



## **Ersatzteilliste**

### Parts list

Grubber

Cultivators

## **Karat 9/500 K**

Art.Nr. 175 1887

07.16

---

---

### **LEMKEN GmbH & Co. KG**

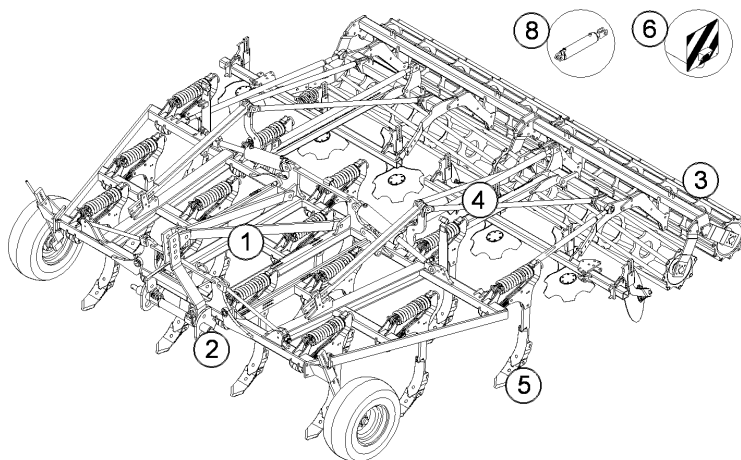
Weseler Straße 5, D-46519 Alpen / Postfach 11 60, D-46515 Alpen

Telefon (0 28 02) 81-0, Telefax (0 28 02) 81-220

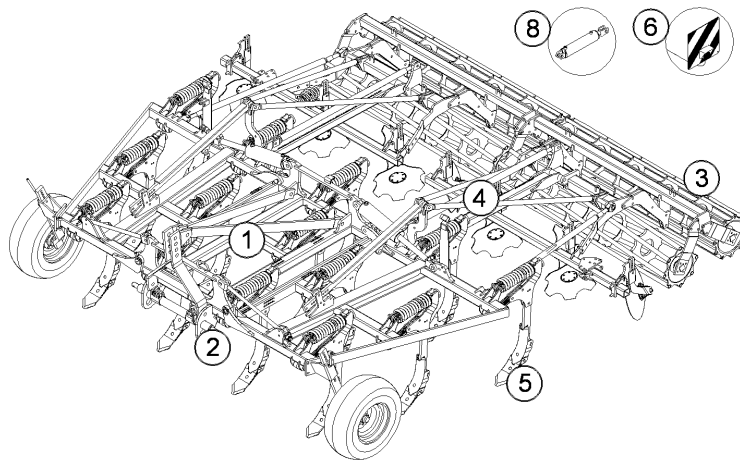
eMail: [lemken@lemken.com](mailto:lemken@lemken.com), Internet: <http://www.lemken.com>

# INHALTSVERZEICHNIS / CONTENTS

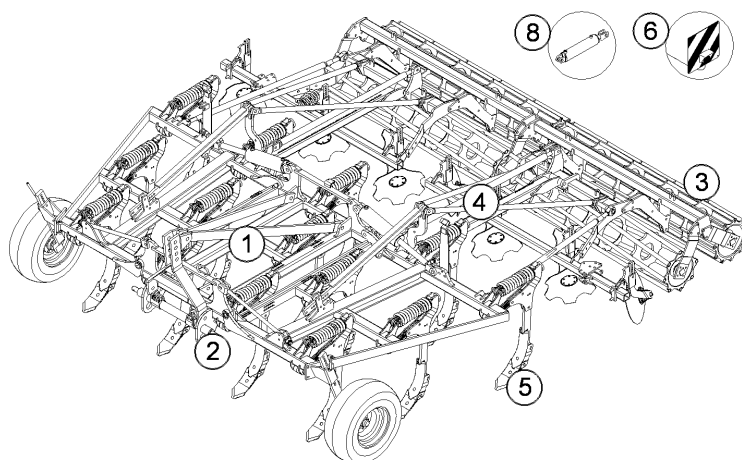
Karat 9/500 K



Pos.	Art.Nr.	Artikeltext / Description	Abmessung	
1	321 6964	Exzenterhebel mit Stecker	Eccentric lever	D16x230/69x14x50/33
1	549 8849	Rad 10.0/80-12 8PR ET-25	Wheel 5/94/140 D14	5/94/140 D14
1	590 6001	Aufkleber	Label	Karat 9 K
1	617 8148	Verriegelung hydraulisch	Hydraulic locking device	Rubin 9/400K-600K "B"
1	617 8309	Grundrahmen	Basic frame	Karat 9/500 K
1	617 8310	Grundrahmen	Basic frame	Karat 9/500 KU
1	617 8333	Grundrahmen	Basic frame	Karat 9/500 K "A"
1	617 8334	Grundrahmen	Basic frame	Karat 9/500 KU (A)
1	640 5261	Geräteturm	Headstock	Karat 9/500 K
1	640 5263	Geräteturm	Headstock	Karat 9/500K K/700
1	640 5268	Geräteturm	Headstock	Karat 9/500 K (A)
1	647 2520	Stützrad mit Halm	Depth wheel	10.0/80-12 70x30
1	647 7484	Radkonsole	Wheel bracket	70x30 RE Karat 9K
1	647 7485	Radkonsole	Wheel bracket	70x30 LI Karat 9K
1	647 7486	Radkonsole	Wheel bracket	70x30 RE Karat 9K (A)
1	647 7487	Radkonsole	Wheel bracket	70x30 LI Karat 9K (A)
2	313 7927	Oberlenkerbolzen mit Kette	Top link pin with chain	K700 D40/44,5x228
2	313 7929	Oberlenkerbolzen mit Kette	Top link pin with chain	KAT3GK700 31,7x228
2	313 7941	Oberlenkerbolzen kpl.	Top link pin, cpl.	KAT3G 31,7x178
2	661 1367	Unterenkeranschluss	Lower link connection	D68 L2 Z3
2	661 1368	Unterenkeranschluss	Lower link connection	D68 L3 Z3
2	661 1369	Unterenkeranschluss	Lower link connection	AD10 D68 L3 Z4
2	661 1417	Unterenkeranschluss	Lower link connection	ED68 L1100 Z58 K700
2	661 1432	Unterenkeranschluss	Lower link connection	D68 L3 Z4-118
2	661 6160	Tiefenbegrenzung	Depth limiter	K700 D68
2	66110014	Unterenkeranschluß	Lower link connection	D80 L3 Z3 (Kat.3)
2	66110015	Unterenkeranschluß	Lower link connection	D80 L2 Z3 (Kat.3N)
2	66110016	Unterenkeranschluß	Lower link connection	D80 L3 Z4 (Kat.4N)
3	617 7119	Adapter für Zahnpackerwalze	Adapter for packer roller	Heliodor/Karat 5.00
3	622 0150	Halter zur Doppelwalze	Holder	DRF-DRR 400/400
3	622 0152	Halter zur Doppelwalze	Holder	DRR 540/400
3	622 1052	Stabilisator	Stabilizer	80x1454-2.50 Heliodor 8
3	622 6939	Messerwalze lange Messer	Knife roller	MSW-R D600-250 RE HE8
3	622 6943	Messerwalze lange Messer	Knife roller	MSW-R D600-250 LI HE8
3	622 7274	Rohrstabwalze	Tube bar roller	RSW-R 540-2.50-HE



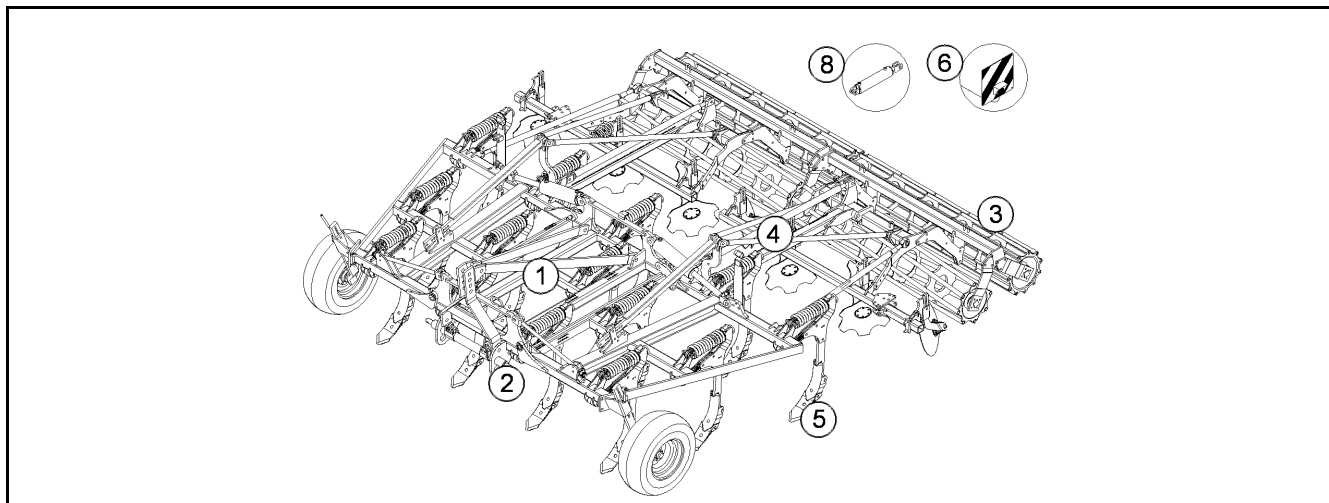
Pos.	Art.Nr.	Artikeltext / Description	Abmessung	
3	622 7292	Rohrstabwalze	Tube bar roller	RSW-R D600-2.00 HE
3	622 7293	Rohrstabwalze	Tube bar roller	RSW-R D600-2.50 HE
3	622 7337	Doppelwalze Rohr-Flachstab	Double roller	DRF-R 400/400-2.50 HE
3	622 7387	Doppelwalze Rohr-Rohr	Double roller	DRR-R 400/400-2.50 HE
3	622 7431	Zahnpackerwalze	Toothed packer roller	ZPW-R D500-2.50
3	622 7435	Zahnpackerwalze kurz.Abstreif.	Packer roller, short scraper	ZPW-R D500-2.50 K
3	622 7481	Doppelprofilwalze	Double profile roller	DPW-A 540-2.50 HE
3	622 7531	Zahnpackerwalze Abstr.HTM	Packer roller	ZPW-R D500-2.50
3	622 7535	Zahnpackerwalze Abstr.kurz	Packer roller	HTM ZPW-R D500-2.50
3	622 8333	Doppelwalze Rohr-Rohr	Double roller	DRR-R 540/400-2.50 HE
3	62210008	Flexringwalze	Flexring roller	FRW D540-2.50
4	617 8412	Zwischenrahmen	Frame	Karat 9/500(A) RE
4	617 8413	Zwischenrahmen	Frame	Karat 9/500(A) LI
4	617 8416	Zwischenrahmen	Frame	Karat 9/500(B) RE
4	617 8417	Zwischenrahmen	Frame	Karat 9/500(B) LI
4	617 8424	Traggestänge	Support linkage	Karat 9/500 RE
4	617 8425	Traggestänge	Support linkage	Karat 9/500 LI
4	617 8426	Traggestänge	Support linkage	Karat 9/500 U RE
4	617 8427	Traggestänge	Support linkage	Karat 9/500 U LI
4	617 8428	Traggestänge	Support linkage	Karat 9 (A)
4	617 8429	Traggestänge	Support linkage	Karat 9 U (A)
4	617 8470	Verstellstrebe	Adjuster support	Karat 9
4	617 8492	Tragrohr für Hohlscheiben	Frame for hollow discs	Karat 9/500 K RE
4	617 8493	Tragrohr für Hohlscheiben	Frame for hollow discs	Karat 9/500 K LI
4	617 8496	Tragrohr für Hohlscheiben	Frame for hollow discs	Karat 9/500 K(A) RE
4	617 8497	Tragrohr für Hohlscheiben	Frame for hollow discs	Karat 9/500 K(A) LI
4	61710017	Verstellstrebe	Adjuster support	Karat 9 hy
4	61710018	Anschlagplatte	Stop plate	Karat 9
4	627 5696	Überlastsicherung	Overload safety device	50x18 KA9
4	627 5714	Adapter	Adapter	133x148 2xD17
4	657 2428	Konsole zur Randscheibe	Bracket for outer disc	V 70x70 HS Karat
4	657 2429	Konsole zur Randscheibe	Bracket for outer disc	V 70x70 HS Karat 9
4	657 2481	Hohlscheibenpaar	Pair of hollow discs	Karat 9
4	657 2482	Hohlscheibenpaar	Pair of hollow discs	Karat 9
4	657 2483	Hohlscheibenpaar	Pair of hollow discs	Karat 9
4	657 2484	Hohlscheibe	Concave disc	RE Karat 9



Pos.	Art.Nr.	Artikeltext / Description	Abmessung
4	657 2485	Hohlscheibe	LI Karat 9
4	657 2490	Konsole zur Randscheibe	V 70x70 HS Karat 9A
4	657 2494	Hohlscheibe	Kristall 9 RE
4	65710017	Konsole	87x121x206
5	627 5695	Überlastsicherung	50x18 SM9 TH9 KA9
5	627 5731	Überlastsicherung	Karat
5	65710018	Seitenschild	RE
5	65710019	Seitenschild	LI
5	665 4099	Zinken für Scharfuß mit Keil	Zinken fuer Scharfuss mit Keil
5	699 6340	Zinken	Karat MI+RE+LI
5	699 6341	Zinken	Karat MI
5	699 6342	Scharfuß Gerät	Karat MI+RE+LI
5	699 6343	Scharfuß zusätzlich	Karat MI+RE+LI
5	699 6352	Scharfuß Gerät	Karat MI
5	699 6353	Scharfuß zusätzlich	Karat MI
6	373 4260	Kabel	7x1,5x1800
6	37310157	Grundkabel	6x1/1x2,5x1800 ISO1724/1185
6	570 1764	Beleuchtungseinheit	2x296x478 Rd. HI RE
6	570 1765	Beleuchtungseinheit	2x296x478 Rd. HI LI
6	570 2106	Kabelsatz	Karat K
6	670 1714	seitl. Warntafel	SWT 5
6	670 1738	seitl. Warntafel	SWT-17
6	670 2051	Leuchtenhalter-Verlängerung	50x15x286
6	670 2054	Leuchtenhalter-Verlängerung	GRW 590 60x15x420 60 GRD
6	670 2106	Kabelsatz mit Halter	Karat K
6	670 2107	Aufsteckleuchten m. Warntafeln	AL18 HR+HL
6	670 2134	Beleuchtungsanlage	ML Karat K
6	670 6116	Transportschutz	Karat K RE 5m
6	670 6117	Transportschutz	Karat K LI 5m
6	670 6118	Transportschutz	Karat K RE SK 5m
6	670 6119	Transportschutz	Karat K LI SK 5m
8	549 8893	Lagerung	5/93,5/140 M14 50x50
8	575 2262	Hydraulikzylinder	DZ090/40x0320-0580 D30 D30
8	575 2268	Hydraulikzylinder	DZ90/40x320-580+-5

# INHALTSVERZEICHNIS / CONTENTS

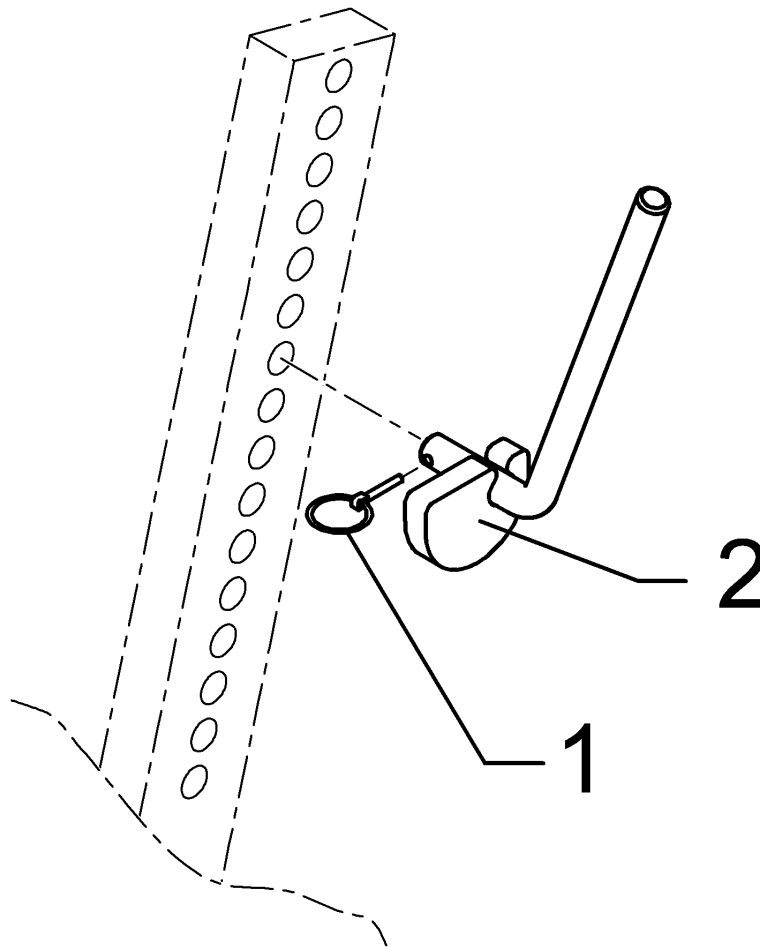
Karat 9/500 K



Pos.	Art.Nr.	Artikeltext / Description	Abmessung	
8	575 2323	Hydraulikzylinder	Hydraulic ram	DZ063/30x0145-0415 D25 D25
8	575 2336	Hydraulikzylinder	Hydraulic ram	DZ25/18-10-240
8	575 6601	Adapter	Adapter	K700
8	57510518	Hydraulikzylinder	Hydraulic ram	DZ063/30x0145-0415 D32 D32
8	57510576	Stromteiler	Flow divider	PR 202-B
8	675 5802	Hydraulische Einklappung	HY-assembly folding device	Karat 9/500 K DZ 090/320
8	675 5804	Hydraulische Tiefenverstellung	Hydraulic depth adjuster	Karat 9/500 K
8	675 5807	Hydr. Einklappung	Folding device	9/500 K (A)
8	67510321	Tiefeneinstellung	Depth adjuster	Karat 500 K

<b>Exzenterhebel mit Stecker/Eccentric lever</b>	<b>1</b>
--	----------

<b>Karat 9/500 K</b>	<b>321 6964</b>
----------------------	-----------------

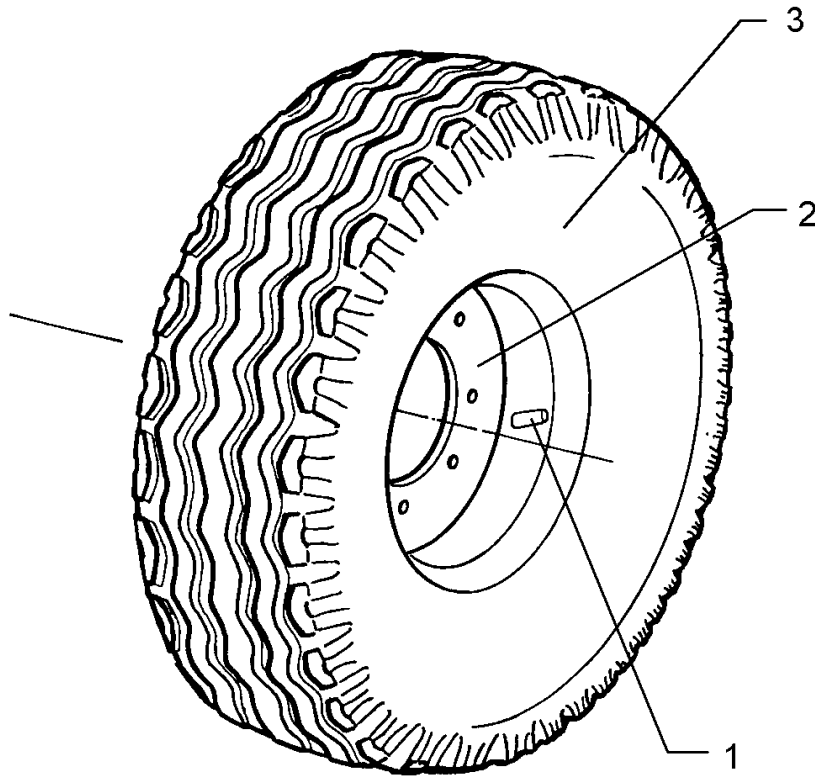


07.16

Pos.	Art.Nr.	Stck.	Artikeltext / Description	Abmessung
1	311 9565	1	Klappstift	4,5
2	321 6963	1	Exzenterhebel	D16x230/69x14x50/33

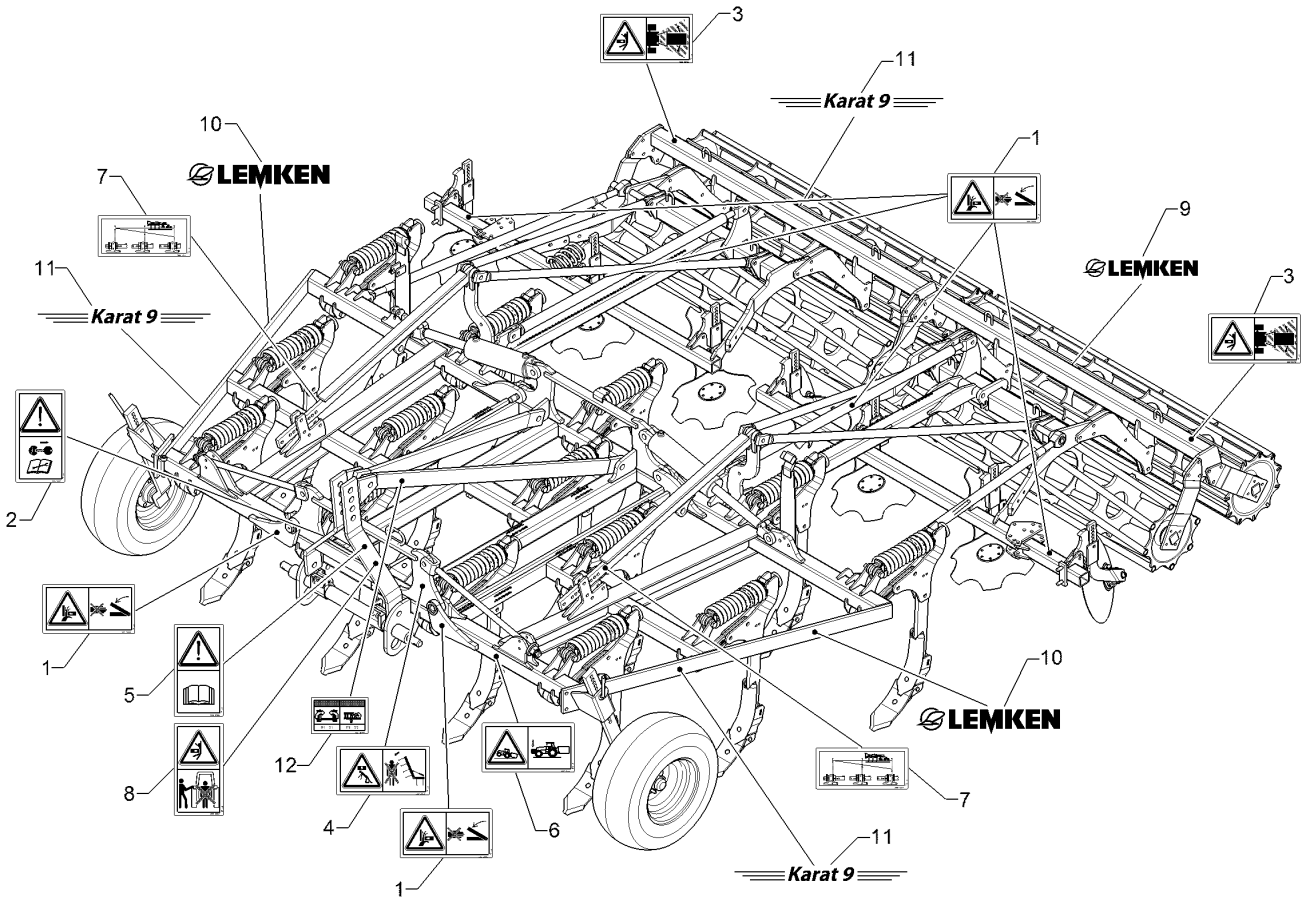
Rad 10.0/80-12 8PR ET-25/Wheel 5/94/140 D14	<b>1</b>
---	----------

<b>Karat 9/500 K</b>	<b>549 8849</b>
----------------------	-----------------



07.16

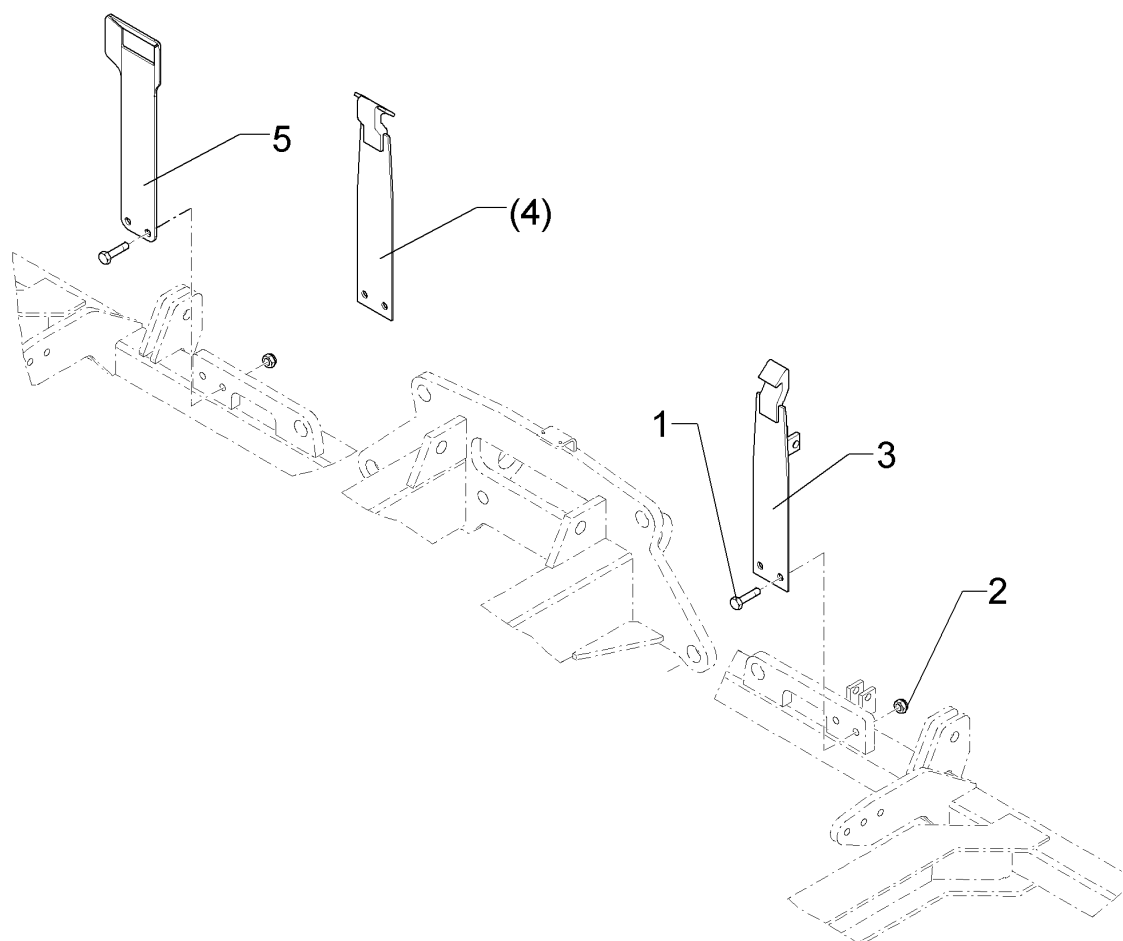
Pos.	Art.Nr.	Stck.	Artikeltext / Description		Abmessung
1	357 3422	1	Schlauch	Hose	10.0/80-12 TR15
2	357 7069	1	Felge	Rim	7.00x12ET-25 5/94/140
3	357 8856	1	Reifen	Tyre	10.0/80-12 8 PR AW



07.16

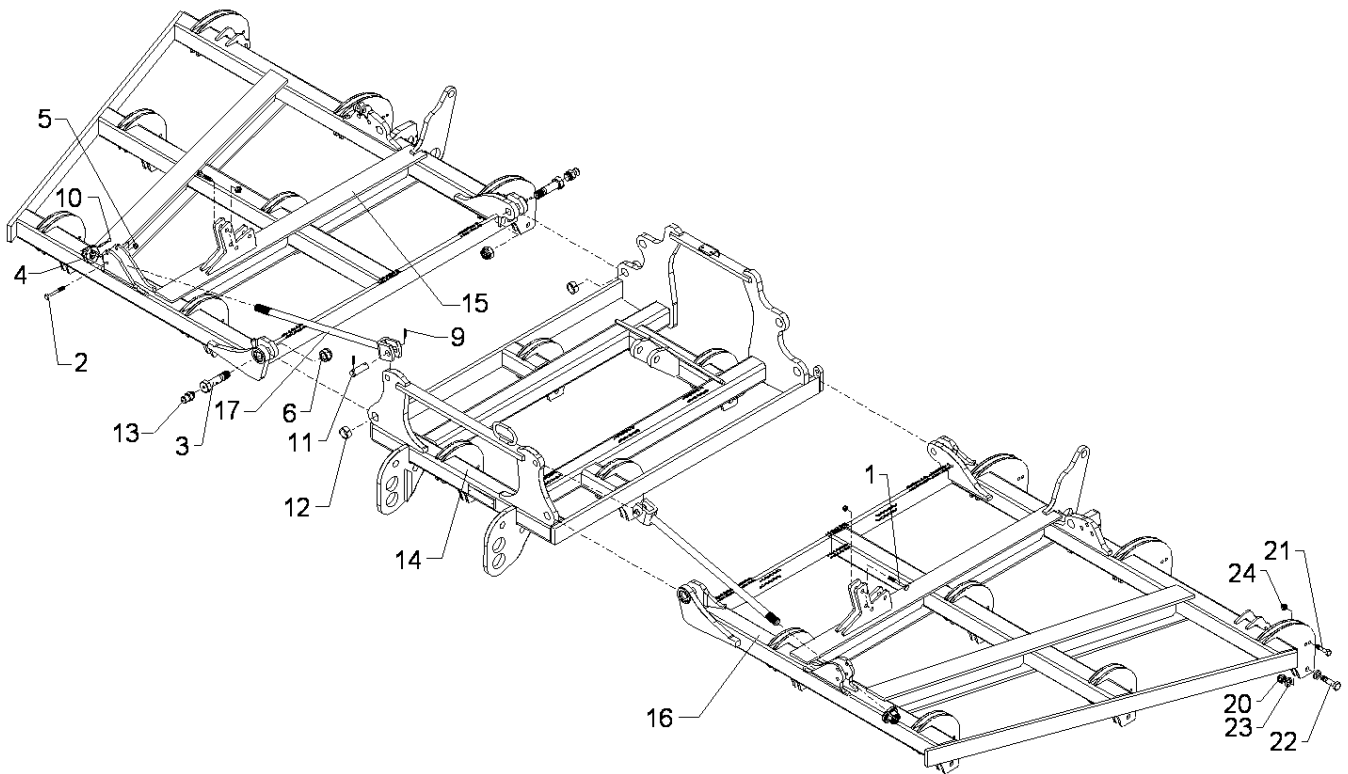
Pos.	Art.Nr.	Stck.	Artikeltext / Description	Abmessung	
1	390 0506	6	Aufkleber Warnbildzeichen	Warning Label	Quetschgefahr QF
2	390 0509	1	Aufkleber Warnbildzeichen	Warning Label	Motor abstellen
3	390 0510	2	Aufkleber Warnbildzeichen	Warning Label	Schwenkbereich QF
4	390 0540	1	Aufkleber Warnbildzeichen	Warning Label	Klapprahmen QF
5	390 0555	1	Aufkleber Betriebsanl. lesen	Label Warning!	ISO HF 61 x 115
6	390 0645	1	Aufkleber Frontbalastierung	Label	ISO 61X115
7	39010051	2	Aufkleber	Label	Arbeitstiefe Karat 9K
8	390 0628	1	Aufkleber	Label	HF 61 x 115
9	390 4311	1	Aufkleber	Label	Logo+LEMKEN (50x260)
10	390 4312	2	Aufkleber	Label	Logo+LEMKEN (80x427)
11	390 4328	3	Aufkleber	Label	Karat 9 (45x550)
12	39010117	1	Aufkleber	Label	P1-T3 71x45





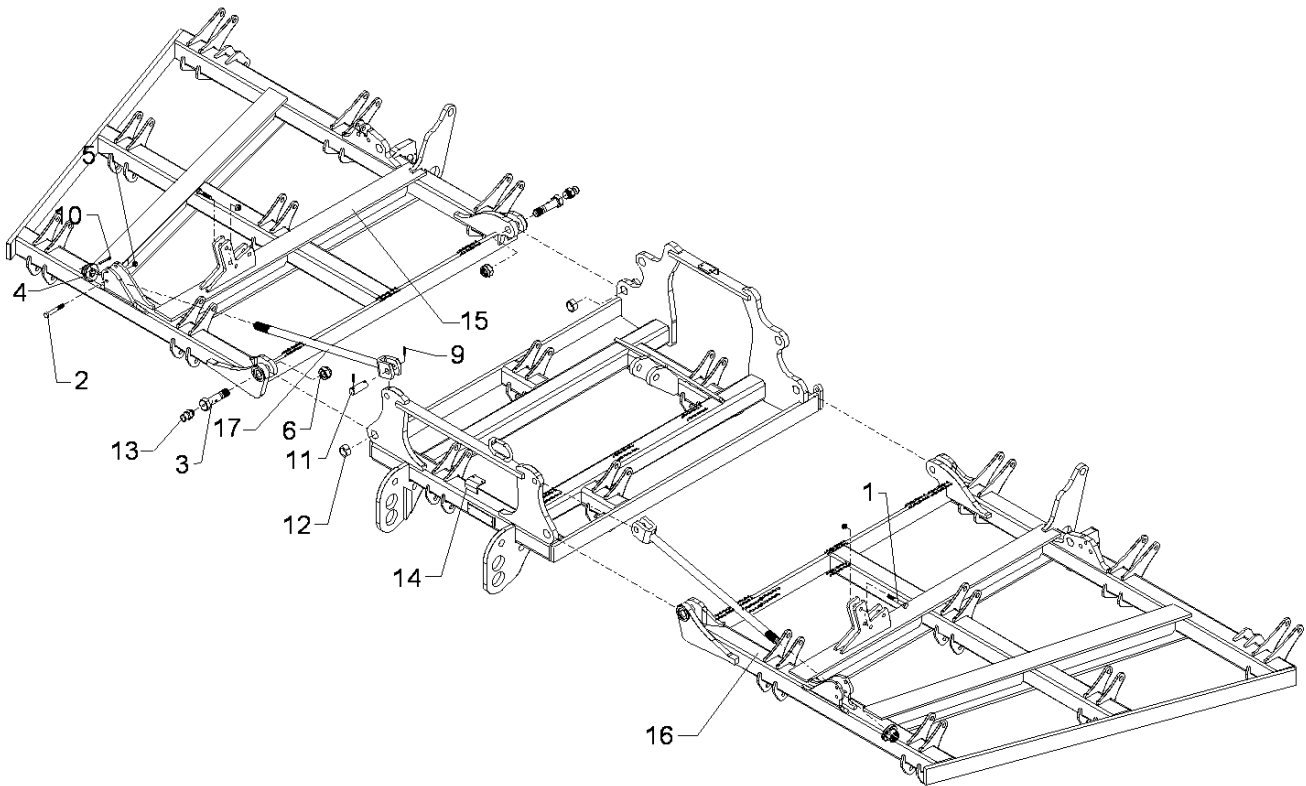
07.16

Pos.	Art.Nr.	Stck.	Artikeltext / Description		Abmessung
1	301 5409	4	Sechskantschraube spz.	Hexagon bolt	M16x50-8.8 Zn
2	303 0935	4	Sicherungsmutter	Selflocking nut	NM16-8 Zn DIN985
3	417 8149	1	Blattfeder	Leaf spring	100x6 Rubin 9 K
4	417 8146	1	Blattfeder	Leaf spring	100x6 Smaragd 9-K
5	417 8141	1	Blattfeder	Leaf spring	6x160x549 2xD16,5



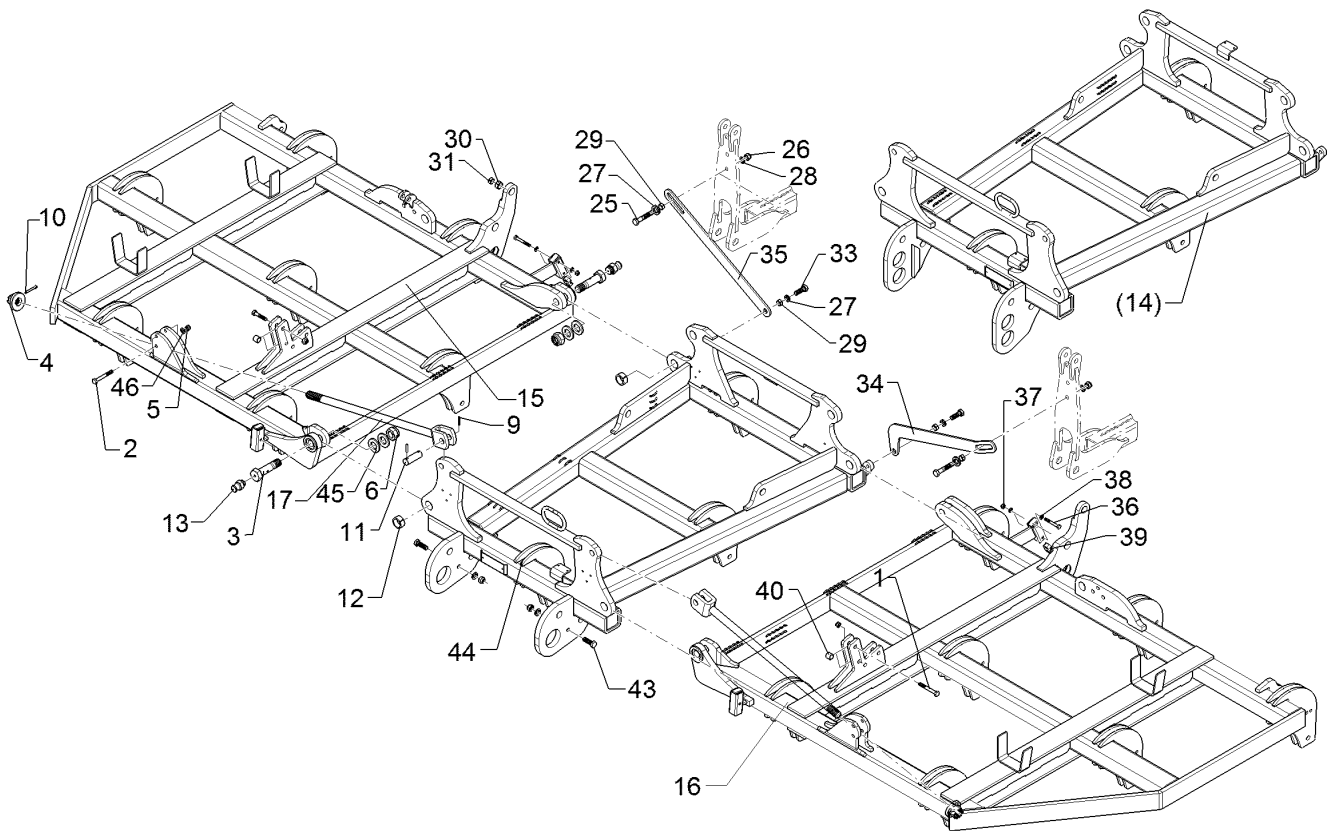
07.16

Pos.	Art.Nr.	Stck.	Artikeltext / Description		Abmessung
1	301 5452	4	Sechskantschraube	Hexagon bolt	M12x60-8.8 Zn DIN931-A
2	301 3425	4	Sechskantschraube spz.	Hexagon bolt	M12x80-10.9 Zn
3	301 4872	4	Sechskantschraube gek.	Hexagon bolt	M30x120-10.9 Zn
4	303 0127	2	Kronenmutter mit Bund	Castle nut	MSB41 M30/75
5	303 0934	8	Sicherungsmutter	Selflocking nut	NM12-8 Zn DIN985
6	303 0938	4	Sicherungsmutter	Selflocking nut	NM30-8 Zn DIN985
9	309 7000	4	Spannhülse	Expansion bush	8x50-DIN1481 Zn
10	311 7649	2	Splint	Peg	6,3x63 DIN94-St Zn
11	313 7772	2	Bolzen	Pin	D25x90 2xD8-68 Zn
12	317 3417	8	Einspannbuchse mit Presssitz	Expansion bush	EG30/38x25
13	323 6348	4	Schmiernippel	Grease nipple	AM10x1 DIN71412
14	417 8309	1	Mittelteil	Center section	Karat 9/500 K
15	417 8318	1	Seitenteil	Lateral section	Karat 9/500 K RE
16	417 8319	1	Seitenteil	Lateral section	Karat 9/500 K LI
17	417 8327	2	Zugstange	Connecting rod	D30x1091-M30 Zn
20	303 0936	18	Sicherungsmutter	Selflocking nut	NM20-8 Zn DIN985
21	301 3391	18	Sechskantschraube spz.	Hexagon bolt	M12x60-10.9 Zn
22	301 4601	18	Sechskantschraube spz.	Hexagon bolt	M20x70-10.9 Zn
23	305 6012	18	Scheibe	Washer	21 ISO7089 Zn
24	303 1013	18	Sechskantmutter	Hexagon nut	M12 DIN934-8 Zn



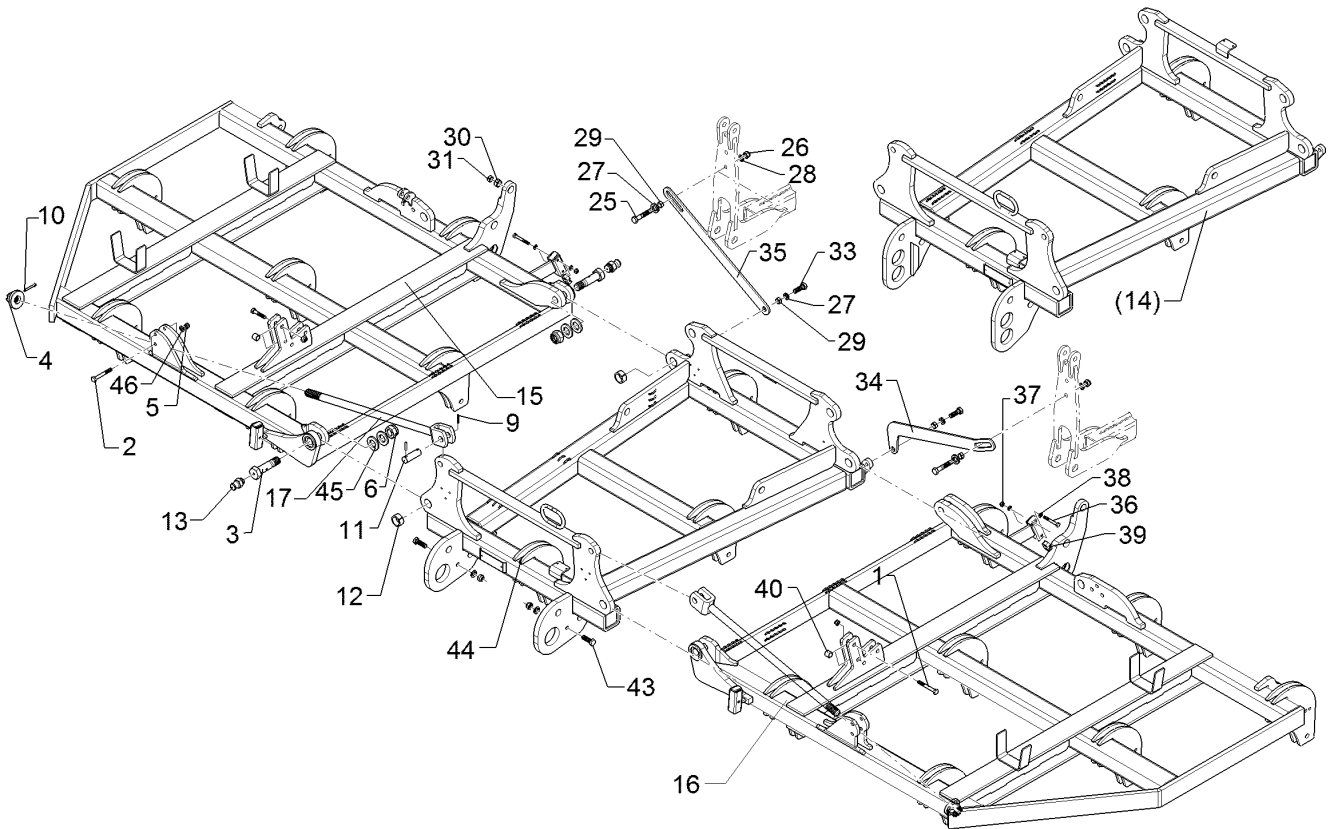
07.16

Pos.	Art.Nr.	Stck.	Artikeltext / Description		Abmessung
1	301 5452	4	Sechskantschraube	Hexagon bolt	M12x60-8.8 Zn DIN931-A
2	301 3425	4	Sechskantschraube spz.	Hexagon bolt	M12x80-10.9 Zn
3	301 4872	4	Sechskantschraube gek.	Hexagon bolt	M30x120-10.9 Zn
4	303 0127	2	Kronenmutter mit Bund	Castle nut	MSB41 M30/75
5	303 0934	8	Sicherungsmutter	Selflocking nut	NM12-8 Zn DIN985
6	303 0938	4	Sicherungsmutter	Selflocking nut	NM30-8 Zn DIN985
9	309 7000	4	Spannhülse	Expansion bush	8x50-DIN1481 Zn
10	311 7649	2	Splint	Peg	6,3x63 DIN94-St Zn
11	313 7772	2	Bolzen	Pin	D25x90 2xD8-68 Zn
12	317 3417	8	Einspannbuchse mit Presssitz	Expansion bush	EG30/38x25
13	323 6348	4	Schmiernippel	Grease nipple	AM10x1 DIN71412
14	417 8310	1	Mittelteil	Center section	Karat 9/500 KU
15	417 8320	1	Seitenteil	Lateral section	Karat 9/500 KU RE
16	417 8321	1	Seitenteil	Lateral section	Karat 9/500 KU LI
17	417 8327	2	Zugstange	Connecting rod	D30x1091-M30 Zn



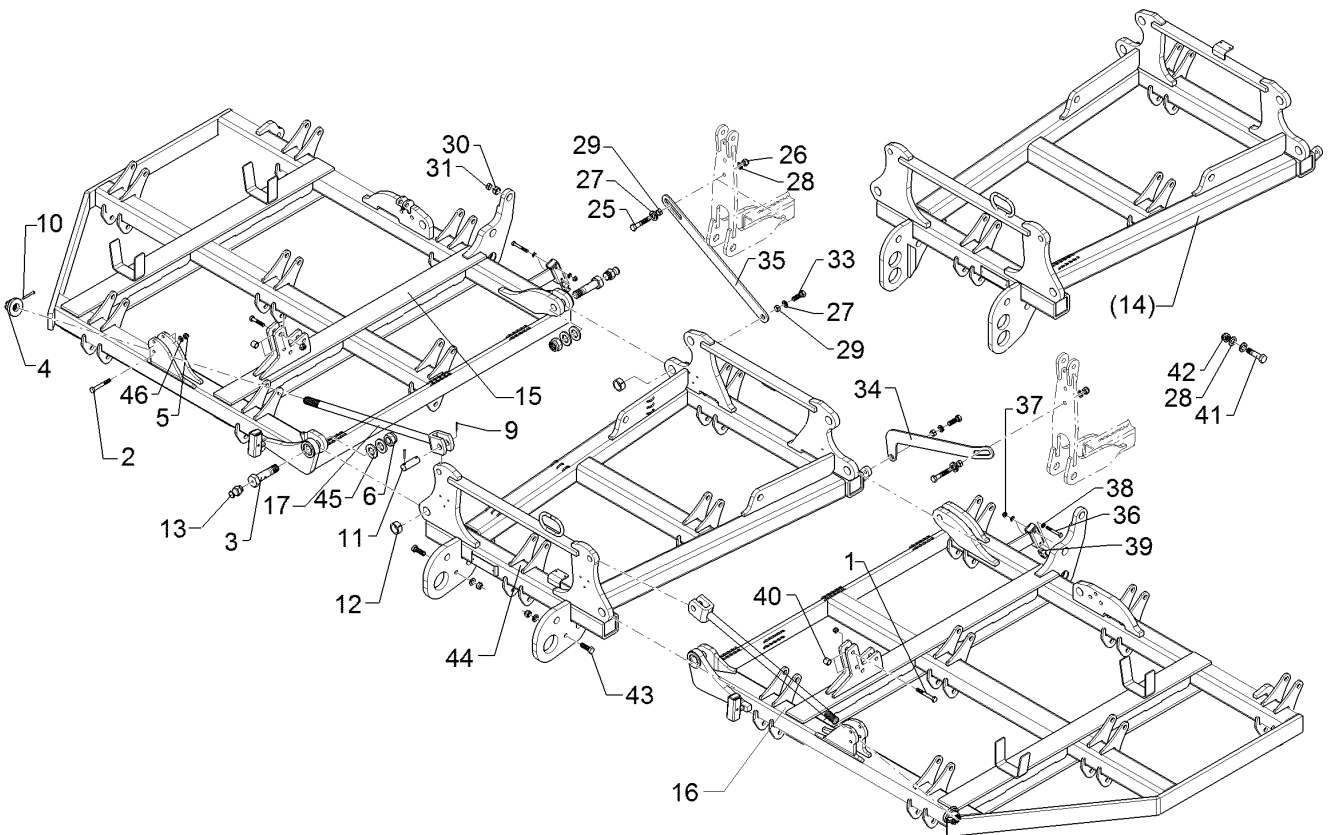
07.16

Pos.	Art.Nr.	Stck.	Artikeltext / Description		Abmessung
1	301 5363	4	Sechskantschraube spz.	Hexagon bolt	M16x70-12.9 Zn
2	301 3425	4	Sechskantschraube spz.	Hexagon bolt	M12x80-10.9 Zn
3	301 4872	4	Sechskantschraube gek.	Hexagon bolt	M30x120-10.9 Zn
4	303 0127	2	Kronenmutter mit Bund	Castle nut	MSB41 M30/75
5	303 0934	4	Sicherungsmutter	Selflocking nut	NM12-8 Zn DIN985
6	303 0938	4	Sicherungsmutter	Selflocking nut	NM30-8 Zn DIN985
9	309 7000	4	Spannhülse	Expansion bush	8x50-DIN1481 Zn
10	311 7649	2	Splint	Peg	6,3x63 DIN94-St Zn
11	313 7772	2	Bolzen	Pin	D25x90 2xD8-68 Zn
12	317 3417	8	Einspannbuchse mit Presssitz	Expansion bush	EG30/38x25
13	323 6349	2	Schmiernippel	Grease nipple	CM10x1 DIN71412-90 GRD
14	417 8333	1	Mittelteil	Center section	Karat 9/500 K (A)
15	417 8344	1	Seitenteil	Lateral section	Karat 9/500 K RE (A)
16	417 8345	1	Seitenteil	Lateral section	Karat 9/500 K LI (A)
17	417 8327	2	Zugstange	Connecting rod	D30x1091-M30 Zn
20	303 0936	17	Sicherungsmutter	Selflocking nut	NM20-8 Zn DIN985
21	301 3391	17	Sechskantschraube spz.	Hexagon bolt	M12x60-10.9 Zn
22	301 4601	17	Sechskantschraube spz.	Hexagon bolt	M20x70-10.9 Zn
23	305 6012	17	Scheibe	Washer	21 ISO7089 Zn
24	303 1013	17	Sechskantmutter	Hexagon nut	M12 DIN934-8 Zn
25	301 5385	2	Sechskantschraube spz.	Hexagon bolt	M16x55-10.9 Zn
26	303 0935	7	Sicherungsmutter	Selflocking nut	NM16-8 Zn DIN985



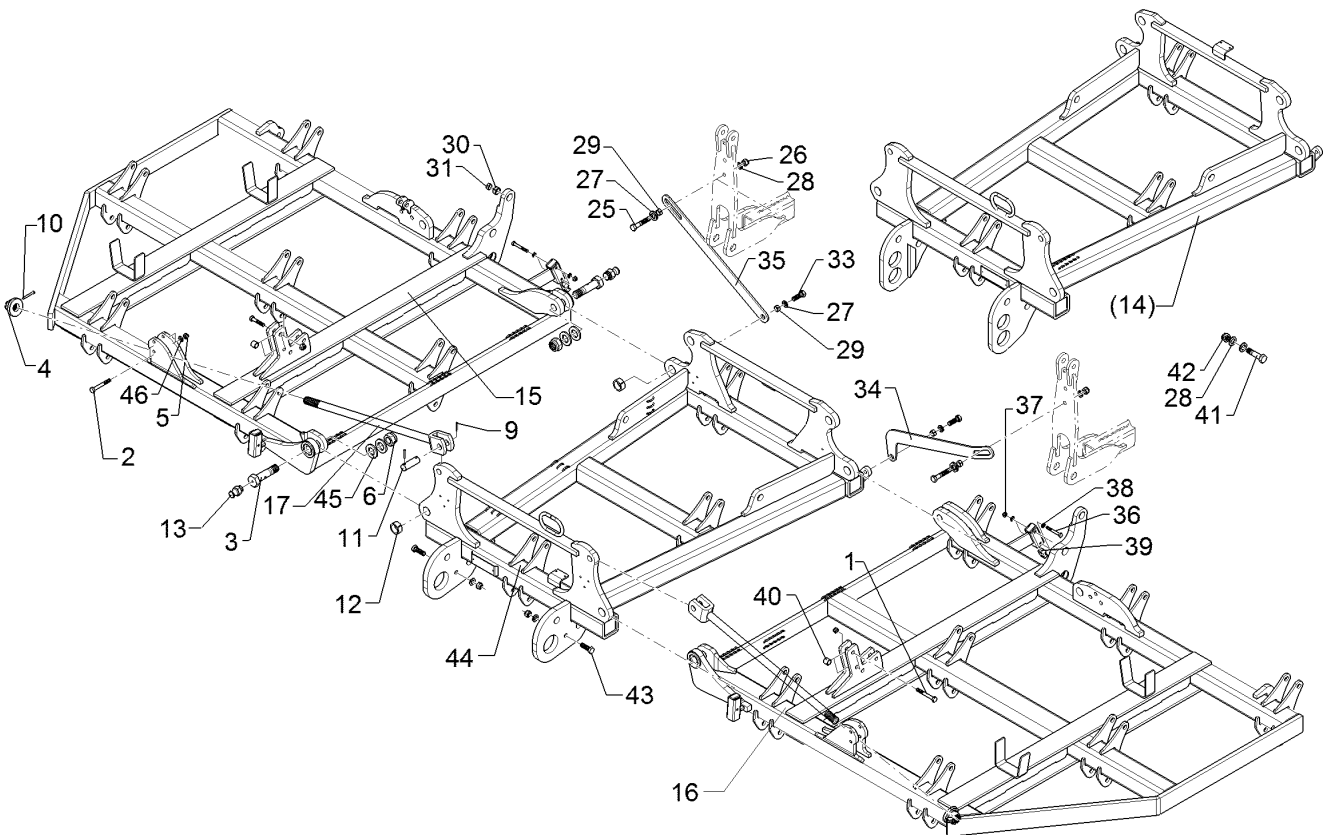
07.16

Pos.	Art.Nr.	Stck.	Artikeltext / Description		Abmessung
27	305 6141	10	Scheibe	Washer	17/30x3 DIN/ISO-7089
28	305 6161	2	Scheibe	Washer	17/40x6 DIN7349 Zn
29	317 3334	4	Einspannbuchse	Expansion bush	EG16/22x14-DIN1498
30	317 3352	2	Einspannbuchse mit Presssitz	Expansion bush	EG28/32x20
31	317 6657	2	Buchse	Bush	D20/28x22
33	301 7380	2	Sechskantschraube	Hexagon bolt	M16x35-8.8 Zn DIN933
34	417 8480	1	Hebel	Lever	8x141x670
35	417 8481	1	Steuerstange	Control rod	8x50x675
36	301 3081	4	Sechskantschraube	Hexagon bolt	M8x60-8.8 Zn DIN931-A
37	303 0932	4	Sicherungsmutter	Selflocking nut	NM8-8 Zn DIN985
38	305 8694	8	Scheibe	Washer	A8,4 DIN125-St Zn
39	375 9960	2	Schellenkörper	Clamp	1/2x112A PP
40	317 6658	4	Buchse	Bush	D16/22x22
42	303 1015	1	Sechskantmutter	Hexagon nut	M16 DIN934-8 Zn
43	301 5406	1	Sechskantschraube	Hexagon bolt	M16x50-8.8 Zn DIN933
44	41710110	1	Mittelteil	Center section	Karat 9/500 K (B)
45	305 6327	8	Scheibe	Washer	60x31x6 Zn 200HV
46	305 8580	4	Scheibe	Washer	13/24x2,5 St-Zn DIN125



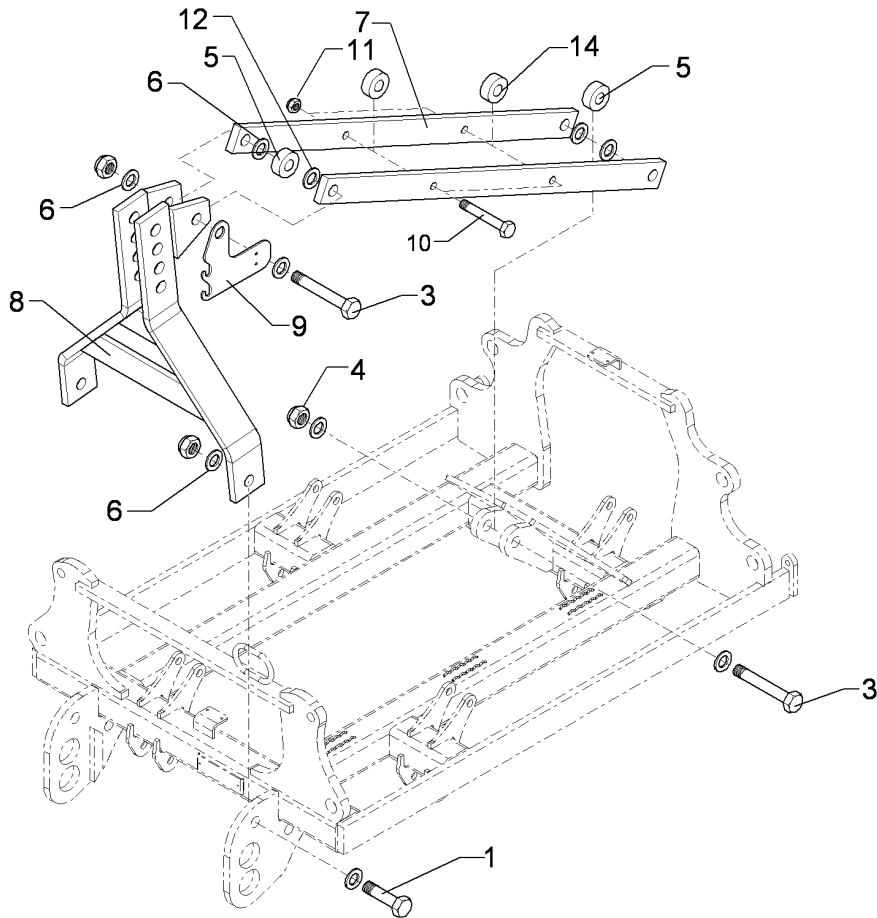
07.16

Pos.	Art.Nr.	Stck.	Artikeltext / Description		Abmessung
1	301 5363	4	Sechskantschraube spz.	Hexagon bolt	M16x70-12.9 Zn
2	301 3425	4	Sechskantschraube spz.	Hexagon bolt	M12x80-10.9 Zn
3	301 4872	4	Sechskantschraube gek.	Hexagon bolt	M30x120-10.9 Zn
4	303 0127	2	Kronenmutter mit Bund	Castle nut	MSB41 M30/75
5	303 0934	4	Sicherungsmutter	Selflocking nut	NM12-8 Zn DIN985
6	303 0938	4	Sicherungsmutter	Selflocking nut	NM30-8 Zn DIN985
9	309 7000	4	Spannhülse	Expansion bush	8x50-DIN1481 Zn
10	311 7649	2	Splint	Peg	6,3x63 DIN94-St Zn
11	313 7772	2	Bolzen	Pin	D25x90 2xD8-68 Zn
12	317 3417	8	Einspannbuchse mit Presssitz	Expansion bush	EG30/38x25
13	323 6349	2	Schmiernippel	Grease nipple	CM10x1 DIN71412-90 GRD
14	417 8334	1	Mittelteil	Center section	Karat 9/500 KU (A)
15	417 8346	1	Seitenteil	Lateral section	Karat 9/500 KU RE (A)
16	417 8347	1	Seitenteil	Lateral section	Karat 9/500 KU LI (A)
17	417 8327	2	Zugstange	Connecting rod	D30x1091-M30 Zn
25	301 5385	2	Sechskantschraube spz.	Hexagon bolt	M16x55-10.9 Zn
26	303 0935	7	Sicherungsmutter	Selflocking nut	NM16-8 Zn DIN985
27	305 6161	2	Scheibe	Washer	17/40x6 DIN7349 Zn
28	305 6141	10	Scheibe	Washer	17/30x3 DIN/ISO-7089
29	317 3334	4	Einspannbuchse	Expansion bush	EG16/22x14-DIN1498



07.16

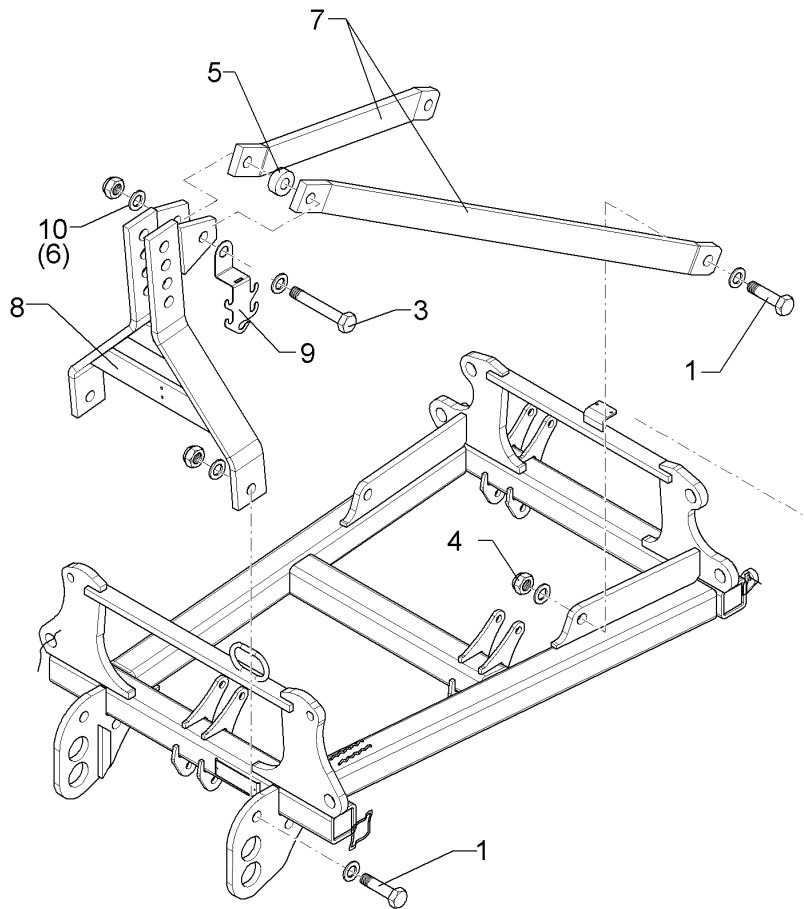
Pos.	Art.Nr.	Stck.	Artikeltext / Description		Abmessung
30	317 3352	2	Einspannbuchse mit Presssitz	Expansion bush	EG28/32x20
31	317 6657	2	Buchse	Bush	D20/28x22
33	301 7380	2	Sechskantschraube	Hexagon bolt	M16x35-8.8 Zn DIN933
34	417 8480	1	Hebel	Lever	8x141x670
35	417 8481	1	Steuerstange	Control rod	8x50x675
36	301 5418	4	Sechskantschraube	Hexagon bolt	M8x50-8.8 Zn DIN931-A
37	303 0932	4	Sicherungsmutter	Selflocking nut	NM8-8 Zn DIN985
38	305 8694	4	Scheibe	Washer	A8,4 DIN125-St Zn
39	375 9960	2	Schellenkörper	Clamp	1/2x112A PP
40	317 6658	4	Buchse	Bush	D16/22x22
41	301 3839	1	Sechskantschraube	Hexagon bolt	M16x60-8.8 DIN933
42	303 1015	1	Sechskantmutter	Hexagon nut	M16 DIN934-8 Zn
43	301 5406	1	Sechskantschraube	Hexagon bolt	M16x50-8.8 Zn DIN933
44	41710111	1	Mittelteil	Center section	Karat 9/500 KU (B)
45	305 6327	8	Scheibe	Washer	60x31x6 Zn 200HV
46	305 8580	4	Scheibe	Washer	13/24x2,5 St-Zn DIN125



07.16

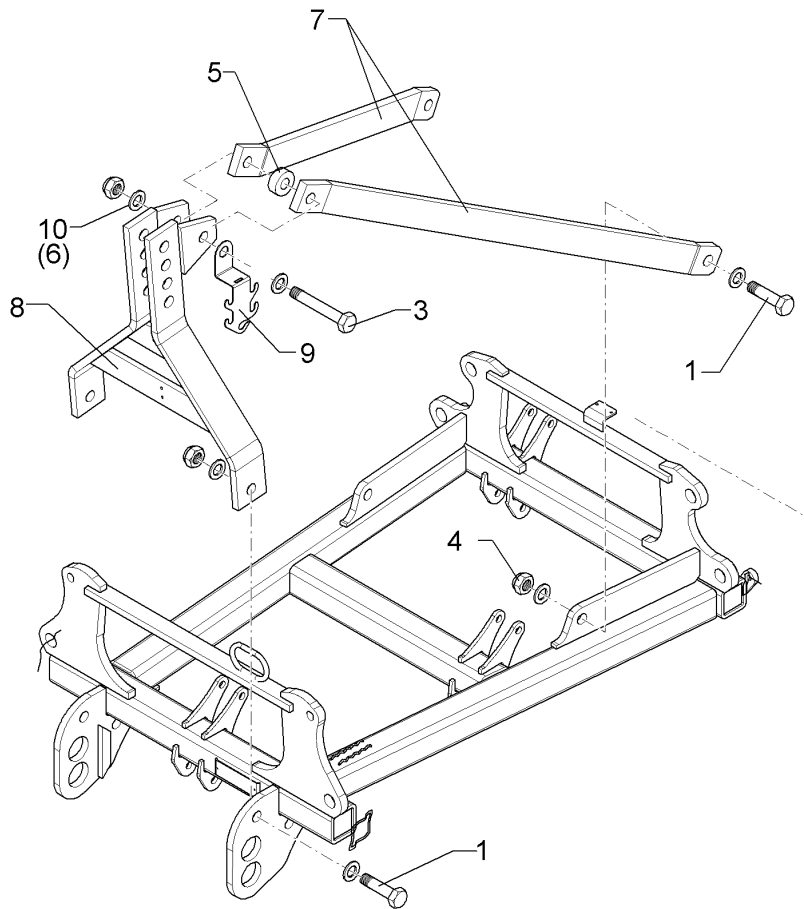
Pos.	Art.Nr.	Stck.	Artikeltext / Description		Abmessung
1	301 4873	2	Sechskantschraube spz.	Hexagon bolt	M30x90-8.8 Zn
3	301 4878	2	Sechskantschraube	Hexagon bolt	M30x165-8.8 (200) Zn DIN931-A
4	303 0938	4	Sicherungsmutter	Selflocking nut	NM30-8 Zn DIN985
5	30510005	2	Scheibe	Washer	D51/33,4x26,0 Zn
6	305 6229	10	Scheibe	Washer	45x31x5 Zn DIN1441
7	440 3533	2	Strebe	Strut	70x22x1280 Karat 9/500 K
8	440 5260	1	Turm	Headstock	Karat 9 K
9	470 1697	1	Halter	Holder	3x210x235
10	301 4406	2	Sechskantschraube	Hexagon bolt	M20x100-8.8 Zn DIN931-A
11	303 0936	2	Sicherungsmutter	Selflocking nut	NM20-8 Zn DIN985
12	305 2051	2	Passscheibe	Shim	30x42x1,0 DIN988 Zn
14	317 6944	2	Buchse	Bush	D40/20,2x30,5 Zn





07.16

Pos.	Art.Nr.	Stck.	Artikeltext / Description		Abmessung
1	301 4873	4	Sechskantschraube spz.	Hexagon bolt	M30x90-8.8 Zn
3	301 4878	1	Sechskantschraube	Hexagon bolt	M30x165-8.8 (200) Zn DIN931-A
4	303 0938	5	Sicherungsmutter	Selflocking nut	NM30-8 Zn DIN985
5	30510005	1	Scheibe	Washer	D51/33,4x26,0 Zn
6	305 6229	8	Scheibe	Washer	45x31x5 Zn DIN1441
7	440 3541	2	Strebe	Strut	80x25x1300 Karat 9/500 K (A)
8	440 5261	1	Turm	Headstock	Karat 9 K
9	470 1689	1	Halter	Holder	2,5x118x309 Zn

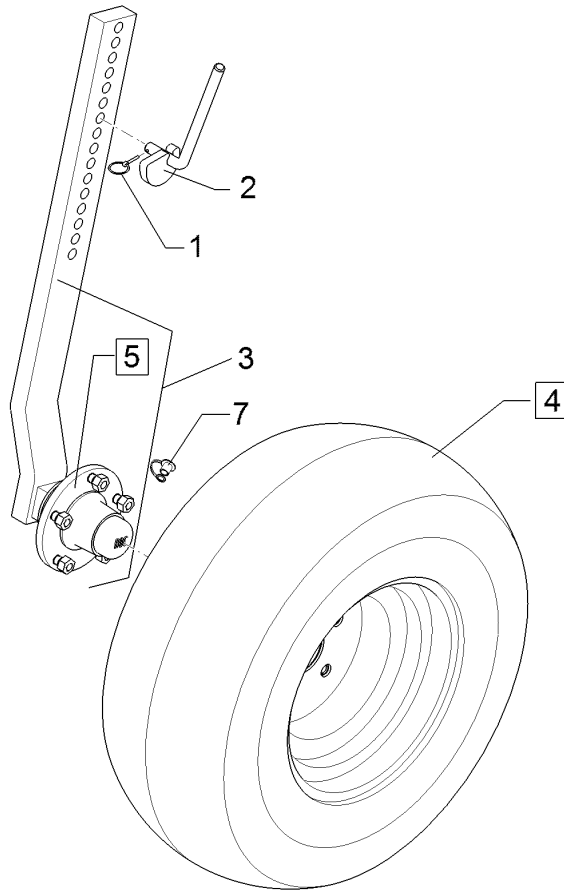


07.16

Pos.	Art.Nr.	Stck.	Artikeltext / Description		Abmessung
1	301 4873	4	Sechskantschraube spz.	Hexagon bolt	M30x90-8.8 Zn
3	301 4878	1	Sechskantschraube	Hexagon bolt	M30x165-8.8 (200) Zn DIN931-A
4	303 0938	5	Sicherungsmutter	Selflocking nut	NM30-8 Zn DIN985
5	30510005	1	Scheibe	Washer	D51/33,4x26,0 Zn
6	305 6229	8	Scheibe	Washer	45x31x5 Zn DIN1441
7	440 3541	2	Strebe	Strut	80x25x1300 Karat 9/500 K (A)
8	440 5260	1	Turm	Headstock	Karat 9 K
9	470 1689	1	Halter	Holder	2,5x118x309 Zn
10	305 6327	8	Scheibe	Washer	60x31x6 Zn 200HV

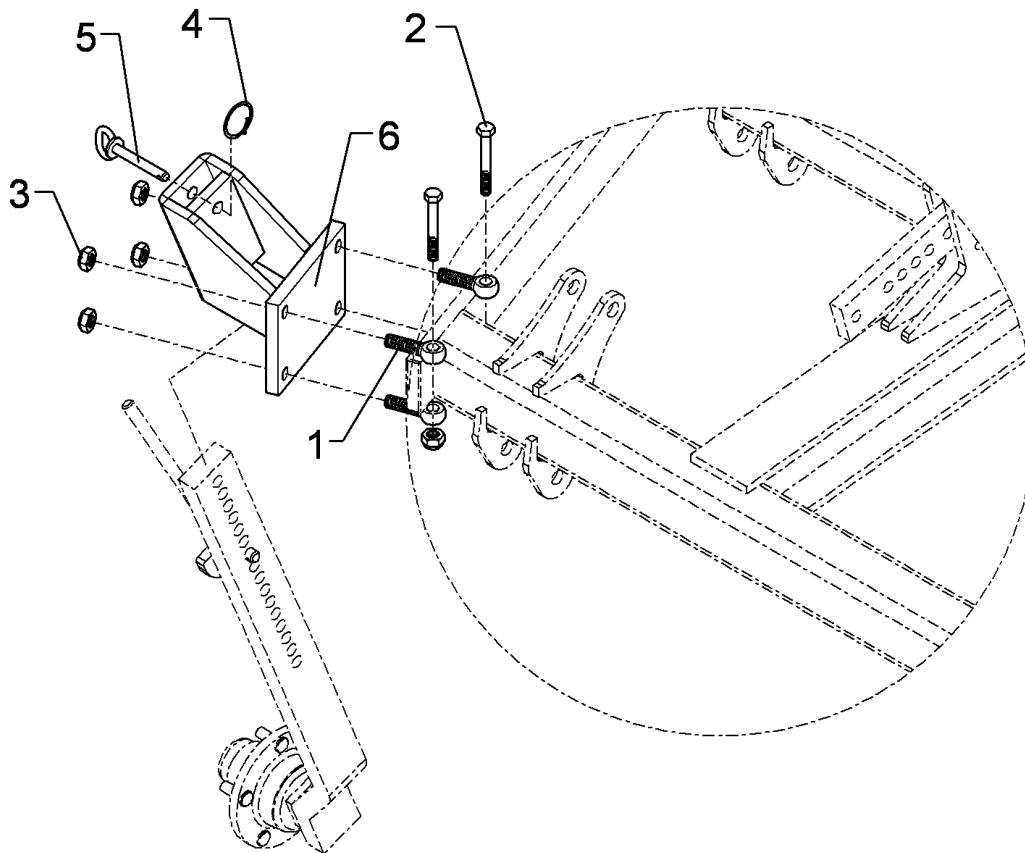
Stützrad mit Halm/Depth wheel	1
-------------------------------	---

Karat 9/500 K	647 2520
---------------	----------



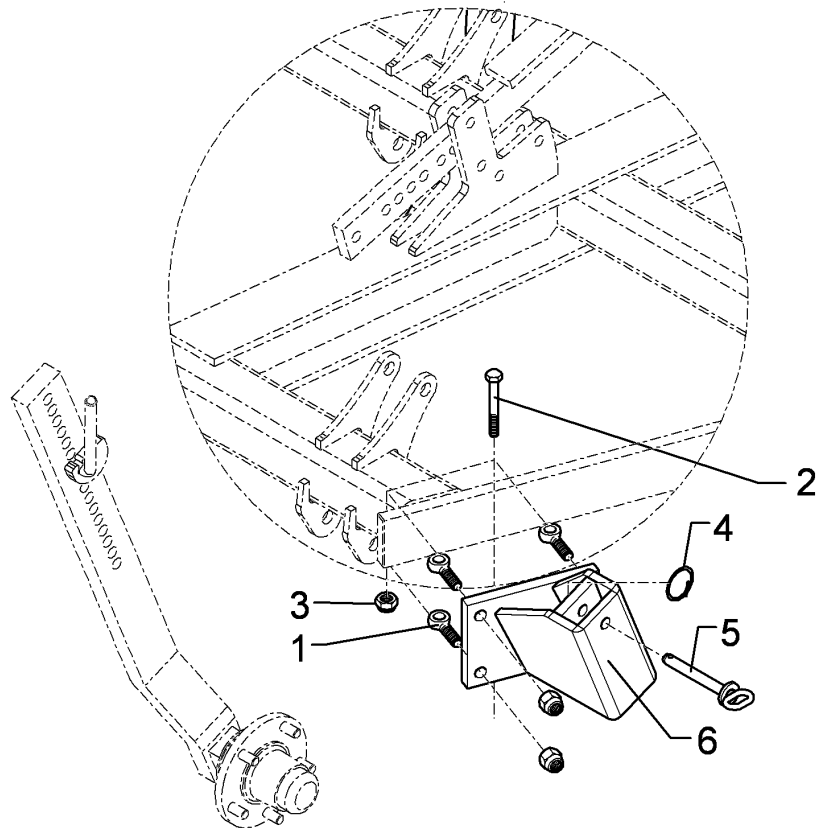
07.16

Pos.	Art.Nr.	Stck.	Artikeltext / Description		Abmessung
1	311 9565	1	Klappstift	Securing pin	4,5
2	321 6963	1	Exzenterhebel	Eccentric lever	D16x230/69x14x50/33
3	547 2520	1	Radhalm	Wheel stalk	70x30x837 5/94/140
4	549 8849	1	Rad 10.0/80-12 8PR ET-25	Wheel 5/94/140 D14	5/94/140 D14
5	549 8893	1	Lagerung	Bearing	5/93,5/140 M14
7	323 6401	1	Schutzkappe	Cap	50x50 M6-M10



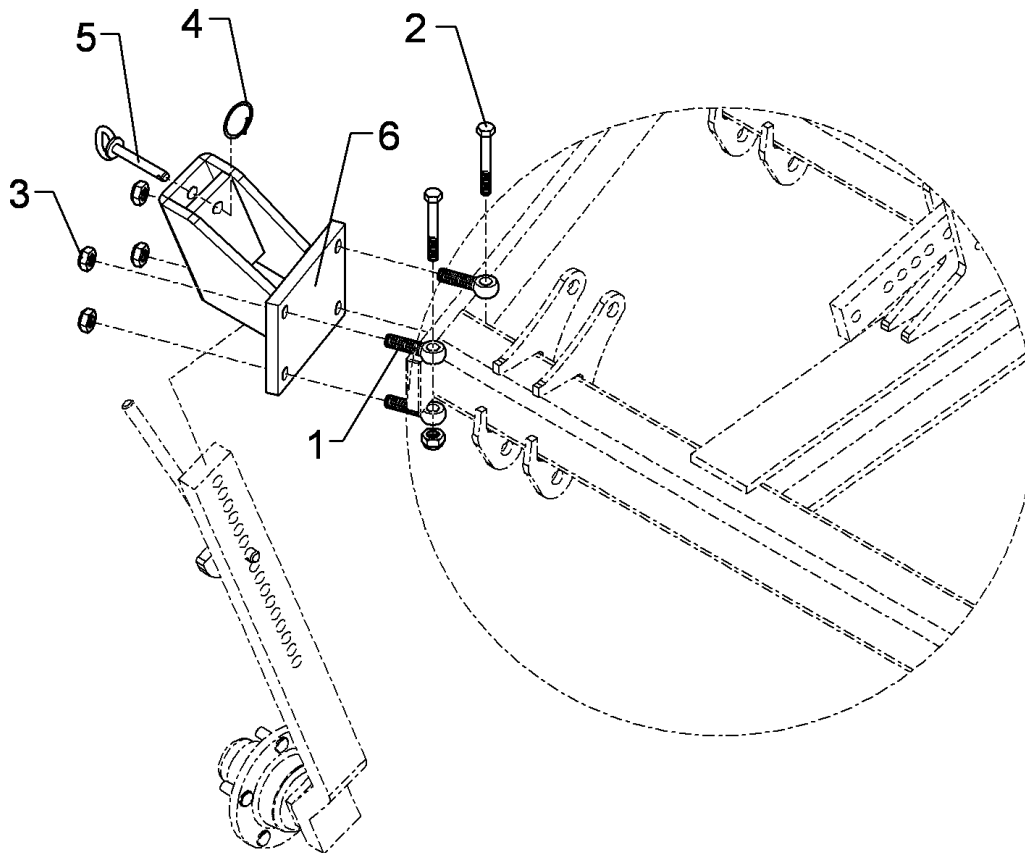
07.16

Pos.	Art.Nr.	Stck.	Artikeltext / Description		Abmessung
1	301 0851	4	Augenschraube	Eye bolt	BM16x65-8.8 D2=16,1 Zn DIN444
2	301 4057	2	Sechskantschraube	Hexagon bolt	M16x130-8.8 Zn DIN931-A
3	303 0935	6	Sicherungsmutter	Selflocking nut	NM16-8 Zn DIN985
4	305 8551	1	Sicherungsring	Securing ring	Di41x3 A2
5	313 8143	1	Bolzen mit Griff	Pin with grip	D16x77/90 Zn
6	447 7484	1	Radkonsole	Wheel bracket	70x30 RE Karat 9 K



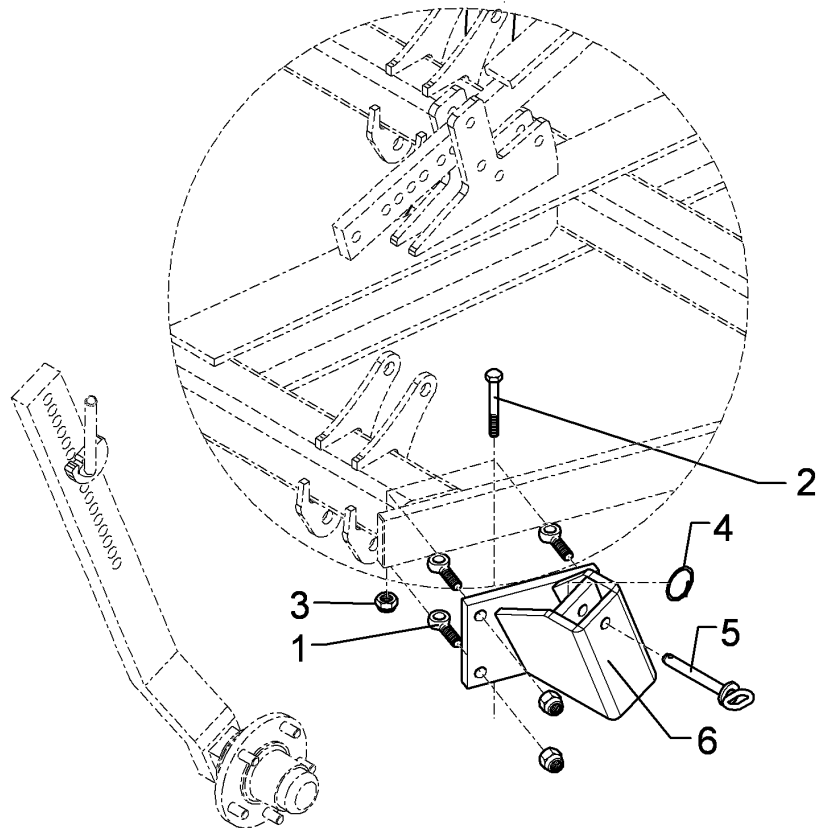
07.16

Pos.	Art.Nr.	Stck.	Artikeltext / Description		Abmessung
1	301 0851	4	Augenschraube	Eye bolt	BM16x65-8.8 D2=16,1 Zn DIN444
2	301 4057	2	Sechskantschraube	Hexagon bolt	M16x130-8.8 Zn DIN931-A
3	303 0935	6	Sicherungsmutter	Selflocking nut	NM16-8 Zn DIN985
4	305 8551	1	Sicherungsring	Securing ring	Di41x3 A2
5	313 8143	1	Bolzen mit Griff	Pin with grip	D16x77/90 Zn
6	447 7485	1	Radkonsole	Wheel bracket	70x30 LI Karat 9 K



07.16

Pos.	Art.Nr.	Stck.	Artikeltext / Description		Abmessung
1	301 0851	4	Augenschraube	Eye bolt	BM16x65-8.8 D2=16,1 Zn DIN444
2	301 4057	2	Sechskantschraube	Hexagon bolt	M16x130-8.8 Zn DIN931-A
3	303 0935	6	Sicherungsmutter	Selflocking nut	NM16-8 Zn DIN985
4	305 8551	1	Sicherungsring	Securing ring	Di41x3 A2
5	313 8143	1	Bolzen mit Griff	Pin with grip	D16x77/90 Zn
6	447 7486	1	Radkonsole	Wheel bracket	70x30 RE Karat 9 K (A)

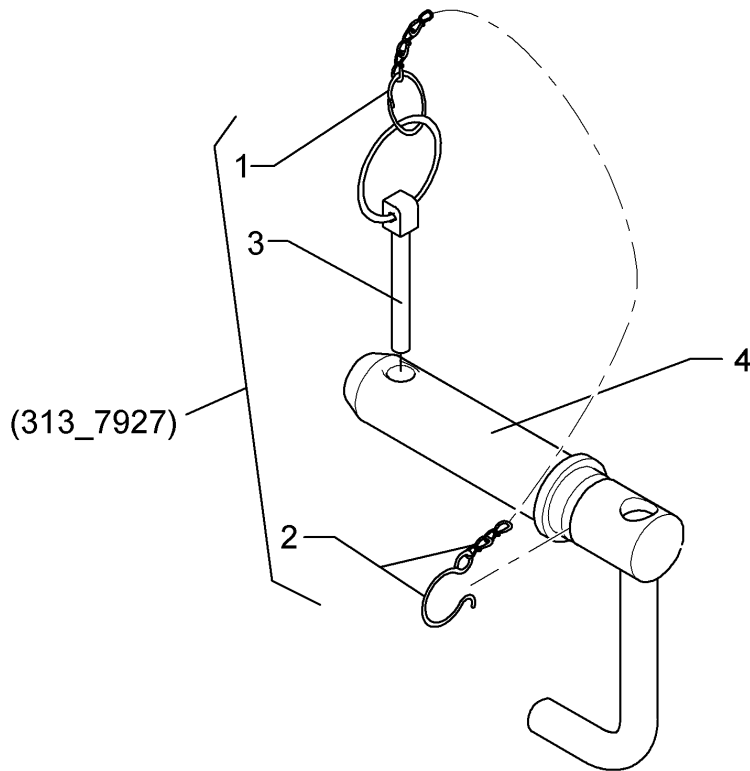


07.16

Pos.	Art.Nr.	Stck.	Artikeltext / Description		Abmessung
1	301 0851	4	Augenschraube	Eye bolt	BM16x65-8.8 D2=16,1 Zn DIN444
2	301 4057	2	Sechskantschraube	Hexagon bolt	M16x130-8.8 Zn DIN931-A
3	303 0935	6	Sicherungsmutter	Selflocking nut	NM16-8 Zn DIN985
4	305 8551	1	Sicherungsring	Securing ring	Di41x3 A2
5	313 8143	1	Bolzen mit Griff	Pin with grip	D16x77/90 Zn
6	447 7487	1	Radkonsole	Wheel bracket	70x30 LI Karat 9 K (A)

<b>Oberlenkerbolzen mit Kette/Top link pin with chain</b>	<b>2</b>
---	----------

<b>Karat 9/500 K</b>	<b>313 7927</b>
----------------------	-----------------



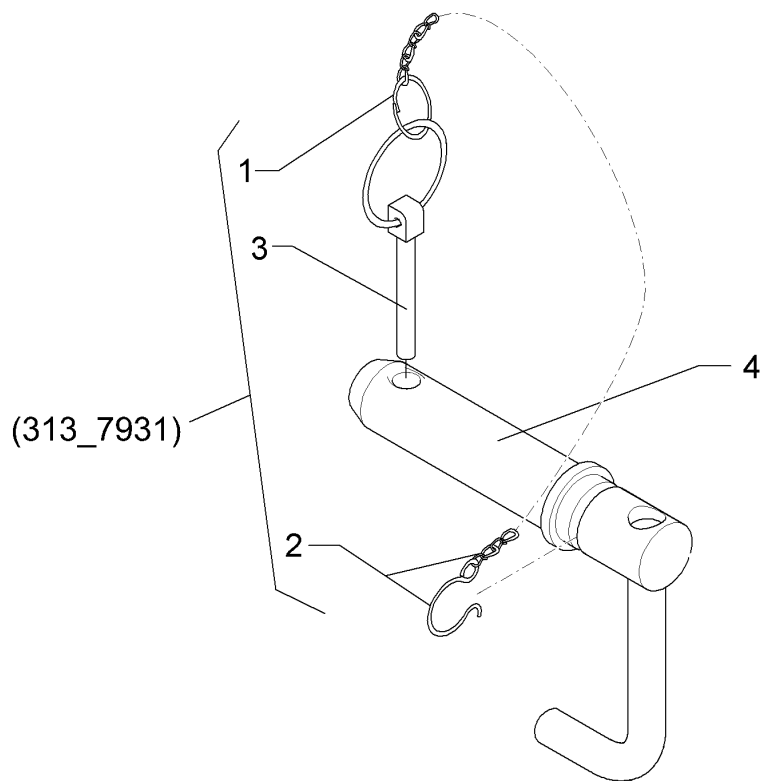
07.16

Pos.	Art.Nr.	Stck.	Artikeltext / Description		Abmessung
1	305 8545	1	Sicherungsring	Securing ring	3x30-35x1,25 Zn
2	305 8560	1	Federsicherung	Securing clip	D3,6/D21-460mm-Zn
3	311 9302	1	Klappstift	Securing pin	12x60
4	313 7926	1	Oberlenkerbolzen	Top link pin	K700 D40/44,5x228 Zn



Oberlenkerbolzen mit Kette/Top link pin with chain	2
--	---

Karat 9/500 K	313 7929
---------------	----------

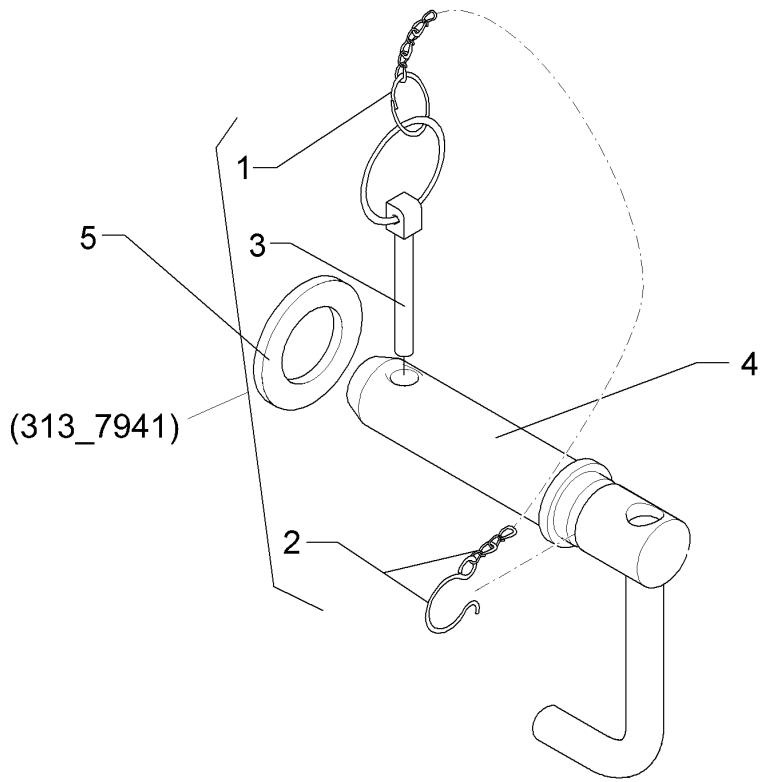


07.16

Pos.	Art.Nr.	Stck.	Artikeltext / Description		Abmessung
1	305 8545	1	Sicherungsring	Securing ring	3x30-35x1,25 Zn
2	305 8560	1	Federsicherung	Securing clip	D3,6/D21-460mm-Zn
3	311 9302	1	Klappstift	Securing pin	12x60
4	313 7928	1	Oberlenkerbolzen	Top link pin	KAT3GK700 31,7/39x228 Zn

<b>Oberlenkerbolzen kpl./Top link pin, cpl.</b>	<b>2</b>
---	----------

<b>Karat 9/500 K</b>	<b>313 7941</b>
----------------------	-----------------

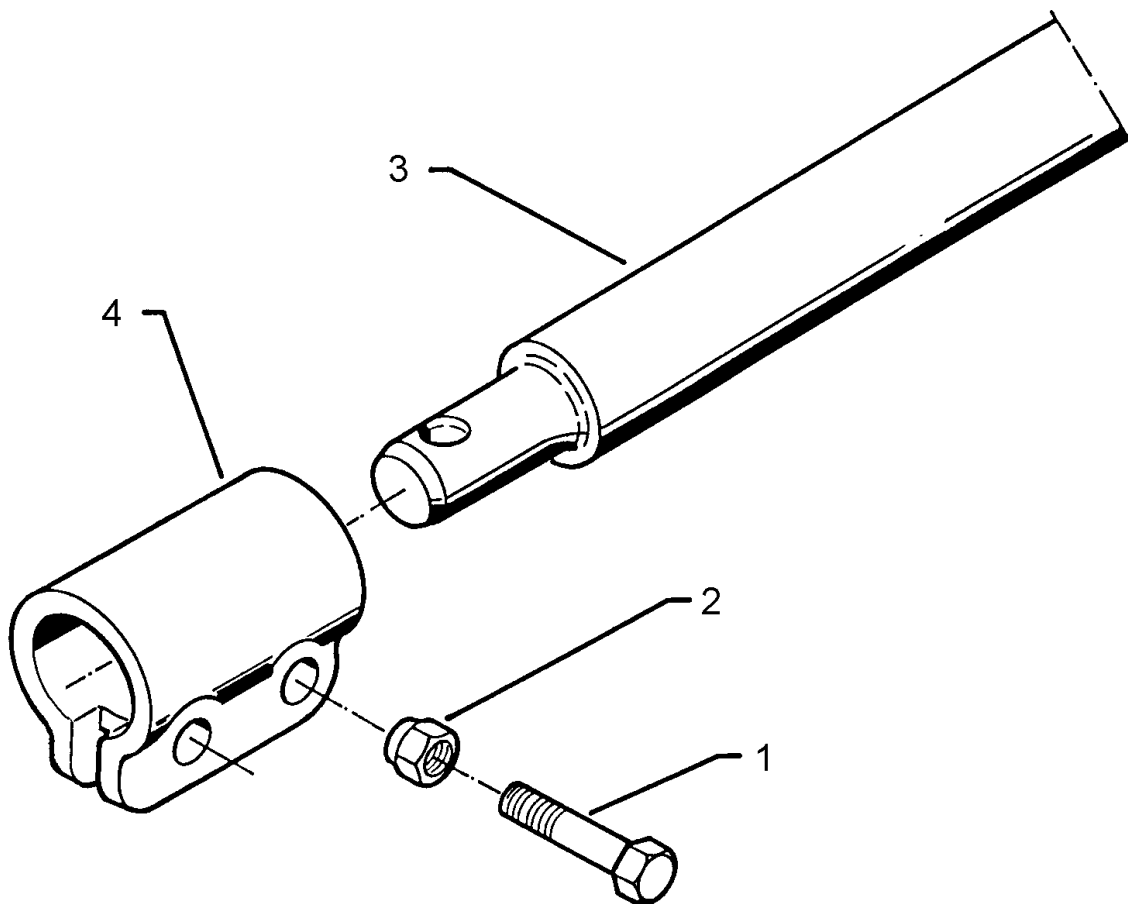


07.16

Pos.	Art.Nr.	Stck.	Artikeltext / Description		Abmessung
1	305 8545	1	Sicherungsring	Securing ring	3x30-35x1,25 Zn
2	305 8560	1	Federsicherung	Securing clip	D3,6/D21-460mm-Zn
3	311 9302	1	Klappstift	Securing pin	12x60
4	313 7940	1	Bolzen	Pin	KAT3G 31,7x125/178 Zn
5	305 6955	1	Scheibe	Washer	36/60x5 DIN126 Zn

<b>Unterlenkeranschluss/Lower link connection</b>	<b>2</b>
---	----------

<b>Karat 9/500 K</b>	<b>661 1367</b>
----------------------	-----------------

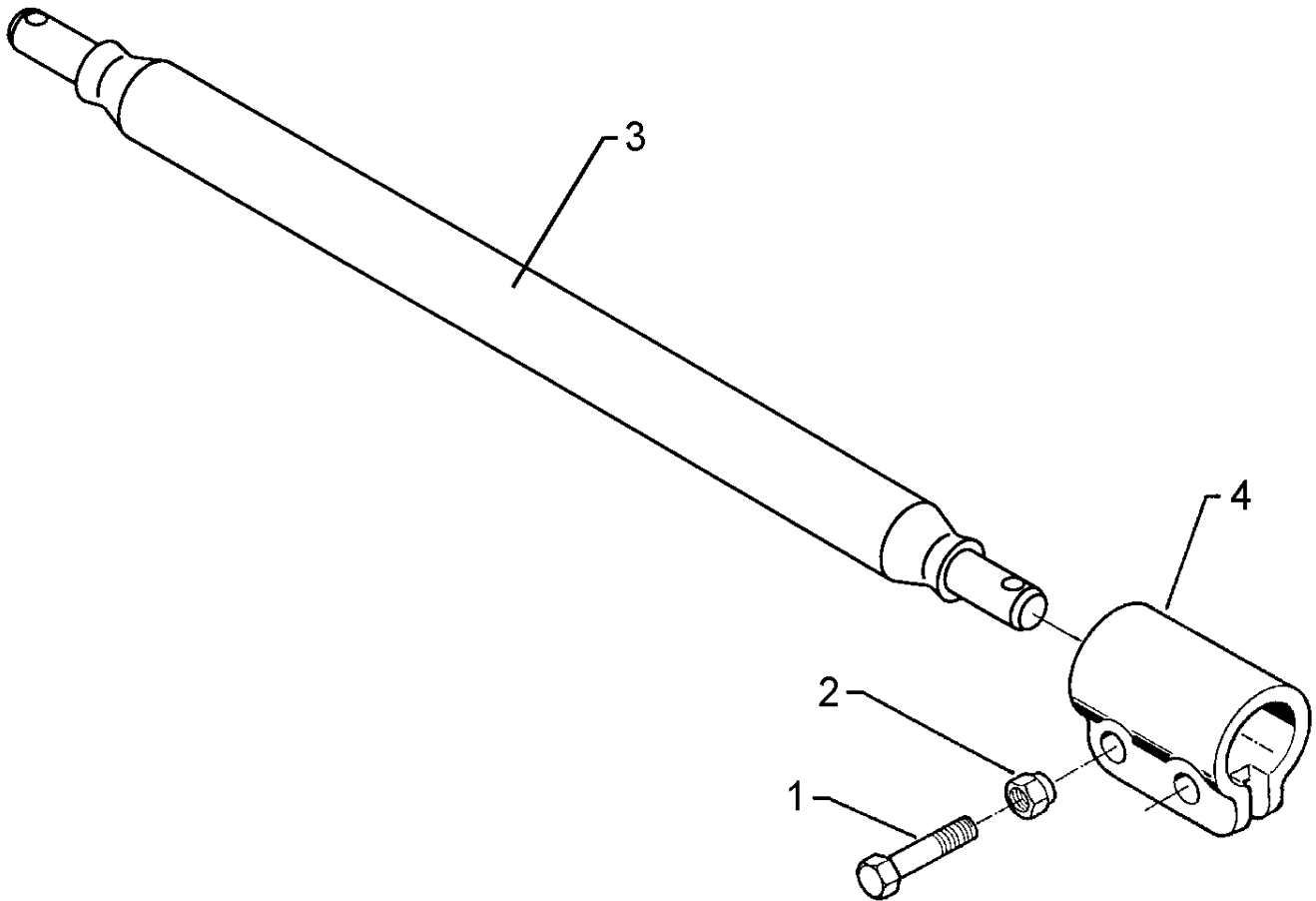


07.16

Pos.	Art.Nr.	Stck.	Artikeltext / Description		Abmessung
1	301 3868	4	Sechskantschraube	Hexagon bolt	M16x65-8.8 Zn DIN931-A
2	303 0935	4	Sicherungsmutter	Selflocking nut	NM16-8 Zn DIN985
3	461 7905	1	Schienenwelle	Drawbar	D68x980 L2 Z3 HÜ (Kat.3N)
4	461 9893	2	Sperrstück	Stop	D68x100 2xD18

<b>Unterlenkeranschluss/Lower link connection</b>	<b>2</b>
---	----------

<b>Karat 9/500 K</b>	<b>661 1368</b>
----------------------	-----------------

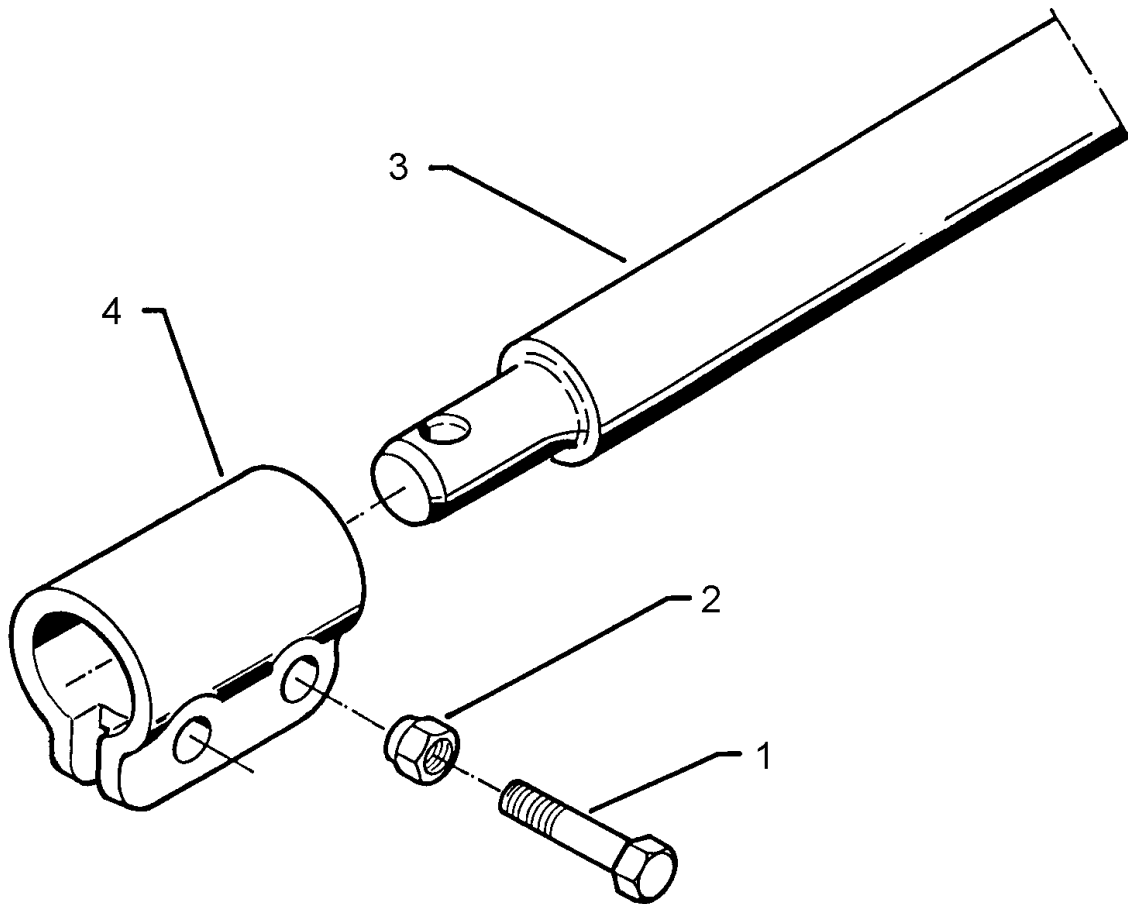


07.16

Pos.	Art.Nr.	Stck.	Artikeltext / Description		Abmessung
1	301 3868	4	Sechskantschraube	Hexagon bolt	M16x65-8.8 Zn DIN931-A
2	303 0935	4	Sicherungsmutter	Selflocking nut	NM16-8 Zn DIN985
3	461 7925	1	Schienenwelle	Drawbar	D68x1120 L3 Z3 HÜ
4	461 9893	2	Sperrstück	Stop	D68x100 2xD18

<b>Unterlenkeranschluss/Lower link connection</b>	<b>2</b>
---	----------

<b>Karat 9/500 K</b>	<b>661 1369</b>
----------------------	-----------------

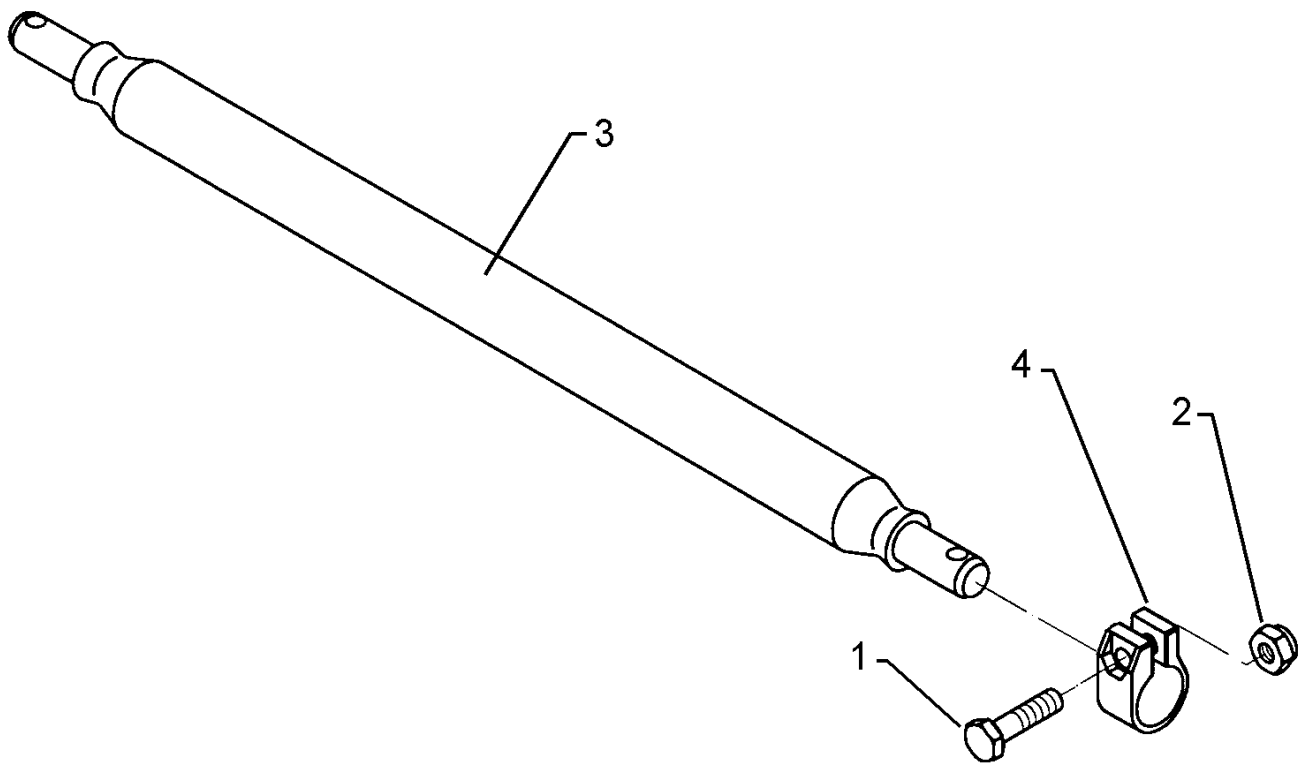


07.16

Pos.	Art.Nr.	Stck.	Artikeltext / Description		Abmessung
1	301 3868	4	Sechskantschraube	Hexagon bolt	M16x65-8.8 Zn DIN931-A
2	303 0935	4	Sicherungsmutter	Selflocking nut	NM16-8 Zn DIN985
3	461 7907	1	Schienenwelle	Drawbar	D68x1142 L3 Z4
4	461 9893	2	Sperrstück	Stop	D68x100 2xD18

<b>Unterlenkeranschluss/Lower link connection</b>	<b>2</b>
---	----------

<b>Karat 9/500 K</b>	<b>661 1417</b>
----------------------	-----------------

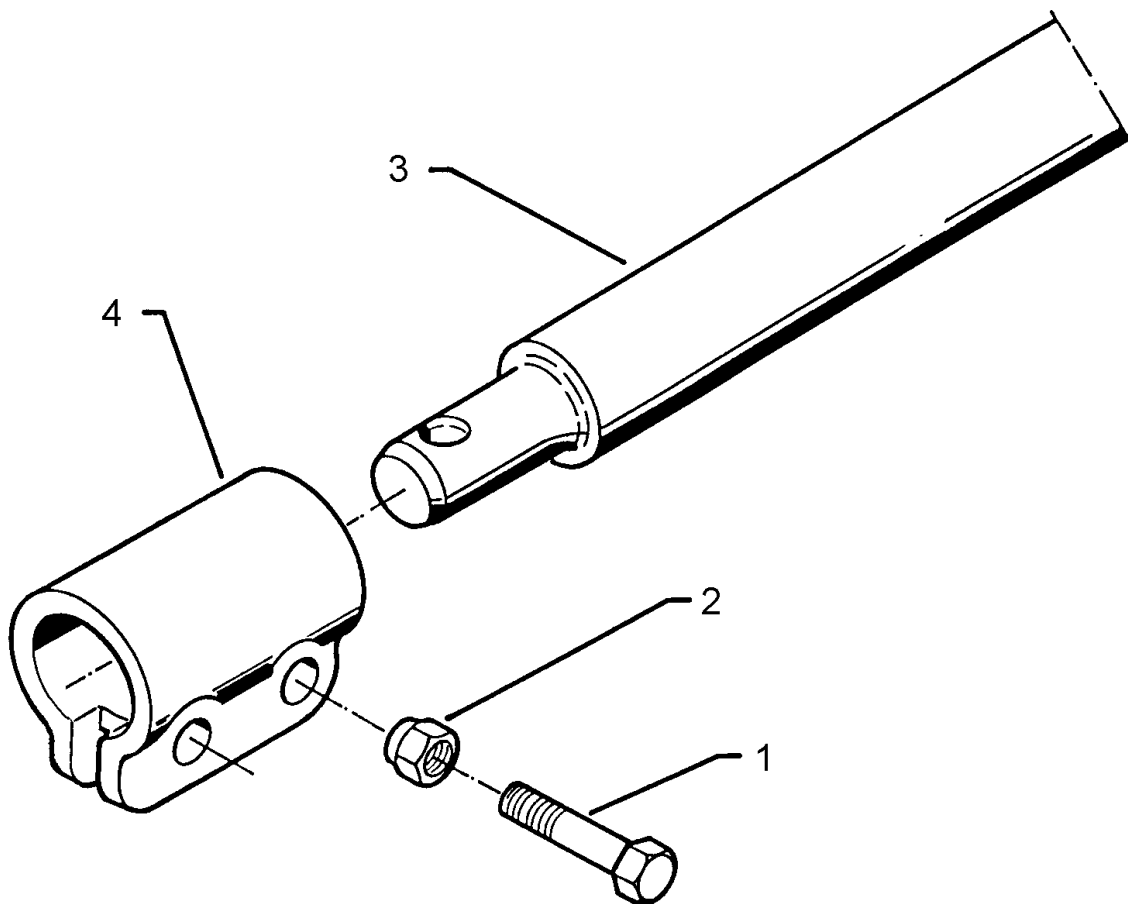


07.16

Pos.	Art.Nr.	Stck.	Artikeltext / Description		Abmessung
1	301 3868	2	Sechskantschraube	Hexagon bolt	M16x65-8.8 Zn DIN931-A
2	303 0935	2	Sicherungsmutter	Selflocking nut	NM16-8 Zn DIN985
3	461 7928	1	Schienenwelle	Drawbar	D68x1340 L1100 Z58 K700
4	461 9868	2	Klemme	Clamp	D68x40

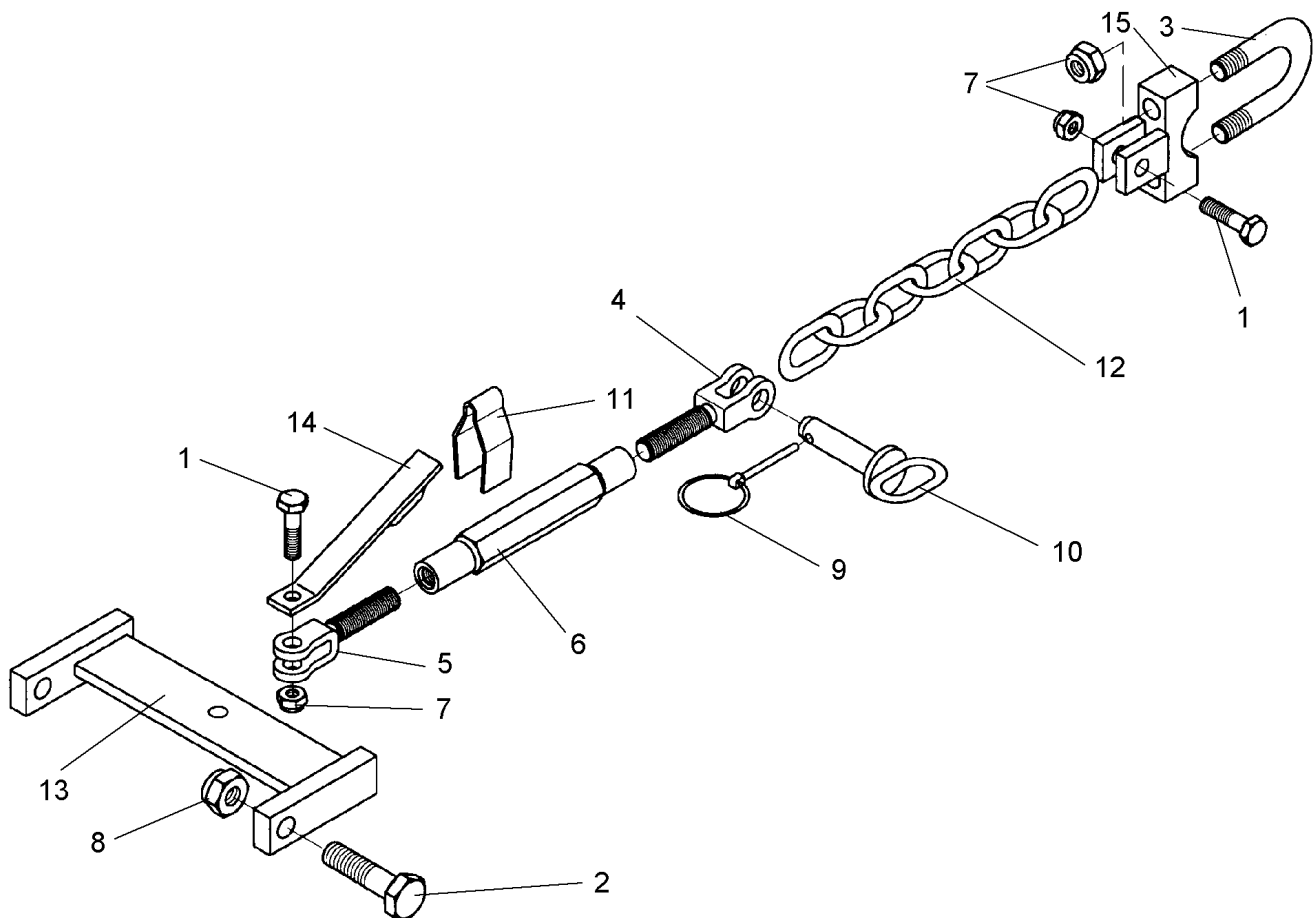
<b>Unterlenkeranschluss/Lower link connection</b>	<b>2</b>
---	----------

<b>Karat 9/500 K</b>	<b>661 1432</b>
----------------------	-----------------



07.16

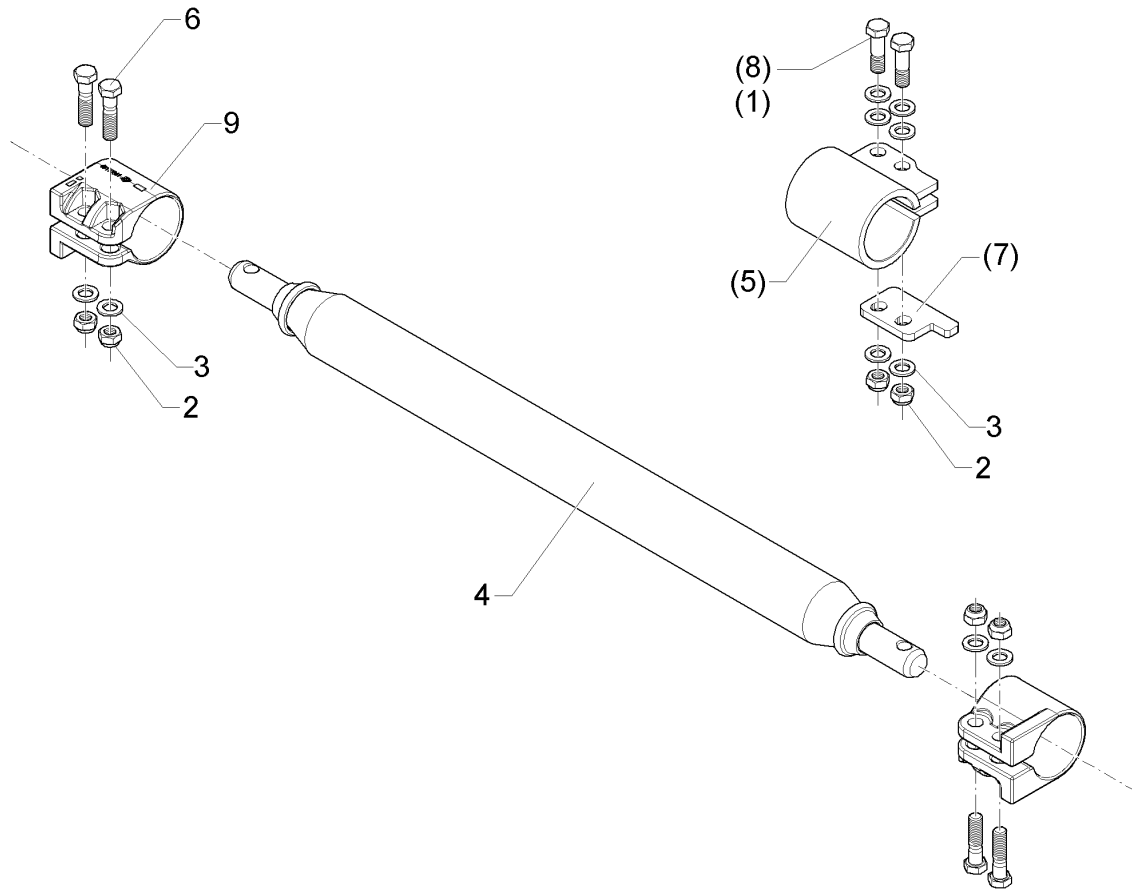
Pos.	Art.Nr.	Stck.	Artikeltext / Description		Abmessung
1	301 3868	4	Sechskantschraube	Hexagon bolt	M16x65-8.8 Zn DIN931-A
2	303 0935	4	Sicherungsmutter	Selflocking nut	NM16-8 Zn DIN985
3	461 7906	1	Schienenwelle	Drawbar	D68x1196 L3 Z4x118
4	461 9893	2	Sperrstück	Stop	D68x100 2xD18



07.16

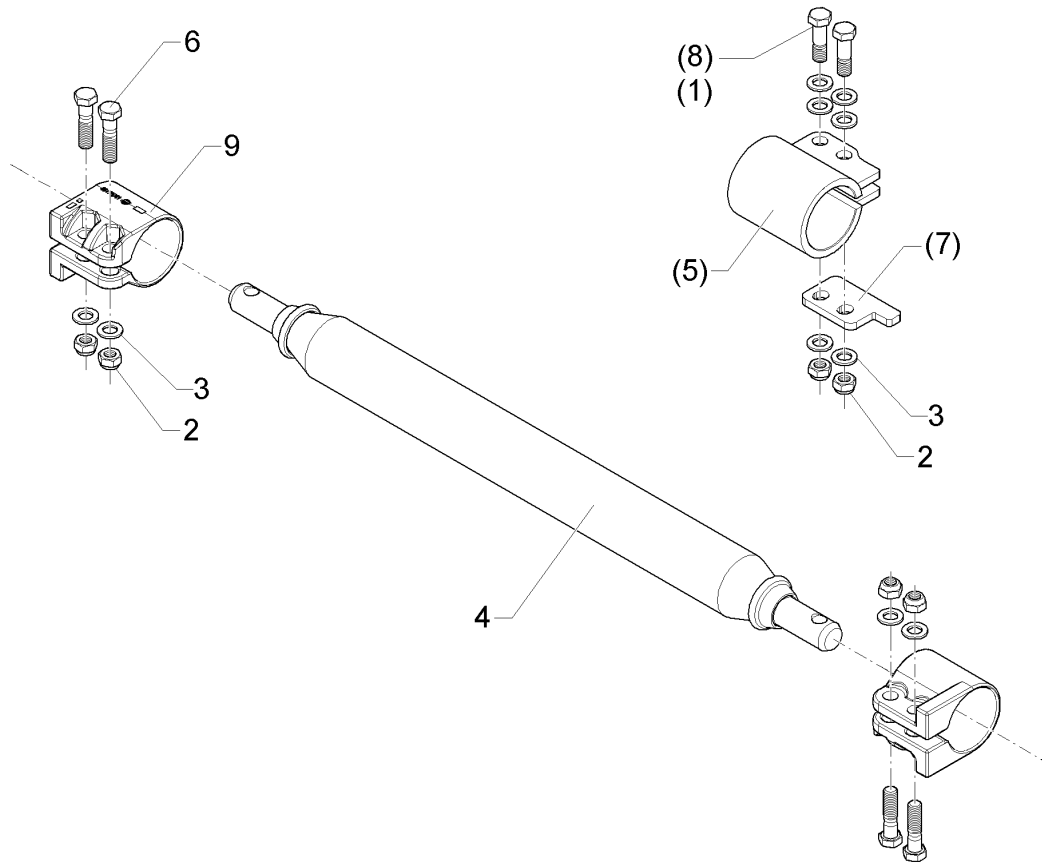
Pos.	Art.Nr.	Stck.	Artikeltext / Description		Abmessung
1	301 4603	2	Sechskantschraube spz.	Hexagon bolt	M20x75-8.8 Zn
2	301 4661	2	Sechskantschraube spz.	Hexagon bolt	M24x100ls70xb25-10.9 Zn
3	301 7825	1	Bügelschraube	U-bolt	M20x320-D68 Zn
4	302 8980	1	Gabelstück	Forkpiece	TR24x3x90/177 D20 Zn
5	302 8981	1	Gabelstück	Forkpiece	TR24x3LHx90/177 D20 Zn
6	302 8892	1	Spannschlossmutter	Threaded sleeve	TR24x3x250
7	303 0936	4	Sicherungsmutter	Selflocking nut	NM20-8 Zn DIN985
8	303 0937	2	Sicherungsmutter	Selflocking nut	NM24-8 Zn DIN985
9	311 9565	1	Klappstift	Securing pin	4,5
10	313 8147	1	Bolzen mit Griff	Pin with grip	D20x80/68 Zn
11	329 1792	1	Flachformfeder	U-spring	40x4x230 für SW46
12	331 6584	1	Kette DIN762	Chain	13x65 7GL ST35.2H Zn
13	461 6172	1	Zugschiene	Cross shaft	350x165 2xD25 D20,25
14	461 6173	1	Halter	Holder	35x8x250 D21
15	461 6174	1	Klemmbügel	Clamp strap	40x140x50 3xD20,25





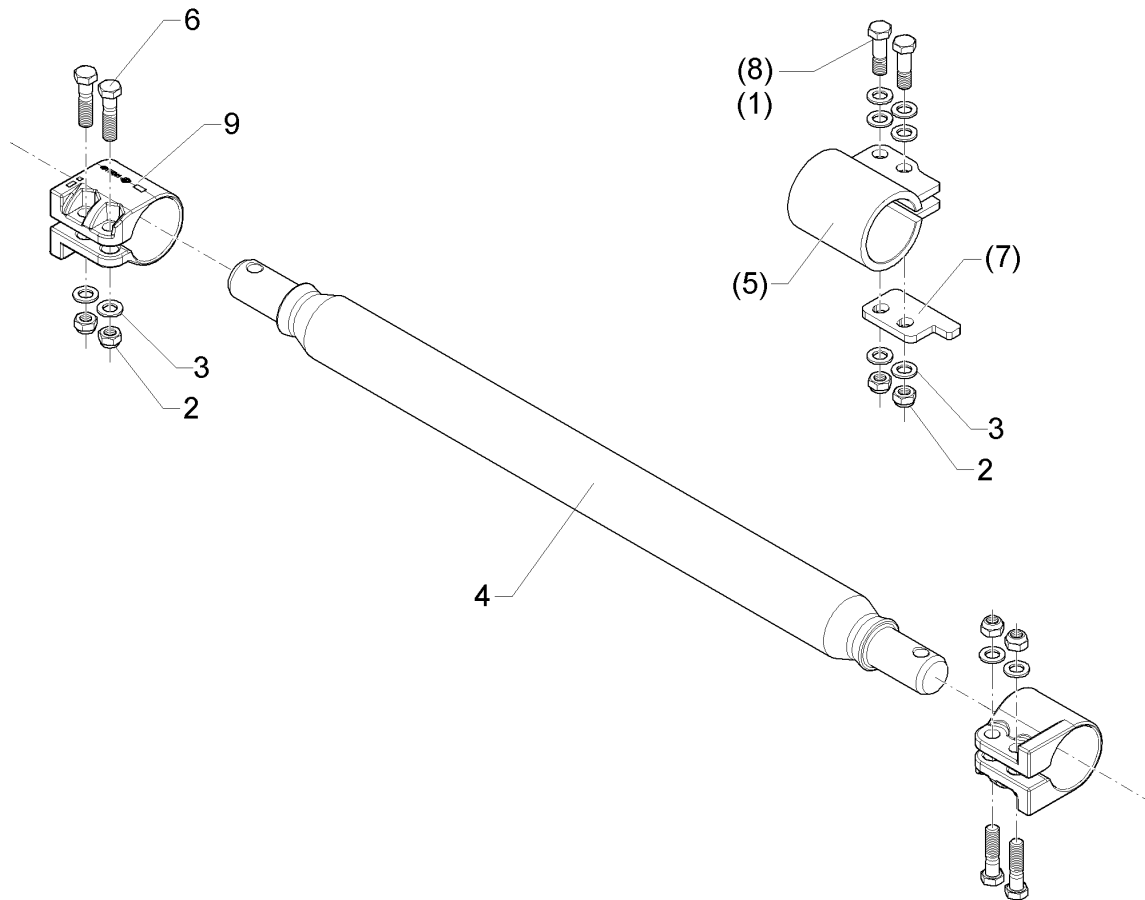
07.16

Pos.	Art.Nr.	Stck.	Artikeltext / Description		Abmessung
1	301 3779	4	Sechskantschraube spz.	Hexagon bolt	M16x60-10.9 Zn
2	303 0935	4	Sicherungsmutter	Selflocking nut	NM16-8 Zn DIN985
3	305 6141	4	Scheibe	Washer	17/30x3 DIN/ISO-7089
4	46110025	1	Schienenwelle	Drawbar	D80x1120 L3 Z3 HÜ (Kat.3)
5	46110028	2	Sperrstück	Stop	D80 2xD18
6	301 3868	4	Sechskantschraube	Hexagon bolt	M16x65-8.8 Zn DIN931-A
7	46110032	2	Platte	Plate	10x60x110 2xD17x20
8	301 5385	4	Sechskantschraube spz.	Hexagon bolt	M16x55-10.9 Zn
9	46110041	2	Sperrstück	Stop	D80x100 2xD18



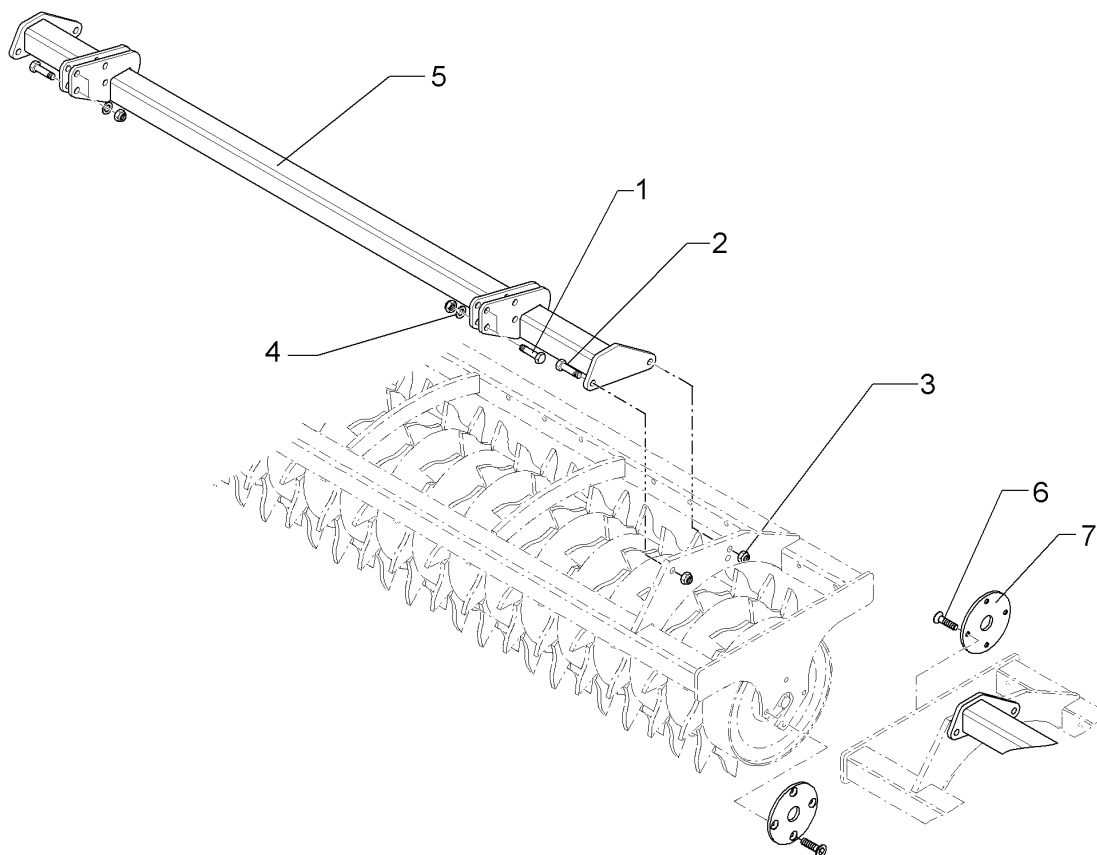
07.16

Pos.	Art.Nr.	Stck.	Artikeltext / Description		Abmessung
1	301 3779	4	Sechskantschraube spz.	Hexagon bolt	M16x60-10.9 Zn
2	303 0935	4	Sicherungsmutter	Selflocking nut	NM16-8 Zn DIN985
3	305 6141	4	Scheibe	Washer	17/30x3 DIN/ISO-7089
4	46110026	1	Schienenwelle	Drawbar	D80x980 L2 Z3 HÜ (Kat.3N)
5	46110028	2	Sperrstück	Stop	D80 2xD18
6	301 3868	4	Sechskantschraube	Hexagon bolt	M16x65-8.8 Zn DIN931-A
7	46110032	2	Platte	Plate	10x60x110 2xD17x20
8	301 5385	4	Sechskantschraube spz.	Hexagon bolt	M16x55-10.9 Zn
9	46110041	2	Sperrstück	Stop	D80x100 2xD18



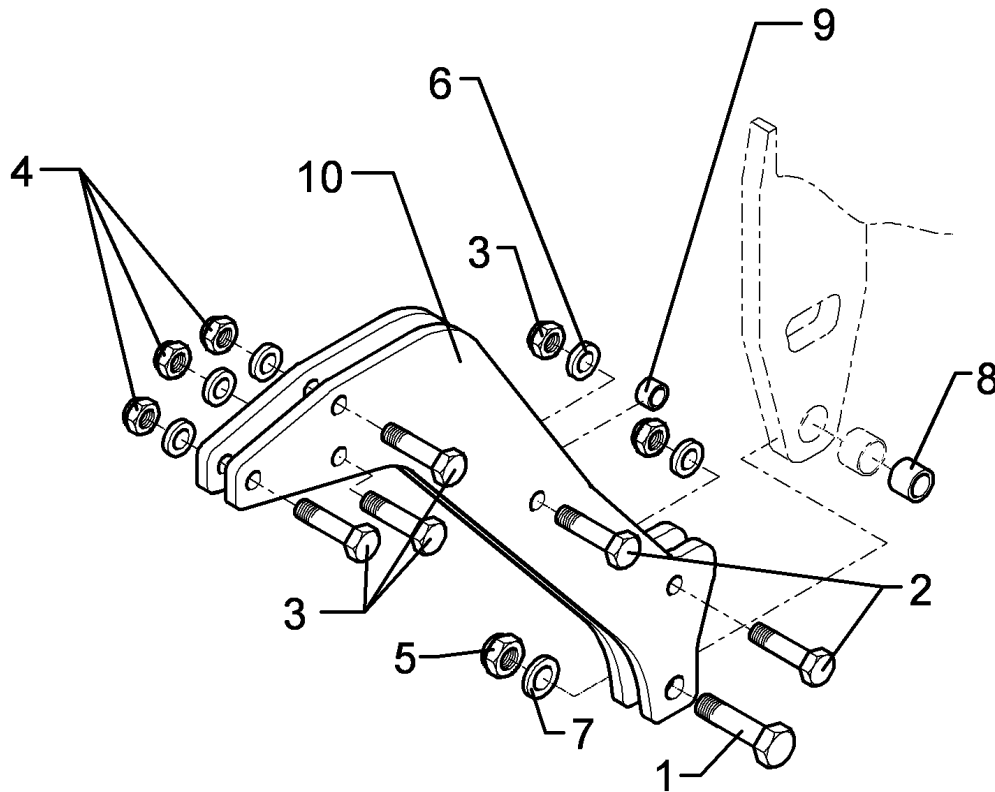
07.16

Pos.	Art.Nr.	Stck.	Artikeltext / Description		Abmessung
1	301 3779	4	Sechskantschraube spz.	Hexagon bolt	M16x60-10.9 Zn
2	303 0935	4	Sicherungsmutter	Selflocking nut	NM16-8 Zn DIN985
3	305 6141	4	Scheibe	Washer	17/30x3 DIN/ISO-7089
4	46110027	1	Schienenwelle	Drawbar	D80x1142 L3 Z4 (Kat4N)
5	46110028	2	Sperrstück	Stop	D80 2xD18
6	301 3868	4	Sechskantschraube	Hexagon bolt	M16x65-8.8 Zn DIN931-A
7	46110032	2	Platte	Plate	10x60x110 2xD17x20
8	301 5385	4	Sechskantschraube spz.	Hexagon bolt	M16x55-10.9 Zn
9	46110041	2	Sperrstück	Stop	D80x100 2xD18



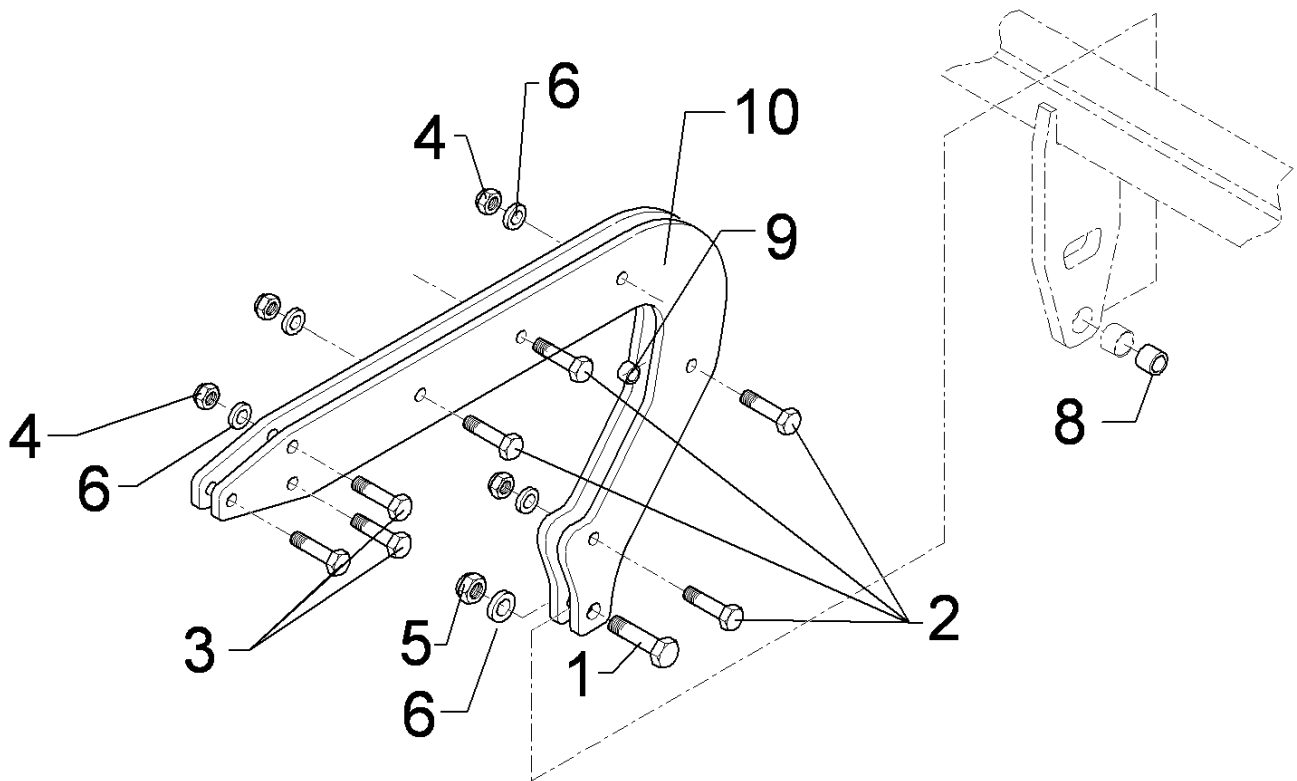
07.16

Pos.	Art.Nr.	Stck.	Artikeltext / Description		Abmessung
1	301 5363	8	Sechskantschraube spz.	Hexagon bolt	M16x70-12.9 Zn
2	301 5388	8	Sechskantschraube spz.	Hexagon bolt	M16x45-8.8 Zn
3	303 0935	16	Sicherungsmutter	Selflocking nut	NM16-8 Zn DIN985
4	305 6161	8	Scheibe	Washer	17/40x6 DIN7349 Zn
5	417 7119	2	Adapter	Adapter	Heliodor 8/500 ZPW
6	301 6131	8	Senkschraube	Countersunk bolt	M12x45-10.9 Zn DIN7991-A
7	422 2920	2	Scheibe	Washer	D163/40x8 4xD12,5



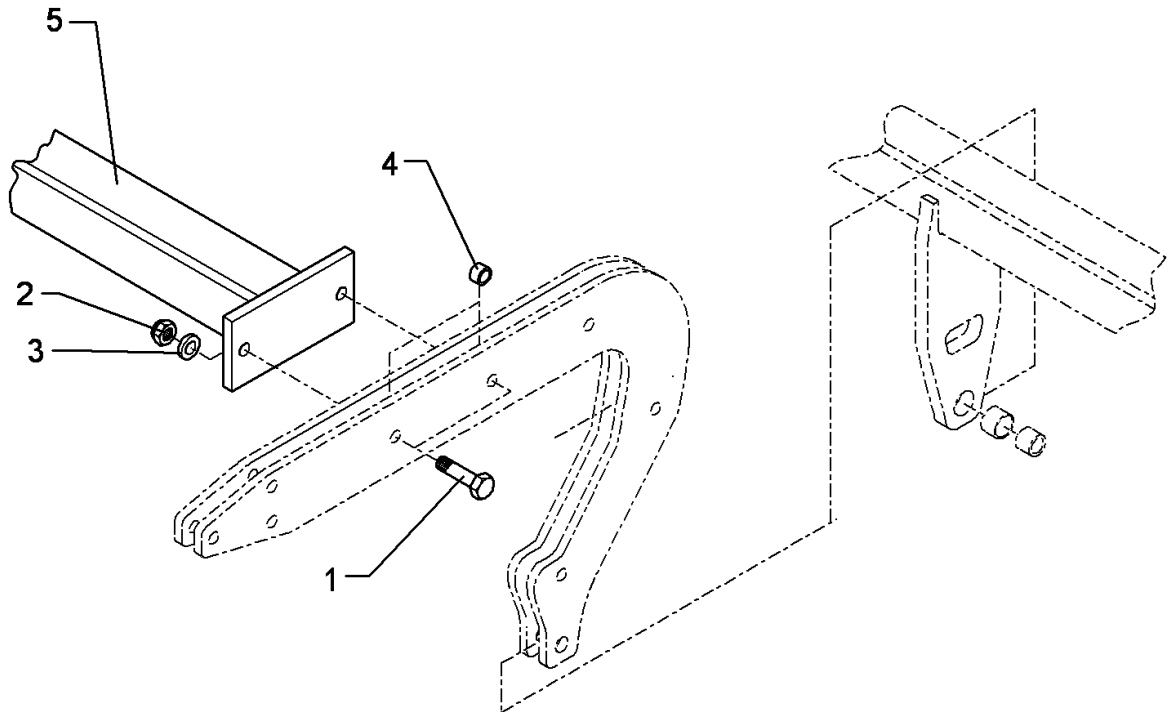
07.16

Pos.	Art.Nr.	Stck.	Artikeltext / Description		Abmessung
1	301 4603	1	Sechskantschraube spz.	Hexagon bolt	M20x75-8.8 Zn
2	301 5066	2	Sechskantschraube	Hexagon bolt	M16x70-8.8 Zn DIN933
3	301 5363	3	Sechskantschraube spz.	Hexagon bolt	M16x70-12.9 Zn
4	303 0935	5	Sicherungsmutter	Selflocking nut	NM16-8 Zn DIN985
5	303 0936	1	Sicherungsmutter	Selflocking nut	NM20-8 Zn DIN985
6	305 6141	10	Scheibe	Washer	17/30x3 DIN/ISO-7089
7	305 6015	2	Scheibe	Washer	21 DIN7349
8	317 6657	1	Buchse	Bush	D20/28x22
9	317 6681	1	Röhrchen	Tube	D24x3x22+1 Zn
10	417 8114	2	Platte	Plate	12x510x540 1xD20,1 5xD16,1



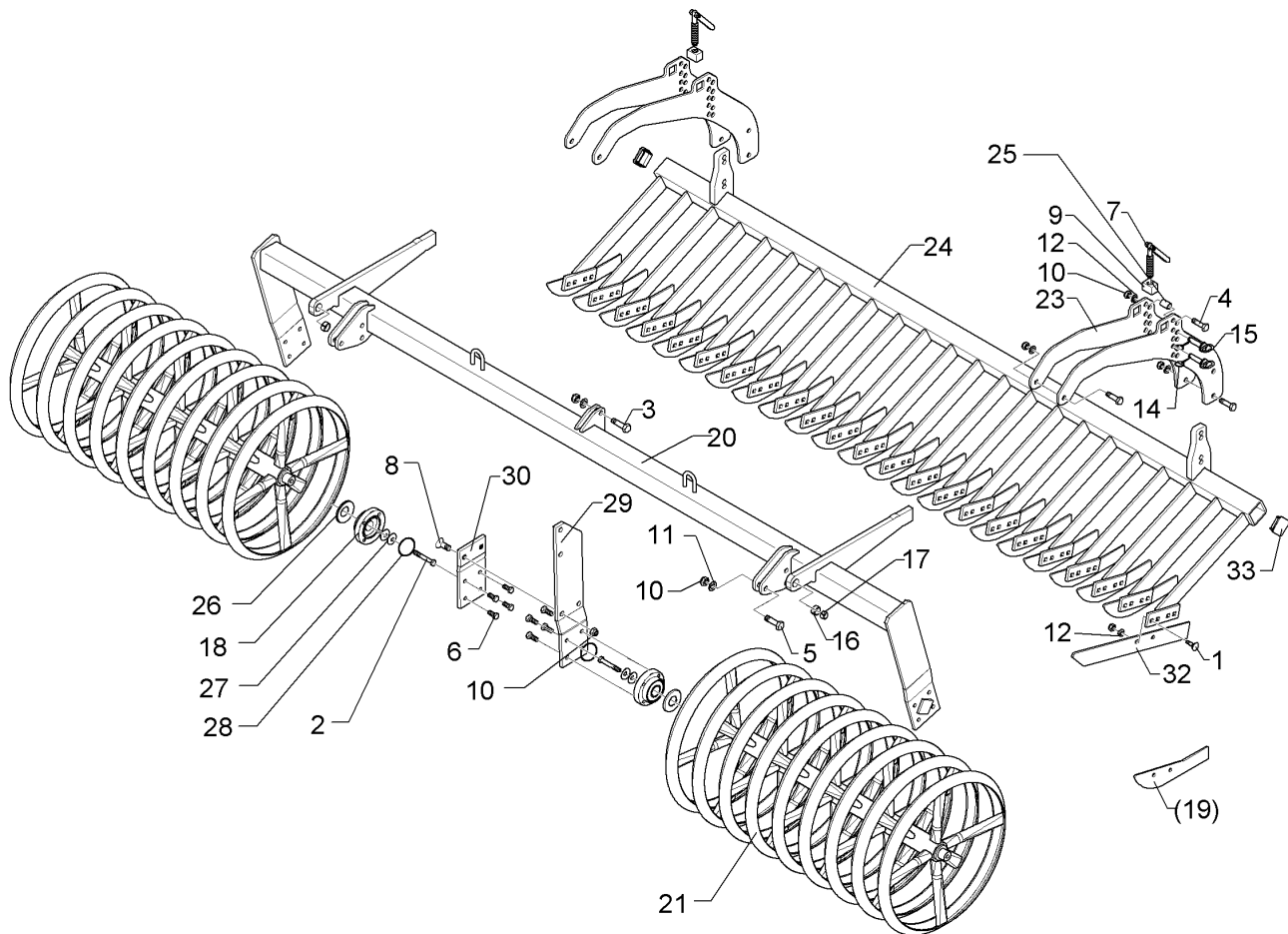
07.16

Pos.	Art.Nr.	Stck.	Artikeltext / Description		Abmessung
1	301 4603	1	Sechskantschraube spz.	Hexagon bolt	M20x75-8.8 Zn
2	301 5066	5	Sechskantschraube	Hexagon bolt	M16x70-8.8 Zn DIN933
3	301 5363	3	Sechskantschraube spz.	Hexagon bolt	M16x70-12.9 Zn
4	303 0935	8	Sicherungsmutter	Selflocking nut	NM16-8 Zn DIN985
5	303 0936	1	Sicherungsmutter	Selflocking nut	NM20-8 Zn DIN985
6	305 6141	16	Scheibe	Washer	17/30x3 DIN/ISO-7089
7	305 6012	1	Scheibe	Washer	21 ISO7089 Zn
8	317 6657	1	Buchse	Bush	D20/28x22
9	317 6681	4	Röhrchen	Tube	D24x3x22+1 Zn
10	417 8112	2	Platte	Plate	12x520x806 D540/400



07.16

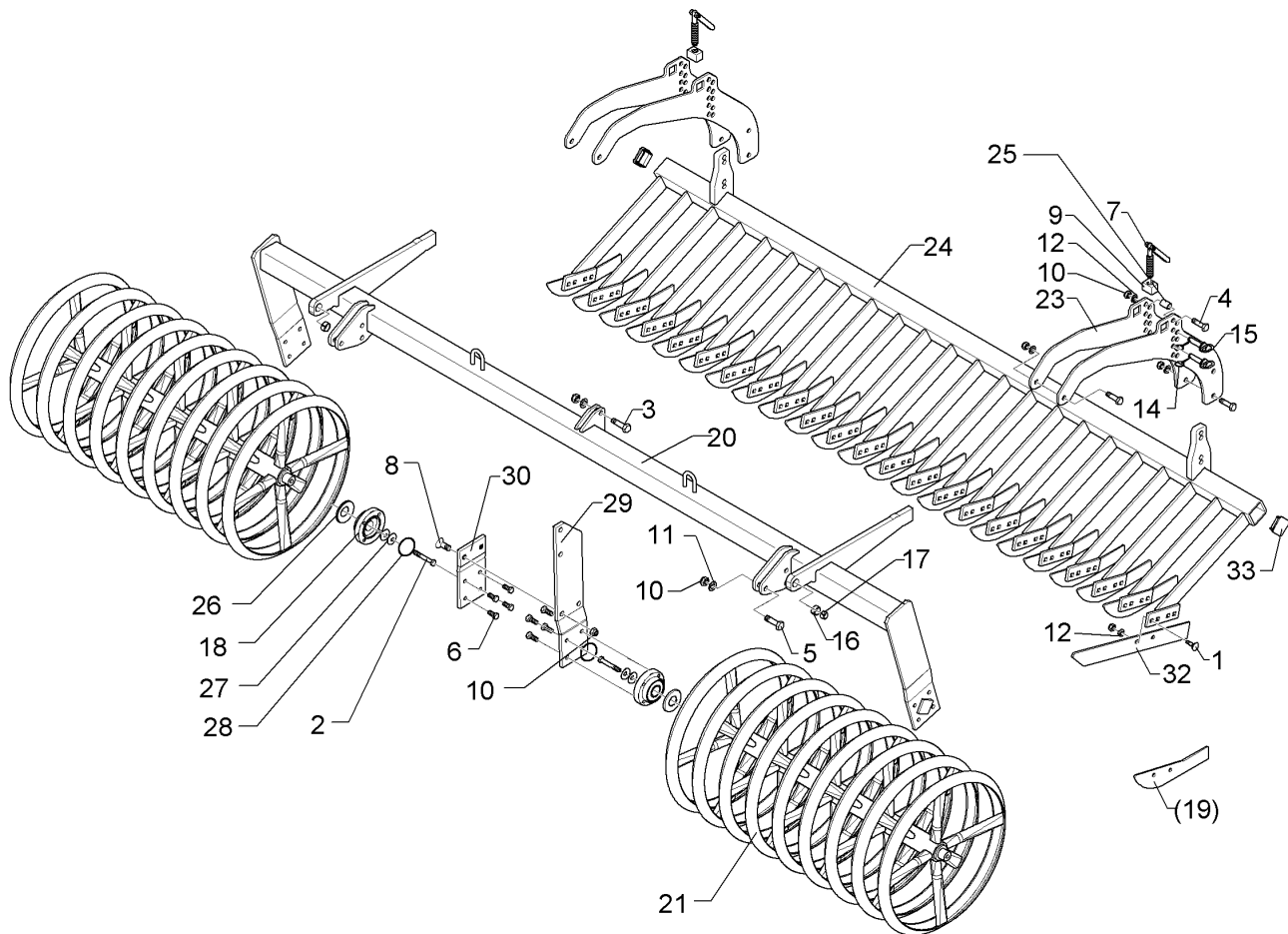
Pos.	Art.Nr.	Stck.	Artikeltext / Description		Abmessung
1	301 3978	4	Sechskantschraube	Hexagon bolt	M16x90-10.9 Zn DIN931-A
2	303 0935	4	Sicherungsmutter	Selflocking nut	NM16-8 Zn DIN985
3	305 6161	4	Scheibe	Washer	17/40x6 DIN7349 Zn
4	317 6681	4	Röhrchen	Tube	D24x3x22+1 Zn
5	422 6652	1	Stabilisator	Stabilizer	80x1454 D540/400-2.50 He.8



07.16

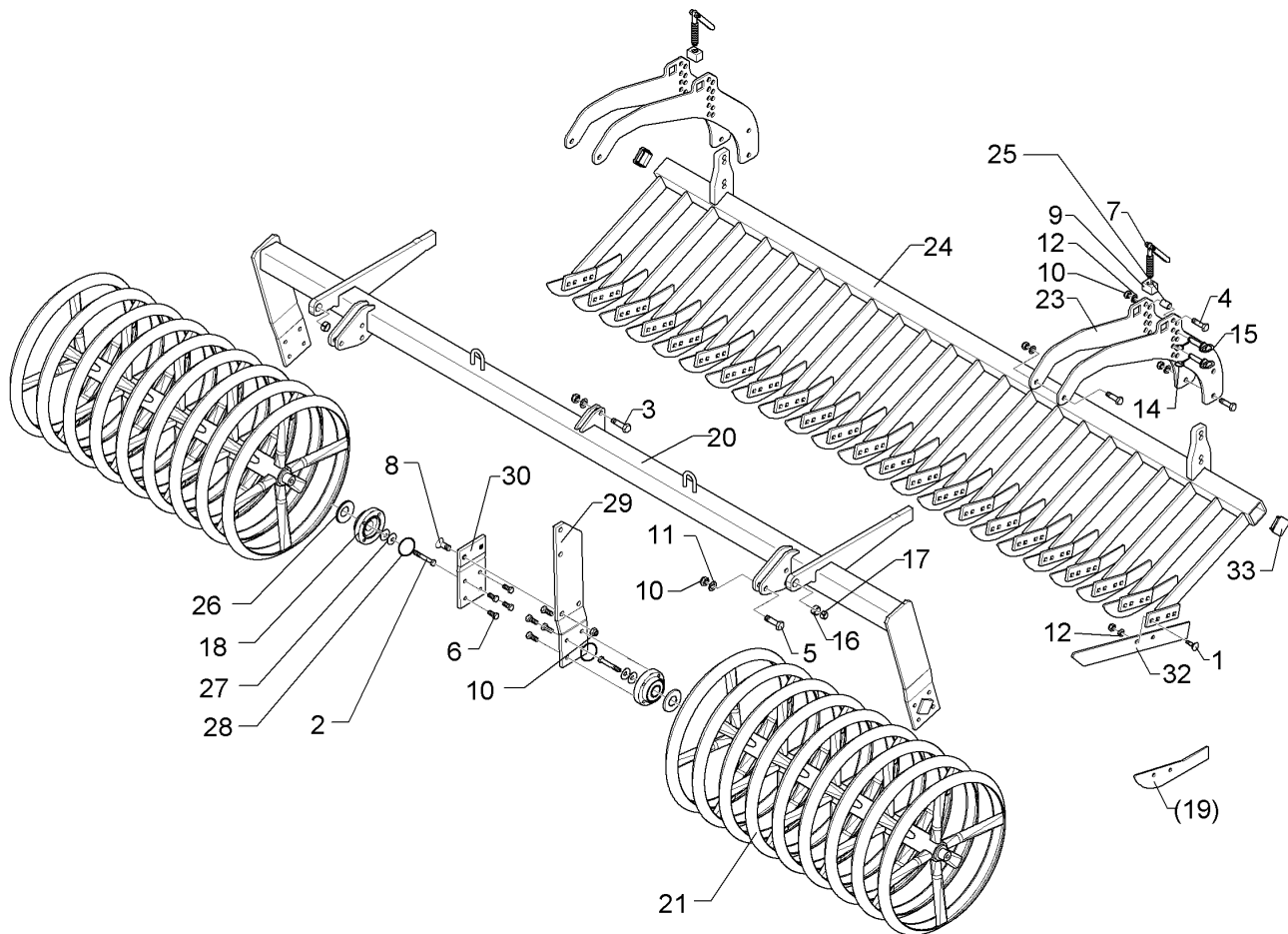
Pos.	Art.Nr.	Stck.	Artikeltext / Description		Abmessung
1	301 1805	38	Flachrundschaube mit Mutter	Bolt, cup square head	M12x30-10.9 MU Zn
2	301 3406	4	Sechskantschraube	Hexagon bolt	M12x70-8.8 Zn DIN931-A
3	301 3779	2	Sechskantschraube spz.	Hexagon bolt	M16x60-10.9 Zn
4	301 3870	8	Sechskantschraube spz.	Hexagon bolt	M16x65-10.9 Zn
5	301 5363	6	Sechskantschraube spz.	Hexagon bolt	M16x70-12.9 Zn
6	301 3324	16	Sechskantschraube	Hexagon bolt	M12x30-8.8 Zn DIN933
7	302 7933	2	Spindel	Screw	KPL TR20x120-170
8	301 6141	2	Senkschraube	Countersunk bolt	M16x40-10.9 Zn DIN7991-A
9	303 8644	2	Spindelmutter	Nut for screw	30x30x44 TR 20
10	303 0935	18	Sicherungsmutter	Selflocking nut	NM16-8 Zn DIN985
11	305 6161	16	Scheibe	Washer	17/40x6 DIN7349 Zn
12	305 6137	38	Scheibe	Washer	13/25x3 DIN1441-St Zn
14	311 9565	4	Klappstift	Securing pin	4,5
15	313 1530	4	Bolzen mit Griff	Pin with grip	D15x47,5/106 Zn
16	317 3341	2	Einspannbuchse	Expansion bush	EG22/28x20-DIN1498
17	317 6658	2	Buchse	Bush	D16/22x22
18	319 9372	4	Flanschlager-Gehäuseeinheit	Bearing cpl.	RCJ 35 35x118x39,9 4xM12
19	337 5003	19	Messer-lang	Knife	6x552,7/50 2xD12,5-80
20	422 6892	1	Tragrahmen-R	Supporting frame - R	80 MSW D600-250 HE





07.16

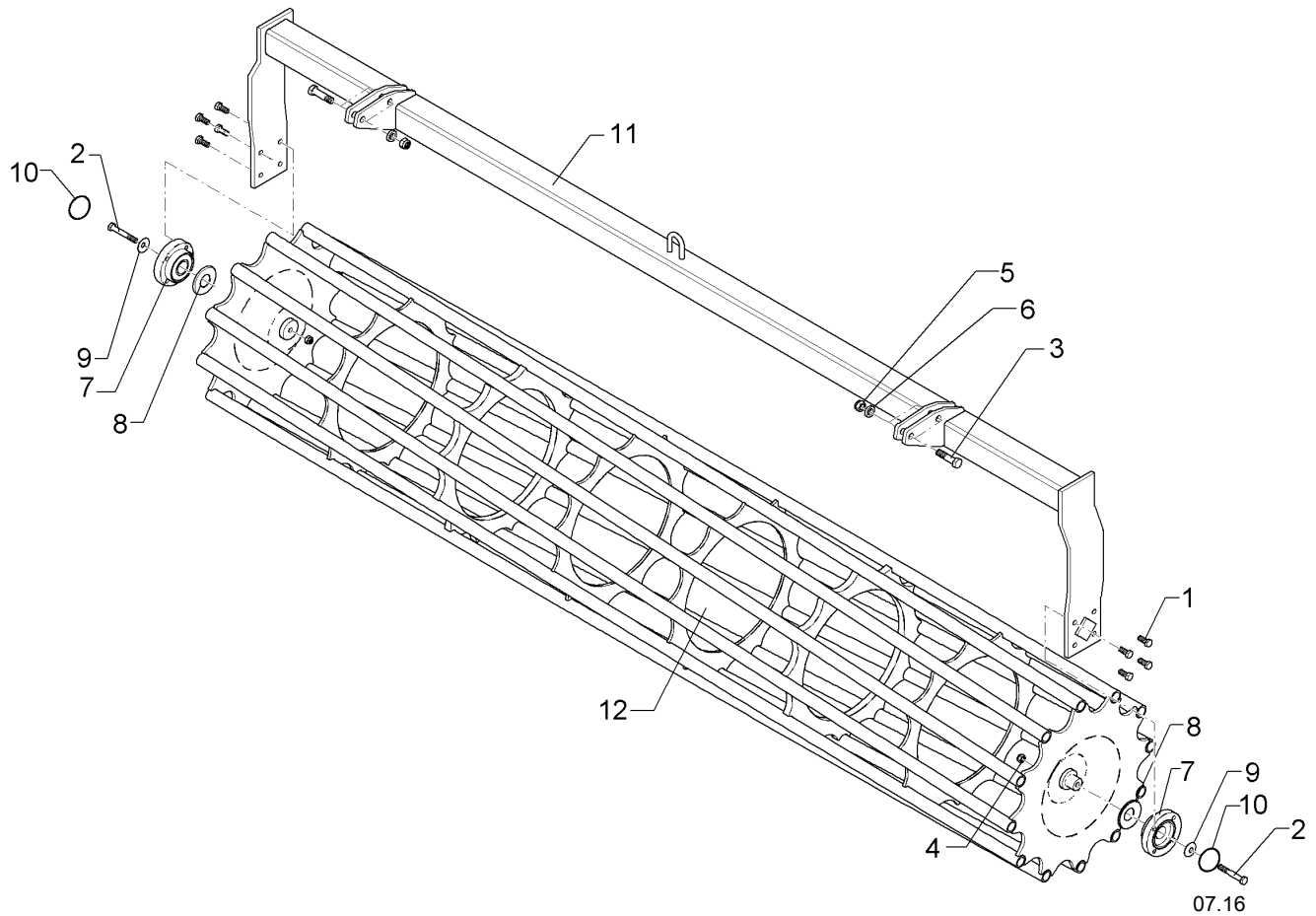
Pos.	Art.Nr.	Stck.	Artikeltext / Description		Abmessung
21	423 2184	2	Messerwalze	Knife roller	MSW D600-1122-10R-125-R
23	422 6813	4	Verstellplatte	Adjuster plate	8x464x775 13xD16
24	422 6820	1	Messerbalken	Cutter bar	MSW D600 70x2300 19M
25	317 6681	2	Röhrchen	Tube	SM.9/500 RE D24x3x22+1 Zn
26	323 0411	4	Schutzkappe	Cap	D80/d35 t=2x5,5 Zn
27	329 6124	4	Tellerfeder	Cup spring	40x14,3x2 DIN2093
28	375 1277	4	O-Ring	O-ring	79x2
29	422 6878	1	Tragplatte lang	Support plate, long	120x12x573 5xD16,1
30	422 6879	1	Tragplatte kurz	Support plate, short	120x12x225
32	337 5005	19	Messer	Knife	60x6x568 2xD8,5-80
33	32310090	2	Vierkantstopfen	Square plug	Q-70x70x7,1



07.16

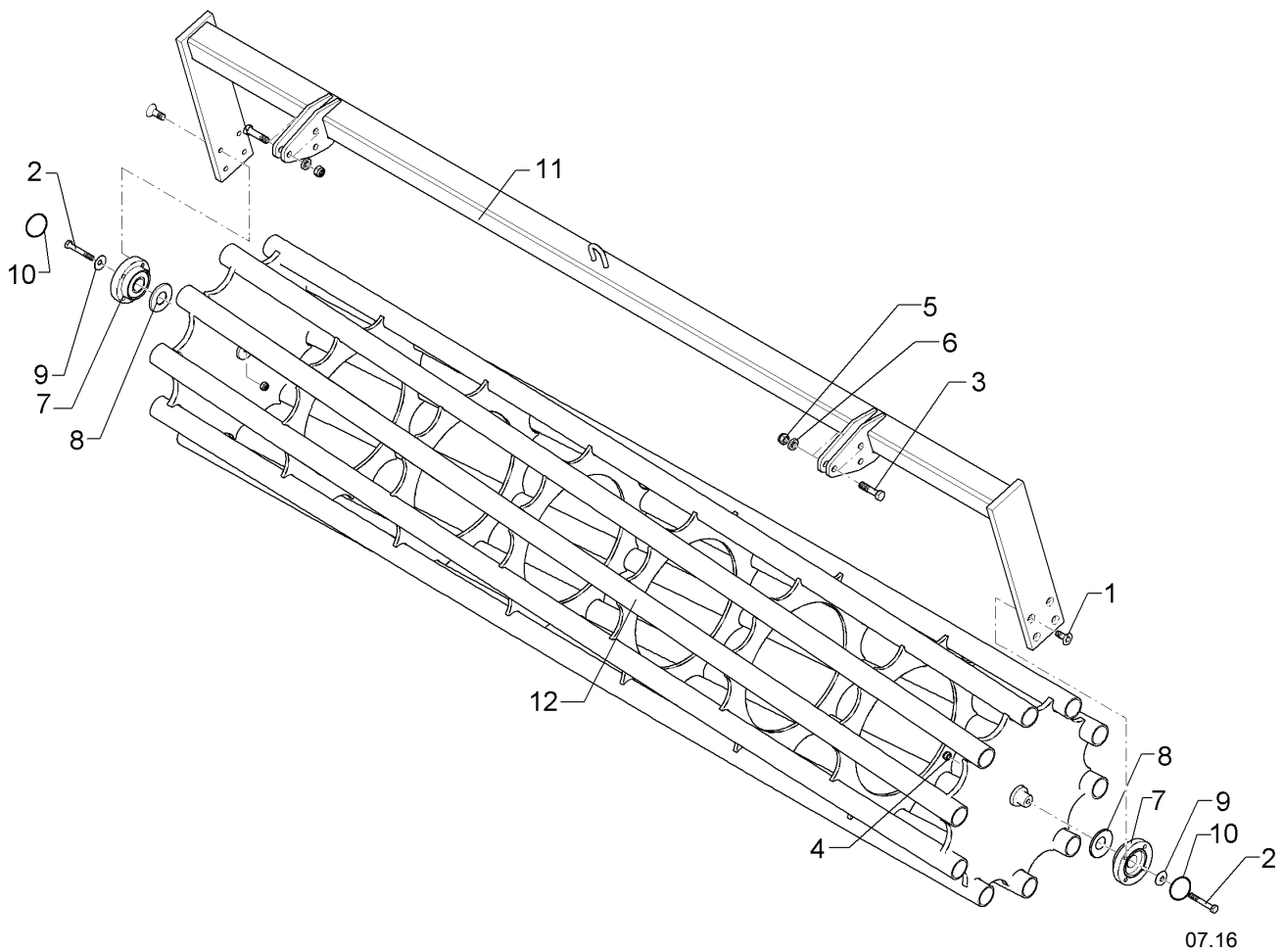
Pos.	Art.Nr.	Stck.	Artikeltext / Description		Abmessung
1	301 1805	40	Flachrundschaube mit Mutter	Bolt, cup square head	M12x30-10.9 MU Zn
2	301 3406	4	Sechskantschraube	Hexagon bolt	M12x70-8.8 Zn DIN931-A
3	301 3779	2	Sechskantschraube spz.	Hexagon bolt	M16x60-10.9 Zn
4	301 3870	8	Sechskantschraube spz.	Hexagon bolt	M16x65-10.9 Zn
5	301 5363	6	Sechskantschraube spz.	Hexagon bolt	M16x70-12.9 Zn
6	301 3324	16	Sechskantschraube	Hexagon bolt	M12x30-8.8 Zn DIN933
7	302 7933	2	Spindel	Screw	KPL TR20x120-170
8	301 6141	2	Senkschraube	Countersunk bolt	M16x40-10.9 Zn DIN7991-A
9	303 8644	2	Spindelmutter	Nut for screw	30x30x44 TR 20
10	303 0935	18	Sicherungsmutter	Selflocking nut	NM16-8 Zn DIN985
11	305 6161	16	Scheibe	Washer	17/40x6 DIN7349 Zn
12	305 6137	40	Scheibe	Washer	13/25x3 DIN1441-St Zn
14	311 9565	4	Klappstift	Securing pin	4,5
15	313 1530	4	Bolzen mit Griff	Pin with grip	D15x47,5/106 Zn
16	317 3341	2	Einspannbuchse	Expansion bush	EG22/28x20-DIN1498
17	317 6658	2	Buchse	Bush	D16/22x22
18	319 9372	4	Flanschlager-Gehäuseeinheit	Bearing cpl.	RCJ 35 35x118x39,9 4xM12
19	337 5005	20	Messer	Knife	60x6x568 2xD8,5-80
20	422 6892	1	Tragrahmen-R	Supporting frame - R	80 MSW D600-250 HE





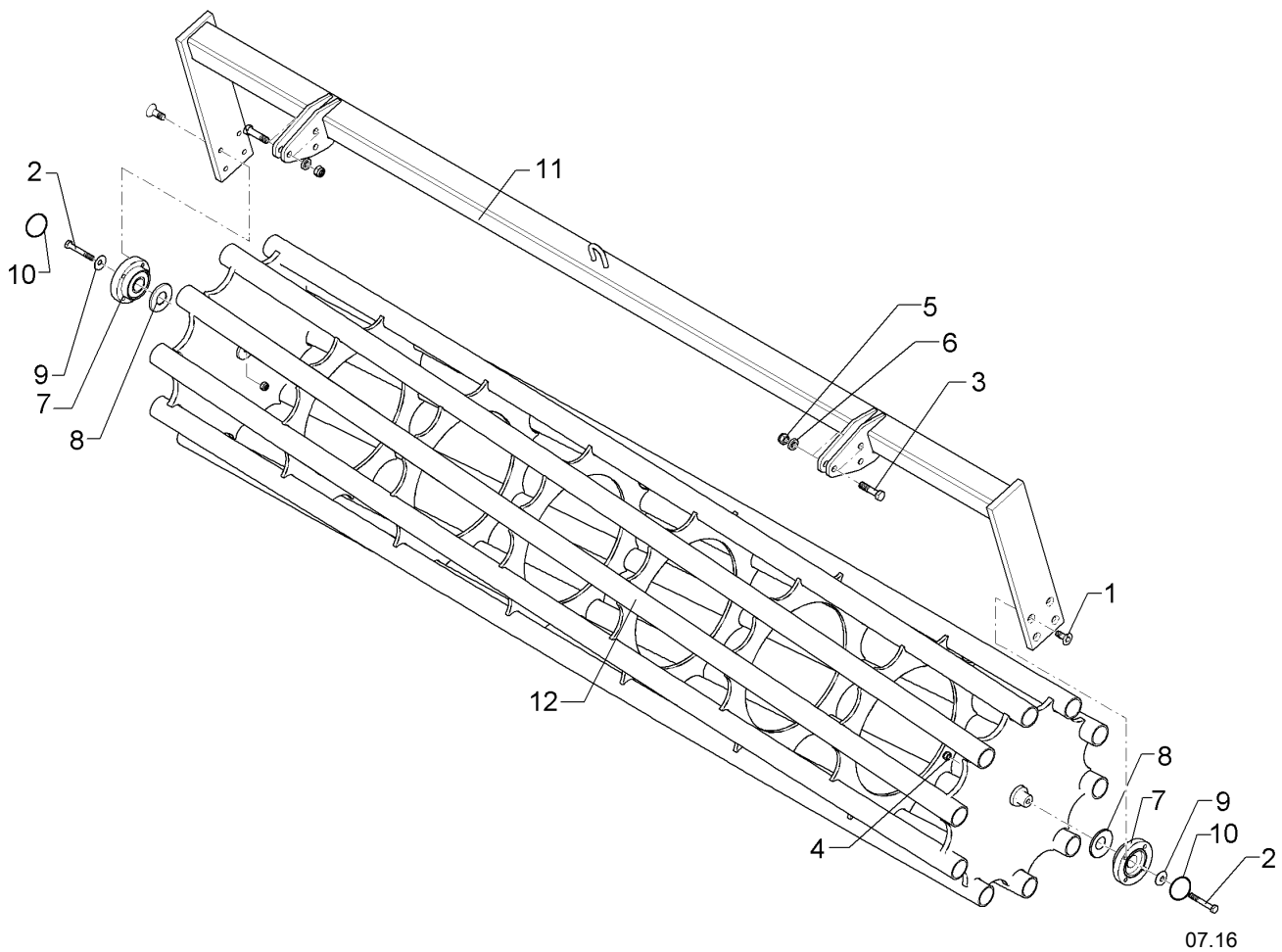
07.16

Pos.	Art.Nr.	Stck.	Artikeltext / Description		Abmessung
1	301 3324	8	Sechskantschraube	Hexagon bolt	M12x30-8.8 Zn DIN933
2	301 3432	2	Sechskantschraube	Hexagon bolt	M12x80-8.8 Zn DIN931-A
3	301 3870	4	Sechskantschraube spz.	Hexagon bolt	M16x65-10.9 Zn
4	303 0934	2	Sicherungsmutter	Selflocking nut	NM12-8 Zn DIN985
5	303 0935	4	Sicherungsmutter	Selflocking nut	NM16-8 Zn DIN985
6	305 6161	4	Scheibe	Washer	17/40x6 DIN7349 Zn
7	319 9372	2	Flanschlager-Gehäuseeinheit	Bearing cpl.	RCJ 35 35x118x39,9 4xM12
8	323 0411	2	Schutzkappe	Cap	D80/d35 t=2x5,5 Zn
9	329 6124	2	Tellerfeder	Cup spring	40x14,3x2 DIN2093
10	375 1277	2	O-Ring	O-ring	79x2
11	422 7274	1	Tragrahmen	Supporting frame	80x2410
12	423 1040	1	Rohrstabwalze	Tube bar roller	D540-250-HE D100 D540x2454 RE 2.50



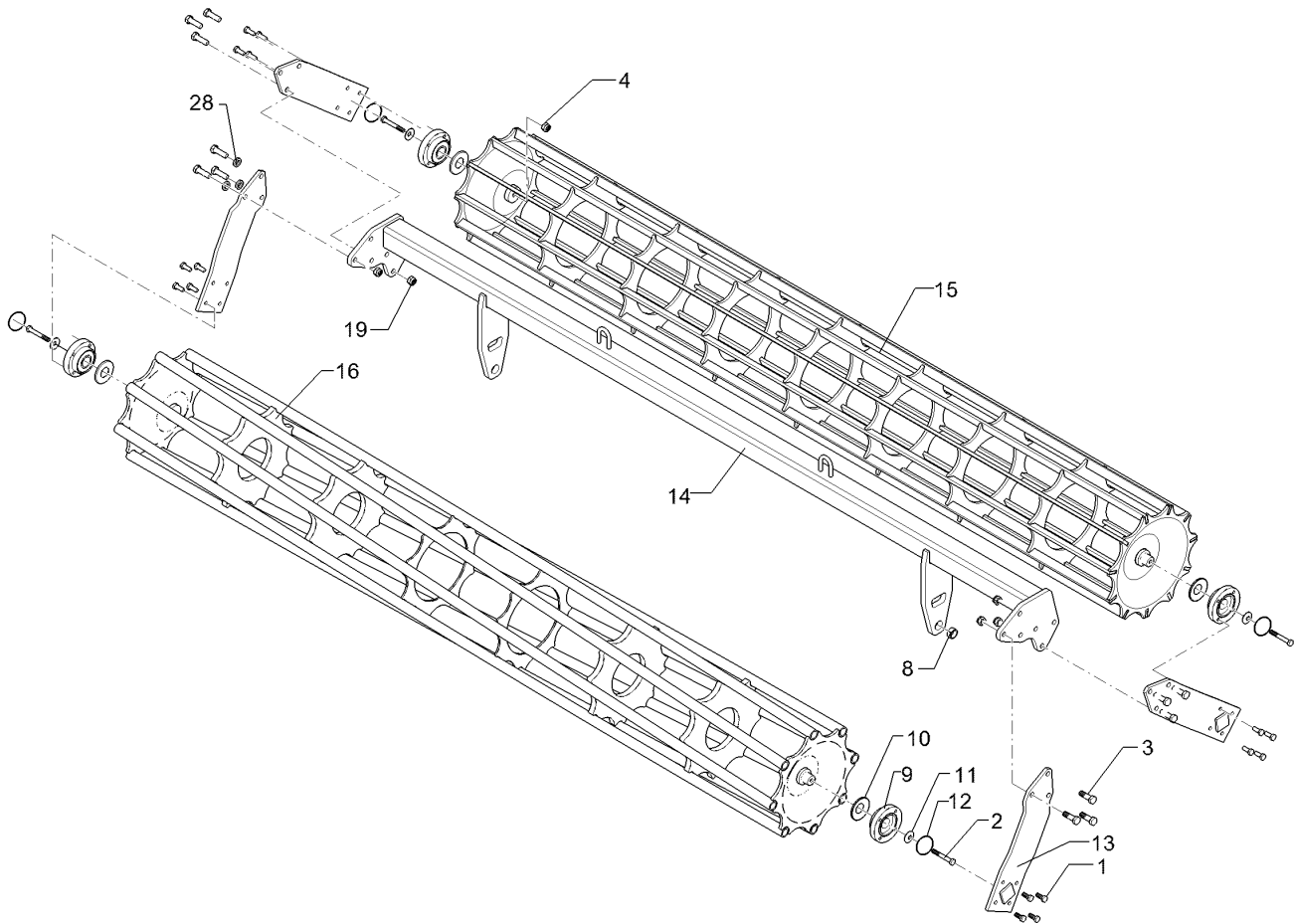
07.16

Pos.	Art.Nr.	Stck.	Artikeltext / Description		Abmessung
1	301 6128	8	Senkschraube	Countersunk bolt	M12x30-10.9 Zn DIN7991-A
2	301 3422	2	Sechskantschraube	Hexagon bolt	M12x75-8.8 Zn DIN931-A
3	301 5363	6	Sechskantschraube spz.	Hexagon bolt	M16x70-12.9 Zn
4	303 0934	2	Sicherungsmutter	Selflocking nut	NM12-8 Zn DIN985
5	303 0935	6	Sicherungsmutter	Selflocking nut	NM16-8 Zn DIN985
6	305 6161	4	Scheibe	Washer	17/40x6 DIN7349 Zn
7	319 9372	2	Flanschlager-Gehäuseeinheit	Bearing cpl.	RCJ 35 35x118x39,9 4xM12
8	323 0411	2	Schutzkappe	Cap	D80/d35 t=2x5,5 Zn
9	329 6124	2	Tellerfeder	Cup spring	40x14,3x2 DIN2093
10	375 1277	2	O-Ring	O-ring	79x2
11	422 7292	1	Tragrahmen	Supporting frame	D600-2.00 HE D100
12	423 0981	1	Rohrstabwalze	Tube bar roller	D600-2.00 SM9 R



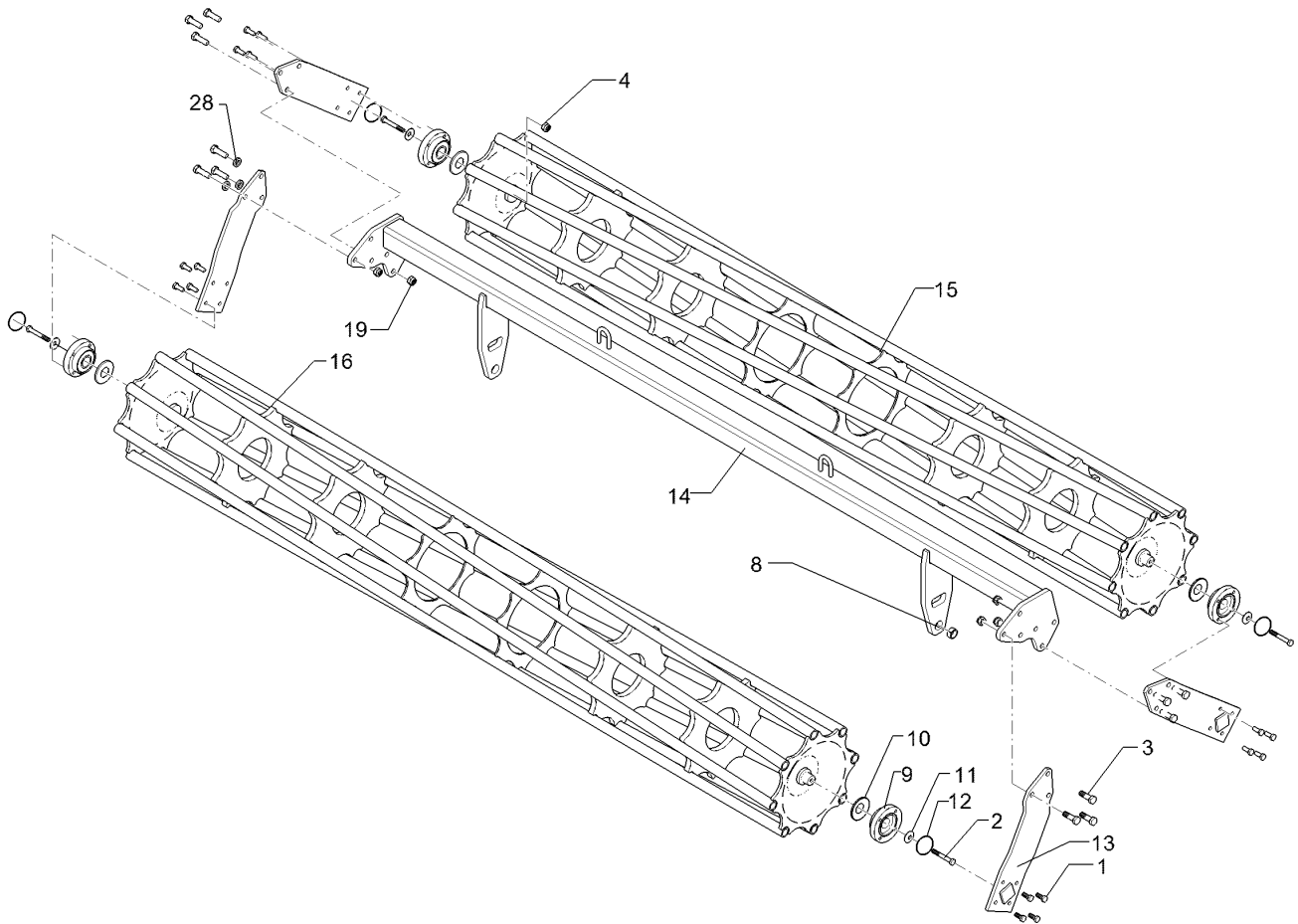
07.16

Pos.	Art.Nr.	Stck.	Artikeltext / Description		Abmessung
1	301 6128	8	Senkschraube	Countersunk bolt	M12x30-10.9 Zn DIN7991-A
2	301 3422	2	Sechskantschraube	Hexagon bolt	M12x75-8.8 Zn DIN931-A
3	301 5363	6	Sechskantschraube spz.	Hexagon bolt	M16x70-12.9 Zn
4	303 0934	2	Sicherungsmutter	Selflocking nut	NM12-8 Zn DIN985
5	303 0935	6	Sicherungsmutter	Selflocking nut	NM16-8 Zn DIN985
6	305 6161	4	Scheibe	Washer	17/40x6 DIN7349 Zn
7	319 9372	2	Flanschlager-Gehäuseeinheit	Bearing cpl.	RCJ 35 35x118x39,9 4xM12
8	323 0411	2	Schutzkappe	Cap	D80/d35 t=2x5,5 Zn
9	329 6124	2	Tellerfeder	Cup spring	40x14,3x2 DIN2093
10	375 1277	2	O-Ring	O-ring	79x2
11	422 7293	1	Tragrahmen	Supporting frame	80 D600-2.50 HE D100
12	423 0983	1	Rohrstabwalze	Tube bar roller	D600-2.50 SM9 R



07.16

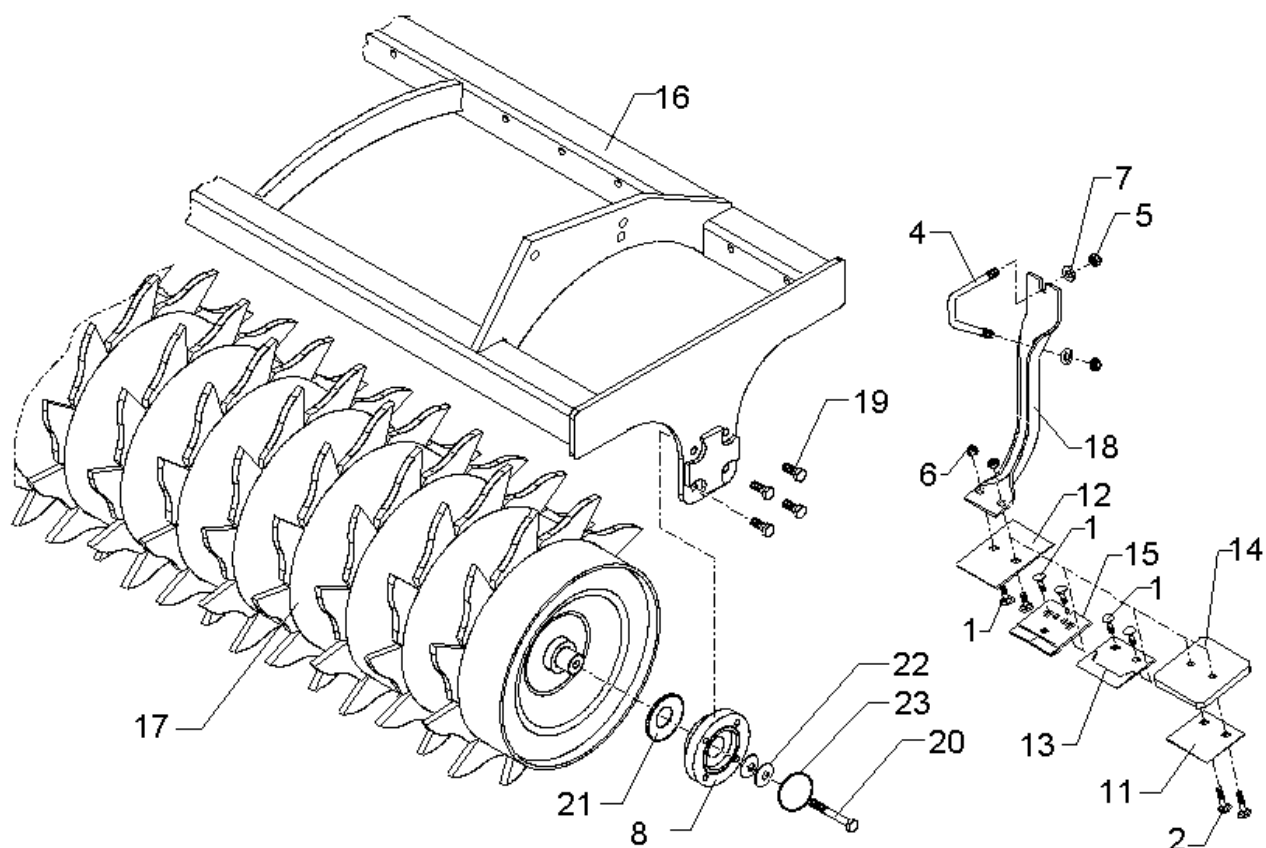
Pos.	Art.Nr.	Stck.	Artikeltext / Description		Abmessung
1	301 3324	16	Sechskantschraube	Hexagon bolt	M12x30-8.8 Zn DIN933
2	301 3432	4	Sechskantschraube	Hexagon bolt	M12x80-8.8 Zn DIN931-A
3	301 5409	12	Sechskantschraube spz.	Hexagon bolt	M16x50-8.8 Zn
4	303 0934	4	Sicherungsmutter	Selflocking nut	NM12-8 Zn DIN985
5	303 0935	12	Sicherungsmutter	Selflocking nut	NM16-8 Zn DIN985
6	305 6141	12	Scheibe	Washer	17/30x3 DIN/ISO-7089
7	305 6012	2	Scheibe	Washer	21 ISO7089 Zn
8	317 3352	2	Einspannbuchse mit Presssitz	Expansion bush	EG28/32x20
9	319 9372	4	Flanschlager-Gehäuseeinheit	Bearing cpl.	RCJ 35 35x118x39,9 4xM12
10	323 0411	4	Schutzkappe	Cap	D80/d35 t=2x5,5 Zn
11	329 6124	4	Tellerfeder	Cup spring	40x14,3x2 DIN2093
12	375 1277	4	O-Ring	O-ring	79x2
13	422 2924	4	Seitenplatte	Side plate	120x12x494
14	422 7337	1	Tragrahmen	Supporting frame	80x2410
15	423 1022	1	Flachstabwalze	Flat bar roller	2xD400-250-HE
16	423 1030	1	Rohrstabwalze	Tube bar roller	D400x2454 2.50 D400x2454 RE 2.50



07.16

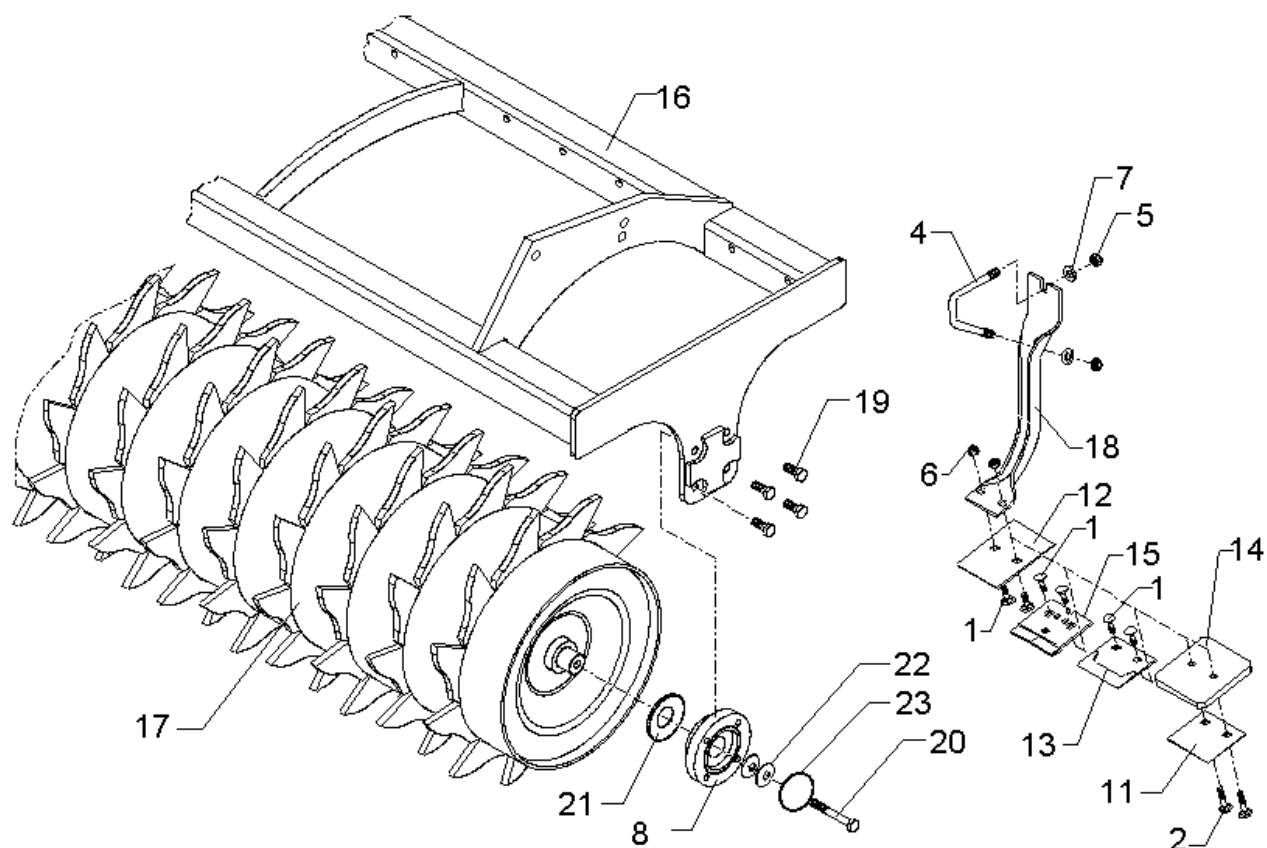
Pos.	Art.Nr.	Stck.	Artikeltext / Description		Abmessung
1	301 3324	16	Sechskantschraube	Hexagon bolt	M12x30-8.8 Zn DIN933
2	301 3432	4	Sechskantschraube	Hexagon bolt	M12x80-8.8 Zn DIN931-A
3	301 5409	12	Sechskantschraube spz.	Hexagon bolt	M16x50-8.8 Zn
4	303 0934	4	Sicherungsmutter	Selflocking nut	NM12-8 Zn DIN985
8	317 3352	2	Einspannbuchse mit Presssitz	Expansion bush	EG28/32x20
9	319 9372	4	Flanschlager-Gehäuseeinheit	Bearing cpl.	RCJ 35 35x118x39,9 4xM12
10	323 0411	4	Schutzkappe	Cap	D80/d35 t=2x5,5 Zn
11	329 6124	4	Tellerfeder	Cup spring	40x14,3x2 DIN2093
12	375 1277	4	O-Ring	O-ring	79x2
13	422 2924	4	Seitenplatte	Side plate	120x12x494
14	422 7337	1	Tragrahmen	Supporting frame	80x2410
15	423 1031	1	Rohrstabwalze	Tube bar roller	2xD400-250-HE D400x2454 LI 2.50
16	423 1030	1	Rohrstabwalze	Tube bar roller	D400x2454 RE 2.50
19	303 0935	12	Sicherungsmutter	Selflocking nut	NM16-8 Zn DIN985
28	305 6141	12	Scheibe	Washer	17/30x3 DIN/ISO-7089





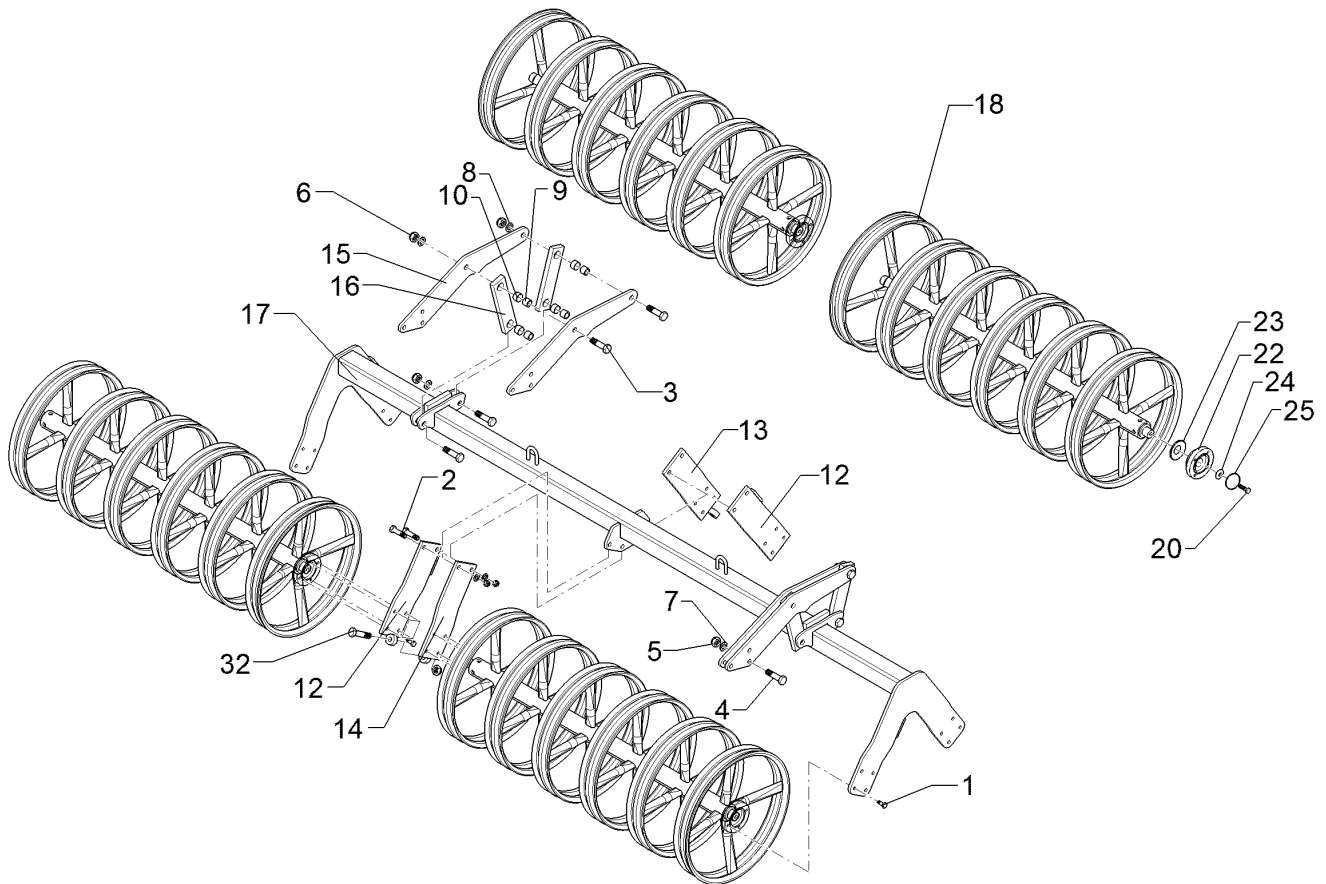
07.16

Pos.	Art.Nr.	Stck.	Artikeltext / Description		Abmessung
1	301 1700	2	Flachrundschraube	Saucer-head screw	M10x20-8.8 Zn DIN603
2	301 1706	2	Flachrundschraube	Saucer-head screw	M10x30-8.8 Zn DIN603
4	301 7788	20	Bügelschraube	U-bolt	M12/43/94/8.8 Zn
5	303 0934	40	Sicherungsmutter	Selflocking nut	NM12-8 Zn DIN985
6	303 1012	2	Sechskantmutter	Hexagon nut	M10 DIN934-8 Zn
7	305 6137	40	Scheibe	Washer	13/25x3 DIN1441-St Zn
8	319 9372	2	Flanschlager-Gehäuseeinheit	Bearing cpl.	RCJ 35 35x118x39,9 4xM12
11	349 2000	1	Abstreifer-Stützplatte	Scraper plate	90x3x85
12	349 2001	1	Abstreifer	Scraper	90x3x130
13	349 2002	1	Abstreifer aufgepanzert	Scraper, hardfaced	90x3x85
14	349 2003	1	Kunststoffabstreifer	Synthetic scraper	110x120x12
15	349 2004	1	Hartmetallabstreifer	Scraper	90x5x94
16	422 7431	1	Tragrahmen	Supporting frame	ZPW-R D500-2.50
17	423 2211	1	Zahnpackerwalze	Toothed packer roller	ZPW-R D500x2440
18	423 5905	1	Abstreiferhalter	Carrier for scraper	70x5x375-D500
19	301 3324	8	Sechskantschraube	Hexagon bolt	M12x30-8.8 Zn DIN933
20	301 3406	2	Sechskantschraube	Hexagon bolt	M12x70-8.8 Zn DIN931-A
21	323 0411	2	Schutzkappe	Cap	D80/d35 t=2x5,5 Zn
22	329 6124	2	Tellerfeder	Cup spring	40x14,3x2 DIN2093
23	375 1277	2	O-Ring	O-ring	79x2



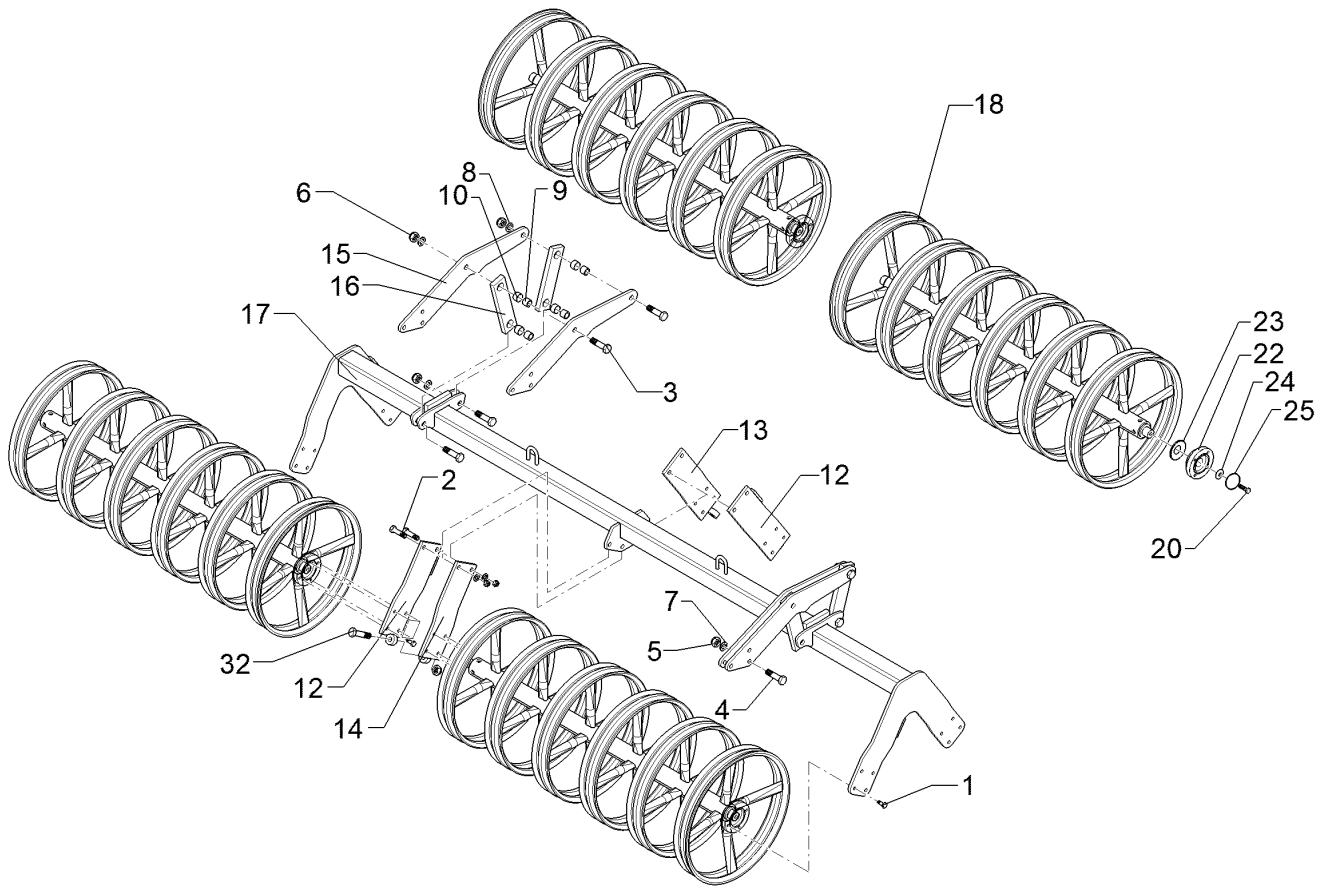
07.16

Pos.	Art.Nr.	Stck.	Artikeltext / Description		Abmessung
1	301 1700	2	Flachrundschraube	Saucer-head screw	M10x20-8.8 Zn DIN603
2	301 1706	2	Flachrundschraube	Saucer-head screw	M10x30-8.8 Zn DIN603
4	301 7788	20	Bügelschraube	U-bolt	M12/43/94/8.8 Zn
5	303 0934	40	Sicherungsmutter	Selflocking nut	NM12-8 Zn DIN985
6	303 1012	2	Sechskantmutter	Hexagon nut	M10 DIN934-8 Zn
7	305 6137	40	Scheibe	Washer	13/25x3 DIN1441-St Zn
8	319 9372	2	Flanschlager-Gehäuseeinheit	Bearing cpl.	RCJ 35 35x118x39,9 4xM12
11	349 2000	1	Abstreifer-Stützplatte	Scraper plate	90x3x85
12	349 2001	1	Abstreifer	Scraper	90x3x130
13	349 2002	1	Abstreifer aufgepanzert	Scraper, hardfaced	90x3x85
14	349 2003	1	Kunststoffabstreifer	Synthetic scraper	110x120x12
15	349 2004	1	Hartmetallabstreifer	Scraper	90x5x94
16	422 7431	1	Tragrahmen	Supporting frame	ZPW-R D500-2.50
17	423 2211	1	Zahnpackerwalze	Toothed packer roller	ZPW-R D500x2440
18	423 5901	1	Abstreiferhalter	Carrier for scraper	70x5x337-D420
19	301 3324	8	Sechskantschraube	Hexagon bolt	M12x30-8.8 Zn DIN933
20	301 3406	2	Sechskantschraube	Hexagon bolt	M12x70-8.8 Zn DIN931-A
21	323 0411	2	Schutzkappe	Cap	D80/d35 t=2x5,5 Zn
22	329 6124	2	Tellerfeder	Cup spring	40x14,3x2 DIN2093
23	375 1277	2	O-Ring	O-ring	79x2



07.16

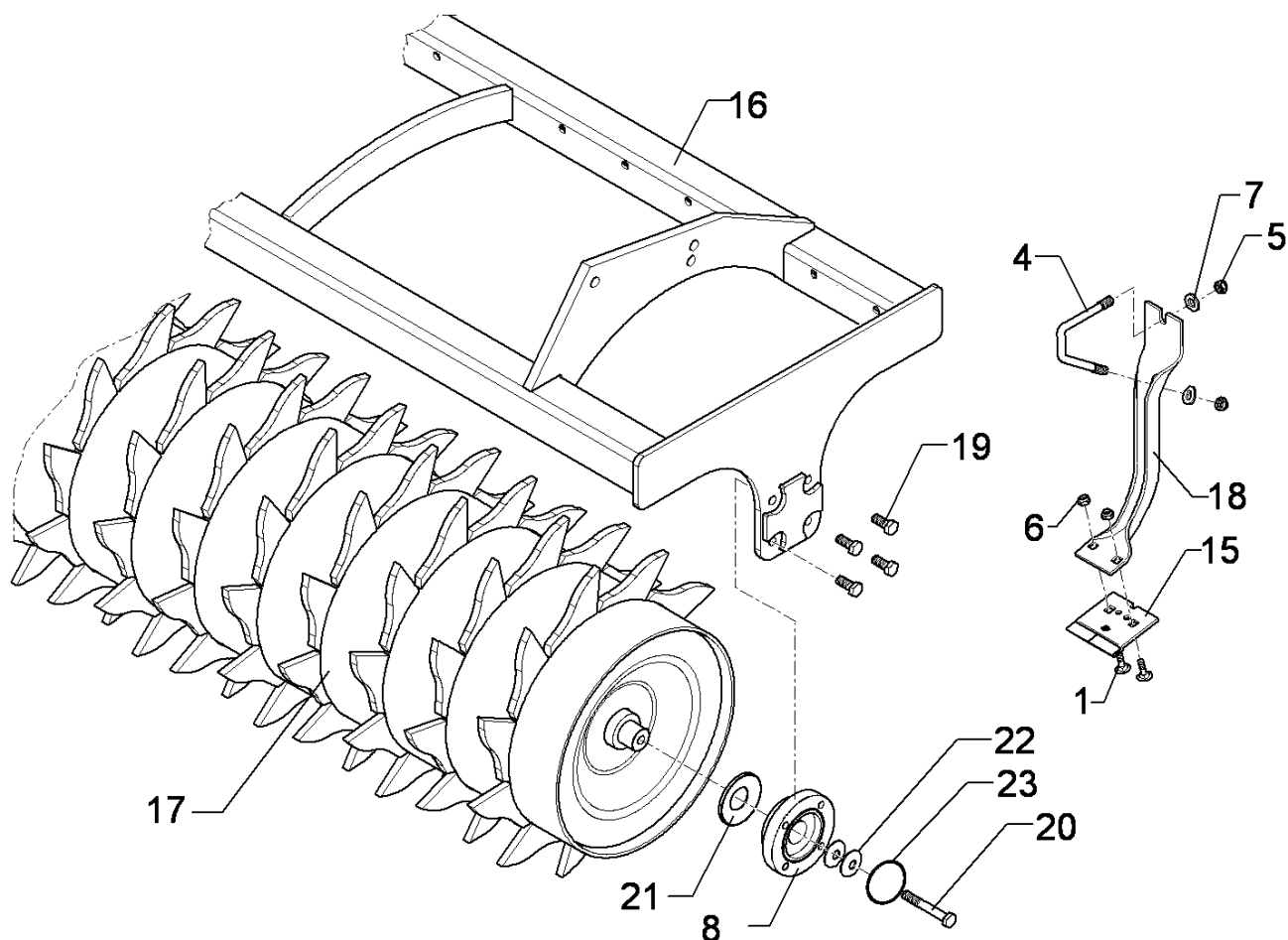
Pos.	Art.Nr.	Stck.	Artikeltext / Description		Abmessung
1	301 3324	32	Sechskantschraube	Hexagon bolt	M12x30-8.8 Zn DIN933
2	301 3779	4	Sechskantschraube spz.	Hexagon bolt	M16x60-10.9 Zn
3	301 4603	8	Sechskantschraube spz.	Hexagon bolt	M20x75-8.8 Zn
4	301 5363	6	Sechskantschraube spz.	Hexagon bolt	M16x70-12.9 Zn
5	303 0935	12	Sicherungsmutter	Selflocking nut	NM16-8 Zn DIN985
6	303 0936	8	Sicherungsmutter	Selflocking nut	NM20-8 Zn DIN985
7	305 6161	12	Scheibe	Washer	17/40x6 DIN7349 Zn
8	305 6012	8	Scheibe	Washer	21 ISO7089 Zn
9	317 3352	8	Einspannbuchse mit Presssitz	Expansion bush	EG28/32x20
10	317 6657	8	Buchse	Bush	D20/28x22
12	422 7383	2	Platte	Plate	120x12x386
13	422 7384	1	Platte m. Abstreifer	Plate	120x12x386 RE
14	422 7385	1	Platte m. Abstreifer LI	Plate	120x12x386
15	422 7386	4	Platte	Plate	12x208x677
16	422 7388	4	Lenker	Link	60x20x260 2xD32-200
17	422 7425	1	Tragrahmen	Supporting frame	80x2470 DPW540-2.50-HE
18	423 2253	4	Doppelprofilwalze	Double profile roller	DPW-A D540-2.50-5R
20	301 3406	8	Sechskantschraube	Hexagon bolt	M12x70-8.8 Zn DIN931-A
22	319 9372	8	Flanschlager-Gehäuseeinheit	Bearing cpl.	RCJ 35 35x118x39,9 4xM12
23	323 0411	8	Schutzkappe	Cap	D80/d35 t=2x5,5 Zn



07.16

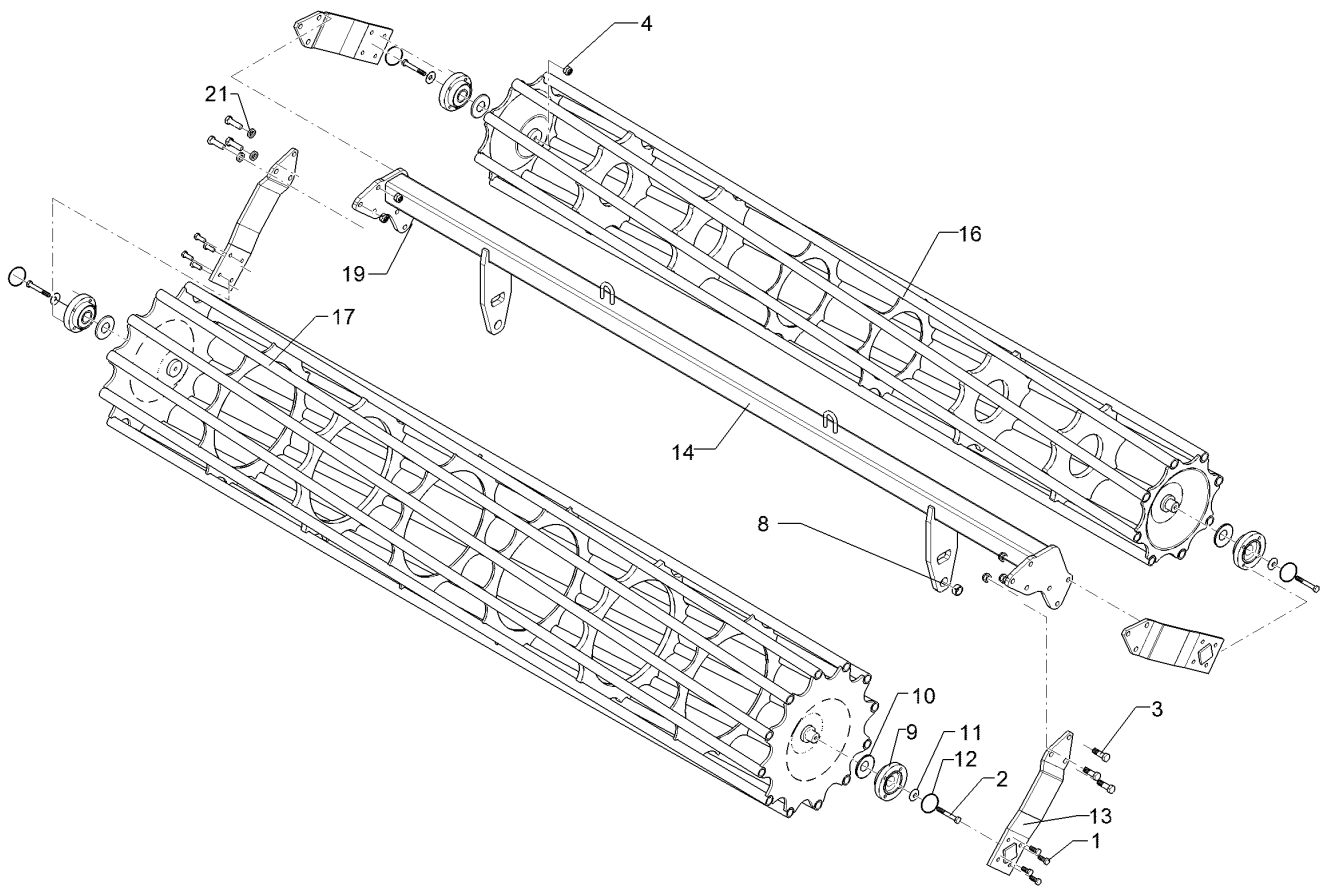
Pos.	Art.Nr.	Stck.	Artikeltext / Description	Abmessung	
24	329 6124	8	Tellerfeder	Cup spring	40x14,3x2 DIN2093
25	375 1277	8	O-Ring	O-ring	79x2
32	301 3870	2	Sechskantschraube spz.	Hexagon bolt	M16x65-10.9 Zn





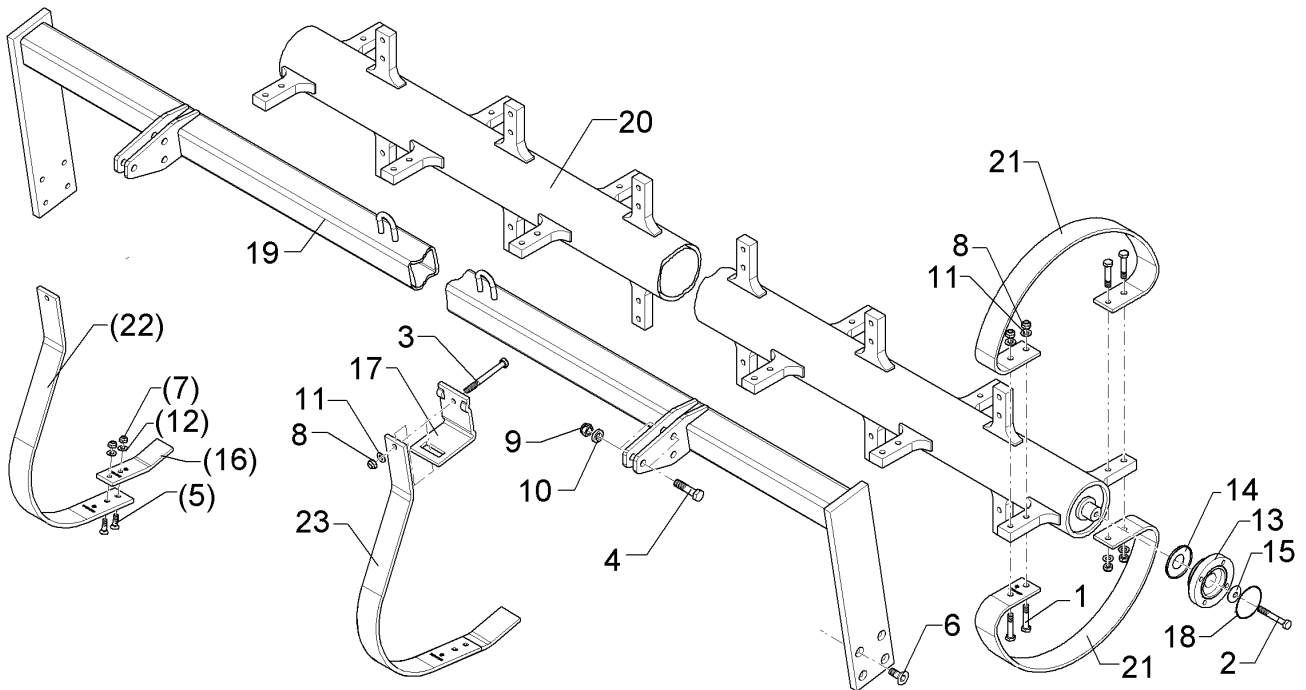
07.16

Pos.	Art.Nr.	Stck.	Artikeltext / Description		Abmessung
1	301 1700	2	Flachrundschraube	Saucer-head screw	M10x20-8.8 Zn DIN603
4	301 7788	20	Bügelschraube	U-bolt	M12/43/94/8.8 Zn
5	303 0934	40	Sicherungsmutter	Selflocking nut	NM12-8 Zn DIN985
6	303 0970	2	Sechskantmutter	Hexagon nut	M10 DIN934-8
7	305 6137	40	Scheibe	Washer	13/25x3 DIN1441-St Zn
8	319 9372	2	Flanschlager-Gehäuseeinheit	Bearing cpl.	RCJ 35 35x118x39,9 4xM12
15	349 2004	1	Hartmetallabstreifer	Scraper	90x5x94
16	422 7431	1	Tragrahmen	Supporting frame	ZPW-R D500-2.50
17	423 2211	1	Zahnpackerwalze	Toothed packer roller	ZPW-R D500x2440
18	423 5901	1	Abstreiferhalter	Carrier for scraper	70x5x337-D420
19	301 3324	8	Sechskantschraube	Hexagon bolt	M12x30-8.8 Zn DIN933
20	301 3406	2	Sechskantschraube	Hexagon bolt	M12x70-8.8 Zn DIN931-A
21	323 0411	2	Schutzkappe	Cap	D80/d35 t=2x5,5 Zn
22	329 6124	2	Tellerfeder	Cup spring	40x14,3x2 DIN2093
23	375 1277	2	O-Ring	O-ring	79x2



07.16

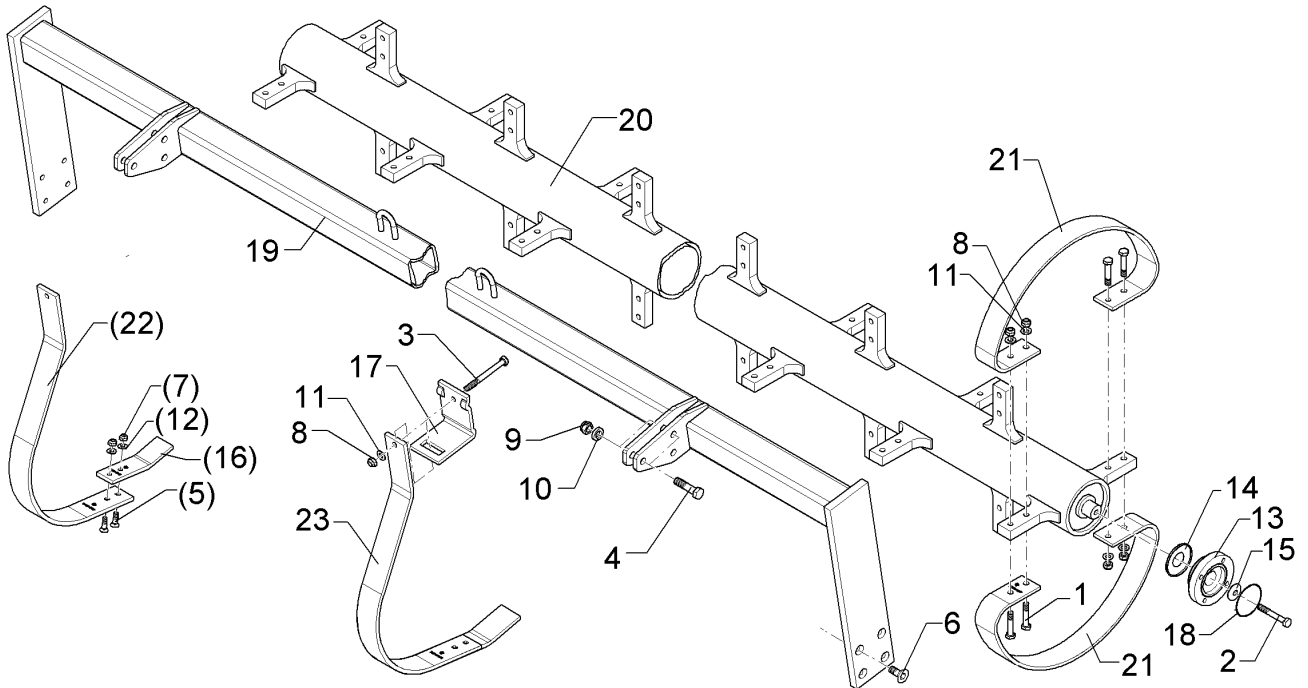
Pos.	Art.Nr.	Stck.	Artikeltext / Description		Abmessung
1	301 3324	16	Sechskantschraube	Hexagon bolt	M12x30-8.8 Zn DIN933
2	301 3432	4	Sechskantschraube	Hexagon bolt	M12x80-8.8 Zn DIN931-A
3	301 5409	12	Sechskantschraube spz.	Hexagon bolt	M16x50-8.8 Zn
4	303 0934	4	Sicherungsmutter	Selflocking nut	NM12-8 Zn DIN985
8	317 3352	2	Einspannbuchse mit Presssitz	Expansion bush	EG28/32x20
9	319 9372	4	Flanschlager-Gehäuseeinheit	Bearing cpl.	RCJ 35 35x118x39,9 4xM12
10	323 0411	4	Schutzkappe	Cap	D80/d35 t=2x5,5 Zn
11	329 6124	4	Tellerfeder	Cup spring	40x14,3x2 DIN2093
12	375 1277	4	O-Ring	O-ring	79x2
13	422 2924	4	Seitenplatte	Side plate	120x12x494
14	422 8333	1	Tragrahmen	Supporting frame	80x2410 540/400-250-HE
16	423 1031	1	Rohrstabwalze	Tube bar roller	D400x2454 LI 2.50
17	423 1040	1	Rohrstabwalze	Tube bar roller	D540x2454 RE 2.50
19	303 0935	12	Sicherungsmutter	Selflocking nut	NM16-8 Zn DIN985
21	305 6141	12	Scheibe	Washer	17/30x3 DIN/ISO-7089
28	305 6143	12	Scheibe	Washer	B17/30x3 ISO7089 200HV Zn



07.16

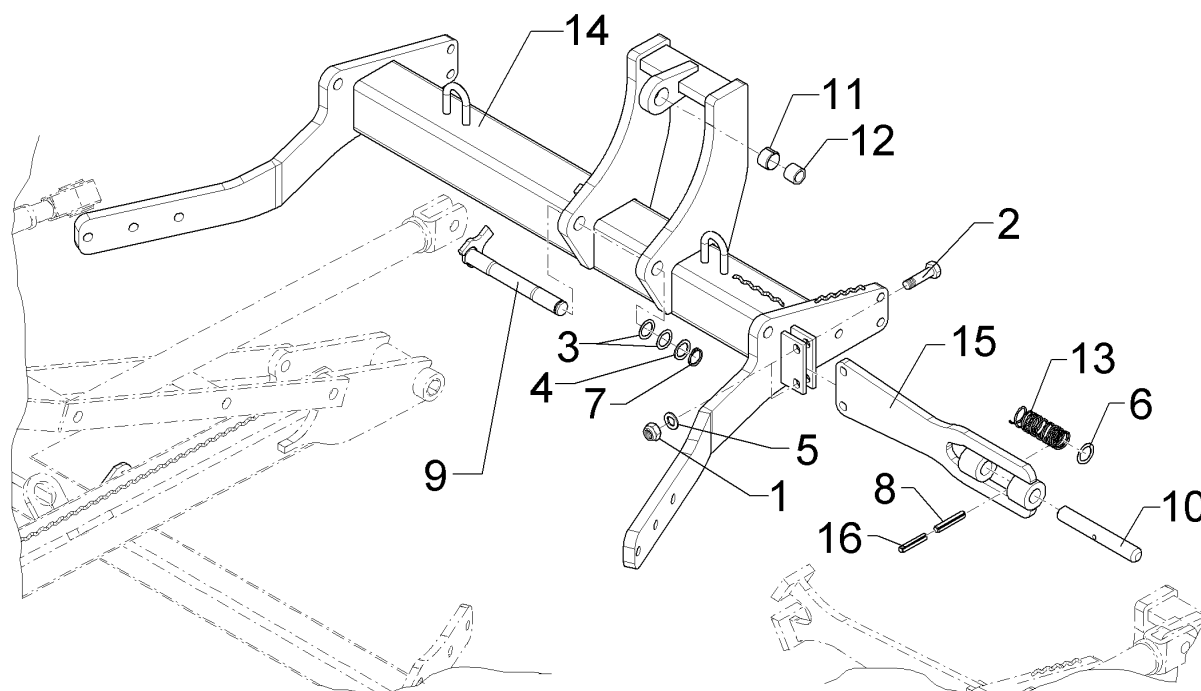
Pos.	Art.Nr.	Stck.	Artikeltext / Description		Abmessung
1	301 3391	48	Sechskantschraube spz.	Hexagon bolt	M12x60-10.9 Zn
2	301 3406	2	Sechskantschraube	Hexagon bolt	M12x70-8.8 Zn DIN931-A
3	301 3498	11	Sechskantschraube	Hexagon bolt	M12x120-8.8 Zn DIN931-A
4	301 5363	6	Sechskantschraube spz.	Hexagon bolt	M16x70-12.9 Zn
5	301 5767	22	Senkschraube	Countersunk bolt	M10x33-12.9-MU-10 Zn
6	301 6128	8	Senkschraube	Countersunk bolt	M12x30-10.9 Zn DIN7991-A
7	303 0933	22	Sicherungsmutter	Selflocking nut	NM10-8 DIN985 Zn
8	303 0934	59	Sicherungsmutter	Selflocking nut	NM12-8 Zn DIN985
9	303 0935	6	Sicherungsmutter	Selflocking nut	NM16-8 Zn DIN985
10	305 6161	6	Scheibe	Washer	17/40x6 DIN7349 Zn
11	305 8580	59	Scheibe	Washer	13/24x2,5 St-Zn DIN125
12	305 8696	22	Scheibe	Washer	A10,5 DIN125-St Zn
13	319 9372	2	Flanschlager-Gehäuseeinheit	Bearing cpl.	RCJ 35 35x118x39,9 4xM12
14	323 0411	2	Schutzkappe	Cap	D80/d35 t=2x5,5 Zn
15	329 6124	2	Tellerfeder	Cup spring	40x14,3x2 DIN2093
16	34910002	11	Abstreifer	Scraper	50x10x195 2xD10,5
17	35310001	11	Klemme	Clamp	80x80-60x10
18	375 1277	2	O-Ring	O-ring	79x2
19	42210004	1	Tragrohr	Carrier tube	FRW D540-2.50
20	42310004	1	Flexringwalze	Flexring roller	D127x10/35x2372





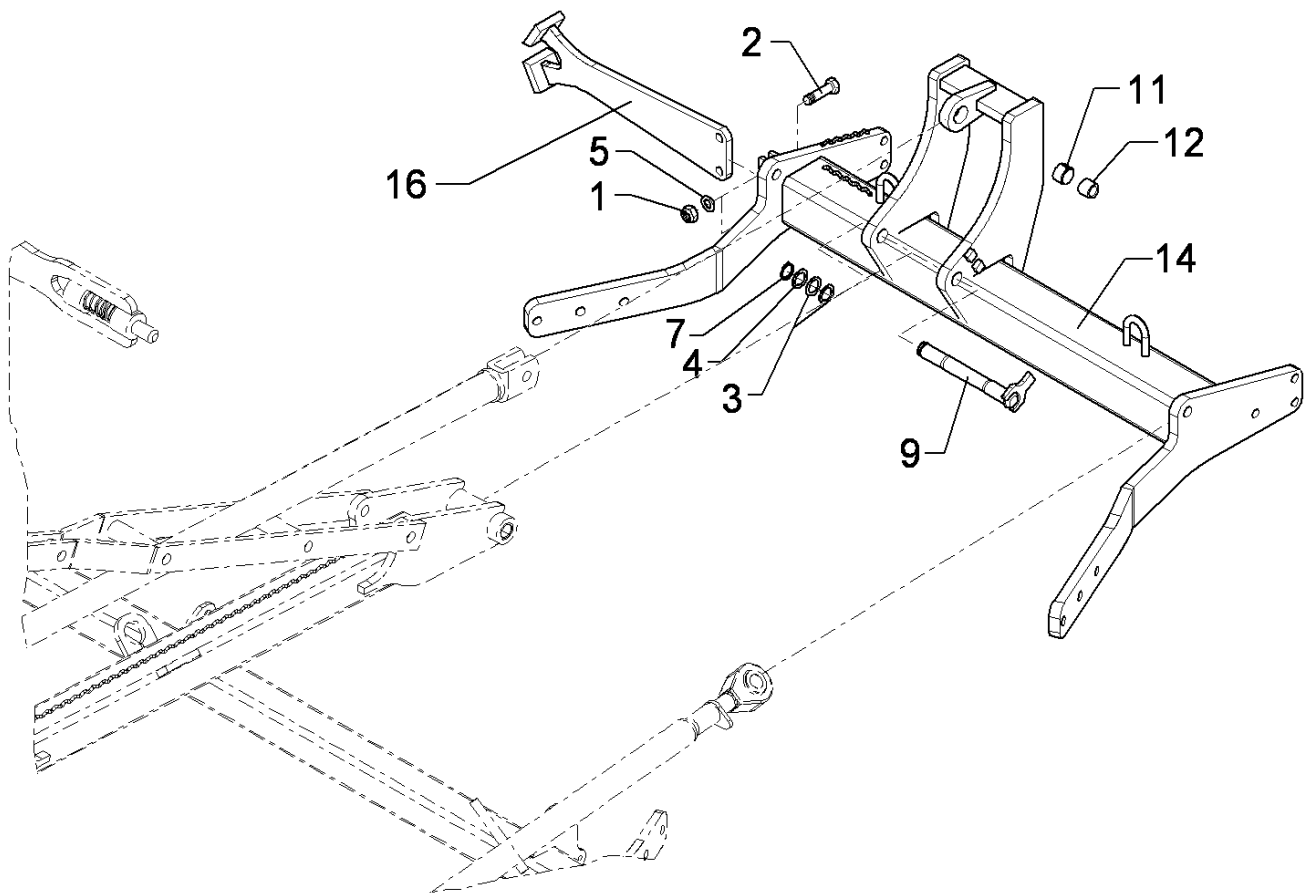
07.16

Pos.	Art.Nr.	Stck.	Artikeltext / Description	Abmessung
21	42310009	24	Ringsegment	Tubing segment
22	42310010	11	Abstreiferhalter	Carrier for scraper
23	34910007	11	Abstreifer	Scraper
				8,5x60x1046 4xD13
				10x60x925
				10x60x1002 GEP



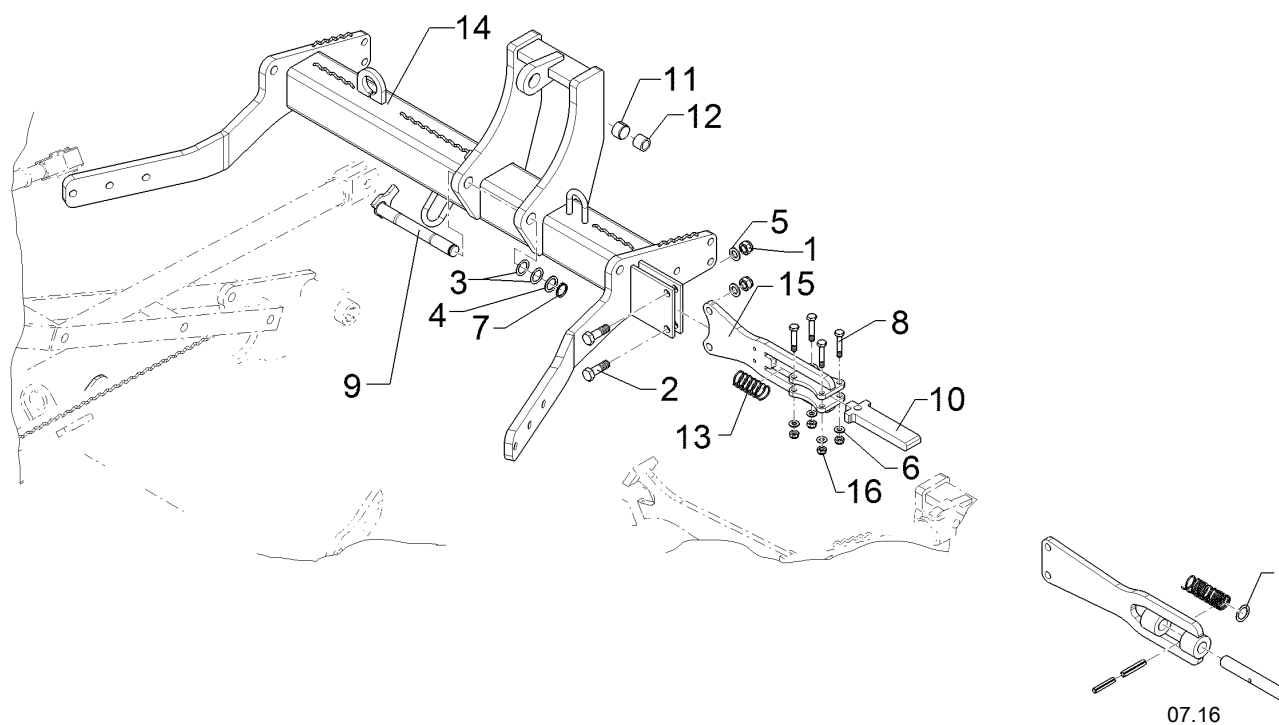
07.16

Pos.	Art.Nr.	Stck.	Artikeltext / Description		Abmessung
1	303 0935	2	Sicherungsmutter	Selflocking nut	NM16-8 Zn DIN985
2	301 5409	2	Sechskantschraube spz.	Hexagon bolt	M16x50-8.8 Zn
3	305 2040	2	Passscheibe	Shim	25x35x1,0 DIN988 Zn
4	305 2230	1	Stützscheibe	Supporting washer	S 25x35x2,0 DIN988 Zn
5	305 6141	2	Scheibe	Washer	17/30x3 DIN/ISO-7089
6	305 6222	1	Passscheibe	Shim	26x37x1,0 DIN988 Zn
7	305 8861	1	Sicherungsring	Securing ring	25x2 DIN471 Zn
8	309 6072	1	Spannhülse	Expansion bush	8x40-DIN1481 Zn
9	313 2529	1	Bolzen	Pin	D25x206/223 Zn
10	313 7749	1	Bolzen	Pin	D25x90/100 Zn
11	317 3352	1	Einspannbuchse mit Presssitz	Expansion bush	EG28/32x20
12	317 6657	1	Buchse	Bush	D20/28x22
13	329 8176	1	Druckfeder	Compression spring	2,5x32x110 DIN2098
14	417 8412	1	Zwischenrahmen	Frame	Karat 9/500(A) RE
15	417 8478	1	Bolzenführung	Pin guiding	104x456
16	309 6042	1	Spannhülse	Expansion bush	5x40-DIN1481 Zn



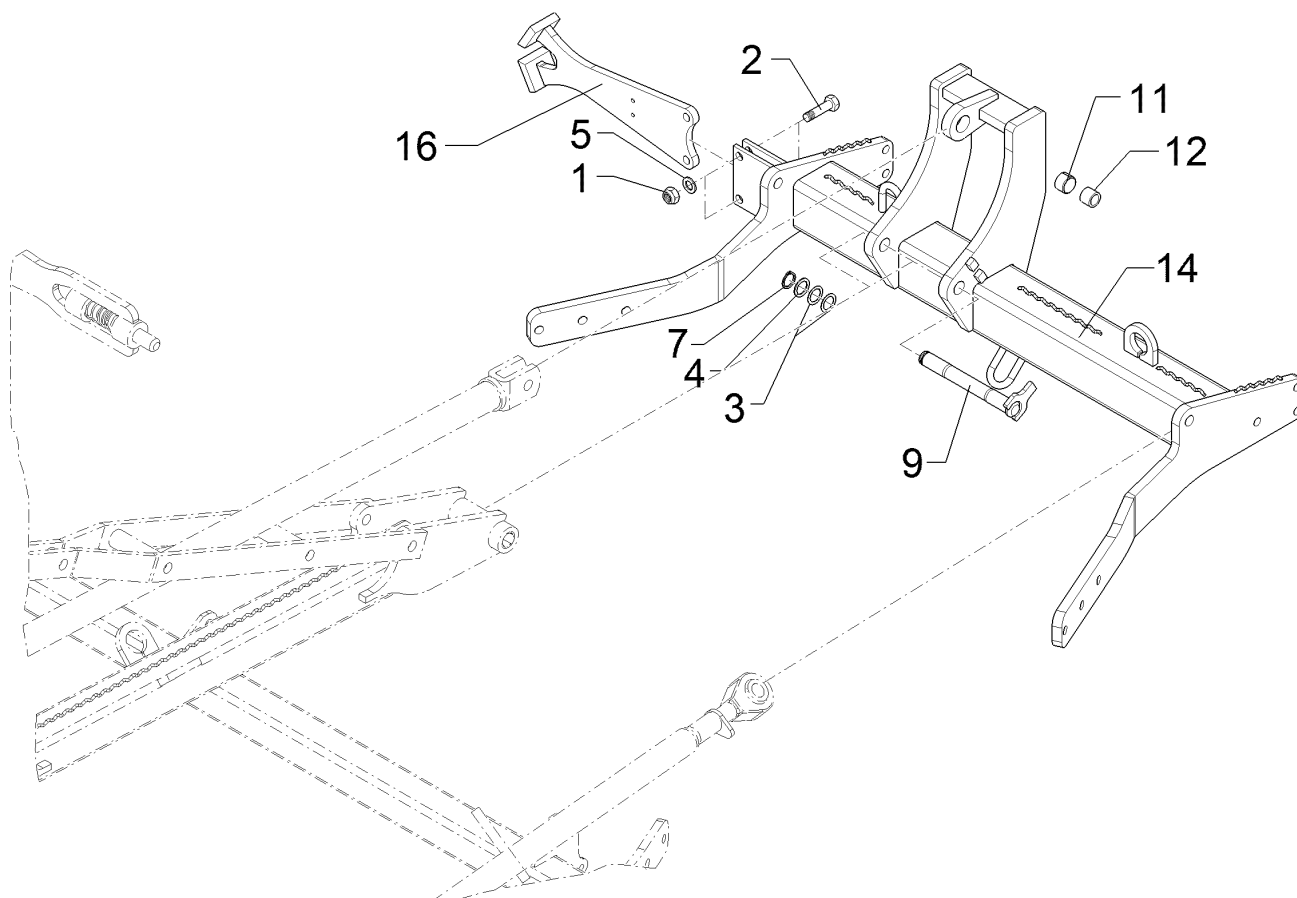
07.16

Pos.	Art.Nr.	Stck.	Artikeltext / Description		Abmessung
1	303 0935	2	Sicherungsmutter	Selflocking nut	NM16-8 Zn DIN985
2	301 5409	2	Sechskantschraube spz.	Hexagon bolt	M16x50-8.8 Zn
3	305 2040	2	Passscheibe	Shim	25x35x1,0 DIN988 Zn
4	305 2230	1	Stützscheibe	Supporting washer	S 25x35x2,0 DIN988 Zn
5	305 6141	2	Scheibe	Washer	17/30x3 DIN/ISO-7089
7	305 8861	1	Sicherungsring	Securing ring	25x2 DIN471 Zn
9	313 2529	1	Bolzen	Pin	D25x206/223 Zn
11	317 3352	1	Einspannbuchse mit Presssitz	Expansion bush	EG28/32x20
12	317 6657	1	Buchse	Bush	D20/28x22
14	417 8413	1	Zwischenrahmen	Frame	Karat 9/500(A) LI
16	417 8479	1	Fangklaue	Claw	149x60x474



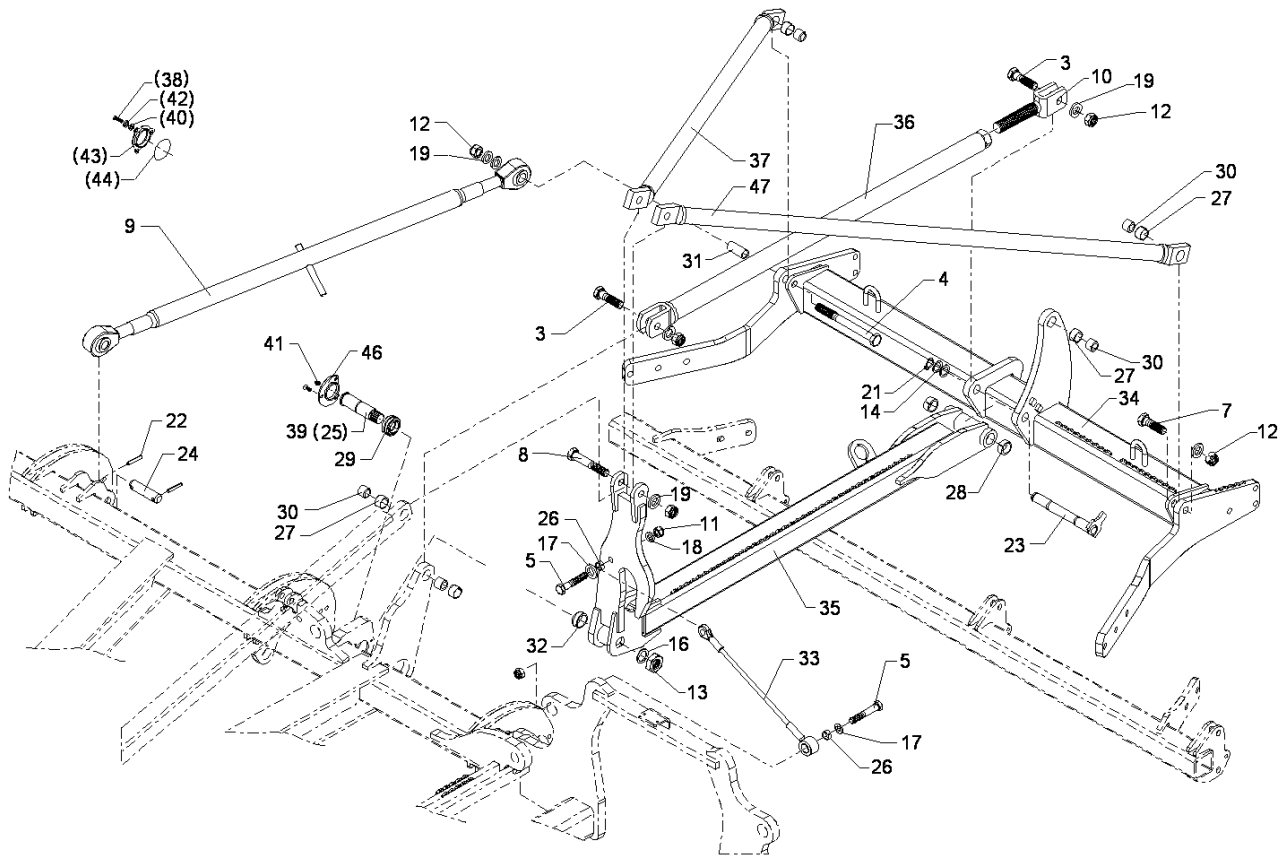
07.16

Pos.	Art.Nr.	Stck.	Artikeltext / Description		Abmessung
1	303 0935	2	Sicherungsmutter	Selflocking nut	NM16-8 Zn DIN985
2	301 5409	2	Sechskantschraube spz.	Hexagon bolt	M16x50-8.8 Zn
3	305 2040	2	Passscheibe	Shim	25x35x1,0 DIN988 Zn
4	305 2230	1	Stützscheibe	Supporting washer	S 25x35x2,0 DIN988 Zn
5	305 6141	2	Scheibe	Washer	17/30x3 DIN/ISO-7089
6	305 8696	4	Scheibe	Washer	A10,5 DIN125-St Zn
7	305 8861	1	Sicherungsring	Securing ring	25x2 DIN471 Zn
8	301 3250	4	Sechskantschraube spz.	Hexagon bolt	M10x55-10.9 Zn
9	313 2529	1	Bolzen	Pin	D25x206/223 Zn
10	417 8484	1	Riegel	Locking bar	20x64x188 1xD16
11	317 3352	1	Einspannbuchse mit Presssitz	Expansion bush	EG28/32x20
12	317 6657	1	Buchse	Bush	D20/28x22
13	329 8176	1	Druckfeder	Compression spring	2,5x32x110 DIN2098
14	417 8416	1	Zwischenrahmen	Frame	Karat 9/500(B) RE
15	417 8482	1	Riegelführung	Guiding	72x124x371
16	303 0933	4	Sicherungsmutter	Selflocking nut	NM10-8 DIN985 Zn



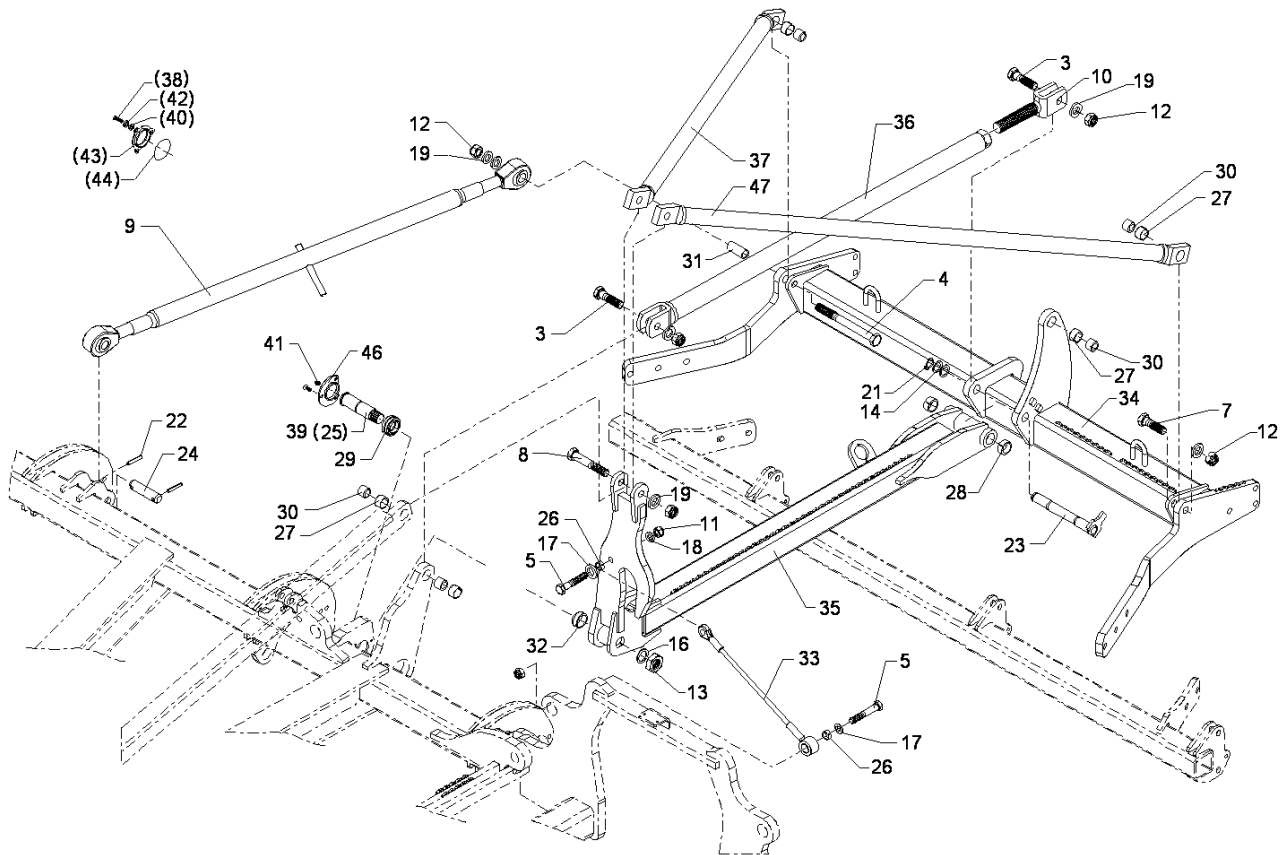
07.16

Pos.	Art.Nr.	Stck.	Artikeltext / Description		Abmessung
1	303 0935	2	Sicherungsmutter	Selflocking nut	NM16-8 Zn DIN985
2	301 5409	2	Sechskantschraube spz.	Hexagon bolt	M16x50-8.8 Zn
3	305 2040	2	Passscheibe	Shim	25x35x1,0 DIN988 Zn
4	305 2230	1	Stützscheibe	Supporting washer	S 25x35x2,0 DIN988 Zn
5	305 6141	2	Scheibe	Washer	17/30x3 DIN/ISO-7089
7	305 8861	1	Sicherungsring	Securing ring	25x2 DIN471 Zn
9	313 2529	1	Bolzen	Pin	D25x206/223 Zn
11	317 3352	1	Einspannbuchse mit Presssitz	Expansion bush	EG28/32x20
12	317 6657	1	Buchse	Bush	D20/28x22
14	417 8417	1	Zwischenrahmen	Frame	Karat 9/500(B) LI
16	417 8483	1	Fangklaue	Claw	60x139x404



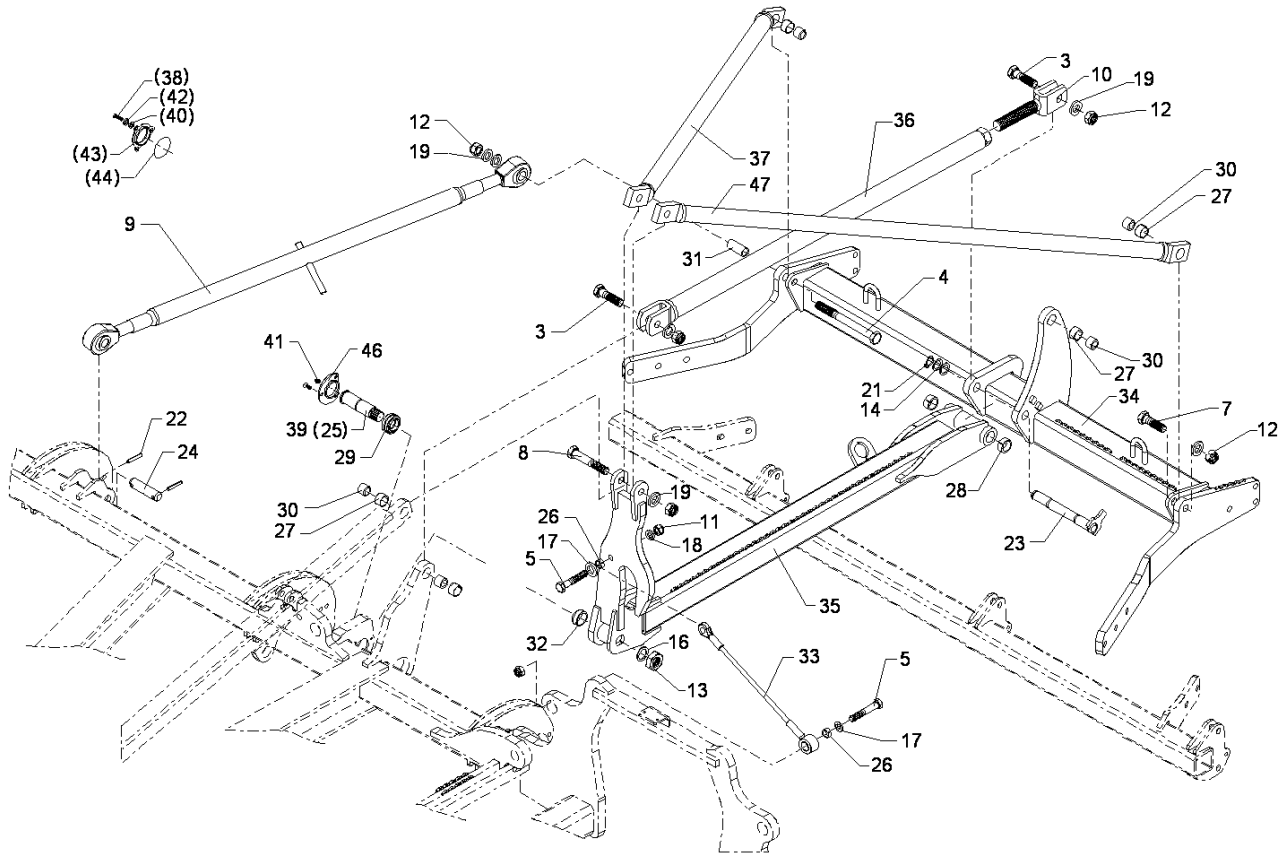
07.16

Pos.	Art.Nr.	Stck.	Artikeltext / Description		Abmessung
3	301 4332	2	Sechskantschraube	Hexagon bolt	M20x75-8.8 Zn DIN931-A
4	301 4556	1	Sechskantschraube	Hexagon bolt	M20x220-8.8 Zn DIN931-A
5	301 5385	2	Sechskantschraube spz.	Hexagon bolt	M16x55-10.9 Zn
7	301 4350	1	Sechskantschraube	Hexagon bolt	M20x80-8.8 Zn DIN931-A
8	301 7068	1	Sechskantschraube	Hexagon bolt	M20x110-8.8 Zn DIN931-A
9	302 8660	1	Oberlenker	Top link	KAT2 1280-1530 M30
10	302 8968	1	Gabelstück	Forkpiece	M30 U22x58 D20 Zn
11	303 0935	2	Sicherungsmutter	Selflocking nut	NM16-8 Zn DIN985
12	303 0936	5	Sicherungsmutter	Selflocking nut	NM20-8 Zn DIN985
13	303 0994	1	Sechskantmutter	Hexagon nut	M30x1,5 DIN439-05 Zn
14	305 2040	2	Passscheibe	Shim	25x35x1,0 DIN988 Zn
16	305 2242	1	Stützscheibe	Supporting washer	S 30/42x2,5 DIN988 Zn
17	305 6161	2	Scheibe	Washer	17/40x6 DIN7349 Zn
18	305 6141	2	Scheibe	Washer	17/30x3 DIN/ISO-7089
19	305 6012	6	Scheibe	Washer	21 ISO7089 Zn
21	305 8861	1	Sicherungsring	Securing ring	25x2 DIN471 Zn
22	309 7000	2	Spannhülse	Expansion bush	8x50-DIN1481 Zn
23	313 2529	1	Bolzen	Pin	D25x206/223 Zn



07.16

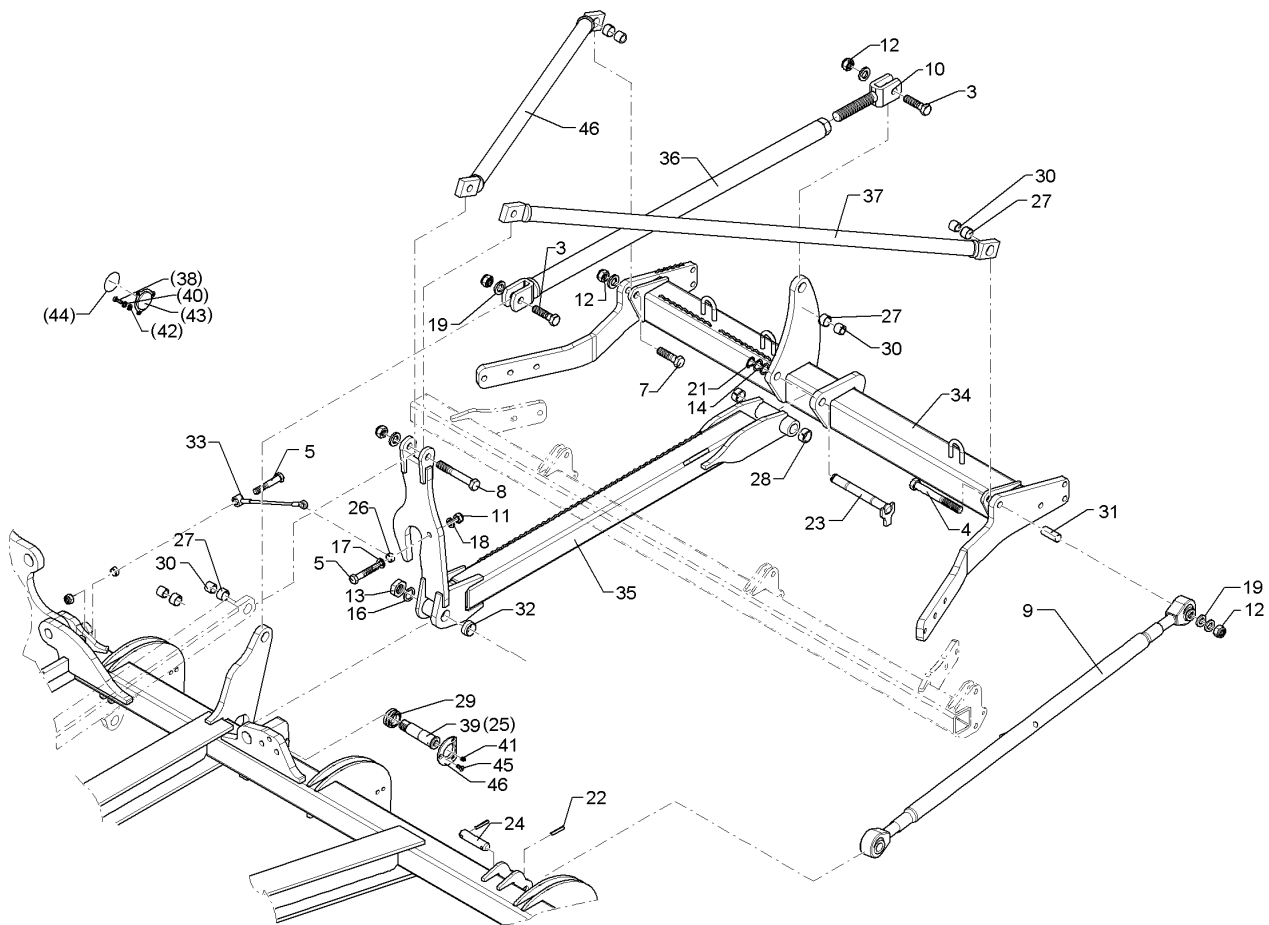
Pos.	Art.Nr.	Stck.	Artikeltext / Description		Abmessung
24	313 2553	1	Bolzen	Pin	D25x102 2xd8-80 Zn
25	313 3528	1	Bolzen KM	Pin KM	D35/M30x1,5x142
26	317 3334	2	Einspannbuchse	Expansion bush	EG16/22x14-DIN1498
27	317 3352	5	Einspannbuchse mit Presssitz	Expansion bush	EG28/32x20
28	317 3408	2	Einspannbuchse mit Presssitz	Expansion bush	EG25/32x20
29	317 3455	1	Gelenklager	Articulated bearing	GE 35 DO-2RS
30	317 6657	5	Buchse	Bush	D20/28x22
31	317 6678	1	Röhrchen	Tube	25,4/20,5x56 Zn
32	317 6687	1	Röhrchen	Tube	D42,4/35x14
33	331 2016	1	Drahtseil	Wire rope	D8x468 Zn
34	417 8408	1	Zwischenrahmen	Frame	Karat 9/500 RE
35	417 8424	1	Zwischenturm	Headstock	Karat 9/500 RE
36	417 8440	1	Zwischenstange	Rod	Karat 9
37	417 8454	1	Strebe	Strut	Karat 9/500 RE
38	301 7260	3	Sechskantschraube	Hexagon bolt	M8x16-8.8 Zn DIN933
39	313 3529	1	Bolzen KM	Pin KM	D35/M30x1,5x142-M10x1
40	305 8694	3	Scheibe	Washer	A8,4 DIN125-St Zn
41	323 6348	1	Schmiernippel	Grease nipple	AM10x1 DIN71412
42	305 9898	3	Federring	Spring ring	8 "A" DIN127 Zn
43	323 0384	1	Deckel	Cap	D75 3xD8,5 Karat
44	375 1227	1	O-Ring	O-ring	50x2
45	301 6102	3	Senkschraube	Countersunk bolt	M8x20-8.8 Zn DIN7991-A



07.16

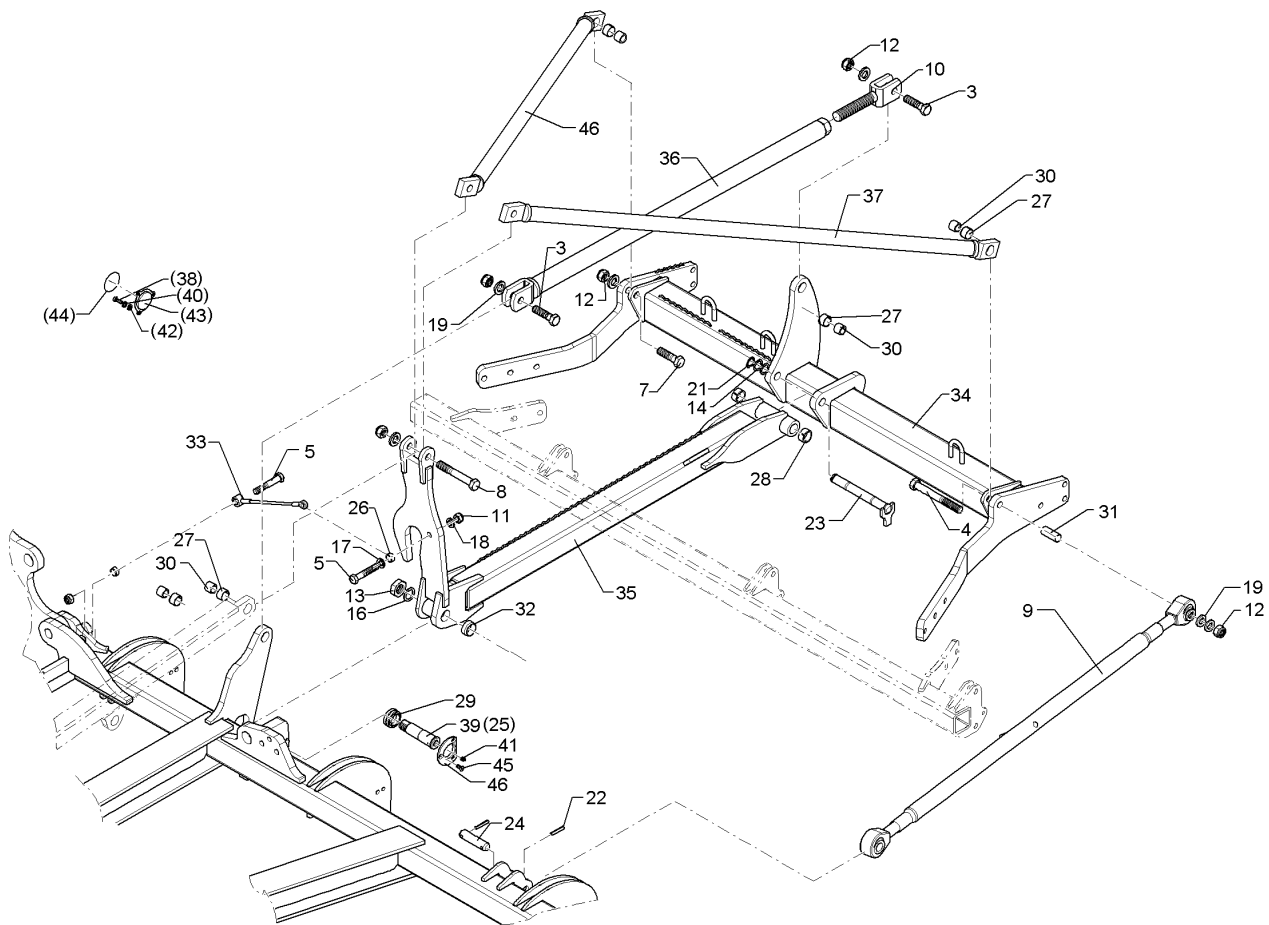
Pos.	Art.Nr.	Stck.	Artikeltext / Description		Abmessung
46	323 0385	1	Deckel	Cap	D94x10,3 3xD9
47	417 8455	1	Strebe	Strut	Karat 9/500 LI





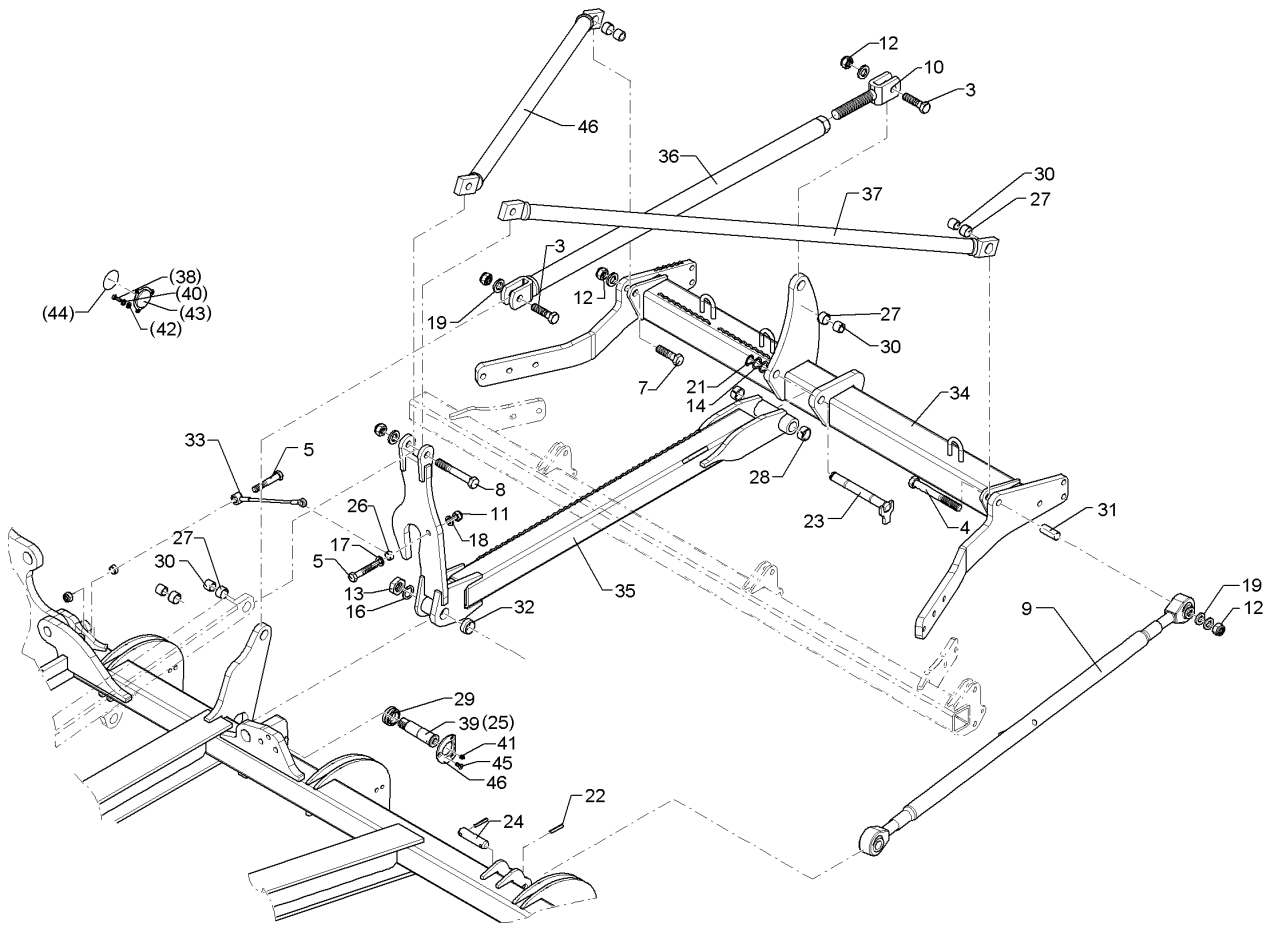
07.16

Pos.	Art.Nr.	Stck.	Artikeltext / Description		Abmessung
3	301 4332	2	Sechskantschraube	Hexagon bolt	M20x75-8.8 Zn DIN931-A
4	301 4556	1	Sechskantschraube	Hexagon bolt	M20x220-8.8 Zn DIN931-A
5	301 5385	2	Sechskantschraube spz.	Hexagon bolt	M16x55-10.9 Zn
7	301 4350	1	Sechskantschraube	Hexagon bolt	M20x80-8.8 Zn DIN931-A
8	301 7068	1	Sechskantschraube	Hexagon bolt	M20x110-8.8 Zn DIN931-A
9	302 8660	1	Oberlenker	Top link	KAT2 1280-1530 M30
10	302 8968	1	Gabelstück	Forkpiece	M30 U22x58 D20 Zn
11	303 0935	2	Sicherungsmutter	Selflocking nut	NM16-8 Zn DIN985
12	303 0936	5	Sicherungsmutter	Selflocking nut	NM20-8 Zn DIN985
13	303 0994	1	Sechskantmutter	Hexagon nut	M30x1,5 DIN439-05 Zn
14	305 2040	2	Passscheibe	Shim	25x35x1,0 DIN988 Zn
15	305 2242	1	Stützscheibe	Supporting washer	S 30/42x2,5 DIN988 Zn
17	305 6161	2	Scheibe	Washer	17/40x6 DIN7349 Zn
18	305 6141	2	Scheibe	Washer	17/30x3 DIN/ISO-7089
19	305 6012	6	Scheibe	Washer	21 ISO7089 Zn
21	305 8861	1	Sicherungsring	Securing ring	25x2 DIN471 Zn
22	309 7000	2	Spannhülse	Expansion bush	8x50-DIN1481 Zn
23	313 2529	1	Bolzen	Pin	D25x206/223 Zn



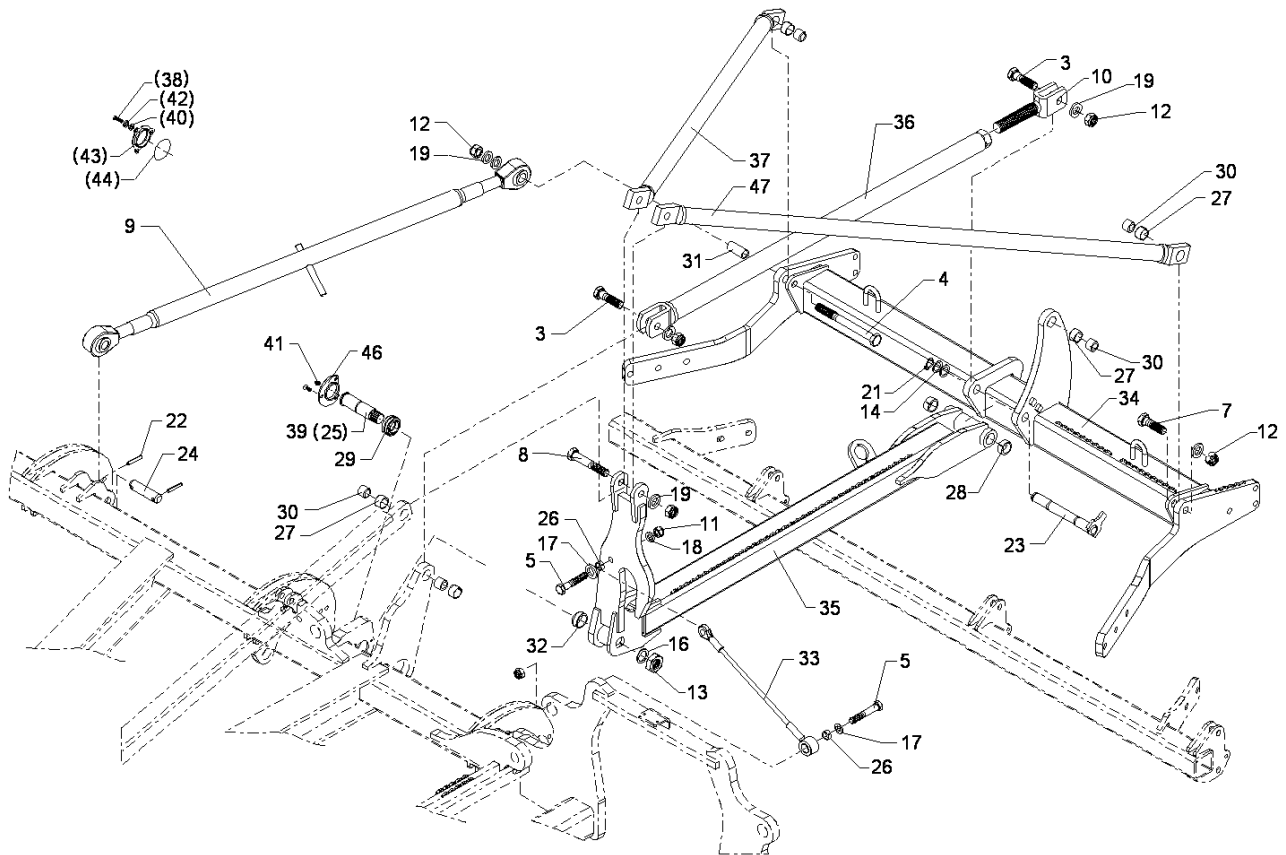
07.16

Pos.	Art.Nr.	Stck.	Artikeltext / Description		Abmessung
24	313 2553	1	Bolzen	Pin	D25x102 2xd8-80 Zn
25	313 3528	1	Bolzen KM	Pin KM	D35/M30x1,5x142
26	317 3334	2	Einspannbuchse	Expansion bush	EG16/22x14-DIN1498
27	317 3352	5	Einspannbuchse mit Presssitz	Expansion bush	EG28/32x20
28	317 3408	2	Einspannbuchse mit Presssitz	Expansion bush	EG25/32x20
29	317 3455	1	Gelenklager	Articulated bearing	GE 35 DO-2RS
30	317 6657	5	Buchse	Bush	D20/28x22
31	317 6678	1	Röhrchen	Tube	25,4/20,5x56 Zn
32	317 6687	1	Röhrchen	Tube	D42,4/35x14
33	331 2016	1	Drahtseil	Wire rope	D8x468 Zn
34	417 8409	1	Zwischenrahmen	Frame	Karat 9/500 LI
35	417 8425	1	Zwischenturm	Headstock	Karat 9/500 LI
36	417 8440	1	Zwischenstange	Rod	Karat 9
37	417 8454	1	Strebe	Strut	Karat 9/500 RE
38	301 7260	3	Sechskantschraube	Hexagon bolt	M8x16-8.8 Zn DIN933
39	313 3529	1	Bolzen KM	Pin KM	D35/M30x1,5x142-M10x1
40	305 8694	3	Scheibe	Washer	A8,4 DIN125-St Zn
41	323 6348	1	Schmiernippel	Grease nipple	AM10x1 DIN71412
42	305 9898	3	Federring	Spring ring	8 "A" DIN127 Zn
43	323 0384	1	Deckel	Cap	D75 3xD8,5 Karat
44	375 1227	1	O-Ring	O-ring	50x2
45	301 6102	3	Senkschraube	Countersunk bolt	M8x20-8.8 Zn DIN7991-A



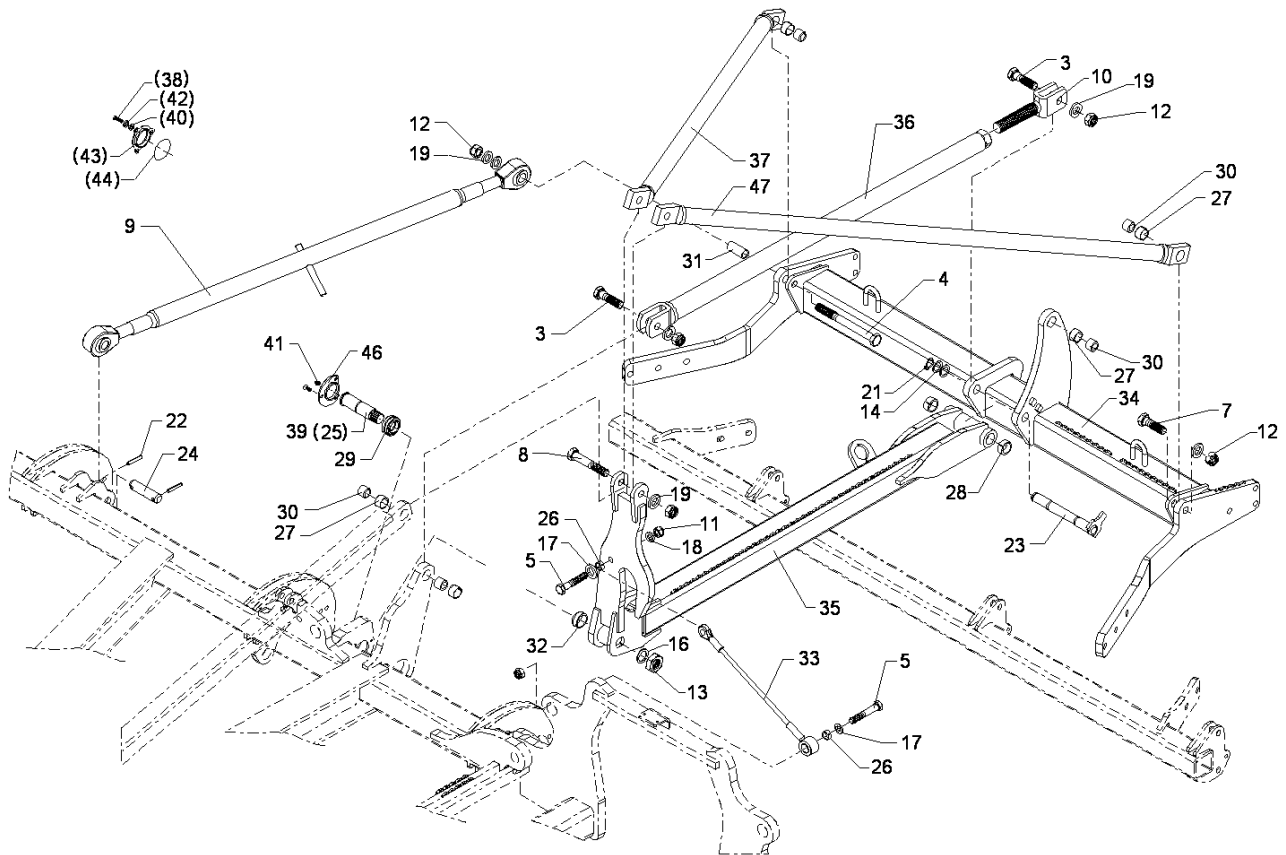
07.16

Pos.	Art.Nr.	Stck.	Artikeltext / Description		Abmessung
46	323 0385	1	Deckel	Cap	D94x10,3 3xD9
47	417 8455	1	Strebe	Strut	Karat 9/500 LI



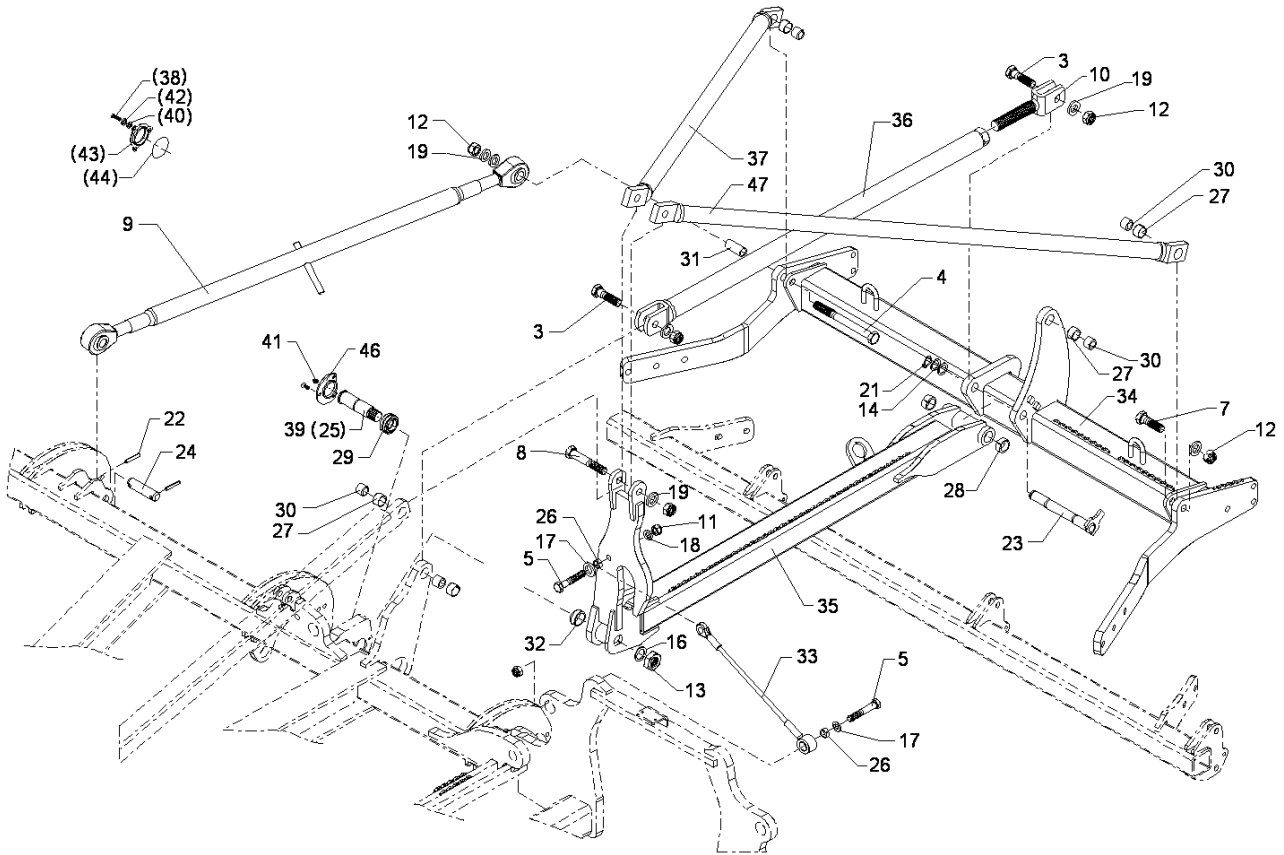
07.16

Pos.	Art.Nr.	Stck.	Artikeltext / Description		Abmessung
3	301 4332	2	Sechskantschraube	Hexagon bolt	M20x75-8.8 Zn DIN931-A
4	301 4556	1	Sechskantschraube	Hexagon bolt	M20x220-8.8 Zn DIN931-A
5	301 5385	2	Sechskantschraube spz.	Hexagon bolt	M16x55-10.9 Zn
7	301 4350	1	Sechskantschraube	Hexagon bolt	M20x80-8.8 Zn DIN931-A
8	301 7068	1	Sechskantschraube	Hexagon bolt	M20x110-8.8 Zn DIN931-A
9	302 8661	1	Oberlenker	Top link	KAT2 1480-1730 M30
10	302 8968	1	Gabelstück	Forkpiece	M30 U22x58 D20 Zn
11	303 0935	2	Sicherungsmutter	Selflocking nut	NM16-8 Zn DIN985
12	303 0936	5	Sicherungsmutter	Selflocking nut	NM20-8 Zn DIN985
13	303 0994	1	Sechskantmutter	Hexagon nut	M30x1,5 DIN439-05 Zn
14	305 2040	2	Passscheibe	Shim	25x35x1,0 DIN988 Zn
16	305 2242	1	Stützscheibe	Supporting washer	S 30/42x2,5 DIN988 Zn
17	305 6161	2	Scheibe	Washer	17/40x6 DIN7349 Zn
18	305 6141	2	Scheibe	Washer	17/30x3 DIN/ISO-7089
19	305 6012	6	Scheibe	Washer	21 ISO7089 Zn
21	305 8861	1	Sicherungsring	Securing ring	25x2 DIN471 Zn
22	309 7000	2	Spannhülse	Expansion bush	8x50-DIN1481 Zn
23	313 2529	1	Bolzen	Pin	D25x206/223 Zn



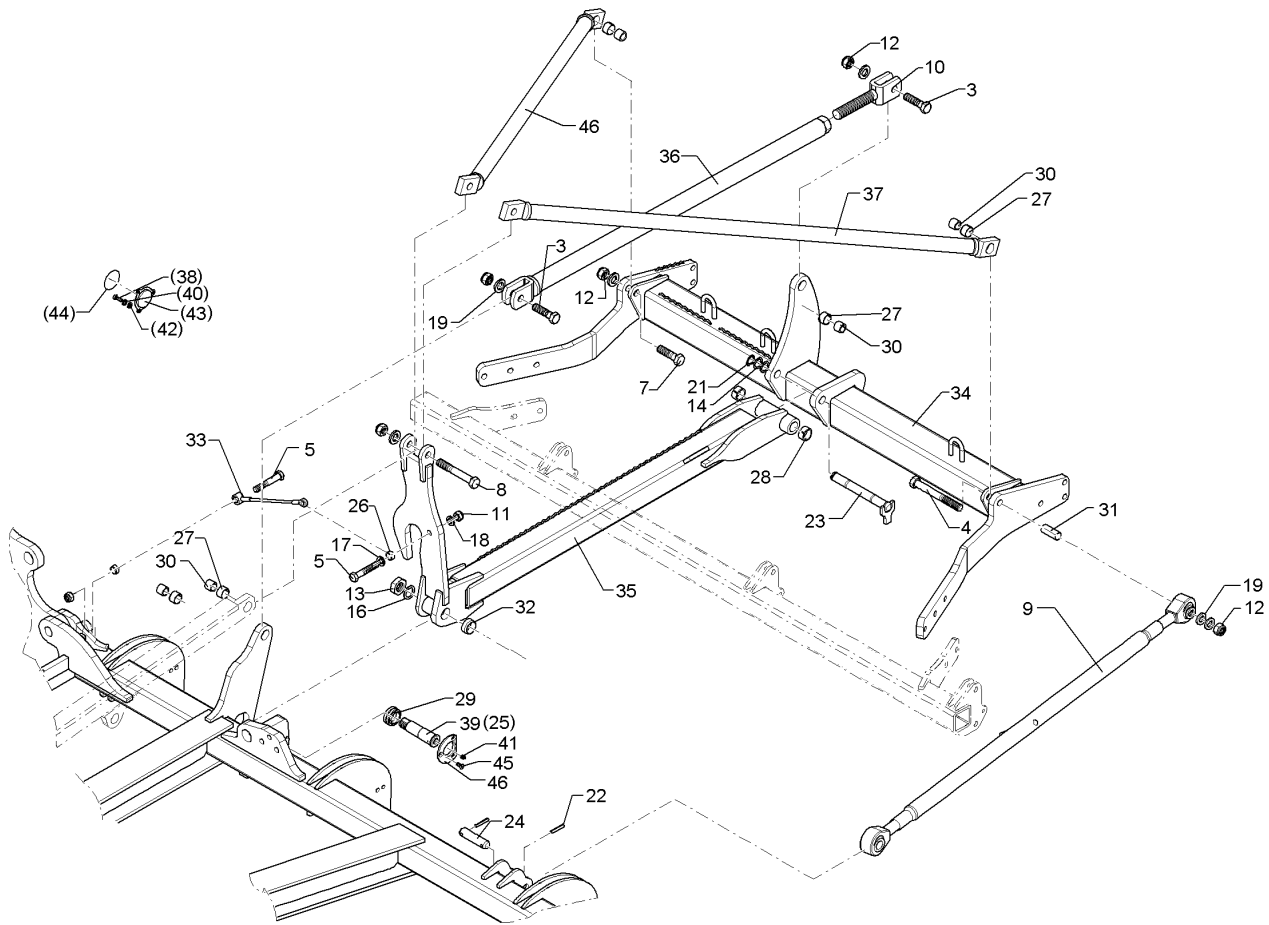
07.16

Pos.	Art.Nr.	Stck.	Artikeltext / Description		Abmessung
24	313 2553	1	Bolzen	Pin	D25x102 2xd8-80 Zn
25	313 3528	1	Bolzen KM	Pin KM	D35/M30x1,5x142
26	317 3334	2	Einspannbuchse	Expansion bush	EG16/22x14-DIN1498
27	317 3352	5	Einspannbuchse mit Presssitz	Expansion bush	EG28/32x20
28	317 3408	2	Einspannbuchse mit Presssitz	Expansion bush	EG25/32x20
29	317 3455	1	Gelenklager	Articulated bearing	GE 35 DO-2RS
30	317 6657	5	Buchse	Bush	D20/28x22
31	317 6678	1	Röhrchen	Tube	25,4/20,5x56 Zn
32	317 6687	1	Röhrchen	Tube	D42,4/35x14
33	331 2017	1	Drahtseil	Wire rope	D8x710 Zn
34	417 8408	1	Zwischenrahmen	Frame	Karat 9/500 RE
35	417 8426	1	Zwischenturm	Headstock	Karat 9/500 U RE
36	417 8441	1	Zwischenstange	Rod	Karat 9 U
37	417 8456	1	Strebe	Strut	Karat 9/500 U RE
38	301 7260	3	Sechskantschraube	Hexagon bolt	M8x16-8.8 Zn DIN933
39	313 3529	1	Bolzen KM	Pin KM	D35/M30x1,5x142-M10x1
40	305 8694	3	Scheibe	Washer	A8,4 DIN125-St Zn
41	323 6348	1	Schmiernippel	Grease nipple	AM10x1 DIN71412
42	305 9898	3	Federring	Spring ring	8 "A" DIN127 Zn
43	323 0384	1	Deckel	Cap	D75 3xD8,5 Karat
44	375 1227	1	O-Ring	O-ring	50x2
45	301 6102	3	Senkschraube	Countersunk bolt	M8x20-8.8 Zn DIN7991-A



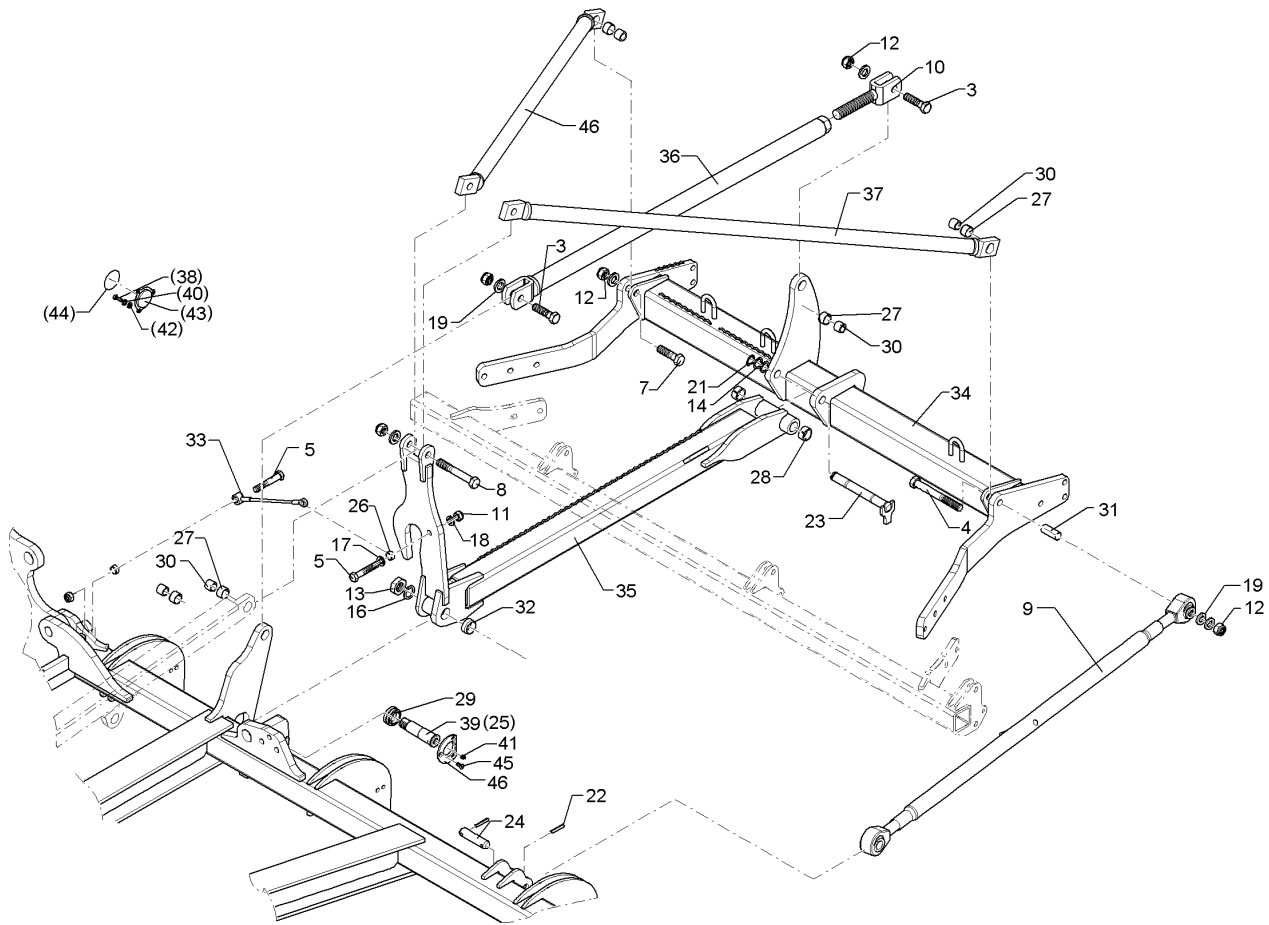
07.16

Pos.	Art.Nr.	Stck.	Artikeltext / Description		Abmessung
46	323 0385	1	Deckel	Cap	D94x10,3 3xD9
47	417 8457	1	Strebe	Strut	Karat 9/500 U LI



07.16

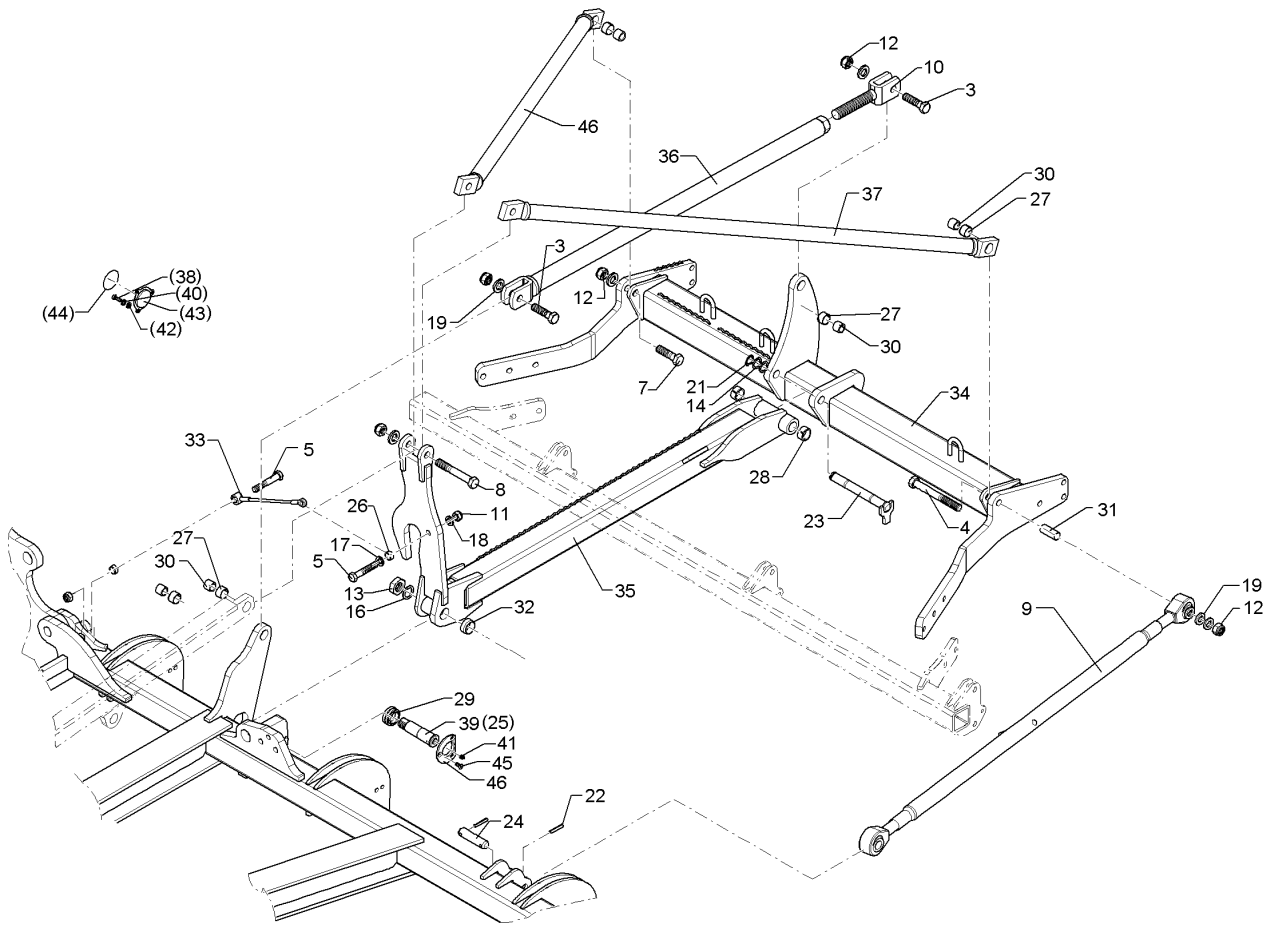
Pos.	Art.Nr.	Stck.	Artikeltext / Description		Abmessung
3	301 4332	2	Sechskantschraube	Hexagon bolt	M20x75-8.8 Zn DIN931-A
4	301 4556	1	Sechskantschraube	Hexagon bolt	M20x220-8.8 Zn DIN931-A
5	301 5385	2	Sechskantschraube spz.	Hexagon bolt	M16x55-10.9 Zn
7	301 4350	1	Sechskantschraube	Hexagon bolt	M20x80-8.8 Zn DIN931-A
8	301 7068	1	Sechskantschraube	Hexagon bolt	M20x110-8.8 Zn DIN931-A
9	302 8661	1	Oberlenker	Top link	KAT2 1480-1730 M30
10	302 8968	1	Gabelstück	Forkpiece	M30 U22x58 D20 Zn
11	303 0935	2	Sicherungsmutter	Selflocking nut	NM16-8 Zn DIN985
12	303 0936	5	Sicherungsmutter	Selflocking nut	NM20-8 Zn DIN985
13	303 0994	1	Sechskantmutter	Hexagon nut	M30x1,5 DIN439-05 Zn
14	305 2040	2	Passscheibe	Shim	25x35x1,0 DIN988 Zn
16	305 2242	1	Stützscheibe	Supporting washer	S 30/42x2,5 DIN988 Zn
17	305 6161	2	Scheibe	Washer	17/40x6 DIN7349 Zn
18	305 6141	2	Scheibe	Washer	17/30x3 DIN/ISO-7089
19	305 6012	6	Scheibe	Washer	21 ISO7089 Zn
21	305 8861	1	Sicherungsring	Securing ring	25x2 DIN471 Zn
22	309 7000	2	Spannhülse	Expansion bush	8x50-DIN1481 Zn
23	313 2529	1	Bolzen	Pin	D25x206/223 Zn



07.16

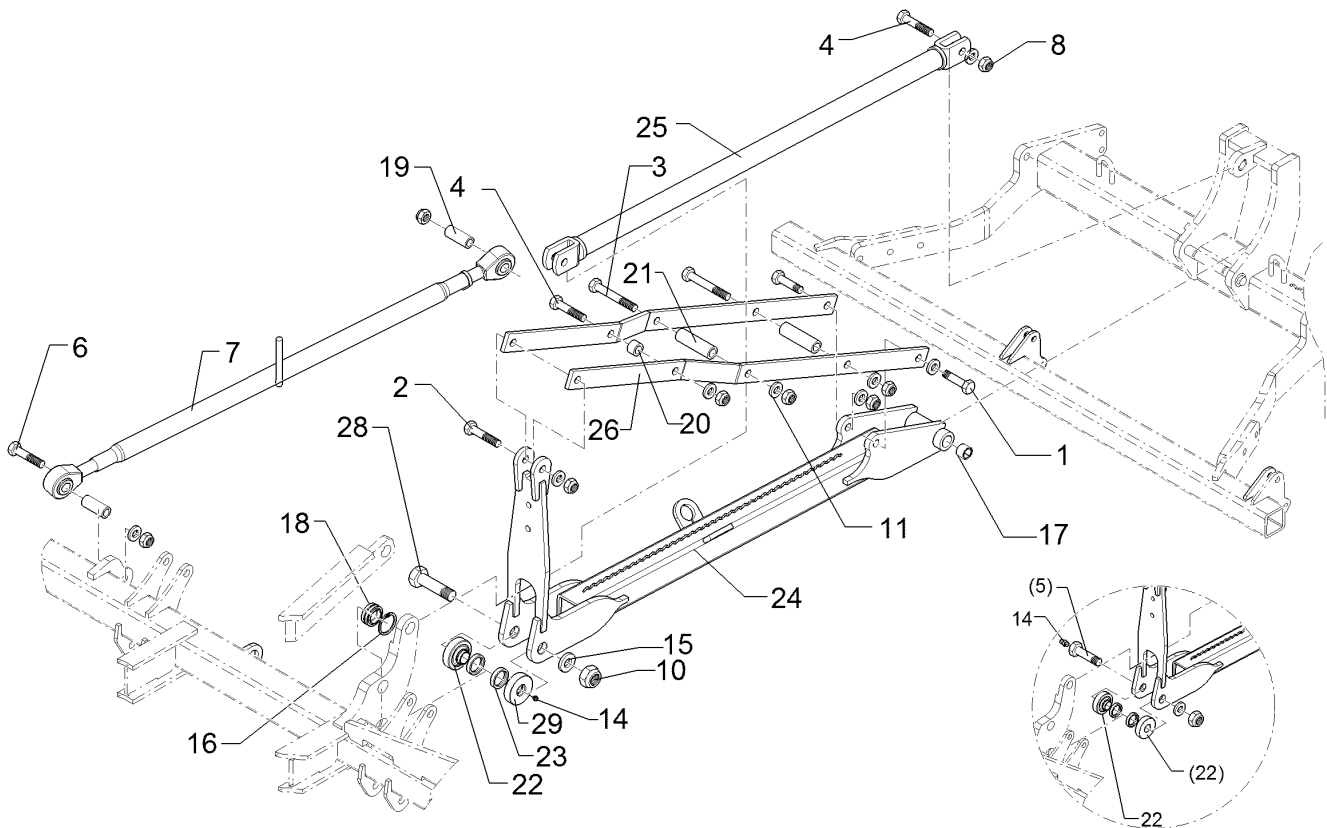
Pos.	Art.Nr.	Stck.	Artikeltext / Description		Abmessung
24	313 2553	1	Bolzen	Pin	D25x102 2xd8-80 Zn
25	313 3528	1	Bolzen KM	Pin KM	D35/M30x1,5x142
26	317 3334	2	Einspannbuchse	Expansion bush	EG16/22x14-DIN1498
27	317 3352	5	Einspannbuchse mit Presssitz	Expansion bush	EG28/32x20
28	317 3408	2	Einspannbuchse mit Presssitz	Expansion bush	EG25/32x20
29	317 3455	1	Gelenklager	Articulated bearing	GE 35 DO-2RS
30	317 6657	5	Buchse	Bush	D20/28x22
31	317 6678	1	Röhrchen	Tube	25,4/20,5x56 Zn
32	317 6687	1	Röhrchen	Tube	D42,4/35x14
33	331 2017	1	Drahtseil	Wire rope	D8x710 Zn
34	417 8409	1	Zwischenrahmen	Frame	Karat 9/500 LI
35	417 8427	1	Zwischenturm	Headstock	Karat 9/500 U LI
36	417 8441	1	Zwischenstange	Rod	Karat 9 U
37	417 8456	1	Strebe	Strut	Karat 9/500 U RE
38	301 7260	3	Sechskantschraube	Hexagon bolt	M8x16-8.8 Zn DIN933
39	313 3529	1	Bolzen KM	Pin KM	D35/M30x1,5x142-M10x1
40	305 8694	3	Scheibe	Washer	A8,4 DIN125-St Zn
41	323 6348	1	Schmiernippel	Grease nipple	AM10x1 DIN71412
42	305 9898	3	Federring	Spring ring	8 "A" DIN127 Zn
43	323 0384	1	Deckel	Cap	D75 3xD8,5 Karat
44	375 1227	1	O-Ring	O-ring	50x2
45	301 6102	3	Senkschraube	Countersunk bolt	M8x20-8.8 Zn DIN7991-A





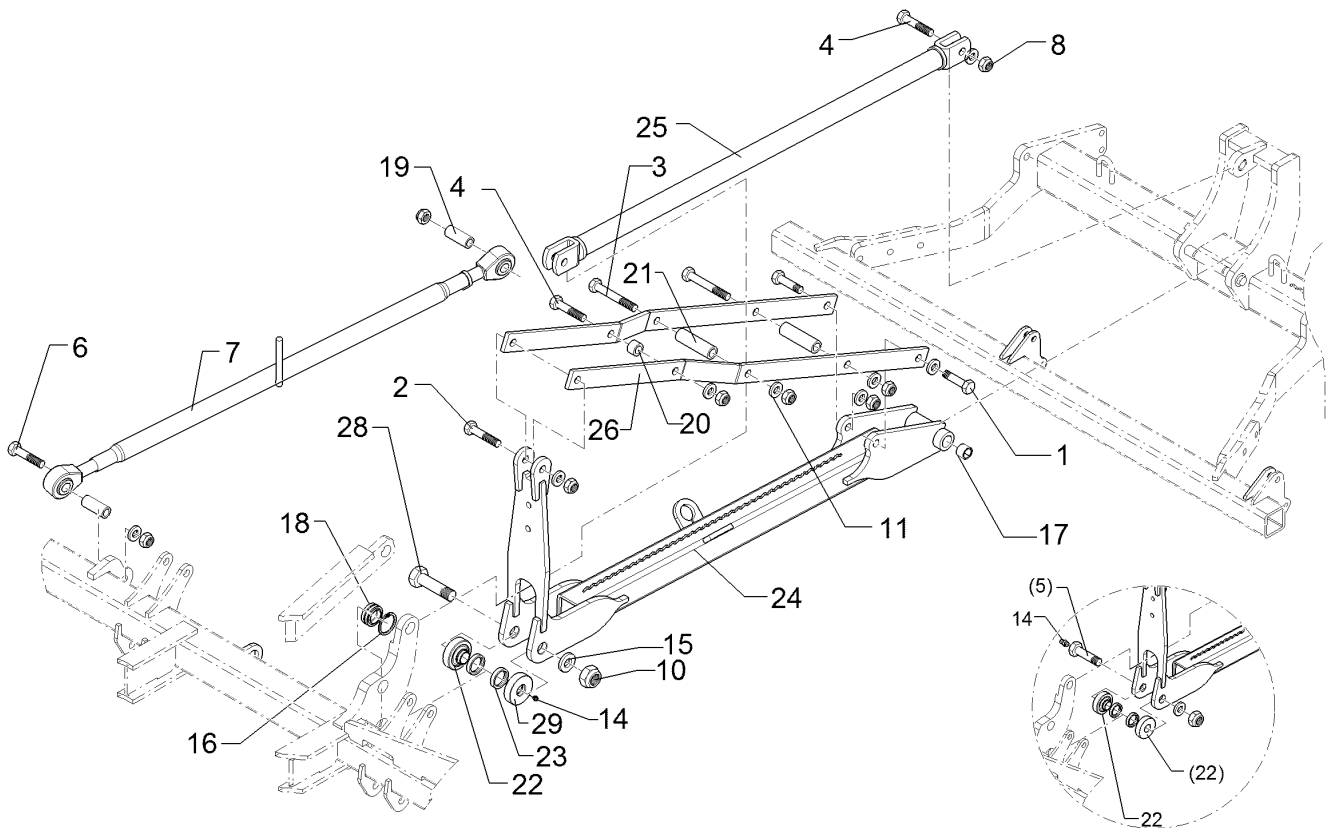
07.16

Pos.	Art.Nr.	Stck.	Artikeltext / Description		Abmessung
46	323 0385	1	Deckel	Cap	D94x10,3 3xD9
47	417 8457	1	Strebe	Strut	Karat 9/500 U LI



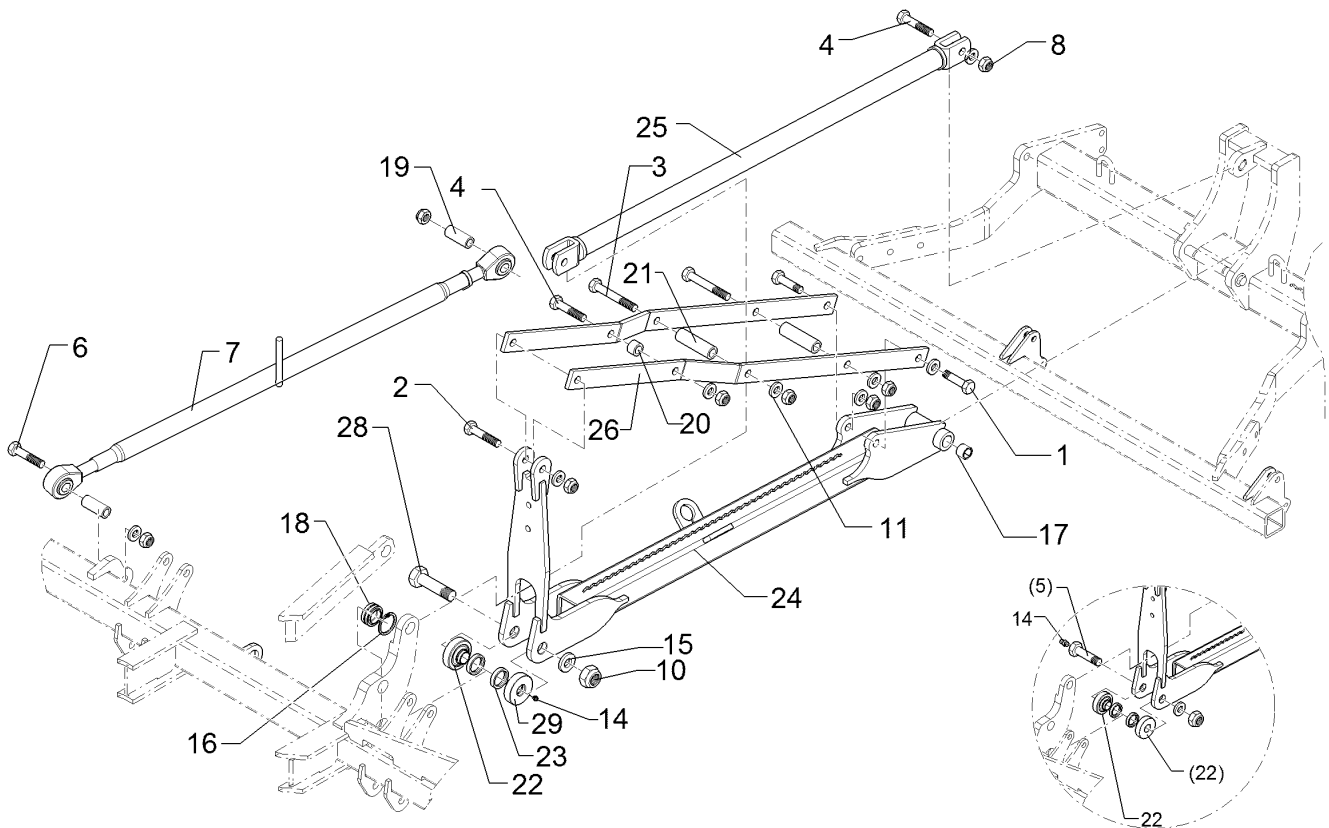
07.16

Pos.	Art.Nr.	Stck.	Artikeltext / Description		Abmessung
1	301 4230	2	Sechskantschraube spz.	Hexagon bolt	M20x50-8.8 Zn
2	301 4408	1	Sechskantschraube spz.	Hexagon bolt	M20x100xb25-10.9 Zn
3	301 4520	2	Sechskantschraube	Hexagon bolt	M20x170-8.8 Zn DIN931-A
4	301 4603	3	Sechskantschraube spz.	Hexagon bolt	M20x75-8.8 Zn
5	301 4722	1	Sechskantschraube spz.	Hexagon bolt	M30x150 (190) 10.9 Zn MSB56
7	302 8662	1	Oberlenker	Top link	KAT2 980-1230 M30
8	303 0936	10	Sicherungsmutter	Selflocking nut	NM20-8 Zn DIN985
10	303 0938	1	Sicherungsmutter	Selflocking nut	NM30-8 Zn DIN985
11	305 6012	10	Scheibe	Washer	21 ISO7089 Zn
14	323 6348	1	Schmiernippel	Grease nipple	AM10x1 DIN71412
15	305 6284	1	Scheibe	Washer	30 DIN126
16	305 8911	1	Sicherungsring	Securing ring	55x2 DIN472
17	317 3408	2	Einspannbuchse mit Presssitz	Expansion bush	EG25/32x20
18	317 3455	1	Gelenklager	Articulated bearing	GE 35 DO-2RS
19	317 6698	2	Röhrchen	Tube	D25,4/20,5x50 Zn
20	317 6980	1	Röhrchen	Tube	33,7x5,6x22
21	317 6981	2	Röhrchen	Tube	33,7x5,6x112
22	317 7211	1	Hülse	Bushing	D80/30x38 Zn
23	323 8321	2	Vulkocell-Sonderdichtung	Vulkocell seal	NG35 53x40x9 NH24-45
24	417 8428	1	Zwischenturm	Headstock	Karat 9 (A)
25	417 8442	1	Zwischenstange	Rod	51x1089



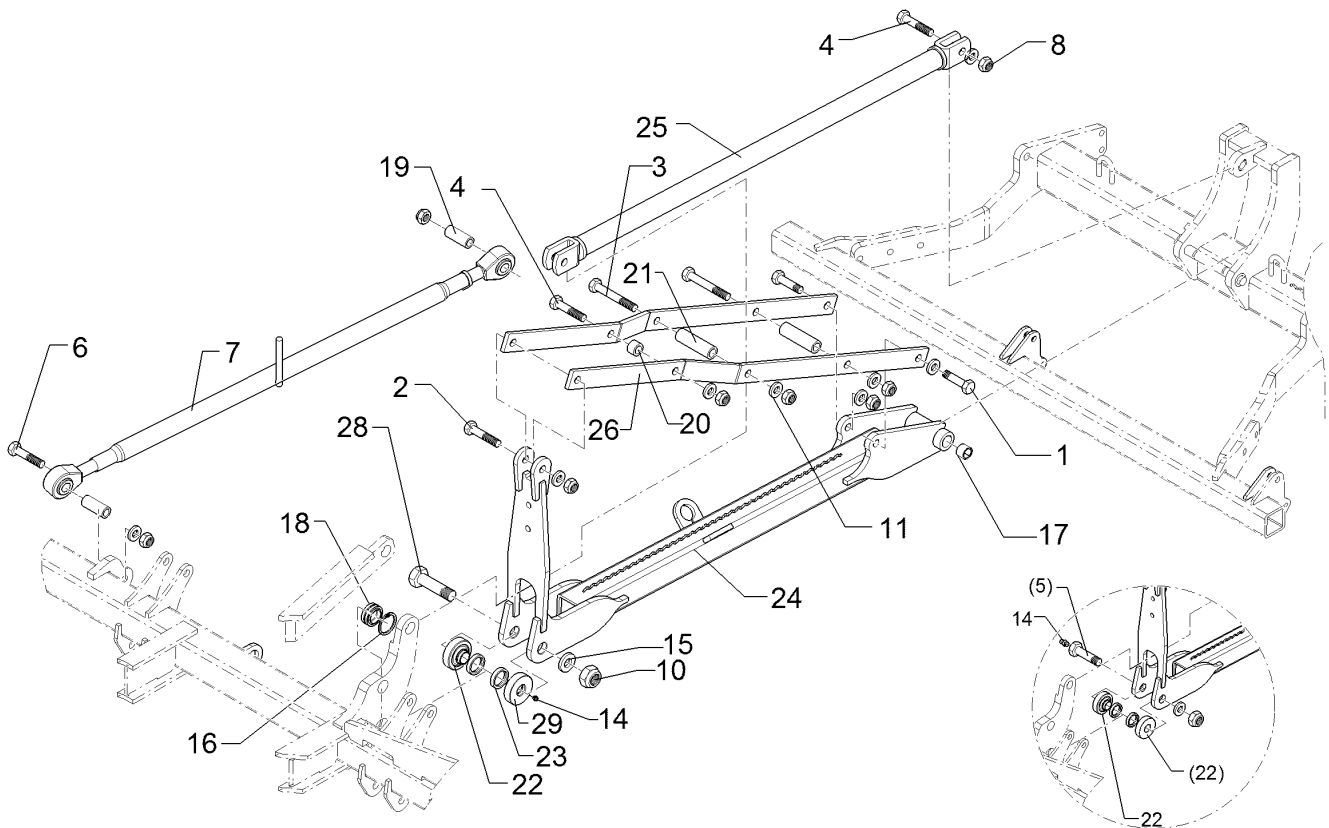
07.16

Pos.	Art.Nr.	Stck.	Artikeltext / Description		Abmessung
26	417 8458	2	Strebe	Strut	Karat 9 (A)
28	301 4723	1	Sechskantschraube gek.	Hexagon bolt	M30x160-10.9 Zn (200)
29	317 7214	1	Hülse	Bushing	D80/30x38 M10x1 Zn



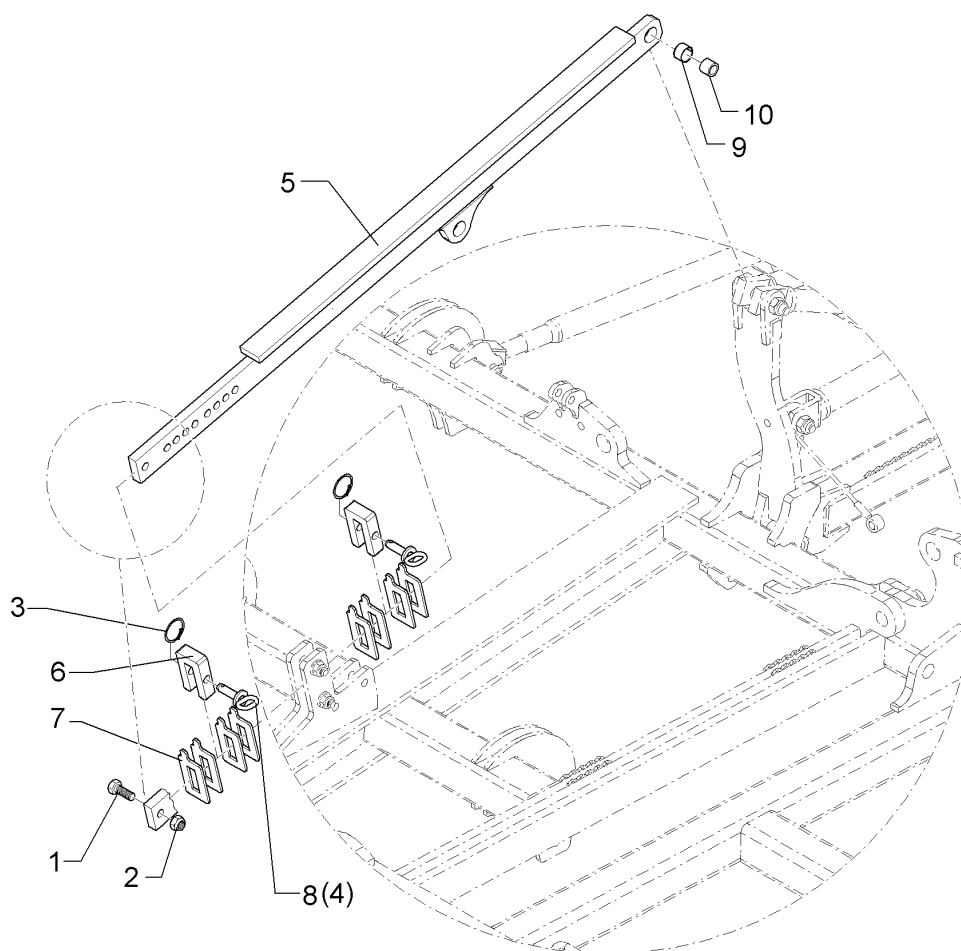
07.16

Pos.	Art.Nr.	Stck.	Artikeltext / Description		Abmessung
1	301 4230	2	Sechskantschraube spz.	Hexagon bolt	M20x50-8.8 Zn
2	301 4408	1	Sechskantschraube spz.	Hexagon bolt	M20x100xb25-10.9 Zn
3	301 4520	2	Sechskantschraube	Hexagon bolt	M20x170-8.8 Zn DIN931-A
4	301 4603	3	Sechskantschraube spz.	Hexagon bolt	M20x75-8.8 Zn
5	301 4722	1	Sechskantschraube spz.	Hexagon bolt	M30x150 (190) 10.9 Zn MSB56
6	301 5393	2	Sechskantschraube gekürzt	Hexagon bolt	M20x110-8.8 Zn (130)
7	302 8660	1	Oberlenker	Top link	KAT2 1280-1530 M30
8	303 0936	10	Sicherungsmutter	Selflocking nut	NM20-8 Zn DIN985
10	303 0938	1	Sicherungsmutter	Selflocking nut	NM30-8 Zn DIN985
11	305 6012	10	Scheibe	Washer	21 ISO7089 Zn
14	323 6348	1	Schmiernippel	Grease nipple	AM10x1 DIN71412
15	305 6285	4	Scheibe	Washer	31/56x4 DIN/ISO-7089 Zn
16	305 8911	1	Sicherungsring	Securing ring	55x2 DIN472
17	317 3408	2	Einspannbuchse mit Presssitz	Expansion bush	EG25/32x20
18	317 3455	1	Gelenklager	Articulated bearing	GE 35 DO-2RS
19	317 6698	2	Röhrchen	Tube	D25,4/20,5x50 Zn
20	317 6980	1	Röhrchen	Tube	33,7x5,6x22
21	317 6981	2	Röhrchen	Tube	33,7x5,6x112
22	317 7211	1	Hülse	Bushing	D80/30x38 Zn



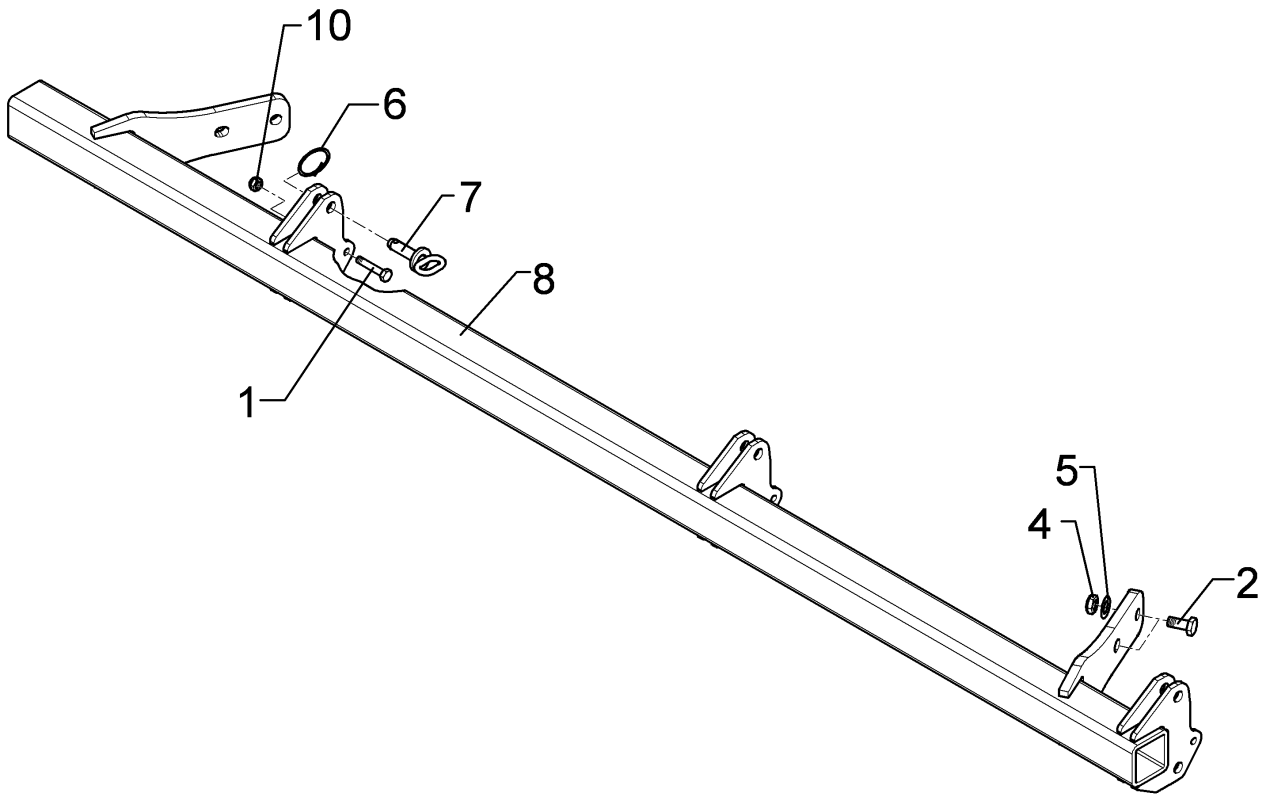
07.16

Pos.	Art.Nr.	Stck.	Artikeltext / Description		Abmessung
23	323 8321	2	Vulkocell-Sonderdichtung	Vulkocell seal	NG35 53x40x9 NH24-45
24	417 8429	1	Zwischenturm	Headstock	Karat 9 U (A)
25	417 8443	1	Zwischenstange	Rod	51x1389
26	417 8459	2	Strebe	Strut	Karat 9 U (A)
28	301 4723	1	Sechskantschraube gek.	Hexagon bolt	M30x160-10.9 Zn (200)
29	317 7214	1	Hülse	Bushing	D80/30x38 M10x1 Zn



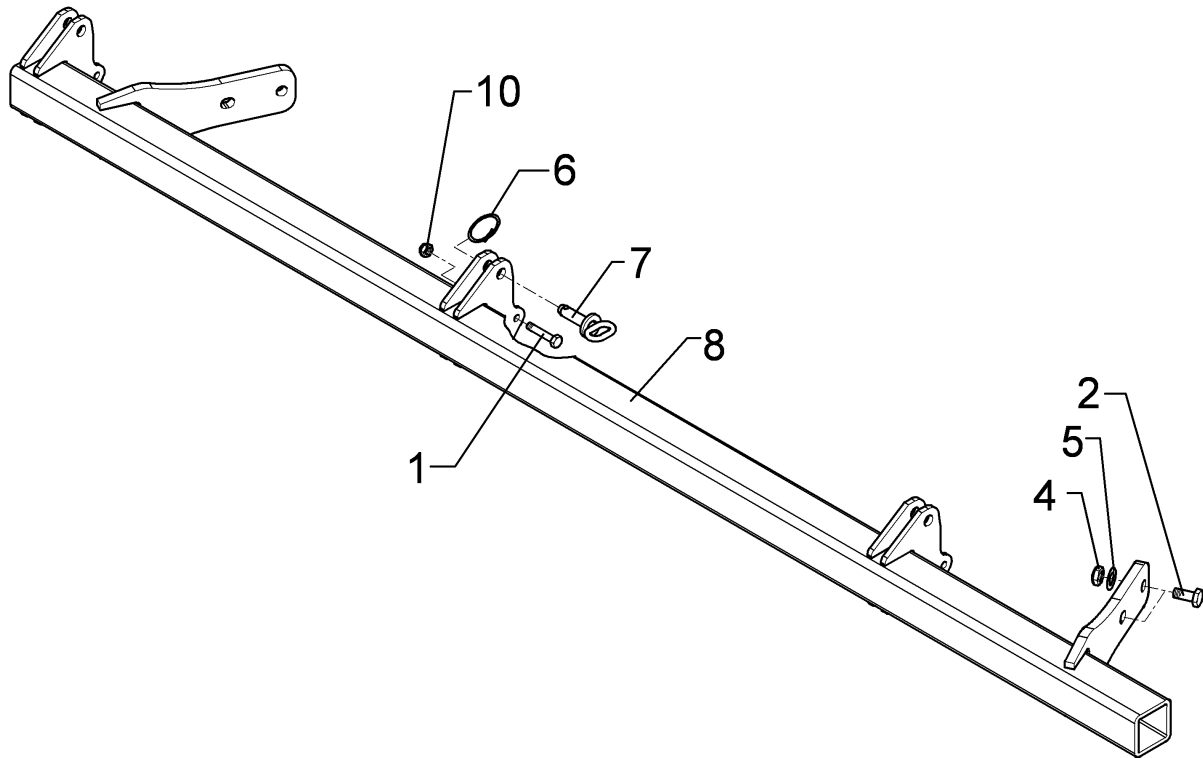
07.16

Pos.	Art.Nr.	Stck.	Artikeltext / Description		Abmessung
1	301 7380	1	Sechskantschraube	Hexagon bolt	M16x35-8.8 Zn DIN933
2	303 0935	1	Sicherungsmutter	Selflocking nut	NM16-8 Zn DIN985
3	305 8551	2	Sicherungsring	Securing ring	Di41x3 A2
4	313 8151	2	Bolzen mit Griff	Pin with grip	D16x61,25/75 Zn
5	417 8470	1	Verstellstrebe	Adjuster support	60x20x1447 Karat 9
6	417 8475	2	Verstellanschlag	Adjuster stop	25x78x100 1xD16,3 Zn Karat 9
7	417 8476	8	Distanzplatte	Distance plate	5x50x120 Zn Karat 9
8	313 8713	2	Bolzen mit Griff	Pin with grip	D16x80,75/100 Zn
9	317 3352	1	Einspannbuchse mit Presssitz	Expansion bush	EG28/32x20
10	317 6657	1	Buchse	Bush	D20/28x22



07.16

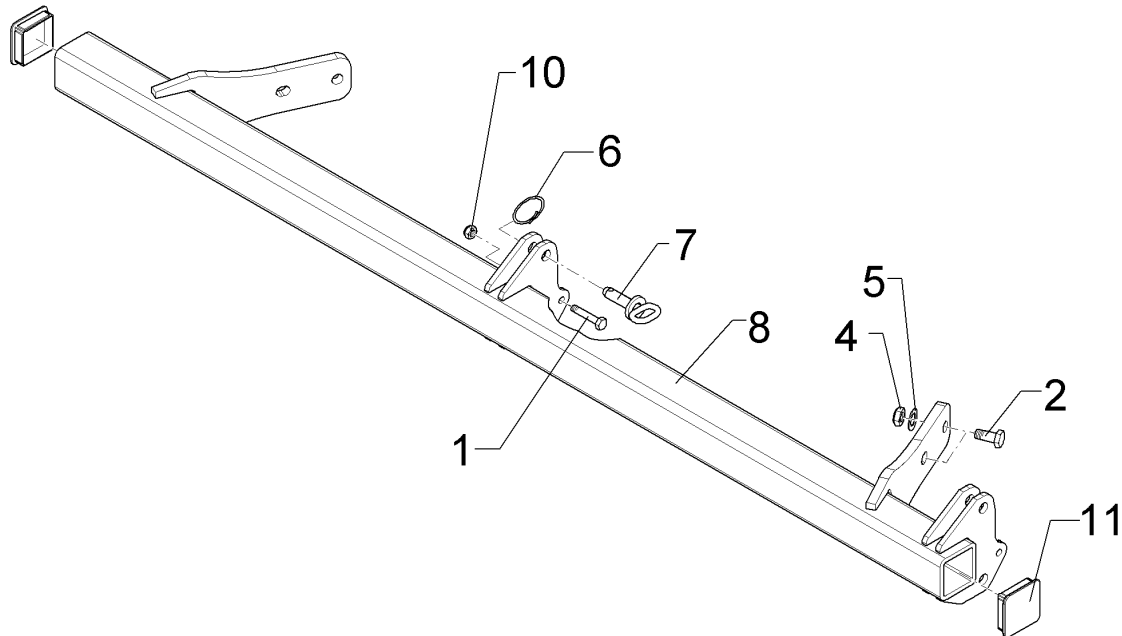
Pos.	Art.Nr.	Stck.	Artikeltext / Description		Abmessung
1	301 3240	6	Sechskantschr. spz.	Hexagon bolt	M10x45-8.8 Zn
2	301 3837	4	Sechskantschraube	Hexagon bolt	M16x60-8.8 Zn
4	303 0935	4	Sicherungsmutter	Selflocking nut	DIN931-A
5	305 6141	4	Scheibe	Washer	NM16-8 Zn DIN985
6	305 8551	6	Sicherungsring	Securing ring	17/30x3
7	313 1530	6	Bolzen mit Griff	Pin with grip	DIN/ISO-7089
8	417 8492	1	Tragrohr für Hohl­scheiben	Frame for hollow discs	Di41x3 A2
10	303 0933	6	Sicherungsmutter	Selflocking nut	D15x47,5/106 Zn



07.16

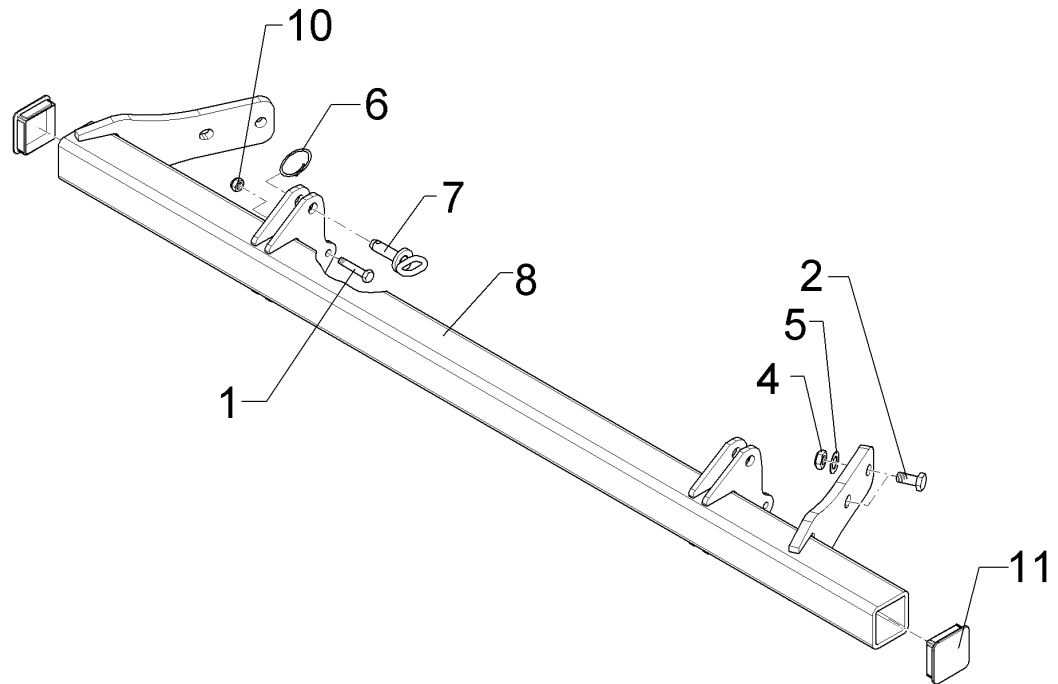
Pos.	Art.Nr.	Stck.	Artikeltext / Description		Abmessung
1	301 3240	6	Sechskantschr. spz.	Hexagon bolt	M10x45-8.8 Zn
2	301 3837	4	Sechskantschraube	Hexagon bolt	M16x60-8.8 Zn DIN931-A
4	303 0935	4	Sicherungsmutter	Selflocking nut	NM16-8 Zn DIN985
5	305 6141	4	Scheibe	Washer	17/30x3 DIN/ISO-7089
6	305 8551	6	Sicherungsring	Securing ring	Di41x3 A2
7	313 1530	6	Bolzen mit Griff	Pin with grip	D15x47,5/106 Zn
8	417 8493	1	Tragrohr für Hohl­scheiben	Frame for hollow discs	70x2082 Karat 9/500 K LI
10	303 0933	6	Sicherungsmutter	Selflocking nut	NM10-8 DIN985 Zn





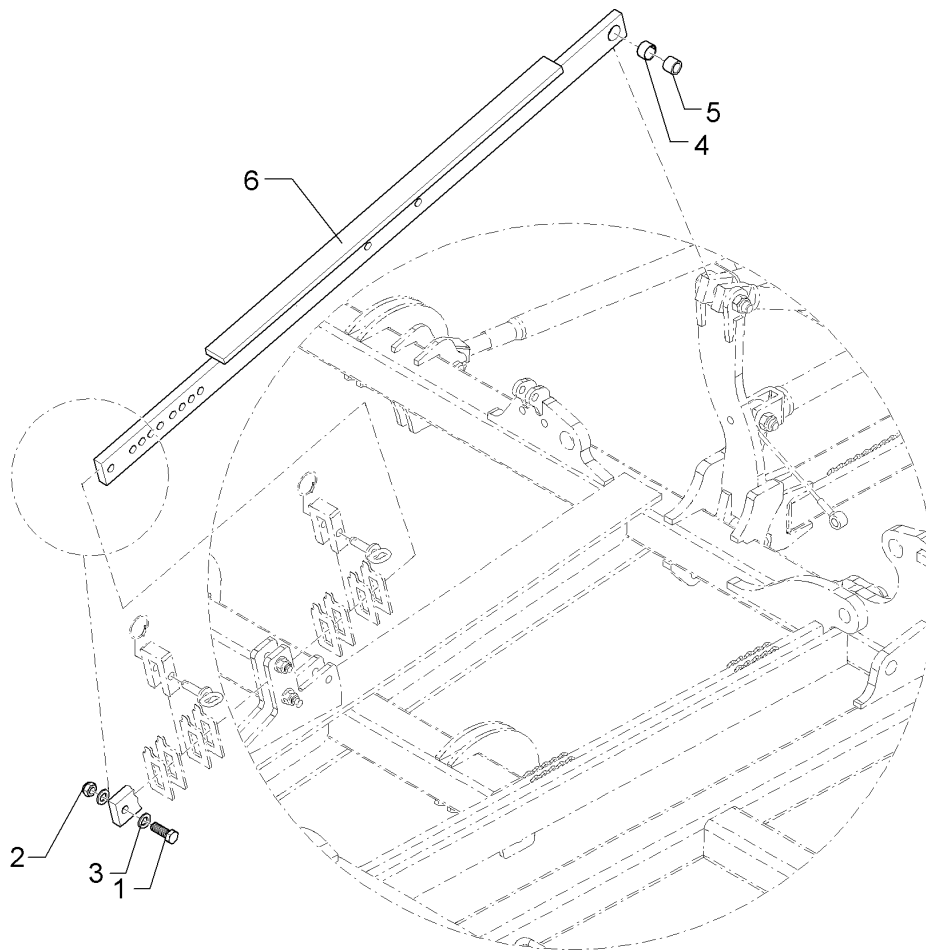
07.16

Pos.	Art.Nr.	Stck.	Artikeltext / Description		Abmessung
1	301 3240	2	Sechskantschr. spz.	Hexagon bolt	M10x45-8.8 Zn
2	301 5385	4	Sechskantschraube spz.	Hexagon bolt	M16x55-10.9 Zn
4	303 0935	4	Sicherungsmutter	Selflocking nut	NM16-8 Zn DIN985
5	305 6141	4	Scheibe	Washer	17/30x3 DIN/ISO-7089
6	305 8551	2	Sicherungsring	Securing ring	Di41x3 A2
7	313 1530	2	Bolzen mit Griff	Pin with grip	D15x47,5/106 Zn
8	417 8496	1	Tragrohr für Hohlscheiben	Frame for hollow discs	70x2082 Karat 9/500 K RE (A)
10	303 0933	2	Sicherungsmutter	Selflocking nut	NM10-8 DIN985 Zn
11	32310090	2	Vierkantstopfen	Square plug	Q-70x70x7,1



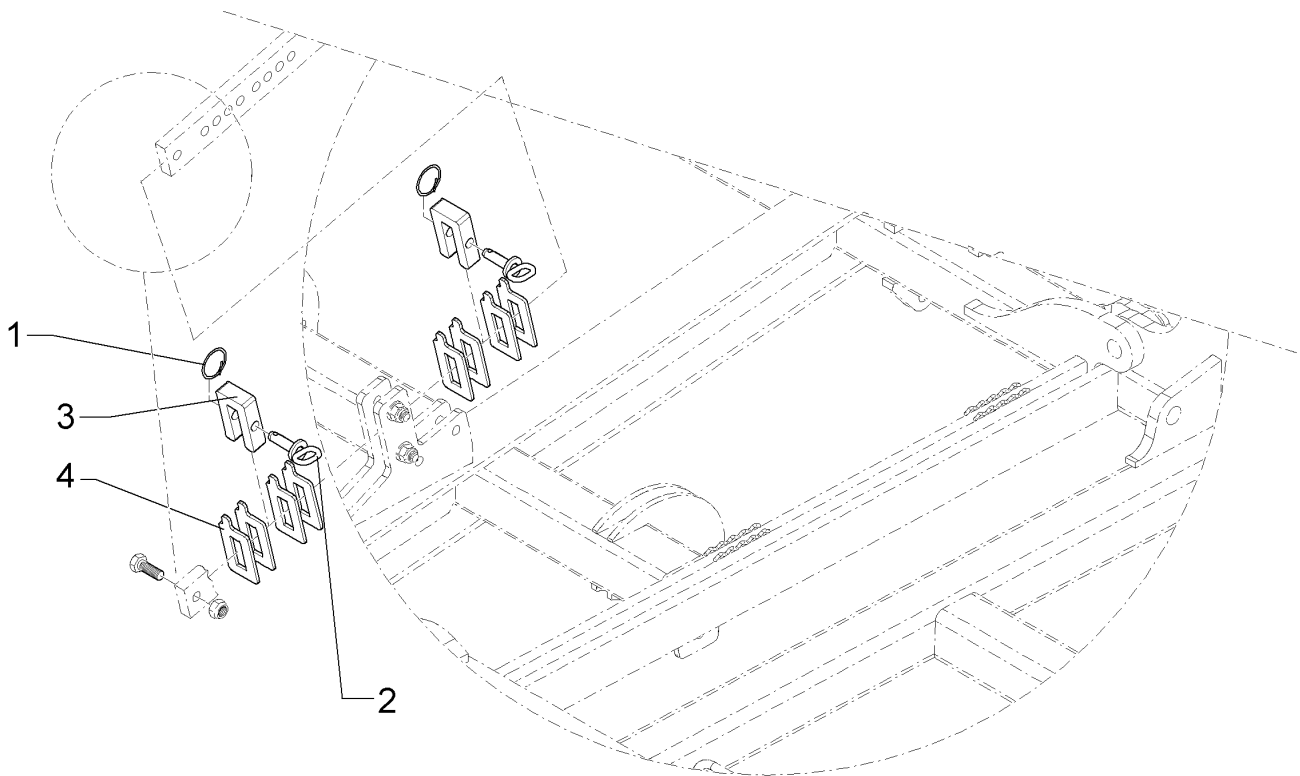
07.16

Pos.	Art.Nr.	Stck.	Artikeltext / Description		Abmessung
1	301 3240	3	Sechskantschr. spz.	Hexagon bolt	M10x45-8.8 Zn
2	301 5385	4	Sechskantschraube spz.	Hexagon bolt	M16x55-10.9 Zn
4	303 0935	4	Sicherungsmutter	Selflocking nut	NM16-8 Zn DIN985
5	305 6141	4	Scheibe	Washer	17/30x3 DIN/ISO-7089
6	305 8551	3	Sicherungsring	Securing ring	Di41x3 A2
7	313 1530	3	Bolzen mit Griff	Pin with grip	D15x47,5/106 Zn
8	417 8497	1	Tragrohr für Hohlscheiben	Frame for hollow discs	70x2175 Karat 9/500 K LI (A)
10	303 0933	3	Sicherungsmutter	Selflocking nut	NM10-8 DIN985 Zn
11	32310090	2	Vierkantstopfen	Square plug	Q-70x70x7,1



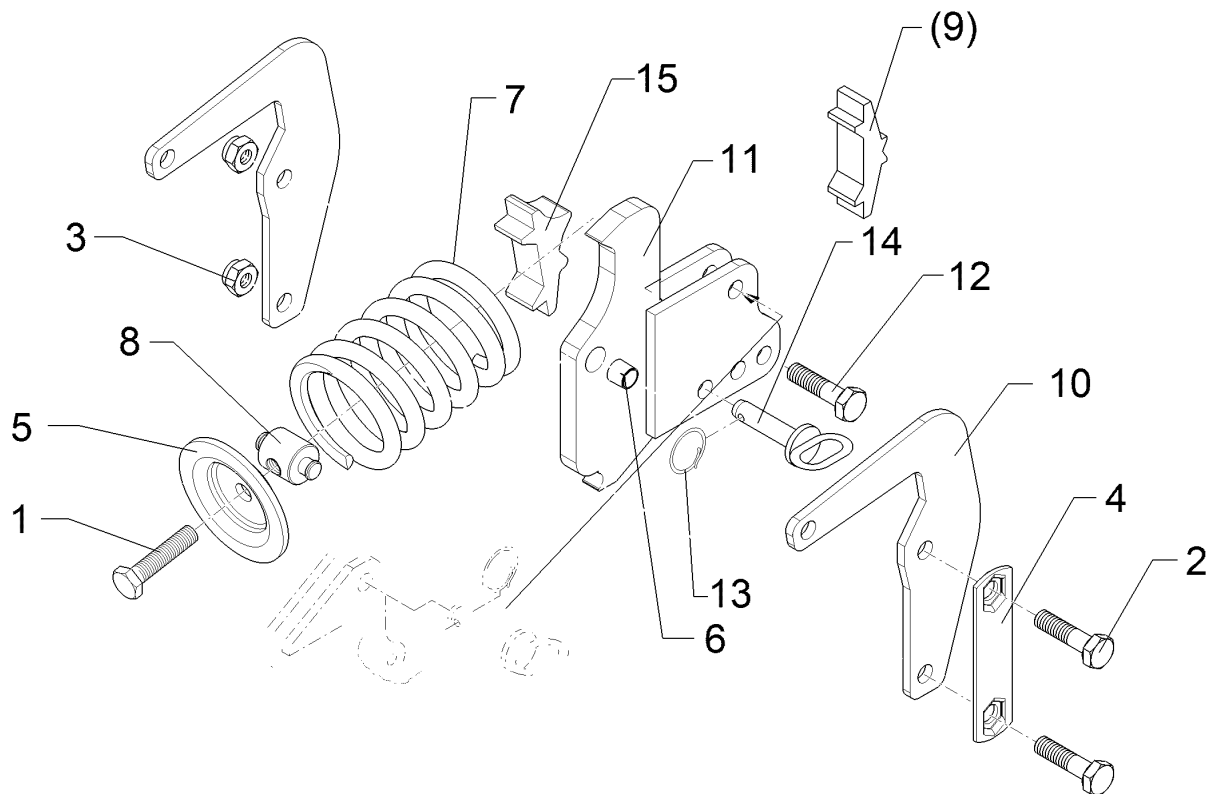
07.16

Pos.	Art.Nr.	Stck.	Artikeltext / Description		Abmessung
1	301 3658	1	Sechskantschraube	Hexagon bolt	M16x45-8.8 Zn DIN933
2	303 0935	1	Sicherungsmutter	Selflocking nut	NM16-8 Zn DIN985
3	305 6141	2	Scheibe	Washer	17/30x3 DIN/ISO-7089
4	317 3352	1	Einspannbuchse mit Presssitz	Expansion bush	EG28/32x20
5	317 6657	1	Buchse	Bush	D20/28x22
6	41710058	1	Verstellstrebe	Adjuster support	60x20x1447 Karat 9 hy



07.16

Pos.	Art.Nr.	Stck.	Artikeltext / Description		Abmessung
1	305 8551	2	Sicherungsring	Securing ring	Di41x3 A2
2	313 8713	2	Bolzen mit Griff	Pin with grip	D16x80,75/100 Zn
3	417 8475	2	Verstellanschlag	Adjuster stop	25x78x100 1xD16,3 Zn Karat 9
4	417 8476	8	Distanzplatte	Distance plate	5x50x120 Zn Karat 9

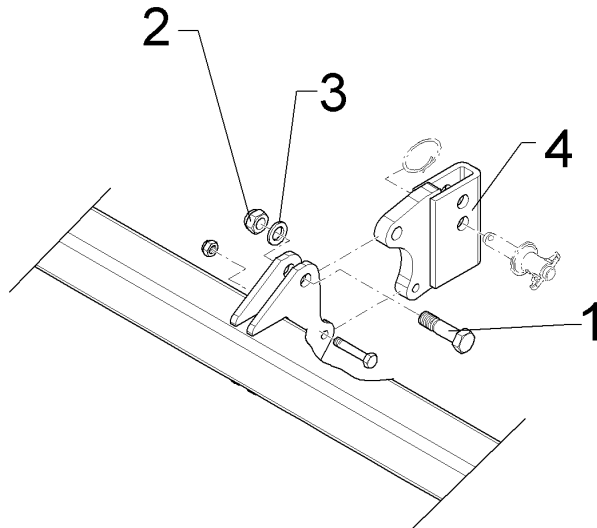


07.16

Pos.	Art.Nr.	Stck.	Artikeltext / Description		Abmessung
1	301 5066	1	Sechskantschraube	Hexagon bolt	M16x70-8.8 Zn DIN933
2	301 3920	2	Sechskantschraube spz.	Hexagon bolt	M16x80ls55xb20-8.8 Zn
3	303 0935	3	Sicherungsmutter	Selflocking nut	NM16-8 Zn DIN985
4	305 1324	1	Sicherungsblech	Locking plate	40x4x160 1x120-SW24 Zn
5	305 6678	1	Scheibe	Washer	D115/80x20x6 GEK
6	317 3336	1	Einspannbuchse	Expansion bush	EG16/22x18-DIN1498
7	329 8469	1	Druckfeder	Compression spring	14x97x202
8	427 5701	1	Gelenkmutter	Articulated nut	D35/16/14x59-M16
9	427 5702	1	Druckplatte	Pressure plate	30x110x36 Zn
10	427 5710	2	Federhalter	Holder	8x215x271
11	427 5713	1	Halmführung	Stalk guiding	50x18-18 D17/22
12	301 3779	1	Sechskantschraube spz.	Hexagon bolt	M16x60-10.9 Zn
13	305 8551	1	Sicherungsring	Securing ring	Di41x3 A2
14	313 1530	1	Bolzen mit Griff	Pin with grip	D15x47,5/106 Zn
15	427 5703	1	Druckplatte	Pressure plate	30x55x110 Zn

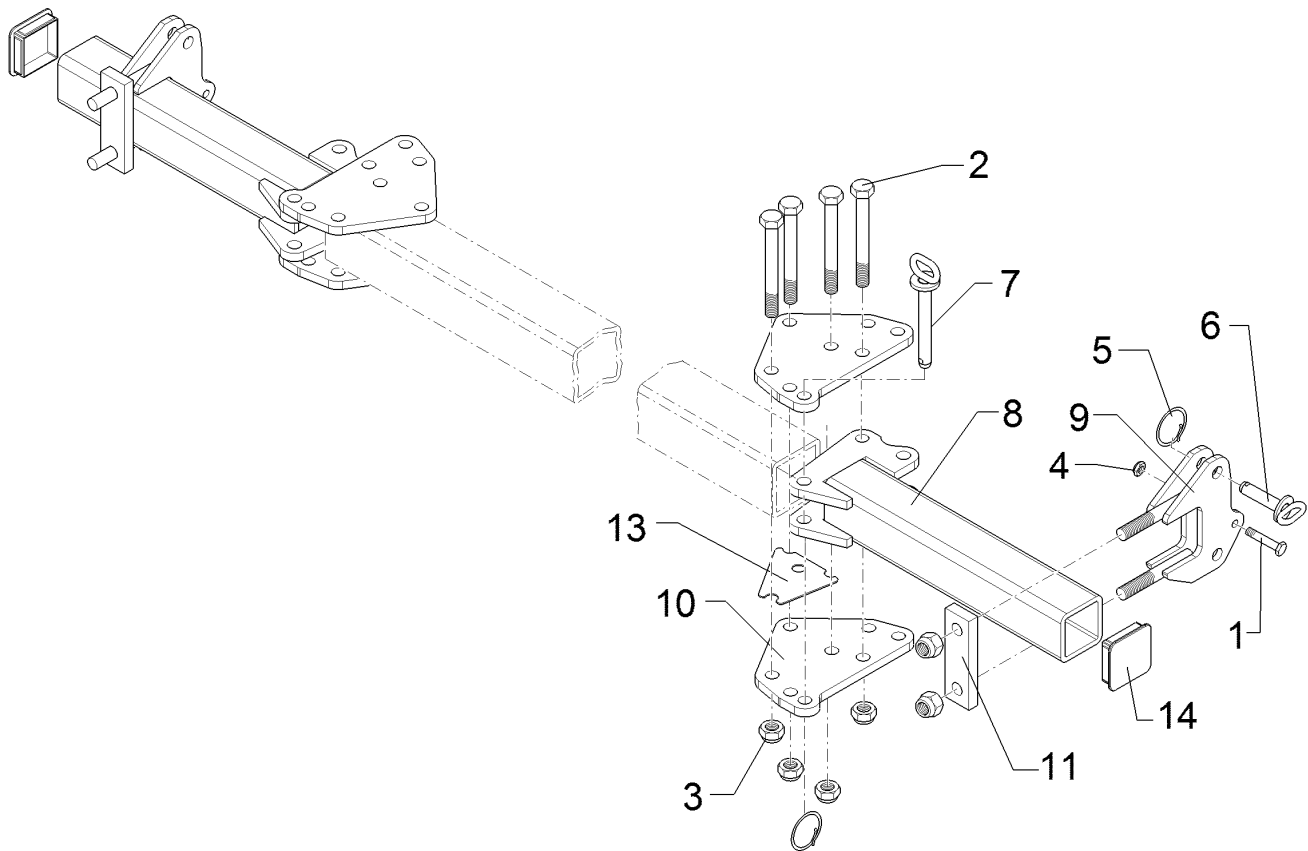
Adapter/Adapter	4
-----------------	---

Karat 9/500 K	627 5714
---------------	----------



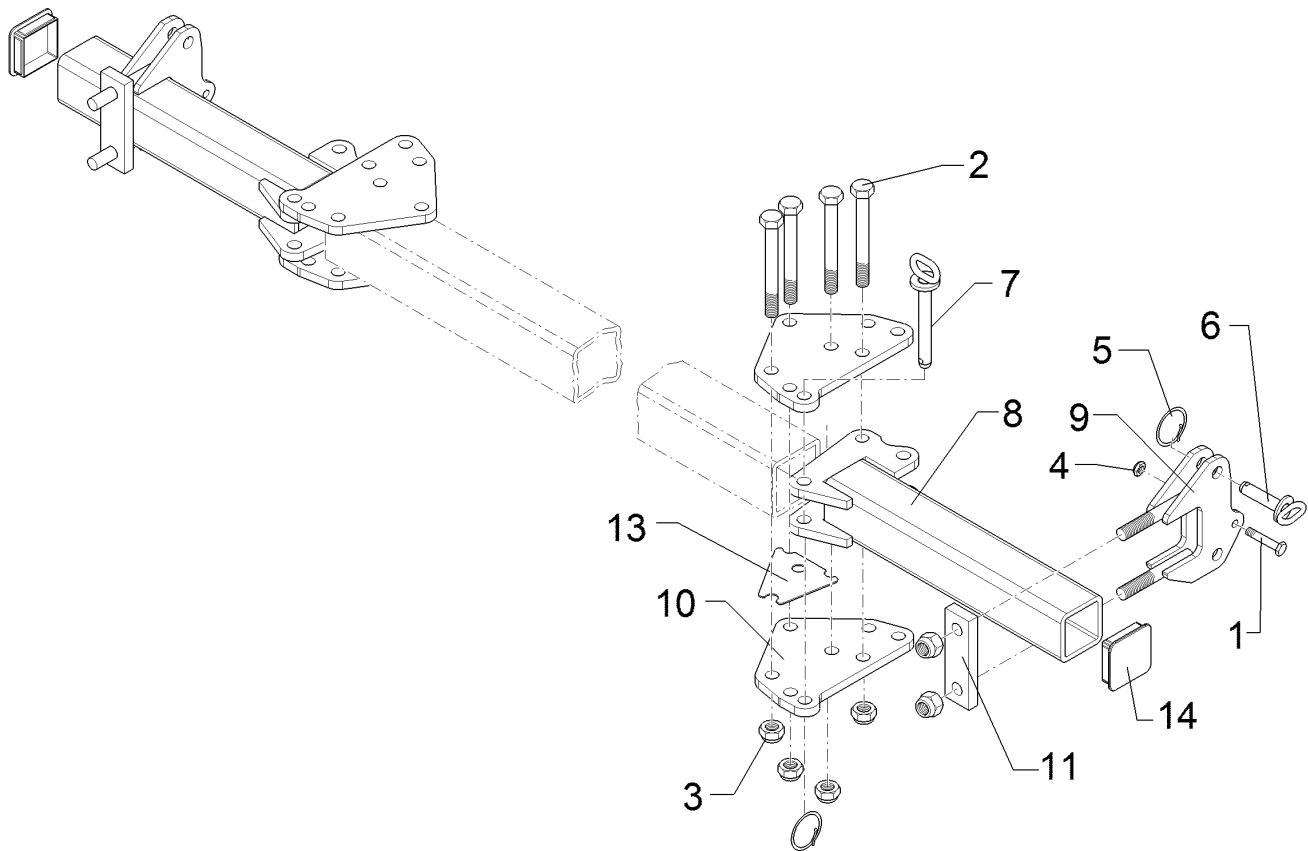
07.16

Pos.	Art.Nr.	Stck.	Artikeltext / Description		Abmessung
1	301 3779	1	Sechskantschraube spz.	Hexagon bolt	M16x60-10.9 Zn
2	303 0935	1	Sicherungsmutter	Selflocking nut	NM16-8 Zn DIN985
3	305 6141	1	Scheibe	Washer	17/30x3 DIN/ISO-7089
4	427 5714	1	Adapter	Adapter	133x148 2xD17



07.16

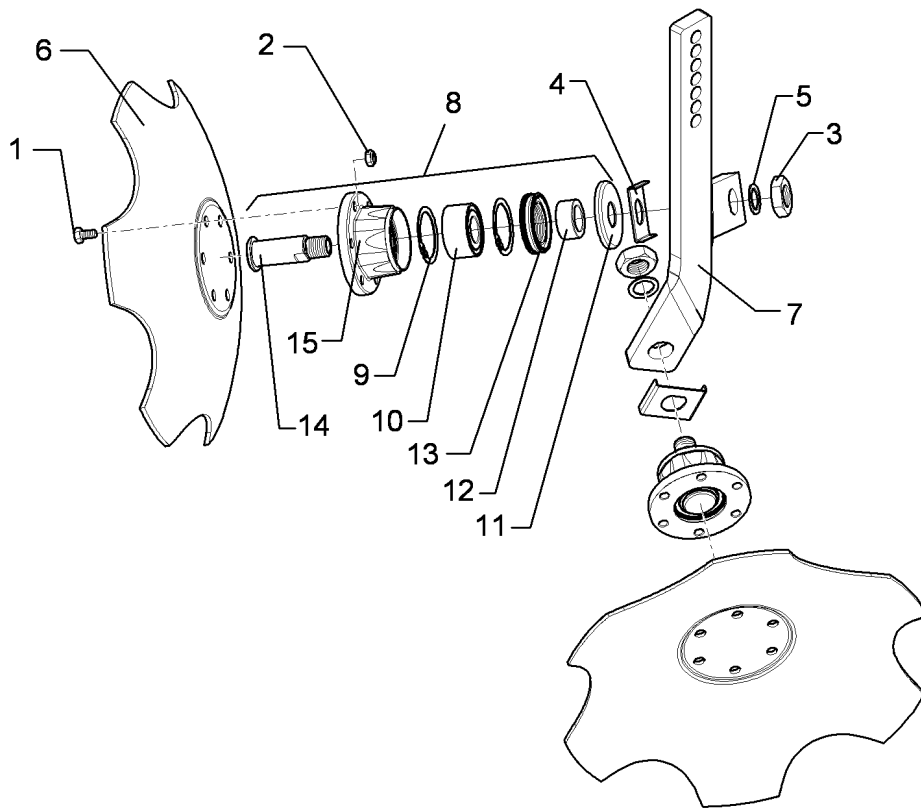
Pos.	Art.Nr.	Stck.	Artikeltext / Description		Abmessung
1	301 3240	1	Sechskantschr. spz.	Hexagon bolt	M10x45-8.8 Zn
2	301 4039	4	Sechskantschraube	Hexagon bolt	M16x120-8.8 Zn DIN931-A
3	303 0935	6	Sicherungsmutter	Selflocking nut	NM16-8 Zn DIN985
4	303 1012	1	Sechskantmutter	Hexagon nut	M10 DIN934-8 Zn
5	305 8551	2	Sicherungsring	Securing ring	Di41x3 A2
6	313 1530	1	Bolzen mit Griff	Pin with grip	D15x47,5/106 Zn
7	313 8715	1	Bolzen mit Griff	Pin with grip	D16x116,75/135 Zn
8	417 6320	1	Tragrohr für Randscheibe	Frame for outer disc	70x70x400 Karat
9	417 6322	1	Halmtasche	Bracket	70x70 2xM16
10	417 6324	2	Platte	Plate	12x209,19x155,77 8xD16,5
11	459 1104	1	Brücke	Clamp plate	40x15x130 1x87-D16,5
13	417 6331	1	Distanzplatte	Distance plate	2x93,3x98,4 1xD16,5
14	32310090	1	Vierkantstopfen	Square plug	Q-70x70x7,1



07.16

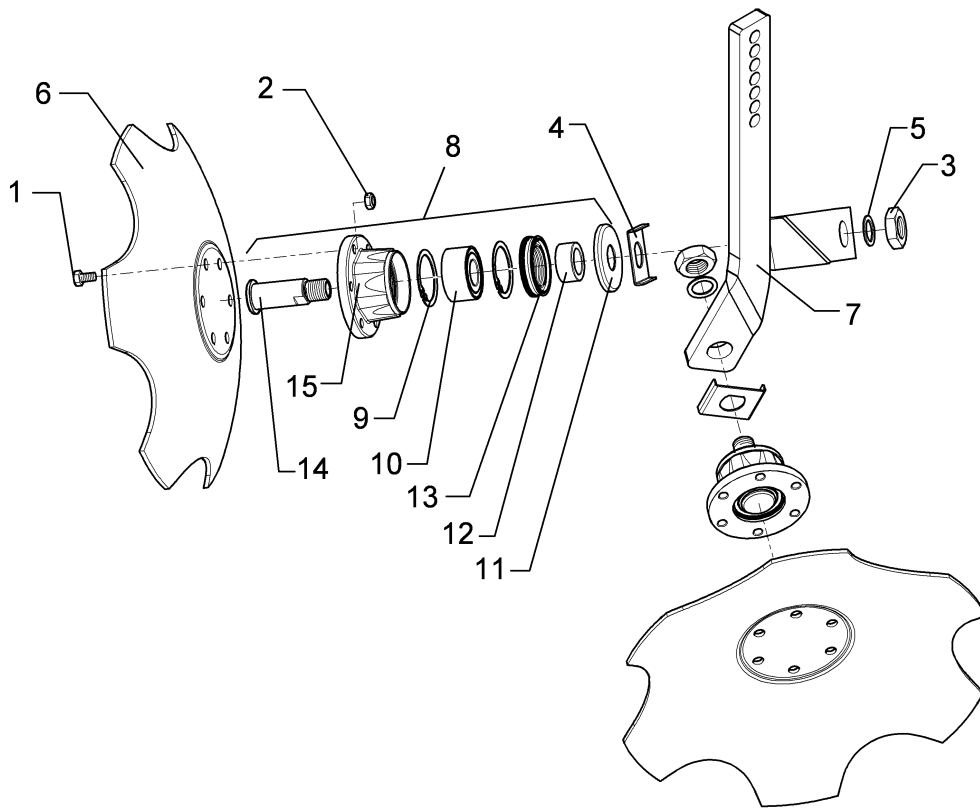
Pos.	Art.Nr.	Stck.	Artikeltext / Description		Abmessung
1	301 3240	1	Sechskantschr. spz.	Hexagon bolt	M10x45-8.8 Zn
2	301 4039	4	Sechskantschraube	Hexagon bolt	M16x120-8.8 Zn DIN931-A
3	303 0935	6	Sicherungsmutter	Selflocking nut	NM16-8 Zn DIN985
4	303 1012	1	Sechskantmutter	Hexagon nut	M10 DIN934-8 Zn
5	305 8551	2	Sicherungsring	Securing ring	Di41x3 A2
6	313 1530	1	Bolzen mit Griff	Pin with grip	D15x47,5/106 Zn
7	313 8715	1	Bolzen mit Griff	Pin with grip	D16x116,75/135 Zn
8	417 6328	1	Tragrohr für Randscheibe	Frame for outer disc	70x70x575 Karat
9	417 6322	1	Halmtasche	Bracket	70x70 2xM16
10	417 6326	2	Platte	Plate	12x208x175,5 8xD16,5 Karat
11	459 1104	1	Brücke	Clamp plate	40x15x130
13	417 6331	1	Distanzplatte	Distance plate	1x87-D16,5
14	32310090	1	Vierkantstopfen	Square plug	2x93,3x98,4 1xD16,5 Q-70x70x7,1





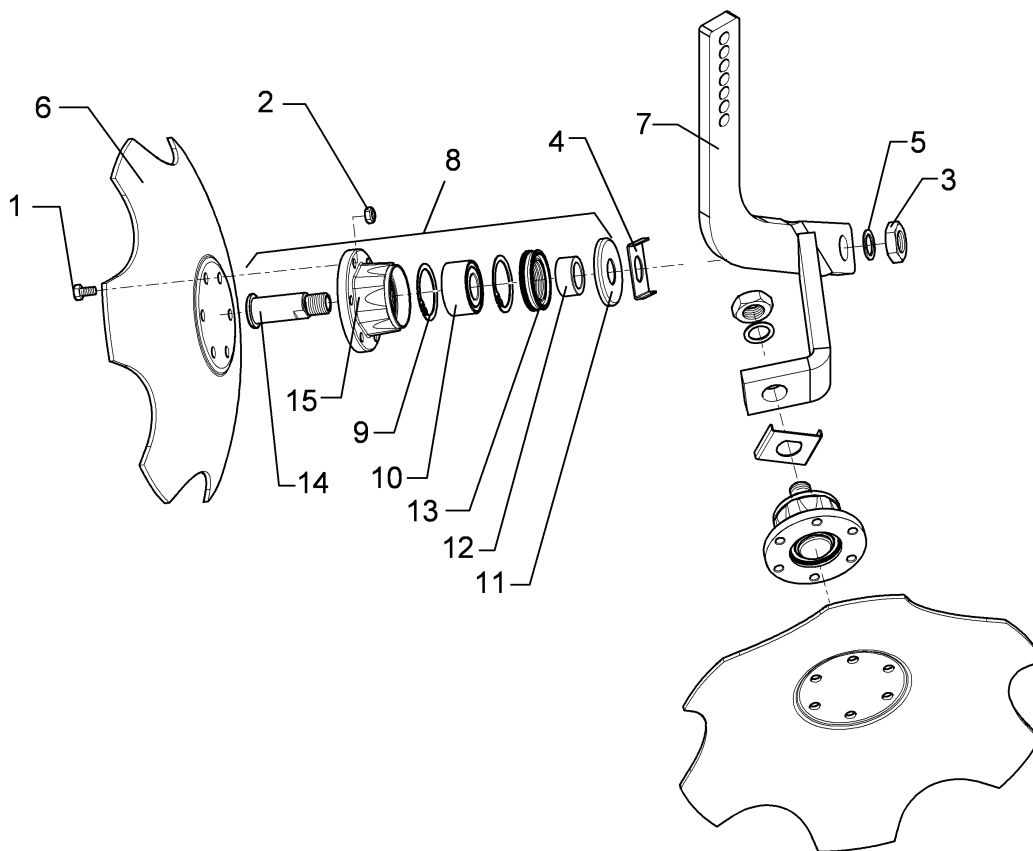
07.16

Pos.	Art.Nr.	Stck.	Artikeltext / Description		Abmessung
1	301 5004	12	Sechskantschraube	Hexagon bolt	M10x30-8.8 Zn DIN933
2	303 0933	12	Sicherungsmutter	Selflocking nut	NM10-8 DIN985 Zn
3	303 0956	2	Sechskantmutter	Hexagon nut	BM24x1,5 Zn DIN439-8
4	305 1330	2	Verdrehsicherung	Locking	50x3x70 D30 Zn
5	305 2230	2	Stützscheibe	Supporting washer	S 25x35x2,0 DIN988 Zn
6	349 0455	2	Hohlscheibe	Concave disc	D450/100x5 gezackt
7	457 2481	1	Scheibenträger	Disc carrier	18x50x228x450
8	555 4512	2	Lagereinheit	Bearing unit	30x120x100 M24x1,5 62x2 DIN472
9	305 8924	2	Sicherungsring	Securing ring	
10	319 8760	1	Schräggugellager doppelreihig	Bearing	30/62/30 RSR
11	323 0418	1	Schutzkappe	Cap	D79/75/30x8 Zn
12	323 5011	1	Lauftring	Race ring	D45/30x20,5
13	323 8301	1	Kassettdichtung	Sealing	RWDR 45x70x14 75 NBR 106200
14	455 0310	1	Achse	Axle	D30x95 M24x1,5 Zn
15	455 5145	1	Lagergehäuse	Bearing housing	D120/62x56,4/100 6xD10,2
16	323 7641	2	Dichtung	Seal	D120/65x1,6



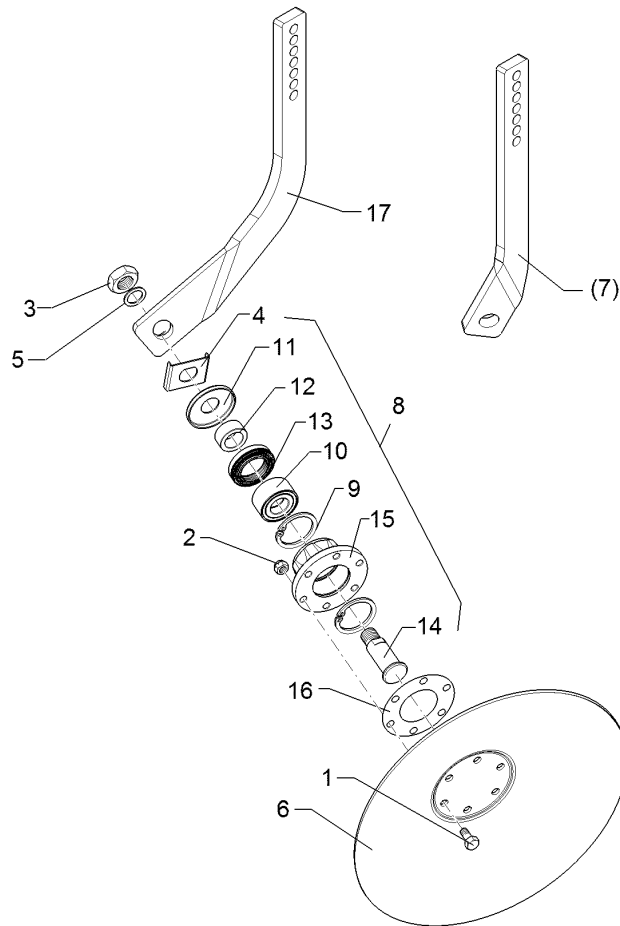
07.16

Pos.	Art.Nr.	Stck.	Artikeltext / Description		Abmessung
1	301 5004	12	Sechskantschraube	Hexagon bolt	M10x30-8.8 Zn DIN933
2	303 0933	12	Sicherungsmutter	Selflocking nut	NM10-8 DIN985 Zn
3	303 0956	2	Sechskantmutter	Hexagon nut	BM24x1,5 Zn DIN439-8
4	305 1330	2	Verdrehsicherung	Locking	50x3x70 D30 Zn
5	305 2230	2	Stützscheibe	Supporting washer	S 25x35x2,0 DIN988 Zn
6	349 0455	2	Hohlscheibe	Concave disc	D450/100x5 gezackt
7	457 2482	1	Scheibenträger	Disc carrier	18x50x225x470
8	555 4512	2	Lagereinheit	Bearing unit	30x120x100 M24x1,5 62x2 DIN472
9	305 8924	2	Sicherungsring	Securing ring	30/62/30 RSR
10	319 8760	1	Schrägkugellager doppelreihig	Bearing	D79/75/30x8 Zn
11	323 0418	1	Schutzkappe	Cap	Race ring D45/30x20,5
12	323 5011	1	Lauftring	Race ring	Sealing RWDR 45x70x14 75 NBR 106200
13	323 8301	1	Kassettdichtung	Sealing	D30x95 M24x1,5 Zn
14	455 0310	1	Achse	Axle	D120/62x56,4/100 6xD10,2
15	455 5145	1	Lagergehäuse	Bearing housing	



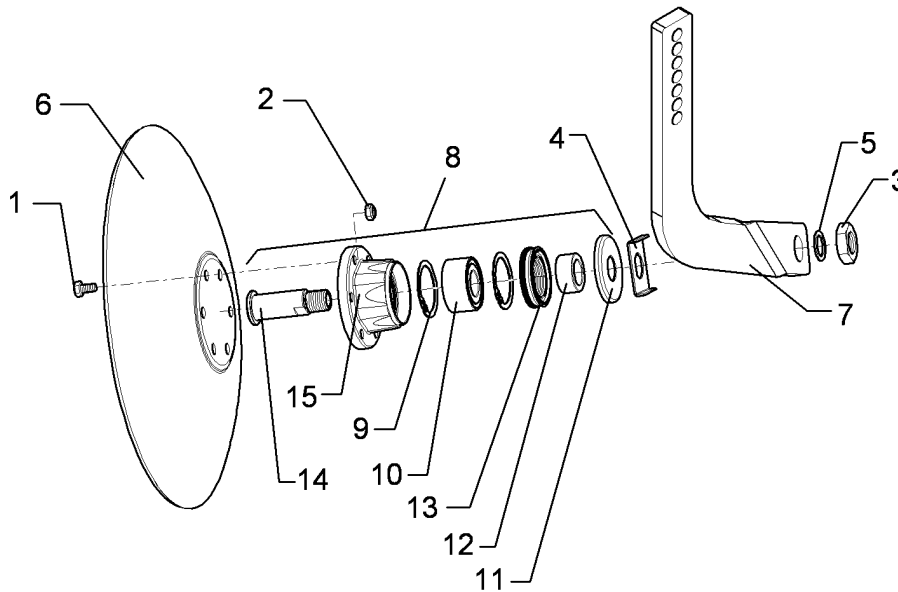
07.16

Pos.	Art.Nr.	Stck.	Artikeltext / Description		Abmessung
1	301 5004	12	Sechskantschraube	Hexagon bolt	M10x30-8.8 Zn DIN933
2	303 0933	12	Sicherungsmutter	Selflocking nut	NM10-8 DIN985 Zn
3	303 0956	2	Sechskantmutter	Hexagon nut	BM24x1,5 Zn DIN439-8
4	305 1330	2	Verdrehsicherung	Locking	50x3x70 D30 Zn
5	305 2230	2	Stützscheibe	Supporting washer	S 25x35x2,0 DIN988 Zn
6	349 0455	2	Hohlscheibe	Concave disc	D450/100x5 gezackt
7	457 2483	1	Scheibenträger	Disc carrier	18x50x256x450
8	555 4512	2	Lagereinheit	Bearing unit	30x120x100 M24x1,5 62x2 DIN472
9	305 8924	2	Sicherungsring	Securing ring	
10	319 8760	1	Schräggugellager doppelreihig	Bearing	30/62/30 RSR
11	323 0418	1	Schutzkappe	Cap	D79/75/30x8 Zn
12	323 5011	1	Lauftring	Race ring	D45/30x20,5
13	323 8301	1	Kassettdichtung	Sealing	RWDR 45x70x14 75 NBR 106200
14	455 0310	1	Achse	Axle	D30x95 M24x1,5 Zn
15	455 5145	1	Lagergehäuse	Bearing housing	D120/62x56,4/100 6xD10,2



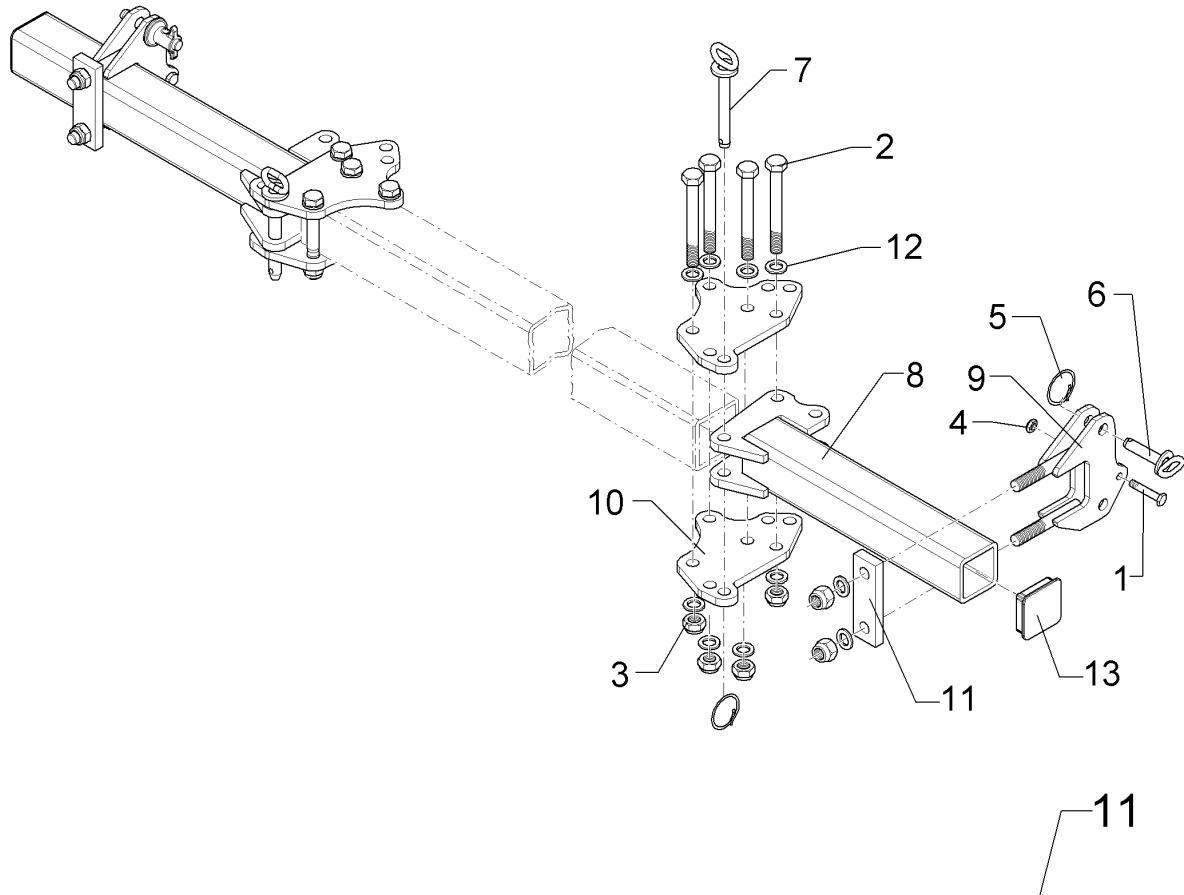
07.16

Pos.	Art.Nr.	Stck.	Artikeltext / Description		Abmessung
1	301 5004	6	Sechskantschraube	Hexagon bolt	M10x30-8.8 Zn DIN933
2	303 0933	6	Sicherungsmutter	Selflocking nut	NM10-8 DIN985 Zn
3	303 0956	1	Sechskantmutter	Hexagon nut	BM24x1,5 Zn DIN439-8
4	305 1330	1	Verdrehsicherung	Locking	50x3x70 D30 Zn
5	305 2230	1	Stützscheibe	Supporting washer	S 25x35x2,0 DIN988 Zn
6	349 0459	1	Hohlscheibe	Concave disc	D450/100x5
7	457 2484	1	Halter	Holder	18x50x513
8	555 4512	1	Lagereinheit	Bearing unit	30x120x100 M24x1,5 62x2 DIN472
9	305 8924	2	Sicherungsring	Securing ring	
10	319 8760	1	Schrägkugellager doppelreihig	Bearing	30/62/30 RSR
11	323 0418	1	Schutzkappe	Cap	D79/75/30x8 Zn
12	323 5011	1	Lauftring	Race ring	D45/30x20,5
13	323 8301	1	Kassettendichtung	Sealing	RWDR 45x70x14 75 NBR 106200
14	455 0310	1	Achse	Axle	D30x95 M24x1,5 Zn
15	455 5145	1	Lagergehäuse	Bearing housing	D120/62x56,4/100 6xD10,2
17	457 2486	1	Halter	Holder	18x50x506



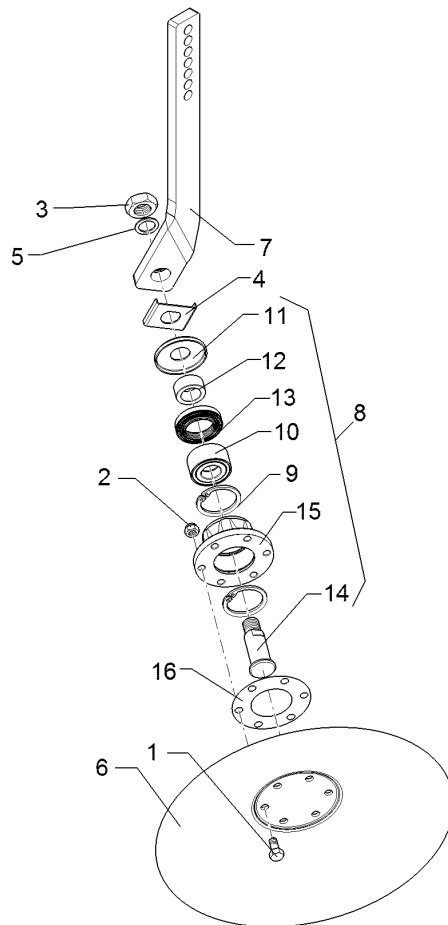
07.16

Pos.	Art.Nr.	Stck.	Artikeltext / Description		Abmessung
1	301 5004	6	Sechskantschraube	Hexagon bolt	M10x30-8.8 Zn DIN933
2	303 0933	6	Sicherungsmutter	Selflocking nut	NM10-8 DIN985 Zn
3	303 0956	1	Sechskantmutter	Hexagon nut	BM24x1,5 Zn DIN439-8
4	305 1330	1	Verdrehsicherung	Locking	50x3x70 D30 Zn
5	305 2230	1	Stützscheibe	Supporting washer	S 25x35x2,0 DIN988 Zn
6	349 0459	1	Hohlscheibe	Concave disc	D450/100x5
7	457 2485	1	Halter	Holder	18x50x242x422
8	555 4512	1	Lagereinheit	Bearing unit	30x120x100 M24x1,5 62x2 DIN472
9	305 8924	2	Sicherungsring	Securing ring	
10	319 8760	1	Schrägkugellager doppelreihig	Bearing	30/62/30 RSR
11	323 0418	1	Schutzkappe	Cap	D79/75/30x8 Zn
12	323 5011	1	Lauftring	Race ring	D45/30x20,5
13	323 8301	1	Kassettdichtung	Sealing	RWDR 45x70x14 75 NBR 106200
14	455 0310	1	Achse	Axle	D30x95 M24x1,5 Zn
15	455 5145	1	Lagergehäuse	Bearing housing	D120/62x56,4/100 6xD10,2



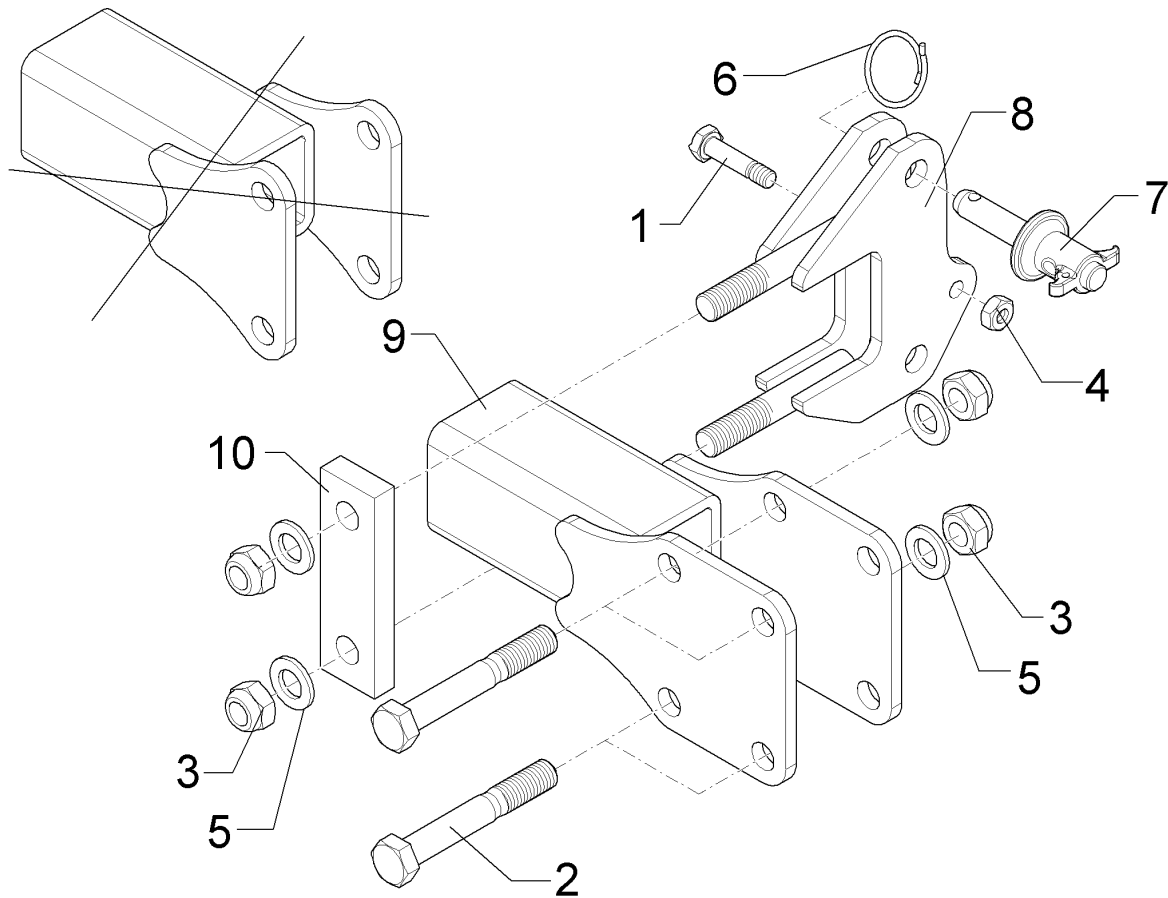
07.16

Pos.	Art.Nr.	Stck.	Artikeltext / Description		Abmessung
1	301 3240	1	Sechskantschr. spz.	Hexagon bolt	M10x45-8.8 Zn
2	301 4039	4	Sechskantschraube	Hexagon bolt	M16x120-8.8 Zn DIN931-A
3	303 0935	6	Sicherungsmutter	Selflocking nut	NM16-8 Zn DIN985
4	303 0933	1	Sicherungsmutter	Selflocking nut	NM10-8 DIN985 Zn
5	305 8551	2	Sicherungsring	Securing ring	Di41x3 A2
6	313 1530	1	Bolzen mit Griff	Pin with grip	D15x47,5/106 Zn
7	313 8715	1	Bolzen mit Griff	Pin with grip	D16x116,75/135 Zn
8	417 6330	1	Tragrohr für Randscheibe	Frame for outer disc	70x70x481 Karat
9	417 6322	1	Halmtasche	Bracket	70x70 2xM16
10	417 6329	2	Platte	Plate	12x209,7x165,9
11	459 1104	1	Brücke	Clamp plate	40x15x130 1x87-D16,5
12	305 6141	10	Scheibe	Washer	17/30x3
13	32310090	1	Vierkantstopfen	Square plug	DIN/ISO-7089 Q-70x70x7,1



07.16

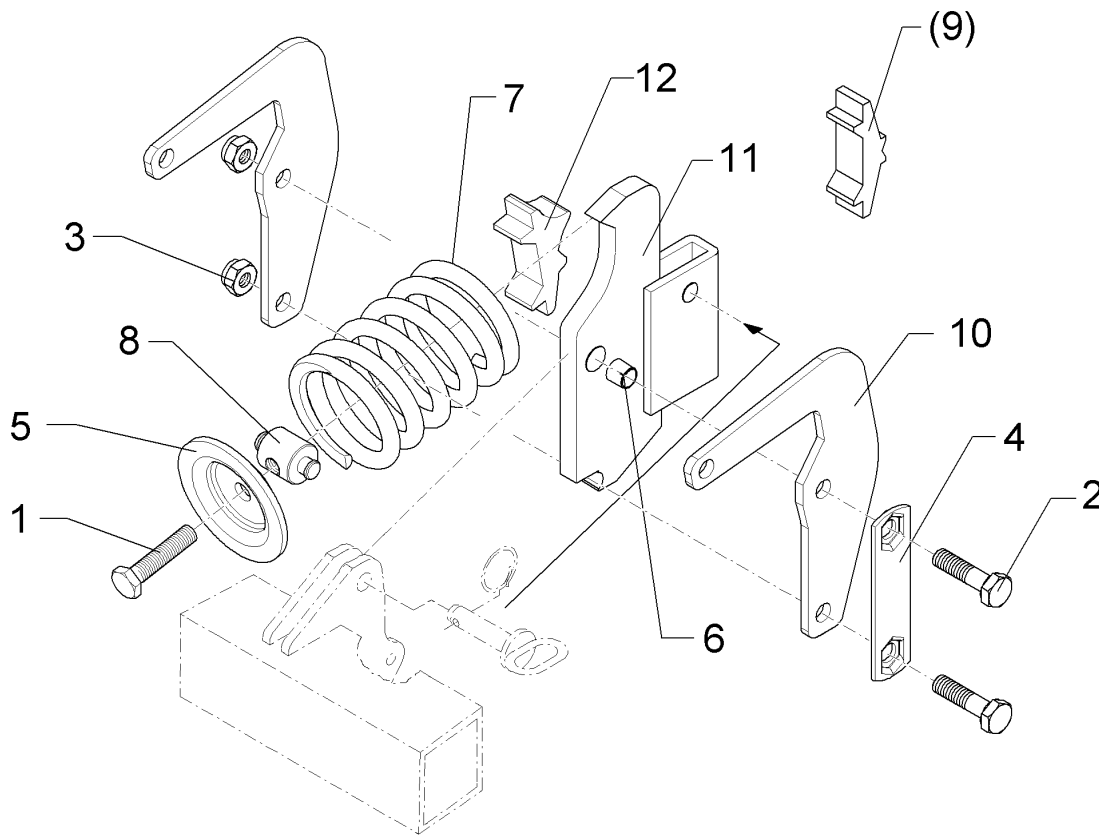
Pos.	Art.Nr.	Stck.	Artikeltext / Description		Abmessung
1	301 5004	6	Sechskantschraube	Hexagon bolt	M10x30-8.8 Zn DIN933
2	303 0933	6	Sicherungsmutter	Selflocking nut	NM10-8 DIN985 Zn
3	303 0956	1	Sechskantmutter	Hexagon nut	BM24x1,5 Zn DIN439-8
4	305 1330	1	Verdrehsicherung	Locking	50x3x70 D30 Zn
5	305 2230	1	Stützscheibe	Supporting washer	S 25x35x2,0 DIN988 Zn
6	349 0459	1	Hohlscheibe	Concave disc	D450/100x5
7	457 2484	1	Halter	Holder	18x50x513
8	555 4512	1	Lagereinheit	Bearing unit	30x120x100 M24x1,5 62x2 DIN472
9	305 8924	2	Sicherungsring	Securing ring	
10	319 8760	1	Schrägkugellager doppelreihig	Bearing	30/62/30 RSR
11	323 0418	1	Schutzkappe	Cap	D79/75/30x8 Zn
12	323 5011	1	Lauftring	Race ring	D45/30x20,5
13	323 8301	1	Kassettdichtung	Sealing	RWDR 45x70x14 75 NBR 106200
14	455 0310	1	Achse	Axle	D30x95 M24x1,5 Zn



07.16

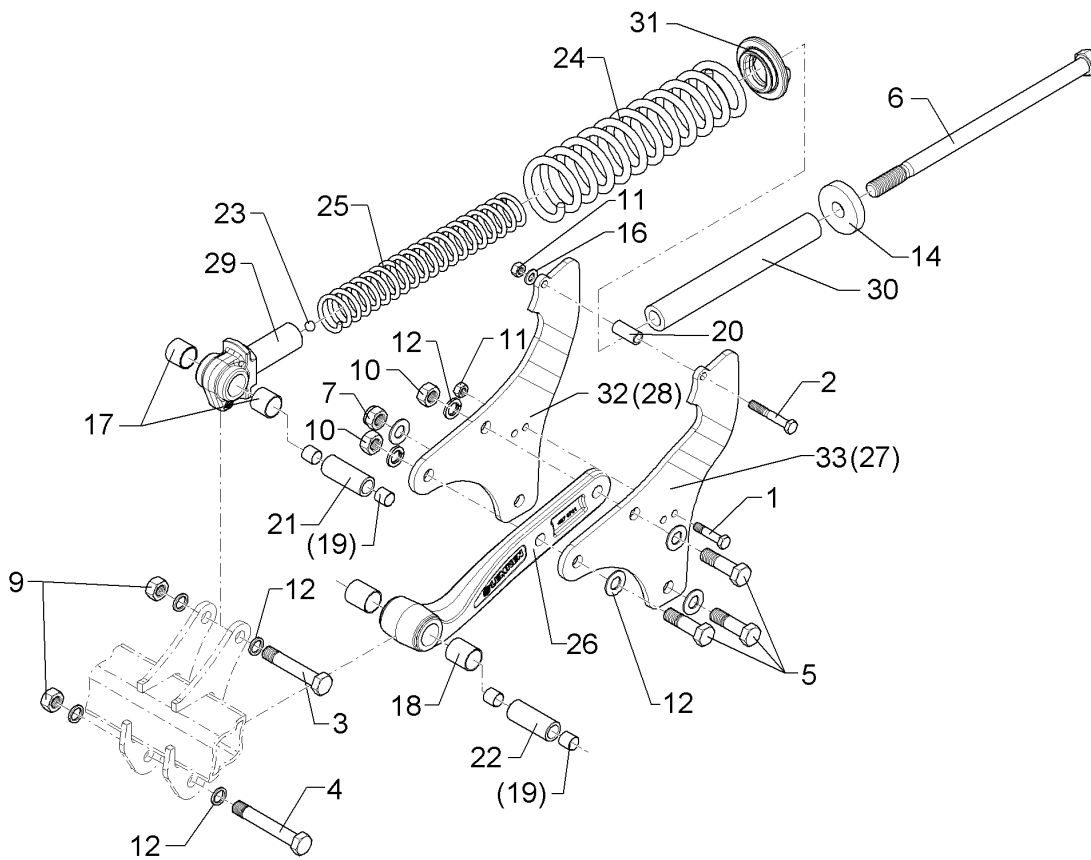
Pos.	Art.Nr.	Stck.	Artikeltext / Description		Abmessung
1	301 3240	1	Sechskantschr. spz.	Hexagon bolt	M10x45-8.8 Zn
2	301 4020	4	Sechskantschraube	Hexagon bolt	M16x110-8.8 Zn DIN931-A
3	303 0935	6	Sicherungsmutter	Selflocking nut	NM16-8 Zn DIN985
4	303 1012	1	Sechskantmutter	Hexagon nut	M10 DIN934-8 Zn
5	305 6141	6	Scheibe	Washer	17/30x3 DIN/ISO-7089
6	305 8551	1	Sicherungsring	Securing ring	Di41x3 A2
7	313 1530	1	Bolzen mit Griff	Pin with grip	D15x47,5/106 Zn
8	417 6322	1	Halmtasche	Bracket	70x70 2xM16
9	41710018	1	Konsole	Bracket	87x121x276
10	459 1104	1	Brücke	Clamp plate	40x15x130 1x87-D16,5





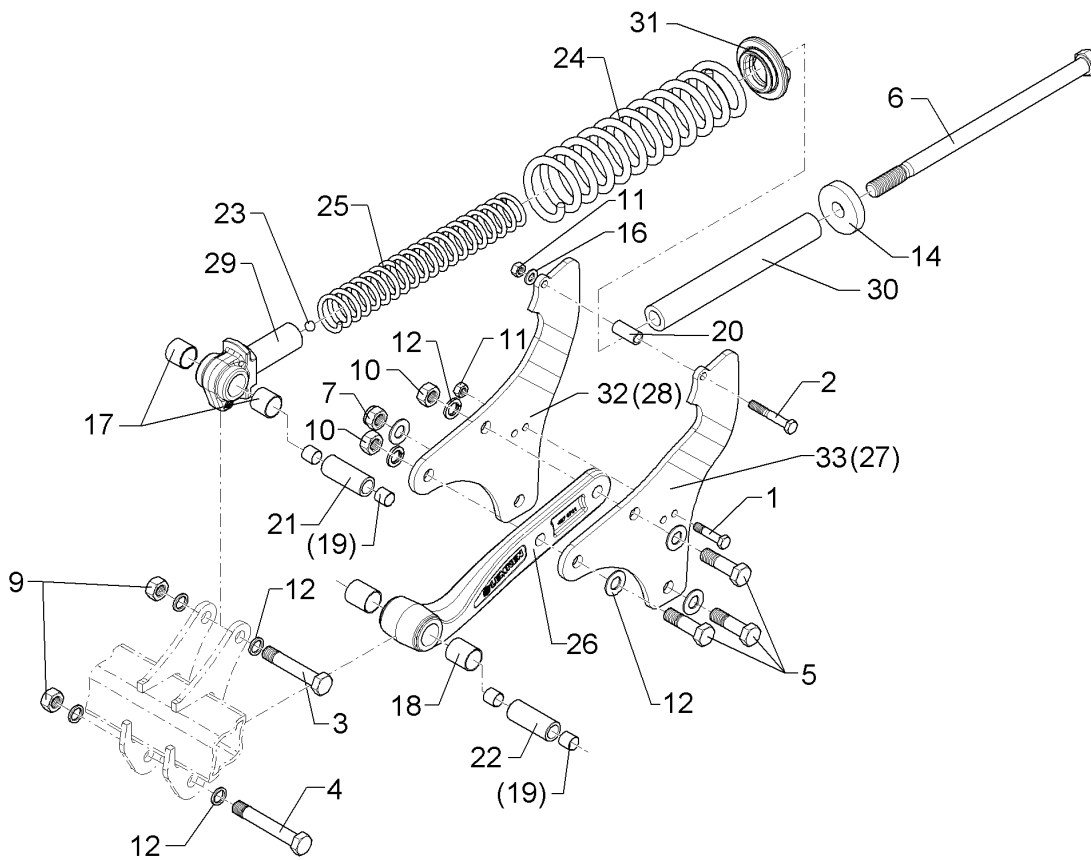
07.16

Pos.	Art.Nr.	Stck.	Artikeltext / Description		Abmessung
1	301 5066	1	Sechskantschraube	Hexagon bolt	M16x70-8.8 Zn DIN933
2	301 3920	2	Sechskantschraube spz.	Hexagon bolt	M16x80ls55xb20-8.8 Zn
3	303 0935	2	Sicherungsmutter	Selflocking nut	NM16-8 Zn DIN985
4	305 1324	1	Sicherungsblech	Locking plate	40x4x160 1x120-SW24 Zn
5	305 6678	1	Scheibe	Washer	D115/80x20x6 GEK
6	317 3336	1	Einspannbuchse	Expansion bush	EG16/22x18-DIN1498
7	329 8469	1	Druckfeder	Compression spring	14x97x202
8	427 5701	1	Gelenkmutter	Articulated nut	D35/16/14x59-M16
9	427 5702	1	Druckplatte	Pressure plate	30x110x36 Zn
10	427 5710	2	Federhalter	Holder	8x215x271
11	427 5712	1	Halmführung	Stalk guiding	50x18-18 2xD17 1xD22
12	427 5703	1	Druckplatte	Pressure plate	30x55x110 Zn



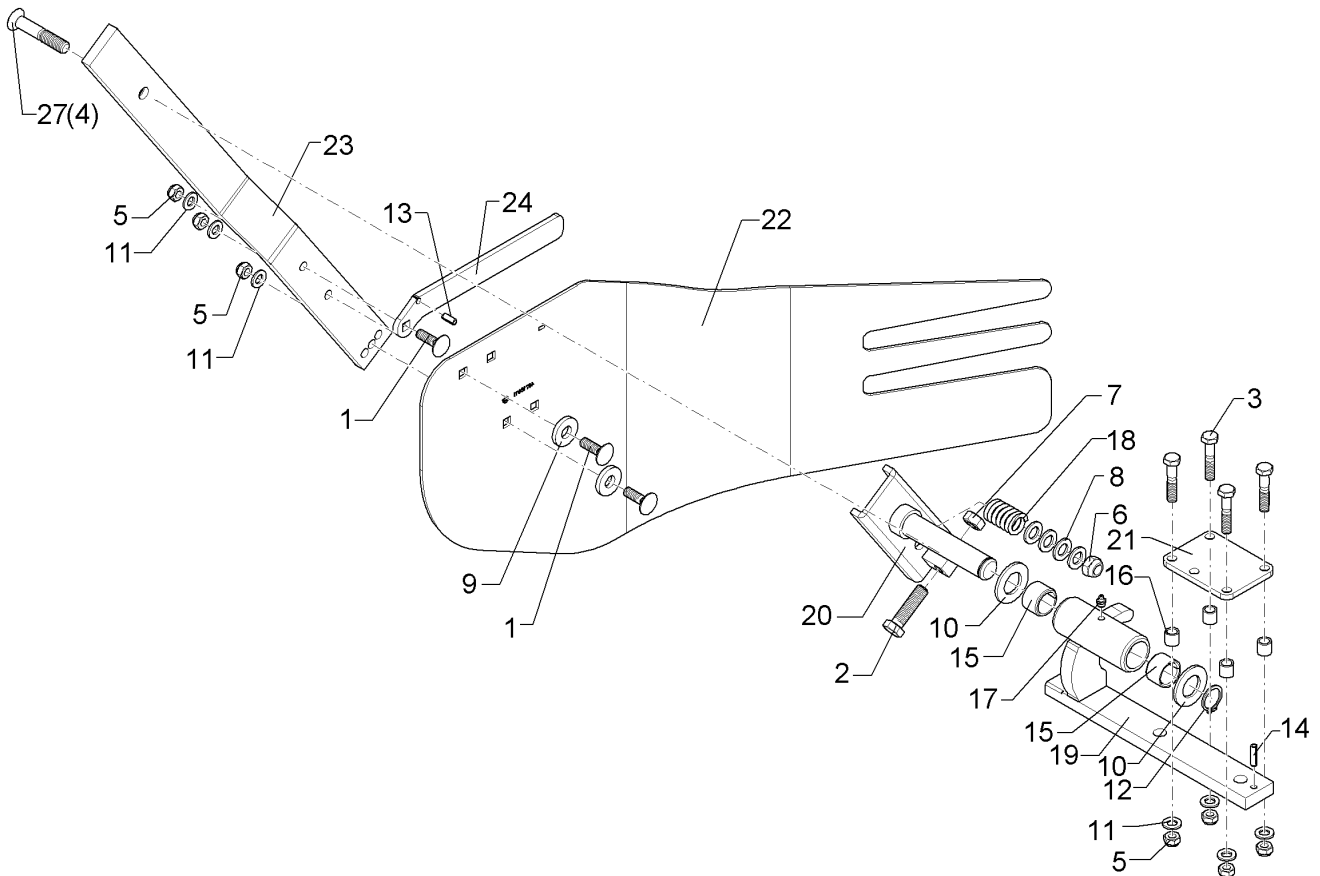
07.16

Pos.	Art.Nr.	Stck.	Artikeltext / Description		Abmessung
1	301 3384	1	Sechskantschraube spz.	Hexagon bolt	M12x55-10.9 Zn
2	301 3432	1	Sechskantschraube	Hexagon bolt	M12x80-8.8 Zn DIN931-A
3	301 4524	1	Sechskantschraube spezial	Hexagon bolt	M20x1,5x105ls82xb20-10.9 Zn
4	301 4525	1	Sechskantschraube spezial	Hexagon bolt	M20x1,5x125ls102xb20-10.9 Zn
5	301 4601	3	Sechskantschraube spz.	Hexagon bolt	M20x70-10.9 Zn
6	301 4867	1	Sechskantschraube	Hexagon bolt	M24x445-10.9 Zn DIN931-A
7	303 0936	1	Sicherungsmutter	Selflocking nut	NM20-8 Zn DIN985
9	303 0977	2	Sechskantmutter	Hexagon nut	M20x1,5 DIN934-10 Zn
10	303 0978	2	Sechskantmutter	Hexagon nut	M20 DIN934-8 Zn
11	303 1013	2	Sechskantmutter	Hexagon nut	M12 DIN934-8 Zn
12	305 6012	10	Scheibe	Washer	21 ISO7089 Zn
14	305 7717	1	Scheibe	Washer	D80/25x16 Zn
16	305 8580	1	Scheibe	Washer	13/24x2,5 St-Zn DIN125
17	317 3032	2	Gleitlager ohne Bund	Sleeve bearing	D36/32x30
18	317 3033	2	Gleitlager ohne Bund	Sleeve bearing	D36/32x40
19	317 3034	4	Gleitlager ohne Bund	Sleeve bearing	D22/20x30
20	317 6973	1	Röhrchen	Tube	D20/14,2x43
21	317 6974	1	Buchse	Bush	D32/20,1x61 A2-V
22	317 6975	1	Buchse	Bush	D32/20,1x81 A2-V
23	323 4132	1	Kugel	Ball	D15 Stahl



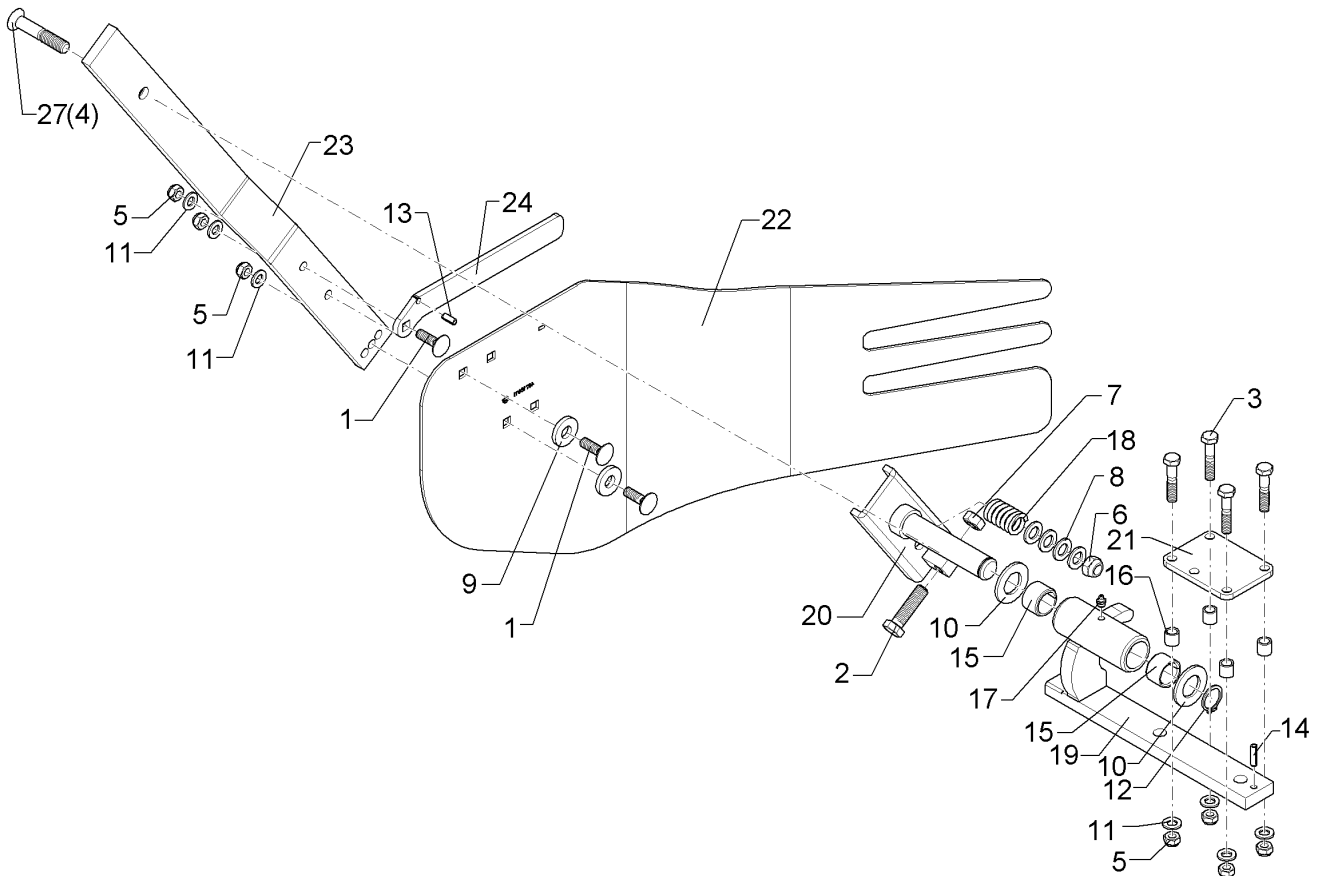
07.16

Pos.	Art.Nr.	Stck.	Artikeltext / Description		Abmessung
24	329 8438	1	Druckfeder	Compression spring	20,5x89,5x400
25	329 8439	1	Druckfeder	Compression spring	12,75x54,75x380 LI
26	427 5731	1	Grindel	Beam	D36x80x444,5 2xD20,1
27	427 5732	1	Grindelplatte	Plate for beam	10x362x395 GEK RE
28	427 5733	1	Grindelplatte	Plate for beam	10x362x395 GEK LI
29	427 5734	1	Gelenkstück	Connecting piece	D36x60x178
30	427 5736	1	Rohr	Tube	D41,2/24,5x328 PE
31	427 8168	1	Lager	Bearing	D100/20x42 Zn
32	42710002	1	Grindelplatte	Plate for beam	10x362x395 GEK RE
33	42710003	1	Grindelplatte	Plate for beam	10x362x395 GEK LI



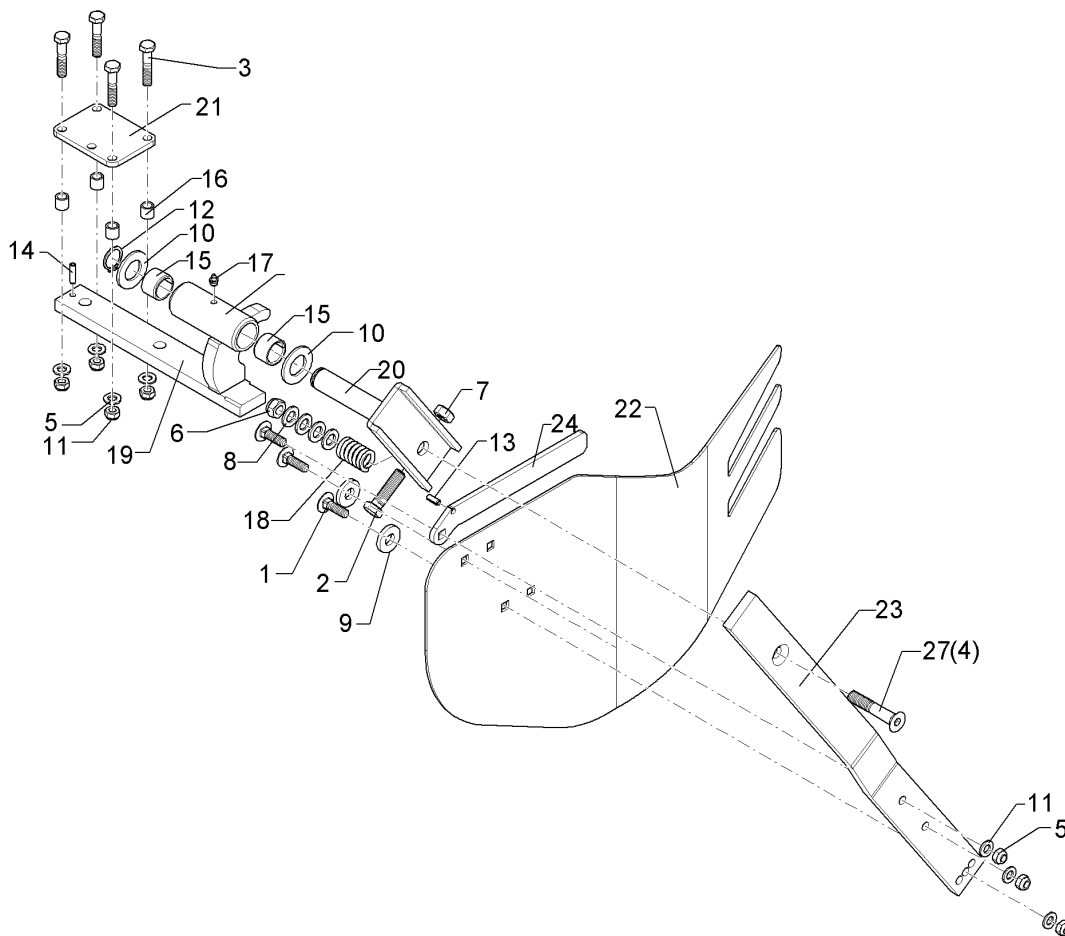
07.16

Pos.	Art.Nr.	Stck.	Artikeltext / Description		Abmessung
1	301 1815	3	Flachrundschaube	Saucer-head screw	M12x40-8.8 Zn DIN603
2	301 3839	1	Sechskantschraube	Hexagon bolt	M16x60-8.8 DIN933
3	301 5452	4	Sechskantschraube	Hexagon bolt	M12x60-8.8 Zn DIN931-A
4	301 6152	1	Senkschraube	Countersunk bolt	M16x90-10.9 Zn DIN7991-A
5	303 0934	7	Sicherungsmutter	Selflocking nut	NM12-8 Zn DIN985
6	303 0935	1	Sicherungsmutter	Selflocking nut	NM16-8 Zn DIN985
7	303 1015	1	Sechskantmutter	Hexagon nut	M16 DIN934-8 Zn
8	305 6141	4	Scheibe	Washer	17/30x3 DIN/ISO-7089
9	305 6161	2	Scheibe	Washer	17/40x6 DIN7349 Zn
10	305 6285	2	Scheibe	Washer	31/56x4 DIN/ISO-7089 Zn
11	305 8580	7	Scheibe	Washer	13/24x2,5 St-Zn DIN125
12	305 8867	1	Sicherungsring	Securing ring	30x2 DIN471 Zn
13	309 6066	1	Spannhülse	Expansion bush	8x20-DIN1481 Zn
14	309 6068	1	Spannhülse	Expansion bush	8x30-DIN1481 Zn
15	317 3422	2	Einspannbuchse	Expansion bush	EG30/38x25
16	31710008	4	Röhrchen	Tube	18x2,5x17
17	323 6348	1	Schmiernippel	Grease nipple	AM10x1 DIN71412
18	32910006	1	Druckfeder	Compression spring	5,5x30x60 Zn
19	41710010	1	Konsole	Bracket	111x144x355 RE
20	41710012	1	Schwenkkonsole	Swivel bracket	78x183x183



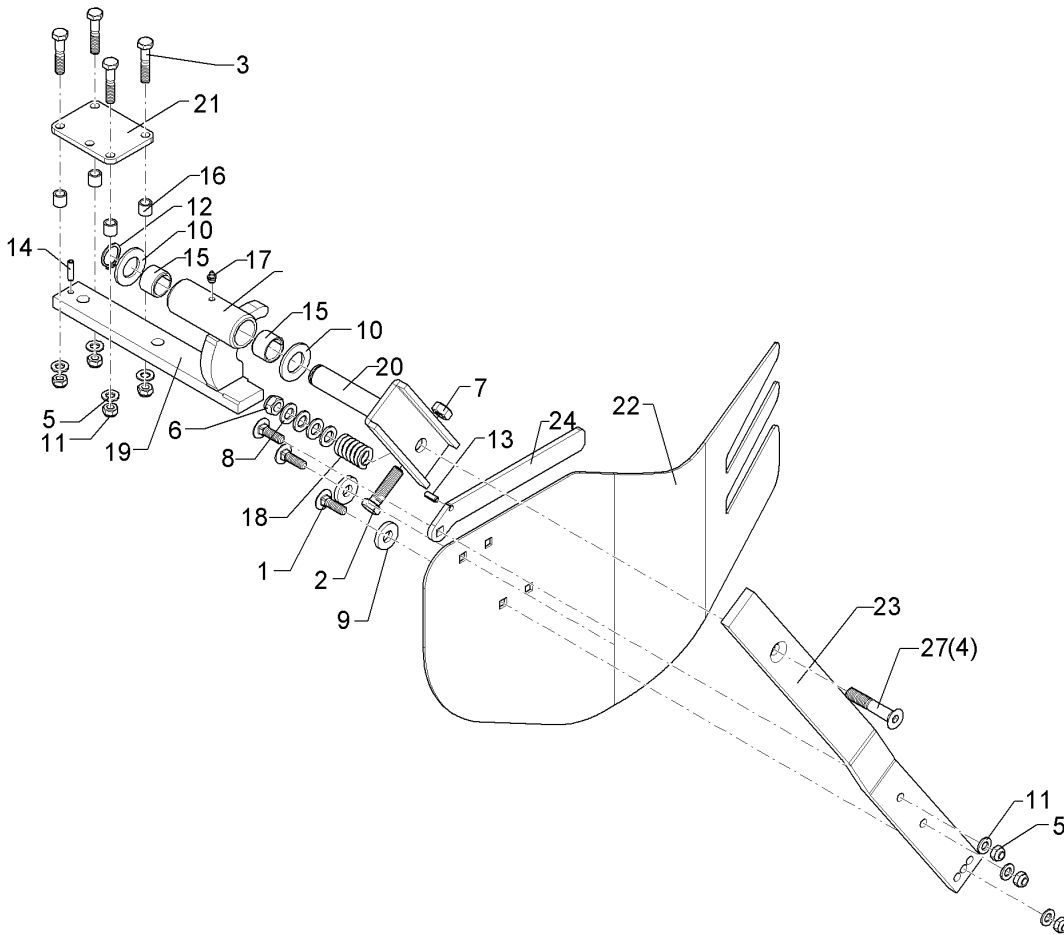
07.16

Pos.	Art.Nr.	Stck.	Artikeltext / Description		Abmessung
21	41710019	1	Platte	Plate	8x90x120 5xD12,5
22	45710010	1	Seitenschild	Side shield	4x510x960 1xGEB RE
23	45710012	1	Halm	Stalk	60x15x840 GEK25
24	45710014	1	Handgriff	Handle	8x50x298
25	30110074	1	Senkschraube	Countersunk bolt	M16x100-10.9 Zn DIN7991



07.16

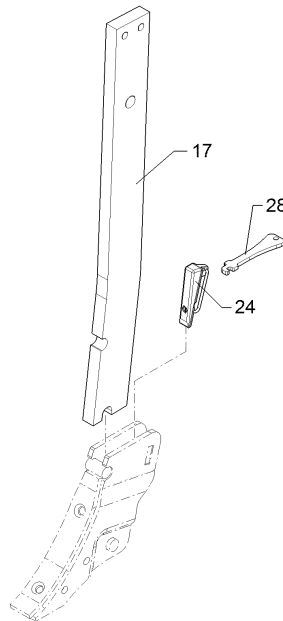
Pos.	Art.Nr.	Stck.	Artikeltext / Description		Abmessung
1	301 1815	3	Flachrundschraube	Saucer-head screw	M12x40-8.8 Zn DIN603
2	301 3839	1	Sechskantschraube	Hexagon bolt	M16x60-8.8 DIN933
3	301 5452	4	Sechskantschraube	Hexagon bolt	M12x60-8.8 Zn DIN931-A
4	30110074	1	Senkschraube	Countersunk bolt	M16x100-10.9 Zn DIN7991
5	303 0934	7	Sicherungsmutter	Selflocking nut	NM12-8 Zn DIN985
6	303 0935	1	Sicherungsmutter	Selflocking nut	NM16-8 Zn DIN985
7	303 1015	1	Sechskantmutter	Hexagon nut	M16 DIN934-8 Zn
8	305 6141	4	Scheibe	Washer	17/30x3 DIN/ISO-7089
9	305 6161	2	Scheibe	Washer	17/40x6 DIN7349 Zn
10	305 6285	2	Scheibe	Washer	31/56x4 DIN/ISO-7089 Zn
11	305 8580	7	Scheibe	Washer	13/24x2,5 St-Zn DIN125
12	305 8867	1	Sicherungsring	Securing ring	30x2 DIN471 Zn
13	309 6066	1	Spannhülse	Expansion bush	8x20-DIN1481 Zn
14	309 6068	1	Spannhülse	Expansion bush	8x30-DIN1481 Zn
15	317 3422	2	Einspannbuchse	Expansion bush	EG30/38x25
16	31710008	4	Röhrchen	Tube	18x2,5x17
17	323 6348	1	Schmiernippel	Grease nipple	AM10x1 DIN71412
18	32910006	1	Druckfeder	Compression spring	5,5x30x60 Zn
19	41710011	1	Konsole	Bracket	111x144x355 LI
20	41710012	1	Schwenkkonsole	Swivel bracket	78x183x183



07.16

Pos.	Art.Nr.	Stck.	Artikeltext / Description		Abmessung
21	41710019	1	Platte	Plate	8x90x120 5xD12,5
22	45710011	1	Seitenschild	Side shield	4x510x960 1xGEB LI
23	45710012	1	Halm	Stalk	60x15x840 GEK25
24	45710014	1	Handgriff	Handle	8x50x298

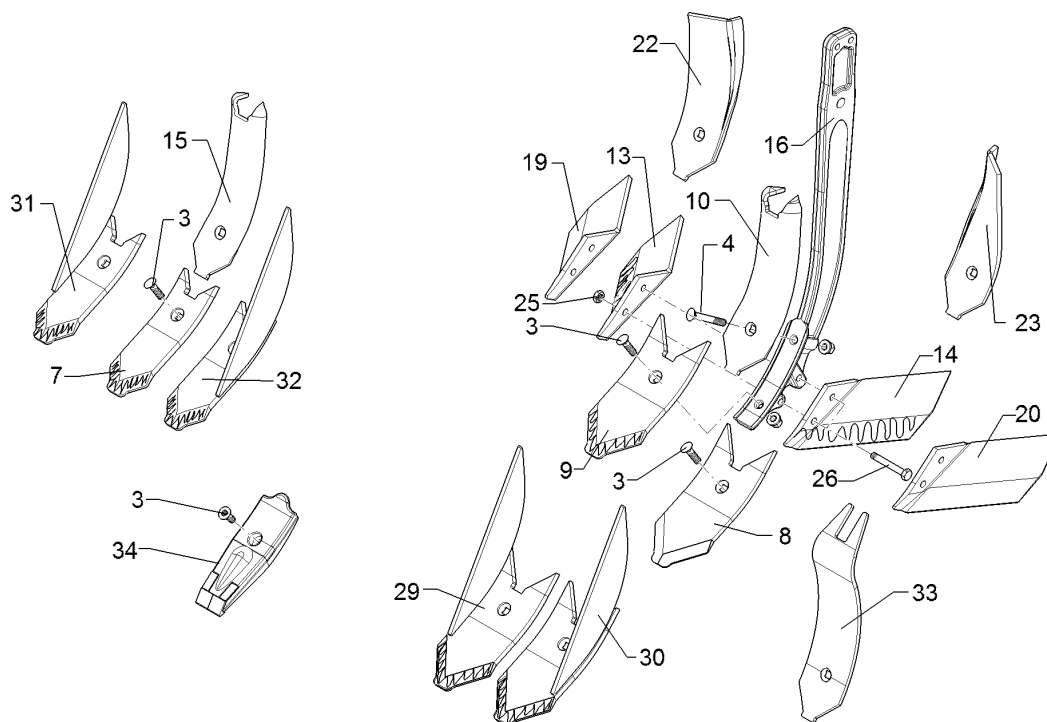
Zinken für Scharfuß mit Keil/Tine for foot with wedge	5
Karat 9/500 K	665 4099



07.16

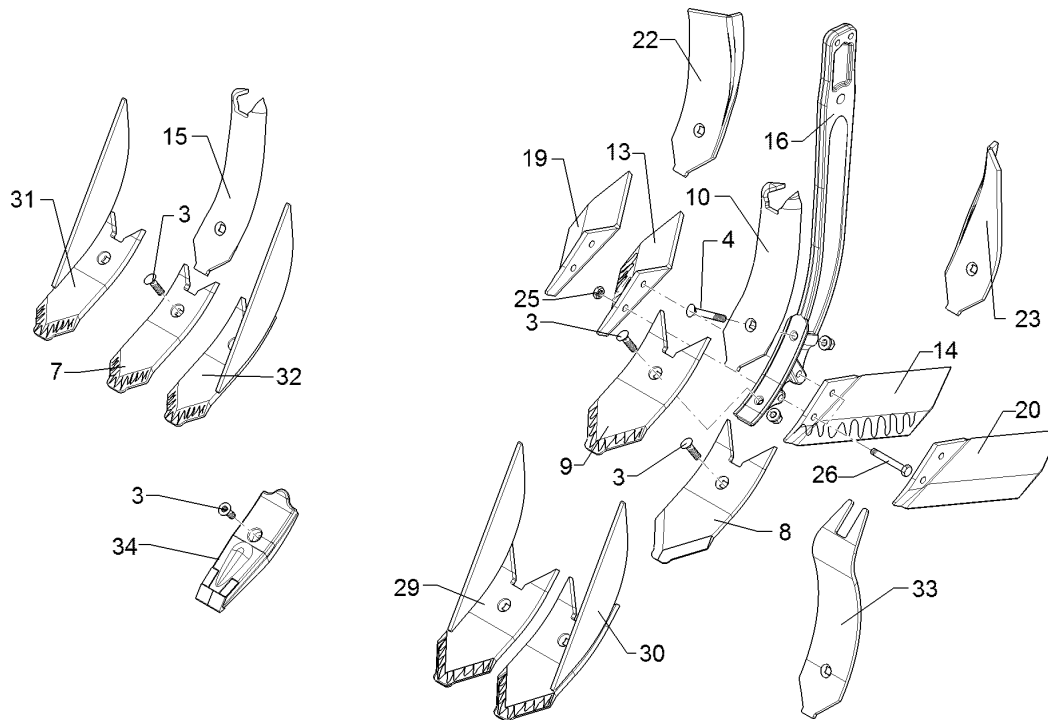
Pos.	Art.Nr.	Stck.	Artikeltext / Description		Abmessung
17	465 3696	1	Halm für Scharfuß	Stalk	SWS 70x22x706
24	311 9804	1	Klappstecker Keil	Linch pin	22x40x100
28	321 9861	1	Hakenschlüssel	Sickle spanner	4x30x120 Zn





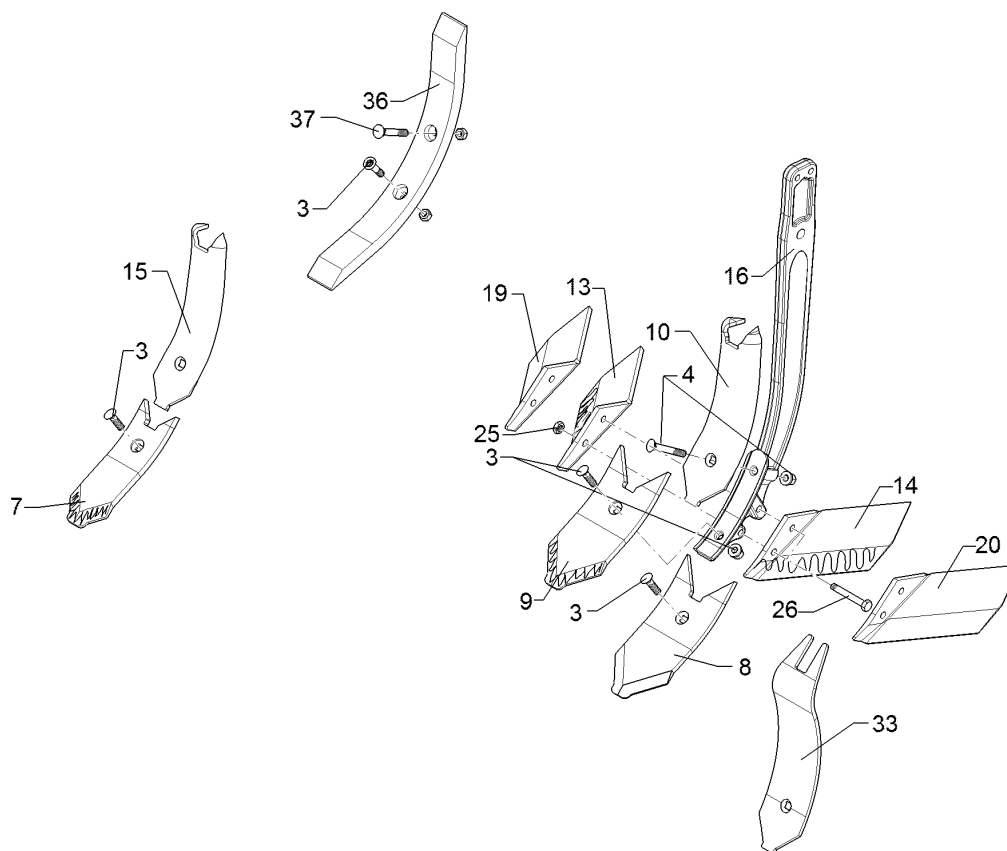
07.16

Pos.	Art.Nr.	Stck.	Artikeltext / Description		Abmessung
3	30110515	1	Senkschraube	Countersunk bolt	M12x55-12.9-MUH-10 Zn
4	30110516	1	Senkschraube	Countersunk bolt	M12x80-8.8-MUH-10 Zn
7	337 4441	1	Scharsspitze	Point	K8P
8	337 4442	1	Scharsspitze	Point	K12
9	337 4443	1	Scharsspitze	Point	K12P
10	337 4484	1	Leitblech	Guideboard	KL10
13	337 4462	1	Flügelschar	Wing share	KF30P RE
14	337 4463	1	Flügelschar	Wing share	KF30P LI
15	337 4482	1	Leitblech	Guideboard	KL8
16	465 3694	1	Halm	Stalk	Karat 22x788 1xD20,1 2xD12
19	337 4460	1	Flügelschar	Wing share	KF30 RE
20	337 4461	1	Flügelschar	Wing share	KF30 LI
22	337 4490	1	Randleitblech	Guideboard, outer	KR10 RE
23	337 4491	1	Randleitblech	Guideboard, outer	KR10 LI
25	303 1013	2	Sechskantmutter	Hexagon nut	M12 DIN934-8 Zn
26	301 3409	2	Sechskantschraube spz.	Hexagon bolt	M12x70-12.9 Zn
29	337 4444	1	Randscharsspitze	Point	K12PM RE
30	337 4445	1	Randscharsspitze	Point	K12PM LI
31	337 4446	1	Randscharsspitze	Point	K8PM RE
32	337 4447	1	Randscharsspitze	Point	K8PM LI
33	337 4486	1	Leitblech	Guideboard	KL10S



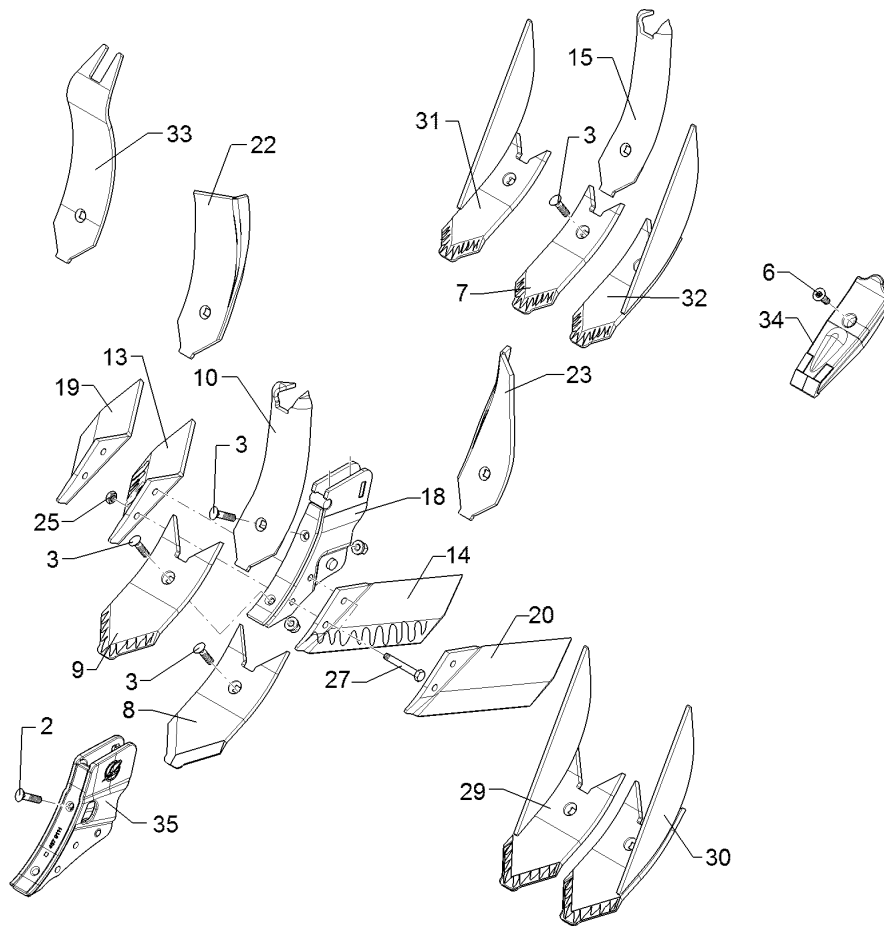
07.16

Pos.	Art.Nr.	Stck.	Artikeltext / Description		Abmessung
34	33710008	1	Scharspitze	Point	K8H Hartmetall 84x32x250



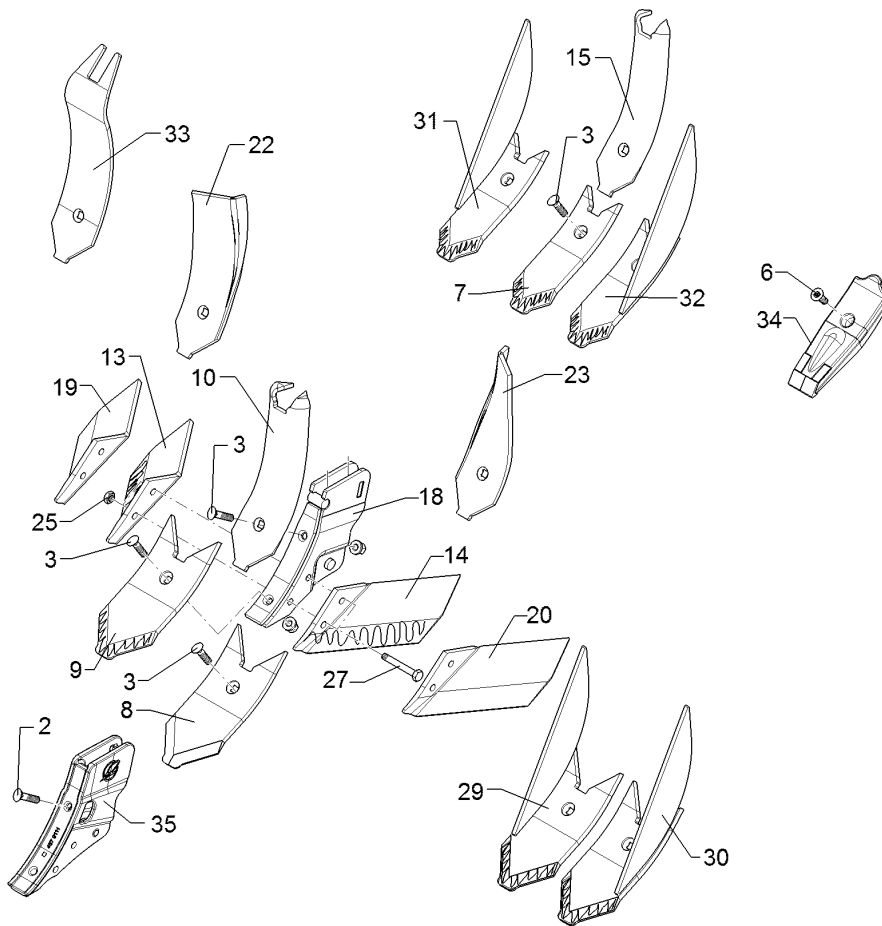
07.16

Pos.	Art.Nr.	Stck.	Artikeltext / Description		Abmessung
3	30110515	1	Senkschraube	Countersunk bolt	M12x55-12.9-MUH-10 Zn
4	30110516	1	Senkschraube	Countersunk bolt	M12x80-8.8-MUH-10 Zn
7	337 4441	1	Scharspitze	Point	K8P
8	337 4442	1	Scharspitze	Point	K12
9	337 4443	1	Scharspitze	Point	K12P
10	337 4484	1	Leitblech	Guideboard	KL10
13	337 4462	1	Flügelschar	Wing share	KF30P RE
14	337 4463	1	Flügelschar	Wing share	KF30P LI
15	337 4482	1	Leitblech	Guideboard	KL8
16	465 3694	1	Halm	Stalk	Karat 22x788 1xD20,1 2xD12
19	337 4460	1	Flügelschar	Wing share	KF30 RE
20	337 4461	1	Flügelschar	Wing share	KF30 LI
25	303 1013	2	Sechskantmutter	Hexagon nut	M12 DIN934-8 Zn
26	301 3409	2	Sechskantschraube spz.	Hexagon bolt	M12x70-12.9 Zn
33	337 4486	1	Leitblech	Guideboard	KL10S
34	33710008	1	Scharspitze	Point	K8H Hartmetall 84x32x250
36	33710006	1	Schar	Share	K6 60x25x590
37	30110033	1	Senkschraube	Countersunk bolt	M12x80-8.8-MU DIN608 Zn



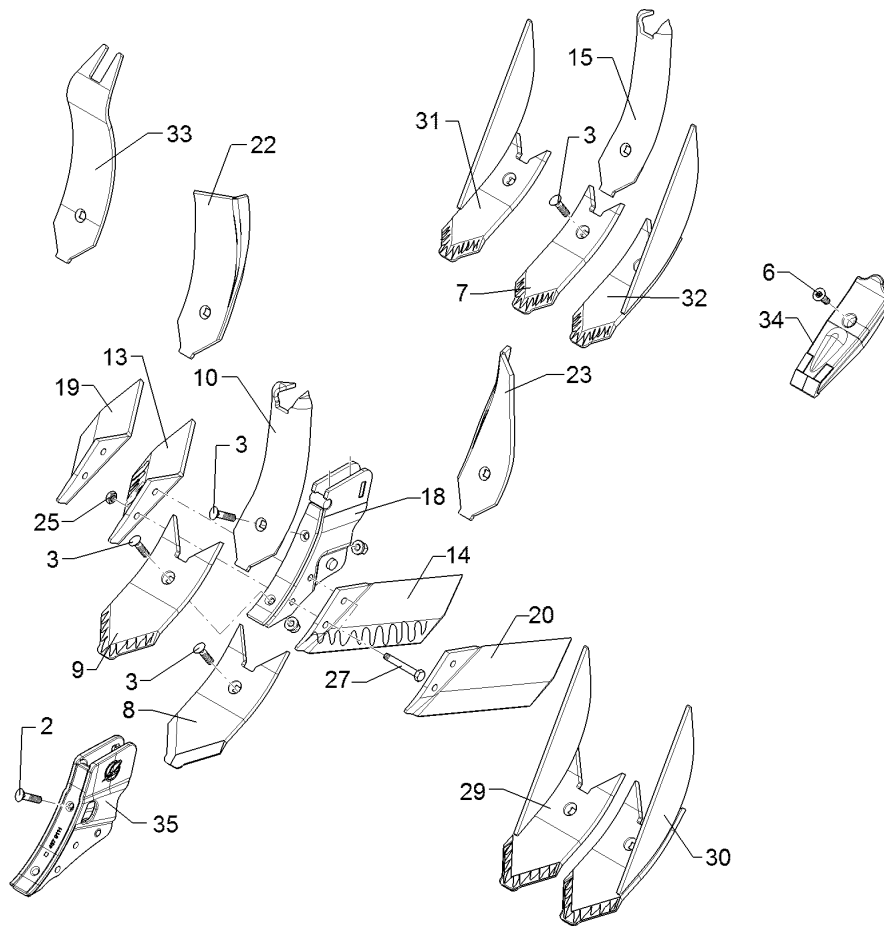
07.16

Pos.	Art.Nr.	Stck.	Artikeltext / Description		Abmessung
2	30110515	1	Senkschraube	Countersunk bolt	M12x55-12.9-MUH-10 Zn
3	30110513	2	Senkschraube	Countersunk bolt	M12x33-12.9-MUH-10 Zn
6	30110514	1	Senkschraube	Countersunk bolt	M12x45-12.9-MUH-10 Zn
7	337 4441	1	Scharspitze	Point	K8P
8	337 4442	1	Scharsspitze	Point	K12
9	337 4443	1	Scharspitze	Point	K12P
10	337 4484	1	Leitblech	Guideboard	KL10
13	337 4462	1	Flügelschar	Wing share	KF30P RE
14	337 4463	1	Flügelschar	Wing share	KF30P LI
15	337 4482	1	Leitblech	Guideboard	KL8
18	467 9110	1	Schnellwechselfuß	Foot	SWS 70x22 Karat
19	337 4460	1	Flügelschar	Wing share	KF30 RE
20	337 4461	1	Flügelschar	Wing share	KF30 LI
22	337 4490	1	Randleitblech	Guideboard, outer	KR10 RE
23	337 4491	1	Randleitblech	Guideboard, outer	KR10 LI
25	303 1013	2	Sechskantmutter	Hexagon nut	M12 DIN934-8 Zn
27	301 3409	2	Sechskantschraube spz.	Hexagon bolt	M12x70-12.9 Zn
29	337 4444	1	Randscharspitze	Point	K12PM RE
30	337 4445	1	Randscharspitze	Point	K12PM LI
31	337 4446	1	Randscharspitze	Point	K8PM RE
32	337 4447	1	Randscharspitze	Point	K8PM LI
33	337 4486	1	Leitblech	Guideboard	KL10S



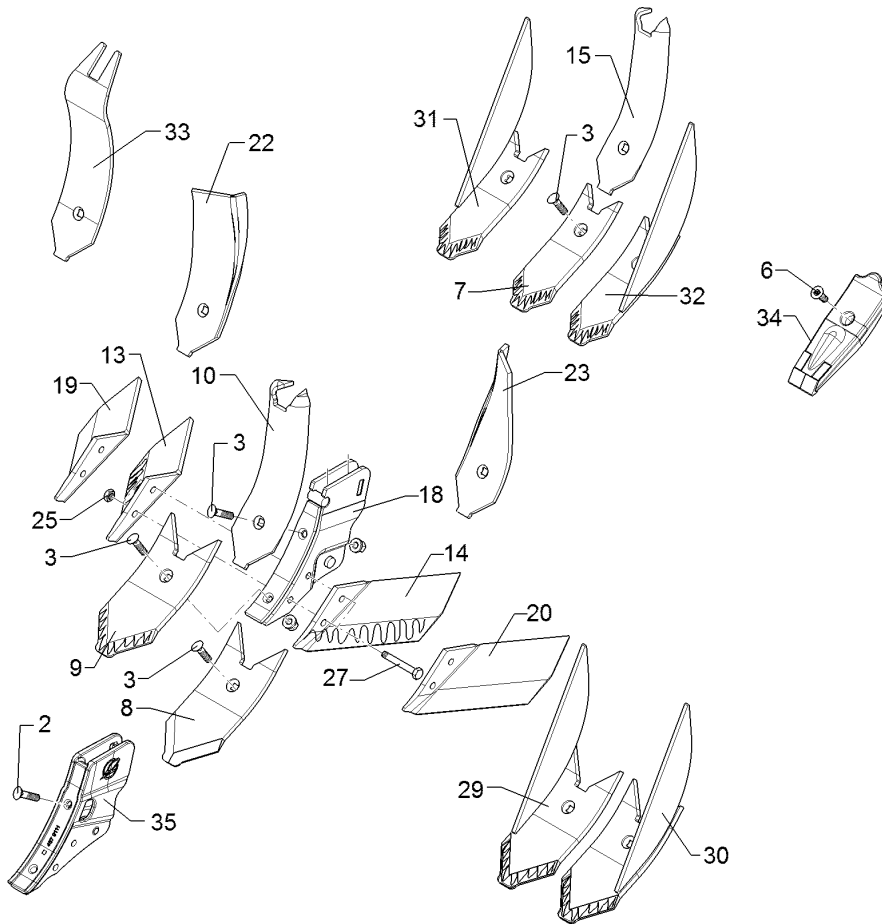
07.16

Pos.	Art.Nr.	Stck.	Artikeltext / Description	Abmessung	
34	33710008	1	Scharspitze	Point	K8H Hartmetall 84x32x250
35	467 9111	1	Schnellwechselfuß	Foot	SWF 1 G



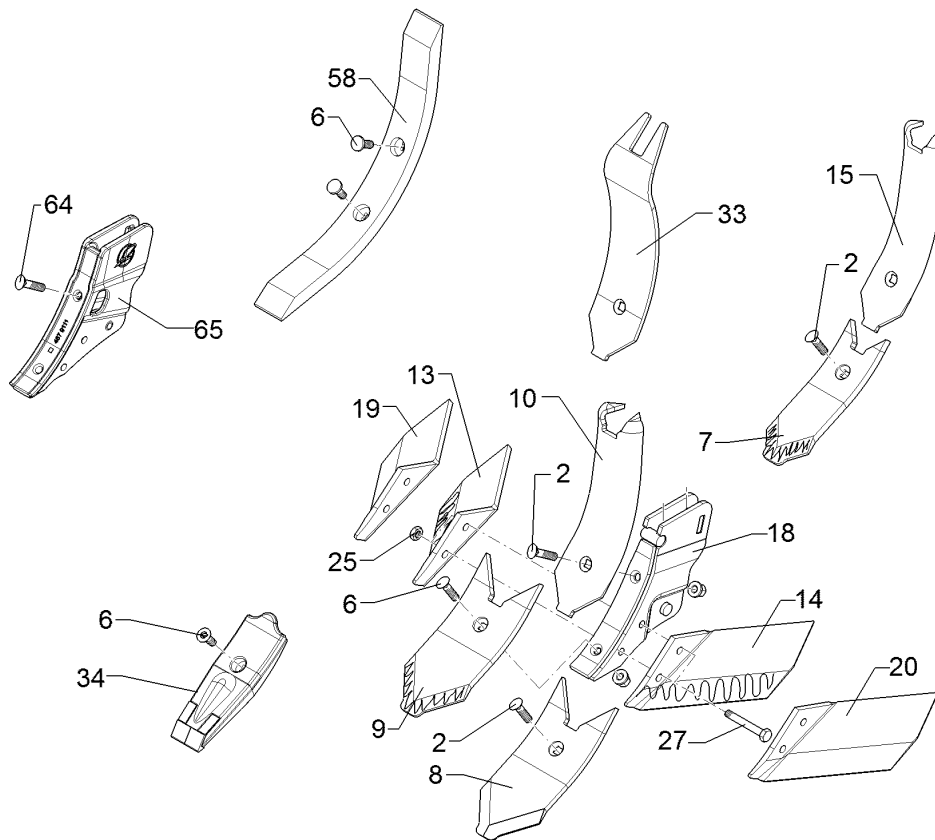
07.16

Pos.	Art.Nr.	Stck.	Artikeltext / Description		Abmessung
2	30110515	1	Senkschraube	Countersunk bolt	M12x55-12.9-MUH-10 Zn
3	30110513	2	Senkschraube	Countersunk bolt	M12x33-12.9-MUH-10 Zn
6	30110514	1	Senkschraube	Countersunk bolt	M12x45-12.9-MUH-10 Zn
7	337 4441	1	Scharspitze	Point	K8P
8	337 4442	1	Scharsspitze	Point	K12
9	337 4443	1	Scharspitze	Point	K12P
10	337 4484	1	Leitblech	Guideboard	KL10
13	337 4462	1	Flügelschar	Wing share	KF30P RE
14	337 4463	1	Flügelschar	Wing share	KF30P LI
15	337 4482	1	Leitblech	Guideboard	KL8
18	467 9110	1	Schnellwechselfuß	Foot	SWS 70x22 Karat
19	337 4460	1	Flügelschar	Wing share	KF30 RE
20	337 4461	1	Flügelschar	Wing share	KF30 LI
22	337 4490	1	Randleitblech	Guideboard, outer	KR10 RE
23	337 4491	1	Randleitblech	Guideboard, outer	KR10 LI
25	303 1013	2	Sechskantmutter	Hexagon nut	M12 DIN934-8 Zn
27	301 3409	2	Sechskantschraube spz.	Hexagon bolt	M12x70-12.9 Zn
29	337 4444	1	Randscharspitze	Point	K12PM RE
30	337 4445	1	Randscharspitze	Point	K12PM LI
31	337 4446	1	Randscharspitze	Point	K8PM RE
32	337 4447	1	Randscharspitze	Point	K8PM LI
33	337 4486	1	Leitblech	Guideboard	KL10S



07.16

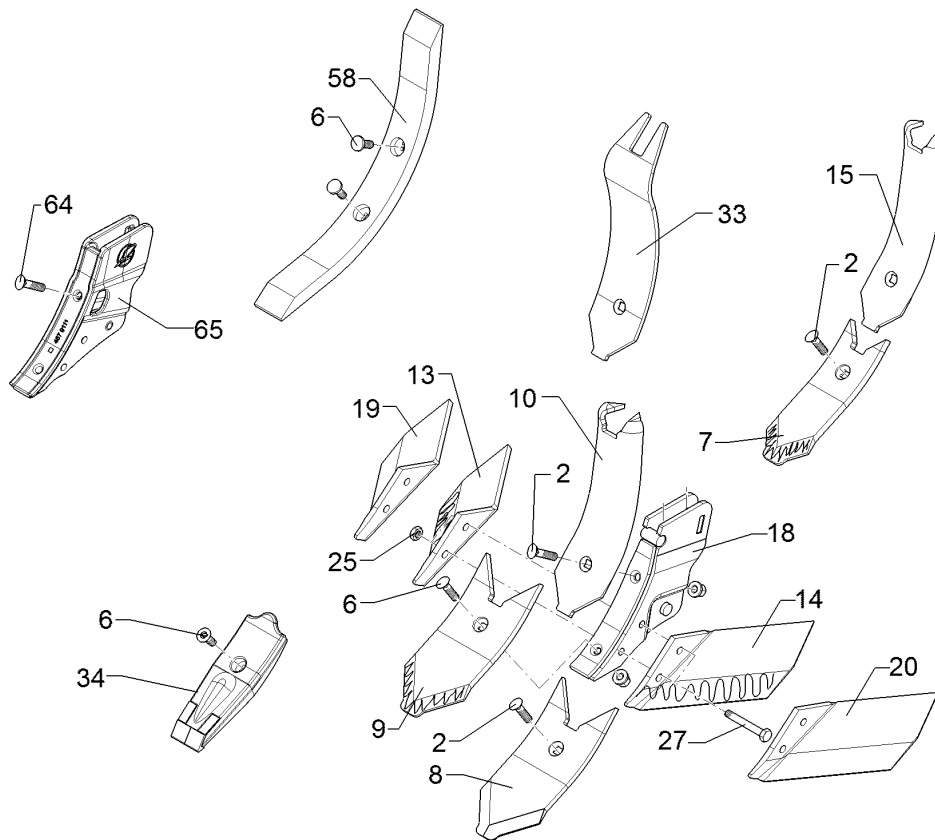
Pos.	Art.Nr.	Stck.	Artikeltext / Description		Abmessung
34	33710008	1	Scharspitze	Point	K8H Hartmetall 84x32x250
35	467 9111	1	Schnellwechselfuß	Foot	SWF 1 G



07.16

Pos.	Art.Nr.	Stck.	Artikeltext / Description		Abmessung
2	30110513	2	Senkschraube	Countersunk bolt	M12x33-12.9-MUH-10 Zn
6	301 5789	1	Senkschraube	Countersunk bolt	M12x36x4-12.9-MU-10 Zn
7	337 4441	1	Scharspitze	Point	K8P
8	337 4442	1	Scharsspitze	Point	K12
9	337 4443	1	Scharspitze	Point	K12P
10	337 4484	1	Leitblech	Guideboard	KL10
13	337 4462	1	Flügelschar	Wing share	KF30P RE
14	337 4463	1	Flügelschar	Wing share	KF30P LI
15	337 4482	1	Leitblech	Guideboard	KL8
18	467 9110	1	Schnellwechselfuß	Foot	SWS 70x22 Karat
19	337 4460	1	Flügelschar	Wing share	KF30 RE
20	337 4461	1	Flügelschar	Wing share	KF30 LI
25	303 1013	2	Sechskantmutter	Hexagon nut	M12 DIN934-8 Zn
27	301 3409	2	Sechskantschraube spz.	Hexagon bolt	M12x70-12.9 Zn
33	337 4486	1	Leitblech	Guideboard	KL10S
34	33710008	1	Scharspitze	Point	K8H Hartmetall 84x32x250
58	33710006	1	Schar	Share	K6 60x25x590
64	30110515	1	Senkschraube	Countersunk bolt	M12x55-12.9-MUH-10 Zn
65	467 9111	1	Schnellwechselfuß	Foot	SWF 1 G

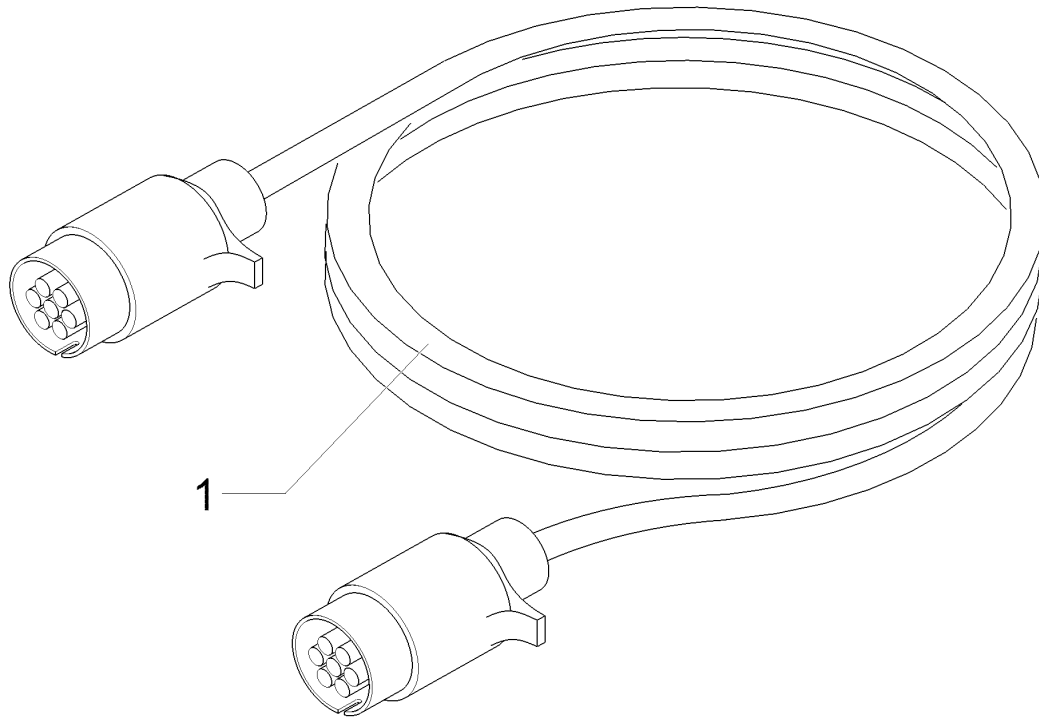




07.16

Pos.	Art.Nr.	Stck.	Artikeltext / Description		Abmessung
2	301 5785	1	Senkschraube	Countersunk bolt	M12x33-12.9-MU-10 Zn
6	301 5789	1	Senkschraube	Countersunk bolt	M12x36x4-12.9-MU-10 Zn
7	337 4441	1	Scharspitze	Point	K8P
8	337 4442	1	Scharsspitze	Point	K12
9	337 4443	1	Scharspitze	Point	K12P
10	337 4484	1	Leitblech	Guideboard	KL10
13	337 4462	1	Flügelschar	Wing share	KF30P RE
14	337 4463	1	Flügelschar	Wing share	KF30P LI
15	337 4482	1	Leitblech	Guideboard	KL8
18	467 9110	1	Schnellwechselfuß	Foot	SWS 70x22 Karat
19	337 4460	1	Flügelschar	Wing share	KF30 RE
20	337 4461	1	Flügelschar	Wing share	KF30 LI
25	303 1013	2	Sechskantmutter	Hexagon nut	M12 DIN934-8 Zn
27	301 3409	2	Sechskantschraube spz.	Hexagon bolt	M12x70-12.9 Zn
33	337 4486	1	Leitblech	Guideboard	KL10S
34	33710008	1	Scharspitze	Point	K8H Hartmetall 84x32x250
58	33710006	1	Schar	Share	K6 60x25x590
64	30110515	1	Senkschraube	Countersunk bolt	M12x55-12.9-MUH-10 Zn
65	467 9111	1	Schnellwechselfuß	Foot	SWF 1 G

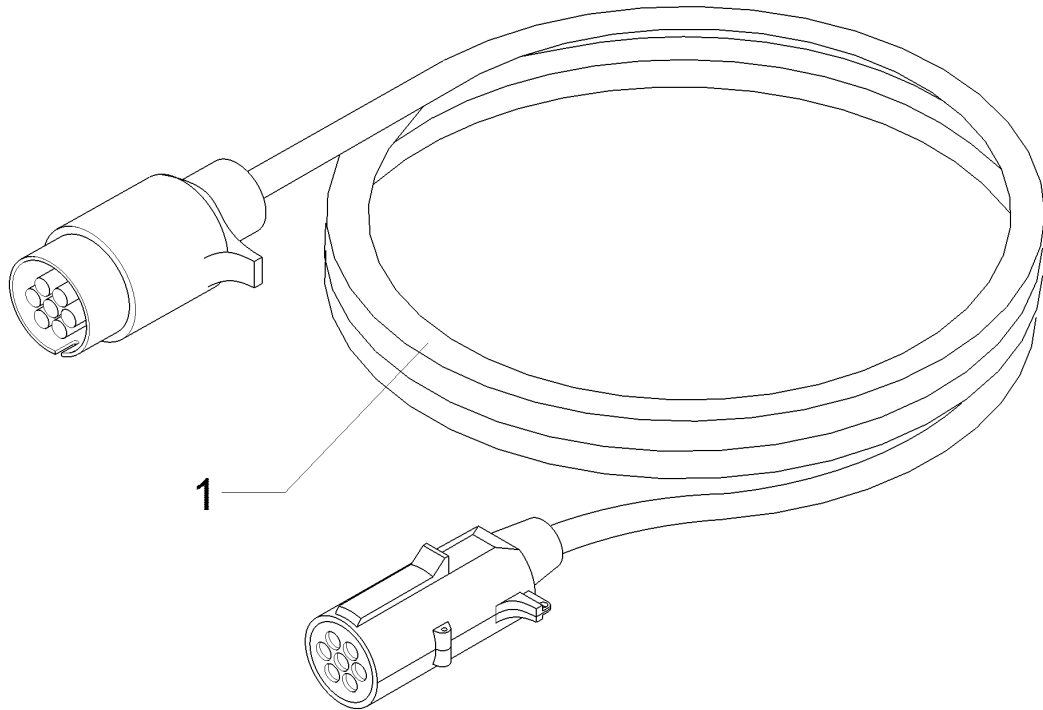
Kabel/Cable	6
Karat 9/500 K	373 4260



07.16

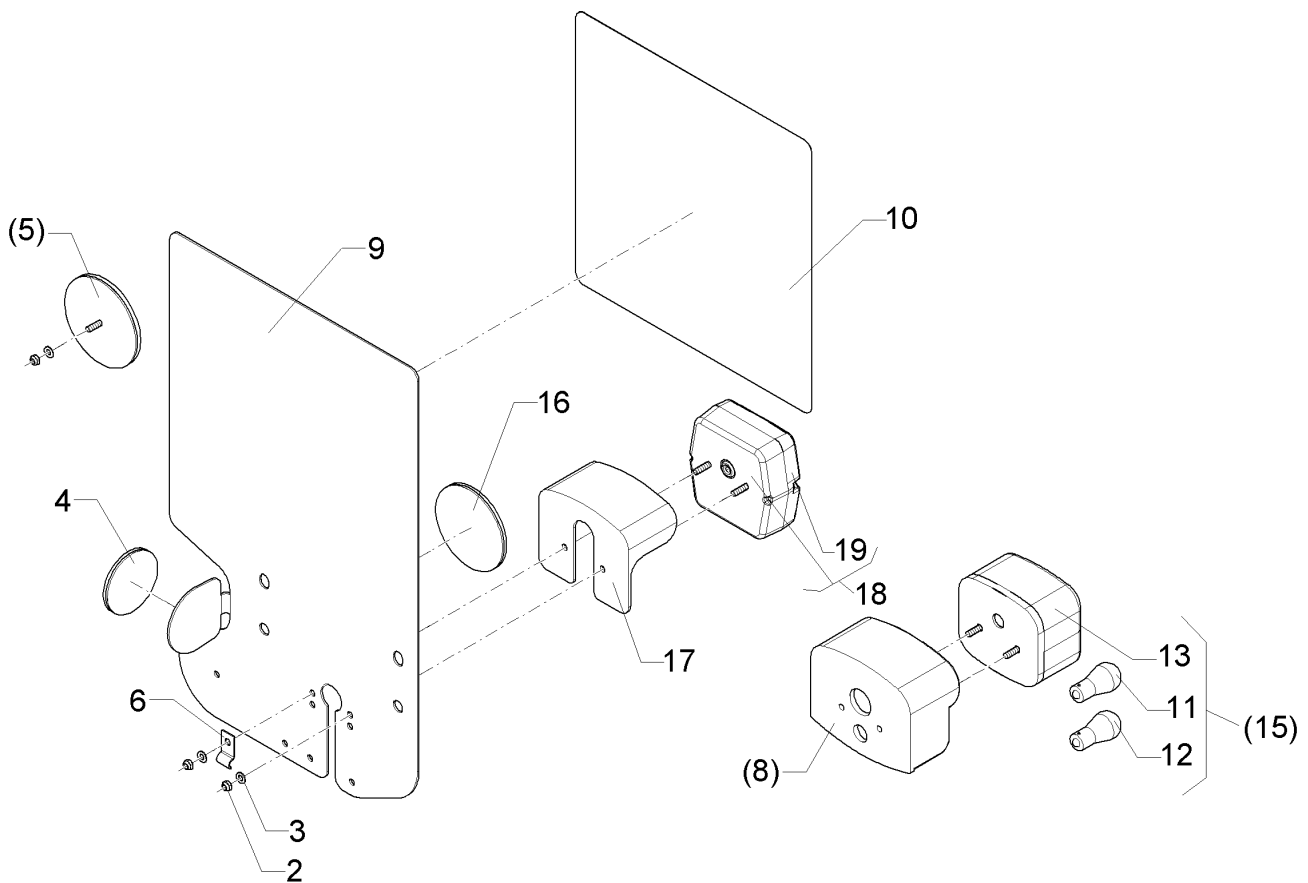
Pos.	Art.Nr.	Stck.	Artikeltext / Description		Abmessung
1	373 4260	1	Kabel	Cable	7x1,5x1800

<b>Grundkabel/Basic cable</b>	<b>6</b>
<b>Karat 9/500 K</b>	<b>37310157</b>



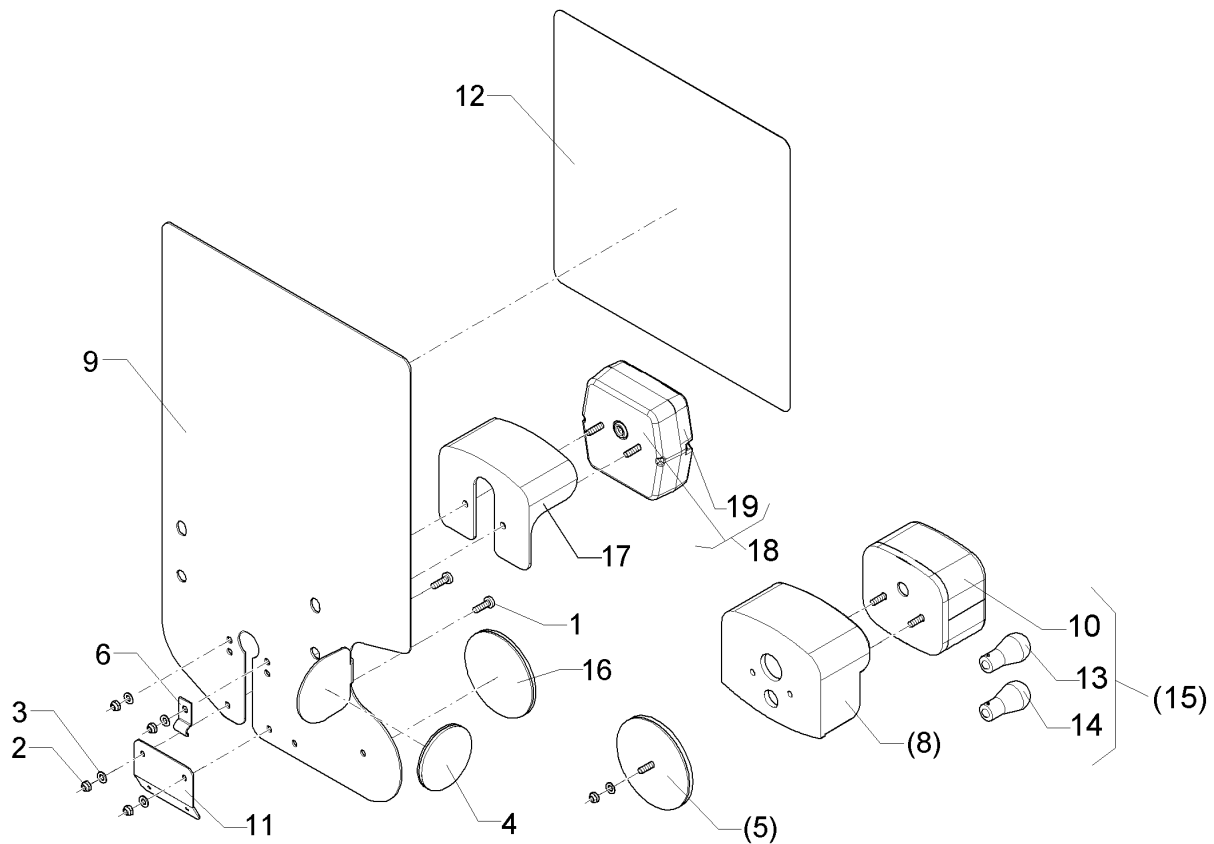
07.16

Pos.	Art.Nr.	Stck.	Artikeltext / Description		Abmessung
1	37310157	1	Grundkabel	Basic cable	6x1/1x2,5x1800 ISO1724/1185



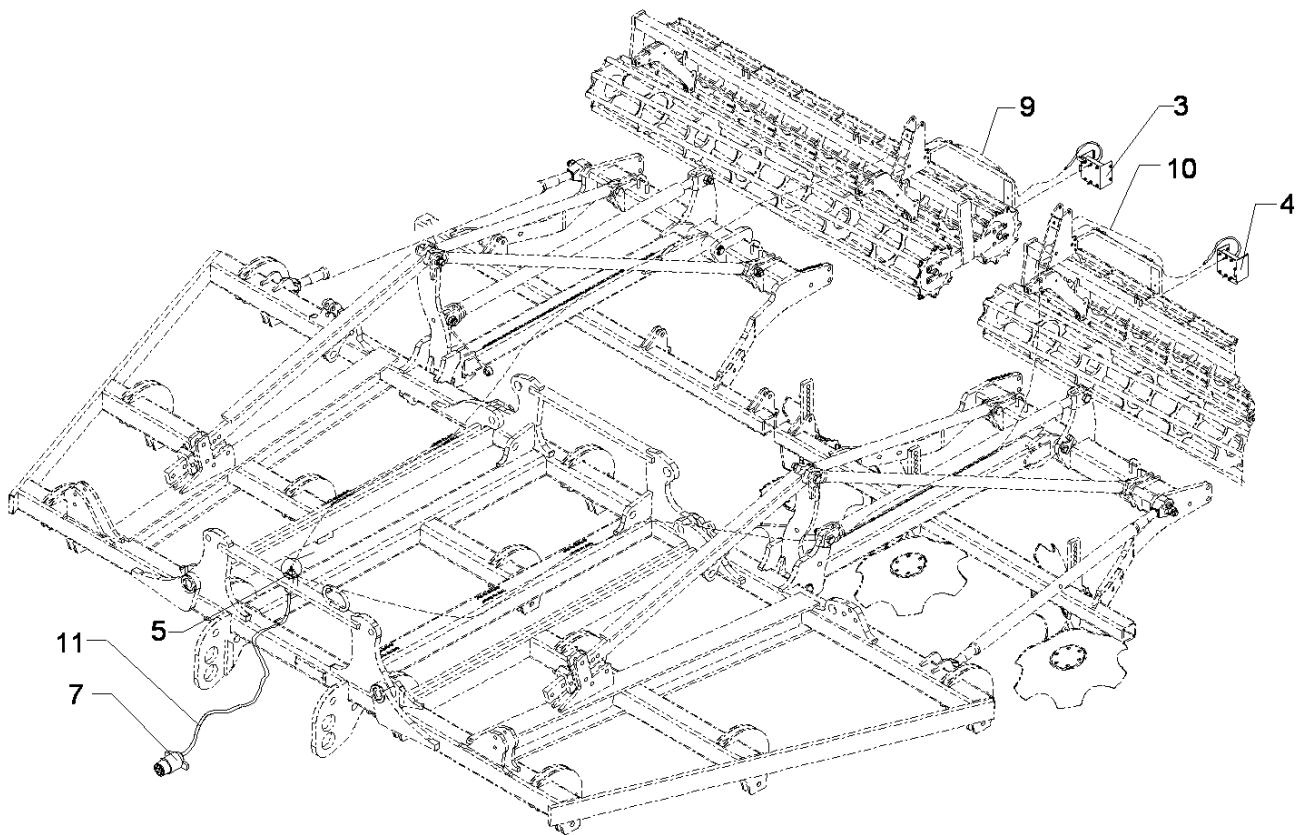
07.16

Pos.	Art.Nr.	Stck.	Artikeltext / Description	Abmessung	
2	303 0929	2	Sicherungsmutter	Selflocking nut	NM5-8 Zn DIN985
3	305 8569	2	Scheibe	Washer	5,3 DIN125 Zn
4	321 9919	1	Rückstrahler gelb selbstkl.	Self-adh. reflector, yellow	6200GK
5	321 9922	1	Rückstrahler rot	Reflector, red	8 RA 002 016-111
6	325 5142	1	Schelle	Clamp	96/8
8	373 3801	1	Schutzhaube hinten	Rear cover	SH95
9	470 1766	1	Grundplatte	Basic plate	2x296x478 RE Rd. Zn
10	321 9912	1	Warntafel-Klebefolie	Bonding sheet-warning board	282x282 TP-ESC-B
11	373 1101	1	Kugelbirnen	Lamp	08225 RE 12V 10W Heavy Duty
12	373 1102	2	Kugelbirnen	Lamp	12V 21W Heavy Duty
13	373 3526	1	Lichtscheibe	Light glas	RE E95
15	373 3140	1	Rückleuchte	Rear light	95RGE0,1HD
16	321 9918	1	Rückstrahler rot selbstkl.	Self-adh. reflector, red	8200K
17	373 3802	1	Schutzhaube	Cover	VO SH86
18	37310126	1	Rückleuchte	Rear light	Bl.Br.S. ML
19	37310123	1	Lichtscheibe	Light glas	BBS/BBSK



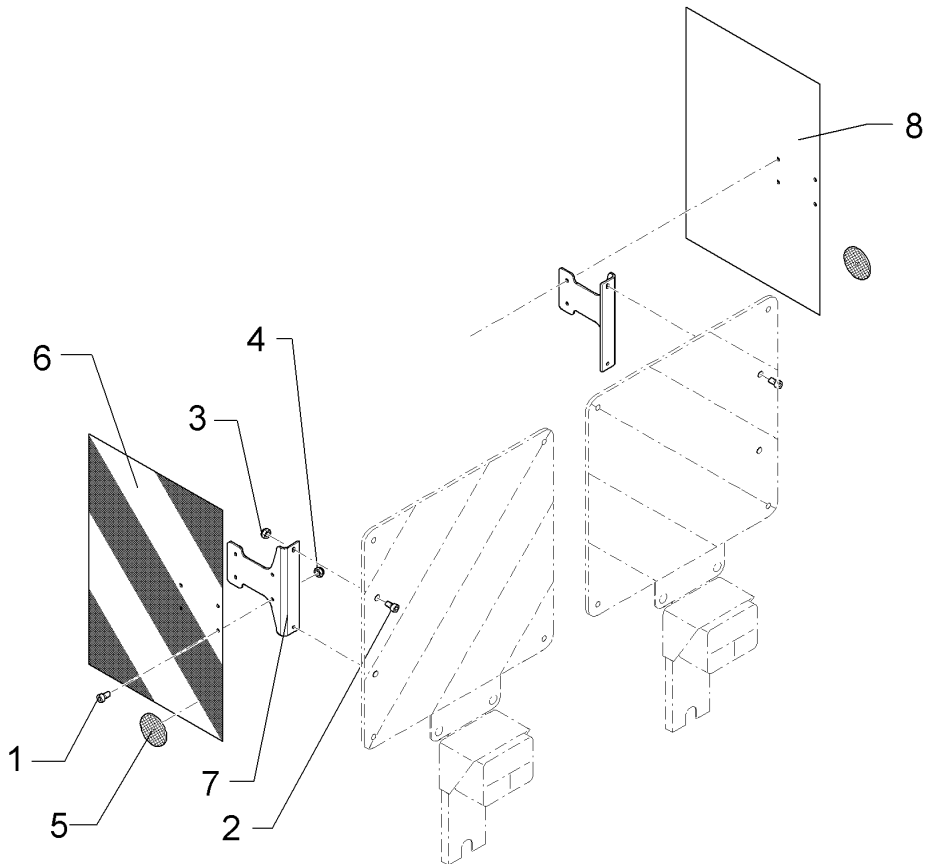
07.16

Pos.	Art.Nr.	Stck.	Artikeltext / Description		Abmessung
1	30110003	2	Linsenschraube	Oval head screw	M5x16-4,6 Zn DIN7985
2	303 0929	4	Sicherungsmutter	Selflocking nut	NM5-8 Zn DIN985
3	305 8569	4	Scheibe	Washer	5,3 DIN125 Zn
4	321 9919	1	Rückstrahler gelb selbstkl.	Self-adh. reflector, yellow	6200GK
5	321 9922	1	Rückstrahler rot	Reflector, red	8 RA 002 016-111
6	325 5142	1	Schelle	Clamp	96/8
8	373 3801	1	Schutzhaube hinten	Rear cover	SH95
9	470 1767	1	Grundplatte	Basic plate	2x296x478 LI Rd. Zn
10	373 3527	1	Lichtscheibe	Light glas	LI EK95
11	321 9987	1	Kennzeichenhalter	Holder	1,5x58,9x70 GEB28° Zn
12	321 9913	1	Warntafel-Klebefolie	Bonding sheet-warning board	282x282 TP-ESC-B 08225 LI
13	373 1101	1	Kugelbirnen	Lamp	12V 10W Heavy Duty
14	373 1102	2	Kugelbirnen	Lamp	12V 21W Heavy Duty
15	373 3141	1	Rückleuchte	Rear light	95KLGE0,1HD
16	321 9918	1	Rückstrahler rot selbstkl.	Self-adh. reflector, red	8200K
17	373 3802	1	Schutzhaube	Cover	VO SH86
18	37310127	1	Rückleuchte	Rear light	BI.Br.S.K. ML
19	37310123	1	Lichtscheibe	Light glas	BBS/BBSK



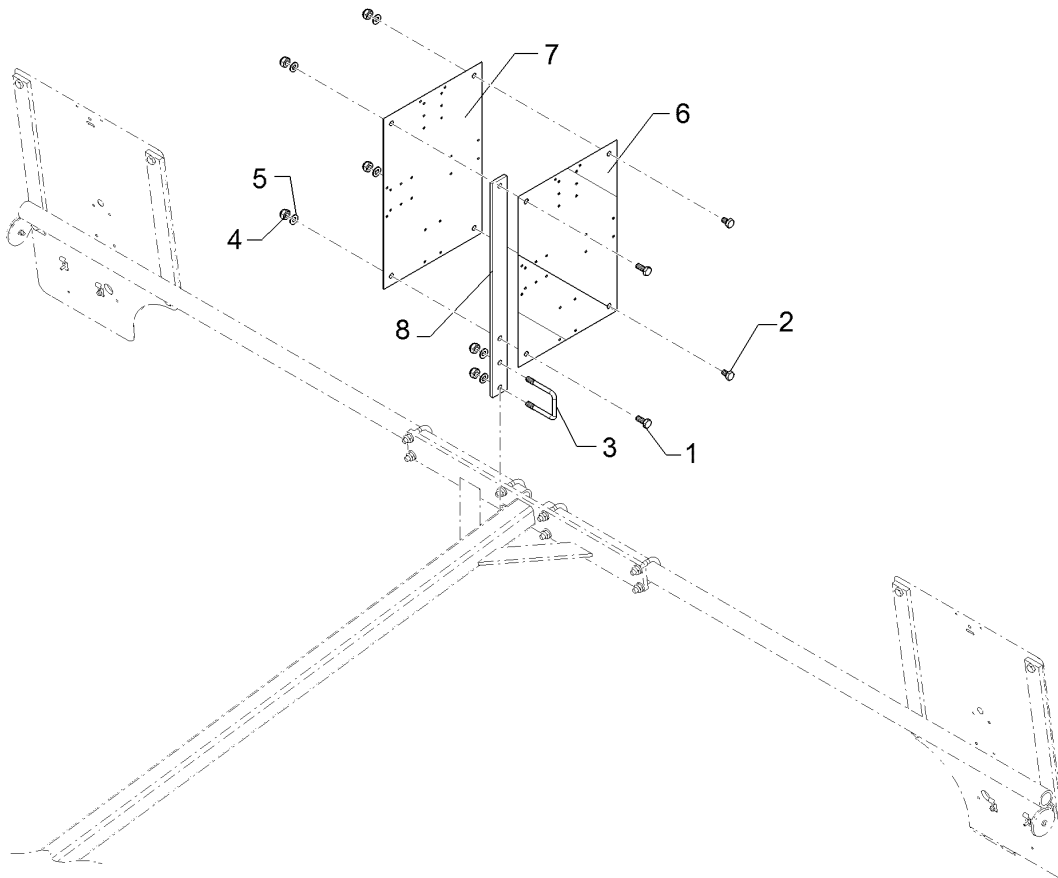
07.16

Pos.	Art.Nr.	Stck.	Artikeltext / Description		Abmessung
3	373 1804	1	Aufsteckdose	Plug box	RE ADR4 6,0m
4	373 1805	1	Aufsteckdose	Plug box	LI ADL4 6,0m
5	373 2020	1	Verteilerdose	Junction box	1200 E
7	373 2124	1	Stecker Alu	Plug	7-polig
9	373 4136	6	Kabel gelb	Cable, yellow	4x0,75
10	373 4137	6	Kabel grün	Cable, green	4x0,75
11	373 4130	1	Kabel	Cable	7x1,5 S/W
12	373 4410	6	Wellrohr	Corrugated tube	NW10T
13	375 9975	2	Rohrschelle	Pipe clamp	PCST-10B.50 LB 212-PP



07.16

Pos.	Art.Nr.	Stck.	Artikeltext / Description		Abmessung
1	301 6044	8	Zylinderschraube	Allen screw	M5x16-12.9 Zn DIN912
2	301 6063	4	Zylinderschraube	Allen screw	M4x16-8.8 Zn DIN912
3	303 0928	4	Sicherungsmutter	Selflocking nut	NM4-8 Zn DIN985
4	303 0929	8	Sicherungsmutter	Selflocking nut	NM5-8 Zn DIN985
5	321 9919	2	Rückstrahler gelb selbstkl.	Self-adh. reflector, yellow	6200GK
6	321 9926	2	Warntafel rot/weiss	Warning board red/white	R2 282x423 (B2 TP-ESC-A 06021)
7	470 1714	2	Warntafelhalter	Holder	WTH-5 Zn 3x160x146,4 Zn



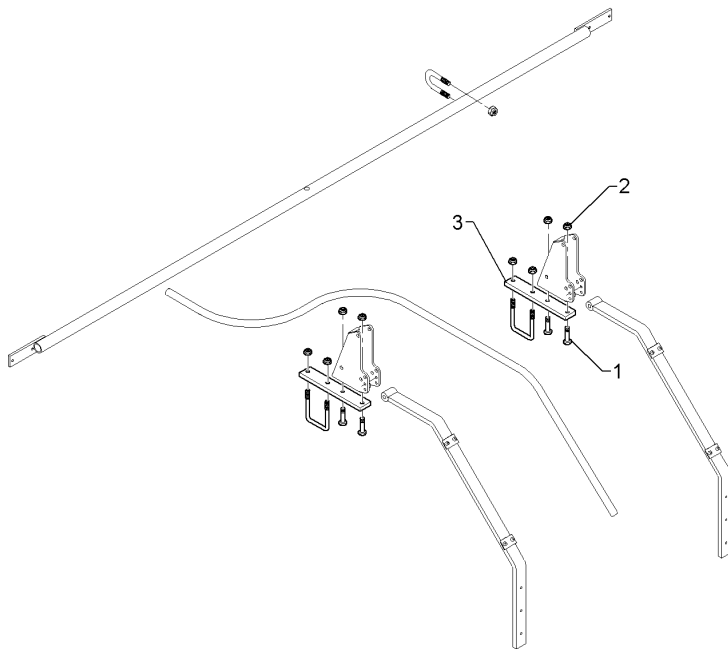
07.16

Pos.	Art.Nr.	Stck.	Artikeltext / Description		Abmessung
1	301 3212	2	Sechskantschraube	Hexagon bolt	M10x25-8.8 Zn DIN933
2	301 7300	2	Sechskantschraube	Hexagon bolt	M10x16-8.8 Zn DIN933
3	301 7761	1	Bügelsschraube	U-bolt	M10x51/73 Zn
4	303 0933	6	Sicherungsmutter	Selflocking nut	NM10-8 DIN985 Zn
5	305 8696	6	Scheibe	Washer	A10,5 DIN125-St Zn
6	321 9926	1	Warntafel rot/weiss	Warning board red/white	R2 282x423 (B2 TP-ESC-A 06021)
7	321 9927	1	Warntafel rot/weiss	Warning board red/white	R1 423x282 (B1 TP-ESC-A 06021)
8	470 1738	1	Warntafelhalter	Holder	40x8x526 4xD11 WTH-17



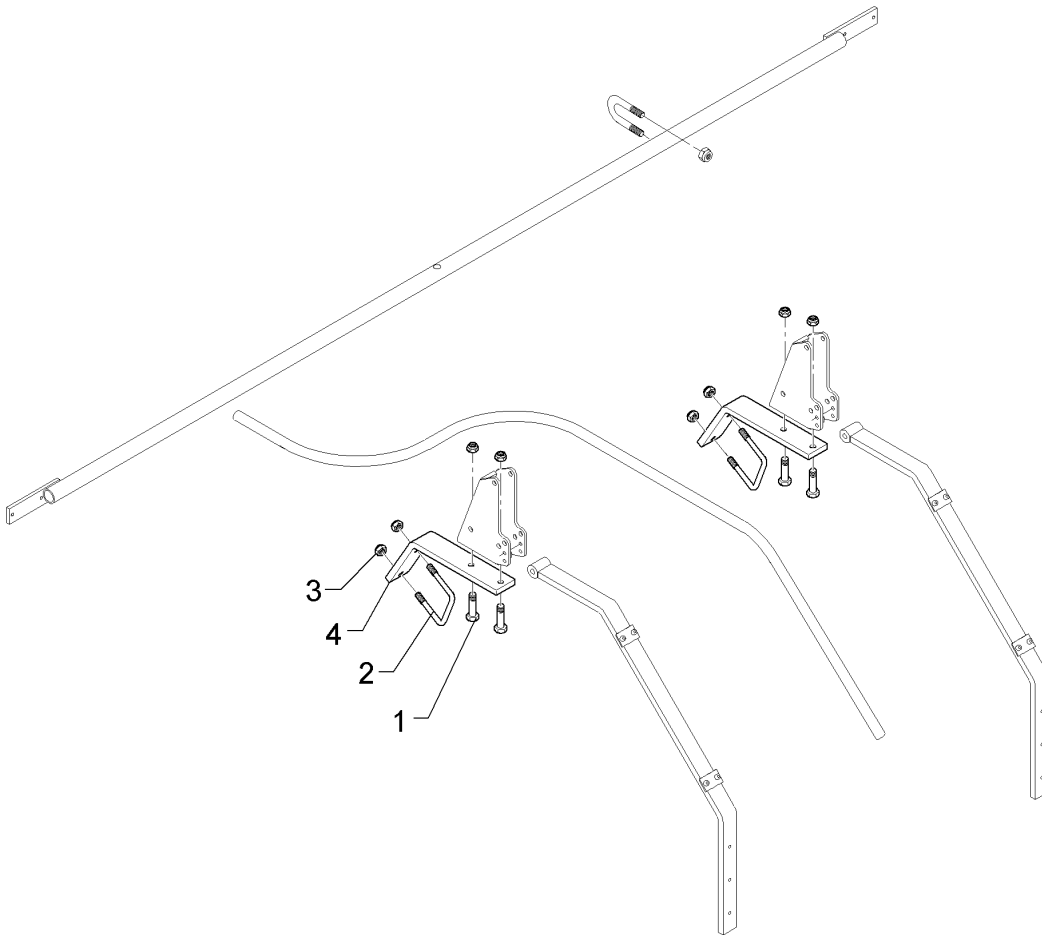
<b>Leuchtenhalter-Verlängerung/Carrier for light extension</b>	<b>6</b>
--	----------

<b>Karat 9/500 K</b>	<b>670 2051</b>
----------------------	-----------------



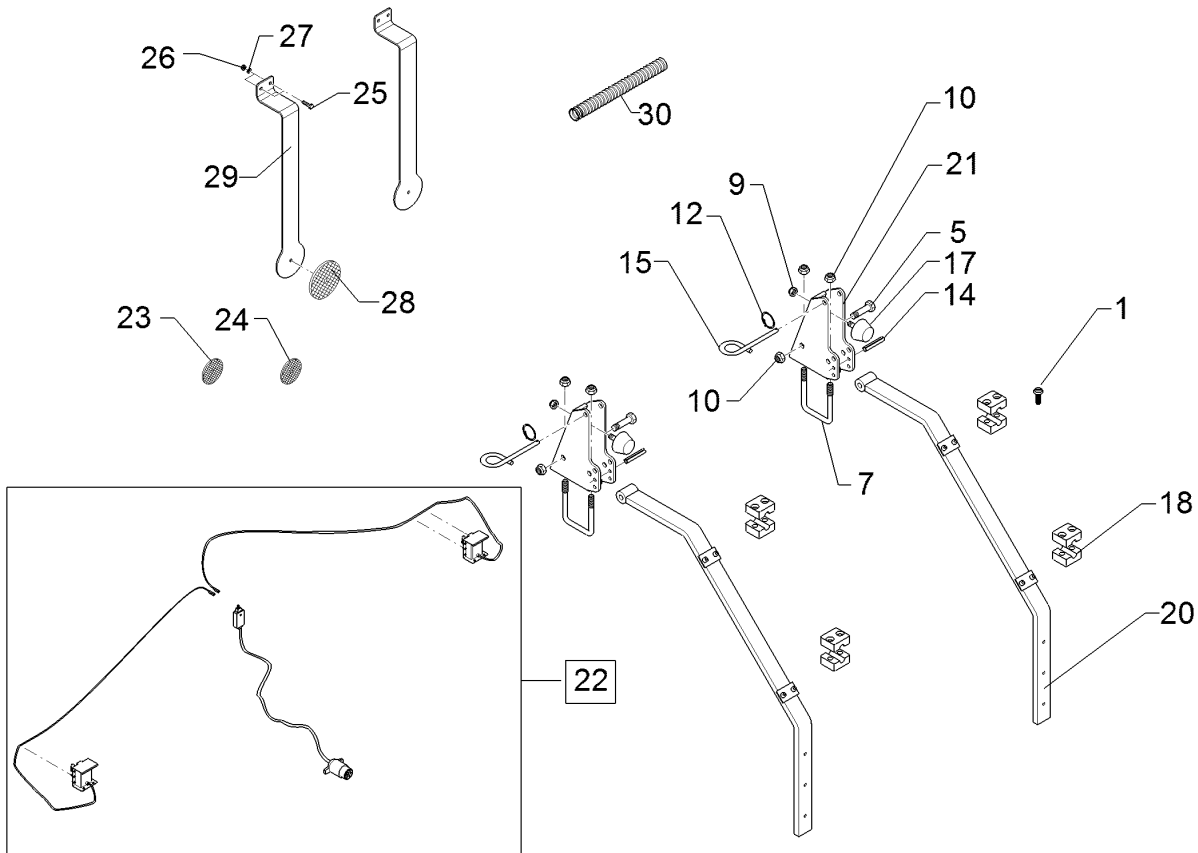
07.16

Pos.	Art.Nr.	Stck.	Artikeltext / Description		Abmessung
1	301 5449	2	Sechskantschraube	Hexagon bolt	M12x45-8.8 Zn DIN931-A
2	303 0934	2	Sicherungsmutter	Selflocking nut	NM12-8 Zn DIN985
3	459 3103	1	Brücke	Clamp plate	50x15x286 1x93-1x93-D12



07.16

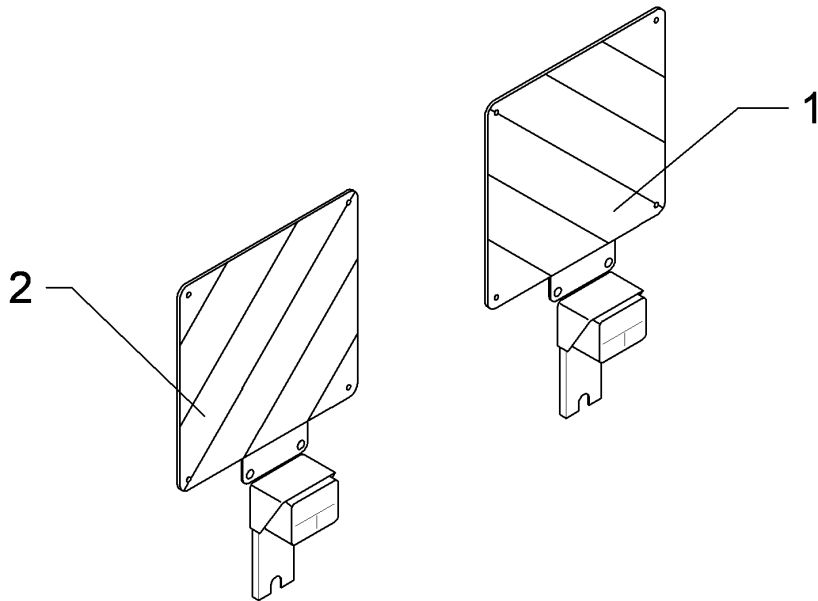
Pos.	Art.Nr.	Stck.	Artikeltext / Description		Abmessung
1	301 5449	2	Sechskantschraube	Hexagon bolt	M12x45-8.8 Zn DIN931-A
2	301 7790	1	Bügelschraube	U-bolt	M12/91/130 Zn
3	303 0934	4	Sicherungsmutter	Selflocking nut	NM12-8 Zn DIN985
4	459 3102	1	Halter gebogen	Holder	60x15x420 4xD13 60 GRD



07.16

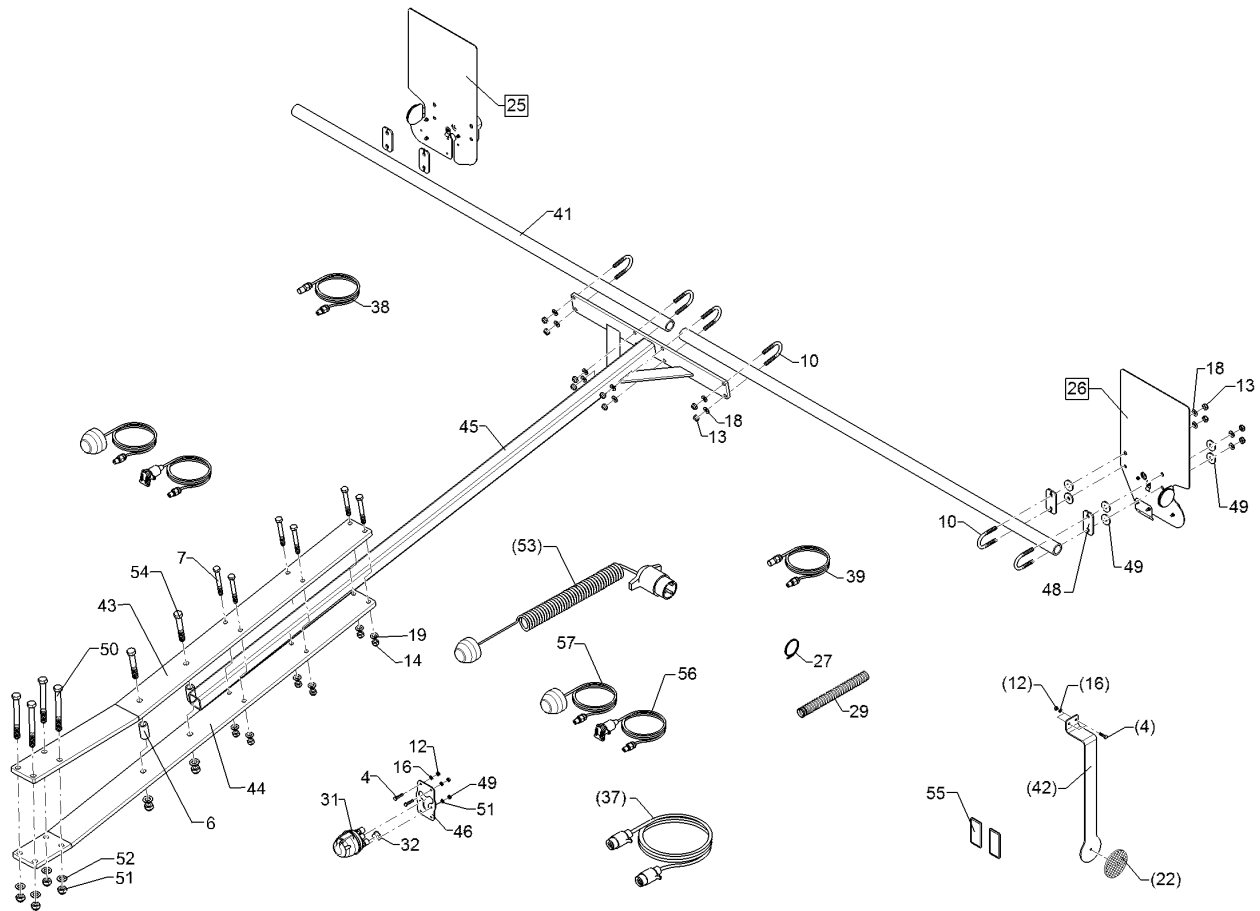
Pos.	Art.Nr.	Stck.	Artikeltext / Description		Abmessung
1	301 0303	8	Linsenschraube	Oval head screw	M6x30-4,6 Zn DIN7985
5	301 3409	2	Sechskantschraube spz.	Hexagon bolt	M12x70-12.9 Zn
7	301 7791	2	Bügelschraube	U-bolt	M12x81x120 Zn
9	303 0932	2	Sicherungsmutter	Selflocking nut	NM8-8 Zn DIN985
10	303 0934	6	Sicherungsmutter	Selflocking nut	NM12-8 Zn DIN985
12	305 8551	2	Sicherungsring	Securing ring	Di41x3 A2
14	309 6074	4	Spannhülse	Expansion bush	8x60-DIN1481
15	313 8610	2	Bolzen	Pin	D10x85 Zn (10x210)
17	329 5006	2	Parabelpuffer	Parabolic buffer	D30x30 M8x18 70-5 ShA
18	375 9963	8	Schellenkörper	Clamp	1/2x320 PP
20	470 1646	2	Halter	Holder	40x15x983 D30/12x41
21	470 1659	2	Halter	Holder	40x120x12 80/42
22	570 2106	1	Kabelsatz	Set of cables	Karat K
23	321 9918	2	Rückstrahler rot selbstkl.	Self-adh. reflector, red	8200K
24	321 9919	4	Rückstrahler gelb selbstkl.	Self-adh. reflector, yellow	6200GK
25	301 3014	4	Sechskantschraube	Hexagon bolt	M6x30-8.8 Zn DIN933
26	303 0931	4	Sicherungsmutter	Selflocking nut	NM6-8 Zn DIN985
27	305 8571	4	Scheibe	Washer	6,4 DIN125-A Zn
28	321 9922	2	Rückstrahler rot	Reflector, red	8 RA 002 016-111
29	470 1223	2	Halter	Holder	4x86x568
30	325 5504	2	Schutzschlauch	Guard for hoses	20x2,2x1100

Aufsteckleuchten m. Warntafeln/Lighting equipment with boards	6
Karat 9/500 K	670 2107



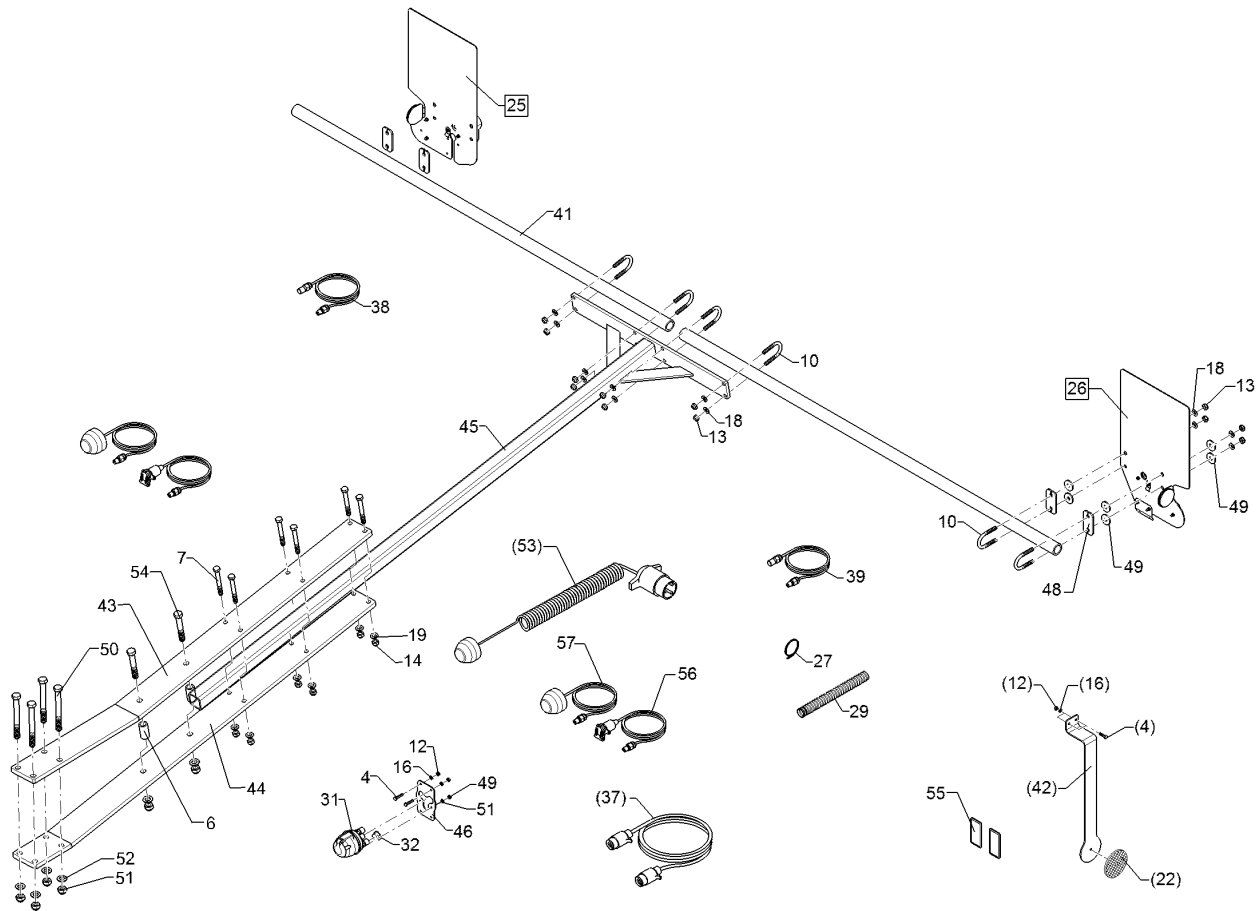
07.16

Pos.	Art.Nr.	Stck.	Artikeltext / Description	Abmessung
1	570 2022	1	Aufsteckleuchte m. Warntafel	AL18HR
2	570 2023	1	Aufsteckleuchte m. Warntafel	AL18HL



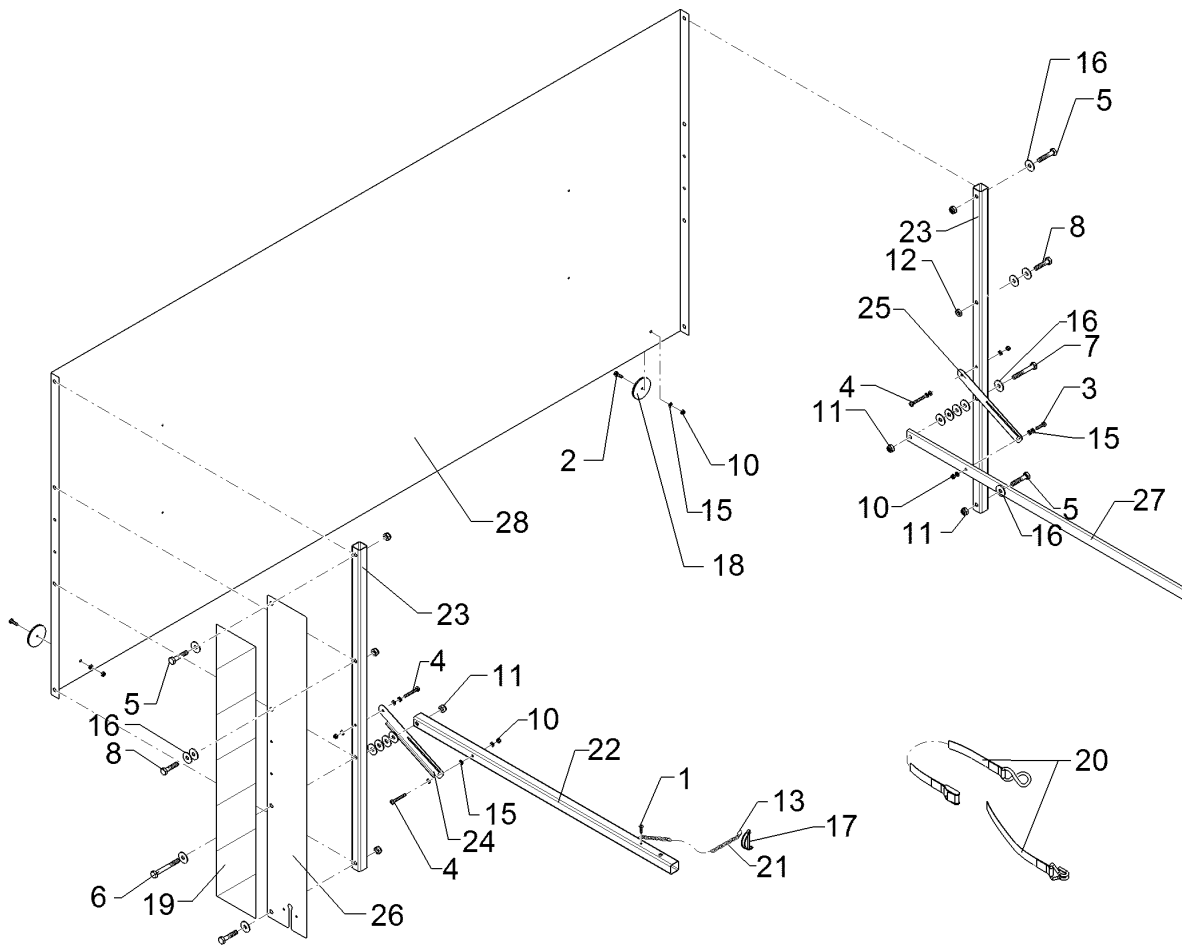
07.16

Pos.	Art.Nr.	Stck.	Artikeltext / Description	Abmessung	
4	301 3014	6	Sechskantschraube	Hexagon bolt	M6x30-8.8 Zn DIN933
6	317 6823	2	Röhrchen	Tube	26,9x4,5x50
7	301 3462	6	Sechskantschraube	Hexagon bolt	M12x100-8.8 Zn DIN931-A
9	303 0929	9	Sicherungsmutter	Selflocking nut	NM5-8 Zn DIN985
10	301 7781	8	Bügelsschraube	U-bolt	M10x48x76 Zn DIN3570A
12	303 0931	6	Sicherungsmutter	Selflocking nut	NM6-8 Zn DIN985
13	303 0933	16	Sicherungsmutter	Selflocking nut	NM10-8 DIN985 Zn
14	303 0934	6	Sicherungsmutter	Selflocking nut	NM12-8 Zn DIN985
15	305 6976	8	Scheibe	Washer	R11/34x3 DIN440-St Zn
16	305 8571	6	Scheibe	Washer	6,4 DIN125-A Zn
17	305 8580	6	Scheibe	Washer	13/24x2,5 St-Zn DIN125
18	305 8696	8	Scheibe	Washer	A10,5 DIN125-St Zn
20	305 8569	9	Scheibe	Washer	5,3 DIN125 Zn
22	321 9922	2	Rückstrahler rot	Reflector, red	8 RA 002 016-111
25	570 1764	1	Beleuchtungseinheit	Lighting unit	2x296x478 Rd. HI RE
26	570 1765	1	Beleuchtungseinheit	Lighting unit	2x296x478 Rd. HI LI
27	325 1330	8	Kabelbinder	Clip	7,6x365
28	325 5142	2	Schelle	Clamp	96/8
29	325 5530	3	Wellrohr	Corrugated tube	DN-PA06 bk
31	373 2023	1	Verteilerdose	Junction box	DISCON7/4



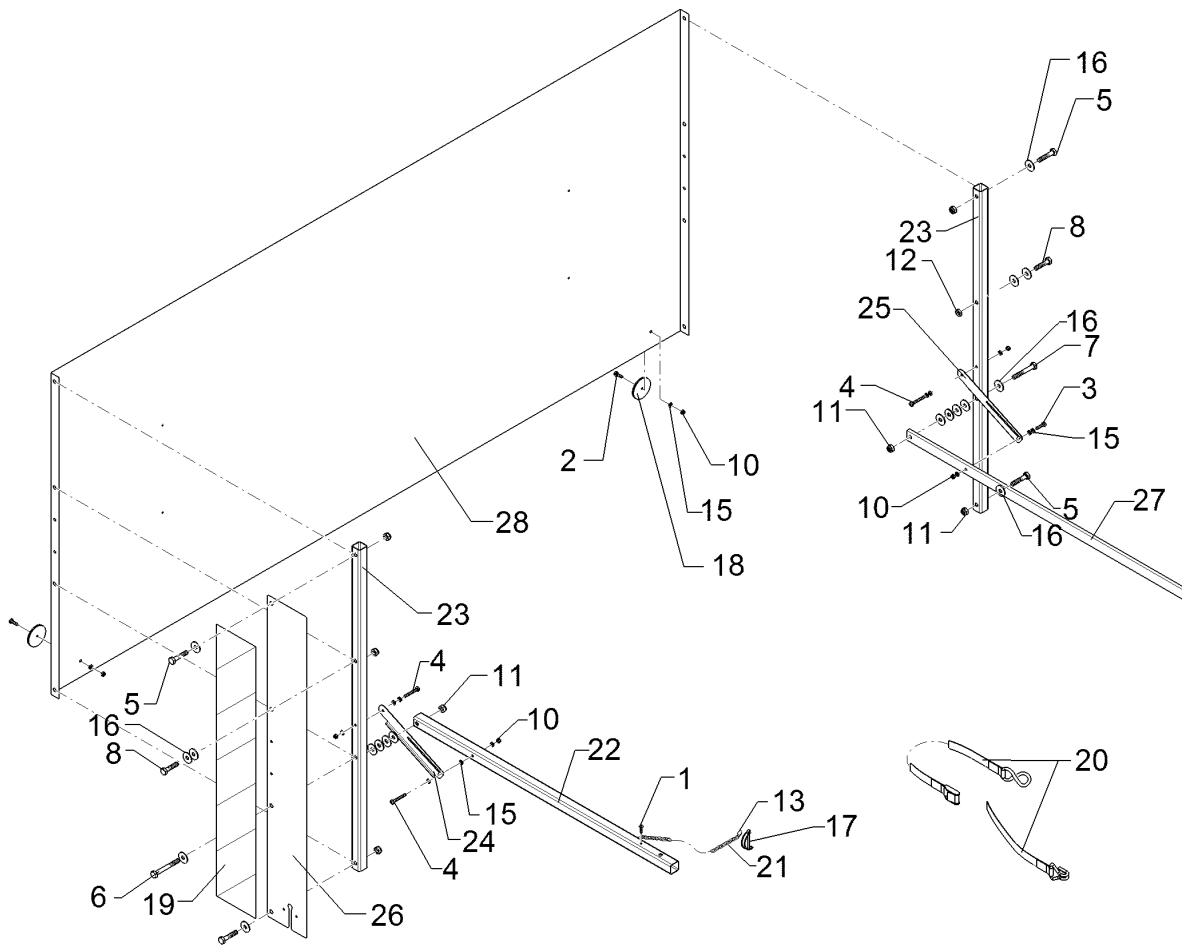
07.16

Pos.	Art.Nr.	Stck.	Artikeltext / Description		Abmessung
32	373 2024	4	Blindstopfen	Blind plug	KAPPEGE
37	373 4260	1	Kabel	Cable	7x1,5x1800
38	373 4274	1	Kabel	Cable	gr 4x0,75x7000
39	373 4275	1	Kabel	Cable	ye 4x0,75x7000
41	470 1770	2	Rohr	Tube	D38x5x1370
42	470 1223	2	Halter	Holder	4x86x568
43	470 1788	1	Klemmplatte	Clamping plate	100x15x1431 OB-90
44	470 1789	1	Klemmplatte	Clamping plate	100x15x1450 UN-90
45	470 1756	1	Leuchtenhalter	Carrier for light	50x50x2010
46	470 1775	1	Trägerblech	Carrier plate	3x82x122 Zn
48	470 1776	4	Klemmplatte	Clamping plate	5x40x80 2x11-48/52
49	305 6129	16	Scheibe	Washer	D11/35x4 PU
50	301 4080	4	Sechskantschraube	Hexagon bolt	M16x140-8.8 Zn DIN931-A
51	303 0935	6	Sicherungsmutter	Selflocking nut	NM16-8 Zn DIN985
52	305 6141	6	Scheibe	Washer	17/30x3 DIN/ISO-7089
53	570 2114	2	Beleuchtungsanlage	Lighting equipment	86SK1,5GEHD
54	301 3997	2	Sechskantschraube	Hexagon bolt	M16x100-8.8 Zn DIN931-A
55	32110010	2	Rückstrahler rot	Reflector, red	94x44
56	37310114	2	Grundkabel	Basic cable	1x4pol. 1x3pol.
57	37310131	2	Positionsleuchte	Position light	weiß +Spiralkabel 1x3pol.



07.16

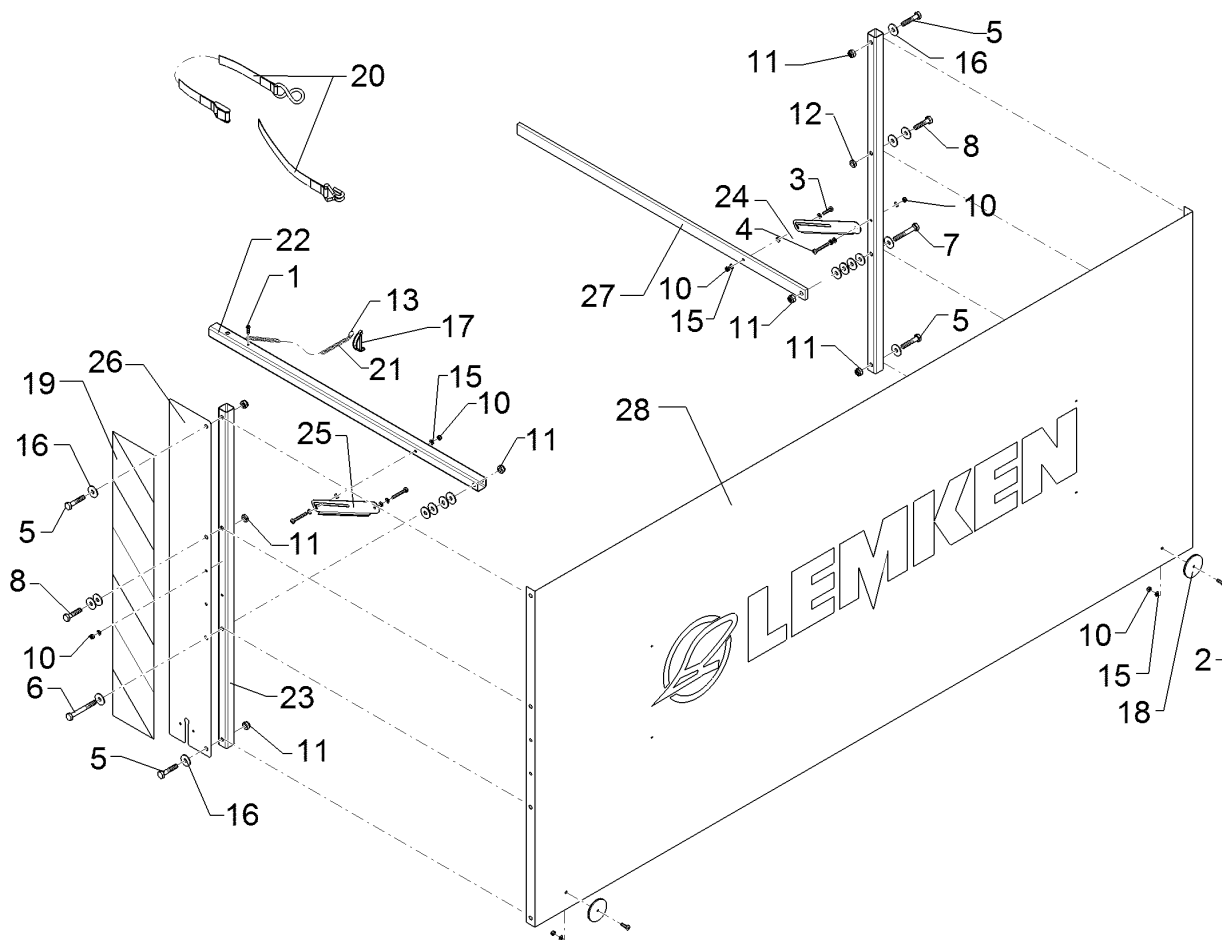
Pos.	Art.Nr.	Stck.	Artikeltext / Description		Abmessung
1	301 0280	1	Flachkopfschraube	Flatheaded bolt	M4x40-4.8 DIN85 Zn
2	301 0301	2	Linsenschraube	Oval head screw	M6x20-4,6 Zn DIN7985
3	301 0302	1	Linsenschraube	Oval head screw	M6x25-4,6 Zn DIN7985
4	301 0306	3	Linsenschraube	Oval head screw	M6x45-4,6 Zn DIN7985
5	301 3246	4	Sechskantschraube	Hexagon bolt	M10x50-8.8 Zn DIN931-A
6	301 3260	1	Sechskantschraube	Hexagon bolt	M10x85-8.8 Zn DIN931-A
7	301 3262	1	Sechskantschraube	Hexagon bolt	M10x70-8.8 Zn DIN931-A
8	301 5424	2	Sechskantschraube	Hexagon bolt	M10x45-8.8 Zn DIN931-A
9	303 0928	1	Sicherungsmutter	Selflocking nut	NM4-8 Zn DIN985
10	303 0931	6	Sicherungsmutter	Selflocking nut	NM6-8 Zn DIN985
11	303 0933	6	Sicherungsmutter	Selflocking nut	NM10-8 DIN985 Zn
12	303 1022	2	Sechskantmutter-Flach	Nut	M10 DIN936-8 Zn
13	305 8551	1	Sicherungsring	Securing ring	Di41x3 A2
14	305 8567	1	Scheibe	Washer	4,3 DIN125 Zn
15	305 8571	14	Scheibe	Washer	6,4 DIN125-A Zn
16	305 8577	18	Scheibe	Washer	10,5/30x2,5 St-Zn
17	311 9305	1	Rohrklappstecker	Securing pin	8x50/S9
18	321 9921	2	Rückstrahler gelb m. Loch	Reflector, yellow	D60



07.16

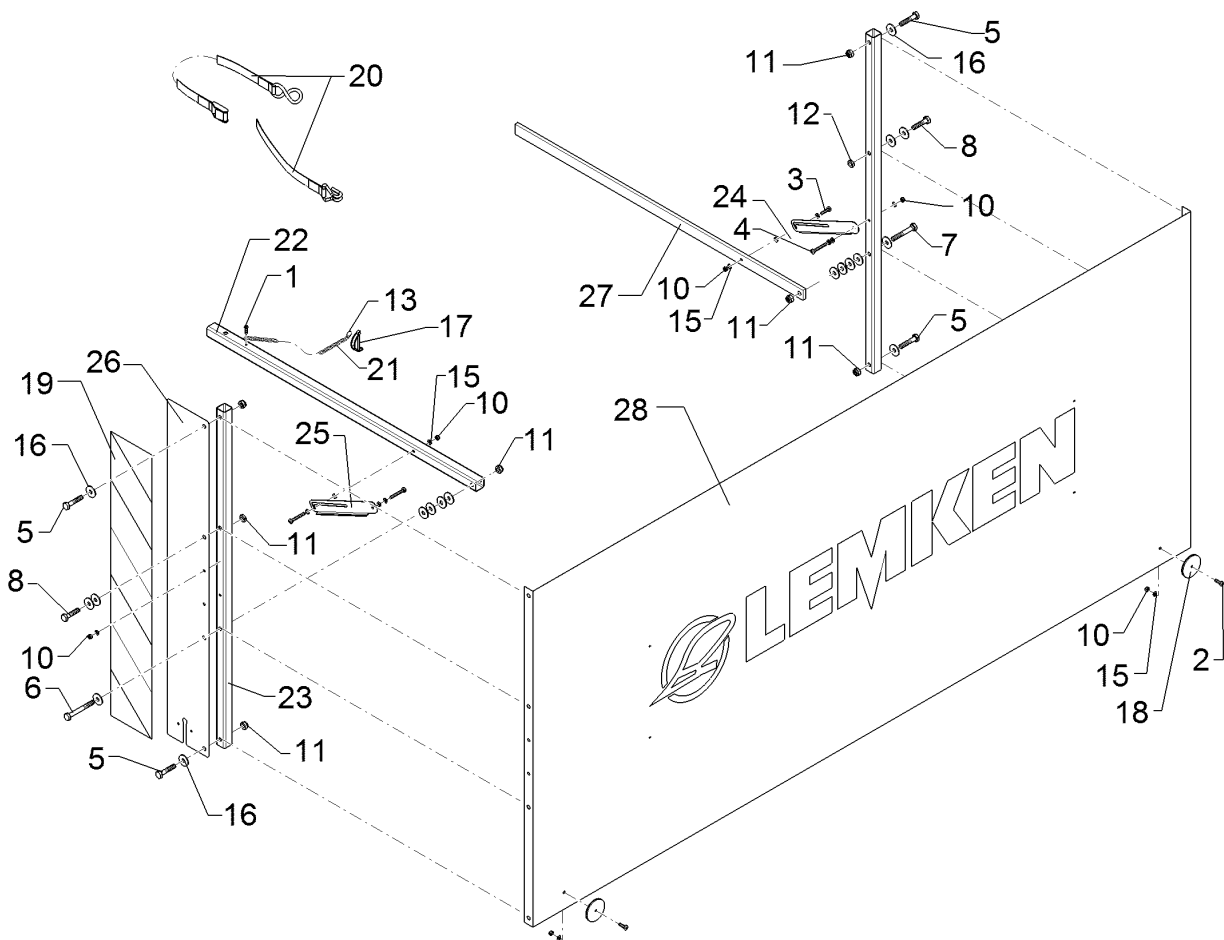
Pos.	Art.Nr.	Stck.	Artikeltext / Description	Abmessung	
19	321 9948	1	Warntafel-Klebefolie	Bonding sheet-warning board	141x846 RE DIN11030
20	331 4904	1	Zurrgurt mit Haken	Lashing strap	25b 0,8/08m reine Bandlaenge
21	331 6130	1	Knotenkette	Knotted-link chain	D2x150
22	470 6110	1	Halterohr	Tube	30x30x2x923
23	470 6111	2	Quadratrohr	Square tube	30x30x2x1000
24	470 6112	1	Sperrstück	Stop	2x40x249,6 RE
25	470 6113	1	Sperrstück	Stop	2x40x249,6 LI
26	470 6114	1	Trägerblech	Carrier plate	1,5x142x1000
27	470 6115	1	Stange	Rod	30x10x990
28	470 6116	1	Schutzplane	Protective tilt	1000x2320





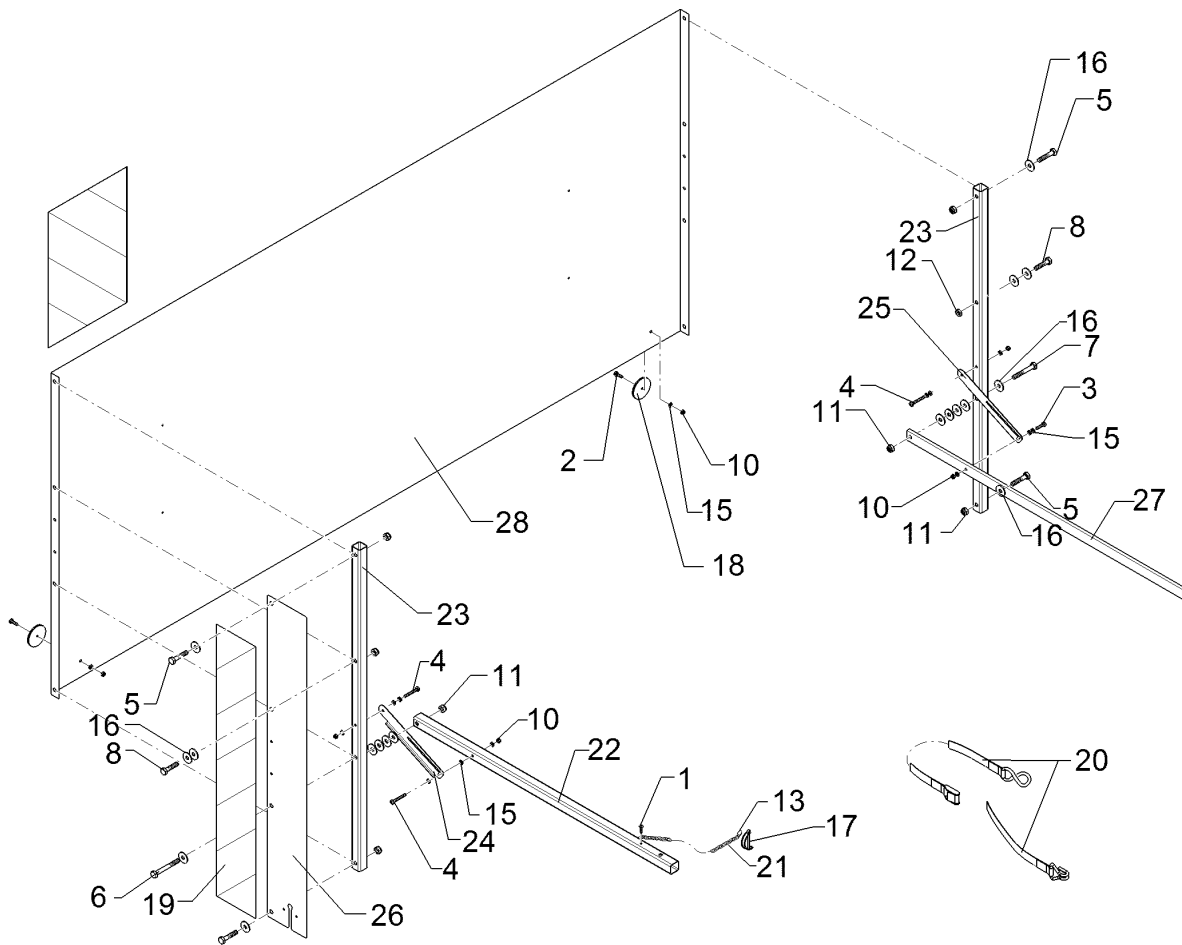
07.16

Pos.	Art.Nr.	Stck.	Artikeltext / Description		Abmessung
1	301 0280	1	Flachkopfschraube	Flatheaded bolt	M4x40-4.8 DIN85 Zn
2	301 0301	2	Linsenschraube	Oval head screw	M6x20-4,6 Zn DIN7985
3	301 0302	1	Linsenschraube	Oval head screw	M6x25-4,6 Zn DIN7985
4	301 0306	3	Linsenschraube	Oval head screw	M6x45-4,6 Zn DIN7985
5	301 3246	4	Sechskantschraube	Hexagon bolt	M10x50-8.8 Zn DIN931-A
6	301 3260	1	Sechskantschraube	Hexagon bolt	M10x85-8.8 Zn DIN931-A
7	301 3262	1	Sechskantschraube	Hexagon bolt	M10x70-8.8 Zn DIN931-A
8	301 5424	2	Sechskantschraube	Hexagon bolt	M10x45-8.8 Zn DIN931-A
9	303 0928	1	Sicherungsmutter	Selflocking nut	NM4-8 Zn DIN985
10	303 0931	6	Sicherungsmutter	Selflocking nut	NM6-8 Zn DIN985
11	303 0933	6	Sicherungsmutter	Selflocking nut	NM10-8 DIN985 Zn
12	303 1022	2	Sechskantmutter-Flach	Nut	M10 DIN936-8 Zn
13	305 8551	1	Sicherungsring	Securing ring	Di41x3 A2
14	305 8567	1	Scheibe	Washer	4,3 DIN125 Zn
15	305 8571	14	Scheibe	Washer	6,4 DIN125-A Zn
16	305 8577	18	Scheibe	Washer	10,5/30x2,5 St-Zn
17	311 9305	1	Rohrklappstecker	Securing pin	8x50/S9
18	321 9921	2	Rückstrahler gelb m. Loch	Reflector, yellow	D60



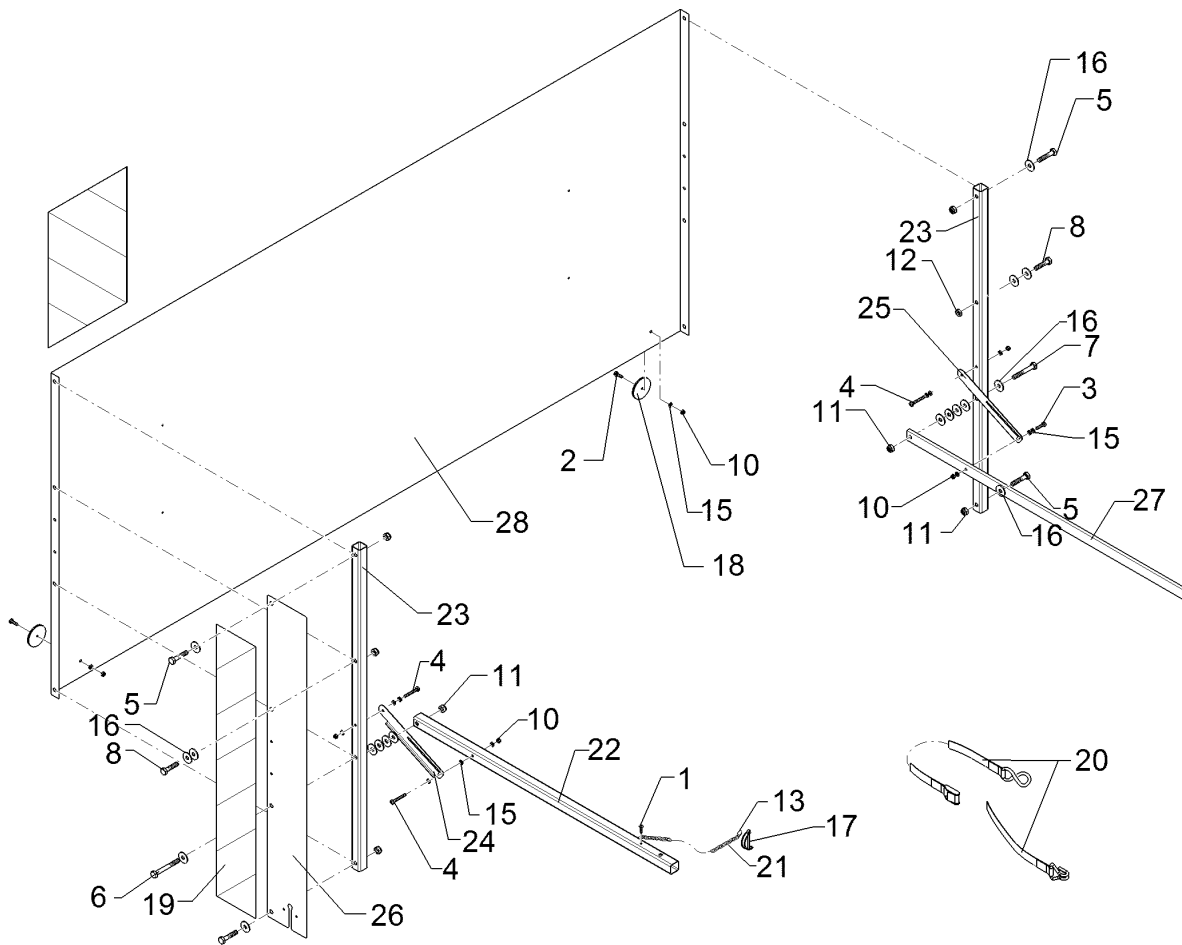
07.16

Pos.	Art.Nr.	Stck.	Artikeltext / Description	Abmessung	
19	321 9949	1	Warntafel-Klebefolie	Bonding sheet-warning board	141x846 LI
20	331 4904	1	Zurrgurt mit Haken	Lashing strap	DIN11030 25b 0,8/08m reine Bandlaenge
21	331 6130	1	Knotenkette	Knotted-link chain	D2x150
22	470 6110	1	Halterohr	Tube	30x30x2x923
23	470 6111	2	Quadratrohr	Square tube	30x30x2x1000
24	470 6112	1	Sperrstück	Stop	2x40x249,6 RE
25	470 6113	1	Sperrstück	Stop	2x40x249,6 LI
26	470 6114	1	Trägerblech	Carrier plate	1,5x142x1000
27	470 6115	1	Stange	Rod	30x10x990
28	470 6116	1	Schutzplane	Protective tilt	1000x2320



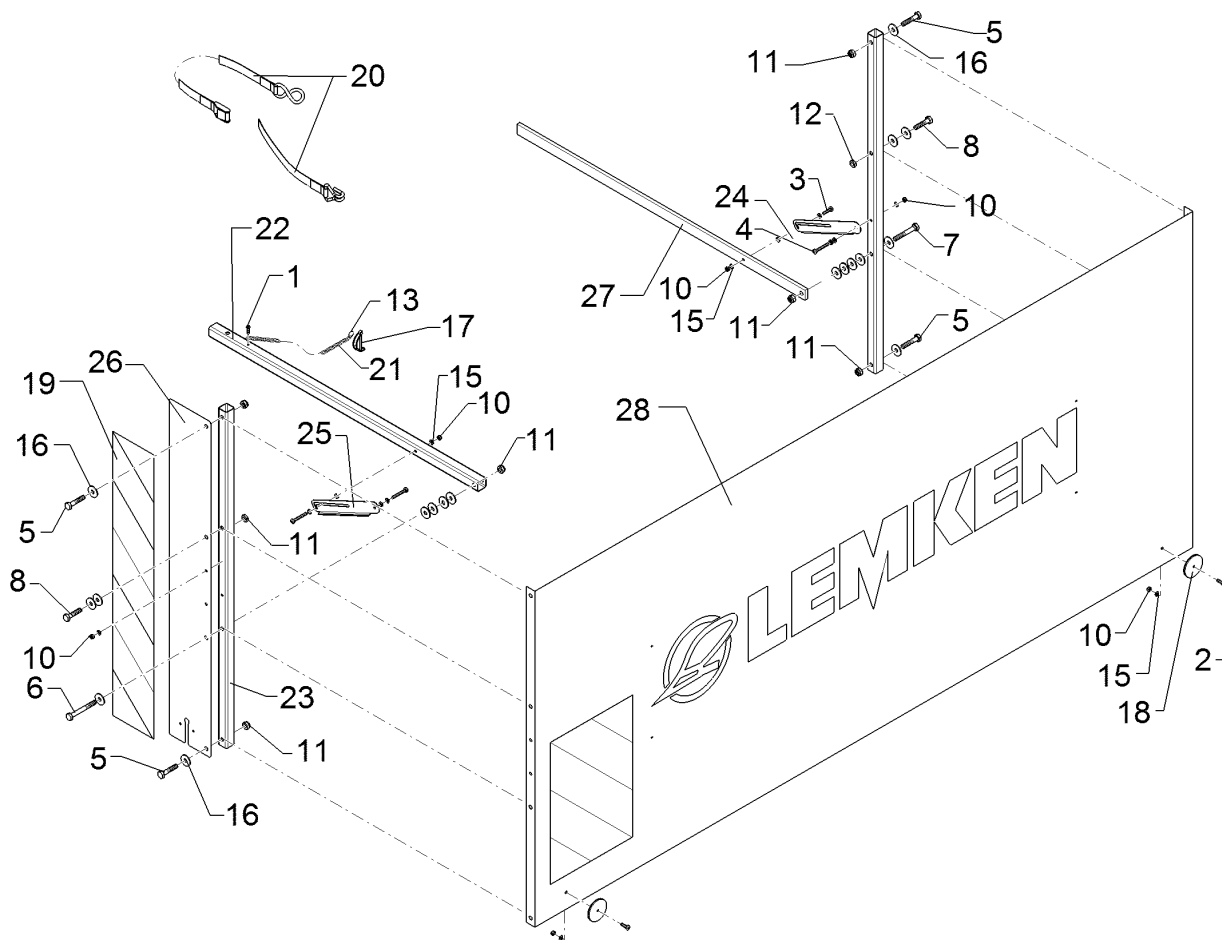
07.16

Pos.	Art.Nr.	Stck.	Artikeltext / Description		Abmessung
1	301 0280	1	Flachkopfschraube	Flatheaded bolt	M4x40-4.8 DIN85 Zn
2	301 0301	2	Linsenschraube	Oval head screw	M6x20-4,6 Zn DIN7985
3	301 0302	1	Linsenschraube	Oval head screw	M6x25-4,6 Zn DIN7985
4	301 0306	3	Linsenschraube	Oval head screw	M6x45-4,6 Zn DIN7985
5	301 3246	4	Sechskantschraube	Hexagon bolt	M10x50-8.8 Zn DIN931-A
6	301 3260	1	Sechskantschraube	Hexagon bolt	M10x85-8.8 Zn DIN931-A
7	301 3262	1	Sechskantschraube	Hexagon bolt	M10x70-8.8 Zn DIN931-A
8	301 5424	2	Sechskantschraube	Hexagon bolt	M10x45-8.8 Zn DIN931-A
9	303 0928	1	Sicherungsmutter	Selflocking nut	NM4-8 Zn DIN985
10	303 0931	6	Sicherungsmutter	Selflocking nut	NM6-8 Zn DIN985
11	303 0933	6	Sicherungsmutter	Selflocking nut	NM10-8 DIN985 Zn
12	303 1022	2	Sechskantmutter-Flach	Nut	M10 DIN936-8 Zn
13	305 8551	1	Sicherungsring	Securing ring	Di41x3 A2
14	305 8567	1	Scheibe	Washer	4,3 DIN125 Zn
15	305 8571	14	Scheibe	Washer	6,4 DIN125-A Zn
16	305 8577	18	Scheibe	Washer	10,5/30x2,5 St-Zn
17	311 9305	1	Rohrklappstecker	Securing pin	8x50/S9
18	321 9921	2	Rückstrahler gelb m. Loch	Reflector, yellow	D60



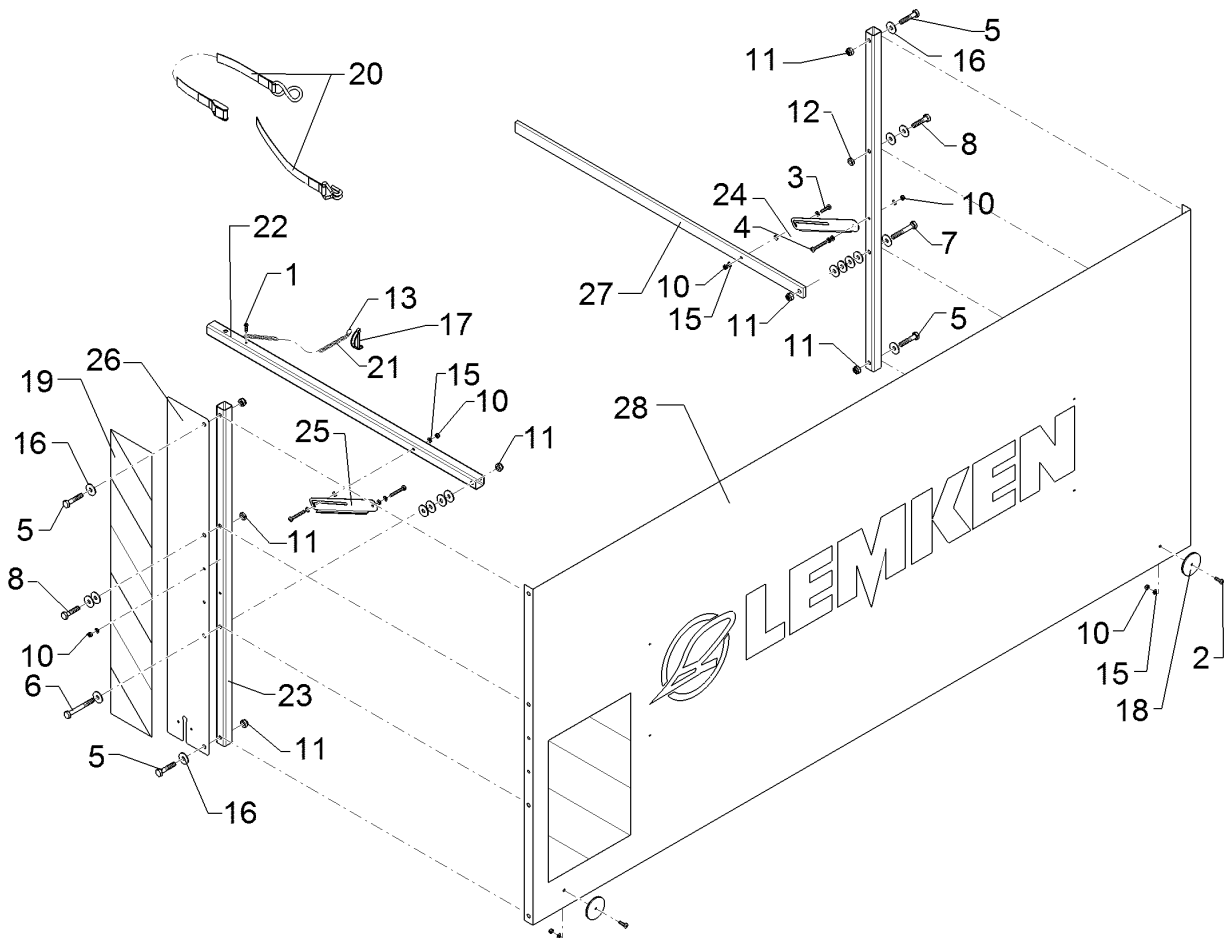
07.16

Pos.	Art.Nr.	Stck.	Artikeltext / Description	Abmessung	
19	321 9948	1	Warntafel-Klebefolie	Bonding sheet-warning board	141x846 RE DIN11030
20	331 4904	1	Zurrgurt mit Haken	Lashing strap	25b 0,8/08m reine Bandlaenge
21	331 6130	1	Knotenkette	Knotted-link chain	D2x150
22	470 6110	1	Halterohr	Tube	30x30x2x923
23	470 6111	2	Quadratrohr	Square tube	30x30x2x1000
24	470 6112	1	Sperrstück	Stop	2x40x249,6 RE
25	470 6113	1	Sperrstück	Stop	2x40x249,6 LI
26	470 6114	1	Trägerblech	Carrier plate	1,5x142x1000
27	470 6115	1	Stange	Rod	30x10x990
28	470 6120	1	Schutzplane	Protective tilt	1000x2320 RE Karat K



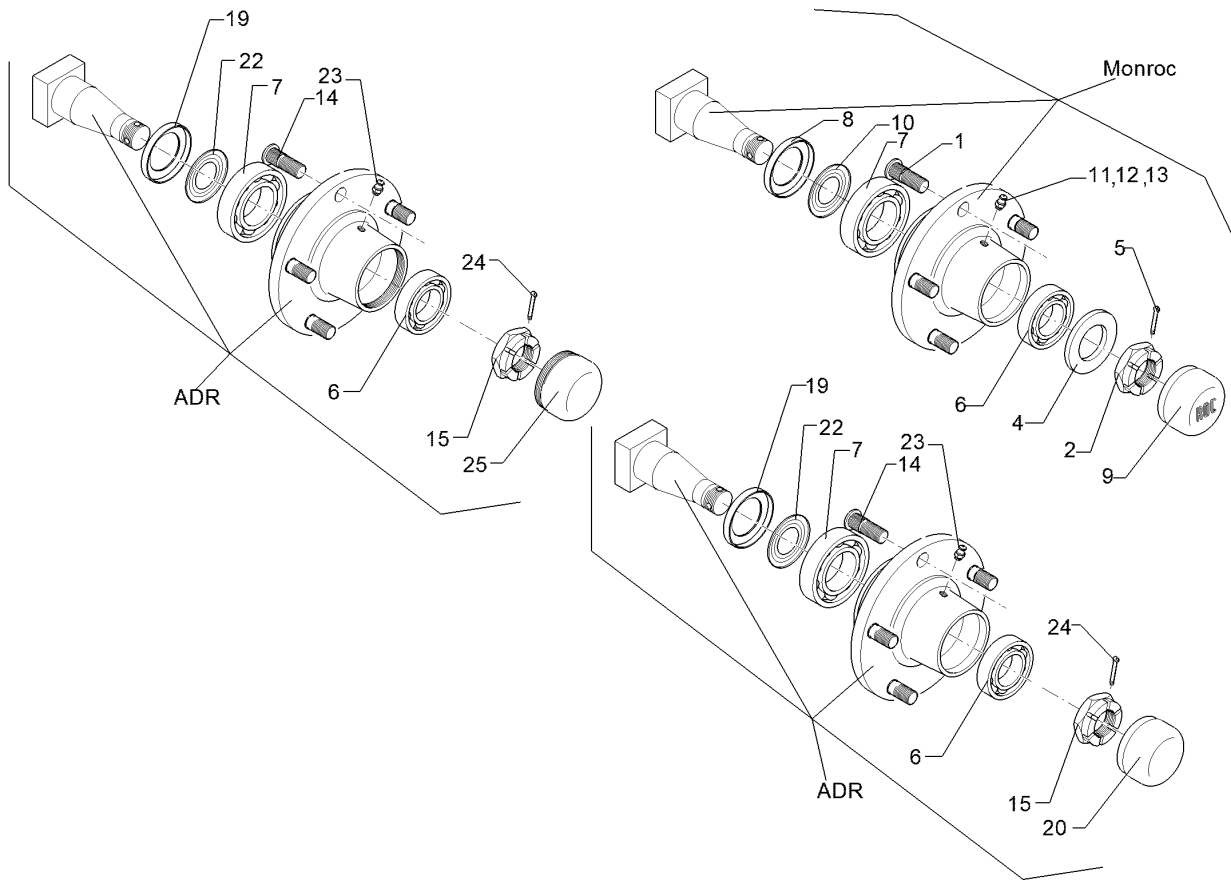
07.16

Pos.	Art.Nr.	Stck.	Artikeltext / Description		Abmessung
1	301 0280	1	Flachkopfschraube	Flatheaded bolt	M4x40-4.8 DIN85 Zn
2	301 0301	2	Linsenschraube	Oval head screw	M6x20-4,6 Zn DIN7985
3	301 0302	1	Linsenschraube	Oval head screw	M6x25-4,6 Zn DIN7985
4	301 0306	3	Linsenschraube	Oval head screw	M6x45-4,6 Zn DIN7985
5	301 3246	4	Sechskantschraube	Hexagon bolt	M10x50-8.8 Zn DIN931-A
6	301 3260	1	Sechskantschraube	Hexagon bolt	M10x85-8.8 Zn DIN931-A
7	301 3262	1	Sechskantschraube	Hexagon bolt	M10x70-8.8 Zn DIN931-A
8	301 5424	2	Sechskantschraube	Hexagon bolt	M10x45-8.8 Zn DIN931-A
9	303 0928	1	Sicherungsmutter	Selflocking nut	NM4-8 Zn DIN985
10	303 0931	6	Sicherungsmutter	Selflocking nut	NM6-8 Zn DIN985
11	303 0933	6	Sicherungsmutter	Selflocking nut	NM10-8 DIN985 Zn
12	303 1022	2	Sechskantmutter-Flach	Nut	M10 DIN936-8 Zn
13	305 8551	1	Sicherungsring	Securing ring	Di41x3 A2
14	305 8567	1	Scheibe	Washer	4,3 DIN125 Zn
15	305 8571	14	Scheibe	Washer	6,4 DIN125-A Zn
16	305 8577	18	Scheibe	Washer	10,5/30x2,5 St-Zn
17	311 9305	1	Rohrklappstecker	Securing pin	8x50/S9
18	321 9921	2	Rückstrahler gelb m. Loch	Reflector, yellow	D60



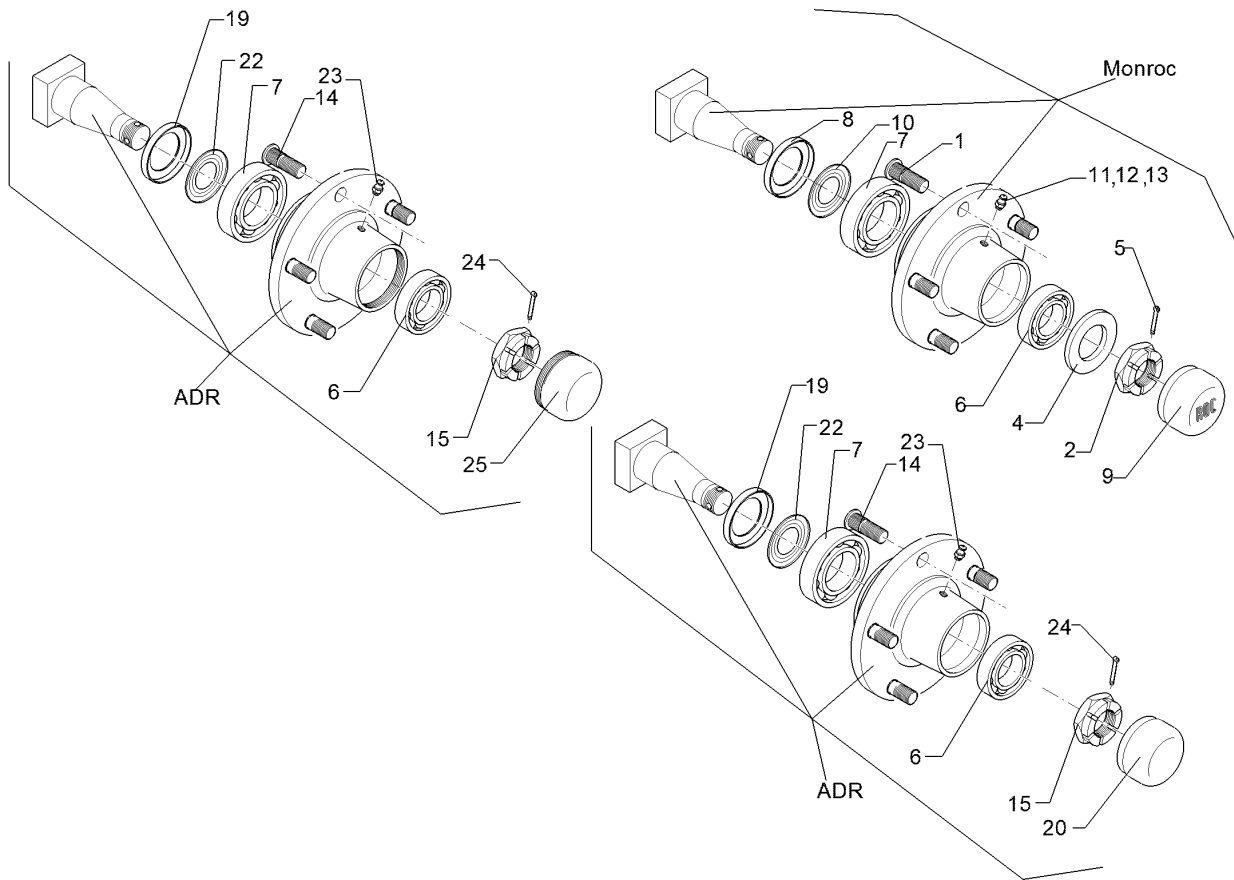
07.16

Pos.	Art.Nr.	Stck.	Artikeltext / Description	Abmessung	
19	321 9949	1	Warntafel-Klebefolie	Bonding sheet-warning board	141x846 LI DIN11030
20	331 4904	1	Zurrgurt mit Haken	Lashing strap	25b 0,8/08m reine Bandlaenge
21	331 6130	1	Knotenkette	Knotted-link chain	D2x150
22	470 6110	1	Halterohr	Tube	30x30x2x923
23	470 6111	2	Quadratrohr	Square tube	30x30x2x1000
24	470 6112	1	Sperrstück	Stop	2x40x249,6 RE
25	470 6113	1	Sperrstück	Stop	2x40x249,6 LI
26	470 6114	1	Trägerblech	Carrier plate	1,5x142x1000
27	470 6115	1	Stange	Rod	30x10x990
28	470 6121	1	Schutzplane	Protective tilt	1000x2320 LI Karat K
29	301 5418	2	Sechskantschraube	Hexagon bolt	M8x50-8.8 Zn DIN931-A
30	303 0932	2	Sicherungsmutter	Selflocking nut	NM8-8 Zn DIN985
31	305 8694	2	Scheibe	Washer	A8,4 DIN125-St Zn



07.16

Pos.	Art.Nr.	Stck.	Artikeltext / Description	Abmessung	
1	301 6414	5	Radbolzen	Wheel pin	M14x1,5x45 Zn
2	303 0139	1	Kronenmutter	Castle nut	DIN937-M24x2
3	303 6413	5	Kugelbundmutter	Wheel nut	M14x1,5-8 Zn DIN74361
4	305 6254	1	Scheibe	Washer	D25/44x4 Zn ISO7089
5	311 7617	1	Splint	Peg	4x40 DIN94-St Zn
6	319 9116	1	Kegelrollenlager	Tapered roller bearing	30206.
7	319 9151	1	Kegelrollenlager	Tapered roller bearing	30209.
8	323 0413	1	Hüllscheibe	Cover washer	D100/45x12
9	323 1321	1	Schraubkappe	Cap	D63,5x40
10	323 1802	1	Nilos-Ring	Nilos ring	30209 AV
11	323 6345	1	Schmiernippel gerade	Grease nipple	LAM 6 DIN71412
12	323 6353	1	Schmiernippel	Grease nipple	BM8x1,25 DIN71412-6kt. 65 GRD
13	323 6363	1	Schmiernippel	Grease nipple	1/4" SAE
14	301 6416	5	Radschraube	Wheel bolt	M14x1,5x41/45
15	303 0174	1	Kronenmutter	Castle nut	M27x1,5
19	323 7628	1	Dichtung zum Lager	Seal	30209
20	323 1315	1	Schlagkappe	Lug strap	ADR D62x21
21	323 1841	1	Nilos-Ring	Nilos ring	30206 JV
22	323 1844	1	Nilos-Ring	Nilos ring	30209 JV

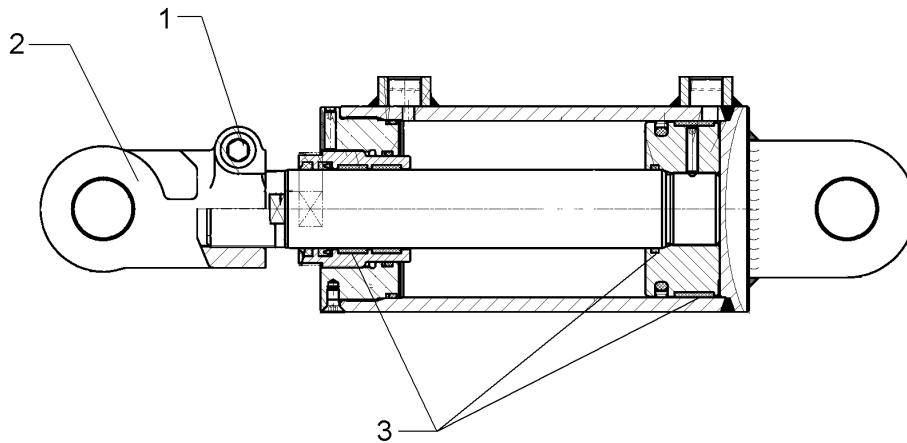


07.16

Pos.	Art.Nr.	Stck.	Artikeltext / Description		Abmessung
23	323 6354	1	Schmiernippel	Grease nipple	BM8x1 DIN71412-6kt. 45
24	329 3541	1	Sicherungsklammer	Safety clamp	GRD D5x50
25	323 1314	1	Schraubkappe	Cap	M64x2 (D62)



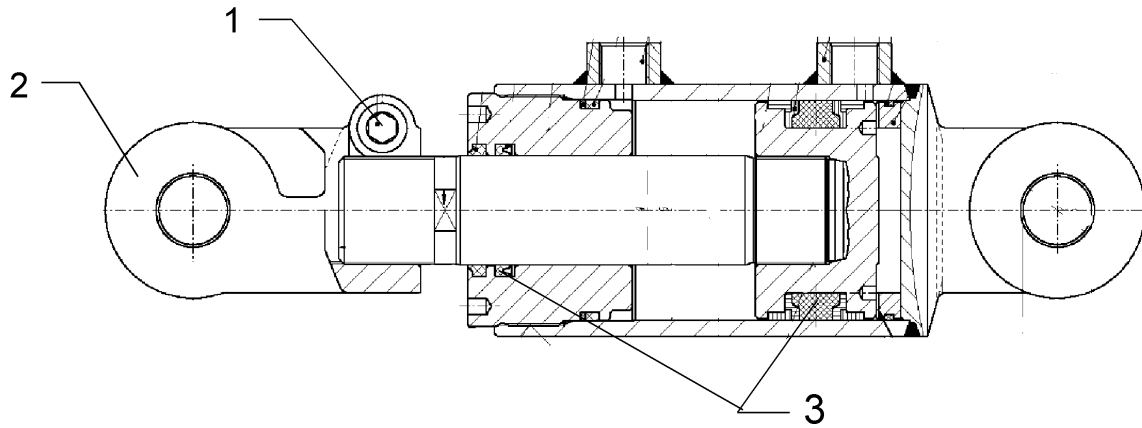
Hydraulikzylinder/Hydraulic ram	8
Karat 9/500 K	575 2262



07.16

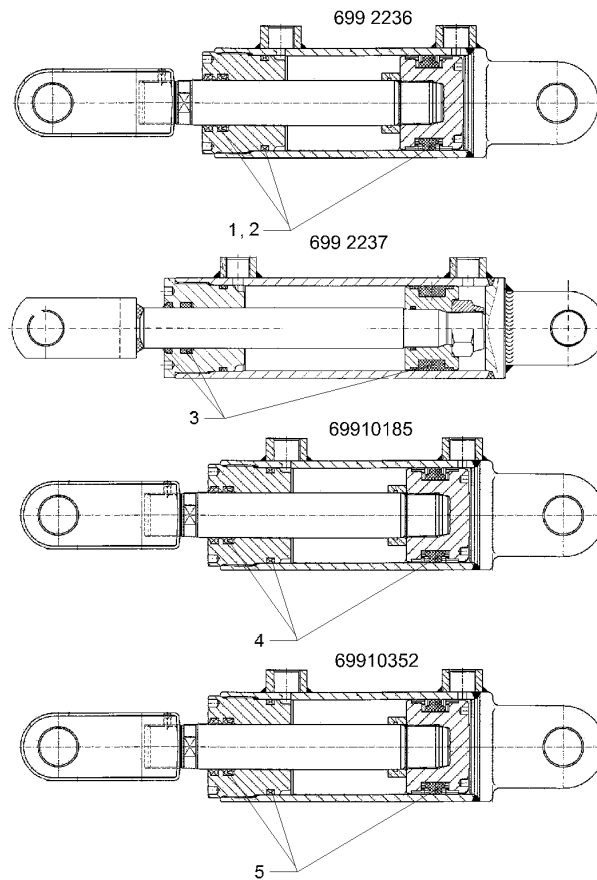
Pos.	Art.Nr.	Stck.	Artikeltext / Description		Abmessung
1	301 5832	1	Zylinderschraube	Allen screw	M12x40-12.9 DIN912
2	302 9107	1	Gelenkgabel	Fork-type joint	D30-83 M39x1,5
3	57510125	1	Dichtungssatz	Seal set	D40/90

Hydraulikzylinder/Hydraulic ram	8
Karat 9/500 K	575 2268



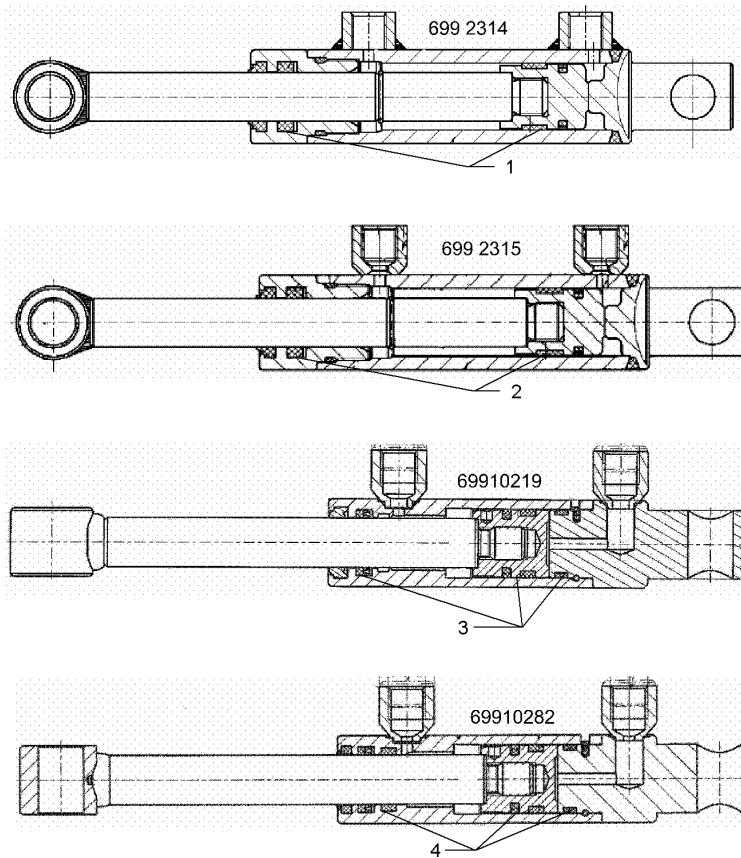
07.16

Pos.	Art.Nr.	Stck.	Artikeltext / Description		Abmessung
1	301 5832	1	Zylinderschraube	Allen screw	M12x40-12.9 DIN912
2	302 9103	1	Gelenkgabel	Fork-type joint	D30-83 M39x1,5
3	575 9197	1	Dichtungssatz	Seal set	D40/90



07.16

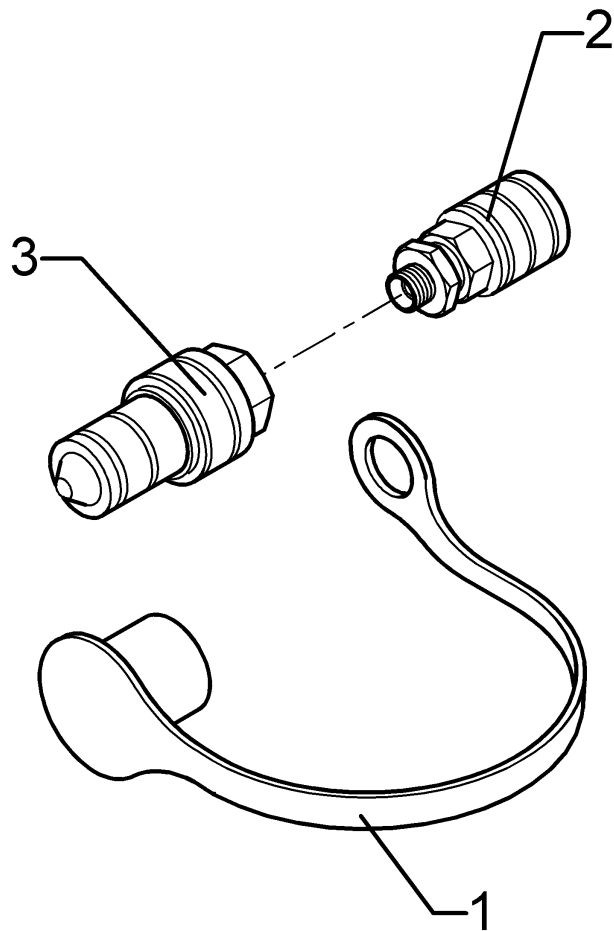
Pos.	Art.Nr.	Stck.	Artikeltext / Description		Abmessung
1	575 9174	1	Dichtungssatz	Seal set	D30/63
2	575 9224	1	Dichtungssatz	Seal set	D30/63
3	575 9266	1	Dichtungssatz	Seal set	D30/63
4	57510196	1	Dichtungssatz	Seal set	D30/63
5	57510760	1	Dichtungssatz	Seal set	30/63



07.16

Pos.	Art.Nr.	Stck.	Artikeltext / Description		Abmessung
1	575 9243	1	Dichtungssatz	Seal set	D18/25
2	575 9272	1	Dichtungssatz	Seal set	D18/25
3	57510621	1	Dichtungssatz	Seal set	D18/25
4	57510622	1	Dichtungssatz	Seal set	D18/25

Adapter/Adapter	8
Karat 9/500 K	575 6601

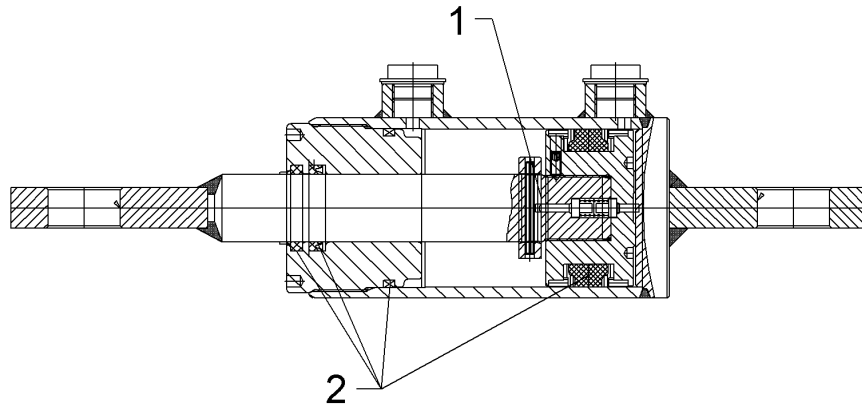


07.16

Pos.	Art.Nr.	Stck.	Artikeltext / Description	Abmessung
1	375 2165	1	Staubstecker rot	-
2	375 2737	1	SVK-Muffe	BG-3 CEL15 M22x1,5
3	375 2741	1	Steckkupplung Kugel	K700 12LM18x1,5

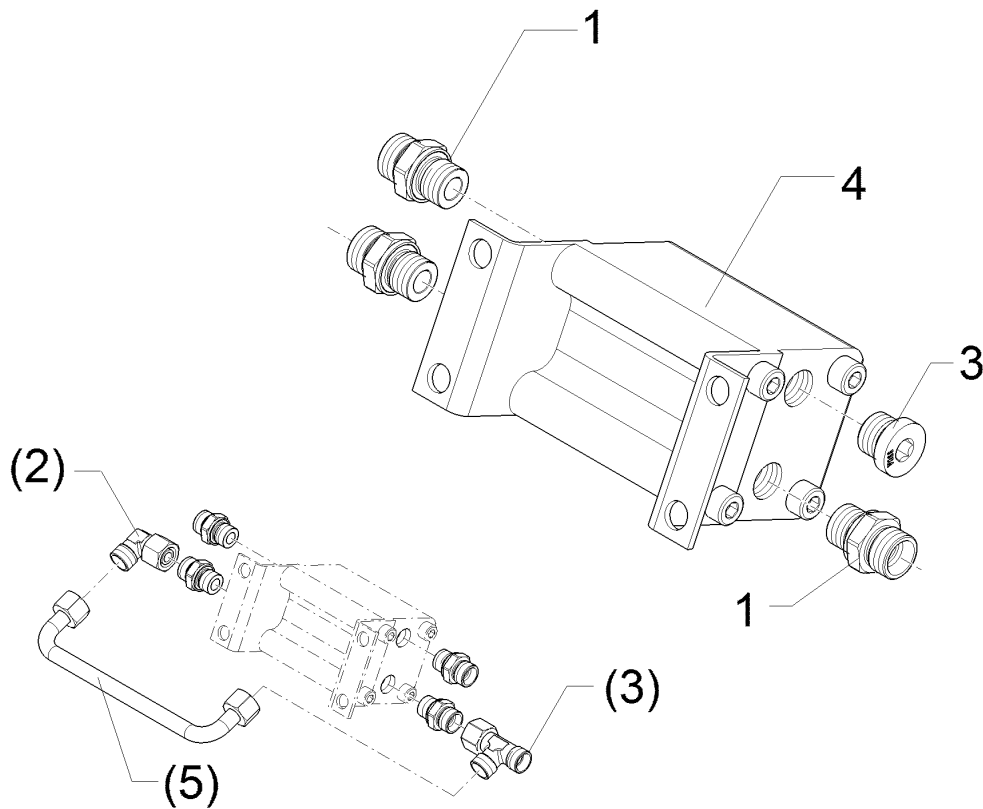
Hydraulikzylinder/Hydraulic ram 8

Karat 9/500 K 57510518



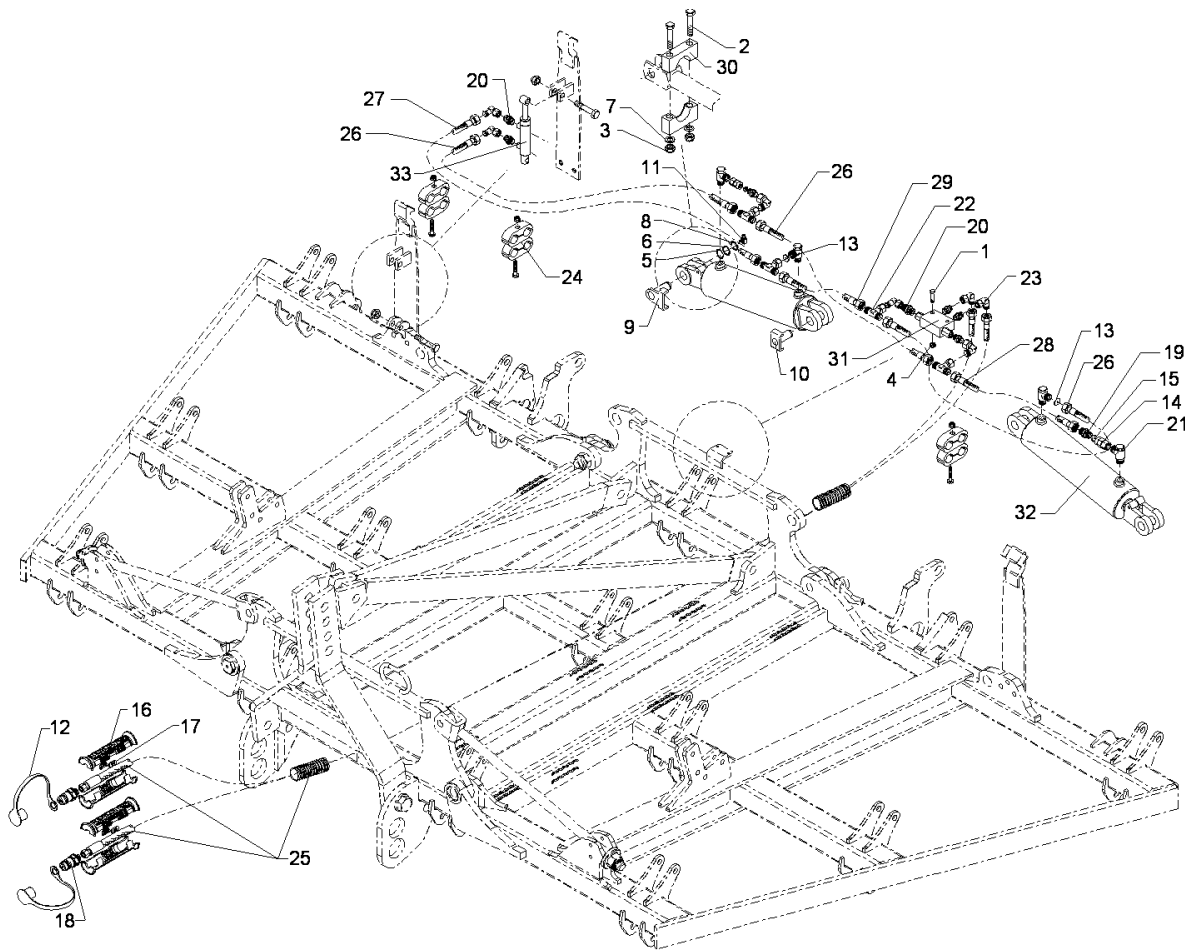
07.16

Pos.	Art.Nr.	Stck.	Artikeltext / Description		Abmessung
1	575 9155	1	Ventil	Valve	kpl. D30/63
2	575 9296	1	Dichtungssatz	Seal set	



07.16

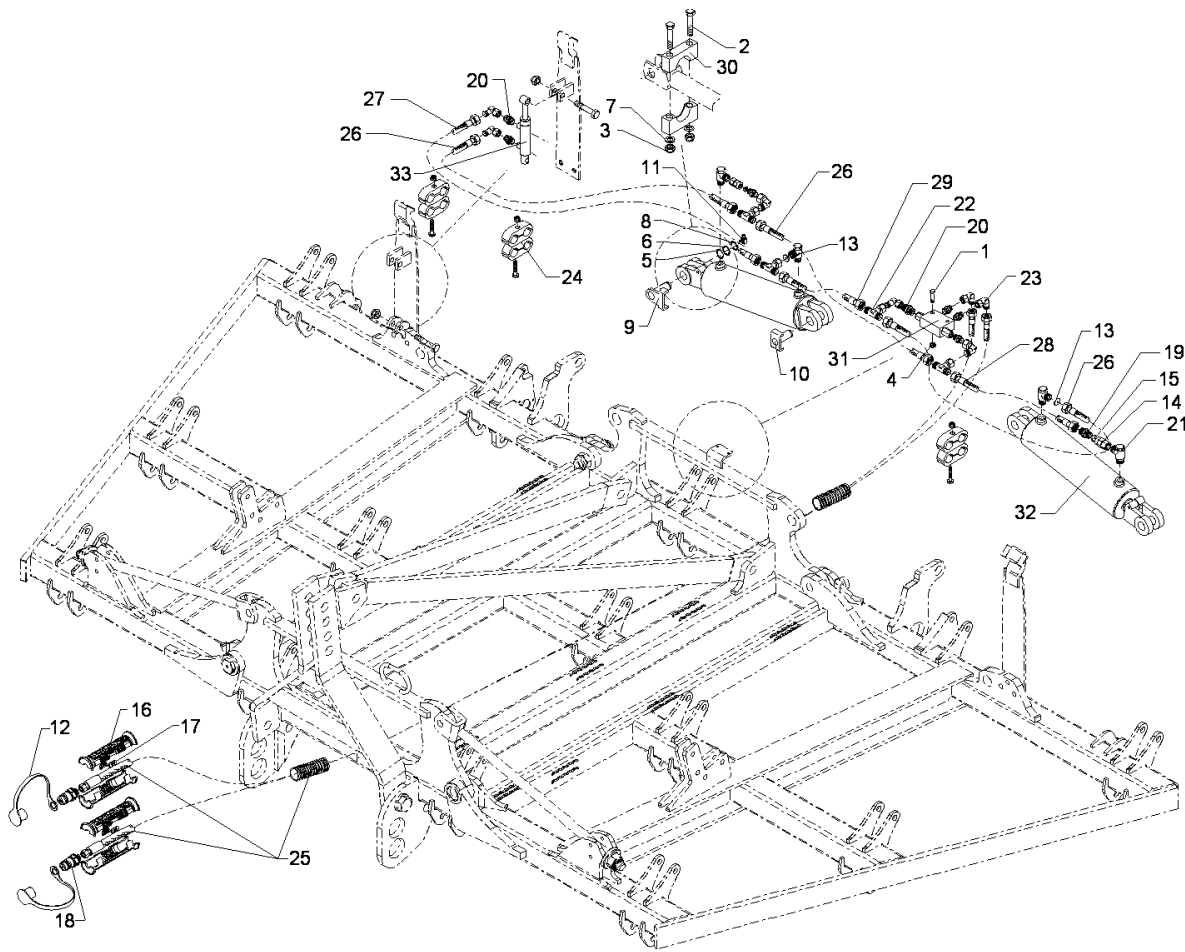
Pos.	Art.Nr.	Stck.	Artikeltext / Description		Abmessung
1	375 4057	4	Gerade Einschraubverschraubung	Nipple	x-GE12-LR 3/8"-ED
2	375 4500	1	Einstellbare W-Verschraubung	Adjustable angle union	EW12-LM DKO24 GRD M18x1,5
3	375 4550	1	Einstellbare L-Verschraubung	Adjustable L-union	EL12-L M18x1,5
4	57510574	1	Stromteilerventil	Flow divider valve	PR 202- DB=
5	57510575	1	Rohr	Tube	12x2x260 2xGEB90°



07.16

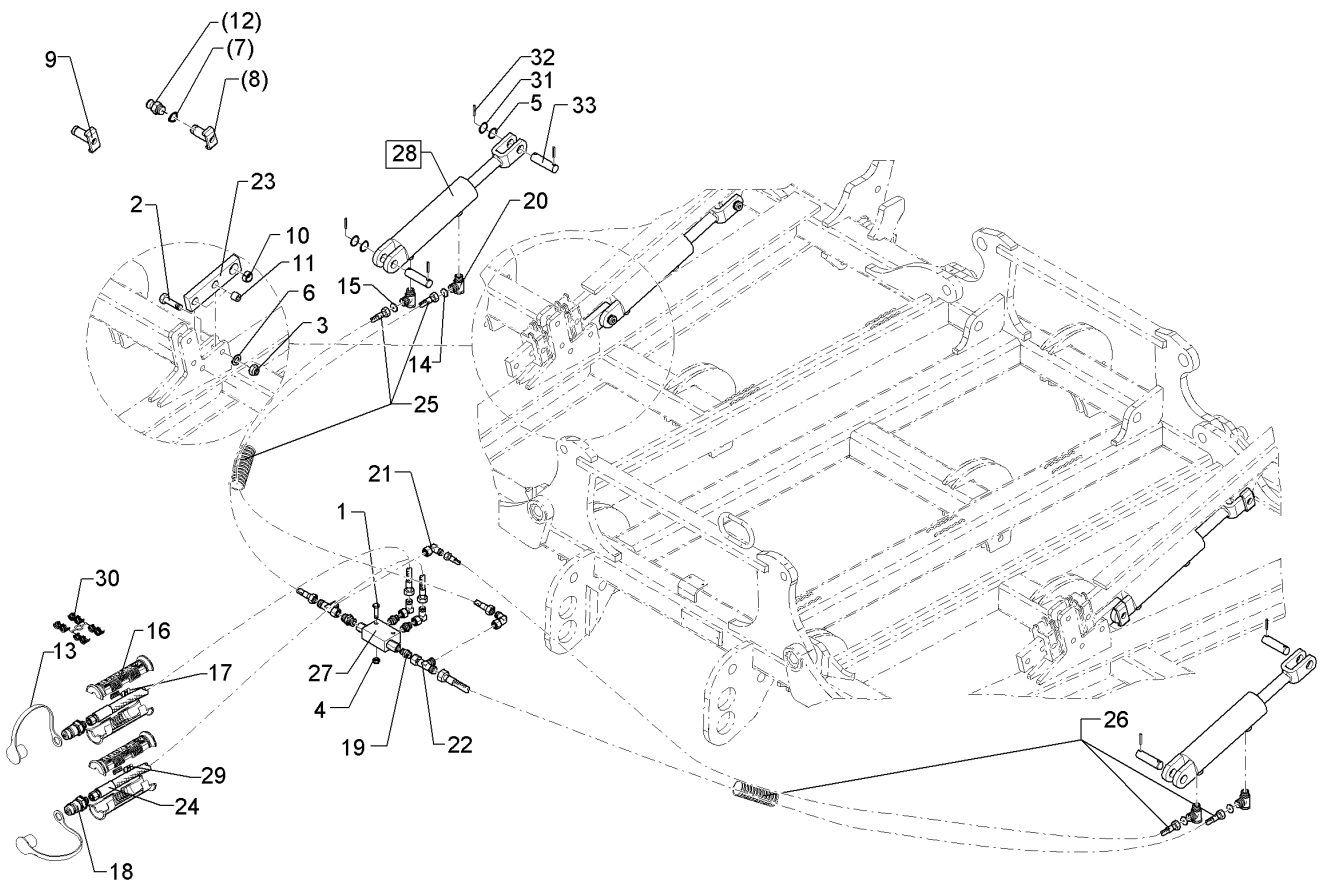
Pos.	Art.Nr.	Stck.	Artikeltext / Description		Abmessung
1	301 2998	2	Sechskantschraube	Hexagon bolt	M5x40-8.8 Zn DIN931-A
2	301 3457	4	Sechskantschraube	Hexagon bolt	M12x90-8.8 Zn DIN931-A
3	303 0934	4	Sicherungsmutter	Selflocking nut	NM12-8 Zn DIN985
4	303 0967	2	Sechskantmutter	Hexagon nut	M5 DIN934-8 Zn
5	305 2051	4	Passscheibe	Shim	30x42x1,0 DIN988 Zn
6	305 2242	8	Stützscheibe	Supporting washer	S 30/42x2,5 DIN988 Zn
7	305 6137	4	Scheibe	Washer	13/25x3 DIN1441-St Zn
8	305 8867	4	Sicherungsring	Securing ring	30x2 DIN471 Zn
9	313 3007	2	Bolzen mit Verdrehsicherung	Pin with stop	D30/71x79-61 Zn
10	313 3023	2	Bolzen mit Verdrehsicherung	Pin with stop	D30/72x62/84-M10x1 Zn
11	323 6350	4	Schmiernippel	Grease nipple	BM10x1 DIN71412-4kt. 45 GRD
12	375 2175	2	Drosselscheibe	Restrictor washer	D12x1,5 BO 1,8
14	375 2205	2	Verbindung	Connection	DKOL12/IGM 16x1,5
15	375 2501	2	Drosselscheibe, Dreibein	Restrictor washer	0,9
19	375 4010	2	Einschraubverschraubung	Nipple	x-GE12-LM M16x1,5 Zn
20	375 4038	2	Einschraubverschraubung	Nipple	GE 12-LR 1/4 ZL ED
21	375 4311	4	Schwenkverschraubung	Union, swivel	x-SWVE12-LM M18x1,5 Zn





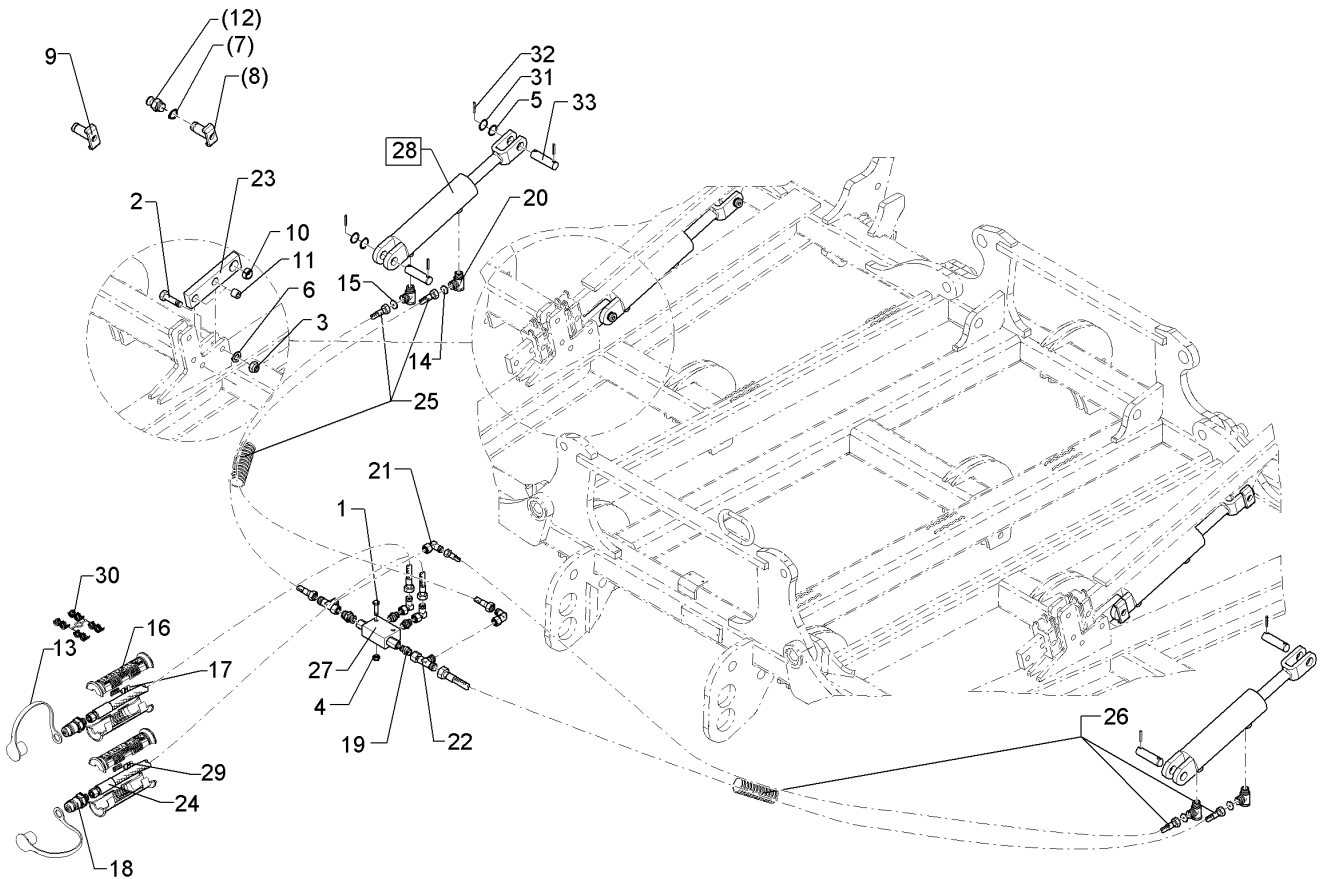
07.16

Pos.	Art.Nr.	Stck.	Artikeltext / Description		Abmessung
23	375 4500	6	Einstellbare W-Verschraubung	Adjustable angle union	EW12-LM DKO24 GRD M18x1,5
30	475 6102	4	Klemme	Clamp	80x34x20 D40
31	575 2161	1	Rückschlagventil	Nonreturn valve	RDP 06 1/4
32	575 2268	2	Hydraulikzylinder	Hydraulic ram	DZ90/40x320-580+-5
33	575 2336	1	Hydraulikzylinder	Hydraulic ram	DZ25/18-10-240
50	375 4600	2	Kreuzverschraubung	Cross union	K12-L M18x1,5
51	375 4711	2	Stutzen	Stud	x-evGE-12-ED 1/4" DKO 24 GRD
52	375 9836	4	Doppelschelle	Double clip	LNG 315/15 PA+2xDPL3
53	475 2596	1	Hydraulikschlauch	Hydraulic hose	2SC10-0900 DKO L12/L12 00/00°
54	475 2597	1	Hydraulikschlauch	Hydraulic hose	2SN10-700
55	475 2598	1	Hydraulikschlauch	Hydraulic hose	DKOL12/DKOL12 2SN10-600 DKOL M18x1,5
56	475 2673	1	Hydraulikschlauch	Hydraulic hose	2SN 10-400
57	475 2812	1	Schlauchpaket	Hose-assembly	2xDKOL12L 1x2SN-08 1800 DKOL 0/0 GRD



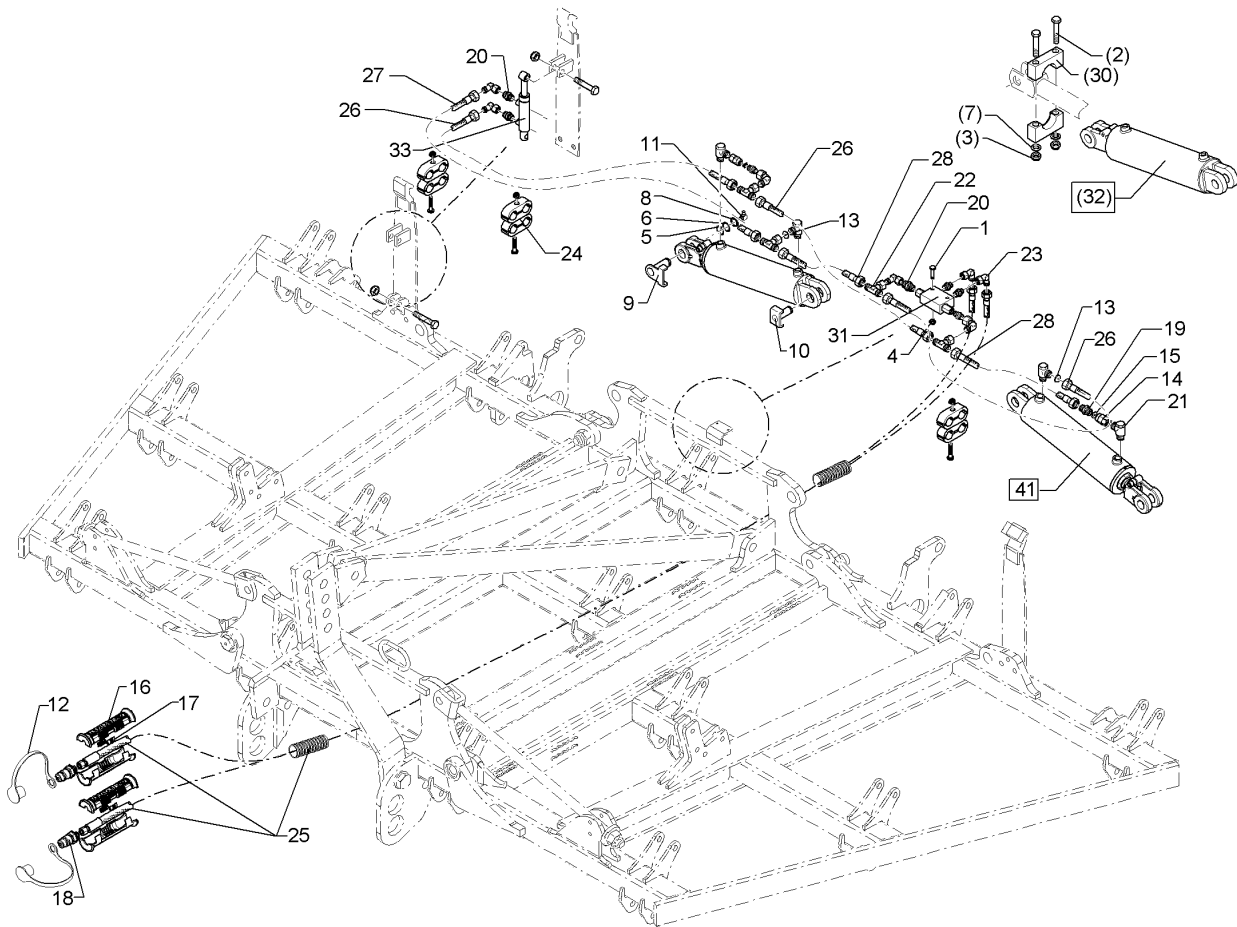
07.16

Pos.	Art.Nr.	Stck.	Artikeltext / Description		Abmessung
1	301 0370	2	Sechskantschraube	Hexagon bolt	M5x45-8.8 Zn DIN931
2	301 5066	4	Sechskantschraube	Hexagon bolt	M16x70-8.8 Zn DIN933
3	303 0935	4	Sicherungsmutter	Selflocking nut	NM16-8 Zn DIN985
4	303 0967	2	Sechskantmutter	Hexagon nut	M5 DIN934-8 Zn
5	305 2040	8	Passscheibe	Shim	25x35x1,0 DIN988 Zn
6	305 6141	4	Scheibe	Washer	17/30x3 DIN/ISO-7089
7	305 8861	4	Sicherungsring	Securing ring	25x2 DIN471 Zn
8	313 2544	2	Bolzen	Pin	D25x53/64 U47 Zn
9	313 2545	2	Bolzen mit Verdrehsicherung	Pin with stop	D25X59/70 U57 Zn
10	317 3408	4	Einspannbuchse mit Presssitz	Expansion bush	EG25/32x20
11	317 6658	4	Buchse	Bush	D16/22x22
12	323 6348	4	Schmiernippel	Grease nipple	AM10x1 DIN71412
13	375 2120	2	Staubkappe, grün	Cap	D26,5 Bg.3
14	375 2172	2	Drosselscheibe	Restrictor washer	D12x1,5 BO 1,0
15	375 2173	2	Drosselscheibe	Restrictor washer	D12x1,5 BO 1,5
16	375 2607	4	Griff Halbschale	Handle	-
17	325 1603	2	Kennzeichnung	Marking	P3
18	375 2718	2	SVK-Stecker	Hydraulic coupling	BG-3 12L M18x1,5
19	375 4038	4	Einschraubverschraubung	Nipple	GE 12-LR 1/4 ZL ED
20	375 4311	4	Schwenkverschraubung	Union, swivel	x-SWVE12-LM M18x1,5 Zn



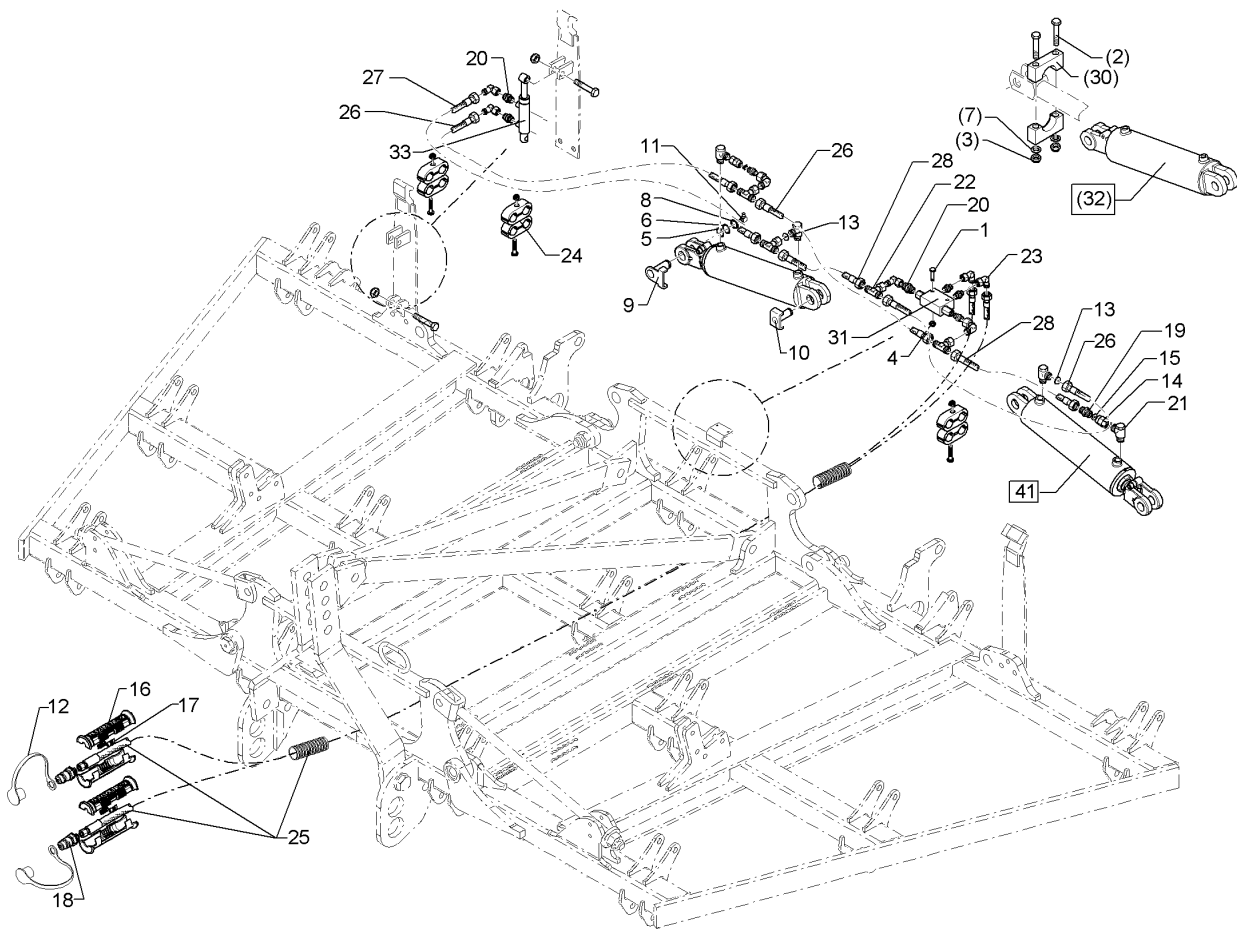
07.16

Pos.	Art.Nr.	Stck.	Artikeltext / Description		Abmessung
21	375 4500	4	Einstellbare W-Verschraubung	Adjustable angle union	EW12-LM DKO24 GRD M18x1,5
22	375 4550	2	Einstellbare L-Verschraubung	Adjustable L-union	EL12-L M18x1,5
23	417 8472	2	Zylinderplatte	Ram plate	70x22x210 1xD32 2xD16,1
24	475 2656	2	Hydraulikschlauch	Hydraulic hose	1SN08-1800 12-DKOL
25	475 2865	1	Schlauchpaket	Hose-assembly	1x2SN08x2000 DKOL12 00°-00°
26	475 2867	1	Schlauchpaket	Hose-assembly	2x2SN08x1800 DKOL12 00°-00°
27	575 2161	1	Rückschlagventil	Nonreturn valve	RDP 06 1/4
28	575 2323	2	Hydraulikzylinder	Hydraulic ram	DZ063/30x0145-0415 D25 D25
29	325 1610	2	Kennzeichnung	Marking	T3
30	375 2606	2	Einleger	Insert	DN6 DN8
31	305 2230	16	Stützscheibe	Supporting washer	S 25x35x2,0 DIN988 Zn
32	309 7000	8	Spannhülse	Expansion bush	8x50-DIN1481 Zn
33	313 7772	4	Bolzen	Pin	D25x90 2xD8-68 Zn



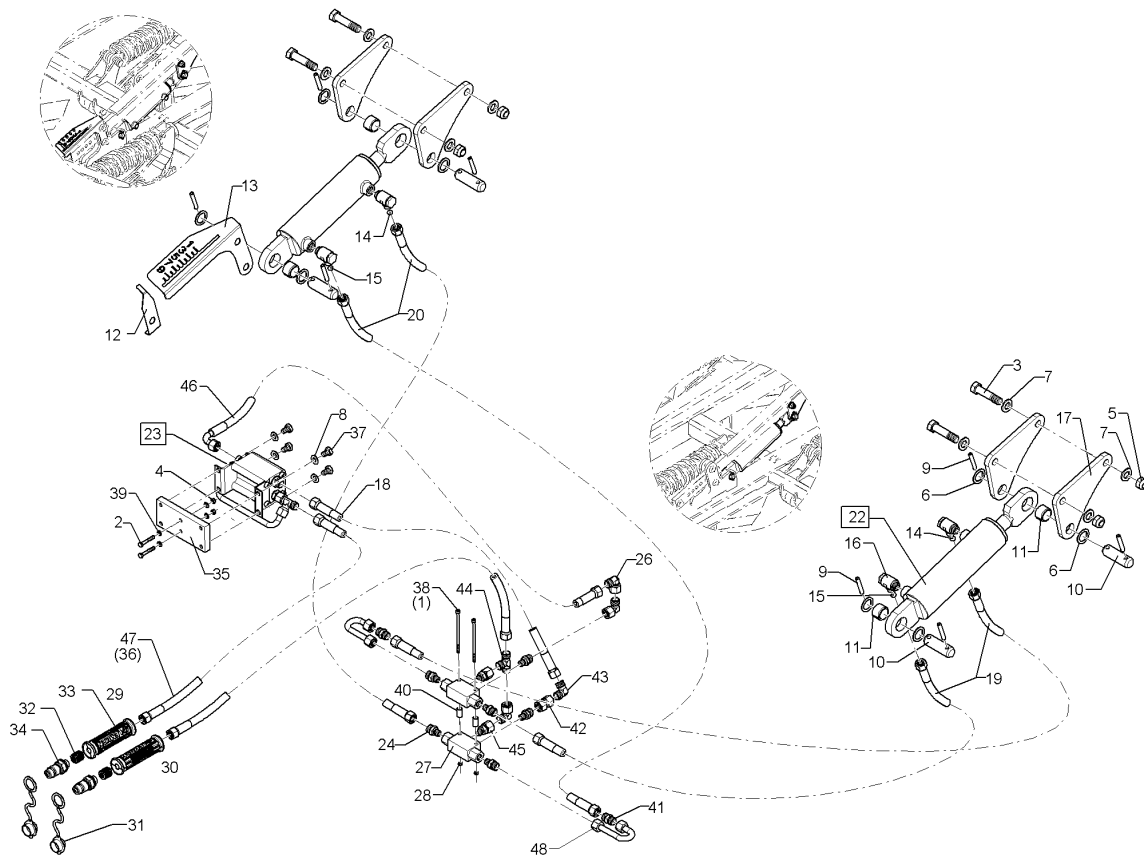
07.16

Pos.	Art.Nr.	Stck.	Artikeltext / Description		Abmessung
1	301 0370	2	Sechskantschraube	Hexagon bolt	M5x45-8.8 Zn DIN931
2	301 3457	4	Sechskantschraube	Hexagon bolt	M12x90-8.8 Zn DIN931-A
3	303 0934	4	Sicherungsmutter	Selflocking nut	NM12-8 Zn DIN985
4	303 0967	2	Sechskantmutter	Hexagon nut	M5 DIN934-8 Zn
5	305 2051	4	Passscheibe	Shim	30x42x1,0 DIN988 Zn
6	305 2242	8	Stützscheibe	Supporting washer	S 30/42x2,5 DIN988 Zn
8	305 8867	4	Sicherungsring	Securing ring	30x2 DIN471 Zn
9	313 3003	2	Bolzen mit Verdrehsicherung	Pin with stop	D30x71/79 U-61 Zn
10	313 3023	2	Bolzen mit Verdrehsicherung	Pin with stop	D30/72x62/84-M10x1 Zn
11	323 6350	4	Schmiernippel	Grease nipple	BM10x1 DIN71412-4kt. 45 GRD
12	375 2166	2	Staubkappe, rot	Cap, red	D26,5
13	375 2175	2	Drosselscheibe	Restrictor washer	D12x1,5 BO 1,8
16	375 2607	4	Griff Halbschale	Handle	-
17	325 1601	2	Kennzeichnung	Marking	P1 20x9
18	375 2718	2	SVK-Stecker	Hydraulic coupling	BG-3 12L M18x1,5
20	375 4038	2	Einschraubverschraubung	Nipple	GE 12-LR 1/4 ZL ED
21	375 4311	2	Schwenkverschraubung	Union, swivel	x-SWVE12-LM M18x1,5 Zn
22	375 4490	1	Einstellbare T-Verschraubung	Adjustable T-union	ET12-LM DKO24 GRD M18x1,5



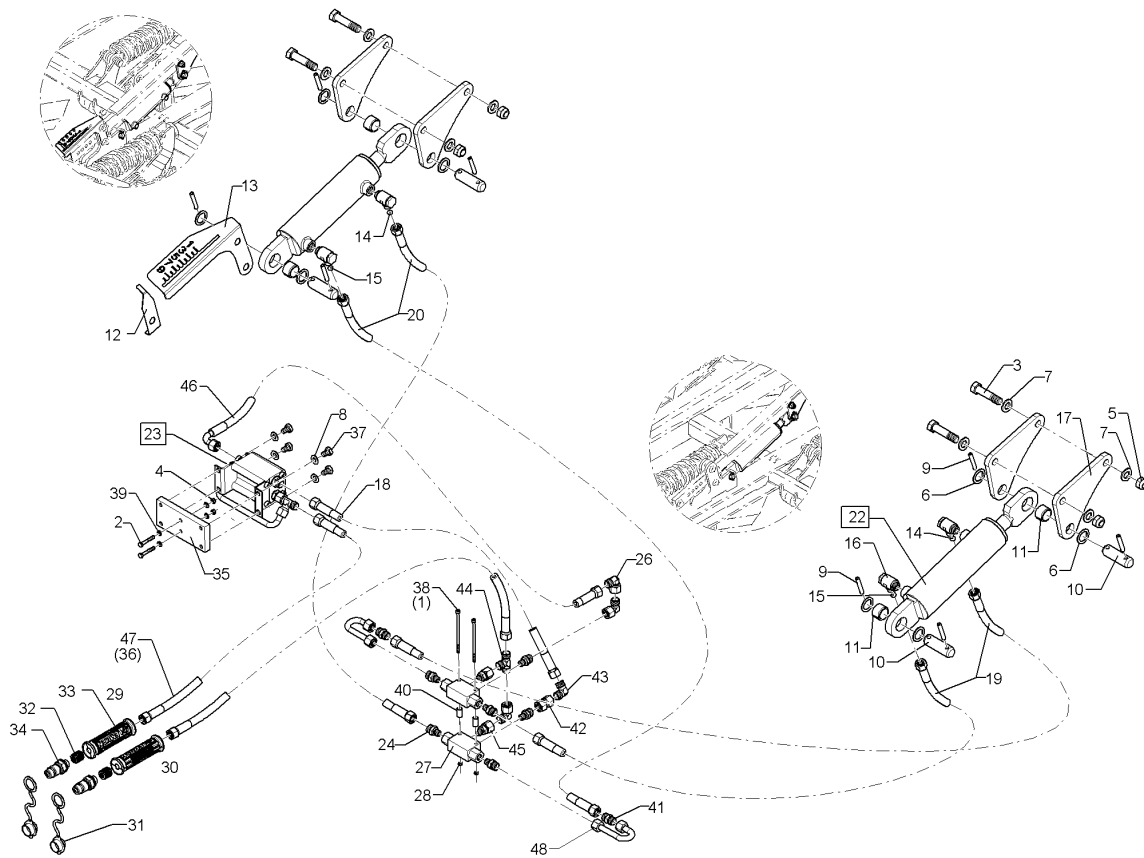
07.16

Pos.	Art.Nr.	Stck.	Artikeltext / Description		Abmessung
23	375 4500	5	Einstellbare W-Verschraubung	Adjustable angle union	EW12-LM DKO24
30	475 6102	4	Klemme	Clamp	GRD M18x1,5 80x34x20 D40
31	575 2161	1	Rückschlagventil	Nonreturn valve	RDP 06 1/4
32	575 2268	2	Hydraulikzylinder	Hydraulic ram	DZ90/40x320-580+-5
33	575 2336	1	Hydraulikzylinder	Hydraulic ram	DZ25/18-10-240
34	325 1608	2	Kennzeichnung	Marking	T1 20x9
35	375 2606	2	Einleger	Insert	DN6 DN8
36	475 2850	2	Schlauchpaket	Hose-assembly	1x800/1x1000 M18x1,5 S38x550
37	475 2852	1	Schlauchpaket	Hose-assembly	1x900/1x1200 M18x1,5 S38x400
38	475 2864	1	Schlauchpaket	Hose-assembly	2x2SC08-3500 DKO L12L12 00°/00
39	575 2186	2	Drosselrückschlagventil	Throttle nonreturn valve	7Liter SW24
40	375 4550	1	Einstellbare L-Verschraubung	Adjustable L-union	M18x1,5 EL12-L M18x1,5
41	575 2262	2	Hydraulikzylinder	Hydraulic ram	DZ090/40x0320-0580 D30 D30



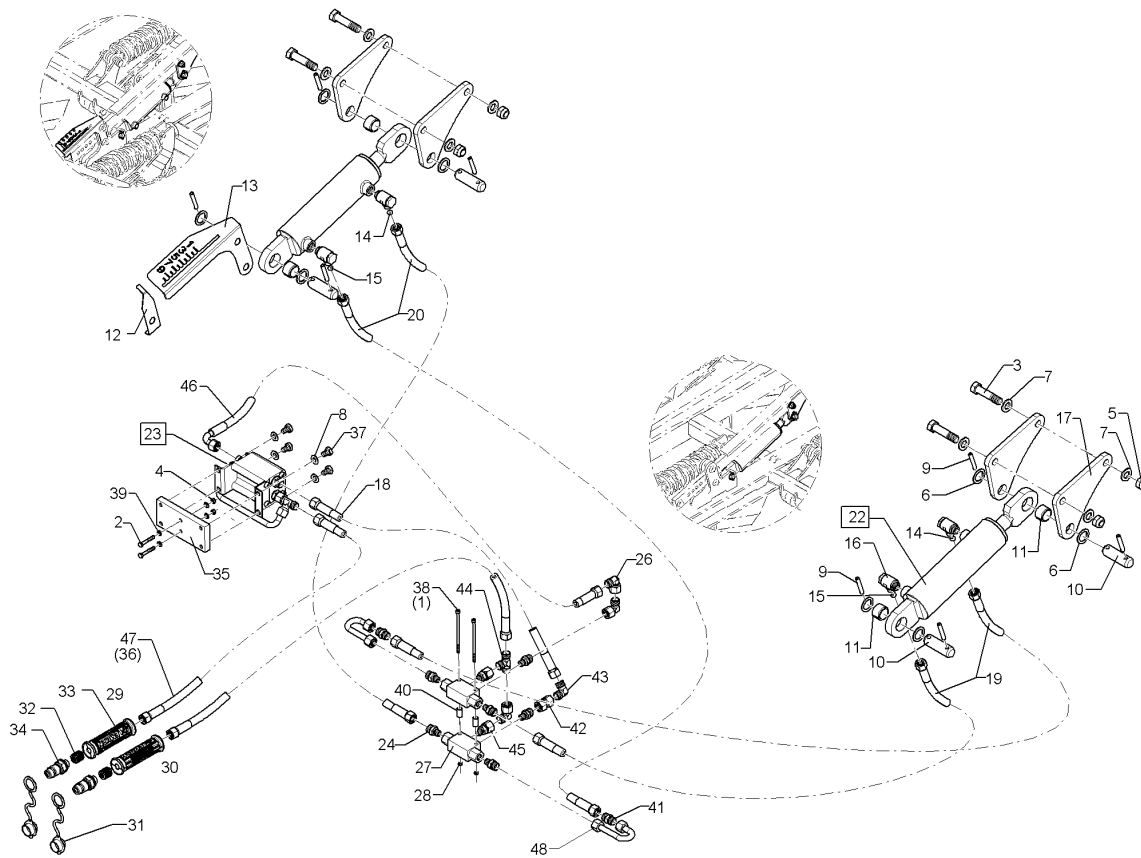
07.16

Pos.	Art.Nr.	Stck.	Artikeltext / Description		Abmessung
1	301 0370	2	Sechskantschraube	Hexagon bolt	M5x45-8.8 Zn DIN931
2	301 3010	1	Sechskantschraube	Hexagon bolt	M6x40-8.8 Zn DIN931-A
3	301 5363	4	Sechskantschraube spz.	Hexagon bolt	M16x70-12.9 Zn
4	303 0931	2	Sicherungsmutter	Selflocking nut	NM6-8 Zn DIN985
5	303 0935	4	Sicherungsmutter	Selflocking nut	NM16-8 Zn DIN985
6	305 2230	8	Stützscheibe	Supporting washer	S 25x35x2,0 DIN988 Zn
7	305 6141	8	Scheibe	Washer	17/30x3 DIN/ISO-7089
8	305 8696	4	Scheibe	Washer	A10,5 DIN125-St Zn
9	309 7000	8	Spannhülse	Expansion bush	8x50-DIN1481 Zn
10	313 7770	4	Bolzen	Pin	D25x78 2xD8-56 Zn
11	317 3408	4	Einspannbuchse mit Presssitz	Expansion bush	EG25/32x20
12	32110063	1	Zeiger	Pointer	2x36x156,3 D17
13	32110064	1	Anzeige	Display	2x200,1x250 2xD17 GEB60° Zn
14	375 2172	2	Drosselscheibe	Restrictor washer	D12x1,5 BO 1,0
15	375 2173	2	Drosselscheibe	Restrictor washer	D12x1,5 BO 1,5
16	375 4311	4	Schwenkverschraubung	Union, swivel	x-SWVE12-LM M18x1,5 Zn
17	41710065	4	Platte	Plate	12x135x185 D25,1 2xD16,1
18	475 2694	1	Hydraulikschlauch	Hydraulic hose	2SN08-260-DKOL12/DKOL12
19	47510910	1	Schlauchpaket	Hose-assembly	Karat 500 K



07.16

Pos.	Art.Nr.	Stck.	Artikeltext / Description	Abmessung	
20	475 2867	1	Schlauchpaket	Hose-assembly	2x2SN08x1800 DKOL12 00°-00°
22	57510518	2	Hydraulikzylinder	Hydraulic ram	DZ063/30x0145-0415 D32 D32
23	57510576	1	Stromteiler	Flow divider	PR 202-B
24	375 4038	6	Einschraubverschraubung	Nipple	GE 12-LR 1/4 ZL ED
25	375 4490	1	Einstellbare T-Verschraubung	Adjustable T-union	ET12-LM DKO24
26	375 4500	3	Einstellbare W-Verschraubung	Adjustable angle union	GRD M18x1,5 EW12-LM DKO24 GRD M18x1,5
27	575 2161	2	Rückschlagventil	Nonreturn valve	RDP 06 1/4
28	303 0967	2	Sechskantmutter	Hexagon nut	M5 DIN934-8 Zn
29	325 1603	2	Kennzeichnung	Marking	P3
30	325 1610	2	Kennzeichnung	Marking	T3
31	375 2120	2	Staubkappe, grün	Cap	D26,5 Bg.3
32	375 2606	2	Einleger	Insert	DN6 DN8
33	375 2607	4	Griff Halbschale	Handle	-
34	375 2718	2	SVK-Stecker	Hydraulic coupling	BG-3 12L M18x1,5
35	47510512	1	Adapter	Adapter	70x15x150 4xM10 2xD7
36	475 2656	2	Hydraulikschlauch	Hydraulic hose	1SN08-1800 12-DKOL
37	301 7300	4	Sechskantschraube	Hexagon bolt	M10x16-8.8 Zn DIN933
38	30110332	2	Zylinderschraube	Allen screw	M5x110-8.8 Zn DIN912
39	305 8571	4	Scheibe	Washer	6,4 DIN125-A Zn



07.16

Pos.	Art.Nr.	Stck.	Artikeltext / Description		Abmessung
40	317 7607	2	Rohr	Tube	D12x1,5x20 Zn
41	375 4110	2	Gerade Verschraubung	Nipple	x-G12-L M18x1,5
42	375 4132	1	Verbindung gerade	Connection	DKOL12/DKOL12 M18x1,5
43	375 4210	1	Winkelverschraubung	Elbow union	x-W12-L M18x1,5
44	375 4480	1	T-Verschraubung	T-union	x-T12-L M18x1,5 Zn
45	375 4711	2	Stutzen	Stud	x-evGE-12-ED 1/4" DKO 24 GRD
46	475 2693	1	Hydraulikschlauch	Hydraulic hose	2SN08-400-DKOL12/DKOL12-0/9 G
47	47510911	1	Schlauchpaket	Hose-assembly	Karat 500 K
48	57510193	2	Hydraulikrohr	Hydraulic tube	12x2x159 1xGEB180GRD