



Ersatzteilliste

Parts list

Grubber

Cultivators

Karat 9/400

Art.Nr. 175 1896

07.16

LEMKEN GmbH & Co. KG

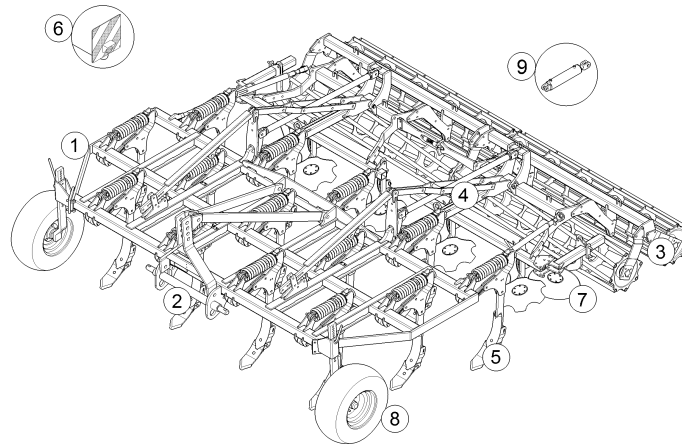
Weseler Straße 5, D-46519 Alpen / Postfach 11 60, D-46515 Alpen

Telefon (0 28 02) 81-0, Telefax (0 28 02) 81-220

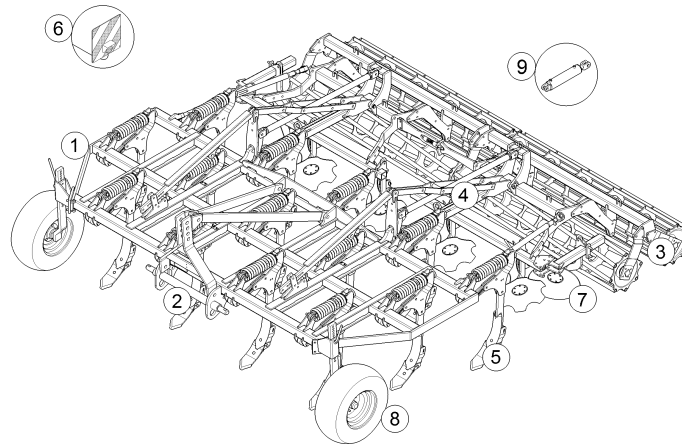
eMail: lemken@lemken.com, Internet: <http://www.lemken.com>

INHALTSVERZEICHNIS / CONTENTS

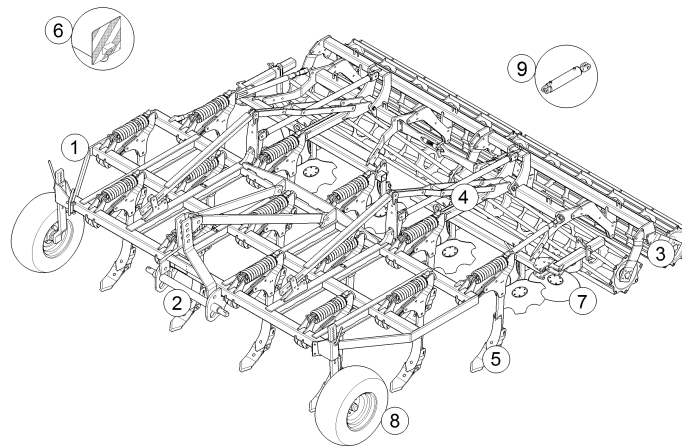
Karat 9/400



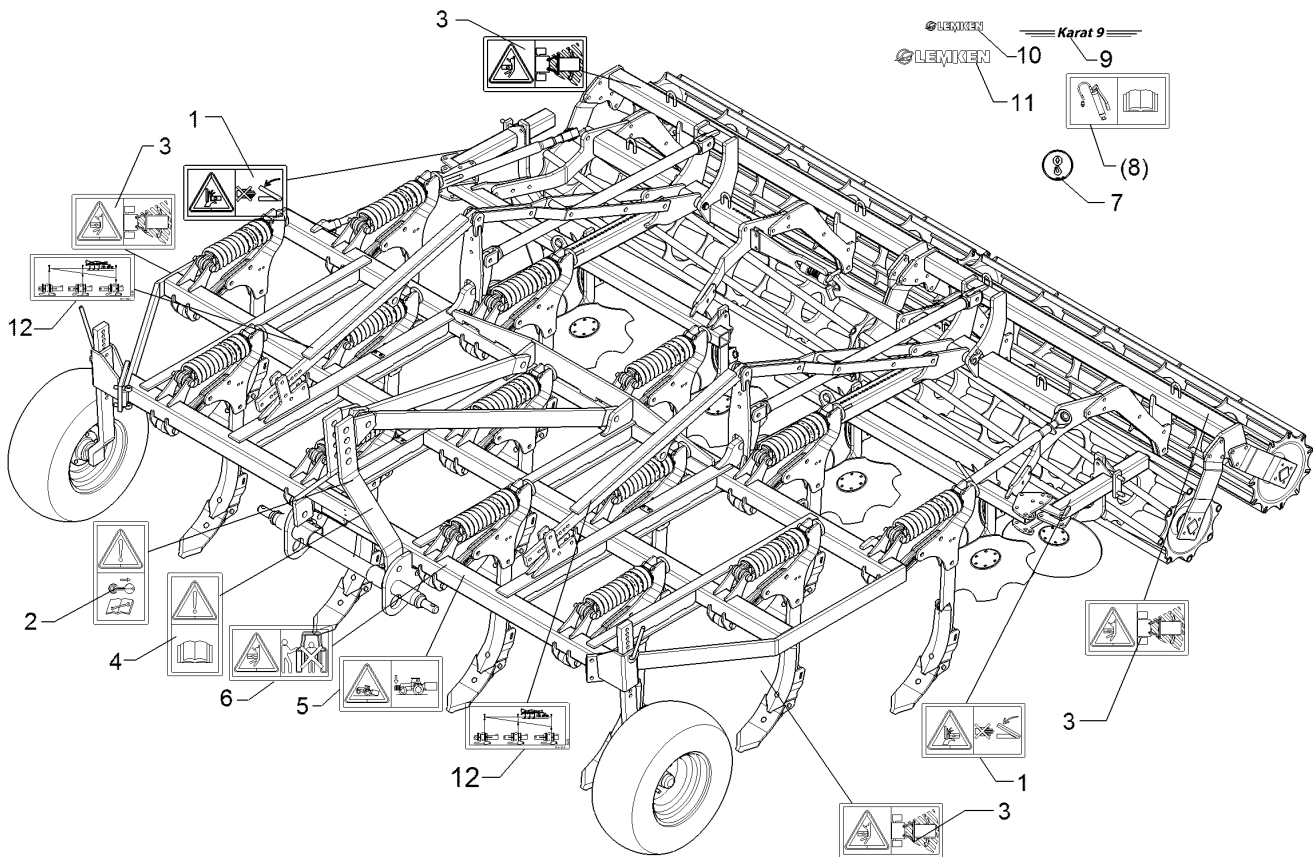
| Pos. | Art.Nr. | Artikeltext / Description | Abmessung |
|------|----------|--------------------------------|------------------------------|
| 1 | 59010058 | Aufkleber | Label |
| 1 | 617 8305 | Grundrahmen | Basic frame |
| 1 | 617 8306 | Grundrahmen | Basic frame |
| 1 | 640 5262 | Geräteturm | Headstock |
| 1 | 640 5267 | Geräteturm | Headstock |
| 2 | 313 7927 | Oberlenkerbolzen mit Kette | Top link pin with chain |
| 2 | 313 7929 | Oberlenkerbolzen mit Kette | Top link pin with chain |
| 2 | 313 7941 | Oberlenkerbolzen kpl. | Top link pin, cpl. |
| 2 | 661 1367 | Unterenkeranschluss | Lower link connection |
| 2 | 661 1368 | Unterenkeranschluss | Lower link connection |
| 2 | 661 1369 | Unterenkeranschluss | Lower link connection |
| 2 | 661 1417 | Unterenkeranschluss | Lower link connection |
| 2 | 661 1432 | Unterenkeranschluss | Lower link connection |
| 2 | 661 6160 | Tiefenbegrenzung | Depth limiter |
| 3 | 617 7118 | Adapter für Zahnpackerwalze | Adapter for packer roller |
| 3 | 622 0150 | Halter zur Doppelwalze | Holder |
| 3 | 622 0152 | Halter zur Doppelwalze | Holder |
| 3 | 622 0188 | Halter zur Gummiringwalze | Holder |
| 3 | 622 6870 | Gummiringwalze | Rubber ring roller |
| 3 | 622 6938 | Messerwalze lange Messer | Knife roller |
| 3 | 622 6941 | Messerwalze lange Messer | Knife roller |
| 3 | 622 7273 | Rohrstabwalze | Tube bar roller |
| 3 | 622 7292 | Rohrstabwalze | Tube bar roller |
| 3 | 622 7336 | Doppelwalze Rohr-Flachstab | Double roller |
| 3 | 622 7386 | Doppelwalze Rohr-Rohr | Double roller |
| 3 | 622 7430 | Zahnpackerwalze | Toothed packer roller |
| 3 | 622 7434 | Zahnpackerwalze kurz.Abstreif. | Packer roller, short scraper |
| 3 | 622 7440 | Trapezpackerwalze | Trapeze packer roller |
| 3 | 622 7444 | Trapezpackerwalze | Trapeze packer roller |
| 3 | 622 7445 | Trapezpackerwalze | Trapeze packer roller |
| 3 | 622 7480 | Doppelprofilwalze | Double profile roller |
| 3 | 622 7530 | Zahnpackerwalze Abstr.HTM | Packer roller |
| 3 | 622 7534 | Zahnpackerwalze Abstr.kurz | Packer roller |
| 3 | 622 8332 | Doppelwalze Rohr-Rohr | Double roller |
| 3 | 62210006 | Flexringwalze | Flexring roller |
| | | | Karat 9/400 |
| | | | Karat 9/400 |
| | | | Karat 9/400 U |
| | | | Karat 9/400K K/700 |
| | | | Karat 9/400 K (A) |
| | | | K700 D40/44,5x228 |
| | | | KAT3GK700 31,7x228 |
| | | | KAT3G 31,7x178 |
| | | | D68 L2 Z3 |
| | | | D68 L3 Z3 |
| | | | AD10 D68 L3 Z4 |
| | | | ED68 L1100 Z58 K700 |
| | | | D68 L3 Z4-118 |
| | | | K700 D68 |
| | | | Heliodor/Karat 4.00 |
| | | | DRF-DRR 400/400 |
| | | | DRR 540/400 |
| | | | GRW-GR D590-90 M20 |
| | | | GRW D590-200-16R-125 |
| | | | MSW-R D600-200 RE HE8 |
| | | | MSW-R D600-200 LI HE8 |
| | | | RSW-R 540-2.00-HE |
| | | | RSW-R D600-2.00 HE |
| | | | DRF-R 400/400-2.00 HE |
| | | | DRR-R 400/400-2.00 HE |
| | | | ZPW-R D500-2.00 |
| | | | ZPW-R D500-2.00 k |
| | | | TPW-R D500-2.00-16R125 |
| | | | TPW-R D500-2.00-13R150 |
| | | | TPW-R D500-2.00-14R150 |
| | | | DPW-A 540-2.00 HE |
| | | | ZPW-R D500-2.00 |
| | | | HTM ZPW-R D500-2.00 |
| | | | DRR-R 540/400-2.00 HE |
| | | | FRW D540-2.00 |



| Pos. | Art.Nr. | Artikeltext / Description | Abmessung | |
|------|----------|--------------------------------|--------------------------------|--------------------------------|
| 4 | 617 8410 | Zwischenrahmen | Frame | Karat 9/400(A) RE |
| 4 | 617 8411 | Zwischenrahmen | Frame | Karat 9/400(A) LI |
| 4 | 617 8414 | Zwischenrahmen | Frame | Karat 9/400(B) RE |
| 4 | 617 8415 | Zwischenrahmen | Frame | Karat 9/400(B) LI |
| 4 | 617 8428 | Traggestänge | Support linkage | Karat 9 (A) |
| 4 | 617 8429 | Traggestänge | Support linkage | Karat 9 U (A) |
| 4 | 617 8470 | Verstellstrebe | Adjuster support | Karat 9 |
| 4 | 61710017 | Verstellstrebe | Adjuster support | Karat 9 hy |
| 4 | 61710018 | Anschlagplatte | Stop plate | Karat 9 |
| 4 | 627 5731 | Überlastsicherung | Overload safety device | Karat |
| 4 | 675 5804 | Hydraulische Tiefenverstellung | Hydraulic depth adjuster | Karat 9/500 K |
| 5 | 65710014 | Seitenschild | Side shield | VERST RE |
| 5 | 65710015 | Seitenschild | Side shield | VERST LI |
| 5 | 665 4099 | Zinken für Scharfuß mit Keil | Tine for foot with wedge | Zinken fuer Scharfuss mit Keil |
| 5 | 699 6340 | Zinken | Tine | Karat MI+RE+LI |
| 5 | 699 6341 | Zinken | Tine | Karat MI |
| 5 | 699 6342 | Scharfuß Gerät | Foot | Karat MI+RE+LI |
| 5 | 699 6343 | Scharfuß zusätzlich | Foot additional | Karat MI+RE+LI |
| 5 | 699 6352 | Scharfuß Gerät | Foot | Karat MI |
| 5 | 699 6353 | Scharfuß zusätzlich | Foot additional | Karat MI |
| 6 | 37310048 | Grundkabel | Basic cable | 1x7pol 2x4pol 9/6,5m SAE |
| 6 | 37310171 | Grundkabel | Basic cable | 2x4x0,75x9000 7pol. ISO1185 |
| 6 | 570 1766 | Beleuchtungseinheit | Lighting unit | 2x296x478 Rd. HI+VO RE |
| 6 | 570 1767 | Beleuchtungseinheit | Lighting unit | 2x296x478 Rd. HI+VO LI |
| 6 | 570 2053 | Kabelsatz | Set of cables | Thorit 8 |
| 6 | 57010004 | Pendelhalter | Holder | 80x80 rund |
| 6 | 670 1714 | seitl. Warntafel | Lateral warning board | SWT 5 |
| 6 | 670 1736 | seitl. Warntafel | Lateral warning board | SWT-16 |
| 6 | 670 1738 | seitl. Warntafel | Lateral warning board | SWT-17 |
| 6 | 670 2020 | Aufsteckleuchten m. Warntafeln | Lighting equipment with boards | AL18 HR+HL+VR+VL |
| 6 | 670 2053 | Kabelsatz mit Halter | Cable set with carrier | Thorit 8 |
| 6 | 670 2054 | Leuchtenhalter-Verlängerung | Carrier for light extension | GRW 590 60x15x420 60 GRD |
| 6 | 670 2068 | Kabelsatz mit Halter | Cable set with carrier | Karat 9/400 |
| 6 | 670 2133 | Beleuchtungsanlage | Lighting equipment | ML Karat 9/400 |

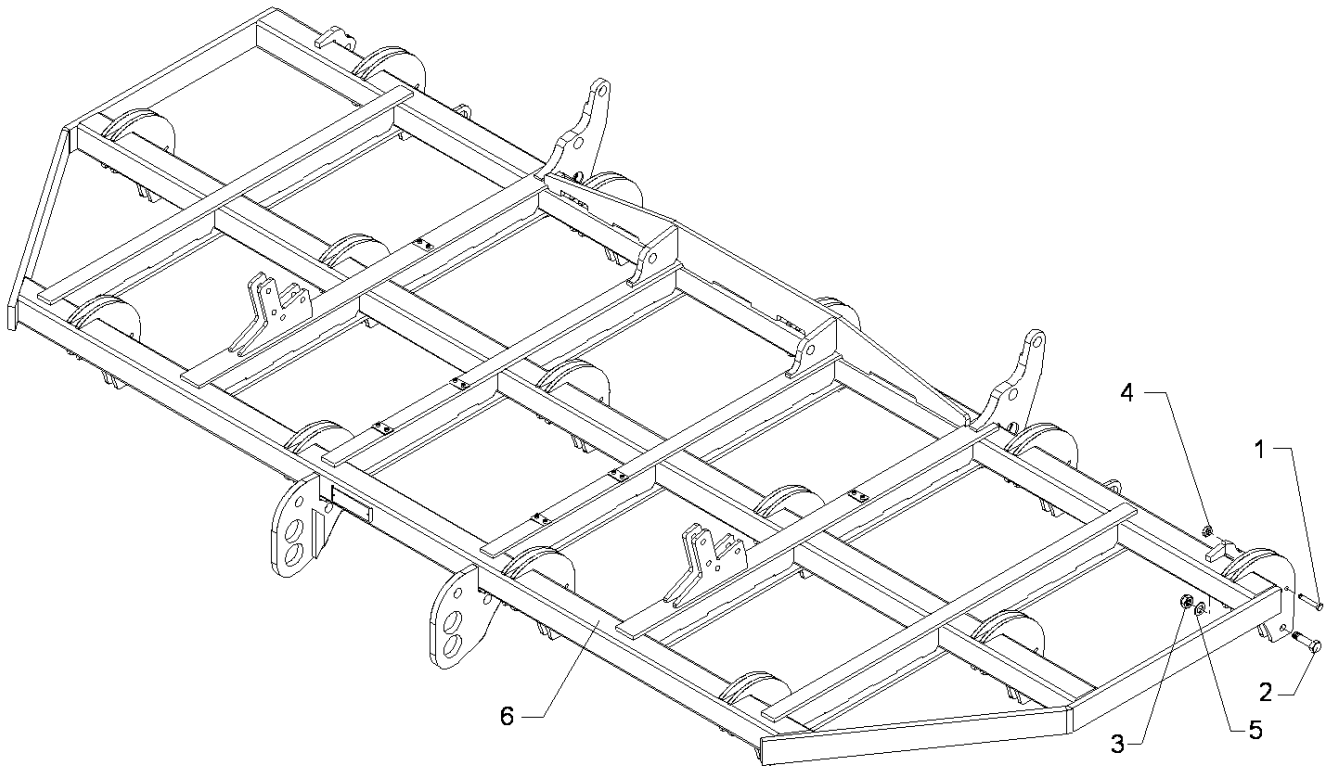


| Pos. | Art.Nr. | Artikeltext / Description | Abmessung | |
|------|-----------------|---------------------------|------------------------|----------------------------|
| 7 | 617 8494 | Tragrohr für Hohlscheiben | Frame for hollow discs | Karat 9/400 K(A) RE |
| 7 | 617 8495 | Tragrohr für Hohlscheiben | Frame for hollow discs | Karat 9/400 K(A) LI |
| 7 | 627 5695 | Überlastsicherung | Overload safety device | 50x18 SM9 TH9 KA9 |
| 7 | 627 5696 | Überlastsicherung | Overload safety device | 50x18 KA9 |
| 7 | 627 5714 | Adapter | Adapter | 133x148 2xD17 |
| 7 | 657 2429 | Konsole zur Randscheibe | Bracket for outer disc | V 70x70 HS Karat 9 |
| 7 | 657 2481 | Hohlscheibenpaar | Pair of hollow discs | Karat 9 |
| 7 | 657 2484 | Hohlscheibe | Concave disc | RE Karat 9 |
| 7 | 657 2485 | Hohlscheibe | Concave disc | LI Karat 9 |
| 7 | 657 2490 | Konsole zur Randscheibe | Bracket for outer disc | V 70x70 HS Karat 9A |
| 7 | 657 2494 | Hohlscheibe | Concave disc | Kristall 9 RE |
| 7 | 65710017 | Konsole | Bracket | 87x121x206 |
| 8 | 321 6964 | Exzenterhebel mit Stecker | Eccentric lever | D16x230/69x14x50/33 |
| 8 | 549 8849 | Rad 10.0/80-12 8PR ET-25 | Wheel 5/94/140 D14 | 5/94/140 D14 |
| 8 | 549 8893 | Lagerung | Bearing | 5/93,5/140 M14 50x50 |
| 8 | 647 2520 | Stützrad mit Halm | Depth wheel | 10.0/80-12 70x30 |
| 8 | 647 7486 | Radkonsole | Wheel bracket | 70x30 RE Karat 9K (A) |
| 8 | 647 7487 | Radkonsole | Wheel bracket | 70x30 LI Karat 9K (A) |
| 9 | 575 2323 | Hydraulikzylinder | Hydraulic ram | DZ063/30x0145-0415 D25 D25 |
| 9 | 57510518 | Hydraulikzylinder | Hydraulic ram | DZ063/30x0145-0415 D32 D32 |
| 9 | 57510519 | Hydraulikzylinder | Hydraulic ram | DZ070/30-145-415 2xD32 |
| 9 | 67510320 | Tiefeneinstellung | Depth adjuster | Karat 400(K) |



07.16

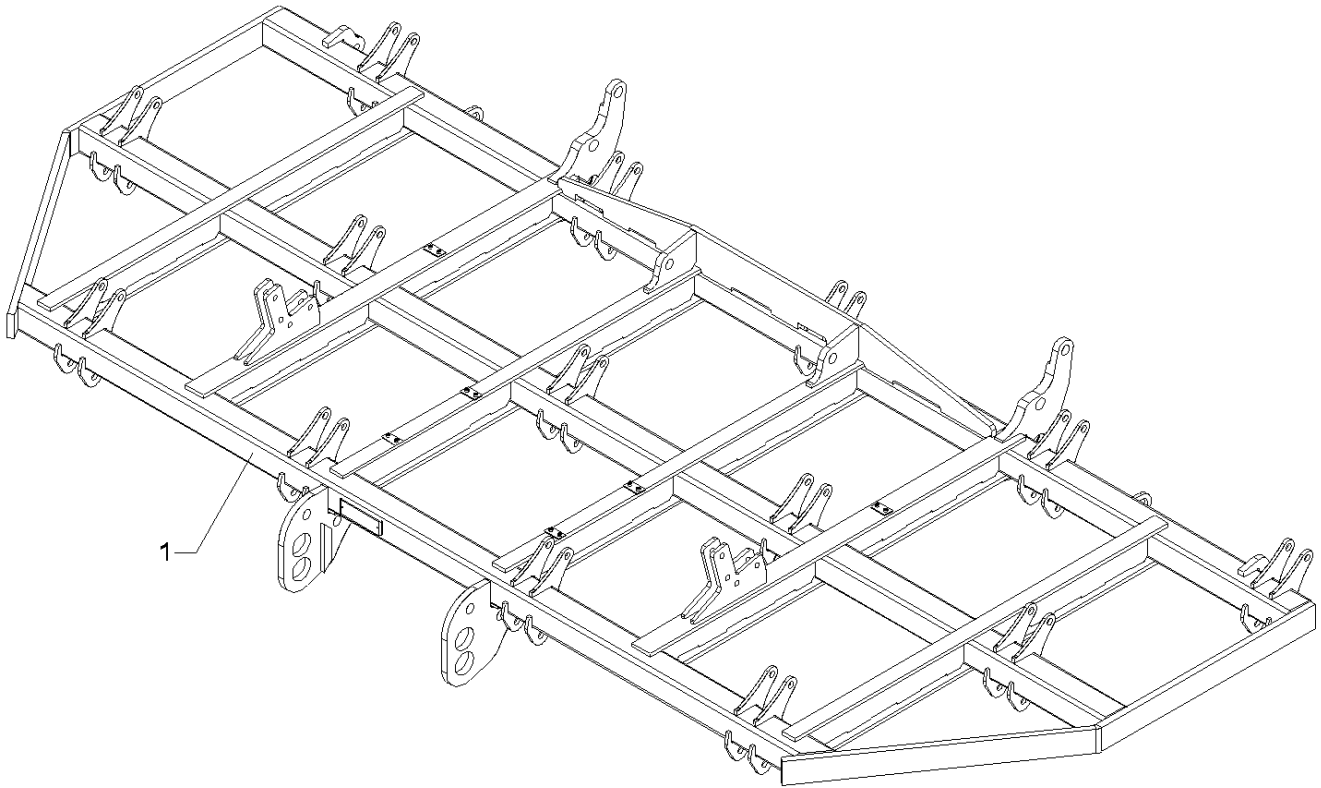
| Pos. | Art.Nr. | Stck. | Artikeltext / Description | | Abmessung |
|------|----------|-------|------------------------------|----------------|-------------------------|
| 1 | 390 0506 | 4 | Aufkleber Warnbildzeichen | Warning Label | Quetschgefahr QF |
| 2 | 390 0509 | 1 | Aufkleber Warnbildzeichen | Warning Label | Motor abstellen |
| 3 | 390 0510 | 4 | Aufkleber Warnbildzeichen | Warning Label | Schwenkbereich QF |
| 4 | 390 0555 | 1 | Aufkleber Betriebsanl. lesen | Label Warning! | ISO HF 61 x 115 |
| 5 | 390 0645 | 1 | Aufkleber Frontbalastierung | Label | ISO 61X115 |
| 6 | 390 0629 | 1 | Aufkleber Hubbereich | Label | QF 115 x 61 |
| 7 | 390 0588 | 2 | Aufkleber Anschlagpunkt | Label | D45 |
| 8 | 390 4138 | 1 | Aufkleber Gerät abschmieren | Label | 61 x 115 |
| 9 | 390 4328 | 2 | Aufkleber | Label | Karat 9 (45x550) |
| 10 | 390 4311 | 1 | Aufkleber | Label | Logo+LEMKEN (50x260) |
| 11 | 390 4312 | 2 | Aufkleber | Label | Logo+LEMKEN (80x427) |
| 12 | 39010051 | 2 | Aufkleber | Label | Arbeitstiefe Karat 9K |

Grundrahmen/Basic frame**1****Karat 9/400****617 8305**

07.16

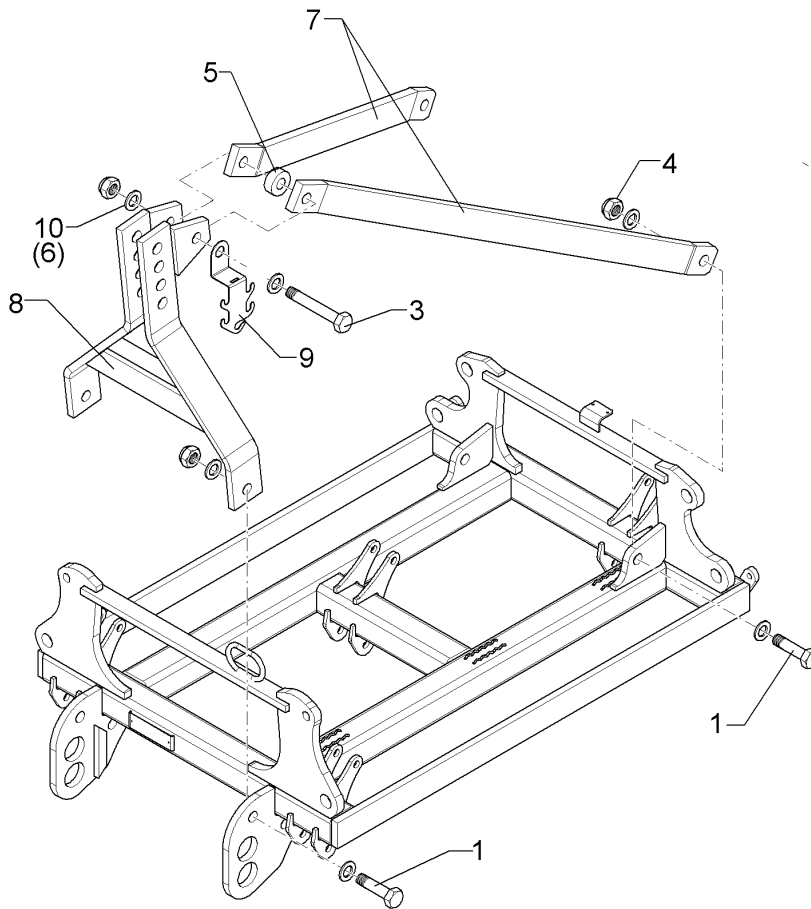
| Pos. | Art.Nr. | Stck. | Artikeltext / Description | | Abmessung |
|------|----------|-------|---------------------------|-----------------|------------------|
| 1 | 301 3391 | 14 | Sechskantschraube spz. | Hexagon bolt | M12x60-10.9 Zn |
| 2 | 301 4601 | 14 | Sechskantschraube spz. | Hexagon bolt | M20x70-10.9 Zn |
| 3 | 303 0936 | 14 | Sicherungsmutter | Selflocking nut | NM20-8 Zn DIN985 |
| 4 | 303 1013 | 14 | Sechskantmutter | Hexagon nut | M12 DIN934-8 Zn |
| 5 | 305 6012 | 14 | Scheibe | Washer | 21 ISO7089 Zn |
| 6 | 417 8305 | 1 | Grundrahmen | Basic frame | Karat 9/400 |

| | |
|--------------------------------|-----------------|
| Grundrahmen/Basic frame | 1 |
| Karat 9/400 | 617 8306 |



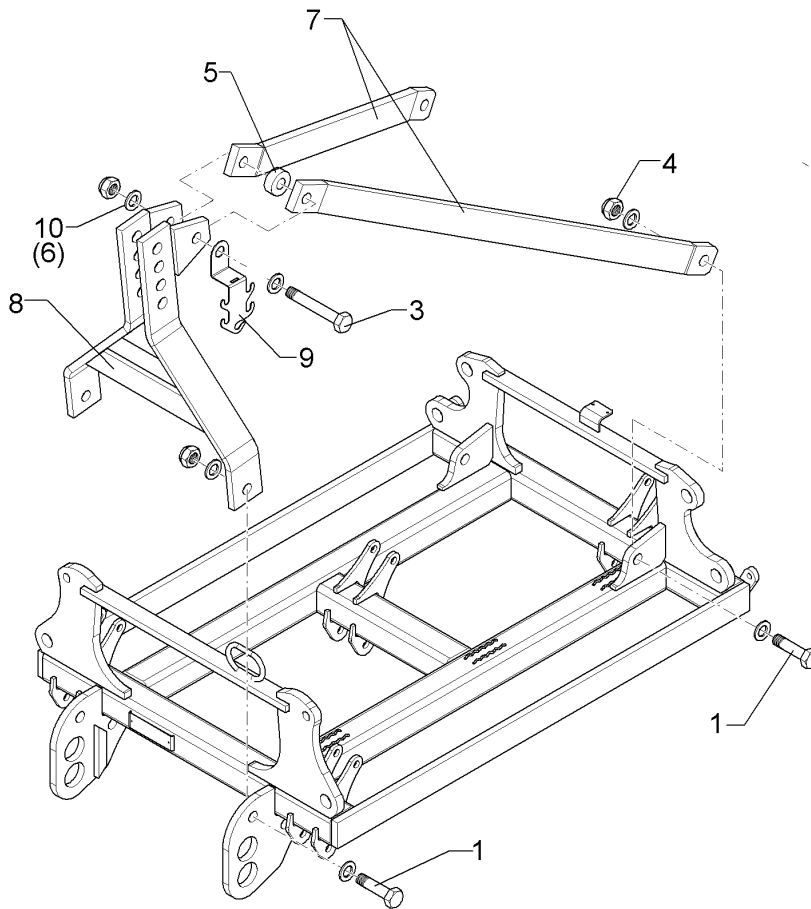
07.16

| Pos. | Art.Nr. | Stck. | Artikeltext / Description | | Abmessung |
|------|----------|-------|---------------------------|-------------|---------------|
| 1 | 417 8306 | 1 | Grundrahmen | Basic frame | Karat 9/400 U |



07.16

| Pos. | Art.Nr. | Stck. | Artikeltext / Description | | Abmessung |
|------|----------|-------|---------------------------|-----------------|----------------------------------|
| 1 | 301 4873 | 4 | Sechskantschraube spz. | Hexagon bolt | M30x90-8.8 Zn |
| 3 | 301 4878 | 1 | Sechskantschraube | Hexagon bolt | M30x165-8.8 (200) Zn DIN931-A |
| 4 | 303 0938 | 5 | Sicherungsmutter | Selflocking nut | NM30-8 Zn DIN985 |
| 5 | 30510005 | 1 | Scheibe | Washer | D51/33,4x26,0 Zn |
| 6 | 305 6229 | 8 | Scheibe | Washer | 45x31x5 Zn DIN1441 |
| 7 | 440 3540 | 2 | Strebe | Strut | 80x25x1500 Karat 9/400 K (A) |
| 8 | 440 5261 | 1 | Turm | Headstock | Karat 9 K |
| 9 | 470 1689 | 1 | Halter | Holder | 2,5x118x309 Zn |

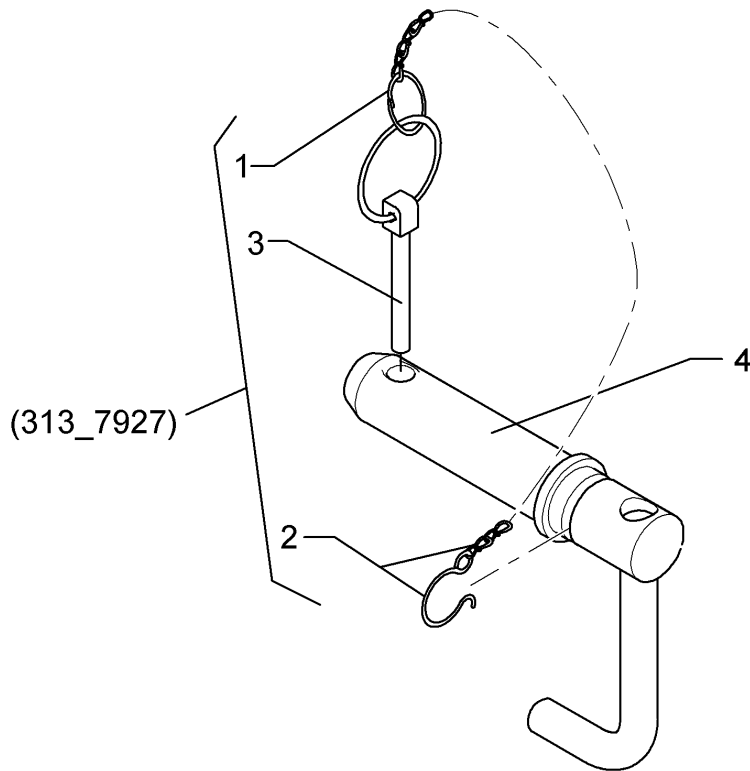


07.16

| Pos. | Art.Nr. | Stck. | Artikeltext / Description | | Abmessung |
|------|----------|-------|---------------------------|-----------------|----------------------------------|
| 1 | 301 4873 | 4 | Sechskantschraube spz. | Hexagon bolt | M30x90-8.8 Zn |
| 3 | 301 4878 | 1 | Sechskantschraube | Hexagon bolt | M30x165-8.8 (200) Zn DIN931-A |
| 4 | 303 0938 | 5 | Sicherungsmutter | Selflocking nut | NM30-8 Zn DIN985 |
| 5 | 30510005 | 1 | Scheibe | Washer | D51/33,4x26,0 Zn |
| 6 | 305 6229 | 8 | Scheibe | Washer | 45x31x5 Zn DIN1441 |
| 7 | 440 3540 | 2 | Strebe | Strut | 80x25x1500 Karat 9/400 K (A) |
| 8 | 440 5260 | 1 | Turm | Headstock | Karat 9 K |
| 9 | 470 1689 | 1 | Halte | Holder | 2,5x118x309 Zn |
| 10 | 305 6327 | 8 | Scheibe | Washer | 60x31x6 Zn 200HV |

| | |
|--|---|
| Oberlenkerbolzen mit Kette/Top link pin with chain | 2 |
|--|---|

| | |
|-------------|----------|
| Karat 9/400 | 313 7927 |
|-------------|----------|

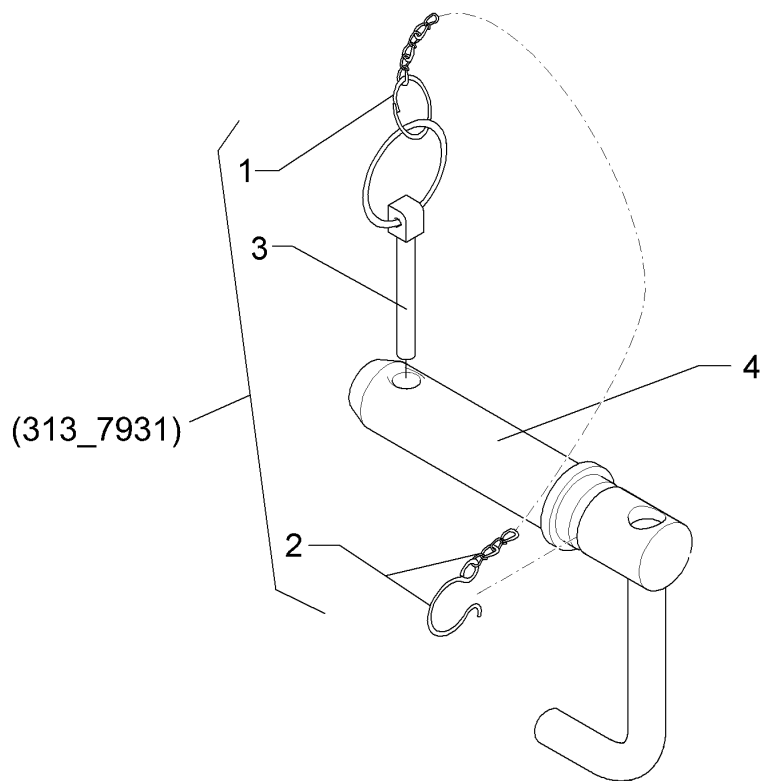


07.16

| Pos. | Art.Nr. | Stck. | Artikeltext / Description | | Abmessung |
|------|----------|-------|---------------------------|---------------|----------------------|
| 1 | 305 8545 | 1 | Sicherungsring | Securing ring | 3x30-35x1,25 Zn |
| 2 | 305 8560 | 1 | Federsicherung | Securing clip | D3,6/D21-460mm-Zn |
| 3 | 311 9302 | 1 | Klappstift | Securing pin | 12x60 |
| 4 | 313 7926 | 1 | Oberlenkerbolzen | Top link pin | K700 D40/44,5x228 Zn |

| | |
|--|---|
| Oberlenkerbolzen mit Kette/Top link pin with chain | 2 |
|--|---|

| | |
|-------------|----------|
| Karat 9/400 | 313 7929 |
|-------------|----------|

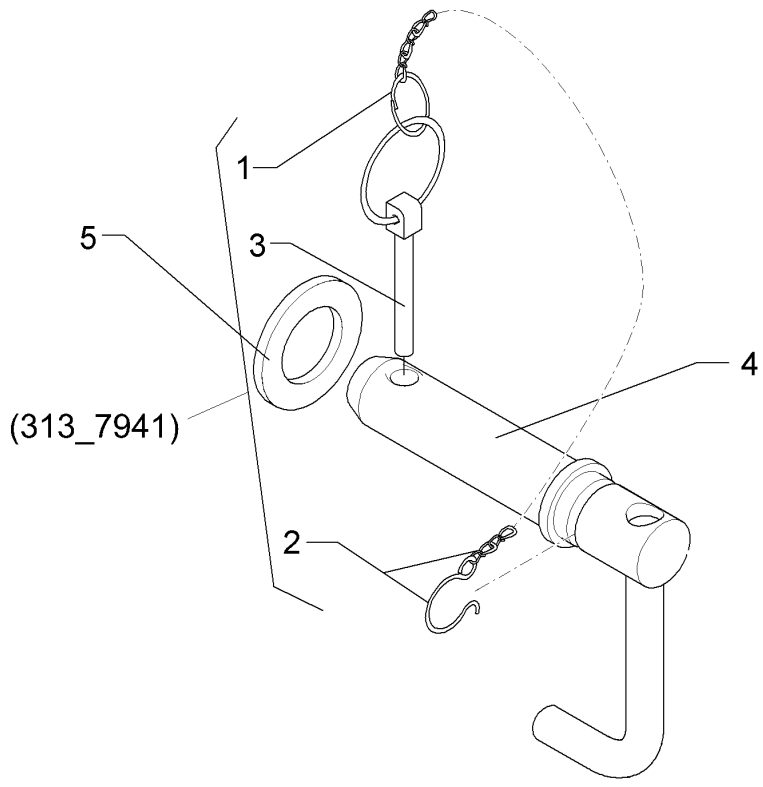


07.16

| Pos. | Art.Nr. | Stck. | Artikeltext / Description | | Abmessung |
|------|----------|-------|---------------------------|---------------|-----------------------------|
| 1 | 305 8545 | 1 | Sicherungsring | Securing ring | 3x30-35x1,25 Zn |
| 2 | 305 8560 | 1 | Federsicherung | Securing clip | D3,6/D21-460mm-Zn |
| 3 | 311 9302 | 1 | Klappstift | Securing pin | 12x60 |
| 4 | 313 7928 | 1 | Oberlenkerbolzen | Top link pin | KAT3GK700 31,7/39x228 Zn |

| | |
|---|----------|
| Oberlenkerbolzen kpl./Top link pin, cpl. | 2 |
|---|----------|

| | |
|--------------------|-----------------|
| Karat 9/400 | 313 7941 |
|--------------------|-----------------|

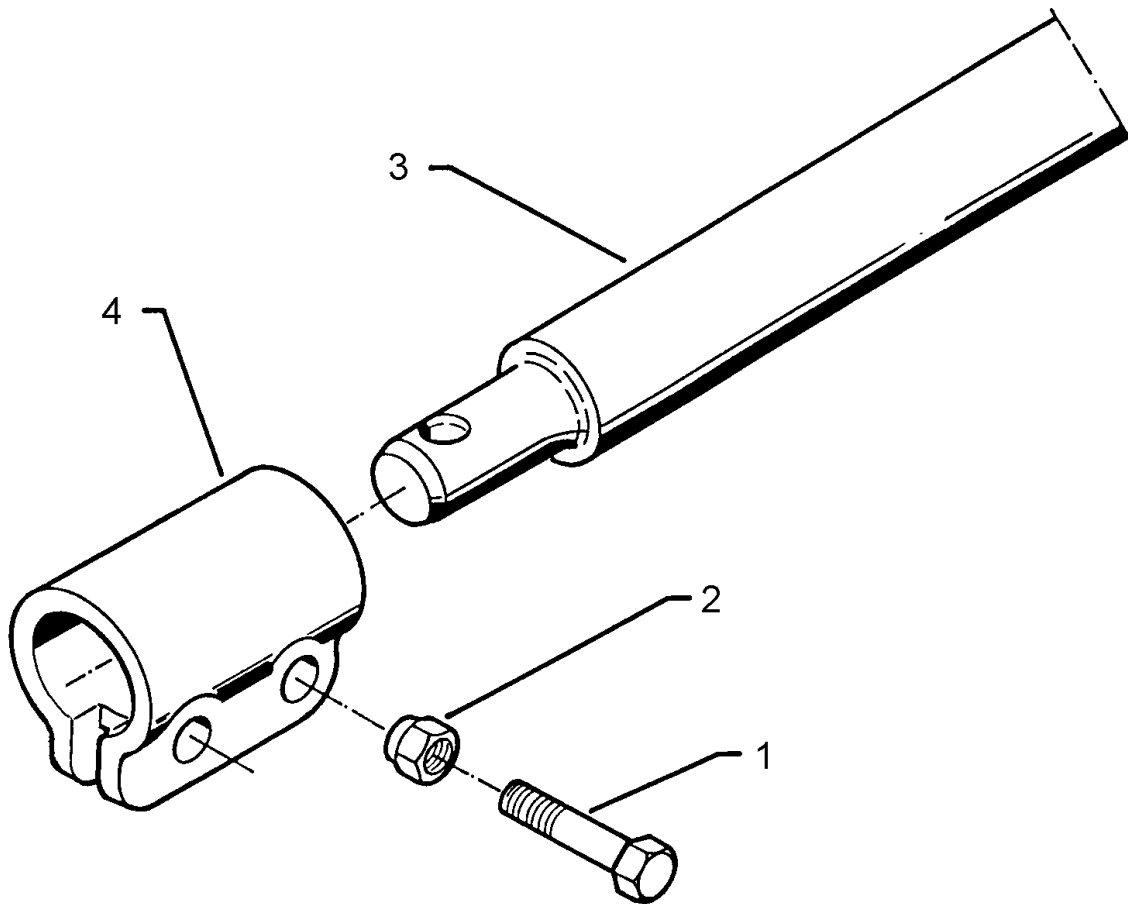


07.16

| Pos. | Art.Nr. | Stck. | Artikeltext / Description | | Abmessung |
|------|----------|-------|---------------------------|---------------|--------------------------|
| 1 | 305 8545 | 1 | Sicherungsring | Securing ring | 3x30-35x1,25 Zn |
| 2 | 305 8560 | 1 | Federsicherung | Securing clip | D3,6/D21-460mm-Zn |
| 3 | 311 9302 | 1 | Klappstift | Securing pin | 12x60 |
| 4 | 313 7940 | 1 | Bolzen | Pin | KAT3G 31,7x125/178 Zn |
| 5 | 305 6955 | 1 | Scheibe | Washer | 36/60x5 DIN126 Zn |

| | |
|---|----------|
| Unterlenkeranschluss/Lower link connection | 2 |
|---|----------|

| | |
|--------------------|-----------------|
| Karat 9/400 | 661 1367 |
|--------------------|-----------------|

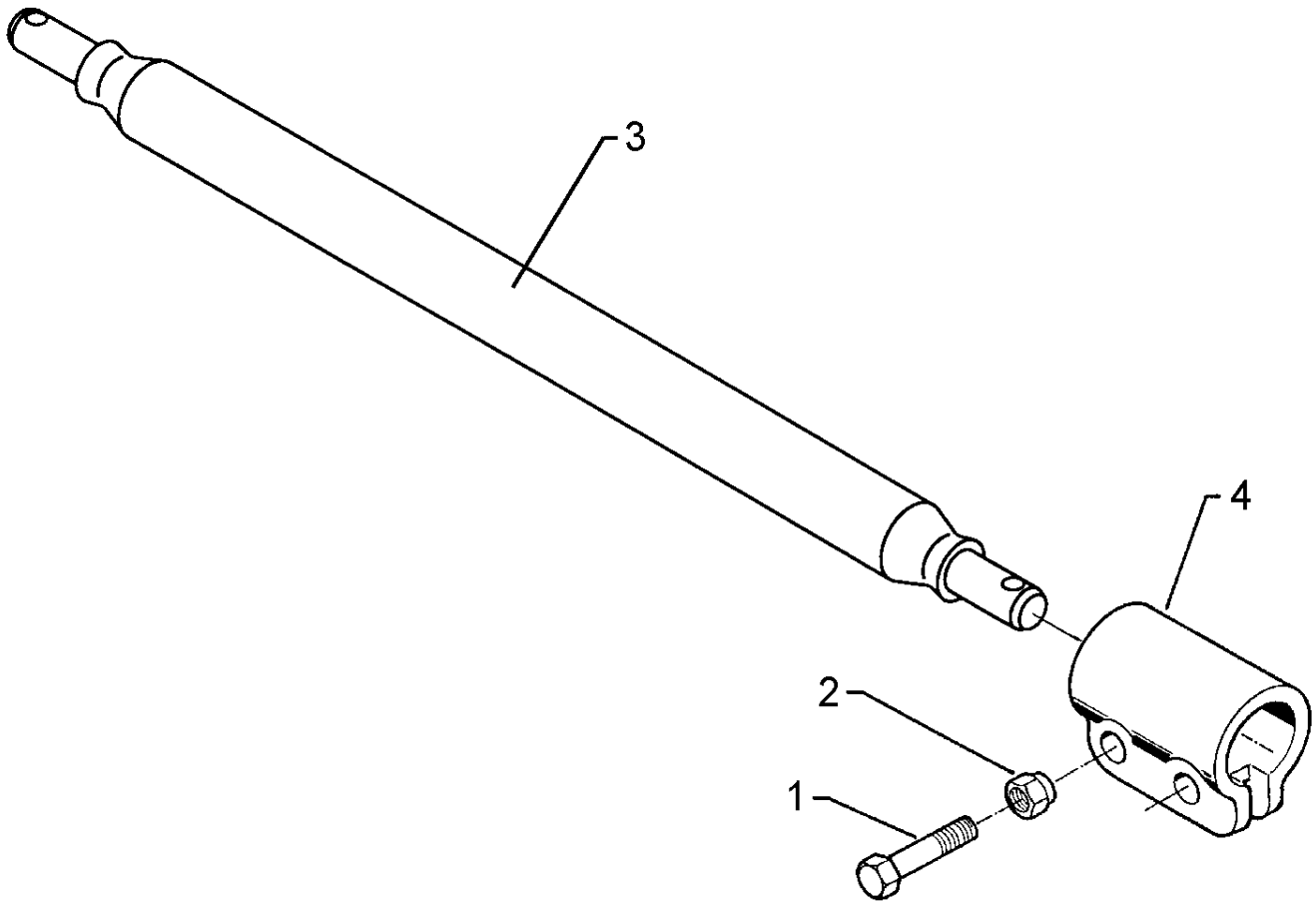


07.16

| Pos. | Art.Nr. | Stck. | Artikeltext / Description | | Abmessung |
|------|----------|-------|---------------------------|-----------------|------------------------------|
| 1 | 301 3868 | 4 | Sechskantschraube | Hexagon bolt | M16x65-8.8 Zn DIN931-A |
| 2 | 303 0935 | 4 | Sicherungsmutter | Selflocking nut | NM16-8 Zn DIN985 |
| 3 | 461 7905 | 1 | Schienenwelle | Drawbar | D68x980 L2 Z3 HÜ (Kat.3N) |
| 4 | 461 9893 | 2 | Sperrstück | Stop | D68x100 2xD18 |

| | |
|---|----------|
| Unterlenkeranschluss/Lower link connection | 2 |
|---|----------|

| | |
|--------------------|-----------------|
| Karat 9/400 | 661 1368 |
|--------------------|-----------------|

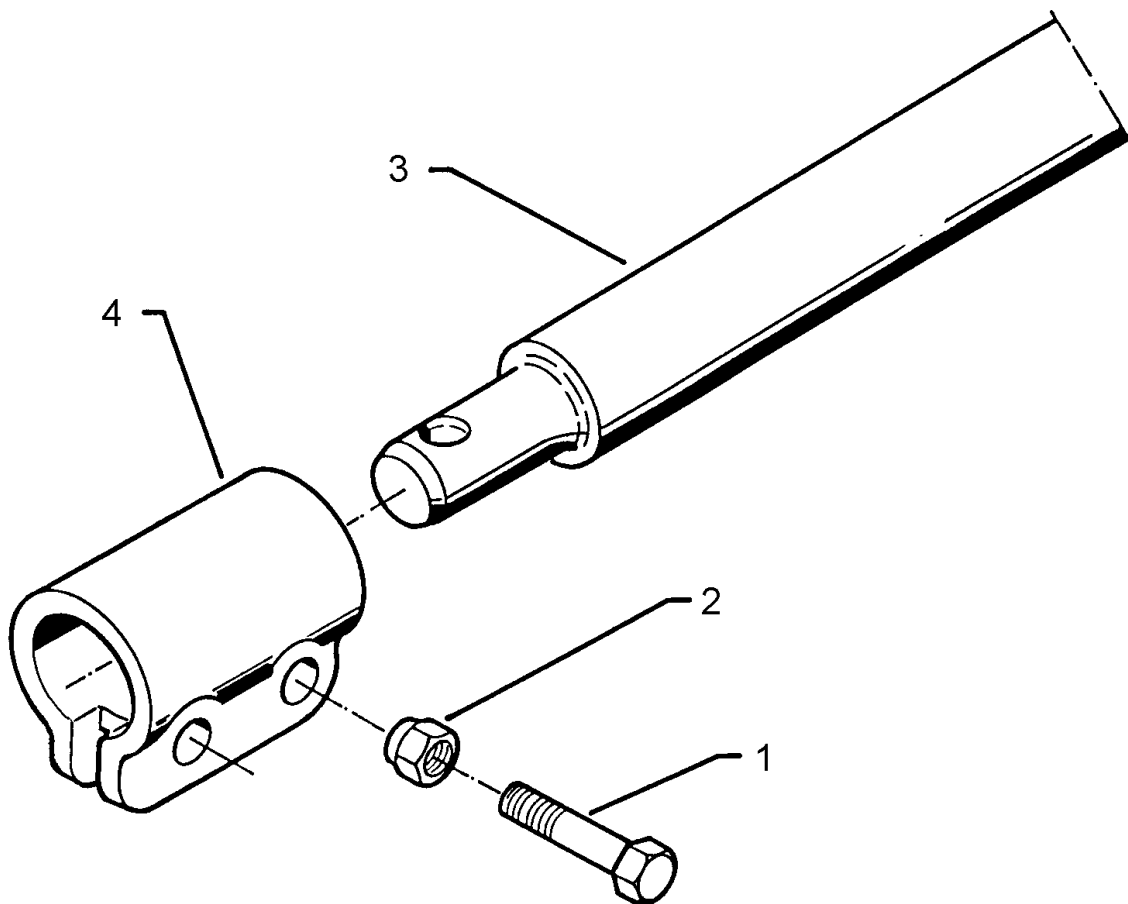


07.16

| Pos. | Art.Nr. | Stck. | Artikeltext / Description | | Abmessung |
|------|----------|-------|---------------------------|-----------------|---------------------------|
| 1 | 301 3868 | 4 | Sechskantschraube | Hexagon bolt | M16x65-8.8 Zn DIN931-A |
| 2 | 303 0935 | 4 | Sicherungsmutter | Selflocking nut | NM16-8 Zn DIN985 |
| 3 | 461 7925 | 1 | Schienenwelle | Drawbar | D68x1120 L3 Z3 HÜ |
| 4 | 461 9893 | 2 | Sperrstück | Stop | D68x100 2xD18 |

| | |
|---|----------|
| Unterlenkeranschluss/Lower link connection | 2 |
|---|----------|

| | |
|--------------------|-----------------|
| Karat 9/400 | 661 1369 |
|--------------------|-----------------|

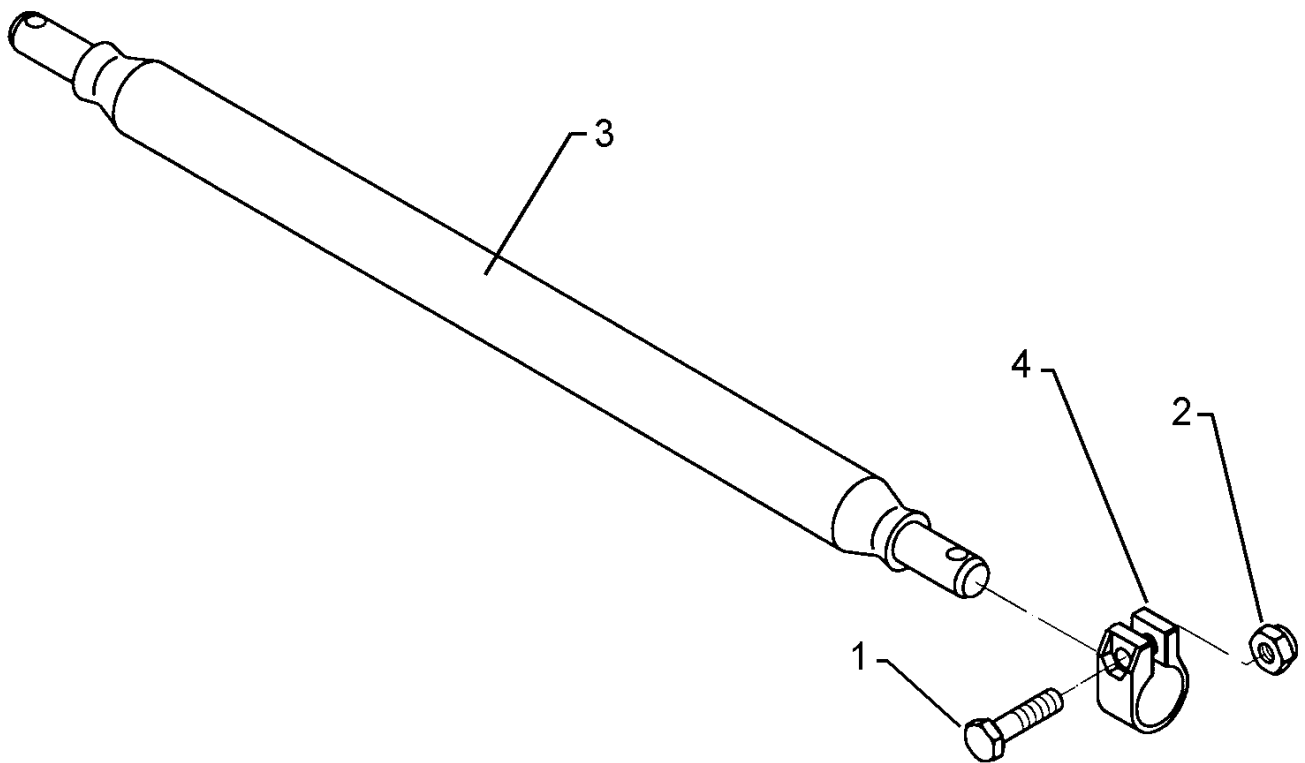


07.16

| Pos. | Art.Nr. | Stck. | Artikeltext / Description | | Abmessung |
|------|----------|-------|---------------------------|-----------------|---------------------------|
| 1 | 301 3868 | 4 | Sechskantschraube | Hexagon bolt | M16x65-8.8 Zn DIN931-A |
| 2 | 303 0935 | 4 | Sicherungsmutter | Selflocking nut | NM16-8 Zn DIN985 |
| 3 | 461 7907 | 1 | Schienenwelle | Drawbar | D68x1142 L3 Z4 |
| 4 | 461 9893 | 2 | Sperrstück | Stop | D68x100 2xD18 |

| | |
|---|----------|
| Unterlenkeranschluss/Lower link connection | 2 |
|---|----------|

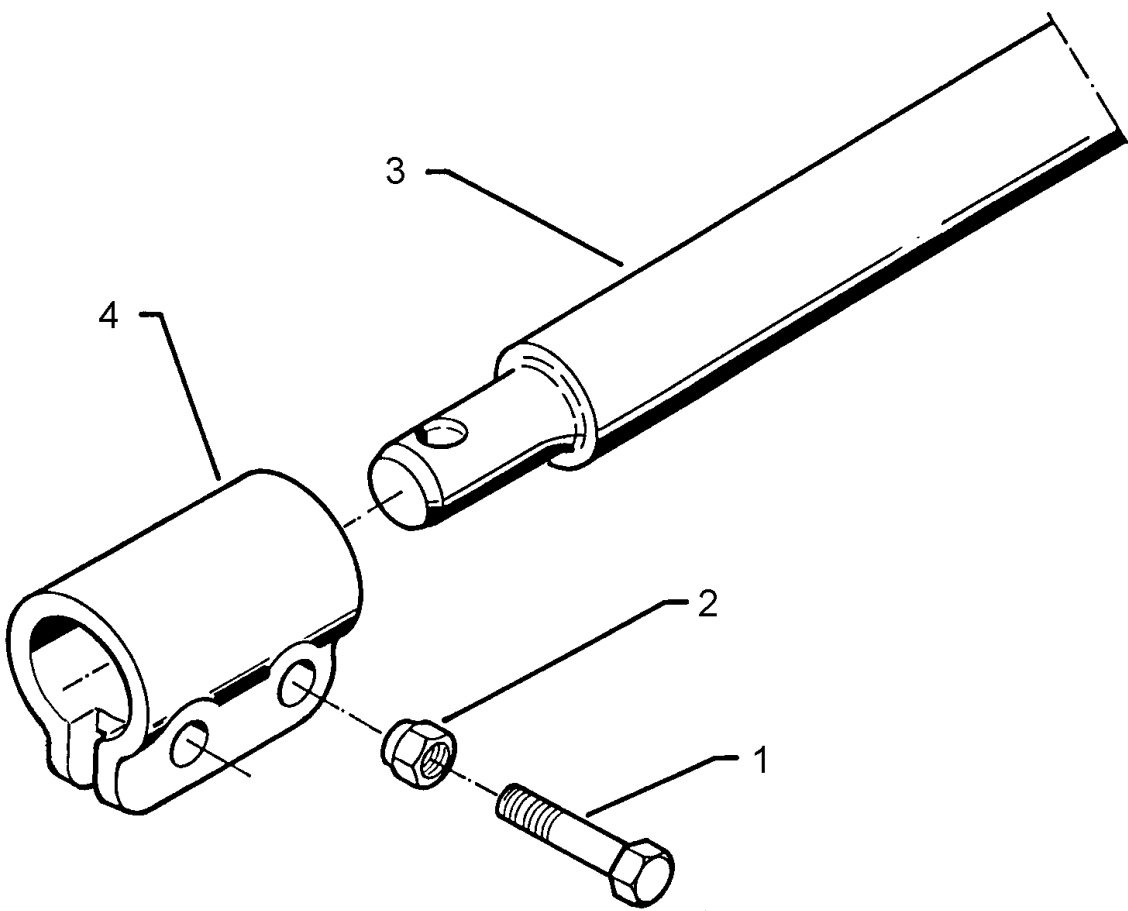
| | |
|--------------------|-----------------|
| Karat 9/400 | 661 1417 |
|--------------------|-----------------|



07.16

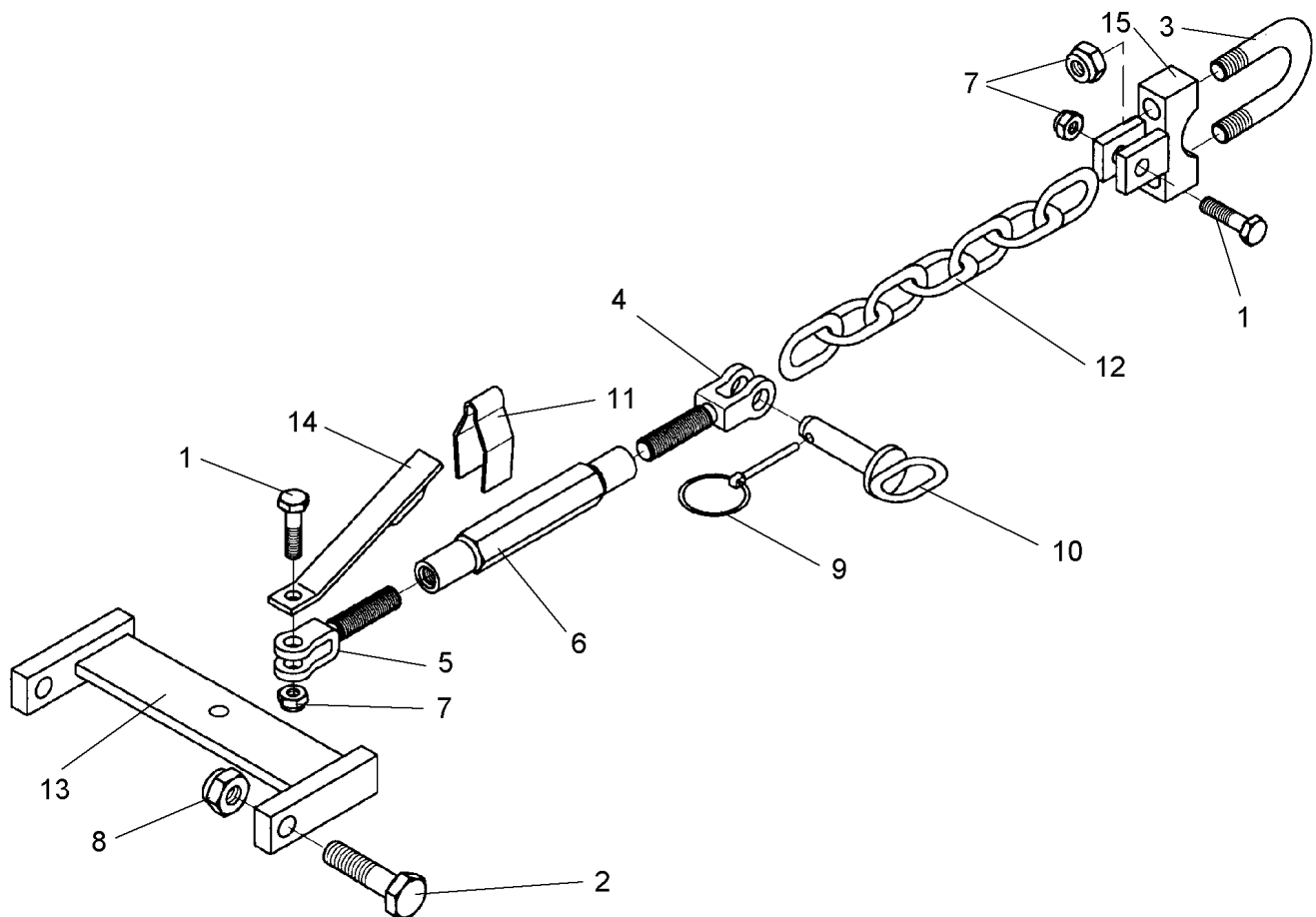
| Pos. | Art.Nr. | Stck. | Artikeltext / Description | | Abmessung |
|------|----------|-------|---------------------------|-----------------|----------------------------|
| 1 | 301 3868 | 2 | Sechskantschraube | Hexagon bolt | M16x65-8.8 Zn DIN931-A |
| 2 | 303 0935 | 2 | Sicherungsmutter | Selflocking nut | NM16-8 Zn DIN985 |
| 3 | 461 7928 | 1 | Schienenwelle | Drawbar | D68x1340 L1100 Z58 K700 |
| 4 | 461 9868 | 2 | Klemme | Clamp | D68x40 |

| | |
|---|-----------------|
| Unterlenkeranschluss/Lower link connection | 2 |
| Karat 9/400 | 661 1432 |



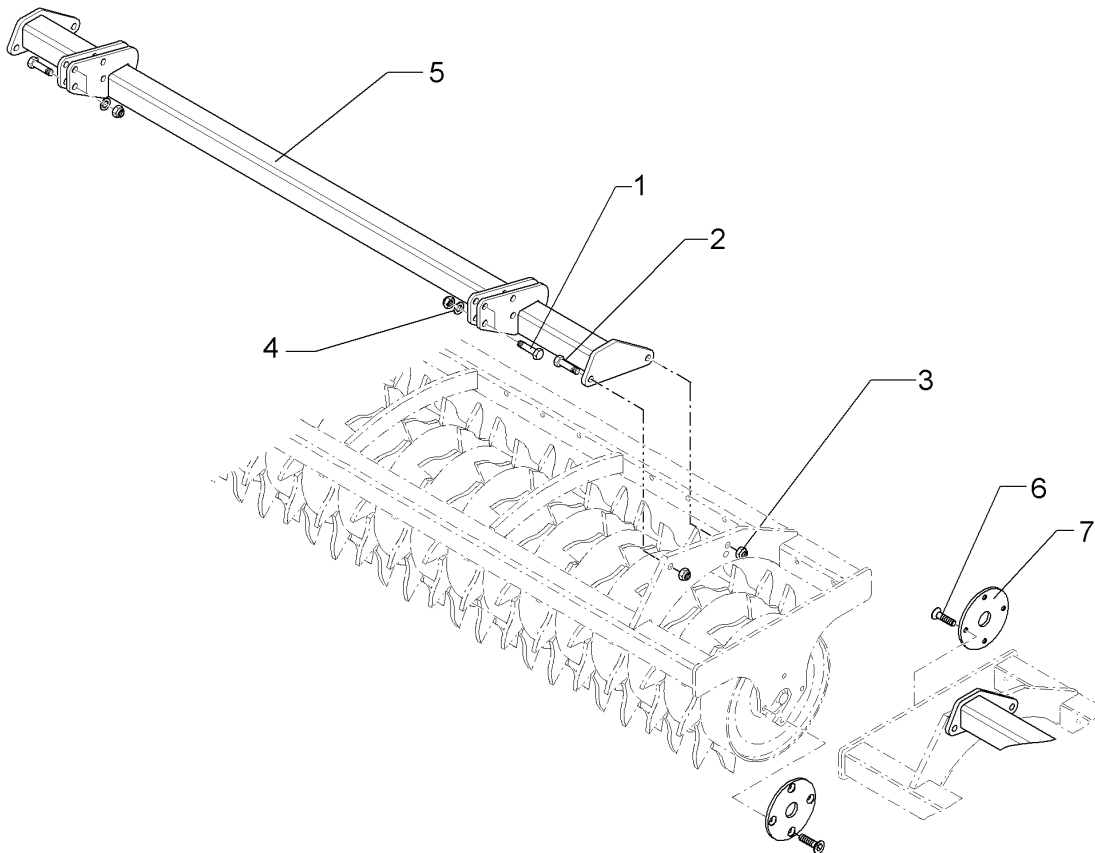
07.16

| Pos. | Art.Nr. | Stck. | Artikeltext / Description | | Abmessung |
|------|----------|-------|---------------------------|-----------------|---------------------------|
| 1 | 301 3868 | 4 | Sechskantschraube | Hexagon bolt | M16x65-8.8 Zn DIN931-A |
| 2 | 303 0935 | 4 | Sicherungsmutter | Selflocking nut | NM16-8 Zn DIN985 |
| 3 | 461 7906 | 1 | Schienenwelle | Drawbar | D68x1196 L3 Z4x118 |
| 4 | 461 9893 | 2 | Sperrstück | Stop | D68x100 2xD18 |



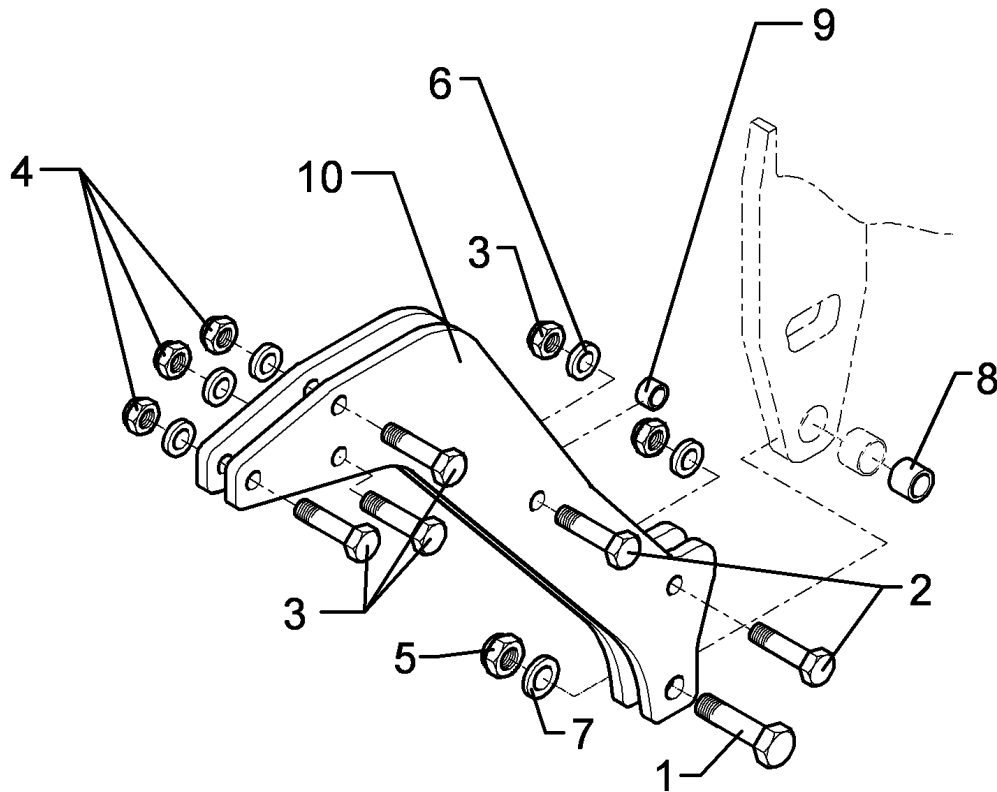
07.16

| Pos. | Art.Nr. | Stck. | Artikeltext / Description | | Abmessung |
|------|----------|-------|---------------------------|-----------------|-------------------------|
| 1 | 301 4603 | 2 | Sechskantschraube spz. | Hexagon bolt | M20x75-8.8 Zn |
| 2 | 301 4661 | 2 | Sechskantschraube spz. | Hexagon bolt | M24x100ls70xb25-10.9 Zn |
| 3 | 301 7825 | 1 | Bügelschraube | U-bolt | M20x320-D68 Zn |
| 4 | 302 8980 | 1 | Gabelstück | Forkpiece | TR24x3x90/177 D20 Zn |
| 5 | 302 8981 | 1 | Gabelstück | Forkpiece | TR24x3LHx90/177 D20 Zn |
| 6 | 302 8892 | 1 | Spannschlossmutter | Threaded sleeve | TR24x3x250 |
| 7 | 303 0936 | 4 | Sicherungsmutter | Selflocking nut | NM20-8 Zn DIN985 |
| 8 | 303 0937 | 2 | Sicherungsmutter | Selflocking nut | NM24-8 Zn DIN985 |
| 9 | 311 9565 | 1 | Klappstift | Securing pin | 4,5 |
| 10 | 313 8147 | 1 | Bolzen mit Griff | Pin with grip | D20x80/68 Zn |
| 11 | 329 1792 | 1 | Flachformfeder | U-spring | 40x4x230 für SW46 |
| 12 | 331 6584 | 1 | Kette DIN762 | Chain | 13x65 7GL ST35.2H Zn |
| 13 | 461 6172 | 1 | Zugschiene | Cross shaft | 350x165 2xD25 D20,25 |
| 14 | 461 6173 | 1 | Halter | Holder | 35x8x250 D21 |
| 15 | 461 6174 | 1 | Klemmbügel | Clamp strap | 40x140x50 3xD20,25 |



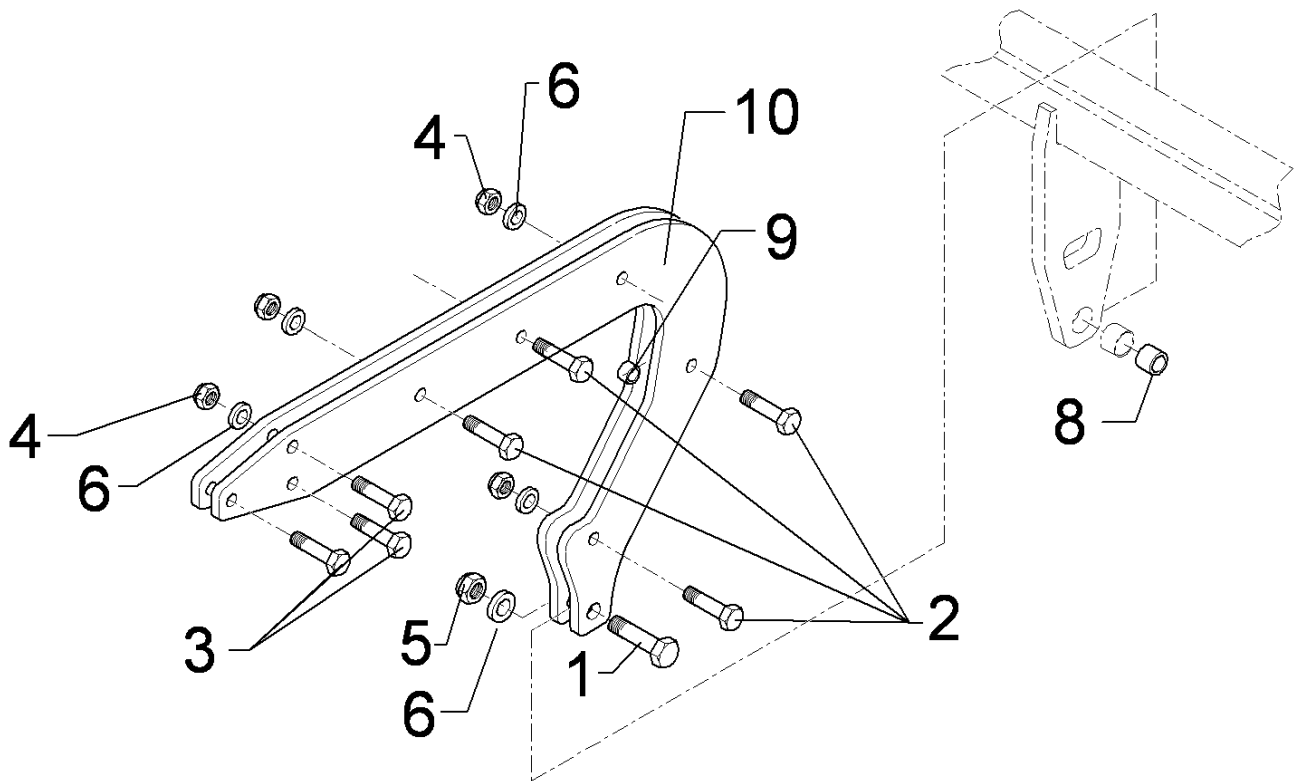
07.16

| Pos. | Art.Nr. | Stck. | Artikeltext / Description | | Abmessung |
|------|----------|-------|---------------------------|------------------|--------------------------------|
| 1 | 301 5363 | 8 | Sechskantschraube spz. | Hexagon bolt | M16x70-12.9 Zn |
| 2 | 301 5388 | 8 | Sechskantschraube spz. | Hexagon bolt | M16x45-8.8 Zn |
| 3 | 303 0935 | 16 | Sicherungsmutter | Selflocking nut | NM16-8 Zn DIN985 |
| 4 | 305 6161 | 8 | Scheibe | Washer | 17/40x6 DIN7349 Zn |
| 5 | 417 7118 | 2 | Adapter | Adapter | Heliodor 8/400 ZPW |
| 6 | 301 6131 | 8 | Senkschraube | Countersunk bolt | M12x45-10.9 Zn |
| 7 | 422 2920 | 2 | Scheibe | Washer | DIN7991-A D163/40x8 4xD12,5 |



07.16

| Pos. | Art.Nr. | Stck. | Artikeltext / Description | | Abmessung |
|------|----------|-------|---------------------------|-----------------|-------------------------------|
| 1 | 301 4603 | 1 | Sechskantschraube spz. | Hexagon bolt | M20x75-8.8 Zn |
| 2 | 301 5066 | 2 | Sechskantschraube | Hexagon bolt | M16x70-8.8 Zn DIN933 |
| 3 | 301 5363 | 3 | Sechskantschraube spz. | Hexagon bolt | M16x70-12.9 Zn |
| 4 | 303 0935 | 5 | Sicherungsmutter | Selflocking nut | NM16-8 Zn DIN985 |
| 5 | 303 0936 | 1 | Sicherungsmutter | Selflocking nut | NM20-8 Zn DIN985 |
| 6 | 305 6141 | 10 | Scheibe | Washer | 17/30x3 DIN/ISO-7089 |
| 7 | 305 6015 | 2 | Scheibe | Washer | 21 DIN7349 |
| 8 | 317 6657 | 1 | Buchse | Bush | D20/28x22 |
| 9 | 317 6681 | 1 | Röhrchen | Tube | D24x3x22+1 Zn |
| 10 | 417 8114 | 2 | Platte | Plate | 12x510x540 1xD20,1 5xD16,1 |

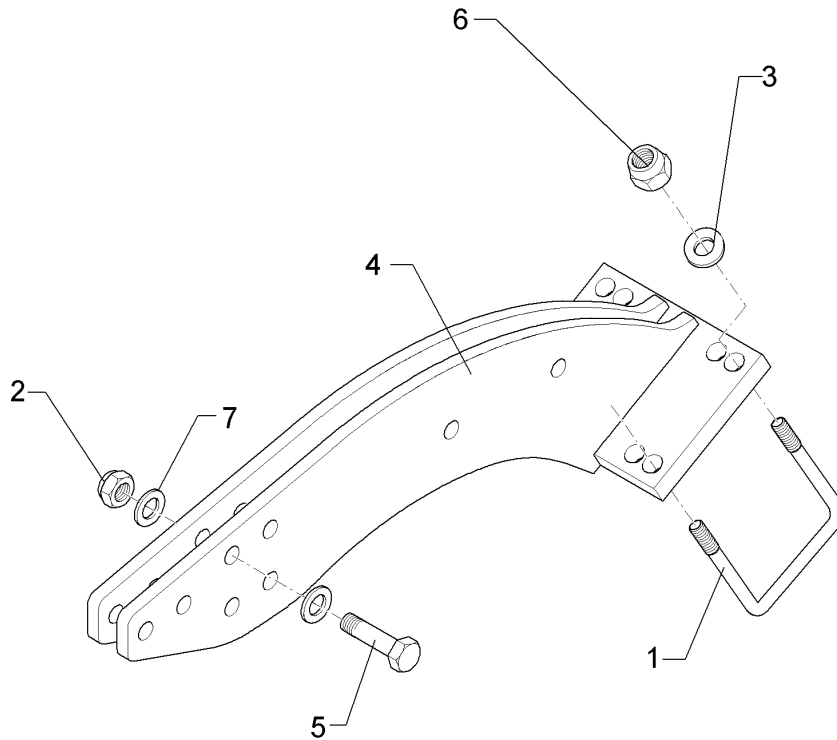


07.16

| Pos. | Art.Nr. | Stck. | Artikeltext / Description | | Abmessung |
|------|----------|-------|---------------------------|-----------------|-------------------------|
| 1 | 301 4603 | 1 | Sechskantschraube spz. | Hexagon bolt | M20x75-8.8 Zn |
| 2 | 301 5066 | 5 | Sechskantschraube | Hexagon bolt | M16x70-8.8 Zn DIN933 |
| 3 | 301 5363 | 3 | Sechskantschraube spz. | Hexagon bolt | M16x70-12.9 Zn |
| 4 | 303 0935 | 8 | Sicherungsmutter | Selflocking nut | NM16-8 Zn DIN985 |
| 5 | 303 0936 | 1 | Sicherungsmutter | Selflocking nut | NM20-8 Zn DIN985 |
| 6 | 305 6141 | 16 | Scheibe | Washer | 17/30x3 DIN/ISO-7089 |
| 7 | 305 6012 | 1 | Scheibe | Washer | 21 ISO7089 Zn |
| 8 | 317 6657 | 1 | Buchse | Bush | D20/28x22 |
| 9 | 317 6681 | 4 | Röhrchen | Tube | D24x3x22+1 Zn |
| 10 | 417 8112 | 2 | Platte | Plate | 12x520x806 D540/400 |

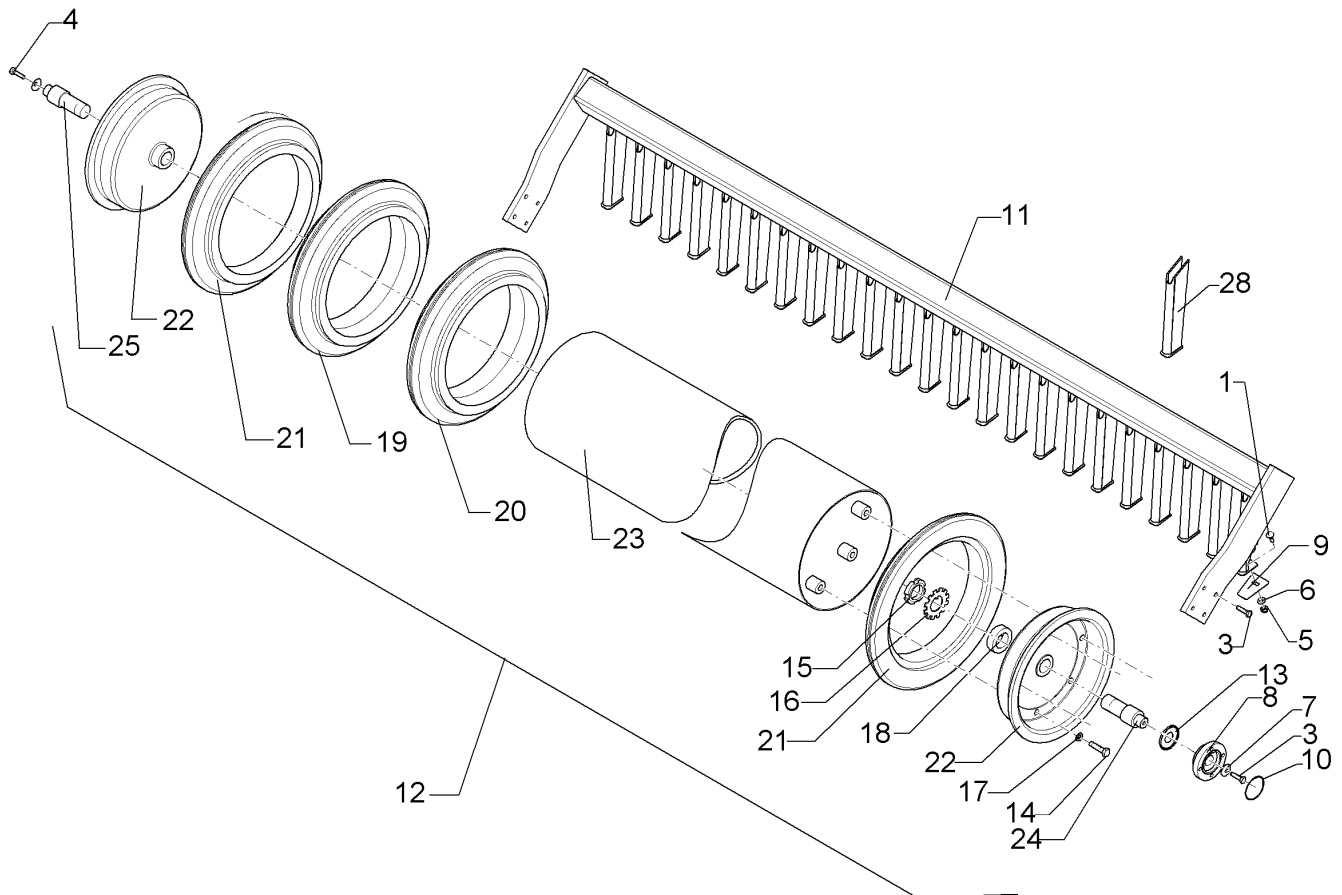
| | |
|---|----------|
| Halter zur Gummiringwalze/Holder | 3 |
|---|----------|

| | |
|--------------------|-----------------|
| Karat 9/400 | 622 0188 |
|--------------------|-----------------|



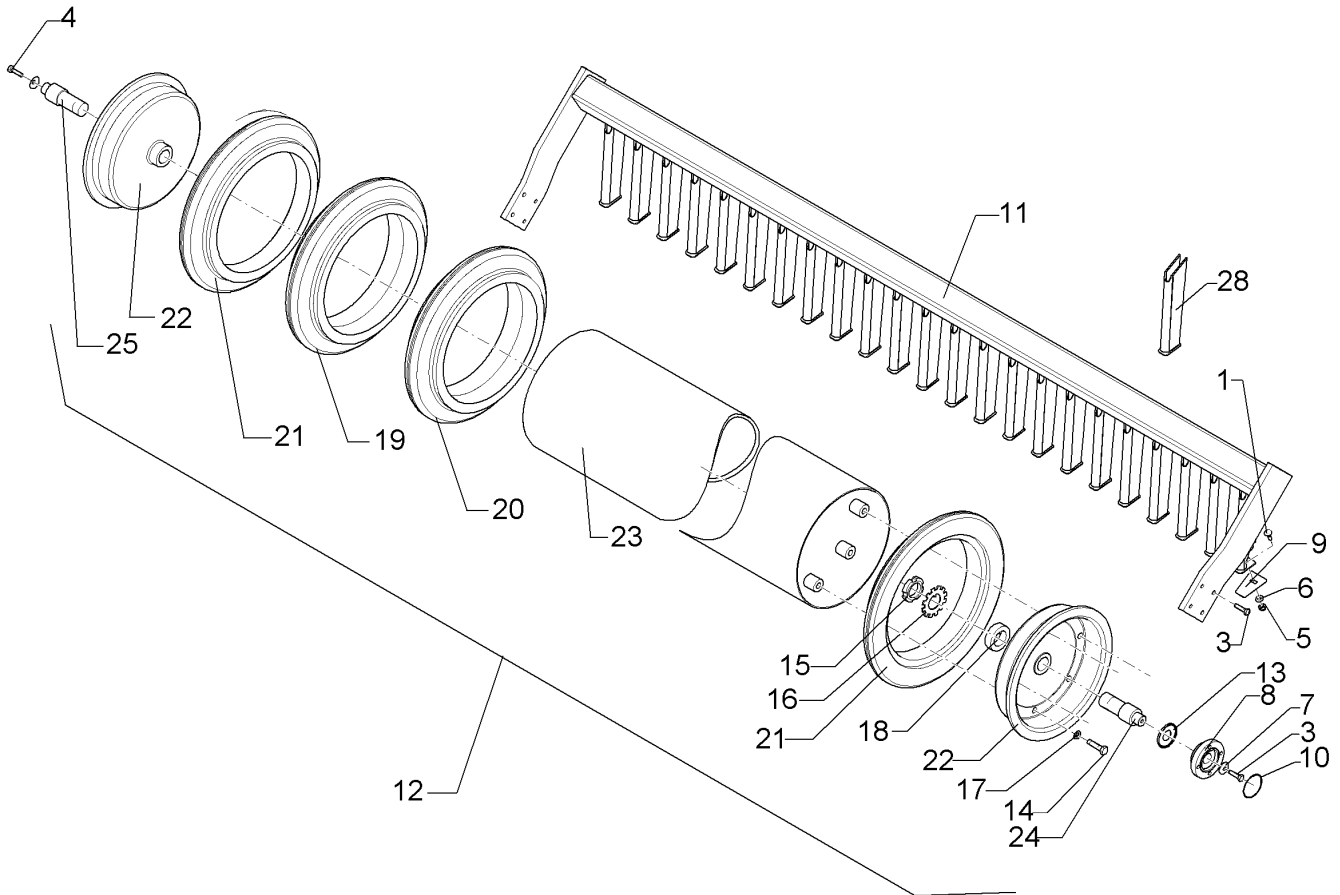
07.16

| Pos. | Art.Nr. | Stck. | Artikeltext / Description | | Abmessung |
|------|----------|-------|---------------------------|-----------------|---------------------------------|
| 1 | 301 7851 | 2 | Bügelschraube | U-bolt | M20/90/140 (358) Zn |
| 2 | 303 0935 | 1 | Sicherungsmutter | Selflocking nut | NM16-8 Zn DIN985 |
| 3 | 305 6012 | 4 | Scheibe | Washer | 21 ISO7089 Zn |
| 4 | 422 0188 | 1 | Halter | Holder | 140x196x20-90 GRW D590 8xD21 |
| 5 | 301 5363 | 1 | Sechskantschraube spz. | Hexagon bolt | M16x70-12.9 Zn |
| 6 | 303 0936 | 4 | Sicherungsmutter | Selflocking nut | NM20-8 Zn DIN985 |
| 7 | 305 6141 | 2 | Scheibe | Washer | 17/30x3 DIN/ISO-7089 |



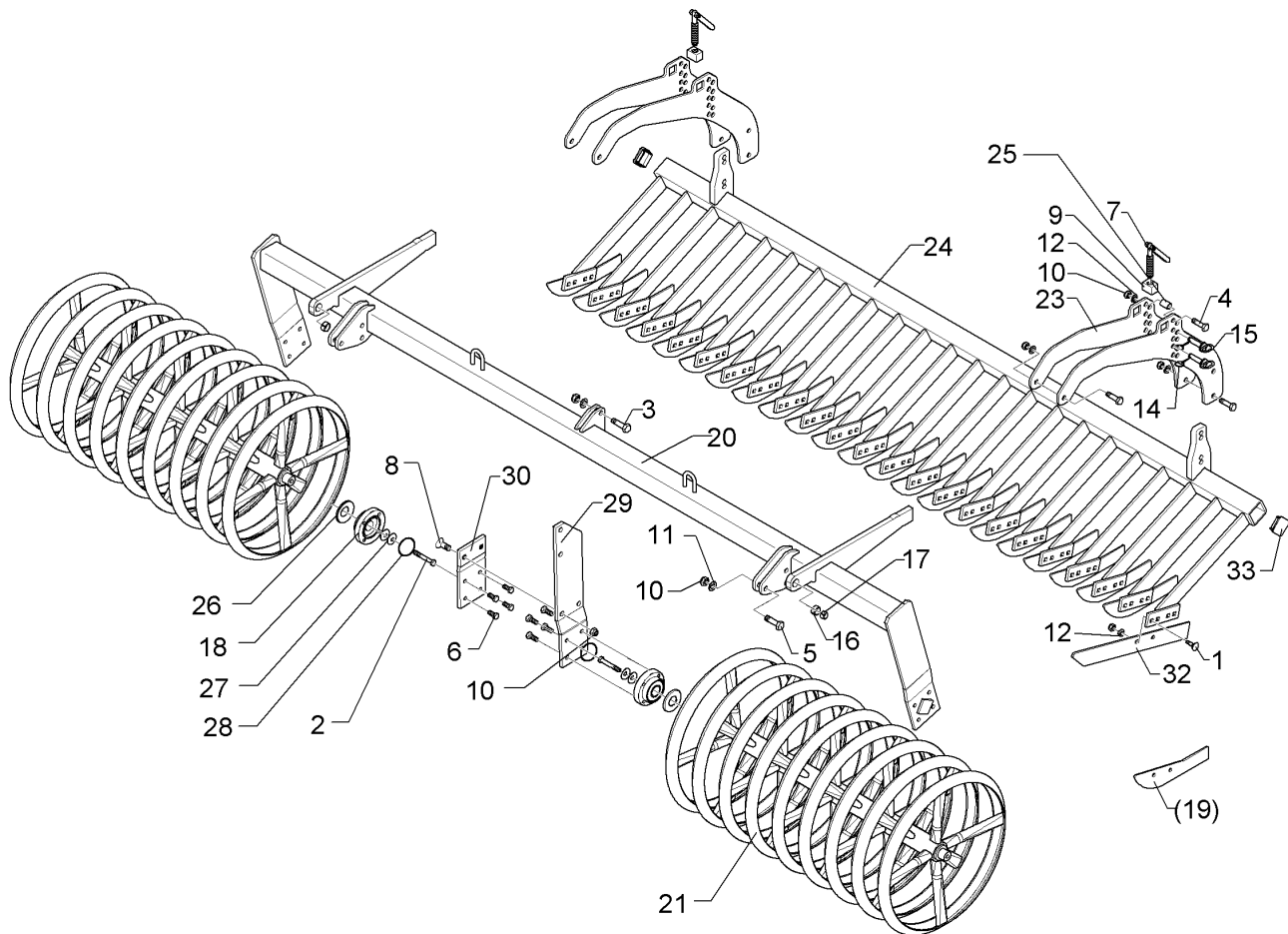
07.16

| Pos. | Art.Nr. | Stck. | Artikeltext / Description | | Abmessung |
|------|----------|-------|-----------------------------|--------------------|--|
| 1 | 301 1700 | 15 | Flachrundschraube | Saucer-head screw | M10x20-8.8 Zn DIN603 |
| 3 | 301 3347 | 9 | Sechskantschraube | Hexagon bolt | M12x40-8.8 Zn DIN933 |
| 4 | 301 3325 | 1 | Sechskantschraube | Hexagon bolt | M12LHx30-8.8 Zn DIN933-A |
| 5 | 303 0933 | 15 | Sicherungsmutter | Selflocking nut | NM10-8 DIN985 Zn |
| 6 | 305 6132 | 15 | Scheibe | Washer | D11/25x2,5 Zn |
| 7 | 329 6124 | 2 | Tellerfeder | Cup spring | 40x14,3x2 DIN2093 |
| 8 | 319 9372 | 2 | Flanschlager-Gehäuseeinheit | Bearing cpl. | RCJ 35 35x118x39,9 4xM12 72x3x90 P |
| 9 | 349 2009 | 15 | Abstreifer | Scraper | 72x3x90 P |
| 10 | 375 1278 | 2 | O-Ring | O-ring | 80x2 |
| 11 | 422 6870 | 1 | Tragrahmen | Supporting frame | 90 GRW D590-200-125 GRW |
| 12 | 523 6874 | 1 | Gummiringwalze | Rubber ring roller | D590-200-16R-125 GRW |
| 13 | 323 0411 | 2 | Schutzkappe | Cap | D80/d35 t=2x5,5 Zn |
| 14 | 301 3576 | 12 | Sechskantschraube | Hexagon bolt | M14x45 10.9 Zn DIN933 |
| 15 | 303 0335 | 2 | Nutmutter | Grooved nut | M40x1,5-KM8 |
| 16 | 305 1316 | 2 | Sicherungsblech | Locking plate | D40-MB8 |
| 17 | 305 6139 | 12 | Scheibe | Washer | 28x15x2,5 Zn DIN125 |
| 18 | 305 6454 | 2 | Scheibe mit Nase | Washer | GRW D600 |
| 19 | 357 6100 | 12 | Reifen Standard | Tyre | 586x131 |
| 20 | 357 6101 | 2 | Reifen Mitte | Tyre | 586x131 |



07.16

| Pos. | Art.Nr. | Stck. | Artikeltext / Description | Abmessung | |
|------|----------|-------|---------------------------|---------------------|-------------------------------|
| 21 | 357 6102 | 2 | Reifen Außen | Tyre | 586x80 |
| 22 | 423 2205 | 2 | Flansch | Flange | GRW-D600 |
| 23 | 423 2206 | 1 | Rohr Gummiringwalze | Tube | D406,4x5x1881 GRW-600-2.00 |
| 24 | 423 8800 | 1 | Zapfen | Pivot | D55/35x29 M12 |
| 25 | 423 8801 | 1 | Zapfen | Pivot | D55/35x29 M12-LH |
| 28 | 245 2059 | 15 | Abstreiferhalter | Carrier for scraper | GRW-D590 54x197x292 |



07.16

| Pos. | Art.Nr. | Stck. | Artikeltext / Description | | Abmessung |
|------|----------|-------|-----------------------------|-----------------------|-----------------------------|
| 1 | 301 1805 | 30 | Flachrundschaube mit Mutter | Bolt, cup square head | M12x30-10.9 MU Zn |
| 2 | 301 3406 | 4 | Sechskantschraube | Hexagon bolt | M12x70-8.8 Zn DIN931-A |
| 3 | 301 3779 | 2 | Sechskantschraube spz. | Hexagon bolt | M16x60-10.9 Zn |
| 4 | 301 3870 | 8 | Sechskantschraube spz. | Hexagon bolt | M16x65-10.9 Zn |
| 5 | 301 5363 | 6 | Sechskantschraube spz. | Hexagon bolt | M16x70-12.9 Zn |
| 6 | 301 3324 | 16 | Sechskantschraube | Hexagon bolt | M12x30-8.8 Zn DIN933 |
| 7 | 302 7933 | 2 | Spindel | Screw | KPL TR20x120-170 |
| 8 | 301 6141 | 2 | Senkschraube | Countersunk bolt | M16x40-10.9 Zn DIN7991-A |
| 9 | 303 8644 | 2 | Spindelmutter | Nut for screw | 30x30x44 TR 20 |
| 10 | 303 0935 | 18 | Sicherungsmutter | Selflocking nut | NM16-8 Zn DIN985 |
| 11 | 305 6161 | 16 | Scheibe | Washer | 17/40x6 DIN7349 Zn |
| 12 | 305 6137 | 30 | Scheibe | Washer | 13/25x3 DIN1441-St Zn |
| 14 | 311 9565 | 4 | Klappstift | Securing pin | 4,5 |
| 15 | 313 1530 | 4 | Bolzen mit Griff | Pin with grip | D15x47,5/106 Zn |
| 16 | 317 3341 | 2 | Einspannbuchse | Expansion bush | EG22/28x20-DIN1498 |
| 17 | 317 6658 | 2 | Buchse | Bush | D16/22x22 |
| 18 | 319 9372 | 4 | Flanschlager-Gehäuseeinheit | Bearing cpl. | RCJ 35 35x118x39,9 4xM12 |
| 19 | 337 5003 | 15 | Messer-lang | Knife | 6x552,7/50 2xD12,5-80 |
| 20 | 422 6890 | 1 | Tragrahmen-R | Supporting frame - R | 80 MSW D600-200 HE |



07.16

| Pos. | Art.Nr. | Stck. | Artikeltext / Description | | Abmessung |
|------|----------|-------|---------------------------|----------------------|------------------------------|
| 21 | 423 2182 | 2 | Messerwalze | Knife roller | MSW D600-872-8R-125-R |
| 23 | 422 6813 | 4 | Verstellplatte | Adjuster plate | 8x464x775 13xD16 MSW D600 |
| 24 | 422 6816 | 1 | Messerbalken | Cutter bar | 70x1800 15M SM.9/400 RE |
| 25 | 317 6681 | 2 | Röhrchen | Tube | D24x3x22+1 Zn |
| 26 | 323 0411 | 4 | Schutzkappe | Cap | D80/d35 t=2x5,5 Zn |
| 27 | 329 6124 | 4 | Tellerfeder | Cup spring | 40x14,3x2 DIN2093 |
| 28 | 375 1277 | 4 | O-Ring | O-ring | 79x2 |
| 29 | 422 6878 | 1 | Tragplatte lang | Support plate, long | 120x12x573 5xD16,1 |
| 30 | 422 6879 | 1 | Tragplatte kurz | Support plate, short | 120x12x225 |
| 32 | 337 5005 | 15 | Messer | Knife | 60x6x568 2xD8,5-80 |
| 33 | 32310090 | 2 | Vierkantstopfen | Square plug | Q-70x70x7,1 |



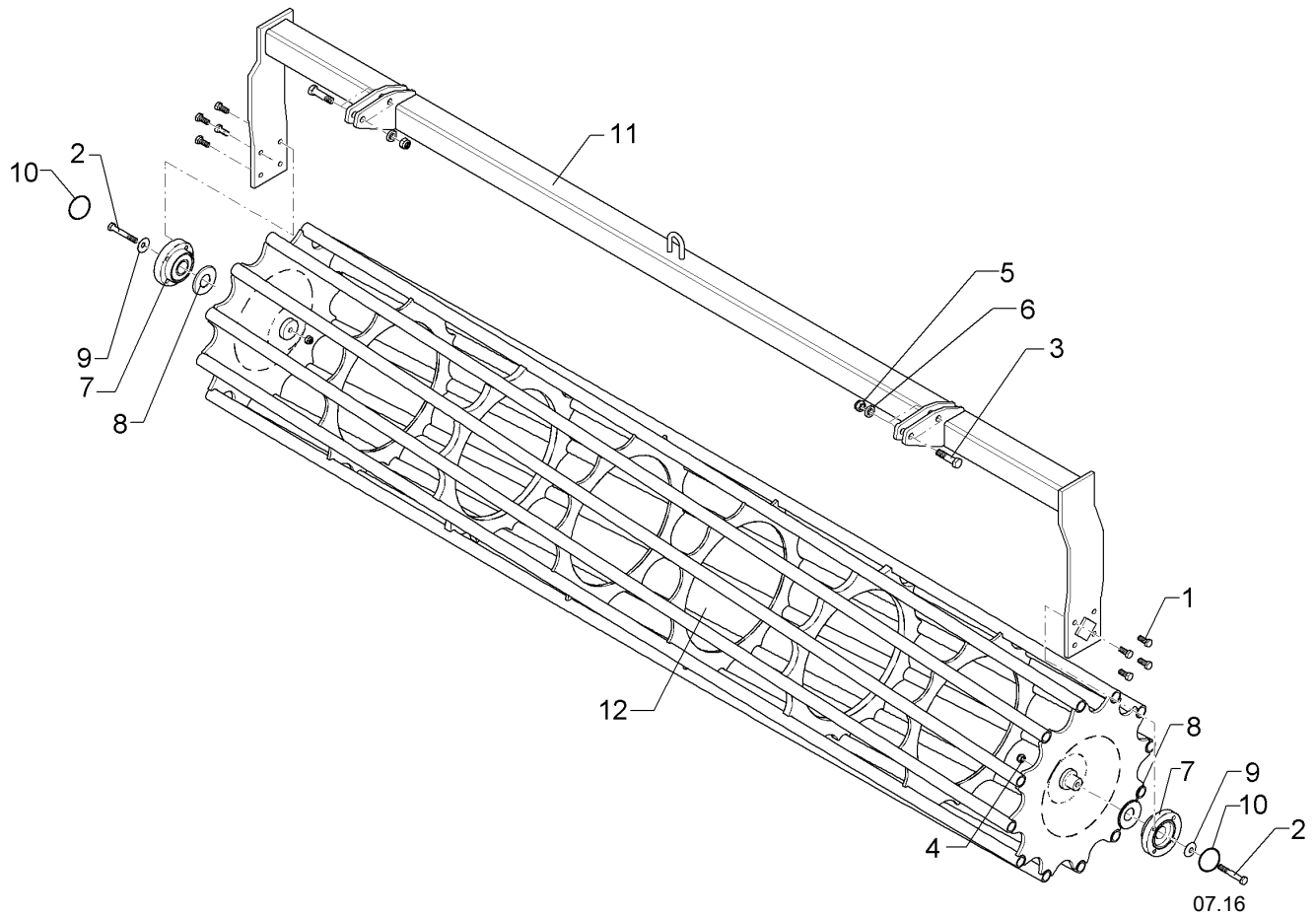
07.16

| Pos. | Art.Nr. | Stck. | Artikeltext / Description | | Abmessung |
|------|----------|-------|-----------------------------|-----------------------|-----------------------------|
| 1 | 301 1805 | 32 | Flachrundschaube mit Mutter | Bolt, cup square head | M12x30-10.9 MU Zn |
| 2 | 301 3406 | 4 | Sechskantschraube | Hexagon bolt | M12x70-8.8 Zn DIN931-A |
| 3 | 301 3779 | 2 | Sechskantschraube spz. | Hexagon bolt | M16x60-10.9 Zn |
| 4 | 301 3870 | 8 | Sechskantschraube spz. | Hexagon bolt | M16x65-10.9 Zn |
| 5 | 301 5363 | 6 | Sechskantschraube spz. | Hexagon bolt | M16x70-12.9 Zn |
| 6 | 301 3324 | 16 | Sechskantschraube | Hexagon bolt | M12x30-8.8 Zn DIN933 |
| 7 | 302 7933 | 2 | Spindel | Screw | KPL TR20x120-170 |
| 8 | 301 6141 | 2 | Senkschraube | Countersunk bolt | M16x40-10.9 Zn DIN7991-A |
| 9 | 303 8644 | 2 | Spindelmutter | Nut for screw | 30x30x44 TR 20 |
| 10 | 303 0935 | 16 | Sicherungsmutter | Selflocking nut | NM16-8 Zn DIN985 |
| 11 | 305 6161 | 16 | Scheibe | Washer | 17/40x6 DIN7349 Zn |
| 12 | 305 6137 | 34 | Scheibe | Washer | 13/25x3 DIN1441-St Zn |
| 14 | 311 9565 | 4 | Klappstift | Securing pin | 4,5 |
| 15 | 313 1530 | 4 | Bolzen mit Griff | Pin with grip | D15x47,5/106 Zn |
| 16 | 317 3341 | 2 | Einspannbuchse | Expansion bush | EG22/28x20-DIN1498 |
| 17 | 317 6658 | 2 | Buchse | Bush | D16/22x22 |
| 18 | 319 9372 | 4 | Flanschlager-Gehäuseeinheit | Bearing cpl. | RCJ 35 35x118x39,9 4xM12 |
| 20 | 422 6890 | 1 | Tragrahmen-R | Supporting frame - R | 80 MSW D600-200 HE |
| 21 | 423 2182 | 2 | Messerwalze | Knife roller | MSW D600-872-8R-125-R |



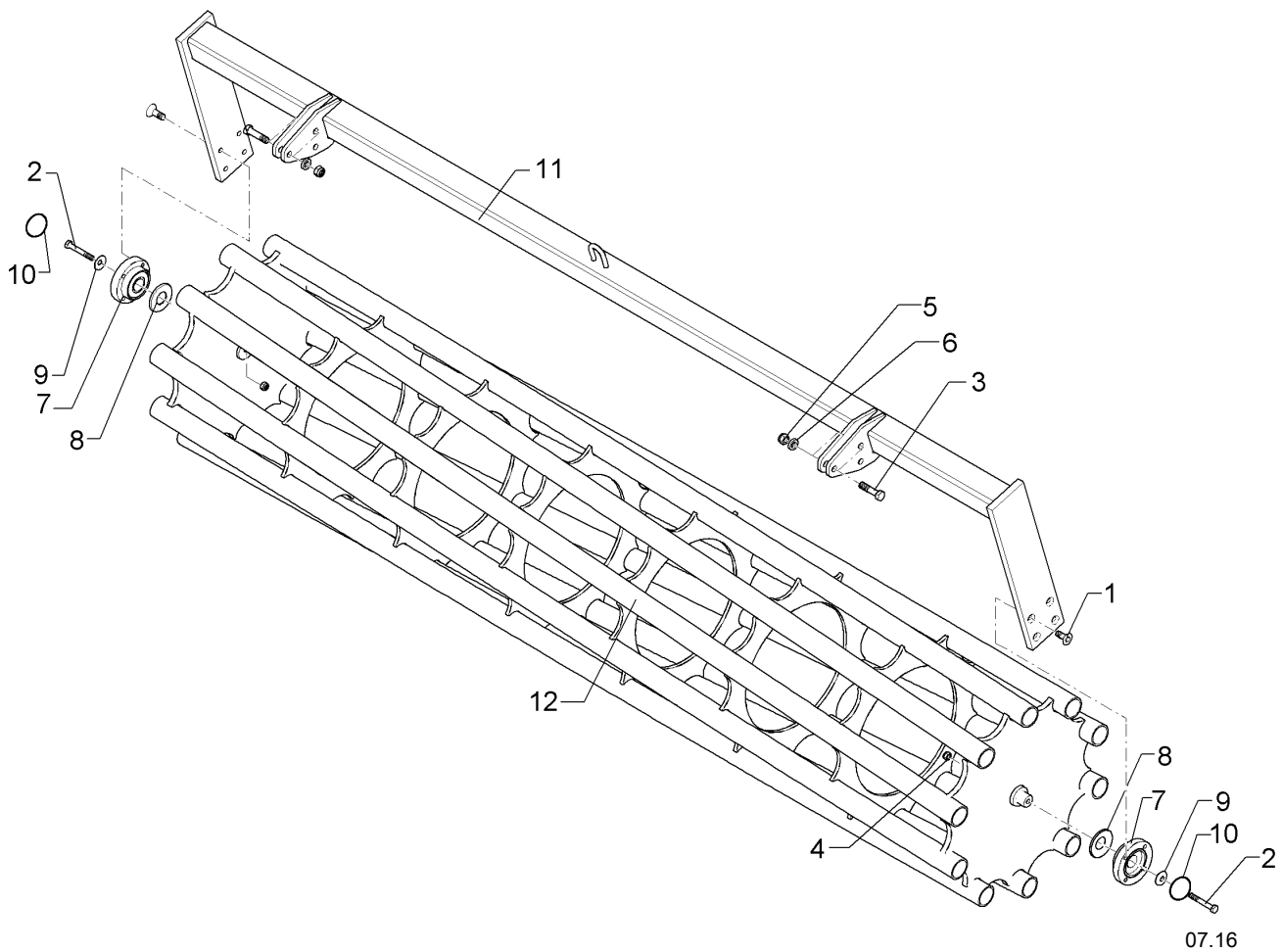
07.16

| Pos. | Art.Nr. | Stck. | Artikeltext / Description | Abmessung | |
|------|----------|-------|---------------------------|----------------------|-----------------------------------|
| 23 | 422 6813 | 4 | Verstellplatte | Adjuster plate | 8x464x775 13xD16 |
| 24 | 422 6817 | 1 | Messerbalken | Cutter bar | MSW D600 70x1915 16M |
| 25 | 317 6681 | 2 | Röhrchen | Tube | SM.9/400 LI |
| 26 | 323 0411 | 4 | Schutzkappe | Cap | D24x3x22+1 Zn |
| 27 | 329 6124 | 4 | Tellerfeder | Cup spring | D80/d35 t=2x5,5 Zn |
| 28 | 375 1277 | 4 | O-Ring | O-ring | 40x14,3x2 DIN2093 |
| 29 | 422 6878 | 1 | Tragplatte lang | Support plate, long | 79x2 |
| 30 | 422 6879 | 1 | Tragplatte kurz | Support plate, short | 120x12x573 5xD16,1 |
| 32 | 337 5005 | 16 | Messer | Knife | 120x12x225 |
| 33 | 32310090 | 2 | Vierkantstopfen | Square plug | 60x6x568 2xD8,5-80 Q-70x70x7,1 |



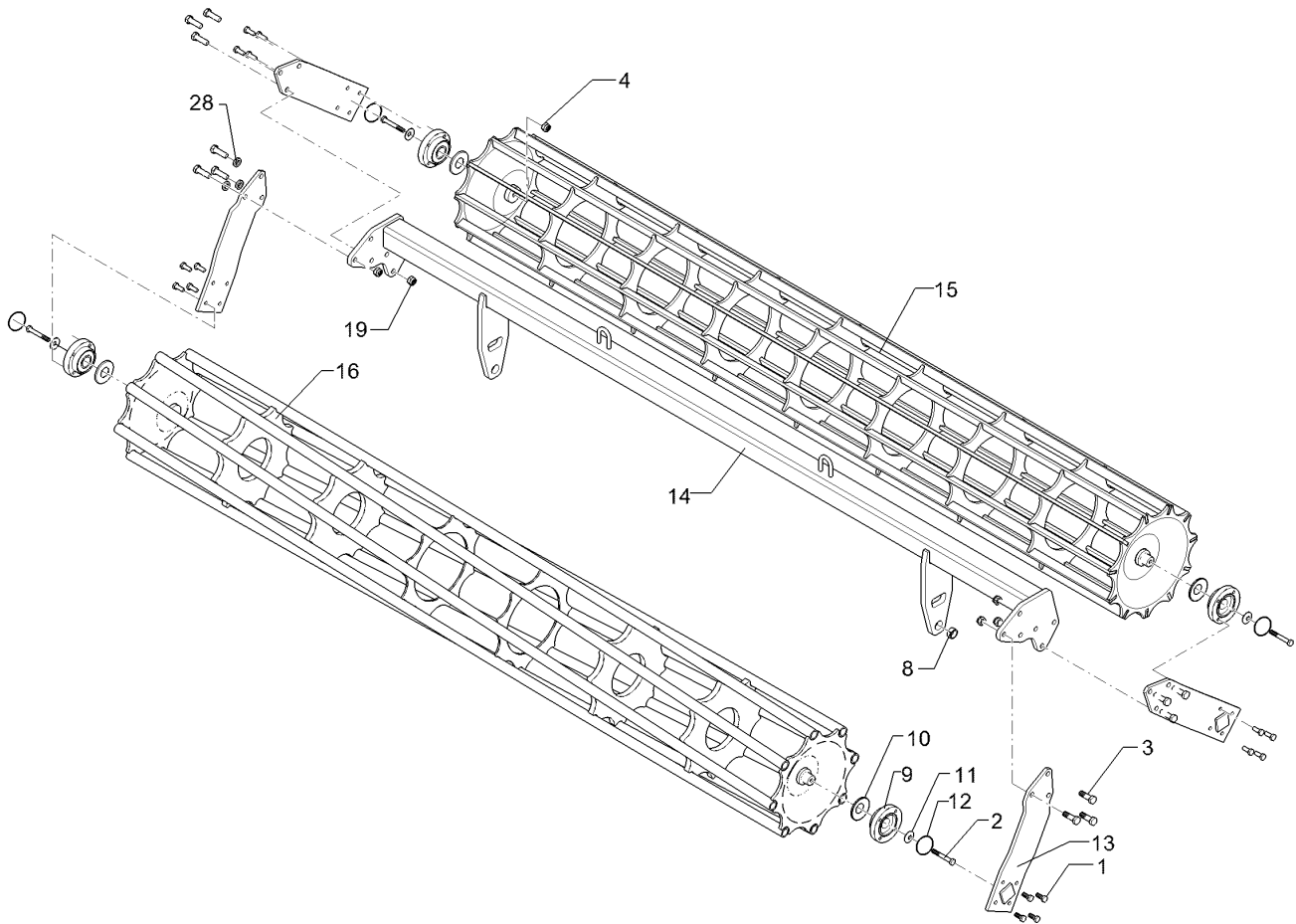
07.16

| Pos. | Art.Nr. | Stck. | Artikeltext / Description | | Abmessung |
|------|----------|-------|-----------------------------|------------------|---------------------------------------|
| 1 | 301 3324 | 8 | Sechskantschraube | Hexagon bolt | M12x30-8.8 Zn DIN933 |
| 2 | 301 3432 | 2 | Sechskantschraube | Hexagon bolt | M12x80-8.8 Zn DIN931-A |
| 3 | 301 3870 | 4 | Sechskantschraube spz. | Hexagon bolt | M16x65-10.9 Zn |
| 4 | 303 0934 | 2 | Sicherungsmutter | Selflocking nut | NM12-8 Zn DIN985 |
| 5 | 303 0935 | 4 | Sicherungsmutter | Selflocking nut | NM16-8 Zn DIN985 |
| 6 | 305 6161 | 4 | Scheibe | Washer | 17/40x6 DIN7349 Zn |
| 7 | 319 9372 | 2 | Flanschlager-Gehäuseeinheit | Bearing cpl. | RCJ 35 35x118x39,9 4xM12 |
| 8 | 323 0411 | 2 | Schutzkappe | Cap | D80/d35 t=2x5,5 Zn |
| 9 | 329 6124 | 2 | Tellerfeder | Cup spring | 40x14,3x2 DIN2093 |
| 10 | 375 1277 | 2 | O-Ring | O-ring | 79x2 |
| 11 | 422 7273 | 1 | Tragrahmen | Supporting frame | 80x1910 |
| 12 | 423 1036 | 1 | Rohrstabwalze | Tube bar roller | D540-200-HE D100 D540x1954 RE 2.00 |



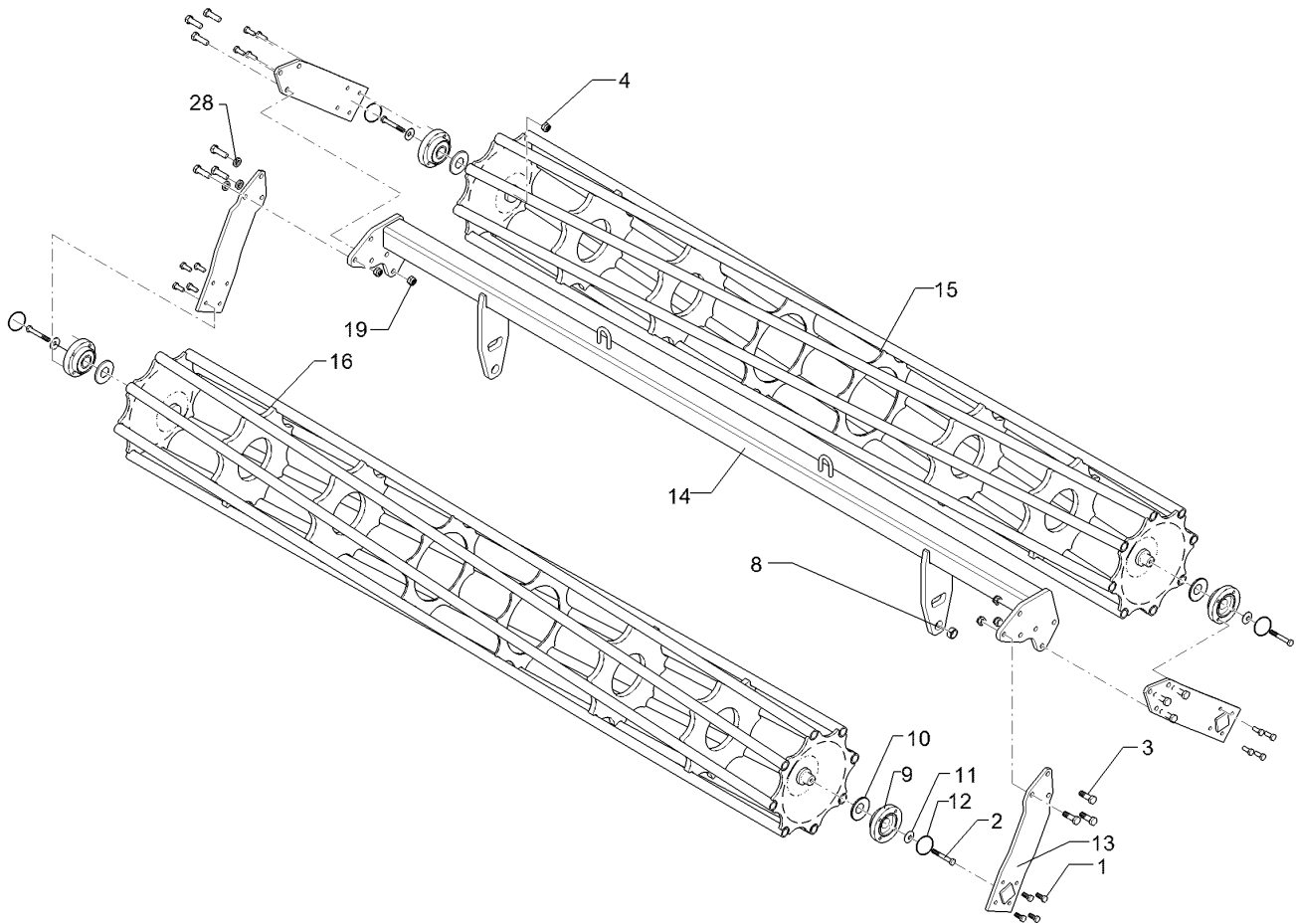
07.16

| Pos. | Art.Nr. | Stck. | Artikeltext / Description | | Abmessung |
|------|----------|-------|-----------------------------|------------------|-----------------------------|
| 1 | 301 6128 | 8 | Senkschraube | Countersunk bolt | M12x30-10.9 Zn DIN7991-A |
| 2 | 301 3422 | 2 | Sechskantschraube | Hexagon bolt | M12x75-8.8 Zn DIN931-A |
| 3 | 301 5363 | 6 | Sechskantschraube spz. | Hexagon bolt | M16x70-12.9 Zn |
| 4 | 303 0934 | 2 | Sicherungsmutter | Selflocking nut | NM12-8 Zn DIN985 |
| 5 | 303 0935 | 6 | Sicherungsmutter | Selflocking nut | NM16-8 Zn DIN985 |
| 6 | 305 6161 | 4 | Scheibe | Washer | 17/40x6 DIN7349 Zn |
| 7 | 319 9372 | 2 | Flanschlager-Gehäuseeinheit | Bearing cpl. | RCJ 35 35x118x39,9 4xM12 |
| 8 | 323 0411 | 2 | Schutzkappe | Cap | D80/d35 t=2x5,5 Zn |
| 9 | 329 6124 | 2 | Tellerfeder | Cup spring | 40x14,3x2 DIN2093 |
| 10 | 375 1277 | 2 | O-Ring | O-ring | 79x2 |
| 11 | 422 7292 | 1 | Tragrahmen | Supporting frame | D600-2.00 HE D100 |
| 12 | 423 0981 | 1 | Rohrstabwalze | Tube bar roller | D600-2.00 SM9 R |



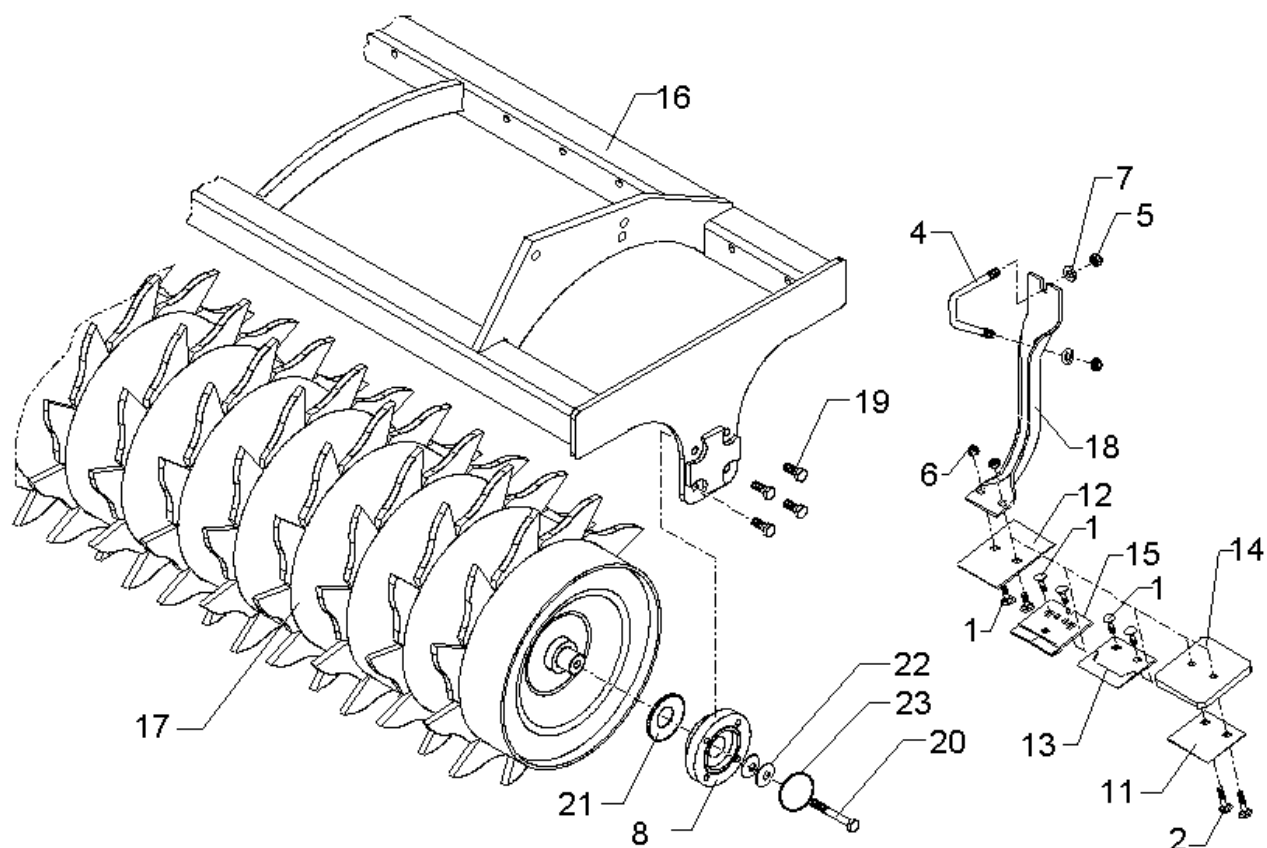
07.16

| Pos. | Art.Nr. | Stck. | Artikeltext / Description | | Abmessung |
|------|----------|-------|------------------------------|------------------|--|
| 1 | 301 3324 | 16 | Sechskantschraube | Hexagon bolt | M12x30-8.8 Zn DIN933 |
| 2 | 301 3432 | 4 | Sechskantschraube | Hexagon bolt | M12x80-8.8 Zn DIN931-A |
| 3 | 301 5409 | 12 | Sechskantschraube spz. | Hexagon bolt | M16x50-8.8 Zn |
| 4 | 303 0934 | 4 | Sicherungsmutter | Selflocking nut | NM12-8 Zn DIN985 |
| 5 | 303 0935 | 12 | Sicherungsmutter | Selflocking nut | NM16-8 Zn DIN985 |
| 6 | 305 6141 | 12 | Scheibe | Washer | 17/30x3 DIN/ISO-7089 |
| 7 | 305 6012 | 2 | Scheibe | Washer | 21 ISO7089 Zn |
| 8 | 317 3352 | 2 | Einspannbuchse mit Presssitz | Expansion bush | EG28/32x20 |
| 9 | 319 9372 | 4 | Flanschlager-Gehäuseeinheit | Bearing cpl. | RCJ 35 35x118x39,9 4xM12 |
| 10 | 323 0411 | 4 | Schutzkappe | Cap | D80/d35 t=2x5,5 Zn |
| 11 | 329 6124 | 4 | Tellerfeder | Cup spring | 40x14,3x2 DIN2093 |
| 12 | 375 1277 | 4 | O-Ring | O-ring | 79x2 |
| 13 | 422 2924 | 4 | Seitenplatte | Side plate | 120x12x494 |
| 14 | 422 7336 | 1 | Tragrahmen | Supporting frame | 80x1910 |
| 15 | 423 1020 | 1 | Flachstabwalze | Flat bar roller | 2xD400-200-HE R |
| 16 | 423 1026 | 1 | Rohrstabwalze | Tube bar roller | D400x1954/11-2.00 D400x1954 RE 2.00 |



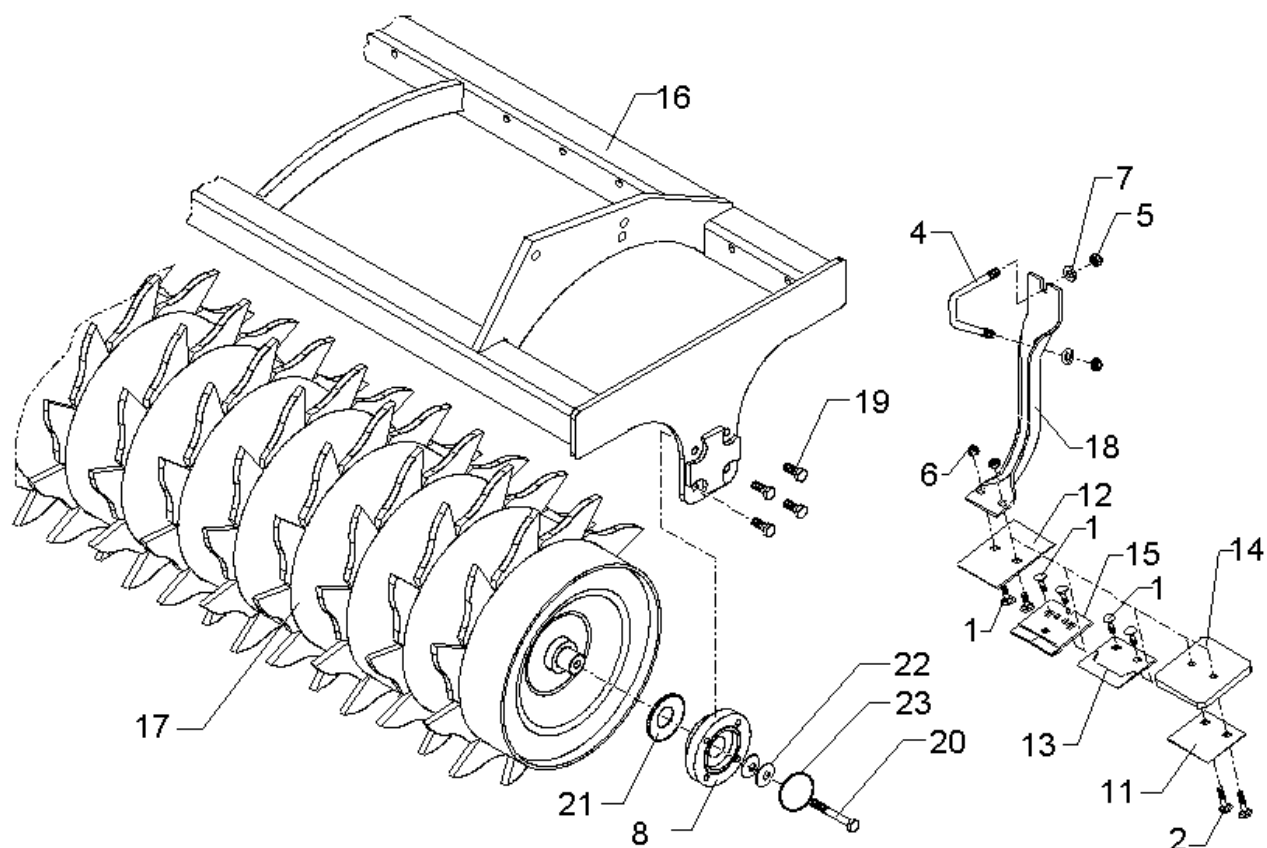
07.16

| Pos. | Art.Nr. | Stck. | Artikeltext / Description | | Abmessung |
|------|----------|-------|------------------------------|------------------|--|
| 1 | 301 3324 | 16 | Sechskantschraube | Hexagon bolt | M12x30-8.8 Zn DIN933 |
| 2 | 301 3432 | 4 | Sechskantschraube | Hexagon bolt | M12x80-8.8 Zn DIN931-A |
| 3 | 301 5409 | 12 | Sechskantschraube spz. | Hexagon bolt | M16x50-8.8 Zn |
| 4 | 303 0934 | 4 | Sicherungsmutter | Selflocking nut | NM12-8 Zn DIN985 |
| 5 | 303 0935 | 12 | Sicherungsmutter | Selflocking nut | NM16-8 Zn DIN985 |
| 6 | 305 6141 | 12 | Scheibe | Washer | 17/30x3 DIN/ISO-7089 |
| 8 | 317 3352 | 2 | Einspannbuchse mit Presssitz | Expansion bush | EG28/32x20 |
| 9 | 319 9372 | 4 | Flanschlager-Gehäuseeinheit | Bearing cpl. | RCJ 35 35x118x39,9 4xM12 |
| 10 | 323 0411 | 4 | Schutzkappe | Cap | D80/d35 t=2x5,5 Zn |
| 11 | 329 6124 | 4 | Tellerfeder | Cup spring | 40x14,3x2 DIN2093 |
| 12 | 375 1277 | 4 | O-Ring | O-ring | 79x2 |
| 13 | 422 2924 | 4 | Seitenplatte | Side plate | 120x12x494 |
| 14 | 422 7336 | 1 | Tragrahmen | Supporting frame | 80x1910 |
| 15 | 423 1027 | 1 | Rohrstabwalze | Tube bar roller | 2xD400-200-HE R |
| 16 | 423 1026 | 1 | Rohrstabwalze | Tube bar roller | D400x1954 LI 2.00 D400x1954 RE 2.00 |



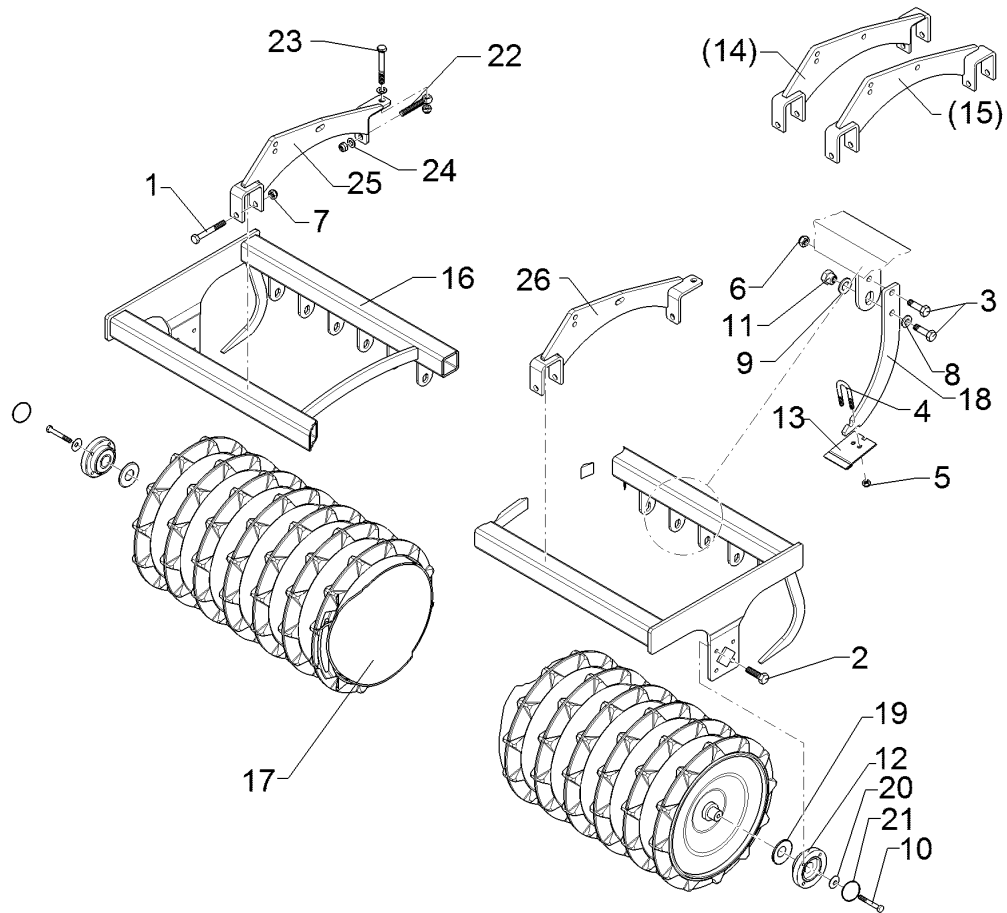
07.16

| Pos. | Art.Nr. | Stck. | Artikeltext / Description | | Abmessung |
|------|----------|-------|-----------------------------|-----------------------|-----------------------------|
| 1 | 301 1700 | 2 | Flachrundschraube | Saucer-head screw | M10x20-8.8 Zn DIN603 |
| 2 | 301 1706 | 2 | Flachrundschraube | Saucer-head screw | M10x30-8.8 Zn DIN603 |
| 4 | 301 7788 | 16 | Bügelschraube | U-bolt | M12/43/94/8.8 Zn |
| 5 | 303 0934 | 32 | Sicherungsmutter | Selflocking nut | NM12-8 Zn DIN985 |
| 6 | 303 1012 | 2 | Sechskantmutter | Hexagon nut | M10 DIN934-8 Zn |
| 7 | 305 6137 | 48 | Scheibe | Washer | 13/25x3 DIN1441-St Zn |
| 8 | 319 9372 | 2 | Flanschlager-Gehäuseeinheit | Bearing cpl. | RCJ 35 35x118x39,9 4xM12 |
| 11 | 349 2000 | 1 | Abstreifer-Stützplatte | Scraper plate | 90x3x85 |
| 12 | 349 2001 | 1 | Abstreifer | Scraper | 90x3x130 |
| 13 | 349 2002 | 1 | Abstreifer aufgepanzert | Scraper, hardfaced | 90x3x85 |
| 14 | 349 2003 | 1 | Kunststoffabstreifer | Synthetic scraper | 110x120x12 |
| 15 | 349 2004 | 1 | Hartmetallabstreifer | Scraper | 90x5x94 |
| 16 | 422 7430 | 1 | Tragrahmen | Supporting frame | ZPW-R D500-2.00 |
| 17 | 423 2210 | 1 | Zahnpackerwalze | Toothed packer roller | ZPW-R D500x1940 |
| 18 | 423 5905 | 1 | Abstreiferhalter | Carrier for scraper | 70x5x375-D500 |
| 19 | 301 3324 | 8 | Sechskantschraube | Hexagon bolt | M12x30-8.8 Zn DIN933 |
| 20 | 301 3406 | 2 | Sechskantschraube | Hexagon bolt | M12x70-8.8 Zn DIN931-A |
| 21 | 323 0411 | 2 | Schutzkappe | Cap | D80/d35 t=2x5,5 Zn |
| 22 | 329 6124 | 2 | Tellerfeder | Cup spring | 40x14,3x2 DIN2093 |
| 23 | 375 1277 | 2 | O-Ring | O-ring | 79x2 |



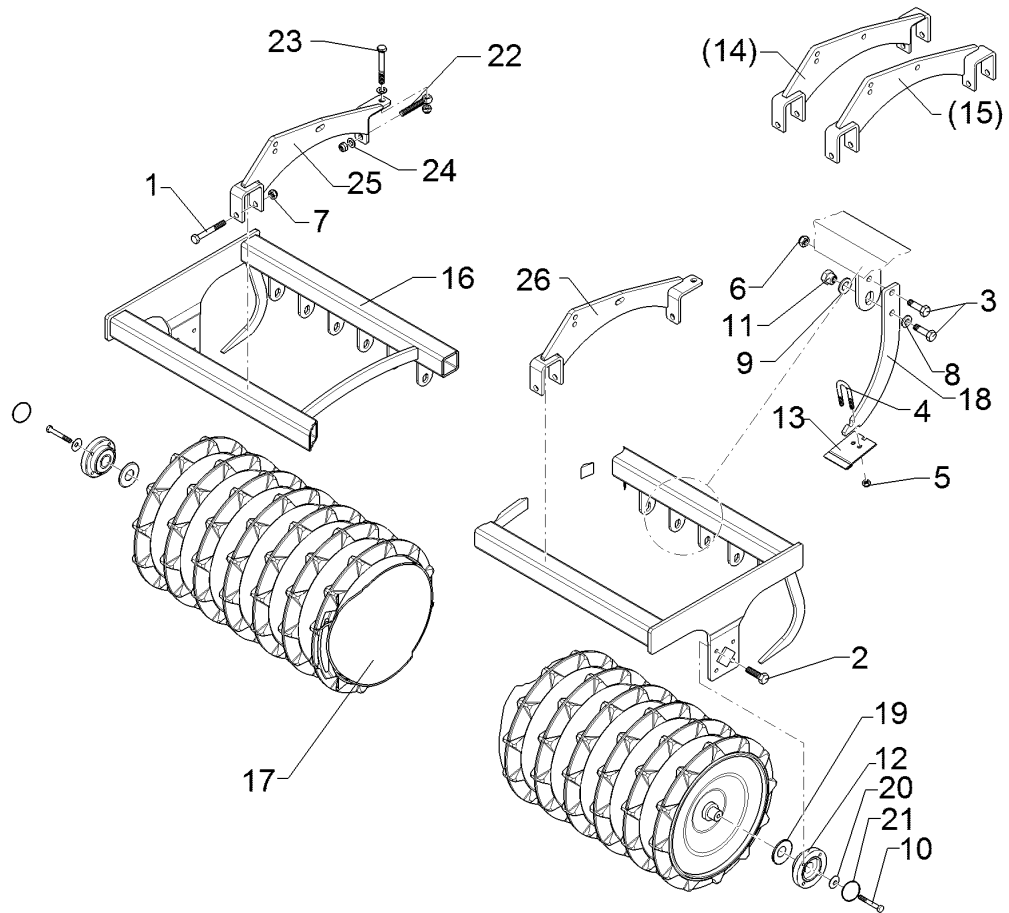
07.16

| Pos. | Art.Nr. | Stck. | Artikeltext / Description | | Abmessung |
|------|----------|-------|-----------------------------|-----------------------|-----------------------------|
| 1 | 301 1700 | 2 | Flachrundschraube | Saucer-head screw | M10x20-8.8 Zn DIN603 |
| 2 | 301 1706 | 2 | Flachrundschraube | Saucer-head screw | M10x30-8.8 Zn DIN603 |
| 4 | 301 7788 | 16 | Bügelsschraube | U-bolt | M12/43/94/8.8 Zn |
| 5 | 303 0934 | 32 | Sicherungsmutter | Selflocking nut | NM12-8 Zn DIN985 |
| 6 | 303 1012 | 2 | Sechskantmutter | Hexagon nut | M10 DIN934-8 Zn |
| 7 | 305 6137 | 48 | Scheibe | Washer | 13/25x3 DIN1441-St Zn |
| 8 | 319 9372 | 2 | Flanschlager-Gehäuseeinheit | Bearing cpl. | RCJ 35 35x118x39,9 4xM12 |
| 11 | 349 2000 | 1 | Abstreifer-Stützplatte | Scraper plate | 90x3x85 |
| 12 | 349 2001 | 1 | Abstreifer | Scraper | 90x3x130 |
| 13 | 349 2002 | 1 | Abstreifer aufgepanzert | Scraper, hardfaced | 90x3x85 |
| 14 | 349 2003 | 1 | Kunststoffabstreifer | Synthetic scraper | 110x120x12 |
| 15 | 349 2004 | 1 | Hartmetallabstreifer | Scraper | 90x5x94 |
| 16 | 422 7430 | 1 | Tragrahmen | Supporting frame | ZPW-R D500-2.00 |
| 17 | 423 2210 | 1 | Zahnpackerwalze | Toothed packer roller | ZPW-R D500x1940 |
| 18 | 423 5901 | 1 | Abstreiferhalter | Carrier for scraper | 70x5x337-D420 |
| 19 | 301 3324 | 8 | Sechskantschraube | Hexagon bolt | M12x30-8.8 Zn DIN933 |
| 20 | 301 3406 | 2 | Sechskantschraube | Hexagon bolt | M12x70-8.8 Zn DIN931-A |
| 21 | 323 0411 | 2 | Schutzkappe | Cap | D80/d35 t=2x5,5 Zn |
| 22 | 329 6124 | 2 | Tellerfeder | Cup spring | 40x14,3x2 DIN2093 |
| 23 | 375 1277 | 2 | O-Ring | O-ring | 79x2 |



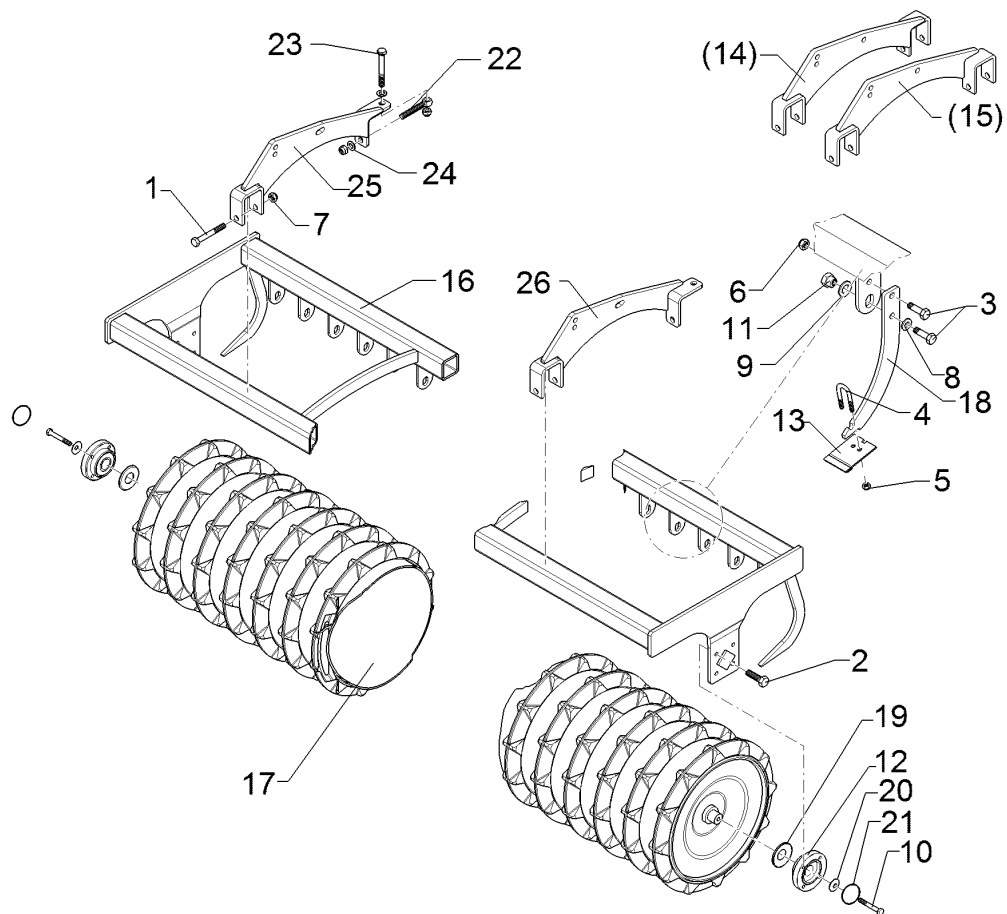
07.16

| Pos. | Art.Nr. | Stck. | Artikeltext / Description | | Abmessung |
|------|----------|-------|-----------------------------|-----------------------|------------------------------|
| 1 | 301 4020 | 2 | Sechskantschraube | Hexagon bolt | M16x110-8.8 Zn DIN931-A |
| 2 | 301 3324 | 8 | Sechskantschraube | Hexagon bolt | M12x30-8.8 Zn DIN933 |
| 3 | 301 7334 | 30 | Sechskantschraube | Hexagon bolt | M12x35-8.8 Zn DIN933 |
| 4 | 301 7760 | 15 | Bügelsschraube | U-bolt | M8/17/26/8.8 Zn |
| 5 | 303 0932 | 30 | Sicherungsmutter | Selflocking nut | NM8-8 Zn DIN985 |
| 6 | 303 0934 | 15 | Sicherungsmutter | Selflocking nut | NM12-8 Zn DIN985 |
| 7 | 303 0935 | 6 | Sicherungsmutter | Selflocking nut | NM16-8 Zn DIN985 |
| 8 | 305 6012 | 15 | Scheibe | Washer | 21 ISO7089 Zn |
| 9 | 305 6167 | 15 | Scheibe | Washer | 13/35x5 Zn DIN 6340 |
| 10 | 301 3406 | 2 | Sechskantschraube | Hexagon bolt | M12x70-8.8 Zn DIN931-A |
| 11 | 317 7699 | 15 | Exzenter | Eccentric | SW24/20-M12/E2 Zn |
| 12 | 319 9372 | 2 | Flanschlager-Gehäuseeinheit | Bearing cpl. | RCJ 35 35x118x39,9 4xM12 |
| 13 | 349 2005 | 15 | Hartmetallabstreifer | Scraper | 60x5x94 |
| 14 | 422 2916 | 1 | Tragplatte | Support plate | TRW RE |
| 15 | 422 2917 | 1 | Tragplatte | Support plate | TRW LI |
| 16 | 422 7440 | 1 | Tragrahmen | Supporting frame | TPW-R |
| 17 | 423 2230 | 1 | Trapezpackerwalze | Trapeze packer roller | D500-2.00-16R125 TPW-R |
| 18 | 423 5906 | 15 | Abstreiferhalter | Carrier for scraper | D500-2.00-16R125 40x8x312 |
| 19 | 323 0411 | 2 | Schutzkappe | Cap | D80/d35 t=2x5,5 Zn |



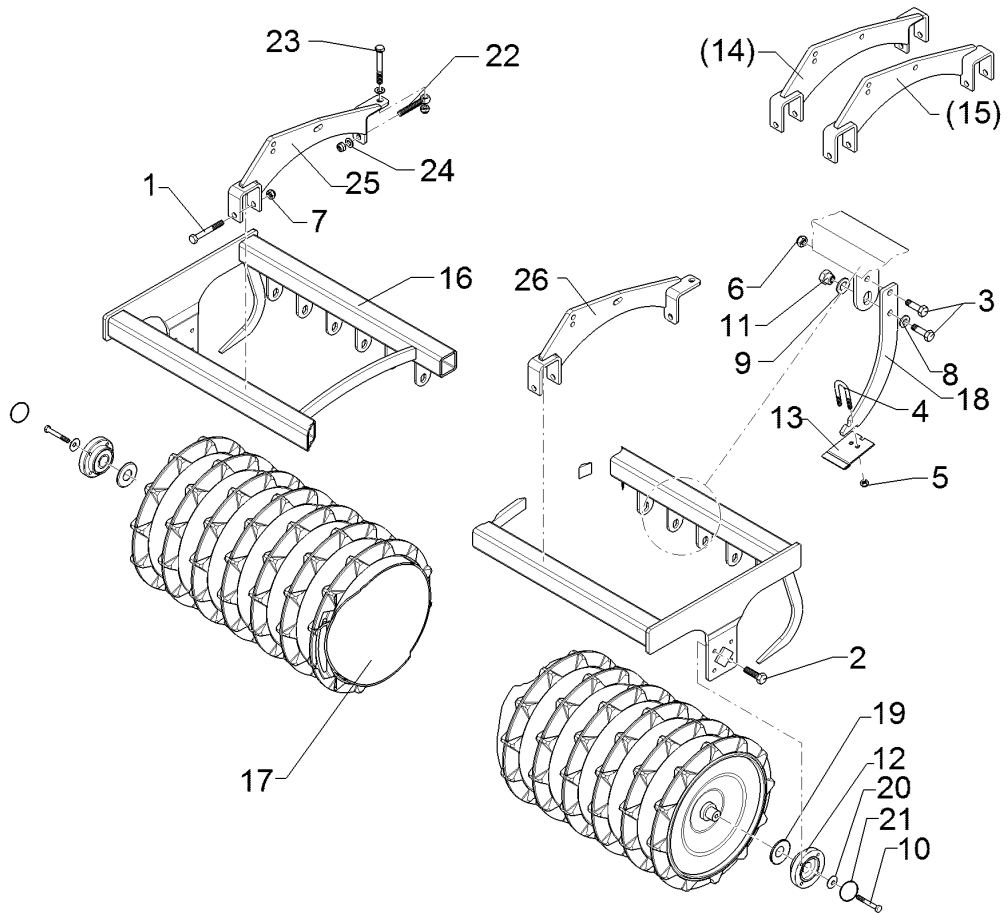
07.16

| Pos. | Art.Nr. | Stck. | Artikeltext / Description | | Abmessung |
|------|----------|-------|---------------------------|---------------|-----------------------------------|
| 20 | 329 6124 | 2 | Tellerfeder | Cup spring | 40x14,3x2 DIN2093 |
| 21 | 375 1277 | 2 | O-Ring | O-ring | 79x2 |
| 22 | 301 0853 | 2 | Augenschraube | Eye bolt | BM16x110-8.8 D2=16H9 Zn DIN444 |
| 23 | 301 4039 | 2 | Sechskantschraube | Hexagon bolt | M16x120-8.8 Zn DIN931-A |
| 24 | 305 6141 | 4 | Scheibe | Washer | 17/30x3 DIN/ISO-7089 |
| 25 | 422 2932 | 1 | Tragplatte | Support plate | TPW RE |
| 26 | 422 2933 | 1 | Tragplatte | Support plate | TPW LI |



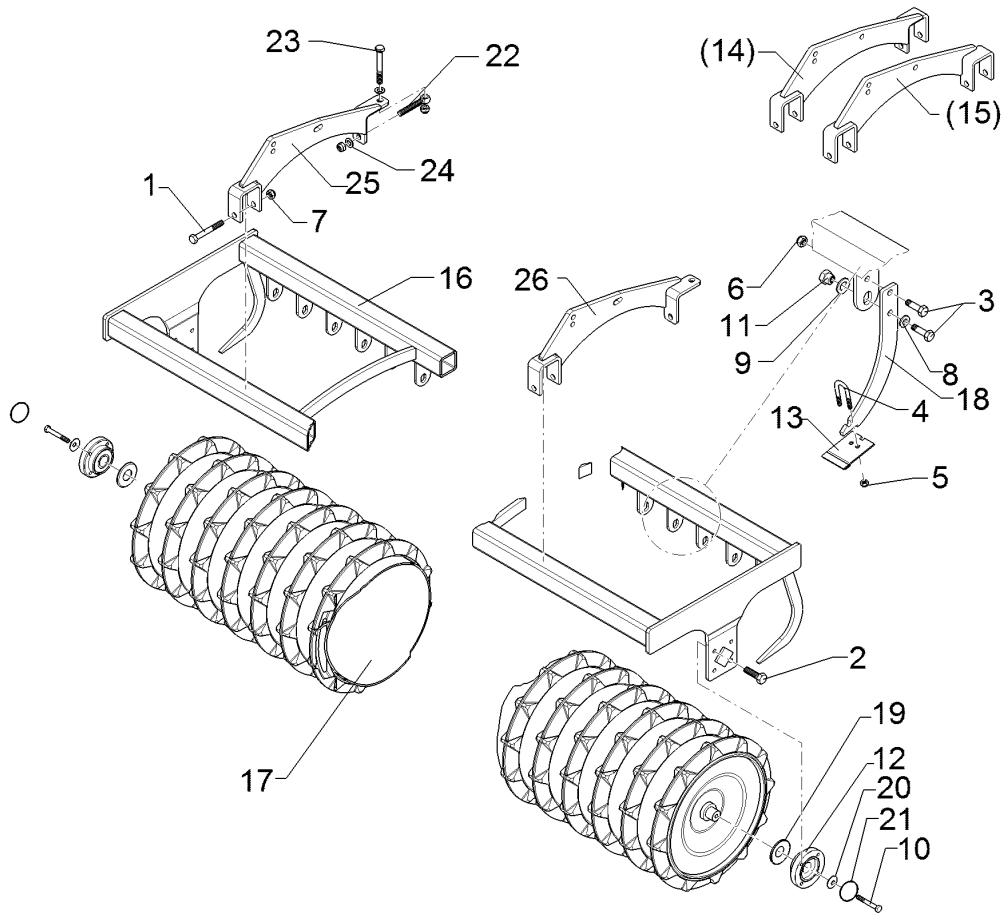
07.16

| Pos. | Art.Nr. | Stck. | Artikeltext / Description | | Abmessung |
|------|----------|-------|-----------------------------|---------------------|-----------------------------|
| 1 | 301 4020 | 2 | Sechskantschraube | Hexagon bolt | M16x110-8.8 Zn DIN931-A |
| 2 | 301 3324 | 8 | Sechskantschraube | Hexagon bolt | M12x30-8.8 Zn DIN933 |
| 3 | 301 7334 | 24 | Sechskantschraube | Hexagon bolt | M12x35-8.8 Zn DIN933 |
| 4 | 301 7760 | 12 | Bügelschraube | U-bolt | M8/17/26/8.8 Zn |
| 5 | 303 0932 | 24 | Sicherungsmutter | Selflocking nut | NM8-8 Zn DIN985 |
| 7 | 303 0935 | 6 | Sicherungsmutter | Selflocking nut | NM16-8 Zn DIN985 |
| 8 | 305 6012 | 12 | Scheibe | Washer | 21 ISO7089 Zn |
| 9 | 305 6167 | 12 | Scheibe | Washer | 13/35x5 Zn DIN 6340 |
| 10 | 301 3406 | 2 | Sechskantschraube | Hexagon bolt | M12x70-8.8 Zn DIN931-A |
| 11 | 317 7699 | 12 | Exzenter | Eccentric | SW24/20-M12/E2 Zn |
| 12 | 319 9372 | 2 | Flanschlager-Gehäuseeinheit | Bearing cpl. | RCJ 35 35x118x39,9 4xM12 |
| 13 | 349 2004 | 12 | Hartmetallabstreifer | Scraper | 90x5x94 |
| 14 | 422 2916 | 1 | Tragplatte | Support plate | TRW RE |
| 15 | 422 2917 | 1 | Tragplatte | Support plate | TRW LI |
| 16 | 422 7444 | 1 | Tragrahmen | Supporting frame | TPW-R D500-2.00-13R150 |
| 18 | 423 5906 | 12 | Abstreiferhalter | Carrier for scraper | 40x8x312 |
| 19 | 323 0411 | 2 | Schutzkappe | Cap | D80/d35 t=2x5,5 Zn |
| 20 | 329 6124 | 2 | Tellerfeder | Cup spring | 40x14,3x2 DIN2093 |
| 21 | 375 1277 | 2 | O-Ring | O-ring | 79x2 |



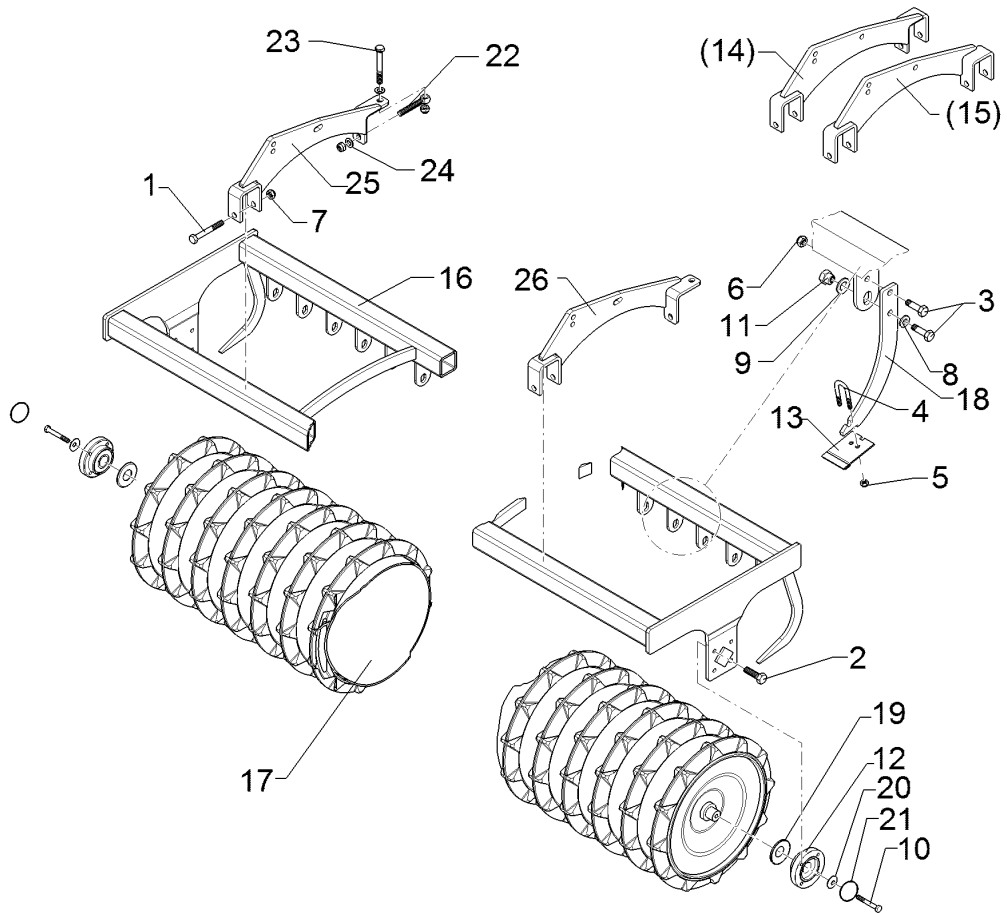
07.16

| Pos. | Art.Nr. | Stck. | Artikeltext / Description | | Abmessung |
|------|----------|-------|---------------------------|---------------|----------------------------|
| 22 | 301 0853 | 2 | Augenschraube | Eye bolt | BM16x110-8.8 |
| 23 | 301 4039 | 1 | Sechskantschraube | Hexagon bolt | D2=16H9 Zn DIN444 |
| 24 | 305 6141 | 4 | Scheibe | Washer | M16x120-8.8 Zn DIN931-A |
| 25 | 422 2932 | 1 | Tragplatte | Support plate | 17/30x3 DIN/ISO-7089 |
| 26 | 422 2933 | 1 | Tragplatte | Support plate | TPW RE TPW LI |



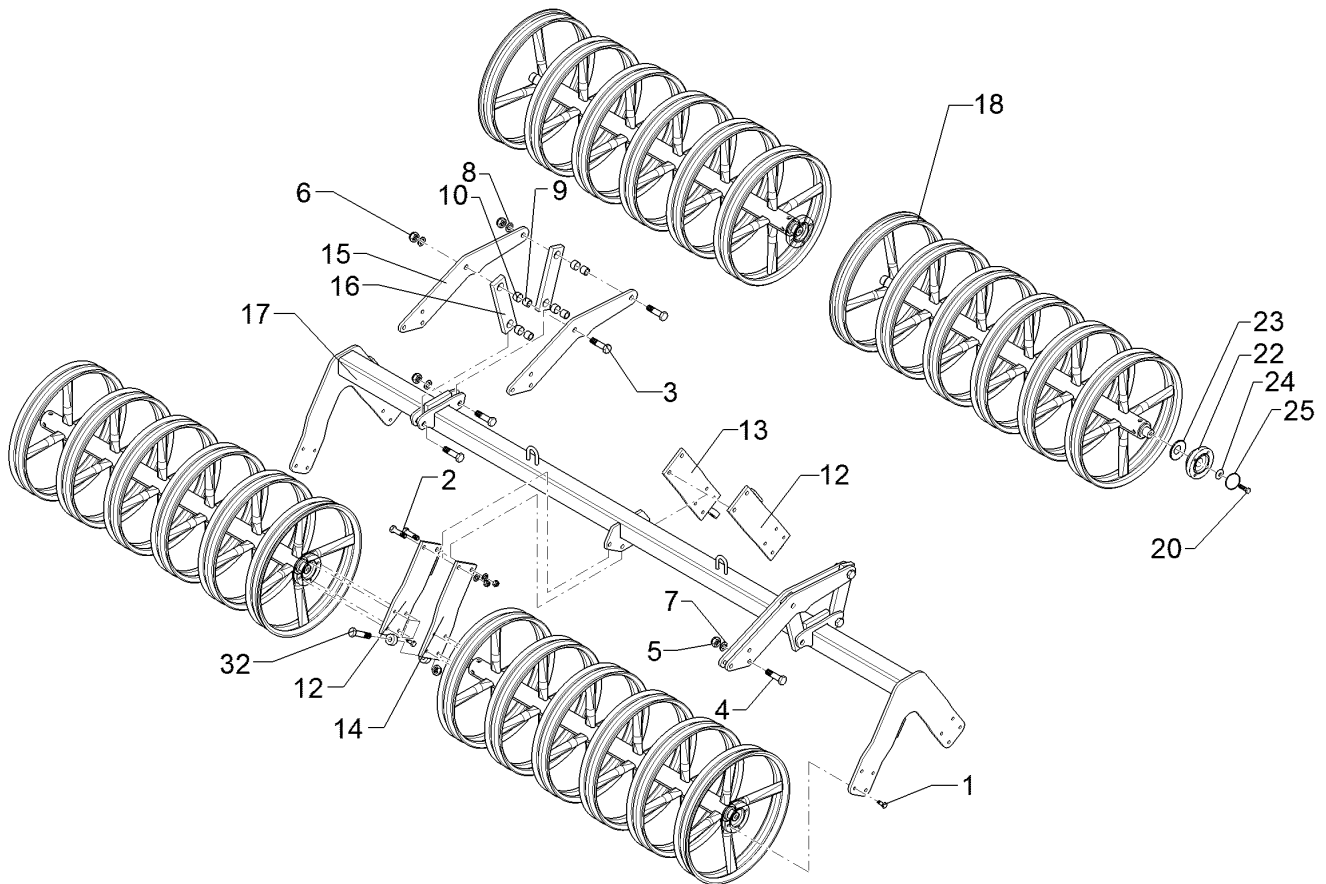
07.16

| Pos. | Art.Nr. | Stck. | Artikeltext / Description | | Abmessung |
|------|----------|-------|-----------------------------|-----------------------|------------------------------|
| 1 | 301 4020 | 2 | Sechskantschraube | Hexagon bolt | M16x110-8.8 Zn DIN931-A |
| 2 | 301 3324 | 8 | Sechskantschraube | Hexagon bolt | M12x30-8.8 Zn DIN933 |
| 3 | 301 7334 | 26 | Sechskantschraube | Hexagon bolt | M12x35-8.8 Zn DIN933 |
| 4 | 301 7760 | 13 | Bügelsschraube | U-bolt | M8/17/26/8.8 Zn |
| 5 | 303 0932 | 26 | Sicherungsmutter | Selflocking nut | NM8-8 Zn DIN985 |
| 6 | 303 0934 | 13 | Sicherungsmutter | Selflocking nut | NM12-8 Zn DIN985 |
| 7 | 303 0935 | 6 | Sicherungsmutter | Selflocking nut | NM16-8 Zn DIN985 |
| 8 | 305 6012 | 13 | Scheibe | Washer | 21 ISO7089 Zn |
| 9 | 305 6167 | 13 | Scheibe | Washer | 13/35x5 Zn DIN 6340 |
| 10 | 301 3406 | 2 | Sechskantschraube | Hexagon bolt | M12x70-8.8 Zn DIN931-A |
| 11 | 317 7699 | 13 | Exzenter | Eccentric | SW24/20-M12/E2 Zn |
| 12 | 319 9372 | 2 | Flanschlager-Gehäuseeinheit | Bearing cpl. | RCJ 35 35x118x39,9 4xM12 |
| 13 | 349 2004 | 13 | Hartmetallabstreifer | Scraper | 90x5x94 |
| 14 | 422 2916 | 1 | Tragplatte | Support plate | TRW RE |
| 15 | 422 2917 | 1 | Tragplatte | Support plate | TRW LI |
| 16 | 422 7445 | 1 | Tragrahmen | Supporting frame | TPW-R |
| 17 | 423 2235 | 1 | Trapezpackerwalze | Trapeze packer roller | D500-2.00-14R150 TPW-R |
| 18 | 423 5906 | 13 | Abstreiferhalter | Carrier for scraper | D500-2.00-14R150 40x8x312 |
| 19 | 323 0411 | 2 | Schutzkappe | Cap | D80/d35 t=2x5,5 Zn |



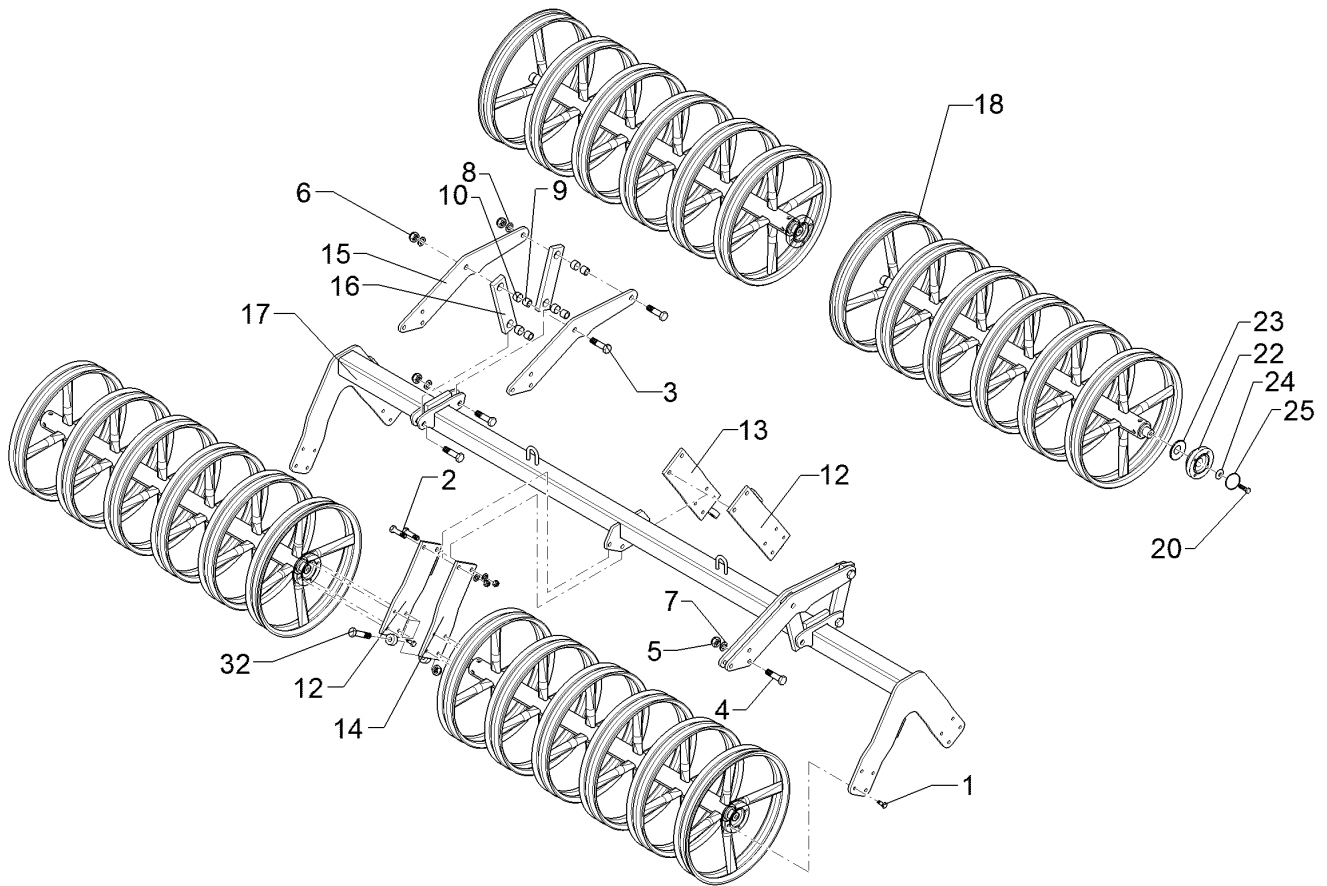
07.16

| Pos. | Art.Nr. | Stck. | Artikeltext / Description | Abmessung | |
|------|----------|-------|---------------------------|---------------|-----------------------------------|
| 20 | 329 6124 | 2 | Tellerfeder | Cup spring | 40x14,3x2 DIN2093 |
| 21 | 375 1277 | 2 | O-Ring | O-ring | 79x2 |
| 22 | 301 0853 | 2 | Augenschraube | Eye bolt | BM16x110-8.8 D2=16H9 Zn DIN444 |
| 23 | 301 4039 | 2 | Sechskantschraube | Hexagon bolt | M16x120-8.8 Zn |
| 24 | 305 6141 | 4 | Scheibe | Washer | DIN931-A 17/30x3 |
| 25 | 422 2932 | 1 | Tragplatte | Support plate | DIN/ISO-7089 TPW RE |
| 26 | 422 2933 | 1 | Tragplatte | Support plate | TPW LI |



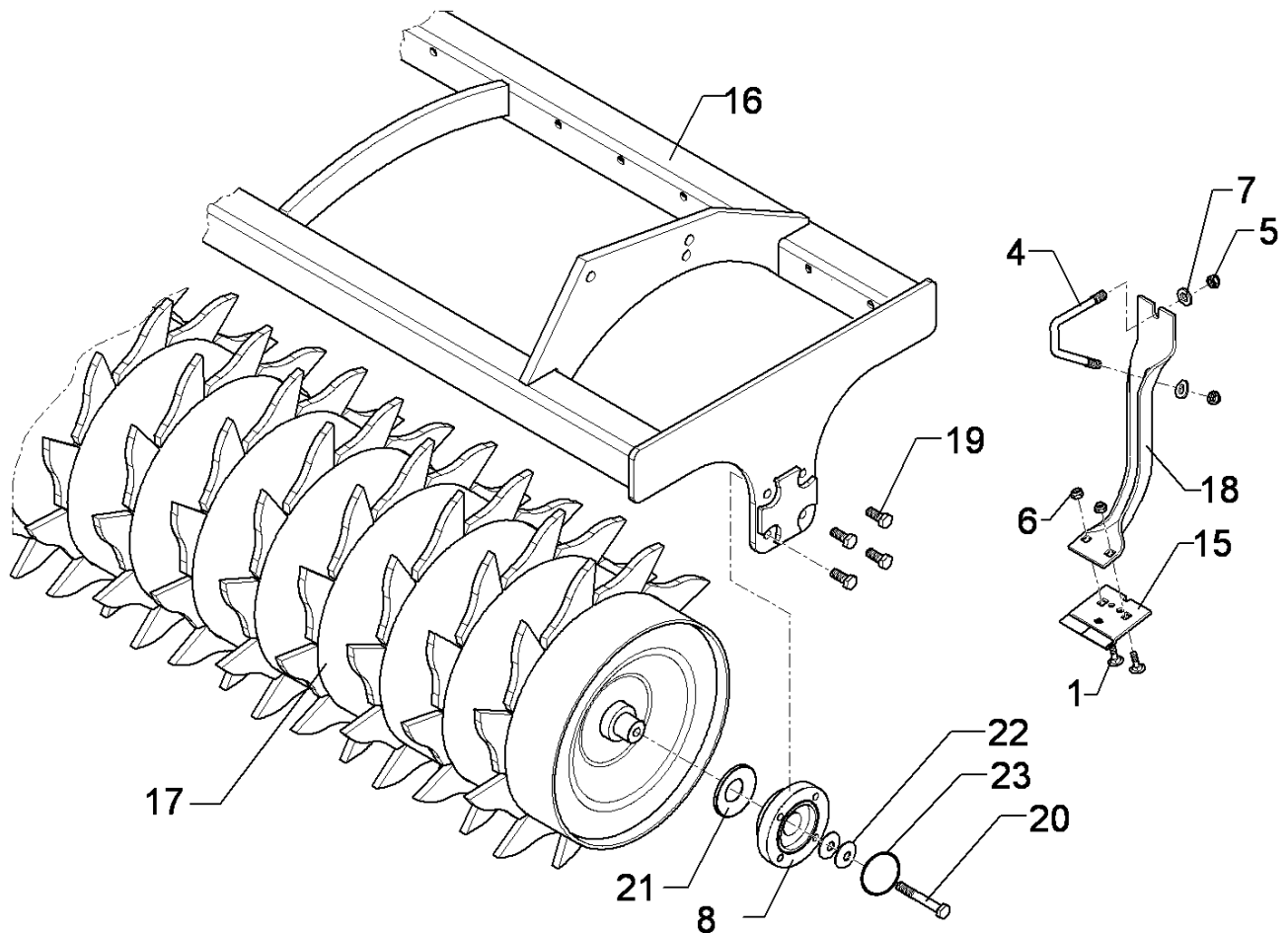
07.16

| Pos. | Art.Nr. | Stck. | Artikeltext / Description | | Abmessung |
|------|----------|-------|------------------------------|-----------------------|-----------------------------|
| 1 | 301 3324 | 32 | Sechskantschraube | Hexagon bolt | M12x30-8.8 Zn DIN933 |
| 2 | 301 3779 | 4 | Sechskantschraube spz. | Hexagon bolt | M16x60-10.9 Zn |
| 3 | 301 4603 | 8 | Sechskantschraube spz. | Hexagon bolt | M20x75-8.8 Zn |
| 4 | 301 5363 | 6 | Sechskantschraube spz. | Hexagon bolt | M16x70-12.9 Zn |
| 5 | 303 0935 | 12 | Sicherungsmutter | Selflocking nut | NM16-8 Zn DIN985 |
| 6 | 303 0936 | 8 | Sicherungsmutter | Selflocking nut | NM20-8 Zn DIN985 |
| 7 | 305 6161 | 12 | Scheibe | Washer | 17/40x6 DIN7349 Zn |
| 8 | 305 6012 | 8 | Scheibe | Washer | 21 ISO7089 Zn |
| 9 | 317 3352 | 8 | Einspannbuchse mit Presssitz | Expansion bush | EG28/32x20 |
| 10 | 317 6657 | 8 | Buchse | Bush | D20/28x22 |
| 12 | 422 7383 | 2 | Platte | Plate | 120x12x386 |
| 13 | 422 7384 | 1 | Platte m. Abstreifer | Plate | 120x12x386 RE |
| 14 | 422 7385 | 1 | Platte m. Abstreifer LI | Plate | 120x12x386 |
| 15 | 422 7386 | 4 | Platte | Plate | 12x208x677 |
| 16 | 422 7388 | 4 | Lenker | Link | 60x20x260 2xD32-200 |
| 17 | 422 7424 | 1 | Tragrahmen | Supporting frame | 80x1970 DPW540-2.00-HE |
| 18 | 423 2250 | 4 | Doppelprofilwalze | Double profile roller | DPW-A D540-2.00-4R |
| 20 | 301 3406 | 8 | Sechskantschraube | Hexagon bolt | M12x70-8.8 Zn DIN931-A |
| 22 | 319 9372 | 8 | Flanschlager-Gehäuseeinheit | Bearing cpl. | RCJ 35 35x118x39,9 4xM12 |
| 23 | 323 0411 | 8 | Schutzkappe | Cap | D80/d35 t=2x5,5 Zn |



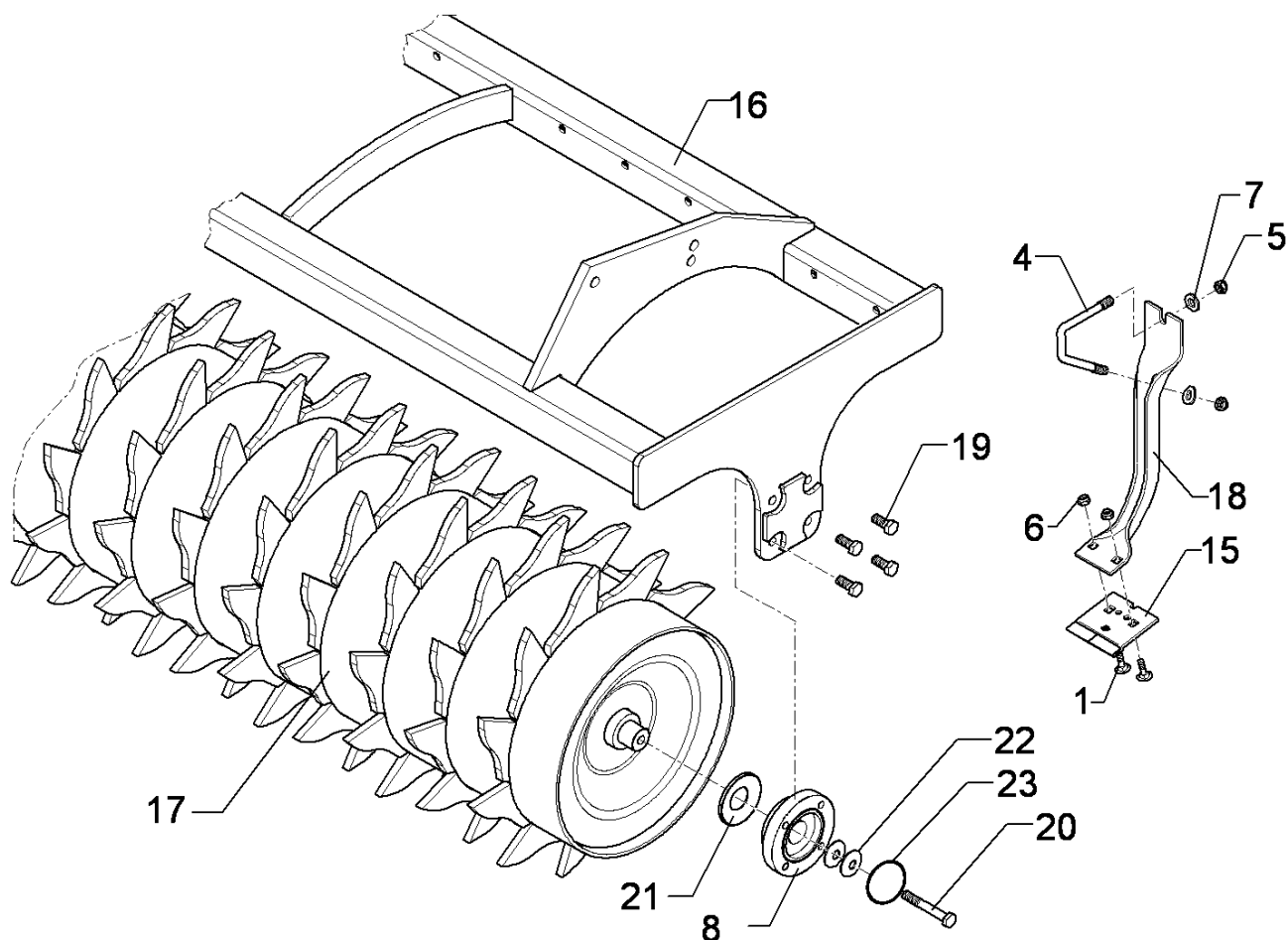
07.16

| Pos. | Art.Nr. | Stck. | Artikeltext / Description | | Abmessung |
|------|----------|-------|---------------------------|--------------|-------------------|
| 24 | 329 6124 | 8 | Tellerfeder | Cup spring | 40x14,3x2 DIN2093 |
| 25 | 375 1277 | 8 | O-Ring | O-ring | 79x2 |
| 32 | 301 3870 | 2 | Sechskantschraube spz. | Hexagon bolt | M16x65-10.9 Zn |



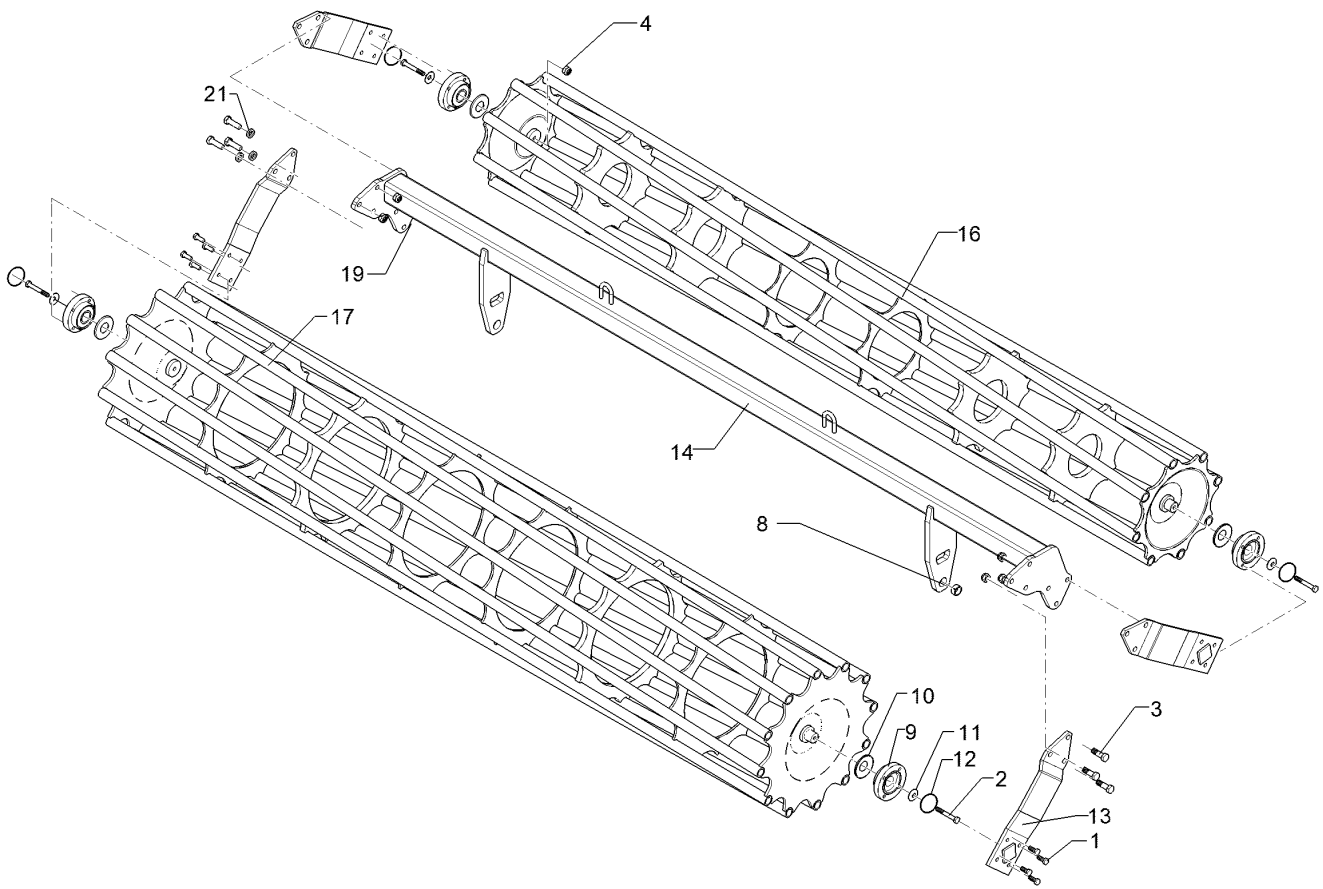
07.16

| Pos. | Art.Nr. | Stck. | Artikeltext / Description | | Abmessung |
|------|----------|-------|-----------------------------|-----------------------|-----------------------------|
| 1 | 301 1700 | 2 | Flachrundschraube | Saucer-head screw | M10x20-8.8 Zn DIN603 |
| 4 | 301 7788 | 16 | Bügelsschraube | U-bolt | M12/43/94/8.8 Zn |
| 5 | 303 0934 | 32 | Sicherungsmutter | Selflocking nut | NM12-8 Zn DIN985 |
| 6 | 303 0970 | 2 | Sechskantmutter | Hexagon nut | M10 DIN934-8 |
| 7 | 305 6137 | 48 | Scheibe | Washer | 13/25x3 DIN1441-St Zn |
| 8 | 319 9372 | 2 | Flanschlager-Gehäuseeinheit | Bearing cpl. | RCJ 35 35x118x39,9 4xM12 |
| 15 | 349 2004 | 1 | Hartmetallabstreifer | Scraper | 90x5x94 |
| 16 | 422 7430 | 1 | Tragrahmen | Supporting frame | ZPW-R D500-2.00 |
| 17 | 423 2210 | 1 | Zahnpackerwalze | Toothed packer roller | ZPW-R D500x1940 |
| 18 | 423 5905 | 1 | Abstreiferhalter | Carrier for scraper | 70x5x375-D500 |
| 19 | 301 3324 | 8 | Sechskantschraube | Hexagon bolt | M12x30-8.8 Zn DIN933 |
| 20 | 301 3406 | 2 | Sechskantschraube | Hexagon bolt | M12x70-8.8 Zn DIN931-A |
| 21 | 323 0411 | 2 | Schutzkappe | Cap | D80/d35 t=2x5,5 Zn |
| 22 | 329 6124 | 2 | Tellerfeder | Cup spring | 40x14,3x2 DIN2093 |
| 23 | 375 1277 | 2 | O-Ring | O-ring | 79x2 |



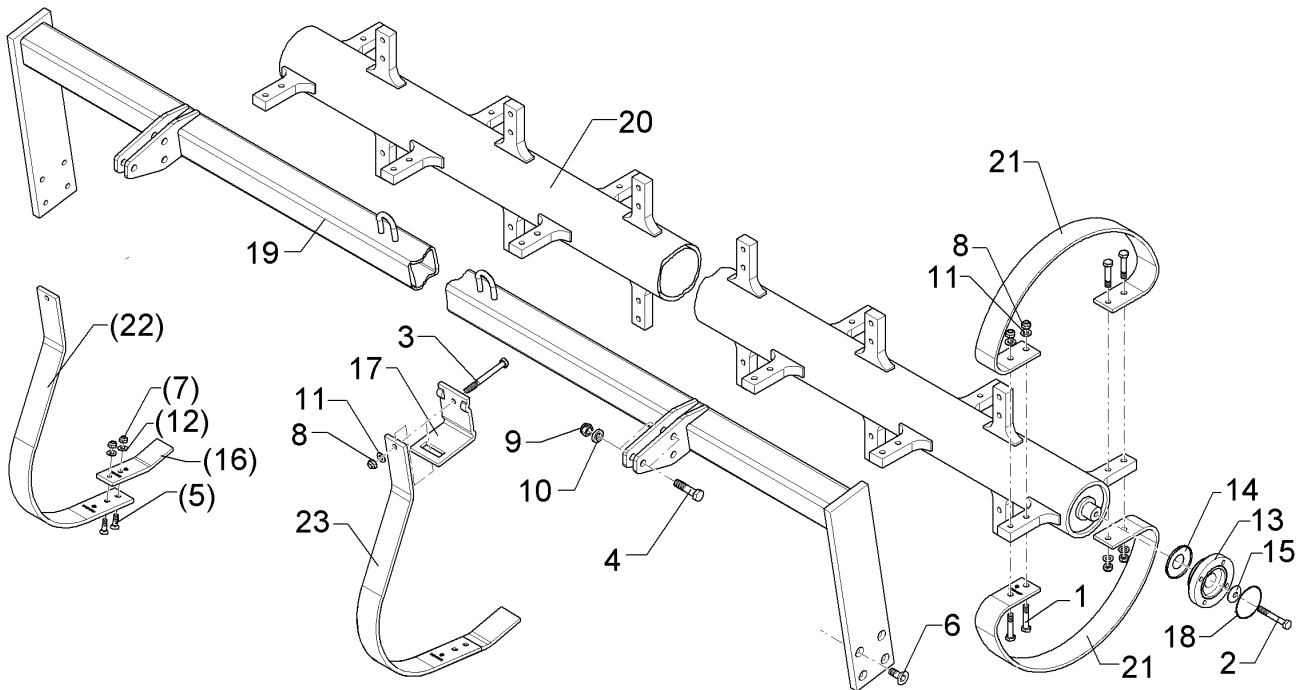
07.16

| Pos. | Art.Nr. | Stck. | Artikeltext / Description | | Abmessung |
|------|----------|-------|-----------------------------|-----------------------|-----------------------------|
| 1 | 301 1700 | 2 | Flachrundschraube | Saucer-head screw | M10x20-8.8 Zn DIN603 |
| 4 | 301 7788 | 16 | Bügelsschraube | U-bolt | M12/43/94/8.8 Zn |
| 5 | 303 0934 | 32 | Sicherungsmutter | Selflocking nut | NM12-8 Zn DIN985 |
| 6 | 303 0970 | 2 | Sechskantmutter | Hexagon nut | M10 DIN934-8 |
| 7 | 305 6137 | 48 | Scheibe | Washer | 13/25x3 DIN1441-St Zn |
| 8 | 319 9372 | 2 | Flanschlager-Gehäuseeinheit | Bearing cpl. | RCJ 35 35x118x39,9 4xM12 |
| 15 | 349 2004 | 1 | Hartmetallabstreifer | Scraper | 90x5x94 |
| 16 | 422 7430 | 1 | Tragrahmen | Supporting frame | ZPW-R D500-2.00 |
| 17 | 423 2210 | 1 | Zahnpackerwalze | Toothed packer roller | ZPW-R D500x1940 |
| 18 | 423 5901 | 1 | Abstreiferhalter | Carrier for scraper | 70x5x337-D420 |
| 19 | 301 3324 | 8 | Sechskantschraube | Hexagon bolt | M12x30-8.8 Zn DIN933 |
| 20 | 301 3406 | 2 | Sechskantschraube | Hexagon bolt | M12x70-8.8 Zn DIN931-A |
| 21 | 323 0411 | 2 | Schutzkappe | Cap | D80/d35 t=2x5,5 Zn |
| 22 | 329 6124 | 2 | Tellerfeder | Cup spring | 40x14,3x2 DIN2093 |
| 23 | 375 1277 | 2 | O-Ring | O-ring | 79x2 |



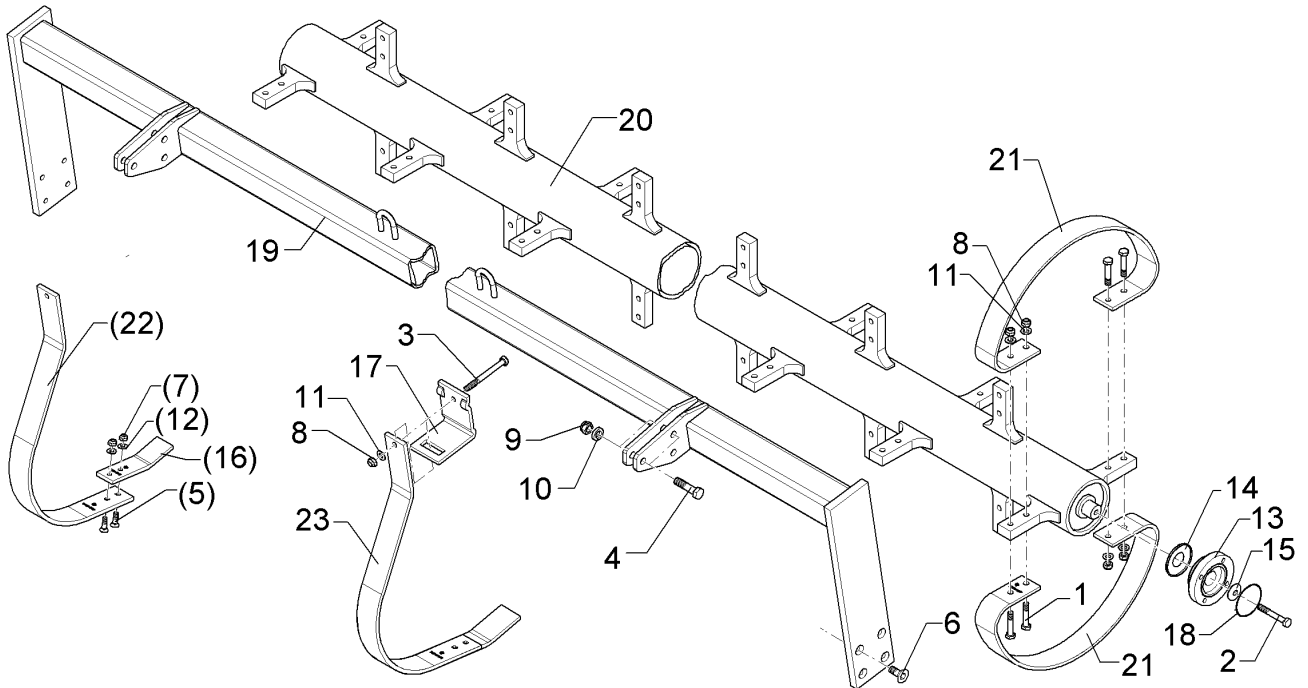
07.16

| Pos. | Art.Nr. | Stck. | Artikeltext / Description | | Abmessung |
|------|----------|-------|------------------------------|------------------|---------------------------------------|
| 1 | 301 3324 | 16 | Sechskantschraube | Hexagon bolt | M12x30-8.8 Zn DIN933 |
| 2 | 301 3432 | 4 | Sechskantschraube | Hexagon bolt | M12x80-8.8 Zn DIN931-A |
| 3 | 301 5409 | 12 | Sechskantschraube spz. | Hexagon bolt | M16x50-8.8 Zn |
| 4 | 303 0934 | 4 | Sicherungsmutter | Selflocking nut | NM12-8 Zn DIN985 |
| 8 | 317 3352 | 2 | Einspannbuchse mit Presssitz | Expansion bush | EG28/32x20 |
| 9 | 319 9372 | 4 | Flanschlager-Gehäuseeinheit | Bearing cpl. | RCJ 35 35x118x39,9 4xM12 |
| 10 | 323 0411 | 4 | Schutzkappe | Cap | D80/d35 t=2x5,5 Zn |
| 11 | 329 6124 | 4 | Tellerfeder | Cup spring | 40x14,3x2 DIN2093 |
| 12 | 375 1277 | 4 | O-Ring | O-ring | 79x2 |
| 13 | 422 2924 | 4 | Seitenplatte | Side plate | 120x12x494 |
| 14 | 422 8332 | 1 | Tragrahmen | Supporting frame | 80x1910 |
| 16 | 423 1027 | 1 | Rohrstabwalze | Tube bar roller | 540/400-200-HE R D400x1954 LI 2.00 |
| 17 | 423 1036 | 1 | Rohrstabwalze | Tube bar roller | D540x1954 RE 2.00 |
| 19 | 303 0935 | 4 | Sicherungsmutter | Selflocking nut | NM16-8 Zn DIN985 |
| 21 | 305 6141 | 12 | Scheibe | Washer | 17/30x3 DIN/ISO-7089 |



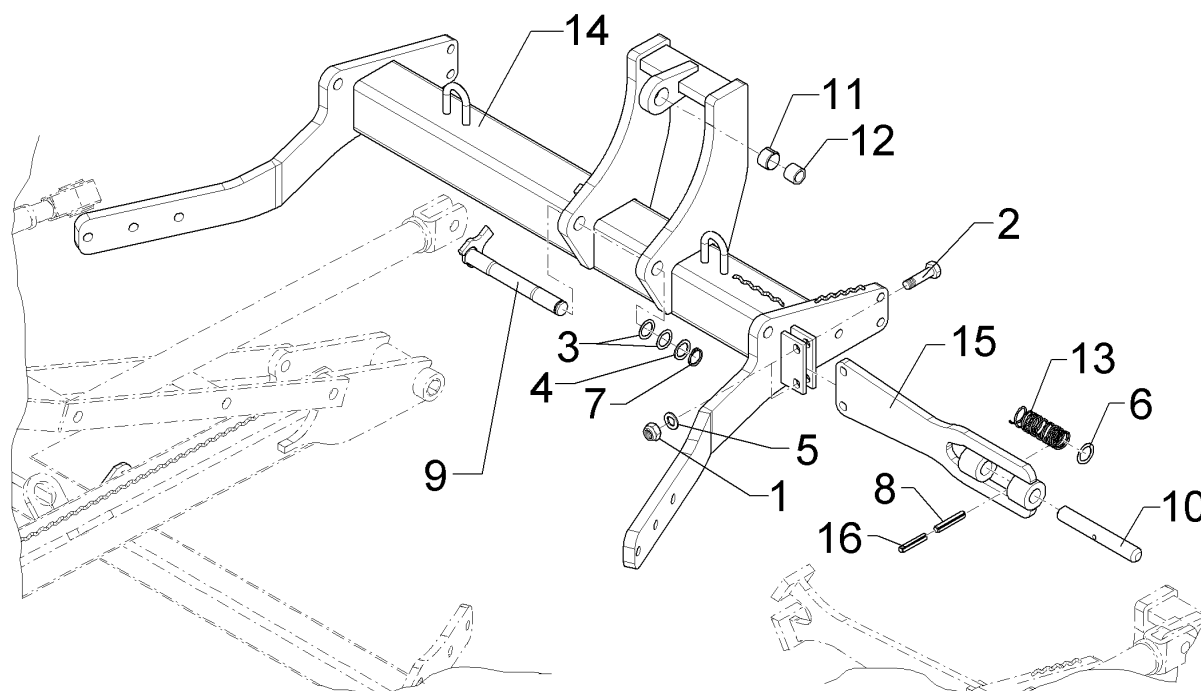
07.16

| Pos. | Art.Nr. | Stck. | Artikeltext / Description | | Abmessung |
|------|----------|-------|-----------------------------|------------------|---|
| 1 | 301 3391 | 40 | Sechskantschraube spz. | Hexagon bolt | M12x60-10.9 Zn |
| 2 | 301 3406 | 2 | Sechskantschraube | Hexagon bolt | M12x70-8.8 Zn DIN931-A |
| 3 | 301 3498 | 9 | Sechskantschraube | Hexagon bolt | M12x120-8.8 Zn DIN931-A |
| 4 | 301 5363 | 6 | Sechskantschraube spz. | Hexagon bolt | M16x70-12.9 Zn |
| 5 | 301 5767 | 18 | Senkschraube | Countersunk bolt | M10x33-12.9-MU-10 Zn |
| 6 | 301 6128 | 8 | Senkschraube | Countersunk bolt | M12x30-10.9 Zn DIN7991-A |
| 7 | 303 0933 | 18 | Sicherungsmutter | Selflocking nut | NM10-8 DIN985 Zn |
| 8 | 303 0934 | 49 | Sicherungsmutter | Selflocking nut | NM12-8 Zn DIN985 |
| 9 | 303 0935 | 6 | Sicherungsmutter | Selflocking nut | NM16-8 Zn DIN985 |
| 10 | 305 6161 | 6 | Scheibe | Washer | 17/40x6 DIN7349 Zn |
| 11 | 305 8580 | 49 | Scheibe | Washer | 13/24x2,5 St-Zn DIN125 |
| 12 | 305 8696 | 18 | Scheibe | Washer | A10,5 DIN125-St Zn |
| 13 | 319 9372 | 2 | Flanschlager-Gehäuseeinheit | Bearing cpl. | RCJ 35 35x118x39,9 4xM12 D80/d35 t=2x5,5 Zn |
| 14 | 323 0411 | 2 | Schutzkappe | Cap | |
| 15 | 329 6124 | 2 | Tellerfeder | Cup spring | 40x14,3x2 DIN2093 |
| 16 | 34910002 | 9 | Abstreifer | Scraper | 50x10x195 2xD10,5 |
| 17 | 35310001 | 9 | Klemme | Clamp | 80x80-60x10 |
| 18 | 375 1277 | 2 | O-Ring | O-ring | 79x2 |
| 19 | 42210002 | 1 | Tragrohr | Carrier tube | FRW D540-2.00 |
| 20 | 42310002 | 1 | Flexringwalze | Flexring roller | D127x10/35x1872 |



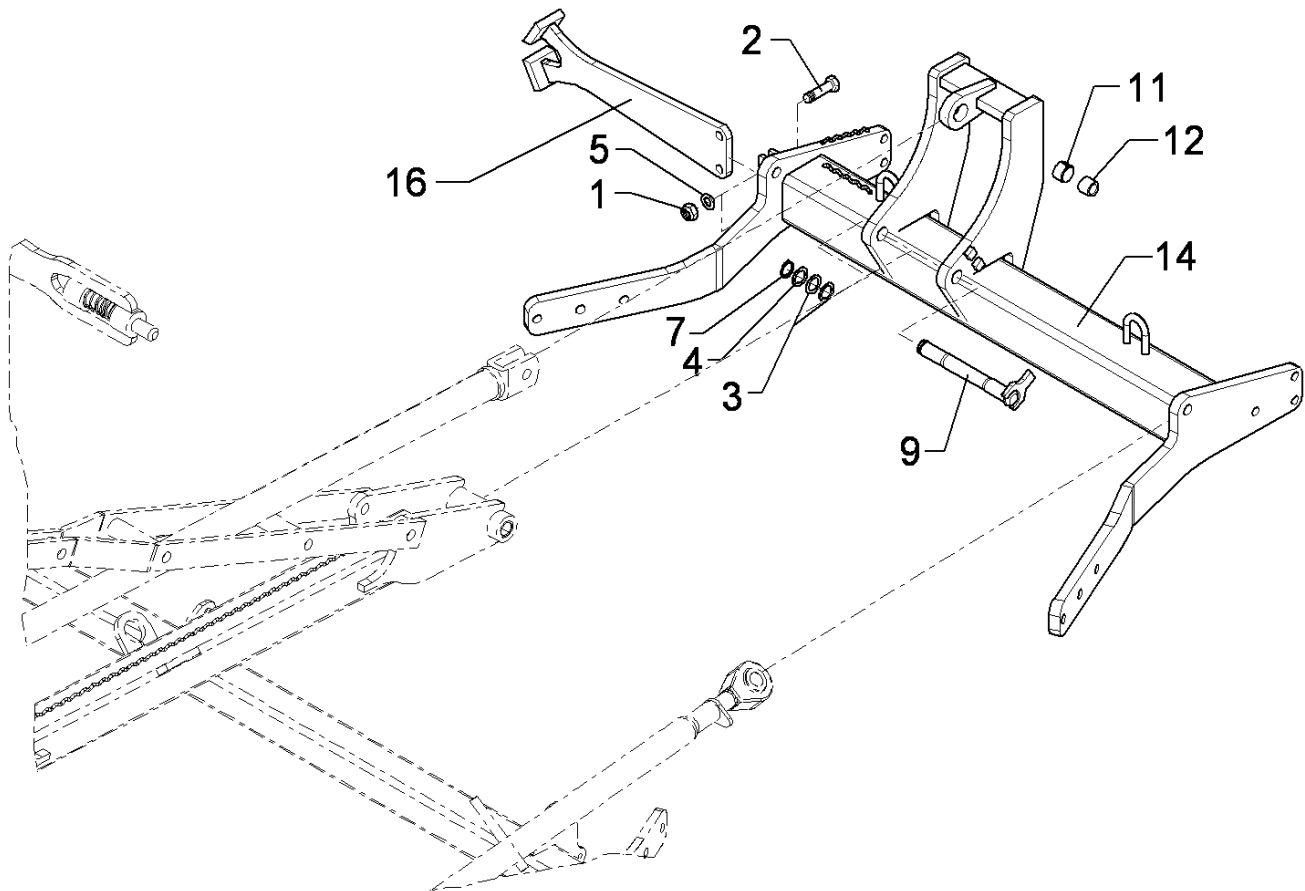
07.16

| Pos. | Art.Nr. | Stck. | Artikeltext / Description | Abmessung | |
|------|----------|-------|---------------------------|---------------------|-------------------|
| 21 | 42310009 | 20 | Ringsegment | Tubing segment | 8,5x60x1046 4xD13 |
| 22 | 42310010 | 9 | Abstreiferhalter | Carrier for scraper | 10x60x925 |
| 23 | 34910007 | 9 | Abstreifer | Scraper | 10x60x1002 GEP |



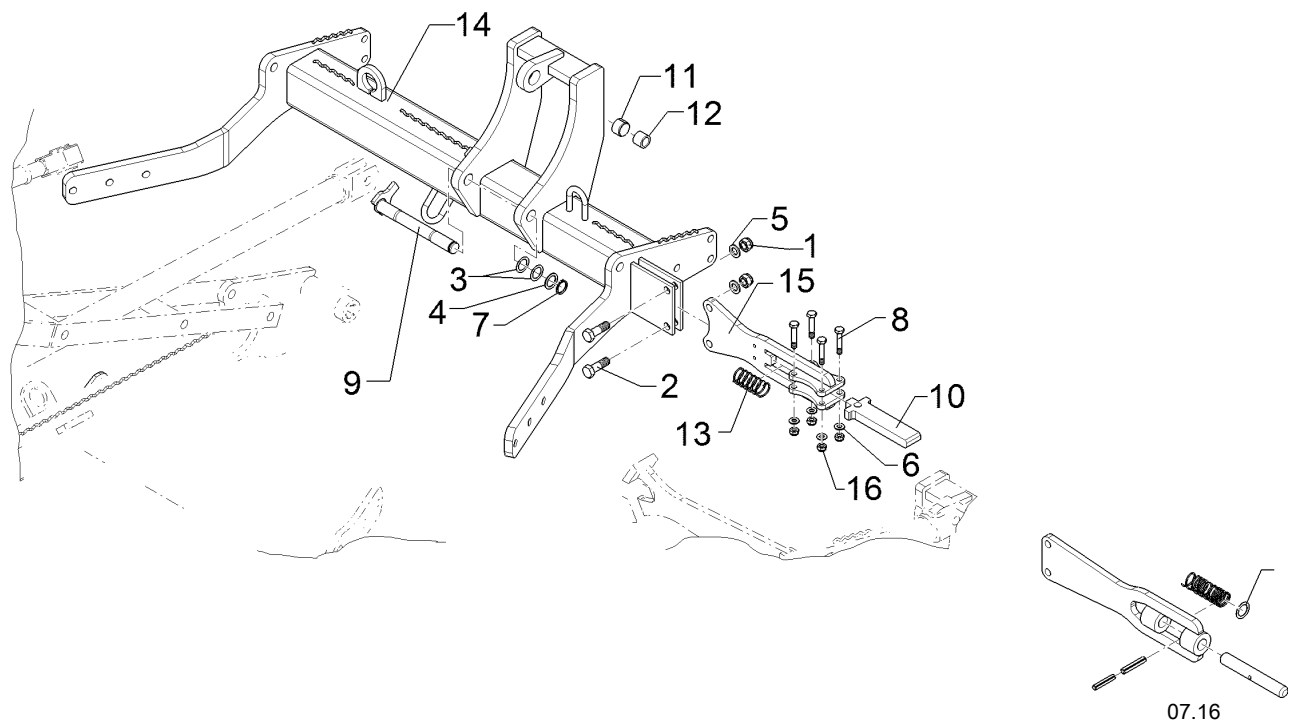
07.16

| Pos. | Art.Nr. | Stck. | Artikeltext / Description | | Abmessung |
|------|----------|-------|------------------------------|--------------------|-------------------------|
| 1 | 303 0935 | 2 | Sicherungsmutter | Selflocking nut | NM16-8 Zn DIN985 |
| 2 | 301 5409 | 2 | Sechskantschraube spz. | Hexagon bolt | M16x50-8.8 Zn |
| 3 | 305 2040 | 2 | Passscheibe | Shim | 25x35x1,0 DIN988 Zn |
| 4 | 305 2230 | 1 | Stützscheibe | Supporting washer | S 25x35x2,0 DIN988 Zn |
| 5 | 305 6141 | 2 | Scheibe | Washer | 17/30x3 DIN/ISO-7089 |
| 6 | 305 6222 | 1 | Passscheibe | Shim | 26x37x1,0 DIN988 Zn |
| 7 | 305 8861 | 1 | Sicherungsring | Securing ring | 25x2 DIN471 Zn |
| 8 | 309 6072 | 1 | Spannhülse | Expansion bush | 8x40-DIN1481 Zn |
| 9 | 313 2529 | 1 | Bolzen | Pin | D25x206/223 Zn |
| 10 | 313 7749 | 1 | Bolzen | Pin | D25x90/100 Zn |
| 11 | 317 3352 | 1 | Einspannbuchse mit Presssitz | Expansion bush | EG28/32x20 |
| 12 | 317 6657 | 1 | Buchse | Bush | D20/28x22 |
| 13 | 329 8176 | 1 | Druckfeder | Compression spring | 2,5x32x110 DIN2098 |
| 14 | 417 8410 | 1 | Zwischenrahmen | Frame | Karat 9/400(A) RE |
| 15 | 417 8478 | 1 | Bolzenführung | Pin guiding | 104x456 |
| 16 | 309 6042 | 1 | Spannhülse | Expansion bush | 5x40-DIN1481 Zn |

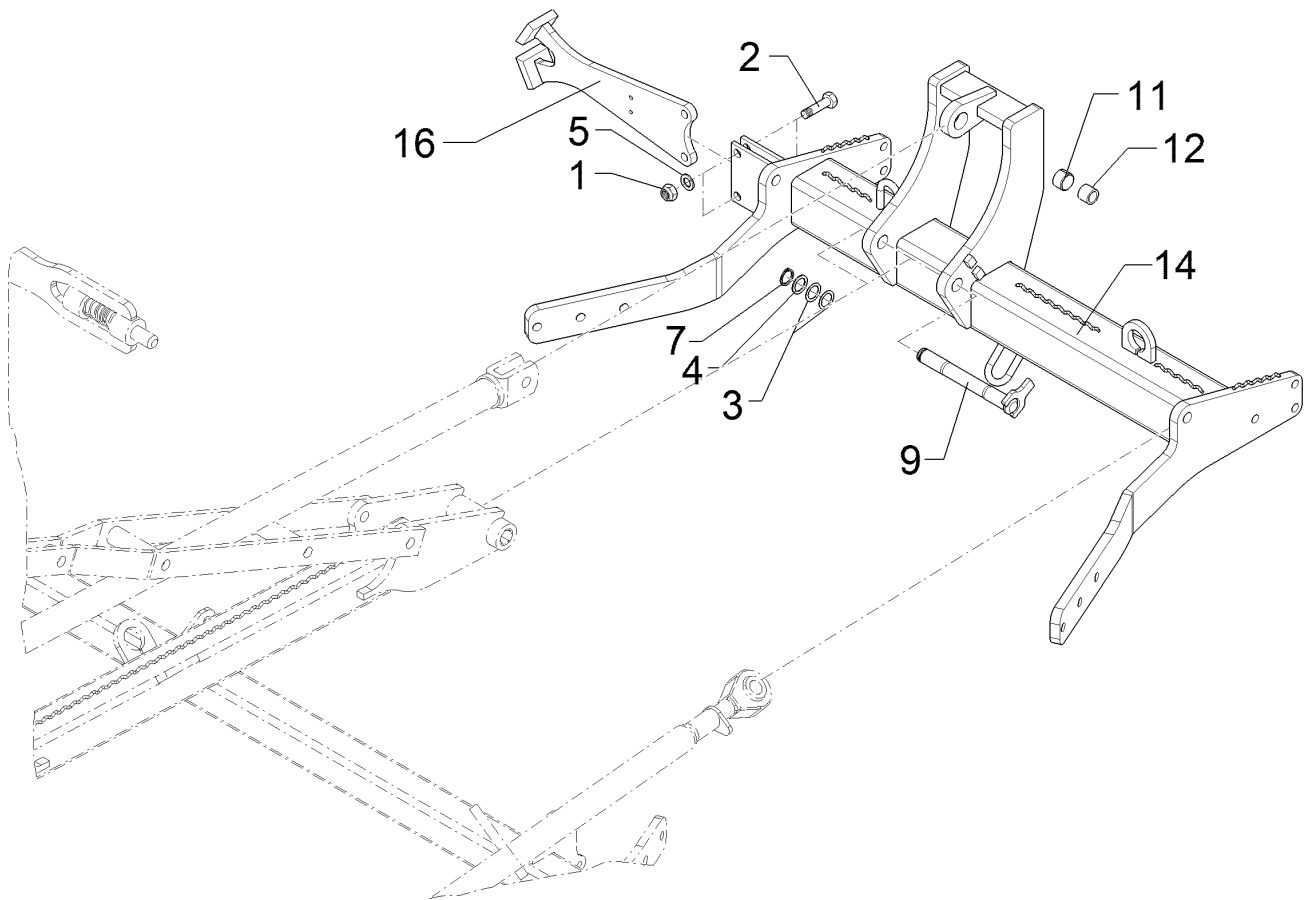


07.16

| Pos. | Art.Nr. | Stck. | Artikeltext / Description | | Abmessung |
|------|----------|-------|------------------------------|-------------------|--------------------------|
| 1 | 303 0935 | 2 | Sicherungsmutter | Selflocking nut | NM16-8 Zn DIN985 |
| 2 | 301 5409 | 2 | Sechskantschraube spz. | Hexagon bolt | M16x50-8.8 Zn |
| 3 | 305 2040 | 2 | Passscheibe | Shim | 25x35x1,0 DIN988 Zn |
| 4 | 305 2230 | 1 | Stützscheibe | Supporting washer | S 25x35x2,0 DIN988 Zn |
| 5 | 305 6141 | 2 | Scheibe | Washer | 17/30x3 DIN/ISO-7089 |
| 7 | 305 8861 | 1 | Sicherungsring | Securing ring | 25x2 DIN471 Zn |
| 9 | 313 2529 | 1 | Bolzen | Pin | D25x206/223 Zn |
| 11 | 317 3352 | 1 | Einspannbuchse mit Presssitz | Expansion bush | EG28/32x20 |
| 12 | 317 6657 | 1 | Buchse | Bush | D20/28x22 |
| 14 | 417 8411 | 1 | Zwischenrahmen | Frame | Karat 9/400(A) LI |
| 16 | 417 8479 | 1 | Fangklaue | Claw | 149x60x474 |

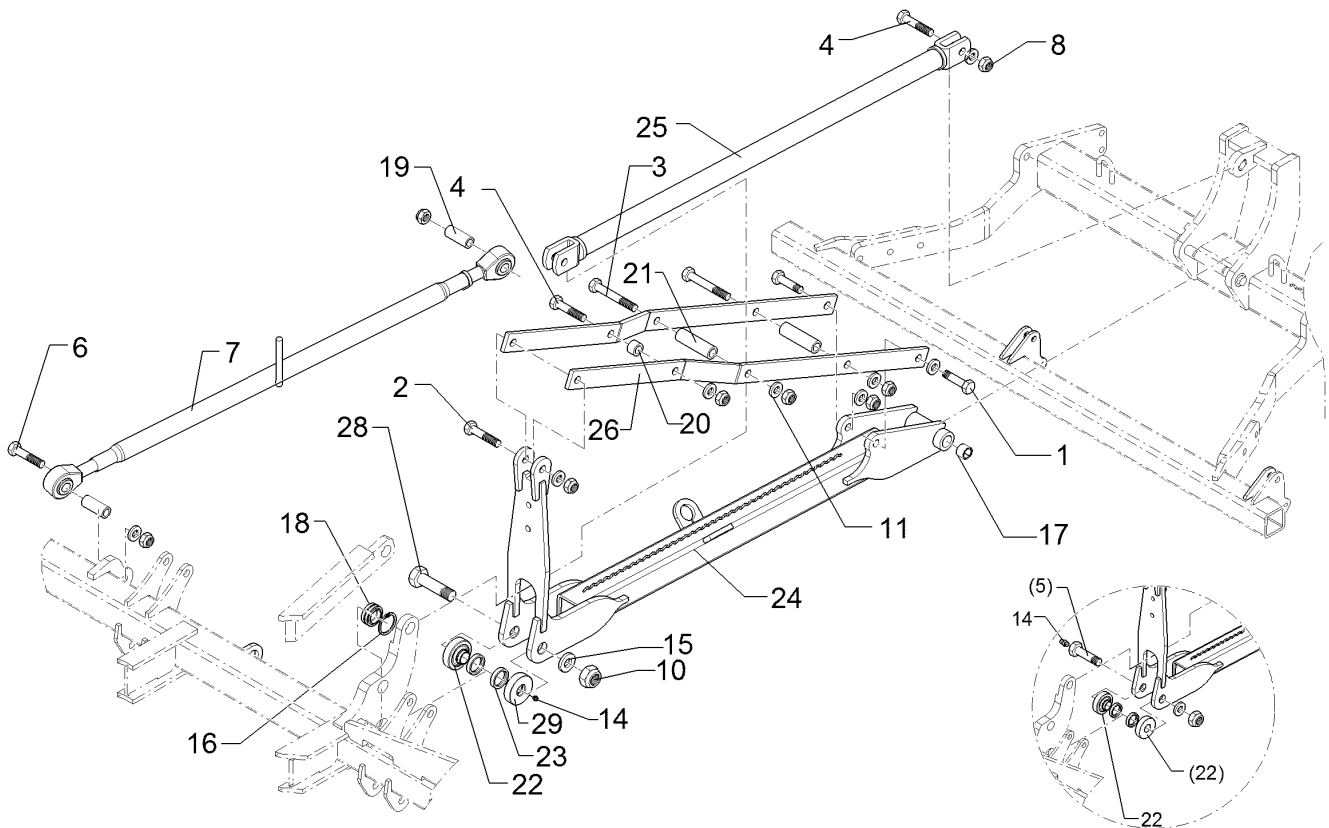


| Pos. | Art.Nr. | Stck. | Artikeltext / Description | | Abmessung |
|------|----------|-------|------------------------------|--------------------|-------------------------|
| 1 | 303 0935 | 2 | Sicherungsmutter | Selflocking nut | NM16-8 Zn DIN985 |
| 2 | 301 5409 | 2 | Sechskantschraube spz. | Hexagon bolt | M16x50-8.8 Zn |
| 3 | 305 2040 | 2 | Passscheibe | Shim | 25x35x1,0 DIN988 Zn |
| 4 | 305 2230 | 1 | Stützscheibe | Supporting washer | S 25x35x2,0 DIN988 Zn |
| 5 | 305 6141 | 2 | Scheibe | Washer | 17/30x3 DIN/ISO-7089 |
| 6 | 305 8696 | 4 | Scheibe | Washer | A10,5 DIN125-St Zn |
| 7 | 305 8861 | 1 | Sicherungsring | Securing ring | 25x2 DIN471 Zn |
| 8 | 301 3250 | 4 | Sechskantschraube spz. | Hexagon bolt | M10x55-10.9 Zn |
| 9 | 313 2529 | 1 | Bolzen | Pin | D25x206/223 Zn |
| 10 | 417 8484 | 1 | Riegel | Locking bar | 20x64x188 1xD16 |
| 11 | 317 3352 | 1 | Einspannbuchse mit Presssitz | Expansion bush | EG28/32x20 |
| 12 | 317 6657 | 1 | Buchse | Bush | D20/28x22 |
| 13 | 329 8176 | 1 | Druckfeder | Compression spring | 2,5x32x110 DIN2098 |
| 14 | 417 8414 | 1 | Zwischenrahmen | Frame | Karat 9/400(B) RE |
| 15 | 417 8482 | 1 | Riegelführung | Guiding | 72x124x371 |
| 16 | 303 0933 | 4 | Sicherungsmutter | Selflocking nut | NM10-8 DIN985 Zn |



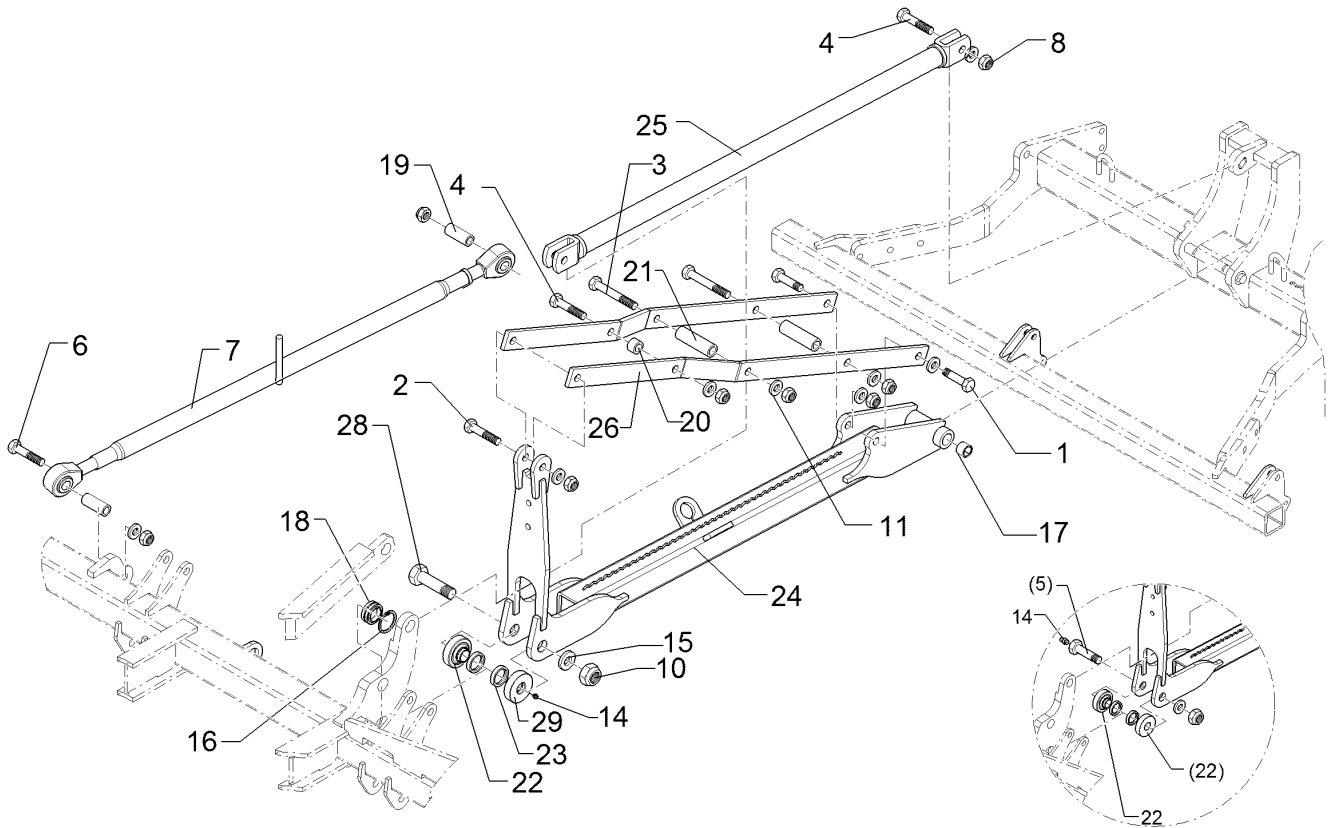
07.16

| Pos. | Art.Nr. | Stck. | Artikeltext / Description | | Abmessung |
|------|----------|-------|------------------------------|-------------------|--------------------------|
| 1 | 303 0935 | 2 | Sicherungsmutter | Selflocking nut | NM16-8 Zn DIN985 |
| 2 | 301 5409 | 2 | Sechskantschraube spz. | Hexagon bolt | M16x50-8.8 Zn |
| 3 | 305 2040 | 2 | Passscheibe | Shim | 25x35x1,0 DIN988 Zn |
| 4 | 305 2230 | 1 | Stützscheibe | Supporting washer | S 25x35x2,0 DIN988 Zn |
| 5 | 305 6141 | 2 | Scheibe | Washer | 17/30x3 DIN/ISO-7089 |
| 7 | 305 8861 | 1 | Sicherungsring | Securing ring | 25x2 DIN471 Zn |
| 9 | 313 2529 | 1 | Bolzen | Pin | D25x206/223 Zn |
| 11 | 317 3352 | 1 | Einspannbuchse mit Presssitz | Expansion bush | EG28/32x20 |
| 12 | 317 6657 | 1 | Buchse | Bush | D20/28x22 |
| 14 | 417 8415 | 1 | Zwischenrahmen | Frame | Karat 9/400(B) LI |
| 16 | 417 8483 | 1 | Fangklaue | Claw | 60x139x404 |



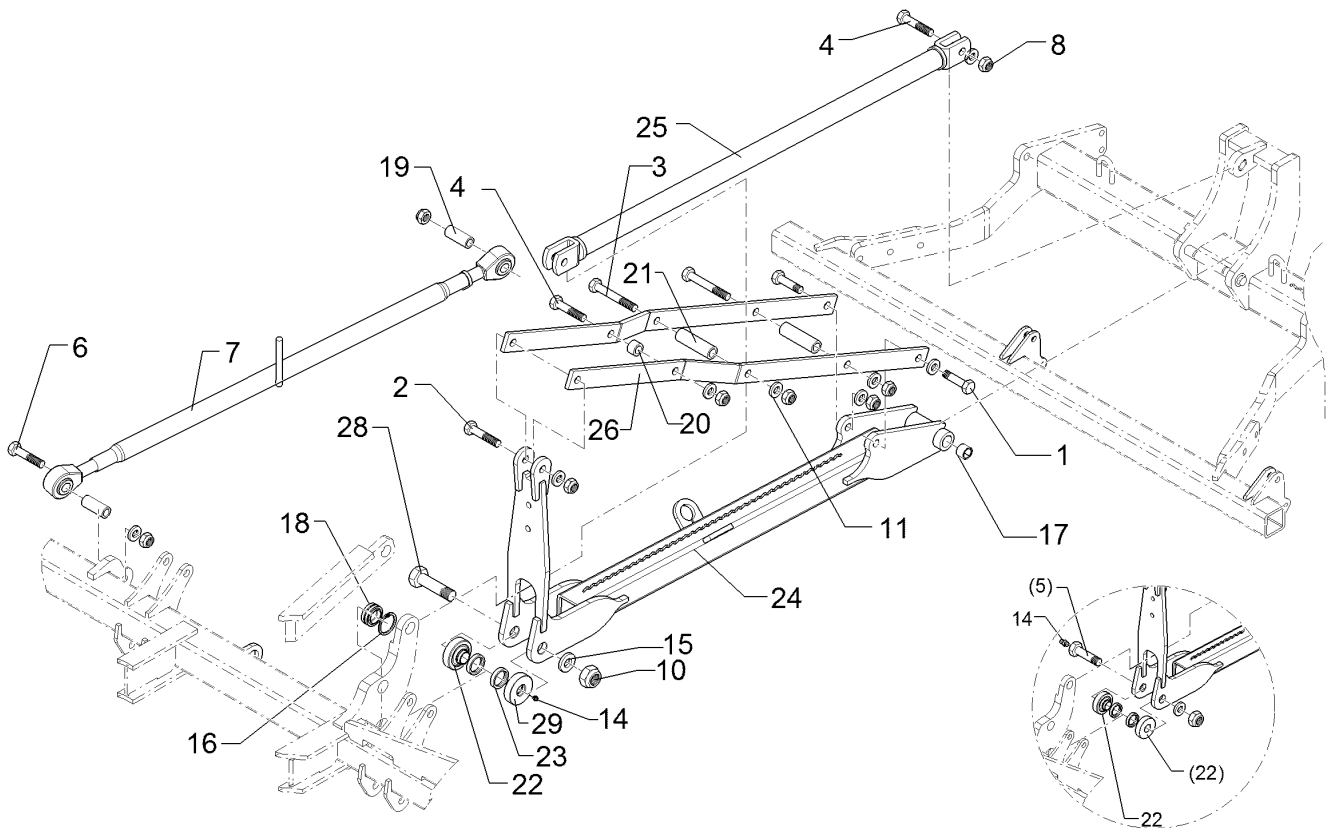
07.16

| Pos. | Art.Nr. | Stck. | Artikeltext / Description | | Abmessung |
|------|----------|-------|------------------------------|---------------------|--------------------------------|
| 1 | 301 4230 | 2 | Sechskantschraube spz. | Hexagon bolt | M20x50-8.8 Zn |
| 2 | 301 4408 | 1 | Sechskantschraube spz. | Hexagon bolt | M20x100xb25-10.9 Zn |
| 3 | 301 4520 | 2 | Sechskantschraube | Hexagon bolt | M20x170-8.8 Zn DIN931-A |
| 4 | 301 4603 | 3 | Sechskantschraube spz. | Hexagon bolt | M20x75-8.8 Zn |
| 5 | 301 4722 | 1 | Sechskantschraube spz. | Hexagon bolt | M30x150 (190) 10.9 Zn MSB56 |
| 7 | 302 8662 | 1 | Oberlenker | Top link | KAT2 980-1230 M30 |
| 8 | 303 0936 | 10 | Sicherungsmutter | Selflocking nut | NM20-8 Zn DIN985 |
| 10 | 303 0938 | 1 | Sicherungsmutter | Selflocking nut | NM30-8 Zn DIN985 |
| 11 | 305 6012 | 10 | Scheibe | Washer | 21 ISO7089 Zn |
| 14 | 323 6348 | 1 | Schmiernippel | Grease nipple | AM10x1 DIN71412 |
| 15 | 305 6284 | 1 | Scheibe | Washer | 30 DIN126 |
| 16 | 305 8911 | 1 | Sicherungsring | Securing ring | 55x2 DIN472 |
| 17 | 317 3408 | 2 | Einspannbuchse mit Presssitz | Expansion bush | EG25/32x20 |
| 18 | 317 3455 | 1 | Gelenklager | Articulated bearing | GE 35 DO-2RS |
| 19 | 317 6698 | 2 | Röhrchen | Tube | D25,4/20,5x50 Zn |
| 20 | 317 6980 | 1 | Röhrchen | Tube | 33,7x5,6x22 |
| 21 | 317 6981 | 2 | Röhrchen | Tube | 33,7x5,6x112 |
| 22 | 317 7211 | 1 | Hülse | Bushing | D80/30x38 Zn |
| 23 | 323 8321 | 2 | Vulkocell-Sonderdichtung | Vulkocell seal | NG35 53x40x9 NH24-45 |
| 24 | 417 8428 | 1 | Zwischenturm | Headstock | Karat 9 (A) |
| 25 | 417 8442 | 1 | Zwischenstange | Rod | 51x1089 |



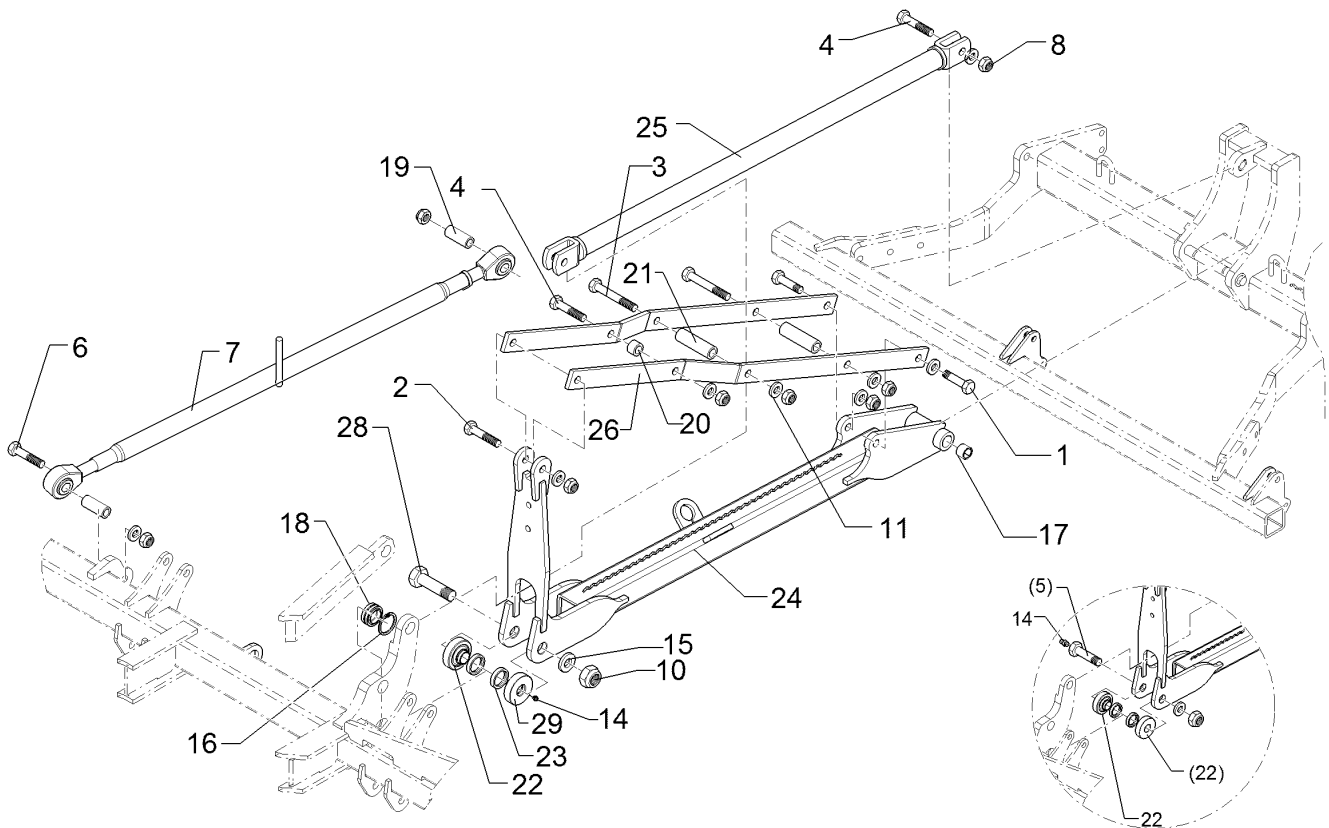
07.16

| Pos. | Art.Nr. | Stck. | Artikeltext / Description | | Abmessung |
|------|----------|-------|---------------------------|--------------|--------------------------|
| 26 | 417 8458 | 2 | Strebe | Strut | Karat 9 (A) |
| 28 | 301 4723 | 1 | Sechskantschraube gek. | Hexagon bolt | M30x160-10.9 Zn (200) |
| 29 | 317 7214 | 1 | Hülse | Bushing | D80/30x38 M10x1 Zn |



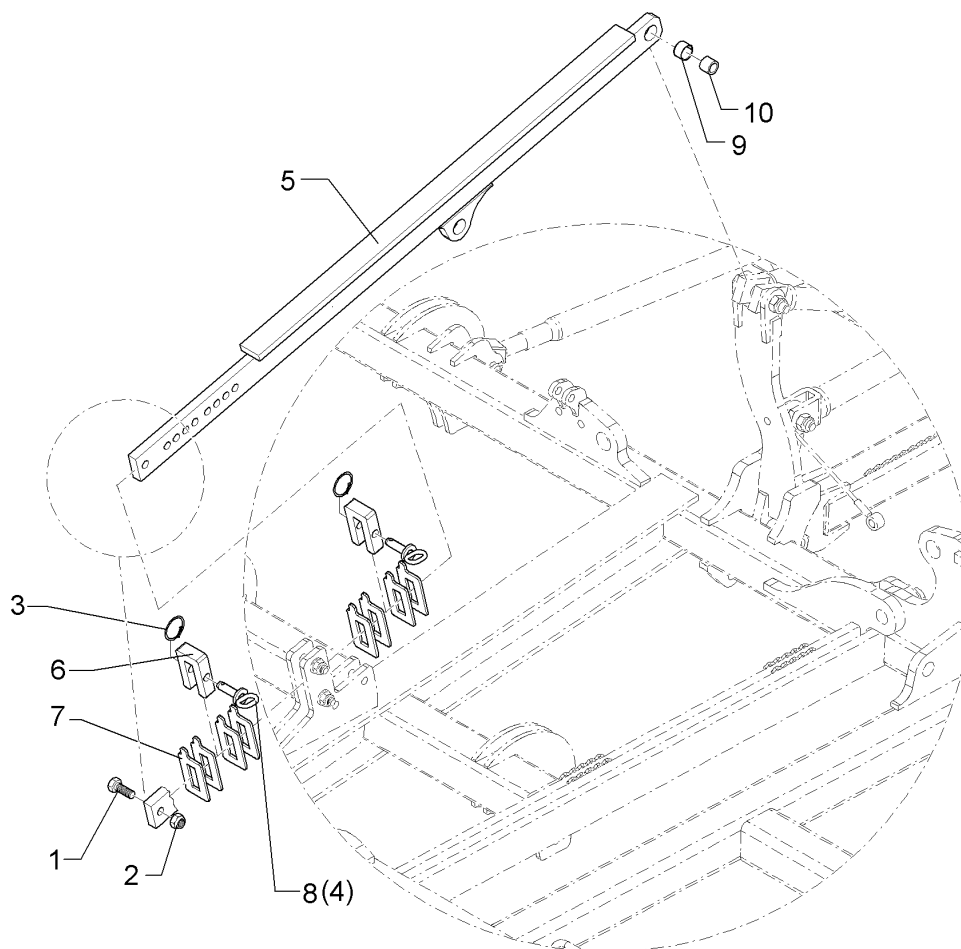
07.16

| Pos. | Art.Nr. | Stck. | Artikeltext / Description | | Abmessung |
|------|----------|-------|------------------------------|---------------------|--------------------------------|
| 1 | 301 4230 | 2 | Sechskantschraube spz. | Hexagon bolt | M20x50-8.8 Zn |
| 2 | 301 4408 | 1 | Sechskantschraube spz. | Hexagon bolt | M20x100xb25-10.9 Zn |
| 3 | 301 4520 | 2 | Sechskantschraube | Hexagon bolt | M20x170-8.8 Zn DIN931-A |
| 4 | 301 4603 | 3 | Sechskantschraube spz. | Hexagon bolt | M20x75-8.8 Zn |
| 5 | 301 4722 | 1 | Sechskantschraube spz. | Hexagon bolt | M30x150 (190) 10.9 Zn MSB56 |
| 6 | 301 5393 | 2 | Sechskantschraube gekürzt | Hexagon bolt | M20x110-8.8 Zn (130) |
| 7 | 302 8660 | 1 | Oberlenker | Top link | KAT2 1280-1530 M30 |
| 8 | 303 0936 | 10 | Sicherungsmutter | Selflocking nut | NM20-8 Zn DIN985 |
| 10 | 303 0938 | 1 | Sicherungsmutter | Selflocking nut | NM30-8 Zn DIN985 |
| 11 | 305 6012 | 10 | Scheibe | Washer | 21 ISO7089 Zn |
| 14 | 323 6348 | 1 | Schmiernippel | Grease nipple | AM10x1 DIN71412 |
| 15 | 305 6285 | 4 | Scheibe | Washer | 31/56x4 DIN/ISO-7089 Zn |
| 16 | 305 8911 | 1 | Sicherungsring | Securing ring | 55x2 DIN472 |
| 17 | 317 3408 | 2 | Einspannbuchse mit Presssitz | Expansion bush | EG25/32x20 |
| 18 | 317 3455 | 1 | Gelenklager | Articulated bearing | GE 35 DO-2RS |
| 19 | 317 6698 | 2 | Röhrchen | Tube | D25,4/20,5x50 Zn |
| 20 | 317 6980 | 1 | Röhrchen | Tube | 33,7x5,6x22 |
| 21 | 317 6981 | 2 | Röhrchen | Tube | 33,7x5,6x112 |
| 22 | 317 7211 | 1 | Hülse | Bushing | D80/30x38 Zn |



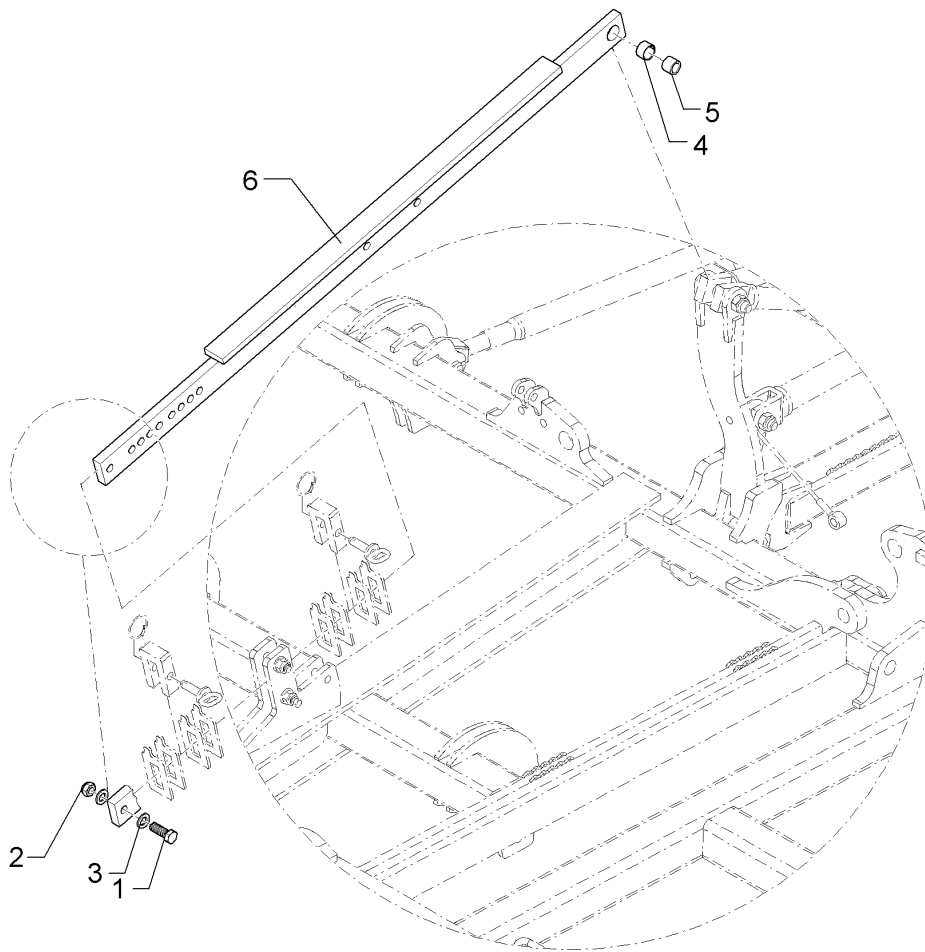
07.16

| Pos. | Art.Nr. | Stck. | Artikeltext / Description | | Abmessung |
|------|----------|-------|---------------------------|----------------|--------------------------|
| 23 | 323 8321 | 2 | Vulkocell-Sonderdichtung | Vulkocell seal | NG35 53x40x9 NH24-45 |
| 24 | 417 8429 | 1 | Zwischenturm | Headstock | Karat 9 U (A) |
| 25 | 417 8443 | 1 | Zwischenstange | Rod | 51x1389 |
| 26 | 417 8459 | 2 | Strebe | Strut | Karat 9 U (A) |
| 28 | 301 4723 | 1 | Sechskantschraube gek. | Hexagon bolt | M30x160-10.9 Zn (200) |
| 29 | 317 7214 | 1 | Hülse | Bushing | D80/30x38 M10x1 Zn |



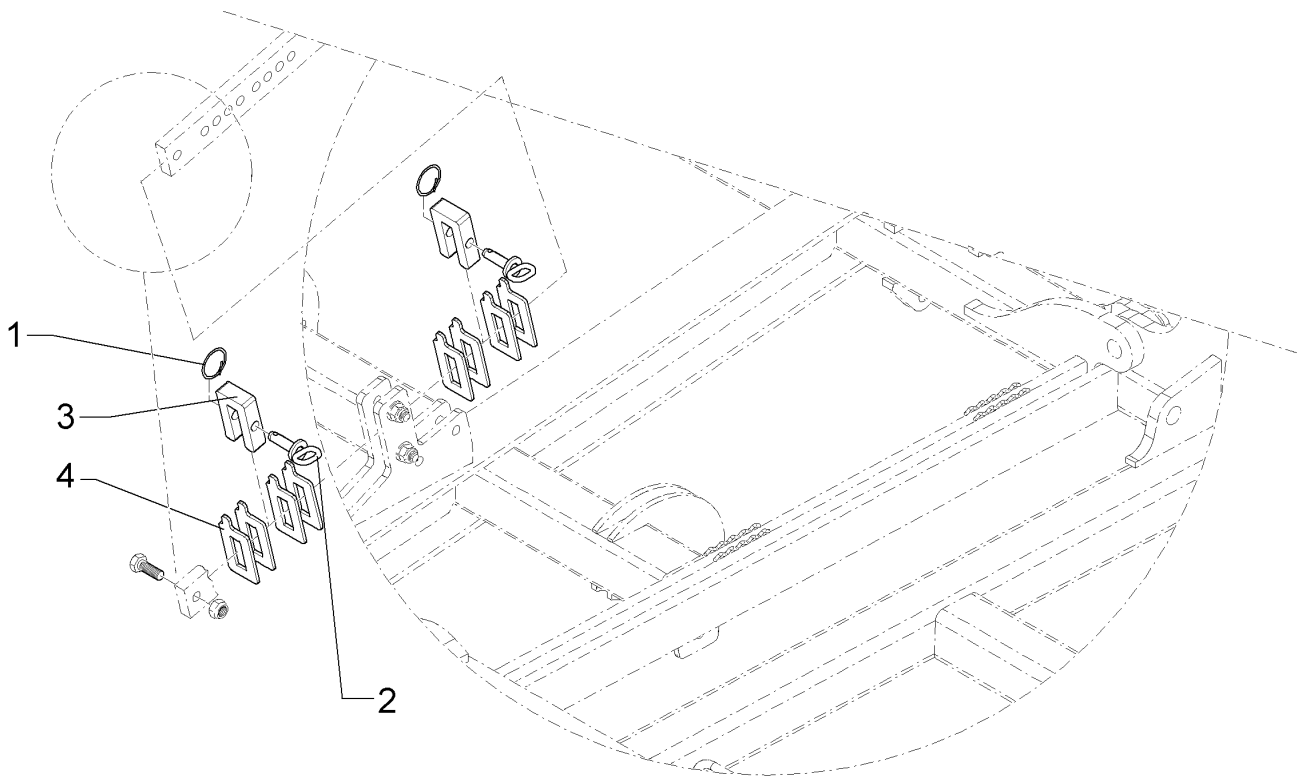
07.16

| Pos. | Art.Nr. | Stck. | Artikeltext / Description | | Abmessung |
|------|----------|-------|------------------------------|------------------|---------------------------------|
| 1 | 301 7380 | 1 | Sechskantschraube | Hexagon bolt | M16x35-8.8 Zn DIN933 |
| 2 | 303 0935 | 1 | Sicherungsmutter | Selflocking nut | NM16-8 Zn DIN985 |
| 3 | 305 8551 | 2 | Sicherungsring | Securing ring | Di41x3 A2 |
| 4 | 313 8151 | 2 | Bolzen mit Griff | Pin with grip | D16x61,25/75 Zn |
| 5 | 417 8470 | 1 | Verstellstrebe | Adjuster support | 60x20x1447 Karat 9 |
| 6 | 417 8475 | 2 | Verstellanschlag | Adjuster stop | 25x78x100 1xD16,3 Zn Karat 9 |
| 7 | 417 8476 | 8 | Distanzplatte | Distance plate | 5x50x120 Zn Karat 9 |
| 8 | 313 8713 | 2 | Bolzen mit Griff | Pin with grip | D16x80,75/100 Zn |
| 9 | 317 3352 | 1 | Einspannbuchse mit Presssitz | Expansion bush | EG28/32x20 |
| 10 | 317 6657 | 1 | Buchse | Bush | D20/28x22 |



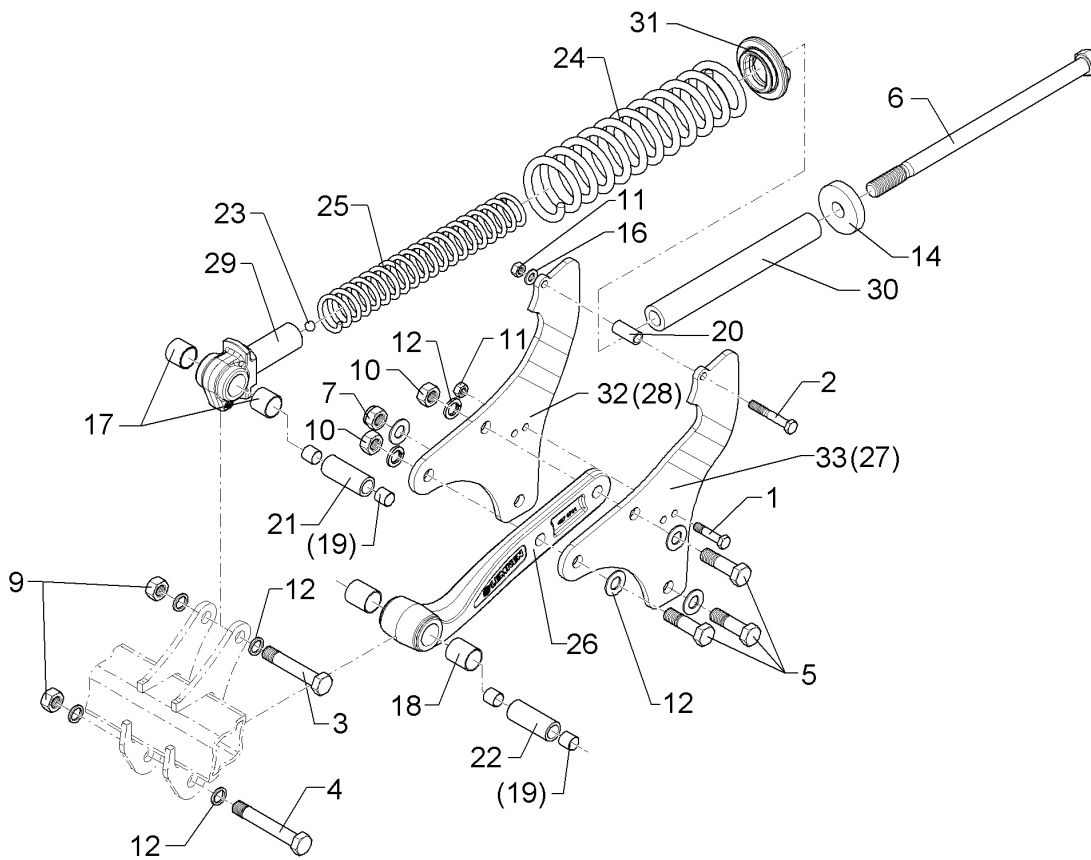
07.16

| Pos. | Art.Nr. | Stck. | Artikeltext / Description | | Abmessung |
|------|----------|-------|------------------------------|------------------|--------------------------|
| 1 | 301 3658 | 1 | Sechskantschraube | Hexagon bolt | M16x45-8.8 Zn DIN933 |
| 2 | 303 0935 | 1 | Sicherungsmutter | Selflocking nut | NM16-8 Zn DIN985 |
| 3 | 305 6141 | 2 | Scheibe | Washer | 17/30x3 DIN/ISO-7089 |
| 4 | 317 3352 | 1 | Einspannbuchse mit Presssitz | Expansion bush | EG28/32x20 |
| 5 | 317 6657 | 1 | Buchse | Bush | D20/28x22 |
| 6 | 41710058 | 1 | Verstellstrebe | Adjuster support | 60x20x1447 Karat 9 hy |



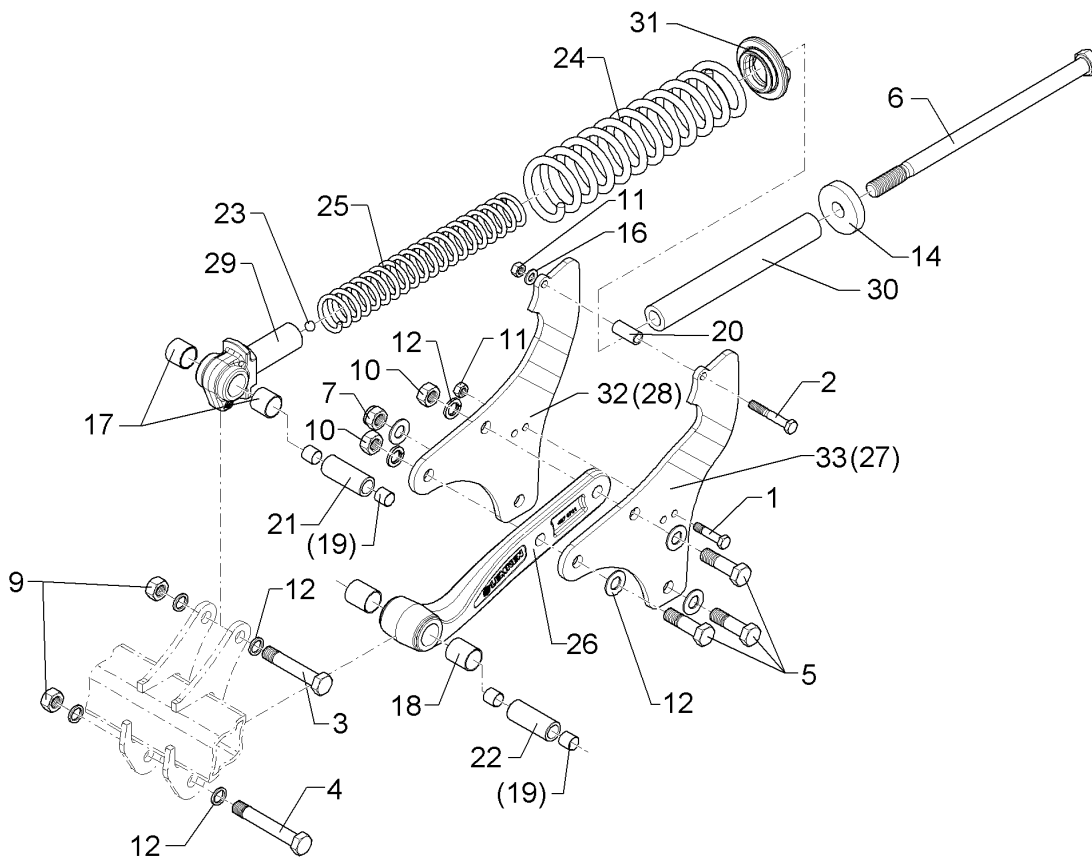
07.16

| Pos. | Art.Nr. | Stck. | Artikeltext / Description | | Abmessung |
|------|----------|-------|---------------------------|----------------|---------------------------------|
| 1 | 305 8551 | 2 | Sicherungsring | Securing ring | Di41x3 A2 |
| 2 | 313 8713 | 2 | Bolzen mit Griff | Pin with grip | D16x80,75/100 Zn |
| 3 | 417 8475 | 2 | Verstellanschlag | Adjuster stop | 25x78x100 1xD16,3 Zn Karat 9 |
| 4 | 417 8476 | 8 | Distanzplatte | Distance plate | 5x50x120 Zn Karat 9 |



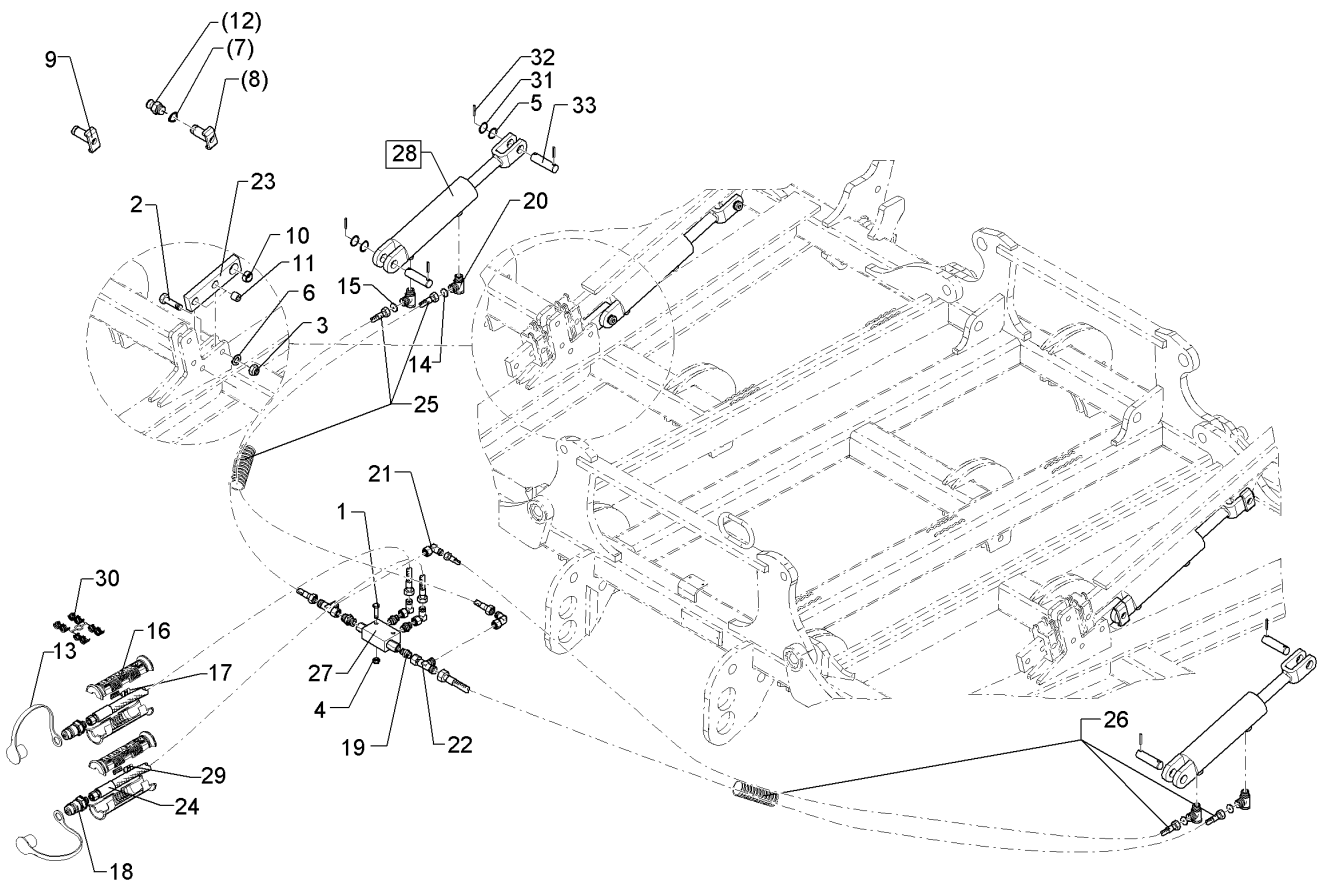
07.16

| Pos. | Art.Nr. | Stck. | Artikeltext / Description | | Abmessung |
|------|----------|-------|---------------------------|-----------------|---------------------------------|
| 1 | 301 3384 | 1 | Sechskantschraube spz. | Hexagon bolt | M12x55-10.9 Zn |
| 2 | 301 3432 | 1 | Sechskantschraube | Hexagon bolt | M12x80-8.8 Zn DIN931-A |
| 3 | 301 4524 | 1 | Sechskantschraube spezial | Hexagon bolt | M20x1,5x105ls82xb20-10.9 Zn |
| 4 | 301 4525 | 1 | Sechskantschraube spezial | Hexagon bolt | M20x1,5x125ls102xb20-10.9 Zn |
| 5 | 301 4601 | 3 | Sechskantschraube spz. | Hexagon bolt | M20x70-10.9 Zn |
| 6 | 301 4867 | 1 | Sechskantschraube | Hexagon bolt | M24x445-10.9 Zn DIN931-A |
| 7 | 303 0936 | 1 | Sicherungsmutter | Selflocking nut | NM20-8 Zn DIN985 |
| 9 | 303 0977 | 2 | Sechskantmutter | Hexagon nut | M20x1,5 DIN934-10 Zn |
| 10 | 303 0978 | 2 | Sechskantmutter | Hexagon nut | M20 DIN934-8 Zn |
| 11 | 303 1013 | 2 | Sechskantmutter | Hexagon nut | M12 DIN934-8 Zn |
| 12 | 305 6012 | 10 | Scheibe | Washer | 21 ISO7089 Zn |
| 14 | 305 7717 | 1 | Scheibe | Washer | D80/25x16 Zn |
| 16 | 305 8580 | 1 | Scheibe | Washer | 13/24x2,5 St-Zn DIN125 |
| 17 | 317 3032 | 2 | Gleitlager ohne Bund | Sleeve bearing | D36/32x30 |
| 18 | 317 3033 | 2 | Gleitlager ohne Bund | Sleeve bearing | D36/32x40 |
| 19 | 317 3034 | 4 | Gleitlager ohne Bund | Sleeve bearing | D22/20x30 |
| 20 | 317 6973 | 1 | Röhrchen | Tube | D20/14,2x43 |
| 21 | 317 6974 | 1 | Buchse | Bush | D32/20,1x61 A2-V |
| 22 | 317 6975 | 1 | Buchse | Bush | D32/20,1x81 A2-V |
| 23 | 323 4132 | 1 | Kugel | Ball | D15 Stahl |



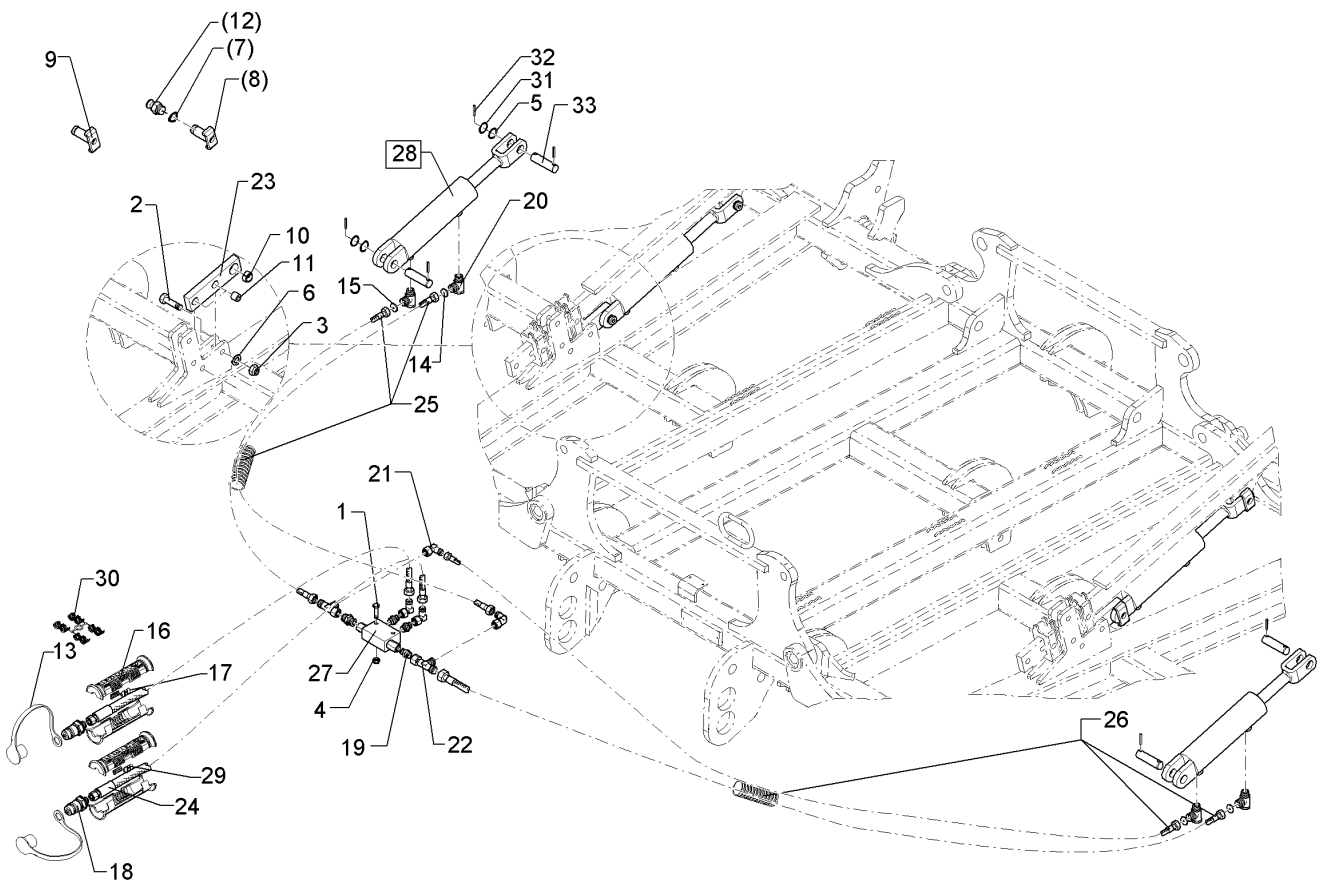
07.16

| Pos. | Art.Nr. | Stck. | Artikeltext / Description | | Abmessung |
|------|----------|-------|---------------------------|--------------------|-------------------------|
| 24 | 329 8438 | 1 | Druckfeder | Compression spring | 20,5x89,5x400 |
| 25 | 329 8439 | 1 | Druckfeder | Compression spring | 12,75x54,75x380 LI |
| 26 | 427 5731 | 1 | Grindel | Beam | D36x80x444,5 2xD20,1 |
| 27 | 427 5732 | 1 | Grindelplatte | Plate for beam | 10x362x395 GEK RE |
| 28 | 427 5733 | 1 | Grindelplatte | Plate for beam | 10x362x395 GEK LI |
| 29 | 427 5734 | 1 | Gelenkstück | Connecting piece | D36x60x178 |
| 30 | 427 5736 | 1 | Rohr | Tube | D41,2/24,5x328 PE |
| 31 | 427 8168 | 1 | Lager | Bearing | D100/20x42 Zn |
| 32 | 42710002 | 1 | Grindelplatte | Plate for beam | 10x362x395 GEK RE |
| 33 | 42710003 | 1 | Grindelplatte | Plate for beam | 10x362x395 GEK LI |



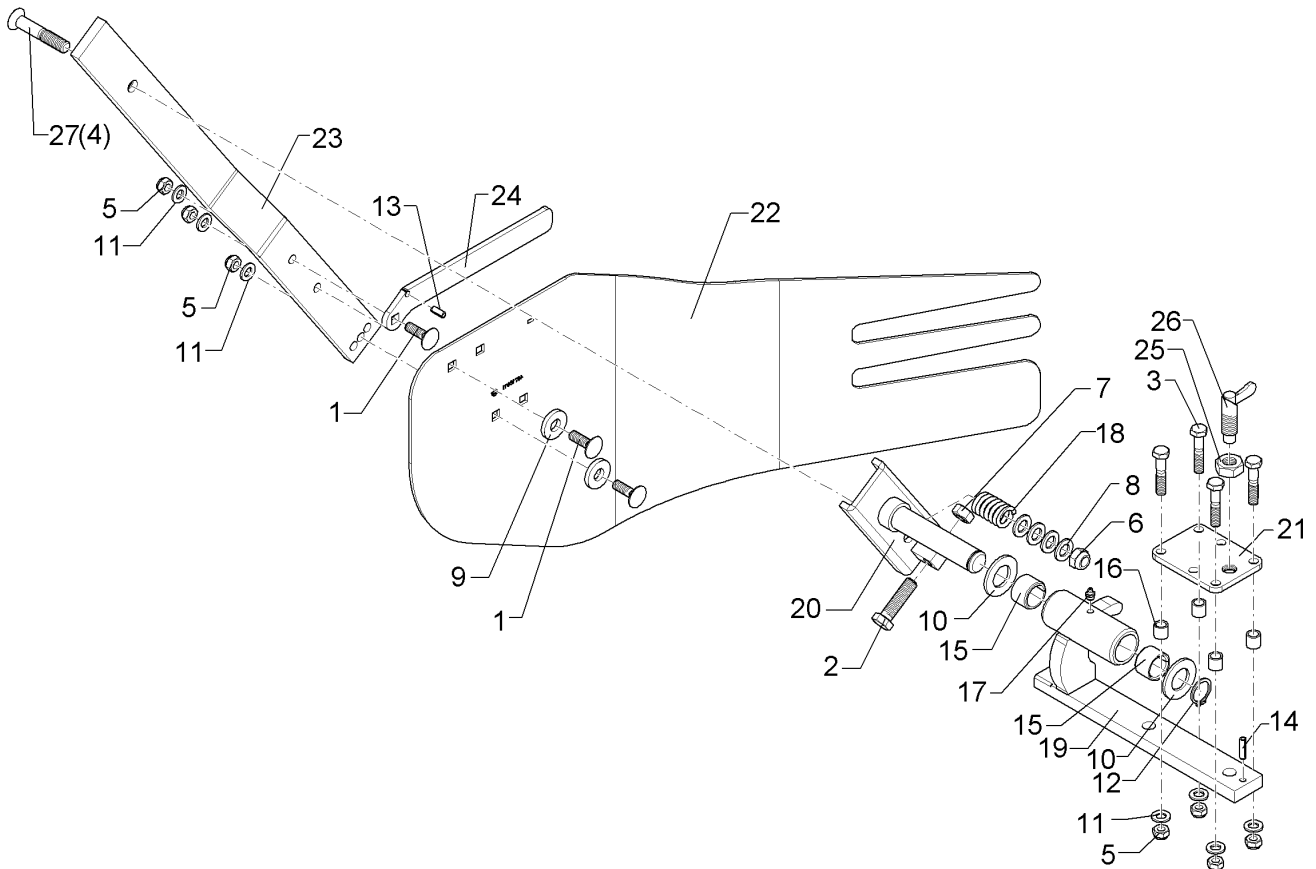
07.16

| Pos. | Art.Nr. | Stck. | Artikeltext / Description | | Abmessung |
|------|----------|-------|------------------------------|--------------------|---------------------------|
| 1 | 301 0370 | 2 | Sechskantschraube | Hexagon bolt | M5x45-8.8 Zn DIN931 |
| 2 | 301 5066 | 4 | Sechskantschraube | Hexagon bolt | M16x70-8.8 Zn DIN933 |
| 3 | 303 0935 | 4 | Sicherungsmutter | Selflocking nut | NM16-8 Zn DIN985 |
| 4 | 303 0967 | 2 | Sechskantmutter | Hexagon nut | M5 DIN934-8 Zn |
| 5 | 305 2040 | 8 | Passscheibe | Shim | 25x35x1,0 DIN988 Zn |
| 6 | 305 6141 | 4 | Scheibe | Washer | 17/30x3 DIN/ISO-7089 |
| 7 | 305 8861 | 4 | Sicherungsring | Securing ring | 25x2 DIN471 Zn |
| 8 | 313 2544 | 2 | Bolzen | Pin | D25x53/64 U47 Zn |
| 9 | 313 2545 | 2 | Bolzen mit Verdrehsicherung | Pin with stop | D25X59/70 U57 Zn |
| 10 | 317 3408 | 4 | Einspannbuchse mit Presssitz | Expansion bush | EG25/32x20 |
| 11 | 317 6658 | 4 | Buchse | Bush | D16/22x22 |
| 12 | 323 6348 | 4 | Schmiernippel | Grease nipple | AM10x1 DIN71412 |
| 13 | 375 2120 | 2 | Staubkappe, grün | Cap | D26,5 Bg.3 |
| 14 | 375 2172 | 2 | Drosselscheibe | Restrictor washer | D12x1,5 BO 1,0 |
| 15 | 375 2173 | 2 | Drosselscheibe | Restrictor washer | D12x1,5 BO 1,5 |
| 16 | 375 2607 | 4 | Griff Halbschale | Handle | - |
| 17 | 325 1603 | 2 | Kennzeichnung | Marking | P3 |
| 18 | 375 2718 | 2 | SVK-Stecker | Hydraulic coupling | BG-3 12L M18x1,5 |
| 19 | 375 4038 | 4 | Einschraubverschraubung | Nipple | GE 12-LR 1/4 ZL ED |
| 20 | 375 4311 | 4 | Schwenkverschraubung | Union, swivel | x-SWVE12-LM M18x1,5 Zn |



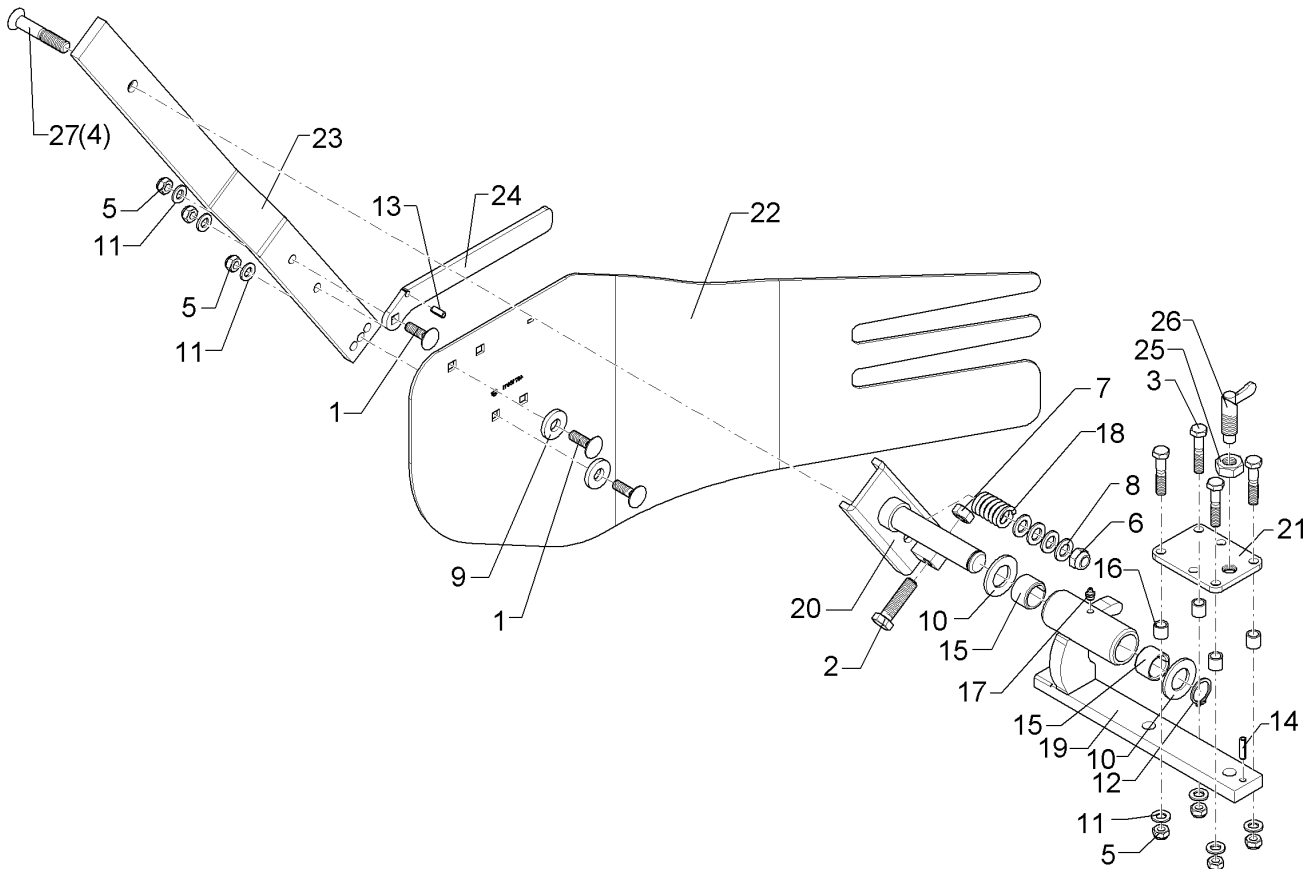
07.16

| Pos. | Art.Nr. | Stck. | Artikeltext / Description | | Abmessung |
|------|----------|-------|------------------------------|------------------------|--------------------------------|
| 21 | 375 4500 | 4 | Einstellbare W-Verschraubung | Adjustable angle union | EW12-LM DKO24 GRD M18x1,5 |
| 22 | 375 4550 | 2 | Einstellbare L-Verschraubung | Adjustable L-union | EL12-L M18x1,5 |
| 23 | 417 8472 | 2 | Zylinderplatte | Ram plate | 70x22x210 1xD32 2xD16,1 |
| 24 | 475 2656 | 2 | Hydraulikschlauch | Hydraulic hose | 1SN08-1800 12-DKOL |
| 25 | 475 2865 | 1 | Schlauchpaket | Hose-assembly | 1x2SN08x2000 DKOL12 00°-00° |
| 26 | 475 2867 | 1 | Schlauchpaket | Hose-assembly | 2x2SN08x1800 DKOL12 00°-00° |
| 27 | 575 2161 | 1 | Rückschlagventil | Nonreturn valve | RDP 06 1/4 |
| 28 | 575 2323 | 2 | Hydraulikzylinder | Hydraulic ram | DZ063/30x0145-0415 D25 D25 |
| 29 | 325 1610 | 2 | Kennzeichnung | Marking | T3 |
| 30 | 375 2606 | 2 | Einleger | Insert | DN6 DN8 |
| 31 | 305 2230 | 16 | Stützscheibe | Supporting washer | S 25x35x2,0 DIN988 Zn |
| 32 | 309 7000 | 8 | Spannhülse | Expansion bush | 8x50-DIN1481 Zn |
| 33 | 313 7772 | 4 | Bolzen | Pin | D25x90 2xD8-68 Zn |



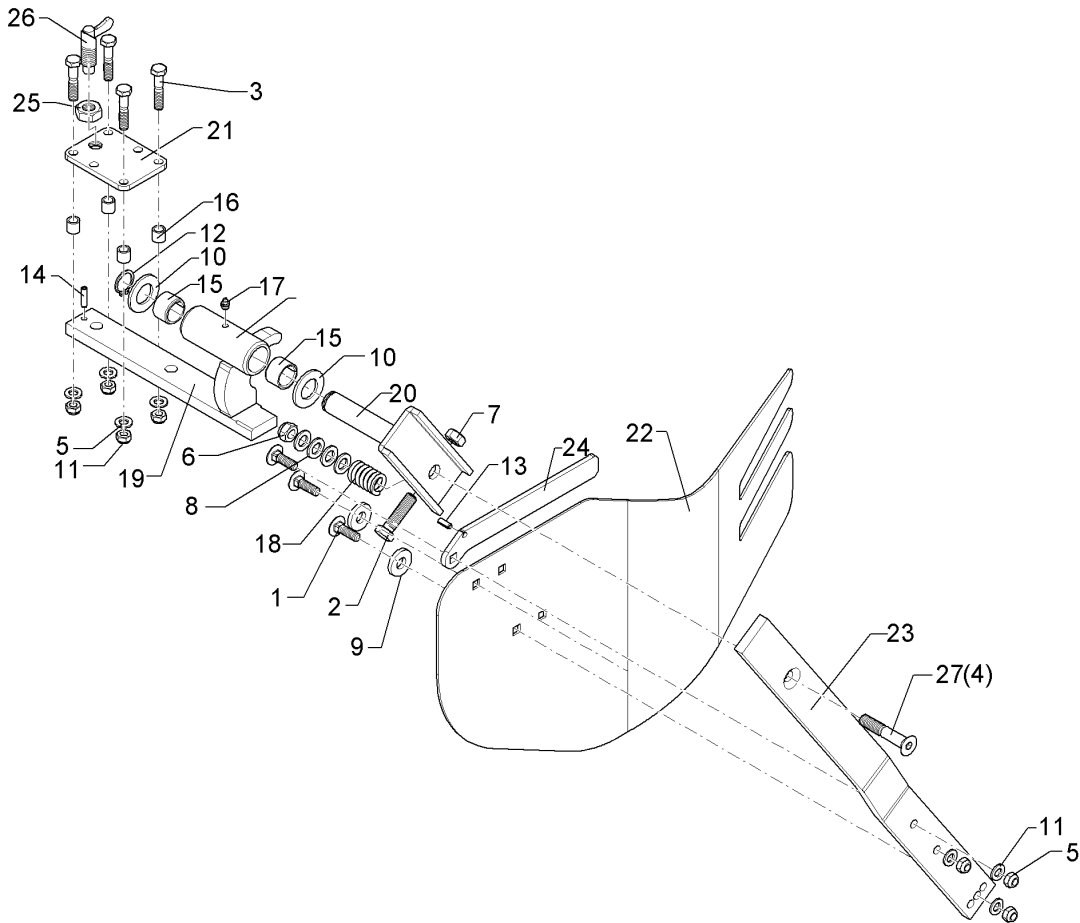
07.16

| Pos. | Art.Nr. | Stck. | Artikeltext / Description | | Abmessung |
|------|----------|-------|---------------------------|--------------------|-----------------------------|
| 1 | 301 1815 | 3 | Flachrundschaube | Saucer-head screw | M12x40-8.8 Zn DIN603 |
| 2 | 301 3839 | 1 | Sechskantschraube | Hexagon bolt | M16x60-8.8 DIN933 |
| 3 | 301 5452 | 4 | Sechskantschraube | Hexagon bolt | M12x60-8.8 Zn DIN931-A |
| 4 | 301 6152 | 1 | Senkschraube | Countersunk bolt | M16x90-10.9 Zn DIN7991-A |
| 5 | 303 0934 | 7 | Sicherungsmutter | Selflocking nut | NM12-8 Zn DIN985 |
| 6 | 303 0935 | 1 | Sicherungsmutter | Selflocking nut | NM16-8 Zn DIN985 |
| 7 | 303 1015 | 1 | Sechskantmutter | Hexagon nut | M16 DIN934-8 Zn |
| 8 | 305 6141 | 4 | Scheibe | Washer | 17/30x3 DIN/ISO-7089 |
| 9 | 305 6161 | 2 | Scheibe | Washer | 17/40x6 DIN7349 Zn |
| 10 | 305 6285 | 2 | Scheibe | Washer | 31/56x4 DIN/ISO-7089 Zn |
| 11 | 305 8580 | 7 | Scheibe | Washer | 13/24x2,5 St-Zn DIN125 |
| 12 | 305 8867 | 1 | Sicherungsring | Securing ring | 30x2 DIN471 Zn |
| 13 | 309 6066 | 1 | Spannhülse | Expansion bush | 8x20-DIN1481 Zn |
| 14 | 309 6068 | 1 | Spannhülse | Expansion bush | 8x30-DIN1481 Zn |
| 15 | 317 3422 | 2 | Einspannbuchse | Expansion bush | EG30/38x25 |
| 16 | 31710007 | 4 | Röhrchen | Tube | 18x2,5x19 |
| 17 | 323 6348 | 1 | Schmiernippel | Grease nipple | AM10x1 DIN71412 |
| 18 | 32910006 | 1 | Druckfeder | Compression spring | 5,5x30x60 Zn |
| 19 | 41710010 | 1 | Konsole | Bracket | 111x144x355 RE |
| 20 | 41710012 | 1 | Schwenkkonsole | Swivel bracket | 78x183x183 |



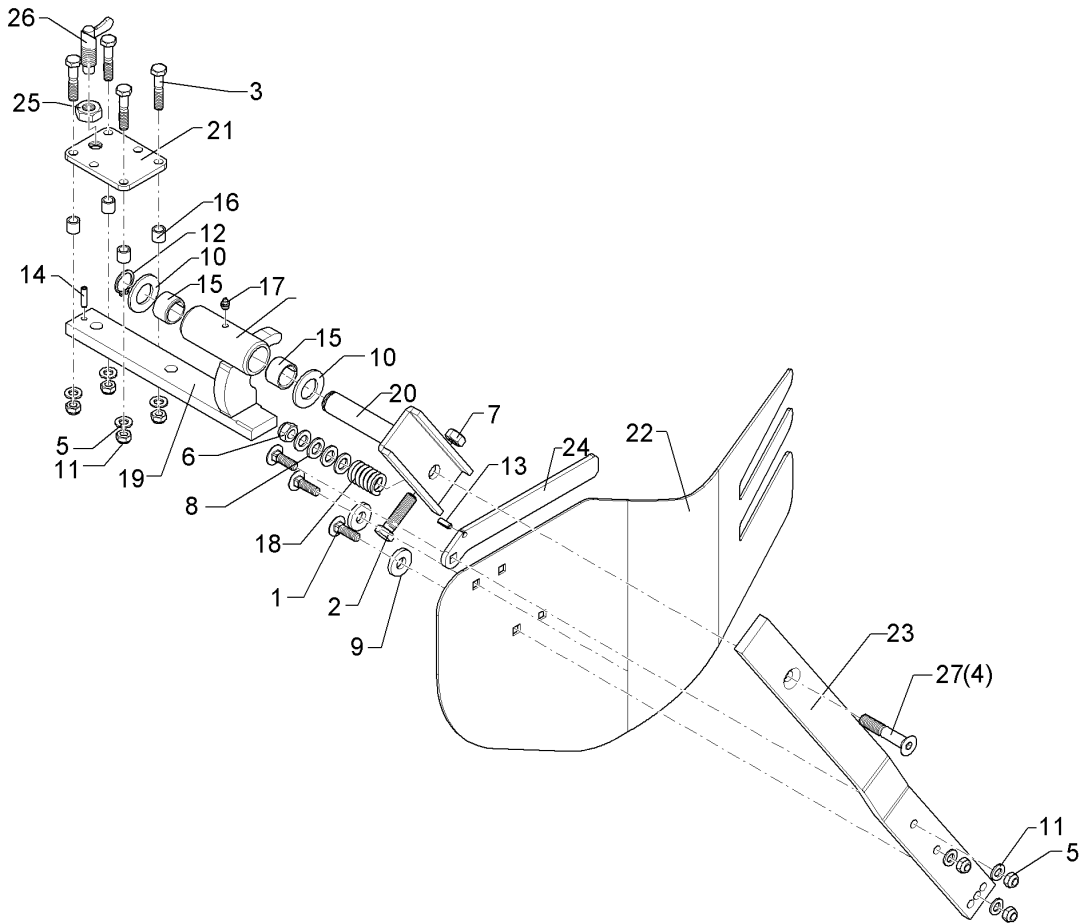
07.16

| Pos. | Art.Nr. | Stck. | Artikeltext / Description | Abmessung | |
|------|----------|-------|---------------------------|------------------|-------------------------------|
| 21 | 41710008 | 1 | Platte | Plate | 8x90x120 6xD12,5 1xM20x1,5 |
| 22 | 45710010 | 1 | Seitenschild | Side shield | 4x510x960 1xGEB RE |
| 23 | 45710012 | 1 | Halm | Stalk | 60x15x840 GEK25 |
| 24 | 45710014 | 1 | Handgriff | Handle | 8x50x298 |
| 25 | 303 0965 | 1 | Sechskantmutter | Hexagon nut | M20x1,5 DIN936-17H Zn |
| 26 | 321 2601 | 1 | Federriegel | Locking bar | D15 Hub14 Zn |
| 27 | 30110074 | 1 | Senkschraube | Countersunk bolt | M16x100-10.9 Zn DIN7991 |



07.16

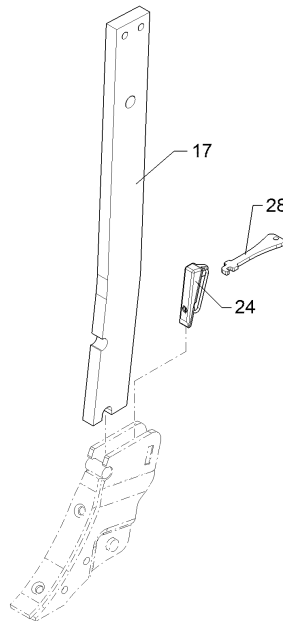
| Pos. | Art.Nr. | Stck. | Artikeltext / Description | | Abmessung |
|------|----------|-------|---------------------------|--------------------|-----------------------------|
| 1 | 301 1815 | 3 | Flachrundschaube | Saucer-head screw | M12x40-8.8 Zn DIN603 |
| 2 | 301 3839 | 1 | Sechskantschraube | Hexagon bolt | M16x60-8.8 DIN933 |
| 3 | 301 5452 | 4 | Sechskantschraube | Hexagon bolt | M12x60-8.8 Zn DIN931-A |
| 4 | 301 6152 | 1 | Senkschraube | Countersunk bolt | M16x90-10.9 Zn DIN7991-A |
| 5 | 303 0934 | 7 | Sicherungsmutter | Selflocking nut | NM12-8 Zn DIN985 |
| 6 | 303 0935 | 1 | Sicherungsmutter | Selflocking nut | NM16-8 Zn DIN985 |
| 7 | 303 1015 | 1 | Sechskantmutter | Hexagon nut | M16 DIN934-8 Zn |
| 8 | 305 6141 | 4 | Scheibe | Washer | 17/30x3 DIN/ISO-7089 |
| 9 | 305 6161 | 2 | Scheibe | Washer | 17/40x6 DIN7349 Zn |
| 10 | 305 6285 | 2 | Scheibe | Washer | 31/56x4 DIN/ISO-7089 Zn |
| 11 | 305 8580 | 7 | Scheibe | Washer | 13/24x2,5 St-Zn DIN125 |
| 12 | 305 8867 | 1 | Sicherungsring | Securing ring | 30x2 DIN471 Zn |
| 13 | 309 6066 | 1 | Spannhülse | Expansion bush | 8x20-DIN1481 Zn |
| 14 | 309 6068 | 1 | Spannhülse | Expansion bush | 8x30-DIN1481 Zn |
| 15 | 317 3422 | 2 | Einspannbuchse | Expansion bush | EG30/38x25 |
| 16 | 31710007 | 4 | Röhrchen | Tube | 18x2,5x19 |
| 17 | 323 6348 | 1 | Schmiernippel | Grease nipple | AM10x1 DIN71412 |
| 18 | 32910006 | 1 | Druckfeder | Compression spring | 5,5x30x60 Zn |
| 19 | 41710011 | 1 | Konsole | Bracket | 111x144x355 LI |
| 20 | 41710012 | 1 | Schwenkkonsole | Swivel bracket | 78x183x183 |



07.16

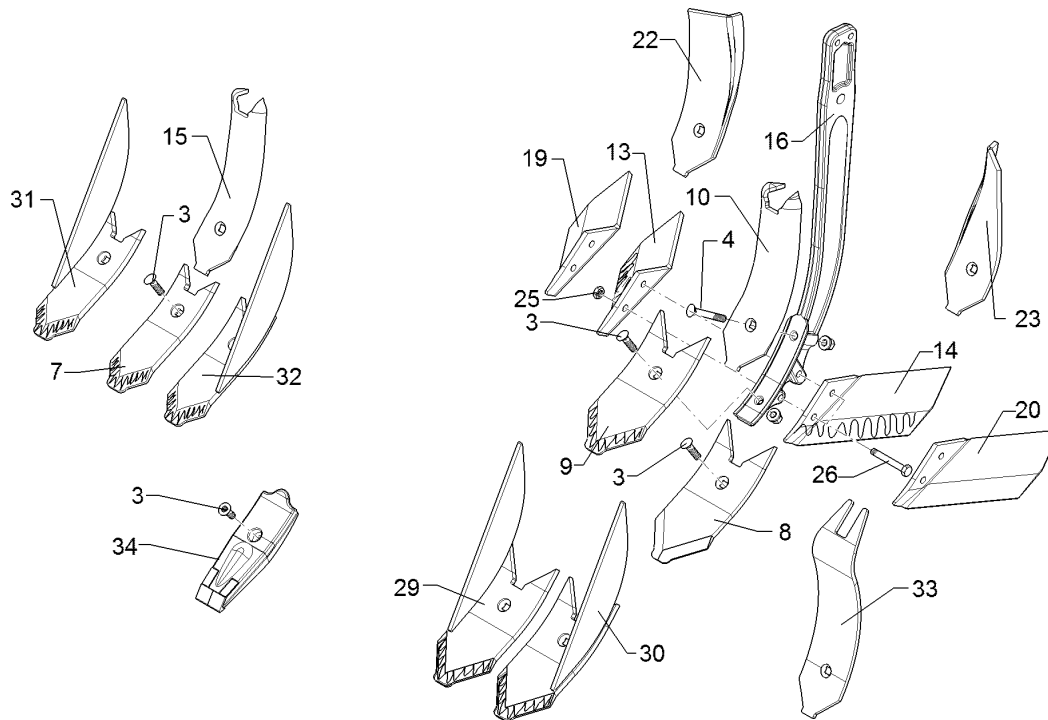
| Pos. | Art.Nr. | Stck. | Artikeltext / Description | | Abmessung |
|------|----------|-------|---------------------------|------------------|-------------------------------|
| 21 | 41710008 | 1 | Platte | Plate | 8x90x120 6xD12,5 1xM20x1,5 |
| 22 | 45710011 | 1 | Seitenschild | Side shield | 4x510x960 1xGEB LI |
| 23 | 45710012 | 1 | Halm | Stalk | 60x15x840 GEK25 |
| 24 | 45710014 | 1 | Handgriff | Handle | 8x50x298 |
| 25 | 303 0965 | 1 | Sechskantmutter | Hexagon nut | M20x1,5 DIN936-17H Zn |
| 26 | 321 2601 | 1 | Federriegel | Locking bar | D15 Hub14 Zn |
| 27 | 30110074 | 1 | Senkschraube | Countersunk bolt | M16x100-10.9 Zn DIN7991 |

| | |
|---|----------|
| Zinken für Scharfuß mit Keil/Tine for foot with wedge | 5 |
| Karat 9/400 | 665 4099 |



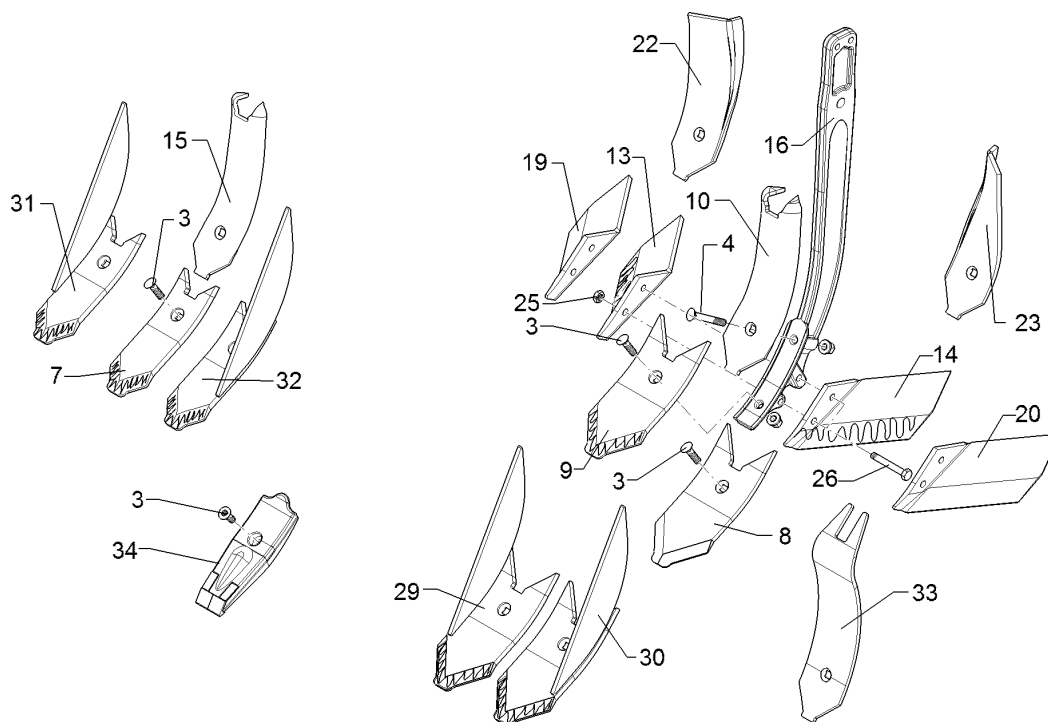
07.16

| Pos. | Art.Nr. | Stck. | Artikeltext / Description | | Abmessung |
|------|----------|-------|---------------------------|----------------|---------------|
| 17 | 465 3696 | 1 | Halm für Scharfuß | Stalk | SWS 70x22x706 |
| 24 | 311 9804 | 1 | Klappstecker Keil | Linch pin | 22x40x100 |
| 28 | 321 9861 | 1 | Hakenschlüssel | Sickle spanner | 4x30x120 Zn |



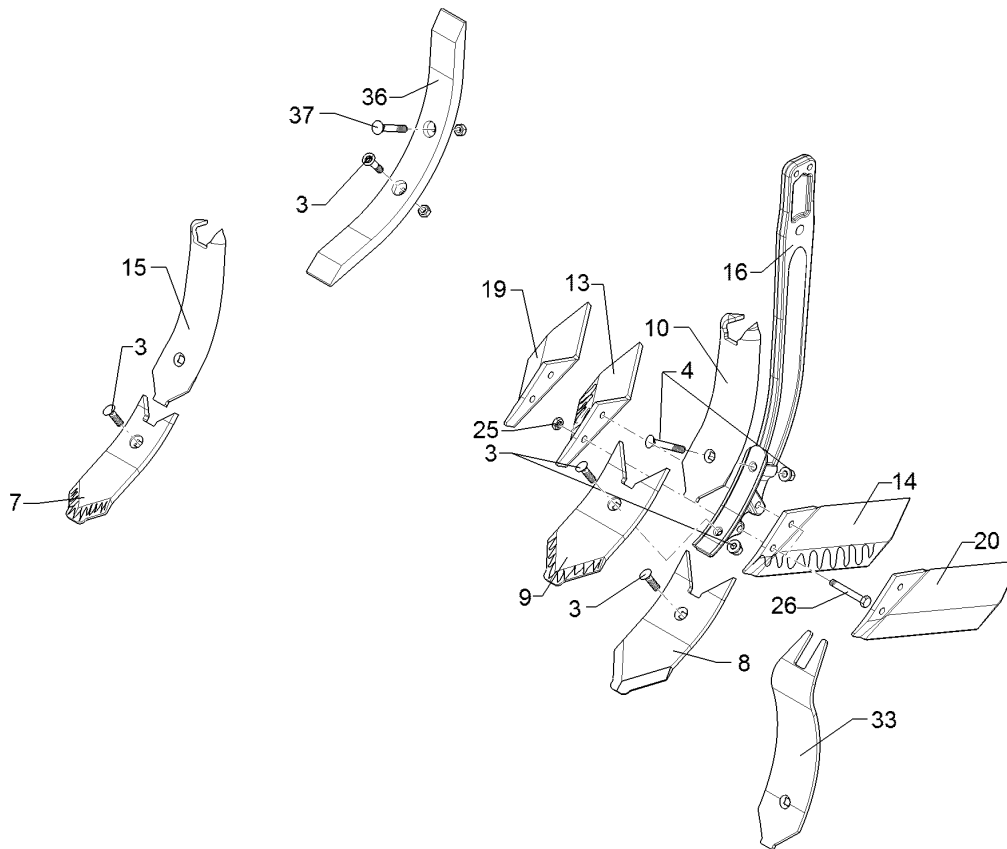
07.16

| Pos. | Art.Nr. | Stck. | Artikeltext / Description | | Abmessung |
|------|----------|-------|---------------------------|-------------------|-------------------------------|
| 3 | 30110515 | 1 | Senkschraube | Countersunk bolt | M12x55-12.9-MUH-10 Zn |
| 4 | 30110516 | 1 | Senkschraube | Countersunk bolt | M12x80-8.8-MUH-10 Zn |
| 7 | 337 4441 | 1 | Scharspitze | Point | K8P |
| 8 | 337 4442 | 1 | Scharspitze | Point | K12 |
| 9 | 337 4443 | 1 | Scharspitze | Point | K12P |
| 10 | 337 4484 | 1 | Leitblech | Guideboard | KL10 |
| 13 | 337 4462 | 1 | Flügelschar | Wing share | KF30P RE |
| 14 | 337 4463 | 1 | Flügelschar | Wing share | KF30P LI |
| 15 | 337 4482 | 1 | Leitblech | Guideboard | KL8 |
| 16 | 465 3694 | 1 | Halm | Stalk | Karat 22x788 1xD20,1 2xD12 |
| 19 | 337 4460 | 1 | Flügelschar | Wing share | KF30 RE |
| 20 | 337 4461 | 1 | Flügelschar | Wing share | KF30 LI |
| 22 | 337 4490 | 1 | Randleitblech | Guideboard, outer | KR10 RE |
| 23 | 337 4491 | 1 | Randleitblech | Guideboard, outer | KR10 LI |
| 25 | 303 1013 | 2 | Sechskantmutter | Hexagon nut | M12 DIN934-8 Zn |
| 26 | 301 3409 | 2 | Sechskantschraube spz. | Hexagon bolt | M12x70-12.9 Zn |
| 29 | 337 4444 | 1 | Randscharspitze | Point | K12PM RE |
| 30 | 337 4445 | 1 | Randscharspitze | Point | K12PM LI |
| 31 | 337 4446 | 1 | Randscharspitze | Point | K8PM RE |
| 32 | 337 4447 | 1 | Randscharspitze | Point | K8PM LI |
| 33 | 337 4486 | 1 | Leitblech | Guideboard | KL10S |



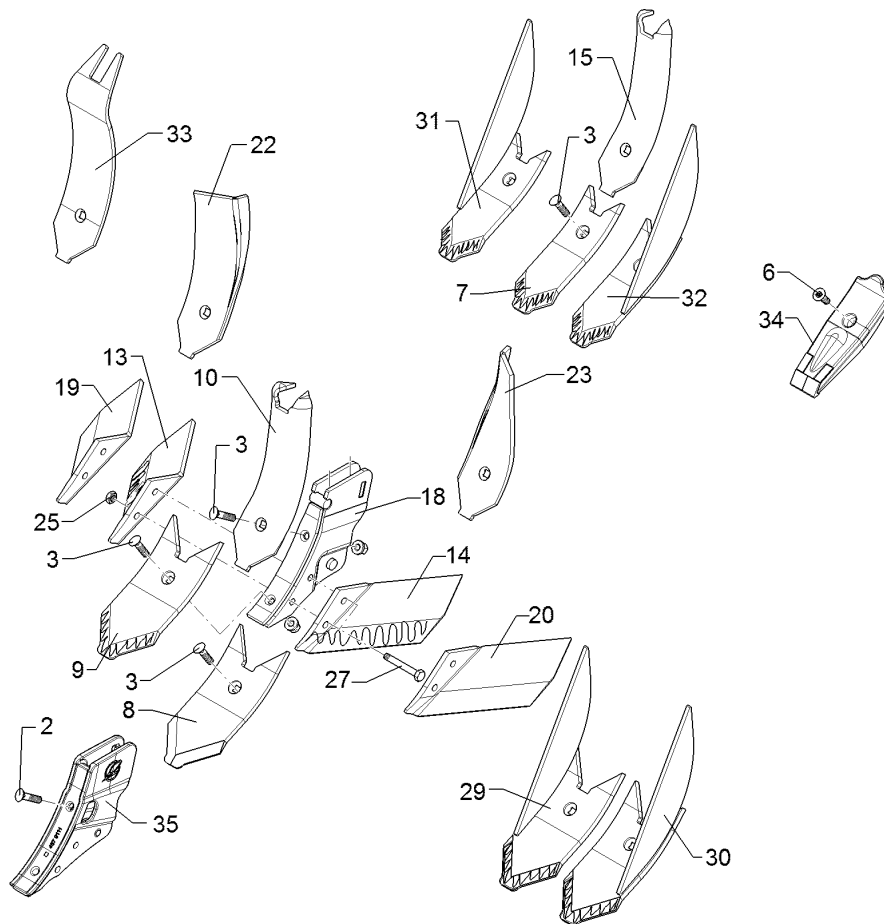
07.16

| Pos. | Art.Nr. | Stck. | Artikeltext / Description | | Abmessung |
|------|----------|-------|---------------------------|-------|-----------------------------|
| 34 | 33710008 | 1 | Scharspitze | Point | K8H Hartmetall 84x32x250 |



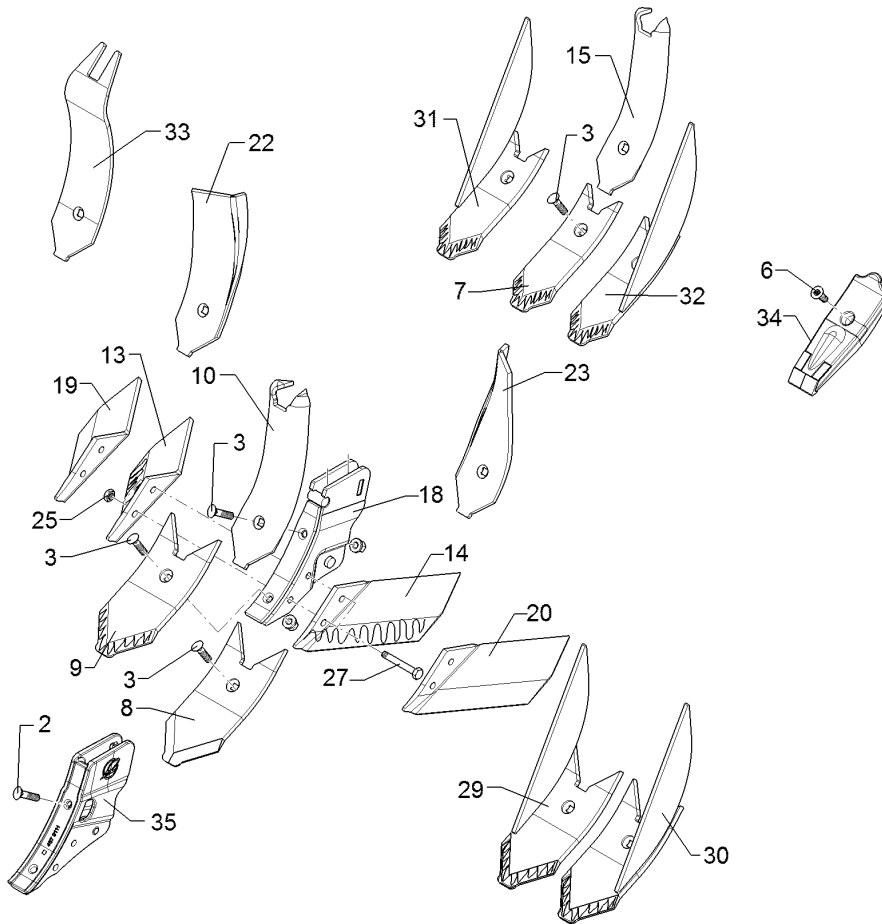
07.16

| Pos. | Art.Nr. | Stck. | Artikeltext / Description | | Abmessung |
|------|----------|-------|---------------------------|------------------|-------------------------------|
| 3 | 30110515 | 1 | Senkschraube | Countersunk bolt | M12x55-12.9-MUH-10 Zn |
| 4 | 30110516 | 1 | Senkschraube | Countersunk bolt | M12x80-8.8-MUH-10 Zn |
| 7 | 337 4441 | 1 | Scharspitze | Point | K8P |
| 8 | 337 4442 | 1 | Scharspitze | Point | K12 |
| 9 | 337 4443 | 1 | Scharspitze | Point | K12P |
| 10 | 337 4484 | 1 | Leitblech | Guideboard | KL10 |
| 13 | 337 4462 | 1 | Flügelschar | Wing share | KF30P RE |
| 14 | 337 4463 | 1 | Flügelschar | Wing share | KF30P LI |
| 15 | 337 4482 | 1 | Leitblech | Guideboard | KL8 |
| 16 | 465 3694 | 1 | Halm | Stalk | Karat 22x788 1xD20,1 2xD12 |
| 19 | 337 4460 | 1 | Flügelschar | Wing share | KF30 RE |
| 20 | 337 4461 | 1 | Flügelschar | Wing share | KF30 LI |
| 25 | 303 1013 | 2 | Sechskantmutter | Hexagon nut | M12 DIN934-8 Zn |
| 26 | 301 3409 | 2 | Sechskantschraube spz. | Hexagon bolt | M12x70-12.9 Zn |
| 33 | 337 4486 | 1 | Leitblech | Guideboard | KL10S |
| 34 | 33710008 | 1 | Scharspitze | Point | K8H Hartmetall 84x32x250 |
| 36 | 33710006 | 1 | Schar | Share | K6 60x25x590 |
| 37 | 30110033 | 1 | Senkschraube | Countersunk bolt | M12x80-8.8-MU DIN608 Zn |



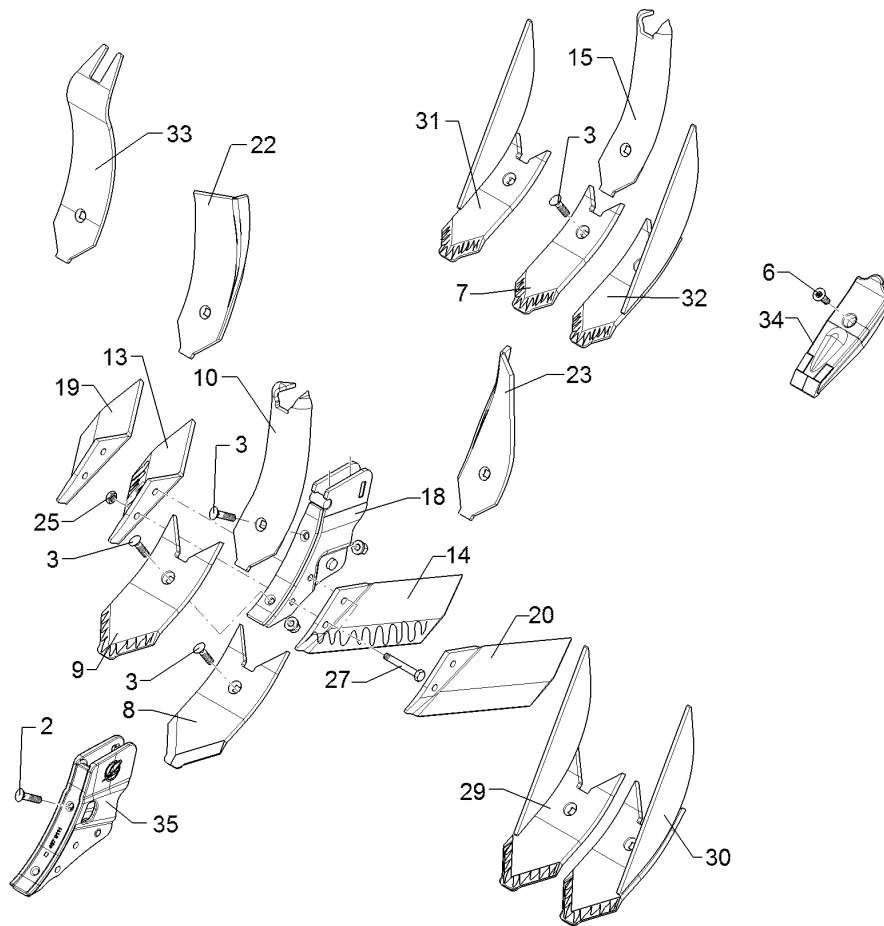
07.16

| Pos. | Art.Nr. | Stck. | Artikeltext / Description | | Abmessung |
|------|----------|-------|---------------------------|-------------------|--------------------------|
| 2 | 30110515 | 1 | Senkschraube | Countersunk bolt | M12x55-12.9-MUH-10 Zn |
| 3 | 30110513 | 2 | Senkschraube | Countersunk bolt | M12x33-12.9-MUH-10 Zn |
| 6 | 30110514 | 1 | Senkschraube | Countersunk bolt | M12x45-12.9-MUH-10 Zn |
| 7 | 337 4441 | 1 | Scharspitze | Point | K8P |
| 8 | 337 4442 | 1 | Scharsspitze | Point | K12 |
| 9 | 337 4443 | 1 | Scharspitze | Point | K12P |
| 10 | 337 4484 | 1 | Leitblech | Guideboard | KL10 |
| 13 | 337 4462 | 1 | Flügelschar | Wing share | KF30P RE |
| 14 | 337 4463 | 1 | Flügelschar | Wing share | KF30P LI |
| 15 | 337 4482 | 1 | Leitblech | Guideboard | KL8 |
| 18 | 467 9110 | 1 | Schnellwechselfuß | Foot | SWS 70x22 Karat |
| 19 | 337 4460 | 1 | Flügelschar | Wing share | KF30 RE |
| 20 | 337 4461 | 1 | Flügelschar | Wing share | KF30 LI |
| 22 | 337 4490 | 1 | Randleitblech | Guideboard, outer | KR10 RE |
| 23 | 337 4491 | 1 | Randleitblech | Guideboard, outer | KR10 LI |
| 25 | 303 1013 | 2 | Sechskantmutter | Hexagon nut | M12 DIN934-8 Zn |
| 27 | 301 3409 | 2 | Sechskantschraube spz. | Hexagon bolt | M12x70-12.9 Zn |
| 29 | 337 4444 | 1 | Randscharspitze | Point | K12PM RE |
| 30 | 337 4445 | 1 | Randscharspitze | Point | K12PM LI |
| 31 | 337 4446 | 1 | Randscharspitze | Point | K8PM RE |
| 32 | 337 4447 | 1 | Randscharspitze | Point | K8PM LI |
| 33 | 337 4486 | 1 | Leitblech | Guideboard | KL10S |



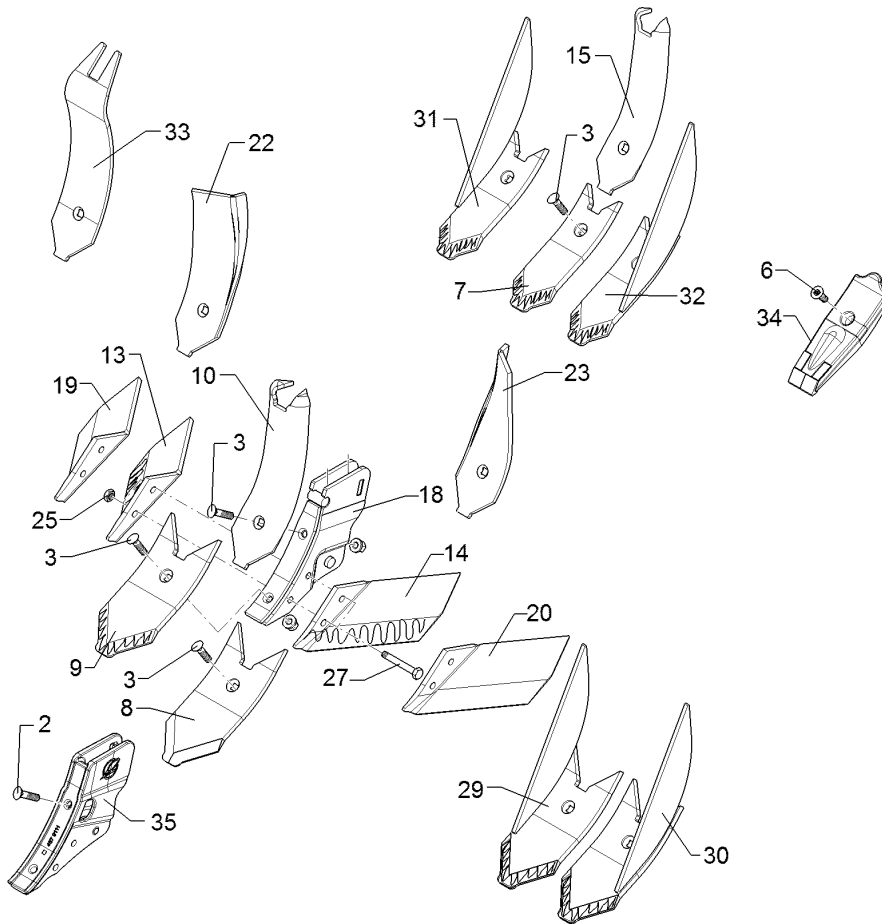
07.16

| Pos. | Art.Nr. | Stck. | Artikeltext / Description | Abmessung | |
|------|----------|-------|---------------------------|-----------|-----------------------------|
| 34 | 33710008 | 1 | Scharspitze | Point | K8H Hartmetall 84x32x250 |
| 35 | 467 9111 | 1 | Schnellwechselfuß | Foot | SWF 1 G |



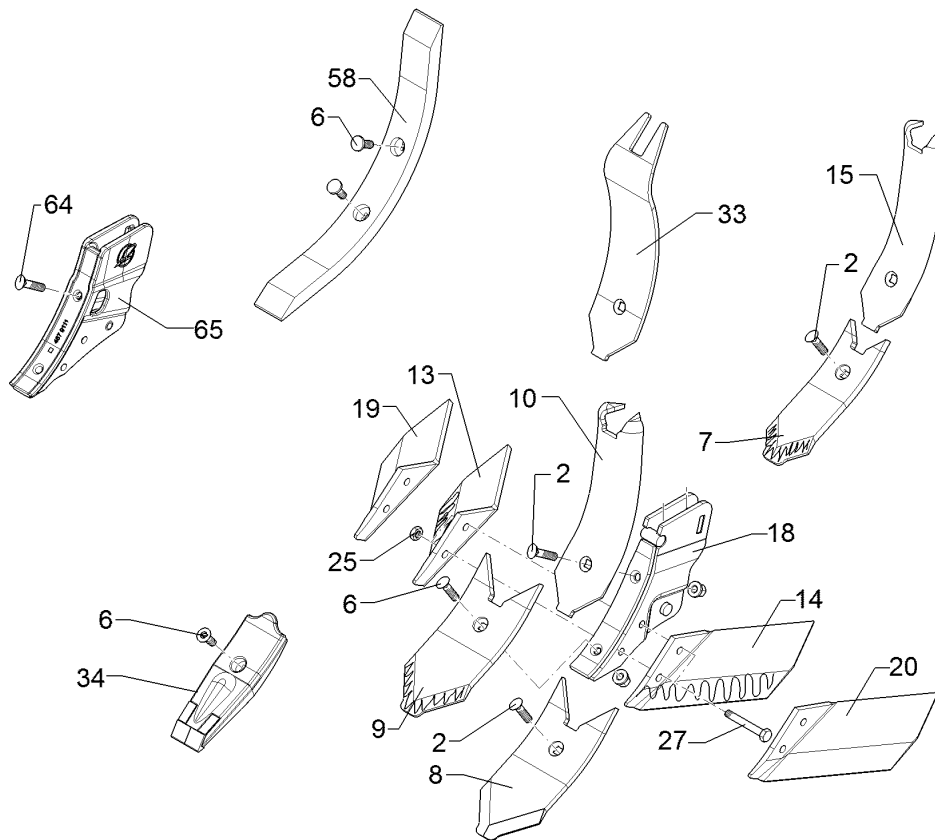
07.16

| Pos. | Art.Nr. | Stck. | Artikeltext / Description | | Abmessung |
|------|----------|-------|---------------------------|-------------------|--------------------------|
| 2 | 30110515 | 1 | Senkschraube | Countersunk bolt | M12x55-12.9-MUH-10 Zn |
| 3 | 30110513 | 2 | Senkschraube | Countersunk bolt | M12x33-12.9-MUH-10 Zn |
| 6 | 30110514 | 1 | Senkschraube | Countersunk bolt | M12x45-12.9-MUH-10 Zn |
| 7 | 337 4441 | 1 | Scharspitze | Point | K8P |
| 8 | 337 4442 | 1 | Scharsspitze | Point | K12 |
| 9 | 337 4443 | 1 | Scharspitze | Point | K12P |
| 10 | 337 4484 | 1 | Leitblech | Guideboard | KL10 |
| 13 | 337 4462 | 1 | Flügelschar | Wing share | KF30P RE |
| 14 | 337 4463 | 1 | Flügelschar | Wing share | KF30P LI |
| 15 | 337 4482 | 1 | Leitblech | Guideboard | KL8 |
| 18 | 467 9110 | 1 | Schnellwechselfuß | Foot | SWS 70x22 Karat |
| 19 | 337 4460 | 1 | Flügelschar | Wing share | KF30 RE |
| 20 | 337 4461 | 1 | Flügelschar | Wing share | KF30 LI |
| 22 | 337 4490 | 1 | Randleitblech | Guideboard, outer | KR10 RE |
| 23 | 337 4491 | 1 | Randleitblech | Guideboard, outer | KR10 LI |
| 25 | 303 1013 | 2 | Sechskantmutter | Hexagon nut | M12 DIN934-8 Zn |
| 27 | 301 3409 | 2 | Sechskantschraube spz. | Hexagon bolt | M12x70-12.9 Zn |
| 29 | 337 4444 | 1 | Randscharspitze | Point | K12PM RE |
| 30 | 337 4445 | 1 | Randscharspitze | Point | K12PM LI |
| 31 | 337 4446 | 1 | Randscharspitze | Point | K8PM RE |
| 32 | 337 4447 | 1 | Randscharspitze | Point | K8PM LI |
| 33 | 337 4486 | 1 | Leitblech | Guideboard | KL10S |



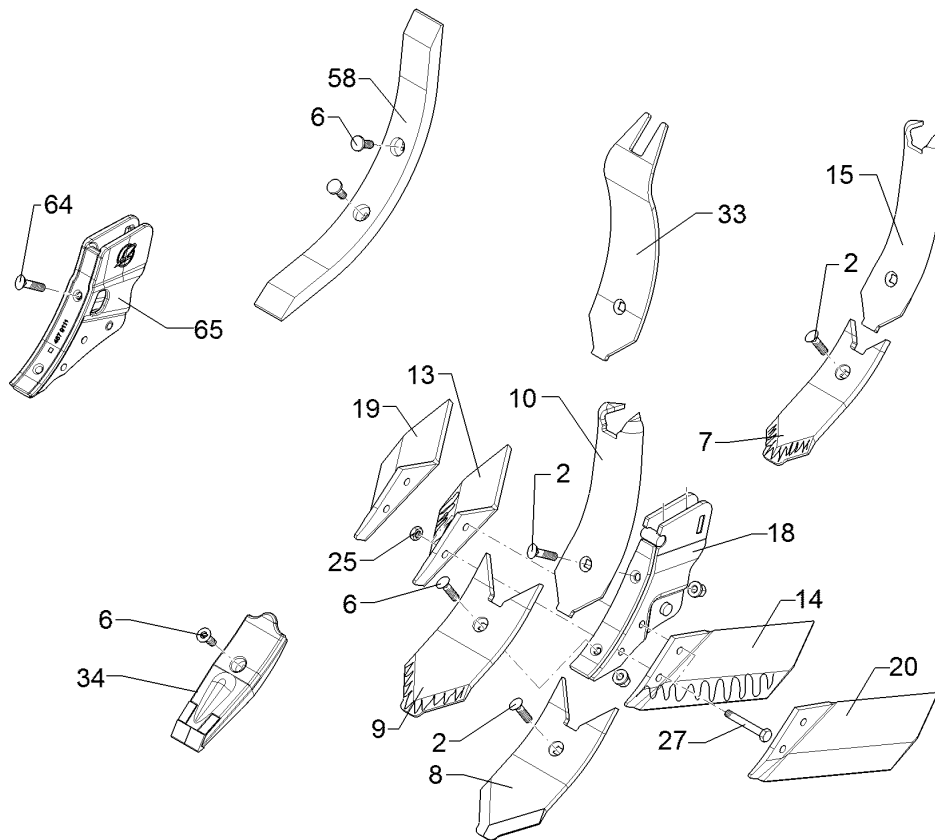
07.16

| Pos. | Art.Nr. | Stck. | Artikeltext / Description | | Abmessung |
|------|----------|-------|---------------------------|-------|-----------------------------|
| 34 | 33710008 | 1 | Scharspitze | Point | K8H Hartmetall 84x32x250 |
| 35 | 467 9111 | 1 | Schnellwechselfuß | Foot | SWF 1 G |



07.16

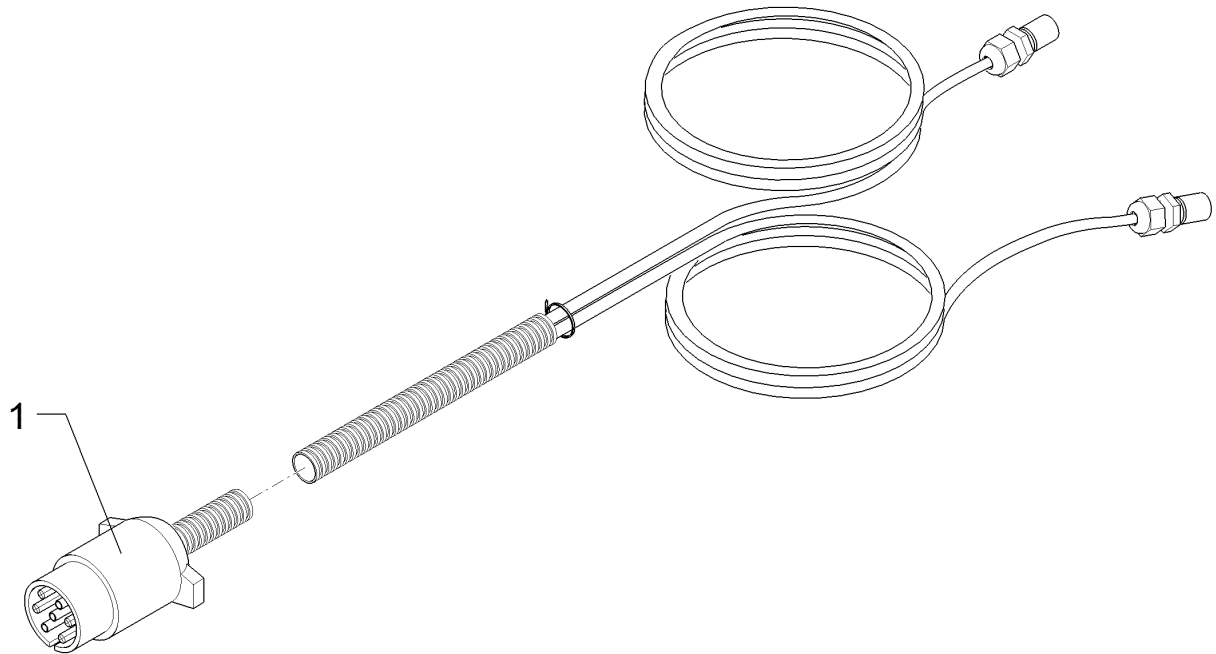
| Pos. | Art.Nr. | Stck. | Artikeltext / Description | | Abmessung |
|------|----------|-------|---------------------------|------------------|-----------------------------|
| 2 | 30110513 | 2 | Senkschraube | Countersunk bolt | M12x33-12.9-MUH-10 Zn |
| 6 | 301 5789 | 1 | Senkschraube | Countersunk bolt | M12x36x4-12.9-MU-10 Zn |
| 7 | 337 4441 | 1 | Scharsspitze | Point | K8P |
| 8 | 337 4442 | 1 | Scharsspitze | Point | K12 |
| 9 | 337 4443 | 1 | Scharsspitze | Point | K12P |
| 10 | 337 4484 | 1 | Leitblech | Guideboard | KL10 |
| 13 | 337 4462 | 1 | Flügelschar | Wing share | KF30P RE |
| 14 | 337 4463 | 1 | Flügelschar | Wing share | KF30P LI |
| 15 | 337 4482 | 1 | Leitblech | Guideboard | KL8 |
| 18 | 467 9110 | 1 | Schnellwechselfuß | Foot | SWS 70x22 Karat |
| 19 | 337 4460 | 1 | Flügelschar | Wing share | KF30 RE |
| 20 | 337 4461 | 1 | Flügelschar | Wing share | KF30 LI |
| 25 | 303 1013 | 2 | Sechskantmutter | Hexagon nut | M12 DIN934-8 Zn |
| 27 | 301 3409 | 2 | Sechskantschraube spz. | Hexagon bolt | M12x70-12.9 Zn |
| 33 | 337 4486 | 1 | Leitblech | Guideboard | KL10S |
| 34 | 33710008 | 1 | Scharsspitze | Point | K8H Hartmetall 84x32x250 |
| 58 | 33710006 | 1 | Schar | Share | K6 60x25x590 |
| 64 | 30110515 | 1 | Senkschraube | Countersunk bolt | M12x55-12.9-MUH-10 Zn |
| 65 | 467 9111 | 1 | Schnellwechselfuß | Foot | SWF 1 G |



07.16

| Pos. | Art.Nr. | Stck. | Artikeltext / Description | | Abmessung |
|------|----------|-------|---------------------------|------------------|-----------------------------|
| 2 | 301 5785 | 1 | Senkschraube | Countersunk bolt | M12x33-12.9-MU-10 Zn |
| 6 | 301 5789 | 1 | Senkschraube | Countersunk bolt | M12x36x4-12.9-MU-10 Zn |
| 7 | 337 4441 | 1 | Scharspitze | Point | K8P |
| 8 | 337 4442 | 1 | Scharsspitze | Point | K12 |
| 9 | 337 4443 | 1 | Scharspitze | Point | K12P |
| 10 | 337 4484 | 1 | Leitblech | Guideboard | KL10 |
| 13 | 337 4462 | 1 | Flügelschar | Wing share | KF30P RE |
| 14 | 337 4463 | 1 | Flügelschar | Wing share | KF30P LI |
| 15 | 337 4482 | 1 | Leitblech | Guideboard | KL8 |
| 18 | 467 9110 | 1 | Schnellwechselfuß | Foot | SWS 70x22 Karat |
| 19 | 337 4460 | 1 | Flügelschar | Wing share | KF30 RE |
| 20 | 337 4461 | 1 | Flügelschar | Wing share | KF30 LI |
| 25 | 303 1013 | 2 | Sechskantmutter | Hexagon nut | M12 DIN934-8 Zn |
| 27 | 301 3409 | 2 | Sechskantschraube spz. | Hexagon bolt | M12x70-12.9 Zn |
| 33 | 337 4486 | 1 | Leitblech | Guideboard | KL10S |
| 34 | 33710008 | 1 | Scharspitze | Point | K8H Hartmetall 84x32x250 |
| 58 | 33710006 | 1 | Schar | Share | K6 60x25x590 |
| 64 | 30110515 | 1 | Senkschraube | Countersunk bolt | M12x55-12.9-MUH-10 Zn |
| 65 | 467 9111 | 1 | Schnellwechselfuß | Foot | SWF 1 G |

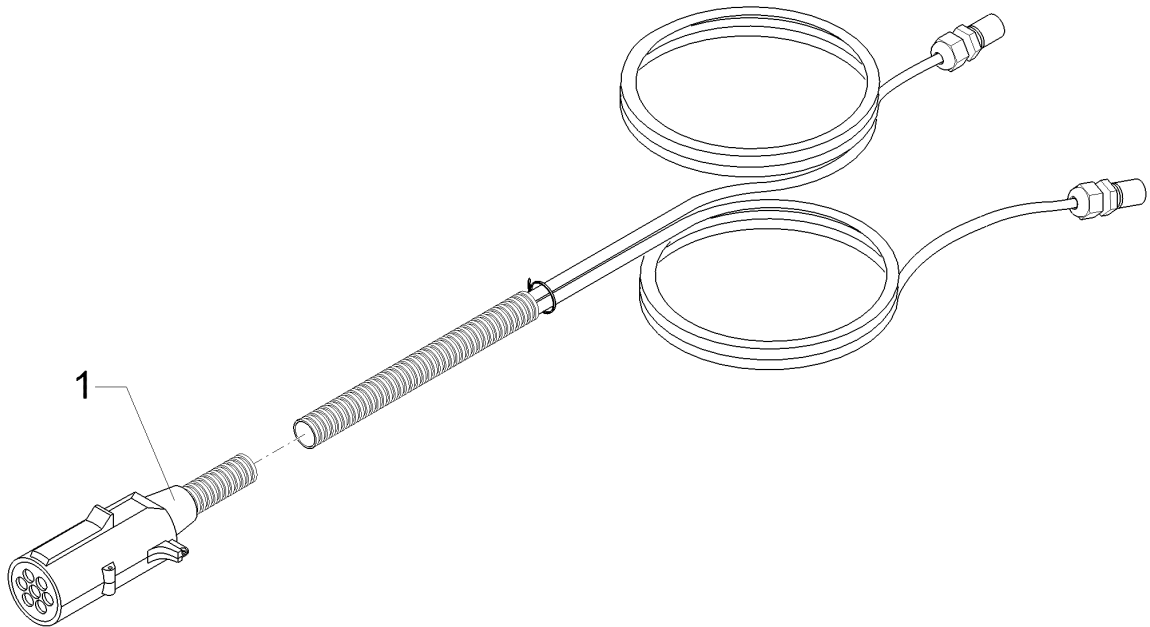
| | |
|-------------------------------|-----------------|
| Grundkabel/Basic cable | 6 |
| Karat 9/400 | 37310048 |



07.16

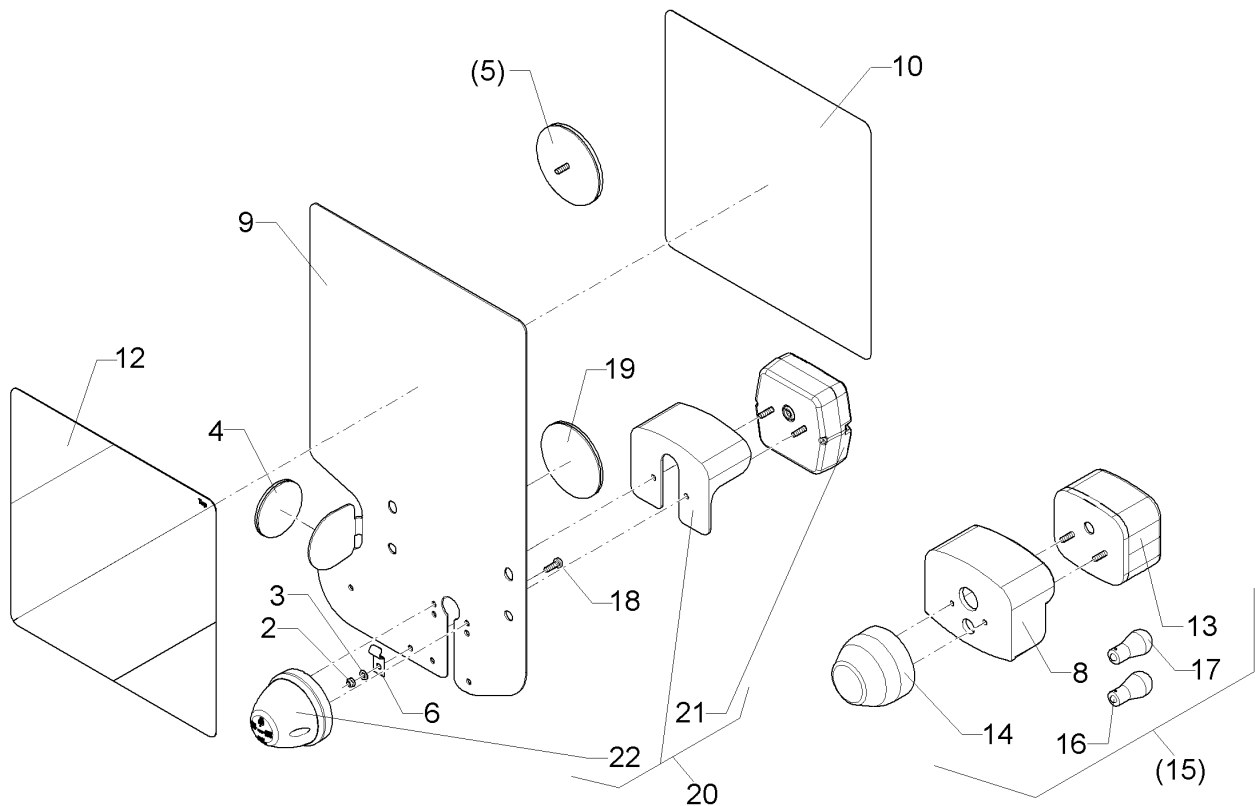
| Pos. | Art.Nr. | Stck. | Artikeltext / Description | | Abmessung |
|------|----------|-------|---------------------------|-------------|-----------------------------|
| 1 | 37310048 | 1 | Grundkabel | Basic cable | 1x7pol 2x4pol 9/6,5m SAE |

| | |
|-------------------------------|-----------------|
| Grundkabel/Basic cable | 6 |
| Karat 9/400 | 37310171 |



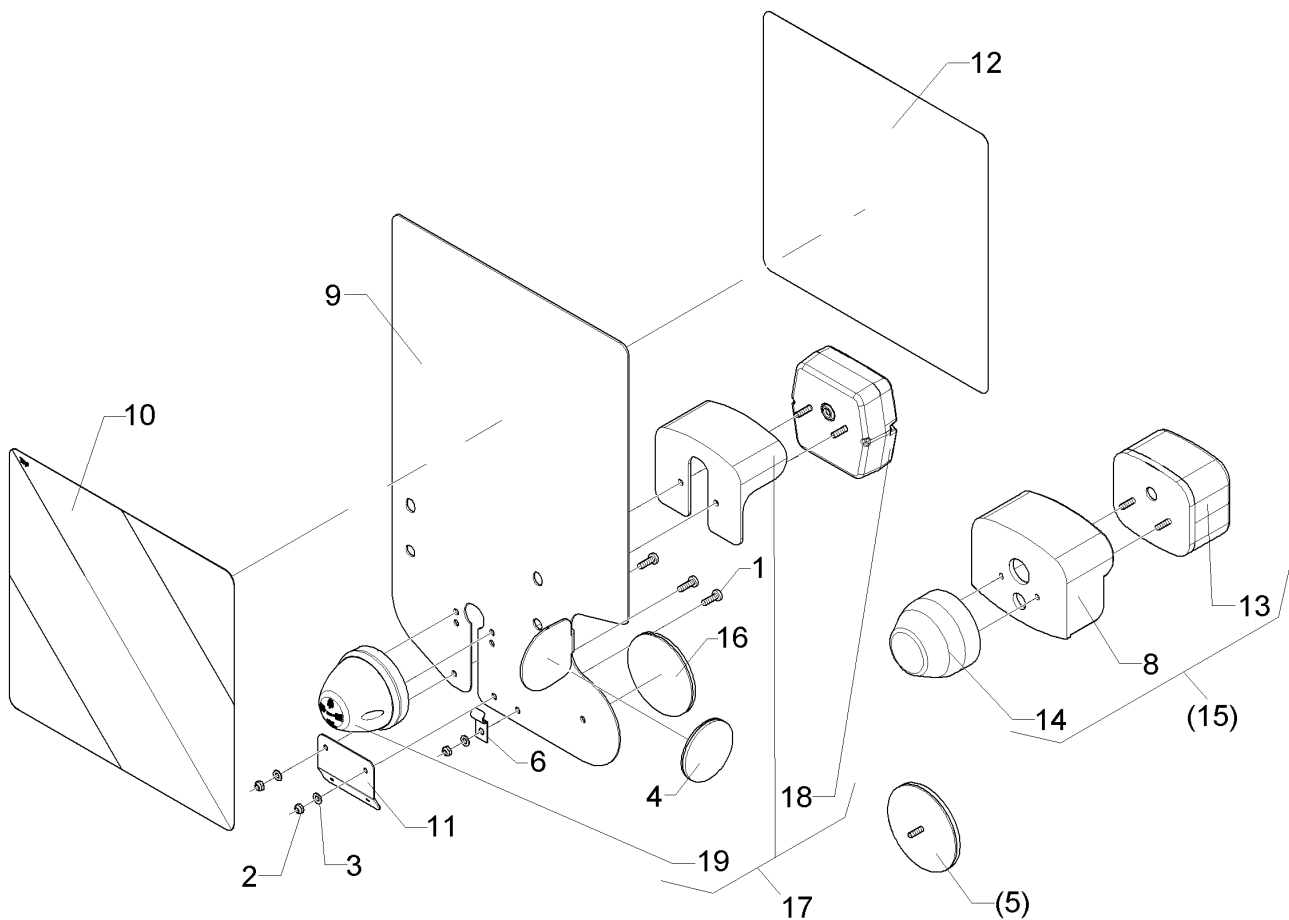
07.16

| Pos. | Art.Nr. | Stck. | Artikeltext / Description | | Abmessung |
|------|----------|-------|---------------------------|-------------|--------------------------------|
| 1 | 37310171 | 1 | Grundkabel | Basic cable | 2x4x0,75x9000 7pol. ISO1185 |



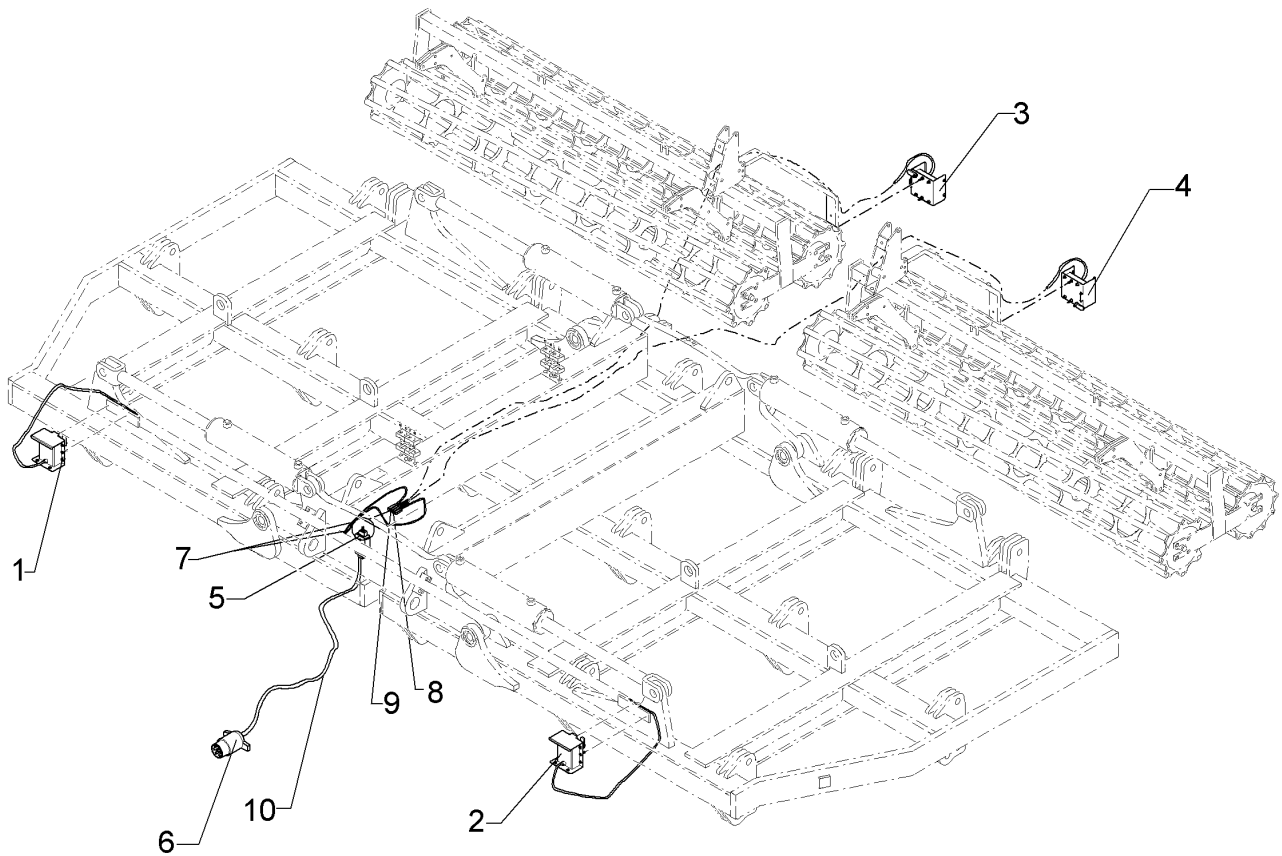
07.16

| Pos. | Art.Nr. | Stck. | Artikeltext / Description | Abmessung | |
|------|----------|-------|-----------------------------|-----------------------------|---------------------------|
| 2 | 303 0929 | 1 | Sicherungsmutter | Selflocking nut | NM5-8 Zn DIN985 |
| 3 | 305 8569 | 1 | Scheibe | Washer | 5,3 DIN125 Zn |
| 4 | 321 9919 | 1 | Rückstrahler gelb selbstkl. | Self-adh. reflector, yellow | 6200GK |
| 5 | 321 9922 | 1 | Rückstrahler rot | Reflector, red | 8 RA 002 016-111 |
| 6 | 325 5142 | 1 | Schelle | Clamp | 96/8 |
| 8 | 373 3801 | 1 | Schutzhaube hinten | Rear cover | SH95 |
| 9 | 470 1766 | 1 | Grundplatte | Basic plate | 2x296x478 RE Rd. Zn |
| 10 | 321 9912 | 1 | Warntafel-Klebefolie | Bonding sheet-warning board | 282x282 TP-ESC-B 08225 RE |
| 12 | 321 9913 | 1 | Warntafel-Klebefolie | Bonding sheet-warning board | 282x282 TP-ESC-B 08225 LI |
| 13 | 373 3526 | 1 | Lichtscheibe | Light glas | RE E95 |
| 14 | 373 3529 | 1 | Lichtscheibe | Light glas | E86 |
| 15 | 373 3142 | 1 | Rückleuchte | Rear light | 9586RGE0,1HD |
| 16 | 373 1101 | 1 | Kugelbirnen | Lamp | 12V 10W Heavy Duty |
| 17 | 373 1102 | 1 | Kugelbirnen | Lamp | 12V 21W Heavy Duty |
| 18 | 30110003 | 1 | Linsenschraube | Oval head screw | M5x16-4,6 Zn DIN7985 |
| 19 | 321 9918 | 1 | Rückstrahler rot selbstkl. | Self-adh. reflector, red | 8200K |
| 20 | 37310128 | 1 | Rückleuchte | Rear light | +Pl. Bl.Br.S. ML |
| 21 | 37310123 | 1 | Lichtscheibe | Light glas | BBS/BBSK |
| 22 | 37310124 | 1 | Lichtscheibe | Light glas | P weiß |



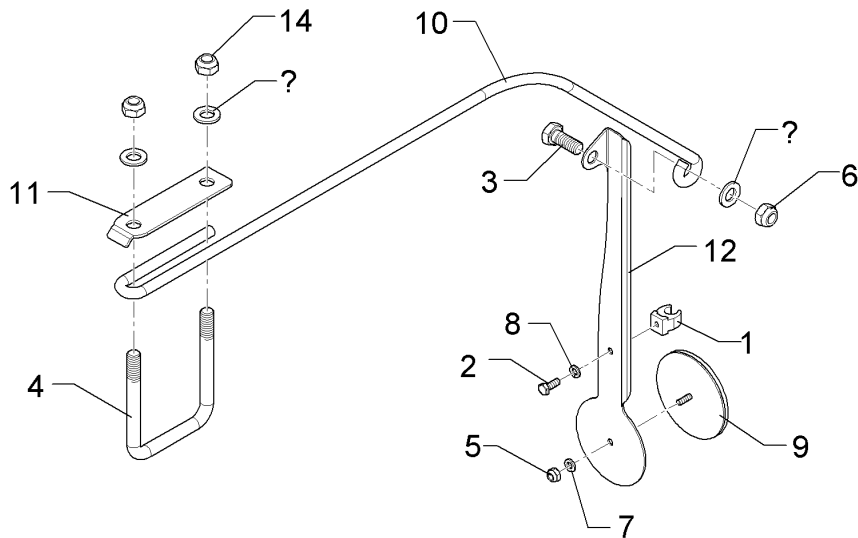
07.16

| Pos. | Art.Nr. | Stck. | Artikeltext / Description | | Abmessung |
|------|----------|-------|-----------------------------|-----------------------------|------------------------------|
| 1 | 30110003 | 2 | Linsenschraube | Oval head screw | M5x16-4,6 Zn DIN7985 |
| 2 | 303 0929 | 3 | Sicherungsmutter | Selflocking nut | NM5-8 Zn DIN985 |
| 3 | 305 8569 | 3 | Scheibe | Washer | 5,3 DIN125 Zn |
| 4 | 321 9919 | 1 | Rückstrahler gelb selbstkl. | Self-adh. reflector, yellow | 6200GK |
| 5 | 321 9922 | 1 | Rückstrahler rot | Reflector, red | 8 RA 002 016-111 |
| 6 | 325 5142 | 1 | Schelle | Clamp | 96/8 |
| 8 | 373 3801 | 1 | Schutzhaube hinten | Rear cover | SH95 |
| 9 | 470 1767 | 1 | Grundplatte | Basic plate | 2x296x478 LI Rd. Zn |
| 10 | 321 9912 | 1 | Warntafel-Klebefolie | Bonding sheet-warning board | 282x282 TP-ESC-B 08225 RE |
| 11 | 321 9987 | 1 | Kennzeichenhalter | Holder | 1,5x58,9x70 GEB28° Zn |
| 12 | 321 9913 | 1 | Warntafel-Klebefolie | Bonding sheet-warning board | 282x282 TP-ESC-B 08225 LI |
| 13 | 373 3527 | 1 | Lichtscheibe | Light glas | LI EK95 |
| 14 | 373 3529 | 1 | Lichtscheibe | Light glas | E86 |
| 15 | 373 3143 | 1 | Rückleuchte | Rear light | 9586KLGE0,1HD |
| 16 | 321 9918 | 1 | Rückstrahler rot selbstkl. | Self-adh. reflector, red | 8200K |
| 17 | 37310129 | 1 | Rückleuchte | Rear light | +Pl. Bl.Br.S.K. MSL |
| 18 | 37310123 | 1 | Lichtscheibe | Light glas | BBS/BBSK |
| 19 | 37310124 | 1 | Lichtscheibe | Light glas | P weiß |



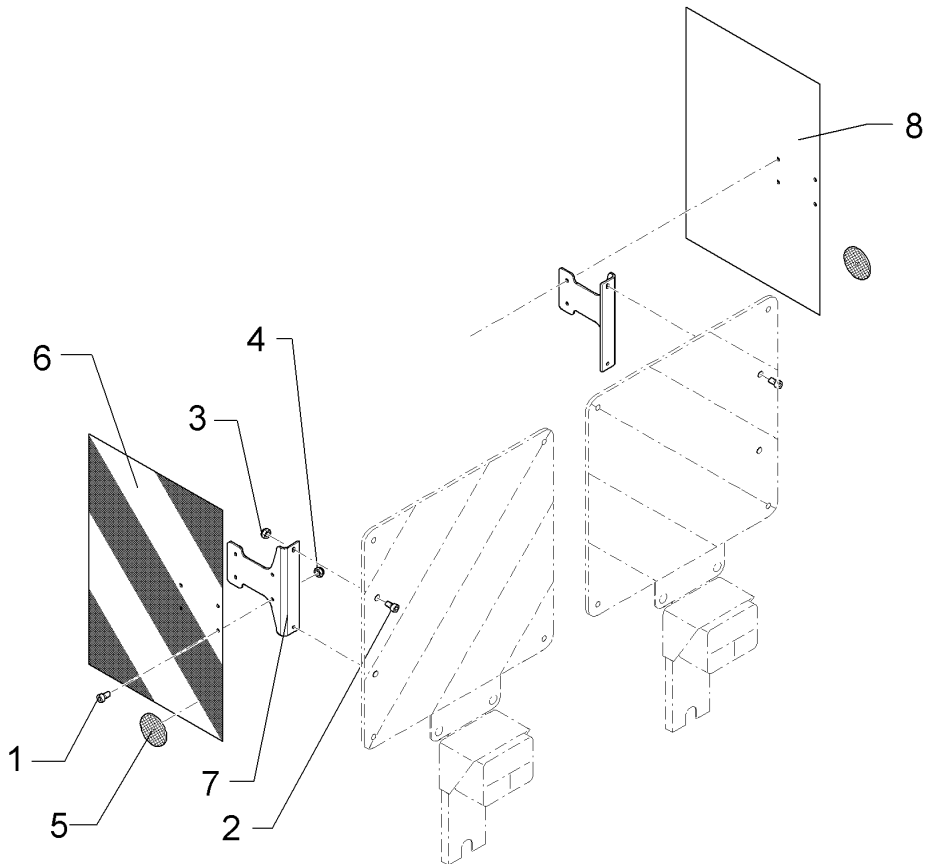
07.16

| Pos. | Art.Nr. | Stck. | Artikeltext / Description | | Abmessung |
|------|----------|-------|---------------------------|---------------|--------------|
| 1 | 373 1802 | 1 | Aufsteckdose | Plug box | RE ADR2 2,0m |
| 2 | 373 1803 | 1 | Aufsteckdose | Plug box | LI ADL2 2,0m |
| 3 | 373 1804 | 1 | Aufsteckdose | Plug box | RE ADR4 6,0m |
| 4 | 373 1805 | 1 | Aufsteckdose | Plug box | LI ADL4 6,0m |
| 5 | 373 2018 | 1 | Verteilerdose | Junction box | 1200. |
| 6 | 373 2124 | 1 | Stecker Alu | Plug | 7-polig |
| 7 | 373 4134 | 1 | Kabel | Cable | 2x0,75 S/W |
| 8 | 373 4136 | 6 | Kabel gelb | Cable, yellow | 4x0,75 |
| 9 | 373 4137 | 6 | Kabel grün | Cable, green | 4x0,75 |
| 10 | 373 4140 | 1 | Kabel | Cable | 6x0,75 S/W |



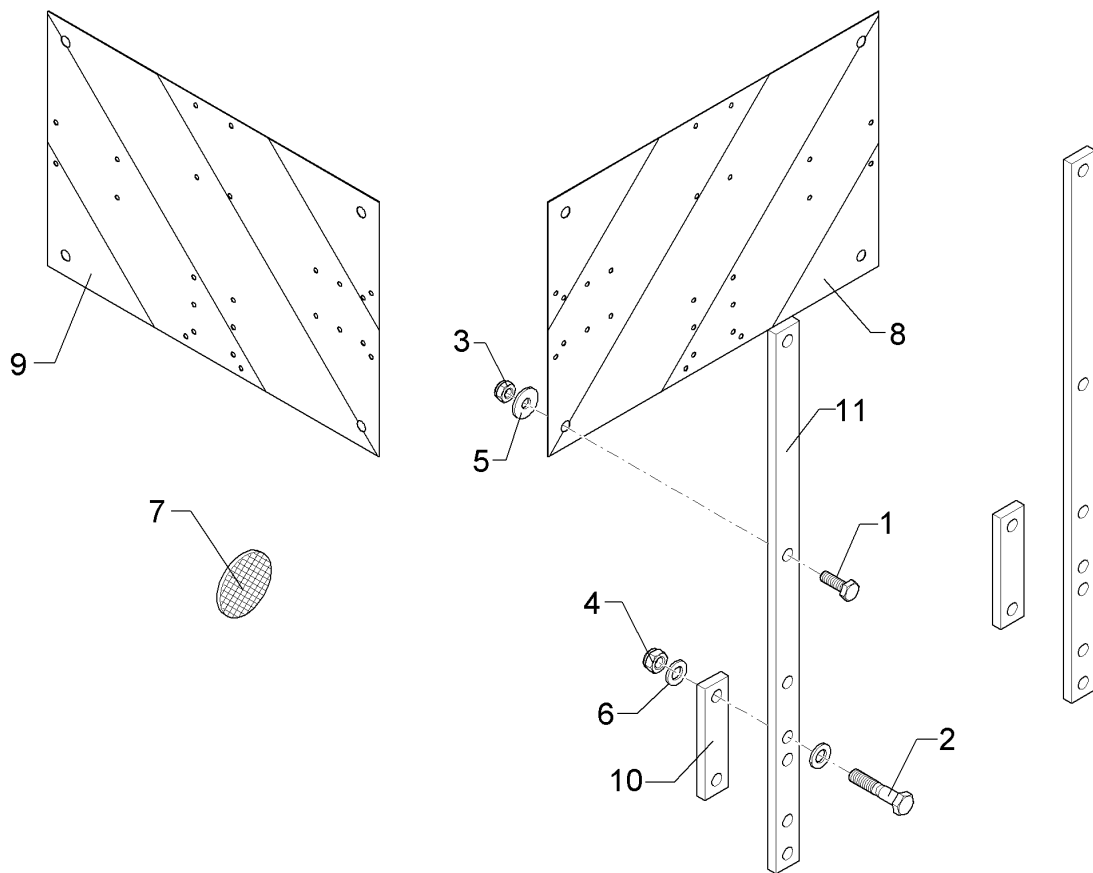
07.16

| Pos. | Art.Nr. | Stck. | Artikeltext / Description | | Abmessung |
|------|----------|-------|---------------------------|-----------------|-------------------------|
| 1 | F55 0200 | 1 | Clip | Clip | 12 mm |
| 2 | 301 3003 | 1 | Sechskantschraube | Hexagon bolt | M6x16-8.8 Zn DIN933 |
| 3 | 301 3324 | 1 | Sechskantschraube | Hexagon bolt | M12x30-8.8 Zn DIN933 |
| 4 | 301 7791 | 1 | Bügelschraube | U-bolt | M12x81x120 Zn |
| 5 | 303 0929 | 1 | Sicherungsmutter | Selflocking nut | NM5-8 Zn DIN985 |
| 6 | 303 0934 | 3 | Sicherungsmutter | Selflocking nut | NM12-8 Zn DIN985 |
| 7 | 305 8569 | 3 | Scheibe | Washer | 5,3 DIN125 Zn |
| 8 | 305 9896 | 1 | Federring | Spring ring | 6 DIN127 Zn |
| 9 | 321 9922 | 1 | Rückstrahler rot | Reflector, red | 8 RA 002 016-111 |
| 10 | 329 3201 | 1 | Formfeder | Spring | D10x983 |
| 11 | 459 4528 | 1 | Klemmplatte | Clamping plate | 35x3x130 2xD13-93 Zn |
| 12 | 470 1221 | 1 | Pendelhalter | Holder | 2x121x386 GEB 90GRD |



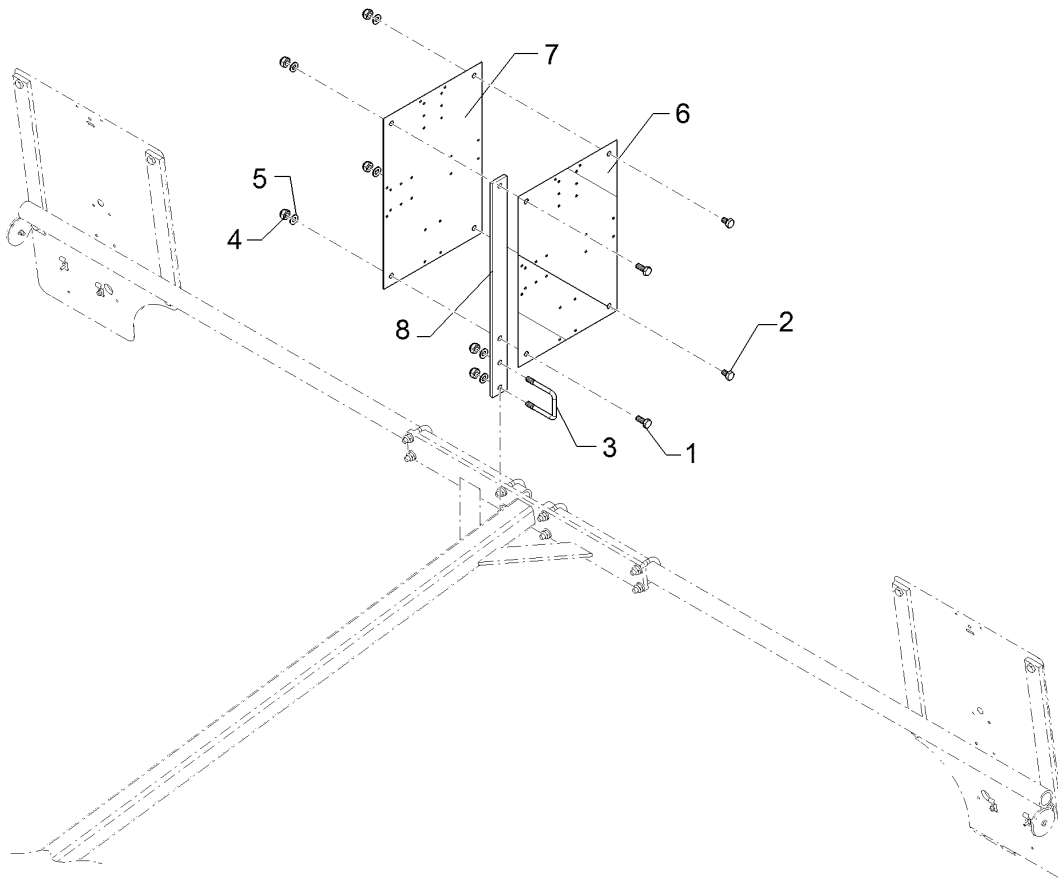
07.16

| Pos. | Art.Nr. | Stck. | Artikeltext / Description | | Abmessung |
|------|----------|-------|-----------------------------|-----------------------------|-----------------------------------|
| 1 | 301 6044 | 8 | Zylinderschraube | Allen screw | M5x16-12.9 Zn DIN912 |
| 2 | 301 6063 | 4 | Zylinderschraube | Allen screw | M4x16-8.8 Zn DIN912 |
| 3 | 303 0928 | 4 | Sicherungsmutter | Selflocking nut | NM4-8 Zn DIN985 |
| 4 | 303 0929 | 8 | Sicherungsmutter | Selflocking nut | NM5-8 Zn DIN985 |
| 5 | 321 9919 | 2 | Rückstrahler gelb selbstkl. | Self-adh. reflector, yellow | 6200GK |
| 6 | 321 9926 | 2 | Warntafel rot/weiss | Warning board red/white | R2 282x423 (B2 TP-ESC-A 06021) |
| 7 | 470 1714 | 2 | Warntafelhalter | Holder | WTH-5 Zn 3x160x146,4 Zn |



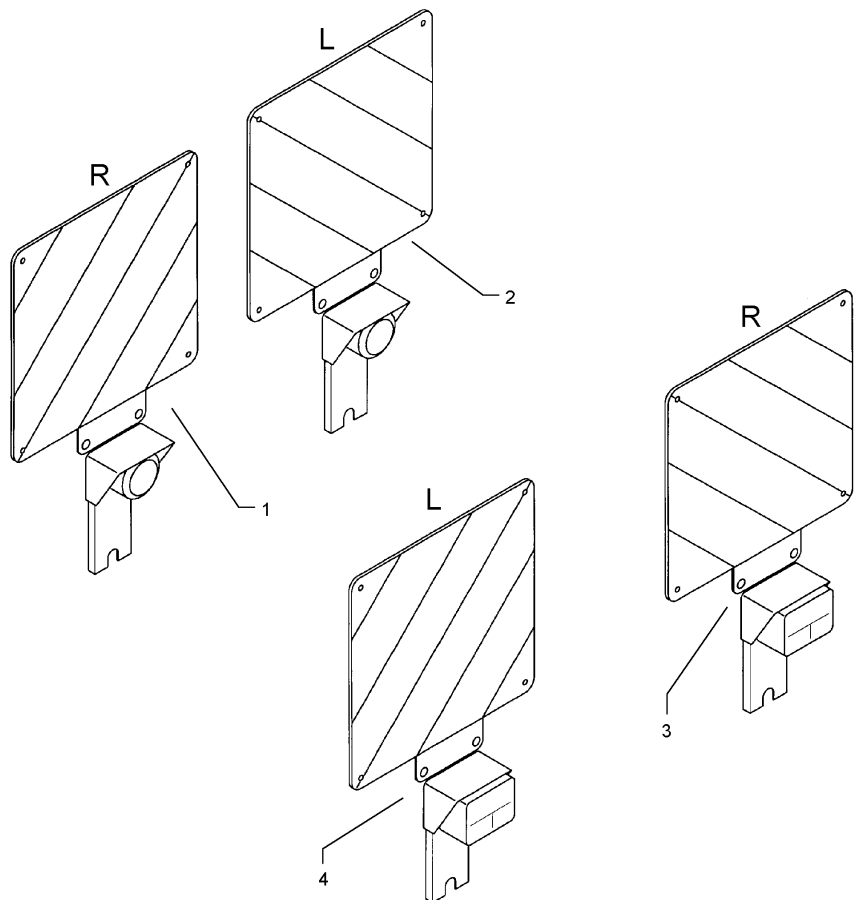
07.16

| Pos. | Art.Nr. | Stck. | Artikeltext / Description | | Abmessung |
|------|----------|-------|-----------------------------|-----------------------------|-----------------------------------|
| 1 | 301 3226 | 8 | Sechskantschraube | Hexagon bolt | M10x30-10.9 Zn DIN933 |
| 2 | 301 5452 | 8 | Sechskantschraube | Hexagon bolt | M12x60-8.8 Zn DIN931-A |
| 3 | 303 0933 | 8 | Sicherungsmutter | Selflocking nut | NM10-8 DIN985 Zn |
| 4 | 303 0934 | 8 | Sicherungsmutter | Selflocking nut | NM12-8 Zn DIN985 |
| 5 | 305 8577 | 8 | Scheibe | Washer | 10,5/30x2,5 St-Zn |
| 6 | 305 8580 | 8 | Scheibe | Washer | 13/24x2,5 St-Zn DIN125 |
| 7 | 321 9919 | 2 | Rückstrahler gelb selbstkl. | Self-adh. reflector, yellow | 6200GK |
| 8 | 321 9926 | 1 | Warntafel rot/weiss | Warning board red/white | R2 282x423 (B2 TP-ESC-A 06021) |
| 9 | 321 9927 | 1 | Warntafel rot/weiss | Warning board red/white | R1 423x282 (B1 TP-ESC-A 06021) |
| 10 | 459 1054 | 1 | Brücke | Clamp plate | 30x10x122 |
| 11 | 470 1709 | 4 | Warntafelhalter | Holder | 1x92-D12,5 WTH-2 30x10x593 |



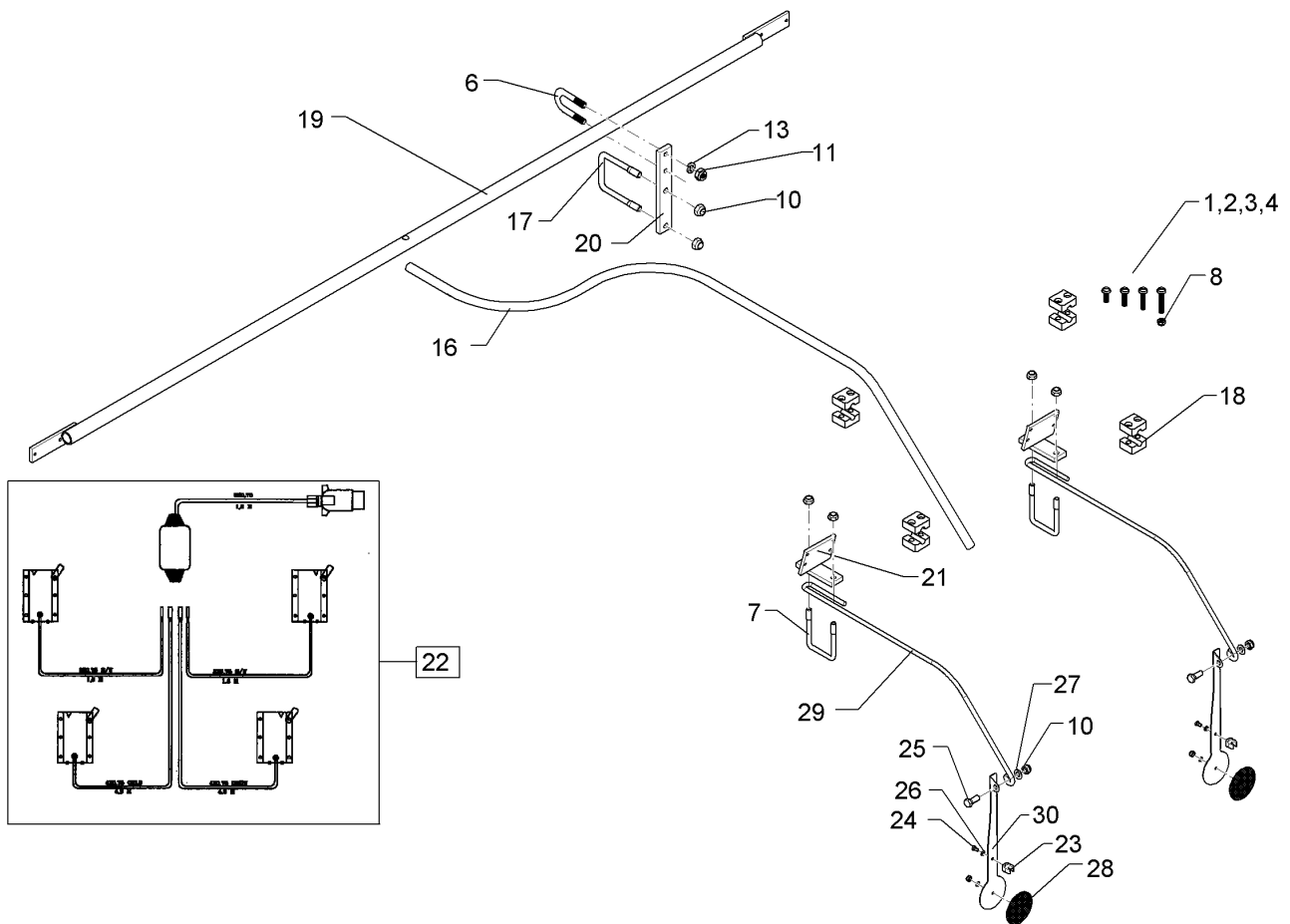
07.16

| Pos. | Art.Nr. | Stck. | Artikeltext / Description | | Abmessung |
|------|----------|-------|---------------------------|-------------------------|-----------------------------------|
| 1 | 301 3212 | 2 | Sechskantschraube | Hexagon bolt | M10x25-8.8 Zn DIN933 |
| 2 | 301 7300 | 2 | Sechskantschraube | Hexagon bolt | M10x16-8.8 Zn DIN933 |
| 3 | 301 7761 | 1 | Bügel schraube | U-bolt | M10x51/73 Zn |
| 4 | 303 0933 | 6 | Sicherungsmutter | Selflocking nut | NM10-8 DIN985 Zn |
| 5 | 305 8696 | 6 | Scheibe | Washer | A10,5 DIN125-St Zn |
| 6 | 321 9926 | 1 | Warntafel rot/weiss | Warning board red/white | R2 282x423 (B2 TP-ESC-A 06021) |
| 7 | 321 9927 | 1 | Warntafel rot/weiss | Warning board red/white | R1 423x282 (B1 TP-ESC-A 06021) |
| 8 | 470 1738 | 1 | Warntafelhalter | Holder | 40x8x526 4xD11 WTH-17 |



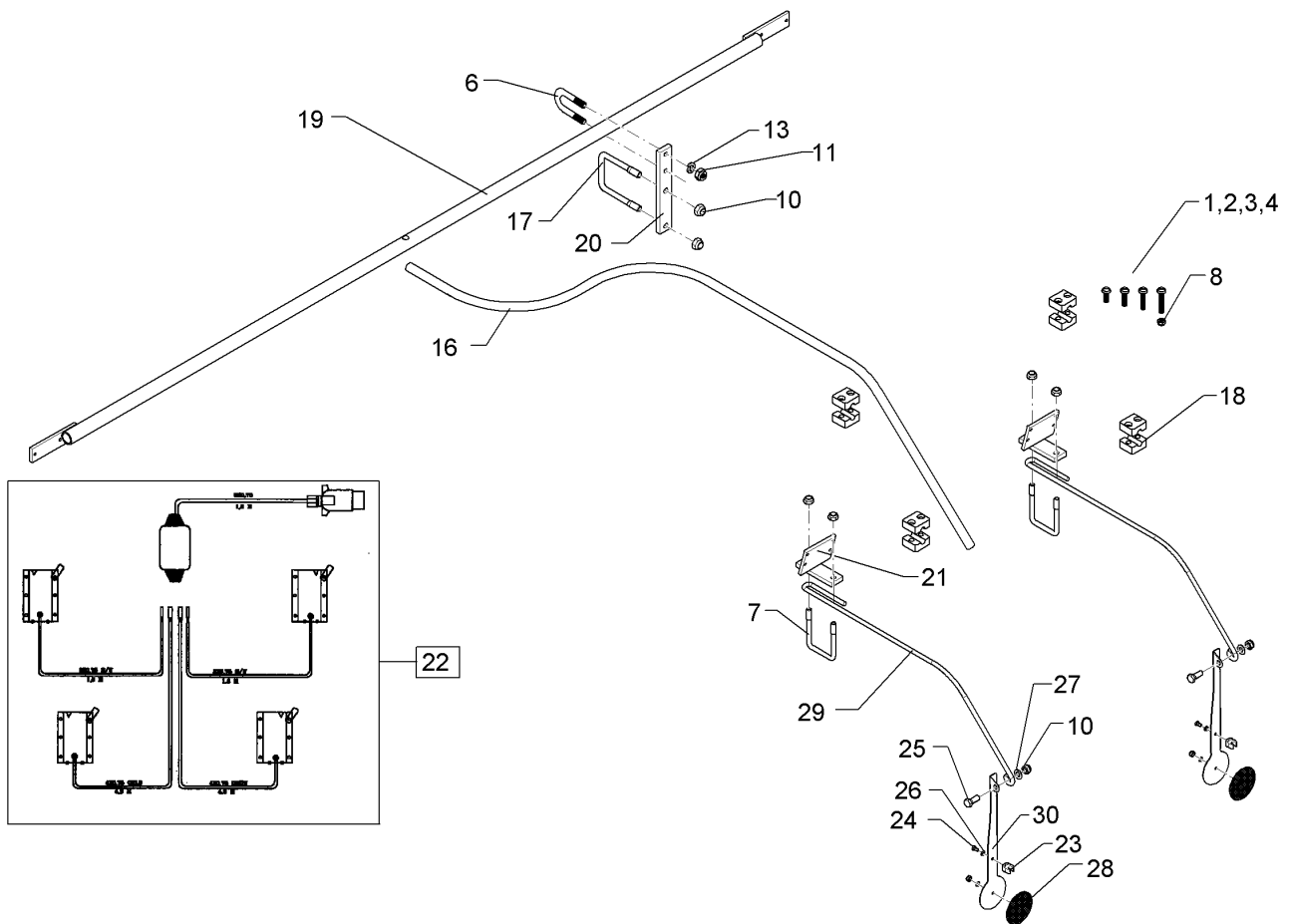
07.16

| Pos. | Art.Nr. | Stck. | Artikeltext / Description | Abmessung | |
|------|----------|-------|------------------------------|-------------------------------|--------|
| 1 | 570 2020 | 1 | Aufsteckleuchte m. Warntafel | Lighting equipment with board | AL18VR |
| 2 | 570 2021 | 1 | Aufsteckleuchte m. Warntafel | Lighting equipment with board | AL18VL |
| 3 | 570 2022 | 1 | Aufsteckleuchte m. Warntafel | Lighting equipment with board | AL18HR |
| 4 | 570 2023 | 1 | Aufsteckleuchte m. Warntafel | Lighting equipment with board | AL18HL |



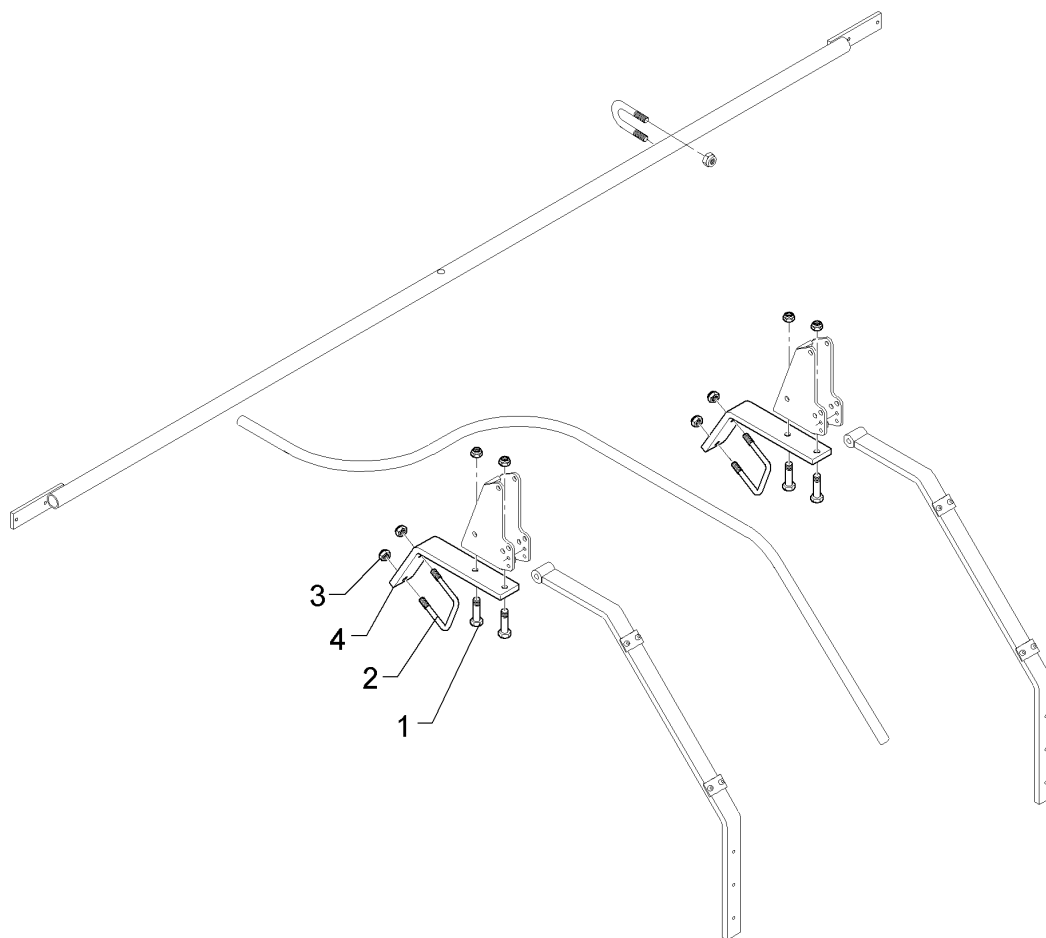
07.16

| Pos. | Art.Nr. | Stck. | Artikeltext / Description | | Abmessung |
|------|----------|-------|---------------------------|-------------------|--------------------------|
| 1 | 301 0303 | 8 | Linsenschraube | Oval head screw | M6x30-4,6 Zn DIN7985 |
| 2 | 301 0306 | 6 | Linsenschraube | Oval head screw | M6x45-4,6 Zn DIN7985 |
| 3 | 301 0308 | 4 | Linsenschraube | Oval head screw | M6x55-4,6 Zn DIN7985 |
| 4 | 301 0312 | 12 | Linsenschraube | Oval head screw | M6x75-4,6 Zn DIN7985 |
| 6 | 301 7781 | 2 | Bügelsschraube | U-bolt | M10x48x76 Zn DIN3570A |
| 7 | 301 7791 | 2 | Bügelsschraube | U-bolt | M12x81x120 Zn |
| 8 | 303 0931 | 20 | Sicherungsmutter | Selflocking nut | NM6-8 Zn DIN985 |
| 10 | 303 0934 | 8 | Sicherungsmutter | Selflocking nut | NM12-8 Zn DIN985 |
| 11 | 303 1012 | 4 | Sechskantmutter | Hexagon nut | M10 DIN934-8 Zn |
| 13 | 305 9900 | 4 | Federring | Spring ring | 10 DIN127 Zn |
| 16 | 325 5502 | 2 | Schutzschlauch | Guard for hoses | 20x2,2x4100 |
| 17 | 301 7790 | 2 | Bügelsschraube | U-bolt | M12/91/130 Zn |
| 18 | 375 9963 | 36 | Schellenkörper | Clamp | 1/2x320 PP |
| 19 | 470 1668 | 1 | Leuchtenhalter | Carrier for light | D33,7x2560 |
| 20 | 459 3105 | 2 | Brücke | Clamp plate | 40x12x240 2xD13 2xD11 |
| 21 | 470 1696 | 2 | Leuchtenhalter | Carrier for light | Thorit 8 |
| 22 | 570 2053 | 1 | Kabelsatz | Set of cables | Thorit 8 |
| 23 | F55 0200 | 2 | Clip | Clip | 12 mm |
| 24 | 301 3001 | 2 | Sechskantschraube | Hexagon bolt | M6x12-8.8 Zn DIN933 |



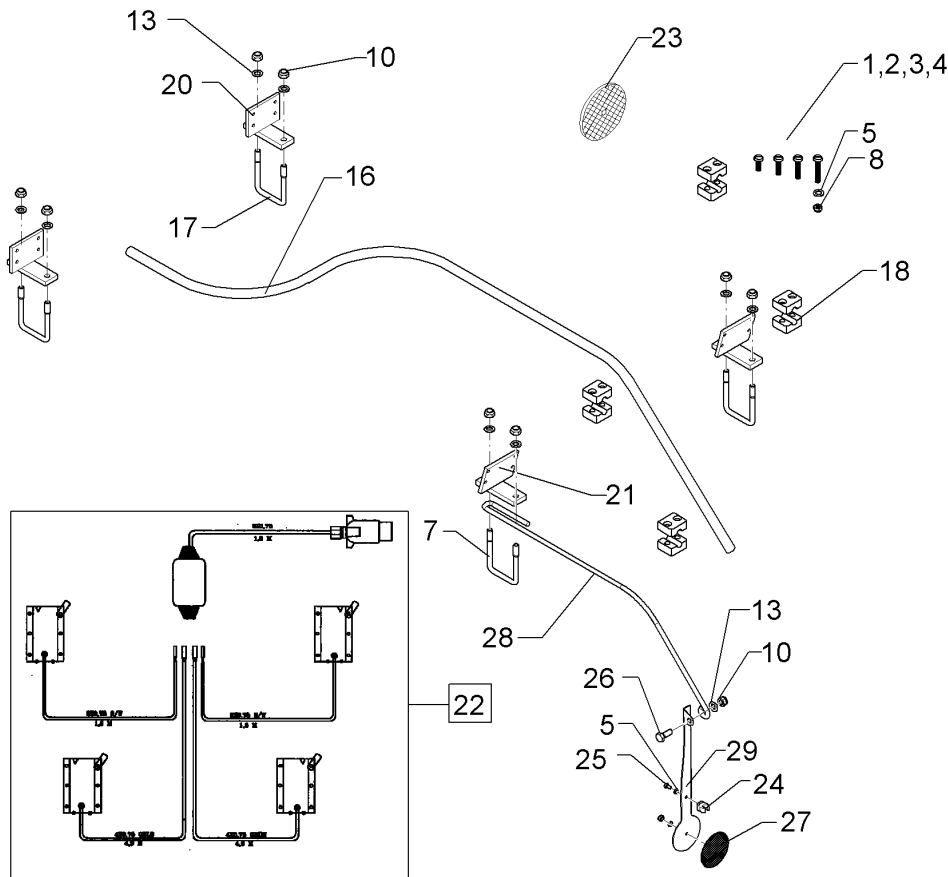
07.16

| Pos. | Art.Nr. | Stck. | Artikeltext / Description | | Abmessung |
|------|----------|-------|---------------------------|----------------|---------------------------|
| 25 | 301 3324 | 2 | Sechskantschraube | Hexagon bolt | M12x30-8.8 Zn DIN933 |
| 26 | 305 8571 | 2 | Scheibe | Washer | 6,4 DIN125-A Zn |
| 27 | 305 8580 | 2 | Scheibe | Washer | 13/24x2,5 St-Zn DIN125 |
| 28 | 321 9922 | 2 | Rückstrahler rot | Reflector, red | 8 RA 002 016-111 |
| 29 | 329 3201 | 2 | Formfeder | Spring | D10x983 |
| 30 | 470 1221 | 2 | Pendelhalter | Holder | 2x121x386 GEB 90GRD |



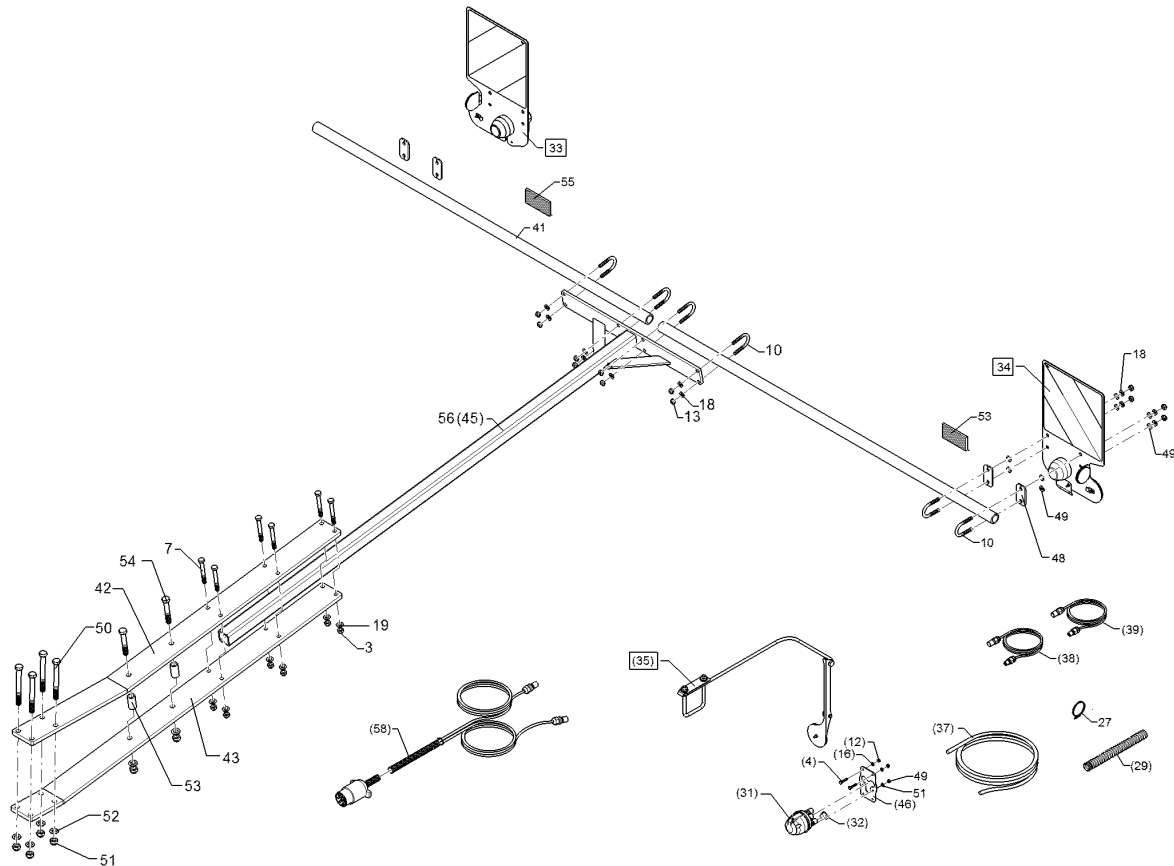
07.16

| Pos. | Art.Nr. | Stck. | Artikeltext / Description | | Abmessung |
|------|----------|-------|---------------------------|-----------------|---------------------------|
| 1 | 301 5449 | 2 | Sechskantschraube | Hexagon bolt | M12x45-8.8 Zn DIN931-A |
| 2 | 301 7790 | 1 | Bügelschraube | U-bolt | M12/91/130 Zn |
| 3 | 303 0934 | 4 | Sicherungsmutter | Selflocking nut | NM12-8 Zn DIN985 |
| 4 | 459 3102 | 1 | Halter gebogen | Holder | 60x15x420 4xD13 60 GRD |



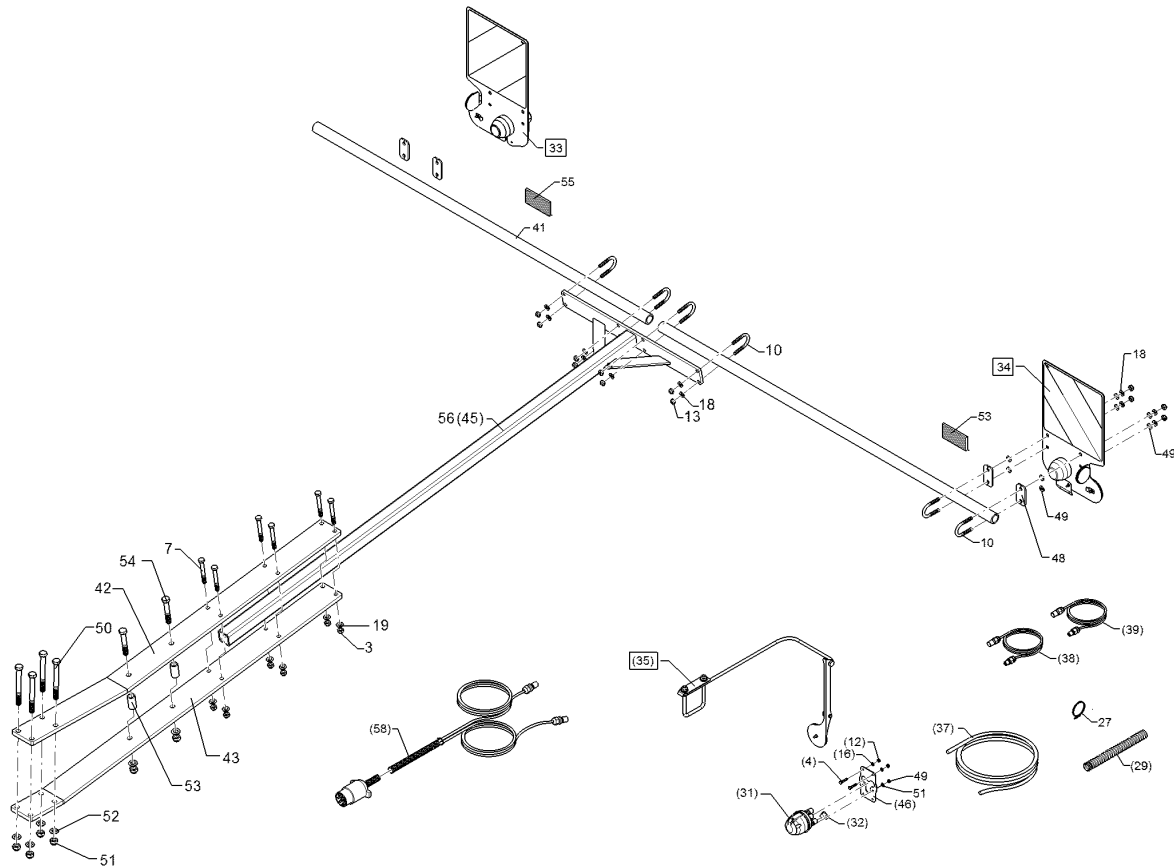
07.16

| Pos. | Art.Nr. | Stck. | Artikeltext / Description | | Abmessung |
|------|----------|-------|----------------------------|--------------------------|---------------------------|
| 1 | 301 0309 | 12 | Linsenschraube | Oval head screw | M6x60-4,6 Zn DIN7985 |
| 5 | 305 8571 | 2 | Scheibe | Washer | 6,4 DIN125-A Zn |
| 6 | 301 3009 | 12 | Sechskantschraube | Hexagon bolt | M6x35-8.8 DIN933 |
| 7 | 301 7791 | 2 | Bügelsschraube | U-bolt | M12x81x120 Zn |
| 8 | 303 0931 | 2 | Sicherungsmutter | Selflocking nut | NM6-8 Zn DIN985 |
| 10 | 303 0934 | 10 | Sicherungsmutter | Selflocking nut | NM12-8 Zn DIN985 |
| 13 | 305 8580 | 10 | Scheibe | Washer | 13/24x2,5 St-Zn DIN125 |
| 16 | 325 5501 | 2 | PE-Rohr DIN8072/73 PN6 | PE-tube | 20x2,2 |
| 17 | 301 7790 | 2 | Bügelsschraube | U-bolt | M12/91/130 Zn |
| 18 | 375 9963 | 32 | Schellenkörper | Clamp | 1/2x320 PP |
| 20 | 470 1734 | 2 | Leuchtenhalter | Carrier for light | Karat vorne |
| 21 | 470 1696 | 2 | Leuchtenhalter | Carrier for light | Thorit 8 |
| 22 | 570 2053 | 1 | Kabelsatz | Set of cables | Thorit 8 |
| 23 | 321 9918 | 2 | Rückstrahler rot selbstkl. | Self-adh. reflector, red | 8200K |
| 24 | F55 0200 | 2 | Clip | Clip | 12 mm |
| 25 | 301 3001 | 2 | Sechskantschraube | Hexagon bolt | M6x12-8.8 Zn DIN933 |
| 26 | 301 3324 | 2 | Sechskantschraube | Hexagon bolt | M12x30-8.8 Zn DIN933 |
| 27 | 321 9922 | 2 | Rückstrahler rot | Reflector, red | 8 RA 002 016-111 |
| 28 | 329 3201 | 2 | Formfeder | Spring | D10x983 |
| 29 | 470 1221 | 2 | Pendelhalter | Holder | 2x121x386 GEB 90GRD |



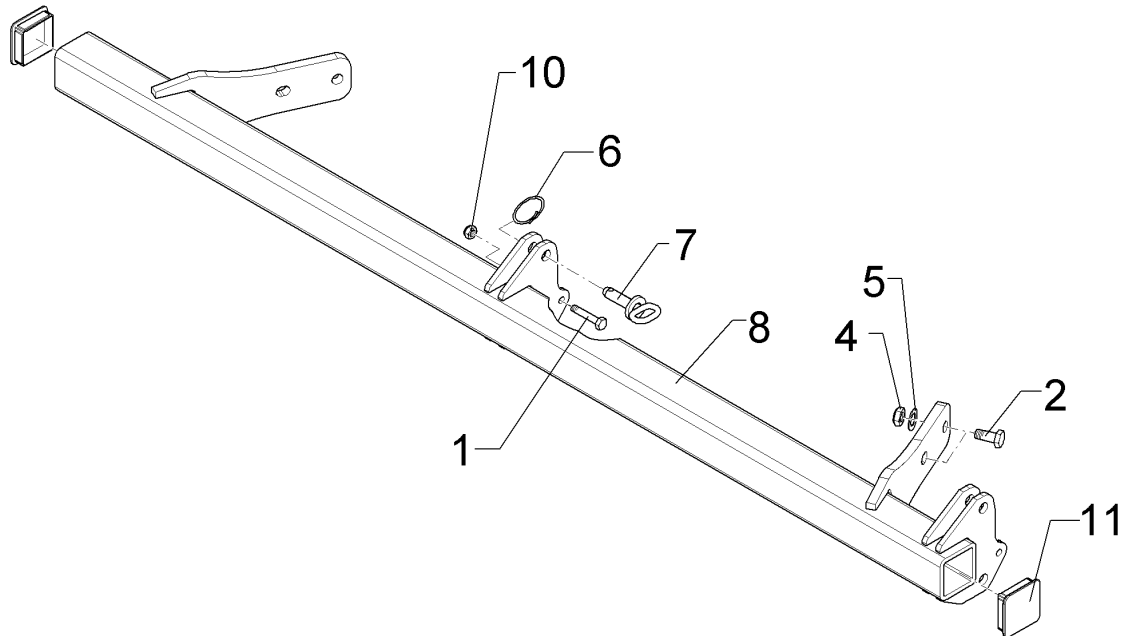
07.16

| Pos. | Art.Nr. | Stck. | Artikeltext / Description | Abmessung | |
|------|----------|-------|-----------------------------|-----------------------------|----------------------------|
| 4 | 301 3014 | 2 | Sechskantschraube | Hexagon bolt | M6x30-8.8 Zn DIN933 |
| 7 | 301 3462 | 6 | Sechskantschraube | Hexagon bolt | M12x100-8.8 Zn DIN931-A |
| 8 | 301 3555 | 4 | Sechskantschraube spz. | Hexagon bolt | M12x150-10.9 Zn |
| 9 | 303 0929 | 3 | Sicherungsmutter | Selflocking nut | NM5-8 Zn DIN985 |
| 10 | 301 7781 | 8 | Bügelschraube | U-bolt | M10x48x76 Zn DIN3570A |
| 12 | 303 0931 | 5 | Sicherungsmutter | Selflocking nut | NM6-8 Zn DIN985 |
| 13 | 303 0933 | 16 | Sicherungsmutter | Selflocking nut | NM10-8 DIN985 Zn |
| 14 | 303 0934 | 6 | Sicherungsmutter | Selflocking nut | NM12-8 Zn DIN985 |
| 15 | 305 6976 | 8 | Scheibe | Washer | R11/34x3 DIN440-St Zn |
| 16 | 305 8571 | 5 | Scheibe | Washer | 6,4 DIN125-A Zn |
| 17 | 305 8580 | 12 | Scheibe | Washer | 13/24x2,5 St-Zn DIN125 |
| 18 | 305 8696 | 8 | Scheibe | Washer | A10,5 DIN125-St Zn |
| 20 | 305 8569 | 3 | Scheibe | Washer | 5,3 DIN125 Zn |
| 21 | 321 9919 | 2 | Rückstrahler gelb selbstkl. | Self-adh. reflector, yellow | 6200GK |
| 27 | 325 1331 | 8 | Kabelbinder | Clip | 4,7x186 |
| 29 | 325 5530 | 4 | Wellrohr | Corrugated tube | DN-PA06 bk |
| 31 | 373 2023 | 1 | Verteilerdose | Junction box | DISCON7/4 |
| 32 | 373 2024 | 4 | Blindstopfen | Blind plug | KAPPEGE |
| 33 | 570 1766 | 1 | Beleuchtungseinheit | Lighting unit | 2x296x478 Rd. HI+VO RE |



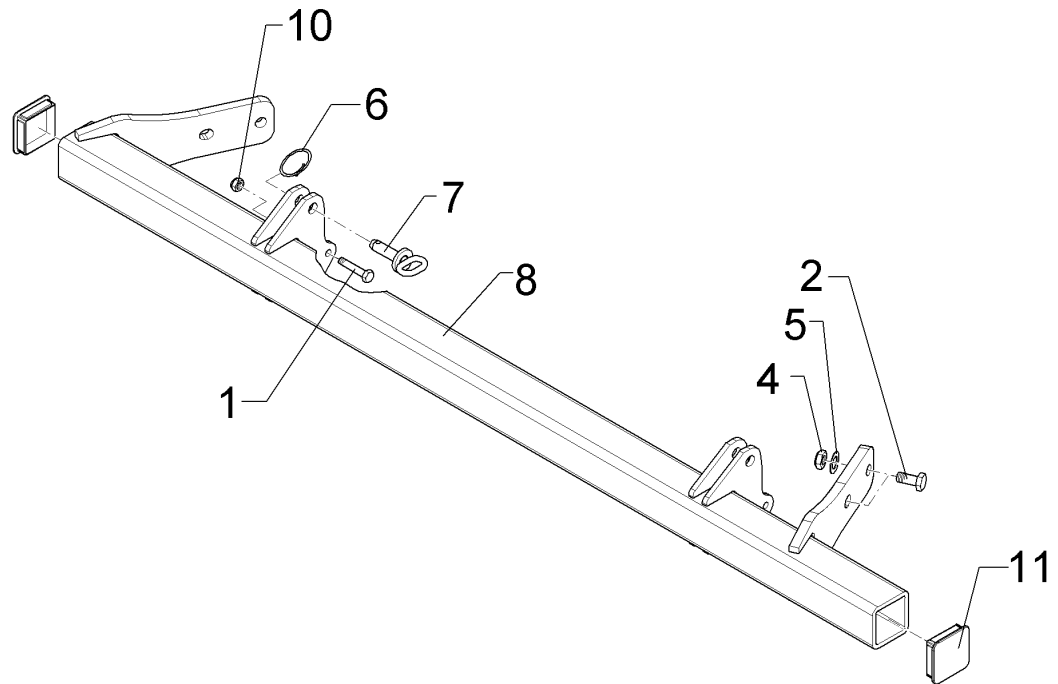
07.16

| Pos. | Art.Nr. | Stck. | Artikeltext / Description | | Abmessung |
|------|----------|-------|---------------------------|-------------------|-----------------------------|
| 34 | 570 1767 | 1 | Beleuchtungseinheit | Lighting unit | 2x296x478 Rd. HI+VO LI |
| 35 | 57010004 | 2 | Pendelhalter | Holder | 80x80 rund |
| 37 | 373 4260 | 1 | Kabel | Cable | 7x1,5x1800 |
| 38 | 373 4274 | 1 | Kabel | Cable | gr 4x0,75x7000 |
| 39 | 373 4275 | 1 | Kabel | Cable | ye 4x0,75x7000 |
| 41 | 470 1773 | 2 | Rohr | Tube | D38x5x1870 |
| 43 | 470 1788 | 1 | Klemmplatte | Clamping plate | 100x15x1431 OB-90 |
| 44 | 470 1789 | 1 | Klemmplatte | Clamping plate | 100x15x1450 UN-90 |
| 45 | 470 1756 | 1 | Leuchtenhalter | Carrier for light | 50x50x2010 |
| 46 | 470 1775 | 1 | Trägerblech | Carrier plate | 3x82x122 Zn |
| 48 | 470 1776 | 4 | Klemmplatte | Clamping plate | 5x40x80 2x11-48/52 |
| 49 | 305 6129 | 16 | Scheibe | Washer | D11/35x4 PU |
| 50 | 301 4080 | 4 | Sechskantschraube | Hexagon bolt | M16x140-8.8 Zn DIN931-A |
| 51 | 303 0935 | 6 | Sicherungsmutter | Selflocking nut | NM16-8 Zn DIN985 |
| 52 | 305 6141 | 6 | Scheibe | Washer | 17/30x3 DIN/ISO-7089 |
| 53 | 317 6823 | 2 | Röhrchen | Tube | 26,9x4,5x50 |
| 54 | 301 3997 | 2 | Sechskantschraube | Hexagon bolt | M16x100-8.8 Zn DIN931-A |
| 55 | 32110010 | 2 | Rückstrahler rot | Reflector, red | 94x44 |
| 56 | 470 2038 | 1 | Leuchtenhalter | Carrier for light | 50x50x1410 |
| 58 | 37310048 | 1 | Grundkabel | Basic cable | 1x7pol 2x4pol 9/6,5m SAE |



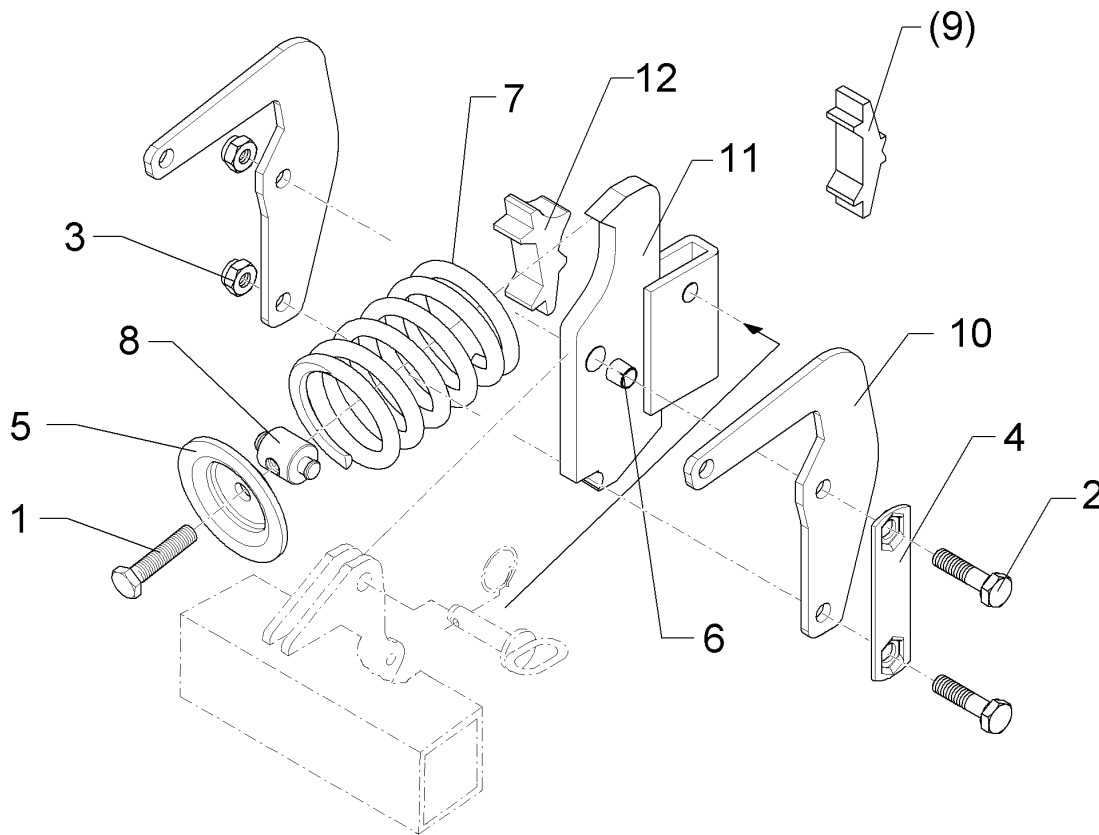
07.16

| Pos. | Art.Nr. | Stck. | Artikeltext / Description | | Abmessung |
|------|----------|-------|---------------------------|------------------------|---------------------------------|
| 1 | 301 3240 | 2 | Sechskantschr. spz. | Hexagon bolt | M10x45-8.8 Zn |
| 2 | 301 5385 | 4 | Sechskantschraube spz. | Hexagon bolt | M16x55-10.9 Zn |
| 4 | 303 0935 | 4 | Sicherungsmutter | Selflocking nut | NM16-8 Zn DIN985 |
| 5 | 305 6141 | 4 | Scheibe | Washer | 17/30x3 DIN/ISO-7089 |
| 6 | 305 8551 | 2 | Sicherungsring | Securing ring | Di41x3 A2 |
| 7 | 313 1530 | 2 | Bolzen mit Griff | Pin with grip | D15x47,5/106 Zn |
| 8 | 417 8494 | 1 | Tragrohr für Hohlscheiben | Frame for hollow discs | 70x1720 Karat 9/400 K RE (A) |
| 10 | 303 0933 | 2 | Sicherungsmutter | Selflocking nut | NM10-8 DIN985 Zn |
| 11 | 32310090 | 2 | Vierkantstopfen | Square plug | Q-70x70x7,1 |



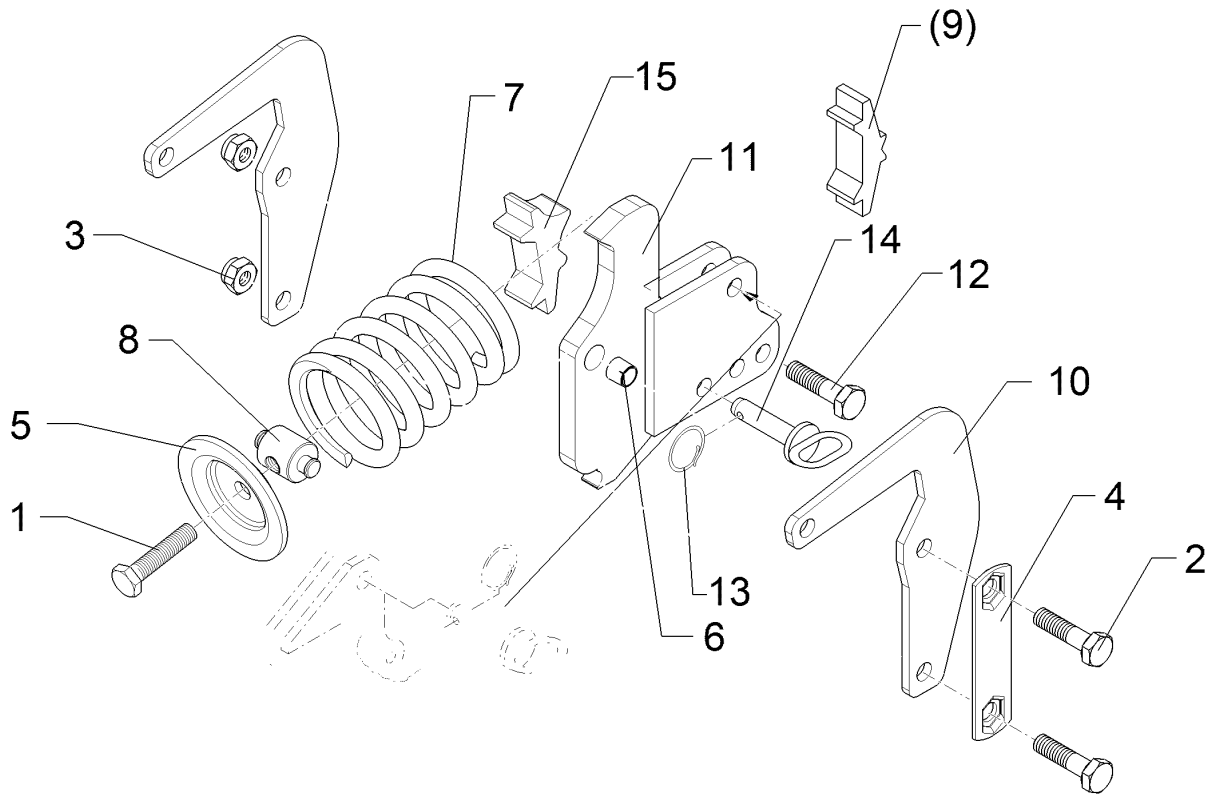
07.16

| Pos. | Art.Nr. | Stck. | Artikeltext / Description | | Abmessung |
|------|----------|-------|---------------------------|------------------------|---------------------------------|
| 1 | 301 3240 | 2 | Sechskantschr. spz. | Hexagon bolt | M10x45-8.8 Zn |
| 2 | 301 5385 | 4 | Sechskantschraube spz. | Hexagon bolt | M16x55-10.9 Zn |
| 4 | 303 0935 | 4 | Sicherungsmutter | Selflocking nut | NM16-8 Zn DIN985 |
| 5 | 305 6141 | 4 | Scheibe | Washer | 17/30x3 DIN/ISO-7089 |
| 6 | 305 8551 | 2 | Sicherungsring | Securing ring | Di41x3 A2 |
| 7 | 313 1530 | 2 | Bolzen mit Griff | Pin with grip | D15x47,5/106 Zn |
| 8 | 417 8495 | 1 | Tragrohr für Hohlscheiben | Frame for hollow discs | 70x1582 Karat 9/400 K LI (A) |
| 10 | 303 0933 | 2 | Sicherungsmutter | Selflocking nut | NM10-8 DIN985 Zn |
| 11 | 32310090 | 2 | Vierkantstopfen | Square plug | Q-70x70x7,1 |



07.16

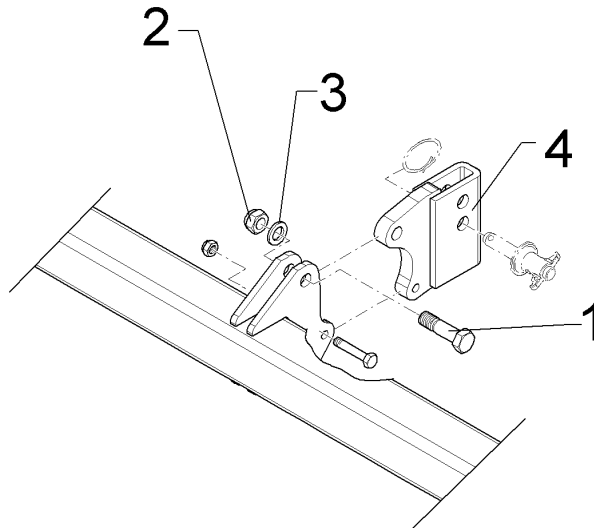
| Pos. | Art.Nr. | Stck. | Artikeltext / Description | | Abmessung |
|------|----------|-------|---------------------------|--------------------|---------------------------|
| 1 | 301 5066 | 1 | Sechskantschraube | Hexagon bolt | M16x70-8.8 Zn DIN933 |
| 2 | 301 3920 | 2 | Sechskantschraube spz. | Hexagon bolt | M16x80ls55xb20-8.8 Zn |
| 3 | 303 0935 | 2 | Sicherungsmutter | Selflocking nut | NM16-8 Zn DIN985 |
| 4 | 305 1324 | 1 | Sicherungsblech | Locking plate | 40x4x160 1x120-SW24 Zn |
| 5 | 305 6678 | 1 | Scheibe | Washer | D115/80x20x6 GEK |
| 6 | 317 3336 | 1 | Einspannbuchse | Expansion bush | EG16/22x18-DIN1498 |
| 7 | 329 8469 | 1 | Druckfeder | Compression spring | 14x97x202 |
| 8 | 427 5701 | 1 | Gelenkmutter | Articulated nut | D35/16/14x59-M16 |
| 9 | 427 5702 | 1 | Druckplatte | Pressure plate | 30x110x36 Zn |
| 10 | 427 5710 | 2 | Federhalter | Holder | 8x215x271 |
| 11 | 427 5712 | 1 | Halmführung | Stalk guiding | 50x18-18 2xD17 1xD22 |
| 12 | 427 5703 | 1 | Druckplatte | Pressure plate | 30x55x110 Zn |



07.16

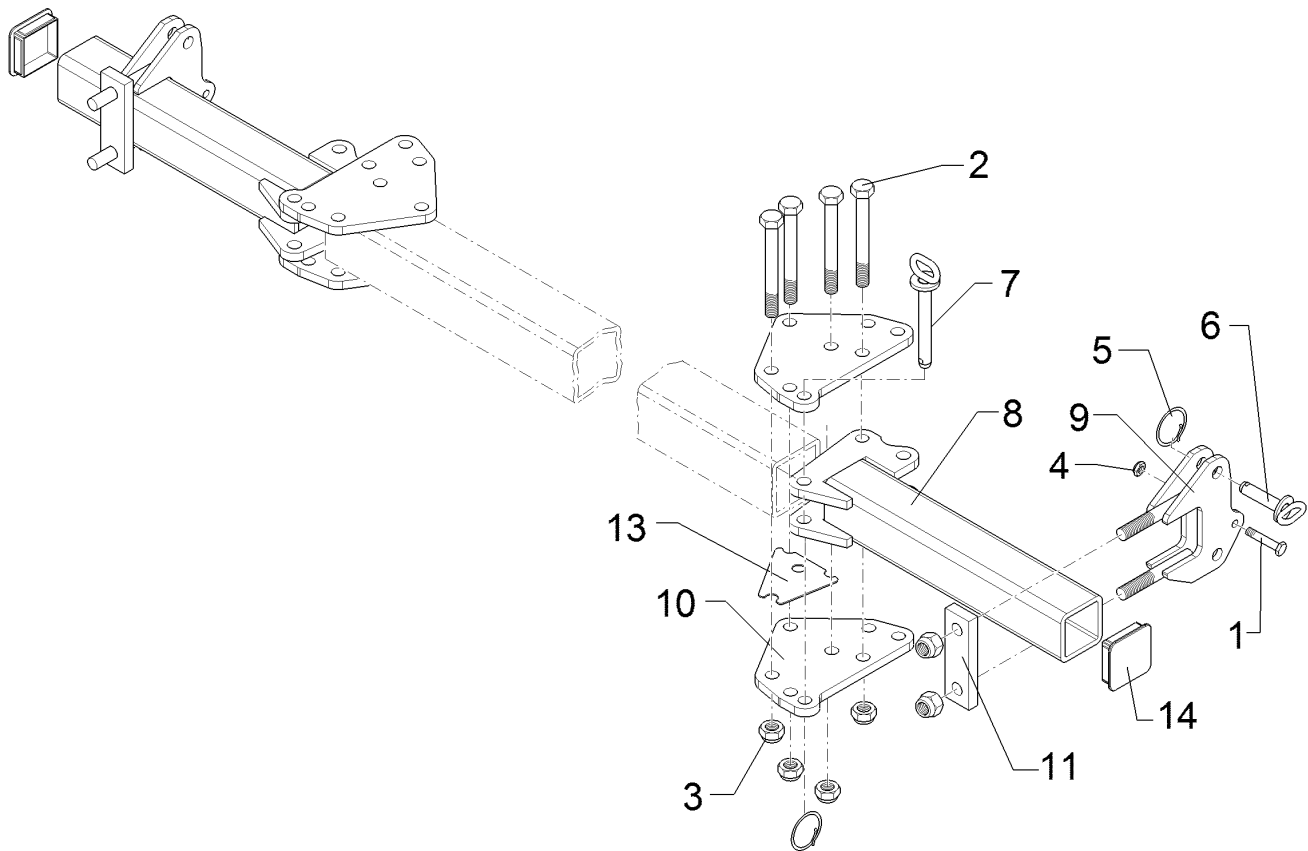
| Pos. | Art.Nr. | Stck. | Artikeltext / Description | | Abmessung |
|------|----------|-------|---------------------------|--------------------|---------------------------|
| 1 | 301 5066 | 1 | Sechskantschraube | Hexagon bolt | M16x70-8.8 Zn DIN933 |
| 2 | 301 3920 | 2 | Sechskantschraube spz. | Hexagon bolt | M16x80ls55xb20-8.8 Zn |
| 3 | 303 0935 | 3 | Sicherungsmutter | Selflocking nut | NM16-8 Zn DIN985 |
| 4 | 305 1324 | 1 | Sicherungsblech | Locking plate | 40x4x160 1x120-SW24 Zn |
| 5 | 305 6678 | 1 | Scheibe | Washer | D115/80x20x6 GEK |
| 6 | 317 3336 | 1 | Einspannbuchse | Expansion bush | EG16/22x18-DIN1498 |
| 7 | 329 8469 | 1 | Druckfeder | Compression spring | 14x97x202 |
| 8 | 427 5701 | 1 | Gelenkmutter | Articulated nut | D35/16/14x59-M16 |
| 9 | 427 5702 | 1 | Druckplatte | Pressure plate | 30x110x36 Zn |
| 10 | 427 5710 | 2 | Federhalter | Holder | 8x215x271 |
| 11 | 427 5713 | 1 | Halmführung | Stalk guiding | 50x18-18 D17/22 |
| 12 | 301 3779 | 1 | Sechskantschraube spz. | Hexagon bolt | M16x60-10.9 Zn |
| 13 | 305 8551 | 1 | Sicherungsring | Securing ring | Di41x3 A2 |
| 14 | 313 1530 | 1 | Bolzen mit Griff | Pin with grip | D15x47,5/106 Zn |
| 15 | 427 5703 | 1 | Druckplatte | Pressure plate | 30x55x110 Zn |

| | |
|-----------------|----------|
| Adapter/Adapter | 7 |
| Karat 9/400 | 627 5714 |



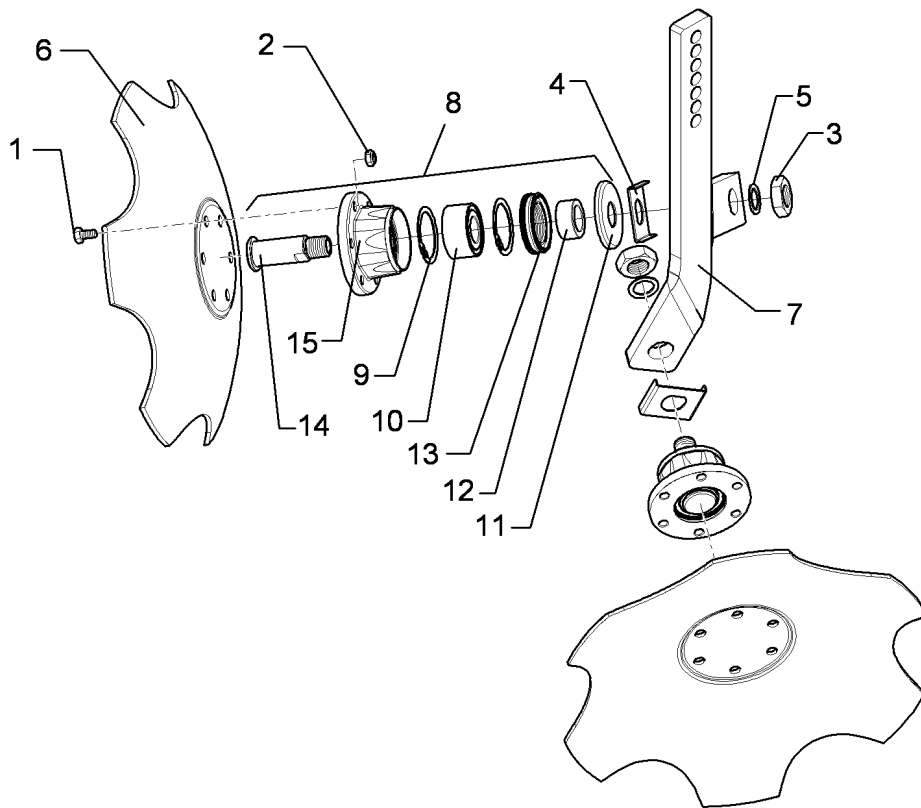
07.16

| Pos. | Art.Nr. | Stck. | Artikeltext / Description | | Abmessung |
|------|----------|-------|---------------------------|-----------------|-------------------------|
| 1 | 301 3779 | 1 | Sechskantschraube spz. | Hexagon bolt | M16x60-10.9 Zn |
| 2 | 303 0935 | 1 | Sicherungsmutter | Selflocking nut | NM16-8 Zn DIN985 |
| 3 | 305 6141 | 1 | Scheibe | Washer | 17/30x3 DIN/ISO-7089 |
| 4 | 427 5714 | 1 | Adapter | Adapter | 133x148 2xD17 |



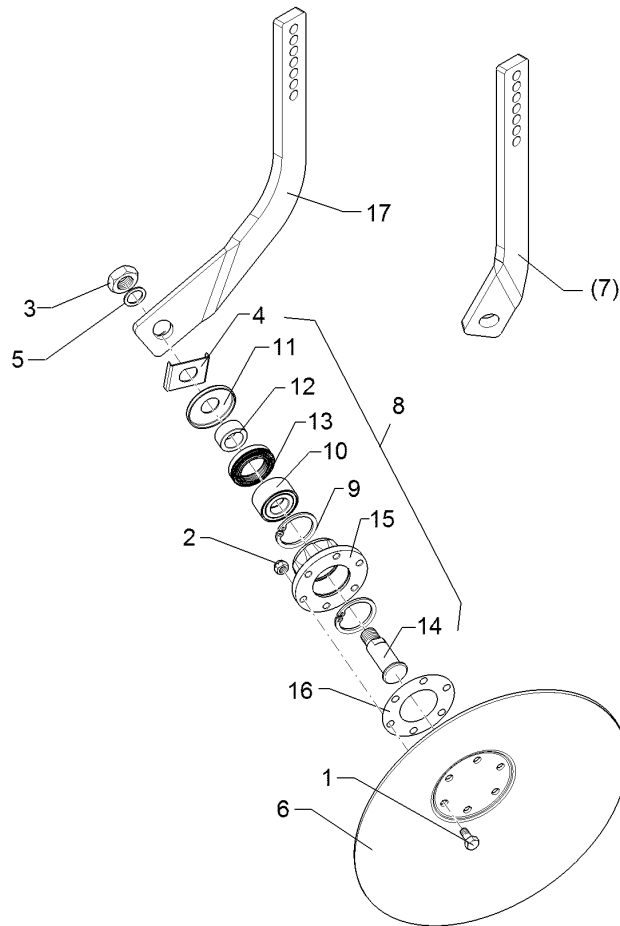
07.16

| Pos. | Art.Nr. | Stck. | Artikeltext / Description | | Abmessung |
|------|----------|-------|---------------------------|----------------------|------------------------------------|
| 1 | 301 3240 | 1 | Sechskantschr. spz. | Hexagon bolt | M10x45-8.8 Zn |
| 2 | 301 4039 | 4 | Sechskantschraube | Hexagon bolt | M16x120-8.8 Zn DIN931-A |
| 3 | 303 0935 | 6 | Sicherungsmutter | Selflocking nut | NM16-8 Zn DIN985 |
| 4 | 303 1012 | 1 | Sechskantmutter | Hexagon nut | M10 DIN934-8 Zn |
| 5 | 305 8551 | 2 | Sicherungsring | Securing ring | Di41x3 A2 |
| 6 | 313 1530 | 1 | Bolzen mit Griff | Pin with grip | D15x47,5/106 Zn |
| 7 | 313 8715 | 1 | Bolzen mit Griff | Pin with grip | D16x116,75/135 Zn |
| 8 | 417 6328 | 1 | Tragrohr für Randscheibe | Frame for outer disc | 70x70x575 Karat |
| 9 | 417 6322 | 1 | Halmtasche | Bracket | 70x70 2xM16 |
| 10 | 417 6326 | 2 | Platte | Plate | 12x208x175,5 8xD16,5 Karat |
| 11 | 459 1104 | 1 | Brücke | Clamp plate | 40x15x130 |
| 13 | 417 6331 | 1 | Distanzplatte | Distance plate | 1x87-D16,5 |
| 14 | 32310090 | 1 | Vierkantstopfen | Square plug | 2x93,3x98,4 1xD16,5 Q-70x70x7,1 |



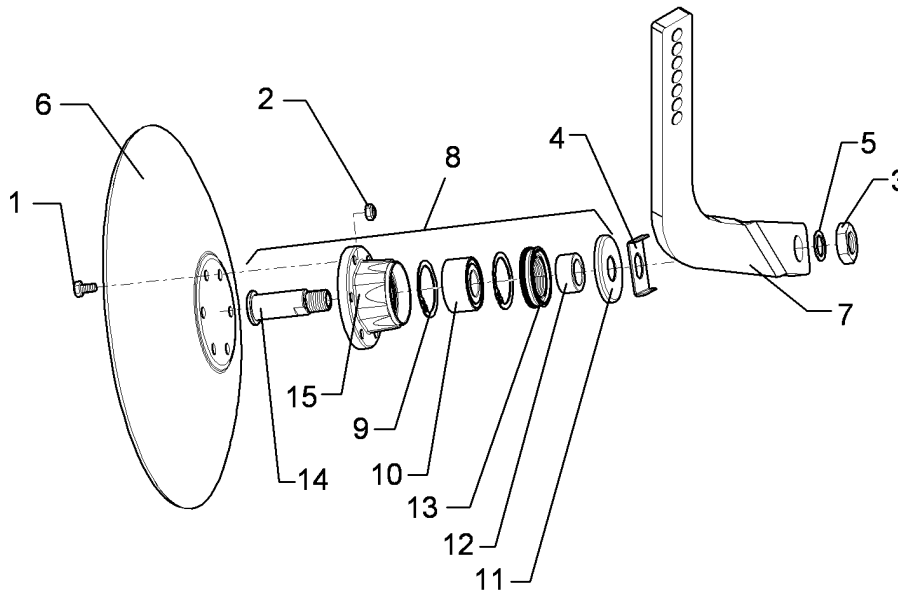
07.16

| Pos. | Art.Nr. | Stck. | Artikeltext / Description | | Abmessung |
|------|----------|-------|-------------------------------|-------------------|--------------------------------------|
| 1 | 301 5004 | 12 | Sechskantschraube | Hexagon bolt | M10x30-8.8 Zn DIN933 |
| 2 | 303 0933 | 12 | Sicherungsmutter | Selflocking nut | NM10-8 DIN985 Zn |
| 3 | 303 0956 | 2 | Sechskantmutter | Hexagon nut | BM24x1,5 Zn DIN439-8 |
| 4 | 305 1330 | 2 | Verdrehsicherung | Locking | 50x3x70 D30 Zn |
| 5 | 305 2230 | 2 | Stützscheibe | Supporting washer | S 25x35x2,0 DIN988 Zn |
| 6 | 349 0455 | 2 | Hohlscheibe | Concave disc | D450/100x5 gezackt |
| 7 | 457 2481 | 1 | Scheibenträger | Disc carrier | 18x50x228x450 |
| 8 | 555 4512 | 2 | Lagereinheit | Bearing unit | 30x120x100 M24x1,5 62x2 DIN472 |
| 9 | 305 8924 | 2 | Sicherungsring | Securing ring | |
| 10 | 319 8760 | 1 | Schräggugellager doppelreihig | Bearing | 30/62/30 RSR |
| 11 | 323 0418 | 1 | Schutzkappe | Cap | D79/75/30x8 Zn |
| 12 | 323 5011 | 1 | Lauftring | Race ring | D45/30x20,5 |
| 13 | 323 8301 | 1 | Kassettdichtung | Sealing | RWDR 45x70x14 75 NBR 106200 |
| 14 | 455 0310 | 1 | Achse | Axle | D30x95 M24x1,5 Zn |
| 15 | 455 5145 | 1 | Lagergehäuse | Bearing housing | D120/62x56,4/100 6xD10,2 |
| 16 | 323 7641 | 2 | Dichtung | Seal | D120/65x1,6 |



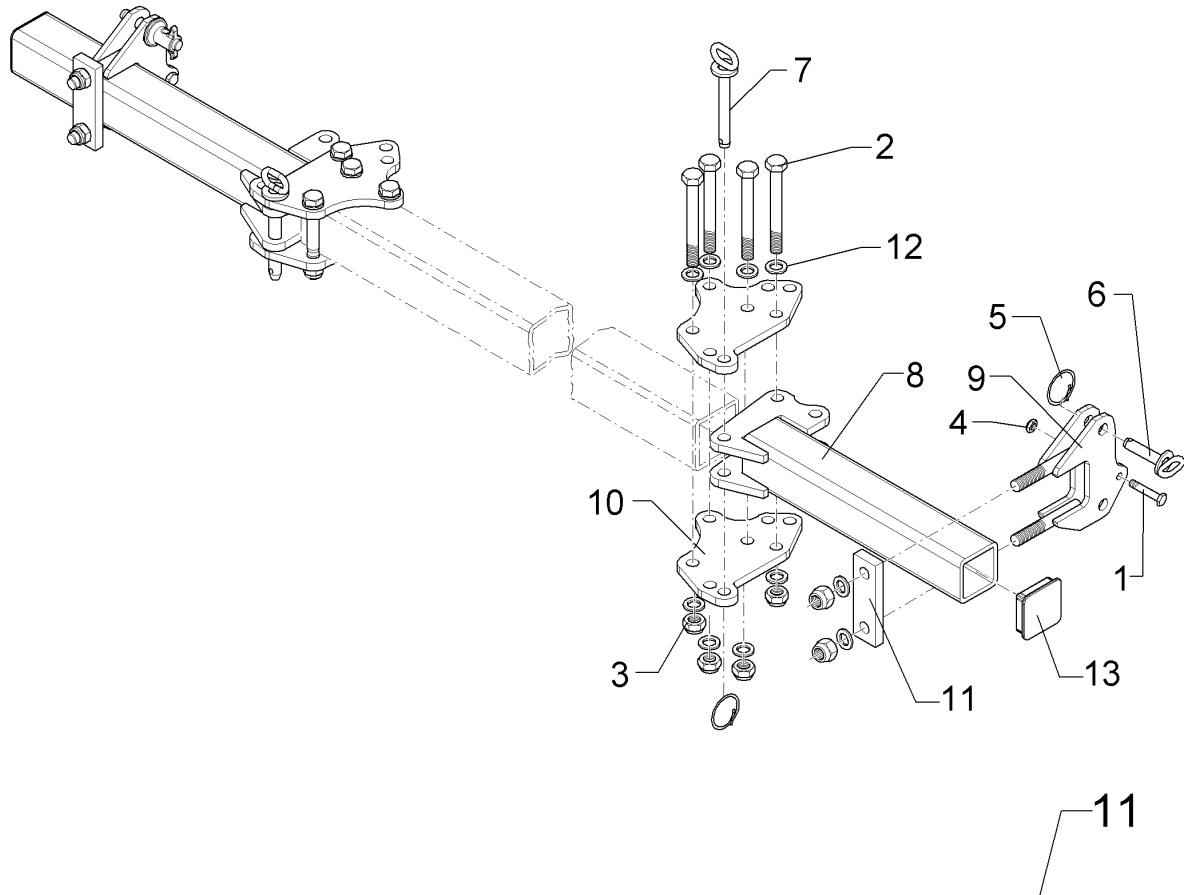
07.16

| Pos. | Art.Nr. | Stck. | Artikeltext / Description | | Abmessung |
|------|----------|-------|-------------------------------|-------------------|--------------------------------------|
| 1 | 301 5004 | 6 | Sechskantschraube | Hexagon bolt | M10x30-8.8 Zn DIN933 |
| 2 | 303 0933 | 6 | Sicherungsmutter | Selflocking nut | NM10-8 DIN985 Zn |
| 3 | 303 0956 | 1 | Sechskantmutter | Hexagon nut | BM24x1,5 Zn DIN439-8 |
| 4 | 305 1330 | 1 | Verdrehsicherung | Locking | 50x3x70 D30 Zn |
| 5 | 305 2230 | 1 | Stützscheibe | Supporting washer | S 25x35x2,0 DIN988 Zn |
| 6 | 349 0459 | 1 | Hohlscheibe | Concave disc | D450/100x5 |
| 7 | 457 2484 | 1 | Halter | Holder | 18x50x513 |
| 8 | 555 4512 | 1 | Lagereinheit | Bearing unit | 30x120x100 M24x1,5 62x2 DIN472 |
| 9 | 305 8924 | 2 | Sicherungsring | Securing ring | |
| 10 | 319 8760 | 1 | Schrägkugellager doppelreihig | Bearing | 30/62/30 RSR |
| 11 | 323 0418 | 1 | Schutzkappe | Cap | D79/75/30x8 Zn |
| 12 | 323 5011 | 1 | Lauftring | Race ring | D45/30x20,5 |
| 13 | 323 8301 | 1 | Kassettdichtung | Sealing | RWDR 45x70x14 75 NBR 106200 |
| 14 | 455 0310 | 1 | Achse | Axle | D30x95 M24x1,5 Zn |
| 15 | 455 5145 | 1 | Lagergehäuse | Bearing housing | D120/62x56,4/100 6xD10,2 |
| 17 | 457 2486 | 1 | Halter | Holder | 18x50x506 |



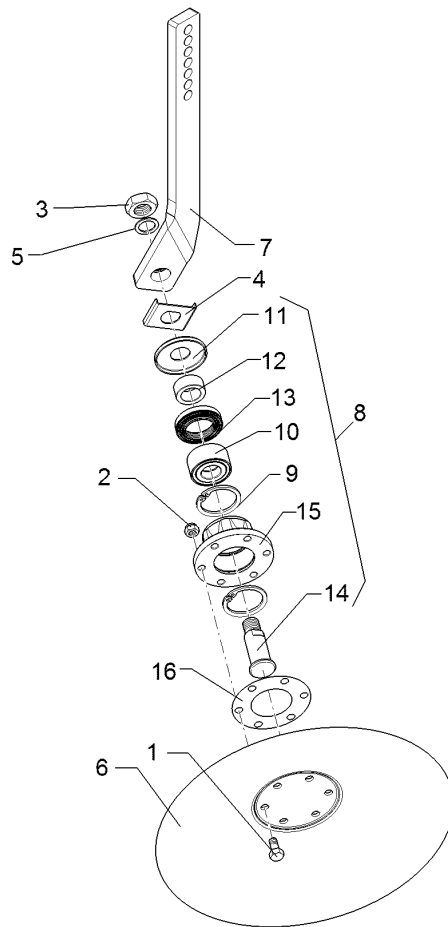
07.16

| Pos. | Art.Nr. | Stck. | Artikeltext / Description | | Abmessung |
|------|----------|-------|-------------------------------|-------------------|--------------------------------------|
| 1 | 301 5004 | 6 | Sechskantschraube | Hexagon bolt | M10x30-8.8 Zn DIN933 |
| 2 | 303 0933 | 6 | Sicherungsmutter | Selflocking nut | NM10-8 DIN985 Zn |
| 3 | 303 0956 | 1 | Sechskantmutter | Hexagon nut | BM24x1,5 Zn DIN439-8 |
| 4 | 305 1330 | 1 | Verdrehsicherung | Locking | 50x3x70 D30 Zn |
| 5 | 305 2230 | 1 | Stützscheibe | Supporting washer | S 25x35x2,0 DIN988 Zn |
| 6 | 349 0459 | 1 | Hohlscheibe | Concave disc | D450/100x5 |
| 7 | 457 2485 | 1 | Halter | Holder | 18x50x242x422 |
| 8 | 555 4512 | 1 | Lagereinheit | Bearing unit | 30x120x100 M24x1,5 62x2 DIN472 |
| 9 | 305 8924 | 2 | Sicherungsring | Securing ring | |
| 10 | 319 8760 | 1 | Schrägkugellager doppelreihig | Bearing | 30/62/30 RSR |
| 11 | 323 0418 | 1 | Schutzkappe | Cap | D79/75/30x8 Zn |
| 12 | 323 5011 | 1 | Lauftring | Race ring | D45/30x20,5 |
| 13 | 323 8301 | 1 | Kassettdichtung | Sealing | RWDR 45x70x14 75 NBR 106200 |
| 14 | 455 0310 | 1 | Achse | Axle | D30x95 M24x1,5 Zn |
| 15 | 455 5145 | 1 | Lagergehäuse | Bearing housing | D120/62x56,4/100 6xD10,2 |



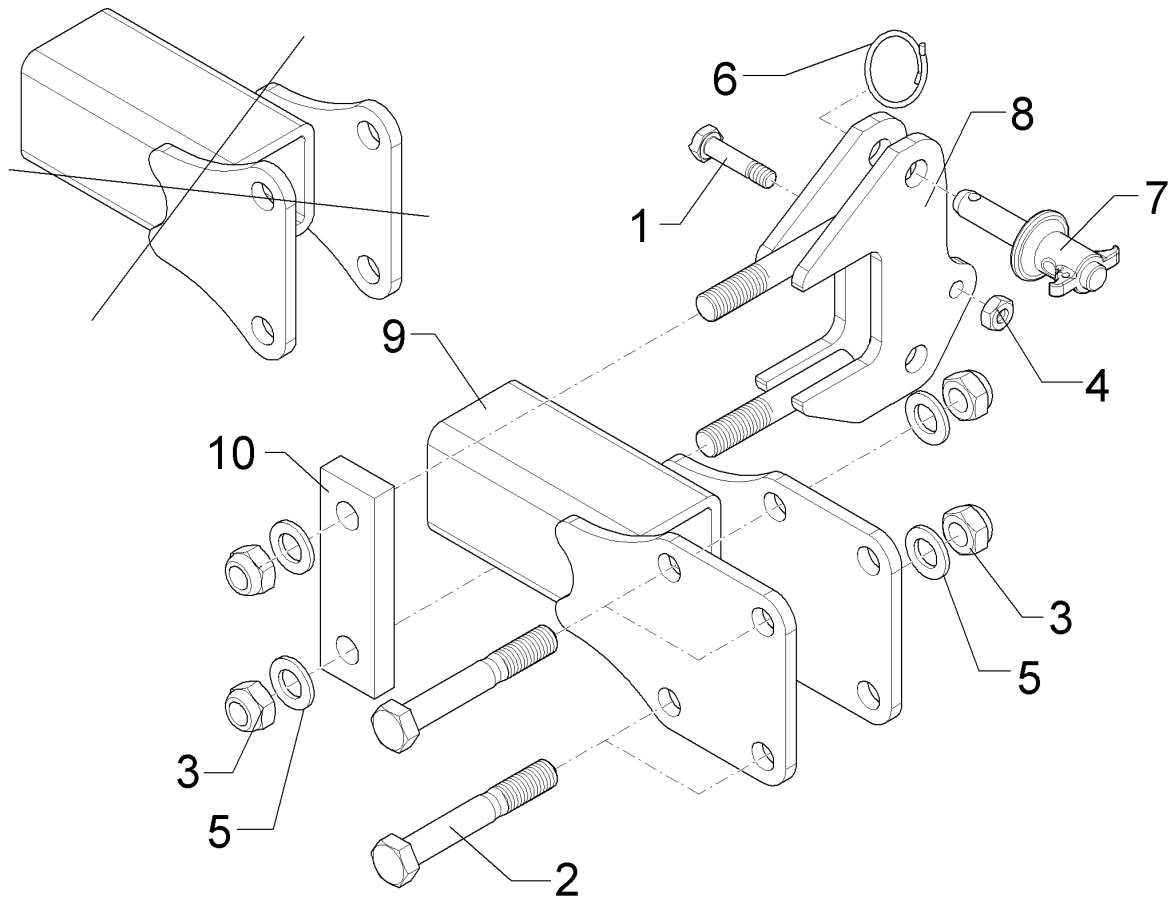
07.16

| Pos. | Art.Nr. | Stck. | Artikeltext / Description | | Abmessung |
|------|----------|-------|---------------------------|----------------------|-----------------------------|
| 1 | 301 3240 | 1 | Sechskantschr. spz. | Hexagon bolt | M10x45-8.8 Zn |
| 2 | 301 4039 | 4 | Sechskantschraube | Hexagon bolt | M16x120-8.8 Zn DIN931-A |
| 3 | 303 0935 | 6 | Sicherungsmutter | Selflocking nut | NM16-8 Zn DIN985 |
| 4 | 303 0933 | 1 | Sicherungsmutter | Selflocking nut | NM10-8 DIN985 Zn |
| 5 | 305 8551 | 2 | Sicherungsring | Securing ring | Di41x3 A2 |
| 6 | 313 1530 | 1 | Bolzen mit Griff | Pin with grip | D15x47,5/106 Zn |
| 7 | 313 8715 | 1 | Bolzen mit Griff | Pin with grip | D16x116,75/135 Zn |
| 8 | 417 6330 | 1 | Tragrohr für Randscheibe | Frame for outer disc | 70x70x481 Karat |
| 9 | 417 6322 | 1 | Halmtasche | Bracket | 70x70 2xM16 |
| 10 | 417 6329 | 2 | Platte | Plate | 12x209,7x165,9 |
| 11 | 459 1104 | 1 | Brücke | Clamp plate | 40x15x130 1x87-D16,5 |
| 12 | 305 6141 | 10 | Scheibe | Washer | 17/30x3 |
| 13 | 32310090 | 1 | Vierkantstopfen | Square plug | DIN/ISO-7089 Q-70x70x7,1 |



07.16

| Pos. | Art.Nr. | Stck. | Artikeltext / Description | | Abmessung |
|------|----------|-------|-------------------------------|-------------------|--------------------------------------|
| 1 | 301 5004 | 6 | Sechskantschraube | Hexagon bolt | M10x30-8.8 Zn DIN933 |
| 2 | 303 0933 | 6 | Sicherungsmutter | Selflocking nut | NM10-8 DIN985 Zn |
| 3 | 303 0956 | 1 | Sechskantmutter | Hexagon nut | BM24x1,5 Zn DIN439-8 |
| 4 | 305 1330 | 1 | Verdrehsicherung | Locking | 50x3x70 D30 Zn |
| 5 | 305 2230 | 1 | Stützscheibe | Supporting washer | S 25x35x2,0 DIN988 Zn |
| 6 | 349 0459 | 1 | Hohlscheibe | Concave disc | D450/100x5 |
| 7 | 457 2484 | 1 | Halter | Holder | 18x50x513 |
| 8 | 555 4512 | 1 | Lagereinheit | Bearing unit | 30x120x100 M24x1,5 62x2 DIN472 |
| 9 | 305 8924 | 2 | Sicherungsring | Securing ring | |
| 10 | 319 8760 | 1 | Schrägkugellager doppelreihig | Bearing | 30/62/30 RSR |
| 11 | 323 0418 | 1 | Schutzkappe | Cap | D79/75/30x8 Zn |
| 12 | 323 5011 | 1 | Lauftring | Race ring | D45/30x20,5 |
| 13 | 323 8301 | 1 | Kassettdichtung | Sealing | RWDR 45x70x14 75 NBR 106200 |
| 14 | 455 0310 | 1 | Achse | Axle | D30x95 M24x1,5 Zn |

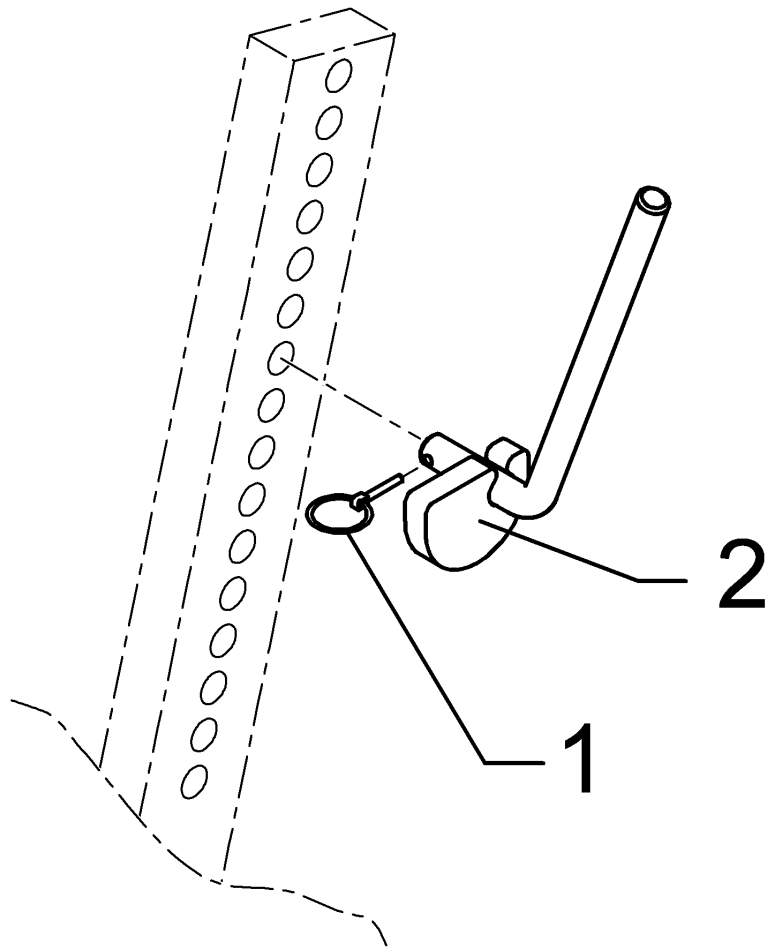


07.16

| Pos. | Art.Nr. | Stck. | Artikeltext / Description | | Abmessung |
|------|----------|-------|---------------------------|-----------------|----------------------------|
| 1 | 301 3240 | 1 | Sechskantschr. spz. | Hexagon bolt | M10x45-8.8 Zn |
| 2 | 301 4020 | 4 | Sechskantschraube | Hexagon bolt | M16x110-8.8 Zn DIN931-A |
| 3 | 303 0935 | 6 | Sicherungsmutter | Selflocking nut | NM16-8 Zn DIN985 |
| 4 | 303 1012 | 1 | Sechskantmutter | Hexagon nut | M10 DIN934-8 Zn |
| 5 | 305 6141 | 6 | Scheibe | Washer | 17/30x3 DIN/ISO-7089 |
| 6 | 305 8551 | 1 | Sicherungsring | Securing ring | Di41x3 A2 |
| 7 | 313 1530 | 1 | Bolzen mit Griff | Pin with grip | D15x47,5/106 Zn |
| 8 | 417 6322 | 1 | Halmtasche | Bracket | 70x70 2xM16 |
| 9 | 41710018 | 1 | Konsole | Bracket | 87x121x276 |
| 10 | 459 1104 | 1 | Brücke | Clamp plate | 40x15x130 1x87-D16,5 |

Exzenterhebel mit Stecker/Eccentric lever 8

Karat 9/400 321 6964

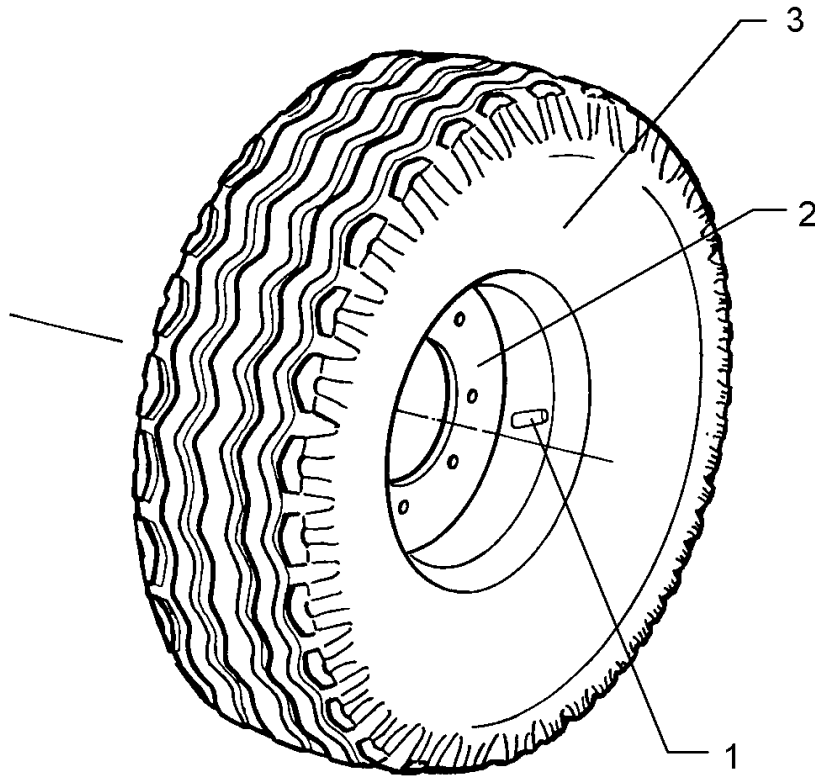


07.16

| Pos. | Art.Nr. | Stck. | Artikeltext / Description | Abmessung | |
|------|----------|-------|---------------------------|-----------------|---------------------|
| 1 | 311 9565 | 1 | Klappstift | Securing pin | 4,5 |
| 2 | 321 6963 | 1 | Exzenterhebel | Eccentric lever | D16x230/69x14x50/33 |

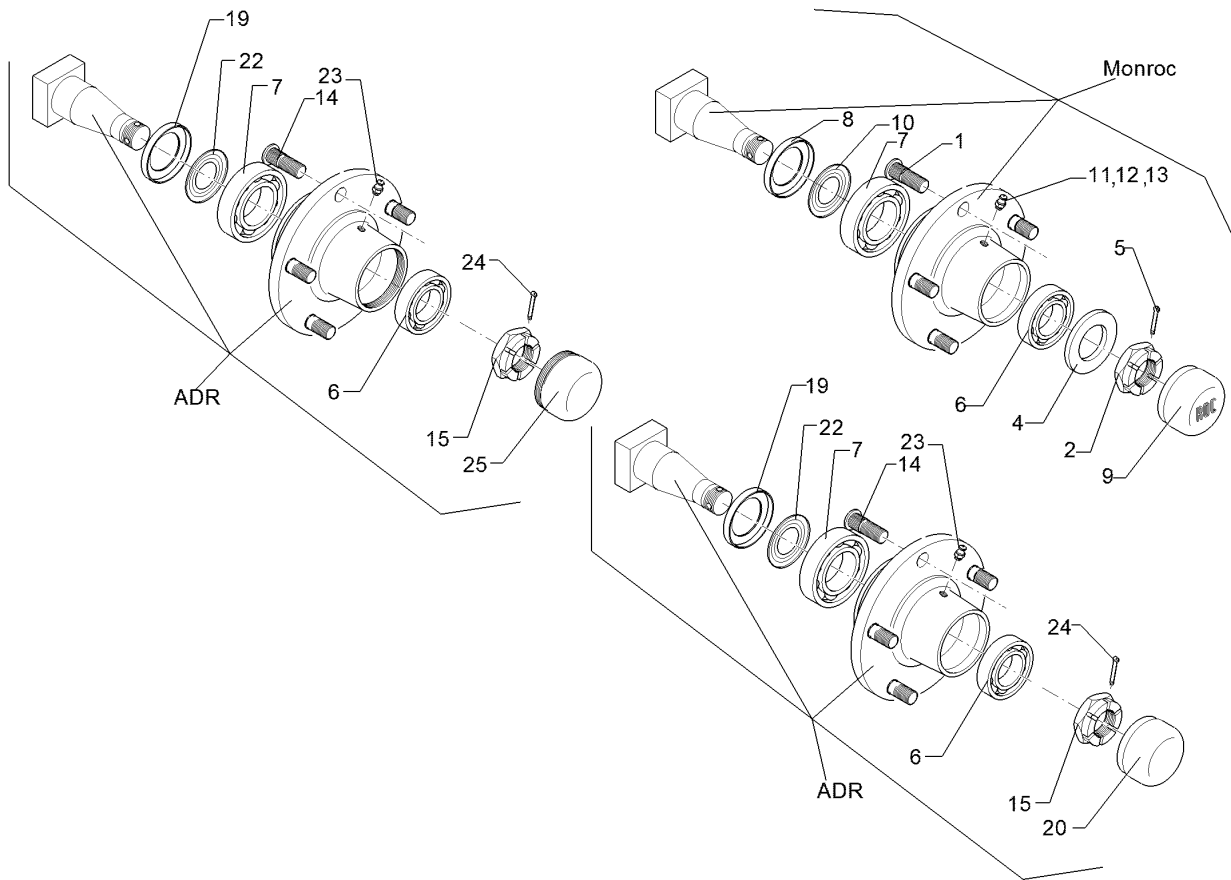
| | |
|---|----------|
| Rad 10.0/80-12 8PR ET-25/Wheel 5/94/140 D14 | 8 |
|---|----------|

| | |
|--------------------|-----------------|
| Karat 9/400 | 549 8849 |
|--------------------|-----------------|



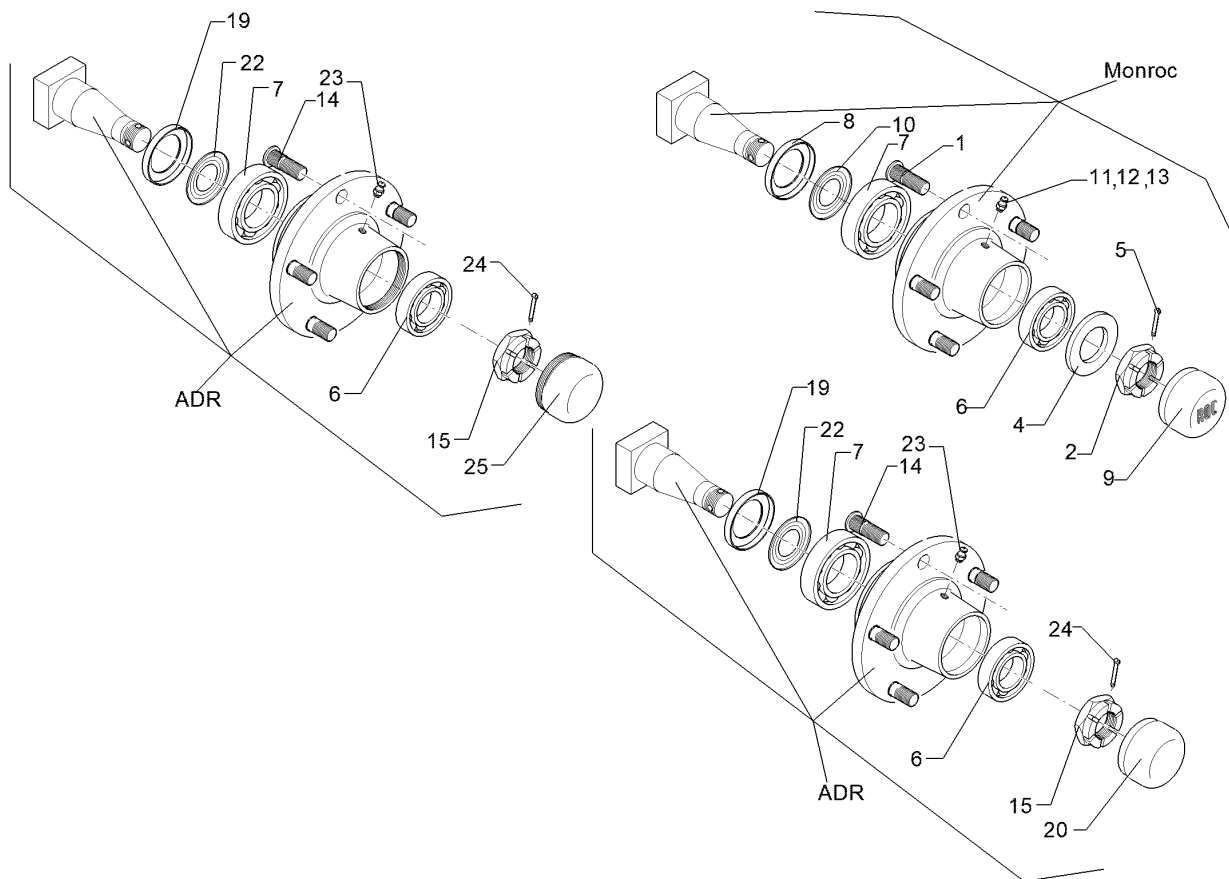
07.16

| Pos. | Art.Nr. | Stck. | Artikeltext / Description | | Abmessung |
|------|----------|-------|---------------------------|------|--------------------------|
| 1 | 357 3422 | 1 | Schlauch | Hose | 10.0/80-12 TR15 |
| 2 | 357 7069 | 1 | Felge | Rim | 7.00x12ET-25 5/94/140 |
| 3 | 357 8856 | 1 | Reifen | Tyre | 10.0/80-12 8 PR AW |



07.16

| Pos. | Art.Nr. | Stck. | Artikeltext / Description | Abmessung | |
|------|----------|-------|---------------------------|------------------------|-------------------------------------|
| 1 | 301 6414 | 5 | Radbolzen | Wheel pin | M14x1,5x45 Zn |
| 2 | 303 0139 | 1 | Kronenmutter | Castle nut | DIN937-M24x2 |
| 3 | 303 6413 | 5 | Kugelbundmutter | Wheel nut | M14x1,5-8 Zn DIN74361 |
| 4 | 305 6254 | 1 | Scheibe | Washer | D25/44x4 Zn ISO7089 |
| 5 | 311 7617 | 1 | Splint | Peg | 4x40 DIN94-St Zn |
| 6 | 319 9116 | 1 | Kegelrollenlager | Tapered roller bearing | 30206. |
| 7 | 319 9151 | 1 | Kegelrollenlager | Tapered roller bearing | 30209. |
| 8 | 323 0413 | 1 | Hüllscheibe | Cover washer | D100/45x12 |
| 9 | 323 1321 | 1 | Schraubkappe | Cap | D63,5x40 |
| 10 | 323 1802 | 1 | Nilos-Ring | Nilos ring | 30209 AV |
| 11 | 323 6345 | 1 | Schmiernippel gerade | Grease nipple | LAM 6 DIN71412 |
| 12 | 323 6353 | 1 | Schmiernippel | Grease nipple | BM8x1,25 DIN71412-6kt. 65 GRD |
| 13 | 323 6363 | 1 | Schmiernippel | Grease nipple | 1/4" SAE |
| 14 | 301 6416 | 5 | Radschraube | Wheel bolt | M14x1,5x41/45 |
| 15 | 303 0174 | 1 | Kronenmutter | Castle nut | M27x1,5 |
| 19 | 323 7628 | 1 | Dichtung zum Lager | Seal | 30209 |
| 20 | 323 1315 | 1 | Schlagkappe | Lug strap | ADR D62x21 |
| 21 | 323 1841 | 1 | Nilos-Ring | Nilos ring | 30206 JV |
| 22 | 323 1844 | 1 | Nilos-Ring | Nilos ring | 30209 JV |

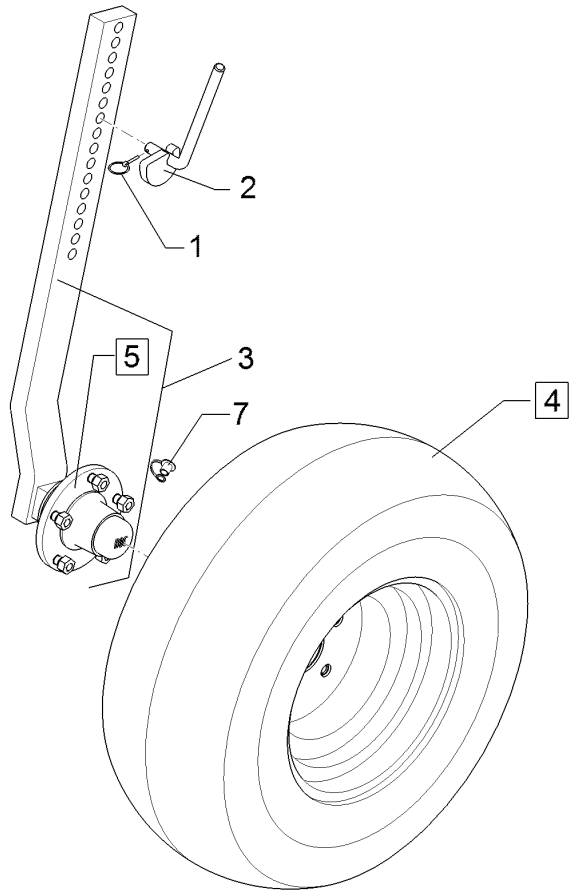


07.16

| Pos. | Art.Nr. | Stck. | Artikeltext / Description | Abmessung |
|------|----------|-------|-----------------------------------|---------------------------|
| 23 | 323 6354 | 1 | Schmiernippel Grease nipple | BM8x1 DIN71412-6kt. 45 |
| 24 | 329 3541 | 1 | Sicherungsklammer Safety clamp | GRD D5x50 |
| 25 | 323 1314 | 1 | Schraubkappe Cap | M64x2 (D62) |

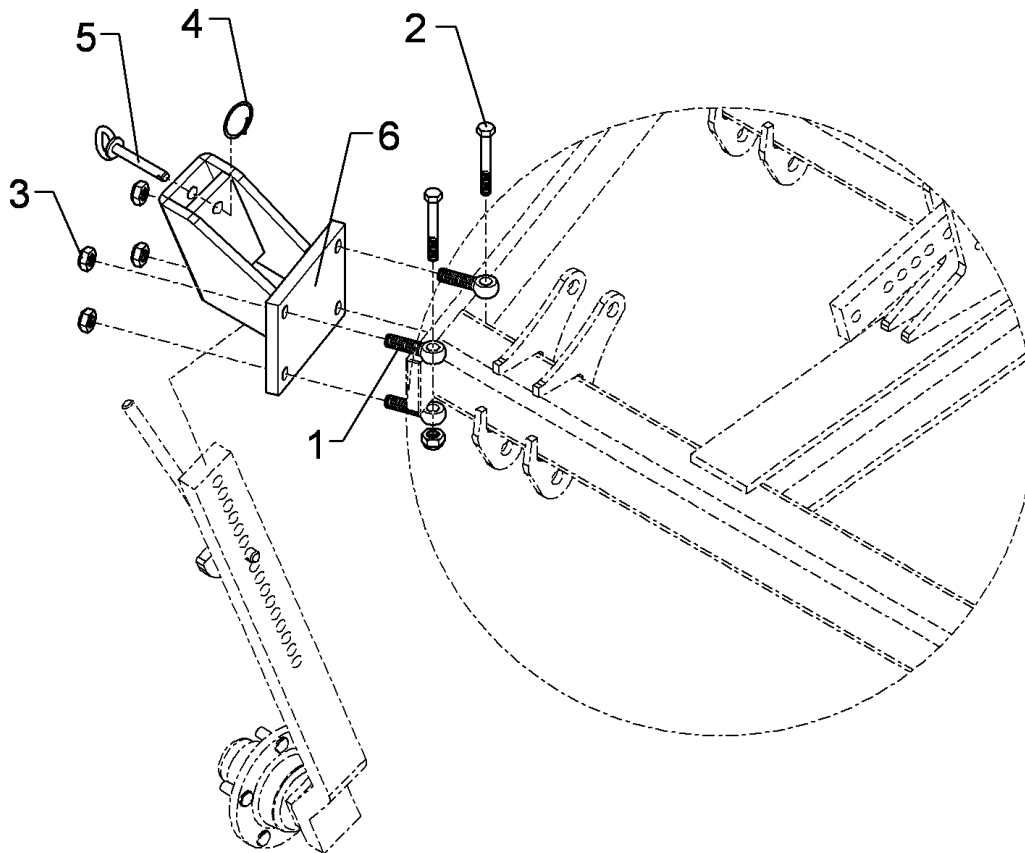
| | |
|--------------------------------------|----------|
| Stützrad mit Halm/Depth wheel | 8 |
|--------------------------------------|----------|

| | |
|--------------------|-----------------|
| Karat 9/400 | 647 2520 |
|--------------------|-----------------|



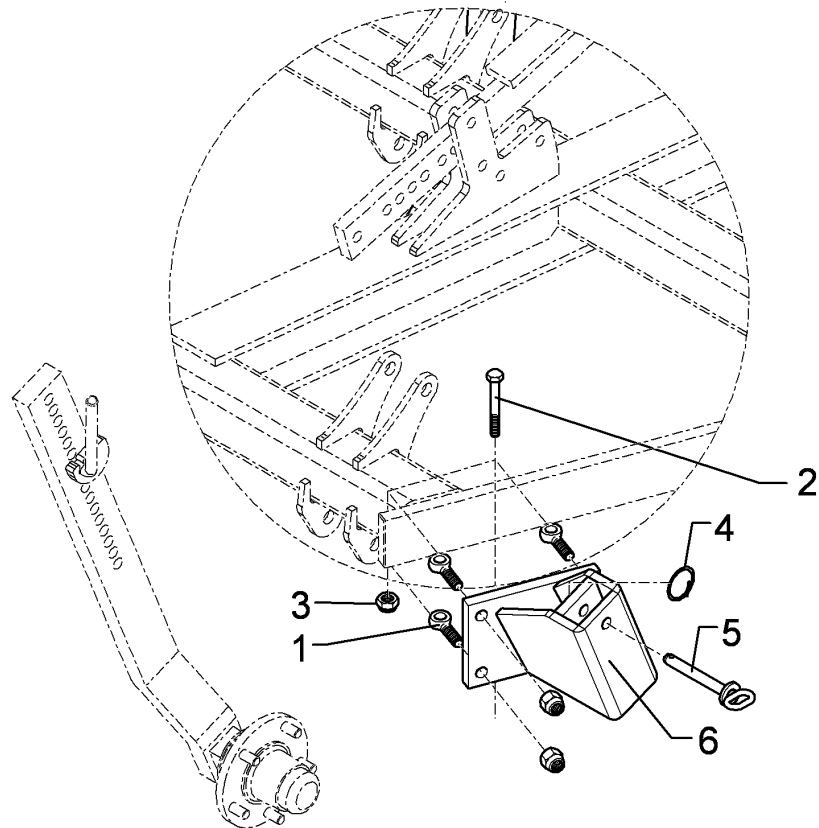
07.16

| Pos. | Art.Nr. | Stck. | Artikeltext / Description | | Abmessung |
|------|----------|-------|---------------------------|--------------------|---------------------|
| 1 | 311 9565 | 1 | Klappstift | Securing pin | 4,5 |
| 2 | 321 6963 | 1 | Exzenterhebel | Eccentric lever | D16x230/69x14x50/33 |
| 3 | 547 2520 | 1 | Radhalm | Wheel stalk | 70x30x837 5/94/140 |
| 4 | 549 8849 | 1 | Rad 10.0/80-12 8PR ET-25 | Wheel 5/94/140 D14 | 5/94/140 D14 |
| 5 | 549 8893 | 1 | Lagerung | Bearing | 5/93,5/140 M14 |
| 7 | 323 6401 | 1 | Schutzkappe | Cap | 50x50 M6-M10 |



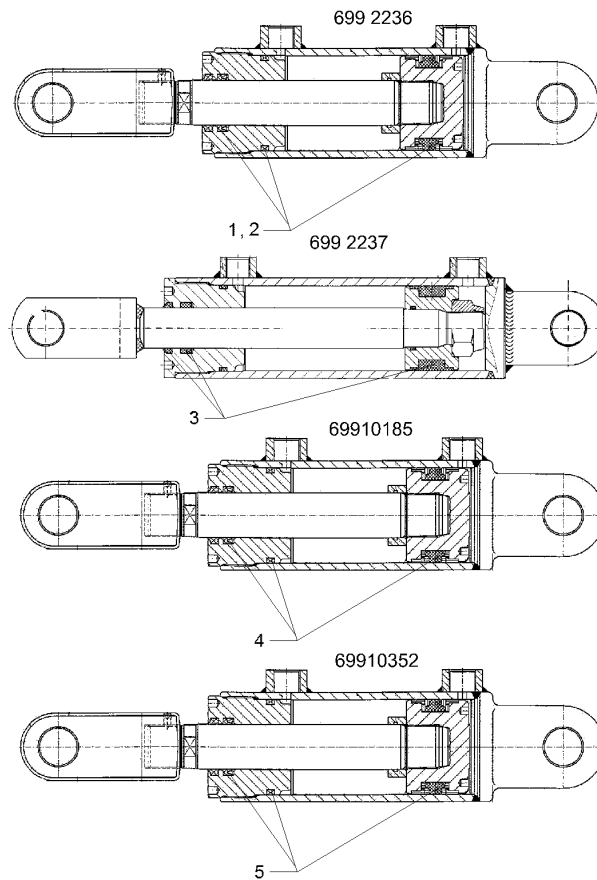
07.16

| Pos. | Art.Nr. | Stck. | Artikeltext / Description | | Abmessung |
|------|----------|-------|---------------------------|-----------------|----------------------------------|
| 1 | 301 0851 | 4 | Augenschraube | Eye bolt | BM16x65-8.8 D2=16,1 Zn DIN444 |
| 2 | 301 4057 | 2 | Sechskantschraube | Hexagon bolt | M16x130-8.8 Zn DIN931-A |
| 3 | 303 0935 | 6 | Sicherungsmutter | Selflocking nut | NM16-8 Zn DIN985 |
| 4 | 305 8551 | 1 | Sicherungsring | Securing ring | Di41x3 A2 |
| 5 | 313 8143 | 1 | Bolzen mit Griff | Pin with grip | D16x77/90 Zn |
| 6 | 447 7486 | 1 | Radkonsole | Wheel bracket | 70x30 RE Karat 9 K (A) |



07.16

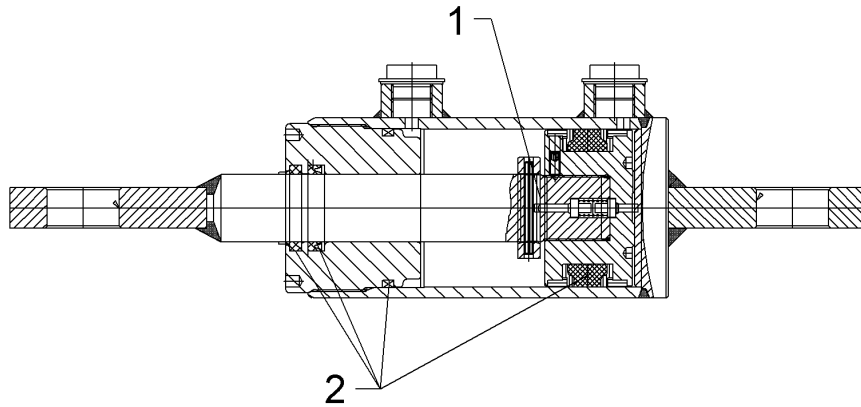
| Pos. | Art.Nr. | Stck. | Artikeltext / Description | | Abmessung |
|------|----------|-------|---------------------------|-----------------|----------------------------------|
| 1 | 301 0851 | 4 | Augenschraube | Eye bolt | BM16x65-8.8 D2=16,1 Zn DIN444 |
| 2 | 301 4057 | 2 | Sechskantschraube | Hexagon bolt | M16x130-8.8 Zn DIN931-A |
| 3 | 303 0935 | 6 | Sicherungsmutter | Selflocking nut | NM16-8 Zn DIN985 |
| 4 | 305 8551 | 1 | Sicherungsring | Securing ring | Di41x3 A2 |
| 5 | 313 8143 | 1 | Bolzen mit Griff | Pin with grip | D16x77/90 Zn |
| 6 | 447 7487 | 1 | Radkonsole | Wheel bracket | 70x30 LI Karat 9 K (A) |



07.16

| Pos. | Art.Nr. | Stck. | Artikeltext / Description | Abmessung |
|------|----------|-------|---------------------------|-----------|
| 1 | 575 9174 | 1 | Dichtungssatz | Seal set |
| 2 | 575 9224 | 1 | Dichtungssatz | Seal set |
| 3 | 575 9266 | 1 | Dichtungssatz | Seal set |
| 4 | 57510196 | 1 | Dichtungssatz | Seal set |
| 5 | 57510760 | 1 | Dichtungssatz | Seal set |

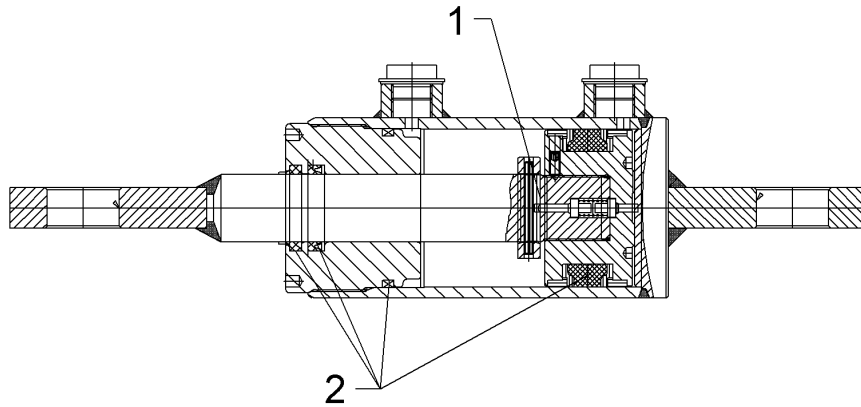
| | |
|---------------------------------|----------|
| Hydraulikzylinder/Hydraulic ram | 9 |
| Karat 9/400 | 57510518 |



07.16

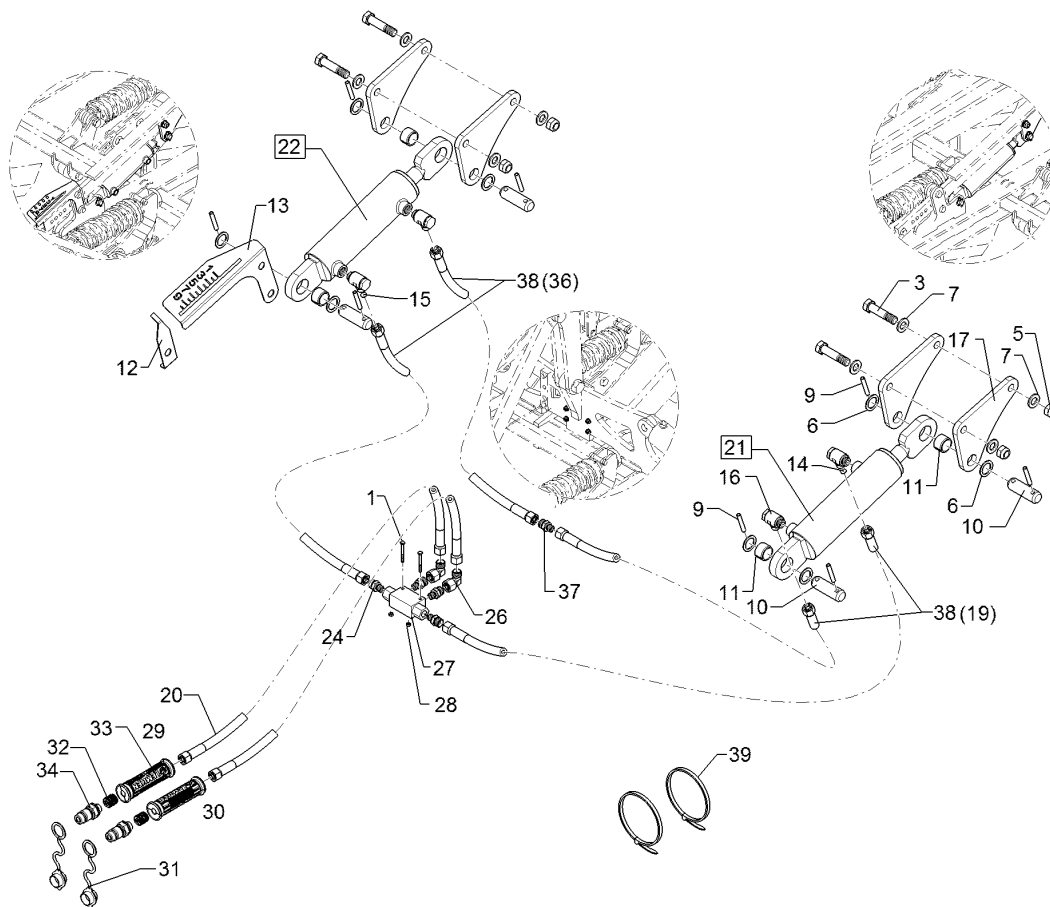
| Pos. | Art.Nr. | Stck. | Artikeltext / Description | | Abmessung |
|------|----------|-------|---------------------------|----------|----------------|
| 1 | 575 9155 | 1 | Ventil | Valve | kpl. D30/63 |
| 2 | 575 9296 | 1 | Dichtungssatz | Seal set | |

| | |
|---------------------------------|----------|
| Hydraulikzylinder/Hydraulic ram | 9 |
| Karat 9/400 | 57510519 |



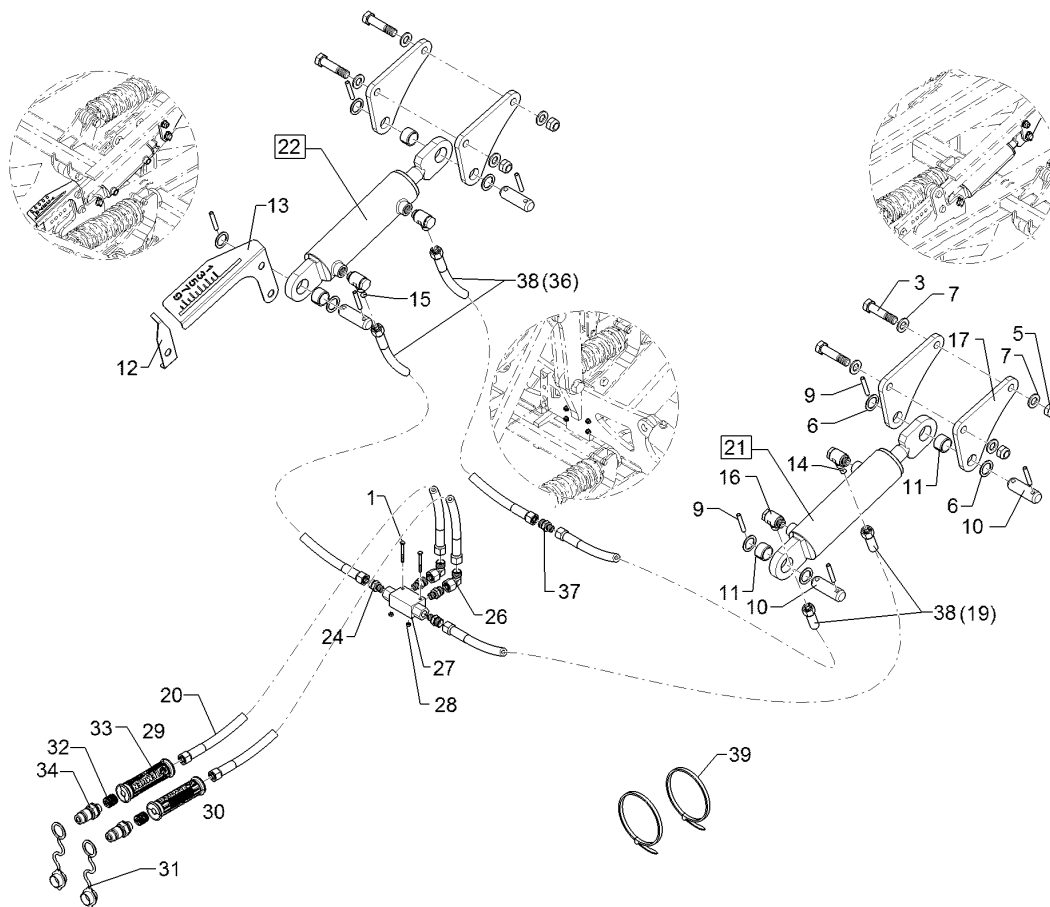
07.16

| Pos. | Art.Nr. | Stck. | Artikeltext / Description | | Abmessung |
|------|----------|-------|---------------------------|----------|-----------|
| 1 | 575 9155 | 1 | Ventil | Valve | kpl. |
| 2 | 57510611 | 1 | Dichtungssatz | Seal set | D30/70 |



07.16

| Pos. | Art.Nr. | Stck. | Artikeltext / Description | | Abmessung |
|------|----------|-------|------------------------------|-------------------|--------------------------------|
| 1 | 301 0370 | 2 | Sechskantschraube | Hexagon bolt | M5x45-8.8 Zn DIN931 |
| 3 | 301 5363 | 4 | Sechskantschraube spz. | Hexagon bolt | M16x70-12.9 Zn |
| 5 | 303 0935 | 4 | Sicherungsmutter | Selflocking nut | NM16-8 Zn DIN985 |
| 6 | 305 2230 | 8 | Stützscheibe | Supporting washer | S 25x35x2,0 DIN988 Zn |
| 7 | 305 6141 | 8 | Scheibe | Washer | 17/30x3 DIN/ISO-7089 |
| 9 | 309 7000 | 8 | Spannhülse | Expansion bush | 8x50-DIN1481 Zn |
| 10 | 313 7770 | 4 | Bolzen | Pin | D25x78 2xD8-56 Zn |
| 11 | 317 3408 | 4 | Einspannbuchse mit Presssitz | Expansion bush | EG25/32x20 |
| 12 | 32110063 | 1 | Zeiger | Pointer | 2x36x156,3 D17 |
| 13 | 32110064 | 1 | Anzeige | Display | 2x200,1x250 2xD17 GEB60° Zn |
| 14 | 375 2172 | 1 | Drosselscheibe | Restrictor washer | D12x1,5 BO 1,0 |
| 15 | 375 2173 | 1 | Drosselscheibe | Restrictor washer | D12x1,5 BO 1,5 |
| 16 | 375 4311 | 4 | Schwenkverschraubung | Union, swivel | x-SWVE12-LM M18x1,5 Zn |
| 17 | 41710065 | 4 | Platte | Plate | 12x135x185 D25,1 2xD16,1 |
| 19 | 475 2865 | 1 | Schlauchpaket | Hose-assembly | 1x2SN08x2000 DKOL12 00°-00° |
| 20 | 475 2867 | 1 | Schlauchpaket | Hose-assembly | 2x2SN08x1800 DKOL12 00°-00° |
| 21 | 57510518 | 1 | Hydraulikzylinder | Hydraulic ram | DZ063/30x0145-0415 D32 D32 |



07.16

| Pos. | Art.Nr. | Stck. | Artikeltext / Description | | Abmessung |
|------|----------|-------|------------------------------|------------------------|-------------------------------|
| 22 | 57510519 | 1 | Hydraulikzylinder | Hydraulic ram | DZ070/30-145-415 2xD32 |
| 24 | 375 4038 | 4 | Einschraubverschraubung | Nipple | GE 12-LR 1/4 ZL ED |
| 26 | 375 4500 | 2 | Einstellbare W-Verschraubung | Adjustable angle union | EW12-LM DKO24 GRD M18x1,5 |
| 27 | 575 2161 | 1 | Rückschlagventil | Nonreturn valve | RDP 06 1/4 |
| 28 | 303 0967 | 2 | Sechskantmutter | Hexagon nut | M5 DIN934-8 Zn |
| 29 | 325 1603 | 2 | Kennzeichnung | Marking | P3 |
| 30 | 325 1610 | 2 | Kennzeichnung | Marking | T3 |
| 31 | 375 2120 | 2 | Staubkappe, grün | Cap | D26,5 Bg.3 |
| 32 | 375 2606 | 2 | Einleger | Insert | DN6 DN8 |
| 33 | 375 2607 | 4 | Griff Halbschale | Handle | - |
| 34 | 375 2718 | 2 | SVK-Stecker | Hydraulic coupling | BG-3 12L M18x1,5 |
| 36 | 475 2656 | 2 | Hydraulikschlauch | Hydraulic hose | 1SN08-1800 12-DKOL |
| 37 | 375 4110 | 1 | Gerade Verschraubung | Nipple | x-G12-L M18x1,5 |
| 38 | 47510621 | 2 | Schlauchpaket | Hose-assembly | Karat 9/400K(U) Tiefenein. |
| 39 | 32510007 | 2 | Einlochkabelbinder | Clip | 7,6x375 |