



## **Ersatzteilliste**

### Parts list

Grubber

Cultivators

## **Karat 9/350**

Art.Nr. 175 1901

07.16

---

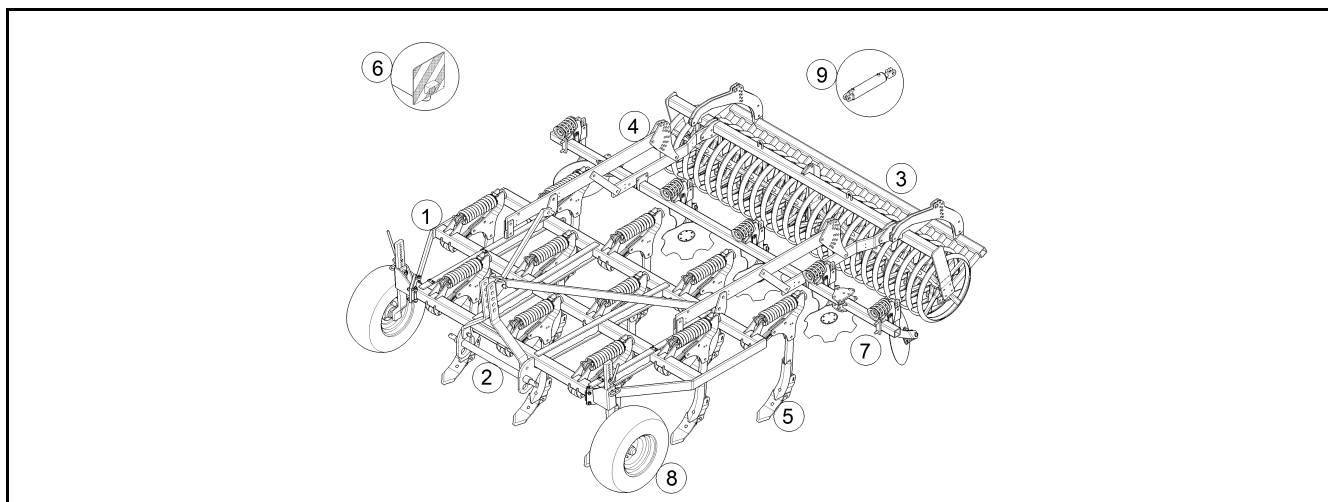
---

### **LEMKEN GmbH & Co. KG**

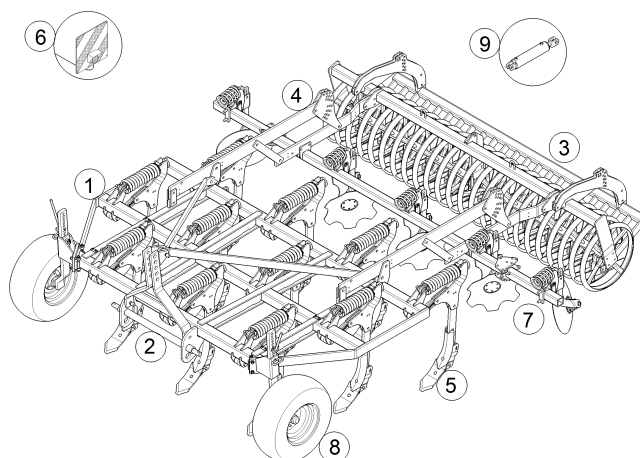
Weseler Straße 5, D-46519 Alpen / Postfach 11 60, D-46515 Alpen

Telefon (0 28 02) 81-0, Telefax (0 28 02) 81-220

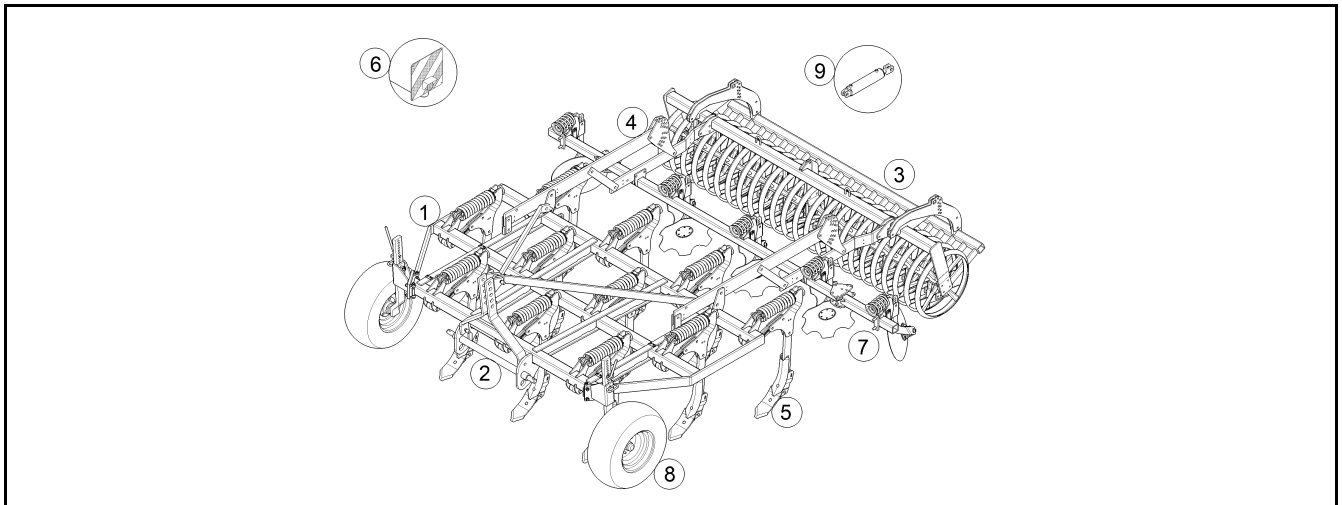
eMail: [lemken@lemken.com](mailto:lemken@lemken.com), Internet: <http://www.lemken.com>



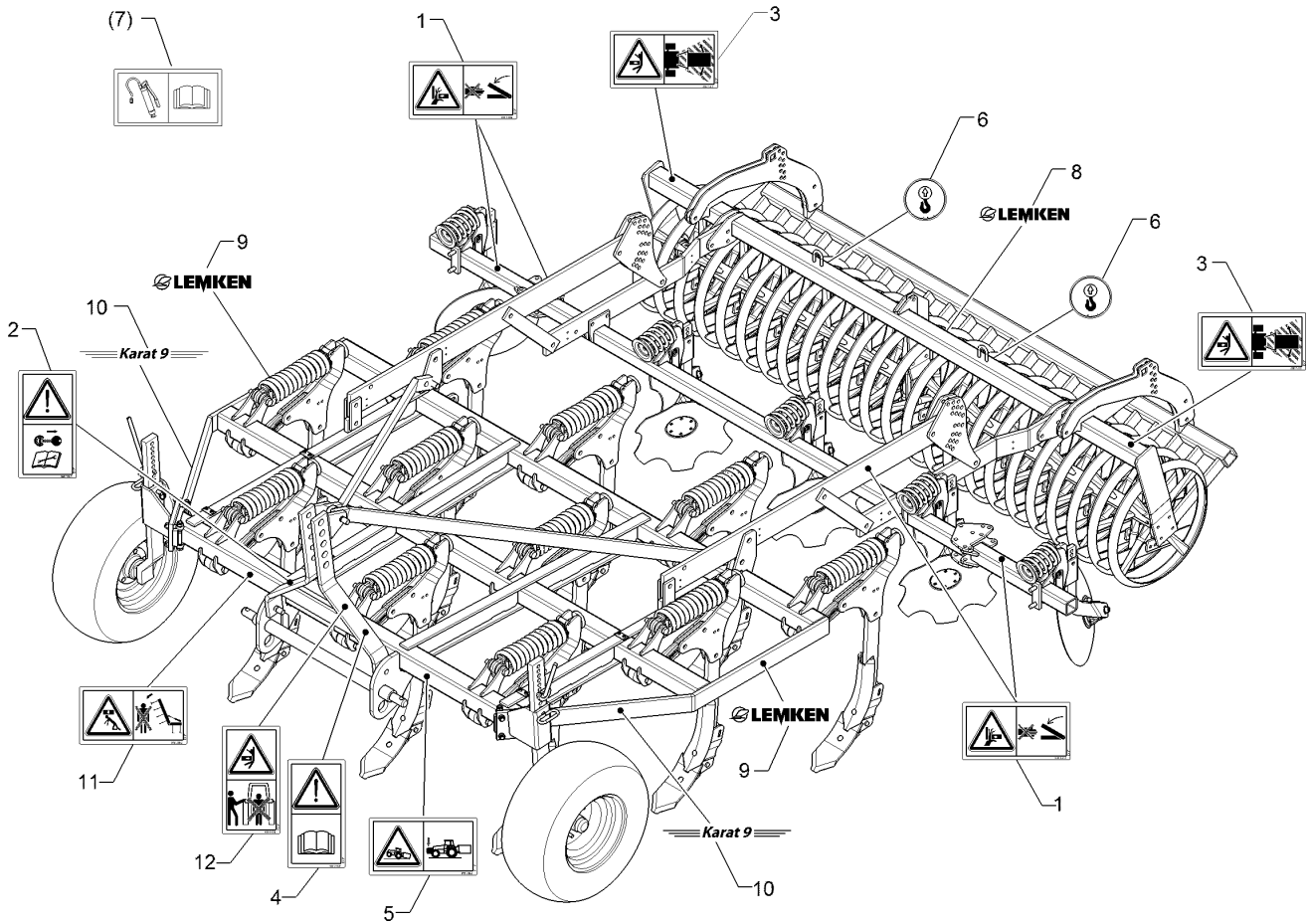
Pos.	Art.Nr.	Artikeltext / Description	Abmessung
1	<b>590 6003</b>	Aufkleber	Label
1	<b>617 8303</b>	Grundrahmen	Karat 9/350
1	<b>617 8304</b>	Grundrahmen	Karat 9/350 U
1	<b>640 5267</b>	Geräteturm	Karat 9/400 K (A)
2	<b>313 7941</b>	Oberlenkerbolzen kpl.	Top link pin, cpl.
2	<b>661 1367</b>	Unterenkeranschluss	Lower link connection
2	<b>661 1368</b>	Unterenkeranschluss	Lower link connection
3	<b>622 0150</b>	Halter zur Doppelwalze	Holder
3	<b>622 0152</b>	Halter zur Doppelwalze	Holder
3	<b>622 6922</b>	Messerwalze lange Messer	Knife roller
3	<b>622 7275</b>	Rohrstabwalze	Tube bar roller
3	<b>622 7307</b>	Doppelwalze Rohr-Flachstab	Double roller
3	<b>622 7357</b>	Doppelwalze Rohr-Rohr	Double roller
3	<b>622 7506</b>	Doppelprofilwalze	Double profile roller
3	<b>622 8337</b>	Doppelwalze Rohr-Rohr	Double roller
3	<b>62210012</b>	Flexringwalze	Flexring roller
4	<b>575 2323</b>	Hydraulikzylinder	Hydraulic ram
4	<b>617 8320</b>	Träger	Carrier
4	<b>617 8321</b>	Träger	Carrier
4	<b>617 8322</b>	Träger	Carrier
4	<b>617 8323</b>	Träger	Carrier
4	<b>617 8324</b>	Träger	Carrier
4	<b>617 8325</b>	Träger	Carrier
4	<b>617 8326</b>	Träger	Carrier
4	<b>617 8327</b>	Träger	Carrier
4	<b>617 8340</b>	Träger	Carrier
4	<b>617 8341</b>	Träger	Carrier
4	<b>617 8342</b>	Träger	Carrier
4	<b>617 8343</b>	Träger	Carrier
4	<b>617 8344</b>	Träger	Carrier
4	<b>617 8345</b>	Träger	Carrier
4	<b>617 8346</b>	Träger	Carrier
4	<b>617 8347</b>	Träger	Carrier



Pos.	Art.Nr.	Artikeltext / Description		Abmessung
5	627 5731	Überlastsicherung	Overload safety device	Karat
5	65710014	Seitenschild	Side shield	VERST RE
5	65710015	Seitenschild	Side shield	VERST LI
5	699 6340	Zinken	Tine	Karat MI+RE+LI
5	699 6341	Zinken	Tine	Karat MI
5	699 6342	Scharfuß Gerät	Foot	Karat MI+RE+LI
5	699 6343	Scharfuß zusätzlich	Foot additional	Karat MI+RE+LI
5	699 6352	Scharfuß Gerät	Foot	Karat MI
5	699 6353	Scharfuß zusätzlich	Foot additional	Karat MI
6	570 1766	Beleuchtungseinheit	Lighting unit	2x296x478 Rd. HI+VO RE
6	570 1767	Beleuchtungseinheit	Lighting unit	2x296x478 Rd. HI+VO LI
6	570 2053	Kabelsatz	Set of cables	Thorit 8
6	57010004	Pendelhalter	Holder	80x80 rund
6	670 1710	seitl. Warntafel	Lateral warning board	SWT 3
6	670 1714	seitl. Warntafel	Lateral warning board	SWT 5
6	670 1736	seitl. Warntafel	Lateral warning board	SWT-16
6	670 1738	seitl. Warntafel	Lateral warning board	SWT-17
6	670 2020	Aufsteckleuchten m. Warntafeln	Lighting equipment with boards	AL18 HR+HL+VR+VL
6	670 2054	Leuchtenhalter-Verlängerung	Carrier for light extension	GRW 590 60x15x420 60 GRD
6	670 2067	Kabelsatz mit Halter	Cable set with carrier	Karat 9/350
6	670 2132	Beleuchtungsanlage	Lighting equipment	ML Karat 9/350
7	617 8589	Tragrohr für Hohlscheiben	Frame for hollow discs	Karat 9/350
7	627 5695	Überlastsicherung	Overload safety device	50x18 SM9 TH9 KA9
7	627 5696	Überlastsicherung	Overload safety device	50x18 KA9
7	627 5714	Adapter	Adapter	133x148 2xD17
7	657 2481	Hohlscheibenpaar	Pair of hollow discs	Karat 9
7	657 2483	Hohlscheibenpaar	Pair of hollow discs	Karat 9
7	657 2484	Hohlscheibe	Concave disc	RE Karat 9
7	657 2485	Hohlscheibe	Concave disc	LI Karat 9
7	657 2488	Hohlscheibe	Concave disc	LI Karat 9
8	321 6964	Exzenterhebel mit Stecker	Eccentric lever	D16x230/69x14x50/33
8	549 8849	Rad 10.0/80-12 8PR ET-25	Wheel 5/94/140 D14	5/94/140 D14
8	549 8893	Lagerung	Bearing	5/93,5/140 M14 50x50
8	647 2520	Stützrad mit Halm	Depth wheel	10.0/80-12 70x30

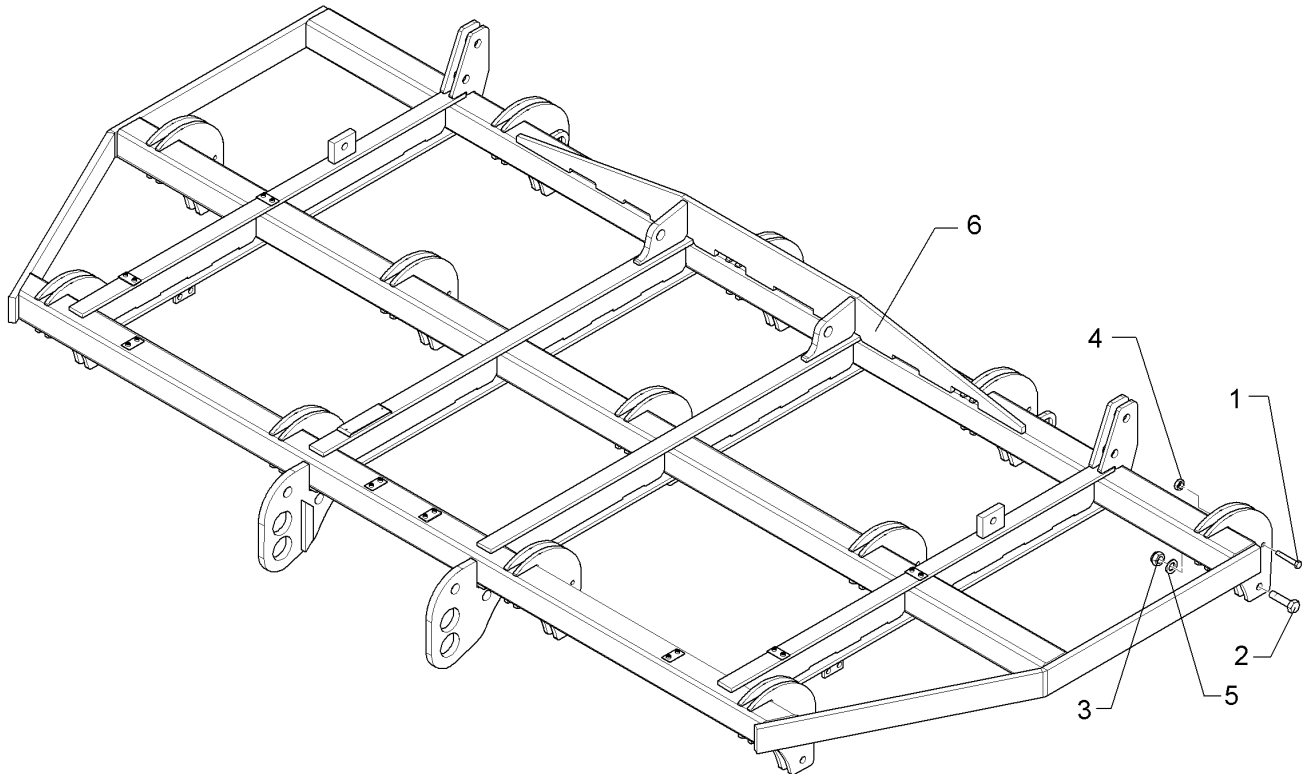


Pos.	Art.Nr.	Artikeltext / Description	Abmessung	
8	<b>647 7474</b>	Radkonsole	Wheel bracket	70x30 RE Smaragd 9K
8	<b>647 7475</b>	Radkonsole	Wheel bracket	70x30 LI Smaragd 9K
8	<b>657 2490</b>	Konsole zur Randscheibe	Bracket for outer disc	V 70x70 HS Karat 9A
9	<b>675 5805</b>	Hydraulische Tiefenverstellung	Hydraulic depth adjuster	Karat 9/350
9	<b>675 5809</b>	Hydraulische Tiefenverstellung	Hydraulic depth adjuster	Karat 9/350



07.16

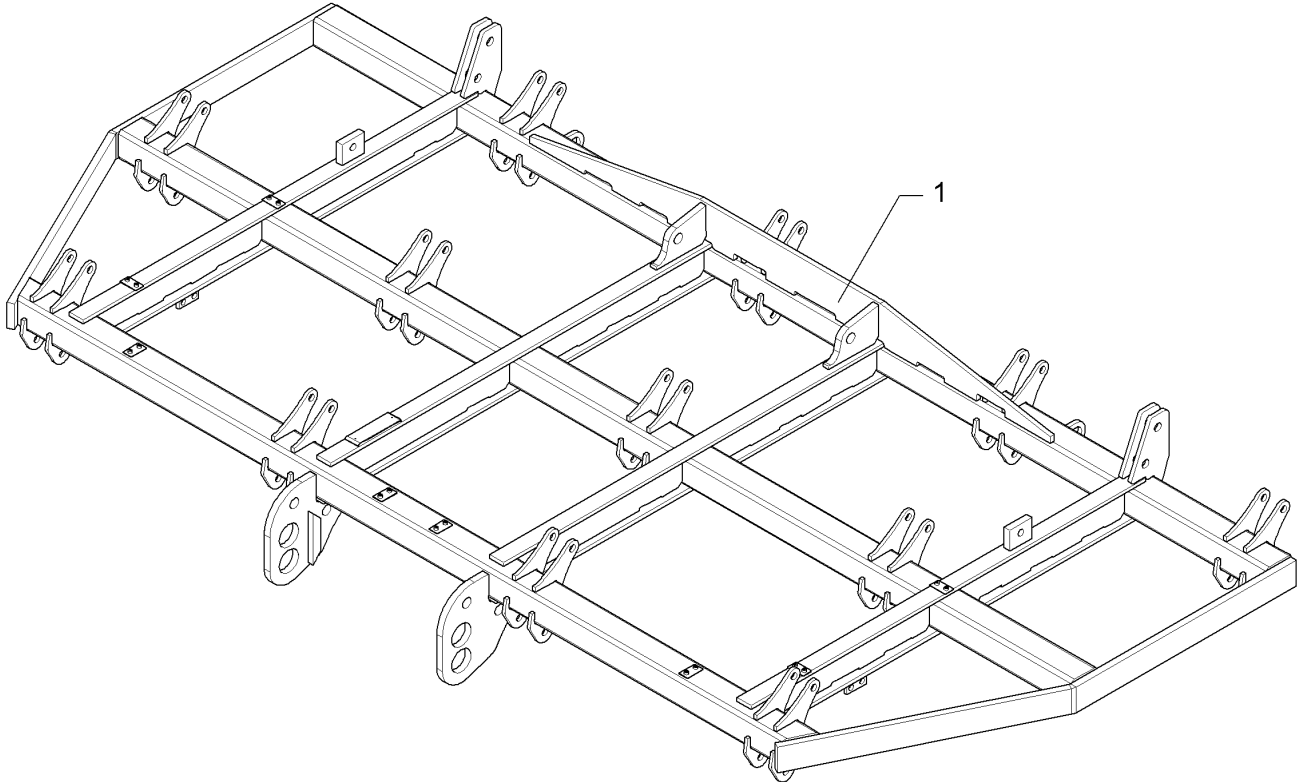
Pos.	Art.Nr.	Stck.	Artikeltext / Description		Abmessung
1	390 0506	4	Aufkleber Warnbildzeichen	Warning Label	Quetschgefahr QF
2	390 0509	1	Aufkleber Warnbildzeichen	Warning Label	Motor abstellen
3	390 0510	2	Aufkleber Warnbildzeichen	Warning Label	Schwenkbereich QF
4	390 0555	1	Aufkleber Betriebsanl. lesen	Label Warning!	ISO HF 61 x 115
5	390 0645	1	Aufkleber Frontbalastierung	Label	ISO 61X115
6	390 0588	2	Aufkleber Anschlagpunkt	Label	D45
7	390 4138	1	Aufkleber Gerät abschmieren	Label	61 x 115
8	390 4311	1	Aufkleber	Label	Logo+LEMKEN (50x260)
9	390 4312	2	Aufkleber	Label	Logo+LEMKEN (80x427)
10	390 4328	2	Aufkleber	Label	Karat 9 (45x550)
11	390 0540	1	Aufkleber Warnbildzeichen	Warning Label	Klapprahmen QF
12	390 0628	1	Aufkleber	Label	HF 61 x 115

**Grundrahmen/Basic frame****1****Karat 9/350****617 8303**

07.16

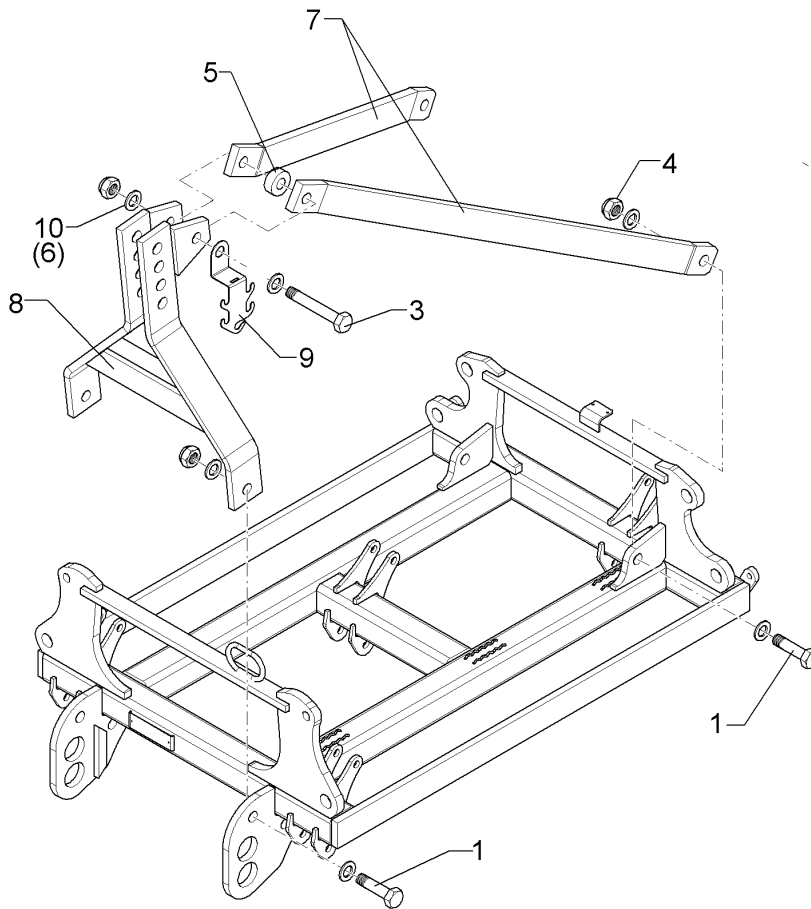
Pos.	Art.Nr.	Stck.	Artikeltext / Description		Abmessung
1	301 3391	12	Sechskantschraube spz.	Hexagon bolt	M12x60-10.9 Zn
2	301 4601	12	Sechskantschraube spz.	Hexagon bolt	M20x70-10.9 Zn
3	303 0936	12	Sicherungsmutter	Selflocking nut	NM20-8 Zn DIN985
4	303 1013	12	Sechskantmutter	Hexagon nut	M12 DIN934-8 Zn
5	305 6012	12	Scheibe	Washer	21 ISO7089 Zn
6	417 8303	1	Grundrahmen	Basic frame	Karat 9/350

<b>Grundrahmen/Basic frame</b>	<b>1</b>
<b>Karat 9/350</b>	<b>617 8304</b>



07.16

Pos.	Art.Nr.	Stck.	Artikeltext / Description		Abmessung
1	417 8304	1	Grundrahmen	Basic frame	Karat 9/350 U



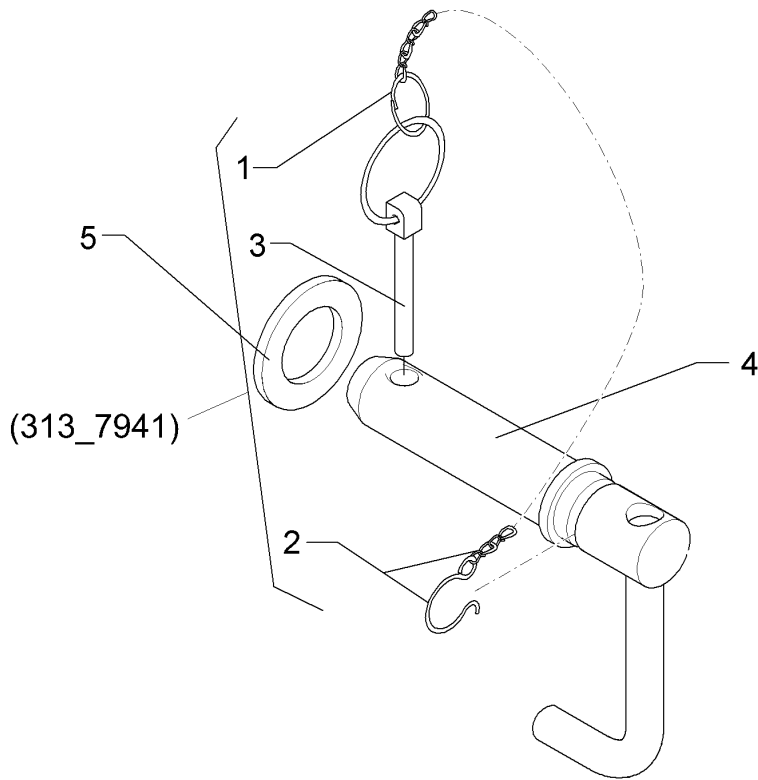
07.16

Pos.	Art.Nr.	Stck.	Artikeltext / Description		Abmessung
1	301 4873	4	Sechskantschraube spz.	Hexagon bolt	M30x90-8.8 Zn
3	301 4878	1	Sechskantschraube	Hexagon bolt	M30x165-8.8 (200) Zn DIN931-A
4	303 0938	5	Sicherungsmutter	Selflocking nut	NM30-8 Zn DIN985
5	30510005	1	Scheibe	Washer	D51/33,4x26,0 Zn
6	305 6229	8	Scheibe	Washer	45x31x5 Zn DIN1441
7	440 3540	2	Strebe	Strut	80x25x1500 Karat 9/400 K (A)
8	440 5260	1	Turm	Headstock	Karat 9 K
9	470 1689	1	Halter	Holder	2,5x118x309 Zn
10	305 6327	8	Scheibe	Washer	60x31x6 Zn 200HV



<b>Oberlenkerbolzen kpl./Top link pin, cpl.</b>	<b>2</b>
---	----------

<b>Karat 9/350</b>	<b>313 7941</b>
--------------------	-----------------

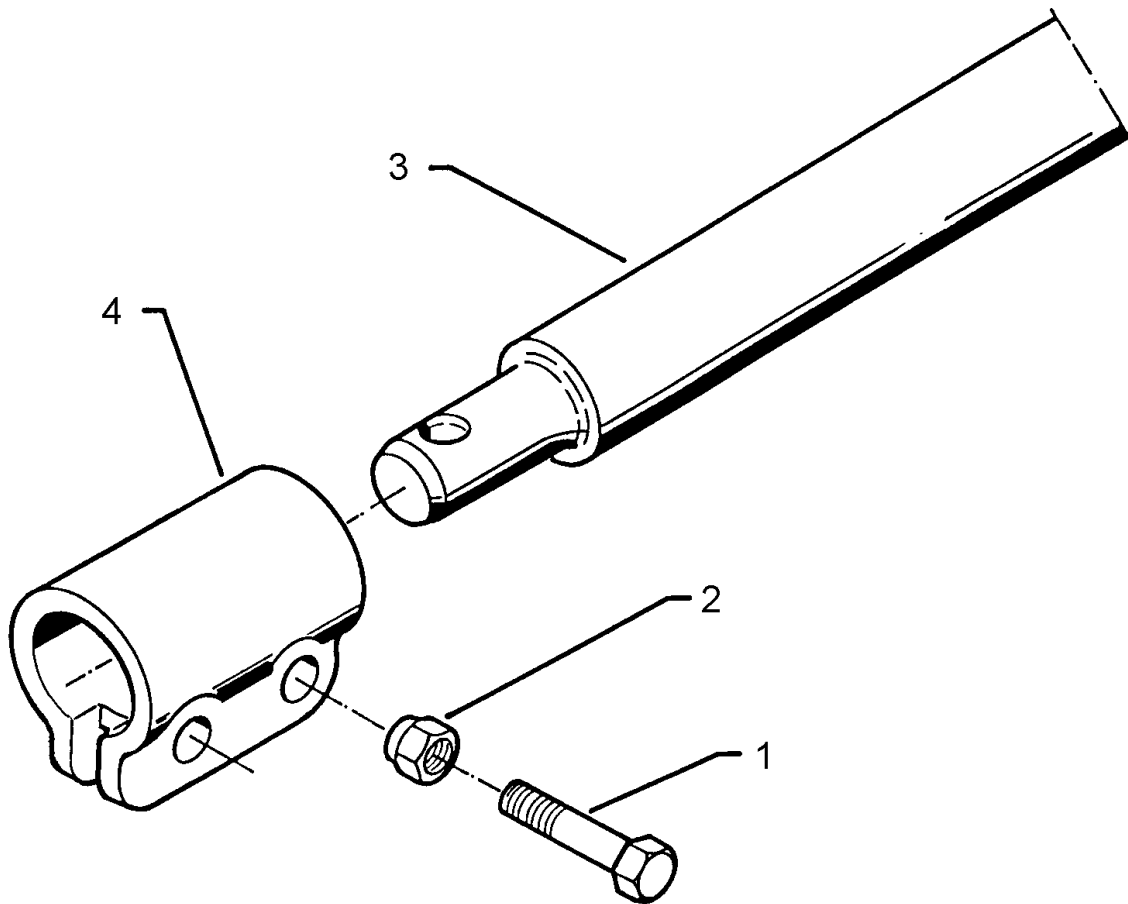


07.16

Pos.	Art.Nr.	Stck.	Artikeltext / Description		Abmessung
1	305 8545	1	Sicherungsring	Securing ring	3x30-35x1,25 Zn
2	305 8560	1	Federsicherung	Securing clip	D3,6/D21-460mm-Zn
3	311 9302	1	Klappstift	Securing pin	12x60
4	313 7940	1	Bolzen	Pin	KAT3G 31,7x125/178 Zn
5	305 6955	1	Scheibe	Washer	36/60x5 DIN126 Zn

<b>Unterlenkeranschluss/Lower link connection</b>	<b>2</b>
---	----------

<b>Karat 9/350</b>	<b>661 1367</b>
--------------------	-----------------

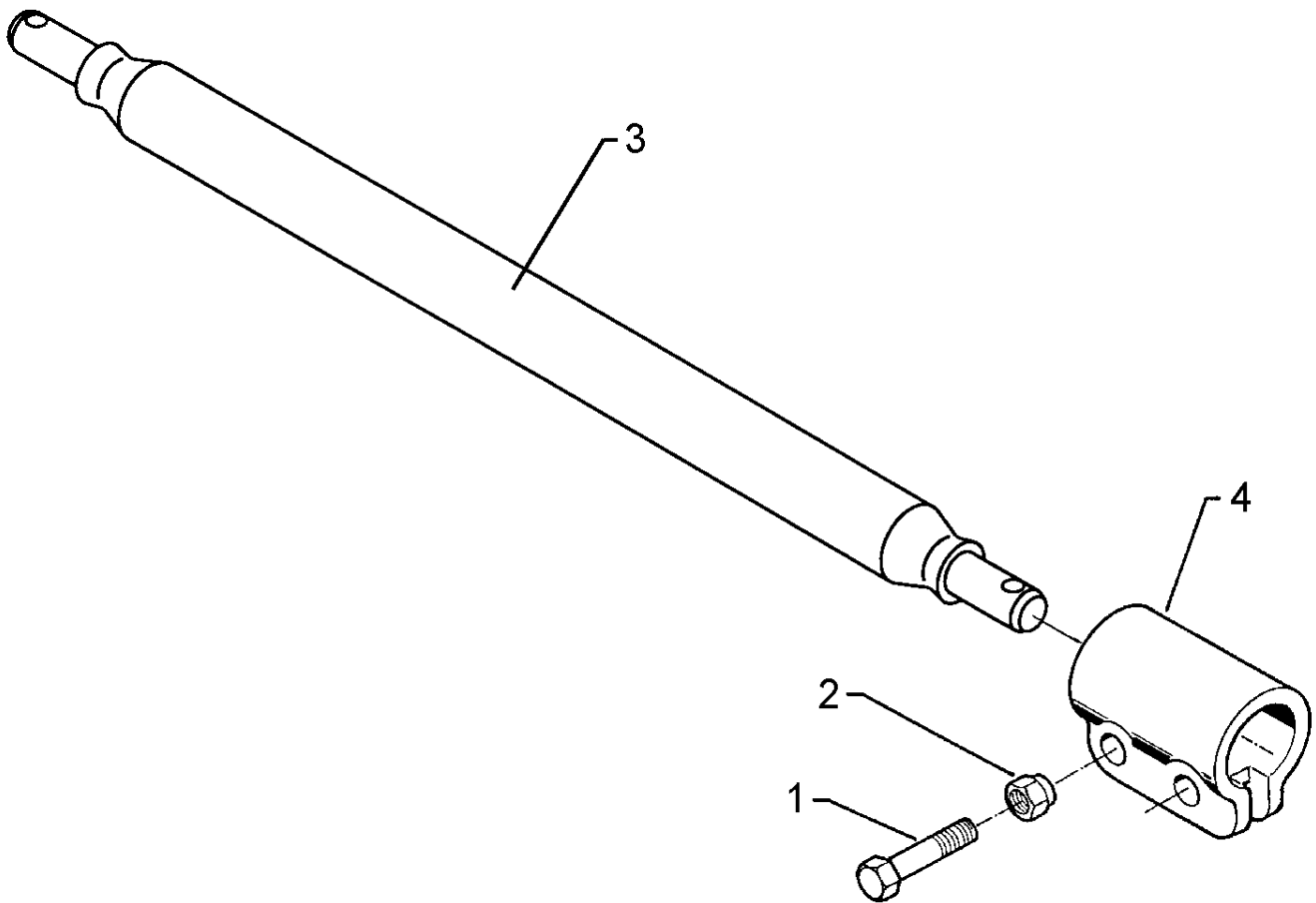


07.16

Pos.	Art.Nr.	Stck.	Artikeltext / Description		Abmessung
1	301 3868	4	Sechskantschraube	Hexagon bolt	M16x65-8.8 Zn DIN931-A
2	303 0935	4	Sicherungsmutter	Selflocking nut	NM16-8 Zn DIN985
3	461 7905	1	Schienenwelle	Drawbar	D68x980 L2 Z3 HÜ (Kat.3N)
4	461 9893	2	Sperrstück	Stop	D68x100 2xD18

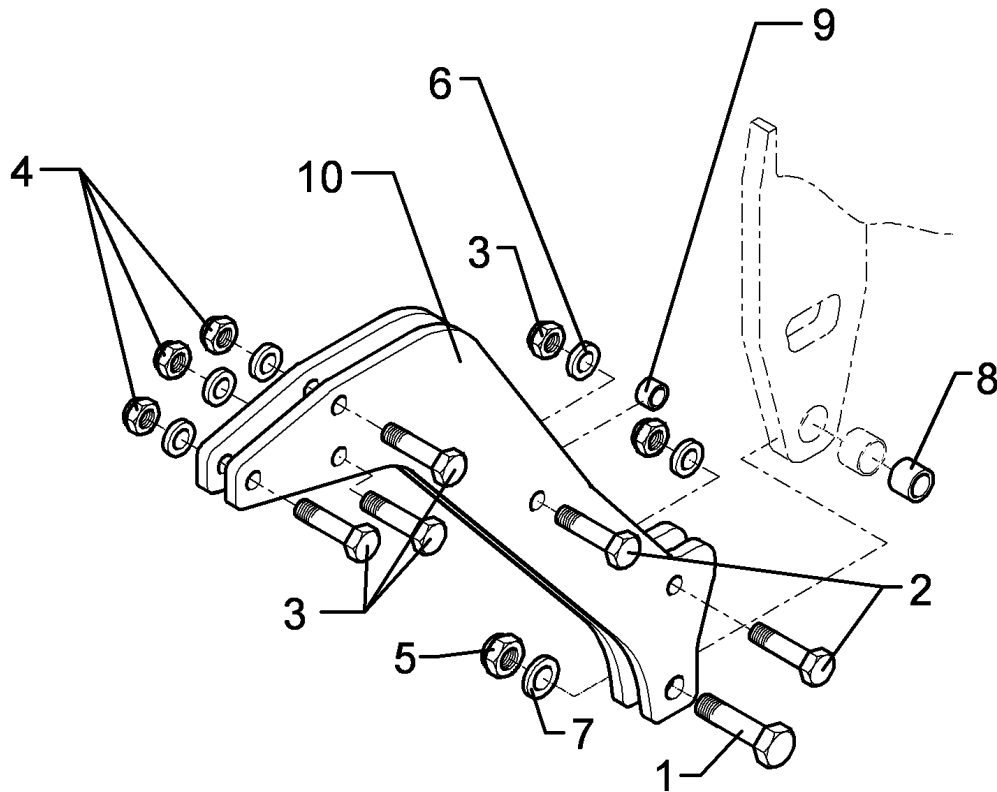
<b>Unterlenkeranschluss/Lower link connection</b>	<b>2</b>
---	----------

<b>Karat 9/350</b>	<b>661 1368</b>
--------------------	-----------------



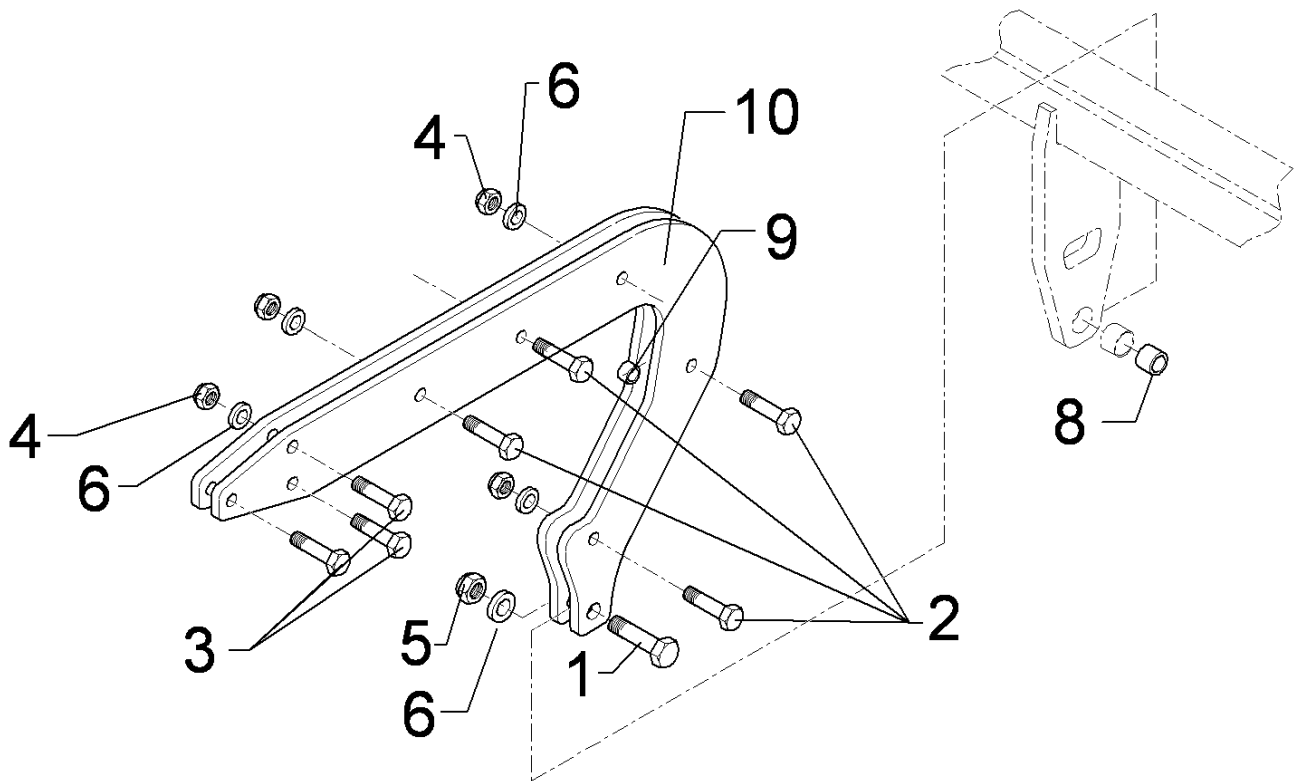
07.16

Pos.	Art.Nr.	Stck.	Artikeltext / Description		Abmessung
1	301 3868	4	Sechskantschraube	Hexagon bolt	M16x65-8.8 Zn DIN931-A
2	303 0935	4	Sicherungsmutter	Selflocking nut	NM16-8 Zn DIN985
3	461 7925	1	Schienenwelle	Drawbar	D68x1120 L3 Z3 HÜ
4	461 9893	2	Sperrstück	Stop	D68x100 2xD18



07.16

Pos.	Art.Nr.	Stck.	Artikeltext / Description		Abmessung
1	301 4603	1	Sechskantschraube spz.	Hexagon bolt	M20x75-8.8 Zn
2	301 5066	2	Sechskantschraube	Hexagon bolt	M16x70-8.8 Zn DIN933
3	301 5363	3	Sechskantschraube spz.	Hexagon bolt	M16x70-12.9 Zn
4	303 0935	5	Sicherungsmutter	Selflocking nut	NM16-8 Zn DIN985
5	303 0936	1	Sicherungsmutter	Selflocking nut	NM20-8 Zn DIN985
6	305 6141	10	Scheibe	Washer	17/30x3 DIN/ISO-7089
7	305 6015	2	Scheibe	Washer	21 DIN7349
8	317 6657	1	Buchse	Bush	D20/28x22
9	317 6681	1	Röhrchen	Tube	D24x3x22+1 Zn
10	417 8114	2	Platte	Plate	12x510x540 1xD20,1 5xD16,1



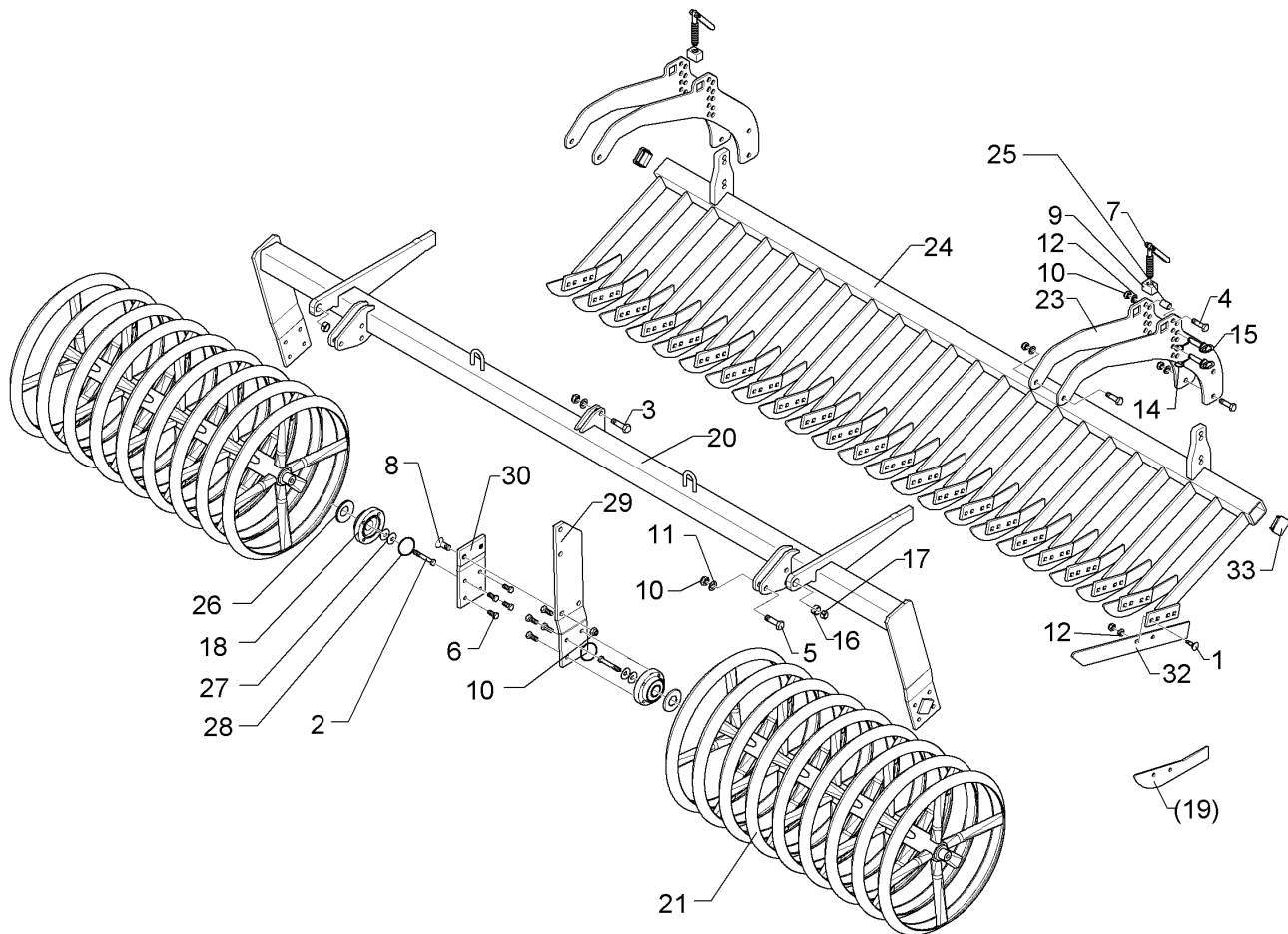
07.16

Pos.	Art.Nr.	Stck.	Artikeltext / Description		Abmessung
1	301 4603	1	Sechskantschraube spz.	Hexagon bolt	M20x75-8.8 Zn
2	301 5066	5	Sechskantschraube	Hexagon bolt	M16x70-8.8 Zn DIN933
3	301 5363	3	Sechskantschraube spz.	Hexagon bolt	M16x70-12.9 Zn
4	303 0935	8	Sicherungsmutter	Selflocking nut	NM16-8 Zn DIN985
5	303 0936	1	Sicherungsmutter	Selflocking nut	NM20-8 Zn DIN985
6	305 6141	16	Scheibe	Washer	17/30x3 DIN/ISO-7089
7	305 6012	1	Scheibe	Washer	21 ISO7089 Zn
8	317 6657	1	Buchse	Bush	D20/28x22
9	317 6681	4	Röhrchen	Tube	D24x3x22+1 Zn
10	417 8112	2	Platte	Plate	12x520x806 D540/400



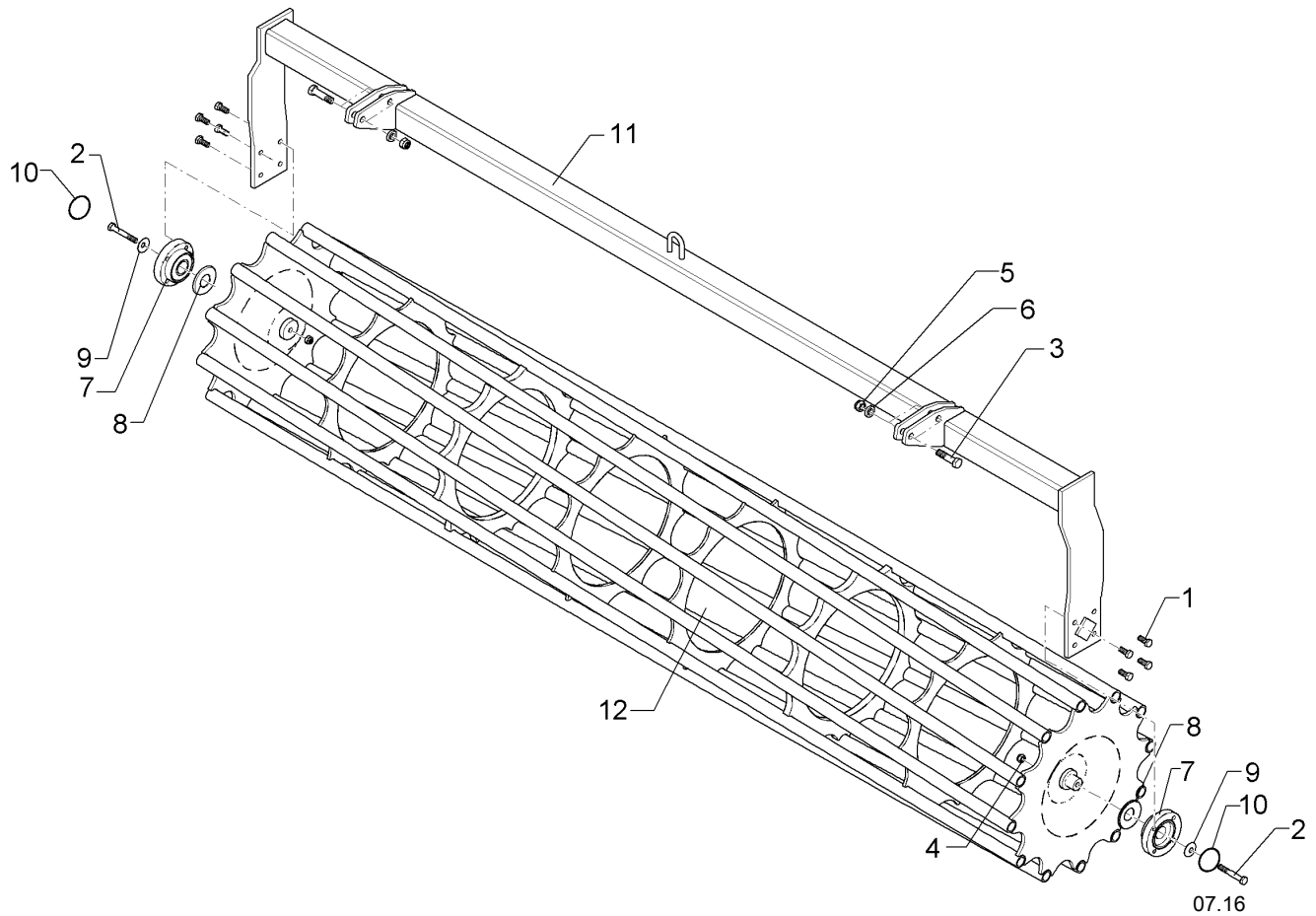
07.16

Pos.	Art.Nr.	Stck.	Artikeltext / Description		Abmessung
1	301 1805	54	Flachrundschaube mit Mutter	Bolt, cup square head	M12x30-10.9 MU Zn
2	301 3406	4	Sechskantschraube	Hexagon bolt	M12x70-8.8 Zn DIN931-A
3	301 3779	2	Sechskantschraube spz.	Hexagon bolt	M16x60-10.9 Zn
4	301 3870	8	Sechskantschraube spz.	Hexagon bolt	M16x65-10.9 Zn
5	301 5363	6	Sechskantschraube spz.	Hexagon bolt	M16x70-12.9 Zn
6	301 3324	16	Sechskantschraube	Hexagon bolt	M12x30-8.8 Zn DIN933
7	302 7933	2	Spindel	Screw	KPL TR20x120-170
8	301 6141	2	Senkschraube	Countersunk bolt	M16x40-10.9 Zn DIN7991-A
9	303 8644	2	Spindelmutter	Nut for screw	30x30x44 TR 20
10	303 0935	18	Sicherungsmutter	Selflocking nut	NM16-8 Zn DIN985
11	305 6161	16	Scheibe	Washer	17/40x6 DIN7349 Zn
12	305 6137	54	Scheibe	Washer	13/25x3 DIN1441-St Zn
14	311 9565	4	Klappstift	Securing pin	4,5
15	313 1530	4	Bolzen mit Griff	Pin with grip	D15x47,5/106 Zn
16	317 3341	2	Einspannbuchse	Expansion bush	EG22/28x20-DIN1498
17	317 6658	2	Buchse	Bush	D16/22x22
18	319 9372	4	Flanschlager-Gehäuseeinheit	Bearing cpl.	RCJ 35 35x118x39,9 4xM12
20	422 6922	1	Tragrahmen	Supporting frame	R 80 MSW D600-350 RE Ka9
21	423 2186	2	Messerwalze	Knife roller	MSW D600-1622-14R-125-R



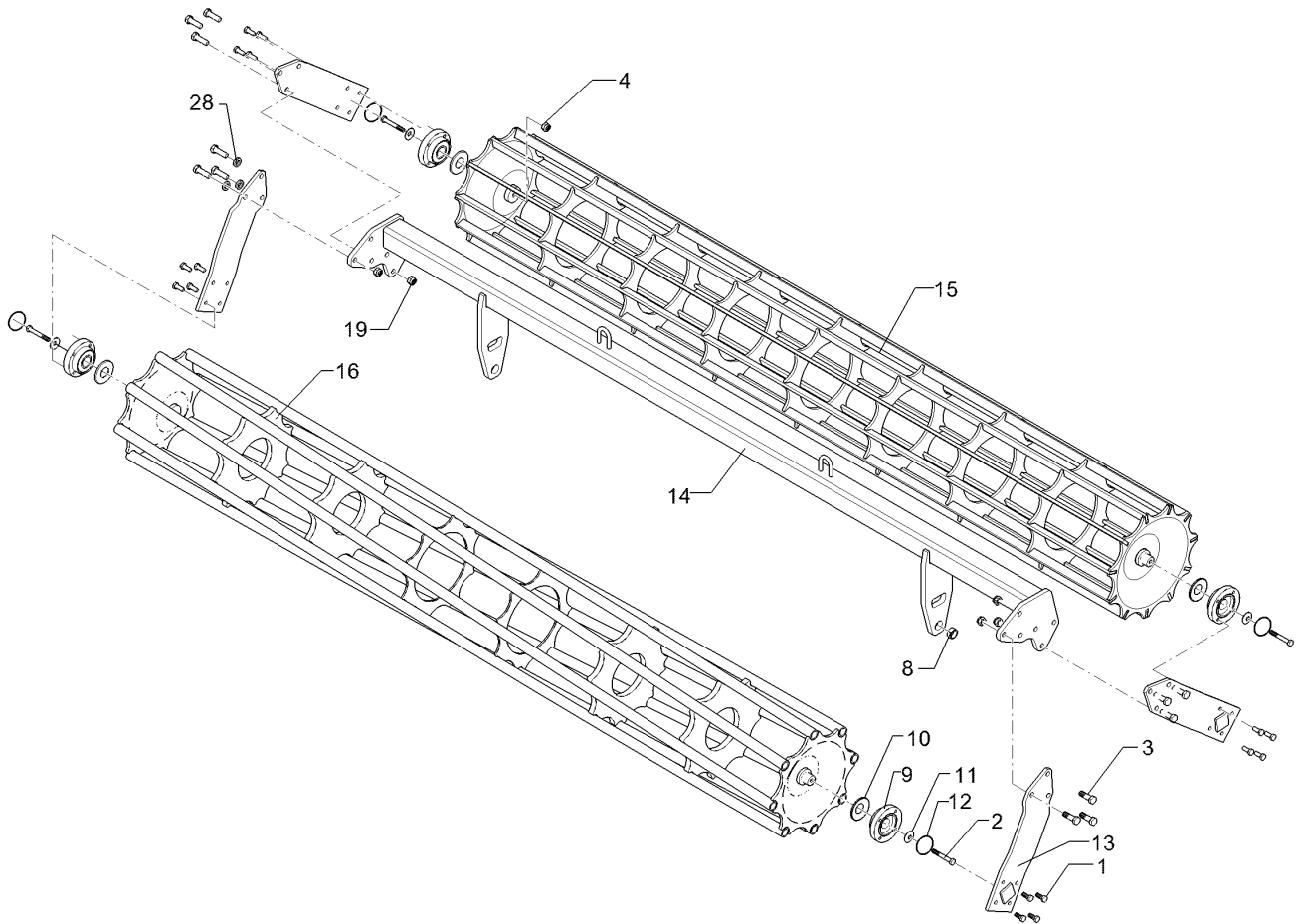
07.16

Pos.	Art.Nr.	Stck.	Artikeltext / Description		Abmessung
23	422 6813	4	Verstellplatte	Adjuster plate	8x464x775 13xD16
24	422 6838	1	Messerbalken	Cutter bar	MSW D600 70x3300 27M
25	317 6681	2	Röhrchen	Tube	D24x3x22+1 Zn
26	323 0411	4	Schutzkappe	Cap	D80/d35 t=2x5,5 Zn
27	329 6124	4	Tellerfeder	Cup spring	40x14,3x2 DIN2093
28	375 1277	4	O-Ring	O-ring	79x2
29	422 6878	1	Tragplatte lang	Support plate, long	120x12x573 5xD16,1
30	422 6879	1	Tragplatte kurz	Support plate, short	120x12x225
32	337 5005	27	Messer	Knife	60x6x568 2xD8,5-80
33	32310090	2	Vierkantstopfen	Square plug	Q-70x70x7,1



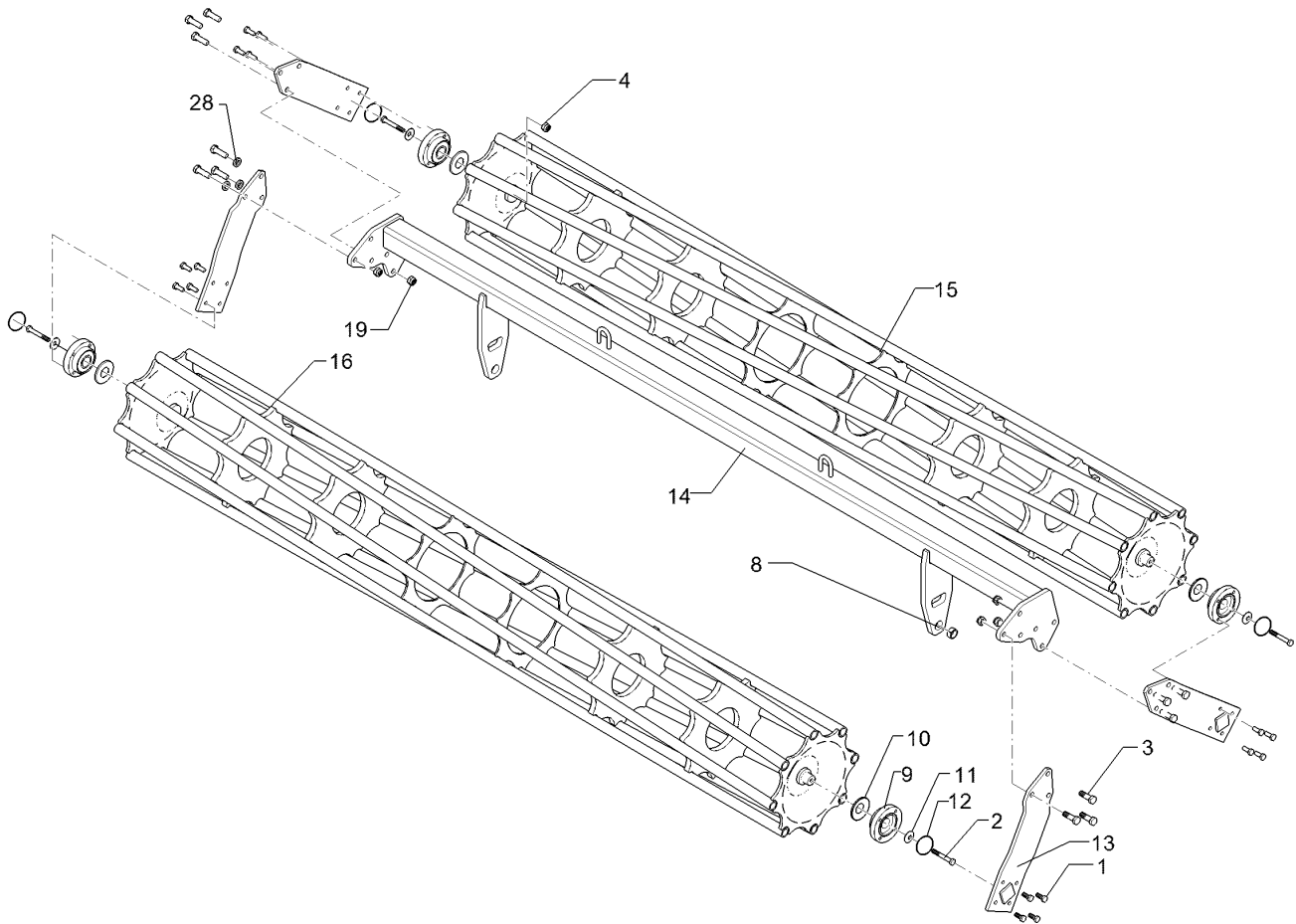
Pos.	Art.Nr.	Stck.	Artikeltext / Description		Abmessung
1	301 3324	8	Sechskantschraube	Hexagon bolt	M12x30-8.8 Zn DIN933
2	301 3432	2	Sechskantschraube	Hexagon bolt	M12x80-8.8 Zn DIN931-A
3	301 3870	4	Sechskantschraube spz.	Hexagon bolt	M16x65-10.9 Zn
4	303 0934	2	Sicherungsmutter	Selflocking nut	NM12-8 Zn DIN985
5	303 0935	4	Sicherungsmutter	Selflocking nut	NM16-8 Zn DIN985
6	305 6161	4	Scheibe	Washer	17/40x6 DIN7349 Zn
7	319 9372	2	Flanschlager-Gehäuseeinheit	Bearing cpl.	RCJ 35 35x118x39,9 4xM12
8	323 0411	2	Schutzkappe	Cap	D80/d35 t=2x5,5 Zn
9	329 6124	2	Tellerfeder	Cup spring	40x14,3x2 DIN2093
10	375 1277	2	O-Ring	O-ring	79x2
11	422 7275	1	Tragrahmen	Supporting frame	80x3410
12	423 1050	1	Rohrstabwalze	Tube bar roller	D540-350-KA D100 D540x3454 RE 3.50





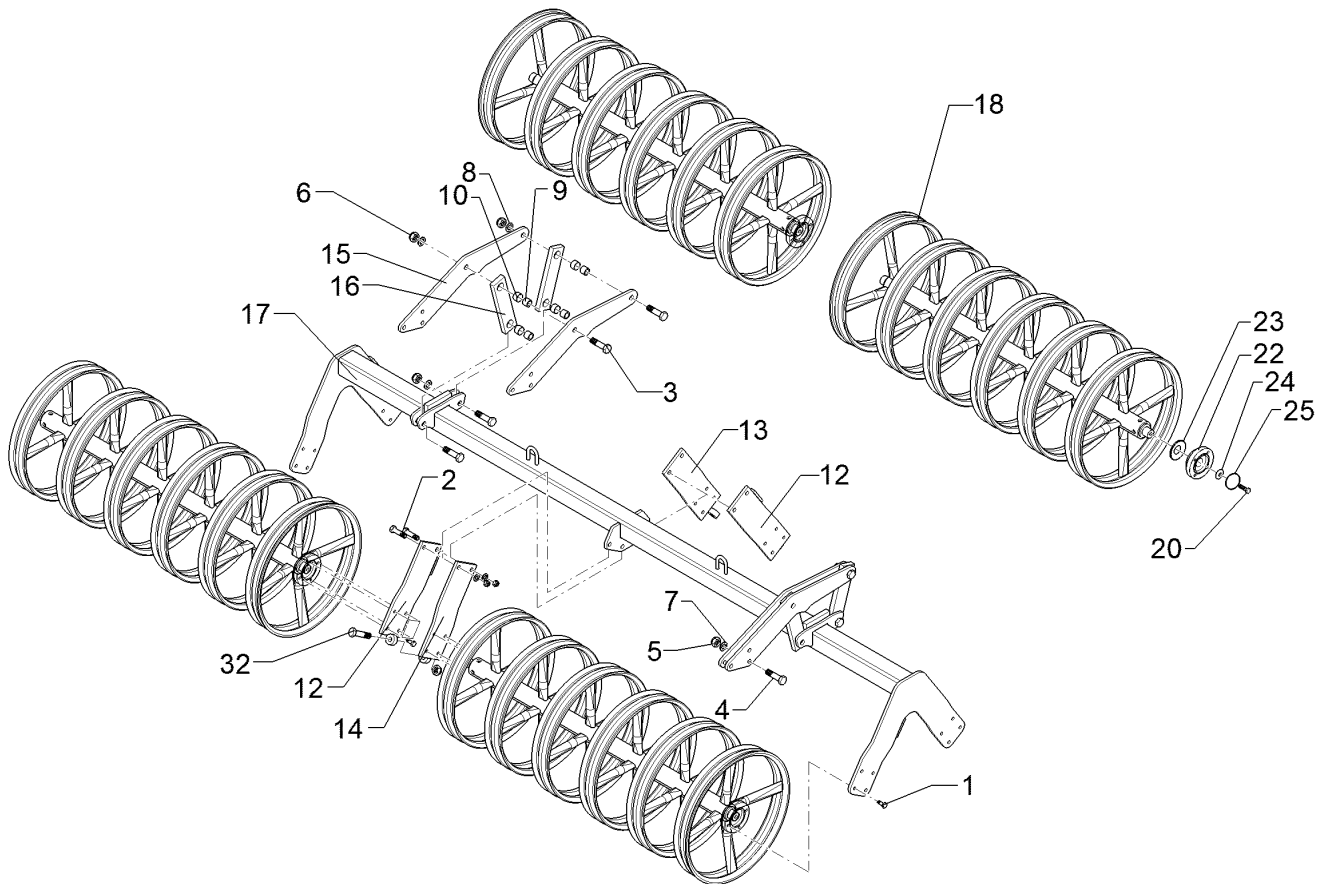
07.16

Pos.	Art.Nr.	Stck.	Artikeltext / Description		Abmessung
1	301 3324	16	Sechskantschraube	Hexagon bolt	M12x30-8.8 Zn DIN933
2	301 3432	4	Sechskantschraube	Hexagon bolt	M12x80-8.8 Zn DIN931-A
3	301 5409	12	Sechskantschraube spz.	Hexagon bolt	M16x50-8.8 Zn
4	303 0934	4	Sicherungsmutter	Selflocking nut	NM12-8 Zn DIN985
8	317 3352	2	Einspannbuchse mit Presssitz	Expansion bush	EG28/32x20
9	319 9372	4	Flanschlager-Gehäuseeinheit	Bearing cpl.	RCJ 35 35x118x39,9 4xM12
10	323 0411	4	Schutzkappe	Cap	D80/d35 t=2x5,5 Zn
11	329 6124	4	Tellerfeder	Cup spring	40x14,3x2 DIN2093
12	375 1277	4	O-Ring	O-ring	79x2
13	422 2924	4	Seitenplatte	Side plate	120x12x494
14	422 7307	1	Tragrohr	Carrier tube	80x3410
15	423 1046	1	Flachstabwalze	Flat bar roller	2xD400-350 KA9 R D400x3454/11 3.50
16	423 1048	1	Rohrstabwalze	Tube bar roller	D400x3454 RE 3.50
19	303 0935	12	Sicherungsmutter	Selflocking nut	NM16-8 Zn DIN985
28	305 6141	12	Scheibe	Washer	17/30x3 DIN/ISO-7089



07.16

Pos.	Art.Nr.	Stck.	Artikeltext / Description		Abmessung
1	301 3324	16	Sechskantschraube	Hexagon bolt	M12x30-8.8 Zn DIN933
2	301 3432	4	Sechskantschraube	Hexagon bolt	M12x80-8.8 Zn DIN931-A
3	301 5409	12	Sechskantschraube spz.	Hexagon bolt	M16x50-8.8 Zn
4	303 0934	4	Sicherungsmutter	Selflocking nut	NM12-8 Zn DIN985
5	303 0935	12	Sicherungsmutter	Selflocking nut	NM16-8 Zn DIN985
6	305 6141	12	Scheibe	Washer	17/30x3 DIN/ISO-7089
8	317 3352	2	Einspannbuchse mit Presssitz	Expansion bush	EG28/32x20
9	319 9372	4	Flanschlager-Gehäuseeinheit	Bearing cpl.	RCJ 35 35x118x39,9 4xM12
10	323 0411	4	Schutzkappe	Cap	D80/d35 t=2x5,5 Zn
11	329 6124	4	Tellerfeder	Cup spring	40x14,3x2 DIN2093
12	375 1277	4	O-Ring	O-ring	79x2
13	422 2924	4	Seitenplatte	Side plate	120x12x494
14	422 7307	1	Tragrohr	Carrier tube	80x3410
15	423 1049	1	Rohrstabwalze	Tube bar roller	2xD400-350 KA9 R
16	423 1048	1	Rohrstabwalze	Tube bar roller	D400x3454 LI 3.50 D400x3454 RE 3.50

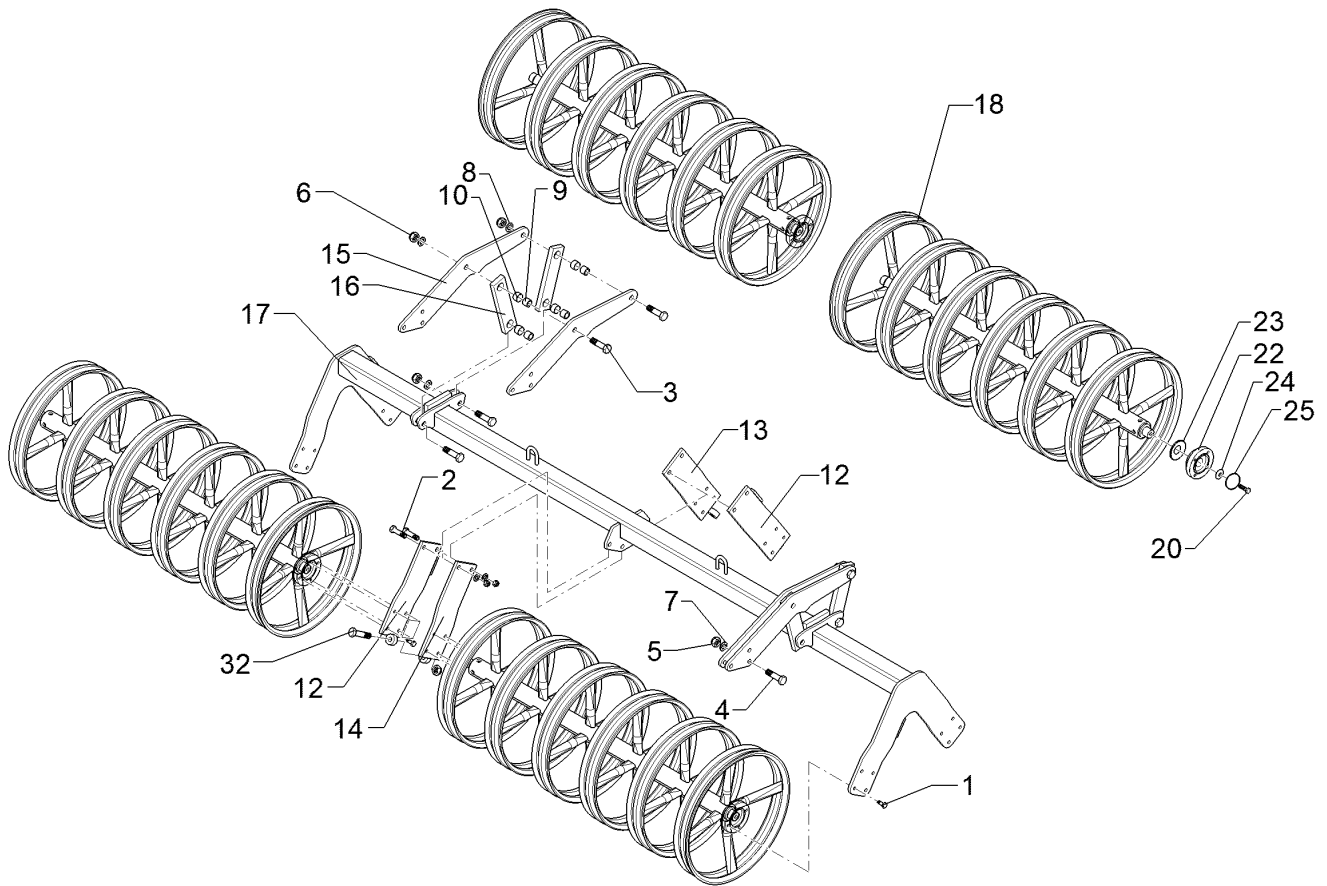


07.16

Pos.	Art.Nr.	Stck.	Artikeltext / Description		Abmessung
1	301 3324	32	Sechskantschraube	Hexagon bolt	M12x30-8.8 Zn DIN933
2	301 3779	4	Sechskantschraube spz.	Hexagon bolt	M16x60-10.9 Zn
3	301 4603	8	Sechskantschraube spz.	Hexagon bolt	M20x75-8.8 Zn
4	301 5363	6	Sechskantschraube spz.	Hexagon bolt	M16x70-12.9 Zn
5	303 0935	12	Sicherungsmutter	Selflocking nut	NM16-8 Zn DIN985
7	305 6161	12	Scheibe	Washer	17/40x6 DIN7349 Zn
8	305 6012	8	Scheibe	Washer	21 ISO7089 Zn
9	317 3352	8	Einspannbuchse mit Presssitz	Expansion bush	EG28/32x20
10	317 6657	8	Buchse	Bush	D20/28x22
11	319 9372	8	Flanschlager-Gehäuseeinheit	Bearing cpl.	RCJ 35 35x118x39,9 4xM12
12	422 7383	2	Platte	Plate	120x12x386
13	422 7384	1	Platte m. Abstreifer	Plate	120x12x386 RE
14	422 7385	1	Platte m. Abstreifer LI	Plate	120x12x386
15	422 7386	4	Platte	Plate	12x208x677
16	422 7388	4	Lenker	Link	60x20x260 2xD32-200
17	422 7506	1	Tragrohr	Carrier tube	80x3470 DPW540-3.50
18	423 2255	4	Doppelprofilwalze	Double profile roller	DPW-A D540-3.50-7R
20	301 3406	8	Sechskantschraube	Hexagon bolt	M12x70-8.8 Zn DIN931-A
23	323 0411	8	Schutzkappe	Cap	D80/d35 t=2x5,5 Zn
24	329 6124	8	Tellerfeder	Cup spring	40x14,3x2 DIN2093

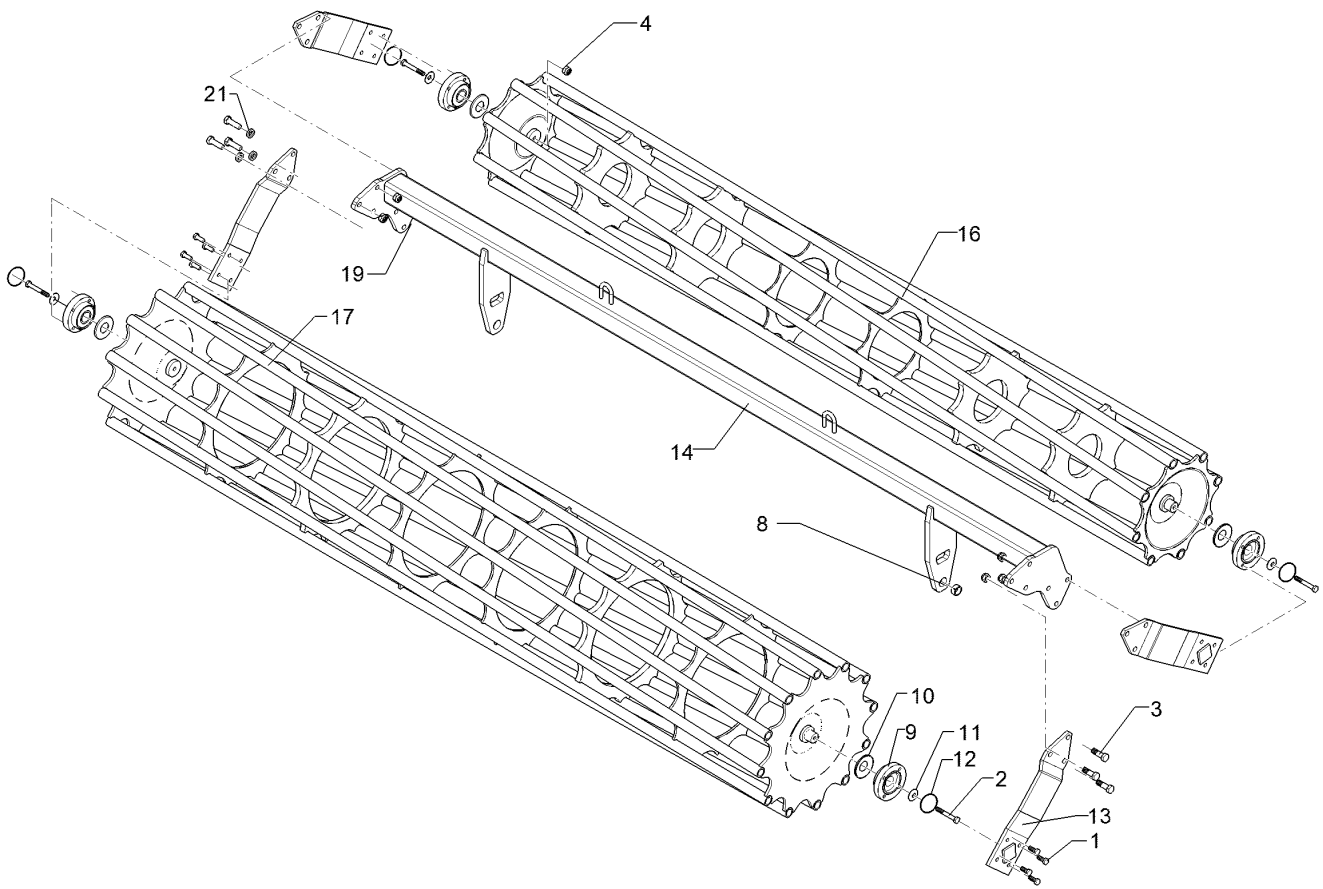
<b>Doppelprofilwalze/Double profile roller</b>	<b>3</b>
--	----------

<b>Karat 9/350</b>	<b>622 7506</b>
--------------------	-----------------



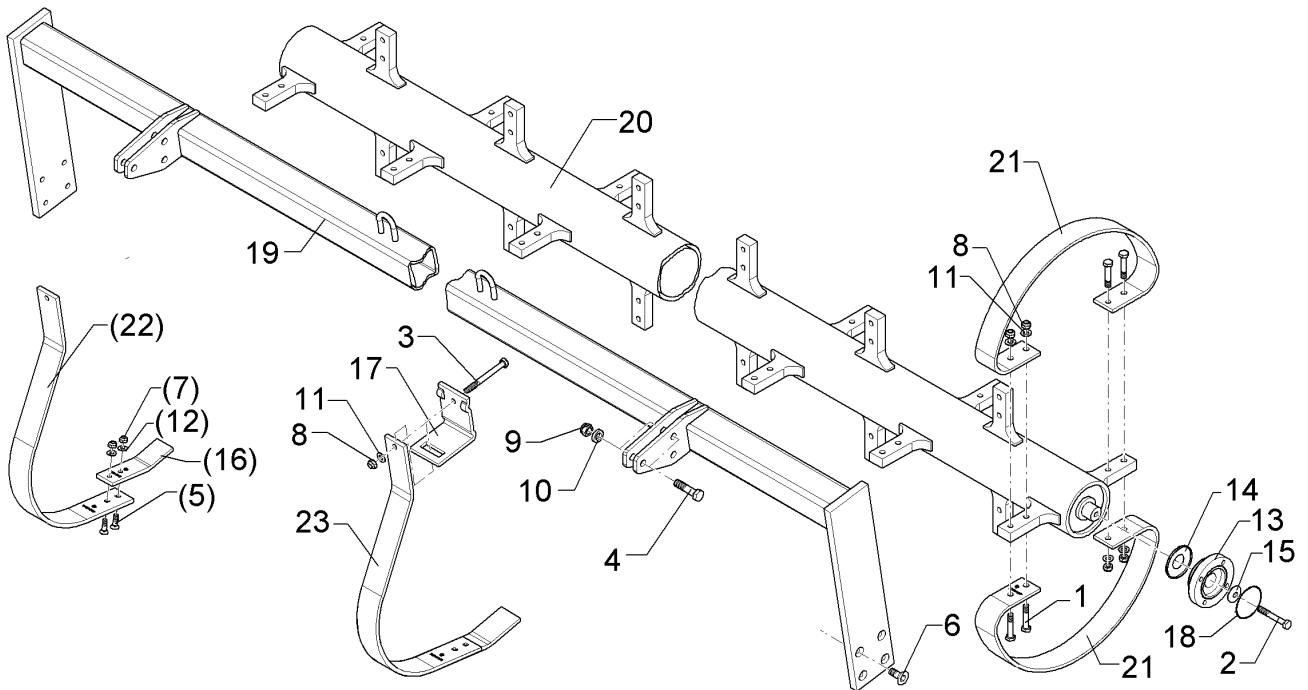
07.16

Pos.	Art.Nr.	Stck.	Artikeltext / Description		Abmessung
32	301 3870	2	Sechskantschraube spz.	Hexagon bolt	M16x65-10.9 Zn



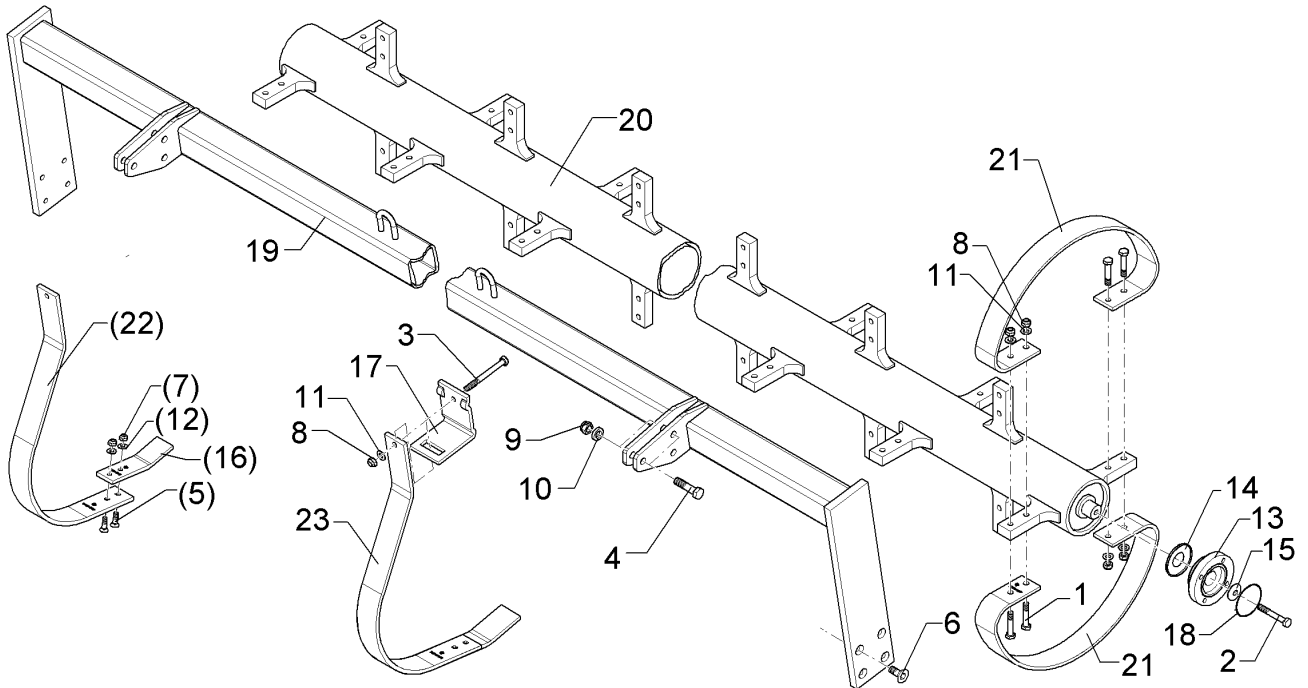
07.16

Pos.	Art.Nr.	Stck.	Artikeltext / Description		Abmessung
1	301 3324	16	Sechskantschraube	Hexagon bolt	M12x30-8.8 Zn DIN933
2	301 3432	4	Sechskantschraube	Hexagon bolt	M12x80-8.8 Zn DIN931-A
3	301 5409	12	Sechskantschraube spz.	Hexagon bolt	M16x50-8.8 Zn
4	303 0934	4	Sicherungsmutter	Selflocking nut	NM12-8 Zn DIN985
8	317 3352	2	Einspannbuchse mit Presssitz	Expansion bush	EG28/32x20
9	319 9372	4	Flanschlager-Gehäuseeinheit	Bearing cpl.	RCJ 35 35x118x39,9 4xM12
10	323 0411	4	Schutzkappe	Cap	D80/d35 t=2x5,5 Zn
11	329 6124	4	Tellerfeder	Cup spring	40x14,3x2 DIN2093
12	375 1277	4	O-Ring	O-ring	79x2
13	422 2924	4	Seitenplatte	Side plate	120x12x494
14	422 8337	1	Tragrahmen	Supporting frame	80x3410 540/400-3.50
16	423 1049	1	Rohrstabwalze	Tube bar roller	D400x3454 LI 3.50
17	423 1050	1	Rohrstabwalze	Tube bar roller	D540x3454 RE 3.50
19	303 0935	12	Sicherungsmutter	Selflocking nut	NM16-8 Zn DIN985
21	305 6141	12	Scheibe	Washer	17/30x3 DIN/ISO-7089



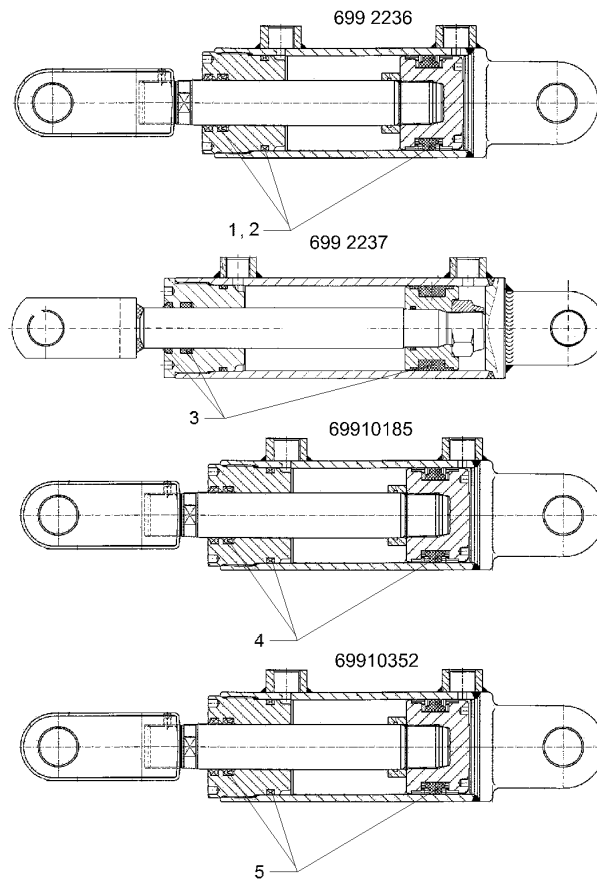
07.16

Pos.	Art.Nr.	Stck.	Artikeltext / Description		Abmessung
1	301 3391	68	Sechskantschraube spz.	Hexagon bolt	M12x60-10.9 Zn
2	301 3406	2	Sechskantschraube	Hexagon bolt	M12x70-8.8 Zn DIN931-A
3	301 3498	16	Sechskantschraube	Hexagon bolt	M12x120-8.8 Zn DIN931-A
4	301 5363	6	Sechskantschraube spz.	Hexagon bolt	M16x70-12.9 Zn
5	301 5767	32	Senkschraube	Countersunk bolt	M10x33-12.9-MU-10 Zn
6	301 6128	8	Senkschraube	Countersunk bolt	M12x30-10.9 Zn DIN7991-A
7	303 0933	84	Sicherungsmutter	Selflocking nut	NM10-8 DIN985 Zn
8	303 0934	32	Sicherungsmutter	Selflocking nut	NM12-8 Zn DIN985
9	303 0935	6	Sicherungsmutter	Selflocking nut	NM16-8 Zn DIN985
10	305 6161	6	Scheibe	Washer	17/40x6 DIN7349 Zn
11	305 8580	84	Scheibe	Washer	13/24x2,5 St-Zn DIN125
12	305 8696	32	Scheibe	Washer	A10,5 DIN125-St Zn
13	319 9372	2	Flanschlager-Gehäuseeinheit	Bearing cpl.	RCJ 35 35x118x39,9 4xM12
14	323 0411	2	Schutzkappe	Cap	D80/d35 t=2x5,5 Zn
15	329 6124	2	Tellerfeder	Cup spring	40x14,3x2 DIN2093
16	34910002	16	Abstreifer	Scraper	50x10x195 2xD10,5
17	35310001	16	Klemme	Clamp	80x80-60x10
18	375 1277	2	O-Ring	O-ring	79x2
19	42210008	1	Tragrohr	Carrier tube	FRW D540-3.50
20	42310008	1	Flexringwalze	Flexring roller	D139,7x10/35x3374



07.16

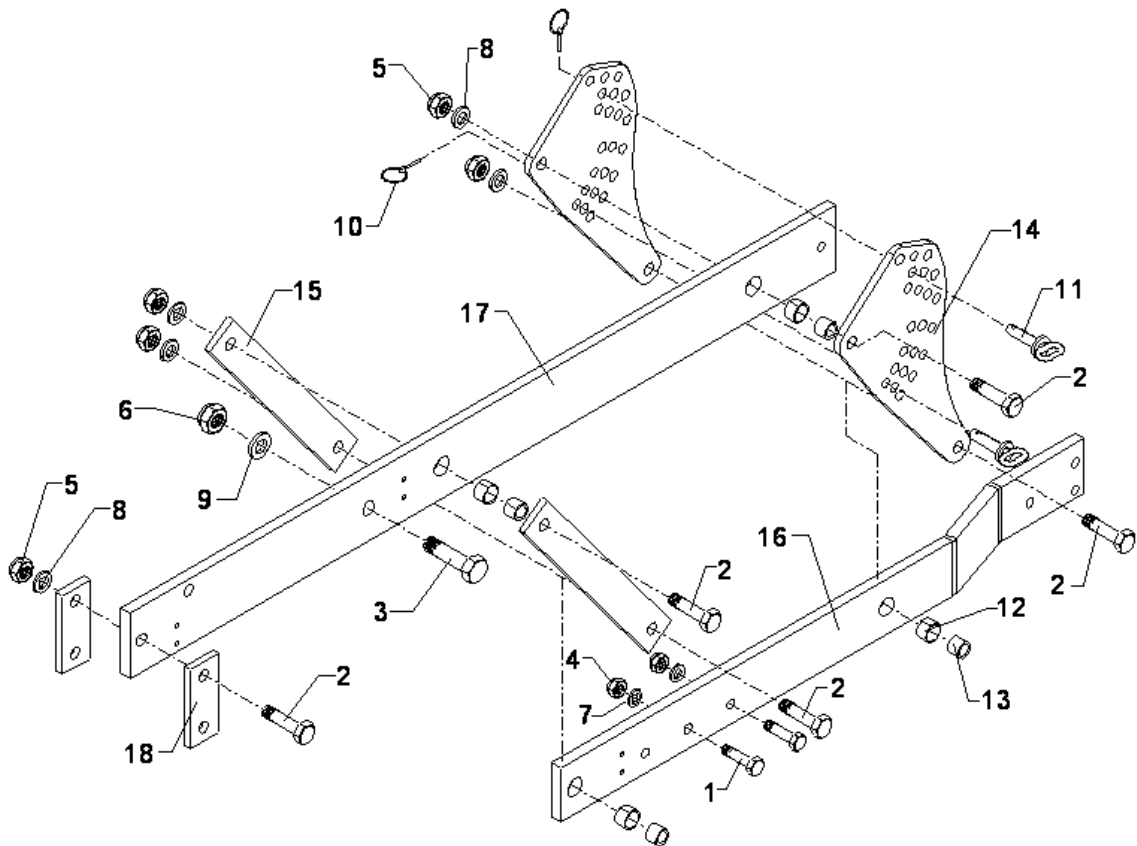
Pos.	Art.Nr.	Stck.	Artikeltext / Description	Abmessung	
21	42310009	34	Ringsegment	Tubing segment	8,5x60x1046 4xD13
22	42310010	16	Abstreiferhalter	Carrier for scraper	10x60x925
23	34910007	16	Abstreifer	Scraper	10x60x1002 GEP



07.16

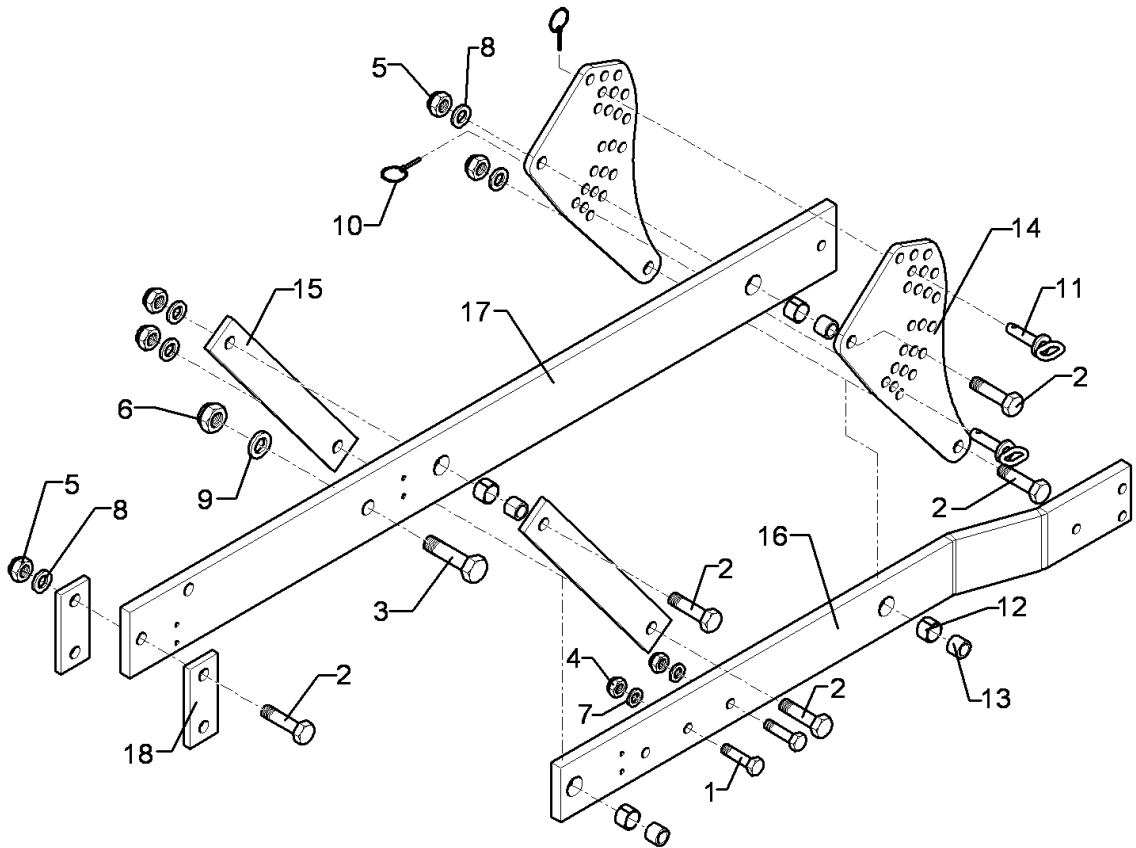
Pos.	Art.Nr.	Stck.	Artikeltext / Description		Abmessung
1	575 9174	1	Dichtungssatz	Seal set	D30/63
2	575 9224	1	Dichtungssatz	Seal set	D30/63
3	575 9266	1	Dichtungssatz	Seal set	D30/63
4	57510196	1	Dichtungssatz	Seal set	D30/63
5	57510760	1	Dichtungssatz	Seal set	30/63





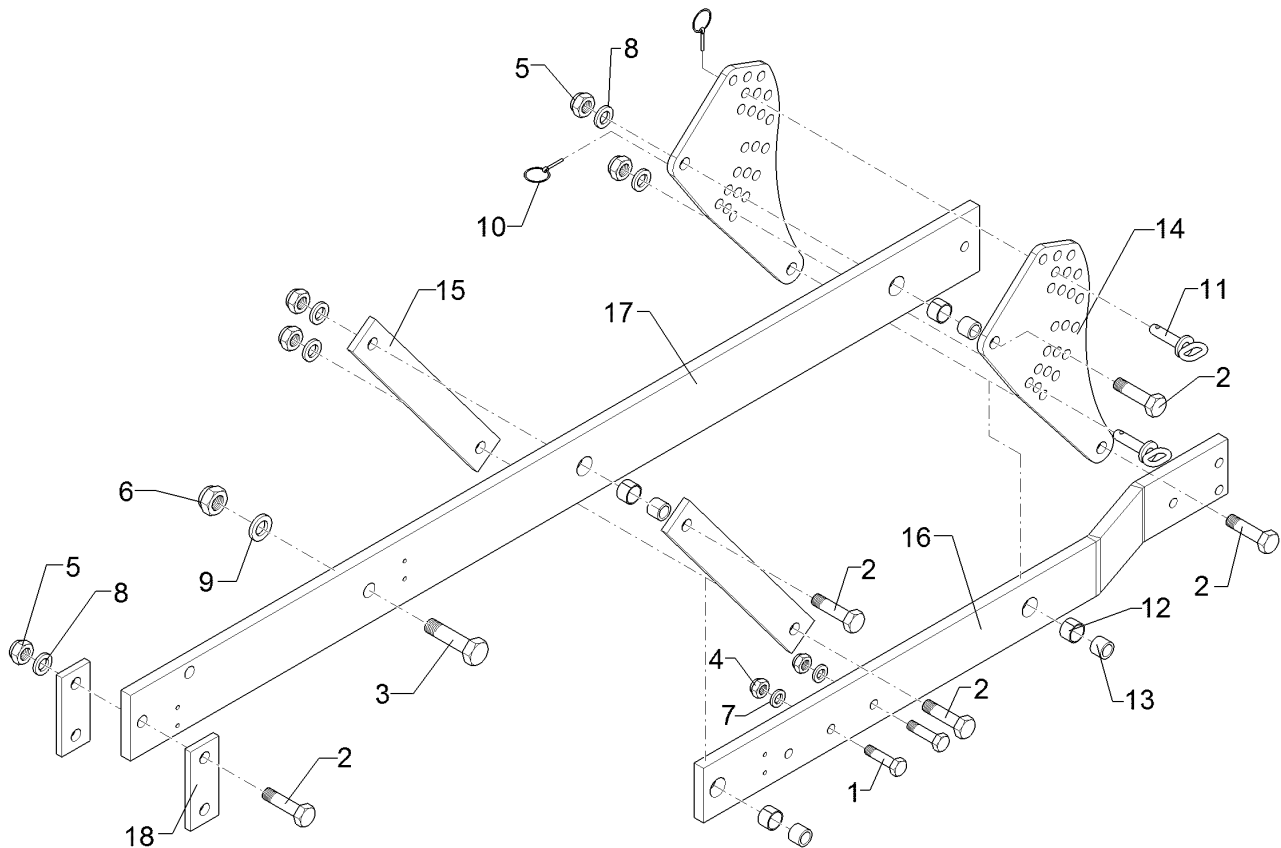
07.16

Pos.	Art.Nr.	Stck.	Artikeltext / Description		Abmessung
1	301 3870	2	Sechskantschraube spz.	Hexagon bolt	M16x65-10.9 Zn
2	301 4603	6	Sechskantschraube spz.	Hexagon bolt	M20x75-8.8 Zn
3	301 4692	1	Sechskantschraube spz.	Hexagon bolt	M24x85ls50x30-8.8 Zn
4	303 0935	2	Sicherungsmutter	Selflocking nut	NM16-8 Zn DIN985
5	303 0936	6	Sicherungsmutter	Selflocking nut	NM20-8 Zn DIN985
6	303 0937	1	Sicherungsmutter	Selflocking nut	NM24-8 Zn DIN985
7	305 6161	2	Scheibe	Washer	17/40x6 DIN7349 Zn
8	305 6012	6	Scheibe	Washer	21 ISO7089 Zn
9	305 6252	1	Scheibe	Washer	25 ISO7349 Zn
10	311 9565	2	Klappstift	Securing pin	4,5
11	313 8152	2	Bolzen	Pin	D16x51,7/112 V Zn
12	317 3352	4	Einspannbuchse mit Presssitz	Expansion bush	EG28/32x20
13	317 6657	4	Buchse	Bush	D20/28x22
14	417 7106	2	Verstellplatte	Adjuster plate	12x231,8x441,2 Thorit 9
15	417 7107	2	Lenker	Link	60x12x440 2xD20,1-380
16	417 8092	1	Träger	Carrier	100x20x1165 GEK49RE
17	417 8100	1	Träger	Carrier	120x20x1495-SM9
18	459 1183	2	Brücke	Clamp plate	60x12x145 2xD20,1-95



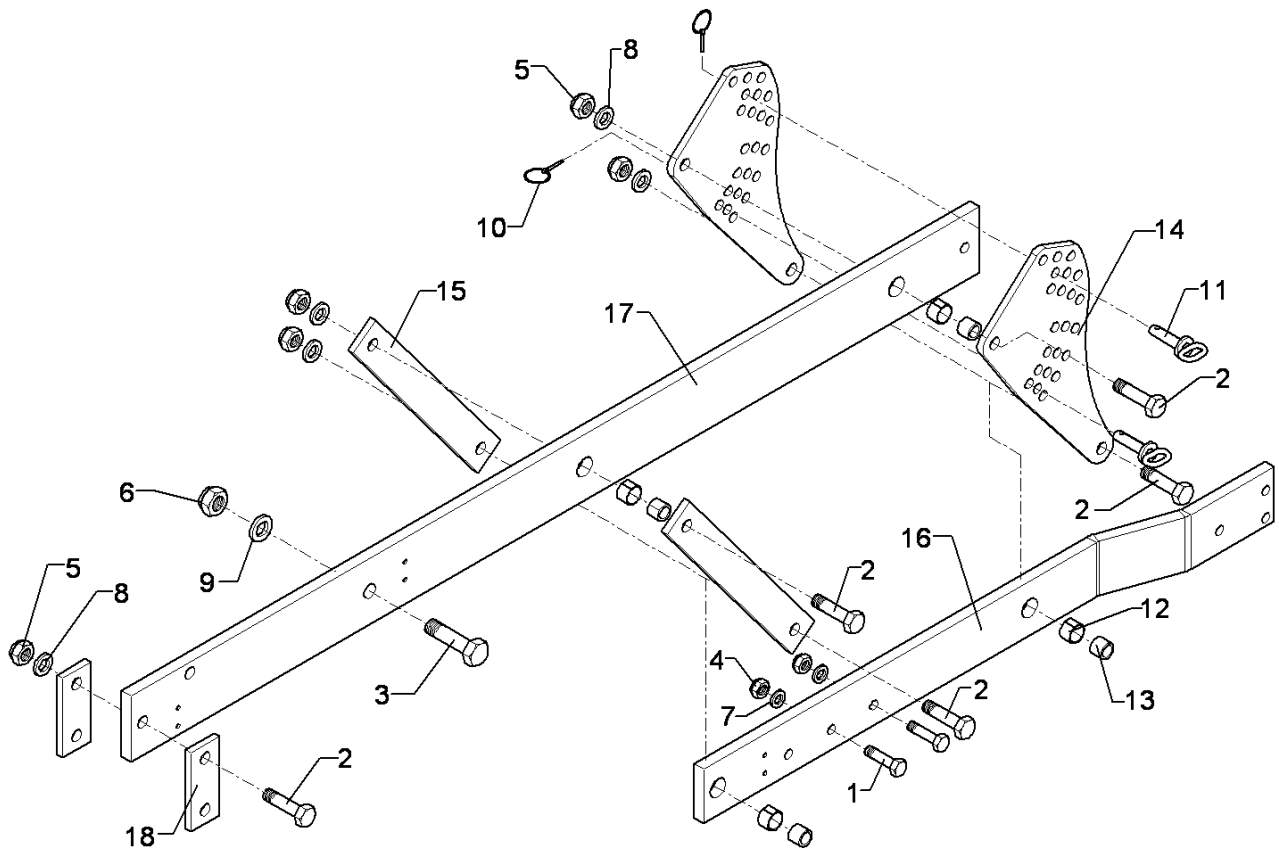
07.16

Pos.	Art.Nr.	Stck.	Artikeltext / Description		Abmessung
1	301 3870	2	Sechskantschraube spz.	Hexagon bolt	M16x65-10.9 Zn
2	301 4603	6	Sechskantschraube spz.	Hexagon bolt	M20x75-8.8 Zn
3	301 4692	1	Sechskantschraube spz.	Hexagon bolt	M24x85ls50x30-8.8 Zn
4	303 0935	2	Sicherungsmutter	Selflocking nut	NM16-8 Zn DIN985
5	303 0936	6	Sicherungsmutter	Selflocking nut	NM20-8 Zn DIN985
6	303 0937	1	Sicherungsmutter	Selflocking nut	NM24-8 Zn DIN985
7	305 6161	2	Scheibe	Washer	17/40x6 DIN7349 Zn
8	305 6012	6	Scheibe	Washer	21 ISO7089 Zn
9	305 6252	1	Scheibe	Washer	25 ISO7349 Zn
10	311 9565	2	Klappstift	Securing pin	4,5
11	313 8152	2	Bolzen	Pin	D16x51,7/112 V Zn
12	317 3352	4	Einspannbuchse mit Presssitz	Expansion bush	EG28/32x20
13	317 6657	4	Buchse	Bush	D20/28x22
14	417 7106	2	Verstellplatte	Adjuster plate	12x231,8x441,2 Thorit 9
15	417 7107	2	Lenker	Link	60x12x440 2xD20,1-380
16	417 8093	1	Träger	Carrier	100x20x1165 GEK49LI
17	417 8100	1	Träger	Carrier	120x20x1495-SM9
18	459 1183	2	Brücke	Clamp plate	60x12x145 2xD20,1-95



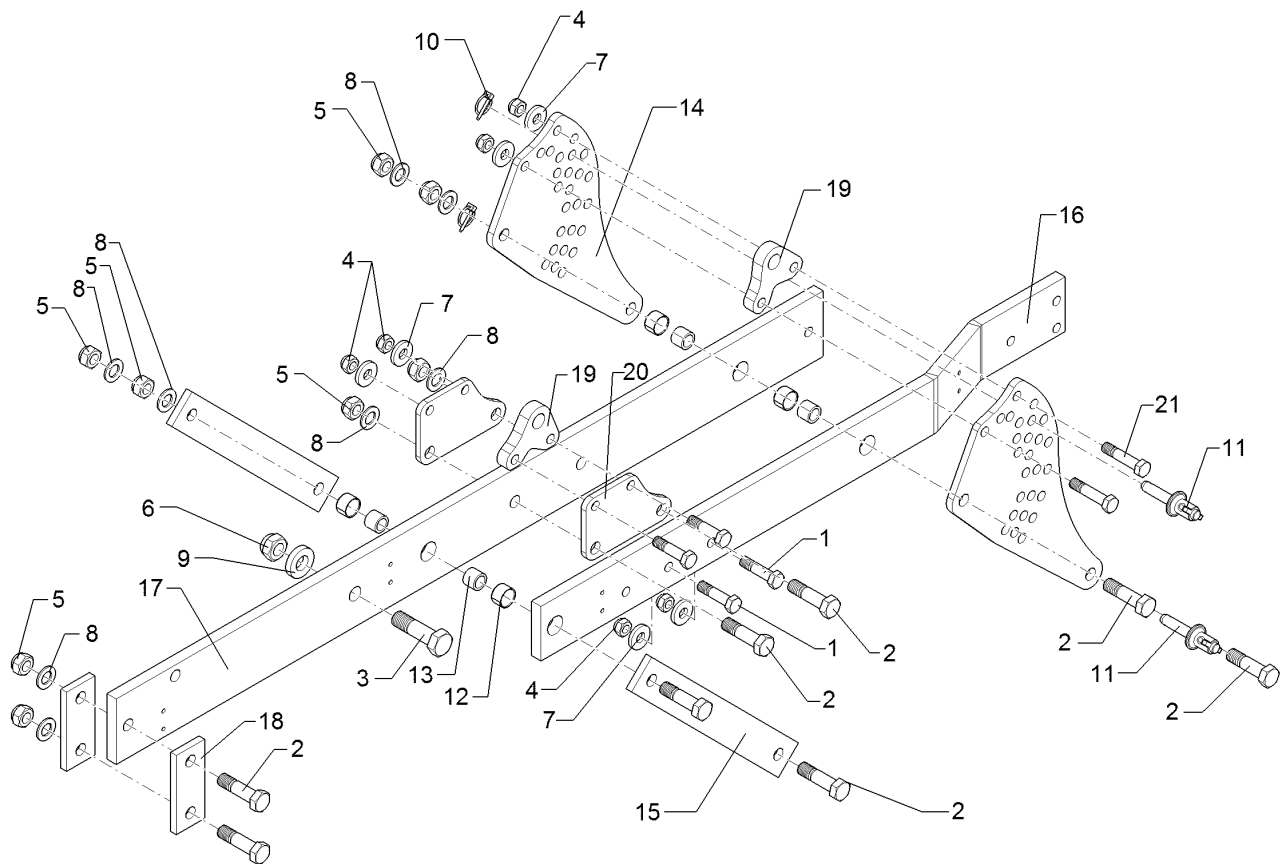
07.16

Pos.	Art.Nr.	Stck.	Artikeltext / Description		Abmessung
1	301 3870	2	Sechskantschraube spz.	Hexagon bolt	M16x65-10.9 Zn
2	301 4603	6	Sechskantschraube spz.	Hexagon bolt	M20x75-8.8 Zn
3	301 4692	1	Sechskantschraube spz.	Hexagon bolt	M24x85ls50x30-8.8 Zn
4	303 0935	2	Sicherungsmutter	Selflocking nut	NM16-8 Zn DIN985
5	303 0936	6	Sicherungsmutter	Selflocking nut	NM20-8 Zn DIN985
6	303 0937	1	Sicherungsmutter	Selflocking nut	NM24-8 Zn DIN985
7	305 6161	2	Scheibe	Washer	17/40x6 DIN7349 Zn
8	305 6012	6	Scheibe	Washer	21 ISO7089 Zn
9	305 6252	1	Scheibe	Washer	25 ISO7349 Zn
10	311 9565	2	Klappstift	Securing pin	4,5
11	313 8152	2	Bolzen	Pin	D16x51,7/112 V Zn
12	317 3352	4	Einspannbuchse mit Presssitz	Expansion bush	EG28/32x20
13	317 6657	4	Buchse	Bush	D20/28x22
14	417 7106	2	Verstellplatte	Adjuster plate	12x231,8x441,2 Thorit 9
15	417 7107	2	Lenker	Link	60x12x440 2xD20,1-380
16	417 8092	1	Träger	Carrier	100x20x1165 GEK49RE
17	417 8101	1	Träger	Carrier	120x20x1795-SM9 UE
18	459 1183	2	Brücke	Clamp plate	60x12x145 2xD20,1-95



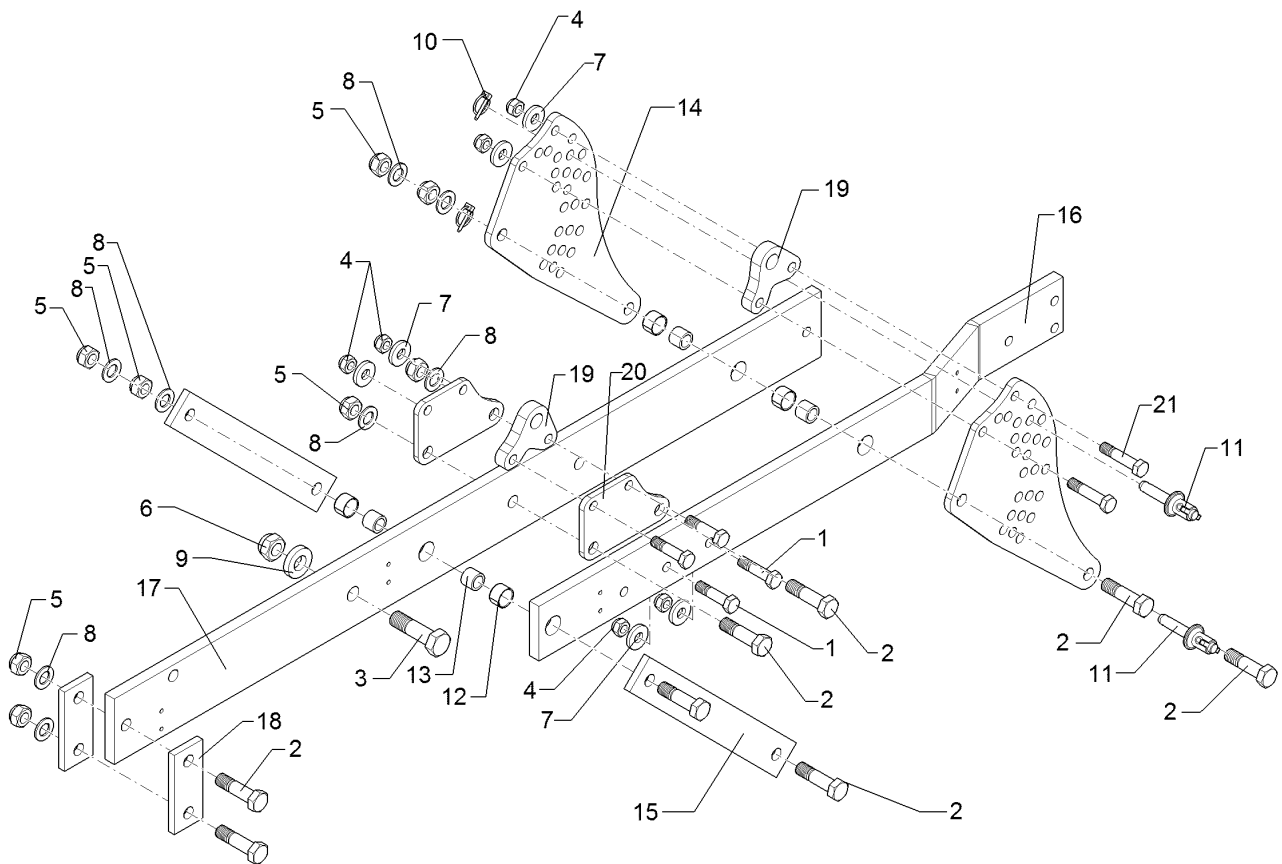
07.16

Pos.	Art.Nr.	Stck.	Artikeltext / Description		Abmessung
1	301 3870	2	Sechskantschraube spz.	Hexagon bolt	M16x65-10.9 Zn
2	301 4603	6	Sechskantschraube spz.	Hexagon bolt	M20x75-8.8 Zn
3	301 4692	1	Sechskantschraube spz.	Hexagon bolt	M24x85ls50x30-8.8 Zn
4	303 0935	2	Sicherungsmutter	Selflocking nut	NM16-8 Zn DIN985
5	303 0936	6	Sicherungsmutter	Selflocking nut	NM20-8 Zn DIN985
6	303 0937	1	Sicherungsmutter	Selflocking nut	NM24-8 Zn DIN985
7	305 6161	2	Scheibe	Washer	17/40x6 DIN7349 Zn
8	305 6012	6	Scheibe	Washer	21 ISO7089 Zn
9	305 6252	1	Scheibe	Washer	25 ISO7349 Zn
10	311 9565	2	Klappstift	Securing pin	4,5
11	313 8152	2	Bolzen	Pin	D16x51,7/112 V Zn
12	317 3352	4	Einspannbuchse mit Presssitz	Expansion bush	EG28/32x20
13	317 6657	4	Buchse	Bush	D20/28x22
14	417 7106	2	Verstellplatte	Adjuster plate	12x231,8x441,2 Thorit 9
15	417 7107	2	Lenker	Link	60x12x440 2xD20,1-380
16	417 8093	1	Träger	Carrier	100x20x1165 GEK49LI
17	417 8101	1	Träger	Carrier	120x20x1795-SM9 UE
18	459 1183	2	Brücke	Clamp plate	60x12x145 2xD20,1-95



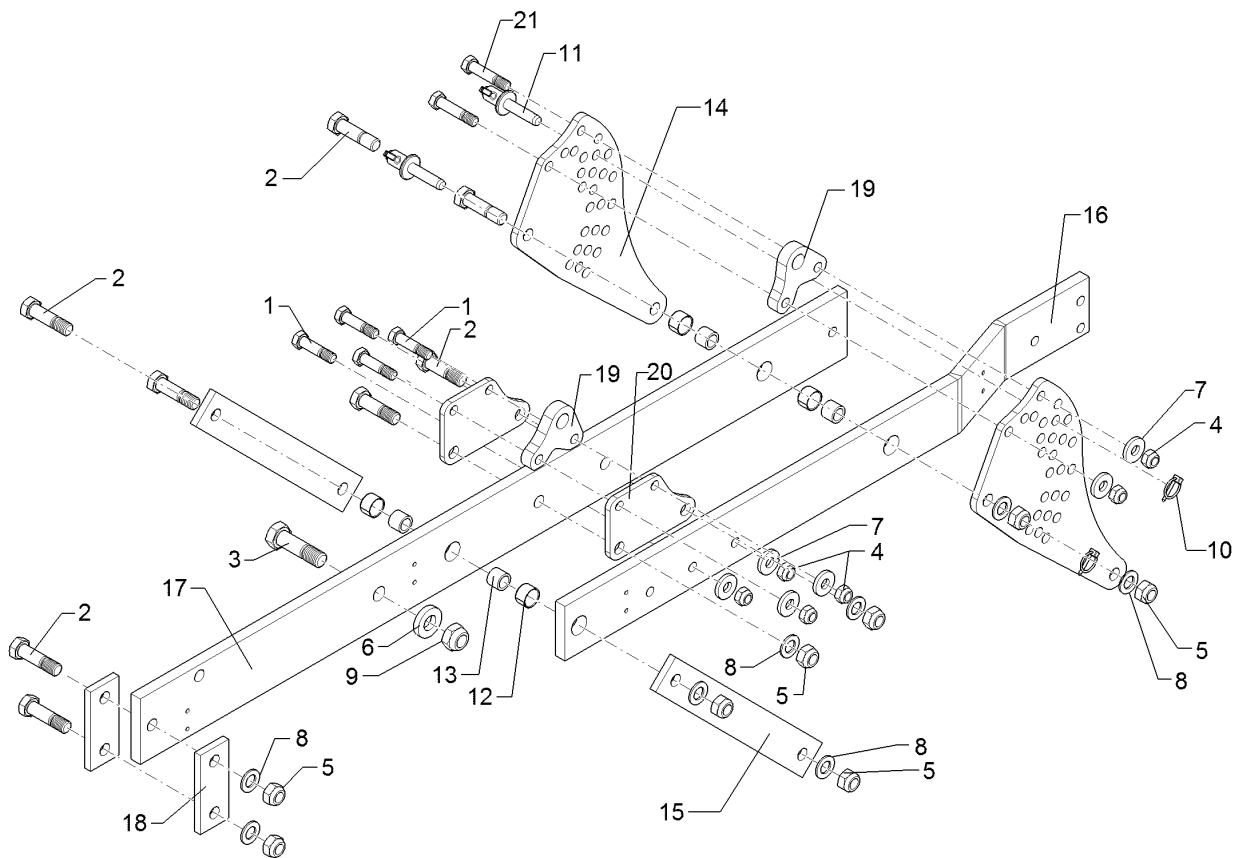
07.16

Pos.	Art.Nr.	Stck.	Artikeltext / Description		Abmessung
1	301 3870	4	Sechskantschraube spz.	Hexagon bolt	M16x65-10.9 Zn
2	301 4603	6	Sechskantschraube spz.	Hexagon bolt	M20x75-8.8 Zn
3	301 4692	1	Sechskantschraube spz.	Hexagon bolt	M24x85ls50x30-8.8 Zn
4	303 0935	6	Sicherungsmutter	Selflocking nut	NM16-8 Zn DIN985
5	303 0936	8	Sicherungsmutter	Selflocking nut	NM20-8 Zn DIN985
6	303 0937	1	Sicherungsmutter	Selflocking nut	NM24-8 Zn DIN985
7	305 6161	6	Scheibe	Washer	17/40x6 DIN7349 Zn
8	305 6012	8	Scheibe	Washer	21 ISO7089 Zn
9	305 6252	1	Scheibe	Washer	25 ISO7349 Zn
10	311 9565	2	Klappstift	Securing pin	4,5
11	313 8152	2	Bolzen	Pin	D16x51,7/112 V Zn
12	317 3352	4	Einspannbuchse mit Presssitz	Expansion bush	EG28/32x20
13	317 6657	4	Buchse	Bush	D20/28x22
14	417 7108	2	Verstellplatte	Adjuster plate	12x236x461 hy Karat
15	417 7107	2	Lenker	Link	60x12x440 2xD20,1-380
16	417 8092	1	Träger	Carrier	100x20x1165 GEK49RE
17	417 8138	1	Träger	Carrier	120x20x1495-SM9 hy
18	459 1183	2	Brücke	Clamp plate	60x12x145 2xD20,1-95
19	417 8473	2	Zylinderplatte	Ram plate	20x85x111 1xD25,1 2xD16,1



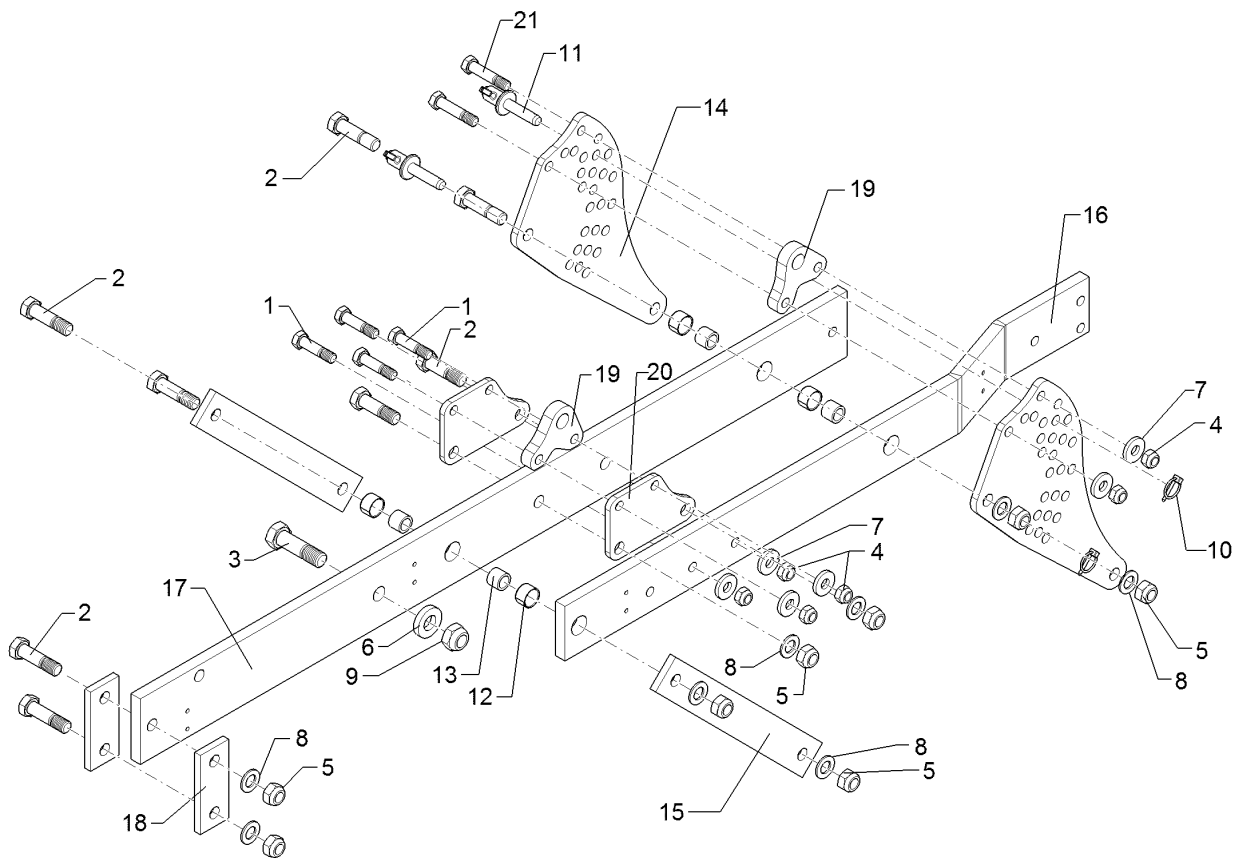
07.16

Pos.	Art.Nr.	Stck.	Artikeltext / Description		Abmessung
20	417 8474	2	Zylinderplatte	Ram plate	10x113x180 2xD20,1 2xD16,1
21	301 5361	2	Sechskantschraube spz.	Hexagon bolt	M16x75-12.9 Zn
22	301 4601	2	Sechskantschraube spz.	Hexagon bolt	M20x70-10.9 Zn



07.16

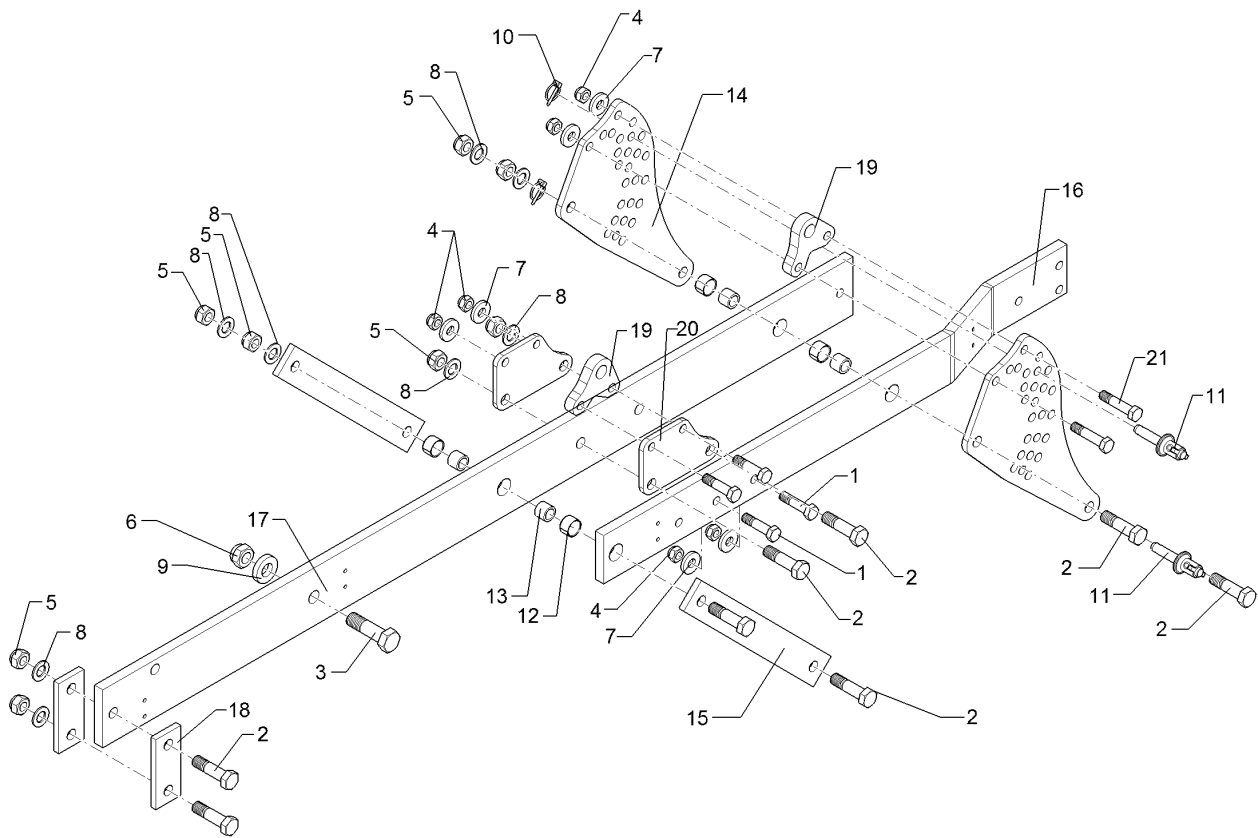
Pos.	Art.Nr.	Stck.	Artikeltext / Description		Abmessung
1	301 3870	4	Sechskantschraube spz.	Hexagon bolt	M16x65-10.9 Zn
2	301 4603	6	Sechskantschraube spz.	Hexagon bolt	M20x75-8.8 Zn
3	301 4692	1	Sechskantschraube spz.	Hexagon bolt	M24x85ls50x30-8.8 Zn
4	303 0935	6	Sicherungsmutter	Selflocking nut	NM16-8 Zn DIN985
5	303 0936	8	Sicherungsmutter	Selflocking nut	NM20-8 Zn DIN985
6	303 0937	1	Sicherungsmutter	Selflocking nut	NM24-8 Zn DIN985
7	305 6161	6	Scheibe	Washer	17/40x6 DIN7349 Zn
8	305 6012	8	Scheibe	Washer	21 ISO7089 Zn
9	305 6252	1	Scheibe	Washer	25 ISO7349 Zn
10	311 9565	2	Klappstift	Securing pin	4,5
11	313 8152	2	Bolzen	Pin	D16x51,7/112 V Zn
12	317 3352	4	Einspannbuchse mit Presssitz	Expansion bush	EG28/32x20
13	317 6657	4	Buchse	Bush	D20/28x22
14	417 7108	2	Verstellplatte	Adjuster plate	12x236x461 hy Karat
15	417 7107	2	Lenker	Link	60x12x440 2xD20,1-380
16	417 8093	1	Träger	Carrier	100x20x1165 GEK49LI
17	417 8138	1	Träger	Carrier	120x20x1495-SM9 hy
18	459 1183	2	Brücke	Clamp plate	60x12x145 2xD20,1-95
19	417 8473	2	Zylinderplatte	Ram plate	20x85x111 1xD25,1 2xD16,1



07.16

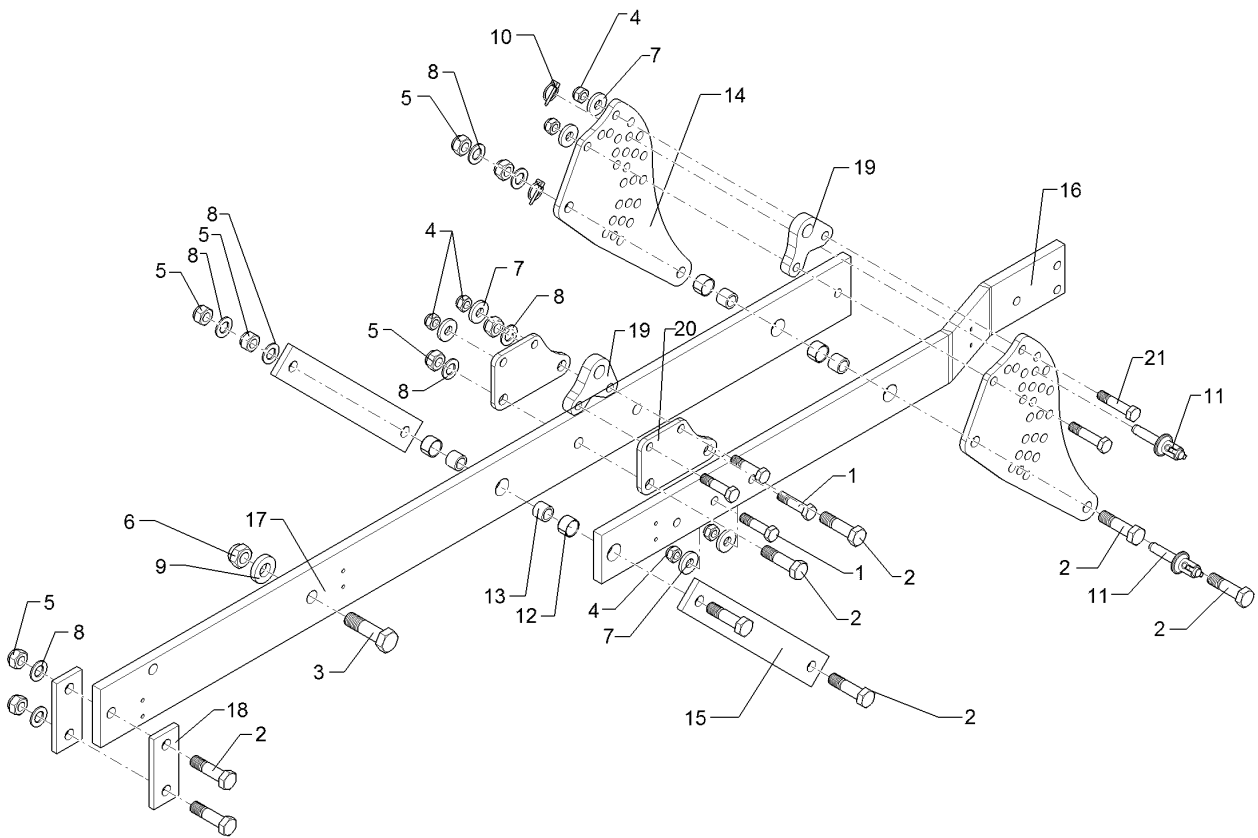
Pos.	Art.Nr.	Stck.	Artikeltext / Description		Abmessung
20	417 8474	2	Zylinderplatte	Ram plate	10x113x180 2xD20,1 2xD16,1
21	301 5361	2	Sechskantschraube spz.	Hexagon bolt	M16x75-12.9 Zn
22	301 4601	2	Sechskantschraube spz.	Hexagon bolt	M20x70-10.9 Zn





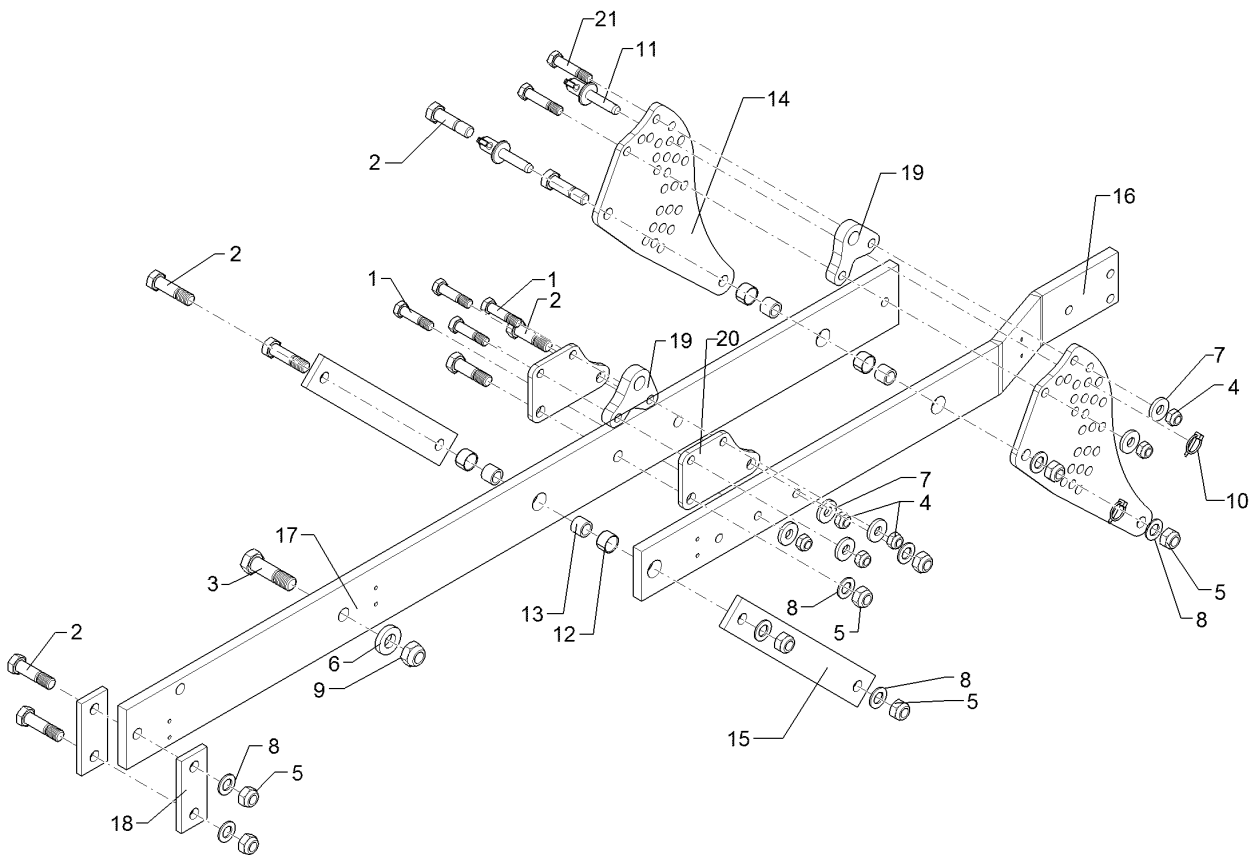
07.16

Pos.	Art.Nr.	Stck.	Artikeltext / Description		Abmessung
1	301 3870	4	Sechskantschraube spz.	Hexagon bolt	M16x65-10.9 Zn
2	301 4603	6	Sechskantschraube spz.	Hexagon bolt	M20x75-8.8 Zn
3	301 4692	1	Sechskantschraube spz.	Hexagon bolt	M24x85ls50x30-8.8 Zn
4	303 0935	6	Sicherungsmutter	Selflocking nut	NM16-8 Zn DIN985
5	303 0936	8	Sicherungsmutter	Selflocking nut	NM20-8 Zn DIN985
6	303 0937	1	Sicherungsmutter	Selflocking nut	NM24-8 Zn DIN985
7	305 6161	6	Scheibe	Washer	17/40x6 DIN7349 Zn
8	305 6012	8	Scheibe	Washer	21 ISO7089 Zn
9	305 6252	1	Scheibe	Washer	25 ISO7349 Zn
10	311 9565	2	Klappstift	Securing pin	4,5
11	313 8152	2	Bolzen	Pin	D16x51,7/112 V Zn
12	317 3352	4	Einspannbuchse mit Presssitz	Expansion bush	EG28/32x20
13	317 6657	4	Buchse	Bush	D20/28x22
14	417 7108	2	Verstellplatte	Adjuster plate	12x236x461 hy Karat
15	417 7107	2	Lenker	Link	60x12x440 2xD20,1-380
16	417 8092	1	Träger	Carrier	100x20x1165 GEK49RE
17	417 8139	1	Träger	Carrier	120x20x1795-SM9-U hy
18	459 1183	2	Brücke	Clamp plate	60x12x145 2xD20,1-95
19	417 8473	2	Zylinderplatte	Ram plate	20x85x111 1xD25,1 2xD16,1



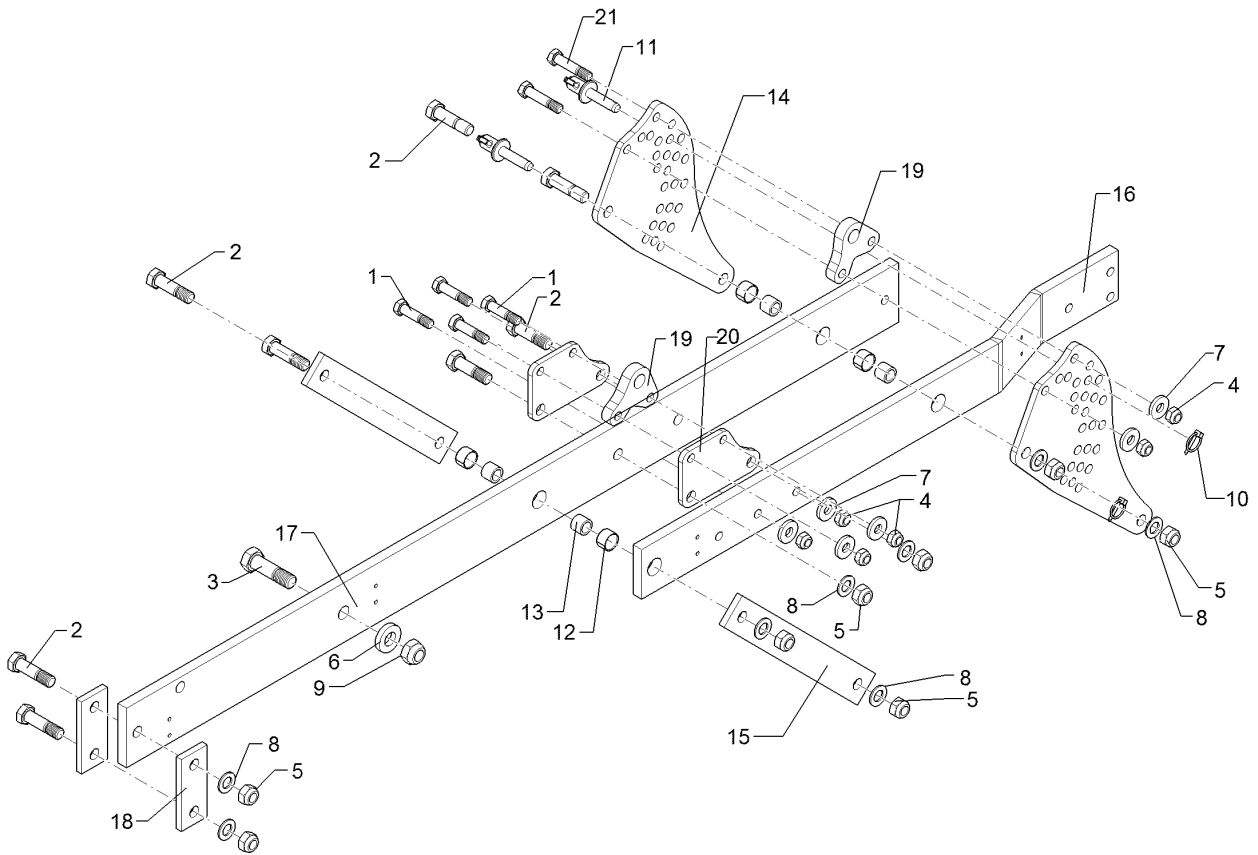
07.16

Pos.	Art.Nr.	Stck.	Artikeltext / Description		Abmessung
20	417 8474	2	Zylinderplatte	Ram plate	10x113x180 2xD20,1 2xD16,1
21	301 5361	2	Sechskantschraube spz.	Hexagon bolt	M16x75-12.9 Zn
22	301 4601	2	Sechskantschraube spz.	Hexagon bolt	M20x70-10.9 Zn



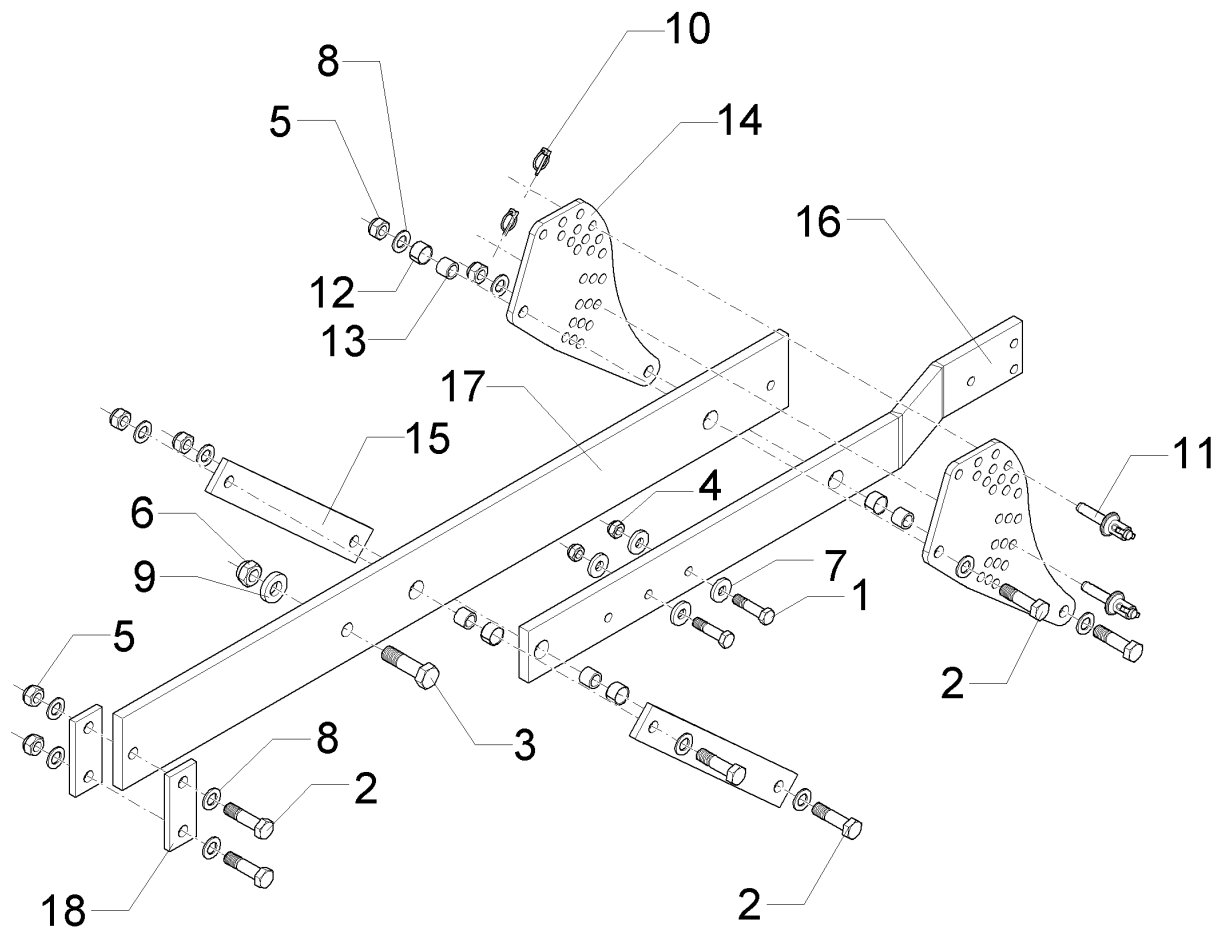
07.16

Pos.	Art.Nr.	Stck.	Artikeltext / Description		Abmessung
1	301 3870	4	Sechskantschraube spz.	Hexagon bolt	M16x65-10.9 Zn
2	301 4603	6	Sechskantschraube spz.	Hexagon bolt	M20x75-8.8 Zn
3	301 4692	1	Sechskantschraube spz.	Hexagon bolt	M24x85ls50x30-8.8 Zn
4	303 0935	6	Sicherungsmutter	Selflocking nut	NM16-8 Zn DIN985
5	303 0936	8	Sicherungsmutter	Selflocking nut	NM20-8 Zn DIN985
6	303 0937	1	Sicherungsmutter	Selflocking nut	NM24-8 Zn DIN985
7	305 6161	6	Scheibe	Washer	17/40x6 DIN7349 Zn
8	305 6012	8	Scheibe	Washer	21 ISO7089 Zn
9	305 6252	1	Scheibe	Washer	25 ISO7349 Zn
10	311 9565	2	Klappstift	Securing pin	4,5
11	313 8152	2	Bolzen	Pin	D16x51,7/112 V Zn
12	317 3352	4	Einspannbuchse mit Presssitz	Expansion bush	EG28/32x20
13	317 6657	4	Buchse	Bush	D20/28x22
14	417 7108	2	Verstellplatte	Adjuster plate	12x236x461 hy Karat
15	417 7107	2	Lenker	Link	60x12x440 2xD20,1-380
16	417 8093	1	Träger	Carrier	100x20x1165 GEK49LI
17	417 8139	1	Träger	Carrier	120x20x1795-SM9-U hy
18	459 1183	2	Brücke	Clamp plate	60x12x145 2xD20,1-95
19	417 8473	2	Zylinderplatte	Ram plate	20x85x111 1xD25,1 2xD16,1



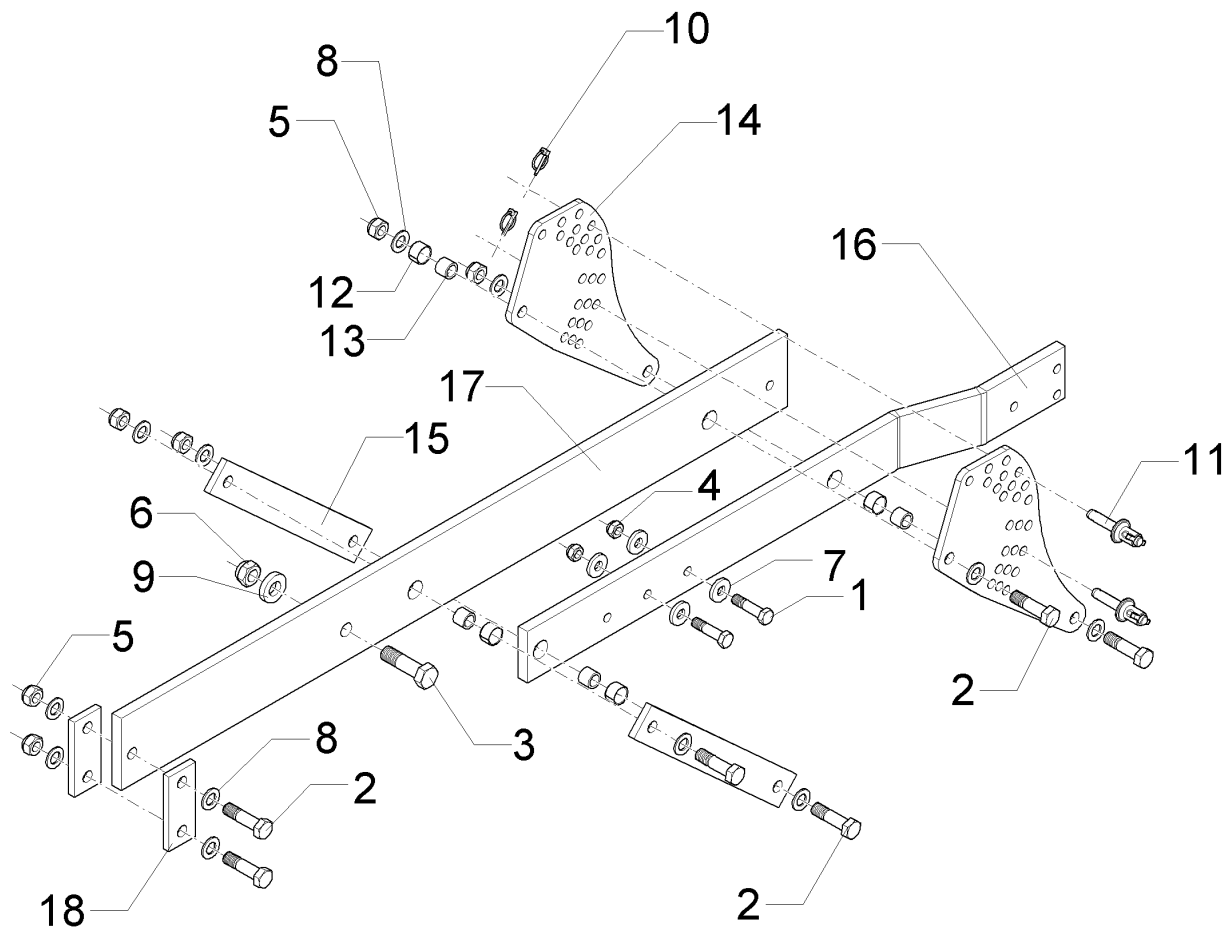
07.16

Pos.	Art.Nr.	Stck.	Artikeltext / Description		Abmessung
20	417 8474	2	Zylinderplatte	Ram plate	10x113x180 2xD20,1 2xD16,1
21	301 5361	2	Sechskantschraube spz.	Hexagon bolt	M16x75-12.9 Zn
22	301 4601	2	Sechskantschraube spz.	Hexagon bolt	M20x70-10.9 Zn



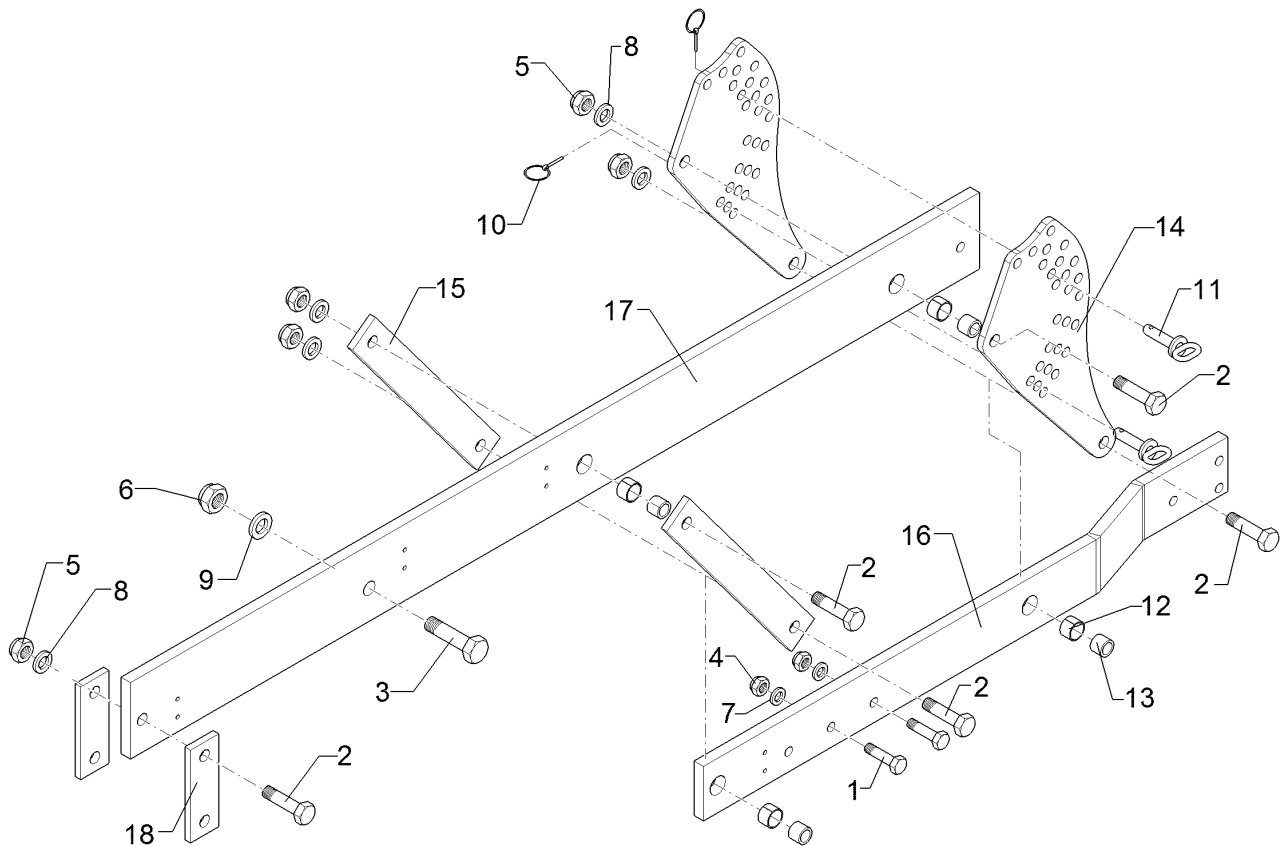
07.16

Pos.	Art.Nr.	Stck.	Artikeltext / Description		Abmessung
1	301 3870	2	Sechskantschraube spz.	Hexagon bolt	M16x65-10.9 Zn
2	301 4603	6	Sechskantschraube spz.	Hexagon bolt	M20x75-8.8 Zn
3	301 4692	1	Sechskantschraube spz.	Hexagon bolt	M24x85ls50x30-8.8 Zn
4	303 0935	2	Sicherungsmutter	Selflocking nut	NM16-8 Zn DIN985
5	303 0936	6	Sicherungsmutter	Selflocking nut	NM20-8 Zn DIN985
6	303 0937	1	Sicherungsmutter	Selflocking nut	NM24-8 Zn DIN985
7	305 6141	4	Scheibe	Washer	17/30x3 DIN/ISO-7089
8	305 6012	12	Scheibe	Washer	21 ISO7089 Zn
9	305 6252	1	Scheibe	Washer	25 ISO7349 Zn
10	311 9565	2	Klappstift	Securing pin	4,5
11	313 8152	2	Bolzen	Pin	D16x51,7/112 V Zn
12	317 3352	4	Einspannbuchse mit Presssitz	Expansion bush	EG28/32x20
13	317 6657	4	Buchse	Bush	D20/28x22
14	417 8650	2	Verstellplatte	Adjuster plate	12x235x475 2xD20,1 24xD16,5
15	417 7107	2	Lenker	Link	60x12x440 2xD20,1-380
16	417 8092	1	Träger	Carrier	100x20x1165 GEK49RE
17	417 8630	1	Träger	Carrier	140x20x1495 2xD32
18	459 1183	2	Brücke	Clamp plate	60x12x145 2xD20,1-95



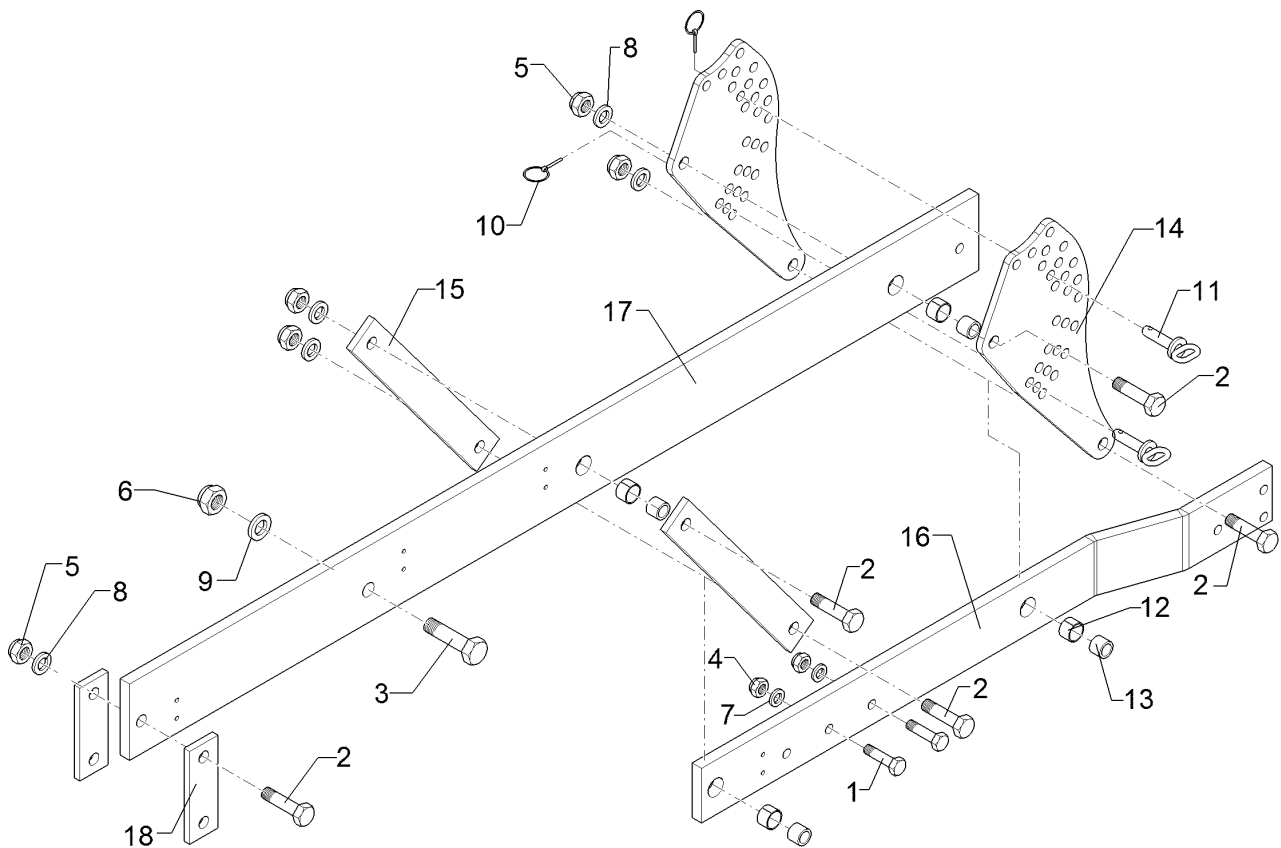
07.16

Pos.	Art.Nr.	Stck.	Artikeltext / Description		Abmessung
1	301 3870	2	Sechskantschraube spz.	Hexagon bolt	M16x65-10.9 Zn
2	301 4603	6	Sechskantschraube spz.	Hexagon bolt	M20x75-8.8 Zn
3	301 4692	1	Sechskantschraube spz.	Hexagon bolt	M24x85ls50x30-8.8 Zn
4	303 0935	2	Sicherungsmutter	Selflocking nut	NM16-8 Zn DIN985
5	303 0936	6	Sicherungsmutter	Selflocking nut	NM20-8 Zn DIN985
6	303 0937	1	Sicherungsmutter	Selflocking nut	NM24-8 Zn DIN985
7	305 6141	8	Scheibe	Washer	17/30x3 DIN/ISO-7089
8	305 6012	12	Scheibe	Washer	21 ISO7089 Zn
9	305 6252	1	Scheibe	Washer	25 ISO7349 Zn
10	311 9565	2	Klappstift	Securing pin	4,5
11	313 8152	2	Bolzen	Pin	D16x51,7/112 V Zn
12	317 3352	4	Einspannbuchse mit Presssitz	Expansion bush	EG28/32x20
13	317 6657	4	Buchse	Bush	D20/28x22
14	417 8650	2	Verstellplatte	Adjuster plate	12x235x475 2xD20,1 24xD16,5
15	417 7107	2	Lenker	Link	60x12x440 2xD20,1-380
16	417 8093	1	Träger	Carrier	100x20x1165 GEK49LI
17	417 8630	1	Träger	Carrier	140x20x1495 2xD32
18	459 1183	2	Brücke	Clamp plate	60x12x145 2xD20,1-95



07.16

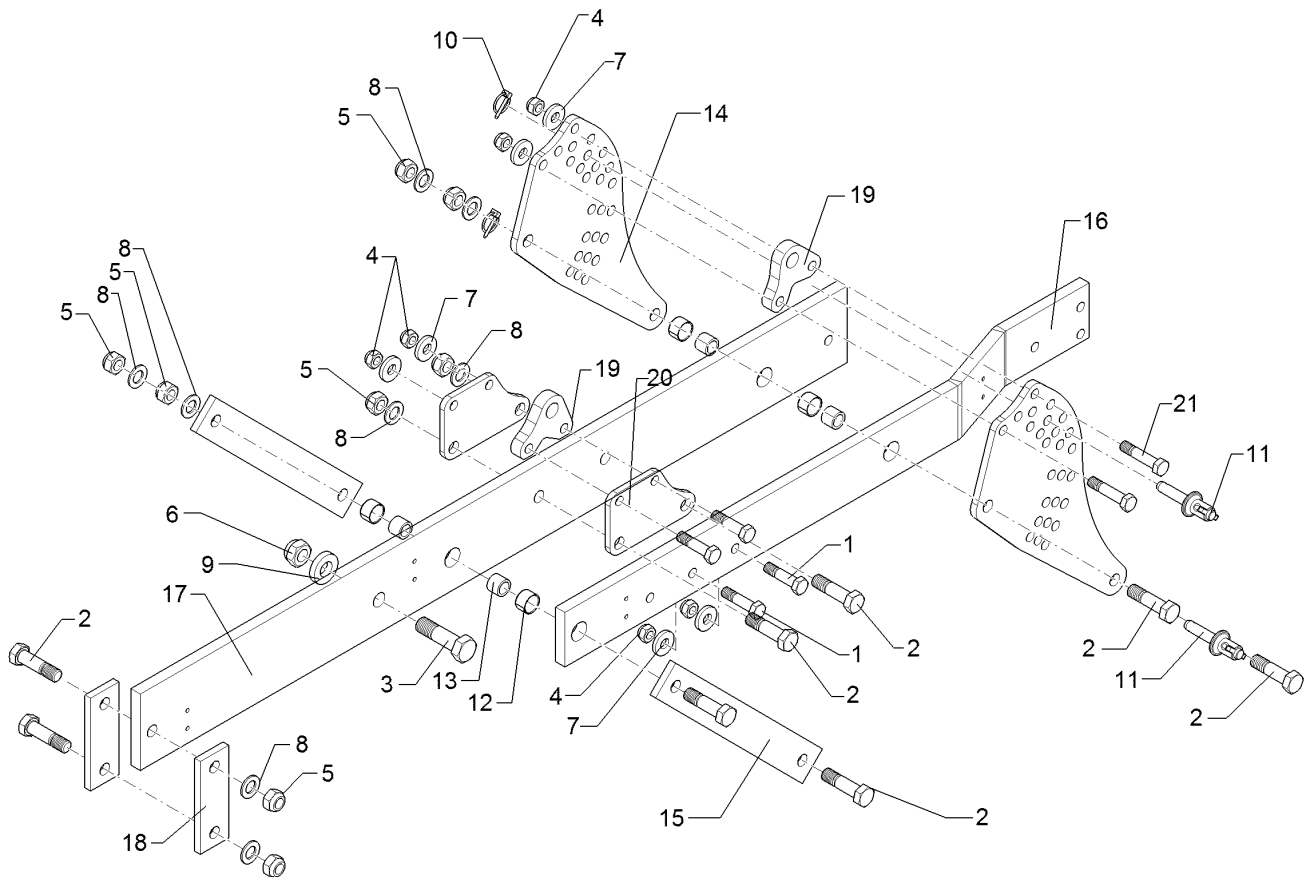
Pos.	Art.Nr.	Stck.	Artikeltext / Description		Abmessung
1	301 3870	4	Sechskantschraube spz.	Hexagon bolt	M16x65-10.9 Zn
2	301 4603	6	Sechskantschraube spz.	Hexagon bolt	M20x75-8.8 Zn
3	301 4692	1	Sechskantschraube spz.	Hexagon bolt	M24x85ls50x30-8.8 Zn
5	303 0936	6	Sicherungsmutter	Selflocking nut	NM20-8 Zn DIN985
6	303 0937	1	Sicherungsmutter	Selflocking nut	NM24-8 Zn DIN985
7	305 6161	4	Scheibe	Washer	17/40x6 DIN7349 Zn
8	305 6012	6	Scheibe	Washer	21 ISO7089 Zn
9	305 6252	1	Scheibe	Washer	25 ISO7349 Zn
10	311 9565	2	Klappstift	Securing pin	4,5
11	313 8152	2	Bolzen	Pin	D16x51,7/112 V Zn
12	317 3352	4	Einspannbuchse mit Presssitz	Expansion bush	EG28/32x20
13	317 6657	4	Buchse	Bush	D20/28x22
14	417 8650	2	Verstellplatte	Adjuster plate	12x235x475 2xD20,1 24xD16,5
15	417 7107	2	Lenker	Link	60x12x440 2xD20,1-380
16	417 8092	1	Träger	Carrier	100x20x1165 GEK49RE
17	417 8632	1	Träger	Carrier	140x20x1795 2xD32
18	459 1183	2	Brücke	Clamp plate	60x12x145 2xD20,1-95



07.16

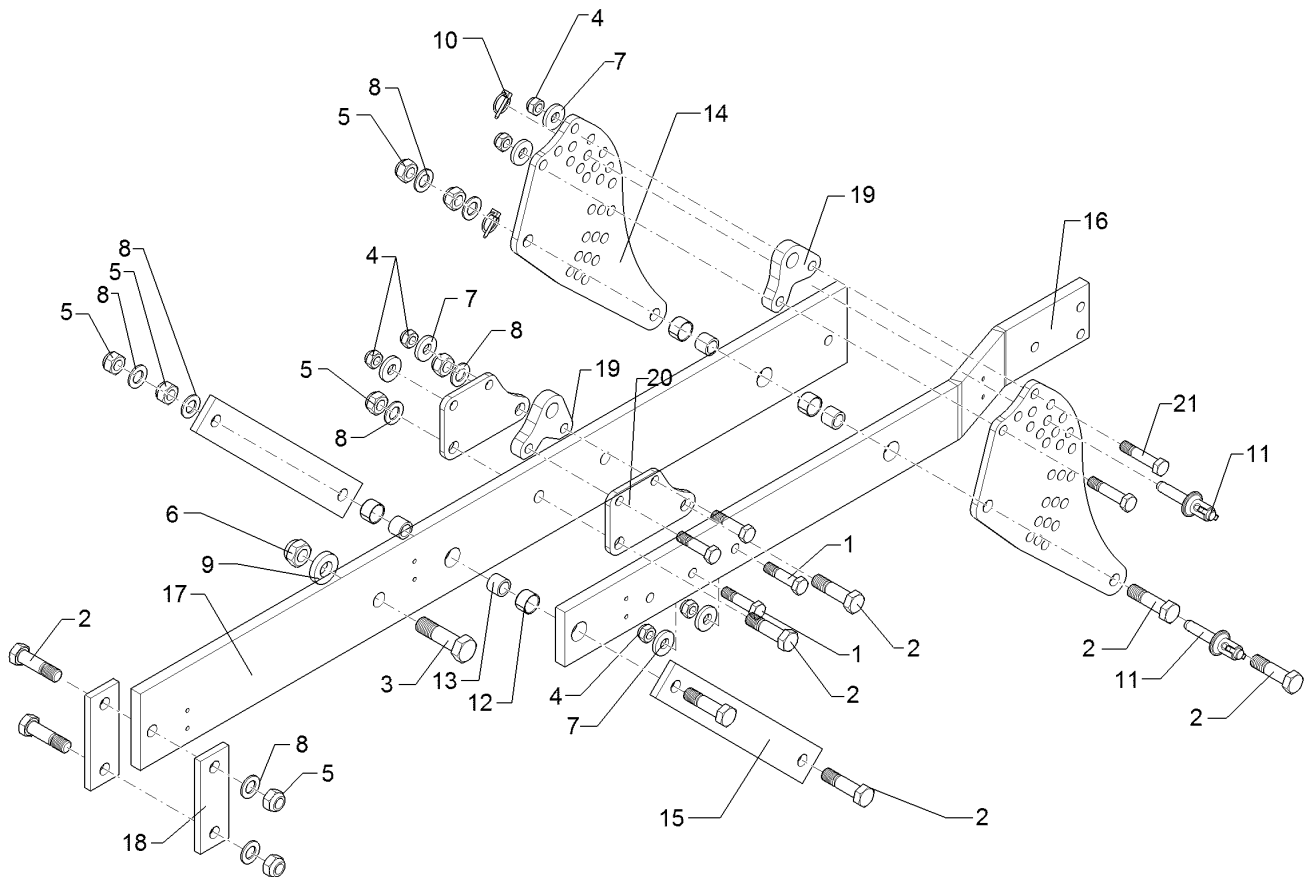
Pos.	Art.Nr.	Stck.	Artikeltext / Description		Abmessung
1	301 3870	4	Sechskantschraube spz.	Hexagon bolt	M16x65-10.9 Zn
2	301 4603	6	Sechskantschraube spz.	Hexagon bolt	M20x75-8.8 Zn
3	301 4692	1	Sechskantschraube spz.	Hexagon bolt	M24x85ls50x30-8.8 Zn
4	303 0935	4	Sicherungsmutter	Selflocking nut	NM16-8 Zn DIN985
5	303 0936	6	Sicherungsmutter	Selflocking nut	NM20-8 Zn DIN985
6	303 0937	1	Sicherungsmutter	Selflocking nut	NM24-8 Zn DIN985
7	305 6161	4	Scheibe	Washer	17/40x6 DIN7349 Zn
8	305 6012	6	Scheibe	Washer	21 ISO7089 Zn
9	305 6252	1	Scheibe	Washer	25 ISO7349 Zn
10	311 9565	2	Klappstift	Securing pin	4,5
11	313 8152	2	Bolzen	Pin	D16x51,7/112 V Zn
12	317 3352	4	Einspannbuchse mit Presssitz	Expansion bush	EG28/32x20
13	317 6657	4	Buchse	Bush	D20/28x22
14	417 8650	2	Verstellplatte	Adjuster plate	12x235x475 2xD20,1 24xD16,5
15	417 7107	2	Lenker	Link	60x12x440 2xD20,1-380
16	417 8093	1	Träger	Carrier	100x20x1165 GEK49LI
17	417 8632	1	Träger	Carrier	140x20x1795 2xD32
18	459 1183	2	Brücke	Clamp plate	60x12x145 2xD20,1-95





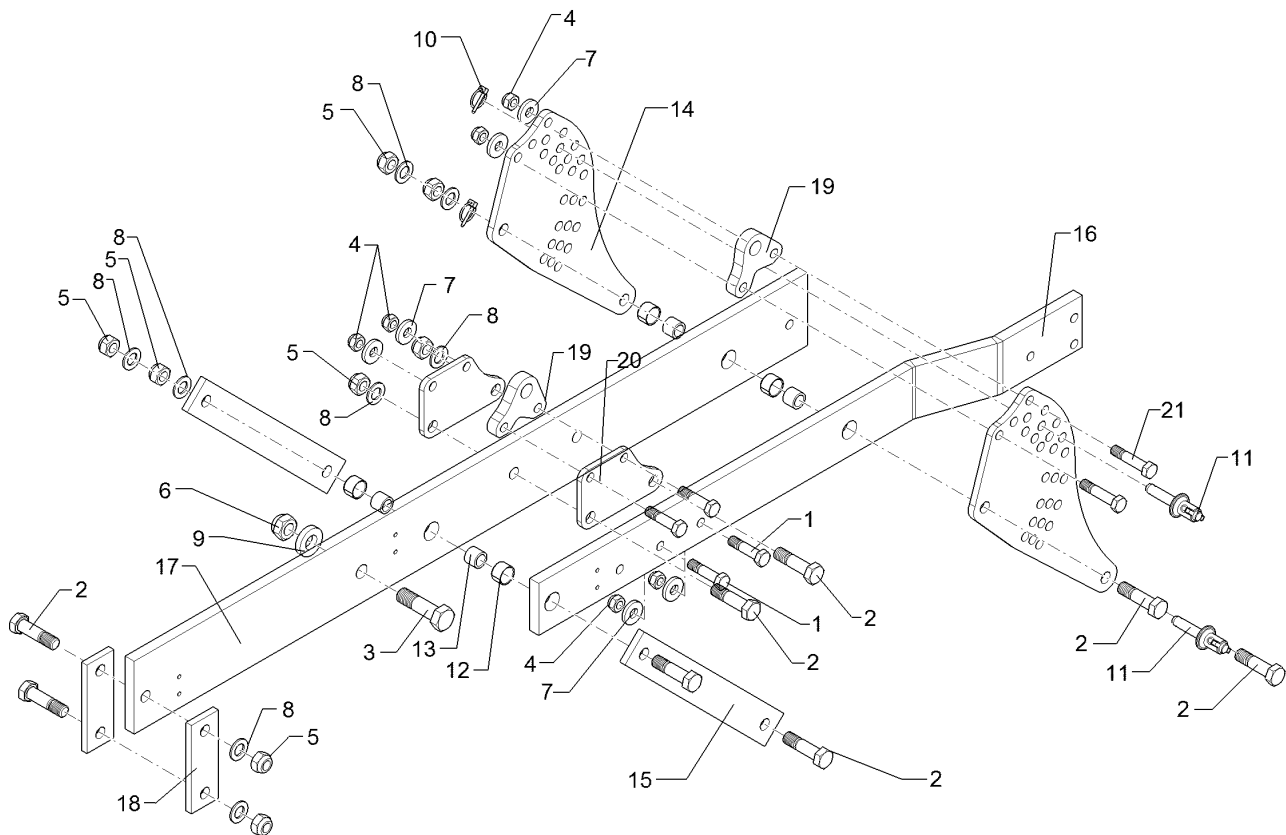
07.16

Pos.	Art.Nr.	Stck.	Artikeltext / Description		Abmessung
1	301 3870	4	Sechskantschraube spz.	Hexagon bolt	M16x65-10.9 Zn
2	301 4603	6	Sechskantschraube spz.	Hexagon bolt	M20x75-8.8 Zn
3	301 4692	1	Sechskantschraube spz.	Hexagon bolt	M24x85ls50x30-8.8 Zn
4	303 0935	6	Sicherungsmutter	Selflocking nut	NM16-8 Zn DIN985
5	303 0936	8	Sicherungsmutter	Selflocking nut	NM20-8 Zn DIN985
6	303 0937	1	Sicherungsmutter	Selflocking nut	NM24-8 Zn DIN985
7	305 6161	6	Scheibe	Washer	17/40x6 DIN7349 Zn
8	305 6012	8	Scheibe	Washer	21 ISO7089 Zn
9	305 6252	1	Scheibe	Washer	25 ISO7349 Zn
10	311 9565	2	Klappstift	Securing pin	4,5
11	313 8152	2	Bolzen	Pin	D16x51,7/112 V Zn
12	317 3352	4	Einspannbuchse mit Presssitz	Expansion bush	EG28/32x20
13	317 6657	4	Buchse	Bush	D20/28x22
14	417 8651	2	Verstellplatte	Adjuster plate	12x235x483 2xD20,1 26xD16,5
15	417 7107	2	Lenker	Link	60x12x440 2xD20,1-380
16	417 8092	1	Träger	Carrier	100x20x1165 GEK49RE
17	417 8634	1	Träger	Carrier	140x20x1495 2xD32
18	459 1183	2	Brücke	Clamp plate	Hy 60x12x145 2xD20,1-95
19	417 8473	2	Zylinderplatte	Ram plate	20x85x111 1xD25,1 2xD16,1



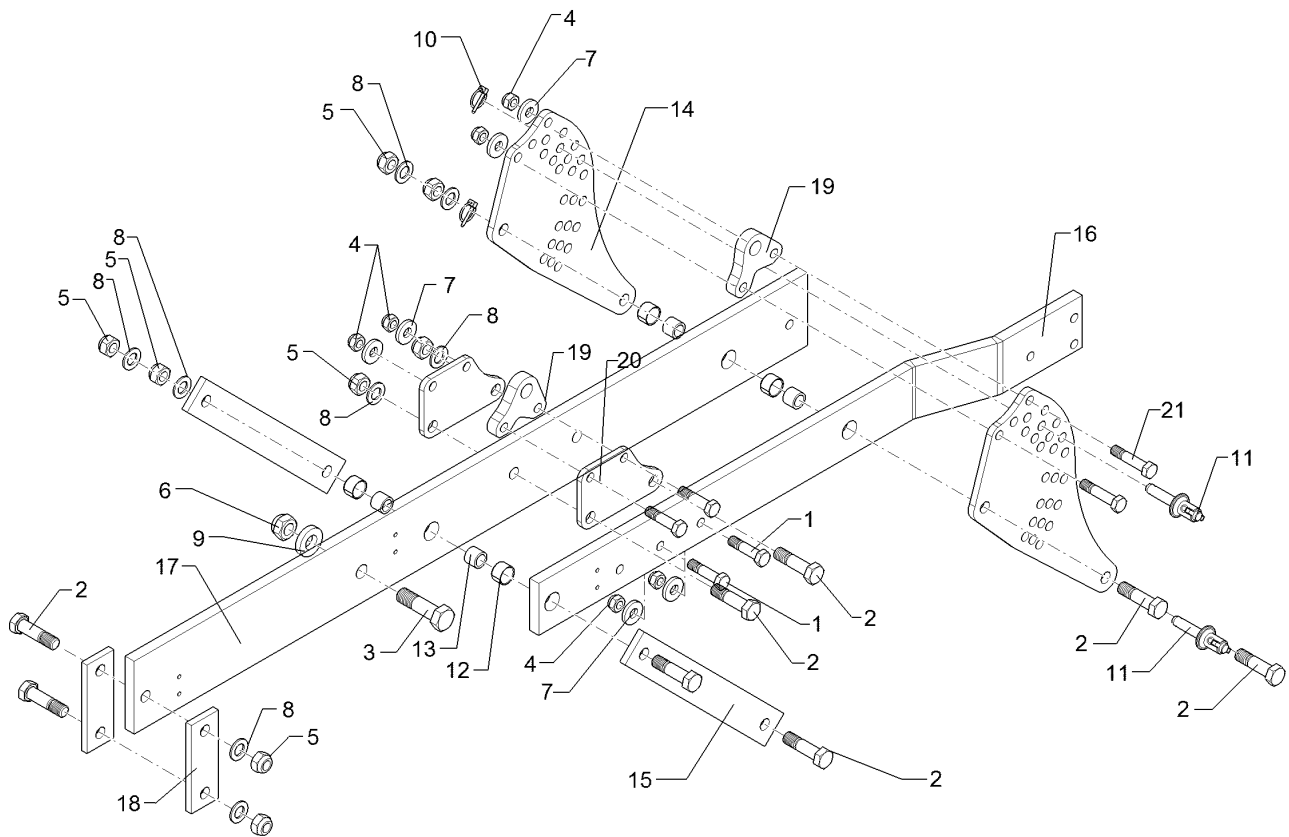
07.16

Pos.	Art.Nr.	Stck.	Artikeltext / Description		Abmessung
20	417 8474	2	Zylinderplatte	Ram plate	10x113x180 2xD20,1 2xD16,1
21	301 5361	2	Sechskantschraube spz.	Hexagon bolt	M16x75-12.9 Zn
22	301 4601	2	Sechskantschraube spz.	Hexagon bolt	M20x70-10.9 Zn



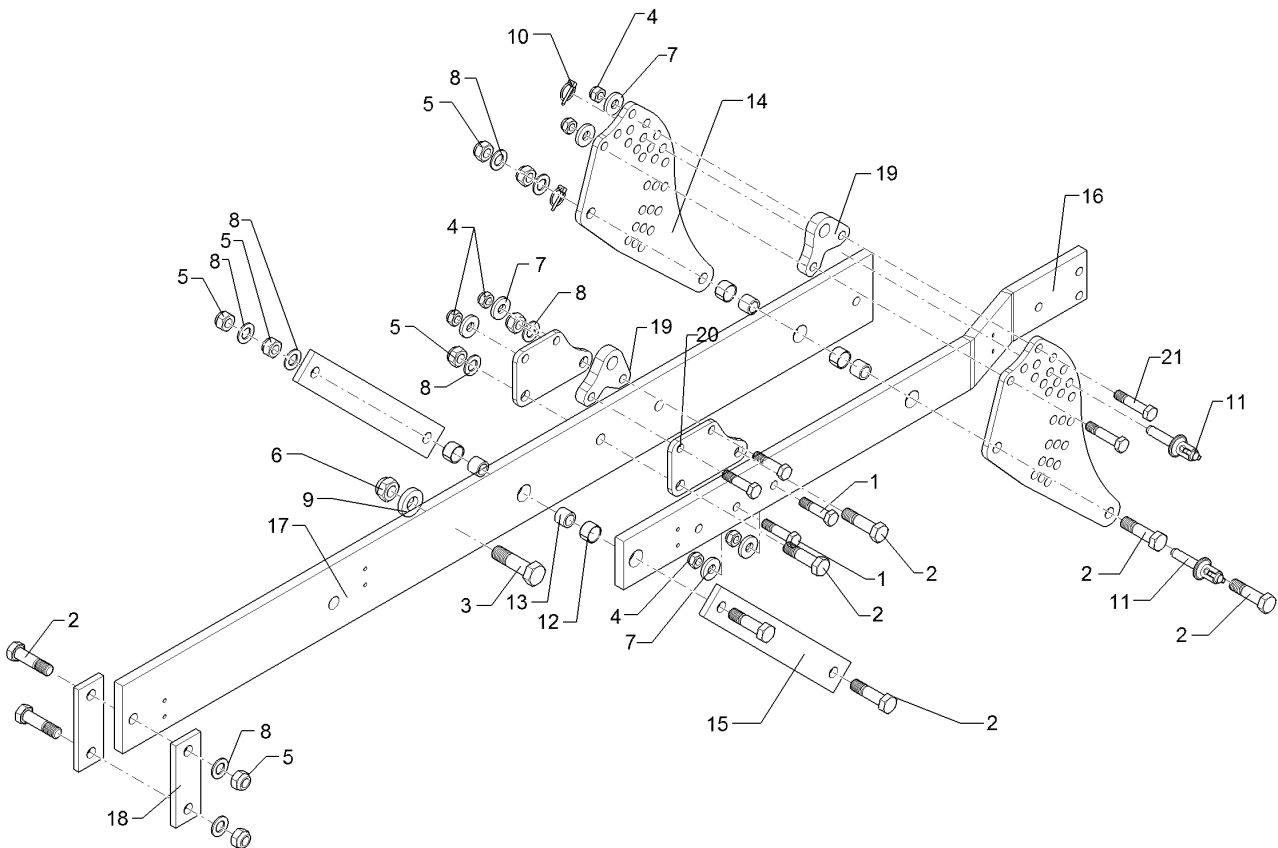
07.16

Pos.	Art.Nr.	Stck.	Artikeltext / Description		Abmessung
1	301 3870	4	Sechskantschraube spz.	Hexagon bolt	M16x65-10.9 Zn
2	301 4603	6	Sechskantschraube spz.	Hexagon bolt	M20x75-8.8 Zn
3	301 4692	1	Sechskantschraube spz.	Hexagon bolt	M24x85ls50x30-8.8 Zn
4	303 0935	6	Sicherungsmutter	Selflocking nut	NM16-8 Zn DIN985
5	303 0936	8	Sicherungsmutter	Selflocking nut	NM20-8 Zn DIN985
6	303 0937	1	Sicherungsmutter	Selflocking nut	NM24-8 Zn DIN985
7	305 6161	6	Scheibe	Washer	17/40x6 DIN7349 Zn
8	305 6012	8	Scheibe	Washer	21 ISO7089 Zn
9	305 6252	1	Scheibe	Washer	25 ISO7349 Zn
10	311 9565	2	Klappstift	Securing pin	4,5
11	313 8152	2	Bolzen	Pin	D16x51,7/112 V Zn
12	317 3352	4	Einspannbuchse mit Presssitz	Expansion bush	EG28/32x20
13	317 6657	4	Buchse	Bush	D20/28x22
14	417 8651	2	Verstellplatte	Adjuster plate	12x235x483 2xD20,1 26xD16,5
15	417 7107	2	Lenker	Link	60x12x440 2xD20,1-380
16	417 8093	1	Träger	Carrier	100x20x1165 GEK49LI
17	417 8634	1	Träger	Carrier	140x20x1495 2xD32 Hy
18	459 1183	2	Brücke	Clamp plate	60x12x145 2xD20,1-95
19	417 8473	2	Zylinderplatte	Ram plate	20x85x111 1xD25,1 2xD16,1



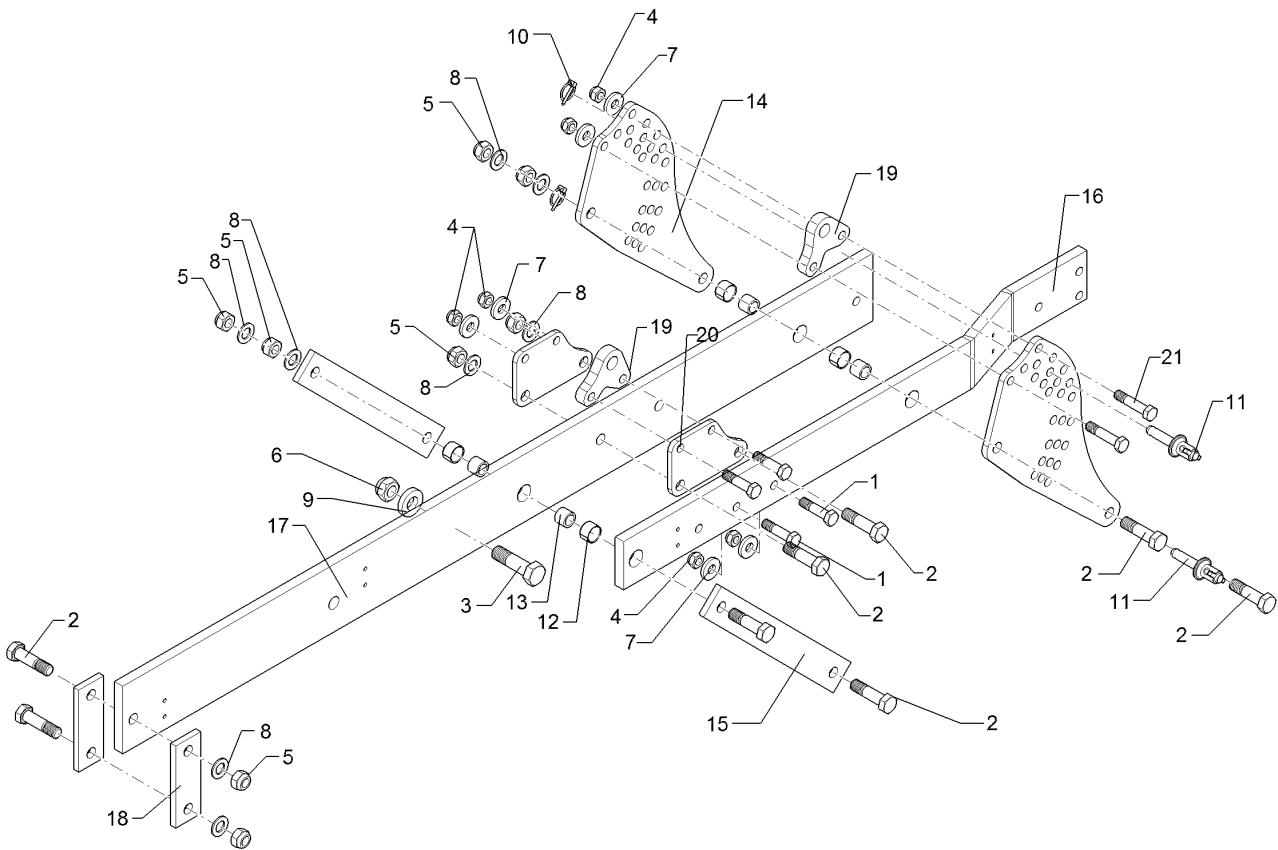
07.16

Pos.	Art.Nr.	Stck.	Artikeltext / Description		Abmessung
20	417 8474	2	Zylinderplatte	Ram plate	10x113x180 2xD20,1 2xD16,1
21	301 5361	2	Sechskantschraube spz.	Hexagon bolt	M16x75-12.9 Zn
22	301 4601	2	Sechskantschraube spz.	Hexagon bolt	M20x70-10.9 Zn



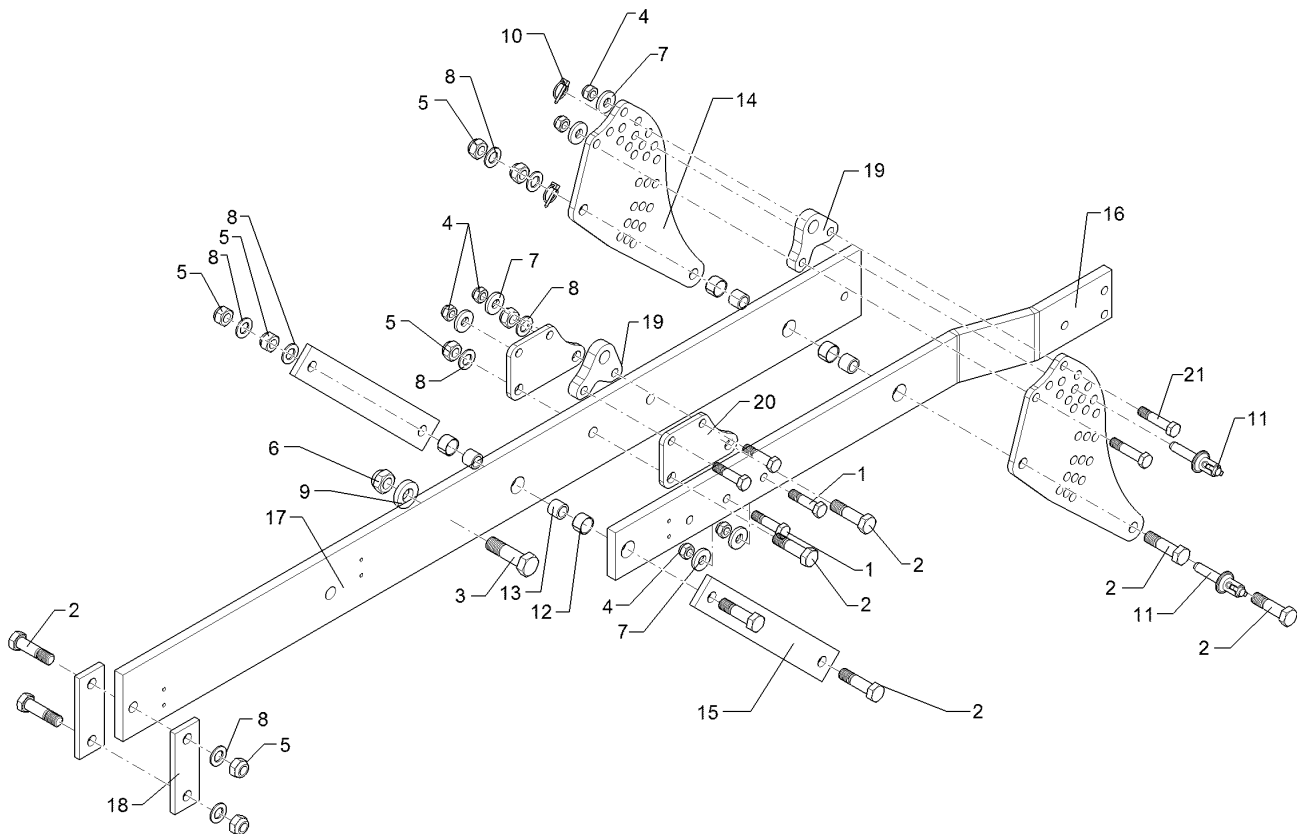
07.16

Pos.	Art.Nr.	Stck.	Artikeltext / Description		Abmessung
1	301 3870	4	Sechskantschraube spz.	Hexagon bolt	M16x65-10.9 Zn
2	301 4603	6	Sechskantschraube spz.	Hexagon bolt	M20x75-8.8 Zn
3	301 4692	1	Sechskantschraube spz.	Hexagon bolt	M24x85ls50x30-8.8 Zn
4	303 0935	6	Sicherungsmutter	Selflocking nut	NM16-8 Zn DIN985
5	303 0936	8	Sicherungsmutter	Selflocking nut	NM20-8 Zn DIN985
6	303 0937	1	Sicherungsmutter	Selflocking nut	NM24-8 Zn DIN985
7	305 6161	6	Scheibe	Washer	17/40x6 DIN7349 Zn
8	305 6012	8	Scheibe	Washer	21 ISO7089 Zn
9	305 6252	1	Scheibe	Washer	25 ISO7349 Zn
10	311 9565	2	Klappstift	Securing pin	4,5
11	313 8152	2	Bolzen	Pin	D16x51,7/112 V Zn
12	317 3352	4	Einspannbuchse mit Presssitz	Expansion bush	EG28/32x20
13	317 6657	4	Buchse	Bush	D20/28x22
14	417 8651	2	Verstellplatte	Adjuster plate	12x235x483 2xD20,1 26xD16,5
15	417 7107	2	Lenker	Link	60x12x440 2xD20,1-380
16	417 8092	1	Träger	Carrier	100x20x1165 GEK49RE
17	417 8636	1	Träger	Carrier	140x20x1795 2xD32 Hy
18	459 1183	2	Brücke	Clamp plate	60x12x145 2xD20,1-95
19	417 8473	2	Zylinderplatte	Ram plate	20x85x111 1xD25,1 2xD16,1



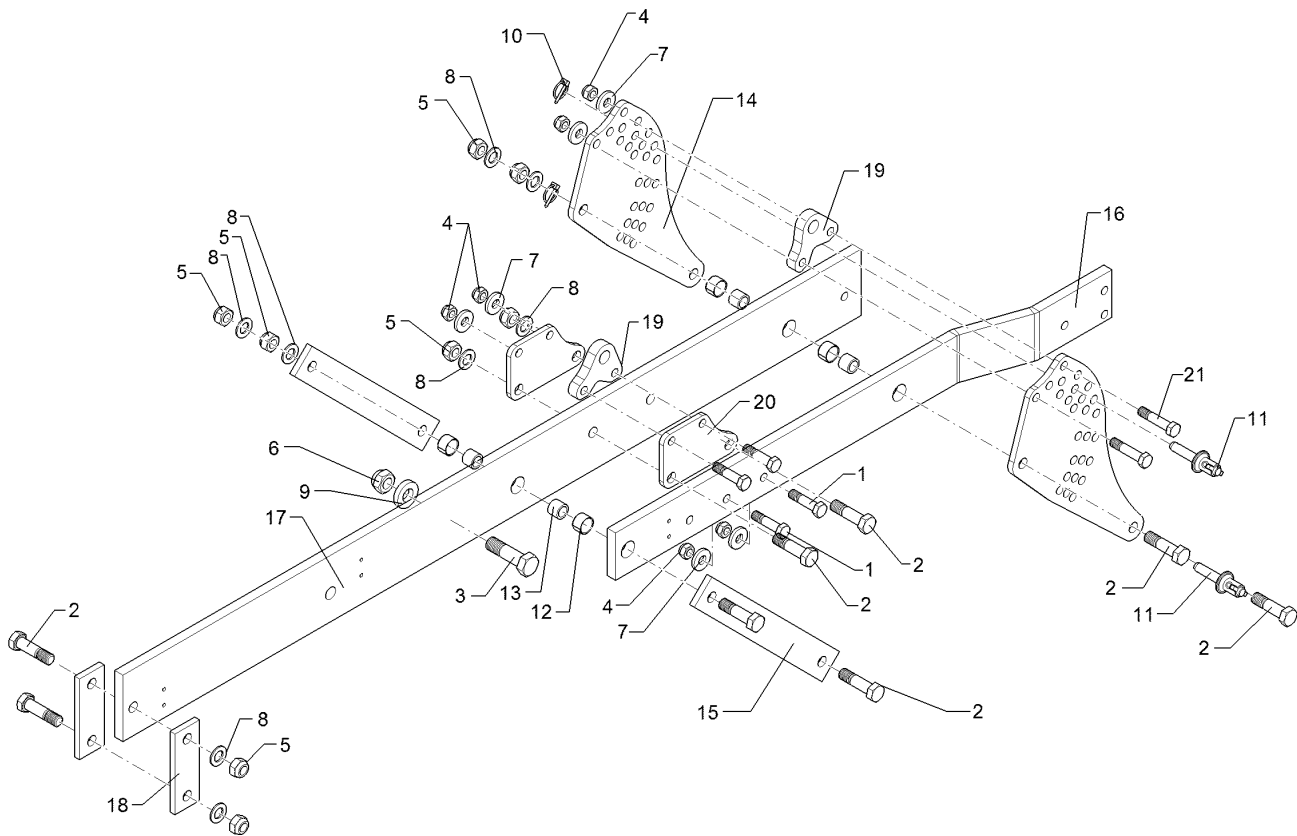
07.16

Pos.	Art.Nr.	Stck.	Artikeltext / Description		Abmessung
20	417 8474	2	Zylinderplatte	Ram plate	10x113x180 2xD20,1 2xD16,1
21	301 5361	2	Sechskantschraube spz.	Hexagon bolt	M16x75-12.9 Zn
22	301 4601	2	Sechskantschraube spz.	Hexagon bolt	M20x70-10.9 Zn



07.16

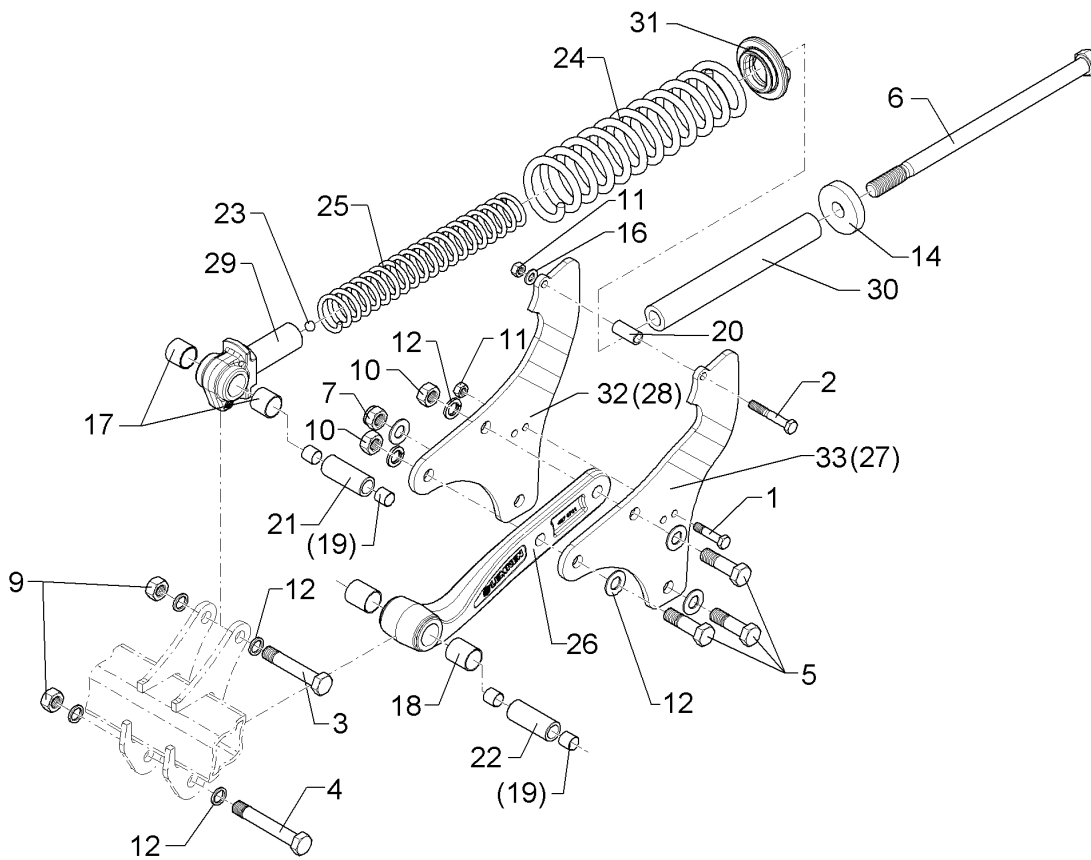
Pos.	Art.Nr.	Stck.	Artikeltext / Description		Abmessung
1	301 3870	4	Sechskantschraube spz.	Hexagon bolt	M16x65-10.9 Zn
2	301 4603	6	Sechskantschraube spz.	Hexagon bolt	M20x75-8.8 Zn
3	301 4692	1	Sechskantschraube spz.	Hexagon bolt	M24x85ls50x30-8.8 Zn
4	303 0935	6	Sicherungsmutter	Selflocking nut	NM16-8 Zn DIN985
5	303 0936	8	Sicherungsmutter	Selflocking nut	NM20-8 Zn DIN985
6	303 0937	1	Sicherungsmutter	Selflocking nut	NM24-8 Zn DIN985
7	305 6161	6	Scheibe	Washer	17/40x6 DIN7349 Zn
8	305 6012	8	Scheibe	Washer	21 ISO7089 Zn
9	305 6252	1	Scheibe	Washer	25 ISO7349 Zn
10	311 9565	2	Klappstift	Securing pin	4,5
11	313 8152	2	Bolzen	Pin	D16x51,7/112 V Zn
12	317 3352	4	Einspannbuchse mit Presssitz	Expansion bush	EG28/32x20
13	317 6657	4	Buchse	Bush	D20/28x22
14	417 8651	2	Verstellplatte	Adjuster plate	12x235x483 2xD20,1 26xD16,5
15	417 7107	2	Lenker	Link	60x12x440 2xD20,1-380
16	417 8093	1	Träger	Carrier	100x20x1165 GEK49LI
17	417 8636	1	Träger	Carrier	140x20x1795 2xD32 Hy
18	459 1183	2	Brücke	Clamp plate	60x12x145 2xD20,1-95
19	417 8473	2	Zylinderplatte	Ram plate	20x85x111 1xD25,1 2xD16,1



07.16

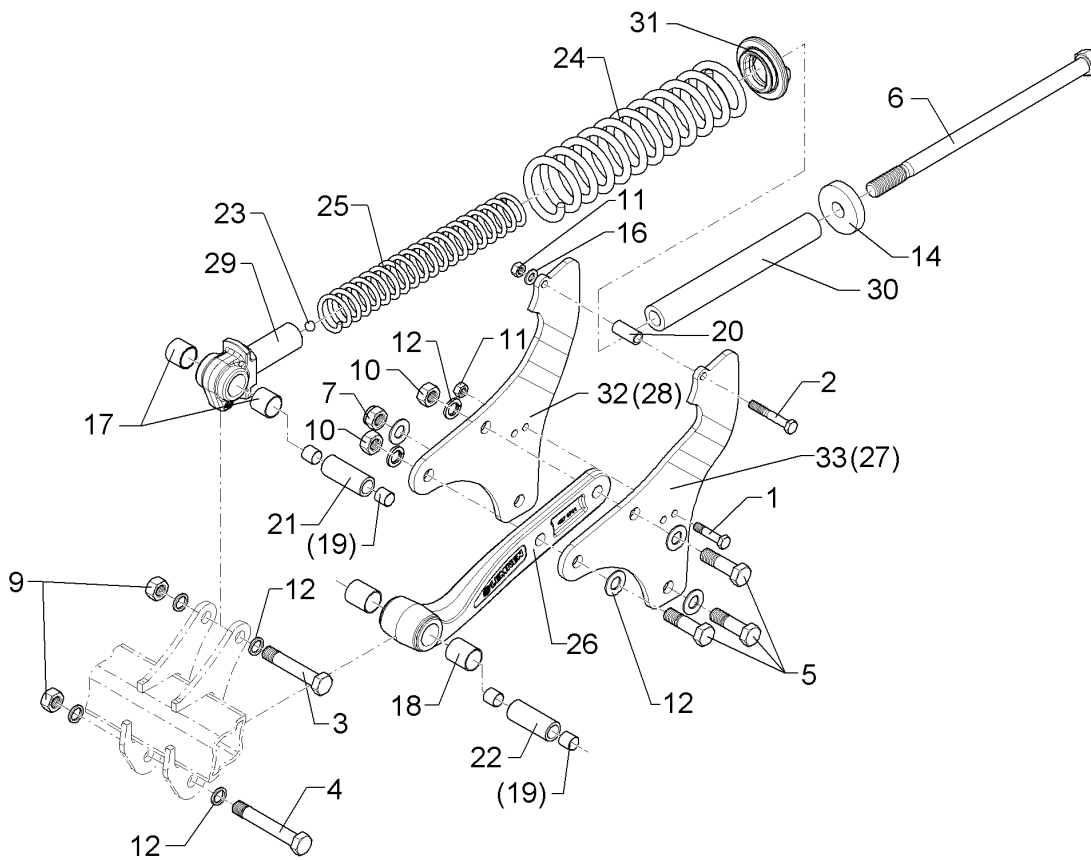
Pos.	Art.Nr.	Stck.	Artikeltext / Description		Abmessung
20	417 8474	2	Zylinderplatte	Ram plate	10x113x180 2xD20,1 2xD16,1
21	301 5361	2	Sechskantschraube spz.	Hexagon bolt	M16x75-12.9 Zn
22	301 4601	2	Sechskantschraube spz.	Hexagon bolt	M20x70-10.9 Zn





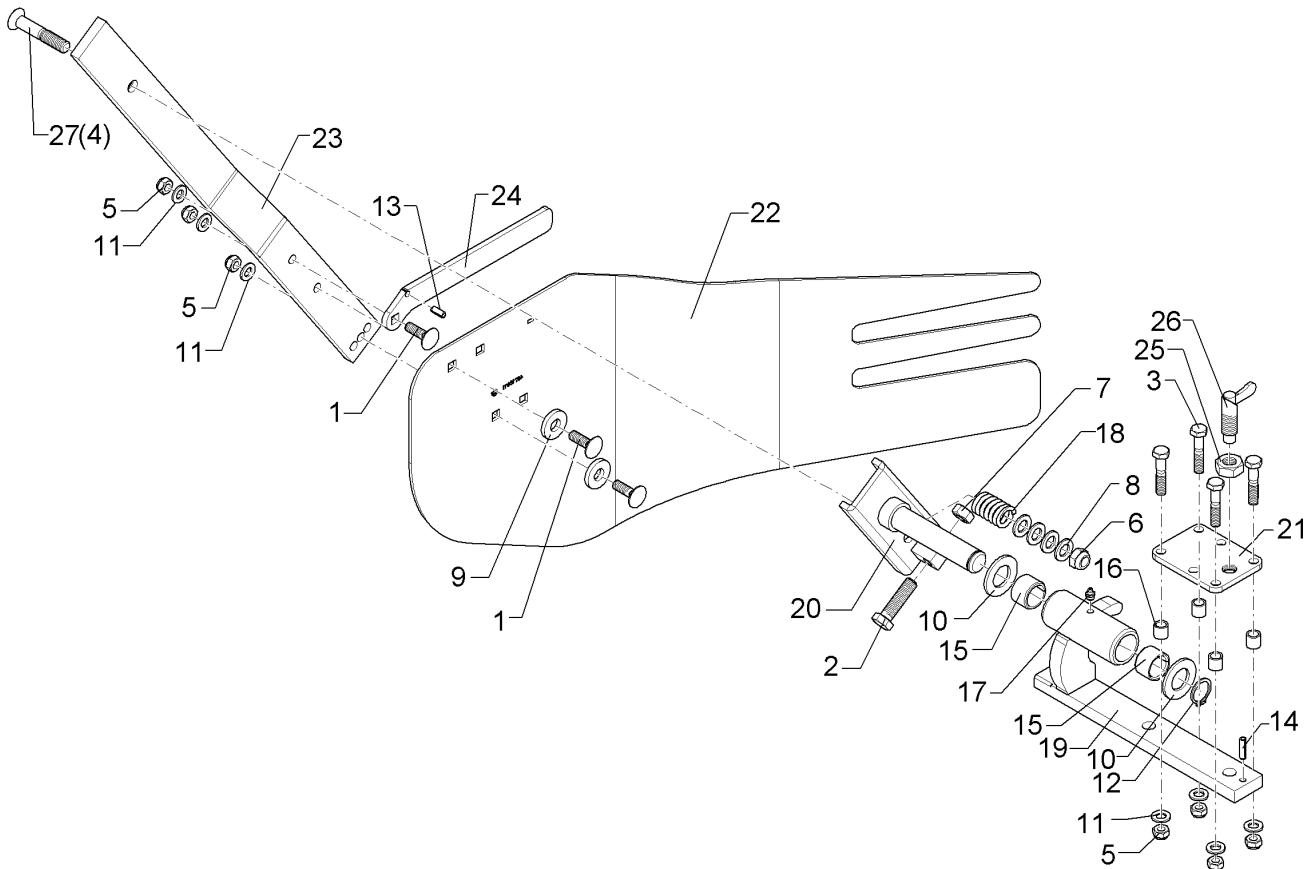
07.16

Pos.	Art.Nr.	Stck.	Artikeltext / Description		Abmessung
1	301 3384	1	Sechskantschraube spz.	Hexagon bolt	M12x55-10.9 Zn
2	301 3432	1	Sechskantschraube	Hexagon bolt	M12x80-8.8 Zn DIN931-A
3	301 4524	1	Sechskantschraube spezial	Hexagon bolt	M20x1,5x105ls82xb20-10.9 Zn
4	301 4525	1	Sechskantschraube spezial	Hexagon bolt	M20x1,5x125ls102xb20-10.9 Zn
5	301 4601	3	Sechskantschraube spz.	Hexagon bolt	M20x70-10.9 Zn
6	301 4867	1	Sechskantschraube	Hexagon bolt	M24x445-10.9 Zn DIN931-A
7	303 0936	1	Sicherungsmutter	Selflocking nut	NM20-8 Zn DIN985
9	303 0977	2	Sechskantmutter	Hexagon nut	M20x1,5 DIN934-10 Zn
10	303 0978	2	Sechskantmutter	Hexagon nut	M20 DIN934-8 Zn
11	303 1013	2	Sechskantmutter	Hexagon nut	M12 DIN934-8 Zn
12	305 6012	10	Scheibe	Washer	21 ISO7089 Zn
14	305 7717	1	Scheibe	Washer	D80/25x16 Zn
16	305 8580	1	Scheibe	Washer	13/24x2,5 St-Zn DIN125
17	317 3032	2	Gleitlager ohne Bund	Sleeve bearing	D36/32x30
18	317 3033	2	Gleitlager ohne Bund	Sleeve bearing	D36/32x40
19	317 3034	4	Gleitlager ohne Bund	Sleeve bearing	D22/20x30
20	317 6973	1	Röhrchen	Tube	D20/14,2x43
21	317 6974	1	Buchse	Bush	D32/20,1x61 A2-V
22	317 6975	1	Buchse	Bush	D32/20,1x81 A2-V
23	323 4132	1	Kugel	Ball	D15 Stahl



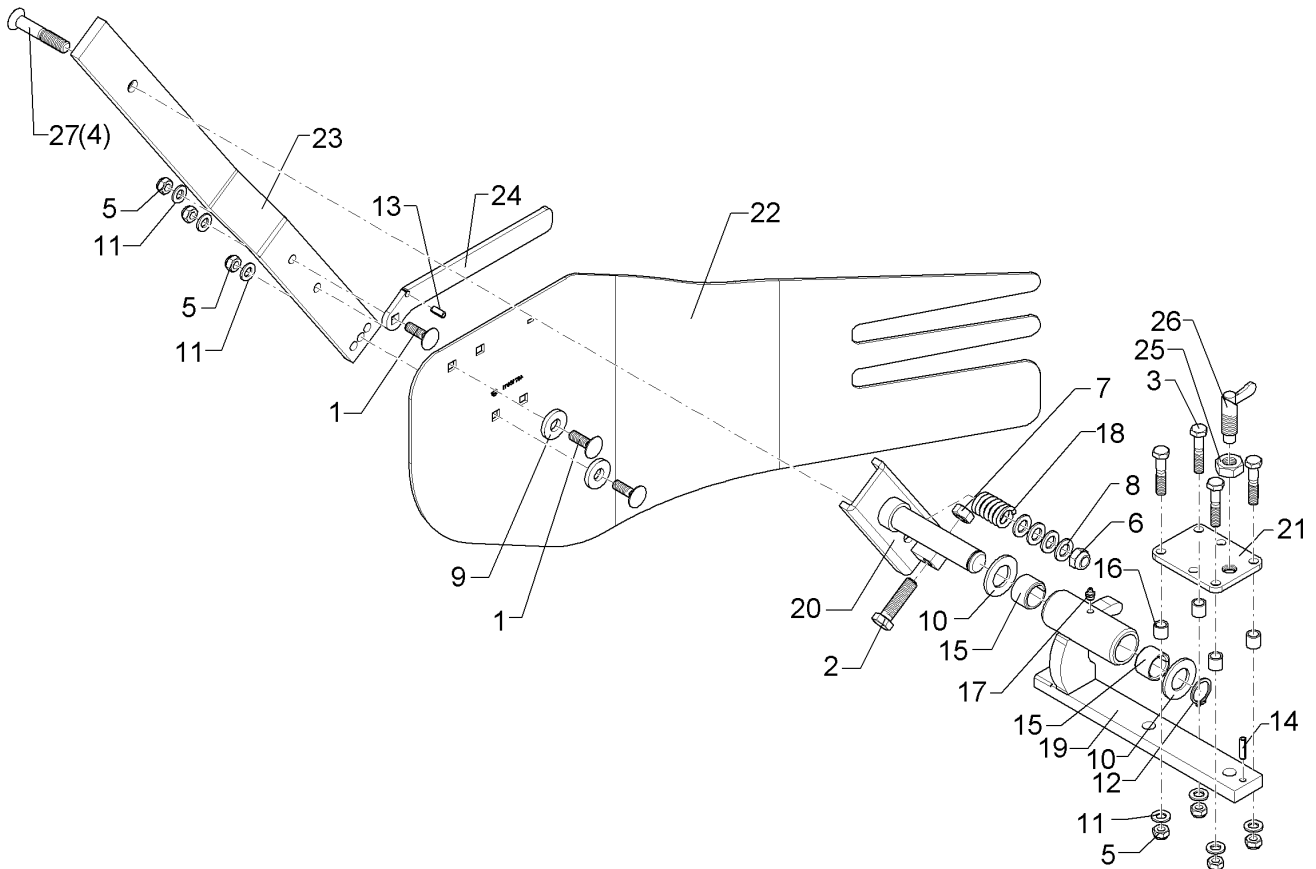
07.16

Pos.	Art.Nr.	Stck.	Artikeltext / Description		Abmessung
24	329 8438	1	Druckfeder	Compression spring	20,5x89,5x400
25	329 8439	1	Druckfeder	Compression spring	12,75x54,75x380 LI
26	427 5731	1	Grindel	Beam	D36x80x444,5 2xD20,1
27	427 5732	1	Grindelplatte	Plate for beam	10x362x395 GEK RE
28	427 5733	1	Grindelplatte	Plate for beam	10x362x395 GEK LI
29	427 5734	1	Gelenkstück	Connecting piece	D36x60x178
30	427 5736	1	Rohr	Tube	D41,2/24,5x328 PE
31	427 8168	1	Lager	Bearing	D100/20x42 Zn
32	42710002	1	Grindelplatte	Plate for beam	10x362x395 GEK RE
33	42710003	1	Grindelplatte	Plate for beam	10x362x395 GEK LI



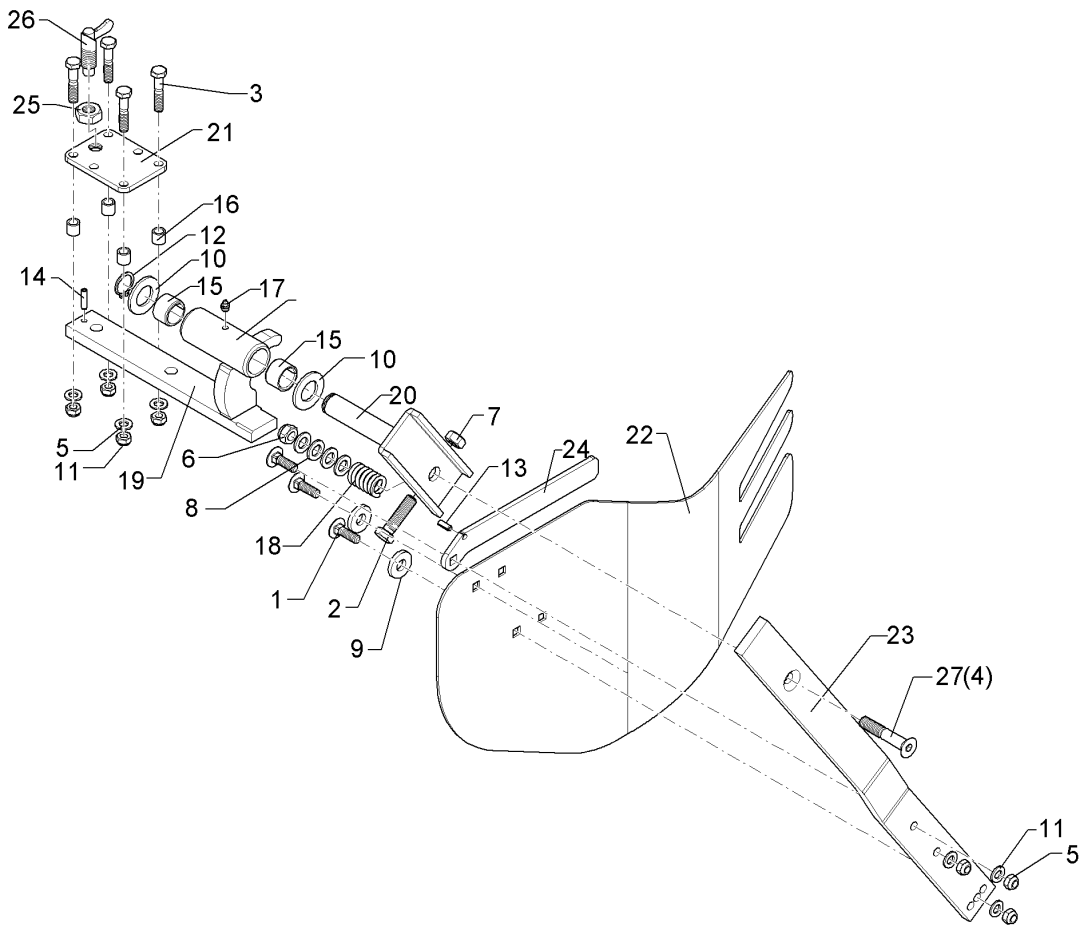
07.16

Pos.	Art.Nr.	Stck.	Artikeltext / Description		Abmessung
1	301 1815	3	Flachrundschaube	Saucer-head screw	M12x40-8.8 Zn DIN603
2	301 3839	1	Sechskantschraube	Hexagon bolt	M16x60-8.8 DIN933
3	301 5452	4	Sechskantschraube	Hexagon bolt	M12x60-8.8 Zn DIN931-A
4	301 6152	1	Senkschraube	Countersunk bolt	M16x90-10.9 Zn DIN7991-A
5	303 0934	7	Sicherungsmutter	Selflocking nut	NM12-8 Zn DIN985
6	303 0935	1	Sicherungsmutter	Selflocking nut	NM16-8 Zn DIN985
7	303 1015	1	Sechskantmutter	Hexagon nut	M16 DIN934-8 Zn
8	305 6141	4	Scheibe	Washer	17/30x3 DIN/ISO-7089
9	305 6161	2	Scheibe	Washer	17/40x6 DIN7349 Zn
10	305 6285	2	Scheibe	Washer	31/56x4 DIN/ISO-7089 Zn
11	305 8580	7	Scheibe	Washer	13/24x2,5 St-Zn DIN125
12	305 8867	1	Sicherungsring	Securing ring	30x2 DIN471 Zn
13	309 6066	1	Spannhülse	Expansion bush	8x20-DIN1481 Zn
14	309 6068	1	Spannhülse	Expansion bush	8x30-DIN1481 Zn
15	317 3422	2	Einspannbuchse	Expansion bush	EG30/38x25
16	31710007	4	Röhrchen	Tube	18x2,5x19
17	323 6348	1	Schmiernippel	Grease nipple	AM10x1 DIN71412
18	32910006	1	Druckfeder	Compression spring	5,5x30x60 Zn
19	41710010	1	Konsole	Bracket	111x144x355 RE
20	41710012	1	Schwenkkonsole	Swivel bracket	78x183x183



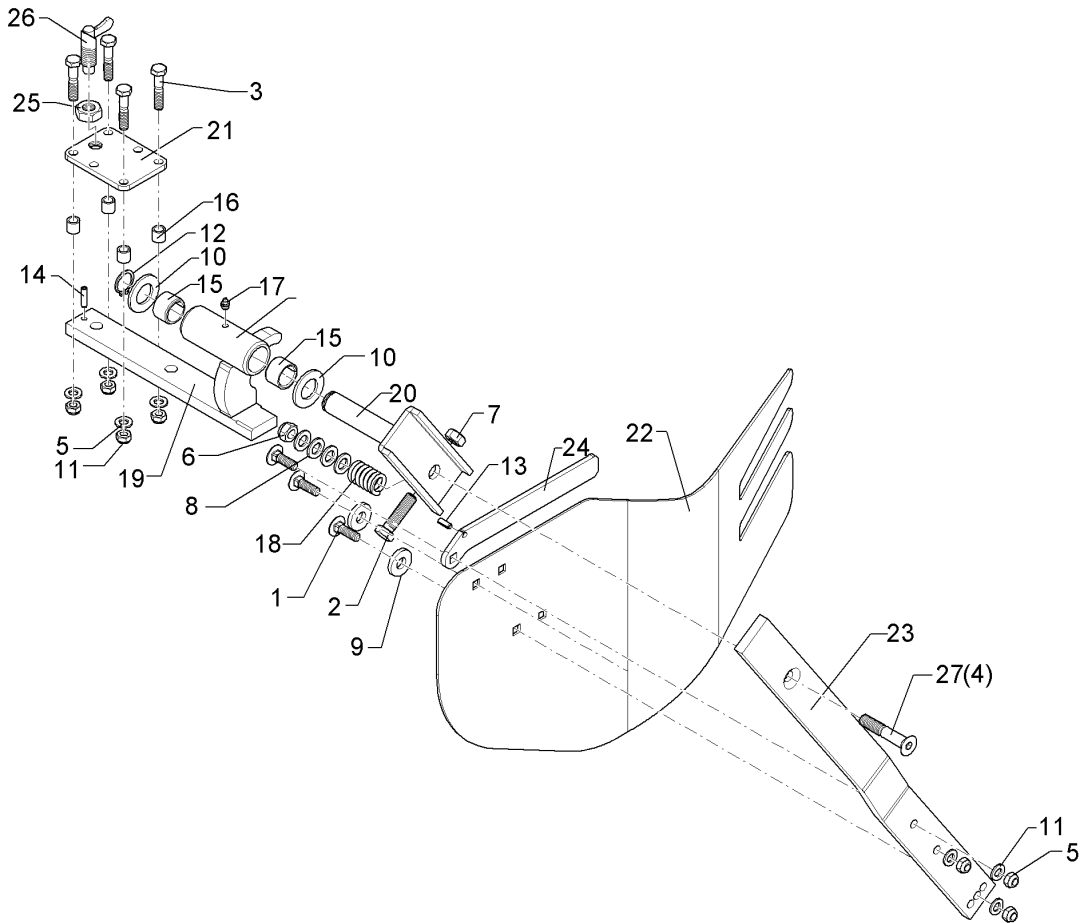
07.16

Pos.	Art.Nr.	Stck.	Artikeltext / Description		Abmessung
21	41710008	1	Platte	Plate	8x90x120 6xD12,5 1xM20x1,5
22	45710010	1	Seitenschild	Side shield	4x510x960 1xGEB RE
23	45710012	1	Halm	Stalk	60x15x840 GEK25
24	45710014	1	Handgriff	Handle	8x50x298
25	303 0965	1	Sechskantmutter	Hexagon nut	M20x1,5 DIN936-17H Zn
26	321 2601	1	Federriegel	Locking bar	D15 Hub14 Zn
27	30110074	1	Senkschraube	Countersunk bolt	M16x100-10.9 Zn DIN7991



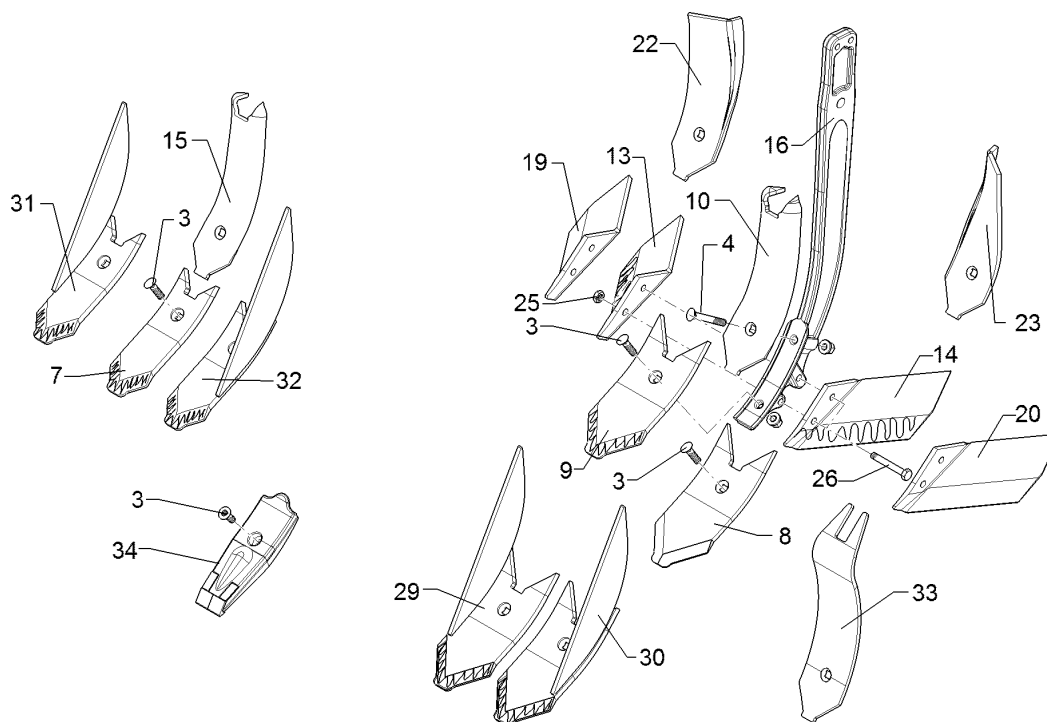
07.16

Pos.	Art.Nr.	Stck.	Artikeltext / Description		Abmessung
1	301 1815	3	Flachrundschaube	Saucer-head screw	M12x40-8.8 Zn DIN603
2	301 3839	1	Sechskantschraube	Hexagon bolt	M16x60-8.8 DIN933
3	301 5452	4	Sechskantschraube	Hexagon bolt	M12x60-8.8 Zn DIN931-A
4	301 6152	1	Senkschraube	Countersunk bolt	M16x90-10.9 Zn DIN7991-A
5	303 0934	7	Sicherungsmutter	Selflocking nut	NM12-8 Zn DIN985
6	303 0935	1	Sicherungsmutter	Selflocking nut	NM16-8 Zn DIN985
7	303 1015	1	Sechskantmutter	Hexagon nut	M16 DIN934-8 Zn
8	305 6141	4	Scheibe	Washer	17/30x3 DIN/ISO-7089
9	305 6161	2	Scheibe	Washer	17/40x6 DIN7349 Zn
10	305 6285	2	Scheibe	Washer	31/56x4 DIN/ISO-7089 Zn
11	305 8580	7	Scheibe	Washer	13/24x2,5 St-Zn DIN125
12	305 8867	1	Sicherungsring	Securing ring	30x2 DIN471 Zn
13	309 6066	1	Spannhülse	Expansion bush	8x20-DIN1481 Zn
14	309 6068	1	Spannhülse	Expansion bush	8x30-DIN1481 Zn
15	317 3422	2	Einspannbuchse	Expansion bush	EG30/38x25
16	31710007	4	Röhrchen	Tube	18x2,5x19
17	323 6348	1	Schmiernippel	Grease nipple	AM10x1 DIN71412
18	32910006	1	Druckfeder	Compression spring	5,5x30x60 Zn
19	41710011	1	Konsole	Bracket	111x144x355 LI
20	41710012	1	Schwenkkonsole	Swivel bracket	78x183x183



07.16

Pos.	Art.Nr.	Stck.	Artikeltext / Description		Abmessung
21	41710008	1	Platte	Plate	8x90x120 6xD12,5 1xM20x1,5
22	45710011	1	Seitenschild	Side shield	4x510x960 1xGEB LI
23	45710012	1	Halm	Stalk	60x15x840 GEK25
24	45710014	1	Handgriff	Handle	8x50x298
25	303 0965	1	Sechskantmutter	Hexagon nut	M20x1,5 DIN936-17H Zn
26	321 2601	1	Federriegel	Locking bar	D15 Hub14 Zn
27	30110074	1	Senkschraube	Countersunk bolt	M16x100-10.9 Zn DIN7991

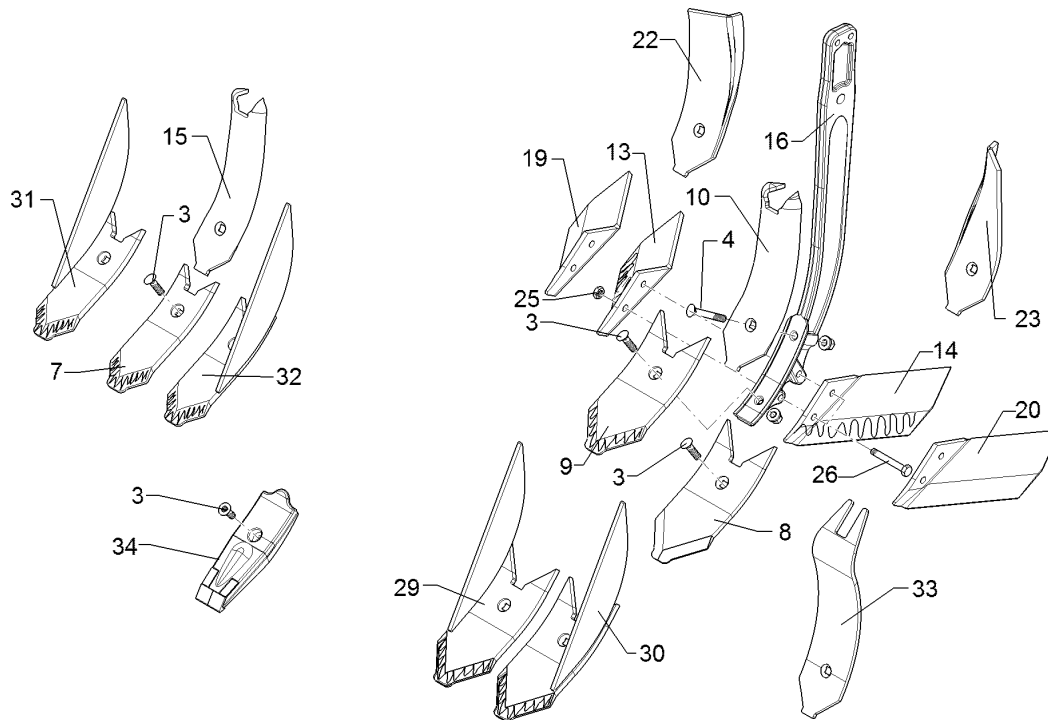


07.16

Pos.	Art.Nr.	Stck.	Artikeltext / Description		Abmessung
3	30110515	1	Senkschraube	Countersunk bolt	M12x55-12.9-MUH-10 Zn
4	30110516	1	Senkschraube	Countersunk bolt	M12x80-8.8-MUH-10 Zn
7	337 4441	1	Scharspitze	Point	K8P
8	337 4442	1	Scharspitze	Point	K12
9	337 4443	1	Scharspitze	Point	K12P
10	337 4484	1	Leitblech	Guideboard	KL10
13	337 4462	1	Flügelschar	Wing share	KF30P RE
14	337 4463	1	Flügelschar	Wing share	KF30P LI
15	337 4482	1	Leitblech	Guideboard	KL8
16	465 3694	1	Halm	Stalk	Karat 22x788 1xD20,1 2xD12
19	337 4460	1	Flügelschar	Wing share	KF30 RE
20	337 4461	1	Flügelschar	Wing share	KF30 LI
22	337 4490	1	Randleitblech	Guideboard, outer	KR10 RE
23	337 4491	1	Randleitblech	Guideboard, outer	KR10 LI
25	303 1013	2	Sechskantmutter	Hexagon nut	M12 DIN934-8 Zn
26	301 3409	2	Sechskantschraube spz.	Hexagon bolt	M12x70-12.9 Zn
29	337 4444	1	Randscharspitze	Point	K12PM RE
30	337 4445	1	Randscharspitze	Point	K12PM LI
31	337 4446	1	Randscharspitze	Point	K8PM RE
32	337 4447	1	Randscharspitze	Point	K8PM LI
33	337 4486	1	Leitblech	Guideboard	KL10S

<b>Zinken/Tine</b>	<b>5</b>
--------------------	----------

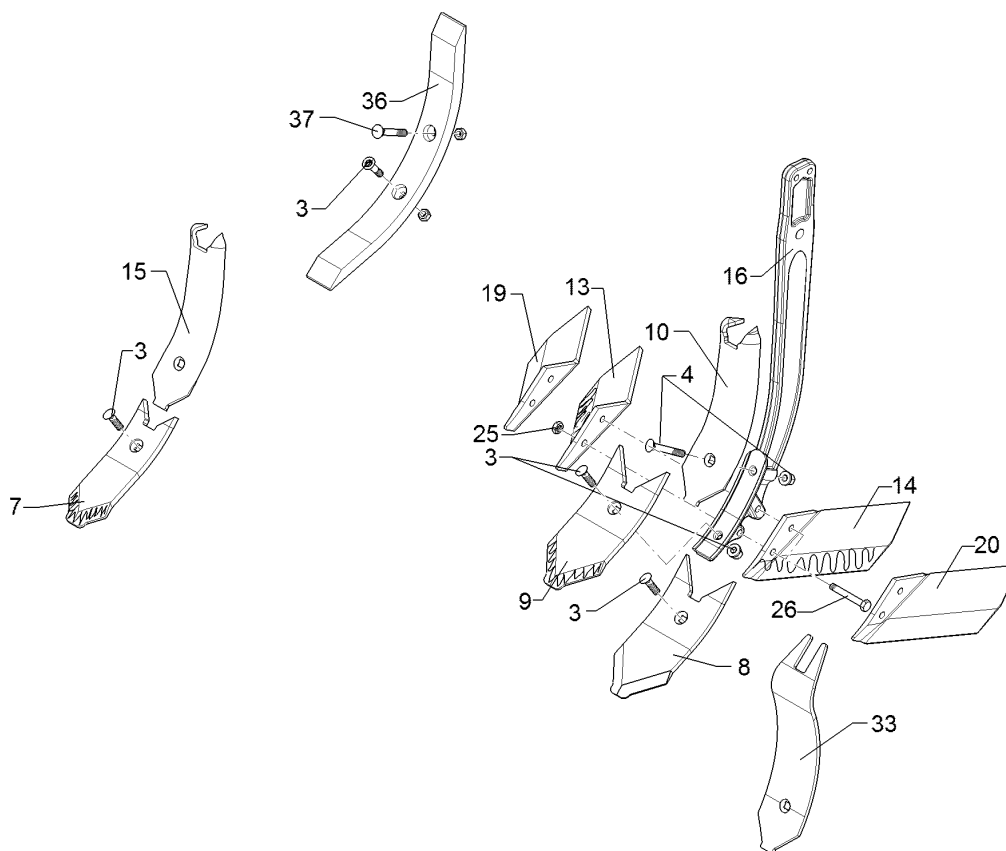
<b>Karat 9/350</b>	<b>699 6340</b>
--------------------	-----------------



07.16

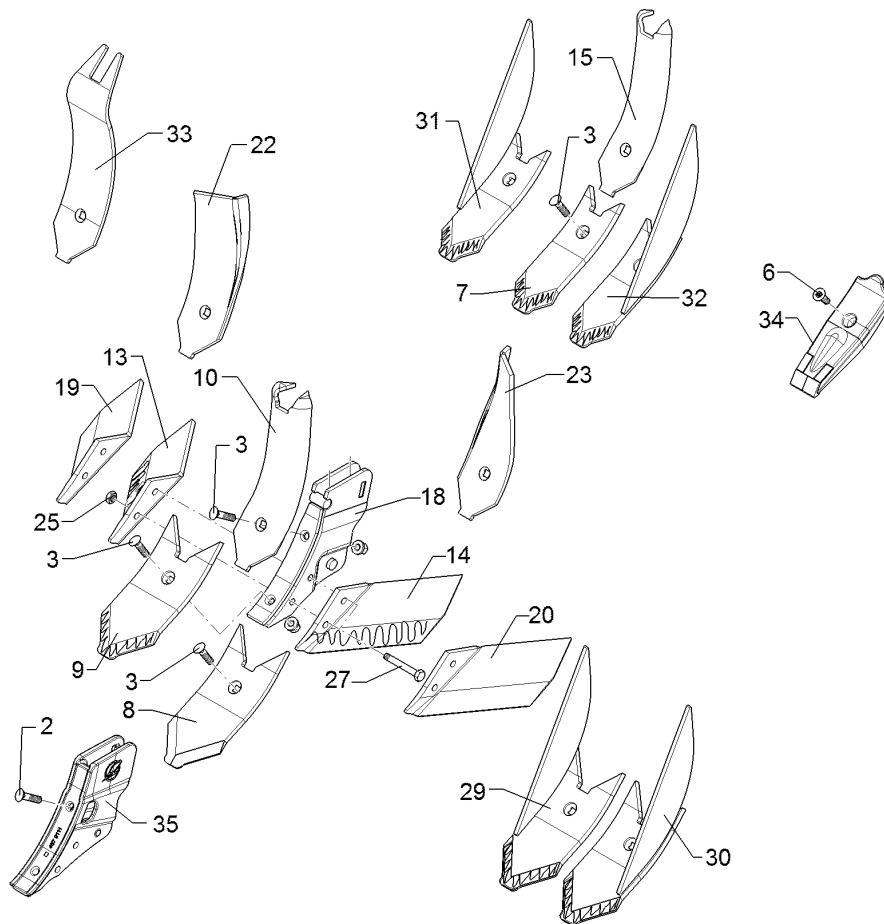
Pos.	Art.Nr.	Stck.	Artikeltext / Description	Abmessung
34	33710008	1	Scharspitze Point	K8H Hartmetall 84x32x250





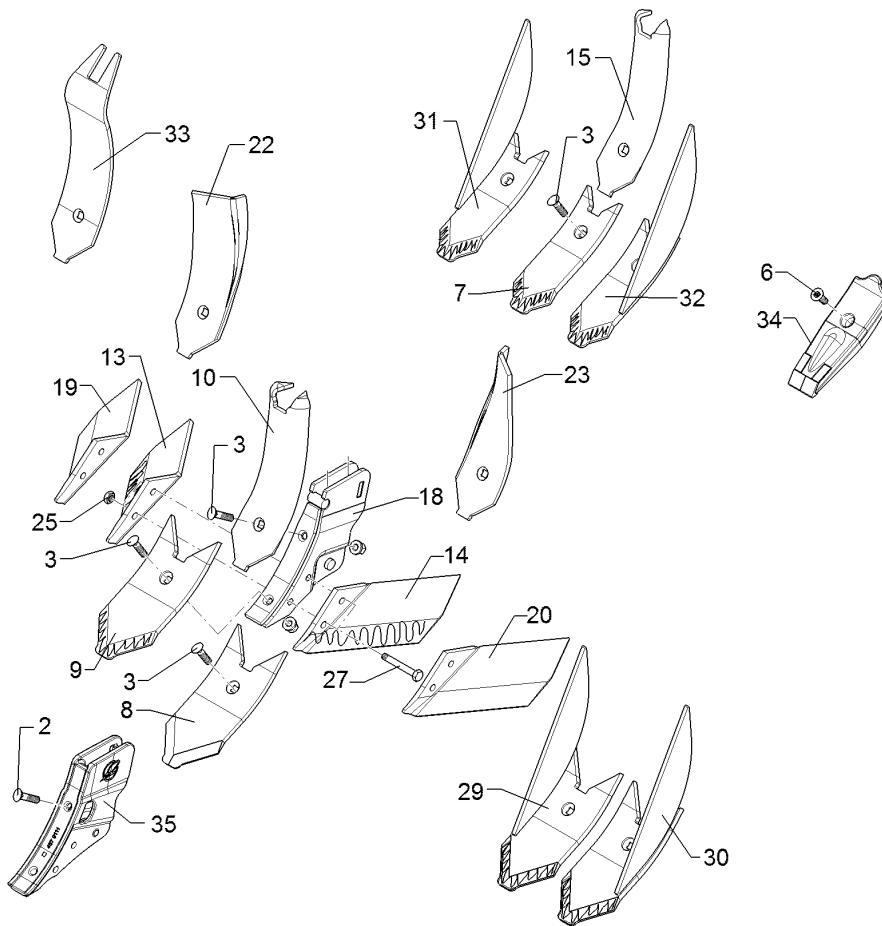
07.16

Pos.	Art.Nr.	Stck.	Artikeltext / Description		Abmessung
3	30110515	1	Senkschraube	Countersunk bolt	M12x55-12.9-MUH-10 Zn
4	30110516	1	Senkschraube	Countersunk bolt	M12x80-8.8-MUH-10 Zn
7	337 4441	1	Scharspitze	Point	K8P
8	337 4442	1	Scharspitze	Point	K12
9	337 4443	1	Scharspitze	Point	K12P
10	337 4484	1	Leitblech	Guideboard	KL10
13	337 4462	1	Flügelschar	Wing share	KF30P RE
14	337 4463	1	Flügelschar	Wing share	KF30P LI
15	337 4482	1	Leitblech	Guideboard	KL8
16	465 3694	1	Halm	Stalk	Karat 22x788 1xD20,1 2xD12
19	337 4460	1	Flügelschar	Wing share	KF30 RE
20	337 4461	1	Flügelschar	Wing share	KF30 LI
25	303 1013	2	Sechskantmutter	Hexagon nut	M12 DIN934-8 Zn
26	301 3409	2	Sechskantschraube spz.	Hexagon bolt	M12x70-12.9 Zn
33	337 4486	1	Leitblech	Guideboard	KL10S
34	33710008	1	Scharspitze	Point	K8H Hartmetall 84x32x250
36	33710006	1	Schar	Share	K6 60x25x590
37	30110033	1	Senkschraube	Countersunk bolt	M12x80-8.8-MU DIN608 Zn



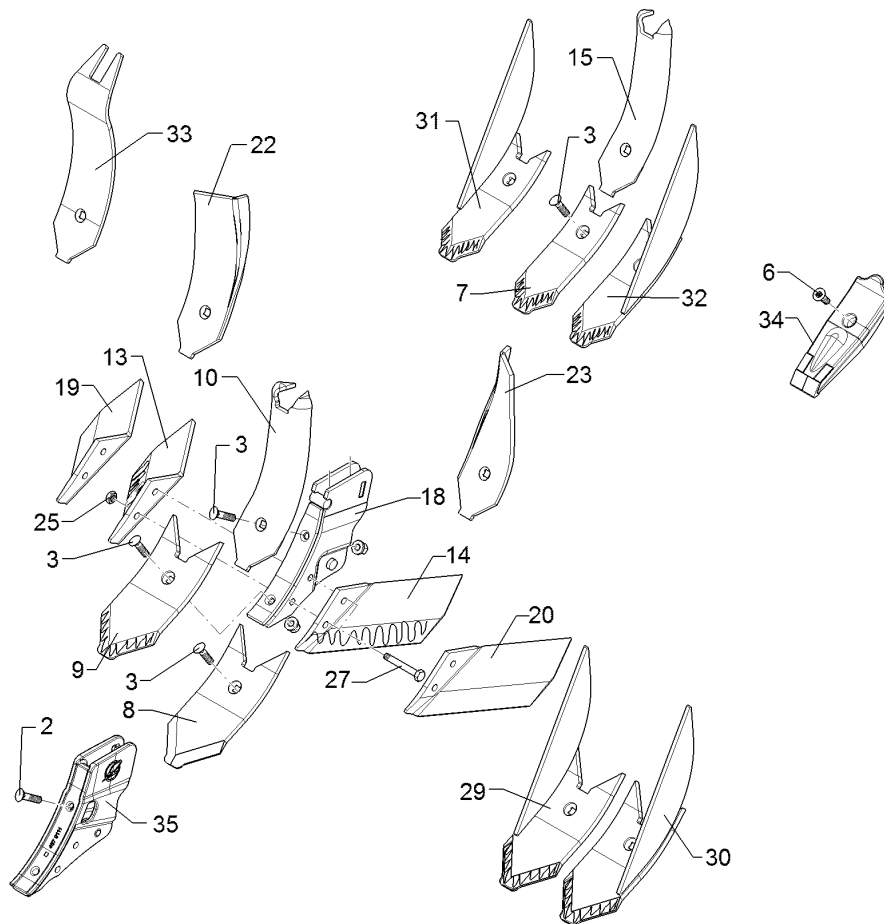
07.16

Pos.	Art.Nr.	Stck.	Artikeltext / Description		Abmessung
2	30110515	1	Senkschraube	Countersunk bolt	M12x55-12.9-MUH-10 Zn
3	30110513	2	Senkschraube	Countersunk bolt	M12x33-12.9-MUH-10 Zn
6	30110514	1	Senkschraube	Countersunk bolt	M12x45-12.9-MUH-10 Zn
7	337 4441	1	Scharspitze	Point	K8P
8	337 4442	1	Scharsspitze	Point	K12
9	337 4443	1	Scharspitze	Point	K12P
10	337 4484	1	Leitblech	Guideboard	KL10
13	337 4462	1	Flügelschar	Wing share	KF30P RE
14	337 4463	1	Flügelschar	Wing share	KF30P LI
15	337 4482	1	Leitblech	Guideboard	KL8
18	467 9110	1	Schnellwechselfuß	Foot	SWS 70x22 Karat
19	337 4460	1	Flügelschar	Wing share	KF30 RE
20	337 4461	1	Flügelschar	Wing share	KF30 LI
22	337 4490	1	Randleitblech	Guideboard, outer	KR10 RE
23	337 4491	1	Randleitblech	Guideboard, outer	KR10 LI
25	303 1013	2	Sechskantmutter	Hexagon nut	M12 DIN934-8 Zn
27	301 3409	2	Sechskantschraube spz.	Hexagon bolt	M12x70-12.9 Zn
29	337 4444	1	Randscharspitze	Point	K12PM RE
30	337 4445	1	Randscharspitze	Point	K12PM LI
31	337 4446	1	Randscharspitze	Point	K8PM RE
32	337 4447	1	Randscharspitze	Point	K8PM LI
33	337 4486	1	Leitblech	Guideboard	KL10S



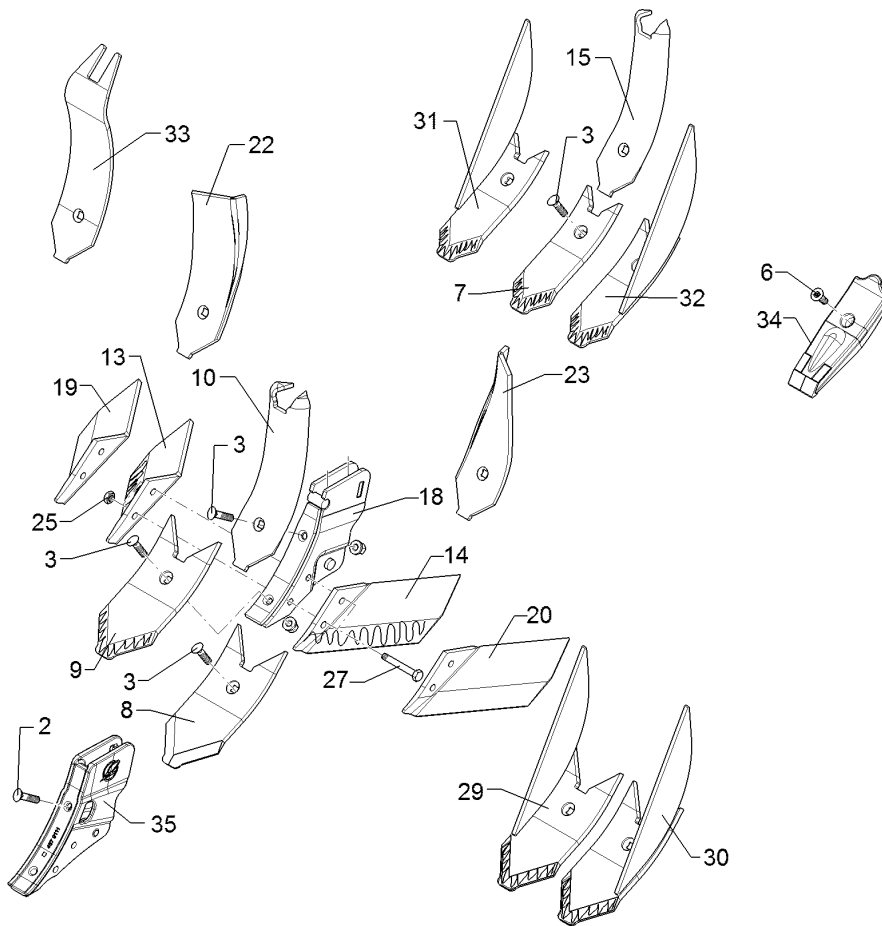
07.16

Pos.	Art.Nr.	Stck.	Artikeltext / Description		Abmessung
34	33710008	1	Scharspitze	Point	K8H Hartmetall 84x32x250
35	467 9111	1	Schnellwechselfuß	Foot	SWF 1 G



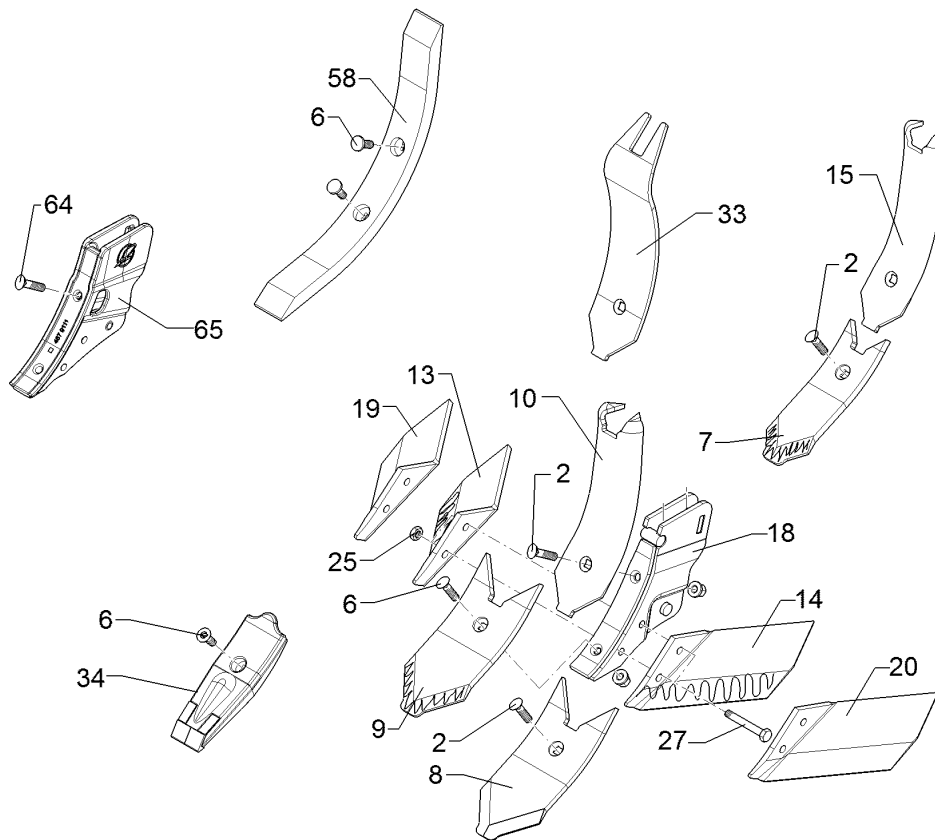
07.16

Pos.	Art.Nr.	Stck.	Artikeltext / Description		Abmessung
2	30110515	1	Senkschraube	Countersunk bolt	M12x55-12.9-MUH-10 Zn
3	30110513	2	Senkschraube	Countersunk bolt	M12x33-12.9-MUH-10 Zn
6	30110514	1	Senkschraube	Countersunk bolt	M12x45-12.9-MUH-10 Zn
7	337 4441	1	Scharspitze	Point	K8P
8	337 4442	1	Scharsspitze	Point	K12
9	337 4443	1	Scharspitze	Point	K12P
10	337 4484	1	Leitblech	Guideboard	KL10
13	337 4462	1	Flügelschar	Wing share	KF30P RE
14	337 4463	1	Flügelschar	Wing share	KF30P LI
15	337 4482	1	Leitblech	Guideboard	KL8
18	467 9110	1	Schnellwechselfuß	Foot	SWS 70x22 Karat
19	337 4460	1	Flügelschar	Wing share	KF30 RE
20	337 4461	1	Flügelschar	Wing share	KF30 LI
22	337 4490	1	Randleitblech	Guideboard, outer	KR10 RE
23	337 4491	1	Randleitblech	Guideboard, outer	KR10 LI
25	303 1013	2	Sechskantmutter	Hexagon nut	M12 DIN934-8 Zn
27	301 3409	2	Sechskantschraube spz.	Hexagon bolt	M12x70-12.9 Zn
29	337 4444	1	Randscharspitze	Point	K12PM RE
30	337 4445	1	Randscharspitze	Point	K12PM LI
31	337 4446	1	Randscharspitze	Point	K8PM RE
32	337 4447	1	Randscharspitze	Point	K8PM LI
33	337 4486	1	Leitblech	Guideboard	KL10S



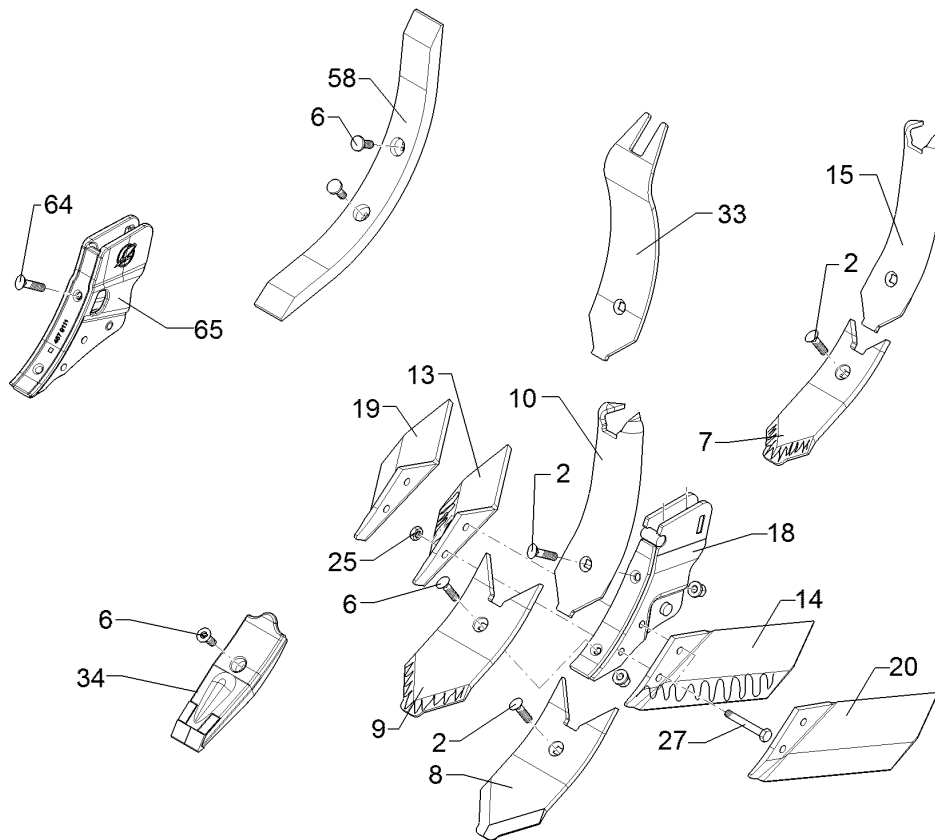
07.16

Pos.	Art.Nr.	Stck.	Artikeltext / Description	Abmessung	
34	33710008	1	Scharspitze	Point	K8H Hartmetall 84x32x250
35	467 9111	1	Schnellwechselfuß	Foot	SWF 1 G



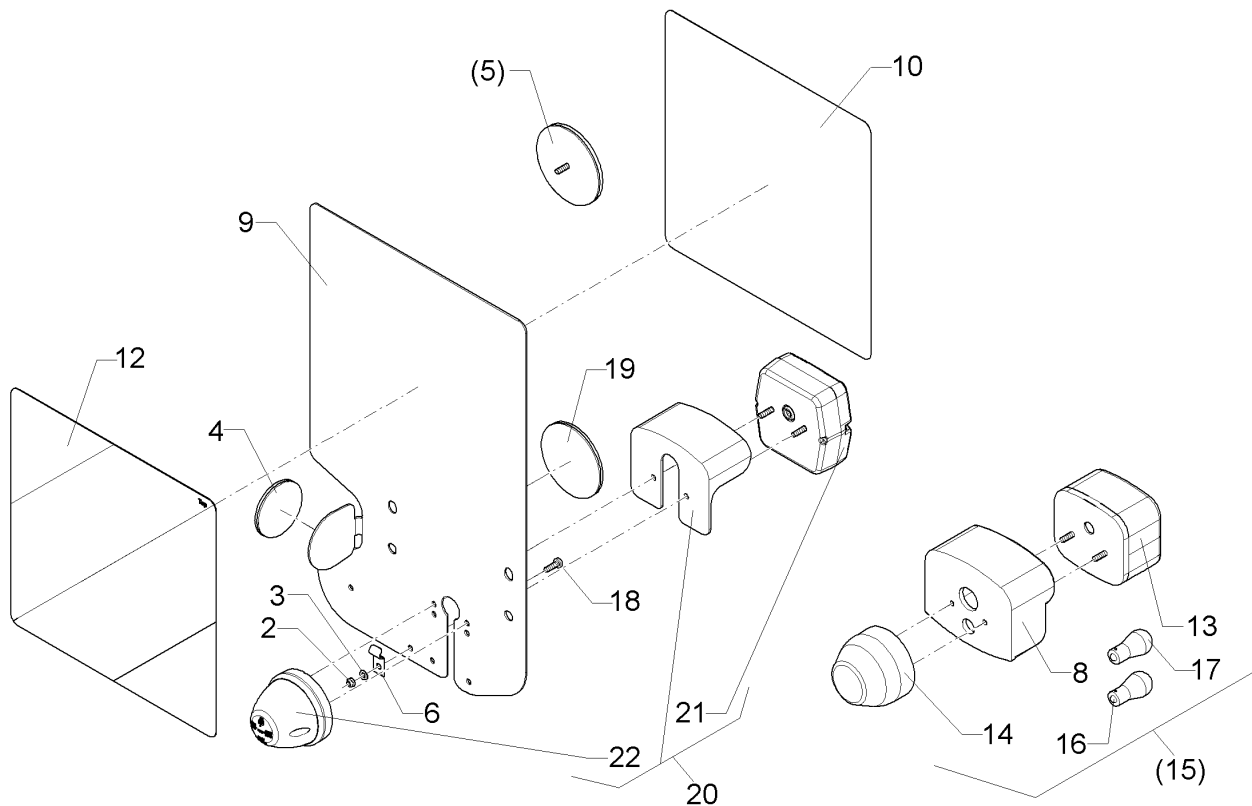
07.16

Pos.	Art.Nr.	Stck.	Artikeltext / Description		Abmessung
2	30110513	2	Senkschraube	Countersunk bolt	M12x33-12.9-MUH-10 Zn
6	301 5789	1	Senkschraube	Countersunk bolt	M12x36x4-12.9-MU-10 Zn
7	337 4441	1	Scharspitze	Point	K8P
8	337 4442	1	Scharsspitze	Point	K12
9	337 4443	1	Scharspitze	Point	K12P
10	337 4484	1	Leitblech	Guideboard	KL10
13	337 4462	1	Flügelschar	Wing share	KF30P RE
14	337 4463	1	Flügelschar	Wing share	KF30P LI
15	337 4482	1	Leitblech	Guideboard	KL8
18	467 9110	1	Schnellwechselfuß	Foot	SWS 70x22 Karat
19	337 4460	1	Flügelschar	Wing share	KF30 RE
20	337 4461	1	Flügelschar	Wing share	KF30 LI
25	303 1013	2	Sechskantmutter	Hexagon nut	M12 DIN934-8 Zn
27	301 3409	2	Sechskantschraube spz.	Hexagon bolt	M12x70-12.9 Zn
33	337 4486	1	Leitblech	Guideboard	KL10S
34	33710008	1	Scharspitze	Point	K8H Hartmetall 84x32x250
58	33710006	1	Schar	Share	K6 60x25x590
64	30110515	1	Senkschraube	Countersunk bolt	M12x55-12.9-MUH-10 Zn
65	467 9111	1	Schnellwechselfuß	Foot	SWF 1 G



07.16

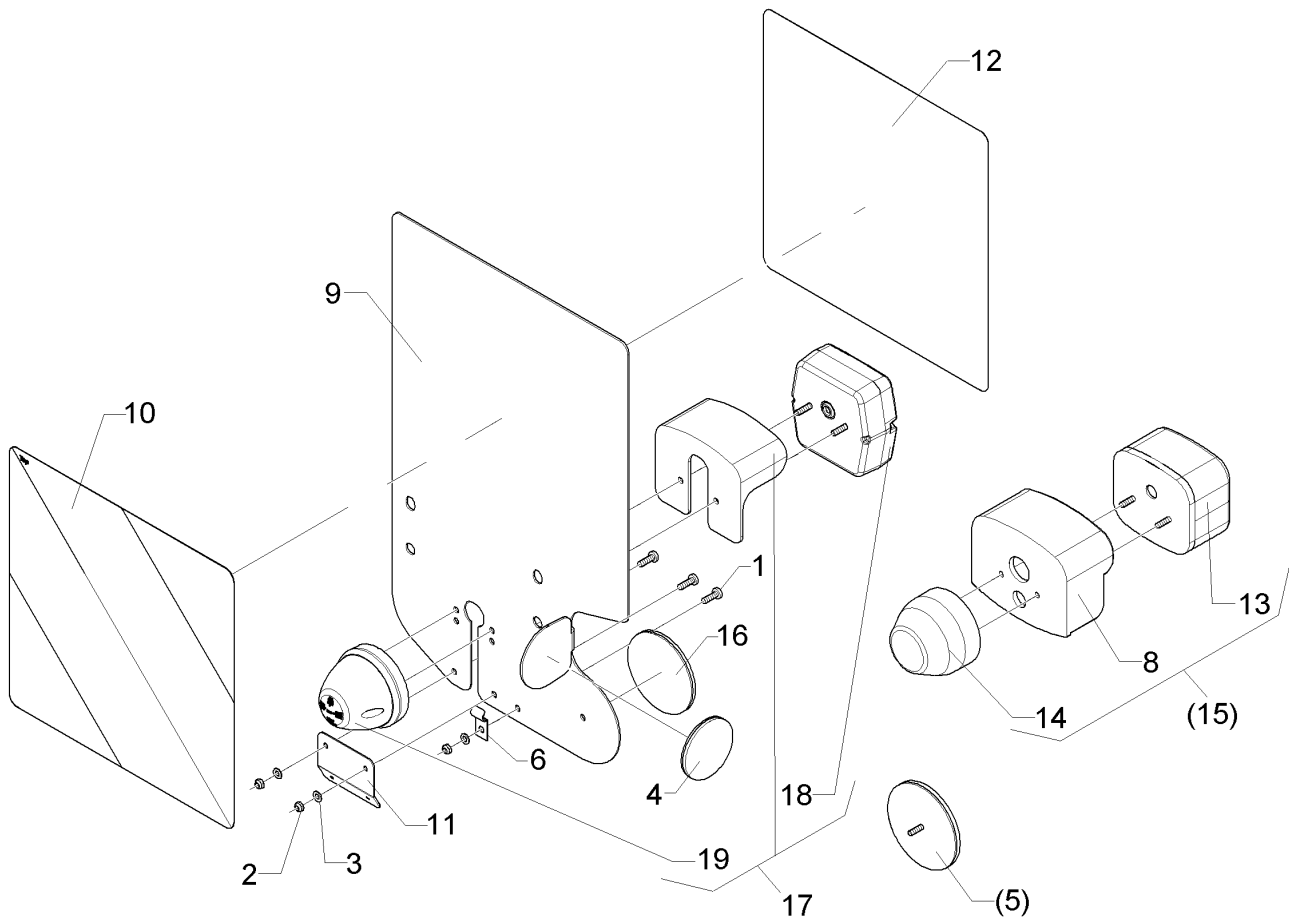
Pos.	Art.Nr.	Stck.	Artikeltext / Description		Abmessung
2	301 5785	1	Senkschraube	Countersunk bolt	M12x33-12.9-MU-10 Zn
6	301 5789	1	Senkschraube	Countersunk bolt	M12x36x4-12.9-MU-10 Zn
7	337 4441	1	Scharspitze	Point	K8P
8	337 4442	1	Scharsspitze	Point	K12
9	337 4443	1	Scharspitze	Point	K12P
10	337 4484	1	Leitblech	Guideboard	KL10
13	337 4462	1	Flügelschar	Wing share	KF30P RE
14	337 4463	1	Flügelschar	Wing share	KF30P LI
15	337 4482	1	Leitblech	Guideboard	KL8
18	467 9110	1	Schnellwechselfuß	Foot	SWS 70x22 Karat
19	337 4460	1	Flügelschar	Wing share	KF30 RE
20	337 4461	1	Flügelschar	Wing share	KF30 LI
25	303 1013	2	Sechskantmutter	Hexagon nut	M12 DIN934-8 Zn
27	301 3409	2	Sechskantschraube spz.	Hexagon bolt	M12x70-12.9 Zn
33	337 4486	1	Leitblech	Guideboard	KL10S
34	33710008	1	Scharspitze	Point	K8H Hartmetall 84x32x250
58	33710006	1	Schar	Share	K6 60x25x590
64	30110515	1	Senkschraube	Countersunk bolt	M12x55-12.9-MUH-10 Zn
65	467 9111	1	Schnellwechselfuß	Foot	SWF 1 G



07.16

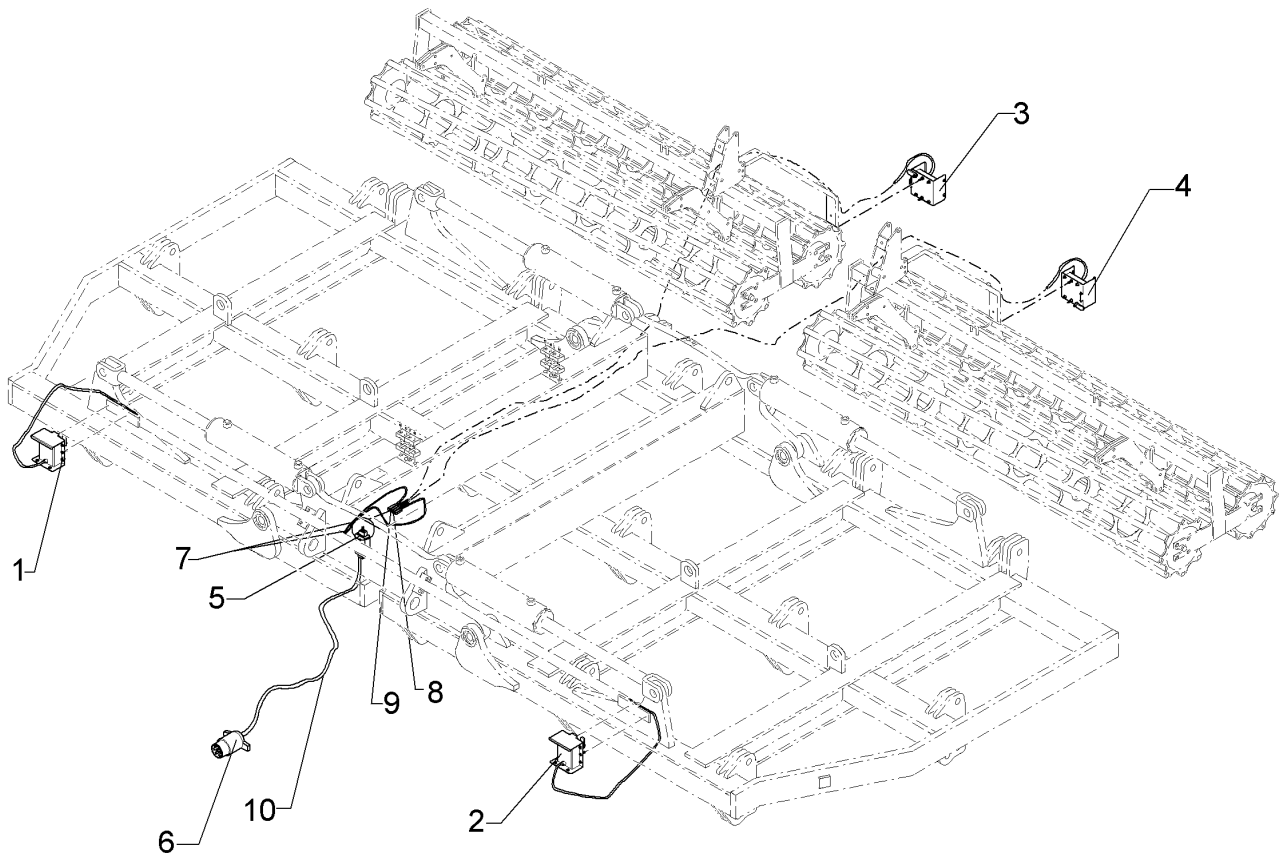
Pos.	Art.Nr.	Stck.	Artikeltext / Description	Abmessung	
2	303 0929	1	Sicherungsmutter	Selflocking nut	NM5-8 Zn DIN985
3	305 8569	1	Scheibe	Washer	5,3 DIN125 Zn
4	321 9919	1	Rückstrahler gelb selbstkl.	Self-adh. reflector, yellow	6200GK
5	321 9922	1	Rückstrahler rot	Reflector, red	8 RA 002 016-111
6	325 5142	1	Schelle	Clamp	96/8
8	373 3801	1	Schutzhaube hinten	Rear cover	SH95
9	470 1766	1	Grundplatte	Basic plate	2x296x478 RE Rd. Zn
10	321 9912	1	Warntafel-Klebefolie	Bonding sheet-warning board	282x282 TP-ESC-B 08225 RE
12	321 9913	1	Warntafel-Klebefolie	Bonding sheet-warning board	282x282 TP-ESC-B 08225 LI
13	373 3526	1	Lichtscheibe	Light glas	RE E95
14	373 3529	1	Lichtscheibe	Light glas	E86
15	373 3142	1	Rückleuchte	Rear light	9586RGE0,1HD
16	373 1101	1	Kugelbirnen	Lamp	12V 10W Heavy Duty
17	373 1102	1	Kugelbirnen	Lamp	12V 21W Heavy Duty
18	30110003	1	Linsenschraube	Oval head screw	M5x16-4,6 Zn DIN7985
19	321 9918	1	Rückstrahler rot selbstkl.	Self-adh. reflector, red	8200K
20	37310128	1	Rückleuchte	Rear light	+Pl. Bl.Br.S. ML
21	37310123	1	Lichtscheibe	Light glas	BBS/BBSK
22	37310124	1	Lichtscheibe	Light glas	P weiß





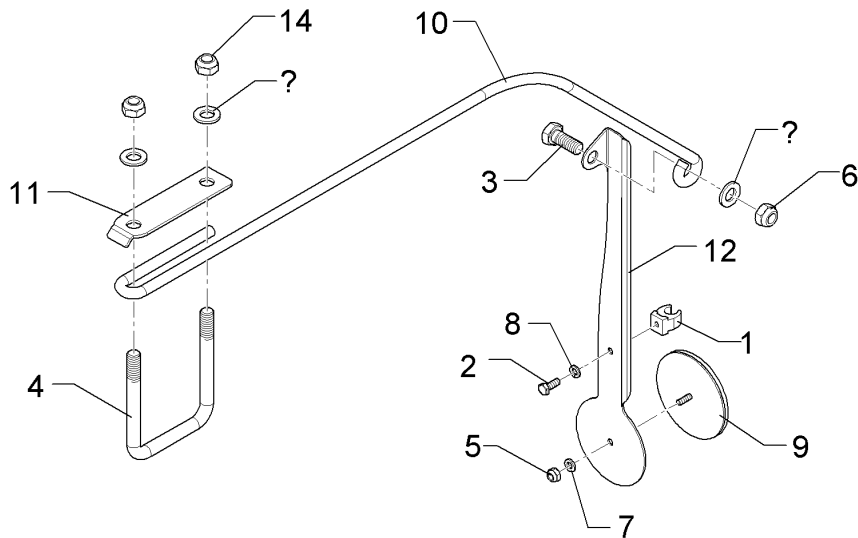
07.16

Pos.	Art.Nr.	Stck.	Artikeltext / Description		Abmessung
1	30110003	2	Linsenschraube	Oval head screw	M5x16-4,6 Zn DIN7985
2	303 0929	3	Sicherungsmutter	Selflocking nut	NM5-8 Zn DIN985
3	305 8569	3	Scheibe	Washer	5,3 DIN125 Zn
4	321 9919	1	Rückstrahler gelb selbstkl.	Self-adh. reflector, yellow	6200GK
5	321 9922	1	Rückstrahler rot	Reflector, red	8 RA 002 016-111
6	325 5142	1	Schelle	Clamp	96/8
8	373 3801	1	Schutzhaube hinten	Rear cover	SH95
9	470 1767	1	Grundplatte	Basic plate	2x296x478 LI Rd. Zn
10	321 9912	1	Warntafel-Klebefolie	Bonding sheet-warning board	282x282 TP-ESC-B 08225 RE
11	321 9987	1	Kennzeichenhalter	Holder	1,5x58,9x70 GEB28° Zn
12	321 9913	1	Warntafel-Klebefolie	Bonding sheet-warning board	282x282 TP-ESC-B 08225 LI
13	373 3527	1	Lichtscheibe	Light glas	LI EK95
14	373 3529	1	Lichtscheibe	Light glas	E86
15	373 3143	1	Rückleuchte	Rear light	9586KLGE0,1HD
16	321 9918	1	Rückstrahler rot selbstkl.	Self-adh. reflector, red	8200K
17	37310129	1	Rückleuchte	Rear light	+Pl. Bl.Br.S.K. MSL
18	37310123	1	Lichtscheibe	Light glas	BBS/BBSK
19	37310124	1	Lichtscheibe	Light glas	P weiß



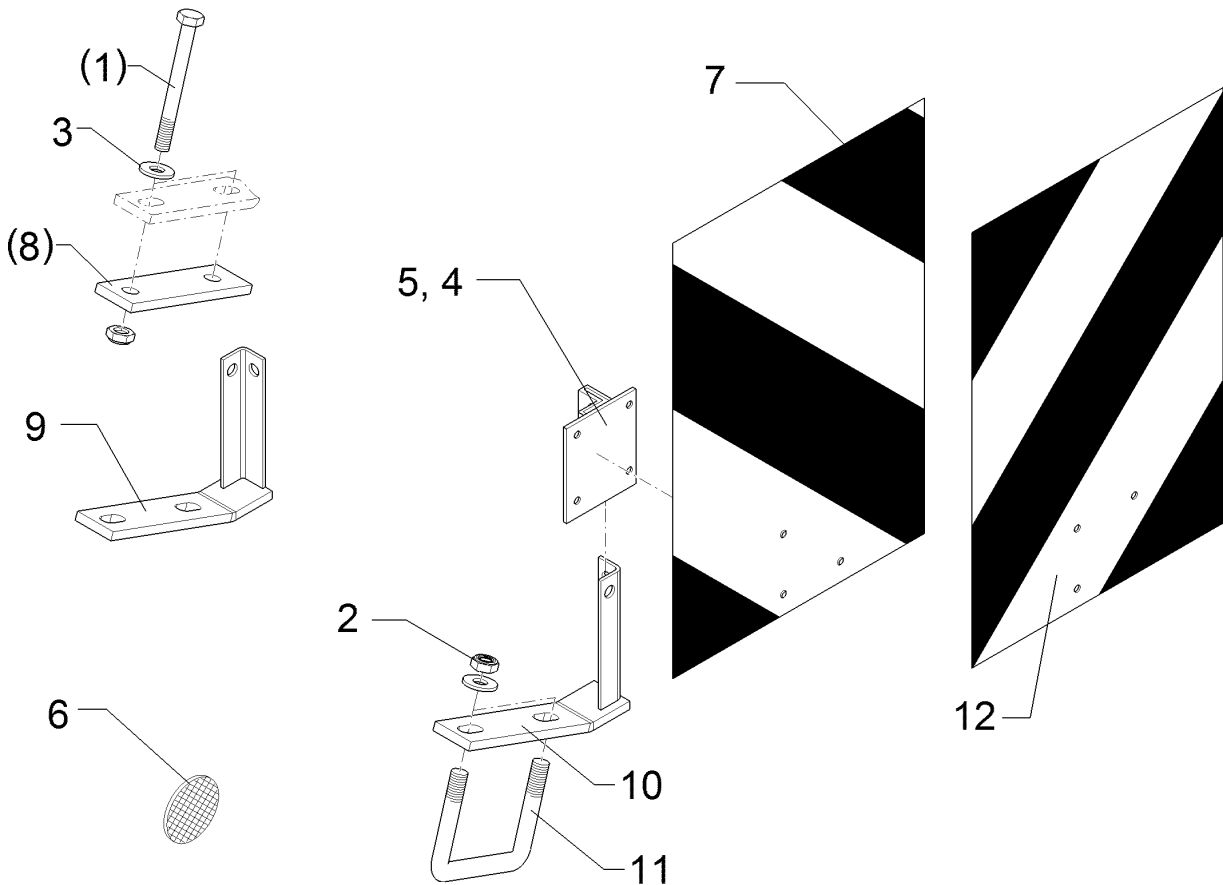
07.16

Pos.	Art.Nr.	Stck.	Artikeltext / Description		Abmessung
1	373 1802	1	Aufsteckdose	Plug box	RE ADR2 2,0m
2	373 1803	1	Aufsteckdose	Plug box	LI ADL2 2,0m
3	373 1804	1	Aufsteckdose	Plug box	RE ADR4 6,0m
4	373 1805	1	Aufsteckdose	Plug box	LI ADL4 6,0m
5	373 2018	1	Verteilerdose	Junction box	1200.
6	373 2124	1	Stecker Alu	Plug	7-polig
7	373 4134	1	Kabel	Cable	2x0,75 S/W
8	373 4136	6	Kabel gelb	Cable, yellow	4x0,75
9	373 4137	6	Kabel grün	Cable, green	4x0,75
10	373 4140	1	Kabel	Cable	6x0,75 S/W



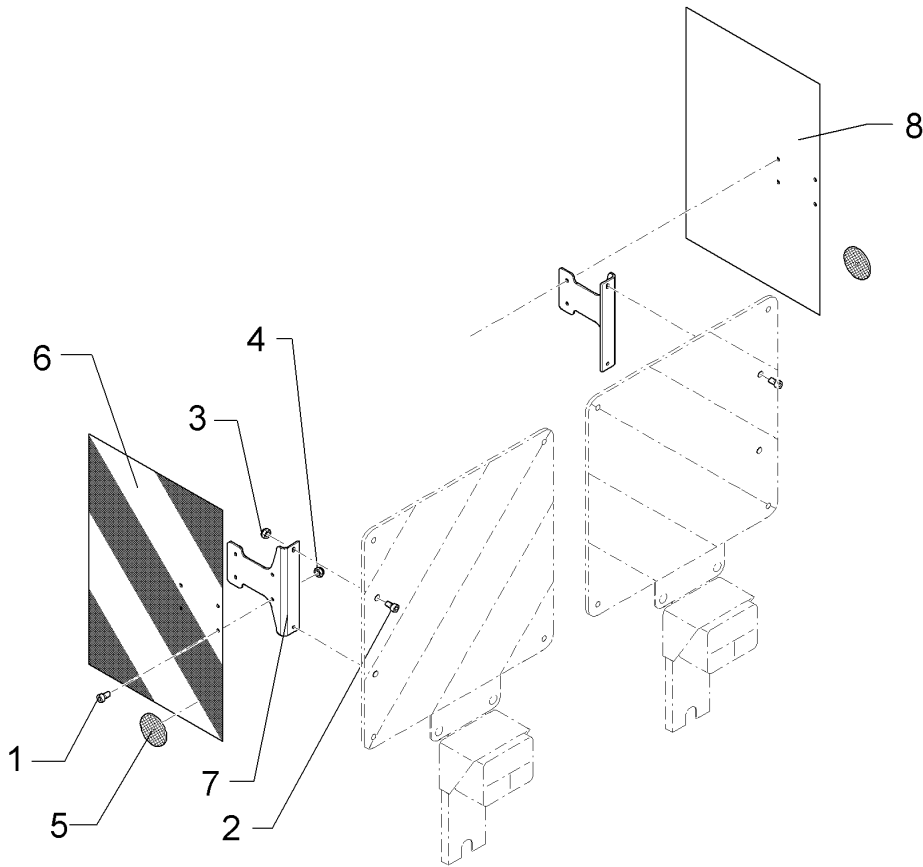
07.16

Pos.	Art.Nr.	Stck.	Artikeltext / Description		Abmessung
1	F55 0200	1	Clip	Clip	12 mm
2	301 3003	1	Sechskantschraube	Hexagon bolt	M6x16-8.8 Zn DIN933
3	301 3324	1	Sechskantschraube	Hexagon bolt	M12x30-8.8 Zn DIN933
4	301 7791	1	Bügelschraube	U-bolt	M12x81x120 Zn
5	303 0929	1	Sicherungsmutter	Selflocking nut	NM5-8 Zn DIN985
6	303 0934	3	Sicherungsmutter	Selflocking nut	NM12-8 Zn DIN985
7	305 8569	3	Scheibe	Washer	5,3 DIN125 Zn
8	305 9896	1	Federring	Spring ring	6 DIN127 Zn
9	321 9922	1	Rückstrahler rot	Reflector, red	8 RA 002 016-111
10	329 3201	1	Formfeder	Spring	D10x983
11	459 4528	1	Klemmplatte	Clamping plate	35x3x130 2xD13-93 Zn
12	470 1221	1	Pendelhalter	Holder	2x121x386 GEB 90GRD



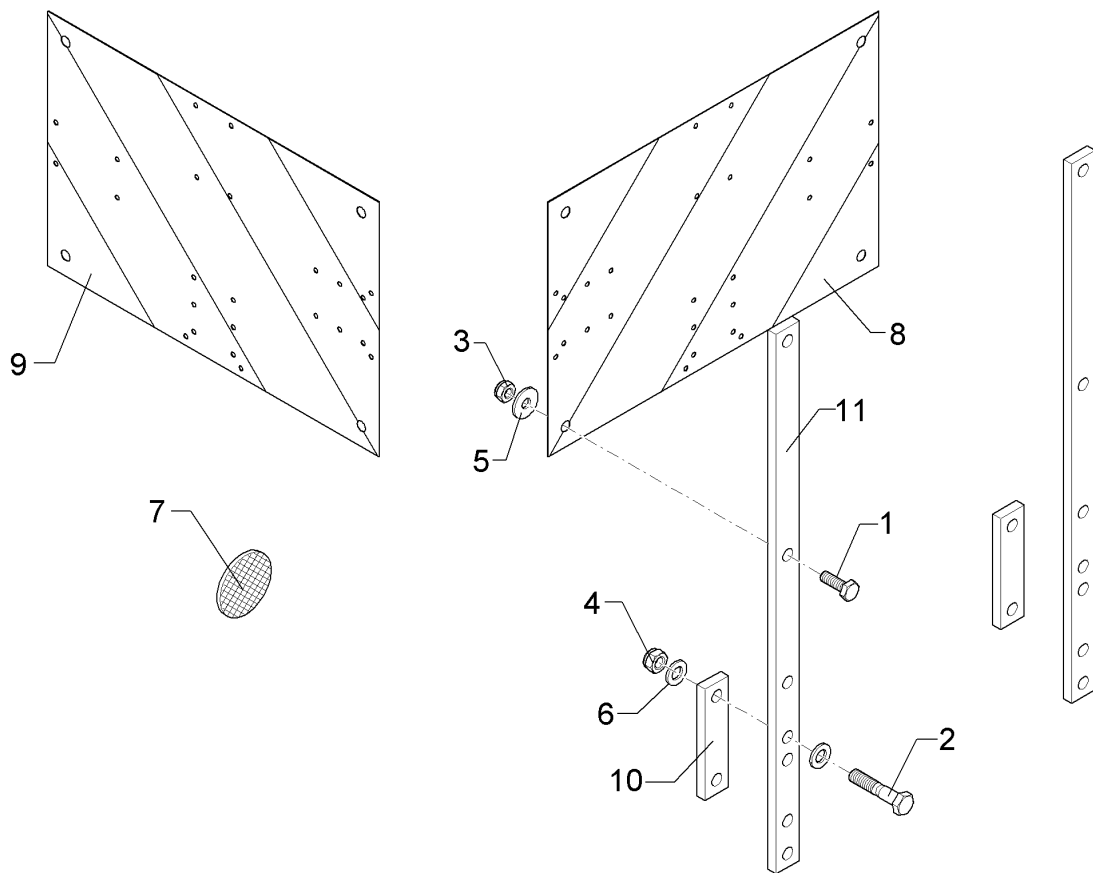
07.16

Pos.	Art.Nr.	Stck.	Artikeltext / Description		Abmessung
1	301 3498	4	Sechskantschraube	Hexagon bolt	M12x120-8.8 Zn DIN931-A
2	303 0934	4	Sicherungsmutter	Selflocking nut	NM12-8 Zn DIN985
3	305 6135	4	Scheibe DIN 134	Washer	13x28x2,5
4	321 5012	1	Aufsteckteil	Plug-on unit	RE HR11027
5	321 5013	1	Aufsteckteil	Plug-on unit	LI HL11027
6	321 9919	2	Rückstrahler gelb selbstkl.	Self-adh. reflector, yellow	6200GK
7	321 9926	2	Warntafel rot/weiss	Warning board red/white	R2 282x423 (B2 TP-ESC-A 06021)
8	459 1074	2	Brücke	Clamp plate	40x12x120
9	470 1710	1	Warntafelhalter	Holder	1x93-D12,5 WTH-3 RE
10	470 1711	1	Warntafelhalter	Holder	WTH-3 LI
11	301 7791	1	Bügel schraube	U-bolt	M12x81x120 Zn



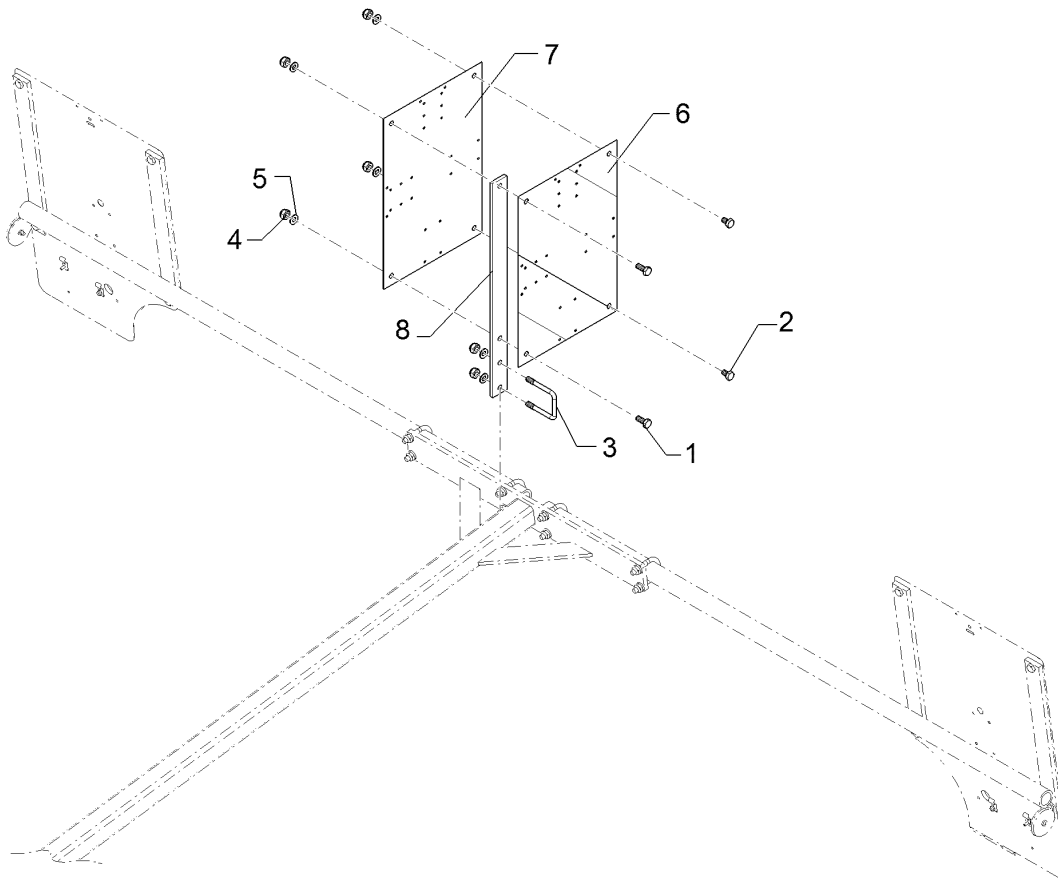
07.16

Pos.	Art.Nr.	Stck.	Artikeltext / Description		Abmessung
1	301 6044	8	Zylinderschraube	Allen screw	M5x16-12.9 Zn DIN912
2	301 6063	4	Zylinderschraube	Allen screw	M4x16-8.8 Zn DIN912
3	303 0928	4	Sicherungsmutter	Selflocking nut	NM4-8 Zn DIN985
4	303 0929	8	Sicherungsmutter	Selflocking nut	NM5-8 Zn DIN985
5	321 9919	2	Rückstrahler gelb selbstkl.	Self-adh. reflector, yellow	6200GK
6	321 9926	2	Warntafel rot/weiss	Warning board red/white	R2 282x423 (B2 TP-ESC-A 06021)
7	470 1714	2	Warntafelhalter	Holder	WTH-5 Zn 3x160x146,4 Zn



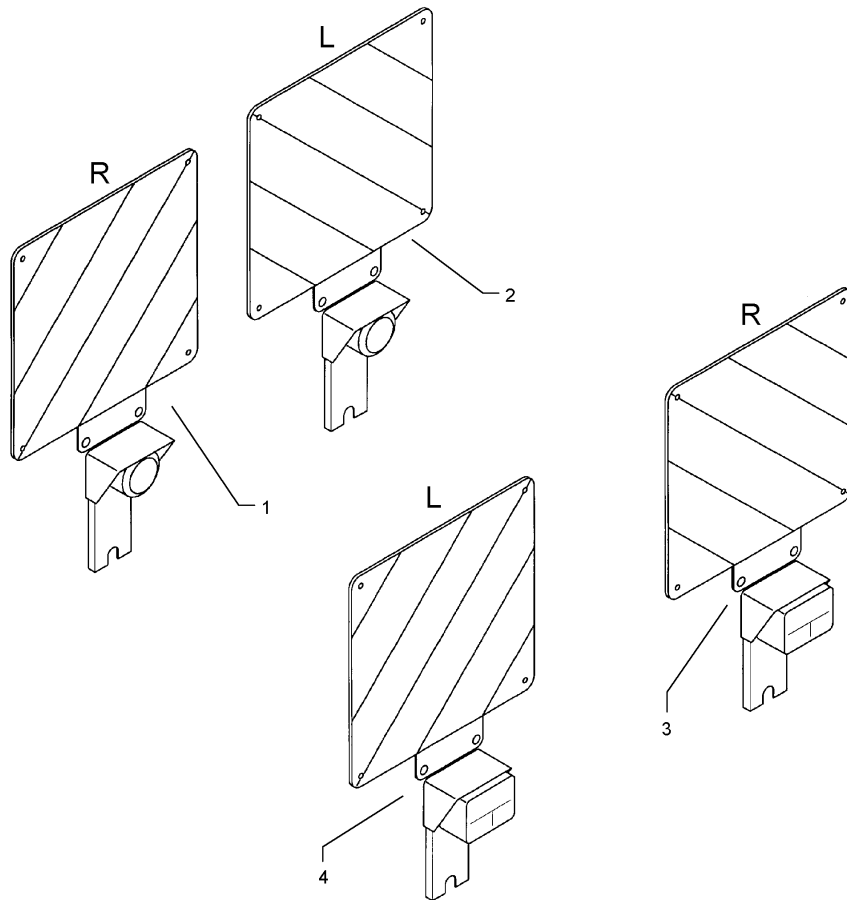
07.16

Pos.	Art.Nr.	Stck.	Artikeltext / Description		Abmessung
1	301 3226	8	Sechskantschraube	Hexagon bolt	M10x30-10.9 Zn DIN933
2	301 5452	8	Sechskantschraube	Hexagon bolt	M12x60-8.8 Zn DIN931-A
3	303 0933	8	Sicherungsmutter	Selflocking nut	NM10-8 DIN985 Zn
4	303 0934	8	Sicherungsmutter	Selflocking nut	NM12-8 Zn DIN985
5	305 8577	8	Scheibe	Washer	10,5/30x2,5 St-Zn
6	305 8580	8	Scheibe	Washer	13/24x2,5 St-Zn DIN125
7	321 9919	2	Rückstrahler gelb selbstkl.	Self-adh. reflector, yellow	6200GK
8	321 9926	1	Warntafel rot/weiss	Warning board red/white	R2 282x423 (B2 TP-ESC-A 06021)
9	321 9927	1	Warntafel rot/weiss	Warning board red/white	R1 423x282 (B1 TP-ESC-A 06021)
10	459 1054	1	Brücke	Clamp plate	30x10x122
11	470 1709	4	Warntafelhalter	Holder	1x92-D12,5 WTH-2 30x10x593



07.16

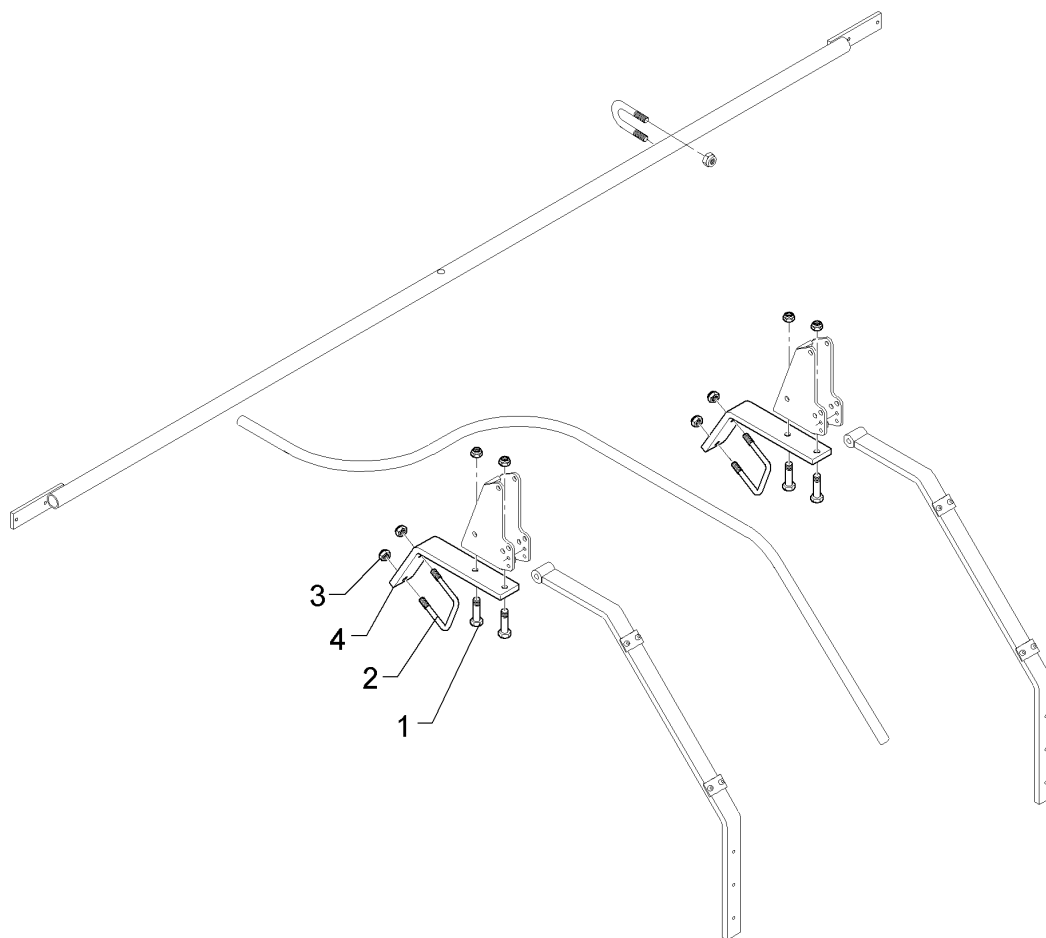
Pos.	Art.Nr.	Stck.	Artikeltext / Description		Abmessung
1	301 3212	2	Sechskantschraube	Hexagon bolt	M10x25-8.8 Zn DIN933
2	301 7300	2	Sechskantschraube	Hexagon bolt	M10x16-8.8 Zn DIN933
3	301 7761	1	Bügel schraube	U-bolt	M10x51/73 Zn
4	303 0933	6	Sicherungsmutter	Selflocking nut	NM10-8 DIN985 Zn
5	305 8696	6	Scheibe	Washer	A10,5 DIN125-St Zn
6	321 9926	1	Warntafel rot/weiss	Warning board red/white	R2 282x423 (B2 TP-ESC-A 06021)
7	321 9927	1	Warntafel rot/weiss	Warning board red/white	R1 423x282 (B1 TP-ESC-A 06021)
8	470 1738	1	Warntafelhalter	Holder	40x8x526 4xD11 WTH-17



07.16

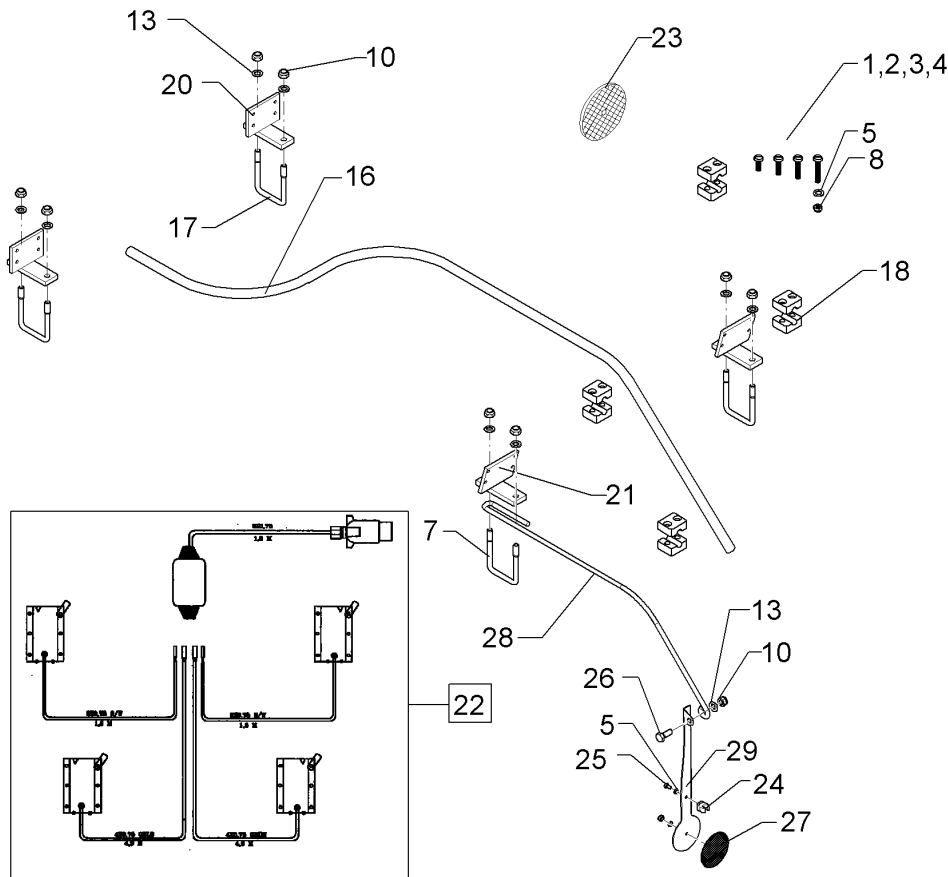
Pos.	Art.Nr.	Stck.	Artikeltext / Description		Abmessung
1	570 2020	1	Aufsteckleuchte m. Warntafel	Lighting equipment with board	AL18VR
2	570 2021	1	Aufsteckleuchte m. Warntafel	Lighting equipment with board	AL18VL
3	570 2022	1	Aufsteckleuchte m. Warntafel	Lighting equipment with board	AL18HR
4	570 2023	1	Aufsteckleuchte m. Warntafel	Lighting equipment with board	AL18HL





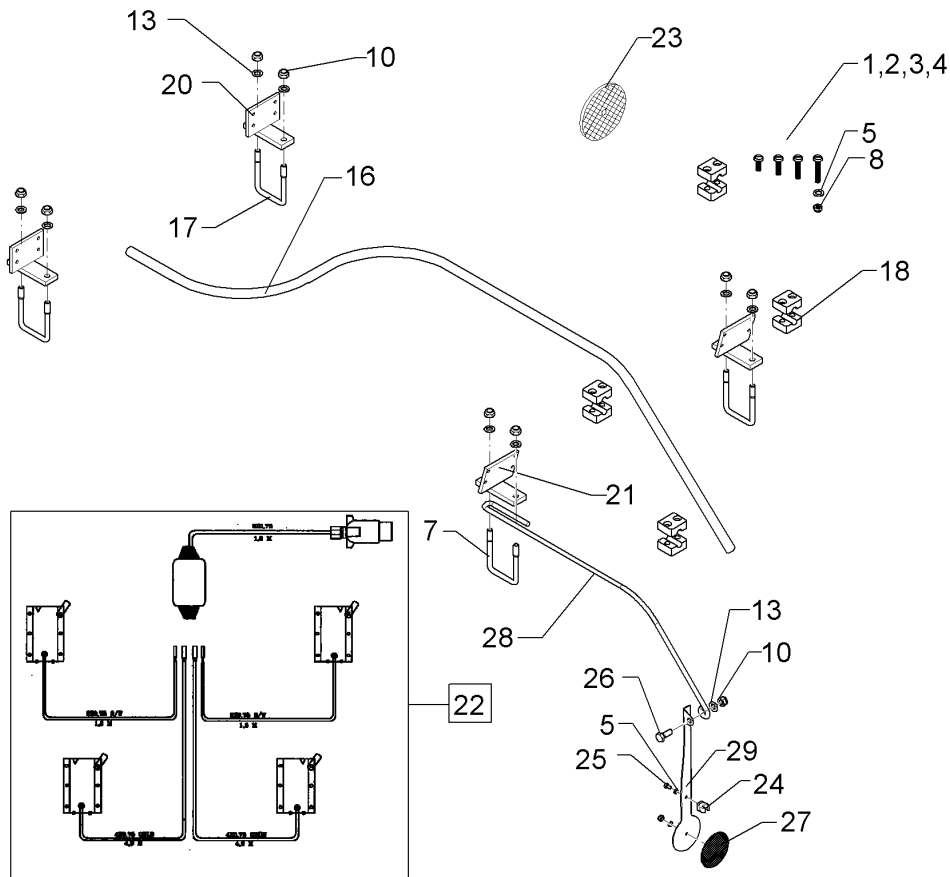
07.16

Pos.	Art.Nr.	Stck.	Artikeltext / Description		Abmessung
1	301 5449	2	Sechskantschraube	Hexagon bolt	M12x45-8.8 Zn DIN931-A
2	301 7790	1	Bügelschraube	U-bolt	M12/91/130 Zn
3	303 0934	4	Sicherungsmutter	Selflocking nut	NM12-8 Zn DIN985
4	459 3102	1	Halter gebogen	Holder	60x15x420 4xD13 60 GRD



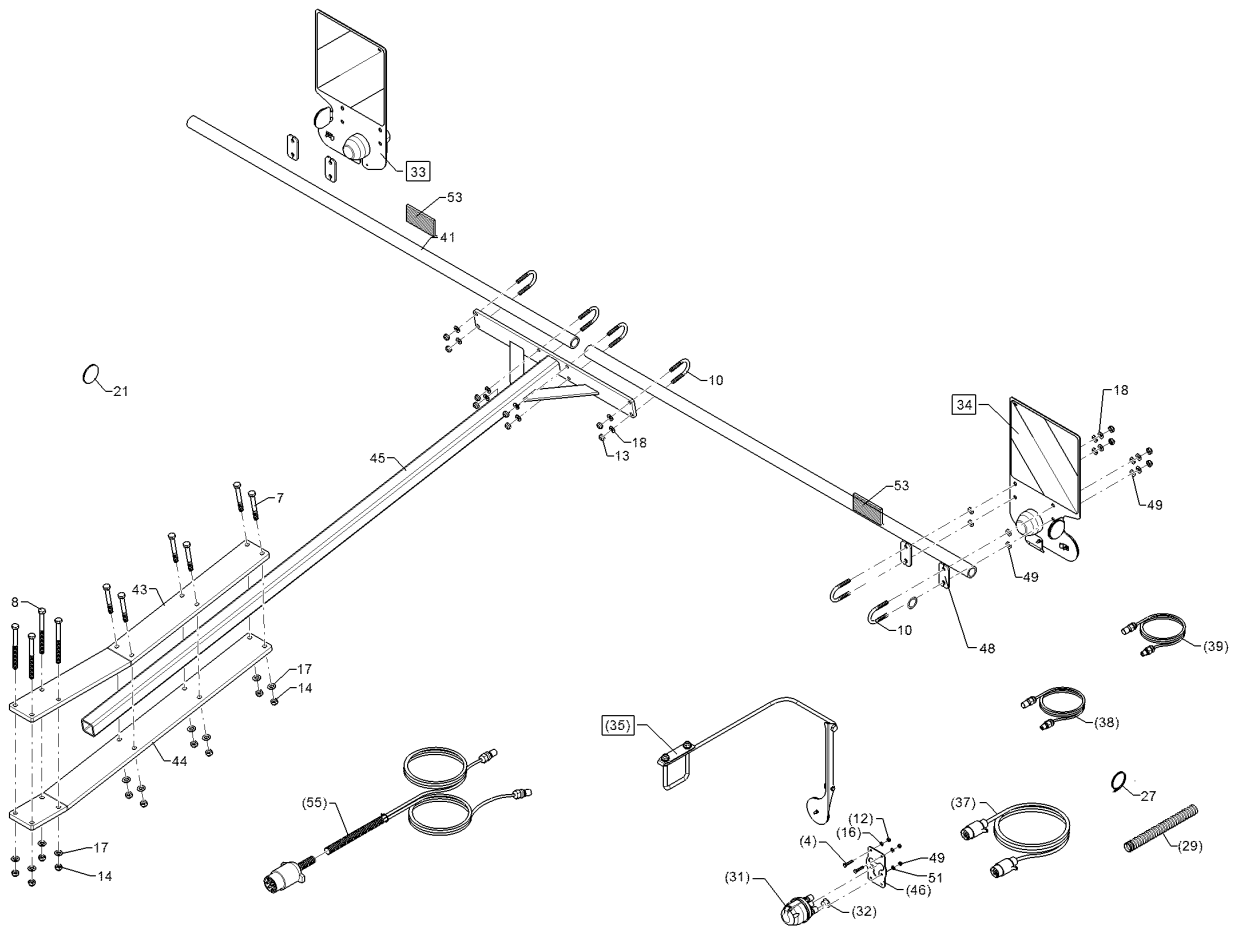
07.16

Pos.	Art.Nr.	Stck.	Artikeltext / Description		Abmessung
1	301 0302	12	Linsenschraube	Oval head screw	M6x25-4,6 Zn DIN7985
2	301 0311	8	Linsenschraube	Oval head screw	M6x70-4,6 Zn DIN7985
3	301 0308	4	Linsenschraube	Oval head screw	M6x55-4,6 Zn DIN7985
4	301 0316	8	Linsenschraube	Oval head screw	M6x90-4,6 Zn DIN7985
5	305 8571	18	Scheibe	Washer	6,4 DIN125-A Zn
7	301 7791	2	Bügelschraube	U-bolt	M12x81x120 Zn
8	303 0931	18	Sicherungsmutter	Selflocking nut	NM6-8 Zn DIN985
10	303 0934	10	Sicherungsmutter	Selflocking nut	NM12-8 Zn DIN985
13	305 8580	10	Scheibe	Washer	13/24x2,5 St-Zn DIN125
16	325 5501	1	PE-Rohr DIN8072/73 PN6	PE-tube	20x2,2
17	301 7790	2	Bügelschraube	U-bolt	M12/91/130 Zn
18	375 9963	48	Schellenkörper	Clamp	1/2x320 PP
20	470 1734	2	Leuchtenhalter	Carrier for light	Karat vorne
21	470 1696	2	Leuchtenhalter	Carrier for light	Thorit 8
22	570 2053	1	Kabelsatz	Set of cables	Thorit 8
23	321 9918	2	Rückstrahler rot selbstkl.	Self-adh. reflector, red	8200K
24	F55 0200	2	Clip	Clip	12 mm
25	301 3001	2	Sechskantschraube	Hexagon bolt	M6x12-8.8 Zn DIN933
26	301 3324	2	Sechskantschraube	Hexagon bolt	M12x30-8.8 Zn DIN933



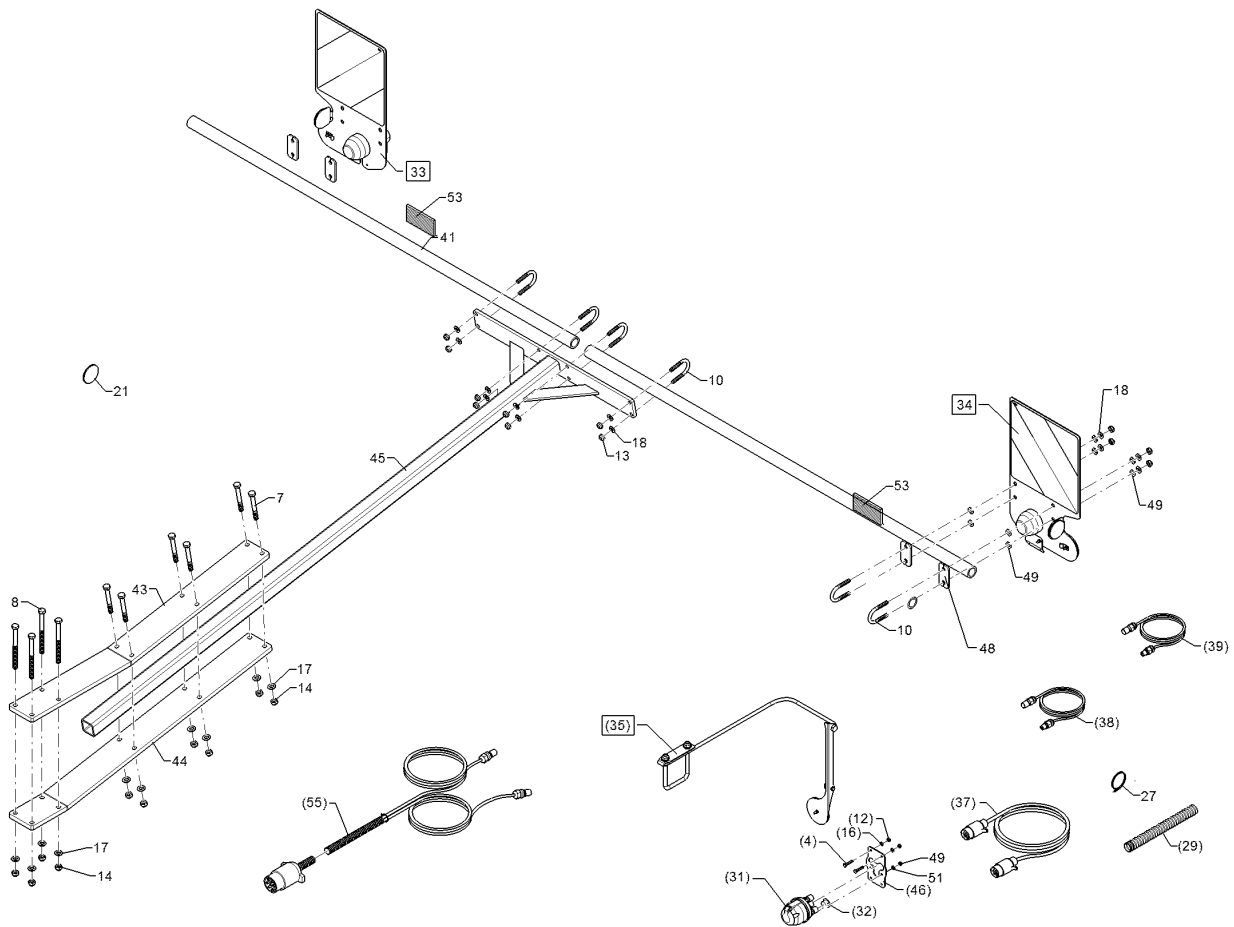
07.16

Pos.	Art.Nr.	Stck.	Artikeltext / Description	Abmessung
27	321 9922	2	Rückstrahler rot	8 RA 002 016-111
28	329 3201	2	Formfeder	D10x983
29	470 1221	2	Pendelhalter	2x121x386 GEB 90GRD



07.16

Pos.	Art.Nr.	Stck.	Artikeltext / Description	Abmessung	
4	301 3014	2	Sechskantschraube	Hexagon bolt	M6x30-8.8 Zn DIN933
7	301 3462	6	Sechskantschraube	Hexagon bolt	M12x100-8.8 Zn DIN931-A
8	301 3555	4	Sechskantschraube spz.	Hexagon bolt	M12x150-10.9 Zn
9	303 0929	3	Sicherungsmutter	Selflocking nut	NM5-8 Zn DIN985
10	301 7781	8	Bügelschraube	U-bolt	M10x48x76 Zn DIN3570A
12	303 0931	4	Sicherungsmutter	Selflocking nut	NM6-8 Zn DIN985
13	303 0933	16	Sicherungsmutter	Selflocking nut	NM10-8 DIN985 Zn
14	303 0934	10	Sicherungsmutter	Selflocking nut	NM12-8 Zn DIN985
15	305 6976	8	Scheibe	Washer	R11/34x3 DIN440-St Zn
16	305 8571	4	Scheibe	Washer	6,4 DIN125-A Zn
17	305 8580	20	Scheibe	Washer	13/24x2,5 St-Zn DIN125
18	305 8696	8	Scheibe	Washer	A10,5 DIN125-St Zn
20	305 8569	3	Scheibe	Washer	5,3 DIN125 Zn
21	321 9919	2	Rückstrahler gelb selbstkl.	Self-adh. reflector, yellow	6200GK
27	325 1331	8	Kabelbinder	Clip	4,7x186
29	325 5530	4	Wellrohr	Corrugated tube	DN-PA06 bk
31	373 2023	1	Verteilerdose	Junction box	DISCON7/4
32	373 2024	4	Blindstopfen	Blind plug	KAPPEGE
33	570 1766	1	Beleuchtungseinheit	Lighting unit	2x296x478 Rd. HI+VO RE

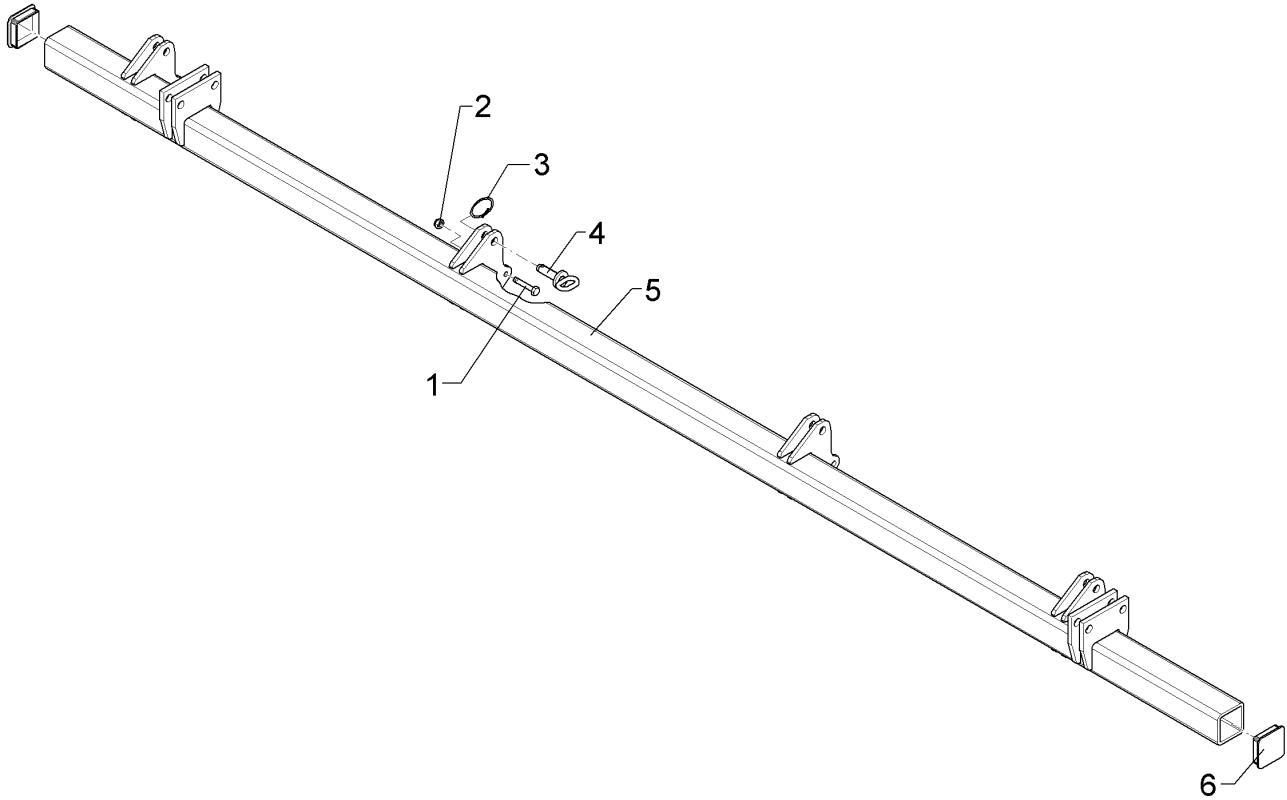


07.16

Pos.	Art.Nr.	Stck.	Artikeltext / Description		Abmessung
34	570 1767	1	Beleuchtungseinheit	Lighting unit	2x296x478 Rd. HI+VO LI
35	57010004	2	Pendelhalter	Holder	80x80 rund
37	373 4260	1	Kabel	Cable	7x1,5x1800
38	373 4274	1	Kabel	Cable	gr 4x0,75x7000
39	373 4275	1	Kabel	Cable	ye 4x0,75x7000
41	470 1772	2	Rohr	Tube	D38x5x1620
43	470 1752	1	Klemmplatte	Clamping plate	100x15x961 OB-90
44	470 1753	1	Klemmplatte	Clamping plate	15x100x980 UN-90
45	470 2038	1	Leuchtenhalter	Carrier for light	50x50x1410
46	470 1775	1	Trägerblech	Carrier plate	3x82x122 Zn
48	470 1776	4	Klemmplatte	Clamping plate	5x40x80 2x11-48/52
49	305 6129	16	Scheibe	Washer	D11/35x4 PU
53	32110010	2	Rückstrahler rot	Reflector, red	94x44
55	37310048	1	Grundkabel	Basic cable	1x7pol 2x4pol 9/6,5m SAE

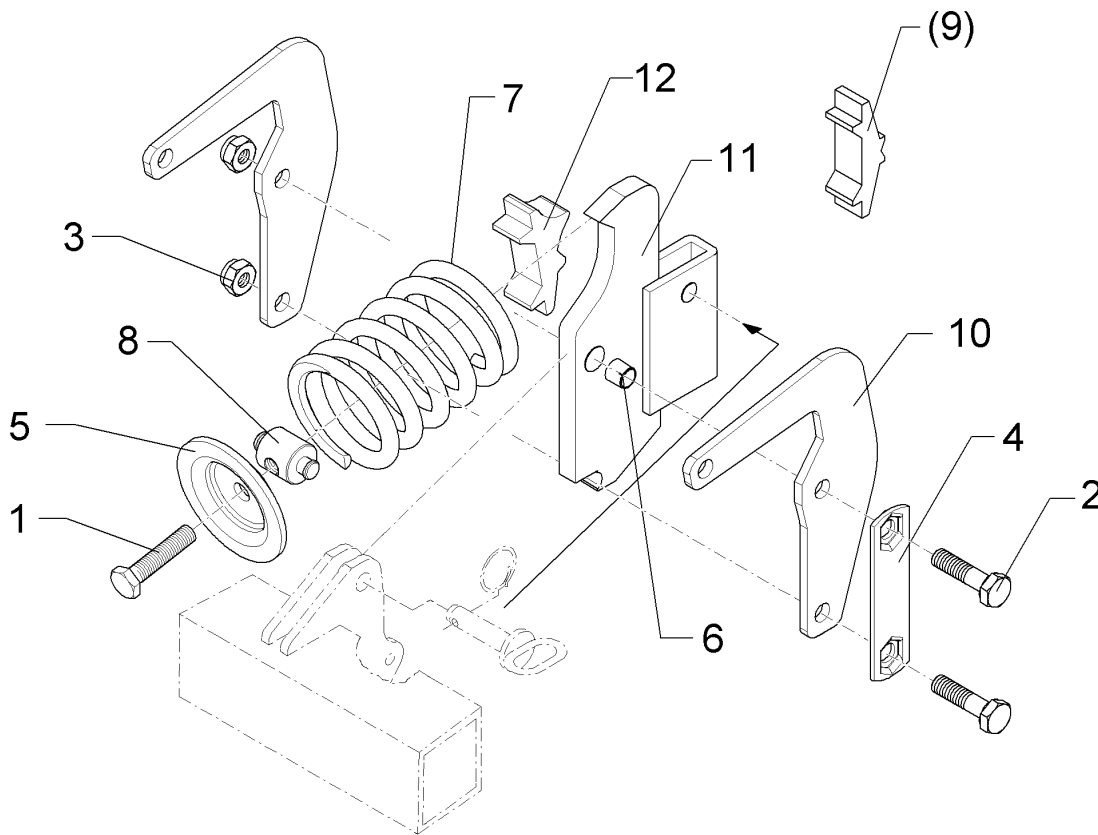
<b>Tragrohr für Hohl­scheiben/Frame for hollow discs</b>	<b>7</b>
--	----------

<b>Karat 9/350</b>	<b>617 8589</b>
--------------------	-----------------



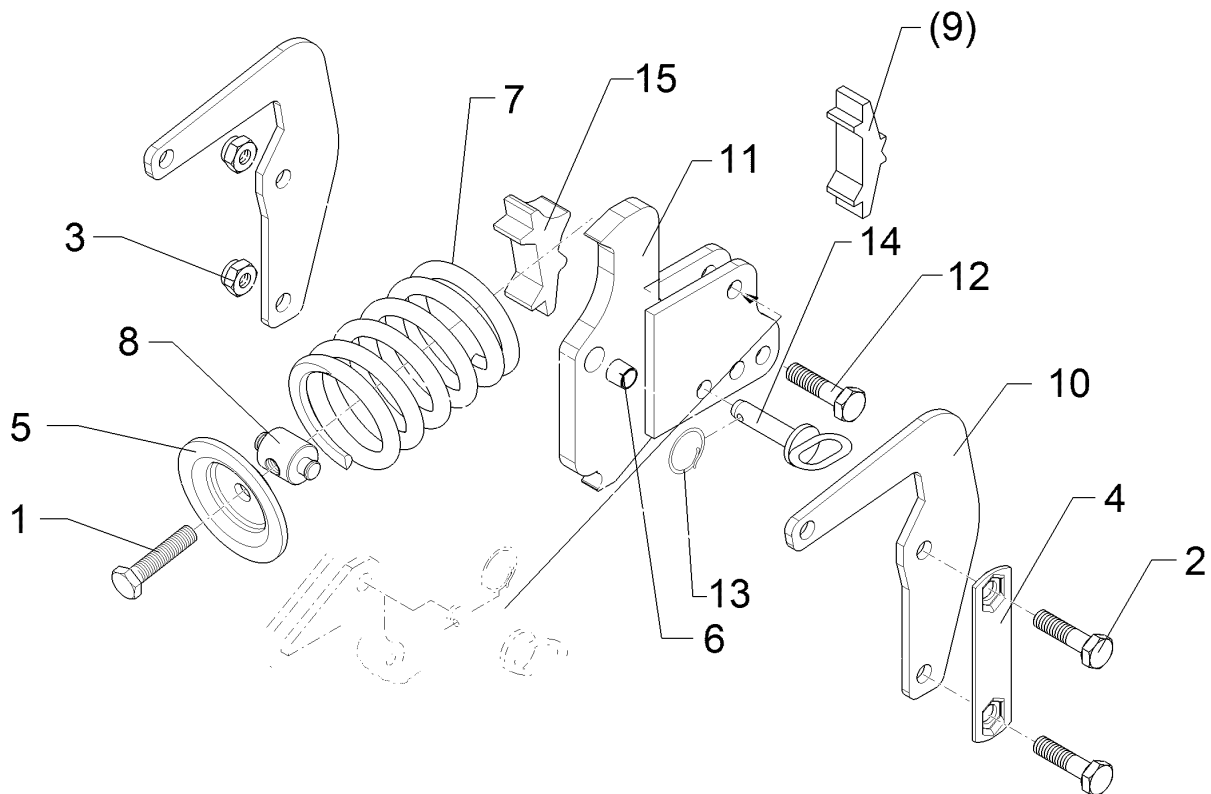
07.16

Pos.	Art.Nr.	Stck.	Artikeltext / Description		Abmessung
1	301 3240	4	Sechskantschr. spz.	Hexagon bolt	M10x45-8.8 Zn
2	303 0933	4	Sicherungsmutter	Selflocking nut	NM10-8 DIN985 Zn
3	305 8551	4	Sicherungsring	Securing ring	Di41x3 A2
4	313 1530	4	Bolzen mit Griff	Pin with grip	D15x47,5/106 Zn
5	417 8589	1	Tragrohr für Hohl­scheiben	Frame for hollow discs	70x70x3100
6	32310090	2	Vierkantstopfen	Square plug	Q-70x70x7,1



07.16

Pos.	Art.Nr.	Stck.	Artikeltext / Description		Abmessung
1	301 5066	1	Sechskantschraube	Hexagon bolt	M16x70-8.8 Zn DIN933
2	301 3920	2	Sechskantschraube spz.	Hexagon bolt	M16x80ls55xb20-8.8 Zn
3	303 0935	2	Sicherungsmutter	Selflocking nut	NM16-8 Zn DIN985
4	305 1324	1	Sicherungsblech	Locking plate	40x4x160 1x120-SW24 Zn
5	305 6678	1	Scheibe	Washer	D115/80x20x6 GEK
6	317 3336	1	Einspannbuchse	Expansion bush	EG16/22x18-DIN1498
7	329 8469	1	Druckfeder	Compression spring	14x97x202
8	427 5701	1	Gelenkmutter	Articulated nut	D35/16/14x59-M16
9	427 5702	1	Druckplatte	Pressure plate	30x110x36 Zn
10	427 5710	2	Federhalter	Holder	8x215x271
11	427 5712	1	Halmführung	Stalk guiding	50x18-18 2xD17 1xD22
12	427 5703	1	Druckplatte	Pressure plate	30x55x110 Zn

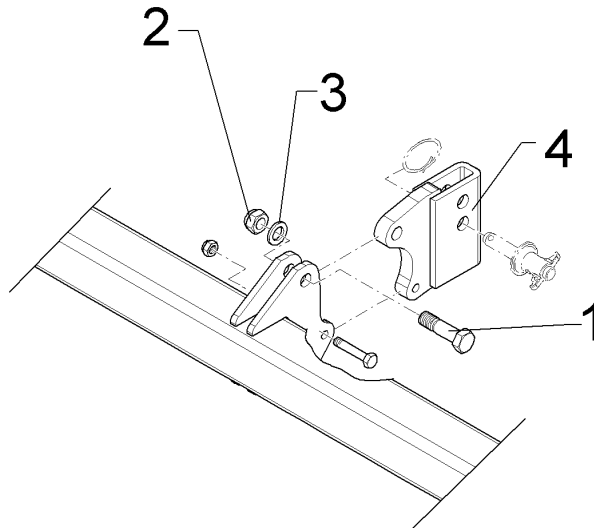


07.16

Pos.	Art.Nr.	Stck.	Artikeltext / Description		Abmessung
1	301 5066	1	Sechskantschraube	Hexagon bolt	M16x70-8.8 Zn DIN933
2	301 3920	2	Sechskantschraube spz.	Hexagon bolt	M16x80ls55xb20-8.8 Zn
3	303 0935	3	Sicherungsmutter	Selflocking nut	NM16-8 Zn DIN985
4	305 1324	1	Sicherungsblech	Locking plate	40x4x160 1x120-SW24 Zn
5	305 6678	1	Scheibe	Washer	D115/80x20x6 GEK
6	317 3336	1	Einspannbuchse	Expansion bush	EG16/22x18-DIN1498
7	329 8469	1	Druckfeder	Compression spring	14x97x202
8	427 5701	1	Gelenkmutter	Articulated nut	D35/16/14x59-M16
9	427 5702	1	Druckplatte	Pressure plate	30x110x36 Zn
10	427 5710	2	Federhalter	Holder	8x215x271
11	427 5713	1	Halmführung	Stalk guiding	50x18-18 D17/22
12	301 3779	1	Sechskantschraube spz.	Hexagon bolt	M16x60-10.9 Zn
13	305 8551	1	Sicherungsring	Securing ring	Di41x3 A2
14	313 1530	1	Bolzen mit Griff	Pin with grip	D15x47,5/106 Zn
15	427 5703	1	Druckplatte	Pressure plate	30x55x110 Zn

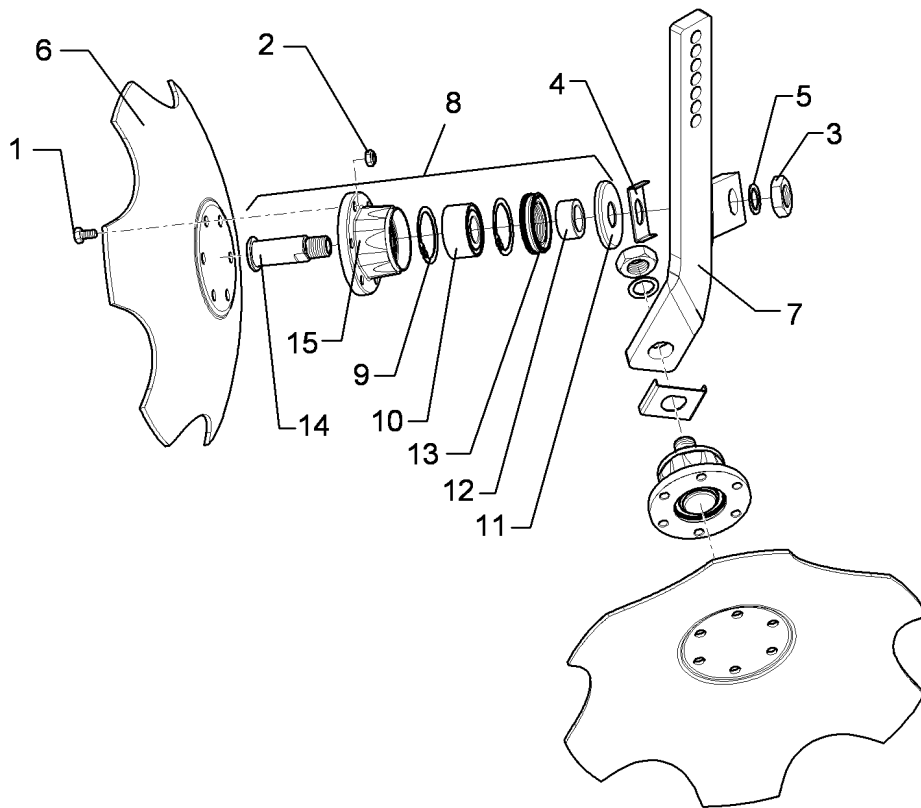


Adapter/Adapter	7
Karat 9/350	627 5714



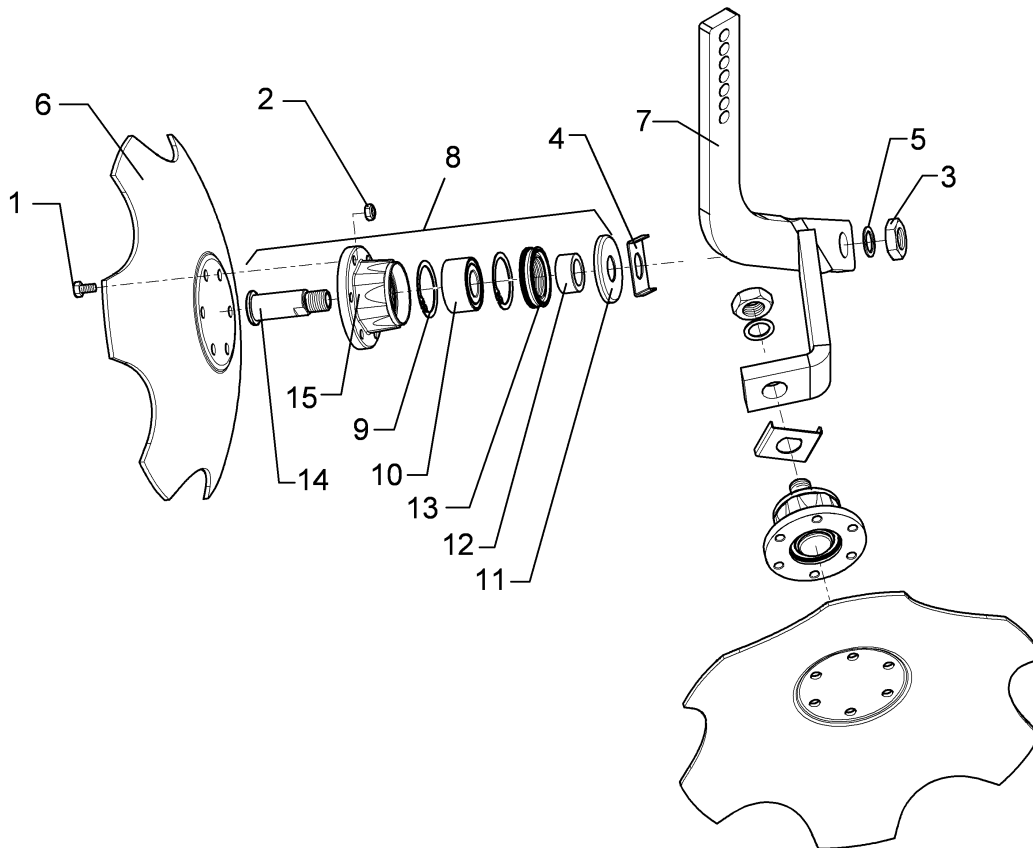
07.16

Pos.	Art.Nr.	Stck.	Artikeltext / Description		Abmessung
1	301 3779	1	Sechskantschraube spz.	Hexagon bolt	M16x60-10.9 Zn
2	303 0935	1	Sicherungsmutter	Selflocking nut	NM16-8 Zn DIN985
3	305 6141	1	Scheibe	Washer	17/30x3 DIN/ISO-7089
4	427 5714	1	Adapter	Adapter	133x148 2xD17



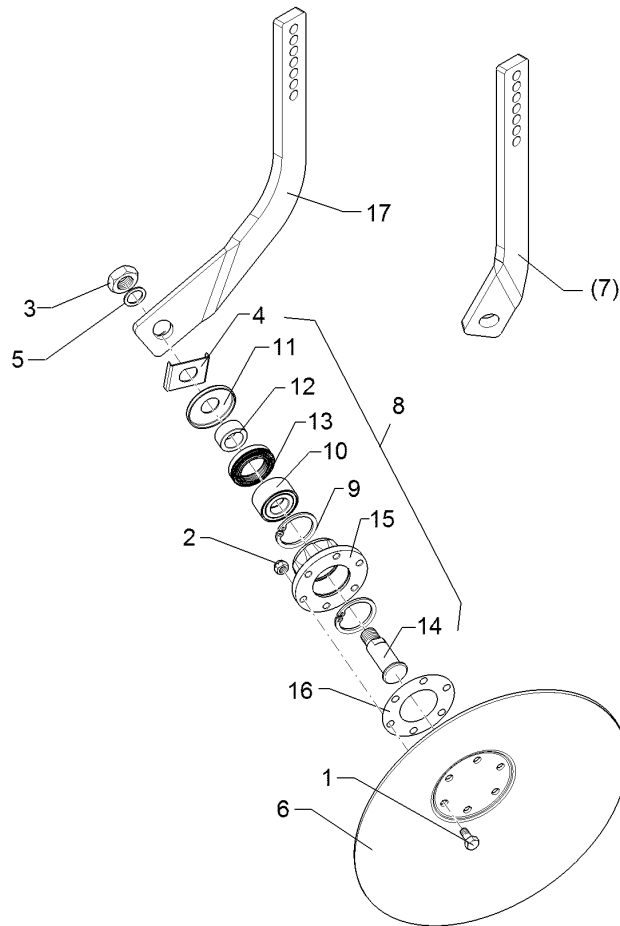
07.16

Pos.	Art.Nr.	Stck.	Artikeltext / Description		Abmessung
1	301 5004	12	Sechskantschraube	Hexagon bolt	M10x30-8.8 Zn DIN933
2	303 0933	12	Sicherungsmutter	Selflocking nut	NM10-8 DIN985 Zn
3	303 0956	2	Sechskantmutter	Hexagon nut	BM24x1,5 Zn DIN439-8
4	305 1330	2	Verdrehsicherung	Locking	50x3x70 D30 Zn
5	305 2230	2	Stützscheibe	Supporting washer	S 25x35x2,0 DIN988 Zn
6	349 0455	2	Hohlscheibe	Concave disc	D450/100x5 gezackt
7	457 2481	1	Scheibenträger	Disc carrier	18x50x228x450
8	555 4512	2	Lagereinheit	Bearing unit	30x120x100 M24x1,5 62x2 DIN472
9	305 8924	2	Sicherungsring	Securing ring	
10	319 8760	1	Schräggugellager doppelreihig	Bearing	30/62/30 RSR
11	323 0418	1	Schutzkappe	Cap	D79/75/30x8 Zn
12	323 5011	1	Lauftring	Race ring	D45/30x20,5
13	323 8301	1	Kassettdichtung	Sealing	RWDR 45x70x14 75 NBR 106200
14	455 0310	1	Achse	Axle	D30x95 M24x1,5 Zn
15	455 5145	1	Lagergehäuse	Bearing housing	D120/62x56,4/100 6xD10,2
16	323 7641	2	Dichtung	Seal	D120/65x1,6



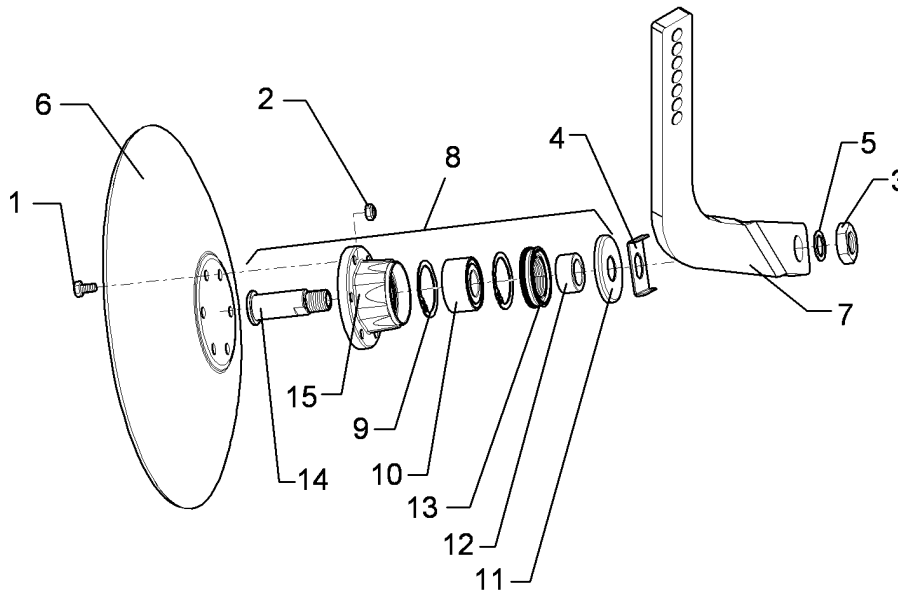
07.16

Pos.	Art.Nr.	Stck.	Artikeltext / Description		Abmessung
1	301 5004	12	Sechskantschraube	Hexagon bolt	M10x30-8.8 Zn DIN933
2	303 0933	12	Sicherungsmutter	Selflocking nut	NM10-8 DIN985 Zn
3	303 0956	2	Sechskantmutter	Hexagon nut	BM24x1,5 Zn DIN439-8
4	305 1330	2	Verdrehsicherung	Locking	50x3x70 D30 Zn
5	305 2230	2	Stützscheibe	Supporting washer	S 25x35x2,0 DIN988 Zn
6	349 0455	2	Hohlscheibe	Concave disc	D450/100x5 gezackt
7	457 2483	1	Scheibenträger	Disc carrier	18x50x256x450
8	555 4512	2	Lagereinheit	Bearing unit	30x120x100 M24x1,5 62x2 DIN472
9	305 8924	2	Sicherungsring	Securing ring	
10	319 8760	1	Schräggugellager doppelreihig	Bearing	30/62/30 RSR
11	323 0418	1	Schutzkappe	Cap	D79/75/30x8 Zn
12	323 5011	1	Lauftring	Race ring	D45/30x20,5
13	323 8301	1	Kassettdichtung	Sealing	RWDR 45x70x14 75 NBR 106200
14	455 0310	1	Achse	Axle	D30x95 M24x1,5 Zn
15	455 5145	1	Lagergehäuse	Bearing housing	D120/62x56,4/100 6xD10,2



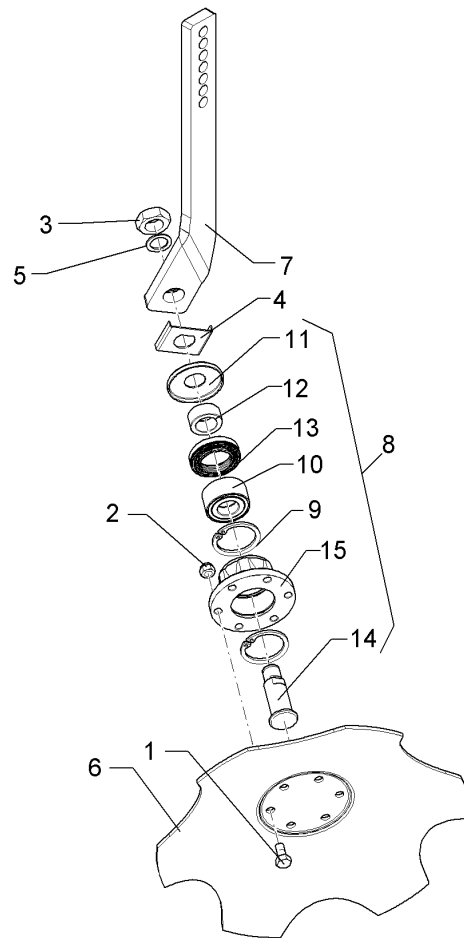
07.16

Pos.	Art.Nr.	Stck.	Artikeltext / Description		Abmessung
1	301 5004	6	Sechskantschraube	Hexagon bolt	M10x30-8.8 Zn DIN933
2	303 0933	6	Sicherungsmutter	Selflocking nut	NM10-8 DIN985 Zn
3	303 0956	1	Sechskantmutter	Hexagon nut	BM24x1,5 Zn DIN439-8
4	305 1330	1	Verdrehsicherung	Locking	50x3x70 D30 Zn
5	305 2230	1	Stützscheibe	Supporting washer	S 25x35x2,0 DIN988 Zn
6	349 0459	1	Hohlscheibe	Concave disc	D450/100x5
7	457 2484	1	Halter	Holder	18x50x513
8	555 4512	1	Lagereinheit	Bearing unit	30x120x100 M24x1,5 62x2 DIN472
9	305 8924	2	Sicherungsring	Securing ring	
10	319 8760	1	Schrägkugellager doppelreihig	Bearing	30/62/30 RSR
11	323 0418	1	Schutzkappe	Cap	D79/75/30x8 Zn
12	323 5011	1	Lauftring	Race ring	D45/30x20,5
13	323 8301	1	Kassettdichtung	Sealing	RWDR 45x70x14 75 NBR 106200
14	455 0310	1	Achse	Axle	D30x95 M24x1,5 Zn
15	455 5145	1	Lagergehäuse	Bearing housing	D120/62x56,4/100 6xD10,2
17	457 2486	1	Halter	Holder	18x50x506



07.16

Pos.	Art.Nr.	Stck.	Artikeltext / Description		Abmessung
1	301 5004	6	Sechskantschraube	Hexagon bolt	M10x30-8.8 Zn DIN933
2	303 0933	6	Sicherungsmutter	Selflocking nut	NM10-8 DIN985 Zn
3	303 0956	1	Sechskantmutter	Hexagon nut	BM24x1,5 Zn DIN439-8
4	305 1330	1	Verdrehsicherung	Locking	50x3x70 D30 Zn
5	305 2230	1	Stützscheibe	Supporting washer	S 25x35x2,0 DIN988 Zn
6	349 0459	1	Hohlscheibe	Concave disc	D450/100x5
7	457 2485	1	Halter	Holder	18x50x242x422
8	555 4512	1	Lagereinheit	Bearing unit	30x120x100 M24x1,5 62x2 DIN472
9	305 8924	2	Sicherungsring	Securing ring	
10	319 8760	1	Schrägkugellager doppelreihig	Bearing	30/62/30 RSR
11	323 0418	1	Schutzkappe	Cap	D79/75/30x8 Zn
12	323 5011	1	Lauftring	Race ring	D45/30x20,5
13	323 8301	1	Kassettdichtung	Sealing	RWDR 45x70x14 75 NBR 106200
14	455 0310	1	Achse	Axle	D30x95 M24x1,5 Zn
15	455 5145	1	Lagergehäuse	Bearing housing	D120/62x56,4/100 6xD10,2

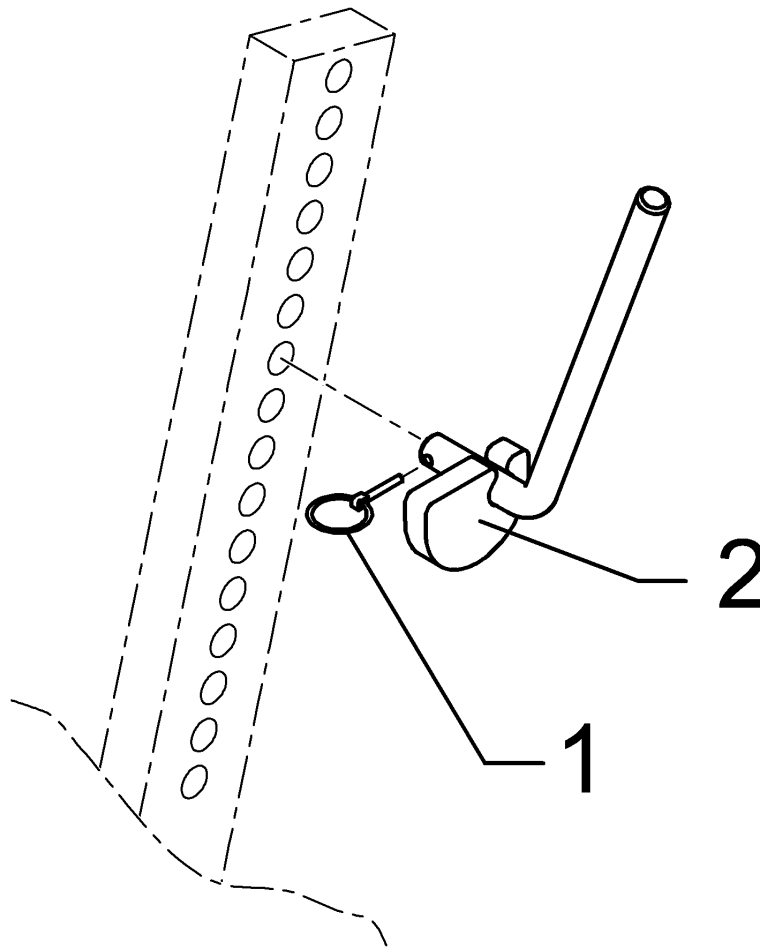


07.16

Pos.	Art.Nr.	Stck.	Artikeltext / Description		Abmessung
1	301 5004	6	Sechskantschraube	Hexagon bolt	M10x30-8.8 Zn DIN933
2	303 0933	6	Sicherungsmutter	Selflocking nut	NM10-8 DIN985 Zn
3	303 0956	1	Sechskantmutter	Hexagon nut	BM24x1,5 Zn DIN439-8
4	305 1330	1	Verdrehsicherung	Locking	50x3x70 D30 Zn
5	305 2230	1	Stützscheibe	Supporting washer	S 25x35x2,0 DIN988 Zn
6	349 0455	1	Hohlscheibe	Concave disc	D450/100x5 gezackt
7	457 2484	1	Halter	Holder	18x50x513
8	555 4512	1	Lagereinheit	Bearing unit	30x120x100 M24x1,5 62x2 DIN472
9	305 8924	2	Sicherungsring	Securing ring	
10	319 8760	1	Schrägkugellager doppelreihig	Bearing	30/62/30 RSR
11	323 0418	1	Schutzkappe	Cap	D79/75/30x8 Zn
12	323 5011	1	Lauftring	Race ring	D45/30x20,5
13	323 8301	1	Kassettdichtung	Sealing	RWDR 45x70x14 75 NBR 106200
14	455 0310	1	Achse	Axle	D30x95 M24x1,5 Zn
15	455 5145	1	Lagergehäuse	Bearing housing	D120/62x56,4/100 6xD10,2

<b>Exzenterhebel mit Stecker/Eccentric lever</b>	<b>8</b>
--	----------

<b>Karat 9/350</b>	<b>321 6964</b>
--------------------	-----------------

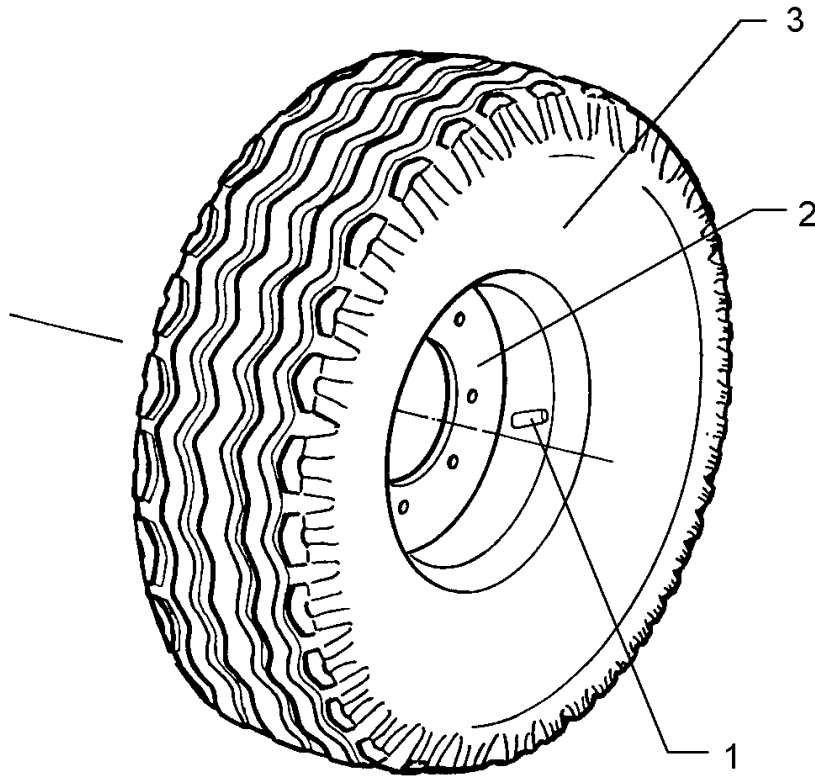


07.16

Pos.	Art.Nr.	Stck.	Artikeltext / Description	Abmessung
1	311 9565	1	Klappstift	Securing pin
2	321 6963	1	Exzenterhebel	Eccentric lever
				4,5 D16x230/69x14x50/33

Rad 10.0/80-12 8PR ET-25/Wheel 5/94/140 D14	<b>8</b>
---	----------

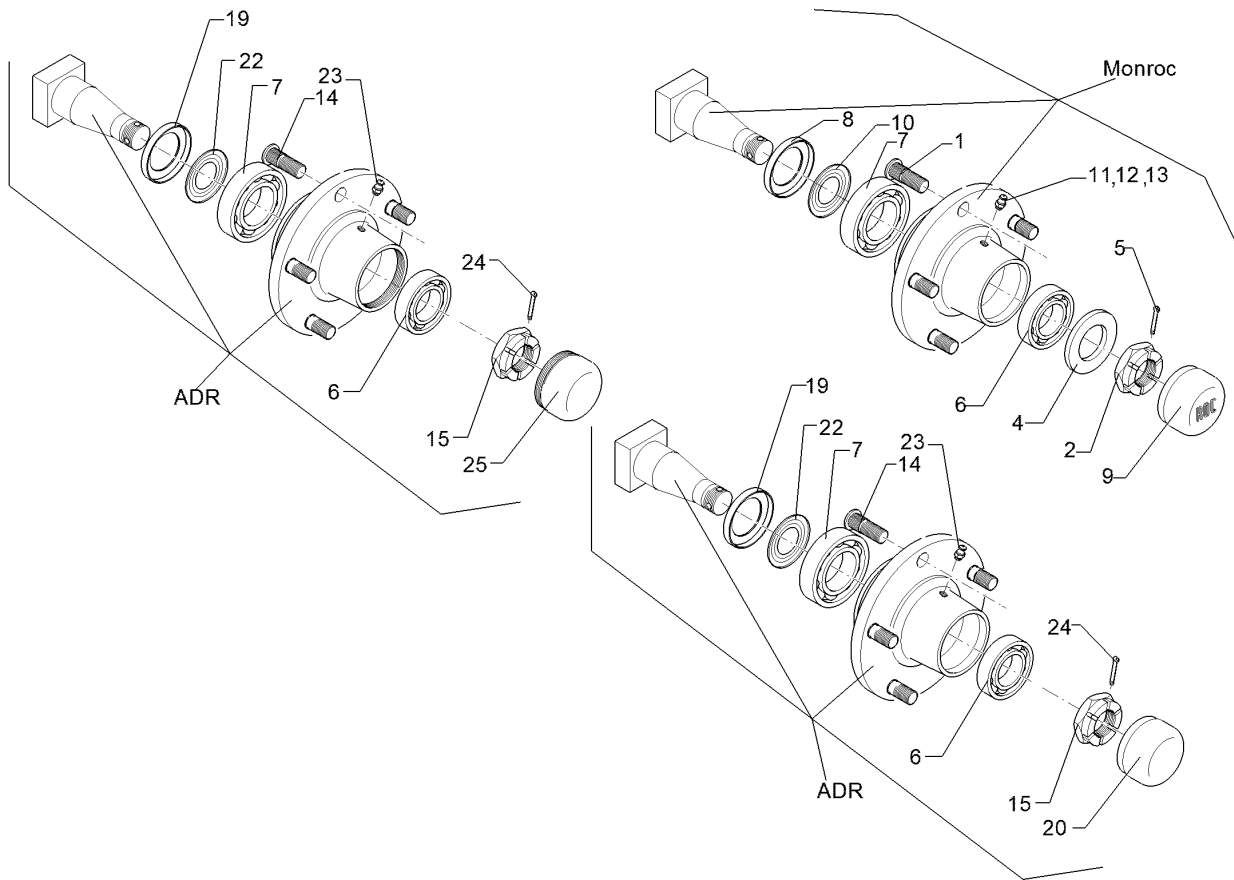
<b>Karat 9/350</b>	<b>549 8849</b>
--------------------	-----------------



07.16

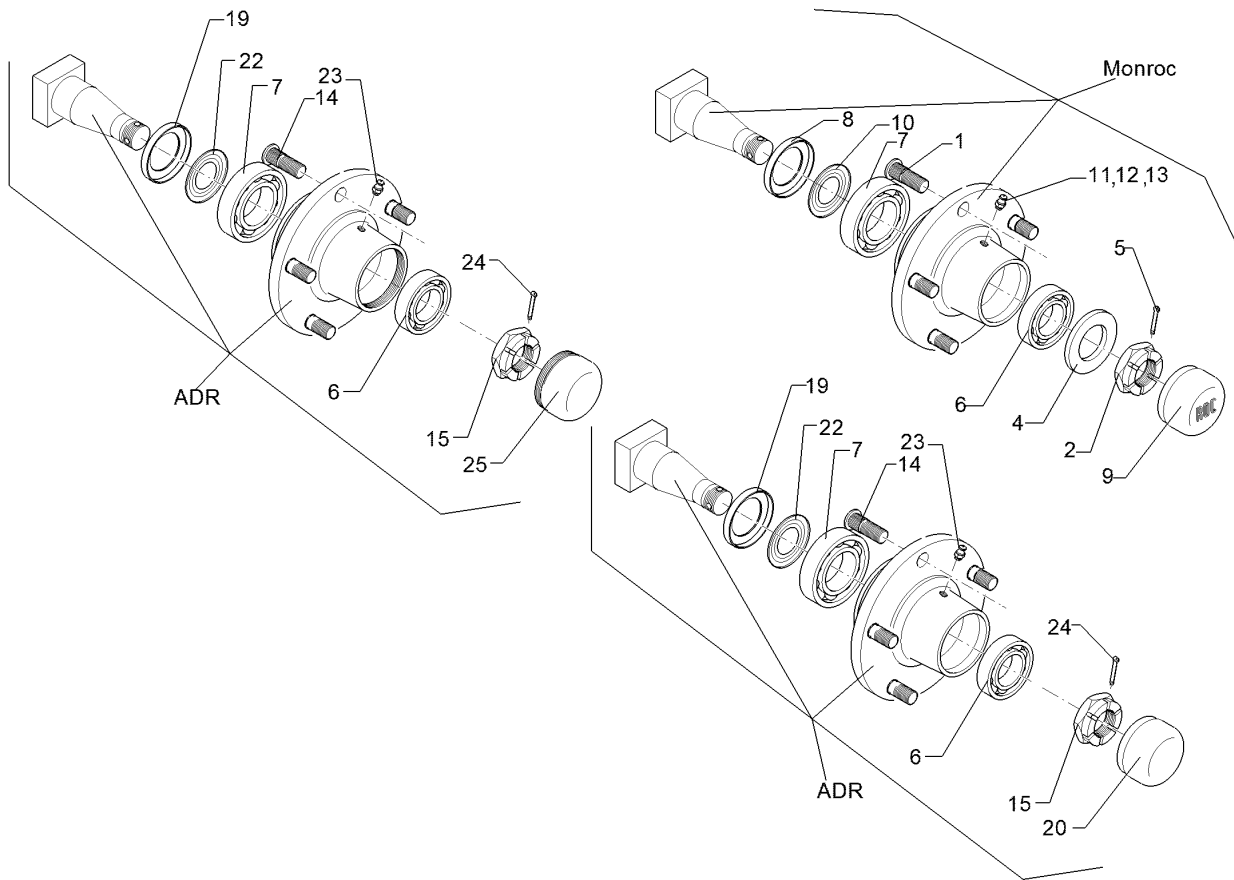
Pos.	Art.Nr.	Stck.	Artikeltext / Description		Abmessung
1	357 3422	1	Schlauch	Hose	10.0/80-12 TR15
2	357 7069	1	Felge	Rim	7.00x12ET-25 5/94/140
3	357 8856	1	Reifen	Tyre	10.0/80-12 8 PR AW





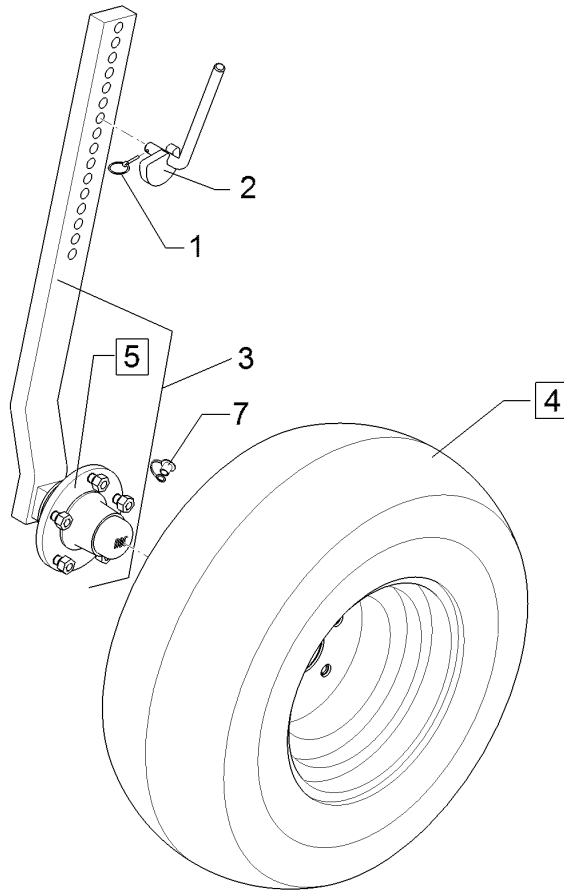
07.16

Pos.	Art.Nr.	Stck.	Artikeltext / Description	Abmessung	
1	301 6414	5	Radbolzen	Wheel pin	M14x1,5x45 Zn
2	303 0139	1	Kronenmutter	Castle nut	DIN937-M24x2
3	303 6413	5	Kugelbundmutter	Wheel nut	M14x1,5-8 Zn DIN74361
4	305 6254	1	Scheibe	Washer	D25/44x4 Zn ISO7089
5	311 7617	1	Splint	Peg	4x40 DIN94-St Zn
6	319 9116	1	Kegelrollenlager	Tapered roller bearing	30206.
7	319 9151	1	Kegelrollenlager	Tapered roller bearing	30209.
8	323 0413	1	Hüllscheibe	Cover washer	D100/45x12
9	323 1321	1	Schraubkappe	Cap	D63,5x40
10	323 1802	1	Nilos-Ring	Nilos ring	30209 AV
11	323 6345	1	Schmiernippel gerade	Grease nipple	LAM 6 DIN71412
12	323 6353	1	Schmiernippel	Grease nipple	BM8x1,25 DIN71412-6kt. 65 GRD
13	323 6363	1	Schmiernippel	Grease nipple	1/4" SAE
14	301 6416	5	Radschraube	Wheel bolt	M14x1,5x41/45
15	303 0174	1	Kronenmutter	Castle nut	M27x1,5
19	323 7628	1	Dichtung zum Lager	Seal	30209
20	323 1315	1	Schlagkappe	Lug strap	ADR D62x21
21	323 1841	1	Nilos-Ring	Nilos ring	30206 JV
22	323 1844	1	Nilos-Ring	Nilos ring	30209 JV



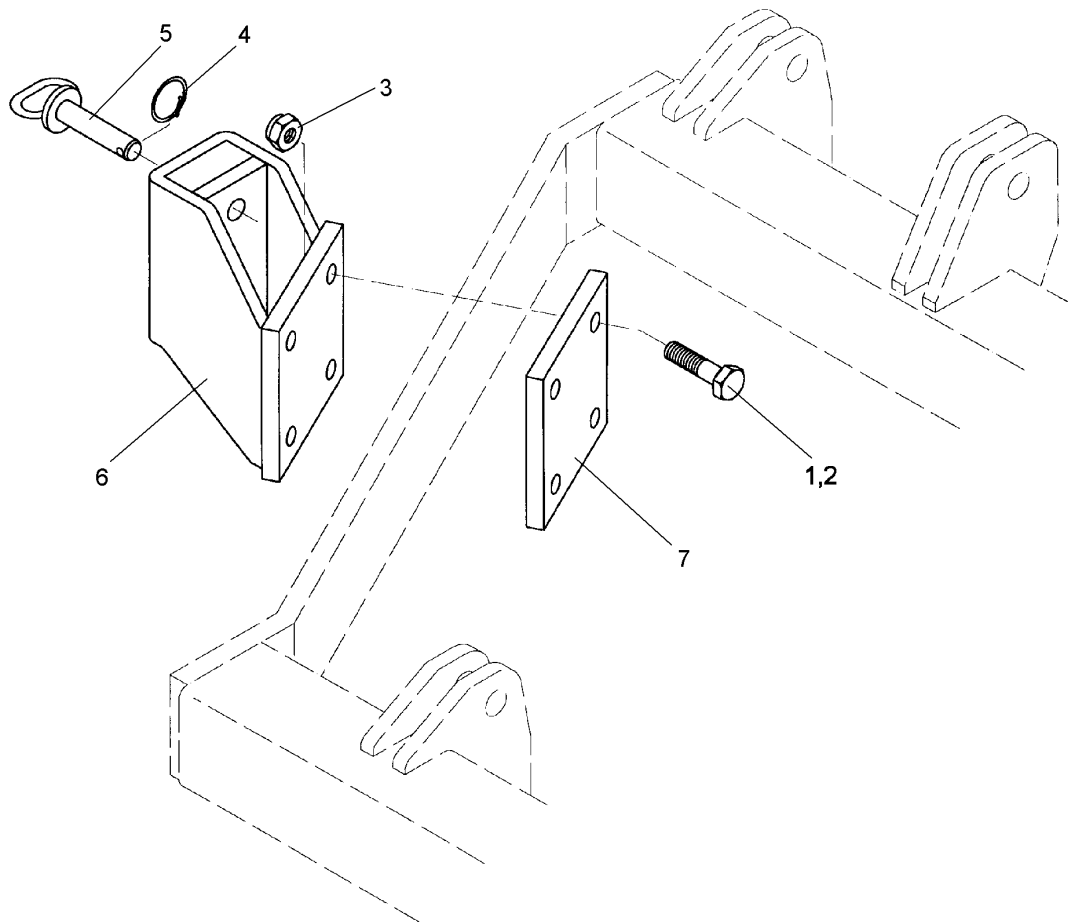
07.16

Pos.	Art.Nr.	Stck.	Artikeltext / Description	Abmessung
23	323 6354	1	Schmiernippel Grease nipple	BM8x1 DIN71412-6kt. 45
24	329 3541	1	Sicherungsklammer Safety clamp	GRD D5x50
25	323 1314	1	Schraubkappe Cap	M64x2 (D62)



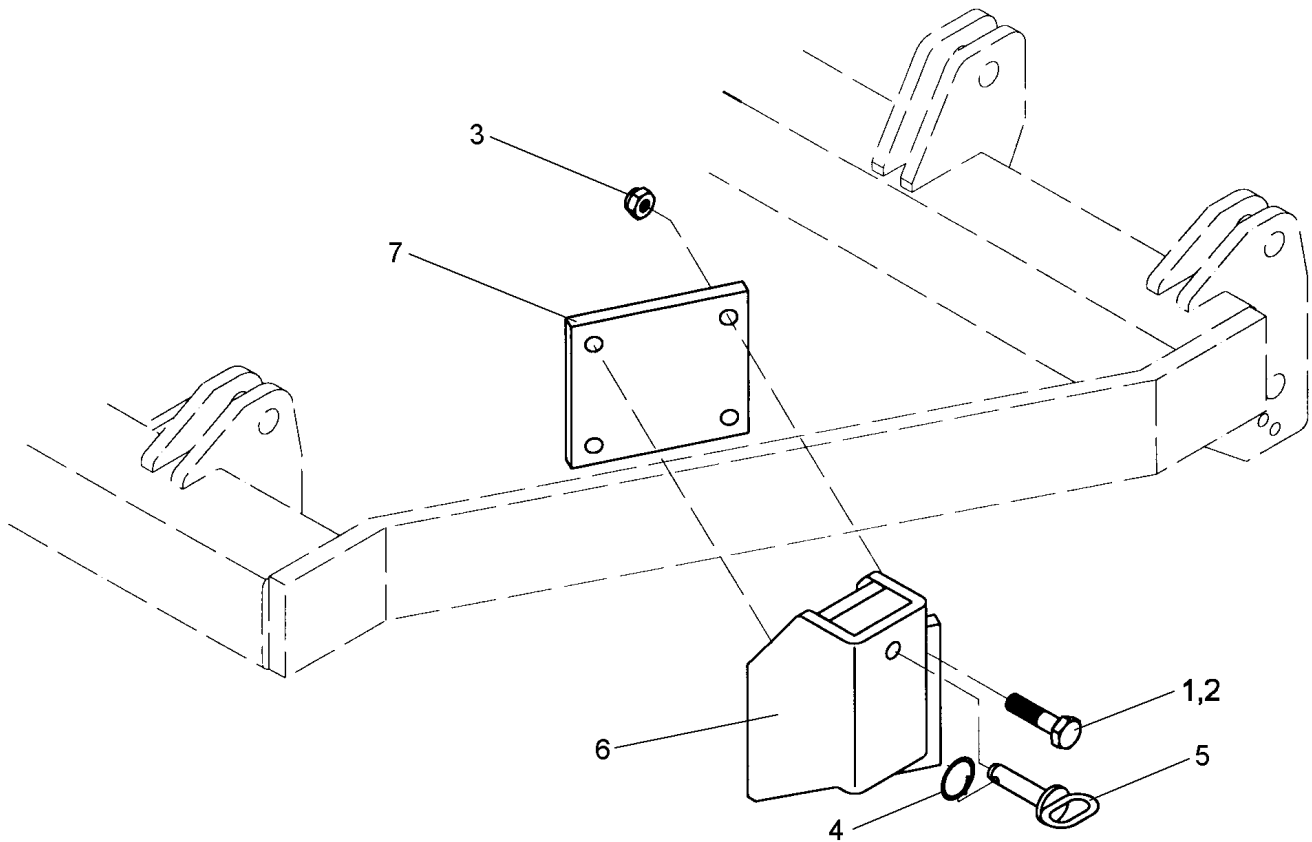
07.16

Pos.	Art.Nr.	Stck.	Artikeltext / Description		Abmessung
1	311 9565	1	Klappstift	Securing pin	4,5
2	321 6963	1	Exzenterhebel	Eccentric lever	D16x230/69x14x50/33
3	547 2520	1	Radhalm	Wheel stalk	70x30x837 5/94/140
4	549 8849	1	Rad 10.0/80-12 8PR ET-25	Wheel 5/94/140 D14	5/94/140 D14
5	549 8893	1	Lagerung	Bearing	5/93,5/140 M14
7	323 6401	1	Schutzkappe	Cap	50x50 M6-M10



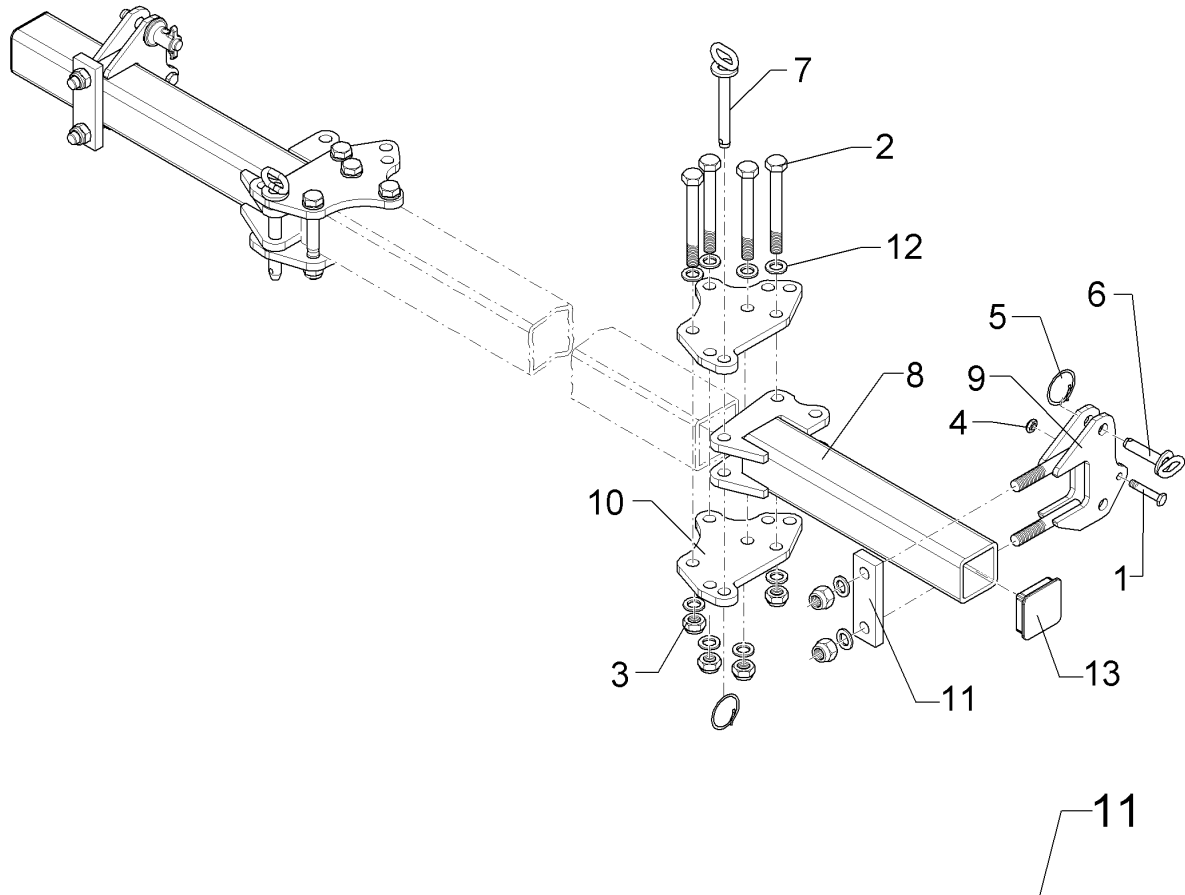
07.16

Pos.	Art.Nr.	Stck.	Artikeltext / Description		Abmessung
1	301 3884	4	Sechskantschraube	Hexagon bolt	M16x70-8.8 Zn DIN931-A
2	301 3903	4	Sechskantschraube	Hexagon bolt	M16x75-8.8 Zn DIN931-A
3	303 0935	4	Sicherungsmutter	Selflocking nut	NM16-8 Zn DIN985
4	305 8551	1	Sicherungsring	Securing ring	Di41x3 A2
5	313 8143	1	Bolzen mit Griff	Pin with grip	D16x77/90 Zn
6	447 7474	1	Radkonsole	Wheel bracket	70x30 RE Smaragd 9 K
7	459 9337	1	Klemmplatte	Clamping plate	15x160x150 4xD17



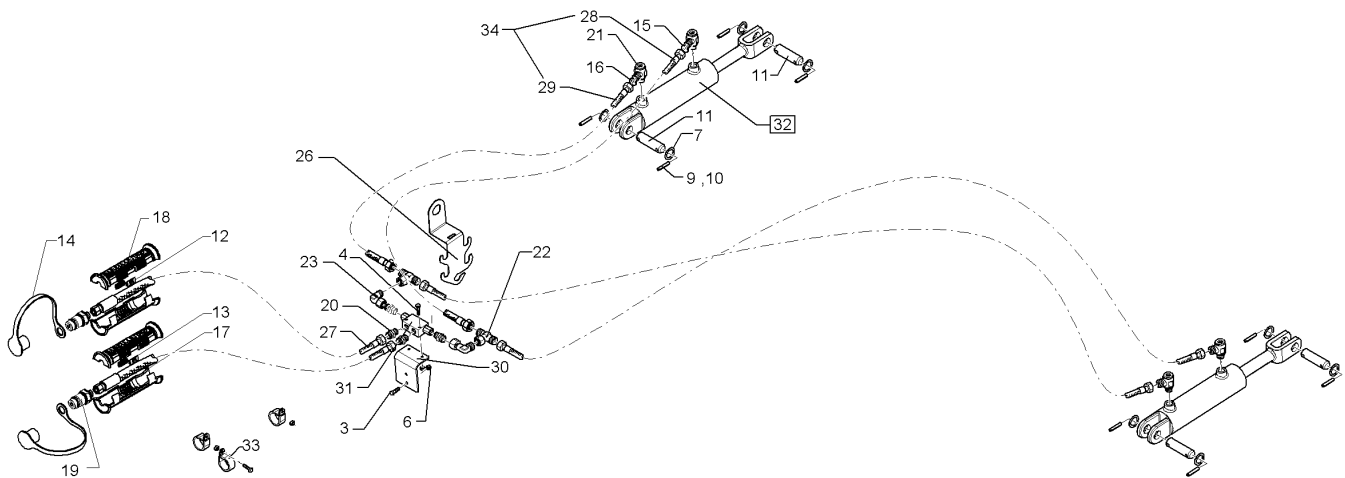
07.16

Pos.	Art.Nr.	Stck.	Artikeltext / Description		Abmessung
1	301 3884	4	Sechskantschraube	Hexagon bolt	M16x70-8.8 Zn DIN931-A
2	301 3903	4	Sechskantschraube	Hexagon bolt	M16x75-8.8 Zn DIN931-A
3	303 0935	4	Sicherungsmutter	Selflocking nut	NM16-8 Zn DIN985
4	305 8551	1	Sicherungsring	Securing ring	Di41x3 A2
5	313 8143	1	Bolzen mit Griff	Pin with grip	D16x77/90 Zn
6	447 7475	1	Radkonsole	Wheel bracket	70x30 LI Smaragd 9 K
7	459 9337	1	Klemmplatte	Clamping plate	15x160x150 4xD17



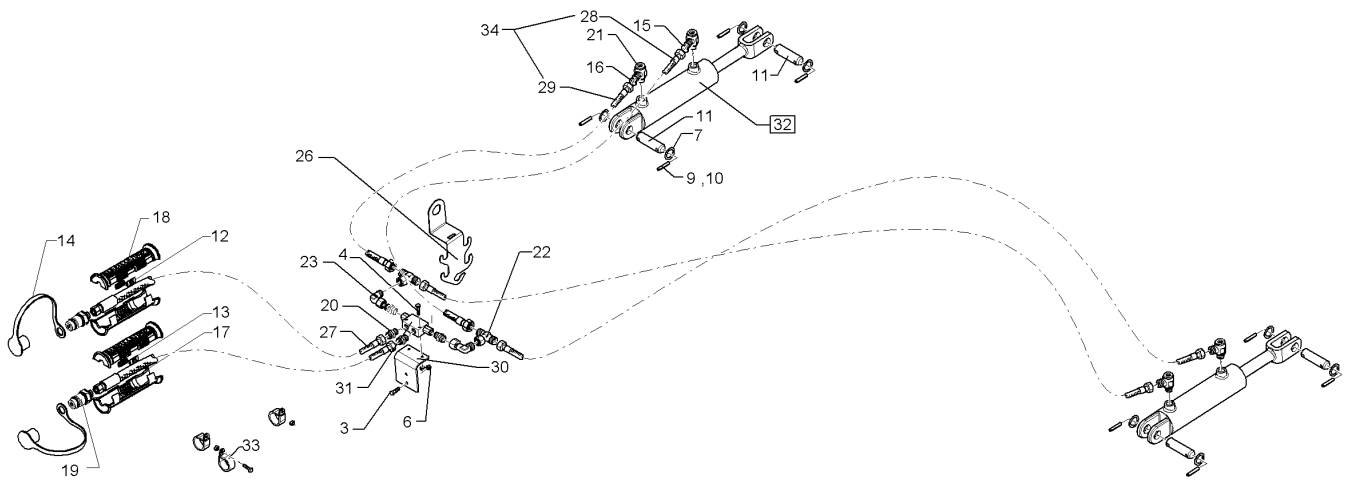
07.16

Pos.	Art.Nr.	Stck.	Artikeltext / Description		Abmessung
1	301 3240	1	Sechskantschr. spz.	Hexagon bolt	M10x45-8.8 Zn
2	301 4039	4	Sechskantschraube	Hexagon bolt	M16x120-8.8 Zn DIN931-A
3	303 0935	6	Sicherungsmutter	Selflocking nut	NM16-8 Zn DIN985
4	303 0933	1	Sicherungsmutter	Selflocking nut	NM10-8 DIN985 Zn
5	305 8551	2	Sicherungsring	Securing ring	Di41x3 A2
6	313 1530	1	Bolzen mit Griff	Pin with grip	D15x47,5/106 Zn
7	313 8715	1	Bolzen mit Griff	Pin with grip	D16x116,75/135 Zn
8	417 6330	1	Tragrohr für Randscheibe	Frame for outer disc	70x70x481 Karat
9	417 6322	1	Halmtasche	Bracket	70x70 2xM16
10	417 6329	2	Platte	Plate	12x209,7x165,9
11	459 1104	1	Brücke	Clamp plate	40x15x130 1x87-D16,5
12	305 6141	10	Scheibe	Washer	17/30x3
13	32310090	1	Vierkantstopfen	Square plug	DIN/ISO-7089 Q-70x70x7,1



07.16

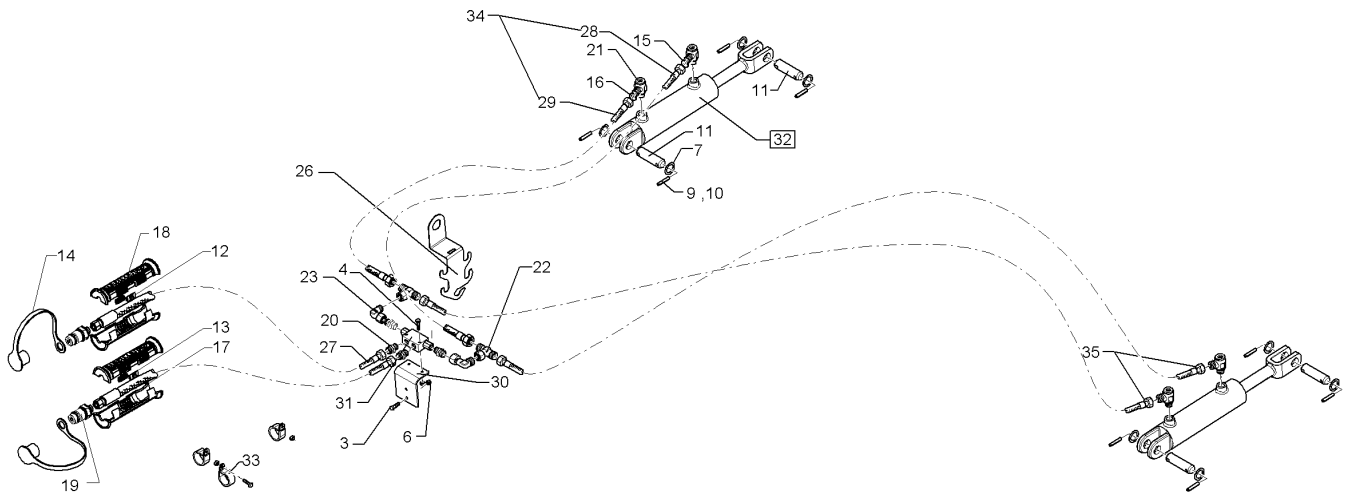
Pos.	Art.Nr.	Stck.	Artikeltext / Description		Abmessung
3	301 2998	2	Sechskantschraube	Hexagon bolt	M5x40-8.8 Zn DIN931-A
6	303 0967	2	Sechskantmutter	Hexagon nut	M5 DIN934-8 Zn
7	305 2040	8	Passscheibe	Shim	25x35x1,0 DIN988 Zn
9	309 6072	8	Spannhülse	Expansion bush	8x40-DIN1481 Zn
11	313 7772	4	Bolzen	Pin	D25x90 2xD8-68 Zn
14	375 2121	2	Staubkappe	Dust cap	D26,5 Bg.3
15	375 2172	2	Drosselscheibe	Restrictor washer	D12x1,5 BO 1,0
16	375 2174	2	Drosselscheibe	Restrictor washer	D12x1,5 BO 1,2
19	375 2718	2	SVK-Stecker	Hydraulic coupling	BG-3 12L M18x1,5
20	375 4038	4	Einschraubverschraubung	Nipple	GE 12-LR 1/4 ZL ED
21	375 4311	4	Schwenkverschraubung	Union, swivel	x-SWVE12-LM M18x1,5 Zn
22	375 4490	2	Einstellbare T-Verschraubung	Adjustable T-union	ET12-LM DKO24 GRD M18x1,5
23	375 4500	2	Einstellbare W-Verschraubung	Adjustable angle union	EW12-LM DKO24 GRD M18x1,5
26	470 1689	1	Halter	Holder	2,5x118x309 Zn
27	475 3047	2	Hydraulikschlauch	Hydraulic hose	MTH06-1500 DKOL12/DKOL12
28	475 3051	2	Hydraulikschlauch	Hydraulic hose	MTH06-3500 DKOL12/DKOL12
29	475 3557	2	Hydraulikschlauch	Hydraulic hose	MTH06-3700 DKOL12/DKOL12
30	475 4416	1	Halter	Holder	4x80x142 4xD7
31	575 2161	1	Rückschlagventil	Nonreturn valve	RDP 06 1/4



07.16

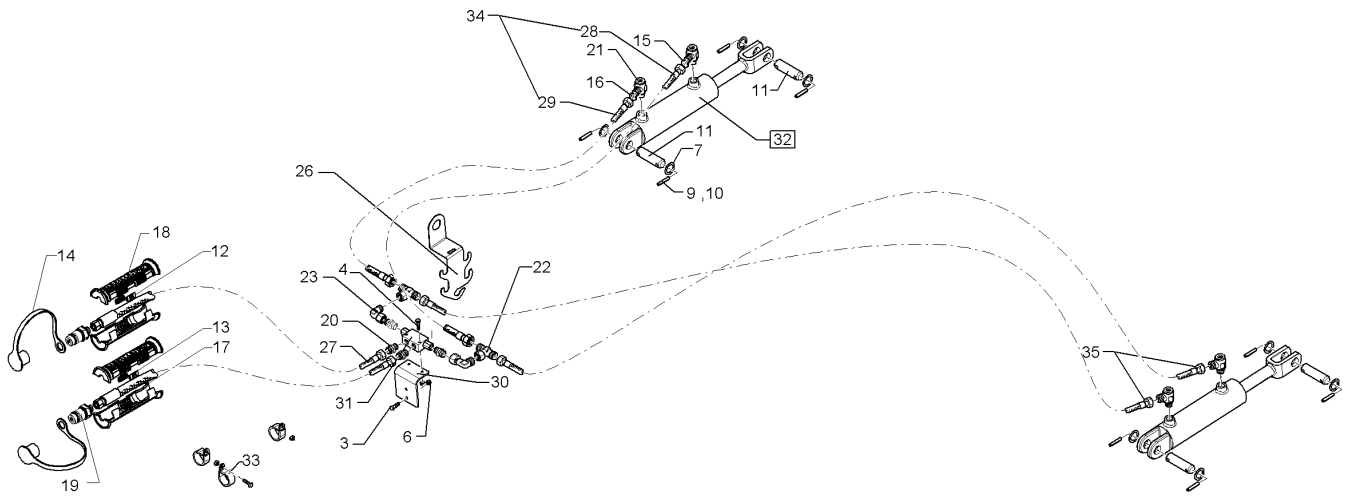
Pos.	Art.Nr.	Stck.	Artikeltext / Description	Abmessung
32	575 2323	2	Hydraulikzylinder Hydraulic ram	DZ063/30x0145-0415 D25 D25





07.16

Pos.	Art.Nr.	Stck.	Artikeltext / Description		Abmessung
1	301 0301	2	Linsenschraube	Oval head screw	M6x20-4,6 Zn DIN7985
2	301 0309	2	Linsenschraube	Oval head screw	M6x60-4,6 Zn DIN7985
3	301 0370	2	Sechskantschraube	Hexagon bolt	M5x45-8.8 Zn DIN931
4	301 2997	2	Sechskantschraube	Hexagon bolt	M5x60-8.8 Zn DIN931
5	303 0931	2	Sicherungsmutter	Selflocking nut	NM6-8 Zn DIN985
6	303 0967	2	Sechskantmutter	Hexagon nut	M5 DIN934-8 Zn
7	305 2040	8	Passscheibe	Shim	25x35x1,0 DIN988 Zn
8	305 8571	4	Scheibe	Washer	6,4 DIN125-A Zn
9	309 6072	8	Spannhülse	Expansion bush	8x40-DIN1481 Zn
11	313 7772	4	Bolzen	Pin	D25x90 2xD8-68 Zn
12	325 1603	2	Kennzeichnung	Marking	P3
13	325 1610	2	Kennzeichnung	Marking	T3
14	375 2121	2	Staubkappe	Dust cap	D26,5 Bg.3
15	375 2172	2	Drosselscheibe	Restrictor washer	D12x1,5 BO 1,0
16	375 2174	2	Drosselscheibe	Restrictor washer	D12x1,5 BO 1,2
17	375 2606	2	Einleger	Insert	DN6 DN8
18	375 2607	4	Griff Halbschale	Handle	-
19	375 2718	2	SVK-Stecker	Hydraulic coupling	BG-3 12L M18x1,5
20	375 4038	4	Einschraubverschraubung	Nipple	GE 12-LR 1/4 ZL ED
21	375 4311	4	Schwenkverschraubung	Union, swivel	x-SWVE12-LM M18x1,5 Zn



07.16

Pos.	Art.Nr.	Stck.	Artikeltext / Description		Abmessung
22	375 4490	1	Einstellbare T-Verschraubung	Adjustable T-union	ET12-LM DKO24
23	375 4500	2	Einstellbare W-Verschraubung	Adjustable angle union	GRD M18x1,5 EW12-LM DKO24
24	375 4550	1	Einstellbare L-Verschraubung	Adjustable L-union	GRD M18x1,5 EL12-L M18x1,5
25	375 9963	12	Schellenkörper	Clamp	1/2x320 PP
26	470 1689	1	Halter	Holder	2,5x118x309 Zn
27	475 3047	2	Hydraulikschlauch	Hydraulic hose	MTH06-1500 DKOL12/DKOL12
28	475 3019	1	Hydraulikschlauch	Hydraulic hose	MTH05-3200-DKOL12-0/90 GRD
29	475 3094	1	Hydraulikschlauch	Hydraulic hose	MTH06-2800 DKOL12/DKOL12
30	475 4416	1	Halter	Holder	4x80x142 4xD7
31	575 2161	1	Rückschlagventil	Nonreturn valve	RDP 06 1/4
32	575 2323	2	Hydraulikzylinder	Hydraulic ram	DZ063/30x0145-0415 D25 D25
34	47510305	1	Schlauchpaket	Hose-assembly	1x3500/1x3050 DKOL12 00°/00°
35	47510306	1	Schlauchpaket	Hose-assembly	2x3300 DKOL12 00°-00°