



Ersatzteilliste

Parts list

Grubber

Cultivators

Karat 12/500 KA

Art.Nr. 17511793

01.18

LEMKEN GmbH & Co. KG

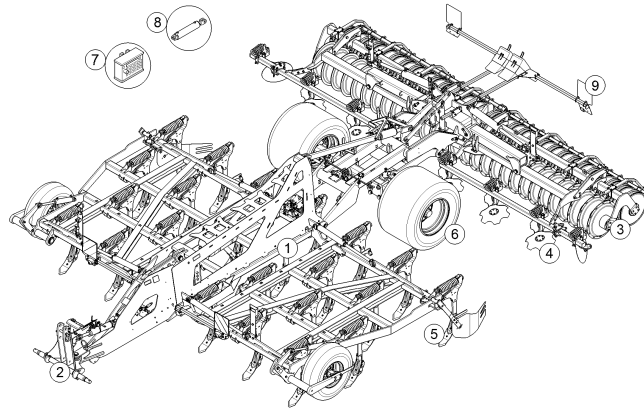
Weseler Straße 5, D-46519 Alpen / Postfach 11 60, D-46515 Alpen

Telefon (0 28 02) 81-0, Telefax (0 28 02) 81-220

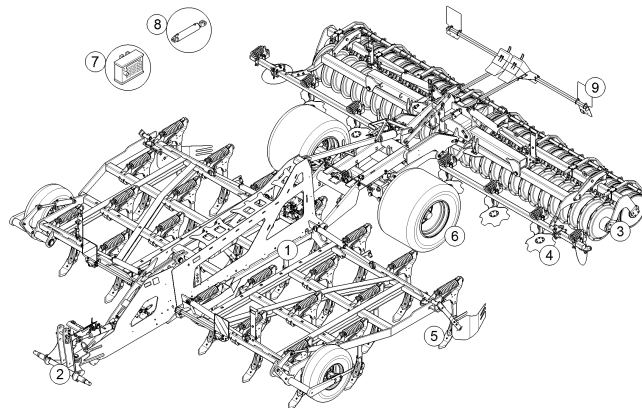
eMail: lemken@lemken.com, Internet: <http://www.lemken.com>

INHALTSVERZEICHNIS / CONTENTS

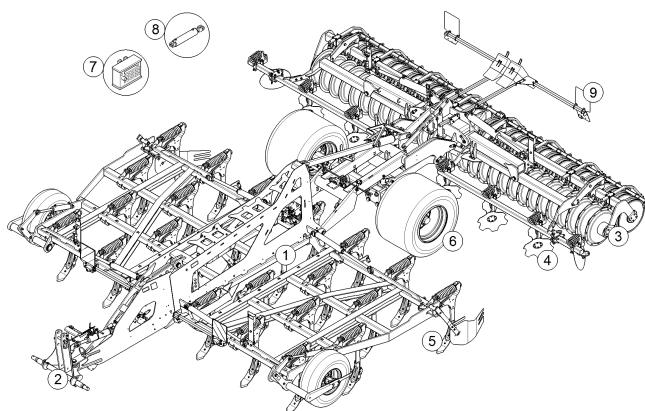
Karat 12/500 KA



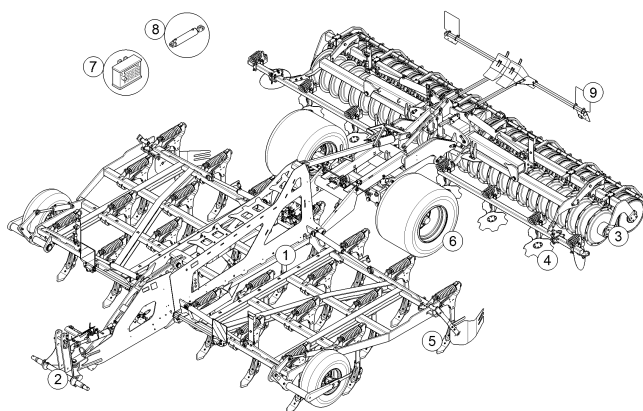
Pos.	Art.Nr.	Artikeltext / Description	Abmessung	
1	32110122	Dokumentenbehälter	Documents box	D140x363 t<=20
1	59010093	Aufklebersatz	Label set	Karat 12 KUA
1	61710020	Strebe	Strut	Tragrahmen
1	61710041	Grundrahmen	Basic frame	Karat 12/500 KUA
1	61710044	Tragrahmen	Supporting frame	Karat 12 KUA
1	61710054	Verriegelung hydraulisch	Hydraulic locking device	Karat 12 KUA
1	629 2814	Abstellstütze hinten	Stand	Karat 9 KA
1	62910025	Abstellstütze hydr. Deichsel	Stand	Karat 12 KUA
2	313 7929	Oberlenkerbolzen mit Kette	Top link pin with chain	KAT3GK700 31,7x228
2	33110011	Sicherheitskette	Safety chain	89kN kpl.
2	64010091	Zugöse	Traction loop	Cat.3 D46 160x160-M20x70
2	64010092	Zugöse	Traction loop	Cat.4 D58 160x160-M20x70
2	64010093	Zugöse	Traction loop	Cat.5 D79 160x160-M20x70
2	64010094	Zugkugelpkupplung	Ball-shaped coupling	K80 160x160-M20x70
2	64010095	Zugkugelpkupplung	Ball-shaped coupling	K110 160x160-M20x70
2	64010102	Deichsel	Drawbar	Karat 12 KUA
2	64010103	Deichsel lang	Drawbar	Karat 12 KUA
2	64010104	Deichsel hydraulisch	Drawbar	TÜV Karat 12 KUA
2	64010105	Deichsel hydraulisch	Drawbar	Export Karat 12 KUA
2	64010106	Strebe Deichsel	Support	Karat 12 KUA
2	64010107	Dreipunkturm	Headstock	Karat 12 KUA
2	64010108	Dreipunkturm Traktionsverst.	Headstock traction incr. devi.	Karat 12 KUA
2	661 1368	Unterlenkeranschluss	Lower link connection	D68 L3 Z3
2	661 1369	Unterlenkeranschluss	Lower link connection	AD10 D68 L3 Z4
2	661 1414	Unterlenkeranschluss	Lower link connection	ED68 L3 Z3
3	622 0150	Halter zur Doppelwalze	Holder	DRF-DRR 400/400
3	622 0152	Halter zur Doppelwalze	Holder	DRR 540/400
3	622 0188	Halter zur Gummiringwalze	Holder	GRW-GR D590-90 M20
3	622 6872	Gummiringwalze	Rubber ring roller	GRW D590-250-20R-125
3	622 7274	Rohrstabwalze	Tube bar roller	RSW-R 540-2.50-HE
3	622 7337	Doppelwalze Rohr-Flachstab	Double roller	DRF-R 400/400-2.50 HE
3	622 7387	Doppelwalze Rohr-Rohr	Double roller	DRR-R 400/400-2.50 HE
3	622 8333	Doppelwalze Rohr-Rohr	Double roller	DRR-R 540/400-2.50 HE
3	62210008	Flexringwalze	Flexring roller	FRW D540-2.50
3	62210022	Pendelsperre	Lock	Karat 9/500 KA RE



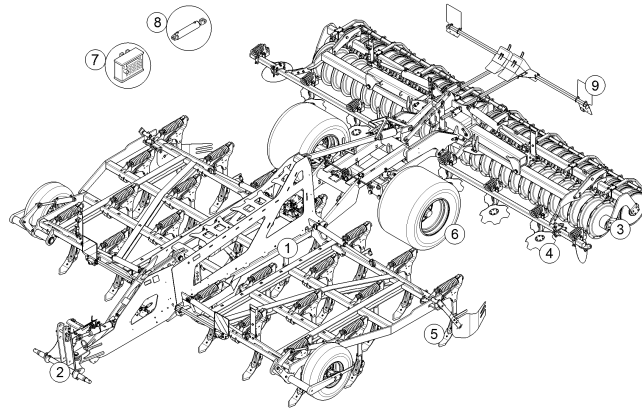
Pos.	Art.Nr.	Artikeltext / Description	Abmessung	
3	62210023	Pendelsperre	Lock	Karat 9/500 KA LI
3	62210068	Adapter	Adapter	MSW Karat 9/700
3	62210327	Halter	Holder	DPW 540/540
3	62210333	Halter	Holder	PPW/PDW
3	62210375	Doppelprofilringwalze	Double profile ring roller	-B 540-2.50
3	62210378	Packerprofilwalze	Packer profile roller	PPW (B) 600/540-2.50 RE
3	62210379	Packerprofilwalze	Packer profile roller	PPW (B) 600/540-2.50 LI
3	62210386	Packerdoppelwalze	Packer double roller	PDW (B) 600/600-2.50 RE
3	62210387	Packerdoppelwalze	Packer double roller	PDW (B) 600/600-2.50 LI
3	62210408	Messerwalze	Knife roller	MSW-R D600-250 RE (A)
3	62210409	Messerwalze lange Messer	Knife roller, long knives	MSW-R D600-250 LI (A)
3	62210430	Walze	Roller	DRF-R 540/400-2.50
3	62210469	Walzenrahmen	Roller frame	Karat 9+12/500 KUA
4	55710002	Spiralzinken	Spiral tine	A13 RE
4	55710003	Spiralzinken	Spiral tine	A13 LI
4	55710031	Halter	Holder	Karat 12/500-600 KA
4	61710045	Tragrohr	Carrier tube	Karat 12/500/700 KUA MI
4	61710048	Tragrohr	Carrier tube	Karat 12/500 KUA RE
4	61710049	Tragrohr	Carrier tube	Karat 12/500 KUA LI
4	627 5695	Überlastsicherung	Overload safety device	50x18 SM9 TH9 KA9
4	627 5696	Überlastsicherung	Overload safety device	50x18 KA9
4	657 2481	Hohlscheibenpaar	Pair of hollow discs	Karat 9
4	657 2483	Hohlscheibenpaar	Pair of hollow discs	Karat 9
4	657 2484	Hohlscheibe	Concave disc	RE Karat 9
4	657 2485	Hohlscheibe	Concave disc	LI Karat 9
4	657 2490	Konsole zur Randscheibe	Bracket for outer disc	V 70x70 HS Karat 9A
5	62710007	Überlastsicherung	Overload safety device	Karat 12 KUA
5	62710008	Überlastsicherung	Overload safety device	D16,5 Karat 12 KUA
5	65710018	Seitenschild	Side shield	RE
5	65710019	Seitenschild	Side shield	LI
5	665 4099	Zinken für Scharfuß mit Keil	Tine for foot with wedge	Zinken fuer Scharfuss mit Keil
5	665 4108	Scharfuß	Foot	K12P RE
5	665 4109	Scharfuß	Foot	K12P LI
5	665 4110	Scharfuß	Foot	K12P MI
5	665 4218	Scharfuß	Foot	K12P/KL10S RE



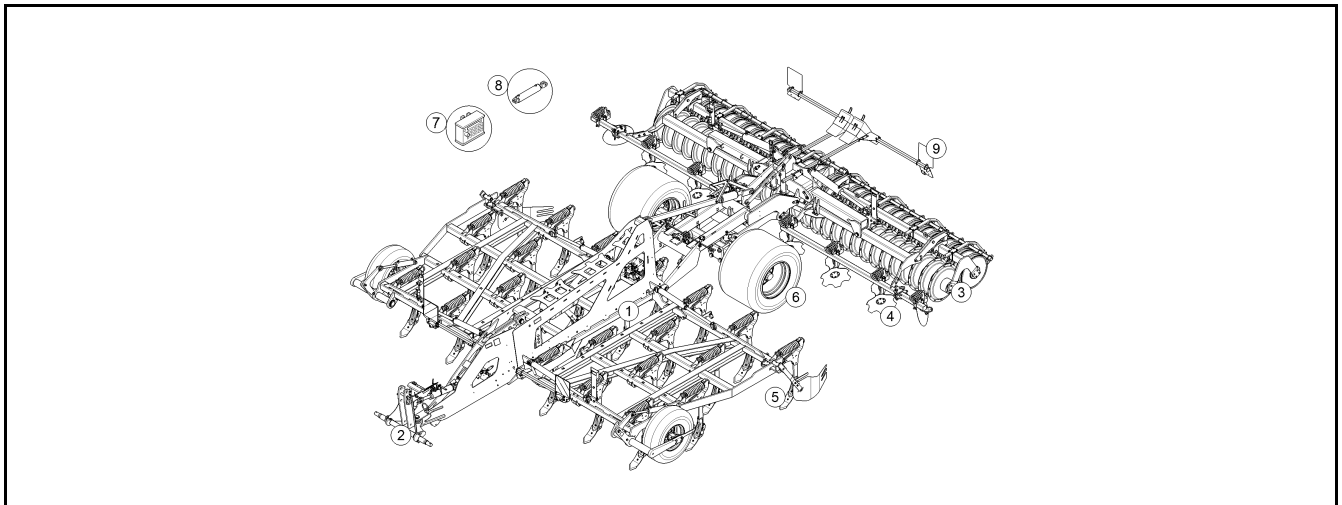
Pos.	Art.Nr.	Artikeltext / Description	Abmessung	
5	665 4219	Scharfuß	Foot	K12P/KL10S LI
5	665 4220	Scharfuß	Foot	K12P/KL10S MI
5	66510191	Scharfuß	Foot	K6
5	66510192	Scharfuß	Foot	K8P RE
5	66510193	Scharfuß	Foot	K8P LI
5	66510194	Scharfuß	Foot	K8P MI
5	66510252	Scharfuß	Foot	K8H RE
5	66510253	Scharfuß	Foot	K8H LI
5	66510254	Scharfuß	Foot	K8H MI
5	66510268	Scharfuß mit Flügelschar	Foot with wing	K8H + KF25H RE
5	66510269	Scharfuß mit Flügelschar	Foot with wing	K8H + KF25H LI
5	66510270	Scharfuß	Foot	K8H + KF25H MI
5	66510272	Scharfuß mit Flügelschar	Foot with wing	K8P + KF25P RE
5	66510273	Scharfuß mit Flügelschar	Foot with wing	K8P + KF25P LI
5	66510274	Scharfuß mit Flügelschar	Foot with wing	K8P + KF25P MI
5	66510276	Scharfuß mit Flügelschar	Foot with wing	K12P + KF25 RE
5	66510277	Scharfuß mir	Foot	K12P + KF25 LI
5	66510278	Scharfuß	Foot	K12P + KF25 MI
5	66510280	Scharfuß mit Flügelschar	Foot with wing	K12P + KF25P RE
5	66510281	Scharfuß mit Flügelschar	Foot with wing	K12P + KF25P LI
5	66510282	Scharfuß mit Flügelschar	Foot with wing	K12P + KF25P MI
5	66510284	Scharfuß mit Flügelschar	Foot with wing	K12P/KL10S +KF25P RE
5	66510285	Scharfuß mit Flügelschar	Foot with wing	K12P/KL10S + KF25P LI
5	66510286	Scharfuß mit Flügelschar	Foot with wing	K12P/KL10S + KF25P MI
5	69910449	Scharfuß	Foot	Karat 12 KUA
6	302 8767	Spannschloß	Turnbuckle	TR36x3/980/800
6	30210039	Spannschloß	Turnbuckle	TR36x3/1280/1100
6	313 7927	Oberlenkerbolzen mit Kette	Top link pin with chain	K700 D40/44,5x228
6	549 8904	Flanschlager	Flange-type bearing	6/160/205 D18 2xD20
6	550 1124	Befestigungssatz Laufachse	Set of fittings running axle	Karat 9/400-500 KA
6	550 1125	Befestigungssatz	Set of fittings	Bremsachse Karat 9/400+500 KA
6	550 8516	Laufachse	Running axle	GS12008 CO-55.72.001.007
6	550 8524	Bremsachse	Braking axle	120x14x2530 400X80 ADR
6	550 8850	Rad 6/161/205 D18	Wheel 6/161/205 D18	11.5/80-15.3 10PR AW
6	550 8912	Rad 8/221/275 M20x1,5	Wheel 8/221/275 M20x1,5	550/45-22.5 16PR RE (Mefro)
6	550 8913	Rad 8/221/275 M20x1,5	Wheel 8/221/275 M20x1,5	550/45-22.5 16PR LI (Mefro)



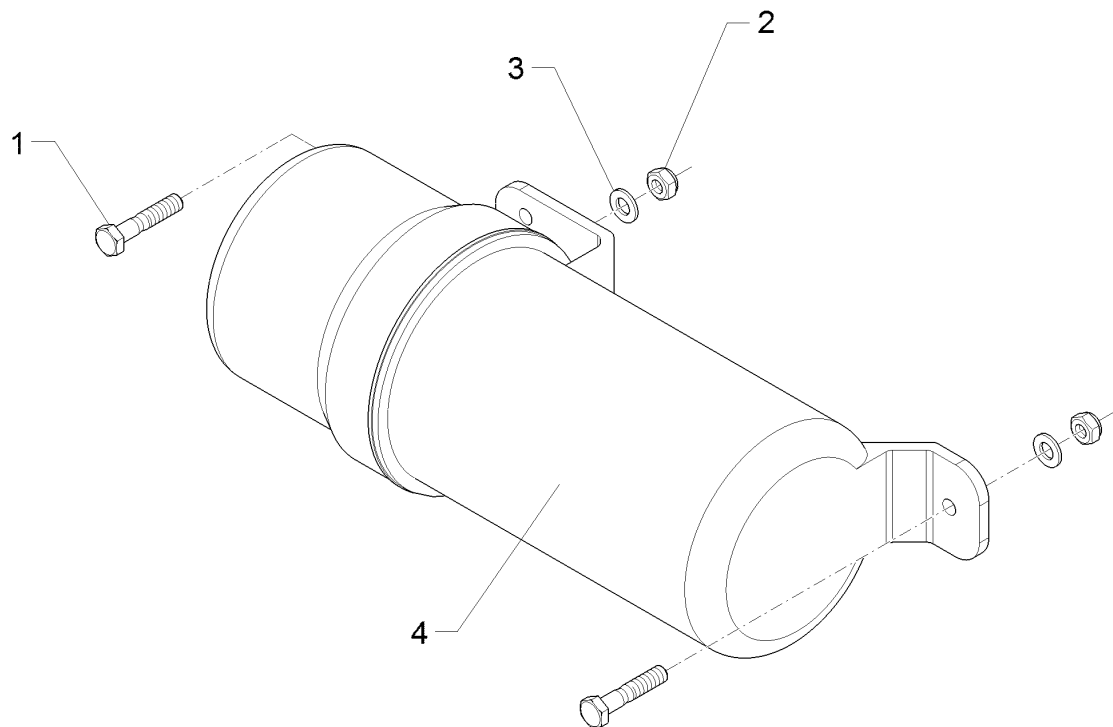
Pos.	Art.Nr.	Artikeltext / Description	Abmessung	
6	55010330	Rad	Wheel	11.5/80X15.3 10PR AW ET-17
6	64710004	Stützrad	Depth wheel	Karat 12 KUA RE
6	64710005	Stützrad	Depth wheel	Karat 12 KUA LI
6	67710094	Druckluftbremsanlage	Compressed-air brake	Karat 12/400-500KUA
6	67710095	Druckluftbremsanlage	Compressed-air brake	Karat 12/400-500 KUA -L/HY
6	69910274	Bremsachse	Braking axle	120x14x2530 400x80 ADR
6	69910275	Bremsachse	Braking axle	120x14x2530 400x80 ADR
7	37310068	Grundkabel	Basic cable	1x7pol 2x4pol 10/8,5m SAE
7	67310217	Elektronikanlage	Electronic installation	ContourTrack Karat 12/700 KUA
8	575 2260	Hydraulikzylinder	Hydraulic ram	DZ70/40x450-750 Hub +/- 5
8	575 2262	Hydraulikzylinder	Hydraulic ram	DZ090/40x0320-0580 D30 D30
8	575 2336	Hydraulikzylinder	Hydraulic ram	DZ025/18x10-240D16,4D16,5
8	575 2355	Hydraulikzylinder	Hydraulic ram	DZ090/45x0450-0750 D30 D30
8	575 2546	Hydraulikzylinder	Hydraulic ram	DZ063/30x0245-0515 D25 D25
8	575 5824	Hy-anl. Tiefeneinstellung	HY-assembly depth adjustment	Karat 9 K A
8	575 5829	Traktionsverstärker	Traction increase device	Karat 9 K A
8	57510134	Steuerblock	Control valve	4/3-Wege 40 l/min prop. L8S
8	57510623	Hydraulikzylinder	Hydraulic ram	DZ100/50x200-2050
8	57510769	Ventileinheit	Control valve unit	Karat KA , KTA / Kristall KA
8	57511150	Hydro-Clip	Hydroclip	D38/D48 Satz
8	67510919	Traktionsverstärker	Traction increase device	Karat 12 KUA
8	67510921	Schlauchhalter	Hose carrier	Karat 12 KUA LI
8	67510925	Hy-anl. Deichsel	HY-assembly drawbar	Karat 12 KUA
8	67510926	Hy-anl. Konturanpassung	HY-assembly contour following	ContourTrac Karat 12 KUA
8	67510927	Hy-anl. Verriegelung Rahmen	HY-assembly locking device frame	Karat 12 KUA
8	67510928	Hy-anl. Fahrwerk	HY-assembly trailer	Karat 12 KUA
8	67510930	Hy-anl. Tiefeneinstellung	HY-assembly depth adjustment	Karat 12 KUA
8	67510933	Hy-anl. Klappung	HY-assembly folding device	Karat 12/400-600 KUA
8	67510935	Verbindungsblech	Connecting plate	Karat 12 KUA
8	67510936	Hy-anl. Walze	HY-assembly roller	Karat 12/400-500 KUA
8	67510937	Hy-anl. Radeinstellung Rahmen	HY-ass. wheel adjustment frame	Karat 12/500 KUA
8	67510939	Hy.Zuführl. Fahrwerk	HY supply pipe trailer	Karat 12 KUA-P2/T2
8	67510940	Hy.Zuführl. Konturanpassung	HY supply pipe contour follow.	Karat 12 KUA- P5/T5
8	67510941	Hy.Zuführl. Deichsel	HY supply pipe drawbar	Karat 12 KUA-P16/T16



Pos.	Art.Nr.	Artikeltext / Description	Abmessung	
8	67510942	Hy.Zufühdl. Klappung	HY supply pipe folding device	Karat 12 KUA-P1/T1-kurz
8	67510943	Hy.Zufühdl. Tiefeneinstellung	HY supply pipe depth adjustm.	Karat 12 KUA-P17/T17
8	67510944	Hy.Zufühdl. Deichsel	HY supply pipe drawbar	Karat 12 KUA-P16/T16-L
8	67510945	Hy.Zufühdl. Fahrwerk	HY supply pipe trailer	Karat 12 KUA-P2/T2-L
8	67510946	Hy.Zufühdl. Klappung	HY supply pipe folding device	Karat 12 KUA-P1/T1-L
8	67510947	Hy.Zufühdl. Tiefeneinstellung	HY supply pipe depth adjustm.	Karat 12 KUA-P17/T17-L
8	67510948	Hy.Zufühdl. Konturanpassung	HY supply pipe contour follow.	Karat 12 KUA-P5/T5-L
8	67510949	Tiefenbegrenzung	Depth limiter	Hydro-Clip
8	67510951	Hy.Zufühdl. Bremse	HY supply pipe brake	P14/T14 - Karat 12 KUA
8	67510952	Hy.Zufühdl. Bremse	HY supply pipe brake	P14/T14-L-Karat 12 KUA
8	67510953	Hydraulische Bremsanlage	Hydraulic braking assembly	Karat 12/400-500 KUA
9	373 4261	Kabel	Cable	7x1,5x5000
9	37310076	Kabel	Cable	1x7pol 2x4pol 16/14m SAE
9	37310160	Grundkabel	Basic cable	6x1/1x2,5x5000 ISO1724/1185
9	570 1758	Beleuchtungseinheit	Lighting unit	3eck HI RE
9	570 1759	Beleuchtungseinheit	Lighting unit	3eck HI LI
9	570 1762	Beleuchtungseinheit	Lighting unit	2x296x414 VO RE
9	570 1763	Beleuchtungseinheit	Lighting unit	2x296x414 VO LI
9	57010014	Warntafel	Warning board	2x296x414VO RE
9	57010015	Warntafel	Warning board	2x296x414VO LI
9	57010016	Beleuchtungseinheit	Lighting unit	3eck Pendel HI RE
9	57010017	Beleuchtungseinheit	Lighting unit	3eck Pendel HI LI
9	57010020	Beleuchtungseinheit	Lighting unit	HI+VO NE
9	57010021	Beleuchtungseinheit	Lighting unit	HI NE
9	57010022	Beleuchtungseinheit	Lighting unit	HI+VO RE NE
9	57010023	Beleuchtungseinheit	Lighting unit	HI+VO LI NE
9	57010102	Beleuchtungseinheit	Lighting unit	2x296x414 VO RE
9	57010103	Beleuchtungseinheit	Lighting unit	2x296x414 VO LI
9	57010108	Beleuchtungseinheit	Lighting unit	3eck Pendel HI RE
9	57010109	Beleuchtungseinheit	Lighting unit	3eck Pendel HI LI
9	670 0648	Schild	Board	Q40 25km (F)
9	67010063	Schild langsamfahrend.Fahrzeug	Board	Rubin 9
9	67010116	Unterlegkeil	Wheel chock	NG53 kpl.
9	67010194	Verteilerdose	Junction box	Rubin 12
9	67010196	Beleuchtungsanlage	Lighting equipment	ML Rubin 12 KUA NE
9	67010212	Transportschutz	Transport protection	Karat 12 KUA RE

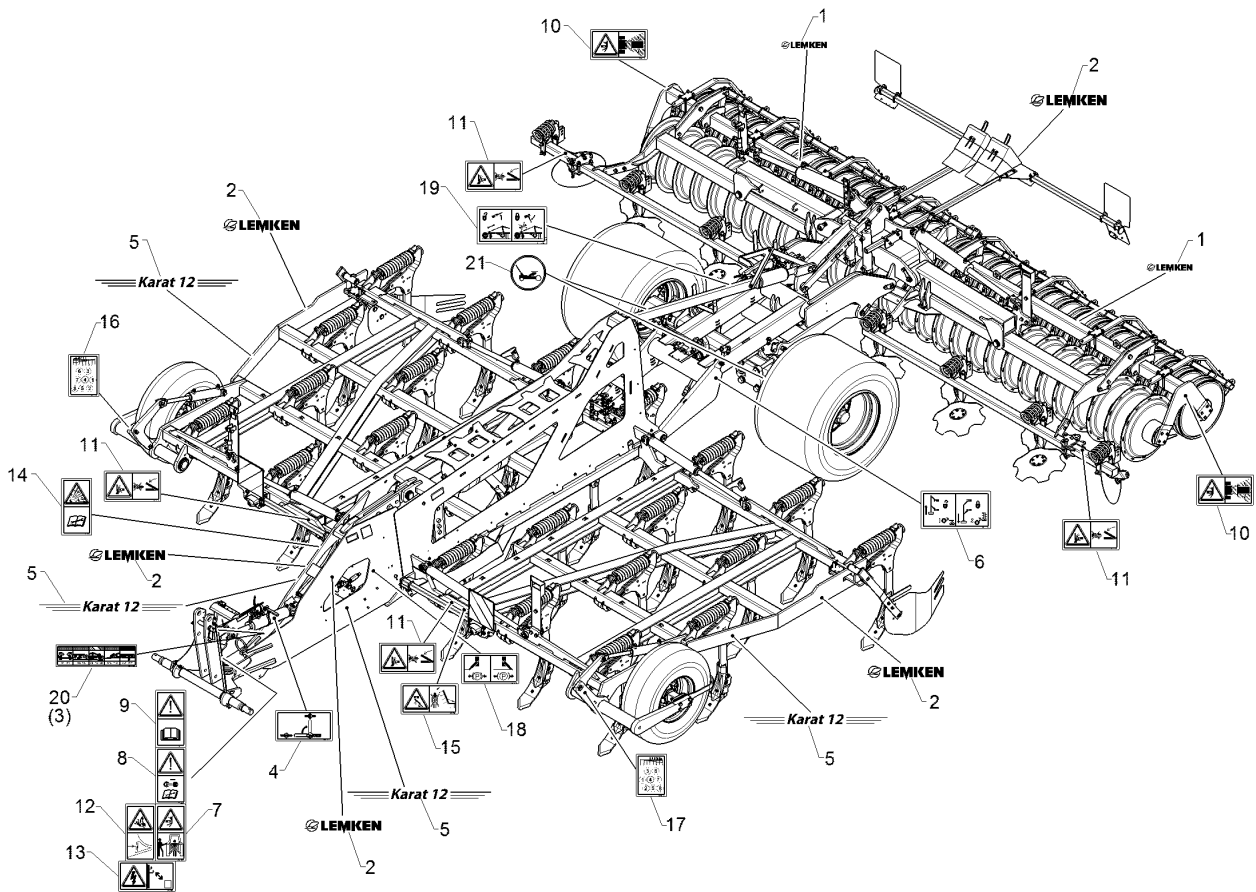


Pos.	Art.Nr.	Artikeltext / Description	Abmessung	
9	67010213	Transportschutz	Transport protection	Karat 12 KUA LI
9	67010214	Beleuchtungsanlage	Lighting equipment	ML Karat 12 KUA (EU)
9	67010215	Beleuchtungsanlage	Lighting equipment	ML Karat 12 KUA (F)
9	67010216	Beleuchtungsanlage	Lighting equipment	ML Karat 12 KA (NE) starr
9	67310213	Elektronikanlage Konturanpass.	Electr.install.contour follow.	Basis- Karat 9/12 KUA



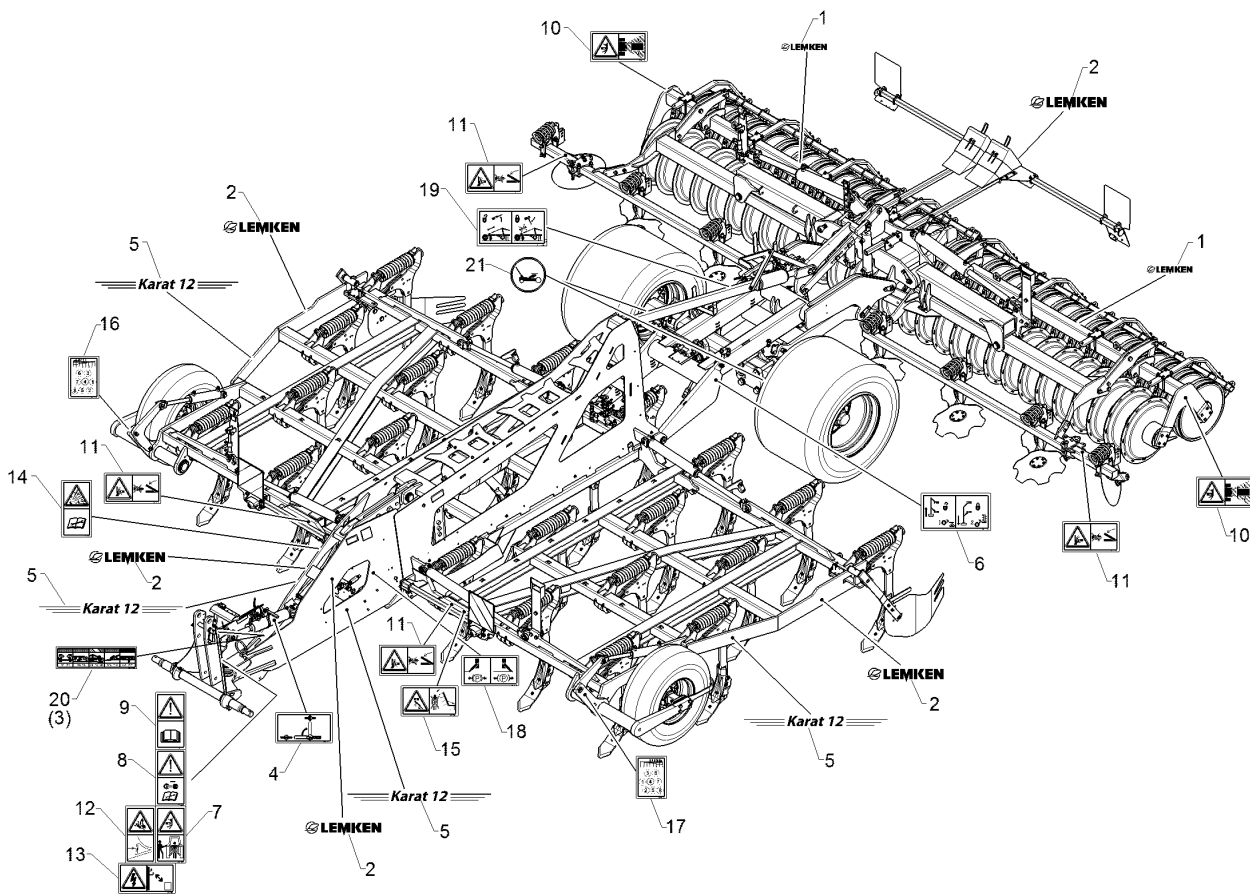
01.18

Pos.	Art.Nr.	Stck.	Artikeltext / Description		Abmessung
1	301 3070	2	Sechskantschraube	Hexagon bolt	M8x40-8.8 Zn DIN931-A
2	303 0932	2	Sicherungsmutter	Selflocking nut	NM8-8 Zn DIN985
3	305 8694	2	Scheibe	Washer	A8,4 DIN125-St Zn
4	32110127	1	Dokumentenbehälter	Documents box	D140x363



01.18

Pos.	Art.Nr.	Stck.	Artikeltext / Description	Abmessung
1	390 4311	2	Aufkleber	Label Logo+LEMKEN (50x267)
2	39010021	5	Aufkleber Logo+LEMKEN (322x60)	Label -
3	39010096	1	Aufkleber	Label P1-LS 167x45
4	39010113	1	Aufkleber	Label Traktionsverstärker 94x50
5	39010130	4	Aufkleber	Label Karat 12 - 570x46
6	39010144	1	Aufkleber	Label Verrieglung Fahrwerk 115,5x61, 50x94
7	39010145	1	Aufkleber Hubbereich	Label 50x94
8	39010146	1	Aufkleber Motor abstellen	Label 50x94
9	39010147	1	Aufkleber Betriebsanl. lesen	Label Warning! 50x94
10	39010148	2	Aufkleber Schwenkbereich	Label 94x50
11	39010149	4	Aufkleber Quetschgefahr	Label 94x50
12	39010155	1	Aufkleber Unterlegkeil	Label 50x94
13	39010157	1	Aufkleber Hochspannungsleitung	Label 94x50
14	39010159	1	Aufkleber Druckspeicher	Label 50x94
15	39010161	1	Aufkleber Klapprahmen	Label 94x50
16	39010182	1	Aufkleber Tiefenskala	Label Karat 12 KUA RE
17	39010183	1	Aufkleber Tiefenskala	Label Karat 12 LI
18	39010184	1	Aufkleber	Label Karat 12 KUA
19	39010097	1	Aufkleber	Label Verrieglung Contour Trac 115,5
20	39010224	1	Aufkleber HY-Anschlüsse	Label Karat P1-T16 (167x45)

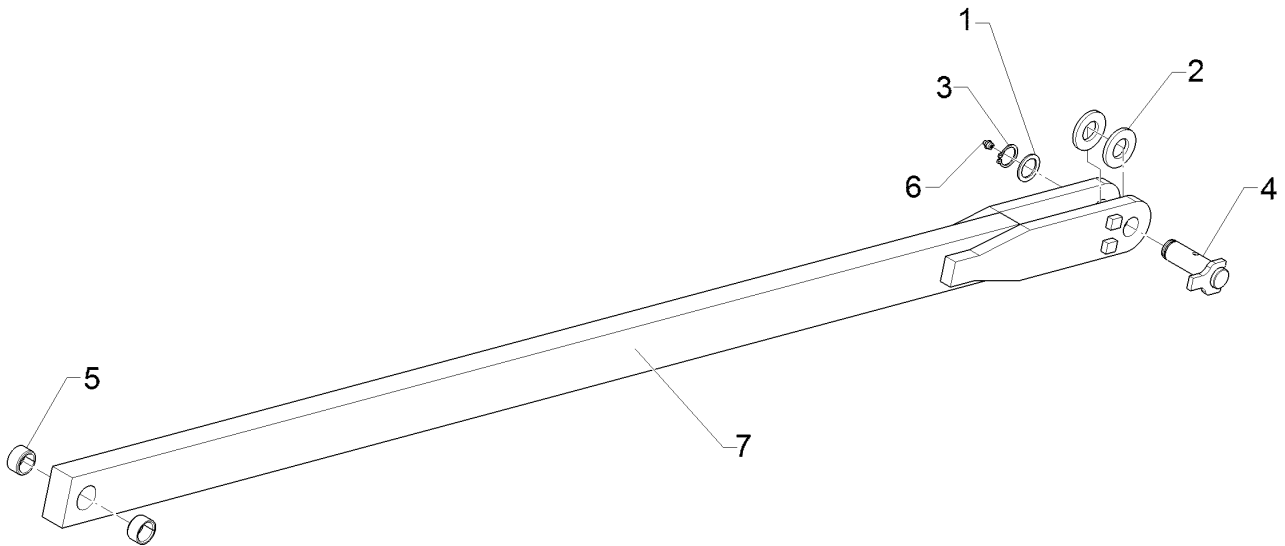


01.18

Pos.	Art.Nr.	Stck.	Artikeltext / Description	Abmessung
21	39010264	2	Aufkleber	Label Aufkleber Wagenheber Ansatzpun

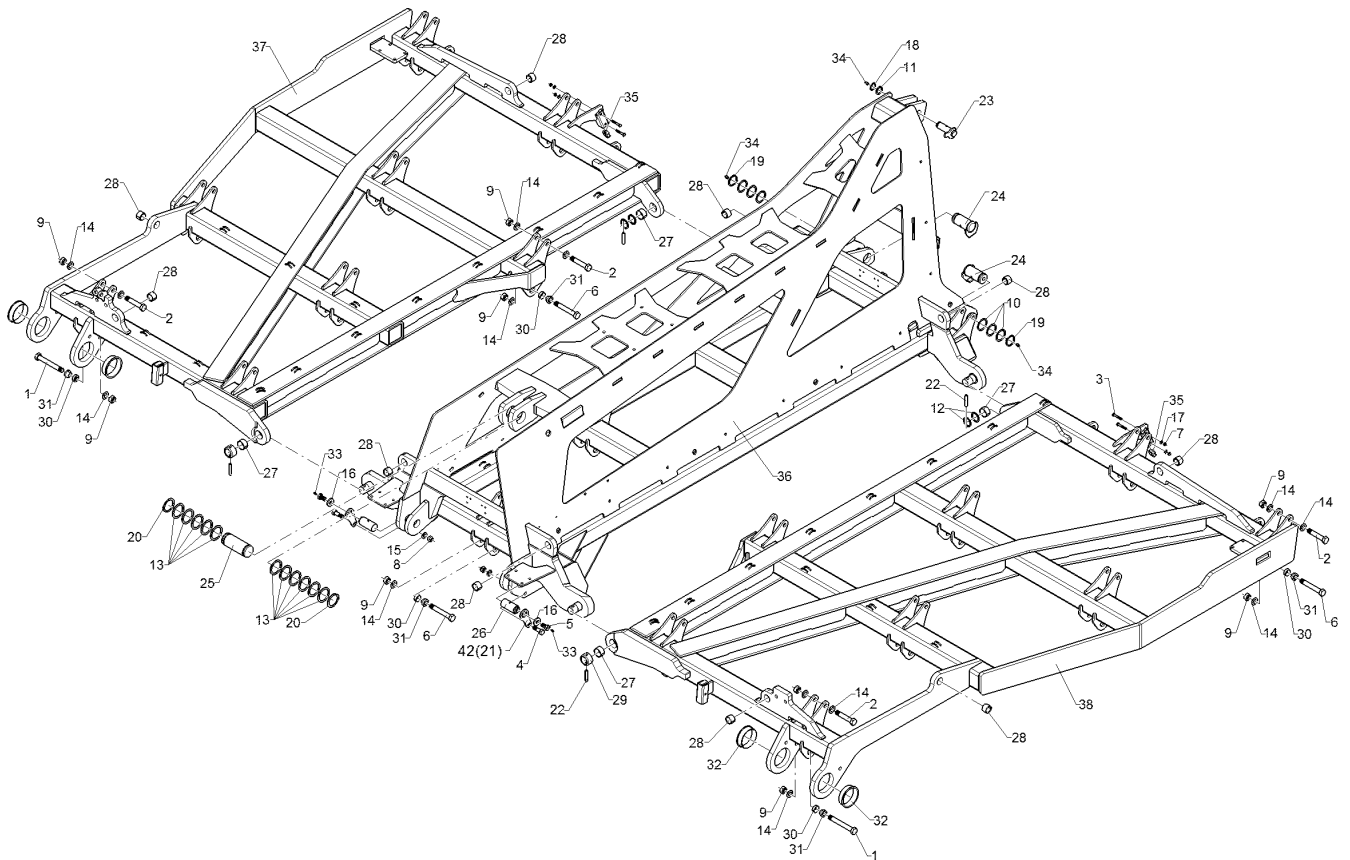
Strebe/Strut	1
---------------------	----------

Karat 12/500 KA	61710020
------------------------	-----------------



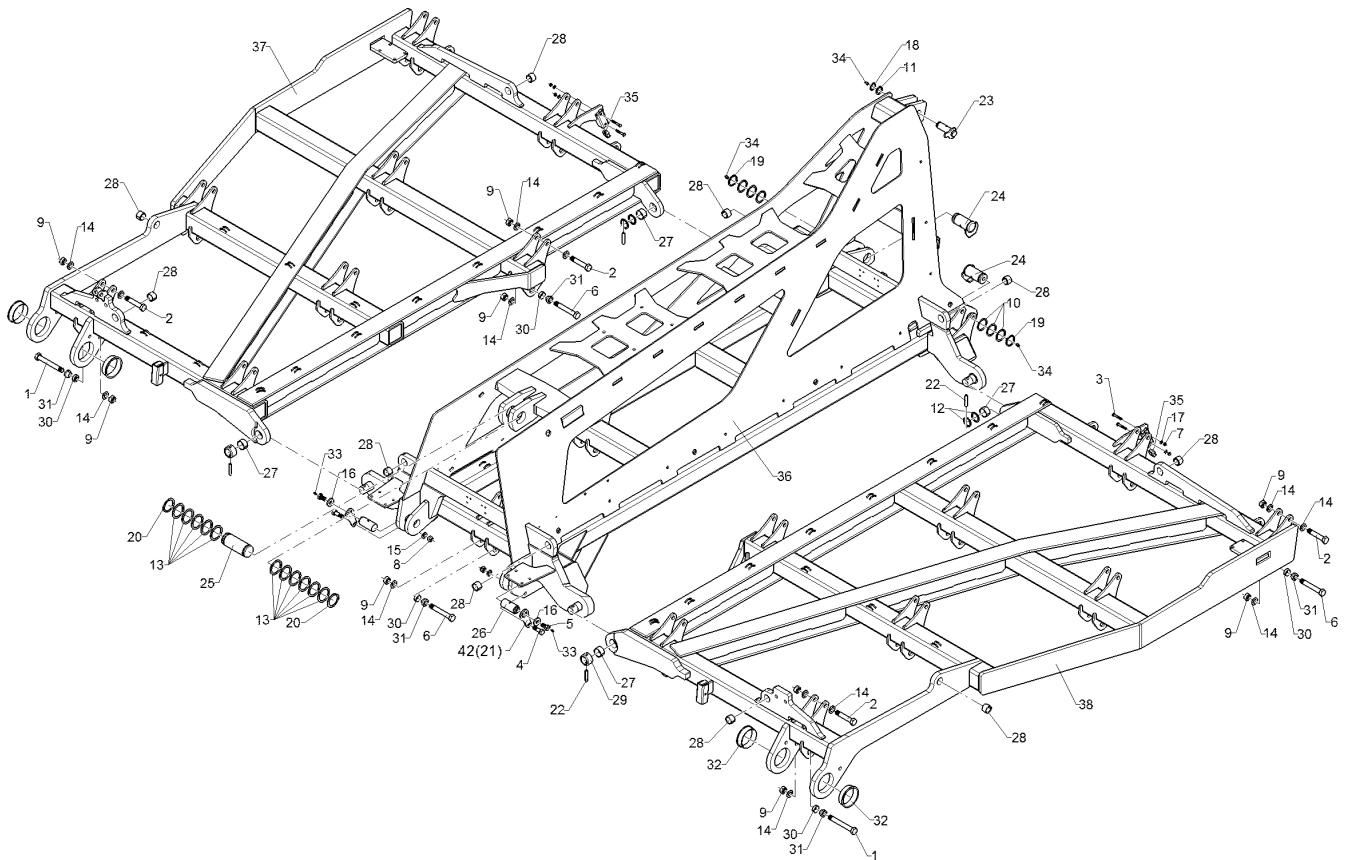
01.18

Pos.	Art.Nr.	Stck.	Artikeltext / Description		Abmessung
1	305 2242	1	Stützscheibe	Supporting washer	S 30/42x2,5 DIN988 Zn
2	305 6327	2	Scheibe	Washer	60x31x6 Zn 200HV
3	305 8867	1	Sicherungsring	Retaining ring	30x2 DIN471 Zn
4	313 3064	1	Bolzen mit Verdrehsicherung	Pin with stop	D30x84/106 Zn
5	317 3415	2	Einspannbuchse	Expansion bush	EG30/38x20-DIN1498
6	323 6348	1	Schmiernippel	Grease nipple	AM10x1 DIN71412
7	417 8547	1	Strebe	Strut	Karat 9 KA



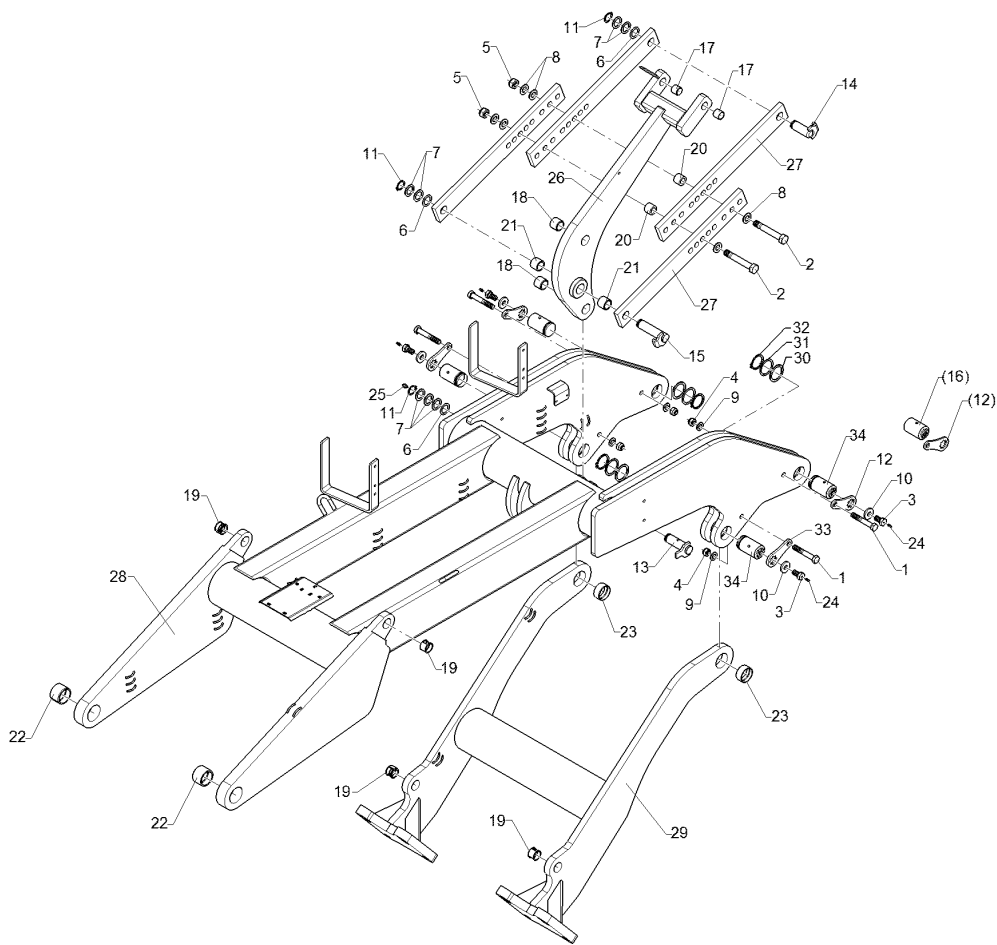
01.18

Pos.	Art.Nr.	Stck.	Artikeltext / Description		Abmessung
1	301 4522	2	Sechskantschraube spezial	Hexagon bolt	M20x1,5x155ls135xb17-10.9 Zn
2	301 4524	21	Sechskantschraube spezial	Hexagon bolt	M20x1,5x105ls82xb20-10.9 Zn
3	301 5418	4	Sechskantschraube	Hexagon bolt	M8x50-8.8 Zn DIN931-A
4	30110410	1	Sechskantschraube	Hexagon bolt	M16x50-8.8 Zn DIN931
5	30110588	2	Sechskantschraube spezial	Hexagon bolt	M16x30-8.8 Zn M6
6	30110658	19	Sechskantschraube spz.	Hexagon bolt	M20x1,5x135ls112xb20-10.9 Zn
7	303 0932	4	Sicherungsmutter	Selflocking nut	NM8-8 Zn DIN985
8	303 0935	2	Sicherungsmutter	Selflocking nut	NM16-8 Zn DIN985
9	303 0977	42	Sechskantmutter	Hexagon nut	M20x1,5 DIN934-10 Zn
10	305 2150	6	Passscheibe	Shim	50x62x1,0 DIN988
11	305 2242	1	Stützscheibe	Supporting washer	S 30/42x2,5 DIN988 Zn
12	305 2250	4	Stützscheibe	Supporting washer	S 40x50x2,5 DIN988 Zn
13	305 2261	11	Stützscheibe	Supporting washer	S 60x75x3 DIN988 Zn
14	305 6012	63	Scheibe	Washer	21 ISO7089 Zn
15	305 6141	2	Scheibe	Washer	17/30x3 DIN/ISO-7089
16	305 6161	2	Scheibe	Washer	17/40x6 DIN7349 Zn
17	305 8694	4	Scheibe	Washer	A8,4 DIN125-St Zn



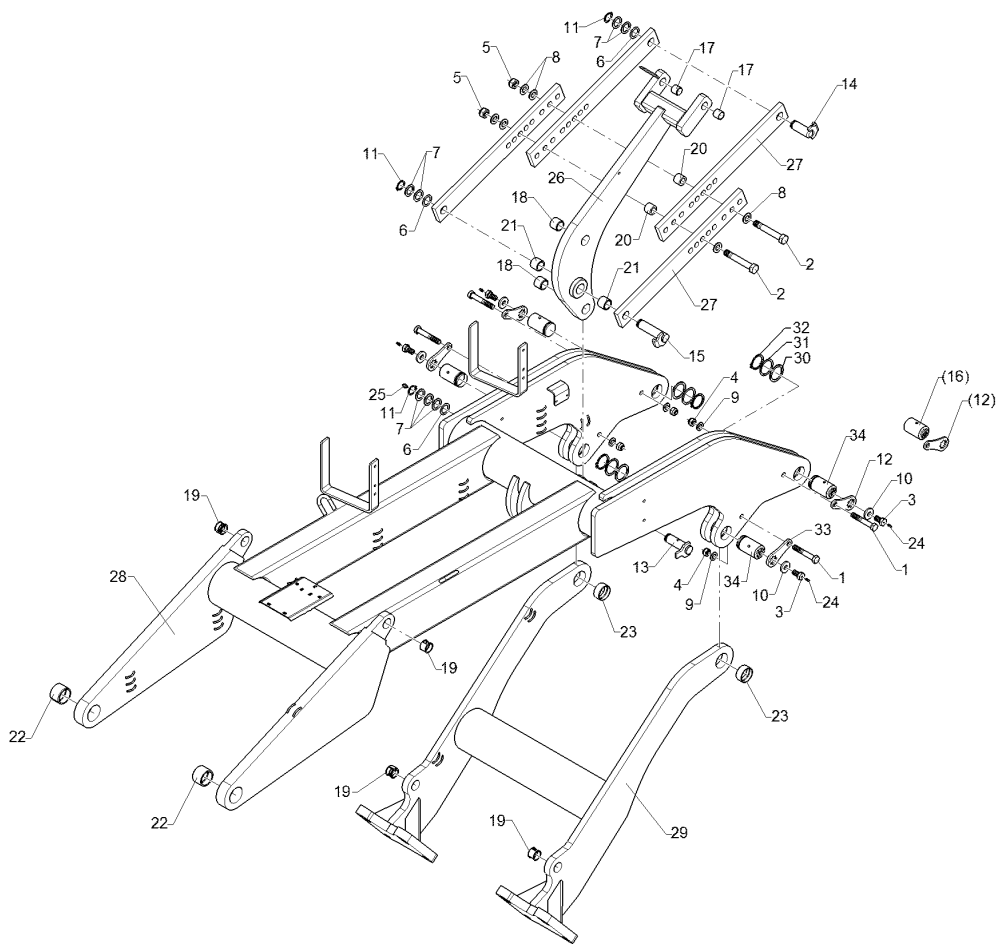
01.18

Pos.	Art.Nr.	Stck.	Artikeltext / Description		Abmessung
18	305 8867	1	Sicherungsring	Retaining ring	30x2 DIN471 Zn
19	305 8877	2	Sicherungsring	Retaining ring	50x3 DIN471
20	305 8882	2	Sicherungsring	Retaining ring	60x3 DIN471
21	30510254	2	Verdrehsicherung	Locking	6x50x120 D16,5 Zn
22	309 6211	4	Spannhülse	Expansion bush	12x60-DIN1481
23	313 3064	1	Bolzen mit Verdrehsicherung	Pin with stop	D30x84/106 Zn
24	313 5049	2	Bolzen mit Verdrehsicherung	Pin with stop	D50/55x85/110 M10x1 Zn
25	313 6035	1	Bolzen	Pin	D60x152 Zn
26	31310154	2	Bolzen	Pin	D40x83/92 Zn
27	317 2009	4	Einspannbuchse mit Presssitz	Expansion bush	EG40/45x25
28	317 3417	10	Einspannbuchse mit Presssitz	Expansion bush	EG30/38x25
29	317 8641	2	Stelling	Adjusting ring	D54/38x30-D12 Zn
30	31710143	21	Spannring Aussen	Clamping ring, outer	D35/20x12
31	31710144	25	Spannring	Clamping ring	D20/35x19
32	31710286	4	Bundbuchse	Flange bushing	D95/100/108x27,5
33	323 6345	2	Schmiernippel gerade	Grease nipple	LAM 6 DIN71412
34	323 6348	3	Schmiernippel	Grease nipple	AM10x1 DIN71412
35	375 9960	2	Schellenkörper	Clamp	1/2x112A PP
36	41710121	1	Mittelteil	Center section	Karat 12/500-700 KUA
37	41710124	1	Seitenteil	Lateral section	Karat 12/500 KUA RE
38	41710125	1	Seitenteil	Lateral section	Karat 12/500 KUA LI
39	30510274	2	Verdrehsicherung	Locking	8x60x125 D16,5 Zn



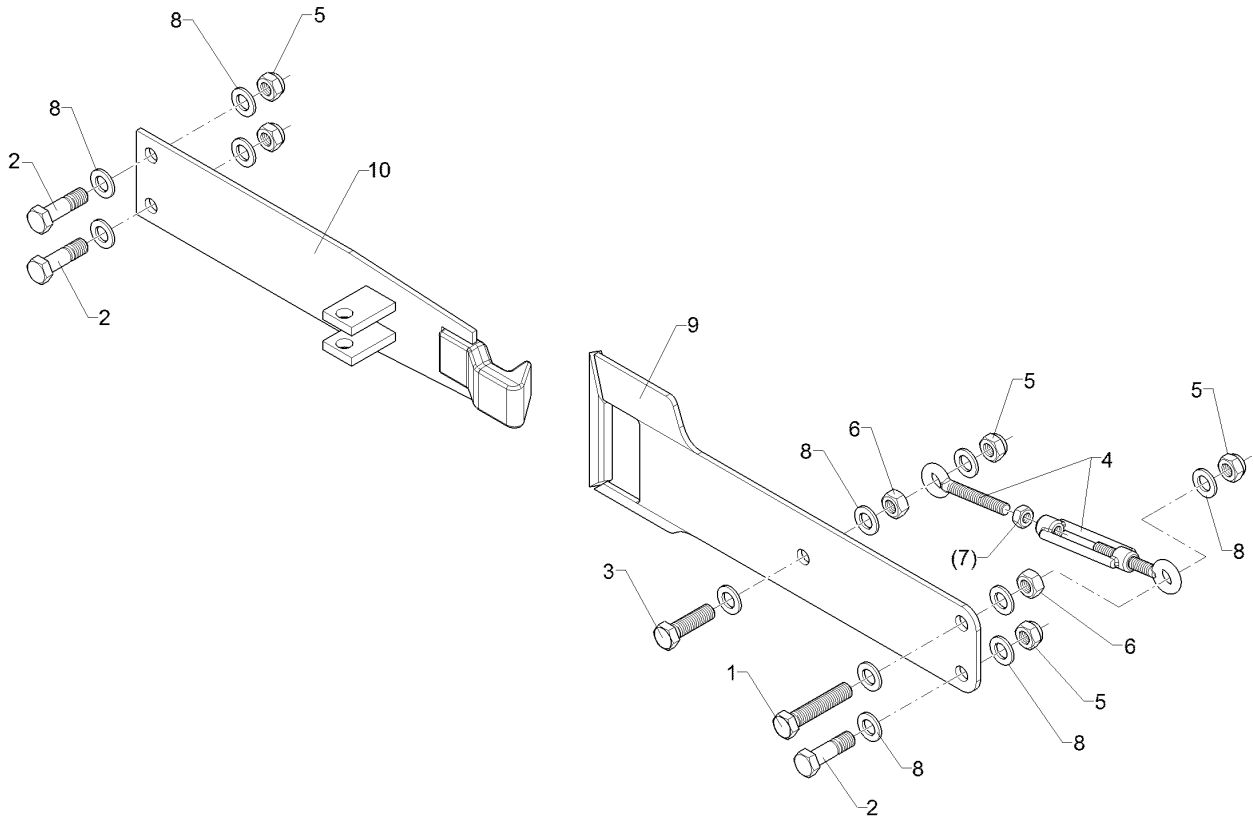
01.18

Pos.	Art.Nr.	Stck.	Artikeltext / Description		Abmessung
1	301 3997	4	Sechskantschraube	Hexagon bolt	M16x100-8.8 Zn DIN931-A
2	301 4465	2	Sechskantschraube gek.	Hexagon bolt	M20x130-8.8 (160) Zn DIN931-A
3	30110588	4	Sechskantschraube spezial	Hexagon bolt	M16x30-8.8 Zn M6
4	303 0935	4	Sicherungsmutter	Selflocking nut	NM16-8 Zn DIN985
5	303 0936	2	Sicherungsmutter	Selflocking nut	NM20-8 Zn DIN985
6	305 2051	3	Passscheibe	Shim	30x42x1,0 DIN988 Zn
7	305 2242	7	Stützscheibe	Supporting washer	S 30/42x2,5 DIN988 Zn
8	305 6012	6	Scheibe	Washer	21 ISO7089 Zn
9	305 6141	4	Scheibe	Washer	17/30x3 DIN/ISO-7089
10	305 6161	4	Scheibe	Washer	17/40x6 DIN7349 Zn
11	305 8867	3	Sicherungsring	Retaining ring	30x2 DIN471 Zn
12	30510254	4	Verdrehsicherung	Locking	6x50x120 D16,5 Zn
13	313 3064	1	Bolzen mit Verdrehsicherung	Pin with stop	D30x84/106 Zn
14	313 3067	1	Bolzen mit Verdrehsicherung	Pin with stop	D30x68/83 Zn
15	313 3068	1	Bolzen mit Verdrehsicherung	Pin with stop	D30x104/126 Zn
16	31310162	4	Bolzen	Pin	D50x72/79 Zn
17	317 3356	2	Einspannbuchse	Expansion bush	EG25/29x25 DIN 1498
18	317 3357	2	Einspannbuchse	Expansion bush	EG30/38x30-DIN1498
19	317 3360	4	Einspannbuchse mit Presssitz	Expansion bush	EG30/38x25
20	317 6853	2	Röhrchen	Tube	33,7x6,3x26 Zn



01.18

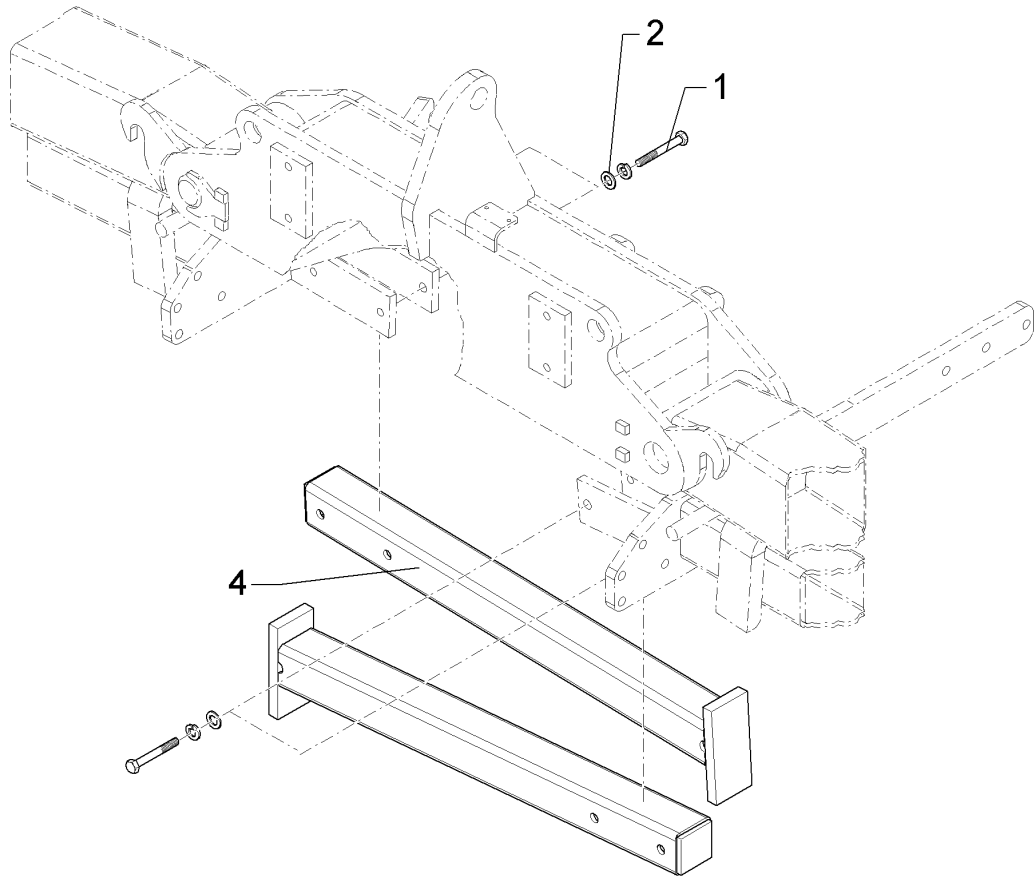
Pos.	Art.Nr.	Stck.	Artikeltext / Description		Abmessung
21	317 9489	2	Buchse	Bush	D30/38x30
22	31710181	2	Einspannbuchse mit Presssitz	Expansion bush	EG50/60x40
23	31710182	2	Einspannbuchse mit Presssitz	Expansion bush	EG50/55x25
24	323 6345	4	Schmiernippel gerade	Grease nipple	LAM 6 DIN71412
25	323 6348	1	Schmiernippel	Grease nipple	AM10x1 DIN71412
26	417 8546	1	Kniehebel	Toggle lever	Karat 9 KA
27	41710041	4	Flach	Flat steel	70x18x635 D30,1 8xD20,1
28	41710132	1	Tragrahmen	Supporting frame	Karat 12 KUA
29	41710133	1	Schwinge	Rocker arm	Karat 12 KA
30	305 2150	2	Passscheibe	Shim	50x62x1,0 DIN988
31	305 2255	5	Stützscheibe	Supporting washer	S 50x62x3 DIN988 Zn
32	305 8877	2	Sicherungsring	Retaining ring	50x3 DIN471
33	30510274	4	Verdrehsicherung	Locking	8x60x125 D16,5 Zn
34	31310186	4	Bolzen	Pin	Bolzen D50x73/94 V Zn



01.18

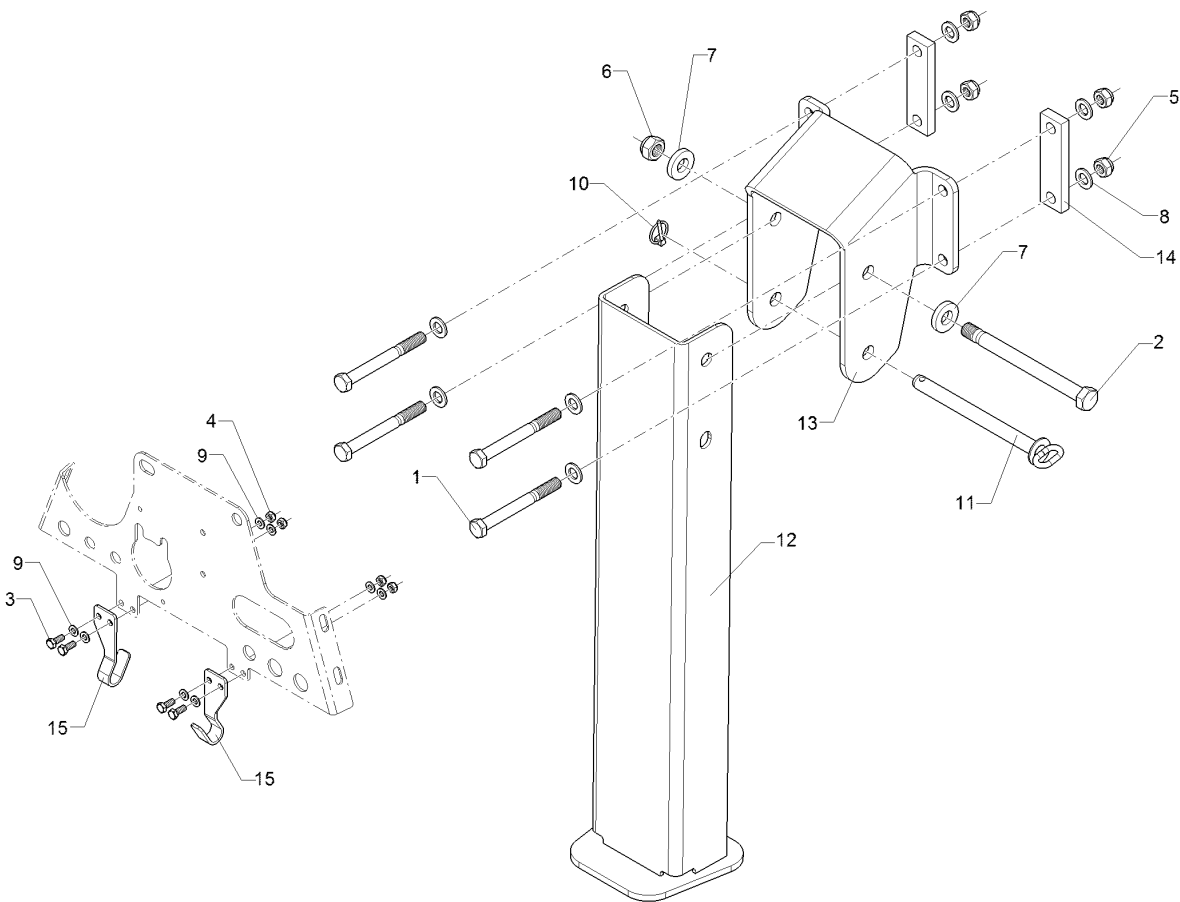
Pos.	Art.Nr.	Stck.	Artikeltext / Description		Abmessung
1	301 5074	1	Sechskantschraube	Hexagon bolt	M16x80-8.8 Zn DIN933
2	301 5385	3	Sechskantschraube spz.	Hexagon bolt	M16x55-10.9 Zn
3	301 5407	1	Sechskantschraube	Hexagon bolt	M16x55-8.8 Zn DIN933
4	30210091	1	Spannschloss	Turnbuckle	M12 DIN1480 Zn
5	303 0935	5	Sicherungsmutter	Selflocking nut	NM16-8 Zn DIN985
6	303 0971	2	Sechskantmutter	Hexagon nut	M16 DIN934-10 Zn
7	303 1013	1	Sechskantmutter	Hexagon nut	M12 DIN934-8 Zn
8	305 6141	12	Scheibe	Washer	17/30x3 DIN/ISO-7089
9	417 8141	1	Blattfeder	Leaf spring	6x160x549 2xD16,5
10	417 8149	1	Blattfeder	Leaf spring	100x6 Rubin 9 K

Abstellstütze hinten/Stand	1
Karat 12/500 KA	629 2814



01.18

Pos.	Art.Nr.	Stck.	Artikeltext / Description		Abmessung
1	301 4039	4	Sechskantschraube	Hexagon bolt	M16x120-8.8 Zn
2	305 6141	8	Scheibe	Washer	DIN931-A 17/30x3
4	429 2814	2	Abstellstütze	Stand	DIN/ISO-7089 80x80x900 HI Karat KA

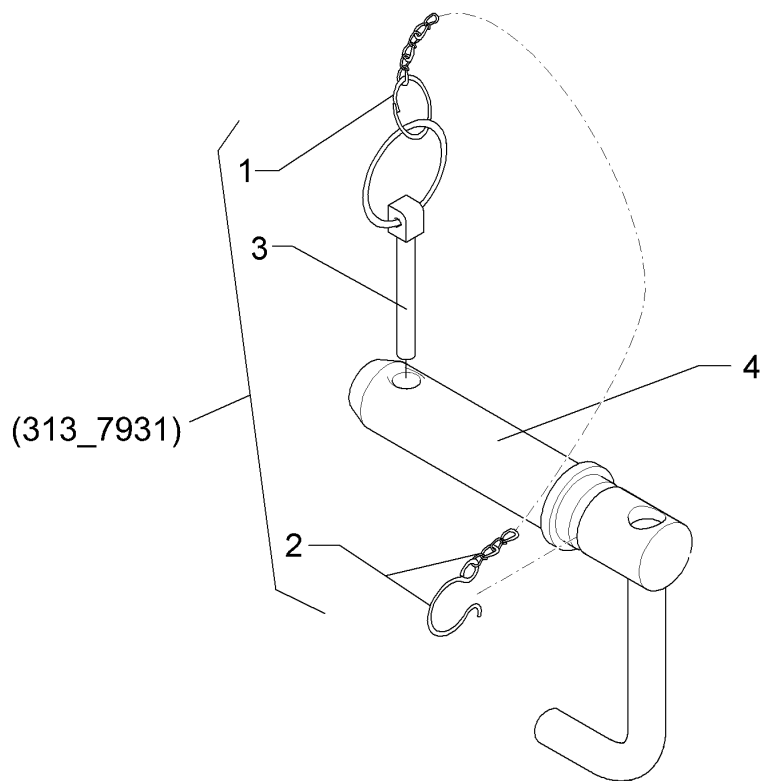


01.18

Pos.	Art.Nr.	Stck.	Artikeltext / Description		Abmessung
1	301 4085	4	Sechskantschraube	Hexagon bolt	M16x150-8.8 Zn
2	301 4545	1	Sechskantschraube spezial	Hexagon bolt	DIN931-A M20x1,5x230ls204xb23-10.9 Zn
3	301 6750	4	Sechskantschraube	Hexagon bolt	M8x20-8.8 Zn DIN933
4	303 0932	4	Sicherungsmutter	Selflocking nut	NM8-8 Zn DIN985
5	303 0935	4	Sicherungsmutter	Selflocking nut	NM16-8 Zn DIN985
6	303 0939	1	Sicherungsmutter	Selflocking nut	NM20x1,5-8 Zn DIN985
7	305 6015	2	Scheibe	Washer	21 DIN7349
8	305 6141	8	Scheibe	Washer	17/30x3 DIN/ISO-7089
9	305 8694	8	Scheibe	Washer	A8,4 DIN125-St Zn
10	311 9565	1	Klappstift	Securing pin	4,5
11	313 2018	1	Bolzen mit Griff	Pin with grip	D20x221/240 Zn
12	42910018	1	Stütze	Support	210x190x911
13	42910050	1	Halter	Holder	10x294,7x692 4xGEB90°
14	459 1085	2	Brücke	Clamp plate	40x15x150 1x117-D17
15	47510992	2	Halter	Holder	4x40x174 2xD9

Oberlenkerbolzen mit Kette/Top link pin with chain	2
--	---

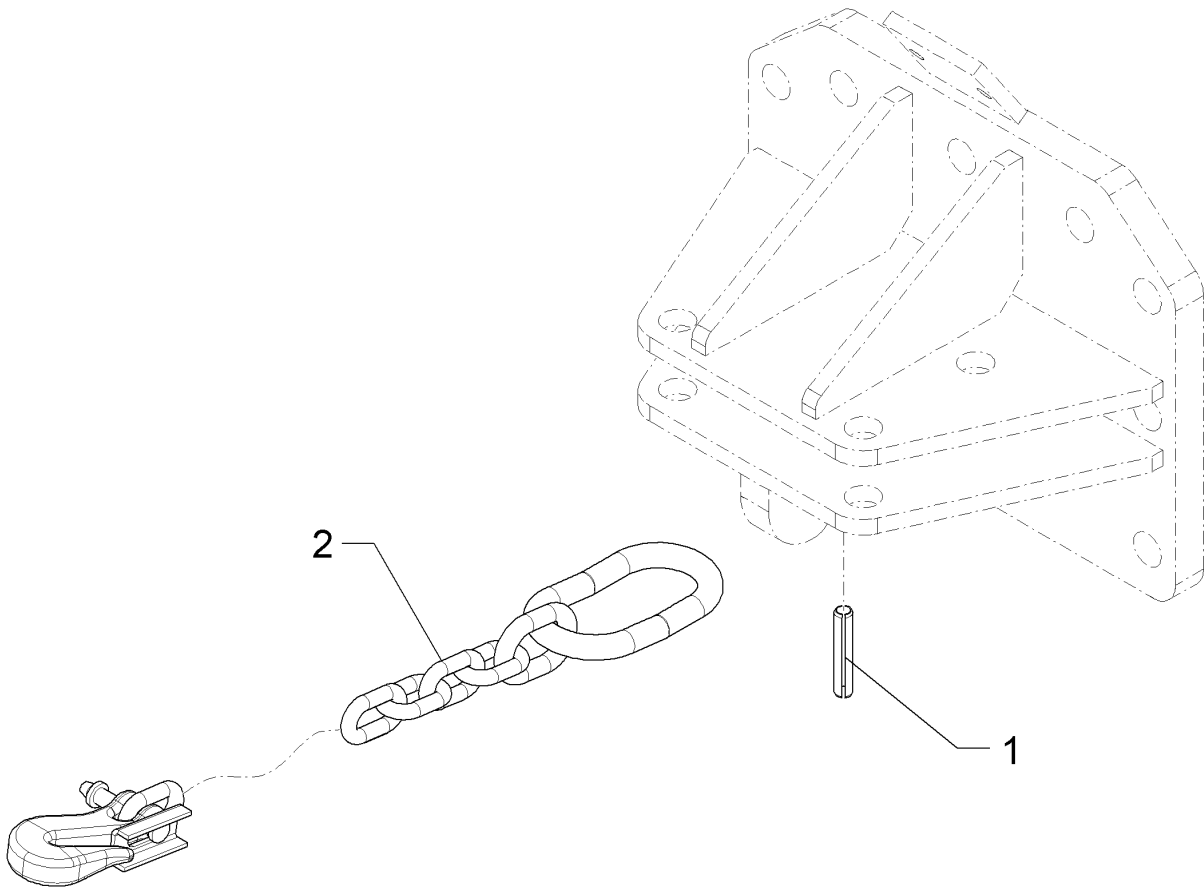
Karat 12/500 KA	313 7929
-----------------	----------



01.18

Pos.	Art.Nr.	Stck.	Artikeltext / Description		Abmessung
1	305 8545	1	Sicherungsring	Retaining ring	3x30-35x1,25 Zn
2	305 8560	1	Federsicherung	Securing clip	D3,6/D21-460mm-Zn
3	311 9302	1	Klappstift	Securing pin	12x60
4	313 7928	1	Oberlenkerbolzen	Top link pin	KAT3GK700 31,7/39x228 Zn

Sicherheitskette/Safety chain	2
Karat 12/500 KA	33110011



01.18

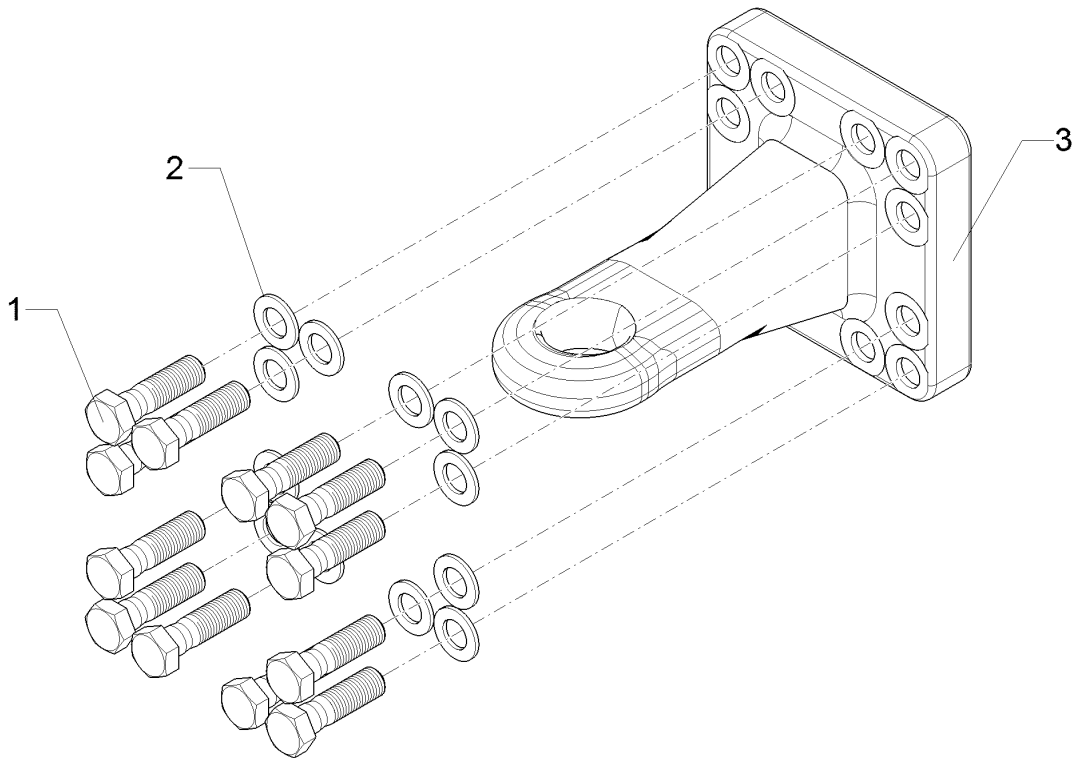
Pos.	Art.Nr.	Stck.	Artikeltext / Description		Abmessung
1	309 6172	1	Spannhülse	Expansion bush	10x50-DIN1481 Zn ANSI/ASAE S338.5 89kN
2	33110010	1	Sicherheitskette	Safety chain	

Zugöse/Traction loop

2

Karat 12/500 KA

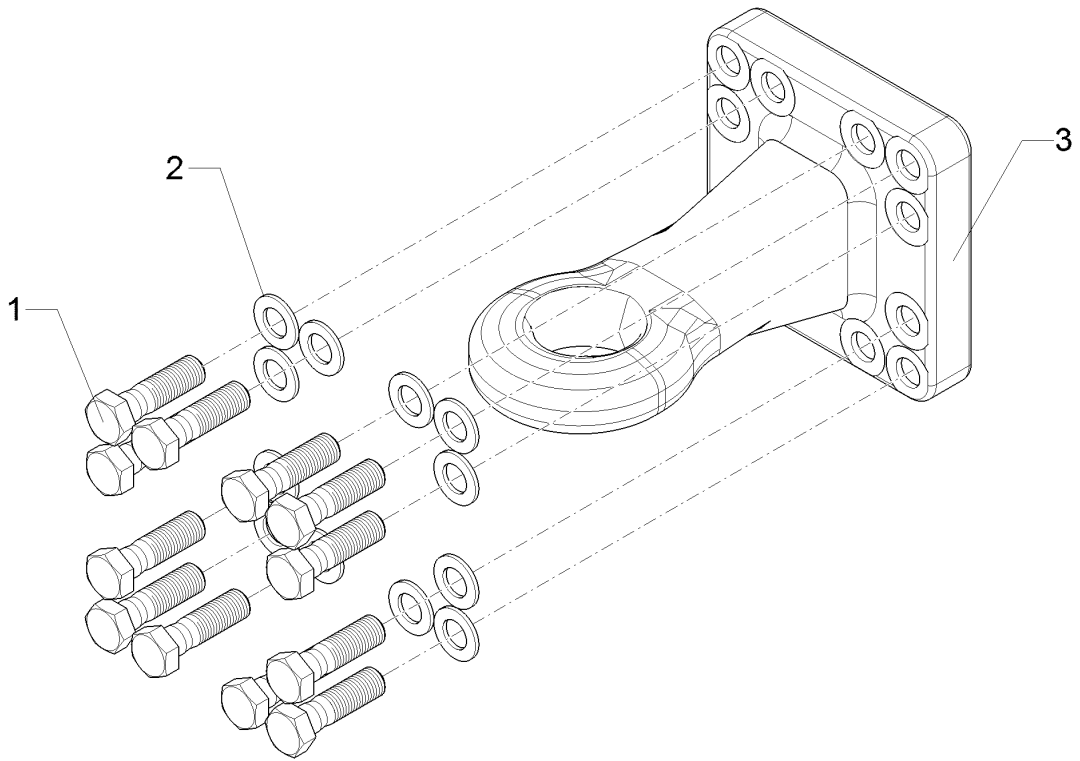
64010091



01.18

Pos.	Art.Nr.	Stck.	Artikeltext / Description		Abmessung
1	30110551	12	Sechskantschraube	Hexagon bolt	M20x70-10.9 DIN931 Zn
2	305 6012	12	Scheibe	Washer	21 ISO7089 Zn
3	44010096	1	Zugöse	Traction loop	Cat.3 D46 160x160-M20

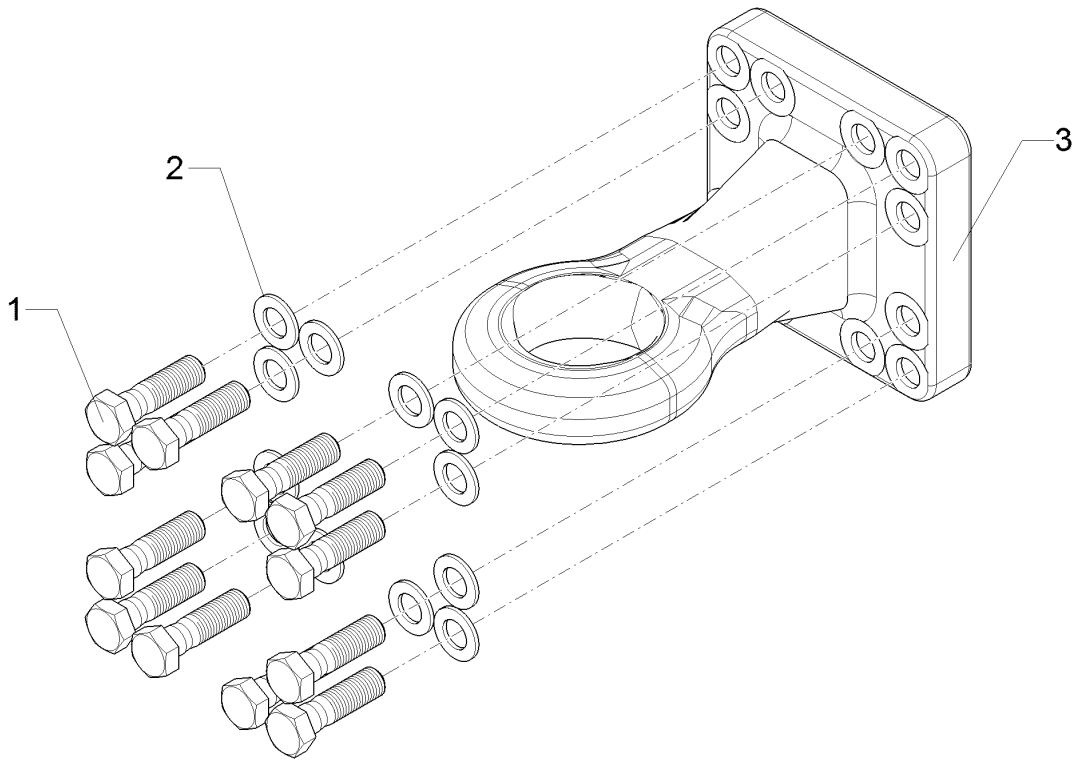
Zugöse/Traction loop	2
Karat 12/500 KA	64010092



01.18

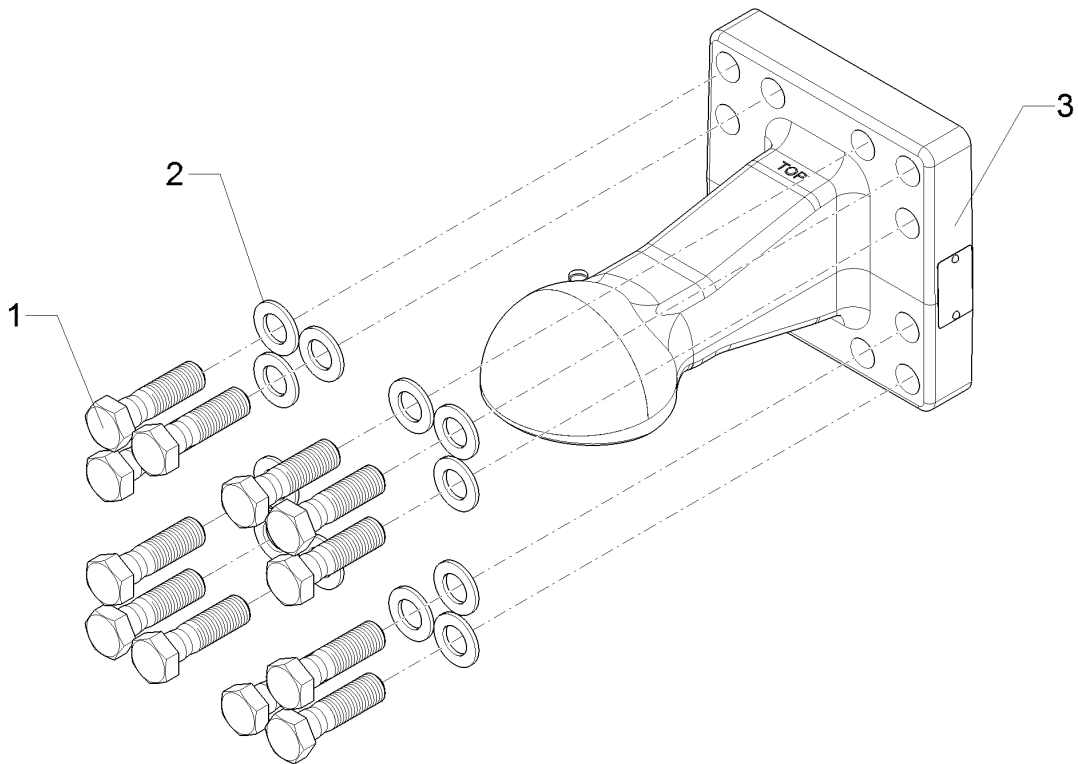
Pos.	Art.Nr.	Stck.	Artikeltext / Description		Abmessung
1	30110551	12	Sechskantschraube	Hexagon bolt	M20x70-10.9 DIN931 Zn
2	305 6012	12	Scheibe	Washer	21 ISO7089 Zn
3	44010097	1	Zugöse	Traction loop	Cat.4 D58 160x160-M20

Zugöse/Traction loop	2
Karat 12/500 KA	64010093



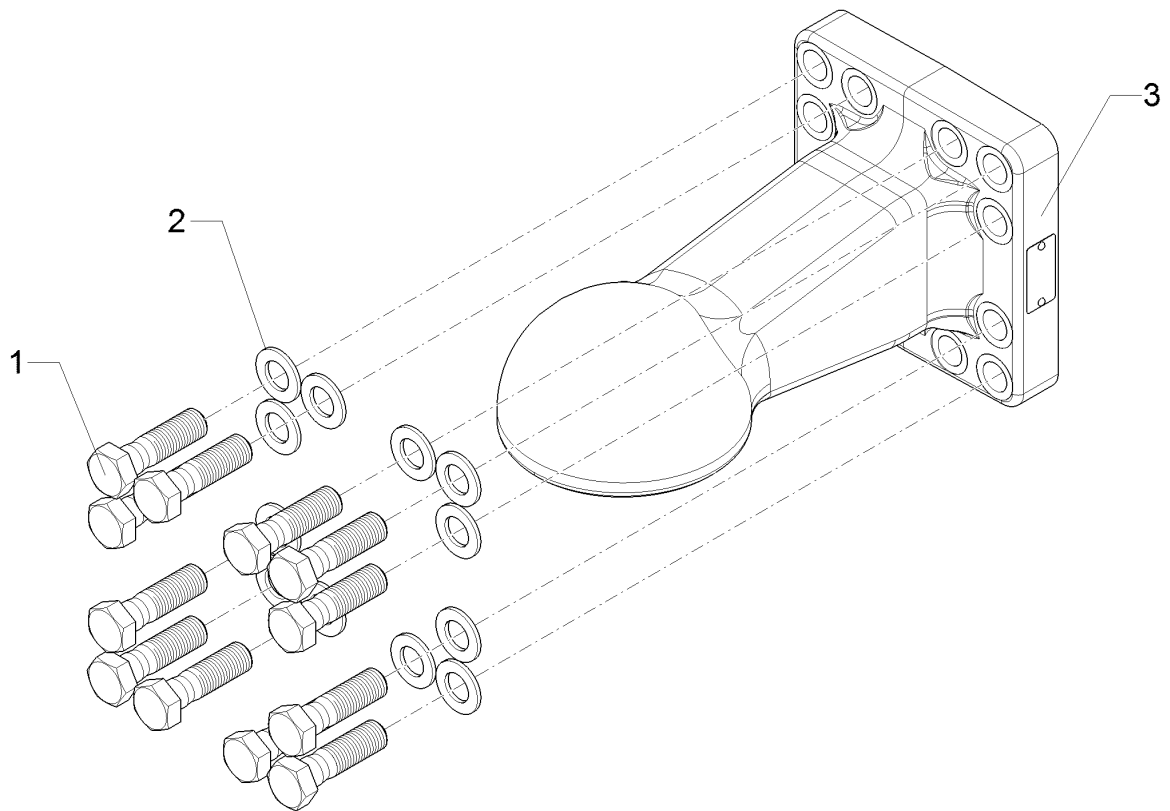
01.18

Pos.	Art.Nr.	Stck.	Artikeltext / Description		Abmessung
1	30110551	12	Sechskantschraube	Hexagon bolt	M20x70-10.9 DIN931 Zn
2	305 6012	12	Scheibe	Washer	21 ISO7089 Zn
3	44010098	1	Zugöse	Traction loop	Cat.5 D79 160x160-M20



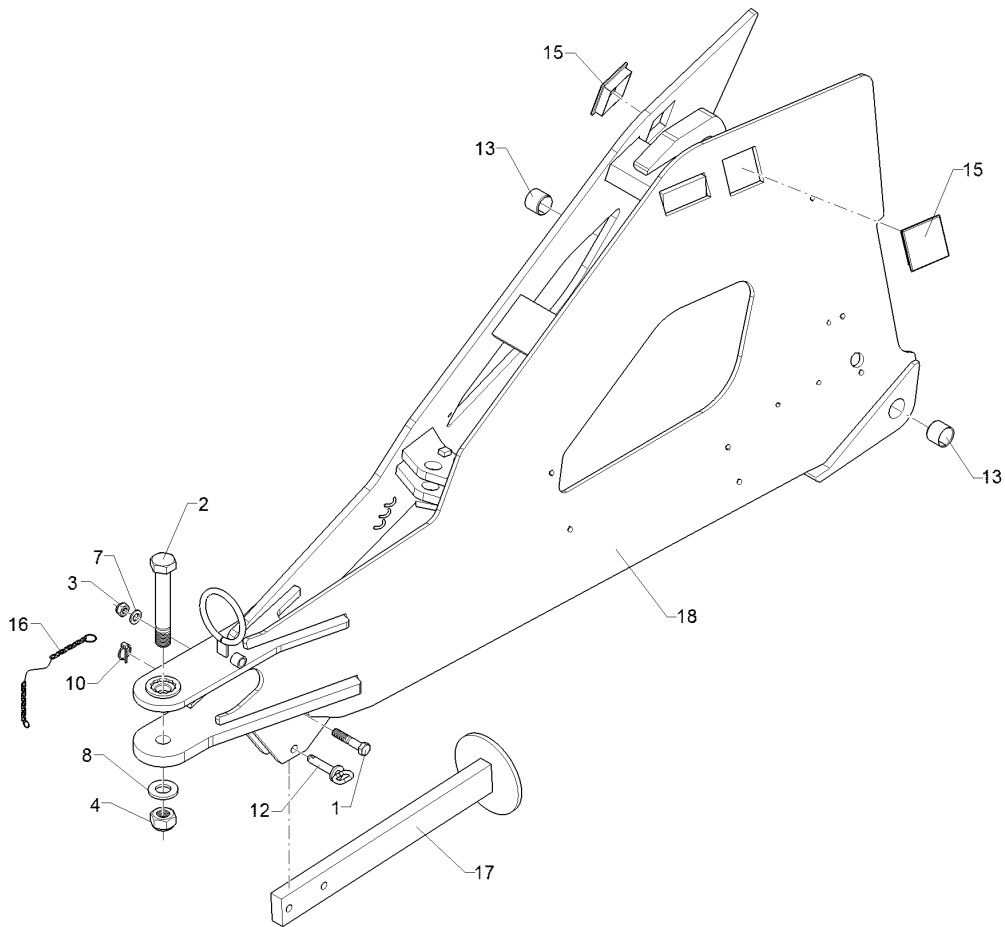
01.18

Pos.	Art.Nr.	Stck.	Artikeltext / Description		Abmessung
1	30110551	12	Sechskantschraube	Hexagon bolt	M20x70-10.9 DIN931 Zn
2	305 6012	12	Scheibe	Washer	21 ISO7089 Zn
3	44010099	1	Zugkugelkupplung	Ball-shaped coupling	K80 160x160-M20



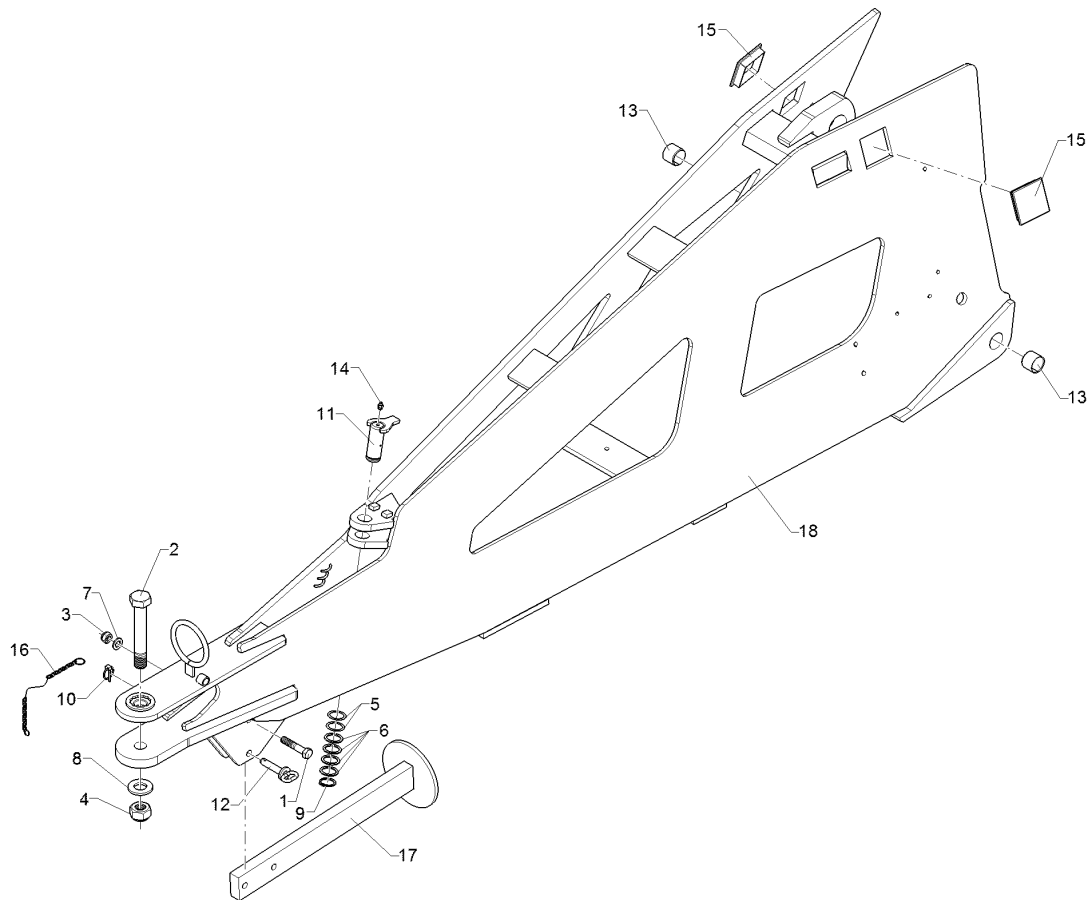
01.18

Pos.	Art.Nr.	Stck.	Artikeltext / Description		Abmessung
1	30110551	12	Sechskantschraube	Hexagon bolt	M20x70-10.9 DIN931 Zn
2	305 6012	12	Scheibe	Washer	21 ISO7089 Zn
3	44010100	1	Zugkugelkupplung	Ball-shaped coupling	K110 160x160-M20



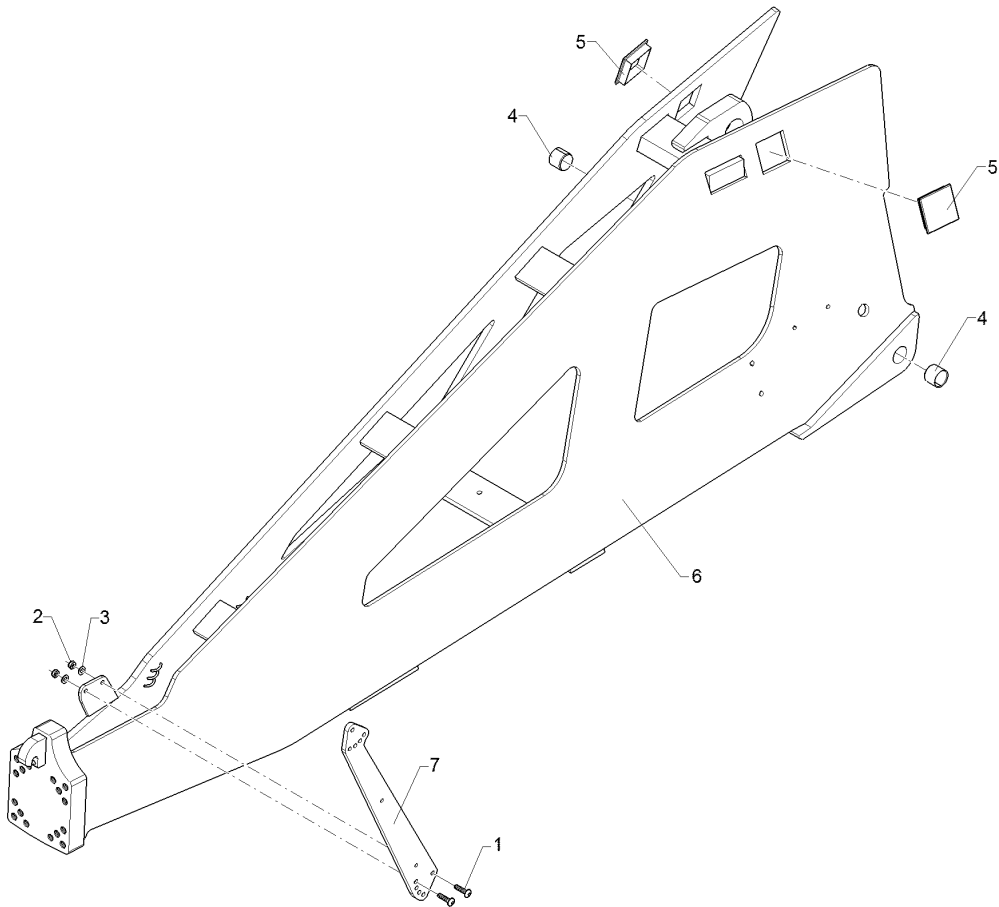
01.18

Pos.	Art.Nr.	Stck.	Artikeltext / Description		Abmessung
1	301 3918	1	Sechskantschraube	Hexagon bolt	M16x80-8.8 Zn DIN931-A
2	301 4910	1	Sechskantschraube gek.	Hexagon bolt	M30x210-12.9 Zn (260)
3	303 0935	1	Sicherungsmutter	Selflocking nut	NM16-8 Zn DIN985
4	303 0938	1	Sicherungsmutter	Selflocking nut	NM30-8 Zn DIN985
7	305 6141	1	Scheibe	Washer	17/30x3 DIN/ISO-7089
8	305 6327	3	Scheibe	Washer	60x31x6 Zn 200HV
10	311 9565	1	Klappstift	Securing pin	4,5
12	313 8151	1	Bolzen mit Griff	Pin with grip	D16x61,25/75 Zn
13	317 2007	2	Einspannbuchse mit Presssitz	Expansion bush	EG40/44x35
15	323 7482	2	Vierkantstopfen	Square plug	4KT-90
16	331 6125	1	Knotenkette	Knotted-link chain	K22 Zn
17	42910051	1	Abstellstütze	Stand	70x30x610
18	44010108	1	Deichsel	Drawbar	-N Karat 12 KA



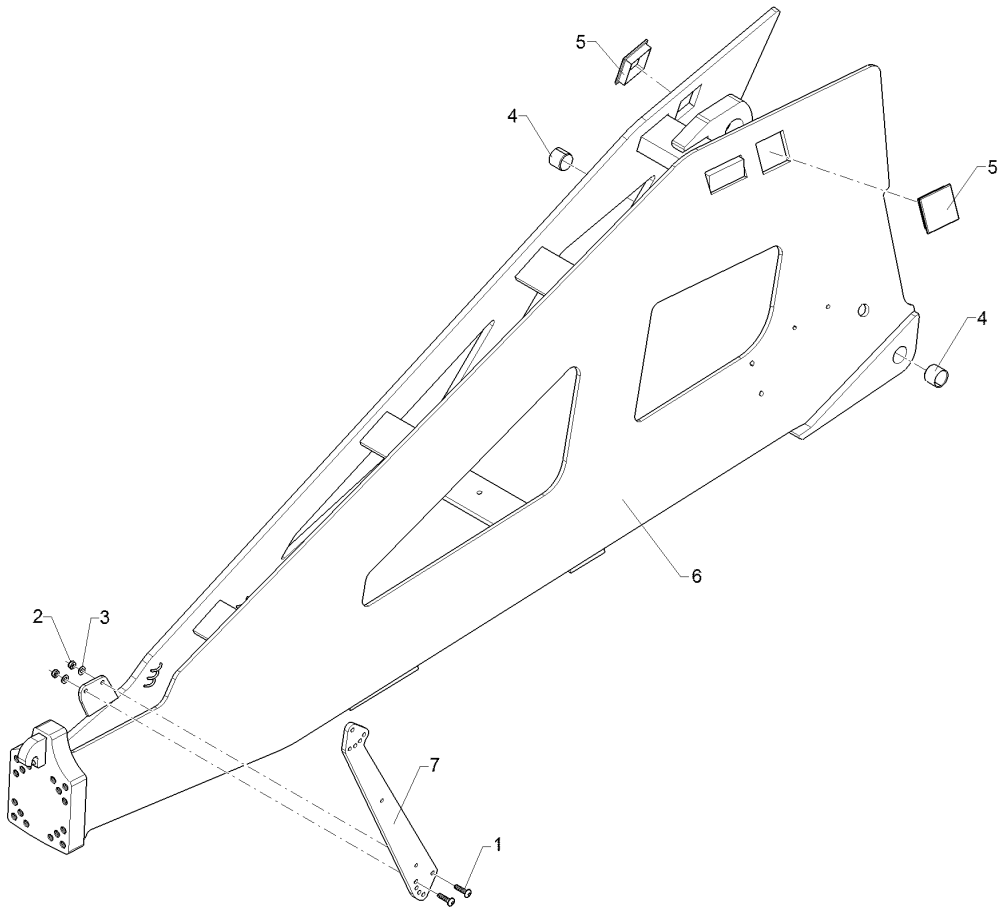
01.18

Pos.	Art.Nr.	Stck.	Artikeltext / Description		Abmessung
1	301 3918	1	Sechskantschraube	Hexagon bolt	M16x80-8.8 Zn DIN931-A
2	301 4910	1	Sechskantschraube gek.	Hexagon bolt	M30x210-12.9 Zn (260)
3	303 0935	1	Sicherungsmutter	Selflocking nut	NM16-8 Zn DIN985
4	303 0938	1	Sicherungsmutter	Selflocking nut	NM30-8 Zn DIN985
7	305 6141	1	Scheibe	Washer	17/30x3 DIN/ISO-7089
8	305 6327	3	Scheibe	Washer	60x31x6 Zn 200HV
10	311 9565	1	Klappstift	Securing pin	4,5
12	313 8151	1	Bolzen mit Griff	Pin with grip	D16x61,25/75 Zn
13	317 2007	2	Einspannbuchse mit Presssitz	Expansion bush	EG40/44x35
15	323 7482	2	Vierkantstopfen	Square plug	4KT-90
16	331 6125	1	Knotenkette	Knotted-link chain	K22 Zn
17	42910051	1	Abstellstütze	Stand	70x30x610
18	44010109	1	Deichsel	Drawbar	-L Karat 12 KA



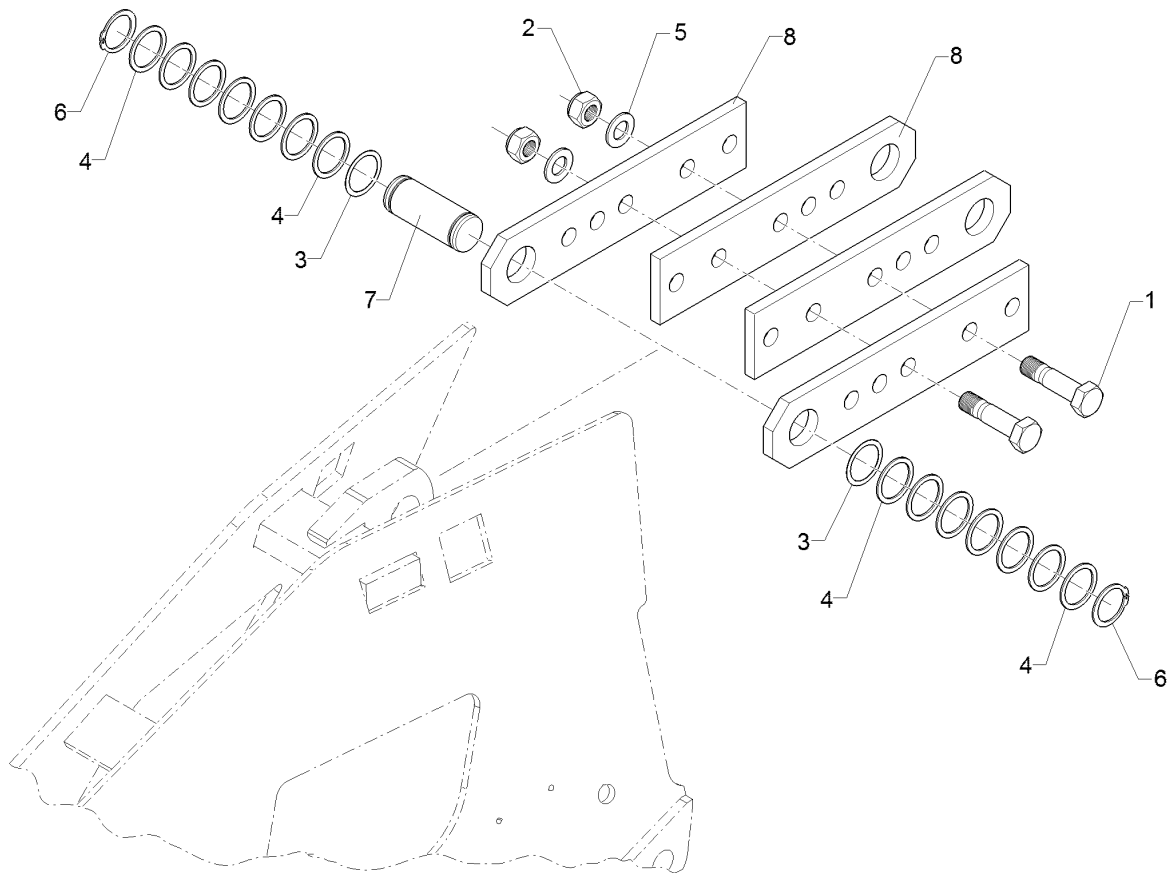
01.18

Pos.	Art.Nr.	Stck.	Artikeltext / Description		Abmessung
1	30110666	2	Flachkopfschraube	Flatheaded bolt	M10x40-10.9-Zn DIN7380-2
2	303 0933	2	Sicherungsmutter	Selflocking nut	NM10-8 DIN985 Zn
3	305 8696	2	Scheibe	Washer	A10,5 DIN125-St Zn
4	317 2007	2	Einspannbuchse mit Presssitz	Expansion bush	EG40/44x35
5	323 7482	2	Vierkantstopfen	Square plug	4KT-90
6	44010110	1	Deichsel hydraulisch	Drawbar	TÜV Karat 12 KA
7	47511302	1	Halter	Holder	12x115x657,5 2xD9 10xD10,5



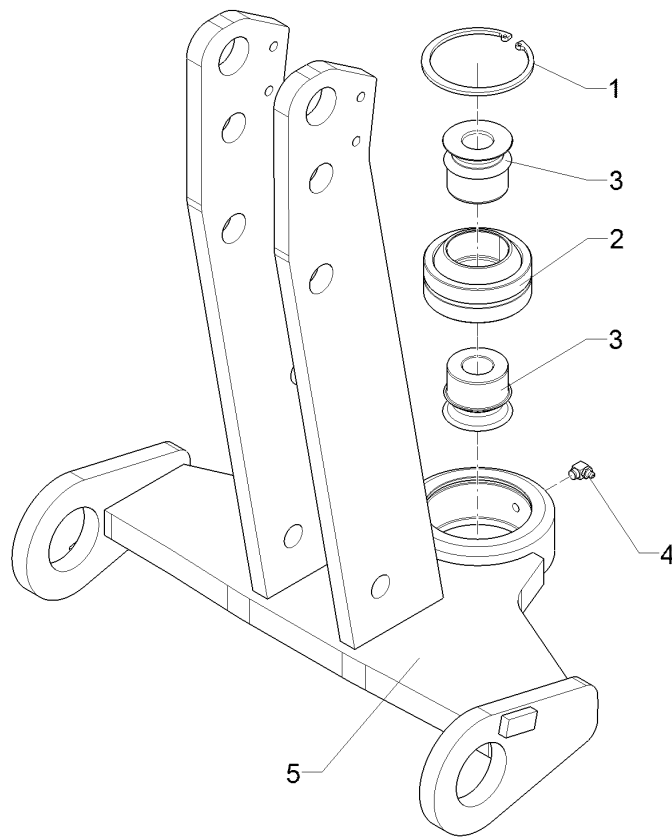
01.18

Pos.	Art.Nr.	Stck.	Artikeltext / Description		Abmessung
1	30110666	2	Flachkopfschraube	Flatheaded bolt	M10x40-10.9-Zn DIN7380-2
2	303 0933	2	Sicherungsmutter	Selflocking nut	NM10-8 DIN985 Zn
3	305 8696	2	Scheibe	Washer	A10,5 DIN125-St Zn
4	317 2007	2	Einspannbuchse mit Presssitz	Expansion bush	EG40/44x35
5	323 7482	2	Vierkantstopfen	Square plug	4KT-90
6	44010111	1	Deichsel hydraulisch	Drawbar	Export Karat 12 KA
7	47511302	1	Halter	Holder	12x115x657,5 2xD9 10xD10,5



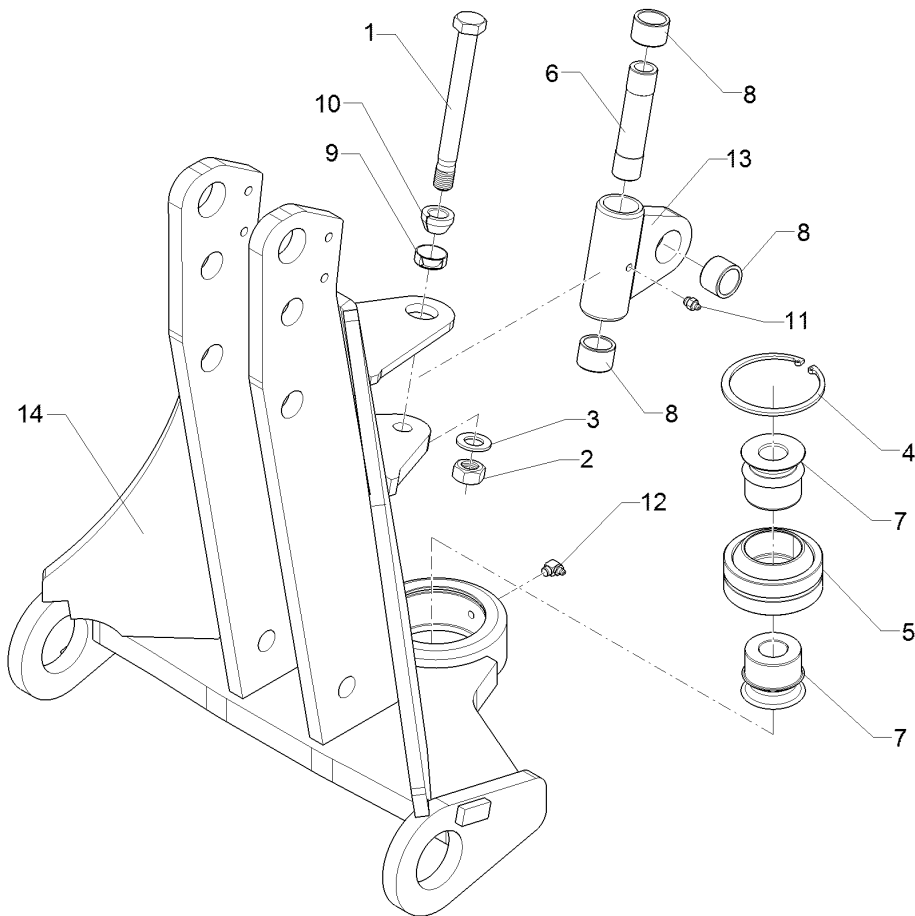
01.18

Pos.	Art.Nr.	Stck.	Artikeltext / Description		Abmessung
1	301 4876	2	Sechskantschraube gek.	Hexagon bolt	M30x120-10.9 Zn (160) DIN931-A
2	303 0938	2	Sicherungsmutter	Selflocking nut	NM30-8 Zn DIN985
3	305 2170	2	Passscheibe	Shim	60x75x1,0 DIN988
4	305 2261	14	Stützscheibe	Supporting washer	S 60x75x3 DIN988 Zn
5	305 6285	2	Scheibe	Washer	31/56x4 DIN/ISO-7089 Zn
6	305 8882	2	Sicherungsring	Retaining ring	60x3 DIN471
7	313 6035	1	Bolzen	Pin	D60x152 Zn
8	44010107	4	Strebe	Strut	120x20x541 D60,1 5xD30,1



01.18

Pos.	Art.Nr.	Stck.	Artikeltext / Description		Abmessung
1	305 8950	1	Sicherungsring	Retaining ring	105x4 DIN472
2	317 3461	1	Gelenklager	Articulated bearing	GEG 60ES-2RS
3	317 7210	2	Hülse	Bushing	D68/50x55 D30 BK45oS
4	323 6349	1	Schmiernippel	Grease nipple	CM10x1
5	44010113	1	Dreipunkturm	Headstock	DIN71412-90 GRD ohne Traktionsverstärker

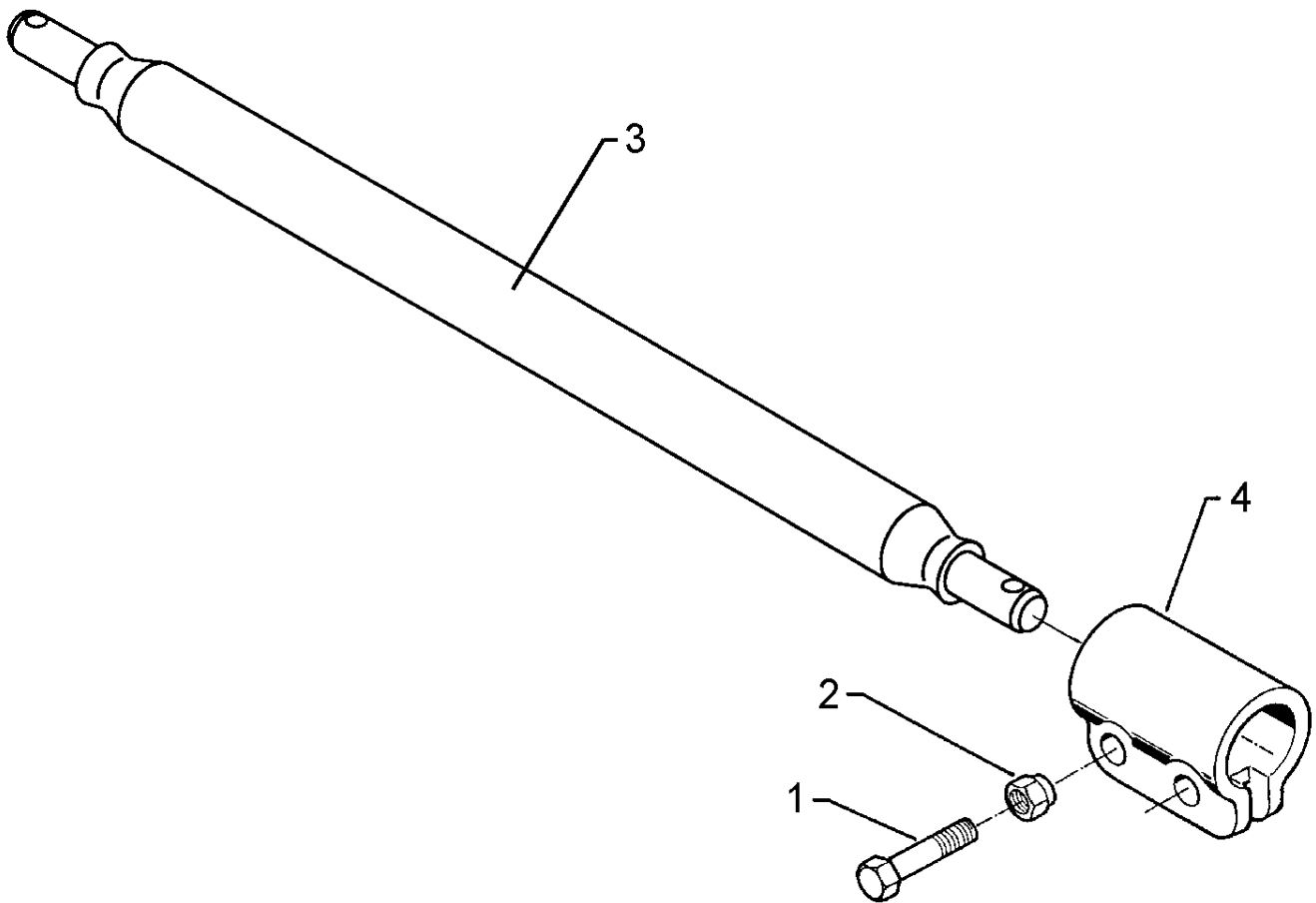


01.18

Pos.	Art.Nr.	Stck.	Artikeltext / Description		Abmessung
1	301 4539	1	Sechskantschraube spezial	Hexagon bolt	M20x1,5x190ls164xb23-10.9 Zn
2	303 0977	1	Sechskantmutter	Hexagon nut	M20x1,5 DIN934-10 Zn
3	305 6012	1	Scheibe	Washer	21 ISO7089 Zn
4	305 8950	1	Sicherungsring	Retaining ring	105x4 DIN472
5	317 3461	1	Gelenklager	Articulated bearing	GEG 60ES-2RS
6	317 7199	1	Hülse	Bushing	D30/20,1x128-2xL25
7	317 7210	2	Hülse	Bushing	D68/50x55 D30 BK45oS
8	317 9461	3	Buchse	Bush	30/38x25 CuSn12
9	31710143	1	Spannring Aussen	Clamping ring, outer	D35/20x12
10	31710144	1	Spannring	Clamping ring	D20/35x19
11	323 6348	1	Schmiernippel	Grease nipple	AM10x1 DIN71412
12	323 6349	1	Schmiernippel	Grease nipple	CM10x1 DIN71412-90 GRD
13	44010058	1	Kreuzgelenk	Cross union	D51x127,5 D38
14	44010114	1	Dreipunkturm	Headstock	Traktionsverstärker

Unterenkeranschluss/Lower link connection	2
--	----------

Karat 12/500 KA	661 1368
------------------------	-----------------

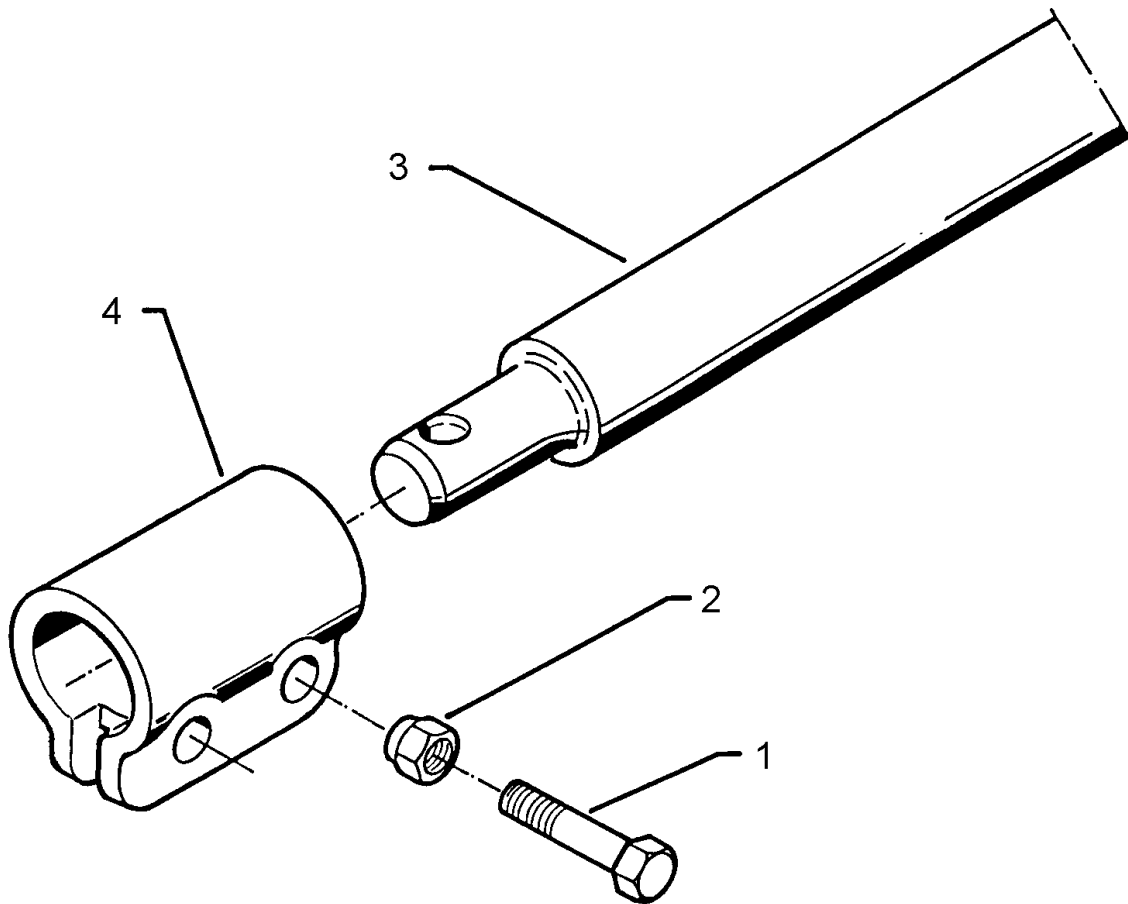


01.18

Pos.	Art.Nr.	Stck.	Artikeltext / Description		Abmessung
1	301 3868	4	Sechskantschraube	Hexagon bolt	M16x65-8.8 Zn DIN931-A
2	303 0935	4	Sicherungsmutter	Selflocking nut	NM16-8 Zn DIN985
3	461 7925	1	Zugschiene	Cross shaft	D68x1120 L3 Z3 HÜ
4	461 9893	2	Sperrstück	Stop	D68x100 2xD18

Unterlenkeranschluss/Lower link connection	2
---	----------

Karat 12/500 KA	661 1369
------------------------	-----------------

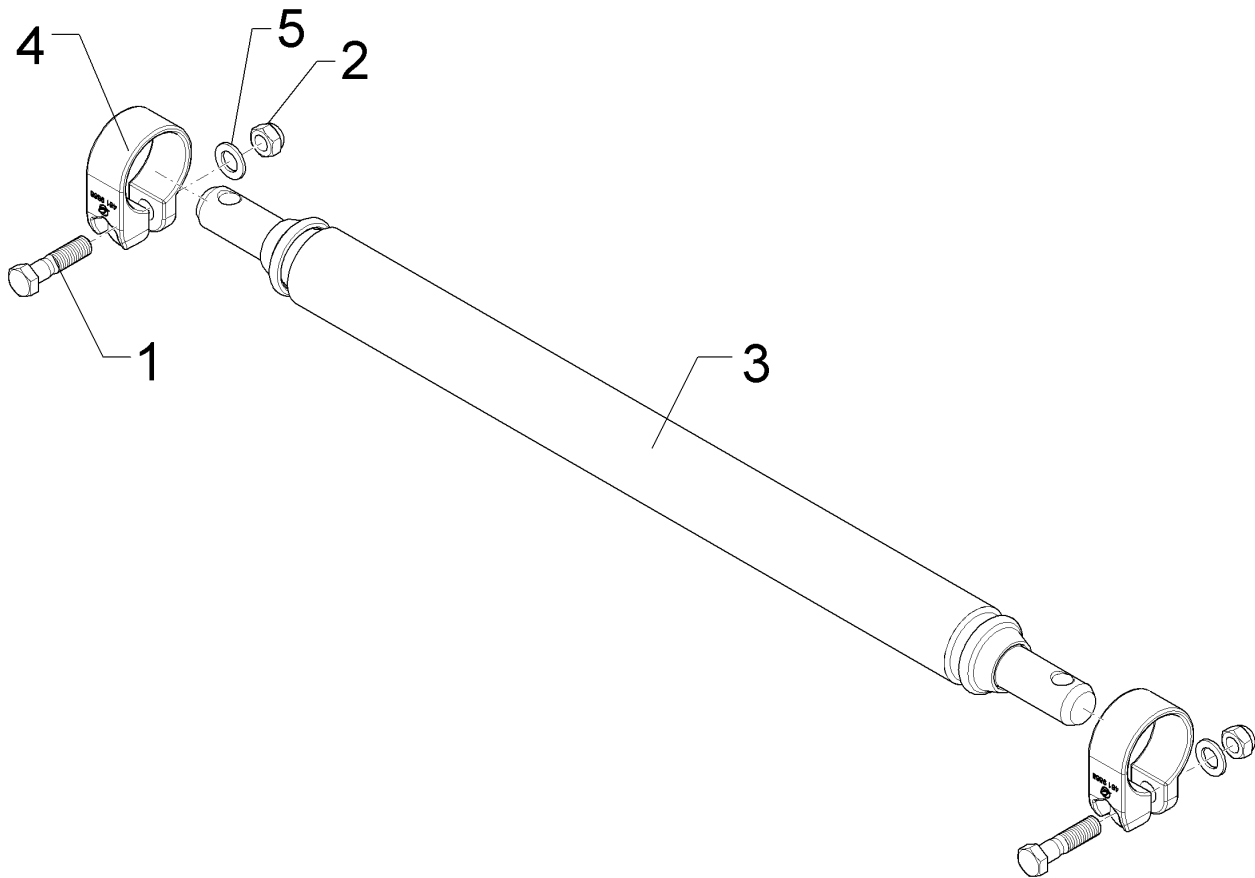


01.18

Pos.	Art.Nr.	Stck.	Artikeltext / Description		Abmessung
1	301 3868	4	Sechskantschraube	Hexagon bolt	M16x65-8.8 Zn DIN931-A
2	303 0935	4	Sicherungsmutter	Selflocking nut	NM16-8 Zn DIN985
3	461 7907	1	Zugschiene	Cross shaft	D68x1142 L3 Z4
4	461 9893	2	Sperrstück	Stop	D68x100 2xD18

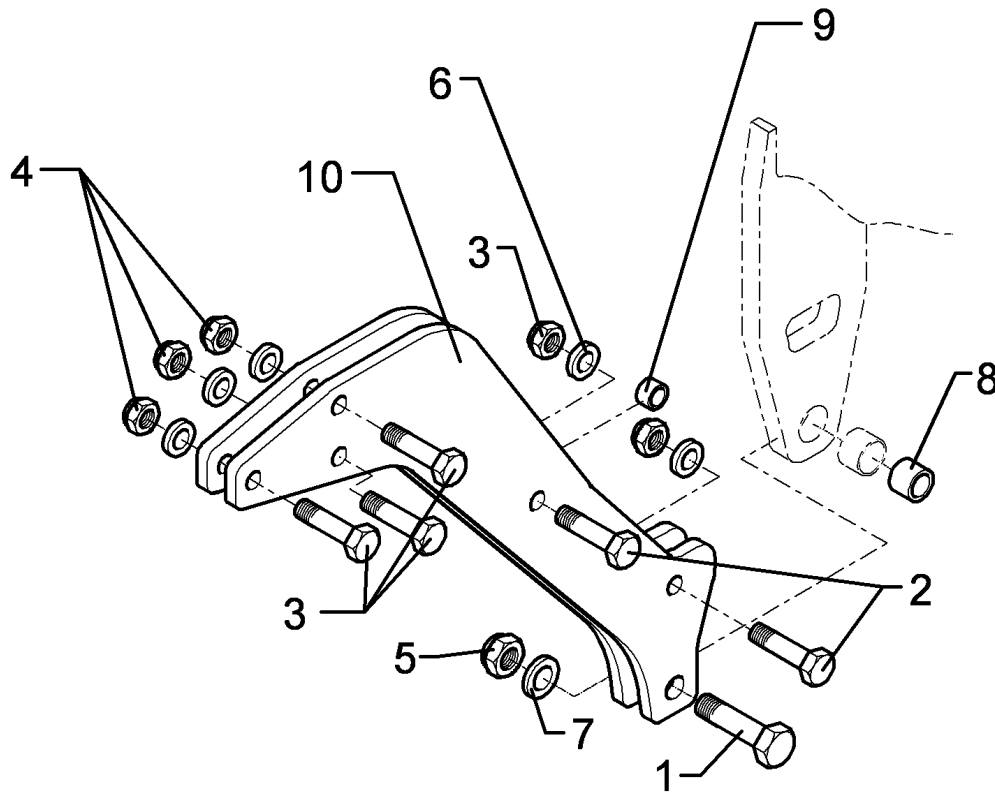
Unterlenkeranschluss/Lower link connection	2
--	----------

Karat 12/500 KA	661 1414
------------------------	-----------------



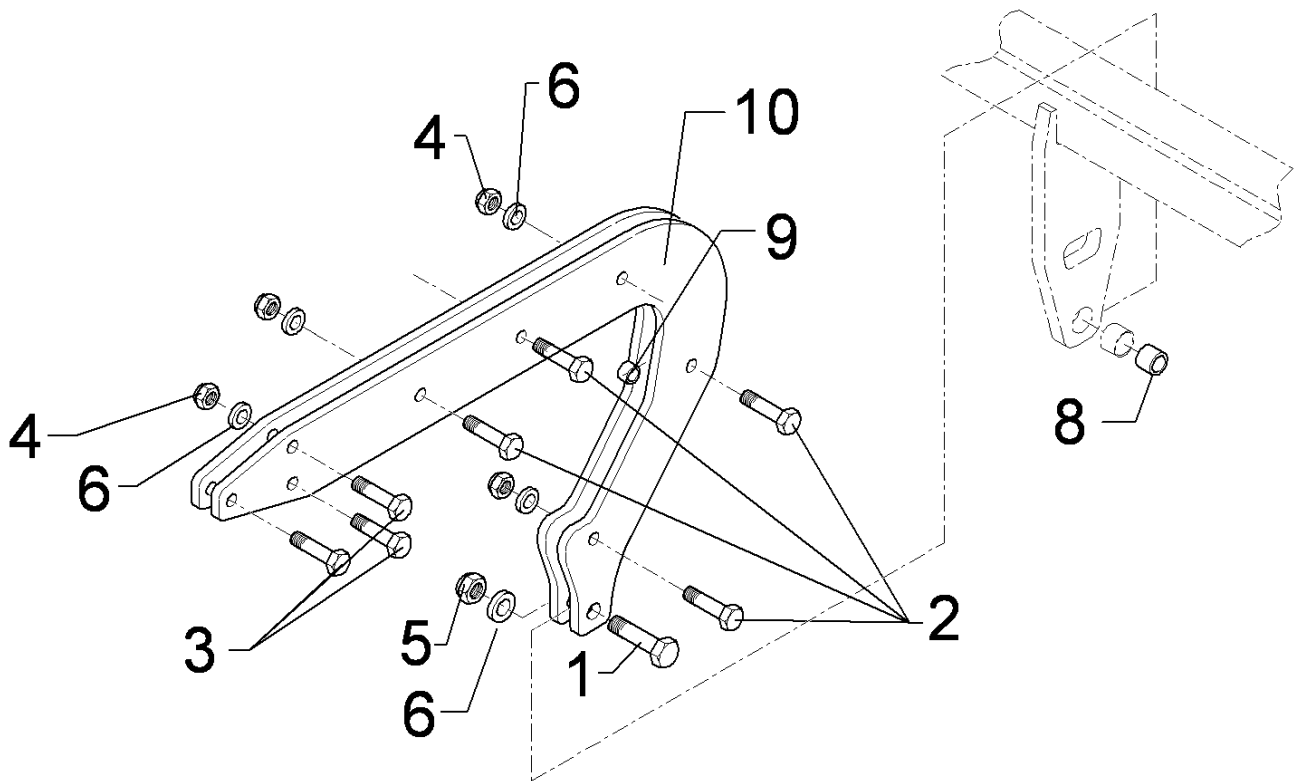
01.18

Pos.	Art.Nr.	Stck.	Artikeltext / Description		Abmessung
1	301 3868	2	Sechskantschraube	Hexagon bolt	M16x65-8.8 Zn DIN931-A
2	303 0935	2	Sicherungsmutter	Selflocking nut	NM16-8 Zn DIN985
3	461 7925	1	Zugschiene	Cross shaft	D68x1120 L3 Z3 HÜ
4	461 9868	2	Klemme	Clamp	D68x40
5	305 6141	2	Scheibe	Washer	17/30x3 DIN/ISO-7089



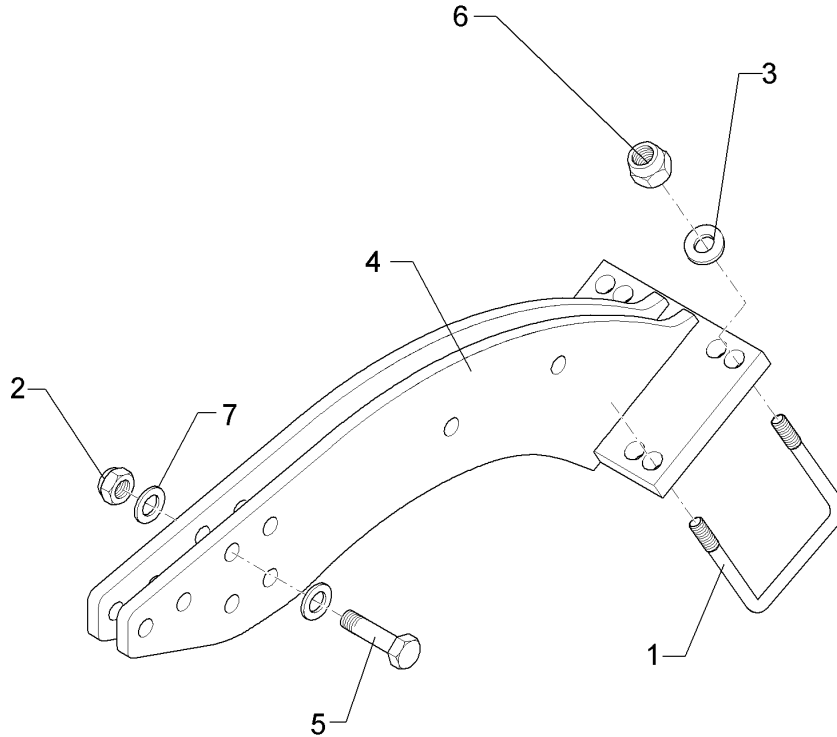
01.18

Pos.	Art.Nr.	Stck.	Artikeltext / Description		Abmessung
1	301 4603	1	Sechskantschraube spz.	Hexagon bolt	M20x75-8.8 Zn
2	301 5066	2	Sechskantschraube	Hexagon bolt	M16x70-8.8 Zn DIN933
3	301 5363	3	Sechskantschraube spz.	Hexagon bolt	M16x70-12.9 Zn
4	303 0935	5	Sicherungsmutter	Selflocking nut	NM16-8 Zn DIN985
5	303 0936	1	Sicherungsmutter	Selflocking nut	NM20-8 Zn DIN985
6	305 6141	10	Scheibe	Washer	17/30x3 DIN/ISO-7089
7	305 6015	2	Scheibe	Washer	21 DIN7349
8	317 6657	1	Buchse	Bush	D20/28x22
9	317 6681	1	Röhrchen	Tube	D24x3x22+1 Zn
10	417 8114	2	Platte	Plate	12x510x540 1xD20,1 5xD16,1



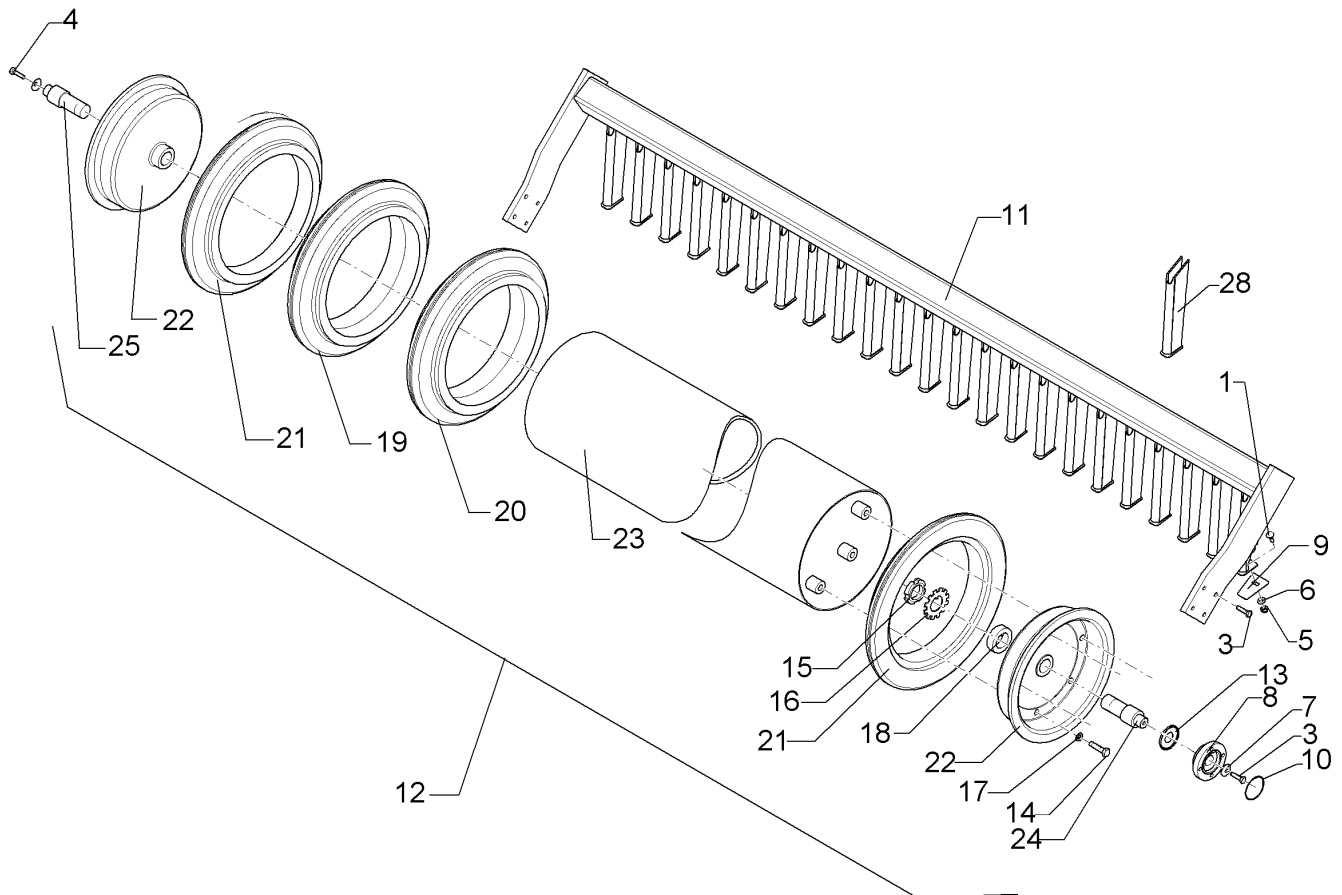
01.18

Pos.	Art.Nr.	Stck.	Artikeltext / Description		Abmessung
1	301 4603	1	Sechskantschraube spz.	Hexagon bolt	M20x75-8.8 Zn
2	301 5066	5	Sechskantschraube	Hexagon bolt	M16x70-8.8 Zn DIN933
3	301 5363	3	Sechskantschraube spz.	Hexagon bolt	M16x70-12.9 Zn
4	303 0935	8	Sicherungsmutter	Selflocking nut	NM16-8 Zn DIN985
5	303 0936	1	Sicherungsmutter	Selflocking nut	NM20-8 Zn DIN985
6	305 6141	16	Scheibe	Washer	17/30x3 DIN/ISO-7089
7	305 6012	1	Scheibe	Washer	21 ISO7089 Zn
8	317 6657	1	Buchse	Bush	D20/28x22
9	317 6681	4	Röhrchen	Tube	D24x3x22+1 Zn
10	417 8112	2	Platte	Plate	12x522x806 D540/400



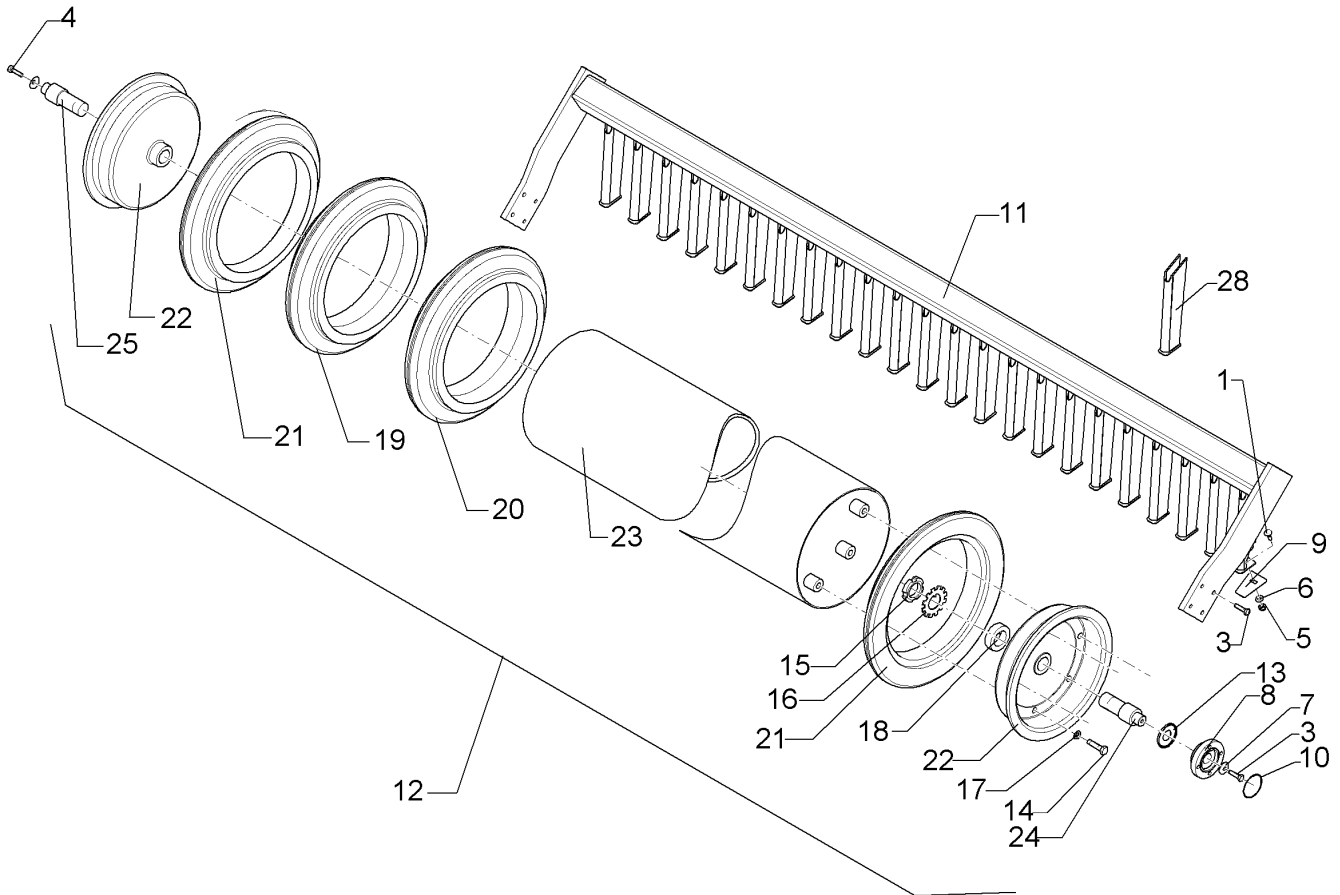
01.18

Pos.	Art.Nr.	Stck.	Artikeltext / Description		Abmessung
1	301 7851	2	Bügelschraube	U-bolt	M20/90/140 (358) Zn
2	303 0935	1	Sicherungsmutter	Selflocking nut	NM16-8 Zn DIN985
3	305 6012	4	Scheibe	Washer	21 ISO7089 Zn
4	422 0188	1	Halter	Holder	140x196x20-90 GRW D590 8xD21
5	301 5363	1	Sechskantschraube spz.	Hexagon bolt	M16x70-12.9 Zn
6	303 0936	4	Sicherungsmutter	Selflocking nut	NM20-8 Zn DIN985
7	305 6141	2	Scheibe	Washer	17/30x3 DIN/ISO-7089



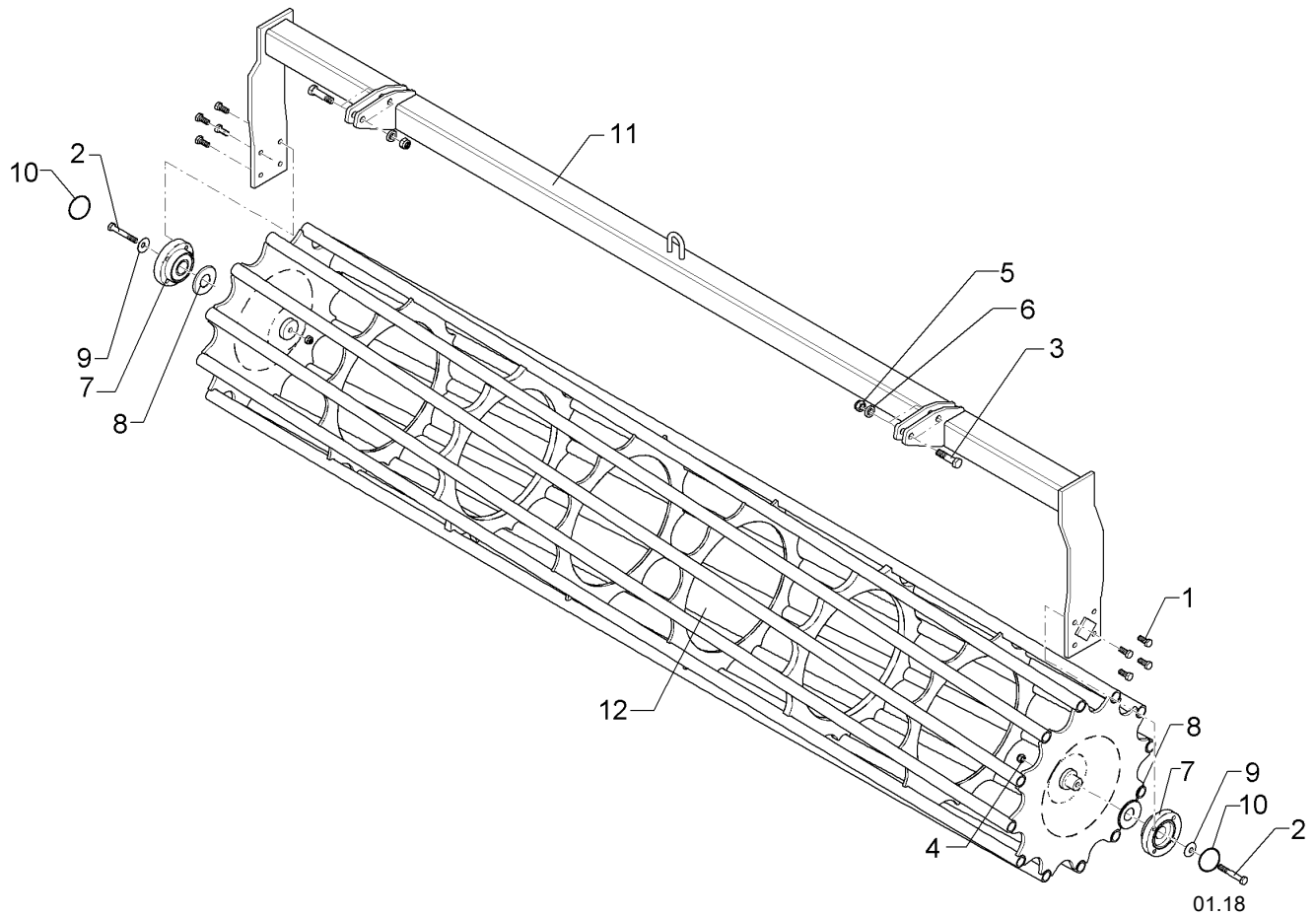
01.18

Pos.	Art.Nr.	Stck.	Artikeltext / Description		Abmessung
1	301 1701	19	Flachrundschraube	Saucer-head screw	M10x20-4.6 Zn DIN603
3	301 3347	9	Sechskantschraube	Hexagon bolt	M12x40-8.8 Zn DIN933
4	301 3325	1	Sechskantschraube	Hexagon bolt	M12LHx30-8.8 Zn DIN933-A
5	303 0933	19	Sicherungsmutter	Selflocking nut	NM10-8 DIN985 Zn
6	305 6132	19	Scheibe	Washer	D11/25x2,5 Zn
7	329 6124	2	Tellerfeder	Cup spring	40x14,3x2 DIN2093
8	319 9372	2	Flanschlager-Gehäuseeinheit	Bearing cpl.	RCJ 35 35x118x39,9 4xM12 72x3x90 P
9	349 2009	19	Abstreifer	Scraper	72x3x90 P
10	375 1278	2	O-Ring	O-ring	80x2
11	422 6872	1	Tragrahmen	Supporting frame	90 GRW D590-250-125 GRW
12	523 6870	1	Gummiringwalze	Rubber ring roller	D590-250-20R-125 GRW
13	323 0411	2	Schutzkappe	Cap	D80/d35 t=2x5,5 Zn
14	301 3576	12	Sechskantschraube	Hexagon bolt	M14x45 10.9 Zn DIN933
15	303 0335	2	Nutmutter	Grooved nut	M40x1,5-KM8
16	305 1316	2	Sicherungsblech	Locking plate	D40-MB8
17	305 6139	12	Scheibe	Washer	28x15x2,5 Zn DIN125
18	305 6454	2	Scheibe mit Nase	Washer	GRW D600
19	357 6100	16	Reifen Standard	Tyre	586x131
20	357 6101	2	Reifen Mitte	Tyre	586x131



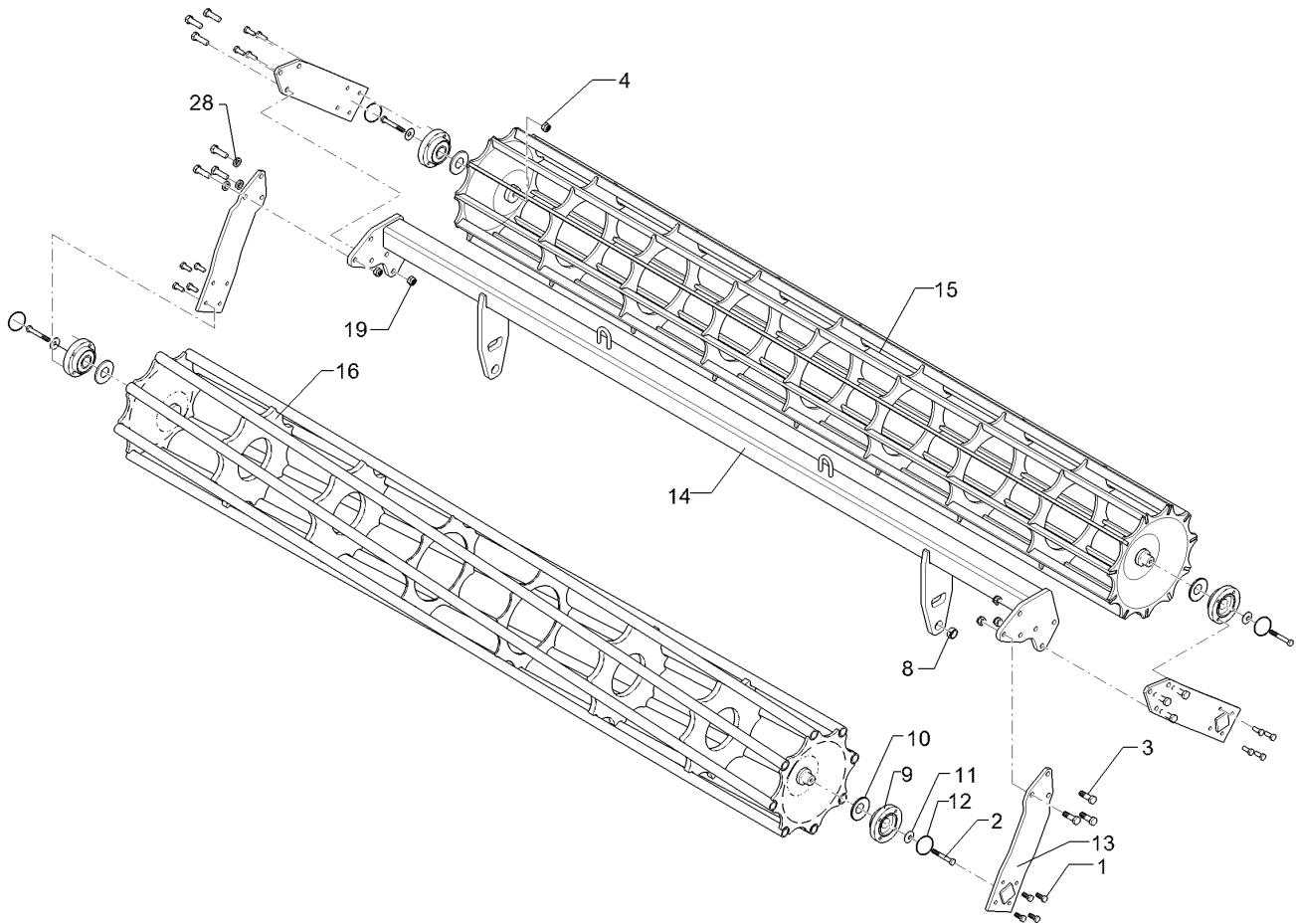
01.18

Pos.	Art.Nr.	Stck.	Artikeltext / Description		Abmessung
21	357 6102	2	Reifen Außen	Tyre	586x80
22	423 2205	2	Flansch	Flange	GRW-D600
23	423 2208	1	Rohr Gummiringwalze	Tube	D406,4x5x2381 GRW-600-2.50
24	423 8800	1	Zapfen	Pivot	D55/35x29 M12
25	423 8801	1	Zapfen	Pivot	D55/35x29 M12-LH
28	245 2059	19	Abstreiferhalter	Carrier for scraper	GRW-D590 54x197x292



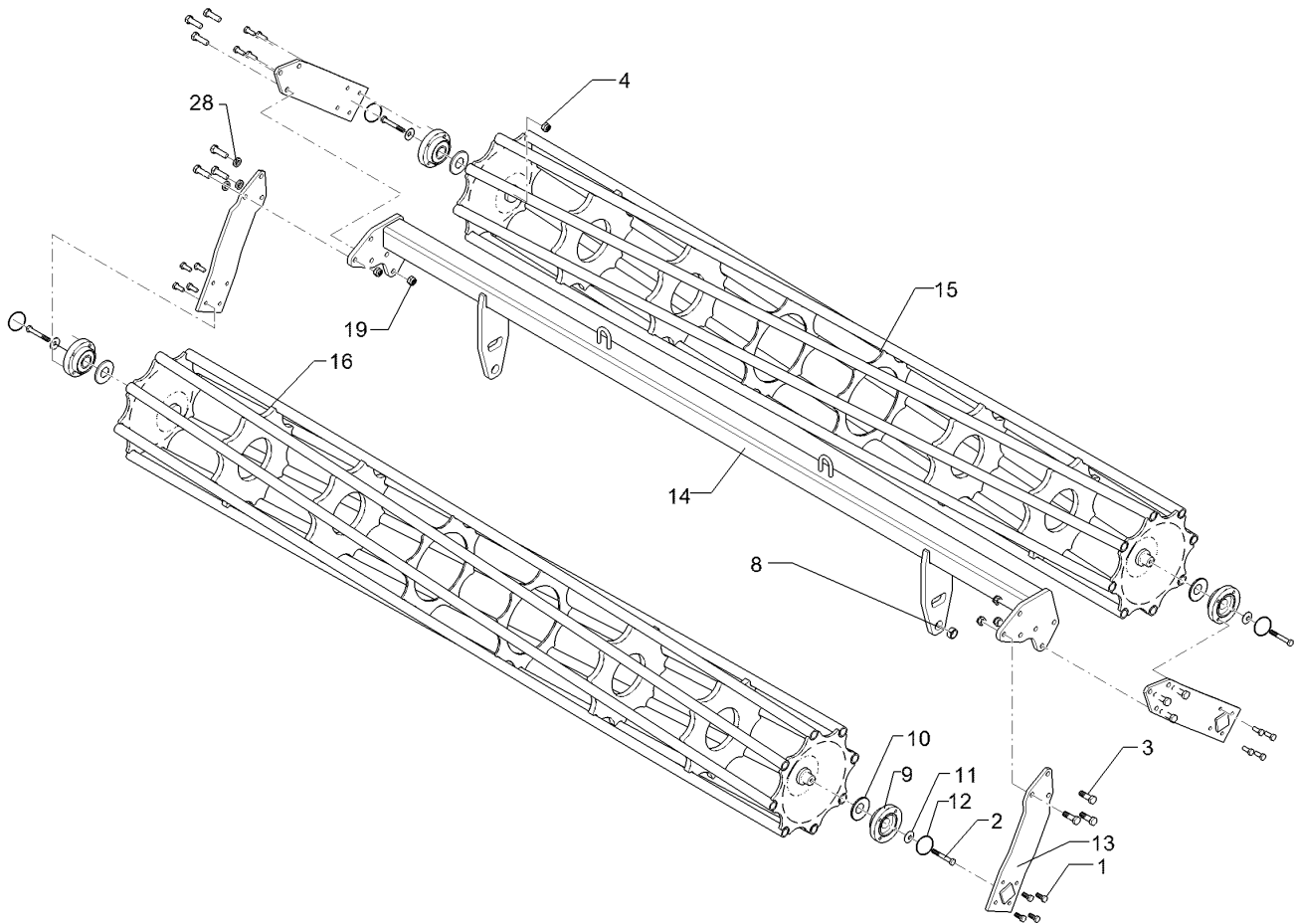
01.18

Pos.	Art.Nr.	Stck.	Artikeltext / Description		Abmessung
1	301 3324	8	Sechskantschraube	Hexagon bolt	M12x30-8.8 Zn DIN933
2	301 3432	2	Sechskantschraube	Hexagon bolt	M12x80-8.8 Zn DIN931-A
3	301 3870	4	Sechskantschraube spz.	Hexagon bolt	M16x65-10.9 Zn
4	303 0934	2	Sicherungsmutter	Selflocking nut	NM12-8 Zn DIN985
5	303 0935	4	Sicherungsmutter	Selflocking nut	NM16-8 Zn DIN985
6	305 6161	4	Scheibe	Washer	17/40x6 DIN7349 Zn
7	319 9372	2	Flanschlager-Gehäuseeinheit	Bearing cpl.	RCJ 35 35x118x39,9 4xM12
8	323 0411	2	Schutzkappe	Cap	D80/d35 t=2x5,5 Zn
9	329 6124	2	Tellerfeder	Cup spring	40x14,3x2 DIN2093
10	375 1277	2	O-Ring	O-ring	79x2
11	422 7274	1	Tragrahmen	Supporting frame	80x2410
12	423 1040	1	Rohrstabwalze	Tube bar roller	D540-250-HE D100 D540x2454 RE 2.50



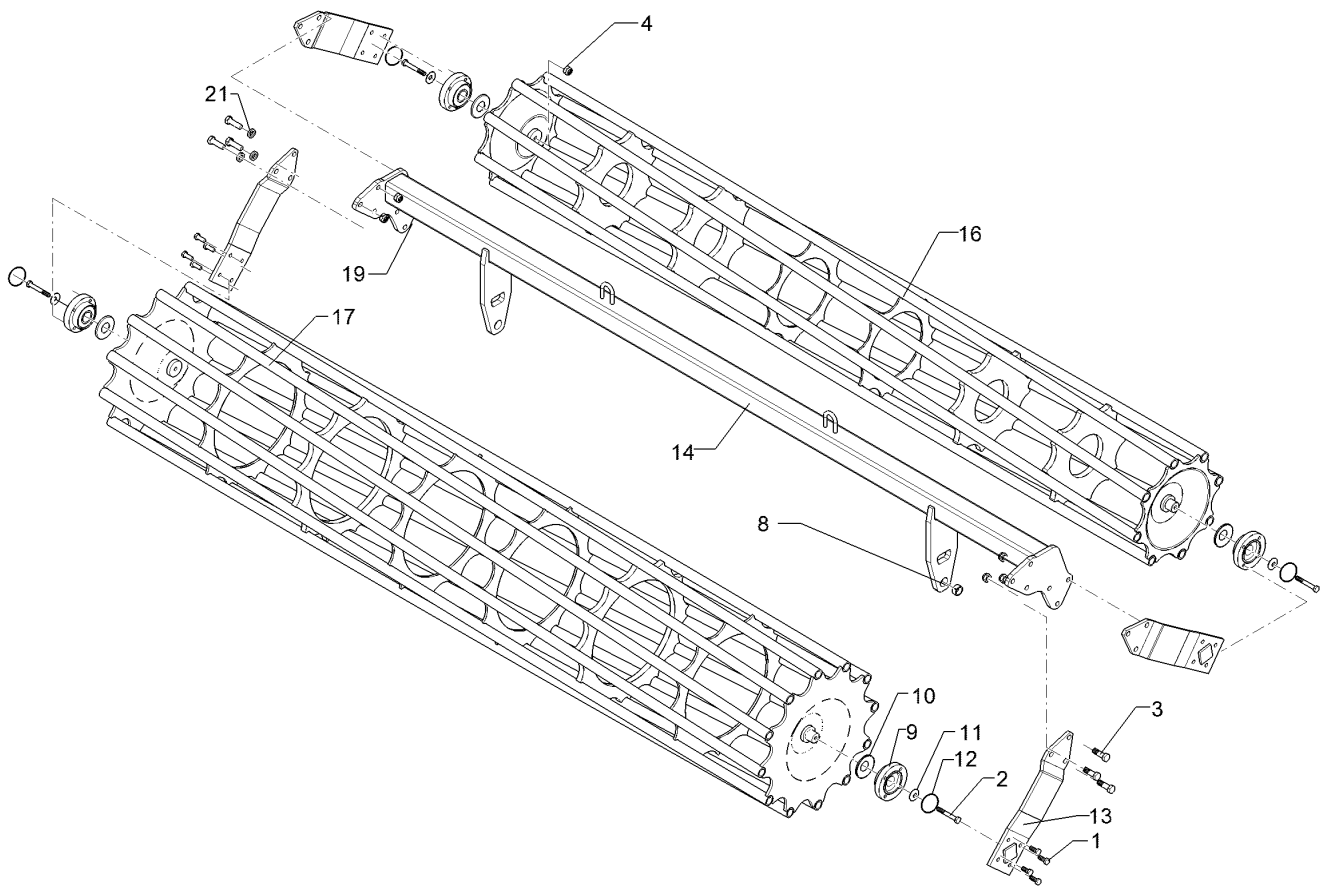
01.18

Pos.	Art.Nr.	Stck.	Artikeltext / Description		Abmessung
1	301 3324	16	Sechskantschraube	Hexagon bolt	M12x30-8.8 Zn DIN933
2	301 3432	4	Sechskantschraube	Hexagon bolt	M12x80-8.8 Zn DIN931-A
3	301 5409	12	Sechskantschraube spz.	Hexagon bolt	M16x50-8.8 Zn
4	303 0934	4	Sicherungsmutter	Selflocking nut	NM12-8 Zn DIN985
5	303 0935	12	Sicherungsmutter	Selflocking nut	NM16-8 Zn DIN985
6	305 6141	12	Scheibe	Washer	17/30x3 DIN/ISO-7089
7	305 6012	2	Scheibe	Washer	21 ISO7089 Zn
8	317 3352	2	Einspannbuchse mit Presssitz	Expansion bush	EG28/32x20
9	319 9372	4	Flanschlager-Gehäuseeinheit	Bearing cpl.	RCJ 35 35x118x39,9 4xM12
10	323 0411	4	Schutzkappe	Cap	D80/d35 t=2x5,5 Zn
11	329 6124	4	Tellerfeder	Cup spring	40x14,3x2 DIN2093
12	375 1277	4	O-Ring	O-ring	79x2
13	422 2924	4	Seitenplatte	Side plate	120x12x494
14	422 7337	1	Tragrahmen	Supporting frame	80x2410
15	423 1022	1	Flachstabwalze	Flat bar roller	2xD400-250-HE
16	423 1030	1	Rohrstabwalze	Tube bar roller	D400x2454 2.50 D400x2454 RE 2.50



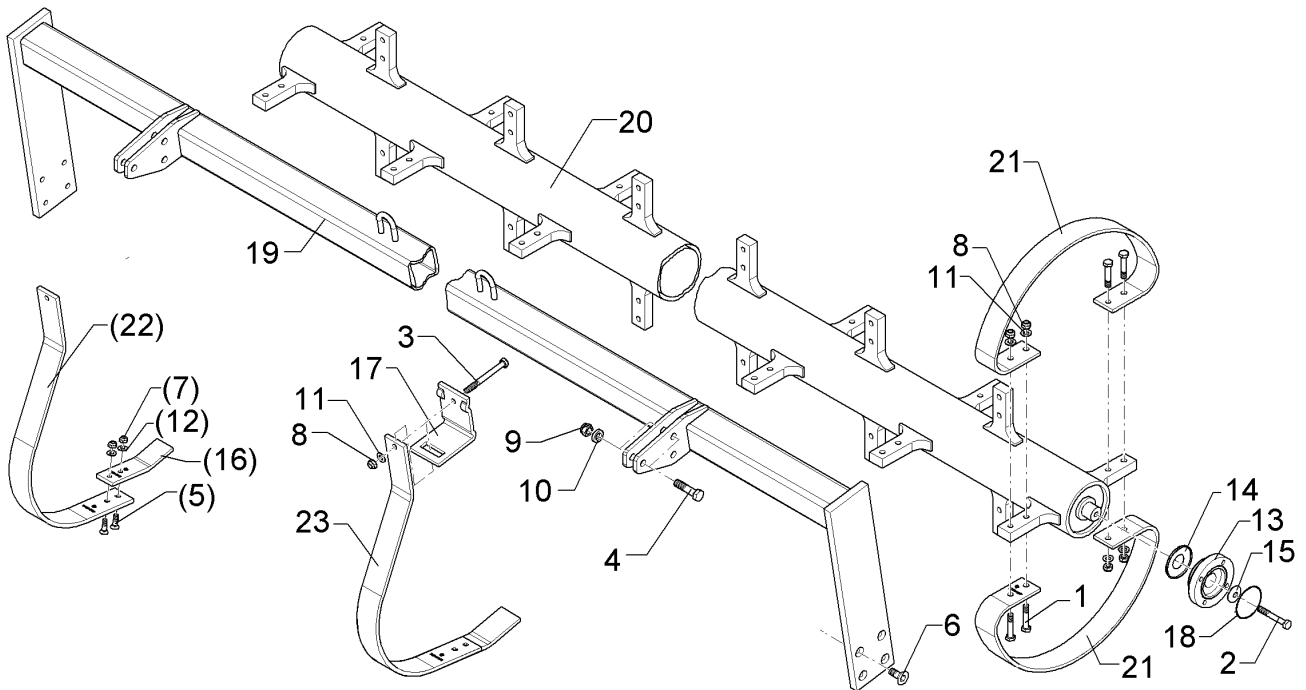
01.18

Pos.	Art.Nr.	Stck.	Artikeltext / Description		Abmessung
1	301 3324	16	Sechskantschraube	Hexagon bolt	M12x30-8.8 Zn DIN933
2	301 3432	4	Sechskantschraube	Hexagon bolt	M12x80-8.8 Zn DIN931-A
3	301 5409	12	Sechskantschraube spz.	Hexagon bolt	M16x50-8.8 Zn
4	303 0934	4	Sicherungsmutter	Selflocking nut	NM12-8 Zn DIN985
8	317 3352	2	Einspannbuchse mit Presssitz	Expansion bush	EG28/32x20
9	319 9372	4	Flanschlager-Gehäuseeinheit	Bearing cpl.	RCJ 35 35x118x39,9 4xM12
10	323 0411	4	Schutzkappe	Cap	D80/d35 t=2x5,5 Zn
11	329 6124	4	Tellerfeder	Cup spring	40x14,3x2 DIN2093
12	375 1277	4	O-Ring	O-ring	79x2
13	422 2924	4	Seitenplatte	Side plate	120x12x494
14	422 7337	1	Tragrahmen	Supporting frame	80x2410
15	423 1031	1	Rohrstabwalze	Tube bar roller	2xD400-250-HE D400x2454 LI 2.50
16	423 1030	1	Rohrstabwalze	Tube bar roller	D400x2454 RE 2.50
19	303 0935	12	Sicherungsmutter	Selflocking nut	NM16-8 Zn DIN985
28	305 6141	12	Scheibe	Washer	17/30x3 DIN/ISO-7089



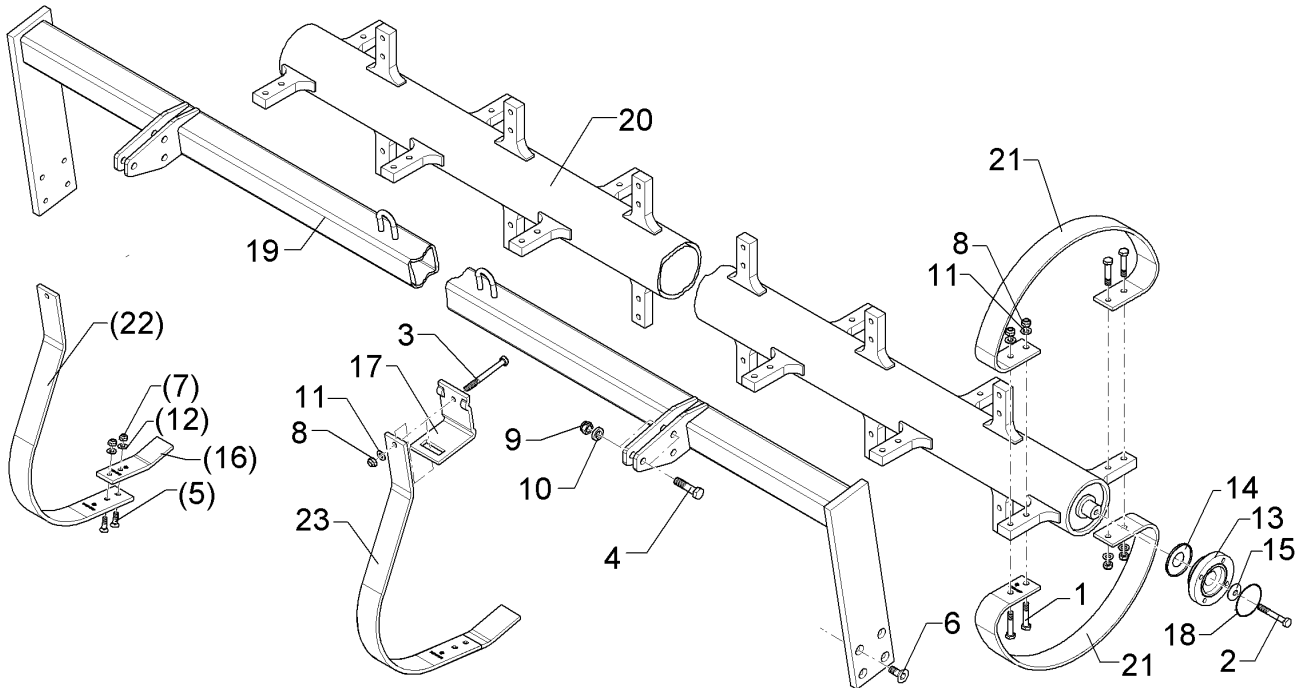
01.18

Pos.	Art.Nr.	Stck.	Artikeltext / Description		Abmessung
1	301 3324	16	Sechskantschraube	Hexagon bolt	M12x30-8.8 Zn DIN933
2	301 3432	4	Sechskantschraube	Hexagon bolt	M12x80-8.8 Zn DIN931-A
3	301 5409	12	Sechskantschraube spz.	Hexagon bolt	M16x50-8.8 Zn
4	303 0934	4	Sicherungsmutter	Selflocking nut	NM12-8 Zn DIN985
8	317 3352	2	Einspannbuchse mit Presssitz	Expansion bush	EG28/32x20
9	319 9372	4	Flanschlager-Gehäuseeinheit	Bearing cpl.	RCJ 35 35x118x39,9 4xM12
10	323 0411	4	Schutzkappe	Cap	D80/d35 t=2x5,5 Zn
11	329 6124	4	Tellerfeder	Cup spring	40x14,3x2 DIN2093
12	375 1277	4	O-Ring	O-ring	79x2
13	422 2924	4	Seitenplatte	Side plate	120x12x494
14	422 8333	1	Tragrahmen	Supporting frame	80x2410 540/400-250-HE
16	423 1031	1	Rohrstabwalze	Tube bar roller	D400x2454 LI 2.50
17	423 1040	1	Rohrstabwalze	Tube bar roller	D540x2454 RE 2.50
19	303 0935	12	Sicherungsmutter	Selflocking nut	NM16-8 Zn DIN985
21	305 6141	12	Scheibe	Washer	17/30x3 DIN/ISO-7089
28	305 6143	12	Scheibe	Washer	B17/30x3 ISO7089 200HV Zn



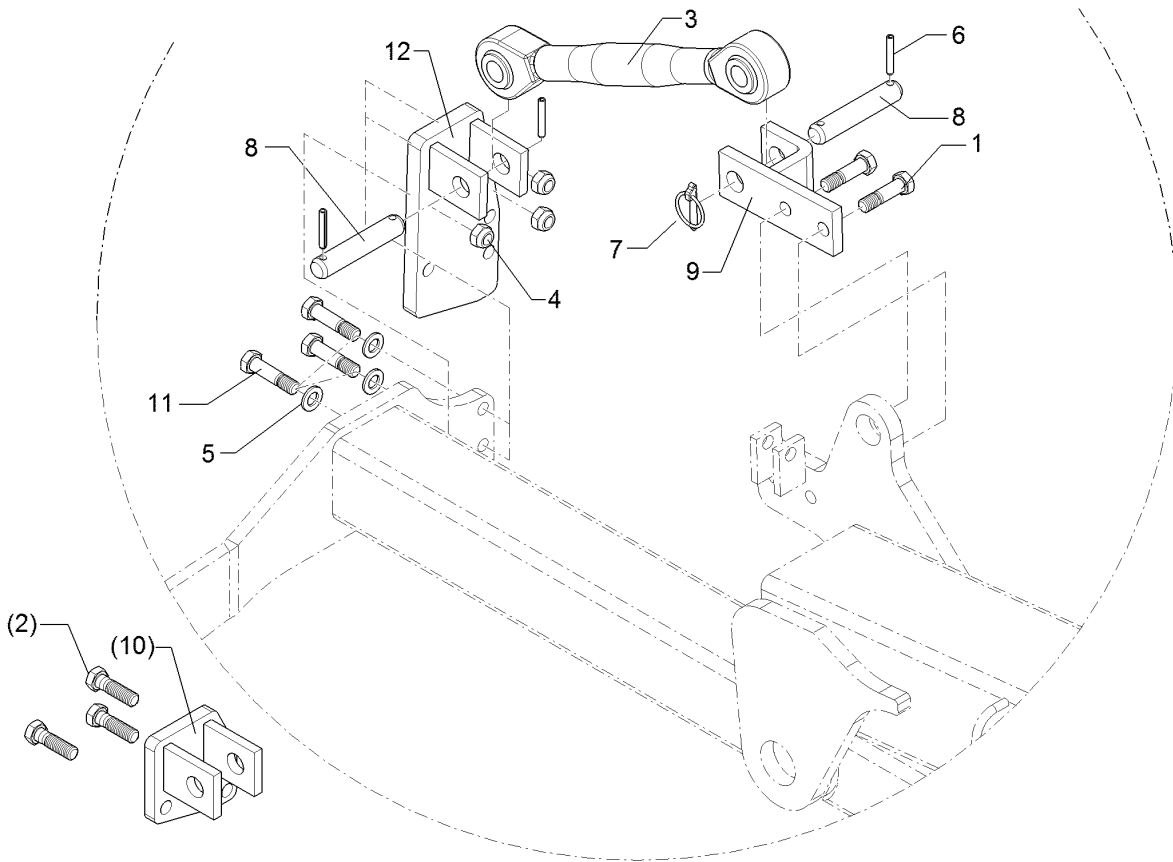
01.18

Pos.	Art.Nr.	Stck.	Artikeltext / Description		Abmessung
1	301 3391	48	Sechskantschraube spz.	Hexagon bolt	M12x60-10.9 Zn
2	301 3406	2	Sechskantschraube	Hexagon bolt	M12x70-8.8 Zn DIN931-A
3	301 3498	11	Sechskantschraube	Hexagon bolt	M12x120-8.8 Zn DIN931-A
4	301 5363	6	Sechskantschraube spz.	Hexagon bolt	M16x70-12.9 Zn
5	301 5767	22	Senkschraube	Countersunk bolt	M10x33-12.9-MU-10 Zn
6	301 6128	8	Senkschraube	Countersunk bolt	M12x30-10.9 Zn DIN7991-A
7	303 0933	22	Sicherungsmutter	Selflocking nut	NM10-8 DIN985 Zn
8	303 0934	59	Sicherungsmutter	Selflocking nut	NM12-8 Zn DIN985
9	303 0935	6	Sicherungsmutter	Selflocking nut	NM16-8 Zn DIN985
10	305 6161	6	Scheibe	Washer	17/40x6 DIN7349 Zn
11	305 8580	59	Scheibe	Washer	13/24x2,5 St-Zn DIN125
12	305 8696	22	Scheibe	Washer	A10,5 DIN125-St Zn
13	319 9372	2	Flanschlager-Gehäuseeinheit	Bearing cpl.	RCJ 35 35x118x39,9 4xM12
14	323 0411	2	Schutzkappe	Cap	D80/d35 t=2x5,5 Zn
15	329 6124	2	Tellerfeder	Cup spring	40x14,3x2 DIN2093
16	34910002	11	Abstreifer	Scraper	50x10x195 2xD10,5
17	35310001	11	Klemme	Clamp	80x80-60x10
18	375 1277	2	O-Ring	O-ring	79x2
19	42210004	1	Tragrohr	Carrier tube	FRW D540-2.50
20	42310004	1	Flexringwalze	Flexring roller	D127x10/35x2372



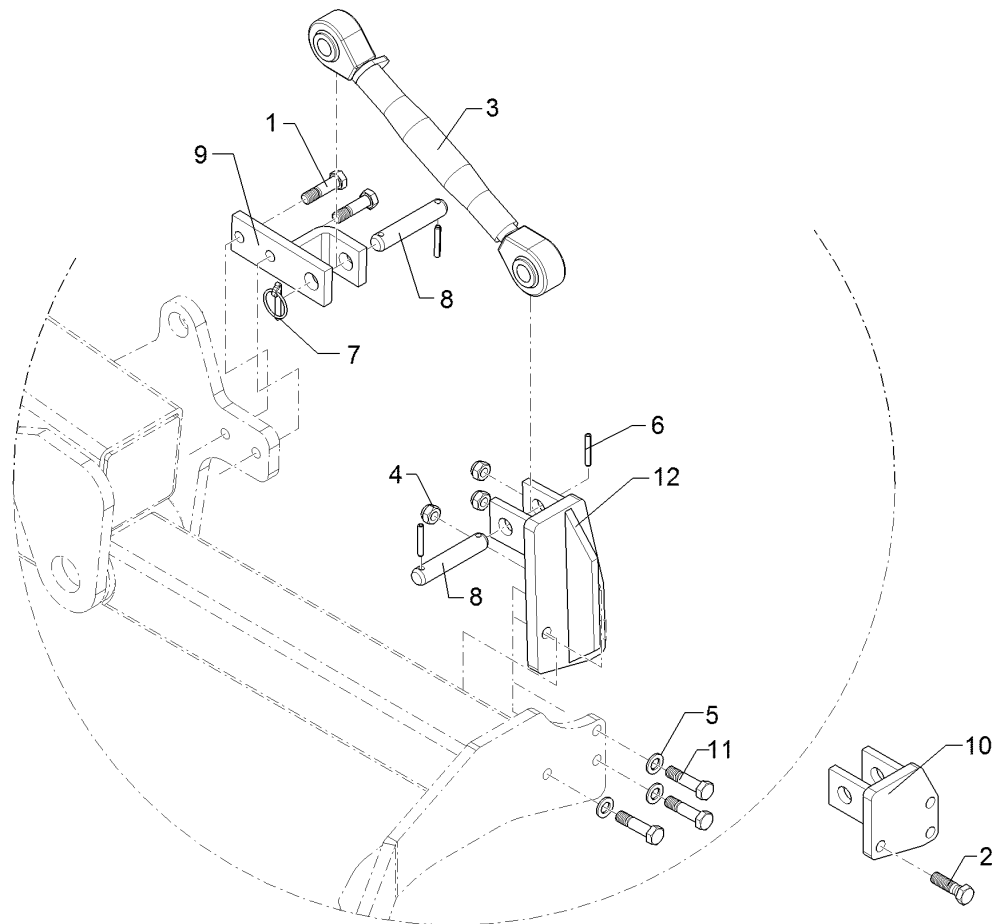
01.18

Pos.	Art.Nr.	Stck.	Artikeltext / Description	Abmessung	
21	42310009	24	Ringsegment	Tubing segment	8,5x60x1046 4xD13
22	42310010	11	Abstreiferhalter	Carrier for scraper	10x60x925
23	34910007	11	Abstreifer	Scraper	10x60x1002 GEP



01.18

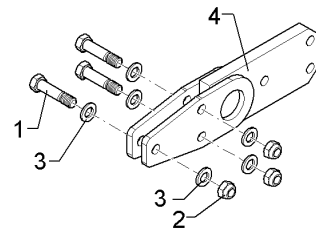
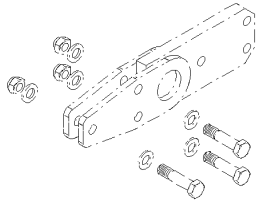
Pos.	Art.Nr.	Stck.	Artikeltext / Description		Abmessung
1	301 3779	2	Sechskantschraube spz.	Hexagon bolt	M16x60-10.9 Zn
2	301 5408	3	Sechskantschraube	Hexagon bolt	M16x55-8.8 Zn DIN931-A
3	302 8570	1	Oberlenker mit Griffmutter	Top link	KAT2 M30x3,5 430-630
4	303 0935	3	Sicherungsmutter	Selflocking nut	NM16-8 Zn DIN985
5	305 6141	6	Scheibe	Washer	17/30x3 DIN/ISO-7089
6	309 7000	3	Spannhülse	Expansion bush	8x50-DIN1481 Zn
7	311 9315	1	Klappstift mit Bohrung	Securing pin	8x42 DIN11023
8	313 7771	2	Bolzen	Pin	D25x130 2xD8-110 Zn
9	422 4032	1	Halter	Holder	60x82x180 Karat 9 KA
10	42210020	1	Halter	Holder	95x130x135 Karat 9 KA RE
11	301 3870	3	Sechskantschraube spz.	Hexagon bolt	M16x65-10.9 Zn
12	42210288	1	Halter	Holder	130x151x270 Karat 9 KA RE



01.18

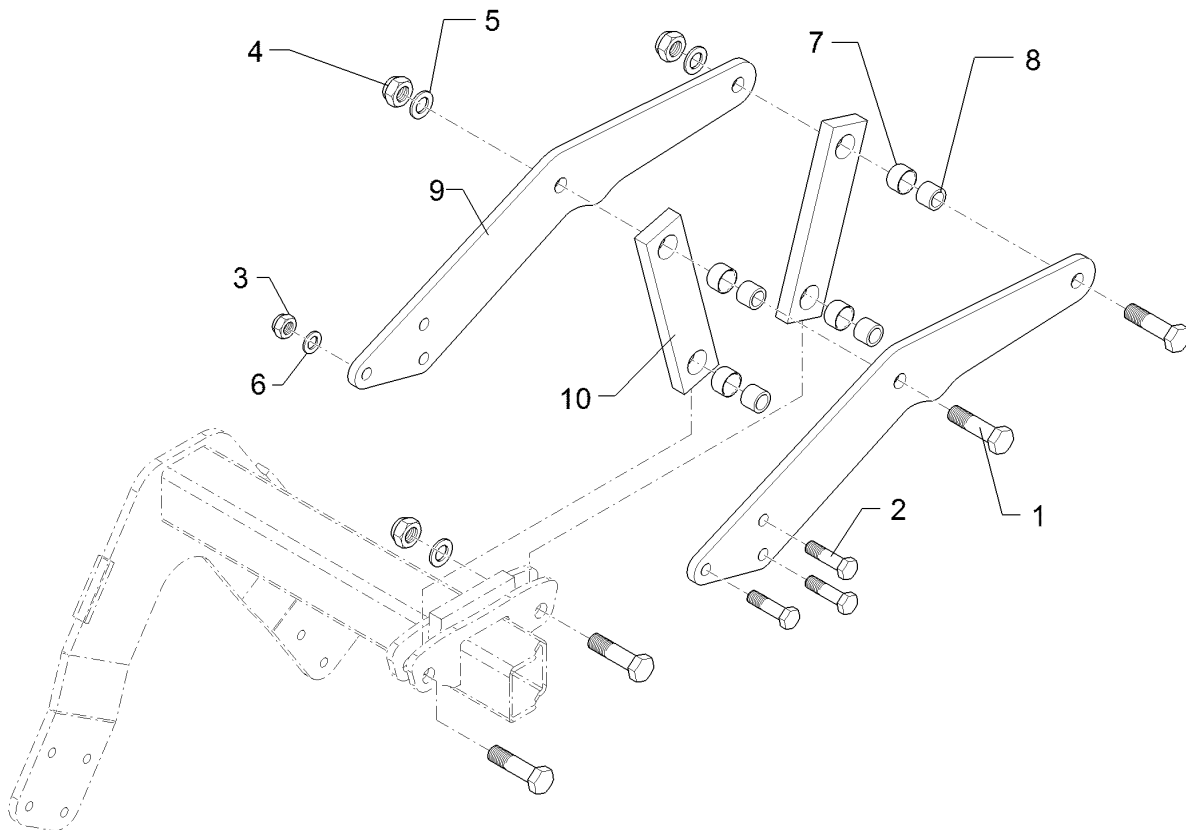
Pos.	Art.Nr.	Stck.	Artikeltext / Description		Abmessung
1	301 3779	2	Sechskantschraube spz.	Hexagon bolt	M16x60-10.9 Zn
2	301 5408	3	Sechskantschraube	Hexagon bolt	M16x55-8.8 Zn DIN931-A
3	302 8570	1	Oberlenker mit Griffmutter	Top link	KAT2 M30x3,5 430-630
4	303 0935	3	Sicherungsmutter	Selflocking nut	NM16-8 Zn DIN985
5	305 6141	6	Scheibe	Washer	17/30x3 DIN/ISO-7089
6	309 7000	3	Spannhülse	Expansion bush	8x50-DIN1481 Zn
7	311 9315	1	Klappstift mit Bohrung	Securing pin	8x42 DIN11023
8	313 7771	2	Bolzen	Pin	D25x130 2xD8-110 Zn
9	422 4032	1	Halter	Holder	60x82x180 Karat 9 KA
10	42210021	1	Halter	Holder	95x130x135 Karat 9 KA LI
11	301 3870	3	Sechskantschraube spz.	Hexagon bolt	M16x65-10.9 Zn
12	42210289	1	Halter	Holder	130x151x270 Karat 9 KA LI

Adapter/Adapter	3
Karat 12/500 KA	62210068



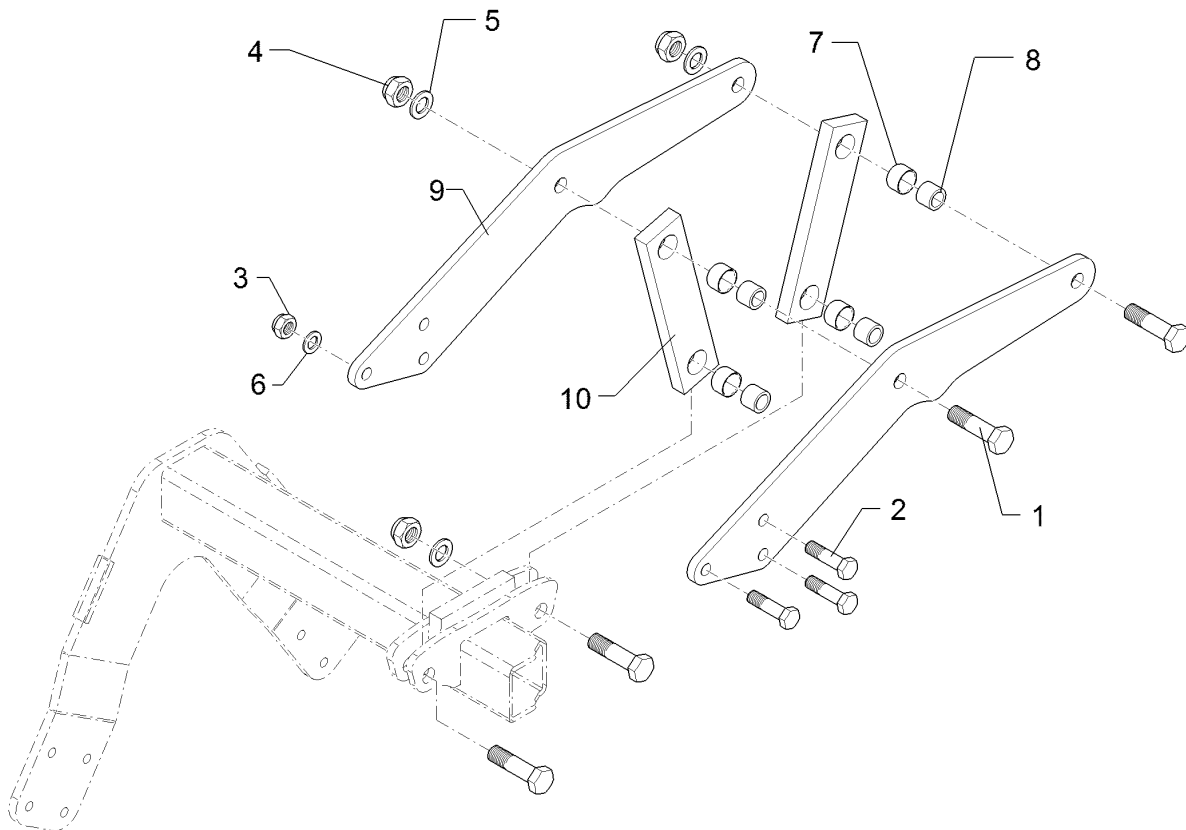
01.18

Pos.	Art.Nr.	Stck.	Artikeltext / Description		Abmessung
1	301 5363	3	Sechskantschraube spz.	Hexagon bolt	M16x70-12.9 Zn
2	303 0935	3	Sicherungsmutter	Selflocking nut	NM16-8 Zn DIN985
3	305 6141	6	Scheibe	Washer	17/30x3 DIN/ISO-7089
4	42210055	1	Adapter	Adapter	MSW Karat 9/700



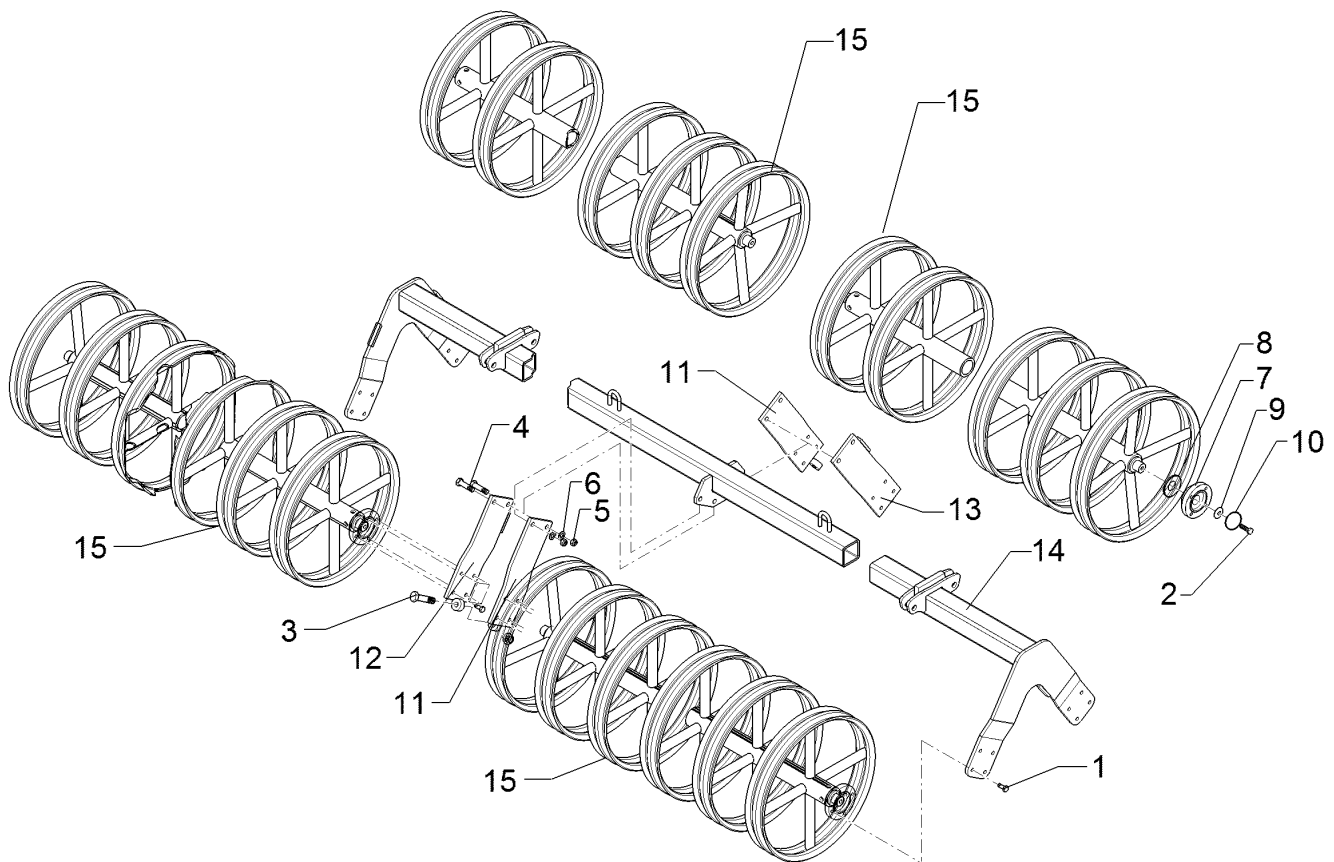
01.18

Pos.	Art.Nr.	Stck.	Artikeltext / Description		Abmessung
1	301 4603	4	Sechskantschraube spz.	Hexagon bolt	M20x75-8.8 Zn
2	301 5363	3	Sechskantschraube spz.	Hexagon bolt	M16x70-12.9 Zn
3	303 0935	3	Sicherungsmutter	Selflocking nut	NM16-8 Zn DIN985
4	303 0936	4	Sicherungsmutter	Selflocking nut	NM20-8 Zn DIN985
5	305 6012	8	Scheibe	Washer	21 ISO7089 Zn
6	305 6141	6	Scheibe	Washer	17/30x3 DIN/ISO-7089
7	317 3352	4	Einspannbuchse mit Presssitz	Expansion bush	EG28/32x20
8	317 6657	4	Buchse	Bush	D20/28x22
9	422 7386	2	Platte	Plate	12x208x677
10	422 7388	2	Lenker	Link	60x20x260 2xD32-200



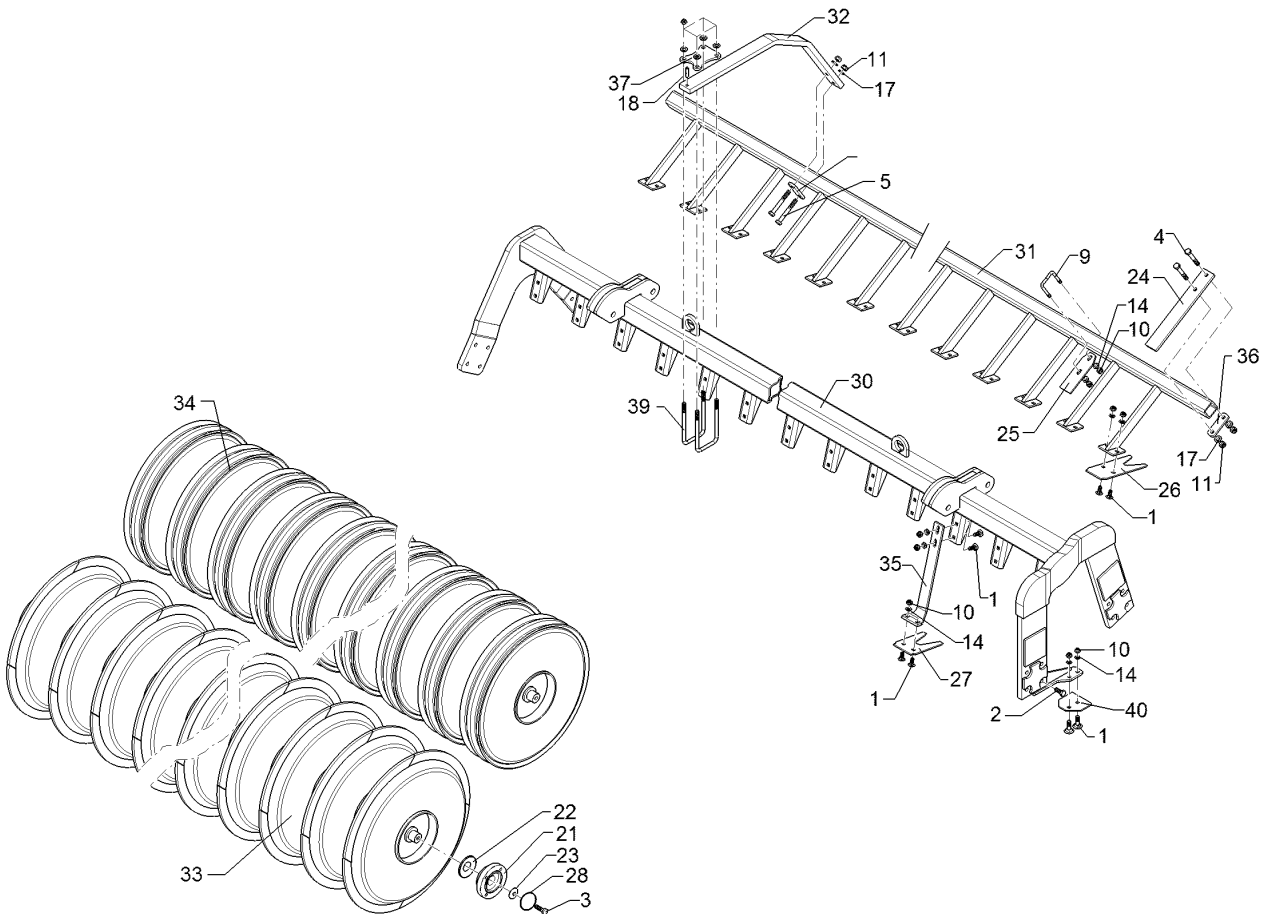
01.18

Pos.	Art.Nr.	Stck.	Artikeltext / Description		Abmessung
1	301 4603	4	Sechskantschraube spz.	Hexagon bolt	M20x75-8.8 Zn
2	301 5363	3	Sechskantschraube spz.	Hexagon bolt	M16x70-12.9 Zn
3	303 0935	3	Sicherungsmutter	Selflocking nut	NM16-8 Zn DIN985
4	303 0936	4	Sicherungsmutter	Selflocking nut	NM20-8 Zn DIN985
5	305 6012	8	Scheibe	Washer	21 ISO7089 Zn
6	305 6141	6	Scheibe	Washer	17/30x3 DIN/ISO-7089
7	317 3352	4	Einspannbuchse mit Presssitz	Expansion bush	EG28/32x20
8	317 6657	4	Buchse	Bush	D20/28x22
9	422 7520	2	Platte	Plate	698x12x241 3xD20,1 3xD16,1
10	422 7388	2	Lenker	Link	60x20x260 2xD32-200



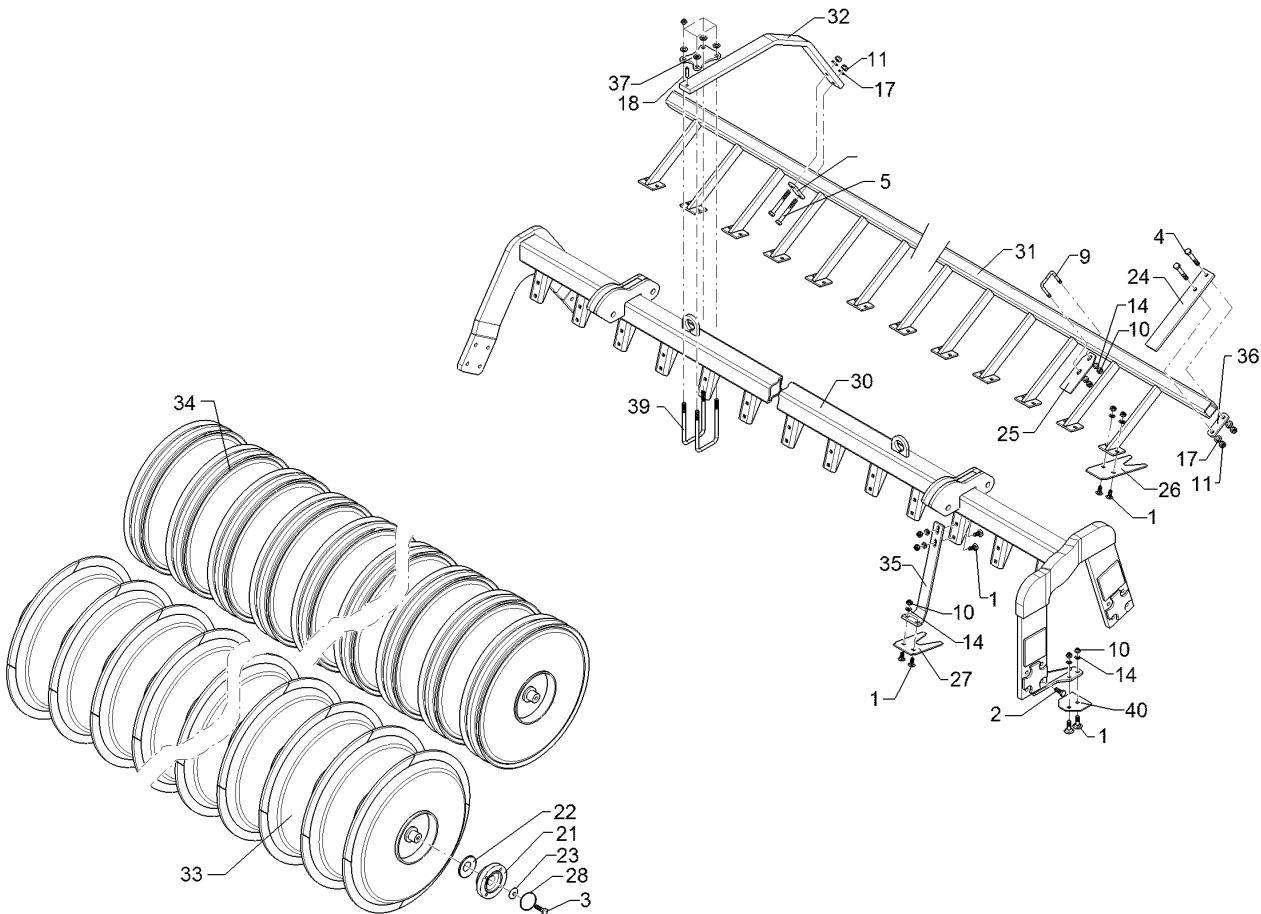
01.18

Pos.	Art.Nr.	Stck.	Artikeltext / Description		Abmessung
1	301 3324	32	Sechskantschraube	Hexagon bolt	M12x30-8.8 Zn DIN933
2	301 3406	8	Sechskantschraube	Hexagon bolt	M12x70-8.8 Zn DIN931-A
3	301 3779	4	Sechskantschraube spz.	Hexagon bolt	M16x60-10.9 Zn
4	301 3870	2	Sechskantschraube spz.	Hexagon bolt	M16x65-10.9 Zn
5	303 0935	6	Sicherungsmutter	Selflocking nut	NM16-8 Zn DIN985
6	305 6161	4	Scheibe	Washer	17/40x6 DIN7349 Zn
7	319 9372	8	Flanschlager-Gehäuseeinheit	Bearing cpl.	RCJ 35 35x118x39,9 4xM12
8	323 0411	8	Schutzkappe	Cap	D80/d35 t=2x5,5 Zn
9	329 6124	8	Tellerfeder	Cup spring	40x14,3x2 DIN2093
10	375 1277	8	O-Ring	O-ring	79x2
11	422 7383	2	Platte	Plate	120x12x386
12	422 7384	1	Platte m. Abstreifer	Plate	120x12x386 RE
13	422 7385	1	Platte m. Abstreifer LI	Plate	120x12x386
14	422 7425	1	Tragrahmen	Supporting frame	80x2470
15	42310043	4	Doppelprofilringwalze	Double profile ring roller	DPW540-2.50-HE -B D540-2.50-5R



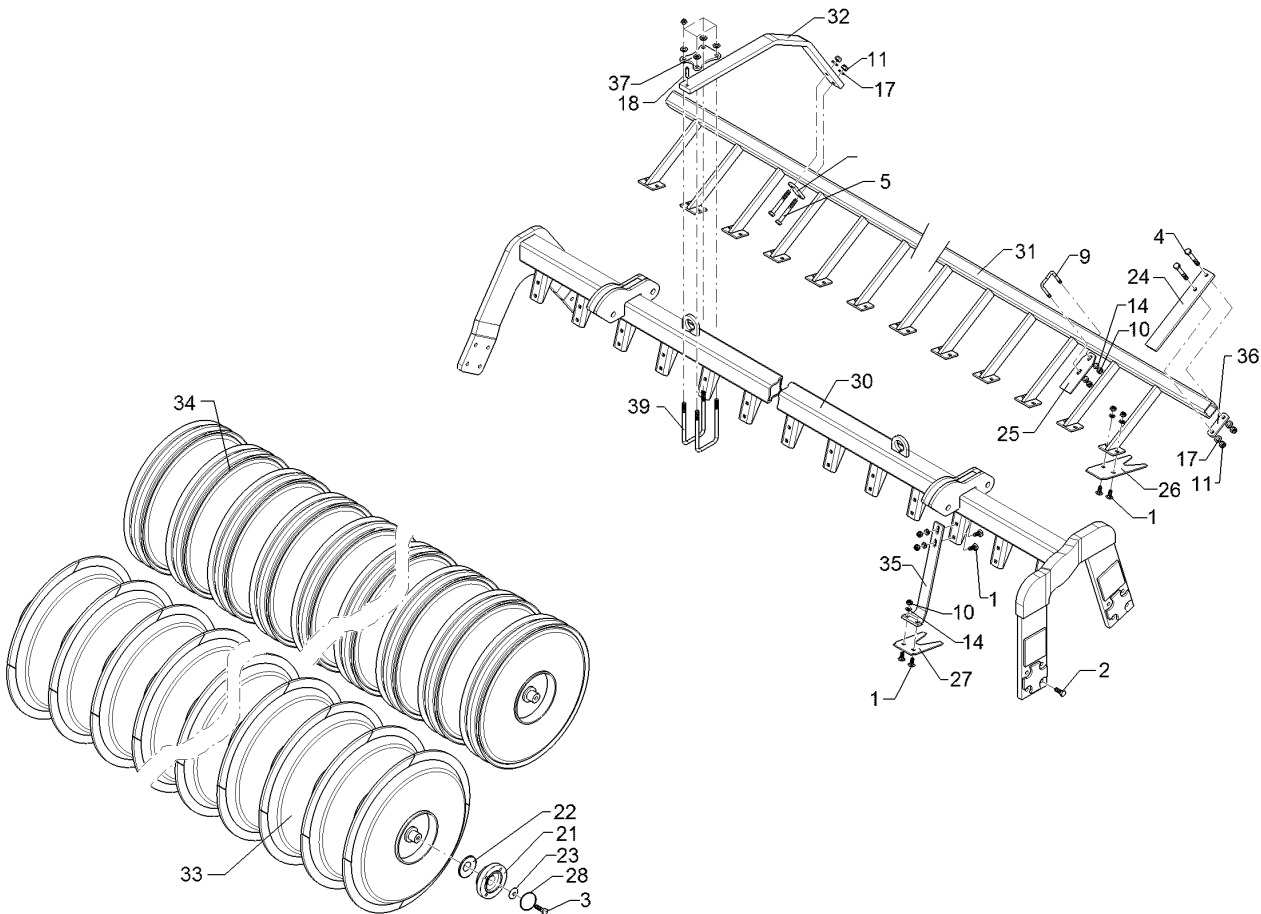
01.18

Pos.	Art.Nr.	Stck.	Artikeltext / Description		Abmessung
1	301 1706	74	Flachrundschraube	Saucer-head screw	M10x30-8.8 Zn DIN603
2	301 3348	16	Sechskantschraube	Hexagon bolt	M12x40-8.8 DIN933
3	301 3406	4	Sechskantschraube	Hexagon bolt	M12x70-8.8 Zn DIN931-A
4	301 3434	2	Sechskantschraube	Hexagon bolt	M12x85-8.8 Zn DIN931-A
5	301 3459	6	Sechskantschraube	Hexagon bolt	M12x95-8.8 Zn DIN931-A
9	301 7761	13	Bügelschraube	U-bolt	M10x51/73 Zn
10	303 0933	100	Sicherungsmutter	Selflocking nut	NM10-8 DIN985 Zn
11	303 0934	20	Sicherungsmutter	Selflocking nut	NM12-8 Zn DIN985
14	305 8696	100	Scheibe	Washer	A10,5 DIN125-St Zn
17	305 8580	20	Scheibe	Washer	13/24x2,5 St-Zn DIN125
18	309 6163	3	Spannhülse	Expansion bush	10x36-DIN1481 Zn
21	319 9372	4	Flanschlager-Gehäuseeinheit	Bearing cpl.	RCJ 35 35x118x39,9 4xM12
22	323 0411	4	Schutzkappe	Cap	D80/d35 t=2x5,5 Zn
23	329 6124	4	Tellerfeder	Cup spring	40x14,3x2 DIN2093
24	349 2015	1	Abstreifer	Scraper	PPW(A)-M 50x10x330
25	349 2016	13	Abstreifer	Scraper	6x80/50x181 GEP
26	349 2017	12	Abstreifer	Scraper	PPW(A)-H 5x85x220
27	349 2018	12	Abstreifer	Scraper	PPW(A)-V 4x95x190
28	375 1277	4	O-Ring	O-ring	79x2



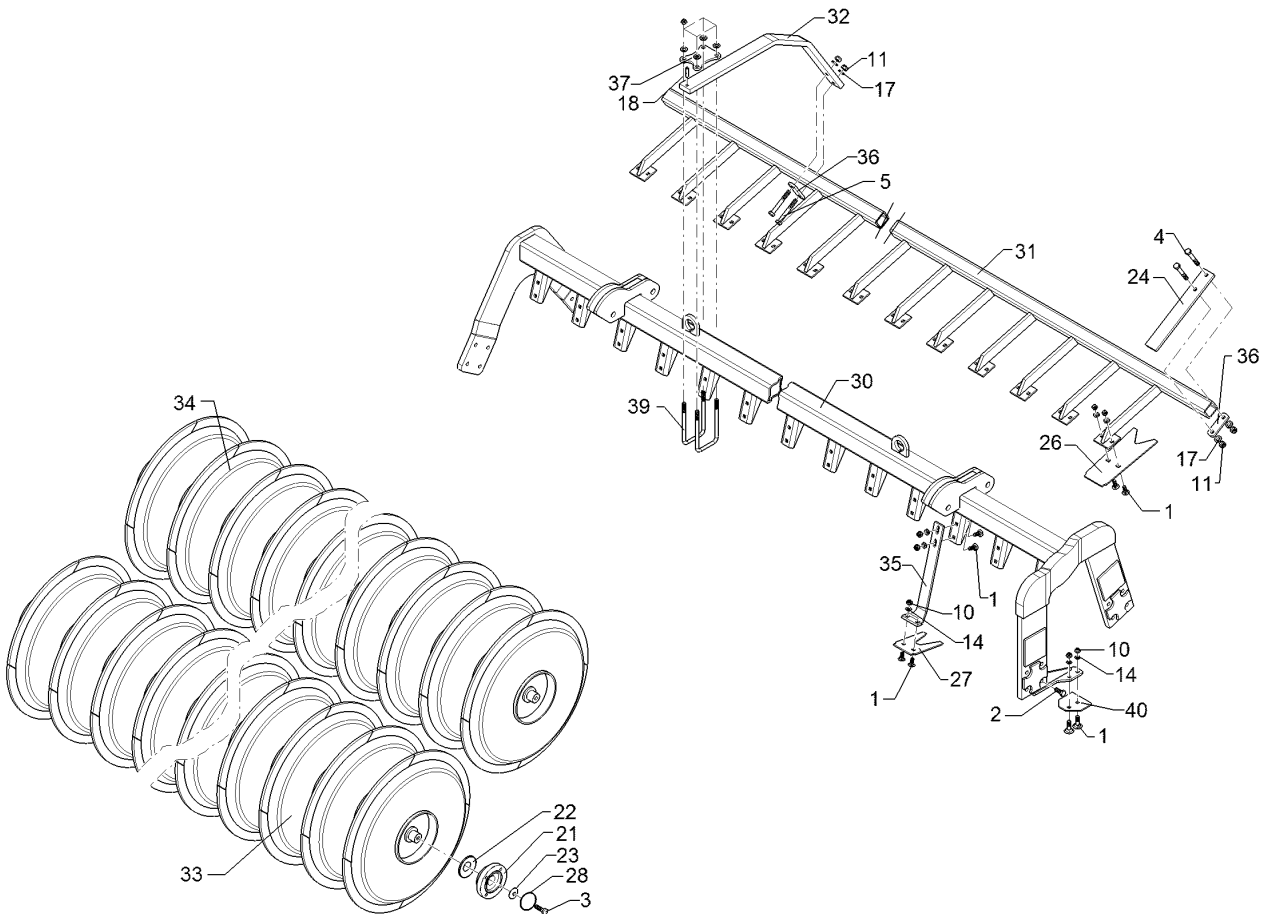
01.18

Pos.	Art.Nr.	Stck.	Artikeltext / Description		Abmessung
30	422 7562	1	Tragrohr	Carrier tube	PPW(A)600/540-2.50 RE
31	422 7572	1	Abstreiferbalken	Scraper	PPW(A) 2.50 RE
32	422 7580	3	Träger	Carrier	50x18x1010 2xGEB 4xD12,5
33	423 2262	1	Profilwalze	Profile roller	PPW-Y D600-2.50-12R
34	423 2273	1	Profilwalze	Profile roller	PPW-M D540-2.50-13R
35	423 5914	12	Abstreiferhalter vorne	Carrier for scraper	PPW 8x75/40x393
36	459 0944	4	Brücke	Clamp plate	30x8x93 1x63-D12,5
37	459 4567	3	Klemmplatte	Clamping plate	90x8x120
39	30110001	6	Bügel schraube	U-bolt	M12x81x125 Zn
40	349 2019	1	Abstreifer	Scraper	PPW(A)-RV 5x90x95



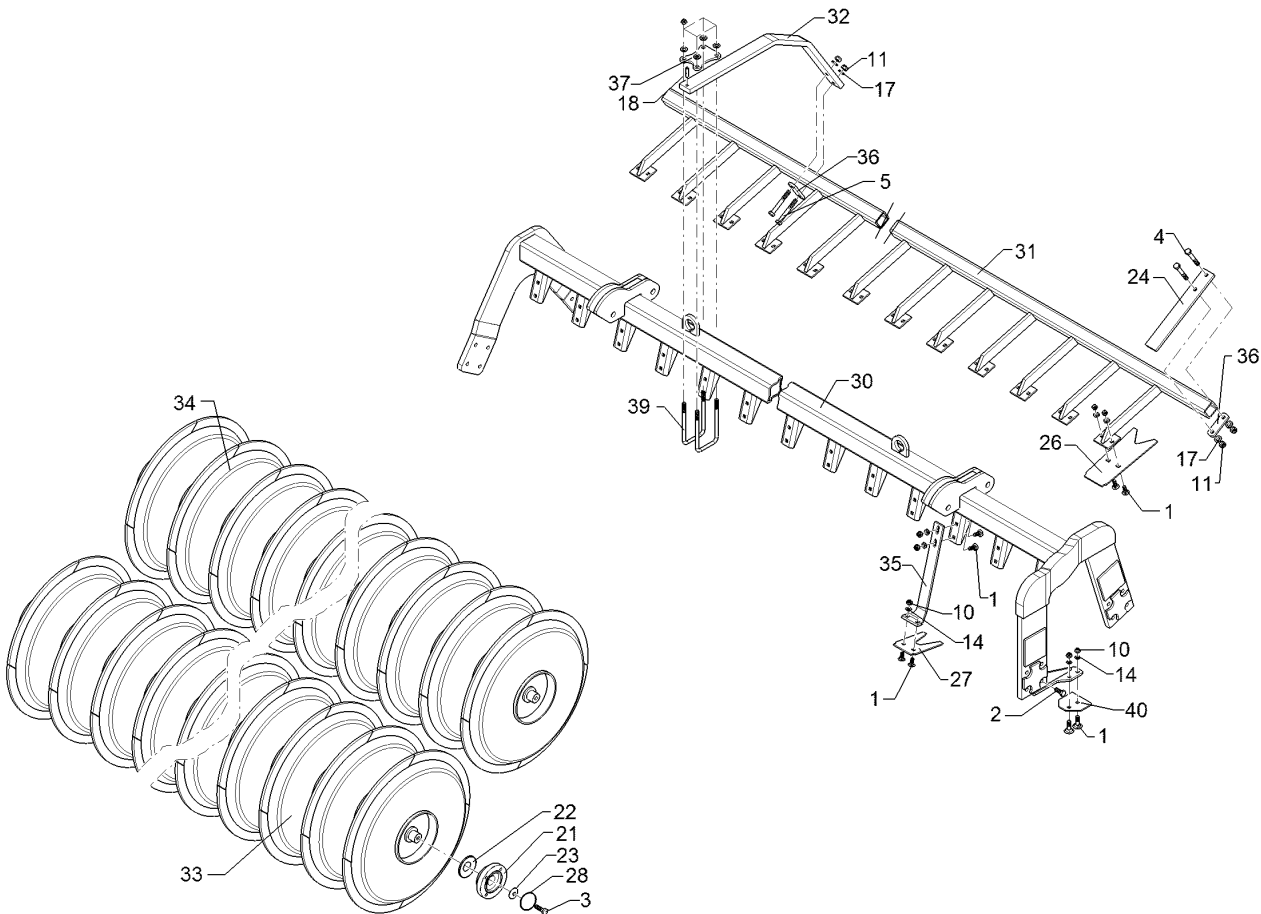
01.18

Pos.	Art.Nr.	Stck.	Artikeltext / Description	Abmessung	
32	422 7580	3	Träger	Carrier	50x18x1010 2xGEB
33	423 2262	1	Profilwalze	Profile roller	4xD12,5
34	423 2272	1	Profilwalze	Profile roller	PPW-Y D600-2.50-12R
35	423 5914	12	Abstreiferhalter vorne	Carrier for scraper	PPW-M D540-2.50-12R
36	459 0944	3	Brücke	Clamp plate	PPW 8x75/40x393
37	459 4567	3	Klemmplatte	Clamping plate	30x8x93 1x63-D12,5
39	30110001	6	Bügelschraube	U-bolt	90x8x120 M12x81x125 Zn



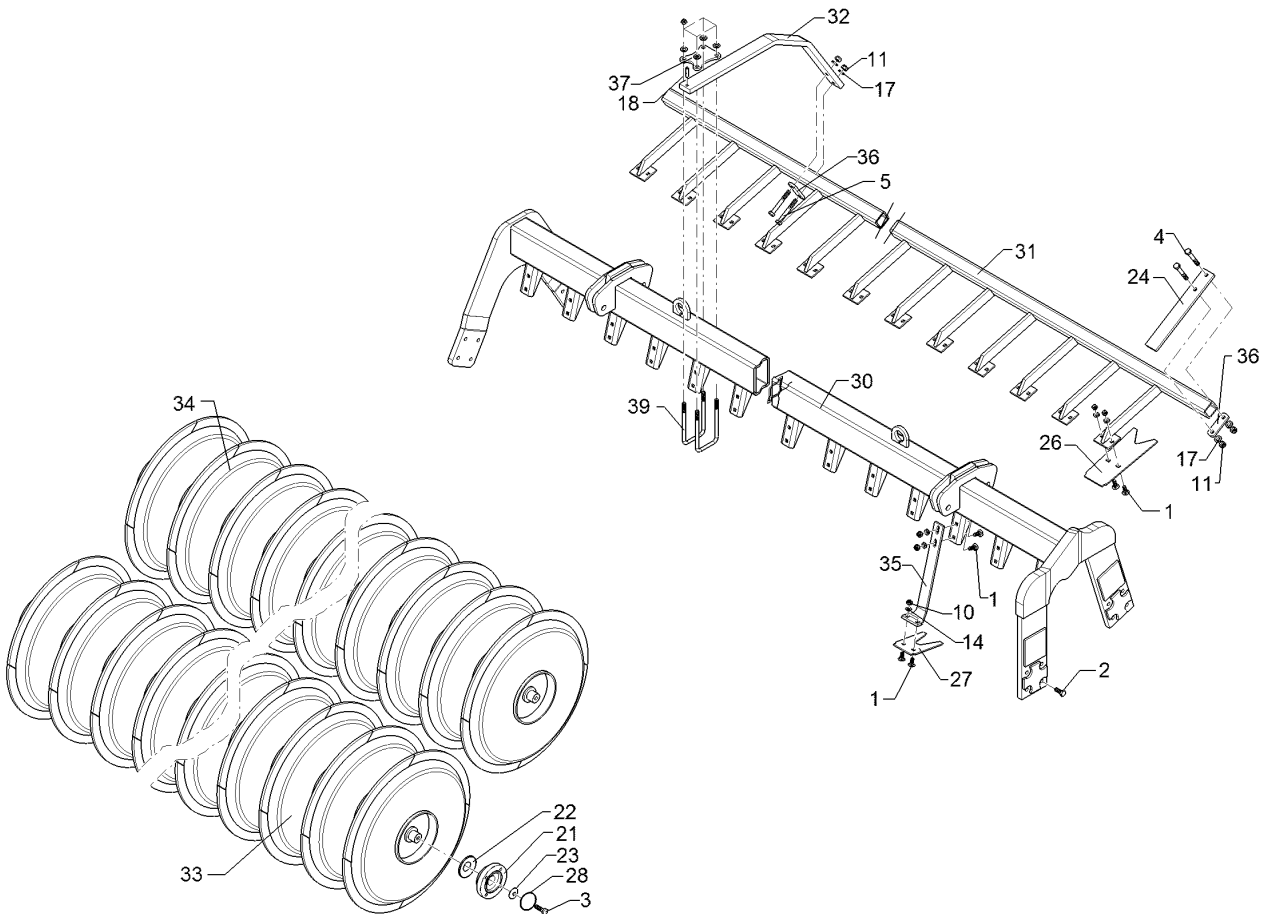
01.18

Pos.	Art.Nr.	Stck.	Artikeltext / Description		Abmessung
1	301 1706	74	Flachrundschraube	Saucer-head screw	M10x30-8.8 Zn DIN603
2	301 3348	16	Sechskantschraube	Hexagon bolt	M12x40-8.8 DIN933
3	301 3406	4	Sechskantschraube	Hexagon bolt	M12x70-8.8 Zn DIN931-A
5	301 3459	6	Sechskantschraube	Hexagon bolt	M12x95-8.8 Zn DIN931-A
10	303 0933	74	Sicherungsmutter	Selflocking nut	NM10-8 DIN985 Zn
11	303 0934	18	Sicherungsmutter	Selflocking nut	NM12-8 Zn DIN985
15	305 8696	74	Scheibe	Washer	A10,5 DIN125-St Zn
17	305 8580	18	Scheibe	Washer	13/24x2,5 St-Zn DIN125
18	309 6163	3	Spannhülse	Expansion bush	10x36-DIN1481 Zn
21	319 9372	4	Flanschlager-Gehäuseeinheit	Bearing cpl.	RCJ 35 35x118x39,9 4xM12
22	323 0411	4	Schutzkappe	Cap	D80/d35 t=2x5,5 Zn
23	329 6124	4	Tellerfeder	Cup spring	40x14,3x2 DIN2093
25	349 2019	1	Abstreifer	Scraper	PPW(A)-RV 5x90x95
26	349 2033	12	Abstreifer	Scraper	PPW(A)-H 5x85x220
27	349 2018	12	Abstreifer	Scraper	PPW(A)-V 4x95x190
28	375 1277	4	O-Ring	O-ring	79x2
30	422 7562	1	Tragrohr	Carrier tube	PPW(A)600/540-2.50 RE
31	422 7592	1	Abstreiferbalken	Scraper	PDW 2.50 RE
32	422 7580	3	Träger	Carrier	50x18x1010 2xGEB 4xD12,5



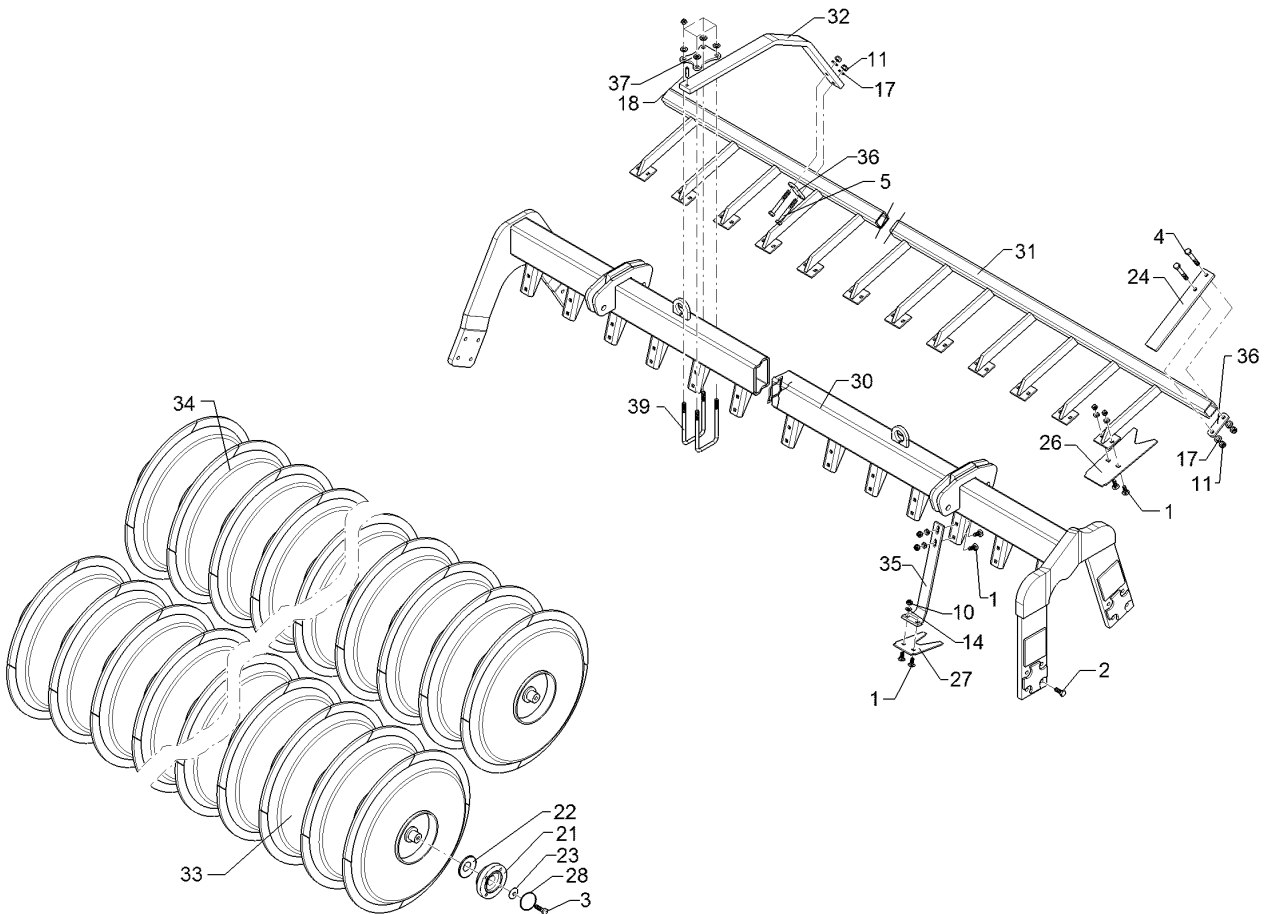
01.18

Pos.	Art.Nr.	Stck.	Artikeltext / Description		Abmessung
33	423 2262	1	Profilwalze	Profile roller	PPW-Y D600-2.50-12R
34	423 2283	1	Profilwalze	Profile roller	PDW D600-2.50-13R
35	423 5914	12	Abstreiferhalter vorne	Carrier for scraper	PPW 8x75/40x393
36	459 0944	3	Brücke	Clamp plate	30x8x93 1x63-D12,5
37	459 4567	3	Klemmplatte	Clamping plate	90x8x120
39	30110001	6	Bügelsschraube	U-bolt	M12x81x125 Zn



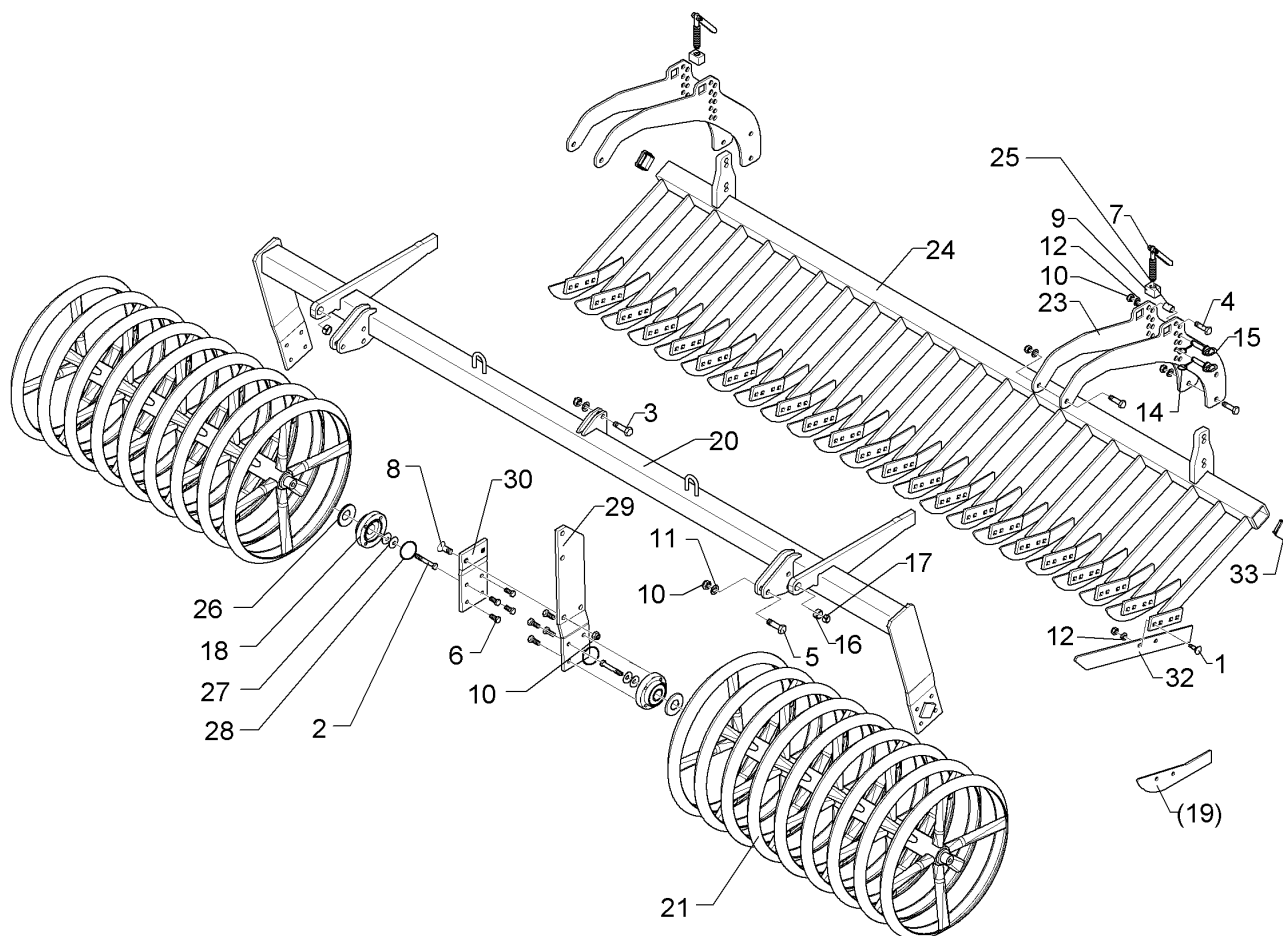
01.18

Pos.	Art.Nr.	Stck.	Artikeltext / Description		Abmessung
1	301 1706	70	Flachrundschaube	Saucer-head screw	M10x30-8.8 Zn DIN603
2	301 3348	16	Sechskantschraube	Hexagon bolt	M12x40-8.8 DIN933
3	301 3406	4	Sechskantschraube	Hexagon bolt	M12x70-8.8 Zn DIN931-A
4	301 3434	2	Sechskantschraube	Hexagon bolt	M12x85-8.8 Zn DIN931-A
5	301 3459	6	Sechskantschraube	Hexagon bolt	M12x95-8.8 Zn DIN931-A
10	303 0933	70	Sicherungsmutter	Selflocking nut	NM10-8 DIN985 Zn
11	303 0934	20	Sicherungsmutter	Selflocking nut	NM12-8 Zn DIN985
13	305 8696	70	Scheibe	Washer	A10,5 DIN125-St Zn
17	305 8580	20	Scheibe	Washer	13/24x2,5 St-Zn DIN125
18	309 6163	3	Spannhülse	Expansion bush	10x36-DIN1481 Zn
21	319 9372	4	Flanschlager-Gehäuseeinheit	Bearing cpl.	RCJ 35 35x118x39,9 4xM12
22	323 0411	4	Schutzkappe	Cap	D80/d35 t=2x5,5 Zn
23	329 6124	4	Tellerfeder	Cup spring	40x14,3x2 DIN2093
26	349 2033	11	Abstreifer	Scraper	PPW(A)-H 5x85x220
27	349 2018	12	Abstreifer	Scraper	PPW(A)-V 4x95x190
28	375 1277	4	O-Ring	O-ring	79x2
30	422 7563	1	Tragrohr	Carrier tube	PPW(A)600/540-2.50 LI
31	422 7593	1	Abstreiferbalken	Scraper	PDW 2.50 LI



01.18

Pos.	Art.Nr.	Stck.	Artikeltext / Description		Abmessung
32	422 7580	3	Träger	Carrier	50x18x1010 2xGEB 4xD12,5
33	423 2262	1	Profilwalze	Profile roller	PPW-Y D600-2.50-12R
34	423 2282	1	Profilwalze	Profile roller	PDW D600-2.50-12R
35	423 5914	12	Abstreiferhalter vorne	Carrier for scraper	PPW 8x75/40x393
36	459 0944	4	Brücke	Clamp plate	30x8x93 1x63-D12,5
37	459 4567	3	Klemmplatte	Clamping plate	90x8x120
39	30110001	6	Bügelerschraube	U-bolt	M12x81x125 Zn
40	349 2015	1	Abstreifer	Scraper	PPW(A)-M 50x10x330



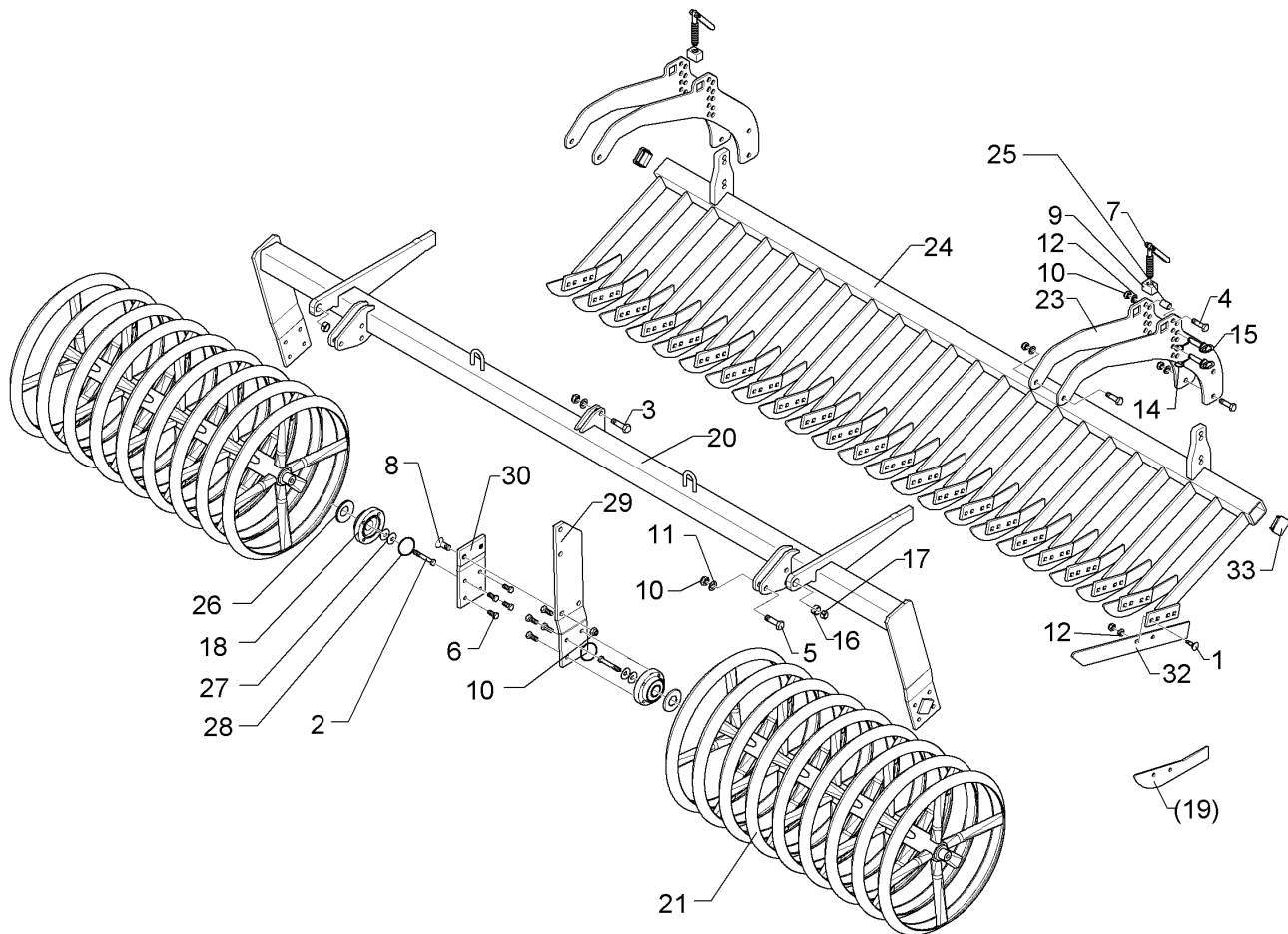
01.18

Pos.	Art.Nr.	Stck.	Artikeltext / Description		Abmessung
1	301 1805	38	Flachrundschaube mit Mutter	Bolt, cup square head	M12x30-10.9 MU Zn
2	301 3406	4	Sechskantschraube	Hexagon bolt	M12x70-8.8 Zn DIN931-A
3	301 3779	2	Sechskantschraube spz.	Hexagon bolt	M16x60-10.9 Zn
4	301 3870	8	Sechskantschraube spz.	Hexagon bolt	M16x65-10.9 Zn
5	301 5363	6	Sechskantschraube spz.	Hexagon bolt	M16x70-12.9 Zn
6	301 3324	16	Sechskantschraube	Hexagon bolt	M12x30-8.8 Zn DIN933
7	302 7933	2	Spindel	Screw	KPL TR20x120-170
8	301 6141	2	Senkschraube	Countersunk bolt	M16x40-10.9 Zn DIN7991-A
9	303 8644	2	Spindelmutter	Nut for screw	30x30x44 TR 20
10	303 0935	18	Sicherungsmutter	Selflocking nut	NM16-8 Zn DIN985
11	305 6141	32	Scheibe	Washer	17/30x3 DIN/ISO-7089
12	305 6137	38	Scheibe	Washer	13/25x3 DIN1441-St Zn
14	311 9565	4	Klappstift	Securing pin	4,5
15	313 1530	4	Bolzen mit Griff	Pin with grip	D15x47,5/106 Zn
16	317 3341	2	Einspannbuchse	Expansion bush	EG22/28x20-DIN1498
17	317 6658	2	Buchse	Bush	D16/22x22
18	319 9372	4	Flanschlager-Gehäuseeinheit	Bearing cpl.	RCJ 35 35x118x39,9 4xM12
20	422 6892	1	Tragrahmen-R	Supporting frame - R	80 MSW D600-250 HE



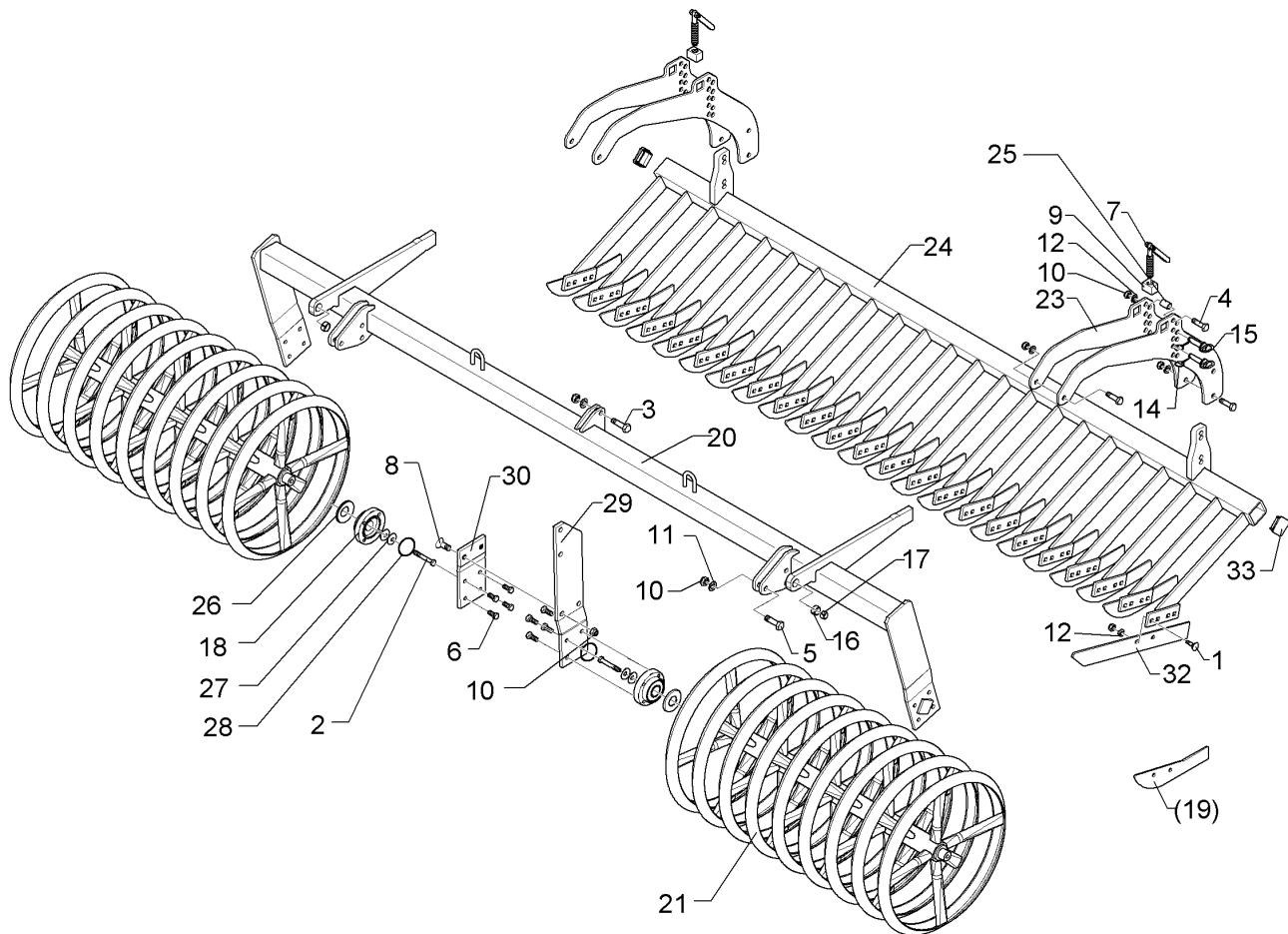
01.18

Pos.	Art.Nr.	Stck.	Artikeltext / Description		Abmessung
21	42310053	2	Messerwalze	Knife roller	MSW D600-1122-10R-125-R
23	422 6813	4	Verstellplatte	Adjuster plate	8x464x775 13xD16
24	422 6820	1	Messerbalken	Cutter bar	MSW D600 70x2300 19M
25	317 6681	2	Röhrchen	Tube	SM.9/500 RE D24x3x22+1 Zn
26	323 0411	4	Schutzkappe	Cap	D80/d35 t=2x5,5 Zn
27	329 6124	4	Tellerfeder	Cup spring	40x14,3x2 DIN2093
28	375 1277	4	O-Ring	O-ring	79x2
29	422 6878	1	Tragplatte lang	Support plate, long	120x12x573 5xD16,1
30	422 6879	1	Tragplatte kurz	Support plate, short	120x12x225
32	337 5005	19	Messer	Knife	60x6x568 2xD8,5-80
33	32310090	2	Vierkantstopfen	Square plug	Q-70x70x7,1



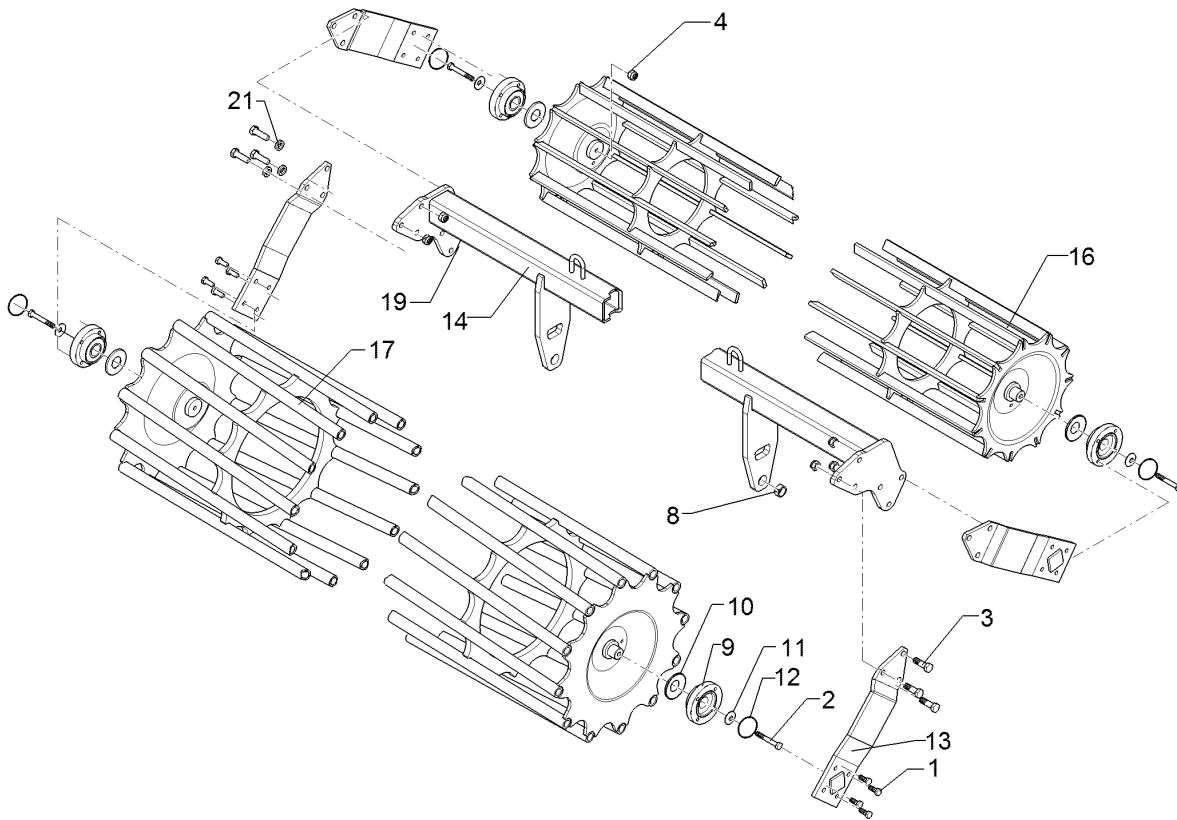
01.18

Pos.	Art.Nr.	Stck.	Artikeltext / Description		Abmessung
1	301 1805	40	Flachrundschaube mit Mutter	Bolt, cup square head	M12x30-10.9 MU Zn
2	301 3406	4	Sechskantschraube	Hexagon bolt	M12x70-8.8 Zn DIN931-A
3	301 3779	2	Sechskantschraube spz.	Hexagon bolt	M16x60-10.9 Zn
4	301 3870	8	Sechskantschraube spz.	Hexagon bolt	M16x65-10.9 Zn
5	301 5363	6	Sechskantschraube spz.	Hexagon bolt	M16x70-12.9 Zn
6	301 3324	16	Sechskantschraube	Hexagon bolt	M12x30-8.8 Zn DIN933
7	302 7933	2	Spindel	Screw	KPL TR20x120-170
8	301 6141	2	Senkschraube	Countersunk bolt	M16x40-10.9 Zn DIN7991-A
9	303 8644	2	Spindelmutter	Nut for screw	30x30x44 TR 20
10	303 0935	18	Sicherungsmutter	Selflocking nut	NM16-8 Zn DIN985
11	305 6141	32	Scheibe	Washer	17/30x3 DIN/ISO-7089
12	305 6137	40	Scheibe	Washer	13/25x3 DIN1441-St Zn
14	311 9565	4	Klappstift	Securing pin	4,5
15	313 1530	4	Bolzen mit Griff	Pin with grip	D15x47,5/106 Zn
16	317 3341	2	Einspannbuchse	Expansion bush	EG22/28x20-DIN1498
17	317 6658	2	Buchse	Bush	D16/22x22
18	319 9372	4	Flanschlager-Gehäuseeinheit	Bearing cpl.	RCJ 35 35x118x39,9 4xM12
20	422 6892	1	Tragrahmen-R	Supporting frame - R	80 MSW D600-250 HE



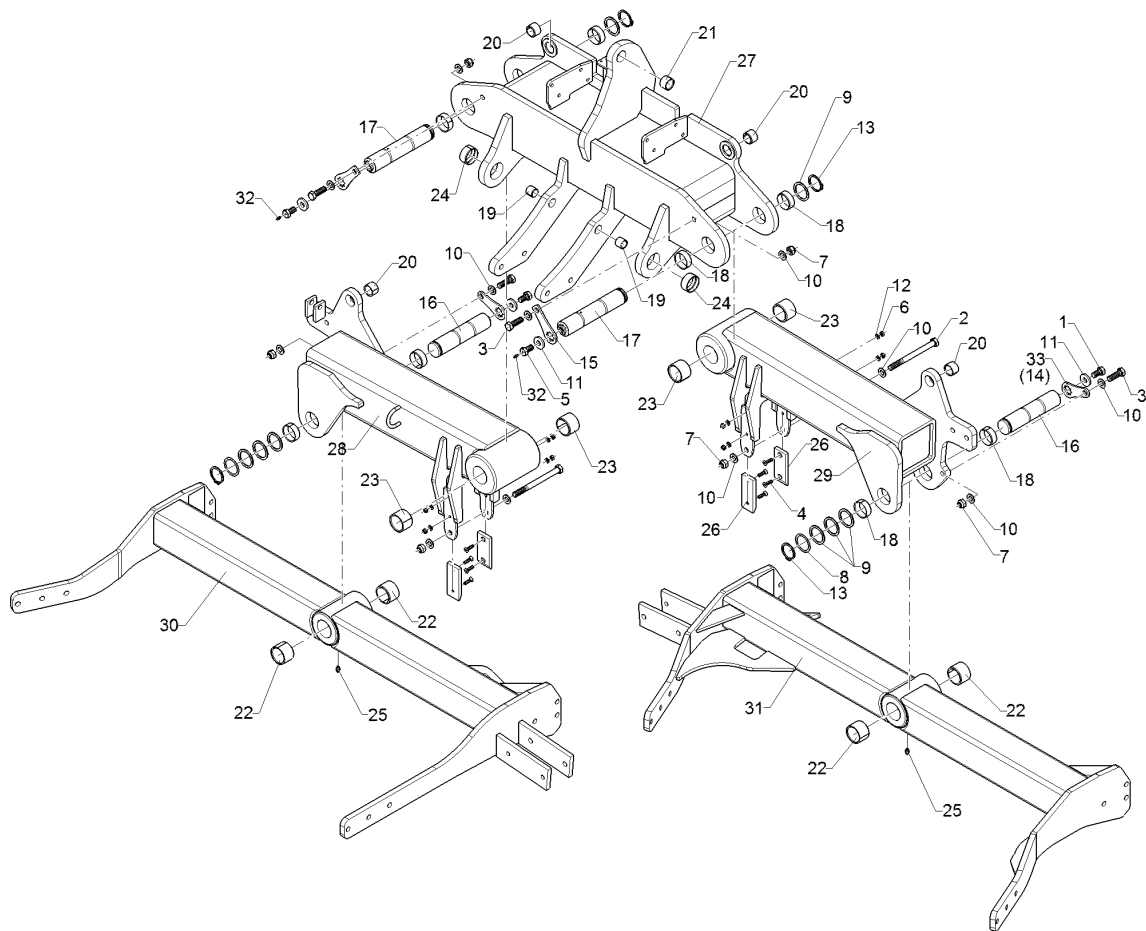
01.18

Pos.	Art.Nr.	Stck.	Artikeltext / Description		Abmessung
21	42310053	2	Messerwalze	Knife roller	MSW D600-1122-10R-125-R
23	422 6813	4	Verstellplatte	Adjuster plate	8x464x775 13xD16
24	422 6821	1	Messerbalken	Cutter bar	MSW D600 70x2425 20M
25	317 6681	2	Röhrchen	Tube	SM.9/500 L1 D24x3x22+1 Zn
26	323 0411	4	Schutzkappe	Cap	D80/d35 t=2x5,5 Zn
27	329 6124	4	Tellerfeder	Cup spring	40x14,3x2 DIN2093
28	375 1277	4	O-Ring	O-ring	79x2
29	422 6878	1	Tragplatte lang	Support plate, long	120x12x573 5xD16,1
30	422 6879	1	Tragplatte kurz	Support plate, short	120x12x225
32	337 5005	20	Messer	Knife	60x6x568 2xD8,5-80
33	32310090	2	Vierkantstopfen	Square plug	Q-70x70x7,1



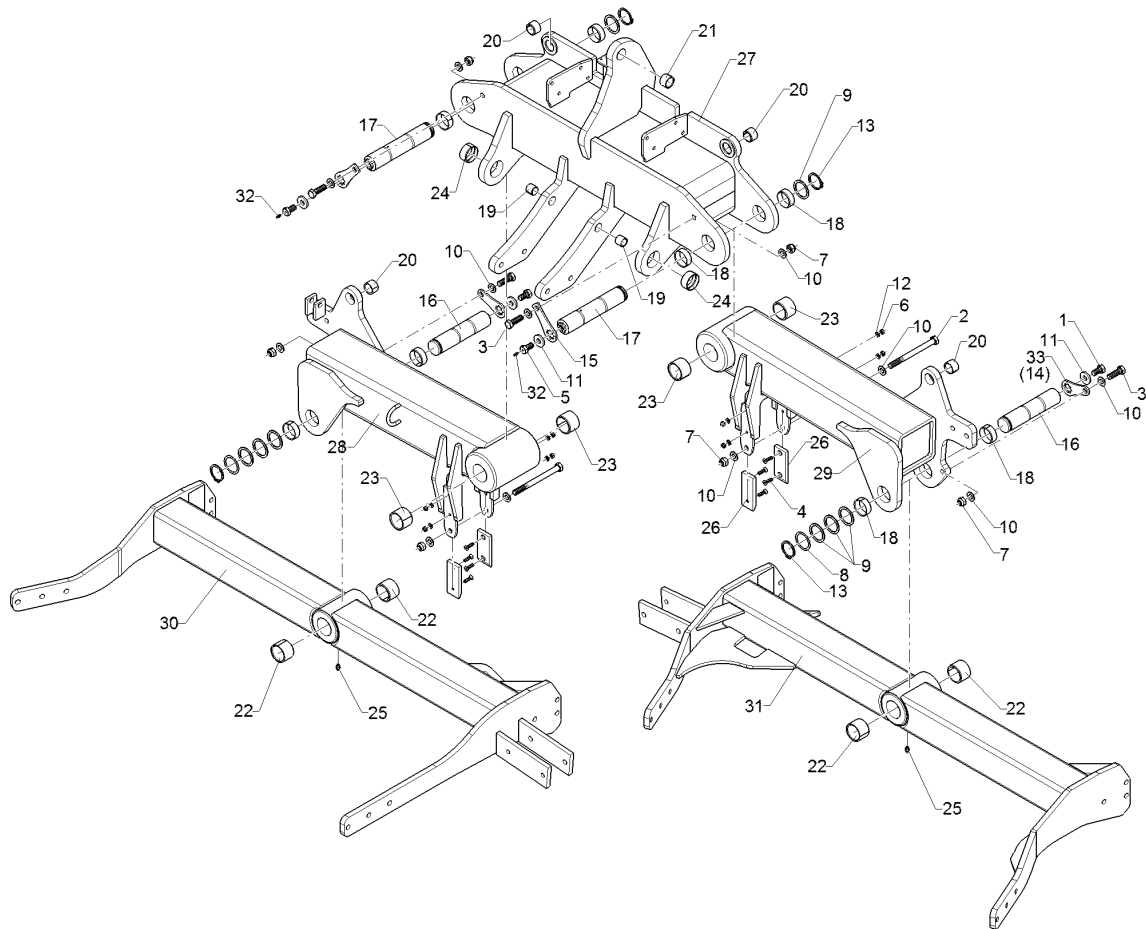
01.18

Pos.	Art.Nr.	Stck.	Artikeltext / Description		Abmessung
1	301 3324	16	Sechskantschraube	Hexagon bolt	M12x30-8.8 Zn DIN933
2	301 3432	4	Sechskantschraube	Hexagon bolt	M12x80-8.8 Zn DIN931-A
3	301 5409	12	Sechskantschraube spz.	Hexagon bolt	M16x50-8.8 Zn
4	303 0934	4	Sicherungsmutter	Selflocking nut	NM12-8 Zn DIN985
8	317 3352	2	Einspannbuchse mit Presssitz	Expansion bush	EG28/32x20
9	319 9372	4	Flanschlager-Gehäuseeinheit	Bearing cpl.	RCJ 35 35x118x39,9 4xM12
10	323 0411	4	Schutzkappe	Cap	D80/d35 t=2x5,5 Zn
11	329 6124	4	Tellerfeder	Cup spring	40x14,3x2 DIN2093
12	375 1277	4	O-Ring	O-ring	79x2
13	422 2924	4	Seitenplatte	Side plate	120x12x494
14	422 8333	1	Tragrahmen	Supporting frame	80x2410 540/400-250-HE
16	423 1022	1	Flachstabwalze	Flat bar roller	D400x2454 2.50
17	423 1040	1	Rohrstabwalze	Tube bar roller	D540x2454 RE 2.50
19	303 0935	12	Sicherungsmutter	Selflocking nut	NM16-8 Zn DIN985
21	305 6141	12	Scheibe	Washer	17/30x3 DIN/ISO-7089



01.18

Pos.	Art.Nr.	Stck.	Artikeltext / Description		Abmessung
1	301 3682	2	Sechskantschraube	Hexagon bolt	M16x30-8.8 Zn DIN933
2	301 4125	2	Sechskantschraube	Hexagon bolt	M16x190-8.8 Zn DIN931-A
3	301 5406	4	Sechskantschraube	Hexagon bolt	M16x50-8.8 Zn DIN933
4	301 6104	8	Senkschraube	Countersunk bolt	M8x30-8.8 Zn DIN7991-A
5	30110588	2	Sechskantschraube spezial	Hexagon bolt	M16x30-8.8 Zn M6
6	303 0932	8	Sicherungsmutter	Selflocking nut	NM8-8 Zn DIN985
7	303 0935	6	Sicherungsmutter	Selflocking nut	NM16-8 Zn DIN985
8	305 2150	2	Passscheibe	Shim	50x62x1,0 DIN988
9	305 2255	8	Stützscheibe	Supporting washer	S 50x62x3 DIN988 Zn
10	305 6141	12	Scheibe	Washer	17/30x3 DIN/ISO-7089
11	305 6161	4	Scheibe	Washer	17/40x6 DIN7349 Zn
12	305 8694	8	Scheibe	Washer	A8,4 DIN125-St Zn
13	305 8877	4	Sicherungsring	Retaining ring	50x3 DIN471
14	30510254	2	Verdrehsicherung	Locking	6x50x120 D16,5 Zn
15	30510256	2	Verdrehsicherung	Locking	8x60x135 D16,5 Zn
16	31310161	2	Bolzen	Pin	D50x211/233 Zn
17	31310164	2	Bolzen	Pin	D50x243/264 Zn
18	317 2024	8	Einspannbuchse mit Presssitz	Expansion bush	EG50/55x20
19	317 3356	2	Einspannbuchse	Expansion bush	EG25/29x25 DIN 1498



01.18

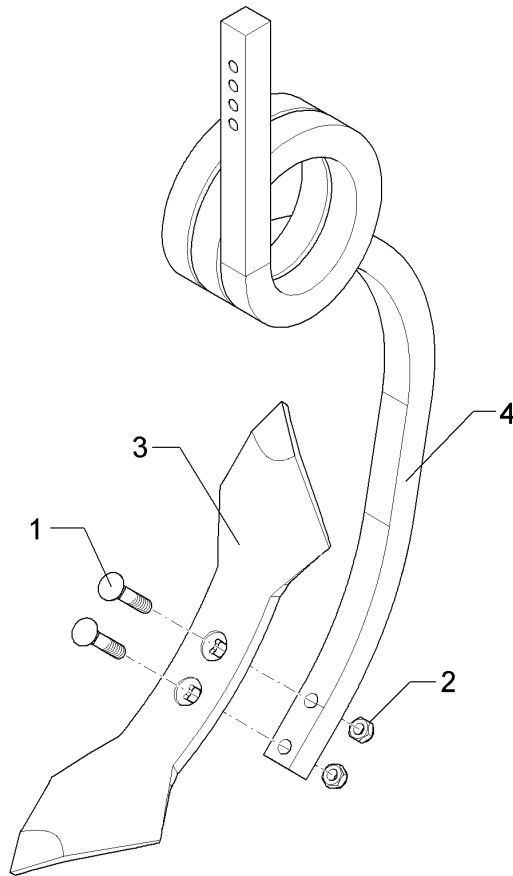
Pos.	Art.Nr.	Stck.	Artikeltext / Description		Abmessung
20	317 3417	4	Einspannbuchse mit Presssitz	Expansion bush	EG30/38x25
21	317 3422	1	Einspannbuchse	Expansion bush	EG30/38x25
22	317 3433	4	Einspannbuchse	Expansion bush	EG50+0,05+0,15/60x40
23	317 3434	4	Einspannbuchse	Expansion bush	EG50/60x40-DIN1498
24	31710182	2	Einspannbuchse mit Presssitz	Expansion bush	EG50/55x25
25	323 6348	2	Schmiernippel	Grease nipple	AM10x1 DIN71412
26	34910030	4	Verschleißplatte	Wear plate	50x12x120 2xD8,2
27	42210332	1	Walzenmittelteil	Center section - roller	Karat 400/500 KA
28	42210314	1	Walzenseitenteil	Lateral part - roller	500 KA RE
29	42210315	1	Walzenseitenteil	Lateral part - roller	500 KA LI
30	42210324	1	Waagebalken	Balance bar	Karat 500KA Q120 RE
31	42210325	1	Waagebalken	Balance bar	Karat 500KA Q120 LI
32	323 6345	2	Schmiernippel gerade	Grease nipple	LAM 6 DIN71412
33	30510274	2	Verdrehsicherung	Locking	8x60x125 D16,5 Zn

Spiralzinken/Spiral tine

4

Karat 12/500 KA

55710002



01.18

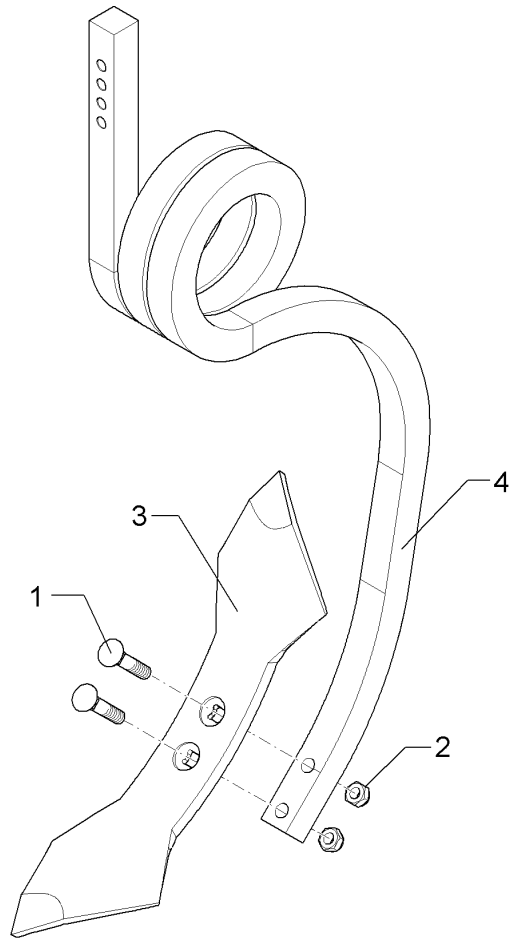
Pos.	Art.Nr.	Stck.	Artikeltext / Description		Abmessung
1	301 5796	2	Senkschraube	Countersunk bolt	M12x60-8.8-MU Zn DIN608
2	303 0934	2	Sicherungsmutter	Selflocking nut	NM12-8 Zn DIN985
3	337 0467	1	Doppelherzschar A13	Double-heart share	A13
4	35310006	1	Spiralzinken	Spiral tine	30x30x875 RE

Spiralzinken/Spiral tine

4

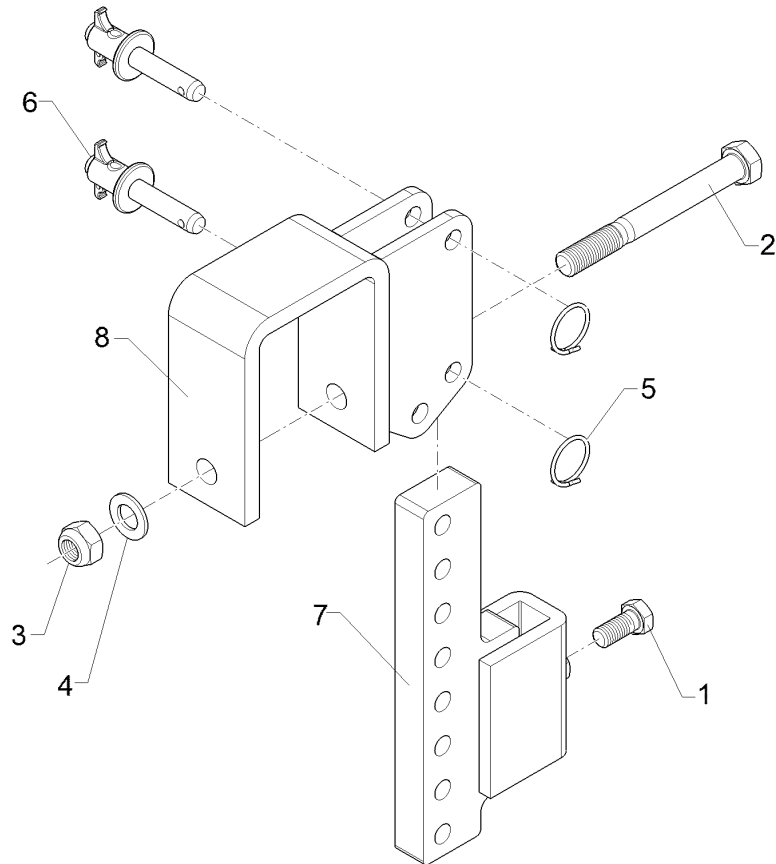
Karat 12/500 KA

55710003



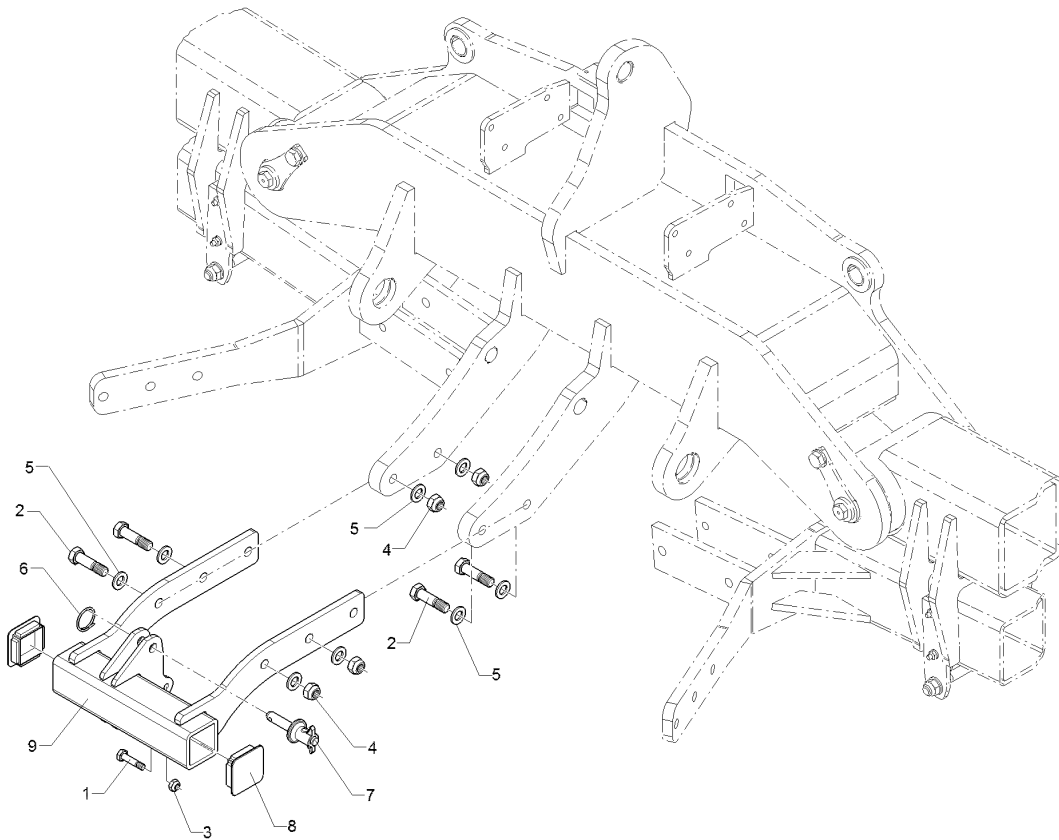
01.18

Pos.	Art.Nr.	Stck.	Artikeltext / Description		Abmessung
1	301 5796	2	Senkschraube	Countersunk bolt	M12x60-8.8-MU Zn DIN608
2	303 0934	2	Sicherungsmutter	Selflocking nut	NM12-8 Zn DIN985
3	337 0467	1	Doppelherzschar A13	Double-heart share	A13
4	35310007	1	Spiralzinken	Spiral tine	30x30x875 LI



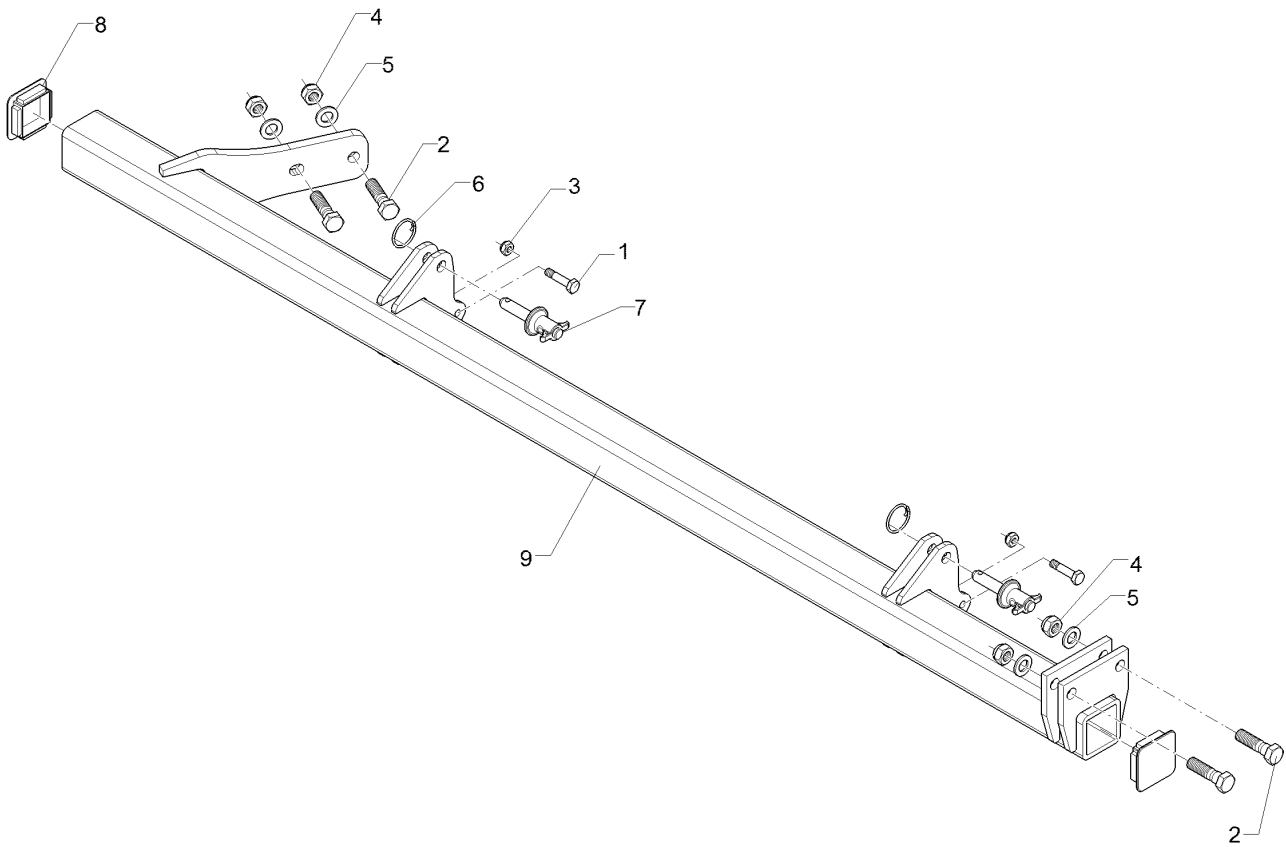
01.18

Pos.	Art.Nr.	Stck.	Artikeltext / Description		Abmessung
1	301 3666	1	Sechskantschraube spezial	Hexagon bolt	M16x1,5x35-10.9
2	301 4537	1	Sechskantschraube	Hexagon bolt	DIN961-A Zn M20x180-8.8
3	303 0936	1	Sicherungsmutter	Selflocking nut	DIN931-A NM20-8 Zn DIN985
4	305 6012	1	Scheibe	Washer	21 ISO7089 Zn
5	305 8551	2	Sicherungsring	Retaining ring	Di41x3 A2
6	313 8152	2	Bolzen	Pin	D16x51,7/112 V Zn
7	45710015	1	Verstellhalm	Adjusting leg	30x320-32x32
8	45710051	1	Halter Spiralzinken	Holder	Karat 12/500-600 KA



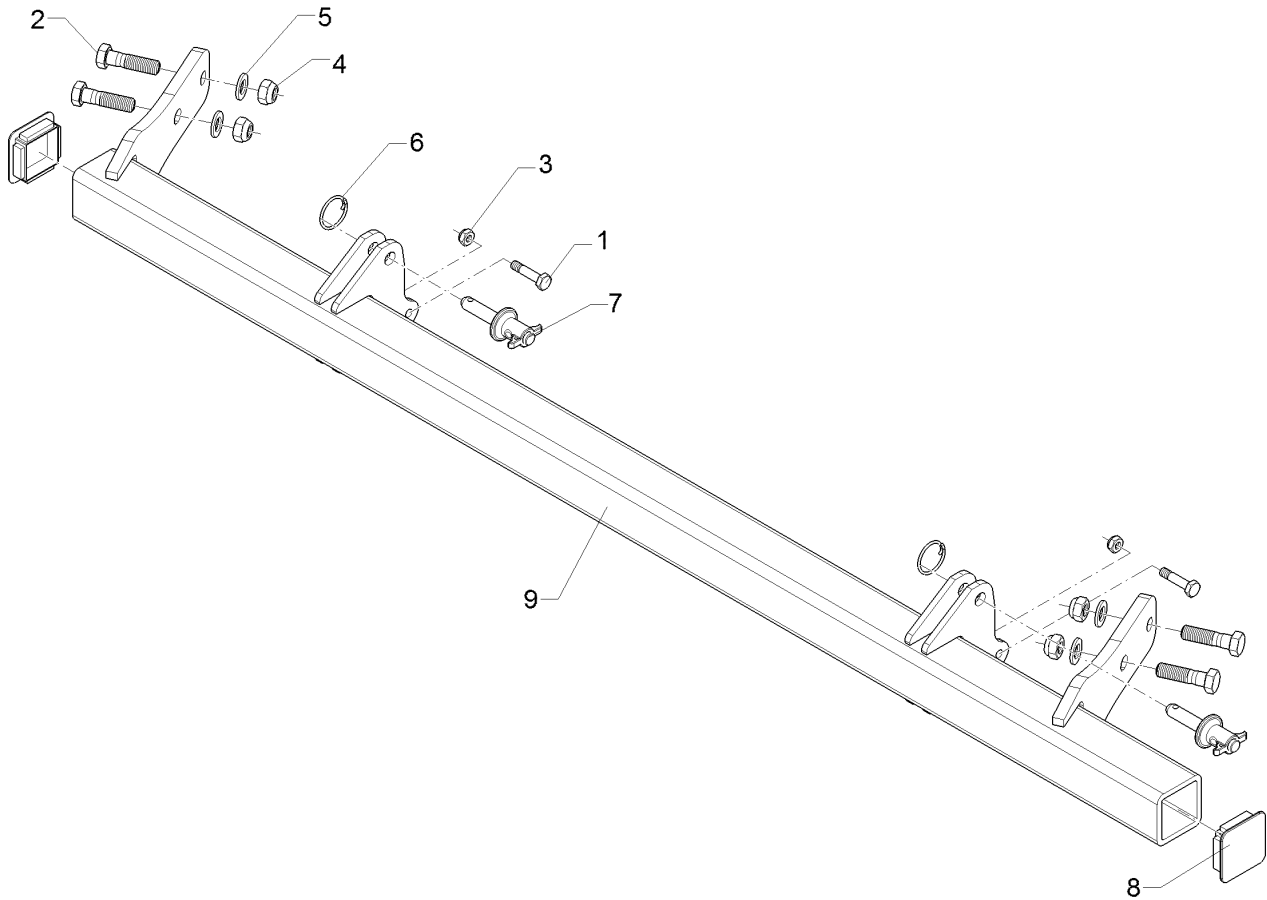
01.18

Pos.	Art.Nr.	Stck.	Artikeltext / Description		Abmessung
1	301 3240	1	Sechskantschr. spz.	Hexagon bolt	M10x45-8.8 Zn
2	301 3779	4	Sechskantschraube spz.	Hexagon bolt	M16x60-10.9 Zn
3	303 0933	1	Sicherungsmutter	Selflocking nut	NM10-8 DIN985 Zn
4	303 0935	4	Sicherungsmutter	Selflocking nut	NM16-8 Zn DIN985
5	305 6141	8	Scheibe	Washer	17/30x3 DIN/ISO-7089
6	305 8551	1	Sicherungsring	Retaining ring	Di41x3 A2
7	313 1530	1	Bolzen mit Griff	Pin with grip	D15x47,5/106 Zn
8	32310090	2	Vierkantstopfen	Square plug	Q-70x70x7,1
9	41710142	1	Tragrohr	Carrier tube	70x300-25,5 Karat 12/500+700 K



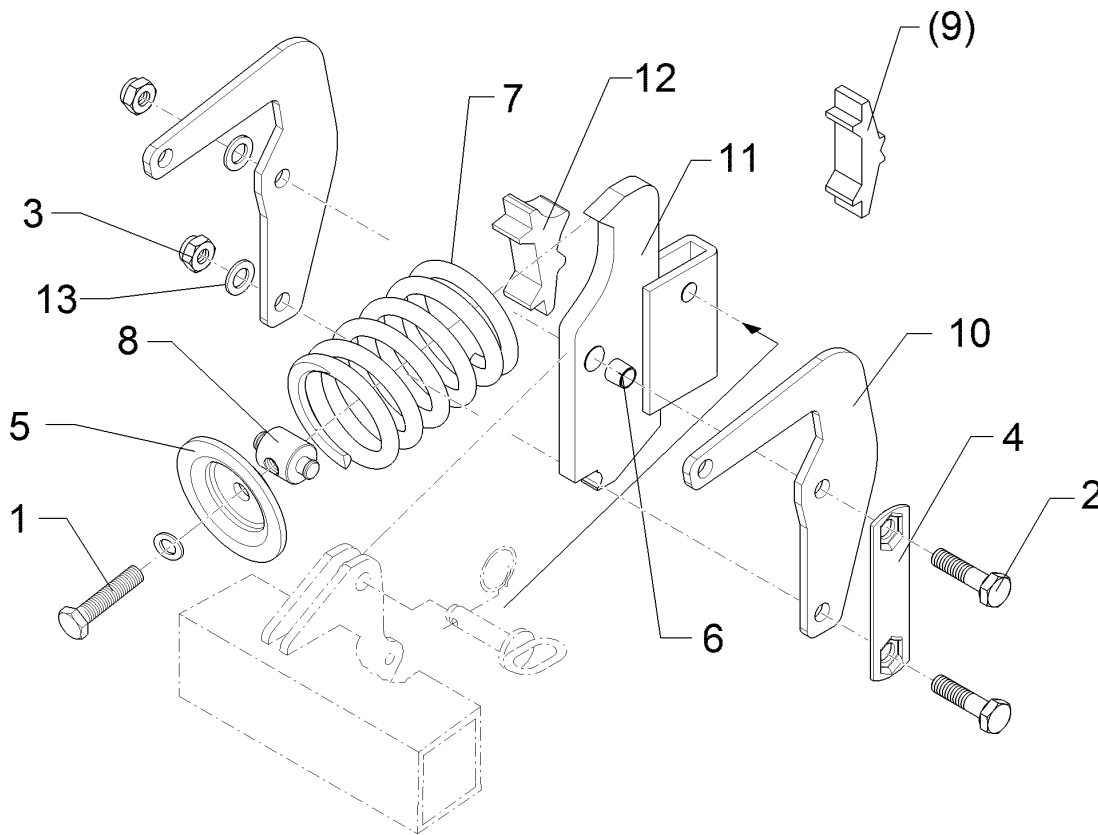
01.18

Pos.	Art.Nr.	Stck.	Artikeltext / Description		Abmessung
1	301 3240	2	Sechskantschr. spz.	Hexagon bolt	M10x45-8.8 Zn
2	301 3837	4	Sechskantschraube	Hexagon bolt	M16x60-8.8 Zn DIN931-A
3	303 0933	2	Sicherungsmutter	Selflocking nut	NM10-8 DIN985 Zn
4	303 0935	4	Sicherungsmutter	Selflocking nut	NM16-8 Zn DIN985
5	305 6141	4	Scheibe	Washer	17/30x3 DIN/ISO-7089
6	305 8551	2	Sicherungsring	Retaining ring	Di41x3 A2
7	313 1530	2	Bolzen mit Griff	Pin with grip	D15x47,5/106 Zn
8	32310090	2	Vierkantstopfen	Square plug	Q-70x70x7,1
9	41710136	1	Tragrohr	Carrier tube	70x1892 Karat 12/500 KA RE



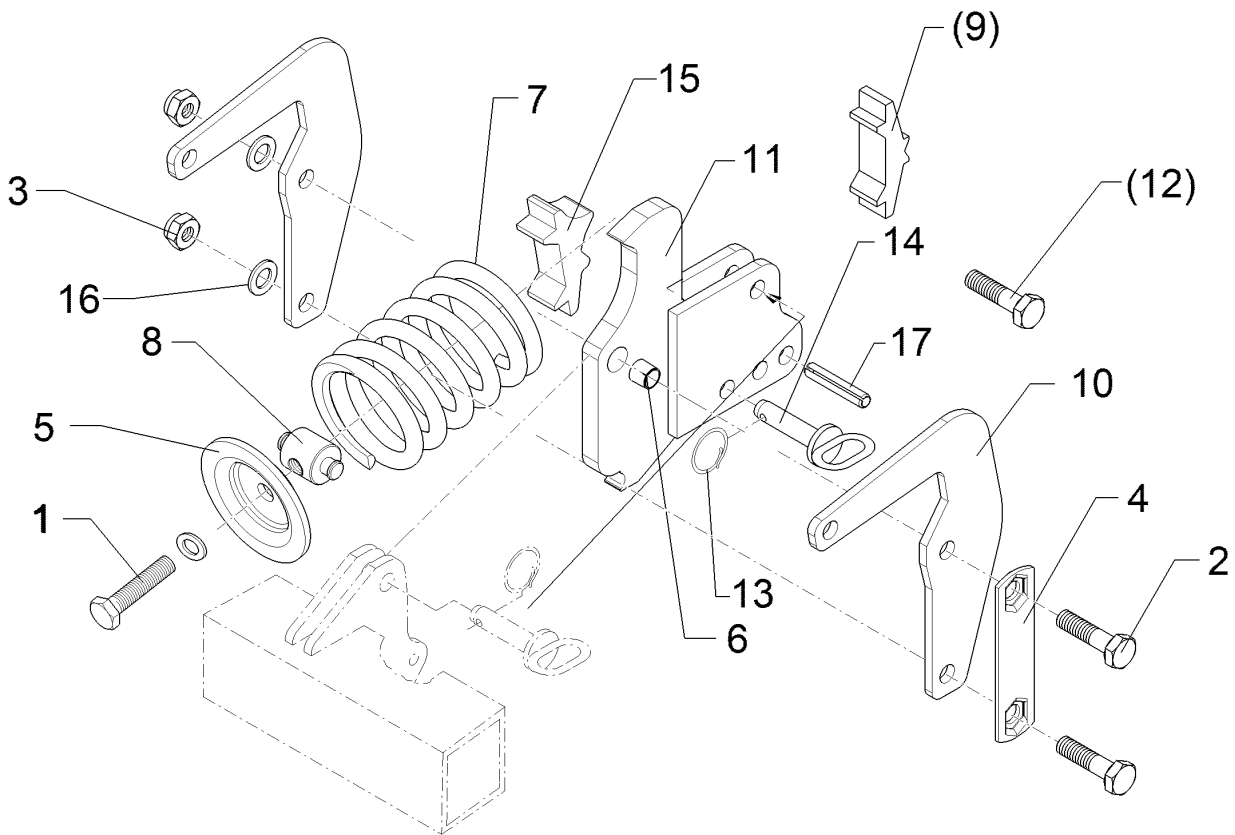
01.18

Pos.	Art.Nr.	Stck.	Artikeltext / Description		Abmessung
1	301 3240	2	Sechskantschr. spz.	Hexagon bolt	M10x45-8.8 Zn
2	301 3837	4	Sechskantschraube	Hexagon bolt	M16x60-8.8 Zn DIN931-A
3	303 0933	2	Sicherungsmutter	Selflocking nut	NM10-8 DIN985 Zn
4	303 0935	4	Sicherungsmutter	Selflocking nut	NM16-8 Zn DIN985
5	305 6141	4	Scheibe	Washer	17/30x3 DIN/ISO-7089
6	305 8551	2	Sicherungsring	Retaining ring	Di41x3 A2
7	313 1530	2	Bolzen mit Griff	Pin with grip	D15x47,5/106 Zn
8	32310090	2	Vierkantstopfen	Square plug	Q-70x70x7,1
9	41710137	1	Tragrohr	Carrier tube	70x1720 Karat 12/500 KA LI



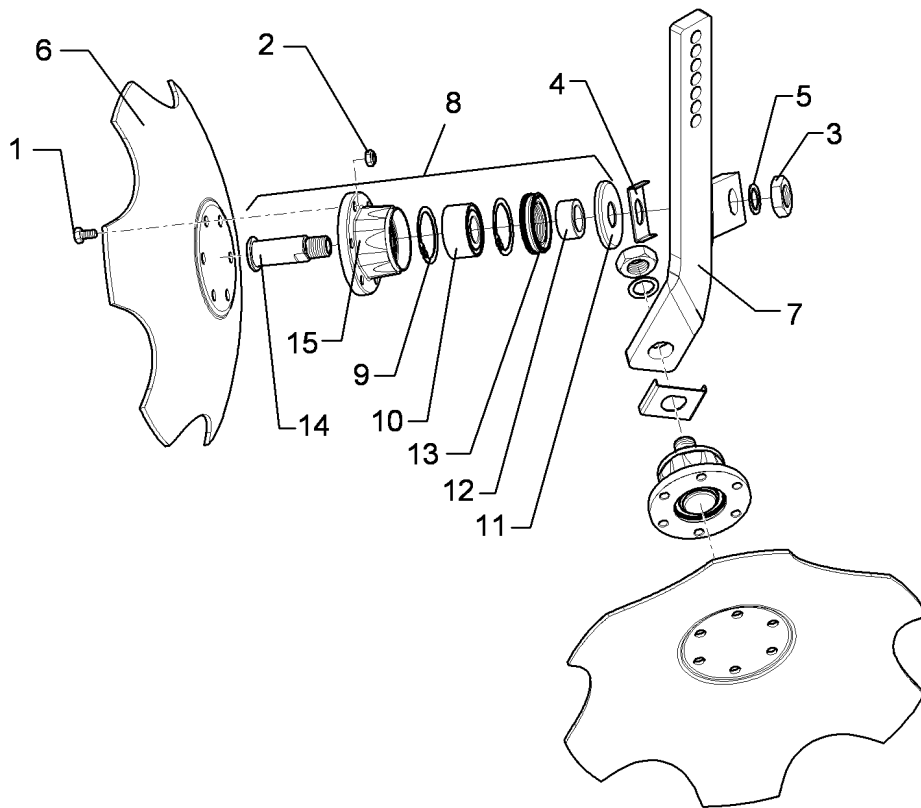
01.18

Pos.	Art.Nr.	Stck.	Artikeltext / Description		Abmessung
1	301 5066	1	Sechskantschraube	Hexagon bolt	M16x70-8.8 Zn DIN933
2	301 3920	2	Sechskantschraube spz.	Hexagon bolt	M16x80ls55xb20-8.8 Zn
3	303 0935	2	Sicherungsmutter	Selflocking nut	NM16-8 Zn DIN985
4	305 1324	1	Sicherungsblech	Locking plate	40x4x160 1x120-SW24 Zn
5	305 6678	1	Scheibe	Washer	D115/80x20x6 GEK
6	317 3336	1	Einspannbuchse	Expansion bush	EG16/22x18-DIN1498
7	329 8469	1	Druckfeder	Compression spring	14x97x202
8	427 5701	1	Gelenkmutter	Articulated nut	D35/16/14x59-M16
9	427 5702	1	Druckplatte	Pressure plate	30x110x36 Zn
10	427 5710	2	Federhalter	Holder	8x215x271
11	427 5712	1	Halmführung	Stalk guiding	50x18-18 2xD17 1xD22
12	427 5703	1	Druckplatte	Pressure plate	30x55x110 Zn
13	305 6141	3	Scheibe	Washer	17/30x3 DIN/ISO-7089



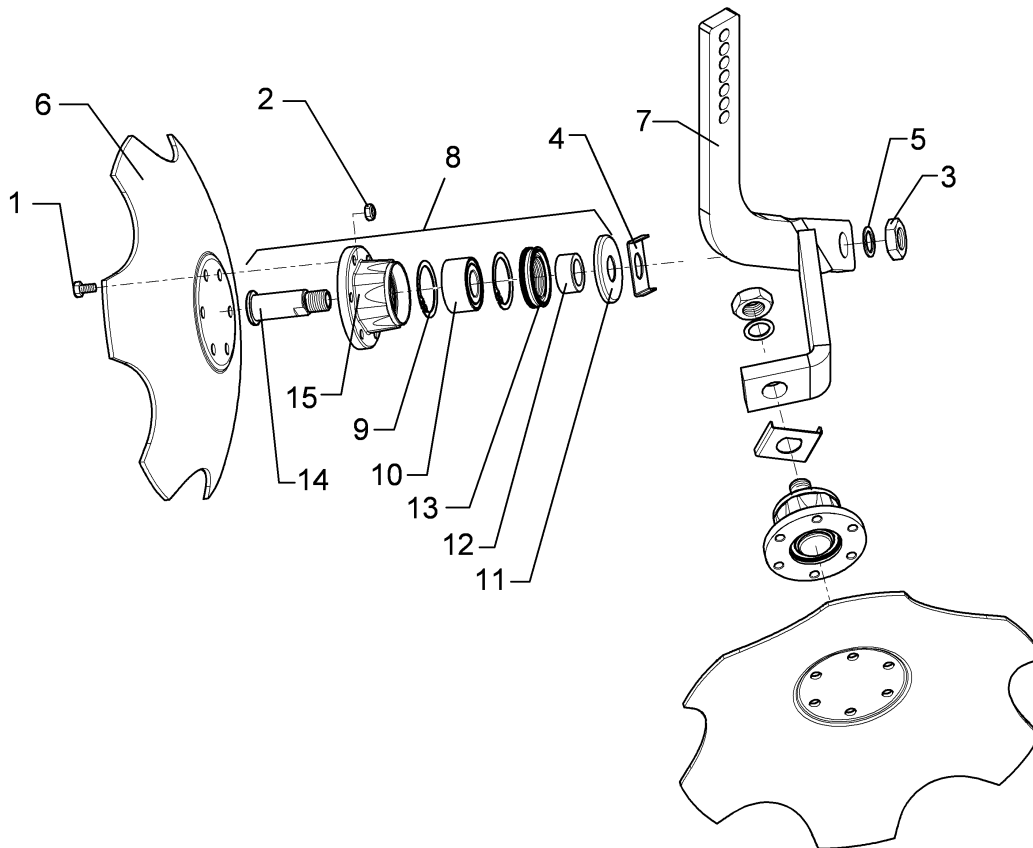
01.18

Pos.	Art.Nr.	Stck.	Artikeltext / Description		Abmessung
1	301 5066	1	Sechskantschraube	Hexagon bolt	M16x70-8.8 Zn DIN933
2	301 3920	2	Sechskantschraube spz.	Hexagon bolt	M16x80ls55xb20-8.8 Zn
3	303 0935	2	Sicherungsmutter	Selflocking nut	NM16-8 Zn DIN985
4	305 1324	1	Sicherungsblech	Locking plate	40x4x160 1x120-SW24 Zn
5	305 6678	1	Scheibe	Washer	D115/80x20x6 GEK
6	317 3336	1	Einspannbuchse	Expansion bush	EG16/22x18-DIN1498
7	329 8469	1	Druckfeder	Compression spring	14x97x202
8	427 5701	1	Gelenkmutter	Articulated nut	D35/16/14x59-M16
9	427 5702	1	Druckplatte	Pressure plate	30x110x36 Zn
10	427 5710	2	Federhalter	Holder	8x215x271
11	427 5713	1	Halmführung	Stalk guiding	50x18-18 D17/22
12	301 3779	1	Sechskantschraube spz.	Hexagon bolt	M16x60-10.9 Zn
13	305 8551	1	Sicherungsring	Retaining ring	Di41x3 A2
14	313 1530	1	Bolzen mit Griff	Pin with grip	D15x47,5/106 Zn
15	427 5703	1	Druckplatte	Pressure plate	30x55x110 Zn
16	305 6141	3	Scheibe	Washer	17/30x3 DIN/ISO-7089
17	309 3330	1	Spannhülse	Expansion bush	16x50-DIN1481



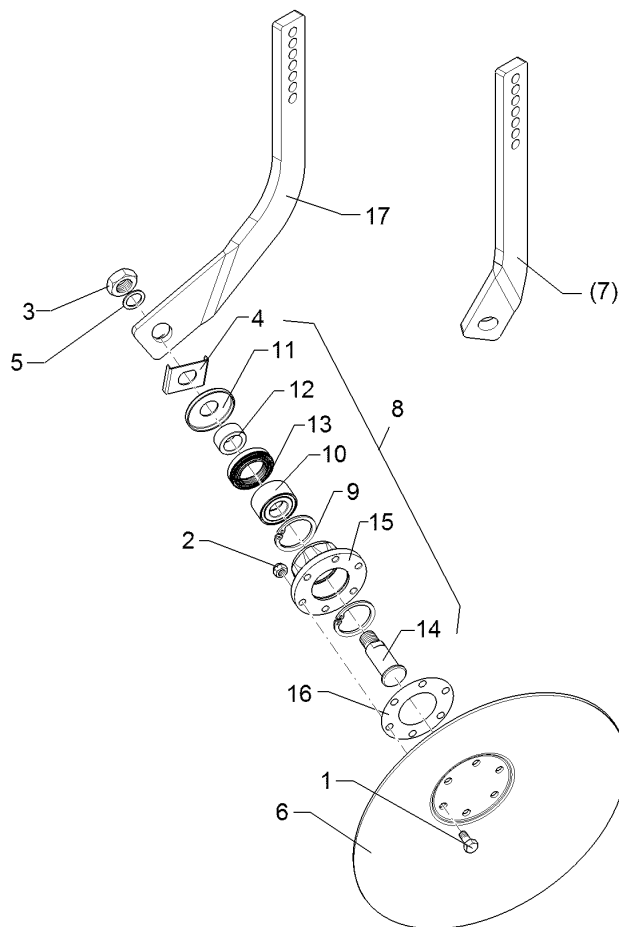
01.18

Pos.	Art.Nr.	Stck.	Artikeltext / Description		Abmessung
1	301 5004	12	Sechskantschraube	Hexagon bolt	M10x30-8.8 Zn DIN933
2	303 0933	12	Sicherungsmutter	Selflocking nut	NM10-8 DIN985 Zn
3	303 0956	2	Sechskantmutter	Hexagon nut	BM24x1,5 Zn DIN439-8
4	305 1330	2	Verdrehsicherung	Locking	50x3x70 D30 Zn
5	305 2230	2	Stützscheibe	Supporting washer	S 25x35x2,0 DIN988 Zn
6	349 0455	2	Hohlscheibe	Concave disc	D450/100x5 gezackt
7	457 2481	1	Scheibenträger	Disc carrier	18x50x228x450
8	555 4512	2	Lagereinheit	Bearing unit	30x120x100 M24x1,5 62x2 DIN472
9	305 8924	2	Sicherungsring	Retaining ring	30/62/30 RSR
10	319 8760	1	Schräggugellager doppelreihig	Bearing	D79/75/30x8 Zn
11	323 0418	1	Schutzkappe	Cap	Race ring D45/30x20,5
12	323 5011	1	Lauftring	Race ring	Sealing RWDR 45x70x14 75 NBR 106200
13	323 8301	1	Kassettdichtung	Sealing	D30x95 M24x1,5 Zn
14	455 0310	1	Achse	Axle	D120/62x56,4/100 6xD10,2
15	455 5145	1	Lagergehäuse	Bearing housing	D120/65x1,6
16	323 7641	2	Dichtung	Seal	



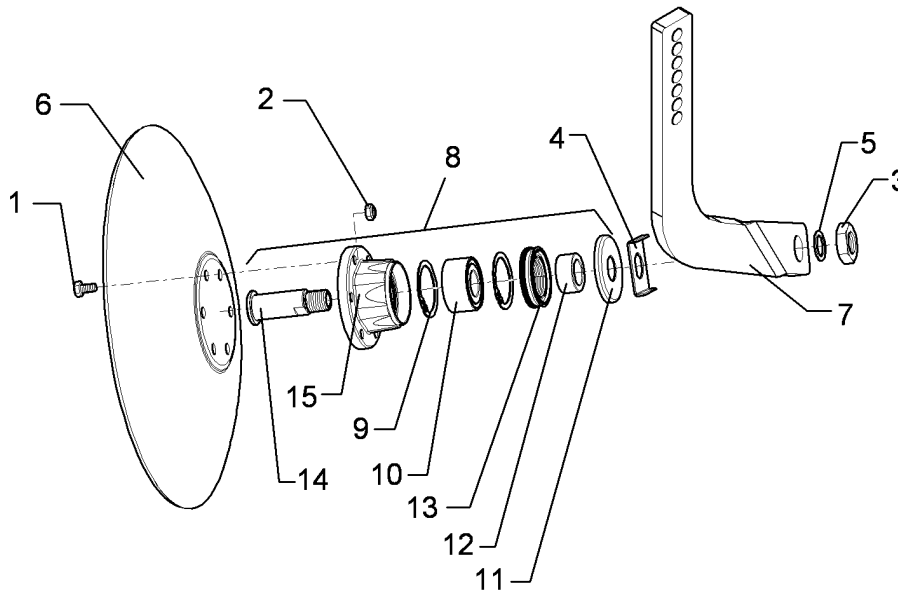
01.18

Pos.	Art.Nr.	Stck.	Artikeltext / Description		Abmessung
1	301 5004	12	Sechskantschraube	Hexagon bolt	M10x30-8.8 Zn DIN933
2	303 0933	12	Sicherungsmutter	Selflocking nut	NM10-8 DIN985 Zn
3	303 0956	2	Sechskantmutter	Hexagon nut	BM24x1,5 Zn DIN439-8
4	305 1330	2	Verdrehsicherung	Locking	50x3x70 D30 Zn
5	305 2230	2	Stützscheibe	Supporting washer	S 25x35x2,0 DIN988 Zn
6	349 0455	2	Hohlscheibe	Concave disc	D450/100x5 gezackt
7	457 2483	1	Scheibenträger	Disc carrier	18x50x256x450
8	555 4512	2	Lagereinheit	Bearing unit	30x120x100 M24x1,5 62x2 DIN472
9	305 8924	2	Sicherungsring	Retaining ring	
10	319 8760	1	Schräggugellager doppelreihig	Bearing	30/62/30 RSR
11	323 0418	1	Schutzkappe	Cap	D79/75/30x8 Zn
12	323 5011	1	Lauftring	Race ring	D45/30x20,5
13	323 8301	1	Kassettdichtung	Sealing	RWDR 45x70x14 75 NBR 106200
14	455 0310	1	Achse	Axle	D30x95 M24x1,5 Zn
15	455 5145	1	Lagergehäuse	Bearing housing	D120/62x56,4/100 6xD10,2



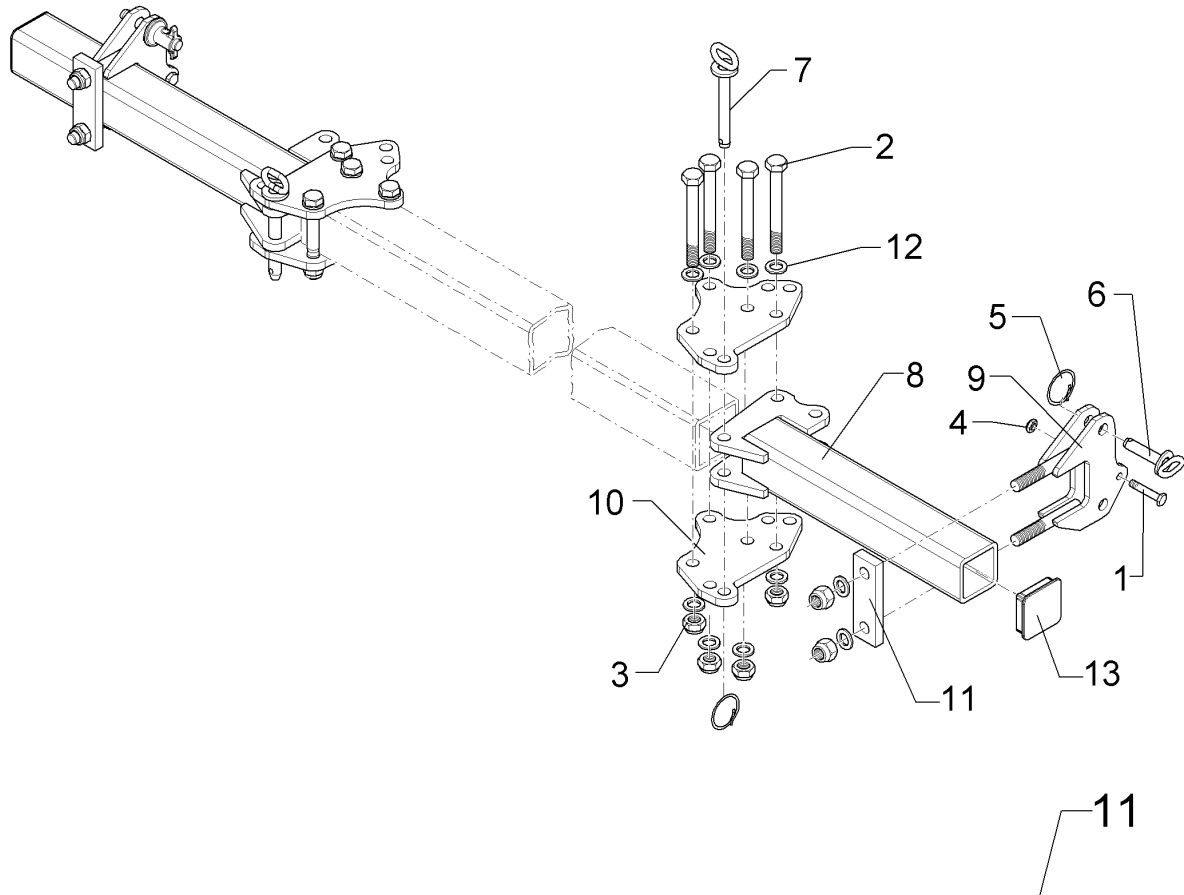
01.18

Pos.	Art.Nr.	Stck.	Artikeltext / Description		Abmessung
1	301 5004	6	Sechskantschraube	Hexagon bolt	M10x30-8.8 Zn DIN933
2	303 0933	6	Sicherungsmutter	Selflocking nut	NM10-8 DIN985 Zn
3	303 0956	1	Sechskantmutter	Hexagon nut	BM24x1,5 Zn DIN439-8
4	305 1330	1	Verdrehsicherung	Locking	50x3x70 D30 Zn
5	305 2230	1	Stützscheibe	Supporting washer	S 25x35x2,0 DIN988 Zn
6	349 0459	1	Hohlscheibe	Concave disc	D450/100x5
7	457 2484	1	Halter	Holder	18x50x513
8	555 4512	1	Lagereinheit	Bearing unit	30x120x100 M24x1,5 62x2 DIN472
9	305 8924	2	Sicherungsring	Retaining ring	
10	319 8760	1	Schrägkugellager doppelreihig	Bearing	30/62/30 RSR
11	323 0418	1	Schutzkappe	Cap	D79/75/30x8 Zn
12	323 5011	1	Lauftring	Race ring	D45/30x20,5
13	323 8301	1	Kassettdichtung	Sealing	RWDR 45x70x14 75 NBR 106200
14	455 0310	1	Achse	Axle	D30x95 M24x1,5 Zn
15	455 5145	1	Lagergehäuse	Bearing housing	D120/62x56,4/100 6xD10,2
17	457 2486	1	Halter	Holder	18x50x506



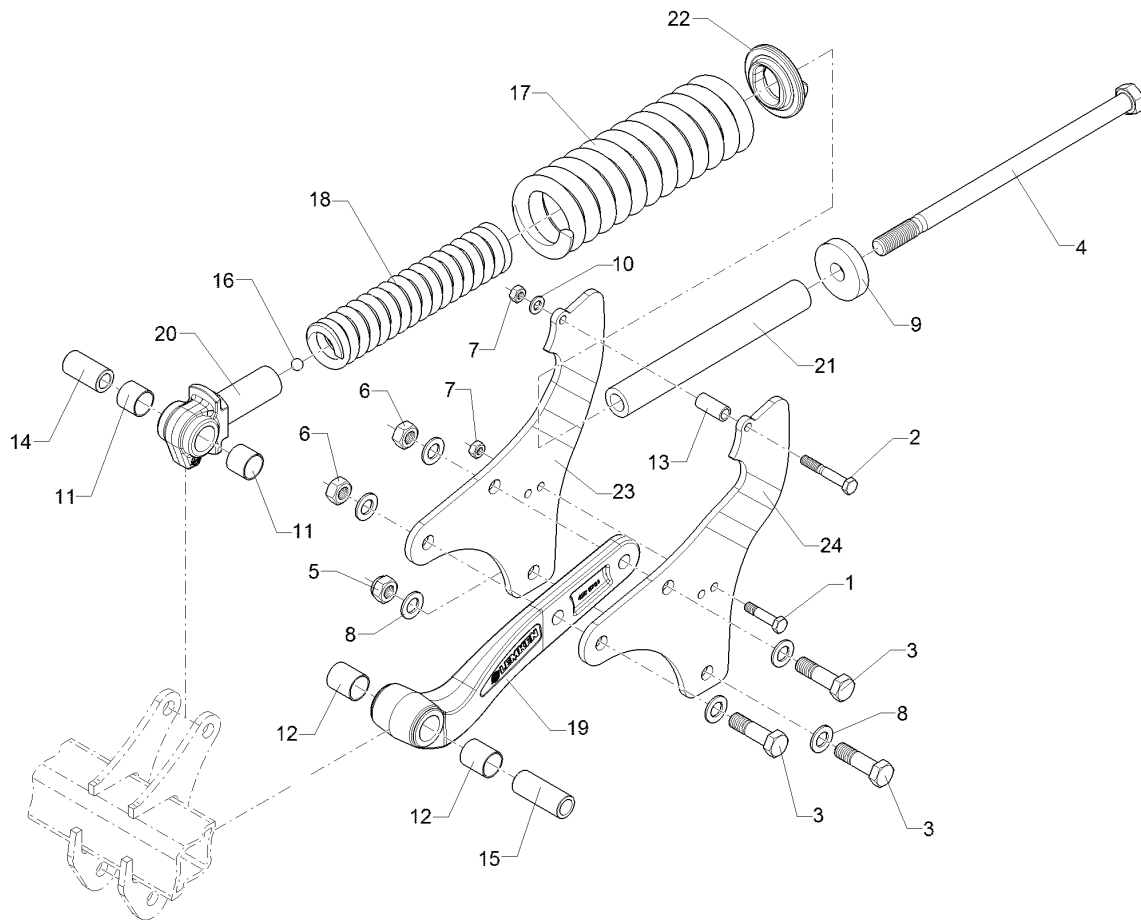
01.18

Pos.	Art.Nr.	Stck.	Artikeltext / Description		Abmessung
1	301 5004	6	Sechskantschraube	Hexagon bolt	M10x30-8.8 Zn DIN933
2	303 0933	6	Sicherungsmutter	Selflocking nut	NM10-8 DIN985 Zn
3	303 0956	1	Sechskantmutter	Hexagon nut	BM24x1,5 Zn DIN439-8
4	305 1330	1	Verdrehsicherung	Locking	50x3x70 D30 Zn
5	305 2230	1	Stützscheibe	Supporting washer	S 25x35x2,0 DIN988 Zn
6	349 0459	1	Hohlscheibe	Concave disc	D450/100x5
7	457 2485	1	Halter	Holder	18x50x242x422
8	555 4512	1	Lagereinheit	Bearing unit	30x120x100 M24x1,5 62x2 DIN472
9	305 8924	2	Sicherungsring	Retaining ring	
10	319 8760	1	Schrägkugellager doppelreihig	Bearing	30/62/30 RSR
11	323 0418	1	Schutzkappe	Cap	D79/75/30x8 Zn
12	323 5011	1	Lauftring	Race ring	D45/30x20,5
13	323 8301	1	Kassettdichtung	Sealing	RWDR 45x70x14 75 NBR 106200
14	455 0310	1	Achse	Axle	D30x95 M24x1,5 Zn
15	455 5145	1	Lagergehäuse	Bearing housing	D120/62x56,4/100 6xD10,2



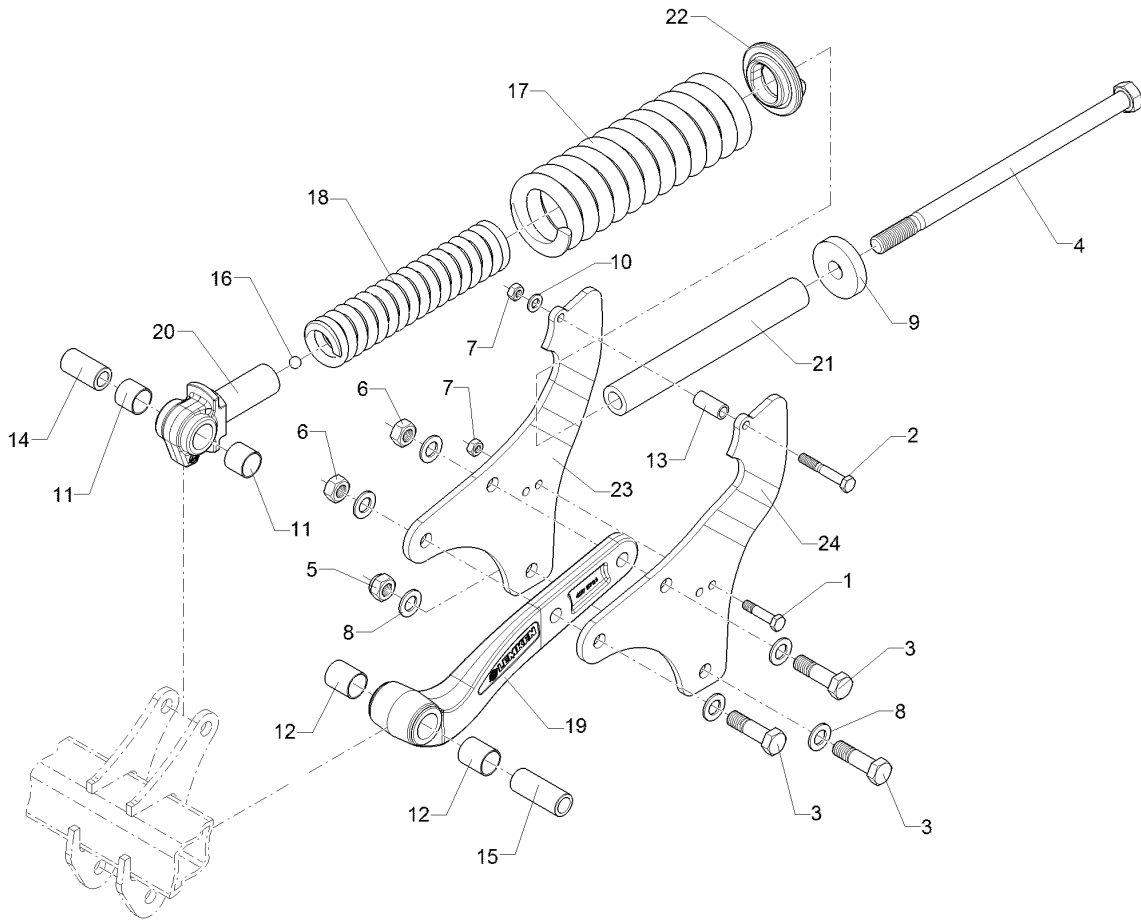
01.18

Pos.	Art.Nr.	Stck.	Artikeltext / Description		Abmessung
1	301 3240	1	Sechskantschr. spz.	Hexagon bolt	M10x45-8.8 Zn
2	301 4039	4	Sechskantschraube	Hexagon bolt	M16x120-8.8 Zn DIN931-A
3	303 0935	6	Sicherungsmutter	Selflocking nut	NM16-8 Zn DIN985
4	303 0933	1	Sicherungsmutter	Selflocking nut	NM10-8 DIN985 Zn
5	305 8551	2	Sicherungsring	Retaining ring	Di41x3 A2
6	313 1530	1	Bolzen mit Griff	Pin with grip	D15x47,5/106 Zn
7	313 8715	1	Bolzen mit Griff	Pin with grip	D16x116,75/135 Zn
8	417 6330	1	Tragrohr für Randscheibe	Frame for outer disc	70x70x481 Karat
9	417 6322	1	Halmtasche	Bracket	70x70 2xM16
10	417 6329	2	Platte	Plate	12x209,7x165,9
11	459 1104	1	Brücke	Clamp plate	40x15x130 1x87-D16,5
12	305 6141	10	Scheibe	Washer	17/30x3
13	32310090	1	Vierkantstopfen	Square plug	DIN/ISO-7089 Q-70x70x7,1



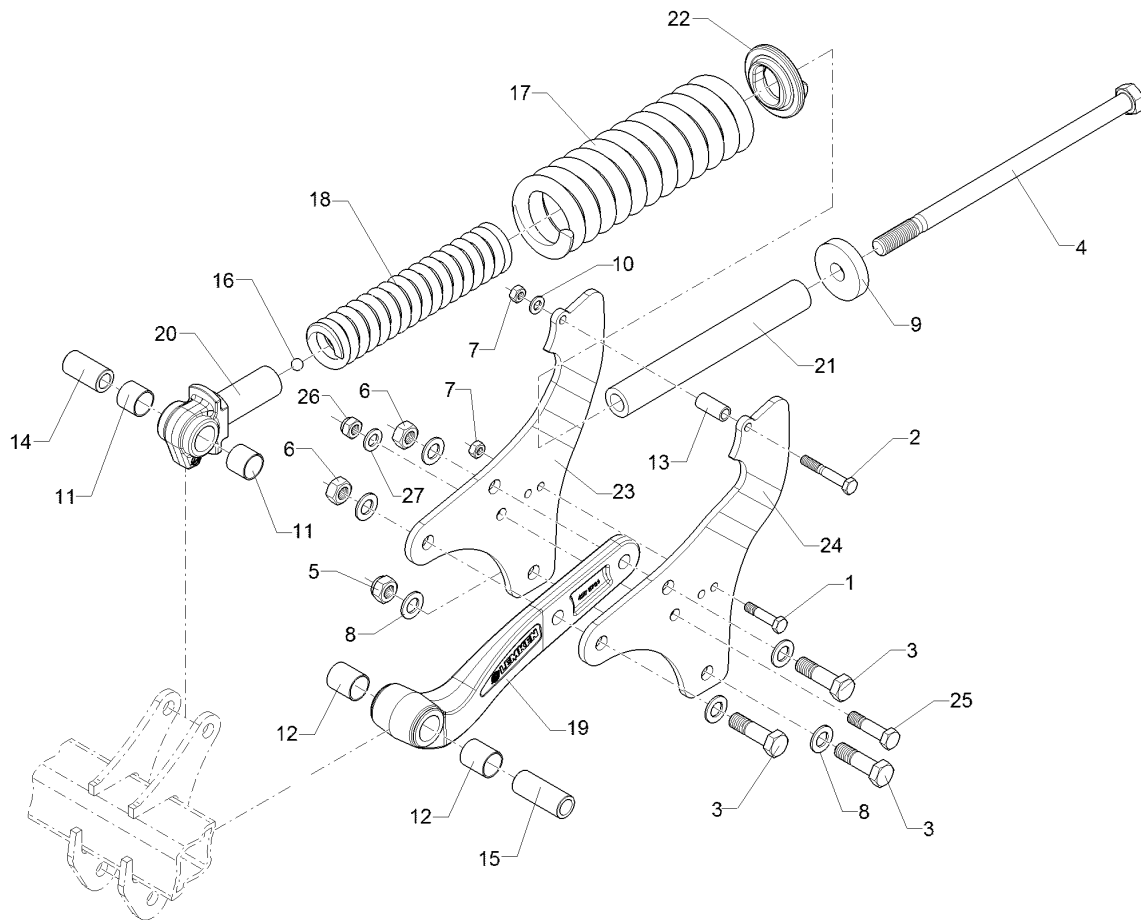
01.18

Pos.	Art.Nr.	Stck.	Artikeltext / Description		Abmessung
1	301 3384	1	Sechskantschraube spz.	Hexagon bolt	M12x55-10.9 Zn
2	301 3432	1	Sechskantschraube	Hexagon bolt	M12x80-8.8 Zn DIN931-A
3	301 4601	3	Sechskantschraube spz.	Hexagon bolt	M20x70-10.9 Zn
4	301 4867	1	Sechskantschraube	Hexagon bolt	M24x445-10.9 Zn DIN931-A
5	303 0936	1	Sicherungsmutter	Selflocking nut	NM20-8 Zn DIN985
6	303 0978	2	Sechskantmutter	Hexagon nut	M20 DIN934-8 Zn
7	303 1013	2	Sechskantmutter	Hexagon nut	M12 DIN934-8 Zn
8	305 6012	6	Scheibe	Washer	21 ISO7089 Zn
9	305 7717	1	Scheibe	Washer	D80/25x16 Zn
10	305 8580	1	Scheibe	Washer	13/24x2,5 St-Zn DIN125
11	317 3032	2	Gleitlager ohne Bund	Sleeve bearing	D36/32x30
12	317 3033	2	Gleitlager ohne Bund	Sleeve bearing	D36/32x40
13	317 6973	1	Röhrchen	Tube	D20/14,2x43
14	317 6974	1	Buchse	Bush	D32/20,1x61 A2-V
15	317 6975	1	Buchse	Bush	D32/20,1x81 A2-V
16	323 4132	1	Kugel	Ball	D15 Stahl
17	329 8438	1	Druckfeder	Compression spring	20,5x89,5x400
18	329 8439	1	Druckfeder	Compression spring	12,75x54,75x380 LI
19	427 5731	1	Grindel	Beam	D36x80x444,5
20	427 5734	1	Gelenkstück	Connecting piece	2xD20,1 D36x60x178
21	427 5736	1	Rohr	Tube	D41,2/24,5x328 PE



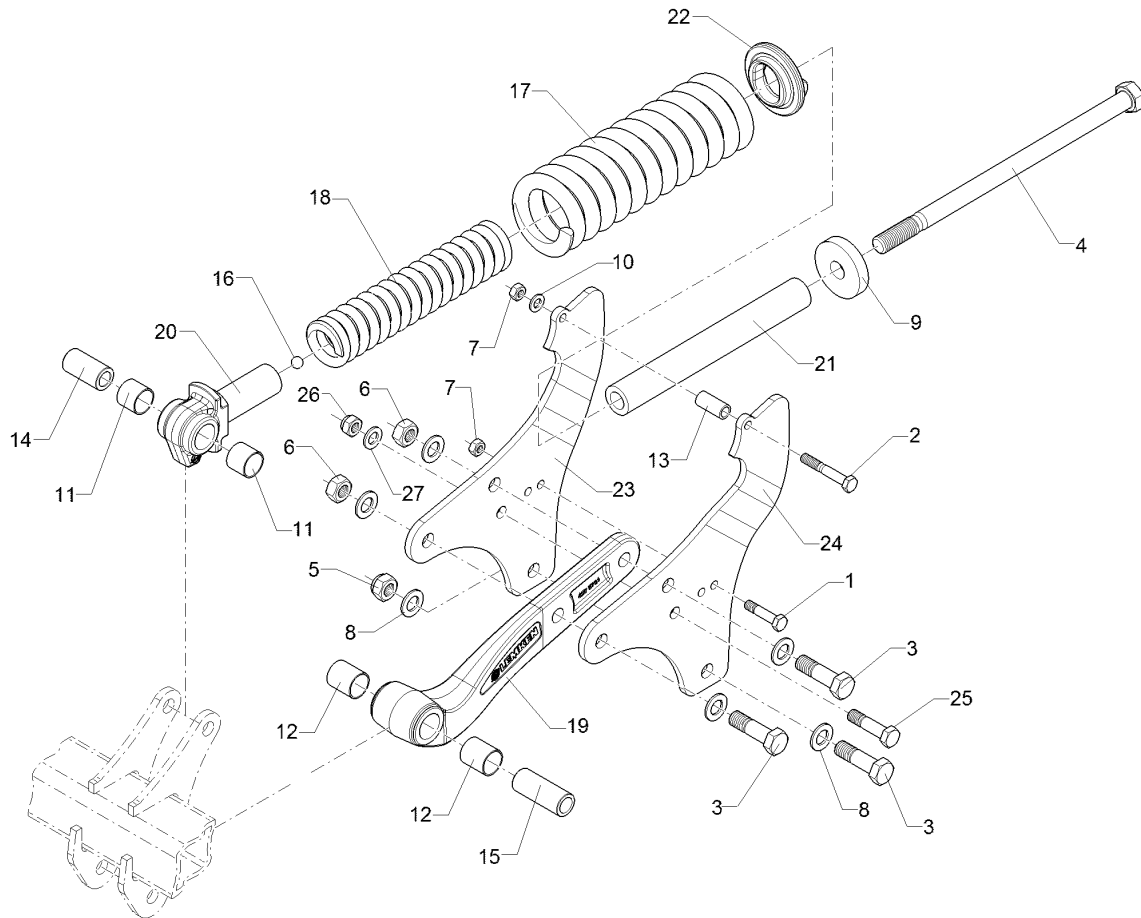
01.18

Pos.	Art.Nr.	Stck.	Artikeltext / Description		Abmessung
22	427 8168	1	Lager	Bearing	D100/20x42 Zn
23	42710002	1	Grindelplatte	Plate for beam	10x362x395 GEK RE
24	42710003	1	Grindelplatte	Plate for beam	10x362x395 GEK LI



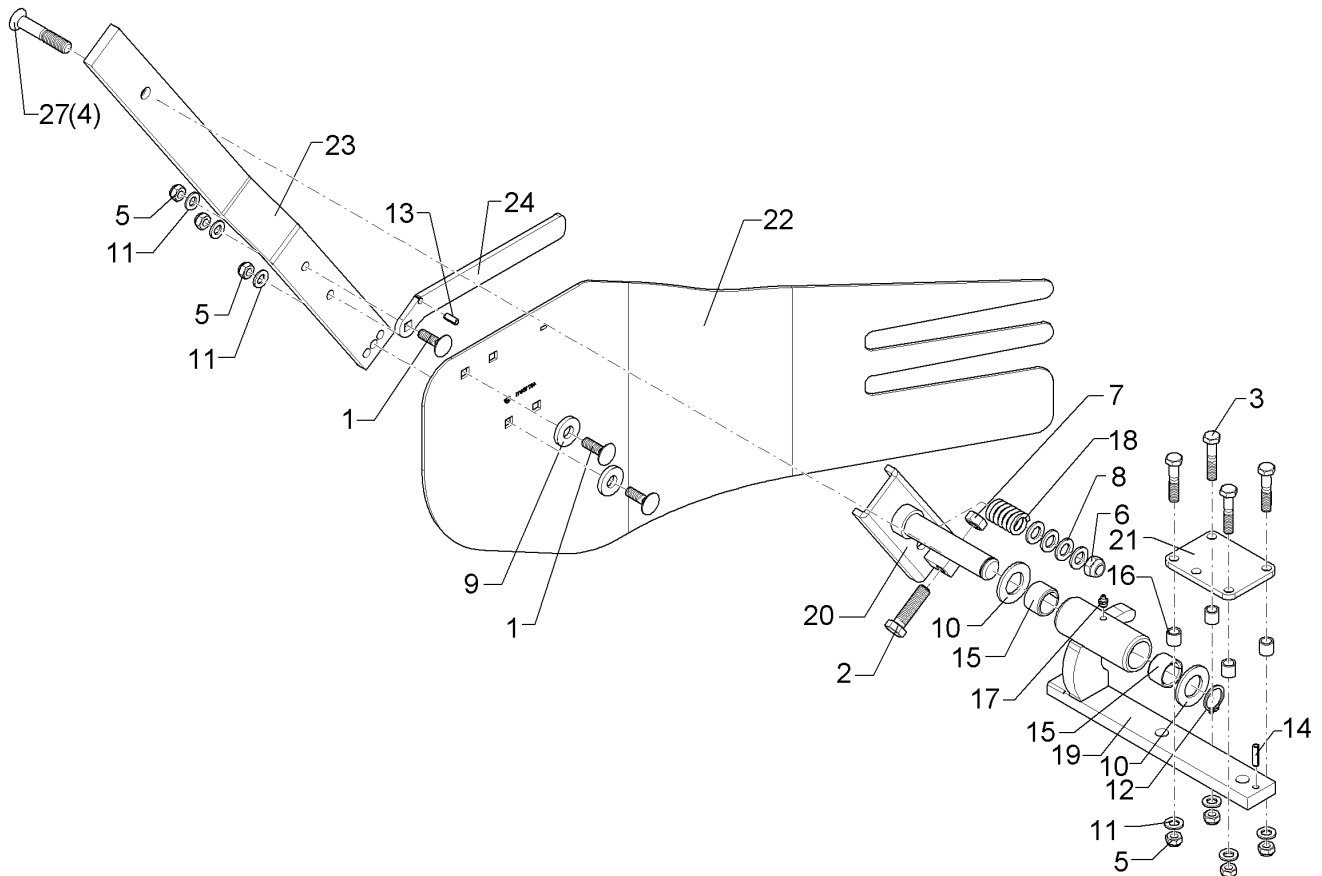
01.18

Pos.	Art.Nr.	Stck.	Artikeltext / Description		Abmessung
1	301 3384	1	Sechskantschraube spz.	Hexagon bolt	M12x55-10.9 Zn
2	301 3432	1	Sechskantschraube	Hexagon bolt	M12x80-8.8 Zn DIN931-A
3	301 4601	3	Sechskantschraube spz.	Hexagon bolt	M20x70-10.9 Zn
4	301 4867	1	Sechskantschraube	Hexagon bolt	M24x445-10.9 Zn DIN931-A
5	303 0936	1	Sicherungsmutter	Selflocking nut	NM20-8 Zn DIN985
6	303 0978	2	Sechskantmutter	Hexagon nut	M20 DIN934-8 Zn
7	303 1013	2	Sechskantmutter	Hexagon nut	M12 DIN934-8 Zn
8	305 6012	6	Scheibe	Washer	21 ISO7089 Zn
9	305 7717	1	Scheibe	Washer	D80/25x16 Zn
10	305 8580	1	Scheibe	Washer	13/24x2,5 St-Zn DIN125
11	317 3032	2	Gleitlager ohne Bund	Sleeve bearing	D36/32x30
12	317 3033	2	Gleitlager ohne Bund	Sleeve bearing	D36/32x40
13	317 6973	1	Röhrchen	Tube	D20/14,2x43
14	317 6974	1	Buchse	Bush	D32/20,1x61 A2-V
15	317 6975	1	Buchse	Bush	D32/20,1x81 A2-V
16	323 4132	1	Kugel	Ball	D15 Stahl
17	329 8438	1	Druckfeder	Compression spring	20,5x89,5x400
18	329 8439	1	Druckfeder	Compression spring	12,75x54,75x380 LI
19	427 5731	1	Grindel	Beam	D36x80x444,5
20	427 5734	1	Gelenkstück	Connecting piece	2xD20,1 D36x60x178
21	427 5736	1	Rohr	Tube	D41,2/24,5x328 PE



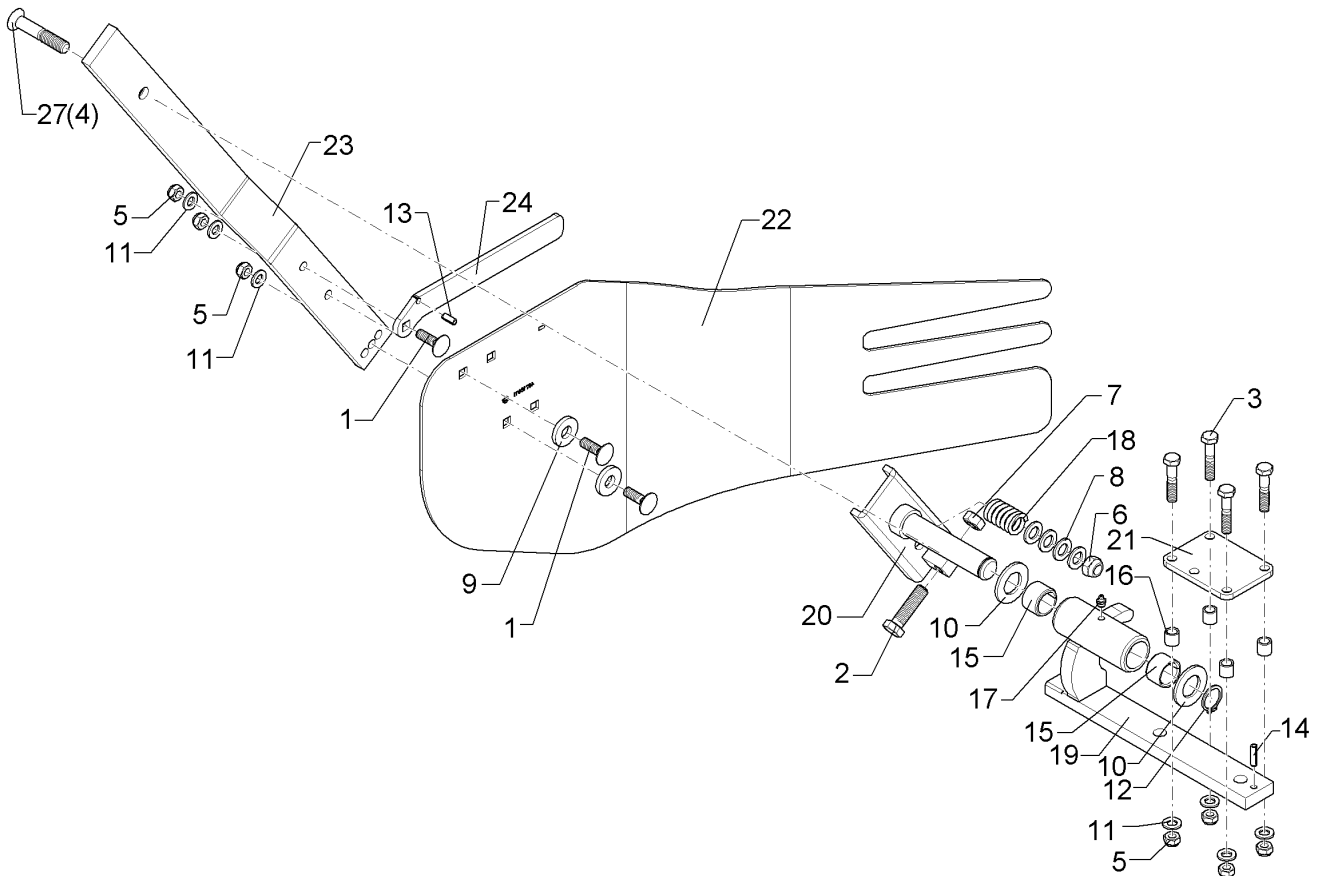
01.18

Pos.	Art.Nr.	Stck.	Artikeltext / Description		Abmessung
22	427 8168	1	Lager	Bearing	D100/20x42 Zn
23	427 5738	1	Grindelplatte	Plate for beam	10x362x395 D16,5 GEK RE
24	427 5739	1	Grindelplatte	Plate for beam	10x362x395 D16,5 GEK LI
25	301 3870	1	Sechskantschraube spz.	Hexagon bolt	M16x65-10.9 Zn
26	303 0935	1	Sicherungsmutter	Selflocking nut	NM16-8 Zn DIN985
27	305 6141	1	Scheibe	Washer	17/30x3 DIN/ISO-7089



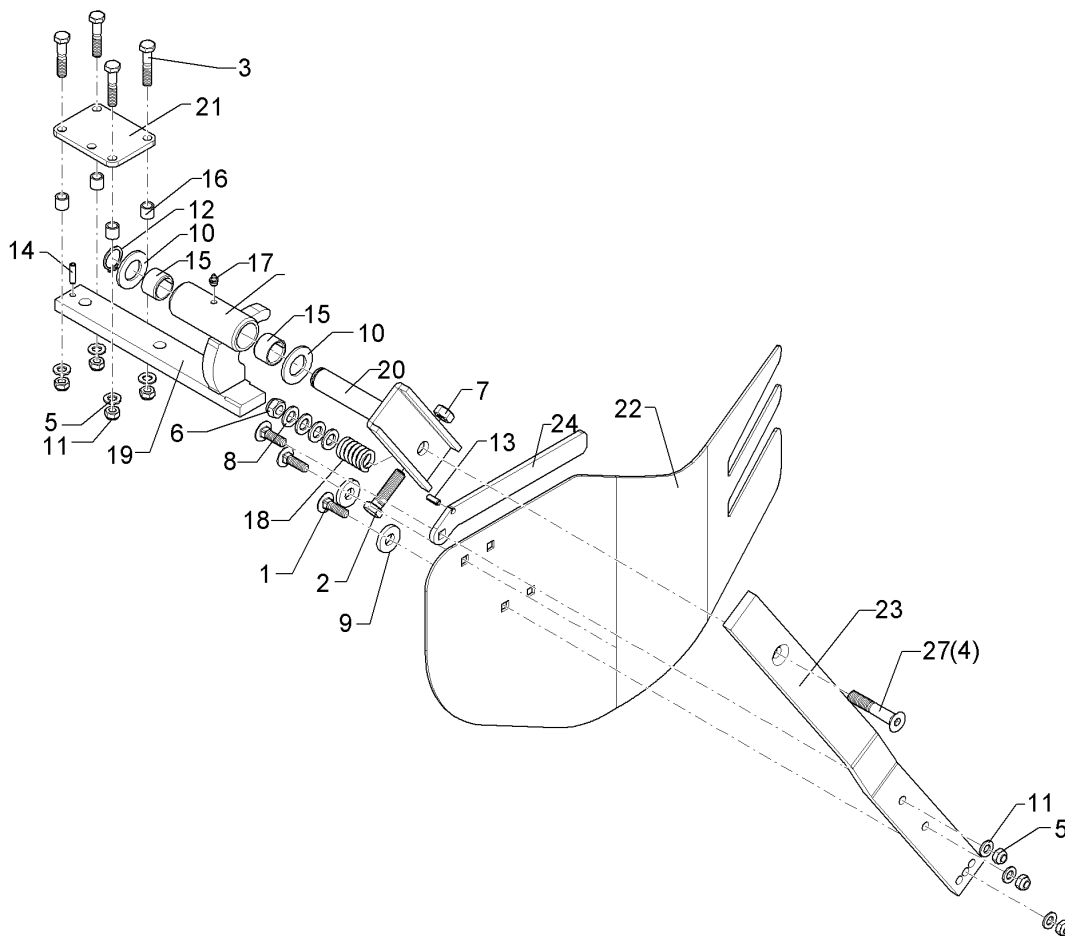
01.18

Pos.	Art.Nr.	Stck.	Artikeltext / Description		Abmessung
1	301 1815	3	Flachrundschaube	Saucer-head screw	M12x40-8.8 Zn DIN603
2	301 3839	1	Sechskantschraube	Hexagon bolt	M16x60-8.8 DIN933
3	301 5452	4	Sechskantschraube	Hexagon bolt	M12x60-8.8 Zn DIN931-A
4	301 6152	1	Senkschraube	Countersunk bolt	M16x90-10.9 Zn DIN7991-A
5	303 0934	7	Sicherungsmutter	Selflocking nut	NM12-8 Zn DIN985
6	303 0935	1	Sicherungsmutter	Selflocking nut	NM16-8 Zn DIN985
7	303 1015	1	Sechskantmutter	Hexagon nut	M16 DIN934-8 Zn
8	305 6141	4	Scheibe	Washer	17/30x3 DIN/ISO-7089
9	305 6161	2	Scheibe	Washer	17/40x6 DIN7349 Zn
10	305 6285	2	Scheibe	Washer	31/56x4 DIN/ISO-7089 Zn
11	305 8580	7	Scheibe	Washer	13/24x2,5 St-Zn DIN125
12	305 8867	1	Sicherungsring	Retaining ring	30x2 DIN471 Zn
13	309 6066	1	Spannhülse	Expansion bush	8x20-DIN1481 Zn
14	309 6068	1	Spannhülse	Expansion bush	8x30-DIN1481 Zn
15	317 3422	2	Einspannbuchse	Expansion bush	EG30/38x25
16	31710008	4	Röhrchen	Tube	18x2,5x17
17	323 6348	1	Schmiernippel	Grease nipple	AM10x1 DIN71412
18	32910006	1	Druckfeder	Compression spring	5,5x30x60 Zn
19	41710010	1	Konsole	Bracket	111x144x355 RE
20	41710012	1	Schwenkkonsole	Swivel bracket	78x183x183



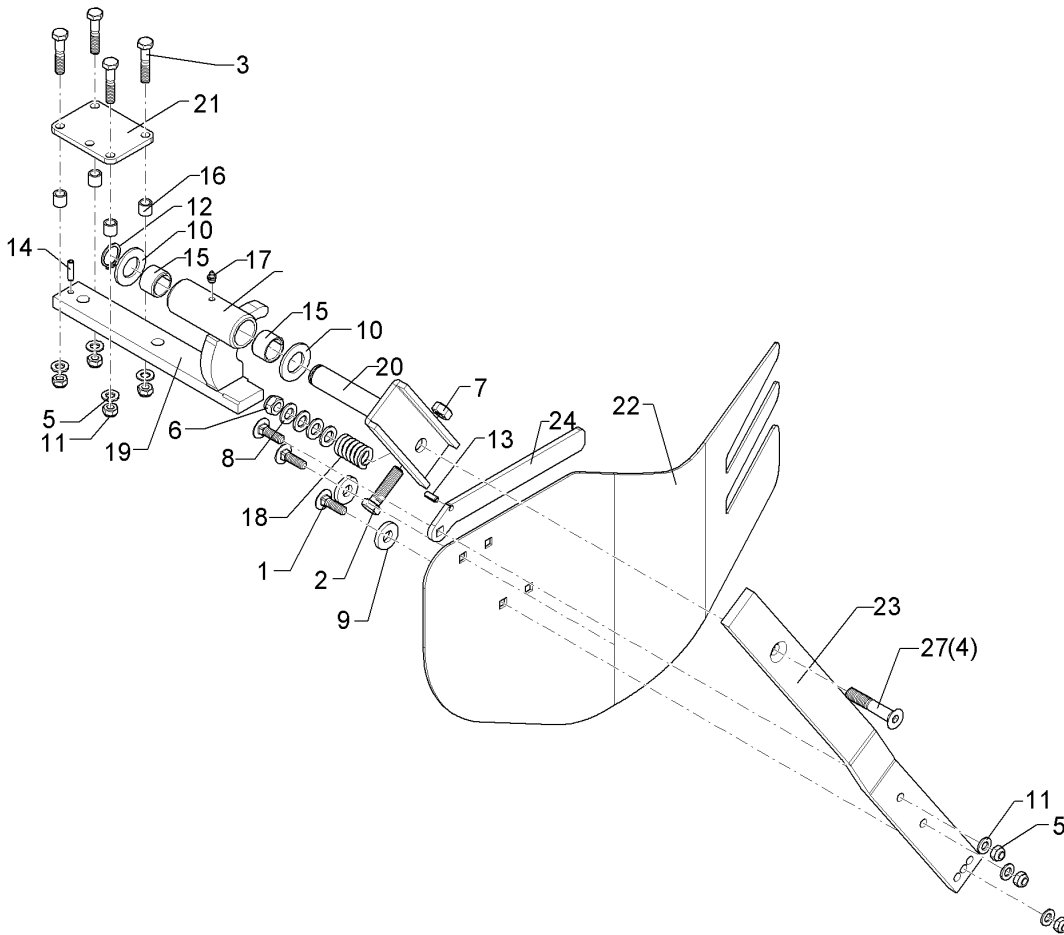
01.18

Pos.	Art.Nr.	Stck.	Artikeltext / Description		Abmessung
21	41710019	1	Platte	Plate	8x90x120 5xD12,5
22	45710010	1	Seitenschild	Side shield	4x510x960 1xGEB RE
23	45710012	1	Halm	Stalk	60x15x840 GEK25
24	45710014	1	Handgriff	Handle	8x50x298
25	30110074	1	Senkschraube	Countersunk bolt	M16x100-10.9 Zn DIN7991



01.18

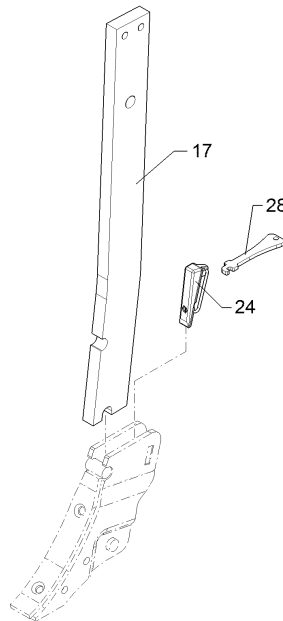
Pos.	Art.Nr.	Stck.	Artikeltext / Description		Abmessung
1	301 1815	3	Flachrundschaube	Saucer-head screw	M12x40-8.8 Zn DIN603
2	301 3839	1	Sechskantschraube	Hexagon bolt	M16x60-8.8 DIN933
3	301 5452	4	Sechskantschraube	Hexagon bolt	M12x60-8.8 Zn DIN931-A
4	30110074	1	Senkschraube	Countersunk bolt	M16x100-10.9 Zn DIN7991
5	303 0934	7	Sicherungsmutter	Selflocking nut	NM12-8 Zn DIN985
6	303 0935	1	Sicherungsmutter	Selflocking nut	NM16-8 Zn DIN985
7	303 1015	1	Sechskantmutter	Hexagon nut	M16 DIN934-8 Zn
8	305 6141	4	Scheibe	Washer	17/30x3 DIN/ISO-7089
9	305 6161	2	Scheibe	Washer	17/40x6 DIN7349 Zn
10	305 6285	2	Scheibe	Washer	31/56x4 DIN/ISO-7089 Zn
11	305 8580	7	Scheibe	Washer	13/24x2,5 St-Zn DIN125
12	305 8867	1	Sicherungsring	Retaining ring	30x2 DIN471 Zn
13	309 6066	1	Spannhülse	Expansion bush	8x20-DIN1481 Zn
14	309 6068	1	Spannhülse	Expansion bush	8x30-DIN1481 Zn
15	317 3422	2	Einspannbuchse	Expansion bush	EG30/38x25
16	31710008	4	Röhrchen	Tube	18x2,5x17
17	323 6348	1	Schmiernippel	Grease nipple	AM10x1 DIN71412
18	32910006	1	Druckfeder	Compression spring	5,5x30x60 Zn
19	41710011	1	Konsole	Bracket	111x144x355 LI
20	41710012	1	Schwenkkonsole	Swivel bracket	78x183x183



01.18

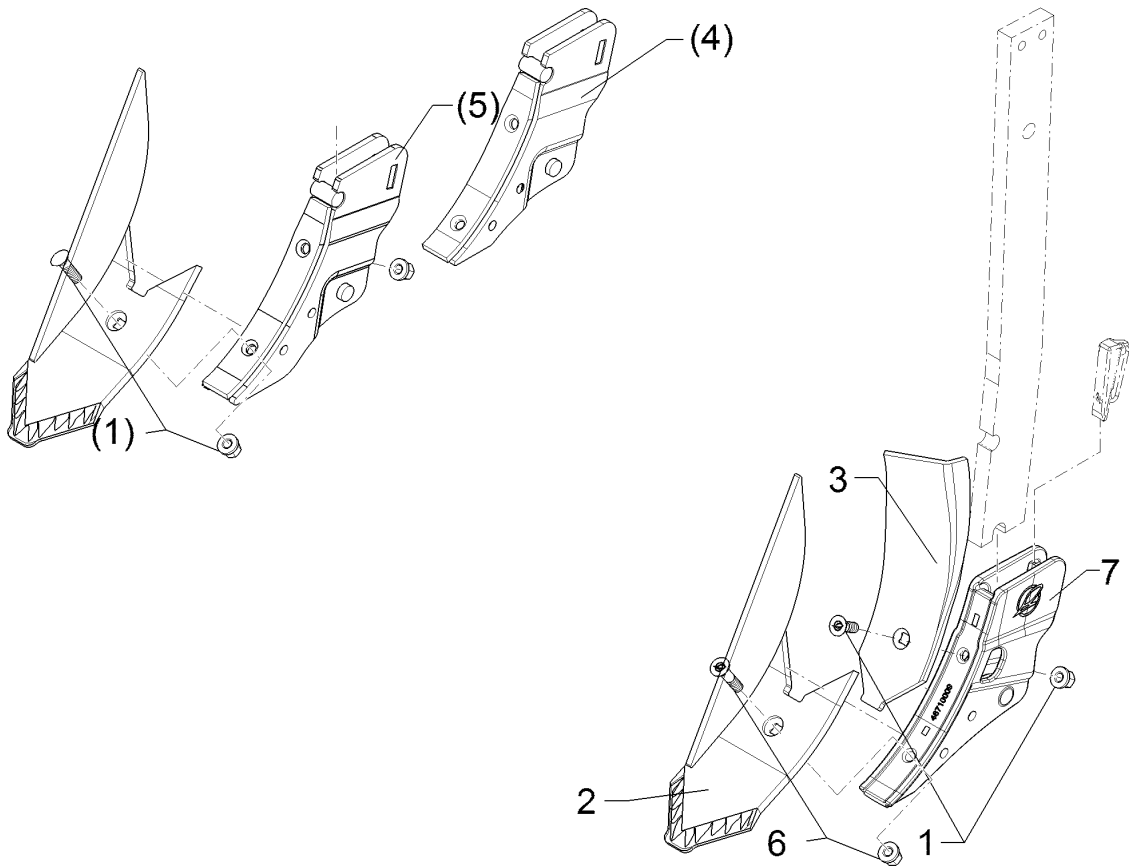
Pos.	Art.Nr.	Stck.	Artikeltext / Description		Abmessung
21	41710019	1	Platte	Plate	8x90x120 5xD12,5
22	45710011	1	Seitenschild	Side shield	4x510x960 1xGEB LI
23	45710012	1	Halm	Stalk	60x15x840 GEK25
24	45710014	1	Handgriff	Handle	8x50x298

Zinken für Scharfuß mit Keil/Tine for foot with wedge	5
Karat 12/500 KA	665 4099



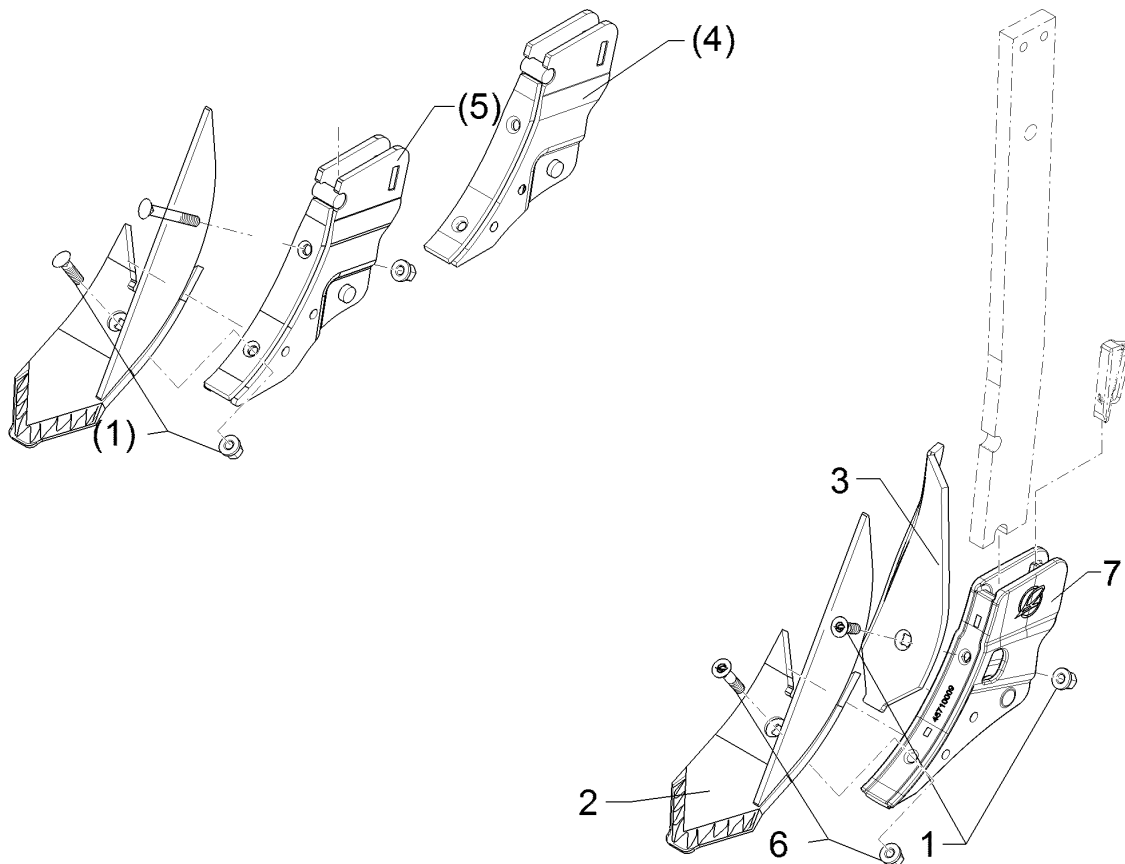
01.18

Pos.	Art.Nr.	Stck.	Artikeltext / Description		Abmessung
17	465 3696	1	Halm Scharfuß	Stalk foot	SWS 70x22x706
24	311 9804	1	Klappstecker	Linch pin	22x40x100
28	321 9861	1	Hakenschlüssel	Sickle spanner	4x30x120 Zn



01.18

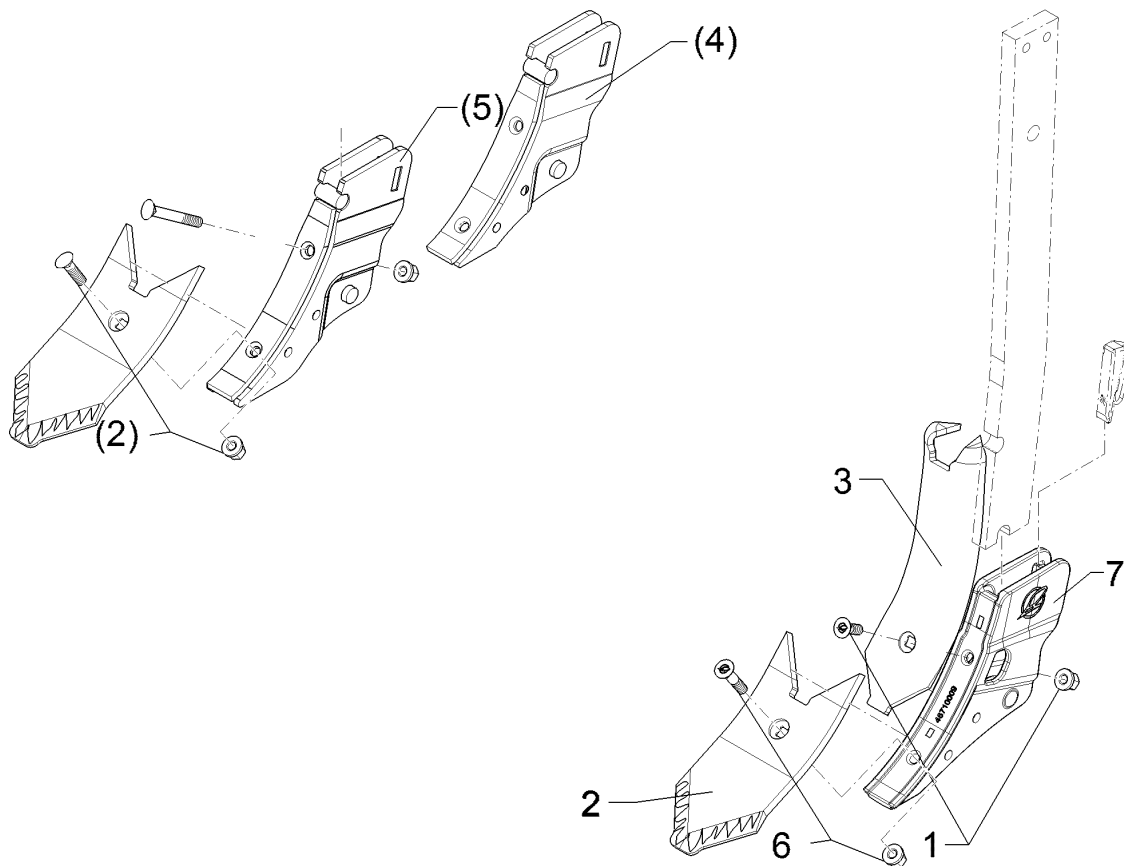
Pos.	Art.Nr.	Stck.	Artikeltext / Description		Abmessung
1	30110513	1	Senkschraube	Countersunk bolt	M12x33-12.9-MUH-10 Zn
2	337 4444	1	Randscharspitze	Point	K12PM RE
3	337 4490	1	Randleitblech	Guideboard, outer	KR10 RE
4	467 9110	1	Schnellwechselfuß	Foot	SWS 70x22 Karat
5	46710008	1	Schnellwechselfuß	Foot	SWF 70x22 L Karat
6	30110515	1	Senkschraube	Countersunk bolt	M12x55-12.9-MUH-10 Zn
7	46710009	1	Schnellwechselfuß	Foot	SWF 2 G



01.18

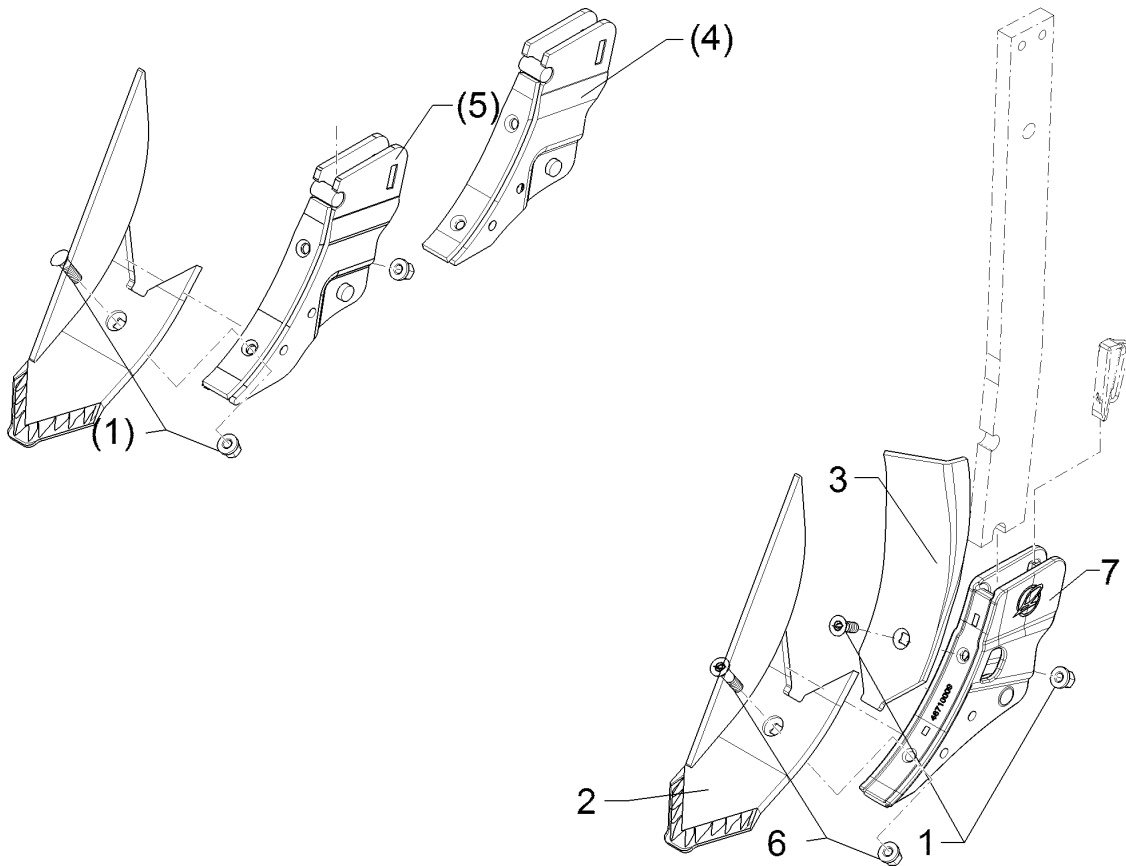
Pos.	Art.Nr.	Stck.	Artikeltext / Description		Abmessung
1	30110513	1	Senkschraube	Countersunk bolt	M12x33-12.9-MUH-10 Zn
2	337 4445	1	Randscharspitze	Point	K12PM LI
3	337 4491	1	Randleitblech	Guideboard, outer	KR10 LI
4	467 9110	1	Schnellwechselfuß	Foot	SWS 70x22 Karat
5	46710008	1	Schnellwechselfuß	Foot	SWF 70x22 L Karat
6	30110515	1	Senkschraube	Countersunk bolt	M12x55-12.9-MUH-10 Zn
7	46710009	1	Schnellwechselfuß	Foot	SWF 2 G

Scharfuß/Foot	5
Karat 12/500 KA	665 4110



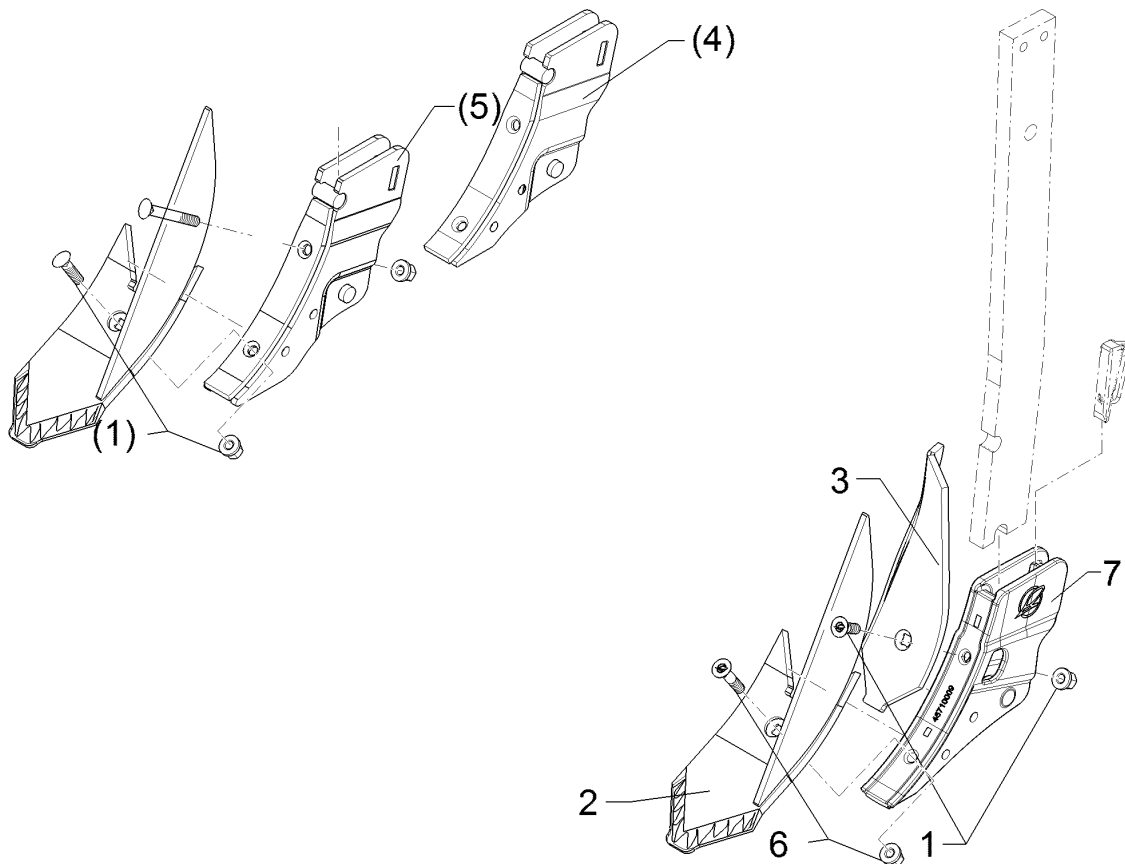
01.18

Pos.	Art.Nr.	Stck.	Artikeltext / Description		Abmessung
1	30110513	1	Senkschraube	Countersunk bolt	M12x33-12.9-MUH-10 Zn
2	337 4443	1	Scharspitze	Point	K12P
3	337 4484	1	Leitblech	Guideboard	KL10
4	467 9110	1	Schnellwechselfuß	Foot	SWS 70x22 Karat
5	46710008	1	Schnellwechselfuß	Foot	SWF 70x22 L Karat
6	30110515	1	Senkschraube	Countersunk bolt	M12x55-12.9-MUH-10 Zn
7	46710009	1	Schnellwechselfuß	Foot	SWF 2 G



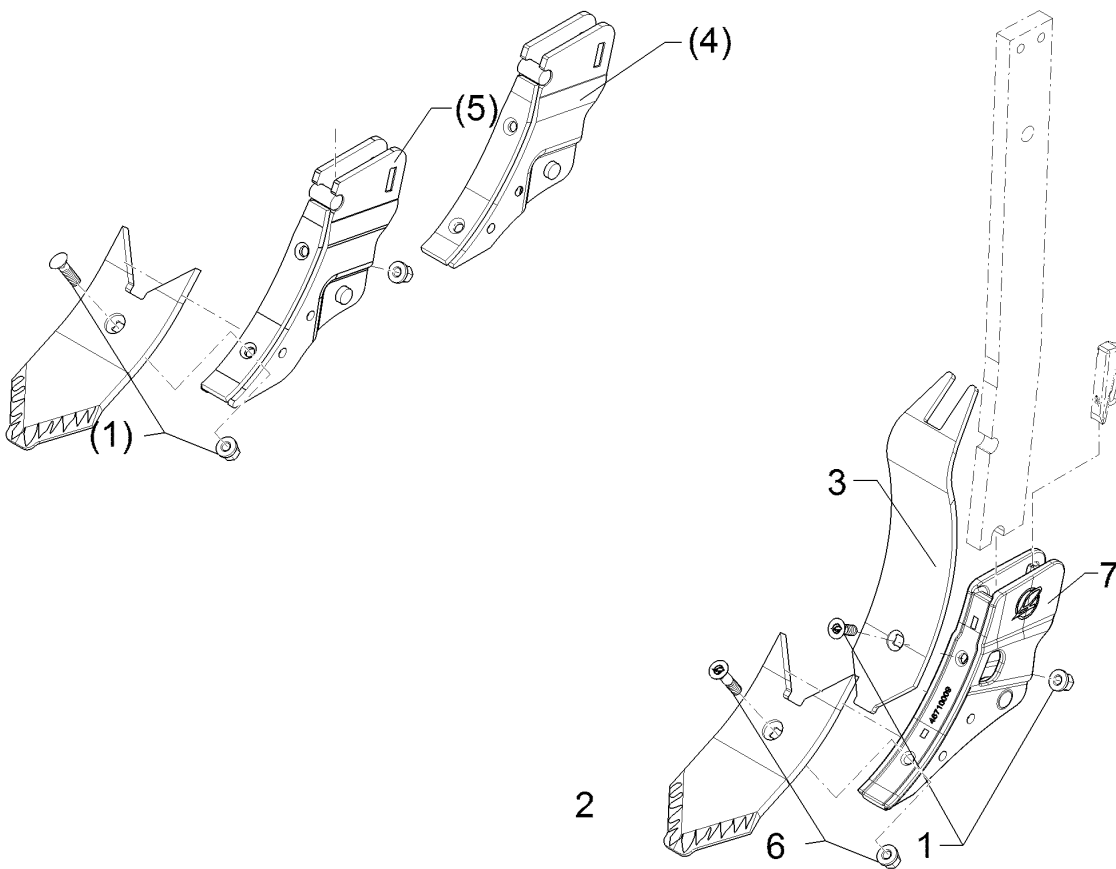
01.18

Pos.	Art.Nr.	Stck.	Artikeltext / Description		Abmessung
1	30110513	1	Senkschraube	Countersunk bolt	M12x33-12.9-MUH-10 Zn
2	337 4444	1	Randscharspitze	Point	K12PM RE
3	337 4490	1	Randleitblech	Guideboard, outer	KR10 RE
4	467 9110	1	Schnellwechselfuß	Foot	SWS 70x22 Karat
5	46710008	1	Schnellwechselfuß	Foot	SWF 70x22 L Karat
6	30110515	1	Senkschraube	Countersunk bolt	M12x55-12.9-MUH-10 Zn
7	46710009	1	Schnellwechselfuß	Foot	SWF 2 G



01.18

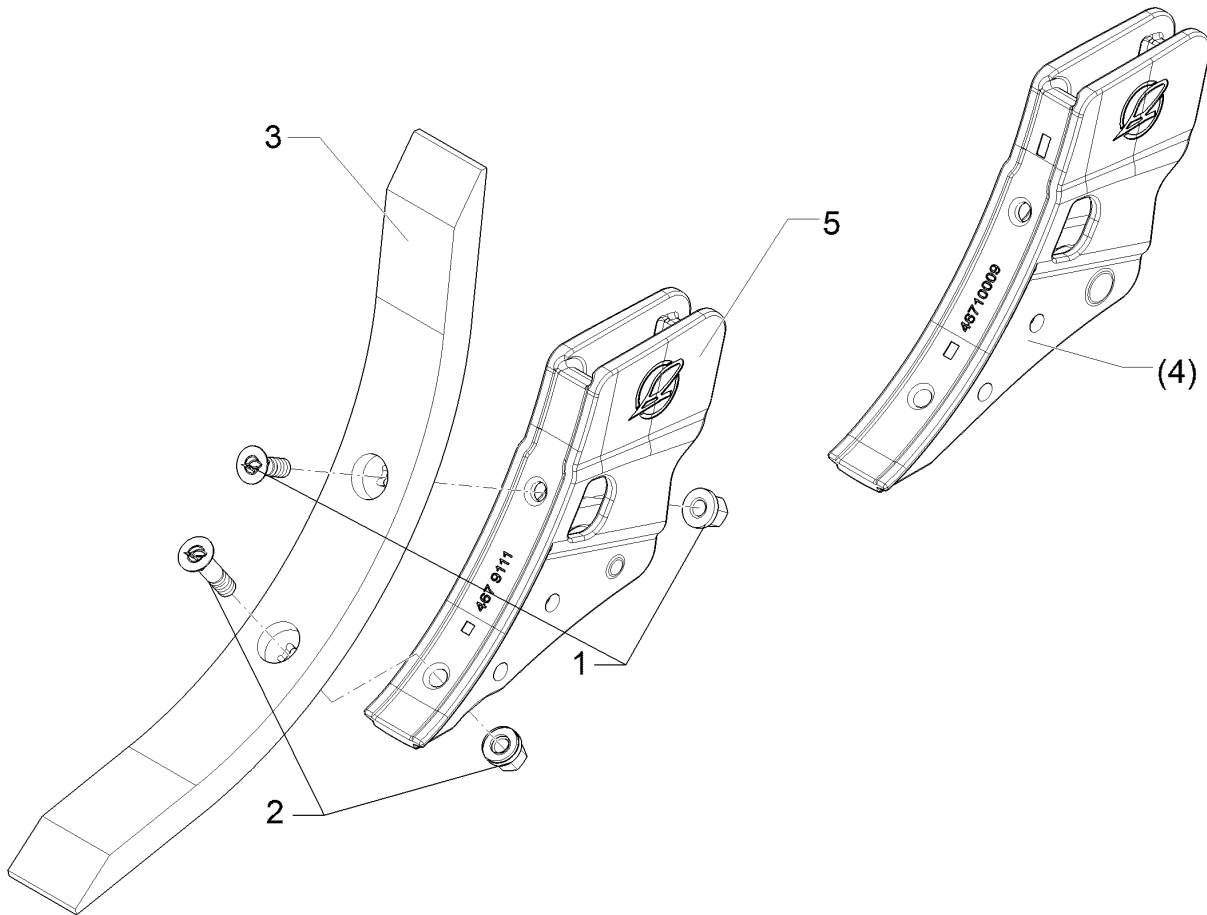
Pos.	Art.Nr.	Stck.	Artikeltext / Description		Abmessung
1	30110513	1	Senkschraube	Countersunk bolt	M12x33-12.9-MUH-10 Zn
2	337 4445	1	Randscharspitze	Point	K12PM LI
3	337 4491	1	Randleitblech	Guideboard, outer	KR10 LI
4	467 9110	1	Schnellwechselfuß	Foot	SWS 70x22 Karat
5	46710008	1	Schnellwechselfuß	Foot	SWF 70x22 L Karat
6	30110515	1	Senkschraube	Countersunk bolt	M12x55-12.9-MUH-10 Zn
7	46710009	1	Schnellwechselfuß	Foot	SWF 2 G



01.18

Pos.	Art.Nr.	Stck.	Artikeltext / Description		Abmessung
1	30110513	1	Senkschraube	Countersunk bolt	M12x33-12.9-MUH-10 Zn
2	337 4443	1	Scharspitze	Point	K12P
3	337 4486	1	Leitblech	Guideboard	KL10S
4	467 9110	1	Schnellwechselfuß	Foot	SWS 70x22 Karat
5	46710008	1	Schnellwechselfuß	Foot	SWF 70x22 L Karat
6	30110515	1	Senkschraube	Countersunk bolt	M12x55-12.9-MUH-10 Zn
7	46710009	1	Schnellwechselfuß	Foot	SWF 2 G

Scharfuß/Foot	5
Karat 12/500 KA	66510191



01.18

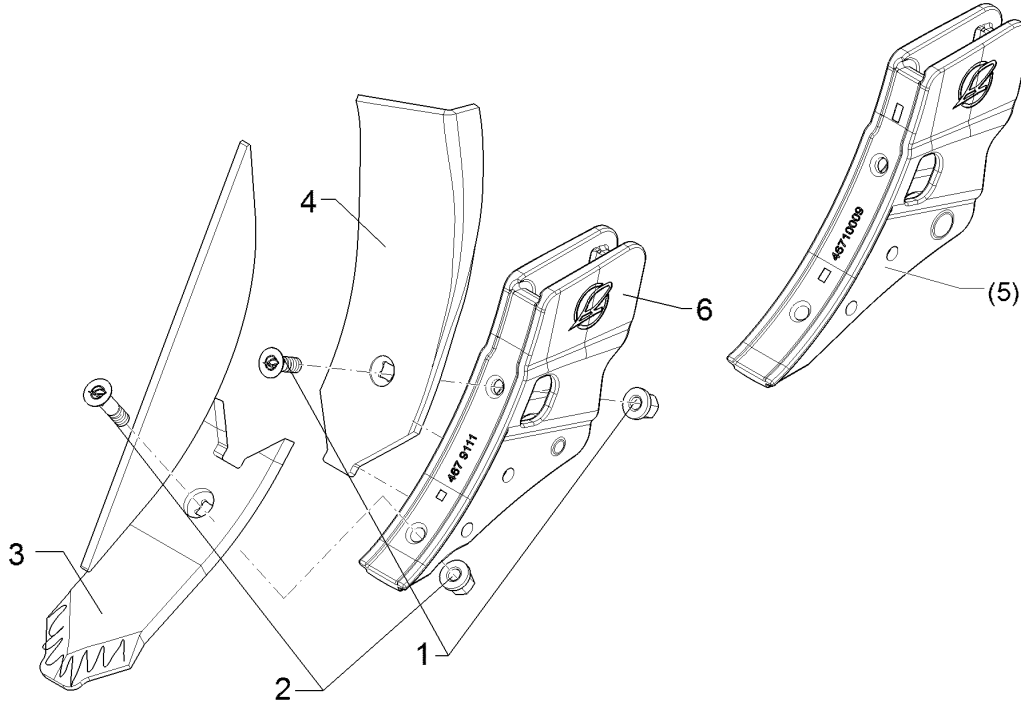
Pos.	Art.Nr.	Stck.	Artikeltext / Description		Abmessung
1	30110513	1	Senkschraube	Countersunk bolt	M12x33-12.9-MUH-10 Zn
2	30110515	1	Senkschraube	Countersunk bolt	M12x55-12.9-MUH-10 Zn
3	33710006	1	Schar	Share	K6 60x25x590
4	467 9111	1	Schnellwechselfuß	Foot	SWF 1 G
5	46710009	1	Schnellwechselfuß	Foot	SWF 2 G

Scharfuß/Foot

5

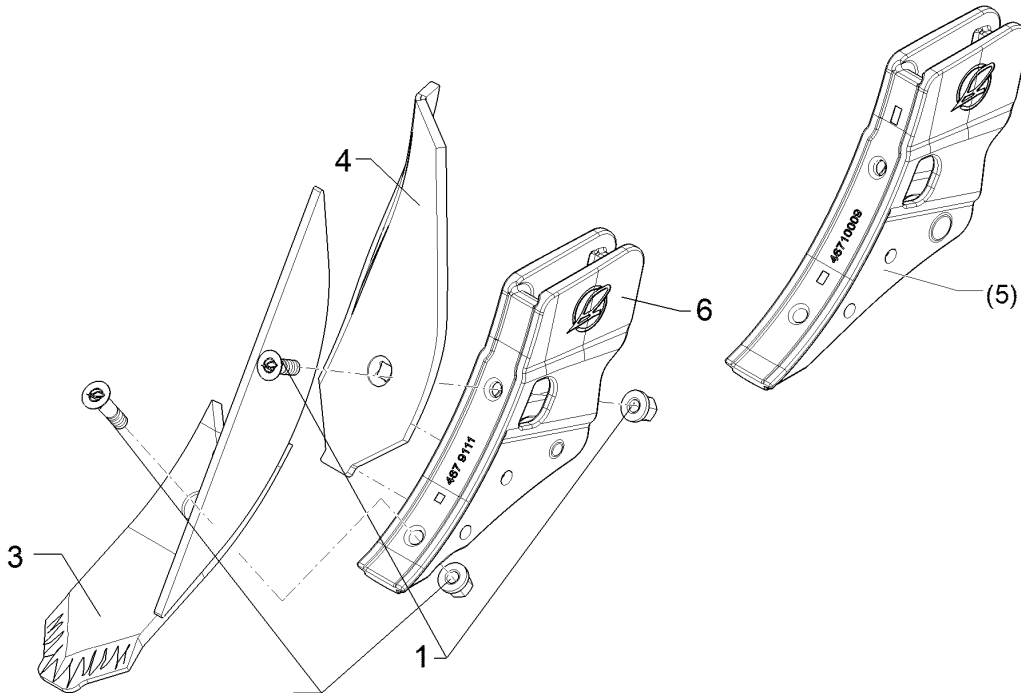
Karat 12/500 KA

66510192



01.18

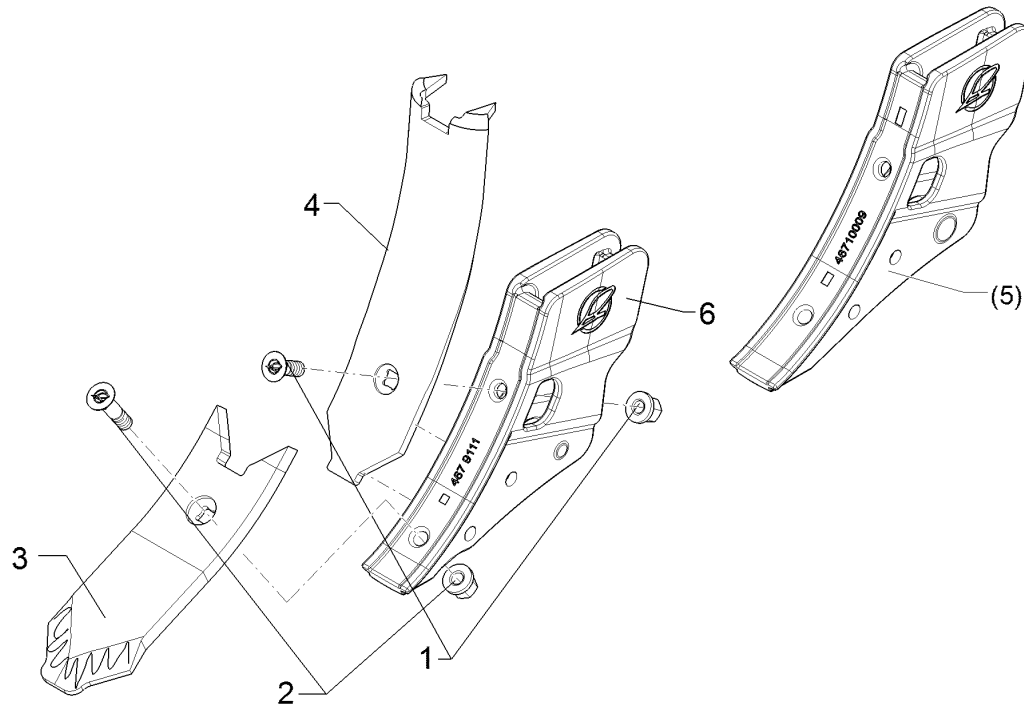
Pos.	Art.Nr.	Stck.	Artikeltext / Description		Abmessung
1	30110513	1	Senkschraube	Countersunk bolt	M12x33-12.9-MUH-10 Zn
2	30110515	1	Senkschraube	Countersunk bolt	M12x55-12.9-MUH-10 Zn
3	337 4446	1	Randscharspitze	Point	K8PM RE
4	337 4490	1	Randleitblech	Guideboard, outer	KR10 RE
5	467 9111	1	Schnellwechselfuß	Foot	SWF 1 G
6	46710009	1	Schnellwechselfuß	Foot	SWF 2 G

Scharfuß/Foot**5****Karat 12/500 KA****66510193**

01.18

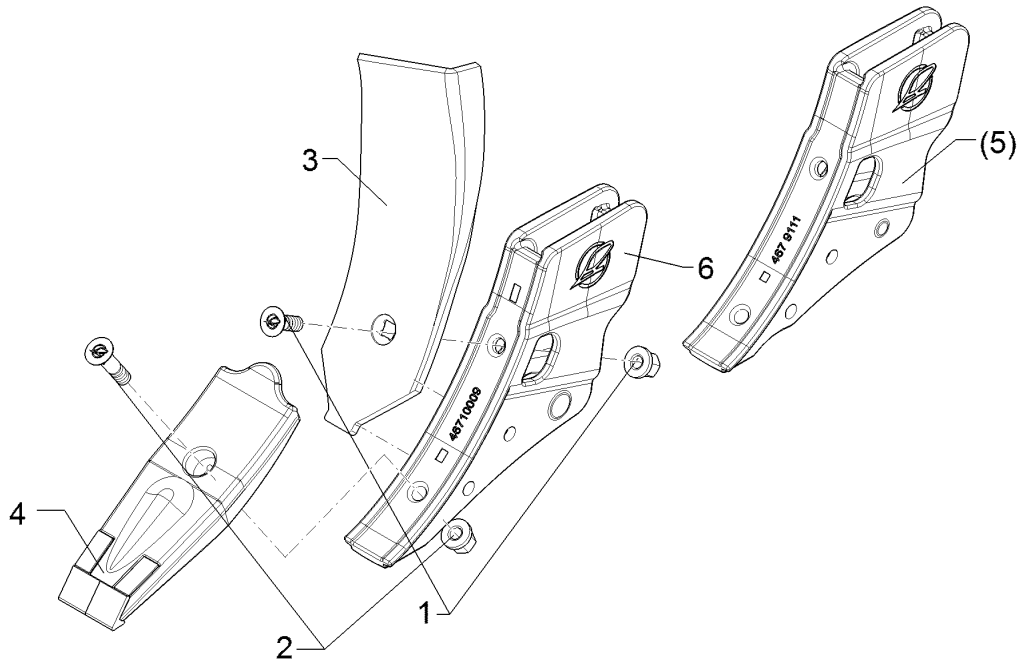
Pos.	Art.Nr.	Stck.	Artikeltext / Description		Abmessung
1	30110513	1	Senkschraube	Countersunk bolt	M12x33-12.9-MUH-10 Zn
2	30110515	1	Senkschraube	Countersunk bolt	M12x55-12.9-MUH-10 Zn
3	337 4447	1	Randscharspitze	Point	K8PM LI
4	337 4491	1	Randleitblech	Guideboard, outer	KR10 LI
5	467 9111	1	Schnellwechselfuß	Foot	SWF 1 G
6	46710009	1	Schnellwechselfuß	Foot	SWF 2 G

Scharfuß/Foot	5
Karat 12/500 KA	66510194



01.18

Pos.	Art.Nr.	Stck.	Artikeltext / Description		Abmessung
1	30110513	1	Senkschraube	Countersunk bolt	M12x33-12.9-MUH-10 Zn
2	30110515	1	Senkschraube	Countersunk bolt	M12x55-12.9-MUH-10 Zn
3	337 4441	1	Scharspitze	Point	K8P
4	337 4482	1	Leitblech	Guideboard	KL8
5	467 9111	1	Schnellwechselfuß	Foot	SWF 1 G
6	46710009	1	Schnellwechselfuß	Foot	SWF 2 G



01.18

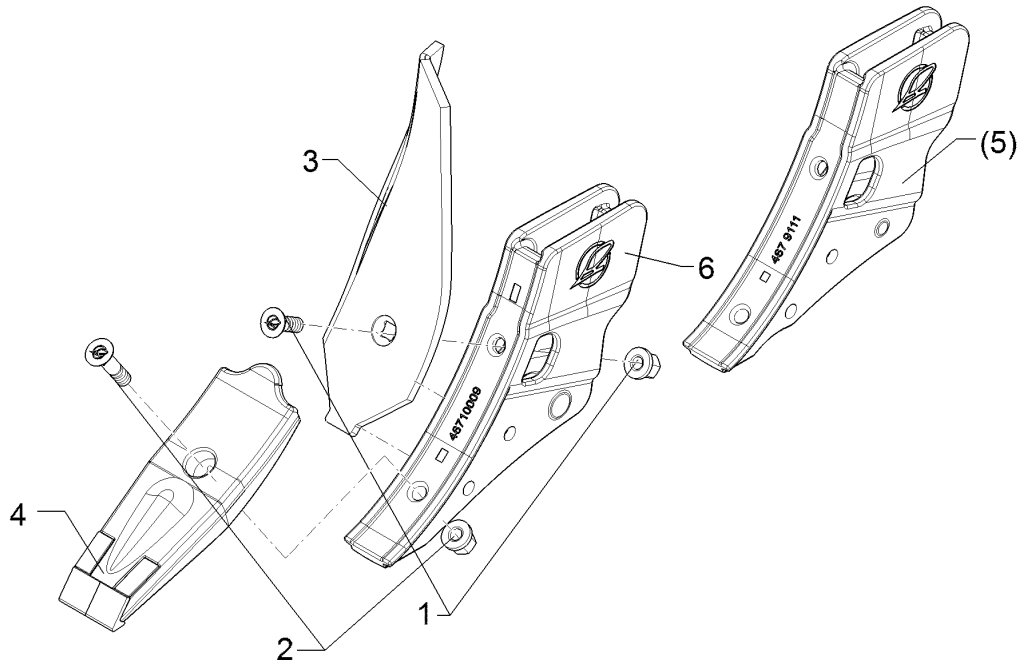
Pos.	Art.Nr.	Stck.	Artikeltext / Description		Abmessung
1	30110513	1	Senkschraube	Countersunk bolt	M12x33-12.9-MUH-10 Zn
2	30110515	1	Senkschraube	Countersunk bolt	M12x55-12.9-MUH-10 Zn
3	337 4490	1	Randleitblech	Guideboard, outer	KR10 RE
4	33710008	1	Scharspitze	Point	K8H Hartmetall
5	467 9111	1	Schnellwechselfuß	Foot	84x32x250 SWF 1 G
6	46710009	1	Schnellwechselfuß	Foot	SWF 2 G

Scharfuß/Foot

5

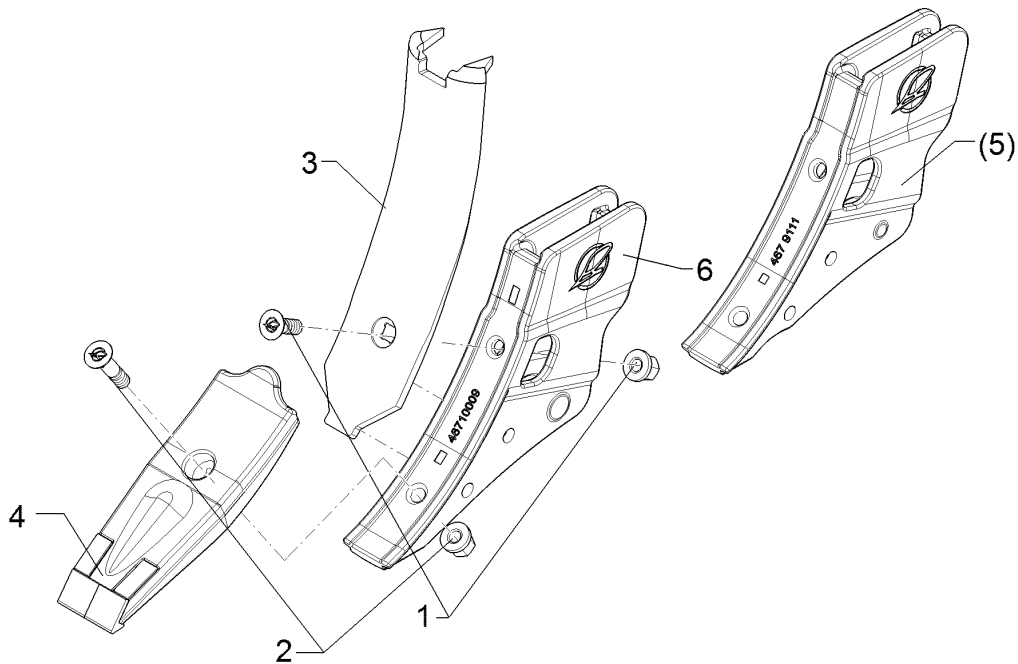
Karat 12/500 KA

66510253



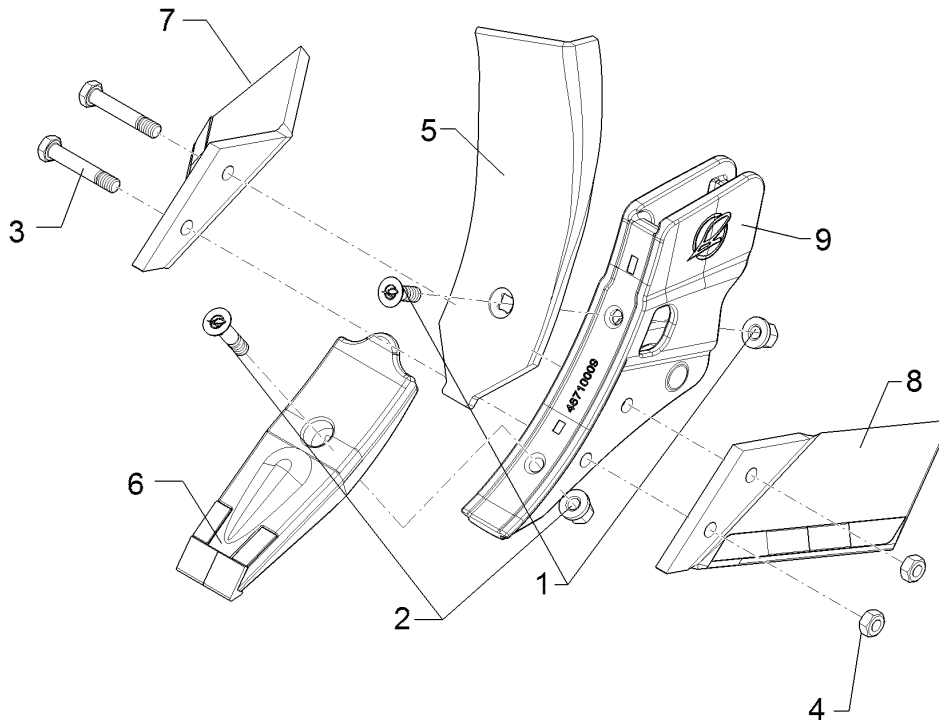
01.18

Pos.	Art.Nr.	Stck.	Artikeltext / Description		Abmessung
1	30110513	1	Senkschraube	Countersunk bolt	M12x33-12.9-MUH-10 Zn
2	30110515	1	Senkschraube	Countersunk bolt	M12x55-12.9-MUH-10 Zn
3	337 4491	1	Randleitblech	Guideboard, outer	KR10 LI
4	33710008	1	Scharspitze	Point	K8H Hartmetall 84x32x250
5	467 9111	1	Schnellwechselfuß	Foot	SWF 1 G
6	46710009	1	Schnellwechselfuß	Foot	SWF 2 G



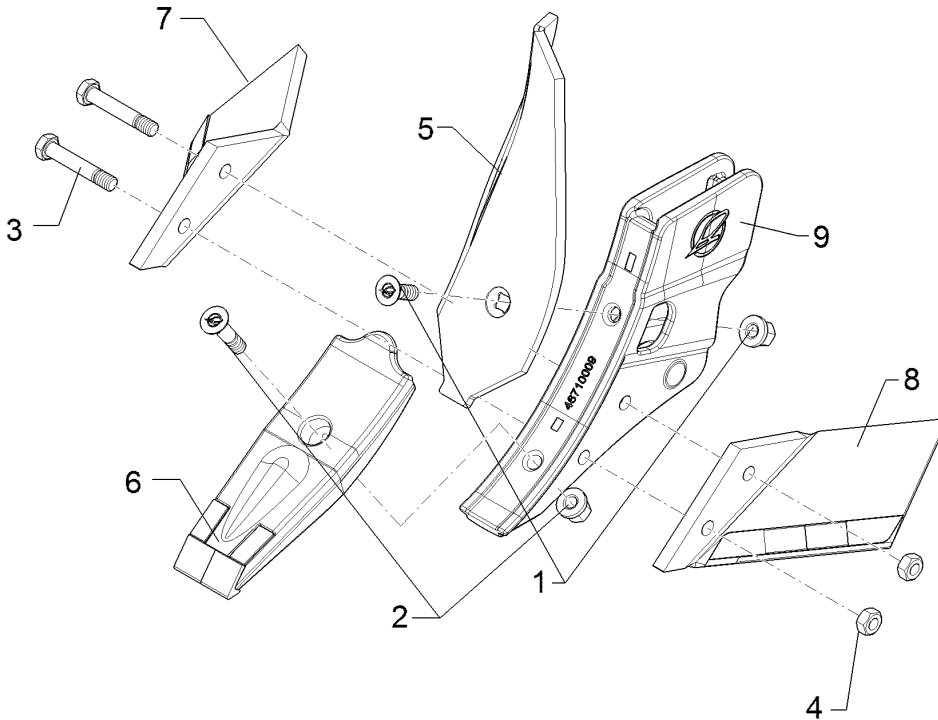
01.18

Pos.	Art.Nr.	Stck.	Artikeltext / Description		Abmessung
1	30110513	1	Senkschraube	Countersunk bolt	M12x33-12.9-MUH-10 Zn
2	30110515	1	Senkschraube	Countersunk bolt	M12x55-12.9-MUH-10 Zn
3	337 4482	1	Leitblech	Guideboard	KL8
4	33710008	1	Scharspitze	Point	K8H Hartmetall 84x32x250
5	467 9111	1	Schnellwechselfuß	Foot	SWF 1 G
6	46710009	1	Schnellwechselfuß	Foot	SWF 2 G



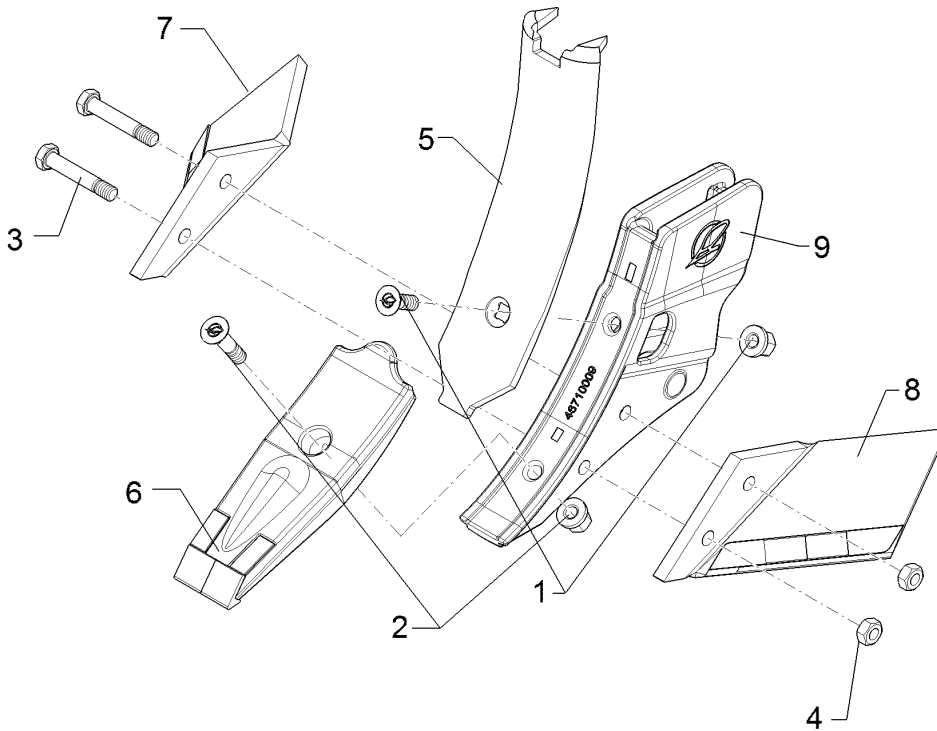
01.18

Pos.	Art.Nr.	Stck.	Artikeltext / Description		Abmessung
1	30110513	1	Senkschraube	Countersunk bolt	M12x33-12.9-MUH-10 Zn
2	30110515	1	Senkschraube	Countersunk bolt	M12x55-12.9-MUH-10 Zn
3	30110577	2	Sechskantschraube	Hexagon bolt	M12x75ls57xb15-12.9 Zn
4	30310012	2	Sechskantmutter	Hexagon nut	M12 DIN934-10 Zn
5	337 4490	1	Randleitblech	Guideboard, outer	KR10 RE
6	33710008	1	Scharspitze	Point	K8H Hartmetall 84x32x250
7	33710020	1	Flügelschar	Wing share	KF25H RE
8	33710021	1	Flügelschar	Wing share	KF25H LI
9	46710009	1	Schnellwechselfuß	Foot	SWF 2 G



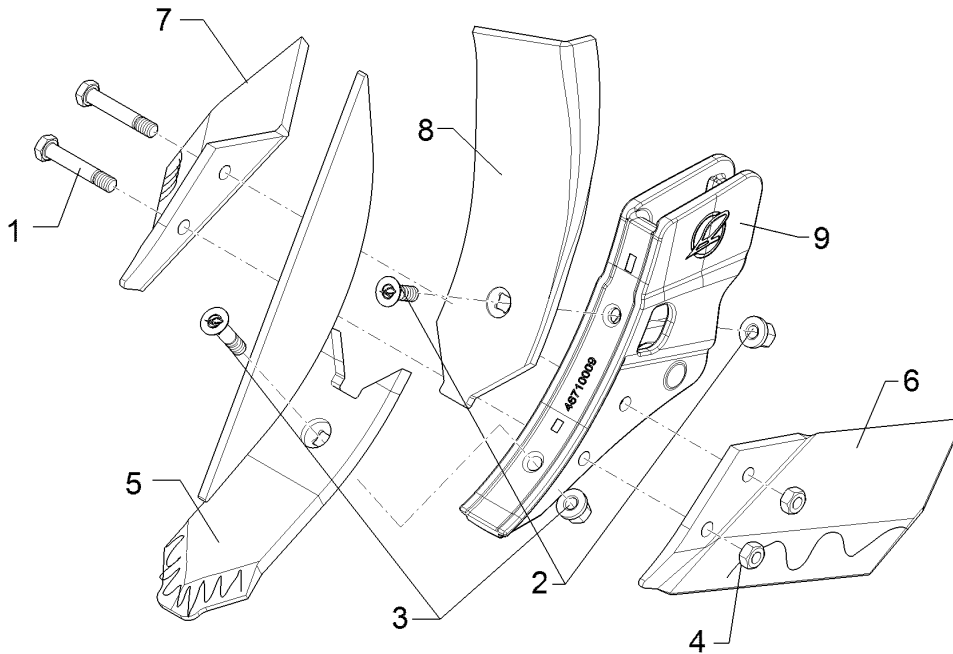
01.18

Pos.	Art.Nr.	Stck.	Artikeltext / Description		Abmessung
1	30110513	1	Senkschraube	Countersunk bolt	M12x33-12.9-MUH-10 Zn
2	30110515	1	Senkschraube	Countersunk bolt	M12x55-12.9-MUH-10 Zn
3	30110577	2	Sechskantschraube	Hexagon bolt	M12x75ls57xb15-12.9 Zn
4	30310012	2	Sechskantmutter	Hexagon nut	M12 DIN934-10 Zn
5	337 4491	1	Randleitblech	Guideboard, outer	KR10 LI
6	33710008	1	Scharspitze	Point	K8H Hartmetall 84x32x250
7	33710020	1	Flügelschar	Wing share	KF25H RE
8	33710021	1	Flügelschar	Wing share	KF25H LI
9	46710009	1	Schnellwechselfuß	Foot	SWF 2 G



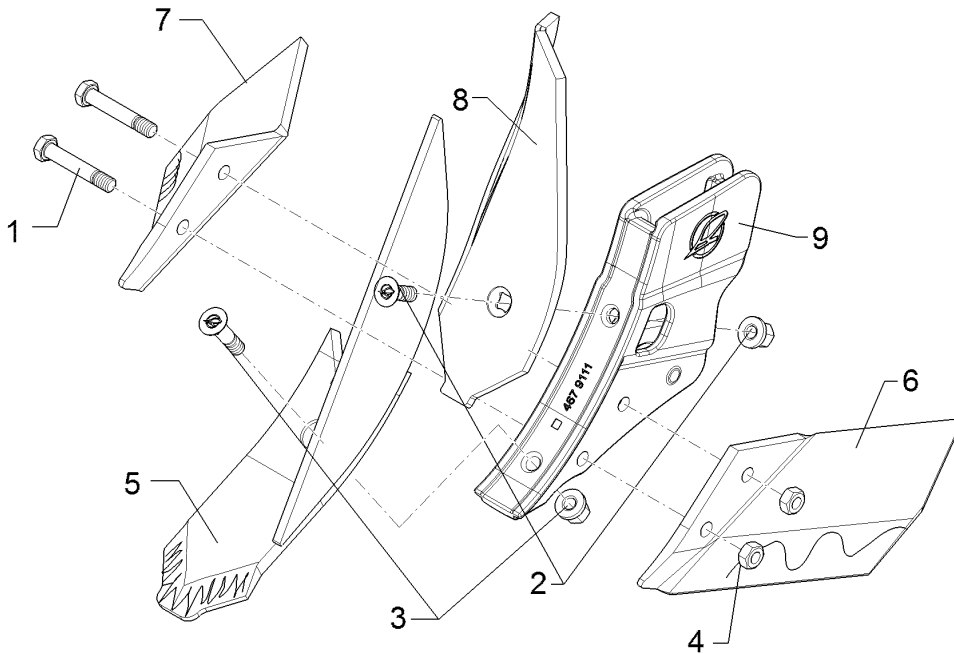
01.18

Pos.	Art.Nr.	Stck.	Artikeltext / Description		Abmessung
1	30110513	1	Senkschraube	Countersunk bolt	M12x33-12.9-MUH-10 Zn
2	30110515	1	Senkschraube	Countersunk bolt	M12x55-12.9-MUH-10 Zn
3	30110577	2	Sechskantschraube	Hexagon bolt	M12x75ls57xb15-12.9 Zn
4	30310012	2	Sechskantmutter	Hexagon nut	M12 DIN934-10 Zn
5	337 4482	1	Leitblech	Guideboard	KL8
6	33710008	1	Scharspitze	Point	K8H Hartmetall 84x32x250
7	33710020	1	Flügelschar	Wing share	KF25H RE
8	33710021	1	Flügelschar	Wing share	KF25H LI
9	46710009	1	Schnellwechselfuß	Foot	SWF 2 G



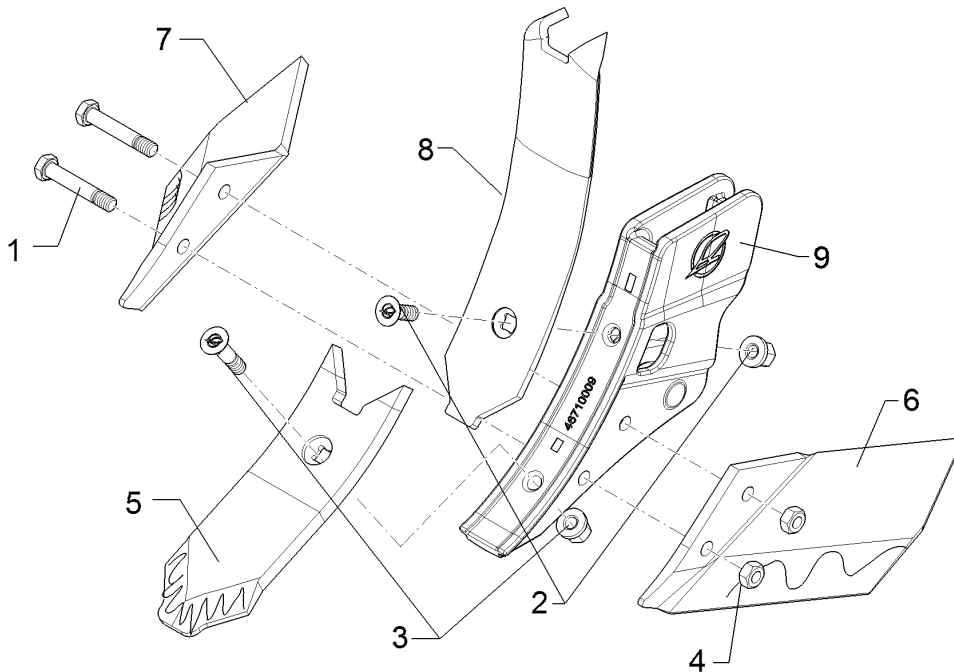
01.18

Pos.	Art.Nr.	Stck.	Artikeltext / Description		Abmessung
1	301 3409	2	Sechskantschraube spz.	Hexagon bolt	M12x70-12.9 Zn
2	30110513	1	Senkschraube	Countersunk bolt	M12x33-12.9-MUH-10 Zn
3	30110515	1	Senkschraube	Countersunk bolt	M12x55-12.9-MUH-10 Zn
4	30310012	2	Sechskantmutter	Hexagon nut	M12 DIN934-10 Zn
5	337 4446	1	Randscharspitze	Point	K8PM RE
6	337 4490	1	Randleitblech	Guideboard, outer	KR10 RE
7	33710024	1	Flügelschar	Wing share	KF25P RE
8	33710025	1	Flügelschar	Wing share	KF25P LI
9	46710009	1	Schnellwechselfuß	Foot	SWF 2 G



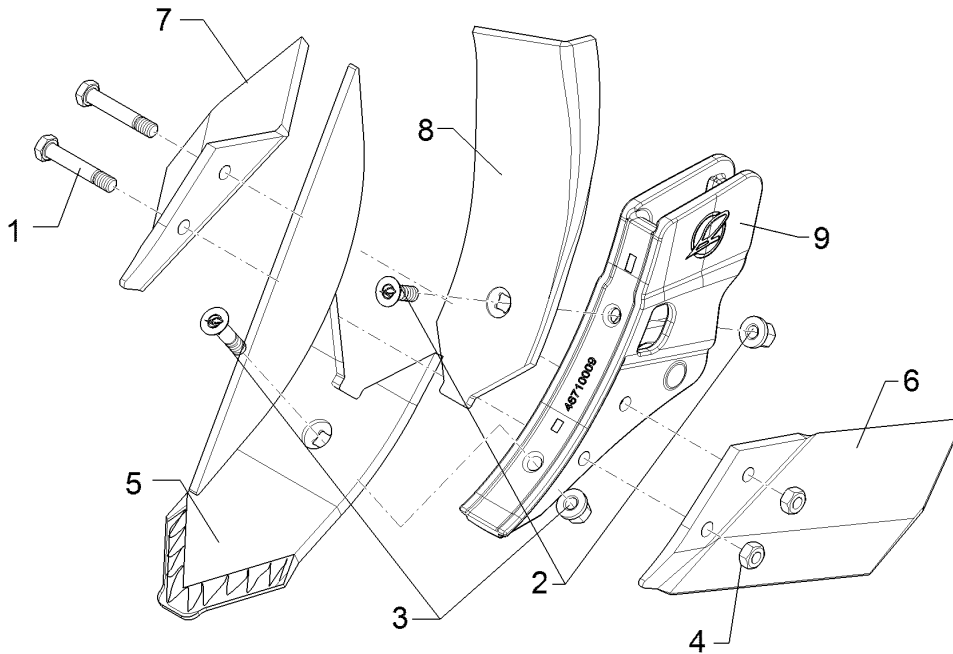
01.18

Pos.	Art.Nr.	Stck.	Artikeltext / Description		Abmessung
1	301 3409	2	Sechskantschraube spz.	Hexagon bolt	M12x70-12.9 Zn
2	30110513	1	Senkschraube	Countersunk bolt	M12x33-12.9-MUH-10 Zn
3	30110515	1	Senkschraube	Countersunk bolt	M12x55-12.9-MUH-10 Zn
4	30310012	2	Sechskantmutter	Hexagon nut	M12 DIN934-10 Zn
5	337 4447	1	Randscharspitze	Point	K8PM LI
6	337 4491	1	Randleitblech	Guideboard, outer	KR10 LI
7	33710024	1	Flügelschar	Wing share	KF25P RE
8	33710025	1	Flügelschar	Wing share	KF25P LI
9	46710009	1	Schnellwechselfuß	Foot	SWF 2 G



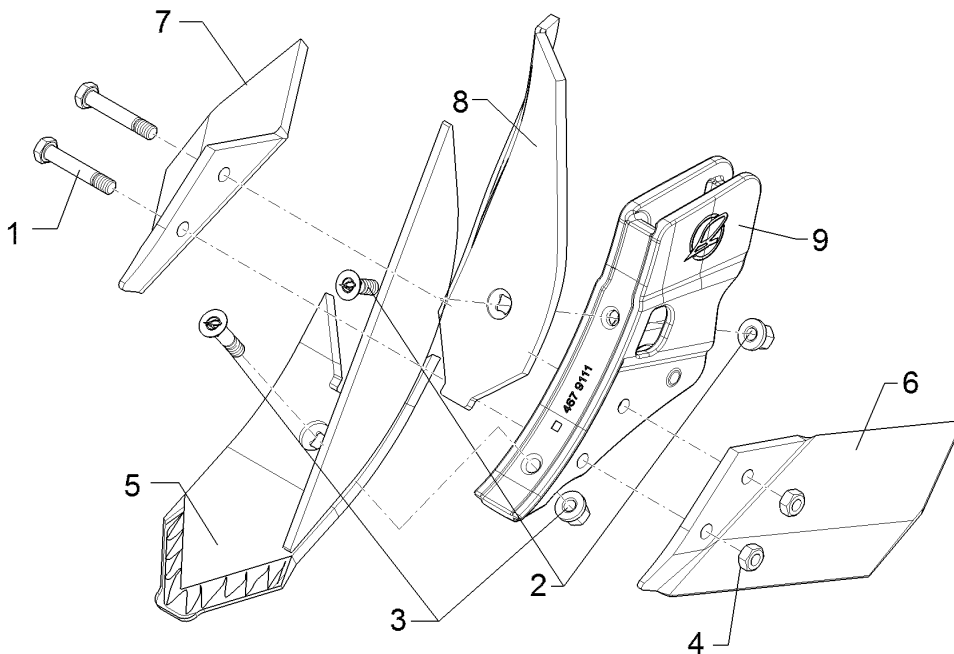
01.18

Pos.	Art.Nr.	Stck.	Artikeltext / Description		Abmessung
1	301 3409	2	Sechskantschraube spz.	Hexagon bolt	M12x70-12.9 Zn
2	30110513	1	Senkschraube	Countersunk bolt	M12x33-12.9-MUH-10 Zn
3	30110515	1	Senkschraube	Countersunk bolt	M12x55-12.9-MUH-10 Zn
4	30310012	2	Sechskantmutter	Hexagon nut	M12 DIN934-10 Zn
5	337 4441	1	Scharspitze	Point	K8P
6	337 4482	1	Leitblech	Guideboard	KL8
7	33710024	1	Flügelschar	Wing share	KF25P RE
8	33710025	1	Flügelschar	Wing share	KF25P LI
9	46710009	1	Schnellwechselfuß	Foot	SWF 2 G



01.18

Pos.	Art.Nr.	Stck.	Artikeltext / Description		Abmessung
1	301 3409	2	Sechskantschraube spz.	Hexagon bolt	M12x70-12.9 Zn
2	30110513	1	Senkschraube	Countersunk bolt	M12x33-12.9-MUH-10 Zn
3	30110515	1	Senkschraube	Countersunk bolt	M12x55-12.9-MUH-10 Zn
4	30310012	2	Sechskantmutter	Hexagon nut	M12 DIN934-10 Zn
5	337 4444	1	Randscharspitze	Point	K12PM RE
6	337 4490	1	Randleitblech	Guideboard, outer	KR10 RE
7	33710026	1	Flügelschar	Wing share	KF25 RE
8	33710027	1	Flügelschar	Wing share	KF25 LI
9	46710009	1	Schnellwechselfuß	Foot	SWF 2 G



01.18

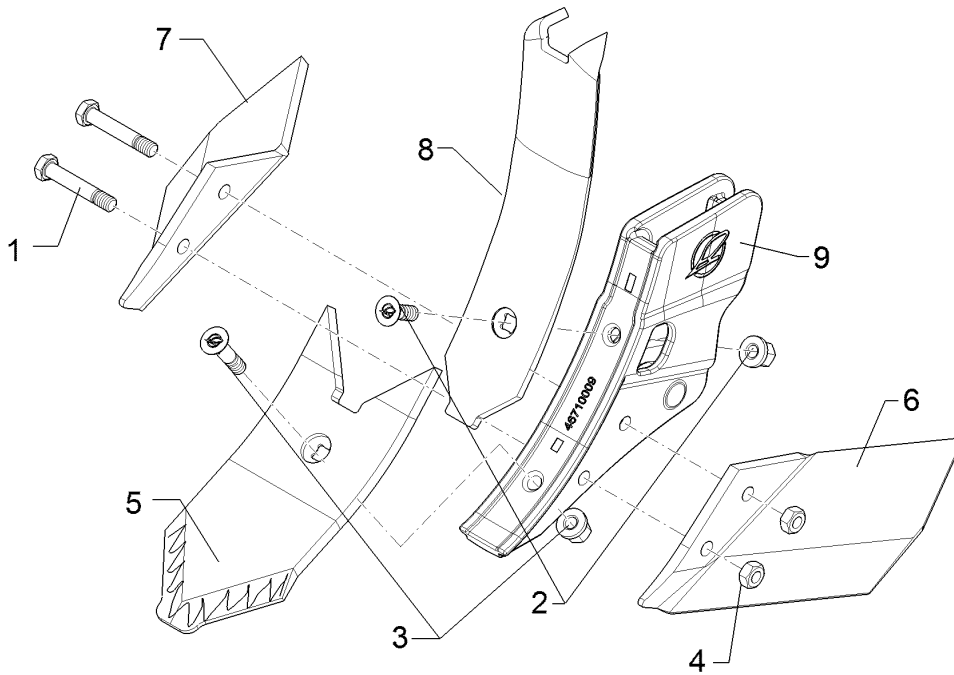
Pos.	Art.Nr.	Stck.	Artikeltext / Description		Abmessung
1	301 3409	2	Sechskantschraube spz.	Hexagon bolt	M12x70-12.9 Zn
2	30110513	1	Senkschraube	Countersunk bolt	M12x33-12.9-MUH-10 Zn
3	30110515	1	Senkschraube	Countersunk bolt	M12x55-12.9-MUH-10 Zn
4	30310012	2	Sechskantmutter	Hexagon nut	M12 DIN934-10 Zn
5	337 4445	1	Randscharspitze	Point	K12PM LI
6	337 4491	1	Randleitblech	Guideboard, outer	KR10 LI
7	33710026	1	Flügelschar	Wing share	KF25 RE
8	33710027	1	Flügelschar	Wing share	KF25 LI
9	46710009	1	Schnellwechselfuß	Foot	SWF 2 G

Scharfuß/Foot

5

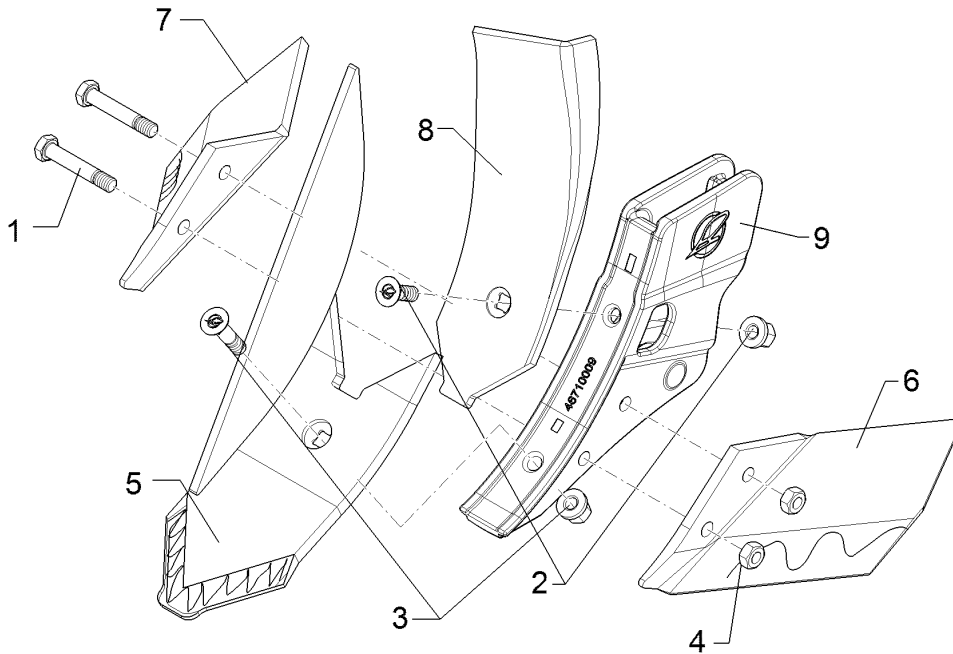
Karat 12/500 KA

66510278



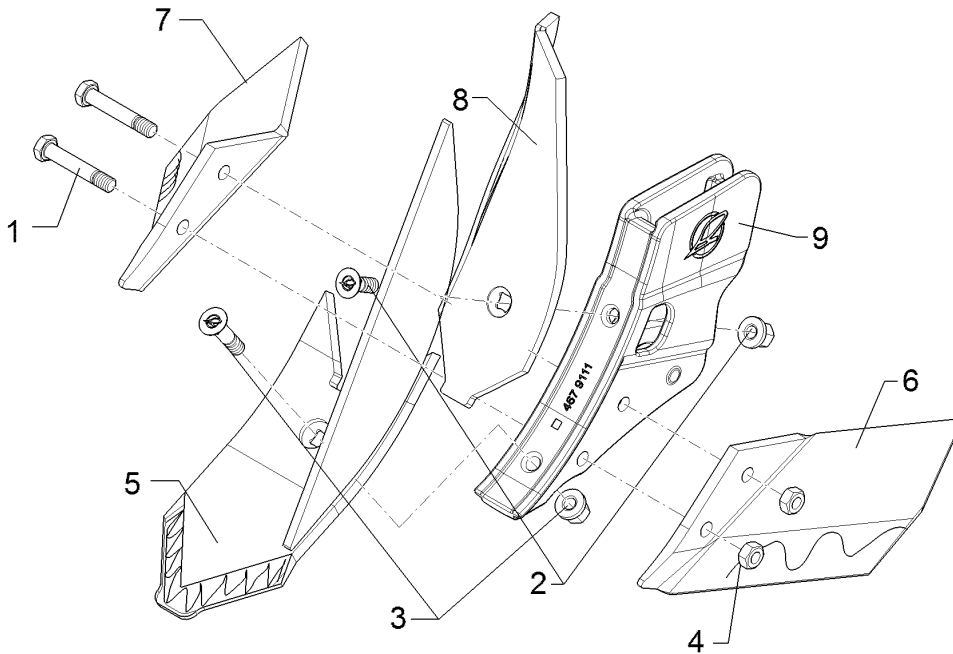
01.18

Pos.	Art.Nr.	Stck.	Artikeltext / Description		Abmessung
1	301 3409	2	Sechskantschraube spz.	Hexagon bolt	M12x70-12.9 Zn
2	30110513	1	Senkschraube	Countersunk bolt	M12x33-12.9-MUH-10 Zn
3	30110515	1	Senkschraube	Countersunk bolt	M12x55-12.9-MUH-10 Zn
4	30310012	2	Sechskantmutter	Hexagon nut	M12 DIN934-10 Zn
5	337 4443	1	Scharspitze	Point	K12P
6	337 4484	1	Leitblech	Guideboard	KL10
7	33710026	1	Flügelschar	Wing share	KF25 RE
8	33710027	1	Flügelschar	Wing share	KF25 LI
9	46710009	1	Schnellwechselfuß	Foot	SWF 2 G



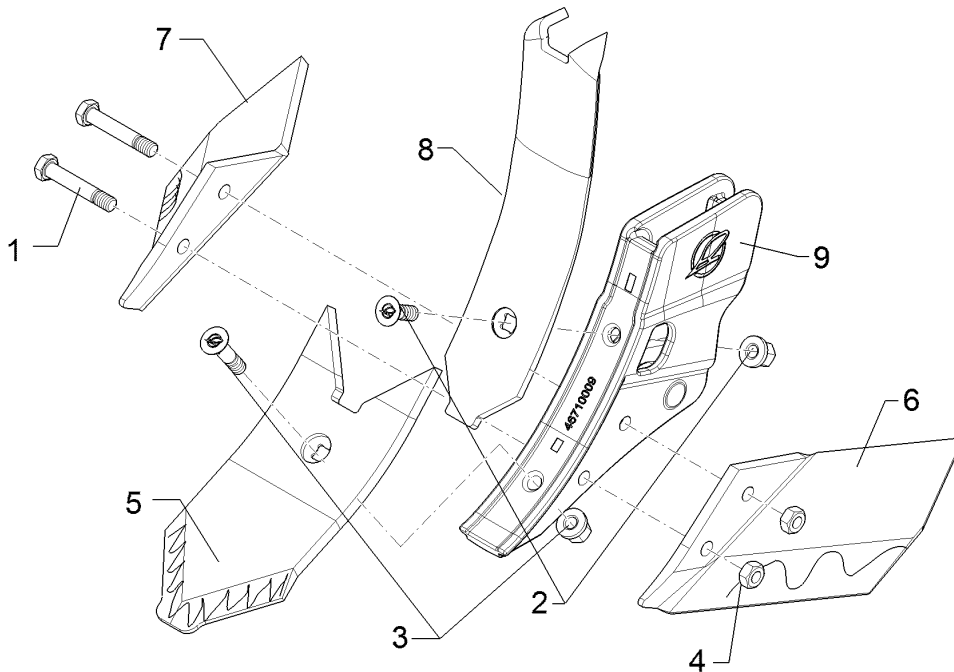
01.18

Pos.	Art.Nr.	Stck.	Artikeltext / Description		Abmessung
1	301 3409	2	Sechskantschraube spz.	Hexagon bolt	M12x70-12.9 Zn
2	30110513	1	Senkschraube	Countersunk bolt	M12x33-12.9-MUH-10 Zn
3	30110515	1	Senkschraube	Countersunk bolt	M12x55-12.9-MUH-10 Zn
4	30310012	2	Sechskantmutter	Hexagon nut	M12 DIN934-10 Zn
5	337 4444	1	Randscharspitze	Point	K12PM RE
6	337 4490	1	Randleitblech	Guideboard, outer	KR10 RE
7	33710024	1	Flügelschar	Wing share	KF25P RE
8	33710025	1	Flügelschar	Wing share	KF25P LI
9	46710009	1	Schnellwechselfuß	Foot	SWF 2 G



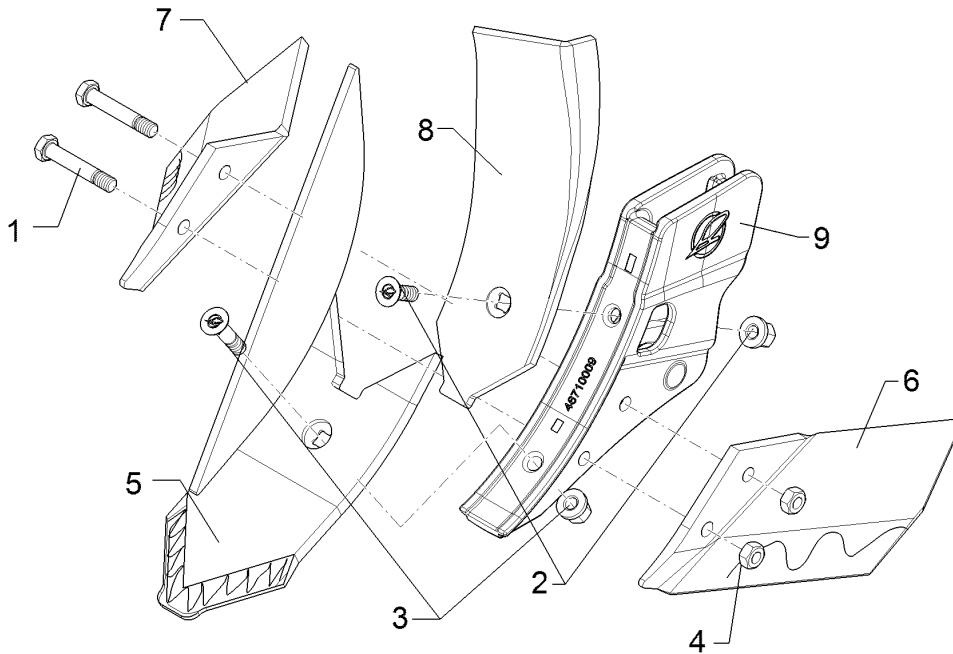
01.18

Pos.	Art.Nr.	Stck.	Artikeltext / Description		Abmessung
1	301 3409	2	Sechskantschraube spz.	Hexagon bolt	M12x70-12.9 Zn
2	30110513	1	Senkschraube	Countersunk bolt	M12x33-12.9-MUH-10 Zn
3	30110515	1	Senkschraube	Countersunk bolt	M12x55-12.9-MUH-10 Zn
4	30310012	2	Sechskantmutter	Hexagon nut	M12 DIN934-10 Zn
5	337 4445	1	Randscharspitze	Point	K12PM LI
6	337 4491	1	Randleitblech	Guideboard, outer	KR10 LI
7	33710024	1	Flügelschar	Wing share	KF25P RE
8	33710025	1	Flügelschar	Wing share	KF25P LI
9	46710009	1	Schnellwechselfuß	Foot	SWF 2 G



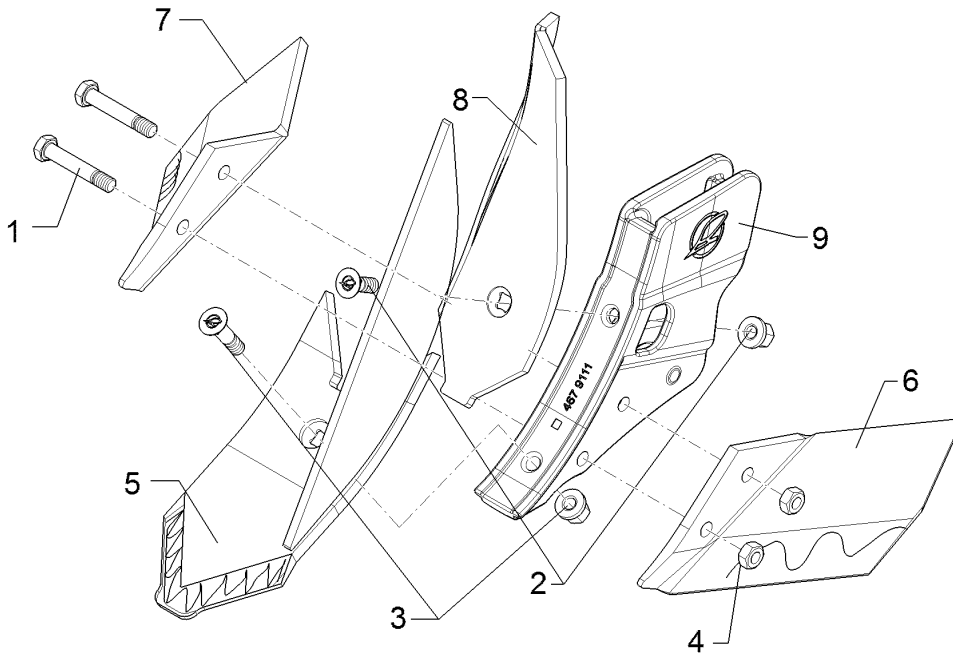
01.18

Pos.	Art.Nr.	Stck.	Artikeltext / Description		Abmessung
1	301 3409	2	Sechskantschraube spz.	Hexagon bolt	M12x70-12.9 Zn
2	30110513	1	Senkschraube	Countersunk bolt	M12x33-12.9-MUH-10 Zn
3	30110515	1	Senkschraube	Countersunk bolt	M12x55-12.9-MUH-10 Zn
4	30310012	2	Sechskantmutter	Hexagon nut	M12 DIN934-10 Zn
5	337 4443	1	Scharspitze	Point	K12P
6	337 4484	1	Leitblech	Guideboard	KL10
7	33710024	1	Flügelschar	Wing share	KF25P RE
8	33710025	1	Flügelschar	Wing share	KF25P LI
9	46710009	1	Schnellwechselfuß	Foot	SWF 2 G



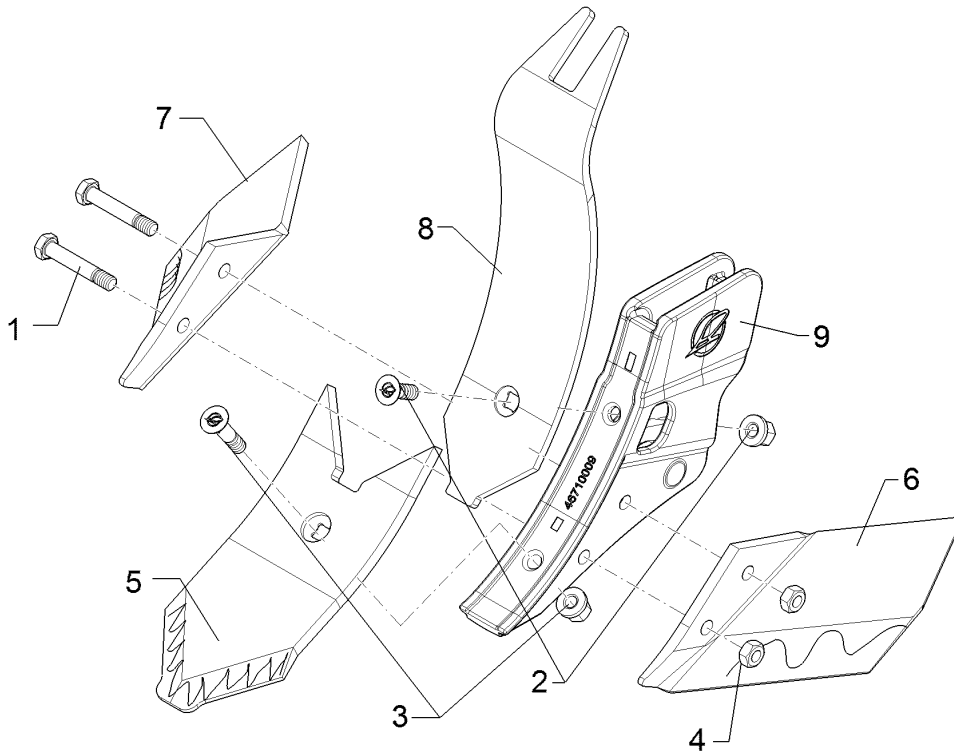
01.18

Pos.	Art.Nr.	Stck.	Artikeltext / Description		Abmessung
1	301 3409	2	Sechskantschraube spz.	Hexagon bolt	M12x70-12.9 Zn
2	30110513	1	Senkschraube	Countersunk bolt	M12x33-12.9-MUH-10 Zn
3	30110515	1	Senkschraube	Countersunk bolt	M12x55-12.9-MUH-10 Zn
4	30310012	2	Sechskantmutter	Hexagon nut	M12 DIN934-10 Zn
5	337 4444	1	Randscharspitze	Point	K12PM RE
6	337 4490	1	Randleitblech	Guideboard, outer	KR10 RE
7	33710024	1	Flügelschar	Wing share	KF25P RE
8	33710025	1	Flügelschar	Wing share	KF25P LI
9	46710009	1	Schnellwechselfuß	Foot	SWF 2 G



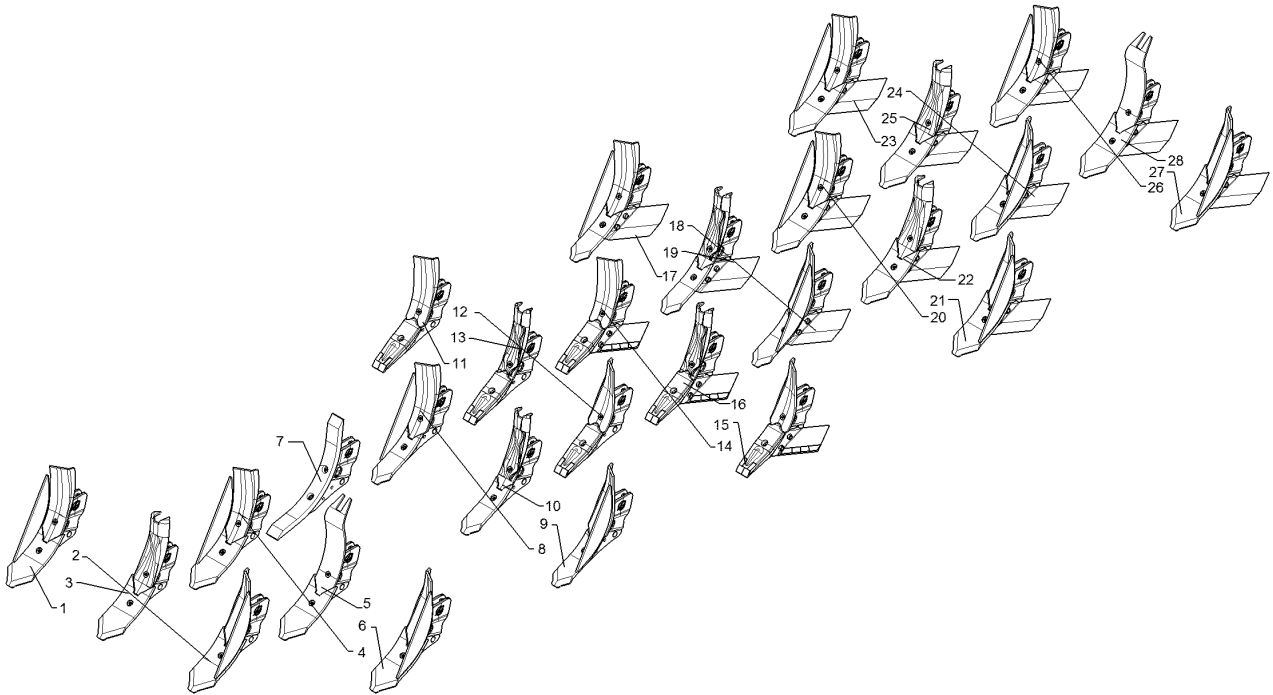
01.18

Pos.	Art.Nr.	Stck.	Artikeltext / Description		Abmessung
1	301 3409	2	Sechskantschraube spz.	Hexagon bolt	M12x70-12.9 Zn
2	30110513	1	Senkschraube	Countersunk bolt	M12x33-12.9-MUH-10 Zn
3	30110515	1	Senkschraube	Countersunk bolt	M12x55-12.9-MUH-10 Zn
4	30310012	2	Sechskantmutter	Hexagon nut	M12 DIN934-10 Zn
5	337 4445	1	Randscharspitze	Point	K12PM LI
6	337 4491	1	Randleitblech	Guideboard, outer	KR10 LI
7	33710024	1	Flügelschar	Wing share	KF25P RE
8	33710025	1	Flügelschar	Wing share	KF25P LI
9	46710009	1	Schnellwechselfuß	Foot	SWF 2 G



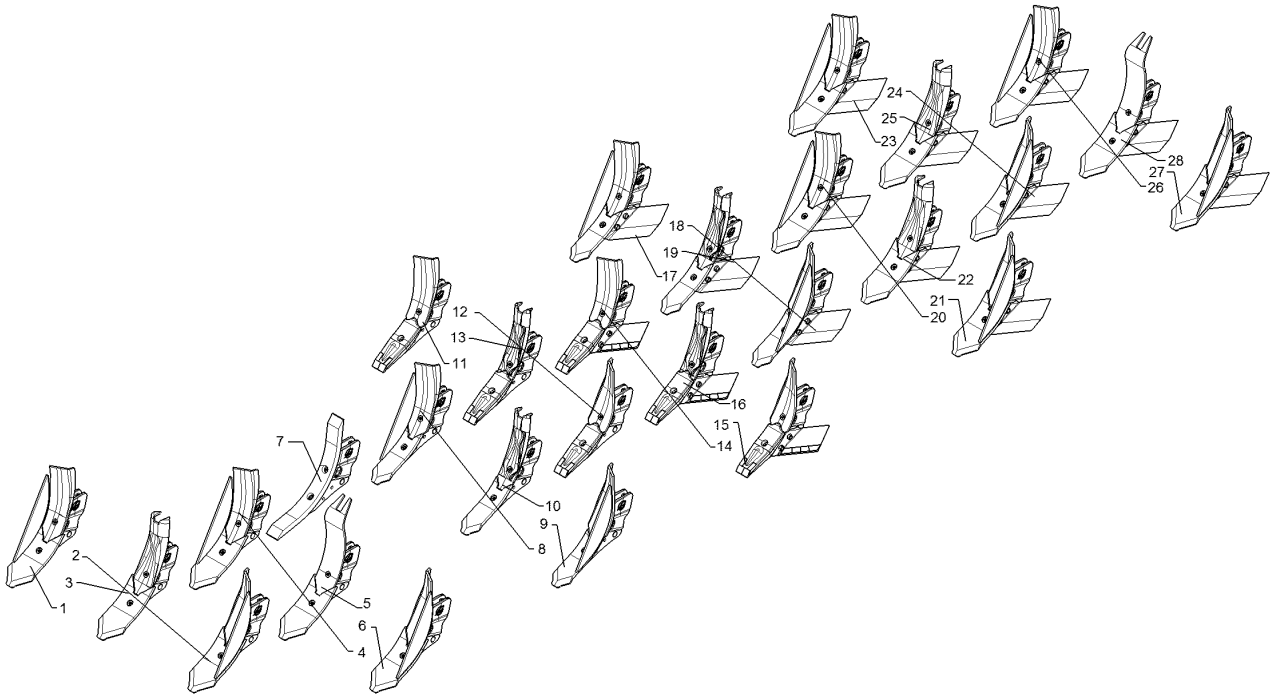
01.18

Pos.	Art.Nr.	Stck.	Artikeltext / Description		Abmessung
1	301 3409	2	Sechskantschraube spz.	Hexagon bolt	M12x70-12.9 Zn
2	30110513	1	Senkschraube	Countersunk bolt	M12x33-12.9-MUH-10 Zn
3	30110515	1	Senkschraube	Countersunk bolt	M12x55-12.9-MUH-10 Zn
4	30310012	2	Sechskantmutter	Hexagon nut	M12 DIN934-10 Zn
5	337 4443	1	Scharspitze	Point	K12P
6	337 4486	1	Leitblech	Guideboard	KL10S
7	33710024	1	Flügelschar	Wing share	KF25P RE
8	33710025	1	Flügelschar	Wing share	KF25P LI
9	46710009	1	Schnellwechselfuß	Foot	SWF 2 G



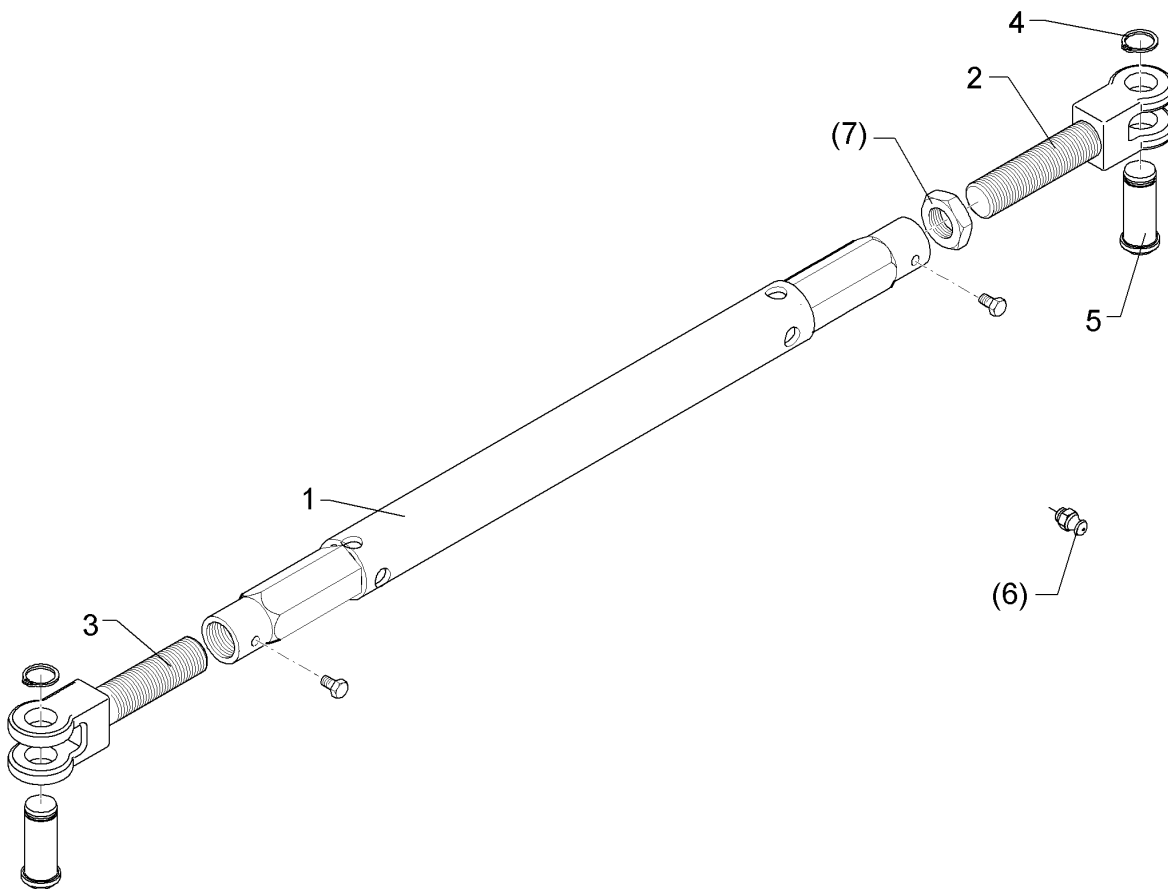
01.18

Pos.	Art.Nr.	Stck.	Artikeltext / Description		Abmessung
1	665 4108	1	Scharfuß	Foot	K12P RE
2	665 4109	1	Scharfuß	Foot	K12P LI
3	665 4110	1	Scharfuß	Foot	K12P MI
4	665 4218	1	Scharfuß	Foot	K12P/KL10S RE
5	665 4219	1	Scharfuß	Foot	K12P/KL10S LI
6	665 4220	1	Scharfuß	Foot	K12P/KL10S MI
7	66510191	1	Scharfuß	Foot	K6
8	66510192	1	Scharfuß	Foot	K8P RE
9	66510193	1	Scharfuß	Foot	K8P LI
10	66510194	1	Scharfuß	Foot	K8P MI
11	66510252	1	Scharfuß	Foot	K8H RE
12	66510253	1	Scharfuß	Foot	K8H LI
13	66510254	1	Scharfuß	Foot	K8H MI
14	66510268	1	Scharfuß mit Flügelschar	Foot with wing	K8H + KF25H RE
15	66510269	1	Scharfuß mit Flügelschar	Foot with wing	K8H + KF25H LI
16	66510270	1	Scharfuß	Foot	K8H + KF25H MI
17	66510272	1	Scharfuß mit Flügelschar	Foot with wing	K8P + KF25P RE
18	66510273	1	Scharfuß mit Flügelschar	Foot with wing	K8P + KF25P LI
19	66510274	1	Scharfuß mit Flügelschar	Foot with wing	K8P + KF25P MI
20	66510276	1	Scharfuß mit Flügelschar	Foot with wing	K12P + KF25 RE
21	66510277	1	Scharfuß mir	Foot	K12P + KF25 LI
22	66510278	1	Scharfuß	Foot	K12P + KF25 MI
23	66510280	1	Scharfuß mit Flügelschar	Foot with wing	K12P + KF25P RE



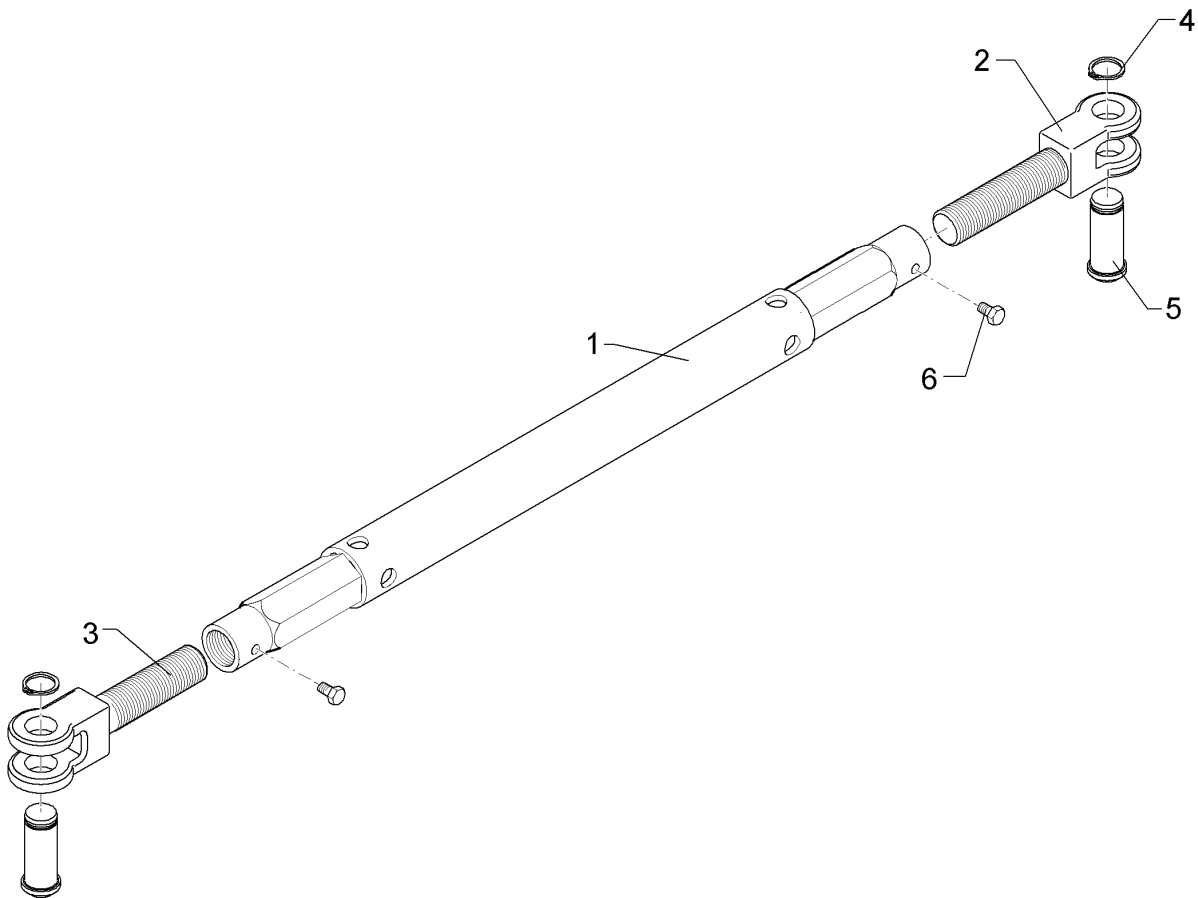
01.18

Pos.	Art.Nr.	Stck.	Artikeltext / Description		Abmessung
24	66510281	1	Scharfuß mit Flügelschar	Foot with wing	K12P + KF25P LI
25	66510282	1	Scharfuß mit Flügelschar	Foot with wing	K12P + KF25P MI
26	66510284	1	Scharfuß mit Flügelschar	Foot with wing	K12P/KL10S +KF25P RE
27	66510285	1	Scharfuß mit Flügelschar	Foot with wing	K12P/KL10S + KF25P LI
28	66510286	1	Scharfuß mit Flügelschar	Foot with wing	K12P/KL10S + KF25P MI



01.18

Pos.	Art.Nr.	Stck.	Artikeltext / Description		Abmessung
1	302 8933	1	Spannschlossmutter	Threaded sleeve	TR36x3x630-SW60
2	302 9010	1	Gabelstück	Forkpiece	TR36x3x120/235 D30 Zn
3	302 9011	1	Gabelstück	Forkpiece	TR36x3LHx120/235 D30 Zn
4	305 8867	2	Sicherungsring	Retaining ring	30x2 DIN471 Zn
5	313 7802	2	Bolzen mit Kopf	Pin with collar	D30/35x63/80 Zn
6	323 6348	2	Schmiernippel	Grease nipple	AM10x1 DIN71412
7	303 3050	1	Mutter	Nut	TR 36x3 SW 50
8	30110019	2	Sechskantschraube	Hexagon bolt	M10x1x20-8.8 Zn DIN961-A

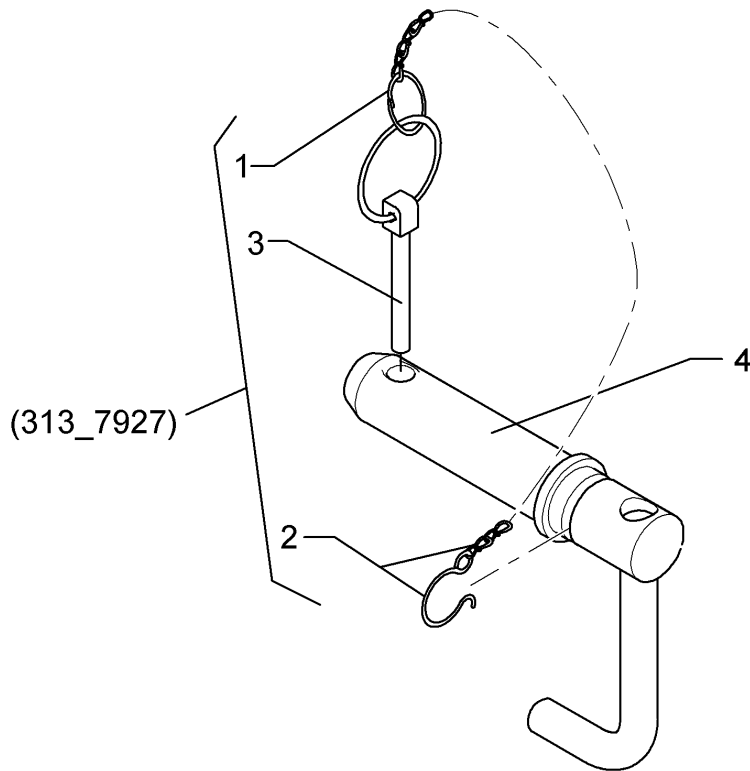
Spannschloß/Turnbuckle**6****Karat 12/500 KA****30210039**

01.18

Pos.	Art.Nr.	Stck.	Artikeltext / Description		Abmessung
1	302 8932	1	Spannschlossmutter	Threaded sleeve	TR36x3x930-SW60
2	302 9010	1	Gabelstück	Forkpiece	TR36x3x120/235 D30 Zn
3	302 9011	1	Gabelstück	Forkpiece	TR36x3LHx120/235 D30 Zn
4	305 8867	2	Sicherungsring	Retaining ring	30x2 DIN471 Zn
5	313 7802	2	Bolzen mit Kopf	Pin with collar	D30/35x63/80 Zn
6	30110019	2	Sechskantschraube	Hexagon bolt	M10x1x20-8.8 Zn DIN961-A

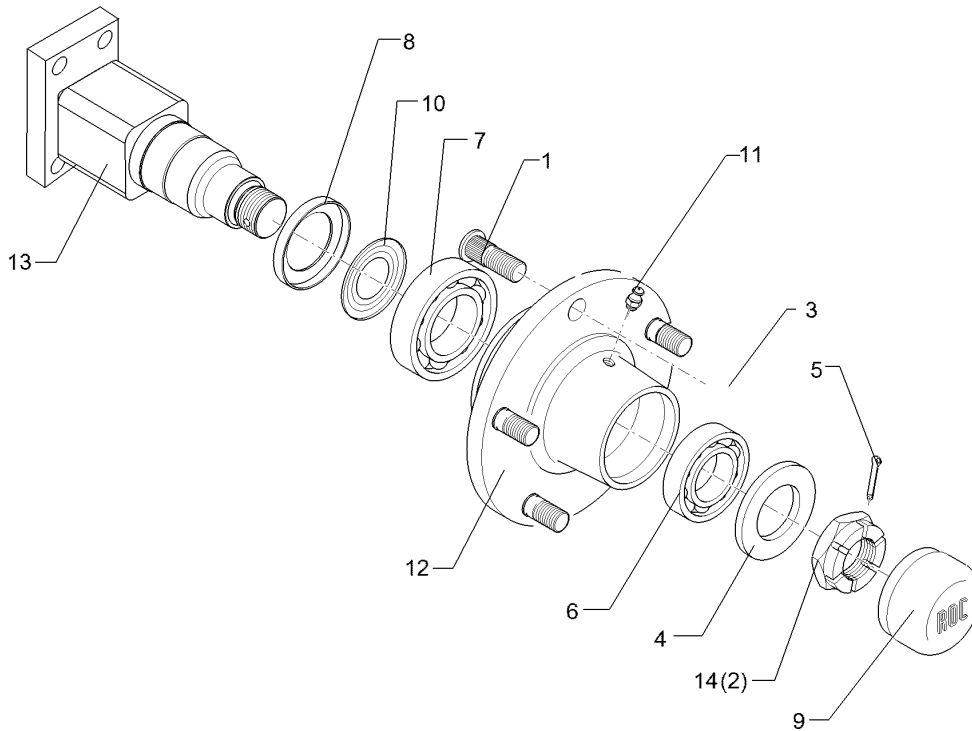
Oberlenkerbolzen mit Kette/Top link pin with chain	6
---	----------

Karat 12/500 KA	313 7927
------------------------	-----------------



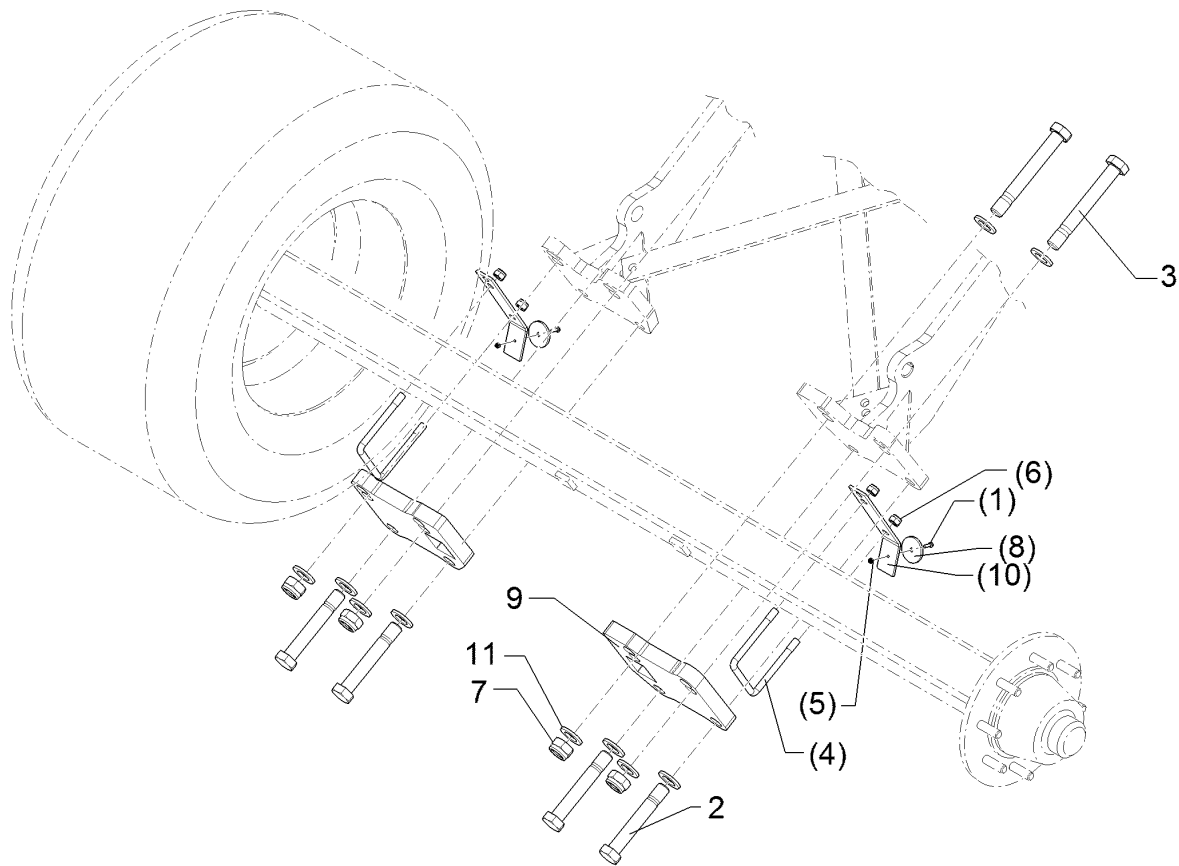
01.18

Pos.	Art.Nr.	Stck.	Artikeltext / Description	Abmessung	
1	305 8545	1	Sicherungsring	Retaining ring	3x30-35x1,25 Zn
2	305 8560	1	Federsicherung	Securing clip	D3,6/D21-460mm-Zn
3	311 9302	1	Klappstift	Securing pin	12x60
4	313 7926	1	Oberlenkerbolzen	Top link pin	K700 D40/44,5x228 Zn



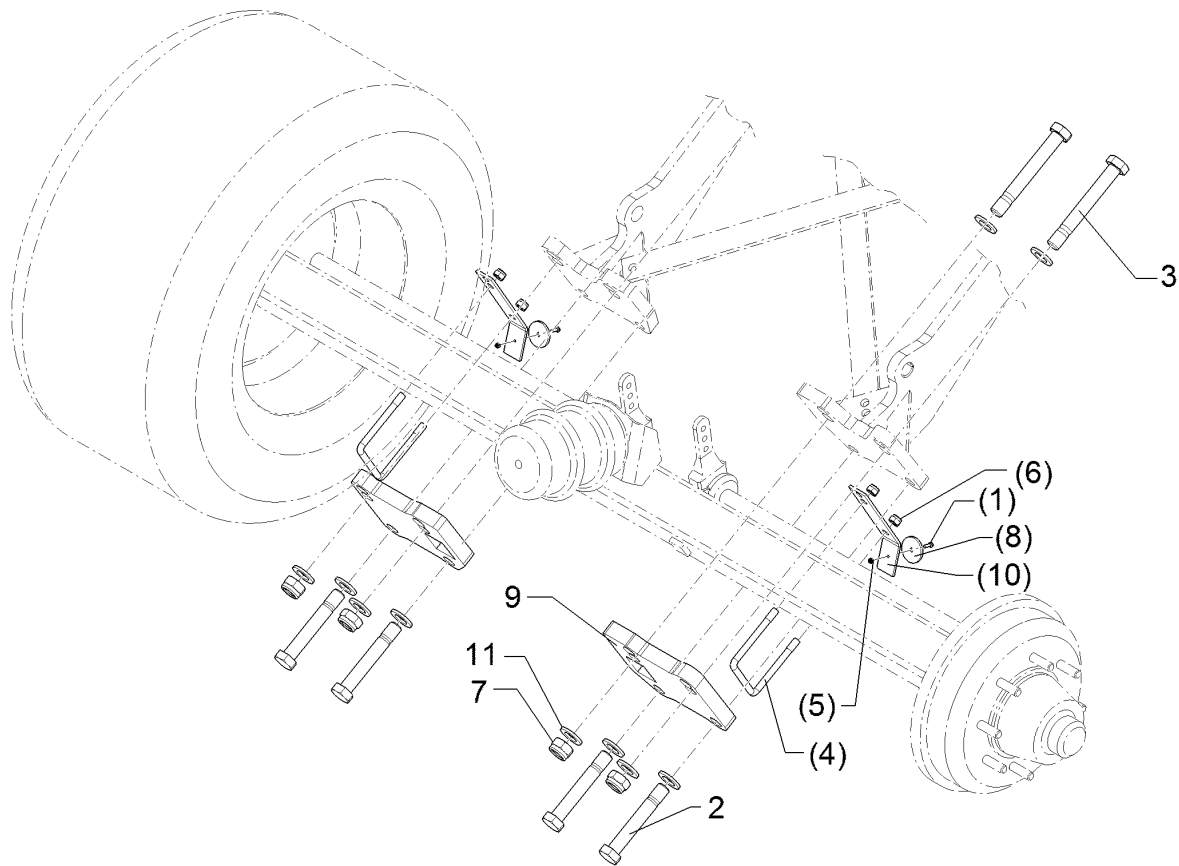
01.18

Pos.	Art.Nr.	Stck.	Artikeltext / Description		Abmessung
1	30110079	6	Radschraube	Wheel bolt	M18x1,5x54
2	303 0141	1	Kronenmutter	Castle nut	DIN935-M30x1,5
4	305 6285	1	Scheibe	Washer	31/56x4 DIN/ISO-7089 Zn
5	311 7635	1	Splint	Peg	5x45 DIN94-St Zn
6	319 9015	1	Kegelrollenlager	Tapered roller bearing	30207
7	319 9019	1	Kegelrollenlager	Tapered roller bearing	30211.
8	323 0414	1	Schutzkappe	Cap	D110x10
9	323 1322	1	Schraubkappe	Cap	D73x40
10	323 1803	1	Nilos-Ring	Nilos ring	30211 AV
11	323 6345	1	Schmiernippel gerade	Grease nipple	LAM 6 DIN71412
12	449 8893	1	Nabe	Hub	6/205 ROC
13	44910021	1	Flanschachse	Flange axle	70x70x234 4xD16,3 110x50
14	30310017	1	Kronenmutter	Castle nut	M30x2 h=18



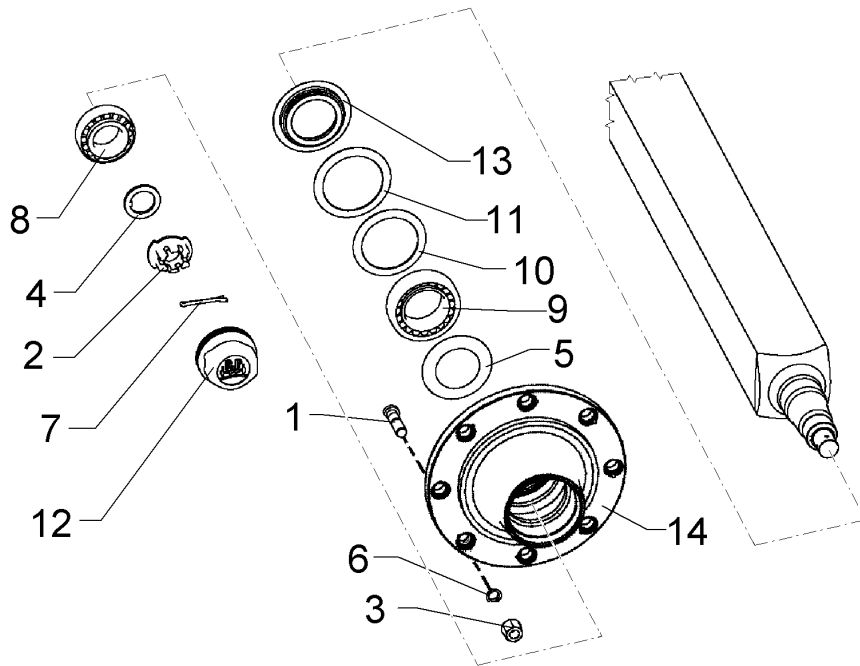
01.18

Pos.	Art.Nr.	Stck.	Artikeltext / Description		Abmessung
1	301 0301	2	Linsenschraube	Oval head screw	M6x20-4,6 Zn DIN7985
2	301 4901	4	Sechskantschraube gek.	Hexagon bolt	M30x230-8.8 Zn (280)
3	301 4906	4	Sechskantschraube	Hexagon bolt	M30x260xb35-10.9 Zn
4	301 7806	2	Bügelsschraube	U-bolt	M16/150/195 Zn
5	303 0931	2	Sicherungsmutter	Selflocking nut	NM6-8 Zn DIN985
6	303 0935	4	Sicherungsmutter	Selflocking nut	NM16-8 Zn DIN985
7	303 0938	4	Sicherungsmutter	Selflocking nut	NM30-8 Zn DIN985
8	321 9922	2	Rückstrahler rot	Reflector, red	8 RA 002 016-111
9	459 9354	2	Klemmplatte	Clamping plate	35x241x280 6xD31
10	470 1727	2	Halter für Rückstrahler	Holder	50x6x300
11	305 6327	12	Scheibe	Washer	60x31x6 Zn 200HV



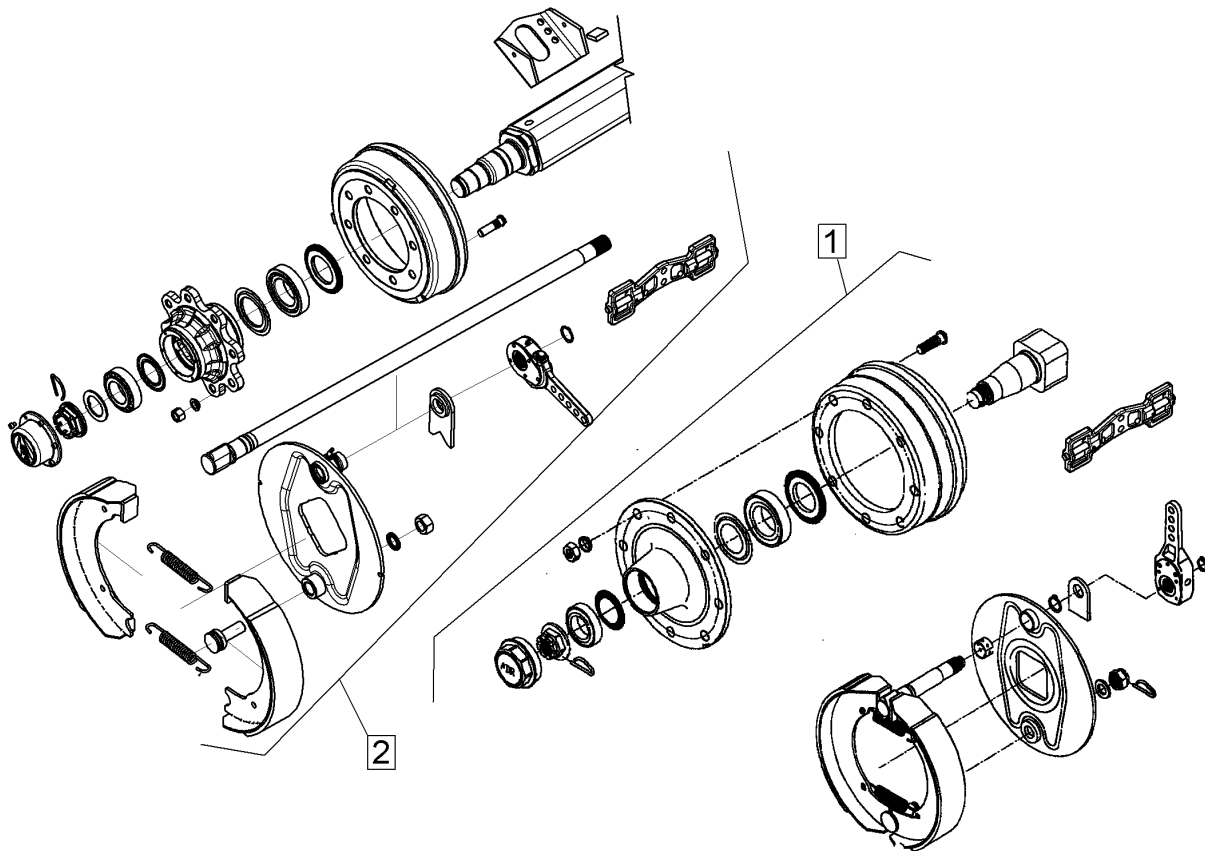
01.18

Pos.	Art.Nr.	Stck.	Artikeltext / Description		Abmessung
1	301 0301	2	Linsenschraube	Oval head screw	M6x20-4,6 Zn DIN7985
2	301 4896	4	Sechskantschraube spz.	Hexagon bolt	M30x190-8.8 Zn
3	301 4901	4	Sechskantschraube gek.	Hexagon bolt	M30x230-8.8 Zn (280)
4	301 7821	2	Bügelschraube	U-bolt	M16/120/160 Zn
5	303 0931	2	Sicherungsmutter	Selflocking nut	NM6-8 Zn DIN985
6	303 0935	4	Sicherungsmutter	Selflocking nut	NM16-8 Zn DIN985
7	303 0938	4	Sicherungsmutter	Selflocking nut	NM30-8 Zn DIN985
8	321 9922	2	Rückstrahler rot	Reflector, red	8 RA 002 016-111
9	459 9354	2	Klemmplatte	Clamping plate	35x241x280 6xD31
10	470 1727	2	Halter für Rückstrahler	Holder	50x6x300
11	305 6327	12	Scheibe	Washer	60x31x6 Zn 200HV



01.18

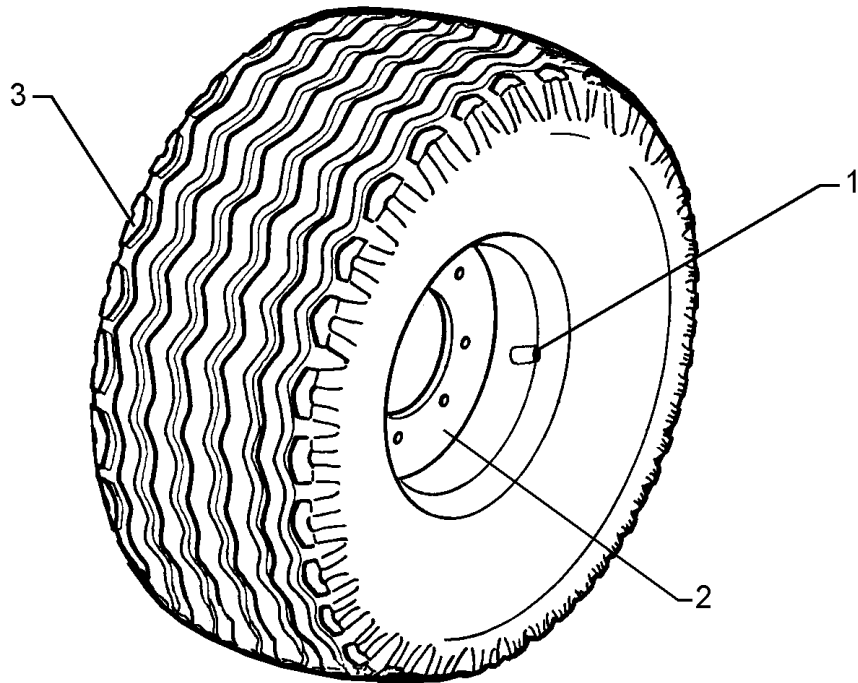
Pos.	Art.Nr.	Stck.	Artikeltext / Description		Abmessung
1	301 6429	16	Radbolzen	Wheel bolt	M20x1,5x60
2	303 0260	2	Kronenmutter	Castle nut	M52x2
3	303 6421	16	Flachbundmutter	Flat collar nut	M20x1,5 Zn SW27
4	305 6451	2	Scheibe mit Nase	Washer	D76/53x6
5	305 6455	2	Abdeckblech	Cover	-
6	305 9932	16	Federring mit Kugelbund	Spring ring	C20 DIN74361
7	311 7667	2	Splint	Peg	8x80 DIN94-St Zn
8	319 9207	2	Kegelrollenlager	Tapered roller bearing	33118
9	319 9210	2	Kegelrollenlager	Tapered roller bearing	33213.
10	323 0218	2	Dichtscheibe Kunststoff	Seal washer	D155/120x3
11	323 0217	2	Dichtscheibe Kunststoff	Seal washer	D160/120x3
12	323 1326	2	Schraubkappe	Cap	M125x2 BPW
13	323 1682	2	Stoßring	Thrust washer	D160/120x1,5
14	450 6914	2	Radnabe Laufachse	Wheel hub	8/220/275 D20 M125x2



01.18

Pos.	Art.Nr.	Stck.	Artikeltext / Description		Abmessung
1	69910274	16	Bremsachse	Braking axle	120x14x2530 400x80 ADR
2	69910275	2	Bremsachse	Braking axle	120x14x2530 400x80 ADR

Rad 6/161/205 D18/Wheel 6/161/205 D18	6
Karat 12/500 KA	550 8850

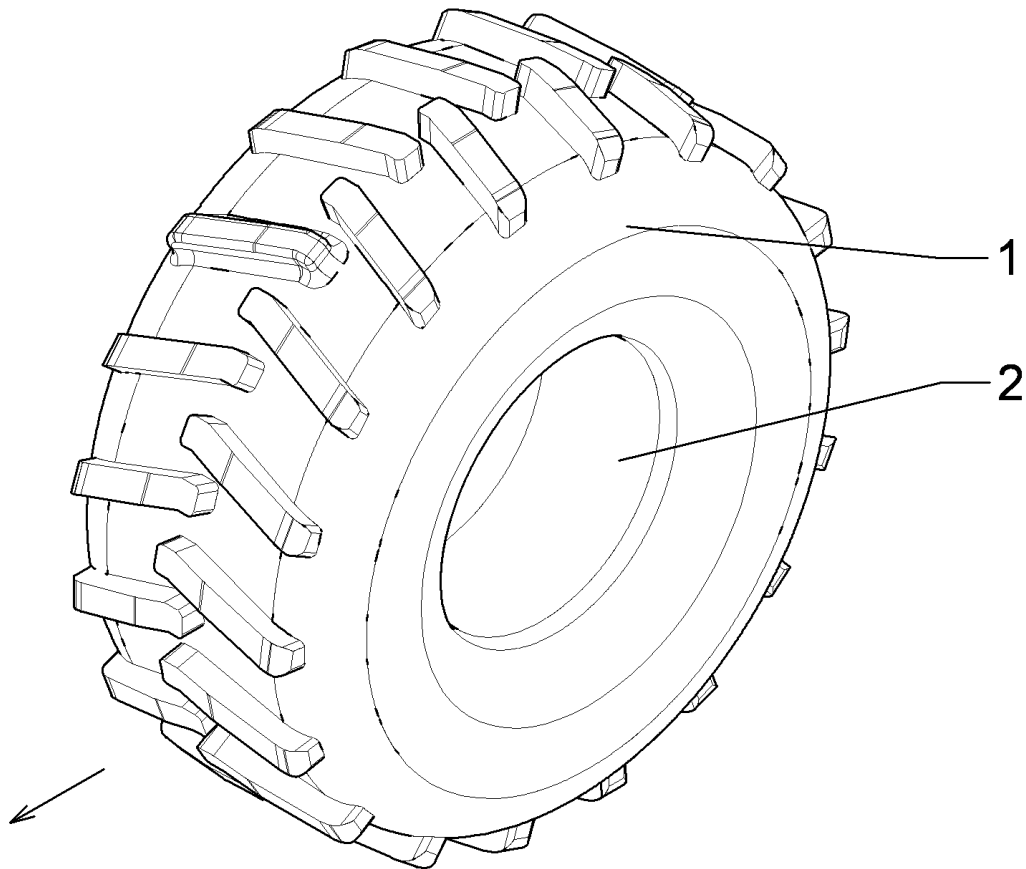


01.18

Pos.	Art.Nr.	Stck.	Artikeltext / Description		Abmessung
1	357 3415	1	Schlauch	Hose	10,0/75-15.3 TR15
2	357 7026	1	Felge	Rim	9.0x15.3 6/161/205 ET-5
3	357 8858	1	Reifen	Tyre	11.5/80x15.3 10PR AW

Rad 8/221/275 M20x1,5/Wheel 8/221/275 M20x1,5	6
---	----------

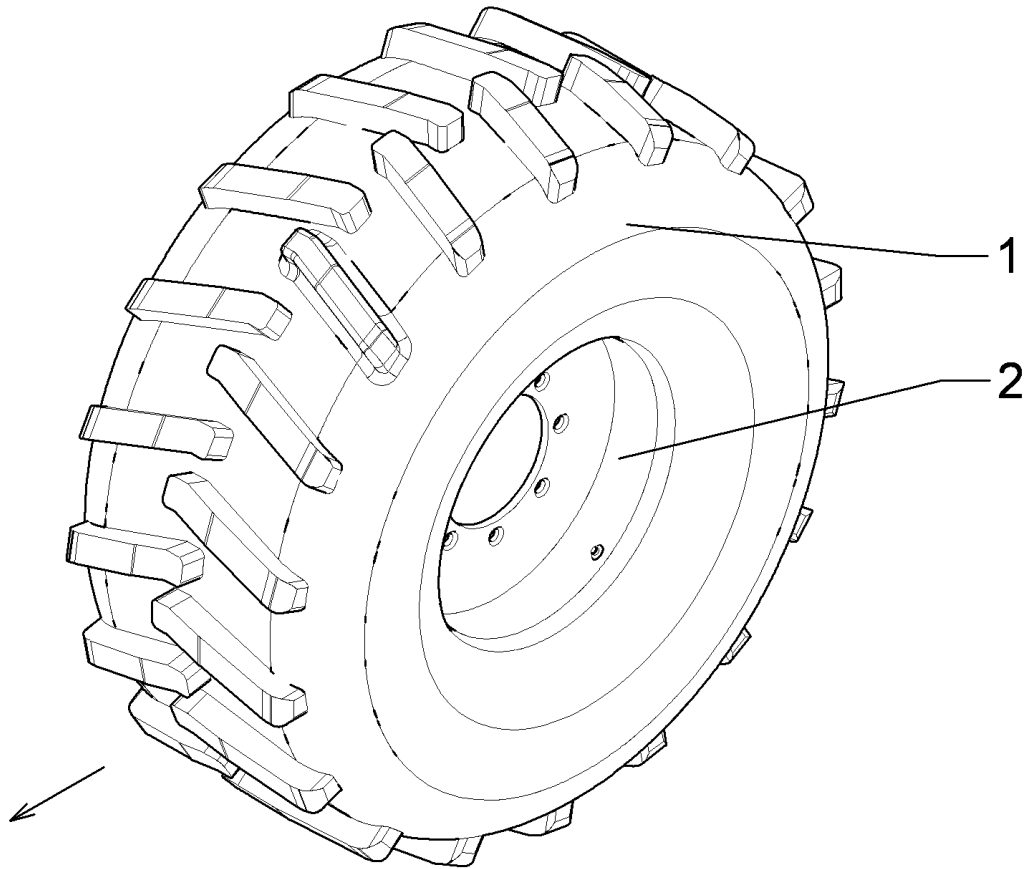
Karat 12/500 KA	550 8912
------------------------	-----------------



01.18

Pos.	Art.Nr.	Stck.	Artikeltext / Description	Abmessung
1	357 7087	1	Reifen	Tyre
2	357 8876	1	Felge	Rim
<div style="display: flex; justify-content: space-between;"> <div style="width: 20%;">550/45-22.5 I-328 16</div> <div style="width: 20%;">PR</div> <div style="width: 20%;">16.00x22.5</div> <div style="width: 20%;">8/221/275 ET-100</div> </div>				

Rad 8/221/275 M20x1,5/Wheel 8/221/275 M20x1,5	6
Karat 12/500 KA	550 8913

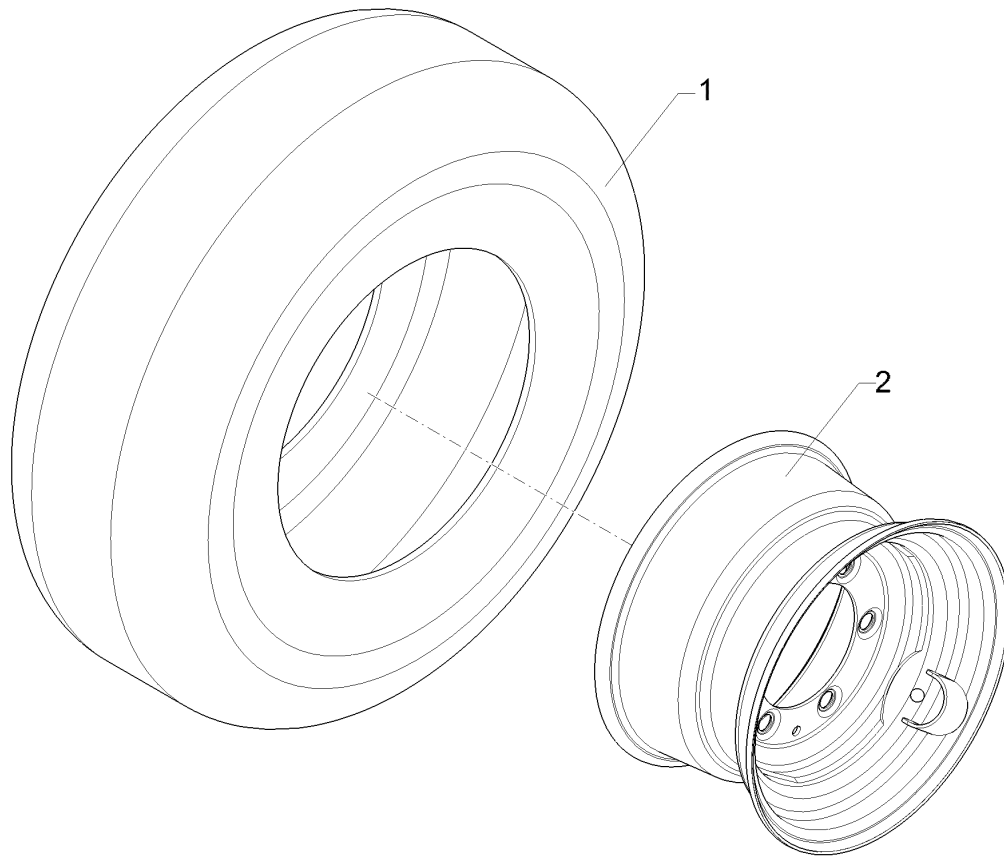


01.18

Pos.	Art.Nr.	Stck.	Artikeltext / Description		Abmessung
1	357 7087	1	Reifen	Tyre	550/45-22.5 I-328 16 PR
2	357 8876	1	Felge	Rim	16.00x22.5 8/221/275 ET-100

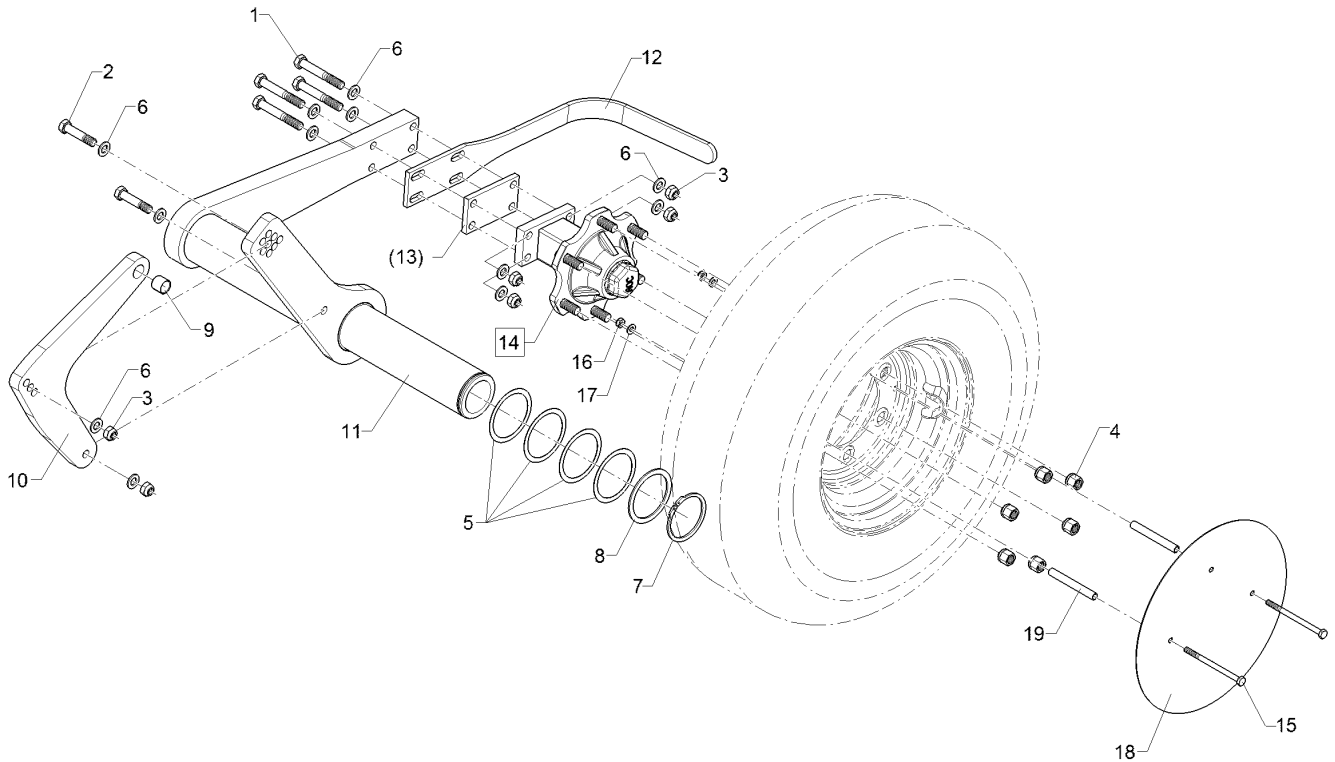
Rad/Wheel	6
-----------	----------

Karat 12/500 KA	55010330
------------------------	-----------------



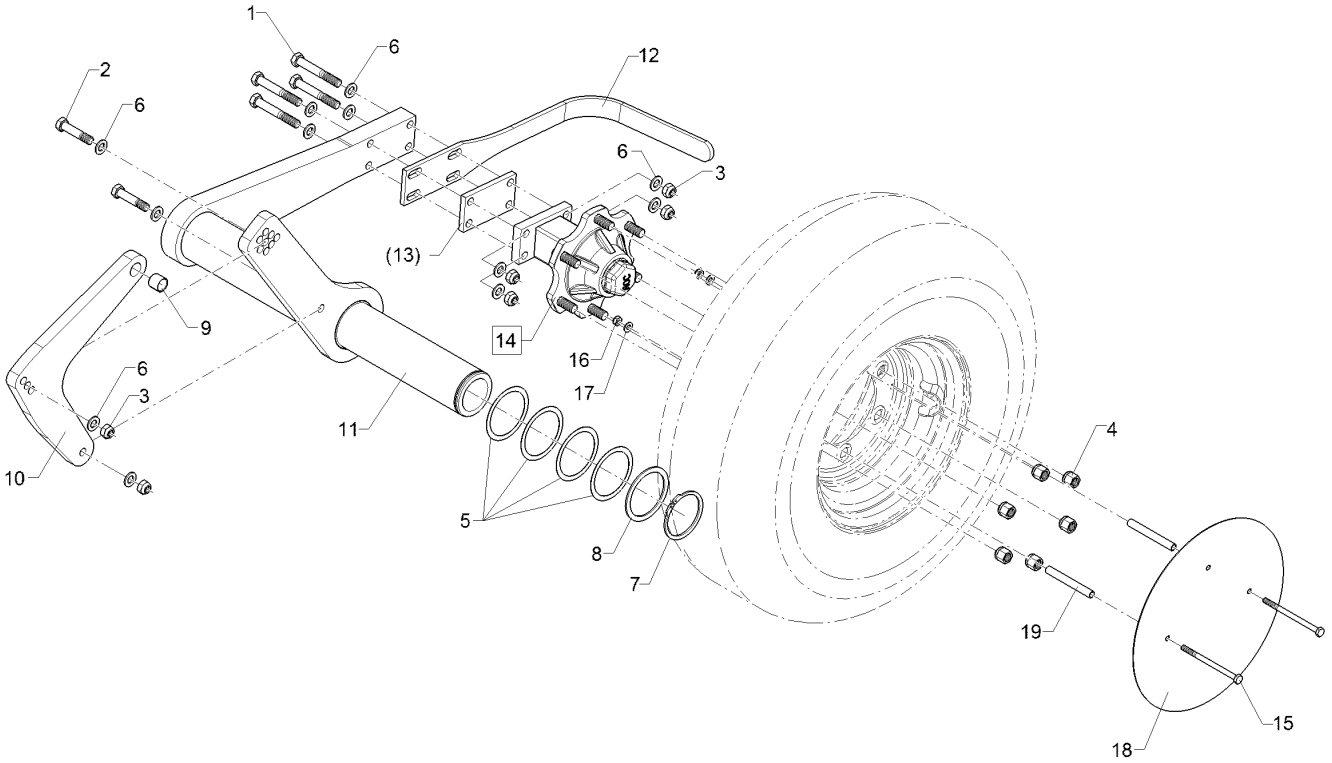
01.18

Pos.	Art.Nr.	Stck.	Artikeltext / Description		Abmessung
1	357 8858	1	Reifen	Tyre	11.5/80x15.3 10PR AW
2	35710105	1	Felge	Rim	9.0x15.3 6/161/205 ET-17



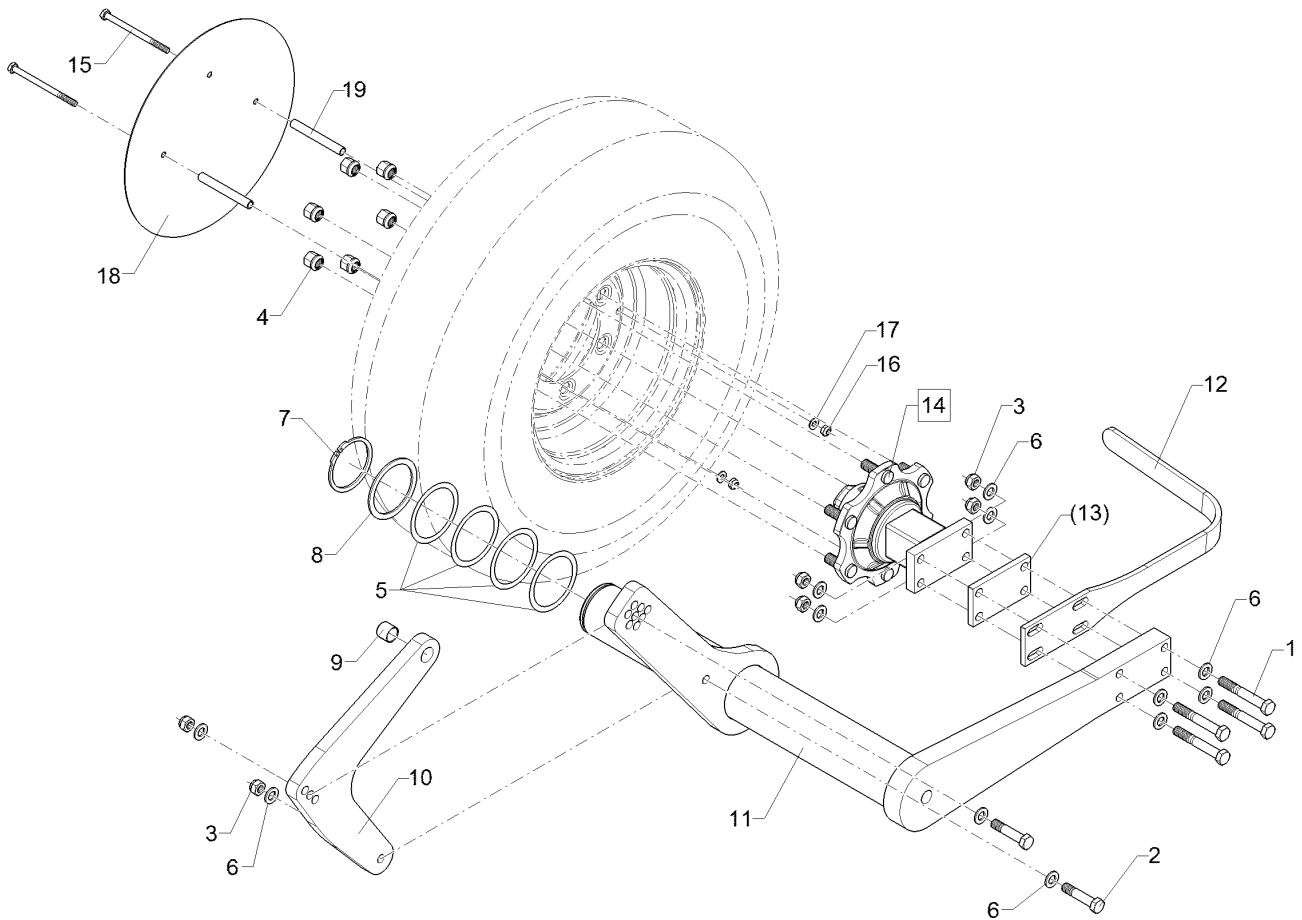
01.18

Pos.	Art.Nr.	Stck.	Artikeltext / Description		Abmessung
1	301 3997	4	Sechskantschraube	Hexagon bolt	M16x100-8.8 Zn DIN931-A
2	301 5361	2	Sechskantschraube spz.	Hexagon bolt	M16x75-12.9 Zn
3	303 0935	6	Sicherungsmutter	Selflocking nut	NM16-8 Zn DIN985
4	303 6416	6	Kugelbundmutter	Wheel nut	M18x1,5-10 Zn DIN 74361
5	305 2207	4	Passscheibe	Shim	95x115x0,5 DIN988
6	305 6141	12	Scheibe	Washer	17/30x3 DIN/ISO-7089
7	30510252	1	Sicherungsring	Retaining ring	A 95x4 DIN471 Zn
8	30510253	1	Stützscheibe	Supporting washer	SS95x115x3,5 DIN988 Zn
9	317 3356	1	Einspannbuchse	Expansion bush	EG25/29x25 DIN 1498
10	44710013	1	Lenker	Link	25x352x386 D29 4xD16,5
11	44710014	1	Radarm	Wheel arm	430,7x799x915 RE
12	44710016	1	Abstreifer Stützrad	Scraper	Karat 12 KA RE
13	45910037	1	Brücke	Clamp plate	80x12x140 4xD16,5-110
14	549 8904	1	Flanschlager	Flange-type bearing	6/160/205 D18 2xD20
15	301 5438	2	Sechskantschraube	Hexagon bolt	M10x150-8.8 Zn DIN931-A
16	303 0933	2	Sicherungsmutter	Selflocking nut	NM10-8 DIN985 Zn
17	305 8696	4	Scheibe	Washer	A10,5 DIN125-St Zn
18	35710106	1	Radkappe	Hub cap	D406x2 4xD11



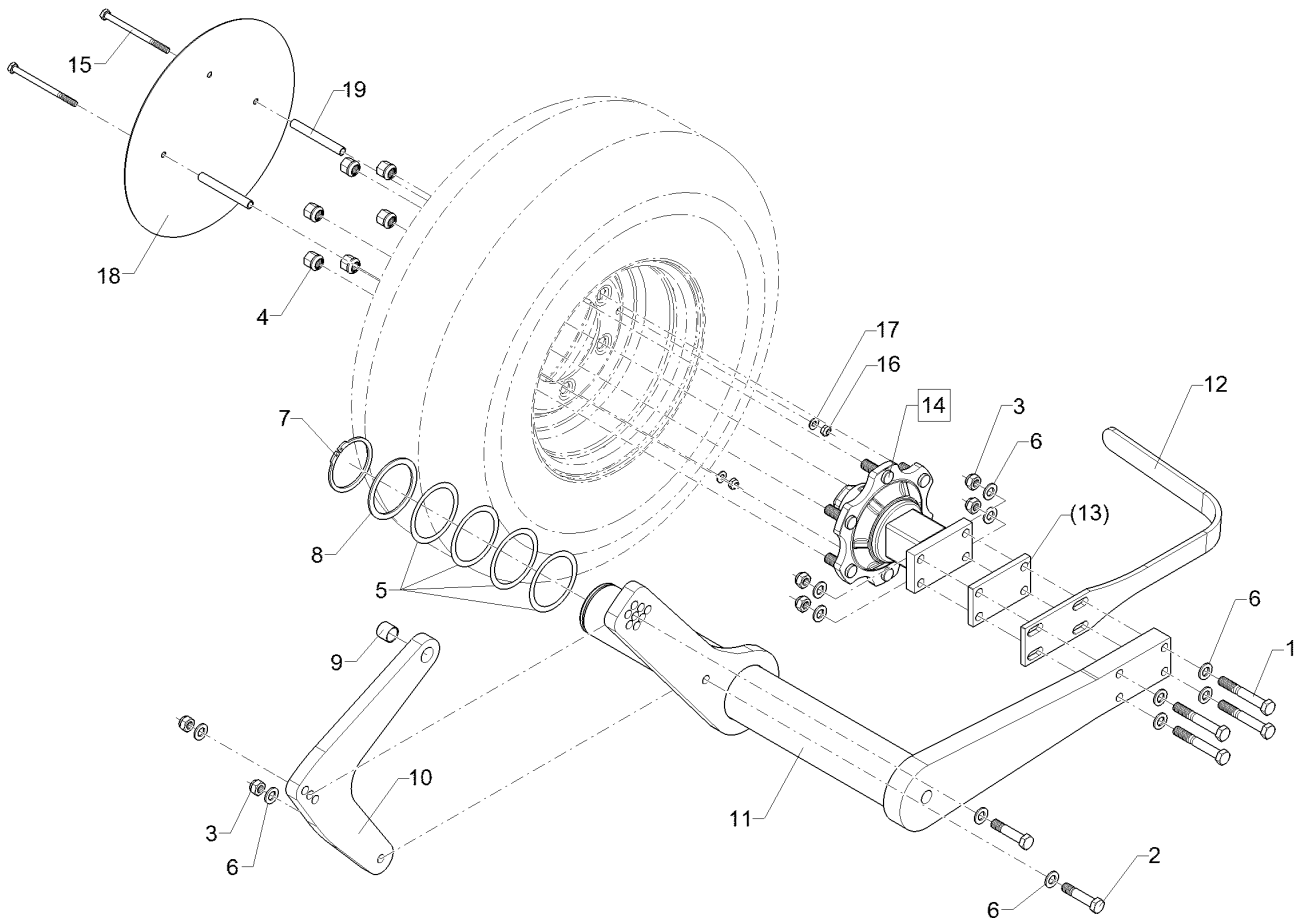
01.18

Pos.	Art.Nr.	Stck.	Artikeltext / Description		Abmessung
19	47511480	2	Hydraulikrohr	Hydraulic tube	15x2x120



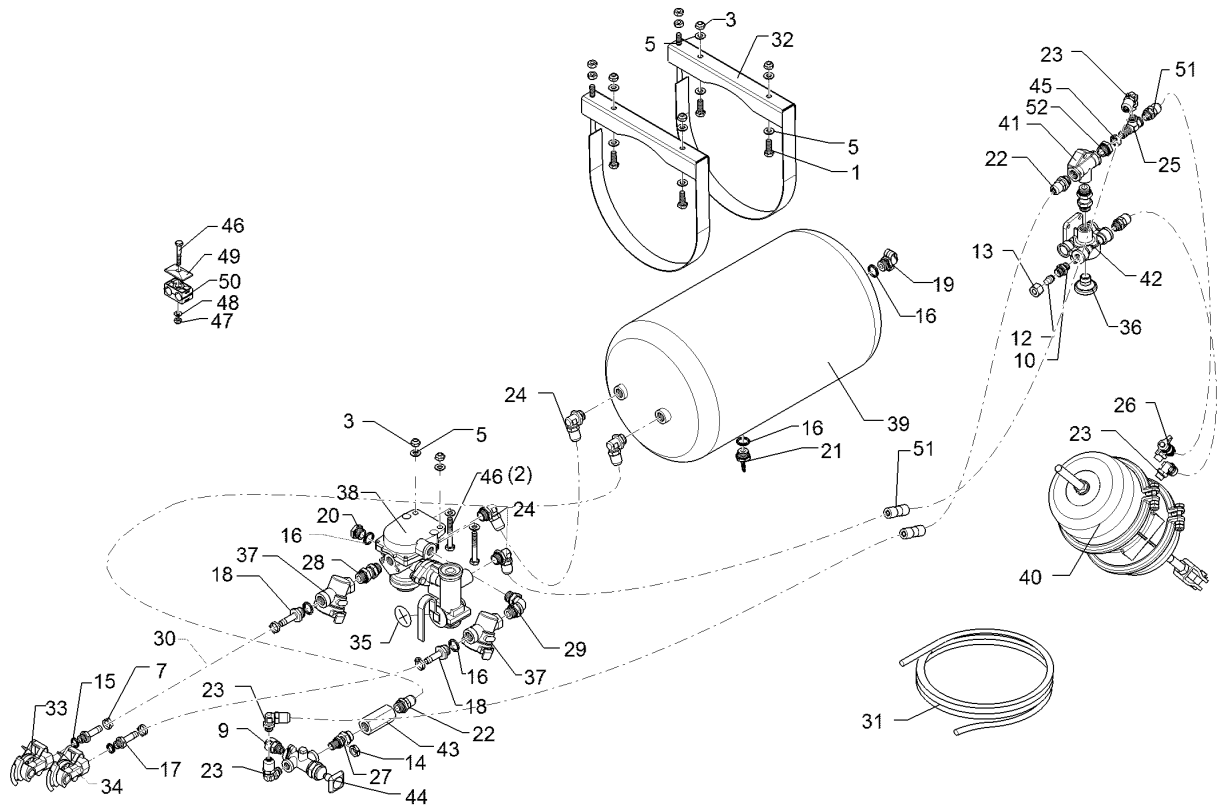
01.18

Pos.	Art.Nr.	Stck.	Artikeltext / Description		Abmessung
1	301 3997	4	Sechskantschraube	Hexagon bolt	M16x100-8.8 Zn DIN931-A
2	301 5361	2	Sechskantschraube spz.	Hexagon bolt	M16x75-12.9 Zn
3	303 0935	6	Sicherungsmutter	Selflocking nut	NM16-8 Zn DIN985
4	303 6416	6	Kugelbundmutter	Wheel nut	M18x1,5-10 Zn DIN 74361
5	305 2207	4	Passscheibe	Shim	95x115x0,5 DIN988
6	305 6141	12	Scheibe	Washer	17/30x3 DIN/ISO-7089
7	30510252	1	Sicherungsring	Retaining ring	A 95x4 DIN471 Zn
8	30510253	1	Stützscheibe	Supporting washer	SS95x115x3,5 DIN988 Zn
9	317 3356	1	Einspannbuchse	Expansion bush	EG25/29x25 DIN 1498
10	44710013	1	Lenker	Link	25x352x386 D29 4xD16,5
11	44710015	1	Radarm	Wheel arm	430,7x799x915 LI
12	44710017	1	Abstreifer Stützrad	Scraper	Karat 12 KA LI
13	45910037	1	Brücke	Clamp plate	80x12x140 4xD16,5-110
14	549 8904	1	Flanschlager	Flange-type bearing	6/160/205 D18 2xD20
15	301 5438	2	Sechskantschraube	Hexagon bolt	M10x150-8.8 Zn DIN931-A
16	303 0933	2	Sicherungsmutter	Selflocking nut	NM10-8 DIN985 Zn
17	305 8696	4	Scheibe	Washer	A10,5 DIN125-St Zn
18	35710106	1	Radkappe	Hub cap	D406x2 4xD11



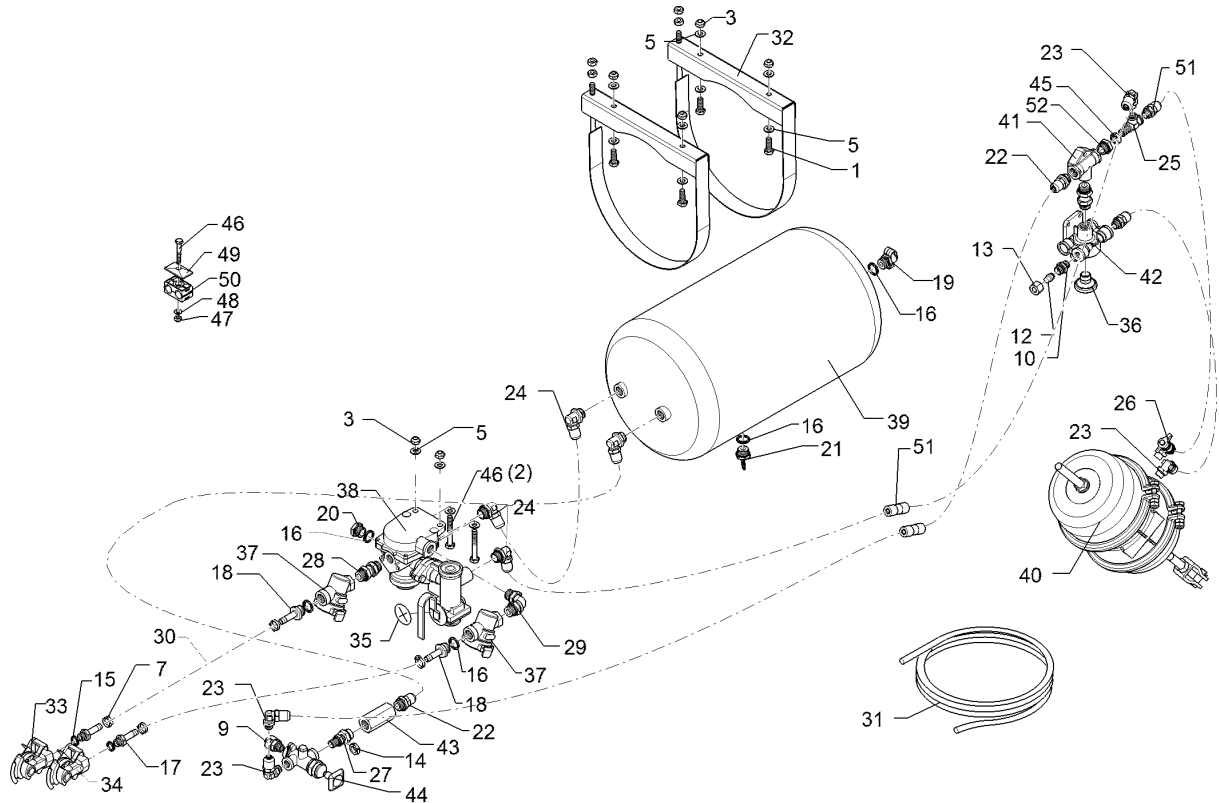
01.18

Pos.	Art.Nr.	Stck.	Artikeltext / Description	Abmessung
19	47511480	2	Hydraulikrohr Hydraulic tube	15x2x120



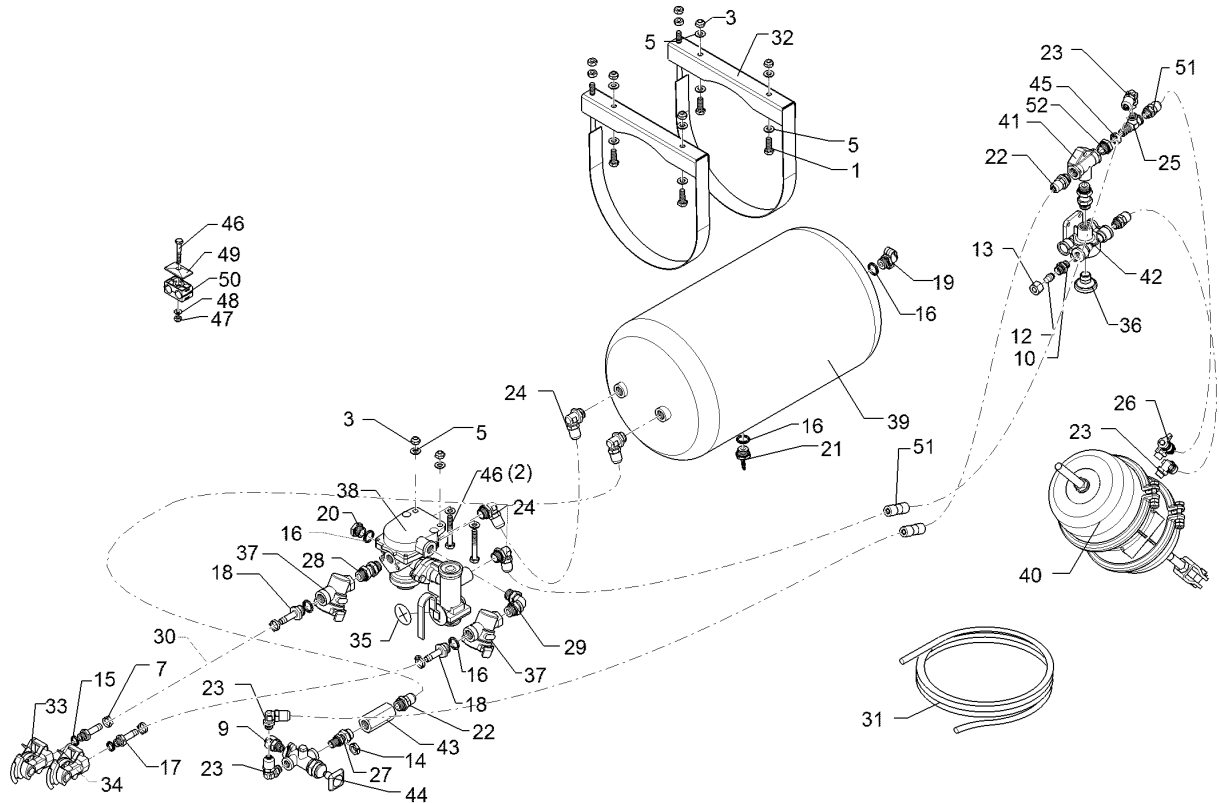
01.18

Pos.	Art.Nr.	Stck.	Artikeltext / Description		Abmessung
1	301 3226	4	Sechskantschraube	Hexagon bolt	M10x30-10.9 Zn DIN933
2	301 5009	2	Sechskantschraube	Hexagon bolt	M10x40-8.8 Zn DIN933
3	303 0933	6	Sicherungsmutter	Selflocking nut	NM10-8 DIN985 Zn
5	305 8696	12	Scheibe	Washer	A10,5 DIN125-St Zn 12/20
7	325 1145	4	Schlauchschelle	Hose clip	
9	375 2190	1	Be- und Entlüftungsschraube	Vent plug	M16x1,5
10	375 4011	1	Einschraubverschraubung	Nipple	x-GE12-LM-ED M16x1,5 Zn
12	375 4660	1	Blindstopfen	Blind plug	BUZ12-L
13	375 5310	1	Überwurfmutter	Union nut	12L M18x1,5 Zn/ZnNi
14	375 5698	1	Sechskantmutter	Hexagon nut	M16x1,5 SW22 Zn
15	377 1180	2	Druckring mit O-Ring	Thrust ring with O-ring	DR/R16x21-RU/14,3x2,4
16	377 1181	5	Druckring mit O-Ring	Thrust ring with O-ring	DR/R22x27-RU/20,3x2,4
17	377 1301	2	Schlauchstutzen	Hose nipple	ES/BM 16x1,5-11
18	377 1302	2	Schlauchstutzen	Hose nipple	ES/B15-11 M22x1,5
19	377 1341	1	Prüfanschluss	Test coupling	318 040 001 M22x1,5
20	377 1350	1	Verschlusschraube	Plug	VS/BM 22x1,5
21	377 1380	1	Entwässerungsventil	Dewatering valve	M22x1,5 315 019 001
22	377 1401	5	Einschraubsteckverbindung	Push-in connection	00° M22x1,5 12x1,5
23	377 1409	4	Einschraubsteckverbindung	Push-in connection	M16x1,5 12x1,5
24	377 1410	1	Einschraubsteckverbindung	Push-in connection	M22x1,5 12x1,5



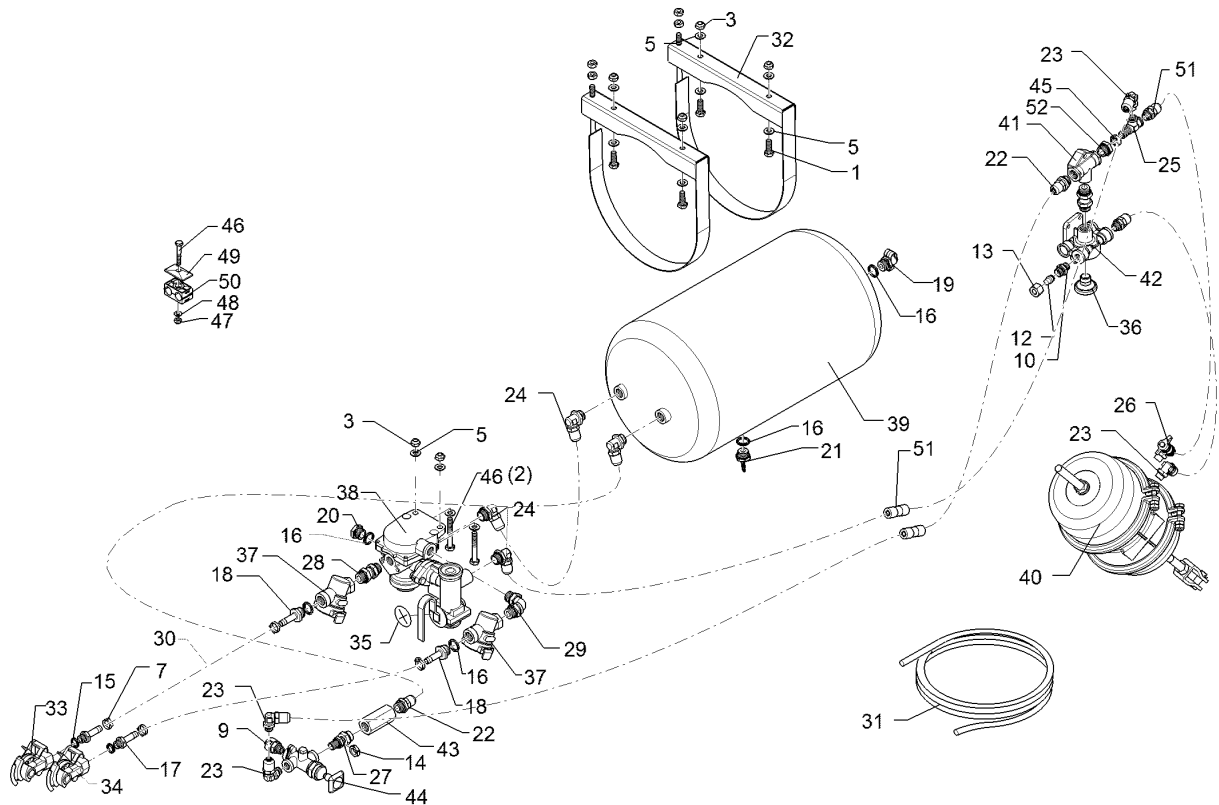
01.18

Pos.	Art.Nr.	Stck.	Artikeltext / Description		Abmessung
25	R00 0858	1	Schottverschraubung	Straight bulkhead screw	2x M16x1,5 IG 1xM16x1,5 AG
26	377 1450	1	Einschraubsteckverbindung	Push-in connection	90° M16x1,5 12x1,5 m.Pr
27	377 1460	1	Einschraubstutzen	Screwed socket	00° M22x1,5 M16x1,5
28	377 1461	2	Einschraubstutzen	Screwed socket	00° M22x1,5 M22x1,5
29	377 1472	1	Einschraubstutzen	Screwed socket	90° M22x1,5 M22x1,5
30	377 2025	2	Bremsschlauch	Brake hose	11,5x3,5-4x4200
31	377 2070	18	Kunststoffrohr Meter-Ware	Synthetic tube	12x1,5 DIN 74324
32	377 2532	2	Spannband	Strap	D310 030 200 409
33	377 2540	1	Kupplungskopf Vorrat rot	Hose coupling	M16x1,5 ISO1728
34	377 2541	1	Kupplungskopf Bremse gelb	Hose coupling	M16x1,5 ISO1728
35	39010055	1	Aufkleber	Label	Sperrstellung
36	577 2570	1	Entlüftungsfiter	Venting filter	M22x1,5 031 000 909
37	577 2580	2	Rohrleitungsfilter	Filter	M22x1,5 DIN74347
38	577 2591	1	Anhängerbremsventil	Trailer brake valve	350 027 002
39	577 2622	1	Druckluftbehälter	Compressed-air container	D310x600 40Ltr.
40	577 2642	1	Membranzylinder	Membrane-cylinder	30/30 M16x1,5 346 182 001
41	577 2660	1	2-Wege-Ventil	2-port control valve	M22x1,5 333 001 201
42	577 2671	1	Schnellöseventil	Quick release valve	M16x1,5 356 023 011



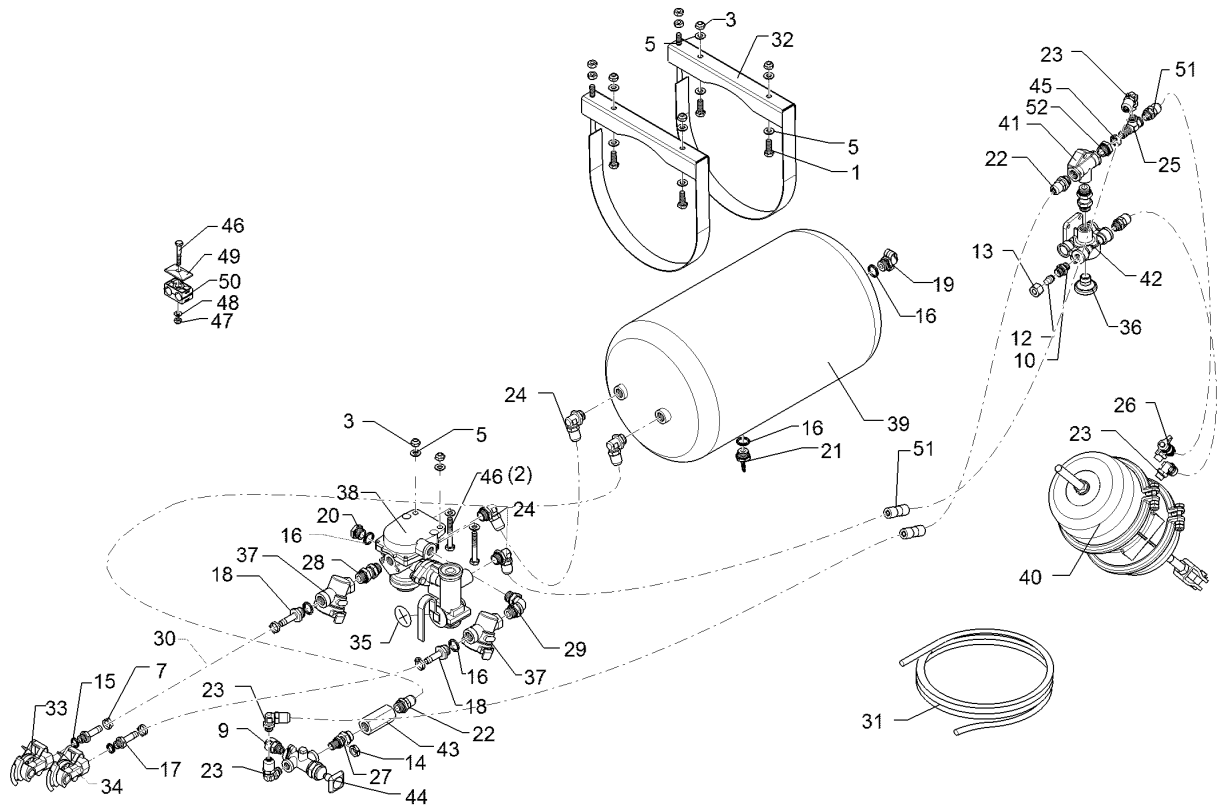
01.18

Pos.	Art.Nr.	Stck.	Artikeltext / Description		Abmessung
43	577 2680	1	Rückschlagventil	Nonreturn valve	M22x1,5
44	577 2690	1	Parkventil	Parking valve	M16x1,5
45	R00 0859	1	Mutter	Nut	M16x1,5
46	301 5418	1	Sechskantschraube	Hexagon bolt	M8x50-8.8 Zn DIN931-A
47	303 0932	1	Sicherungsmutter	Selflocking nut	NM8-8 Zn DIN985
48	305 8694	1	Scheibe	Washer	A8,4 DIN125-St Zn
49	375 9986	1	Platte	Plate	GD 2D
50	37510217	1	Schellenkörper	Clamp	30x53x27 2xD18
51	377 1400	1	Einschraubsteckverbindung	Push-in connection	00° M16x1,5 12x1,5
52	377 1482	1	Reduzierstück	Reducing fitting	M22x1,5 M16x1,5
53	37710120	2	Steckverbinder	Connector	12x1,5 lösbar



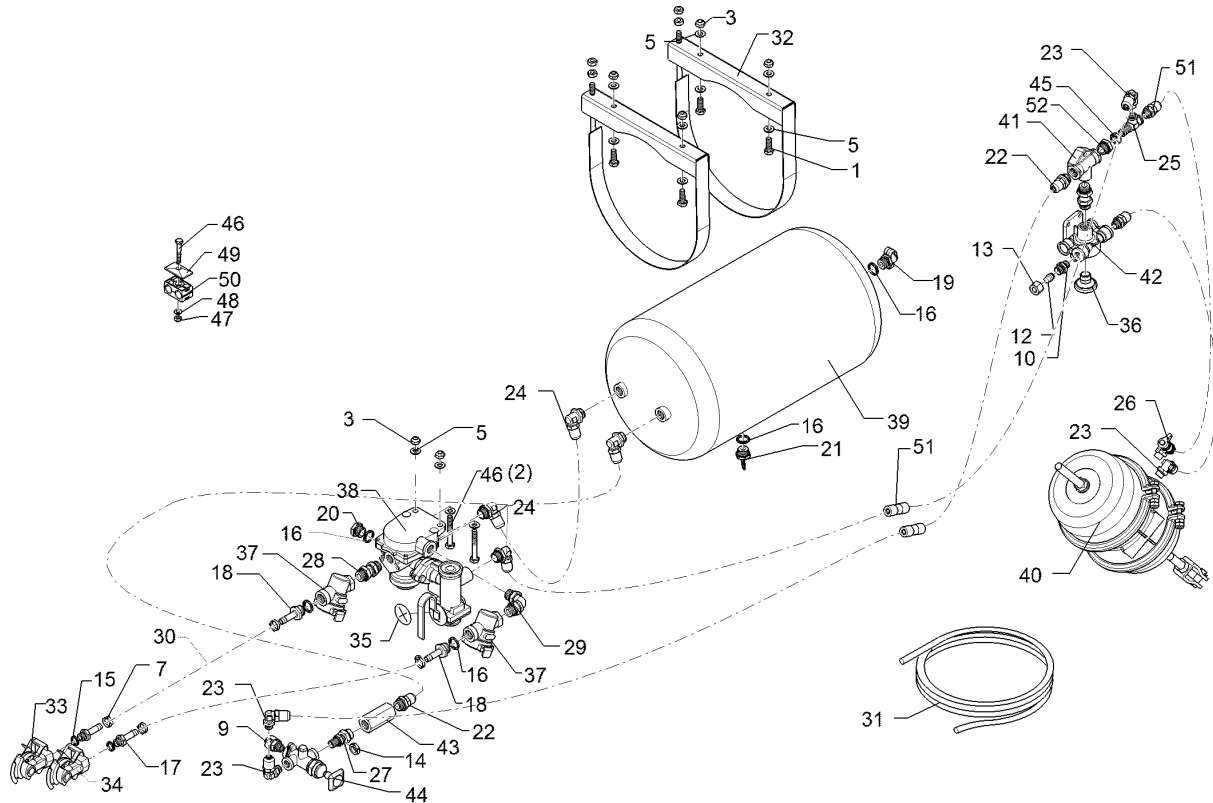
01.18

Pos.	Art.Nr.	Stck.	Artikeltext / Description		Abmessung
1	301 3226	4	Sechskantschraube	Hexagon bolt	M10x30-10.9 Zn DIN933
2	301 5009	2	Sechskantschraube	Hexagon bolt	M10x40-8.8 Zn DIN933
3	303 0933	6	Sicherungsmutter	Selflocking nut	NM10-8 DIN985 Zn
5	305 8696	12	Scheibe	Washer	A10,5 DIN125-St Zn 12/20
7	325 1145	4	Schlauchschelle	Hose clip	
9	375 2190	1	Be- und Entlüftungsschraube	Vent plug	M16x1,5
10	375 4011	1	Einschraubverschraubung	Nipple	x-GE12-LM-ED M16x1,5 Zn
12	375 4660	1	Blindstopfen	Blind plug	BUZ12-L
13	375 5310	1	Überwurfmutter	Union nut	12L M18x1,5 Zn/ZnNi
14	375 5698	1	Sechskantmutter	Hexagon nut	M16x1,5 SW22 Zn
15	377 1180	2	Druckring mit O-Ring	Thrust ring with O-ring	DR/R16x21-RU/14,3x2,4
16	377 1181	5	Druckring mit O-Ring	Thrust ring with O-ring	DR/R22x27-RU/20,3x2,4
17	377 1301	2	Schlauchstutzen	Hose nipple	ES/BM 16x1,5-11
18	377 1302	2	Schlauchstutzen	Hose nipple	ES/B15-11 M22x1,5
19	377 1341	1	Prüfanschluss	Test coupling	318 040 001 M22x1,5
20	377 1350	1	Verschlusschraube	Plug	VS/BM 22x1,5
21	377 1380	1	Entwässerungsventil	Dewatering valve	M22x1,5 315 019 001
22	377 1401	5	Einschraubsteckverbindung	Push-in connection	00° M22x1,5 12x1,5
23	377 1409	4	Einschraubsteckverbindung	Push-in connection	M16x1,5 12x1,5
24	377 1410	1	Einschraubsteckverbindung	Push-in connection	M22x1,5 12x1,5



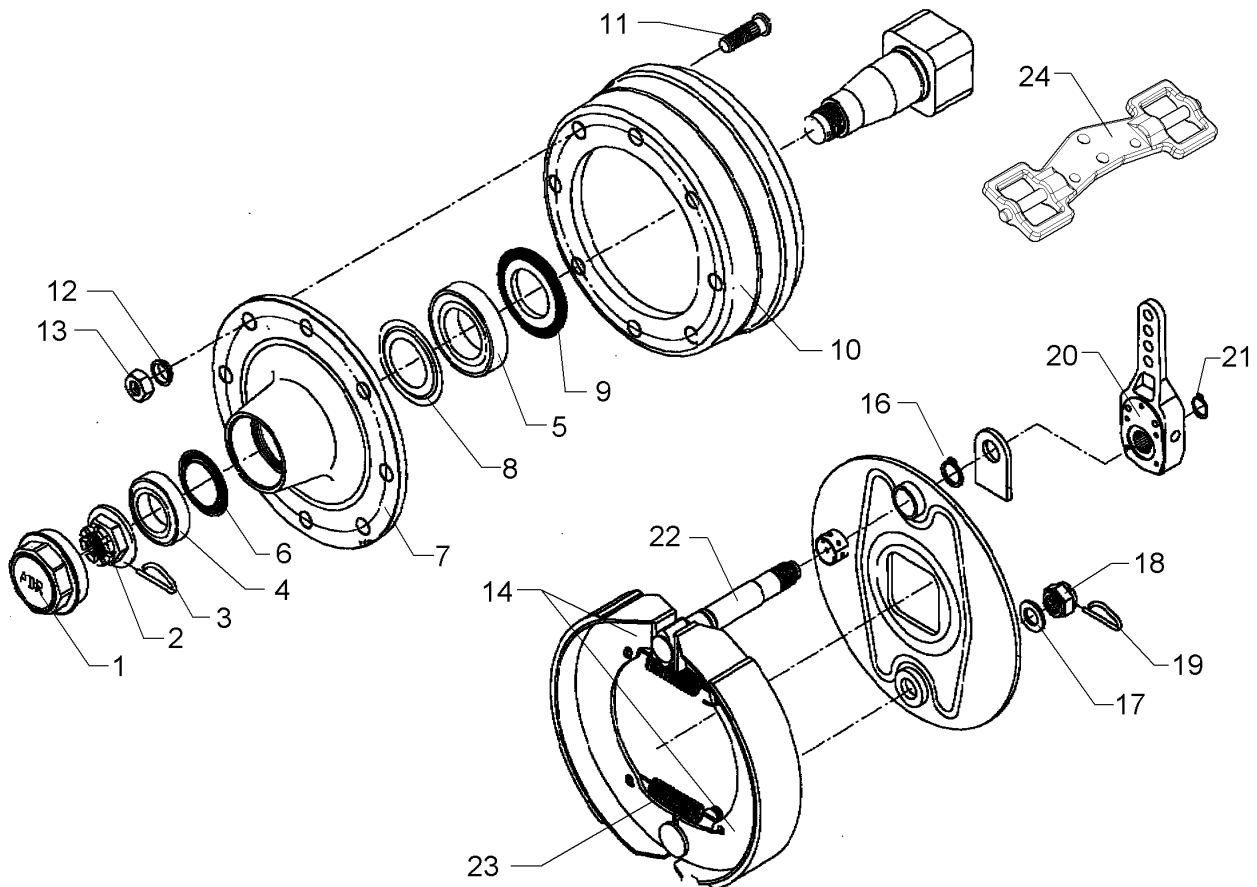
01.18

Pos.	Art.Nr.	Stck.	Artikeltext / Description		Abmessung
25	R00 0858	1	Schottverschraubung	Straight bulkhead screw	2x M16x1,5 IG 1xM16x1,5 AG
26	377 1450	1	Einschraubsteckverbindung	Push-in connection	90° M16x1,5 12x1,5 m.Pr
27	377 1460	1	Einschraubstutzen	Screwed socket	00° M22x1,5 M16x1,5
28	377 1461	2	Einschraubstutzen	Screwed socket	00° M22x1,5 M22x1,5
29	377 1472	1	Einschraubstutzen	Screwed socket	90° M22x1,5 M22x1,5
31	377 2070	18	Kunststoffrohr Meter-Ware	Synthetic tube	12x1,5 DIN 74324
32	377 2532	2	Spannband	Strap	D310 030 200 409
33	377 2540	1	Kupplungskopf Vorrat rot	Hose coupling	M16x1,5 ISO1728
34	377 2541	1	Kupplungskopf Bremse gelb	Hose coupling	M16x1,5 ISO1728
35	39010055	1	Aufkleber	Label	Sperrstellung
36	577 2570	1	Entlüftungsfiter	Venting filter	M22x1,5 031 000 909
37	577 2580	2	Rohrleitungsfilter	Filter	M22x1,5 DIN74347
38	577 2591	1	Anhängerbremsventil	Trailer brake valve	350 027 002
39	577 2622	1	Druckluftbehälter	Compressed-air container	D310x600 40Ltr.
40	577 2642	1	Membranzylinder	Membrane-cylinder	30/30 M16x1,5 346 182 001
41	577 2660	1	2-Wege-Ventil	2-port control valve	M22x1,5 333 001 201
42	577 2671	1	Schnelllöseventil	Quick release valve	M16x1,5 356 023 011
43	577 2680	1	Rückschlagventil	Nonreturn valve	M22x1,5



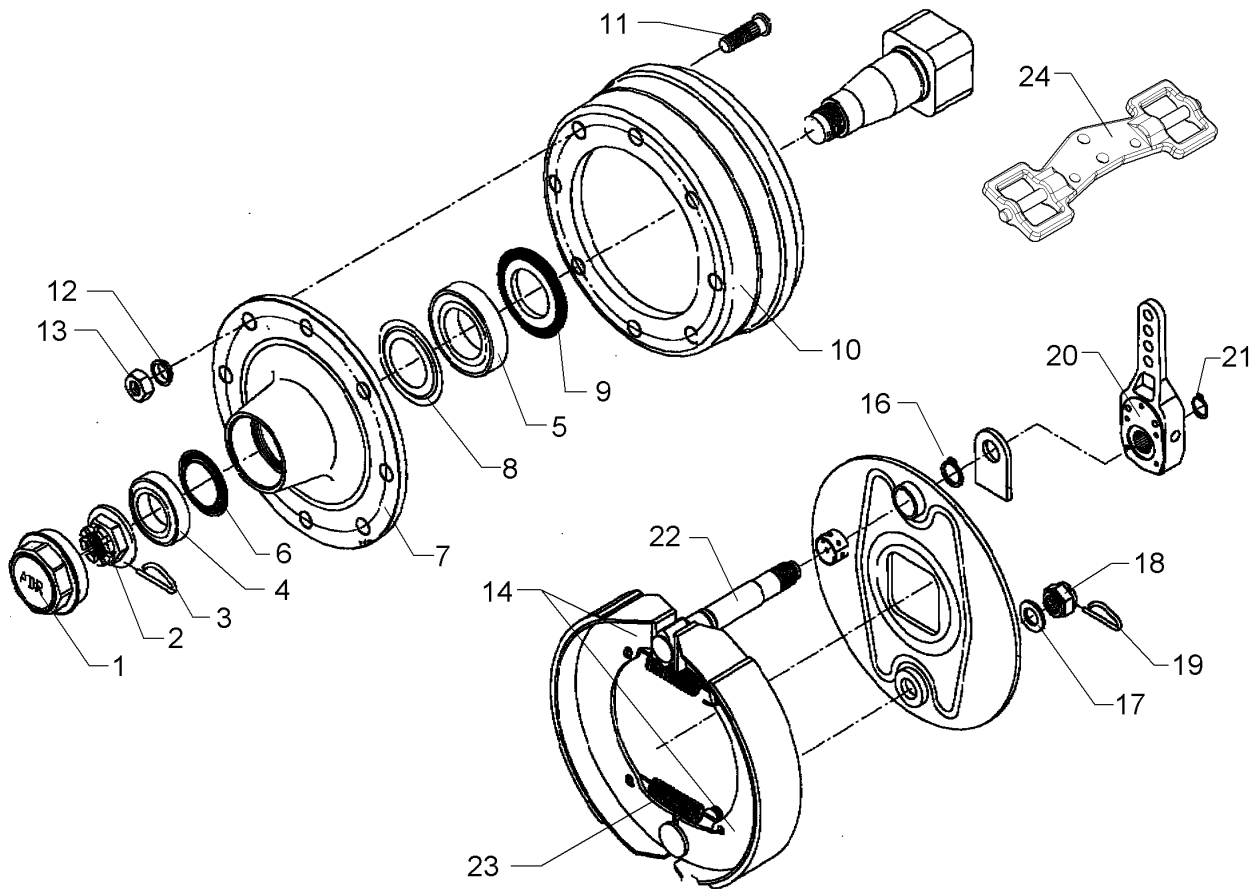
01.18

Pos.	Art.Nr.	Stck.	Artikeltext / Description		Abmessung
44	577 2690	1	Parkventil	Parking valve	M16x1,5
45	R00 0859	1	Mutter	Nut	M16x1,5
46	301 5418	1	Sechskantschraube	Hexagon bolt	M8x50-8.8 Zn DIN931-A
47	303 0932	1	Sicherungsmutter	Selflocking nut	NM8-8 Zn DIN985
48	305 8694	1	Scheibe	Washer	A8,4 DIN125-St Zn
49	375 9986	1	Platte	Plate	GD 2D
50	37510217	1	Schellenkörper	Clamp	30x53x27 2xD18
51	377 1400	1	Einschraubsteckverbindung	Push-in connection	00° M16x1,5 12x1,5
52	377 1482	1	Reduzierstück	Reducing fitting	M22x1,5 M16x1,5
53	37710120	2	Steckverbinder	Connector	12x1,5 lösbar



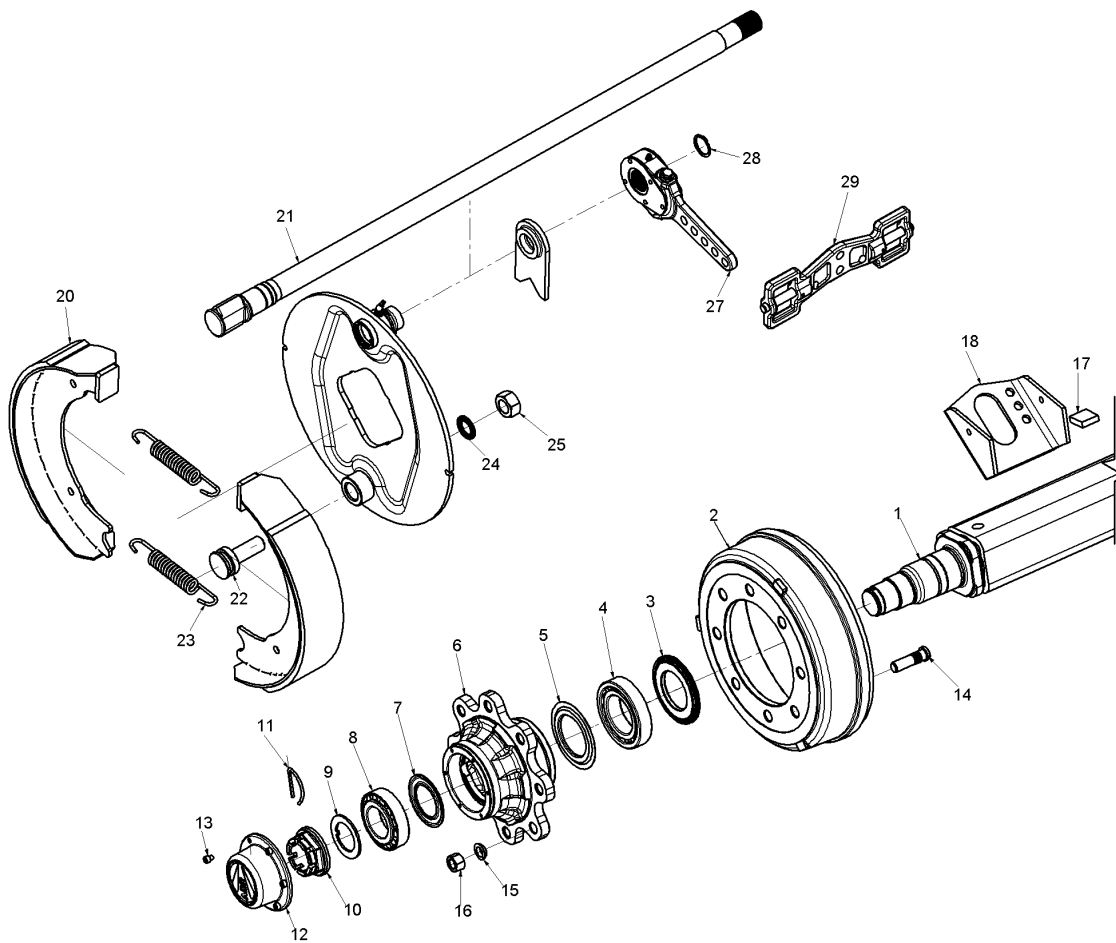
01.18

Pos.	Art.Nr.	Stck.	Artikeltext / Description		Abmessung
1	323 1312	2	Schlagkappe	Lug strap	ADR D100
2	303 0176	2	Kronenmutter	Castle nut	M48x1,5
3	329 3543	2	Sicherungsklammer	Safety clamp	48
4	319 9158	2	Kegelrollenlager	Tapered roller bearing	32211.
5	319 9168	2	Kegelrollenlager	Tapered roller bearing	33214
6	323 1806	2	Nilos-Ring	Nilos ring	915PA57
7	450 6912	2	Radnabe	Wheel hub	8/220/275 D100 ADR
8	323 1807	2	Nilos-Ring	Nilos ring	32214
9	323 7629	2	Dichtung zum Lager	Seal	32214
10	450 6913	2	Bremstrommel	Brake drum	D400x80 ADR
11	301 6435	16	Radschraube	Wheel bolt	M20x1,5
12	305 9932	16	Federring mit Kugelbund	Spring ring	C20 DIN74361
13	303 6423	16	Flachbundmutter	Flat collar nut	M20x1,5 Zn SW30
14	450 6804	2	Bremsbacken mit Belag 1Satz	Brake-shoe with lining	D400x80 ADR
15	317 9488	2	Buchse für Bremswelle	Bush	ADR
16	305 8871	2	Sicherungsring	Retaining ring	38x1,75 DIN471 Zn
17	305 6254	2	Scheibe	Washer	D25/44x4 Zn ISO7089
18	303 0177	2	Kronenmutter	Castle nut	M24
19	329 3544	2	Sicherungsklammer	Safety clamp	24
20	450 6847	2	Gestängesteller	Linkage control element	D32 ADR
21	305 8861	2	Sicherungsring	Retaining ring	25x2 DIN471 Zn
22	450 6854	2	Bremsnockenwelle	Brake camshaft	D35x1050



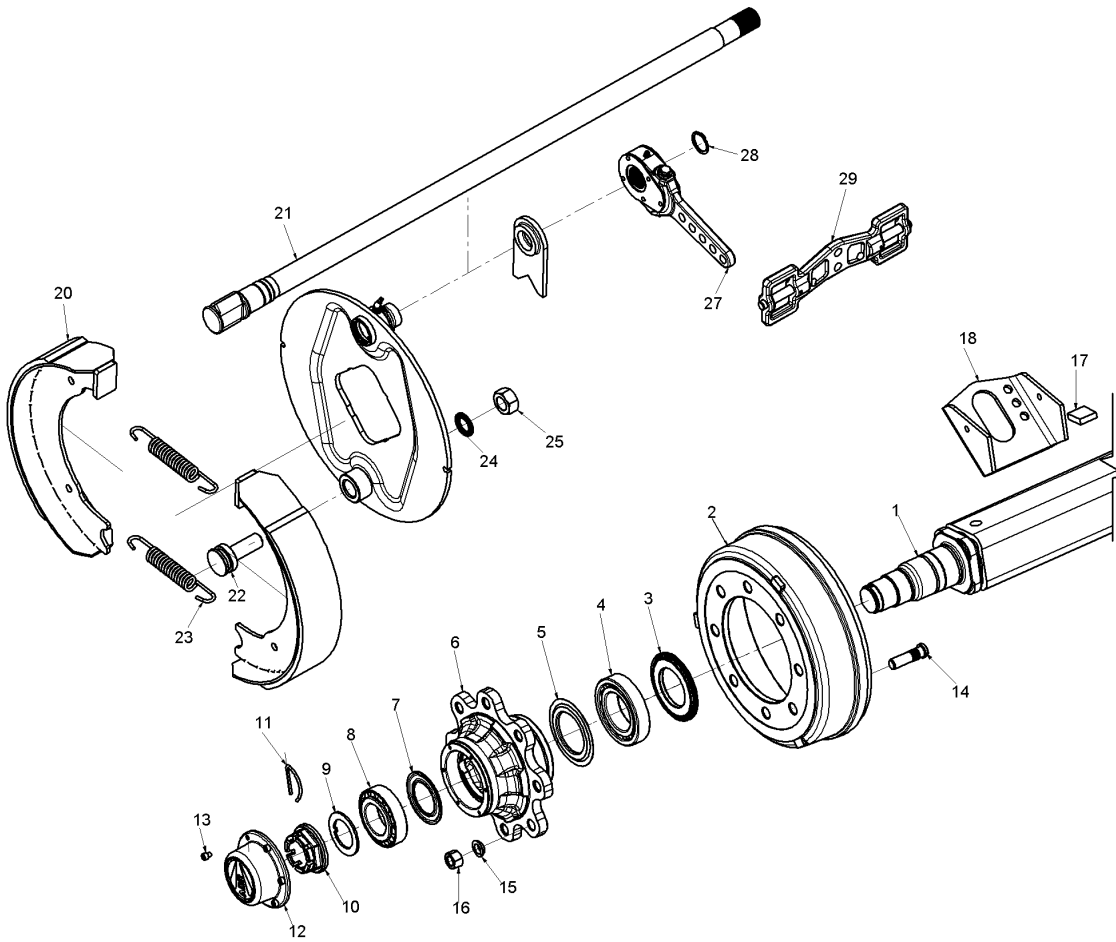
01.18

Pos.	Art.Nr.	Stck.	Artikeltext / Description	Abmessung	
23	329 8559	2	Zugfeder Bremsbacke	Spring	
24	45010020	1	Bremswaage	Brake balance bar	ADR 400x80 D14x290 ADR 768102



01.18

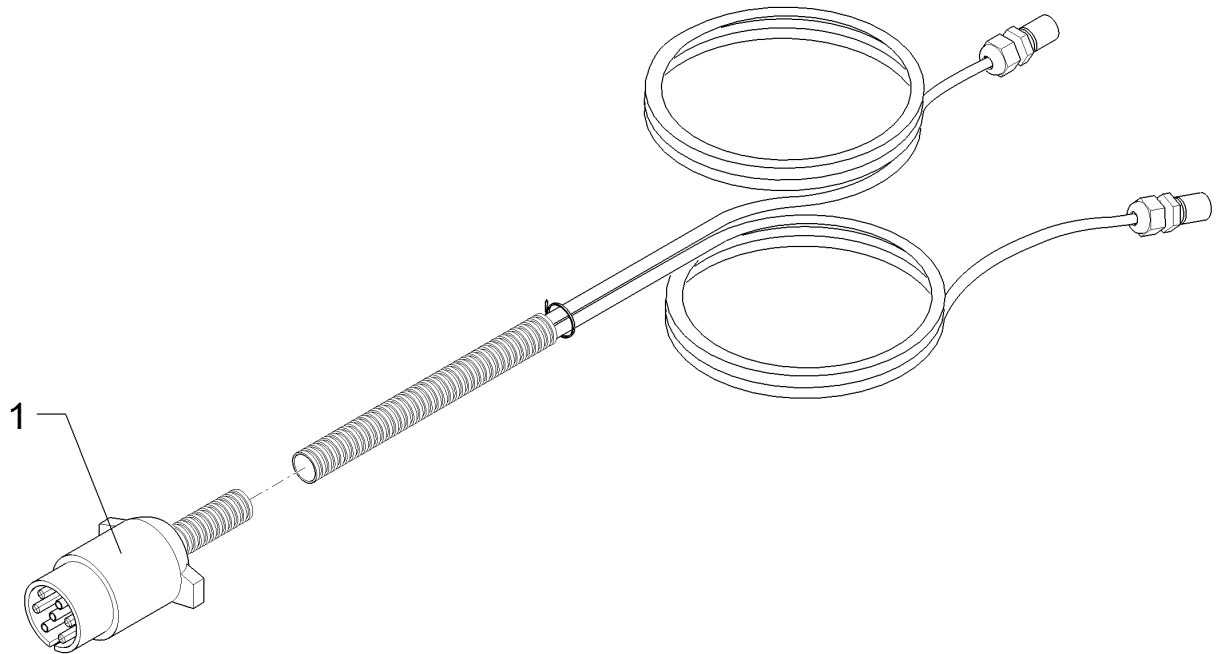
Pos.	Art.Nr.	Stck.	Artikeltext / Description	Abmessung	
2	45010077	2	Bremstrommel	Brake drum	D400x80 8-Loch
3	32310095	2	Dichtung	Seal	-
4	319 9175	2	Kegelrollenlager	Tapered roller bearing	32216 DIN720
5	323 1815	2	Nilos-Ring	Nilos ring	32216 AV
6	45010076	2	Radnabe	Wheel hub	120-140 220-275
7	32310094	2	Nilos-Ring	Nilos ring	32213 AV
8	319 9160	2	Kegelrollenlager	Tapered roller bearing	32213.
9	30510098	2	Scheibe mit Nasen	Washer	M58
10	30310053	2	Kronenmutter	Castle nut	M58x1,5
11	32910033	2	Sicherungsklammer	Safety clamp	M58
12	32310093	2	Radkappe	Hub cap	D125
13	30110247	12	Schraube	Screw	-
15	305 9932	16	Federring mit Kugelbund	Spring ring	C20 DIN74361
16	303 6423	16	Flachbundmutter	Flat collar nut	M20x1,5 Zn SW30
17	30110246	16	Radschraube	Wheel bolt	M20x1,5x80
20	45010074	2	Bremsbacken mit Belag 1Satz	Brake-shoe with lining	D400x80 408E
21	45010075	2	Bremsnockenwelle	Brake camshaft	D35x1050
22	31310077	2	Bolzen	Pin	408E
23	32910034	42	Zugfeder Bremsbacke	Spring	D25x162
24	30510099	2	Scheibe	Washer	für M24
25	303 0996	2	Sechskantmutter	Hexagon nut	M24x1,5 DIN934-8 Zn
27	450 6847	2	Gestängesteller	Linkage control element	D32 ADR
28	305 8868	2	Sicherungsring	Retaining ring	32x1,5 DIN471 Zn



01.18

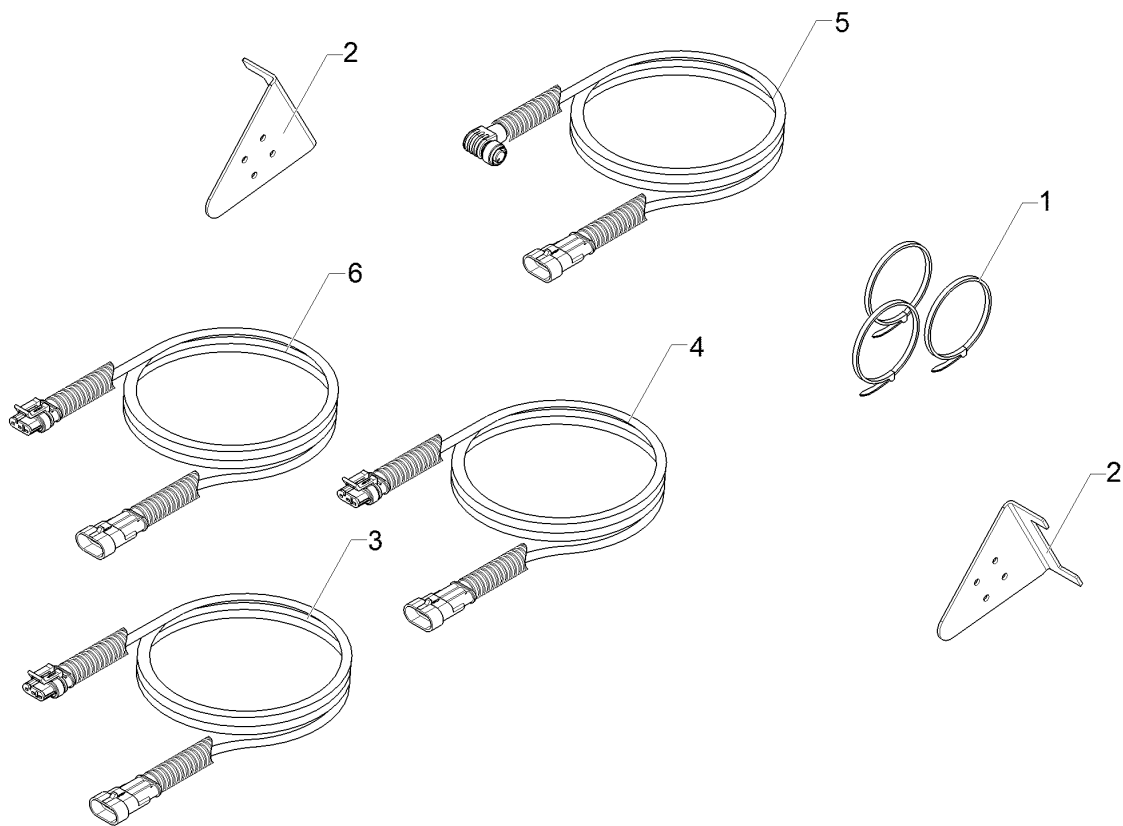
Pos.	Art.Nr.	Stck.	Artikeltext / Description	Abmessung	
29	45010020	1	Bremswaage	Brake balance bar	D14x290 ADR 768102

Grundkabel/Basic cable	7
Karat 12/500 KA	37310068



01.18

Pos.	Art.Nr.	Stck.	Artikeltext / Description		Abmessung
1	37310068	1	Grundkabel	Basic cable	1x7pol 2x4pol 10/8,5m SAE

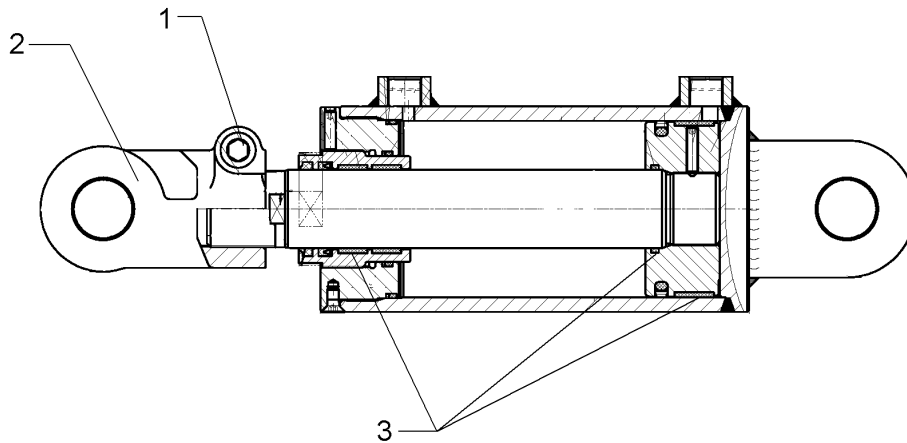


01.18

Pos.	Art.Nr.	Stck.	Artikeltext / Description		Abmessung
1	325 1249	32	Kabelbinder, schwarz	Clip, black	360x4,5
2	47310110	2	Verdrehsicherung	Locking	2x76x117
3	57310295	1	Verlängerungskabel	Extension cable	3P/SS-3P/SS x3850
4	57310485	1	Verlängerungskabel Sensorik	Extension cable	4400mm Super Seal 3P/3P
5	57310503	1	Verlängerungskabel Sensorik	Extension cable	2000mm Super Seal 3P/M12-90°
6	57310504	1	Verlängerungskabel	Extension cable	4000mm Super Seal 3P/3P

Hydraulikzylinder/Hydraulic ram	8
--	----------

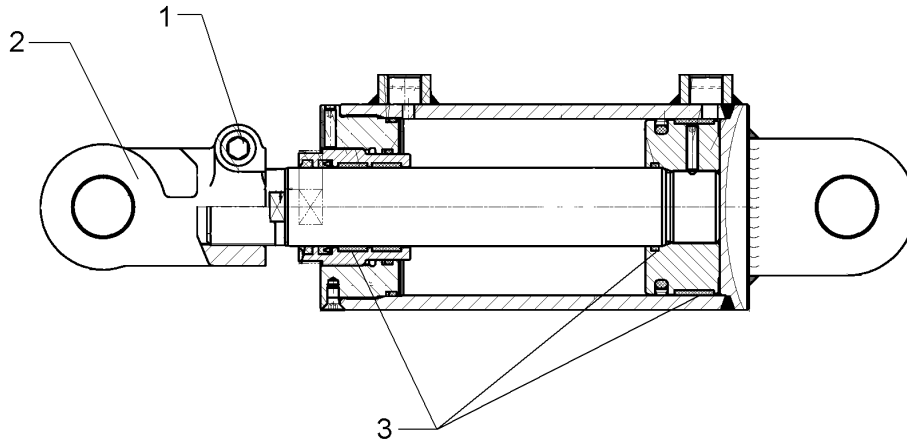
Karat 12/500 KA	575 2260
------------------------	-----------------



01.18

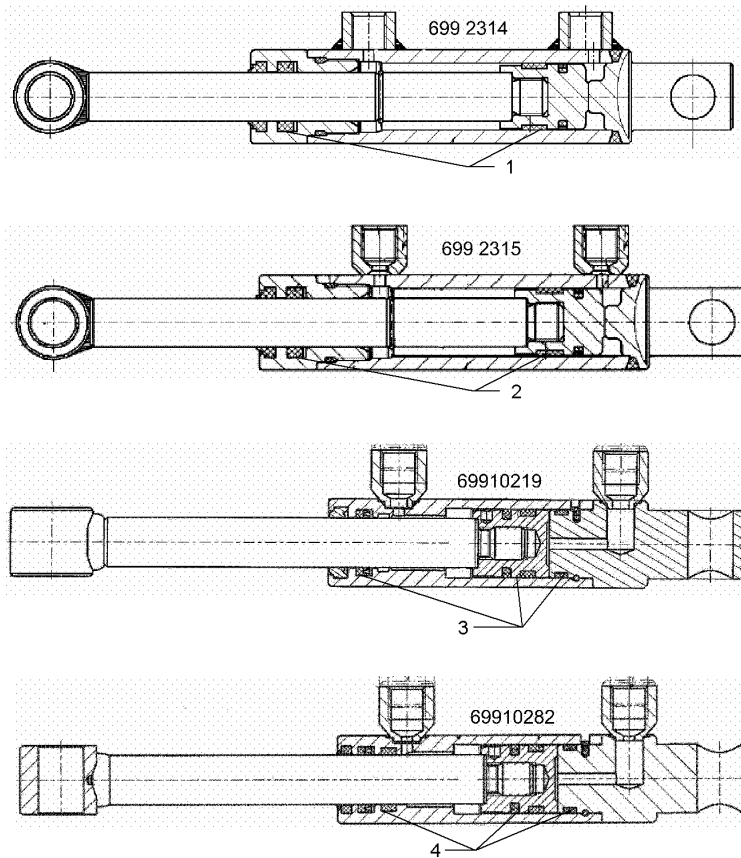
Pos.	Art.Nr.	Stck.	Artikeltext / Description		Abmessung
1	301 5832	1	Zylinderschraube	Allen screw	M12x40-12.9 DIN912
2	302 9107	1	Gelenkgabel	Fork-type joint	D30-83 M39x1,5
3	57510149	1	Dichtungssatz	Seal set	D40/70

Hydraulikzylinder/Hydraulic ram	8
Karat 12/500 KA	575 2262



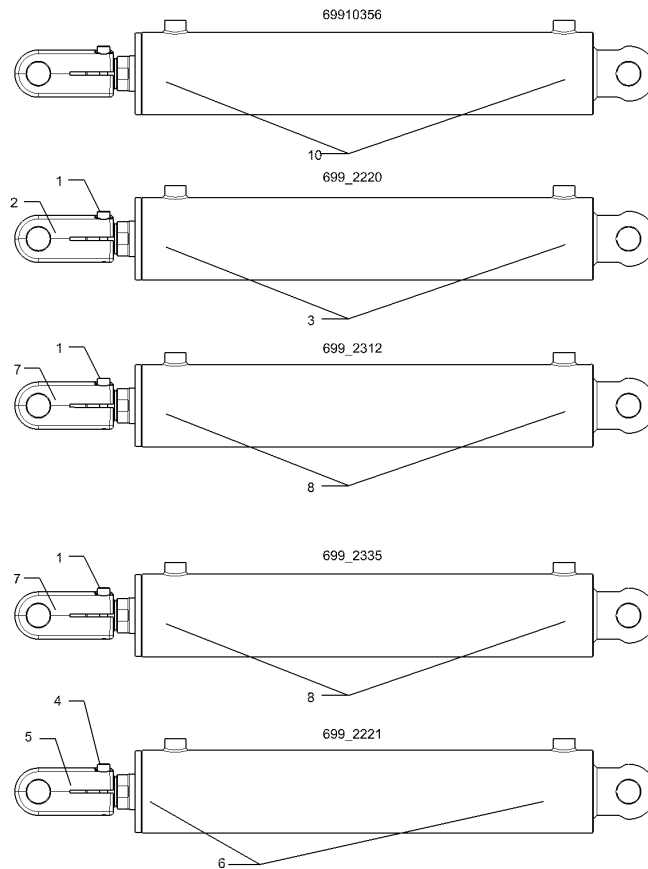
01.18

Pos.	Art.Nr.	Stck.	Artikeltext / Description		Abmessung
1	301 5832	1	Zylinderschraube	Allen screw	M12x40-12.9 DIN912
2	302 9107	1	Gelenkgabel	Fork-type joint	D30-83 M39x1,5
3	57510125	1	Dichtungssatz	Seal set	D40/90



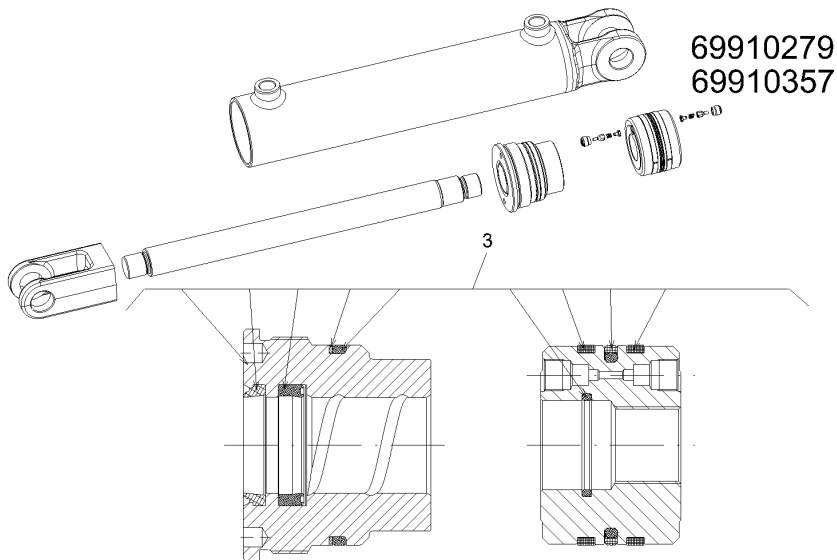
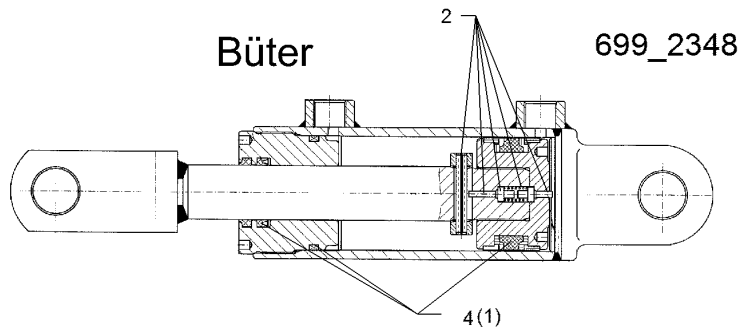
01.18

Pos.	Art.Nr.	Stck.	Artikeltext / Description		Abmessung
1	575 9243	1	Dichtungssatz	Seal set	D18/25
2	575 9272	1	Dichtungssatz	Seal set	D18/25
3	57510621	1	Dichtungssatz	Seal set	D18/25
4	57510622	1	Dichtungssatz	Seal set	D18/25



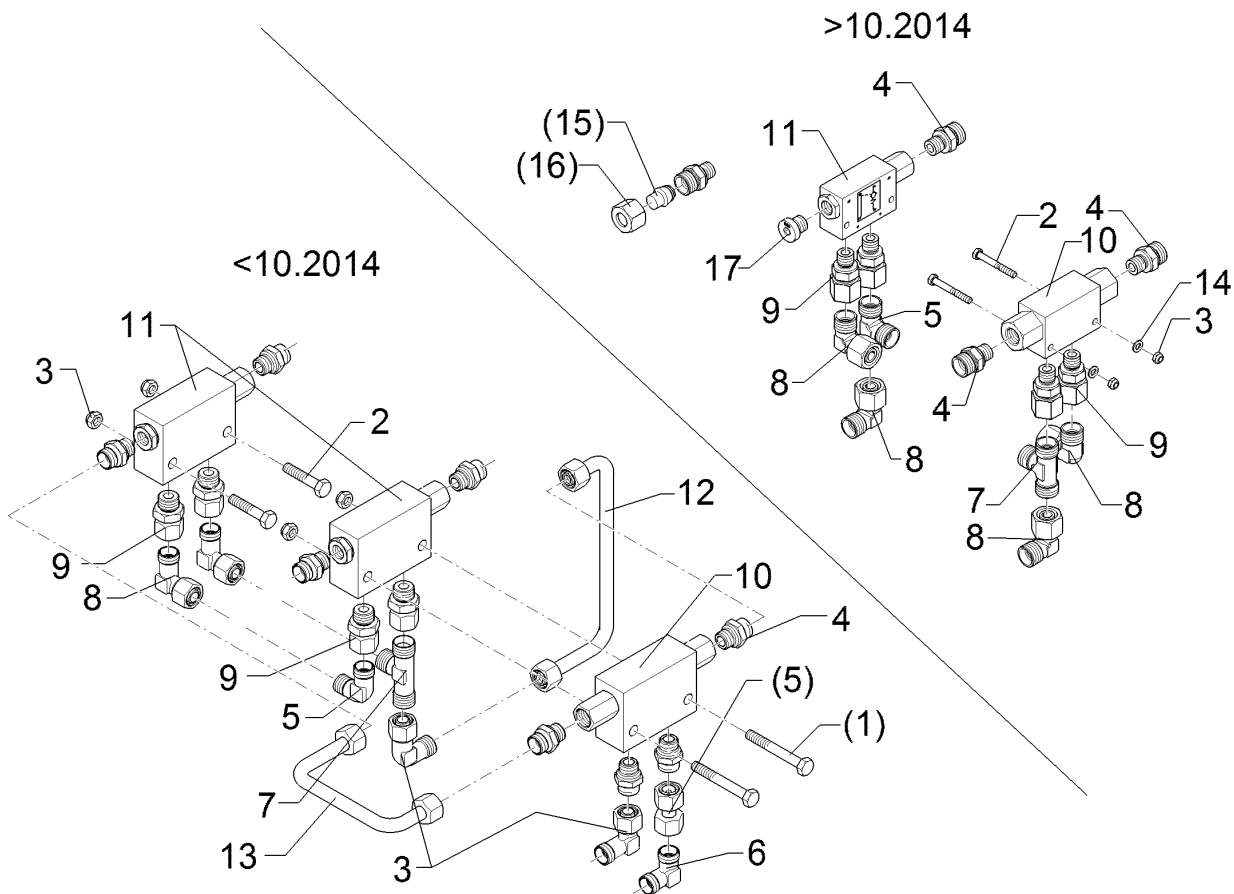
01.18

Pos.	Art.Nr.	Stck.	Artikeltext / Description		Abmessung
1	301 5814	2	Zylinderschraube	Allen screw	M10x50-8.8 DIN912
2	302 9099	1	Gelenkgabel	Fork-type joint	M40x2-D30-95 70x60x125
3	575 9230	1	Dichtungssatz	Seal set	D45/90
4	301 5815	2	Zylinderschraube	Allen screw	M10x60-10.9 DIN912
5	302 9101	1	Gelenkgabel	Fork-type joint	M40x2-D30-95 70x60x125
6	575 9233	1	Dichtungssatz	Seal set	D45/90
7	302 9112	1	Gelenkgabel	Fork-type joint	M27x2,5-D30-69x60x28x93
8	57510687	1	Dichtungssatz	Seal set	45/90
9	57510688	1	Dichtungssatz	Seal set	45/90
10	57510762	1	Dichtungssatz	Seal set	D45/90



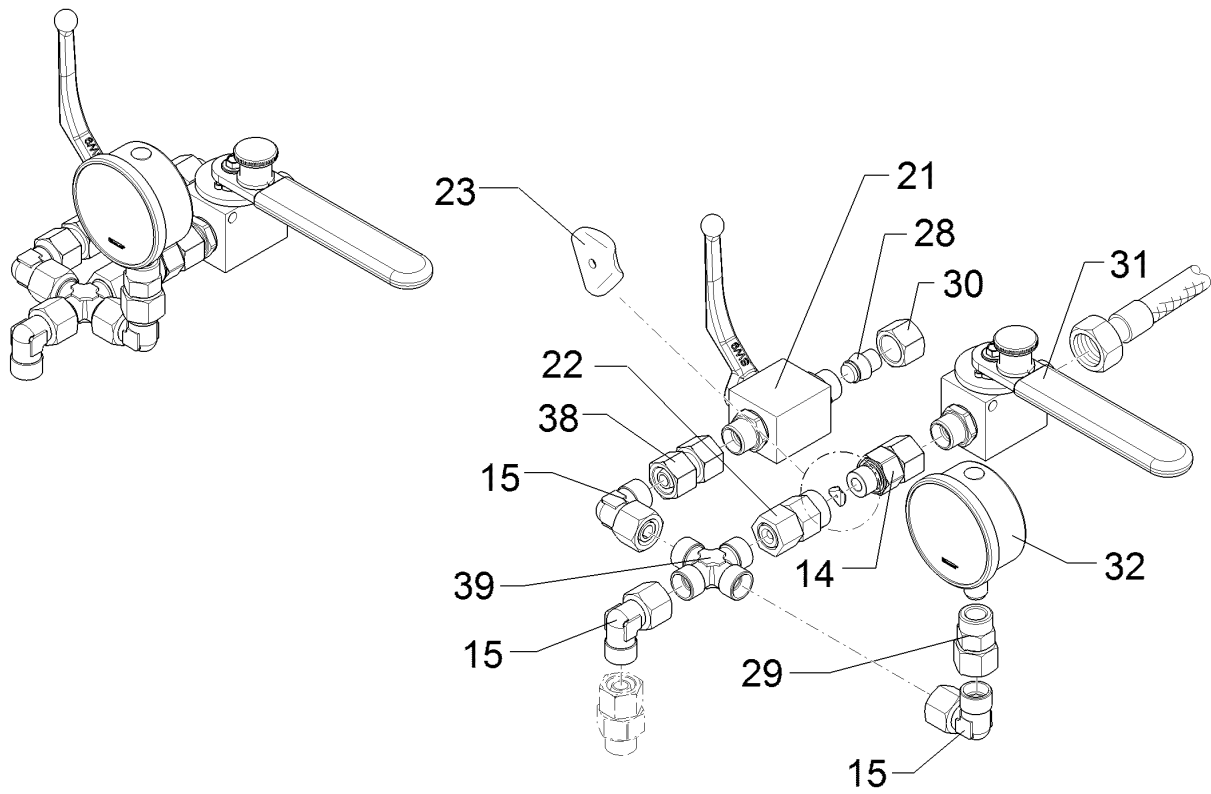
01.18

Pos.	Art.Nr.	Stck.	Artikeltext / Description		Abmessung
1	575 9296	1	Dichtungssatz	Seal set	D30/63
2	575 9155	1	Ventil	Valve	kpl.
3	57510587	1	Dichtungssatz	Seal set	D30/63
4	575 9266	1	Dichtungssatz	Seal set	D30/63



01.18

Pos.	Art.Nr.	Stck.	Artikeltext / Description		Abmessung
1	301 2997	2	Sechskantschraube	Hexagon bolt	M5x60-8.8 Zn DIN931
2	301 2998	2	Sechskantschraube	Hexagon bolt	M5x40-8.8 Zn DIN931-A
3	303 0929	2	Sicherungsmutter	Selflocking nut	NM5-8 Zn DIN985
4	375 4038	3	Einschraubverschraubung	Nipple	GE 12-LR 1/4 ZL ED
5	375 4132	1	Verbindung gerade	Connection	DKOL12/DKOL12 M18x1,5
6	375 4210	2	Winkelverschraubung	Elbow union	x-W12-L M18x1,5
7	375 4480	2	T-Verschraubung	T-union	x-T12-L M18x1,5 Zn
8	375 4500	4	Einstellbare W-Verschraubung	Adjustable angle union	EW12-LM DKO24 GRD M18x1,5
9	375 4711	4	Stutzen	Stud	x-evGE-12-ED 1/4" DKO 24 GRD RDP 06 1/4
10	575 2161	1	Rückschlagventil	Nonreturn valve	RPI 06/05-G
11	575 2165	1	Rückschlagventil	Nonreturn valve	RPI 06/05-G
12	57510143	1	Hydraulikrohr	Hydraulic tube	12x2x234 2xGEB90GRD
13	57510144	1	Hydraulikrohr	Hydraulic tube	12x2x171 2xGEB90°
14	305 8569	2	Scheibe	Washer	5,3 DIN125 Zn
15	375 4660	1	Blindstopfen	Blind plug	BUZ12-L
16	375 5310	1	Überwurfmutter	Union nut	12L M18x1,5 Zn/ZnNi
17	375 5158	1	Verschlusschraube	Plug	VSTI G 1/4Z

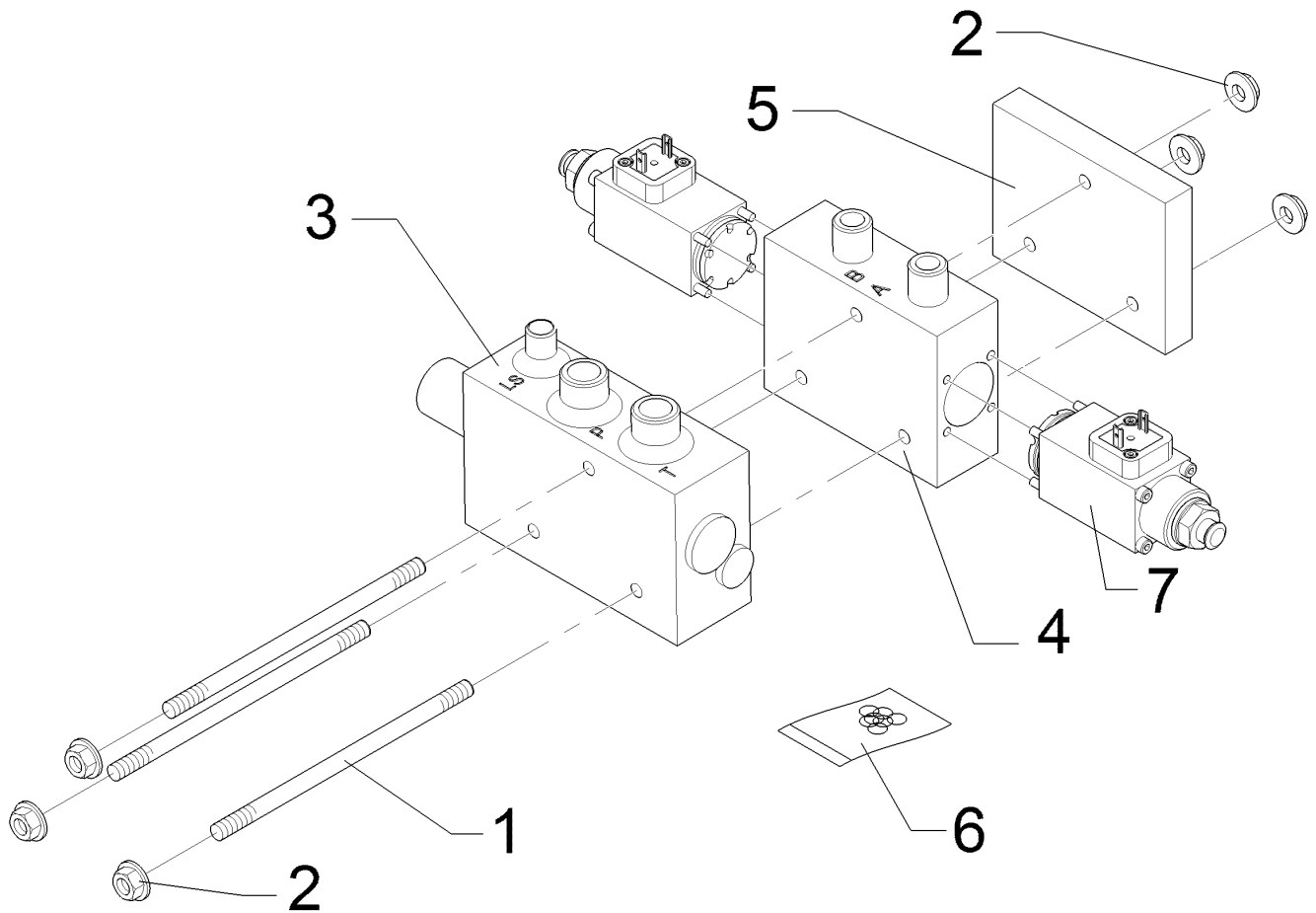


01.18

Pos.	Art.Nr.	Stck.	Artikeltext / Description		Abmessung
21	375 2199	1	Kugelhahn	Ball valve	BKH 12L-M18x1,5 Zn
22	375 2205	1	Verbindung	Connection	DKOL12/IGM 16x1,5
23	375 2509	1	Drosselscheibe Dreibein	Restrictor washer	1,7
24	375 4041	1	Einschraubverschraubung	Nipple	evGE 12-LM M16x1,5 DKO24
26	375 4500	3	Einstellbare W-Verschraubung	Adjustable angle union	GRD EW12-LM DKO24 GRD M18x1,5
28	375 4660	1	Blindstopfen	Blind plug	BUZ12-L
29	375 4709	1	Manometerverschraubung	Manometer union piece	MAVE 12-LR
30	375 5310	1	Überwurfmutter	Union nut	12L M18x1,5 Zn/ZnNi
31	575 2247	1	Umlaufventil m. Schaltarretie.	Valve	2/2-EO 12L
32	575 4221	1	Manometer	Manometer	HN60-01-A 63/400/G1/4B
38	375 4132	1	Verbindung gerade	Connection	DKOL12/DKOL12 M18x1,5
39	375 4600	1	Kreuzverschraubung	Cross union	K12-L M18x1,5

Steuerblock/Control valve	8
----------------------------------	----------

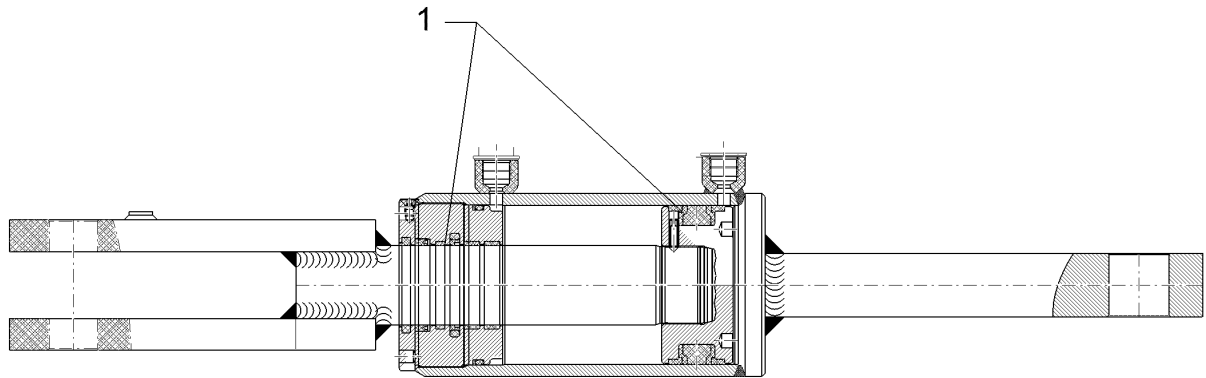
Karat 12/500 KA	57510134
------------------------	-----------------



01.18

Pos.	Art.Nr.	Stck.	Artikeltext / Description		Abmessung
1	30110047	3	Schaftschraube	Bolt	M8x130 100209132
2	303 0113	6	Dichtmutter	Nut	M8 100280470
3	57510198	1	Dreiwegedruckwaage	Three-way pressure balance	LU8SSCK-0M22/27
4	57510199	1	Ventil	Valve	LC8SE4A4040-***-0M18G12/60
5	57510200	1	Abschlussplatte	Plate	LU8SPUB-0
6	57510689	1	Dichtungssatz	Seal set	LC8 LD8 LH8 LM8 LP8
7	37310256	2	Magnetspule	Magnet coil	12VDC, DIN, 22W 100%ED

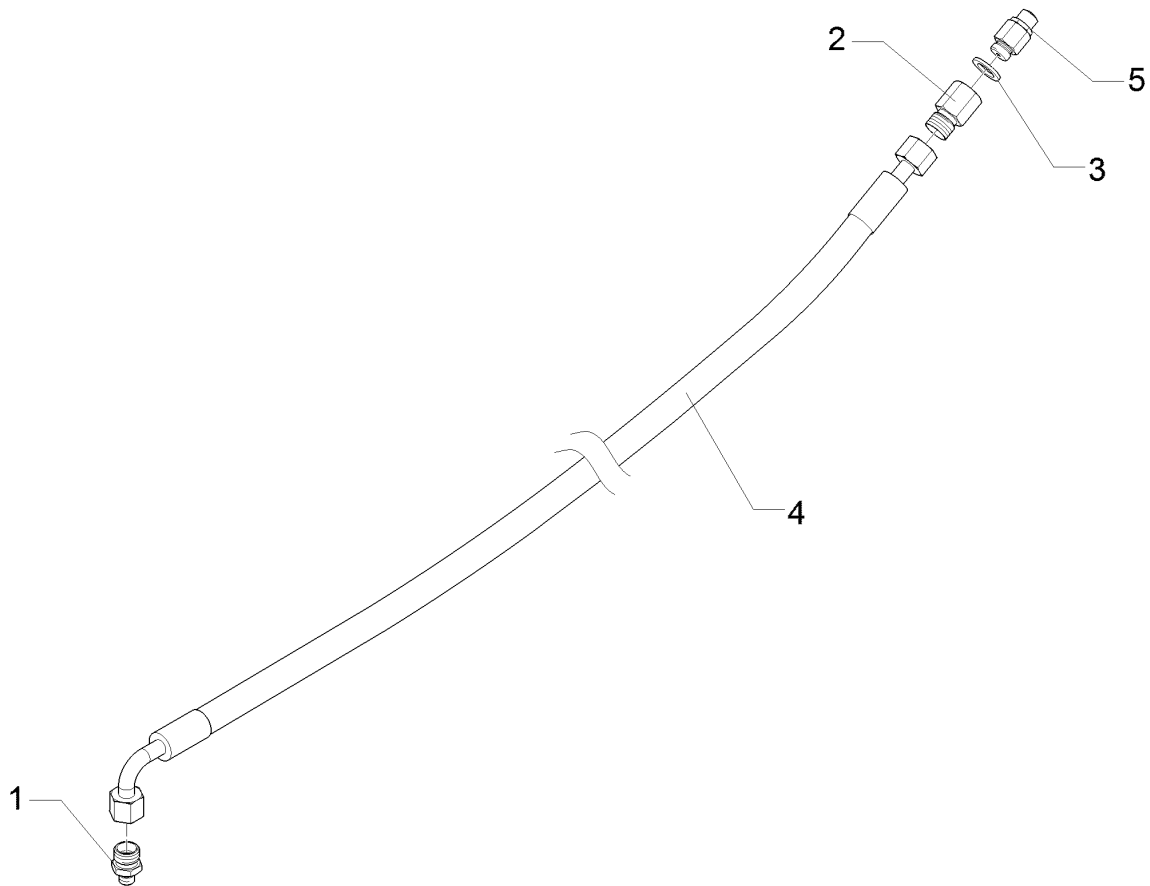
Hydraulikzylinder/Hydraulic ram	8
Karat 12/500 KA	57510623



01.18

Pos.	Art.Nr.	Stck.	Artikeltext / Description		Abmessung
1	57510624	1	Dichtungssatz	Seal set	D50/100

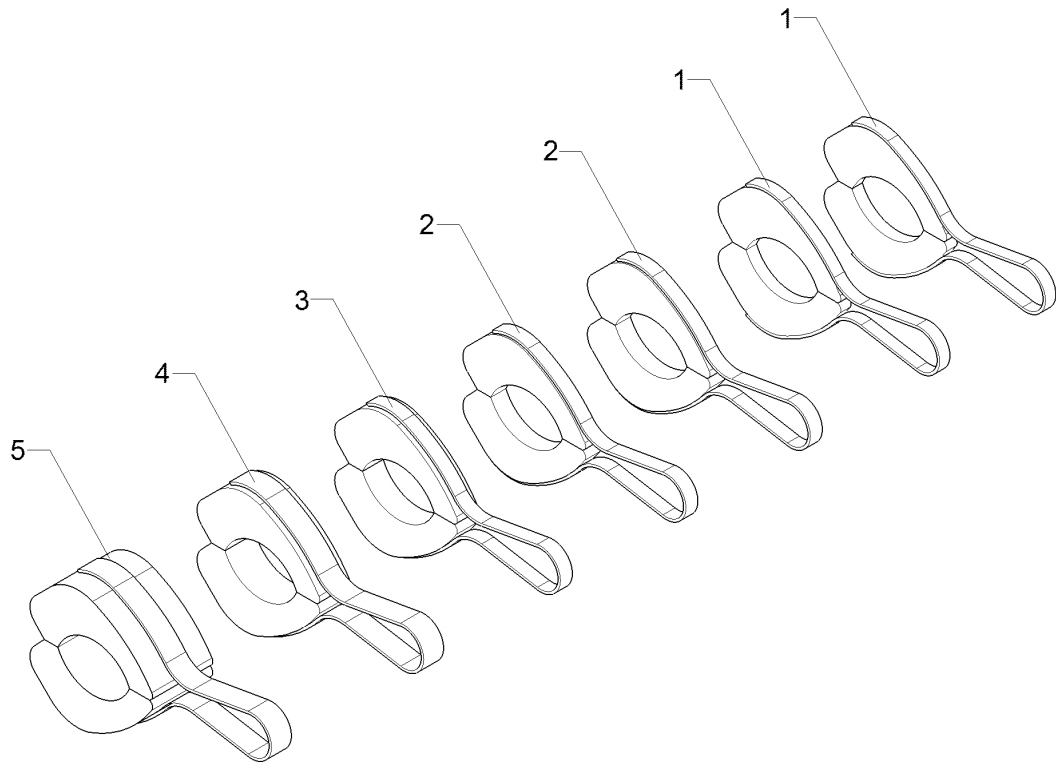
Ventileinheit/Control valve unit	8
Karat 12/500 KA	57510769



01.18

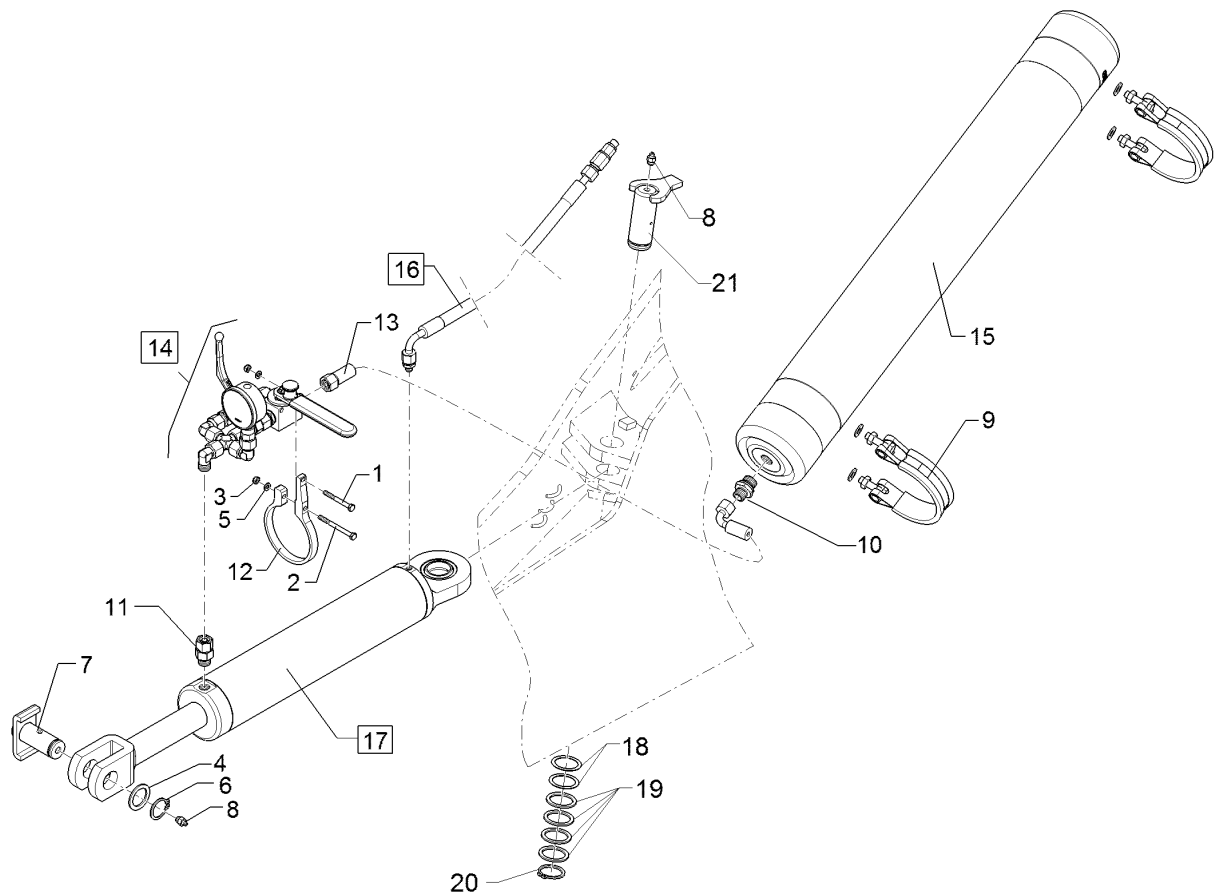
Pos.	Art.Nr.	Stck.	Artikeltext / Description		Abmessung											
1	37510174	1	Einschraubverschraubung	Nipple	xGE 10-L R 1/8											
2	37510175	1	Einschraubverschraubung	Nipple	xGAI 10-L R 1/4											
3	1	Usit-Ring	Usit ring	13,00x20,50x2,00 G1/4	4	47710056	1	Bremsschlauch	Brake hose	DN11x3000	5	57510767	1	Druckbegrenzungsventil	Pressure limiting valve	7 bar, G1/4
4	47710056	1	Bremsschlauch	Brake hose	DN11x3000											
5	57510767	1	Druckbegrenzungsventil	Pressure limiting valve	7 bar, G1/4											

Hydro-Clip/Hydroclip	8
Karat 12/500 KA	57511150



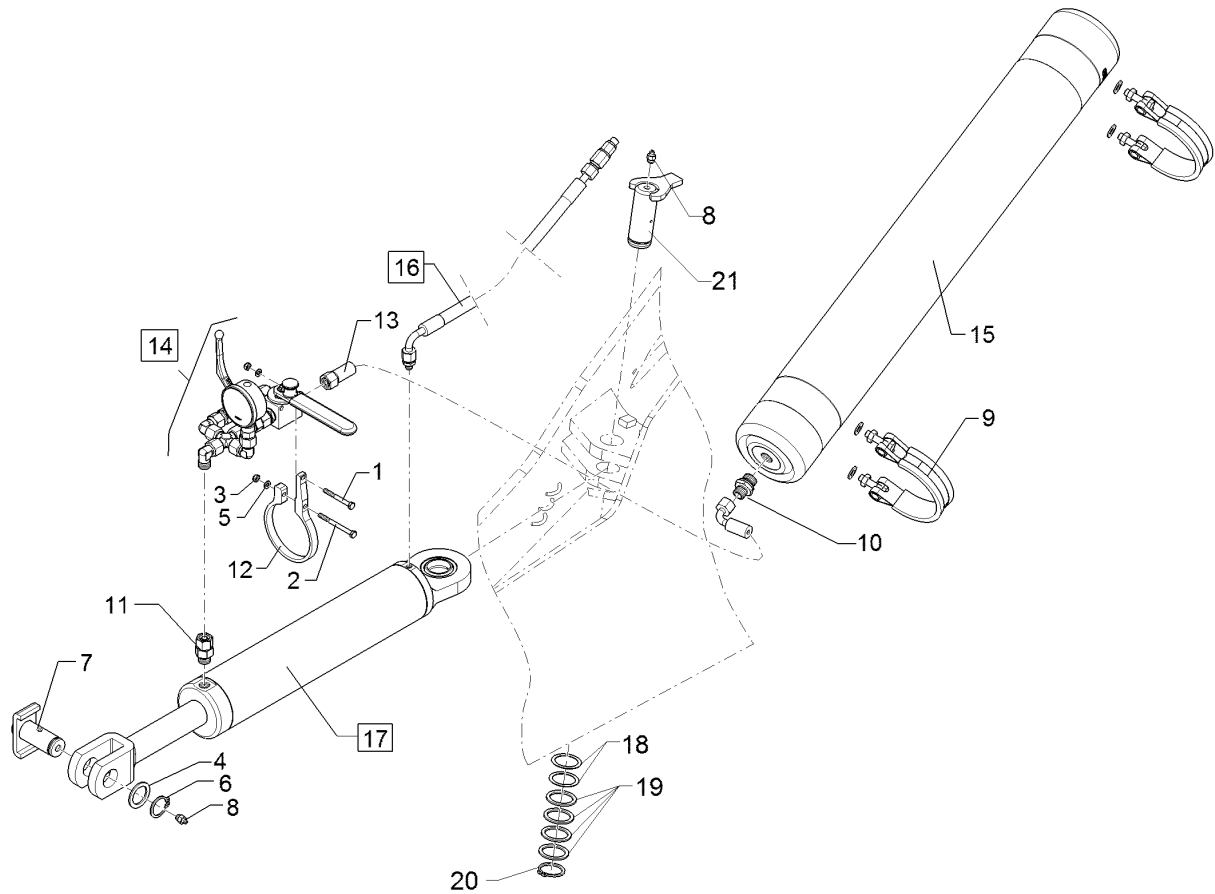
01.18

Pos.	Art.Nr.	Stck.	Artikeltext / Description		Abmessung
1	47511385	2	Hydro-Clip	Hydroclip	D38/D48x6,5
2	47511386	2	Hydro-Clip	Hydroclip	D38/D48x9,5
3	47511387	1	Hydro-Clip	Hydroclip	D38/D48x13
4	47511388	1	Hydro-Clip	Hydroclip	D38/D48x19
5	47511389	1	Hydro-Clip	Hydroclip	D38/D48x37,9



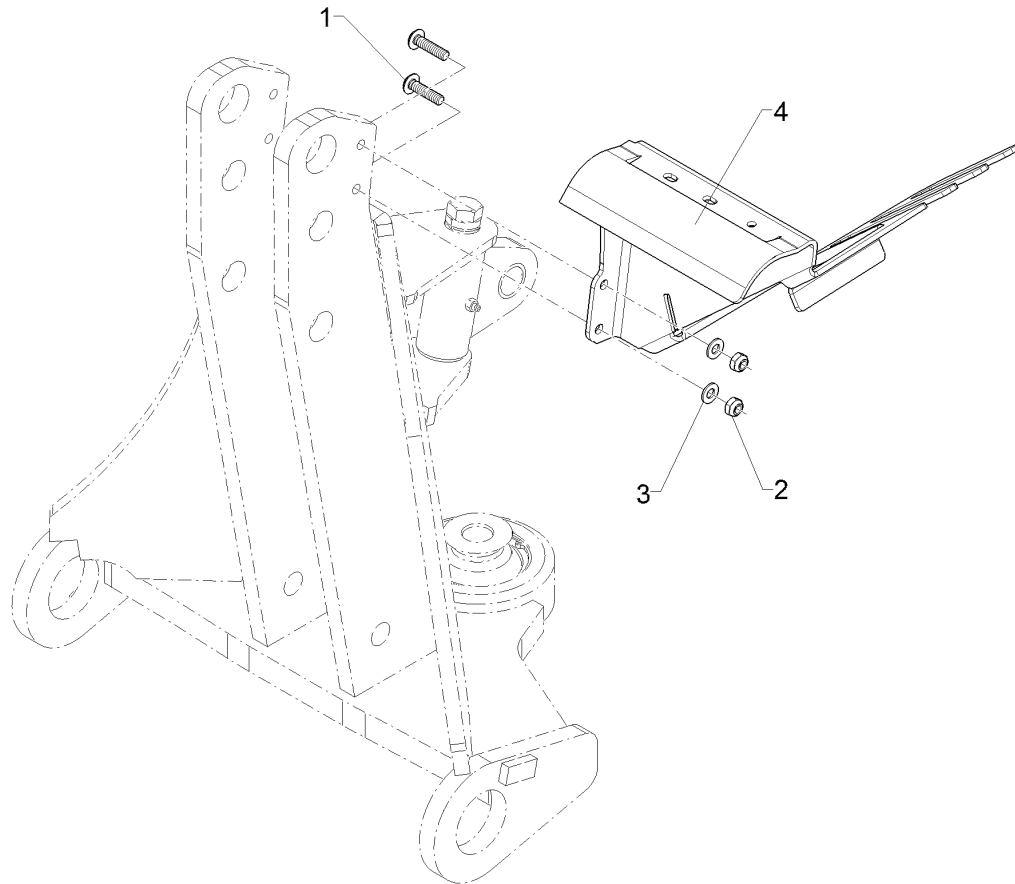
01.18

Pos.	Art.Nr.	Stck.	Artikeltext / Description		Abmessung
1	301 3032	1	Sechskantschraube	Hexagon bolt	M6x55-8.8 Zn DIN931-A
2	301 5401	1	Sechskantschraube	Hexagon bolt	M6x70-8.8 Zn DIN931-A
3	303 0931	2	Sicherungsmutter	Selflocking nut	NM6-8 Zn DIN985
4	305 2242	1	Stützscheibe	Supporting washer	S 30/42x2,5 DIN988 Zn
5	305 8571	2	Scheibe	Washer	6,4 DIN125-A Zn
6	305 8867	1	Sicherungsring	Retaining ring	30x2 DIN471 Zn
7	313 3024	1	Bolzen mit Verdrehsicherung	Pin with stop	D30/62x59 Zn
8	323 6348	2	Schmiernippel	Grease nipple	AM10x1 DIN71412
9	32510008	2	Spannband	Strap	HRSGBLPU 30 A1 98 ST 2xM10x40 GE 12-LR 1/2ZL
10	375 4039	1	Einschraubverschraubung	Nipple	evGE 12-LM M18x1,5
11	375 4043	1	Einschraubverschraubung	Nipple	12x101x163 D91
12	47511029	1	Halter	Holder	2SC10-800 DKOL12/DKOL12 0/90°
13	47511355	1	Hydraulikschlauch	Hydraulic hose	Karat 9 K A
14	575 5829	1	Traktionsverstärker	Traction increase device	Typ 6,00l 280-170bar G1/2ZL
15	575 9060	1	Druckspeicher	Pressure accumulator	Karat KA , KTA / Kristall KA
16	57510769	1	Ventileinheit	Control valve unit	EZ080/40x0320-0580 D35/30
17	57511036	1	Zugzylinder	Hydraulic ram	



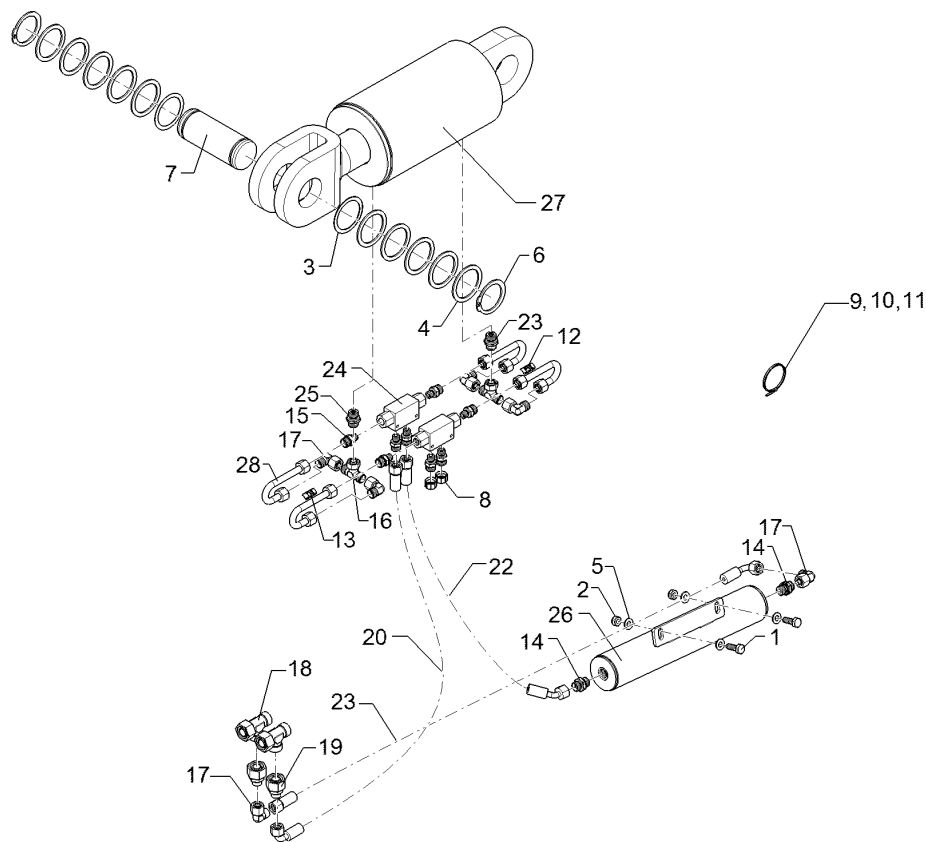
01.18

Pos.	Art.Nr.	Stck.	Artikeltext / Description		Abmessung
18	305 2072	2	Passscheibe	Shim	35x45x1,0 DIN988 Zn
19	305 2247	4	Stützscheibe	Supporting washer	S 35x45x2,5 DIN988 Zn
20	305 8873	1	Sicherungsring	Retaining ring	35x2,5 DIN471 Zn
21	313 8120	1	Bolzen mit Verdrehsicherung	Pin with stop	D35x77/95 Zn



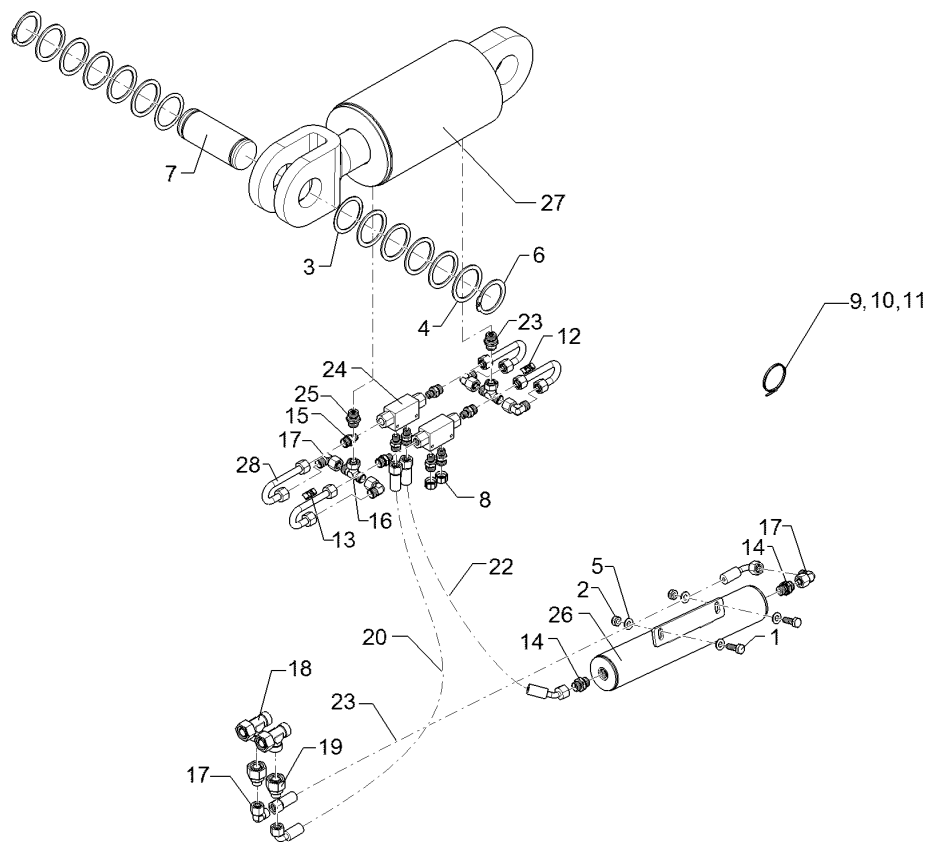
01.18

Pos.	Art.Nr.	Stck.	Artikeltext / Description		Abmessung
1	30110666	2	Flachkopfschraube	Flatheaded bolt	M10x40-10.9-Zn DIN7380-2
2	303 0933	2	Sicherungsmutter	Selflocking nut	NM10-8 DIN985 Zn
3	305 8696	2	Scheibe	Washer	A10,5 DIN125-St Zn
4	47511307	1	Schlauchhalter	Hose carrier	223x247x442 GEB LI



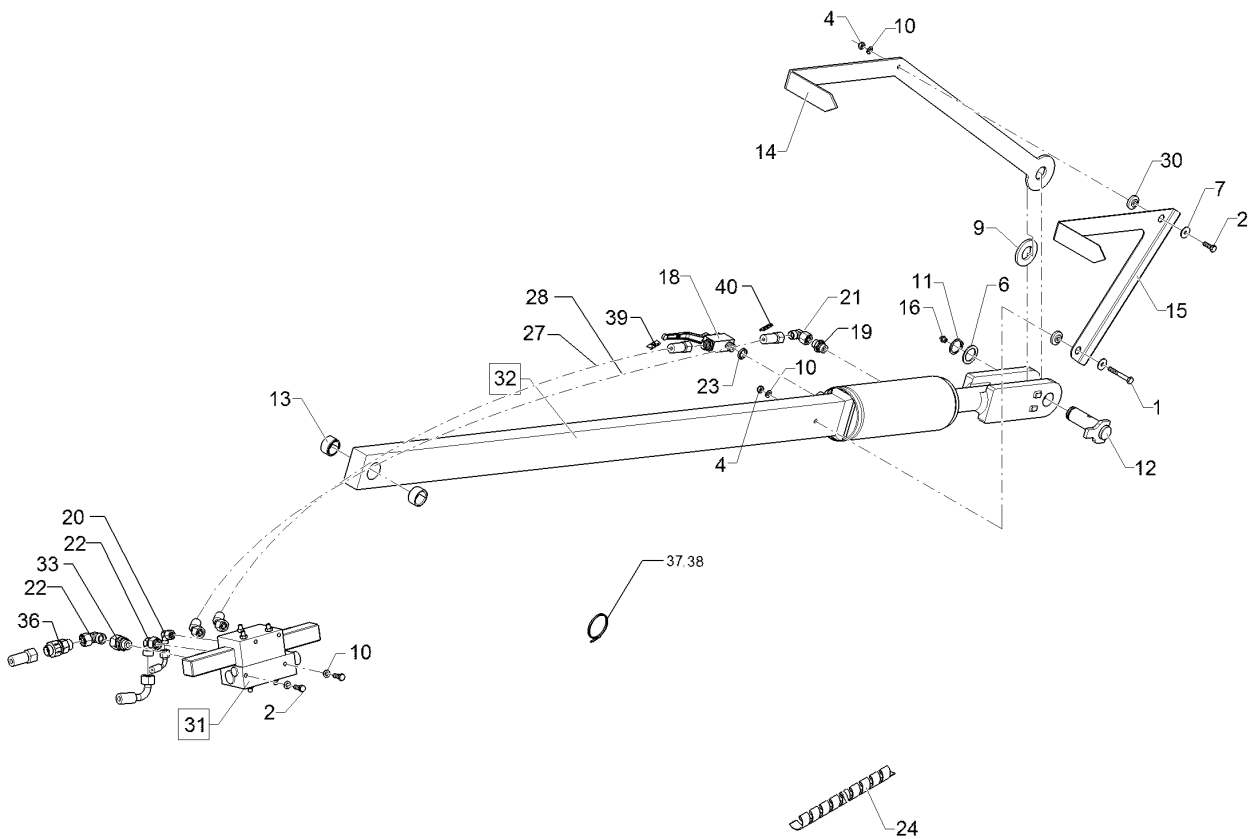
01.18

Pos.	Art.Nr.	Stck.	Artikeltext / Description		Abmessung
1	301 5004	2	Sechskantschraube	Hexagon bolt	M10x30-8.8 Zn DIN933
2	303 0933	2	Sicherungsmutter	Selflocking nut	NM10-8 DIN985 Zn
3	305 2170	2	Passscheibe	Shim	60x75x1,0 DIN988
4	305 2261	10	Stützscheibe	Supporting washer	S 60x75x3 DIN988 Zn
5	305 8696	4	Scheibe	Washer	A10,5 DIN125-St Zn
6	305 8882	2	Sicherungsring	Retaining ring	60x3 DIN471
7	313 6035	1	Bolzen	Pin	D60x152 Zn
8	323 8070	2	Schraubkappe	Cap	GPN 800 M18x1,5
9	325 1220	4	Kabelbinder	Cable clip	100x2,5 EKB 91S
10	325 1249	3	Kabelbinder, schwarz	Clip, black	360x4,5
11	325 1330	1	Kabelbinder	Cable clip	7,6x365
12	32510042	1	Kennzeichnung	Marking	P16 UC-WMTBA 29X8
13	32510043	1	Kennzeichnung	Marking	T16 UC-WMTBA 29X8
14	375 4021	2	Einschraubverschraubung	Nipple	x-GE12-LM M18x1,5 ED Zn
15	375 4038	8	Einschraubverschraubung	Nipple	GE 12-LR 1/4 ZL ED
16	375 4490	2	Einstellbare T-Verschraubung	Adjustable T-union	ET12-LM DKO24 GRD M18x1,5
17	375 4500	6	Einstellbare W-Verschraubung	Adjustable angle union	EW12-LM DKO24 GRD M18x1,5
18	375 4555	2	Einstellbare L-Verschraubung	Adjustable L-union	EL18-L-DKO24 GRD
19	375 4655	2	Konus-Reduzieranschluss	Reduction joint	x-KOR18/12-L



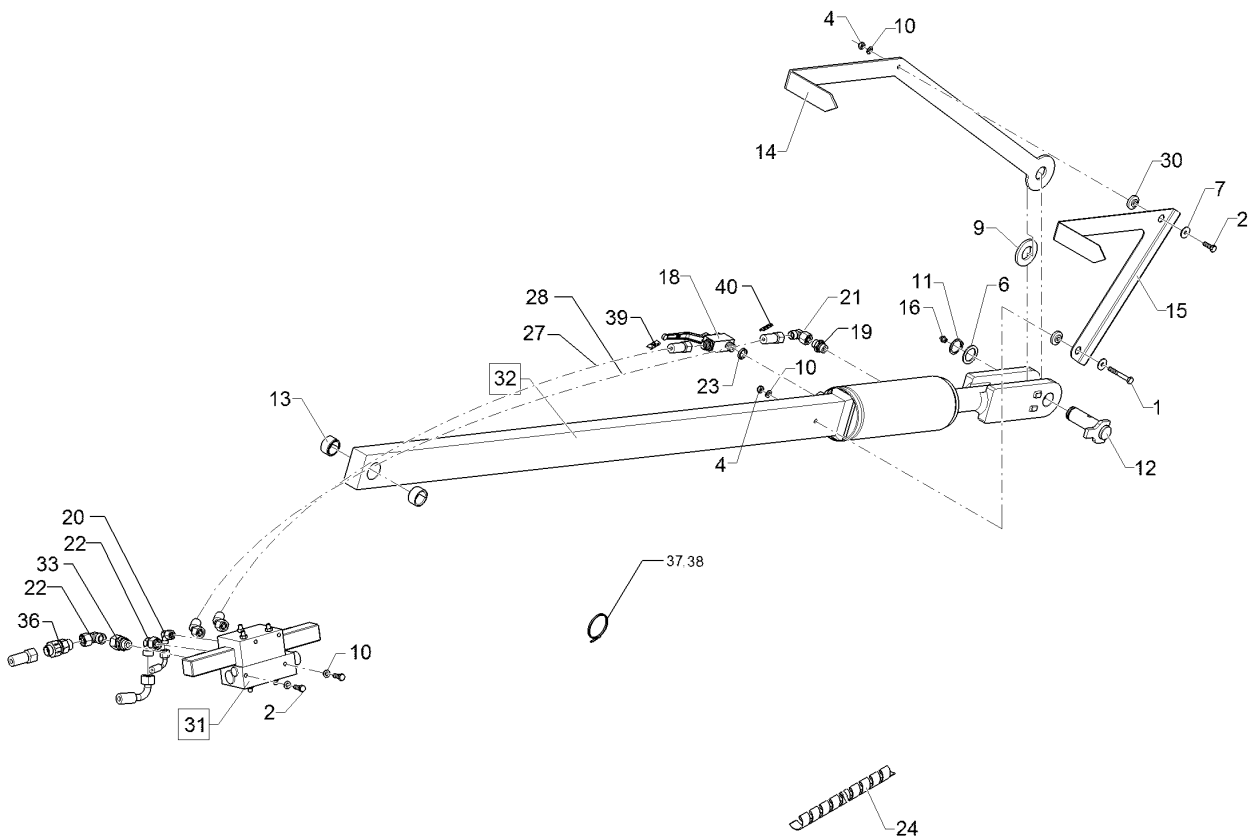
01.18

Pos.	Art.Nr.	Stck.	Artikeltext / Description		Abmessung
20	47510916	1	Hydraulikschlauch	Hydraulic hose	2SC10-1100 DKOL12/DKOL12 0/90°
21	47510932	1	Hydraulikschlauch	Hydraulic hose	2SC10-1250 DKOL12/DKOL12 0/90°
22	47511001	1	Hydraulikschlauch	Hydraulic hose	2SC10-0620 DKO L12/L12 00°/45°
23	575 2094	1	Drosselrückschlagventil	Throttle nonreturn valve	15Liter SW24 M18x1,5
24	575 2161	2	Rückschlagventil	Nonreturn valve	RDP 06 1/4
25	575 2187	1	Drosselrückschlagventil	Throttle nonreturn valve	13Liter SW24 M18x1,5
26	57511035	1	Steuerzylinder	Master cylinder	HY 0,9l
27	57511039	1	Hydraulikzylinder	Hydraulic ram	DZ150/70x0155-0495 D60,5 D60,5
28	57511147	4	Hydraulikrohr	Hydraulic tube	12x2x181 1xGEB180°



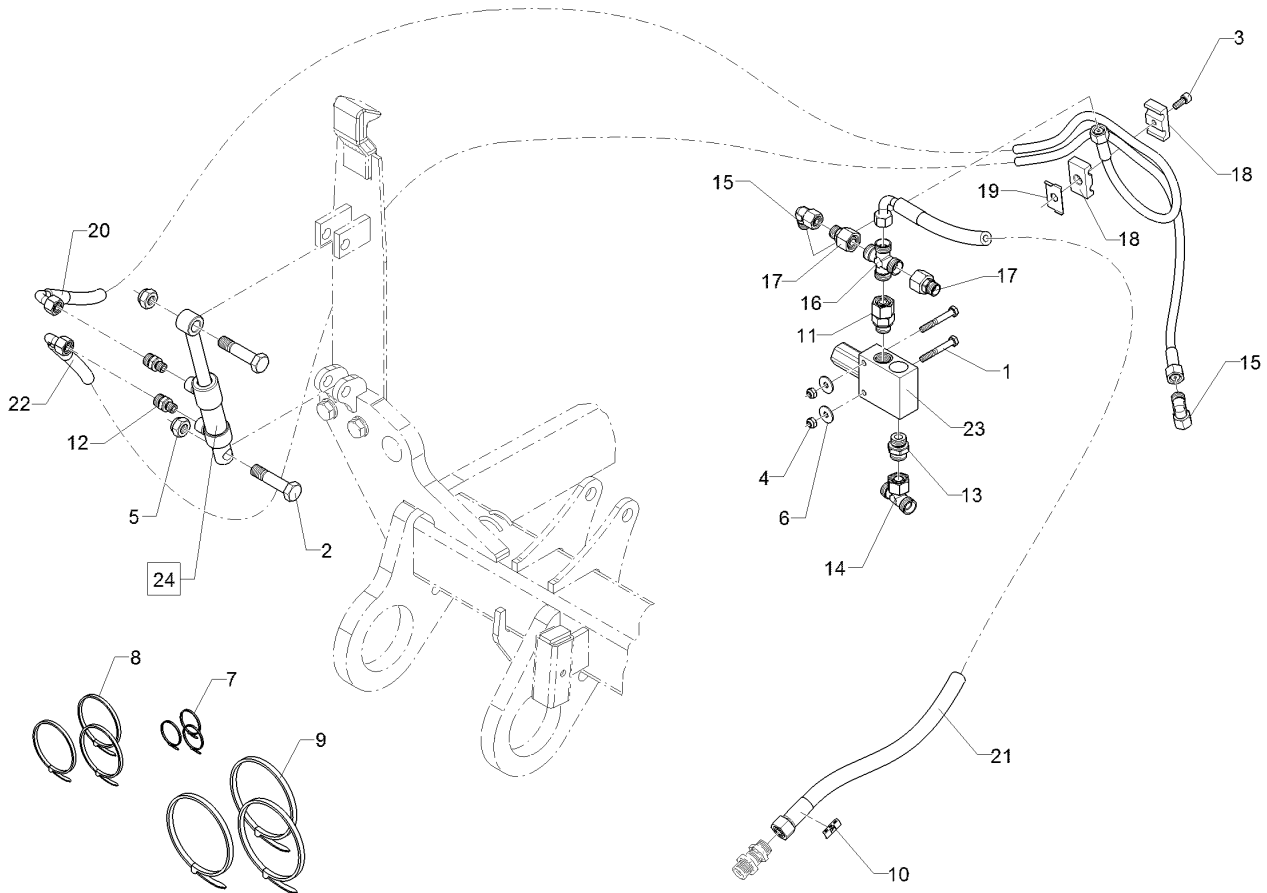
01.18

Pos.	Art.Nr.	Stck.	Artikeltext / Description		Abmessung
1	301 3081	1	Sechskantschraube	Hexagon bolt	M8x60-8.8 Zn DIN931-A
2	301 7280	3	Sechskantschraube	Hexagon bolt	M8x25-8.8 Zn DIN933
4	303 0932	2	Sicherungsmutter	Selflocking nut	NM8-8 Zn DIN985
6	305 2242	1	Stützscheibe	Supporting washer	S 30/42x2,5 DIN988 Zn
7	305 6124	2	Scheibe	Washer	8,4/25x2 DIN9021-St Zn
9	305 6327	1	Scheibe	Washer	60x31x6 Zn 200HV
10	305 8694	4	Scheibe	Washer	A8,4 DIN125-St Zn
11	305 8867	1	Sicherungsring	Retaining ring	30x2 DIN471 Zn
12	313 3064	1	Bolzen mit Verdrehsicherung	Pin with stop	D30x84/106 Zn
13	317 3415	2	Einspannbuchse	Expansion bush	EG30/38x20-DIN1498
14	32110090	1	Zeiger	Pointer	40x6x1133,5 D30,5 GEB90°Zn
15	32110091	1	Zeiger	Pointer	2x382,64x473,1 2xGEB90°
16	323 6348	1	Schmiernippel	Grease nipple	AM10x1 DIN71412
18	375 2206	1	Kugelhahn	Ball valve	HBPA 0602 M18x1,5 Zn DN6
19	375 4021	1	Einschraubverschraubung	Nipple	x-GE12-LM M18x1,5 ED Zn
20	375 4498	1	Einstellbare W-Verschraubung	Adjustable angle union	EW08-L M14x1,5 Zn
21	375 4500	1	Einstellbare W-Verschraubung	Adjustable angle union	EW12-LM DKO24 GRD M18x1,5



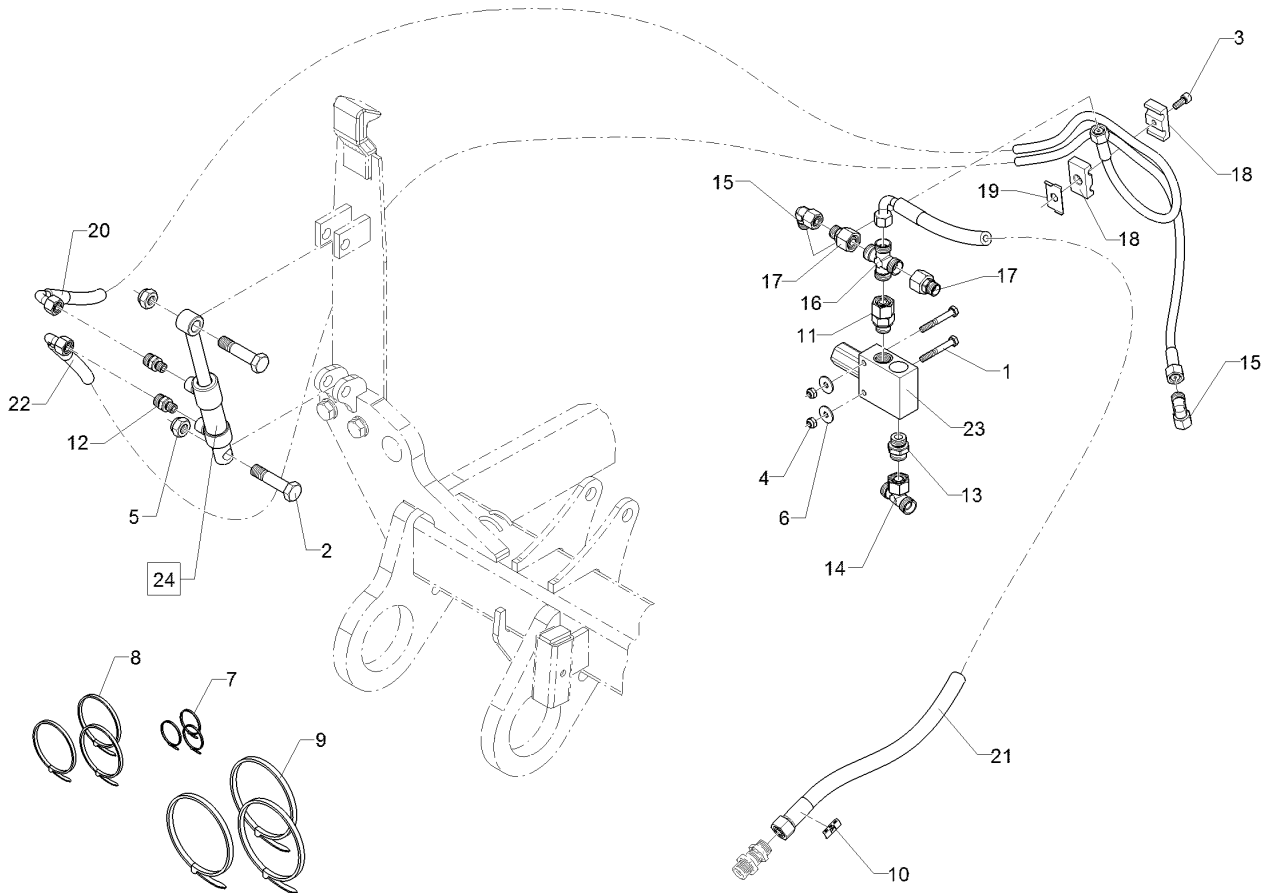
01.18

Pos.	Art.Nr.	Stck.	Artikeltext / Description		Abmessung
22	375 4503	2	Einstellbare W-Verschraubung	Adjustable angle union	EW15-L-DKO24 GRD O-Ring
23	375 5081	1	Dichtkantenring	Seal ring	18,2x25,1x5
24	377 4301	1	Spiralschlauch	Spiral hose	SPF50 PP schwarz
27	47511349	1	Hydraulikschlauch	Hydraulic hose	2SC10-5550 DKOL12/DKOL12 0/45°
28	47511348	1	Hydraulikschlauch	Hydraulic hose	2SC10-5900 DKOL12/DKOL12 0/45°
30	49110137	2	Bundbuchse	Flange bushing	D30xd8,5x8
31	57510134	1	Steuerblock	Control valve	4/3-Wege 40 l/min prop. L8S
32	57510623	1	Hydraulikzylinder	Hydraulic ram	DZ100/50x200-2050
33	375 4001	1	Einschraubverschraubung	Nipple	evGE 15-LM M22x1,5 ED
36	575 2101	1	Rückschlagventil reduz.Staudr.	Nonreturn valve	RHD15L/Feder 0,2 bar/M22x1,5
37	325 1220	4	Kabelbinder	Cable clip	100x2,5 EKB 91S
38	325 1330	10	Kabelbinder	Cable clip	7,6x365
39	325 1525	1	Kennzeichnung	Marking	P5 29X8
40	325 1532	1	Kennzeichnung	Marking	T5 29X8



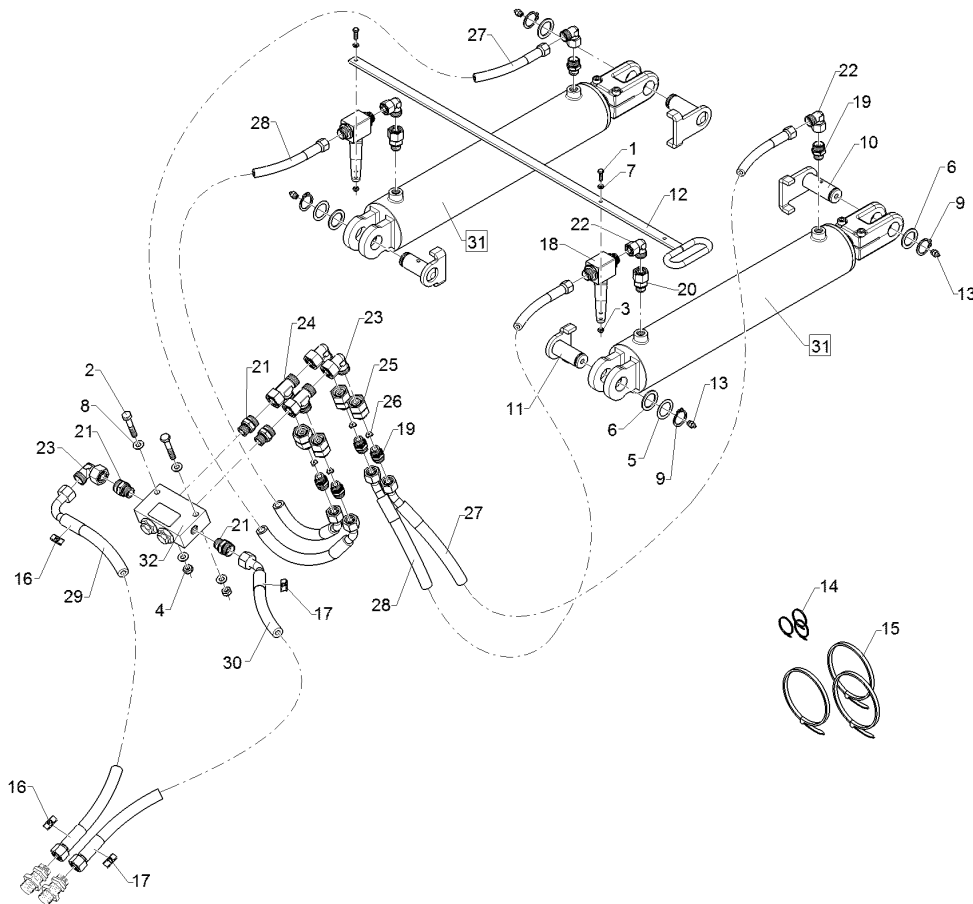
01.18

Pos.	Art.Nr.	Stck.	Artikeltext / Description	Abmessung	
1	301 3081	2	Sechskantschraube	Hexagon bolt	M8x60-8.8 Zn DIN931-A
2	301 5363	2	Sechskantschraube spz.	Hexagon bolt	M16x70-12.9 Zn
3	30110211	1	Zylinderschraube	Allen screw	M8x20-A2 DIN912
4	303 0932	2	Sicherungsmutter	Selflocking nut	NM8-8 Zn DIN985
5	303 0935	2	Sicherungsmutter	Selflocking nut	NM16-8 Zn DIN985
6	305 6124	2	Scheibe	Washer	8,4/25x2 DIN9021-St Zn
7	325 1220	2	Kabelbinder	Cable clip	100x2,5 EKB 91S
8	325 1249	13	Kabelbinder, schwarz	Clip, black	360x4,5
9	325 1330	10	Kabelbinder	Cable clip	7,6x365
10	325 1521	1	Kennzeichnung	Marking	P1 29x8
11	375 4002	1	Einschraubverschraubung	Nipple	evGE 15-LR-ED 1/2"
12	375 4038	2	Einschraubverschraubung	Nipple	GE 12-LR 1/4 ZL ED
13	375 4046	1	Gerade Einschraubverschraubung	Nipple	x-GE15-LR-ED 1/2"
14	375 4494	1	Einstellbare T-Verschraubung	Adjustable T-union	ET15-LM
15	375 4500	1	Einstellbare W-Verschraubung	Adjustable angle union	EW12-LM DKO24 GRD M18x1,5 x-K15-L
16	375 4602	1	Kreuzverschraubung	Cross union	
17	375 4653	2	Konus-Reduzieranschluss	Reduction joint	x-KOR15/12-L DKO24 GRD
18	375 9906	2	Schellenkörper	Clamp	1/2 212/12 PP
19	37510216	1	Sicherungsblech	Locking plate	45x28x7 1x28 SKT.



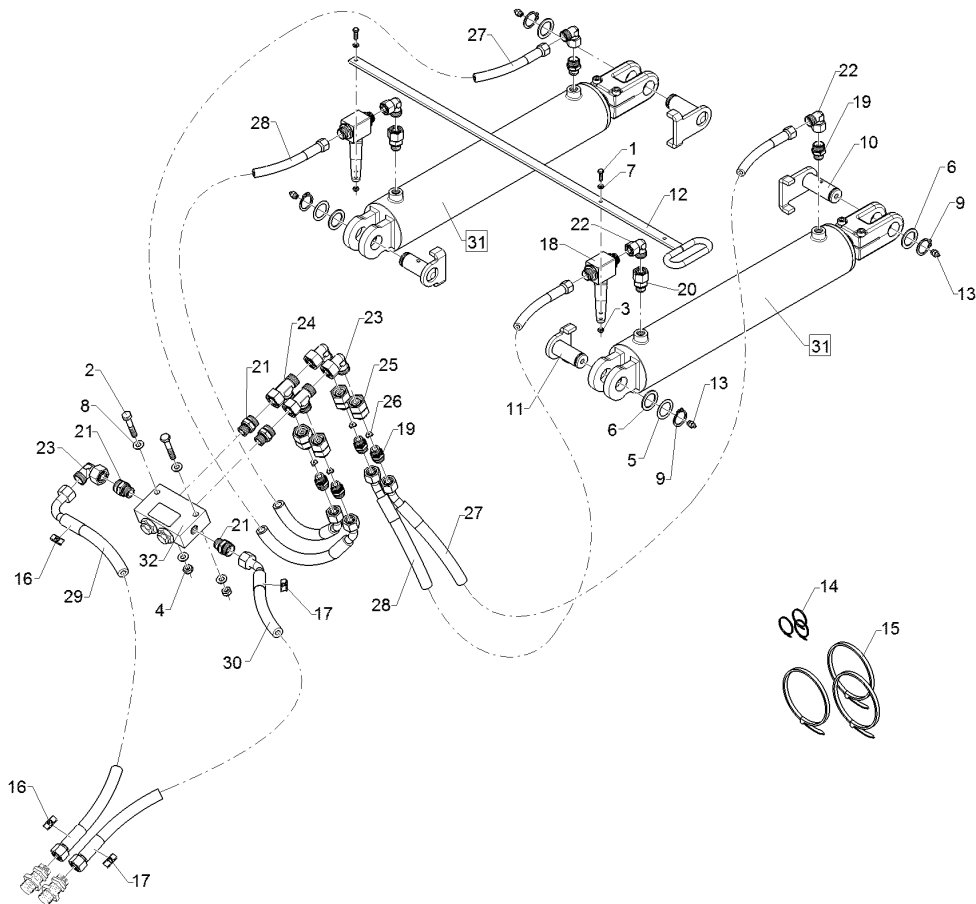
01.18

Pos.	Art.Nr.	Stck.	Artikeltext / Description	Abmessung
20	47511096	1	Hydraulikschlauch Hydraulic hose	MTH06-5000 DKOL12/DKOL12 0/90°
21	47511345	1	Hydraulikschlauch Hydraulic hose	2SC12-4100 DKOL15/DKOL15 0/90°
22	47511347	1	Hydraulikschlauch Hydraulic hose	MTH06-4950 DKOL12/DKOL12 0/90°
23	575 2240	1	Druckfolgeventil Sequence valve	1/2 VDSDB10001
24	575 2336	1	Hydraulikzylinder Hydraulic ram	DZ025/18x10-240D16,4D16,5



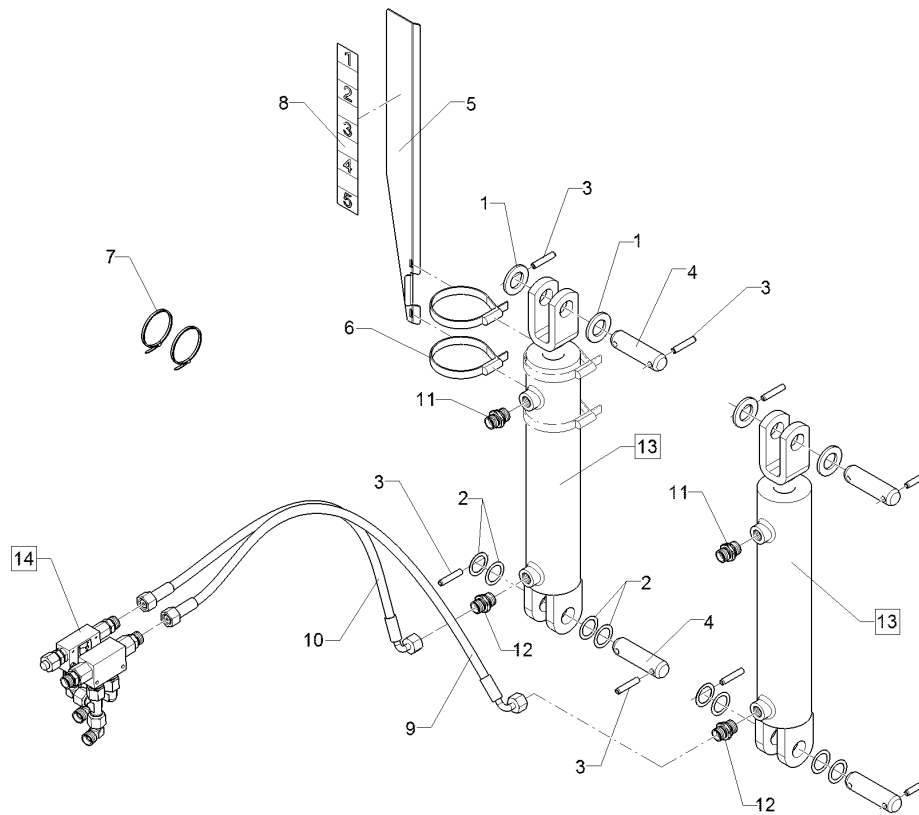
01.18

Pos.	Art.Nr.	Stck.	Artikeltext / Description		Abmessung
1	301 3004	2	Sechskantschraube	Hexagon bolt	M6x20-8.8 Zn DIN933
2	301 3253	2	Sechskantschraube	Hexagon bolt	M10x60-8.8 Zn DIN931-A
3	303 0931	2	Sicherungsmutter	Selflocking nut	NM6-8 Zn DIN985
4	303 0933	2	Sicherungsmutter	Selflocking nut	NM10-8 DIN985 Zn
5	305 2051	2	Passscheibe	Shim	30x42x1,0 DIN988 Zn
6	305 2242	4	Stützscheibe	Supporting washer	S 30/42x2,5 DIN988 Zn
7	305 8571	2	Scheibe	Washer	6,4 DIN125-A Zn
8	305 8696	4	Scheibe	Washer	A10,5 DIN125-St Zn
9	305 8867	4	Sicherungsring	Retaining ring	30x2 DIN471 Zn
10	313 3007	2	Bolzen mit Verdrehsicherung	Pin with stop	D30/71x79-61 Zn
11	313 3028	2	Bolzen mit Verdrehsicherung	Pin with stop	D30x61/69 U-61 M10x1 Zn
12	321 6976	1	Hebel für Kugelhahn	Lever	20x6x907 Karat 9/600 KA
13	323 6348	4	Schmiernippel	Grease nipple	AM10x1 DIN71412
14	325 1220	8	Kabelbinder	Cable clip	100x2,5 EKB 91S
15	325 1330	10	Kabelbinder	Cable clip	7,6x365
16	325 1522	2	Kennzeichnung	Marking	P2 29X8
17	325 1529	2	Kennzeichnung	Marking	T2 29X8
18	375 2213	2	Ventil	Valve	BKHU 15L Zn
19	375 4031	6	Gerade Einschraubverschraubung	Nipple	x-GE15-LM-ED 18x1,5-B



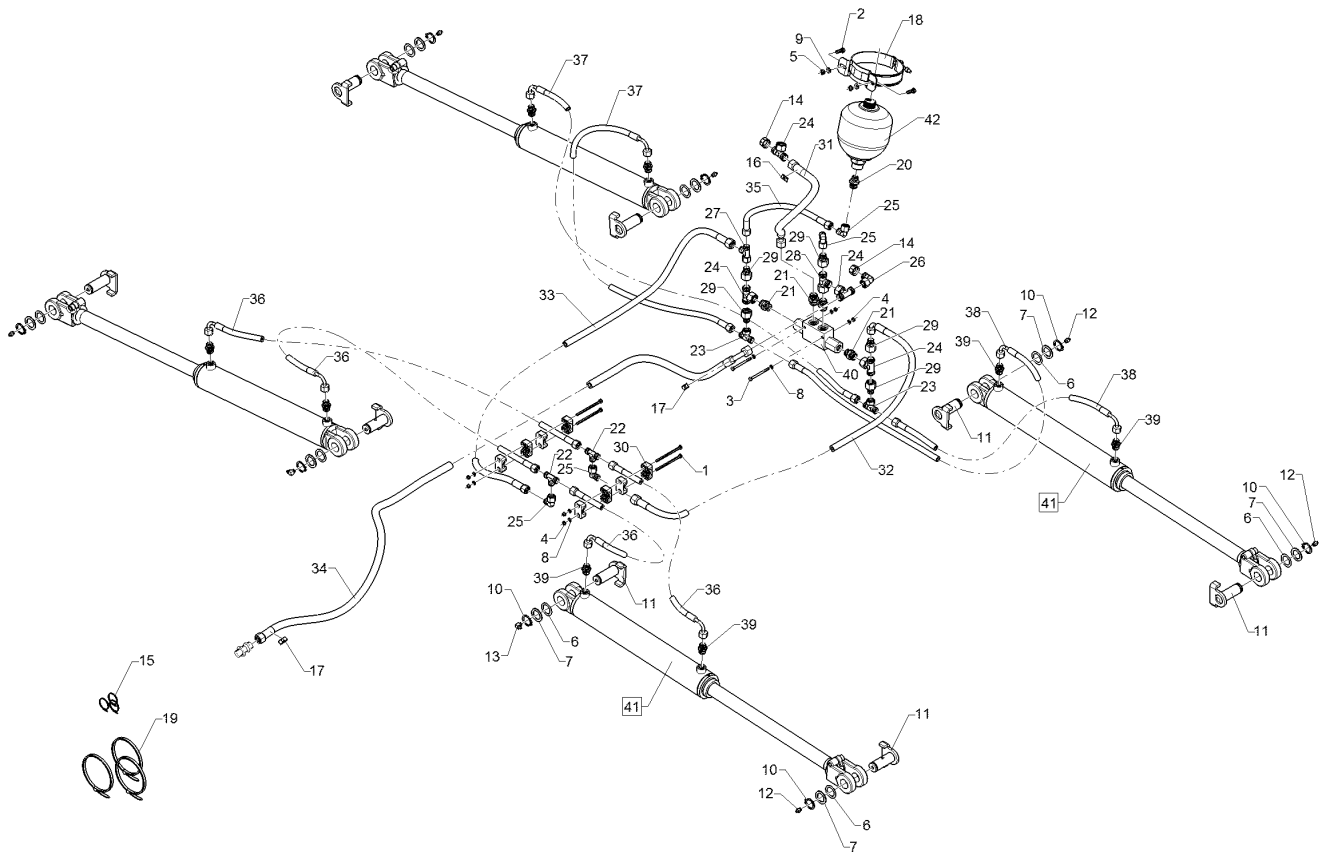
01.18

Pos.	Art.Nr.	Stck.	Artikeltext / Description		Abmessung
20	375 4037	2	Einschraubverschraubung	Nipple	evGE 15-LM M18x1,5
21	375 4062	4	Gerade Einschraubverschraubung	Nipple	x-GE18-L R1/2" ED
22	375 4503	4	Einstellbare W-Verschraubung	Adjustable angle union	EW15-L-DKO24 GRD O-Ring
23	375 4510	3	Einstellbare W-Verschraubung	Adjustable angle union	EW18-L-DKO24 GRD O-Ring
24	375 4555	2	Einstellbare L-Verschraubung	Adjustable L-union	EL18-L-DKO24 GRD
25	37510315	4	Verbindung	Connection	DKOL18/IGM 18x1,5
26	37510325	4	Drosselscheibe Dreibein	Restrictor washer	Dreibein d=3,5
27	47511391	2	Hydraulikschlauch	Hydraulic hose	2SC12-1650 DKOL15/DKOL15 0/45°
28	47511392	2	Hydraulikschlauch	Hydraulic hose	2SC12-1050 DKOL15/DKOL15 0/45°
29	47511393	1	Hydraulikschlauch	Hydraulic hose	2SC16-4500 DKOL18/DKOL18 0/90°
30	47511394	1	Hydraulikschlauch	Hydraulic hose	2SC16-4350 DKOL18/DKOL18 0/45°
31	575 2355	2	Hydraulikzylinder	Hydraulic ram	DZ090/45x0450-0750 D30 D30
32	57511148	1	Rückschlagventil hy.entsperrb.	Nonreturn valve hy.unblockable	G1/2, P=250bar, Q=100l/min



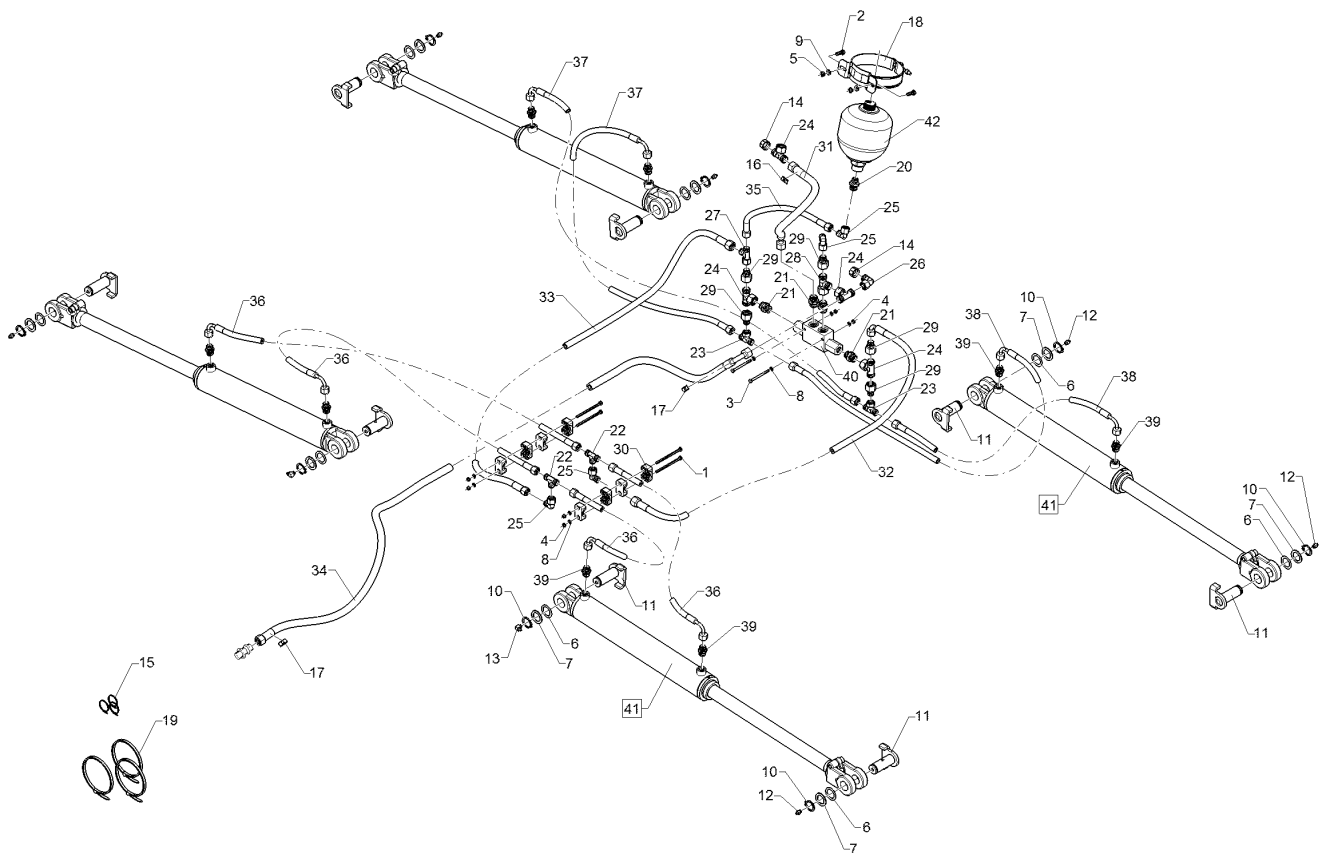
01.18

Pos.	Art.Nr.	Stck.	Artikeltext / Description		Abmessung
1	305 6254	4	Scheibe	Washer	D25/44x4 Zn ISO7089
2	305 2040	4	Passscheibe	Shim	25x35x1,0 DIN988 Zn
3	309 6072	8	Spannhülse	Expansion bush	8x40-DIN1481 Zn
4	313 7772	4	Bolzen	Pin	D25x90 2xD8-68 Zn
5	321 7042	1	Anzeige	Display	2x60x504 Karat 9 KA
6	325 1166	2	Schlauchschelle	Hose clip	SGT 60/80-12 C7 W4 (V2A)
7	325 1249	2	Kabelbinder, schwarz	Clip, black	360x4,5
8	390 4292	1	Aufkleber Tiefenskala	Label	-
9	475 3090	1	Hydraulikschlauch	Hydraulic hose	MTH06-650 DKOL12/DKOL12 0/90°
10	47511324	1	Hydraulikschlauch	Hydraulic hose	MTH06-550 DKOL12/DKOL12 0/90°
11	575 2091	2	Drosselrückschlagventil	Throttle nonreturn valve	4Liter SW24 M18x1,5
12	575 2186	2	Drosselrückschlagventil	Throttle nonreturn valve	7Liter SW24 M18x1,5
13	575 2546	2	Hydraulikzylinder	Hydraulic ram	DZ063/30x0245-0515 D25 D25
14	575 5824	1	Hy-anl. Tiefeneinstellung	HY-assembly depth adjustment	Karat 9 K A



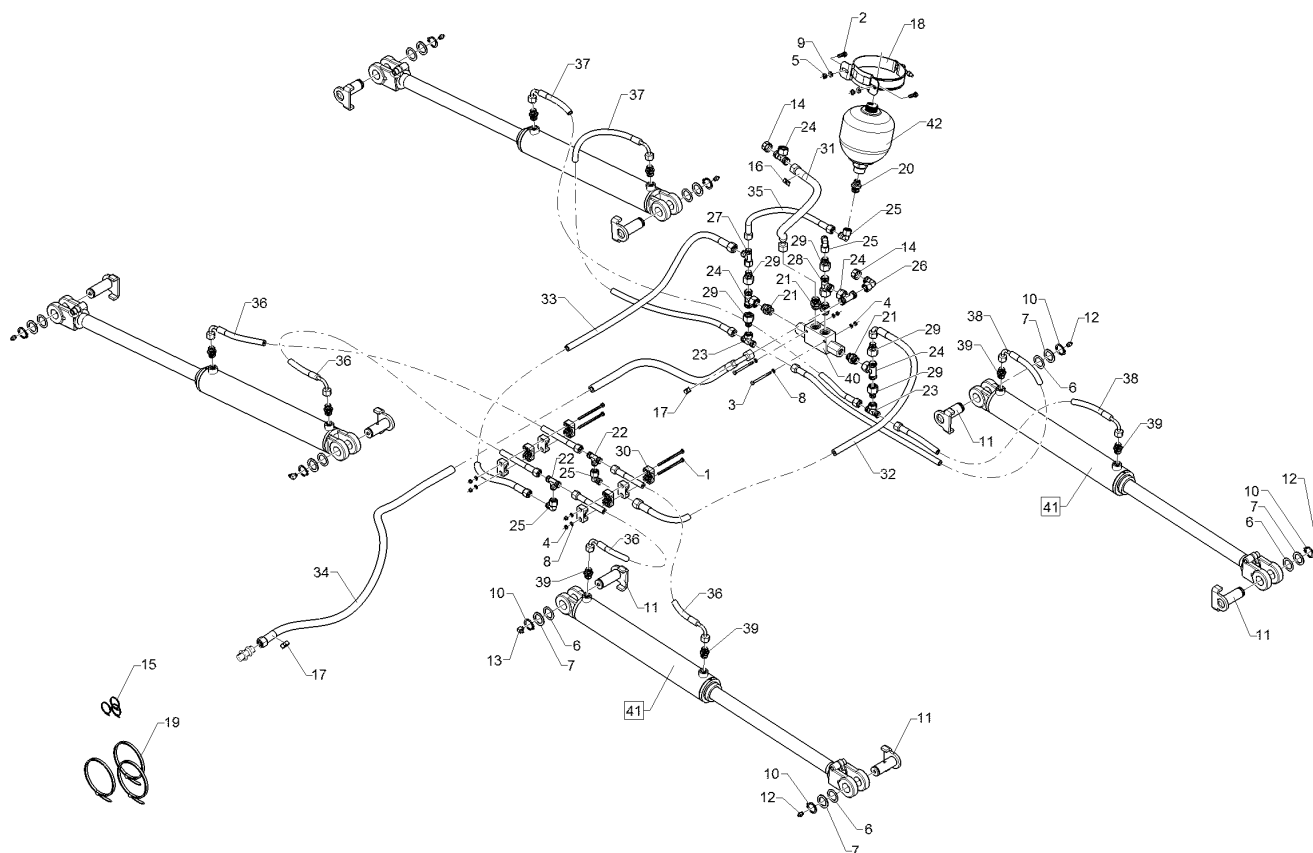
01.18

Pos.	Art.Nr.	Stck.	Artikeltext / Description		Abmessung
1	301 0318	4	Linsenschraube	Oval head screw	M6x100-4,6 Zn DIN7985
2	301 7280	2	Sechskantschraube	Hexagon bolt	M8x25-8.8 Zn DIN933
3	30110398	2	Sechskantschraube	Hexagon bolt	M6x75-8.8 Zn DIN931
4	303 0931	6	Sicherungsmutter	Selflocking nut	NM6-8 Zn DIN985
5	303 0932	2	Sicherungsmutter	Selflocking nut	NM8-8 Zn DIN985
6	305 2051	8	Passscheibe	Shim	30x42x1,0 DIN988 Zn
7	305 2242	8	Stützscheibe	Supporting washer	S 30/42x2,5 DIN988 Zn
8	305 8571	8	Scheibe	Washer	6,4 DIN125-A Zn
9	305 8694	2	Scheibe	Washer	A8,4 DIN125-St Zn
10	305 8867	8	Sicherungsring	Retaining ring	30x2 DIN471 Zn
11	313 3003	8	Bolzen mit Verdrehsicherung	Pin with stop	D30x71/79 U-61 Zn
12	323 6348	6	Schmiernippel	Grease nipple	AM10x1 DIN71412
13	323 6349	2	Schmiernippel	Grease nipple	CM10x1 DIN71412-90 GRD
14	323 7401	2	Schraubkappe	Cap	M22x1,5
15	325 1220	6	Kabelbinder	Cable clip	100x2,5 EKB 91S
16	325 1521	1	Kennzeichnung	Marking	P1 29x8
17	325 1528	2	Kennzeichnung	Marking	T1 29x8
18	325 5137	1	Konsolenschelle	Bracket clip	TYP 154 D150-158
19	32510007	10	Einlochkabelbinder	Clip	7,6x375
20	375 4039	1	Einschraubverschraubung	Nipple	GE 12-LR 1/2ZL



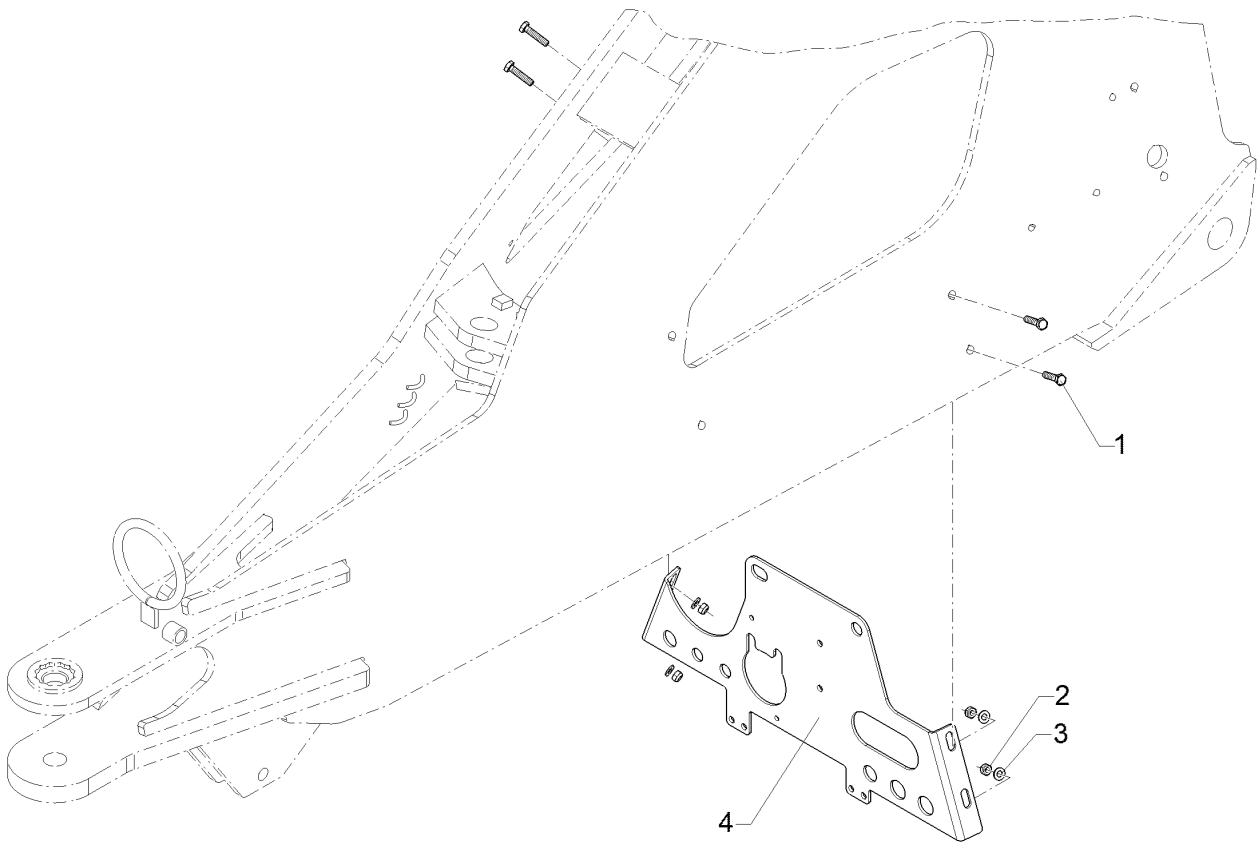
01.18

Pos.	Art.Nr.	Stck.	Artikeltext / Description		Abmessung
21	375 4046	4	Gerade Einschraubverschraubung	Nipple	x-GE15-LR-ED 1/2"
22	375 4480	2	T-Verschraubung	T-union	x-T12-L M18x1,5 Zn
23	375 4490	2	Einstellbare T-Verschraubung	Adjustable T-union	ET12-LM DKO24
24	375 4494	3	Einstellbare T-Verschraubung	Adjustable T-union	GRD M18x1,5
25	375 4500	4	Einstellbare W-Verschraubung	Adjustable angle union	ET15-LM
26	375 4503	1	Einstellbare W-Verschraubung	Adjustable angle union	EW12-LM DKO24
27	375 4550	1	Einstellbare L-Verschraubung	Adjustable L-union	GRD M18x1,5
28	375 4553	1	Einstellbare L-Verschraubung	Adjustable L-union	EW15-L-DKO24
29	375 4653	5	Konus-Reduzieranschluss	Reduction joint	GRD O-Ring
30	375 9964	8	Schellenkörper	Clamp	EL12-L M18x1,5
31	47511231	1	Hydraulikschlauch	Hydraulic hose	EL15-L-DKO24 GRD
32	47511335	1	Hydraulikschlauch	Hydraulic hose	x-KOR15/12-L
33	47511336	1	Hydraulikschlauch	Hydraulic hose	DKO24 GRD
34	47511337	1	Hydraulikschlauch	Hydraulic hose	1/2x319PP
					2SC12-550
					DKOL15/DKOL15
					0/45°
					2SC10-3050
					DKOL12/DKOL12
					0/90°
					2SC10-3000
					DKOL12/DKOL12
					0/0°
					2SC12-3550
					DKOL15/DKOL15
					0/90°



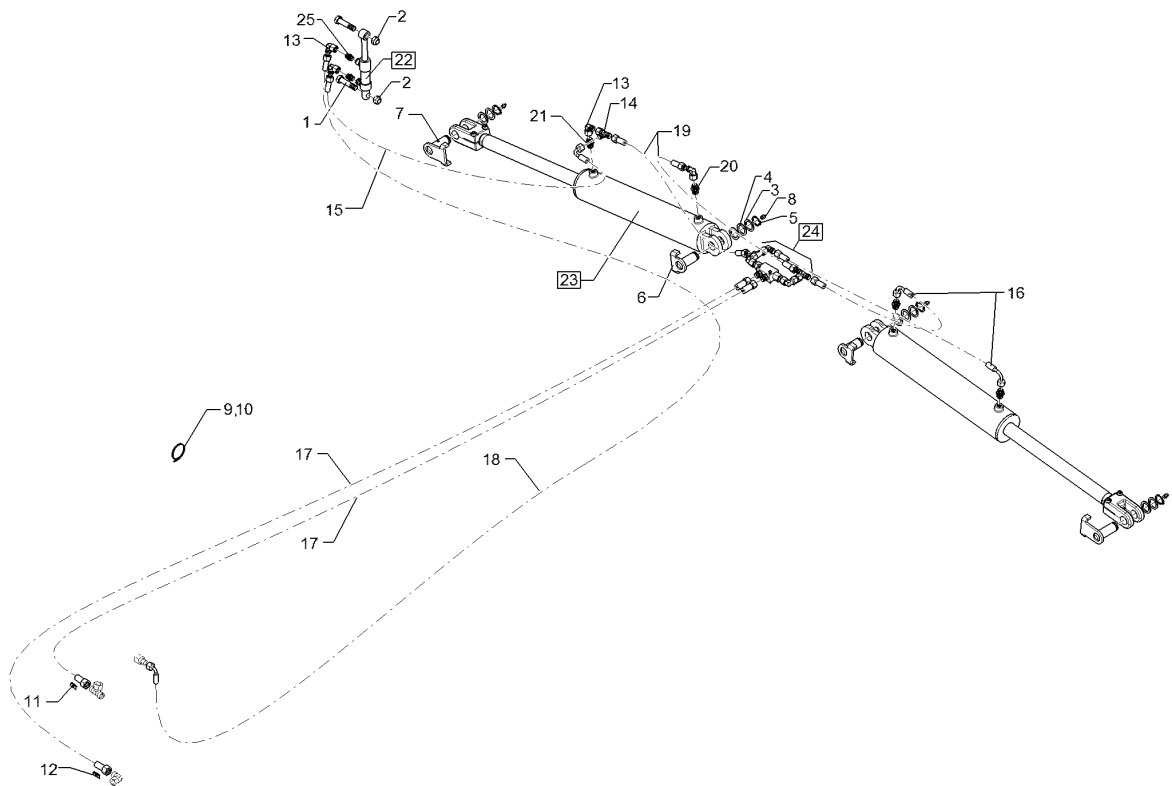
01.18

Pos.	Art.Nr.	Stck.	Artikeltext / Description		Abmessung
35	47511338	1	Hydraulikschlauch	Hydraulic hose	2SC08-400 DKOL12/DKOL12 0/0°
36	47511344	2	Schlauchpaket	Hose-assembly	1x2SC08-1000 DKOL12/DKOL12 0/9
37	47511350	1	Schlauchpaket	Hose-assembly	1x2SC08-0950 DKOL12/DKOL12 0/9
38	47511351	1	Schlauchpaket	Hose-assembly	1x2SC08-0950 DKOL12/DKOL12 0/9
39	575 2186	8	Drosselrückschlagventil	Throttle nonreturn valve	7Liter SW24 M18x1,5
40	575 2238	1	Rückschlagventil	Nonreturn valve	1/2" KOHU 10-001
41	575 2260	4	Hydraulikzylinder	Hydraulic ram	DZ70/40x450-750 Hub +/- 5
42	575 9059	1	Druckspeicher	Pressure accumulator	Typ 1,40l 250-190bar G1/2ZL



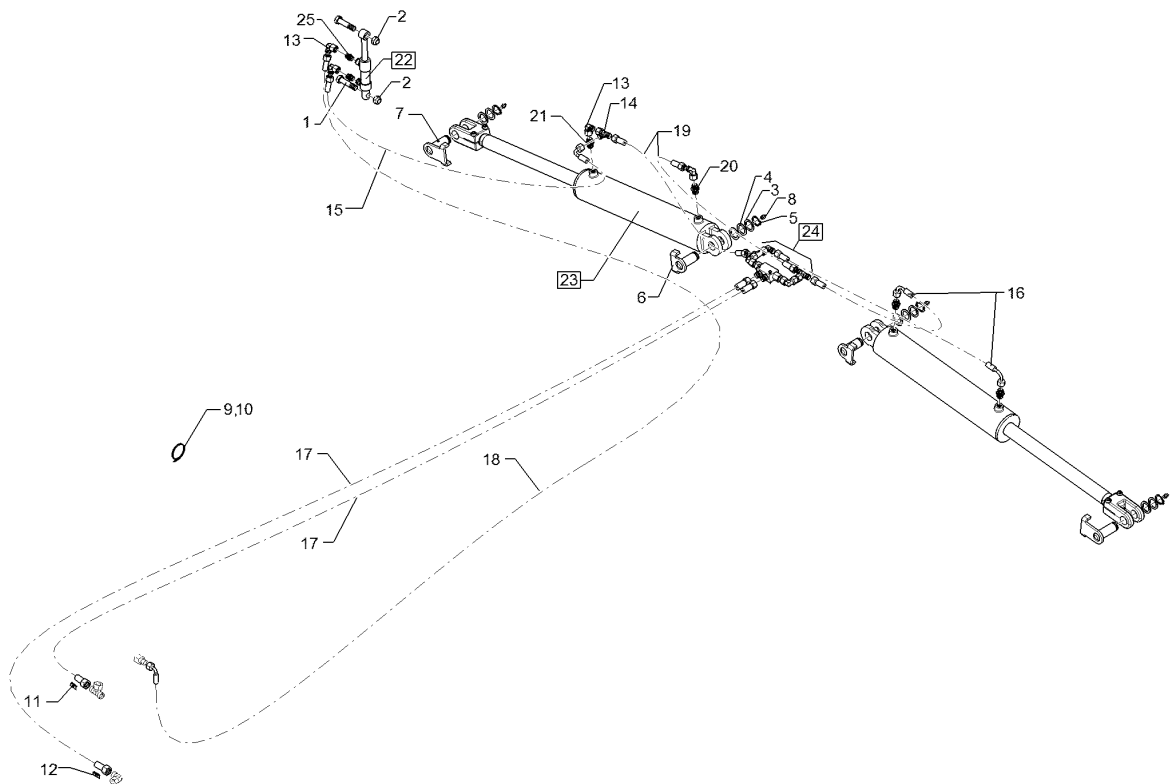
01.18

Pos.	Art.Nr.	Stck.	Artikeltext / Description		Abmessung
1	301 7308	4	Sechskantschraube	Hexagon bolt	M10x35-8.8 Zn DIN933
2	303 0933	4	Sicherungsmutter	Selflocking nut	NM10-8 DIN985 Zn
3	305 8696	8	Scheibe	Washer	A10,5 DIN125-St Zn
4	47511299	1	Verbindungsblech	Connecting plate	4x283x627,5 2xGEB90° Zn



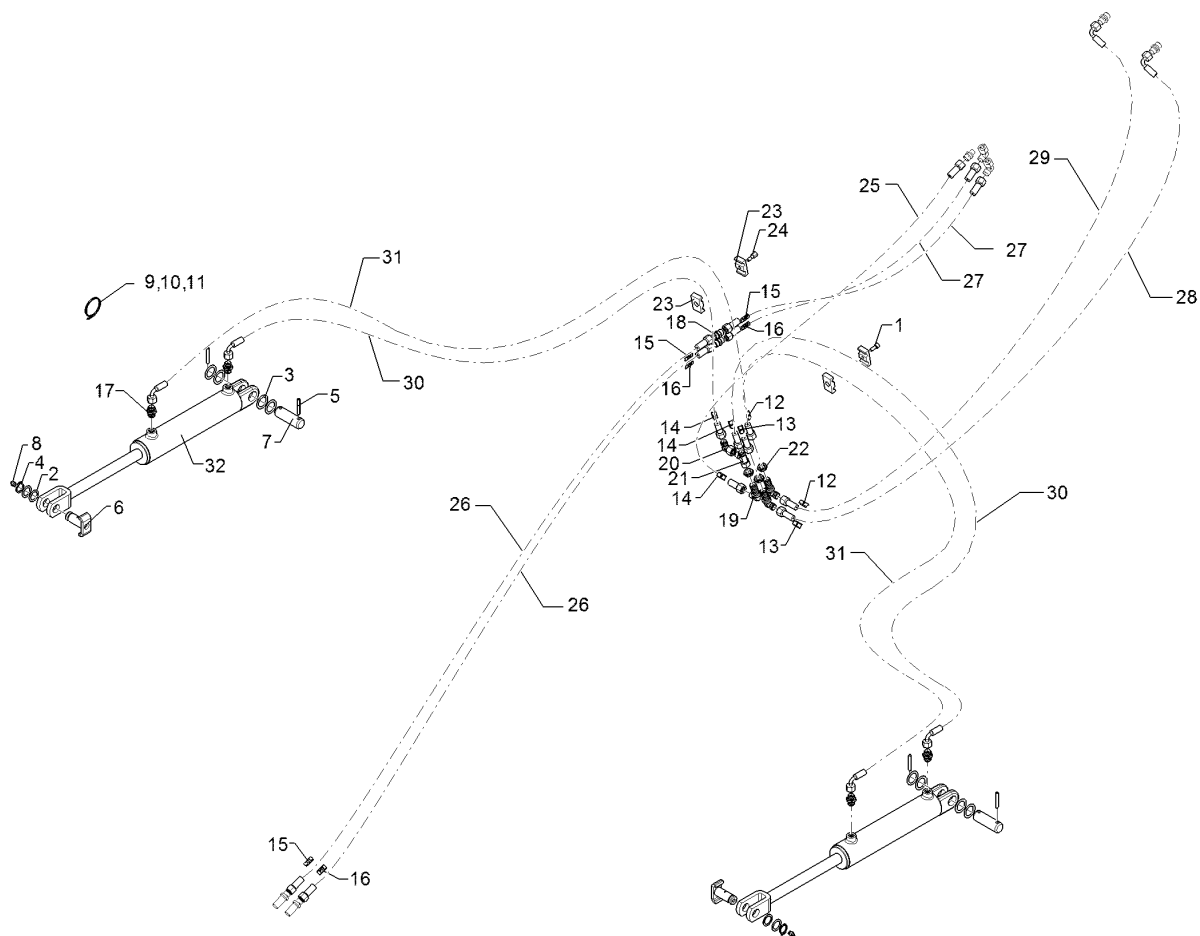
01.18

Pos.	Art.Nr.	Stck.	Artikeltext / Description		Abmessung
1	301 5363	2	Sechskantschraube spz.	Hexagon bolt	M16x70-12.9 Zn
2	303 0935	2	Sicherungsmutter	Selflocking nut	NM16-8 Zn DIN985
3	305 2051	2	Passscheibe	Shim	30x42x1,0 DIN988 Zn
4	305 2242	6	Stützscheibe	Supporting washer	S 30/42x2,5 DIN988 Zn
5	305 8867	4	Sicherungsring	Retaining ring	30x2 DIN471 Zn
6	313 3003	2	Bolzen mit Verdrehsicherung	Pin with stop	D30x71/79 U-61 Zn
7	313 3023	2	Bolzen mit Verdrehsicherung	Pin with stop	D30/72x62/84-M10x1 Zn
8	323 6348	4	Schmiernippel	Grease nipple	AM10x1 DIN71412
9	325 1220	4	Kabelbinder	Cable clip	100x2,5 EKB 91S
10	325 1330	8	Kabelbinder	Cable clip	7,6x365
11	325 1521	1	Kennzeichnung	Marking	P1 29x8
12	325 1528	1	Kennzeichnung	Marking	T1 29x8
13	375 4500	4	Einstellbare W-Verschraubung	Adjustable angle union	EW12-LM DKO24 GRD M18x1,5
14	375 4550	1	Einstellbare L-Verschraubung	Adjustable L-union	EL12-L M18x1,5
15	47511361	1	Hydraulikschlauch	Hydraulic hose	MTH06-1400 DKOL12/DKOL12 0/90°
16	47511367	1	Schlauchpaket	Hose-assembly	1x2SC08-1000 DKOL12/DKOL12 0/9
17	47511328	2	Hydraulikschlauch	Hydraulic hose	2SC10-3750 DKOL12/DKOL15 0/0°



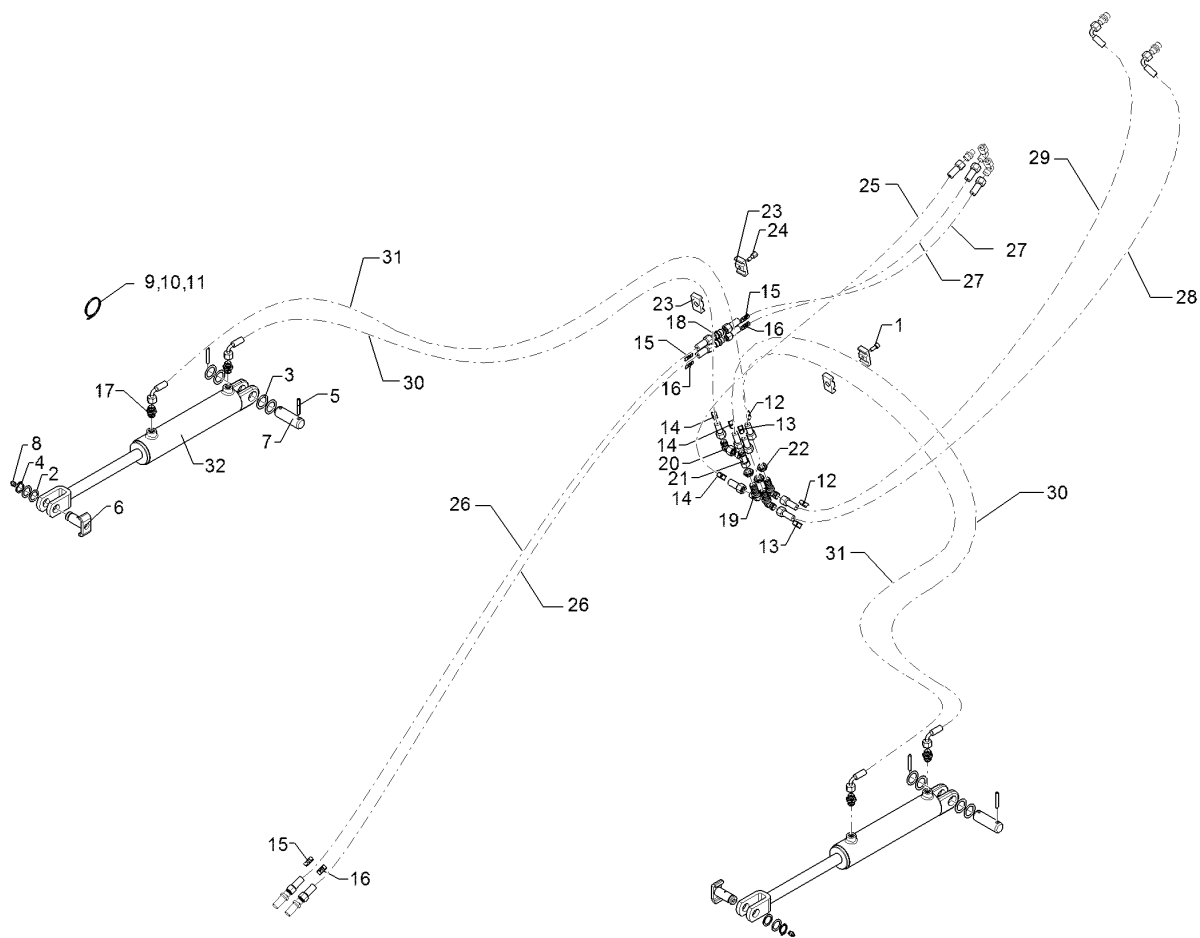
01.18

Pos.	Art.Nr.	Stck.	Artikeltext / Description		Abmessung
18	47511360	1	Hydraulikschlauch	Hydraulic hose	MTH06-5200 DKOL12/DKOL12 0/90°
19	47511368	1	Schlauchpaket	Hose-assembly	1x2SC08-0650 DKOL12/DKOL12 0/0
20	575 2092	2	Drosselrückschlagventil	Throttle nonreturn valve	9Liter SW24 M18x1,5
21	575 2186	2	Drosselrückschlagventil	Throttle nonreturn valve	7Liter SW24 M18x1,5
22	575 2336	1	Hydraulikzylinder	Hydraulic ram	DZ025/18x10-240D16,4D16,5
23	575 2262	2	Hydraulikzylinder	Hydraulic ram	DZ090/40x0320-0580 D30 D30
24	575 5812	1	Hy-anl. Klappung	HY-assembly folding device	Karat 9 K A
25	375 4038	2	Einschraubverschraubung	Nipple	GE 12-LR 1/4 ZL ED



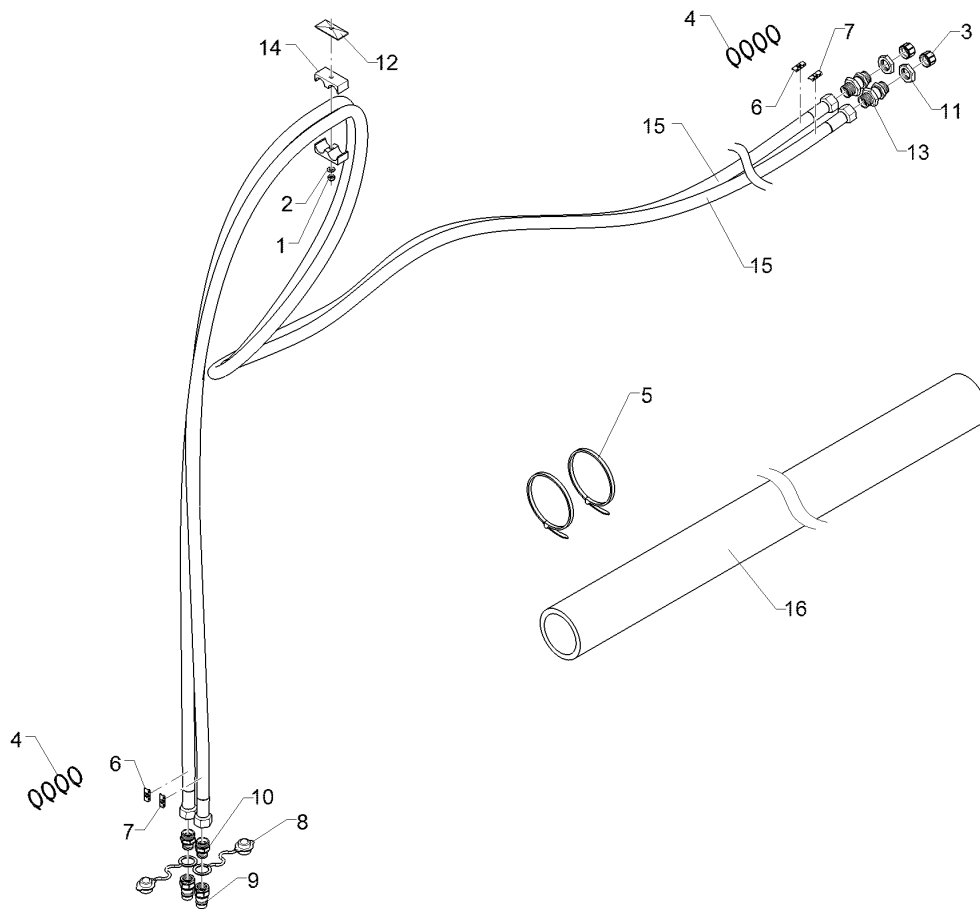
01.18

Pos.	Art.Nr.	Stck.	Artikeltext / Description		Abmessung
1	30110211	1	Zylinderschraube	Allen screw	M8x20-A2 DIN912
2	305 2040	4	Passscheibe	Shim	25x35x1,0 DIN988 Zn
3	305 2051	8	Passscheibe	Shim	30x42x1,0 DIN988 Zn
4	305 8861	2	Sicherungsring	Retaining ring	25x2 DIN471 Zn
5	309 7000	4	Spannhülse	Expansion bush	8x50-DIN1481 Zn
6	313 2544	2	Bolzen	Pin	D25x53/64 U47 Zn
7	313 3012	2	Bolzen	Pin	D30x92 2xd8 Zn
8	323 6348	2	Schmiernippel	Grease nipple	AM10x1 DIN71412
9	325 1220	26	Kabelbinder	Cable clip	100x2,5 EKB 91S
10	325 1249	27	Kabelbinder, schwarz	Clip, black	360x4,5
11	325 1330	19	Kabelbinder	Cable clip	7,6x365
12	325 1577	2	Kennzeichnung	Marking	A
13	325 1578	2	Kennzeichnung	Marking	B
14	325 1579	3	Kennzeichnung	Marking	C
15	32510047	3	Kennzeichnung	Marking	T17
16	32510048	3	Kennzeichnung	Marking	P17
17	375 4021	4	Einschraubverschraubung	Nipple	x-GE12-LM M18x1,5 ED Zn
18	375 4110	2	Gerade Verschraubung	Nipple	x-G12-L M18x1,5
19	375 4400	3	Winkel-Schottverschraubung	Angle union	x-WSV12-L M18x1,5 Zn o.KM
20	375 4500	1	Einstellbare W-Verschraubung	Adjustable angle union	EW12-LM DKO24 GRD M18x1,5



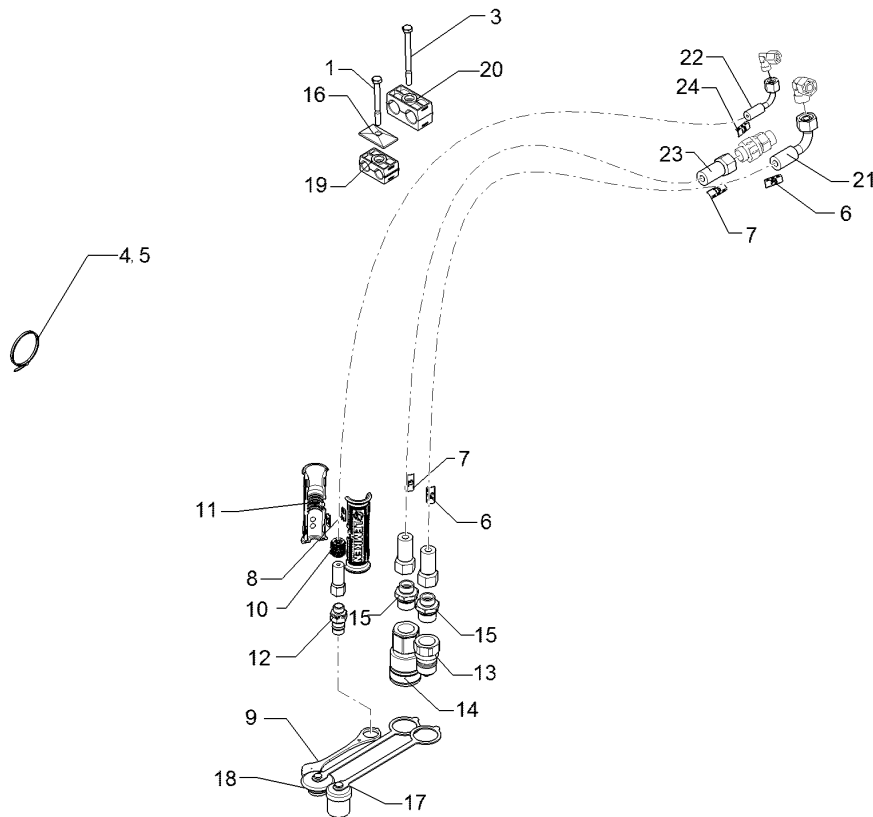
01.18

Pos.	Art.Nr.	Stck.	Artikeltext / Description		Abmessung
21	375 4550	1	Einstellbare L-Verschraubung	Adjustable L-union	EL12-L M18x1,5
22	375 5700	3	Mutter	Nut	M18x1,5 SW24x6
23	375 9906	4	Schellenkörper	Clamp	1/2 212/12 PP
24	37510219	1	Aufbauschraube	Screw	M8x20
25	47511003	1	Hydraulikschlauch	Hydraulic hose	2SC08-2700 DKOL12/DKOL12 0/0°
26	47511009	2	Hydraulikschlauch	Hydraulic hose	2SC08-3400 DKOL12/DKOL12 0/0°
27	47511243	2	Hydraulikschlauch	Hydraulic hose	2SC08-2300 DKOL12/DKOL12 0/0°
28	47511314	1	Hydraulikschlauch	Hydraulic hose	MTH06-3300 DKOL12/DKOL12 0/90°
29	47511315	1	Hydraulikschlauch	Hydraulic hose	MTH06-3400 DKOL12/DKOL12 0/90°
30	47511364	2	Hydraulikschlauch	Hydraulic hose	MTH06-4500 DKOL12/DKOL12 0/90°
31	47511097	2	Hydraulikschlauch	Hydraulic hose	MTH06-4800 DKOL12/DKOL12 0/90°
32	57511038	2	Hydraulikzylinder	Hydraulic ram	DZ063/30x0245-0515 D30 D25



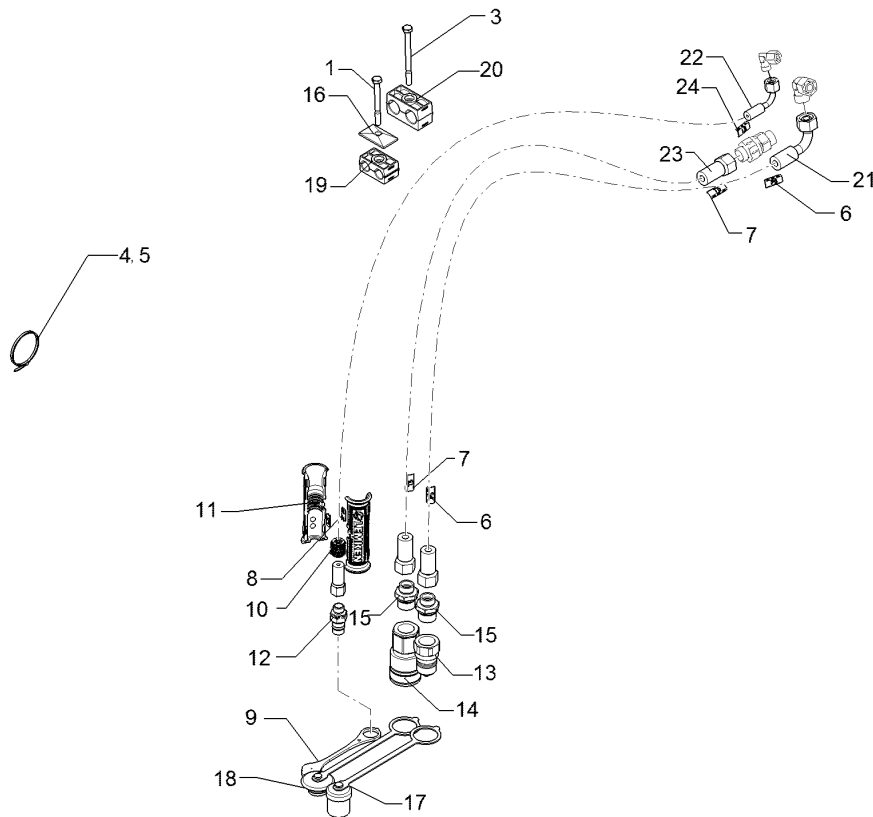
01.18

Pos.	Art.Nr.	Stck.	Artikeltext / Description		Abmessung
1	303 0932	1	Sicherungsmutter	Selflocking nut	NM8-8 Zn DIN985
2	305 8694	1	Scheibe	Washer	A8,4 DIN125-St Zn
3	323 8084	1	Schraubkappe	Cap	GPN800 M26x1,5
4	325 1220	8	Kabelbinder	Cable clip	100x2,5 EKB 91S
5	325 1330	2	Kabelbinder	Cable clip	7,6x365
6	325 1522	2	Kennzeichnung	Marking	P2 29X8
7	325 1529	2	Kennzeichnung	Marking	T2 29X8
8	375 2120	2	Staubkappe, grün	Cap	D26,5 Bg.3
9	375 2754	2	SVK-Stecker	Hydraulic coupling	BG-3 IG G1/2"
10	375 4062	2	Gerade Einschraubverschraubung	Nipple	x-GE18-L R1/2" ED
11	375 5712	2	Sechskantmutter	Hexagon nut	M26x1,5 SW32 Zn
12	375 9998	1	Deckplatte	Cover plate	GD 3D W3
13	37510001	2	Schottverschraubung	Straight bulkhead screw	SV18-L M26x1,5 Zn
14	37510324	2	Schellenkörper	Clamp	30x67x37 2xD25
15	47511376	2	Hydraulikschlauch	Hydraulic hose	2SC16-4300 DKOL18/DKOL18 0/0°
16	37510335	1	Schutzschlauch Meterware	Guard for hoses	Protectoflex 90



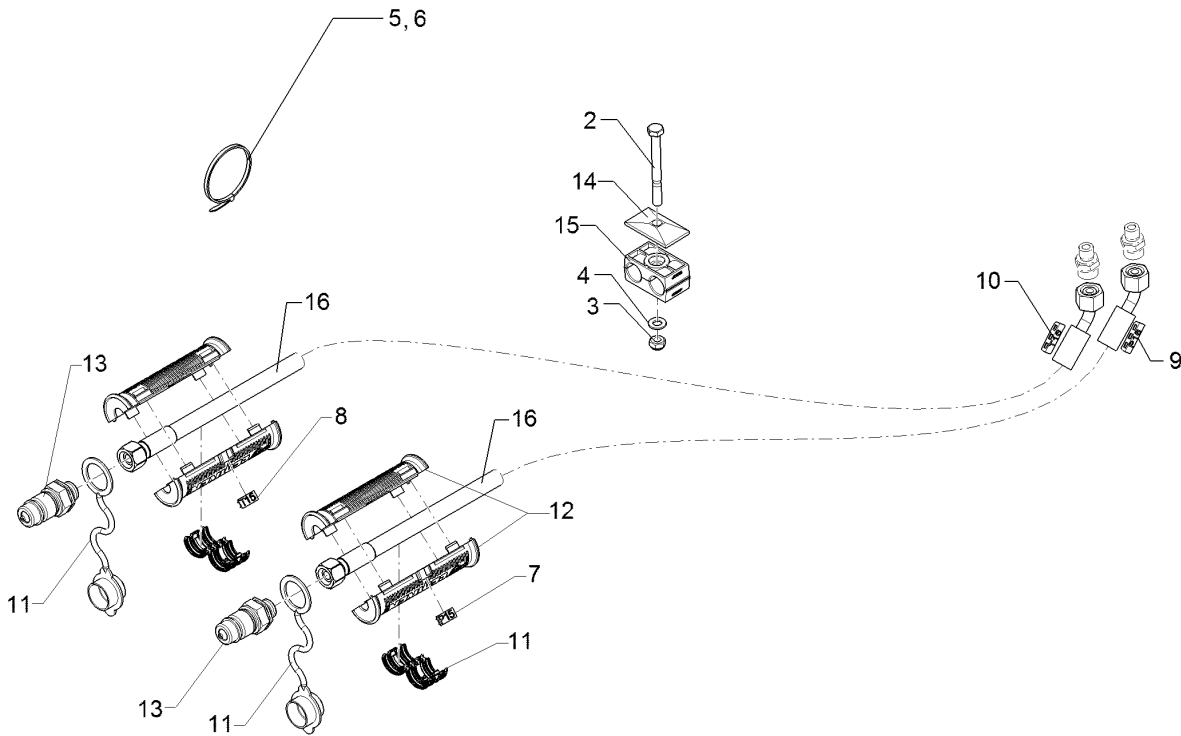
01.18

Pos.	Art.Nr.	Stck.	Artikeltext / Description		Abmessung
1	301 3085	1	Sechskantschraube	Hexagon bolt	M8x80-8.8 Zn DIN931-A
2	301 5866	1	Zylinderschraube	Allen screw	M8x140-10.9 DIN912
3	30110402	1	Sechskantschraube	Hexagon bolt	M8x100-8.8 Zn DIN931
4	325 1220	8	Kabelbinder	Cable clip	100x2,5 EKB 91S
5	325 1330	2	Kabelbinder	Cable clip	7,6x365
6	325 1525	2	Kennzeichnung	Marking	P5 29X8
7	325 1532	2	Kennzeichnung	Marking	T5 29X8
8	325 1614	2	Kennzeichnung	Marking	LS
9	375 2164	1	Staubkappe	Dust cap	rd BG.2
10	375 2606	1	Einleger	Insert	DN6 DN8
11	375 2607	2	Griff Halbschale	Handle	-
12	375 2716	1	SVK-Stecker	Hydraulic coupling	BG-2 10LM16x1,5
13	375 2719	1	SVK-Stecker	Hydraulic coupling	SVK-BG 4 G3/4"
14	375 2732	1	SVK-Muffe	SVK-socket	BG.4 IG 3/4"
15	375 4045	2	Gerade Einschraubverschraubung	Nipple	x-GE15-LR 3/4"-ED
16	375 9986	1	Platte	Plate	GD 2D
17	37510039	1	Staubschutzkappe	Dust cap	BG4 D31
18	37510040	1	Staubstecker weiß	Plastic male probe	BG4
19	37510215	1	Schellenkörper	Clamp	30x53x27 2xD16
20	37510218	1	Schellenkörper	Clamp	30x67x37 2xD22



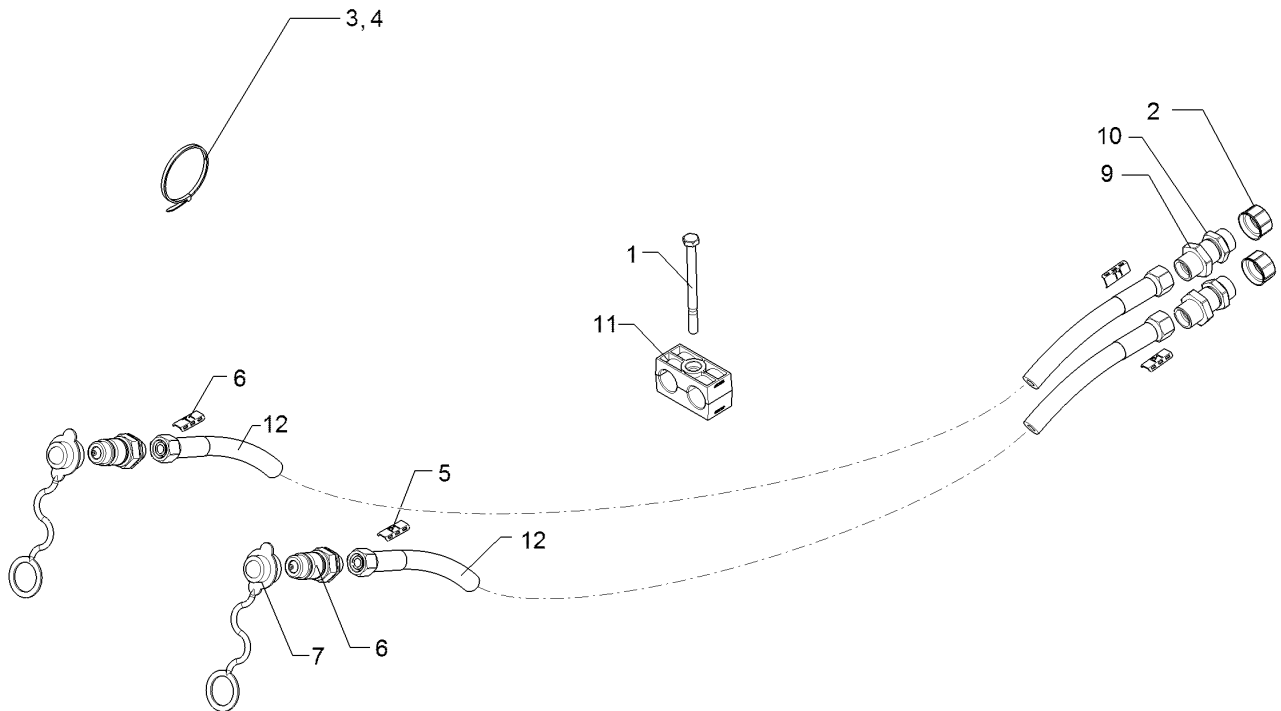
01.18

Pos.	Art.Nr.	Stck.	Artikeltext / Description		Abmessung
21	47511371	1	Hydraulikschlauch	Hydraulic hose	2SC12-4600 DKOL15/DKOL15 0/90°
22	47511372	1	Hydraulikschlauch	Hydraulic hose	2SC12-4550 DKOL15/DKOL15 0/0°
23	47511374	1	Hydraulikschlauch	Hydraulic hose	2SC08-4600 DKOL10/DKOL8 0/90°
24	325 1534	1	Kennzeichnung	Marking	LS 29X8



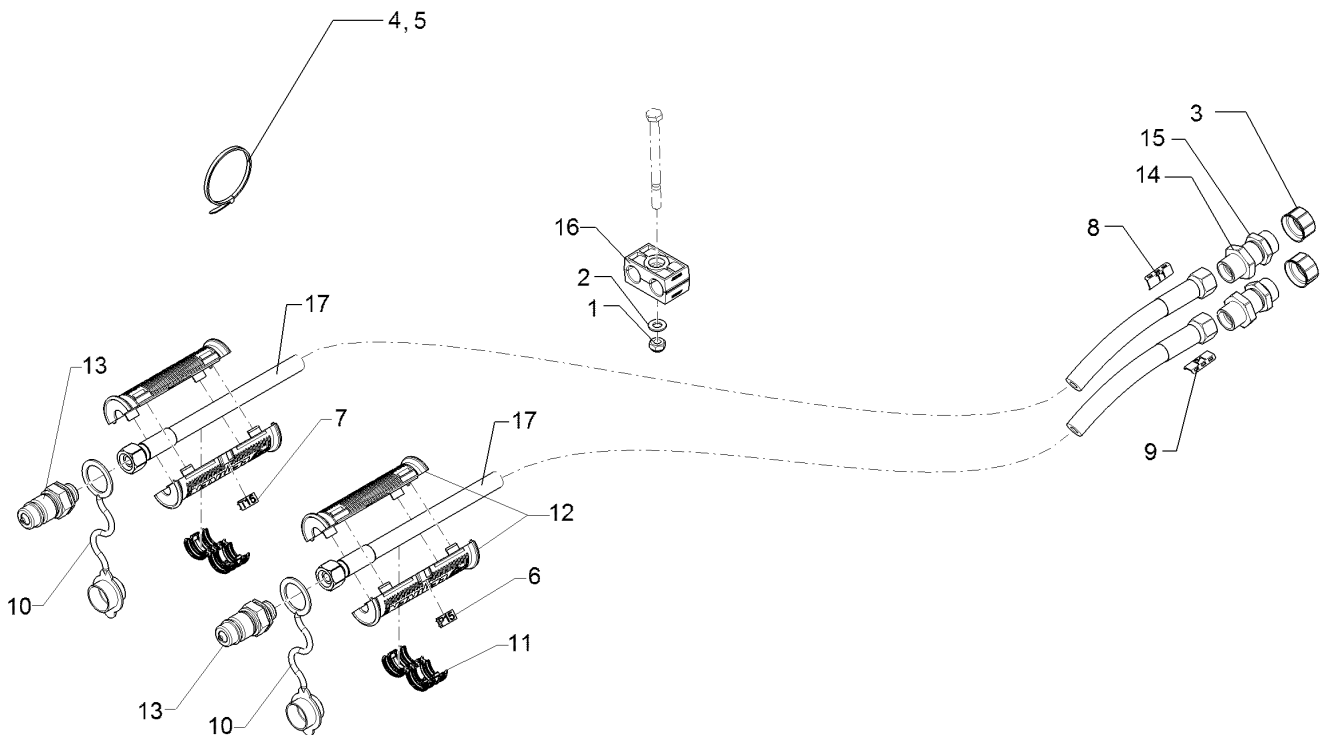
01.18

Pos.	Art.Nr.	Stck.	Artikeltext / Description		Abmessung
1	301 3078	1	Sechskantschraube	Hexagon bolt	M8x55-8.8 Zn DIN931-A
2	301 3085	1	Sechskantschraube	Hexagon bolt	M8x80-8.8 Zn DIN931-A
3	303 0932	1	Sicherungsmutter	Selflocking nut	NM8-8 Zn DIN985
4	305 8694	1	Scheibe	Washer	A8,4 DIN125-St Zn
5	325 1220	4	Kabelbinder	Cable clip	100x2,5 EKB 91S
6	325 1330	2	Kabelbinder	Cable clip	7,6x365
7	32510040	2	Kennzeichnung	Marking	P16 UC-EM 20X9
8	32510041	2	Kennzeichnung	Marking	T16 UC-EM 20X9
9	32510042	1	Kennzeichnung	Marking	P16 UC-WMTBA 29X8
10	32510043	1	Kennzeichnung	Marking	T16 UC-WMTBA 29X8
11	375 2120	2	Staubkappe, grün	Cap	D26,5 Bg.3
12	375 2607	4	Griff Halbschale	Handle	-
13	375 2718	2	SVK-Stecker	Hydraulic coupling	BG-3 12L M18x1,5
14	375 9986	1	Platte	Plate	GD 2D
15	37510217	1	Schellenkörper	Clamp	30x53x27 2xD18
16	47511377	2	Hydraulikschlauch	Hydraulic hose	2SC10-5250 DKOL12/DKOL12 0/45°



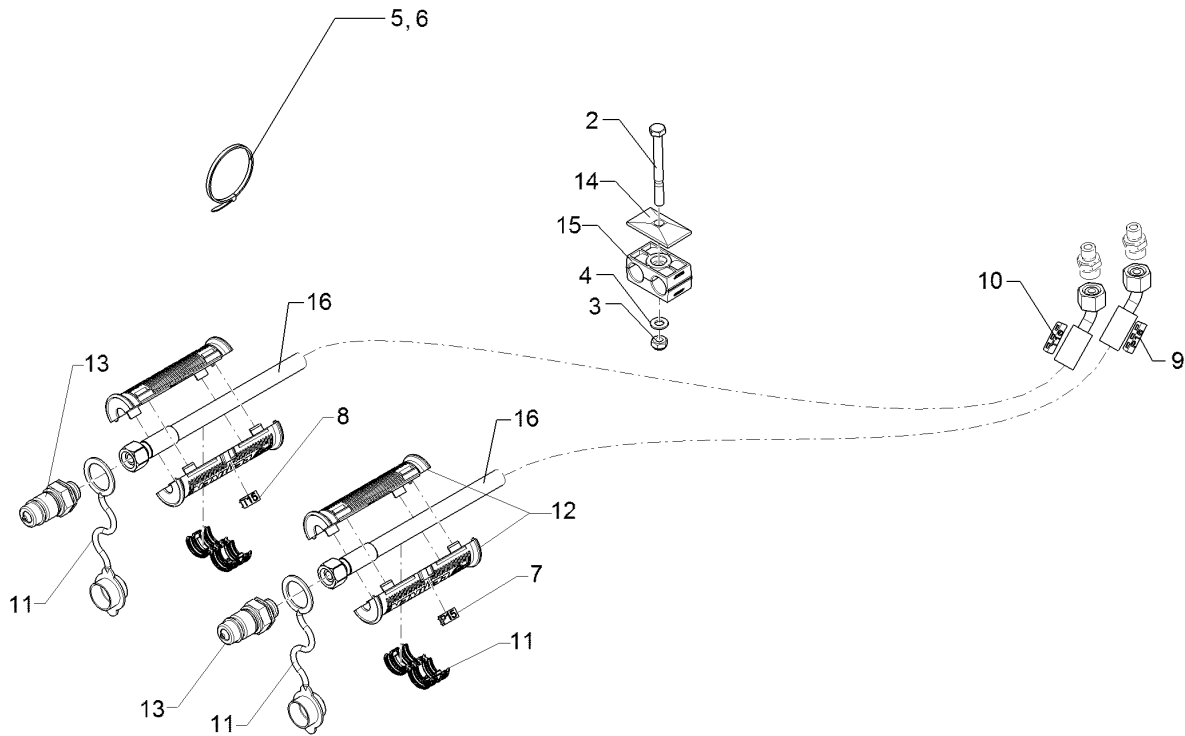
01.18

Pos.	Art.Nr.	Stck.	Artikeltext / Description		Abmessung
1	30110402	1	Sechskantschraube	Hexagon bolt	M8x100-8.8 Zn DIN931
2	323 7401	2	Schraubkappe	Cap	M22x1,5
3	325 1220	8	Kabelbinder	Cable clip	100x2,5 EKB 91S
4	325 1330	2	Kabelbinder	Cable clip	7,6x365
5	325 1521	2	Kennzeichnung	Marking	P1 29x8
6	325 1528	2	Kennzeichnung	Marking	T1 29x8
7	375 2166	2	Staubkappe, rot	Cap, red	D26,5
8	375 2736	2	SVK-Stecker	Hydraulic coupling	BG-3 15L CEL M22x1,5 SW-27
9	375 4332	2	Gerade Schottverschraubung	Straight bulkhead screw	SV15-L M22x1,5 Zn
10	375 5710	2	Sechskantmutter	Hexagon nut	M22x1,5 SW27x7
11	37510218	1	Schellenkörper	Clamp	30x67x37 2xD22
12	47511378	2	Hydraulikschlauch	Hydraulic hose	2SC12-4300 DKOL15/DKOL15 0/0°



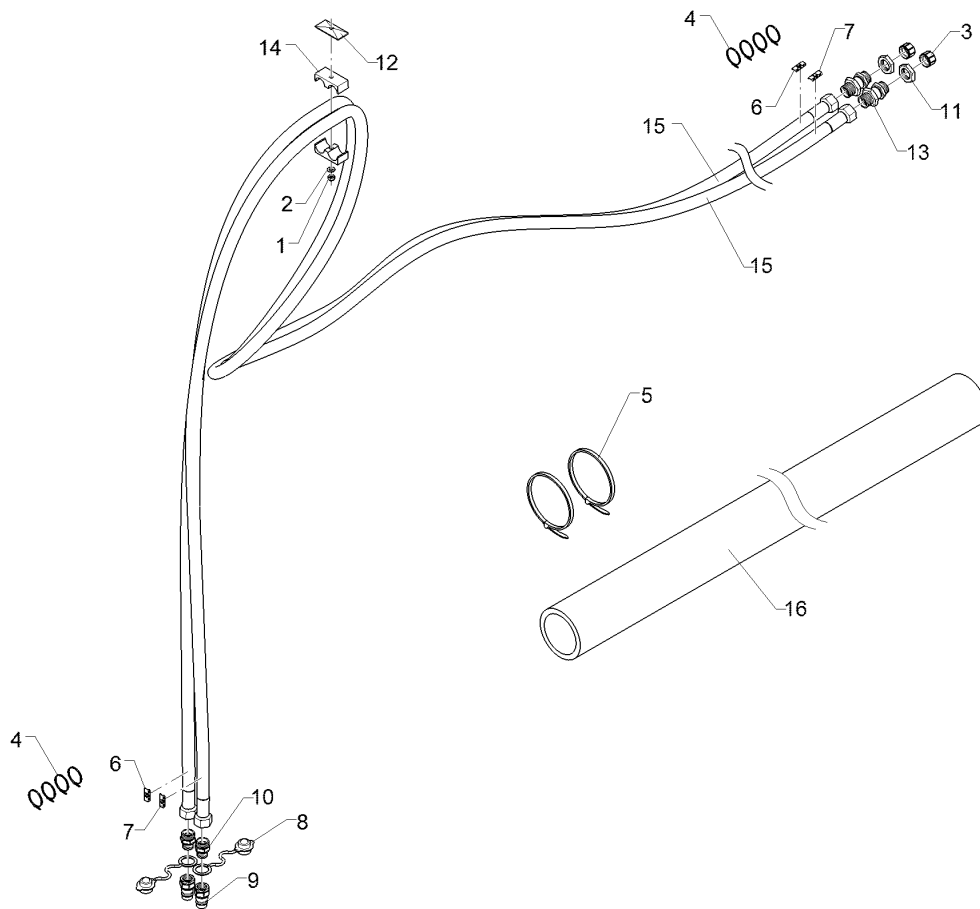
01.18

Pos.	Art.Nr.	Stck.	Artikeltext / Description	Abmessung	
1	303 0932	1	Sicherungsmutter	Selflocking nut	NM8-8 Zn DIN985
2	305 8694	1	Scheibe	Washer	A8,4 DIN125-St Zn
3	323 8070	1	Schraubkappe	Cap	GPN 800 M18x1,5
4	325 1220	4	Kabelbinder	Cable clip	100x2,5 EKB 91S
5	325 1330	2	Kabelbinder	Cable clip	7,6x365
6	32510045	2	Kennzeichnung	Marking	P17
7	32510046	2	Kennzeichnung	Marking	T17
8	32510047	1	Kennzeichnung	Marking	T17
9	32510048	1	Kennzeichnung	Marking	P17
10	375 2122	2	Staubkappe, schwarz	Cap, black	D26,5 Bg.3
11	375 2606	2	Einleger	Insert	DN6 DN8
12	375 2607	4	Griff Halbschale	Handle	-
13	375 2718	2	SVK-Stecker	Hydraulic coupling	BG-3 12L M18x1,5
14	375 4398	2	Gerade Schottverschraubung	Straight bulkhead screw	x-SV12-L M18x1,5 Zn
15	375 5700	2	Mutter	Nut	M18x1,5 SW24x6
16	37510215	1	Schellenkörper	Clamp	30x53x27 2xD16
17	47511379	2	Hydraulikschlauch	Hydraulic hose	2SC08-4300 DKOL12/DKOL12 0/0°



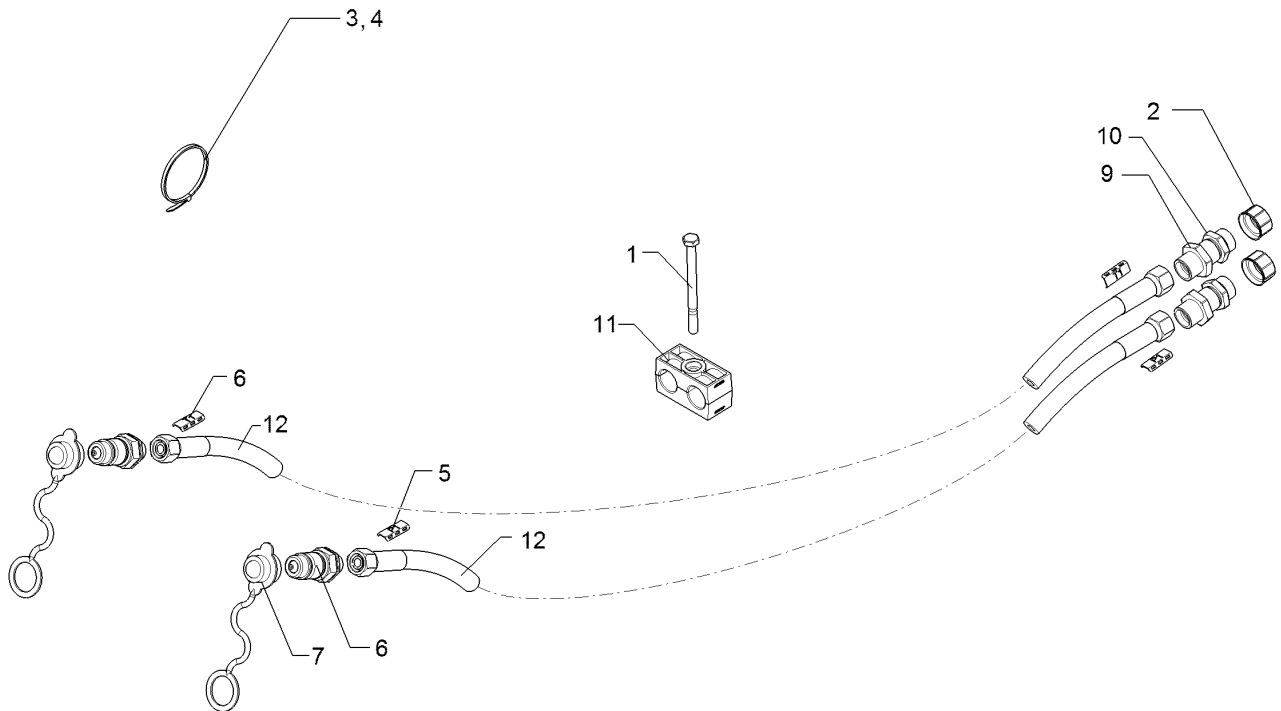
01.18

Pos.	Art.Nr.	Stck.	Artikeltext / Description		Abmessung
1	301 3078	1	Sechskantschraube	Hexagon bolt	M8x55-8.8 Zn DIN931-A
2	301 3085	1	Sechskantschraube	Hexagon bolt	M8x80-8.8 Zn DIN931-A
3	303 0932	1	Sicherungsmutter	Selflocking nut	NM8-8 Zn DIN985
4	305 8694	1	Scheibe	Washer	A8,4 DIN125-St Zn
5	325 1220	4	Kabelbinder	Cable clip	100x2,5 EKB 91S
6	325 1330	2	Kabelbinder	Cable clip	7,6x365
7	32510040	2	Kennzeichnung	Marking	P16 UC-EM 20X9
8	32510041	2	Kennzeichnung	Marking	T16 UC-EM 20X9
9	32510042	1	Kennzeichnung	Marking	P16 UC-WMTBA 29X8
10	32510043	1	Kennzeichnung	Marking	T16 UC-WMTBA 29X8
11	375 2120	2	Staubkappe, grün	Cap	D26,5 Bg.3
12	375 2607	4	Griff Halbschale	Handle	-
13	375 2718	2	SVK-Stecker	Hydraulic coupling	BG-3 12L M18x1,5
14	375 9986	1	Platte	Plate	GD 2D
15	37510217	1	Schellenkörper	Clamp	30x53x27 2xD18
16	47511380	2	Hydraulikschlauch	Hydraulic hose	2SC10-6050 DKOL12/DKOL12 0/45°



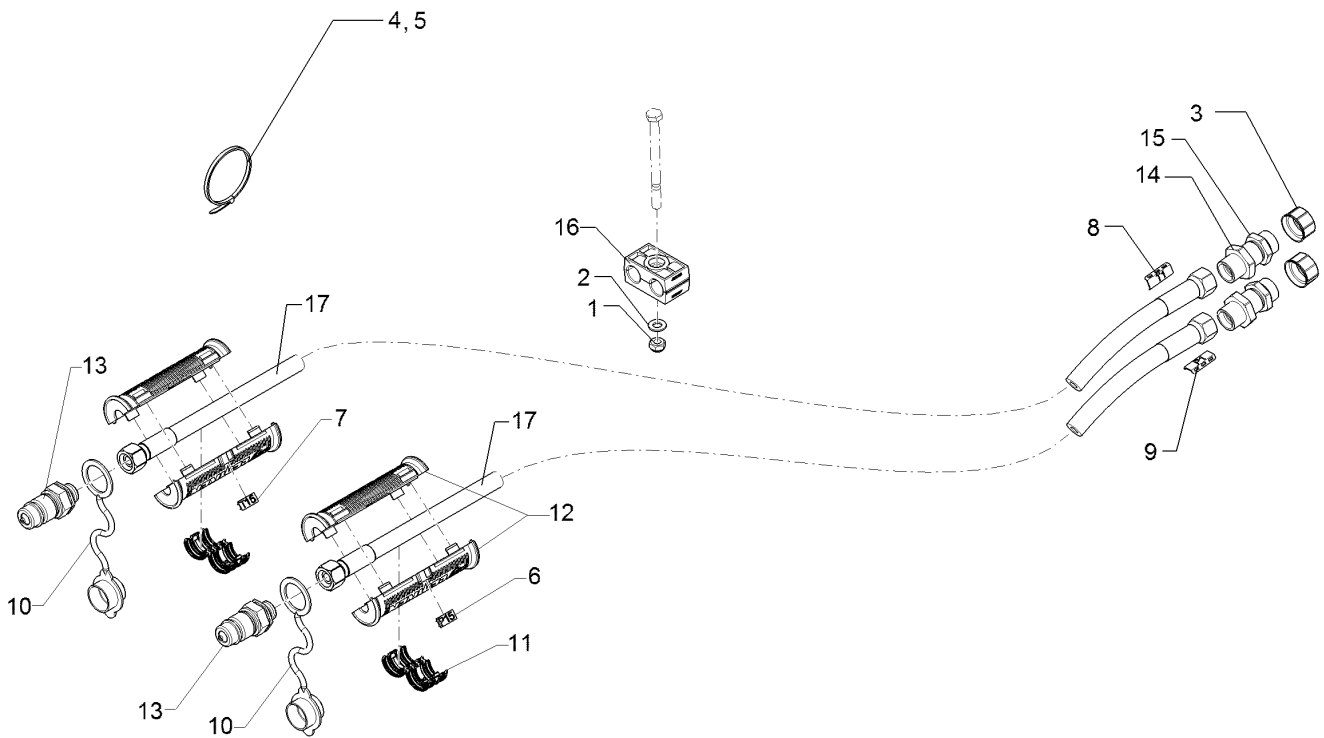
01.18

Pos.	Art.Nr.	Stck.	Artikeltext / Description		Abmessung
1	303 0932	1	Sicherungsmutter	Selflocking nut	NM8-8 Zn DIN985
2	305 8694	1	Scheibe	Washer	A8,4 DIN125-St Zn
3	323 8084	1	Schraubkappe	Cap	GPN800 M26x1,5
4	325 1220	8	Kabelbinder	Cable clip	100x2,5 EKB 91S
5	325 1330	2	Kabelbinder	Cable clip	7,6x365
6	325 1522	2	Kennzeichnung	Marking	P2 29X8
7	325 1529	2	Kennzeichnung	Marking	T2 29X8
8	375 2120	2	Staubkappe, grün	Cap	D26,5 Bg.3
9	375 2754	2	SVK-Stecker	Hydraulic coupling	BG-3 IG G1/2"
10	375 4062	2	Gerade Einschraubverschraubung	Nipple	x-GE18-L R1/2" ED
11	375 5712	2	Sechskantmutter	Hexagon nut	M26x1,5 SW32 Zn
12	375 9998	1	Deckplatte	Cover plate	GD 3D W3
13	37510001	2	Schottverschraubung	Straight bulkhead screw	SV18-L M26x1,5 Zn
14	37510324	2	Schellenkörper	Clamp	30x67x37 2xD25
15	475 3135	2	Hydraulikschlauch	Hydraulic hose	2SC16-5100 DKOL18/DKOL18 0/0°
16	37510335	1	Schutzschlauch Meterware	Guard for hoses	Protectoflex 90



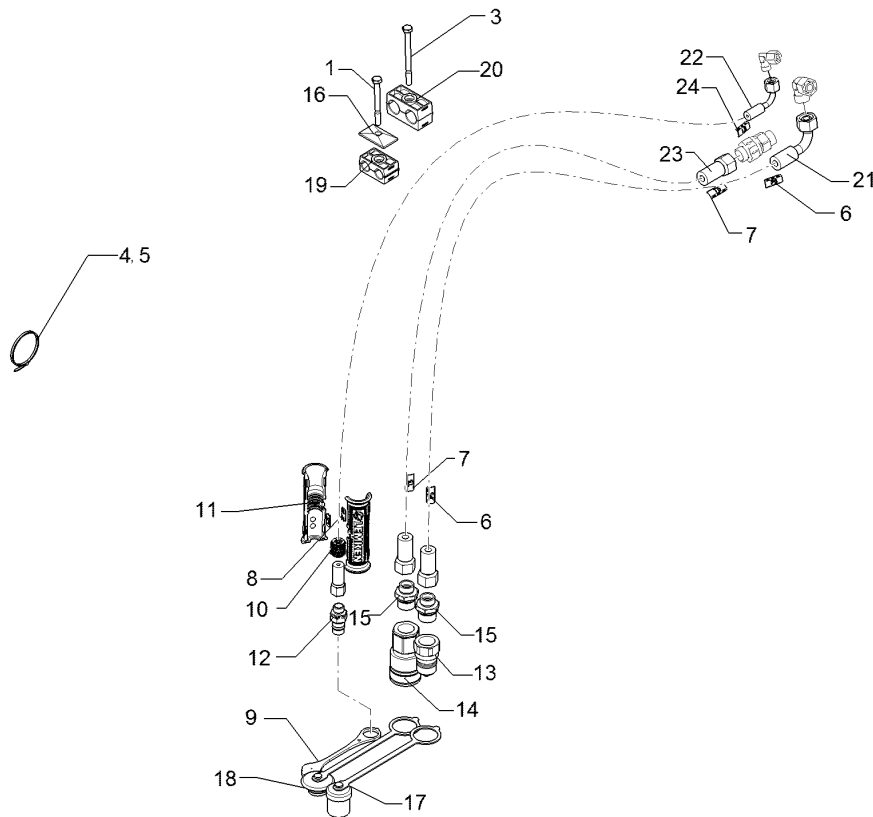
01.18

Pos.	Art.Nr.	Stck.	Artikeltext / Description		Abmessung
1	30110402	1	Sechskantschraube	Hexagon bolt	M8x100-8.8 Zn DIN931
2	323 7401	2	Schraubkappe	Cap	M22x1,5
3	325 1220	8	Kabelbinder	Cable clip	100x2,5 EKB 91S
4	325 1330	2	Kabelbinder	Cable clip	7,6x365
5	325 1521	2	Kennzeichnung	Marking	P1 29x8
6	325 1528	2	Kennzeichnung	Marking	T1 29x8
7	375 2166	2	Staubkappe, rot	Cap, red	D26,5
8	375 2736	2	SVK-Stecker	Hydraulic coupling	BG-3 15L CEL M22x1,5 SW-27
9	375 4332	2	Gerade Schottverschraubung	Straight bulkhead screw	SV15-L M22x1,5 Zn
10	375 5710	2	Sechskantmutter	Hexagon nut	M22x1,5 SW27x7
11	37510218	1	Schellenkörper	Clamp	30x67x37 2xD22
12	47511381	2	Hydraulikschlauch	Hydraulic hose	2SC12-5100 DKOL15/DKOL15 0/0°



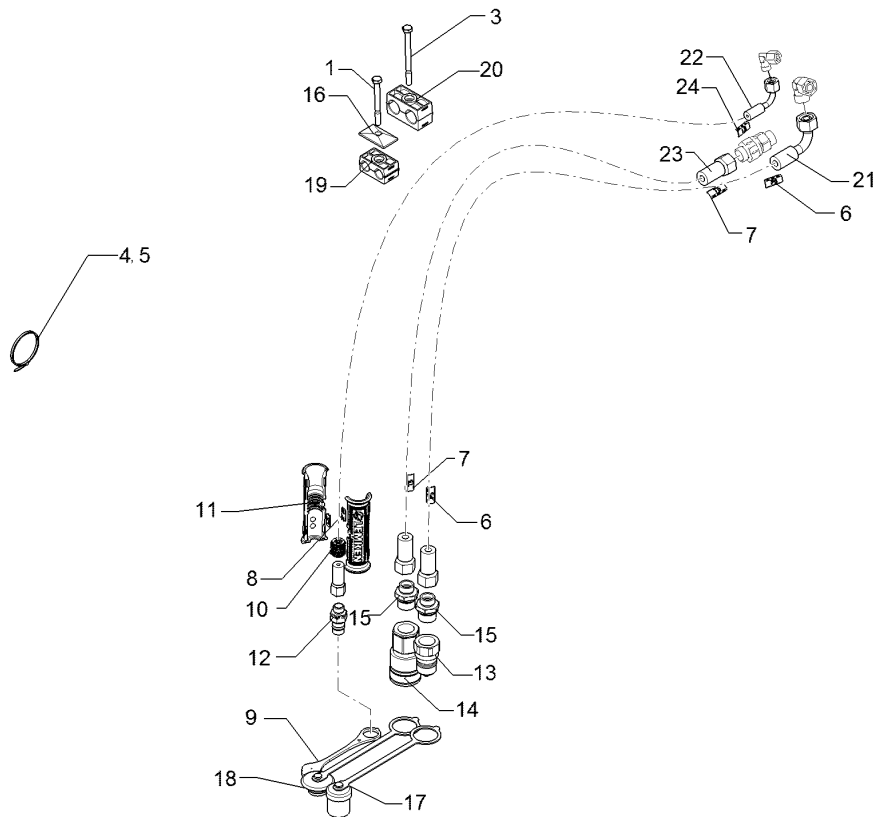
01.18

Pos.	Art.Nr.	Stck.	Artikeltext / Description		Abmessung
1	303 0932	1	Sicherungsmutter	Selflocking nut	NM8-8 Zn DIN985
2	305 8694	1	Scheibe	Washer	A8,4 DIN125-St Zn
3	323 8070	1	Schraubkappe	Cap	GPN 800 M18x1,5
4	325 1220	4	Kabelbinder	Cable clip	100x2,5 EKB 91S
5	325 1330	2	Kabelbinder	Cable clip	7,6x365
6	32510045	2	Kennzeichnung	Marking	P17
7	32510046	2	Kennzeichnung	Marking	T17
8	32510047	1	Kennzeichnung	Marking	T17
9	32510048	1	Kennzeichnung	Marking	P17
10	375 2122	2	Staubkappe, schwarz	Cap, black	D26,5 Bg.3
11	375 2606	2	Einleger	Insert	DN6 DN8
12	375 2607	4	Griff Halbschale	Handle	-
13	375 2718	2	SVK-Stecker	Hydraulic coupling	BG-3 12L M18x1,5
14	375 4398	2	Gerade Schottverschraubung	Straight bulkhead screw	x-SV12-L M18x1,5 Zn
15	375 5700	2	Mutter	Nut	M18x1,5 SW24x6
16	37510215	1	Schellenkörper	Clamp	30x53x27 2xD16
17	47511353	2	Hydraulikschlauch	Hydraulic hose	2SC08-5100 DKOL12/DKOL12 0/0°



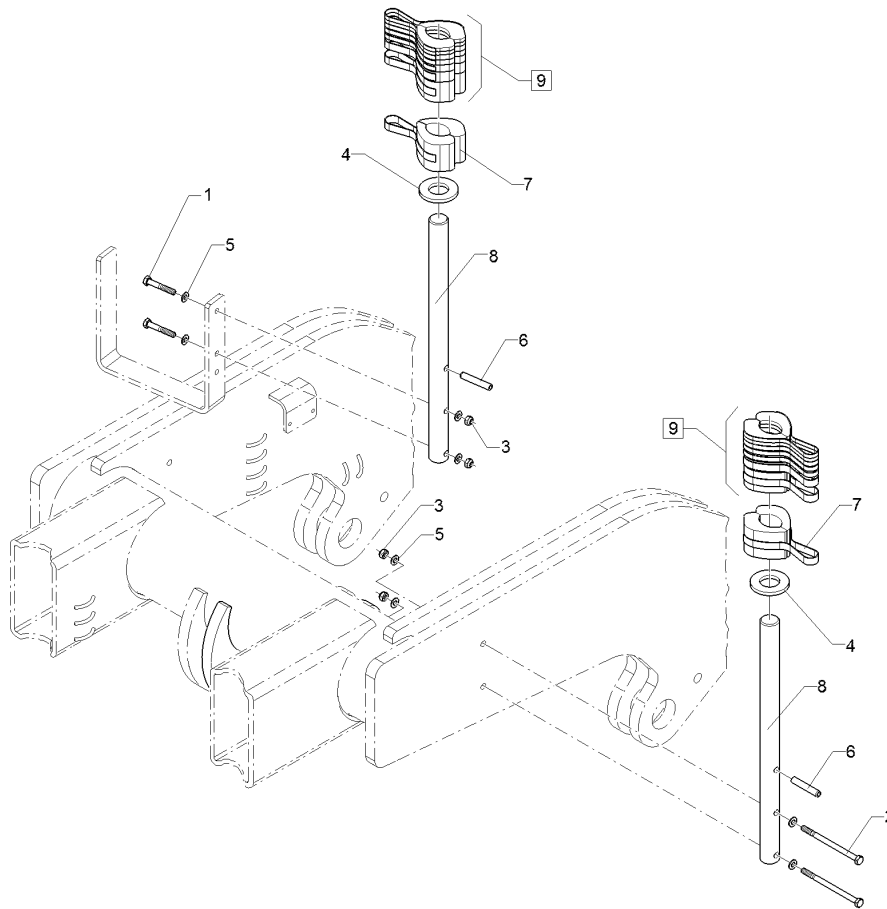
01.18

Pos.	Art.Nr.	Stck.	Artikeltext / Description		Abmessung
1	301 3085	1	Sechskantschraube	Hexagon bolt	M8x80-8.8 Zn DIN931-A
2	301 5866	1	Zylinderschraube	Allen screw	M8x140-10.9 DIN912
3	30110402	1	Sechskantschraube	Hexagon bolt	M8x100-8.8 Zn DIN931
4	325 1220	8	Kabelbinder	Cable clip	100x2,5 EKB 91S
5	325 1330	2	Kabelbinder	Cable clip	7,6x365
6	325 1525	2	Kennzeichnung	Marking	P5 29X8
7	325 1532	2	Kennzeichnung	Marking	T5 29X8
8	325 1614	2	Kennzeichnung	Marking	LS
9	375 2164	1	Staubkappe	Dust cap	rd BG.2
10	375 2606	1	Einleger	Insert	DN6 DN8
11	375 2607	2	Griff Halbschale	Handle	-
12	375 2716	1	SVK-Stecker	Hydraulic coupling	BG-2 10LM16x1,5
13	375 2719	1	SVK-Stecker	Hydraulic coupling	SVK-BG 4 G3/4"
14	375 2732	1	SVK-Muffe	SVK-socket	BG.4 IG 3/4"
15	375 4045	2	Gerade Einschraubverschraubung	Nipple	x-GE15-LR 3/4"-ED
16	375 9986	1	Platte	Plate	GD 2D
17	37510039	1	Staubschutzkappe	Dust cap	BG4 D31
18	37510040	1	Staubstecker weiß	Plastic male probe	BG4
19	37510215	1	Schellenkörper	Clamp	30x53x27 2xD16
20	37510218	1	Schellenkörper	Clamp	30x67x37 2xD22



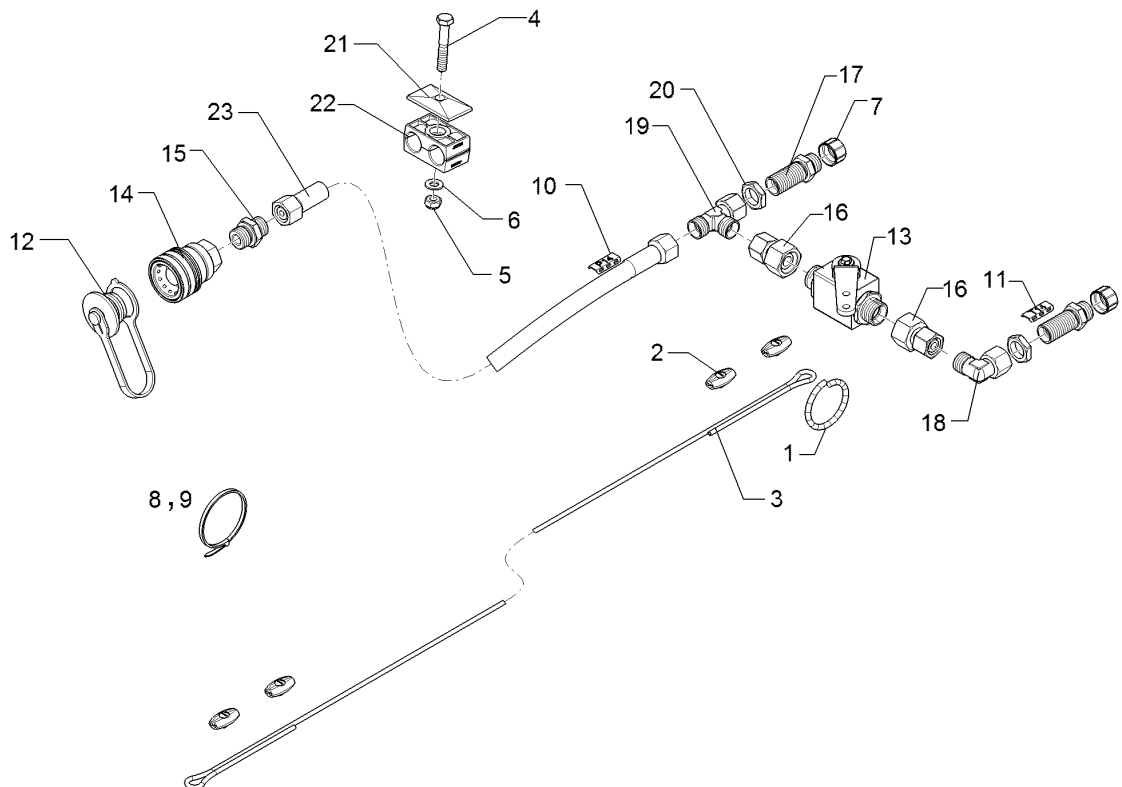
01.18

Pos.	Art.Nr.	Stck.	Artikeltext / Description		Abmessung
21	47511382	1	Hydraulikschlauch	Hydraulic hose	2SC12-5400 DKOL15/DKOL15 0/90°
22	47511383	1	Hydraulikschlauch	Hydraulic hose	2SC08-5400 DKOL10/DKOL8 0/90°
23	47511384	1	Hydraulikschlauch	Hydraulic hose	2SC12-5350 DKOL15/DKOL15 0/0°
24	325 1534	1	Kennzeichnung	Marking	LS 29X8



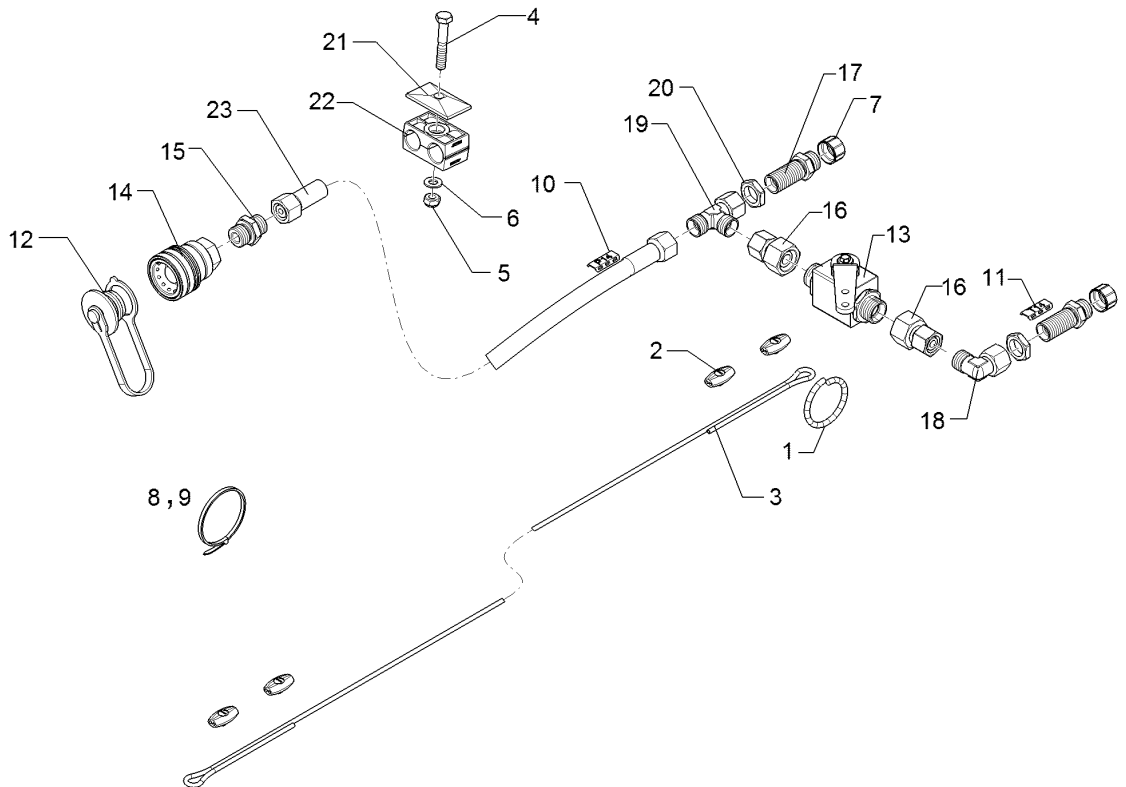
01.18

Pos.	Art.Nr.	Stck.	Artikeltext / Description		Abmessung
1	301 5418	2	Sechskantschraube	Hexagon bolt	M8x50-8.8 Zn DIN931-A
2	30110404	2	Sechskantschraube	Hexagon bolt	M8x120-8.8 Zn DIN931
3	303 0932	4	Sicherungsmutter	Selflocking nut	NM8-8 Zn DIN985
4	305 6327	2	Scheibe	Washer	60x31x6 Zn 200HV
5	305 8694	8	Scheibe	Washer	A8,4 DIN125-St Zn
6	309 6171	2	Spannhülse	Expansion bush	10x55-DIN1481
7	47511390	2	Hydro-Clip	Hydroclip	D38/D48x50,2
8	47511397	2	Rund	Round steel	D30x450 3xD10
9	57511150	2	Hydro-Clip	Hydroclip	D38/D48 Satz



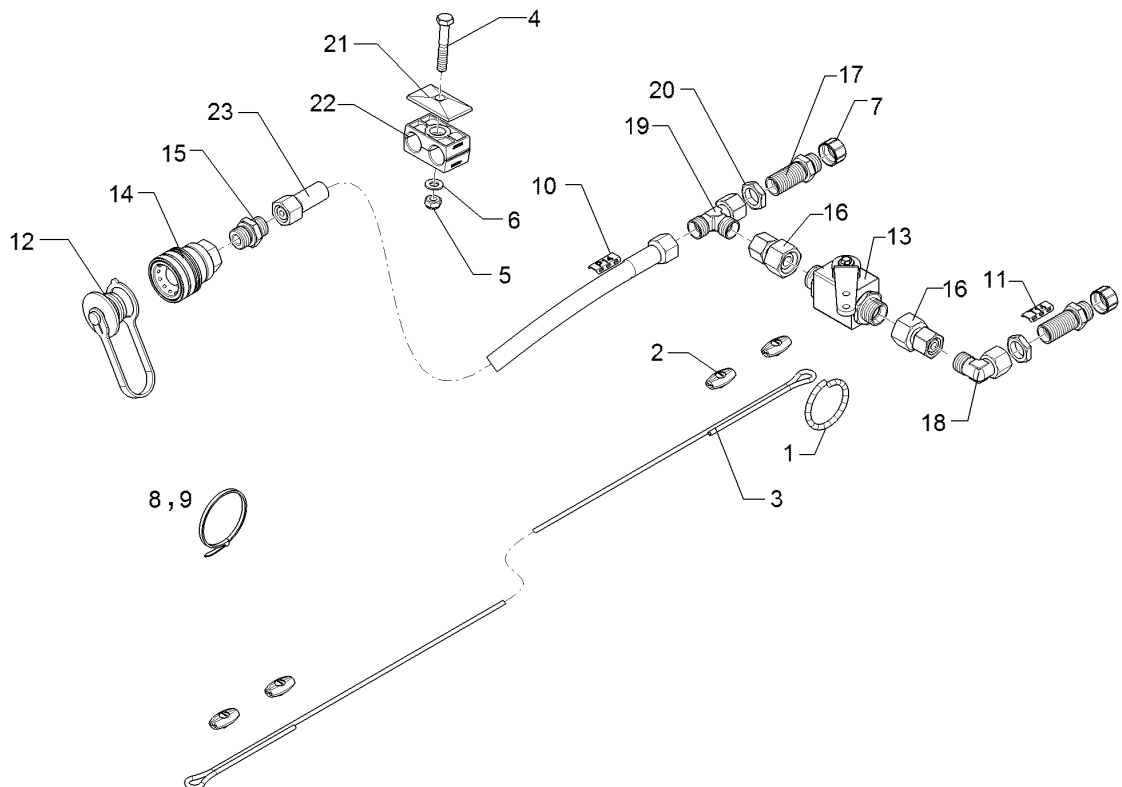
01.18

Pos.	Art.Nr.	Stck.	Artikeltext / Description	Abmessung	
1	F11 0121	1	Abreise	Contact breaking lug	(f)
2	F25 0386	4	Drahtseilklemme	Wire rope clamp	D=3mm
3	F25 0718	1	Bremsseil	Brake cable	D=3 mm L=4m
4	301 5418	1	Sechskantschraube	Hexagon bolt	M8x50-8.8 Zn DIN931-A
5	303 0932	1	Sicherungsmutter	Selflocking nut	NM8-8 Zn DIN985
6	305 8694	1	Scheibe	Washer	A8,4 DIN125-St Zn
7	323 8070	2	Schraubkappe	Cap	GPN 800 M18x1,5
8	325 1220	4	Kabelbinder	Cable clip	100x2,5 EKB 91S
9	325 1330	3	Kabelbinder	Cable clip	7,6x365
10	32510068	1	Kennzeichnung	Marking	P14 UC-WMTBA 29X8
11	32510069	1	Kennzeichnung	Marking	T14 UC-WMTBA 29X8
12	375 2161	1	SVBK-Staubstecker rot m.Kette	SVBK-male probe red with chain	BG 3
13	375 2213	1	Ventil	Valve	BKHU 15L Zn
14	375 2739	1	SBVK-Muffe	Socket	BG3 M18x1,5
15	375 4020	1	Einschraubverschraubung	Nipple	x-GE12-LM M18x1,5 Zn
16	375 4135	2	Verbindung gerade	Connection	GVO-12L/15L
17	375 4398	2	Gerade Schottverschraubung	Straight bulkhead screw	x-SV12-L M18x1,5 Zn
18	375 4500	1	Einstellbare W-Verschraubung	Adjustable angle union	EW12-LM DKO24 GRD M18x1,5
19	375 4550	1	Einstellbare L-Verschraubung	Adjustable L-union	EL12-L M18x1,5
20	375 5700	2	Mutter	Nut	M18x1,5 SW24x6



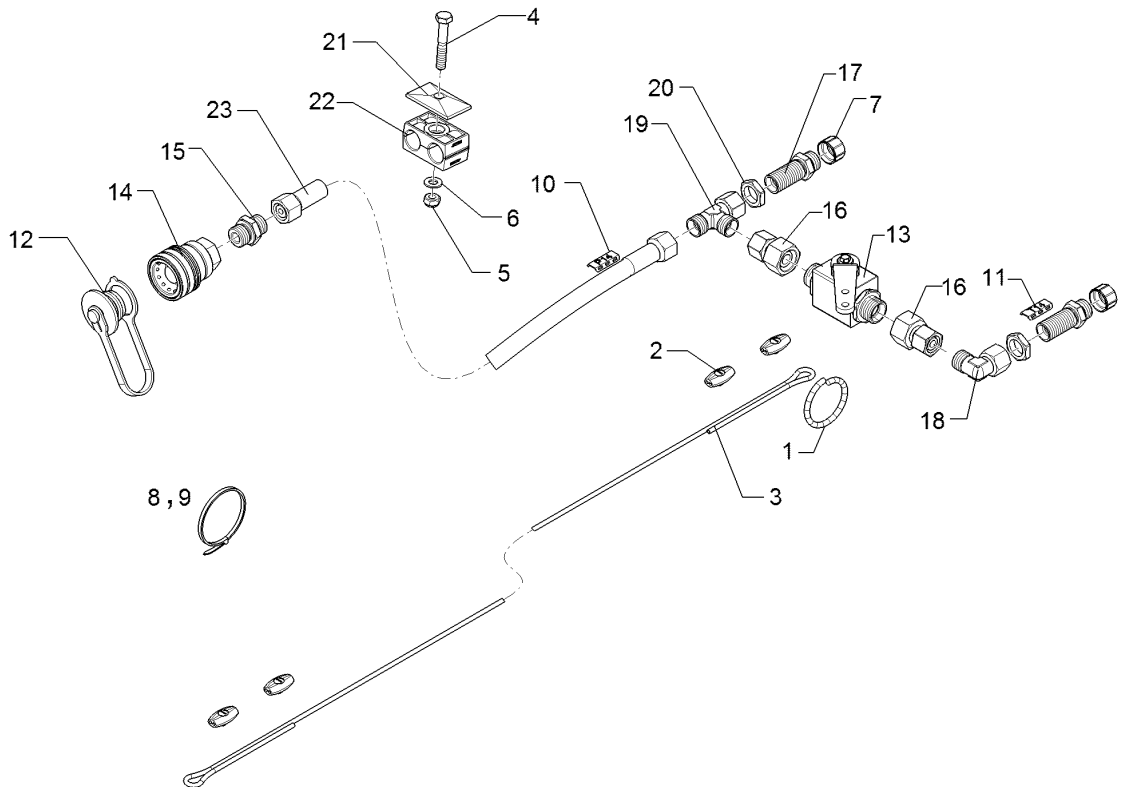
01.18

Pos.	Art.Nr.	Stck.	Artikeltext / Description	Abmessung
21	375 9986	1	Platte	Plate
22	37510217	1	Schellenkörper	Clamp
23	47511379	1	Hydraulikschlauch	Hydraulic hose
				GD 2D 30x53x27 2xD18 2SC08-4300 DKOL12/DKOL12 0/0°



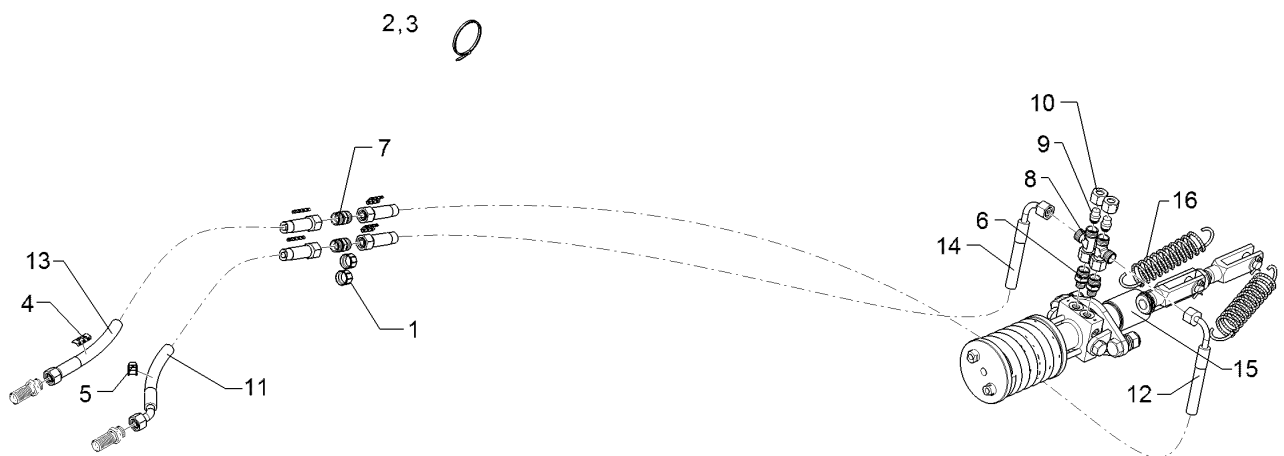
01.18

Pos.	Art.Nr.	Stck.	Artikeltext / Description	Abmessung	
1	F11 0121	1	Abreise	Contact breaking lug	(f)
2	F25 0386	4	Drahtseilklemme	Wire rope clamp	D=3mm
3	F25 0718	1	Bremsseil	Brake cable	D=3 mm L=4m
4	301 5418	1	Sechskantschraube	Hexagon bolt	M8x50-8.8 Zn DIN931-A
5	303 0932	1	Sicherungsmutter	Selflocking nut	NM8-8 Zn DIN985
6	305 8694	1	Scheibe	Washer	A8,4 DIN125-St Zn
7	323 8070	2	Schraubkappe	Cap	GPN 800 M18x1,5
8	325 1220	4	Kabelbinder	Cable clip	100x2,5 EKB 91S
9	325 1330	4	Kabelbinder	Cable clip	7,6x365
10	32510068	1	Kennzeichnung	Marking	P14 UC-WMTBA 29X8
11	32510069	1	Kennzeichnung	Marking	T14 UC-WMTBA 29X8
12	375 2161	1	SVBK-Staubstecker rot m.Kette	SVBK-male probe red with chain	BG 3
13	375 2213	1	Ventil	Valve	BKHU 15L Zn
14	375 2739	1	SBVK-Muffe	Socket	BG3 M18x1,5
15	375 4020	1	Einschraubverschraubung	Nipple	x-GE12-LM M18x1,5 Zn
16	375 4135	2	Verbindung gerade	Connection	GVO-12L/15L
17	375 4398	2	Gerade Schottverschraubung	Straight bulkhead screw	x-SV12-L M18x1,5 Zn
18	375 4500	1	Einstellbare W-Verschraubung	Adjustable angle union	EW12-LM DKO24 GRD M18x1,5
19	375 4550	1	Einstellbare L-Verschraubung	Adjustable L-union	EL12-L M18x1,5
20	375 5700	2	Mutter	Nut	M18x1,5 SW24x6



01.18

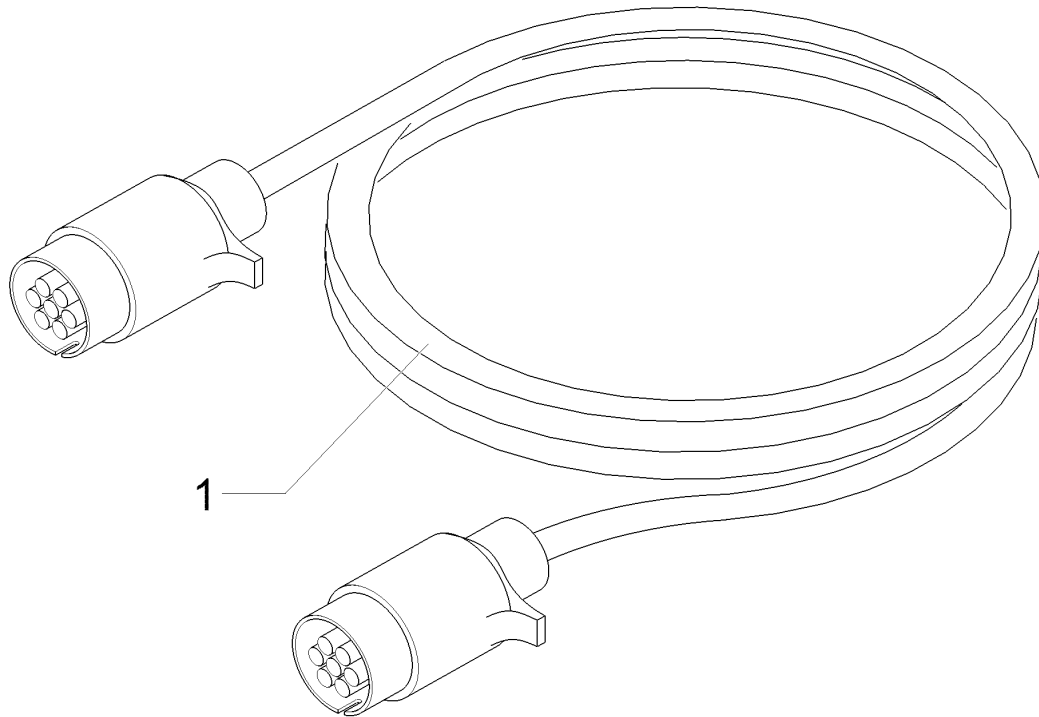
Pos.	Art.Nr.	Stck.	Artikeltext / Description		Abmessung
21	375 9986	1	Platte	Plate	GD 2D
22	37510217	1	Schellenkörper	Clamp	30x53x27 2xD18
23	47511353	1	Hydraulikschlauch	Hydraulic hose	2SC08-5100 DKOL12/DKOL12 0/0°



01.18

Pos.	Art.Nr.	Stck.	Artikeltext / Description		Abmessung
1	323 8070	2	Schraubkappe	Cap	GPN 800 M18x1,5
2	325 1220	12	Kabelbinder	Cable clip	100x2,5 EKB 91S
3	325 1330	20	Kabelbinder	Cable clip	7,6x365
4	32510068	3	Kennzeichnung	Marking	P14 UC-WMTBA 29X8
5	32510069	3	Kennzeichnung	Marking	T14 UC-WMTBA 29X8
6	375 4038	2	Einschraubverschraubung	Nipple	GE 12-LR 1/4 ZL ED
7	375 4110	2	Gerade Verschraubung	Nipple	x-G12-L M18x1,5
8	375 4550	2	Einstellbare L-Verschraubung	Adjustable L-union	EL12-L M18x1,5
9	375 4660	2	Blindstopfen	Blind plug	BUZ12-L
10	375 5310	2	Überwurfmutter	Union nut	12L M18x1,5 Zn/ZnNi
11	47510148	1	Hydraulikschlauch	Hydraulic hose	2SC08-3450 DKOL12 00°/45°
12	47510761	1	Hydraulikschlauch	Hydraulic hose	2SC08-4400 DKOL12/DKOL12 0/90°
13	47511009	1	Hydraulikschlauch	Hydraulic hose	2SC08-3400 DKOL12/DKOL12 0/0°
14	47511038	1	Hydraulikschlauch	Hydraulic hose	2SC08-4200 DKOL12/DKOL12 0/90°
15	57511149	1	Kombi-Bremszylinder	Combi - brake cylinder	ED032/-x50,0-0206 D13,5
16	329 8511	2	Zugfeder	Spring	4x28x160

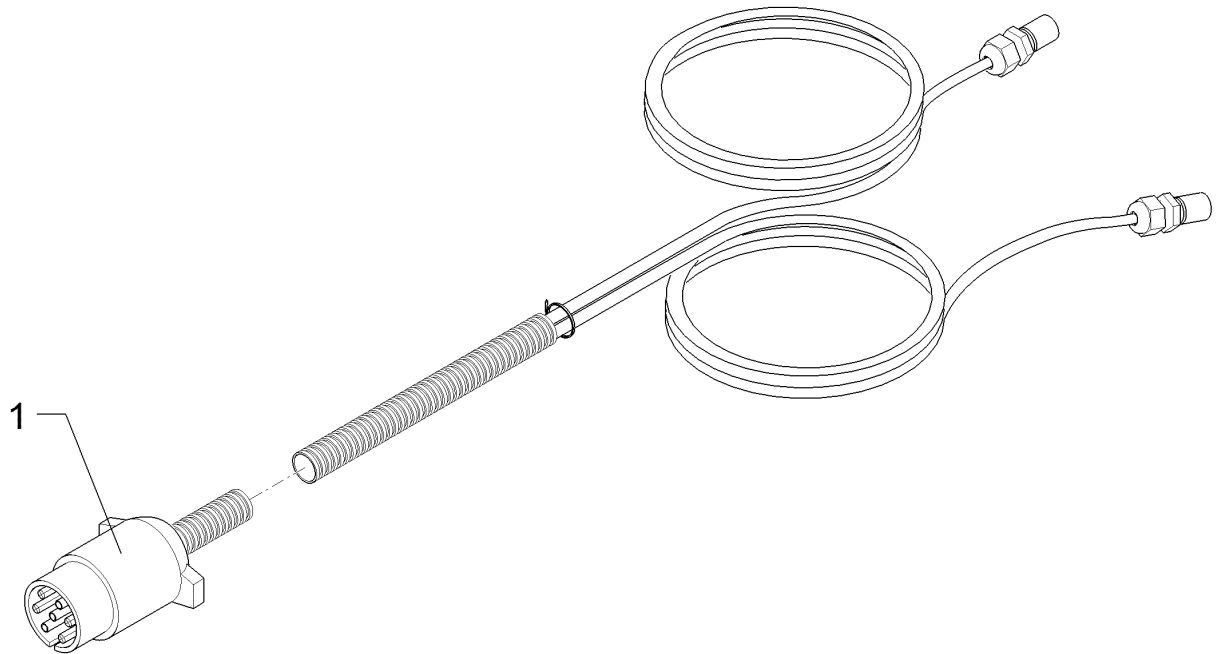
Kabel/Cable	9
Karat 12/500 KA	373 4261



01.18

Pos.	Art.Nr.	Stck.	Artikeltext / Description		Abmessung
1	373 4261	1	Kabel	Cable	7x1,5x5000

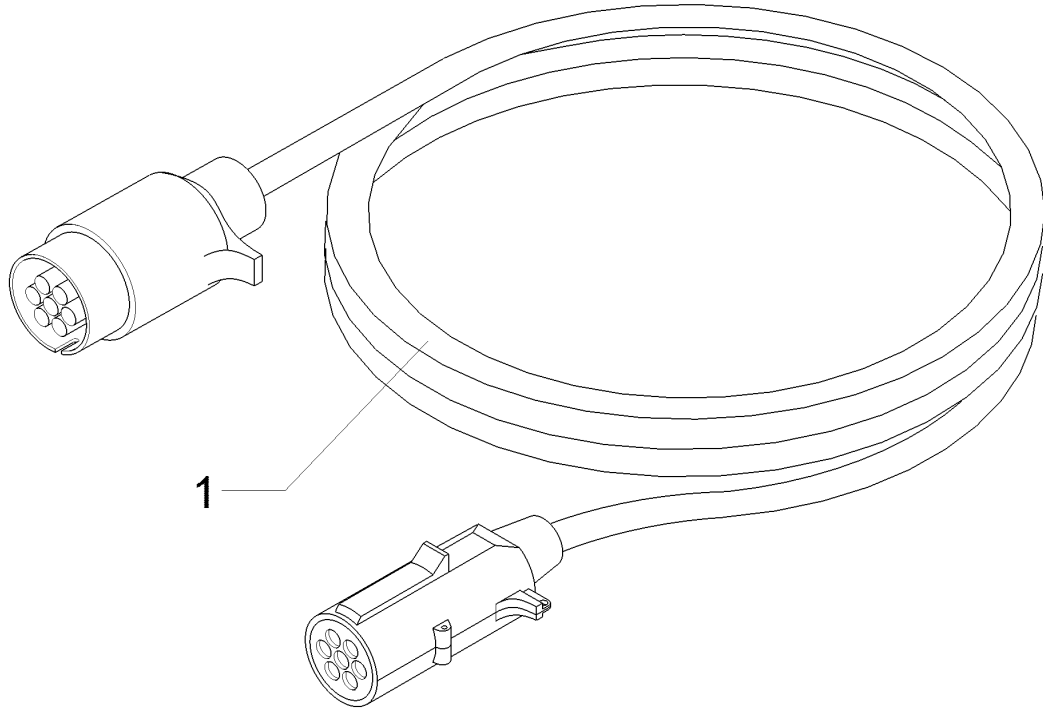
Kabel/Cable	9
Karat 12/500 KA	37310076



01.18

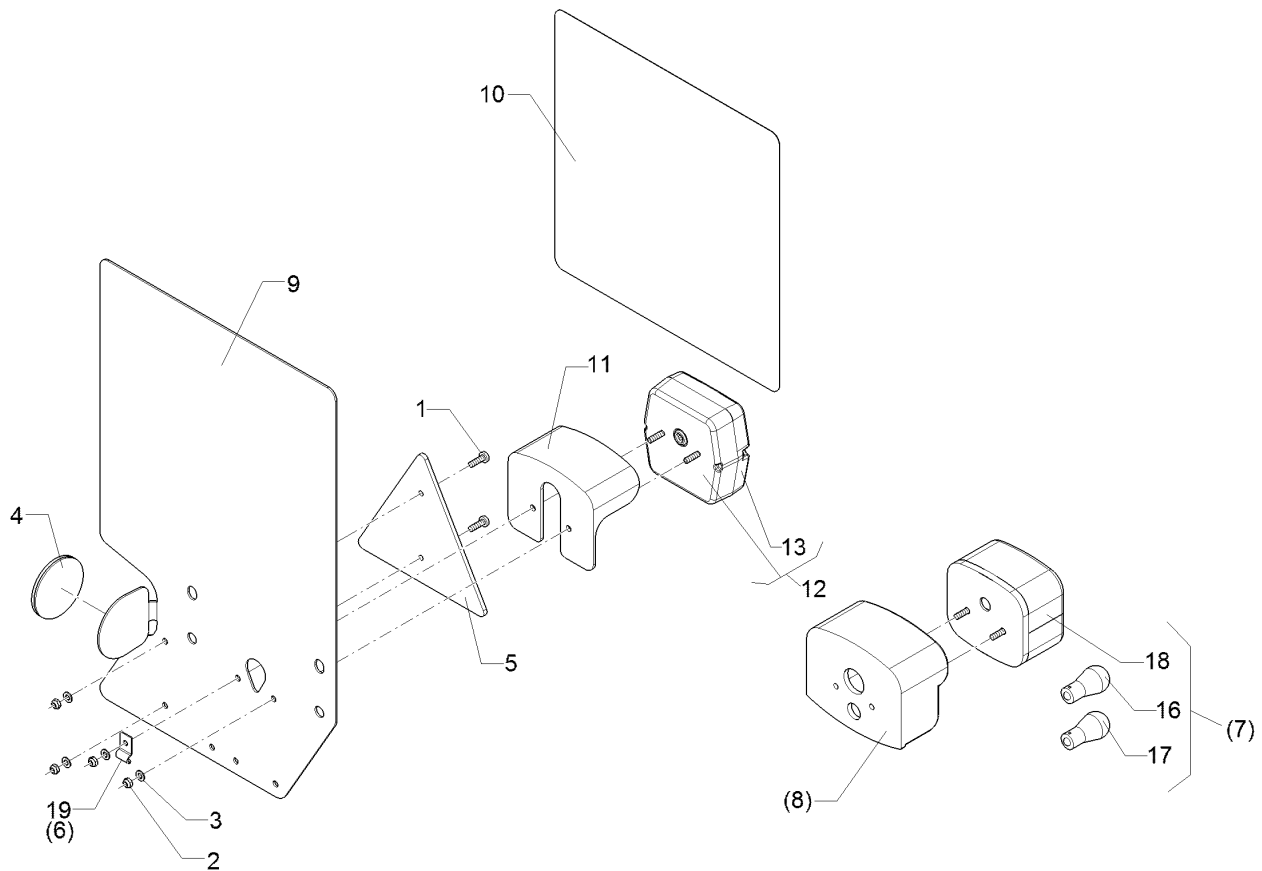
Pos.	Art.Nr.	Stck.	Artikeltext / Description		Abmessung
1	37310076	1	Kabel	Cable	1x7pol 2x4pol 16/14m SAE

Grundkabel/Basic cable	9
Karat 12/500 KA	37310160



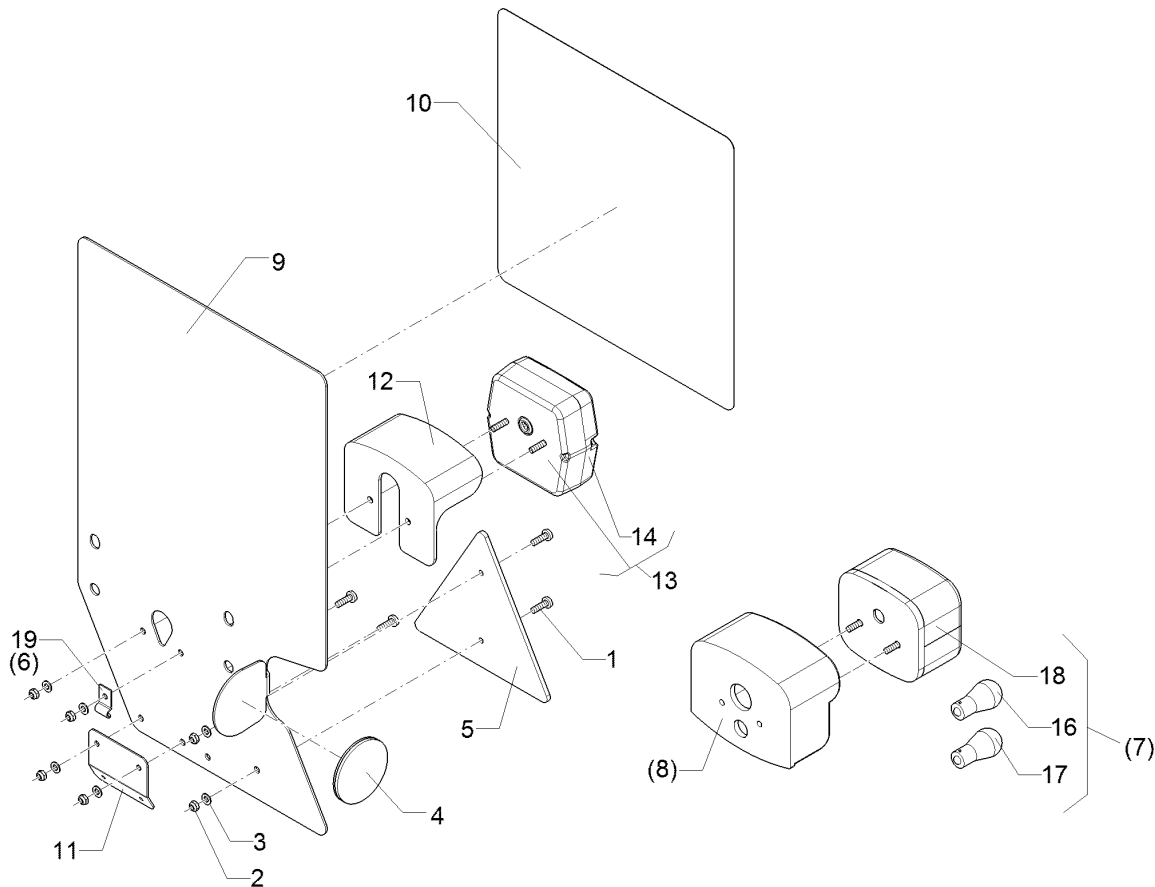
01.18

Pos.	Art.Nr.	Stck.	Artikeltext / Description		Abmessung
1	37310160	1	Grundkabel	Basic cable	6x1/1x2,5x5000 ISO1724/1185



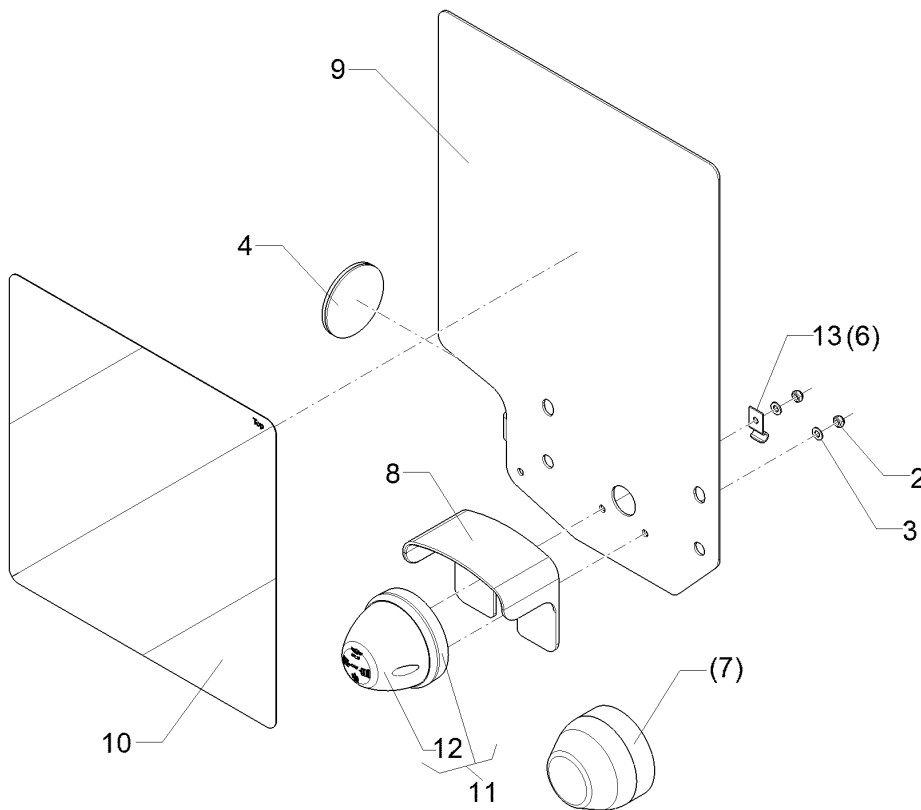
01.18

Pos.	Art.Nr.	Stck.	Artikeltext / Description		Abmessung
1	30110003	2	Linsenschraube	Oval head screw	M5x16-4,6 Zn DIN7985
2	303 0929	4	Sicherungsmutter	Selflocking nut	NM5-8 Zn DIN985
3	305 8569	4	Scheibe	Washer	5,3 DIN125 Zn
4	321 9919	1	Rückstrahler gelb selbstkl.	Self-adh. reflector, yellow	6200GK
5	321 9931	1	Rückstrahler dreieckig	Reflector	177S
6	325 5142	1	Schelle	Clamp	96/8
7	373 3140	1	Rückleuchte	Rear light	95RGE0,1HD
8	373 3801	1	Schutzhaube hinten	Rear cover	SH95
9	470 1758	1	Grundplatte	Basic plate	2x296x478 RE 3Eck Zn
10	321 9912	1	Warntafel-Klebefolie	Bonding sheet-warning board	282x282 TP-ESC-B 08225 RE
11	373 3802	1	Schutzhaube	Cover	VO SH86
12	37310126	1	Rückleuchte	Rear light	BI.Br.S. ML
13	37310123	1	Lichtscheibe	Light glas	BBS/BBSK
16	373 1101	1	Kugelbirnen	Lamp	12V 10W Heavy Duty
17	373 1102	2	Kugelbirnen	Lamp	12V 21W Heavy Duty
18	373 3526	1	Lichtscheibe	Light glas	RE E95
19	373 1157	1	Kabelschelle	Cable clip	6mm



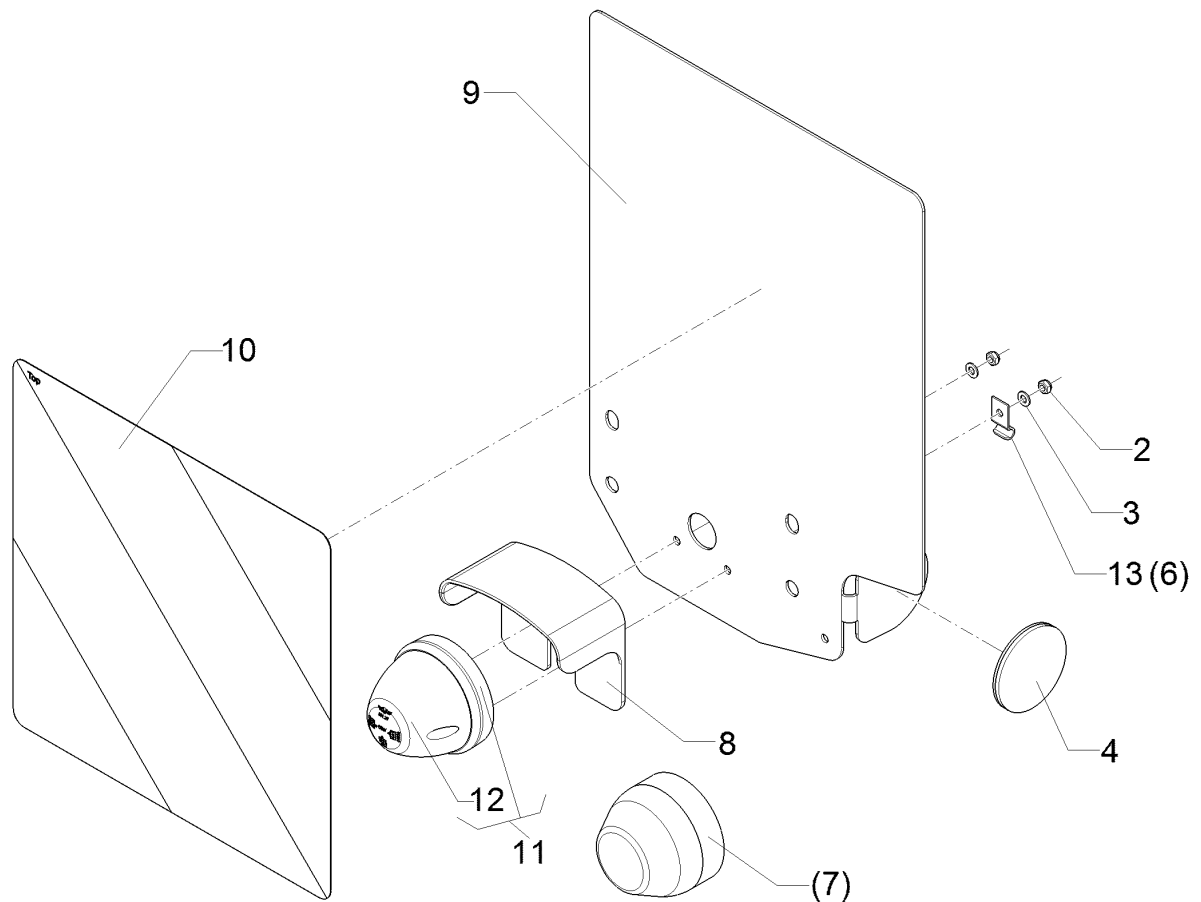
01.18

Pos.	Art.Nr.	Stck.	Artikeltext / Description		Abmessung
1	30110003	4	Linsenschraube	Oval head screw	M5x16-4,6 Zn DIN7985
2	303 0929	6	Sicherungsmutter	Selflocking nut	NM5-8 Zn DIN985
3	305 8569	6	Scheibe	Washer	5,3 DIN125 Zn
4	321 9919	1	Rückstrahler gelb selbstkl.	Self-adh. reflector, yellow	6200GK
5	321 9931	1	Rückstrahler dreieckig	Reflector	177S
6	325 5142	1	Schelle	Clamp	96/8
7	373 3141	1	Rückleuchte	Rear light	95KLGE0,1HD
8	373 3801	1	Schutzhaube hinten	Rear cover	SH95
9	470 1759	1	Grundplatte	Basic plate	2x296x478 LI 3Eck Zn
10	321 9913	1	Warntafel-Klebefolie	Bonding sheet-warning board	282x282 TP-ESC-B 08225 LI
11	321 9987	1	Kennzeichenhalter	Holder for registration plate	1,5x58,9x70 GEB28° Zn
12	373 3802	1	Schutzhaube	Cover	VO SH86
13	37310127	1	Rückleuchte	Rear light	Bl.Br.S.K. ML
14	37310123	1	Lichtscheibe	Light glas	BBS/BBSK
16	373 1101	1	Kugelbirnen	Lamp	12V 10W Heavy Duty
17	373 1102	2	Kugelbirnen	Lamp	12V 21W Heavy Duty
18	373 3527	1	Lichtscheibe	Light glas	LI EK95
19	373 1157	1	Kabelschelle	Cable clip	6mm



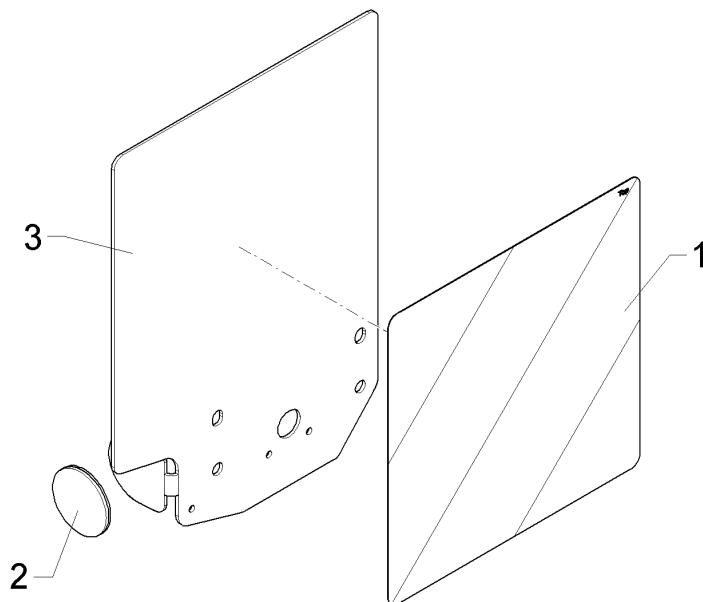
01.18

Pos.	Art.Nr.	Stck.	Artikeltext / Description	Abmessung	
2	303 0929	2	Sicherungsmutter	Selflocking nut	NM5-8 Zn DIN985
3	305 8569	8	Scheibe	Washer	5,3 DIN125 Zn
4	321 9919	1	Rückstrahler gelb selbstkl.	Self-adh. reflector, yellow	6200GK
6	325 5142	1	Schelle	Clamp	96/8
7	373 3432	1	Positionsleuchte	Position light	-
8	373 3802	1	Schutzhaube	Cover	VO SH86
9	470 1762	1	Grundplatte	Basic plate	2x296x414 RE
10	321 9913	1	Warntafel-Klebefolie	Bonding sheet-warning board	282x282 TP-ESC-B
11	37310130	1	Positionsleuchte	Position light	08225 LI
12	37310124	1	Lichtscheibe	Light glas	weiß ML
13	373 1157	1	Kabelschelle	Cable clip	P weiß 6mm



01.18

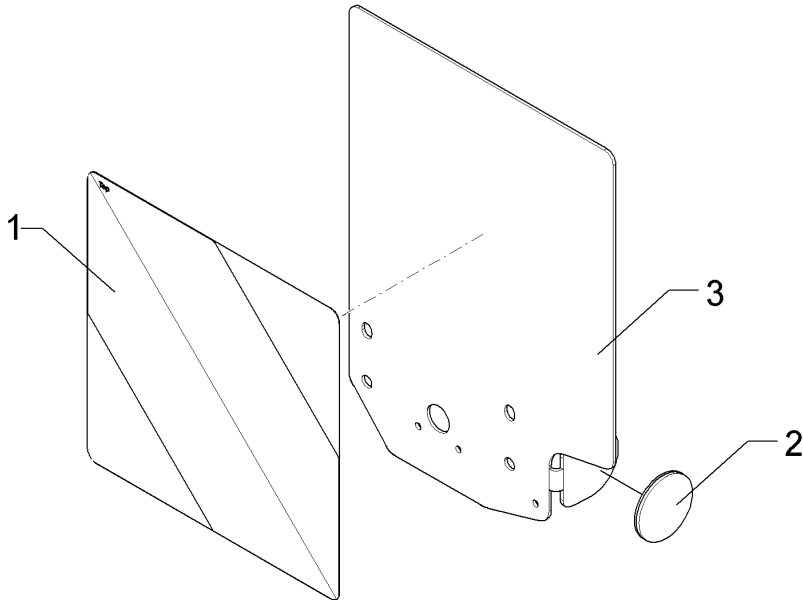
Pos.	Art.Nr.	Stck.	Artikeltext / Description	Abmessung	
2	303 0929	2	Sicherungsmutter	Selflocking nut	NM5-8 Zn DIN985
3	305 8569	2	Scheibe	Washer	5,3 DIN125 Zn
4	321 9919	1	Rückstrahler gelb selbstkl.	Self-adh. reflector, yellow	6200GK
6	325 5142	1	Schelle	Clamp	96/8
7	373 3432	1	Positionsleuchte	Position light	-
8	373 3802	1	Schutzhaube	Cover	VO SH86
9	470 1763	1	Grundplatte	Basic plate	2x296x414 LI
10	321 9912	1	Warntafel-Klebefolie	Bonding sheet-warning board	282x282 TP-ESC-B 08225 RE
11	37310130	1	Positionsleuchte	Position light	weiß ML
12	37310124	1	Lichtscheibe	Light glas	P weiß
13	373 1157	1	Kabelschelle	Cable clip	6mm



01.18

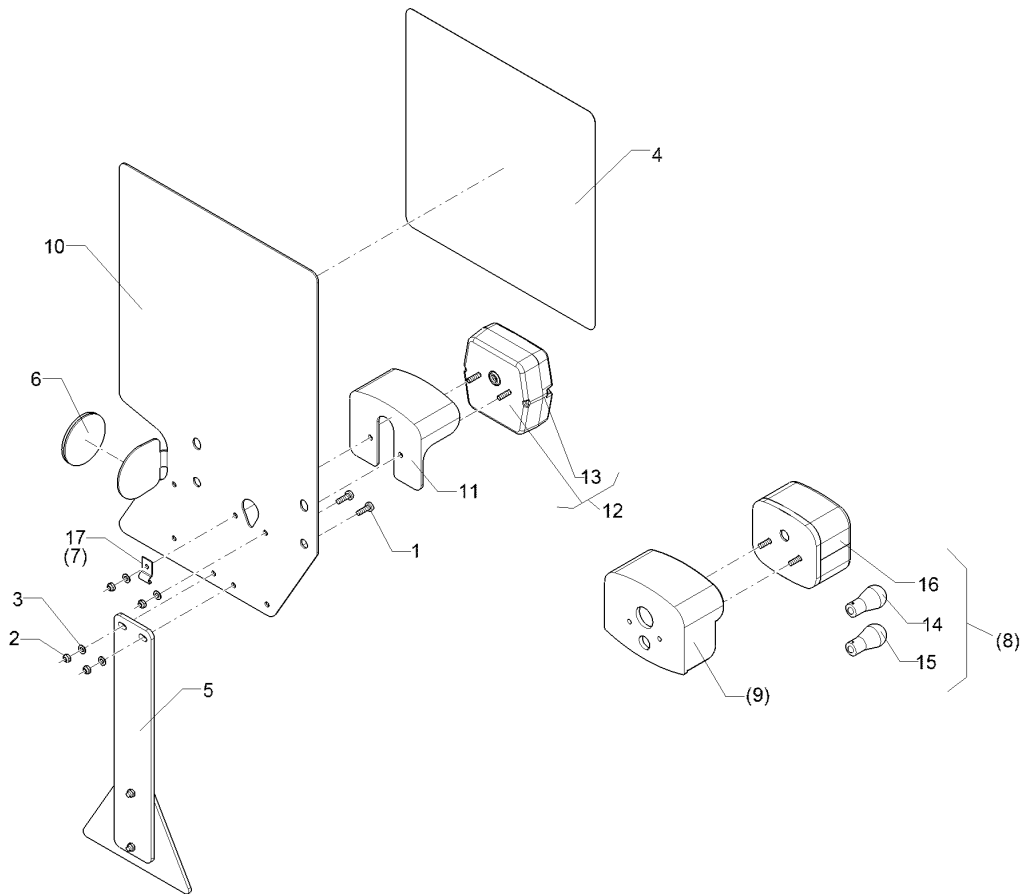
Pos.	Art.Nr.	Stck.	Artikeltext / Description		Abmessung
1	321 9913	1	Warntafel-Klebefolie	Bonding sheet-warning board	282x282 TP-ESC-B
2	321 9919	1	Rückstrahler gelb selbstkl.	Self-adh. reflector, yellow	08225 LI
3	470 1762	1	Grundplatte	Basic plate	6200GK 2x296x414 RE

Warntafel/Warning board	9
Karat 12/500 KA	57010015



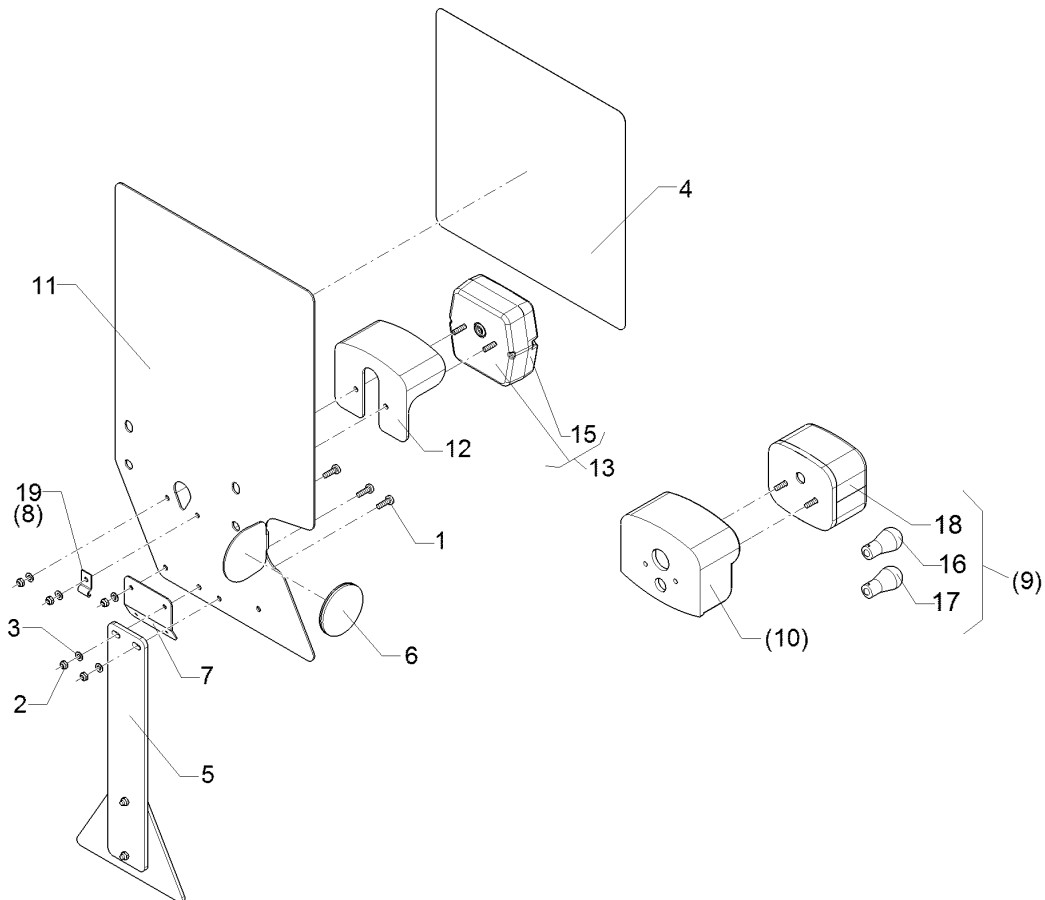
01.18

Pos.	Art.Nr.	Stck.	Artikeltext / Description		Abmessung
1	321 9912	1	Warntafel-Klebefolie	Bonding sheet-warning board	282x282 TP-ESC-B 08225 RE
2	321 9919	1	Rückstrahler gelb selbstkl.	Self-adh. reflector, yellow	6200GK
3	470 1763	1	Grundplatte	Basic plate	2x296x414 LI



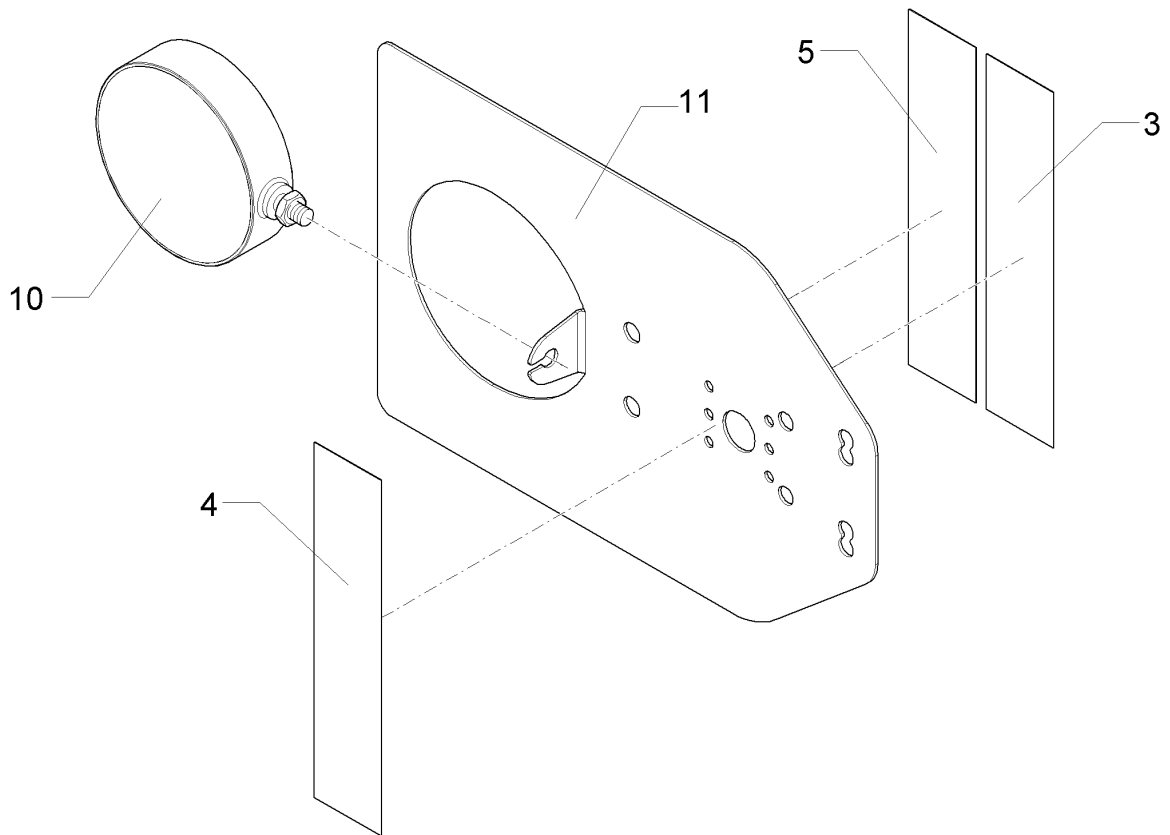
01.18

Pos.	Art.Nr.	Stck.	Artikeltext / Description		Abmessung
1	30110003	2	Linsenschraube	Oval head screw	M5x16-4,6 Zn DIN7985
2	303 0929	4	Sicherungsmutter	Selflocking nut	NM5-8 Zn DIN985
3	305 8569	4	Scheibe	Washer	5,3 DIN125 Zn
4	321 9912	1	Warntafel-Klebefolie	Bonding sheet-warning board	282x282 TP-ESC-B 08225 RE
5	321 9914	1	Rückstrahler rot m.Pendelhalt.	Reflector, red	-
6	321 9919	1	Rückstrahler gelb selbstkl.	Self-adh. reflector, yellow	6200GK
7	325 5142	1	Schelle	Clamp	96/8
8	373 3140	1	Rückleuchte	Rear light	95RGE0,1HD
9	373 3801	1	Schutzhaube hinten	Rear cover	SH95
10	470 1758	1	Grundplatte	Basic plate	2x296x478 RE 3Eck Zn
11	373 3802	1	Schutzhaube	Cover	VO SH86
12	37310126	1	Rückleuchte	Rear light	Bl.Br.S. ML
13	37310123	1	Lichtscheibe	Light glas	BBS/BBSK
14	373 1101	1	Kugelbirnen	Lamp	12V 10W Heavy Duty
15	373 1102	2	Kugelbirnen	Lamp	12V 21W Heavy Duty
16	373 3526	1	Lichtscheibe	Light glas	RE E95
17	373 1157	1	Kabelschelle	Cable clip	6mm



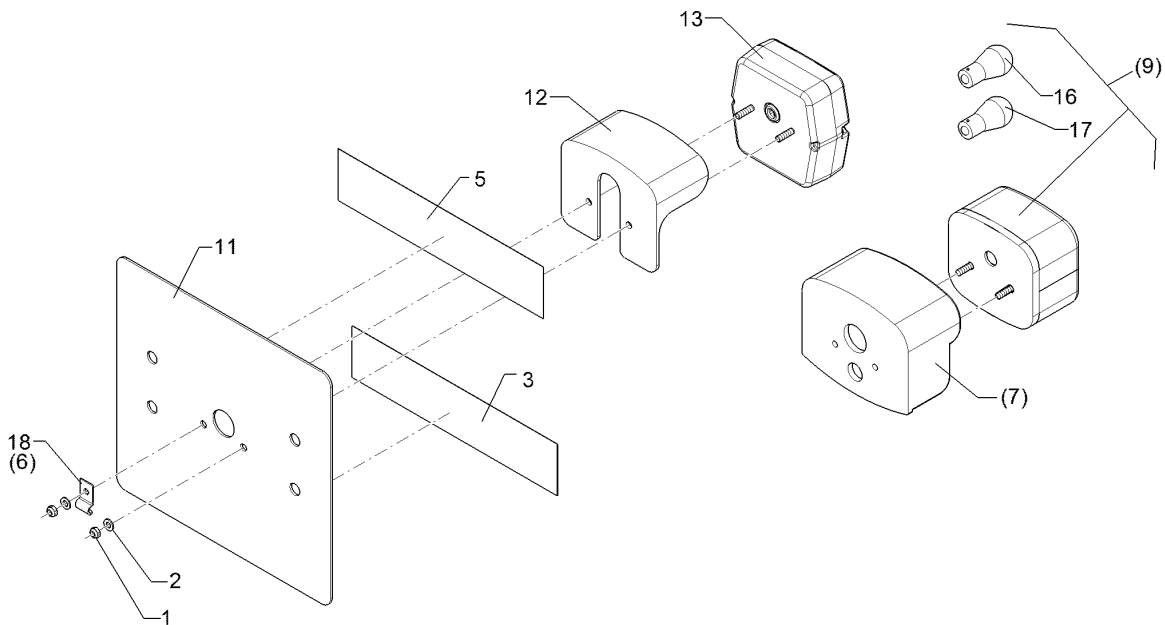
01.18

Pos.	Art.Nr.	Stck.	Artikeltext / Description		Abmessung
1	30110003	3	Linsenschraube	Oval head screw	M5x16-4,6 Zn DIN7985
2	303 0929	5	Sicherungsmutter	Selflocking nut	NM5-8 Zn DIN985
3	305 8569	5	Scheibe	Washer	5,3 DIN125 Zn
4	321 9913	1	Warntafel-Klebefolie	Bonding sheet-warning board	282x282 TP-ESC-B 08225 LI
5	321 9914	1	Rückstrahler rot m.Pendelhalt.	Reflector, red	-
6	321 9919	1	Rückstrahler gelb selbstkl.	Self-adh. reflector, yellow	6200GK
7	321 9987	1	Kennzeichenhalter	Holder for registration plate	1,5x58,9x70 GEB28° Zn
8	325 5142	1	Schelle	Clamp	96/8
9	373 3141	1	Rückleuchte	Rear light	95KLGE0,1HD
10	373 3801	1	Schutzhaube hinten	Rear cover	SH95
11	470 1759	1	Grundplatte	Basic plate	2x296x478 LI 3Eck Zn
12	373 3802	1	Schutzhaube	Cover	VO SH86
13	37310127	1	Rückleuchte	Rear light	Bl.Br.S.K. ML
15	37310123	1	Lichtscheibe	Light glas	BBS/BBSK
16	373 1101	1	Kugelbirnen	Lamp	12V 10W Heavy Duty
17	373 1102	2	Kugelbirnen	Lamp	12V 21W Heavy Duty
18	373 3527	1	Lichtscheibe	Light glas	LI EK95
19	373 1157	1	Kabelschelle	Cable clip	6mm



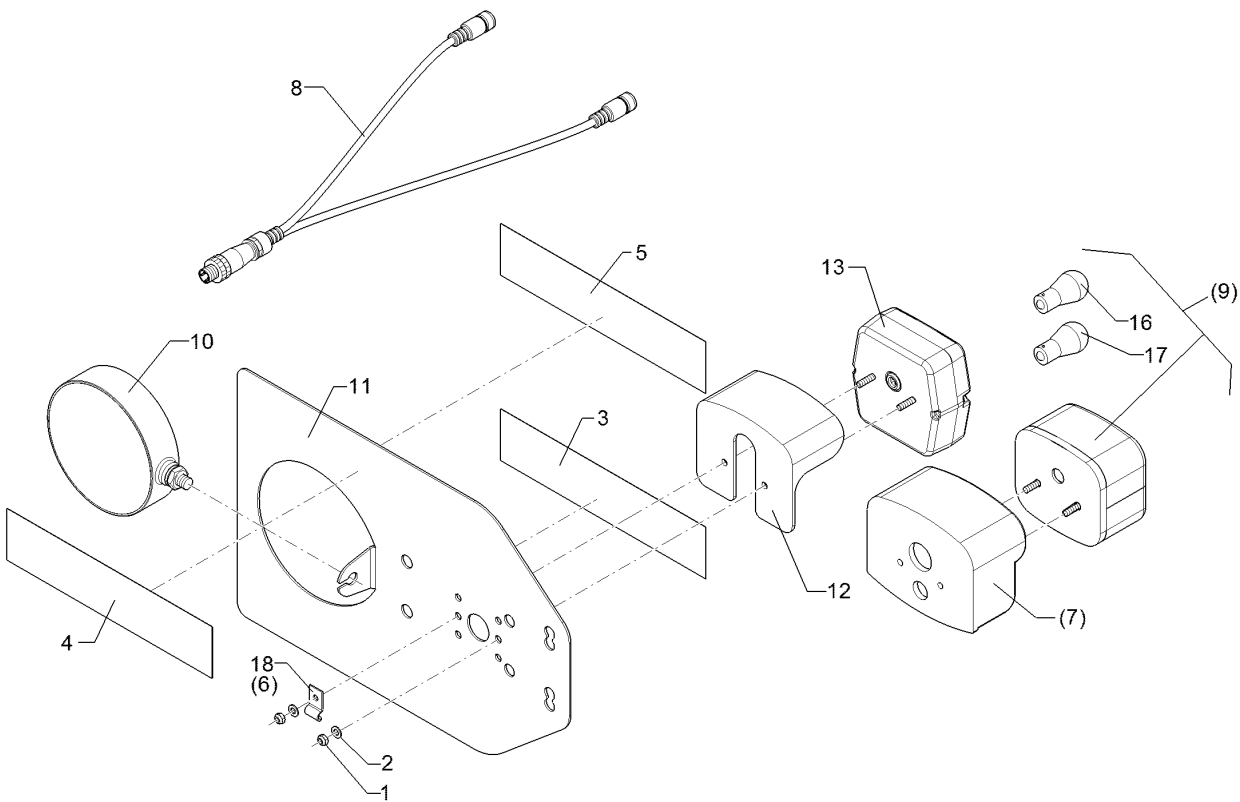
01.18

Pos.	Art.Nr.	Stck.	Artikeltext / Description	Abmessung	
3	32110024	1	Warnfolie	Warning sheet	50x230 rot refl.
4	32110025	1	Warnfolie	Warning sheet	50x230 gelb refl.
5	32110026	1	Warnfolie	Warning sheet	50x230 orange fluor.
10	37310069	1	Warnblinklicht	Warning light	NE
11	47010043	1	Grundplatte	Basic plate	2x240x372 Zn



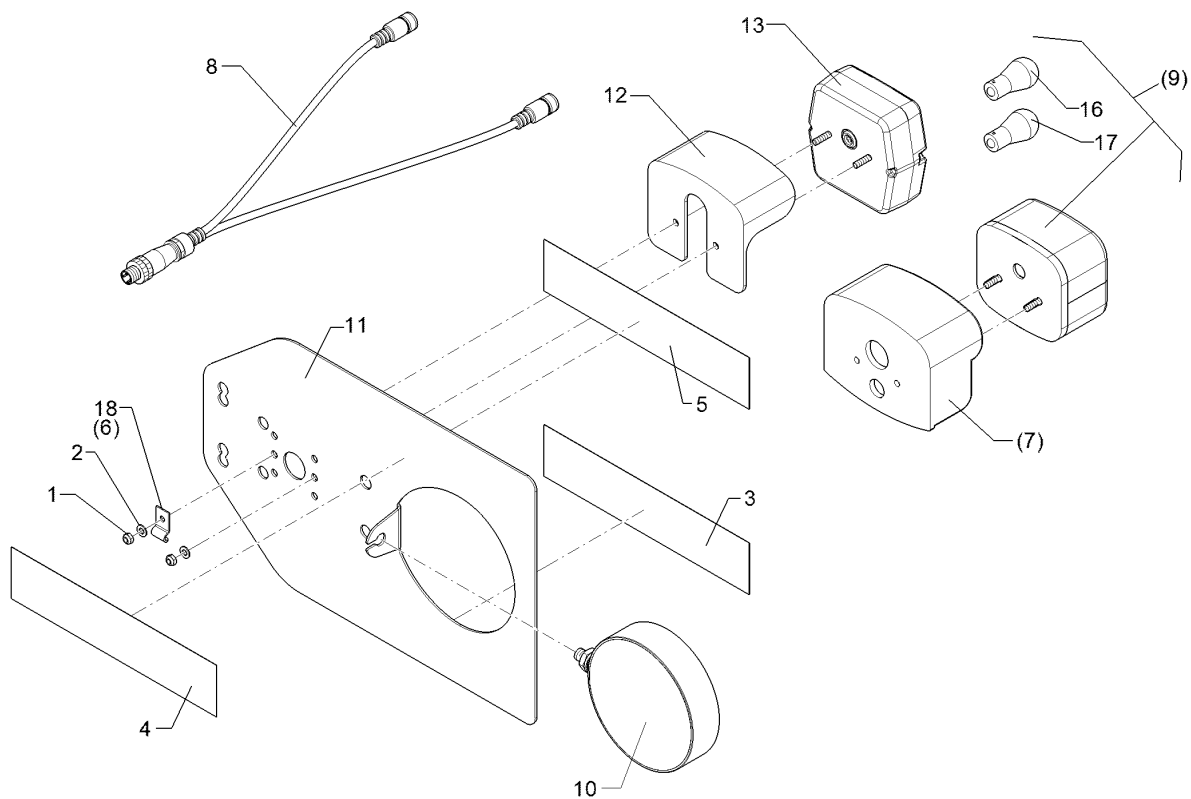
01.18

Pos.	Art.Nr.	Stck.	Artikeltext / Description	Abmessung	
1	303 0929	2	Sicherungsmutter	Selflocking nut	NM5-8 Zn DIN985
2	305 8569	2	Scheibe	Washer	5,3 DIN125 Zn
3	32110024	1	Warnfolie	Warning sheet	50x230 rot refl.
5	32110026	1	Warnfolie	Warning sheet	50x230 orange fluor.
6	325 5142	1	Schelle	Clamp	96/8
7	373 3801	1	Schutzhaube hinten	Rear cover	SH95
9	37310067	1	Brems-Schlussleuchte	Combined stop and tail lamp	BS95GE0,1HD
11	47010046	1	Grundplatte	Basic plate	2x225x240 Zn
12	373 3802	1	Schutzhaube	Cover	VO SH86
13	37310133	1	Rückleuchte	Rear light	Br.S ML
16	373 1101	1	Kugelbirnen	Lamp	12V 10W Heavy Duty
17	373 1102	1	Kugelbirnen	Lamp	12V 21W Heavy Duty
18	373 1157	1	Kabelschelle	Cable clip	6mm



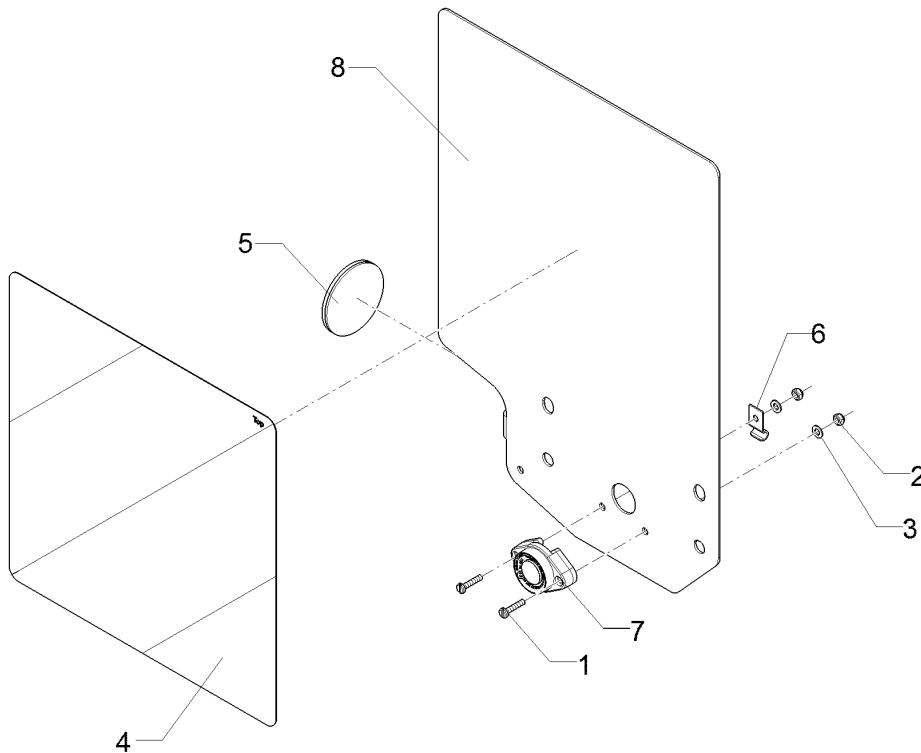
01.18

Pos.	Art.Nr.	Stck.	Artikeltext / Description		Abmessung
1	303 0929	2	Sicherungsmutter	Selflocking nut	NM5-8 Zn DIN985
2	305 8569	2	Scheibe	Washer	5,3 DIN125 Zn
3	32110024	1	Warnfolie	Warning sheet	50x230 rot refl.
4	32110025	1	Warnfolie	Warning sheet	50x230 gelb refl.
5	32110026	1	Warnfolie	Warning sheet	50x230 orange fluor.
6	325 5142	1	Schelle	Clamp	96/8
7	373 3801	1	Schutzhaube hinten	Rear cover	SH95
8	37310030	1	Grundkabel	Basic cable	1x4pol. 2x4pol. RE
9	37310067	1	Brems-Schlussleuchte	Combined stop and tail lamp	BS95GE0,1HD
10	37310069	1	Warnblinklicht	Warning light	NE
11	47010043	1	Grundplatte	Basic plate	2x240x372 Zn
12	373 3802	1	Schutzhaube	Cover	VO SH86
13	37310133	1	Rückleuchte	Rear light	Br.S ML
16	373 1101	1	Kugelbirnen	Lamp	12V 10W Heavy Duty
17	373 1102	1	Kugelbirnen	Lamp	12V 21W Heavy Duty
18	373 1157	1	Kabelschelle	Cable clip	6mm



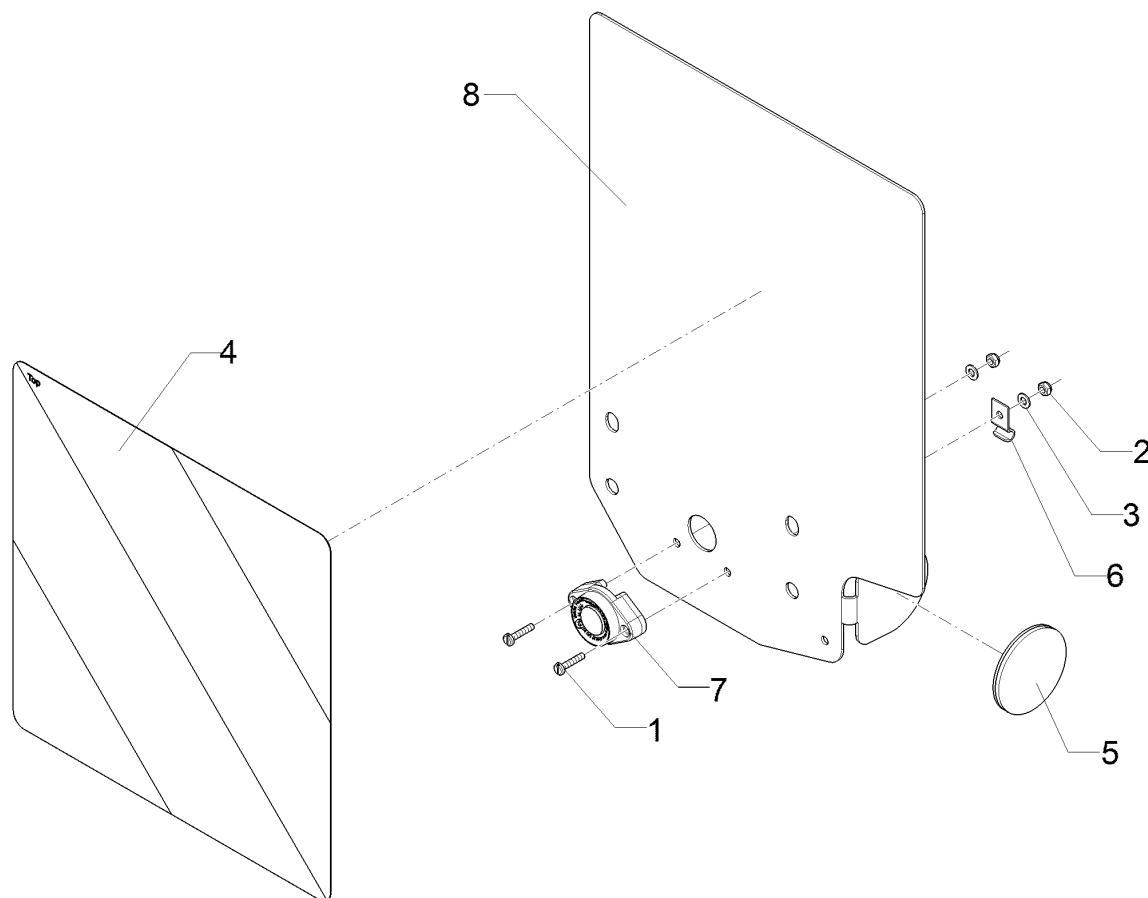
01.18

Pos.	Art.Nr.	Stck.	Artikeltext / Description		Abmessung
1	303 0929	2	Sicherungsmutter	Selflocking nut	NM5-8 Zn DIN985
2	305 8569	2	Scheibe	Washer	5,3 DIN125 Zn
3	32110024	1	Warnfolie	Warning sheet	50x230 rot refl.
4	32110025	1	Warnfolie	Warning sheet	50x230 gelb refl.
5	32110026	1	Warnfolie	Warning sheet	50x230 orange fluor.
6	325 5142	1	Schelle	Clamp	96/8
7	373 3801	1	Schutzhaube hinten	Rear cover	SH95
8	37310031	1	Grundkabel	Basic cable	1x4pol. 2x4pol. LI
9	37310067	1	Brems-Schlussleuchte	Combined stop and tail lamp	BS95GE0,1HD
10	37310069	1	Warnblinklicht	Warning light	NE
11	47010043	1	Grundplatte	Basic plate	2x240x372 Zn
12	373 3802	1	Schutzhaube	Cover	VO SH86
13	37310133	1	Rückleuchte	Rear light	Br.S ML
16	373 1101	1	Kugelbirnen	Lamp	12V 10W Heavy Duty
17	373 1102	1	Kugelbirnen	Lamp	12V 21W Heavy Duty
18	373 1157	1	Kabelschelle	Cable clip	6mm



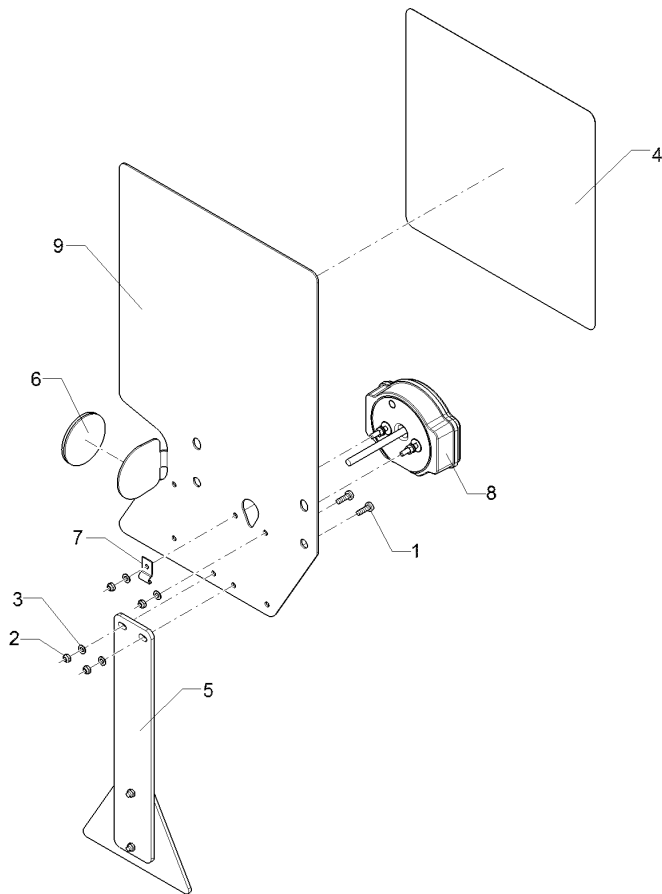
01.18

Pos.	Art.Nr.	Stck.	Artikeltext / Description		Abmessung
1	301 0281	2	Flachkopfschraube	Flatheaded bolt	M4x20-4.8 Zn DIN85
2	303 0928	2	Sicherungsmutter	Selflocking nut	NM4-8 Zn DIN985
3	305 8567	2	Scheibe	Washer	4,3 DIN125 Zn
4	321 9913	1	Warntafel-Klebefolie	Bonding sheet-warning board	282x282 TP-ESC-B 08225 LI 6200GK
5	321 9919	1	Rückstrahler gelb selbstkl.	Self-adh. reflector, yellow	6200GK
6	373 1157	1	Kabelschelle	Cable clip	6mm
7	37310240	1	Positionsleuchte	Position light	LED ML weiss
8	470 1762	1	Grundplatte	Basic plate	2x296x414 RE



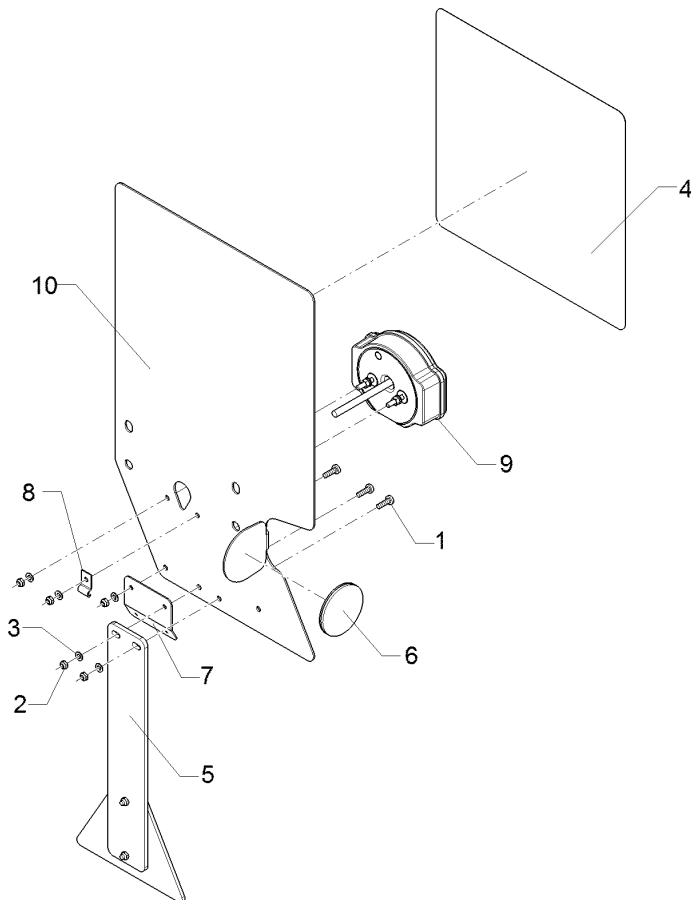
01.18

Pos.	Art.Nr.	Stck.	Artikeltext / Description		Abmessung
1	301 0281	2	Flachkopfschraube	Flatheaded bolt	M4x20-4.8 Zn DIN85
2	303 0928	2	Sicherungsmutter	Selflocking nut	NM4-8 Zn DIN985
3	305 8567	2	Scheibe	Washer	4,3 DIN125 Zn
4	321 9912	1	Warntafel-Klebefolie	Bonding sheet-warning board	282x282 TP-ESC-B 08225 RE
5	321 9919	1	Rückstrahler gelb selbstkl.	Self-adh. reflector, yellow	6200GK
6	373 1157	1	Kabelschelle	Cable clip	6mm
7	37310240	1	Positionsluchte	Position light	LED ML weiss
8	470 1763	1	Grundplatte	Basic plate	2x296x414 LI



01.18

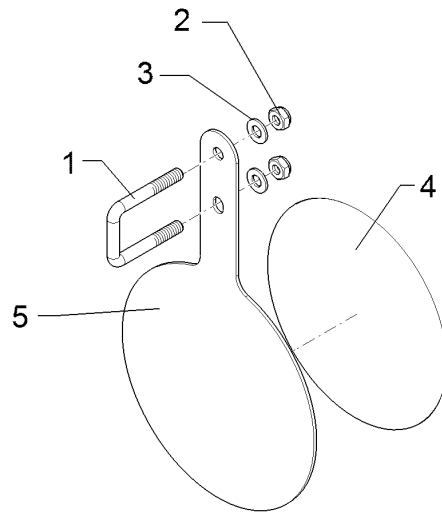
Pos.	Art.Nr.	Stck.	Artikeltext / Description		Abmessung
1	30110003	2	Linsenschraube	Oval head screw	M5x16-4,6 Zn DIN7985
2	303 0929	2	Sicherungsmutter	Selflocking nut	NM5-8 Zn DIN985
3	305 8569	2	Scheibe	Washer	5,3 DIN125 Zn
4	321 9912	1	Warntafel-Klebefolie	Bonding sheet-warning board	282x282 TP-ESC-B 08225 RE
5	321 9914	1	Rückstrahler rot m.Pendelhalt.	Reflector, red	-
6	321 9919	1	Rückstrahler gelb selbstkl.	Self-adh. reflector, yellow	6200GK
7	373 1157	1	Kabelschelle	Cable clip	6mm
8	37310212	1	Rückleuchte	Rear light	Bl.Br.S LED ML RE
9	470 1758	1	Grundplatte	Basic plate	2x296x478 RE 3Eck Zn



01.18

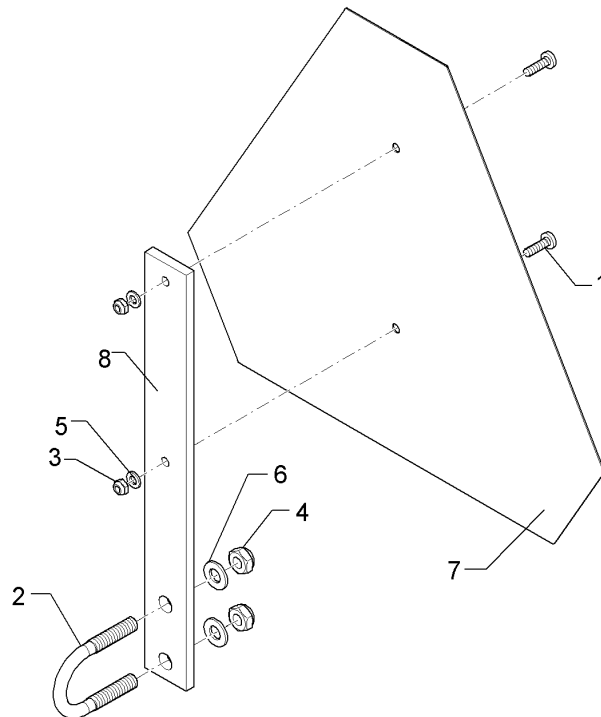
Pos.	Art.Nr.	Stck.	Artikeltext / Description		Abmessung
1	30110003	3	Linsenschraube	Oval head screw	M5x16-4,6 Zn DIN7985
2	303 0929	3	Sicherungsmutter	Selflocking nut	NM5-8 Zn DIN985
3	305 8569	3	Scheibe	Washer	5,3 DIN125 Zn
4	321 9913	1	Warntafel-Klebefolie	Bonding sheet-warning board	282x282 TP-ESC-B 08225 LI
5	321 9914	1	Rückstrahler rot m.Pendelhalt.	Reflector, red	-
6	321 9919	1	Rückstrahler gelb selbstkl.	Self-adh. reflector, yellow	6200GK
7	321 9987	1	Kennzeichenhalter	Holder for registration plate	1,5x58,9x70 GEB28° Zn
8	373 1157	1	Kabelschelle	Cable clip	6mm
9	37310213	1	Rückleuchte	Rear light	Bl.Br.S.K LED ML LI
10	470 1759	1	Grundplatte	Basic plate	2x296x478 LI 3Eck Zn

Schild/Board	9
Karat 12/500 KA	670 0648



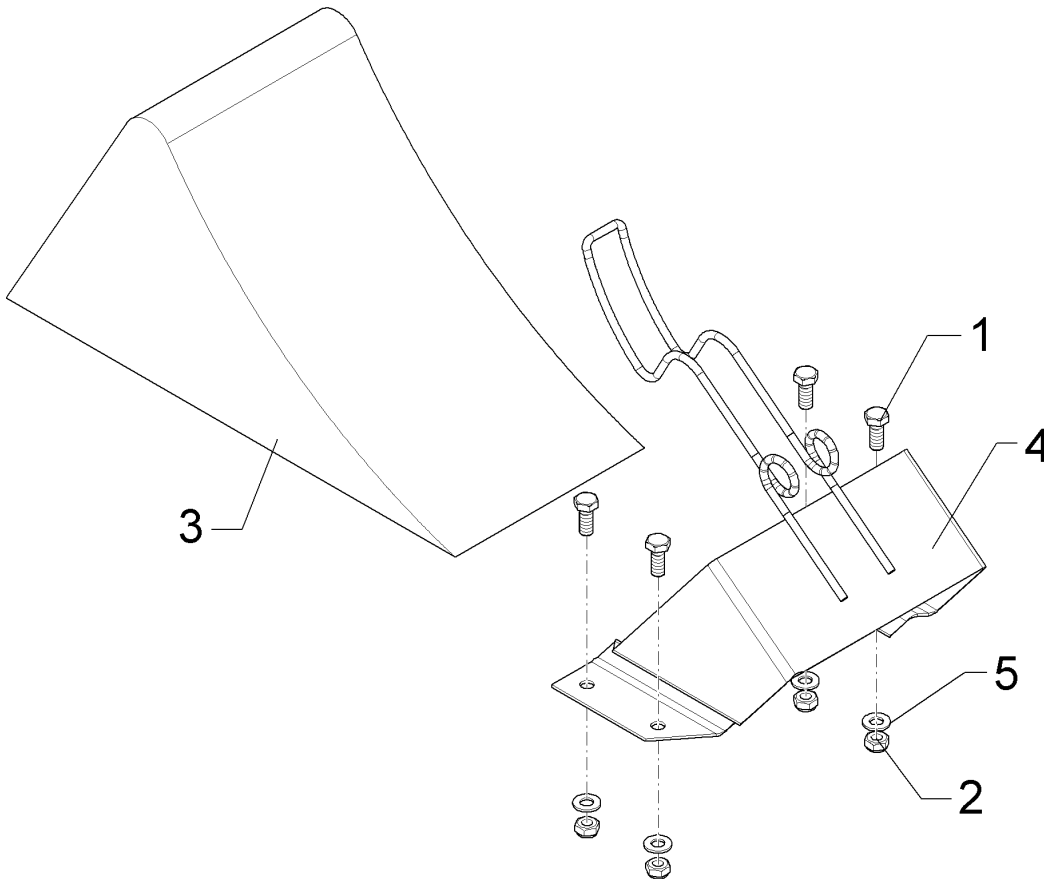
01.18

Pos.	Art.Nr.	Stck.	Artikeltext / Description		Abmessung
1	301 7784	1	Bügelsschraube	U-bolt	M10x41x70 Zn
2	303 0933	2	Sicherungsmutter	Selflocking nut	NM10-8 DIN985 Zn
3	305 8696	2	Scheibe	Washer	A10,5 DIN125-St Zn
4	390 0647	1	Aufkleber	Label	25 D200
5	470 1729	1	Grundplatte	Basic plate	3x215x354



01.18

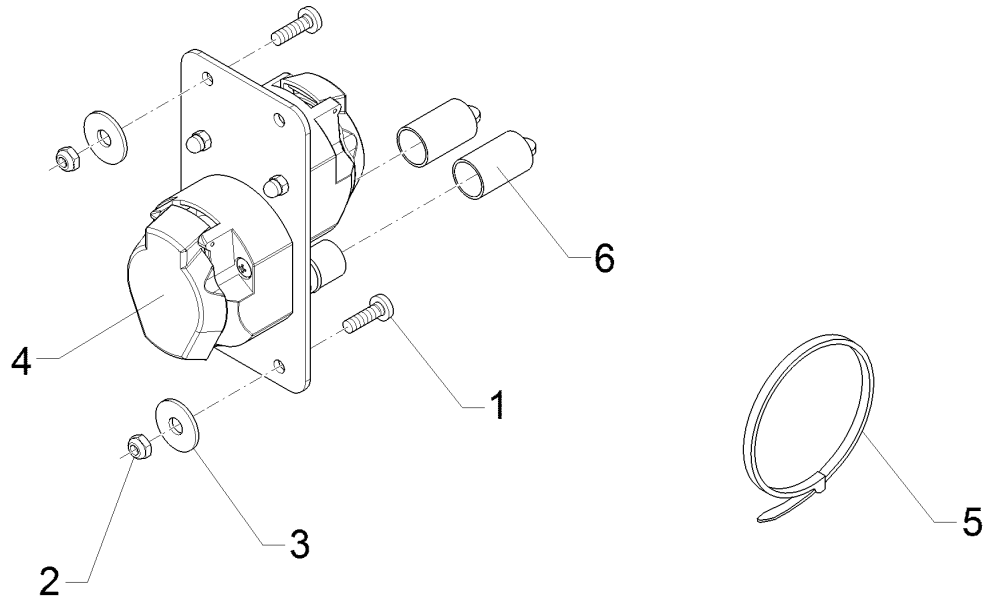
Pos.	Art.Nr.	Stck.	Artikeltext / Description		Abmessung
1	301 0301	2	Linsenschraube	Oval head screw	M6x20-4,6 Zn DIN7985
2	301 7781	1	Bügelschraube	U-bolt	M10x48x76 Zn DIN3570A
3	303 0931	2	Sicherungsmutter	Selflocking nut	NM6-8 Zn DIN985
4	303 0933	2	Sicherungsmutter	Selflocking nut	NM10-8 DIN985 Zn
5	305 8571	2	Scheibe	Washer	6,4 DIN125-A Zn
6	305 8696	2	Scheibe	Washer	A10,5 DIN125-St Zn
7	32110016	1	Schild langsamfahrend.Fahrzeug	Board	WT 69
8	47010044	1	Flach	Flat steel	40x8x350 2xD12,5 2xD7



01.18

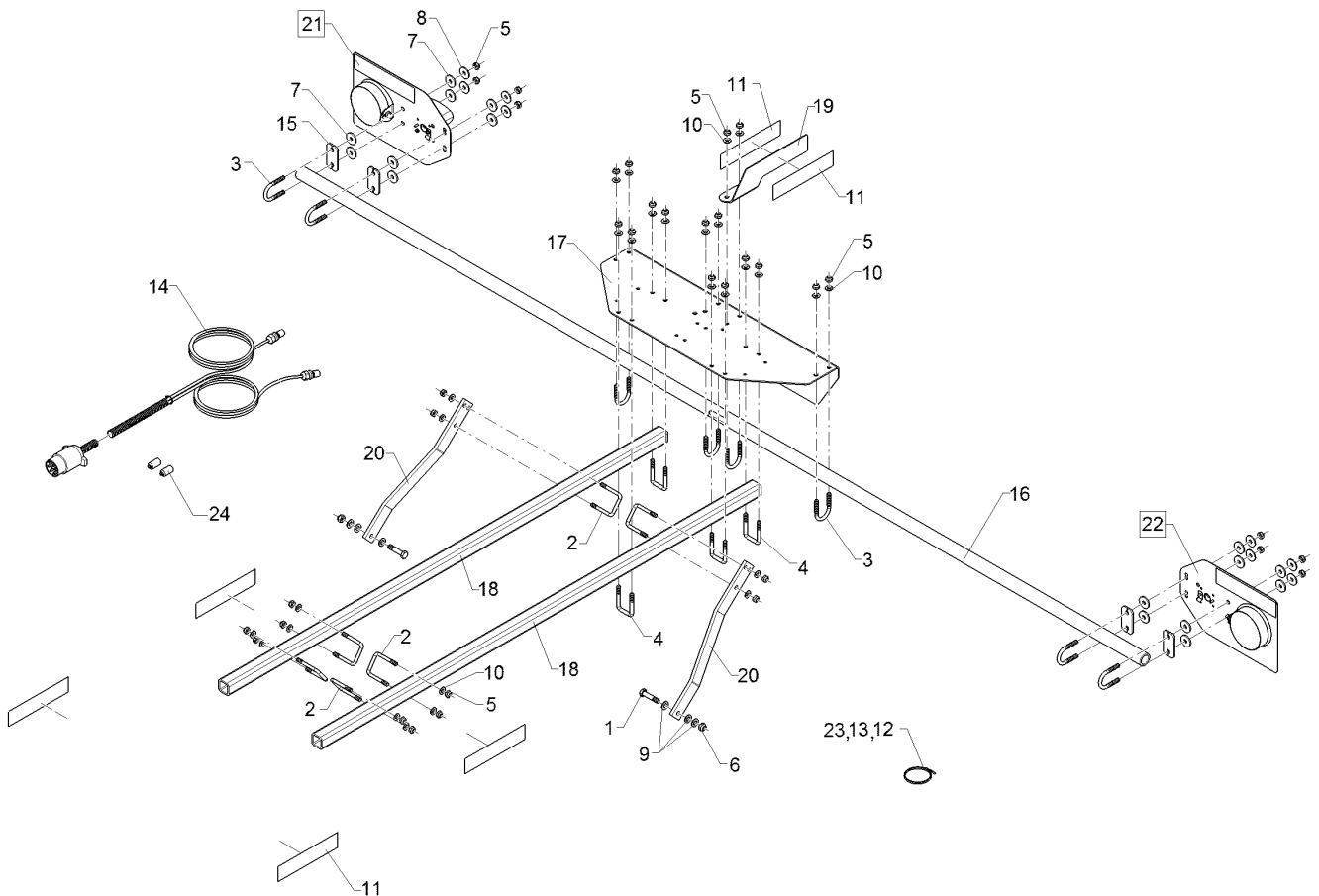
Pos.	Art.Nr.	Stck.	Artikeltext / Description		Abmessung
1	301 7280	4	Sechskantschraube	Hexagon bolt	M8x25-8.8 Zn DIN933
2	303 0932	4	Sicherungsmutter	Selflocking nut	NM8-8 Zn DIN985
3	321 9942	1	Unterlegkeil	Wheel chock	NG53 DIN76051
4	321 9943	1	Halter zum Unterlegekeil	Carrier for wedge	NG53 122853.001
5	305 8694	8	Scheibe	Washer	A8,4 DIN125-St Zn

Verteilerdose/Junction box	9
Karat 12/500 KA	67010194



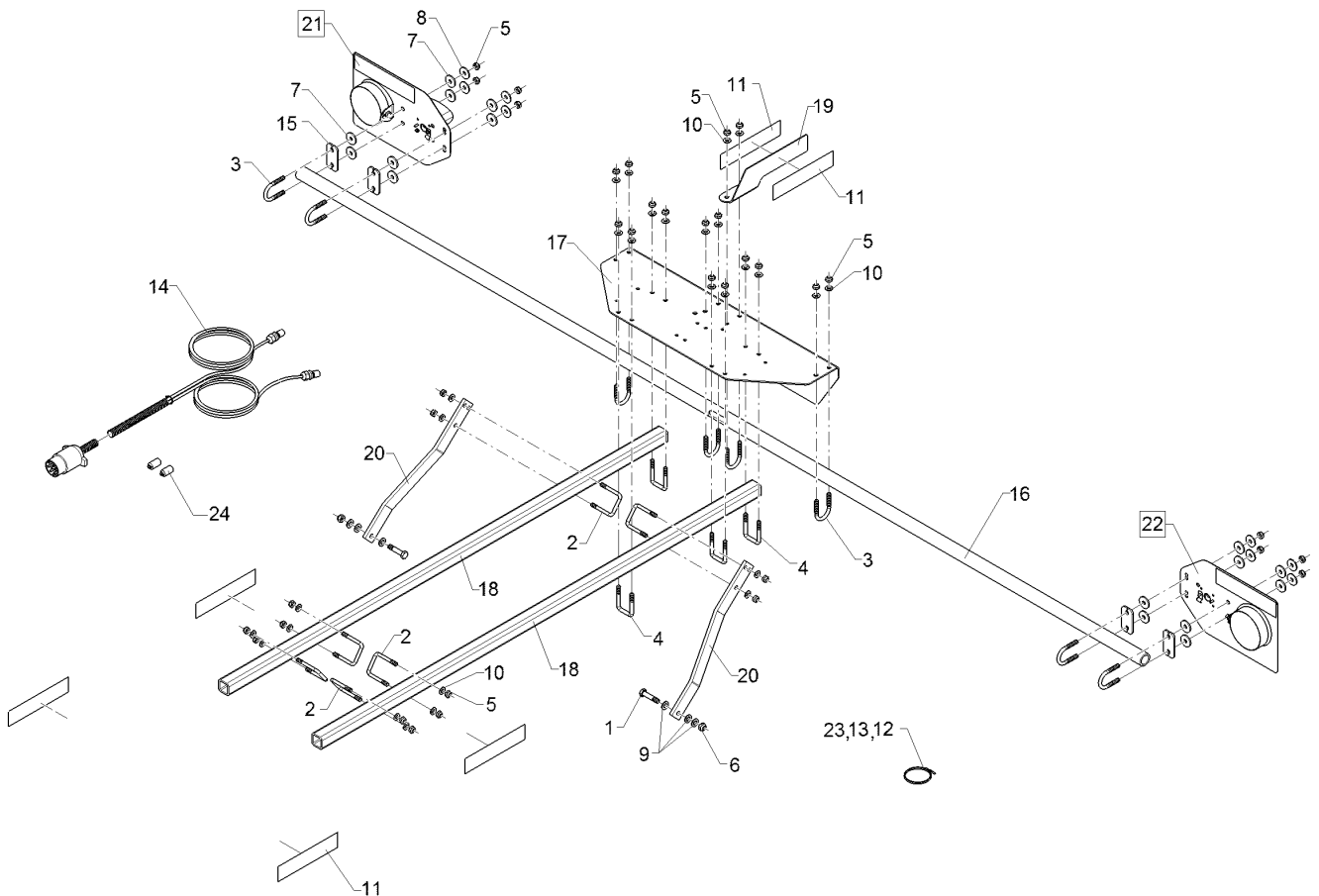
01.18

Pos.	Art.Nr.	Stck.	Artikeltext / Description		Abmessung
1	301 0301	2	Linsenschraube	Oval head screw	M6x20-4,6 Zn DIN7985
2	303 0931	2	Sicherungsmutter	Selflocking nut	NM6-8 Zn DIN985
3	305 6124	2	Scheibe	Washer	8,4/25x2 DIN9021-St Zn
4	373 2025	1	Verteilerdose	Junction box	DISCON7/7/2
5	325 1330	1	Kabelbinder	Cable clip	7,6x365
6	373 2024	2	Blindstopfen	Blind plug	KAPPEGE



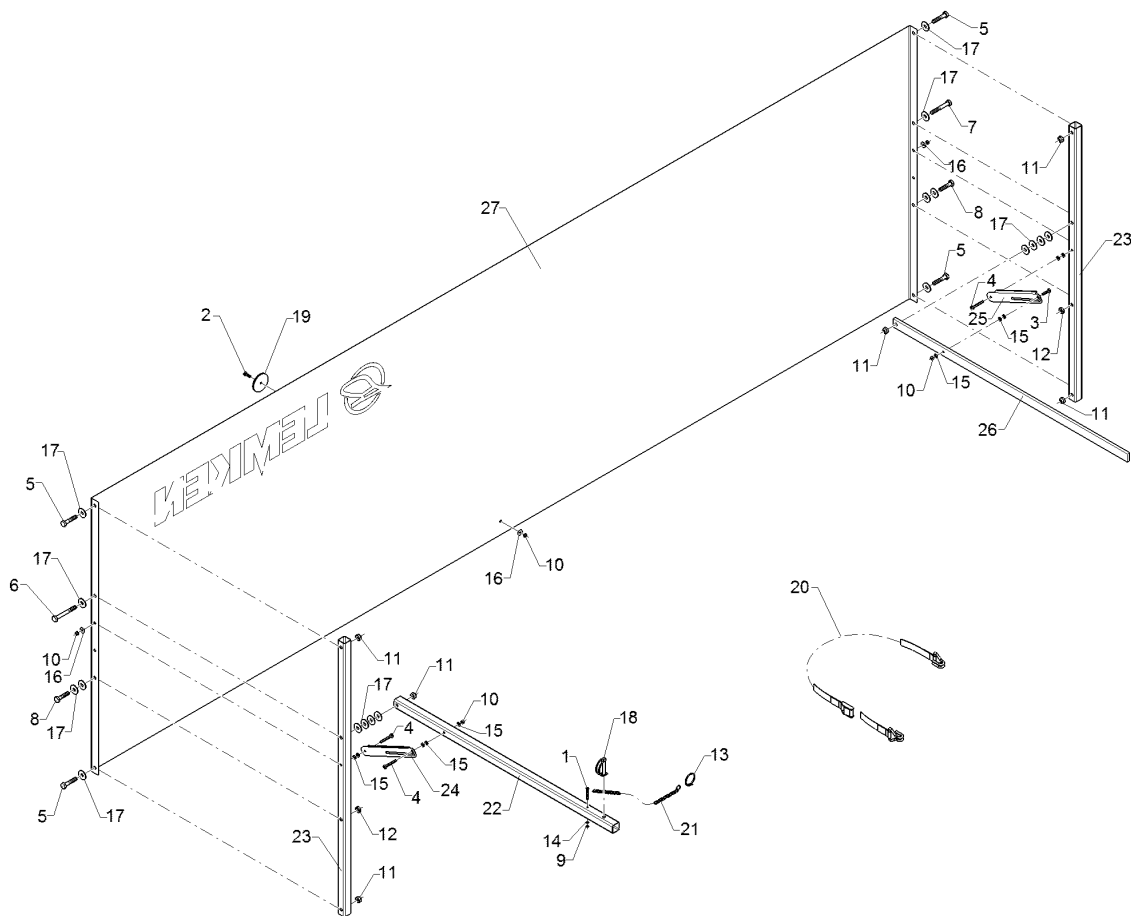
01.18

Pos.	Art.Nr.	Stck.	Artikeltext / Description		Abmessung
1	301 3384	2	Sechskantschraube spz.	Hexagon bolt	M12x55-10.9 Zn
2	301 7761	6	Bügelschraube	U-bolt	M10x51/73 Zn
3	301 7781	8	Bügelschraube	U-bolt	M10x48x76 Zn DIN3570A
4	301 7784	4	Bügelschraube	U-bolt	M10x41x70 Zn
5	303 0933	36	Sicherungsmutter	Selflocking nut	NM10-8 DIN985 Zn
6	303 0934	2	Sicherungsmutter	Selflocking nut	NM12-8 Zn DIN985
7	305 6129	16	Scheibe	Washer	D11/35x4 PU
8	305 6976	8	Scheibe	Washer	R11/34x3 DIN440-St Zn
9	305 8580	6	Scheibe	Washer	13/24x2,5 St-Zn DIN125
10	305 8696	28	Scheibe	Washer	A10,5 DIN125-St Zn
11	32110025	6	Warnfolie	Warning sheet	50x230 gelb refl.
12	325 1255	10	Kabelbinder	Cable clip	465x7,8mm T120M
13	325 1330	10	Kabelbinder	Cable clip	7,6x365
14	37310048	1	Grundkabel	Basic cable	1x7pol 2x4pol 9/6,5m SAE
15	470 1776	4	Klemmplatte	Clamping plate	6x40x80 2x11-48/52 Zn
16	47010047	1	Rohr	Tube	D38x5x3250 1xD25x75
17	47010070	1	Halter	Holder	4x420x800 GEB90GRD
18	47010071	2	Tragrohr	Carrier tube	40x40x5x1690



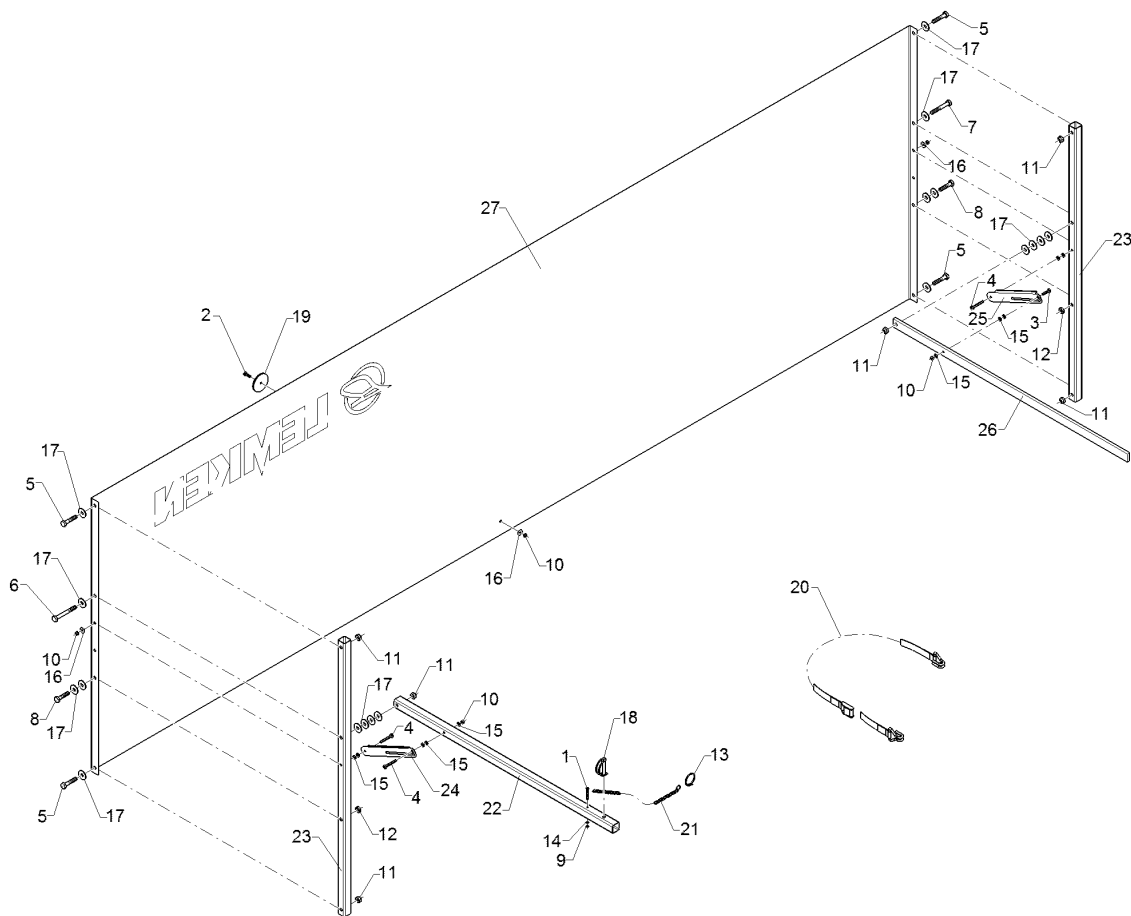
01.18

Pos.	Art.Nr.	Stck.	Artikeltext / Description		Abmessung
19	47010080	1	Halter	Holder	3x125x305 GEB90GRD
20	47010134	2	Halter	Holder	40x10x470 GEK14°
21	57010022	1	Beleuchtungseinheit	Lighting unit	HI+VO RE NE
22	57010023	1	Beleuchtungseinheit	Lighting unit	HI+VO LI NE
23	32510007	1	Einlochkabelbinder	Clip	7,6x375
24	373 2024	2	Blindstopfen	Blind plug	KAPPEGE



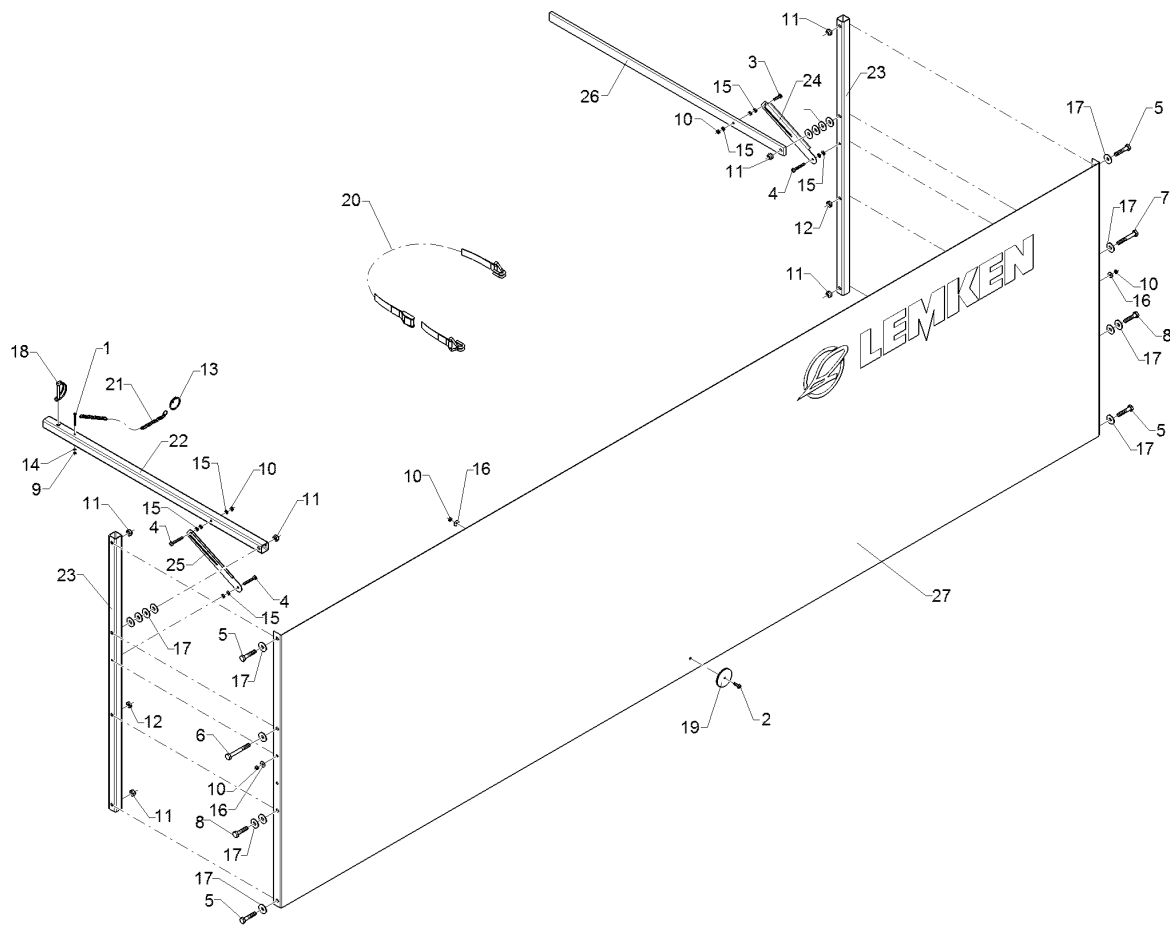
01.18

Pos.	Art.Nr.	Stck.	Artikeltext / Description		Abmessung
1	301 0280	1	Flachkopfschraube	Flatheaded bolt	M4x40-4.8 DIN85 Zn
2	301 0301	1	Linsenschraube	Oval head screw	M6x20-4,6 Zn DIN7985
3	301 0302	1	Linsenschraube	Oval head screw	M6x25-4,6 Zn DIN7985
4	301 0306	3	Linsenschraube	Oval head screw	M6x45-4,6 Zn DIN7985
5	301 3246	4	Sechskantschraube	Hexagon bolt	M10x50-8.8 Zn DIN931-A
6	301 3260	1	Sechskantschraube	Hexagon bolt	M10x85-8.8 Zn DIN931-A
7	301 3262	1	Sechskantschraube	Hexagon bolt	M10x70-8.8 Zn DIN931-A
8	301 5424	2	Sechskantschraube	Hexagon bolt	M10x45-8.8 Zn DIN931-A
9	303 0928	1	Sicherungsmutter	Selflocking nut	NM4-8 Zn DIN985
10	303 0931	5	Sicherungsmutter	Selflocking nut	NM6-8 Zn DIN985
11	303 0933	6	Sicherungsmutter	Selflocking nut	NM10-8 DIN985 Zn
12	303 1022	2	Sechskantmutter-Flach	Nut	M10 DIN936-8 Zn
13	305 8551	1	Sicherungsring	Retaining ring	Di41x3 A2
14	305 8567	1	Scheibe	Washer	4,3 DIN125 Zn
15	305 8571	10	Scheibe	Washer	6,4 DIN125-A Zn
16	305 8572	3	Scheibe	Washer	6,4 DIN9021 Zn
17	305 8577	18	Scheibe	Washer	10,5/30x2,5 St-Zn
18	311 9305	1	Rohrklappstecker	Securing pin	8x50/S9
19	321 9921	1	Rückstrahler gelb m. Loch	Reflector, yellow	D60



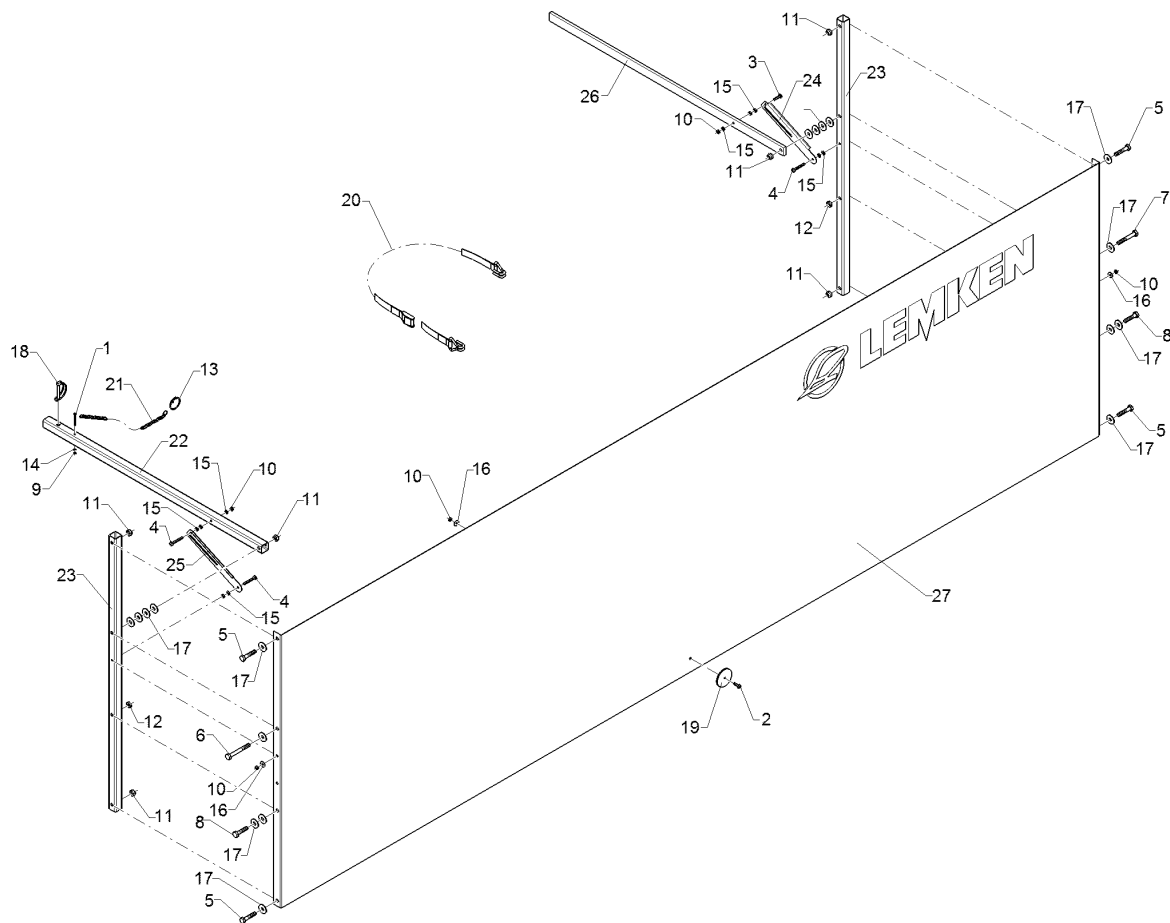
01.18

Pos.	Art.Nr.	Stck.	Artikeltext / Description	Abmessung	
20	331 5051	1	Haltegummi	Securing rubber	1600mm/2 Haken Karat KA
21	331 6130	1	Knotenkette	Knotted-link chain	D2x150
22	470 6110	1	Halterohr	Tube	30x30x2x923
23	470 6111	2	Quadratrohr	Square tube	30x30x2x1000
24	470 6112	1	Sperrstück	Stop	2x40x249,6 RE
25	470 6113	1	Sperrstück	Stop	2x40x249,6 LI
26	470 6115	1	Stange	Rod	30x10x990
27	47010182	1	Netz	Netz	1000x3520



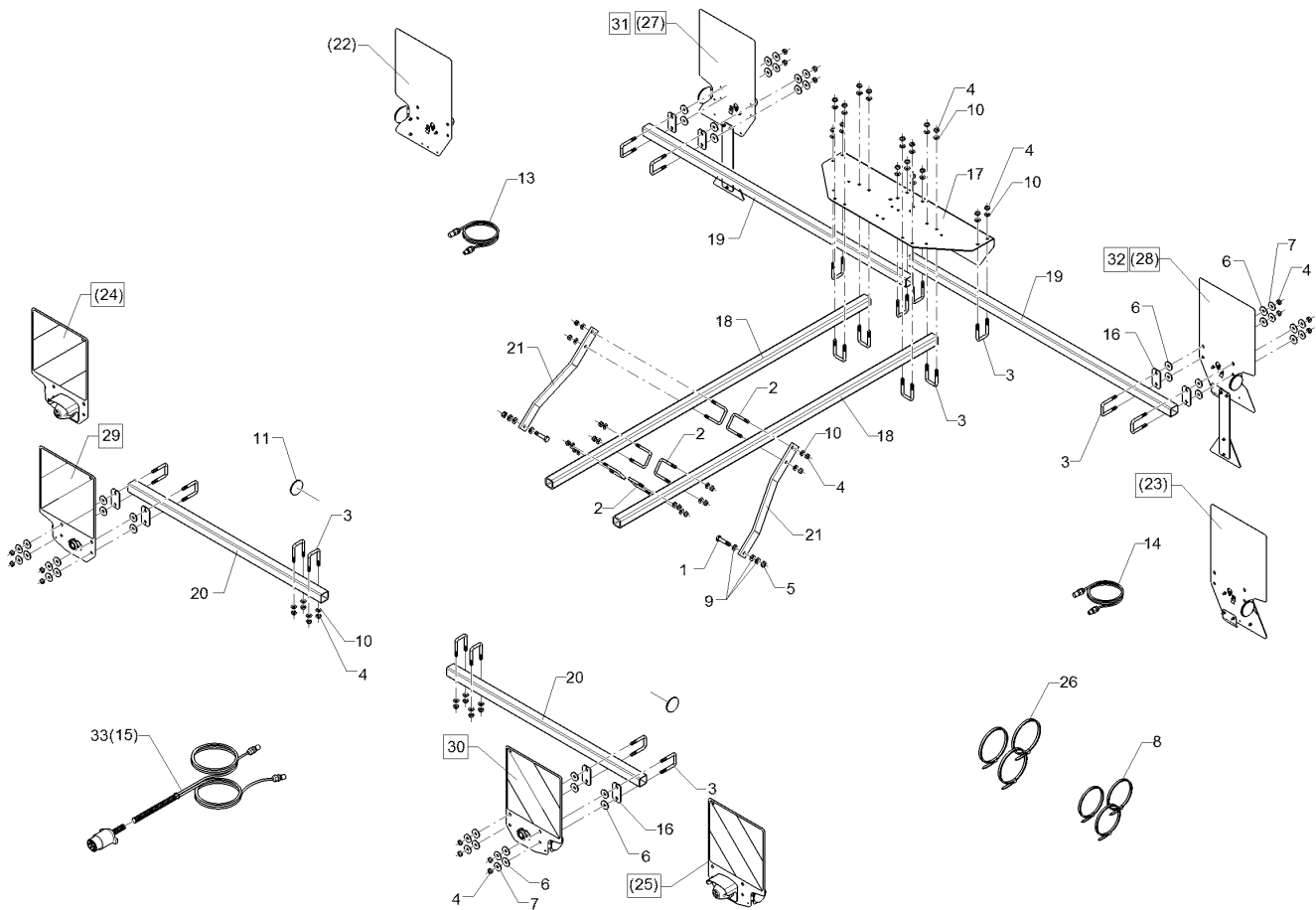
01.18

Pos.	Art.Nr.	Stck.	Artikeltext / Description		Abmessung
1	301 0280	1	Flachkopfschraube	Flatheaded bolt	M4x40-4.8 DIN85 Zn
2	301 0301	1	Linsenschraube	Oval head screw	M6x20-4,6 Zn DIN7985
3	301 0302	1	Linsenschraube	Oval head screw	M6x25-4,6 Zn DIN7985
4	301 0306	3	Linsenschraube	Oval head screw	M6x45-4,6 Zn DIN7985
5	301 3246	4	Sechskantschraube	Hexagon bolt	M10x50-8.8 Zn DIN931-A
6	301 3260	1	Sechskantschraube	Hexagon bolt	M10x85-8.8 Zn DIN931-A
7	301 3262	1	Sechskantschraube	Hexagon bolt	M10x70-8.8 Zn DIN931-A
8	301 5424	2	Sechskantschraube	Hexagon bolt	M10x45-8.8 Zn DIN931-A
9	303 0928	1	Sicherungsmutter	Selflocking nut	NM4-8 Zn DIN985
10	303 0931	5	Sicherungsmutter	Selflocking nut	NM6-8 Zn DIN985
11	303 0933	6	Sicherungsmutter	Selflocking nut	NM10-8 DIN985 Zn
12	303 1022	2	Sechskantmutter-Flach	Nut	M10 DIN936-8 Zn
13	305 8551	1	Sicherungsring	Retaining ring	Di41x3 A2
14	305 8567	1	Scheibe	Washer	4,3 DIN125 Zn
15	305 8571	10	Scheibe	Washer	6,4 DIN125-A Zn
16	305 8572	3	Scheibe	Washer	6,4 DIN9021 Zn
17	305 8577	18	Scheibe	Washer	10,5/30x2,5 St-Zn
18	311 9305	1	Rohrklappstecker	Securing pin	8x50/S9
19	321 9921	1	Rückstrahler gelb m. Loch	Reflector, yellow	D60



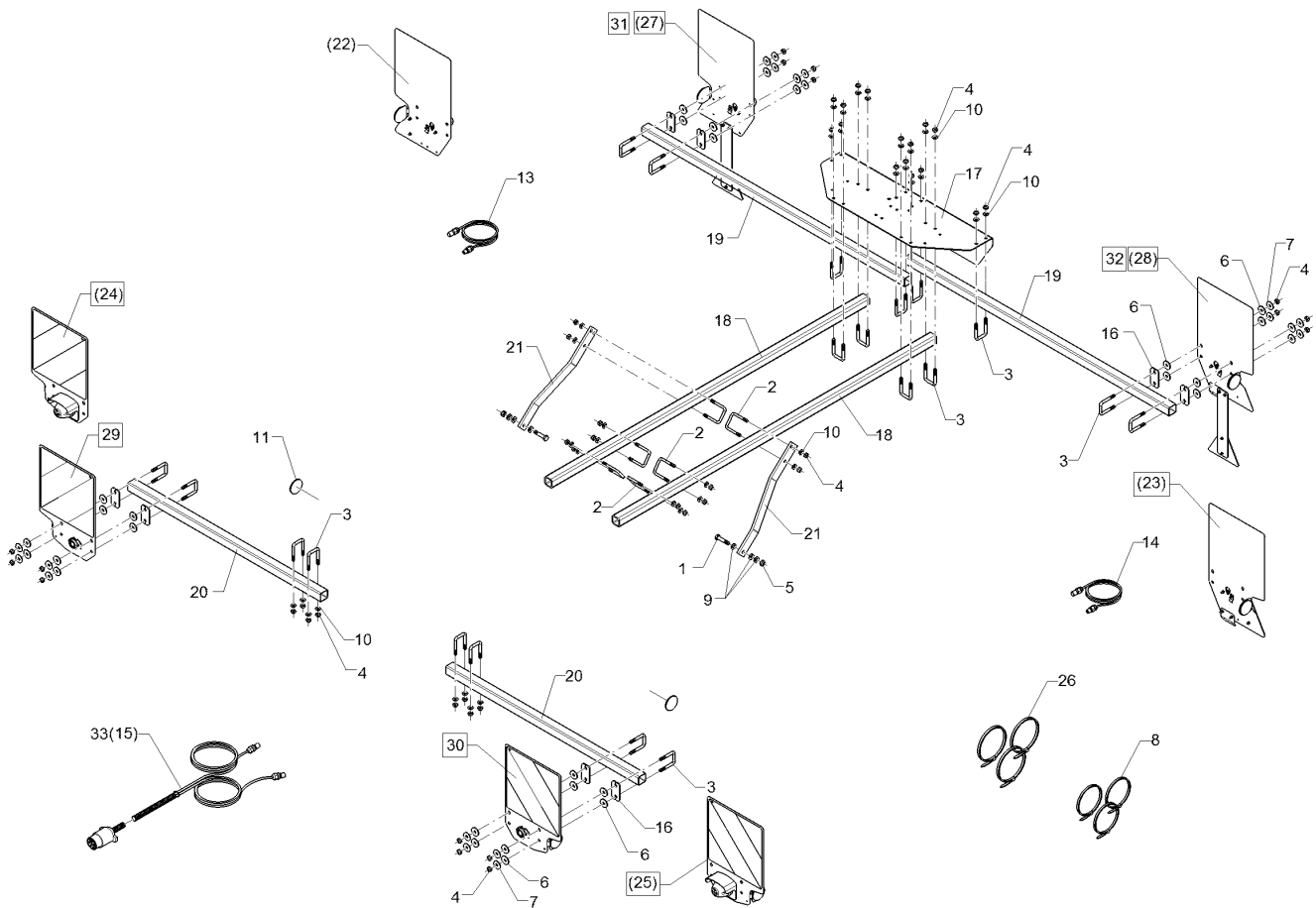
01.18

Pos.	Art.Nr.	Stck.	Artikeltext / Description		Abmessung
20	331 5051	1	Haltegummi	Securing rubber	1600mm/2 Haken Karat KA
21	331 6130	1	Knotenkette	Knotted-link chain	D2x150
22	470 6110	1	Halterohr	Tube	30x30x2x923
23	470 6111	2	Quadratrohr	Square tube	30x30x2x1000
24	470 6112	1	Sperrstück	Stop	2x40x249,6 RE
25	470 6113	1	Sperrstück	Stop	2x40x249,6 LI
26	470 6115	1	Stange	Rod	30x10x990
27	47010182	1	Netz	Netz	1000x3520



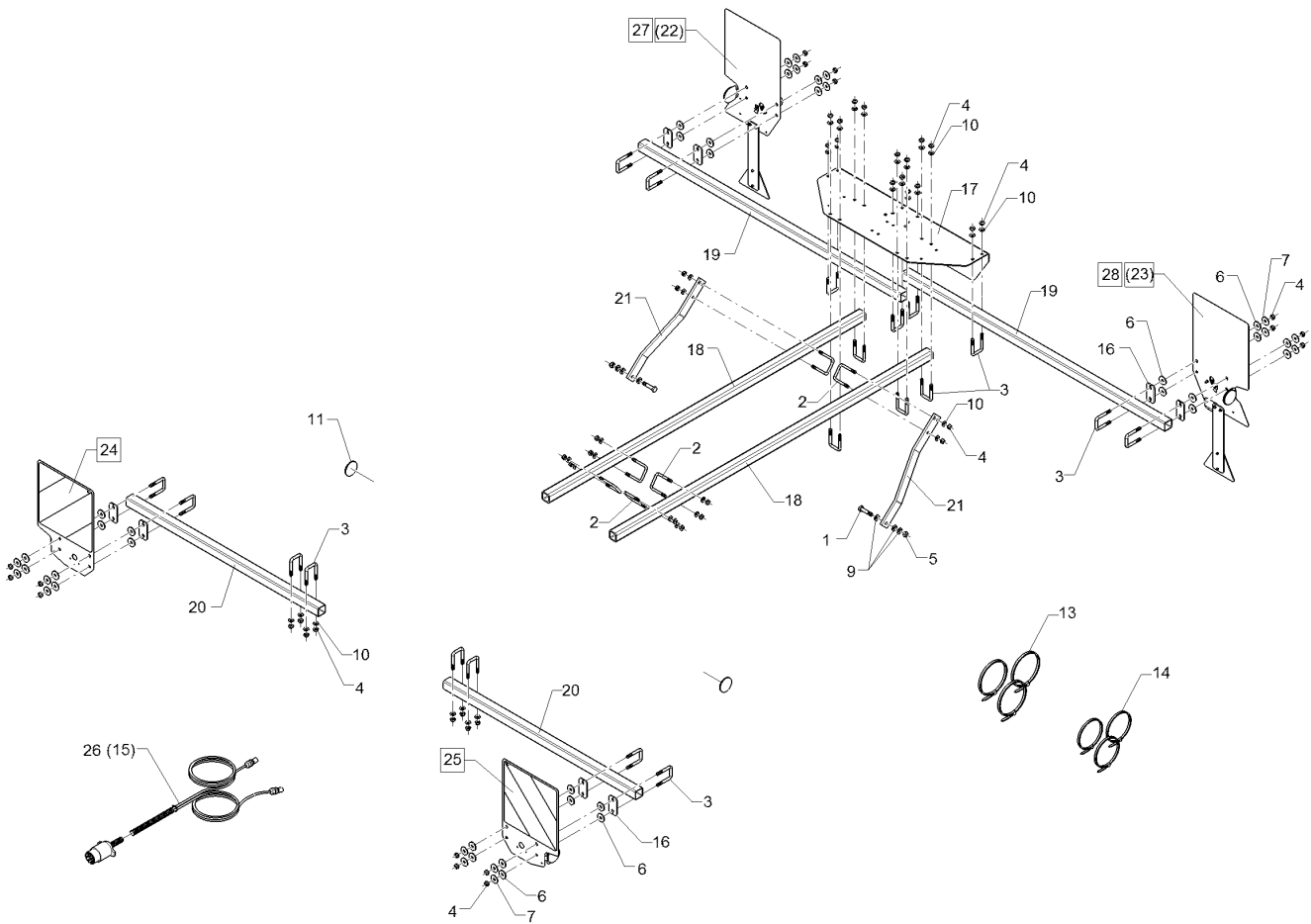
01.18

Pos.	Art.Nr.	Stck.	Artikeltext / Description		Abmessung
1	301 3384	2	Sechskantschraube spz.	Hexagon bolt	M12x55-10.9 Zn
2	301 7761	6	Bügelsschraube	U-bolt	M10x51/73 Zn
3	301 7784	20	Bügelsschraube	U-bolt	M10x41x70 Zn
4	303 0933	52	Sicherungsmutter	Selflocking nut	NM10-8 DIN985 Zn
5	303 0934	2	Sicherungsmutter	Selflocking nut	NM12-8 Zn DIN985
6	305 6129	32	Scheibe	Washer	D11/35x4 PU
7	305 6976	16	Scheibe	Washer	R11/34x3 DIN440-St Zn
8	325 1330	10	Kabelbinder	Cable clip	7,6x365
9	305 8580	6	Scheibe	Washer	13/24x2,5 St-Zn DIN125
10	305 8696	36	Scheibe	Washer	A10,5 DIN125-St Zn
11	321 9919	2	Rückstrahler gelb selbstkl.	Self-adh. reflector, yellow	6200GK
13	373 4262	1	Kabel	Cable	gr 4x0,75x2500
14	373 4263	1	Kabel	Cable	ye 4x0,75x2500
15	37310048	1	Grundkabel	Basic cable	1x7pol 2x4pol 9/6,5m SAE
16	470 1776	8	Klemmplatte	Clamping plate	6x40x80 2x11-48/52 Zn
17	47010070	1	Halter	Holder	4x420x800 GEB90GRD
18	47010071	2	Tragrohr	Carrier tube	40x40x5x1690
19	47010072	2	Tragrohr	Carrier tube	40x40x2,9x1400
20	47010104	2	Quadratrohr	Square tube	40x40x2,9x1025
21	47010134	2	Halter	Holder	40x10x470 GEK14°



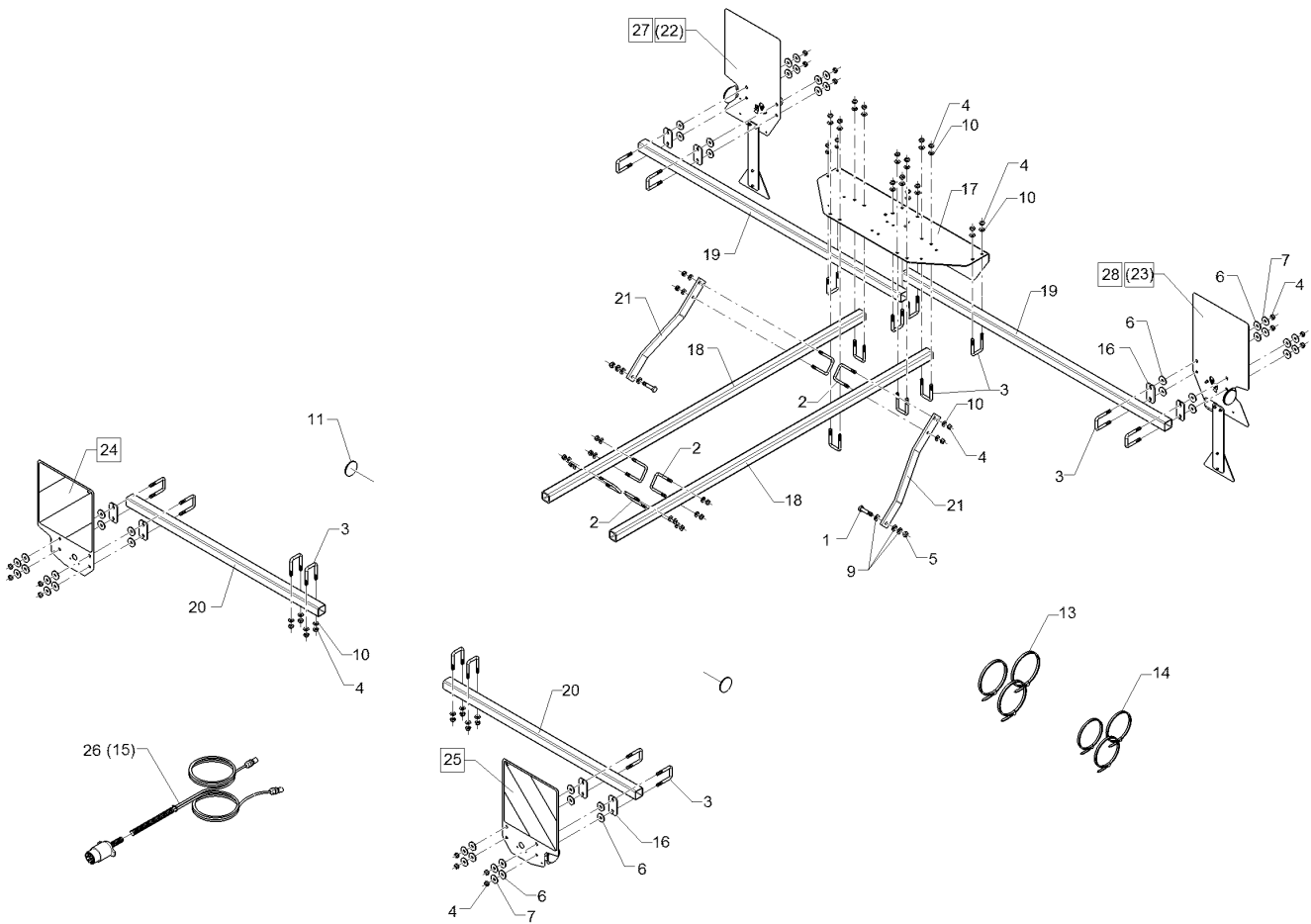
01.18

Pos.	Art.Nr.	Stck.	Artikeltext / Description		Abmessung
22	570 1758	1	Beleuchtungseinheit	Lighting unit	3eck HI RE
23	570 1759	1	Beleuchtungseinheit	Lighting unit	3eck HI LI
24	570 1762	1	Beleuchtungseinheit	Lighting unit	2x296x414 VO RE
25	570 1763	1	Beleuchtungseinheit	Lighting unit	2x296x414 VO LI
26	325 1255	10	Kabelbinder	Cable clip	465x7,8mm T120M
27	57010016	1	Beleuchtungseinheit	Lighting unit	3eck Pendel HI RE
28	57010017	1	Beleuchtungseinheit	Lighting unit	3eck Pendel HI LI
29	57010102	1	Beleuchtungseinheit	Lighting unit	2x296x414 VO RE
30	57010103	1	Beleuchtungseinheit	Lighting unit	2x296x414 VO LI
31	57010108	1	Beleuchtungseinheit	Lighting unit	3eck Pendel HI RE
32	57010109	1	Beleuchtungseinheit	Lighting unit	3eck Pendel HI LI
33	37310068	1	Grundkabel	Basic cable	1x7pol 2x4pol 10/8,5m SAE



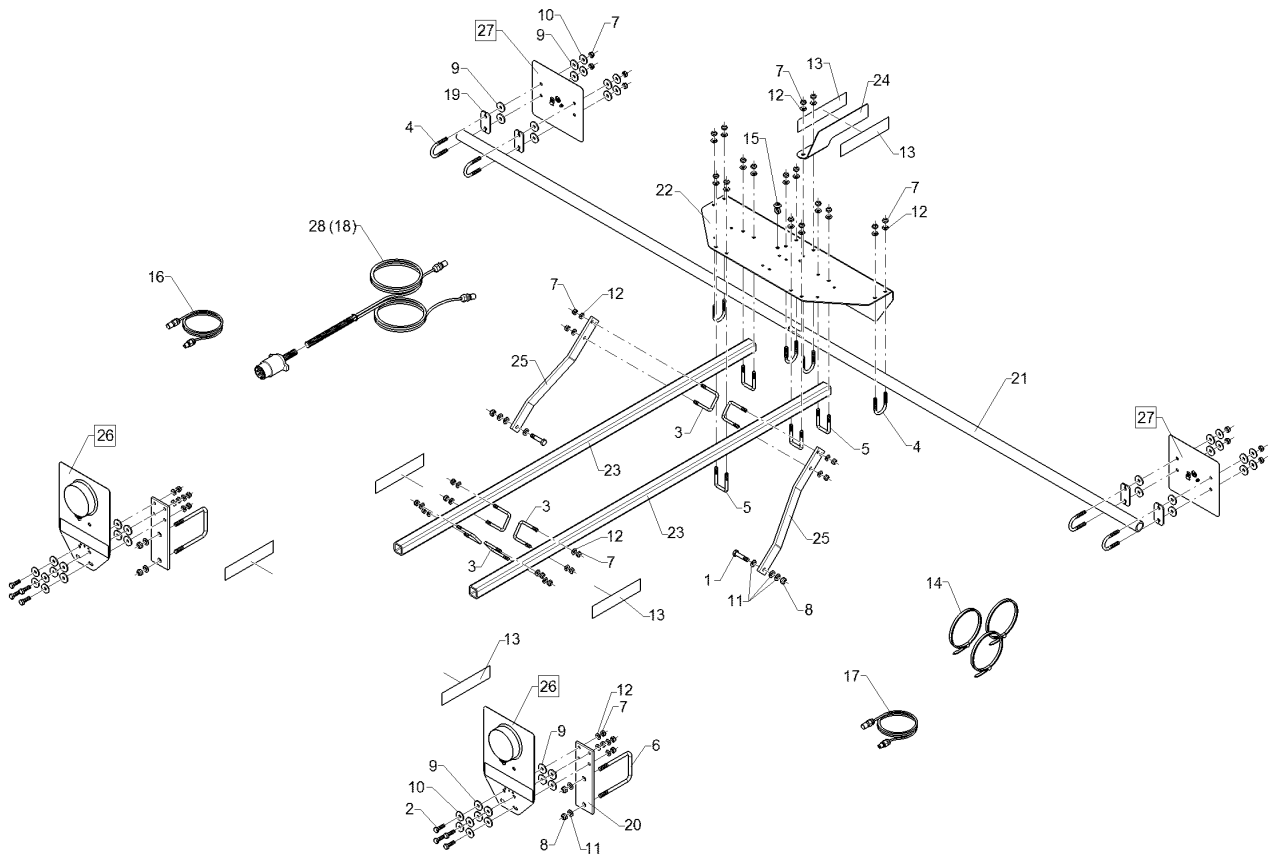
01.18

Pos.	Art.Nr.	Stck.	Artikeltext / Description		Abmessung
1	301 3384	2	Sechskantschraube spz.	Hexagon bolt	M12x55-10.9 Zn
2	301 7761	6	Bügelschraube	U-bolt	M10x51/73 Zn
3	301 7784	20	Bügelschraube	U-bolt	M10x41x70 Zn
4	303 0933	52	Sicherungsmutter	Selflocking nut	NM10-8 DIN985 Zn
5	303 0934	2	Sicherungsmutter	Selflocking nut	NM12-8 Zn DIN985
6	305 6129	32	Scheibe	Washer	D11/35x4 PU
7	305 6976	16	Scheibe	Washer	R11/34x3 DIN440-St Zn
9	305 8580	6	Scheibe	Washer	13/24x2,5 St-Zn DIN125
10	305 8696	36	Scheibe	Washer	A10,5 DIN125-St Zn
11	321 9919	2	Rückstrahler gelb selbstkl.	Self-adh. reflector, yellow	6200GK
13	325 1255	10	Kabelbinder	Cable clip	465x7,8mm T120M
14	325 1330	10	Kabelbinder	Cable clip	7,6x365
15	37310048	1	Grundkabel	Basic cable	1x7pol 2x4pol 9/6,5m SAE
16	470 1776	8	Klemmplatte	Clamping plate	6x40x80 2x11-48/52 Zn
17	47010070	1	Halter	Holder	4x420x800 GEB90GRD
18	47010071	2	Tragrohr	Carrier tube	40x40x5x1690
19	47010072	2	Tragrohr	Carrier tube	40x40x2,9x1400
20	47010104	2	Quadratrohr	Square tube	40x40x2,9x1025
21	47010134	2	Halter	Holder	40x10x470 GEK14°
22	57010016	1	Beleuchtungseinheit	Lighting unit	3eck Pendel HI RE



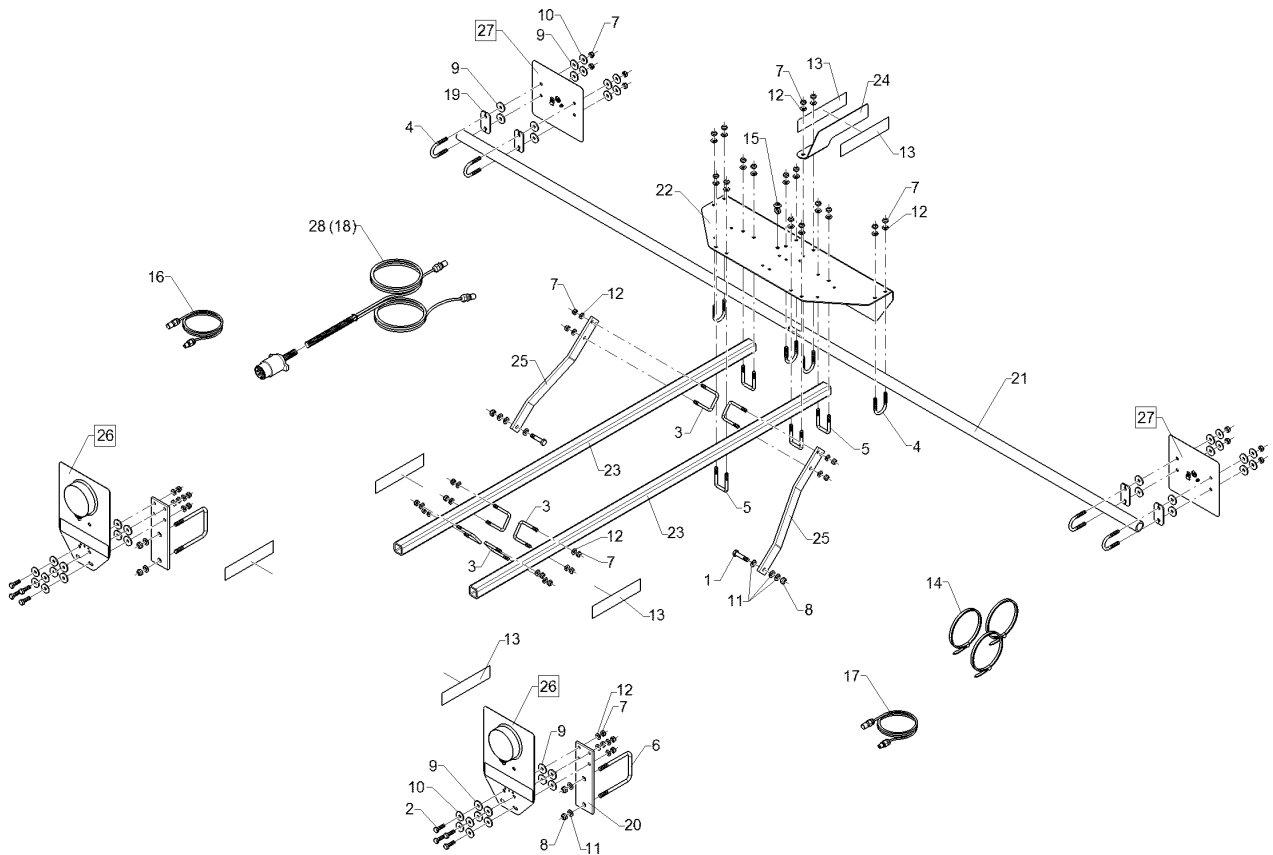
01.18

Pos.	Art.Nr.	Stck.	Artikeltext / Description		Abmessung
23	57010017	1	Beleuchtungseinheit	Lighting unit	3eck Pendel HI LI
24	57010014	1	Warntafel	Warning board	2x296x414VO RE
25	57010015	1	Warntafel	Warning board	2x296x414VO LI
26	37310068	1	Grundkabel	Basic cable	1x7pol 2x4pol 10/8,5m SAE
27	57010108	1	Beleuchtungseinheit	Lighting unit	3eck Pendel HI RE
28	57010109	1	Beleuchtungseinheit	Lighting unit	3eck Pendel HI LI



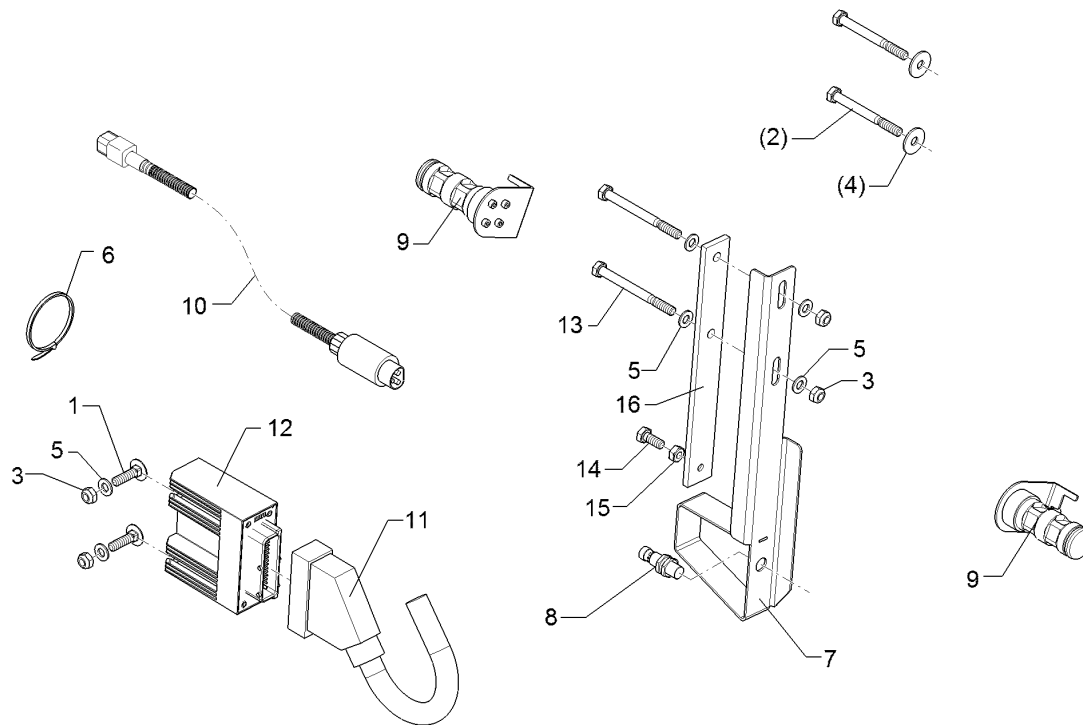
01.18

Pos.	Art.Nr.	Stck.	Artikeltext / Description		Abmessung
1	301 3384	2	Sechskantschraube spz.	Hexagon bolt	M12x55-10.9 Zn
2	301 7308	8	Sechskantschraube	Hexagon bolt	M10x35-8.8 Zn DIN933
3	301 7761	6	Bügelschraube	U-bolt	M10x51/73 Zn
4	301 7781	8	Bügelschraube	U-bolt	M10x48x76 Zn DIN3570A
5	301 7784	4	Bügelschraube	U-bolt	M10x41x70 Zn
6	301 7792	2	Bügelschraube	U-bolt	M12/100/140 Zn
7	303 0933	44	Sicherungsmutter	Selflocking nut	NM10-8 DIN985 Zn
8	303 0934	6	Sicherungsmutter	Selflocking nut	NM12-8 Zn DIN985
9	305 6129	32	Scheibe	Washer	D11/35x4 PU
10	305 6976	16	Scheibe	Washer	R11/34x3 DIN440-St Zn
11	305 8580	10	Scheibe	Washer	13/24x2,5 St-Zn DIN125
12	305 8696	36	Scheibe	Washer	A10,5 DIN125-St Zn
13	32110025	6	Warnfolie	Warning sheet	50x230 gelb refl.
14	325 1330	10	Kabelbinder	Cable clip	7,6x365
15	32510007	1	Einlochkabelbinder	Clip	7,6x375
16	373 4264	1	Kabel	Cable	gr 4x0,75x6000
17	373 4275	1	Kabel	Cable	ye 4x0,75x7000
18	37310048	1	Grundkabel	Basic cable	1x7pol 2x4pol 9/6,5m SAE
19	470 1776	4	Klemmplatte	Clamping plate	6x40x80 2x11-48/52 Zn



01.18

Pos.	Art.Nr.	Stck.	Artikeltext / Description		Abmessung
20	47010045	2	Flach	Flat steel	80x8x260 2xD17 4xD11
21	47010047	1	Rohr	Tube	D38x5x3250 1xD25x75
22	47010070	1	Halter	Holder	4x420x800 GEB90GRD
23	47010071	2	Tragrohr	Carrier tube	40x40x5x1690
24	47010080	1	Halter	Holder	3x125x305 GEB90GRD
25	47010134	2	Halter	Holder	40x10x470 GEK14°
26	57010020	2	Beleuchtungseinheit	Lighting unit	HI+VO NE
27	57010021	2	Beleuchtungseinheit	Lighting unit	HI NE
28	37310068	1	Grundkabel	Basic cable	1x7pol 2x4pol 10/8,5m SAE



01.18

Pos.	Art.Nr.	Stck.	Artikeltext / Description		Abmessung
1	301 1127	2	Flachrundschaube	Saucer-head screw	M8x30-4.6 Zn DIN603
2	301 3085	2	Sechskantschraube	Hexagon bolt	M8x80-8.8 Zn DIN931-A
3	303 0932	4	Sicherungsmutter	Selflocking nut	NM8-8 Zn DIN985
4	305 6124	2	Scheibe	Washer	8,4/25x2 DIN9021-St Zn
5	305 8694	2	Scheibe	Washer	A8,4 DIN125-St Zn
6	325 1249	5	Kabelbinder, schwarz	Clip, black	360x4,5
7	47310096	1	Sensorhalter	Sensor holder	2x30x591
8	573 4375	1	Sensor	Sensor	M12x1,5x45, 3P, PNP, IFS204
9	57310286	2	Kraftmessbolzen	Force-sensing pin	16 kN 4-20 mA
10	57310296	1	Verlängerungskabel	Extension cable	3P/DIN-5P/SS Stecker x7000
11	57310298	1	Kabelbaum	Cable form	ContourTrac
12	57310500	1	Steuerung	Control	ContourTrac LPS-2
13	301 3090	2	Sechskantschraube	Hexagon bolt	M8x90-8.8 Zn DIN931-A
14	301 6750	1	Sechskantschraube	Hexagon bolt	M8x20-8.8 Zn DIN933
15	303 1011	1	Sechskantmutter	Hexagon nut	M8 DIN934-8 Zn
16	47310118	1	Einstellplatte	Adjustment plate	30x6x250 2xD9 1xM8