



Ersatzteilliste

Parts list

Anbaupflüge

Mounted Ploughs

Juwel 8 TCP VT

Art.Nr. 17511150

01.18

LEMKEN GmbH & Co. KG

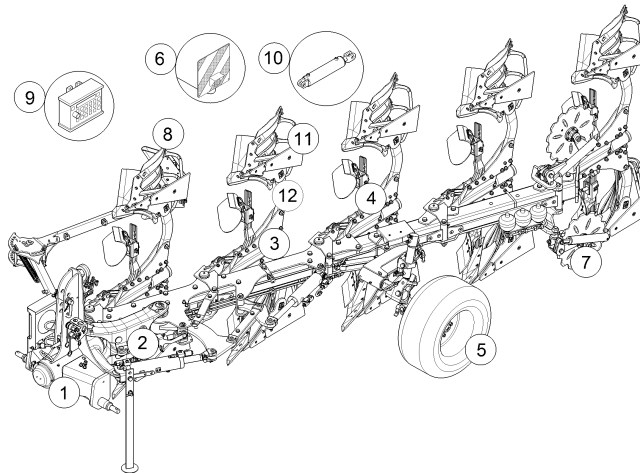
Weseler Straße 5, D-46519 Alpen / Postfach 11 60, D-46515 Alpen

Telefon (0 28 02) 81-0, Telefax (0 28 02) 81-220

eMail: lemken@lemken.com, Internet: <http://www.lemken.com>

INHALTSVERZEICHNIS / CONTENTS

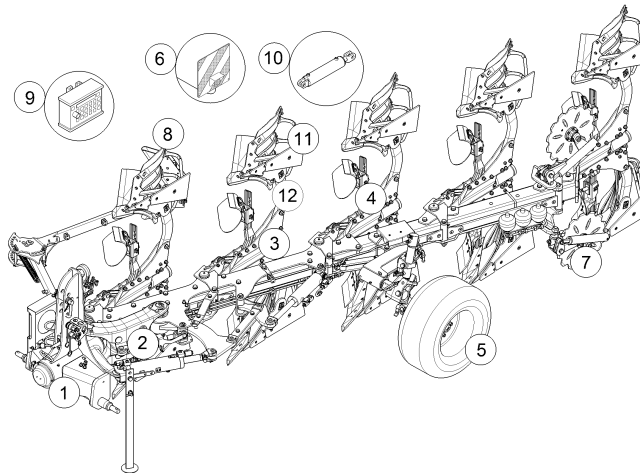
Juwel 8 TCP VT



Pos.	Art.Nr.	Artikeltext / Description	Abmessung	
1	313 7941	Oberlenkerbolzen kpl.	Top link pin, cpl.	KAT3G 31,7x178
1	31310099	Oberlenkerbolzen kpl.	Top link pin, cpl.	KAT4G 45x190
1	321 9135	Werkzeugsatz	Tool set	Juwel 8
1	321 9136	Werkzeugsatz	Tool set	Juwel 8 OF
1	590 6021	Aufkleber	Label	Juwel 8*
1	63310006	Verriegelung	Locking device	D25x270
1	63310009	Drehwerk	Turnover mechanism	G120 KAT3 TCP
1	63310010	Drehwerk	Turnover mechanism	G120 KAT3 TCP OF
1	63310011	Drehwerk	Turnover mechanism	G120 KAT4 TCP
1	63310012	Drehwerk	Turnover mechanism	G120 TCP OF
1	661 1443	Unterlenkeranschluss	Lower link connection	J68 L2 Z3
1	661 1444	Unterlenkeranschluss	Lower link connection	J68 L3 Z3
1	661 1445	Unterlenkeranschluss	Lower link connection	J68 L3 Z4
2	302 8769	Spannschloss	Turnbuckle	TR36x3/580/400
2	302 8777	Spannschloss	Turnbuckle	TR36x3/720/900
2	62910007	Abstellstütze	Stand	Juwel R800-850
2	62910017	Abstellstütze	Stand	Juwel 8 elek.L/OF R800-850
2	63410005	Zugpunkt-+ Breitereinstellung	Adjustment centre	Juwel 65/660 HY TCP
2	63410006	Zugpunkt-+ Breitenverstellung	Adjustment centre	J 65/660 HY-L TCP
2	63410007	Zugpunkt-+ Breitereinstellung	Adjustment centre	J 65/660 HY-OF TCP
2	63410011	Zugpunkt- + Breitereinstellung	Adjustment centre	J8 60/660 HY RGL
2	63410013	Zugpunkt- + Breitereinstellung	Adjustment centre	J8 60/1035 HY OF RGL
2	63410015	Zugpunkt- + Breitereinstellung	Adjustment centre	J8 60/1035 HY L RGL
3	57310384	Steuerung	Control	Juwel 8 TCP V01.05
3	602 7096	Anbauteil	Frame extension	Juwel 8V-140-1000
3	60210061	Grundrahmen	Basic frame	J8-TCP-V-OF-140-4-1000
3	60210062	Grundrahmen	Basic frame	J8-TCP-V-OF-140-5-1000
3	60210064	Grundrahmen	Basic frame	J8-TCP-V-T-140-4-1000
3	60210065	Grundrahmen	Basic frame	J8-TCP-V-T-140-5-1000
3	605 1639	Steuerstange	Control rod	Anbauteil VO8/8X-100
3	605 1719	Steuerstange für Grundrahmen	Control rod	Juwel 8 V / 8 V T 4-100
3	605 1720	Steuerstange für Grundrahmen	Control rod	Juwel 8 V / 8 V T 5-100
3	60510033	Steuerstange	Control rod	Juwel 8 TCP
4	626 8301	Überlastsicherung	Overload safety device	Juwel 8V/VTansanit8 166

INHALTSVERZEICHNIS / CONTENTS

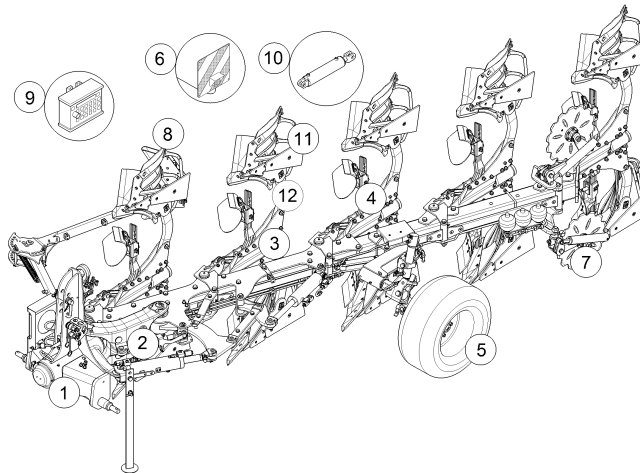
Juwel 8 TCP VT



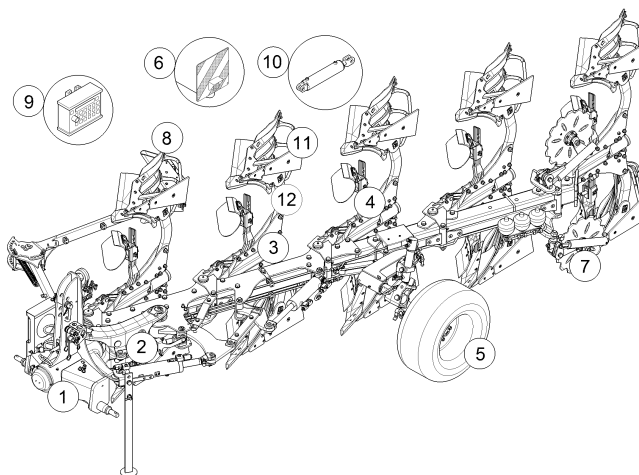
Pos.	Art.Nr.	Artikeltext / Description	Abmessung
4	626 8302	Überlastsicherung Scheibensech	Overload safety dev.disc coult Juwel 8V 166
5	549 1725	Steuerstange	Control rod UJ8 V 272,5
5	549 8904	Flanschlager	Flange-type bearing 6/160/205 D18 2xD20
5	54910022	Konsole	Bracket Unirad hydr. J8 TCP V
5	54910023	Radhalm	Wheel stalk Uni-Rad Juwel 8 TCP hydr. 6/16
5	54910025	Abstreifer	Scraper Unirad GEB 90°
5	550 8864	Rad	Wheel 340/55-16TL 6/161/205/B2
5	64910007	Unirad	Uni-wheel hydr. J8 TCP V 6/161/205
6	570 1764	Beleuchtungseinheit	Lighting unit 2x296x478 Rd. HI RE
6	570 1765	Beleuchtungseinheit	Lighting unit 2x296x478 Rd. HI LI
6	570 2070	Adapterkabel	Cable EU-USA
6	57010104	Beleuchtungseinheit	Lighting unit 2x296x478 Rd.HI RE
6	57010105	Beleuchtungseinheit	Lighting unit 2x296x478 Rd.HI LI
6	670 1708	seitl. Warntafel	Lateral warning board SWT-1
6	67010186	Beleuchtungsanlage	Lighting equipment Juwel 8 TCP
6	67010188	Beleuchtungsvorbereitung	Cabling preparation Juwel 8 TCP (T,L,OF)
7	555 4512	Lagereinheit	Bearing unit 30x120x100 M24x1,5
7	657 9360	Secharm	Swinging arm D500-G 375
7	657 9361	Secharm	Swinging arm D500-Z 375
7	657 9362	Secharm	Swinging arm D590-G 375
7	657 9363	Secharm	Swinging arm D590-Z 375
7	657 9370	Secharm	Swinging arm D500-G 250
7	657 9371	Secharm	Swinging arm D500-Z 250
7	657 9372	Secharm	Swinging arm D590-G 250
7	657 9373	Secharm	Swinging arm D590-Z 250
7	657 9390	Secharm	Swinging arm D500-G 371 F RE
7	657 9391	Secharm	Swinging arm D500-G 371-F LI
7	657 9392	Secharm	Swinging arm D500-Z 371-F RE
7	657 9393	Secharm	Swinging arm D500-Z 371 F LI
7	657 9394	Secharm	Swinging arm D590-G 371 F RE
7	657 9395	Secharm	Swinging arm D590-G 371 F LI
7	657 9396	Secharm	Swinging arm D590-Z 371 F RE
7	657 9397	Secharm	Swinging arm D590-Z 371 F LI
7	65710023	Scheibensechkonsole	Bracket J 8 V T v.DE

INHALTSVERZEICHNIS / CONTENTS

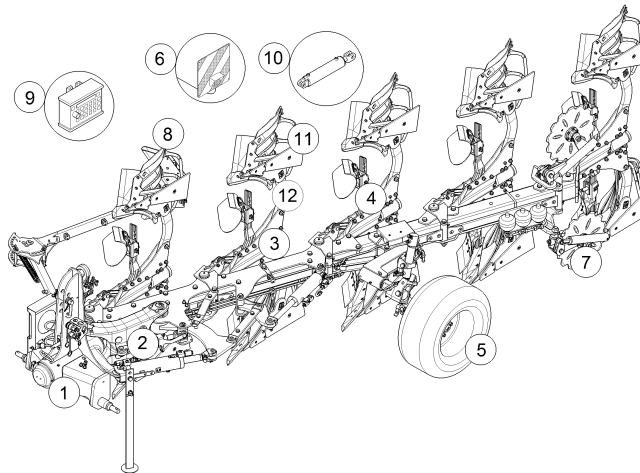
Juwel 8 TCP VT



Pos.	Art.Nr.	Artikeltext / Description	Abmessung	
7	65710160	Secharm	Swinging arm	D500-G 348 F RE
7	65710161	Secharm	Swinging arm	D500-G 348 F LI
7	65710162	Secharm	Swinging arm	D500-Z 348 F RE
7	65710163	Secharm	Swinging arm	D500-Z 348 F LI
7	65710169	Konsole Scheibensech	Bracket disc coultter	Juwel /Diamant VT v.DE
8	622 2659	Mitnehmerarm	Attachment arm	E3V-HY
9	573 4385	Drucksensor	Pressure sensor	250 BAR
9	573 6172	Verbindungsleitung 8-polig	Connection cable	3 m mit Schutzkappen
9	57310195	Anschlusskabel	Connecting cable	ISO11786 - M12 12P
9	57310196	Anschlusskabel	Connecting cable	ISO11786 M12 12P 2xSUB-D
9	57310197	Anschlusskabel	Connecting cable	ISO11786 M12 2xM8
9	57310198	Anschlusskabel	Connecting cable	M12 12P 2xSUB-D
9	57310199	Anschlusskabel	Connecting cable	M12 12P 2xM8
9	57310208	Kabelbaum	Cable form	Juwel 8 TCP 5
9	57310241	Dongle	--	-
9	57310278	Halter	Holder	AUX
9	57310307	Kabelbaum	Cable form	Juwel 8 TCP OF 5, 5+1, 6
9	57310308	Kabelbaum	Cable form	Juwel 8 TCP 4, 4+1
9	57310309	Kabelbaum	Cable form	Juwel 8 TCP OF 4, 4+1
9	57310310	Kabelbaum	Cable form	Juwel 8 TCP
9	57310311	Kabelbaum	Cable form	Juwel 8 TCP
9	57310312	Kabelbaum	Cable form	Juwel 8 TCP
9	57310316	Kabelbaum	Cable form	Juwel 8 TCP
9	57310318	Kabelbaum	Cable form	Juwel 8 TCP
9	673 4981	Terminalhalter	Holder	CCI-200
9	673 4982	Terminalhalter	Holder	LKT/LBT/LST
9	673 6207	Joystickbox	Joystickbox	ISOBUS-Zusatzbedienelement A10
9	673 6210	Bedienterminal	Operation terminal	CCI-200 kpl.
9	673 6218	Kameraüberwachung	Camera monitoring	CCI-200
9	67310063	GSM-Box	GSM-Box	-
9	67310064	D-GPS Empfänger	D-GPS receiver	A100
9	67310065	Lightbar	f. Fahrtrichtung	L10
9	67310066	Schaltbox	Switch box	Isobus A20
9	67310067	Kameraüberwachung	Camera monitoring	CCI 2x
9	67310068	Traktor Grundausrüstung	Supplementary set	ISOBUS LIU Power



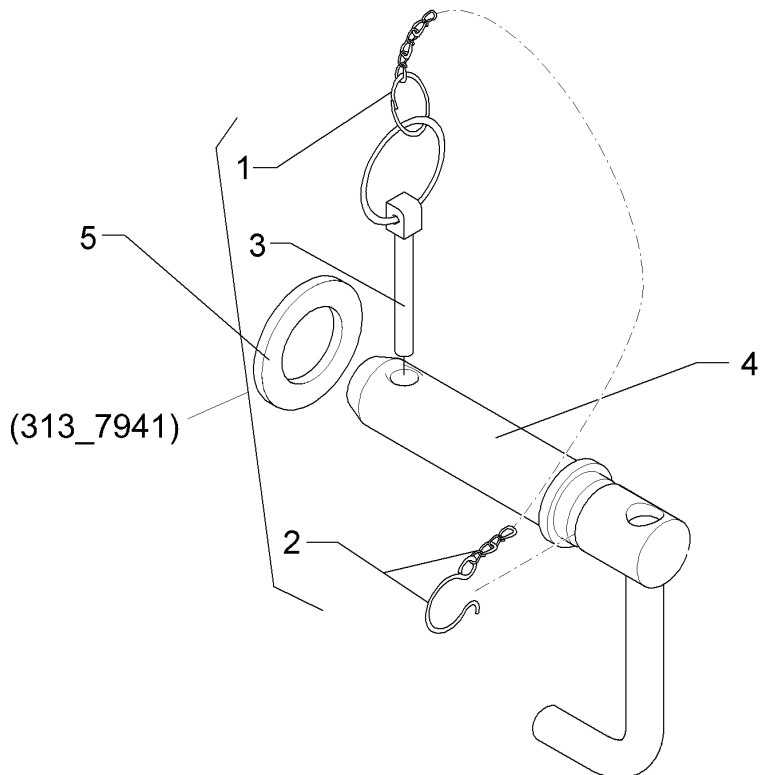
Pos.	Art.Nr.	Artikeltext / Description	Abmessung	
9	67310070	Field-Nav	FieldNav	CCI
9	67310071	CCI.Courier	CCI.Courier	-
9	67310073	CCI.Control	CCI.Control	-
9	67310075	FarmPilot	FarmPilot	CCI.200
9	67310088	Kabelbaum	Cable form	ISO11786 SUB-D M8
9	67310089	Kabelbaum	Cable form	SUB-D M8
9	67310099	Parallelfahrssystem	Parallel driving system	CCI.Command PT
9	67310100	Section-Control	Section Control	CCI.Command SC
9	67310151	Elektronikanlage	Electronic installation	Juwel 8 TCP
9	67310153	Winkelsensor	Angle sensor	Juwel 8 TCP 70°
9	67310154	Winkelsensor	Angle sensor	240°
9	67310194	D-GPS Empfänger	D-GPS receiver	AG Star
9	67310198	Bedienterminal	Operation terminal	CCI-50
9	699 6713	CCI-Terminal	CCI-Terminal	Juwel 8 TCP
9	699 6714	Bedienterminal	Operation terminal	CCI
9	R18 0156	Multifunktionsgriff	Multifunctional handle	9 pol. I A
10	575 2270	Hydraulikzylinder	Hydraulic ram	DZ090/40x0320-0645 D30 D30
10	575 2317	Hydraulikzylinder	Hydraulic ram	DZ080/40x0245-0515 D30 D30
10	575 2555	Umschaltzylinder	Change over ram	DZ90/45x300-540
10	575 2574	Umschaltzylinder	Change over ram	DZ100/45x300-540
10	57510004	Hydraulikzylinder Wegmeßsystem	Hydraulic ram	DZ 100/50-280/880
10	57510113	Hydraulikzylinder	Hydraulic ram	ED 80/105-208 4xD16
10	57510559	Hydraulikzylinder	Hydraulic ram	50/30x217-150
10	57510663	Hydraulikzylinder	Hydraulic ram	DZ 100/50x280/660 WMS
10	57510755	Hydraulikzylinder	Hydraulic ram	DZ090/45x0300-0540 D45 D45
10	57510757	Montagesatz	Mounting set	Juwel 8 TCP 3x120bar
10	67510415	Hydraulikanlage	Hydraulic assembly	Juwel 8 TCP VT 4 L 100
10	67510416	Hydraulikanlage	Hydraulic assembly	Juwel 8 TCP VT 4+1 L 100
10	67510417	Hydraulikanlage	Hydraulic assembly	Juwel 8 TCP V T 5 L 100
10	67510418	Hydraulikanlage	Hydraulic assembly	Juwel 8 TCP VT 5+1 L 100
10	67510419	Hydraulikanlage	Hydraulic assembly	Juwel 8 TCP VT 4 L 100 OF
10	67510420	Hydraulikanlage	Hydraulic assembly	Juwel 8 TCP VT 4+1 L 100 OF
10	67510421	Hydraulikanlage	Hydraulic assembly	Juwel 8 TCP VT 5 L 100 OF
10	67510422	Hydraulikanlage	Hydraulic assembly	Juwel 8 TCP VT 5+1 L 100 OF
10	67510423	Hydraulikanlage	Hydraulic assembly	PAJ TCP (N/L/T)
10	67510426	Hydraulikanlage	Hydraulic assembly	Juwel 8 TCP



Pos.	Art.Nr.	Artikeltext / Description	Abmessung	
10	67510427	Pflugdrehung	Plough turning	D90 mech/el Juwel 8 TCP
10	67510428	Pflugdrehung	Plough turning	D100 mech/el Juwel 8 TCP
10	67510429	Vorderfurche+Rahmenschwenkung	Front furrow+frame swing-in	D100/50-280 HY/el Juwel 8 TCP
10	67510431	Vorderfurche+Rahmenschwenkung	Front furrow+frame swing-in	D100/50-280 HY/el-OF TCP
10	67510432	Breitenverstellung	Width adjuster	HY DZ-80/40/245-515 TCP
10	67510433	Breitenverstellung	Width adjuster	HY DZ-100/50/100-400 TCP
10	67510434	Hy-anl. Tiefeneinstellung	HY-assembly depth adjustment	Juwel 8 TCP
10	67510435	Hydraulikanlage Onland	Hydraulic assembly Onland	DZ-90/40x320/350-645 TCP OF
10	67510440	Hydraulikanlage	Hydraulic assembly	PAJ TCP OF
11	464 5006	Körperhalm	Leg	80x30x690-R800 3xD20 1xD14,25
11	464 5007	Körperhalm	Leg	80x30x745-R850 3xD20,1 1xD14,2
11	56710002	Stützplatte	Buck plate	183x162x10 M16 RE
11	56710003	Stützplatte	Buck plate	183x162x10 M16 LI
11	657 4608	Untergrunddorn	Subsoiler	UD6-80 RE
11	657 4609	Untergrunddorn	Subsoiler	UD6-80 LI
11	657 4612	Untergrunddorn	Subsoiler	DMUD-1 RE
11	657 4613	Untergrunddorn	Subsoiler	DMUD-1 LI
11	66710076	Anlage mit Schrauben	Landside with bolt	DMV2 RE
11	66710077	Anlage mit Schrauben	Landside with bolt	DMV2 LI
11	699 5150	Körper	Body	DM CS40
11	699 5151	Körper	Body	DM_CS50
11	699 5152	Körper	Body	DM_W40
11	699 5153	Körper	Body	DM_W52
11	699 5154	Körper	Body	DM_CS40_KU
11	699 5155	Körper	Body	DM_CS40_KU/ST
11	699 5156	Körper	Body	DMS_CS40
11	699 5157	Körper	Body	DMS_CS50
11	699 6000	Körperhalmsschrauben	Bolts for leg	Dural
12	663 8740	Düngereinlegerhalm	Skim stalk	K--T
12	66310001	Düngereinlegerhalm	Skim stalk	JT2 50x30 H850
12	66310002	Düngereinlegerhalm	Skim stalk	JT3 50x30 H800
12	66310011	Düngereinlegerhalm	Skim stalk	M--T
12	699 5520	Düngereinleger	Skimmer	FL50x30-10
12	699 5522	Düngereinleger Wurfwinkelverst	Skimmer	FL50x30
12	69910389	Düngereinleger	Skimmer	FL50x30-G

Oberlenkerbolzen kpl./Top link pin, cpl.	1
---	----------

Juwel 8 TCP VT	313 7941
-----------------------	-----------------



01.18

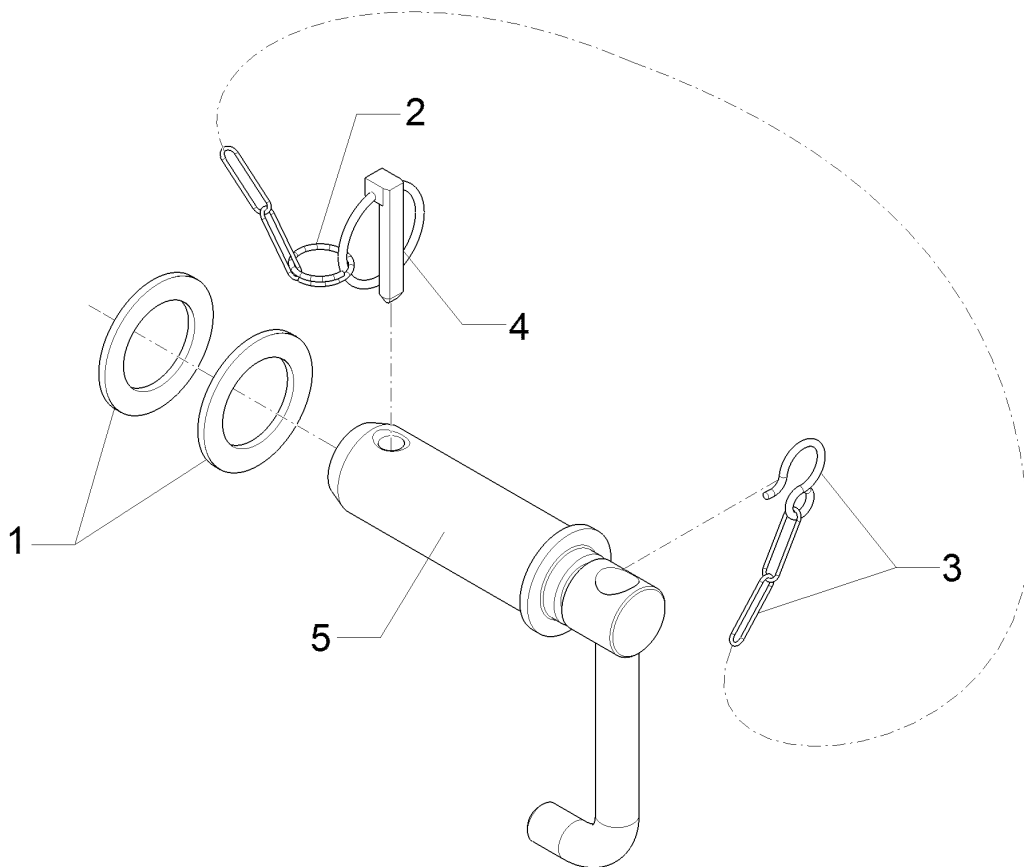
Pos.	Art.Nr.	Stck.	Artikeltext / Description		Abmessung
1	305 8545	1	Sicherungsring	Retaining ring	3x30-35x1,25 Zn
2	305 8560	1	Federsicherung	Securing clip	D3,6/D21-460mm-Zn
3	311 9302	1	Klappstift	Securing pin	12x60
4	313 7940	1	Bolzen	Pin	KAT3G 31,7x125/178 Zn
5	305 6955	1	Scheibe	Washer	36/60x5 DIN126 Zn

Oberlenkerbolzen kpl./Top link pin, cpl.

1

Juwel 8 TCP VT

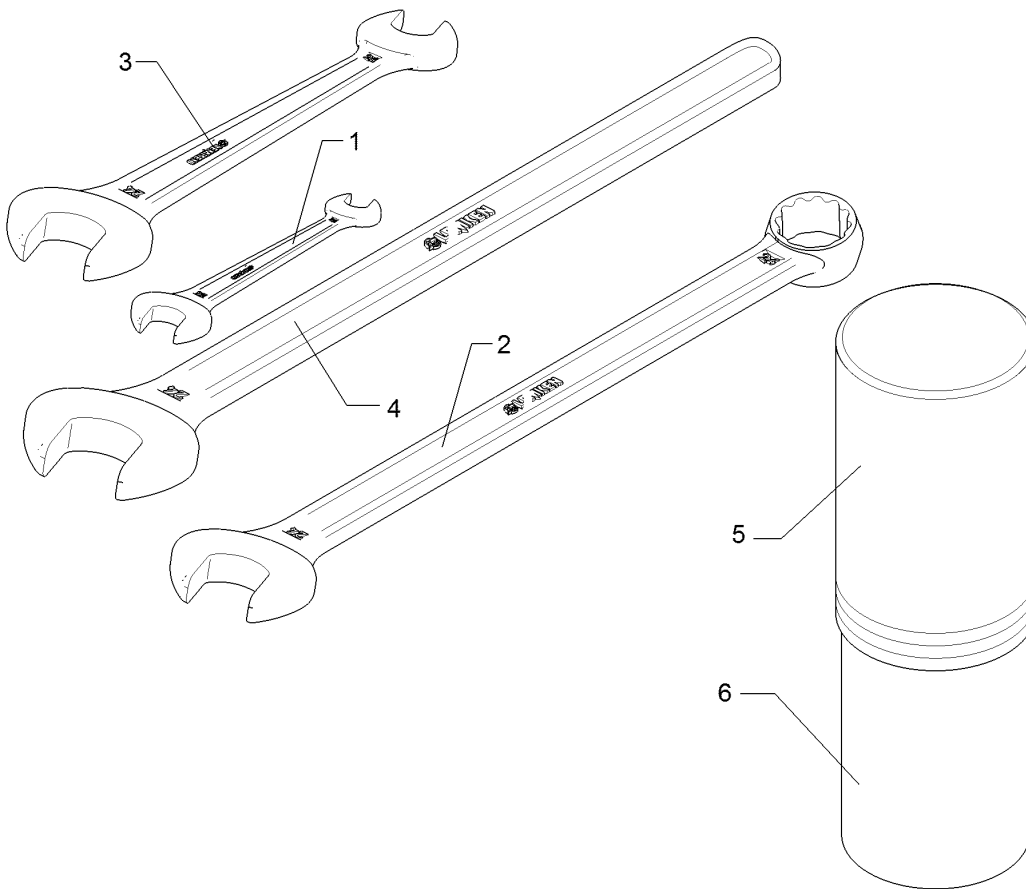
31310099



01.18

Pos.	Art.Nr.	Stck.	Artikeltext / Description	Abmessung	
1	305 6420	2	Scheibe	Washer	D46/70x4
2	305 8545	1	Sicherungsring	Retaining ring	3x30-35x1,25 Zn
3	305 8560	1	Federsicherung	Securing clip	D3,6/D21-460mm-Zn
4	311 9302	1	Klappstift	Securing pin	12x60
5	31310100	1	Oberlenkerbolzen	Top link pin	KAT4G 45x143/190 Zn

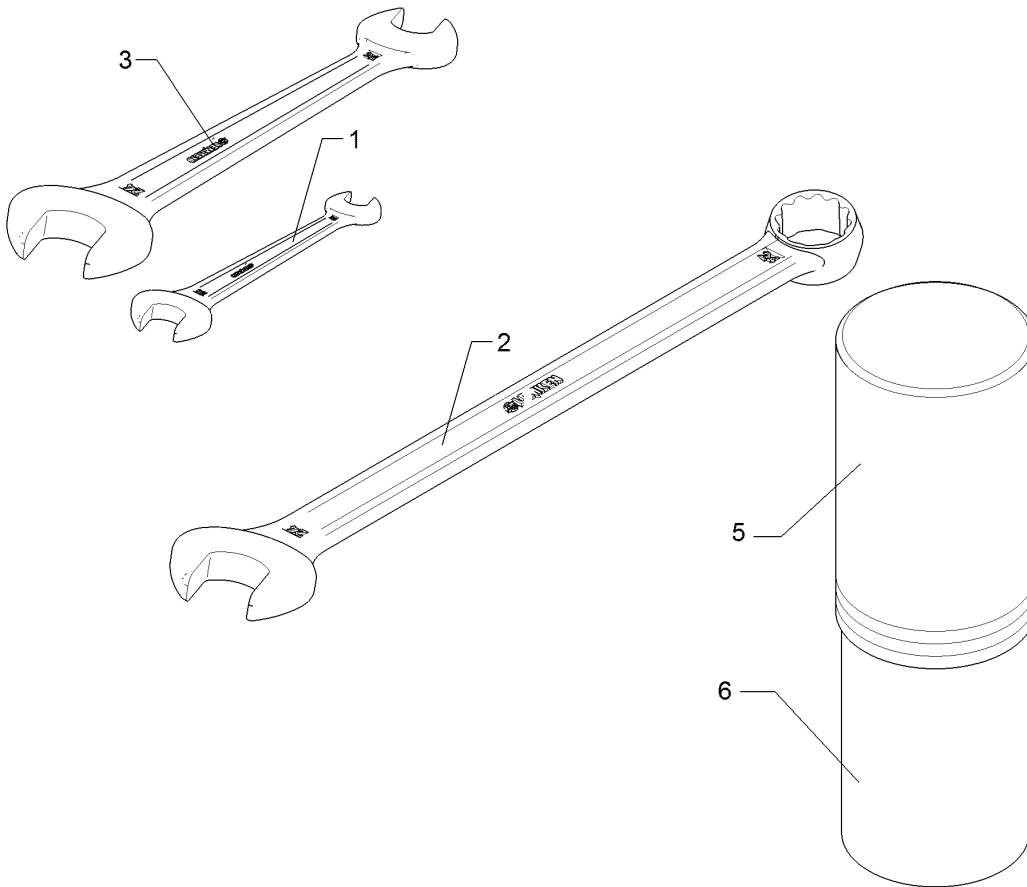
Werkzeugsatz/Tool set	1
Juwel 8 TCP VT	321 9135



01.18

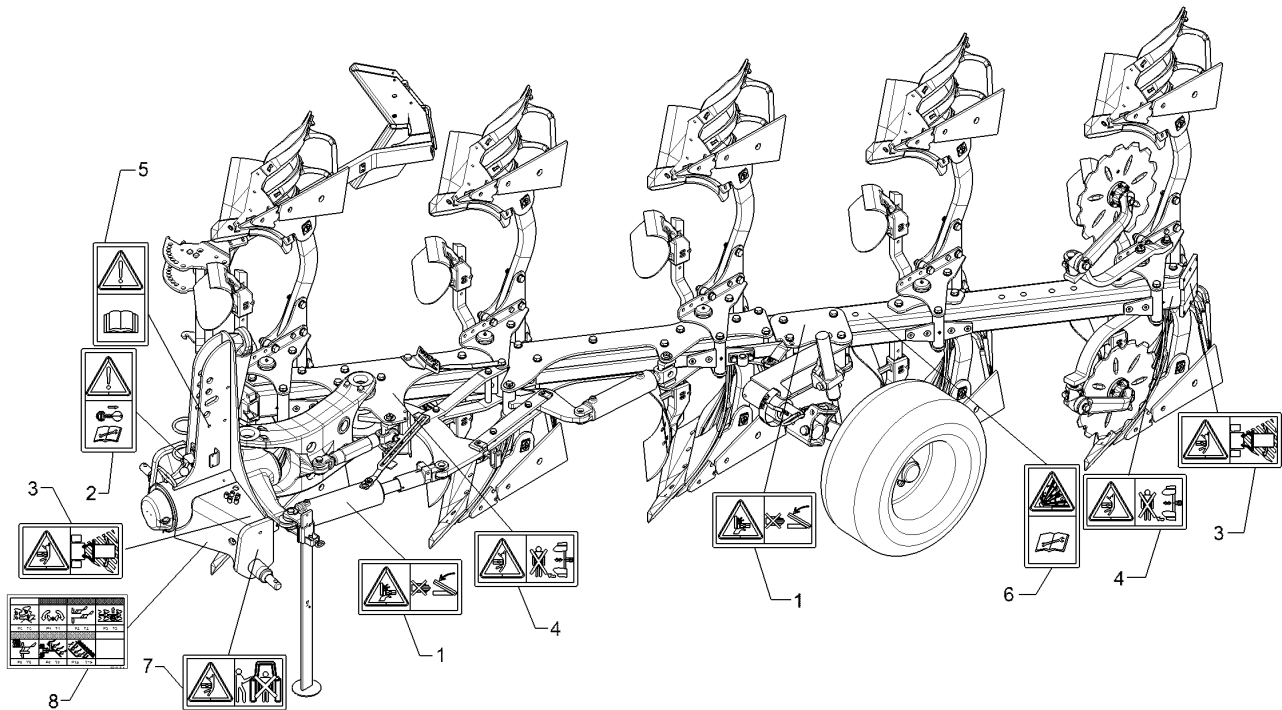
Pos.	Art.Nr.	Stck.	Artikeltext / Description	Abmessung	
1	321 9815	1	Schlüssel	Spanner	Gabel 19/22
2	321 9820	1	Schlüssel	Spanner	Gabel 24 Ring 30
3	321 9838	1	Schlüssel	Spanner	Gabel 30/24 DIN895 Zn
4	321 9856	1	Schlüssel	Spanner	Gabel 60 DIN894 Zn
5	886 4553	1	Gewindepack Oberteil	Winding bundle upper part	GP 90 055 A
6	886 4554	1	Gewindepack Unterteil	Winding bundle lower part	GP 90 245

Werkzeugsatz/Tool set	1
Juwel 8 TCP VT	321 9136



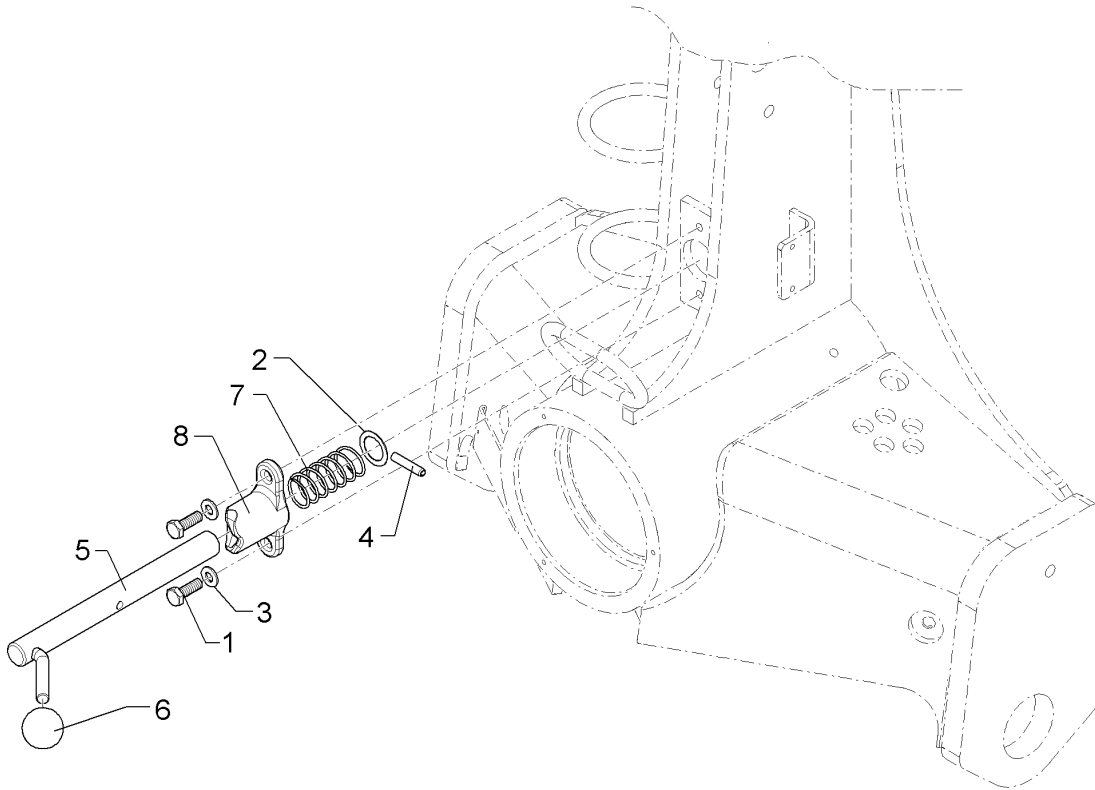
01.18

Pos.	Art.Nr.	Stck.	Artikeltext / Description		Abmessung
1	321 9815	1	Schlüssel	Spanner	Gabel 19/22
2	321 9820	1	Schlüssel	Spanner	Gabel 24 Ring 30
3	321 9838	1	Schlüssel	Spanner	Gabel 30/24 DIN895
5	886 4553	1	Gewindepack Oberteil	Winding bundle upper part	Zn GP 90 055 A
6	886 4554	1	Gewindepack Unterteil	Winding bundle lower part	GP 90 245



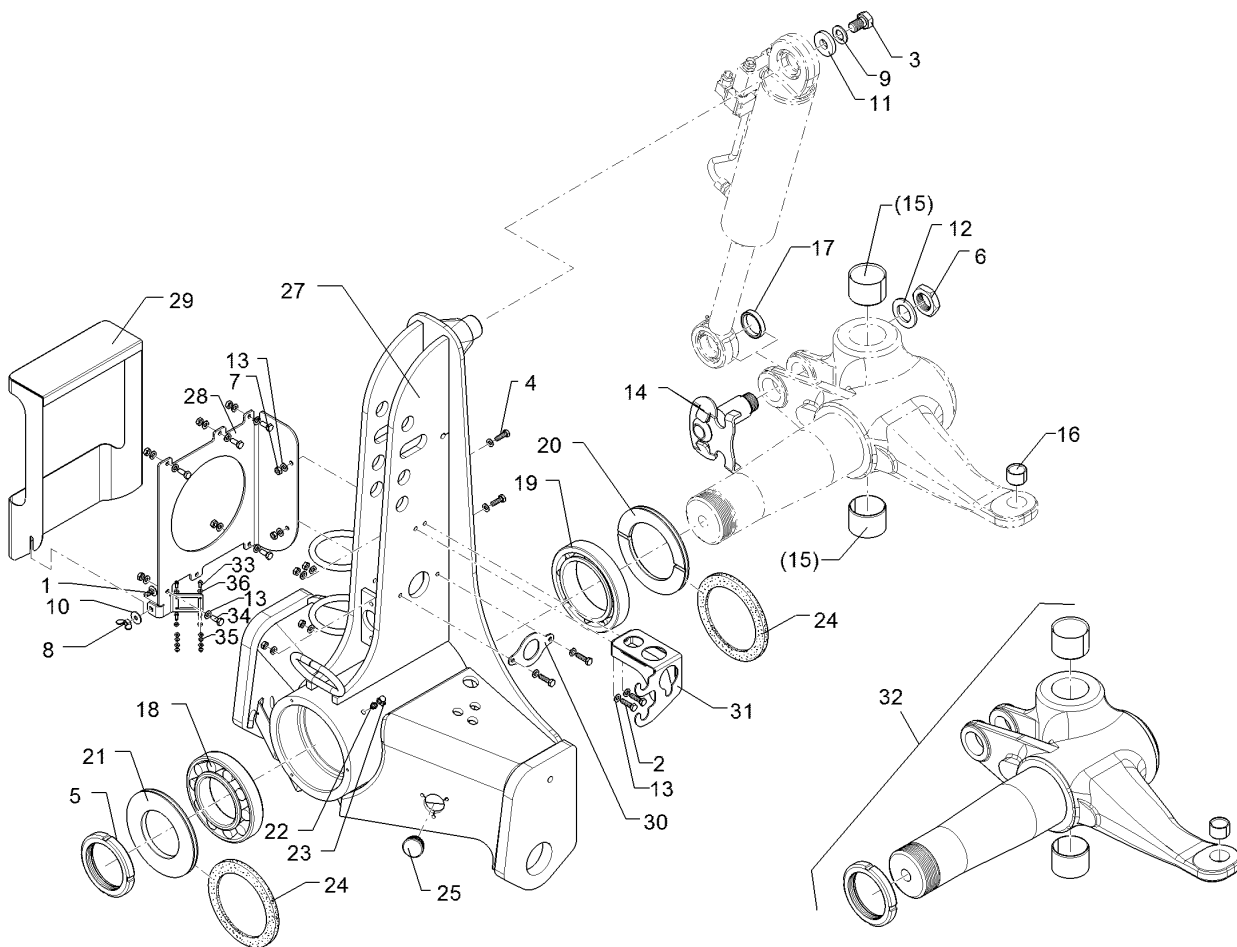
01.18

Pos.	Art.Nr.	Stck.	Artikeltext / Description		Abmessung
1	390 0506	2	Aufkleber Warnbildzeichen	Warning Label	Quetschgefahr QF
2	390 0509	1	Aufkleber Warnbildzeichen	Warning Label	Motor abstellen
3	390 0510	1	Aufkleber Warnbildzeichen	Warning Label	Schwenkbereich QF
4	390 0520	2	Aufkleber Warnbildzeichen	Warning Label	Arbeitsbereich QF
5	390 0555	1	Aufkleber Betriebsanl. lesen	Label Warning!	ISO HF 61 x 115
6	390 0591	1	Aufkleber Druckspeicher	Label	-
7	390 0629	1	Aufkleber Hubbereich	Label	QF 115 x 61
8	39010115	1	Aufkleber HY-Anschlüsse	Label	Juwel 135x83 P0-P15



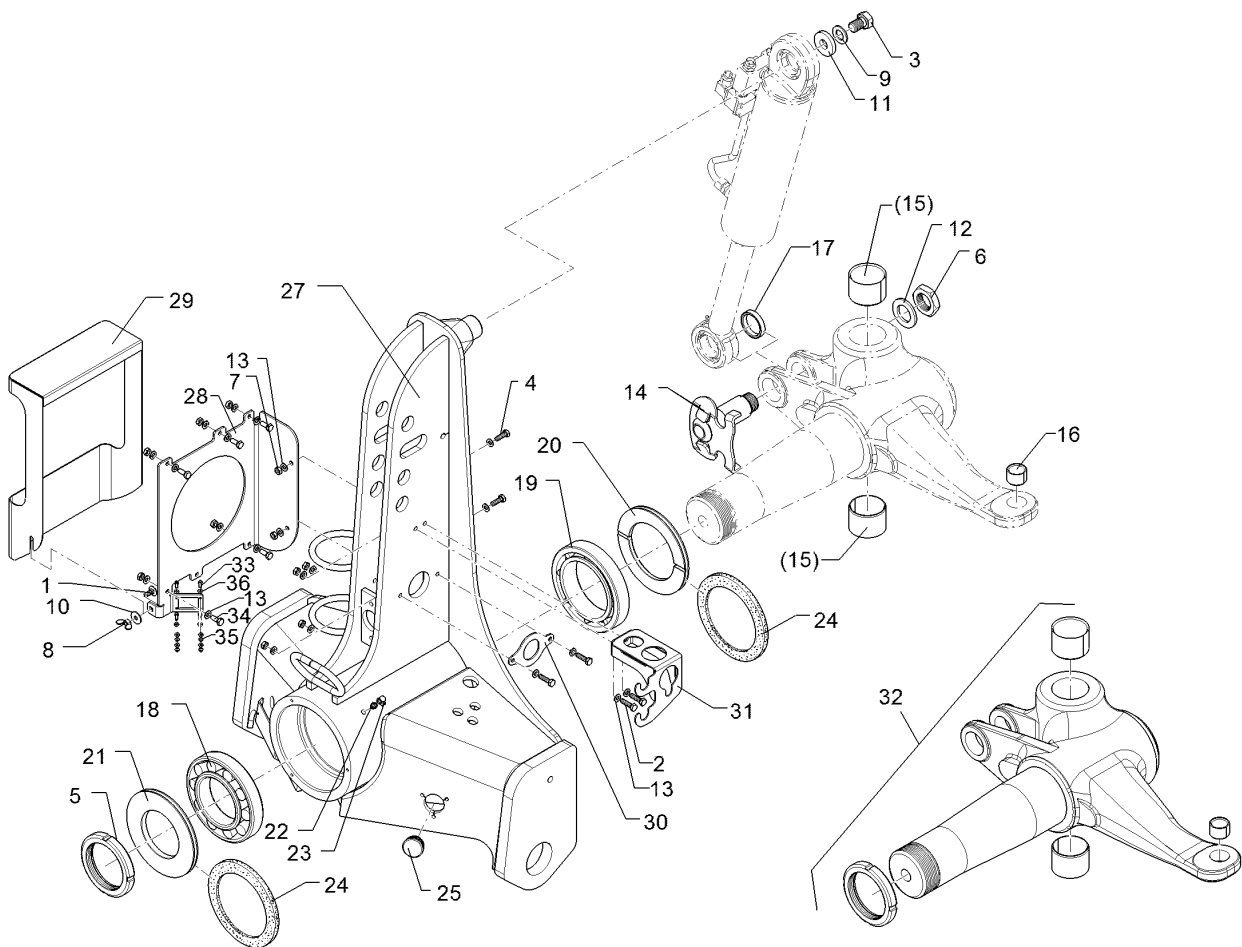
01.18

Pos.	Art.Nr.	Stck.	Artikeltext / Description		Abmessung
1	301 5004	2	Sechskantschraube	Hexagon bolt	M10x30-8.8 Zn DIN933
2	305 6222	1	Passscheibe	Shim	26x37x1,0 DIN988 Zn
3	305 8696	2	Scheibe	Washer	A10,5 DIN125-St Zn
4	309 6072	1	Spannhülse	Expansion bush	8x40-DIN1481 Zn
5	31310059	1	Verriegelungsbolzen	Locking pin	D25x270 Zn
6	321 2575	1	Kugel konisch	Ball	D40 D12
7	329 8176	1	Druckfeder	Compression spring	2,5x32x110 DIN2098
8	433 9146	1	Konsole	Bracket	D26/45x70



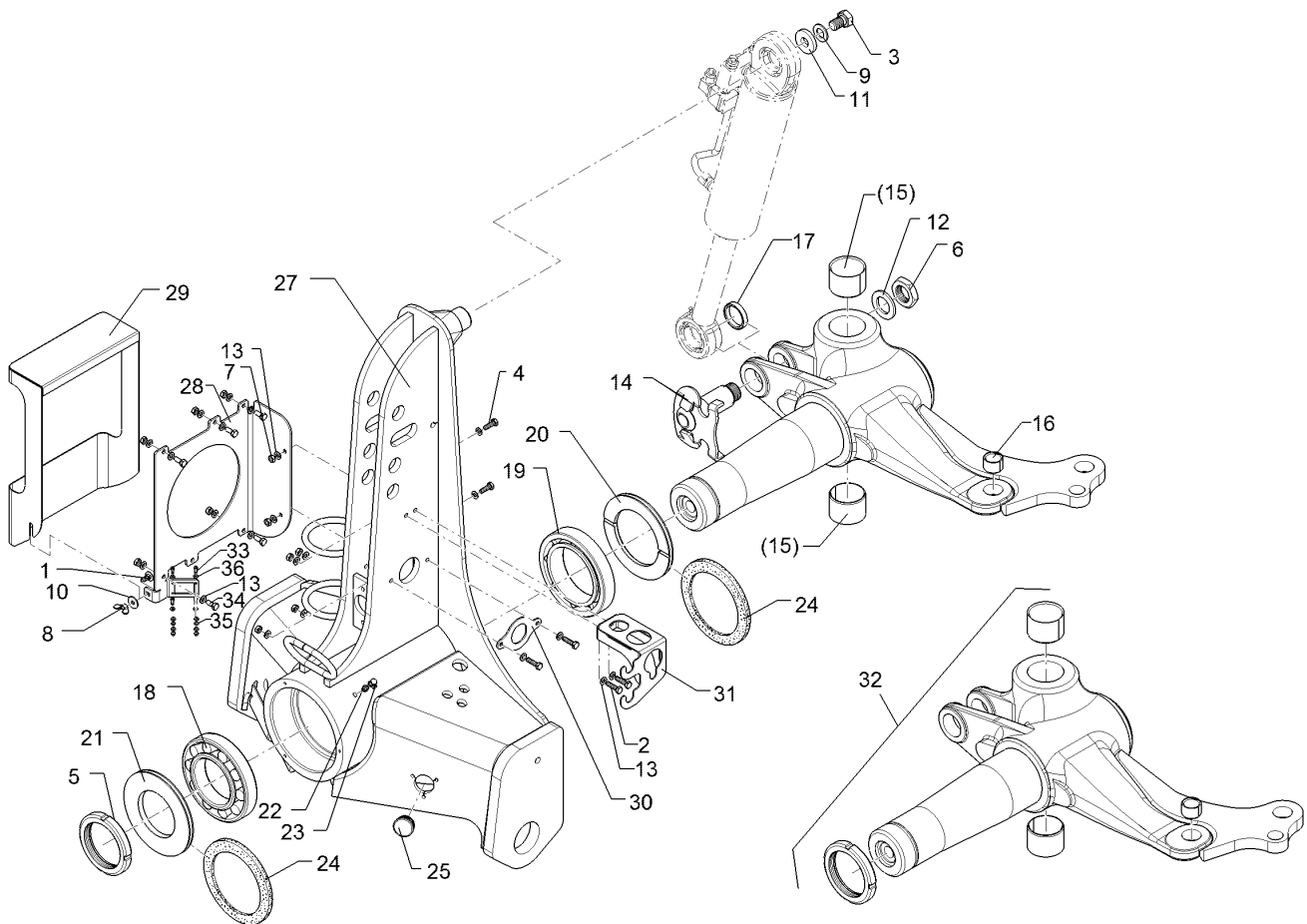
01.18

Pos.	Art.Nr.	Stck.	Artikeltext / Description		Abmessung
1	301 1123	1	Flachrundschraube	Saucer-head screw	M8x20-4.6 Zn DIN603
2	301 3066	4	Sechskantschraube	Hexagon bolt	M8x30-8.8 Zn DIN933
3	301 4190	1	Sechskantschraube	Hexagon bolt	M20x30-8.8 Zn DIN933
4	301 7280	2	Sechskantschraube	Hexagon bolt	M8x25-8.8 Zn DIN933
5	303 0348	1	Nutmutter	Grooved nut	M100x2 KM20 Zn
6	303 0984	1	Sechskantmutter	Hexagon nut	M36x1,5-DIN936-17H-BL Zn
7	303 1011	11	Sechskantmutter	Hexagon nut	M8 DIN934-8 Zn
8	303 1508	1	Flügelmutter	Wing nut	M8-DIN315-5 A3B
9	305 6012	1	Scheibe	Washer	21 ISO7089 Zn
10	305 6124	1	Scheibe	Washer	8,4/25x2 DIN9021-St Zn
11	305 6268	1	Scheibe	Washer	D20,5/50x8 Zn
12	305 6955	1	Scheibe	Washer	36/60x5 DIN126 Zn
13	305 8694	22	Scheibe	Washer	A8,4 DIN125-St Zn
14	31310057	1	Bolzen mit Verdrehsicherung	Pin with stop	D49/45x143 Zn
15	317 2037	2	Einspannbuchse mit Presssitz	Expansion bush	EG65/71x50
16	317 3417	1	Einspannbuchse mit Presssitz	Expansion bush	EG30/38x25
17	317 6985	1	Ring	Ring	D55/45,1x10 Zn
18	319 9110	1	Kegelrollenlager	Tapered roller bearing	30220.
19	319 9226	1	Kegelrollenlager	Tapered roller bearing	32024X
20	323 0075	1	Dichtscheibe mit Nut	Seal washer	D179,5/120x12 Zn



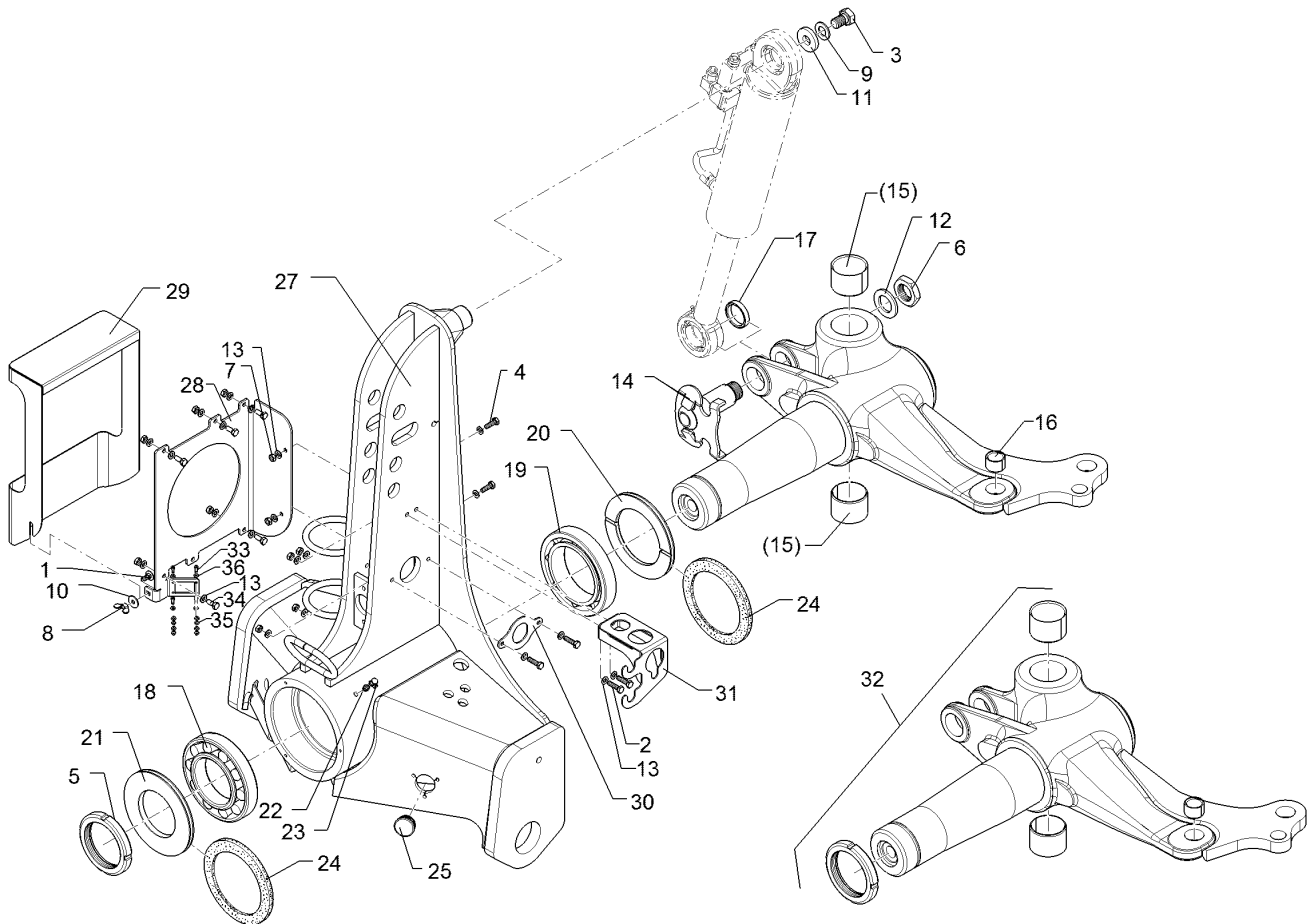
01.18

Pos.	Art.Nr.	Stck.	Artikeltext / Description		Abmessung
21	323 0076	1	Dichtscheibe	Seal washer	D179,5/100x12 Zn
22	323 6348	2	Schmiernippel	Grease nipple	AM10x1 DIN71412
23	323 6401	2	Schutzkappe	Cap	M6-M10
24	323 7983	2	Filzring	Felt ring	D180/160x6
25	323 8082	1	Lamellenstopfen	Lamellar cap	GPN 320 GL42 1 - 2
27	43310012	1	Dreipunkturm	Headstock	G120 KAT3 TCP
28	47310065	1	Halter	Holder	360x4x370
29	47310066	1	Schutzblech	Guard	Juwel 8 TCP
30	47310067	1	Halter	Holder	70x3x120 2xD8,5
31	47510634	1	Schlauchhalter	Hose carrier	LS 300x2,5x317 4xGEB90GRD Zn
32	533 8135	1	Wendeachse	Turning axle	G120
33	301 6063	4	Zylinderschraube	Allen screw	M4x16-8.8 Zn DIN912
34	301 6750	5	Sechskantschraube	Hexagon bolt	M8x20-8.8 Zn DIN933
35	303 0928	4	Sicherungsmutter	Selflocking nut	NM4-8 Zn DIN985
36	305 8567	8	Scheibe	Washer	4,3 DIN125 Zn



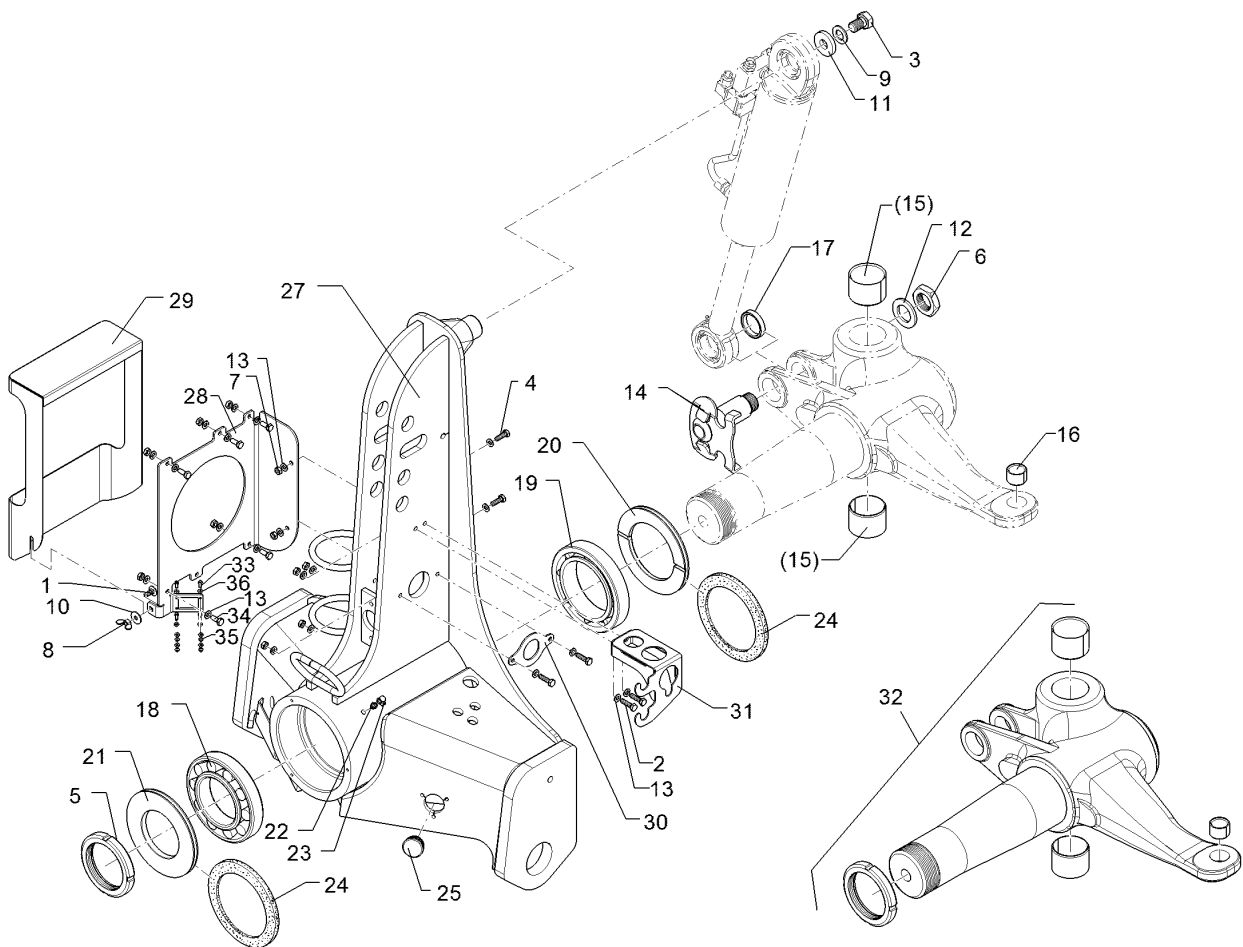
01.18

Pos.	Art.Nr.	Stck.	Artikeltext / Description		Abmessung
1	301 1123	1	Flachrundschraube	Saucer-head screw	M8x20-4.6 Zn
2	301 3066	4	Sechskantschraube	Hexagon bolt	DIN603 M8x30-8.8 Zn
3	301 4190	1	Sechskantschraube	Hexagon bolt	DIN933 M20x30-8.8 Zn
4	301 7280	2	Sechskantschraube	Hexagon bolt	DIN933 M8x25-8.8 Zn
5	303 0348	1	Nutmutter	Grooved nut	DIN933 M100x2 KM20 Zn
6	303 0984	1	Sechskantmutter	Hexagon nut	M36x1,5-DIN936-17H-BL Zn
7	303 1011	11	Sechskantmutter	Hexagon nut	M8 DIN934-8 Zn
8	303 1508	1	Flügelmutter	Wing nut	M8-DIN315-5 A3B
9	305 6012	1	Scheibe	Washer	21 ISO7089 Zn
10	305 6124	1	Scheibe	Washer	8,4/25x2 DIN9021-St Zn
11	305 6268	1	Scheibe	Washer	D20,5/50x8 Zn
12	305 6955	1	Scheibe	Washer	36/60x5 DIN126 Zn
13	305 8694	22	Scheibe	Washer	A8,4 DIN125-St Zn
14	31310057	1	Bolzen mit Verdrehsicherung	Pin with stop	D49/45x143 Zn
15	317 2037	2	Einspannbuchse mit Presssitz	Expansion bush	EG65/71x50
16	317 3417	1	Einspannbuchse mit Presssitz	Expansion bush	EG30/38x25
17	317 6985	1	Ring	Ring	D55/45,1x10 Zn
18	319 9110	1	Kegelrollenlager	Tapered roller bearing	30220.
19	319 9226	1	Kegelrollenlager	Tapered roller bearing	32024X
20	323 0075	1	Dichtscheibe mit Nut	Seal washer	D179,5/120x12 Zn



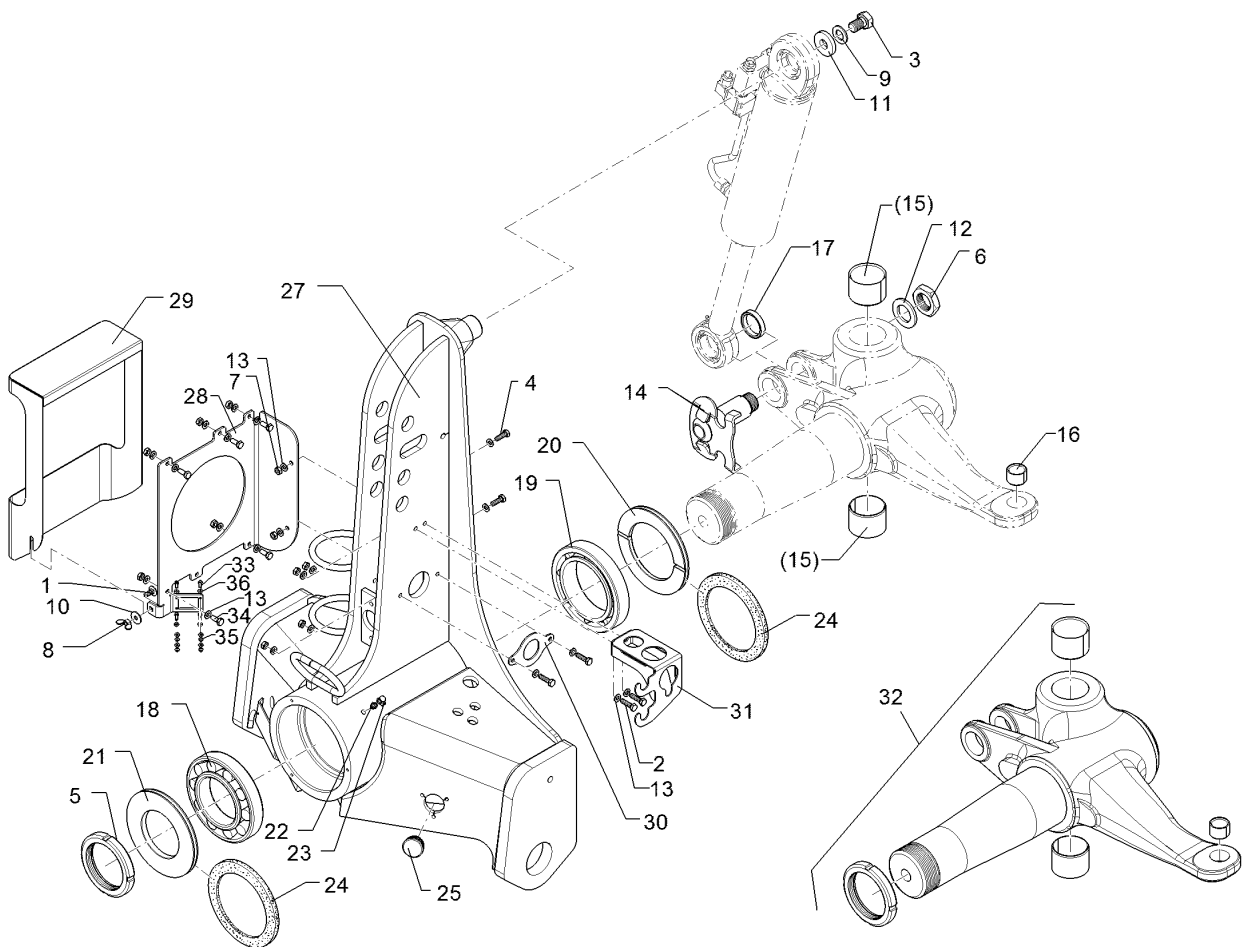
01.18

Pos.	Art.Nr.	Stck.	Artikeltext / Description		Abmessung
21	323 0076	1	Dichtscheibe	Seal washer	D179,5/100x12 Zn
22	323 6348	2	Schmiernippel	Grease nipple	AM10x1 DIN71412
23	323 6401	2	Schutzkappe	Cap	M6-M10
24	323 7983	2	Filzring	Felt ring	D180/160x6
25	323 8082	1	Lamellenstopfen	Lamellar cap	GPN 320 GL42 1 - 2
27	43310012	1	Dreipunkturm	Headstock	G120 KAT3 TCP
28	47310065	1	Halter	Holder	360x4x370
29	47310066	1	Schutzblech	Guard	Juwel 8 TCP
30	47310067	1	Halter	Holder	70x3x120 2xD8,5
31	47510634	1	Schlauchhalter	Hose carrier	LS 300x2,5x317 4xGEB90GRD Zn
32	533 8136	1	Wendeachse	Turning axle	G120 OF
33	301 6063	4	Zylinderschraube	Allen screw	M4x16-8.8 Zn DIN912
34	301 6750	5	Sechskantschraube	Hexagon bolt	M8x20-8.8 Zn DIN933
35	303 0928	4	Sicherungsmutter	Selflocking nut	NM4-8 Zn DIN985
36	305 8567	8	Scheibe	Washer	4,3 DIN125 Zn



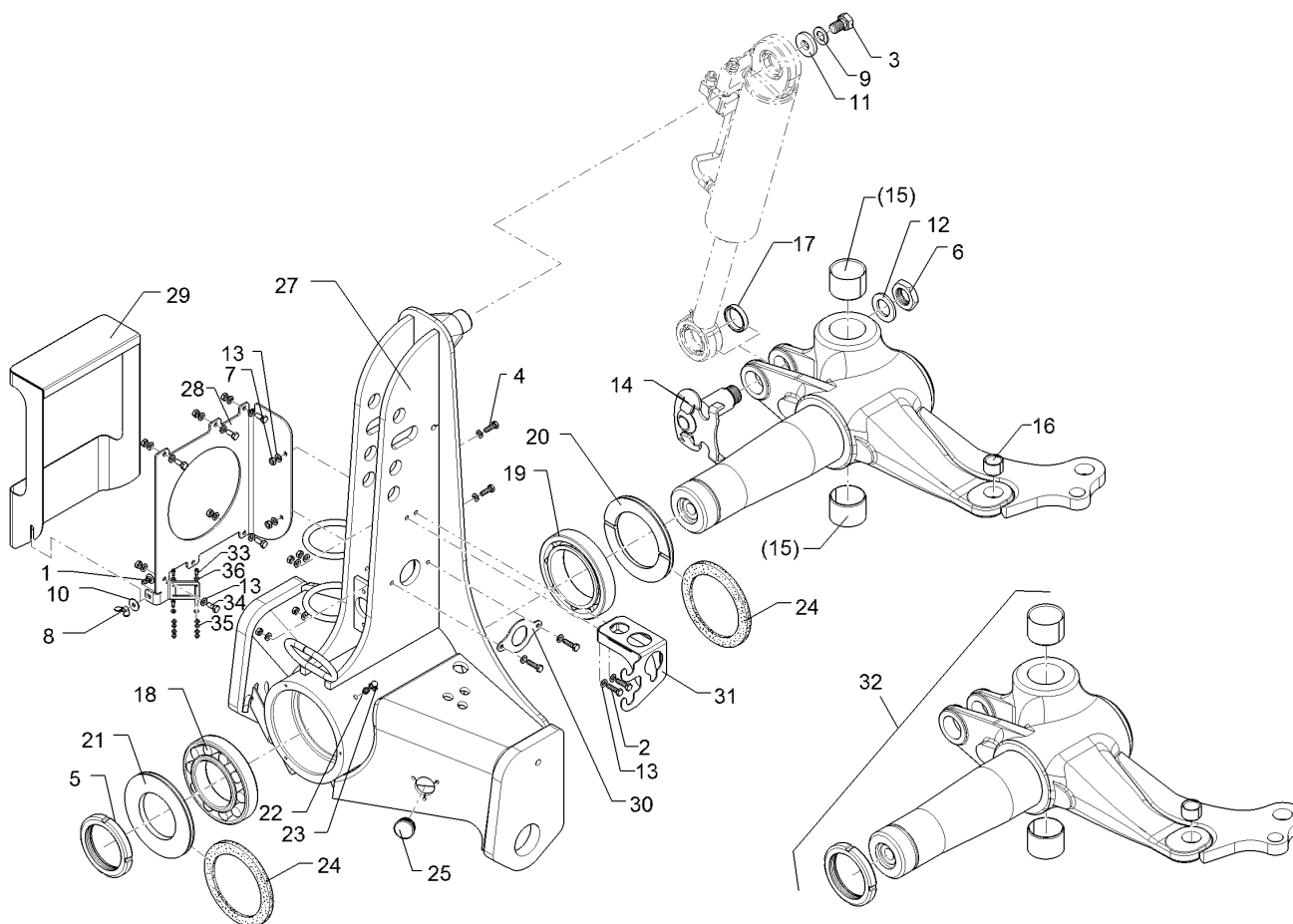
01.18

Pos.	Art.Nr.	Stck.	Artikeltext / Description		Abmessung
1	301 1123	1	Flachrundschraube	Saucer-head screw	M8x20-4.6 Zn DIN603
2	301 3066	4	Sechskantschraube	Hexagon bolt	M8x30-8.8 Zn DIN933
3	301 4190	1	Sechskantschraube	Hexagon bolt	M20x30-8.8 Zn DIN933
4	301 7280	2	Sechskantschraube	Hexagon bolt	M8x25-8.8 Zn DIN933
5	303 0348	1	Nutmutter	Grooved nut	M100x2 KM20 Zn
6	303 0984	1	Sechskantmutter	Hexagon nut	M36x1,5-DIN936-17H-BL Zn
7	303 1011	11	Sechskantmutter	Hexagon nut	M8 DIN934-8 Zn
8	303 1508	1	Flügelmutter	Wing nut	M8-DIN315-5 A3B
9	305 6012	1	Scheibe	Washer	21 ISO7089 Zn
10	305 6124	1	Scheibe	Washer	8,4/25x2 DIN9021-St Zn
11	305 6268	1	Scheibe	Washer	D20,5/50x8 Zn
12	305 6955	1	Scheibe	Washer	36/60x5 DIN126 Zn
13	305 8694	22	Scheibe	Washer	A8,4 DIN125-St Zn
14	31310057	1	Bolzen mit Verdrehsicherung	Pin with stop	D49/45x143 Zn
15	317 2037	2	Einspannbuchse mit Presssitz	Expansion bush	EG65/71x50
16	317 3417	1	Einspannbuchse mit Presssitz	Expansion bush	EG30/38x25
17	317 6985	1	Ring	Ring	D55/45,1x10 Zn
18	319 9110	1	Kegelrollenlager	Tapered roller bearing	30220.
19	319 9226	1	Kegelrollenlager	Tapered roller bearing	32024X
20	323 0075	1	Dichtscheibe mit Nut	Seal washer	D179,5/120x12 Zn



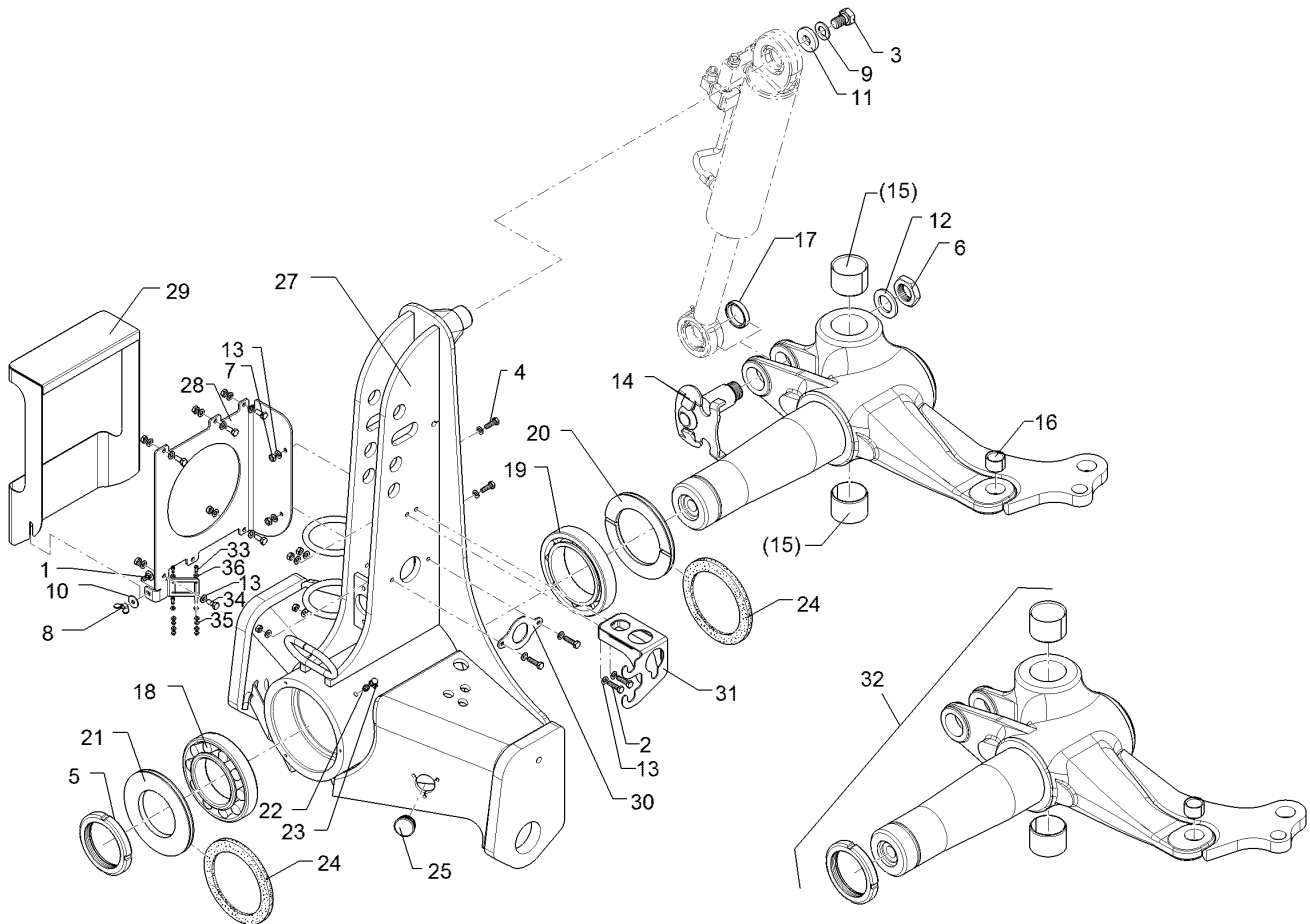
01.18

Pos.	Art.Nr.	Stck.	Artikeltext / Description		Abmessung
21	323 0076	1	Dichtscheibe	Seal washer	D179,5/100x12 Zn
22	323 6348	2	Schmiernippel	Grease nipple	AM10x1 DIN71412
23	323 6401	2	Schutzkappe	Cap	M6-M10
24	323 7983	2	Filzring	Felt ring	D180/160x6
25	323 8082	1	Lamellenstopfen	Lamellar cap	GPN 320 GL42 1 - 2
27	43310013	1	Dreipunkturm	Headstock	G120 KAT4 TCP
28	47310065	1	Halter	Holder	360x4x370
29	47310066	1	Schutzblech	Guard	Juwel 8 TCP
30	47310067	1	Halter	Holder	70x3x120 2xD8,5
31	47510634	1	Schlauchhalter	Hose carrier	LS 300x2,5x317 4xGEB90GRD Zn
32	533 8135	1	Wendeachse	Turning axle	G120
33	301 6063	4	Zylinderschraube	Allen screw	M4x16-8.8 Zn DIN912
34	301 6750	5	Sechskantschraube	Hexagon bolt	M8x20-8.8 Zn DIN933
35	303 0928	4	Sicherungsmutter	Selflocking nut	NM4-8 Zn DIN985
36	305 8567	8	Scheibe	Washer	4,3 DIN125 Zn



01.18

Pos.	Art.Nr.	Stck.	Artikeltext / Description		Abmessung
1	301 1123	1	Flachrundschaube	Saucer-head screw	M8x20-4.6 Zn
2	301 3066	4	Sechskantschraube	Hexagon bolt	DIN603 M8x30-8.8 Zn
3	301 4190	1	Sechskantschraube	Hexagon bolt	DIN933 M20x30-8.8 Zn
4	301 7280	2	Sechskantschraube	Hexagon bolt	DIN933 M8x25-8.8 Zn
5	303 0348	1	Nutmutter	Grooved nut	DIN933 M100x2 KM20 Zn
6	303 0984	1	Sechskantmutter	Hexagon nut	M36x1,5-DIN936-17H-BL Zn
7	303 1011	11	Sechskantmutter	Hexagon nut	M8 DIN934-8 Zn
8	303 1508	1	Flügelmutter	Wing nut	M8-DIN315-5 A3B
9	305 6012	1	Scheibe	Washer	21 ISO7089 Zn
10	305 6124	1	Scheibe	Washer	8,4/25x2 DIN9021-St Zn
11	305 6268	1	Scheibe	Washer	D20,5/50x8 Zn
12	305 6955	1	Scheibe	Washer	36/60x5 DIN126 Zn
13	305 8694	22	Scheibe	Washer	A8,4 DIN125-St Zn
14	31310057	1	Bolzen mit Verdrehsicherung	Pin with stop	D49/45x143 Zn
15	317 2037	2	Einspannbuchse mit Presssitz	Expansion bush	EG65/71x50
16	317 3417	1	Einspannbuchse mit Presssitz	Expansion bush	EG30/38x25
17	317 6985	1	Ring	Ring	D55/45,1x10 Zn
18	319 9110	1	Kegelrollenlager	Tapered roller bearing	30220.
19	319 9226	1	Kegelrollenlager	Tapered roller bearing	32024X
20	323 0075	1	Dichtscheibe mit Nut	Seal washer	D179,5/120x12 Zn

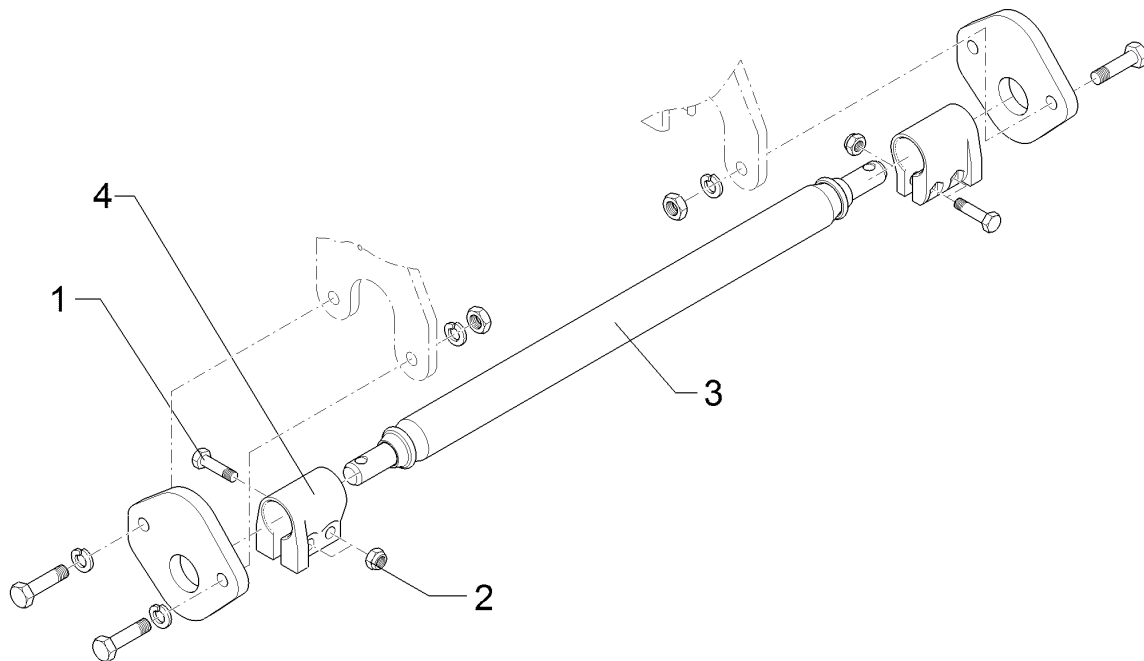


01.18

Pos.	Art.Nr.	Stck.	Artikeltext / Description		Abmessung
21	323 0076	1	Dichtscheibe	Seal washer	D179,5/100x12 Zn
22	323 6348	2	Schmiernippel	Grease nipple	AM10x1 DIN71412
23	323 6401	2	Schutzkappe	Cap	M6-M10
24	323 7983	2	Filzring	Felt ring	D180/160x6
25	323 8082	1	Lamellenstopfen	Lamellar cap	GPN 320 GL42 1 - 2
27	43310013	1	Dreipunkturm	Headstock	G120 KAT4 TCP
28	47310065	1	Halter	Holder	360x4x370
29	47310066	1	Schutzblech	Guard	Juwel 8 TCP
30	47310067	1	Halter	Holder	70x3x120 2xD8,5
31	47510634	1	Schlauchhalter	Hose carrier	LS 300x2,5x317 4xGEB90GRD Zn
32	533 8136	1	Wendeachse	Turning axle	G120 OF
33	301 6063	4	Zylinderschraube	Allen screw	M4x16-8.8 Zn DIN912
34	301 6750	5	Sechskantschraube	Hexagon bolt	M8x20-8.8 Zn DIN933
35	303 0928	4	Sicherungsmutter	Selflocking nut	NM4-8 Zn DIN985
36	305 8567	8	Scheibe	Washer	4,3 DIN125 Zn

Unterlenkeranschluss/Lower link connection	1
---	----------

Juwel 8 TCP VT	661 1443
-----------------------	-----------------

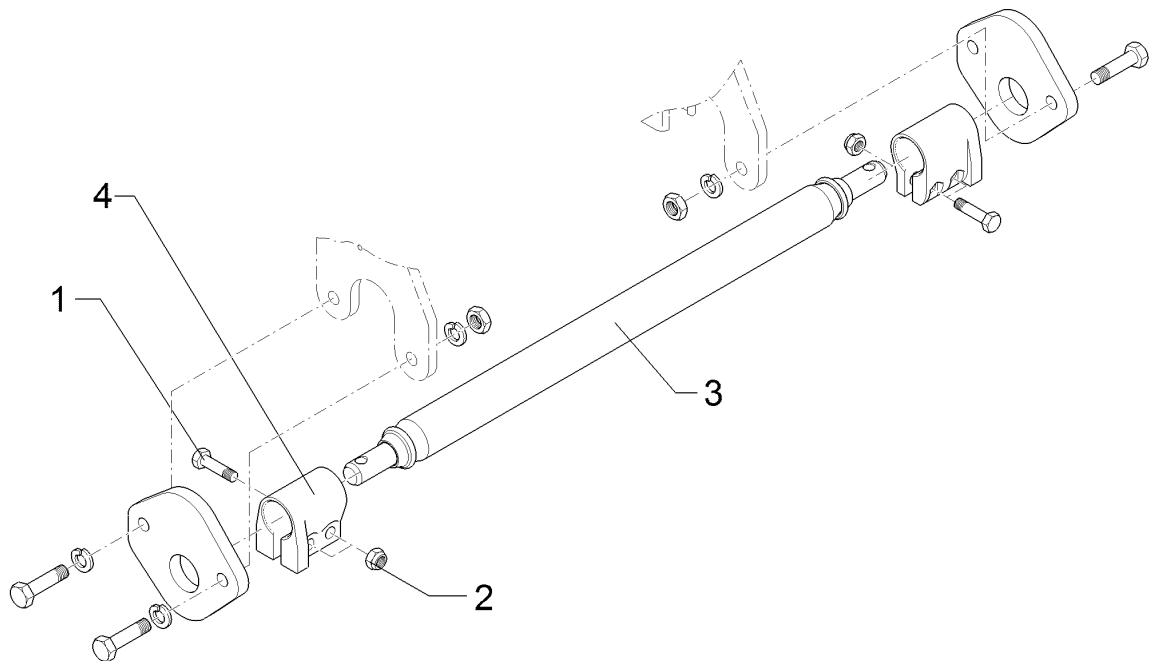


01.18

Pos.	Art.Nr.	Stck.	Artikeltext / Description		Abmessung
1	301 3868	4	Sechskantschraube	Hexagon bolt	M16x65-8.8 Zn DIN931-A
2	303 0935	4	Sicherungsmutter	Selflocking nut	NM16-8 Zn DIN985
3	461 7905	1	Zugschiene	Cross shaft	D68x980 L2 Z3 HÜ (Kat.3N)
4	461 9893	2	Sperrstück	Stop	D68x100 2xD18

Unterlenkeranschluss/Lower link connection	1
---	----------

Juwel 8 TCP VT	661 1444
-----------------------	-----------------

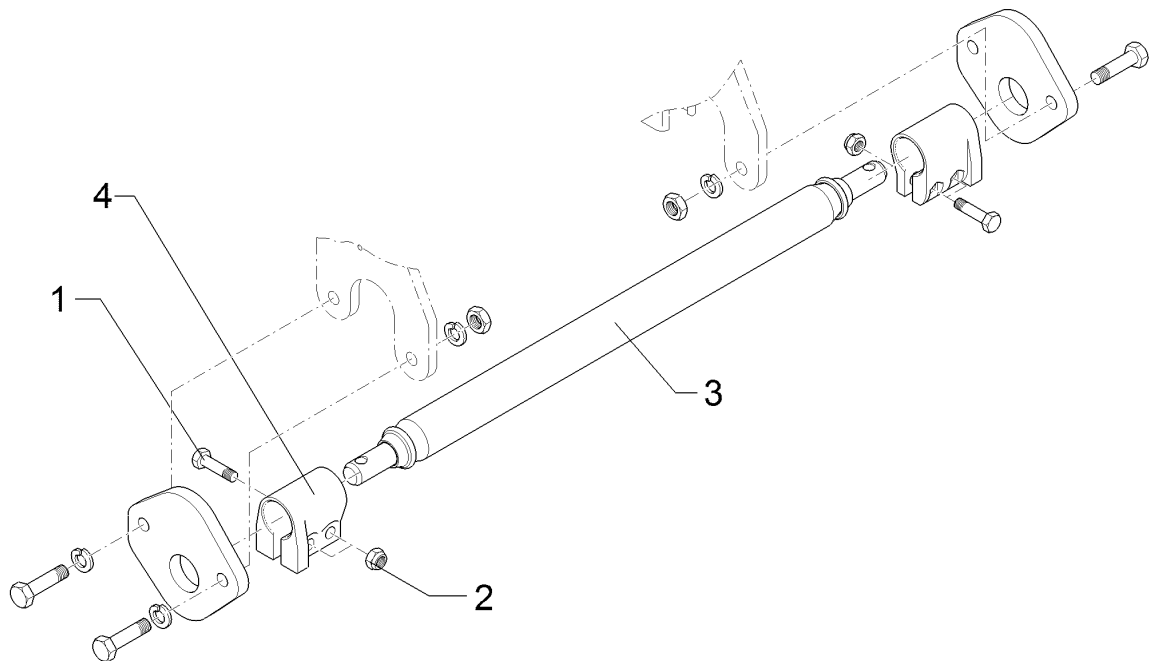


01.18

Pos.	Art.Nr.	Stck.	Artikeltext / Description		Abmessung
1	301 3868	4	Sechskantschraube	Hexagon bolt	M16x65-8.8 Zn DIN931-A
2	303 0935	4	Sicherungsmutter	Selflocking nut	NM16-8 Zn DIN985
3	461 7925	1	Zugschiene	Cross shaft	D68x1120 L3 Z3 HÜ
4	461 9893	2	Sperrstück	Stop	D68x100 2xD18

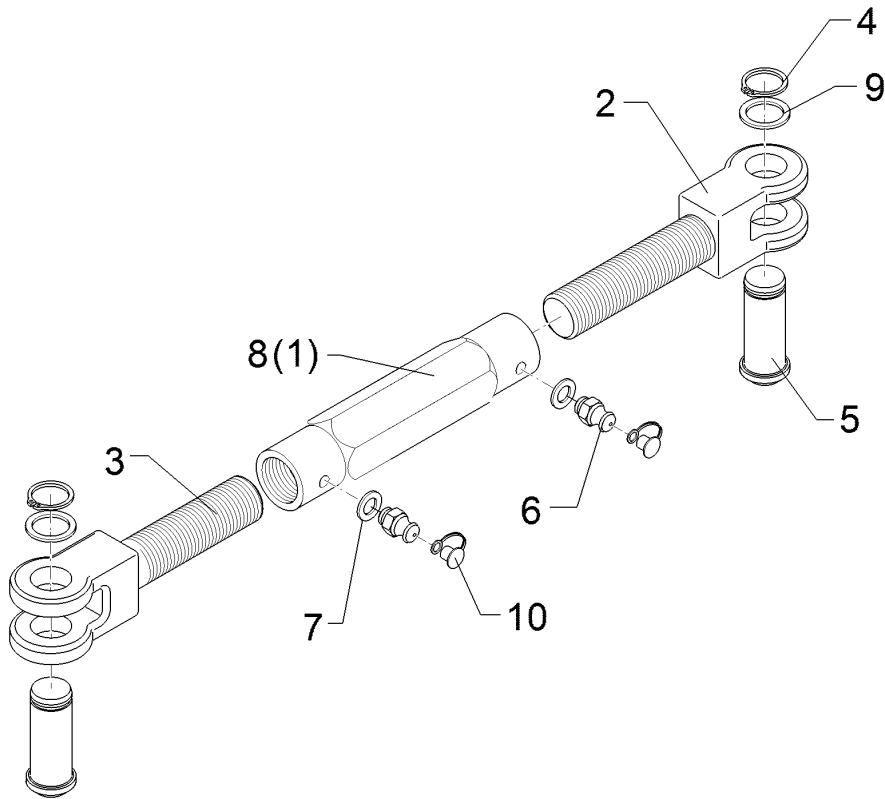
Unterlenkeranschluss/Lower link connection	1
---	----------

Juwel 8 TCP VT	661 1445
-----------------------	-----------------



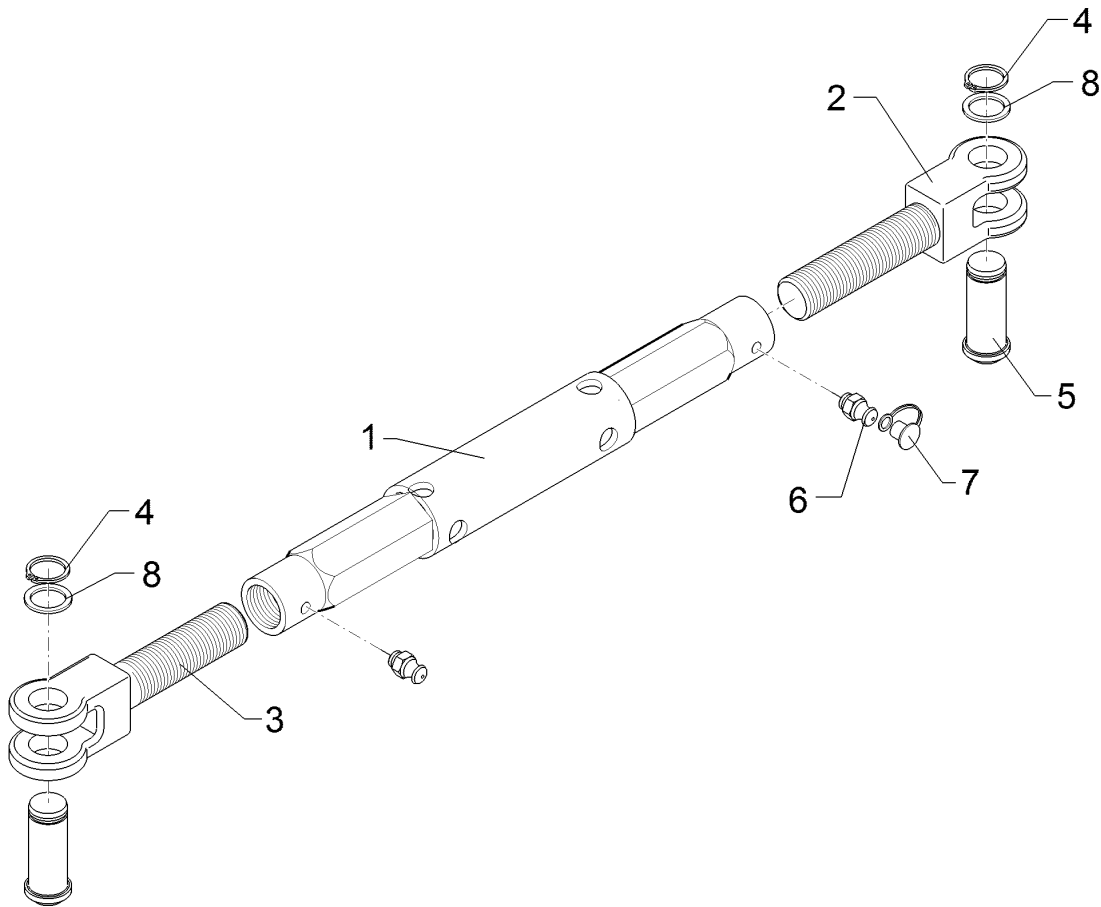
01.18

Pos.	Art.Nr.	Stck.	Artikeltext / Description		Abmessung
1	301 3868	4	Sechskantschraube	Hexagon bolt	M16x65-8.8 Zn DIN931-A
2	303 0935	4	Sicherungsmutter	Selflocking nut	NM16-8 Zn DIN985
3	461 7907	1	Zugschiene	Cross shaft	D68x1142 L3 Z4
4	461 9893	2	Sperrstück	Stop	D68x100 2xD18



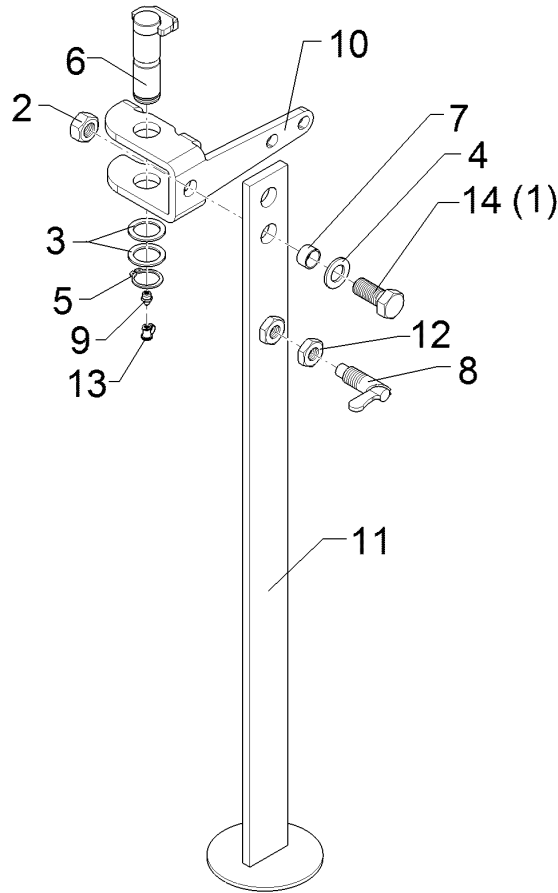
01.18

Pos.	Art.Nr.	Stck.	Artikeltext / Description		Abmessung
1	302 8930	1	Spannschlossmutter	Threaded sleeve	TR36x3x250-SW50
2	302 9010	1	Gabelstück	Forkpiece	TR36x3x120/235 D30 Zn
3	302 9011	1	Gabelstück	Forkpiece	TR36x3LHx120/235 D30 Zn
4	305 8867	2	Sicherungsring	Retaining ring	30x2 DIN471 Zn
5	313 7802	2	Bolzen mit Kopf	Pin with collar	D30/35x63/80 Zn
6	323 6348	2	Schmiernippel	Grease nipple	AM10x1 DIN71412
7	305 6130	2	Scheibe	Washer	D10/16x1 Zn
8	302 8790	1	Spannschlossmutter	Threaded sleeve	TR36x3x250-SW60
9	305 2242	2	Stützscheibe	Supporting washer	S 30/42x2,5 DIN988 Zn
10	323 6401	2	Schutzkappe	Cap	M6-M10



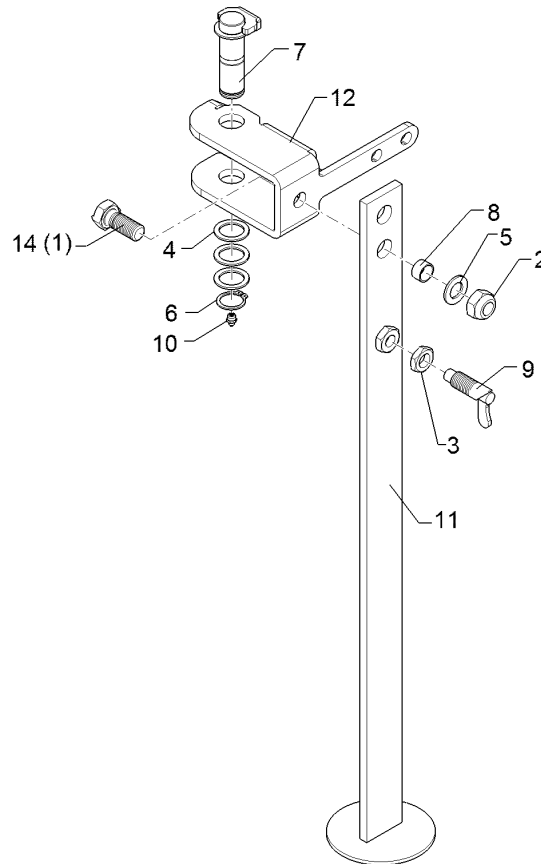
01.18

Pos.	Art.Nr.	Stck.	Artikeltext / Description		Abmessung
1	302 8934	1	Spannschlossmutter	Threaded sleeve	TR36x3x550-SW60
2	302 9010	1	Gabelstück	Forkpiece	TR36x3x120/235 D30 Zn
3	302 9011	1	Gabelstück	Forkpiece	TR36x3LHx120/235 D30 Zn
4	305 8867	2	Sicherungsring	Retaining ring	30x2 DIN471 Zn
5	313 7802	2	Bolzen mit Kopf	Pin with collar	D30/35x63/80 Zn
6	323 6348	2	Schmiernippel	Grease nipple	AM10x1 DIN71412
7	323 6401	2	Schutzkappe	Cap	M6-M10
8	305 2242	2	Stützscheibe	Supporting washer	S 30/42x2,5 DIN988 Zn



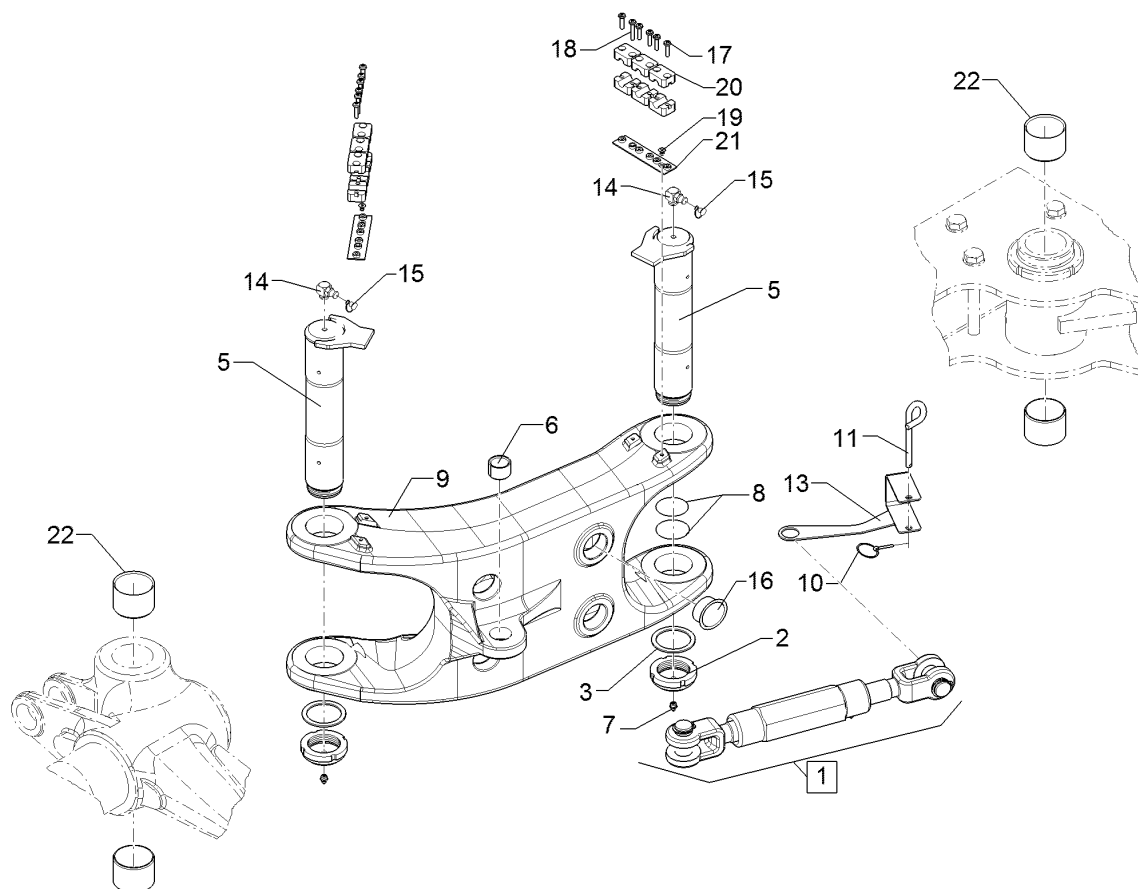
01.18

Pos.	Art.Nr.	Stck.	Artikeltext / Description		Abmessung
1	301 4213	1	Sechskantschraube	Hexagon bolt	M20x45-8.8 Zn DIN933
2	303 0936	1	Sicherungsmutter	Selflocking nut	NM20-8 Zn DIN985
3	305 2242	2	Stützscheibe	Supporting washer	S 30/42x2,5 DIN988 Zn
4	305 6012	1	Scheibe	Washer	21 ISO7089 Zn
5	305 8867	1	Sicherungsring	Retaining ring	30x2 DIN471 Zn
6	313 3008	1	Bolzen mit Verdrehsicherung	Pin with stop	D30x87/108 Zn
7	31710040	1	Röhrchen	Tube	D24/20,5x13 Zn
8	321 2601	1	Federriegel	Locking bar	D15 Hub14 Zn
9	323 6348	1	Schmiernippel	Grease nipple	AM10x1 DIN71412
10	42910012	1	Halter	Holder	10x295x331 2xD30,5 4xGEB Zn
11	42910013	1	Abstellstütze	Stand	R800-850 Juwel
12	303 0965	1	Sechskantmutter	Hexagon nut	M20x1,5 DIN936-17H Zn
13	323 6401	1	Schutzkappe	Cap	M6-M10
14	301 4231	1	Sechskantschraube	Hexagon bolt	M20x50-8.8 Zn DIN933



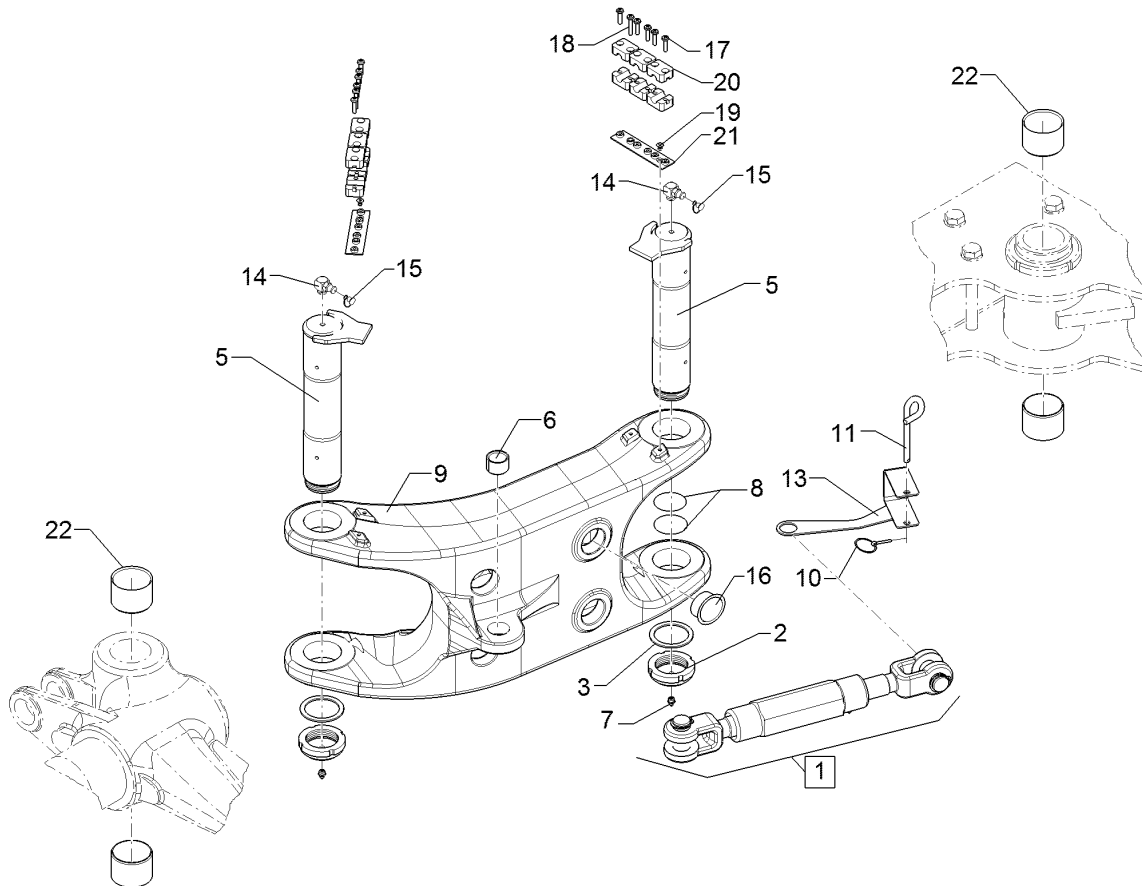
01.18

Pos.	Art.Nr.	Stck.	Artikeltext / Description		Abmessung
1	301 4213	1	Sechskantschraube	Hexagon bolt	M20x45-8.8 Zn DIN933
2	303 0936	1	Sicherungsmutter	Selflocking nut	NM20-8 Zn DIN985
3	303 0965	1	Sechskantmutter	Hexagon nut	M20x1,5 DIN936-17H Zn
4	305 2242	2	Stützscheibe	Supporting washer	S 30/42x2,5 DIN988 Zn
5	305 6012	1	Scheibe	Washer	21 ISO7089 Zn
6	305 8867	1	Sicherungsring	Retaining ring	30x2 DIN471 Zn
7	313 3006	1	Bolzen mit Verdrehsicherung	Pin with stop	D30x96/118 Zn
8	31710040	1	Röhrchen	Tube	D24/20,5x13 Zn
9	321 2601	1	Federriegel	Locking bar	D15 Hub14 Zn
10	323 6348	1	Schmiernippel	Grease nipple	AM10x1 DIN71412
11	42910013	1	Abstellstütze	Stand	R800-850 Juwel
12	42910034	1	Halter	Holder	10x232,5x405 el L/OF 4xGEB Zn
14	301 4231	1	Sechskantschraube	Hexagon bolt	M20x50-8.8 Zn DIN933



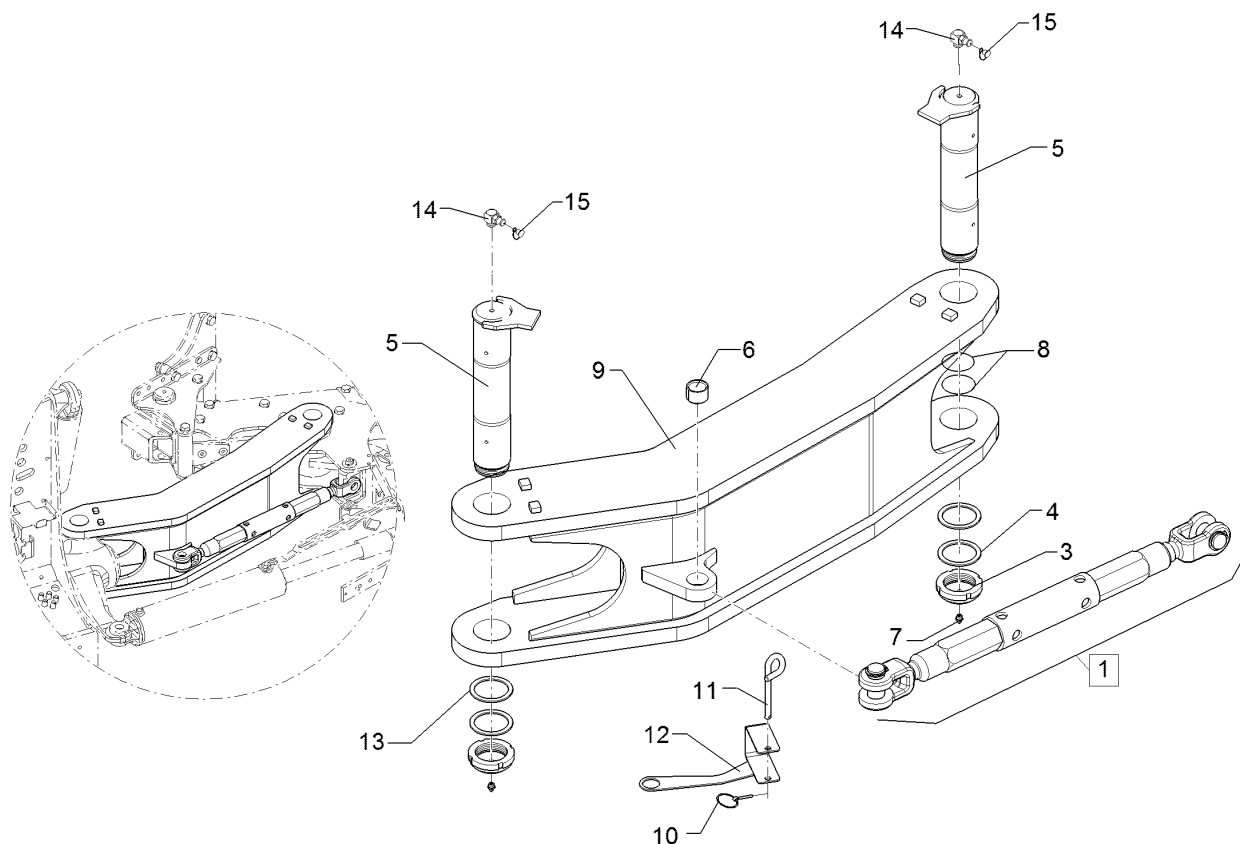
01.18

Pos.	Art.Nr.	Stck.	Artikeltext / Description		Abmessung
1	302 8769	1	Spannschloss	Turnbuckle	TR36x3/580/400
2	303 0349	2	Nutmutter	Grooved nut	M60x2 M10x1 D80x24 Zn
3	305 2261	2	Stützscheibe	Supporting washer	S 60x75x3 DIN988 Zn
5	31310108	2	Bolzen	Pin	D65x310/336-M60x2-M10x1 Zn
6	317 3417	1	Einspannbuchse mit Presssitz	Expansion bush	EG30/38x25
7	323 6348	2	Schmiernippel	Grease nipple	AM10x1 DIN71412
8	375 1295	4	O-Ring	O-ring	80x4-80Shore Viton83
9	434 3156	1	Lenker	Link	D65x310-660 J8 GEB
10	311 9565	1	Klappstift	Securing pin	4,5
11	313 8610	1	Bolzen	Pin	D10x85 Zn (10x210)
13	321 7050	1	Verdrehsicherung	Locking	3x230x240 D30 U-67 Zn
14	323 6349	2	Schmiernippel	Grease nipple	CM10x1 DIN71412-90 GRD
15	323 6401	6	Schutzkappe	Cap	M6-M10
16	32310030	7	Lamellenstopfen	Lamellar cap	GPN 320 GL 55 RAL5015
17	301 0302	10	Linsenschraube	Oval head screw	M6x25-4,6 Zn DIN7985
18	301 0304	2	Linsenschraube	Oval head screw	M6x35-4,6 Zn DIN7985
19	301 7532	2	Senkschraube	Countersunk bolt	M6x10-A2 DIN7991



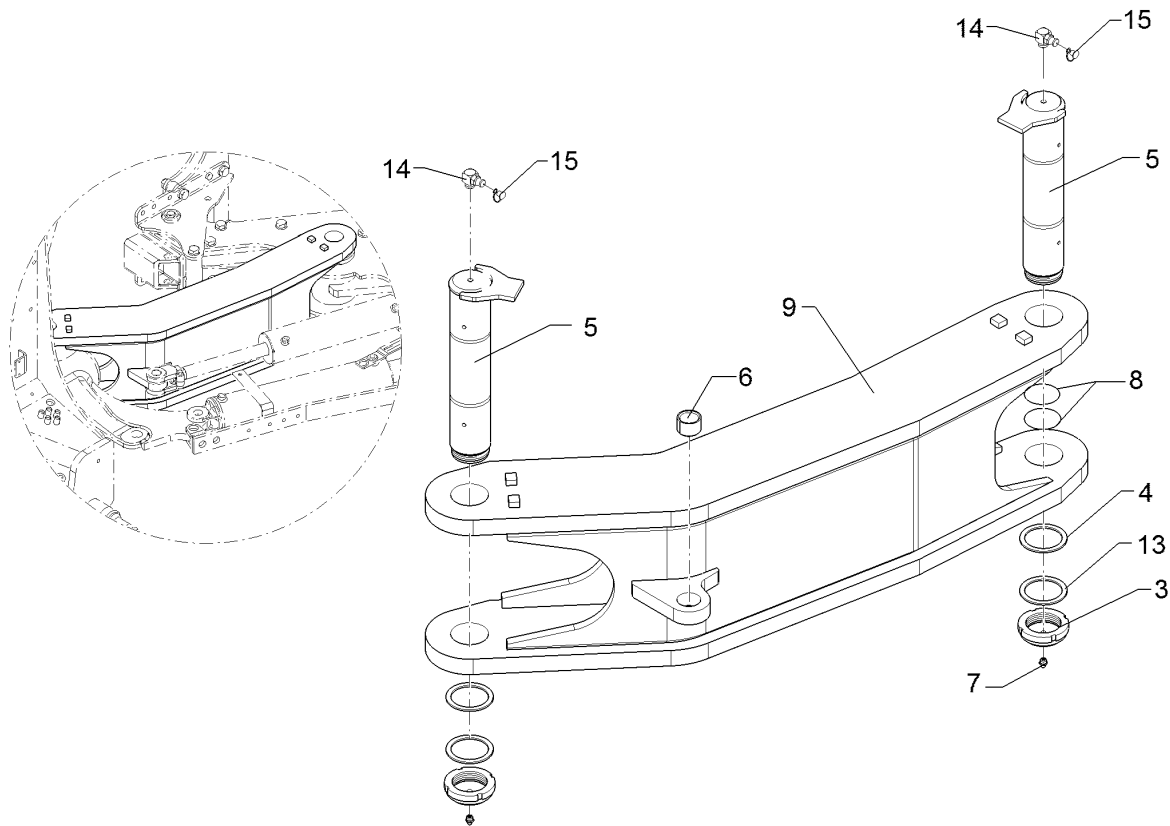
01.18

Pos.	Art.Nr.	Stck.	Artikeltext / Description		Abmessung
20	375 9961	12	Schellenkörper	Clamp	1/2x215 PP
21	37510193	2	Platte	Plate	RAP2 3-Schellen
22	317 2037	4	Einspannbuchse mit Presssitz	Expansion bush	EG65/71x50



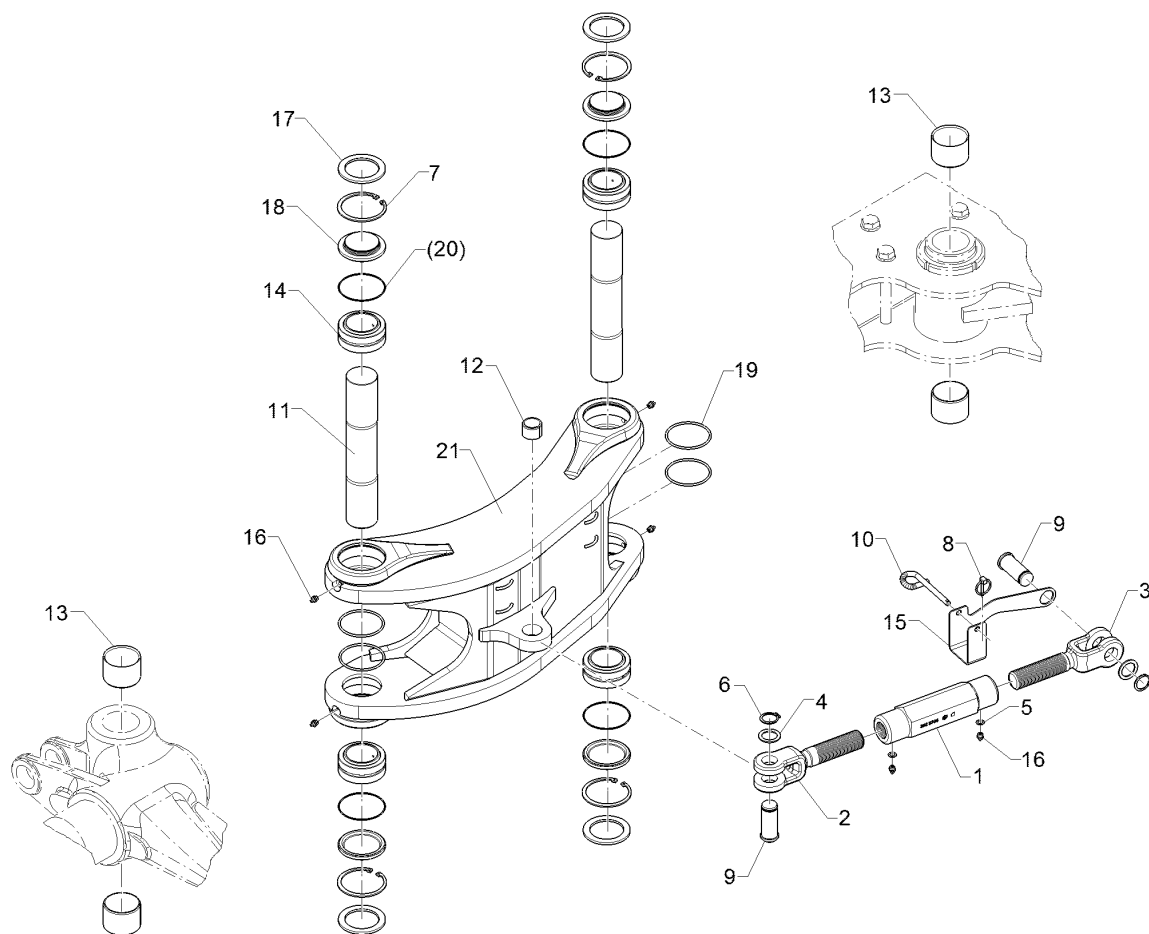
01.18

Pos.	Art.Nr.	Stck.	Artikeltext / Description		Abmessung
1	302 8777	1	Spannschloss	Turnbuckle	TR36x3/720/900
3	303 0349	2	Nutmutter	Grooved nut	M60x2 M10x1 D80x24 Zn
4	305 2275	4	Stützscheibe	Supporting washer	S 65x85x3,5 DIN988 Zn
5	31310108	2	Bolzen	Pin	D65x310/336-M60x2-M10x1 Zn
6	317 3417	1	Einspannbuchse mit Presssitz	Expansion bush	EG30/38x25
7	323 6348	2	Schmiernippel	Grease nipple	AM10x1 DIN71412
8	375 1295	4	O-Ring	O-ring	80x4-80Shore Viton83
9	434 3157	1	Lenker	Link	65-1035 OF
10	311 9565	1	Klappstift	Securing pin	4,5
11	313 8610	1	Bolzen	Pin	D10x85 Zn (10x210)
12	321 7050	1	Verdrehsicherung	Locking	3x230x240 D30 U-67 Zn
14	323 6349	2	Schmiernippel	Grease nipple	CM10x1 DIN71412-90 GRD
15	323 6401	4	Schutzkappe	Cap	M6-M10



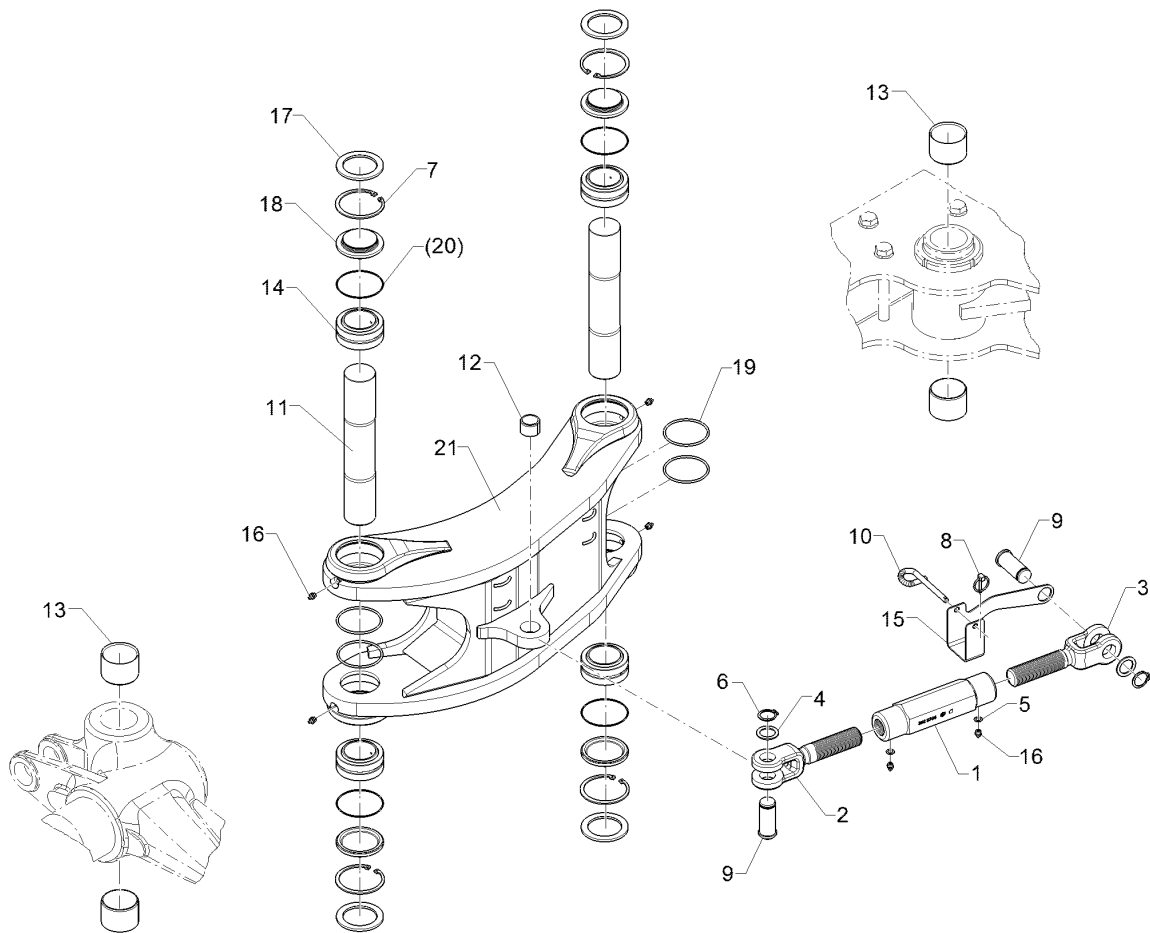
01.18

Pos.	Art.Nr.	Stck.	Artikeltext / Description		Abmessung
3	303 0349	2	Nutmutter	Grooved nut	M60x2 M10x1
4	305 2275	4	Stützscheibe	Supporting washer	D80x24 Zn S 65x85x3,5 DIN988 Zn
5	31310108	2	Bolzen	Pin	D65x310/336-M60x2-M10x1 Zn
6	317 3417	1	Einspannbuchse mit Presssitz	Expansion bush	EG30/38x25
7	323 6348	2	Schmiernippel	Grease nipple	AM10x1 DIN71412
8	375 1295	4	O-Ring	O-ring	80x4-80Shore Viton83
9	434 3157	1	Lenker	Link	65-1035 OF
14	323 6349	2	Schmiernippel	Grease nipple	CM10x1 DIN71412-90 GRD
15	323 6401	4	Schutzkappe	Cap	M6-M10



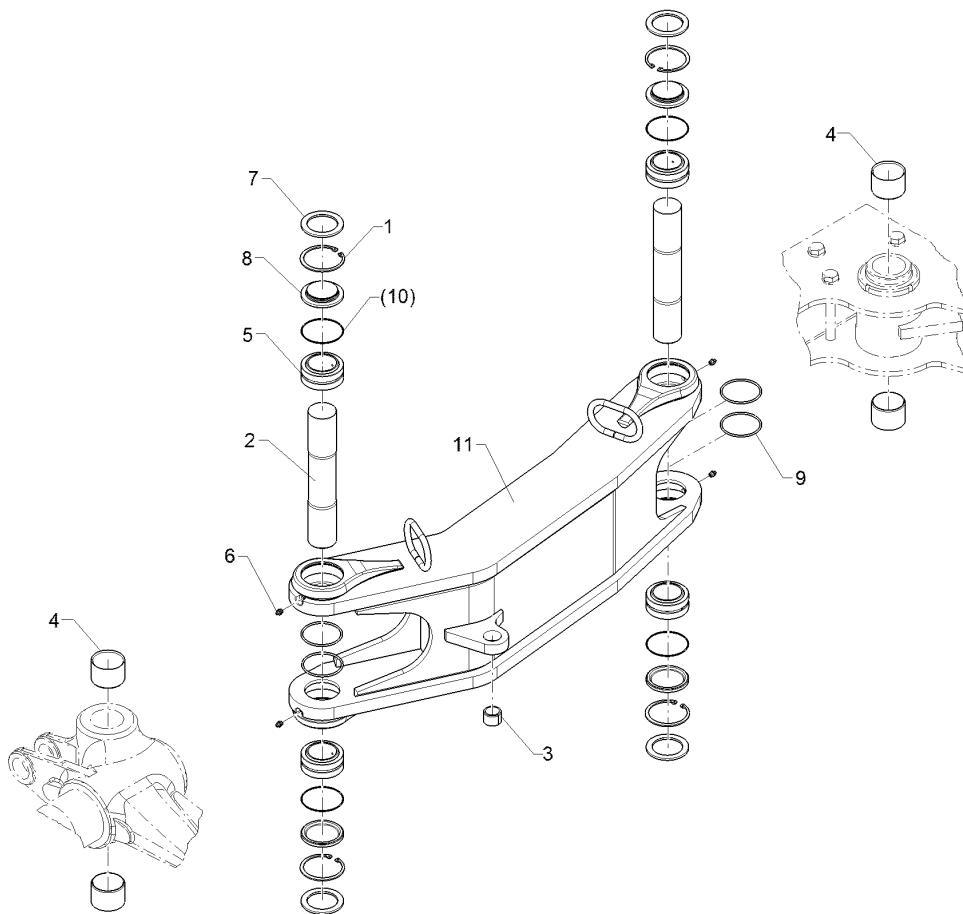
01.18

Pos.	Art.Nr.	Stck.	Artikeltext / Description		Abmessung
1	302 8790	1	Spannschlossmutter	Threaded sleeve	TR36x3x250-SW60
2	302 9010	1	Gabelstück	Forkpiece	TR36x3x120/235 D30 Zn
3	302 9011	1	Gabelstück	Forkpiece	TR36x3LHx120/235 D30 Zn
4	305 2242	2	Stützscheibe	Supporting washer	S 30/42x2,5 DIN988 Zn
5	305 6130	2	Scheibe	Washer	D10/16x1 Zn
6	305 8867	2	Sicherungsring	Retaining ring	30x2 DIN471 Zn
7	305 8942	4	Sicherungsring	Retaining ring	90x3 DIN472
8	311 9565	1	Klappstift	Securing pin	4,5
9	313 7802	2	Bolzen mit Kopf	Pin with collar	D30/35x63/80 Zn
10	313 8610	1	Bolzen	Pin	D10x85 Zn (10x210)
11	31310114	2	Bolzen	Pin	D60/59x336
12	317 3417	1	Einspannbuchse mit Presssitz	Expansion bush	EG30/38x25
13	31710167	4	Buchse	Bush	D71/60x50
14	31710168	4	Gelenklager	Articulated bearing	GE60ES-2RS 60/90x44/36
15	321 7050	1	Verdrehsicherung	Locking	3x230x240 D30 U-67 Zn
16	323 6348	6	Schmiernippel	Grease nipple	AM10x1 DIN71412
17	32310149	4	Dichtring	Seal ring	D65/89,5x5
18	32310150	4	Deckel	Cover	D89,9x19 1xD2 Zn
19	375 1295	4	O-Ring	O-ring	80x4-80Shore Viton83
20	37510203	4	O-Ring	O-ring	86x2 DIN3771-5



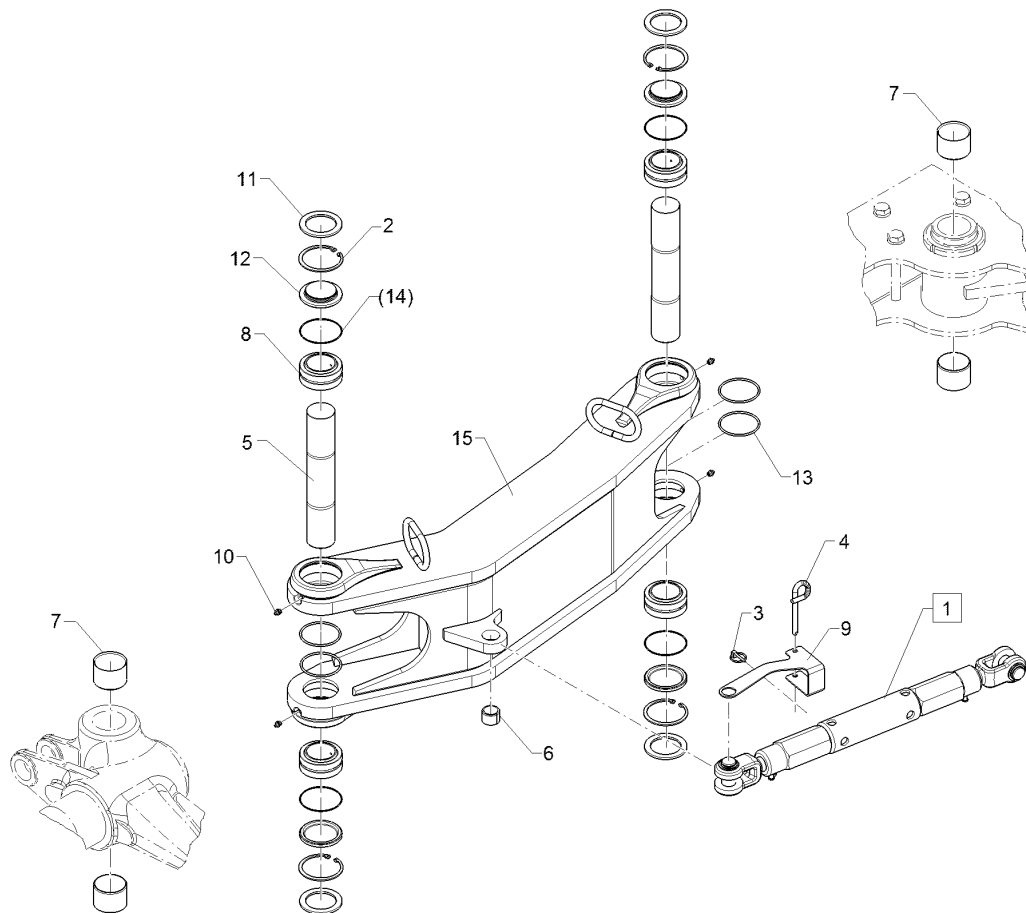
01.18

Pos.	Art.Nr.	Stck.	Artikeltext / Description	Abmessung
21	43410008	1	Lenker Link	90/60-660 RGL J8



01.18

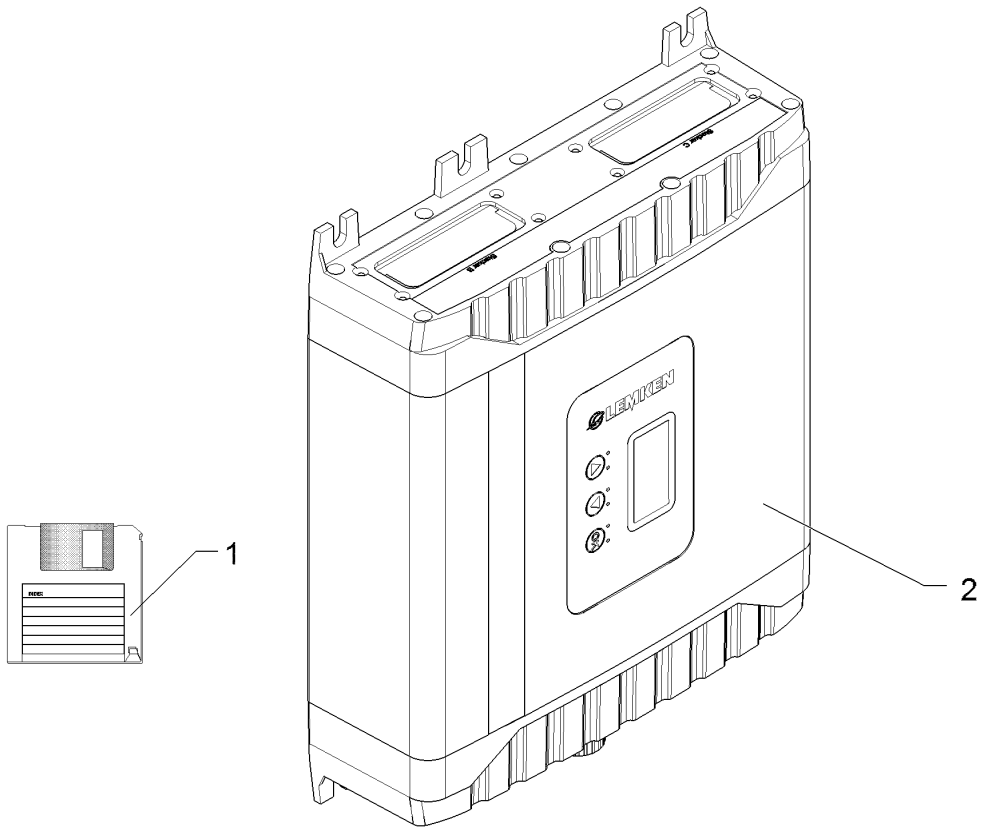
Pos.	Art.Nr.	Stck.	Artikeltext / Description		Abmessung
1	305 8942	4	Sicherungsring	Retaining ring	90x3 DIN472
2	31310114	2	Bolzen	Pin	D60/59x336
3	317 3417	1	Einspannbuchse mit Presssitz	Expansion bush	EG30/38x25
4	31710167	4	Buchse	Bush	D71/60x50
5	31710168	4	Gelenklager	Articulated bearing	GE60ES-2RS
6	323 6348	4	Schmiernippel	Grease nipple	60/90x44/36
7	32310149	4	Dichtring	Seal ring	AM10x1 DIN71412
8	32310150	4	Deckel	Cover	D89,9x19 1xD2 Zn
9	375 1295	4	O-Ring	O-ring	80x4-80Shore
10	37510203	4	O-Ring	O-ring	Viton83
11	43410009	1	Lenker	Link	86x2 DIN3771-5
					90/60-1035 RGL OF



01.18

Pos.	Art.Nr.	Stck.	Artikeltext / Description		Abmessung
1	302 8777	1	Spannschloss	Turnbuckle	TR36x3/720/900
2	305 8942	4	Sicherungsring	Retaining ring	90x3 DIN472
3	311 9565	1	Klappstift	Securing pin	4,5
4	313 8610	1	Bolzen	Pin	D10x85 Zn (10x210)
5	31310114	2	Bolzen	Pin	D60/59x336
6	317 3417	1	Einspannbuchse mit Presssitz	Expansion bush	EG30/38x25
7	31710167	4	Buchse	Bush	D71/60x50
8	31710168	4	Gelenklager	Articulated bearing	GE60ES-2RS 60/90x44/36
9	321 7050	1	Verdrehsicherung	Locking	3x230x240 D30 U-67 Zn
10	323 6348	4	Schmiernippel	Grease nipple	AM10x1 DIN71412
11	32310149	4	Dichtring	Seal ring	D65/89,5x5
12	32310150	4	Deckel	Cover	D89,9x19 1xD2 Zn
13	375 1295	4	O-Ring	O-ring	80x4-80Shore Viton83
14	37510203	4	O-Ring	O-ring	86x2 DIN3771-5
15	43410009	1	Lenker	Link	90/60-1035 RGL OF

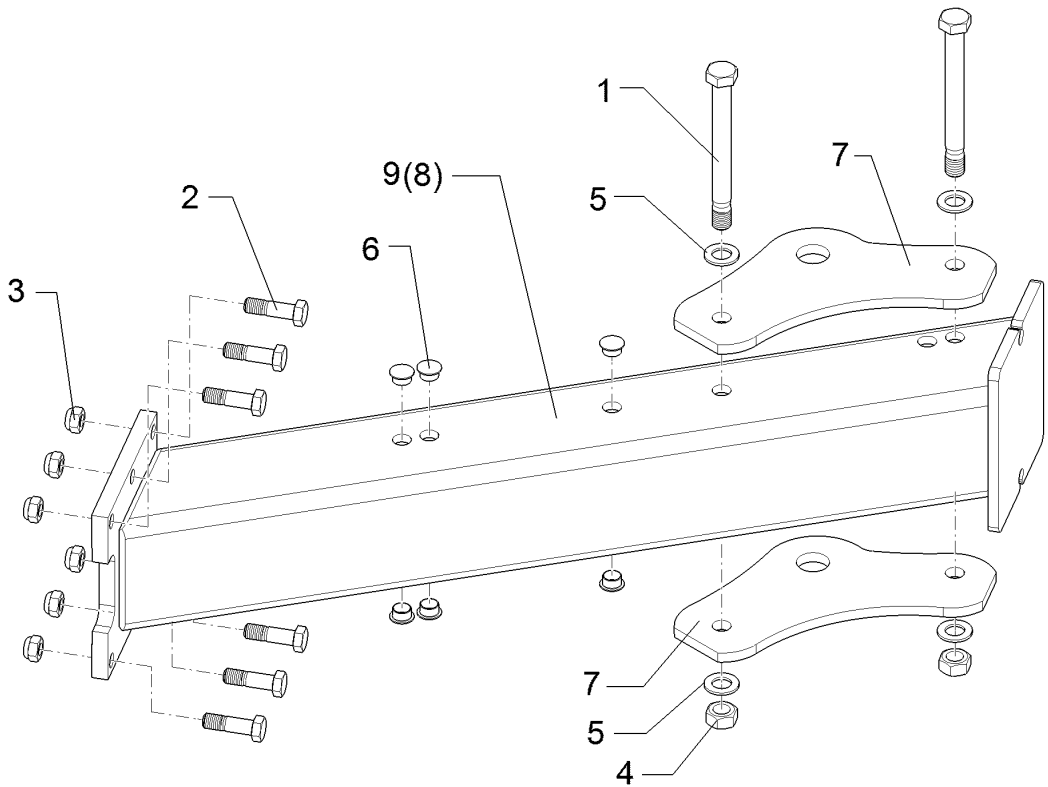
Steuerung/Control	3
Juwel 8 TCP VT	57310384



01.18

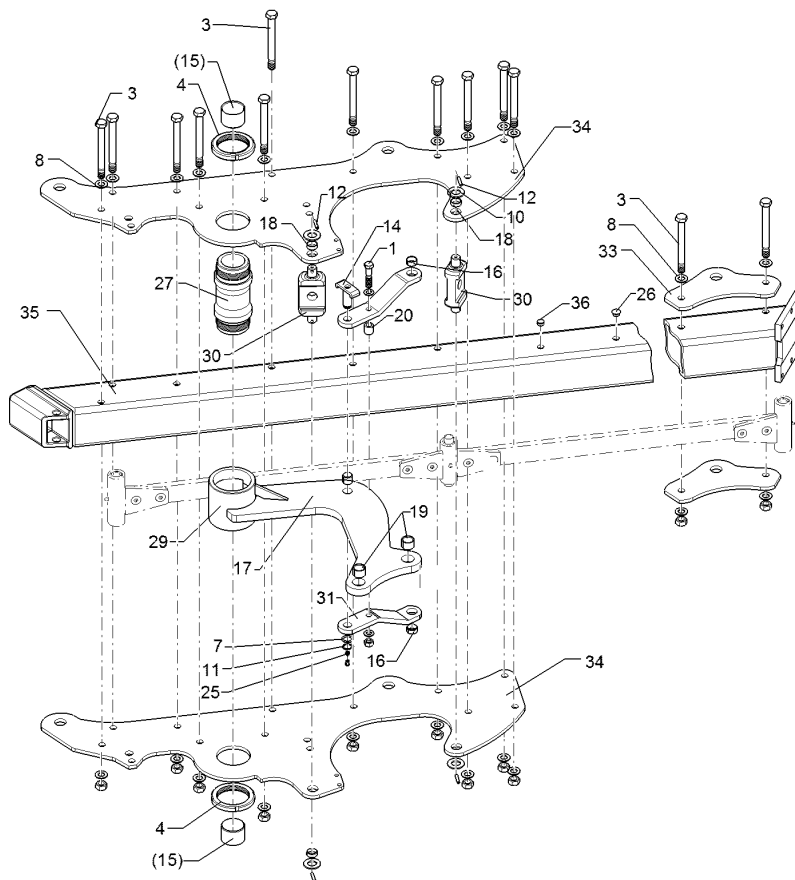
Pos.	Art.Nr.	Stck.	Artikeltext / Description		Abmessung
1	57210086	1	Software	Software	Juwel 8 TCP V01.05.00 LMC-A
2	57310206	1	Steuerung	Control	

Anbauteil/Frame extension	3
Juwel 8 TCP VT	602 7096



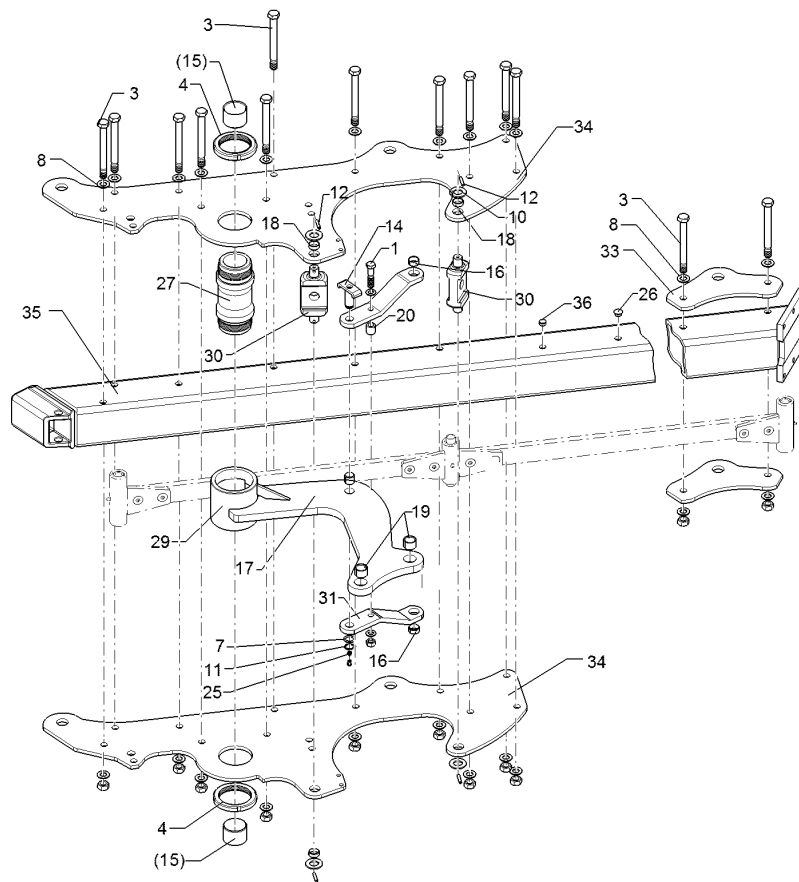
01.18

Pos.	Art.Nr.	Stck.	Artikeltext / Description		Abmessung
1	301 4539	2	Sechskantschraube spezial	Hexagon bolt	M20x1,5x190ls164xb23-10.9 Zn
2	301 5385	6	Sechskantschraube spz.	Hexagon bolt	M16x55-10.9 Zn
3	303 0935	6	Sicherungsmutter	Selflocking nut	NM16-8 Zn DIN985
4	303 0977	2	Sechskantmutter	Hexagon nut	M20x1,5 DIN934-10 Zn
5	305 6012	4	Scheibe	Washer	21 ISO7089 Zn
6	323 8053	12	Schutzkappe	Cap	GPN 300 F 19 RAL5015
7	402 2941	2	Lagerplatte	Bearing plate	D35 VO-8/9
8	402 8278	1	Anbauteil	Frame extension	EurOpal 8 140-100
9	40210072	1	Anbauteil	Frame extension	Juwel 8 140-100



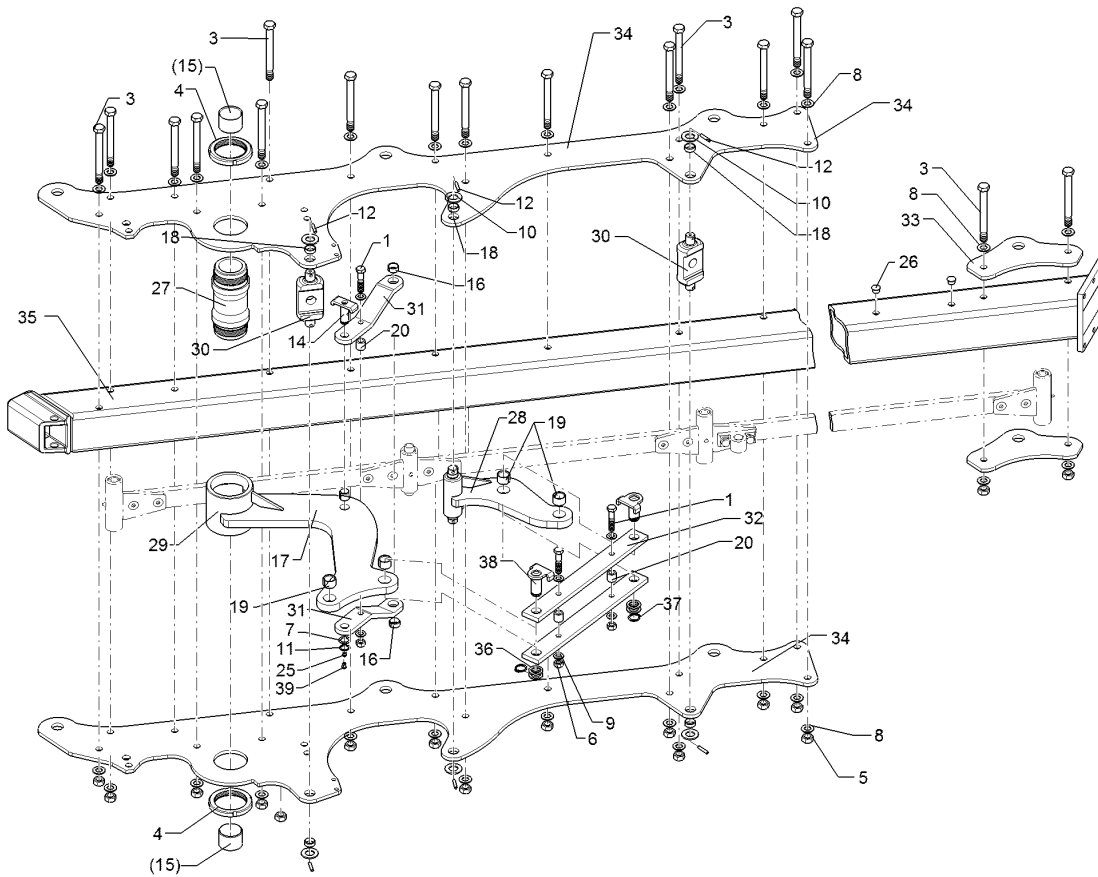
01.18

Pos.	Art.Nr.	Stck.	Artikeltext / Description		Abmessung
1	301 3903	1	Sechskantschraube	Hexagon bolt	M16x75-8.8 Zn
2	301 4539	15	Sechskantschraube spezial	Hexagon bolt	DIN931-A M20x1,5x190ls164xb23-10.9 Zn
4	303 0348	2	Nutmutter	Grooved nut	M100x2 KM20 Zn
5	303 0977	15	Sechskantmutter	Hexagon nut	M20x1,5 DIN934-10 Zn
6	303 1015	1	Sechskantmutter	Hexagon nut	M16 DIN934-8 Zn
7	305 2230	1	Stützscheibe	Supporting washer	S 25x35x2,0 DIN988 Zn
8	305 6012	30	Scheibe	Washer	21 ISO7089 Zn
9	305 6141	2	Scheibe	Washer	17/30x3 DIN/ISO-7089
10	305 6283	4	Scheibe	Washer	B28 DIN125
11	305 8861	1	Sicherungsring	Retaining ring	25x2 DIN471 Zn
12	309 6072	4	Spannhülse	Expansion bush	8x40-DIN1481 Zn
15	313 8061	1	Bolzen mit Verdrehsicherung	Pin with stop	D25x65/58 Zn
16	317 3337	2	Einspannbuchse	Expansion bush	EG28/32x15 Presssitz
17	317 3345	1	Einspannbuchse mit Presssitz	Expansion bush	EG25/29x25
18	317 3348	4	Einspannbuchse	Expansion bush	EG28/32x12-DIN1498
19	317 3417	2	Einspannbuchse mit Presssitz	Expansion bush	EG30/38x25
20	317 6801	1	Röhrchen	Tube	26,9x5x26 Zn
25	323 6348	1	Schmiernippel	Grease nipple	AM10x1 DIN71412
28	402 1288	1	Lagerrohr	Bearing tube	D65/M100/113x239/139 Zn



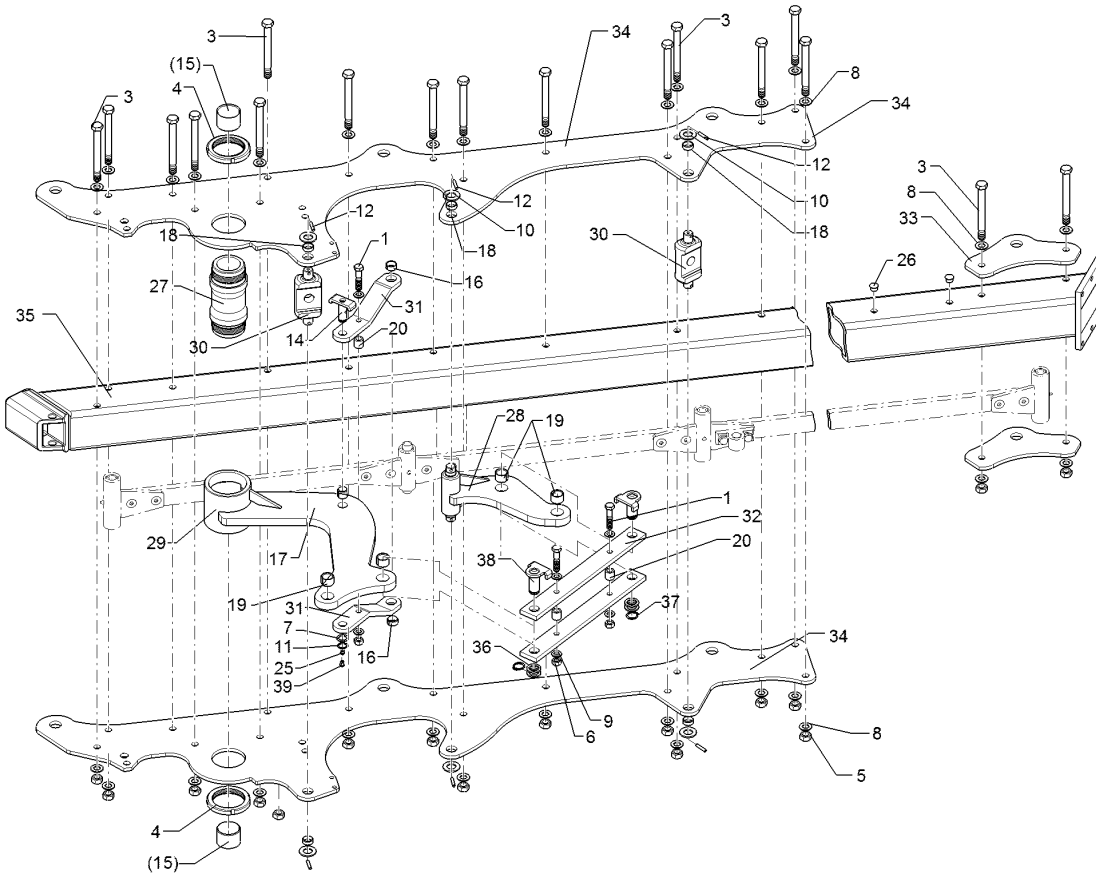
01.18

Pos.	Art.Nr.	Stck.	Artikeltext / Description		Abmessung
29	402 1674	1	Schwinge	Rocker arm	D113,5x138 J8V OF
30	402 1710	2	Kreuzgelenk	Cross union	VO8 80x30x197 D30 Zn
31	402 1777	2	Steuerstange	Control rod	60x15x314 VO8 OF-90
33	402 2941	4	Lagerplatte	Bearing plate	D35 VO-8/9
34	402 3015	2	Platte	Plate	Juwel 8V-OF-100 12x566x1440
35	402 7165	1	Grundrahmen	Basic frame	Juwel 8 VT 4-100
36	323 8053	4	Schutzkappe	Cap	GPN 300 F 19 RAL5015
37	323 6401	1	Schutzkappe	Cap	M6-M10



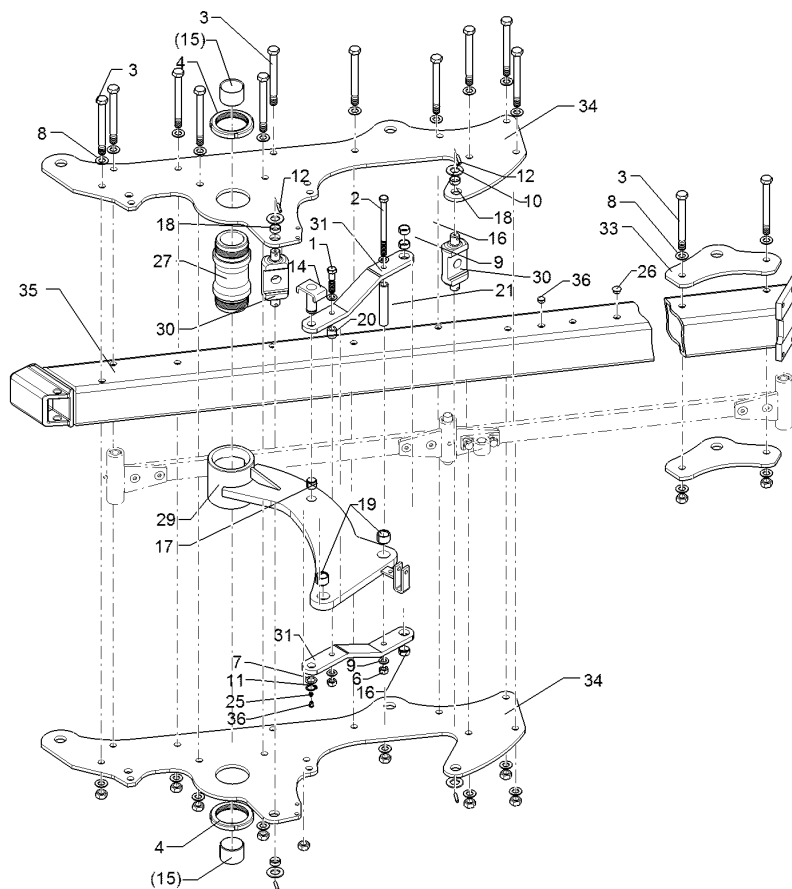
01.18

Pos.	Art.Nr.	Stck.	Artikeltext / Description		Abmessung
1	301 3903	3	Sechskantschraube	Hexagon bolt	M16x75-8.8 Zn
3	301 4539	19	Sechskantschraube spezial	Hexagon bolt	DIN931-A M20x1,5x190s164xb23-10.9 Zn
4	303 0348	2	Nutmutter	Grooved nut	M100x2 KM20 Zn
5	303 0977	19	Sechskantmutter	Hexagon nut	M20x1,5 DIN934-10 Zn
6	303 1015	3	Sechskantmutter	Hexagon nut	M16 DIN934-8 Zn
7	305 2230	1	Stützscheibe	Supporting washer	S 25x35x2,0 DIN988 Zn
8	305 6012	38	Scheibe	Washer	21 ISO7089 Zn
9	305 6141	6	Scheibe	Washer	17/30x3 DIN/ISO-7089
10	305 6283	6	Scheibe	Washer	B28 DIN125
11	305 8861	1	Sicherungsring	Retaining ring	25x2 DIN471 Zn
12	309 6072	6	Spannhülse	Expansion bush	8x40-DIN1481 Zn
15	317 2037	2	Einspannbuchse mit Presssitz	Expansion bush	EG65/71x50
16	317 3337	2	Einspannbuchse	Expansion bush	EG28/32x15 Presssitz
17	317 3345	1	Einspannbuchse mit Presssitz	Expansion bush	EG25/29x25
18	317 3348	6	Einspannbuchse	Expansion bush	EG28/32x12-DIN1498
19	317 3417	4	Einspannbuchse mit Presssitz	Expansion bush	EG30/38x25
20	317 6801	3	Röhrchen	Tube	26,9x5x26 Zn
21	323 6348	3	Schmiernippel	Grease nipple	AM10x1 DIN71412
26	323 8053	4	Schutzkappe	Cap	GPN 300 F 19 RAL5015



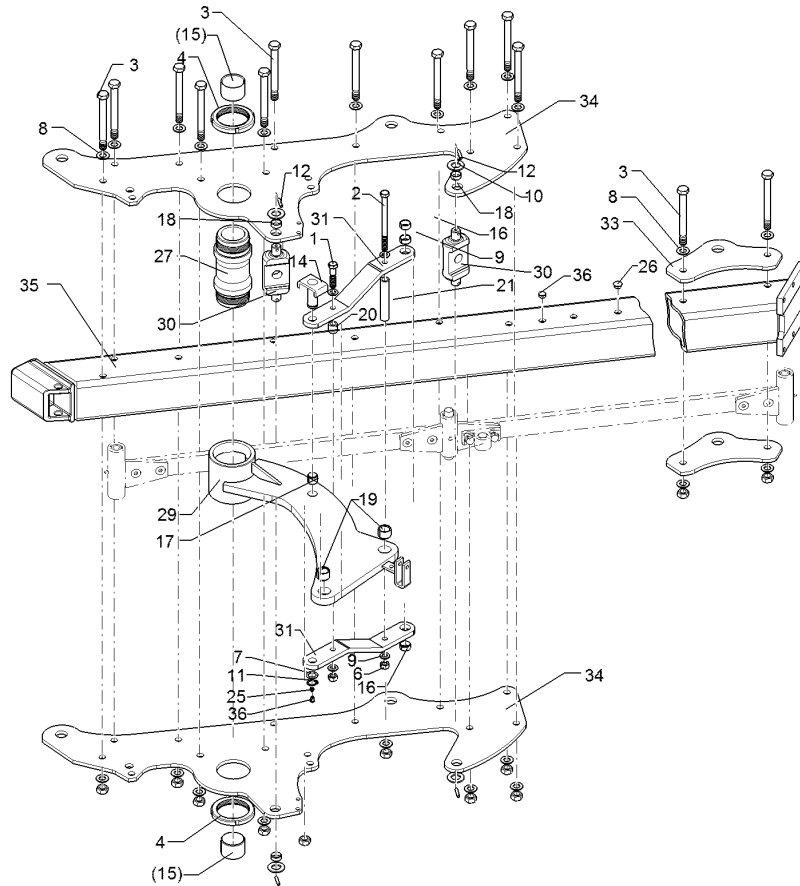
01.18

Pos.	Art.Nr.	Stck.	Artikeltext / Description		Abmessung
27	402 1288	1	Lagerrohr	Bearing tube	D65/M100/113x239/139 Zn
28	402 1667	1	Schwinge	Rocker arm	D55/139 2xD38
29	402 1674	1	Schwinge	Rocker arm	D113,5x138 J8V OF
30	402 1710	2	Kreuzgelenk	Cross union	VO8 80x30x197 D30 Zn
31	402 1777	2	Steuerstange	Control rod	60x15x314 VO8 OF-90
32	402 1780	2	Steuerstange	Control rod	60x15x541 2xD30,1-481 2xD16 J8
33	402 2941	4	Lagerplatte	Bearing plate	D35 VO-8/9
34	402 3017	2	Platte	Plate	Juwel 8V-OF-100 12x566x2340
35	402 7166	1	Grundrahmen	Basic frame	Juwel 8 VT 5-100
36	305 2242	4	Stützscheibe	Supporting washer	S 30/42x2,5 DIN988 Zn
37	305 8867	2	Sicherungsring	Retaining ring	30x2 DIN471 Zn
38	313 3028	2	Bolzen mit Verdrehsicherung	Pin with stop	D30x61/69 U-61 M10x1 Zn
39	323 6401	3	Schutzkappe	Cap	M6-M10



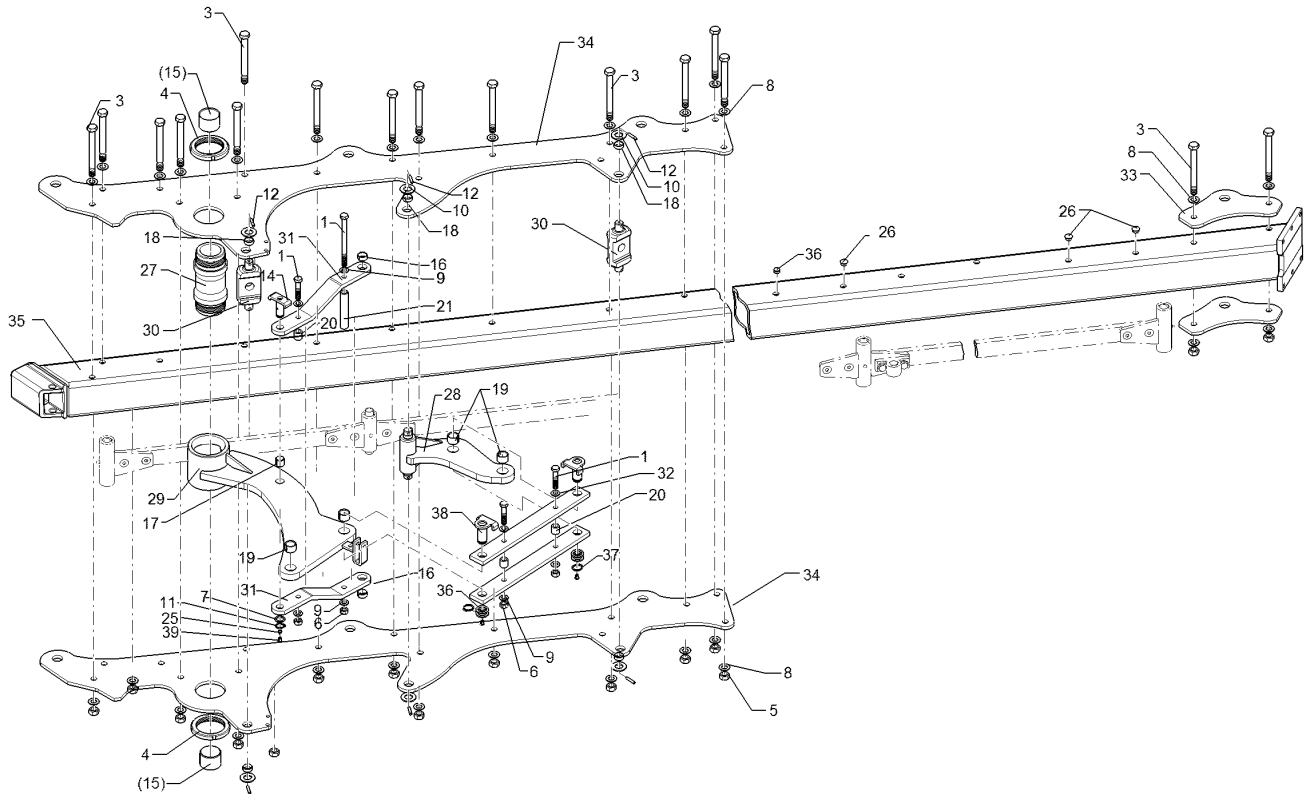
01.18

Pos.	Art.Nr.	Stck.	Artikeltext / Description		Abmessung
1	301 3903	1	Sechskantschraube	Hexagon bolt	M16x75-8.8 Zn
2	301 4133	1	Sechskantschraube	Hexagon bolt	DIN931-A M16x200-8.8 Zn
3	301 4539	15	Sechskantschraube spezial	Hexagon bolt	DIN931-A M20x1,5x190ls164xb23-10.9 Zn
4	303 0348	2	Nutmutter	Grooved nut	M100x2 KM20 Zn
5	303 0977	15	Sechskantmutter	Hexagon nut	M20x1,5 DIN934-10 Zn
6	303 1015	2	Sechskantmutter	Hexagon nut	M16 DIN934-8 Zn
7	305 2230	1	Stützscheibe	Supporting washer	S 25x35x2,0 DIN988 Zn
8	305 6012	30	Scheibe	Washer	21 ISO7089 Zn
9	305 6141	4	Scheibe	Washer	17/30x3 DIN/ISO-7089
10	305 6283	4	Scheibe	Washer	B28 DIN125
11	305 8861	1	Sicherungsring	Retaining ring	25x2 DIN471 Zn
12	309 6072	4	Spannhülse	Expansion bush	8x40-DIN1481 Zn
14	313 8061	1	Bolzen mit Verdrehsicherung	Pin with stop	D25x65/58 Zn
15	317 2037	2	Einspannbuchse mit Presssitz	Expansion bush	EG65/71x50
16	317 3337	2	Einspannbuchse	Expansion bush	EG28/32x15
17	317 3345	1	Einspannbuchse mit Presssitz	Expansion bush	Presssitz EG25/29x25
18	317 3348	4	Einspannbuchse	Expansion bush	EG28/32x12-DIN1498
19	317 3417	2	Einspannbuchse mit Presssitz	Expansion bush	EG30/38x25
20	317 6801	1	Röhrchen	Tube	26,9x5x26 Zn



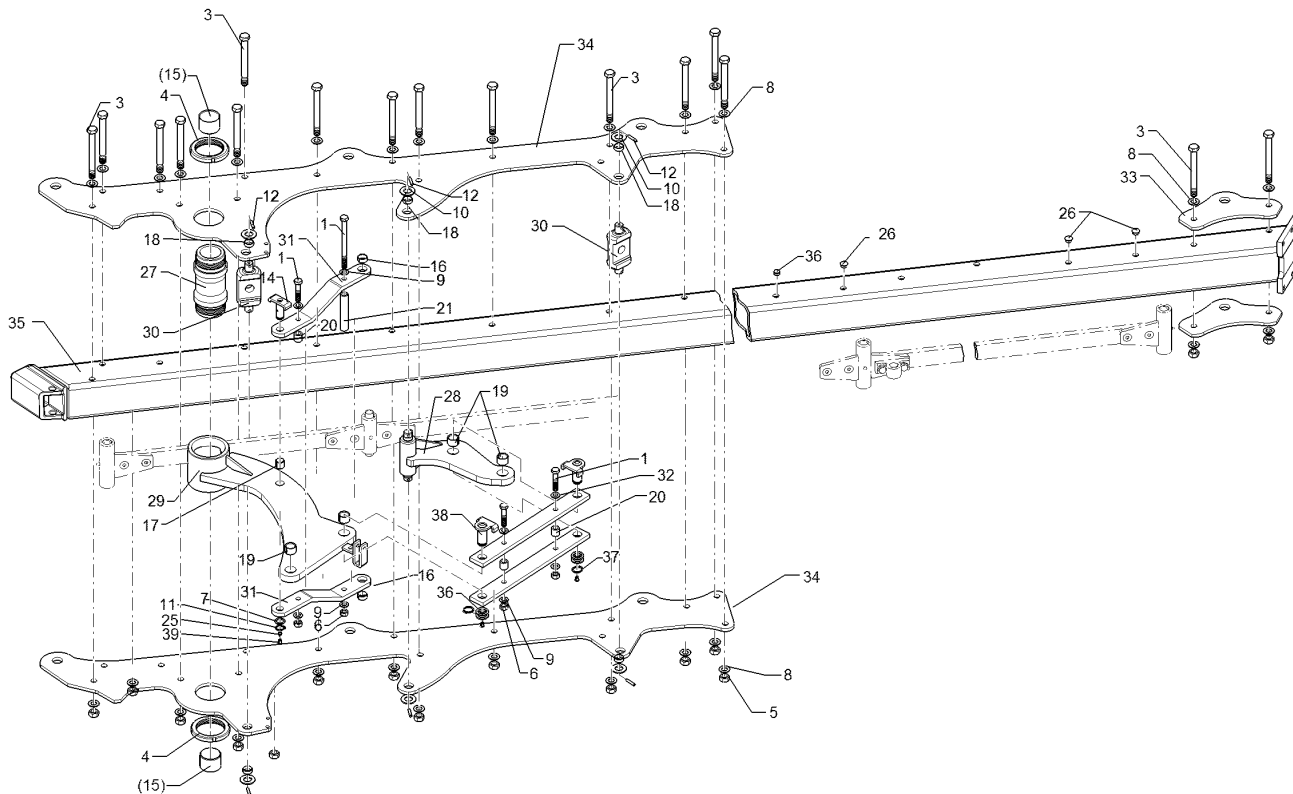
01.18

Pos.	Art.Nr.	Stck.	Artikeltext / Description		Abmessung
21	317 6864	1	Röhrchen	Tube	26,9x4,5x143 Zn
25	323 6348	1	Schmiernippel	Grease nipple	AM10x1 DIN71412
26	323 8053	4	Schutzkappe	Cap	GPN 300 F 19 RAL5015
27	402 1288	1	Lagerrohr	Bearing tube	D65/M100/113x239/139 Zn
29	402 1670	1	Schwinge	Rocker arm	D113,5x138 J8V
30	402 1710	2	Kreuzgelenk	Cross union	VO8 80x30x197 D30 Zn
31	402 1769	2	Steuerstange	Control rod	60x15x447 VO8-90
33	402 2941	4	Lagerplatte	Bearing plate	D35 VO-8/9
34	402 3007	2	Platte	Plate	Juwel 8V-T-100 12x574x1440
35	402 7165	1	Grundrahmen	Basic frame	Juwel 8 VT 4-100
39	323 6401	1	Schutzkappe	Cap	M6-M10



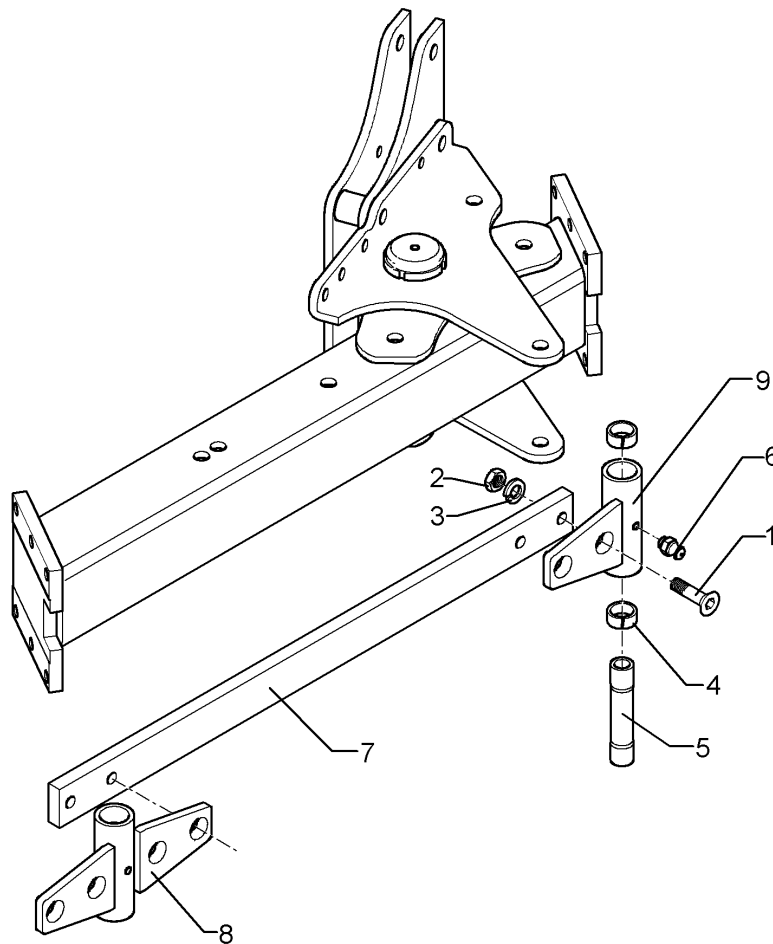
01.18

Pos.	Art.Nr.	Stck.	Artikeltext / Description		Abmessung
1	301 3903	3	Sechskantschraube	Hexagon bolt	M16x75-8.8 Zn DIN931-A
2	301 4133	1	Sechskantschraube	Hexagon bolt	M16x200-8.8 Zn DIN931-A
3	301 4539	19	Sechskantschraube spezial	Hexagon bolt	M20x1,5x190s164xb23-10.9 Zn
4	303 0348	2	Nutmutter	Grooved nut	M100x2 KM20 Zn
5	303 0977	19	Sechskantmutter	Hexagon nut	M20x1,5 DIN934-10 Zn
6	303 1015	4	Sechskantmutter	Hexagon nut	M16 DIN934-8 Zn
7	305 2230	1	Stützscheibe	Supporting washer	S 25x35x2,0 DIN988 Zn
8	305 6012	38	Scheibe	Washer	21 ISO7089 Zn
9	305 6141	8	Scheibe	Washer	17/30x3 DIN/ISO-7089
10	305 6283	6	Scheibe	Washer	B28 DIN125
11	305 8861	1	Sicherungsring	Retaining ring	25x2 DIN471 Zn
12	309 6072	6	Spannhülse	Expansion bush	8x40-DIN1481 Zn
14	313 8061	1	Bolzen mit Verdrehsicherung	Pin with stop	D25x65/58 Zn
15	317 2037	2	Einspannbuchse mit Presssitz	Expansion bush	EG65/71x50
16	317 3337	2	Einspannbuchse	Expansion bush	EG28/32x15
17	317 3345	1	Einspannbuchse mit Presssitz	Expansion bush	Presssitz EG25/29x25
18	317 3348	6	Einspannbuchse	Expansion bush	EG28/32x12-DIN1498
19	317 3417	4	Einspannbuchse mit Presssitz	Expansion bush	EG30/38x25
20	317 6801	3	Röhrchen	Tube	26,9x5x26 Zn



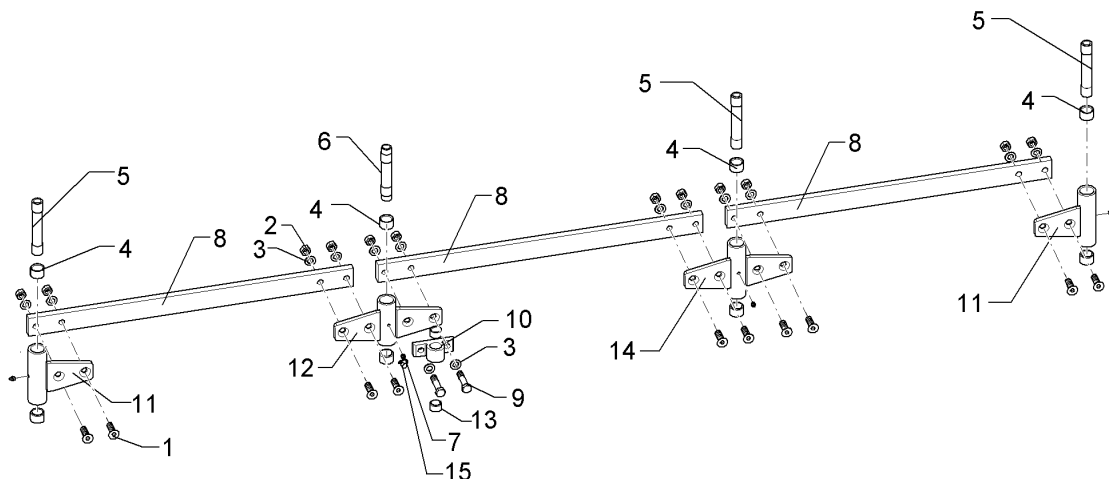
01.18

Pos.	Art.Nr.	Stck.	Artikeltext / Description		Abmessung
21	317 6864	1	Röhrchen	Tube	26,9x4,5x143 Zn
25	323 6348	3	Schmiernippel	Grease nipple	AM10x1 DIN71412
26	323 8053	4	Schutzkappe	Cap	GPN 300 F 19 RAL5015
27	402 1288	1	Lagerrohr	Bearing tube	D65/M100/113x239/139 Zn
28	402 1667	1	Schwinge	Rocker arm	D55/139 2xD38
29	402 1670	1	Schwinge	Rocker arm	D113,5x138 J8V
30	402 1710	2	Kreuzgelenk	Cross union	VO8 80x30x197 D30 Zn
31	402 1769	2	Steuerstange	Control rod	60x15x447 VO8-90
32	402 1780	2	Steuerstange	Control rod	60x15x541 2xD30,1-481 2xD16 J8
33	402 2941	4	Lagerplatte	Bearing plate	D35 VO-8/9
34	402 3009	2	Platte	Plate	Juwel 8V-T-100 12x574x2340
35	402 7166	1	Grundrahmen	Basic frame	Juwel 8 VT 5-100
36	305 2242	4	Stützscheibe	Supporting washer	S 30/42x2,5 DIN988 Zn
37	305 8867	2	Sicherungsring	Retaining ring	30x2 DIN471 Zn
38	313 3028	2	Bolzen mit Verdrehsicherung	Pin with stop	D30x61/69 U-61
39	323 6401	3	Schutzkappe	Cap	M10x1 Zn M6-M10



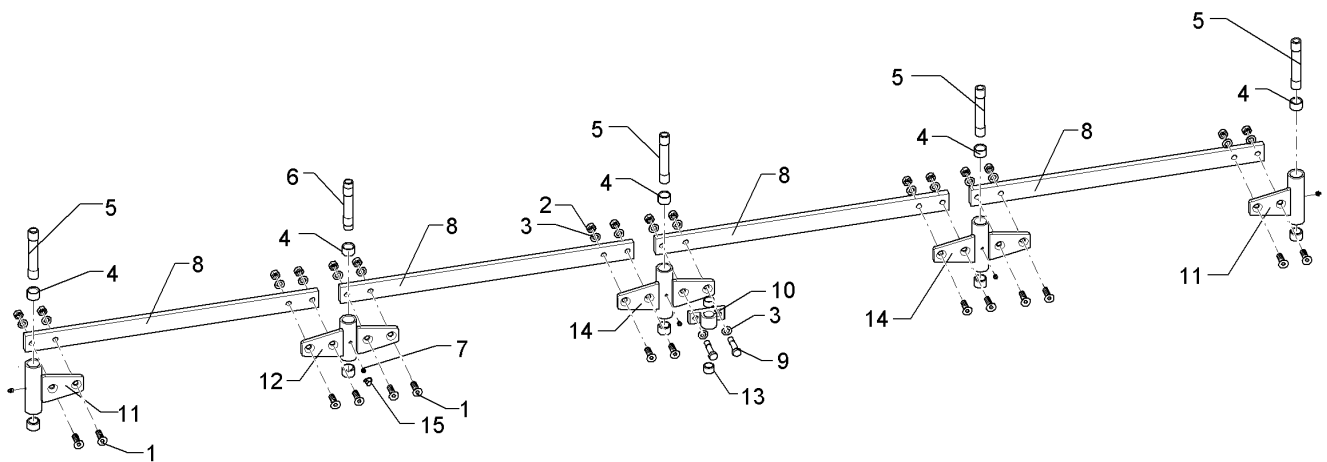
01.18

Pos.	Art.Nr.	Stck.	Artikeltext / Description		Abmessung
1	301 6144	4	Senkschraube spz.	Countersunk bolt	M16x50-10.9 Zn
2	303 1015	4	Sechskantmutter	Hexagon nut	M16 DIN934-8 Zn
3	305 6141	4	Scheibe	Washer	17/30x3
4	317 3417	2	Einspannbuchse mit Presssitz	Expansion bush	DIN/ISO-7089 EG30/38x25
5	317 7205	1	Hülse	Bushing	D30/20x174-2xL30
6	323 6349	1	Schmiernippel	Grease nipple	CM10x1
7	402 2320	1	Stange	Rod	DIN71412-90 GRD 60x20x930 4xD16,1
8	402 2616	1	Lagerung	Bearing	D38x173-4xD16,1 VO8
9	402 2617	1	Lagerung	Bearing	D38x173-2xD16,1 VO8



01.18

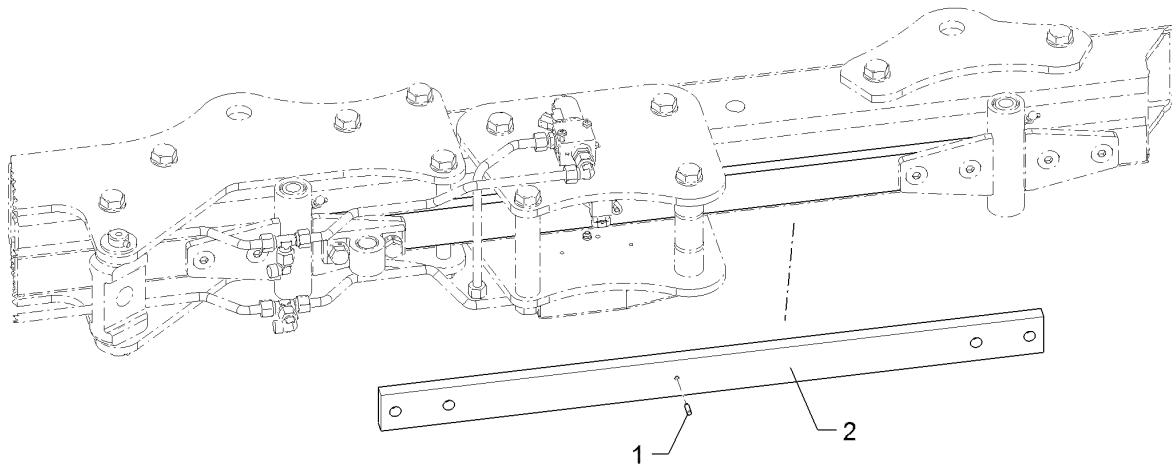
Pos.	Art.Nr.	Stck.	Artikeltext / Description		Abmessung
1	301 6144	10	Senkschraube spz.	Countersunk bolt	M16x50-10.9 Zn
2	303 1015	12	Sechskantmutter	Hexagon nut	M16 DIN934-8 Zn
3	305 6141	16	Scheibe	Washer	17/30x3 DIN/ISO-7089
4	317 3417	8	Einspannbuchse mit Presssitz	Expansion bush	EG30/38x25
5	317 7205	3	Hülse	Bushing	D30/20x174-2xL30
6	317 7206	1	Hülse	Bushing	D30/20x174-2xL16/D28
7	323 6349	4	Schmiernippel	Grease nipple	CM10x1 DIN71412-90 GRD
8	402 2320	3	Stange	Rod	60x20x930 4xD16,1
9	301 5363	2	Sechskantschraube spz.	Hexagon bolt	M16x70-12.9 Zn
10	449 9501	1	Konsole	Bracket	VSR D25x40-2xD16
11	402 2617	2	Lagerung	Bearing	D38x173-2xD16,1 VO8
12	402 2606	1	Lagerung	Bearing	D38x139-4xD16 VO6/8
13	317 3408	2	Einspannbuchse mit Presssitz	Expansion bush	EG25/32x20
14	402 2616	1	Lagerung	Bearing	D38x173-4xD16,1 VO8
15	323 6401	4	Schutzkappe	Cap	M6-M10



01.18

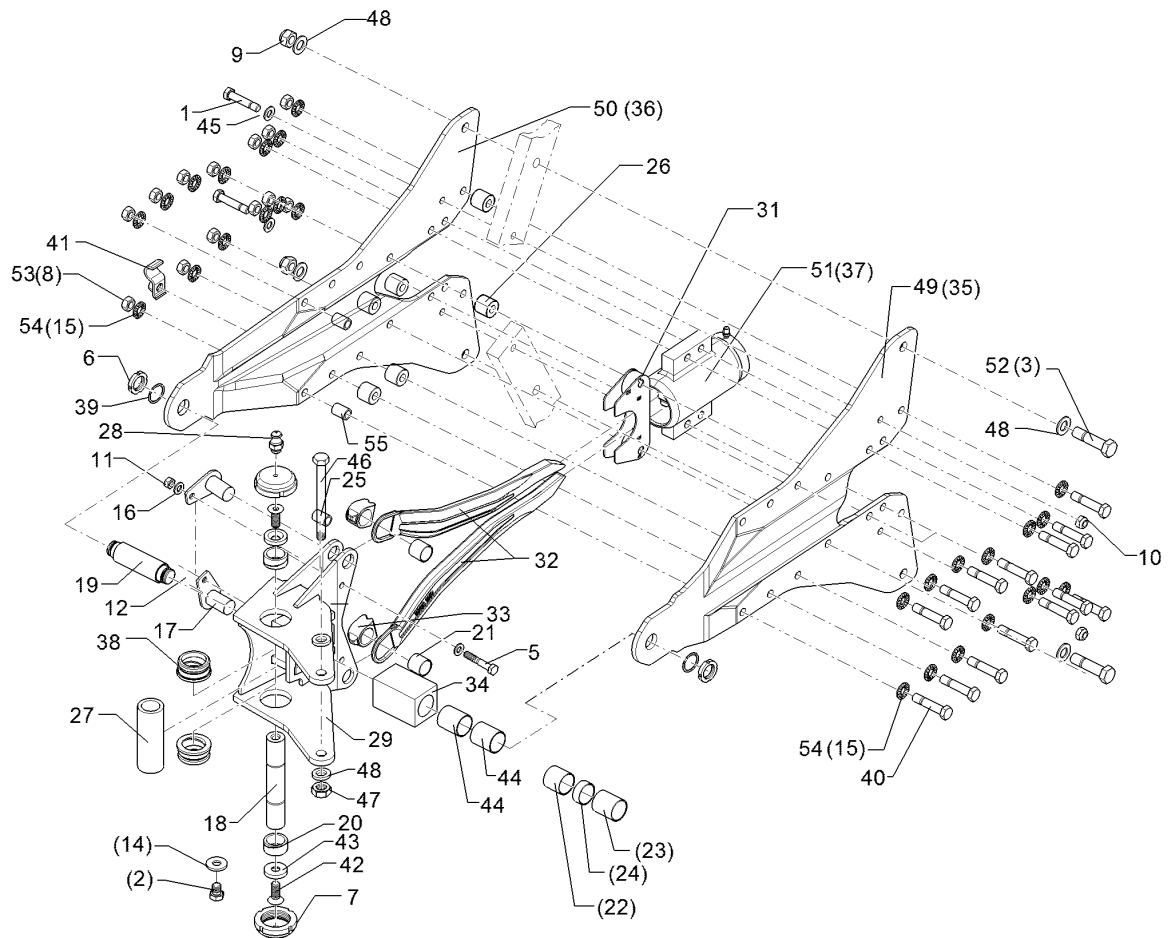
Pos.	Art.Nr.	Stck.	Artikeltext / Description		Abmessung
1	301 6144	14	Senkschraube spz.	Countersunk bolt	M16x50-10.9 Zn
2	303 1015	16	Sechskantmutter	Hexagon nut	M16 DIN934-8 Zn
3	305 6141	20	Scheibe	Washer	17/30x3 DIN/ISO-7089
4	317 3417	10	Einspannbuchse mit Presssitz	Expansion bush	EG30/38x25
5	317 7205	4	Hülse	Bushing	D30/20x174-2xL30
6	317 7206	1	Hülse	Bushing	D30/20x174-2xL16/D28
7	323 6349	5	Schmiernippel	Grease nipple	CM10x1 DIN71412-90 GRD
8	402 2320	4	Stange	Rod	60x20x930 4xD16,1
9	301 5363	2	Sechskantschraube spz.	Hexagon bolt	M16x70-12.9 Zn
10	449 9501	1	Konsole	Bracket	VSR D25x40-2xD16
11	402 2617	2	Lagerung	Bearing	D38x173-2xD16,1 VO8
12	402 2606	1	Lagerung	Bearing	D38x139-4xD16 VO6/8
13	317 3408	2	Einspannbuchse mit Presssitz	Expansion bush	EG25/32x20
14	402 2616	2	Lagerung	Bearing	D38x173-4xD16,1 VO8
15	323 6401	5	Schutzkappe	Cap	M6-M10

Steuerstange/Control rod	3
Juwel 8 TCP VT	60510033



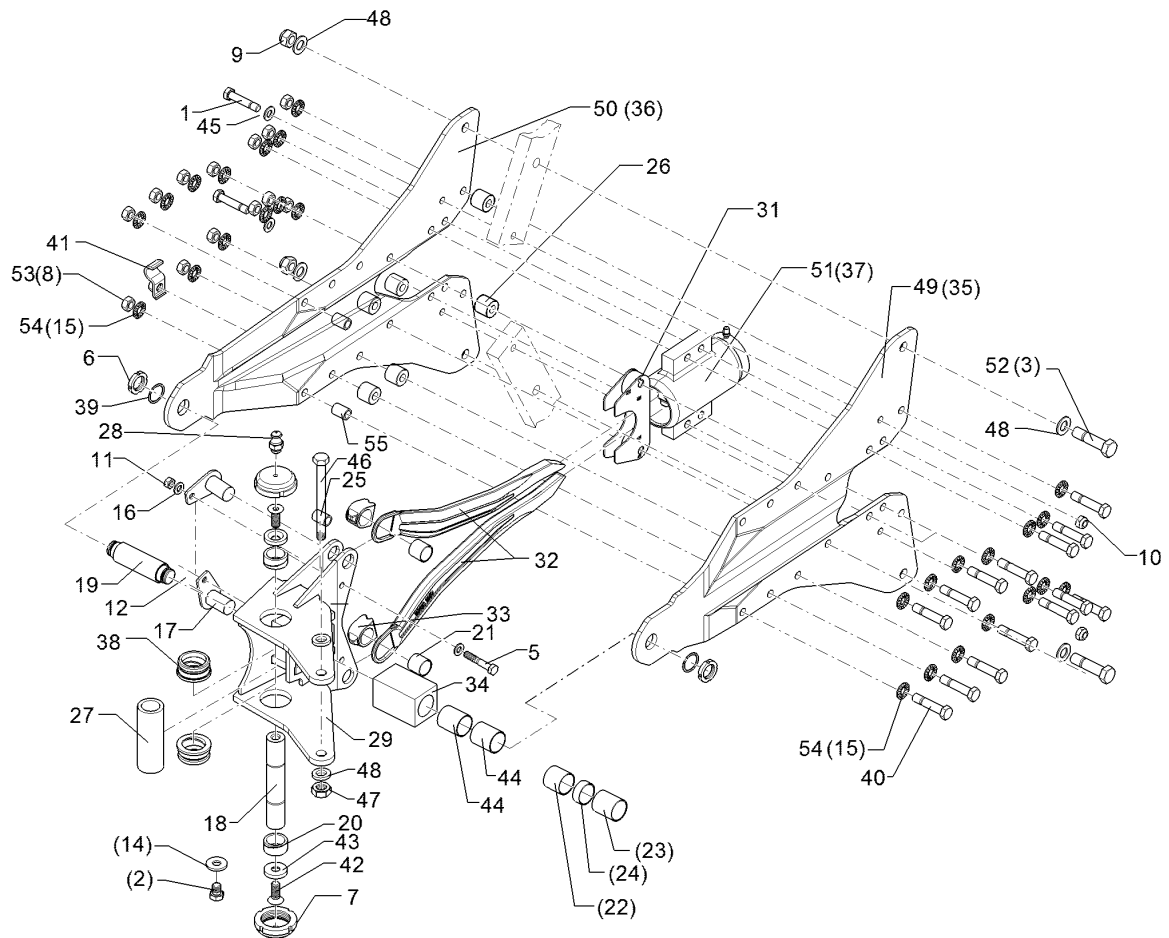
01.18

Pos.	Art.Nr.	Stck.	Artikeltext / Description		Abmessung
1	309 1385	1	Zylinderstift	Cylindrical pin	6M6x20 DIN7 A2
2	40210046	1	Stange	Rod	60x20x930 4xD16,1 1xD6



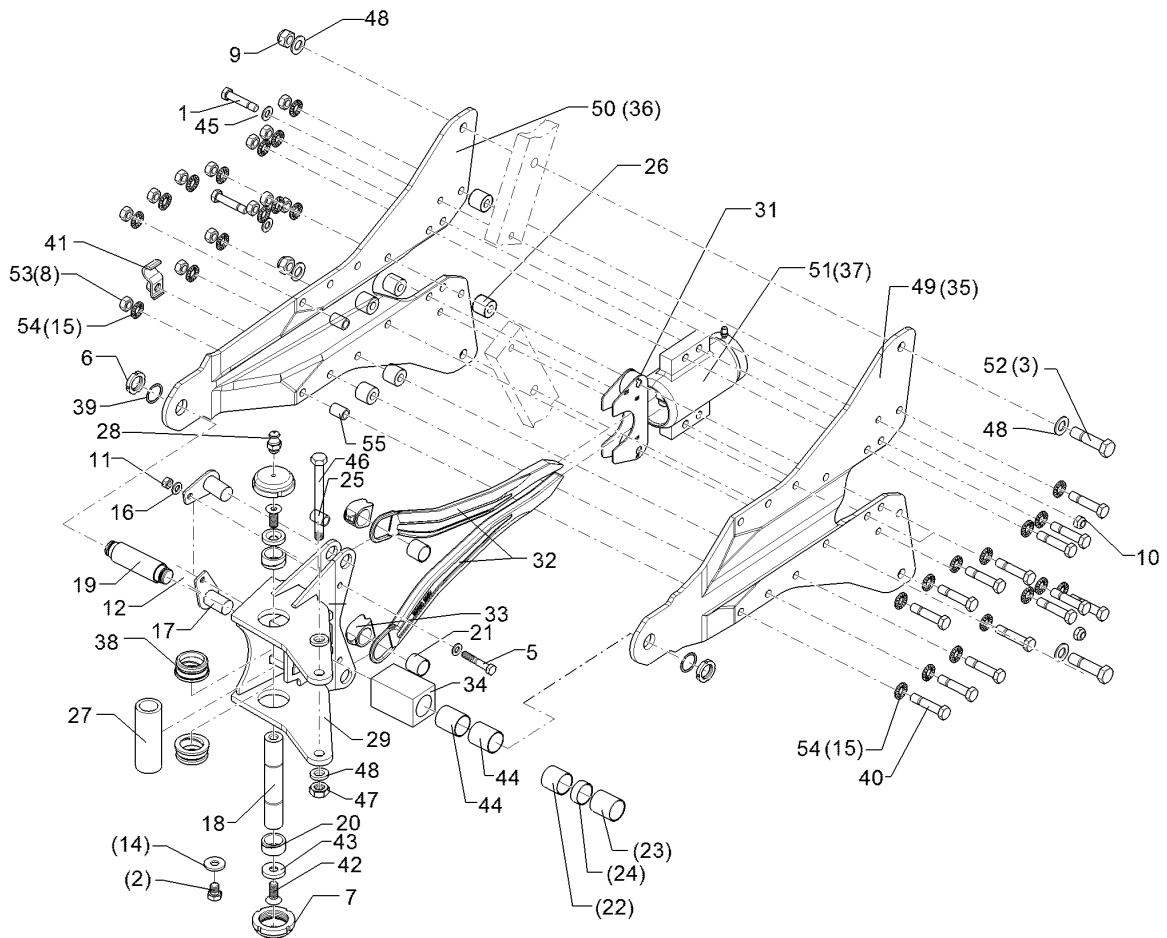
01.18

Pos.	Art.Nr.	Stck.	Artikeltext / Description	Abmessung	
1	301 3595	2	Sechskantschraube spz.	Hexagon bolt	M14x70-10.9 Zn
2	301 3656	2	Sechskantschraube	Hexagon bolt	M16x25-8.8 DIN933
3	301 4370	2	Sechskantschraube spz.	Hexagon bolt	M20x85-10.9 Zn
5	301 3406	2	Sechskantschraube	Hexagon bolt	M12x70-8.8 Zn DIN931-A
6	303 0338	2	Nutmutter	Grooved nut	M30x1,5
7	303 0349	2	Nutmutter	Grooved nut	M60x2 M10x1 D80x24 Zn
8	30310033	14	Sicherungsmutter	Selflocking nut	NM16 DIN985-10 Zn
9	303 0936	2	Sicherungsmutter	Selflocking nut	NM20-8 Zn DIN985
10	303 0941	2	Sicherungsmutter	Selflocking nut	NM14-8 Zn DIN985
11	303 1013	2	Sechskantmutter	Hexagon nut	M12 DIN934-8 Zn
14	305 9869	2	Spannscheibe	Tightening washer	DIN6796-17-FSt
15	305 6141	27	Scheibe	Washer	17/30x3 DIN/ISO-7089
16	305 8580	4	Scheibe	Washer	13/24x2,5 St-Zn DIN125
17	313 3058	2	Bolzen mit Verdrehsicherung	Pin with stop	D30x50,0 Cr/5015
18	313 3520	1	Bolzen	Pin	D35x204 2xM16x25 V8
19	313 4014	1	Bolzen	Pin	D40/32x147,5
20	317 2000	2	Buchse	Bush	M30x1,5 Cr D45/D35x21
21	317 3030	2	Gleitlager ohne Bund	Sleeve bearing	D34/30x30
22	317 3425	1	Einspannbuchse Kunststoff	Expansion bush	EG40/44x40 GSM
23	317 3427	1	Einspannbuchse Kunststoff	Expansion bush	EG40/44x50 GSM



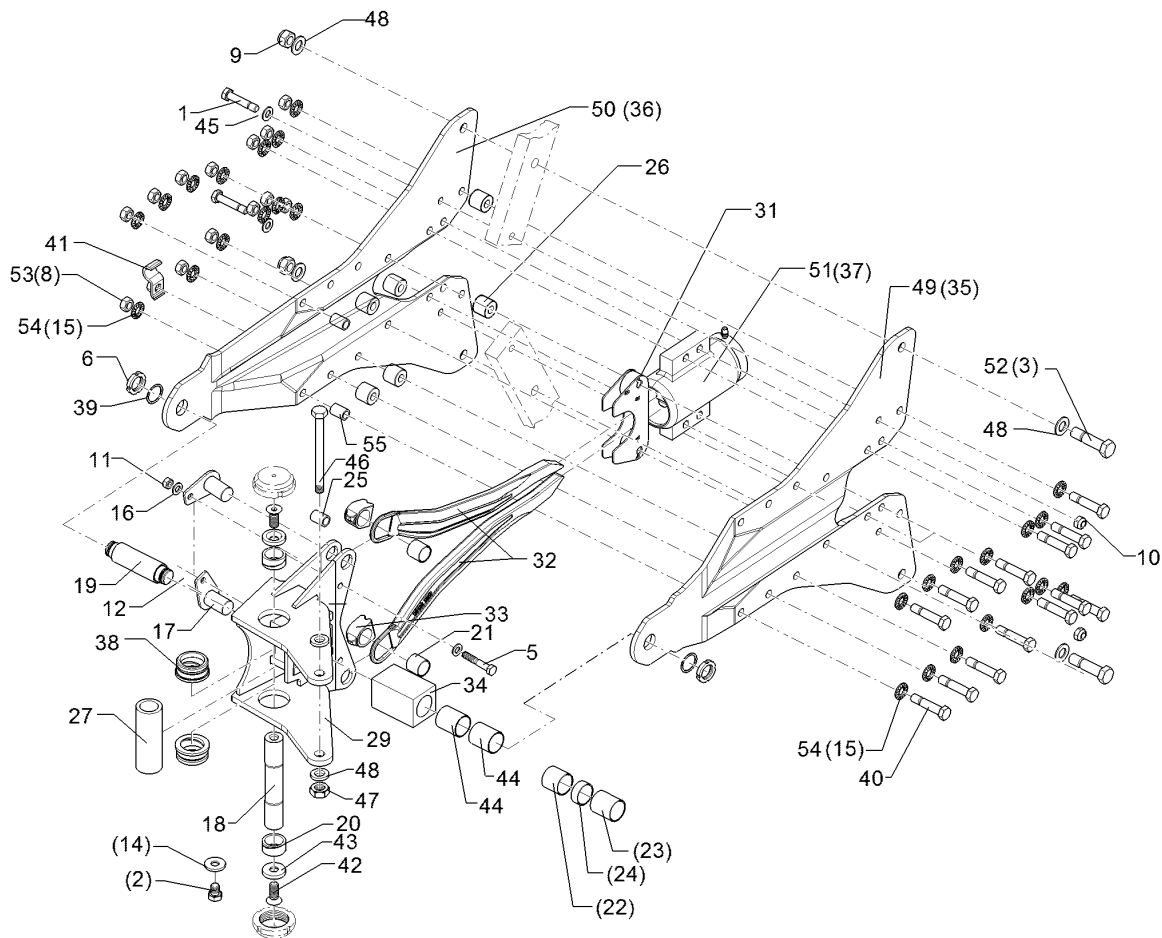
01.18

Pos.	Art.Nr.	Stck.	Artikeltext / Description	Abmessung	
24	317 3429	1	Einspannbuchse Kunststoff	Expansion bush	EG40/44x16 GSM
25	31710196	2	Röhrchen	Tube	22/16x30,5
26	317 7502	6	Buchse	Bush	D35/16,2x30,5 Zn
27	317 7532	1	Hülse	Bushing	D50xx6,3x140 Zn
28	323 6348	2	Schmiernippel	Grease nipple	AM10x1 DIN71412
29	402 2420	1	Schwenktasche	Bracket	D60x176 Juwel 8 V T
31	426 0016	1	Führungsblech	Guiding plate	180x120x3 D51
32	426 0040	2	Druckstange	Pressure rod	20x86x568 Zn
33	426 0041	2	Kreuzgelenk	Cross union	D34/30x50 Zn
34	426 0042	1	Vierkantlager	Square bearing	65x65x105 D44 BK30
35	426 8201	1	Halimplatte	Plate	T-Form D40/90 t10
36	426 8202	1	Halimplatte	Plate	45mm gepresst
37	575 2538	1	Hydraulikzylinder	Hydraulic ram	10x586x851 ED 80/100-208 4xD16
38	317 9376	2	Bundbuchse	Flange bushing	D65/60/45x30
39	305 2241	2	Stützscheibe	Supporting washer	M60x2 Znph S 32x45x1,5 DIN988 Zn
40	301 5361	14	Sechskantschraube spz.	Hexagon bolt	M16x75-12.9 Zn
41	325 5124	1	Rohrschelle	Pipe clamp	D20-23 Zn Bohrung D17
42	301 6140	2	Senkschraube	Countersunk bolt	M16x30-10.9 Zn DIN7991-A



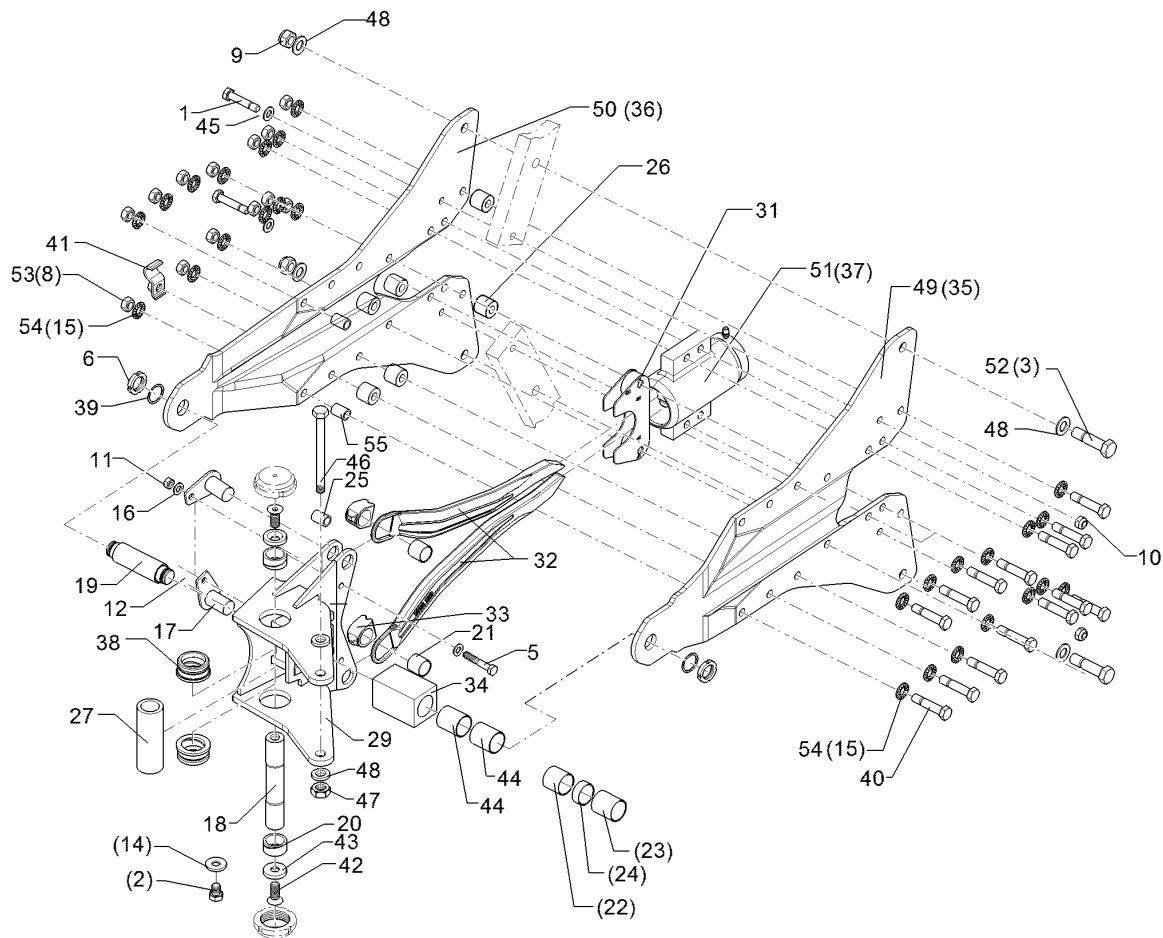
01.18

Pos.	Art.Nr.	Stck.	Artikeltext / Description	Abmessung	
43	305 6183	2	Scheibe	Washer	D17x44x8 mit Fase 6x90° Zn
44	317 3435	2	Einspannbuchse Kunststoff	Expansion bush	EG40/44x52,5 S GSM
45	305 6139	2	Scheibe	Washer	28x15x2,5 Zn DIN125
46	301 4545	1	Sechskantschraube spezial	Hexagon bolt	M20x1,5x230ls204xb23-10.9 Zn
47	303 0977	1	Sechskantmutter	Hexagon nut	M20x1,5 DIN934-10 Zn
48	305 6012	6	Scheibe	Washer	21 ISO7089 Zn
49	42610003	1	Halmsplatte	Plate	T/10 D40 GEK30
50	42610004	1	Halmsplatte	Plate	T/10 D40 GEK45
51	57510113	1	Hydraulikzylinder	Hydraulic ram	ED 80/105-208 4xD16
52	301 4606	2	Sechskantschraube spz.	Hexagon bolt	M20x80-10.9 Zn
53	30310069	14	Sechskantmutter	Hexagon nut	M16 DIN934-12 Zn5
54	30510119	27	Sperrkantscheibe	Washer	16,4/32,5x2,5 Zn5
55	31710189	2	Röhrchen	Tube	20/14,2x30,5 Zn



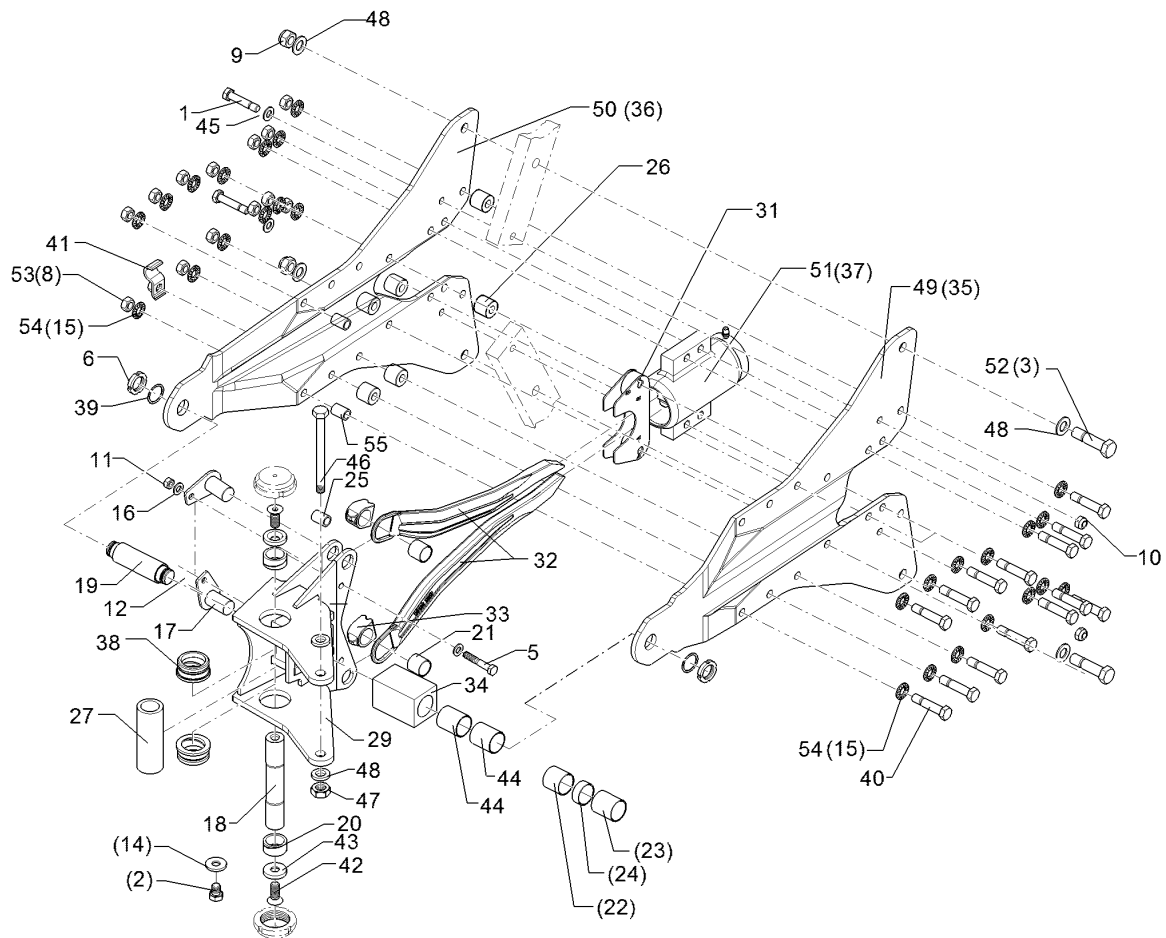
01.18

Pos.	Art.Nr.	Stck.	Artikeltext / Description	Abmessung
1	301 3595	2	Sechskantschraube spz.	Hexagon bolt M14x70-10.9 Zn
2	301 3656	2	Sechskantschraube	Hexagon bolt M16x25-8.8 DIN933
3	301 4370	2	Sechskantschraube spz.	Hexagon bolt M20x85-10.9 Zn
5	301 3406	2	Sechskantschraube	Hexagon bolt M12x70-8.8 Zn DIN931-A
6	303 0338	2	Nutmutter	Grooved nut M30x1,5
8	30310033	14	Sicherungsmutter	Selflocking nut NM16 DIN985-10 Zn
9	303 0936	2	Sicherungsmutter	Selflocking nut NM20-8 Zn DIN985
10	303 0941	2	Sicherungsmutter	Selflocking nut NM14-8 Zn DIN985
11	303 1013	2	Sechskantmutter	Hexagon nut M12 DIN934-8 Zn
14	305 9869	2	Spannscheibe	Tightening washer DIN6796-17-FSt
15	305 6141	27	Scheibe	Washer 17/30x3 DIN/ISO-7089
16	305 8580	4	Scheibe	Washer 13/24x2,5 St-Zn DIN125
17	313 3058	2	Bolzen mit Verdrehsicherung	Pin with stop D30x50,0 Cr/5015
18	313 3520	1	Bolzen	Pin D35x204 2xM16x25 V8
19	313 4014	1	Bolzen	Pin D40/32x147,5 M30x1,5 Cr
20	317 2000	2	Buchse	Bush D45/D35x21
21	317 3030	2	Gleitlager ohne Bund	Sleeve bearing D34/30x30
22	317 3425	1	Einspannbuchse Kunststoff	Expansion bush EG40/44x40 GSM
23	317 3427	1	Einspannbuchse Kunststoff	Expansion bush EG40/44x50 GSM
24	317 3429	1	Einspannbuchse Kunststoff	Expansion bush EG40/44x16 GSM



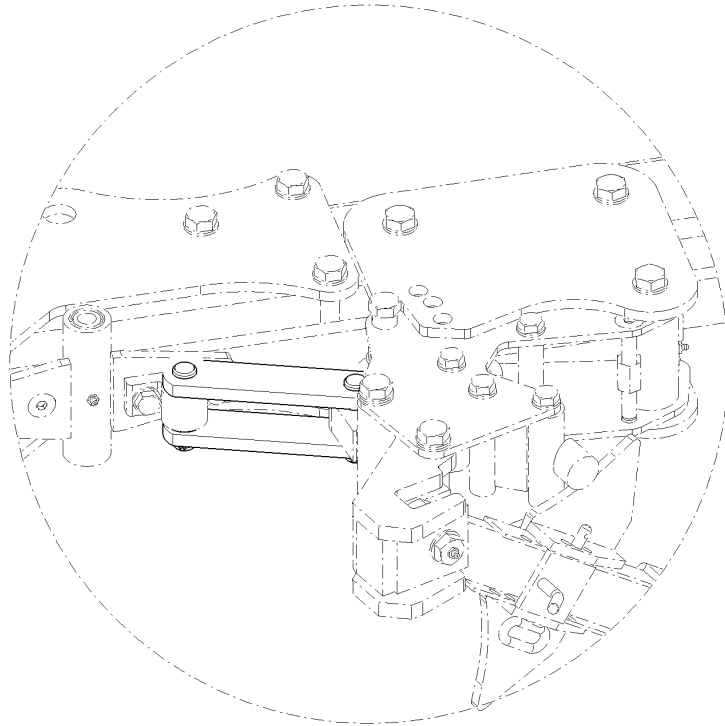
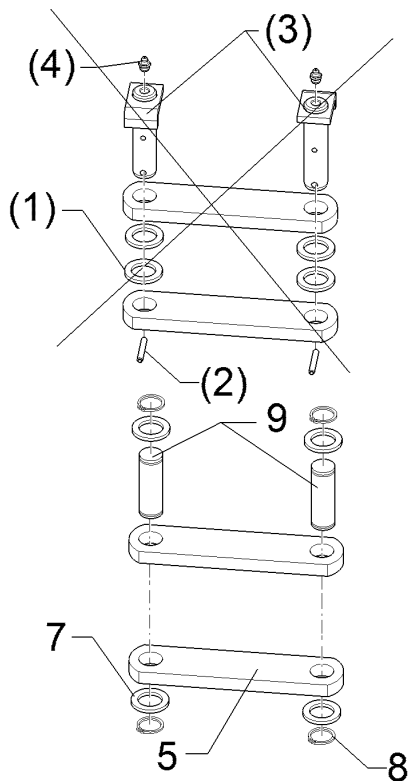
01.18

Pos.	Art.Nr.	Stck.	Artikeltext / Description		Abmessung
25	31710196	2	Röhrchen	Tube	22/16x30,5
26	317 7502	6	Buchse	Bush	D35/16,2x30,5 Zn
27	317 7532	1	Hülse	Bushing	D50xx6,3x140 Zn
29	402 2420	1	Schwenktasche	Bracket	D60x176 Juwel 8 V T
31	426 0016	1	Führungsblech	Guiding plate	180x120x3 D51
32	426 0040	2	Druckstange	Pressure rod	20x86x568 Zn
33	426 0041	2	Kreuzgelenk	Cross union	D34/30x50 Zn
34	426 0042	1	Vierkantlager	Square bearing	65x65x105 D44 BK30
35	426 8201	1	Halimplatte	Plate	T-Form D40/90 t10
36	426 8202	1	Halimplatte	Plate	45mm gepresst 10x586x851
37	575 2538	1	Hydraulikzylinder	Hydraulic ram	ED 80/100-208 4xD16
38	317 9376	2	Bundbuchse	Flange bushing	D65/60/45x30 M60x2 Znph
39	305 2241	2	Stützscheibe	Supporting washer	S 32x45x1,5 DIN988 Zn
40	301 5361	14	Sechskantschraube spz.	Hexagon bolt	M16x75-12.9 Zn
41	325 5124	1	Rohrschelle	Pipe clamp	D20-23 Zn Bohrung D17
42	301 6140	2	Senkschraube	Countersunk bolt	M16x30-10.9 Zn DIN7991-A
43	305 6183	2	Scheibe	Washer	D17x44x8 mit Fase 6x90° Zn



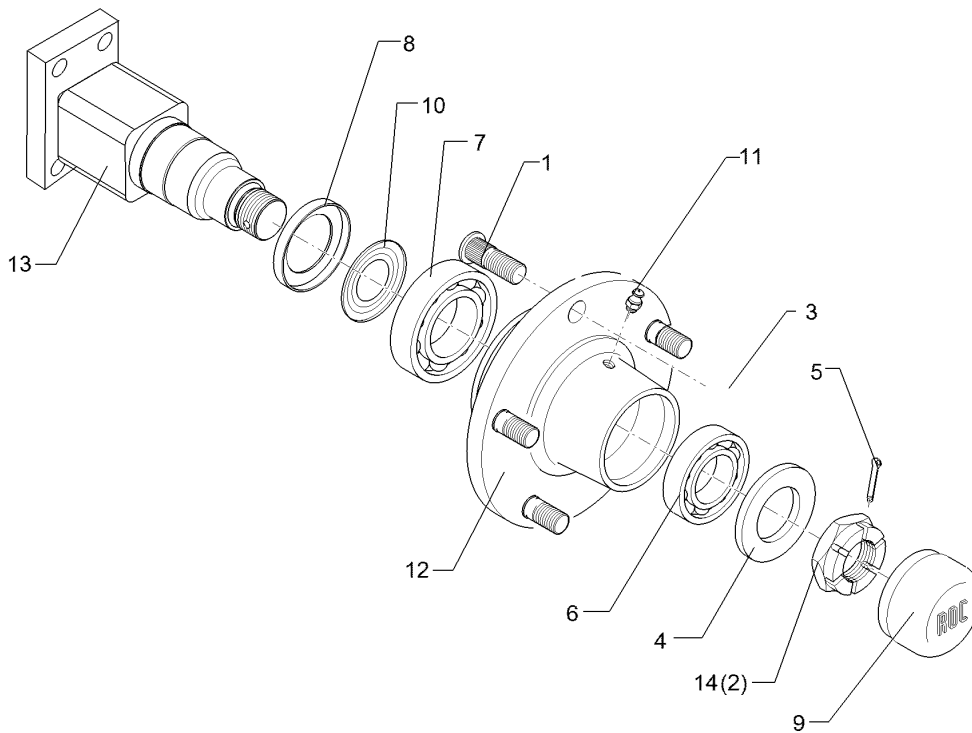
01.18

Pos.	Art.Nr.	Stck.	Artikeltext / Description		Abmessung
44	317 3435	2	Einspannbuchse Kunststoff	Expansion bush	EG40/44x52,5 S
45	305 6139	2	Scheibe	Washer	GSM 28x15x2,5 Zn DIN125
46	301 4545	1	Sechskantschraube spezial	Hexagon bolt	M20x1,5x230ls204xb23-10.9 Zn
47	303 0977	1	Sechskantmutter	Hexagon nut	M20x1,5 DIN934-10 Zn
48	305 6012	6	Scheibe	Washer	21 ISO7089 Zn
49	42610003	1	Halmsplatte	Plate	T/10 D40 GEK30
50	42610004	1	Halmsplatte	Plate	T/10 D40 GEK45
51	57510113	1	Hydraulikzylinder	Hydraulic ram	ED 80/105-208 4xD16
52	301 4606	2	Sechskantschraube spz.	Hexagon bolt	M20x80-10.9 Zn
53	30310069	14	Sechskantmutter	Hexagon nut	M16 DIN934-12 Zn5
54	30510119	27	Sperrkantscheibe	Washer	16,4/32,5x2,5 Zn5
55	31710189	2	Röhrchen	Tube	20/14,2x30,5 Zn



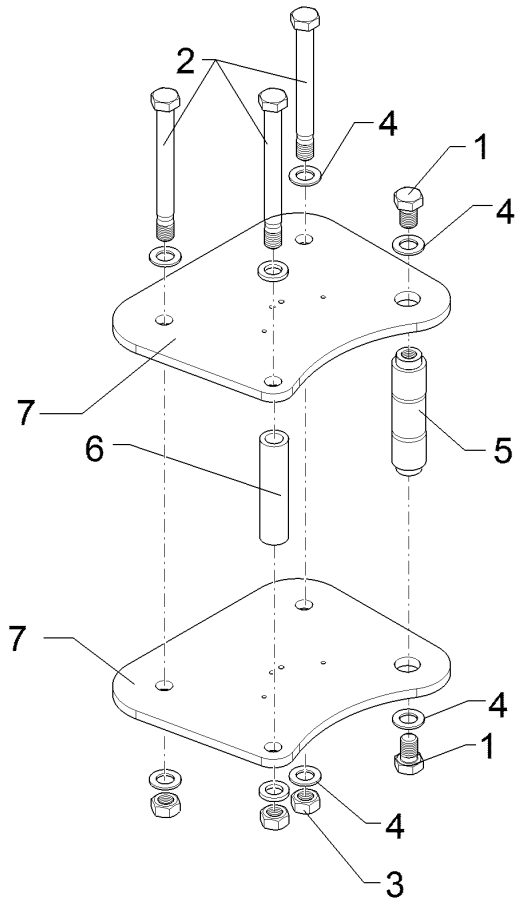
01.18

Pos.	Art.Nr.	Stck.	Artikeltext / Description	Abmessung	
1	305 6273	4	Scheibe	Washer	26/40/4 Zn-V
2	309 6054	2	Spannhülse	Expansion bush	6x40-DIN1481 Zn
3	313 8054	2	Bolzen mit Verdrehsicherung	Pin with stop	D25x82/106-S L26 Zn
4	323 6348	1	Schmiernippel	Grease nipple	AM10x1 DIN71412
5	449 1721	2	Steuerstange	Control rod	50x15x318 2xD25,1-272,5 J8V
6	323 6350	1	Schmiernippel	Grease nipple	BM10x1 DIN71412-4kt. 45 GRD
7	305 6254	4	Scheibe	Washer	D25/44x4 Zn ISO7089
8	305 8861	4	Sicherungsring	Retaining ring	25x2 DIN471 Zn
9	313 7793	2	Bolzen	Pin	D25x80,7/95 Zn



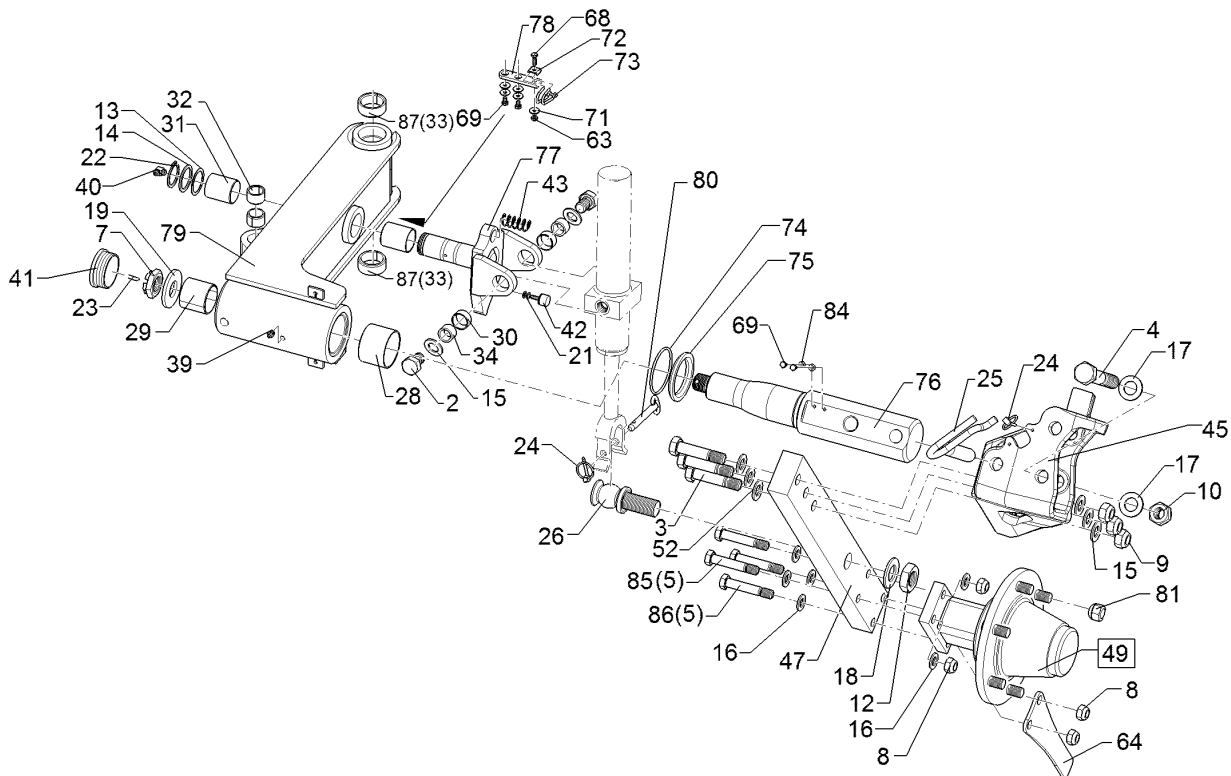
01.18

Pos.	Art.Nr.	Stck.	Artikeltext / Description		Abmessung
1	30110079	6	Radschraube	Wheel bolt	M18x1,5x54
2	303 0141	1	Kronenmutter	Castle nut	DIN935-M30x1,5
4	305 6285	1	Scheibe	Washer	31/56x4 DIN/ISO-7089 Zn
5	311 7635	1	Splint	Peg	5x45 DIN94-St Zn
6	319 9015	1	Kegelrollenlager	Tapered roller bearing	30207
7	319 9019	1	Kegelrollenlager	Tapered roller bearing	30211.
8	323 0414	1	Schutzkappe	Cap	D110x10
9	323 1322	1	Schraubkappe	Cap	D73x40
10	323 1803	1	Nilos-Ring	Nilos ring	30211 AV
11	323 6345	1	Schmiernippel gerade	Grease nipple	LAM 6 DIN71412
12	449 8893	1	Nabe	Hub	6/205 ROC
13	44910021	1	Flanschachse	Flange axle	70x70x234 4xD16,3 110x50
14	30310017	1	Kronenmutter	Castle nut	M30x2 h=18



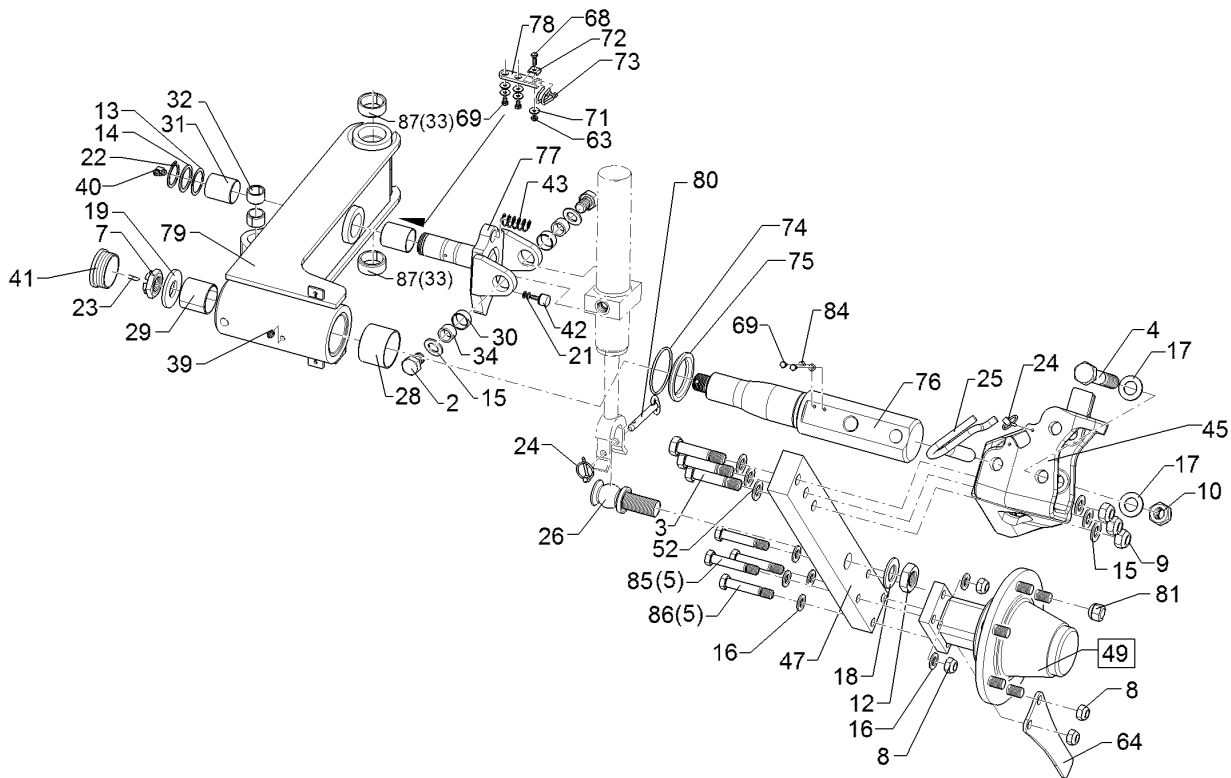
01.18

Pos.	Art.Nr.	Stck.	Artikeltext / Description		Abmessung
1	301 4190	2	Sechskantschraube	Hexagon bolt	M20x30-8.8 Zn DIN933
2	301 4539	3	Sechskantschraube spezial	Hexagon bolt	M20x1,5x190ls164xb23-10.9 Zn
3	303 0977	3	Sechskantmutter	Hexagon nut	M20x1,5 DIN934-10 Zn
4	305 6012	8	Scheibe	Washer	21 ISO7089 Zn
5	313 4019	1	Bolzen	Pin	D40/30x163 2xM20
6	317 6697	1	Rohr	Tube	D33,7x6,3x140
7	44910026	2	Lagerplatte	Bearing plate	12x280x340 2xM6 2xD6,5



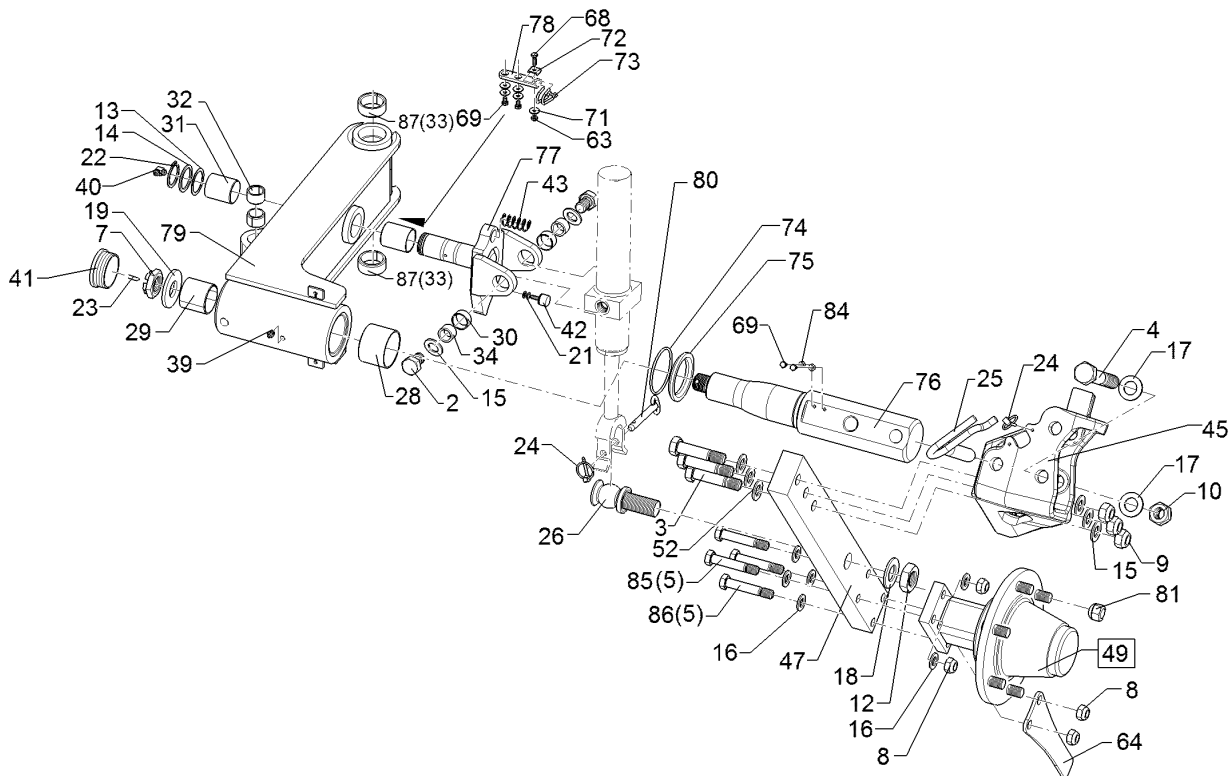
01.18

Pos.	Art.Nr.	Stck.	Artikeltext / Description		Abmessung
2	301 4238	2	Sechskantschraube	Hexagon bolt	M20x1,5x30 Zn DIN961
3	301 4607	3	Sechskantschraube spz.	Hexagon bolt	M20x90-12.9 Zn
4	301 4700	1	Sechskantschraube	Hexagon bolt	M24x140-8.8 DIN931-A
5	301 5370	4	Sechskantschraube spz.	Hexagon bolt	M16x90-12.9 Zn
7	303 0142	1	Kronenmutter	Castle nut	DIN937-M30x1,5
8	303 0935	4	Sicherungsmutter	Selflocking nut	NM16-8 Zn DIN985
9	303 0936	3	Sicherungsmutter	Selflocking nut	NM20-8 Zn DIN985
10	303 0937	1	Sicherungsmutter	Selflocking nut	NM24-8 Zn DIN985
12	303 0994	1	Sechskantmutter	Hexagon nut	M30x1,5 DIN439-05 Zn
13	305 2095	1	Passscheibe	Shim	40x50x1,0 DIN988 Zn
14	305 2250	1	Stützscheibe	Supporting washer	S 40x50x2,5 DIN988 Zn
15	305 6012	8	Scheibe	Washer	21 ISO7089 Zn
16	305 6141	6	Scheibe	Washer	17/30x3 DIN/ISO-7089
17	305 6254	2	Scheibe	Washer	D25/44x4 Zn ISO7089
18	305 6285	1	Scheibe	Washer	31/56x4 DIN/ISO-7089 Zn
19	305 6425	1	Scheibe	Washer	D70/31x6 Zn
20	305 8572	5	Scheibe	Washer	6,4 DIN9021 Zn
21	305 8573	2	Scheibe	Washer	6,5/13x1,25 St-Zn
22	305 8875	1	Sicherungsring	Retaining ring	40x2,5 DIN471



01.18

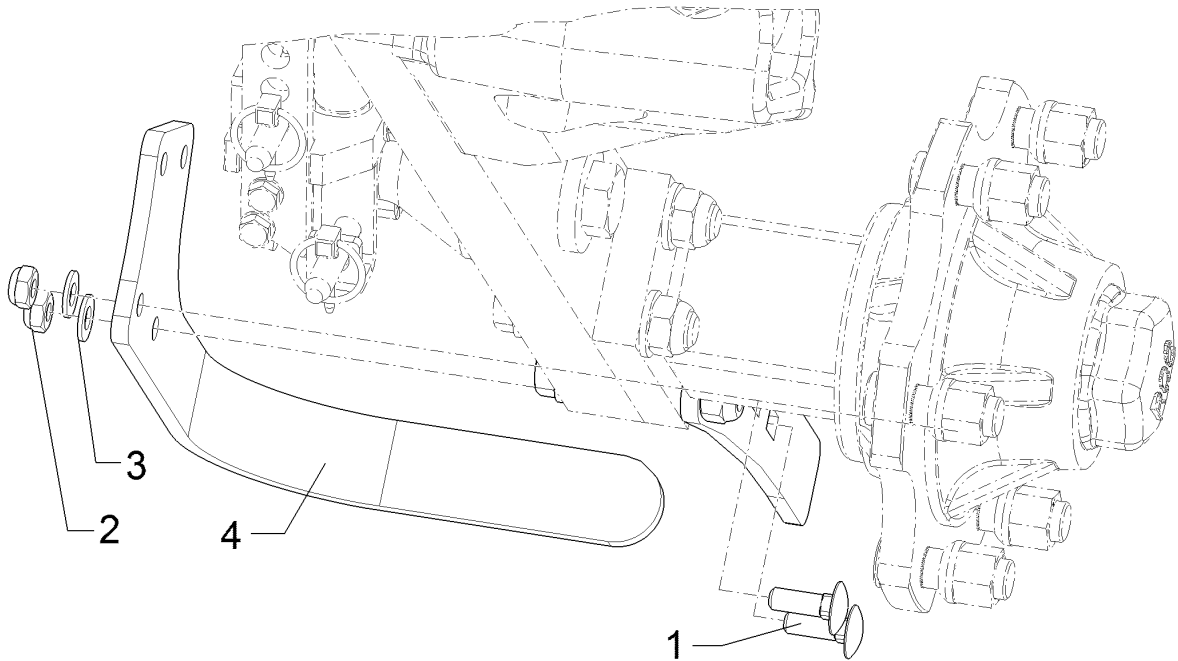
Pos.	Art.Nr.	Stck.	Artikeltext / Description	Abmessung	
23	311 7648	1	Splint	Peg	6,3x50 DIN94-St Zn
24	311 9565	2	Klappstift	Securing pin	4,5
25	313 1816	1	Bolzen mit Griff	Pin with grip	D24x113 Zn
26	313 3034	1	Zapfen	Pivot	D48x127,34-M30x1,5 Zn
28	317 3036	1	Einspannbuchse Kunststoff	Expansion bush	EG65/70x50 GSM
29	317 3037	1	Einspannbuchse Kunststoff	Expansion bush	EG50/55x50 GSM
30	317 3038	2	Einspannbuchse Kunststoff	Expansion bush	EG28/32x15 GSM
31	317 3039	2	Einspannbuchse Kunststoff	Expansion bush	EG40/44x50 GSM
32	317 3413	2	Einspannbuchse	Expansion bush	EG25/32x20 DIN 1498
33	31710183	2	Einspannbuchse	Expansion bush	EG40/50x20 Presssitz
34	317 6984	2	Röhrchen	Tube	D28x3,5x17
38	323 0530	1	Anlaufscheibe	Thrust washer	68/81x2 SYN
39	323 6348	2	Schmiernippel	Grease nipple	AM10x1 DIN71412
40	323 6349	1	Schmiernippel	Grease nipple	CM10x1
41	323 8054	1	Schutzkappe	Cap	DIN71412-90 GRD GPN 910/3042 SCHWARZ
42	329 5004	1	Gummipuffer	Rubber buffer	Typ-D D20x15
43	329 8244	1	Druckfeder	Compression spring	M6x18 NR 90Shore 2x20x55,4 Zn
45	449 3001	1	Schwenktasche	Bracket	295x288x212 Juwel
47	449 3003	1	Radhalm	Wheel stalk	80x40x635



01.18

Pos.	Art.Nr.	Stck.	Artikeltext / Description		Abmessung
49	549 8904	1	Flanschlager	Flange-type bearing	6/160/205 D18 2xD20
63	303 0931	1	Sicherungsmutter	Selflocking nut	NM6-8 Zn DIN985
64	449 1644	1	Abstreifer	Scraper	8x80x270 2xD17
68	301 3004	1	Sechskantschraube	Hexagon bolt	M6x20-8.8 Zn DIN933
69	301 3000	4	Sechskantschraube	Hexagon bolt	M6x10-8.8 Zn DIN933
72	30510010	1	Sicherungsblech	Locking plate	5x20x15 D6,5
73	32910003	1	Federklammer	Clamp	15x41x65
74	375 1295	1	O-Ring	O-ring	80x4-80Shore Viton83
75	44910005	1	Hülse	Bushing	D90/66x10
76	44910006	1	Achse	Axle	D80/65/50x436-M30x1,5
77	44910007	1	Gabel	Fork	D40 Juwel
78	44910008	1	Lasche	Lashing	20x6x78,5
79	44910009	1	Schwenkarm	Swinging arm	Unirad Juwel 8 (M)
80	31310063	1	Bolzen mit Griff	Pin with grip	D14x74,5/115 V Zn
81	303 6416	6	Kugelbundmutter	Wheel nut	M18x1,5-10 Zn DIN 74361
84	305 8571	2	Scheibe	Washer	6,4 DIN125-A Zn
85	301 3959	2	Sechskantschraube	Hexagon bolt	M16x85-8.8 DIN931-A Zn
86	301 3976	2	Sechskantschraube	Hexagon bolt	M16x90-8.8 Zn DIN931-A
87	31710304	2	Einspannbuchse	Expansion bush	EGPG 50/40x40-CM

Abstreifer/Scraper	5
Juwel 8 TCP VT	54910025

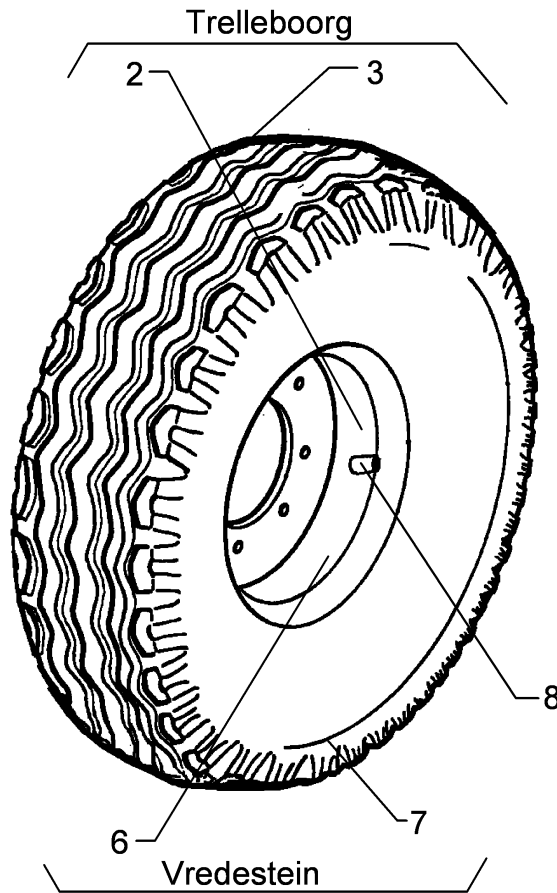


01.18

Pos.	Art.Nr.	Stck.	Artikeltext / Description		Abmessung
1	301 1706	2	Flachrundschraube	Saucer-head screw	M10x30-8.8 Zn DIN603
2	303 0933	2	Sicherungsmutter	Selflocking nut	NM10-8 DIN985 Zn
3	305 8696	2	Scheibe	Washer	A10,5 DIN125-St Zn
4	44910027	1	Abstreifer	Scraper	Unirad GEB 90°

Rad/Wheel	5
-----------	---

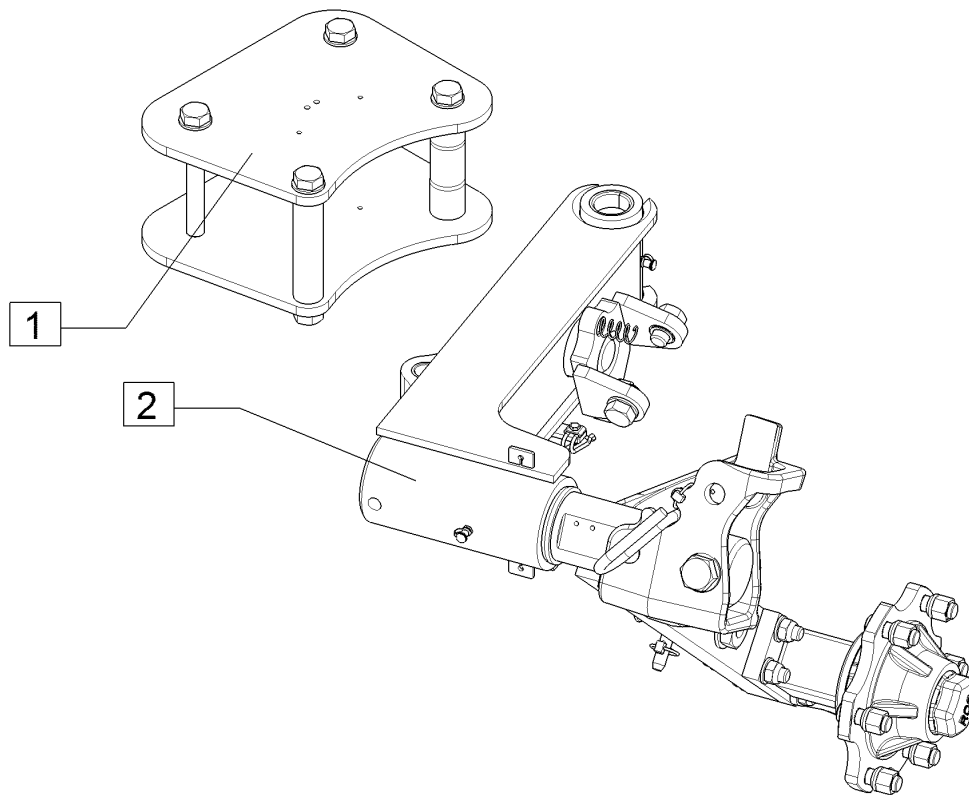
Juwel 8 TCP VT	550 8864
----------------	----------



01.18

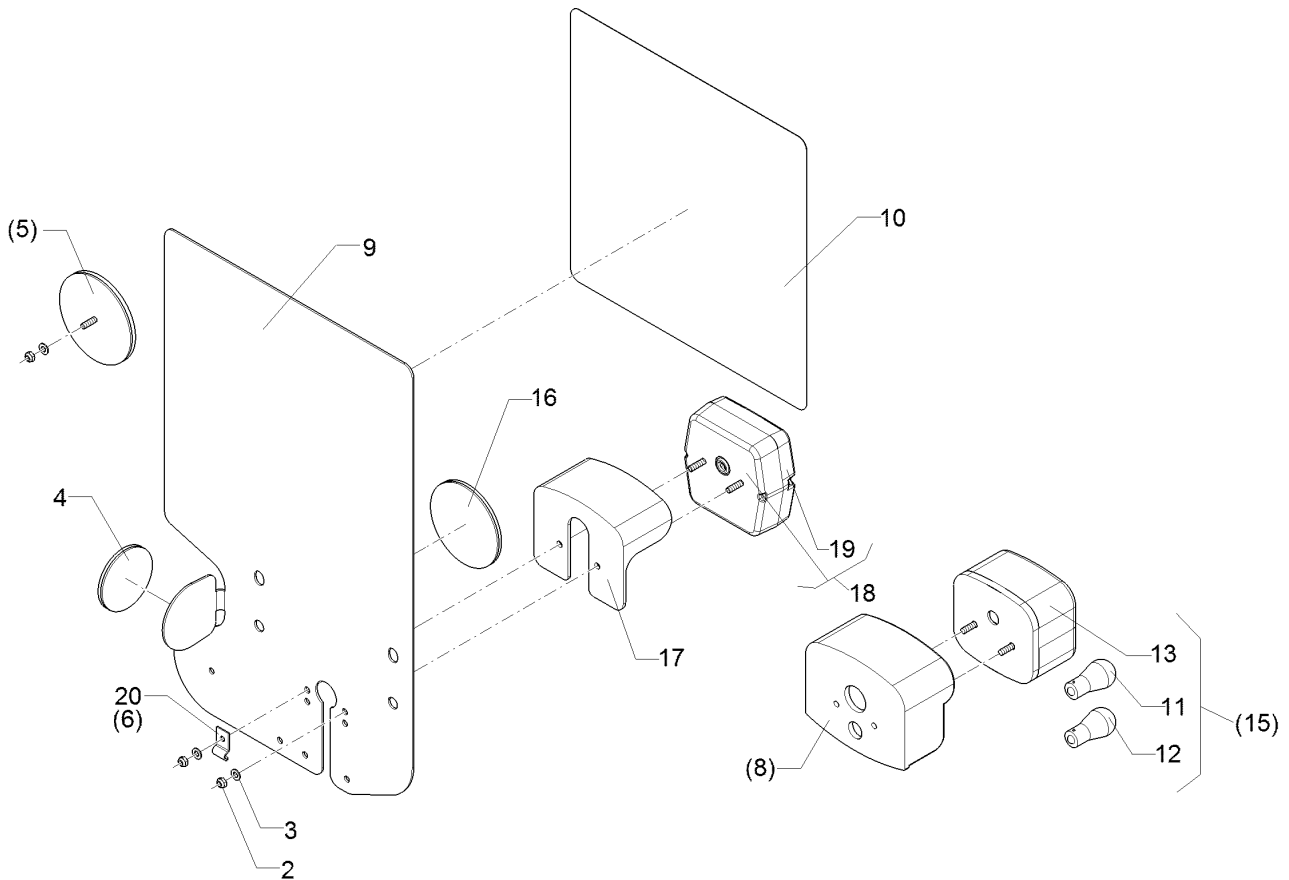
Pos.	Art.Nr.	Stck.	Artikeltext / Description		Abmessung
2	357 7064	1	Felge	Rim	11.00x16
3	357 8864	1	Reifen	Tyre	6/161/205/B2 ET+40 340/55-16TL AW305
6	357 7031	1	Felge	Rim	128/140A8 11.00x16 6/161/205
7	357 8853	1	Reifen	Tyre	ET-50 350/50-16 12PR
8	357 2002	1	Ventil	Valve	Flotation TR415

Unirad/Uni-wheel	5
Juwel 8 TCP VT	64910007



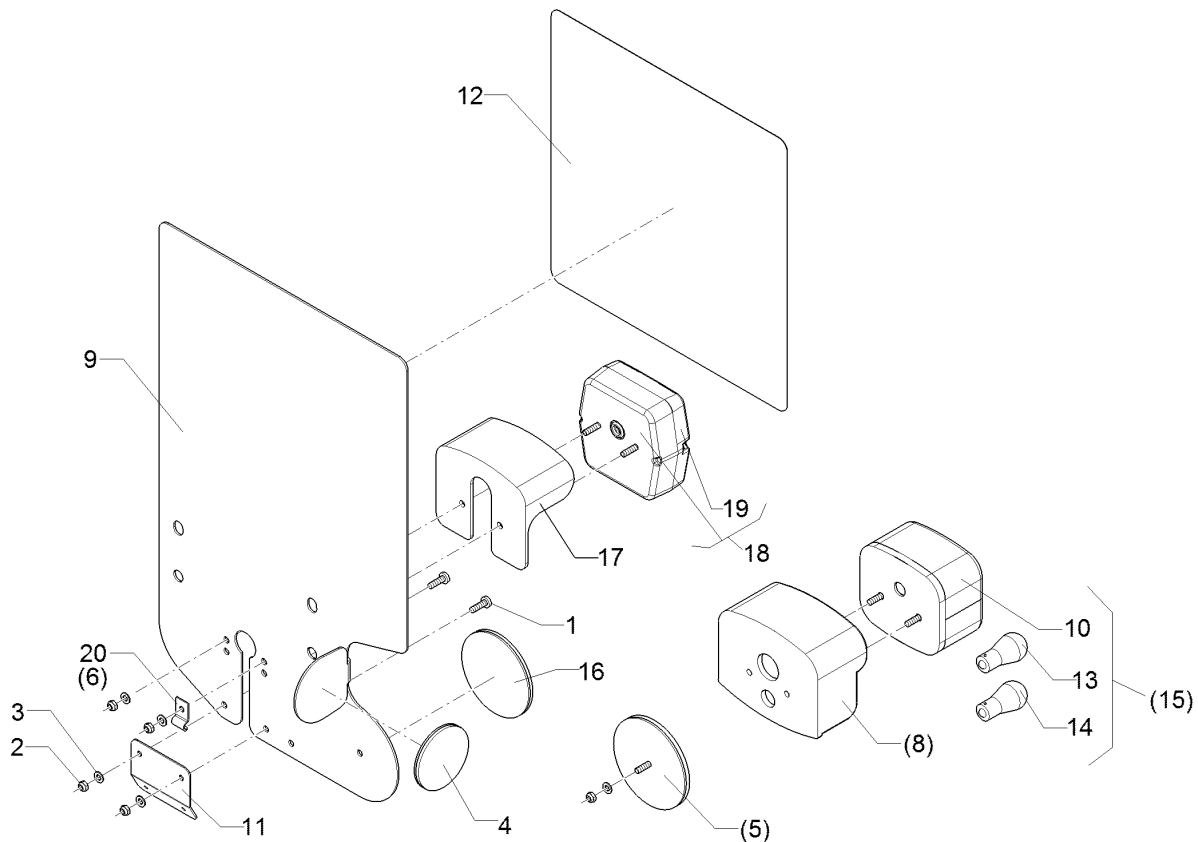
01.18

Pos.	Art.Nr.	Stck.	Artikeltext / Description		Abmessung
1	54910022	1	Konsole	Bracket	Unirad hydr. J8 TCP V Uni-Rad Juwel 8 TCP hydr. 6/16
2	54910023	1	Radhalm	Wheel stalk	



01.18

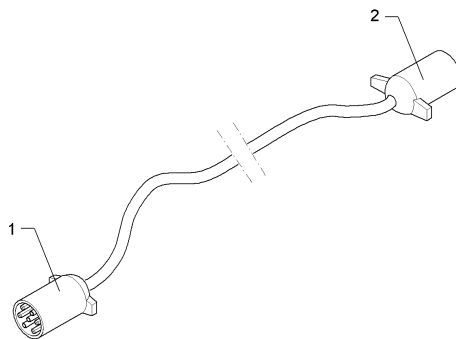
Pos.	Art.Nr.	Stck.	Artikeltext / Description		Abmessung
2	303 0929	2	Sicherungsmutter	Selflocking nut	NM5-8 Zn DIN985
3	305 8569	2	Scheibe	Washer	5,3 DIN125 Zn
4	321 9919	1	Rückstrahler gelb selbstkl.	Self-adh. reflector, yellow	6200GK
5	321 9922	1	Rückstrahler rot	Reflector, red	8 RA 002 016-111
6	325 5142	1	Schelle	Clamp	96/8
8	373 3801	1	Schutzhaube hinten	Rear cover	SH95
9	470 1766	1	Grundplatte	Basic plate	2x296x478 RE Rd. Zn
10	321 9912	1	Warntafel-Klebefolie	Bonding sheet-warning board	282x282 TP-ESC-B
11	373 1101	1	Kugelbirnen	Lamp	08225 RE 12V 10W Heavy Duty
12	373 1102	2	Kugelbirnen	Lamp	12V 21W Heavy Duty
13	373 3526	1	Lichtscheibe	Light glas	RE E95
15	373 3140	1	Rückleuchte	Rear light	95RGE0,1HD
16	321 9918	1	Rückstrahler rot selbstkl.	Self-adh. reflector, red	8200K
17	373 3802	1	Schutzhaube	Cover	VO SH86
18	37310126	1	Rückleuchte	Rear light	Bl.Br.S. ML
19	37310123	1	Lichtscheibe	Light glas	BBS/BBSK
20	373 1157	1	Kabelschelle	Cable clip	6mm



01.18

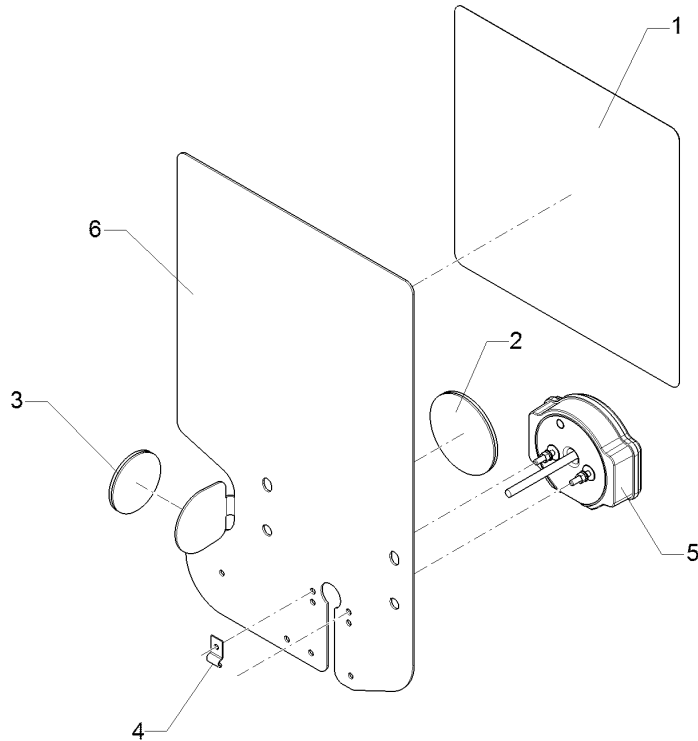
Pos.	Art.Nr.	Stck.	Artikeltext / Description		Abmessung
1	30110003	2	Linsenschraube	Oval head screw	M5x16-4,6 Zn DIN7985
2	303 0929	4	Sicherungsmutter	Selflocking nut	NM5-8 Zn DIN985
3	305 8569	4	Scheibe	Washer	5,3 DIN125 Zn
4	321 9919	1	Rückstrahler gelb selbstkl.	Self-adh. reflector, yellow	6200GK
5	321 9922	1	Rückstrahler rot	Reflector, red	8 RA 002 016-111
6	325 5142	1	Schelle	Clamp	96/8
8	373 3801	1	Schutzhaube hinten	Rear cover	SH95
9	470 1767	1	Grundplatte	Basic plate	2x296x478 LI Rd. Zn
10	373 3527	1	Lichtscheibe	Light glas	LI EK95
11	321 9987	1	Kennzeichenhalter	Holder for registration plate	1,5x58,9x70 GEB28° Zn
12	321 9913	1	Warntafel-Klebefolie	Bonding sheet-warning board	282x282 TP-ESC-B 08225 LI
13	373 1101	1	Kugelbirnen	Lamp	12V 10W Heavy Duty
14	373 1102	2	Kugelbirnen	Lamp	12V 21W Heavy Duty
15	373 3141	1	Rückleuchte	Rear light	95KLGEO,1HD
16	321 9918	1	Rückstrahler rot selbstkl.	Self-adh. reflector, red	8200K
17	373 3802	1	Schutzhaube	Cover	VO SH86
18	37310127	1	Rückleuchte	Rear light	Bl.Br.S.K. ML
19	37310123	1	Lichtscheibe	Light glas	BBS/BBSK
20	373 1157	1	Kabelschelle	Cable clip	6mm

Adapterkabel/Cable	6
Juwel 8 TCP VT	570 2070



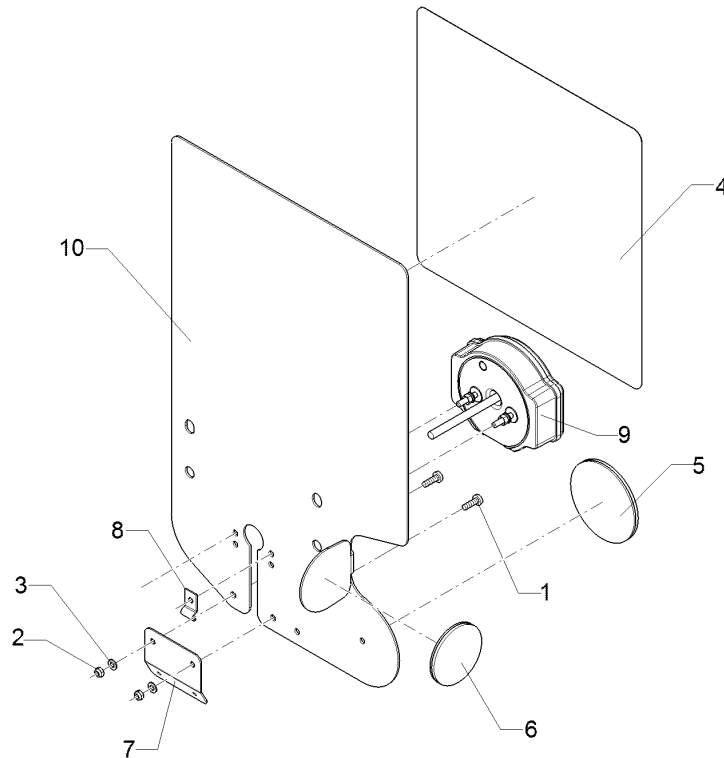
01.18

Pos.	Art.Nr.	Stck.	Artikeltext / Description		Abmessung
1	373 2129	1	Beleuchtungsstecker 7-polig	Plug	US 7-polig Typ Pollak 11-700 7P
2	37310077	1	Steckdose	Socket	



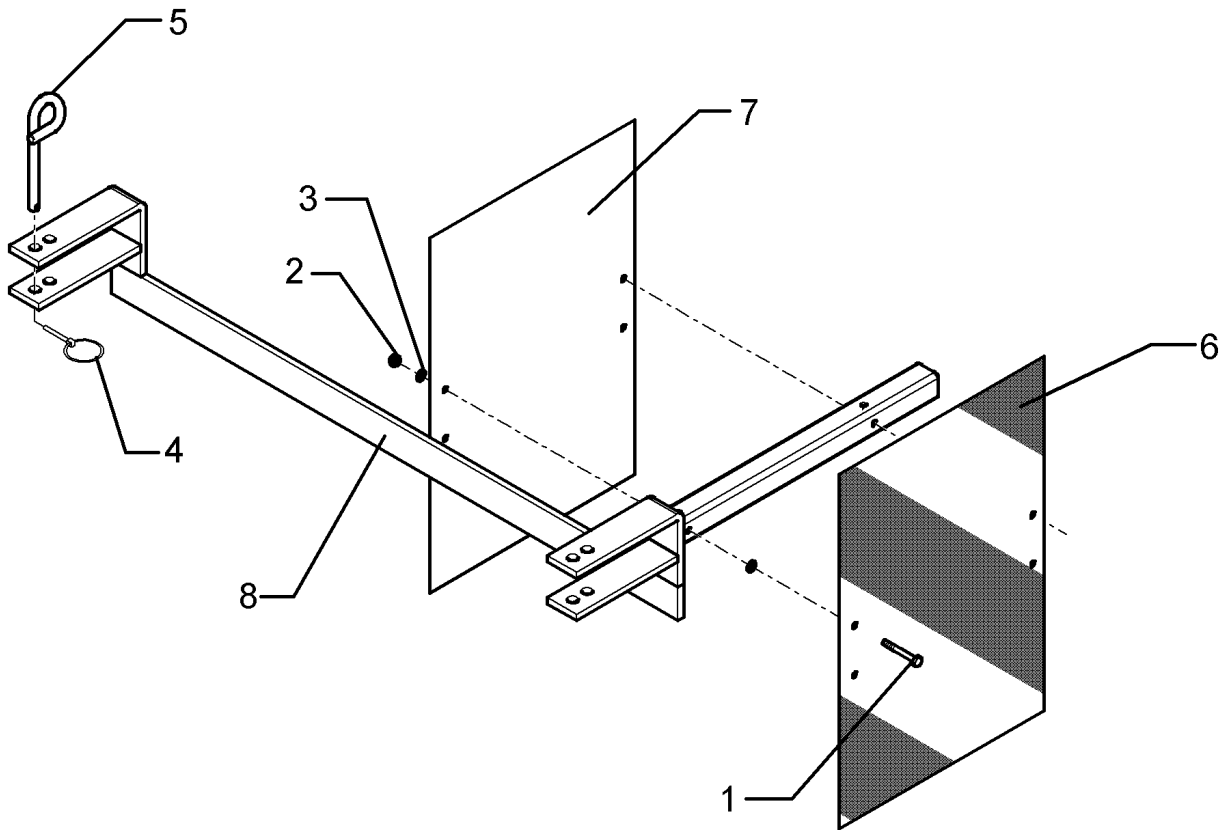
01.18

Pos.	Art.Nr.	Stck.	Artikeltext / Description		Abmessung
1	321 9912	1	Warntafel-Klebefolie	Bonding sheet-warning board	282x282 TP-ESC-B 08225 RE
2	321 9918	1	Rückstrahler rot selbstkl.	Self-adh. reflector, red	8200K
3	321 9919	1	Rückstrahler gelb selbstkl.	Self-adh. reflector, yellow	6200GK
4	373 1157	1	Kabelschelle	Cable clip	6mm
5	37310212	1	Rückleuchte	Rear light	Bl.Br.S LED ML RE
6	470 1766	1	Grundplatte	Basic plate	2x296x478 RE Rd. Zn



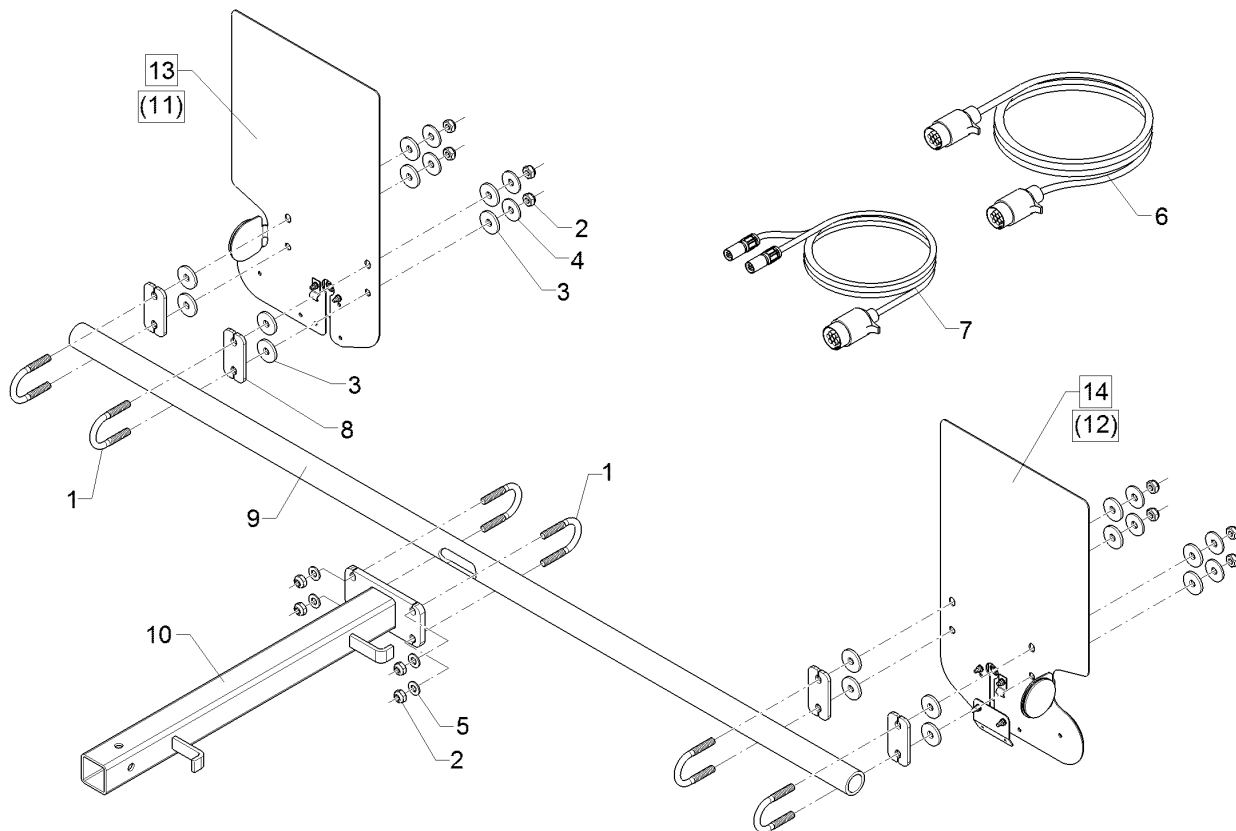
01.18

Pos.	Art.Nr.	Stck.	Artikeltext / Description		Abmessung
1	30110003	2	Linsenschraube	Oval head screw	M5x16-4,6 Zn DIN7985
2	303 0929	2	Sicherungsmutter	Selflocking nut	NM5-8 Zn DIN985
3	305 8569	2	Scheibe	Washer	5,3 DIN125 Zn
4	321 9913	1	Warntafel-Klebefolie	Bonding sheet-warning board	282x282 TP-ESC-B 08225 LI
5	321 9918	1	Rückstrahler rot selbstkl.	Self-adh. reflector, red	8200K
6	321 9919	1	Rückstrahler gelb selbstkl.	Self-adh. reflector, yellow	6200GK
7	321 9987	1	Kennzeichenhalter	Holder for registration plate	1,5x58,9x70 GEB28° Zn
8	373 1157	1	Kabelschelle	Cable clip	6mm
9	37310213	1	Rückleuchte	Rear light	Bl.Br.S.K LED ML LI
10	470 1767	1	Grundplatte	Basic plate	2x296x478 LI Rd. Zn



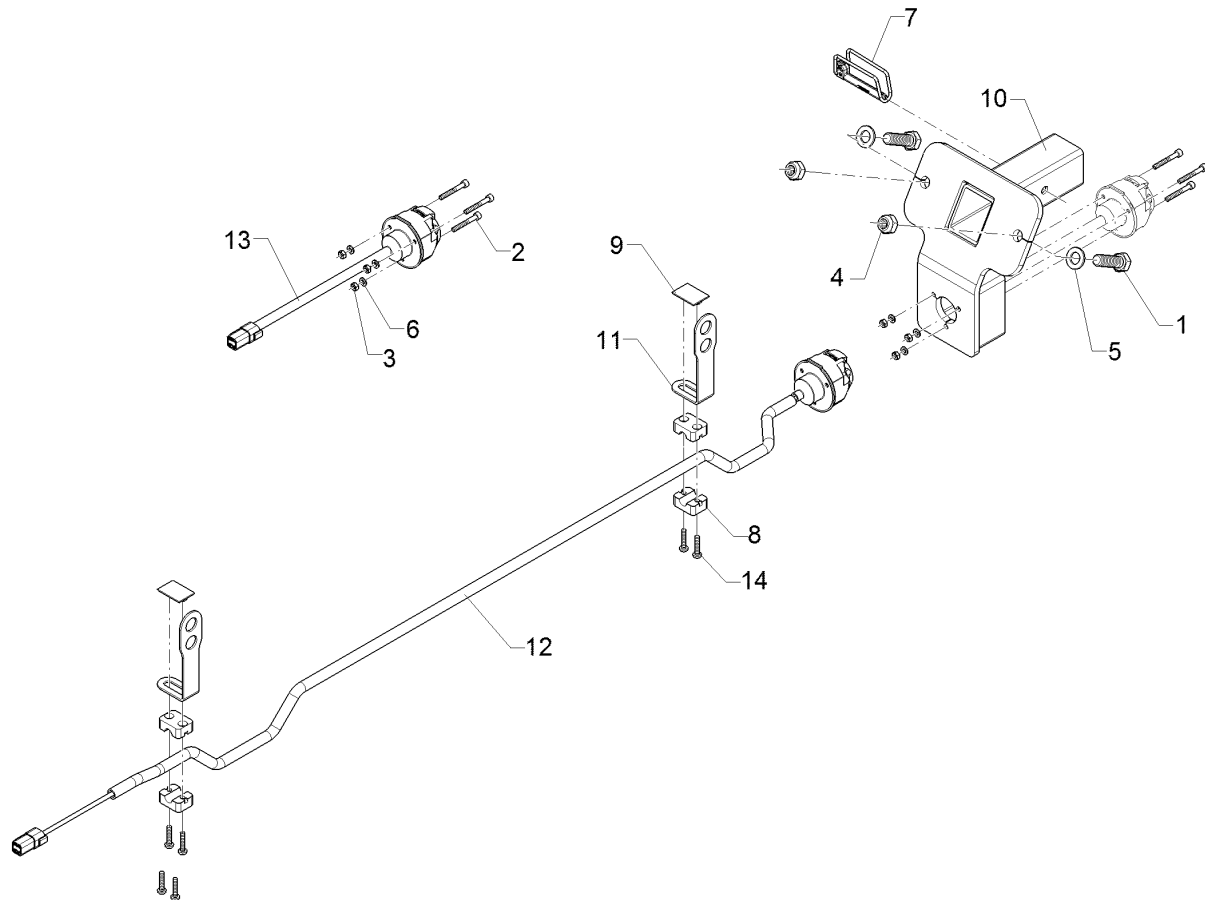
01.18

Pos.	Art.Nr.	Stck.	Artikeltext / Description		Abmessung
1	301 2998	2	Sechskantschraube	Hexagon bolt	M5x40-8.8 Zn DIN931-A
2	303 0967	2	Sechskantmutter	Hexagon nut	M5 DIN934-8 Zn
3	305 6968	4	Scheibe	Washer	R5,5/18x2 DIN440-St Zn
4	311 9565	2	Klappstift	Securing pin	4,5
5	313 8610	2	Bolzen	Pin	D10x85 Zn (10x210)
6	321 9926	1	Warntafel rot/weiss	Warning board red/white	R2 282x423 (B2 TP-ESC-A 06021)
7	321 9927	1	Warntafel rot/weiss	Warning board red/white	R1 423x282 (B1 TP-ESC-A 06021)
8	470 1708	1	Warntafelhalter	Holder	WTH-1



01.18

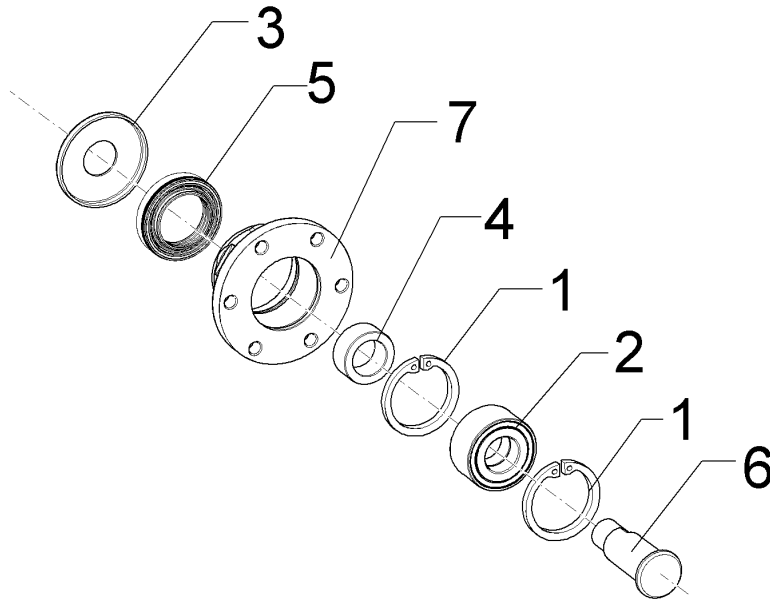
Pos.	Art.Nr.	Stck.	Artikeltext / Description		Abmessung
1	301 7781	6	Bügelsschraube	U-bolt	M10x48x76 Zn DIN3570A
2	303 0933	12	Sicherungsmutter	Selflocking nut	NM10-8 DIN985 Zn
3	305 6129	16	Scheibe	Washer	D11/35x4 PU
4	305 6976	8	Scheibe	Washer	R11/34x3 DIN440-St Zn
5	305 8696	4	Scheibe	Washer	A10,5 DIN125-St Zn
6	373 4260	1	Kabel	Cable	7x1,5x1800
7	37310180	1	Grundkabel	Basic cable	2x4x0,75x1800 7pol. ISO1724
8	470 1776	4	Klemmplatte	Clamping plate	6x40x80 2x11-48/52 Zn
9	47010151	1	Rohr	Tube	D38x5x1560 1xR12,5x75
10	47010152	1	Beleuchtungsträger	Carrier for light	150x70x590
11	570 1764	1	Beleuchtungseinheit	Lighting unit	2x296x478 Rd. HI RE
12	570 1765	1	Beleuchtungseinheit	Lighting unit	2x296x478 Rd. HI LI
13	57010104	1	Beleuchtungseinheit	Lighting unit	2x296x478 Rd.HI RE
14	57010105	1	Beleuchtungseinheit	Lighting unit	2x296x478 Rd.HI LI



01.18

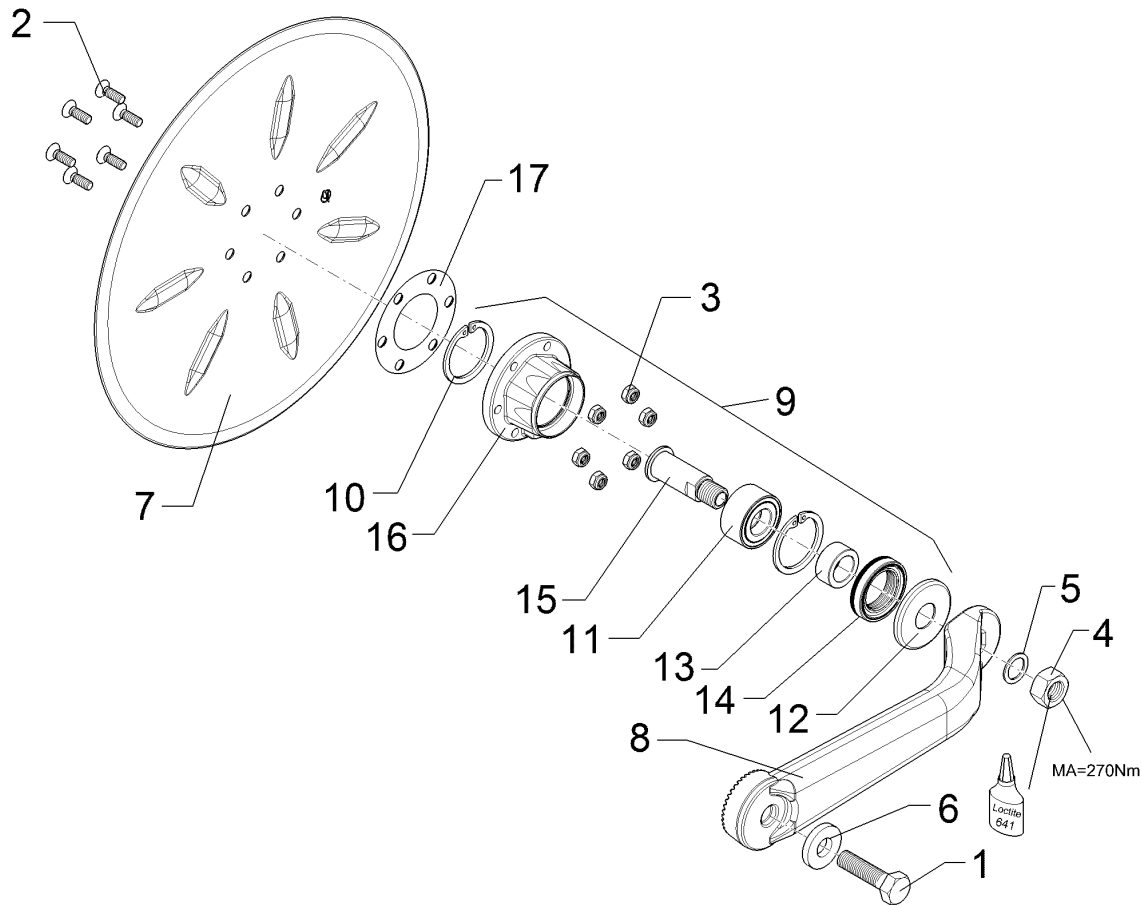
Pos.	Art.Nr.	Stck.	Artikeltext / Description		Abmessung
1	301 3774	2	Sechskantschraube	Hexagon bolt	M16x50-12.9 A=max.3mm Zn
2	30110511	6	Zylinderschraube	Allen screw	M5x40-8.8 Zn
3	303 0929	6	Sicherungsmutter	Selflocking nut	DIN912 NM5-8 Zn DIN985
4	30310033	2	Sicherungsmutter	Selflocking nut	NM16 DIN985-10 Zn
5	305 6141	2	Scheibe	Washer	17/30x3 DIN/ISO-7089
6	305 8569	6	Scheibe	Washer	5,3 DIN125 Zn
7	311 9569	1	Sicherungsstecker	Plug	12x75 Zn
8	375 9961	4	Schellenkörper	Clamp	1/2x215 PP
9	37510137	2	Anschweißplatte	Weld on plate	SP2 42x30x2 Zn
10	47010147	1	Beleuchtungshalter	Carrier for light	Juwel 8 TCP
11	47510697	2	Halter	Holder	40x3x204 GEB 90GRD Zn
12	57310314	1	Kabelbaum	Cable form	Juwel 8 TCP T,L,OF
13	57310315	1	Kabelbaum	Cable form	Juwel 8 TCP
14	301 0303	4	Linsenschraube	Oval head screw	M6x30-4,6 Zn DIN7985

Lagereinheit/Bearing unit	7
Juwel 8 TCP VT	555 4512



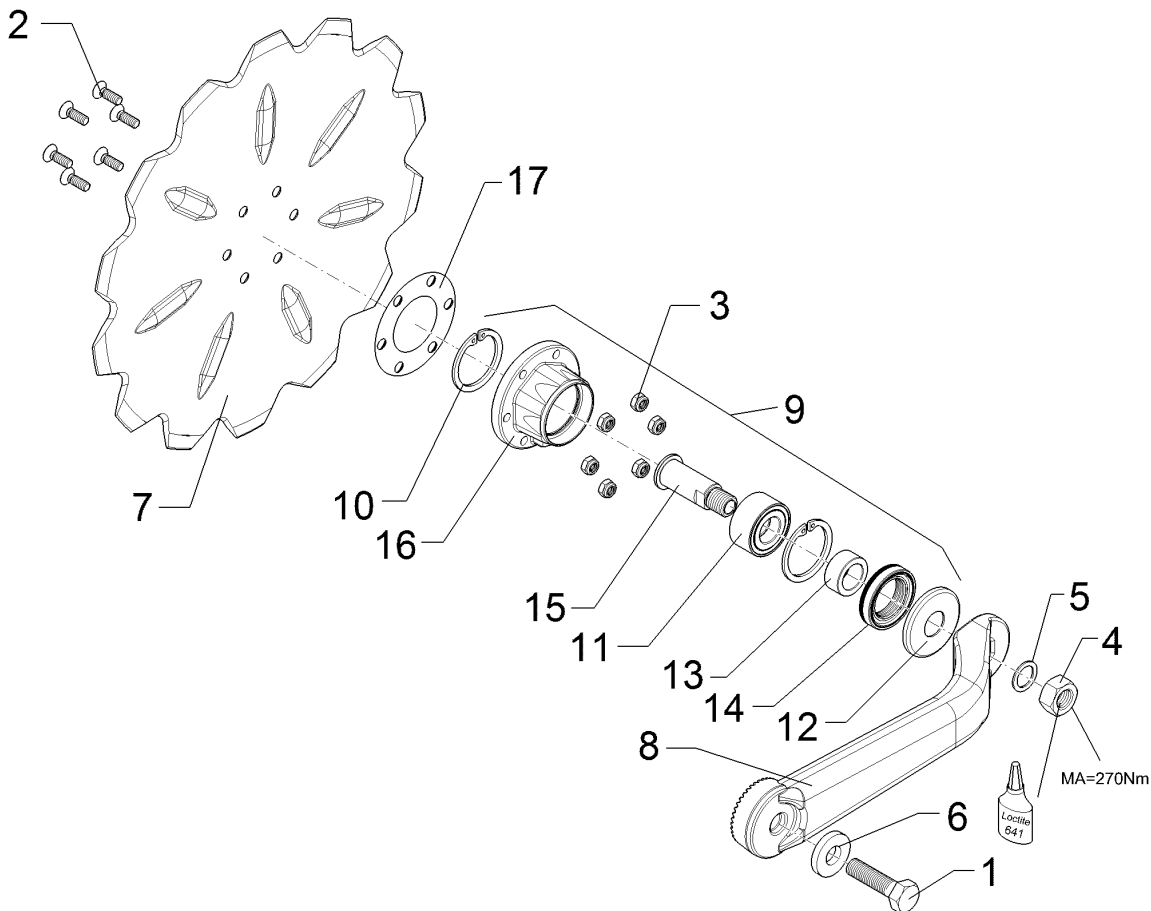
01.18

Pos.	Art.Nr.	Stck.	Artikeltext / Description		Abmessung
1	305 8924	2	Sicherungsring	Retaining ring	62x2 DIN472
2	319 8760	1	Schrägkugellager doppelreihig	Bearing	30/62/30 RSR
3	323 0418	1	Schutzkappe	Cap	D79/75/30x8 Zn
4	323 5011	1	Lauftring	Race ring	D45/30x20,5
5	323 8301	1	Kassettdichtung	Sealing	RWDR 45x70x14 75 NBR 106200
6	455 0310	1	Achse	Axle	D30x95 M24x1,5 Zn
7	455 5145	1	Lagergehäuse	Bearing housing	D120/62x56,4/100 6xD10,2



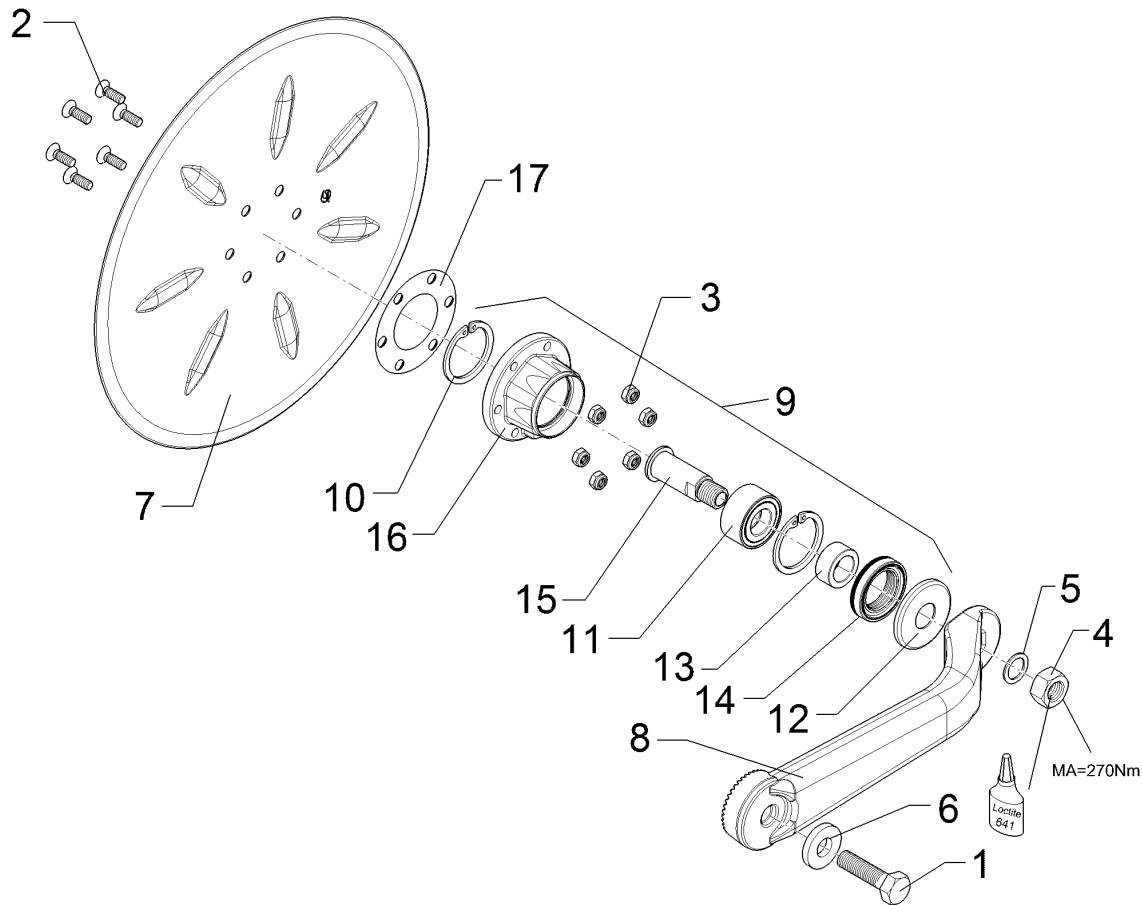
01.18

Pos.	Art.Nr.	Stck.	Artikeltext / Description		Abmessung
1	301 5414	1	Sechskantschraube	Hexagon bolt	M20x60-8.8 Zn DIN933
2	301 6123	6	Senkschraube	Countersunk bolt	M10x30-10.9 Zn DIN7991-A
3	303 0933	6	Sicherungsmutter	Selflocking nut	NM10-8 DIN985 Zn
4	303 0996	1	Sechskantmutter	Hexagon nut	M24x1,5 DIN934-8 Zn
5	305 2230	1	Stützscheibe	Supporting washer	S 25x35x2,0 DIN988 Zn
6	305 6012	1	Scheibe	Washer	21 ISO7089 Zn
7	349 0029	1	Sechscheibe	Disc	D500/100x5 G
8	457 9326	1	Secharm	Swinging arm	D82,5x456 40-Zähne
9	555 4512	1	Lagereinheit	Bearing unit	30x120x100 M24x1,5
10	305 8924	2	Sicherungsring	Retaining ring	62x2 DIN472
11	319 8760	1	Schrägkugellager doppelreihig	Bearing	30/62/30 RSR
12	323 0418	1	Schutzkappe	Cap	D79/75/30x8 Zn
13	323 5011	1	Lauftring	Race ring	D45/30x20,5
14	323 8301	1	Kassettdichtung	Sealing	RWDR 45x70x14 75 NBR 106200
15	455 0310	1	Achse	Axle	D30x95 M24x1,5 Zn
16	455 5145	1	Lagergehäuse	Bearing housing	D120/62x56,4/100 6xD10,2



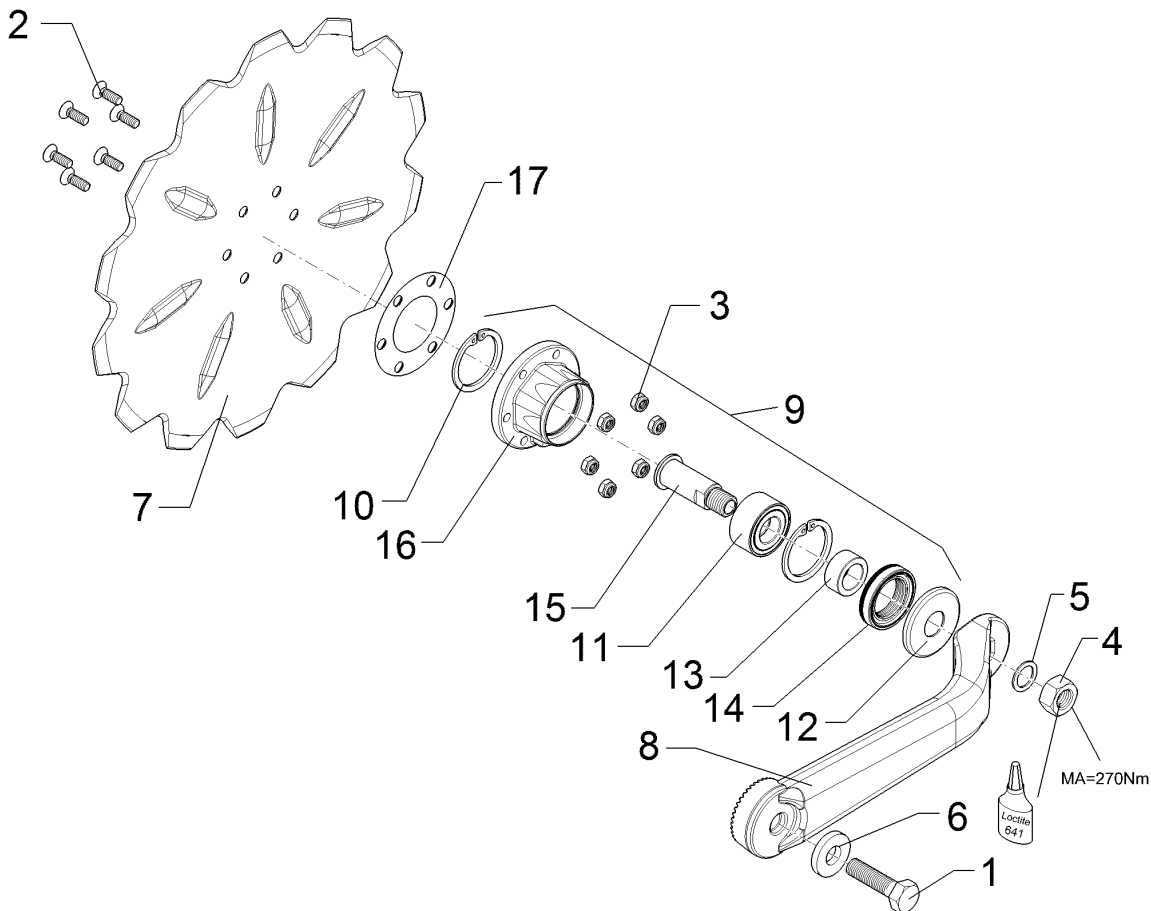
01.18

Pos.	Art.Nr.	Stck.	Artikeltext / Description		Abmessung
1	301 5414	1	Sechskantschraube	Hexagon bolt	M20x60-8.8 Zn DIN933
2	301 6123	6	Senkschraube	Countersunk bolt	M10x30-10.9 Zn DIN7991-A
3	303 0933	6	Sicherungsmutter	Selflocking nut	NM10-8 DIN985 Zn
4	303 0996	1	Sechskantmutter	Hexagon nut	M24x1,5 DIN934-8 Zn
5	305 2230	1	Stützscheibe	Supporting washer	S 25x35x2,0 DIN988 Zn
6	305 6012	1	Scheibe	Washer	21 ISO7089 Zn
7	349 0042	1	Sechscheibe	Disc	D500/100x5-Z
8	457 9326	1	Secharm	Swinging arm	D82,5x456 40-Zähne
9	555 4512	1	Lagereinheit	Bearing unit	30x120x100 M24x1,5
10	305 8924	2	Sicherungsring	Retaining ring	62x2 DIN472
11	319 8760	1	Schrägkugellager doppelreihig	Bearing	30/62/30 RSR
12	323 0418	1	Schutzkappe	Cap	D79/75/30x8 Zn
13	323 5011	1	Lauftring	Race ring	D45/30x20,5
14	323 8301	1	Kassettdichtung	Sealing	RWDR 45x70x14 75 NBR 106200
15	455 0310	1	Achse	Axle	D30x95 M24x1,5 Zn
16	455 5145	1	Lagergehäuse	Bearing housing	D120/62x56,4/100 6xD10,2



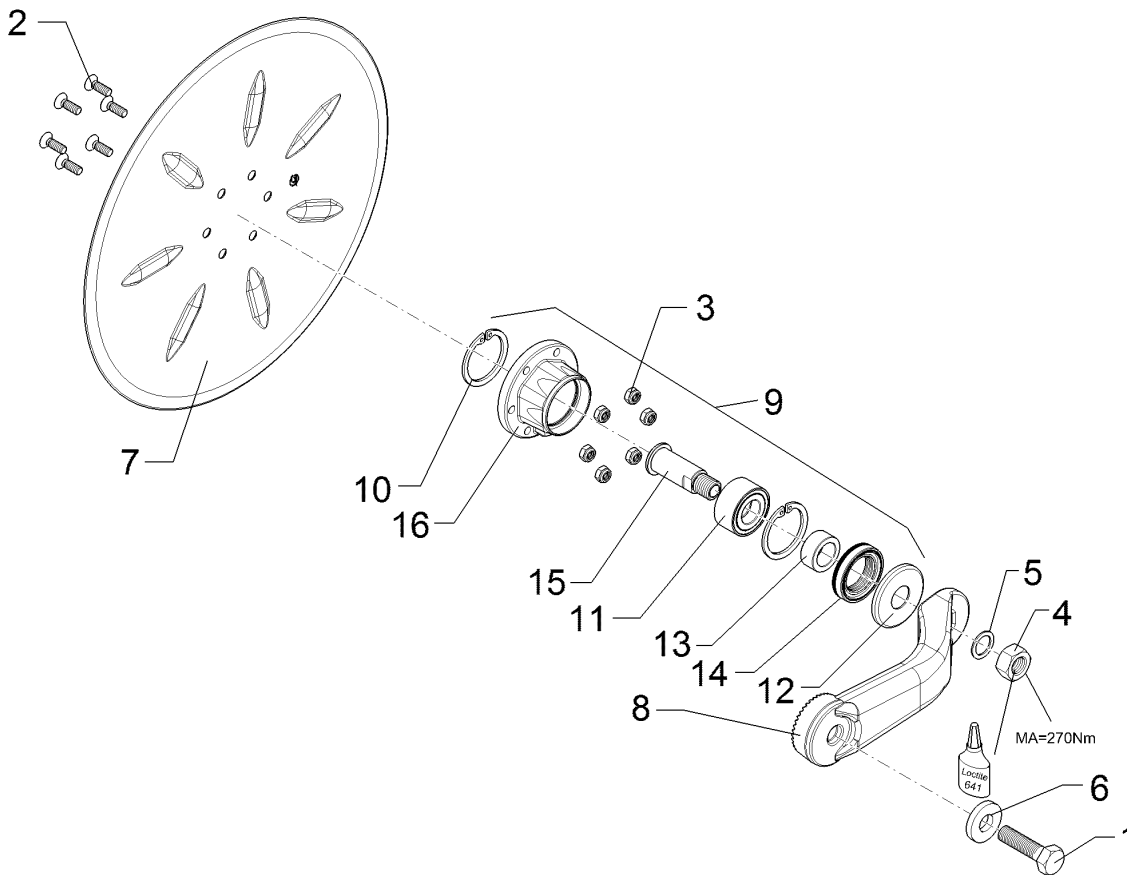
01.18

Pos.	Art.Nr.	Stck.	Artikeltext / Description		Abmessung
1	301 5414	1	Sechskantschraube	Hexagon bolt	M20x60-8.8 Zn DIN933
2	301 6123	6	Senkschraube	Countersunk bolt	M10x30-10.9 Zn DIN7991-A
3	303 0933	6	Sicherungsmutter	Selflocking nut	NM10-8 DIN985 Zn
4	303 0996	1	Sechskantmutter	Hexagon nut	M24x1,5 DIN934-8 Zn
5	305 2230	1	Stützscheibe	Supporting washer	S 25x35x2,0 DIN988 Zn
6	305 6012	1	Scheibe	Washer	21 ISO7089 Zn
7	349 0051	1	Sechscheibe	Disc	D590/100x6 GES
8	457 9326	1	Secharm	Swinging arm	D82,5x456 40-Zähne
9	555 4512	1	Lagereinheit	Bearing unit	30x120x100 M24x1,5
10	305 8924	2	Sicherungsring	Retaining ring	62x2 DIN472
11	319 8760	1	Schrägkugellager doppelreihig	Bearing	30/62/30 RSR
12	323 0418	1	Schutzkappe	Cap	D79/75/30x8 Zn
13	323 5011	1	Lauftring	Race ring	D45/30x20,5
14	323 8301	1	Kassettdichtung	Sealing	RWDR 45x70x14 75 NBR 106200
15	455 0310	1	Achse	Axle	D30x95 M24x1,5 Zn
16	455 5145	1	Lagergehäuse	Bearing housing	D120/62x56,4/100 6xD10,2



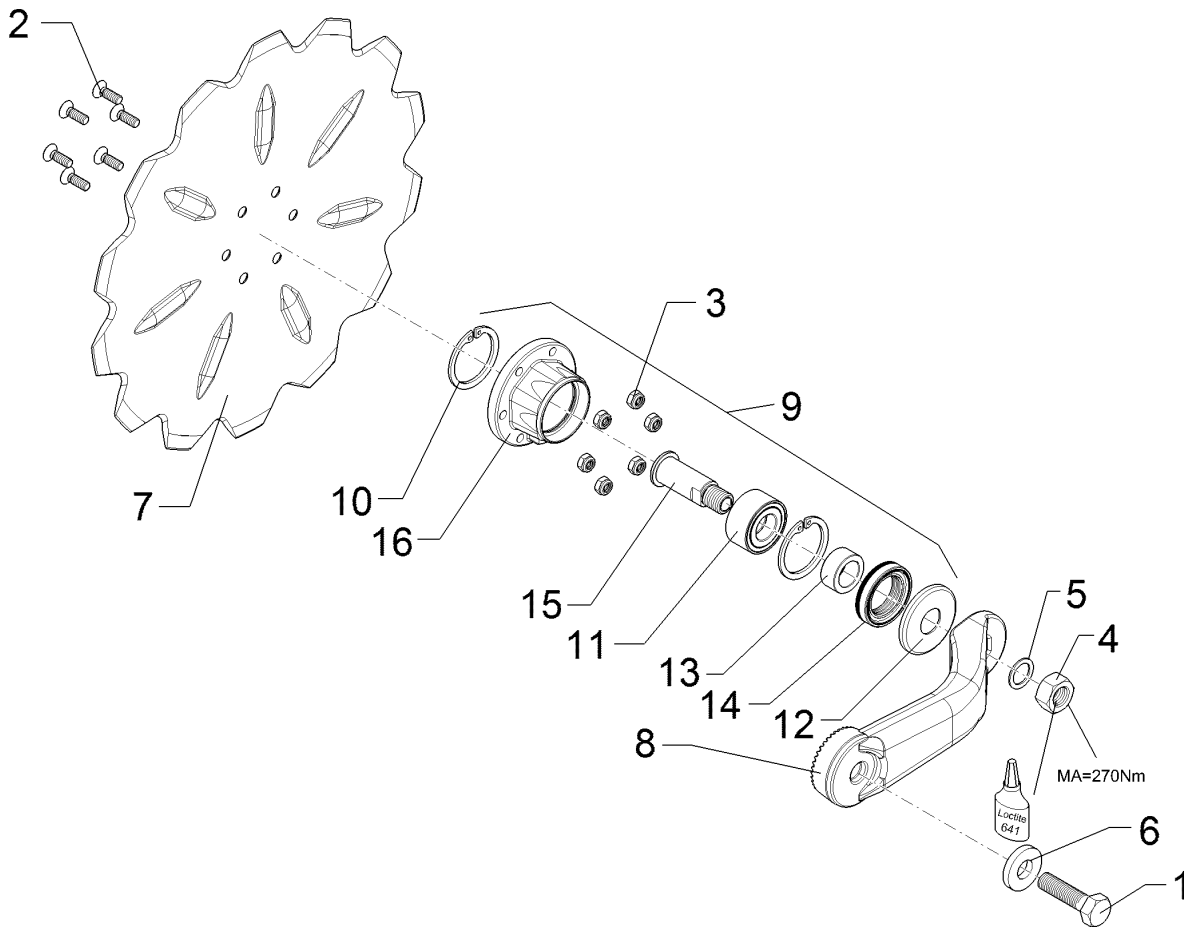
01.18

Pos.	Art.Nr.	Stck.	Artikeltext / Description		Abmessung
1	301 5414	1	Sechskantschraube	Hexagon bolt	M20x60-8.8 Zn DIN933
2	301 6123	6	Senkschraube	Countersunk bolt	M10x30-10.9 Zn DIN7991-A
3	303 0933	6	Sicherungsmutter	Selflocking nut	NM10-8 DIN985 Zn
4	303 0996	1	Sechskantmutter	Hexagon nut	M24x1,5 DIN934-8 Zn
5	305 2230	1	Stützscheibe	Supporting washer	S 25x35x2,0 DIN988 Zn
6	305 6012	1	Scheibe	Washer	21 ISO7089 Zn
7	349 0050	1	Sechscheibe	Disc	D590/100x6 GEZ
8	457 9326	1	Secharm	Swinging arm	D82,5x456 40-Zähne
9	555 4512	1	Lagereinheit	Bearing unit	30x120x100 M24x1,5 62x2 DIN472
10	305 8924	2	Sicherungsring	Retaining ring	62x2 DIN472
11	319 8760	1	Schrägkugellager doppelreihig	Bearing	30/62/30 RSR
12	323 0418	1	Schutzkappe	Cap	D79/75/30x8 Zn
13	323 5011	1	Lauftring	Race ring	D45/30x20,5
14	323 8301	1	Kassettdichtung	Sealing	RWDR 45x70x14 75 NBR 106200
15	455 0310	1	Achse	Axle	D30x95 M24x1,5 Zn
16	455 5145	1	Lagergehäuse	Bearing housing	D120/62x56,4/100 6xD10,2



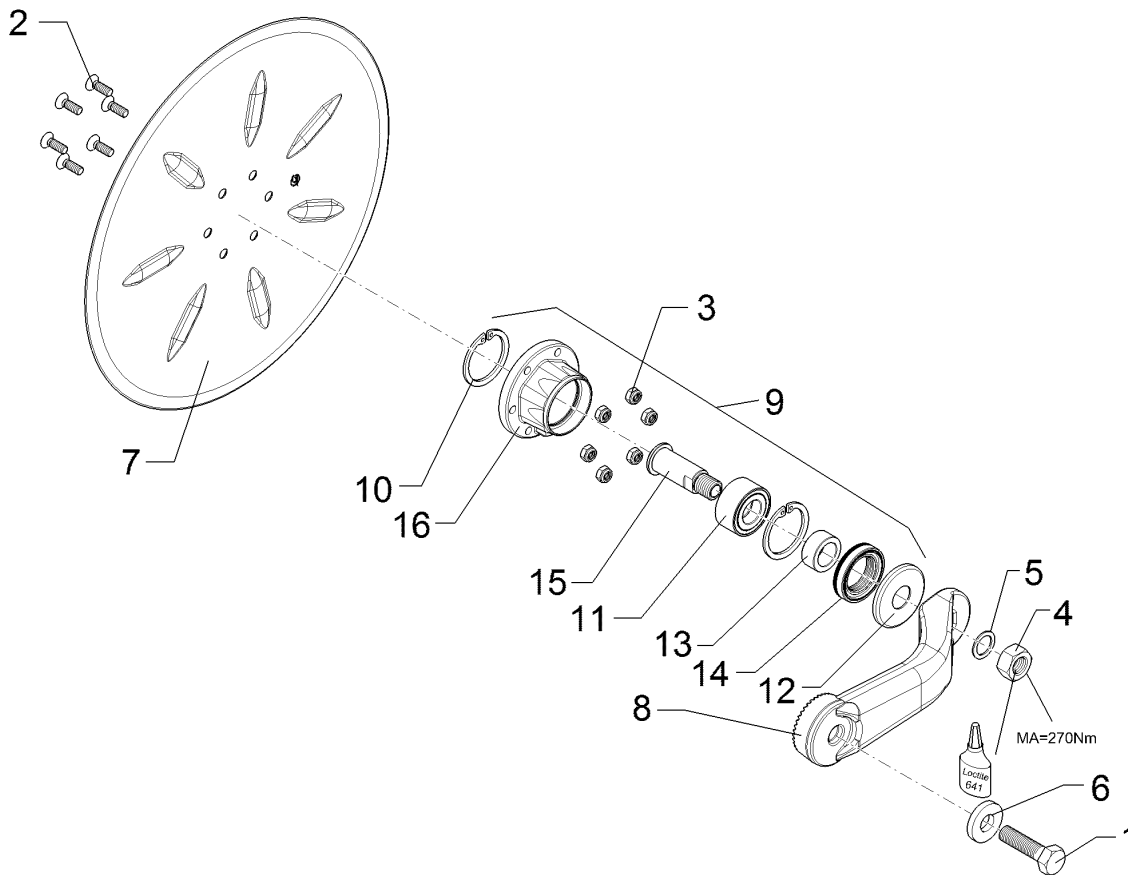
01.18

Pos.	Art.Nr.	Stck.	Artikeltext / Description		Abmessung
1	301 5414	1	Sechskantschraube	Hexagon bolt	M20x60-8.8 Zn DIN933
2	301 6123	6	Senkschraube	Countersunk bolt	M10x30-10.9 Zn DIN7991-A
3	303 0933	6	Sicherungsmutter	Selflocking nut	NM10-8 DIN985 Zn
4	303 0996	1	Sechskantmutter	Hexagon nut	M24x1,5 DIN934-8 Zn
5	305 2230	1	Stützscheibe	Supporting washer	S 25x35x2,0 DIN988 Zn
6	305 6012	1	Scheibe	Washer	21 ISO7089 Zn
7	349 0029	1	Sechscheibe	Disc	D500/100x5 G
8	457 9327	1	Secharm	Swinging arm	D82,5x331 40-Zähne
9	555 4512	1	Lagereinheit	Bearing unit	30x120x100 M24x1,5
10	305 8924	2	Sicherungsring	Retaining ring	62x2 DIN472
11	319 8760	1	Schrägkugellager doppelreihig	Bearing	30/62/30 RSR
12	323 0418	1	Schutzkappe	Cap	D79/75/30x8 Zn
13	323 5011	1	Lauftring	Race ring	D45/30x20,5
14	323 8301	1	Kassettdichtung	Sealing	RWDR 45x70x14 75 NBR 106200
15	455 0310	1	Achse	Axle	D30x95 M24x1,5 Zn
16	455 5145	1	Lagergehäuse	Bearing housing	D120/62x56,4/100 6xD10,2



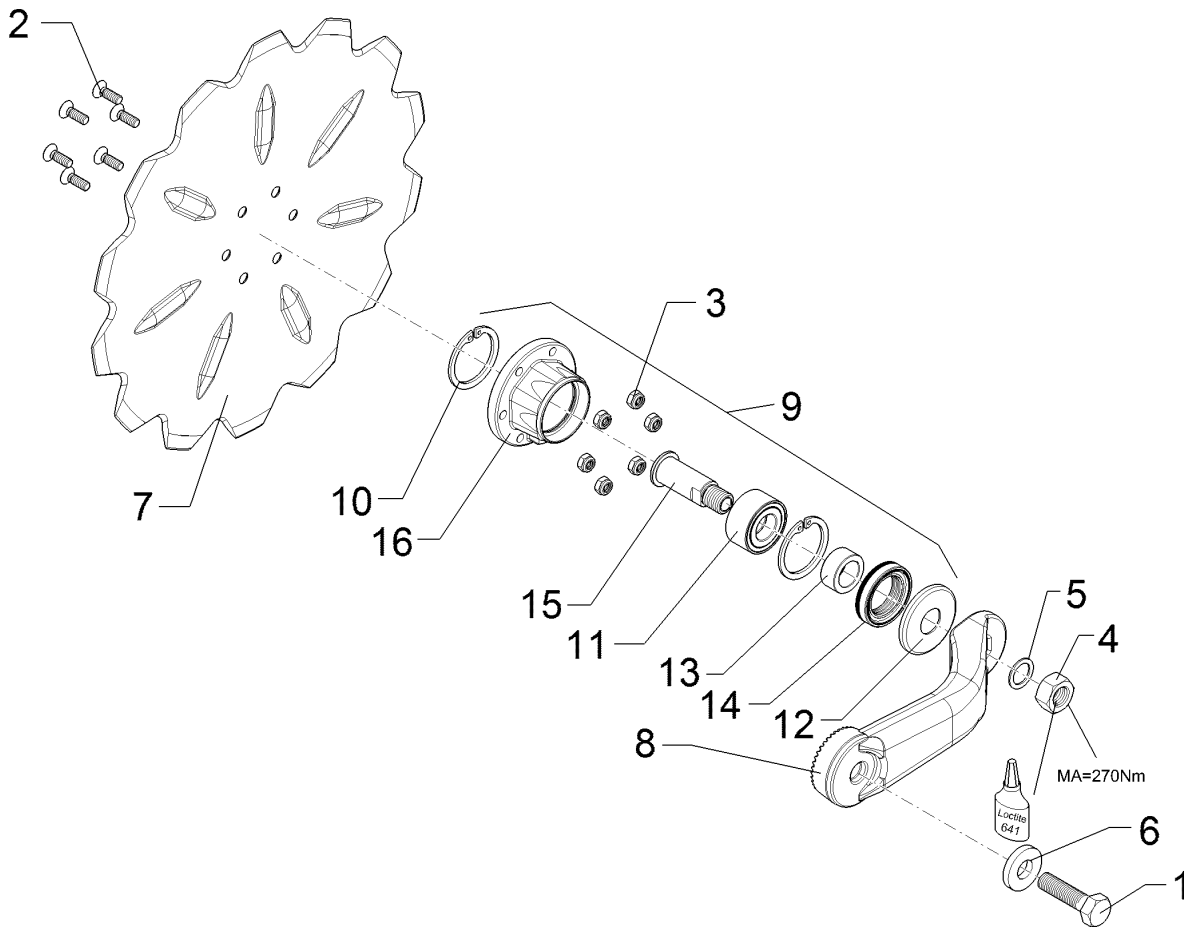
01.18

Pos.	Art.Nr.	Stck.	Artikeltext / Description		Abmessung
1	301 5414	1	Sechskantschraube	Hexagon bolt	M20x60-8.8 Zn DIN933
2	301 6123	6	Senkschraube	Countersunk bolt	M10x30-10.9 Zn DIN7991-A
3	303 0933	6	Sicherungsmutter	Selflocking nut	NM10-8 DIN985 Zn
4	303 0996	1	Sechskantmutter	Hexagon nut	M24x1,5 DIN934-8 Zn
5	305 2230	1	Stützscheibe	Supporting washer	S 25x35x2,0 DIN988 Zn
6	305 6012	1	Scheibe	Washer	21 ISO7089 Zn
7	349 0042	1	Sechscheibe	Disc	D500/100x5-Z
8	457 9327	1	Secharm	Swinging arm	D82,5x331 40-Zähne
9	555 4512	1	Lagereinheit	Bearing unit	30x120x100 M24x1,5
10	305 8924	2	Sicherungsring	Retaining ring	62x2 DIN472
11	319 8760	1	Schrägkugellager doppelreihig	Bearing	30/62/30 RSR
12	323 0418	1	Schutzkappe	Cap	D79/75/30x8 Zn
13	323 5011	1	Lauftring	Race ring	D45/30x20,5
14	323 8301	1	Kassettdichtung	Sealing	RWDR 45x70x14 75 NBR 106200
15	455 0310	1	Achse	Axle	D30x95 M24x1,5 Zn
16	455 5145	1	Lagergehäuse	Bearing housing	D120/62x56,4/100 6xD10,2



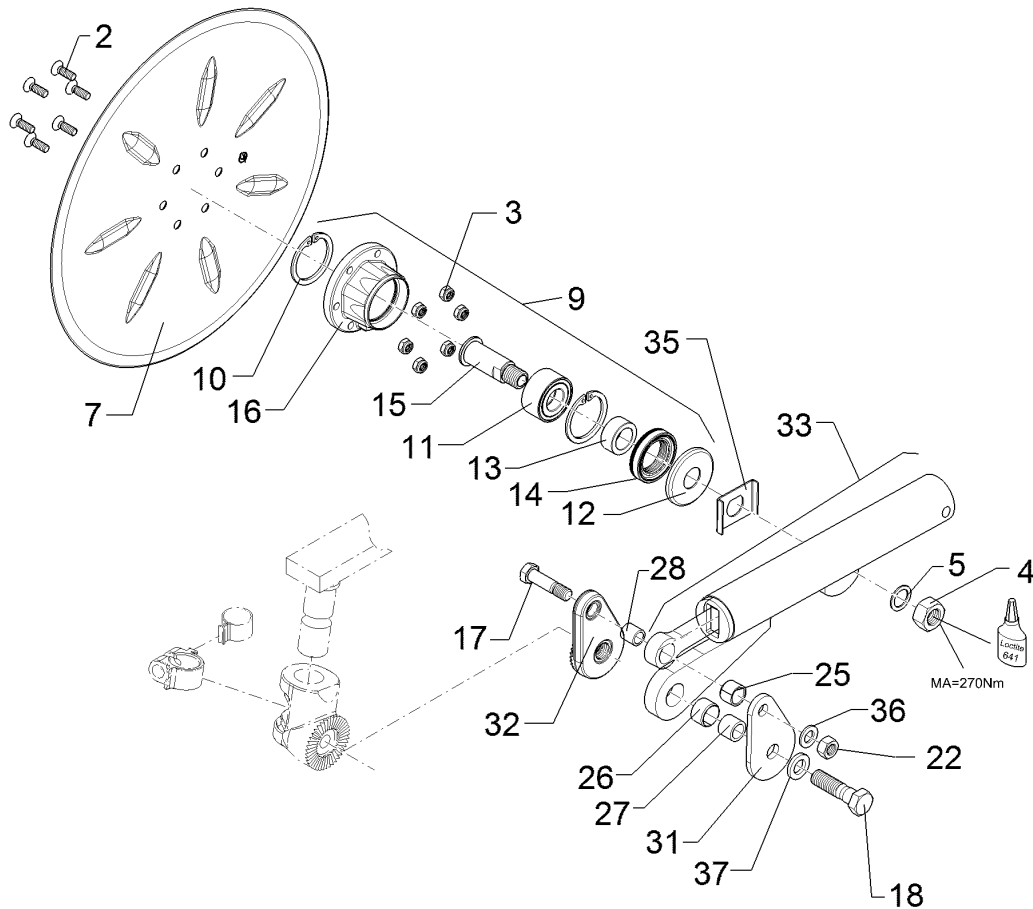
01.18

Pos.	Art.Nr.	Stck.	Artikeltext / Description		Abmessung
1	301 5414	1	Sechskantschraube	Hexagon bolt	M20x60-8.8 Zn DIN933
2	301 6123	6	Senkschraube	Countersunk bolt	M10x30-10.9 Zn DIN7991-A
3	303 0933	6	Sicherungsmutter	Selflocking nut	NM10-8 DIN985 Zn
4	303 0996	1	Sechskantmutter	Hexagon nut	M24x1,5 DIN934-8 Zn
5	305 2230	1	Stützscheibe	Supporting washer	S 25x35x2,0 DIN988 Zn
6	305 6012	1	Scheibe	Washer	21 ISO7089 Zn
7	349 0051	1	Sechscheibe	Disc	D590/100x6 GES
8	457 9327	1	Secharm	Swinging arm	D82,5x331 40-Zähne
9	555 4512	1	Lagereinheit	Bearing unit	30x120x100 M24x1,5 62x2 DIN472
10	305 8924	2	Sicherungsring	Retaining ring	
11	319 8760	1	Schrägkugellager doppelreihig	Bearing	30/62/30 RSR
12	323 0418	1	Schutzkappe	Cap	D79/75/30x8 Zn
13	323 5011	1	Lauftring	Race ring	D45/30x20,5
14	323 8301	1	Kassettdichtung	Sealing	RWDR 45x70x14 75 NBR 106200
15	455 0310	1	Achse	Axle	D30x95 M24x1,5 Zn
16	455 5145	1	Lagergehäuse	Bearing housing	D120/62x56,4/100 6xD10,2



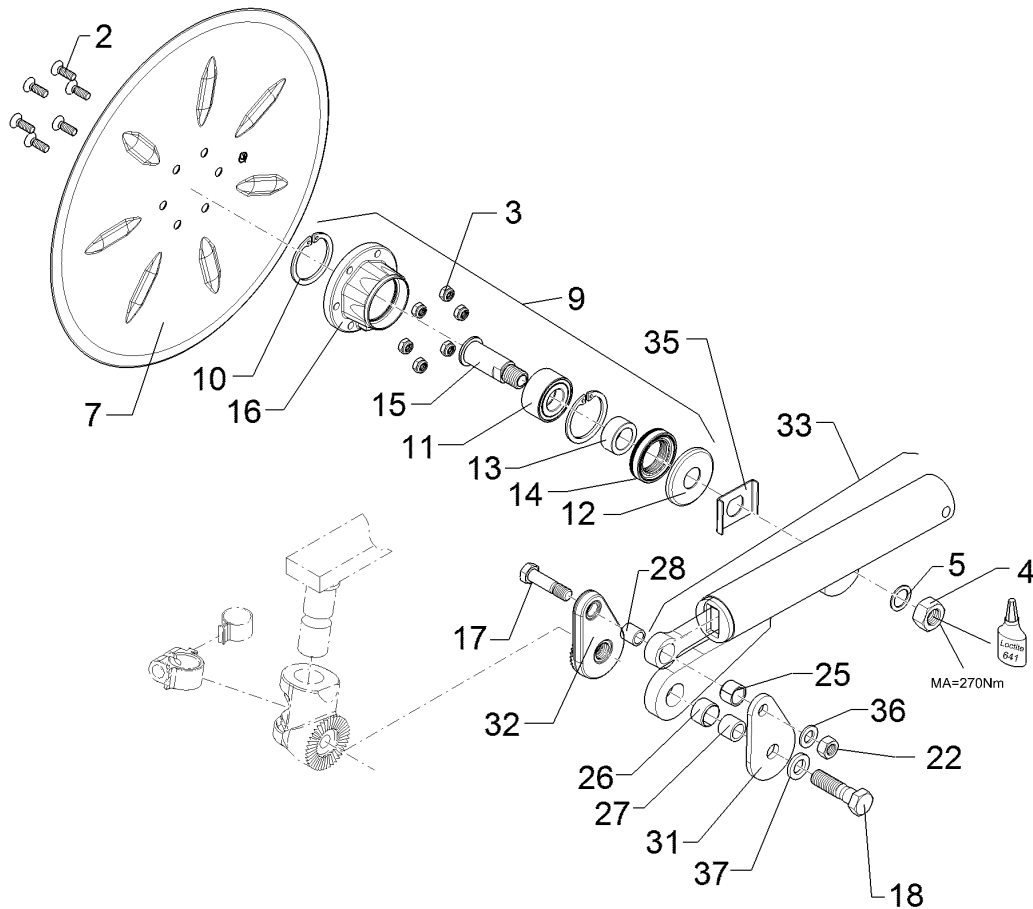
01.18

Pos.	Art.Nr.	Stck.	Artikeltext / Description		Abmessung
1	301 5414	1	Sechskantschraube	Hexagon bolt	M20x60-8.8 Zn DIN933
2	301 6123	6	Senkschraube	Countersunk bolt	M10x30-10.9 Zn DIN7991-A
3	303 0933	6	Sicherungsmutter	Selflocking nut	NM10-8 DIN985 Zn
4	303 0996	1	Sechskantmutter	Hexagon nut	M24x1,5 DIN934-8 Zn
5	305 2230	1	Stützscheibe	Supporting washer	S 25x35x2,0 DIN988 Zn
6	305 6012	1	Scheibe	Washer	21 ISO7089 Zn
7	349 0050	1	Sechscheibe	Disc	D590/100x6 GEZ
8	457 9327	1	Secharm	Swinging arm	D82,5x331 40-Zähne
9	555 4512	1	Lagereinheit	Bearing unit	30x120x100 M24x1,5
10	305 8924	2	Sicherungsring	Retaining ring	62x2 DIN472
11	319 8760	1	Schrägkugellager doppelreihig	Bearing	30/62/30 RSR
12	323 0418	1	Schutzkappe	Cap	D79/75/30x8 Zn
13	323 5011	1	Lauftring	Race ring	D45/30x20,5
14	323 8301	1	Kassettdichtung	Sealing	RWDR 45x70x14 75 NBR 106200
15	455 0310	1	Achse	Axle	D30x95 M24x1,5 Zn
16	455 5145	1	Lagergehäuse	Bearing housing	D120/62x56,4/100 6xD10,2



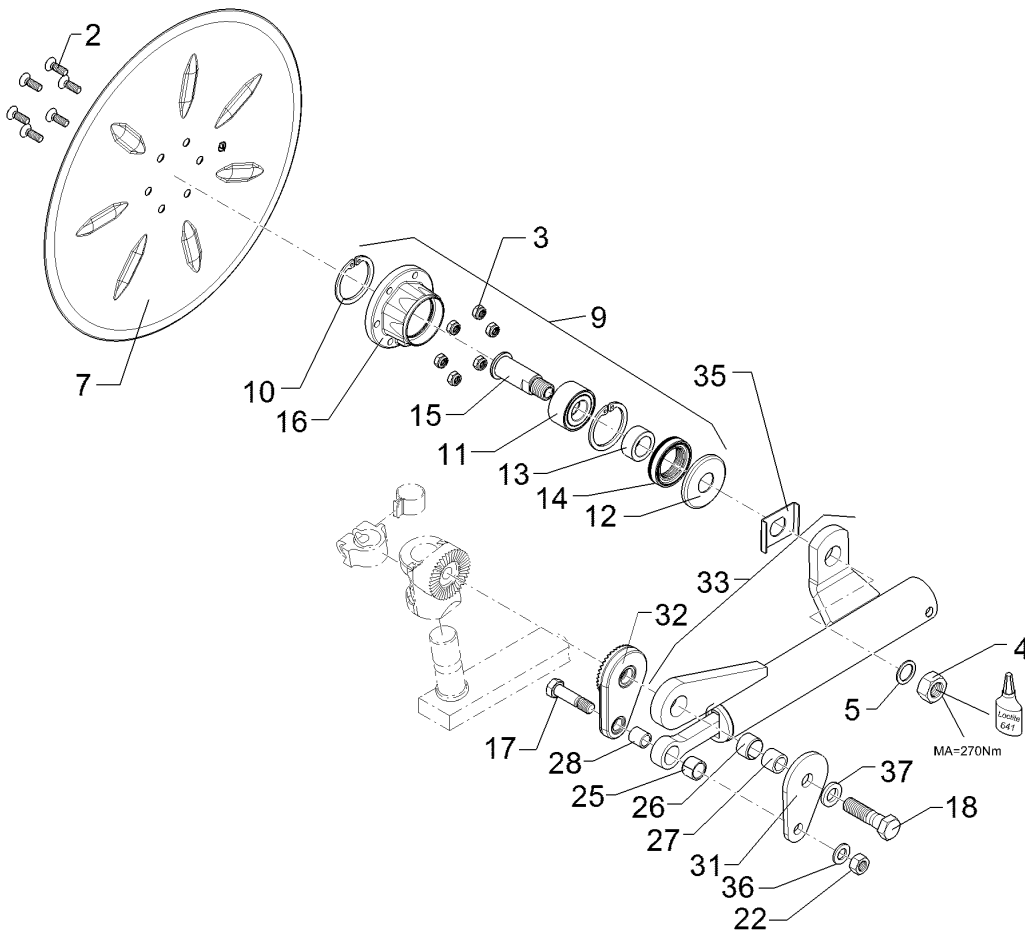
01.18

Pos.	Art.Nr.	Stck.	Artikeltext / Description	Abmessung	
2	301 6123	6	Senkschraube	Countersunk bolt	M10x30-10.9 Zn DIN7991-A
3	303 0933	6	Sicherungsmutter	Selflocking nut	NM10-8 DIN985 Zn
4	303 0996	1	Sechskantmutter	Hexagon nut	M24x1,5 DIN934-8 Zn
5	305 2230	1	Stützscheibe	Supporting washer	S 25x35x2,0 DIN988 Zn
7	349 0029	1	Sechsscheibe	Disc	D500/100x5 G
9	555 4512	1	Lagereinheit	Bearing unit	30x120x100 M24x1,5
10	305 8924	2	Sicherungsring	Retaining ring	62x2 DIN472
11	319 8760	1	Schrägkugellager doppelreihig	Bearing	30/62/30 RSR
12	323 0418	1	Schutzkappe	Cap	D79/75/30x8 Zn
13	323 5011	1	Lauftring	Race ring	D45/30x20,5
14	323 8301	1	Kassettendichtung	Sealing	RWDR 45x70x14 75 NBR 106200
15	455 0310	1	Achse	Axle	D30x95 M24x1,5 Zn
16	455 5145	1	Lagergehäuse	Bearing housing	D120/62x56,4/100 6xD10,2
17	301 3870	1	Sechskantschraube spz.	Hexagon bolt	M16x65-10.9 Zn
18	301 4603	1	Sechskantschraube spz.	Hexagon bolt	M20x75-8.8 Zn
22	303 1015	1	Sechskantmutter	Hexagon nut	M16 DIN934-8 Zn
25	317 3341	1	Einspannbuchse	Expansion bush	EG22/28x20-DIN1498
26	317 3352	1	Einspannbuchse mit Presssitz	Expansion bush	EG28/32x20
27	317 6657	1	Buchse	Bush	D20/28x22
28	317 6658	1	Buchse	Bush	D16/22x22



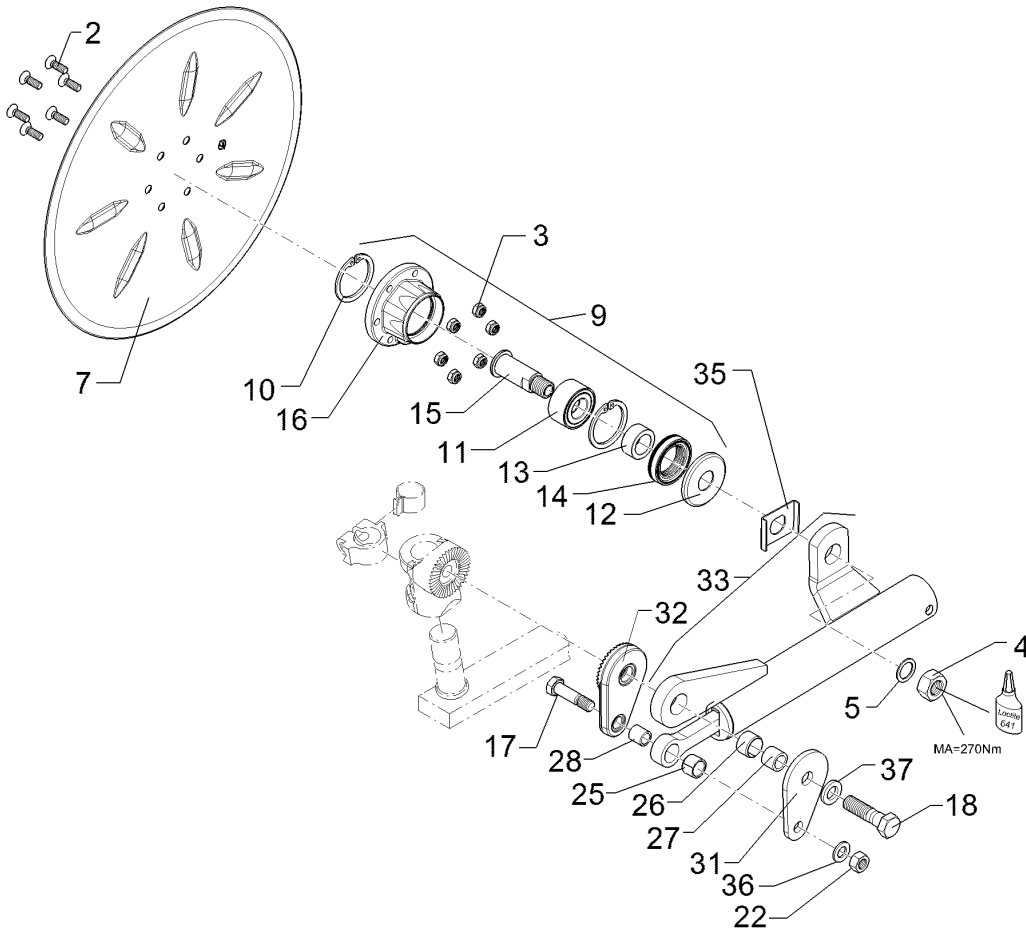
01.18

Pos.	Art.Nr.	Stck.	Artikeltext / Description		Abmessung
31	457 9323	1	Platte	Plate	8x80x135 1xD20,5 1xD16,5
32	457 9324	1	Zahnkonsole	Hirth-type bracket	D77/20,5 40 Zähne
33	55710024	1	Federelement	Spring unit	55710024
35	305 1330	1	Verdrehsicherung	Locking	50x3x70 D30 Zn
36	305 6141	1	Scheibe	Washer	17/30x3 DIN/ISO-7089
37	305 6012	1	Scheibe	Washer	21 ISO7089 Zn



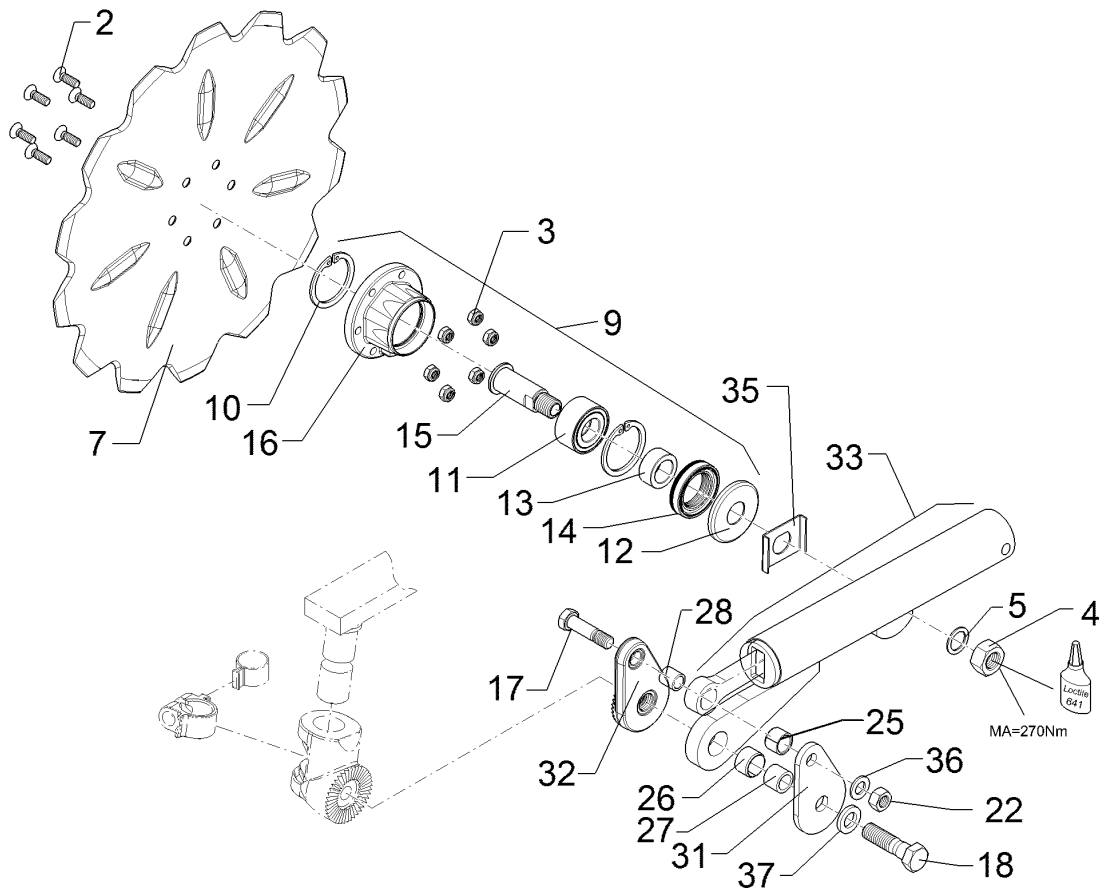
01.18

Pos.	Art.Nr.	Stck.	Artikeltext / Description	Abmessung	
2	301 6123	6	Senkschraube	Countersunk bolt	M10x30-10.9 Zn DIN7991-A
3	303 0933	6	Sicherungsmutter	Selflocking nut	NM10-8 DIN985 Zn
4	303 0996	1	Sechskantmutter	Hexagon nut	M24x1,5 DIN934-8 Zn
5	305 2230	1	Stützscheibe	Supporting washer	S 25x35x2,0 DIN988 Zn
7	349 0029	1	Sechscheibe	Disc	D500/100x5 G
9	555 4512	1	Lagereinheit	Bearing unit	30x120x100 M24x1,5
10	305 8924	2	Sicherungsring	Retaining ring	62x2 DIN472
11	319 8760	1	Schrägkugellager doppelreihig	Bearing	30/62/30 RSR
12	323 0418	1	Schutzkappe	Cap	D79/75/30x8 Zn
13	323 5011	1	Lauftring	Race ring	D45/30x20,5
14	323 8301	1	Kassettendichtung	Sealing	RWDR 45x70x14 75 NBR 106200
15	455 0310	1	Achse	Axle	D30x95 M24x1,5 Zn
16	455 5145	1	Lagergehäuse	Bearing housing	D120/62x56,4/100 6xD10,2
17	301 3870	1	Sechskantschraube spz.	Hexagon bolt	M16x65-10.9 Zn
18	301 4603	1	Sechskantschraube spz.	Hexagon bolt	M20x75-8.8 Zn
22	303 1015	1	Sechskantmutter	Hexagon nut	M16 DIN934-8 Zn
25	317 3341	1	Einspannbuchse	Expansion bush	EG22/28x20-DIN1498
26	317 3352	1	Einspannbuchse mit Presssitz	Expansion bush	EG28/32x20
27	317 6657	1	Buchse	Bush	D20/28x22
28	317 6658	1	Buchse	Bush	D16/22x22



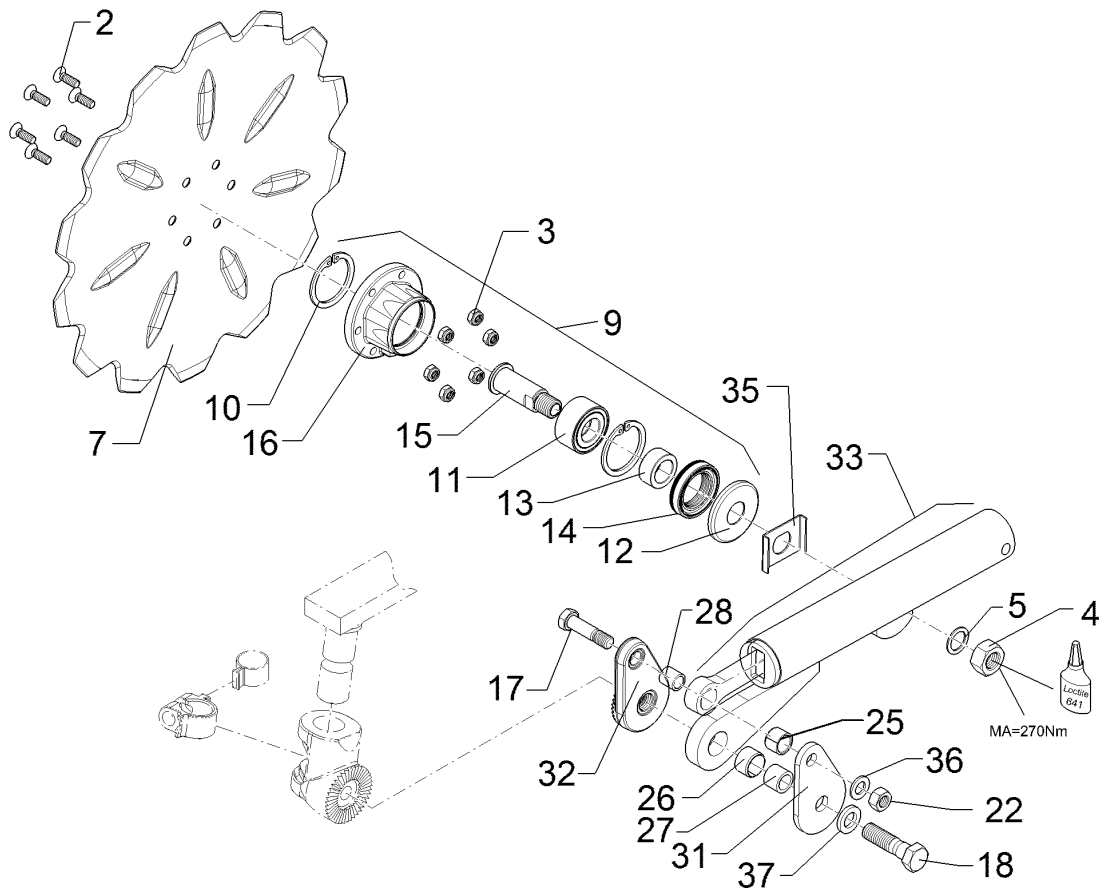
01.18

Pos.	Art.Nr.	Stck.	Artikeltext / Description	Abmessung	
31	457 9323	1	Platte	Plate	8x80x135 1xD20,5 1xD16,5
32	457 9324	1	Zahnkonsole	Hirth-type bracket	D77/20,5 40 Zähne
33	55710025	1	Federelement	Spring unit	55710025
35	305 1330	1	Verdrehsicherung	Locking	50x3x70 D30 Zn
36	305 6141	1	Scheibe	Washer	17/30x3 DIN/ISO-7089
37	305 6012	1	Scheibe	Washer	21 ISO7089 Zn



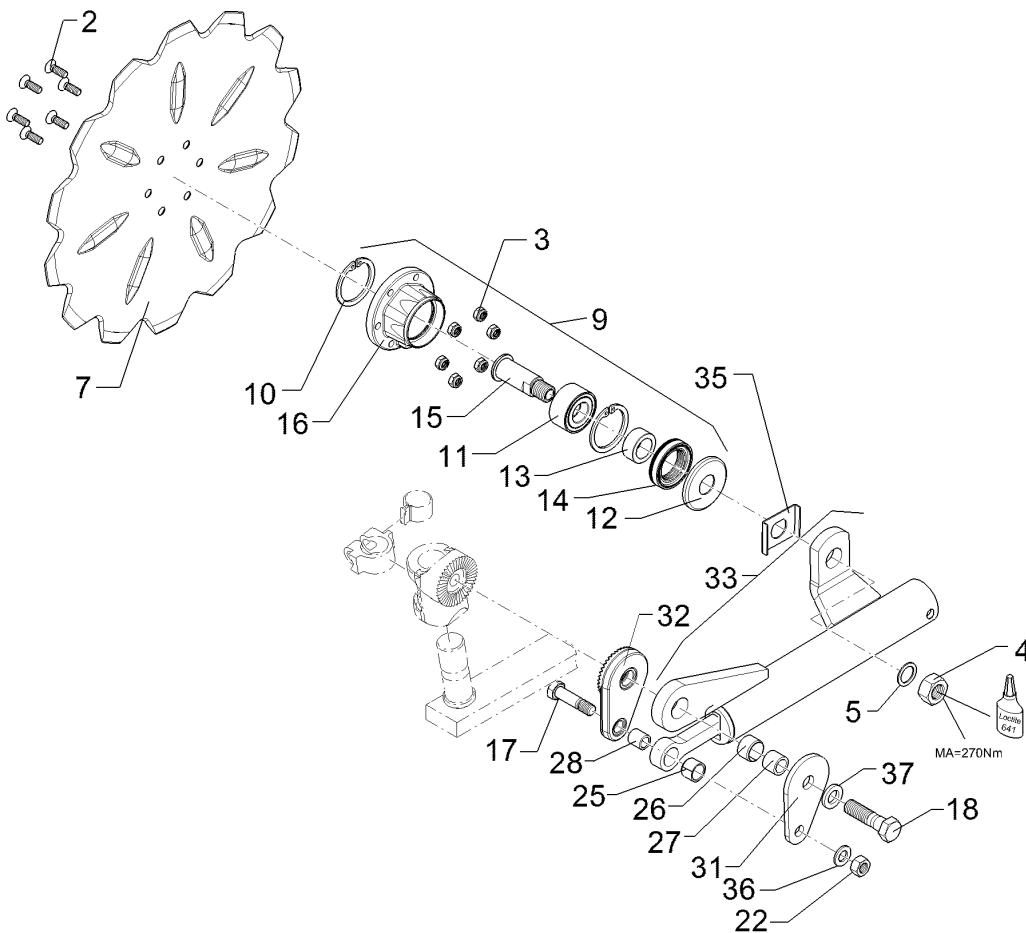
01.18

Pos.	Art.Nr.	Stck.	Artikeltext / Description		Abmessung
2	301 6123	6	Senkschraube	Countersunk bolt	M10x30-10.9 Zn DIN7991-A
3	303 0933	6	Sicherungsmutter	Selflocking nut	NM10-8 DIN985 Zn
4	303 0996	1	Sechskantmutter	Hexagon nut	M24x1,5 DIN934-8 Zn
5	305 2230	1	Stützscheibe	Supporting washer	S 25x35x2,0 DIN988 Zn
7	349 0042	1	Sechscheibe	Disc	D500/100x5-Z
9	555 4512	1	Lagereinheit	Bearing unit	30x120x100 M24x1,5
10	305 8924	2	Sicherungsring	Retaining ring	62x2 DIN472
11	319 8760	1	Schrägkugellager doppelreihig	Bearing	30/62/30 RSR
12	323 0418	1	Schutzkappe	Cap	D79/75/30x8 Zn
13	323 5011	1	Lauftring	Race ring	D45/30x20,5
14	323 8301	1	Kassettendichtung	Sealing	RWDR 45x70x14 75 NBR 106200
15	455 0310	1	Achse	Axle	D30x95 M24x1,5 Zn
16	455 5145	1	Lagergehäuse	Bearing housing	D120/62x56,4/100 6xD10,2
17	301 3870	1	Sechskantschraube spz.	Hexagon bolt	M16x65-10.9 Zn
18	301 4603	1	Sechskantschraube spz.	Hexagon bolt	M20x75-8.8 Zn
22	303 1015	1	Sechskantmutter	Hexagon nut	M16 DIN934-8 Zn
25	317 3341	1	Einspannbuchse	Expansion bush	EG22/28x20-DIN1498
26	317 3352	1	Einspannbuchse mit Presssitz	Expansion bush	EG28/32x20
27	317 6657	1	Buchse	Bush	D20/28x22
28	317 6658	1	Buchse	Bush	D16/22x22



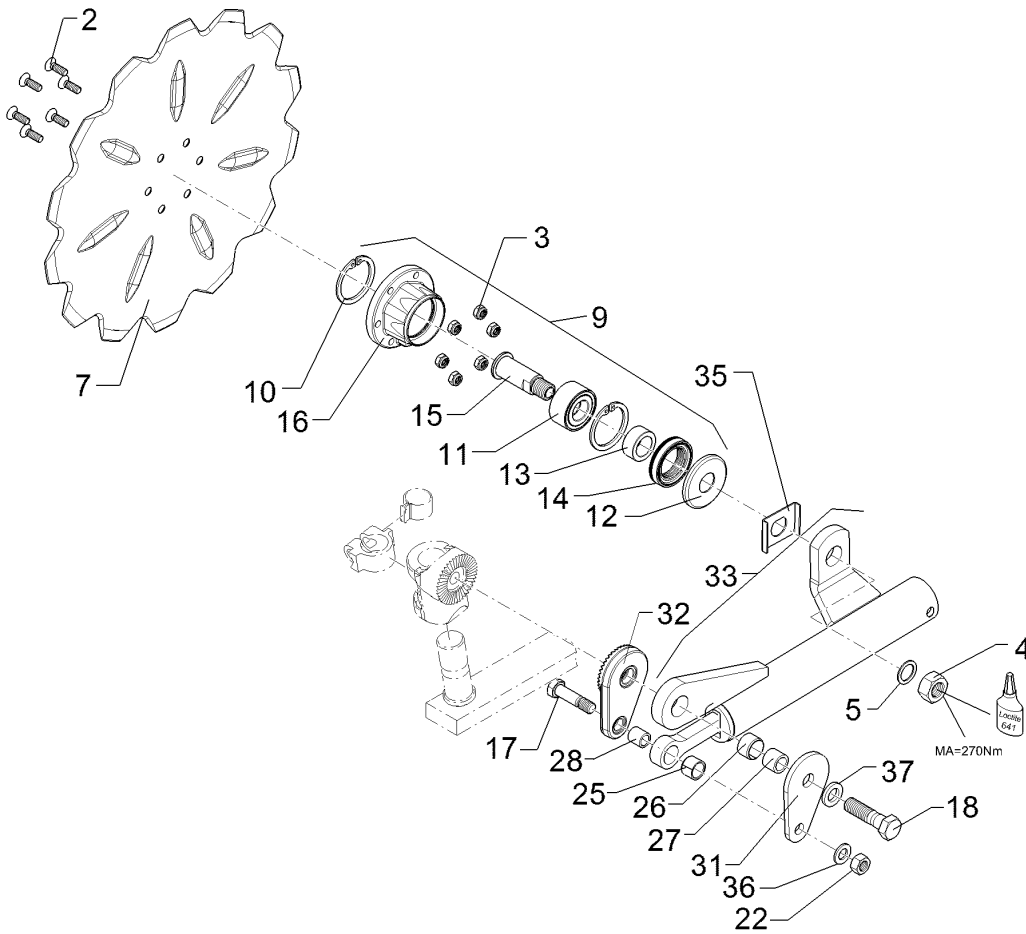
01.18

Pos.	Art.Nr.	Stck.	Artikeltext / Description		Abmessung
31	457 9323	1	Platte	Plate	8x80x135 1xD20,5 1xD16,5
32	457 9324	1	Zahnkonsole	Hirth-type bracket	D77/20,5 40 Zähne
33	55710024	1	Federelement	Spring unit	55710024
35	305 1330	1	Verdrehsicherung	Locking	50x3x70 D30 Zn
36	305 6141	1	Scheibe	Washer	17/30x3 DIN/ISO-7089
37	305 6012	1	Scheibe	Washer	21 ISO7089 Zn



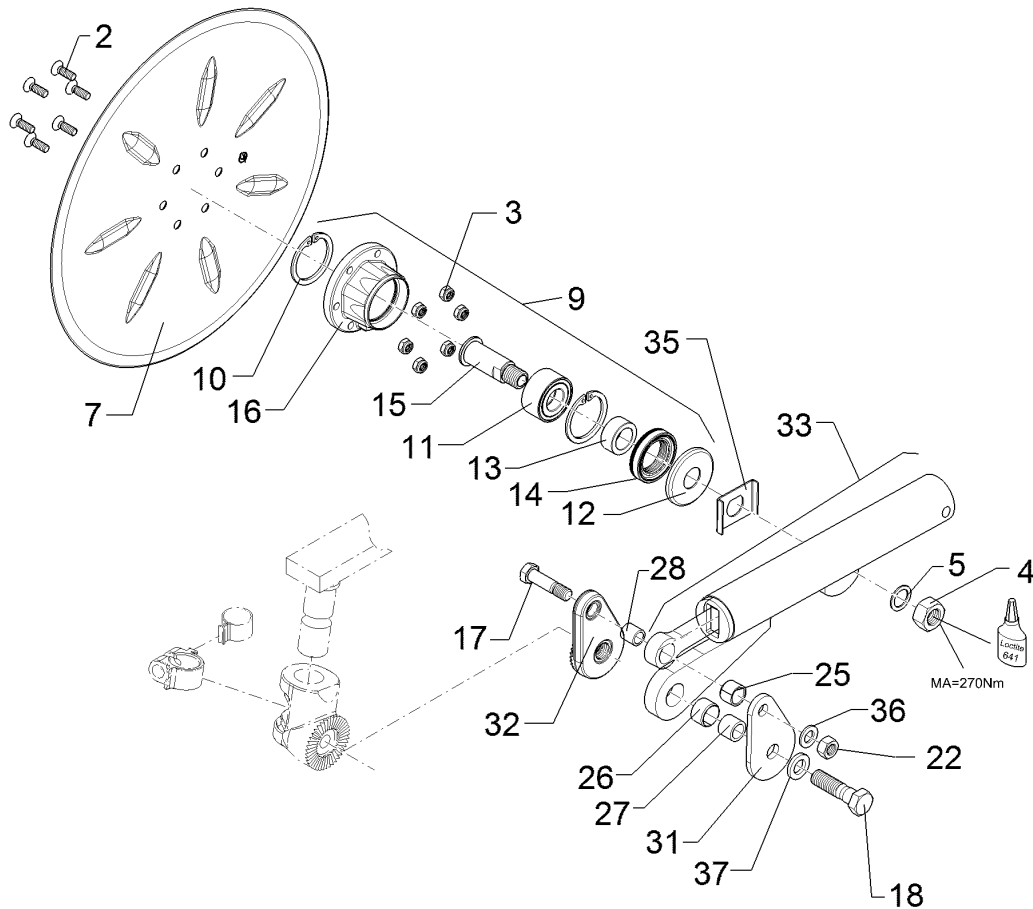
01.18

Pos.	Art.Nr.	Stck.	Artikeltext / Description	Abmessung	
2	301 6123	6	Senkschraube	Countersunk bolt	M10x30-10.9 Zn DIN7991-A
3	303 0933	6	Sicherungsmutter	Selflocking nut	NM10-8 DIN985 Zn
4	303 0996	1	Sechskantmutter	Hexagon nut	M24x1,5 DIN934-8 Zn
5	305 2230	1	Stützscheibe	Supporting washer	S 25x35x2,0 DIN988 Zn
7	349 0042	1	Sechscheibe	Disc	D500/100x5-Z
9	555 4512	1	Lagereinheit	Bearing unit	30x120x100 M24x1,5
10	305 8924	2	Sicherungsring	Retaining ring	62x2 DIN472
11	319 8760	1	Schrägkugellager doppelreihig	Bearing	30/62/30 RSR
12	323 0418	1	Schutzkappe	Cap	D79/75/30x8 Zn
13	323 5011	1	Lauftring	Race ring	D45/30x20,5
14	323 8301	1	Kassettendichtung	Sealing	RWDR 45x70x14 75 NBR 106200
15	455 0310	1	Achse	Axle	D30x95 M24x1,5 Zn
16	455 5145	1	Lagergehäuse	Bearing housing	D120/62x56,4/100 6xD10,2
17	301 3870	1	Sechskantschraube spz.	Hexagon bolt	M16x65-10.9 Zn
18	301 4603	1	Sechskantschraube spz.	Hexagon bolt	M20x75-8.8 Zn
22	303 1015	1	Sechskantmutter	Hexagon nut	M16 DIN934-8 Zn
25	317 3341	1	Einspannbuchse	Expansion bush	EG22/28x20-DIN1498
26	317 3352	1	Einspannbuchse mit Presssitz	Expansion bush	EG28/32x20
27	317 6657	1	Buchse	Bush	D20/28x22
28	317 6658	1	Buchse	Bush	D16/22x22



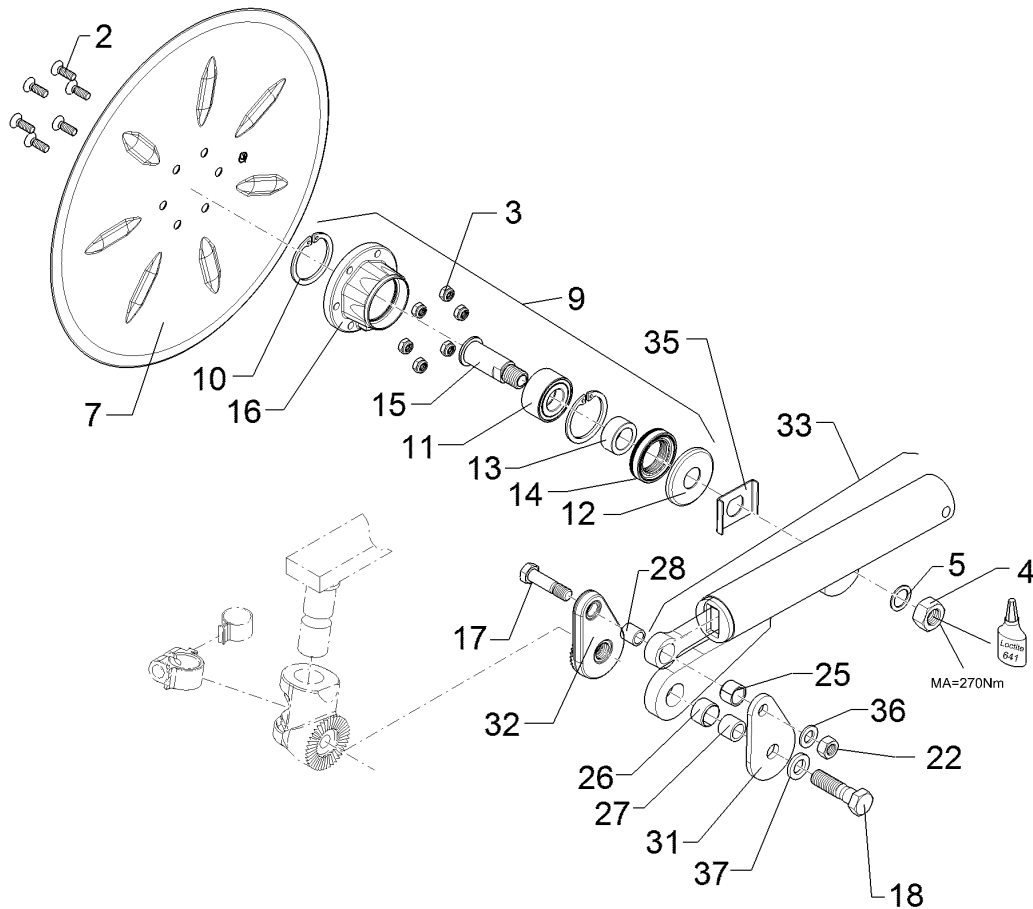
01.18

Pos.	Art.Nr.	Stck.	Artikeltext / Description		Abmessung
31	457 9323	1	Platte	Plate	8x80x135 1xD20,5 1xD16,5
32	457 9324	1	Zahnkonsole	Hirth-type bracket	D77/20,5 40 Zähne
33	55710025	1	Federelement	Spring unit	55710025
35	305 1330	1	Verdrehsicherung	Locking	50x3x70 D30 Zn
36	305 6141	1	Scheibe	Washer	17/30x3 DIN/ISO-7089
37	305 6012	1	Scheibe	Washer	21 ISO7089 Zn



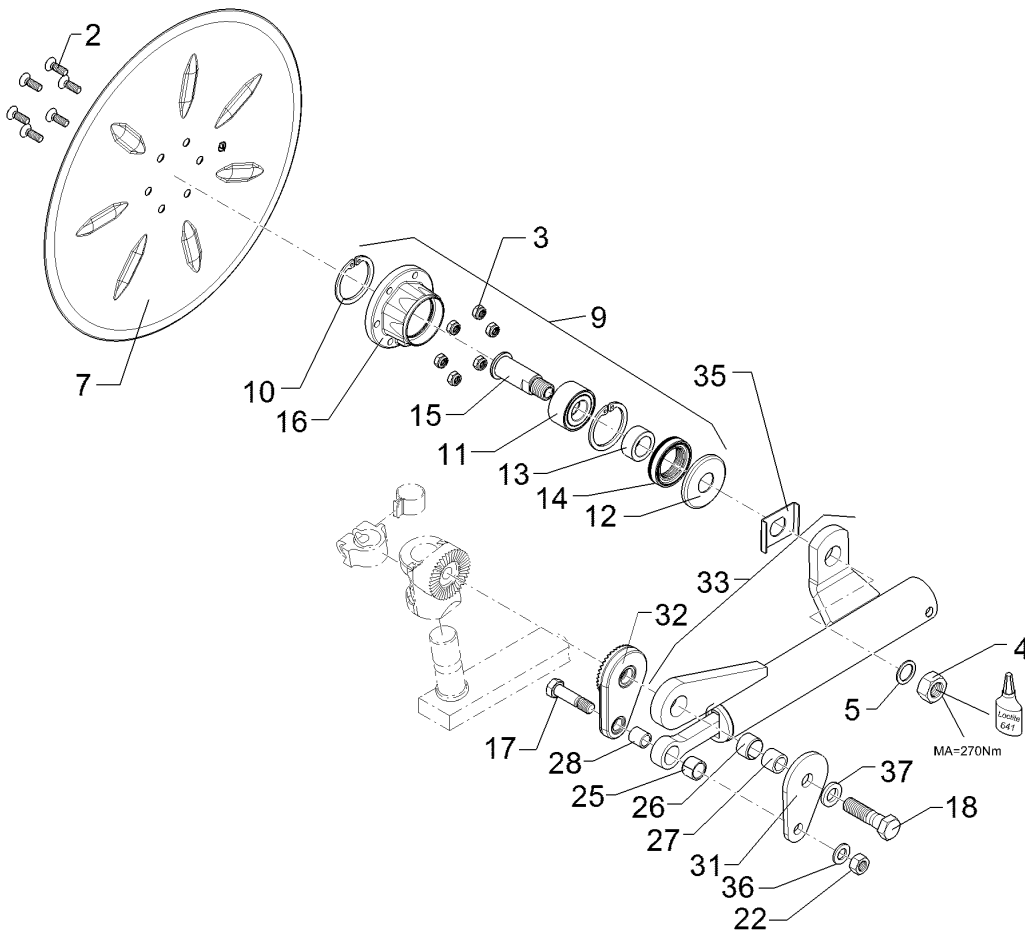
01.18

Pos.	Art.Nr.	Stck.	Artikeltext / Description	Abmessung	
2	301 6123	6	Senkschraube	Countersunk bolt	M10x30-10.9 Zn DIN7991-A
3	303 0933	6	Sicherungsmutter	Selflocking nut	NM10-8 DIN985 Zn
4	303 0996	1	Sechskantmutter	Hexagon nut	M24x1,5 DIN934-8 Zn
5	305 2230	1	Stützscheibe	Supporting washer	S 25x35x2,0 DIN988 Zn
7	349 0051	1	Sechsscheibe	Disc	D590/100x6 GES
9	555 4512	1	Lagereinheit	Bearing unit	30x120x100 M24x1,5
10	305 8924	2	Sicherungsring	Retaining ring	62x2 DIN472
11	319 8760	1	Schrägkugellager doppelreihig	Bearing	30/62/30 RSR
12	323 0418	1	Schutzkappe	Cap	D79/75/30x8 Zn
13	323 5011	1	Lauftring	Race ring	D45/30x20,5
14	323 8301	1	Kassettendichtung	Sealing	RWDR 45x70x14 75 NBR 106200
15	455 0310	1	Achse	Axle	D30x95 M24x1,5 Zn
16	455 5145	1	Lagergehäuse	Bearing housing	D120/62x56,4/100 6xD10,2
17	301 3870	1	Sechskantschraube spz.	Hexagon bolt	M16x65-10.9 Zn
18	301 4603	1	Sechskantschraube spz.	Hexagon bolt	M20x75-8.8 Zn
22	303 1015	1	Sechskantmutter	Hexagon nut	M16 DIN934-8 Zn
25	317 3341	1	Einspannbuchse	Expansion bush	EG22/28x20-DIN1498
26	317 3352	1	Einspannbuchse mit Presssitz	Expansion bush	EG28/32x20
27	317 6657	1	Buchse	Bush	D20/28x22
28	317 6658	1	Buchse	Bush	D16/22x22



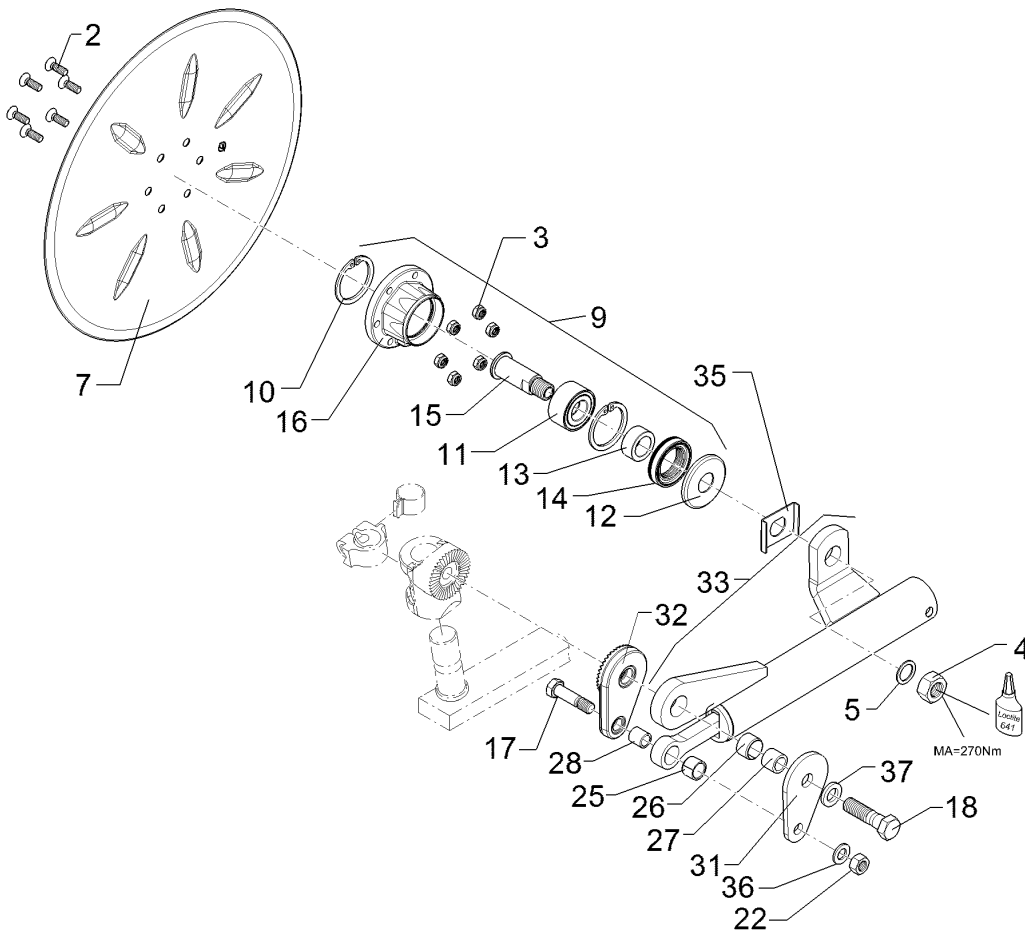
01.18

Pos.	Art.Nr.	Stck.	Artikeltext / Description	Abmessung	
31	457 9323	1	Platte	Plate	8x80x135 1xD20,5 1xD16,5
32	457 9324	1	Zahnkonsole	Hirth-type bracket	D77/20,5 40 Zähne
33	55710024	1	Federelement	Spring unit	55710024
35	305 1330	1	Verdrehsicherung	Locking	50x3x70 D30 Zn
36	305 6141	1	Scheibe	Washer	17/30x3 DIN/ISO-7089
37	305 6012	1	Scheibe	Washer	21 ISO7089 Zn



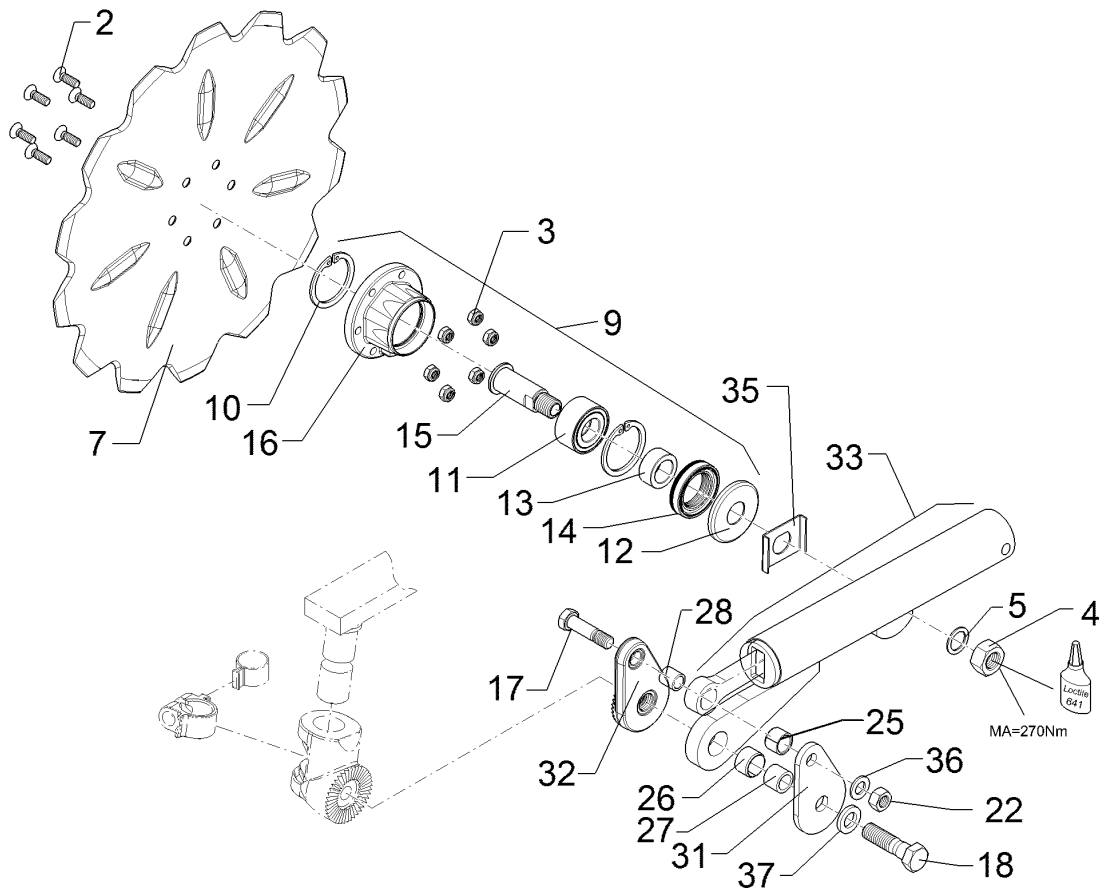
01.18

Pos.	Art.Nr.	Stck.	Artikeltext / Description	Abmessung	
2	301 6123	6	Senkschraube	Countersunk bolt	M10x30-10.9 Zn DIN7991-A
3	303 0933	6	Sicherungsmutter	Selflocking nut	NM10-8 DIN985 Zn
4	303 0996	1	Sechskantmutter	Hexagon nut	M24x1,5 DIN934-8 Zn
5	305 2230	1	Stützscheibe	Supporting washer	S 25x35x2,0 DIN988 Zn
7	349 0051	1	Sechscheibe	Disc	D590/100x6 GES
9	555 4512	1	Lagereinheit	Bearing unit	30x120x100 M24x1,5
10	305 8924	2	Sicherungsring	Retaining ring	62x2 DIN472
11	319 8760	1	Schrägkugellager doppelreihig	Bearing	30/62/30 RSR
12	323 0418	1	Schutzkappe	Cap	D79/75/30x8 Zn
13	323 5011	1	Lauftring	Race ring	D45/30x20,5
14	323 8301	1	Kassettendichtung	Sealing	RWDR 45x70x14 75 NBR 106200
15	455 0310	1	Achse	Axle	D30x95 M24x1,5 Zn
16	455 5145	1	Lagergehäuse	Bearing housing	D120/62x56,4/100 6xD10,2
17	301 3870	1	Sechskantschraube spz.	Hexagon bolt	M16x65-10.9 Zn
18	301 4603	1	Sechskantschraube spz.	Hexagon bolt	M20x75-8.8 Zn
22	303 1015	1	Sechskantmutter	Hexagon nut	M16 DIN934-8 Zn
25	317 3341	1	Einspannbuchse	Expansion bush	EG22/28x20-DIN1498
26	317 3352	1	Einspannbuchse mit Presssitz	Expansion bush	EG28/32x20
27	317 6657	1	Buchse	Bush	D20/28x22
28	317 6658	1	Buchse	Bush	D16/22x22



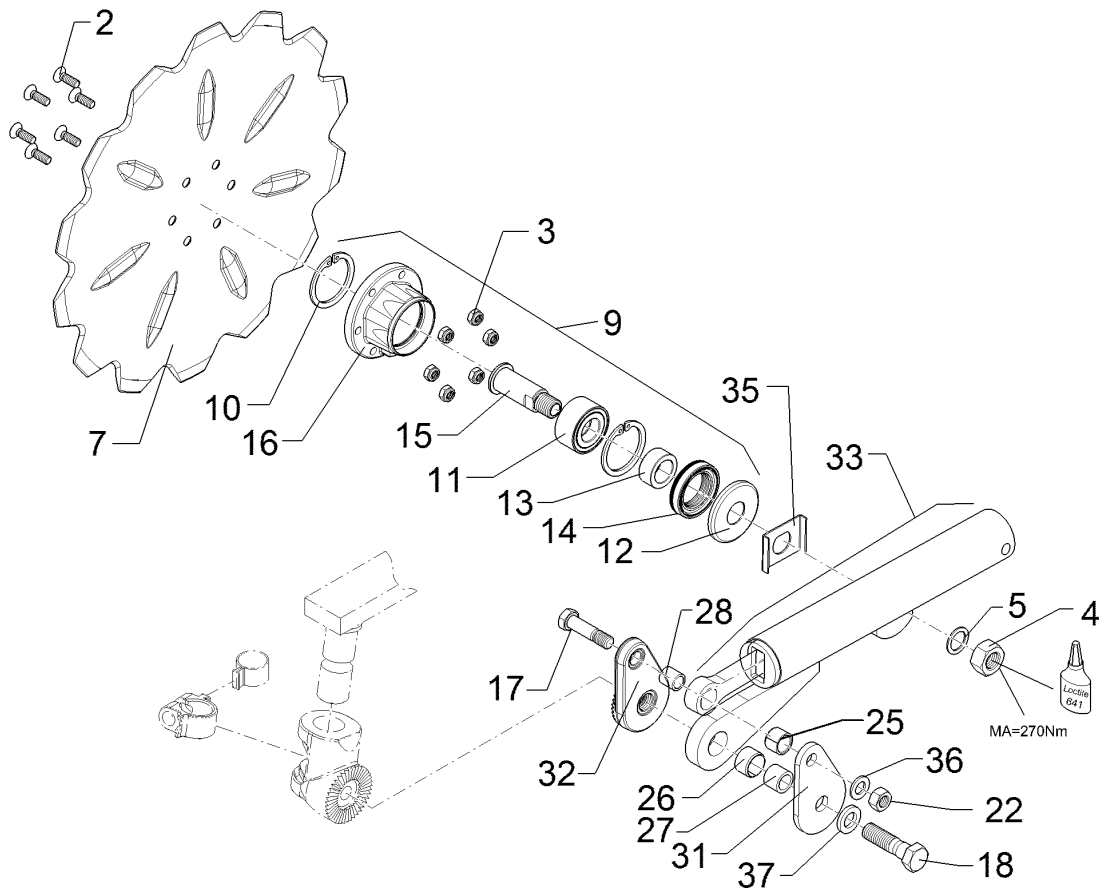
01.18

Pos.	Art.Nr.	Stck.	Artikeltext / Description		Abmessung
31	457 9323	1	Platte	Plate	8x80x135 1xD20,5 1xD16,5
32	457 9324	1	Zahnkonsole	Hirth-type bracket	D77/20,5 40 Zähne
33	55710025	1	Federelement	Spring unit	55710025
35	305 1330	1	Verdrehsicherung	Locking	50x3x70 D30 Zn
36	305 6141	1	Scheibe	Washer	17/30x3 DIN/ISO-7089
37	305 6012	1	Scheibe	Washer	21 ISO7089 Zn



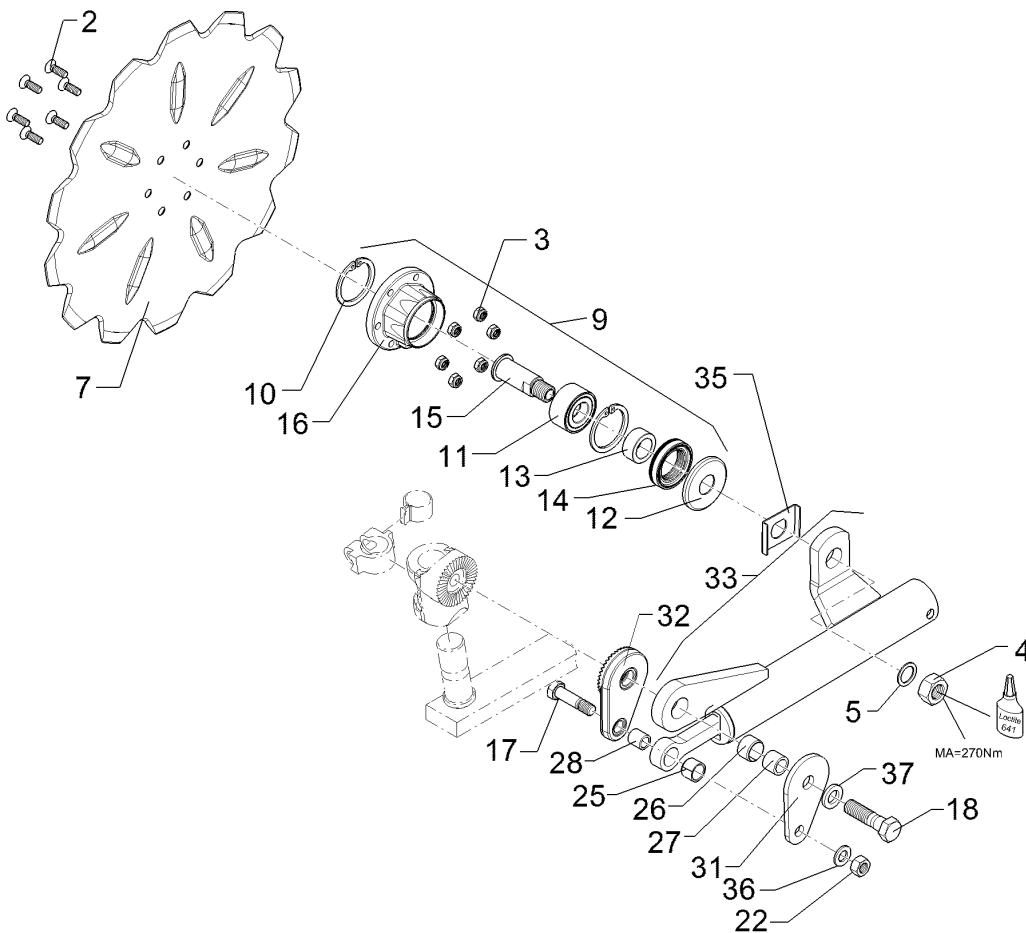
01.18

Pos.	Art.Nr.	Stck.	Artikeltext / Description	Abmessung	
1	305 8924	2	Sicherungsring	Retaining ring	62x2 DIN472
2	301 6123	6	Senkschraube	Countersunk bolt	M10x30-10.9 Zn DIN7991-A
3	303 0933	6	Sicherungsmutter	Selflocking nut	NM10-8 DIN985 Zn
4	303 0996	1	Sechskantmutter	Hexagon nut	M24x1,5 DIN934-8 Zn
5	305 2230	1	Stützscheibe	Supporting washer	S 25x35x2,0 DIN988 Zn
7	349 0050	1	Sechscheibe	Disc	D590/100x6 GEZ
9	555 4512	1	Lagereinheit	Bearing unit	30x120x100 M24x1,5
11	319 8760	1	Schrägkugellager doppelreihig	Bearing	30/62/30 RSR
12	323 0418	1	Schutzkappe	Cap	D79/75/30x8 Zn
13	323 5011	1	Lauftring	Race ring	D45/30x20,5
14	323 8301	1	Kassettendichtung	Sealing	RWDR 45x70x14 75 NBR 106200
15	455 0310	1	Achse	Axle	D30x95 M24x1,5 Zn
16	455 5145	1	Lagergehäuse	Bearing housing	D120/62x56,4/100 6xD10,2
17	301 3870	1	Sechskantschraube spz.	Hexagon bolt	M16x65-10.9 Zn
18	301 4603	1	Sechskantschraube spz.	Hexagon bolt	M20x75-8.8 Zn
22	303 1015	1	Sechskantmutter	Hexagon nut	M16 DIN934-8 Zn
25	317 3341	1	Einspannbuchse	Expansion bush	EG22/28x20-DIN1498
26	317 3352	1	Einspannbuchse mit Presssitz	Expansion bush	EG28/32x20
27	317 6657	1	Buchse	Bush	D20/28x22
28	317 6658	1	Buchse	Bush	D16/22x22



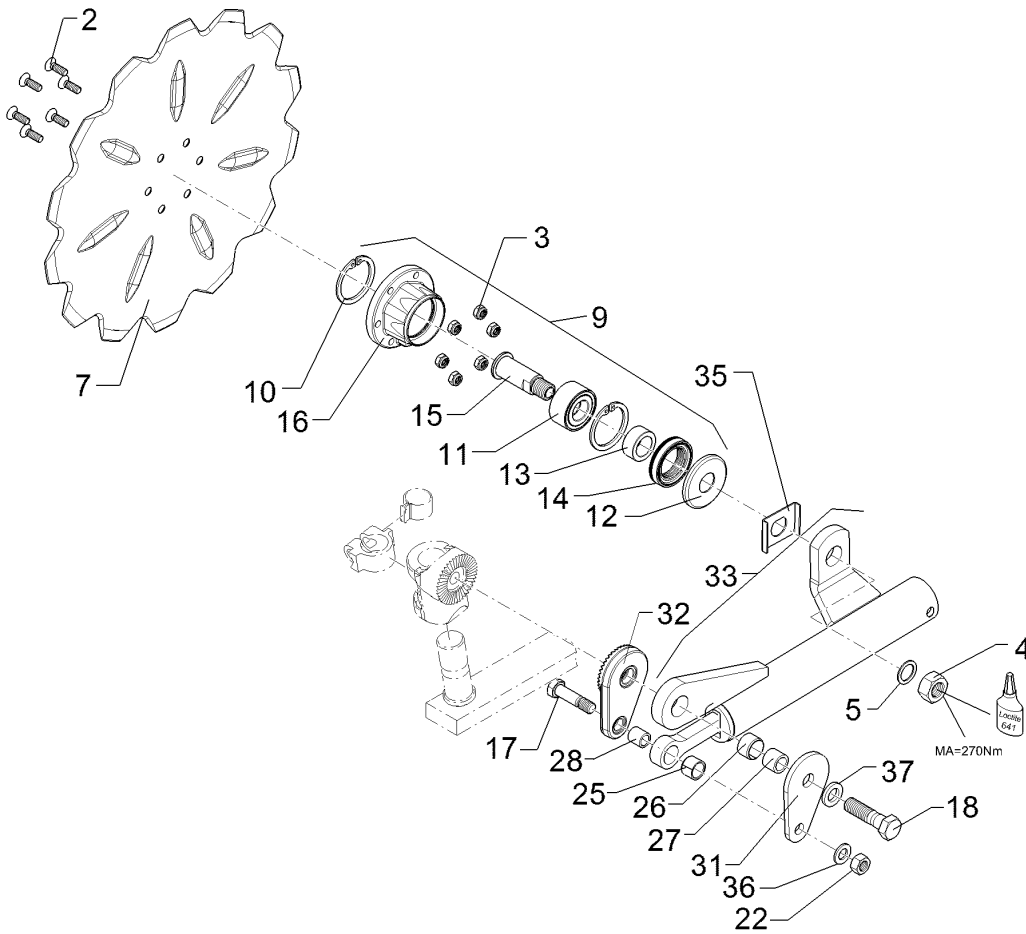
01.18

Pos.	Art.Nr.	Stck.	Artikeltext / Description		Abmessung
31	457 9323	1	Platte	Plate	8x80x135 1xD20,5 1xD16,5
32	457 9324	1	Zahnkonsole	Hirth-type bracket	D77/20,5 40 Zähne
33	55710024	1	Federelement	Spring unit	55710024
35	305 1330	1	Verdrehsicherung	Locking	50x3x70 D30 Zn
36	305 6141	1	Scheibe	Washer	17/30x3 DIN/ISO-7089
37	305 6012	1	Scheibe	Washer	21 ISO7089 Zn



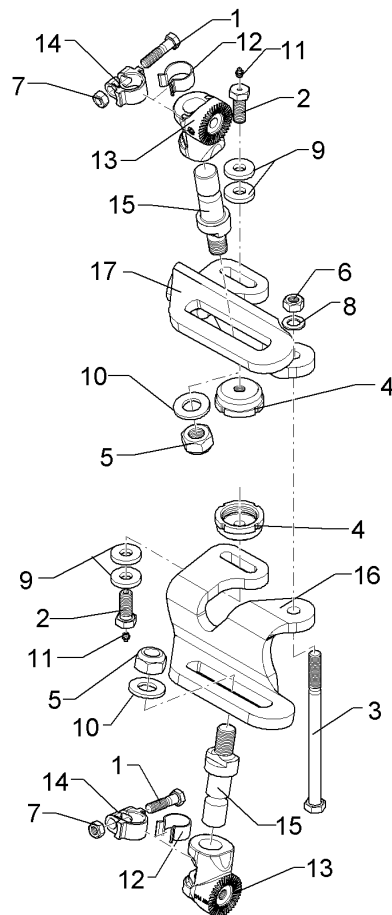
01.18

Pos.	Art.Nr.	Stck.	Artikeltext / Description		Abmessung
2	301 6123	6	Senkschraube	Countersunk bolt	M10x30-10.9 Zn DIN7991-A
3	303 0933	6	Sicherungsmutter	Selflocking nut	NM10-8 DIN985 Zn
4	303 0996	1	Sechskantmutter	Hexagon nut	M24x1,5 DIN934-8 Zn
5	305 2230	1	Stützscheibe	Supporting washer	S 25x35x2,0 DIN988 Zn
7	349 0050	1	Sechscheibe	Disc	D590/100x6 GEZ
9	555 4512	1	Lagereinheit	Bearing unit	30x120x100 M24x1,5
10	305 8924	2	Sicherungsring	Retaining ring	62x2 DIN472
11	319 8760	1	Schrägkugellager doppelreihig	Bearing	30/62/30 RSR
12	323 0418	1	Schutzkappe	Cap	D79/75/30x8 Zn
13	323 5011	1	Lauftring	Race ring	D45/30x20,5
14	323 8301	1	Kassettendichtung	Sealing	RWDR 45x70x14 75 NBR 106200
15	455 0310	1	Achse	Axle	D30x95 M24x1,5 Zn
16	455 5145	1	Lagergehäuse	Bearing housing	D120/62x56,4/100 6xD10,2
17	301 3870	1	Sechskantschraube spz.	Hexagon bolt	M16x65-10.9 Zn
18	301 4603	1	Sechskantschraube spz.	Hexagon bolt	M20x75-8.8 Zn
22	303 1015	1	Sechskantmutter	Hexagon nut	M16 DIN934-8 Zn
25	317 3341	1	Einspannbuchse	Expansion bush	EG22/28x20-DIN1498
26	317 3352	1	Einspannbuchse mit Presssitz	Expansion bush	EG28/32x20
27	317 6657	1	Buchse	Bush	D20/28x22
28	317 6658	1	Buchse	Bush	D16/22x22



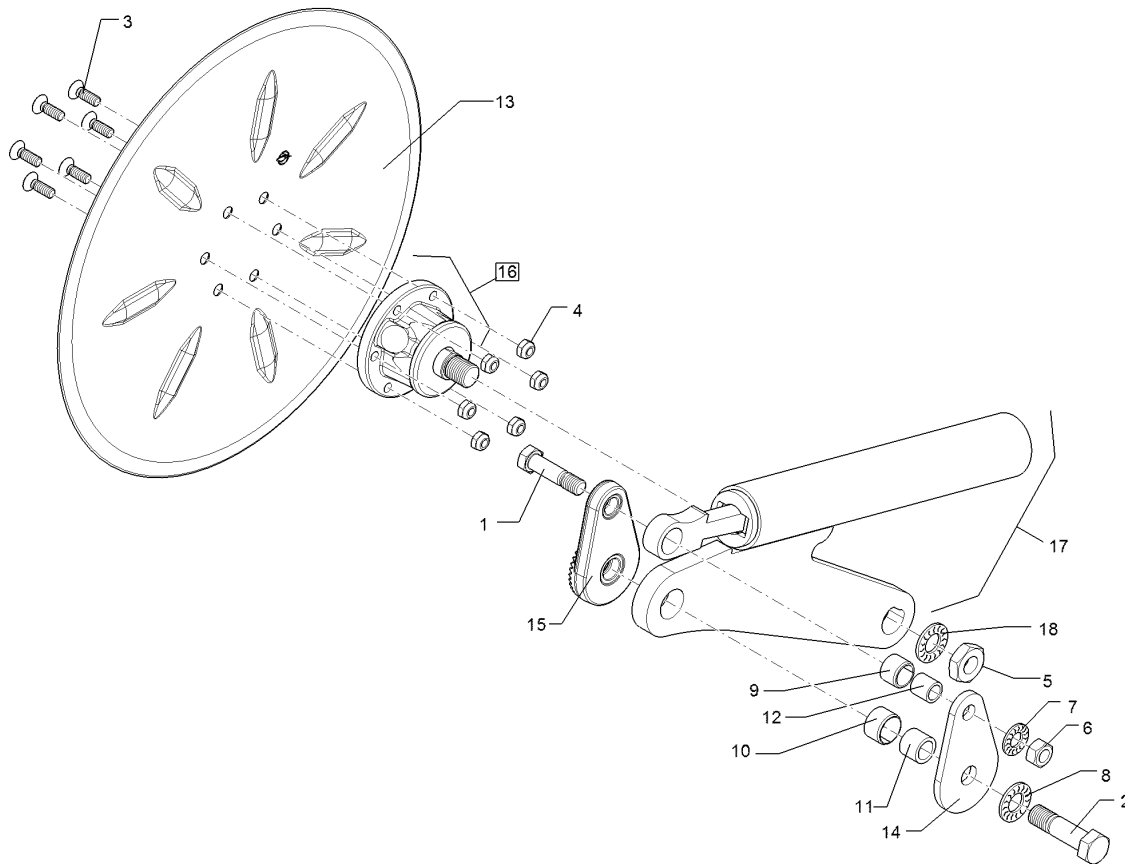
01.18

Pos.	Art.Nr.	Stck.	Artikeltext / Description		Abmessung
31	457 9323	1	Platte	Plate	8x80x135 1xD20,5 1xD16,5
32	457 9324	1	Zahnkonsole	Hirth-type bracket	D77/20,5 40 Zähne
33	55710025	1	Federelement	Spring unit	55710025
35	305 1330	1	Verdrehsicherung	Locking	50x3x70 D30 Zn
36	305 6141	1	Scheibe	Washer	17/30x3 DIN/ISO-7089
37	305 6012	1	Scheibe	Washer	21 ISO7089 Zn



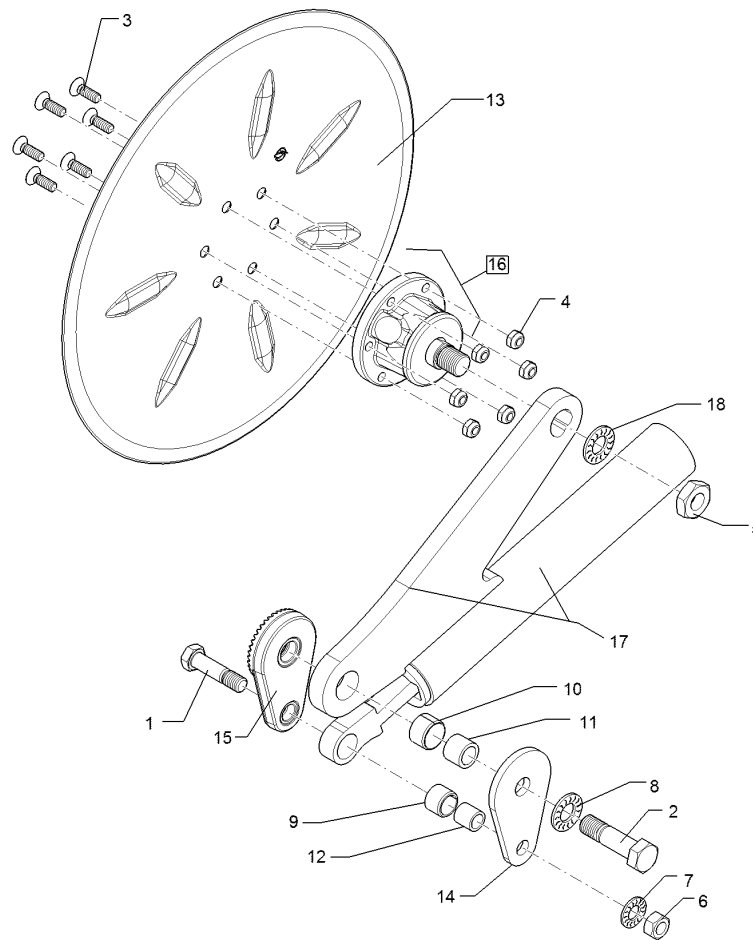
01.18

Pos.	Art.Nr.	Stck.	Artikeltext / Description		Abmessung
1	301 3868	2	Sechskantschraube	Hexagon bolt	M16x65-8.8 Zn DIN931-A
2	301 4237	2	Sechskantschraube spz.	Hexagon bolt	M20x1,5x50/M10x1 Zn
3	301 4578	1	Sechskantschraube	Hexagon bolt	M20x270-8.8 Zn DIN931-A
4	303 0350	2	Nutmutter	Grooved nut	M60x2 M20x1,5 D80x30 Zn
5	303 0938	2	Sicherungsmutter	Selflocking nut	NM30-8 Zn DIN985
6	303 0978	1	Sechskantmutter	Hexagon nut	M20 DIN934-8 Zn
7	303 1015	2	Sechskantmutter	Hexagon nut	M16 DIN934-8 Zn
8	305 6012	1	Scheibe	Washer	21 ISO7089 Zn
9	305 6268	4	Scheibe	Washer	D20,5/50x8 Zn
10	305 6327	2	Scheibe	Washer	60x31x6 Zn 200HV
11	323 6348	2	Schmiernippel	Grease nipple	AM10x1 DIN71412
12	329 1750	2	Flachfeder	U-spring	25x2,5 D41/35
13	457 9147	2	Zahnkonsole	Hirth-type bracket	D70/38 207G 40 Zähne
14	457 9871	2	Sperrstück	Stop	D38x30 174GRD
15	45710013	2	Zapfen	Pivot	D38/55x157-M30 Zn
16	46310002	1	Scheibensechkonsole	Bracket	20x324x348 VT(B) 3xGEB RE
17	46310003	1	Scheibensechkonsole	Bracket	20x324x348 VT(B) 3xGEB LI



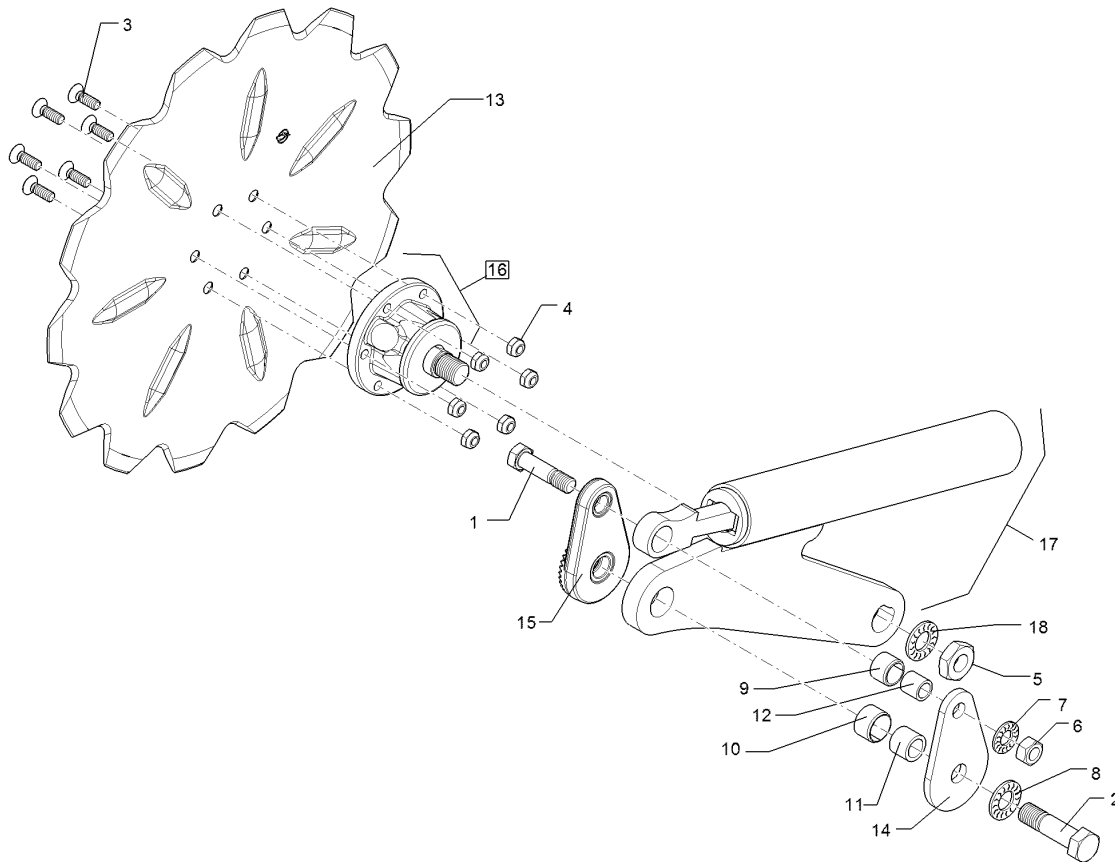
01.18

Pos.	Art.Nr.	Stck.	Artikeltext / Description		Abmessung
1	301 3870	1	Sechskantschraube spz.	Hexagon bolt	M16x65-10.9 Zn
2	301 4603	1	Sechskantschraube spz.	Hexagon bolt	M20x75-8.8 Zn
3	301 6123	6	Senkschraube	Countersunk bolt	M10x30-10.9 Zn DIN7991-A
4	303 0933	6	Sicherungsmutter	Selflocking nut	NM10-8 DIN985 Zn
5	303 0956	1	Sechskantmutter	Hexagon nut	BM24x1,5 Zn DIN439-8
6	303 0971	1	Sechskantmutter	Hexagon nut	M16 DIN934-10 Zn
7	30510119	1	Sperrkantscheibe	Washer	16,4/32,5x2,5 Zn5
8	30510175	1	Sperrkantscheibe	Washer	21/40x3 Zn5
9	317 3341	1	Einspannbuchse	Expansion bush	EG22/28x20-DIN1498
10	317 3352	1	Einspannbuchse mit Presssitz	Expansion bush	EG28/32x20
11	317 6657	1	Buchse	Bush	D20/28x22
12	317 6658	1	Buchse	Bush	D16/22x22
13	349 0029	1	Sechsscheibe	Disc	D500/100x5 G
14	457 9323	1	Platte	Plate	8x80x135 1xD20,5 1xD16,5
15	457 9324	1	Zahnkonsole	Hirth-type bracket	D77/20,5 40 Zähne
16	555 4512	1	Lagereinheit	Bearing unit	30x120x100 M24x1,5
17	55710034	1	Secharm	Swinging arm	63,5x6,3/348
18	30510176	1	Sperrkantscheibe	Washer	25/50x3,5 Zn5



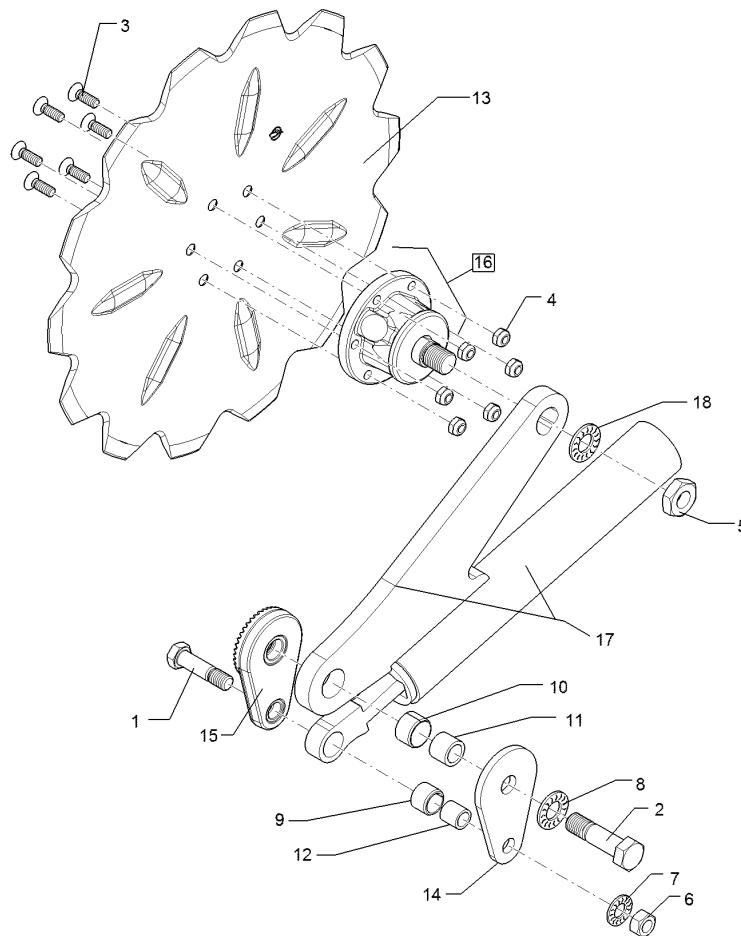
01.18

Pos.	Art.Nr.	Stck.	Artikeltext / Description		Abmessung
1	301 3870	1	Sechskantschraube spz.	Hexagon bolt	M16x65-10.9 Zn
2	301 4603	1	Sechskantschraube spz.	Hexagon bolt	M20x75-8.8 Zn
3	301 6123	6	Senkschraube	Countersunk bolt	M10x30-10.9 Zn DIN7991-A
4	303 0933	6	Sicherungsmutter	Selflocking nut	NM10-8 DIN985 Zn
5	303 0956	1	Sechskantmutter	Hexagon nut	BM24x1,5 Zn DIN439-8
6	303 0971	1	Sechskantmutter	Hexagon nut	M16 DIN934-10 Zn
7	30510119	1	Sperrkantscheibe	Washer	16,4/32,5x2,5 Zn5
8	30510175	1	Sperrkantscheibe	Washer	21/40x3 Zn5
9	317 3341	1	Einspannbuchse	Expansion bush	EG22/28x20-DIN1498
10	317 3352	1	Einspannbuchse mit Presssitz	Expansion bush	EG28/32x20
11	317 6657	1	Buchse	Bush	D20/28x22
12	317 6658	1	Buchse	Bush	D16/22x22
13	349 0029	1	Sechsscheibe	Disc	D500/100x5 G
14	457 9323	1	Platte	Plate	8x80x135 1xD20,5 1xD16,5
15	457 9324	1	Zahnkonsole	Hirth-type bracket	D77/20,5 40 Zähne
16	555 4512	1	Lagereinheit	Bearing unit	30x120x100 M24x1,5
17	55710034	1	Secharm	Swinging arm	63,5x6,3/348
18	30510176	1	Sperrkantscheibe	Washer	25/50x3,5 Zn5



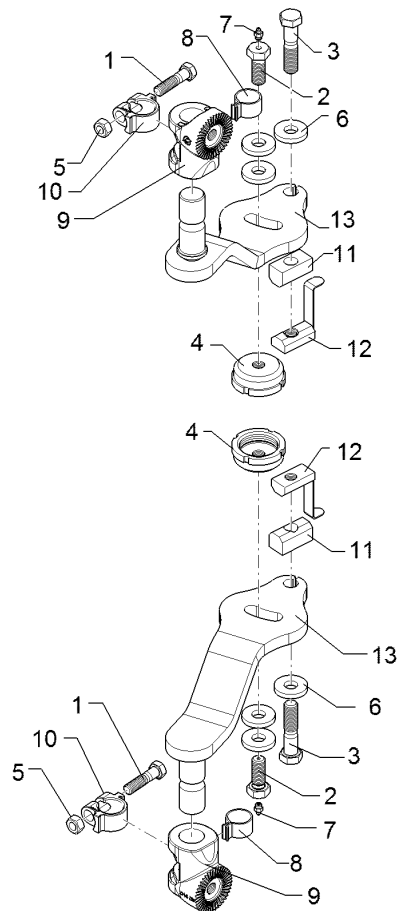
01.18

Pos.	Art.Nr.	Stck.	Artikeltext / Description		Abmessung
1	301 3870	1	Sechskantschraube spz.	Hexagon bolt	M16x65-10.9 Zn
2	301 4603	1	Sechskantschraube spz.	Hexagon bolt	M20x75-8.8 Zn
3	301 6123	6	Senkschraube	Countersunk bolt	M10x30-10.9 Zn DIN7991-A
4	303 0933	6	Sicherungsmutter	Selflocking nut	NM10-8 DIN985 Zn
5	303 0956	1	Sechskantmutter	Hexagon nut	BM24x1,5 Zn DIN439-8
6	303 0971	1	Sechskantmutter	Hexagon nut	M16 DIN934-10 Zn
7	30510119	1	Sperrkantscheibe	Washer	16,4/32,5x2,5 Zn5
8	30510175	1	Sperrkantscheibe	Washer	21/40x3 Zn5
9	317 3341	1	Einspannbuchse	Expansion bush	EG22/28x20-DIN1498
10	317 3352	1	Einspannbuchse mit Presssitz	Expansion bush	EG28/32x20
11	317 6657	1	Buchse	Bush	D20/28x22
12	317 6658	1	Buchse	Bush	D16/22x22
13	349 0042	1	Sechsscheibe	Disc	D500/100x5-Z
14	457 9323	1	Platte	Plate	8x80x135 1xD20,5 1xD16,5
15	457 9324	1	Zahnkonsole	Hirth-type bracket	D77/20,5 40 Zähne
16	555 4512	1	Lagereinheit	Bearing unit	30x120x100 M24x1,5
17	55710034	1	Secharm	Swinging arm	63,5x6,3/348
18	30510176	1	Sperrkantscheibe	Washer	25/50x3,5 Zn5



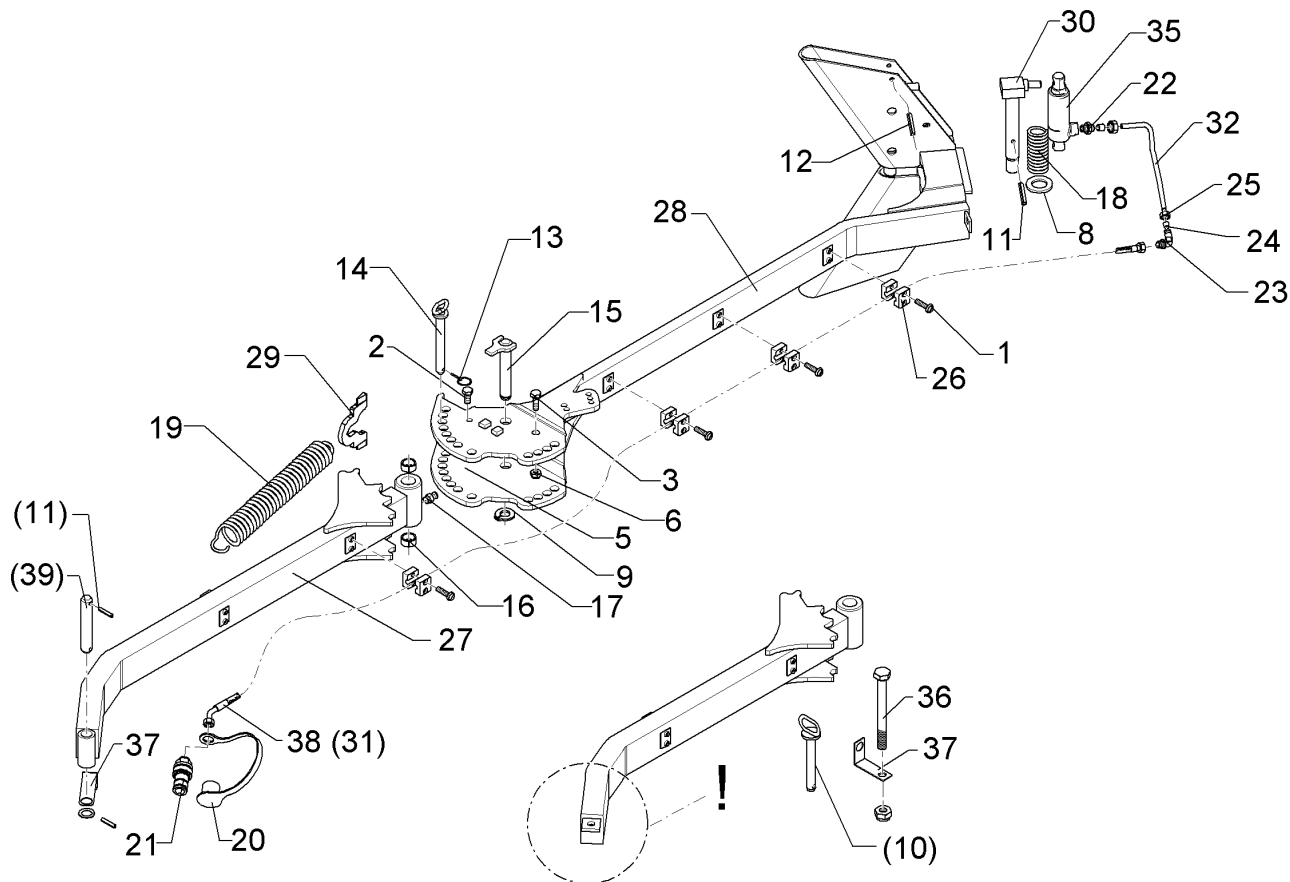
01.18

Pos.	Art.Nr.	Stck.	Artikeltext / Description		Abmessung
1	301 3870	1	Sechskantschraube spz.	Hexagon bolt	M16x65-10.9 Zn
2	301 4603	1	Sechskantschraube spz.	Hexagon bolt	M20x75-8.8 Zn
3	301 6123	6	Senkschraube	Countersunk bolt	M10x30-10.9 Zn DIN7991-A
4	303 0933	6	Sicherungsmutter	Selflocking nut	NM10-8 DIN985 Zn
5	303 0956	1	Sechskantmutter	Hexagon nut	BM24x1,5 Zn DIN439-8
6	303 0971	1	Sechskantmutter	Hexagon nut	M16 DIN934-10 Zn
7	30510119	1	Sperrkantscheibe	Washer	16,4/32,5x2,5 Zn5
8	30510175	1	Sperrkantscheibe	Washer	21/40x3 Zn5
9	317 3341	1	Einspannbuchse	Expansion bush	EG22/28x20-DIN1498
10	317 3352	1	Einspannbuchse mit Presssitz	Expansion bush	EG28/32x20
11	317 6657	1	Buchse	Bush	D20/28x22
12	317 6658	1	Buchse	Bush	D16/22x22
13	349 0042	1	Sechsscheibe	Disc	D500/100x5-Z
14	457 9323	1	Platte	Plate	8x80x135 1xD20,5 1xD16,5
15	457 9324	1	Zahnkonsole	Hirth-type bracket	D77/20,5 40 Zähne
16	555 4512	1	Lagereinheit	Bearing unit	30x120x100 M24x1,5
17	55710034	1	Secharm	Swinging arm	63,5x6,3/348
18	30510176	1	Sperrkantscheibe	Washer	25/50x3,5 Zn5



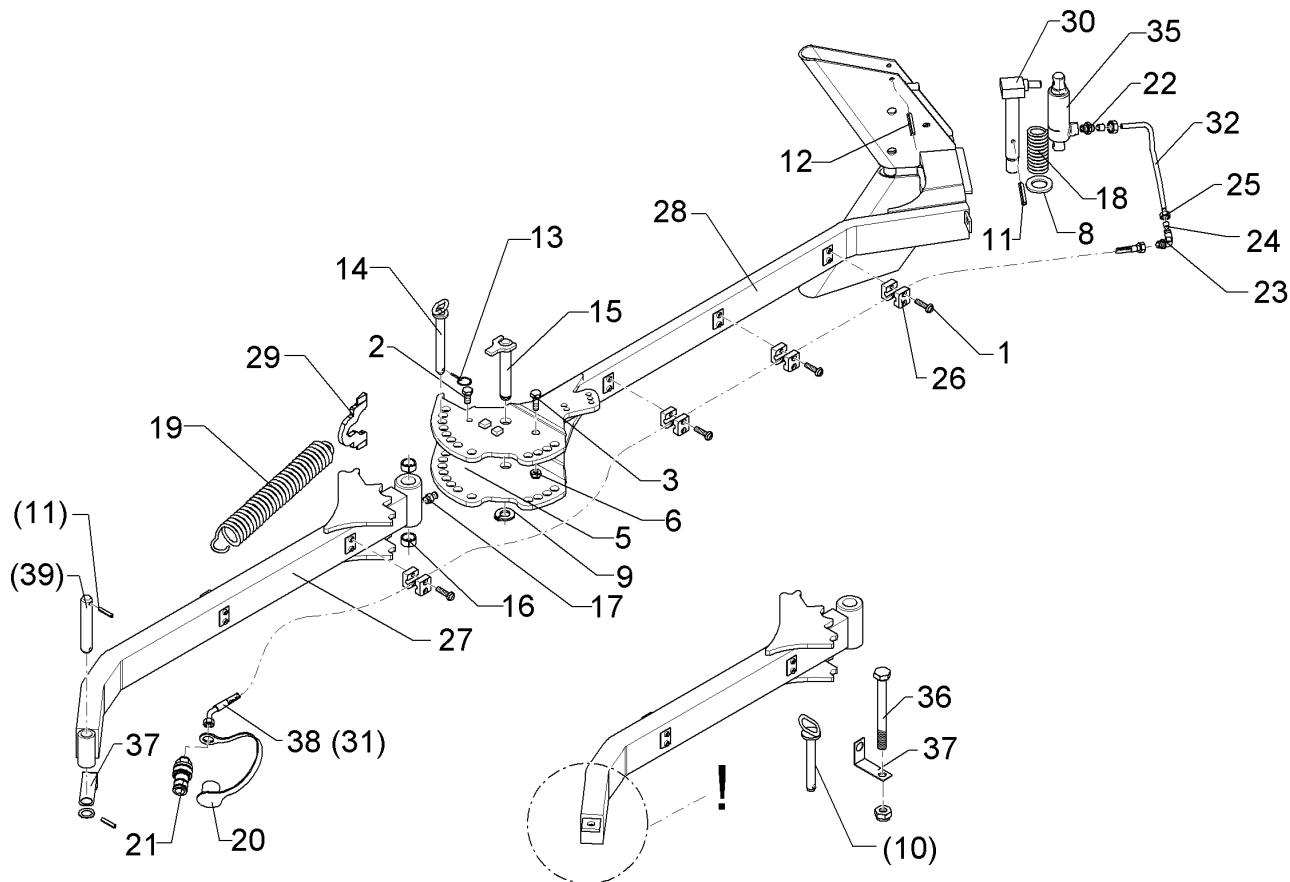
01.18

Pos.	Art.Nr.	Stck.	Artikeltext / Description		Abmessung
1	301 3868	2	Sechskantschraube	Hexagon bolt	M16x65-8.8 Zn DIN931-A
2	301 4237	2	Sechskantschraube spz.	Hexagon bolt	M20x1,5x50/M10x1 Zn
3	301 4387	2	Sechskantschraube	Hexagon bolt	M20x90-8.8 DIN931-A Zn3
4	303 0350	2	Nutmutter	Grooved nut	M60x2 M20x1,5 D80x30 Zn
5	303 1015	2	Sechskantmutter	Hexagon nut	M16 DIN934-8 Zn
6	305 6268	6	Scheibe	Washer	D20,5/50x8 Zn
7	323 6348	2	Schmiernippel	Grease nipple	AM10x1 DIN71412
8	329 1750	2	Flachfeder	U-spring	25x2,5 D41/35
9	457 9147	2	Zahnkonsole	Hirth-type bracket	D70/38 207G 40 Zähne
10	457 9871	2	Sperrstück	Stop	D38x30 174GRD
11	45710056	2	Distanzstück	Spacer	30x30x60 1xD21 Zn
12	45710057	2	Gewindeklötz	Threaded block	30x20x60 1xM20
13	46310011	2	Konsole Scheibensech	Bracket disc couler	VT 316x114



01.18

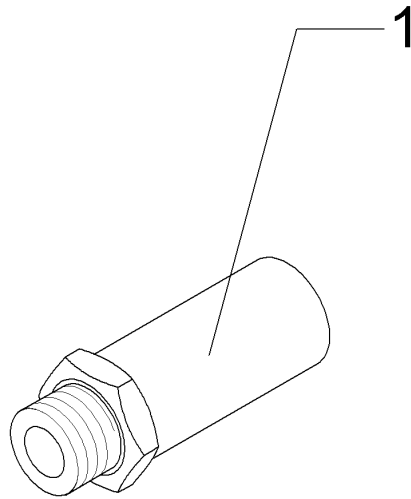
Pos.	Art.Nr.	Stck.	Artikeltext / Description		Abmessung
1	301 0302	10	Linsenschraube	Oval head screw	M6x25-4,6 Zn DIN7985
2	301 3314	1	Sechskantschraube	Hexagon bolt	M12x25-8.8 Zn DIN933
3	301 3701	1	Sechskantschraube	Hexagon bolt	M16x35-12.9 A=max.3 Zn DIN933
5	303 0934	1	Sicherungsmutter	Selflocking nut	NM12-8 Zn DIN985
6	303 0935	1	Sicherungsmutter	Selflocking nut	NM16-8 Zn DIN985
8	305 6229	1	Scheibe	Washer	45x31x5 Zn DIN1441
9	305 8861	1	Sicherungsring	Retaining ring	25x2 DIN471 Zn
10	313 8715	1	Bolzen mit Griff	Pin with grip	D16x116,75/135 Zn
11	309 6072	2	Spannhülse	Expansion bush	8x40-DIN1481 Zn
12	309 6174	2	Spannhülse	Expansion bush	10x70-DIN1481
13	311 9565	3	Klappstift	Securing pin	4,5
14	313 2020	2	Bolzen mit Griff	Pin with grip	D20x143/165 Zn
15	313 2538	1	Bolzen mit Verdrehsicherung	Pin with stop	D25x136/153 Zn
16	317 3408	2	Einspannbuchse mit Presssitz	Expansion bush	EG25/32x20
17	323 6348	1	Schmiernippel	Grease nipple	AM10x1 DIN71412
18	329 8289	1	Druckfeder	Compression spring	5x37x138
19	329 8595	1	Zugfeder	Spring	7x35x437
20	375 2164	1	Staubkappe	Dust cap	rd BG.2
21	375 2716	1	SVK-Stecker	Hydraulic coupling	BG-2 10LM16x1,5
22	375 3990	1	Einschraubverschraubung	Nipple	x-GE 10-LM M18x1,5
23	375 4390	1	Winkel-Schottverschraubung	Angle union	x-WSV10-L M16x1,5



01.18

Pos.	Art.Nr.	Stck.	Artikeltext / Description	Abmessung	
24	375 5100	2	Schneidring	Cutting ring	S 10 L WD
25	375 5300	2	Überwurfmutter	Union nut	10L M16x1,5 Zn
26	375 9961	10	Schellenkörper	Clamp	1/2x215 PP
27	422 9529	1	Mitnehmerarm	Attachment arm	Juwel 7/8 80x50x1255
28	422 9515	1	Fangarm	Hook arm	80x30 E2V
29	422 9516	1	Hebel	Lever	10x93x140
30	422 9550	1	Verriegelungsbolzen	Locking pin	D30x240 Zn
31	475 2677	1	Hydraulikschlauch	Hydraulic hose	1SN08-2200 DKOL10 0/45 GRD
32	57511111	1	Hydraulikrohr	Hydraulic tube	10x2x309 3xGEB
35	575 2328	1	Hydraulikzylinder	Hydraulic ram	ED30/35 D16/170
37	475 4423	1	Halter	Holder	2,5x30x175 1xGEB90GRD Zn
38	475 2700	1	Hydraulikschlauch	Hydraulic hose	1SN08-2400 DKOL10 0/45 GRD
39	31310001	1	Bolzen	Pin	D25x140 Zn

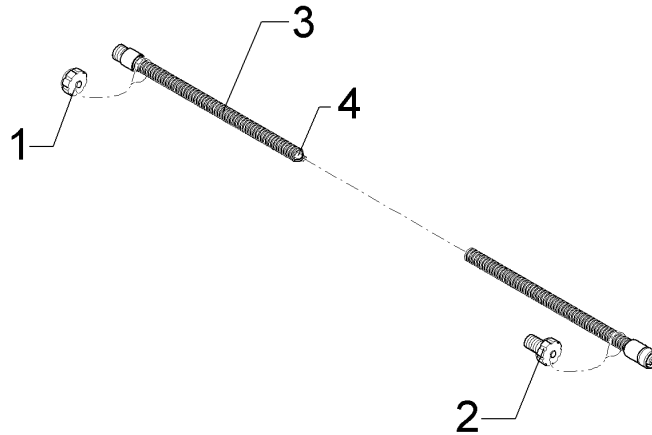
Drucksensor/Pressure sensor	9
Juwel 8 TCP VT	573 4385



01.18

Pos.	Art.Nr.	Stck.	Artikeltext / Description		Abmessung
1	573 4385	1	Drucksensor	Pressure sensor	250 BAR

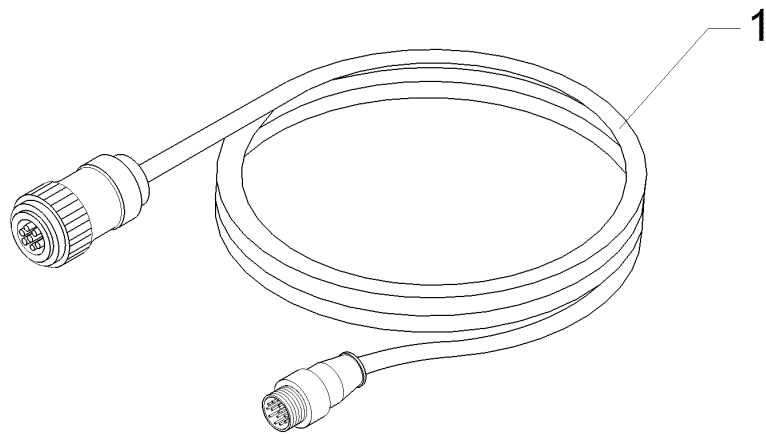
Verbindungsleitung 8-polig/Connection cable	9
Juwel 8 TCP VT	573 6172



01.18

Pos.	Art.Nr.	Stck.	Artikeltext / Description		Abmessung
1	373 2146	1	Schutzkappe f. Stecker	Cap for plug	M12x1 mit Halteband
2	373 2148	1	Schutzkappe f. Buchse	Cap for bushing	M12x1 mit Halteband
3	373 4412	3	Wellrohr	Corrugated tube	NW7,5 PA6 schwarz geschlitzt
4	573 6120	1	Verbindungsleitung 8-pol	Connection cable	3m

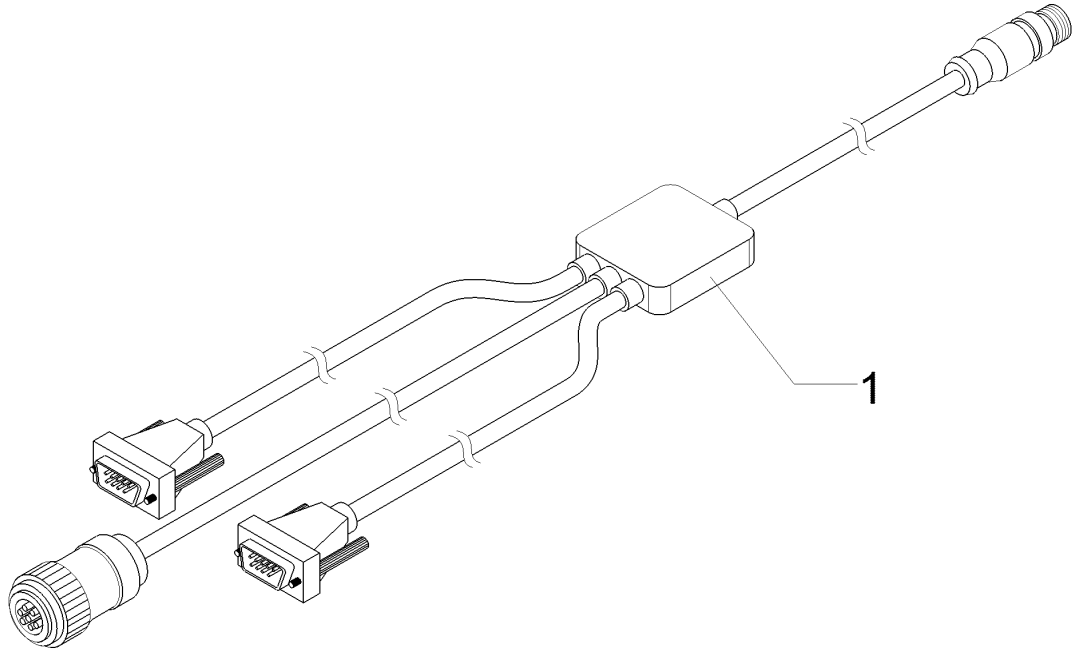
Anschlusskabel/Connecting cable	9
Juwel 8 TCP VT	57310195



01.18

Pos.	Art.Nr.	Stck.	Artikeltext / Description		Abmessung
1	57310195	1	Anschlusskabel	Connecting cable	ISO11786 - M12 12P

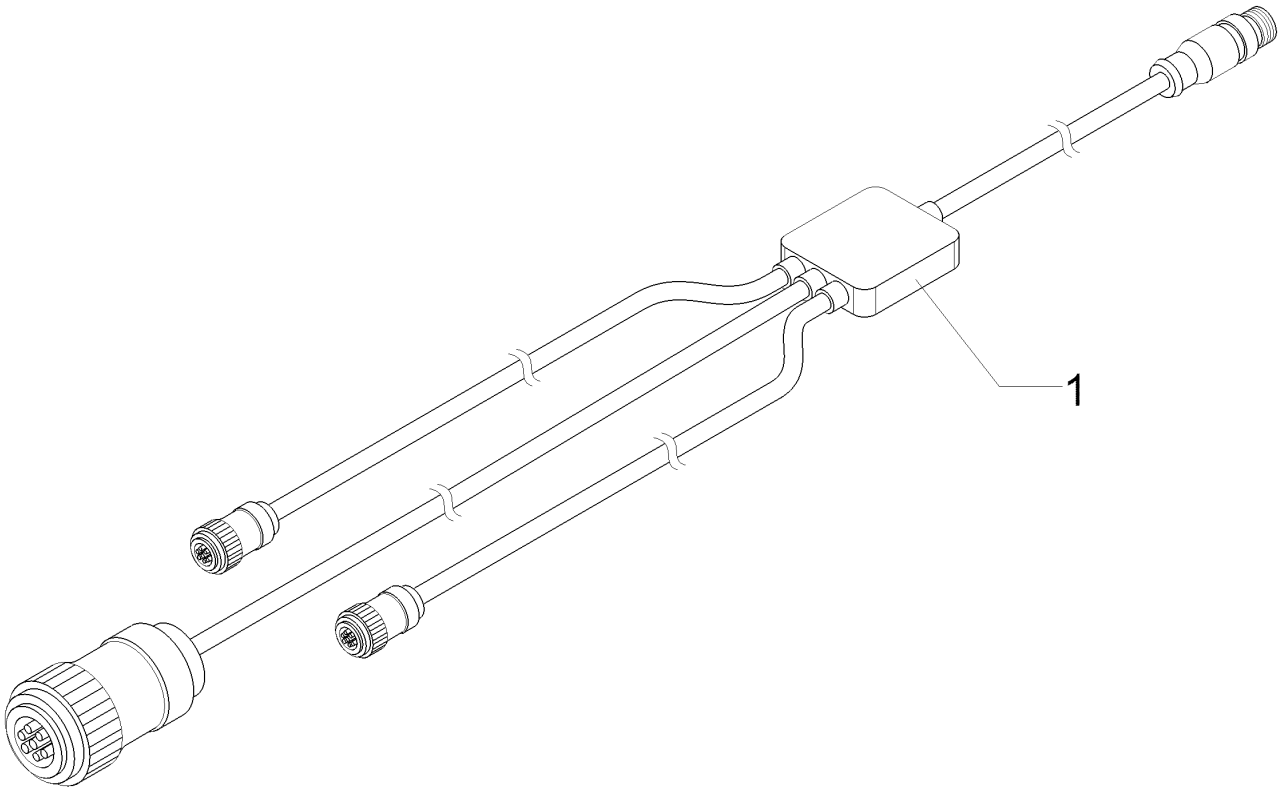
Anschlusskabel/Connecting cable	9
Juwel 8 TCP VT	57310196



01.18

Pos.	Art.Nr.	Stck.	Artikeltext / Description		Abmessung
1	57310196	1	Anschlusskabel	Connecting cable	ISO11786 M12 12P 2xSUB-D

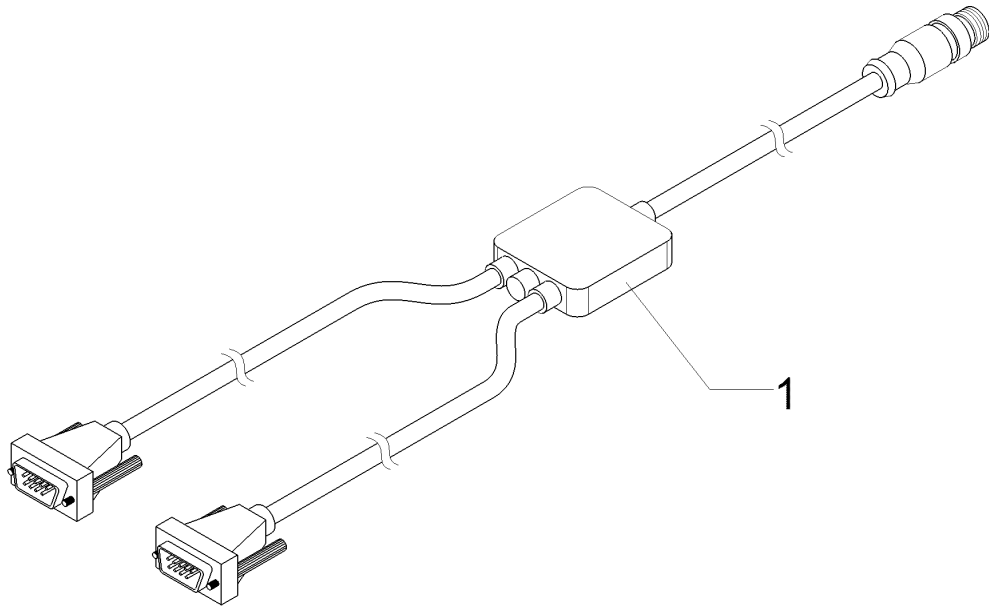
Anschlusskabel/Connecting cable	9
Juwel 8 TCP VT	57310197



01.18

Pos.	Art.Nr.	Stck.	Artikeltext / Description		Abmessung
1	57310197	1	Anschlusskabel	Connecting cable	ISO11786 M12 2xM8

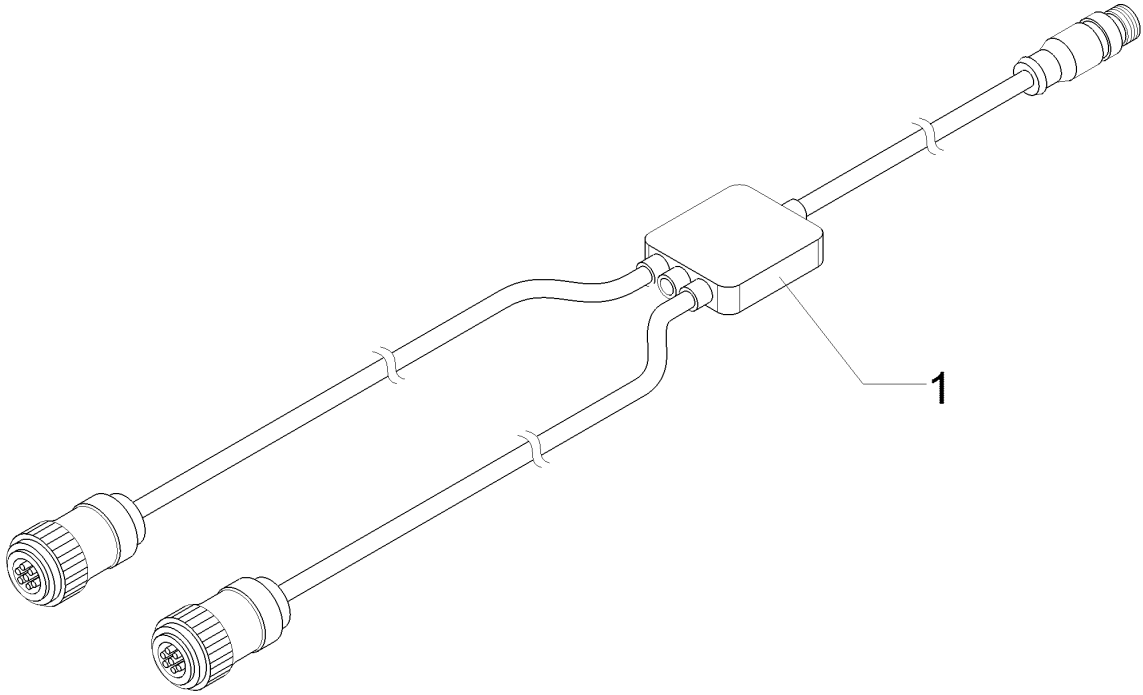
Anschlusskabel/Connecting cable	9
Juwel 8 TCP VT	57310198



01.18

Pos.	Art.Nr.	Stck.	Artikeltext / Description		Abmessung
1	57310198	1	Anschlusskabel	Connecting cable	M12 12P 2xSUB-D

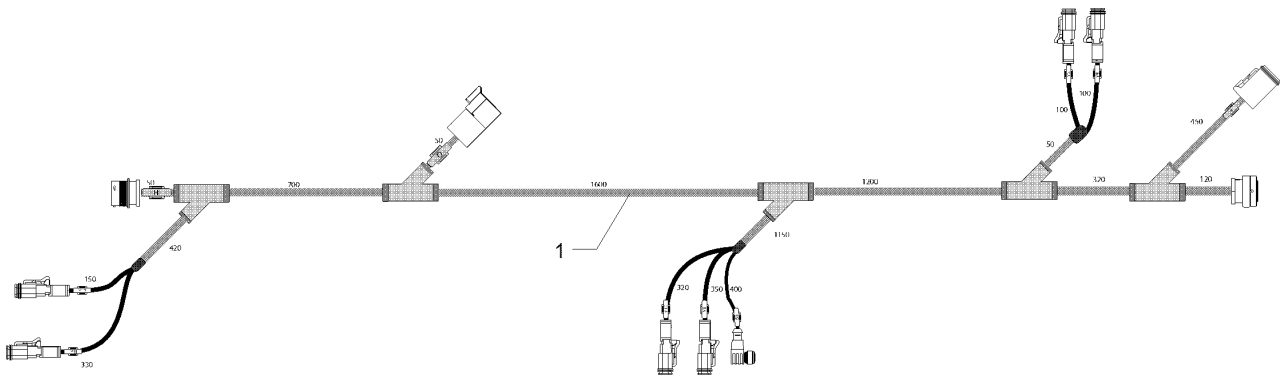
Anschlusskabel/Connecting cable	9
Juwel 8 TCP VT	57310199



01.18

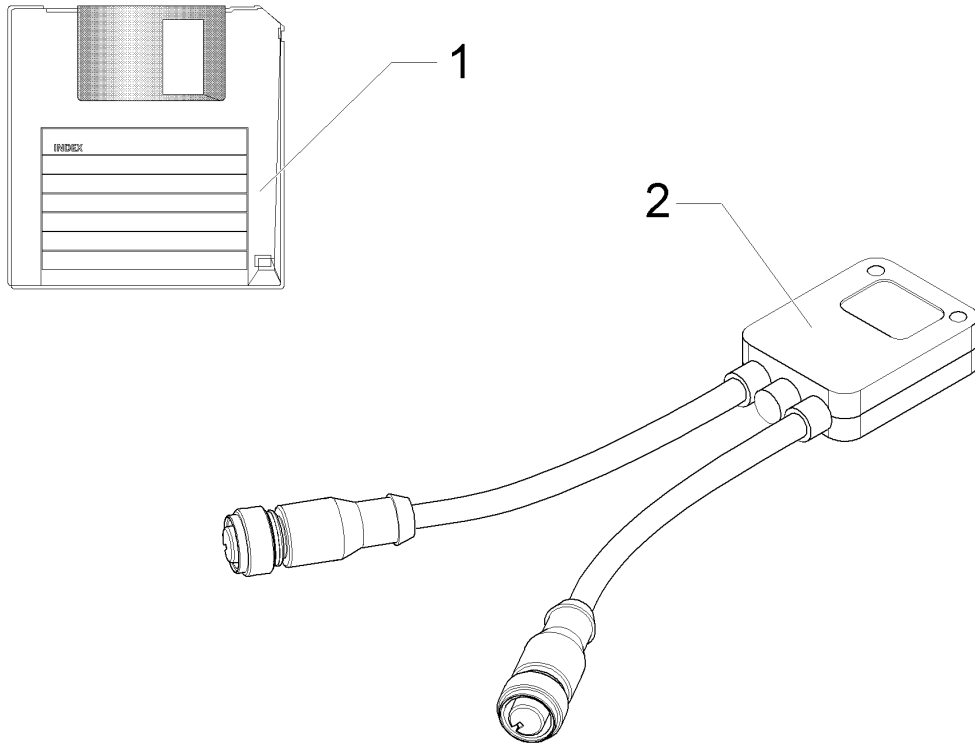
Pos.	Art.Nr.	Stck.	Artikeltext / Description		Abmessung
1	57310199	1	Anschlusskabel	Connecting cable	M12 12P 2xM8

Kabelbaum/Cable form	9
Juwel 8 TCP VT	57310208



01.18

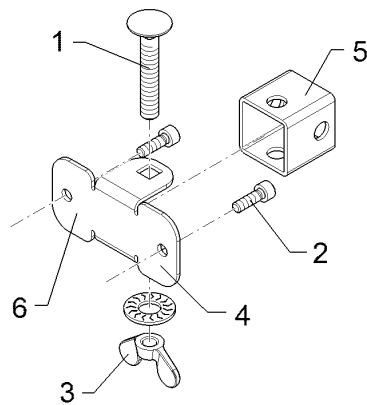
Pos.	Art.Nr.	Stck.	Artikeltext / Description		Abmessung
1	57310208	1	Kabelbaum	Cable form	Juwel 8 TCP 5



01.18

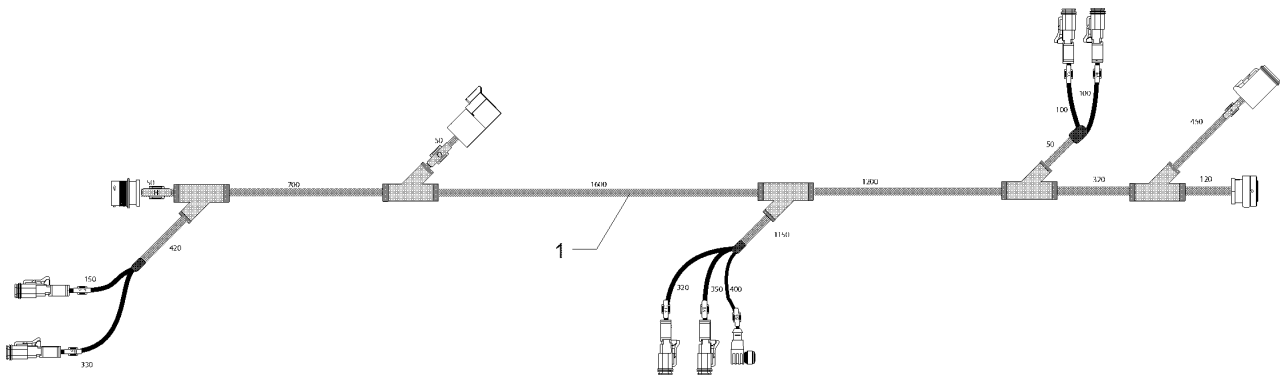
Pos.	Art.Nr.	Stck.	Artikeltext / Description	Abmessung
1	57210055	1	Software	-
2	57310276	1	Dongle	-

Halter/Holder	9
Juwel 8 TCP VT	57310278



01.18

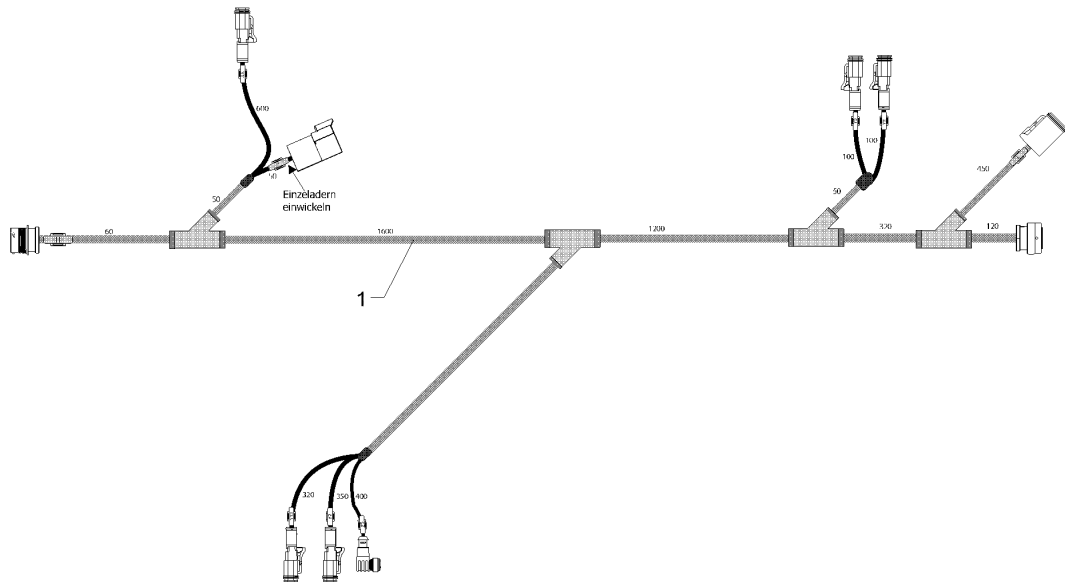
Pos.	Art.Nr.	Stck.	Artikeltext / Description		Abmessung
1	301 1136	1	Flachrundschraube	Saucer-head screw	M8x50-8.8 Zn DIN603
2	301 6044	2	Zylinderschraube	Allen screw	M5x16-12.9 Zn DIN912
3	303 1508	1	Flügelmutter	Wing nut	M8-DIN315-5 A3B
4	305 9835	1	Sperrkantscheibe	Washer	10,2/22,25x1,6 Zn
5	473 8064	1	Halter für Strangprofil	Holder	GBT 2000 30x30x2x30 Zn
6	473 8140	1	Halter	Holder	2x78x86,4 U-30 2xGEB90GRD Zn



01.18

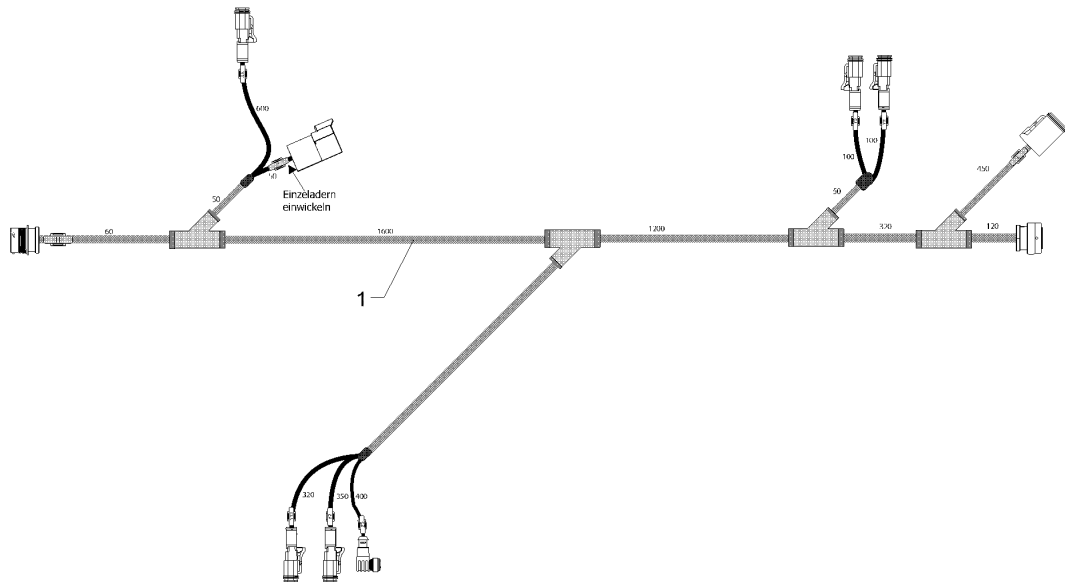
Pos.	Art.Nr.	Stck.	Artikeltext / Description	Abmessung
1	57310307	1	Kabelbaum	Cable form Juwel 8 TCP OF 5, 5+1, 6

Kabelbaum/Cable form	9
Juwel 8 TCP VT	57310308



01.18

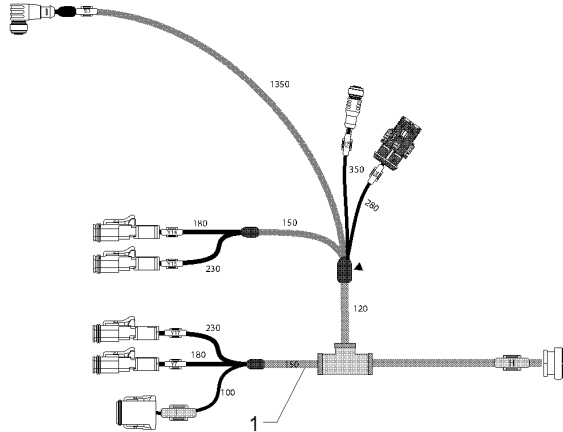
Pos.	Art.Nr.	Stck.	Artikeltext / Description		Abmessung
1	57310308	1	Kabelbaum	Cable form	Juwel 8 TCP 4, 4+1



01.18

Pos.	Art.Nr.	Stck.	Artikeltext / Description	Abmessung
1	57310309	1	Kabelbaum	Cable form Juwel 8 TCP OF 4, 4+1

Kabelbaum/Cable form	9
Juwel 8 TCP VT	57310310

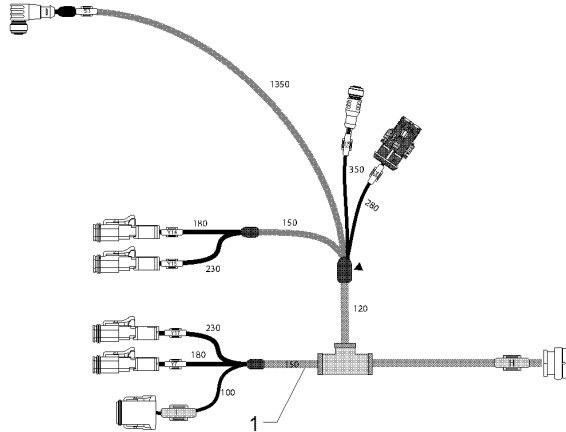


01.18

Pos.	Art.Nr.	Stck.	Artikeltext / Description		Abmessung
1	57310310	1	Kabelbaum	Cable form	Juwel 8 TCP

Kabelbaum/Cable form	9
----------------------	---

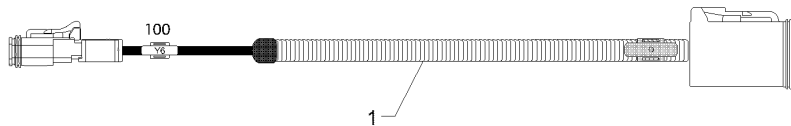
Juwel 8 TCP VT	57310311
----------------	----------



01.18

Pos.	Art.Nr.	Stck.	Artikeltext / Description		Abmessung
1	57310311	1	Kabelbaum	Cable form	Juwel 8 TCP

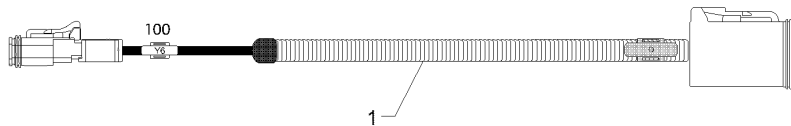
Kabelbaum/Cable form	9
Juwel 8 TCP VT	57310312



01.18

Pos.	Art.Nr.	Stck.	Artikeltext / Description		Abmessung
1	57310312	1	Kabelbaum	Cable form	Juwel 8 TCP

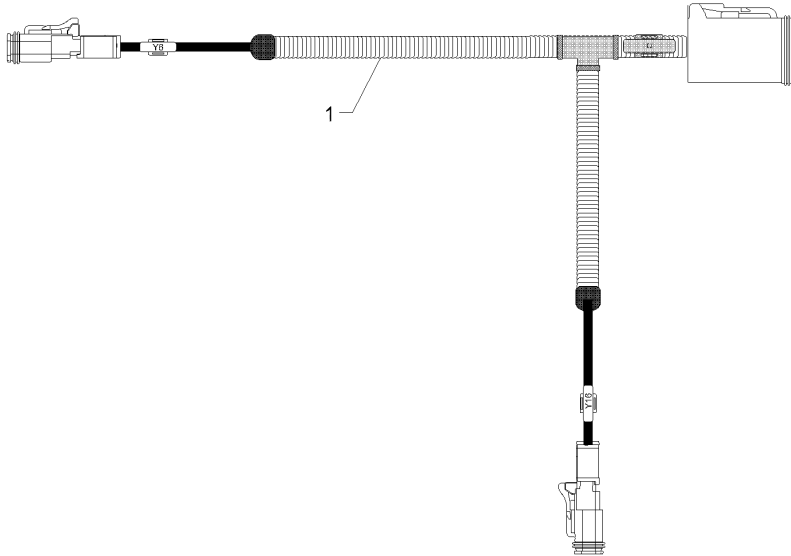
Kabelbaum/Cable form	9
Juwel 8 TCP VT	57310316



01.18

Pos.	Art.Nr.	Stck.	Artikeltext / Description		Abmessung
1	57310316	1	Kabelbaum	Cable form	Juwel 8 TCP

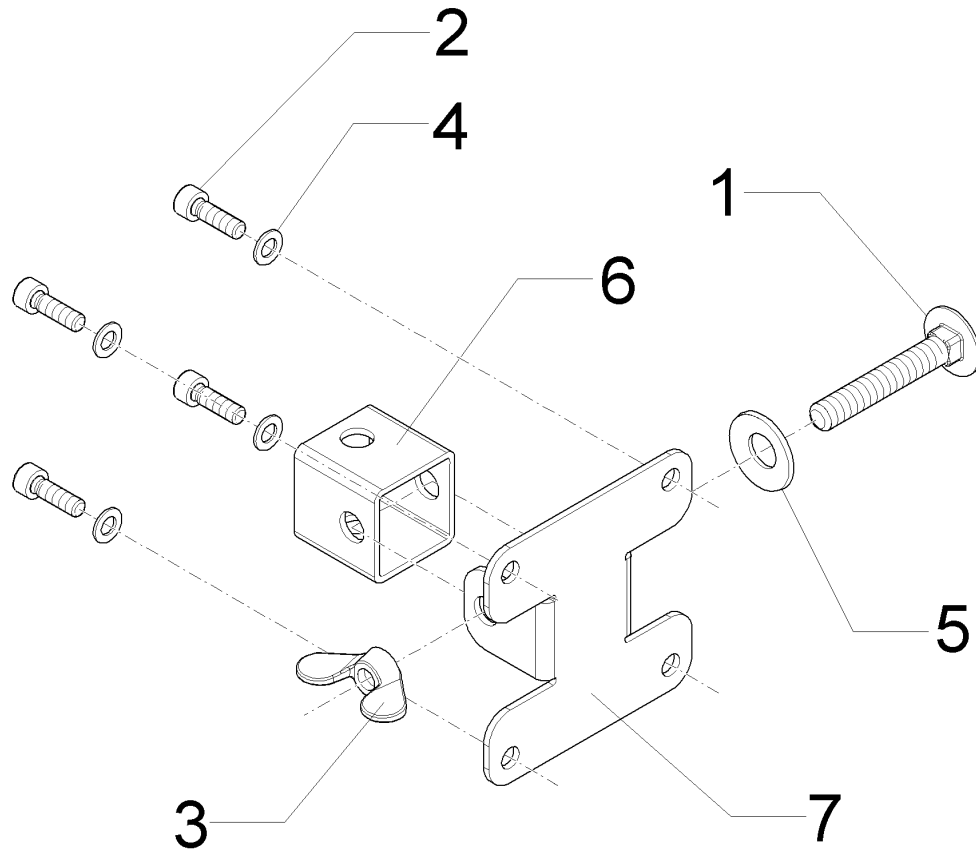
Kabelbaum/Cable form	9
Juwel 8 TCP VT	57310318



01.18

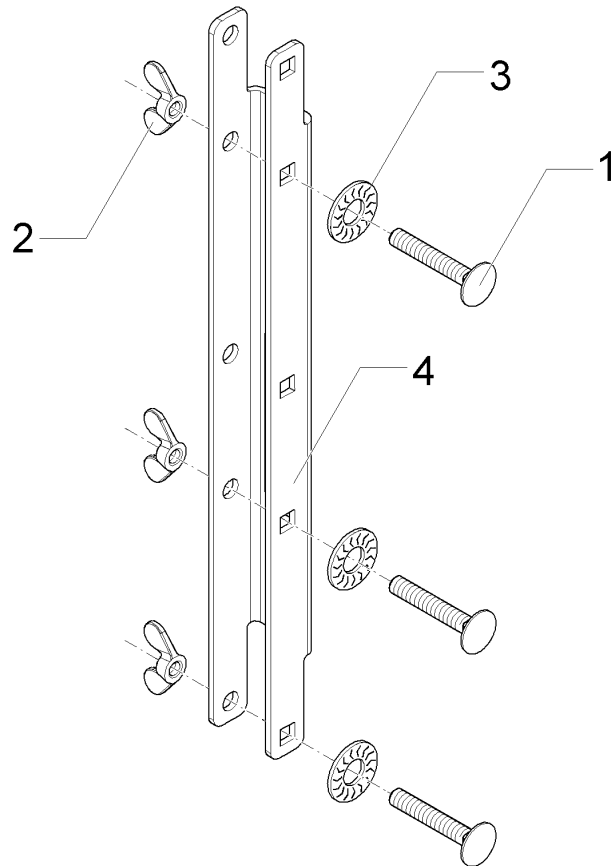
Pos.	Art.Nr.	Stck.	Artikeltext / Description		Abmessung
1	57310318	1	Kabelbaum	Cable form	Juwel 8 TCP

Terminalhalter/Holder	9
Juwel 8 TCP VT	673 4981



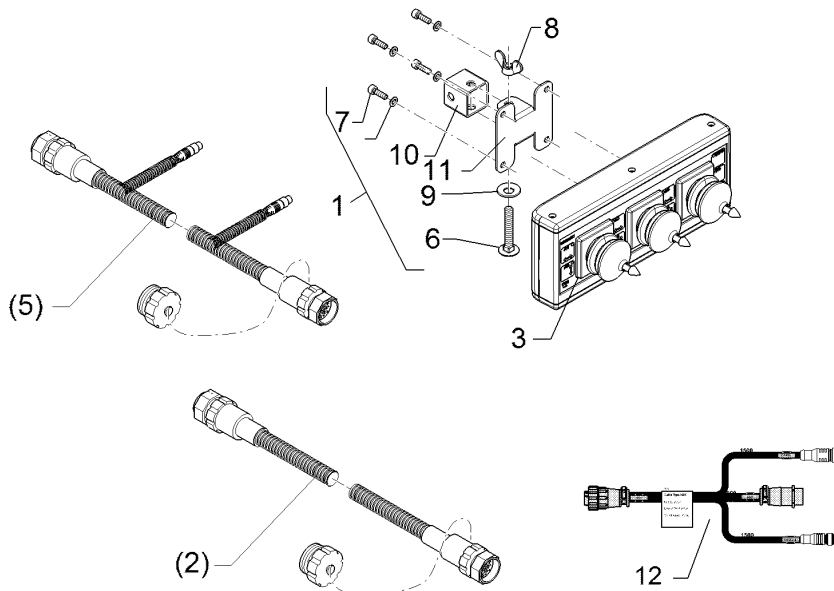
01.18

Pos.	Art.Nr.	Stck.	Artikeltext / Description		Abmessung
1	301 1136	1	Flachrundschraube	Saucer-head screw	M8x50-8.8 Zn DIN603
2	301 6044	4	Zylinderschraube	Allen screw	M5x16-12.9 Zn DIN912
3	303 1508	1	Flügelmutter	Wing nut	M8-DIN315-5 A3B
4	305 6108	4	Scheibe	Washer	5,5/10x0,8 DIN1441-St Zn
5	305 9835	1	Sperrkantscheibe	Washer	10,2/22,25x1,6 Zn
6	473 8064	1	Halter für Strangprofil	Holder	GBT 2000
7	473 8067	1	Halter	Holder	30x30x2x30 Zn 2x76x88 l=30 Zn



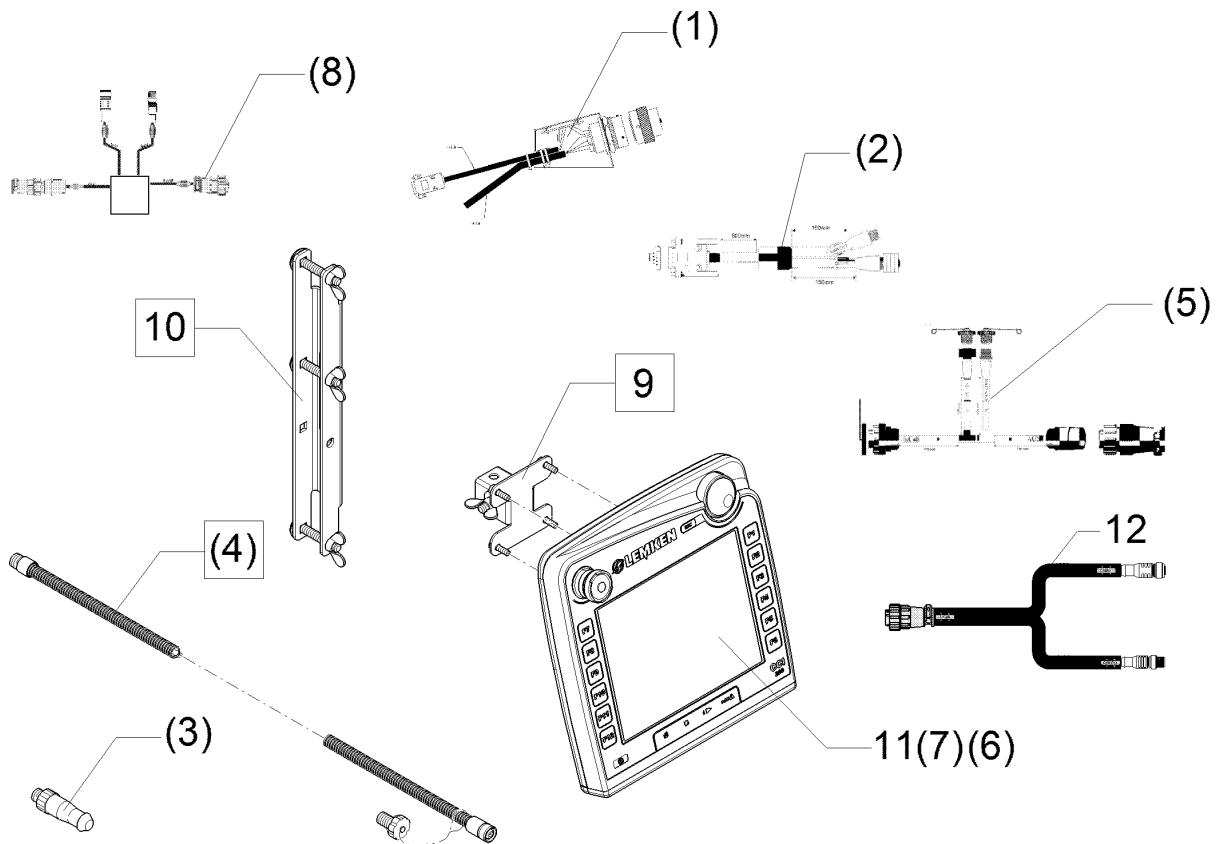
01.18

Pos.	Art.Nr.	Stck.	Artikeltext / Description		Abmessung
1	301 1136	3	Flachrundschraube	Saucer-head screw	M8x50-8.8 Zn DIN603
2	303 1508	3	Flügelmutter	Wing nut	M8-DIN315-5 A3B
3	305 9834	3	Sperrkantscheibe	Washer	8,2/18x1,4Zn
4	473 8081	1	Halter	Holder	3x81,2x365 U-31 Zn



01.18

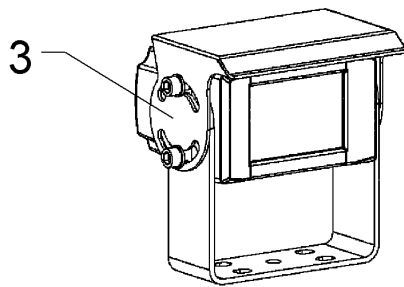
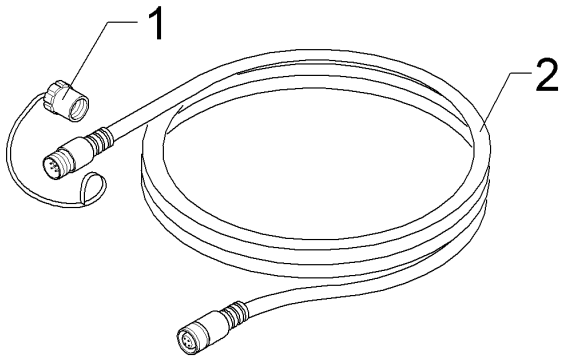
Pos.	Art.Nr.	Stck.	Artikeltext / Description		Abmessung
1	57310278	1	Halter	Holder	AUX
2	573 6203	1	Verbindungsleitung 8-polig	Connection cable	0,6m mit Schutzkappen
3	573 6222	1	Zusatzbedienelement	Auxiliary equipment	ISOBUS AUX A10
5	573 6204	1	Adapter	Adapter	InCabConnecetro/CCI-200
6	301 1136	1	Flachrundschaube	Saucer-head screw	M8x50-8.8 Zn DIN603
7	301 6044	2	Zylinderschraube	Allen screw	M5x16-12.9 Zn DIN912
8	303 1508	1	Flügelmutter	Wing nut	M8-DIN315-5 A3B
9	305 9835	1	Sperrkantscheibe	Washer	10,2/22,25x1,6 Zn
10	473 8064	1	Halter für Strangprofil	Holder	GBT 2000 30x30x2x30 Zn
11	473 8140	1	Halter	Holder	2x78x86,4 U-30 2xGEB90GRD Zn
12	47310180	1	Anschlusskabel	Connecting cable	InCab AUX



01.18

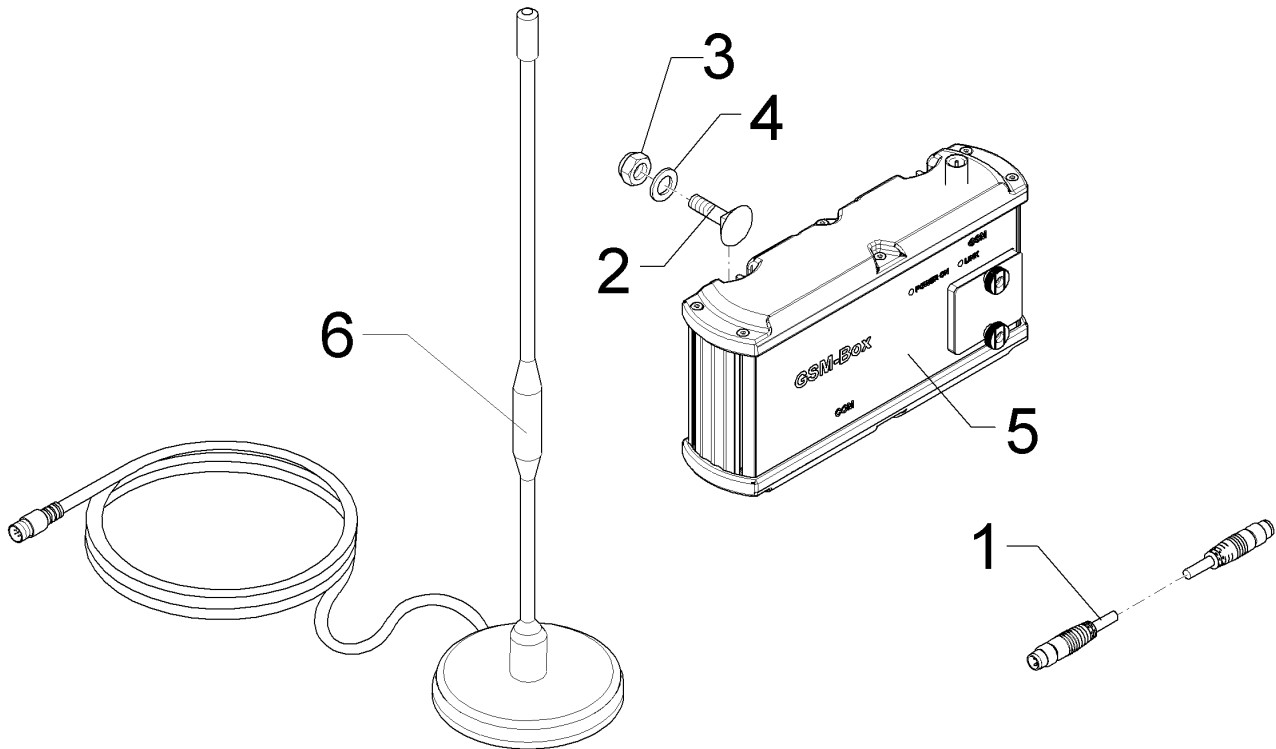
Pos.	Art.Nr.	Stck.	Artikeltext / Description	Abmessung
1	F40 0351	1	Grundausrstung	Basic equipment
2	F40 0581	1	Adapterkabel	Cable
3	573 6101	1	Bus-Abschlussstecker	Bus-final plug
4	573 6172	1	Verbindungsleitung 8-polig	Connection cable
5	573 6204	1	Adapter	Adapter
6	573 6210	1	Bedienterminal	Operation terminal
7	57310176	1	Bedienterminal	Operation terminal
8	57310188	1	Anschlusskabel	Connecting cable
9	673 4981	1	Terminalhalter	Holder
10	673 4982	1	Terminalhalter	Holder
11	57310538	1	Bedienterminal	Operation terminal
12	47310179	1	Anschlusskabel	Connecting cable

Kameraüberwachung/Camera monitoring	9
Juwel 8 TCP VT	673 6218



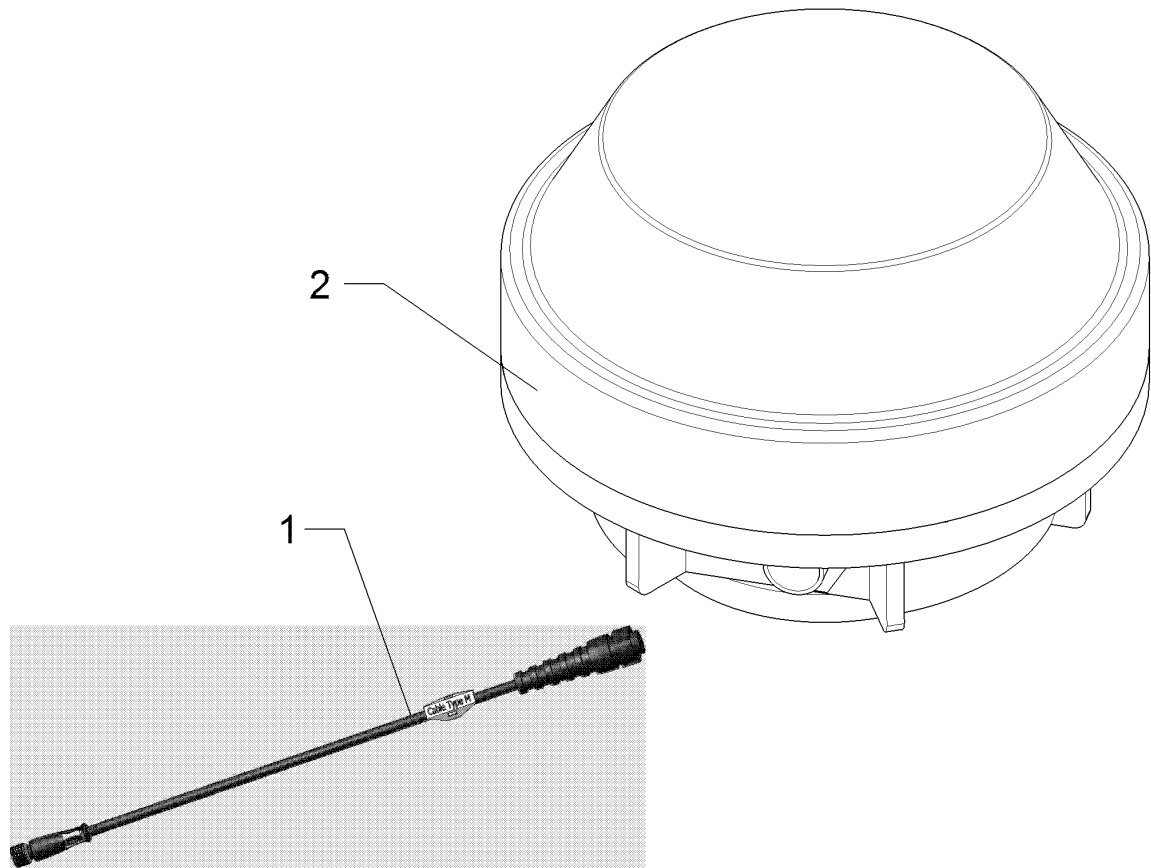
01.18

Pos.	Art.Nr.	Stck.	Artikeltext / Description		Abmessung
1	373 2146	1	Schutzkappe f. Stecker	Cap for plug	M12x1 mit Halteband
2	573 6123	1	Verbindungsleitung 8-polig	Connection cable	10m
3	573 6217	1	Kamera 110° mit Halterung	Camera	65x70x40mm



01.18

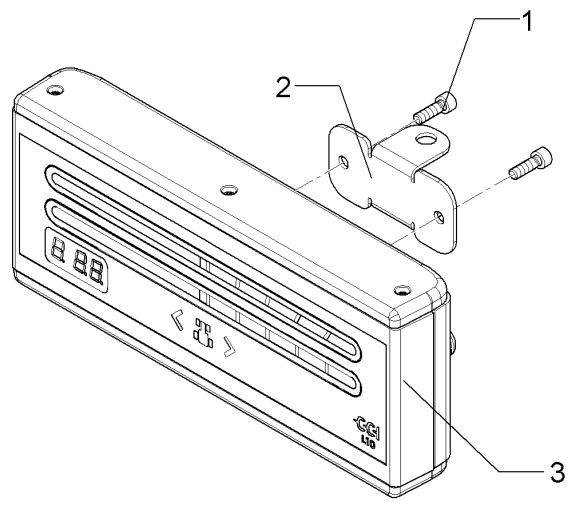
Pos.	Art.Nr.	Stck.	Artikeltext / Description		Abmessung
1	F42 0180	1	Verbindungsleitung	Connection cable	M8 4P 1m
2	301 1125	1	Flachrundschrabe	Saucer-head screw	M8x25-8.8 Zn DIN603
3	303 0932	1	Sicherungsmutter	Selflocking nut	NM8-8 Zn DIN985
4	305 8694	1	Scheibe	Washer	A8,4 DIN125-St Zn
5	57310143	1	GSM-Modem	GSM-Modem	-
6	57310154	1	GSM-Außenantenne	Antenna	-



01.18

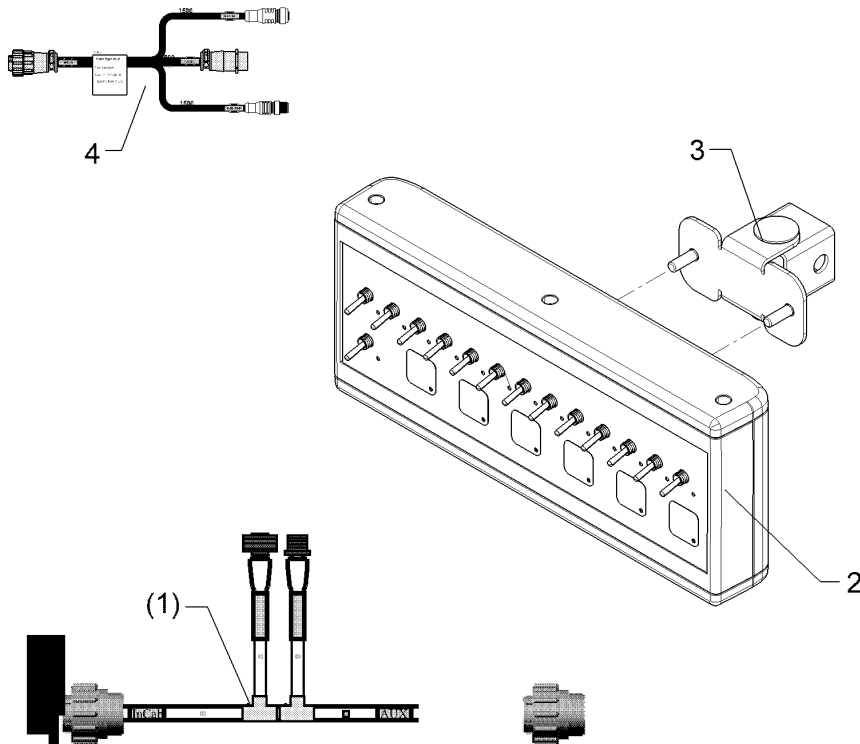
Pos.	Art.Nr.	Stck.	Artikeltext / Description	Abmessung
1	57310153	1	Anschlusskabel	Connecting cable
2	57310155	1	D-GPS Empfänger	D-GPS receiver
				A100 CCI200 Crescent A101

Lightbar/f. Fahrtrichtung	9
Juwel 8 TCP VT	67310065



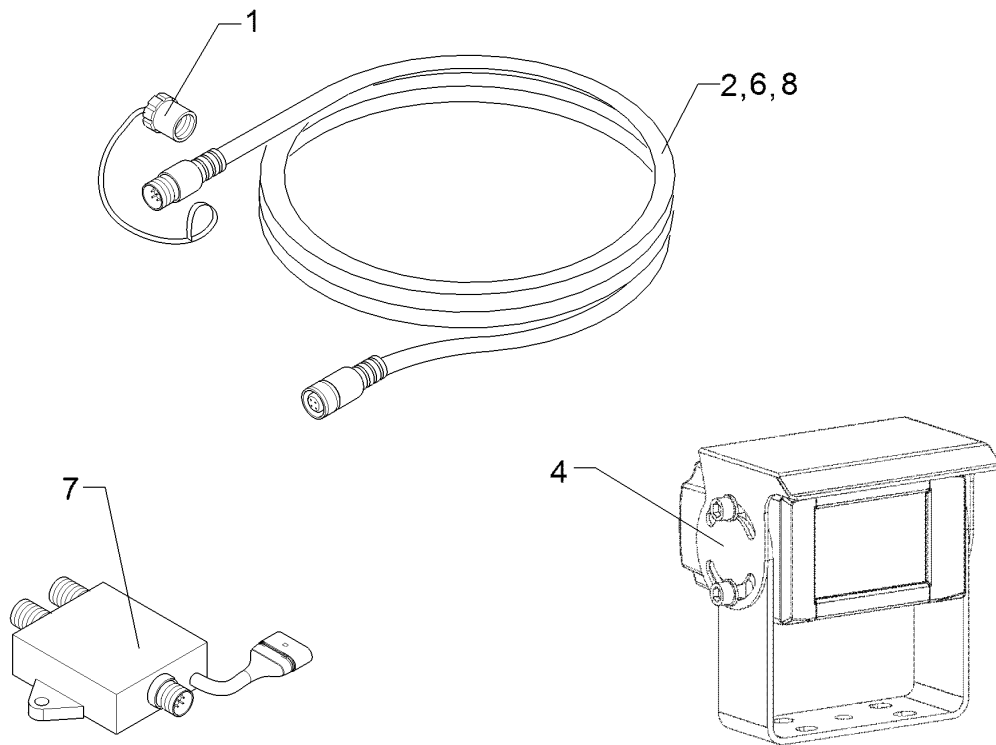
01.18

Pos.	Art.Nr.	Stck.	Artikeltext / Description		Abmessung
1	301 6044	2	Zylinderschraube	Allen screw	M5x16-12.9 Zn DIN912
2	473 8140	1	Halter	Holder	2x78x86,4 U-30 2xGEB90GRD Zn
3	57310132	1	Parallelfahranzeige	Display parallel driving	L10



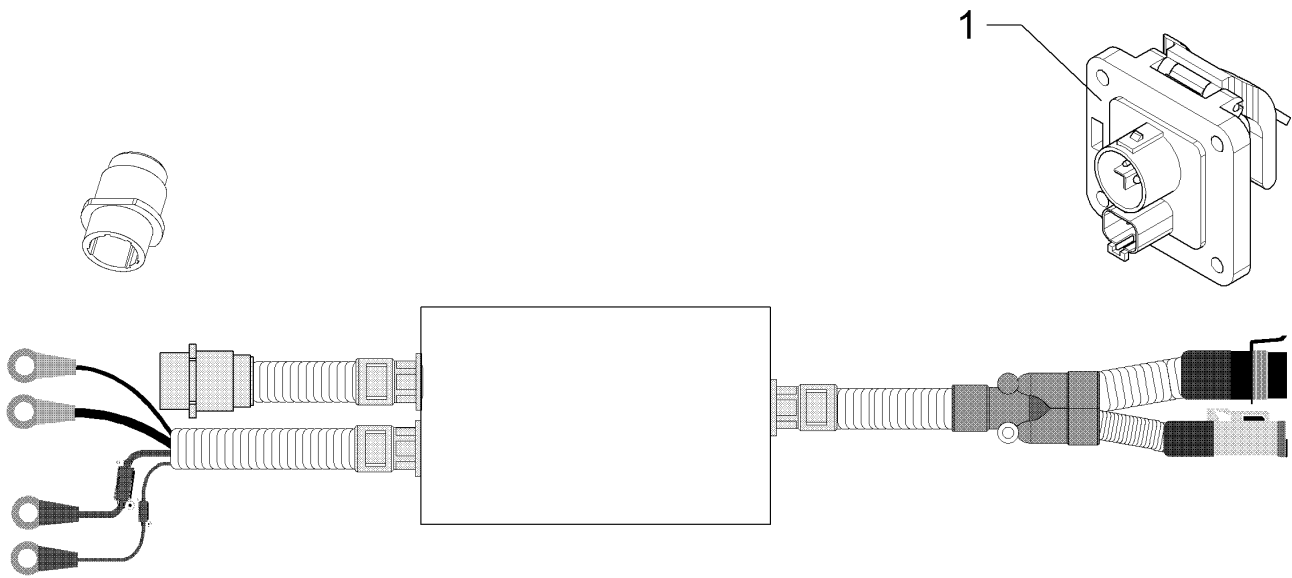
01.18

Pos.	Art.Nr.	Stck.	Artikeltext / Description		Abmessung
1	573 6204	1	Adapter	Adapter	InCabConnecotro/COI-200
2	573 6223	1	Zusatzbedienelement	Auxiliary equipment	ISOBUS AUX A20
3	57310278	1	Halter	Holder	AUX
4	47310180	1	Anschlusskabel	Connecting cable	InCab AUX



01.18

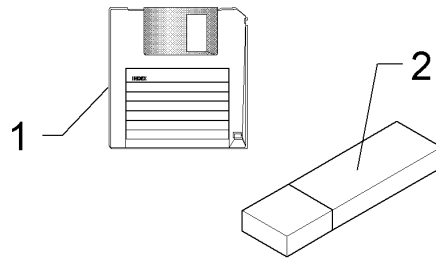
Pos.	Art.Nr.	Stck.	Artikeltext / Description		Abmessung
1	373 2146	1	Schutzkappe f. Stecker	Cap for plug	M12x1 mit Halteband
2	573 6123	1	Verbindungsleitung 8-polig	Connection cable	10m
4	573 6217	2	Kamera 110° mit Halterung	Camera	65x70x40mm
6	573 6121	1	Verbindungsleitung 8-polig	Connection cable	5m
7	573 6218	1	Kamera Miniplexer	Camera	75x60x23mm
8	573 6203	1	Verbindungsleitung 8-polig	Connection cable	0,6m mit Schutzkappen



01.18

Pos.	Art.Nr.	Stck.	Artikeltext / Description	Abmessung	
1	37310087	1	Buchse	Bush	ISOBUS IBBC

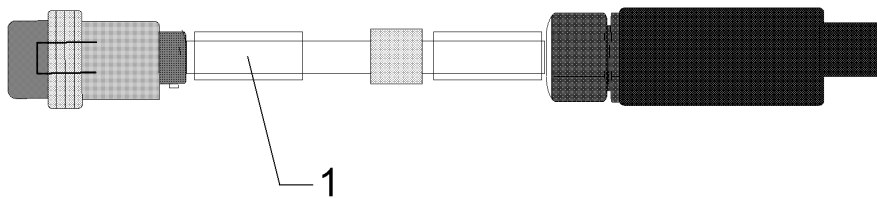
Field-Nav/FieldNav	9
Juwel 8 TCP VT	67310070



01.18

Pos.	Art.Nr.	Stck.	Artikeltext / Description	Abmessung
1	57210017	1	FieldNav	FieldNav
2	573 6225	1	LEMKEN Update-Stick	LEMKEN Update Stick
				- USB

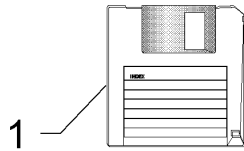
CCI.Courier/CCI.Courier	9
Juwel 8 TCP VT	67310071



01.18

Pos.	Art.Nr.	Stck.	Artikeltext / Description		Abmessung
1	57210018	1	CCI.Courier	CCI.Courier	-

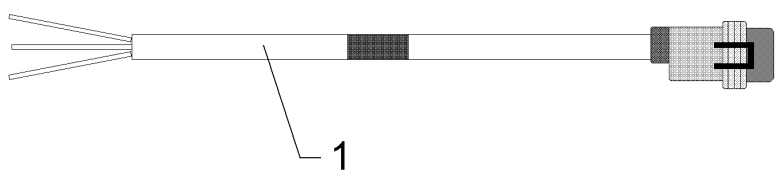
CCI.Control/CCI.Control	9
Juwel 8 TCP VT	67310073



01.18

Pos.	Art.Nr.	Stck.	Artikeltext / Description	Abmessung
1	57210020	1	Taskcontroller	Task control
				CCI.Control

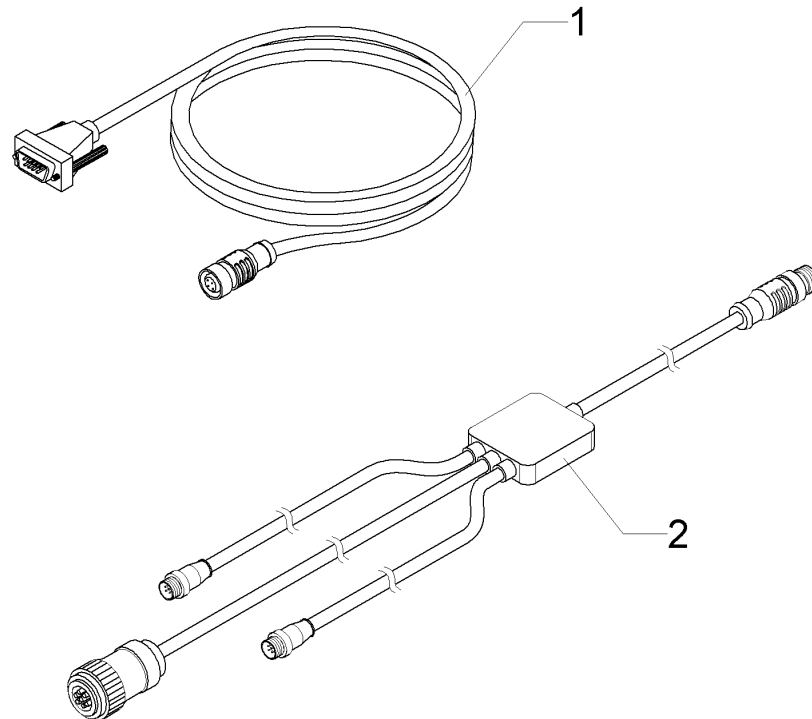
FarmPilot/FarmPilot	9
Juwel 8 TCP VT	67310075



01.18

Pos.	Art.Nr.	Stck.	Artikeltext / Description		Abmessung
1	57210021	1	FarmPilot	FarmPilot	-

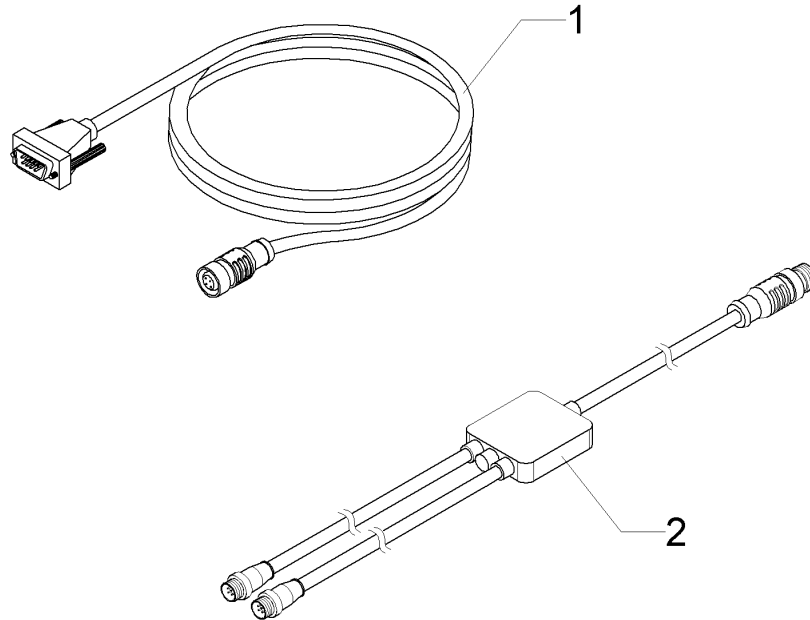
Kabelbaum/Cable form	9
Juwel 8 TCP VT	67310088



01.18

Pos.	Art.Nr.	Stck.	Artikeltext / Description	Abmessung	
1	57310066	1	Anschlusskabel GPS Antenne	Connecting cable	M8 / Sub-D CCI Type N
2	57310197	1	Anschlusskabel	Connecting cable	ISO11786 M12 2xM8

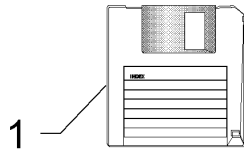
Kabelbaum/Cable form	9
Juwel 8 TCP VT	67310089



01.18

Pos.	Art.Nr.	Stck.	Artikeltext / Description		Abmessung
1	57310066	1	Anschlusskabel GPS Antenne	Connecting cable	M8 / Sub-D CCI Type N
2	57310199	1	Anschlusskabel	Connecting cable	M12 12P 2xM8

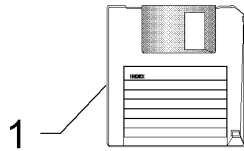
Parallelfahrssystem/Parallel driving system	9
Juwel 8 TCP VT	67310099



01.18

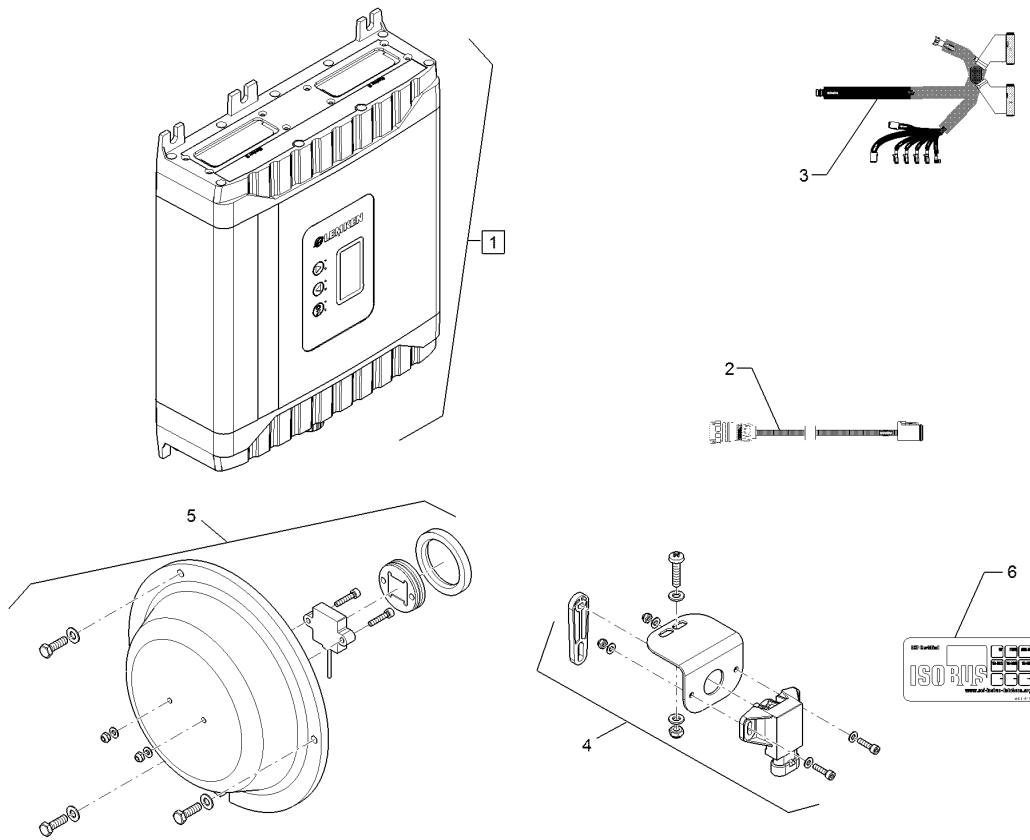
Pos.	Art.Nr.	Stck.	Artikeltext / Description		Abmessung
1	57210025	1	Parallelfahrssystem	Parallel driving system	CCI.Command PT

Section-Control/Section Control	9
Juwel 8 TCP VT	67310100



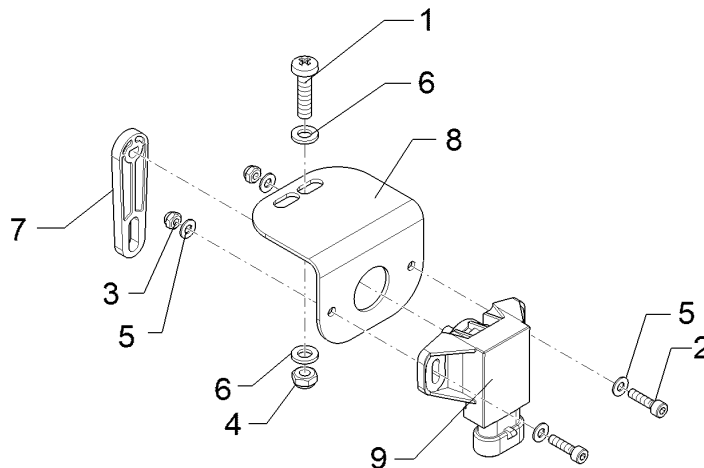
01.18

Pos.	Art.Nr.	Stck.	Artikeltext / Description		Abmessung
1	57210026	1	Section-Control	Section Control	CCI.Command SC



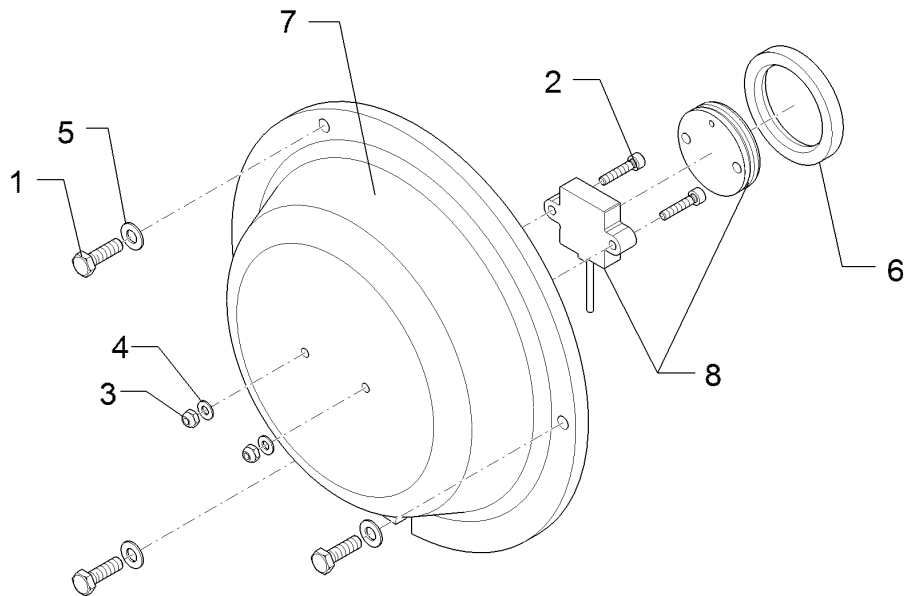
01.18

Pos.	Art.Nr.	Stck.	Artikeltext / Description	Abmessung
1	57310384	1	Steuerung	Juwel 8 TCP V01.05
2	57310209	1	Kabelbaum	Juwel 8 TCP
3	57310210	1	Kabelbaum	Juwel 8 TCP
4	67310153	1	Winkelsensor	Juwel 8 TCP 70°
5	67310154	1	Winkelsensor	240°
6	39010116	1	Aufkleber	ISOBUS Certified Label



01.18

Pos.	Art.Nr.	Stck.	Artikeltext / Description		Abmessung
1	301 0302	1	Linsenschraube	Oval head screw	M6x25-4,6 Zn DIN7985
2	301 6063	2	Zylinderschraube	Allen screw	M4x16-8.8 Zn DIN912
3	303 0928	2	Sicherungsmutter	Selflocking nut	NM4-8 Zn DIN985
4	303 0931	1	Sicherungsmutter	Selflocking nut	NM6-8 Zn DIN985
5	305 8567	4	Scheibe	Washer	4,3 DIN125 Zn
6	305 8571	2	Scheibe	Washer	6,4 DIN125-A Zn
7	37310134	1	Betätigungshebel	Operating lever	Vestodur
8	47310064	1	Halter	Holder	65x2x99 GEB 90°
9	57310304	1	Winkelsensor	Angle sensor	70° 1-5V

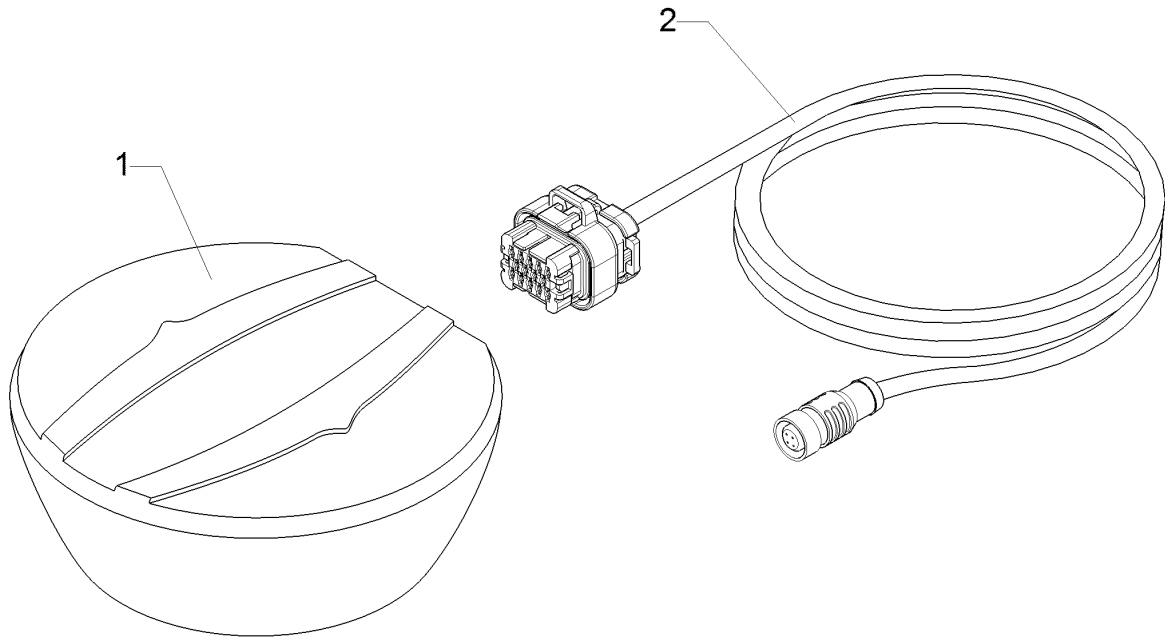


01.18

Pos.	Art.Nr.	Stck.	Artikeltext / Description		Abmessung
1	301 3004	3	Sechskantschraube	Hexagon bolt	M6x20-8.8 Zn DIN933
2	30110465	2	Zylinderschraube	Allen screw	M4x20-8.8 Zn DIN912
3	303 0928	2	Sicherungsmutter	Selflocking nut	NM4-8 Zn DIN985
4	305 8567	2	Scheibe	Washer	4,3 DIN125 Zn
5	305 8573	3	Scheibe	Washer	6,5/13x1,25 St-Zn
6	323 8032	1	Wellendichtring	Oil seal	40x55x7 BA
7	32310138	1	Deckel	Cover	216x8x51 PE
8	57310086	1	Winkelsensor	Angle sensor	240° 12V

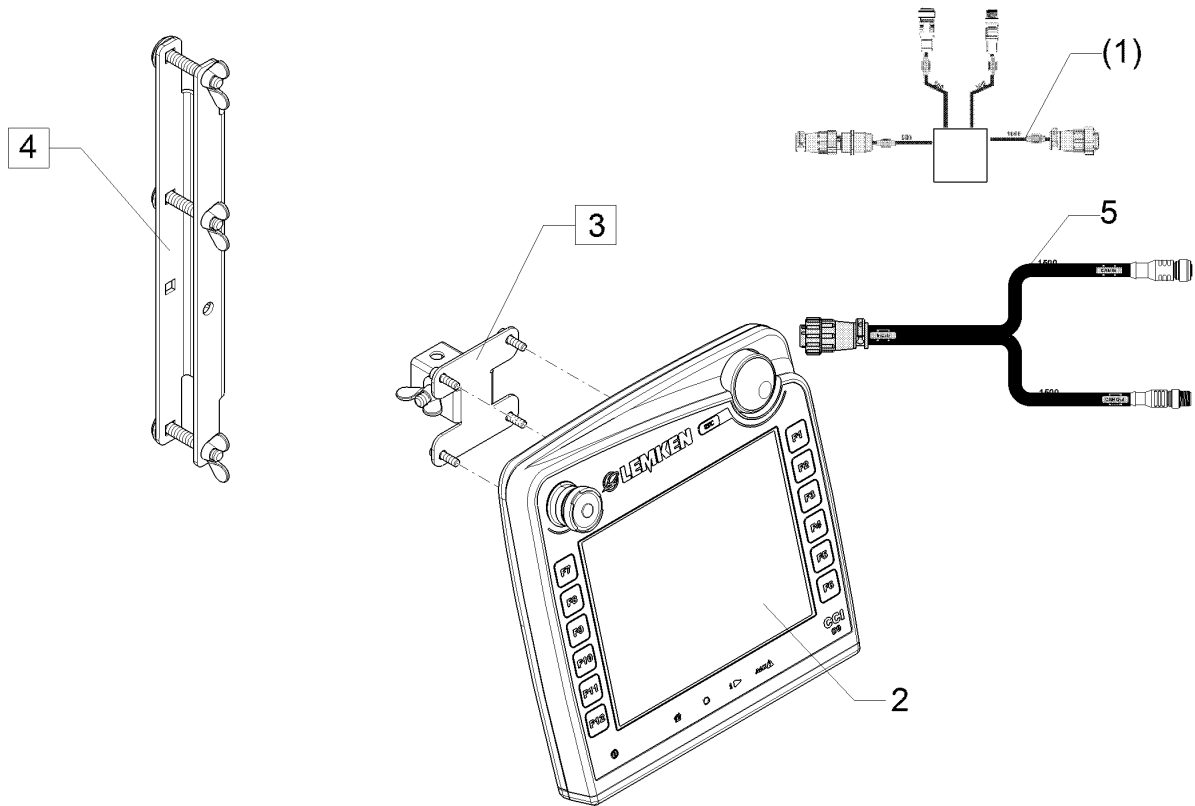
D-GPS Empfänger/D-GPS receiver	9
--------------------------------	---

Juwel 8 TCP VT	67310194
----------------	----------



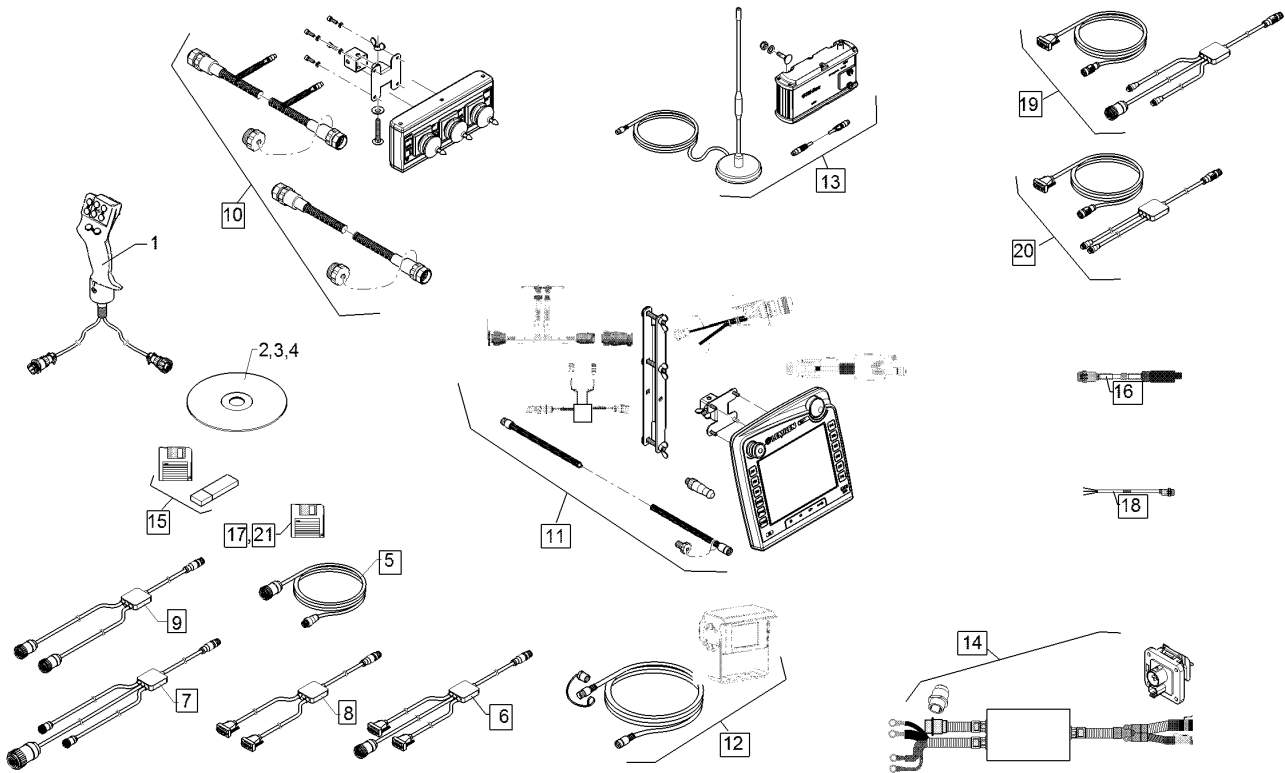
01.18

Pos.	Art.Nr.	Stck.	Artikeltext / Description		Abmessung
1	57310339	1	D-GPS Empfänger	D-GPS receiver	AG-Star
2	57310433	1	Anschlusskabel	Connecting cable	AG-Star CCI



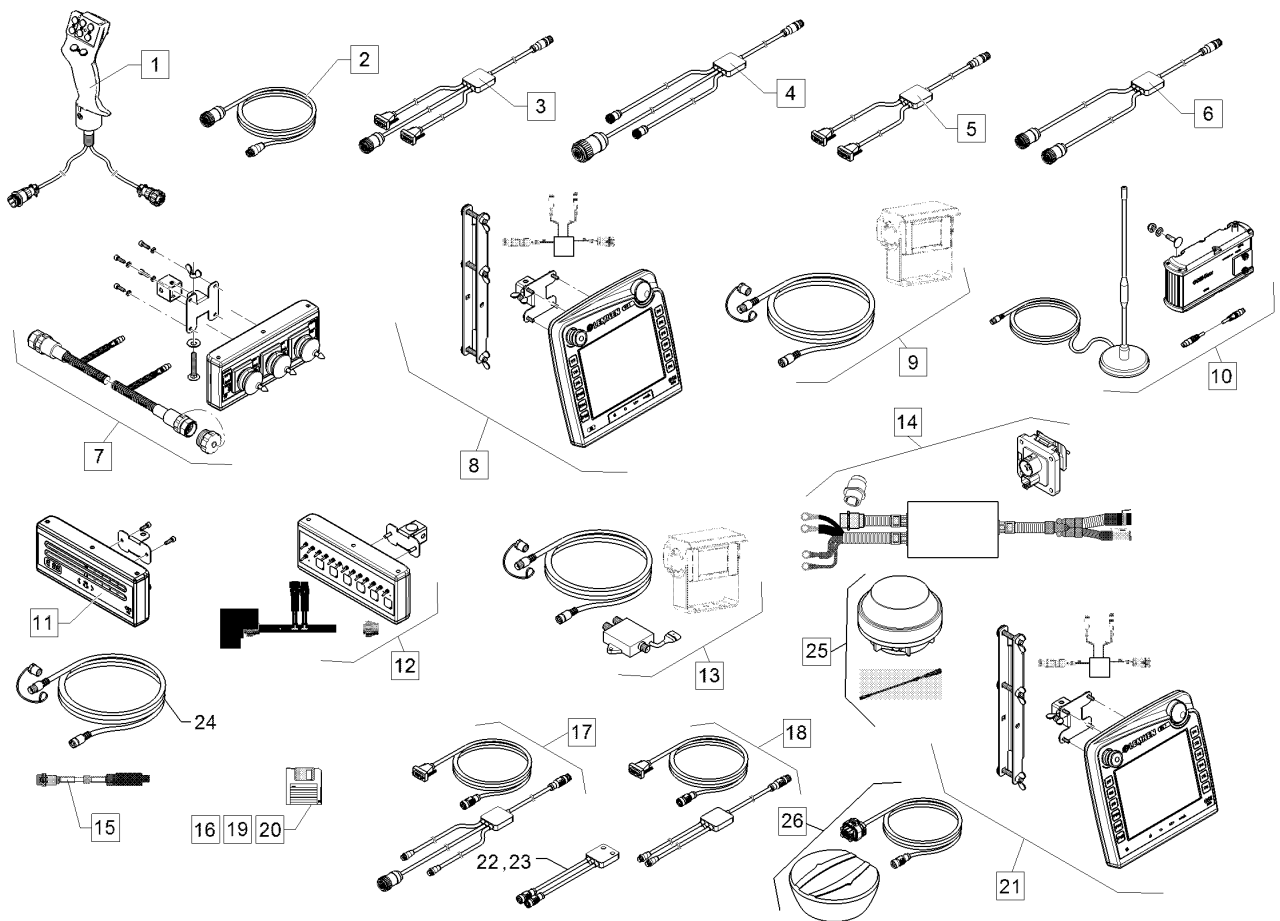
01.18

Pos.	Art.Nr.	Stck.	Artikeltext / Description		Abmessung
1	57310188	1	Anschlusskabel	Connecting cable	InCab
2	57310451	1	Bedienterminal	Operation terminal	CCI-50 ISOBUS HW1.1 CCI-200
3	673 4981	1	Terminalhalter	Holder	CCI-200
4	673 4982	1	Terminalhalter	Holder	LKT/LBT/LST
5	47310179	1	Anschlusskabel	Connecting cable	InCab CCI-50 & CCI-200



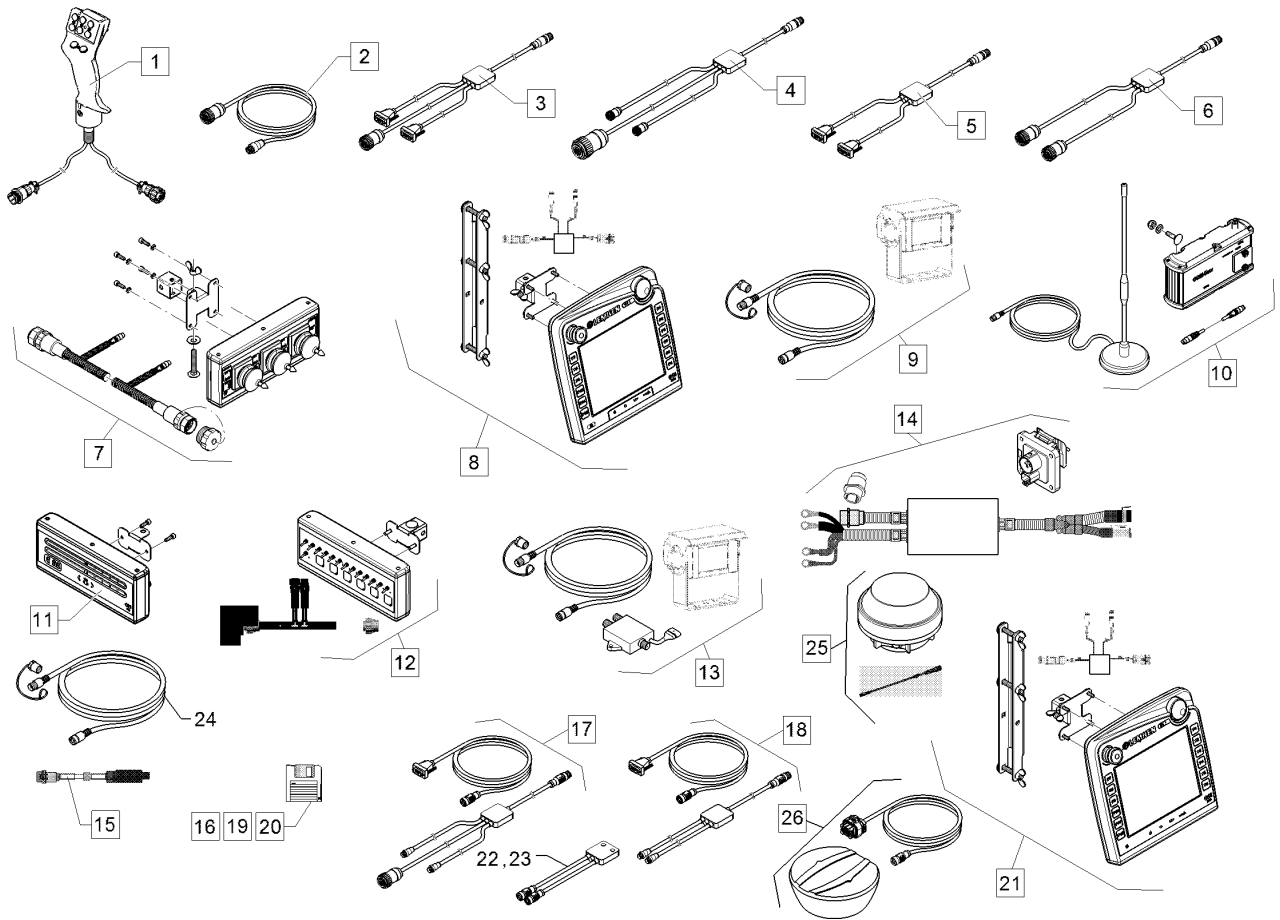
01.18

Pos.	Art.Nr.	Stck.	Artikeltext / Description	Abmessung	
1	R18 0156	1	Multifunktionsgriff	Multifunctional handle	9 pol. I A
2	57210022	1	FieldNav Karte	FieldNav card	DVD DE
3	57210023	1	FieldNav Karte	FieldNav card	DVD A
4	57210024	1	FieldNav Karte	FieldNav card	DVD CH
5	57310195	1	Anschlusskabel	Connecting cable	ISO11786 - M12 12P
6	57310196	1	Anschlusskabel	Connecting cable	ISO11786 M12 12P 2xSUB-D
7	57310197	1	Anschlusskabel	Connecting cable	ISO11786 M12 2xM8
8	57310198	1	Anschlusskabel	Connecting cable	M12 12P 2xSUB-D
9	57310199	1	Anschlusskabel	Connecting cable	M12 12P 2xM8
10	673 6207	1	Joystickbox	Joystickbox	ISOBUS-Zusatzbedienelement A10
11	673 6210	1	Bedienterminal	Operation terminal	CCI-200 kpl.
12	673 6218	1	Kameraüberwachung	Camera monitoring	CCI-200
13	67310063	1	GSM-Box	GSM-Box	-
14	67310068	1	Traktor Grundausrüstung	Supplementary set	ISOBUS LIU Power
15	67310070	1	Field-Nav	FieldNav	CCI
16	67310071	1	CCI.Courier	CCI.Courier	-
17	67310073	1	CCI.Control	CCI.Control	-
18	67310075	1	FarmPilot	FarmPilot	CCI.200
19	67310088	1	Kabelbaum	Cable form	ISO11786 SUB-D M8
20	67310089	1	Kabelbaum	Cable form	SUB-D M8
21	67310099	1	Parallelfahrssystem	Parallel driving system	CCI.Command PT



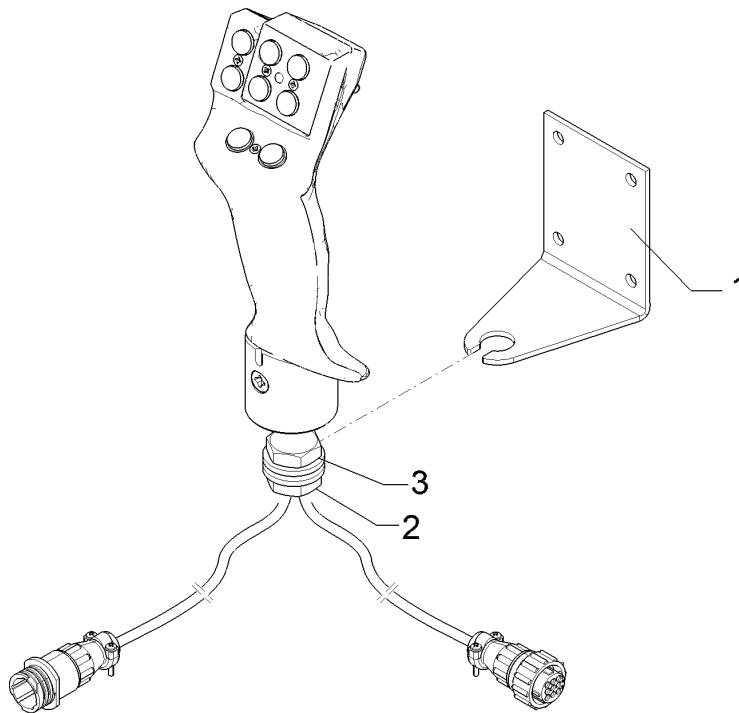
01.18

Pos.	Art.Nr.	Stck.	Artikeltext / Description	Abmessung	
1	R18 0156	1	Multifunktionsgriff	Multifunctional handle	9 pol. I A
2	57310195	1	Anschlusskabel	Connecting cable	ISO11786 - M12 12P
3	57310196	1	Anschlusskabel	Connecting cable	ISO11786 M12 12P 2xSUB-D
4	57310197	1	Anschlusskabel	Connecting cable	ISO11786 M12 2xM8
5	57310198	1	Anschlusskabel	Connecting cable	M12 12P 2xSUB-D
6	57310199	1	Anschlusskabel	Connecting cable	M12 12P 2xM8
7	673 6207	1	Joystickbox	Joystickbox	ISOBUS-Zusatzbedienelement A10
8	673 6210	1	Bedienterminal	Operation terminal	CCI-200 kpl.
9	673 6218	1	Kameraüberwachung	Camera monitoring	CCI-200
10	67310063	1	GSM-Box	GSM-Box	-
11	67310065	1	Lightbar	f. Fahrtrichtung	L10
12	67310066	1	Schaltbox	Switch box	Isobus A20
13	67310067	1	Kameraüberwachung	Camera monitoring	CCI 2x
14	67310068	1	Traktor Grundausrüstung	Supplementary set	ISOBUS LIU Power
15	67310071	1	CCI.Courier	CCI.Courier	-
16	67310073	1	CCI.Control	CCI.Control	-
17	67310088	1	Kabelbaum	Cable form	ISO11786 SUB-D M8
18	67310089	1	Kabelbaum	Cable form	SUB-D M8
19	67310099	1	Parallelfahrssystem	Parallel driving system	CCI.Command PT
20	67310100	1	Section-Control	Section Control	CCI.Command SC
21	67310198	1	Bedienterminal	Operation terminal	CCI-50
22	57310391	1	Dongle	--	TCP Guide Typ 2



01.18

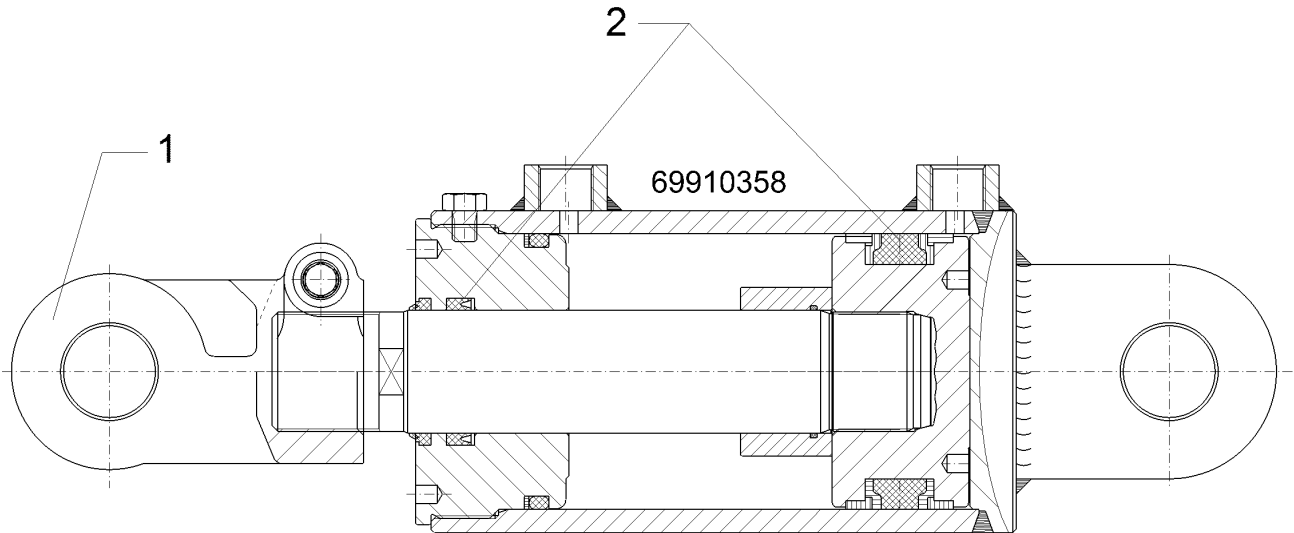
Pos.	Art.Nr.	Stck.	Artikeltext / Description	Abmessung
23	57310241	1	Dongle	-
24	57310251	1	Kabel	M8 4P 3000
25	67310064	1	D-GPS Empfänger	A100
26	67310194	1	D-GPS Empfänger	AG Star



01.18

Pos.	Art.Nr.	Stck.	Artikeltext / Description		Abmessung
1	R18 0078	1	Halter	Holder	70x3x90 4xd7
2	303 0950	2	Sechskantmutter	Hexagon nut	BM16 DIN439-8
3	305 6141	2	Scheibe	Washer	17/30x3 DIN/ISO-7089

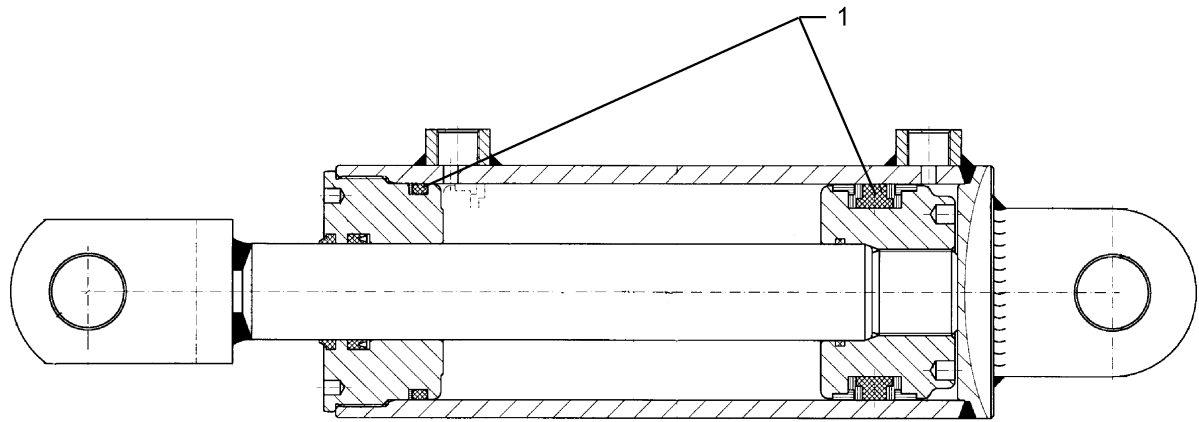
Hydraulikzylinder/Hydraulic ram	10
Juwel 8 TCP VT	575 2270



01.18

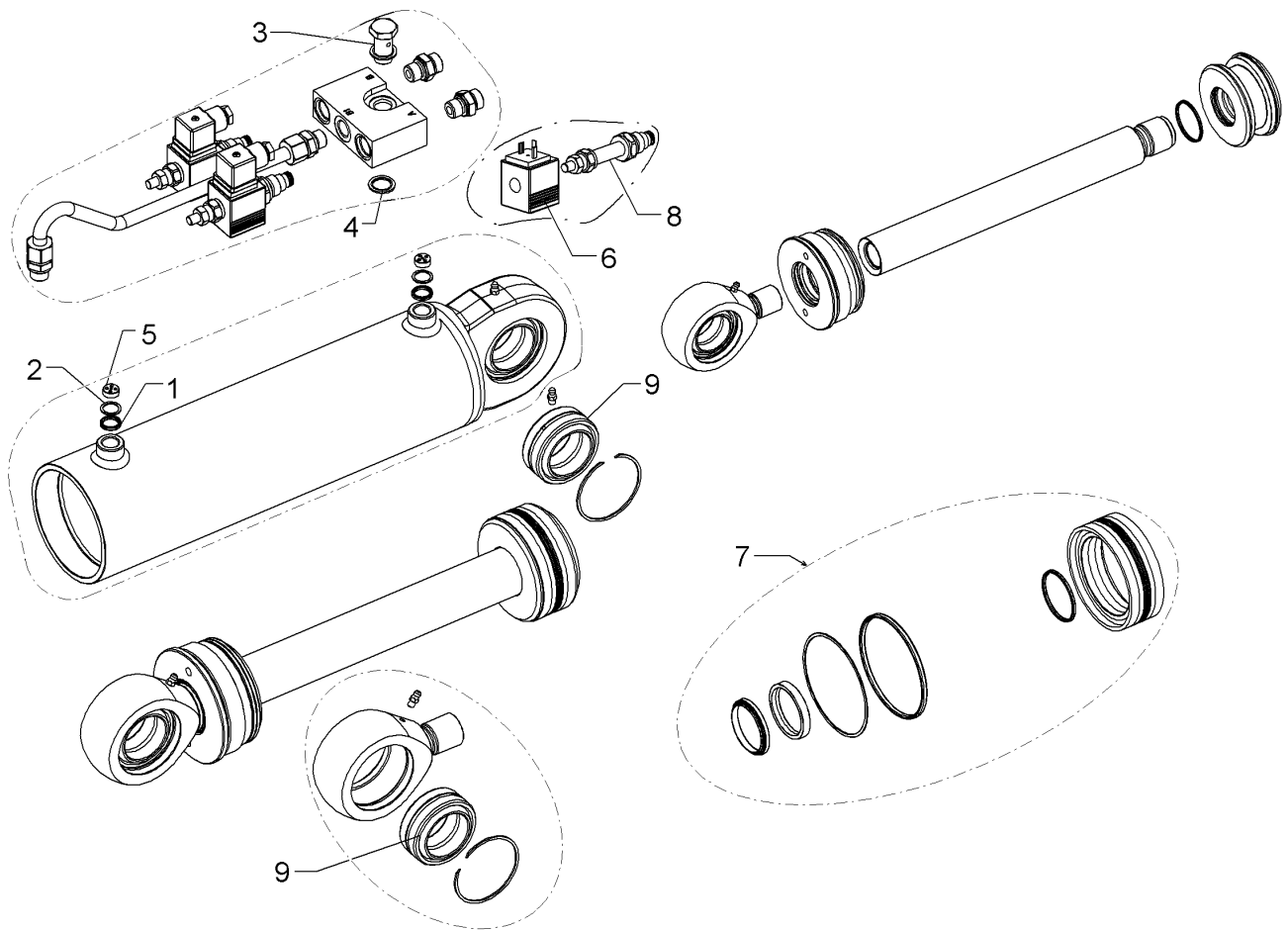
Pos.	Art.Nr.	Stck.	Artikeltext / Description		Abmessung
1	302 9107	1	Gelenkgabel	Fork-type joint	D30-83 M39x1,5
2	575 9197	1	Dichtungssatz	Seal set	D40/90

Hydraulikzylinder/Hydraulic ram	10
Juwel 8 TCP VT	575 2317



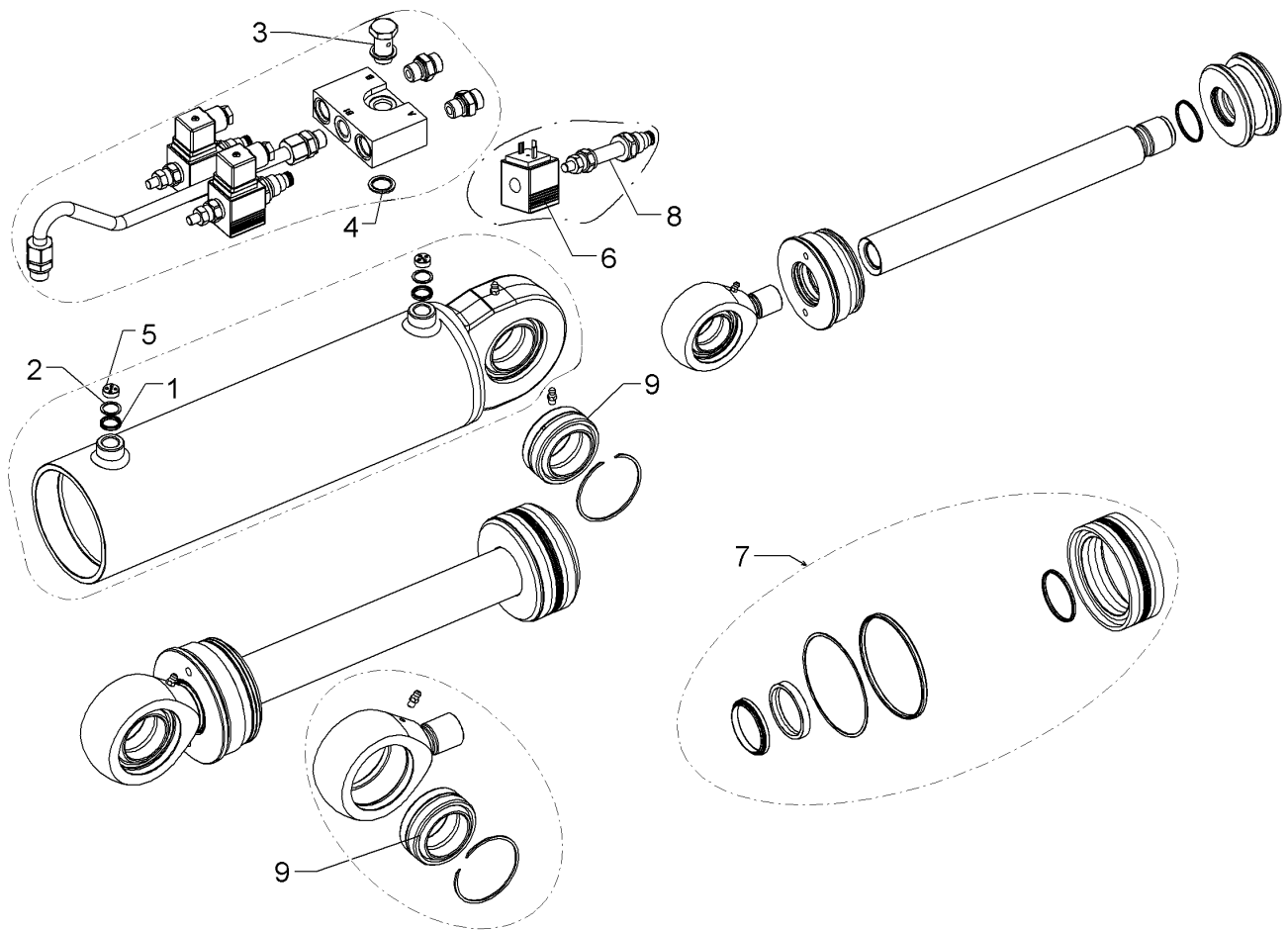
01.18

Pos.	Art.Nr.	Stck.	Artikeltext / Description		Abmessung
1	575 9231	1	Dichtungssatz	Seal set	D40/80



01.18

Pos.	Art.Nr.	Stck.	Artikeltext / Description		Abmessung
1	375 1144	1	O-Ring	O-ring	14,3x2,4
2	375 1330	1	Stützring	Support ring	14x2,1/1 SRI
3	375 5533	1	Hohlschraube	Banjo bolt	M16x1,5 SW22 x 31
4	37510048	2	Usit-Ring	Usit ring	16,7x24x1,5
5	37510049	1	Drosselrückschlagventil	Throttle nonreturn valve	-
6	37310034	2	Magnetspule	Magnet coil	12VDC, 22W
7	575 9279	1	Dichtungssatz	Seal set	45/90
8	57510100	2	Sitzventil	Seat valve	MSVG-21-FNH
9	30210046	1	Gelenklager	Articulated bearing	kpl.
10	30510121	1	Sprengring	Circlip	Sprengring 68x1,5
11	31710110	1	Gelenklager	Articulated bearing	Gelenklager GE45DO
12	323 6340	1	Schmiernippel	Grease nipple	M6x1 H1-S

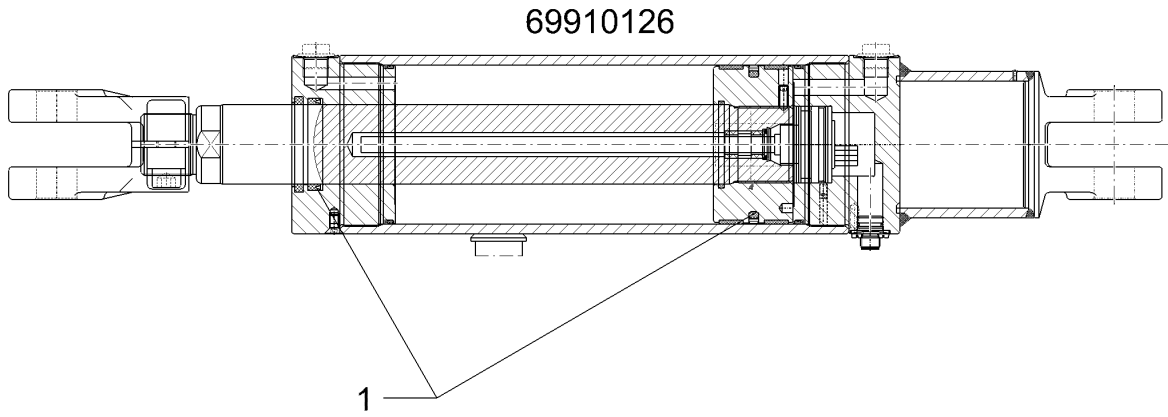


01.18

Pos.	Art.Nr.	Stck.	Artikeltext / Description		Abmessung
1	375 1144	1	O-Ring	O-ring	14,3x2,4
2	375 1330	1	Stützring	Support ring	14x2,1/1 SRI
3	375 5533	1	Hohlschraube	Banjo bolt	M16x1,5 SW22 x 31
4	37510048	2	Usit-Ring	Usit ring	16,7x24x1,5
5	37510049	1	Drosselrückschlagventil	Throttle nonreturn valve	-
6	37310034	2	Magnetspule	Magnet coil	12VDC, 22W
7	57510089	1	Dichtungssatz	Seal set	D45/100
8	57510100	2	Sitzventil	Seat valve	MSVG-21-FNH
9	31710110	2	Gelenklager	Articulated bearing	Gelenklager GE45DO

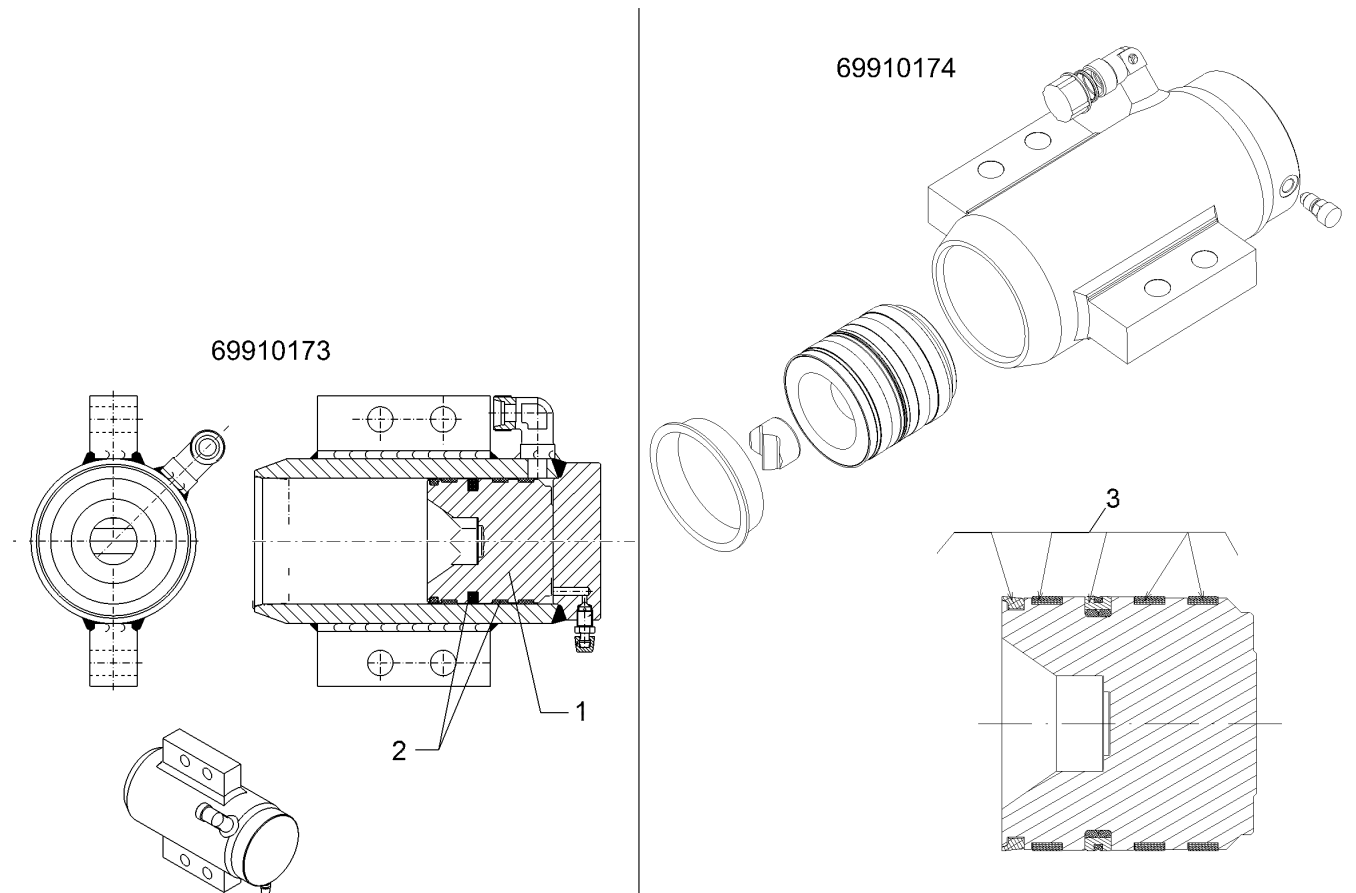
Hydraulikzylinder Wegmeßsystem/Hydraulic ram 10

Juwel 8 TCP VT 57510004



01.18

Pos.	Art.Nr.	Stck.	Artikeltext / Description		Abmessung
1	57510517	1	Dichtungssatz	Seal set	D50/100



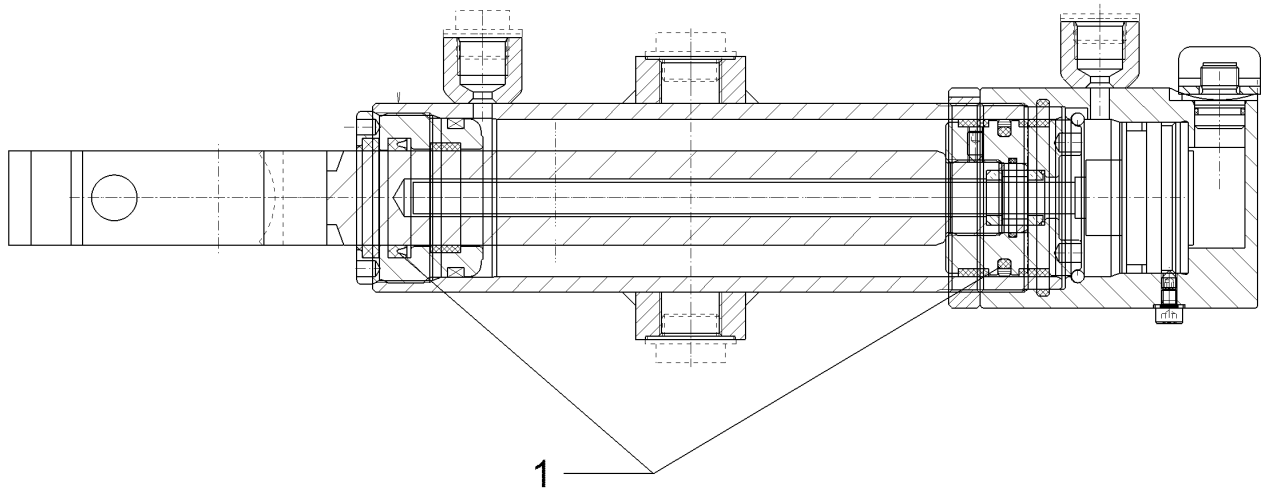
01.18

Pos.	Art.Nr.	Stck.	Artikeltext / Description		Abmessung
1	47510617	1	Kolben	Piston	D80
2	57510048	1	Dichtungssatz	Seal set	D80
3	57510049	1	Dichtungssatz	Seal set	D80

Hydraulikzylinder/Hydraulic ram	10
---------------------------------	----

Juwel 8 TCP VT	57510559
----------------	----------

69910264

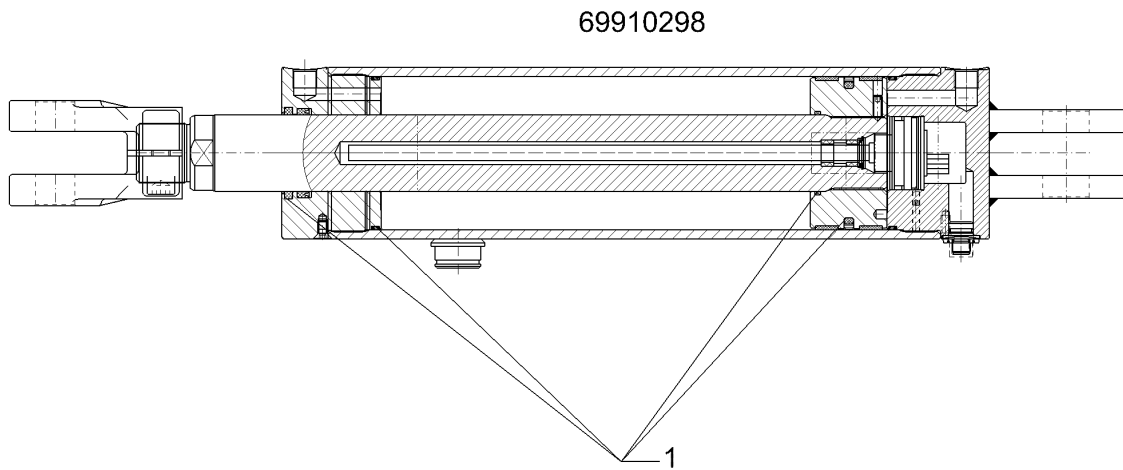


01.18

Pos.	Art.Nr.	Stck.	Artikeltext / Description		Abmessung
1	57510952	1	Dichtungssatz	Seal set	30/50

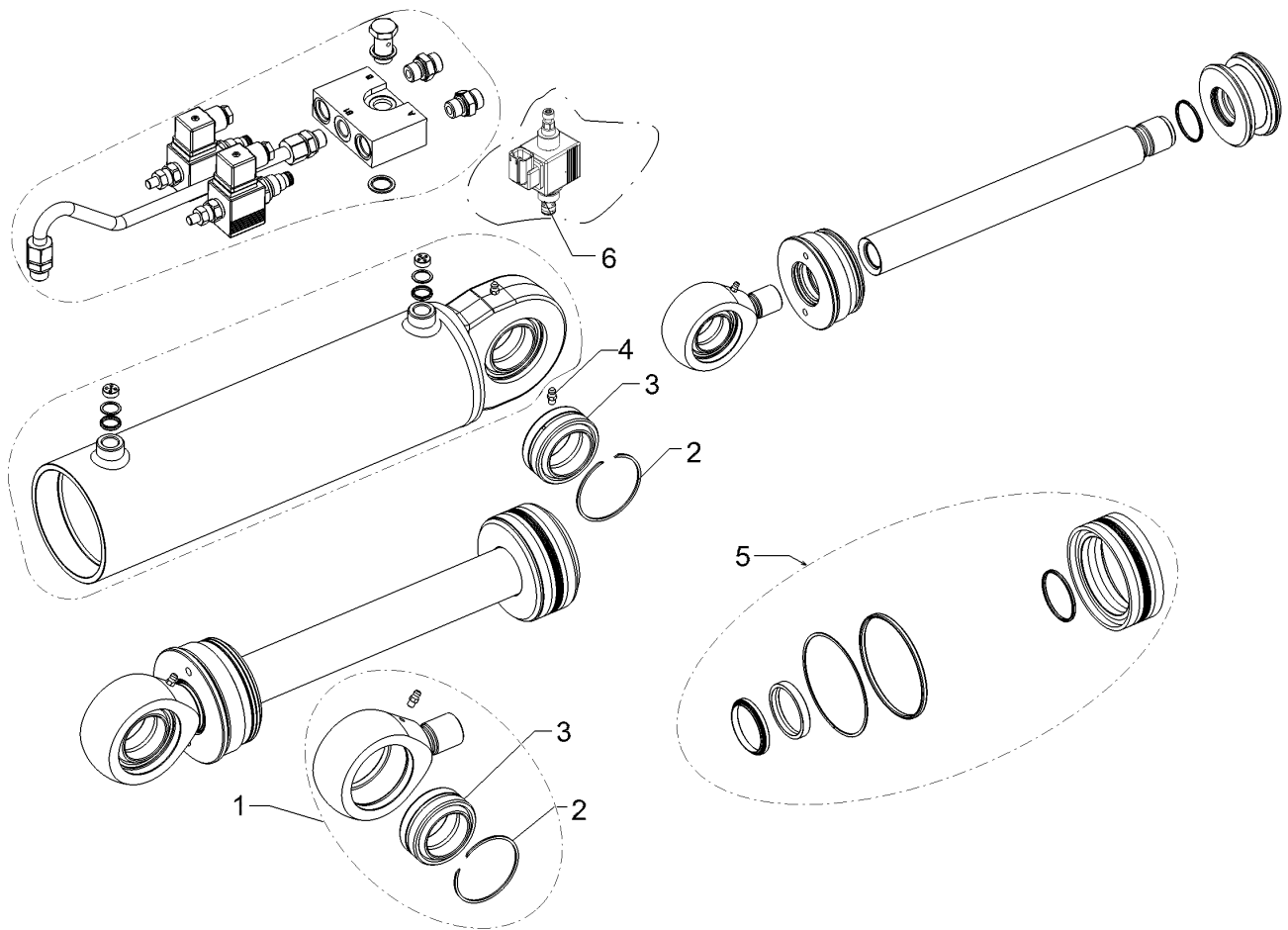
Hydraulikzylinder/Hydraulic ram 10

Juwel 8 TCP VT 57510663



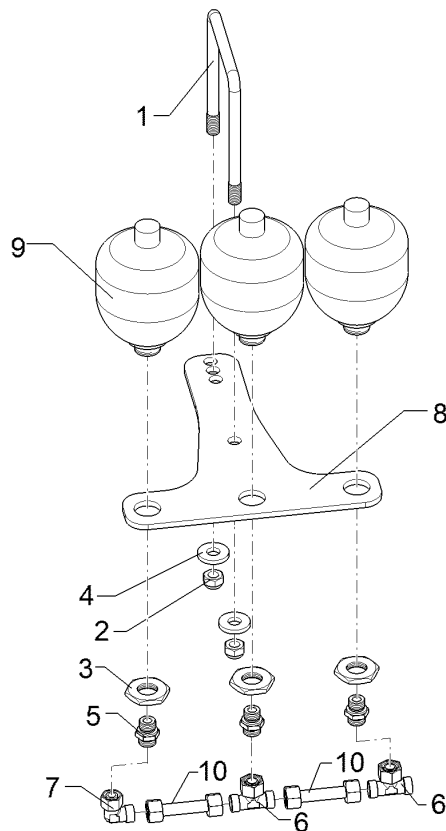
01.18

Pos.	Art.Nr.	Stck.	Artikeltext / Description		Abmessung
1	57510517	1	Dichtungssatz	Seal set	D50/100



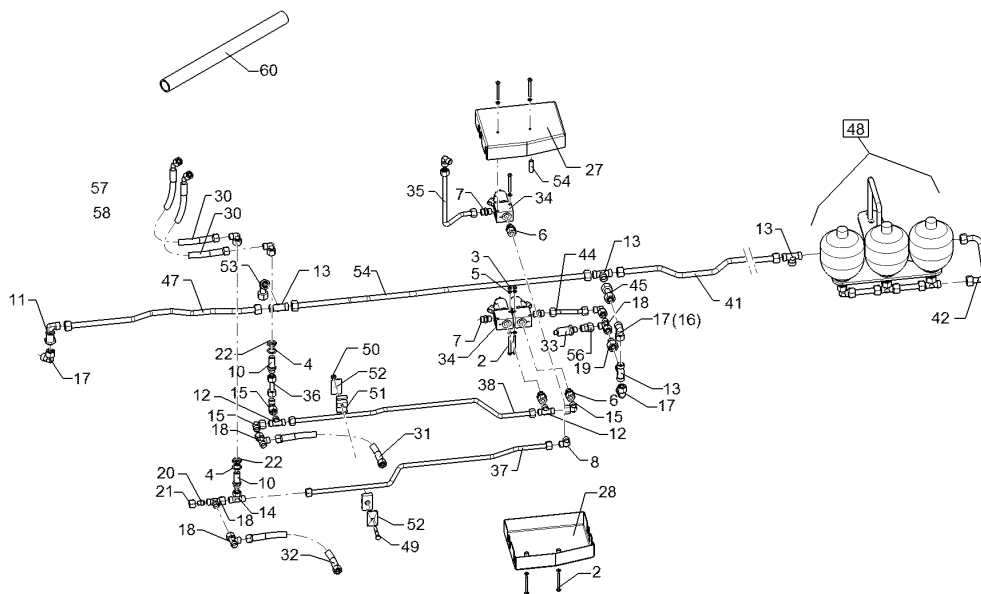
01.18

Pos.	Art.Nr.	Stck.	Artikeltext / Description	Abmessung	
1	30210046	2	Gelenklager	Articulated bearing	kpl.
2	30510121	2	Sprengring	Circlip	Sprengring 68x1,5
3	31710110	2	Gelenklager	Articulated bearing	Gelenklager GE45DO
4	323 6340	2	Schmiernippel	Grease nipple	M6x1 H1-S
5	57510688	1	Dichtungssatz	Seal set	45/90
6	57510949	2	Sitzventil	Seat valve	MSVG-21-12V-FNH-DEUTSCH



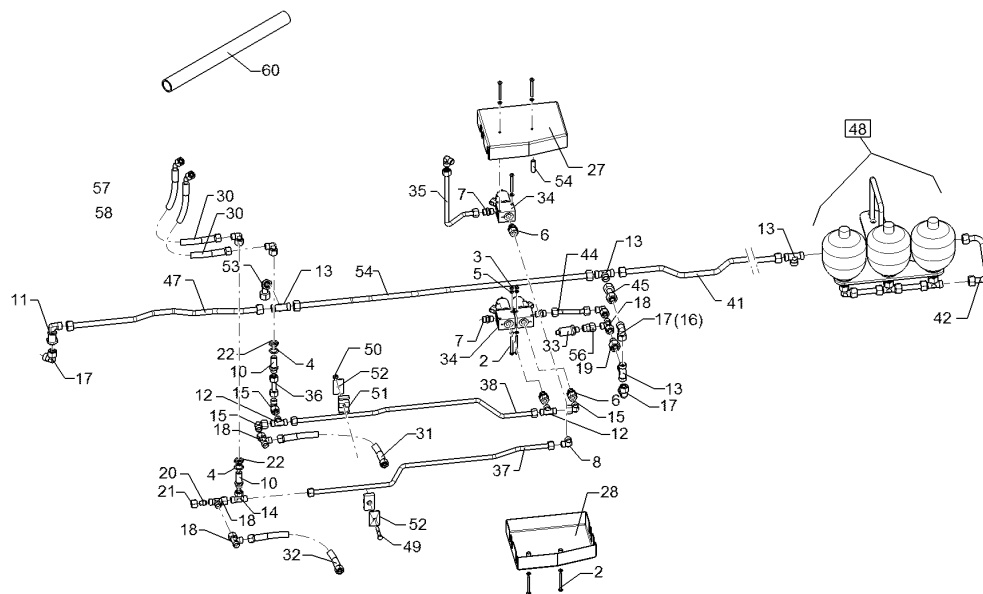
01.18

Pos.	Art.Nr.	Stck.	Artikeltext / Description		Abmessung
1	301 7800	1	Bügelschraube	U-bolt	M16/140/185 Zn
2	303 0935	2	Sicherungsmutter	Selflocking nut	NM16-8 Zn DIN985
3	30310095	3	Sechskantmutter	Hexagon nut	M33x1,5 k=8 ZnNi 720h
4	305 6181	2	Scheibe	Washer	17 DIN7349
5	375 4040	3	Einschraubverschraubung	Nipple	xGE 15-LR R1/2"-B
6	375 4494	2	Einstellbare T-Verschraubung	Adjustable T-union	ET15-LM
7	375 4503	1	Einstellbare W-Verschraubung	Adjustable angle union	EW15-L-DKO24
8	475 4426	1	Halter	Holder	GRD O-Ring 8x330x355 3xD34
9	57510264	3	Druckspeicher	Pressure accumulator	4xD17 Typ 0,75l 330-120bar G1/2ZL
10	57510281	2	Hydraulikrohr	Hydraulic tube	15x2x94



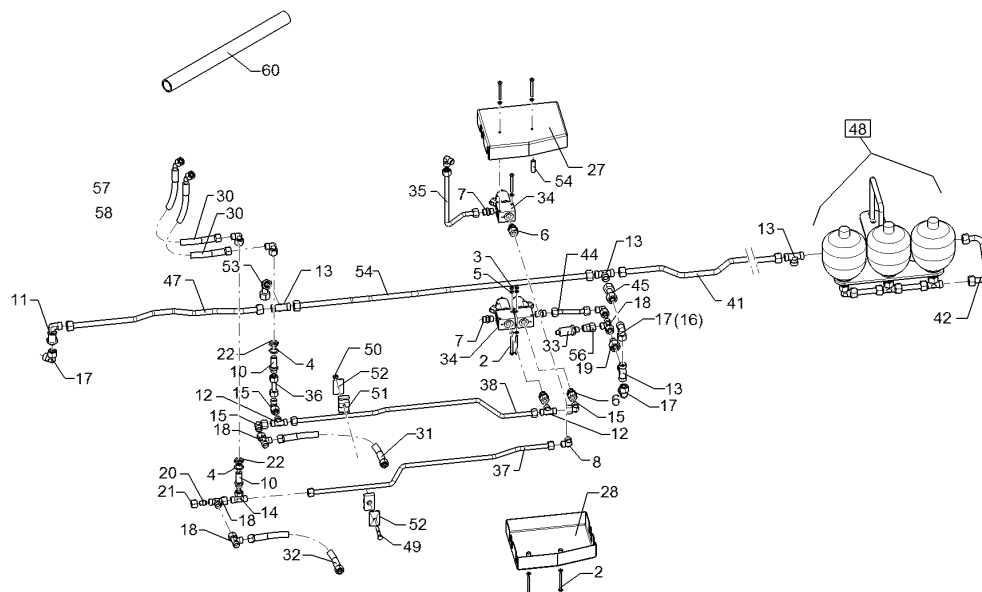
01.18

Pos.	Art.Nr.	Stck.	Artikeltext / Description		Abmessung
2	301 0309	7	Linsenschraube	Oval head screw	M6x60-4,6 Zn DIN7985
3	303 0931	3	Sicherungsmutter	Selflocking nut	NM6-8 Zn DIN985
4	305 2228	2	Stützscheibe	Supporting washer	S 20x28x1,0 DIN988 Zn
5	305 8571	10	Scheibe	Washer	6,4 DIN125-A Zn
6	375 4042	3	Einstellbare GE-Verschraubung	Nipple	evGE 12-LR 3/8" ED
7	375 4044	3	Gerade Einschraubverschraubung	Nipple	x-GE12-LR 3/8"
8	375 4210	2	Winkelverschraubung	Elbow union	x-W12-L M18x1,5
10	375 4398	2	Gerade Schottverschraubung	Straight bulkhead screw	x-SV12-L M18x1,5 Zn
11	375 4410	1	Winkel-Schottverschraubung	Angle union	WSV15-L M22x1,5
12	375 4480	2	T-Verschraubung	T-union	x-T12-L M18x1,5 Zn
13	375 4484	4	T-Verschraubung	T-union	x-T15-L M22x1,5 Zn
14	375 4490	1	Einstellbare T-Verschraubung	Adjustable T-union	ET12-LM DKO24
15	375 4500	7	Einstellbare W-Verschraubung	Adjustable angle union	GRD M18x1,5 EW12-LM DKO24 GRD M18x1,5
16	375 4502	1	Einstellbare W-Verschraubung	Adjustable angle union	EW15-L
17	375 4503	3	Einstellbare W-Verschraubung	Adjustable angle union	EW15-L-DKO24
18	375 4550	3	Einstellbare L-Verschraubung	Adjustable L-union	GRD O-Ring EL12-L M18x1,5
19	375 4653	1	Konus-Reduzieranschluss	Reduction joint	x-KOR15/12-L DKO24 GRD
20	375 4660	2	Blindstopfen	Blind plug	BUZ12-L



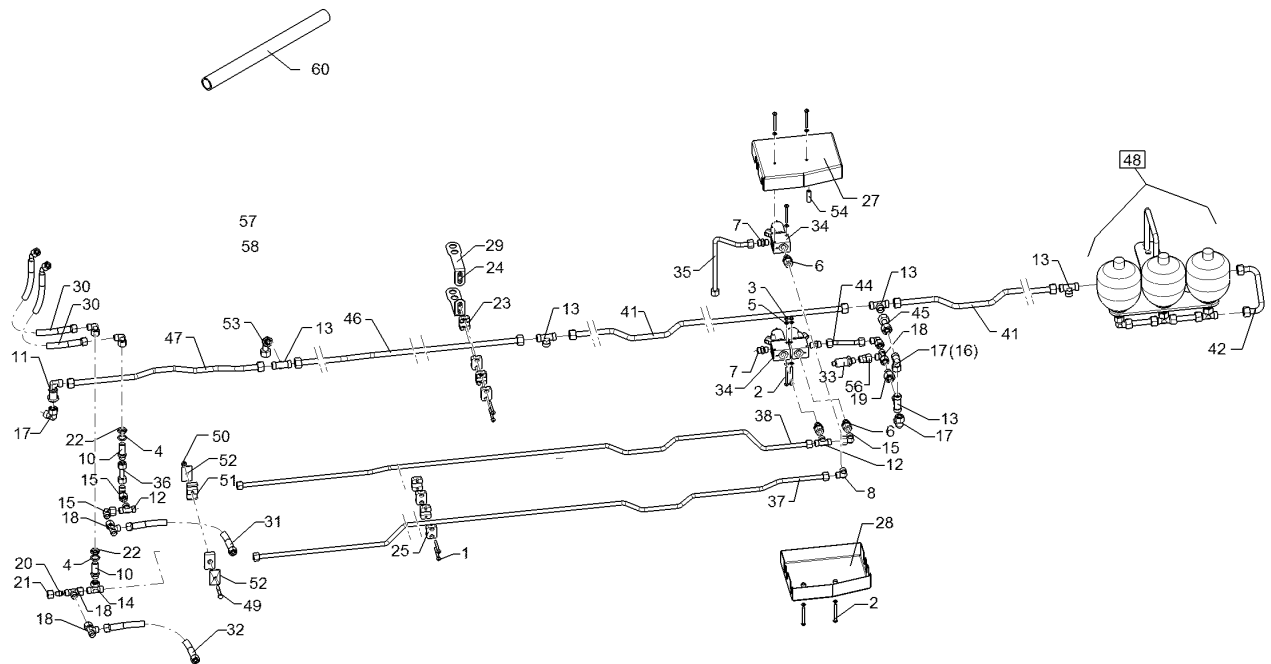
01.18

Pos.	Art.Nr.	Stck.	Artikeltext / Description		Abmessung
21	375 5310	2	Überwurfmutter	Union nut	12L M18x1,5 Zn/ZnNi
22	375 5700	2	Mutter	Nut	M18x1,5 SW24x6
27	47510640	1	Abdeckung	Cover	200x52x244 2xD7 RE
28	47510641	1	Abdeckung	Cover	200x52x244 2xD7 LI
30	47510705	2	Hydraulikschlauch	Hydraulic hose	2SC08-2650 DKOL12/DKOL12 0/45°
31	47510707	1	Hydraulikschlauch	Hydraulic hose	2SC08-680 DKOL12/DKOL12 0/90°
32	47510708	1	Hydraulikschlauch	Hydraulic hose	2SC08-700 DKOL12/DKOL12 0/45°
33	573 4385	1	Drucksensor	Pressure sensor	250 BAR
34	57510616	3	Sitzventil	Seat valve	WS22GNZ5-2 12D DT+GALMA1
35	57510691	1	Hydraulikrohr	Hydraulic tube	12x2x326 2XGEB
36	57510692	1	Hydraulikrohr	Hydraulic tube	12x2x70,5
37	57510704	1	Hydraulikrohr	Hydraulic tube	12x2x795 4xGEB RE
38	57510705	1	Hydraulikrohr	Hydraulic tube	12x2x795 4xGEB LI
40	57510723	1	Hydraulikrohr	Hydraulic tube	15x2x635 6xGEB
41	57510720	1	Hydraulikrohr	Hydraulic tube	15x2x994 4xGEB
42	57510722	1	Hydraulikrohr	Hydraulic tube	15x2x228 2xGEB 90°
44	57510725	1	Hydraulikrohr	Hydraulic tube	12x2x115 2xGEB



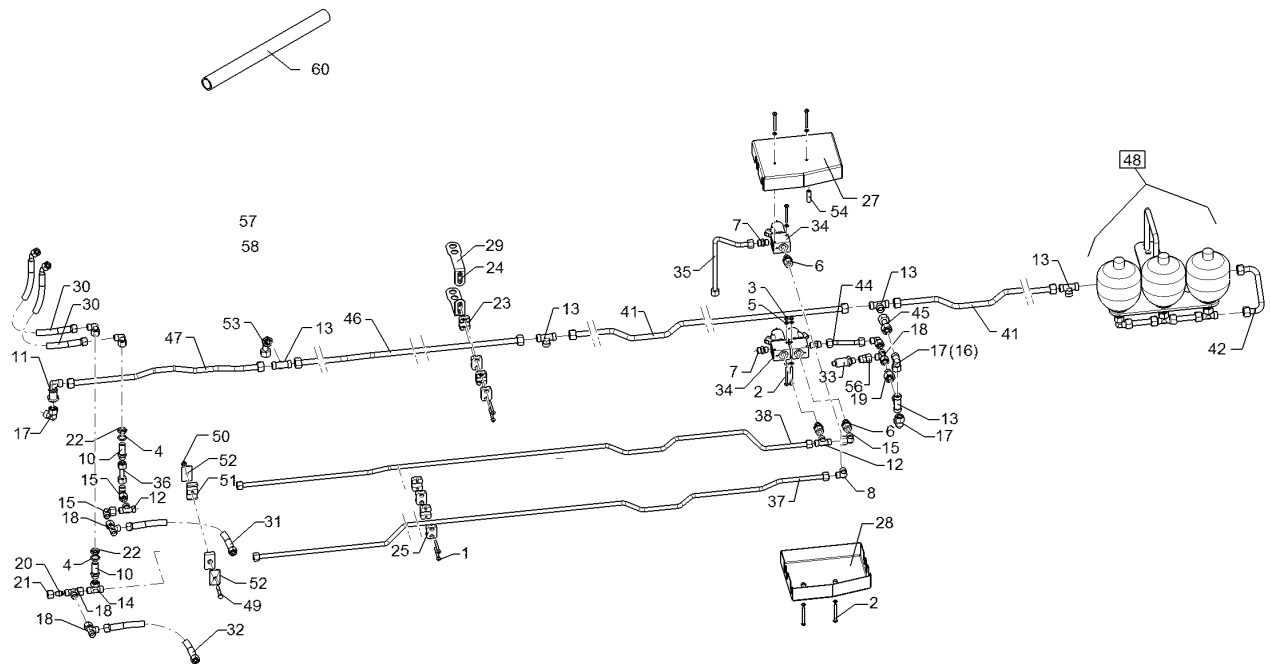
01.18

Pos.	Art.Nr.	Stck.	Artikeltext / Description		Abmessung
45	57510726	1	Hydraulikrohr	Hydraulic tube	15x2x66
48	57510757	1	Montagesatz	Mounting set	Juwel 8 TCP 3x120bar
49	301 5418	1	Sechskantschraube	Hexagon bolt	M8x50-8.8 Zn DIN931-A
50	303 0932	1	Sicherungsmutter	Selflocking nut	NM8-8 Zn DIN985
51	375 9908	2	Schellenkörper	Clamp	1/2 212/15 PP-GD-AS GD 2D
52	375 9986	2	Platte	Plate	GD 2D
53	57510721	1	Hydraulikrohr	Hydraulic tube	15x2x92 1xGEB 35°
54	57510727	1	Hydraulikrohr	Hydraulic tube	15x2x968 4xGEB
55	31710165	1	Distanzrohr	Distance tube	12x2x37
56	375 4120	1	Gerade Verschraubung	Nipple	x-G15-L M22x1,5
57	375 4709	1	Manometerverschraubung	Manometer union piece	MAVE 12-LR
58	475 3265	2	Hydraulikschlauch	Hydraulic hose	2SN12-1360 DKOL15 00/00 GRD
59	47510884	2	Hydraulikschlauch	Hydraulic hose	2SC12-1275 DKO L15/L15 00°/90°
60	47511091	1	Schutzschlauch	Guard for hoses	di62x2650



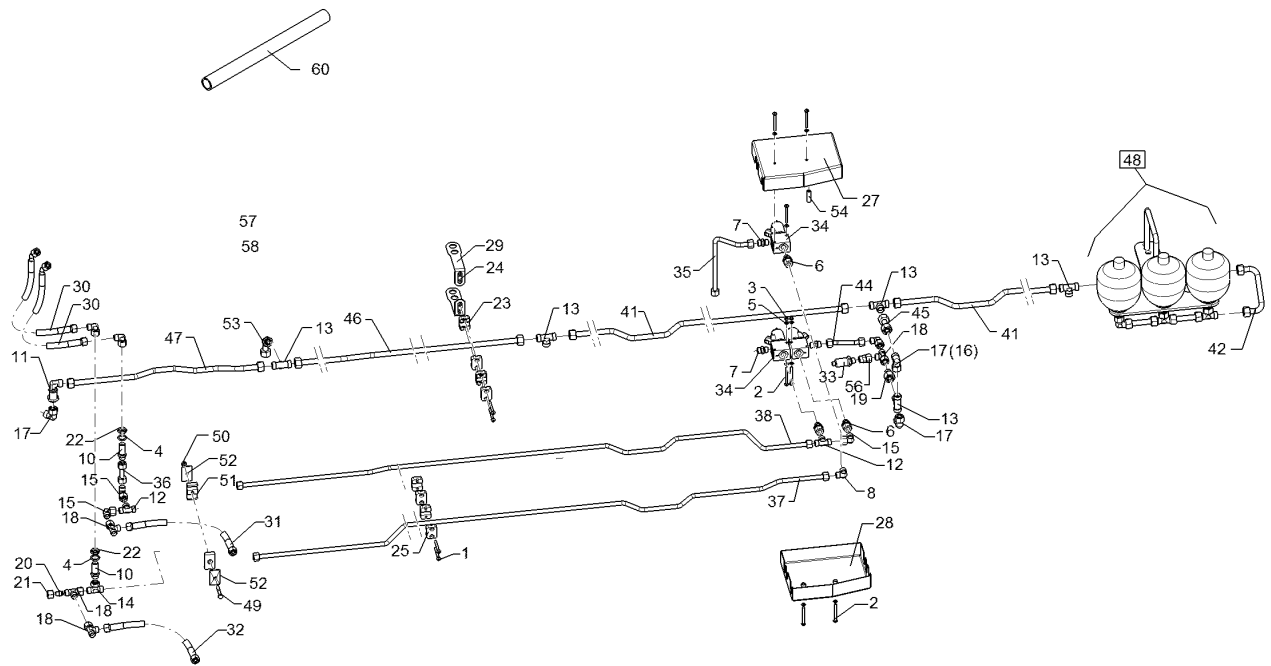
01.18

Pos.	Art.Nr.	Stck.	Artikeltext / Description		Abmessung
1	301 0308	4	Linsenschraube	Oval head screw	M6x55-4,6 Zn DIN7985
2	301 0309	7	Linsenschraube	Oval head screw	M6x60-4,6 Zn DIN7985
3	303 0931	3	Sicherungsmutter	Selflocking nut	NM6-8 Zn DIN985
4	305 2228	2	Stützscheibe	Supporting washer	S 20x28x1,0 DIN988 Zn
5	305 8571	10	Scheibe	Washer	6,4 DIN125-A Zn
6	375 4042	3	Einstellbare GE-Verschraubung	Nipple	evGE 12-LR 3/8" ED
7	375 4044	3	Gerade Einschraubverschraubung	Nipple	x-GE12-LR 3/8"
8	375 4210	2	Winkelverschraubung	Elbow union	x-W12-L M18x1,5
10	375 4398	2	Gerade Schottverschraubung	Straight bulkhead screw	x-SV12-L M18x1,5 Zn
11	375 4410	1	Winkel-Schottverschraubung	Angle union	WSV15-L M22x1,5
12	375 4480	2	T-Verschraubung	T-union	x-T12-L M18x1,5 Zn
13	375 4484	5	T-Verschraubung	T-union	x-T15-L M22x1,5 Zn
14	375 4490	1	Einstellbare T-Verschraubung	Adjustable T-union	ET12-LM DKO24
15	375 4500	7	Einstellbare W-Verschraubung	Adjustable angle union	GRD M18x1,5 EW12-LM DKO24
16	375 4502	1	Einstellbare W-Verschraubung	Adjustable angle union	GRD M18x1,5 EW15-L
17	375 4503	3	Einstellbare W-Verschraubung	Adjustable angle union	EW15-L-DKO24
18	375 4550	3	Einstellbare L-Verschraubung	Adjustable L-union	GRD O-Ring EL12-L M18x1,5
19	375 4653	1	Konus-Reduzieranschluss	Reduction joint	x-KOR15/12-L DKO24 GRD
20	375 4660	2	Blindstopfen	Blind plug	BUZ12-L



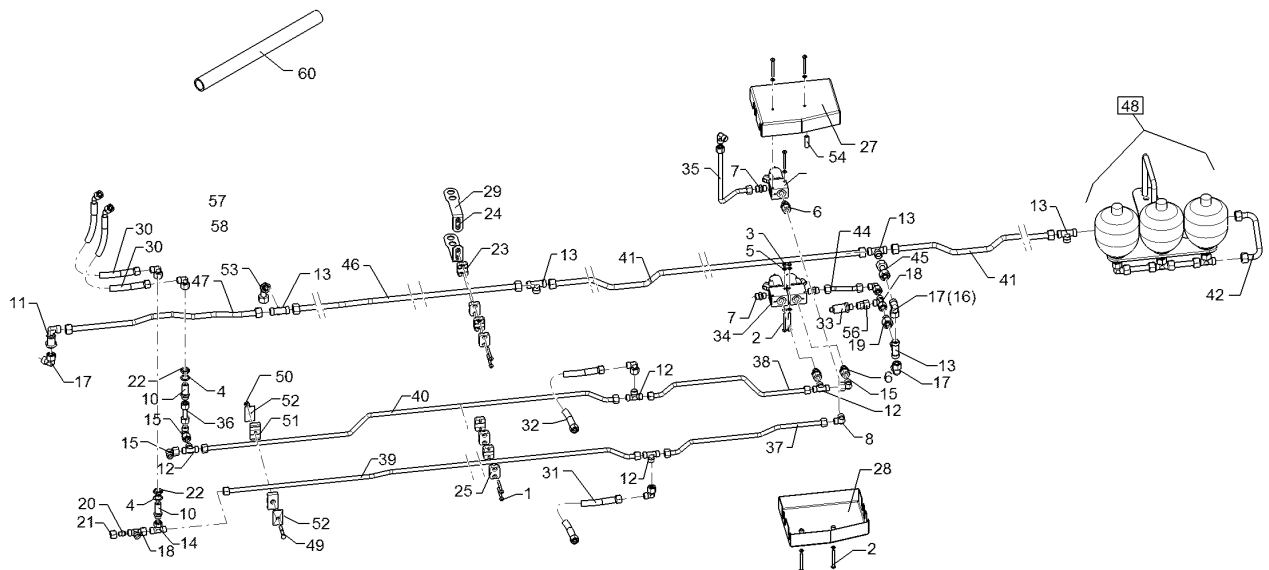
01.18

Pos.	Art.Nr.	Stck.	Artikeltext / Description		Abmessung
21	375 5310	2	Überwurfmutter	Union nut	12L M18x1,5 Zn/ZnNi
22	375 5700	2	Mutter	Nut	M18x1,5 SW24x6
23	375 9961	4	Schellenkörper	Clamp	1/2x215 PP
24	37510137	2	Anschweißplatte	Weld on plate	SP2 42x30x2 Zn
25	37510138	4	Schellenkörper	Clamp	1/2x212 PP
27	47510640	1	Abdeckung	Cover	200x52x244 2xD7 RE
28	47510641	1	Abdeckung	Cover	200x52x244 2xD7 LI
29	47510697	2	Halter	Holder	40x3x204 GEB
30	47510705	2	Hydraulikschlauch	Hydraulic hose	90GRD Zn 2SC08-2650 DKOL12/DKOL12 0/45°
31	47510707	1	Hydraulikschlauch	Hydraulic hose	2SC08-680 DKOL12/DKOL12 0/90°
32	47510708	1	Hydraulikschlauch	Hydraulic hose	2SC08-700 DKOL12/DKOL12 0/45°
33	573 4385	1	Drucksensor	Pressure sensor	250 BAR
34	57510616	3	Sitzventil	Seat valve	WS22GNZ5-2 12D DT+GALMA1
35	57510691	1	Hydraulikrohr	Hydraulic tube	12x2x326 2XGEB
36	57510692	1	Hydraulikrohr	Hydraulic tube	12x2x70,5
37	57510706	1	Hydraulikrohr	Hydraulic tube	12x2x1827 8xGEB RE



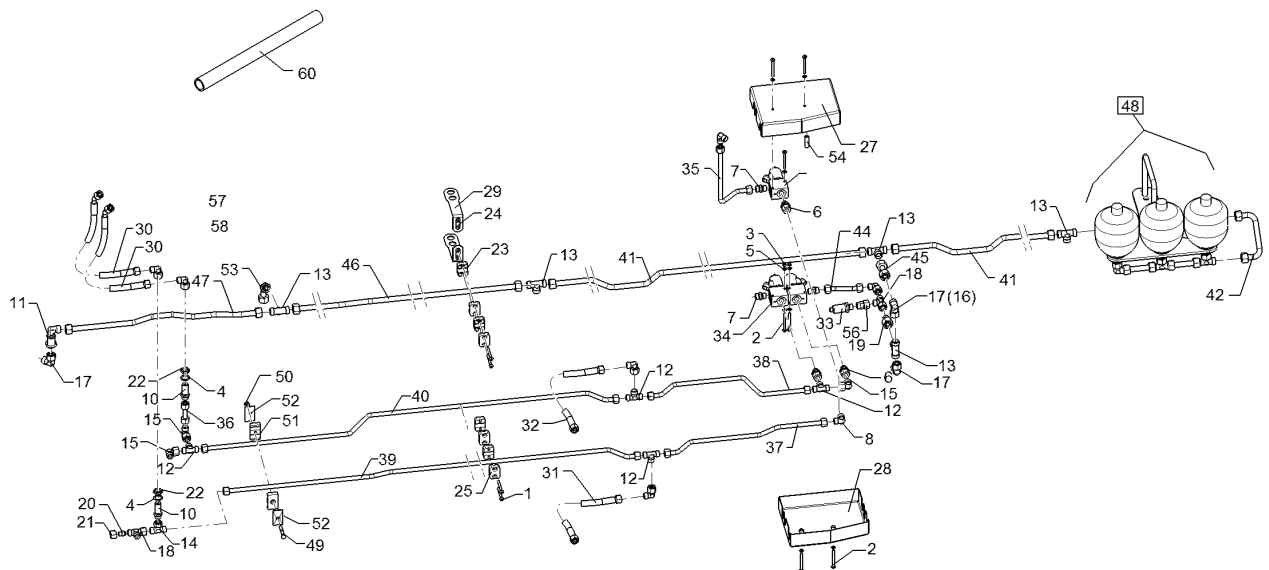
01.18

Pos.	Art.Nr.	Stck.	Artikeltext / Description		Abmessung
38	57510707	1	Hydraulikrohr	Hydraulic tube	12x2x1827 8xGEB LI
39	57510721	1	Hydraulikrohr	Hydraulic tube	15x2x92 1xGEB 35°
41	57510720	2	Hydraulikrohr	Hydraulic tube	15x2x994 4xGEB
42	57510722	1	Hydraulikrohr	Hydraulic tube	15x2x228 2xGEB 90°
44	57510725	1	Hydraulikrohr	Hydraulic tube	12x2x115 2xGEB
45	57510726	1	Hydraulikrohr	Hydraulic tube	15x2x66
46	57510728	1	Hydraulikrohr	Hydraulic tube	15x2x958 2xGEB
47	57510723	1	Hydraulikrohr	Hydraulic tube	15x2x635 6xGEB
48	57510757	1	Montagesatz	Mounting set	Juwel 8 TCP 3x120bar
49	301 5418	1	Sechskantschraube	Hexagon bolt	M8x50-8.8 Zn DIN931-A
50	303 0932	1	Sicherungsmutter	Selflocking nut	NM8-8 Zn DIN985
51	375 9908	2	Schellenkörper	Clamp	1/2 212/15 PP-GD-AS
52	375 9986	2	Platte	Plate	GD 2D
54	31710165	1	Distanzrohr	Distance tube	12x2x37
55	375 4120	1	Gerade Verschraubung	Nipple	x-G15-L M22x1,5
56	375 4709	1	Manometerverschraubung	Manometer union piece	MAVE 12-LR
57	475 3265	2	Hydraulikschlauch	Hydraulic hose	2SN12-1360 DKOL15 00/00 GRD
58	47510884	3	Hydraulikschlauch	Hydraulic hose	2SC12-1275 DKO L15/L15 00°/90°
60	47511091	1	Schutzschlauch	Guard for hoses	di62x2650



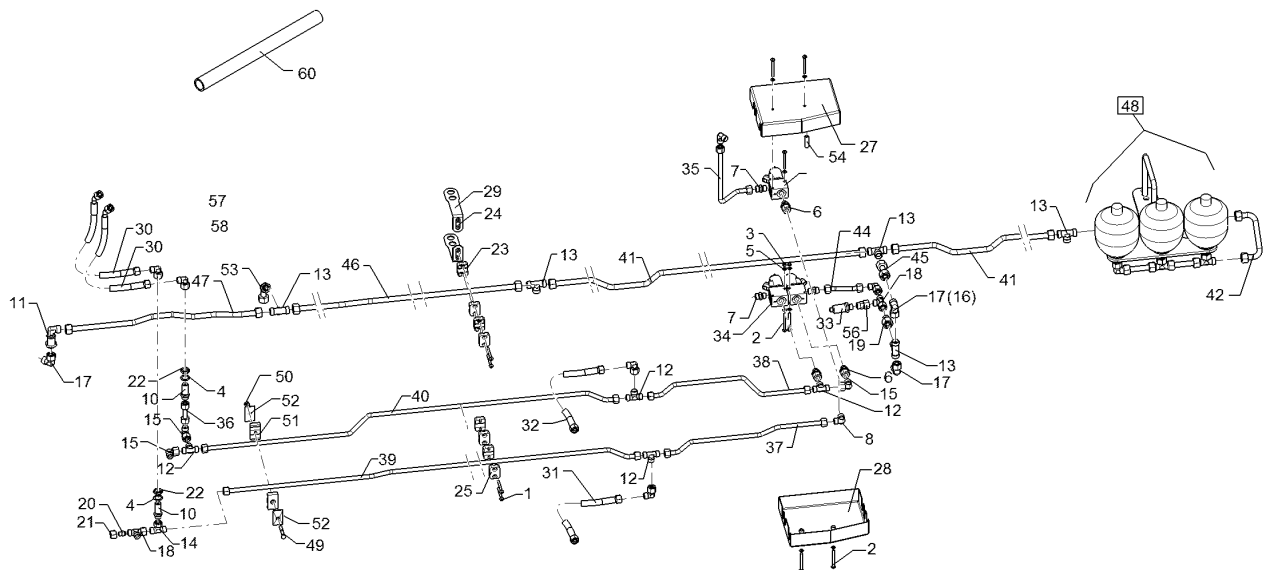
01.18

Pos.	Art.Nr.	Stck.	Artikeltext / Description		Abmessung
1	301 0308	4	Linsenschraube	Oval head screw	M6x55-4,6 Zn DIN7985
2	301 0309	7	Linsenschraube	Oval head screw	M6x60-4,6 Zn DIN7985
3	303 0931	3	Sicherungsmutter	Selflocking nut	NM6-8 Zn DIN985
4	305 2228	2	Stützscheibe	Supporting washer	S 20x28x1,0 DIN988 Zn
5	305 8571	10	Scheibe	Washer	6,4 DIN125-A Zn
6	375 4042	3	Einstellbare GE-Verschraubung	Nipple	evGE 12-LR 3/8" ED
7	375 4044	3	Gerade Einschraubverschraubung	Nipple	x-GE12-LR 3/8"
8	375 4210	2	Winkelverschraubung	Elbow union	x-W12-L M18x1,5
10	375 4398	2	Gerade Schottverschraubung	Straight bulkhead screw	x-SV12-L M18x1,5 Zn
11	375 4410	1	Winkel-Schottverschraubung	Angle union	WSV15-L M22x1,5
12	375 4480	4	T-Verschraubung	T-union	x-T12-L M18x1,5 Zn
13	375 4484	5	T-Verschraubung	T-union	x-T15-L M22x1,5 Zn
14	375 4490	1	Einstellbare T-Verschraubung	Adjustable T-union	ET12-LM DKO24
15	375 4500	7	Einstellbare W-Verschraubung	Adjustable angle union	GRD M18x1,5 EW12-LM DKO24
16	375 4502	1	Einstellbare W-Verschraubung	Adjustable angle union	GRD M18x1,5 EW15-L
17	375 4503	3	Einstellbare W-Verschraubung	Adjustable angle union	EW15-L-DKO24
18	375 4550	1	Einstellbare L-Verschraubung	Adjustable L-union	GRD O-Ring
19	375 4653	1	Konus-Reduzieranschluss	Reduction joint	EL12-L M18x1,5 x-KOR15/12-L
20	375 4660	2	Blindstopfen	Blind plug	DKO24 GRD BUZ12-L



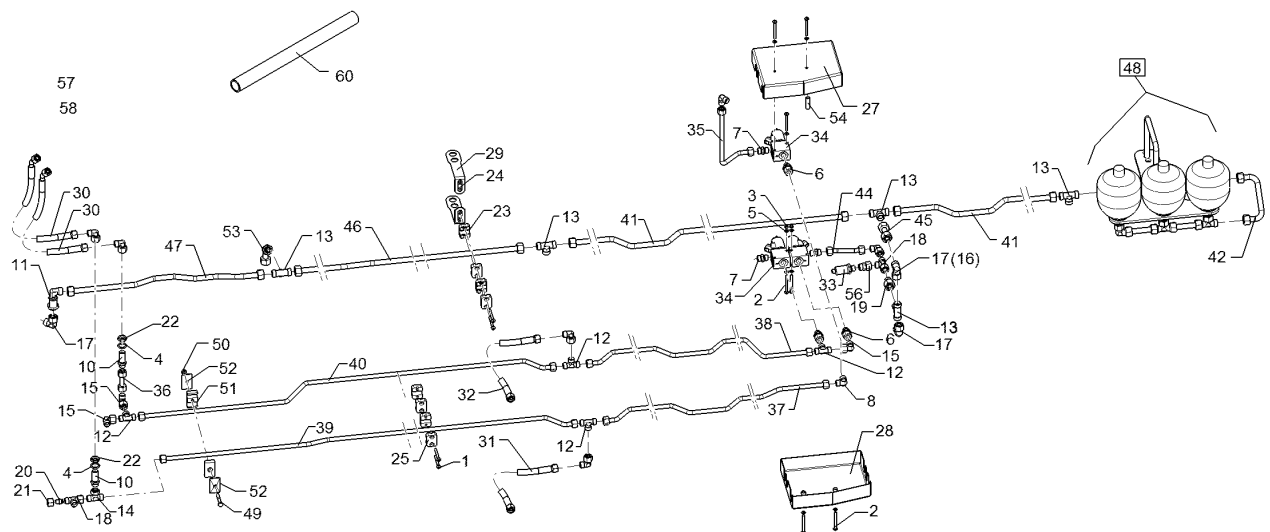
01.18

Pos.	Art.Nr.	Stck.	Artikeltext / Description		Abmessung
21	375 5310	2	Überwurfmutter	Union nut	12L M18x1,5 Zn/ZnNi
22	375 5700	2	Mutter	Nut	M18x1,5 SW24x6
23	375 9961	4	Schellenkörper	Clamp	1/2x215 PP
24	37510137	2	Anschweißplatte	Weld on plate	SP2 42x30x2 Zn
25	37510138	4	Schellenkörper	Clamp	1/2x212 PP
27	47510640	1	Abdeckung	Cover	200x52x244 2xD7 RE
28	47510641	1	Abdeckung	Cover	200x52x244 2xD7 LI
29	47510697	2	Halter	Holder	40x3x204 GEB 90GRD Zn
30	47510705	2	Hydraulikschlauch	Hydraulic hose	2SC08-2650 DKOL12/DKOL12 0/45°
31	47510711	1	Hydraulikschlauch	Hydraulic hose	2SC06-0225 DKO L12/L12 00°/00°
32	47510712	1	Hydraulikschlauch	Hydraulic hose	2SC06-0425 DKO L12/L12 00°/00°
33	573 4385	1	Drucksensor	Pressure sensor	250 BAR
34	57510616	3	Sitzventil	Seat valve	WS22GNZ5-2 12D DT+GALMA1
35	57510691	1	Hydraulikrohr	Hydraulic tube	12x2x326 2XGEB
36	57510692	1	Hydraulikrohr	Hydraulic tube	12x2x70,5
37	57510708	1	Hydraulikrohr	Hydraulic tube	12x2x536 4xGEB RE
38	57510709	1	Hydraulikrohr	Hydraulic tube	12x2x536 4xGEB LI
39	57510711	1	Hydraulikrohr	Hydraulic tube	12x2x1303 4xGEB LI



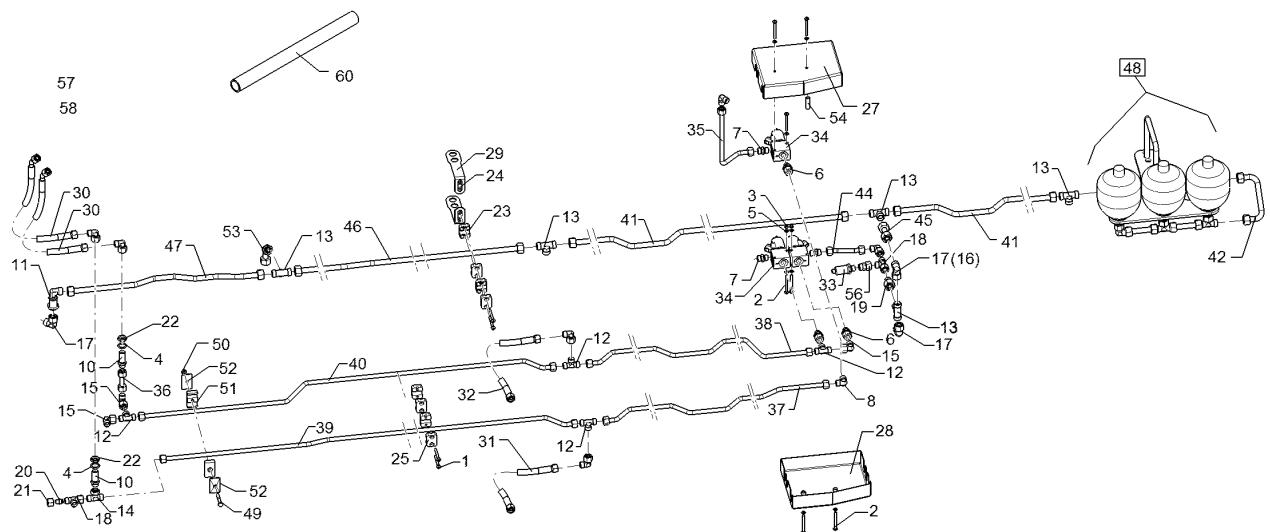
01.18

Pos.	Art.Nr.	Stck.	Artikeltext / Description		Abmessung
40	57510710	1	Hydraulikrohr	Hydraulic tube	12x2x1303 4xGEB RE
41	57510720	2	Hydraulikrohr	Hydraulic tube	15x2x994 4xGEB
42	57510722	1	Hydraulikrohr	Hydraulic tube	15x2x228 2xGEB 90°
44	57510725	1	Hydraulikrohr	Hydraulic tube	12x2x115 2xGEB
45	57510726	1	Hydraulikrohr	Hydraulic tube	15x2x66
47	57510723	1	Hydraulikrohr	Hydraulic tube	15x2x635 6xGEB
48	57510757	1	Montagesatz	Mounting set	Juwel 8 TCP 3x120bar
49	57510721	1	Hydraulikrohr	Hydraulic tube	15x2x92 1xGEB 35°
50	303 0932	1	Sicherungsmutter	Selflocking nut	NM8-8 Zn DIN985
51	375 9908	2	Schellenkörper	Clamp	1/2 212/15 PP-GD-AS GD 2D
52	375 9986	2	Platte	Plate	
53	301 5418	1	Sechskantschraube	Hexagon bolt	M8x50-8.8 Zn DIN931-A
54	31710165	1	Distanzrohr	Distance tube	12x2x37
55	375 4120	1	Gerade Verschraubung	Nipple	x-G15-L M22x1,5
56	375 4709	1	Manometerverschraubung	Manometer union piece	MAVE 12-LR
57	475 3265	2	Hydraulikschlauch	Hydraulic hose	2SN12-1360 DKOL15 00/00 GRD
58	47510884	3	Hydraulikschlauch	Hydraulic hose	2SC12-1275 DKO L15/L15 00°/90°
60	47511091	1	Schutzschlauch	Guard for hoses	di62x2650



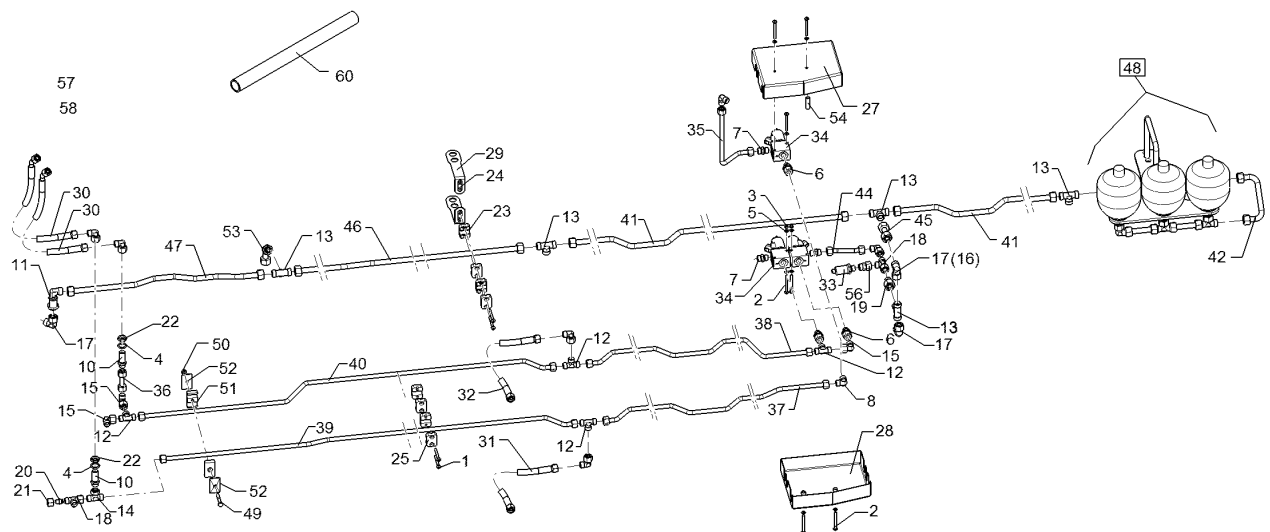
01.18

Pos.	Art.Nr.	Stck.	Artikeltext / Description		Abmessung
1	301 0308	12	Linsenschraube	Oval head screw	M6x55-4,6 Zn DIN7985
2	301 0309	7	Linsenschraube	Oval head screw	M6x60-4,6 Zn DIN7985
3	303 0931	3	Sicherungsmutter	Selflocking nut	NM6-8 Zn DIN985
4	305 2228	2	Stützscheibe	Supporting washer	S 20x28x1,0 DIN988 Zn
5	305 8571	10	Scheibe	Washer	6,4 DIN125-A Zn
6	375 4042	3	Einstellbare GE-Verschraubung	Nipple	evGE 12-LR 3/8" ED
7	375 4044	3	Gerade Einschraubverschraubung	Nipple	x-GE12-LR 3/8"
8	375 4210	2	Winkelverschraubung	Elbow union	x-W12-L M18x1,5
10	375 4398	2	Gerade Schottverschraubung	Straight bulkhead screw	x-SV12-L M18x1,5 Zn
11	375 4410	1	Winkel-Schottverschraubung	Angle union	WSV15-L M22x1,5
12	375 4480	4	T-Verschraubung	T-union	x-T12-L M18x1,5 Zn
13	375 4484	6	T-Verschraubung	T-union	x-T15-L M22x1,5 Zn
14	375 4490	1	Einstellbare T-Verschraubung	Adjustable T-union	ET12-LM DKO24
15	375 4500	7	Einstellbare W-Verschraubung	Adjustable angle union	GRD M18x1,5 EW12-LM DKO24 GRD M18x1,5
16	375 4502	1	Einstellbare W-Verschraubung	Adjustable angle union	EW15-L
17	375 4503	3	Einstellbare W-Verschraubung	Adjustable angle union	EW15-L-DKO24
18	375 4550	1	Einstellbare L-Verschraubung	Adjustable L-union	GRD O-Ring EL12-L M18x1,5
19	375 4653	1	Konus-Reduzieranschluss	Reduction joint	x-KOR15/12-L DKO24 GRD
20	375 4660	2	Blindstopfen	Blind plug	BUZ12-L



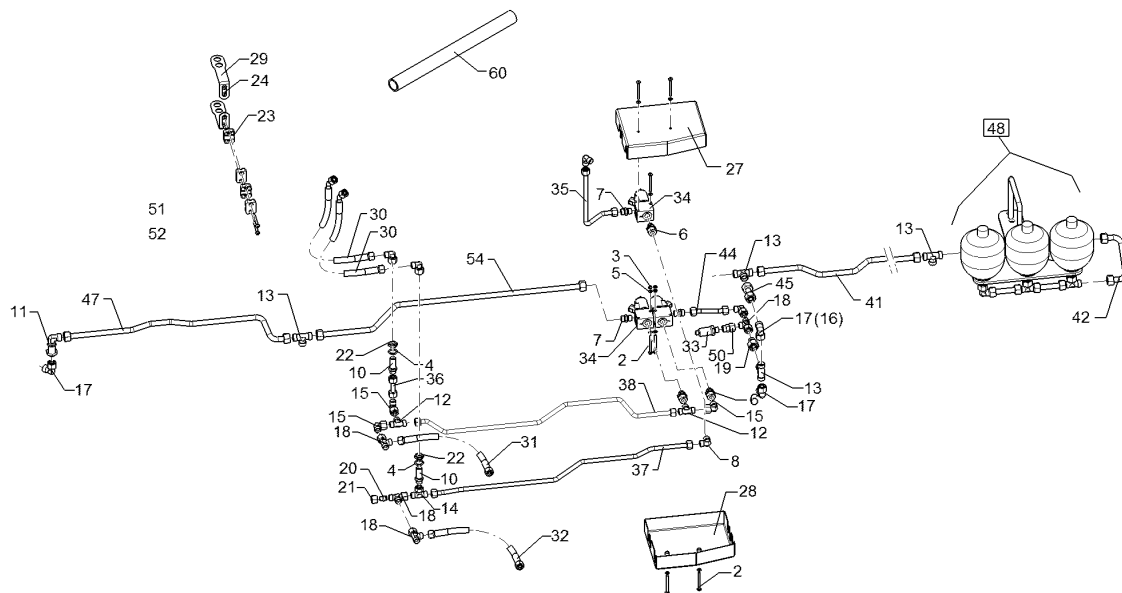
01.18

Pos.	Art.Nr.	Stck.	Artikeltext / Description		Abmessung
21	375 5310	2	Überwurfmutter	Union nut	12L M18x1,5 Zn/ZnNi
22	375 5700	2	Mutter	Nut	M18x1,5 SW24x6
23	375 9961	12	Schellenkörper	Clamp	1/2x215 PP
24	37510137	6	Anschweißplatte	Weld on plate	SP2 42x30x2 Zn
25	37510138	12	Schellenkörper	Clamp	1/2x212 PP
27	47510640	1	Abdeckung	Cover	200x52x244 2xD7 RE
28	47510641	1	Abdeckung	Cover	200x52x244 2xD7 LI
29	47510697	6	Halter	Holder	40x3x204 GEB
30	47510705	2	Hydraulikschlauch	Hydraulic hose	90GRD Zn 2SC08-2650 DKOL12/DKOL12 0/45°
31	47510711	1	Hydraulikschlauch	Hydraulic hose	2SC06-0225 DKO L12/L12 00°/00°
32	47510712	1	Hydraulikschlauch	Hydraulic hose	2SC06-0425 DKO L12/L12 00°/00°
33	573 4385	1	Drucksensor	Pressure sensor	250 BAR
34	57510616	3	Sitzventil	Seat valve	WS22GNZ5-2 12D DT+GALMA1
35	57510691	1	Hydraulikrohr	Hydraulic tube	12x2x326 2XGEB
36	57510692	1	Hydraulikrohr	Hydraulic tube	12x2x70,5
37	57510713	1	Hydraulikrohr	Hydraulic tube	12x2x1571 8xGEB LI
38	57510712	1	Hydraulikrohr	Hydraulic tube	12x2x1571 8xGEB RE
39	57510711	1	Hydraulikrohr	Hydraulic tube	12x2x1303 4xGEB LI



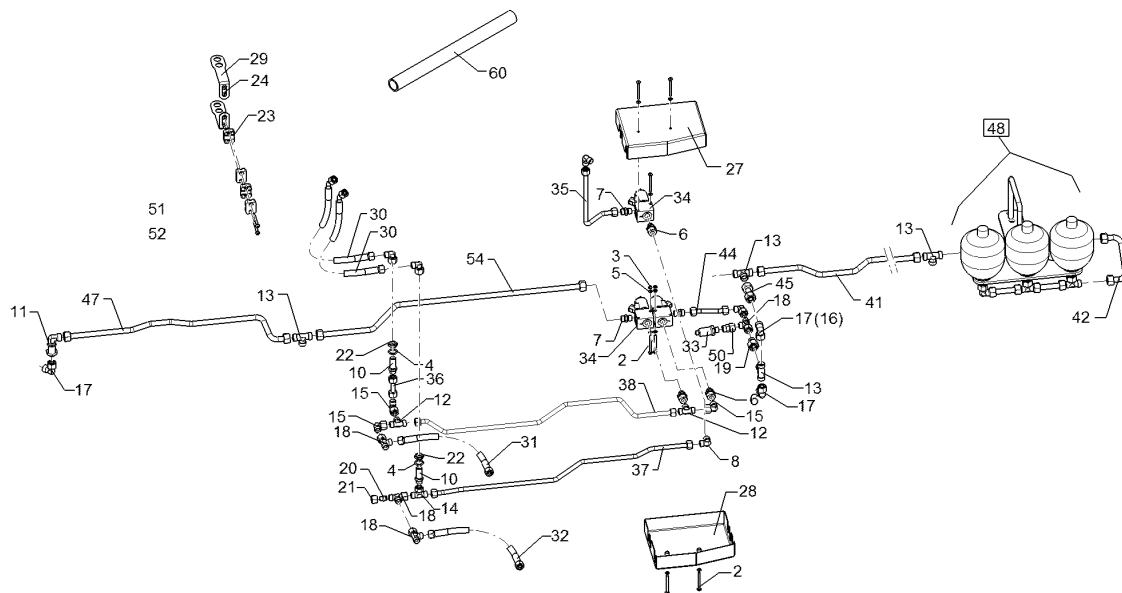
01.18

Pos.	Art.Nr.	Stck.	Artikeltext / Description	Abmessung	
40	57510710	1	Hydraulikrohr	Hydraulic tube	12x2x1303 4xGEB RE
41	57510720	3	Hydraulikrohr	Hydraulic tube	15x2x994 4xGEB
42	57510722	1	Hydraulikrohr	Hydraulic tube	15x2x228 2xGEB 90°
44	57510725	1	Hydraulikrohr	Hydraulic tube	12x2x115 2xGEB
45	57510726	1	Hydraulikrohr	Hydraulic tube	15x2x66
46	57510728	1	Hydraulikrohr	Hydraulic tube	15x2x958 2xGEB
47	57510723	1	Hydraulikrohr	Hydraulic tube	15x2x635 6xGEB
48	57510757	1	Montagesatz	Mounting set	Juwel 8 TCP 3x120bar NM8-8 Zn DIN985
49	301 5418	1	Sechskantschraube	Hexagon bolt	M8x50-8.8 Zn DIN931-A
50	303 0932	1	Sicherungsmutter	Selflocking nut	NM8-8 Zn DIN985
51	375 9908	2	Schellenkörper	Clamp	1/2 212/15 PP-GD-AS GD 2D
52	375 9986	2	Platte	Plate	GD 2D
53	57510721	1	Hydraulikrohr	Hydraulic tube	15x2x92 1xGEB 35°
54	31710165	1	Distanzrohr	Distance tube	12x2x37
55	375 4120	1	Gerade Verschraubung	Nipple	x-G15-L M22x1,5
56	375 4709	1	Manometerverschraubung	Manometer union piece	MAVE 12-LR
57	475 3265	2	Hydraulikschlauch	Hydraulic hose	2SN12-1360 DKOL15 00/00 GRD
58	47510884	4	Hydraulikschlauch	Hydraulic hose	2SC12-1275 DKO L15/L15 00°/90°
60	47511091	1	Schutzschlauch	Guard for hoses	di62x2650



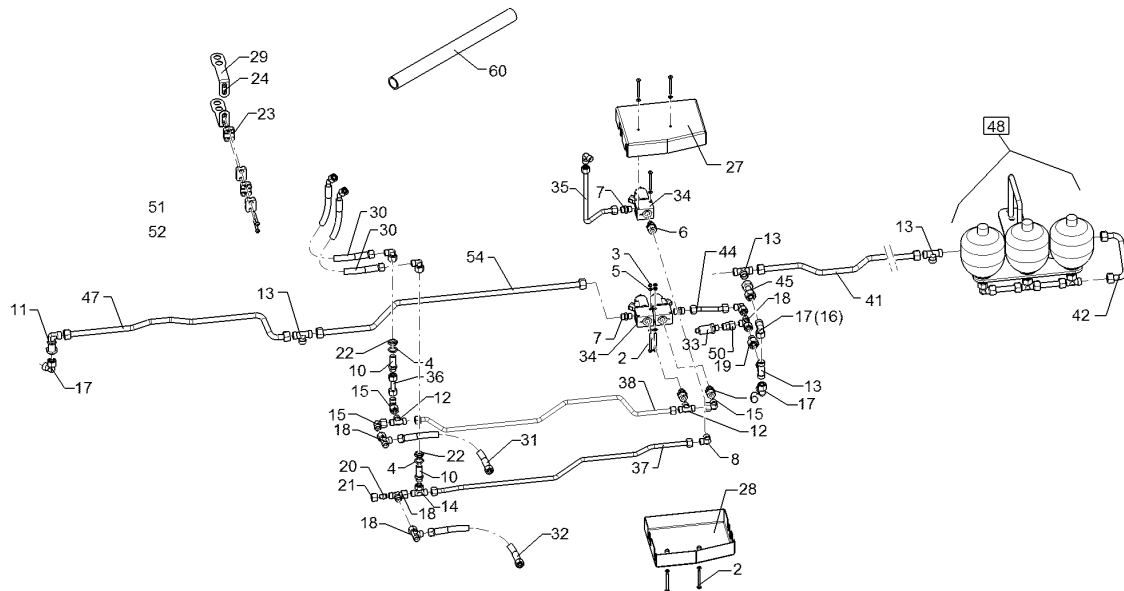
01.18

Pos.	Art.Nr.	Stck.	Artikeltext / Description		Abmessung
2	301 0309	7	Linsenschraube	Oval head screw	M6x60-4,6 Zn DIN7985
3	303 0931	3	Sicherungsmutter	Selflocking nut	NM6-8 Zn DIN985
4	305 2228	2	Stützscheibe	Supporting washer	S 20x28x1,0 DIN988 Zn
5	305 8571	10	Scheibe	Washer	6,4 DIN125-A Zn
6	375 4042	3	Einstellbare GE-Verschraubung	Nipple	evGE 12-LR 3/8" ED
7	375 4044	3	Gerade Einschraubverschraubung	Nipple	x-GE12-LR 3/8"
8	375 4210	2	Winkelverschraubung	Elbow union	x-W12-L M18x1,5
10	375 4398	2	Gerade Schottverschraubung	Straight bulkhead screw	x-SV12-L M18x1,5 Zn
11	375 4410	1	Winkel-Schottverschraubung	Angle union	WSV15-L M22x1,5
12	375 4480	2	T-Verschraubung	T-union	x-T12-L M18x1,5 Zn
13	375 4484	4	T-Verschraubung	T-union	x-T15-L M22x1,5 Zn
14	375 4490	1	Einstellbare T-Verschraubung	Adjustable T-union	ET12-LM DKO24
15	375 4500	6	Einstellbare W-Verschraubung	Adjustable angle union	GRD M18x1,5 EW12-LM DKO24
16	375 4502	1	Einstellbare W-Verschraubung	Adjustable angle union	GRD M18x1,5 EW15-L
17	375 4503	3	Einstellbare W-Verschraubung	Adjustable angle union	EW15-L-DKO24
18	375 4550	4	Einstellbare L-Verschraubung	Adjustable L-union	GRD O-Ring EL12-L M18x1,5
19	375 4653	1	Konus-Reduzieranschluss	Reduction joint	x-KOR15/12-L DKO24 GRD
20	375 4660	1	Blindstopfen	Blind plug	BUZ12-L



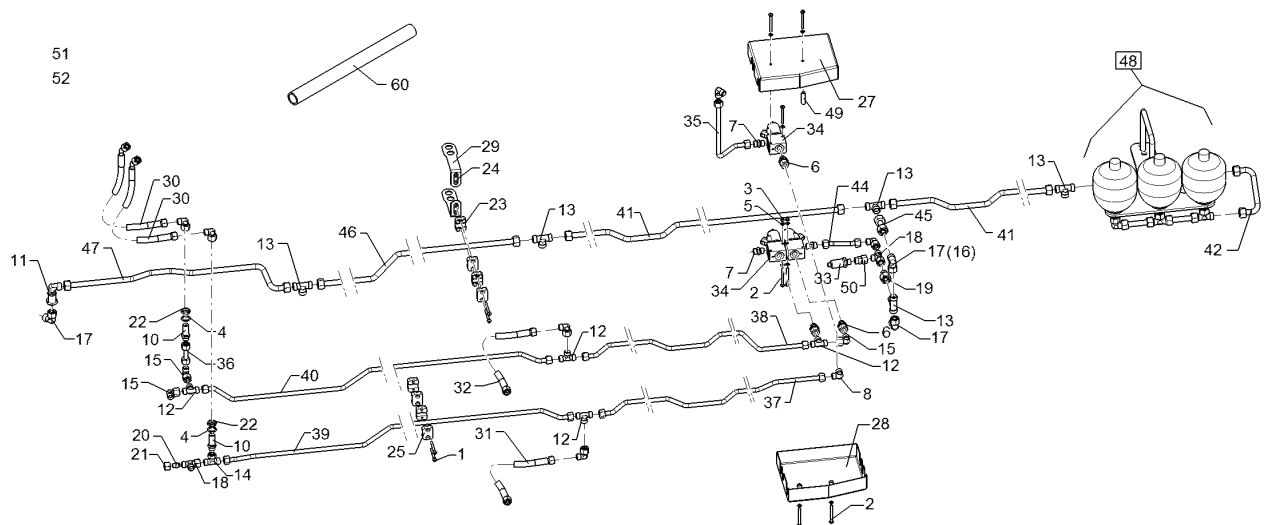
01.18

Pos.	Art.Nr.	Stck.	Artikeltext / Description		Abmessung
21	375 5310	1	Überwurfmutter	Union nut	12L M18x1,5 Zn/ZnNi
22	375 5700	2	Mutter	Nut	M18x1,5 SW24x6
27	47510640	1	Abdeckung	Cover	200x52x244 2xD7 RE
28	47510641	1	Abdeckung	Cover	200x52x244 2xD7 LI
30	47510706	2	Hydraulikschlauch	Hydraulic hose	2SC08-3050 DKOL12/DKOL12 0/45°
31	47510722	1	Hydraulikschlauch	Hydraulic hose	2SC06-0460 DKO L12/L12 00°/45°
32	47510723	1	Hydraulikschlauch	Hydraulic hose	2SC06-0750 DKO L12/L12 00°/45°
33	573 4385	1	Drucksensor	Pressure sensor	250 BAR
34	57510616	3	Sitzventil	Seat valve	WS22GNZ5-2 12D DT+GALMA1
35	57510691	1	Hydraulikrohr	Hydraulic tube	12x2x326 2XGEB
36	57510692	1	Hydraulikrohr	Hydraulic tube	12x2x70,5
37	57510714	1	Hydraulikrohr	Hydraulic tube	12x2x862 6xGEB RE
38	57510715	1	Hydraulikrohr	Hydraulic tube	12x2x862 6xGEB LI
41	57510720	1	Hydraulikrohr	Hydraulic tube	15x2x994 4xGEB
42	57510722	1	Hydraulikrohr	Hydraulic tube	15x2x228 2xGEB 90°
44	57510725	1	Hydraulikrohr	Hydraulic tube	12x2x115 2xGEB
45	57510726	1	Hydraulikrohr	Hydraulic tube	15x2x66
47	57510730	1	Hydraulikrohr	Hydraulic tube	15x2x738 6xGEB



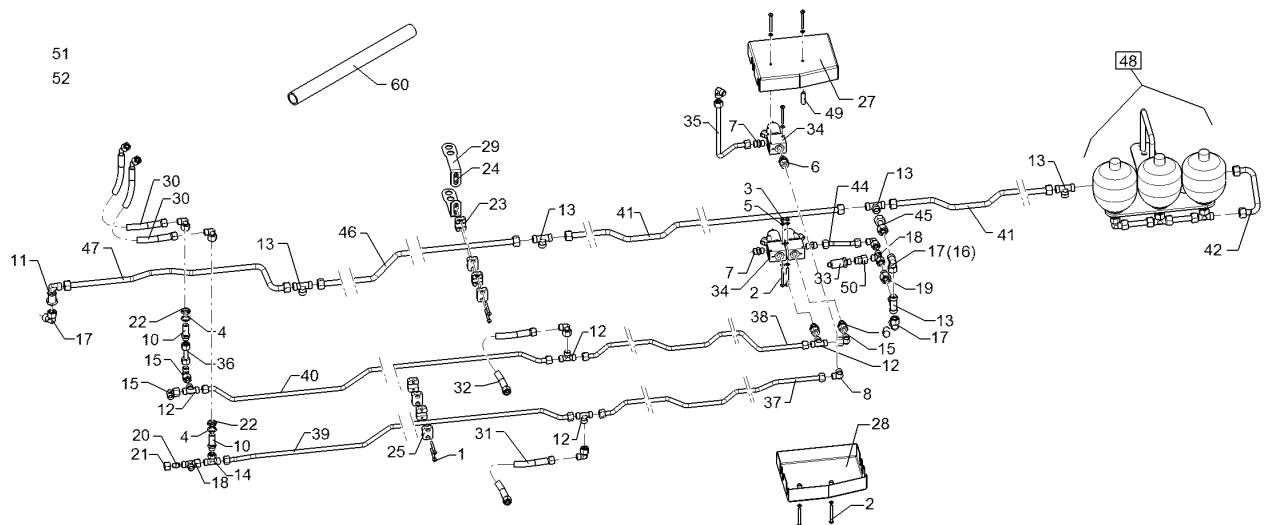
01.18

Pos.	Art.Nr.	Stck.	Artikeltext / Description	Abmessung	
48	57510757	1	Montagesatz	Mounting set	Juwel 8 TCP 3x120bar
49	31710165	1	Distanzrohr	Distance tube	12x2x37
50	375 4709	1	Manometerverschraubung	Manometer union piece	MAVE 12-LR
51	475 3265	2	Hydraulikschlauch	Hydraulic hose	2SN12-1360 DKOL15 00/00 GRD
52	47510884	2	Hydraulikschlauch	Hydraulic hose	2SC12-1275 DKO L15/L15 00°/90°
54	57510729	1	Hydraulikrohr	Hydraulic tube	15x2x864 2xGEB
60	47511092	1	Schutzschlauch	Guard for hoses	di62x3050



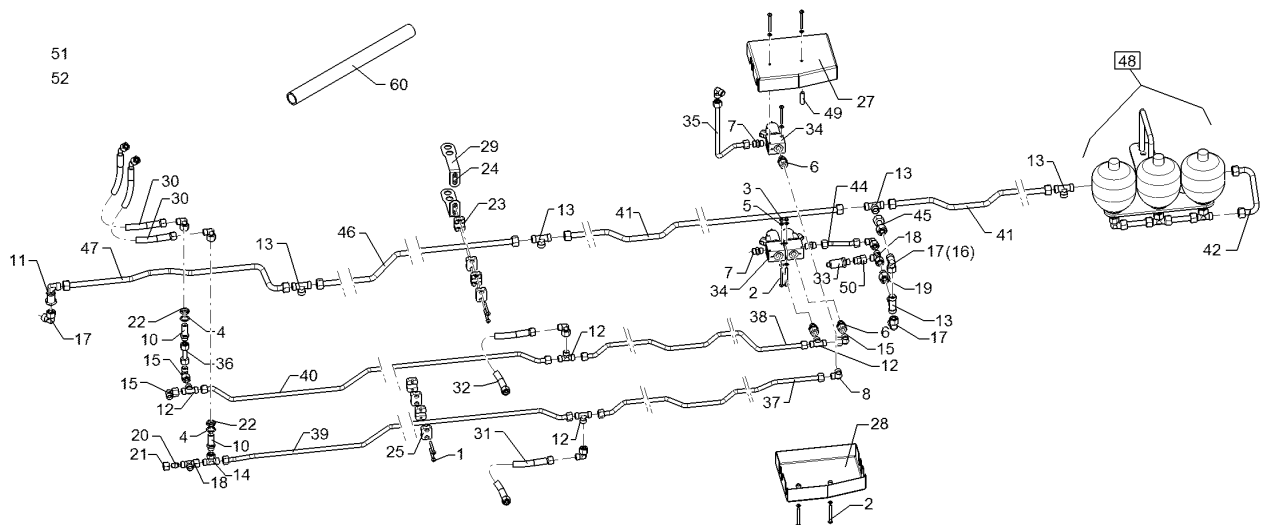
01.18

Pos.	Art.Nr.	Stck.	Artikeltext / Description		Abmessung
1	301 0308	4	Linsenschraube	Oval head screw	M6x55-4,6 Zn DIN7985
2	301 0309	7	Linsenschraube	Oval head screw	M6x60-4,6 Zn DIN7985
3	303 0931	3	Sicherungsmutter	Selflocking nut	NM6-8 Zn DIN985
4	305 2228	2	Stützscheibe	Supporting washer	S 20x28x1,0 DIN988 Zn
5	305 8571	10	Scheibe	Washer	6,4 DIN125-A Zn
6	375 4042	3	Einstellbare GE-Verschraubung	Nipple	evGE 12-LR 3/8" ED
7	375 4044	3	Gerade Einschraubverschraubung	Nipple	x-GE12-LR 3/8"
8	375 4210	2	Winkelverschraubung	Elbow union	x-W12-L M18x1,5
10	375 4398	2	Gerade Schottverschraubung	Straight bulkhead screw	x-SV12-L M18x1,5 Zn
11	375 4410	1	Winkel-Schottverschraubung	Angle union	WSV15-L M22x1,5
12	375 4480	2	T-Verschraubung	T-union	x-T12-L M18x1,5 Zn
13	375 4484	5	T-Verschraubung	T-union	x-T15-L M22x1,5 Zn
14	375 4490	1	Einstellbare T-Verschraubung	Adjustable T-union	ET12-LM DKO24
15	375 4500	6	Einstellbare W-Verschraubung	Adjustable angle union	GRD M18x1,5 EW12-LM DKO24
16	375 4502	1	Einstellbare W-Verschraubung	Adjustable angle union	GRD M18x1,5 EW15-L
17	375 4503	3	Einstellbare W-Verschraubung	Adjustable angle union	EW15-L-DKO24
18	375 4550	4	Einstellbare L-Verschraubung	Adjustable L-union	GRD O-Ring EL12-L M18x1,5
19	375 4653	1	Konus-Reduzieranschluss	Reduction joint	x-KOR15/12-L DKO24 GRD
20	375 4660	1	Blindstopfen	Blind plug	BUZ12-L



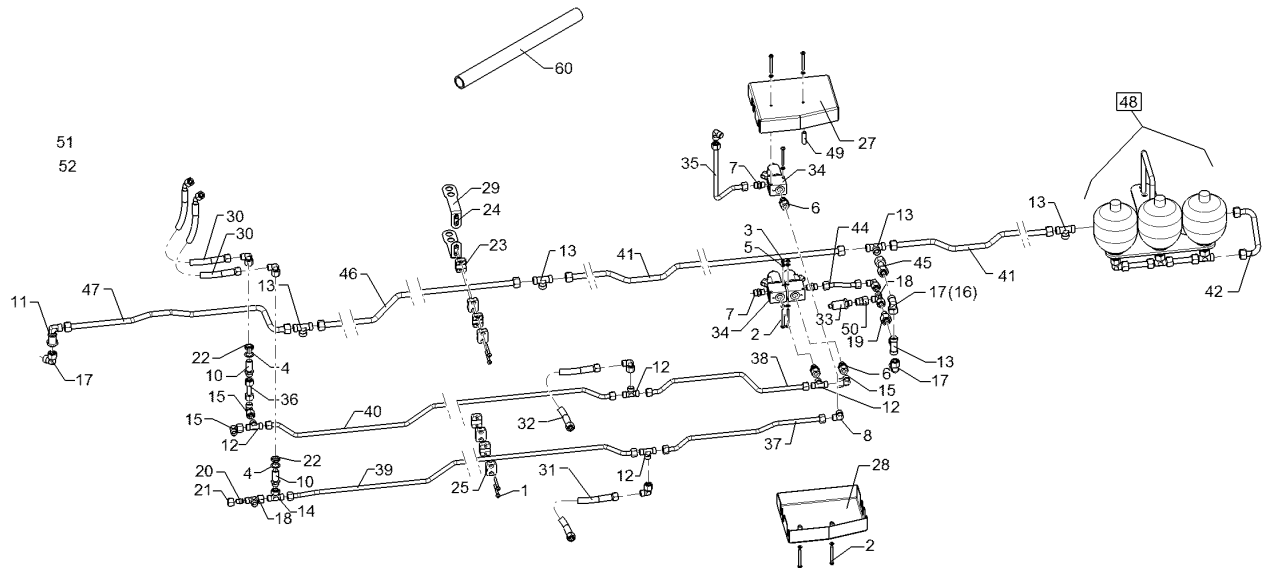
01.18

Pos.	Art.Nr.	Stck.	Artikeltext / Description		Abmessung
21	375 5310	1	Überwurfmutter	Union nut	12L M18x1,5 Zn/ZnNi
22	375 5700	2	Mutter	Nut	M18x1,5 SW24x6
23	375 9961	4	Schellenkörper	Clamp	1/2x215 PP
24	37510137	2	Anschweißplatte	Weld on plate	SP2 42x30x2 Zn
25	37510138	4	Schellenkörper	Clamp	1/2x212 PP
27	47510640	1	Abdeckung	Cover	200x52x244 2xD7 RE
28	47510641	1	Abdeckung	Cover	200x52x244 2xD7 LI
29	47510697	2	Halter	Holder	40x3x204 GEB 90GRD Zn
30	47510706	2	Hydraulikschlauch	Hydraulic hose	2SC08-3050 DKOL12/DKOL12 0/45°
31	47510722	1	Hydraulikschlauch	Hydraulic hose	2SC06-0460 DKO L12/L12 00°/45°
32	47510723	1	Hydraulikschlauch	Hydraulic hose	2SC06-0750 DKO L12/L12 00°/45°
33	573 4385	1	Drucksensor	Pressure sensor	250 BAR
34	57510616	3	Sitzventil	Seat valve	WS22GNZ5-2 12D DT+GALMA1
35	57510691	1	Hydraulikrohr	Hydraulic tube	12x2x326 2XGEB
36	57510692	1	Hydraulikrohr	Hydraulic tube	12x2x70,5
37	57510716	1	Hydraulikrohr	Hydraulic tube	12x2x1890 10xGEB RE
38	57510717	1	Hydraulikrohr	Hydraulic tube	12x2x1890 10xGEB LI



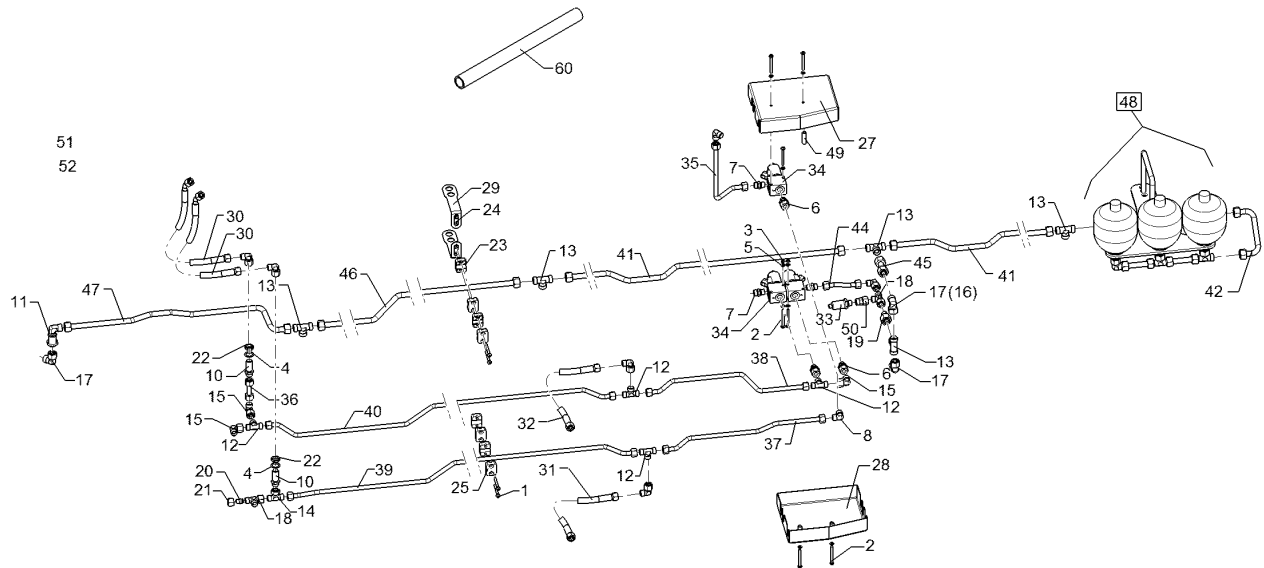
01.18

Pos.	Art.Nr.	Stck.	Artikeltext / Description	Abmessung	
41	57510720	2	Hydraulikrohr	Hydraulic tube	15x2x994 4xGEB
42	57510722	1	Hydraulikrohr	Hydraulic tube	15x2x228 2xGEB 90°
44	57510725	1	Hydraulikrohr	Hydraulic tube	12x2x115 2xGEB
45	57510726	1	Hydraulikrohr	Hydraulic tube	15x2x66
46	57510729	1	Hydraulikrohr	Hydraulic tube	15x2x864 2xGEB
47	57510730	1	Hydraulikrohr	Hydraulic tube	15x2x738 6xGEB
48	57510757	1	Montagesatz	Mounting set	Juwel 8 TCP 3x120bar
49	31710165	1	Distanzrohr	Distance tube	12x2x37
50	375 4709	1	Manometerverschraubung	Manometer union piece	MAVE 12-LR
51	475 3265	2	Hydraulikschlauch	Hydraulic hose	2SN12-1360 DKOL15 00/00 GRD
52	47510884	3	Hydraulikschlauch	Hydraulic hose	2SC12-1275 DKO L15/L15 00°/90°
60	47511092	1	Schutzschlauch	Guard for hoses	di62x3050



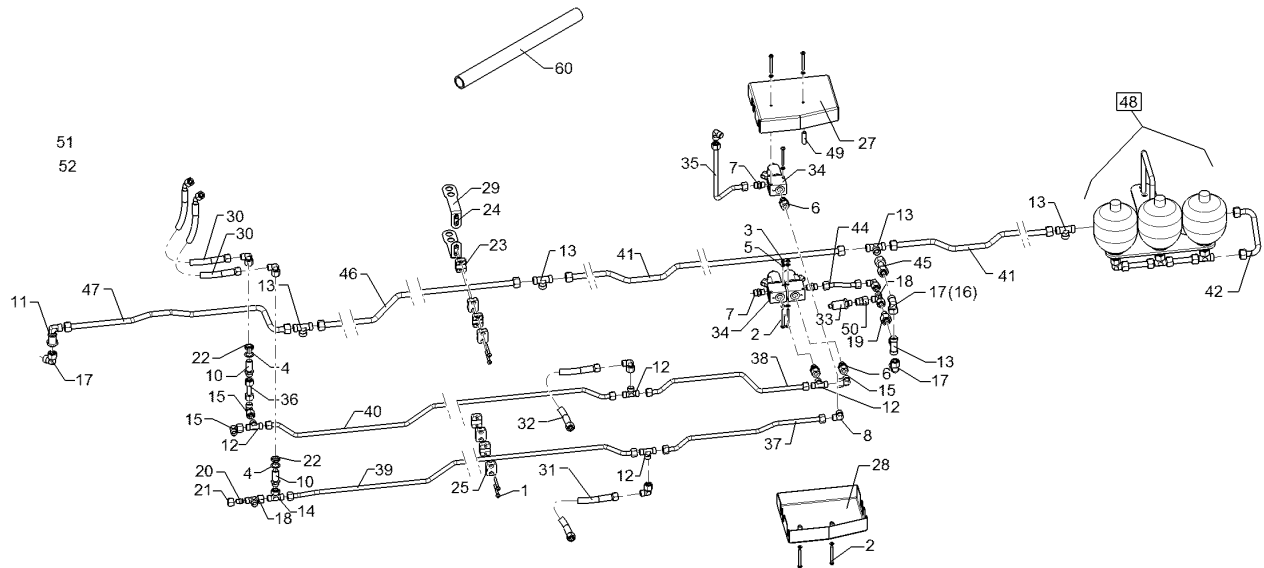
01.18

Pos.	Art.Nr.	Stck.	Artikeltext / Description		Abmessung
1	301 0308	4	Linsenschraube	Oval head screw	M6x55-4,6 Zn DIN7985
2	301 0309	7	Linsenschraube	Oval head screw	M6x60-4,6 Zn DIN7985
3	303 0931	3	Sicherungsmutter	Selflocking nut	NM6-8 Zn DIN985
4	305 2228	2	Stützscheibe	Supporting washer	S 20x28x1,0 DIN988 Zn
5	305 8571	10	Scheibe	Washer	6,4 DIN125-A Zn
6	375 4042	3	Einstellbare GE-Verschraubung	Nipple	evGE 12-LR 3/8" ED
7	375 4044	3	Gerade Einschraubverschraubung	Nipple	x-GE12-LR 3/8"
8	375 4210	2	Winkelverschraubung	Elbow union	x-W12-L M18x1,5
10	375 4398	2	Gerade Schottverschraubung	Straight bulkhead screw	x-SV12-L M18x1,5 Zn
11	375 4410	1	Winkel-Schottverschraubung	Angle union	WSV15-L M22x1,5
12	375 4480	4	T-Verschraubung	T-union	x-T12-L M18x1,5 Zn
13	375 4484	5	T-Verschraubung	T-union	x-T15-L M22x1,5 Zn
14	375 4490	1	Einstellbare T-Verschraubung	Adjustable T-union	ET12-LM DKO24 GRD M18x1,5
15	375 4500	8	Einstellbare W-Verschraubung	Adjustable angle union	EW12-LM DKO24 GRD M18x1,5
16	375 4502	1	Einstellbare W-Verschraubung	Adjustable angle union	EW15-L
17	375 4503	3	Einstellbare W-Verschraubung	Adjustable angle union	EW15-L-DKO24 GRD O-Ring
18	375 4550	2	Einstellbare L-Verschraubung	Adjustable L-union	EL12-L M18x1,5
19	375 4653	1	Konus-Reduzieranschluss	Reduction joint	x-KOR15/12-L DKO24 GRD
20	375 4660	1	Blindstopfen	Blind plug	BUZ12-L



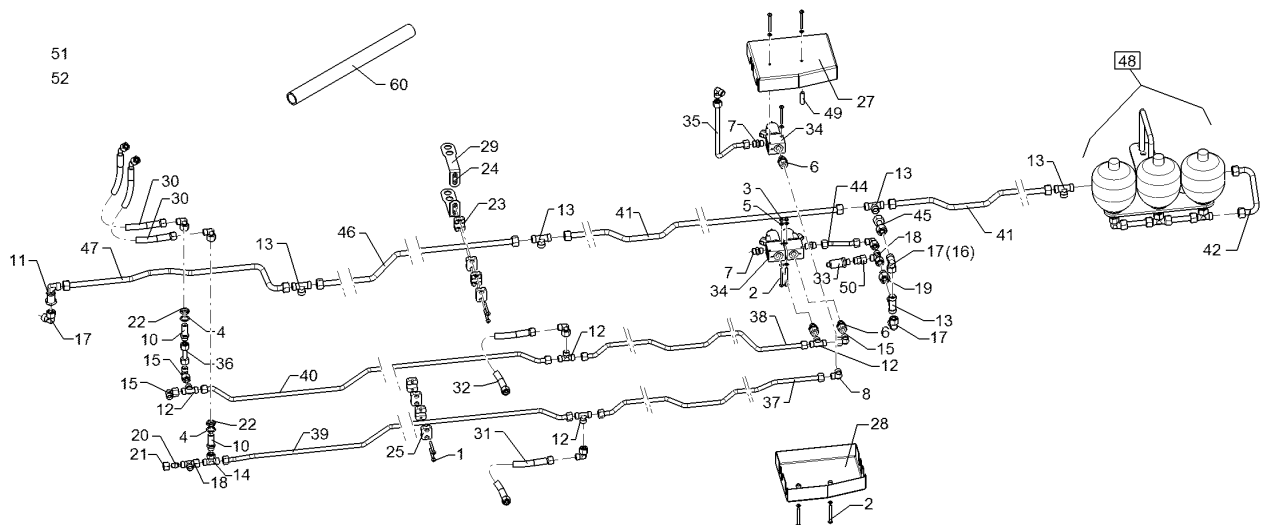
01.18

Pos.	Art.Nr.	Stck.	Artikeltext / Description		Abmessung
21	375 5310	1	Überwurfmutter	Union nut	12L M18x1,5 Zn/ZnNi
22	375 5700	2	Mutter	Nut	M18x1,5 SW24x6
23	375 9961	4	Schellenkörper	Clamp	1/2x215 PP
24	37510137	2	Anschweißplatte	Weld on plate	SP2 42x30x2 Zn
25	37510138	4	Schellenkörper	Clamp	1/2x212 PP
27	47510640	1	Abdeckung	Cover	200x52x244 2xD7 RE
28	47510641	1	Abdeckung	Cover	200x52x244 2xD7 LI
29	47510697	2	Halter	Holder	40x3x204 GEB 90GRD Zn
30	47510706	2	Hydraulikschlauch	Hydraulic hose	2SC08-3050 DKOL12/DKOL12 0/45°
31	47510711	1	Hydraulikschlauch	Hydraulic hose	2SC06-0225 DKO L12/L12 00°/00°
32	47510712	1	Hydraulikschlauch	Hydraulic hose	2SC06-0425 DKO L12/L12 00°/00°
33	573 4385	1	Drucksensor	Pressure sensor	250 BAR
34	57510616	3	Sitzventil	Seat valve	WS22GNZ5-2 12D DT+GALMA1
35	57510691	1	Hydraulikrohr	Hydraulic tube	12x2x326 2XGEB
36	57510692	1	Hydraulikrohr	Hydraulic tube	12x2x70,5
37	57510708	1	Hydraulikrohr	Hydraulic tube	12x2x536 4xGEB RE
38	57510709	1	Hydraulikrohr	Hydraulic tube	12x2x536 4xGEB LI
39	57510718	1	Hydraulikrohr	Hydraulic tube	12x2x1325 6xGEB RE



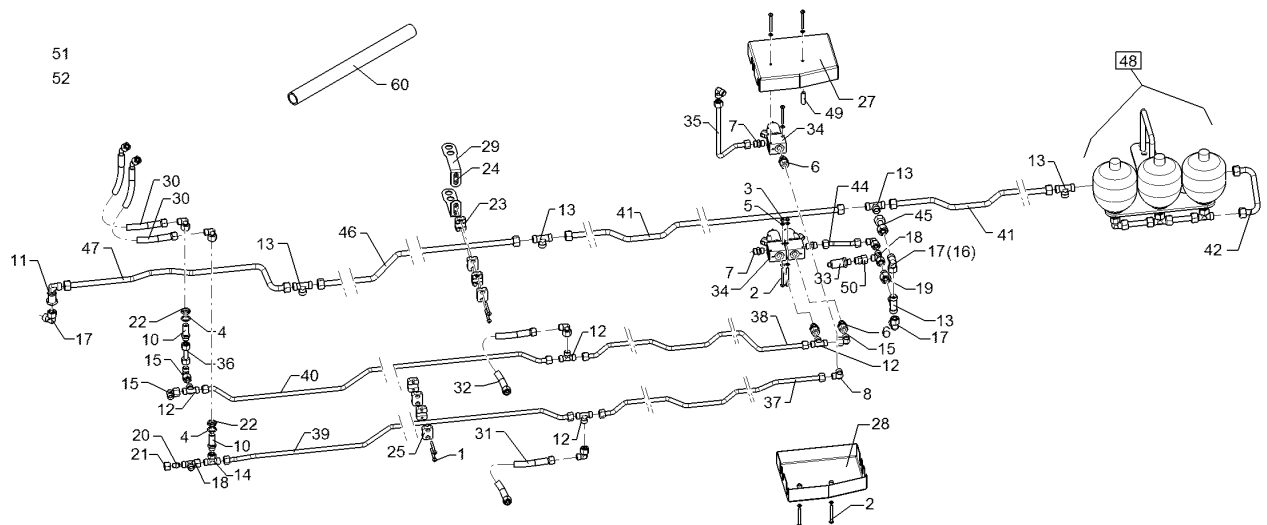
01.18

Pos.	Art.Nr.	Stck.	Artikeltext / Description		Abmessung
40	57510719	1	Hydraulikrohr	Hydraulic tube	12x2x1325 6xGEB LI
41	57510720	2	Hydraulikrohr	Hydraulic tube	15x2x994 4xGEB
42	57510722	1	Hydraulikrohr	Hydraulic tube	15x2x228 2xGEB 90°
44	57510725	1	Hydraulikrohr	Hydraulic tube	12x2x115 2xGEB
45	57510726	1	Hydraulikrohr	Hydraulic tube	15x2x66
46	57510729	1	Hydraulikrohr	Hydraulic tube	15x2x864 2xGEB
47	57510730	1	Hydraulikrohr	Hydraulic tube	15x2x738 6xGEB
48	57510757	1	Montagesatz	Mounting set	Juwel 8 TCP
49	31710165	1	Distanzrohr	Distance tube	3x120bar 12x2x37
50	375 4709	1	Manometerverschraubung	Manometer union piece	MAVE 12-LR
51	475 3265	2	Hydraulikschlauch	Hydraulic hose	2SN12-1360
52	47510884	3	Hydraulikschlauch	Hydraulic hose	DKOL15 00/00 GRD 2SC12-1275 DKO L15/L 15 00°/90°
60	47511092	1	Schutzschlauch	Guard for hoses	di62x3050



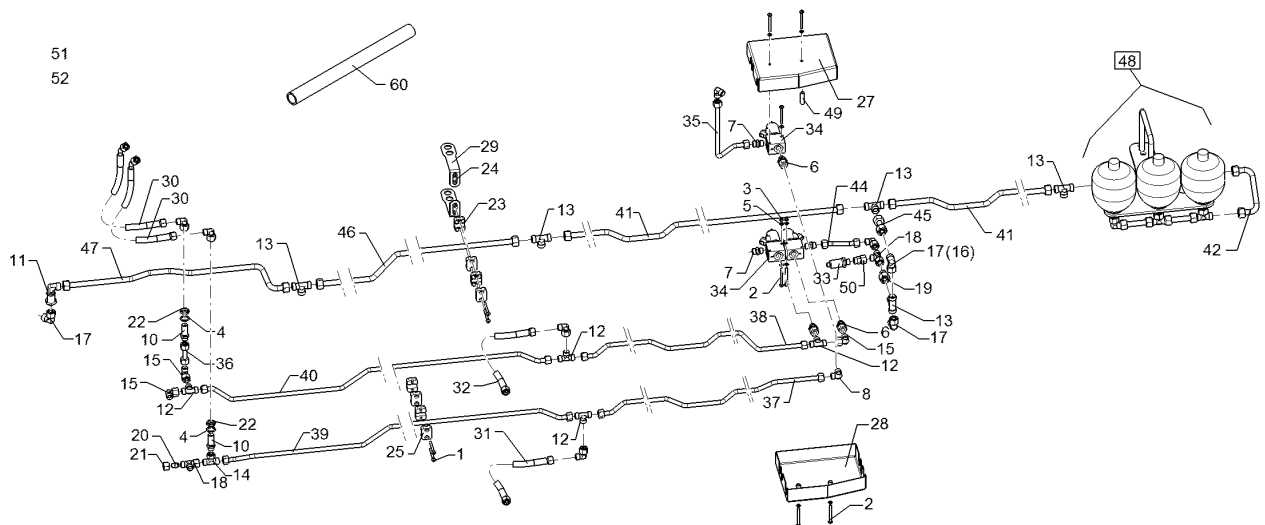
01.18

Pos.	Art.Nr.	Stck.	Artikeltext / Description		Abmessung
1	301 0308	12	Linsenschraube	Oval head screw	M6x55-4,6 Zn DIN7985
2	301 0309	7	Linsenschraube	Oval head screw	M6x60-4,6 Zn DIN7985
3	303 0931	3	Sicherungsmutter	Selflocking nut	NM6-8 Zn DIN985
4	305 2228	2	Stützscheibe	Supporting washer	S 20x28x1,0 DIN988 Zn
5	305 8571	10	Scheibe	Washer	6,4 DIN125-A Zn
6	375 4042	3	Einstellbare GE-Verschraubung	Nipple	evGE 12-LR 3/8" ED
7	375 4044	3	Gerade Einschraubverschraubung	Nipple	x-GE12-LR 3/8"
8	375 4210	2	Winkelverschraubung	Elbow union	x-W12-L M18x1,5
10	375 4398	2	Gerade Schottverschraubung	Straight bulkhead screw	x-SV12-L M18x1,5 Zn
11	375 4410	1	Winkel-Schottverschraubung	Angle union	WSV15-L M22x1,5
12	375 4480	4	T-Verschraubung	T-union	x-T12-L M18x1,5 Zn
13	375 4484	6	T-Verschraubung	T-union	x-T15-L M22x1,5 Zn
14	375 4490	1	Einstellbare T-Verschraubung	Adjustable T-union	ET12-LM DKO24 GRD M18x1,5
15	375 4500	8	Einstellbare W-Verschraubung	Adjustable angle union	EW12-LM DKO24 GRD M18x1,5
16	375 4502	1	Einstellbare W-Verschraubung	Adjustable angle union	EW15-L
17	375 4503	3	Einstellbare W-Verschraubung	Adjustable angle union	EW15-L-DKO24 GRD O-Ring
18	375 4550	2	Einstellbare L-Verschraubung	Adjustable L-union	EL12-L M18x1,5
19	375 4653	1	Konus-Reduzieranschluss	Reduction joint	x-KOR15/12-L DKO24 GRD
20	375 4660	1	Blindstopfen	Blind plug	BUZ12-L



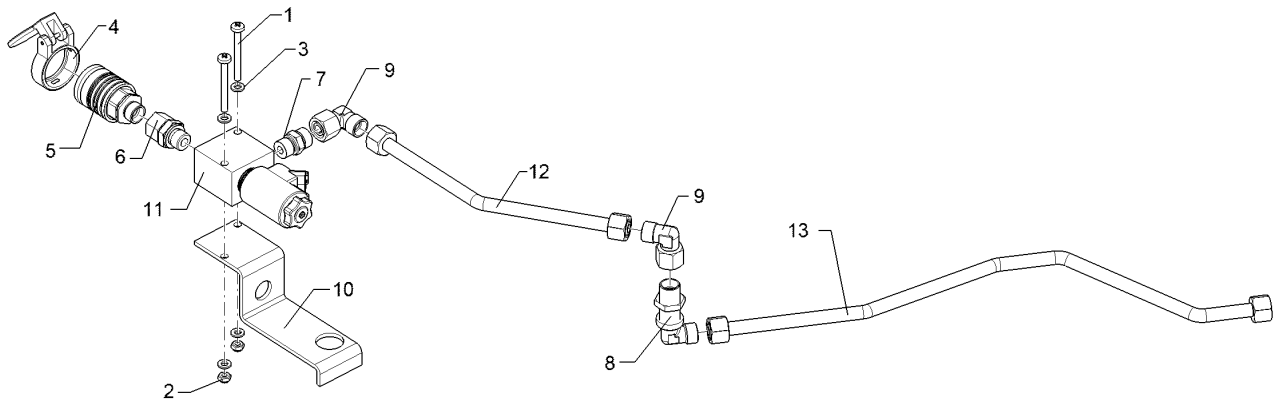
01.18

Pos.	Art.Nr.	Stck.	Artikeltext / Description		Abmessung
21	375 5310	1	Überwurfmutter	Union nut	12L M18x1,5 Zn/ZnNi
22	375 5700	2	Mutter	Nut	M18x1,5 SW24x6
23	375 9961	12	Schellenkörper	Clamp	1/2x215 PP
24	37510137	6	Anschweißplatte	Weld on plate	SP2 42x30x2 Zn
25	37510138	12	Schellenkörper	Clamp	1/2x212 PP
26	475 2649	6	Hydraulikschlauch	Hydraulic hose	2SN12-1080 M22x1,5
27	47510640	1	Abdeckung	Cover	200x52x244 2xD7 RE
28	47510641	1	Abdeckung	Cover	200x52x244 2xD7 LI
29	47510697	6	Halter	Holder	40x3x204 GEB 90GRD Zn
30	47510706	2	Hydraulikschlauch	Hydraulic hose	2SC08-3050 DKOL12/DKOL12 0/45°
31	47510711	1	Hydraulikschlauch	Hydraulic hose	2SC06-0225 DKO L12/L12 00°/00°
32	47510712	1	Hydraulikschlauch	Hydraulic hose	2SC06-0425 DKO L12/L12 00°/00°
33	573 4385	1	Drucksensor	Pressure sensor	250 BAR
34	57510616	3	Sitzventil	Seat valve	WS22GNZ5-2 12D DT+GALMA1
35	57510691	1	Hydraulikrohr	Hydraulic tube	12x2x326 2XGEB
36	57510692	1	Hydraulikrohr	Hydraulic tube	12x2x70,5
37	57510712	1	Hydraulikrohr	Hydraulic tube	12x2x1571 8xGEB RE



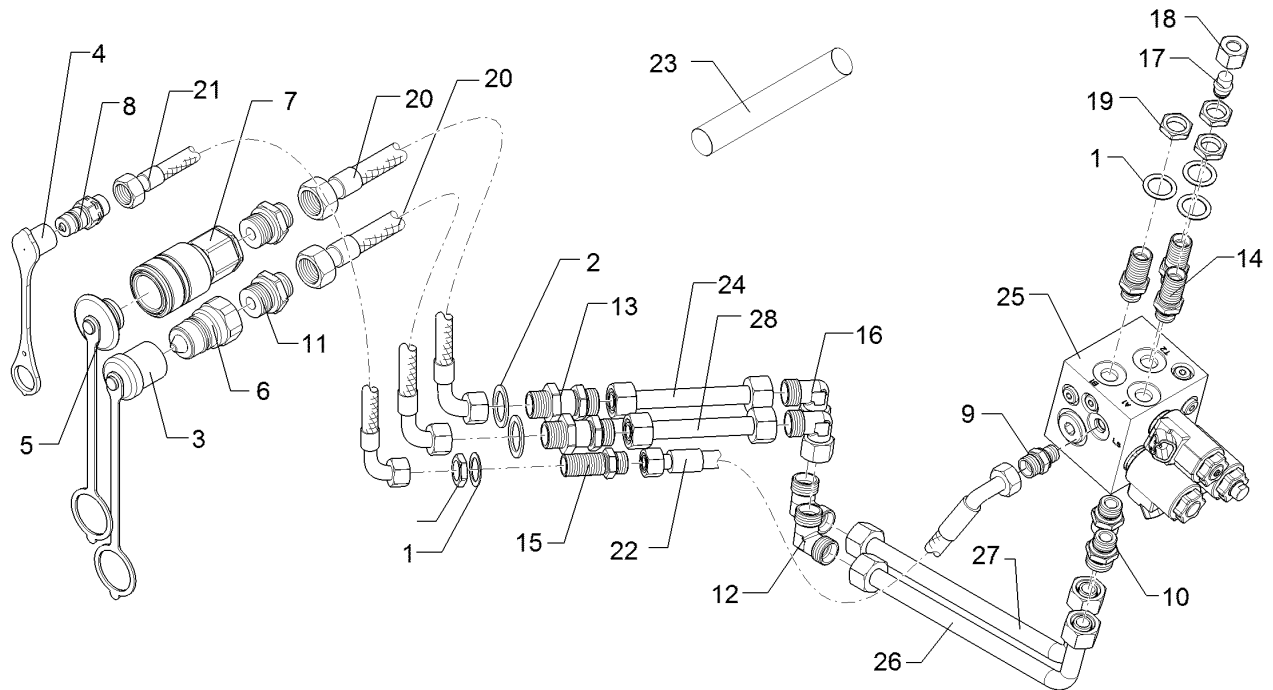
01.18

Pos.	Art.Nr.	Stck.	Artikeltext / Description		Abmessung
38	57510713	1	Hydraulikrohr	Hydraulic tube	12x2x1571 8xGEB LI
39	57510718	1	Hydraulikrohr	Hydraulic tube	12x2x1325 6xGEB RE
40	57510719	1	Hydraulikrohr	Hydraulic tube	12x2x1325 6xGEB LI
41	57510720	3	Hydraulikrohr	Hydraulic tube	15x2x994 4xGEB
42	57510722	1	Hydraulikrohr	Hydraulic tube	15x2x228 2xGEB 90°
44	57510725	1	Hydraulikrohr	Hydraulic tube	12x2x115 2xGEB
45	57510726	1	Hydraulikrohr	Hydraulic tube	15x2x66
46	57510729	1	Hydraulikrohr	Hydraulic tube	15x2x864 2xGEB
47	57510730	1	Hydraulikrohr	Hydraulic tube	15x2x738 6xGEB
48	57510757	1	Montagesatz	Mounting set	Juwel 8 TCP 3x120bar
49	31710165	1	Distanzrohr	Distance tube	12x2x37
50	375 4709	1	Manometerverschraubung	Manometer union piece	MAVE 12-LR
51	475 3265	2	Hydraulikschlauch	Hydraulic hose	2SN12-1360 DKOL15 00/00 GRD
52	47510884	4	Hydraulikschlauch	Hydraulic hose	2SC12-1275 DKO L15/L15 00°/90°
60	47511092	1	Schutzschlauch	Guard for hoses	di62x3050



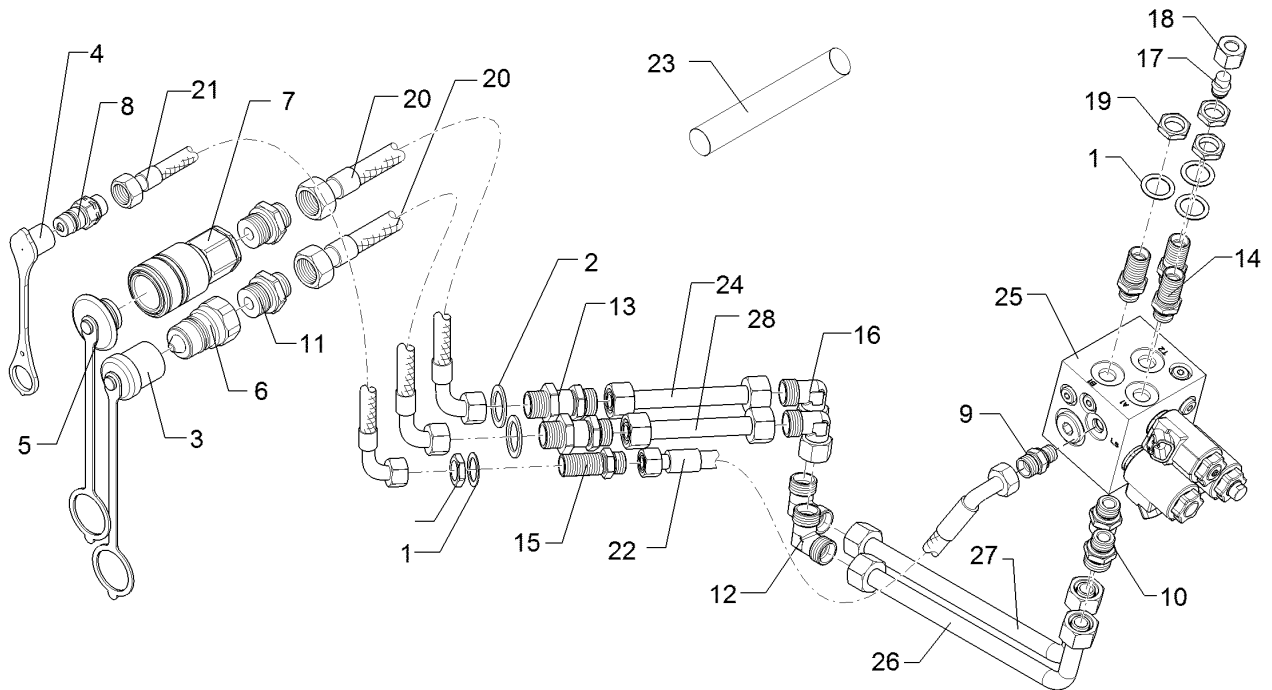
01.18

Pos.	Art.Nr.	Stck.	Artikeltext / Description		Abmessung
1	301 0308	2	Linsenschraube	Oval head screw	M6x55-4,6 Zn DIN7985
2	303 0931	2	Sicherungsmutter	Selflocking nut	NM6-8 Zn DIN985
3	305 8571	4	Scheibe	Washer	6,4 DIN125-A Zn
4	375 2163	1	Staubstecker	Plastic male probe	NW 6
5	375 2778	1	SVK-Muffe	SVK-socket	Bg.2 12L
6	375 4042	1	Einstellbare GE-Verschraubung	Nipple	evGE 12-LR 3/8" ED
7	375 4044	1	Gerade Einschraubverschraubung	Nipple	x-GE12-LR 3/8"
8	375 4400	1	Winkel-Schottverschraubung	Angle union	x-WSV12-L M18x1,5 Zn o.KM
9	375 4500	2	Einstellbare W-Verschraubung	Adjustable angle union	EW12-LM DKO24 GRD M18x1,5
10	47510684	1	Halter	Holder	50x4x223 3xGEB 90GRD RE
11	57510617	1	Sitzventil	Seat valve	WR22GEZ5-5 12D DT+GALMA1
12	57510731	1	Hydraulikrohr	Hydraulic tube	12x2x277 1xGEB
13	57510732	1	Hydraulikrohr	Hydraulic tube	12x2x542 4xGEB RE



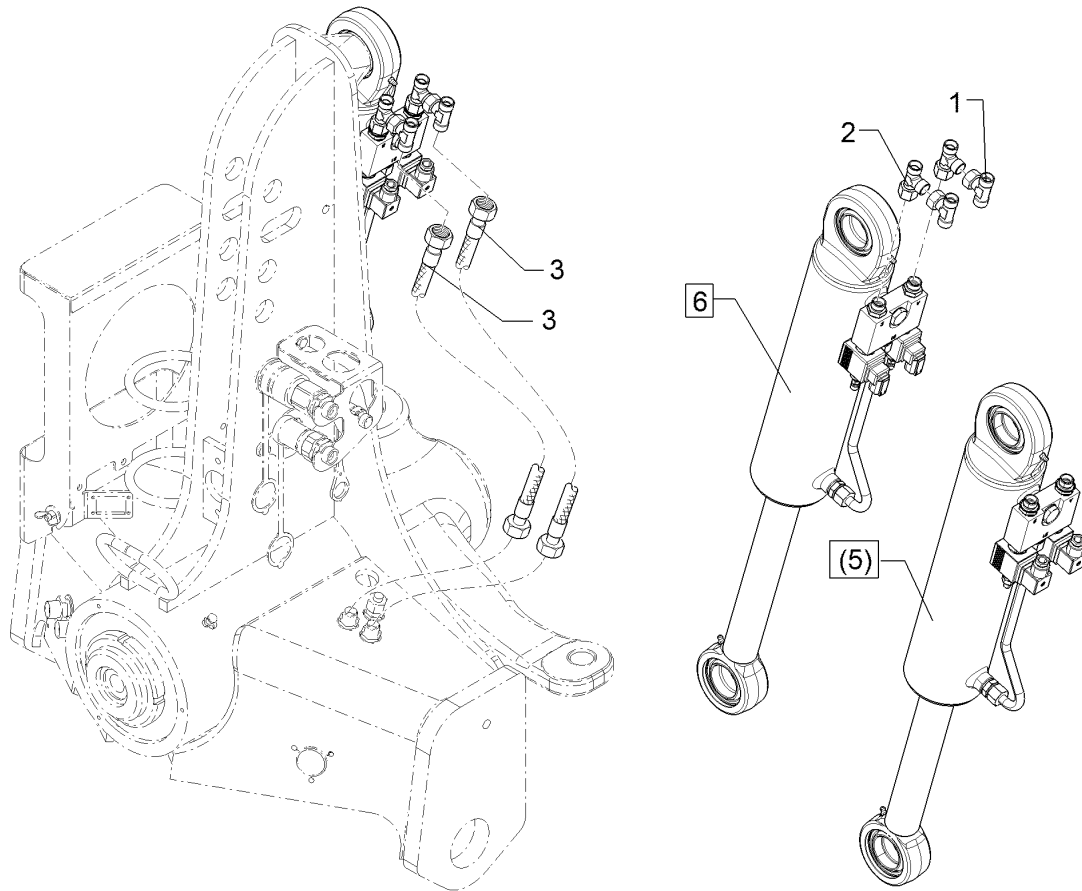
01.18

Pos.	Art.Nr.	Stck.	Artikeltext / Description		Abmessung
1	305 2228	4	Stützscheibe	Supporting washer	S 20x28x1,0 DIN988 Zn
2	305 2230	2	Stützscheibe	Supporting washer	S 25x35x2,0 DIN988 Zn
3	375 2107	1	Staubschutzklappe rot	Dust protection flap	BG 4 D31
4	375 2164	1	Staubkappe	Dust cap	rd BG.2
5	375 2169	1	Staubstecker	Plastic male probe	BG.4
6	375 2719	1	SVK-Stecker	Hydraulic coupling	SVK-BG 4 G3/4"
7	375 2732	1	SVK-Muffe	SVK-socket	BG.4 IG 3/4"
8	375 2777	1	SVK-Stecker	Hydraulic coupling	Bg.2 12L
9	375 4013	1	Einschraubverschraubung	Nipple	x-GE12-LM-ED M14x1,5 Zn
10	375 4029	2	Gerade Einschraubverschraubung	Nipple	x-GE15-LM 18x1,5-B
11	375 4045	2	Gerade Einschraubverschraubung	Nipple	x-GE15-LR 3/4"-ED
12	375 4220	2	Winkelverschraubung	Elbow union	W15-L M22x1,5
13	375 4332	2	Gerade Schottverschraubung	Straight bulkhead screw	SV15-L M22x1,5 Zn
14	375 4334	3	Gerade Schottverschraubung	Straight bulkhead screw	M16-ED/CEL 12L ZN
15	375 4398	1	Gerade Schottverschraubung	Straight bulkhead screw	x-SV12-L M18x1,5 Zn
16	375 4503	2	Einstellbare W-Verschraubung	Adjustable angle union	EW15-L-DKO24 GRD O-Ring
17	375 4660	1	Blindstopfen	Blind plug	BUZ12-L
18	375 5310	1	Überwurfmutter	Union nut	12L M18x1,5 Zn/ZnNi
19	375 5700	4	Mutter	Nut	M18x1,5 SW24x6



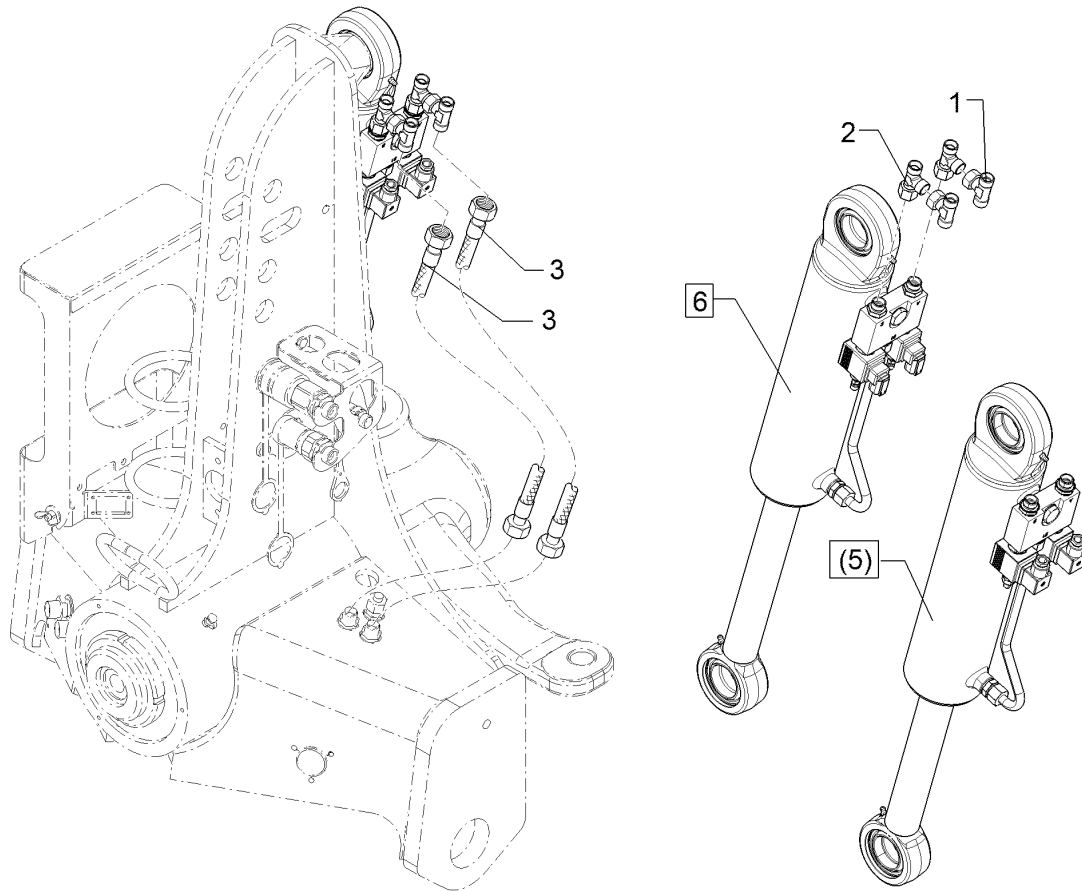
01.18

Pos.	Art.Nr.	Stck.	Artikeltext / Description		Abmessung
20	47510698	2	Hydraulikschlauch	Hydraulic hose	2SC12-1400 DKO L15/L15 00°/90°
21	47510700	1	Hydraulikschlauch	Hydraulic hose	2SC08-1600 DKOL12/DKOL12 0/90°
22	47510701	1	Hydraulikschlauch	Hydraulic hose	MTH06-0410 DKO L12/L12 00°/90°
23	47510739	1	Schutzschlauch	Guard for hoses	Berst-Schutzschlauch di62x2100
24	57510456	1	Hydraulikrohr	Hydraulic tube	15x2x135
25	57510690	1	Steuerblock	Control valve	Juwel TCP 2-034545
26	57510737	1	Hydraulikrohr	Hydraulic tube	15x2x310 1xGEB 75°
27	57510738	1	Hydraulikrohr	Hydraulic tube	15x2x327 1xGEB 75°
28	57510739	1	Hydraulikrohr	Hydraulic tube	15x2x124



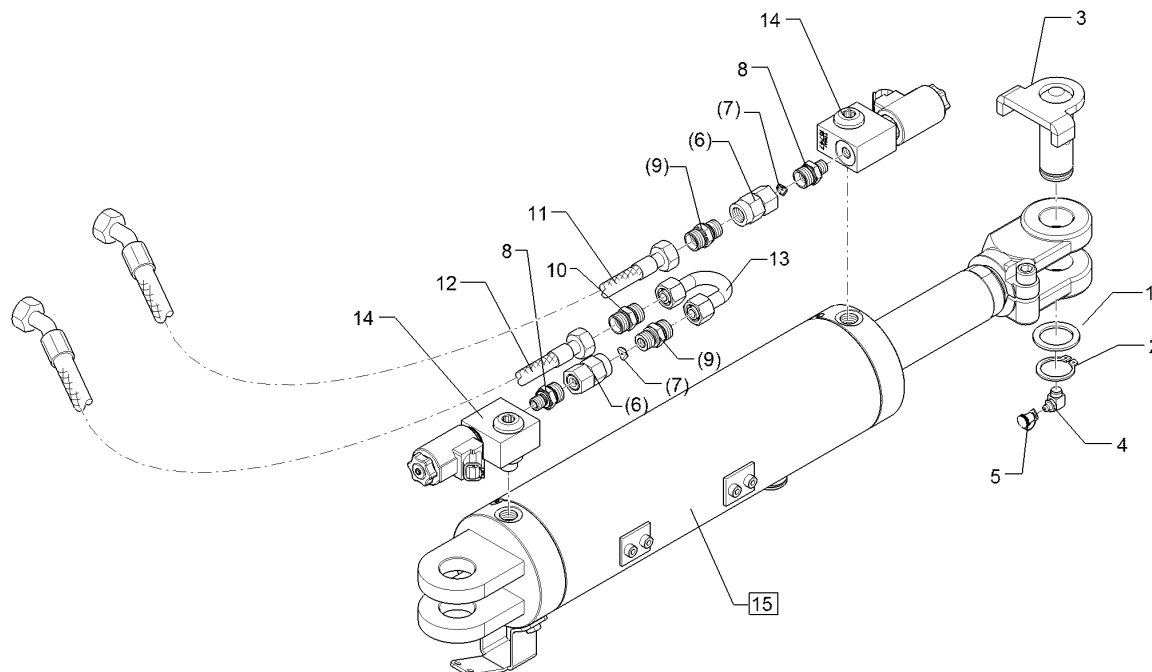
01.18

Pos.	Art.Nr.	Stck.	Artikeltext / Description		Abmessung
1	375 4490	2	Einstellbare T-Verschraubung	Adjustable T-union	ET12-LM DKO24
2	375 4550	2	Einstellbare L-Verschraubung	Adjustable L-union	GRD M18x1,5
3	47510699	2	Hydraulikschlauch	Hydraulic hose	EL12-L M18x1,5
5	575 2555	1	Umschaltzylinder	Change over ram	2SC10-0750 DKO
6	57510755	1	Hydraulikzylinder	Hydraulic ram	L12/L12 00°/00°
					DZ90/45x300-540
					DZ090/45x0300-0540
					D45 D45



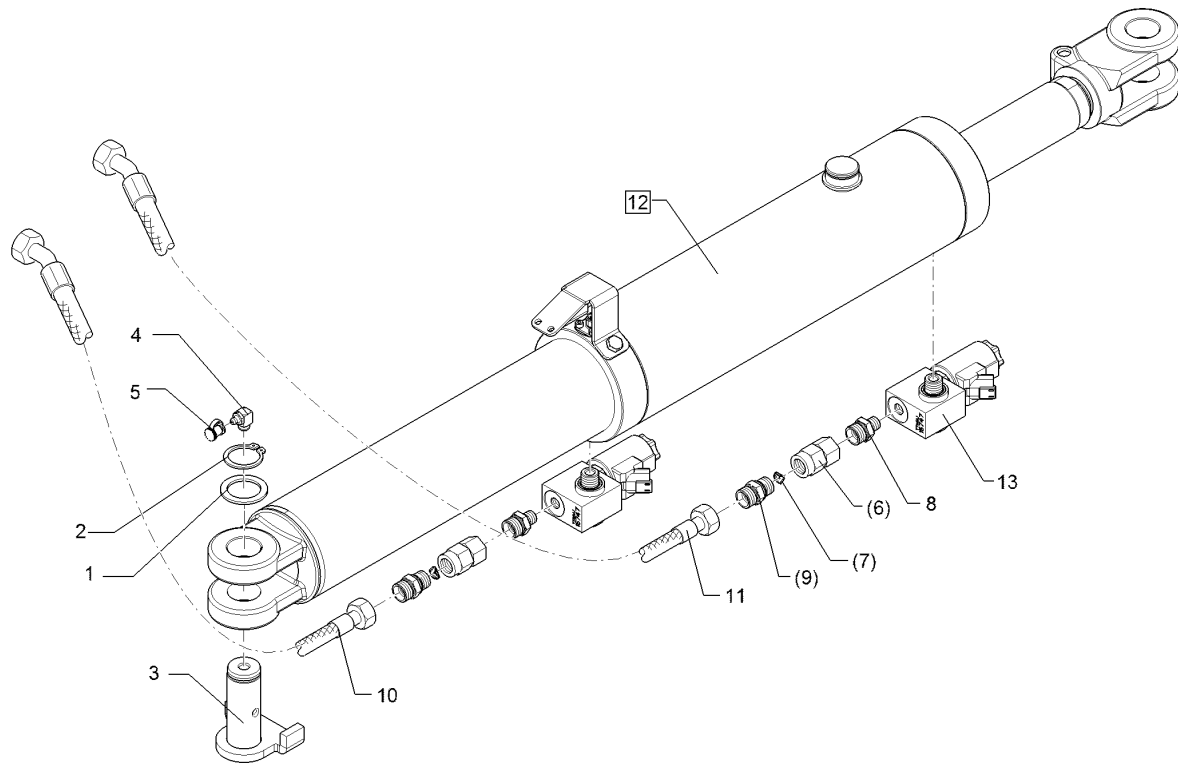
01.18

Pos.	Art.Nr.	Stck.	Artikeltext / Description		Abmessung
1	375 4490	2	Einstellbare T-Verschraubung	Adjustable T-union	ET12-LM DKO24
2	375 4550	2	Einstellbare L-Verschraubung	Adjustable L-union	GRD M18x1,5
3	47510699	2	Hydraulikschlauch	Hydraulic hose	EL12-L M18x1,5
5	575 2574	1	Umschaltzylinder	Change over ram	2SC10-0750 DKO L12/L12 00°/00° DZ100/45x300-540



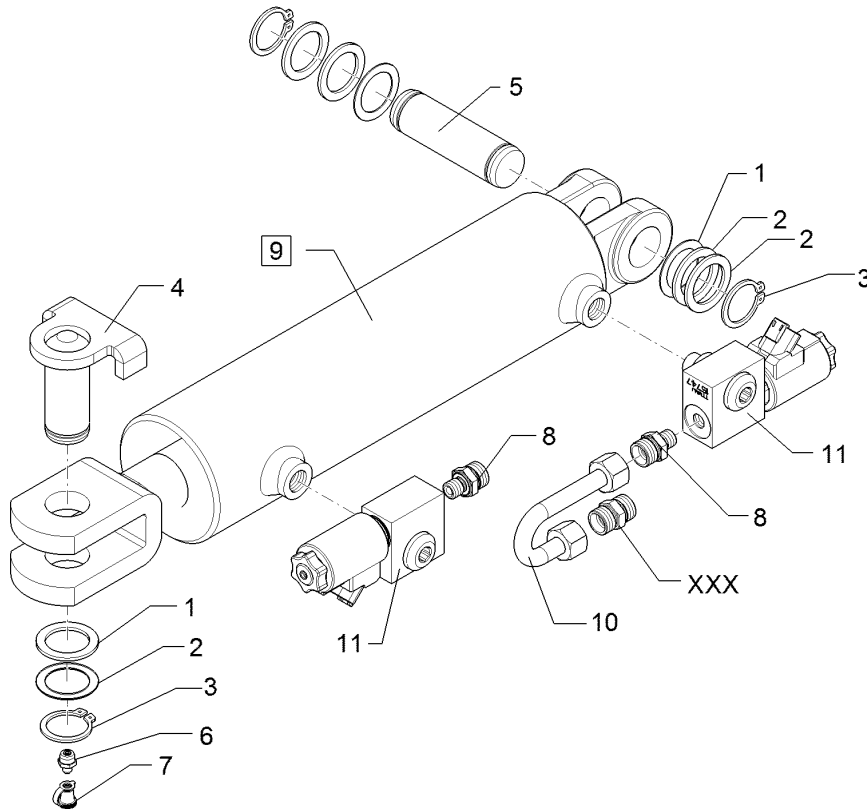
01.18

Pos.	Art.Nr.	Stck.	Artikeltext / Description		Abmessung
1	305 2242	1	Stützscheibe	Supporting washer	S 30/42x2,5 DIN988 Zn
2	305 8867	1	Sicherungsring	Retaining ring	30x2 DIN471 Zn
3	313 3003	1	Bolzen mit Verdrehsicherung	Pin with stop	D30x71/79 U-61 Zn
4	323 6349	1	Schmiernippel	Grease nipple	CM10x1 DIN71412-90 GRD DKOL12/IGM 16x1,5
6	375 2205	2	Verbindung	Connection	1,7
7	375 2509	2	Drosselscheibe Dreibein	Restrictor washer	
8	375 4008	2	Einschraubverschraubung	Nipple	x-GE12-LM M12x1,5ED Zn
9	375 4010	2	Einschraubverschraubung	Nipple	x-GE12-LM M16x1,5 Zn
10	375 4110	1	Gerade Verschraubung	Nipple	x-G12-L M18x1,5
11	47510714	1	Hydraulikschlauch	Hydraulic hose	2SC08-2450 DKOL12/DKOL12 0/45°
12	47510718	1	Hydraulikschlauch	Hydraulic hose	2SC08-2100 DKOL12/DKOL12 0/45°
13	57510245	1	Hydraulikrohr	Hydraulic tube	12x2x122 1xGEB180°
14	57510619	2	Sitzventil	Seat valve	HSVA-1615-1 12D DT
15	57510663	1	Hydraulikzylinder	Hydraulic ram	DZ 100/50x280/660 WMS



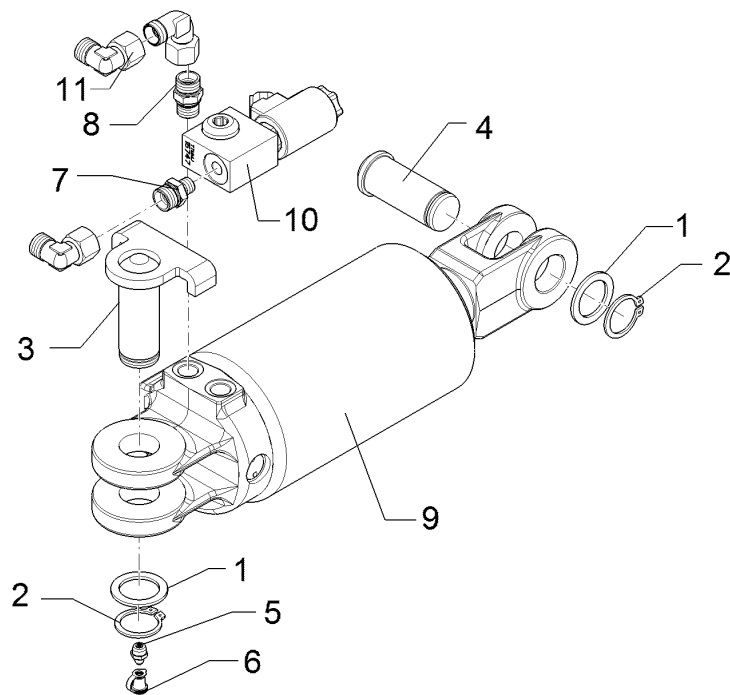
01.18

Pos.	Art.Nr.	Stck.	Artikeltext / Description		Abmessung
1	305 2242	1	Stützscheibe	Supporting washer	S 30/42x2,5 DIN988 Zn
2	305 8867	1	Sicherungsring	Retaining ring	30x2 DIN471 Zn
3	313 3003	1	Bolzen mit Verdrehsicherung	Pin with stop	D30x71/79 U-61 Zn
4	323 6349	1	Schmiernippel	Grease nipple	CM10x1 DIN71412-90 GRD
5	323 6401	1	Schutzkappe	Cap	M6-M10
6	375 2205	2	Verbindung	Connection	DKOL12/IGM 16x1,5
7	375 2509	2	Drosselscheibe Dreibein	Restrictor washer	1,7
8	375 4008	2	Einschraubverschraubung	Nipple	x-GE12-LM M12x1,5ED Zn
9	375 4010	2	Einschraubverschraubung	Nipple	x-GE12-LM M16x1,5 Zn
10	47510715	1	Hydraulikschlauch	Hydraulic hose	2SC08-2850 DKOL12/DKOL12 0/45°
11	47510719	1	Hydraulikschlauch	Hydraulic hose	2SC08-2550 DKOL12/DKOL12 0/45°
12	57510004	1	Hydraulikzylinder Wegmeßsystem	Hydraulic ram	DZ 100/50-280/880
13	57510619	2	Sitzventil	Seat valve	HSVA-1615-1 12D DT



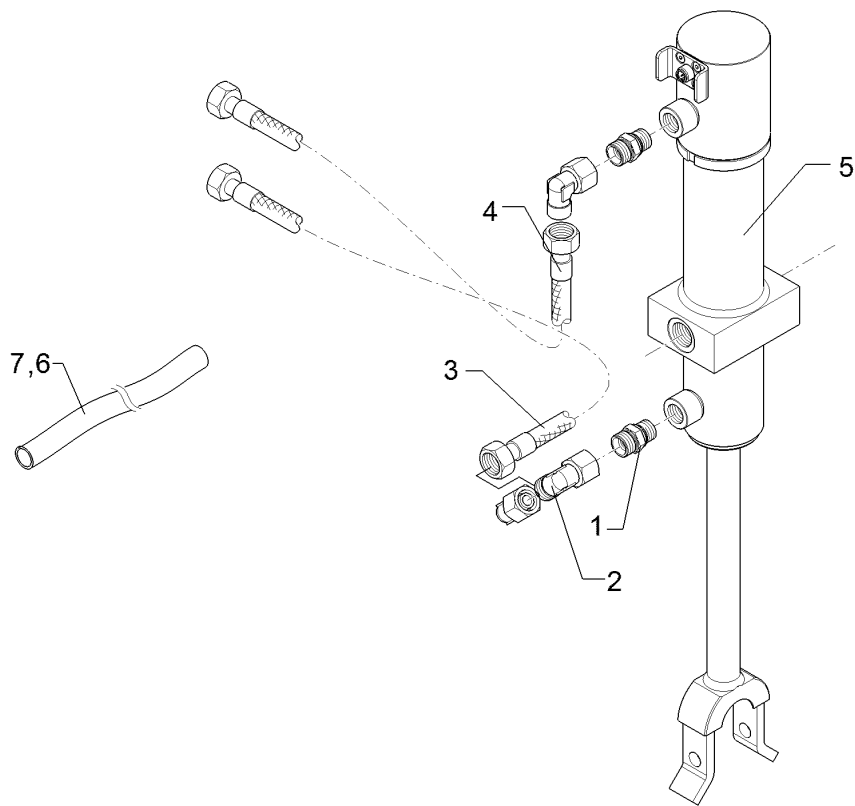
01.18

Pos.	Art.Nr.	Stck.	Artikeltext / Description		Abmessung
1	305 2051	3	Passscheibe	Shim	30x42x1,0 DIN988 Zn
2	305 2242	5	Stützscheibe	Supporting washer	S 30/42x2,5 DIN988 Zn
3	305 8867	3	Sicherungsring	Retaining ring	30x2 DIN471 Zn
4	313 3028	1	Bolzen mit Verdrehsicherung	Pin with stop	D30x61/69 U-61 M10x1 Zn
5	313 7803	1	Bolzen	Pin	D30x81,7/100 Zn
6	323 6348	1	Schmiernippel	Grease nipple	AM10x1 DIN71412
7	323 6401	1	Schutzkappe	Cap	M6-M10
8	375 4008	2	Einschraubverschraubung	Nipple	x-GE12-LM M12x1,5ED Zn
9	575 2317	1	Hydraulikzylinder	Hydraulic ram	DZ080/40x0245-0515 D30 D30
10	57510193	1	Hydraulikrohr	Hydraulic tube	12x2x159 1xGEB180GRD
11	57510619	2	Sitzventil	Seat valve	HSVA-1615-1 12D DT



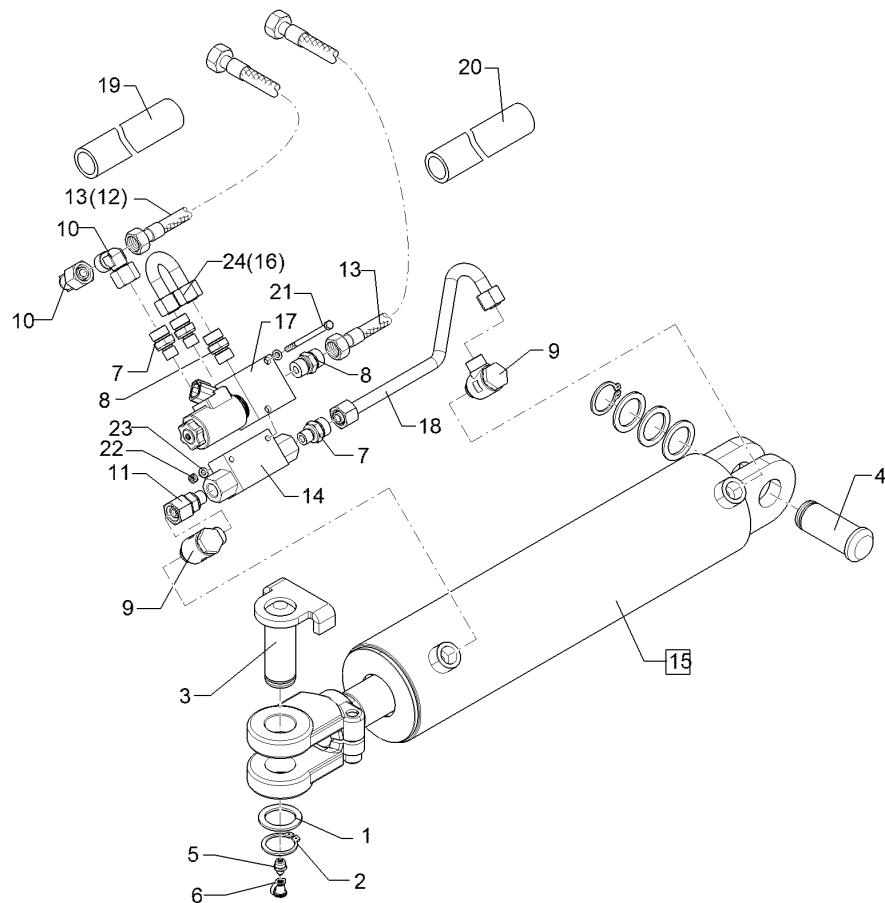
01.18

Pos.	Art.Nr.	Stck.	Artikeltext / Description		Abmessung
1	305 2242	2	Stützscheibe	Supporting washer	S 30/42x2,5 DIN988 Zn
2	305 8867	2	Sicherungsring	Retaining ring	30x2 DIN471 Zn
3	31310060	1	Bolzen	Pin	D30/61x69 U-71 Zn
4	313 7802	1	Bolzen mit Kopf	Pin with collar	D30/35x63/80 Zn
5	323 6348	1	Schmiernippel	Grease nipple	AM10x1 DIN71412
6	323 6401	1	Schutzkappe	Cap	M6-M10
7	375 4008	1	Einschraubverschraubung	Nipple	x-GE12-LM M12x1,5ED Zn
8	375 4010	1	Einschraubverschraubung	Nipple	x-GE12-LM M16x1,5 Zn
9	575 2559	1	Hydraulikzylinder	Hydraulic ram	+ERV DZ100/50-100 Eb400 D30
10	57510619	1	Sitzventil	Seat valve	HSVA-1615-1 12D DT
11	375 4500	3	Einstellbare W-Verschraubung	Adjustable angle union	EW12-LM DKO24 GRD M18x1,5



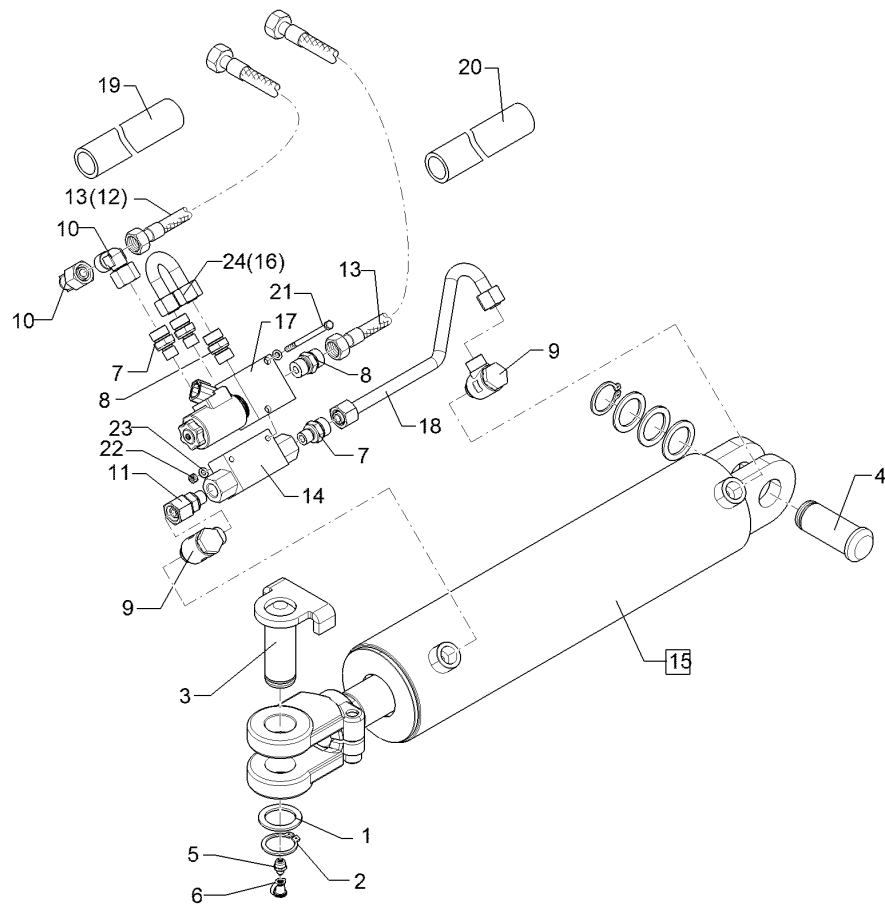
01.18

Pos.	Art.Nr.	Stck.	Artikeltext / Description		Abmessung
1	375 4010	2	Einschraubverschraubung	Nipple	x-GE12-LM M16x1,5 Zn
2	375 4500	3	Einstellbare W-Verschraubung	Adjustable angle union	EW12-LM DKO24 GRD M18x1,5
3	475 2654	1	Hydraulikschlauch	Hydraulic hose	2SC08-0800 DKO L12/L12 00/00°
4	47510704	1	Hydraulikschlauch	Hydraulic hose	2SC08-1200 DKOL12/DKOL12 0/0°
5	57510559	1	Hydraulikzylinder	Hydraulic ram	50/30x217-150
6	47511403	1	Schutzschlauch	Guard for hoses	di36x900
7	47510969	1	Schutzschlauch	Guard for hoses	di36x0400



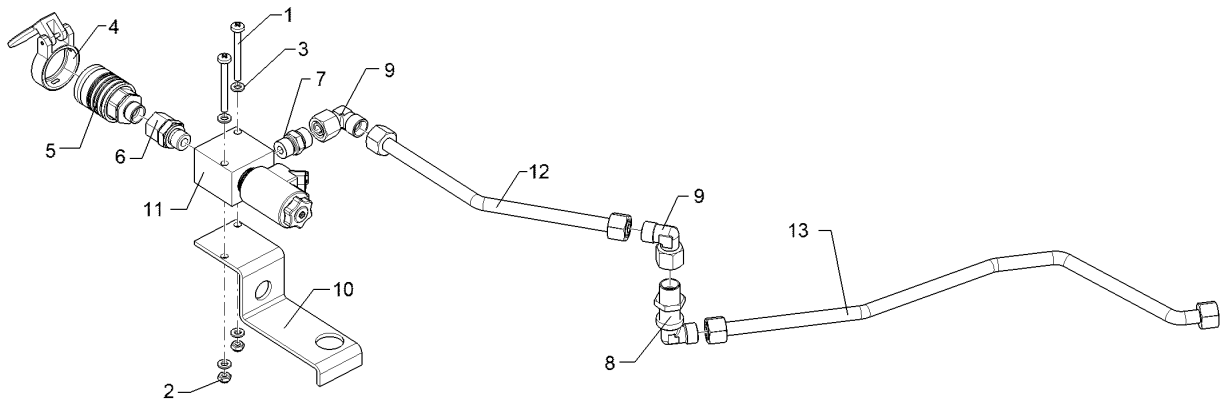
01.18

Pos.	Art.Nr.	Stck.	Artikeltext / Description		Abmessung
1	305 2242	4	Stützscheibe	Supporting washer	S 30/42x2,5 DIN988 Zn
2	305 8867	2	Sicherungsring	Retaining ring	30x2 DIN471 Zn
3	313 3003	1	Bolzen mit Verdrehsicherung	Pin with stop	D30x71/79 U-61 Zn
4	313 7802	1	Bolzen mit Kopf	Pin with collar	D30/35x63/80 Zn
5	323 6348	1	Schmiernippel	Grease nipple	AM10x1 DIN71412
6	323 6401	1	Schutzkappe	Cap	M6-M10
7	375 4038	3	Einschraubverschraubung	Nipple	GE 12-LR 1/4 ZL ED
8	375 4044	2	Gerade Einschraubverschraubung	Nipple	x-GE12-LR 3/8"
9	375 4311	2	Schwenkverschraubung	Union, swivel	x-SWVE12-LM
10	375 4500	1	Einstellbare W-Verschraubung	Adjustable angle union	M18x1,5 Zn EW12-LM DKO24 GRD M18x1,5
11	375 4711	1	Stutzen	Stud	x-evGE-12-ED 1/4"
12	47510720	1	Hydraulikschlauch	Hydraulic hose	DKO 24 GRD 2SC08-500 DKOL12/DKOL12
13	47510110	2	Hydraulikschlauch	Hydraulic hose	0/45° 2SC08-560 DKOL12/DKOL12
14	575 2161	1	Rückschlagventil	Nonreturn valve	0/45° RDP 06 1/4
15	575 2270	1	Hydraulikzylinder	Hydraulic ram	DZ090/40x0320-0645
16	57510245	1	Hydraulikrohr	Hydraulic tube	D30 D30 12x2x122 1xGEB180°



01.18

Pos.	Art.Nr.	Stck.	Artikeltext / Description	Abmessung	
17	57510616	1	Sitzventil	Seat valve	WS22GNZ5-2 12D DT+GALMA1
18	57510740	1	Hydraulikrohr	Hydraulic tube	12x2x295 2xGEB
19	47510982	1	Schutzschlauch	Guard for hoses	di27x480
20	47510983	2	Schutzschlauch	Guard for hoses	di27x540
21	301 3018	1	Sechskantschraube	Hexagon bolt	M5x80-8.8 Zn DIN931
22	303 0929	1	Sicherungsmutter	Selflocking nut	NM5-8 Zn DIN985
23	305 8569	2	Scheibe	Washer	5,3 DIN125 Zn
24	57510985	1	Hydraulikrohr	Hydraulic tube	12x2x130 1xGEB180°

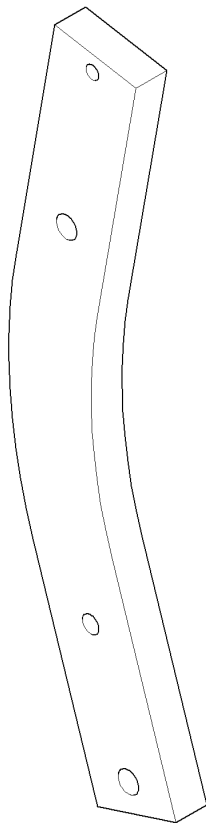


01.18

Pos.	Art.Nr.	Stck.	Artikeltext / Description		Abmessung
1	301 0308	2	Linsenschraube	Oval head screw	M6x55-4,6 Zn DIN7985
2	303 0931	2	Sicherungsmutter	Selflocking nut	NM6-8 Zn DIN985
3	305 8571	4	Scheibe	Washer	6,4 DIN125-A Zn
4	375 2163	1	Staubstecker	Plastic male probe	NW 6
5	375 2778	1	SVK-Muffe	SVK-socket	Bg.2 12L
6	375 4042	1	Einstellbare GE-Verschraubung	Nipple	evGE 12-LR 3/8" ED
7	375 4044	1	Gerade Einschraubverschraubung	Nipple	x-GE12-LR 3/8"
8	375 4400	1	Winkel-Schottverschraubung	Angle union	x-WSV12-L M18x1,5 Zn o.KM
9	375 4500	2	Einstellbare W-Verschraubung	Adjustable angle union	EW12-LM DKO24 GRD M18x1,5
10	47510684	1	Halter	Holder	50x4x223 3xGEB 90GRD RE
11	57510617	1	Sitzventil	Seat valve	WR22GEZ5-5 12D DT+GALMA1
12	57510731	1	Hydraulikrohr	Hydraulic tube	12x2x277 1xGEB
13	57510744	1	Hydraulikrohr	Hydraulic tube	12x2x500 4xGEB

Körperhalm/Leg	11
----------------	----

Juwel 8 TCP VT	464 5006
----------------	----------

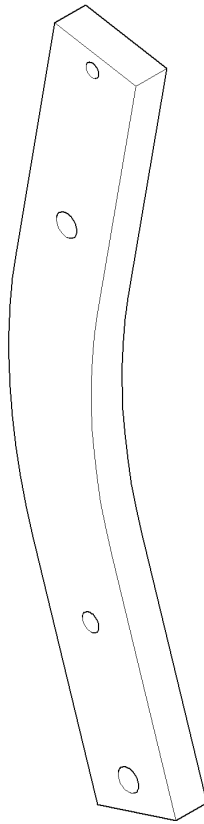


01.18

Pos.	Art.Nr.	Stck.	Artikeltext / Description	Abmessung

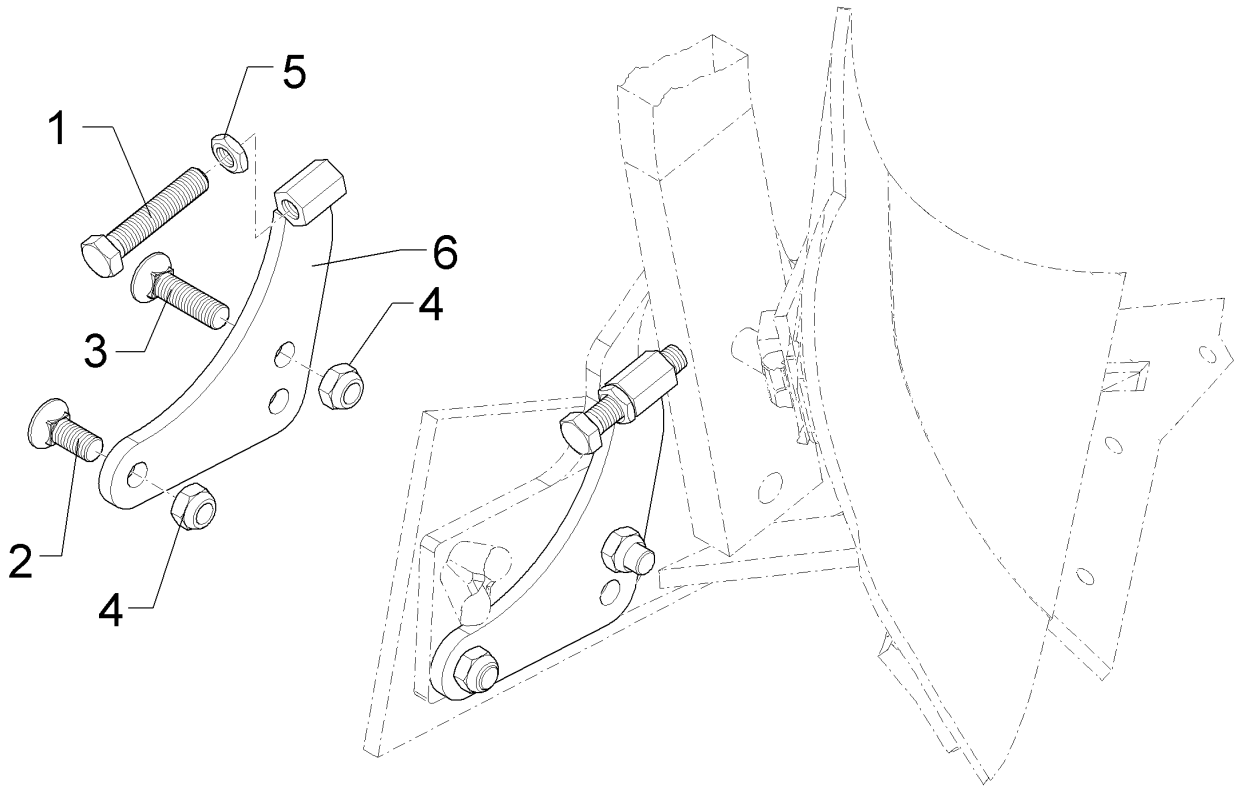
Körperhalm/Leg	11
----------------	----

Juwel 8 TCP VT	464 5007
----------------	----------



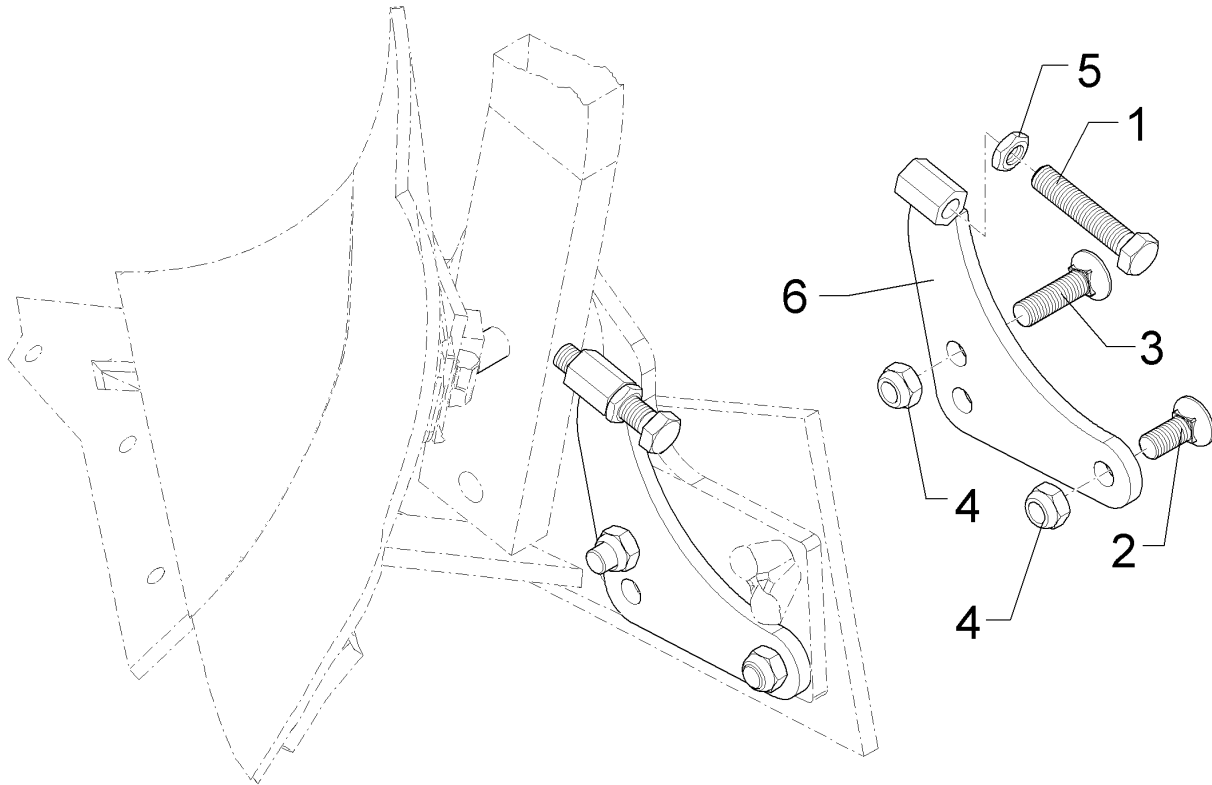
01.18

Pos.	Art.Nr.	Stck.	Artikeltext / Description		Abmessung
1	464 5007	1	Körperhalm	Leg	80x30x745-R850 3xD20,1 1xD14,2



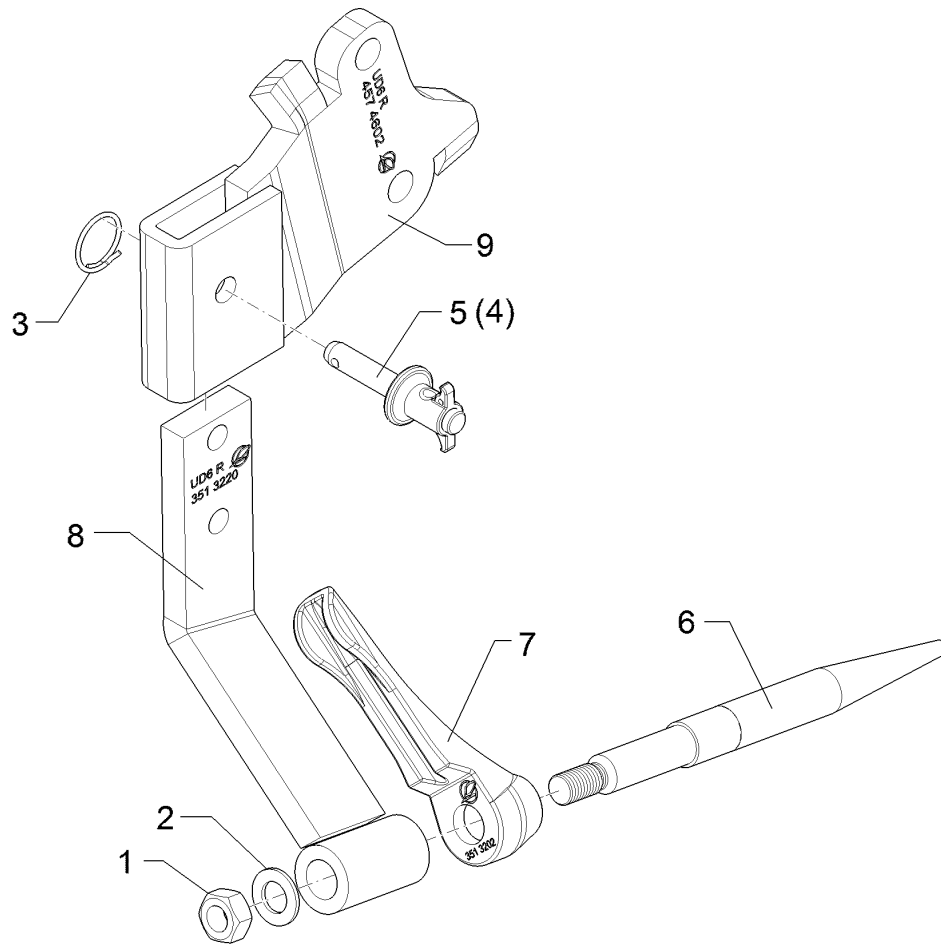
01.18

Pos.	Art.Nr.	Stck.	Artikeltext / Description		Abmessung
1	301 5074	1	Sechskantschraube	Hexagon bolt	M16x80-8.8 Zn DIN933
2	301 6142	1	Senkschraube ohne Mutter	Countersunk bolt	M16x40-10.9 4KT Zn
3	301 6147	1	Senkschraube spz.	Countersunk bolt	M16x60-10.9 4KT Zn
4	303 0935	2	Sicherungsmutter	Selflocking nut	NM16-8 Zn DIN985
5	303 1020	1	Sechskantmutter	Hexagon nut	M16 DIN936-8 Zn
6	46710002	1	Stützplatte	Buck plate	183x162x10 M16 RE



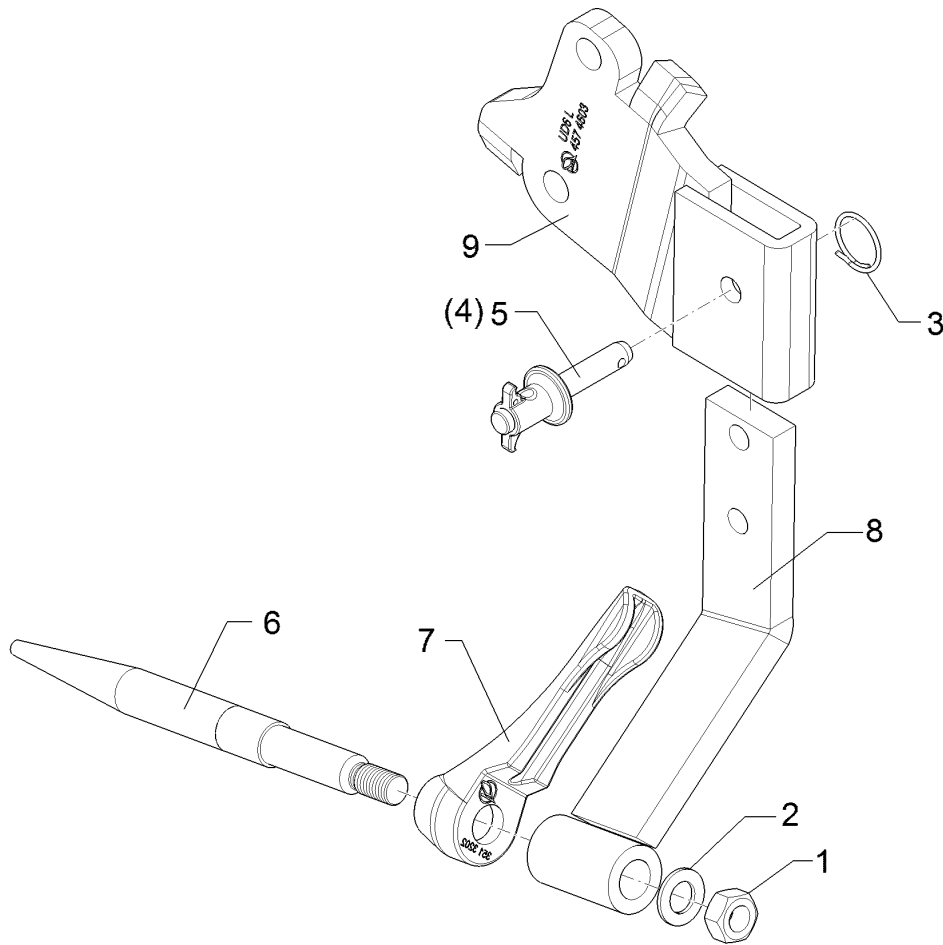
01.18

Pos.	Art.Nr.	Stck.	Artikeltext / Description		Abmessung
1	301 5074	1	Sechskantschraube	Hexagon bolt	M16x80-8.8 Zn DIN933
2	301 6142	1	Senkschraube ohne Mutter	Countersunk bolt	M16x40-10.9 4KT Zn
3	301 6147	1	Senkschraube spz.	Countersunk bolt	M16x60-10.9 4KT Zn
4	303 0935	2	Sicherungsmutter	Selflocking nut	NM16-8 Zn DIN985
5	303 1020	1	Sechskantmutter	Hexagon nut	M16 DIN936-8 Zn
6	46710003	1	Stützplatte	Buck plate	183x162x10 M16 LI



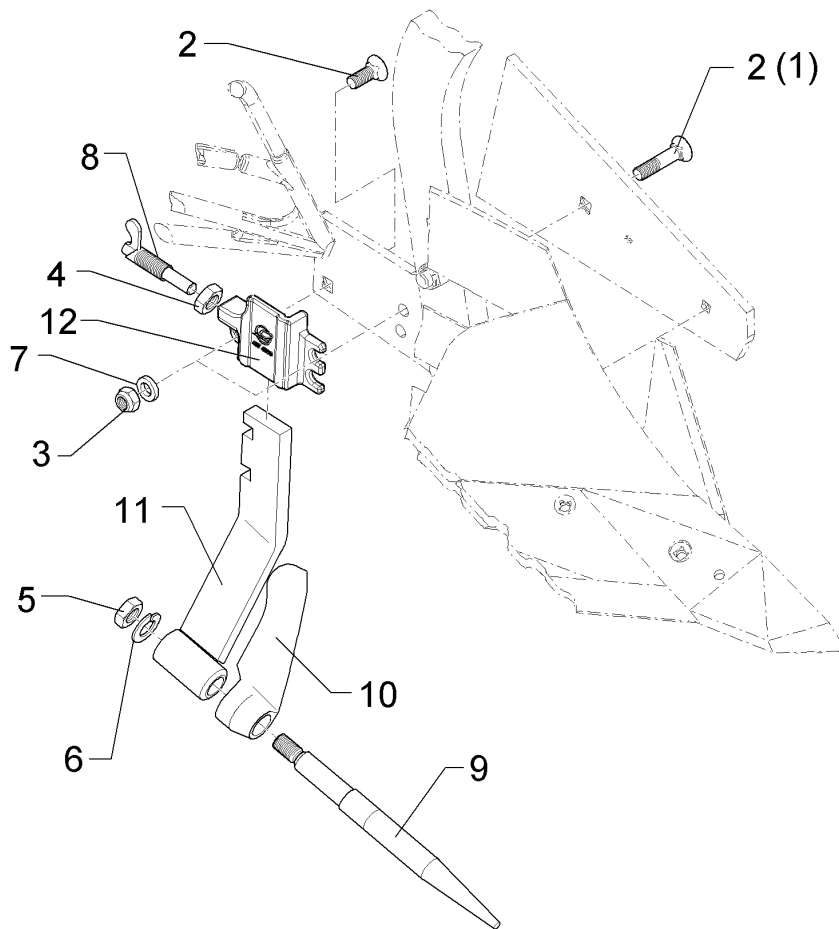
01.18

Pos.	Art.Nr.	Stck.	Artikeltext / Description		Abmessung
1	303 0978	1	Sechskantmutter	Hexagon nut	M20 DIN934-8 Zn
2	305 6012	1	Scheibe	Washer	21 ISO7089 Zn
3	305 8551	1	Sicherungsring	Retaining ring	Di41x3 A2
4	313 8140	1	Bolzen mit Griff	Pin with grip	D16x50,8/70 Zn
5	313 8152	1	Bolzen	Pin	D16x51,7/112 V Zn
6	351 3201	1	Dorn	Tine	D30x360-M20
7	351 3202	1	Halmschutz	Stalk guard	D30/26x48 RE
8	351 3220	1	Halm zum U-Dorn	Stalk for subsoiler	UD6 45 GRD RE
9	457 4602	1	Konsole Untergrunddorn	Bracket	UD6-80 RE



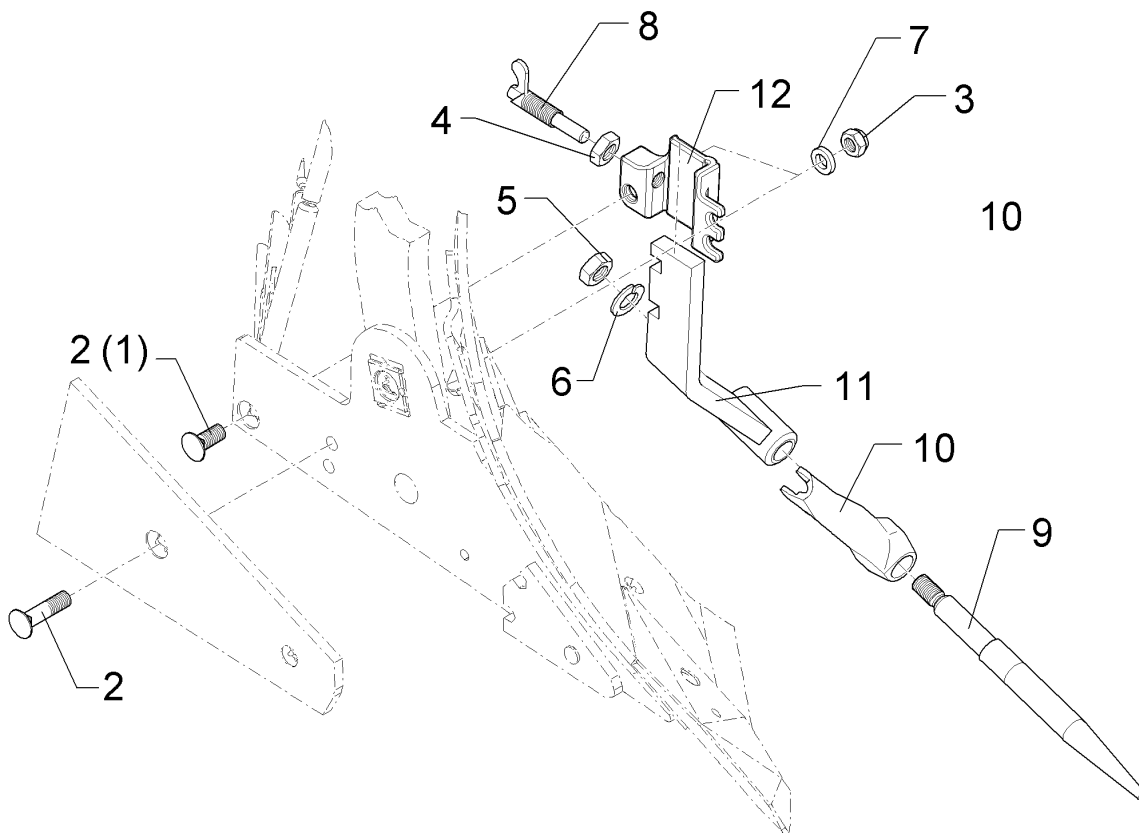
01.18

Pos.	Art.Nr.	Stck.	Artikeltext / Description		Abmessung
1	303 0978	1	Sechskantmutter	Hexagon nut	M20 DIN934-8 Zn
2	305 6012	1	Scheibe	Washer	21 ISO7089 Zn
3	305 8551	1	Sicherungsring	Retaining ring	Di41x3 A2
4	313 8140	1	Bolzen mit Griff	Pin with grip	D16x50,8/70 Zn
5	313 8152	1	Bolzen	Pin	D16x51,7/112 V Zn
6	351 3201	1	Dorn	Tine	D30x360-M20
7	351 3203	1	Halmschutz	Stalk guard	D30/26x48 LI
8	351 3221	1	Halm zum U-Dorn	Stalk for subsoiler	UD6 45 GRD LI
9	457 4603	1	Konsole Untergrunddorn	Bracket	UD6-80 LI



01.18

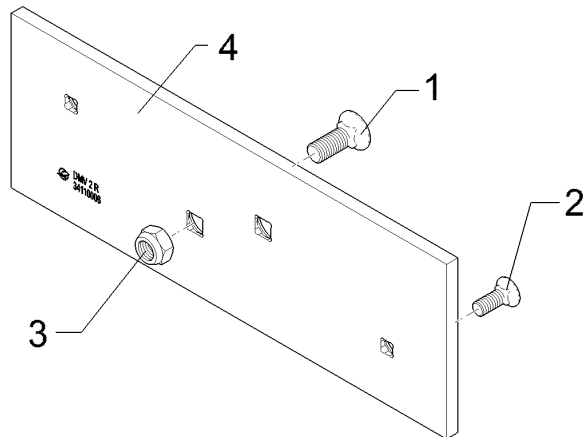
Pos.	Art.Nr.	Stck.	Artikeltext / Description		Abmessung
1	301 6142	1	Senkschraube ohne Mutter	Countersunk bolt	M16x40-10.9 4KT Zn
2	301 6147	2	Senkschraube spz.	Countersunk bolt	M16x60-10.9 4KT Zn
3	303 0935	2	Sicherungsmutter	Selflocking nut	NM16-8 Zn DIN985
4	303 0965	1	Sechskantmutter	Hexagon nut	M20x1,5 DIN936-17H Zn
5	303 0978	1	Sechskantmutter	Hexagon nut	M20 DIN934-8 Zn
6	305 6012	1	Scheibe	Washer	21 ISO7089 Zn
7	305 6141	2	Scheibe	Washer	17/30x3 DIN/ISO-7089
8	321 2603	1	Federriegel	Locking bar	D15 H=14 L=43/85 Zn vergütet
9	351 3201	1	Dorn	Tine	D30x360-M20
10	351 3202	1	Halmschutz	Stalk guard	D30/26x48 RE
11	351 3222	1	Halm zum U-Dorn	Stalk for subsoiler	DMUDH-1 RE
12	457 4508	1	Halter für U-Dorn	Holder	DMUDH-1 RE



01.18

Pos.	Art.Nr.	Stck.	Artikeltext / Description		Abmessung
1	301 6142	1	Senkschraube ohne Mutter	Countersunk bolt	M16x40-10.9 4KT Zn
2	301 6147	2	Senkschraube spz.	Countersunk bolt	M16x60-10.9 4KT Zn
3	303 0935	2	Sicherungsmutter	Selflocking nut	NM16-8 Zn DIN985
4	303 0965	1	Sechskantmutter	Hexagon nut	M20x1,5 DIN936-17H Zn M20 DIN934-8 Zn
5	303 0978	1	Sechskantmutter	Hexagon nut	M20 DIN934-8 Zn
6	305 6012	1	Scheibe	Washer	21 ISO7089 Zn
7	305 6141	2	Scheibe	Washer	17/30x3 DIN/ISO-7089
8	321 2603	1	Federriegel	Locking bar	D15 H=14 L=43/85 Zn vergütet
9	351 3201	1	Dorn	Tine	D30x360-M20
10	351 3203	1	Halmschutz	Stalk guard	D30/26x48 LI
11	351 3223	1	Halm zum U-Dorn	Stalk for subsoiler	DMUDH-1 LI
12	457 4509	1	Halter für U-Dorn	Holder	DMUDH-1 LI

Anlage mit Schrauben/Landside with bolt	11
Juwel 8 TCP VT	66710076



01.18

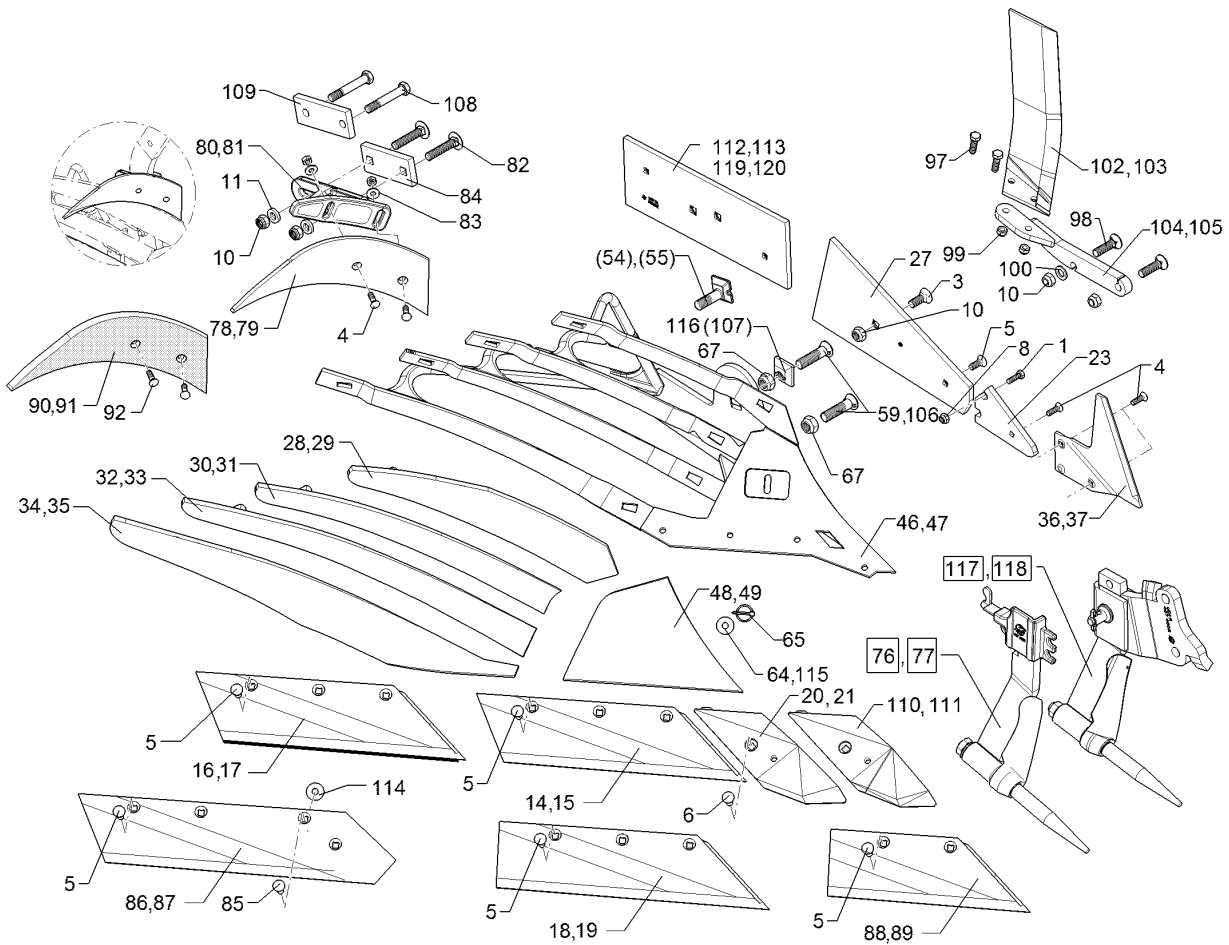
Pos.	Art.Nr.	Stck.	Artikeltext / Description		Abmessung
1	301 6142	1	Senkschraube ohne Mutter	Countersunk bolt	M16x40-10.9 4KT Zn
2	301 5785	1	Senkschraube	Countersunk bolt	M12x33-12.9-MU-10 Zn
3	303 0935	1	Sicherungsmutter	Selflocking nut	NM16-8 Zn DIN985
4	34110006	1	Anlage	Landside	DMV2 RE 160x12x460

Anlage mit Schrauben/Landside with bolt	11
---	----

Juwel 8 TCP VT	66710077
----------------	----------

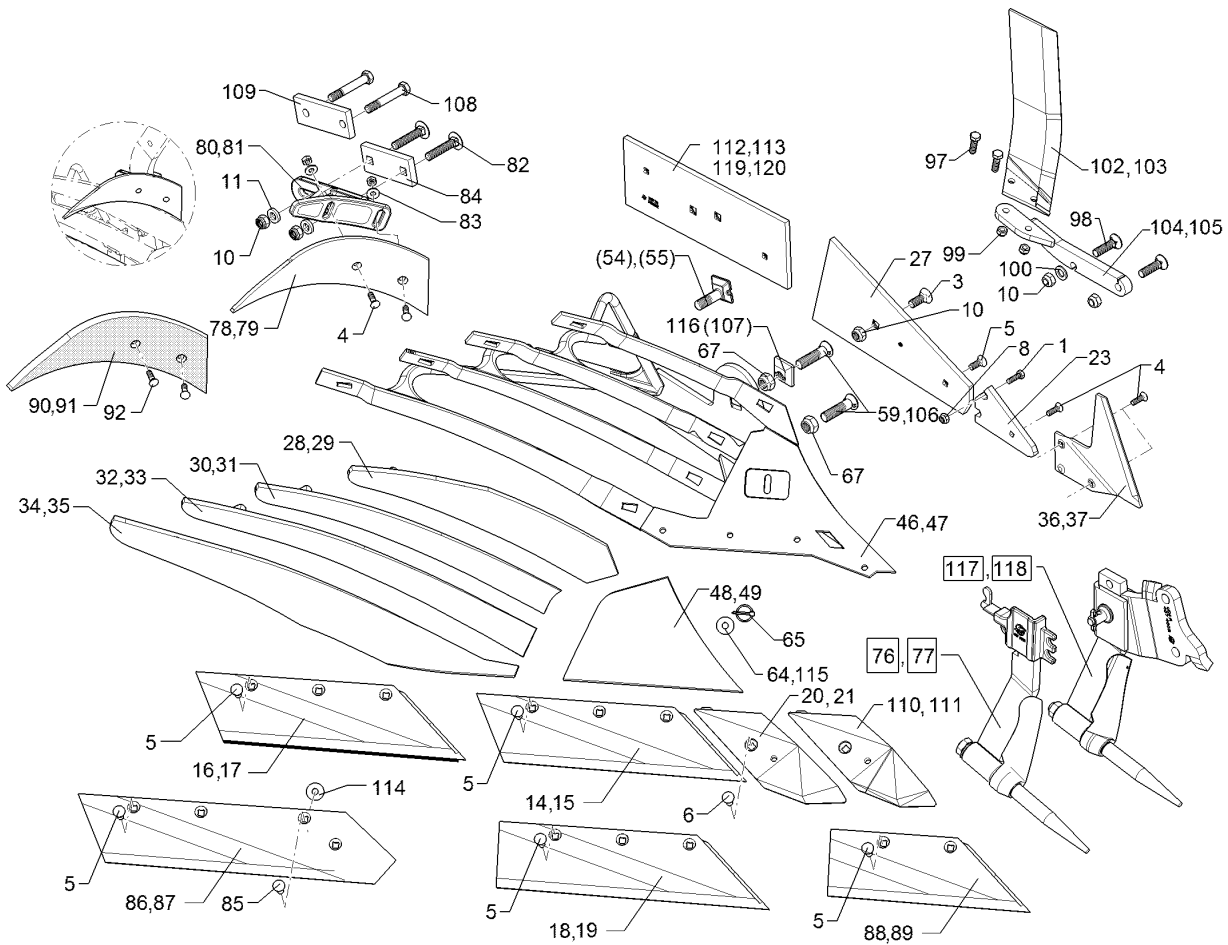
01.18

Pos.	Art.Nr.	Stck.	Artikeltext / Description		Abmessung
1	301 6142	1	Senkschraube ohne Mutter	Countersunk bolt	M16x40-10.9 4KT Zn
2	301 5785	1	Senkschraube	Countersunk bolt	M12x33-12.9-MU-10 Zn
3	303 0935	1	Sicherungsmutter	Selflocking nut	NM16-8 Zn DIN985
4	34110007	1	Anlage	Landside	DMV2 LI 160x12x460



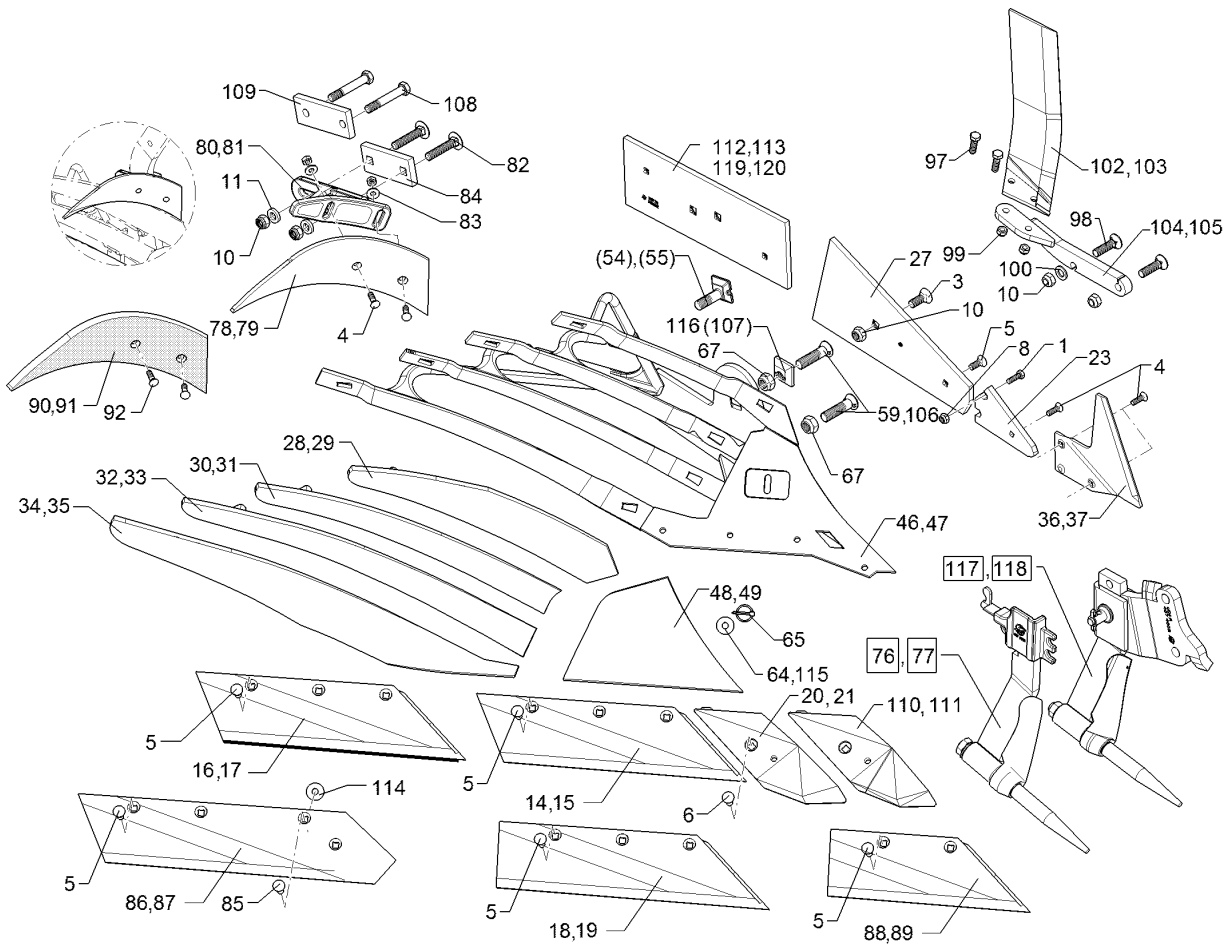
01.18

Pos.	Art.Nr.	Stck.	Artikeltext / Description		Abmessung
1	301 3212	1	Sechskantschraube	Hexagon bolt	M10x25-8.8 Zn DIN933
3	301 6142	1	Senkschraube ohne Mutter	Countersunk bolt	M16x40-10.9 4KT Zn
4	301 5767	2	Senkschraube	Countersunk bolt	M10x33-12.9-MU-10 Zn
5	301 5785	1	Senkschraube	Countersunk bolt	M12x33-12.9-MU-10 Zn
6	301 5789	1	Senkschraube	Countersunk bolt	M12x36x4-12.9-MU-10 Zn
8	303 0933	1	Sicherungsmutter	Selflocking nut	NM10-8 DIN985 Zn
10	303 0935	2	Sicherungsmutter	Selflocking nut	NM16-8 Zn DIN985
11	305 6161	2	Scheibe	Washer	17/40x6 DIN7349 Zn
14	335 2134	1	Scharblatt	Wing	SB56D RE 558x150x11
15	335 2135	1	Scharblatt	Wing	SB56D LI 558x150x11
16	335 2234	1	Scharblatt	Wing	SB56P RE 558x150x11
17	335 2235	1	Scharblatt	Wing	SB56P LI 558x150x11
18	335 2138	1	Scharblatt	Wing	SB58D RE
19	335 2139	1	Scharblatt	Wing	SB58D LI
20	336 4156	1	Scharspitze gepanzert	Point	SC2P RE
21	336 4157	1	Scharspitze gepanzert	Point	SC2P LI
23	340 1903	1	Anlagekeil	Landside wedge	AK12W 12x103x170
27	341 1525	1	Anlage	Landside	DMV1
28	344 4418	1	Streichblechstreifen	Mouldboard slat	1 DMCS40 RE



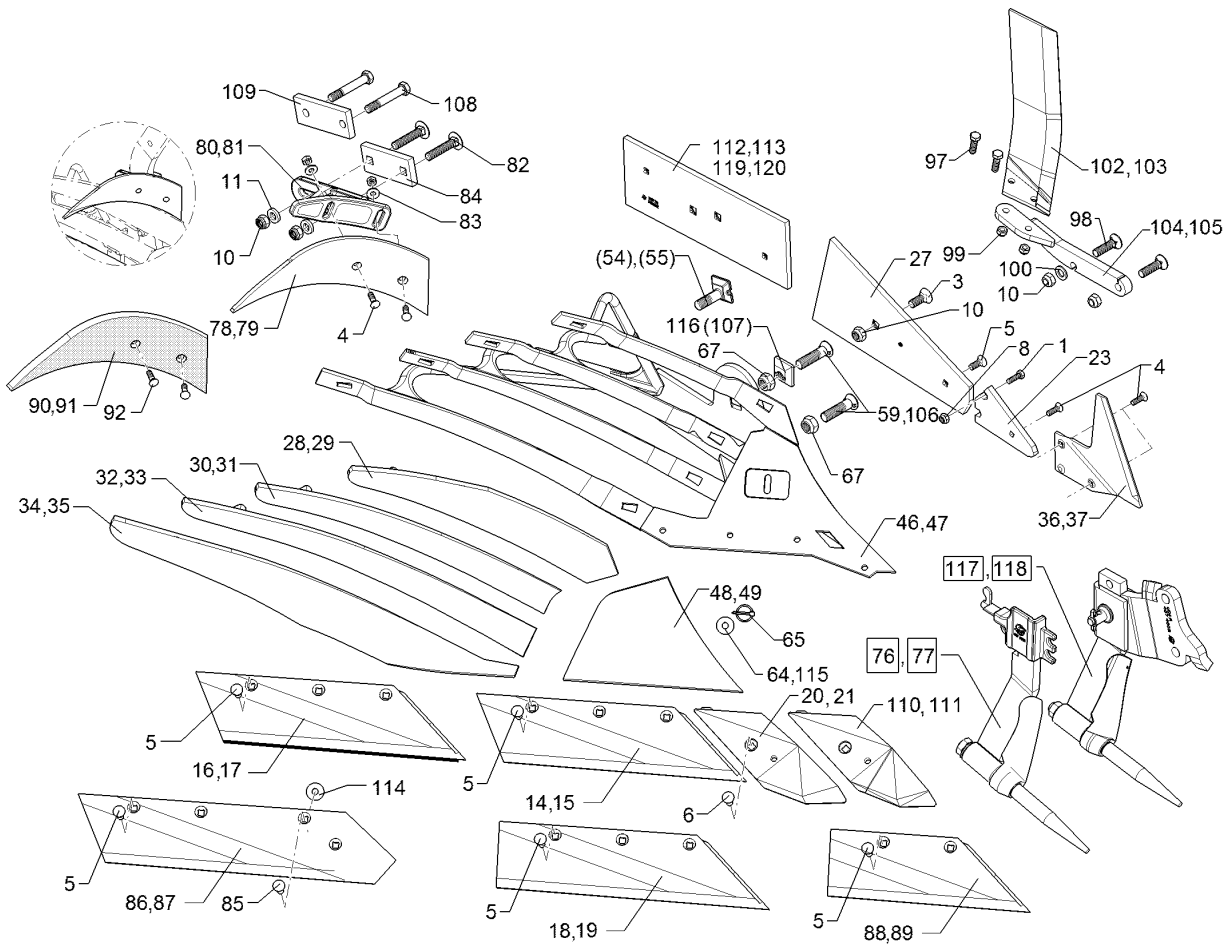
01.18

Pos.	Art.Nr.	Stck.	Artikeltext / Description	Abmessung	
29	344 4419	1	Streichblechstreifen	Mouldboard slat	1 DMCS40 LI
30	344 4428	1	Streichblechstreifen	Mouldboard slat	2 DMCS40 RE
31	344 4429	1	Streichblechstreifen	Mouldboard slat	2 DMCS40 LI
32	344 4438	1	Streichblechstreifen	Mouldboard slat	3 DMCS40 RE
33	344 4439	1	Streichblechstreifen	Mouldboard slat	3 DMCS40 LI
34	344 4448	1	Streichblechstreifen	Mouldboard slat	4 DMCS40 RE
35	344 4449	1	Streichblechstreifen	Mouldboard slat	4 DMCS40 LI
36	349 2890	1	Anlagesech	Sword coultter	AS2 RE 6x238x240
37	349 2891	1	Anlagesech	Sword coultter	AS2 LI 6x238x240
46	467 1040	1	Körperrumpf	Frog	DMCS RE
47	467 1041	1	Körperrumpf	Frog	DMCS LI
48	345 1030	1	Streichblechkante	Shin	DMCK RE
49	345 1031	1	Streichblechkante	Shin	DMCK LI
54	301 5780	1	Exzentrerschraube	Eccentric screw	M20x75-12.9 R Zn
55	301 5781	1	Exzentrerschraube	Eccentric screw	M20x75-12.9 L Zn
59	301 5747	1	Senkschraube	Countersunk bolt	M20x70x8,5-12.9 Zn
64	305 6167	1	Scheibe	Washer	13/35x5 Zn DIN 6340
65	31110015	1	Sicherheitsklapstecker	Securing pin	5x32 d1=4,5 Zn
67	303 0936	2	Sicherungsmutter	Selflocking nut	NM20-8 Zn DIN985
76	657 4612	1	Untergrunddorn	Subsoiler	DMUD-1 RE
77	657 4613	1	Untergrunddorn	Subsoiler	DMUD-1 LI
78	347 0860	1	Einlegehand	Trashboard	E4 RE
79	347 0861	1	Einlegehand	Trashboard	E4 LI



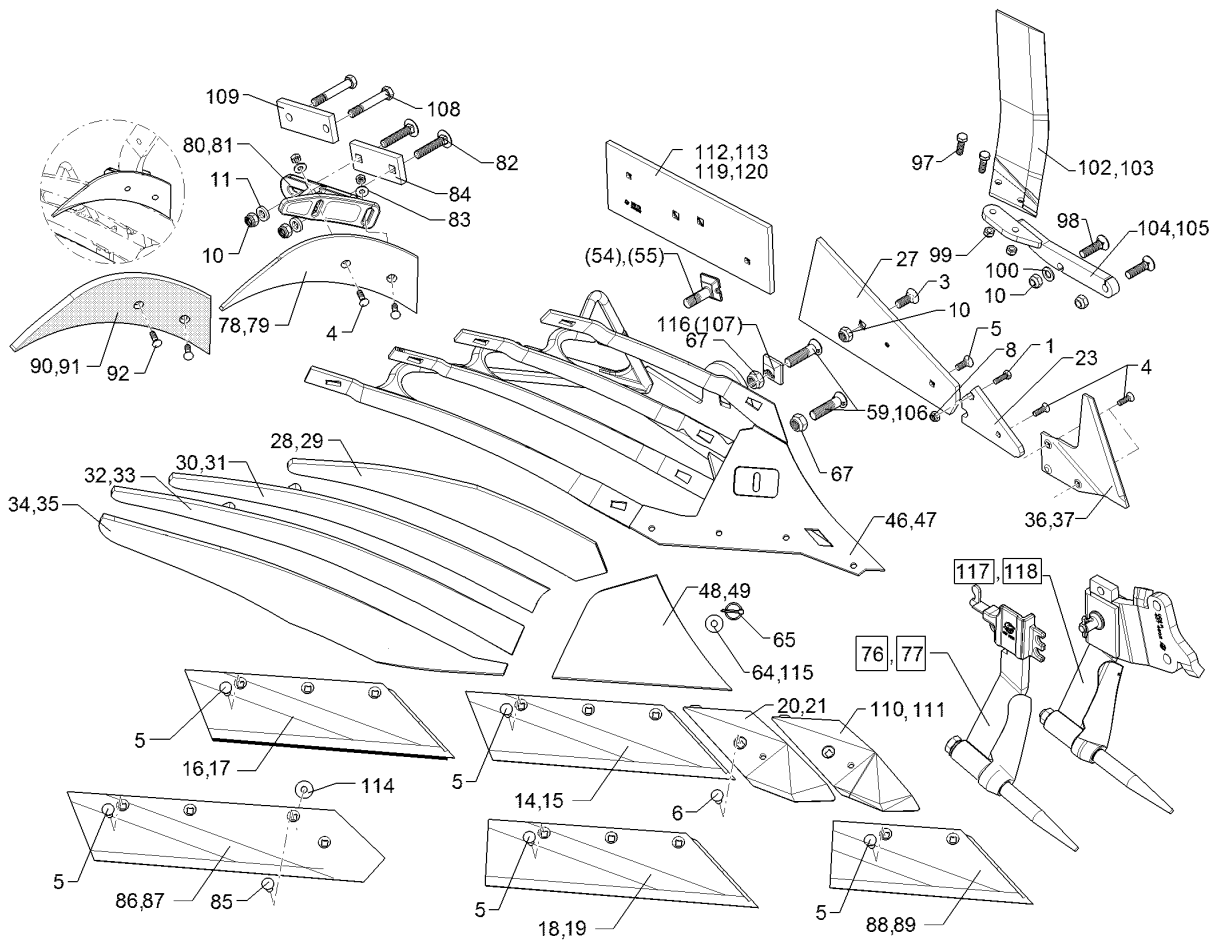
01.18

Pos.	Art.Nr.	Stck.	Artikeltext / Description	Abmessung	
80	457 5218	1	Halter	Holder	DM1 E4 RE
81	457 5219	1	Halter	Holder	DM1 E4 LI
82	301 2292	2	Flachrundschaube	Saucer-head screw	M16x80-10.9 Zn
83	305 6132	2	Scheibe	Washer	D11/25x2,5 Zn
84	459 1194	1	Brücke	Clamp plate	60x15x138
85	301 5794	1	Senkschraube	Countersunk bolt	1x97-4Kt17 M12x45-12.9-MU-10 DIN608 Zn
86	333 5032	1	Steinschar	Share	S42A RE 670x150x11
87	333 5033	1	Steinschar	Share	S42A LI 670x150x11
88	335 2120	1	Scharblatt	Wing	SB43D RE 428x150x11
89	335 2121	1	Scharblatt	Wing	SB43D LI 428x150x11
90	347 0862	1	Einlegehand	Trashboard	E4KU RE
91	347 0863	1	Einlegehand	Trashboard	E4KU LI
92	301 5769	1	Senkschraube	Countersunk bolt	M10x45-12.9-MU-10 Zn
97	301 3347	2	Sechskantschraube	Hexagon bolt	M12x40-8.8 Zn DIN933
98	301 6147	2	Senkschraube spz.	Countersunk bolt	M16x60-10.9 4KT Zn
99	303 0934	2	Sicherungsmutter	Selflocking nut	NM12-8 Zn DIN985
100	305 6141	1	Scheibe	Washer	17/30x3 DIN/ISO-7089
102	349 2860	1	Breitfurchenmesser	Knife for wide furrows	BFM-RE
103	349 2861	1	Breitfurchenmesser	Knife for wide furrows	BFM-LI



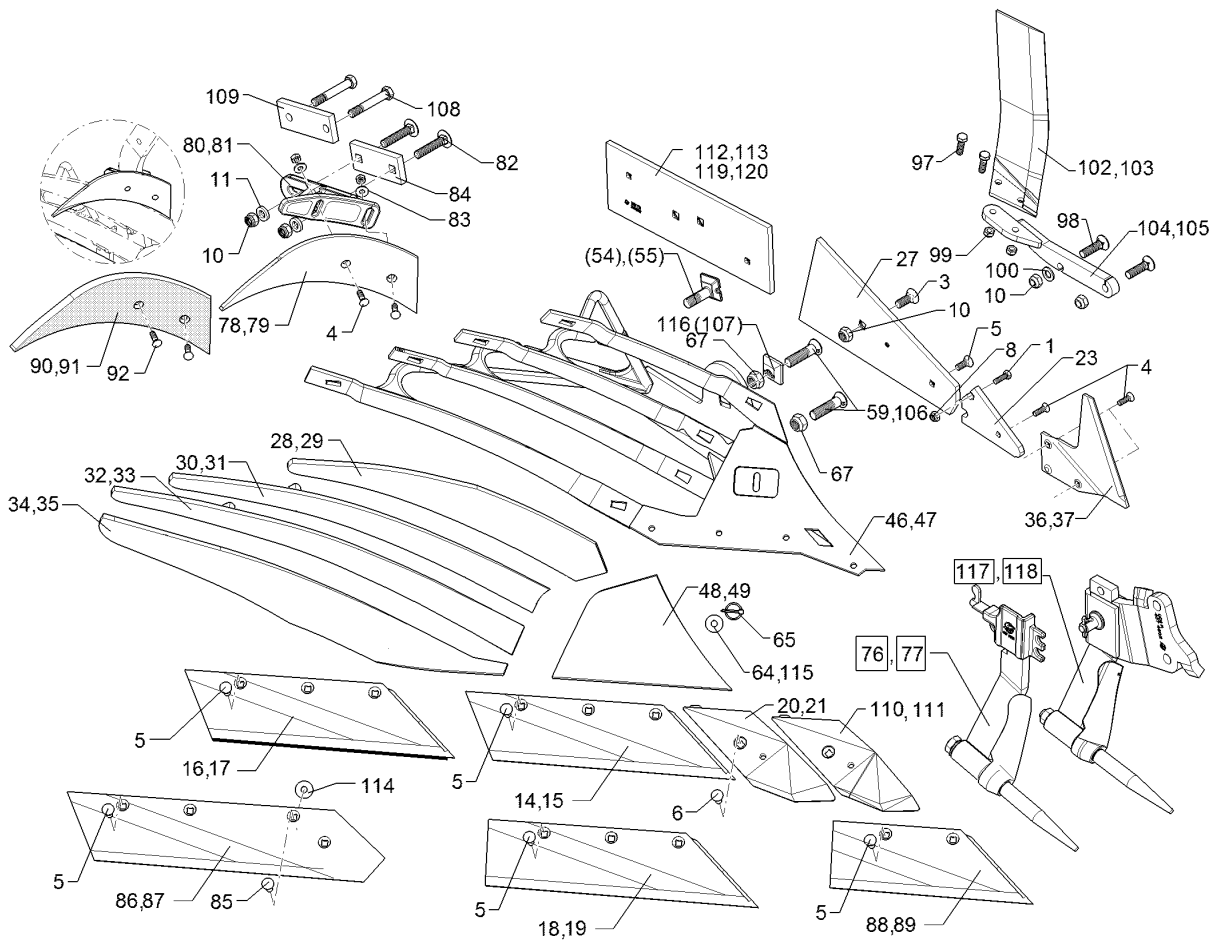
01.18

Pos.	Art.Nr.	Stck.	Artikeltext / Description	Abmessung	
104	45710008	1	Halter	Holder	BFM 3 RE DuraMaxx
105	45710009	1	Halter	Holder	BFM 3 LI DuraMaxx
106	301 5750	1	Senkschraube	Countersunk bolt	M20x80x8,5-12.9 Zn
107	31710028	1	Exzentrerscheibe	Eccentric washer	50x50x16 D20,25 Zn
108	301 3994	2	Sechskantschraube spz.	Hexagon bolt	M16x100-12.9 Zn
109	459 1169	1	Brücke	Clamp plate	60x15x152 2xD17-107
110	33610006	1	Scharspitze	Point	SC2PS RE
111	33610007	1	Scharspitze	Point	SC2PS LI
112	34110002	1	Anlage	Landside	DMV2 RE
113	34110003	1	Anlage	Landside	DMV2 LI
114	305 6180	1	Scheibe	Washer	160x12x460
115	305 8582	1	Scheibe	Washer	15 DIN7349
116	31710191	1	Exzentrerscheibe	Eccentric washer	160x12x460
117	657 4608	1	Untergrunddorn	Subsoiler	D20,25 Zn
118	657 4609	1	Untergrunddorn	Subsoiler	UD6-80 RE
119	66710076	1	Anlage mit Schrauben	Landside with bolt	UD6-80 LI
120	66710077	1	Anlage mit Schrauben	Landside with bolt	DMV2 RE
					DMV2 LI



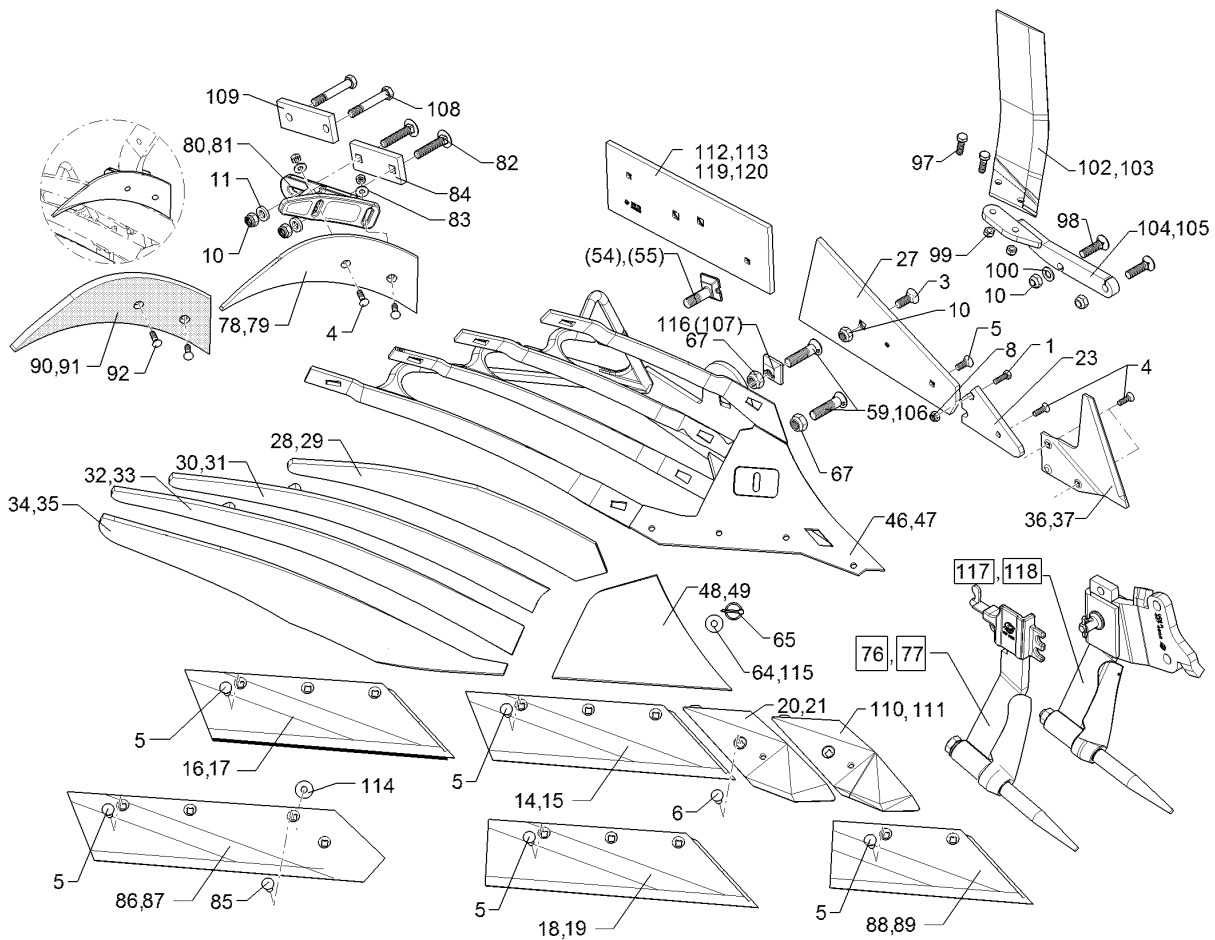
01.18

Pos.	Art.Nr.	Stck.	Artikeltext / Description		Abmessung
1	301 3212	1	Sechskantschraube	Hexagon bolt	M10x25-8.8 Zn DIN933
3	301 6142	1	Senkschraube ohne Mutter	Countersunk bolt	M16x40-10.9 4KT Zn
4	301 5767	2	Senkschraube	Countersunk bolt	M10x33-12.9-MU-10 Zn
5	301 5785	1	Senkschraube	Countersunk bolt	M12x33-12.9-MU-10 Zn
6	301 5789	1	Senkschraube	Countersunk bolt	M12x36x4-12.9-MU-10 Zn
8	303 0933	1	Sicherungsmutter	Selflocking nut	NM10-8 DIN985 Zn
10	303 0935	2	Sicherungsmutter	Selflocking nut	NM16-8 Zn DIN985
11	305 6161	2	Scheibe	Washer	17/40x6 DIN7349 Zn
14	335 2134	1	Scharblatt	Wing	SB56D RE 558x150x11
15	335 2135	1	Scharblatt	Wing	SB56D LI 558x150x11
16	335 2234	1	Scharblatt	Wing	SB56P RE 558x150x11
17	335 2235	1	Scharblatt	Wing	SB56P LI 558x150x11
18	335 2138	1	Scharblatt	Wing	SB58D RE
19	335 2139	1	Scharblatt	Wing	SB58D LI
20	336 4156	1	Scharspitze gepanzert	Point	SC2P RE
21	336 4157	1	Scharspitze gepanzert	Point	SC2P LI
23	340 1903	1	Anlagekeil	Landside wedge	AK12W 12x103x170
27	341 1525	1	Anlage	Landside	DMV1
28	344 4420	1	Streichblechstreifen	Mouldboard slat	1 DMCS50 RE



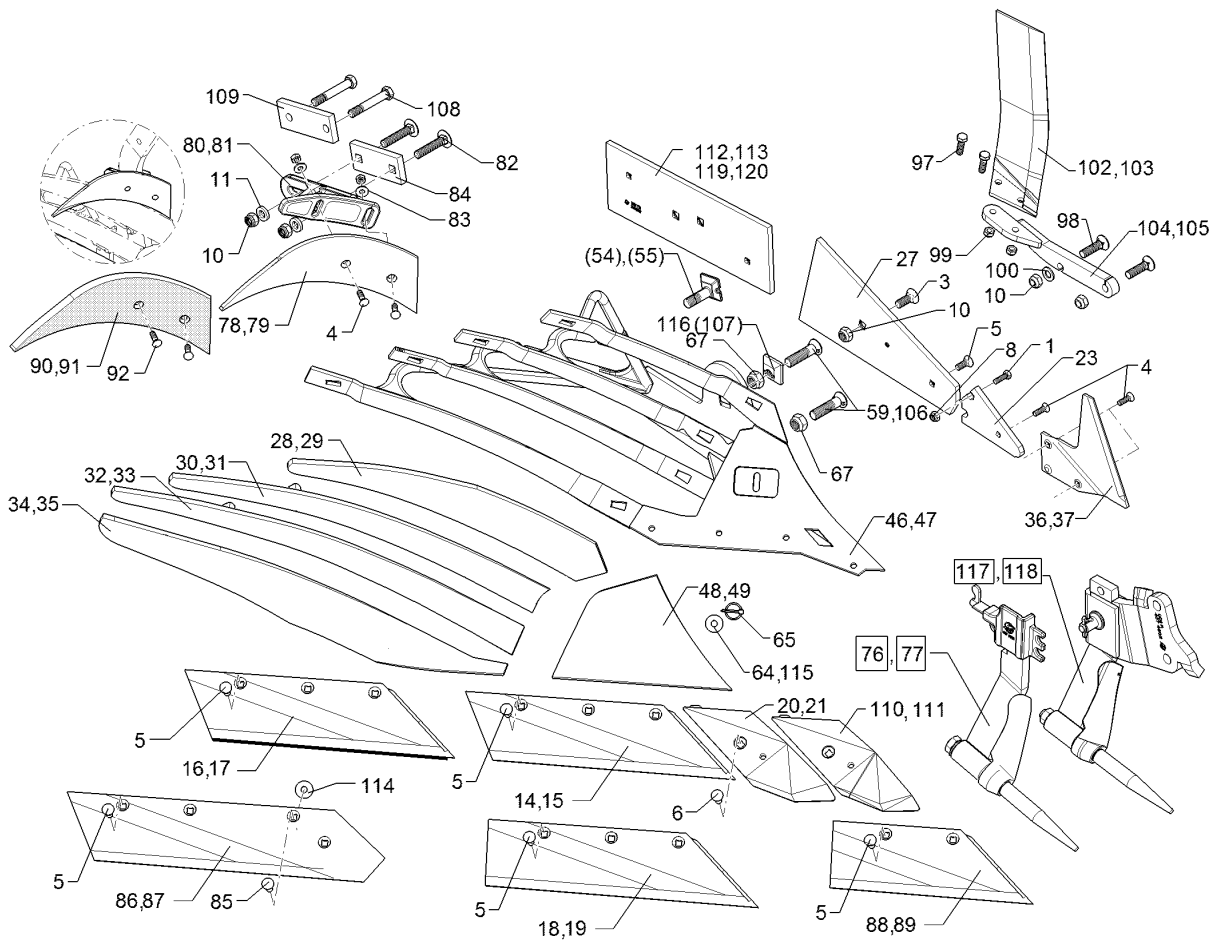
01.18

Pos.	Art.Nr.	Stck.	Artikeltext / Description		Abmessung
29	344 4421	1	Streichblechstreifen	Mouldboard slat	1 DMCS50 LI
30	344 4430	1	Streichblechstreifen	Mouldboard slat	2 DMCS50 RE
31	344 4431	1	Streichblechstreifen	Mouldboard slat	2 DMCS50 LI
32	344 4440	1	Streichblechstreifen	Mouldboard slat	3 DMCS50 RE
33	344 4441	1	Streichblechstreifen	Mouldboard slat	3 DMCS50 LI
34	344 4448	1	Streichblechstreifen	Mouldboard slat	4 DMCS40 RE
35	344 4449	1	Streichblechstreifen	Mouldboard slat	4 DMCS40 LI
36	349 2890	1	Anlagesech	Sword coultter	AS2 RE 6x238x240
37	349 2891	1	Anlagesech	Sword coultter	AS2 LI 6x238x240
46	467 1040	1	Körperrumpf	Frog	DMCS RE
47	467 1041	1	Körperrumpf	Frog	DMCS LI
48	345 1030	1	Streichblechkante	Shin	DMCK RE
49	345 1031	1	Streichblechkante	Shin	DMCK LI
54	301 5780	1	Exzentrerschraube	Eccentric screw	M20x75-12.9 R Zn
55	301 5781	1	Exzentrerschraube	Eccentric screw	M20x75-12.9 L Zn
59	301 5747	1	Senkschraube	Countersunk bolt	M20x70x8,5-12.9 Zn
64	30510060	1	Scheibe	Washer	13/35x5±0,2 Zn
65	311 9568	1	Sicherheitsklappstecker	Securing pin	5x32 d1=4,7 Zn
67	303 0936	2	Sicherungsmutter	Selflocking nut	NM20-8 Zn DIN985
76	657 4612	1	Untergrunddorn	Subsoiler	DMUD-1 RE
77	657 4613	1	Untergrunddorn	Subsoiler	DMUD-1 LI
78	347 0860	1	Einlegehand	Trashboard	E4 RE
79	347 0861	1	Einlegehand	Trashboard	E4 LI



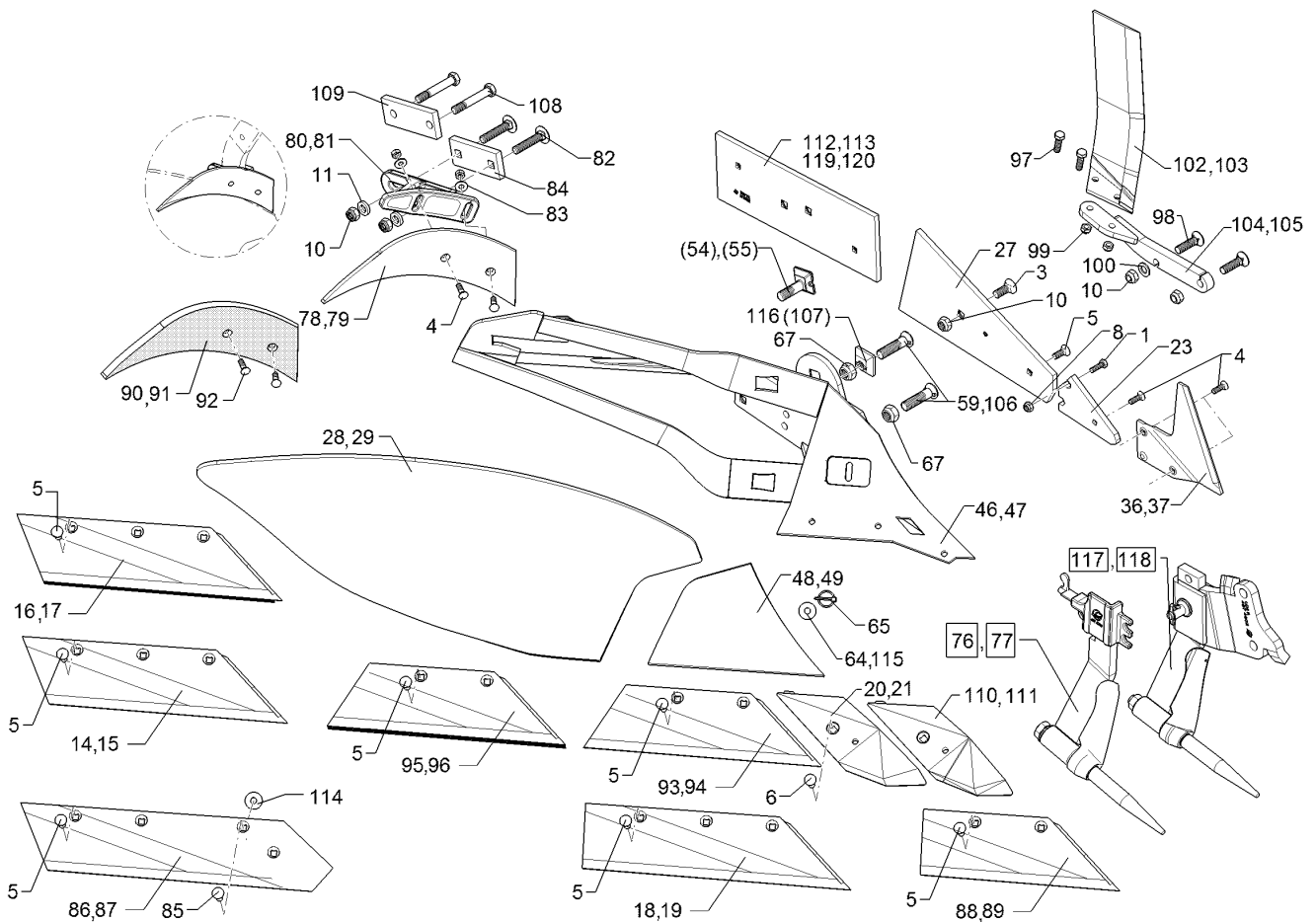
01.18

Pos.	Art.Nr.	Stck.	Artikeltext / Description		Abmessung
80	457 5218	1	Halter	Holder	DM1 E4 RE
81	457 5219	1	Halter	Holder	DM1 E4 LI
82	30110262	2	Flachrundschaube	Saucer-head screw	M16x90-10.9 DIN603 Zn
83	305 6132	2	Scheibe	Washer	D11/25x2,5 Zn
84	459 1194	1	Brücke	Clamp plate	60x15x138 1x97-4Kt17
85	301 5794	1	Senkschraube	Countersunk bolt	M12x45-12.9-MU-10 DIN608 Zn
86	333 5032	1	Steinschar	Share	S42A RE 670x150x11
87	333 5033	1	Steinschar	Share	S42A LI 670x150x11
88	335 2120	1	Scharblatt	Wing	SB43D RE 428x150x11
89	335 2121	1	Scharblatt	Wing	SB43D LI 428x150x11
90	347 0862	1	Einlegehand	Trashboard	E4KU RE
91	347 0863	1	Einlegehand	Trashboard	E4KU LI
92	301 5769	1	Senkschraube	Countersunk bolt	M10x45-12.9-MU-10 Zn
97	301 3347	2	Sechskantschraube	Hexagon bolt	M12x40-8.8 Zn DIN933
98	301 6147	2	Senkschraube spz.	Countersunk bolt	M16x60-10.9 4KT Zn
99	303 0934	2	Sicherungsmutter	Selflocking nut	NM12-8 Zn DIN985
100	305 6141	1	Scheibe	Washer	17/30x3
102	349 2860	1	Breitfurchenmesser	Knife for wide furrows	DIN/ISO-7089 BFM-RE



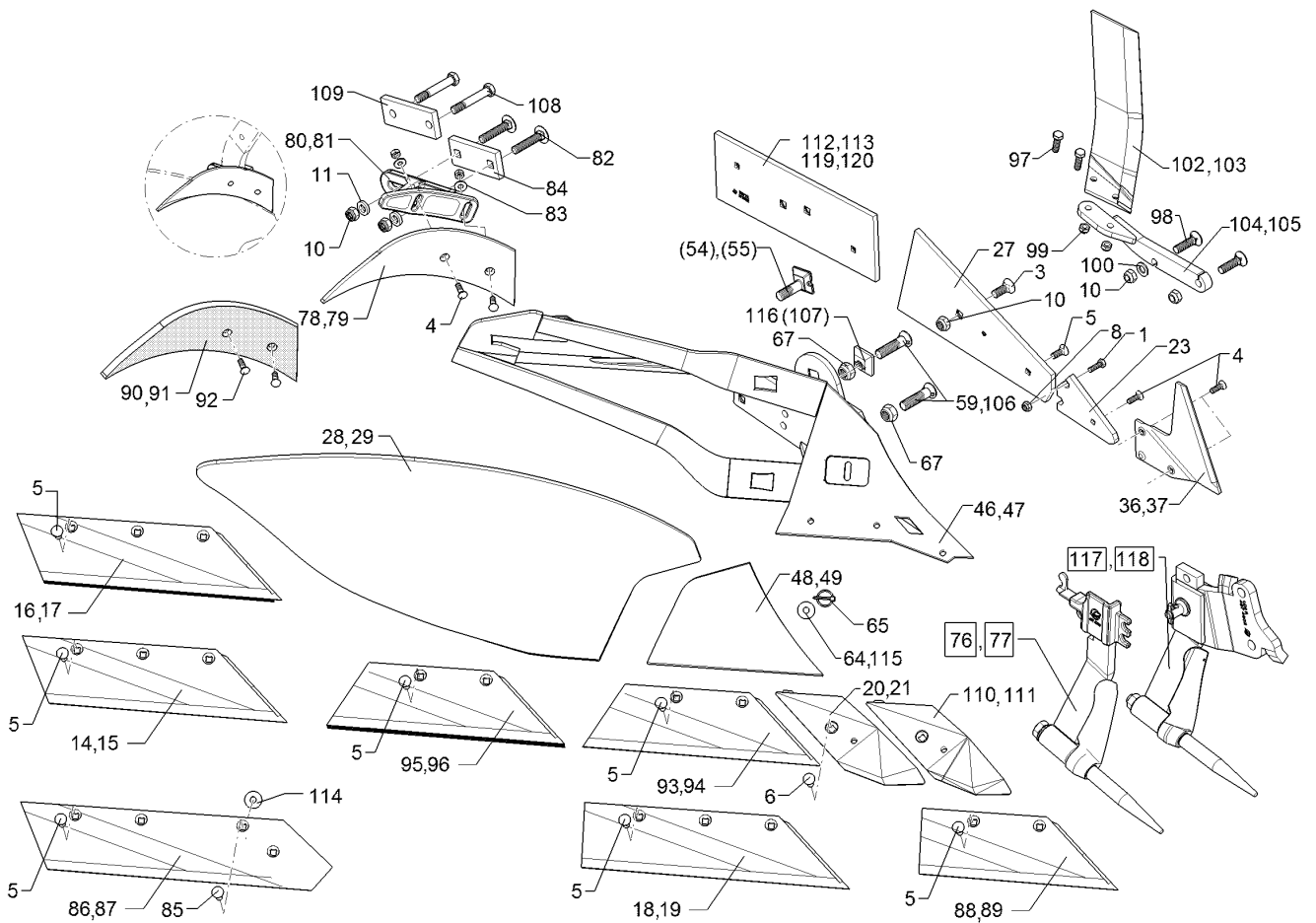
01.18

Pos.	Art.Nr.	Stck.	Artikeltext / Description		Abmessung
103	349 2861	1	Breitfurchenmesser	Knife for wide furrows	BFM-LI
104	45710008	1	Halter	Holder	BFM 3 RE DuraMaxx
105	45710009	1	Halter	Holder	BFM 3 LI DuraMaxx
106	301 5750	1	Senkschraube	Countersunk bolt	M20x80x8,5-12.9 Zn
107	31710028	1	Exzentrerscheibe	Eccentric washer	50x50x16 D20,25 Zn
109	459 1169	1	Brücke	Clamp plate	60x15x152 2xD17-107
110	33610006	1	Scharspitze	Point	SC2PS RE
111	33610007	1	Scharspitze	Point	SC2PS LI
112	34110002	1	Anlage	Landside	DMV2 RE 160x12x460
113	34110003	1	Anlage	Landside	DMV2 LI 160x12x460
114	305 6180	1	Scheibe	Washer	15 DIN7349
115	305 8582	1	Scheibe	Washer	13/32x1,25 St-Zn
116	31710191	1	Exzentrerscheibe	Eccentric washer	50x50x16x2,5 D20,25 Zn
117	657 4608	1	Untergrunddorn	Subsoiler	UD6-80 RE
118	657 4609	1	Untergrunddorn	Subsoiler	UD6-80 LI
119	66710076	1	Anlage mit Schrauben	Landside with bolt	DMV2 RE
120	66710077	1	Anlage mit Schrauben	Landside with bolt	DMV2 LI



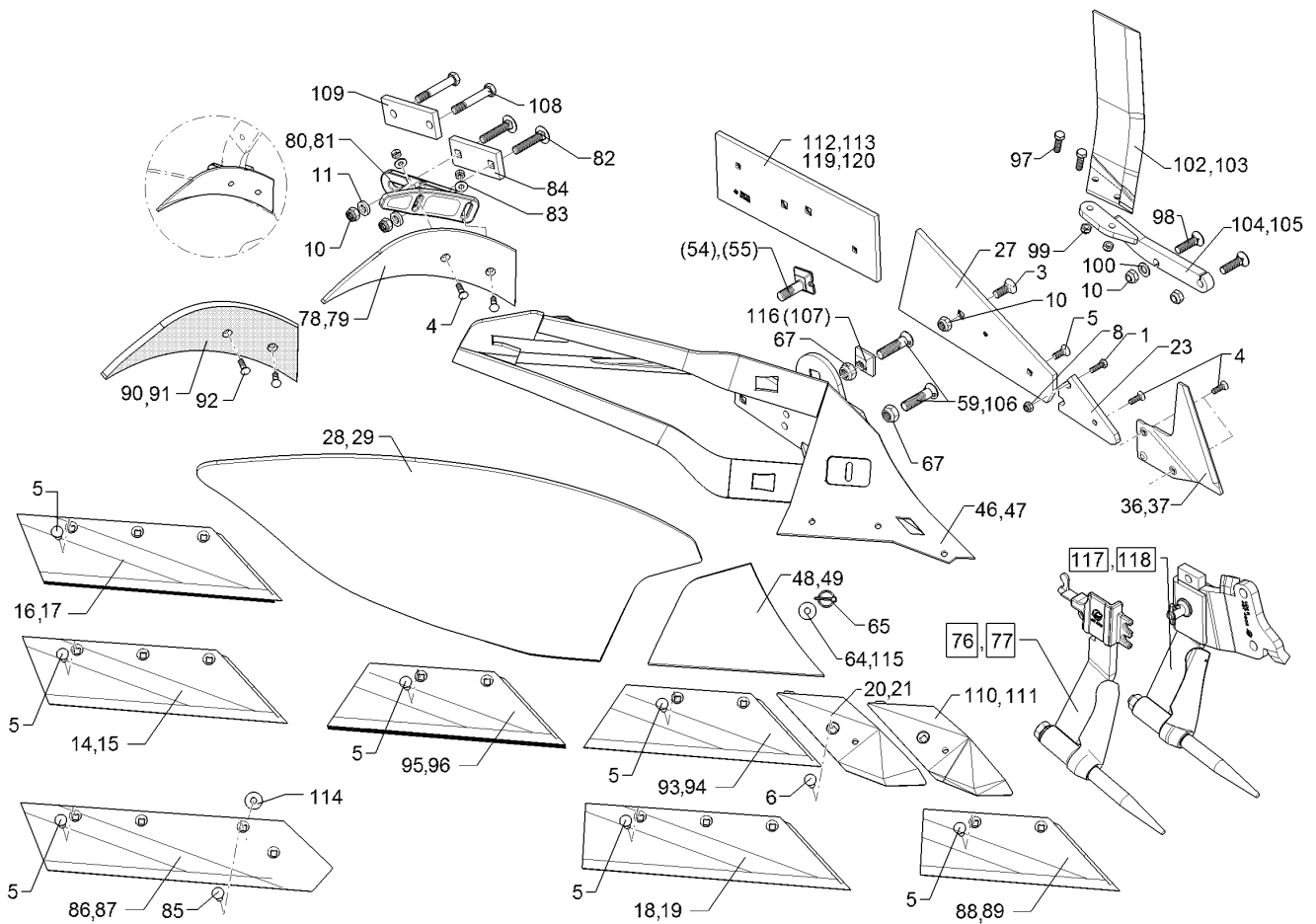
01.18

Pos.	Art.Nr.	Stck.	Artikeltext / Description		Abmessung
1	301 3212	1	Sechskantschraube	Hexagon bolt	M10x25-8.8 Zn DIN933
3	301 6142	1	Senkschraube ohne Mutter	Countersunk bolt	M16x40-10.9 4KT Zn
4	301 5767	2	Senkschraube	Countersunk bolt	M10x33-12.9-MU-10 Zn
5	301 5785	1	Senkschraube	Countersunk bolt	M12x33-12.9-MU-10 Zn
6	301 5789	1	Senkschraube	Countersunk bolt	M12x36x4-12.9-MU-10 Zn
8	303 0933	1	Sicherungsmutter	Selflocking nut	NM10-8 DIN985 Zn
10	303 0935	2	Sicherungsmutter	Selflocking nut	NM16-8 Zn DIN985
11	305 6161	2	Scheibe	Washer	17/40x6 DIN7349 Zn
14	335 2134	1	Scharblatt	Wing	SB56D RE 558x150x11
15	335 2135	1	Scharblatt	Wing	SB56D LI 558x150x11
16	335 2234	1	Scharblatt	Wing	SB56P RE 558x150x11
17	335 2235	1	Scharblatt	Wing	SB56P LI 558x150x11
18	335 2138	1	Scharblatt	Wing	SB58D RE
19	335 2139	1	Scharblatt	Wing	SB58D LI
20	336 4156	1	Scharspitze gepanzert	Point	SC2P RE
21	336 4157	1	Scharspitze gepanzert	Point	SC2P LI
23	340 1903	1	Anlagekeil	Landside wedge	AK12W 12x103x170
27	341 1525	1	Anlage	Landside	DMV1
28	344 2100	1	Streichblechblatt	Mouldboard	DMW40 RE



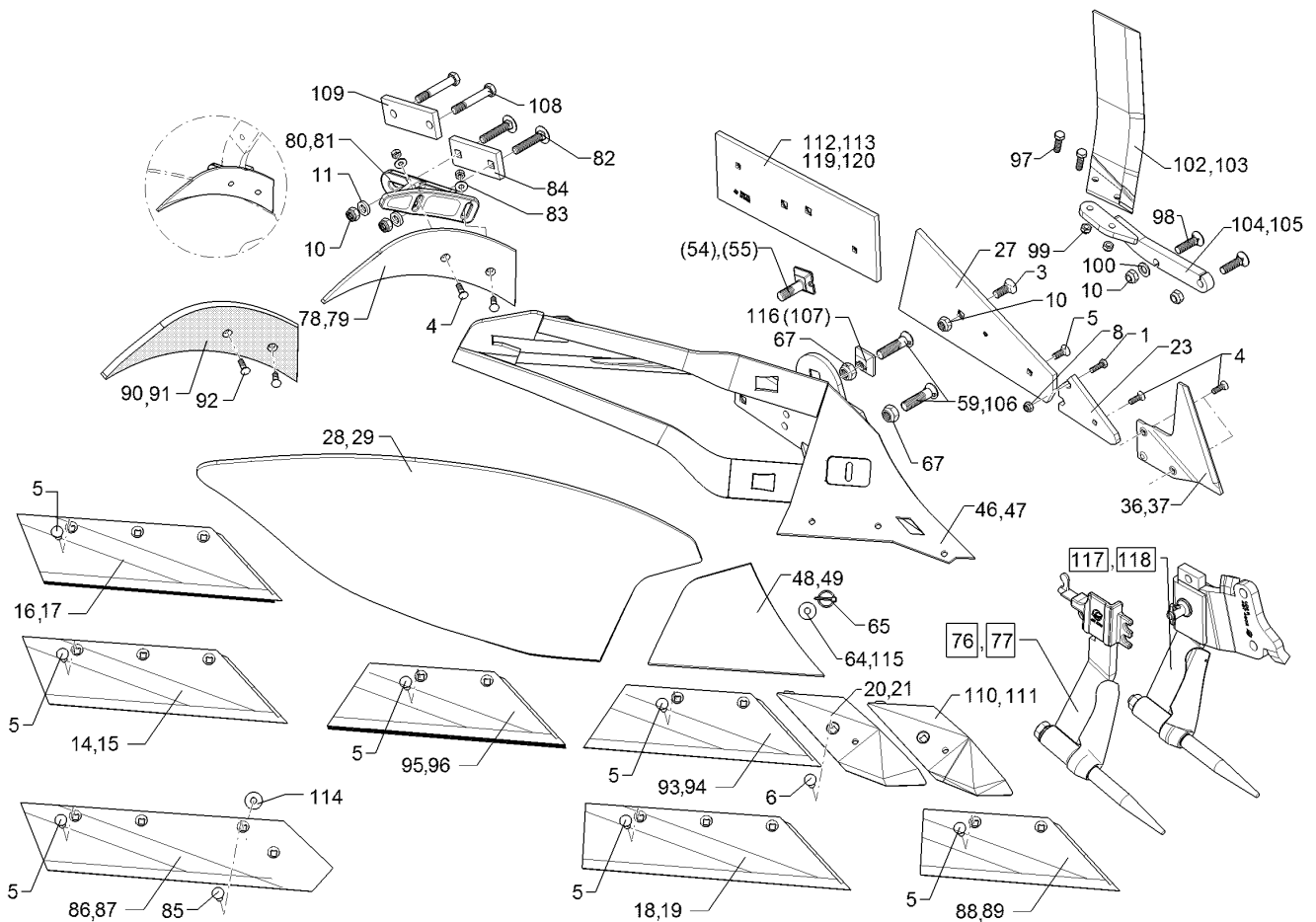
01.18

Pos.	Art.Nr.	Stck.	Artikeltext / Description	Abmessung	
29	344 2101	1	Streichblechblatt	Mouldboard	DMW40 LI
36	349 2890	1	Anlagesech	Sword coultter	AS2 RE 6x238x240
37	349 2891	1	Anlagesech	Sword coultter	AS2 LI 6x238x240
46	467 1046	1	Körperrumpf	Frog	DMW RE
47	467 1047	1	Körperrumpf	Frog	DMW LI
48	345 1030	1	Streichblechkante	Shin	DMCK RE
49	345 1031	1	Streichblechkante	Shin	DMCK LI
54	301 5780	1	Exzentrerschraube	Eccentric screw	M20x75-12.9 R Zn
55	301 5781	1	Exzentrerschraube	Eccentric screw	M20x75-12.9 L Zn
59	301 5747	1	Senkschraube	Countersunk bolt	M20x70x8,5-12.9 Zn
64	30510060	1	Scheibe	Washer	13/35x5±0,2 Zn
65	31110015	1	Sicherheitsklappstecker	Securing pin	5x32 d1=4,5 Zn
67	303 0936	2	Sicherungsmutter	Selflocking nut	NM20-8 Zn DIN985
76	657 4612	1	Untergrunddorn	Subsoiler	DMUD-1 RE
77	657 4613	1	Untergrunddorn	Subsoiler	DMUD-1 LI
78	347 0860	1	Einlegehand	Trashboard	E4 RE
79	347 0861	1	Einlegehand	Trashboard	E4 LI
80	457 5218	1	Halter	Holder	DM1 E4 RE
81	457 5219	1	Halter	Holder	DM1 E4 LI
82	30110262	2	Flachrundschrabe	Saucer-head screw	M16x90-10.9 DIN603 Zn
83	305 6132	2	Scheibe	Washer	D11/25x2,5 Zn
84	459 1194	1	Brücke	Clamp plate	60x15x138 1x97-4Kt17



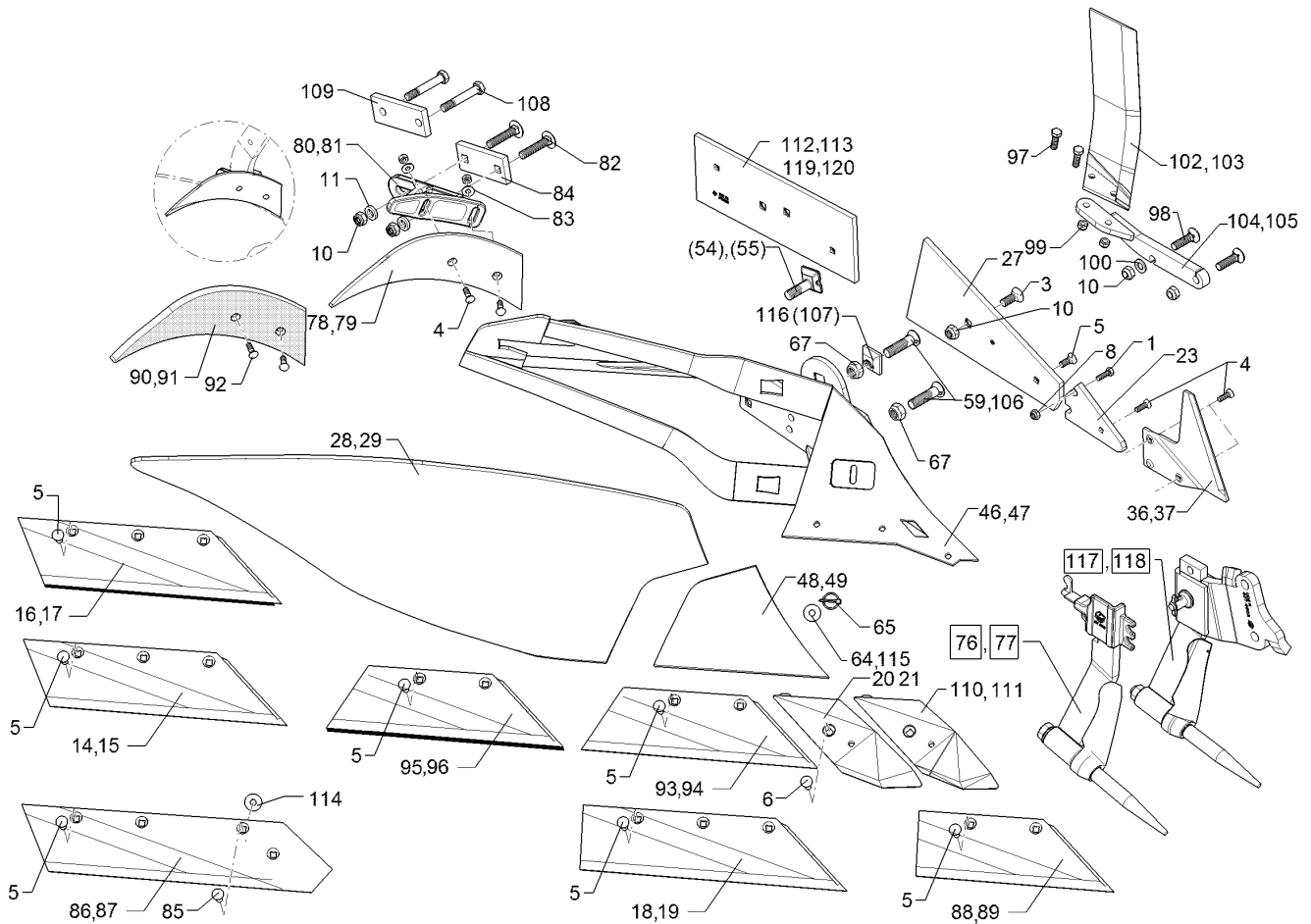
01.18

Pos.	Art.Nr.	Stck.	Artikeltext / Description		Abmessung
85	301 5794	1	Senkschraube	Countersunk bolt	M12x45-12.9-MU-10 DIN608 Zn
86	333 5032	1	Steinschar	Share	S42A RE 670x150x11
87	333 5033	1	Steinschar	Share	S42A LI 670x150x11
88	335 2120	1	Scharblatt	Wing	SB43D RE 428x150x11
89	335 2121	1	Scharblatt	Wing	SB43D LI 428x150x11
90	347 0862	1	Einlegehand	Trashboard	E4KU RE
91	347 0863	1	Einlegehand	Trashboard	E4KU LI
92	301 5769	1	Senkschraube	Countersunk bolt	M10x45-12.9-MU-10 Zn
93	335 2130	1	Scharblatt	Wing	SB45D RE 449x150x11
94	335 2131	1	Scharblatt	Wing	SB45D LI 449x150x11
95	335 2230	1	Scharblatt	Wing	SB45P RE 449x150x11
96	335 2231	1	Scharblatt	Wing	SB45P LI 449x150x11
97	301 3347	2	Sechskantschraube	Hexagon bolt	M12x40-8.8 Zn DIN933
98	301 6147	2	Senkschraube spz.	Countersunk bolt	M16x60-10.9 4KT Zn
99	303 0934	2	Sicherungsmutter	Selflocking nut	NM12-8 Zn DIN985
100	305 6141	1	Scheibe	Washer	17/30x3 DIN/ISO-7089
102	349 2860	1	Breitfurchenmesser	Knife for wide furrows	BFM-RE



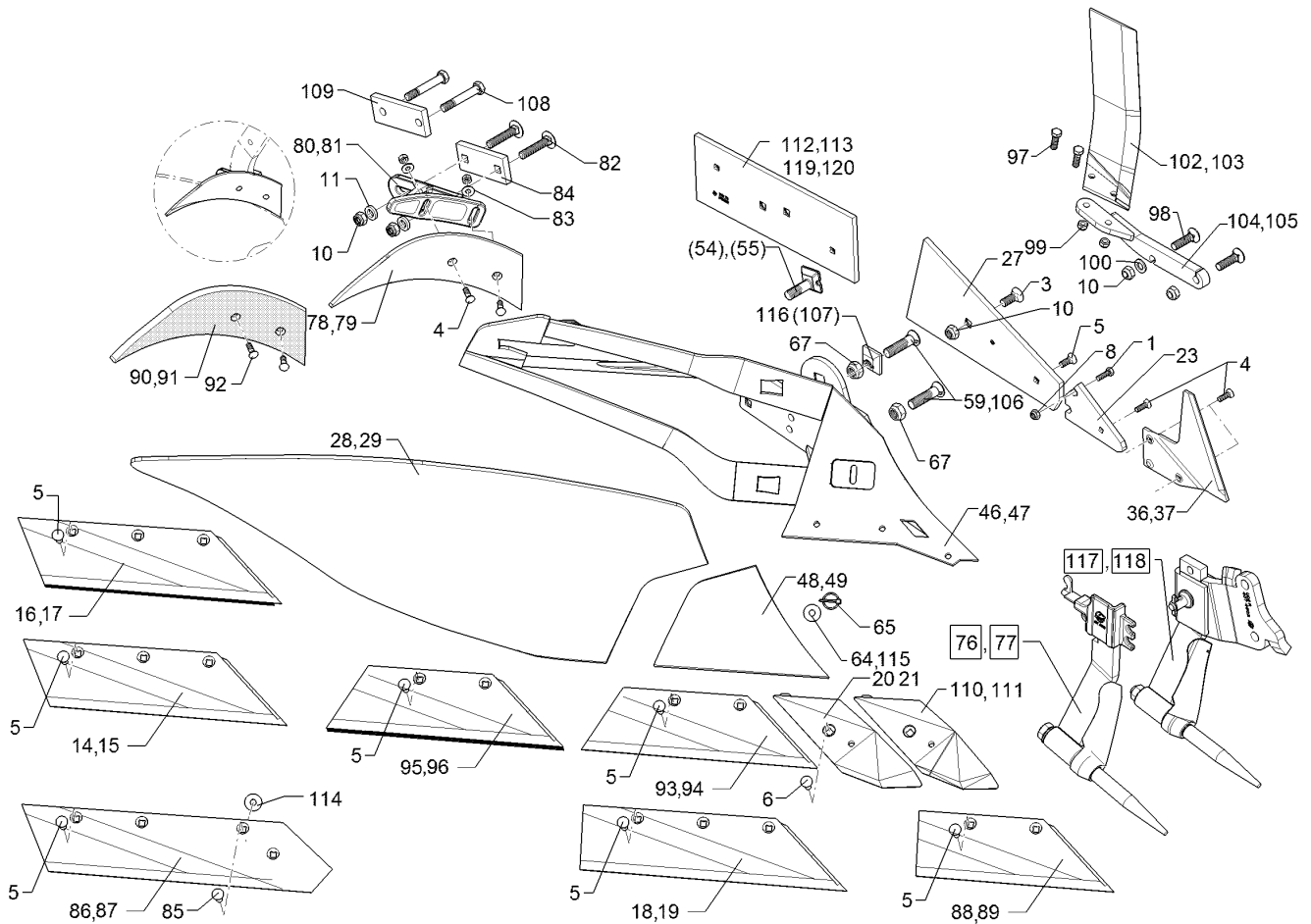
01.18

Pos.	Art.Nr.	Stck.	Artikeltext / Description		Abmessung
103	349 2861	1	Breitfurchenmesser	Knife for wide furrows	BFM-LI
104	45710008	1	Halter	Holder	BFM 3 RE DuraMaxx
105	45710009	1	Halter	Holder	BFM 3 LI DuraMaxx
106	301 5750	1	Senkschraube	Countersunk bolt	M20x80x8,5-12.9 Zn
107	31710028	1	Exzentrerscheibe	Eccentric washer	50x50x16 D20,25 Zn
108	301 3994	2	Sechskantschraube spz.	Hexagon bolt	M16x100-12.9 Zn
109	459 1169	1	Brücke	Clamp plate	60x15x152 2xD17-107
110	33610006	1	Scharspitze	Point	SC2PS RE
111	33610007	1	Scharspitze	Point	SC2PS LI
112	34110002	1	Anlage	Landside	DMV2 RE 160x12x460
113	34110003	1	Anlage	Landside	DMV2 LI 160x12x460
114	305 6180	1	Scheibe	Washer	15 DIN7349
115	305 8582	1	Scheibe	Washer	13/32x1,25 St-Zn
116	31710191	1	Exzentrerscheibe	Eccentric washer	50x50x16x2,5 D20,25 Zn
117	657 4608	1	Untergrunddorn	Subsoiler	UD6-80 RE
118	657 4609	1	Untergrunddorn	Subsoiler	UD6-80 LI
119	66710076	1	Anlage mit Schrauben	Landside with bolt	DMV2 RE
120	66710077	1	Anlage mit Schrauben	Landside with bolt	DMV2 LI



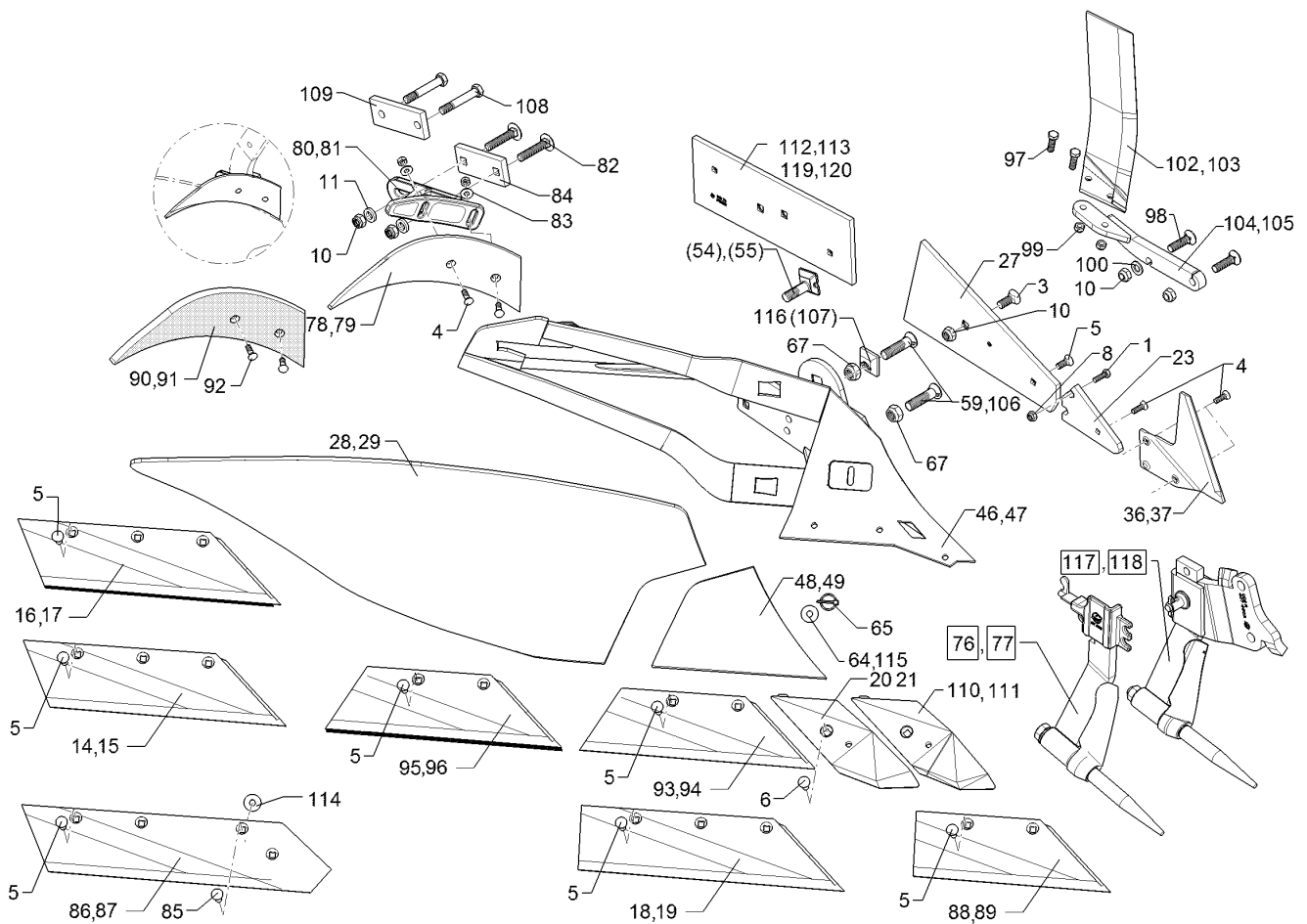
01.18

Pos.	Art.Nr.	Stck.	Artikeltext / Description		Abmessung
1	301 3212	1	Sechskantschraube	Hexagon bolt	M10x25-8.8 Zn DIN933
3	301 6142	1	Senkschraube ohne Mutter	Countersunk bolt	M16x40-10.9 4KT Zn
4	301 5767	2	Senkschraube	Countersunk bolt	M10x33-12.9-MU-10 Zn
5	301 5785	1	Senkschraube	Countersunk bolt	M12x33-12.9-MU-10 Zn
6	301 5789	1	Senkschraube	Countersunk bolt	M12x36x4-12.9-MU-10 Zn
8	303 0933	1	Sicherungsmutter	Selflocking nut	NM10-8 DIN985 Zn
10	303 0935	2	Sicherungsmutter	Selflocking nut	NM16-8 Zn DIN985
11	305 6161	2	Scheibe	Washer	17/40x6 DIN7349 Zn
14	335 2134	1	Scharblatt	Wing	SB56D RE 558x150x11
15	335 2135	1	Scharblatt	Wing	SB56D LI 558x150x11
16	335 2234	1	Scharblatt	Wing	SB56P RE 558x150x11
17	335 2235	1	Scharblatt	Wing	SB56P LI 558x150x11
18	335 2138	1	Scharblatt	Wing	SB58D RE
19	335 2139	1	Scharblatt	Wing	SB58D LI
20	336 4156	1	Scharspitze gepanzert	Point	SC2P RE
21	336 4157	1	Scharspitze gepanzert	Point	SC2P LI
23	340 1903	1	Anlagekeil	Landside wedge	AK12W 12x103x170
27	341 1525	1	Anlage	Landside	DMV1
28	344 2104	1	Streichblechblatt	Mouldboard	DMW52 RE



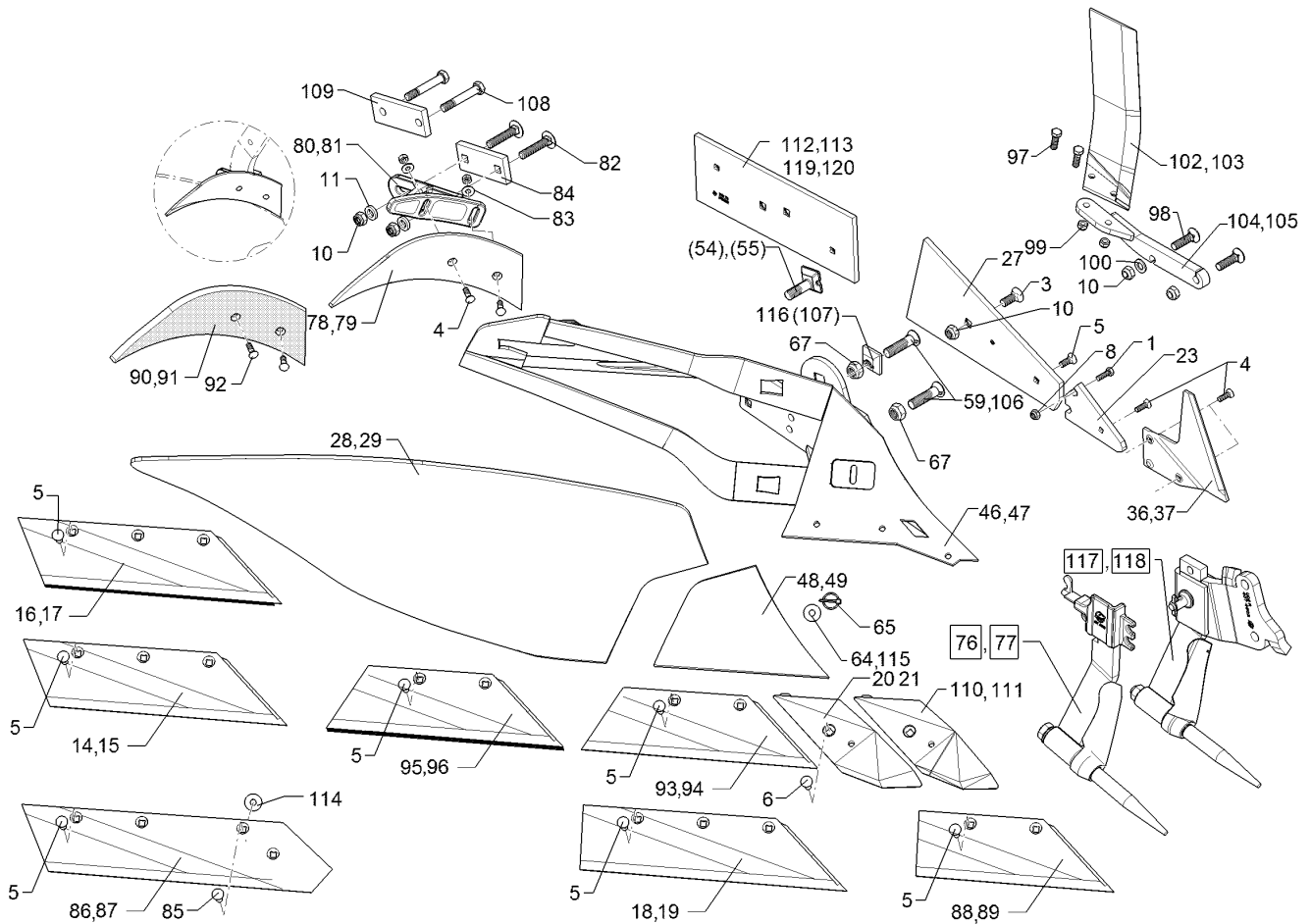
01.18

Pos.	Art.Nr.	Stck.	Artikeltext / Description	Abmessung	
29	344 2105	1	Streichblechblatt	Mouldboard	DMW52 LI
36	349 2890	1	Anlagesech	Sword coultter	AS2 RE 6x238x240
37	349 2891	1	Anlagesech	Sword coultter	AS2 LI 6x238x240
46	467 1046	1	Körperrumpf	Frog	DMW RE
47	467 1047	1	Körperrumpf	Frog	DMW LI
48	345 1030	1	Streichblechkante	Shin	DMCK RE
49	345 1031	1	Streichblechkante	Shin	DMCK LI
54	301 5780	1	Exzenterschraube	Eccentric screw	M20x75-12.9 R Zn
55	301 5781	1	Exzenterschraube	Eccentric screw	M20x75-12.9 L Zn
59	301 5747	1	Senkschraube	Countersunk bolt	M20x70x8,5-12.9 Zn
64	30510060	1	Scheibe	Washer	13/35x5±0,2 Zn
65	31110015	1	Sicherheitsklappstecker	Securing pin	5x32 d1=4,5 Zn
67	303 0936	2	Sicherungsmutter	Selflocking nut	NM20-8 Zn DIN985
76	657 4612	1	Untergrunddorn	Subsoiler	DMUD-1 RE
77	657 4613	1	Untergrunddorn	Subsoiler	DMUD-1 LI
78	347 0860	1	Einlegehand	Trashboard	E4 RE
79	347 0861	1	Einlegehand	Trashboard	E4 LI
80	457 5218	1	Halter	Holder	DM1 E4 RE
81	457 5219	1	Halter	Holder	DM1 E4 LI
82	30110262	2	Flachrundschrabe	Saucer-head screw	M16x90-10.9 DIN603 Zn
83	305 6132	2	Scheibe	Washer	D11/25x2,5 Zn
84	459 1194	1	Brücke	Clamp plate	60x15x138 1x97-4Kt17



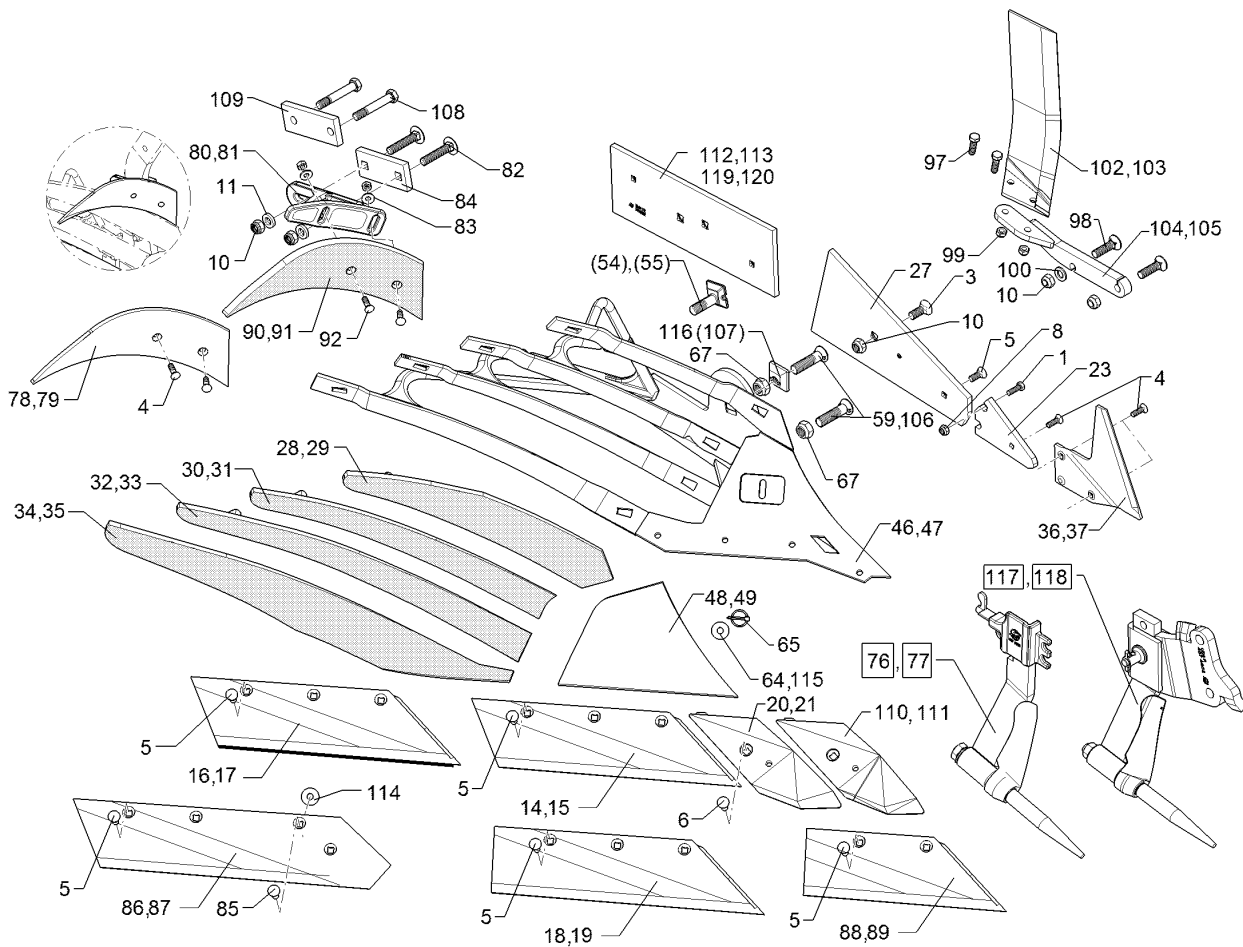
01.18

Pos.	Art.Nr.	Stck.	Artikeltext / Description		Abmessung
85	301 5794	1	Senkschraube	Countersunk bolt	M12x45-12.9-MU-10 DIN608 Zn
86	333 5032	1	Steinschar	Share	S42A RE 670x150x11
87	333 5033	1	Steinschar	Share	S42A LI 670x150x11
88	335 2120	1	Scharblatt	Wing	SB43D RE 428x150x11
89	335 2121	1	Scharblatt	Wing	SB43D LI 428x150x11
90	347 0862	1	Einlegehand	Trashboard	E4KU RE
91	347 0863	1	Einlegehand	Trashboard	E4KU LI
92	301 5769	1	Senkschraube	Countersunk bolt	M10x45-12.9-MU-10 Zn
93	335 2130	1	Scharblatt	Wing	SB45D RE 449x150x11
94	335 2131	1	Scharblatt	Wing	SB45D LI 449x150x11
95	335 2230	1	Scharblatt	Wing	SB45P RE 449x150x11
96	335 2231	1	Scharblatt	Wing	SB45P LI 449x150x11
97	301 3347	2	Sechskantschraube	Hexagon bolt	M12x40-8.8 Zn DIN933
98	301 6147	2	Senkschraube spz.	Countersunk bolt	M16x60-10.9 4KT Zn
99	303 0934	2	Sicherungsmutter	Selflocking nut	NM12-8 Zn DIN985
100	305 6141	1	Scheibe	Washer	17/30x3 DIN/ISO-7089
102	349 2860	1	Breitfurchenmesser	Knife for wide furrows	BFM-RE



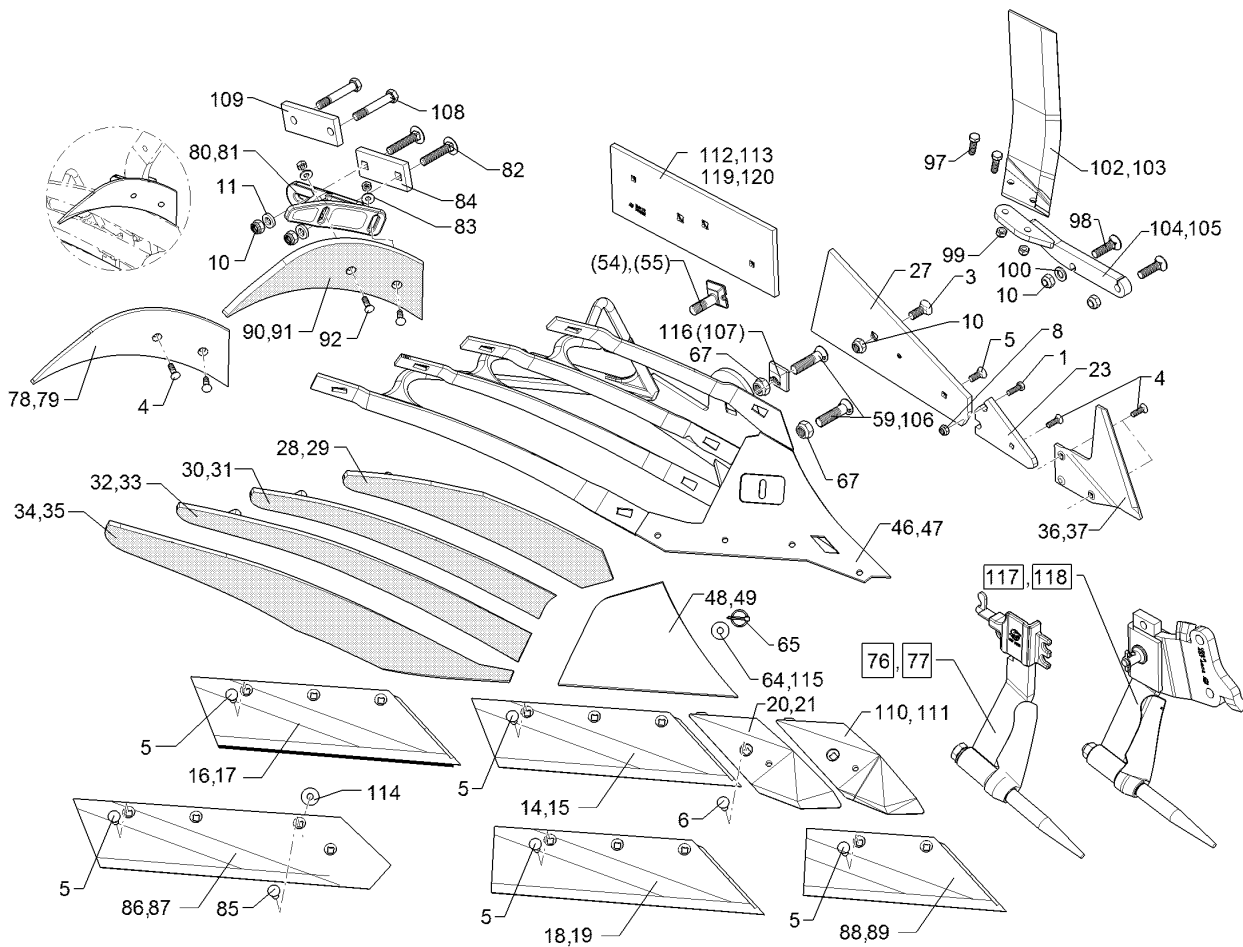
01.18

Pos.	Art.Nr.	Stck.	Artikeltext / Description		Abmessung
103	349 2861	1	Breitfurchenmesser	Knife for wide furrows	BFM-LI
104	45710008	1	Halter	Holder	BFM 3 RE DuraMaxx
105	45710009	1	Halter	Holder	BFM 3 LI DuraMaxx
106	301 5750	1	Senkschraube	Countersunk bolt	M20x80x8,5-12.9 Zn
107	31710028	1	Exzentrerscheibe	Eccentric washer	50x50x16 D20,25 Zn
108	301 3994	2	Sechskantschraube spz.	Hexagon bolt	M16x100-12.9 Zn
109	459 1169	1	Brücke	Clamp plate	60x15x152 2xD17-107
110	33610006	1	Scharspitze	Point	SC2PS RE
111	33610007	1	Scharspitze	Point	SC2PS LI
112	34110002	1	Anlage	Landside	DMV2 RE 160x12x460
113	34110003	1	Anlage	Landside	DMV2 LI 160x12x460
114	305 6180	1	Scheibe	Washer	15 DIN7349
115	305 8582	1	Scheibe	Washer	13/32x1,25 St-Zn
116	31710191	1	Exzentrerscheibe	Eccentric washer	50x50x16x2,5 D20,25 Zn
117	657 4608	1	Untergrunddorn	Subsoiler	UD6-80 RE
118	657 4609	1	Untergrunddorn	Subsoiler	UD6-80 LI
119	66710076	1	Anlage mit Schrauben	Landside with bolt	DMV2 RE
120	66710077	1	Anlage mit Schrauben	Landside with bolt	DMV2 LI



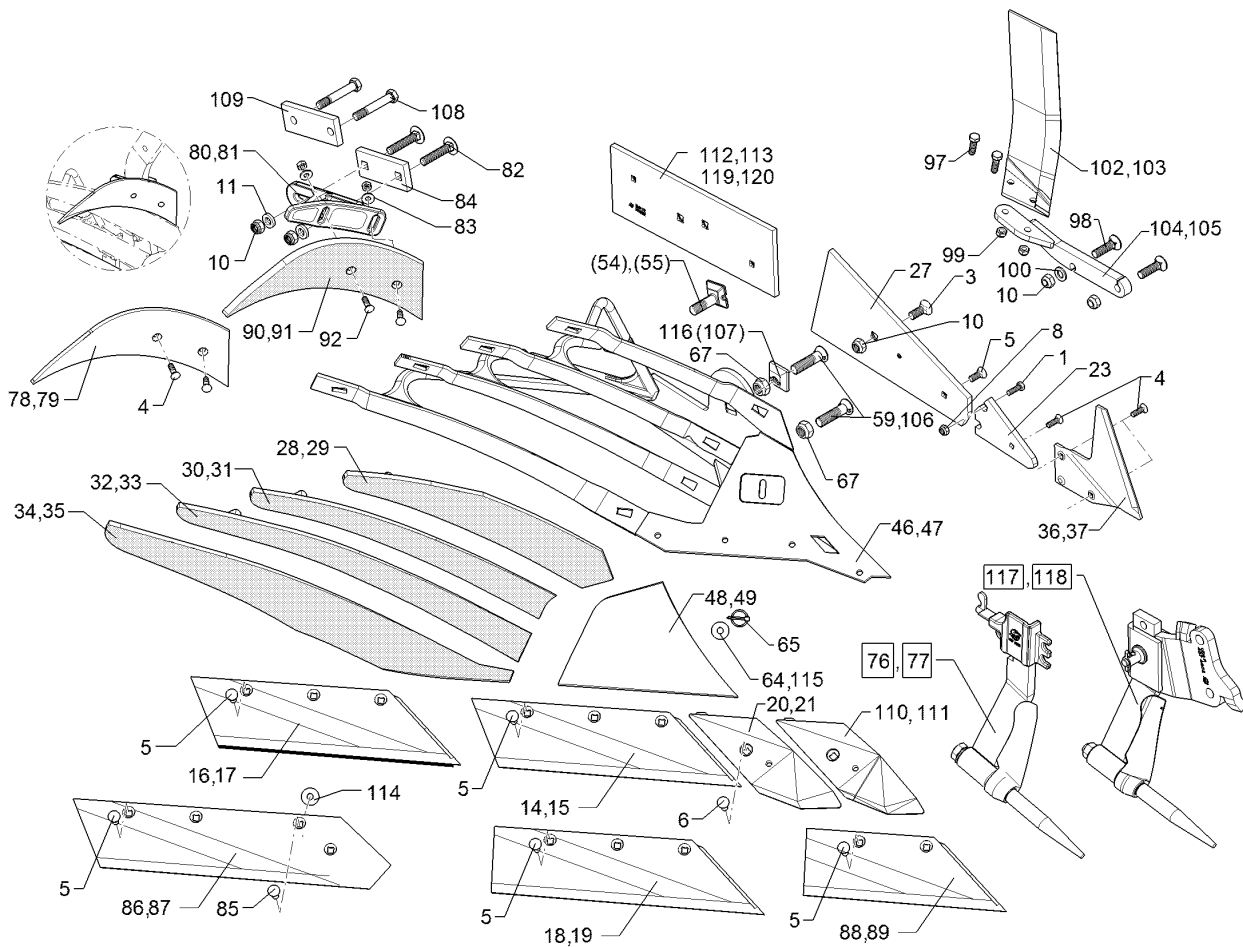
01.18

Pos.	Art.Nr.	Stck.	Artikeltext / Description		Abmessung
1	301 3212	1	Sechskantschraube	Hexagon bolt	M10x25-8.8 Zn DIN933
3	301 6142	1	Senkschraube ohne Mutter	Countersunk bolt	M16x40-10.9 4KT Zn
4	301 5767	2	Senkschraube	Countersunk bolt	M10x33-12.9-MU-10 Zn
5	301 5785	1	Senkschraube	Countersunk bolt	M12x33-12.9-MU-10 Zn
6	301 5789	1	Senkschraube	Countersunk bolt	M12x36x4-12.9-MU-10 Zn
8	303 0933	1	Sicherungsmutter	Selflocking nut	NM10-8 DIN985 Zn
10	303 0935	2	Sicherungsmutter	Selflocking nut	NM16-8 Zn DIN985
11	305 6161	2	Scheibe	Washer	17/40x6 DIN7349 Zn
14	335 2134	1	Scharblatt	Wing	SB56D RE 558x150x11
15	335 2135	1	Scharblatt	Wing	SB56D LI 558x150x11
16	335 2234	1	Scharblatt	Wing	SB56P RE 558x150x11
17	335 2235	1	Scharblatt	Wing	SB56P LI 558x150x11
18	335 2138	1	Scharblatt	Wing	SB58D RE
19	335 2139	1	Scharblatt	Wing	SB58D LI
20	336 4156	1	Scharspitze gepanzert	Point	SC2P RE
21	336 4157	1	Scharspitze gepanzert	Point	SC2P LI
23	340 1903	1	Anlagekeil	Landside wedge	AK12W 12x103x170
27	341 1525	1	Anlage	Landside	DMV1
28	344 0422	1	Streichblech-Streifen	Mouldboard slat	1 DMCS40 KU RE



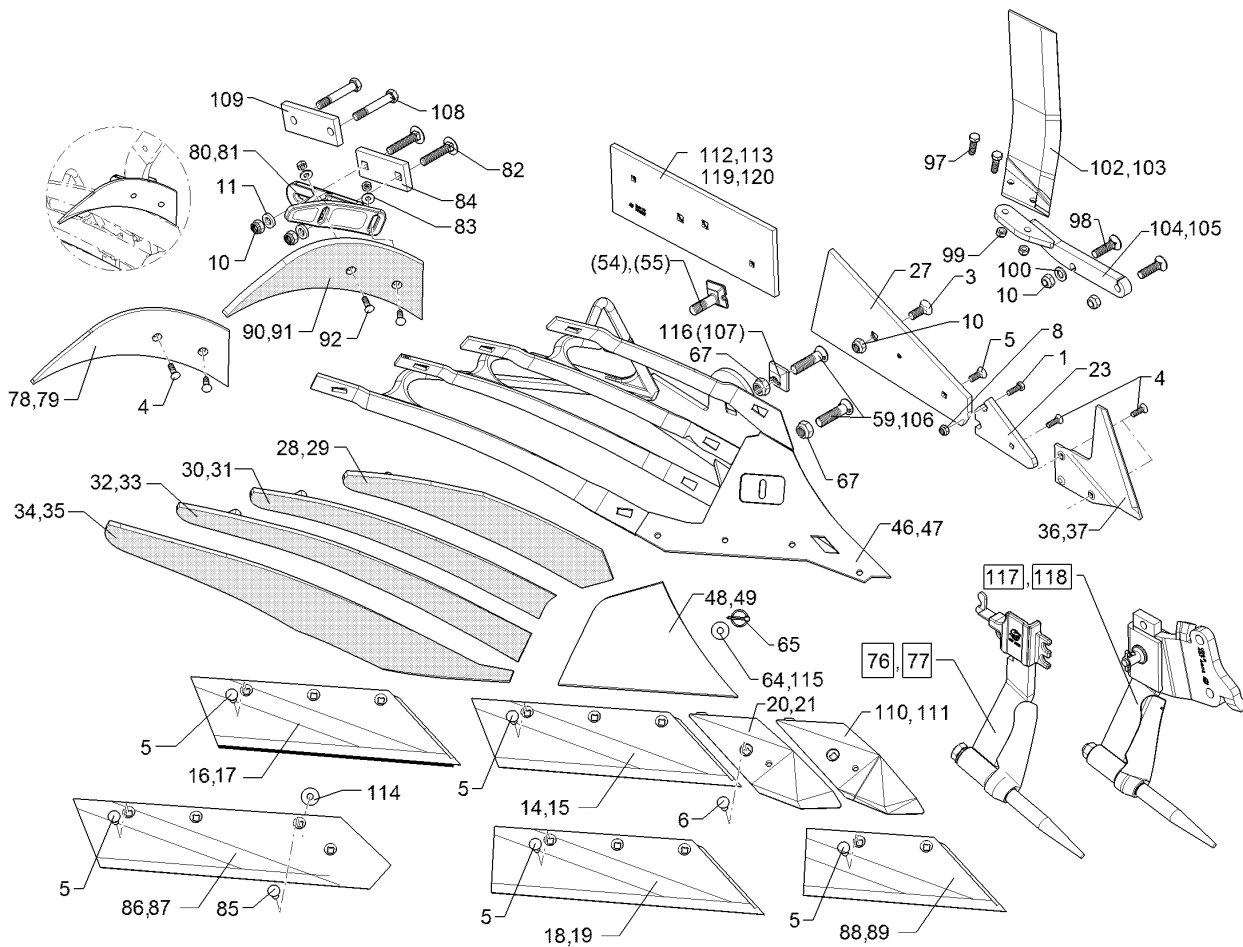
01.18

Pos.	Art.Nr.	Stck.	Artikeltext / Description	Abmessung	
29	344 0423	1	Streichblech-Streifen	Mouldboard slat	1 DMCS40 KU LI
30	344 0432	1	Streichblech-Streifen	Mouldboard slat	2 DMCS40 KU RE
31	344 0433	1	Streichblech-Streifen	Mouldboard slat	2 DMCS40 KU LI
32	344 0442	1	Streichblech-Streifen	Mouldboard slat	3 DMCS40 KU RE
33	344 0443	1	Streichblech-Streifen	Mouldboard slat	3 DMCS40 KU LI
34	344 0452	1	Streichblech-Streifen	Mouldboard slat	4 DMCS40 KU RE
35	344 0453	1	Streichblech-Streifen	Mouldboard slat	4 DMCS40 KU LI
36	349 2890	1	Anlagesech	Sword coulter	AS2 RE 6x238x240
37	349 2891	1	Anlagesech	Sword coulter	AS2 LI 6x238x240
46	467 1040	1	Körperrumpf	Frog	DMCS RE
47	467 1041	1	Körperrumpf	Frog	DMCS LI
48	345 1030	1	Streichblechkante	Shin	DMCK RE
49	345 1031	1	Streichblechkante	Shin	DMCK LI
54	301 5780	1	Exzentrerschraube	Eccentric screw	M20x75-12.9 R Zn
55	301 5781	1	Exzentrerschraube	Eccentric screw	M20x75-12.9 L Zn
59	301 5747	1	Senkschraube	Countersunk bolt	M20x70x8,5-12.9 Zn
64	30510060	1	Scheibe	Washer	13/35x5±0,2 Zn
65	31110015	1	Sicherheitsklappstecker	Securing pin	5x32 d1=4,5 Zn
67	303 0936	2	Sicherungsmutter	Selflocking nut	NM20-8 Zn DIN985
76	657 4612	1	Untergrunddorn	Subsoiler	DMUD-1 RE
77	657 4613	1	Untergrunddorn	Subsoiler	DMUD-1 LI
78	347 0860	1	Einlegehand	Trashboard	E4 RE
79	347 0861	1	Einlegehand	Trashboard	E4 LI



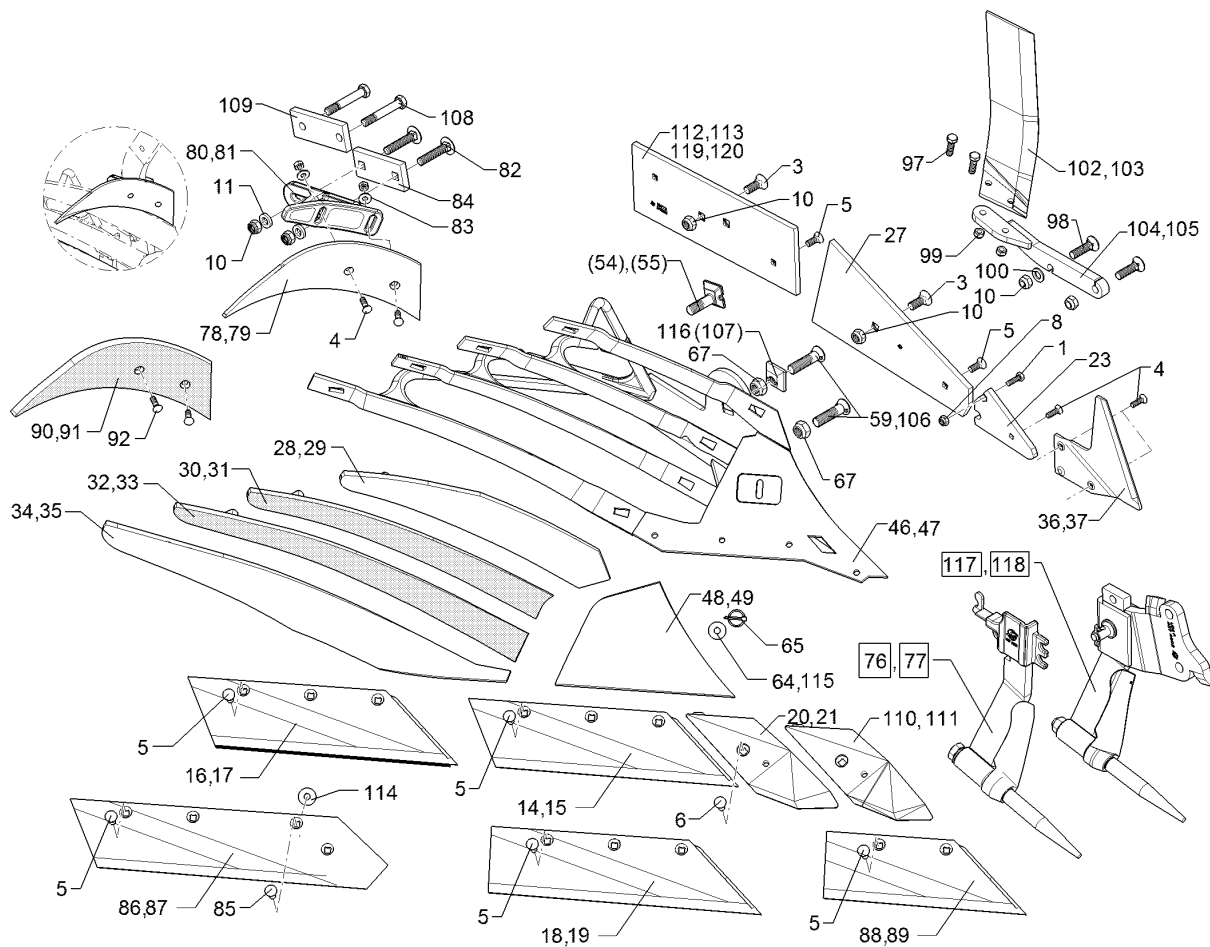
01.18

Pos.	Art.Nr.	Stck.	Artikeltext / Description	Abmessung	
80	457 5218	1	Halter	Holder	DM1 E4 RE
81	457 5219	1	Halter	Holder	DM1 E4 LI
82	301 2292	2	Flachrundschraube	Saucer-head screw	M16x80-10.9 Zn
83	305 6132	2	Scheibe	Washer	D11/25x2,5 Zn
84	459 1194	1	Brücke	Clamp plate	60x15x138
85	301 5794	1	Senkschraube	Countersunk bolt	1x97-4Kt17 M12x45-12.9-MU-10 DIN608 Zn
86	333 5032	1	Steinschar	Share	S42A RE
87	333 5033	1	Steinschar	Share	670x150x11 S42A LI 670x150x11
88	335 2120	1	Scharblatt	Wing	SB43D RE
89	335 2121	1	Scharblatt	Wing	428x150x11 SB43D LI 428x150x11
90	347 0862	1	Einlegehand	Trashboard	E4KU RE
91	347 0863	1	Einlegehand	Trashboard	E4KU LI
92	301 5769	1	Senkschraube	Countersunk bolt	M10x45-12.9-MU-10 Zn
97	301 3347	2	Sechskantschraube	Hexagon bolt	M12x40-8.8 Zn DIN933
98	301 6147	2	Senkschraube spz.	Countersunk bolt	M16x60-10.9 4KT Zn
99	303 0934	2	Sicherungsmutter	Selflocking nut	NM12-8 Zn DIN985
100	305 6141	1	Scheibe	Washer	17/30x3 DIN/ISO-7089
102	349 2860	1	Breitfurchenmesser	Knife for wide furrows	BFM-RE
103	349 2861	1	Breitfurchenmesser	Knife for wide furrows	BFM-LI



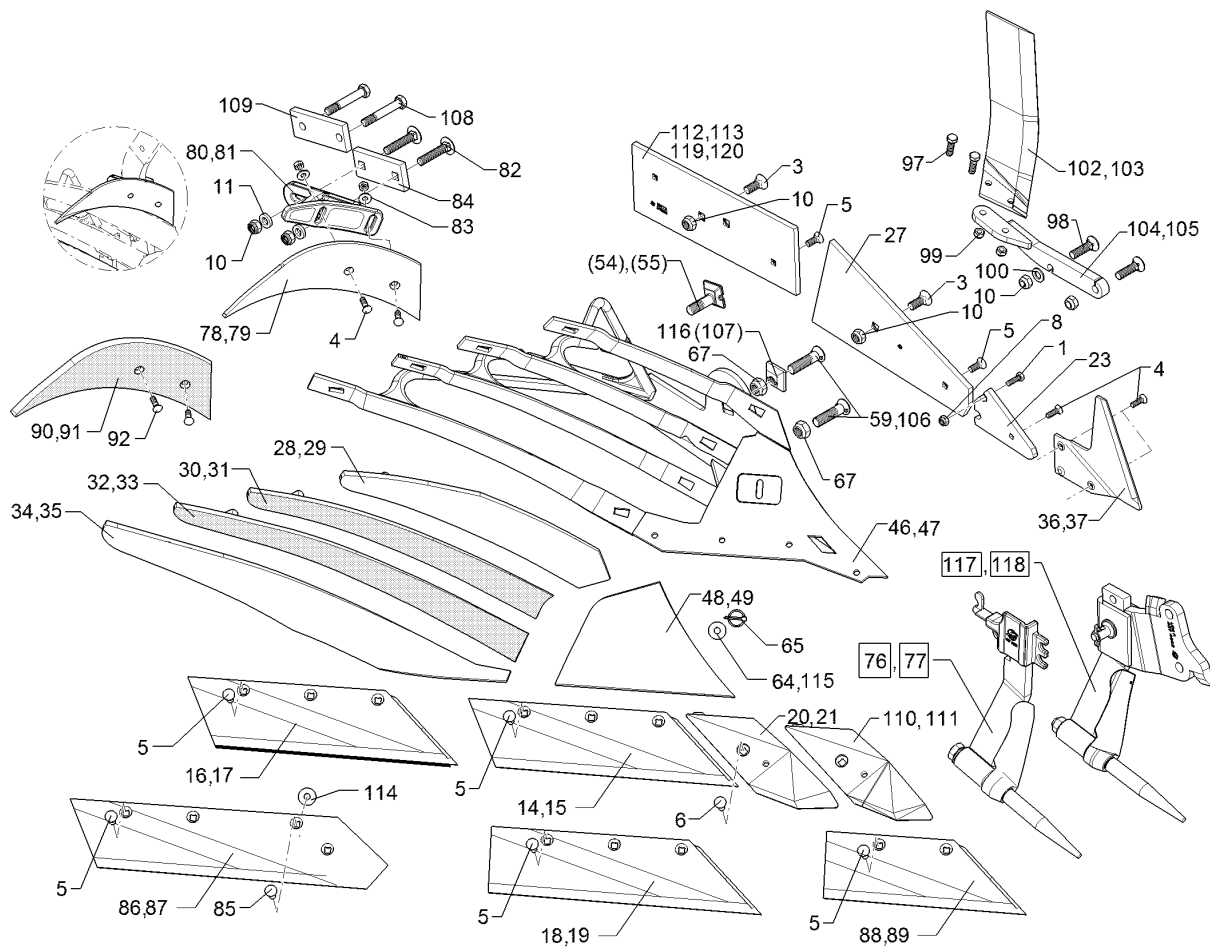
01.18

Pos.	Art.Nr.	Stck.	Artikeltext / Description	Abmessung	
104	45710008	1	Halter	Holder	BFM 3 RE DuraMaxx
105	45710009	1	Halter	Holder	BFM 3 LI DuraMaxx
106	301 5750	1	Senkschraube	Countersunk bolt	M20x80x8,5-12.9 Zn
107	31710028	1	Exzenterscheibe	Eccentric washer	50x50x16 D20,25 Zn
108	301 3994	2	Sechskantschraube spz.	Hexagon bolt	M16x100-12.9 Zn
110	33610006	1	Scharspitze	Point	SC2PS RE
111	33610007	1	Scharspitze	Point	SC2PS LI
112	34110002	1	Anlage	Landside	DMV2 RE 160x12x460
113	34110003	1	Anlage	Landside	DMV2 LI 160x12x460
114	305 6180	1	Scheibe	Washer	15 DIN7349
115	305 8582	1	Scheibe	Washer	13/32x1,25 St-Zn
116	31710191	1	Exzenterscheibe	Eccentric washer	50x50x16x2,5 D20,25 Zn
117	657 4608	1	Untergrunddorn	Subsoiler	UD6-80 RE
118	657 4609	1	Untergrunddorn	Subsoiler	UD6-80 LI
119	66710076	1	Anlage mit Schrauben	Landside with bolt	DMV2 RE
120	66710077	1	Anlage mit Schrauben	Landside with bolt	DMV2 LI



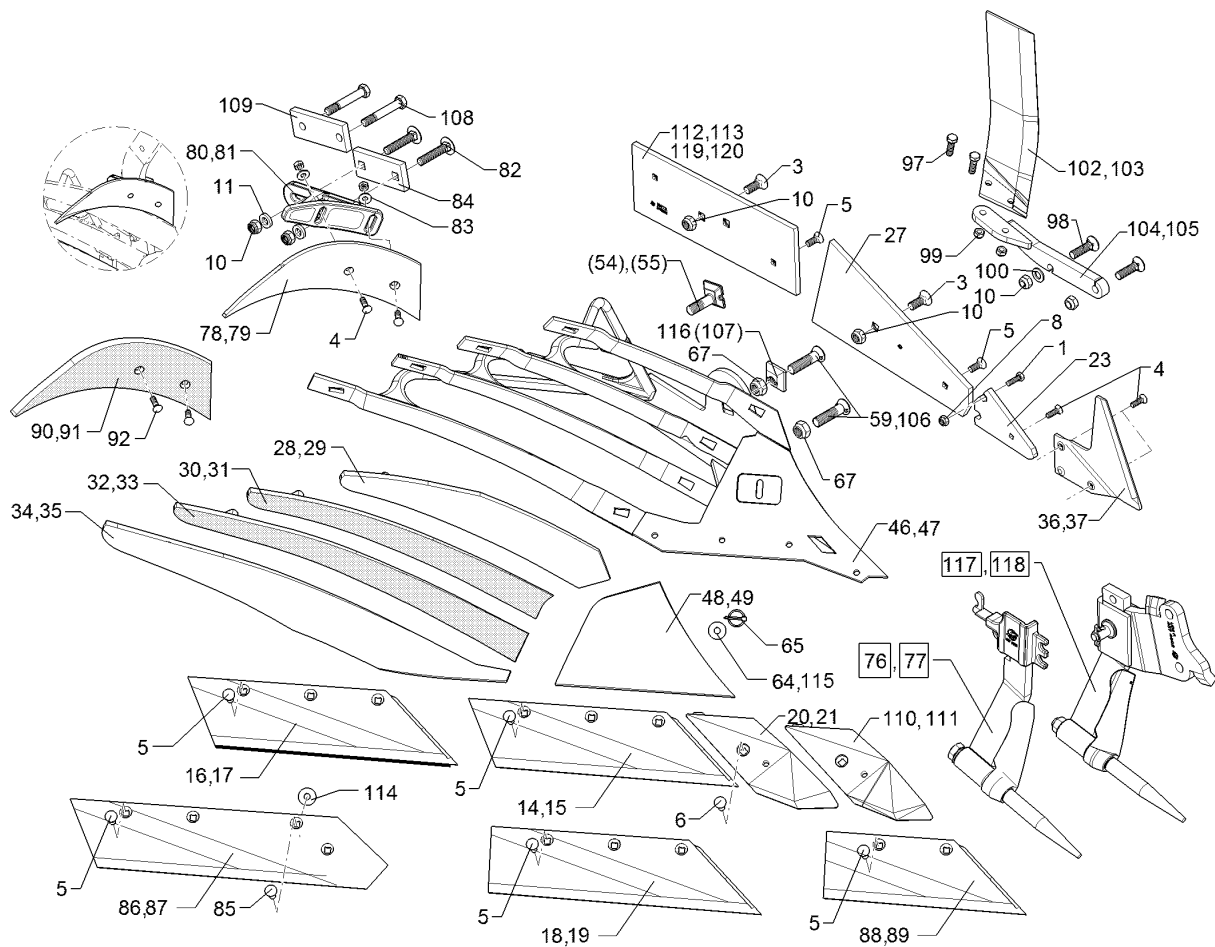
01.18

Pos.	Art.Nr.	Stck.	Artikeltext / Description		Abmessung
1	301 3994	2	Sechskantschraube spz.	Hexagon bolt	M16x100-12.9 Zn
3	301 6142	1	Senkschraube ohne Mutter	Countersunk bolt	M16x40-10.9 4KT Zn
4	301 5767	2	Senkschraube	Countersunk bolt	M10x33-12.9-MU-10 Zn
5	301 5785	1	Senkschraube	Countersunk bolt	M12x33-12.9-MU-10 Zn
6	301 5789	1	Senkschraube	Countersunk bolt	M12x36x4-12.9-MU-10 Zn
8	303 0933	1	Sicherungsmutter	Selflocking nut	NM10-8 DIN985 Zn
10	303 0935	2	Sicherungsmutter	Selflocking nut	NM16-8 Zn DIN985
11	305 6161	2	Scheibe	Washer	17/40x6 DIN7349 Zn
14	335 2134	1	Scharblatt	Wing	SB56D RE 558x150x11
15	335 2135	1	Scharblatt	Wing	SB56D LI 558x150x11
16	335 2234	1	Scharblatt	Wing	SB56P RE 558x150x11
17	335 2235	1	Scharblatt	Wing	SB56P LI 558x150x11
18	335 2138	1	Scharblatt	Wing	SB58D RE
19	335 2139	1	Scharblatt	Wing	SB58D LI
20	336 4156	1	Scharspitze gepanzert	Point	SC2P RE
21	336 4157	1	Scharspitze gepanzert	Point	SC2P LI
23	340 1903	1	Anlagekeil	Landside wedge	AK12W 12x103x170
27	341 1525	1	Anlage	Landside	DMV1
28	344 0422	1	Streichblech-Streifen	Mouldboard slat	1 DMCS40 KU RE



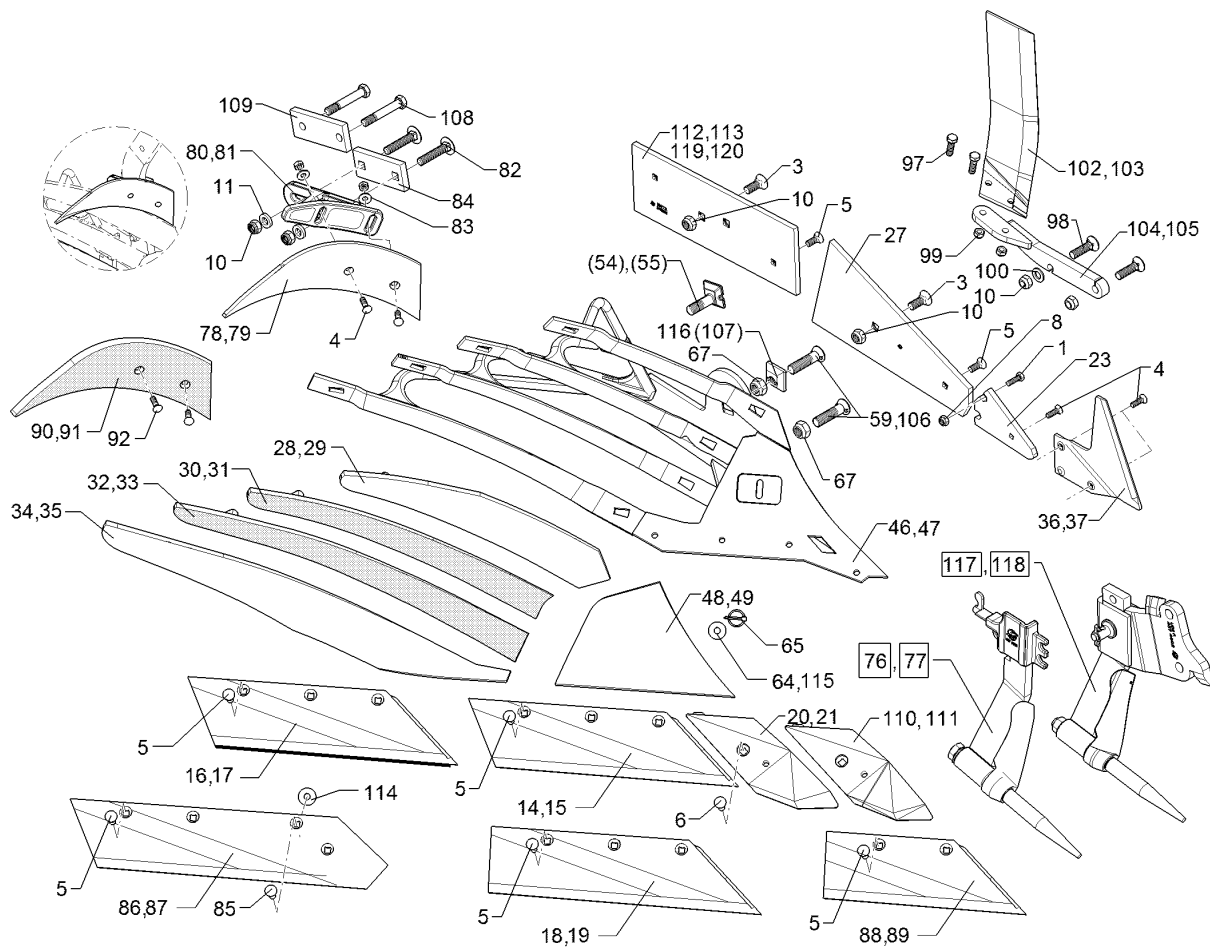
01.18

Pos.	Art.Nr.	Stck.	Artikeltext / Description		Abmessung
29	344 0423	1	Streichblech-Streifen	Mouldboard slat	1 DMCS40 KU LI
30	344 4428	1	Streichblechstreifen	Mouldboard slat	2 DMCS40 RE
31	344 4429	1	Streichblechstreifen	Mouldboard slat	2 DMCS40 LI
32	344 4438	1	Streichblechstreifen	Mouldboard slat	3 DMCS40 RE
33	344 4439	1	Streichblechstreifen	Mouldboard slat	3 DMCS40 LI
34	344 0452	1	Streichblech-Streifen	Mouldboard slat	4 DMCS40 KU RE
35	344 0453	1	Streichblech-Streifen	Mouldboard slat	4 DMCS40 KU LI
36	349 2890	1	Anlagesech	Sword coulter	AS2 RE 6x238x240
37	349 2891	1	Anlagesech	Sword coulter	AS2 LI 6x238x240
46	467 1040	1	Körperrumpf	Frog	DMCS RE
47	467 1041	1	Körperrumpf	Frog	DMCS LI
48	345 1030	1	Streichblechkante	Shin	DMCK RE
49	345 1031	1	Streichblechkante	Shin	DMCK LI
54	301 5780	1	Exzentrerschraube	Eccentric screw	M20x75-12.9 R Zn
55	301 5781	1	Exzentrerschraube	Eccentric screw	M20x75-12.9 L Zn
59	301 5747	1	Senkschraube	Countersunk bolt	M20x70x8,5-12.9 Zn
64	30510060	1	Scheibe	Washer	13/35x5±0,2 Zn
65	31110015	1	Sicherheitsklappstecker	Securing pin	5x32 d1=4,5 Zn
67	303 0936	2	Sicherungsmutter	Selflocking nut	NM20-8 Zn DIN985
76	657 4612	1	Untergrundorn	Subsoiler	DMUD-1 RE
77	657 4613	1	Untergrundorn	Subsoiler	DMUD-1 LI
78	347 0860	1	Einlegehand	Trashboard	E4 RE
79	347 0861	1	Einlegehand	Trashboard	E4 LI



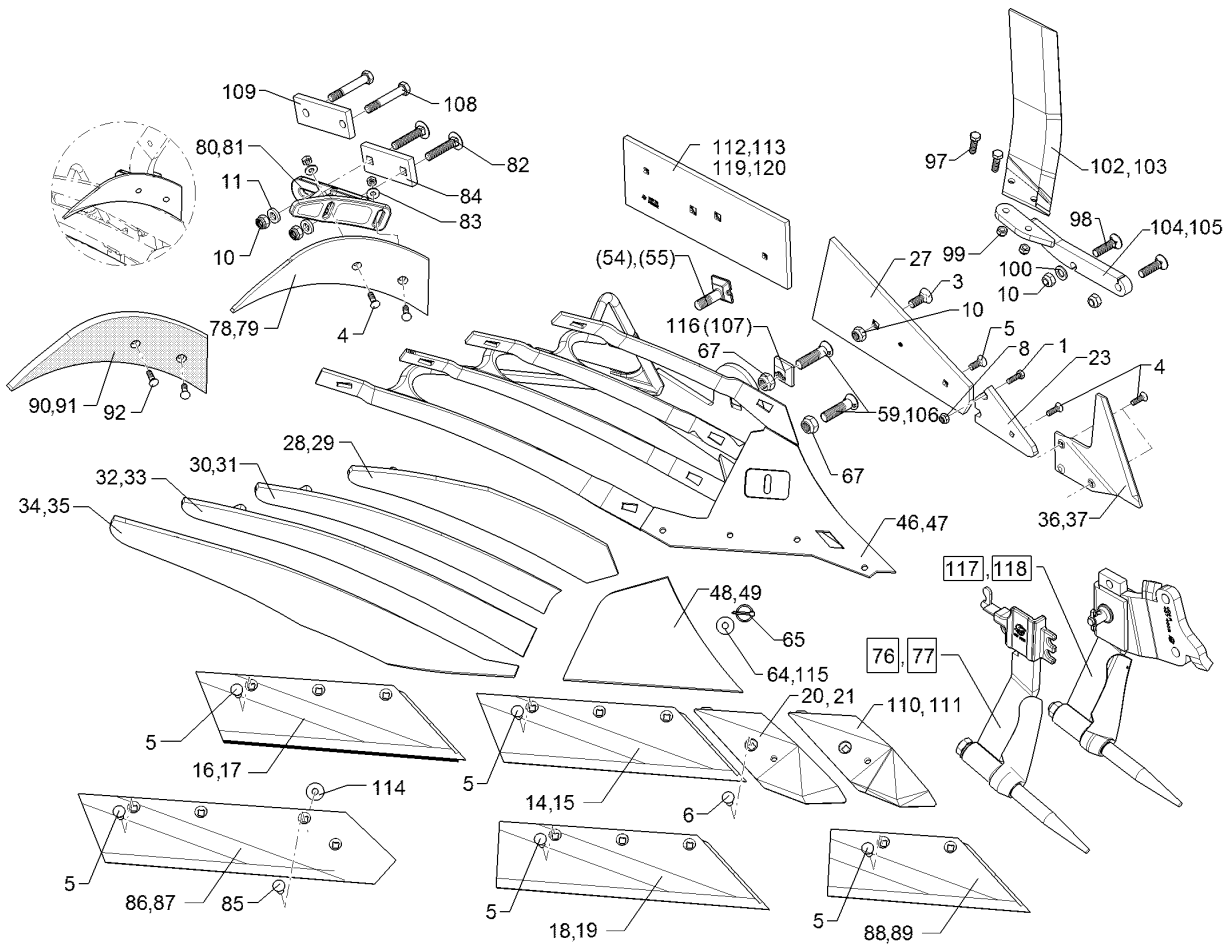
01.18

Pos.	Art.Nr.	Stck.	Artikeltext / Description		Abmessung
80	457 5218	1	Halter	Holder	DM1 E4 RE
81	457 5219	1	Halter	Holder	DM1 E4 LI
82	30110262	2	Flachrundschaube	Saucer-head screw	M16x90-10.9 DIN603 Zn
83	305 6132	2	Scheibe	Washer	D11/25x2,5 Zn
84	459 1194	1	Brücke	Clamp plate	60x15x138 1x97-4Kt17
85	301 5794	1	Senkschraube	Countersunk bolt	M12x45-12.9-MU-10 DIN608 Zn
86	333 5032	1	Steinschar	Share	S42A RE 670x150x11
87	333 5033	1	Steinschar	Share	S42A LI 670x150x11
88	335 2120	1	Scharblatt	Wing	SB43D RE 428x150x11
89	335 2121	1	Scharblatt	Wing	SB43D LI 428x150x11
90	347 0862	1	Einlegehand	Trashboard	E4KU RE
91	347 0863	1	Einlegehand	Trashboard	E4KU LI
92	301 5769	1	Senkschraube	Countersunk bolt	M10x45-12.9-MU-10 Zn
97	301 3347	2	Sechskantschraube	Hexagon bolt	M12x40-8.8 Zn DIN933
98	301 6147	2	Senkschraube spz.	Countersunk bolt	M16x60-10.9 4KT Zn
99	303 0934	2	Sicherungsmutter	Selflocking nut	NM12-8 Zn DIN985
100	305 6141	1	Scheibe	Washer	17/30x3 DIN/ISO-7089
102	349 2860	1	Breitfurchenmesser	Knife for wide furrows	BFM-RE



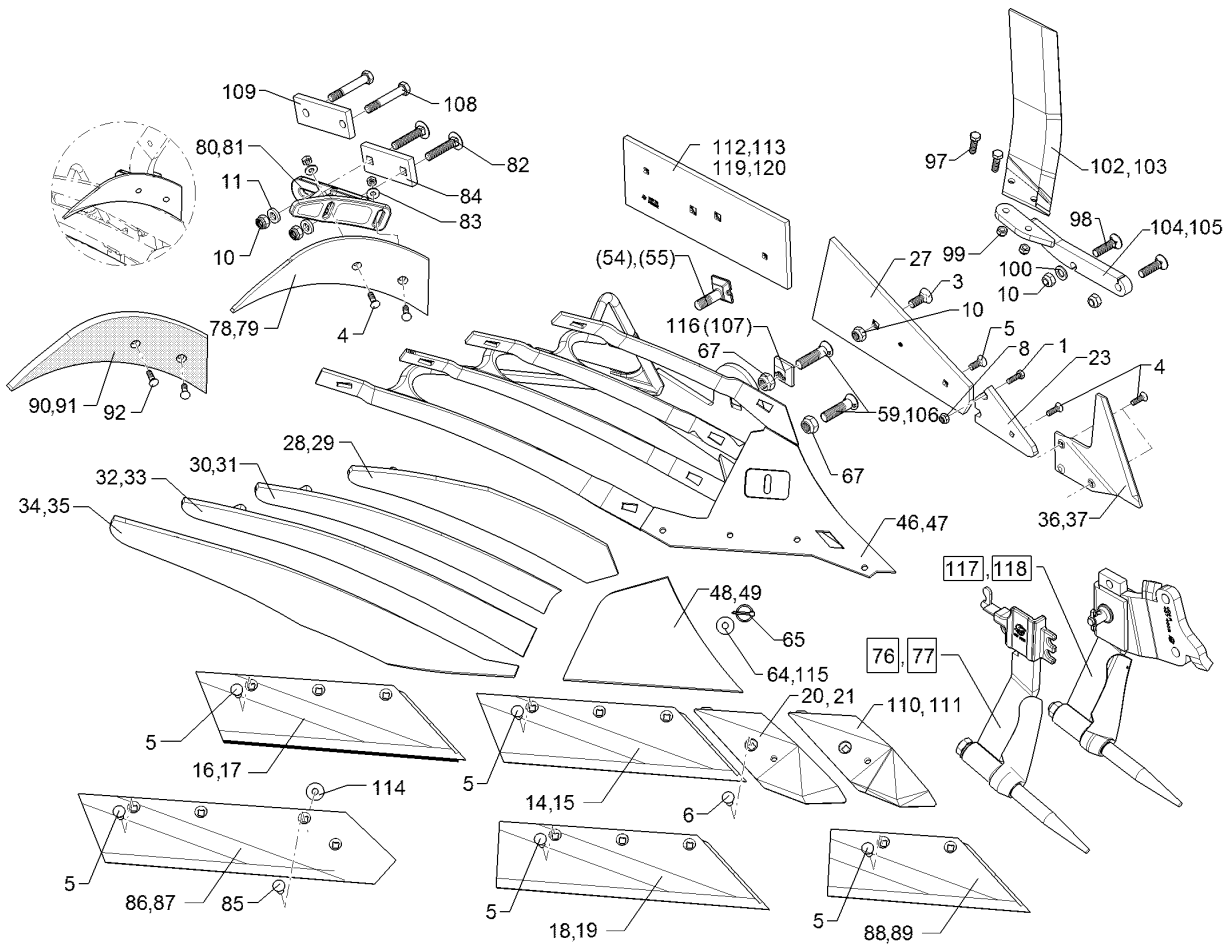
01.18

Pos.	Art.Nr.	Stck.	Artikeltext / Description		Abmessung
103	349 2861	1	Breitfurchenmesser	Knife for wide furrows	BFM-LI
104	45710008	1	Halter	Holder	BFM 3 RE DuraMaxx
105	45710009	1	Halter	Holder	BFM 3 LI DuraMaxx
106	301 5750	1	Senkschraube	Countersunk bolt	M20x80x8,5-12.9 Zn
107	31710028	1	Exzentrerscheibe	Eccentric washer	50x50x16 D20,25 Zn
108	301 3212	1	Sechskantschraube	Hexagon bolt	M10x25-8.8 Zn DIN933
109	459 1169	1	Brücke	Clamp plate	60x15x152 2xD17-107
110	33610006	1	Scharspitze	Point	SC2PS RE
111	33610007	1	Scharspitze	Point	SC2PS LI
112	34110002	1	Anlage	Landside	DMV2 RE 160x12x460
113	34110003	1	Anlage	Landside	DMV2 LI 160x12x460
114	305 6180	1	Scheibe	Washer	15 DIN7349
115	305 8582	1	Scheibe	Washer	13/32x1,25 St-Zn
116	31710191	1	Exzentrerscheibe	Eccentric washer	50x50x16x2,5 D20,25 Zn
117	657 4608	1	Untergrunddorn	Subsoiler	UD6-80 RE
118	657 4609	1	Untergrunddorn	Subsoiler	UD6-80 LI
119	66710076	1	Anlage mit Schrauben	Landside with bolt	DMV2 RE
120	66710077	1	Anlage mit Schrauben	Landside with bolt	DMV2 LI



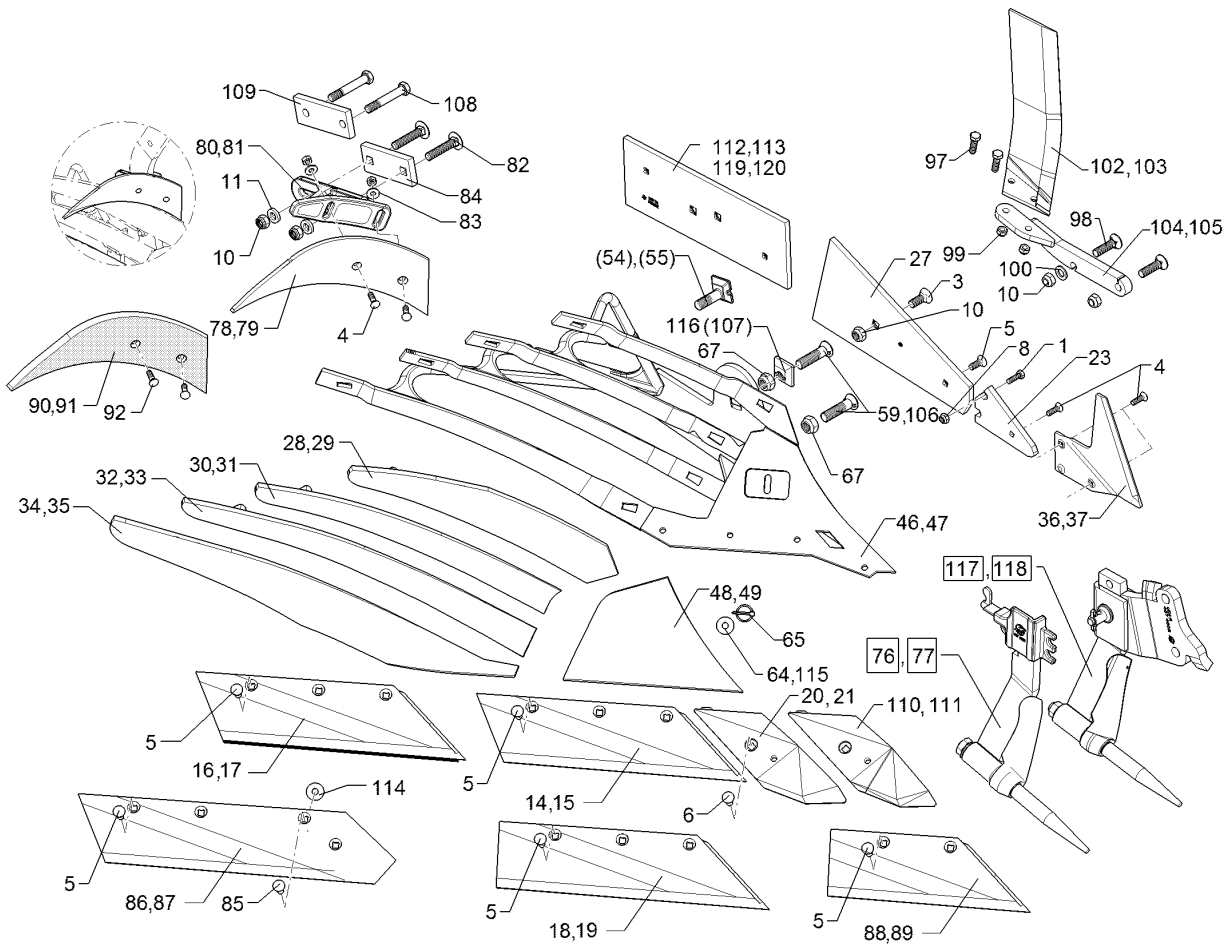
01.18

Pos.	Art.Nr.	Stck.	Artikeltext / Description		Abmessung
1	301 3212	1	Sechskantschraube	Hexagon bolt	M10x25-8.8 Zn DIN933
3	301 6142	1	Senkschraube ohne Mutter	Countersunk bolt	M16x40-10.9 4KT Zn
4	301 5767	2	Senkschraube	Countersunk bolt	M10x33-12.9-MU-10 Zn
5	301 5785	1	Senkschraube	Countersunk bolt	M12x33-12.9-MU-10 Zn
6	301 5789	1	Senkschraube	Countersunk bolt	M12x36x4-12.9-MU-10 Zn
8	303 0933	1	Sicherungsmutter	Selflocking nut	NM10-8 DIN985 Zn
10	303 0935	2	Sicherungsmutter	Selflocking nut	NM16-8 Zn DIN985
11	305 6161	2	Scheibe	Washer	17/40x6 DIN7349 Zn
14	335 2134	1	Scharblatt	Wing	SB56D RE 558x150x11
15	335 2135	1	Scharblatt	Wing	SB56D LI 558x150x11
16	335 2234	1	Scharblatt	Wing	SB56P RE 558x150x11
17	335 2235	1	Scharblatt	Wing	SB56P LI 558x150x11
18	335 2138	1	Scharblatt	Wing	SB58D RE
19	335 2139	1	Scharblatt	Wing	SB58D LI
20	336 4156	1	Scharspitze gepanzert	Point	SC2P RE
21	336 4157	1	Scharspitze gepanzert	Point	SC2P LI
23	340 1903	1	Anlagekeil	Landside wedge	AK12W 12x103x170
27	341 1525	1	Anlage	Landside	DMV1
28	34410010	1	Streichblechstreifen	Mouldboard slat	1 DMSCS40 RE



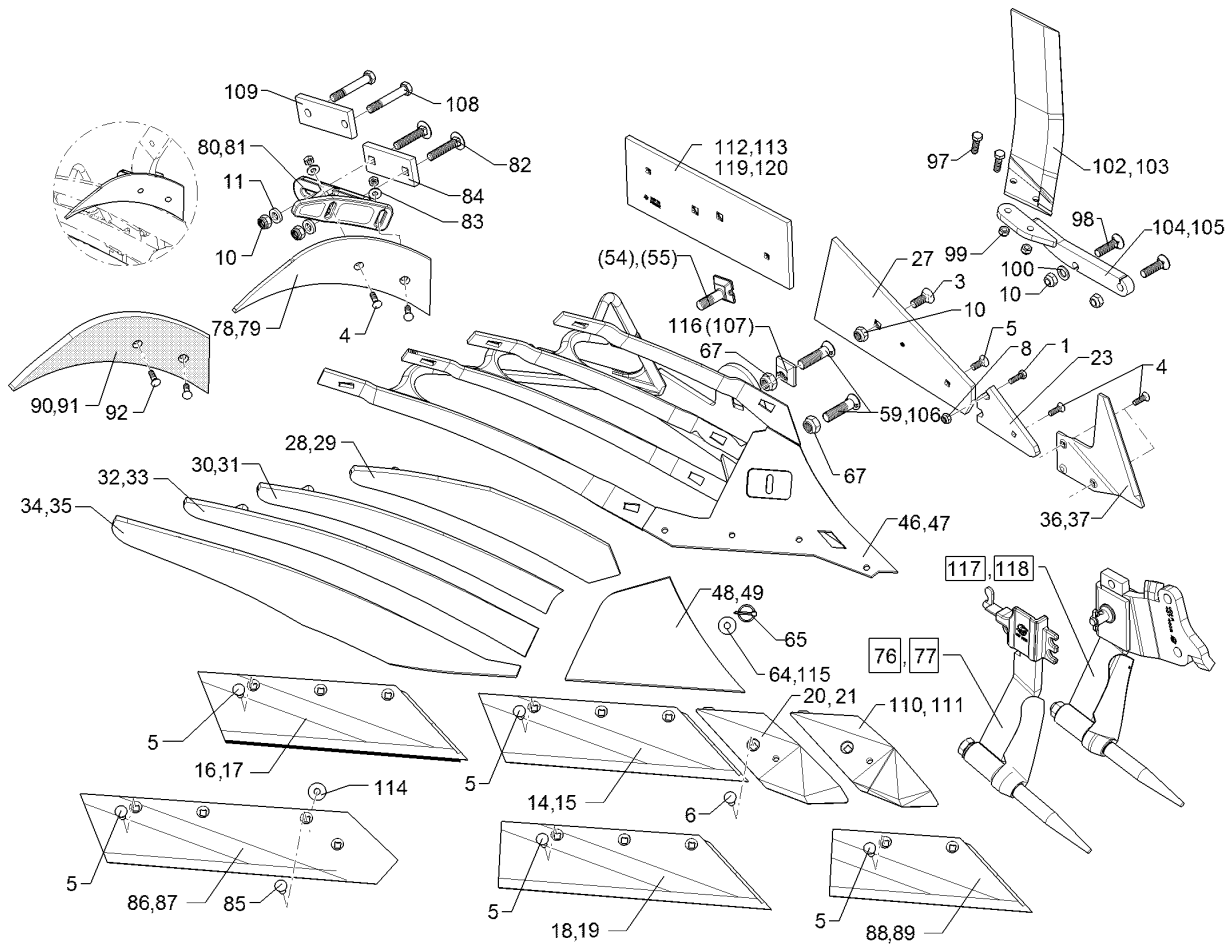
01.18

Pos.	Art.Nr.	Stck.	Artikeltext / Description		Abmessung
29	34410011	1	Streichblechstreifen	Mouldboard slat	1 DMSCS40 LI
30	34410012	1	Streichblechstreifen	Mouldboard slat	2 DMSCS40 RE
31	34410013	1	Streichblechstreifen	Mouldboard slat	2 DMSCS40 LI
32	34410014	1	Streichblechstreifen	Mouldboard slat	3 DMSCS40 RE
33	34410015	1	Streichblechstreifen	Mouldboard slat	3 DMSCS40 LI
34	34410008	1	Streichblechstreifen	Mouldboard slat	4 DMSCS RE
35	34410009	1	Streichblechstreifen	Mouldboard slat	4 DMSCS LI
36	349 2890	1	Anlagesech	Sword coulter	AS2 RE 6x238x240
37	349 2891	1	Anlagesech	Sword coulter	AS2 LI 6x238x240
46	467 1040	1	Körperrumpf	Frog	DMCS RE
47	467 1041	1	Körperrumpf	Frog	DMCS LI
48	34510002	1	Streichblechkante	Shin	DMSCK RE
49	34510003	1	Streichblechkante	Shin	DMSCK LI
54	301 5780	1	Exzentrerschraube	Eccentric screw	M20x75-12.9 R Zn
55	301 5781	1	Exzentrerschraube	Eccentric screw	M20x75-12.9 L Zn
59	301 5747	1	Senkschraube	Countersunk bolt	M20x70x8,5-12.9 Zn
64	30510060	1	Scheibe	Washer	13/35x5±0,2 Zn
65	31110015	1	Sicherheitsklappstecker	Securing pin	5x32 d1=4,5 Zn
67	303 0936	2	Sicherungsmutter	Selflocking nut	NM20-8 Zn DIN985
76	657 4612	1	Untergrunddorn	Subsoiler	DMUD-1 RE
77	657 4613	1	Untergrunddorn	Subsoiler	DMUD-1 LI
78	347 0860	1	Einlegehand	Trashboard	E4 RE
79	347 0861	1	Einlegehand	Trashboard	E4 LI



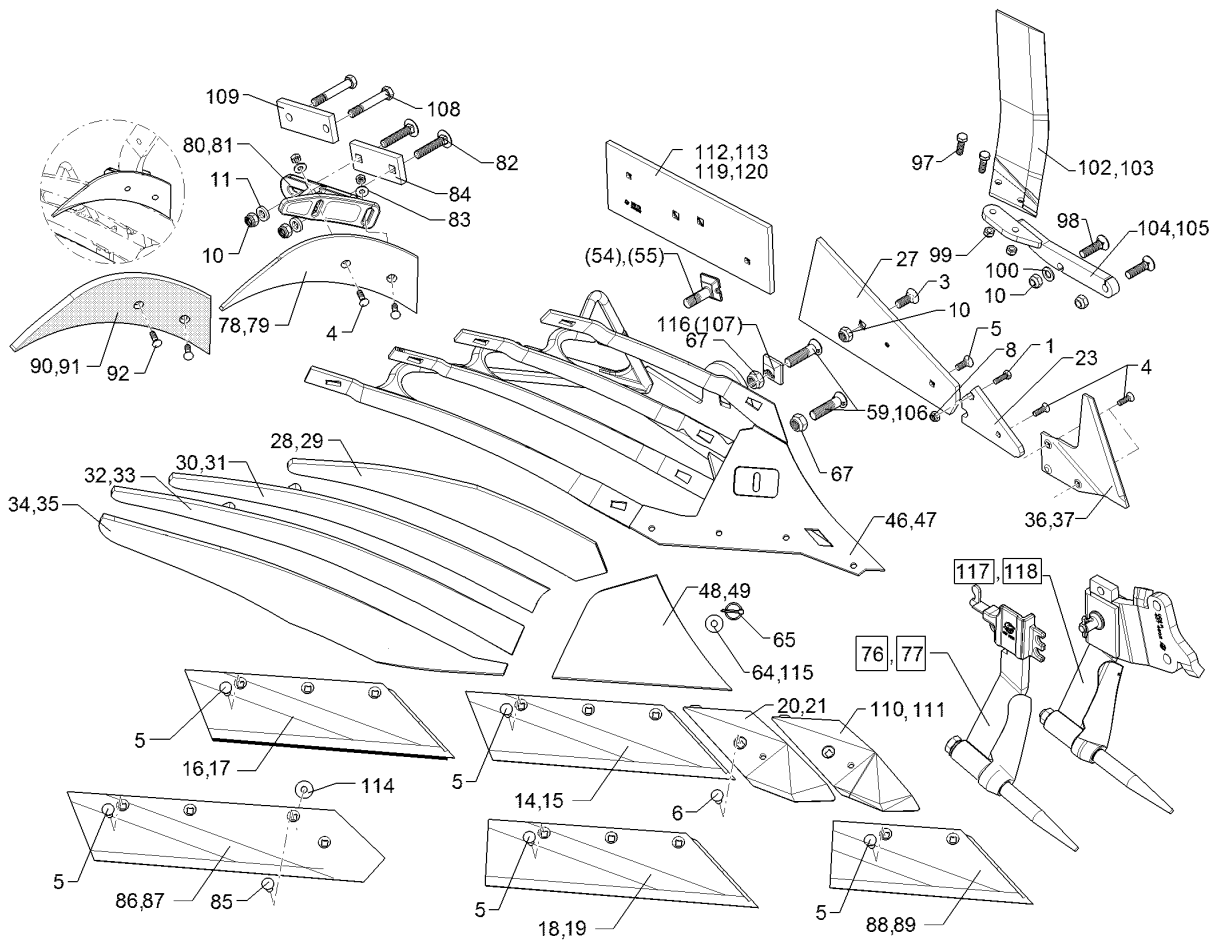
01.18

Pos.	Art.Nr.	Stck.	Artikeltext / Description	Abmessung	
80	457 5218	1	Halter	Holder	DM1 E4 RE
81	457 5219	1	Halter	Holder	DM1 E4 LI
82	30110262	2	Flachrundschaube	Saucer-head screw	M16x90-10.9 DIN603 Zn
83	305 6132	2	Scheibe	Washer	D11/25x2,5 Zn
84	459 1194	1	Brücke	Clamp plate	60x15x138 1x97-4Kt17
85	301 5794	1	Senkschraube	Countersunk bolt	M12x45-12.9-MU-10 DIN608 Zn
86	333 5032	1	Steinschar	Share	S42A RE 670x150x11
87	333 5033	1	Steinschar	Share	S42A LI 670x150x11
88	335 2120	1	Scharblatt	Wing	SB43D RE 428x150x11
89	335 2121	1	Scharblatt	Wing	SB43D LI 428x150x11
90	347 0862	1	Einlegehand	Trashboard	E4KU RE
91	347 0863	1	Einlegehand	Trashboard	E4KU LI
92	301 5769	2	Senkschraube	Countersunk bolt	M10x45-12.9-MU-10 Zn
97	301 3347	2	Sechskantschraube	Hexagon bolt	M12x40-8.8 Zn DIN933
98	301 6147	2	Senkschraube spz.	Countersunk bolt	M16x60-10.9 4KT Zn
99	303 0934	2	Sicherungsmutter	Selflocking nut	NM12-8 Zn DIN985
100	305 6141	1	Scheibe	Washer	17/30x3
102	349 2860	1	Breitfurchenmesser	Knife for wide furrows	DIN/ISO-7089 BFM-RE



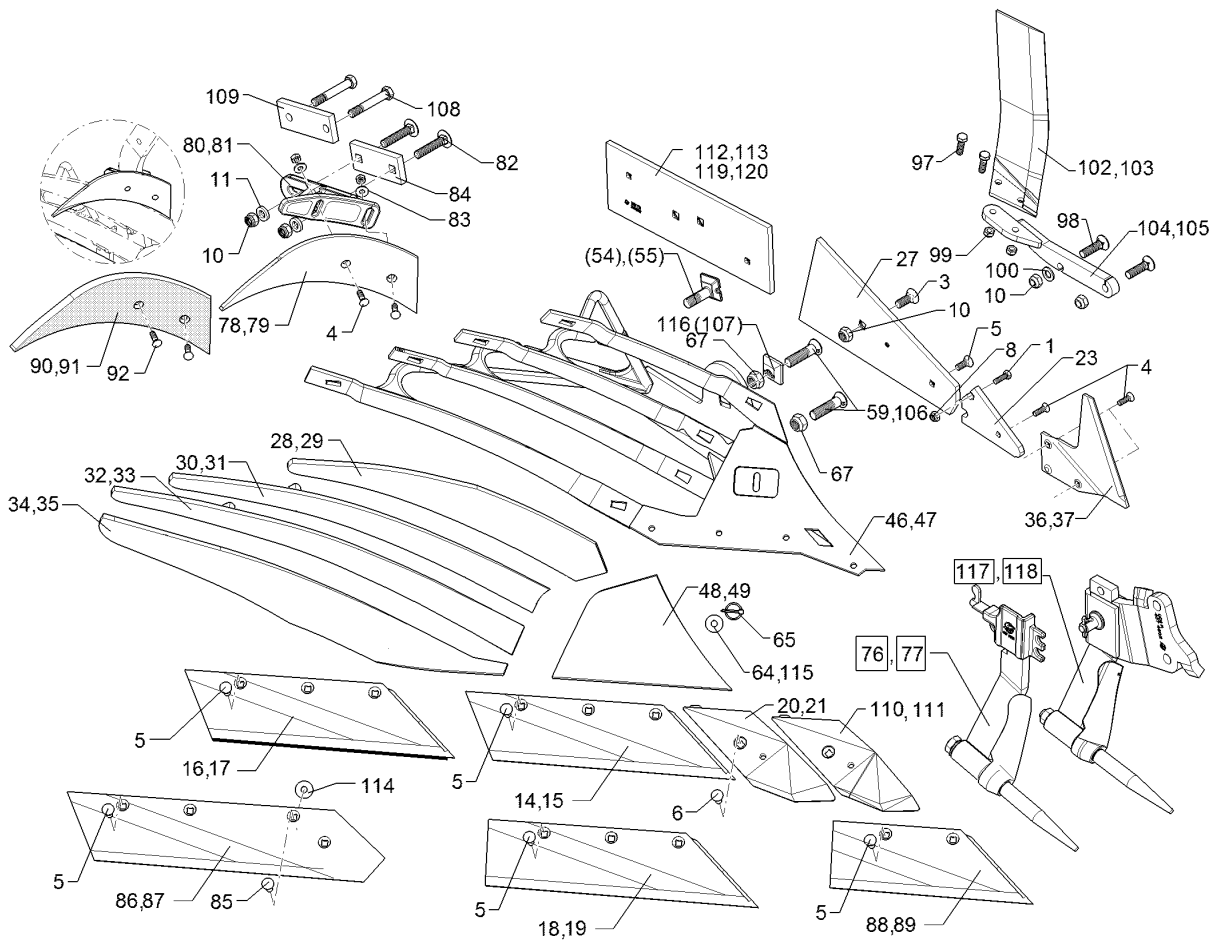
01.18

Pos.	Art.Nr.	Stck.	Artikeltext / Description		Abmessung
103	349 2861	1	Breitfurchenmesser	Knife for wide furrows	BFM-LI
104	45710008	1	Halter	Holder	BFM 3 RE DuraMaxx
105	45710009	1	Halter	Holder	BFM 3 LI DuraMaxx
106	301 5750	1	Senkschraube	Countersunk bolt	M20x80x8,5-12.9 Zn
107	31710028	1	Exzentrerscheibe	Eccentric washer	50x50x16 D20,25 Zn
109	301 3994	2	Sechskantschraube spz.	Hexagon bolt	M16x100-12.9 Zn
110	33610006	1	Scharspitze	Point	SC2PS RE
111	33610007	1	Scharspitze	Point	SC2PS LI
112	34110002	1	Anlage	Landside	DMV2 RE 160x12x460
113	34110003	1	Anlage	Landside	DMV2 LI 160x12x460
114	305 6180	1	Scheibe	Washer	15 DIN7349
115	305 8582	1	Scheibe	Washer	13/32x1,25 St-Zn
116	31710191	1	Exzentrerscheibe	Eccentric washer	50x50x16x2,5 D20,25 Zn
117	657 4608	1	Untergrunddorn	Subsoiler	UD6-80 RE
118	657 4609	1	Untergrunddorn	Subsoiler	UD6-80 LI
119	66710076	1	Anlage mit Schrauben	Landside with bolt	DMV2 RE
120	66710077	1	Anlage mit Schrauben	Landside with bolt	DMV2 LI



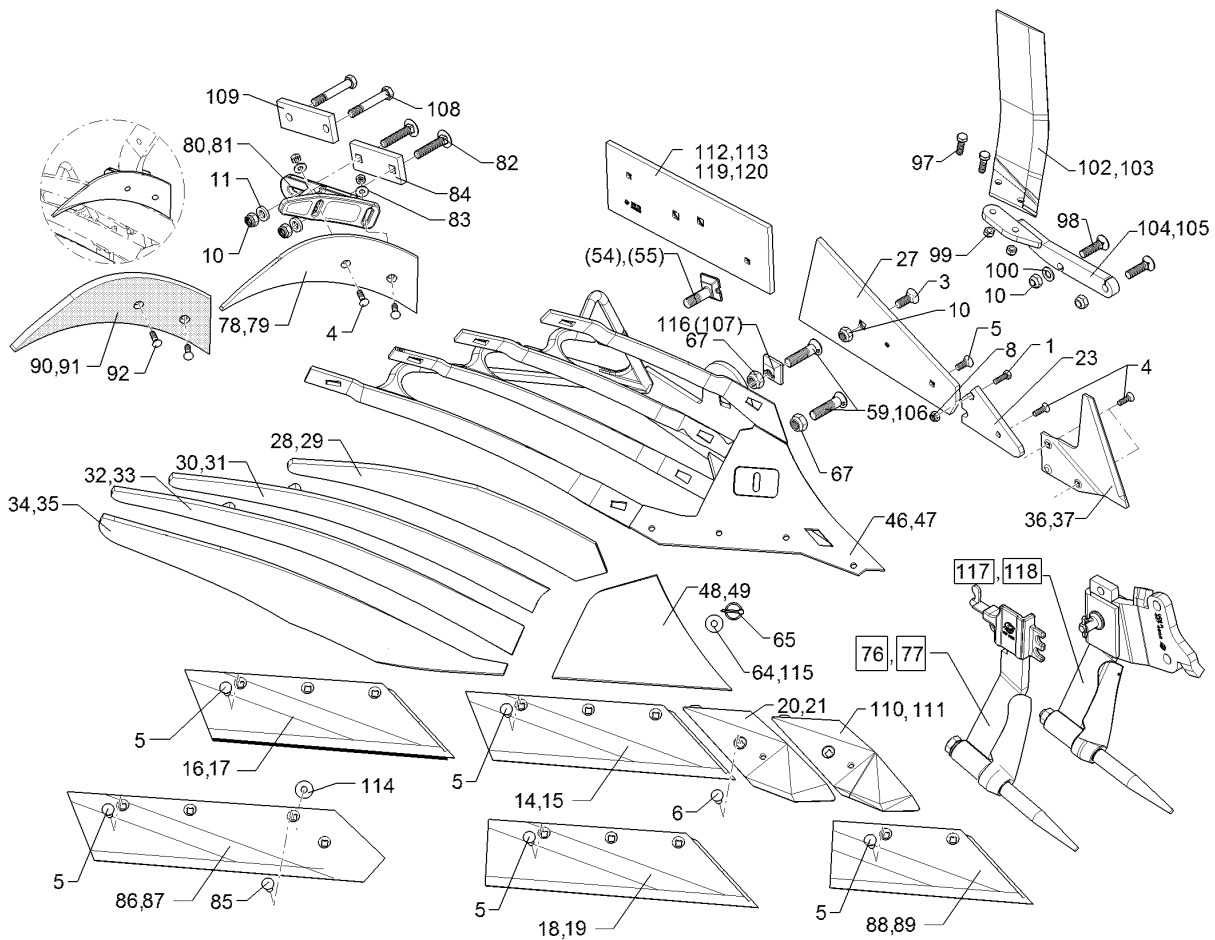
01.18

Pos.	Art.Nr.	Stck.	Artikeltext / Description		Abmessung
1	301 3212	1	Sechskantschraube	Hexagon bolt	M10x25-8.8 Zn DIN933
3	301 6142	1	Senkschraube ohne Mutter	Countersunk bolt	M16x40-10.9 4KT Zn
4	301 5767	2	Senkschraube	Countersunk bolt	M10x33-12.9-MU-10 Zn
5	301 5785	1	Senkschraube	Countersunk bolt	M12x33-12.9-MU-10 Zn
6	301 5789	1	Senkschraube	Countersunk bolt	M12x36x4-12.9-MU-10 Zn
8	303 0933	1	Sicherungsmutter	Selflocking nut	NM10-8 DIN985 Zn
10	303 0935	2	Sicherungsmutter	Selflocking nut	NM16-8 Zn DIN985
11	305 6161	2	Scheibe	Washer	17/40x6 DIN7349 Zn
14	335 2134	1	Scharblatt	Wing	SB56D RE 558x150x11
15	335 2135	1	Scharblatt	Wing	SB56D LI 558x150x11
16	335 2234	1	Scharblatt	Wing	SB56P RE 558x150x11
17	335 2235	1	Scharblatt	Wing	SB56P LI 558x150x11
18	335 2138	1	Scharblatt	Wing	SB58D RE
19	335 2139	1	Scharblatt	Wing	SB58D LI
20	336 4156	1	Scharspitze gepanzert	Point	SC2P RE
21	336 4157	1	Scharspitze gepanzert	Point	SC2P LI
23	340 1903	1	Anlagekeil	Landside wedge	AK12W 12x103x170
27	341 1525	1	Anlage	Landside	DMV1
28	34410002	1	Streichblechstreifen	Mouldboard slat	1 DMSCS50 RE



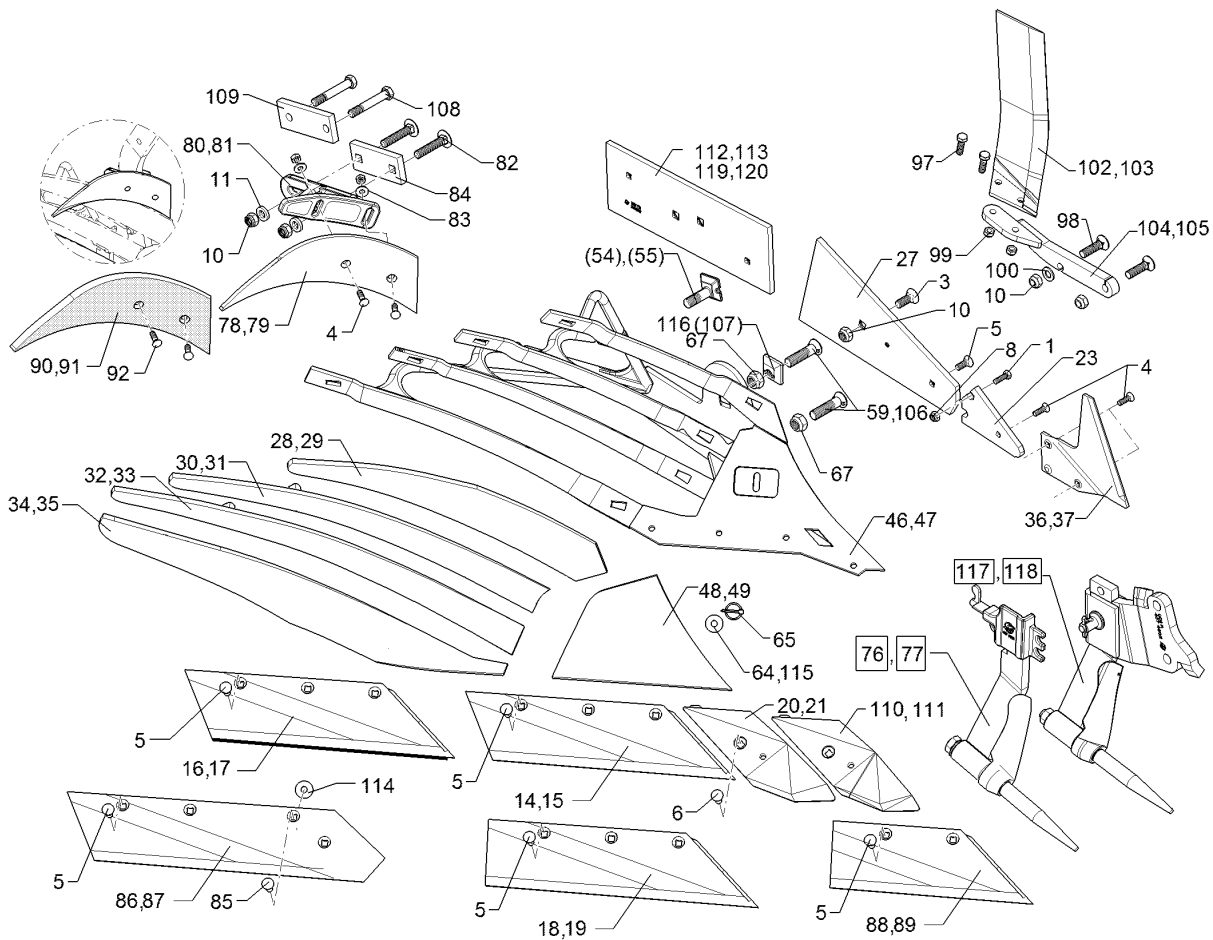
01.18

Pos.	Art.Nr.	Stck.	Artikeltext / Description		Abmessung
29	34410003	1	Streichblechstreifen	Mouldboard slat	1 DMSCS50 LI
30	34410004	1	Streichblechstreifen	Mouldboard slat	2 DMSCS50 RE
31	34410005	1	Streichblechstreifen	Mouldboard slat	2 DMSCS50 LI
32	34410007	1	Streichblechstreifen	Mouldboard slat	3 DMSCS50 LI
33	34410006	1	Streichblechstreifen	Mouldboard slat	3 DMSCS50 RE
34	34410008	1	Streichblechstreifen	Mouldboard slat	4 DMSCS RE
35	34410009	1	Streichblechstreifen	Mouldboard slat	4 DMSCS LI
36	349 2890	1	Anlagesech	Sword coulter	AS2 RE 6x238x240
37	349 2891	1	Anlagesech	Sword coulter	AS2 LI 6x238x240
46	467 1040	1	Körperrumpf	Frog	DMCS RE
47	467 1041	1	Körperrumpf	Frog	DMCS LI
48	34510002	1	Streichblechkante	Shin	DMSCK RE
49	34510003	1	Streichblechkante	Shin	DMSCK LI
54	301 5780	1	Exzentrerschraube	Eccentric screw	M20x75-12.9 R Zn
55	301 5781	1	Exzentrerschraube	Eccentric screw	M20x75-12.9 L Zn
59	301 5747	1	Senkschraube	Countersunk bolt	M20x70x8,5-12.9 Zn
64	30510060	1	Scheibe	Washer	13/35x5±0,2 Zn
65	31110015	1	Sicherheitsklappstecker	Securing pin	5x32 d1=4,5 Zn
67	303 0936	2	Sicherungsmutter	Selflocking nut	NM20-8 Zn DIN985
76	657 4612	1	Untergrunddorn	Subsoiler	DMUD-1 RE
77	657 4613	1	Untergrunddorn	Subsoiler	DMUD-1 LI
78	347 0860	1	Einlegehand	Trashboard	E4 RE
79	347 0861	1	Einlegehand	Trashboard	E4 LI



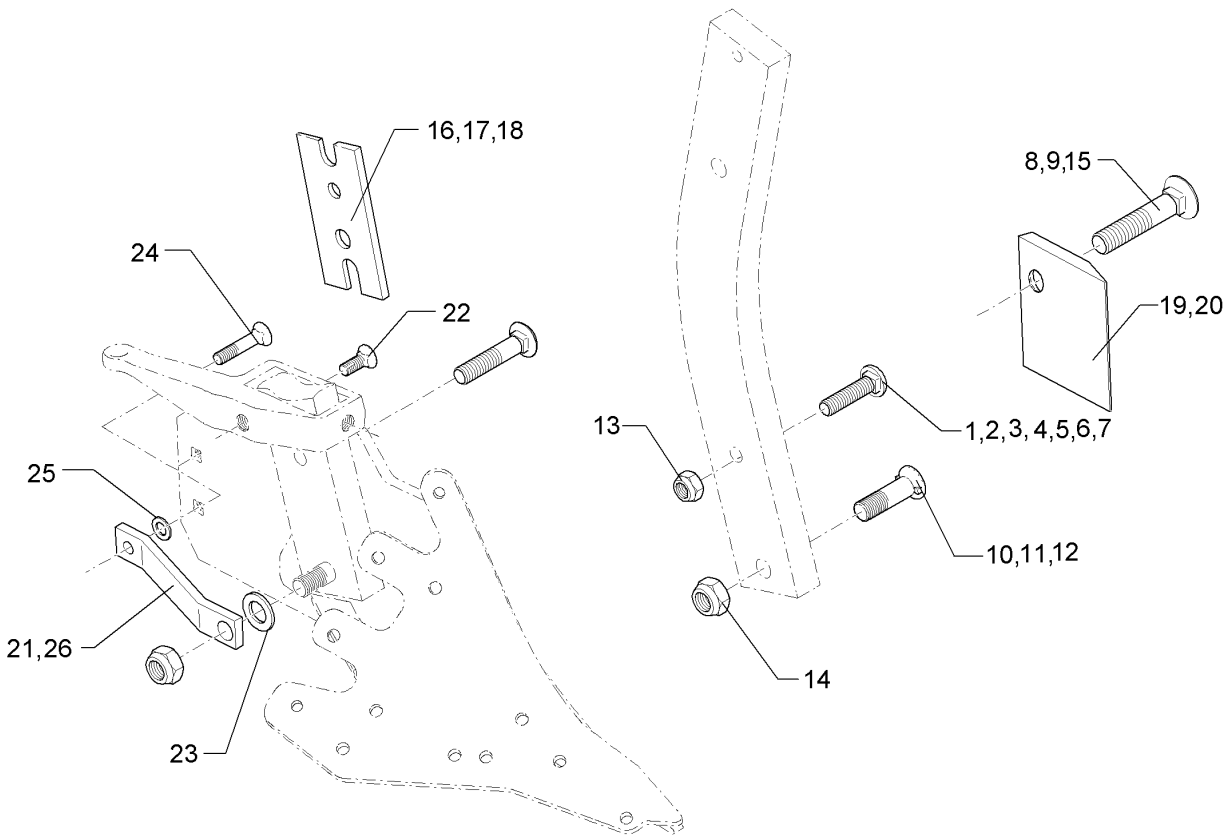
01.18

Pos.	Art.Nr.	Stck.	Artikeltext / Description		Abmessung
80	457 5218	1	Halter	Holder	DM1 E4 RE
81	457 5219	1	Halter	Holder	DM1 E4 LI
82	30110262	2	Flachrundschaube	Saucer-head screw	M16x90-10.9 DIN603 Zn
83	305 6132	2	Scheibe	Washer	D11/25x2,5 Zn
84	459 1194	1	Brücke	Clamp plate	60x15x138 1x97-4Kt17
85	301 5794	1	Senkschraube	Countersunk bolt	M12x45-12.9-MU-10 DIN608 Zn
86	333 5032	1	Steinschar	Share	S42A RE 670x150x11
87	333 5033	1	Steinschar	Share	S42A LI 670x150x11
88	335 2120	1	Scharblatt	Wing	SB43D RE 428x150x11
89	335 2121	1	Scharblatt	Wing	SB43D LI 428x150x11
90	347 0862	1	Einlegehand	Trashboard	E4KU RE
91	347 0863	1	Einlegehand	Trashboard	E4KU LI
92	301 5769	2	Senkschraube	Countersunk bolt	M10x45-12.9-MU-10 Zn
97	301 3347	2	Sechskantschraube	Hexagon bolt	M12x40-8.8 Zn DIN933
98	301 6147	2	Senkschraube spz.	Countersunk bolt	M16x60-10.9 4KT Zn
99	303 0934	2	Sicherungsmutter	Selflocking nut	NM12-8 Zn DIN985
100	305 6141	1	Scheibe	Washer	17/30x3
102	349 2860	1	Breitfurchenmesser	Knife for wide furrows	DIN/ISO-7089 BFM-RE



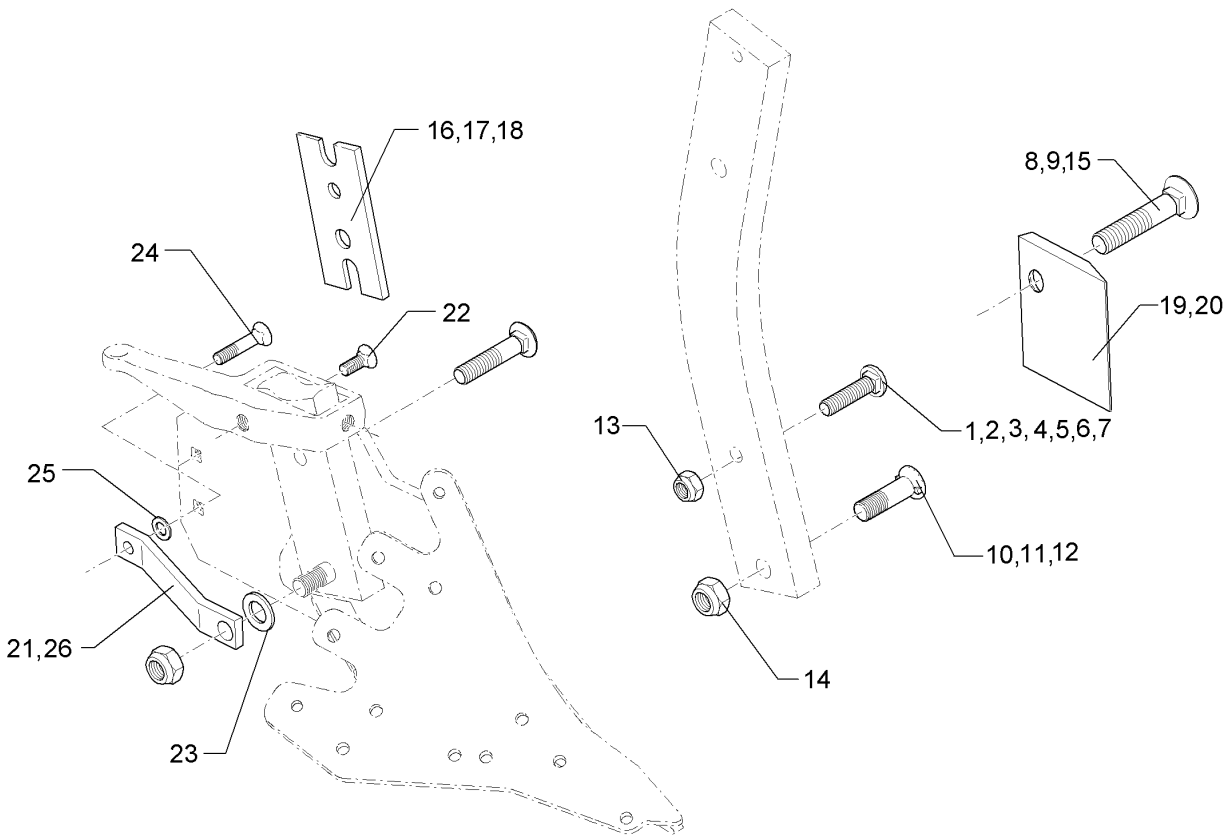
01.18

Pos.	Art.Nr.	Stck.	Artikeltext / Description		Abmessung
103	349 2861	1	Breitfurchenmesser	Knife for wide furrows	BFM-LI
104	45710008	1	Halter	Holder	BFM 3 RE DuraMaxx
105	45710009	1	Halter	Holder	BFM 3 LI DuraMaxx
106	301 5750	1	Senkschraube	Countersunk bolt	M20x80x8,5-12.9 Zn
107	31710028	1	Exzentrerscheibe	Eccentric washer	50x50x16 D20,25 Zn
108	301 3994	2	Sechskantschraube spz.	Hexagon bolt	M16x100-12.9 Zn
109	459 1169	1	Brücke	Clamp plate	60x15x152 2xD17-107
110	33610006	1	Scharspitze	Point	SC2PS RE
111	33610007	1	Scharspitze	Point	SC2PS LI
112	34110002	1	Anlage	Landside	DMV2 RE 160x12x460
113	34110003	1	Anlage	Landside	DMV2 LI 160x12x460
114	305 6180	1	Scheibe	Washer	15 DIN7349
115	305 8582	1	Scheibe	Washer	13/32x1,25 St-Zn
116	31710191	1	Exzentrerscheibe	Eccentric washer	50x50x16x2,5 D20,25 Zn
117	657 4608	1	Untergrunddorn	Subsoiler	UD6-80 RE
118	657 4609	1	Untergrunddorn	Subsoiler	UD6-80 LI
119	66710076	1	Anlage mit Schrauben	Landside with bolt	DMV2 RE
120	66710077	1	Anlage mit Schrauben	Landside with bolt	DMV2 LI



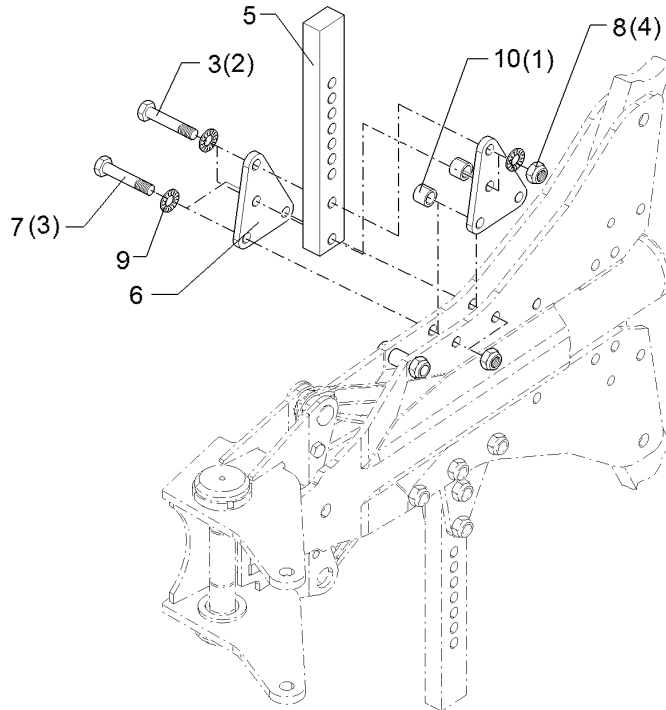
01.18

Pos.	Art.Nr.	Stck.	Artikeltext / Description		Abmessung
1	301 2211	1	Flachrundschaube	Saucer-head screw	M16x55-10.9 Zn
2	301 2227	1	Flachrundschaube	Saucer-head screw	M16x60-10.9 Zn
3	301 2242	1	Flachrundschaube	Saucer-head screw	M16x65-10.9 Zn
4	301 2261	1	Flachrundschaube	Saucer-head screw	M16x70-10.9 Zn
5	301 2279	1	Flachrundschaube	Saucer-head screw	M16x75-10.9 Zn
6	301 2292	1	Flachrundschaube	Saucer-head screw	M16x80-10.9 Zn
7	301 2312	1	Flachrundschaube	Saucer-head screw	M16x100-10.9 Zn
8	301 5740	1	Senkschraube	Countersunk bolt	M16x80-10.9 Zn
9	301 5741	1	Senkschraube	Countersunk bolt	M16x105-10.9 Zn
10	301 5747	1	Senkschraube	Countersunk bolt	M20x70x8,5-12.9 Zn
11	301 5750	1	Senkschraube	Countersunk bolt	M20x80x8,5-12.9 Zn
12	301 5753	1	Senkschraube	Countersunk bolt	M20x100x8,5-12.9 Zn
13	303 0935	1	Sicherungsmutter	Selflocking nut	NM16-8 Zn DIN985
14	303 0936	1	Sicherungsmutter	Selflocking nut	NM20-8 Zn DIN985
15	301 5739	1	Senkschraube	Countersunk bolt	M16x65-10.9 Zn
16	469 1896	1	Keil	Wedge	80x200-2 GRD
17	469 1899	1	Keil	Wedge	80x200 4GRD Zn
18	469 1900	1	Keil	Wedge	70x210-6 GRD
19	340 1480	1	Rumpfschoner	Frog-protector	SCR11 RE 130x114
20	340 1481	1	Rumpfschoner	Frog-protector	SCR11 LI 130x114
21	469 5480	1	Verstärkung	Strengthening	40x10x260+D12,25+D20,25 gekr.



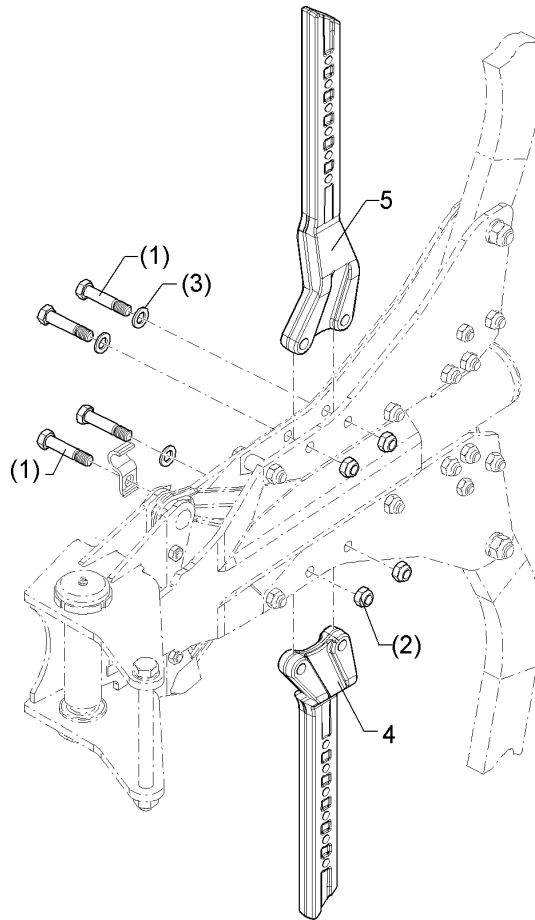
01.18

Pos.	Art.Nr.	Stck.	Artikeltext / Description		Abmessung
22	301 5785	1	Senkschraube	Countersunk bolt	M12x33-12.9-MU-10 Zn
23	305 6012	1	Scheibe	Washer	21 ISO7089 Zn
24	301 5794	1	Senkschraube	Countersunk bolt	M12x45-12.9-MU-10 DIN608 Zn
25	305 6167	1	Scheibe	Washer	13/35x5 Zn DIN 6340
26	469 5478	1	Verstärkung	Strengthening	40x10x320 TK16



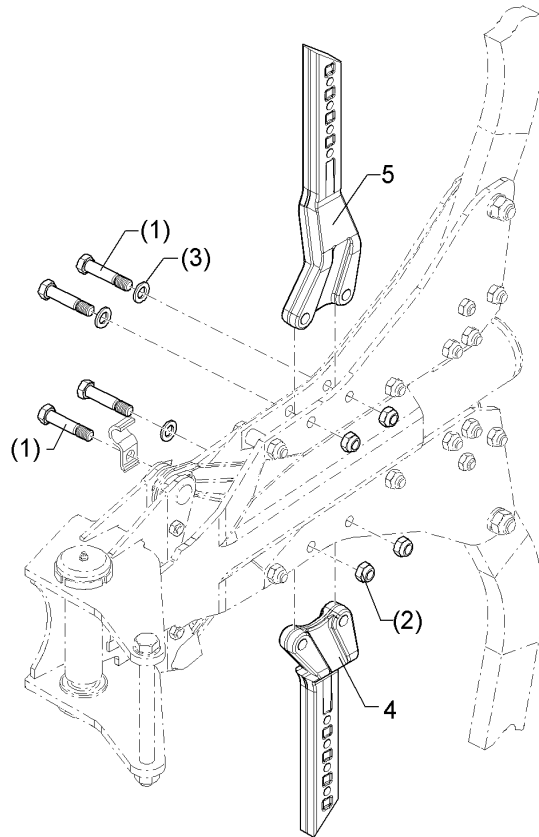
01.18

Pos.	Art.Nr.	Stck.	Artikeltext / Description		Abmessung
1	317 6658	2	Buchse	Bush	D16/22x22
2	301 3870	2	Sechskantschraube spz.	Hexagon bolt	M16x65-10.9 Zn
3	301 5361	4	Sechskantschraube spz.	Hexagon bolt	M16x75-12.9 Zn
4	303 0935	4	Sicherungsmutter	Selflocking nut	NM16-8 Zn DIN985
5	463 8652	2	Düngereinlegerhalm	Skim stalk	50x30x371 7xD15
6	463 8658	4	Halmplatte	Plate	10x115x145 4xD16,2
7	30110553	4	Sechskantschraube	Hexagon bolt	M16x85ls60xb20-12.9Zn4
8	30310069	8	Sechskantmutter	Hexagon nut	M16 DIN934-12 Zn5
9	30510119	16	Sperrkantscheibe	Washer	16,4/32,5x2,5 Zn5
10	31710245	4	Buchse	Bush	D35/16,2x20,5 Zn



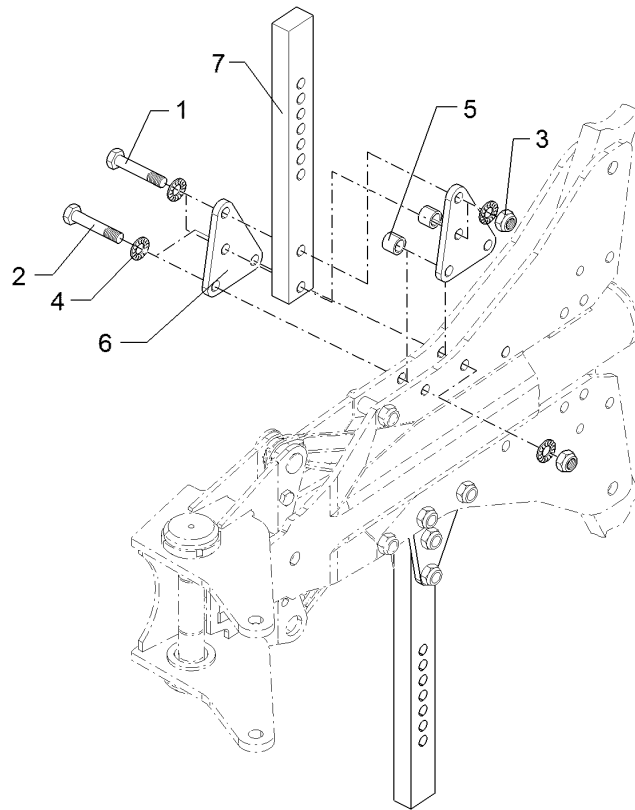
01.18

Pos.	Art.Nr.	Stck.	Artikeltext / Description		Abmessung
1	301 5361	4	Sechskantschraube spz.	Hexagon bolt	M16x75-12.9 Zn
2	303 0935	4	Sicherungsmutter	Selflocking nut	NM16-8 Zn DIN985
3	305 6141	2	Scheibe	Washer	17/30x3 DIN/ISO-7089
4	463 8730	1	Düngereinlegerhalm	Skim stalk	50x30x508 2xD16,5-80 6xD13 RE
5	463 8731	1	Düngereinlegerhalm	Skim stalk	50x30x508 2xD16,5-80 6xD13 LI



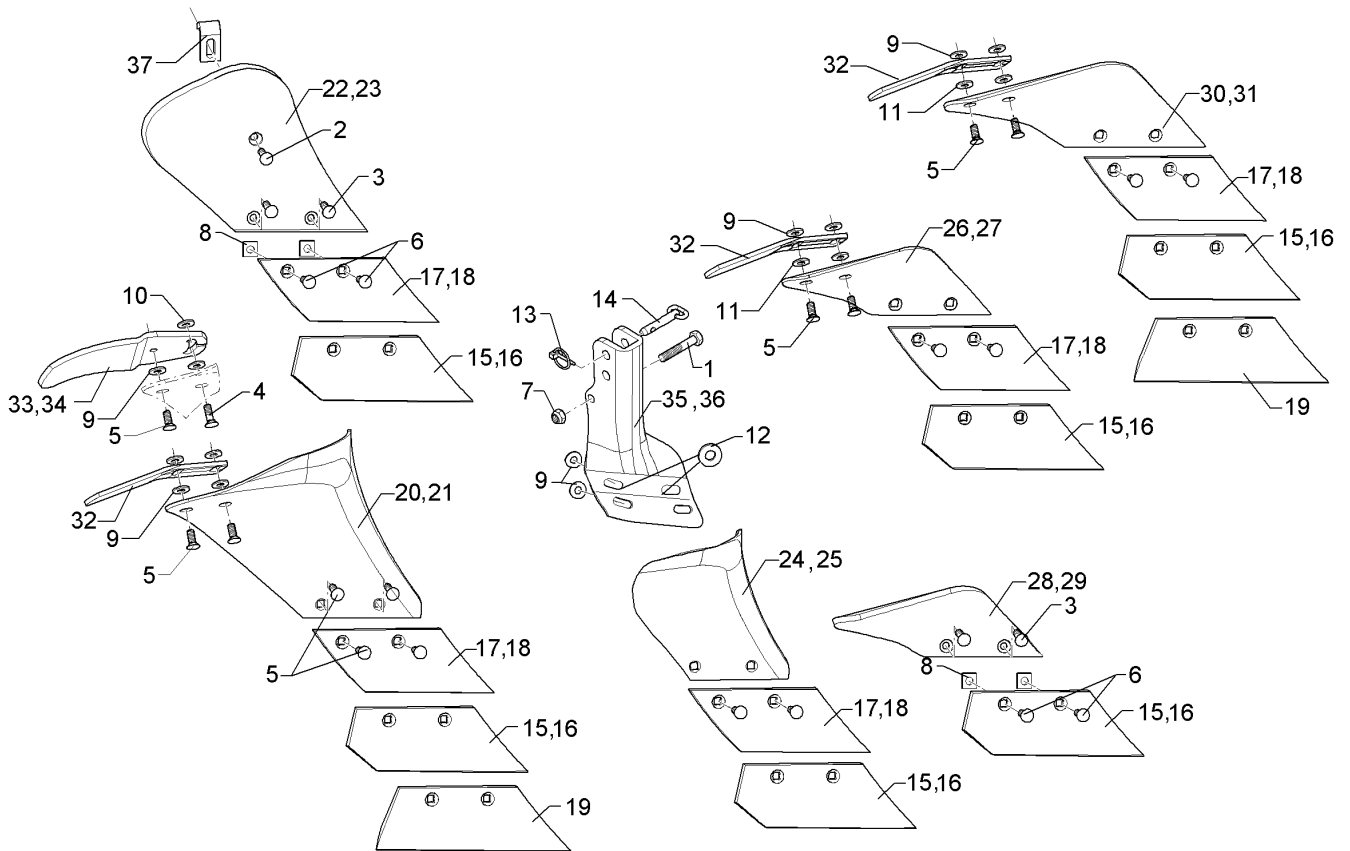
01.18

Pos.	Art.Nr.	Stck.	Artikeltext / Description		Abmessung
1	301 5361	4	Sechskantschraube spz.	Hexagon bolt	M16x75-12.9 Zn
2	303 0935	4	Sicherungsmutter	Selflocking nut	NM16-8 Zn DIN985
3	305 6141	2	Scheibe	Washer	17/30x3 DIN/ISO-7089
4	463 8732	1	Düngereinlegerhalm	Skim stalk	50x30x438 2xD16,5-80 4xD13 RE
5	463 8733	1	Düngereinlegerhalm	Skim stalk	50x30x446 2xD16,5-80 4xD13 LI



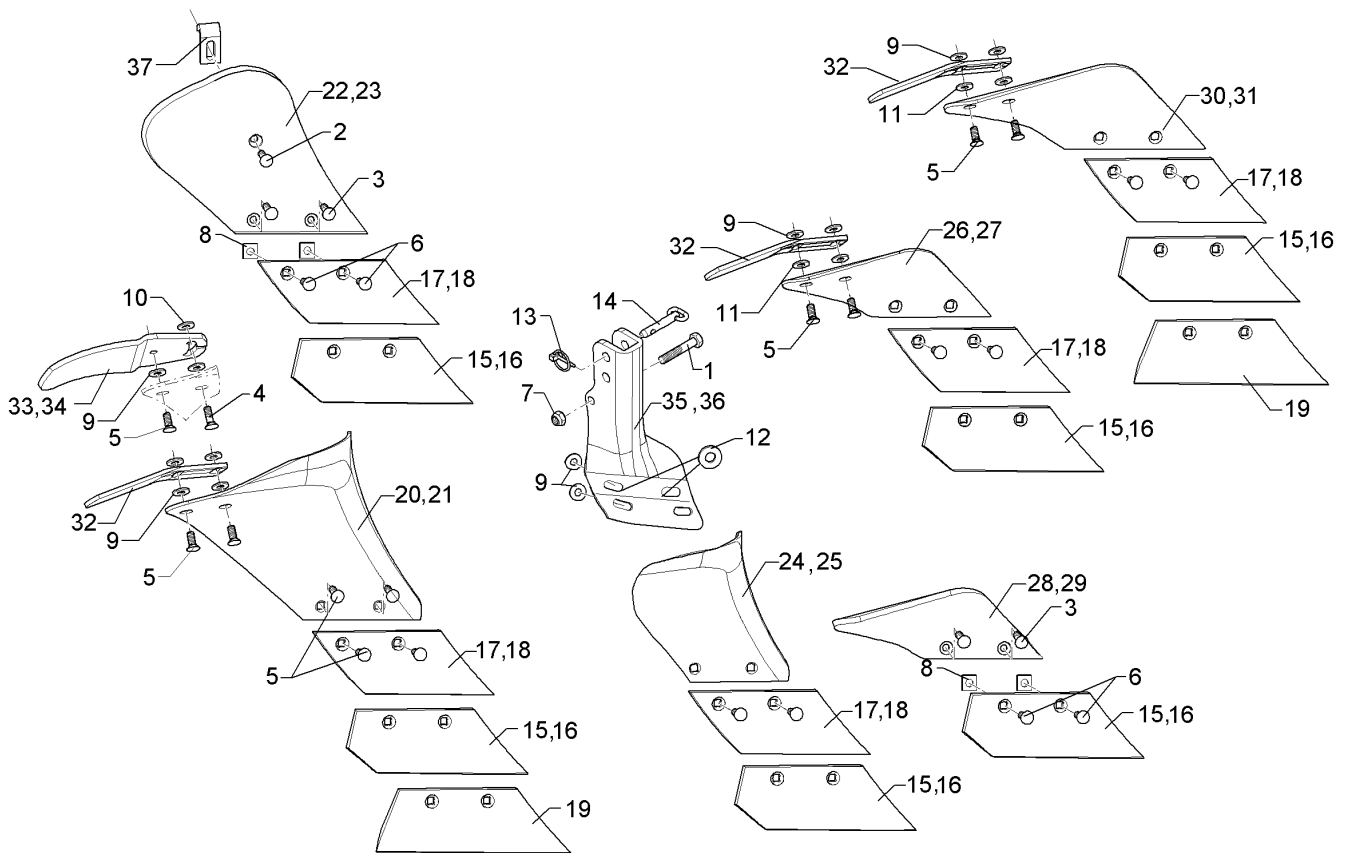
01.18

Pos.	Art.Nr.	Stck.	Artikeltext / Description		Abmessung
1	301 5361	4	Sechskantschraube spz.	Hexagon bolt	M16x75-12.9 Zn
2	30110553	4	Sechskantschraube	Hexagon bolt	M16x85ls60xb20-12.9Zn4
3	30310069	8	Sechskantmutter	Hexagon nut	M16 DIN934-12 Zn5
4	30510119	16	Sperrkantscheibe	Washer	16,4/32,5x2,5 Zn5
5	31710245	4	Buchse	Bush	D35/16,2x20,5 Zn
6	463 8658	4	Halmplatte	Plate	10x115x145 4xD16,2
7	46310010	2	Düngereinlegerhalm	Skim stalk	50x30x446 7xD15



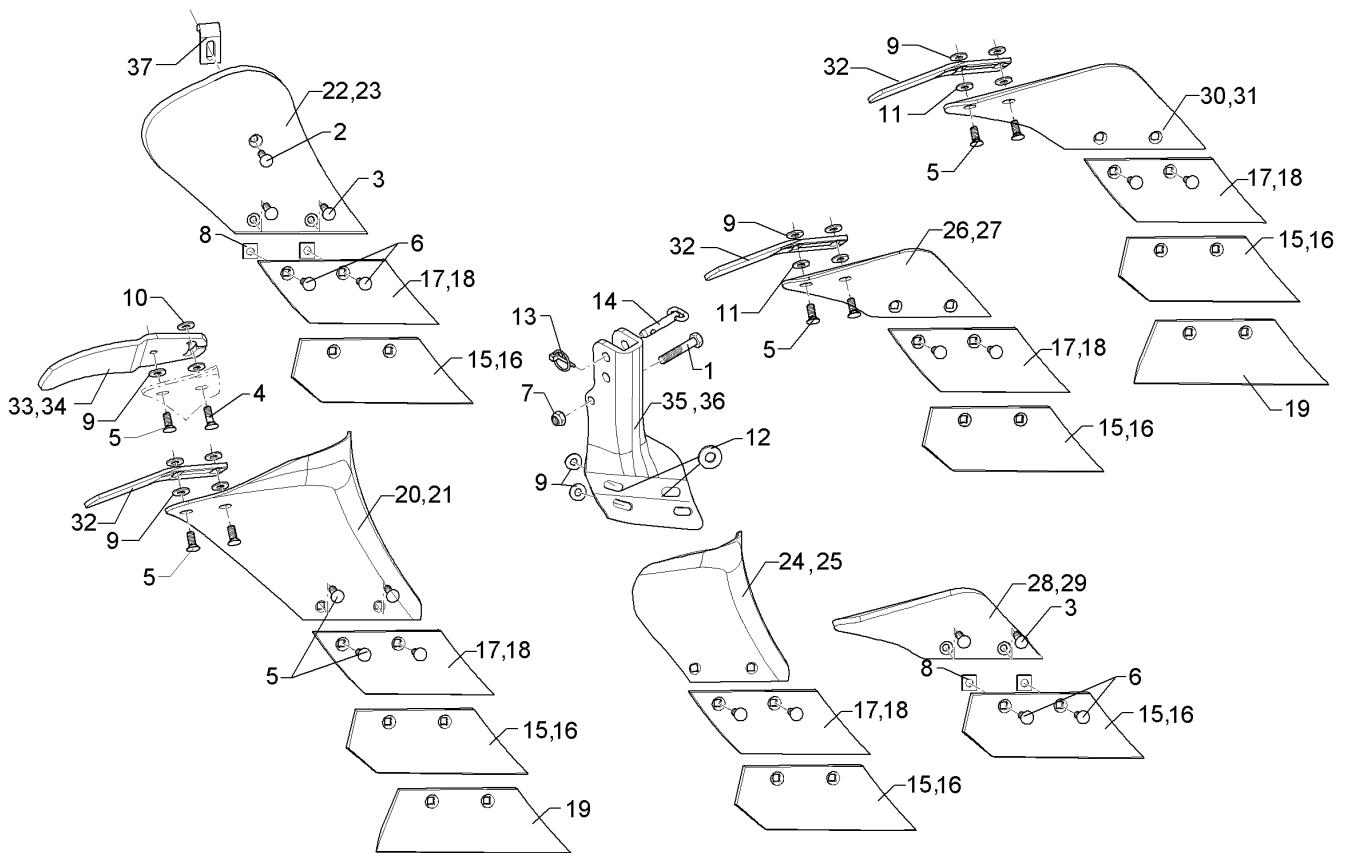
01.18

Pos.	Art.Nr.	Stck.	Artikeltext / Description		Abmessung
1	301 3406	1	Sechskantschraube	Hexagon bolt	M12x70-8.8 Zn DIN931-A
2	301 5721	1	Senkschraube	Countersunk bolt	M10x33x4-12.9 Zn
3	301 5722	2	Senkschraube	Countersunk bolt	M10x45x4-12.9 Zn
4	301 5767	2	Senkschraube	Countersunk bolt	M10x33-12.9-MU-10 Zn
5	301 5771	2	Senkschraube	Countersunk bolt	M10x25-8.8-MU Zn DIN608
6	301 5773	2	Senkschraube	Countersunk bolt	M10x35-8.8-MU Zn DIN608
7	303 0934	1	Sicherungsmutter	Selflocking nut	NM12-8 Zn DIN985
8	305 5903	4	Scheibe vierkant	Washer	13,5 DIN436 Zn
9	305 6132	5	Scheibe	Washer	D11/25x2,5 Zn
10	305 6134	1	Scheibe	Washer	D25/11x5 Zn
11	305 8580	2	Scheibe	Washer	13/24x2,5 St-Zn DIN125
12	305 7703	2	Scheibe Graupappe	Washer	D35/16x5
13	311 9565	1	Klappstift	Securing pin	4,5
14	313 8158	1	Bolzen mit Griff	Pin with grip	D14x61/103 Zn
15	336 3710	1	Schar	Share	S270 RE
16	336 3711	1	Schar	Share	S270 LI
17	336 3720	1	Schar	Share	S190 RE
18	336 3721	1	Schar	Share	S190 LI
19	336 3724	1	Schar	Share	S360
20	347 0600	1	Streichblech	Mouldboard	M2 RE



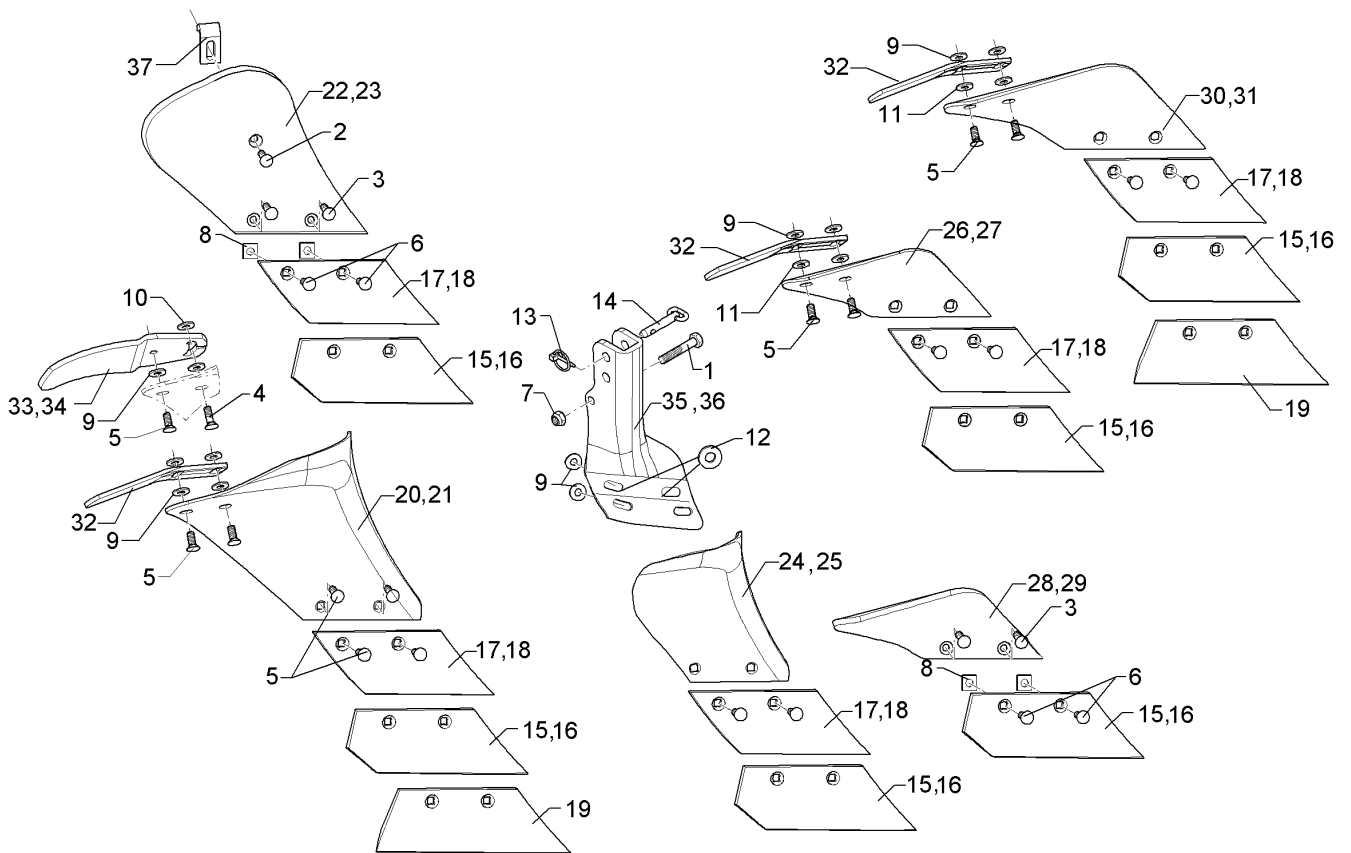
01.18

Pos.	Art.Nr.	Stck.	Artikeltext / Description		Abmessung
21	347 0601	1	Streichblech	Mouldboard	M2 LI
22	347 0604	1	Streichblech	Mouldboard	M2KU RE
23	347 0605	1	Streichblech	Mouldboard	M2KU LI
24	347 0620	1	Streichblech	Mouldboard	M3 RE
25	347 0621	1	Streichblech	Mouldboard	M3 LI
26	347 0650	1	Streichblech	Mouldboard	D1 RE
27	347 0651	1	Streichblech	Mouldboard	D1 LI
28	347 0652	1	Streichblech	Mouldboard	D1KU RE
29	347 0653	1	Streichblech	Mouldboard	D1KU LI
30	347 0654	1	Streichblech	Mouldboard	D0 RE
31	347 0655	1	Streichblech	Mouldboard	D0 LI
32	347 3650	1	Streichschiene	Tail piece	STD1 60x6x230
33	347 3652	1	Streichschiene	Tail piece	STD2 RE
34	347 3653	1	Streichschiene	Tail piece	STD2 LI
35	457 0840	1	Körperrumpf	Frog	50x30-10 RE
36	457 0841	1	Körperrumpf	Frog	50x30-10 LI
37	469 3402	1	Winkel	Angle	30x8x89
38	657 1494	1	Düngereinleger	Skimmer	F50x30-10 M2KU/S190 RE
39	657 1495	1	Düngereinleger	Skimmer	F50x30-10 M2KU/S190 LI
40	657 1496	1	Düngereinleger	Skimmer	F50x30-10 M2KU/S270 RE
41	657 1497	1	Düngereinleger	Skimmer	F50x30-10 M2KU/S270 LI



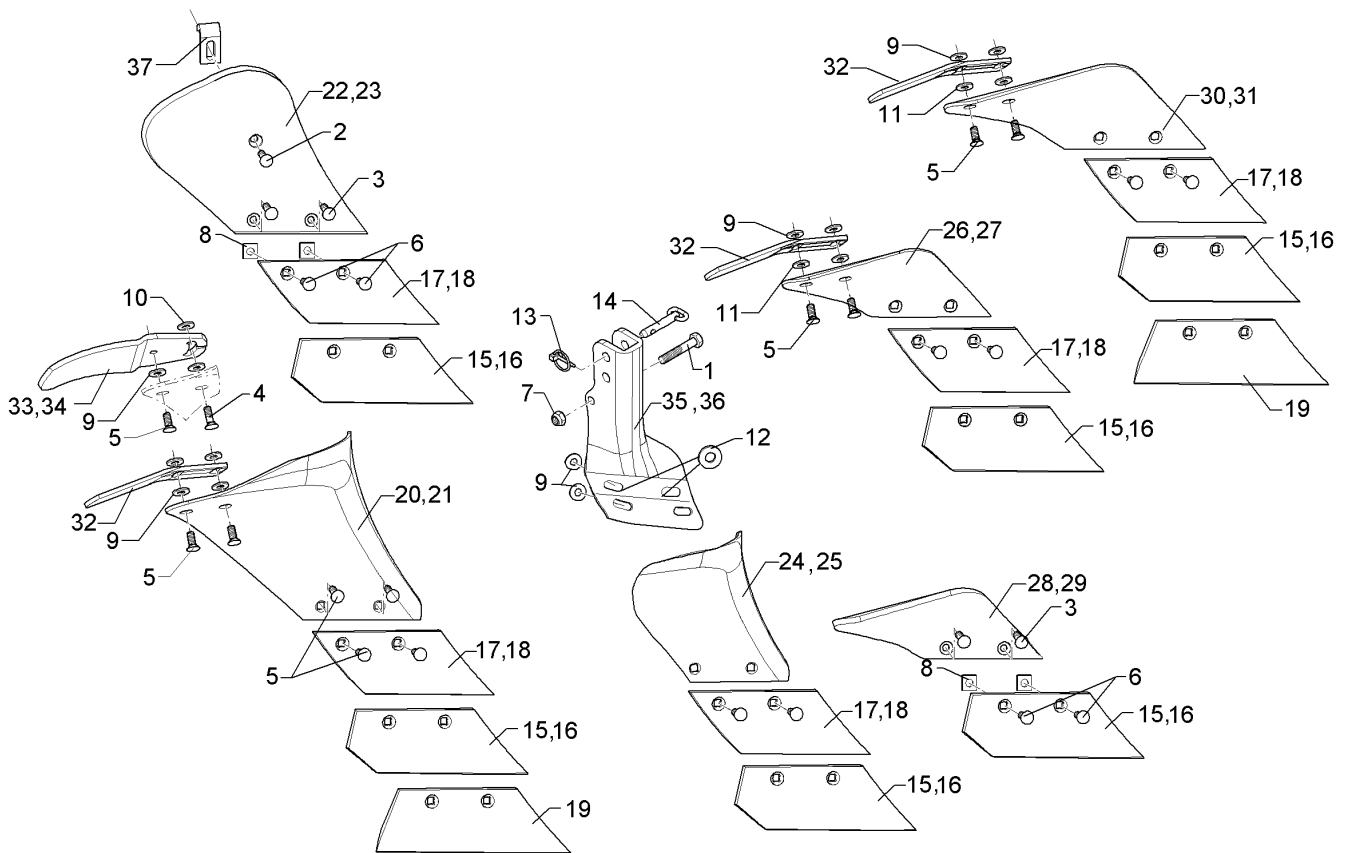
01.18

Pos.	Art.Nr.	Stck.	Artikeltext / Description		Abmessung
42	657 1498	1	Düngereinleger	Skimmer	F50x30-10 D1KU/S270 RE
43	657 1499	1	Düngereinleger	Skimmer	F50x30-10 D1KU/S270 LI
44	657 1500	1	Düngereinleger	Skimmer	F50x30-10 D1/S270 RE
45	657 1501	1	Düngereinleger	Skimmer	F50x30-10 D1/S270 LI
46	657 1502	1	Düngereinleger	Skimmer	F50x30-10 D1/S270 RE+STD1
47	657 1503	1	Düngereinleger	Skimmer	F50x30-10 D1/S270 LI+STD1
48	657 1504	1	Düngereinleger	Skimmer	F50x30-10 D1/S360 RE
49	657 1505	1	Düngereinleger	Skimmer	F50x30-10 D1/S360 LI
50	657 1506	1	Düngereinleger	Skimmer	F50x30-10 D1/S360 RE+STD1
51	657 1507	1	Düngereinleger	Skimmer	F50x30-10 D1/S360 LI+STD1
52	657 1508	1	Düngereinleger	Skimmer	F50x30-10 D0/S270 RE
53	657 1509	1	Düngereinleger	Skimmer	F50x30-10 D0/S270 LI
54	657 1510	1	Düngereinleger	Skimmer	F50x30-10 D0/S270 RE+STD1
55	657 1511	1	Düngereinleger	Skimmer	F50x30-10 D0/S270 LI+STD1



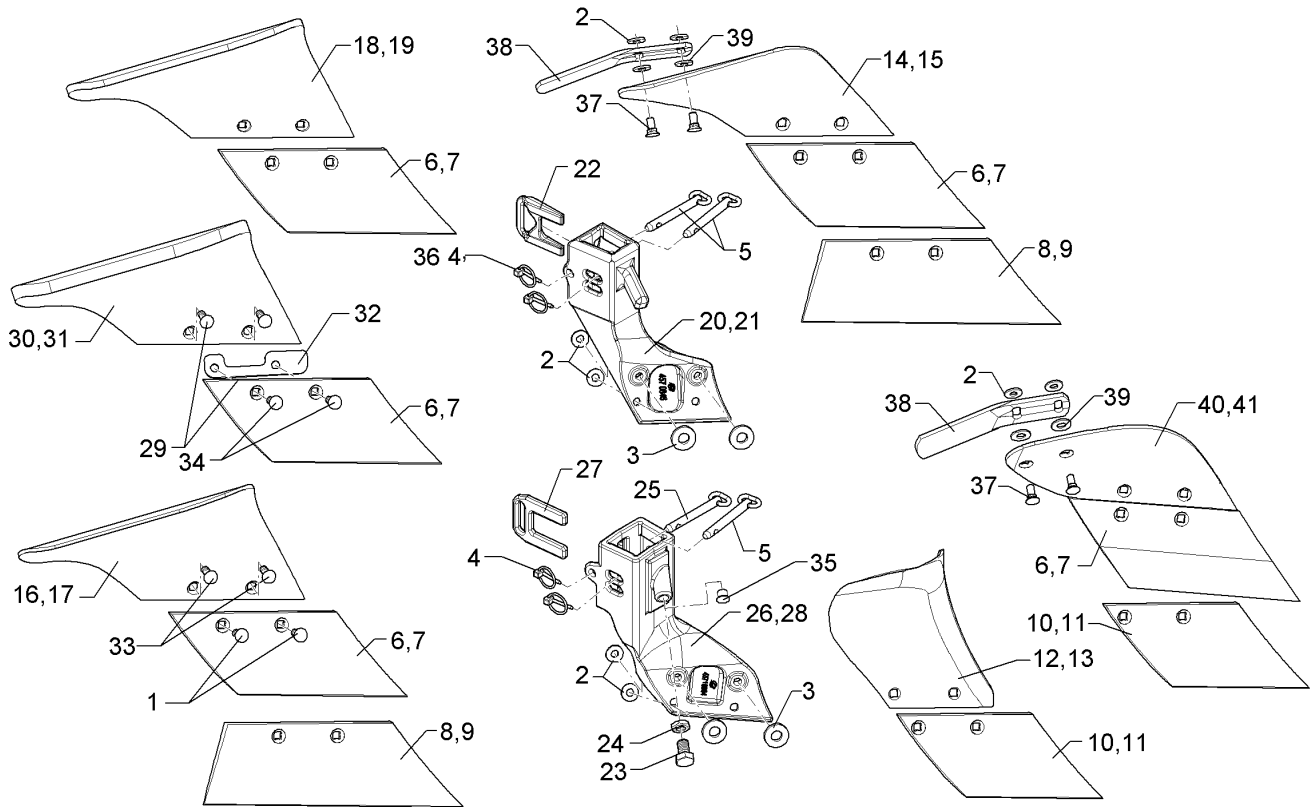
01.18

Pos.	Art.Nr.	Stck.	Artikeltext / Description		Abmessung
56	657 1512	1	Düngereinleger	Skimmer	F50x30-10 D0/S360 RE
57	657 1513	1	Düngereinleger	Skimmer	F50x30-10 D0/S360 LI
58	657 1514	1	Düngereinleger	Skimmer	F50x30-10 D0-S360 RE+STD1
59	657 1515	1	Düngereinleger	Skimmer	F50x30-10 D0/S360 LI+STD1
60	657 1516	1	Düngereinleger	Skimmer	F50x30-10 M2/S270 RE
61	657 1517	1	Düngereinleger	Skimmer	F50x30-10 M2/S270 LI
62	657 1518	1	Düngereinleger	Skimmer	F50x30-10 M2/S270 RE+STD2
63	657 1519	1	Düngereinleger	Skimmer	F50x30-10 M2/S270 LI+STD2
64	657 1520	1	Düngereinleger	Skimmer	F50x30-10 M2/S360 RE
65	657 1521	1	Düngereinleger	Skimmer	F50x30-10 M2/S360 LI
66	657 1522	1	Düngereinleger	Skimmer	F50x30-10 M2/S360 RE+STD2
67	657 1523	1	Düngereinleger	Skimmer	F50x30-10 M2/S360 LI+STD2
68	657 1524	1	Düngereinleger	Skimmer	F50x30-10 M2/S190 RE
69	657 1525	1	Düngereinleger	Skimmer	F50x30-10 M2/S190 LI



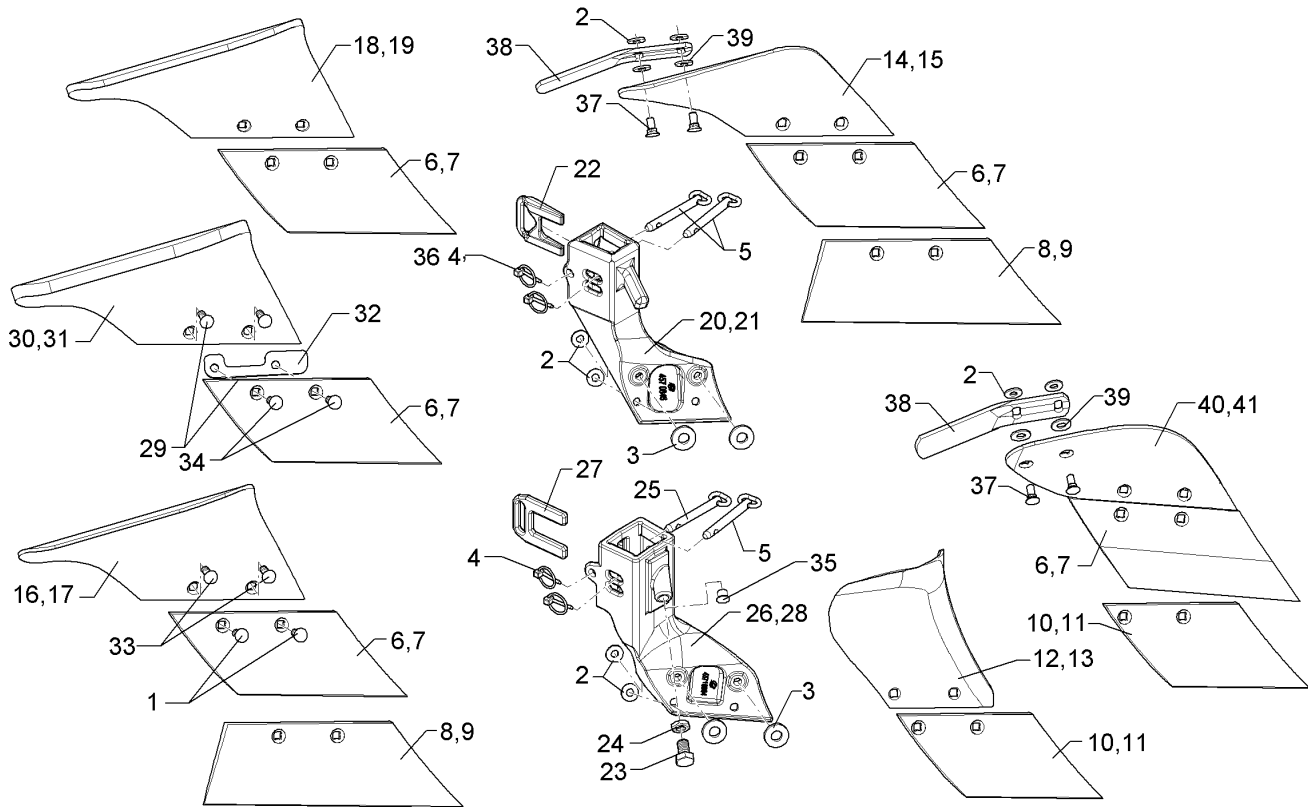
01.18

Pos.	Art.Nr.	Stck.	Artikeltext / Description		Abmessung
70	657 1540	1	Düngereinleger	Skimmer	F50x30-10 M3/S190 RE
71	657 1541	1	Düngereinleger	Skimmer	F50x30-10 M3/S190 LI
72	657 1544	1	Düngereinleger	Skimmer	F50x30-10 M3/S270 RE
73	657 1545	1	Düngereinleger	Skimmer	F50x30-10 M3/S270 LI
74	65710028	1	Düngereinleger	Skimmer	F50x30-10 D0/S190 RE
75	65710029	1	Düngereinleger	Skimmer	F50x30-10 D0/S190 LI
76	65710030	1	Düngereinleger	Skimmer	F50x30-10 D0/S190 RE+STD1
77	65710031	1	Düngereinleger	Skimmer	F50x30-10 D0/S190 LI+STD1
78	65710078	1	Düngereinleger	Skimmer	F50x30-10 D1/S190 RE
79	65710079	1	Düngereinleger	Skimmer	F50x30-10 D1/S190 LI
80	65710148	1	Düngereinleger	Skimmer	F50x30-10 D1/S190 RE+STD1
81	65710149	1	Düngereinleger	Skimmer	F50x30-10 D1/S190 LI+STD1



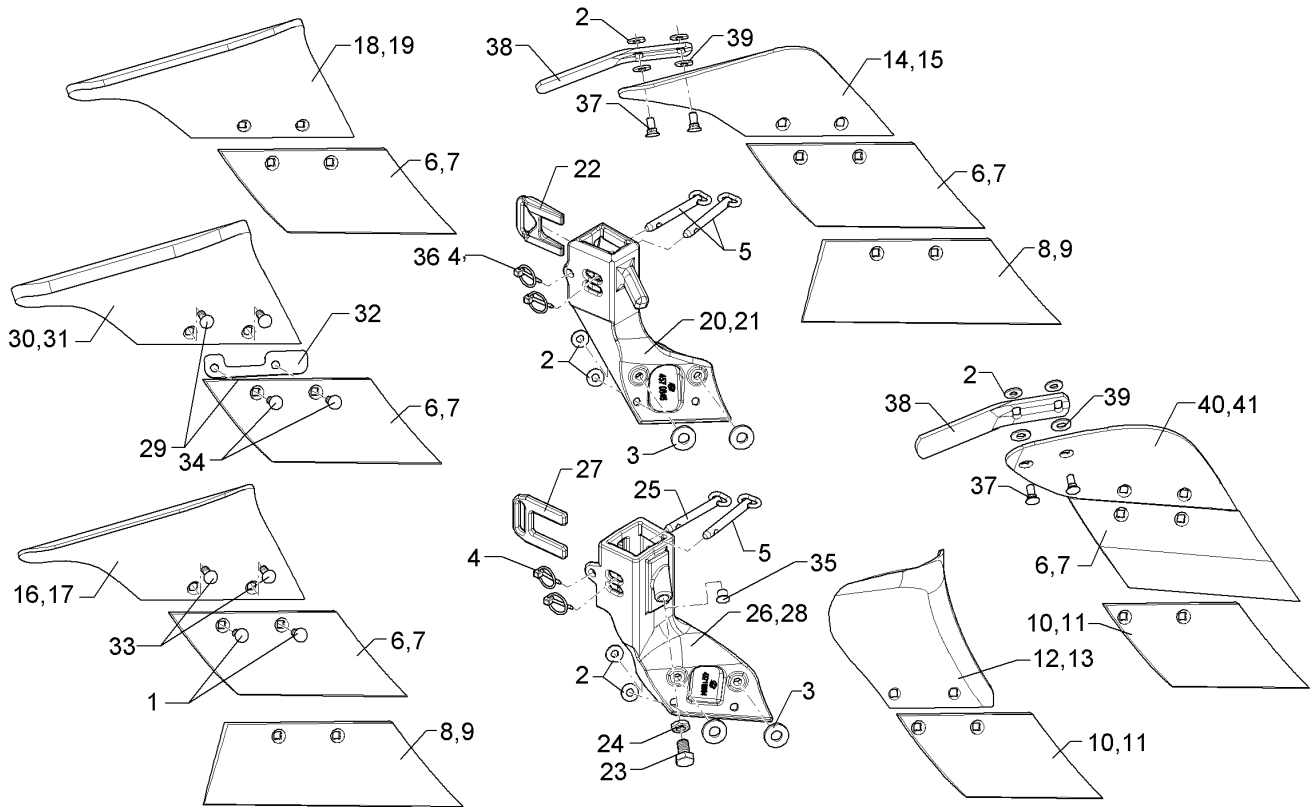
01.18

Pos.	Art.Nr.	Stck.	Artikeltext / Description		Abmessung
1	301 5767	4	Senkschraube	Countersunk bolt	M10x33-12.9-MU-10 Zn
2	305 6132	4	Scheibe	Washer	D11/25x2,5 Zn
3	305 7703	2	Scheibe Graupappe	Washer	D35/16x5
4	311 9565	2	Klappstift	Securing pin	4,5
5	313 8153	2	Bolzen mit Griff	Pin with grip	D12x74,5/115 Zn
6	336 3722	1	Schar	Share	S245 RE
7	336 3723	1	Schar	Share	S245 LI
8	336 3726	1	Schar	Share	S370 RE
9	336 3727	1	Schar	Share	S370 LI
10	336 3728	1	Schar	Share	S205 RE
11	336 3729	1	Schar	Share	S205 LI
12	347 0620	1	Streichblech	Mouldboard	M3 RE
13	347 0621	1	Streichblech	Mouldboard	M3 LI
14	347 0654	1	Streichblech	Mouldboard	D0 RE
15	347 0655	1	Streichblech	Mouldboard	D0 LI
16	347 0660	1	Streichblech	Mouldboard	MS1 RE
17	347 0661	1	Streichblech	Mouldboard	MS1 LI
18	347 0662	1	Streichblech	Mouldboard	MS1 KU RE
19	347 0663	1	Streichblech	Mouldboard	MS1 KU LI
20	457 0846	1	Körperrumpf	Frog	DE 50x30 RE
21	457 0847	1	Körperrumpf	Frog	DE 50x30 LI
22	457 0850	1	Keil	Wedge	17x70x85 9GRD



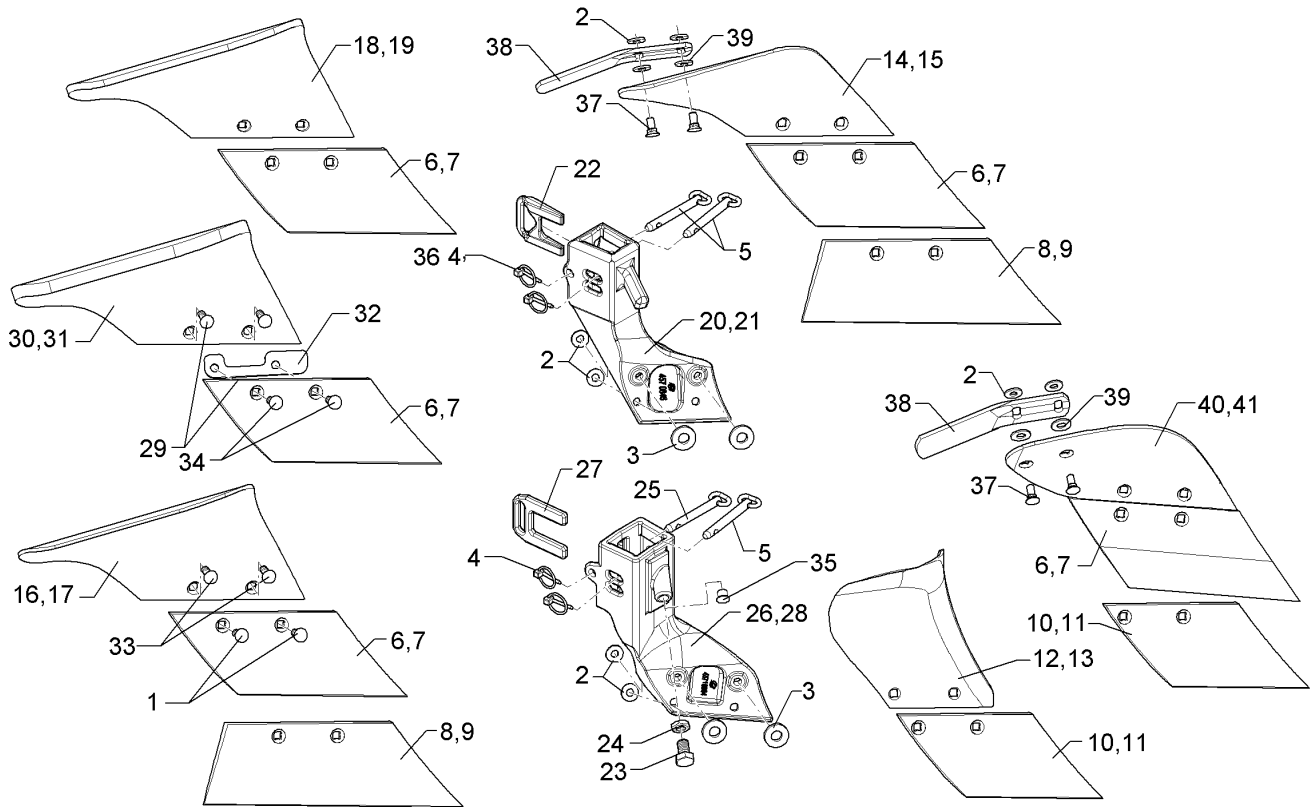
01.18

Pos.	Art.Nr.	Stck.	Artikeltext / Description		Abmessung
23	301 3682	1	Sechskantschraube	Hexagon bolt	M16x30-8.8 Zn DIN933
24	303 1020	1	Sechskantmutter	Hexagon nut	M16 DIN936-8 Zn
25	31310003	1	Bolzen mit Griff	Pin with grip	D12x95,5/135 Zn
26	45710004	1	Körperrumpf	Frog	DE RE 50x30 1xM16
27	45710006	1	Riegel	Locking bar	DE 10x78x95 Zn
28	45710005	1	Körperrumpf	Frog	DE LI 50x30 1xM16
29	301 5722	4	Senkschraube	Countersunk bolt	M10x45x4-12.9 Zn
30	34710002	1	Streichblech	Mouldboard	MS1 KU RE
31	34710003	1	Streichblech	Mouldboard	MS1 KU LI
32	45710007	1	Unterlage	Plate	6x33x147 2xD12-87 Zn
33	301 5773	2	Senkschraube	Countersunk bolt	M10x35-8.8-MU Zn DIN608
34	301 5769	2	Senkschraube	Countersunk bolt	M10x45-12.9-MU-10 Zn
35	323 8072	1	Schutzkappe	Cap	GPN 300V142- D16 RAL5015
36	311 9568	2	Sicherheitsklapstecker	Securing pin	5x32 d1=4,7 Zn
37	301 5771	2	Senkschraube	Countersunk bolt	M10x25-8.8-MU Zn DIN608
38	347 3650	1	Streichblech	Tail piece	STD1 60x6x230
39	305 8580	2	Scheibe	Washer	13/24x2,5 St-Zn DIN125
40	347 0650	1	Streichblech	Mouldboard	D1 RE
41	347 0651	1	Streichblech	Mouldboard	D1 LI



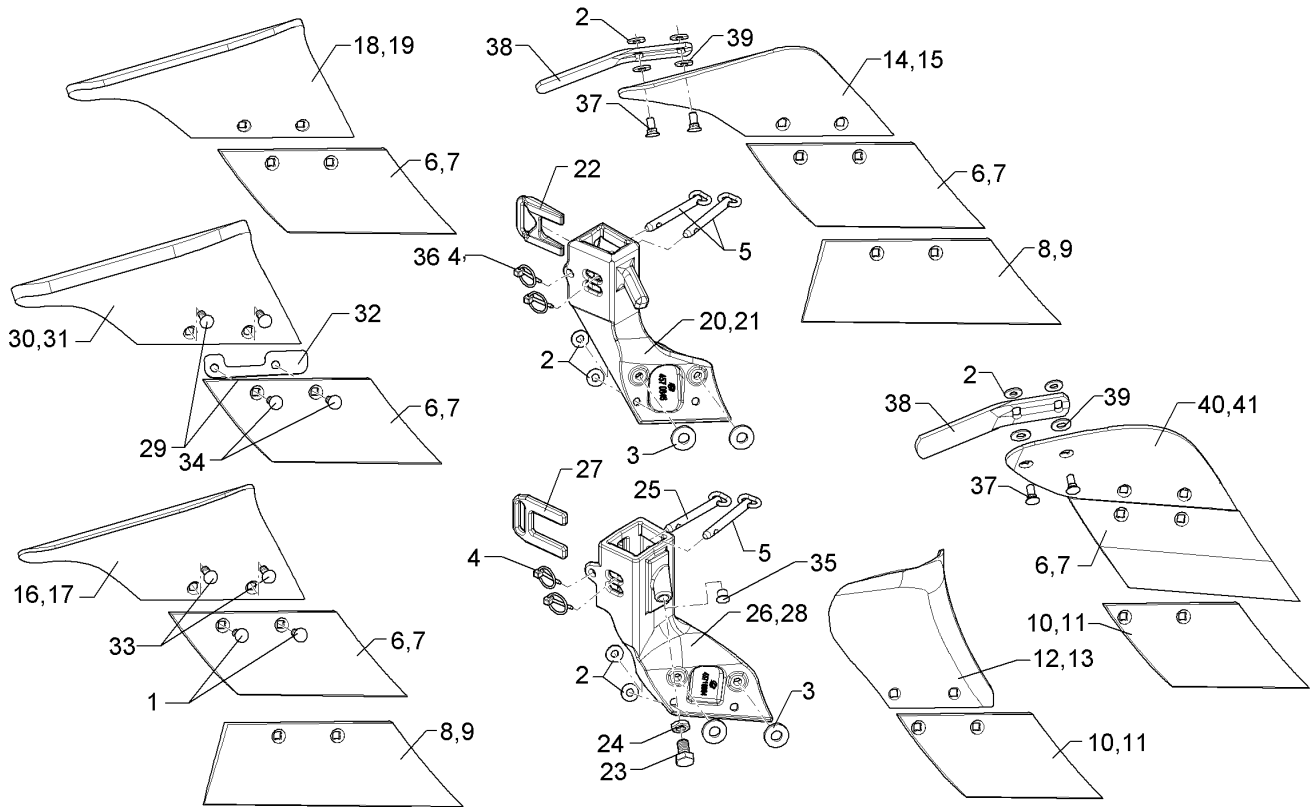
01.18

Pos.	Art.Nr.	Stck.	Artikeltext / Description		Abmessung
42	657 1650	1	Düngereinleger	Skimmer	50x30 MS1/S245 RE
43	657 1651	1	Düngereinleger	Skimmer	50x30 MS1/S245 LI
44	657 1652	1	Düngereinleger	Skimmer	50x30 MS1/S370 RE
45	657 1653	1	Düngereinleger	Skimmer	50x30 MS1/S370 LI
46	657 1654	1	Düngereinleger	Skimmer	50x30 MS1-KU/S245 LI
47	657 1655	1	Düngereinleger	Skimmer	50x30 MS1-KU/S245 RE
48	657 1656	1	Düngereinleger	Skimmer	50x30 DS0/S245 RE
49	657 1657	1	Düngereinleger	Skimmer	50x30 DS0/S245 LI
50	657 1658	1	Düngereinleger	Skimmer	50x30 MS3/S205 RE
51	657 1659	1	Düngereinleger	Skimmer	50x30 MS3/S205 LI
52	65710002	1	Düngereinleger	Skimmer	50x30 MS1-B/S245 RE
53	65710003	1	Düngereinleger	Skimmer	50x30 MS1-B/S245 LI
54	65710004	1	Düngereinleger	Skimmer	50x30 MS1-B/S370 RE
55	65710005	1	Düngereinleger	Skimmer	50x30 MS1-B/S370 LI
56	65710006	1	Düngereinleger	Skimmer	50x30 MS1-KU-B/S245 RE
57	65710007	1	Düngereinleger	Skimmer	50x30 MS1-KU-B/S245 LI
58	65710008	1	Düngereinleger	Skimmer	50x30 DS0-B/S245 RE



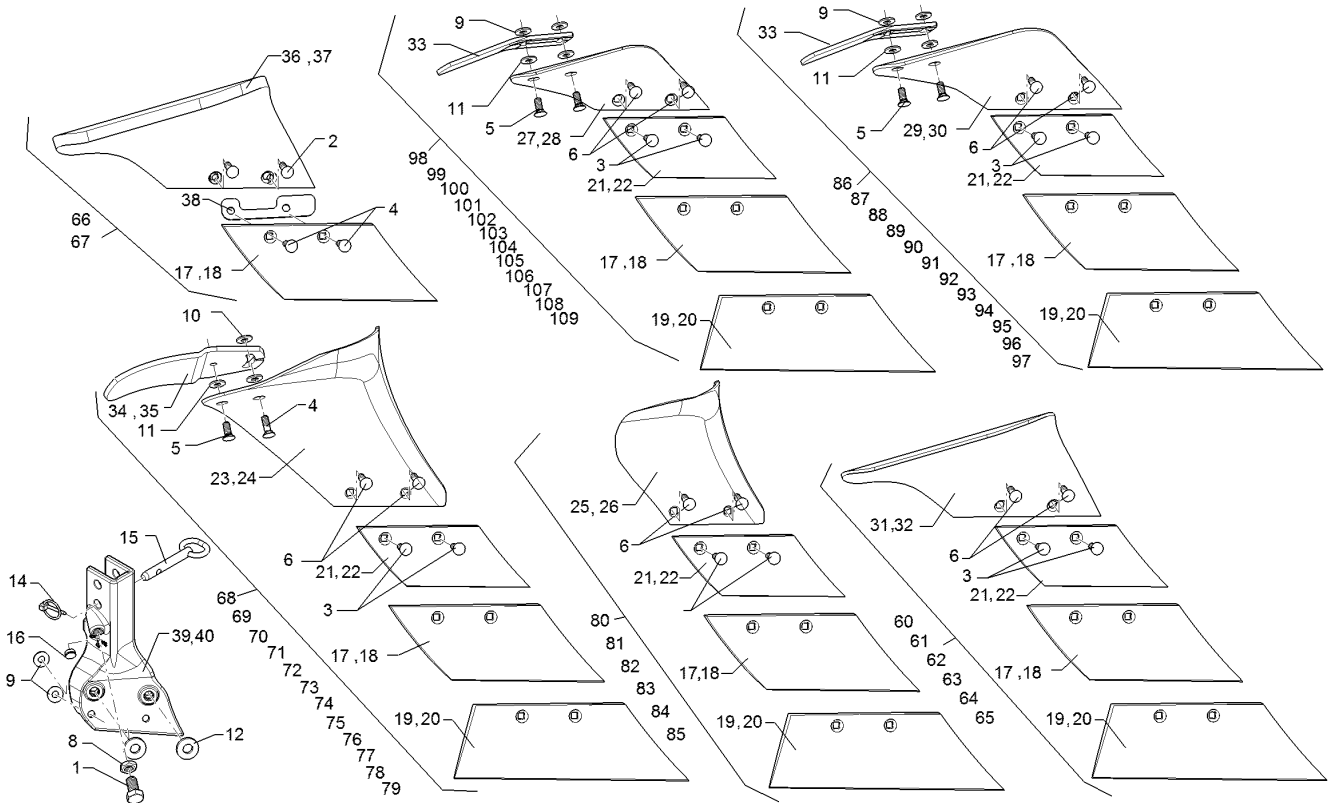
01.18

Pos.	Art.Nr.	Stck.	Artikeltext / Description		Abmessung
59	65710009	1	Düngereinleger	Skimmer	50x30 DS0-B/S245 LI
60	65710010	1	Düngereinleger	Skimmer	50x30 MS3-B/S205 RE
61	65710011	1	Düngereinleger	Skimmer	50x30 MS3-B/S205 LI
62	65710044	1	Düngereinleger	Skimmer	50x30 MS3-B/S245 RE
63	65710045	1	Düngereinleger	Skimmer	50x30 MS3-B/S245 LI
64	65710046	1	Düngereinleger	Skimmer	50x30 DS0-B/S245 +STD RE
65	65710047	1	Düngereinleger	Skimmer	50x30 DS0-B/S245 +STD LI
66	65710050	1	Düngereinleger	Skimmer	50x30 DS1-B/S245 RE
67	65710051	1	Düngereinleger	Skimmer	50x30 DS1-B/S245 LI
68	65710052	1	Düngereinleger	Skimmer	50x30 DS1-B/S205 RE
69	65710053	1	Düngereinleger	Skimmer	50x30 DS1-B/S205 LI
70	65710054	1	Düngereinleger	Skimmer	50x30 DS1-B/S245 +STD RE
71	65710055	1	Düngereinleger	Skimmer	50x30 DS1-B/S245 +STD LI
72	65710056	1	Düngereinleger	Skimmer	50x30 DS1-B/S205 +STD RE



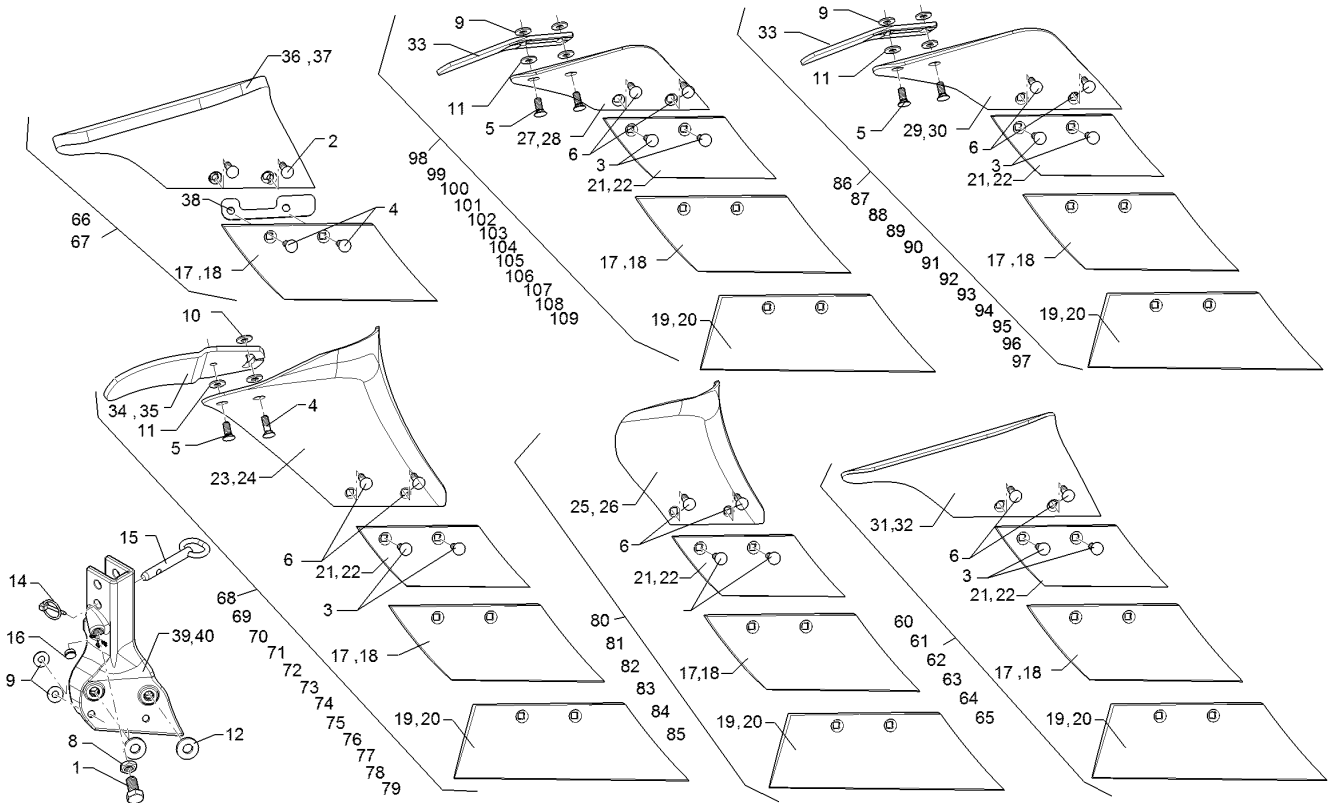
01.18

Pos.	Art.Nr.	Stck.	Artikeltext / Description		Abmessung
73	65710057	1	Düngereinleger	Skimmer	50x30 DS1-B/S205 +STD LI
74	65710064	1	Düngereinleger	Skimmer	50x30 DS0-B/S370 RE
75	65710065	1	Düngereinleger	Skimmer	50x30 DS0-B/S370 LI
76	65710066	1	Düngereinleger	Skimmer	50x30 DS0-B/S370 +STD RE
77	65710067	1	Düngereinleger	Skimmer	50x30 DS0-B/S370 +STD LI
78	65710068	1	Düngereinleger	Skimmer	50x30 MS3-B/S370 RE
79	65710069	1	Düngereinleger	Skimmer	50x30 MS3-B/S370 LI
80	65710070	1	Düngereinleger	Skimmer	50x30 DS0-B/S205 RE
81	65710071	1	Düngereinleger	Skimmer	50x30 DS0-B/S205 LI
82	65710072	1	Düngereinleger	Skimmer	50x30 DS0-B/S205 +STD RE
83	65710073	1	Düngereinleger	Skimmer	50x30 DS0-B/S205 +STD LI



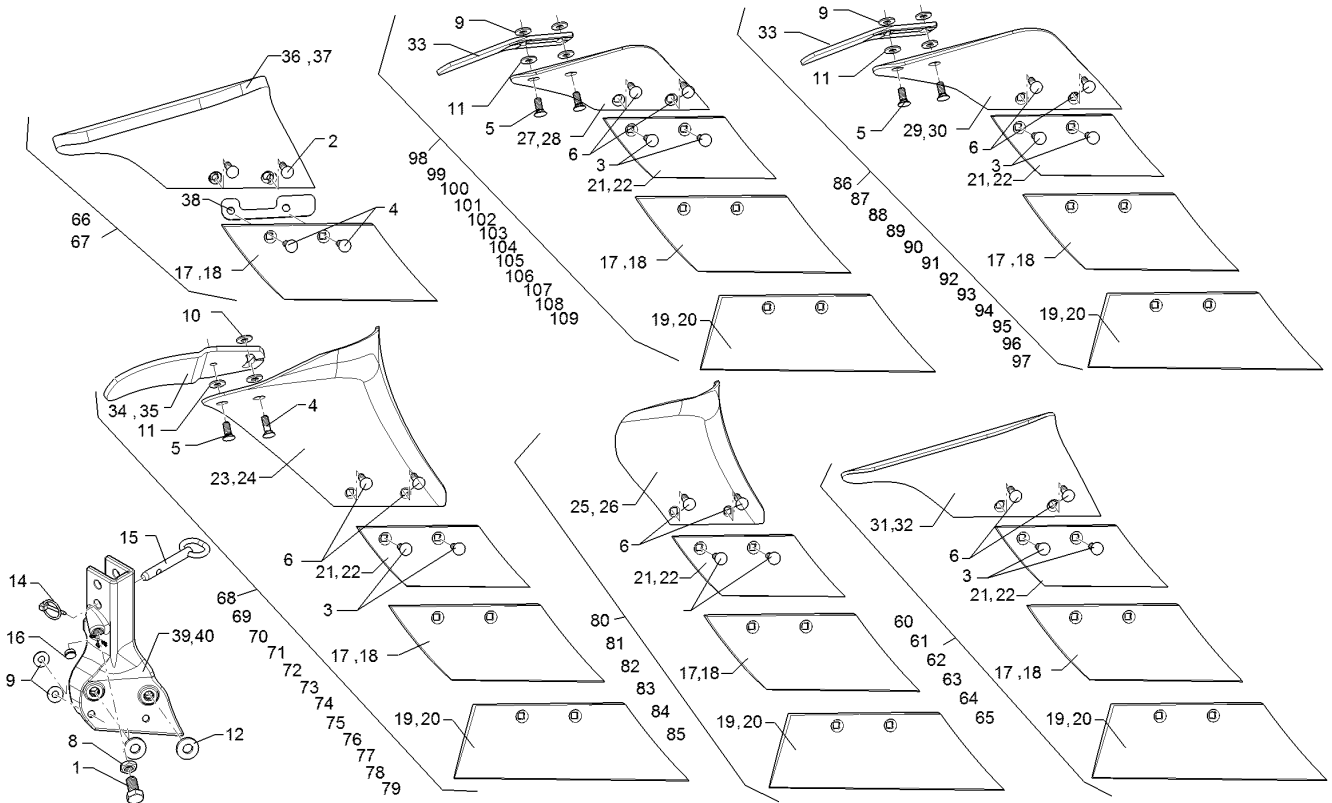
01.18

Pos.	Art.Nr.	Stck.	Artikeltext / Description		Abmessung
1	301 3682	1	Sechskantschraube	Hexagon bolt	M16x30-8.8 Zn DIN933
2	301 5722	2	Senkschraube	Countersunk bolt	M10x45x4-12.9 Zn
3	301 5767	2	Senkschraube	Countersunk bolt	M10x33-12.9-MU-10 Zn
4	301 5769	2	Senkschraube	Countersunk bolt	M10x45-12.9-MU-10 Zn
5	301 5771	1	Senkschraube	Countersunk bolt	M10x25-8.8-MU Zn DIN608
6	301 5773	2	Senkschraube	Countersunk bolt	M10x35-8.8-MU Zn DIN608
7	303 1012	2	Sechskantmutter	Hexagon nut	M10 DIN934-8 Zn
8	303 1020	1	Sechskantmutter	Hexagon nut	M16 DIN936-8 Zn
9	305 6132	4	Scheibe	Washer	D11/25x2,5 Zn
10	305 6134	1	Scheibe	Washer	D25/11x5 Zn
11	305 6135	2	Scheibe	Washer	13x28x2,5 DIN 134
12	305 7701	2	Scheibe Graupappe	Washer	D16,5/35x3
13	305 8580	2	Scheibe	Washer	13/24x2,5 St-Zn DIN125
14	311 9565	1	Klappstift	Securing pin	4,5
15	313 8158	1	Bolzen mit Griff	Pin with grip	D14x61/103 Zn
16	323 8072	1	Schutzkappe	Cap	GPN 300V142- D16 RAL5015
17	336 3722	1	Schar	Share	S245 RE
18	336 3723	1	Schar	Share	S245 LI
19	336 3726	1	Schar	Share	S370 RE



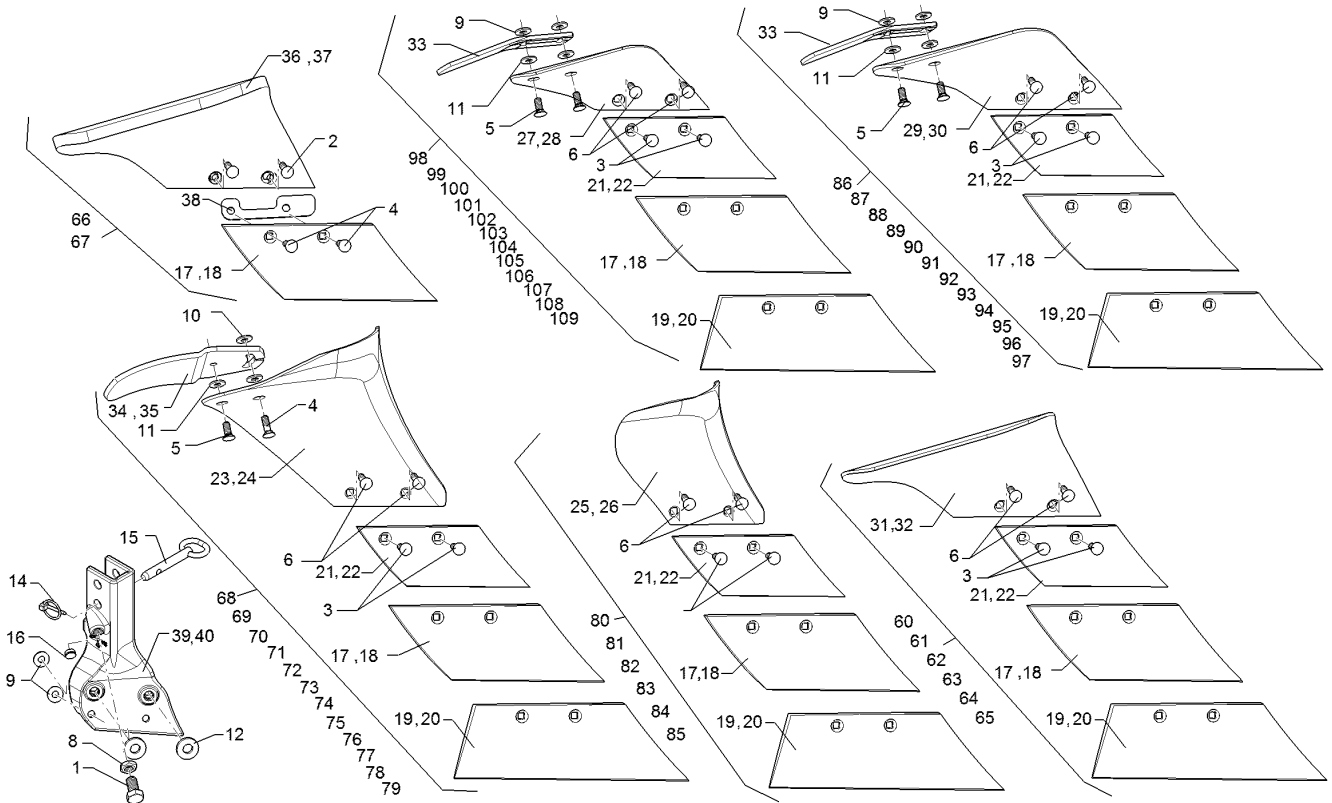
01.18

Pos.	Art.Nr.	Stck.	Artikeltext / Description		Abmessung
20	336 3727	1	Schar	Share	S370 LI
21	336 3728	1	Schar	Share	S205 RE
22	336 3729	1	Schar	Share	S205 LI
23	347 0600	1	Streichblech	Mouldboard	M2 RE
24	347 0601	1	Streichblech	Mouldboard	M2 LI
25	347 0620	1	Streichblech	Mouldboard	M3 RE
26	347 0621	1	Streichblech	Mouldboard	M3 LI
27	347 0650	1	Streichblech	Mouldboard	D1 RE
28	347 0651	1	Streichblech	Mouldboard	D1 LI
29	347 0654	1	Streichblech	Mouldboard	D0 RE
30	347 0655	1	Streichblech	Mouldboard	D0 LI
31	347 0660	1	Streichblech	Mouldboard	MS1 RE
32	347 0661	1	Streichblech	Mouldboard	MS1 LI
33	347 3650	1	Streichschiene	Tail piece	STD1 60x6x230
34	347 3652	1	Streichschiene	Tail piece	STD2 RE
35	347 3653	1	Streichschiene	Tail piece	STD2 LI
36	34710002	1	Streichblech	Mouldboard	MS1 KU RE
37	34710003	1	Streichblech	Mouldboard	MS1 KU LI
38	45710007	1	Unterlage	Plate	6x33x147 2xD12-87 Zn
39	45710046	1	Körperrumpf	Frog	DE RE 50x30-G 1xM16
40	45710047	1	Körperrumpf	Frog	DE LI 50x30-G 1xM16



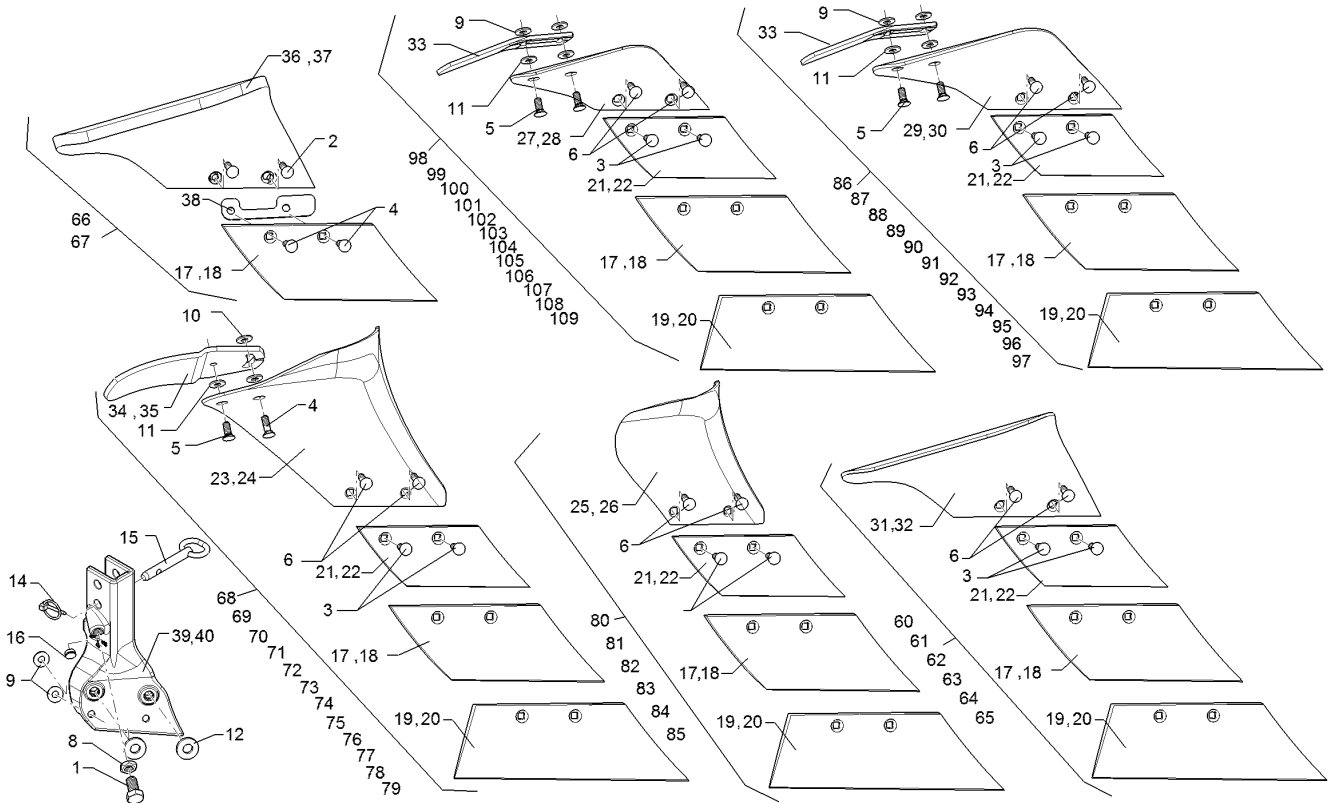
01.18

Pos.	Art.Nr.	Stck.	Artikeltext / Description		Abmessung
60	65710084	1	Düngereinleger	Skimmer	50x30-G MS1/S205 RE
61	65710085	1	Düngereinleger	Skimmer	50x30-G MS1/S205 LI
62	65710086	1	Düngereinleger	Skimmer	50x30-G MS1/S245 RE
63	65710087	1	Düngereinleger	Skimmer	50x30-G MS1/S245 LI
64	65710088	1	Düngereinleger	Skimmer	50x30-G MS1/S370 RE
65	65710089	1	Düngereinleger	Skimmer	50x30-G MS1/S370 LI
66	65710090	1	Düngereinleger	Skimmer	50x30-G MS1-KU/S245 RE
67	65710091	1	Düngereinleger	Skimmer	50x30-G MS1-KU/S245 LI
68	65710092	1	Düngereinleger	Skimmer	50x30-G MS2/S205 RE
69	65710093	1	Düngereinleger	Skimmer	50x30-G MS2/S205 LI
70	65710094	1	Düngereinleger	Skimmer	50x30-G MS2/S245 RE
71	65710095	1	Düngereinleger	Skimmer	50x30-G MS2/S245 LI
72	65710096	1	Düngereinleger	Skimmer	50x30-G MS2/S370 RE
73	65710097	1	Düngereinleger	Skimmer	50x30-G MS2/S370 LI



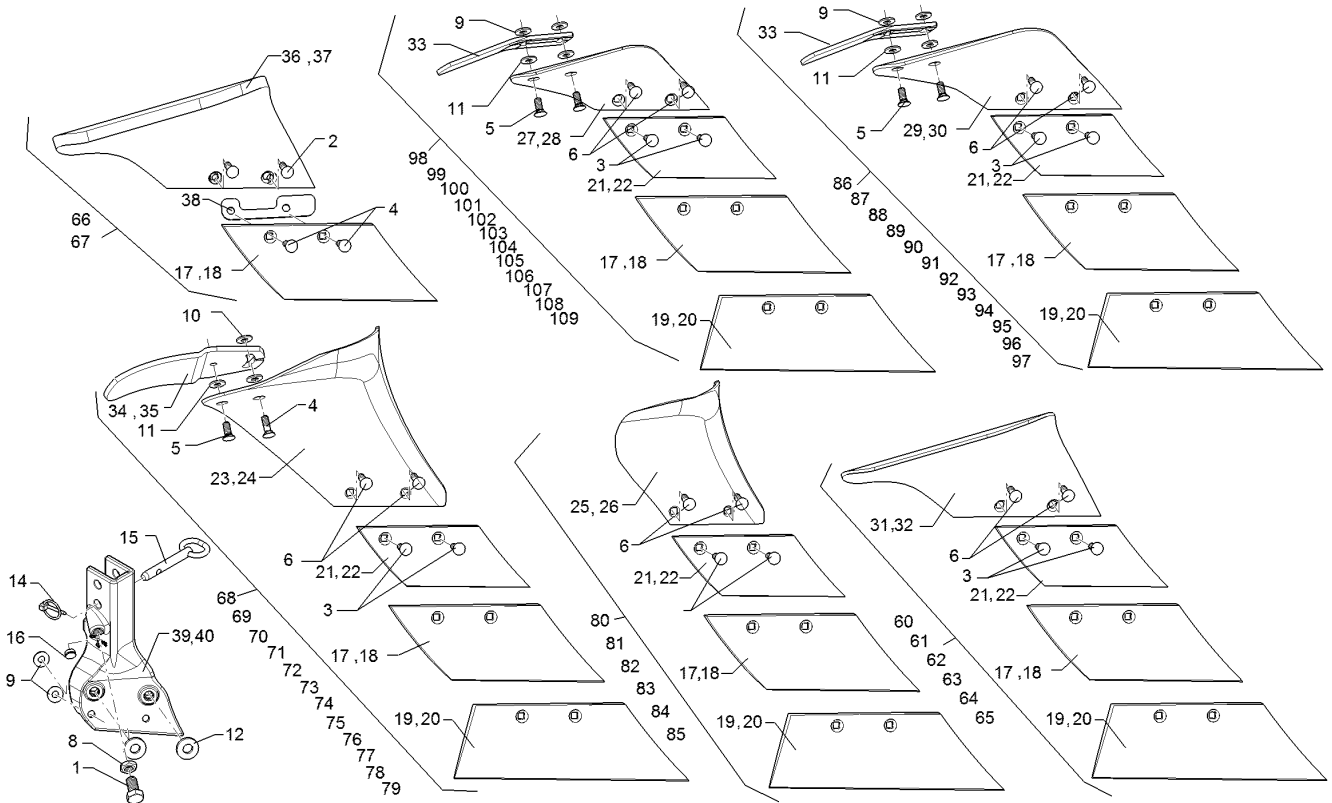
01.18

Pos.	Art.Nr.	Stck.	Artikeltext / Description		Abmessung
74	65710098	1	Düngereinleger	Skimmer	50x30-G MS2/S205+STD2 RE
75	65710099	1	Düngereinleger	Skimmer	50x30-G MS2/S205+STD2 LI
76	65710100	1	Düngereinleger	Skimmer	50x30-G MS2/S245+STD2 RE
77	65710101	1	Düngereinleger	Skimmer	50x30-G MS2/S245+STD2 LI
78	65710102	1	Düngereinleger	Skimmer	50x30-G MS2/S370+STD2 RE
79	65710103	1	Düngereinleger	Skimmer	50x30-G MS2/S370+STD2 LI
80	65710104	1	Düngereinleger	Skimmer	50x30-G MS3/S205 RE
81	65710105	1	Düngereinleger	Skimmer	50x30-G MS3/S205 LI
82	65710114	1	Düngereinleger	Skimmer	50x30-G MS3/S245 RE
83	65710115	1	Düngereinleger	Skimmer	50x30-G MS3/S245 LI
84	65710116	1	Düngereinleger	Skimmer	50x30-G MS3/S370 RE
85	65710117	1	Düngereinleger	Skimmer	50x30-G MS3/S370 LI
86	65710118	1	Düngereinleger	Skimmer	50x30-G DS0/S205 RE



01.18

Pos.	Art.Nr.	Stck.	Artikeltext / Description		Abmessung
87	65710119	1	Düngereinleger	Skimmer	50x30-G DS0/S205 LI
88	65710120	1	Düngereinleger	Skimmer	50x30-G DS0/S245 RE
89	65710121	1	Düngereinleger	Skimmer	50x30-G DS0/S245 LI
90	65710122	1	Düngereinleger	Skimmer	50x30-G DS0/S370 RE
91	65710123	1	Düngereinleger	Skimmer	50x30-G DS0/S370 LI
92	65710124	1	Düngereinleger	Skimmer	50x30-G DS0/S205+STD1 RE
93	65710125	1	Düngereinleger	Skimmer	50x30-G DS0/S205+STD1 LI
94	65710126	1	Düngereinleger	Skimmer	50x30-G DS0/S245+STD1 RE
95	65710127	1	Düngereinleger	Skimmer	50x30-G DS0/S245+STD1 LI
96	65710128	1	Düngereinleger	Skimmer	50x30-G DS0/S370+STD1 RE
97	65710129	1	Düngereinleger	Skimmer	50x30-G DS0/S370+STD1 LI
98	65710130	1	Düngereinleger	Skimmer	50x30-G DS1/S205 RE
99	65710131	1	Düngereinleger	Skimmer	50x30-G DS1/S205 LI
100	65710132	1	Düngereinleger	Skimmer	50x30-G DS1/S245 RE



01.18

Pos.	Art.Nr.	Stck.	Artikeltext / Description		Abmessung
101	65710133	1	Düngereinleger	Skimmer	50x30-G DS1/S245 LI
102	65710134	1	Düngereinleger	Skimmer	50x30-G DS1/S370 RE
103	65710135	1	Düngereinleger	Skimmer	50x30-G DS1/S370 LI
104	65710136	1	Düngereinleger	Skimmer	50x30-G DS1/S205+STD1 RE
105	65710137	1	Düngereinleger	Skimmer	50x30-G DS1/S205+STD1 LI
106	65710138	1	Düngereinleger	Skimmer	50x30-G DS1/S245+STD1 RE
107	65710139	1	Düngereinleger	Skimmer	50x30-G DS1/S245+STD1 LI
108	65710140	1	Düngereinleger	Skimmer	50x30-G DS1/S370+STD1 RE
109	65710141	1	Düngereinleger	Skimmer	50x30-G DS1/S370+STD1 LI