



Ersatzteilliste

Parts list

Anbaupflüge

Mounted Ploughs

Juwel 8M X

Art.Nr. 17511684

01.18

LEMKEN GmbH & Co. KG

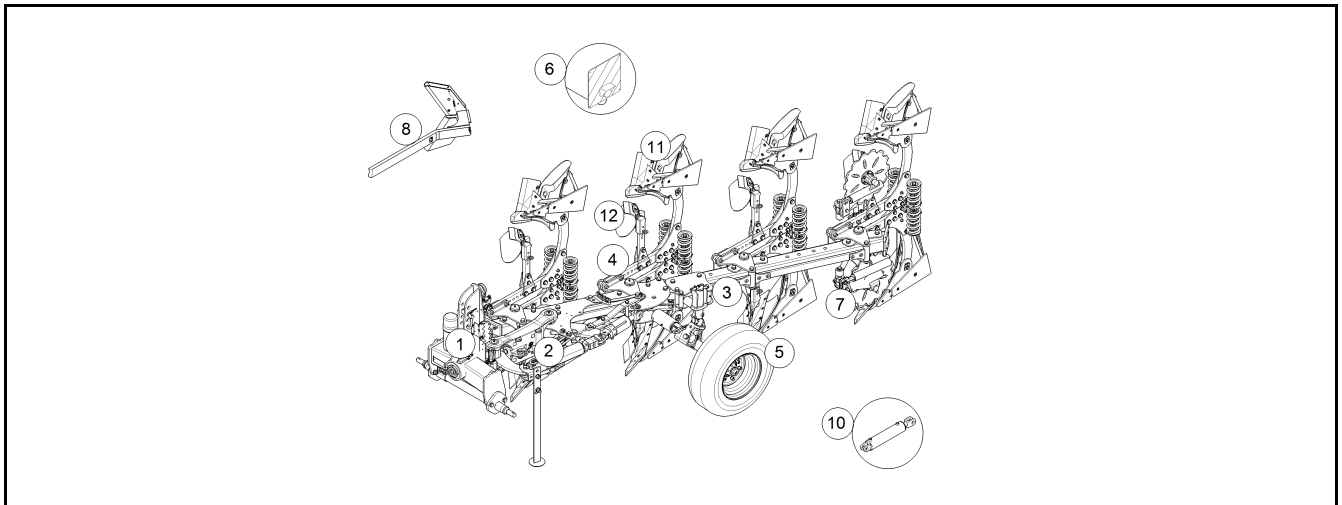
Weseler Straße 5, D-46519 Alpen / Postfach 11 60, D-46515 Alpen

Telefon (0 28 02) 81-0, Telefax (0 28 02) 81-220

eMail: lemken@lemken.com, Internet: <http://www.lemken.com>

INHALTSVERZEICHNIS / CONTENTS

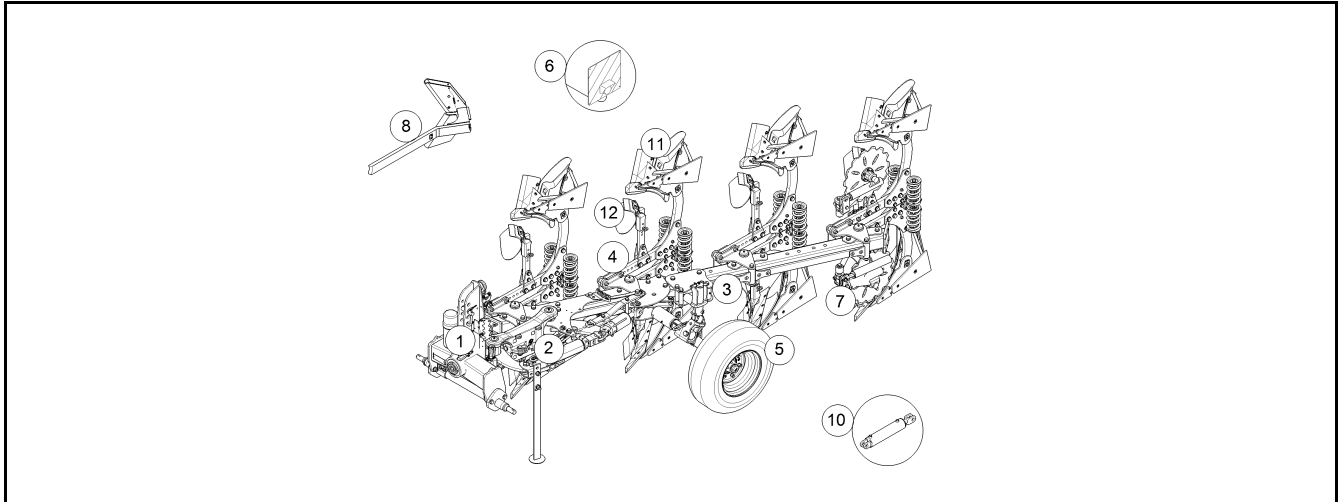
Juwel 8M X



Pos.	Art.Nr.	Artikeltext / Description	Abmessung
1	313 7941	Oberlenkerbolzen kpl.	Top link pin, cpl.
1	31310099	Oberlenkerbolzen kpl.	Top link pin, cpl.
1	321 9135	Werkzeugsatz	Tool set
1	321 9136	Werkzeugsatz	Tool set
1	63310016	Verriegelung	Locking device
1	63310017	Drehwerk	Turnover mechanism
1	63310018	Drehwerk	Turnover mechanism
1	63310019	Drehwerk	Turnover mechanism
1	63310020	Drehwerk	Turnover mechanism
1	661 1443	Unterenkeranschluss	Lower link connection
1	661 1444	Unterenkeranschluss	Lower link connection
1	661 1445	Unterenkeranschluss	Lower link connection
2	62910007	Abstellstütze	Stand
2	62910019	Abstellstütze	Stand
2	63410016	Zugpunkt- + Breitereinstellung	Adjustment centre
2	63410017	Zugpunkt- + Breitereinstellung	Adjustment centre
2	63410020	Zugpunkt- + Breitereinstellung	Adjustment centre
3	59010107	Aufkleber	Label
3	602 7093	Anbauteil	Frame extension
3	602 7094	Anbauteil	Frame extension
3	60210085	Grundrahmen	Basic frame
3	60210086	Grundrahmen	Basic frame
3	60210087	Grundrahmen	Basic frame
3	60210088	Grundrahmen	Basic frame
3	60210089	Grundrahmen	Basic frame
3	60210091	Grundrahmen	Basic frame
3	60210093	Grundrahmen	Basic frame
3	60210103	Grundrahmen	Basic frame
3	60210104	Grundrahmen	Basic frame
3	60210105	Grundrahmen	Basic frame
3	60210107	Grundrahmen	Basic frame
3	60210108	Grundrahmen	Basic frame
3	60210109	Grundrahmen	Basic frame
3	60210111	Grundrahmen	Basic frame
3	60210136	Halmtasche	Bracket
			Juwel 8 M X
			Juwel 8-140-900
			Juwel 8-140-1000
			J8M(T)-N-140-4-1000
			Juwel 8M(T)-N-140-5-1000
			J8M(T)-N-140-3-900
			J8M(T)-N-140-4-900
			J8M(T)-N-140-5-900
			J8M(T)-N-140-3-1000
			J8M(T)-N-4-1200
			8M(T) OF 3L90
			8M(T) OF 4L90
			8M(T) OF 5L90
			8M(T) OF 3L100
			8M(T) OF 4L100
			J8M(T) OF 5L100
			J8M(T) OF 4L120
			Juwel 8 M X

INHALTSVERZEICHNIS / CONTENTS

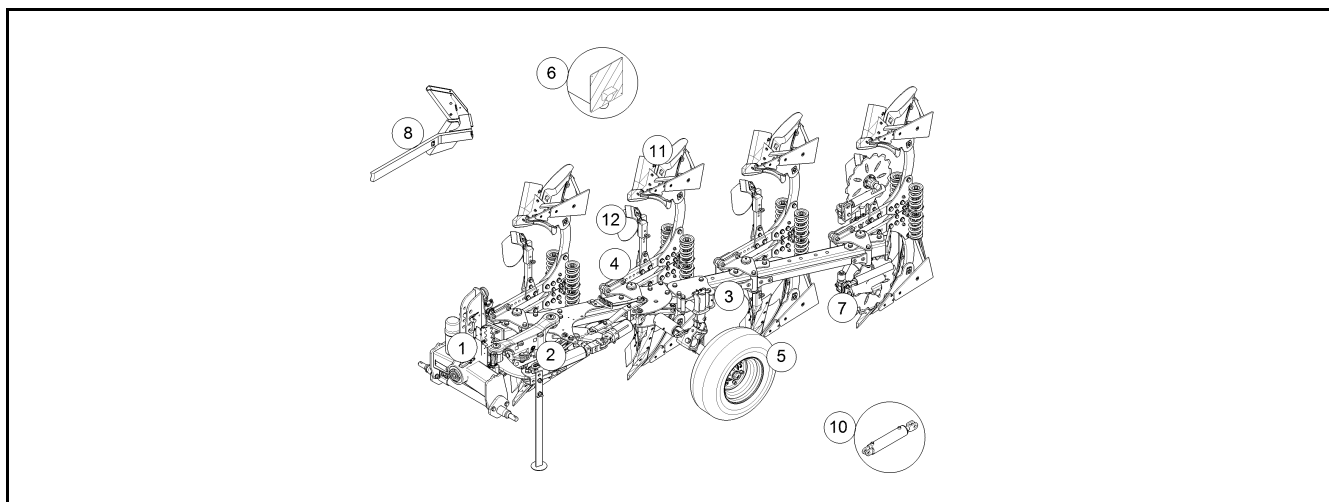
Juwel 8M X



Pos.	Art.Nr.	Artikeltext / Description	Abmessung
3	60210137	Halmtasche Bracket	Juwel 8M X 2.K.
4	626 8175	Überlastsicherung Overload safety device	30x80-170-V/D20 E7/E8
4	626 8207	Überlastsicherung Overload safety device	80x30/40-V/D20 7/8
5	54810008	Radhalm mit Lagerung Wheel stalk with bearing	60x25x553
5	549 1272	Konsole Bracket	Unirad hydr. J8
5	549 1740	Radhalm Wheel stalk	Uni-Rad Juwel 8 hydr.
5	549 8893	Lagerung Bearing	5/93,5/140 M14 50x50
5	549 8904	Flanschlager Flange-type bearing	6/160/205 D18 2xD20
5	54910006	Dämpferzylinder Ram	Juwel D50/25x210
5	54910008	Radhalm Wheel stalk	Juwel 8 Uni-Rad Däm. 6/161/205
5	54910024	Schutzblech Guard	Uni-Rad gedämpft
5	54910025	Abstreifer Scraper	Unirad GEB 90°
5	550 8863	Rad Wheel	10.0/75-15.3 12PR AW ET-25
5	550 8864	Rad Wheel	340/55-16TL 6/161/205/B2
5	55010332	Rad Wheel	6/161/205 10.0/75-15.3 AW ET-2
5	64810008	Pendelrad gedämpft Depth wheel dampened	Juwel 8 6/161/205
5	649 1705	Uni-Rad Uni-wheel	hydr. J8 6/161/205
5	64910005	Uni-Rad Uni-wheel	gedämpft J8 6/161/205
6	570 1764	Beleuchtungseinheit Lighting unit	2x296x478 Rd. HI RE
6	570 1765	Beleuchtungseinheit Lighting unit	2x296x478 Rd. HI LI
6	570 2086	Beleuchtungsanlage Lighting equipment	Pflug
6	57010104	Beleuchtungseinheit Lighting unit	2x296x478 Rd.HI RE
6	57010105	Beleuchtungseinheit Lighting unit	2x296x478 Rd.HI LI
6	670 1677	Beleuchtungsanlage Lighting equipment	BLA-3 PF
6	670 1708	seitl. Warntafel Lateral warning board	SWT-1
6	67010192	Beleuchtungsanlage Lighting equipment	BLA-4 PF/UNI
7	657 7818	Scheibensech gefedert Trip disc-coulter	X140-X160 RE 500 G
7	657 7819	Scheibensech gefedert Trip disc-coulter	X140-X160 LI 500 G
7	657 7820	Scheibensech gefedert Trip disc-coulter	X140-X160 RE 500 Z
7	657 7821	Scheibensech gefedert Trip disc-coulter	X140-X160 LI 500 Z
7	657 9370	Secharm Swinging arm	D500-G 250
7	657 9371	Secharm Swinging arm	D500-Z 250
7	663 7840	Vorwerkzeughalm zum Sech Disc stalk	D40/80 Z50

INHALTSVERZEICHNIS / CONTENTS

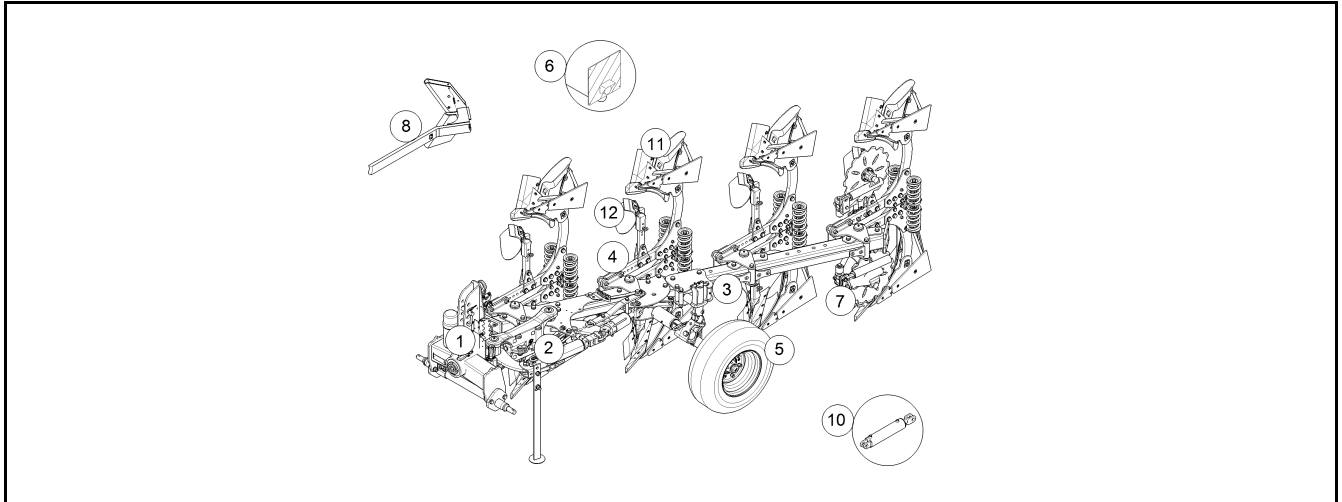
Juwel 8M X



Pos.	Art.Nr.	Artikeltext / Description	Abmessung	
8	622 2659	Mitnehmerarm	Attachment arm	E3V-HY
10	575 2270	Hydraulikzylinder	Hydraulic ram	DZ090/40x0320-0645 D30 D30
10	575 2421	Einschwenkzylinder	Swing-in ram	DZ100/50-120-880
10	575 2577	Dämpferzylinder	Ram	D50/25x210
10	57510525	Hydraulikzylinder	Hydraulic ram	50/25-250-150
10	57510679	Dämpferzylinder	Ram	50/20x250/95 D20
10	57510812	Hydraulikzylinder	Hydraulic ram	UM090/045x0300-0580 D45 D45
10	57510813	Hydraulikzylinder	Hydraulic ram	UM100/045x0300-0540 D45 D45
10	57510816	Hydraulikzylinder	Hydraulic ram	DZ100/50x0280-0680 D30 D30
10	57510839	Hydraulikanlage	Hydraulic assembly	Unirad Juwel 8 MT 4+1/5-100
10	57510850	Hy-anl. Unirad	HY-assembly depth+transp.wheel	Juwel M
10	57510851	Hy-anl. Unirad	HY-assembly depth+transp.wheel	Juwel 8M
10	57510879	Hydraulikanlage	Hydraulic assembly	Unirad Juwel 8 M(T) 5+1/6-1000
10	57510881	Hydraulikanlage	Hydraulic assembly	Uni-Rad J8M(T) (3+1/4-1000)
10	57510883	Hydraulikanlage	Hydraulic assembly	Uni-Rad J8 MV (3+1/4-900)
10	57510886	Hydraulikanlage	Hydraulic assembly	Unirad Juwel 8 M(T) 5+1/6-900
10	57510890	Hydraulikanlage	Hydraulic assembly	Unirad Juwel 8 M(T) 4+1/5-900
10	57510892	Hydraulikanlage	Hydraulic assembly	Unirad Juwel 8 M(T) 4-1200
10	57510894	Hydraulikanlage	Hydraulic assembly	Unirad Juwel 8 M(T) 4+1-1200
10	57510960	Hydraulikanlage	Hydraulic assembly	Unirad J8M OF
10	67510498	Vorderfurche +Rahmeneinschwenk	Front furrow+frame swing-in	D100 Juwel 8 M
10	67510501	Vorderfurche +Rahmeneinschwenk	Front furrow+frame swing-in	D100 Juwel 8 M
10	67510502	Hydraulikanlage	Hydraulic assembly	Juwel 8 M
10	67510514	Pflugdrehung	Plough turning	D90 mech
10	67510516	Pflugdrehung	Plough turning	D100 mech
10	67510520	Hydraulikanlage	Hydraulic assembly	Unirad Juwel 8M (T) 3+1/4-900
10	67510521	Hydraulikanlage	Hydraulic assembly	Unirad Juwel 8M (T) 4+1/5-900
10	67510522	Hydraulikanlage	Hydraulic assembly	Unirad Juwel 8M (T) 5+1/6-900
10	67510524	Hydraulikanlage	Hydraulic assembly	Unirad Juwel 8MT 3+1/4-1000
10	67510525	Hydraulikanlage	Hydraulic assembly	Unirad Juwel 8M(T) 4+1/5-1000
10	67510526	Hydraulikanlage	Hydraulic assembly	Unirad Juwel 8M(T) 5+1/6-1000
10	67510527	Hydraulikanlage	Hydraulic assembly	Unirad Juwel 8M(T) 4-1200
10	67510528	Hydraulikanlage	Hydraulic assembly	Unirad Juwel 8M(T) 4+1-1200

INHALTSVERZEICHNIS / CONTENTS

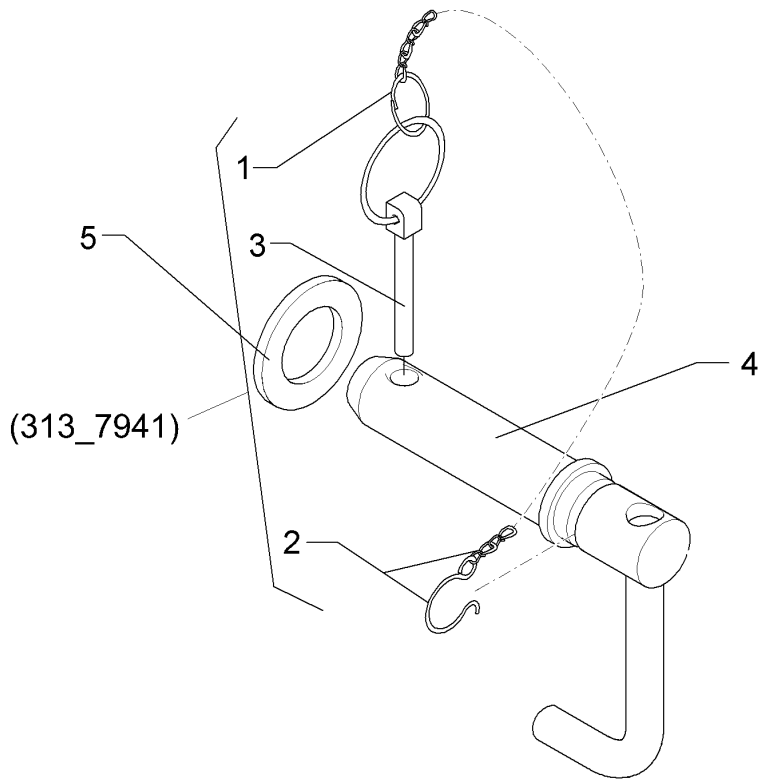
Juwel 8M X



Pos.	Art.Nr.	Artikeltext / Description	Abmessung	
10	67510570	Hy-anl. Unirad	HY-assembly depth+transp.wheel	Juwel 8M(T) OF 3+1/4-900
10	67510571	Hy-anl. Unirad	HY-assembly depth+transp.wheel	Juwel 8M(T) OF 4+1/5-900
10	67510572	Hy-anl. Unirad	HY-assembly depth+transp.wheel	Juwel 8M(T) OF 5+1/6-900
10	67510573	Hy-anl. Unirad	HY-assembly depth+transp.wheel	Juwel 8M(T) OF 3+1/4-1000
10	67510574	Hy-anl. Unirad	HY-assembly depth+transp.wheel	Juwel 8M(T) OF 4+1/5-1000
10	67510575	Hy-anl. Unirad	HY-assembly depth+transp.wheel	Juwel 8M(T) OF 5+1/6-1000
10	67510576	Hy-anl. Unirad	HY-assembly depth+transp.wheel	Juwel 8M(T) OF 4-1200
10	67510577	Hy-anl. Unirad	HY-assembly depth+transp.wheel	Juwel 8M(T) OF 4+1-1200
10	67510593	Hydraulikanlage	Hydraulic assembly	Juwel 8 M OF
10	67510598	Hy-anl. Vorderf.+Rahmenschw.	HY-ass.fr.furr.+frame swing-in	D100/50-280 HY OF
10	67510627	Halter	Holder	Juwel 8 M D90
11	464 5025	Körperhalm	Leg	80x30x677-R800 D14,3
11	56710002	Stützplatte	Buck plate	183x162x10 M16 RE
11	56710003	Stützplatte	Buck plate	183x162x10 M16 LI
11	657 4612	Untergrunddorn	Subsoiler	DMUD-1 RE
11	657 4613	Untergrunddorn	Subsoiler	DMUD-1 LI
11	699 6000	Körperhalmsschrauben	Bolts for leg	Dural
12	663 8720	Düngereinlegerhalm	Skim stalk	K--X30
12	663 8732	Düngereinlegerhalm	Skim stalk	K--X40
12	66310019	Düngereinlegerhalm	Skim stalk	M--X30
12	66310020	Düngereinlegerhalm	Skim stalk	M--X40
12	699 5520	Düngereinleger	Skimmer	FL50x30-10
12	69910389	Düngereinleger	Skimmer	FL50x30-G

Oberlenkerbolzen kpl./Top link pin, cpl.	1
---	----------

Juwel 8M X	313 7941
-------------------	-----------------

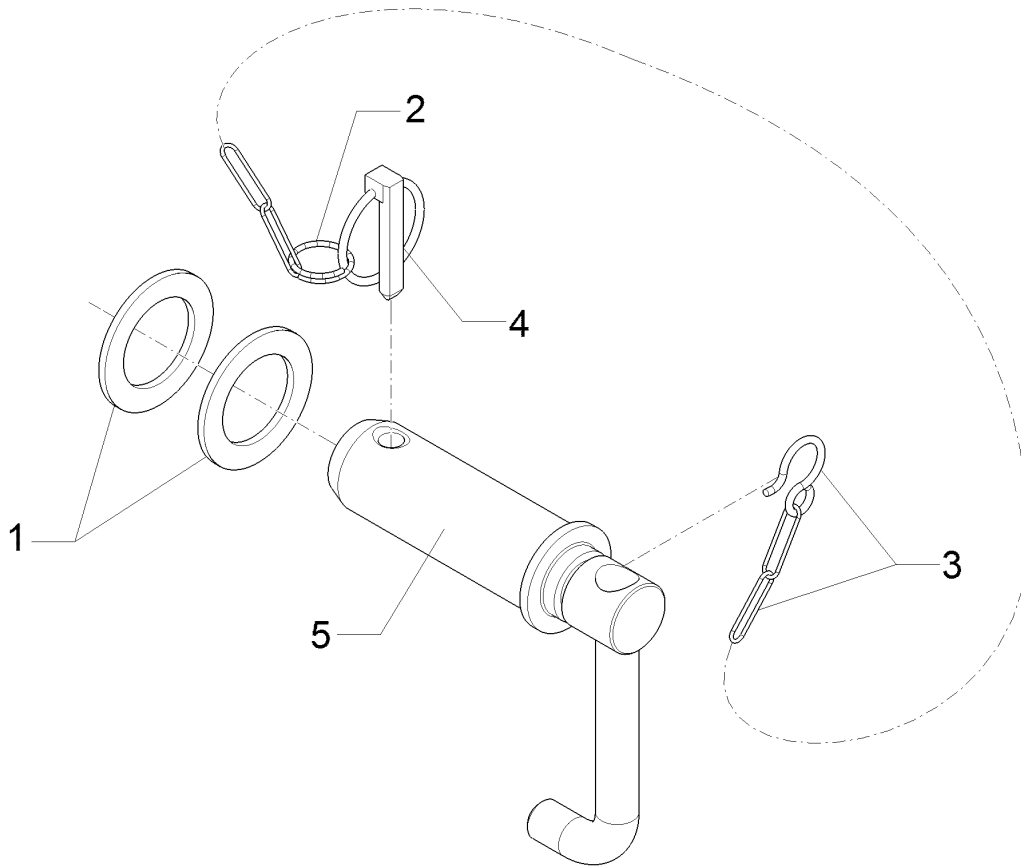


01.18

Pos.	Art.Nr.	Stck.	Artikeltext / Description		Abmessung
1	305 8545	1	Sicherungsring	Retaining ring	3x30-35x1,25 Zn
2	305 8560	1	Federsicherung	Securing clip	D3,6/D21-460mm-Zn
3	311 9302	1	Klappstift	Securing pin	12x60
4	313 7940	1	Bolzen	Pin	KAT3G 31,7x125/178 Zn
5	305 6955	1	Scheibe	Washer	36/60x5 DIN126 Zn

Oberlenkerbolzen kpl./Top link pin, cpl.	1
---	----------

Juwel 8M X	31310099
-------------------	-----------------

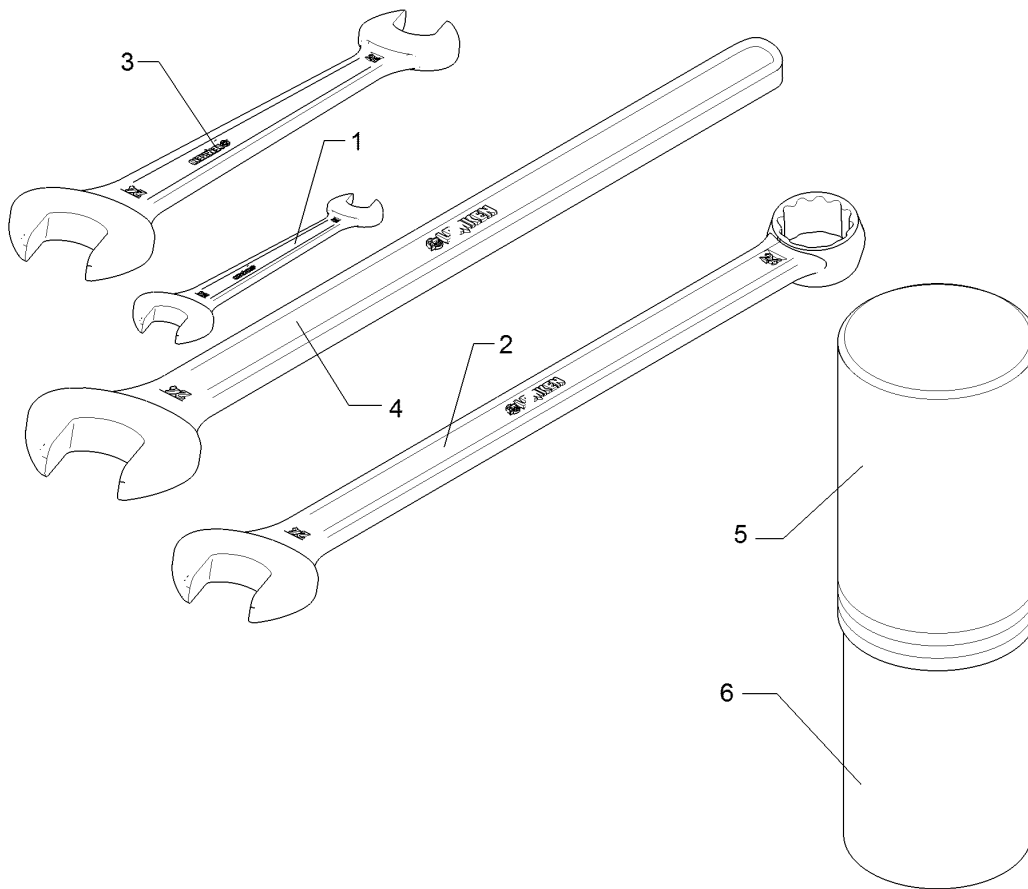


01.18

Pos.	Art.Nr.	Stck.	Artikeltext / Description	Abmessung	
1	305 6420	2	Scheibe	Washer	D46/70x4
2	305 8545	1	Sicherungsring	Retaining ring	3x30-35x1,25 Zn
3	305 8560	1	Federsicherung	Securing clip	D3,6/D21-460mm-Zn
4	311 9302	1	Klappstift	Securing pin	12x60
5	31310100	1	Oberlenkerbolzen	Top link pin	KAT4G 45x143/190 Zn

Werkzeugsatz/Tool set	1
------------------------------	----------

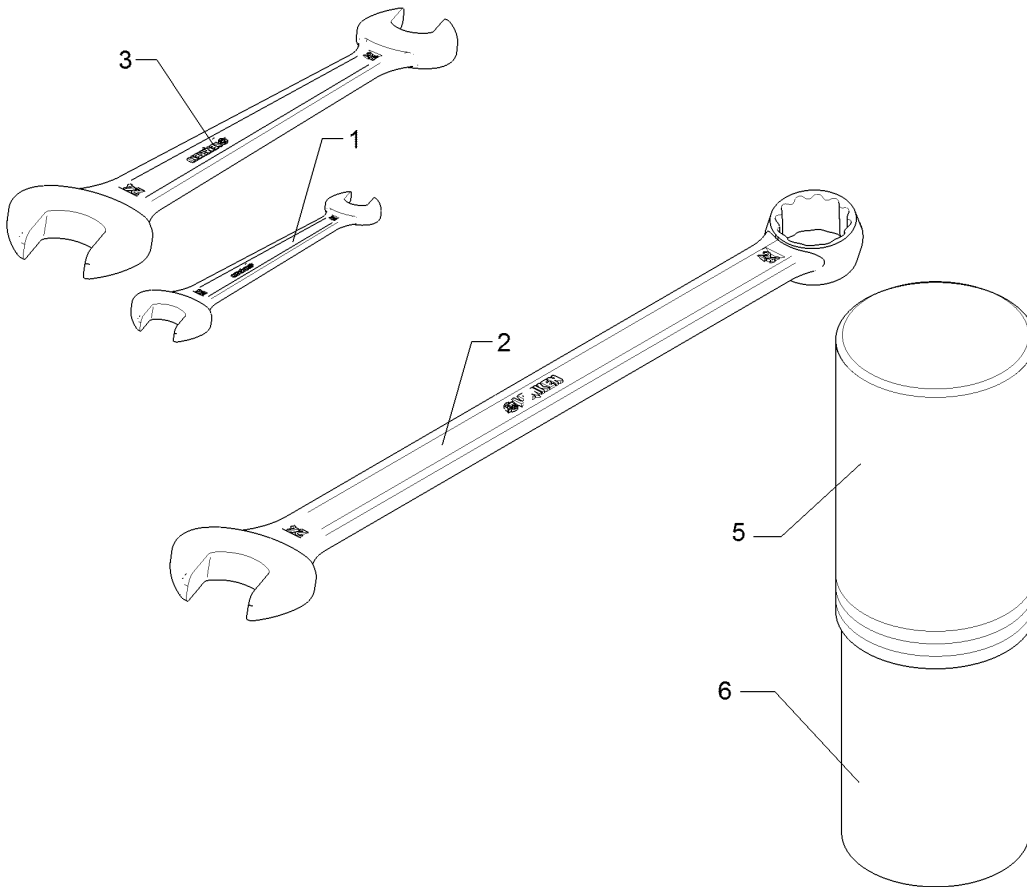
Juwel 8M X	321 9135
-------------------	-----------------



01.18

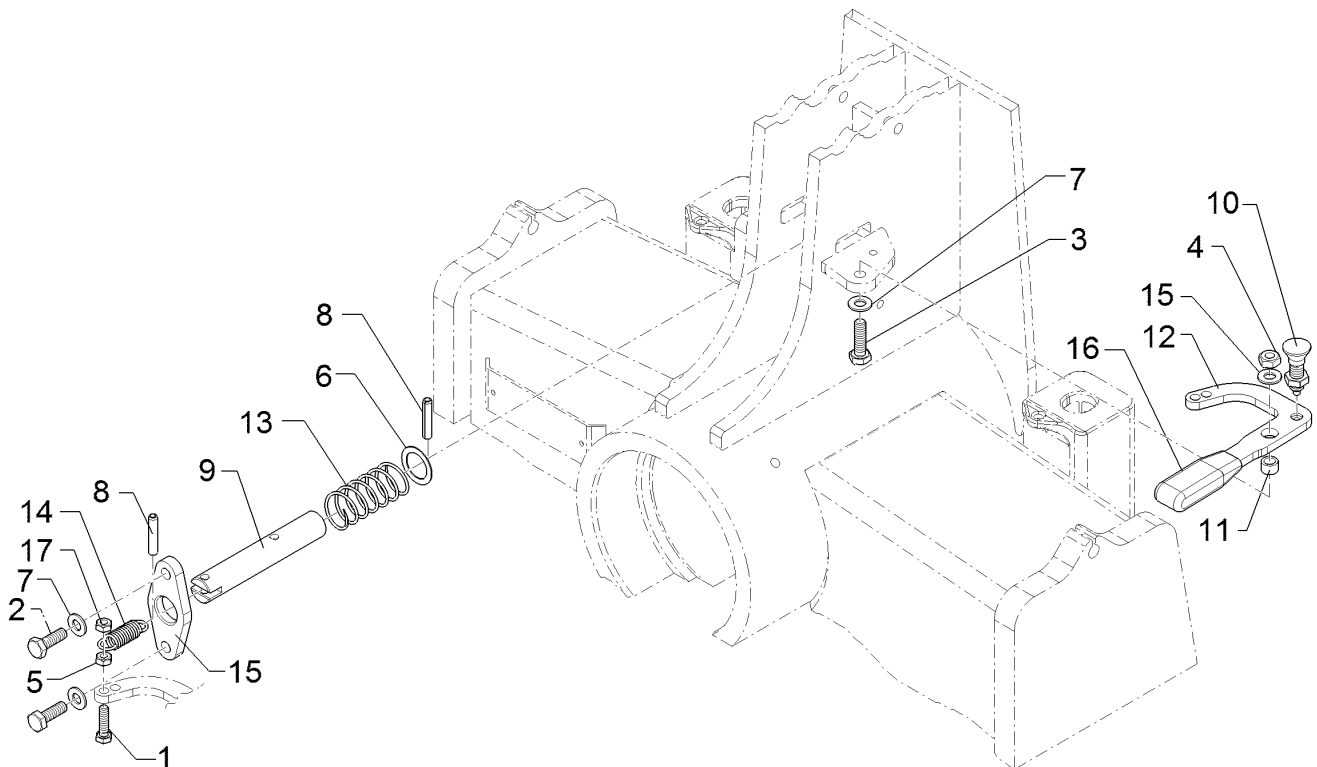
Pos.	Art.Nr.	Stck.	Artikeltext / Description	Abmessung	
1	321 9815	1	Schlüssel	Spanner	Gabel 19/22
2	321 9820	1	Schlüssel	Spanner	Gabel 24 Ring 30
3	321 9838	1	Schlüssel	Spanner	Gabel 30/24 DIN895 Zn
4	321 9856	1	Schlüssel	Spanner	Gabel 60 DIN894 Zn
5	886 4553	1	Gewindepack Oberteil	Winding bundle upper part	GP 90 055 A
6	886 4554	1	Gewindepack Unterteil	Winding bundle lower part	GP 90 245

Werkzeugsatz/Tool set	1
Juwel 8M X	321 9136



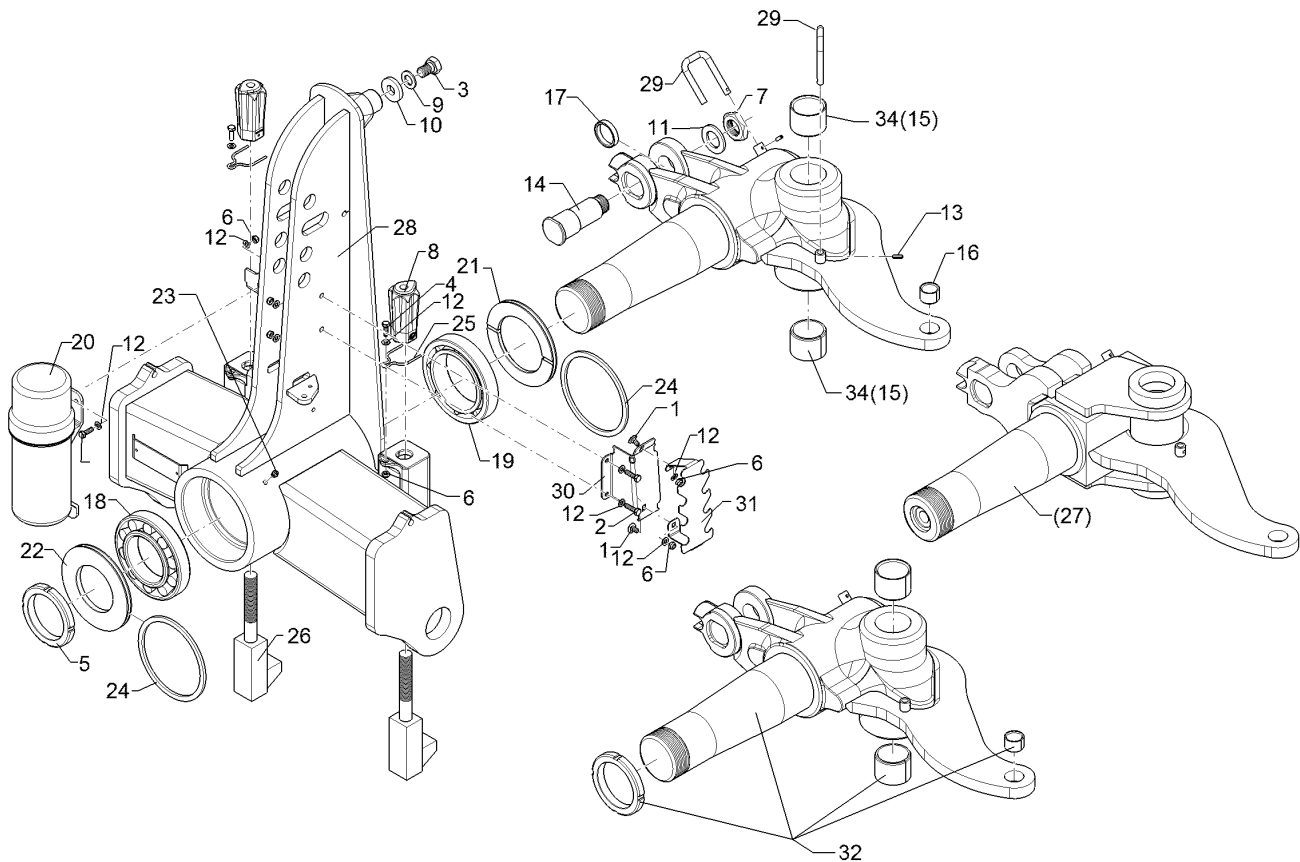
01.18

Pos.	Art.Nr.	Stck.	Artikeltext / Description		Abmessung
1	321 9815	1	Schlüssel	Spanner	Gabel 19/22
2	321 9820	1	Schlüssel	Spanner	Gabel 24 Ring 30
3	321 9838	1	Schlüssel	Spanner	Gabel 30/24 DIN895
5	886 4553	1	Gewindepack Oberteil	Winding bundle upper part	Zn GP 90 055 A
6	886 4554	1	Gewindepack Unterteil	Winding bundle lower part	GP 90 245



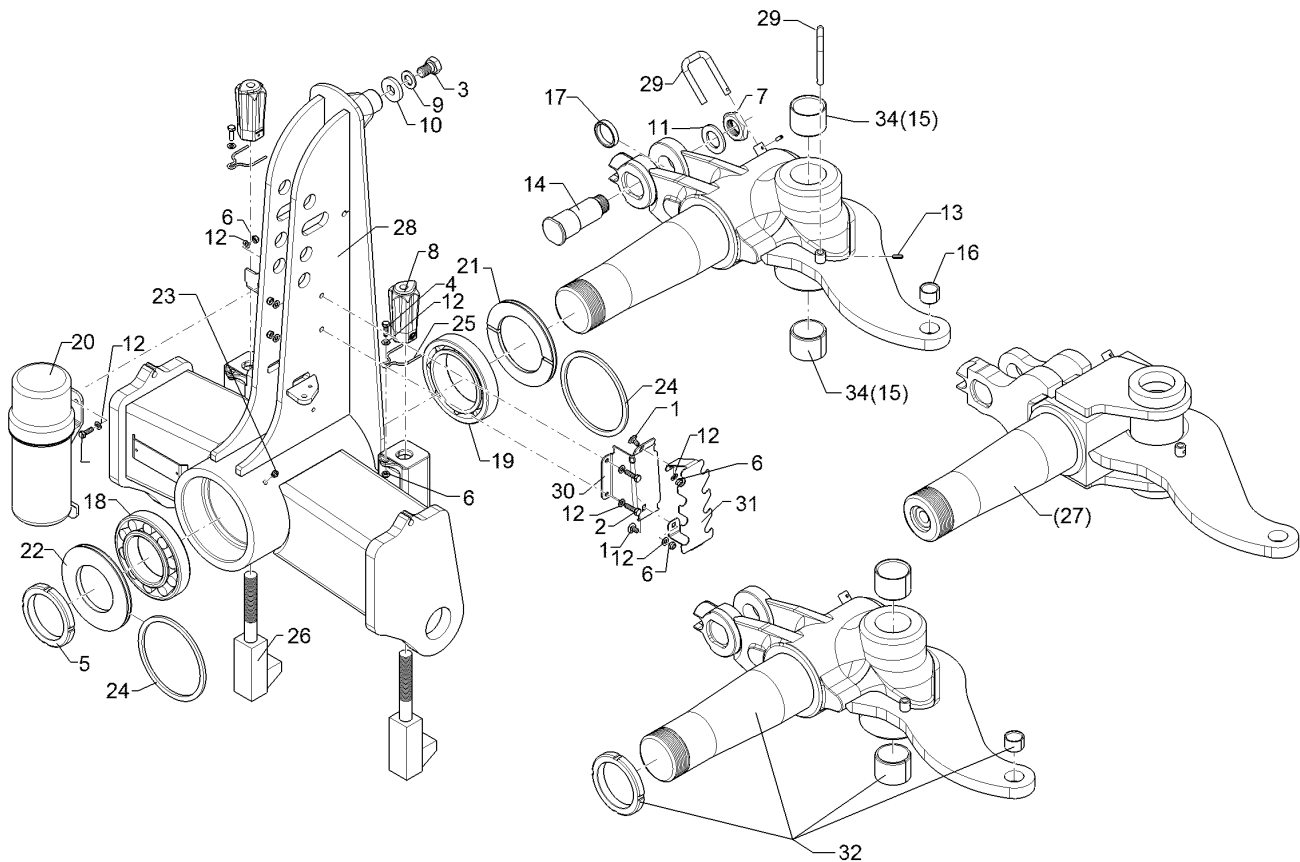
01.18

Pos.	Art.Nr.	Stck.	Artikeltext / Description		Abmessung
1	301 3066	1	Sechskantschraube	Hexagon bolt	M8x30-8.8 Zn DIN933
2	301 5004	2	Sechskantschraube	Hexagon bolt	M10x30-8.8 Zn DIN933
3	301 7308	1	Sechskantschraube	Hexagon bolt	M10x35-8.8 Zn DIN933
4	303 0933	1	Sicherungsmutter	Selflocking nut	NM10-8 DIN985 Zn
5	303 1011	1	Sechskantmutter	Hexagon nut	M8 DIN934-8 Zn
6	305 6222	1	Passscheibe	Shim	26x37x1,0 DIN988 Zn
7	305 8696	4	Scheibe	Washer	A10,5 DIN125-St Zn
8	309 6072	2	Spannhülse	Expansion bush	8x40-DIN1481 Zn
9	31310121	1	Bolzen	Pin	D25x142 2xD8
10	31310122	1	Rastbolzen	Stop bolt	M12x1,5 D6
11	31710116	1	Buchse	Bush	D15/10,2x9,5 Zn
12	32110126	1	Handgriff	Handle	GN910.5-440 rd
13	329 8176	1	Druckfeder	Compression spring	2,5x32x110 DIN2098
14	329 8495	1	Zugfeder	Spring	2,5x12x75
15	43310020	1	Blech	Plate	D26/45x105 2xD11
16	43310021	1	Verriegelungshebel	Locking lever	8x107x160 M12x1,5 D15,2 2xD9
17	303 0932	1	Sicherungsmutter	Selflocking nut	NM8-8 Zn DIN985



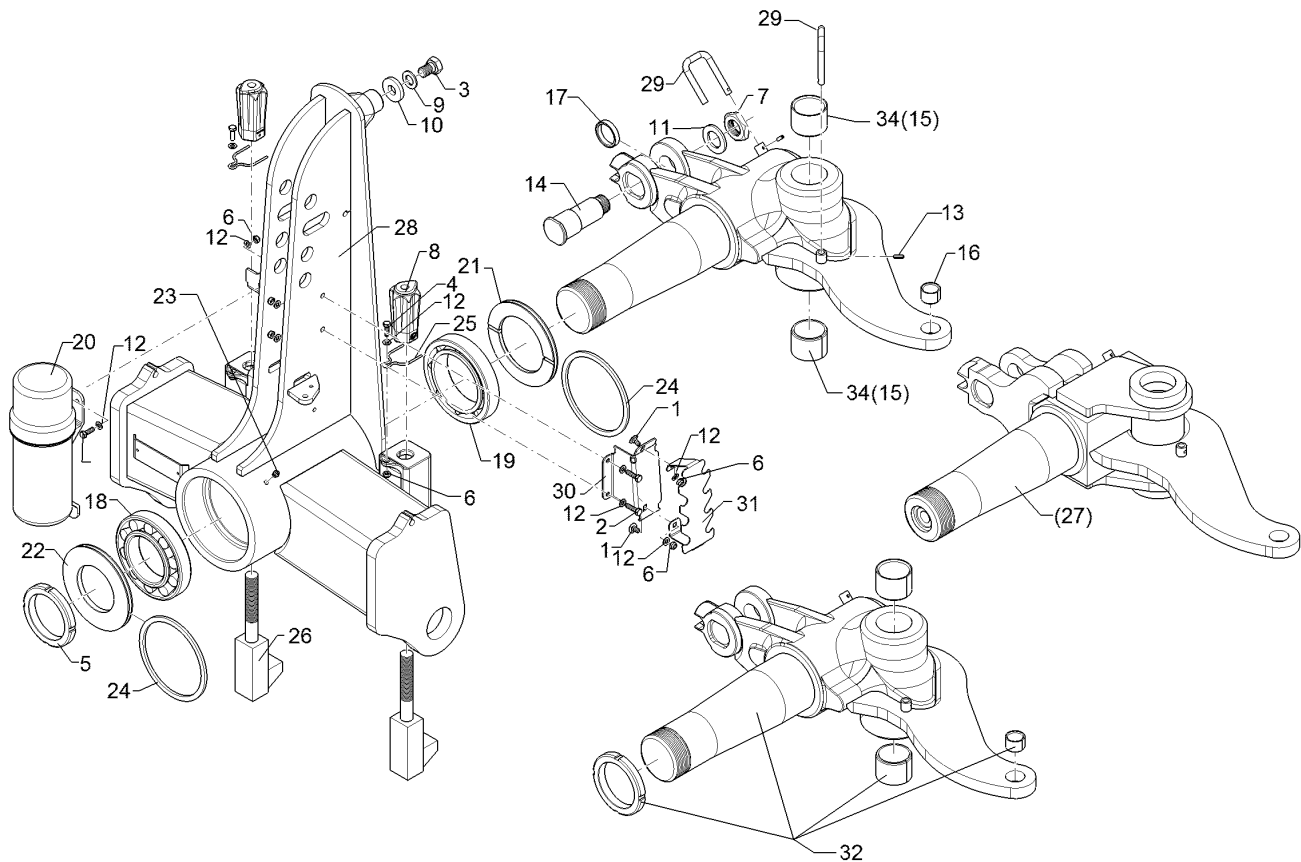
01.18

Pos.	Art.Nr.	Stck.	Artikeltext / Description		Abmessung
1	301 1120	2	Flachrundschraube	Saucer-head screw	M8x16-4.6 Zn DIN603
2	301 3066	2	Sechskantschraube	Hexagon bolt	M8x30-8.8 Zn DIN933
3	301 4190	1	Sechskantschraube	Hexagon bolt	M20x30-8.8 Zn DIN933
4	301 7280	4	Sechskantschraube	Hexagon bolt	M8x25-8.8 Zn DIN933
5	303 0348	1	Nutmutter	Grooved nut	M100x2 KM20 Zn
6	303 0932	8	Sicherungsmutter	Selflocking nut	NM8-8 Zn DIN985
7	303 0984	1	Sechskantmutter	Hexagon nut	M36x1,5-DIN936-17H-BL Zn
8	303 8960	2	Hutmutter	Cap nut	M27-SW46x118
9	305 6012	1	Scheibe	Washer	21 ISO7089 Zn
10	305 6268	1	Scheibe	Washer	D20,5/50x8 Zn
11	305 6955	1	Scheibe	Washer	36/60x5 DIN126 Zn
12	305 8694	12	Scheibe	Washer	A8,4 DIN125-St Zn
13	309 6046	2	Spannhülse	Expansion bush	6x20-DIN1481 Zn
14	31310125	1	Bolzen	Pin	K- D50/45x138/64 M36x1,5
15	317 3392	2	Einspannbuchse	Expansion bush	EG60+0,15+0,05/70x50
16	317 3417	1	Einspannbuchse mit Presssitz	Expansion bush	EG30/38x25
17	317 6985	1	Ring	Ring	D55/45,1x10 Zn
18	319 9110	1	Kegelrollenlager	Tapered roller bearing	30220.
19	319 9226	1	Kegelrollenlager	Tapered roller bearing	32024X
20	32110127	1	Dokumentenbehälter	Documents box	D140x363



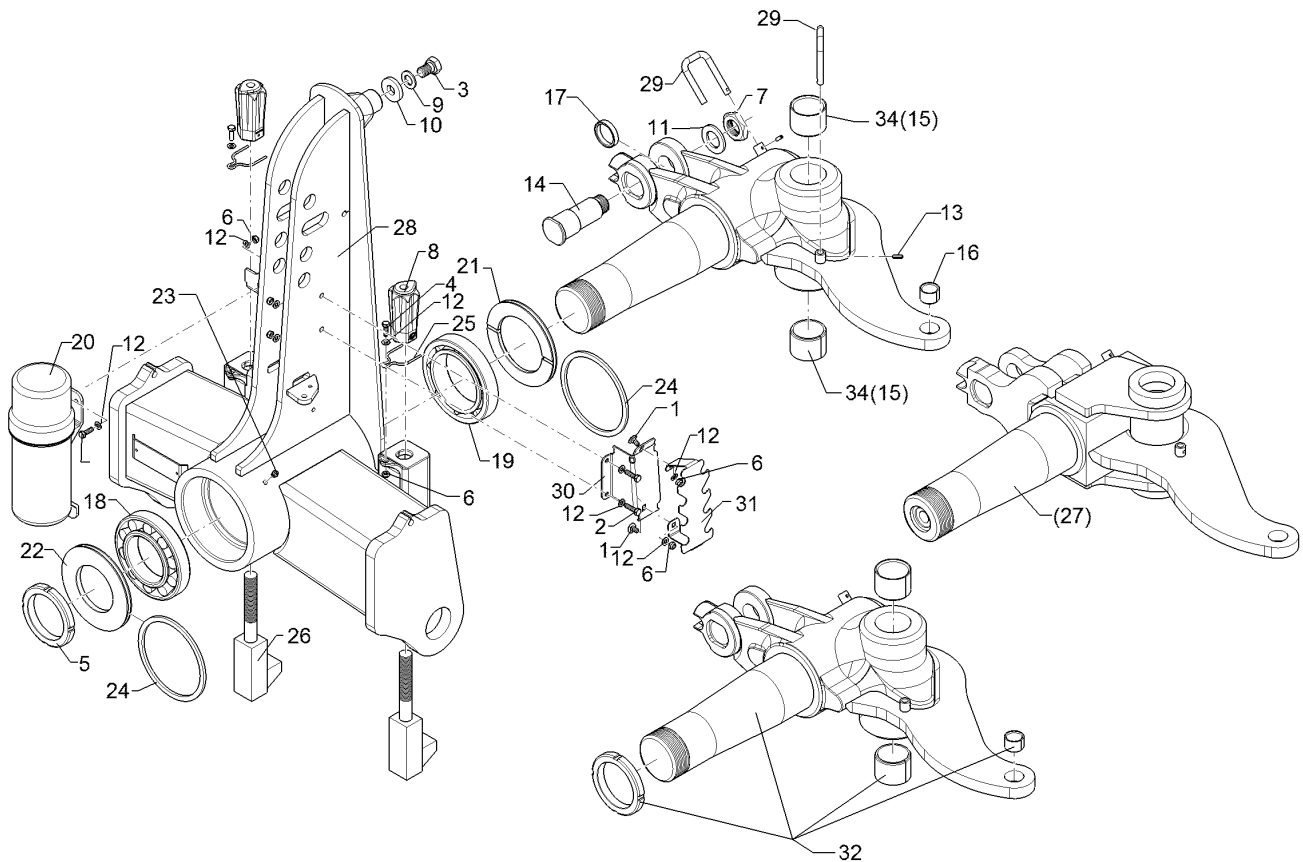
01.18

Pos.	Art.Nr.	Stck.	Artikeltext / Description		Abmessung
21	323 0075	1	Dichtscheibe mit Nut	Seal washer	D179,5/120x12 Zn
22	323 0076	1	Dichtscheibe	Seal washer	D179,5/100x12 Zn
23	323 6348	1	Schmiernippel	Grease nipple	AM10x1 DIN71412
24	323 7983	2	Filzring	Felt ring	D180/160x6
25	329 8620	2	Klammer	Clamp	D4x70-46 Zn
26	433 9206	2	Anschlag	Stop	D110-M27
27	43310016	1	Wendeachse	Turning axle	M120
28	43310018	1	Pflugturm	Headstock	M120 KAT3
29	43310022	2	Hebel	Lever	D12x229 1xD6 GEB2x90GRD Zn
30	47510863	1	Schlauchführung	Hose guiding	171x93x70,8 2xD9
31	47510864	1	Schlauchhalter	Hose carrier	193x85x66
32	53310024	1	Wendeachse	Turning axle	M120
34	31710197	2	Einspannbuchse	Expansion bush	EGPG1 60/70x50 CM



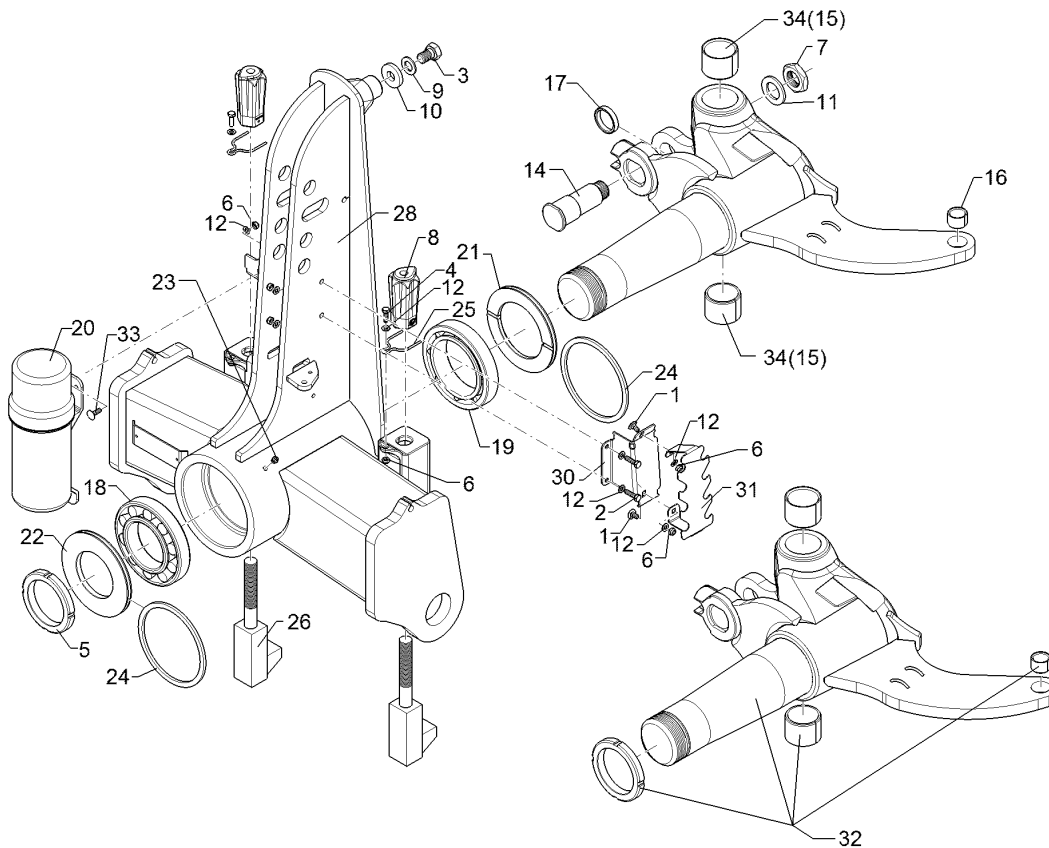
01.18

Pos.	Art.Nr.	Stck.	Artikeltext / Description		Abmessung
1	301 1120	2	Flachrundschraube	Saucer-head screw	M8x16-4.6 Zn DIN603
2	301 1125	2	Flachrundschraube	Saucer-head screw	M8x25-8.8 Zn DIN603
3	301 4190	1	Sechskantschraube	Hexagon bolt	M20x30-8.8 Zn DIN933
4	301 7280	4	Sechskantschraube	Hexagon bolt	M8x25-8.8 Zn DIN933
5	303 0348	1	Nutmutter	Grooved nut	M100x2 KM20 Zn
6	303 0932	8	Sicherungsmutter	Selflocking nut	NM8-8 Zn DIN985
7	303 0984	1	Sechskantmutter	Hexagon nut	M36x1,5-DIN936-17H-BL Zn
8	303 8960	2	Hutmutter	Cap nut	M27-SW46x118
9	305 6012	1	Scheibe	Washer	21 ISO7089 Zn
10	305 6268	1	Scheibe	Washer	D20,5/50x8 Zn
11	305 6955	1	Scheibe	Washer	36/60x5 DIN126 Zn
12	305 8694	12	Scheibe	Washer	A8,4 DIN125-St Zn
13	309 6046	2	Spannhülse	Expansion bush	6x20-DIN1481 Zn
14	31310125	1	Bolzen	Pin	K- D50/45x138/64 M36x1,5
15	317 3392	2	Einspannbuchse	Expansion bush	EG60+0,15+0,05/70x50
16	317 3417	1	Einspannbuchse mit Presssitz	Expansion bush	EG30/38x25
17	317 6985	1	Ring	Ring	D55/45,1x10 Zn
18	319 9110	1	Kegelrollenlager	Tapered roller bearing	30220.
19	319 9226	1	Kegelrollenlager	Tapered roller bearing	32024X
20	32110127	1	Dokumentenbehälter	Documents box	D140x363



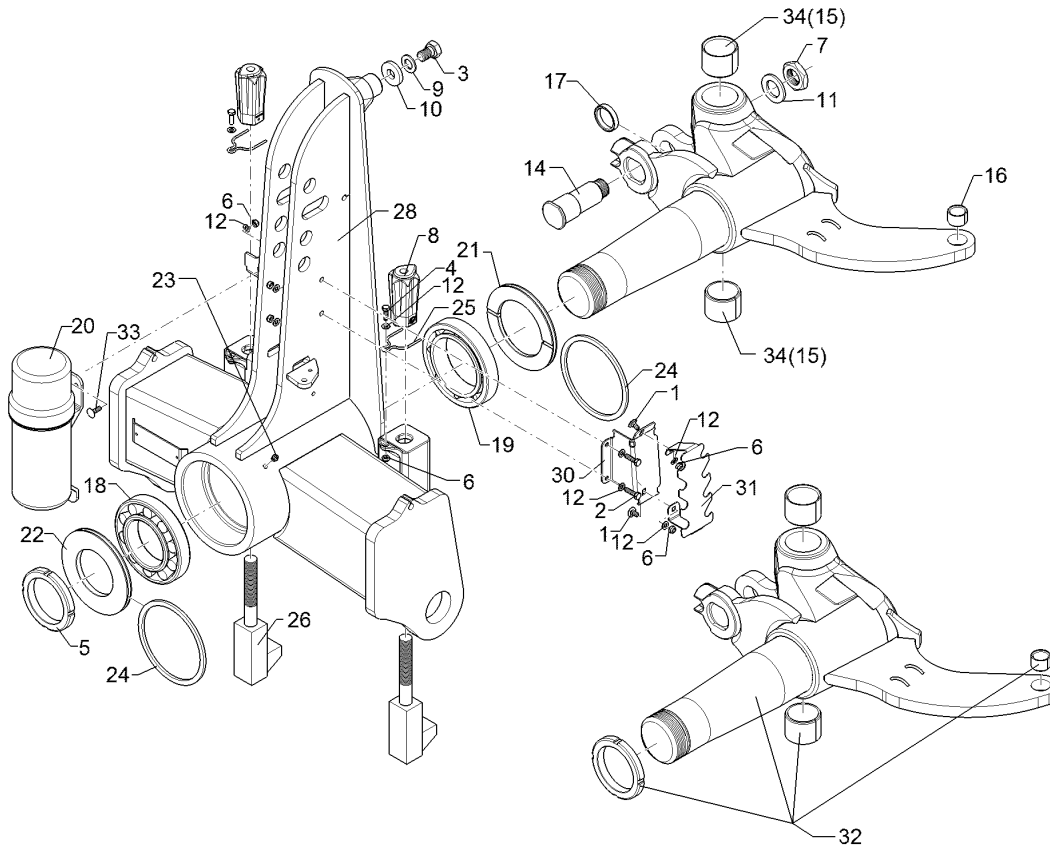
01.18

Pos.	Art.Nr.	Stck.	Artikeltext / Description		Abmessung
21	323 0075	1	Dichtscheibe mit Nut	Seal washer	D179,5/120x12 Zn
22	323 0076	1	Dichtscheibe	Seal washer	D179,5/100x12 Zn
23	323 6348	1	Schmiernippel	Grease nipple	AM10x1 DIN71412
24	323 7983	2	Filzring	Felt ring	D180/160x6
25	329 8620	2	Klammer	Clamp	D4x70-46 Zn
26	433 9206	2	Anschlag	Stop	D110-M27
28	43310023	1	Pflugturm	Headstock	M120 KAT4
29	43310022	2	Hebel	Lever	D12x229 1xD6 GEB2x90GRD Zn
30	47510863	1	Schlauchführung	Hose guiding	171x93x70,8 2xD9
31	47510864	1	Schlauchhalter	Hose carrier	193x85x66
32	53310024	1	Wendeachse	Turning axle	M120
34	31710197	2	Einspannbuchse	Expansion bush	EGPG1 60/70x50 CM



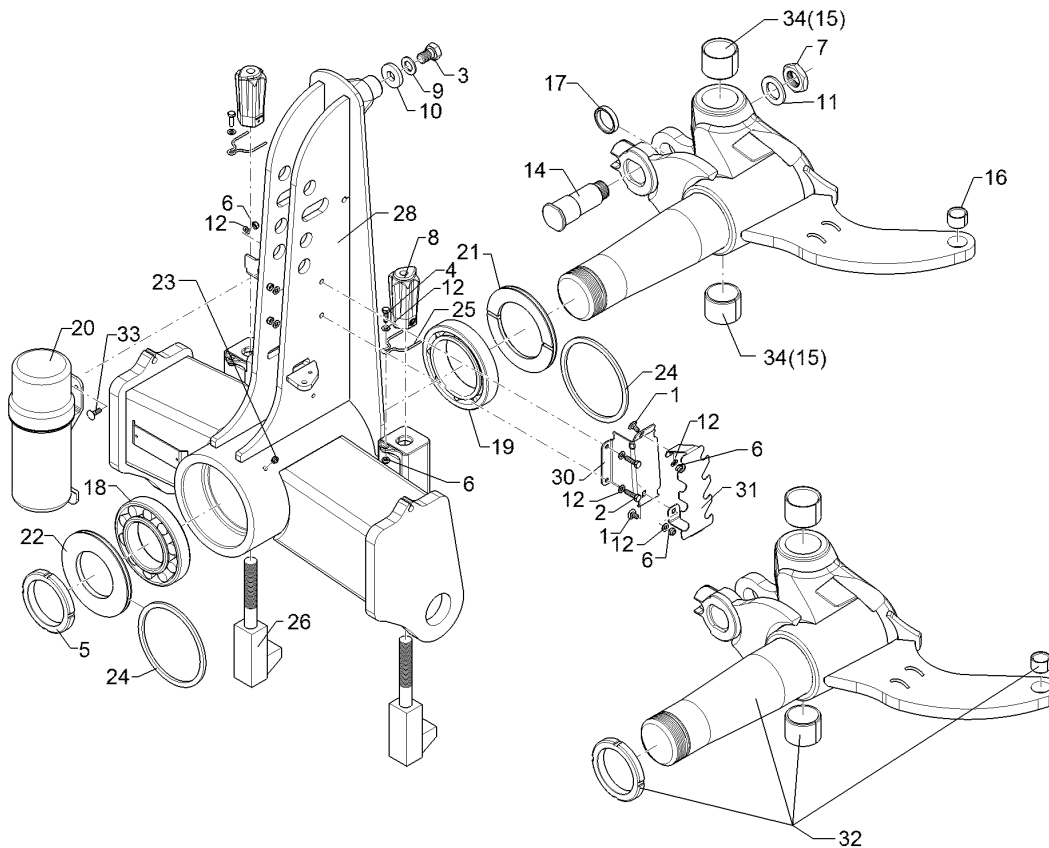
01.18

Pos.	Art.Nr.	Stck.	Artikeltext / Description		Abmessung
1	301 1120	2	Flachrundschraube	Saucer-head screw	M8x16-4.6 Zn
2	301 3066	2	Sechskantschraube	Hexagon bolt	DIN603 M8x30-8.8 Zn
3	301 4190	1	Sechskantschraube	Hexagon bolt	DIN933 M20x30-8.8 Zn
4	301 7280	2	Sechskantschraube	Hexagon bolt	DIN933 M8x25-8.8 Zn
5	303 0348	1	Nutmutter	Grooved nut	DIN933 M100x2 KM20 Zn
6	303 0932	8	Sicherungsmutter	Selflocking nut	NM8-8 Zn DIN985
7	303 0984	1	Sechskantmutter	Hexagon nut	M36x1,5-DIN936-17H-BL Zn
8	303 8960	2	Hutmutter	Cap nut	M27-SW46x118
9	305 6012	1	Scheibe	Washer	21 ISO7089 Zn
10	305 6268	1	Scheibe	Washer	D20,5/50x8 Zn
11	305 6955	1	Scheibe	Washer	36/60x5 DIN126 Zn
12	305 8694	10	Scheibe	Washer	A8,4 DIN125-St Zn
14	31310125	1	Bolzen	Pin	K- D50/45x138/64 M36x1,5
15	317 3393	2	Einspannbuchse	Expansion bush	EG60/70x50-DIN1498
16	317 3417	1	Einspannbuchse mit Presssitz	Expansion bush	EG30/38x25
17	317 6985	1	Ring	Ring	D55/45,1x10 Zn
18	319 9110	1	Kegelrollenlager	Tapered roller bearing	30220.
19	319 9226	1	Kegelrollenlager	Tapered roller bearing	32024X
20	32110127	1	Dokumentenbehälter	Documents box	D140x363
21	323 0075	1	Dichtscheibe mit Nut	Seal washer	D179,5/120x12 Zn



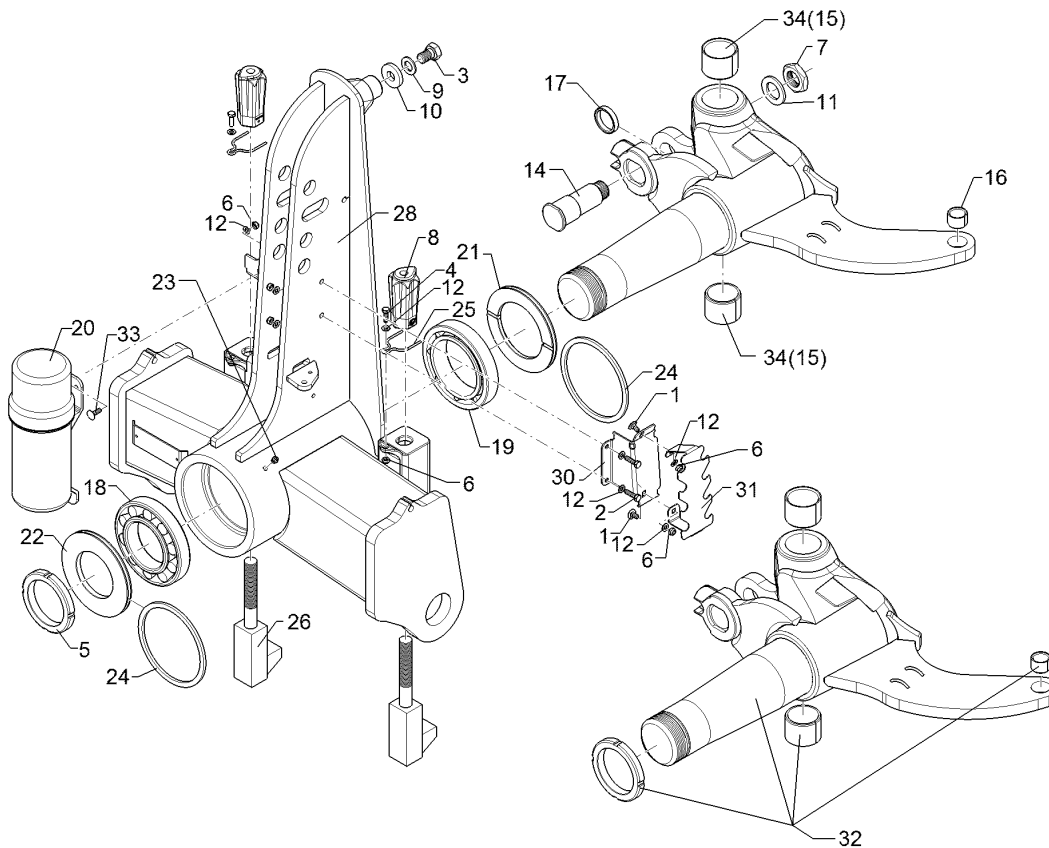
01.18

Pos.	Art.Nr.	Stck.	Artikeltext / Description	Abmessung	
22	323 0076	1	Dichtscheibe	Seal washer	D179,5/100x12 Zn
23	323 6348	1	Schmiernippel	Grease nipple	AM10x1 DIN71412
24	323 7983	2	Filzring	Felt ring	D180/160x6
25	329 8620	2	Klammer	Clamp	D4x70-46 Zn
26	433 9206	2	Anschlag	Stop	D110-M27
28	43310018	1	Pflugturm	Headstock	M120 KAT3
30	47510863	1	Schlauchführung	Hose guiding	171x93x70,8 2xD9
31	47510864	1	Schlauchhalter	Hose carrier	193x85x66
32	53310029	1	Wendeachse	Turning axle	53310029 M120 OF
33	301 1125	2	Flachrundschrabe	Saucer-head screw	M8x25-8.8 Zn DIN603
34	31710197	2	Einspannbuchse	Expansion bush	EGPG1 60/70x50 CM



01.18

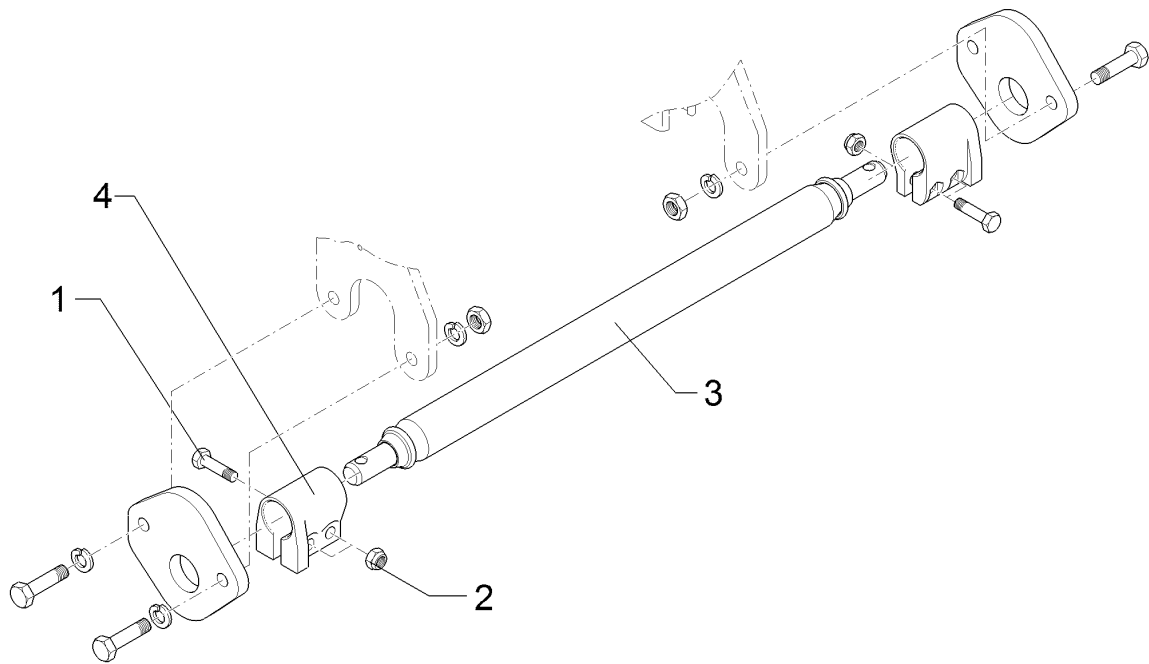
Pos.	Art.Nr.	Stck.	Artikeltext / Description		Abmessung
1	301 1120	2	Flachrundschaube	Saucer-head screw	M8x16-4.6 Zn
2	301 3066	2	Sechskantschraube	Hexagon bolt	DIN603 M8x30-8.8 Zn
3	301 4190	1	Sechskantschraube	Hexagon bolt	DIN933 M20x30-8.8 Zn
4	301 7280	2	Sechskantschraube	Hexagon bolt	DIN933 M8x25-8.8 Zn
5	303 0348	1	Nutmutter	Grooved nut	DIN933 M100x2 KM20 Zn
6	303 0932	8	Sicherungsmutter	Selflocking nut	NM8-8 Zn DIN985
7	303 0984	1	Sechskantmutter	Hexagon nut	M36x1,5-DIN936-17H-BL Zn
8	303 8960	2	Hutmutter	Cap nut	M27-SW46x118
9	305 6012	1	Scheibe	Washer	21 ISO7089 Zn
10	305 6268	1	Scheibe	Washer	D20,5/50x8 Zn
11	305 6955	1	Scheibe	Washer	36/60x5 DIN126 Zn
12	305 8694	10	Scheibe	Washer	A8,4 DIN125-St Zn
14	31310125	1	Bolzen	Pin	K- D50/45x138/64 M36x1,5
15	317 3393	2	Einspannbuchse	Expansion bush	EG60/70x50-DIN1498
16	317 3417	1	Einspannbuchse mit Presssitz	Expansion bush	EG30/38x25
17	317 6985	1	Ring	Ring	D55/45,1x10 Zn
18	319 9110	1	Kegelrollenlager	Tapered roller bearing	30220.
19	319 9226	1	Kegelrollenlager	Tapered roller bearing	32024X
20	32110127	1	Dokumentenbehälter	Documents box	D140x363
21	323 0075	1	Dichtscheibe mit Nut	Seal washer	D179,5/120x12 Zn



01.18

Pos.	Art.Nr.	Stck.	Artikeltext / Description		Abmessung
22	323 0076	1	Dichtscheibe	Seal washer	D179,5/100x12 Zn
23	323 6348	1	Schmiernippel	Grease nipple	AM10x1 DIN71412
24	323 7983	2	Filzring	Felt ring	D180/160x6
25	329 8620	2	Klammer	Clamp	D4x70-46 Zn
26	433 9206	2	Anschlag	Stop	D110-M27
28	43310023	1	Pflugturm	Headstock	M120 KAT4
30	47510863	1	Schlauchführung	Hose guiding	171x93x70,8 2xD9
31	47510864	1	Schlauchhalter	Hose carrier	193x85x66
32	53310029	1	Wendeachse	Turning axle	53310029 M120 OF
33	301 1125	2	Flachrundschrabe	Saucer-head screw	M8x25-8.8 Zn DIN603
34	31710197	2	Einspannbuchse	Expansion bush	EGPG1 60/70x50 CM

Unterlenkeranschluss/Lower link connection	1
Juwel 8M X	661 1443

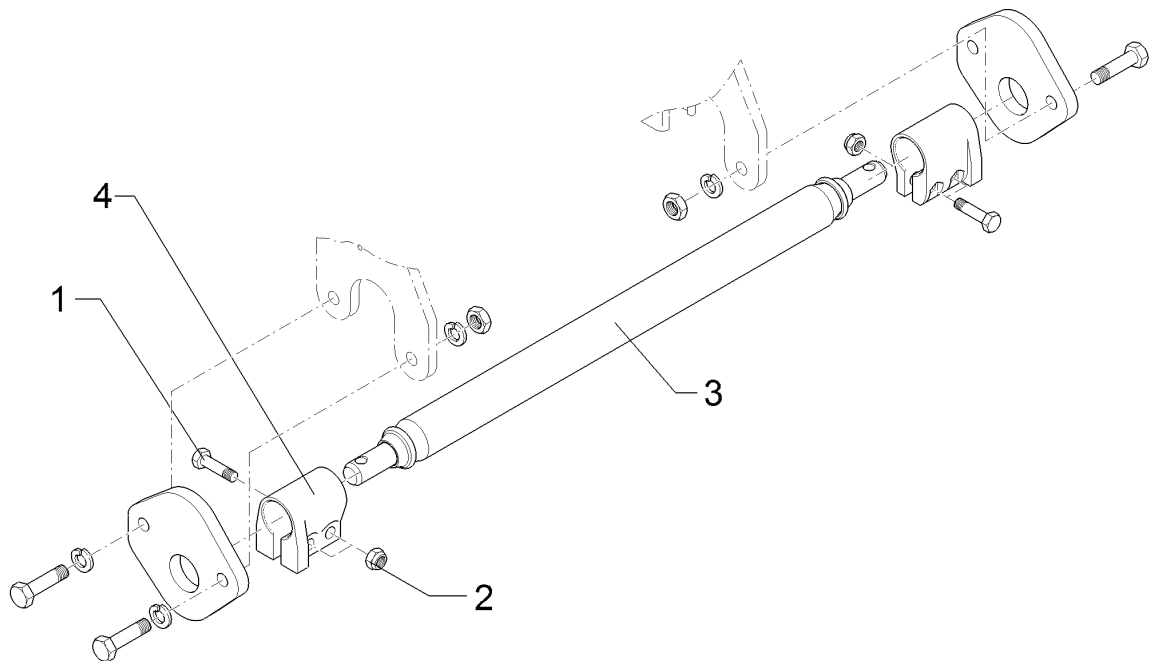


01.18

Pos.	Art.Nr.	Stck.	Artikeltext / Description		Abmessung
1	301 3868	4	Sechskantschraube	Hexagon bolt	M16x65-8.8 Zn DIN931-A
2	303 0935	4	Sicherungsmutter	Selflocking nut	NM16-8 Zn DIN985
3	461 7905	1	Zugschiene	Cross shaft	D68x980 L2 Z3 HÜ (Kat.3N)
4	461 9893	2	Sperrstück	Stop	D68x100 2xD18

Unterlenkeranschluss/Lower link connection	1
---	----------

Juwel 8M X	661 1444
-------------------	-----------------

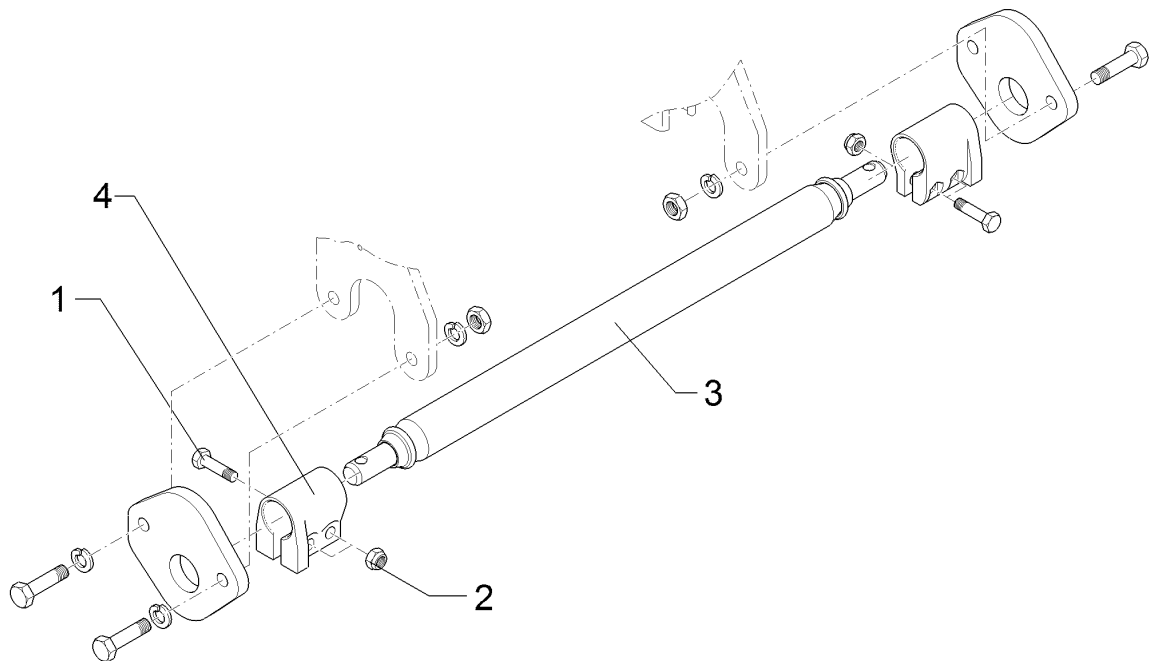


01.18

Pos.	Art.Nr.	Stck.	Artikeltext / Description		Abmessung
1	301 3868	4	Sechskantschraube	Hexagon bolt	M16x65-8.8 Zn DIN931-A
2	303 0935	4	Sicherungsmutter	Selflocking nut	NM16-8 Zn DIN985
3	461 7925	1	Zugschiene	Cross shaft	D68x1120 L3 Z3 HÜ
4	461 9893	2	Sperrstück	Stop	D68x100 2xD18

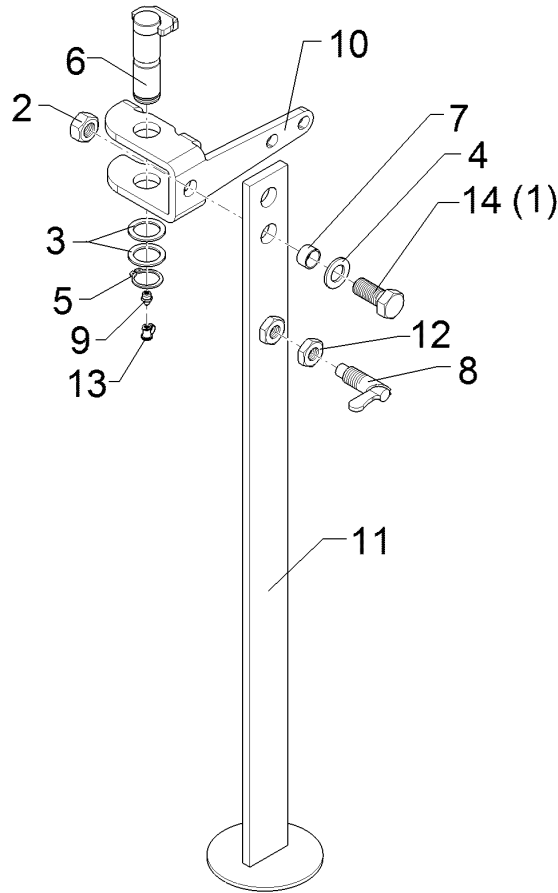
Unterlenkeranschluss/Lower link connection	1
---	----------

Juwel 8M X	661 1445
-------------------	-----------------



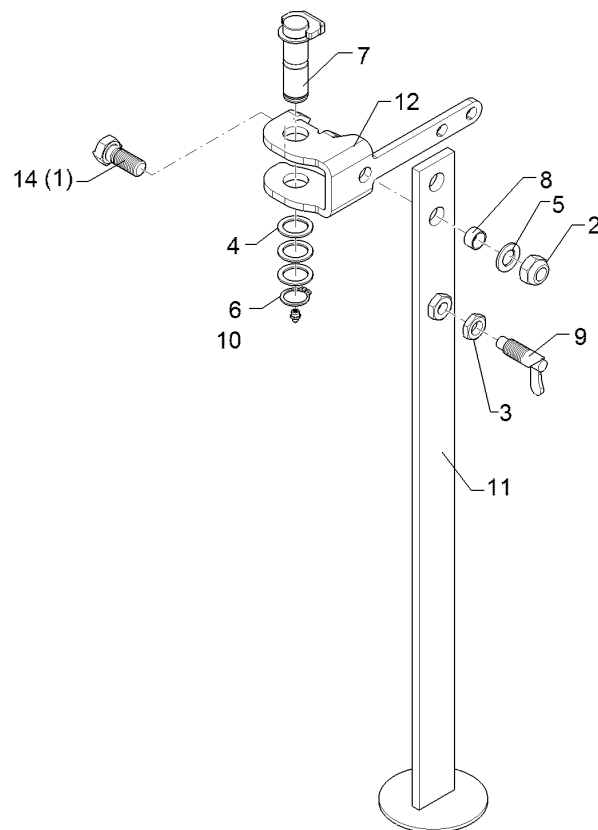
01.18

Pos.	Art.Nr.	Stck.	Artikeltext / Description		Abmessung
1	301 3868	4	Sechskantschraube	Hexagon bolt	M16x65-8.8 Zn DIN931-A
2	303 0935	4	Sicherungsmutter	Selflocking nut	NM16-8 Zn DIN985
3	461 7907	1	Zugschiene	Cross shaft	D68x1142 L3 Z4
4	461 9893	2	Sperrstück	Stop	D68x100 2xD18



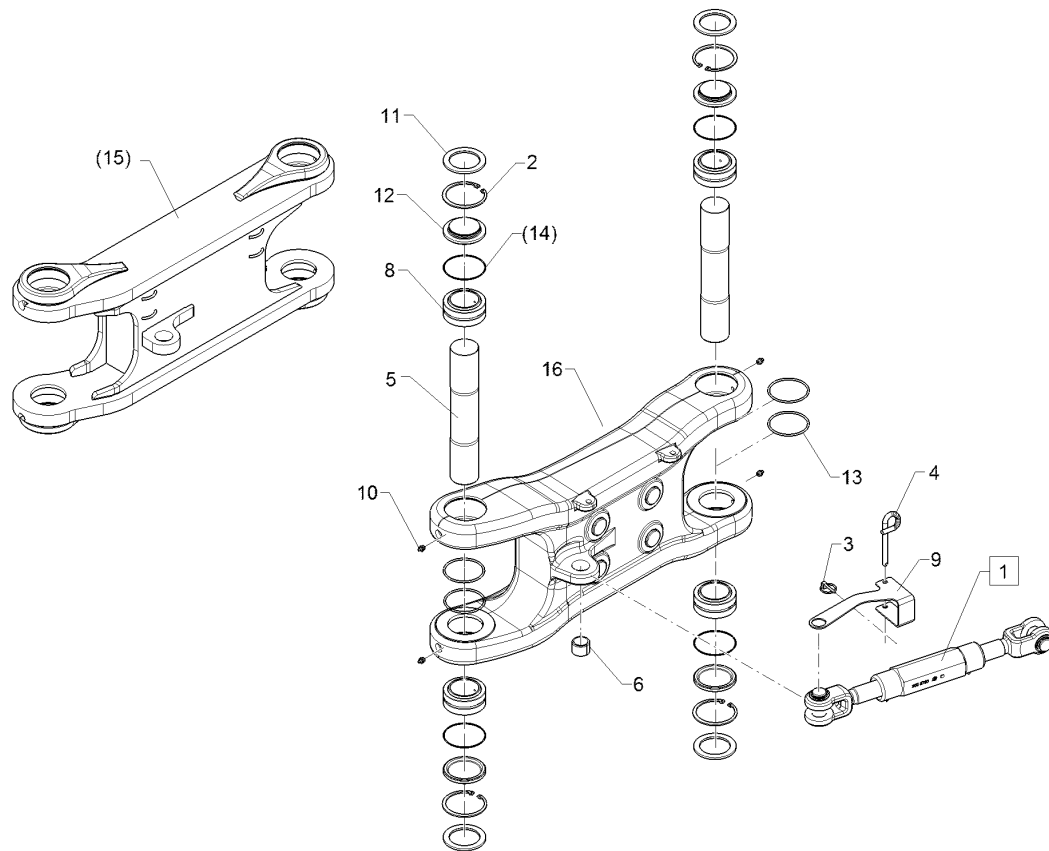
01.18

Pos.	Art.Nr.	Stck.	Artikeltext / Description		Abmessung
1	301 4213	1	Sechskantschraube	Hexagon bolt	M20x45-8.8 Zn DIN933
2	303 0936	1	Sicherungsmutter	Selflocking nut	NM20-8 Zn DIN985
3	305 2242	2	Stützscheibe	Supporting washer	S 30/42x2,5 DIN988 Zn
4	305 6012	1	Scheibe	Washer	21 ISO7089 Zn
5	305 8867	1	Sicherungsring	Retaining ring	30x2 DIN471 Zn
6	313 3008	1	Bolzen mit Verdrehsicherung	Pin with stop	D30x87/108 Zn
7	31710040	1	Röhrchen	Tube	D24/20,5x13 Zn
8	321 2601	1	Federriegel	Locking bar	D15 Hub14 Zn
9	323 6348	1	Schmiernippel	Grease nipple	AM10x1 DIN71412
10	42910012	1	Halter	Holder	10x295x331 2xD30,5 4xGEB Zn
11	42910013	1	Abstellstütze	Stand	R800-850 Juwel
12	303 0965	1	Sechskantmutter	Hexagon nut	M20x1,5 DIN936-17H Zn
13	323 6401	1	Schutzkappe	Cap	M6-M10
14	301 4231	1	Sechskantschraube	Hexagon bolt	M20x50-8.8 Zn DIN933



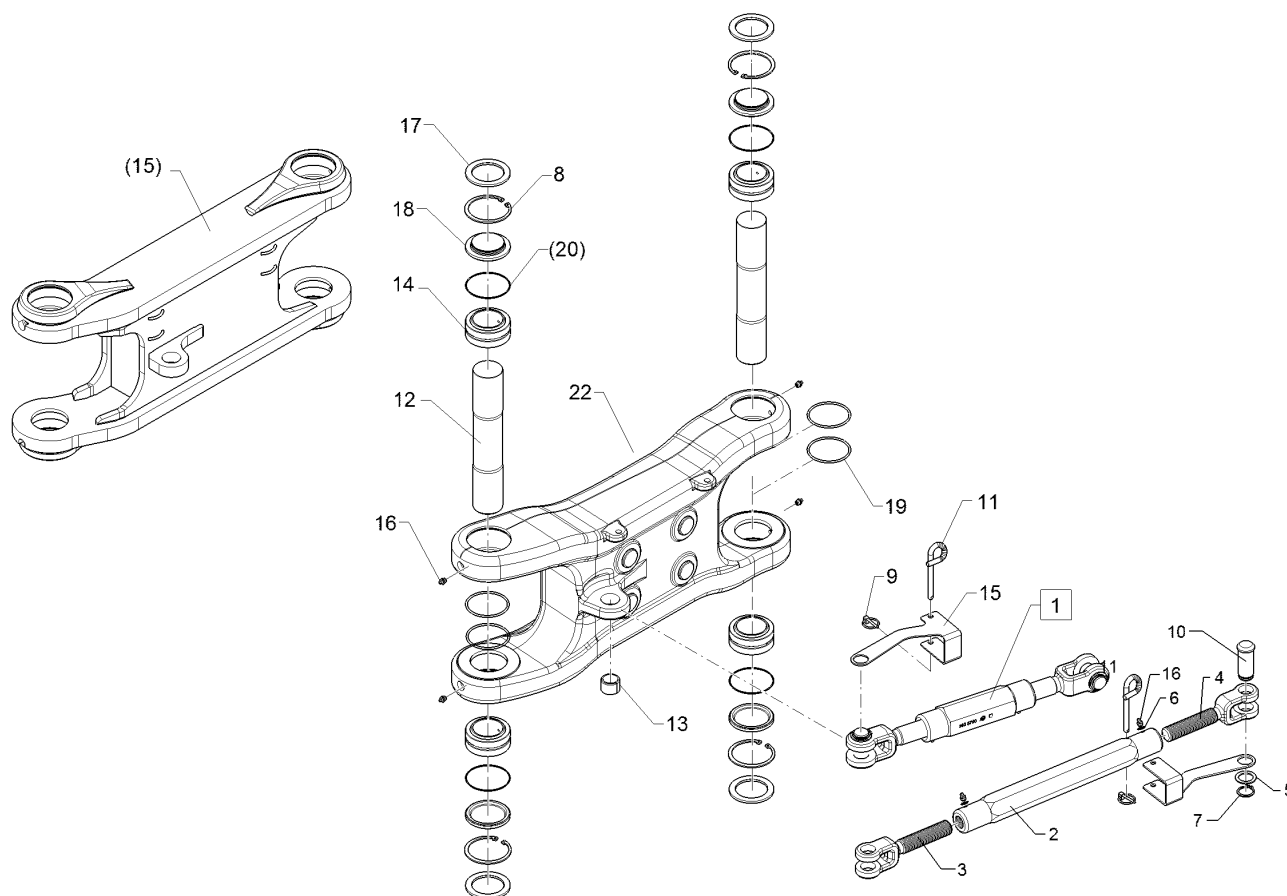
01.18

Pos.	Art.Nr.	Stck.	Artikeltext / Description		Abmessung
1	301 4213	1	Sechskantschraube	Hexagon bolt	M20x45-8.8 Zn DIN933
2	303 0936	1	Sicherungsmutter	Selflocking nut	NM20-8 Zn DIN985
3	303 0965	1	Sechskantmutter	Hexagon nut	M20x1,5 DIN936-17H Zn
4	305 2242	3	Stützscheibe	Supporting washer	S 30/42x2,5 DIN988 Zn
5	305 6012	1	Scheibe	Washer	21 ISO7089 Zn
6	305 8867	1	Sicherungsring	Retaining ring	30x2 DIN471 Zn
7	313 3008	1	Bolzen mit Verdrehsicherung	Pin with stop	D30x87/108 Zn
8	31710040	1	Röhrchen	Tube	D24/20,5x13 Zn
9	321 2601	1	Federriegel	Locking bar	D15 Hub14 Zn
10	323 6348	1	Schmiernippel	Grease nipple	AM10x1 DIN71412
11	42910013	1	Abstellstütze	Stand	R800-850 Juwel
12	42910033	1	Halter	Holder	10x270x280 4xGEB Zn
14	301 4231	1	Sechskantschraube	Hexagon bolt	M20x50-8.8 Zn DIN933



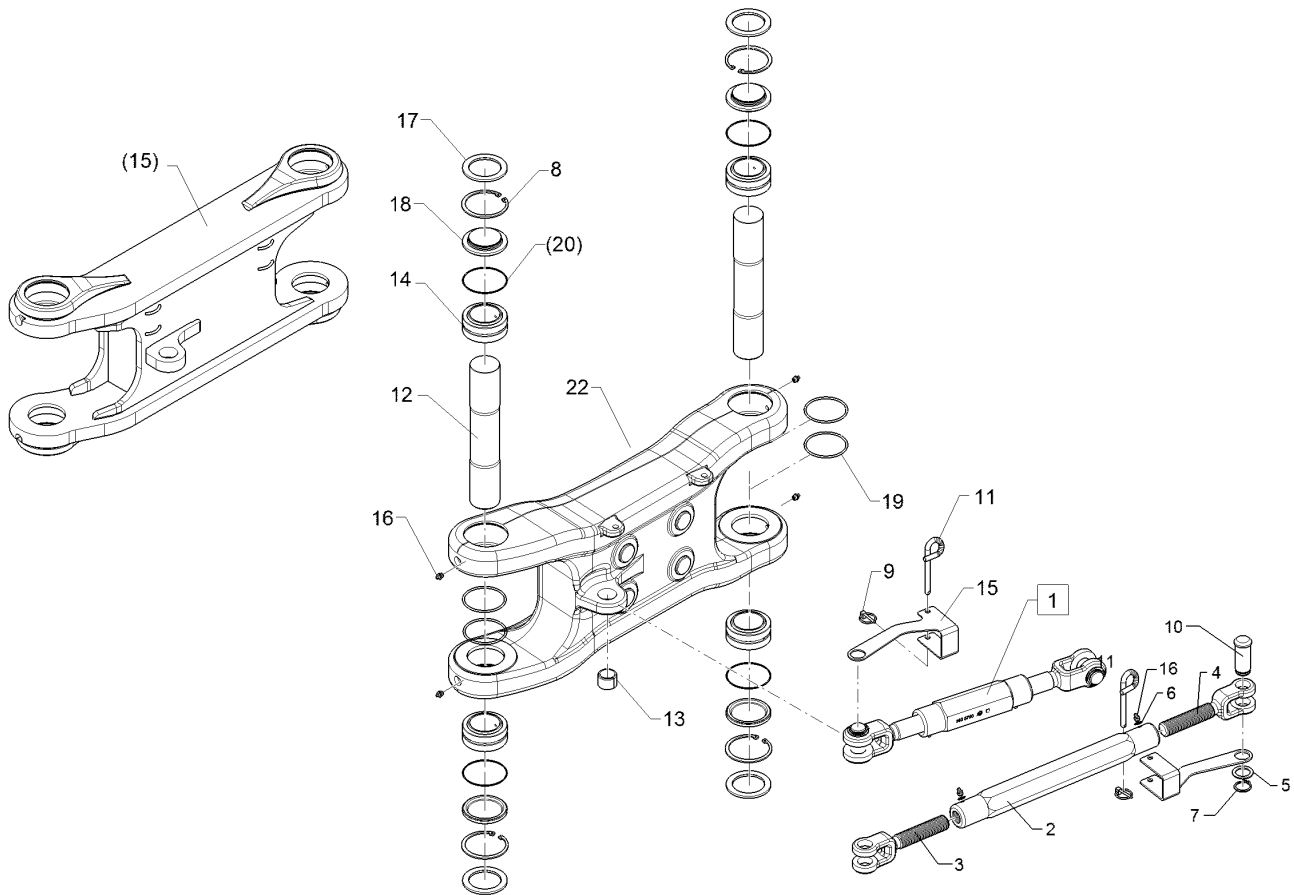
01.18

Pos.	Art.Nr.	Stck.	Artikeltext / Description		Abmessung
1	302 8769	1	Spannschloss	Turnbuckle	TR36x3/580/400
2	305 8942	4	Sicherungsring	Retaining ring	90x3 DIN472
3	311 9565	1	Klappstift	Securing pin	4,5
4	313 8610	1	Bolzen	Pin	D10x85 Zn (10x210)
5	31310114	2	Bolzen	Pin	D60/59x336
6	317 3417	1	Einspannbuchse mit Presssitz	Expansion bush	EG30/38x25
8	31710168	4	Gelenklager	Articulated bearing	GE60ES-2RS 60/90x44/36
9	321 7050	1	Verdrehsicherung	Locking	3x230x240 D30 U-67 Zn
10	323 6348	3	Schmiernippel	Grease nipple	AM10x1 DIN71412
11	32310149	4	Dichtring	Seal ring	D65/89,5x5
12	32310150	4	Deckel	Cover	D89,9x19 1xD2 Zn
13	375 1295	4	O-Ring	O-ring	80x4-80Shore Viton83
14	37510203	4	O-Ring	O-ring	86x2 DIN3771-5
15	43410010	1	Lenker	Link	Juwel 8 90/60-700 RGL
16	43410011	1	Lenker	Link	90/60-700 RGL J8M



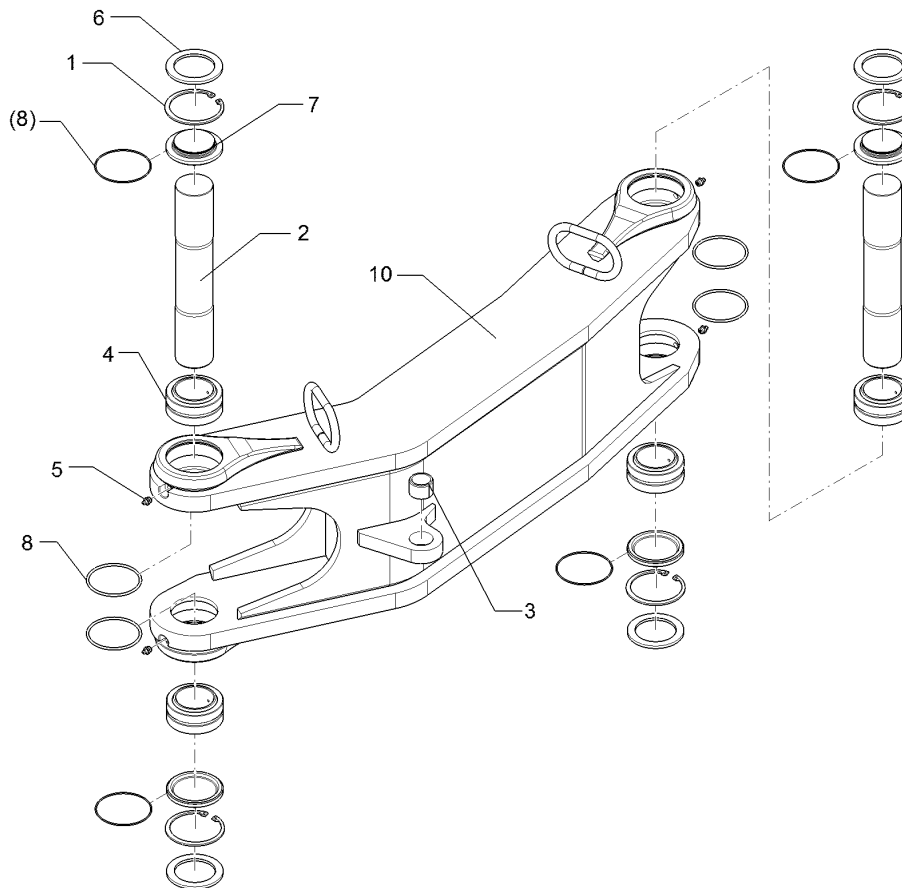
01.18

Pos.	Art.Nr.	Stck.	Artikeltext / Description		Abmessung
1	302 8769	1	Spannschloss	Turnbuckle	TR36x3/580/400
2	302 8792	1	Spannschlossmutter	Threaded sleeve	TR36x3x420-SW60
3	302 9010	1	Gabelstück	Forkpiece	TR36x3x120/235 D30 Zn
4	302 9011	1	Gabelstück	Forkpiece	TR36x3LHx120/235 D30 Zn
5	305 2242	1	Stützscheibe	Supporting washer	S 30/42x2,5 DIN988 Zn
6	305 6130	2	Scheibe	Washer	D10/16x1 Zn
7	305 8867	1	Sicherungsring	Retaining ring	30x2 DIN471 Zn
8	305 8942	4	Sicherungsring	Retaining ring	90x3 DIN472
9	311 9565	2	Klappstift	Securing pin	4,5
10	313 7802	1	Bolzen mit Kopf	Pin with collar	D30/35x63/80 Zn
11	313 8610	2	Bolzen	Pin	D10x85 Zn (10x210)
12	31310114	2	Bolzen	Pin	D60/59x336
13	317 3417	1	Einspannbuchse mit Presssitz	Expansion bush	EG30/38x25
14	31710168	4	Gelenklager	Articulated bearing	GE60ES-2RS 60/90x44/36
15	321 7050	2	Verdrehsicherung	Locking	3x230x240 D30 U-67 Zn
16	323 6348	5	Schmiernippel	Grease nipple	AM10x1 DIN71412
17	32310149	4	Dichtring	Seal ring	D65/89,5x5
18	32310150	4	Deckel	Cover	D89,9x19 1xD2 Zn
19	375 1295	4	O-Ring	O-ring	80x4-80Shore Viton83
20	37510203	4	O-Ring	O-ring	86x2 DIN3771-5



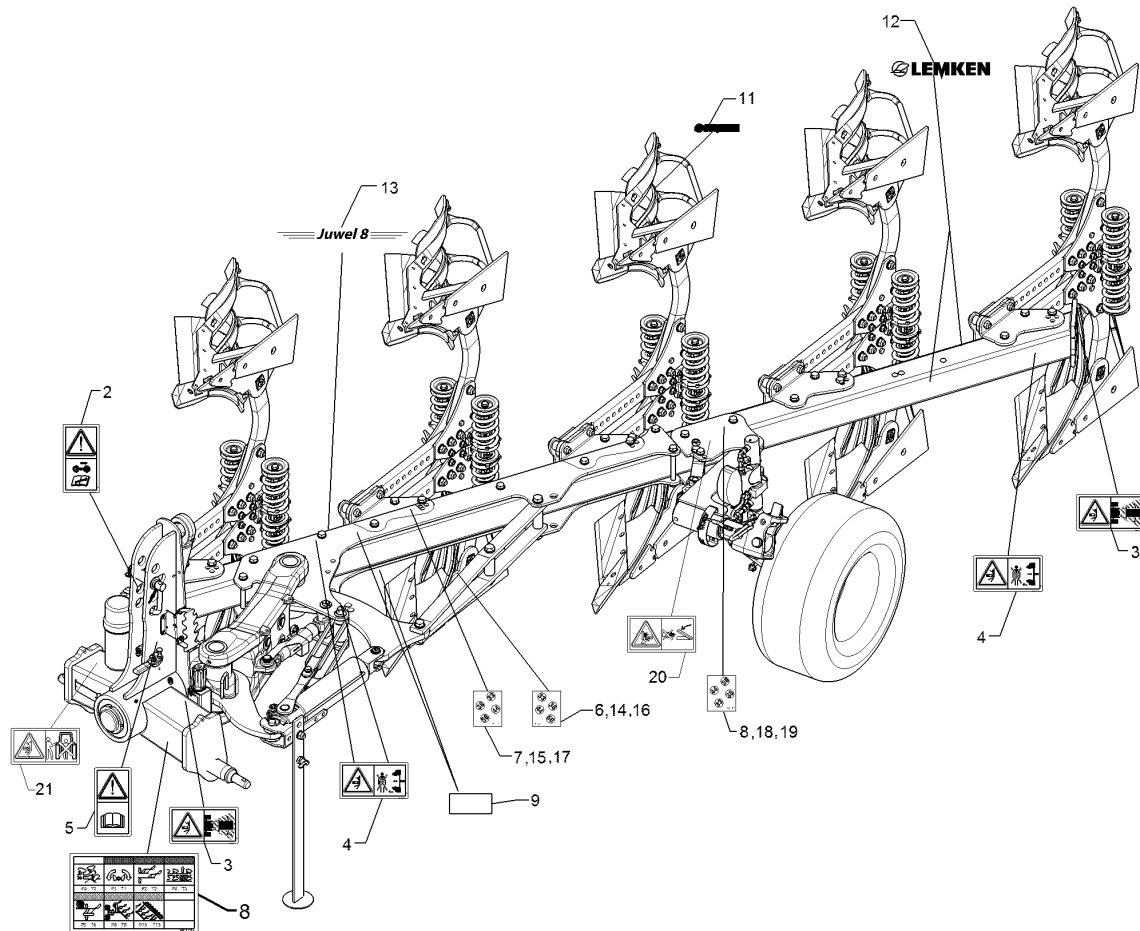
01.18

Pos.	Art.Nr.	Stck.	Artikeltext / Description	Abmessung
21	43410010	1	Lenker	Link
22	43410011	1	Lenker	Link
				Juwel 8 90/60-700 RGL 90/60-700 RGL J8M



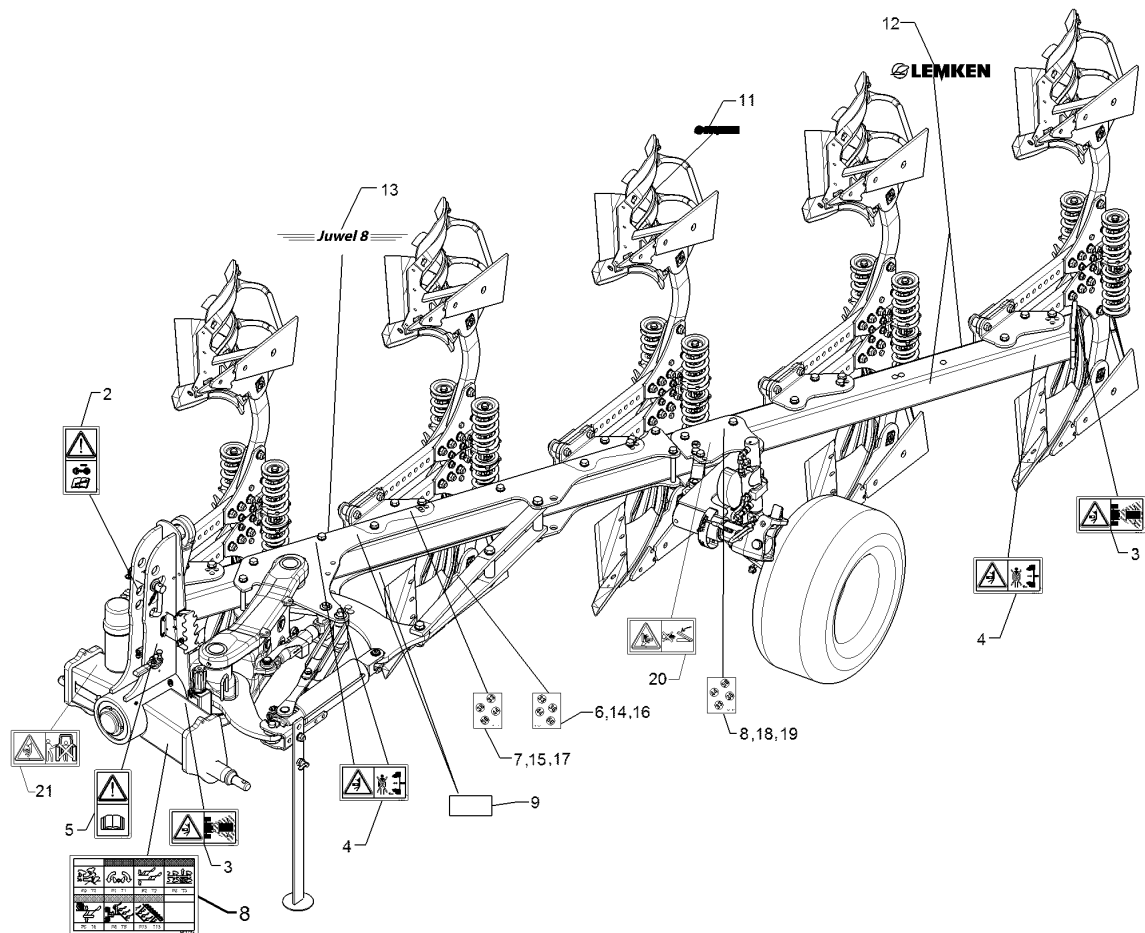
01.18

Pos.	Art.Nr.	Stck.	Artikeltext / Description	Abmessung	
1	305 8942	4	Sicherungsring	Retaining ring	90x3 DIN472
2	31310114	2	Bolzen	Pin	D60/59x336
3	317 3417	1	Einspannbuchse mit Presssitz	Expansion bush	EG30/38x25
4	31710168	4	Gelenklager	Articulated bearing	GE60ES-2RS 60/90x44/36
5	323 6348	4	Schmiernippel	Grease nipple	AM10x1 DIN71412
6	32310149	4	Dichtring	Seal ring	D65/89,5x5
7	32310150	4	Deckel	Cover	D89,9x19 1xD2 Zn
8	375 1295	4	O-Ring	O-ring	80x4-80Shore Viton83
9	37510203	4	O-Ring	O-ring	86x2 DIN3771-5
10	43410009	1	Lenker	Link	90/60-1035 RGL OF



01.18

Pos.	Art.Nr.	Stck.	Artikeltext / Description		Abmessung
2	39010146	1	Aufkleber Motor abstellen	Label	50x94
3	39010148	2	Aufkleber Schwenkbereich	Label	94x50
4	39010162	2	Aufkleber Arbeitsbereich	Label	94x50
5	39010147	1	Aufkleber Betriebsanl. lesen	Label Warning!	50x94
6	390 0568	1	Aufkleber	Label	EurOpal 33-38-44-50 RE
7	390 0569	1	Aufkleber	Label	EurOpal 33-38-44-50 LI
8	390 0570	1	Aufkleber	Label	EurOpal 33-38-44-50 Rad
11	390 4310	6	Aufkleber	Label	Logo+LEMKEN (35x186)
12	390 4312	2	Aufkleber	Label	Logo+LEMKEN (80x427)
13	390 4306	1	Aufkleber	Label	Juwel 8 (47x550)
14	390 0546	1	Aufkleber	Label	EurOpal 40-45-53-60 RE
15	390 0547	1	Aufkleber	Label	EurOpal 40-45-53-60 LI
16	390 0564	1	Aufkleber	Label	EurOpal 30-35-40-45 RE
17	390 0565	1	Aufkleber	Label	EurOpal 30-35-40-45 LI
18	390 0566	1	Aufkleber	Label	EurOpal 30-35-40-45 Rad
19	39010126	1	Aufkleber	Label	EurOpal 40-45-53-60 Rad
20	39010149	2	Aufkleber Quetschgefahr	Label	94x50

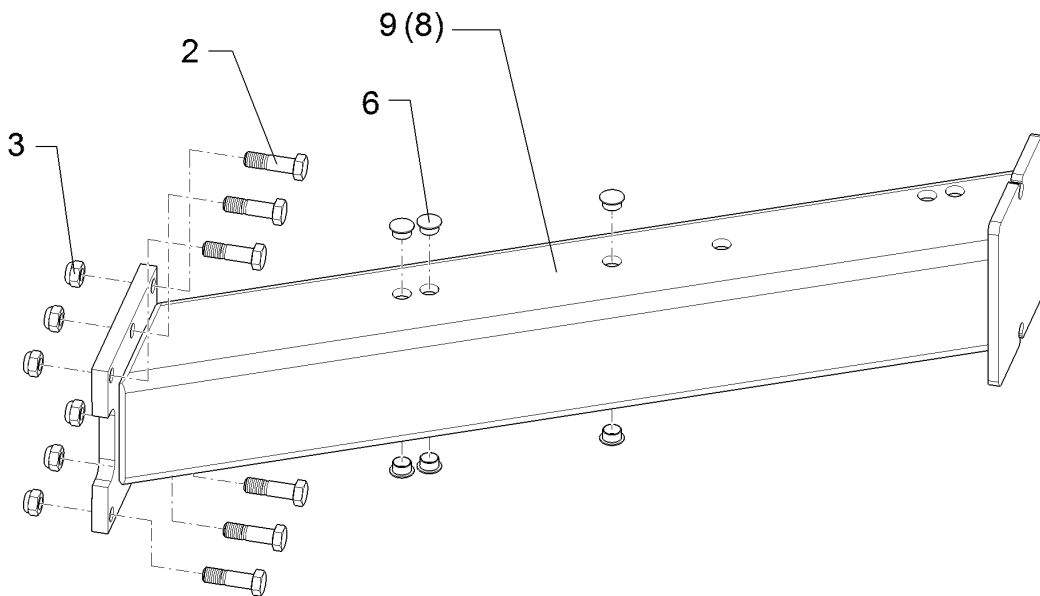


01.18

Pos.	Art.Nr.	Stck.	Artikeltext / Description	Abmessung
21	39010154	1	Aufkleber Hubbereich	Label
22	39010115	1	Aufkleber HY-Anschlüsse	Label

Anbauteil/Frame extension	3
----------------------------------	----------

Juwel 8M X	602 7093
-------------------	-----------------

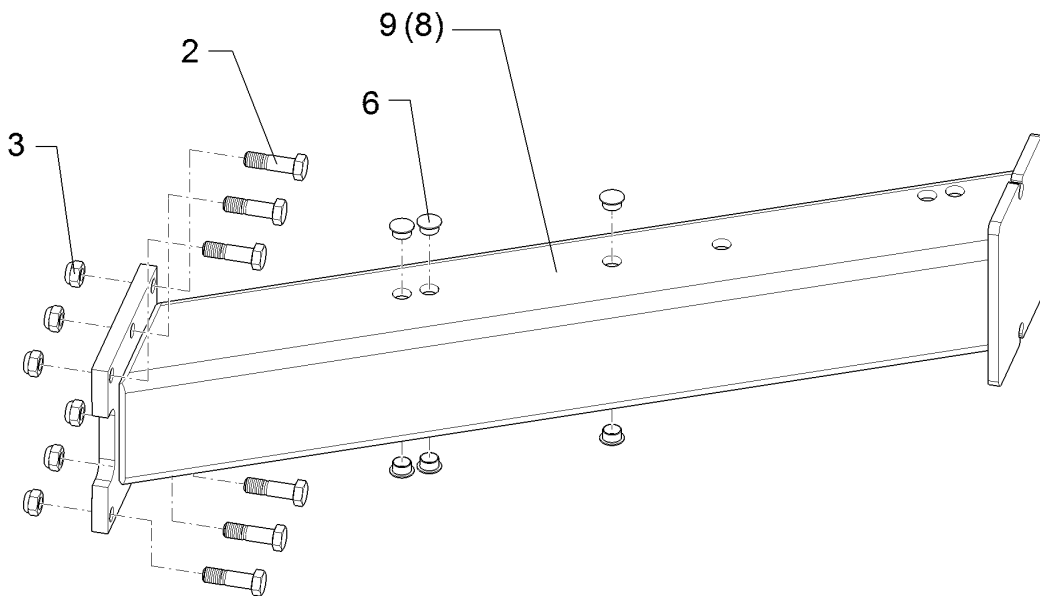


01.18

Pos.	Art.Nr.	Stck.	Artikeltext / Description		Abmessung
2	301 5385	6	Sechskantschraube spz.	Hexagon bolt	M16x55-10.9 Zn
3	303 0935	6	Sicherungsmutter	Selflocking nut	NM16-8 Zn DIN985
6	323 8053	6	Schutzkappe	Cap	GPN 300 F 19 RAL5015
8	402 8273	1	Anbauteil	Frame extension	EurOpal 8 140-90
9	40210071	1	Anbauteil	Frame extension	Juwel 8 140-90

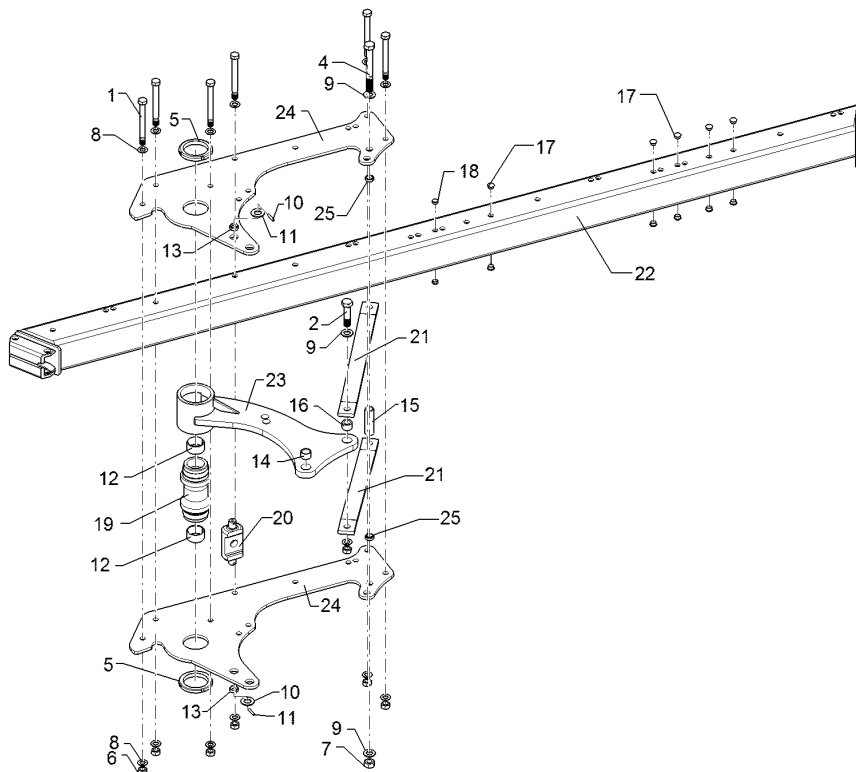
Anbauteil/Frame extension	3
----------------------------------	----------

Juwel 8M X	602 7094
-------------------	-----------------



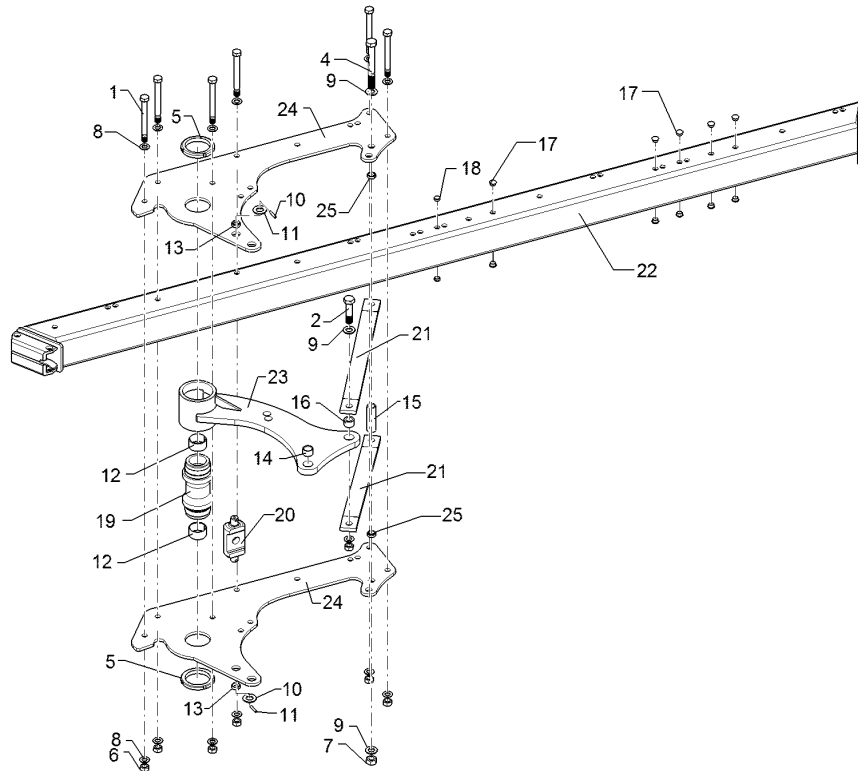
01.18

Pos.	Art.Nr.	Stck.	Artikeltext / Description		Abmessung
2	301 5385	6	Sechskantschraube spz.	Hexagon bolt	M16x55-10.9 Zn
3	303 0935	6	Sicherungsmutter	Selflocking nut	NM16-8 Zn DIN985
6	323 8053	12	Schutzkappe	Cap	GPN 300 F 19 RAL5015
8	402 8278	1	Anbauteil	Frame extension	EurOpal 8 140-100
9	40210072	1	Anbauteil	Frame extension	Juwel 8 140-100



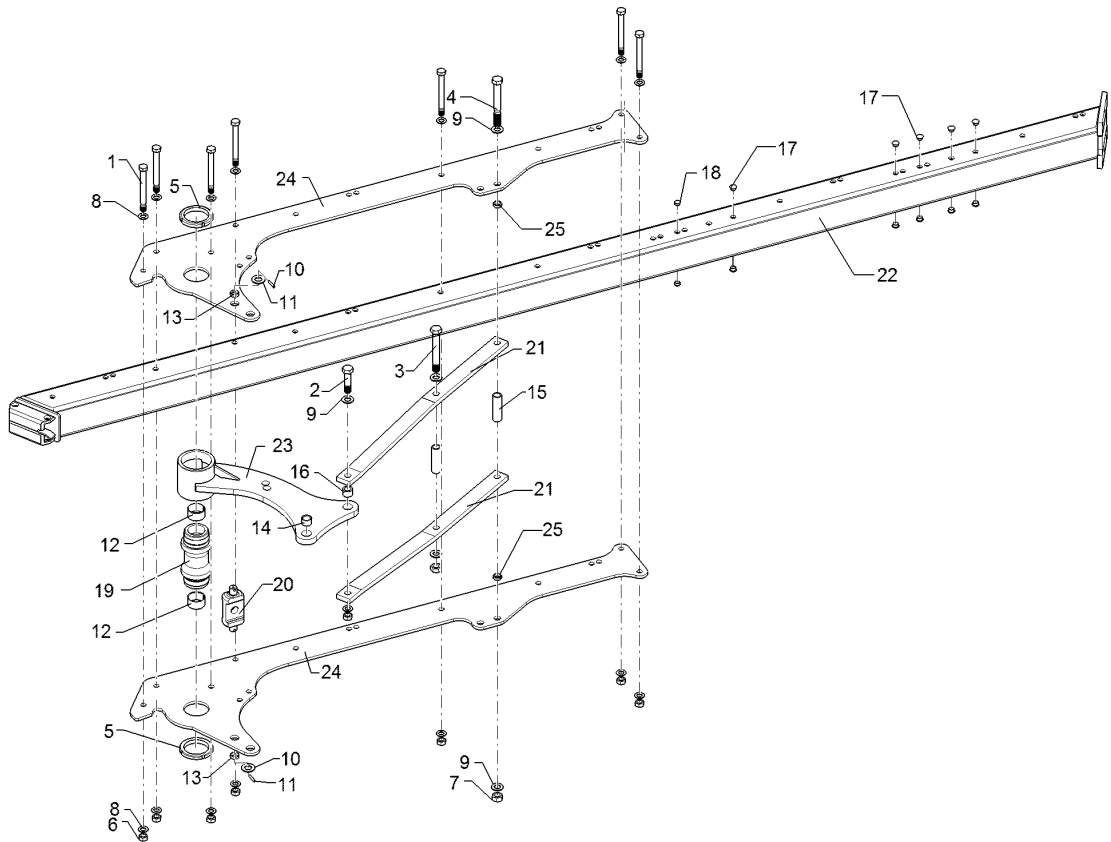
01.18

Pos.	Art.Nr.	Stck.	Artikeltext / Description		Abmessung
1	301 4539	6	Sechskantschraube spezial	Hexagon bolt	M20x1,5x190ls164xb23-10.9 Zn
2	301 4646	1	Sechskantschraube spz.	Hexagon bolt	M24x95-8.8 Zn
4	301 4811	1	Sechskantschraube	Hexagon bolt	M24x200-10.9 Zn DIN931-A
5	303 0375	2	Nutmutter	Grooved nut	M95x2-KM19 Zn
6	303 0977	6	Sechskantmutter	Hexagon nut	M20x1,5 DIN934-10 Zn
7	303 1019	2	Sechskantmutter	Hexagon nut	M24 DIN934-8 Zn
8	305 6012	12	Scheibe	Washer	21 ISO7089 Zn
9	305 6254	4	Scheibe	Washer	D25/44x4 Zn ISO7089
10	305 6283	2	Scheibe	Washer	B28 DIN125
11	309 6072	2	Spannhülse	Expansion bush	8x40-DIN1481 Zn
12	317 2035	2	Einspannbuchse mit Presssitz	Expansion bush	EG60/65x35
13	317 3348	2	Einspannbuchse	Expansion bush	EG28/32x12-DIN1498
14	317 3417	1	Einspannbuchse mit Presssitz	Expansion bush	EG30/38x25
15	31710185	1	Röhrchen	Tube	42,4x8x110 Zn
16	31710214	1	Buchse	Bush	D24/38x25
17	323 8053	10	Schutzkappe	Cap	GPN 300 F 19 RAL5015
18	323 8071	2	Schutzkappe	Cap	GPN 300V19 - D20 RAL5015
19	402 1283	1	Lagerrohr	Bearing tube	D60/M95/113x239,5 Zn



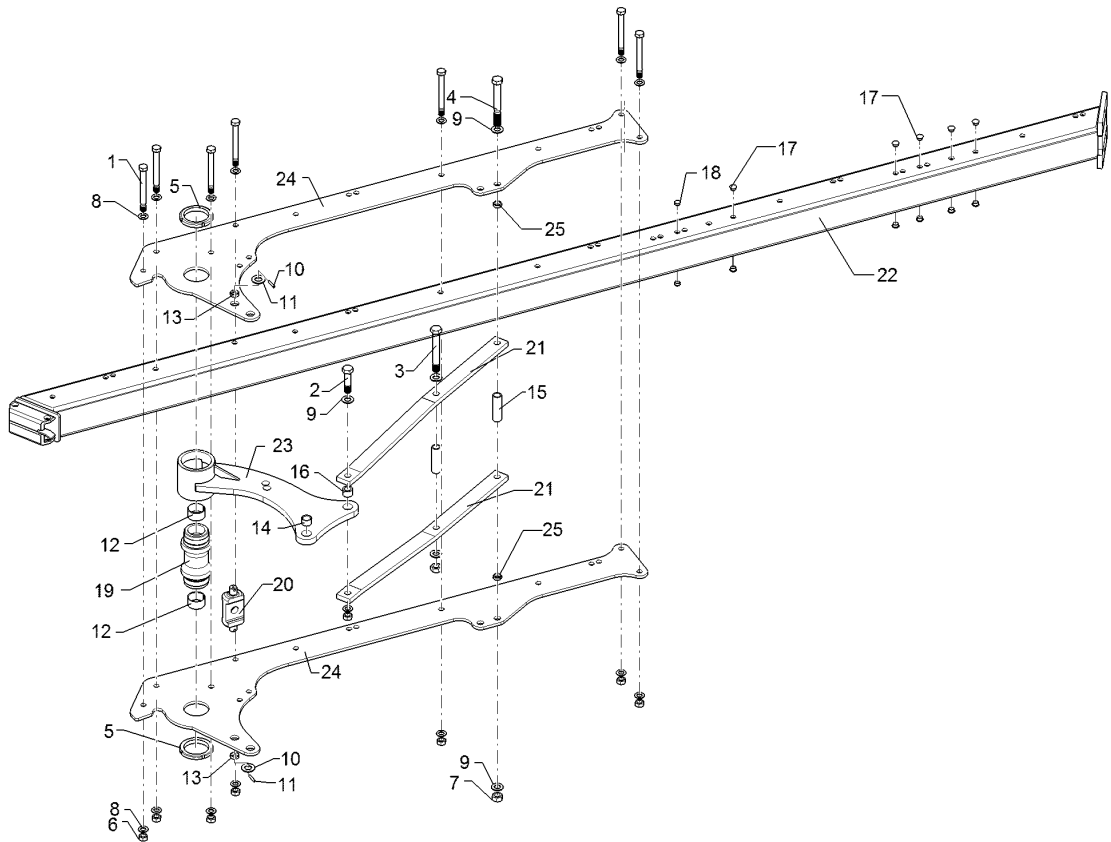
01.18

Pos.	Art.Nr.	Stck.	Artikeltext / Description		Abmessung
20	402 1710	1	Kreuzgelenk	Cross union	VO8 80x30x197 D30 Zn
21	402 1803	2	Strebe	Strut	60x15x667 2xD24,1-605 GEK42,5
22	402 7105	1	Grundrahmen	Basic frame	Juwel 8 (T) 4-100
23	40210057	1	Schwinge	Rocker arm	Juwel 8 MV D113,5x138
24	40210064	2	Platte	Plate	12x649x1112
25	317 3406	2	Einspannbuchse mit Presssitz	Expansion bush	EG24/32x10



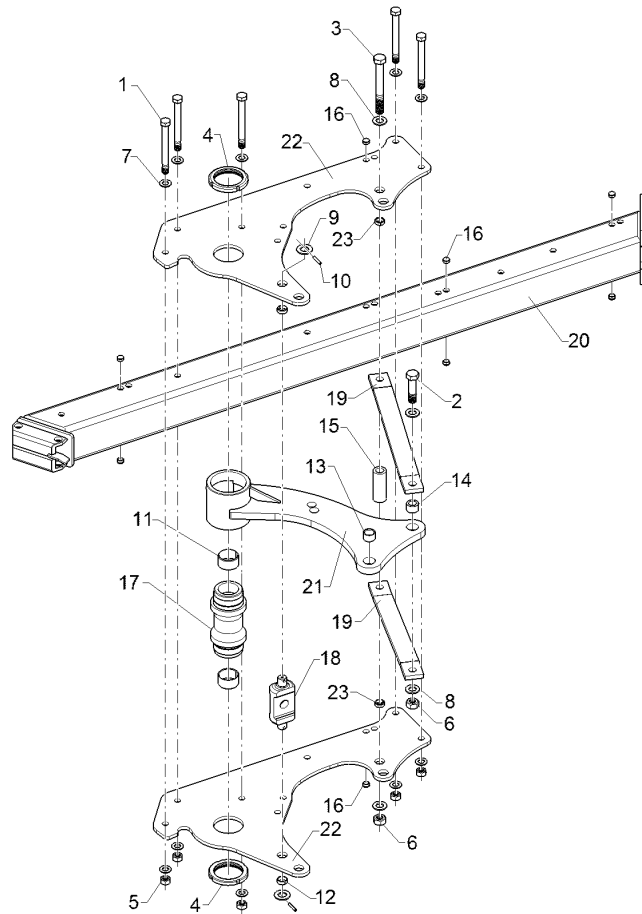
01.18

Pos.	Art.Nr.	Stck.	Artikeltext / Description		Abmessung
1	301 4539	7	Sechskantschraube spezial	Hexagon bolt	M20x1,5x190ls164xb23-10.9 Zn
2	301 4646	1	Sechskantschraube spz.	Hexagon bolt	M24x95-8.8 Zn
3	301 4802	1	Sechskantschraube spz.	Hexagon bolt	M24x180-10.9 Zn
4	301 4811	1	Sechskantschraube	Hexagon bolt	M24x200-10.9 Zn
5	303 0375	2	Nutmutter	Grooved nut	DIN931-A M95x2-KM19 Zn
6	303 0977	7	Sechskantmutter	Hexagon nut	M20x1,5 DIN934-10 Zn
7	303 1019	3	Sechskantmutter	Hexagon nut	M24 DIN934-8 Zn
8	305 6012	14	Scheibe	Washer	21 ISO7089 Zn
9	305 6254	6	Scheibe	Washer	D25/44x4 Zn ISO7089
10	305 6283	2	Scheibe	Washer	B28 DIN125
11	309 6072	2	Spannhülse	Expansion bush	8x40-DIN1481 Zn
12	317 2035	2	Einspannbuchse mit Presssitz	Expansion bush	EG60/65x35
13	317 3348	2	Einspannbuchse	Expansion bush	EG28/32x12-DIN1498
14	317 3417	1	Einspannbuchse mit Presssitz	Expansion bush	EG30/38x25
15	31710184	2	Röhrchen	Tube	42,4x8x100 Zn
16	31710214	1	Buchse	Bush	D24/38x25
17	323 8053	10	Schutzkappe	Cap	GPN 300 F 19 RAL5015
18	323 8071	2	Schutzkappe	Cap	GPN 300V19 - D20 RAL5015
19	402 1283	1	Lagerrohr	Bearing tube	D60/M95/113x239,5 Zn



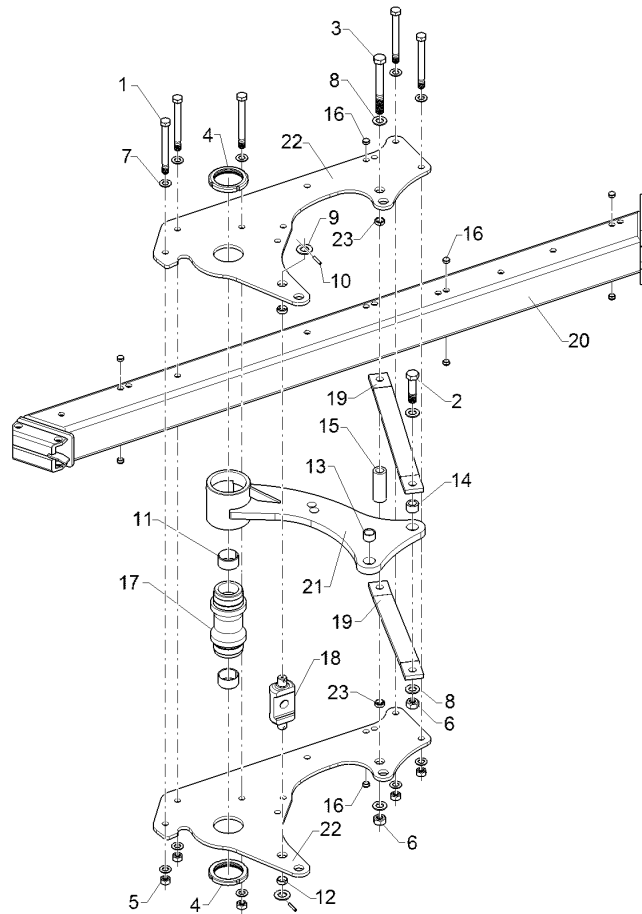
01.18

Pos.	Art.Nr.	Stck.	Artikeltext / Description		Abmessung
20	402 1710	1	Kreuzgelenk	Cross union	VO8 80x30x197 D30 Zn
21	402 1811	2	Strebe	Strut	60x20x1040 Juwel 8
22	402 7106	1	Grundrahmen	Basic frame	Juwel 8 (T) 5-100
23	40210057	1	Schwinge	Rocker arm	Juwel 8 MV D113,5x138
24	40210065	2	Platte	Plate	12x649x2119
25	317 3406	2	Einspannbuchse mit Presssitz	Expansion bush	EG24/32x10



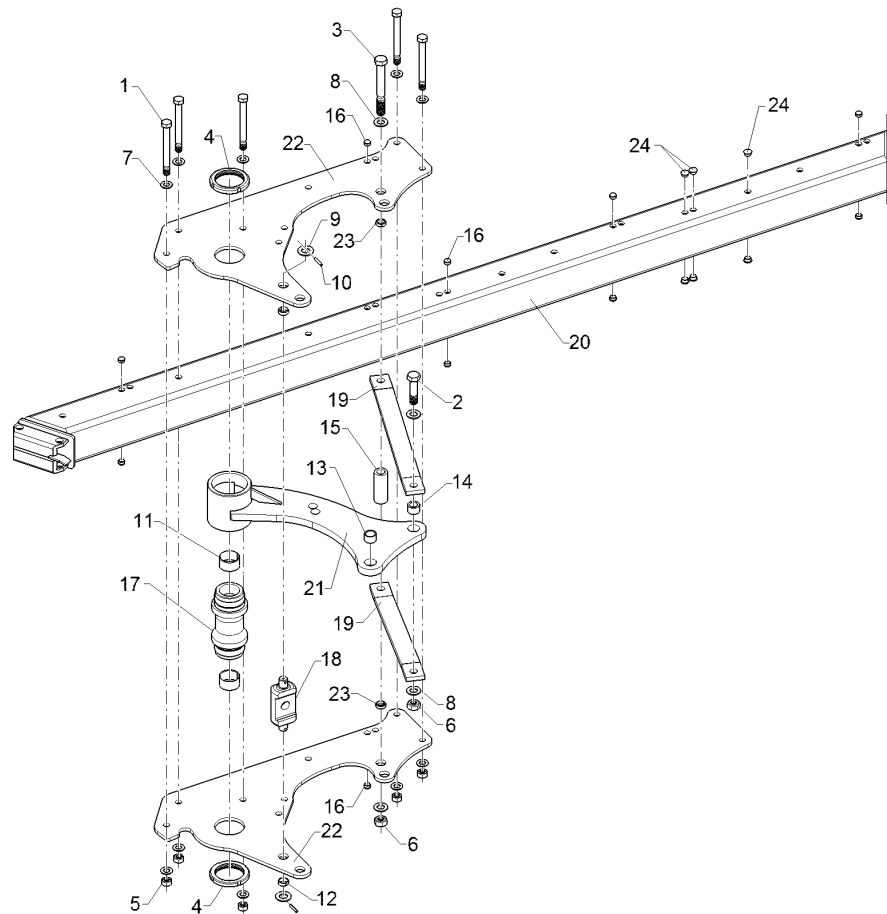
01.18

Pos.	Art.Nr.	Stck.	Artikeltext / Description		Abmessung
1	301 4539	5	Sechskantschraube spezial	Hexagon bolt	M20x1,5x190ls164xb23-10.9 Zn
2	301 4646	1	Sechskantschraube spz.	Hexagon bolt	M24x95-8.8 Zn
3	301 4811	1	Sechskantschraube	Hexagon bolt	M24x200-10.9 Zn
4	303 0375	2	Nutmutter	Grooved nut	DIN931-A M95x2-KM19 Zn
5	303 0977	5	Sechskantmutter	Hexagon nut	M20x1,5 DIN934-10 Zn
6	303 1019	2	Sechskantmutter	Hexagon nut	M24 DIN934-8 Zn
7	305 6012	10	Scheibe	Washer	21 ISO7089 Zn
8	305 6254	4	Scheibe	Washer	D25/44x4 Zn ISO7089
9	305 6283	2	Scheibe	Washer	B28 DIN125
10	309 6072	2	Spannhülse	Expansion bush	8x40-DIN1481 Zn
11	317 2035	2	Einspannbuchse mit Presssitz	Expansion bush	EG60/65x35
12	317 3348	2	Einspannbuchse	Expansion bush	EG28/32x12-DIN1498
13	317 3417	1	Einspannbuchse mit Presssitz	Expansion bush	EG30/38x25
14	31710214	1	Buchse	Bush	D24/38x25
15	31710185	1	Röhrchen	Tube	42,4x8x110 Zn
16	323 8071	8	Schutzkappe	Cap	GPN 300V19 - D20 RAL5015
17	402 1283	1	Lagerrohr	Bearing tube	D60/M95/113x239,5 Zn
18	402 1710	1	Kreuzgelenk	Cross union	VO8 80x30x197 D30 Zn



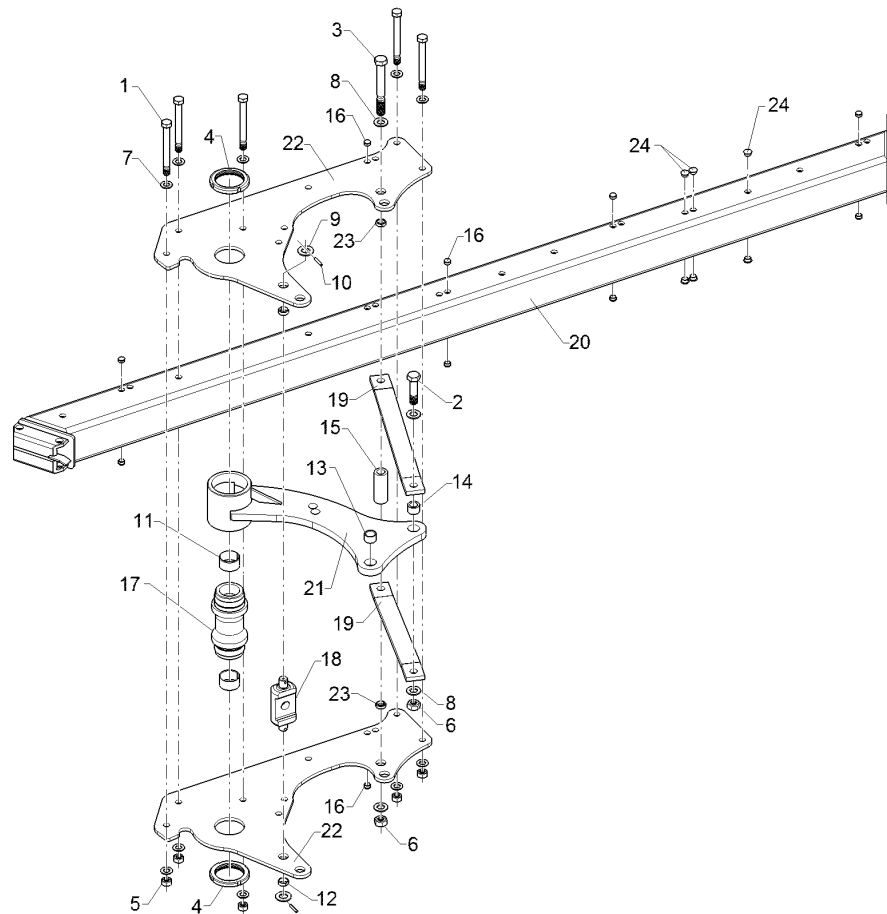
01.18

Pos.	Art.Nr.	Stck.	Artikeltext / Description		Abmessung
19	402 1802	2	STREBE	Support	60x15x587 2xD24, 1-525
20	402 7100	1	Grundrahmen	Basic frame	GEK42,5 Juwel 8 (T) 3-90
21	40210057	1	Schwinge	Rocker arm	Juwel 8 MV D113,5x138
22	40210078	2	Platte	Plate	Juwel 8M(T)-090 12x649x1010
23	317 3406	2	Einspannbuchse mit Presssitz	Expansion bush	EG24/32x10



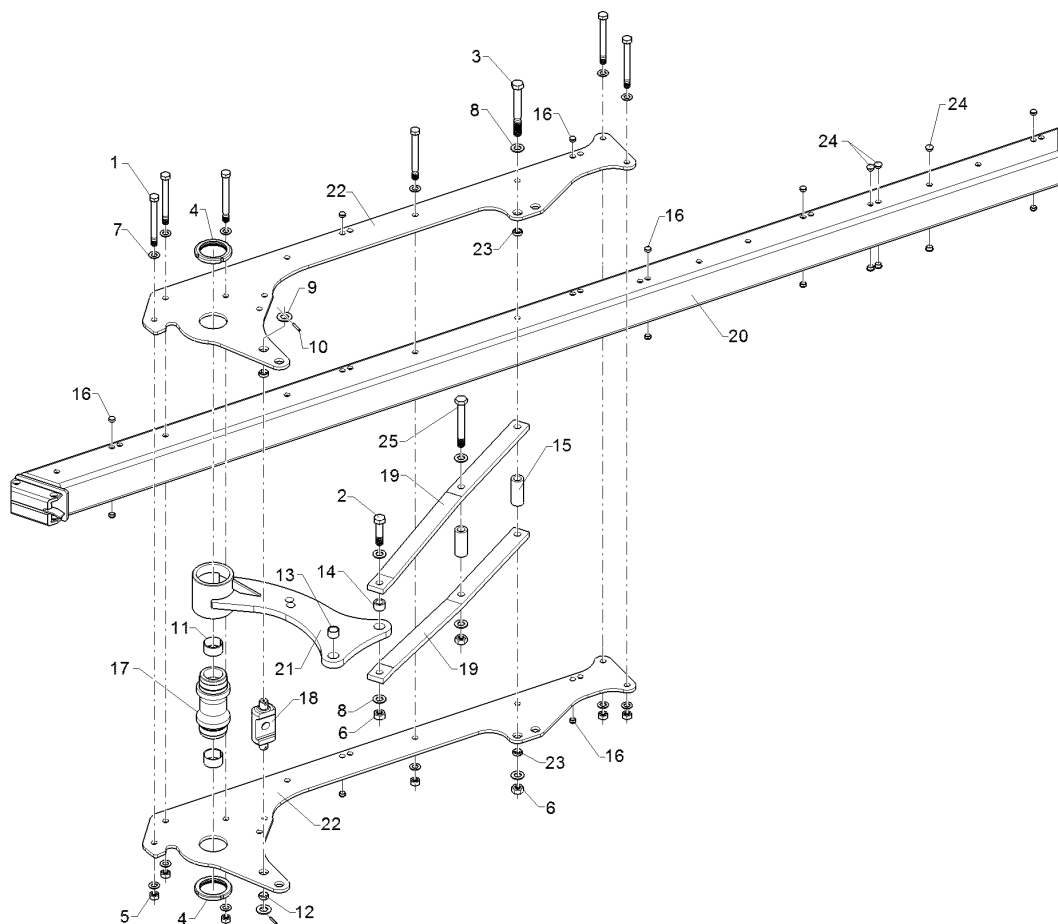
01.18

Pos.	Art.Nr.	Stck.	Artikeltext / Description		Abmessung
1	301 4539	5	Sechskantschraube spezial	Hexagon bolt	M20x1,5x190ls164xb23-10.9 Zn
2	301 4646	1	Sechskantschraube spz.	Hexagon bolt	M24x95-8.8 Zn
3	301 4811	1	Sechskantschraube	Hexagon bolt	M24x200-10.9 Zn DIN931-A
4	303 0375	2	Nutmutter	Grooved nut	M95x2-KM19 Zn
5	303 0977	5	Sechskantmutter	Hexagon nut	M20x1,5 DIN934-10 Zn
6	303 1019	2	Sechskantmutter	Hexagon nut	M24 DIN934-8 Zn
7	305 6012	10	Scheibe	Washer	21 ISO7089 Zn
8	305 6254	4	Scheibe	Washer	D25/44x4 Zn ISO7089
9	305 6283	2	Scheibe	Washer	B28 DIN125
10	309 6072	2	Spannhülse	Expansion bush	8x40-DIN1481 Zn
11	317 2035	2	Einspannbuchse mit Presssitz	Expansion bush	EG60/65x35
12	317 3348	2	Einspannbuchse	Expansion bush	EG28/32x12-DIN1498
13	317 3417	1	Einspannbuchse mit Presssitz	Expansion bush	EG30/38x25
14	31710214	1	Buchse	Bush	D24/38x25
15	31710185	1	Röhrchen	Tube	42,4x8x110 Zn
16	323 8071	10	Schutzkappe	Cap	GPN 300V19 - D20 RAL5015
17	402 1283	1	Lagerrohr	Bearing tube	D60/M95/113x239,5 Zn
18	402 1710	1	Kreuzgelenk	Cross union	VO8 80x30x197 D30 Zn



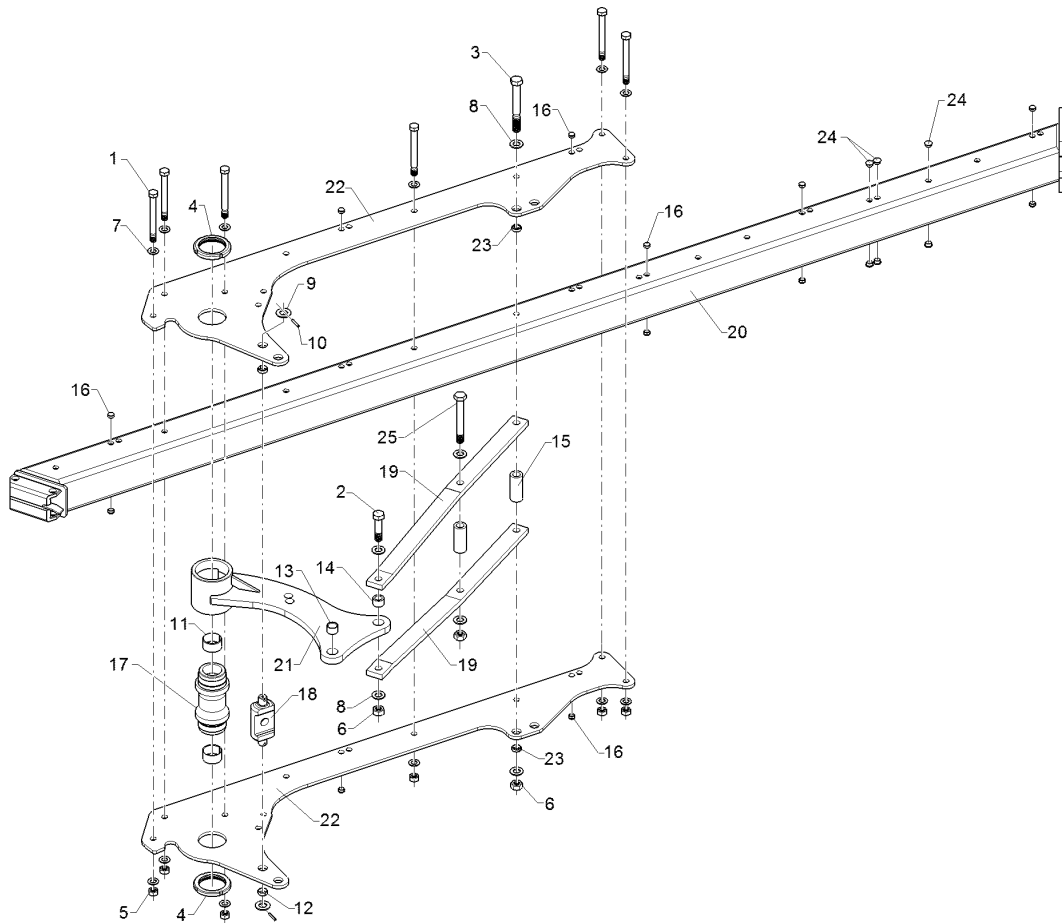
01.18

Pos.	Art.Nr.	Stck.	Artikeltext / Description	Abmessung
19	402 1802	2	STREBE	Support 60x15x587 2xD24,1-525
20	402 7101	1	Grundrahmen	Basic frame
21	40210057	1	Schwinge	Rocker arm Juwel 8 (T) 4-90 Juwel 8 MV D113,5x138
22	40210078	2	Platte	Plate Juwel 8M(T)-090 12x649x1010
23	317 3406	2	Einspannbuchse mit Presssitz	Expansion bush EG24/32x10
24	323 8053	6	Schutzkappe	Cap GPN 300 F 19 RAL5015



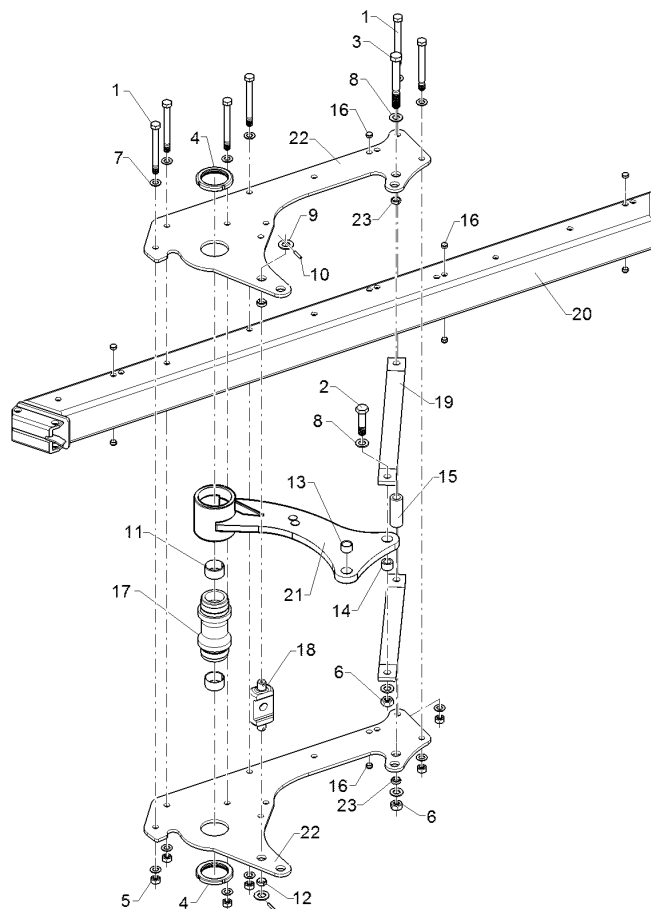
01.18

Pos.	Art.Nr.	Stck.	Artikeltext / Description		Abmessung
1	301 4539	6	Sechskantschraube spezial	Hexagon bolt	M20x1,5x190ls164xb23-10.9 Zn
2	301 4646	1	Sechskantschraube spz.	Hexagon bolt	M24x95-8.8 Zn
3	301 4811	1	Sechskantschraube	Hexagon bolt	M24x200-10.9 Zn DIN931-A
4	303 0375	2	Nutmutter	Grooved nut	M95x2-KM19 Zn
5	303 0977	6	Sechskantmutter	Hexagon nut	M20x1,5 DIN934-10 Zn
6	303 1019	3	Sechskantmutter	Hexagon nut	M24 DIN934-8 Zn
7	305 6012	12	Scheibe	Washer	21 ISO7089 Zn
8	305 6254	6	Scheibe	Washer	D25/44x4 Zn ISO7089
9	305 6283	2	Scheibe	Washer	B28 DIN125
10	309 6072	2	Spannhülse	Expansion bush	8x40-DIN1481 Zn
11	317 2035	2	Einspannbuchse mit Presssitz	Expansion bush	EG60/65x35
12	317 3348	2	Einspannbuchse	Expansion bush	EG28/32x12-DIN1498
13	317 3417	1	Einspannbuchse mit Presssitz	Expansion bush	EG30/38x25
14	31710214	1	Buchse	Bush	D24/38x25
15	31710184	2	Röhrchen	Tube	42,4x8x100 Zn
16	323 8071	12	Schutzkappe	Cap	GPN 300V19 - D20 RAL5015
17	402 1283	1	Lagerrohr	Bearing tube	D60/M95/113x239,5 Zn
18	402 1710	1	Kreuzgelenk	Cross union	VO8 80x30x197 D30 Zn
19	402 1811	2	Strebe	Strut	60x20x1040 Juwel 8



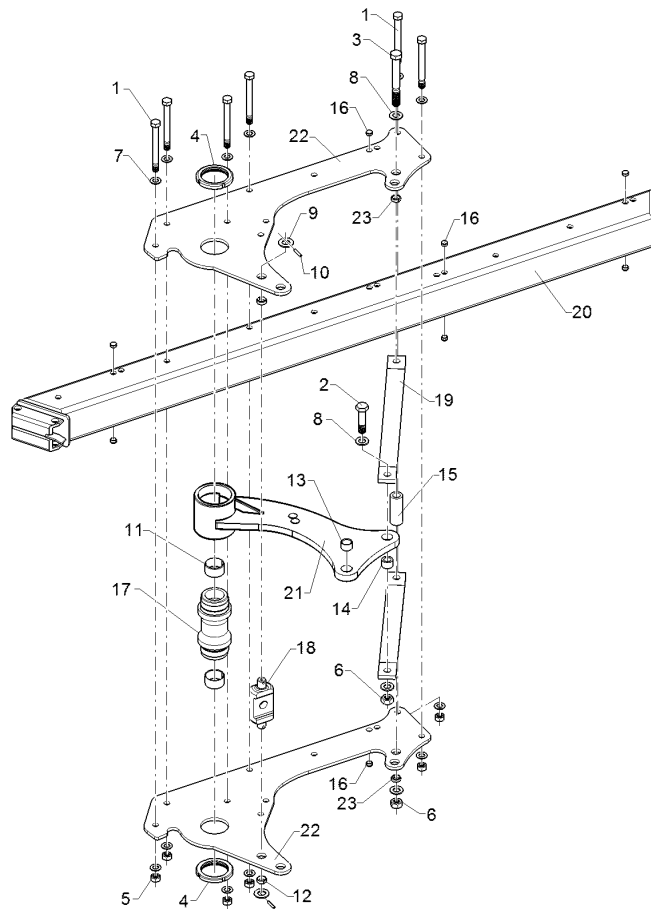
01.18

Pos.	Art.Nr.	Stck.	Artikeltext / Description		Abmessung
20	402 7102	1	Grundrahmen	Basic frame	Juwel 8 (T) 5-90
21	40210057	1	Schwinge	Rocker arm	Juwel 8 MV D113,5x138
22	40210079	2	Platte	Plate	Juwel 8M(T)-090 12x649x1920
23	317 3406	2	Einspannbuchse mit Presssitz	Expansion bush	EG24/32x10
24	323 8053	6	Schutzkappe	Cap	GPN 300 F 19 RAL5015
25	301 4802	1	Sechskantschraube spz.	Hexagon bolt	M24x180-10.9 Zn



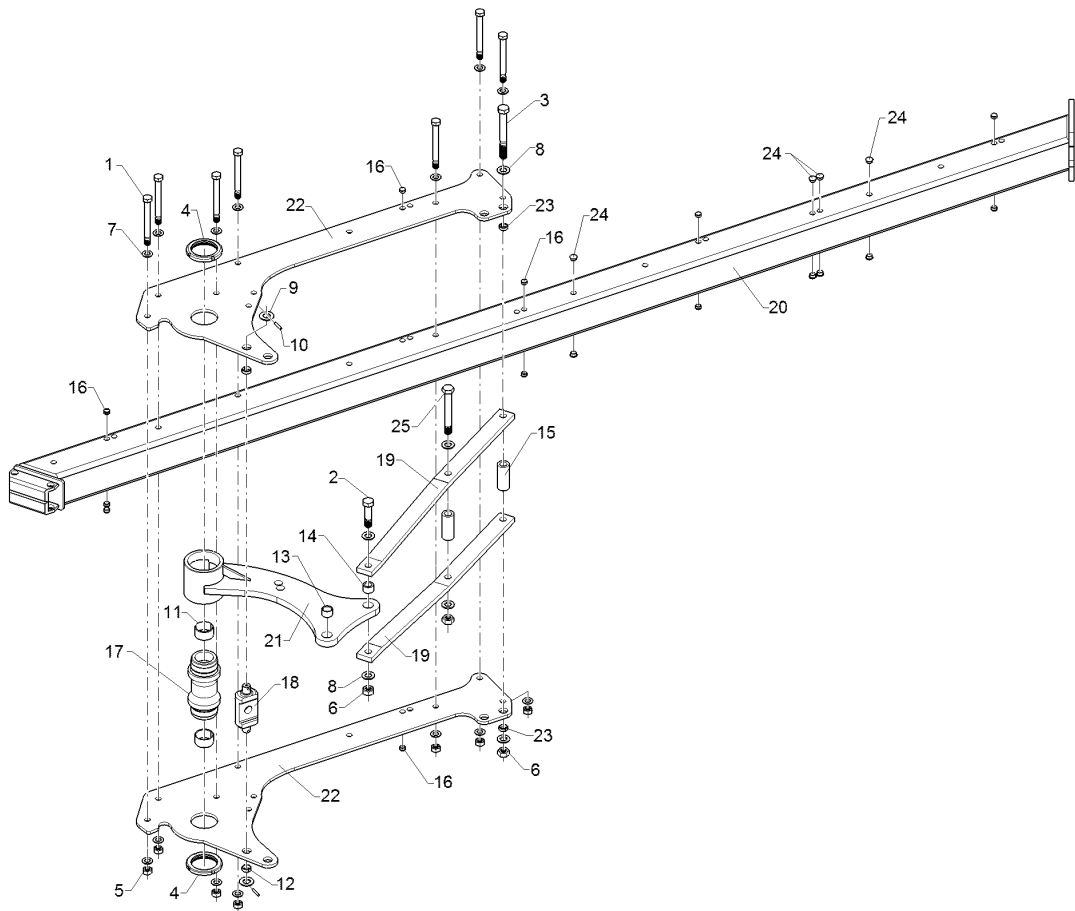
01.18

Pos.	Art.Nr.	Stck.	Artikeltext / Description		Abmessung
1	301 4539	6	Sechskantschraube spezial	Hexagon bolt	M20x1,5x190ls164xb23-10.9 Zn
2	301 4646	1	Sechskantschraube spz.	Hexagon bolt	M24x95-8.8 Zn
3	301 4811	1	Sechskantschraube	Hexagon bolt	M24x200-10.9 Zn DIN931-A
4	303 0375	2	Nutmutter	Grooved nut	M95x2-KM19 Zn
5	303 0977	6	Sechskantmutter	Hexagon nut	M20x1,5 DIN934-10 Zn
6	303 1019	2	Sechskantmutter	Hexagon nut	M24 DIN934-8 Zn
7	305 6012	12	Scheibe	Washer	21 ISO7089 Zn
8	305 6254	4	Scheibe	Washer	D25/44x4 Zn ISO7089
9	305 6283	2	Scheibe	Washer	B28 DIN125
10	309 6072	2	Spannhülse	Expansion bush	8x40-DIN1481 Zn
11	317 2035	2	Einspannbuchse mit Presssitz	Expansion bush	EG60/65x35
12	317 3348	2	Einspannbuchse	Expansion bush	EG28/32x12-DIN1498
13	317 3417	1	Einspannbuchse mit Presssitz	Expansion bush	EG30/38x25
14	31710214	1	Buchse	Bush	D24/38x25
15	31710185	1	Röhrchen	Tube	42,4x8x110 Zn
16	323 8071	8	Schutzkappe	Cap	GPN 300V19 - D20 RAL5015
17	402 1283	1	Lagerrohr	Bearing tube	D60/M95/113x239,5 Zn
18	402 1710	1	Kreuzgelenk	Cross union	VO8 80x30x197 D30 Zn



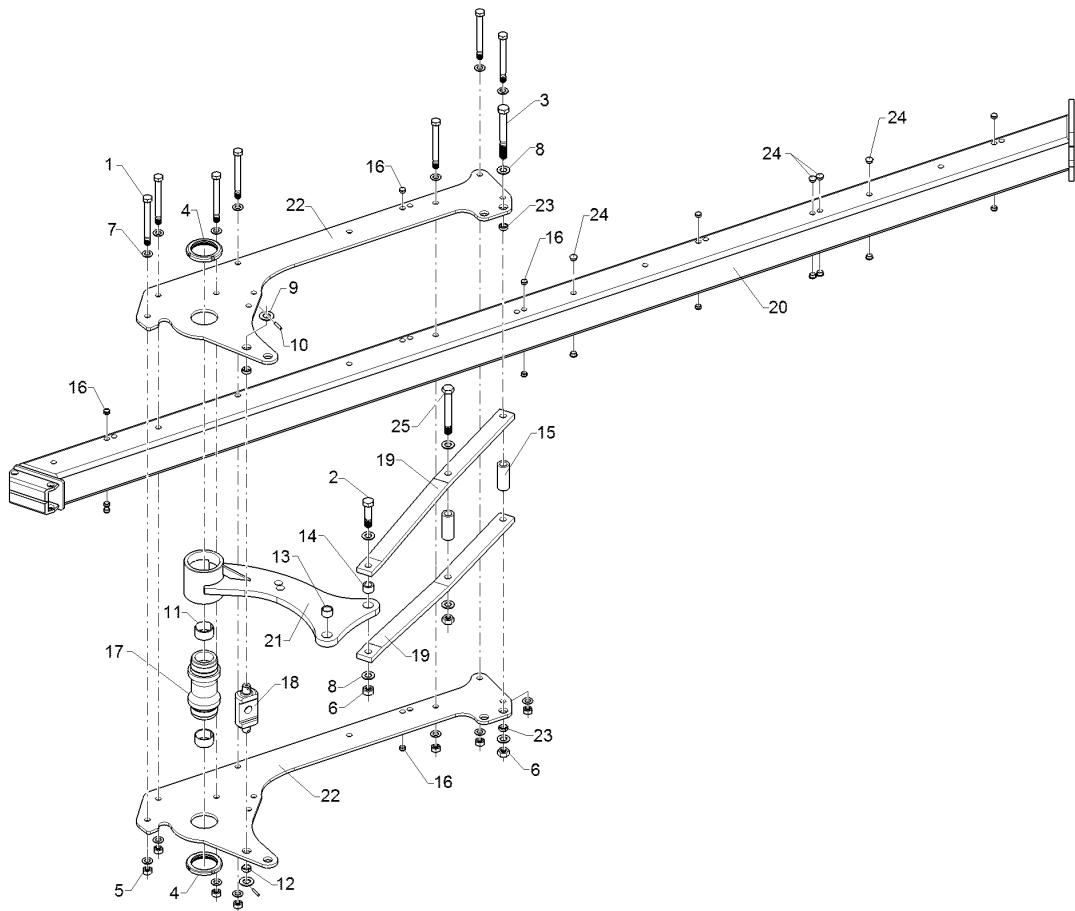
01.18

Pos.	Art.Nr.	Stck.	Artikeltext / Description		Abmessung
19	402 1803	2	Strebe	Strut	60x15x667 2xD24,1-605
20	402 7104	1	Grundrahmen	Basic frame	GEK42,5 Juwel 8 (T) 3-100
21	40210057	1	Schwinge	Rocker arm	Juwel 8 MV D113,5x138
22	40210064	2	Platte	Plate	12x649x1112
23	317 3406	2	Einspannbuchse mit Presssitz	Expansion bush	EG24/32x10



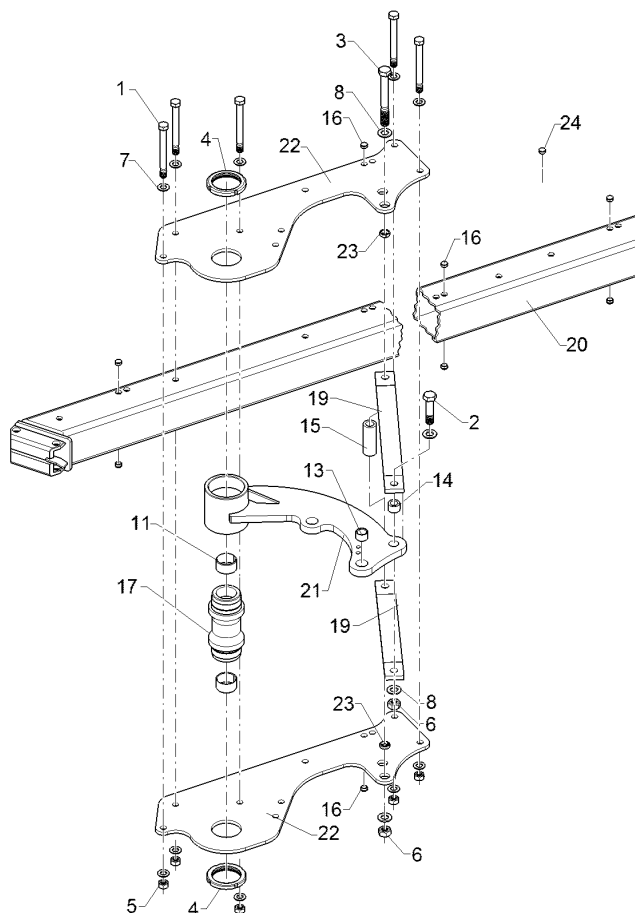
01.18

Pos.	Art.Nr.	Stck.	Artikeltext / Description		Abmessung
1	301 4539	7	Sechskantschraube spezial	Hexagon bolt	M20x1,5x190ls164xb23-10.9 Zn
2	301 4646	1	Sechskantschraube spz.	Hexagon bolt	M24x95-8.8 Zn
3	301 4811	1	Sechskantschraube	Hexagon bolt	M24x200-10.9 Zn DIN931-A
4	303 0375	2	Nutmutter	Grooved nut	M95x2-KM19 Zn
5	303 0977	7	Sechskantmutter	Hexagon nut	M20x1,5 DIN934-10 Zn
6	303 1019	3	Sechskantmutter	Hexagon nut	M24 DIN934-8 Zn
7	305 6012	14	Scheibe	Washer	21 ISO7089 Zn
8	305 6254	6	Scheibe	Washer	D25/44x4 Zn ISO7089
9	305 6283	2	Scheibe	Washer	B28 DIN125
10	309 6072	2	Spannhülse	Expansion bush	8x40-DIN1481 Zn
11	317 2035	2	Einspannbuchse mit Presssitz	Expansion bush	EG60/65x35
12	317 3348	2	Einspannbuchse	Expansion bush	EG28/32x12-DIN1498
13	317 3417	1	Einspannbuchse mit Presssitz	Expansion bush	EG30/38x25
14	31710214	1	Buchse	Bush	D24/38x25
15	31710184	2	Röhrchen	Tube	42,4x8x100 Zn
16	323 8071	10	Schutzkappe	Cap	GPN 300V19 - D20 RAL5015
17	402 1283	1	Lagerrohr	Bearing tube	D60/M95/113x239,5 Zn
18	402 1710	1	Kreuzgelenk	Cross union	VO8 80x30x197 D30 Zn
19	402 1811	2	Strebe	Strut	60x20x1040 Juwel 8



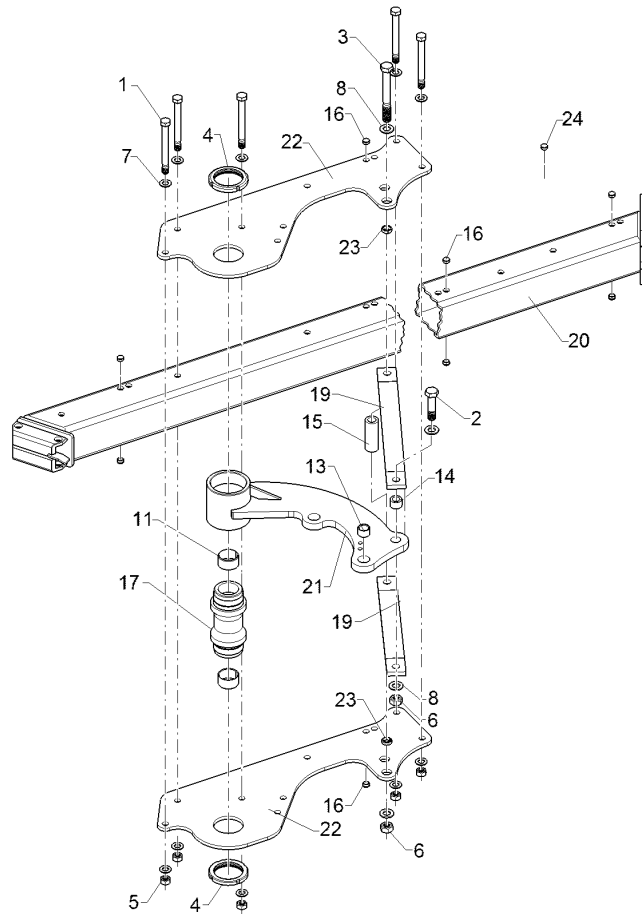
01.18

Pos.	Art.Nr.	Stck.	Artikeltext / Description	Abmessung	
20	40210081	1	Grundrahmen	Basic frame	Juwel 8 (T) 4-120
21	40210057	1	Schwinge	Rocker arm	Juwel 8 MV D113,5x138
22	40210082	2	Platte	Plate	Juwel 8M(T)-120 12x649x1515
23	317 3406	2	Einspannbuchse mit Presssitz	Expansion bush	EG24/32x10
24	323 8053	8	Schutzkappe	Cap	GPN 300 F 19 RAL5015
25	301 4802	1	Sechskantschraube spz.	Hexagon bolt	M24x180-10.9 Zn



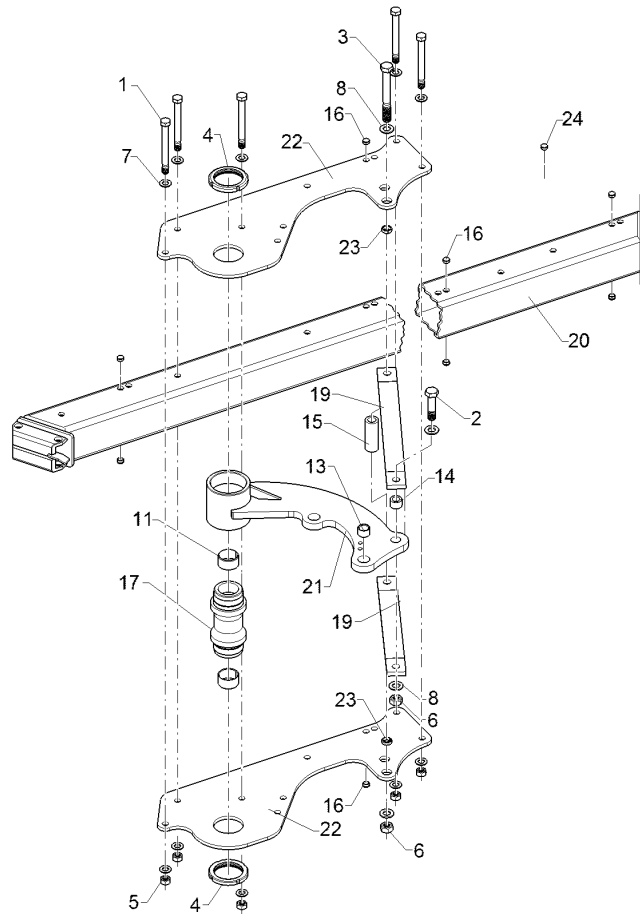
01.18

Pos.	Art.Nr.	Stck.	Artikeltext / Description		Abmessung
1	301 4539	5	Sechskantschraube spezial	Hexagon bolt	M20x1,5x190ls164xb23-10.9 Zn
2	301 4643	1	Sechskantschraube	Hexagon bolt	M24x90-8.8 DIN931-A
3	301 4811	1	Sechskantschraube	Hexagon bolt	M24x200-10.9 Zn DIN931-A
4	303 0375	2	Nutmutter	Grooved nut	M95x2-KM19 Zn
5	303 0977	5	Sechskantmutter	Hexagon nut	M20x1,5 DIN934-10 Zn
6	303 1019	2	Sechskantmutter	Hexagon nut	M24 DIN934-8 Zn
7	305 6012	10	Scheibe	Washer	21 ISO7089 Zn
8	305 6254	4	Scheibe	Washer	D25/44x4 Zn ISO7089
11	317 2035	2	Einspannbuchse mit Presssitz	Expansion bush	EG60/65x35
13	317 3417	2	Einspannbuchse mit Presssitz	Expansion bush	EG30/38x25
14	317 3404	1	Einspannbuchse mit Presssitz	Expansion bush	EG24/32x25
15	31710185	1	Röhrchen	Tube	42,4x8x110 Zn
16	323 8071	8	Schutzkappe	Cap	GPN 300V19 - D20 RAL5015
17	402 1283	1	Lagerrohr	Bearing tube	D60/M95/113x239,5 Zn
19	402 1802	2	STREBE	Support	60x15x587 2xD24,1-525
20	402 7100	1	Grundrahmen	Basic frame	Juwel 8 (T) 3-90
21	40210086	1	Schwinge	Rocker arm	Juwel 8 M OF D113,5x138



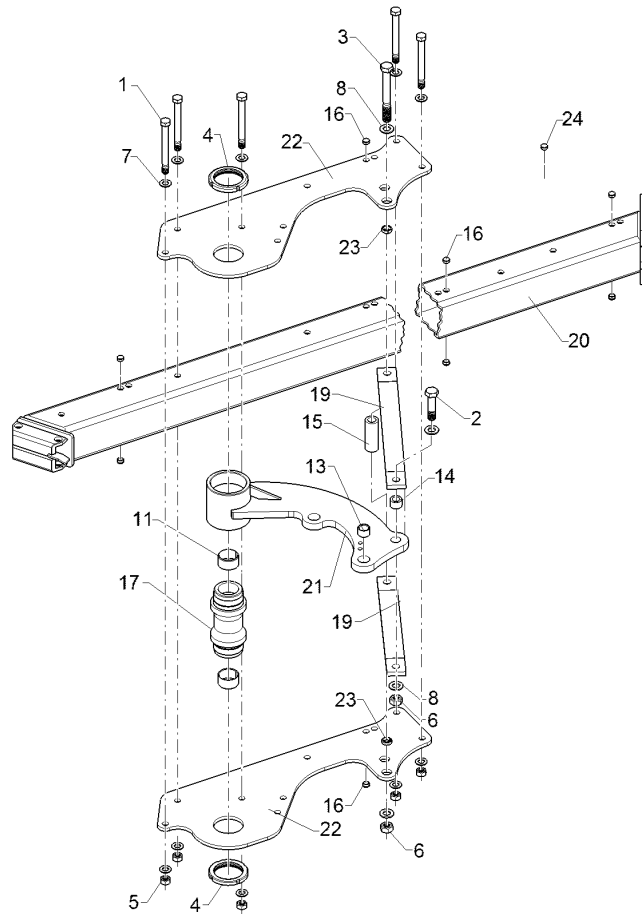
01.18

Pos.	Art.Nr.	Stck.	Artikeltext / Description		Abmessung
22	40210094	2	Platte	Plate	J8MOF-90
23	317 3406	2	Einspannbuchse mit Presssitz	Expansion bush	EG24/32x10



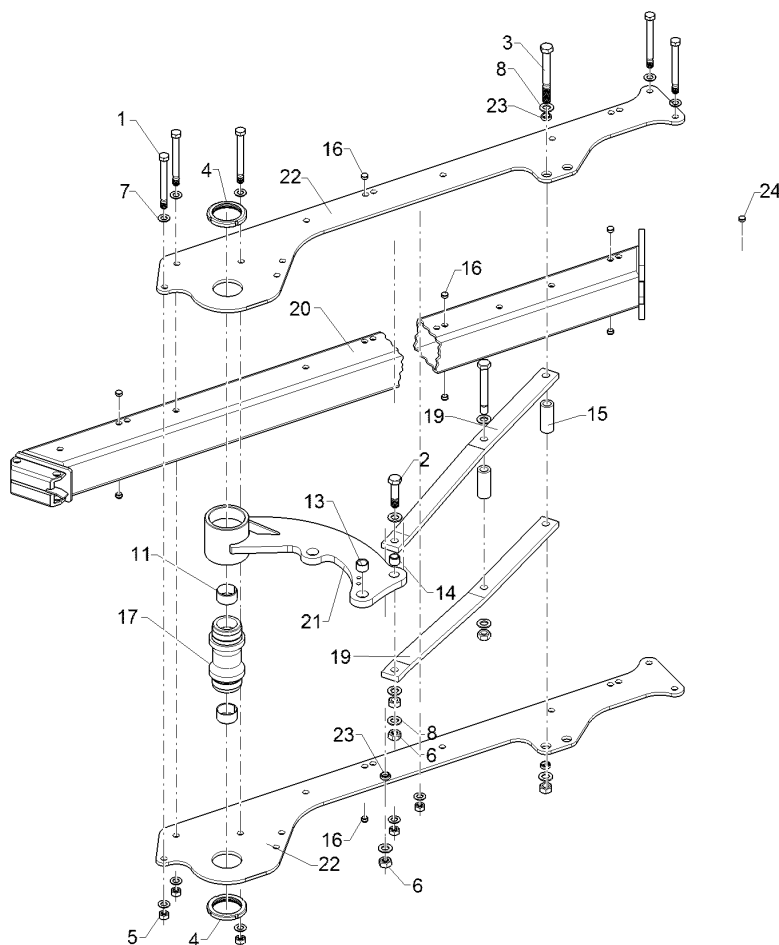
01.18

Pos.	Art.Nr.	Stck.	Artikeltext / Description		Abmessung
1	301 4539	5	Sechskantschraube spezial	Hexagon bolt	M20x1,5x190ls164xb23-10.9 Zn
2	301 4643	1	Sechskantschraube	Hexagon bolt	M24x90-8.8 DIN931-A
3	301 4811	1	Sechskantschraube	Hexagon bolt	M24x200-10.9 Zn DIN931-A
4	303 0375	2	Nutmutter	Grooved nut	M95x2-KM19 Zn
5	303 0977	5	Sechskantmutter	Hexagon nut	M20x1,5 DIN934-10 Zn
6	303 1019	2	Sechskantmutter	Hexagon nut	M24 DIN934-8 Zn
7	305 6012	10	Scheibe	Washer	21 ISO7089 Zn
8	305 6254	4	Scheibe	Washer	D25/44x4 Zn ISO7089
11	317 2035	2	Einspannbuchse mit Presssitz	Expansion bush	EG60/65x35
13	317 3417	2	Einspannbuchse mit Presssitz	Expansion bush	EG30/38x25
14	317 3404	1	Einspannbuchse mit Presssitz	Expansion bush	EG24/32x25
15	31710185	1	Röhrchen	Tube	42,4x8x110 Zn
16	323 8053	6	Schutzkappe	Cap	GPN 300 F 19 RAL5015
17	402 1283	1	Lagerrohr	Bearing tube	D60/M95/113x239,5 Zn
19	402 1802	2	STREBE	Support	60x15x587 2xD24,1-525
20	402 7101	1	Grundrahmen	Basic frame	GEK42,5 Juwel 8 (T) 4-90
21	40210086	1	Schwinge	Rocker arm	Juwel 8 M OF D113,5x138



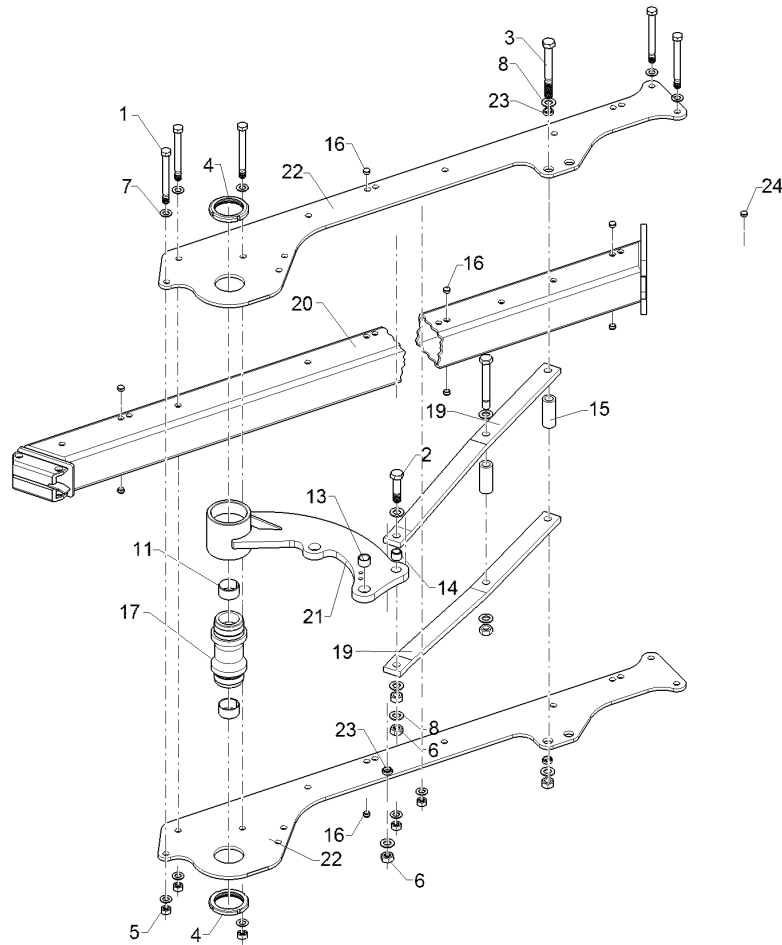
01.18

Pos.	Art.Nr.	Stck.	Artikeltext / Description		Abmessung
22	40210094	2	Platte	Plate	J8MOF-90
23	317 3406	2	Einspannbuchse mit Presssitz	Expansion bush	EG24/32x10
24	323 8071	10	Schutzkappe	Cap	GPN 300V19 - D20 RAL5015



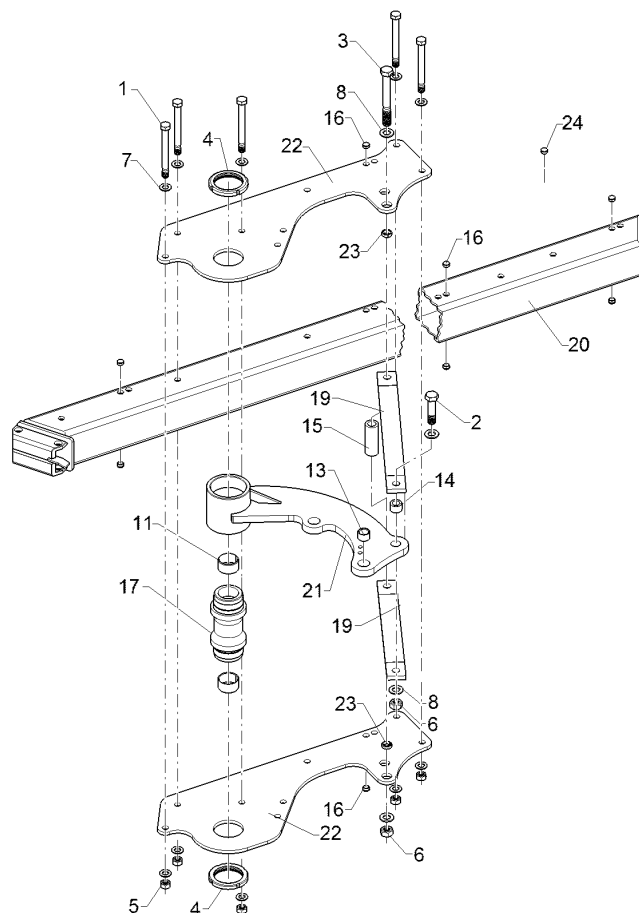
01.18

Pos.	Art.Nr.	Stck.	Artikeltext / Description		Abmessung
1	301 4539	6	Sechskantschraube spezial	Hexagon bolt	M20x1,5x190ls164xb23-10.9 Zn
2	301 4646	1	Sechskantschraube spz.	Hexagon bolt	M24x95-8.8 Zn
3	301 4811	1	Sechskantschraube	Hexagon bolt	M24x200-10.9 Zn DIN931-A
4	303 0375	2	Nutmutter	Grooved nut	M95x2-KM19 Zn
5	303 0977	6	Sechskantmutter	Hexagon nut	M20x1,5 DIN934-10 Zn
6	303 1019	3	Sechskantmutter	Hexagon nut	M24 DIN934-8 Zn
7	305 6012	12	Scheibe	Washer	21 ISO7089 Zn
8	305 6254	6	Scheibe	Washer	D25/44x4 Zn ISO7089
11	317 2035	2	Einspannbuchse mit Presssitz	Expansion bush	EG60/65x35
13	317 3417	2	Einspannbuchse mit Presssitz	Expansion bush	EG30/38x25
14	317 3404	1	Einspannbuchse mit Presssitz	Expansion bush	EG24/32x25
15	31710184	2	Röhrchen	Tube	42,4x8x100 Zn
16	323 8053	6	Schutzkappe	Cap	GPN 300 F 19 RAL5015
17	402 1283	1	Lagerrohr	Bearing tube	D60/M95/113x239,5 Zn
19	402 1811	2	Strebe	Strut	60x20x1040 Juwel 8
20	402 7102	1	Grundrahmen	Basic frame	Juwel 8 (T) 5-90
21	40210086	1	Schwinge	Rocker arm	Juwel 8 M OF D113,5x138
22	40210092	2	Platte	Plate	Juwel 8MOF-90
23	317 3406	2	Einspannbuchse mit Presssitz	Expansion bush	EG24/32x10



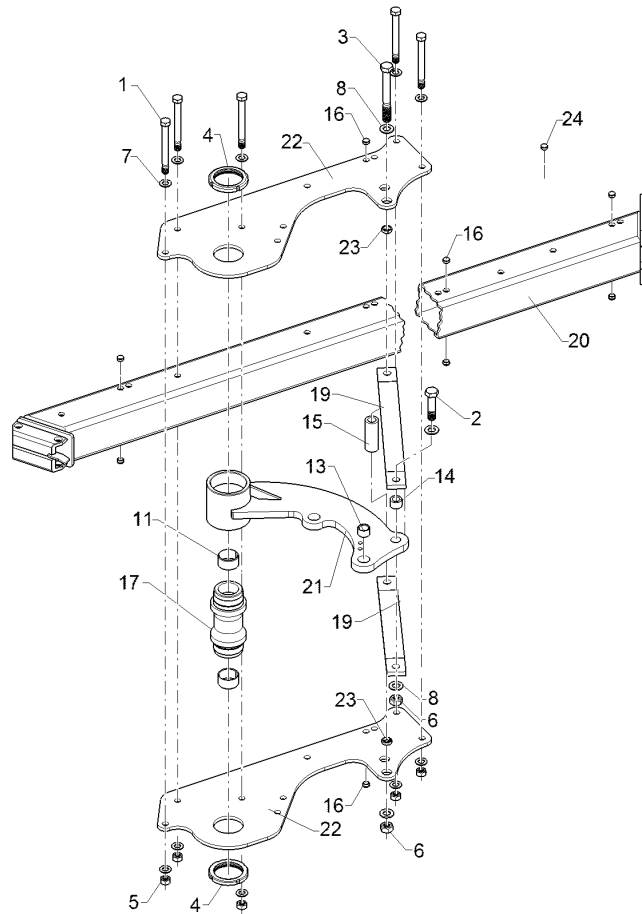
01.18

Pos.	Art.Nr.	Stck.	Artikeltext / Description		Abmessung
24	323 8071	12	Schutzkappe	Cap	GPN 300V19 - D20 RAL5015
25	301 4802	1	Sechskantschraube spz.	Hexagon bolt	M24x180-10.9 Zn



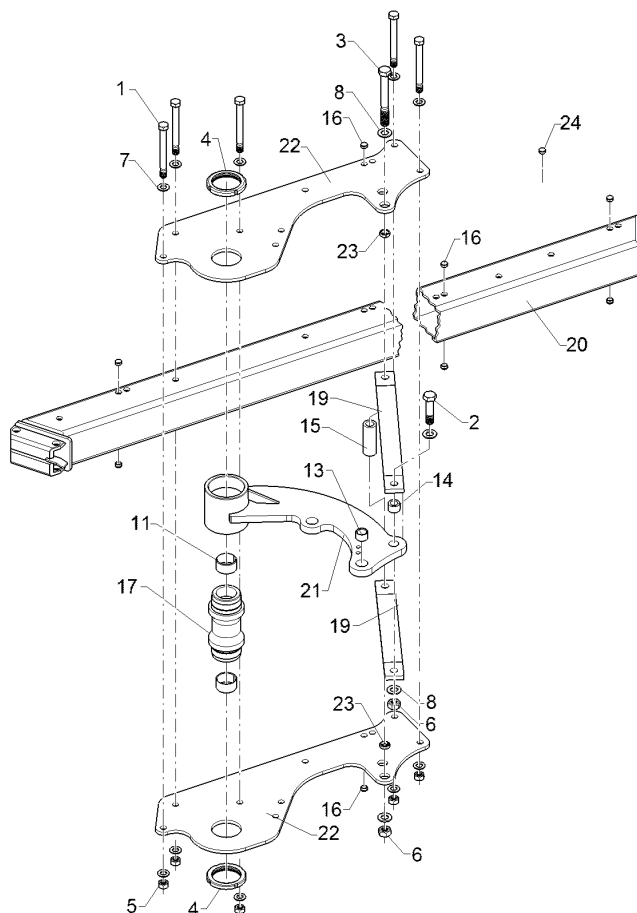
01.18

Pos.	Art.Nr.	Stck.	Artikeltext / Description		Abmessung
1	301 4539	5	Sechskantschraube spezial	Hexagon bolt	M20x1,5x190ls164xb23-10.9 Zn
2	301 4643	1	Sechskantschraube	Hexagon bolt	M24x90-8.8 DIN931-A
3	301 4811	1	Sechskantschraube	Hexagon bolt	M24x200-10.9 Zn DIN931-A
4	303 0375	2	Nutmutter	Grooved nut	M95x2-KM19 Zn
5	303 0977	5	Sechskantmutter	Hexagon nut	M20x1,5 DIN934-10 Zn
6	303 1019	2	Sechskantmutter	Hexagon nut	M24 DIN934-8 Zn
7	305 6012	10	Scheibe	Washer	21 ISO7089 Zn
8	305 6254	4	Scheibe	Washer	D25/44x4 Zn ISO7089
9	317 2035	2	Einspannbuchse mit Presssitz	Expansion bush	EG60/65x35
13	317 3417	2	Einspannbuchse mit Presssitz	Expansion bush	EG30/38x25
14	317 3404	1	Einspannbuchse mit Presssitz	Expansion bush	EG24/32x25
15	31710185	1	Röhrchen	Tube	42,4x8x110 Zn
16	323 8071	8	Schutzkappe	Cap	GPN 300V19 - D20 RAL5015
17	402 1283	1	Lagerrohr	Bearing tube	D60/M95/113x239,5 Zn
19	402 1802	2	STREBE	Support	60x15x587 2xD24,1-525
20	402 7104	1	Grundrahmen	Basic frame	Juwel 8 (T) 3-100
21	40210086	1	Schwinge	Rocker arm	Juwel 8 M OF D113,5x138



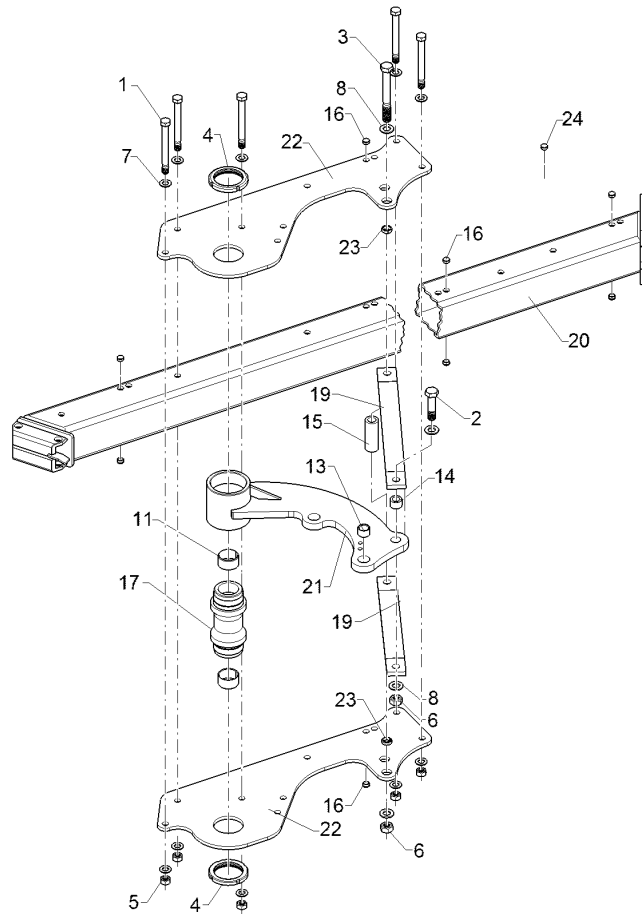
01.18

Pos.	Art.Nr.	Stck.	Artikeltext / Description	Abmessung	
22	40210095	2	Platte	Plate	J8MOF-100
23	317 3406	2	Einspannbuchse mit Presssitz	Expansion bush	EG24/32x10



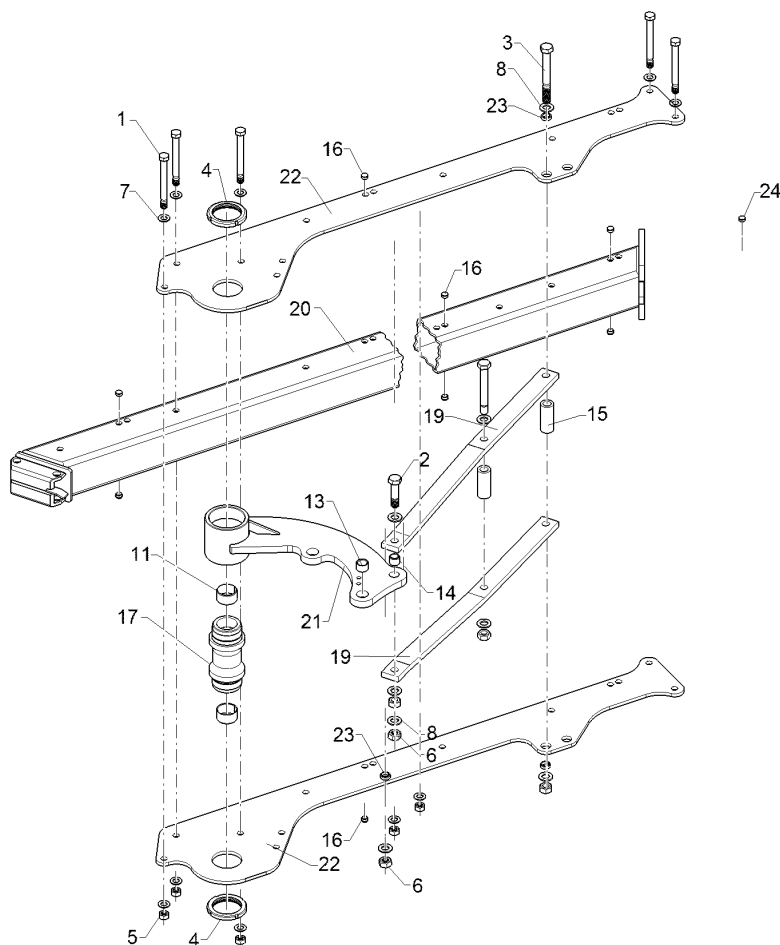
01.18

Pos.	Art.Nr.	Stck.	Artikeltext / Description		Abmessung
1	301 4539	5	Sechskantschraube spezial	Hexagon bolt	M20x1,5x190ls164xb23-10.9 Zn
2	301 4643	1	Sechskantschraube	Hexagon bolt	M24x90-8.8 DIN931-A
3	301 4811	1	Sechskantschraube	Hexagon bolt	M24x200-10.9 Zn DIN931-A
4	303 0375	2	Nutmutter	Grooved nut	M95x2-KM19 Zn
5	303 0977	5	Sechskantmutter	Hexagon nut	M20x1,5 DIN934-10 Zn
6	303 1019	2	Sechskantmutter	Hexagon nut	M24 DIN934-8 Zn
7	305 6012	10	Scheibe	Washer	21 ISO7089 Zn
8	305 6254	4	Scheibe	Washer	D25/44x4 Zn ISO7089
11	317 2035	2	Einspannbuchse mit Presssitz	Expansion bush	EG60/65x35
13	317 3417	2	Einspannbuchse mit Presssitz	Expansion bush	EG30/38x25
14	317 3404	2	Einspannbuchse mit Presssitz	Expansion bush	EG24/32x25
15	31710185	1	Röhrchen	Tube	42,4x8x110 Zn
16	323 8071	10	Schutzkappe	Cap	GPN 300V19 - D20 RAL5015
17	402 1283	1	Lagerrohr	Bearing tube	D60/M95/113x239,5 Zn
19	402 1802	2	STREBE	Support	60x15x587 2xD24,1-525
20	402 7105	1	Grundrahmen	Basic frame	GEK42,5 Juwel 8 (T) 4-100
21	40210086	1	Schwinge	Rocker arm	Juwel 8 M OF D113,5x138



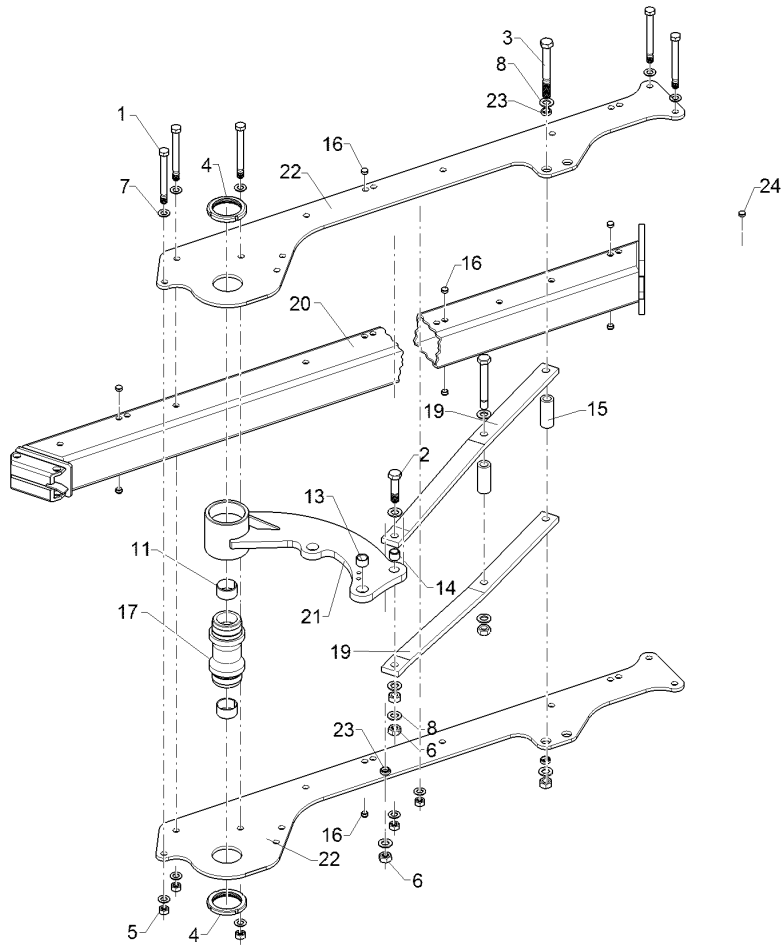
01.18

Pos.	Art.Nr.	Stck.	Artikeltext / Description	Abmessung	
22	40210095	2	Platte	Plate	J8MOF-100
23	317 3406	2	Einspannbuchse mit Presssitz	Expansion bush	EG24/32x10
24	323 8053	6	Schutzkappe	Cap	GPN 300 F 19 RAL5015



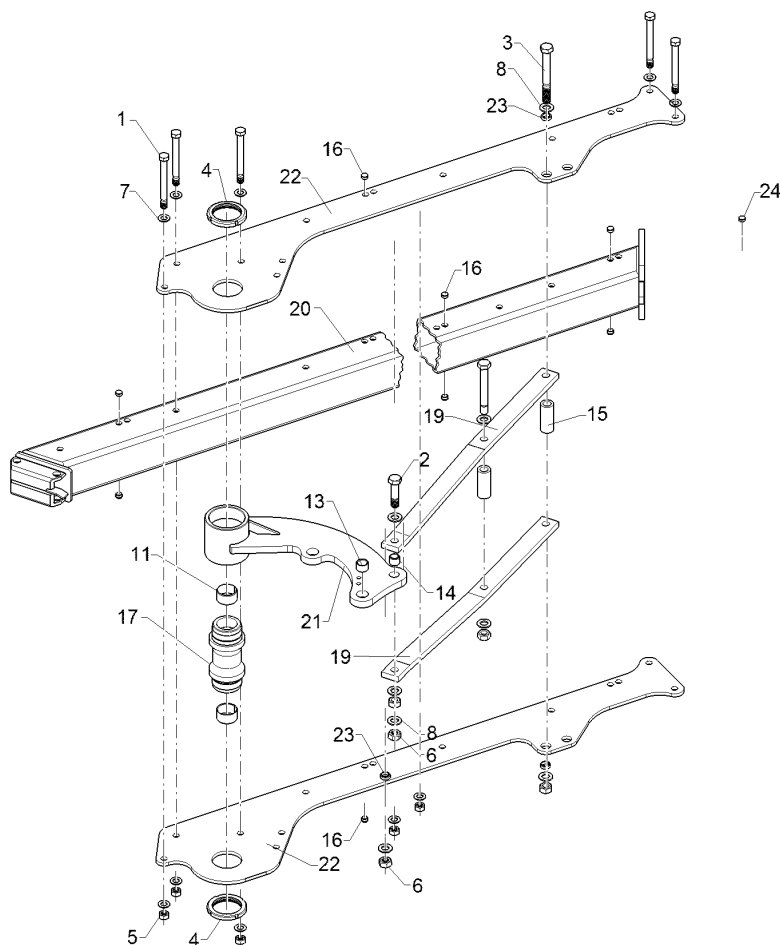
01.18

Pos.	Art.Nr.	Stck.	Artikeltext / Description		Abmessung
1	301 4539	7	Sechskantschraube spezial	Hexagon bolt	M20x1,5x190ls164xb23-10.9 Zn
2	301 4646	1	Sechskantschraube spz.	Hexagon bolt	M24x95-8.8 Zn
3	301 4811	1	Sechskantschraube	Hexagon bolt	M24x200-10.9 Zn
4	303 0375	2	Nutmutter	Grooved nut	DIN931-A
5	303 0977	7	Sechskantmutter	Hexagon nut	M95x2-KM19 Zn
6	303 1019	3	Sechskantmutter	Hexagon nut	M20x1,5 DIN934-10 Zn
7	305 6012	14	Scheibe	Washer	M24 DIN934-8 Zn
8	305 6254	6	Scheibe	Washer	21 ISO7089 Zn
11	317 2035	2	Einspannbuchse mit Presssitz	Expansion bush	D25/44x4 Zn
13	317 3417	2	Einspannbuchse mit Presssitz	Expansion bush	ISO7089
14	317 3404	1	Einspannbuchse mit Presssitz	Expansion bush	EG60/65x35
15	31710184	2	Röhrchen	Tube	EG30/38x25
16	323 8071	12	Schutzkappe	Cap	EG24/32x25
17	402 1283	1	Lagerrohr	Bearing tube	42,4x8x100 Zn
19	402 1811	2	Strebe	Strut	GPN 300V19 - D20
20	402 7106	1	Grundrahmen	Basic frame	RAL5015
21	40210086	1	Schwinge	Rocker arm	D60/M95/113x239,5 Zn
22	40210087	2	Lagerplatte	Bearing plate	60x20x1040 Juwel 8
23	317 3406	2	Einspannbuchse mit Presssitz	Expansion bush	Juwel 8 (T) 5-100



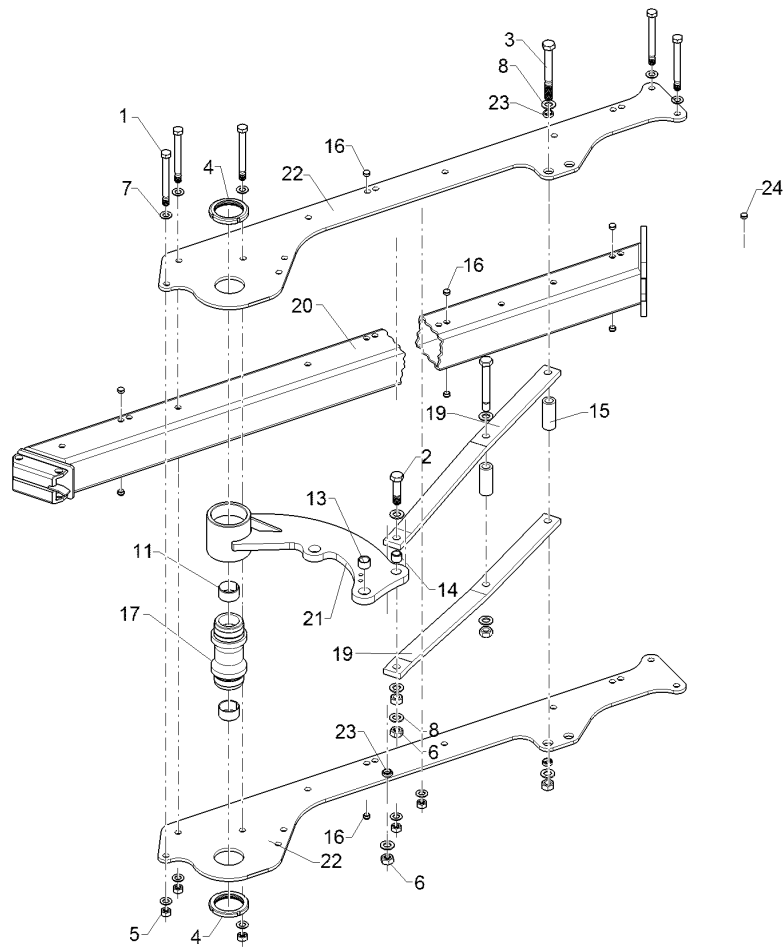
01.18

Pos.	Art.Nr.	Stck.	Artikeltext / Description		Abmessung
24	323 8053	6	Schutzkappe	Cap	GPN 300 F 19 RAL5015
25	301 4802	1	Sechskantschraube spz.	Hexagon bolt	M24x180-10.9 Zn



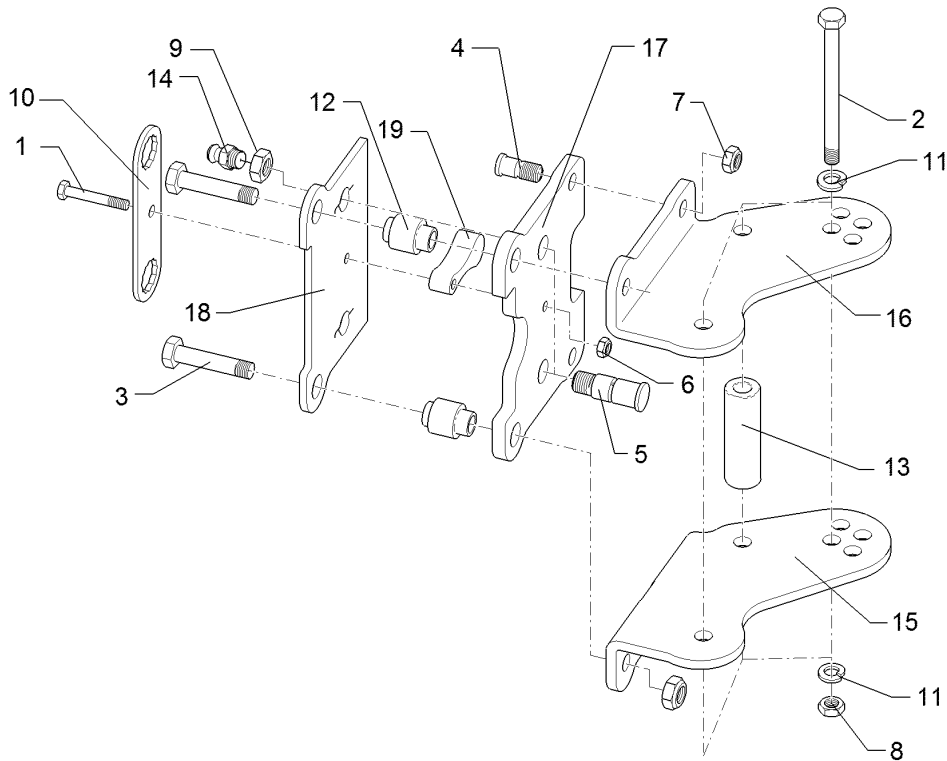
01.18

Pos.	Art.Nr.	Stck.	Artikeltext / Description		Abmessung
1	301 4539	7	Sechskantschraube spezial	Hexagon bolt	M20x1,5x190ls164xb23-10.9 Zn
2	301 4646	1	Sechskantschraube spz.	Hexagon bolt	M24x95-8.8 Zn
3	301 4811	1	Sechskantschraube	Hexagon bolt	M24x200-10.9 Zn DIN931-A
4	303 0375	2	Nutmutter	Grooved nut	M95x2-KM19 Zn
5	303 0977	7	Sechskantmutter	Hexagon nut	M20x1,5 DIN934-10 Zn
6	303 1019	3	Sechskantmutter	Hexagon nut	M24 DIN934-8 Zn
7	305 6012	14	Scheibe	Washer	21 ISO7089 Zn
8	305 6254	6	Scheibe	Washer	D25/44x4 Zn ISO7089
11	317 2035	2	Einspannbuchse mit Presssitz	Expansion bush	EG60/65x35
13	317 3417	2	Einspannbuchse mit Presssitz	Expansion bush	EG30/38x25
14	317 3404	1	Einspannbuchse mit Presssitz	Expansion bush	EG24/32x25
15	31710184	2	Röhrchen	Tube	42,4x8x100 Zn
16	323 8071	10	Schutzkappe	Cap	GPN 300V19 - D20 RAL5015
17	402 1283	1	Lagerrohr	Bearing tube	D60/M95/113x239,5 Zn
19	402 1811	2	Strebe	Strut	60x20x1040 Juwel 8
20	40210081	1	Grundrahmen	Basic frame	Juwel 8 (T) 4-120
21	40210085	2	Platte	Plate	Juwel 8M OF-120 12x417x1490
22	40210086	1	Schwinge	Rocker arm	Juwel 8 M OF D113,5x138
23	317 3406	2	Einspannbuchse mit Presssitz	Expansion bush	EG24/32x10



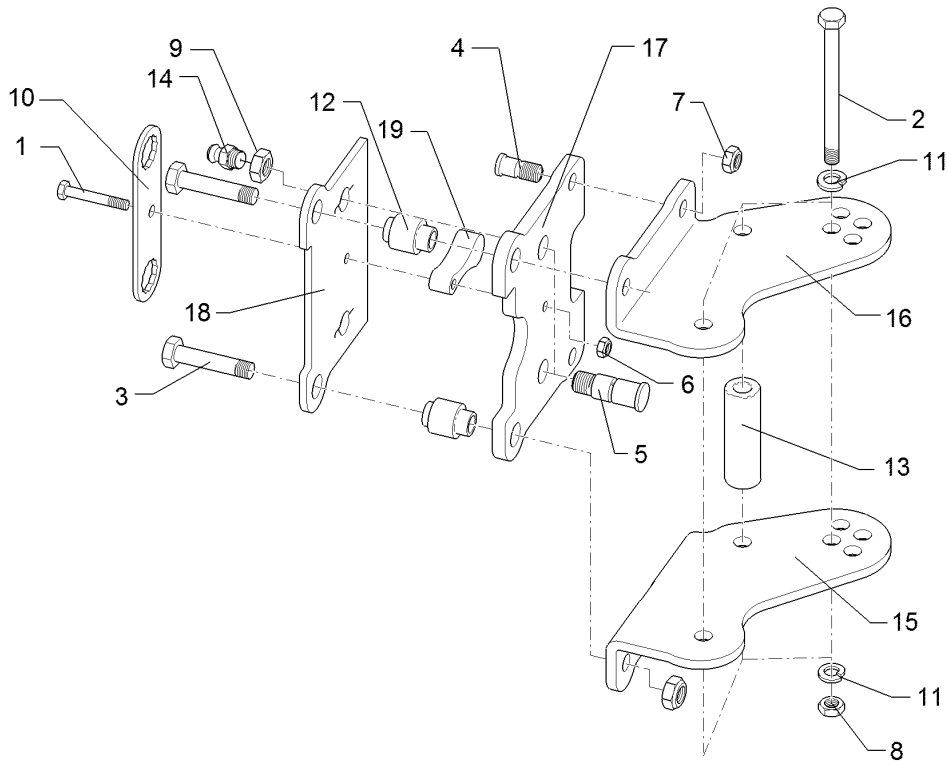
01.18

Pos.	Art.Nr.	Stck.	Artikeltext / Description		Abmessung
24	323 8053	6	Schutzkappe	Cap	GPN 300 F 19 RAL5015
25	301 4802	1	Sechskantschraube spz.	Hexagon bolt	M24x180-10.9 Zn



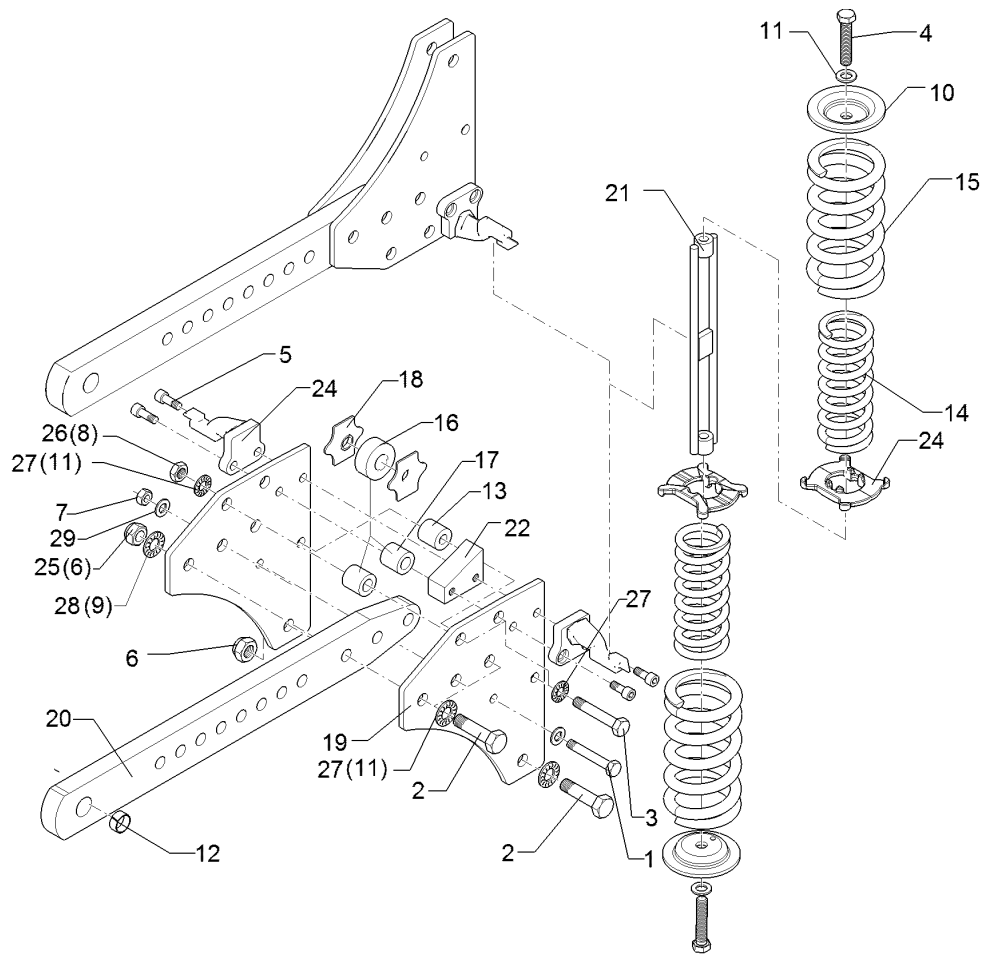
01.18

Pos.	Art.Nr.	Stck.	Artikeltext / Description		Abmessung
1	301 3432	1	Sechskantschraube	Hexagon bolt	M12x80-8.8 Zn
2	301 4539	3	Sechskantschraube spezial	Hexagon bolt	DIN931-A M20x1,5x190s164xb23-10.9 Zn
3	301 4607	2	Sechskantschraube spz.	Hexagon bolt	M20x90-12.9 Zn
4	301 8220	2	Schraube	Screw	D25/20x45/49,5-M20 Zn
5	301 8221	2	Schraube	Screw	D33/28,1x83-M24 Zn
6	303 0934	1	Sicherungsmutter	Selflocking nut	NM12-8 Zn DIN985
7	303 0936	4	Sicherungsmutter	Selflocking nut	NM20-8 Zn DIN985
8	303 0977	3	Sechskantmutter	Hexagon nut	M20x1,5 DIN934-10 Zn
9	303 1019	2	Sechskantmutter	Hexagon nut	M24 DIN934-8 Zn
10	305 1340	1	Sicherungsblech	Locking plate	SW36-170/230x6 Zn
11	305 6012	6	Scheibe	Washer	21 ISO7089 Zn
12	317 7505	2	Hülse	Bushing	D40/28x54,5-D20
13	317 7511	1	Distanzbuchse	Distance bush	D40/20,2x140 Zn
14	323 6348	2	Schmiernippel	Grease nipple	AM10x1 DIN71412
15	402 2550	1	Verstellwinkel	Adjusting bracket	12x231x339 E7X+E8X RE
16	402 2551	1	Verstellwinkel	Adjusting bracket	12x231x339 E7X+E8X LI
17	40210097	1	Grindelplatte	Plate for beam	16x230x280 Juwel 8 M X
18	40210100	1	Grindelplatte	Plate for beam	Juwel 8 M X 10x176x300
19	426 0461	1	Endanschlag	End stop	25x39x101x D12,25



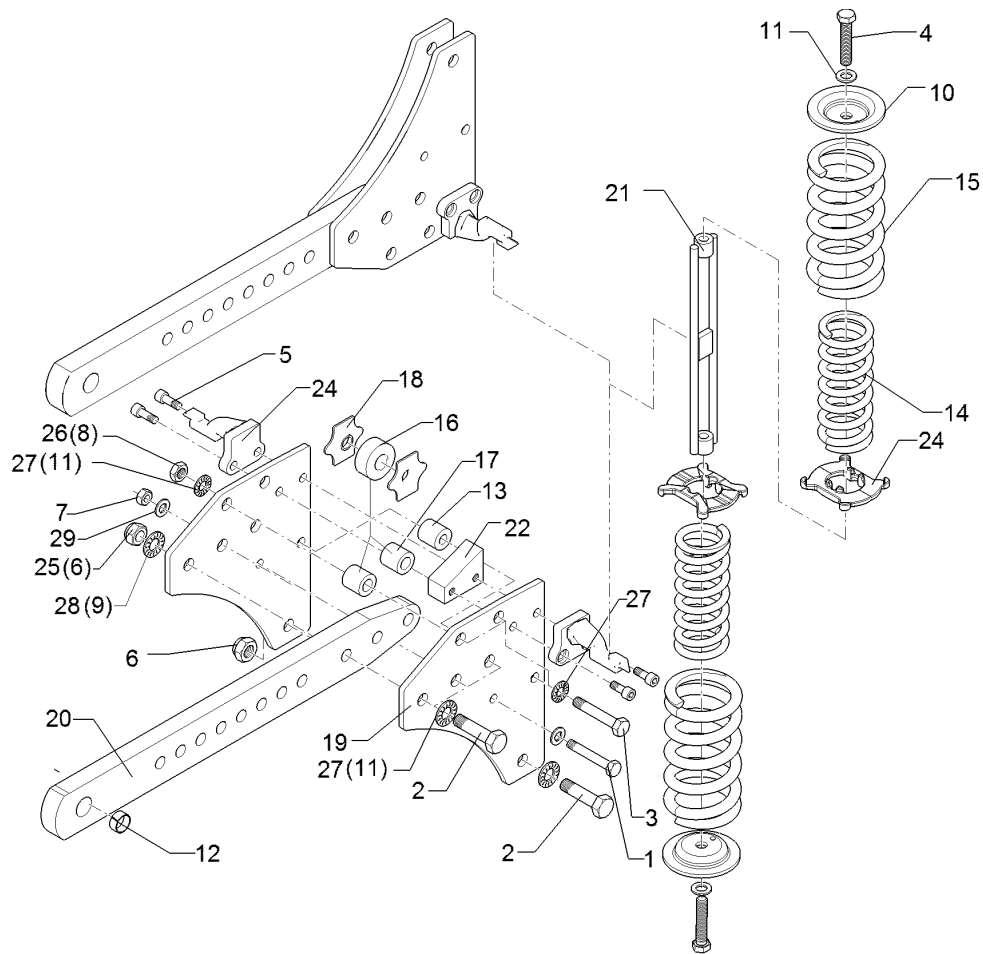
01.18

Pos.	Art.Nr.	Stck.	Artikeltext / Description		Abmessung
1	301 3432	1	Sechskantschraube	Hexagon bolt	M12x80-8.8 Zn DIN931-A
2	301 4543	2	Sechskantschraube spz.	Hexagon bolt	M20x1,5x220-10.9 Zn
3	301 4607	2	Sechskantschraube spz.	Hexagon bolt	M20x90-12.9 Zn
4	301 8220	2	Schraube	Screw	D25/20x45/49,5-M20 Zn
5	301 8221	2	Schraube	Screw	D33/28,1x83-M24 Zn
6	303 0934	1	Sicherungsmutter	Selflocking nut	NM12-8 Zn DIN985
7	303 0936	4	Sicherungsmutter	Selflocking nut	NM20-8 Zn DIN985
8	303 0977	2	Sechskantmutter	Hexagon nut	M20x1,5 DIN934-10 Zn
9	303 1019	2	Sechskantmutter	Hexagon nut	M24 DIN934-8 Zn
10	305 1340	1	Sicherungsblech	Locking plate	SW36-170/230x6 Zn
11	305 6012	4	Scheibe	Washer	21 ISO7089 Zn
12	317 7505	2	Hülse	Bushing	D40/28x54,5-D20
13	317 7512	1	Distanzbuchse	Distance bush	D40/20,2x164 Zn
14	323 6348	2	Schmiernippel	Grease nipple	AM10x1 DIN71412
15	402 2560	1	Verstellwinkel	Adjusting bracket	12x281x339 E8X 2K RE
16	402 2561	1	Verstellwinkel	Adjusting bracket	12x281x339 E8X 2K LI
17	40210097	1	Grindelplatte	Plate for beam	16x230x280 Juwel 8 M X
18	40210100	1	Grindelplatte	Plate for beam	Juwel 8 M X 10x176x300
19	426 0461	1	Endanschlag	End stop	25x39x101x D12,25



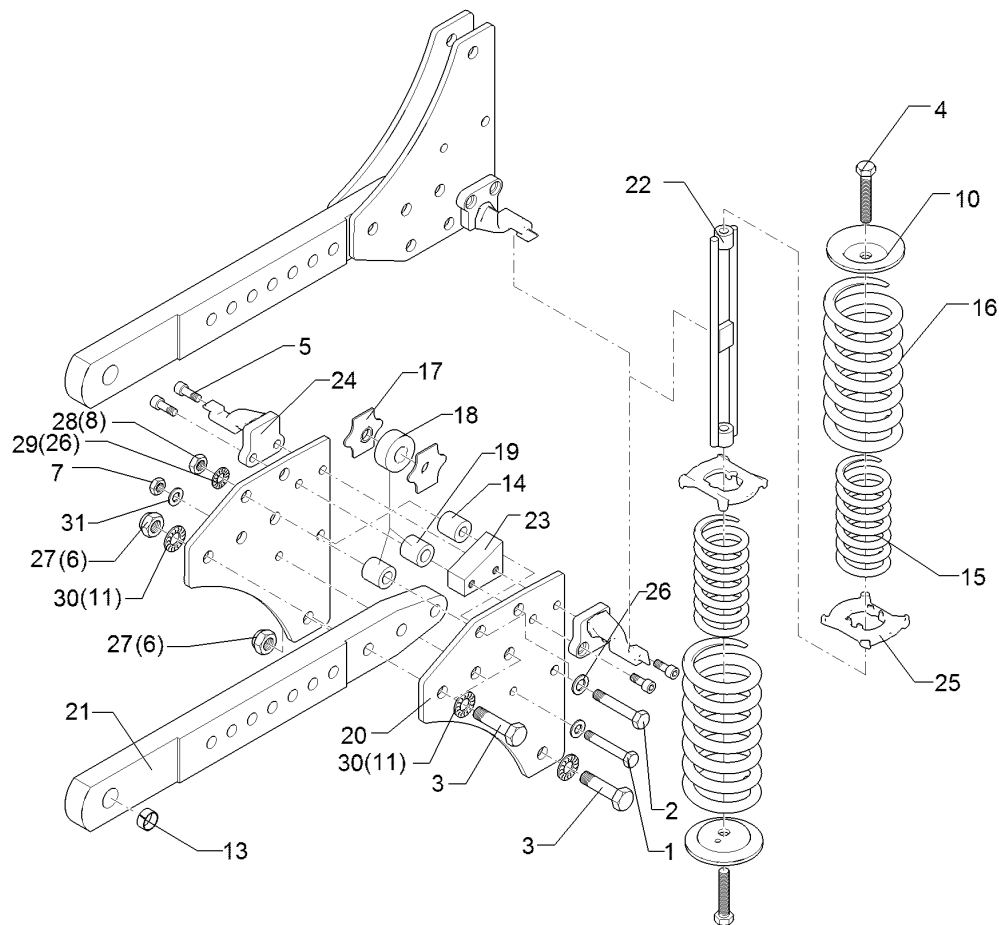
01.18

Pos.	Art.Nr.	Stck.	Artikeltext / Description		Abmessung
1	301 3595	2	Sechskantschraube spz.	Hexagon bolt	M14x70-10.9 Zn
2	301 4606	8	Sechskantschraube spz.	Hexagon bolt	M20x80-10.9 Zn
3	301 5074	4	Sechskantschraube	Hexagon bolt	M16x80-8.8 Zn DIN933
4	301 5363	6	Sechskantschraube spz.	Hexagon bolt	M16x70-12.9 Zn
5	301 5874	8	Zylinderschraube	Allen screw	M14x30-8.8 Zn DIN912
6	303 0936	8	Sicherungsmutter	Selflocking nut	NM20-8 Zn DIN985
7	303 0974	2	Sechskantmutter	Hexagon nut	M14 DIN934-8
8	303 1015	6	Sechskantmutter	Hexagon nut	M16 DIN934-8 Zn
9	305 6012	8	Scheibe	Washer	21 ISO7089 Zn
10	305 6678	4	Scheibe	Washer	D115/80x20x6 GEK
11	305 6141	4	Scheibe	Washer	17/30x3 DIN/ISO-7089 EG28/32x30
12	317 3350	2	Einspannbuchse mit Presssitz	Expansion bush	D35/16,2x30,5 Zn
13	317 7502	2	Buchse	Bush	11,75x69,75x202
14	329 8468	4	Druckfeder	Compression spring	16,5x98,5x212
15	329 8470	4	Druckfeder	Compression spring	D58,5x22 Zn
16	426 0004	1	Rolle	Roller	D36/16x30 Zn
17	426 0007	4	Wälzbuchse	Roller bush	3x70x80x9 Zn
18	426 0008	2	Führungsblech	Guiding plate	10x285x303 D14/20 VO7X
19	426 0195	4	Halmsplatte	Plate	80x30x765 D32 11xD20,1
20	426 1430	2	Grindel	Beam	



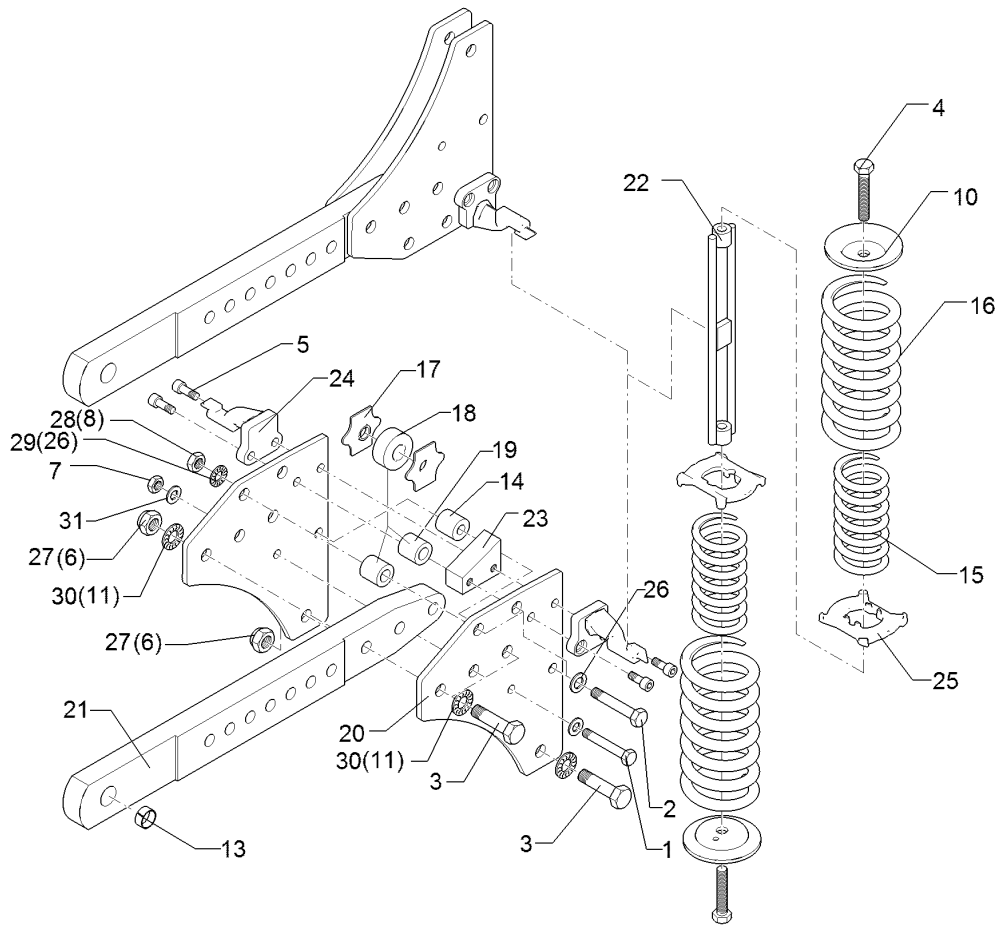
01.18

Pos.	Art.Nr.	Stck.	Artikeltext / Description	Abmessung	
21	426 2160	2	Zugglied	Tension member	M16x383
22	426 4079	2	Zwischenplatte	Intermediate plate	80x30x60 2xM14 Zn
23	426 4106	4	Federhalter	Holder	X140/X160 D14x50
24	426 4125	4	Lager	Bearing	57/110 Zn
25	30310035	8	Sicherungsmutter	Selflocking nut	NM20 DIN985-10 Zn
26	30310069	6	Sechskantmutter	Hexagon nut	M16 DIN934-12 Zn5
27	30510119	12	Sperrkantscheibe	Washer	16,4/32,5x2,5 Zn5
28	30510175	16	Sperrkantscheibe	Washer	21/40x3 Zn5
29	305 6139	4	Scheibe	Washer	28x15x2,5 Zn DIN125



01.18

Pos.	Art.Nr.	Stck.	Artikeltext / Description		Abmessung
1	301 3595	2	Sechskantschraube spz.	Hexagon bolt	M14x70-10.9 Zn
2	301 5363	6	Sechskantschraube spz.	Hexagon bolt	M16x70-12.9 Zn
3	301 4606	8	Sechskantschraube spz.	Hexagon bolt	M20x80-10.9 Zn
4	301 5074	4	Sechskantschraube	Hexagon bolt	M16x80-8.8 Zn DIN933
5	301 5874	8	Zylinderschraube	Allen screw	M14x30-8.8 Zn DIN912
6	303 0936	8	Sicherungsmutter	Selflocking nut	NM20-8 Zn DIN985
7	303 0974	2	Sechskantmutter	Hexagon nut	M14 DIN934-8
8	303 1015	6	Sechskantmutter	Hexagon nut	M16 DIN934-8 Zn
10	305 6678	4	Scheibe	Washer	D115/80x20x6 GEK
11	305 6012	8	Scheibe	Washer	21 ISO7089 Zn
13	317 3350	2	Einspannbuchse mit Presssitz	Expansion bush	EG28/32x30
14	317 7502	2	Buchse	Bush	D35/16,2x30,5 Zn
15	329 8468	4	Druckfeder	Compression spring	11,75x69,75x202
16	329 8470	4	Druckfeder	Compression spring	16,5x98,5x212
17	426 0008	2	Führungsblech	Guiding plate	3x70x80x9 Zn
18	426 0004	1	Rolle	Roller	D58,5x22 Zn
19	426 0007	4	Wälzbuchse	Roller bush	D36/16x30 Zn
20	426 0195	4	Halmpatte	Plate	10x285x303 D14/20 VO7X
21	426 1431	2	Grindel	Beam	80x30/40x765 D32 11xD20,1
22	426 2160	2	Zugglied	Tension member	M16x383
23	426 4079	2	Zwischenplatte	Intermediate plate	80x30x60 2xM14 Zn

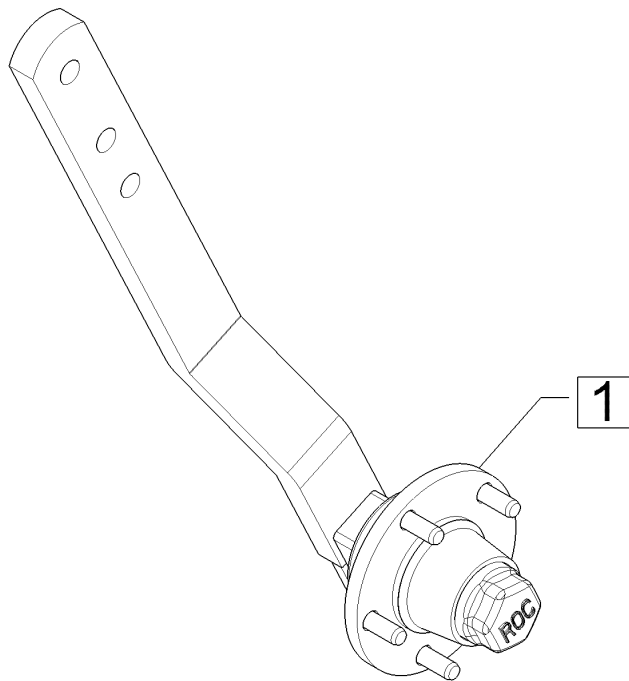


01.18

Pos.	Art.Nr.	Stck.	Artikeltext / Description		Abmessung
24	426 4106	4	Federhalter	Holder	X140/X160 D14x50
25	426 4125	4	Lager	Bearing	57/110 Zn
26	305 6141	4	Scheibe	Washer	17/30x3
27	30310035	8	Sicherungsmutter	Selflocking nut	DIN/ISO-7089 NM20 DIN985-10 Zn
28	30310069	6	Sechskantmutter	Hexagon nut	M16 DIN934-12 Zn5
29	30510119	12	Sperrkantscheibe	Washer	16,4/32,5x2,5 Zn5
30	30510175	16	Sperrkantscheibe	Washer	21/40x3 Zn5
31	305 6139	4	Scheibe	Washer	28x15x2,5 Zn DIN125

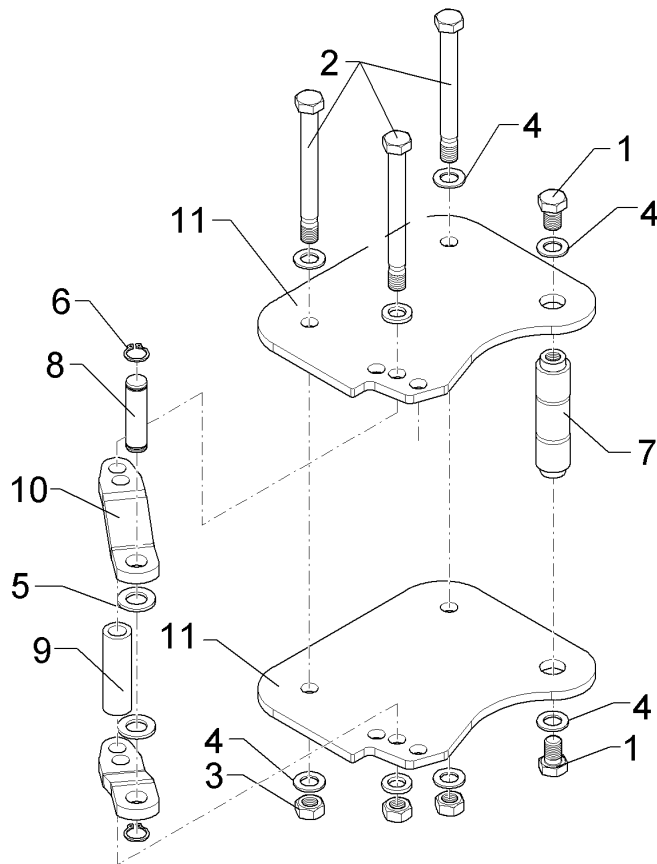
Radhalm mit Lagerung/Wheel stalk with bearing	5
---	---

Juwel 8M X	54810008
------------	----------



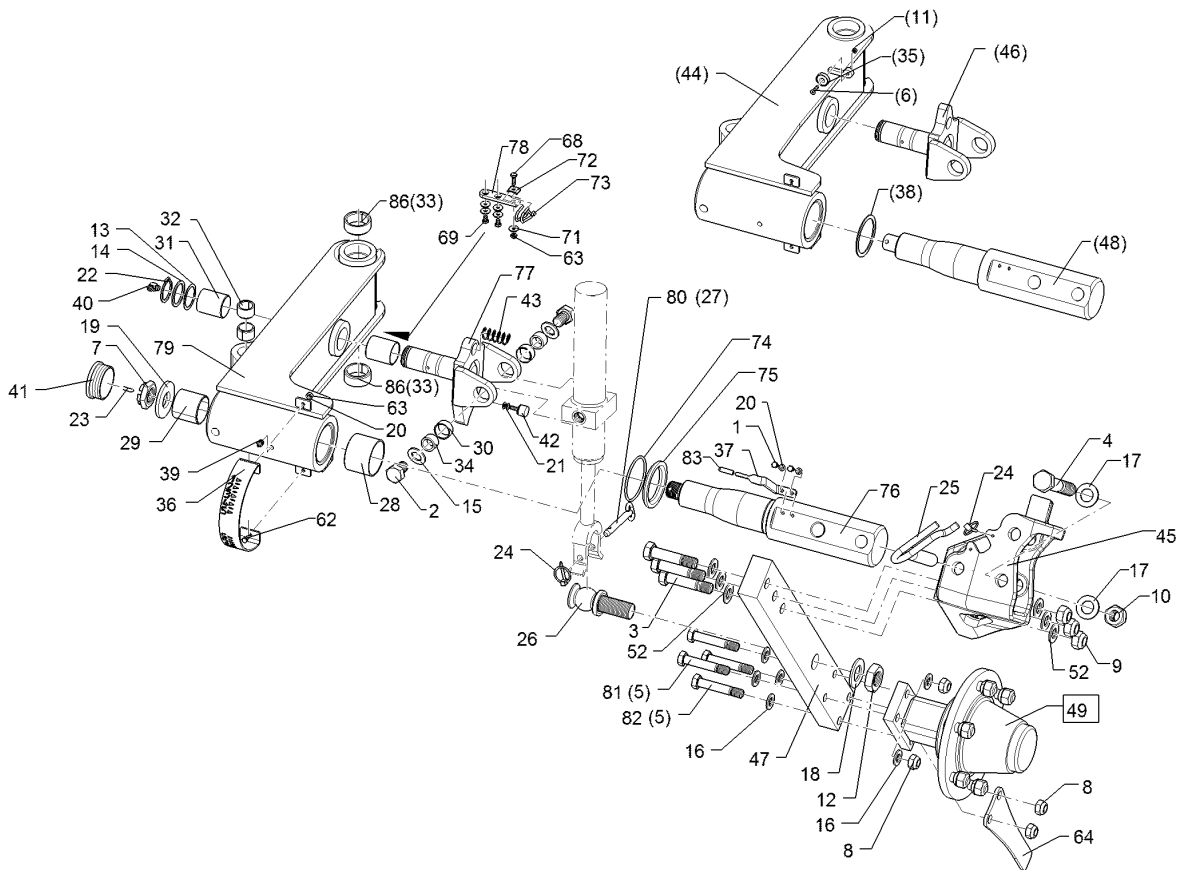
01.18

Pos.	Art.Nr.	Stck.	Artikeltext / Description		Abmessung
1	549 8893	1	Lagerung	Bearing	5/93,5/140 M14 50x50



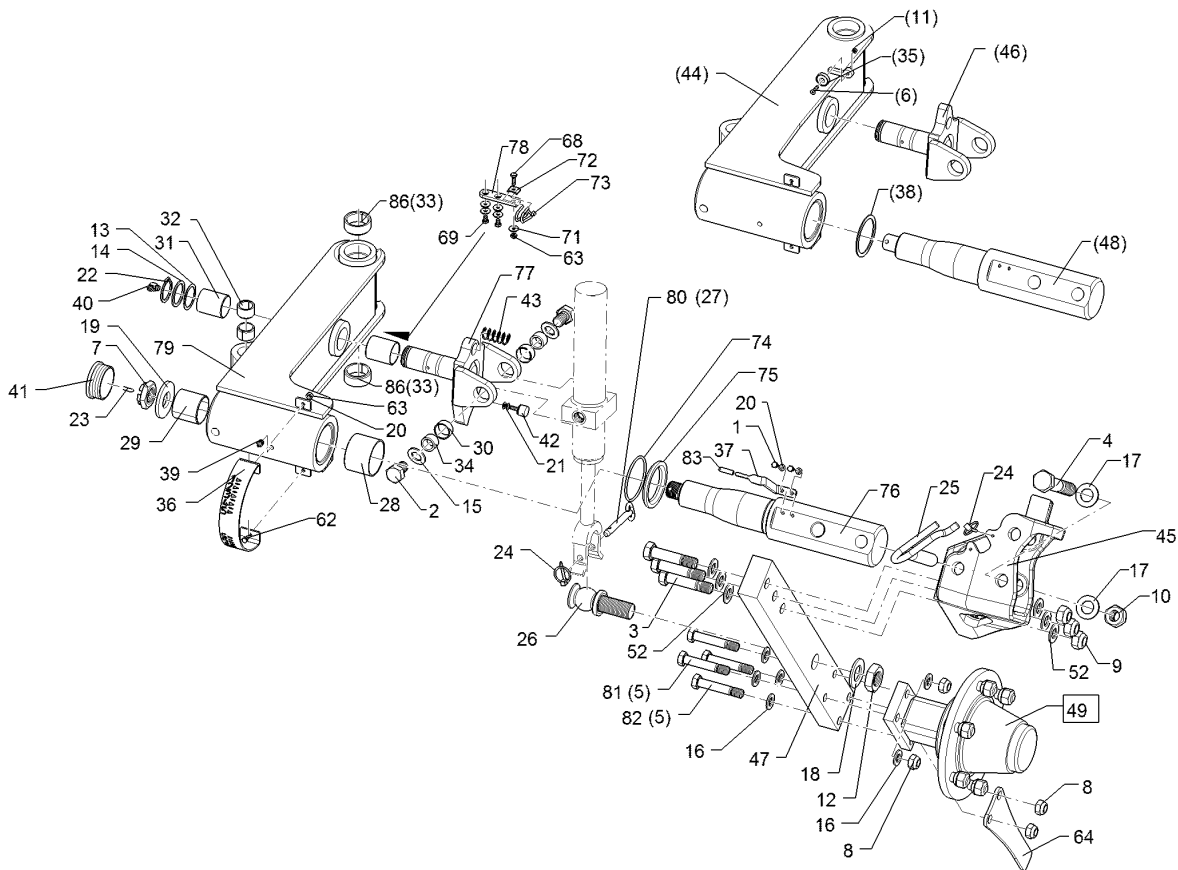
01.18

Pos.	Art.Nr.	Stck.	Artikeltext / Description		Abmessung
1	301 4190	2	Sechskantschraube	Hexagon bolt	M20x30-8.8 Zn DIN933
2	301 4539	3	Sechskantschraube spezial	Hexagon bolt	M20x1,5x190ls164xb23-10.9 Zn
3	303 0977	3	Sechskantmutter	Hexagon nut	M20x1,5 DIN934-10 Zn
4	305 6012	8	Scheibe	Washer	21 ISO7089 Zn
5	305 6254	2	Scheibe	Washer	D25/44x4 Zn ISO7089
6	305 8861	2	Sicherungsring	Retaining ring	25x2 DIN471 Zn
7	313 4019	1	Bolzen	Pin	D40/30x163 2xM20
8	313 7793	1	Bolzen	Pin	D25x80,7/95 Zn
9	317 6696	1	Rohr	Tube	D33x6,3x109
10	449 1723	2	Steuerstange	Control rod	50x15x195,5 GEK-31
11	449 5800	2	Platte	Plate	12x280x340 Juwel 8 Rad



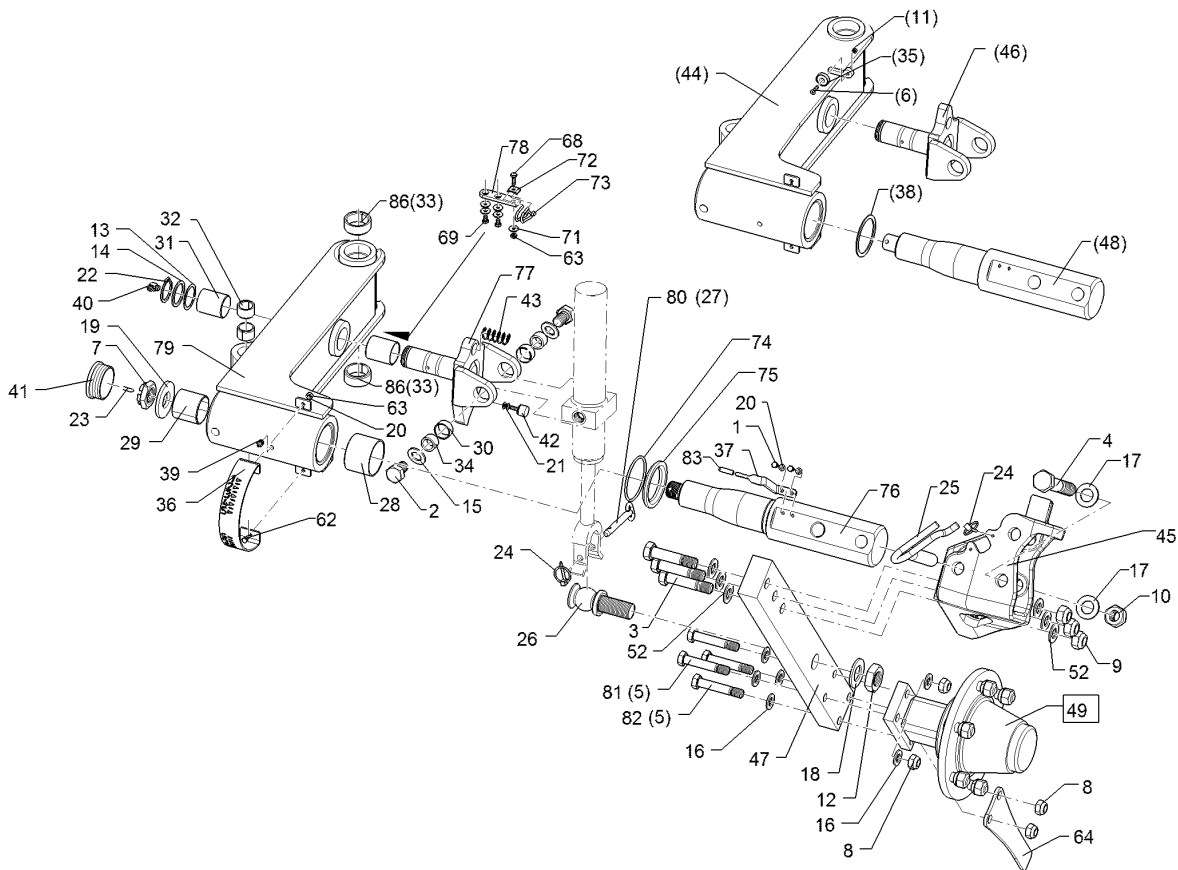
01.18

Pos.	Art.Nr.	Stck.	Artikeltext / Description		Abmessung
1	301 3001	2	Sechskantschraube	Hexagon bolt	M6x12-8.8 Zn DIN933
2	301 4238	2	Sechskantschraube	Hexagon bolt	M20x1,5x30 Zn DIN961
3	301 4607	3	Sechskantschraube spz.	Hexagon bolt	M20x90-12.9 Zn
4	301 4700	1	Sechskantschraube	Hexagon bolt	M24x140-8.8 DIN931-A
5	301 5370	4	Sechskantschraube spz.	Hexagon bolt	M16x90-12.9 Zn
6	301 6094	1	Senkschraube	Countersunk bolt	M5x20-8.8 Zn DIN7991-A
7	303 0142	1	Kronenmutter	Castle nut	DIN937-M30x1,5
8	303 0935	4	Sicherungsmutter	Selflocking nut	NM16-8 Zn DIN985
9	303 0936	3	Sicherungsmutter	Selflocking nut	NM20-8 Zn DIN985
10	303 0937	1	Sicherungsmutter	Selflocking nut	NM24-8 Zn DIN985
11	303 0967	1	Sechskantmutter	Hexagon nut	M5 DIN934-8 Zn
12	303 0994	1	Sechskantmutter	Hexagon nut	M30x1,5 DIN439-05 Zn
13	305 2095	1	Passscheibe	Shim	40x50x1,0 DIN988 Zn
14	305 2250	1	Stützscheibe	Supporting washer	S 40x50x2,5 DIN988 Zn
15	305 6012	8	Scheibe	Washer	21 ISO7089 Zn
16	305 6141	6	Scheibe	Washer	17/30x3 DIN/ISO-7089
17	305 6254	2	Scheibe	Washer	D25/44x4 Zn ISO7089



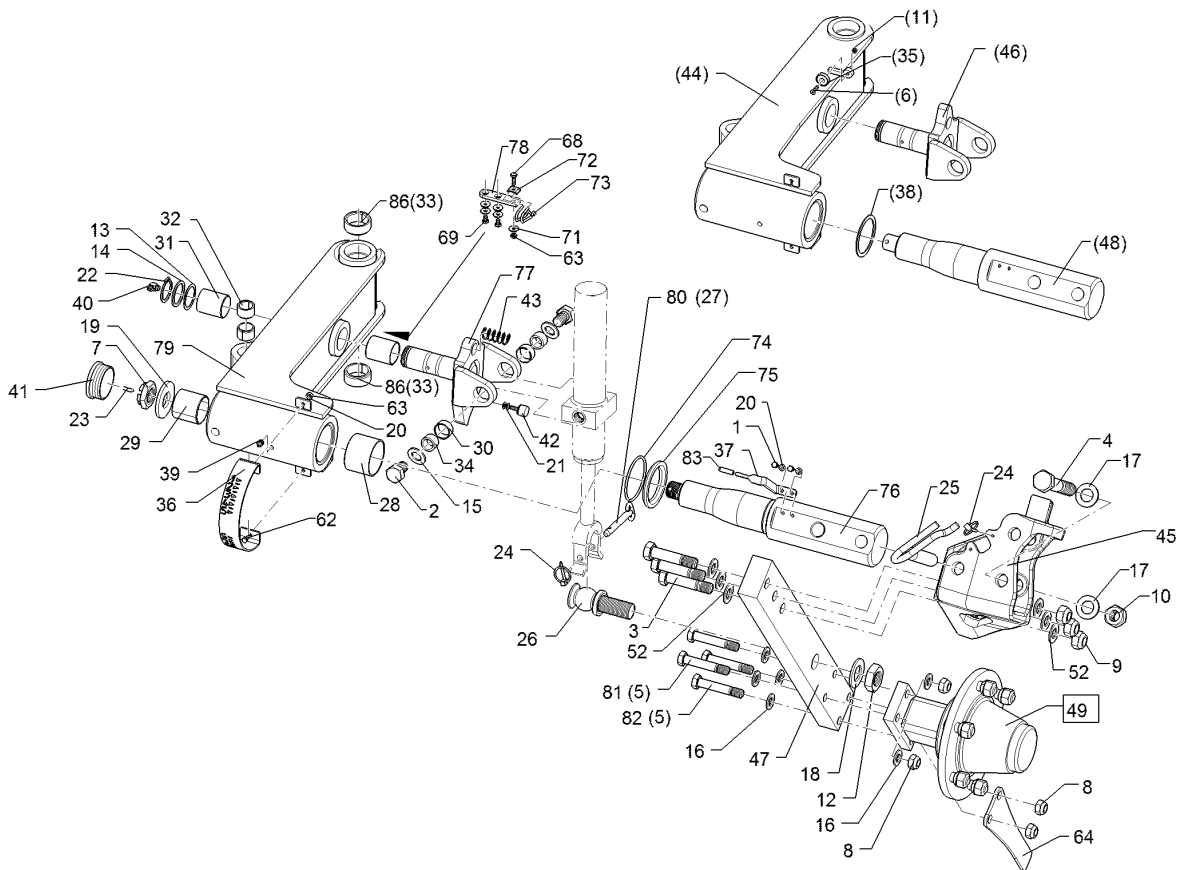
01.18

Pos.	Art.Nr.	Stck.	Artikeltext / Description		Abmessung
18	305 6285	1	Scheibe	Washer	31/56x4
19	305 6425	1	Scheibe	Washer	DIN/ISO-7089 Zn D70/31x6 Zn
20	305 8571	4	Scheibe	Washer	6,4 DIN125-A Zn
21	305 8573	2	Scheibe	Washer	6,5/13x1,25 St-Zn
22	305 8875	1	Sicherungsring	Retaining ring	40x2,5 DIN471
23	311 7648	1	Splint	Peg	6,3x50 DIN94-St Zn
24	311 9565	2	Klappstift	Securing pin	4,5
25	313 1816	1	Bolzen mit Griff	Pin with grip	D24x113 Zn
26	313 3034	1	Zapfen	Pivot	D48x127,34-M30x1,5 Zn
27	313 8153	1	Bolzen mit Griff	Pin with grip	D12x74,5/115 Zn
28	317 3036	1	Einspannbuchse Kunststoff	Expansion bush	EG65/70x50 GSM
29	317 3037	1	Einspannbuchse Kunststoff	Expansion bush	EG50/55x50 GSM
30	317 3038	2	Einspannbuchse Kunststoff	Expansion bush	EG28/32x15 GSM
31	317 3039	2	Einspannbuchse Kunststoff	Expansion bush	EG40/44x50 GSM
32	317 3413	2	Einspannbuchse	Expansion bush	EG25/32x20 DIN 1498
33	31710183	2	Einspannbuchse	Expansion bush	EG40/50x20 Presssitz
34	317 6984	2	Röhrchen	Tube	D28x3,5x17
35	321 2701	1	Magnet	Magnet	D25x7 D5,5, CSN-25
36	321 7018	1	Skala	Scale	3x40x327,94 Zn Juwel 8
37	321 7019	1	Tiefenzeiger	Pointer	5x15x150 2xGEB Juwel 8



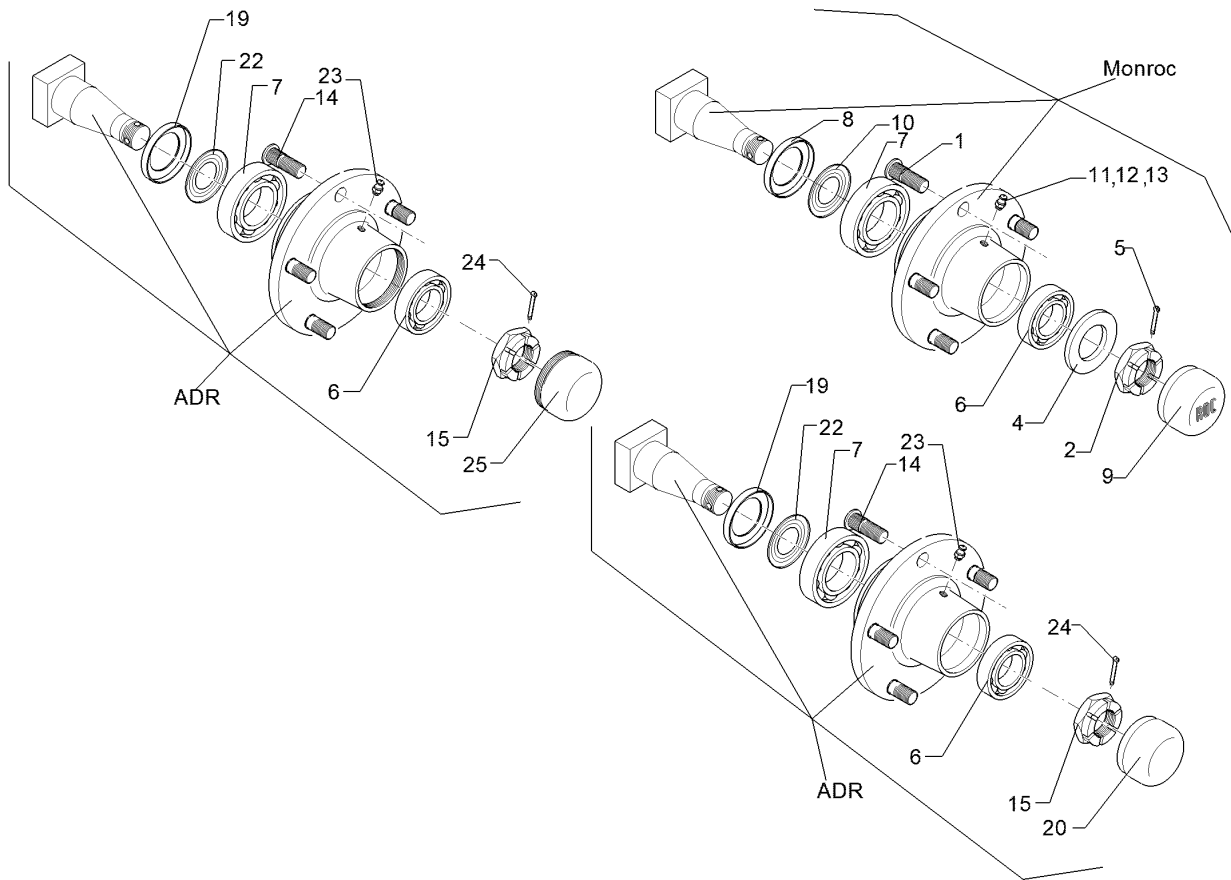
01.18

Pos.	Art.Nr.	Stck.	Artikeltext / Description	Abmessung	
38	323 0530	1	Anlaufscheibe	Thrust washer	68/81x2 SYN
39	323 6348	2	Schmiernippel	Grease nipple	AM10x1 DIN71412
40	323 6349	1	Schmiernippel	Grease nipple	CM10x1 DIN71412-90 GRD GPN 910/3042
41	323 8054	1	Schutzkappe	Cap	SCHWARZ Typ-D D20x15
42	329 5004	1	Gummipuffer	Rubber buffer	M6x18 NR 90Shore 2x20x55,4 Zn
43	329 8244	1	Druckfeder	Compression spring	
44	449 3000	1	Schwenkarm	Swinging arm	Unirad hydr. Juwel
45	449 3001	1	Schwenktasche	Bracket	295x288x212 Juwel
46	449 3002	1	Gabel	Fork	D40 Fahrwerk Juwel
47	449 3003	1	Radhalm	Wheel stalk	80x40x635
48	449 3004	1	Achse	Axle	D80/65/50x436-M30x1,5
49	549 8904	1	Flanschlager	Flange-type bearing	6/160/205 D18 2xD20
62	301 3003	2	Sechskantschraube	Hexagon bolt	M6x16-8.8 Zn DIN933
63	303 0931	3	Sicherungsmutter	Selflocking nut	NM6-8 Zn DIN985
64	449 1644	1	Abstreifer	Scraper	8x80x270 2xD17
69	301 3004	1	Sechskantschraube	Hexagon bolt	M6x20-8.8 Zn DIN933
70	301 7501	2	Sechskantschraube	Hexagon bolt	M6x10-A2 DIN933
71	305 8572	5	Scheibe	Washer	6,4 DIN9021 Zn
72	30510010	1	Sicherungsblech	Locking plate	5x20x15 D6,5
73	32910003	1	Federklammer	Clamp	15x41x65



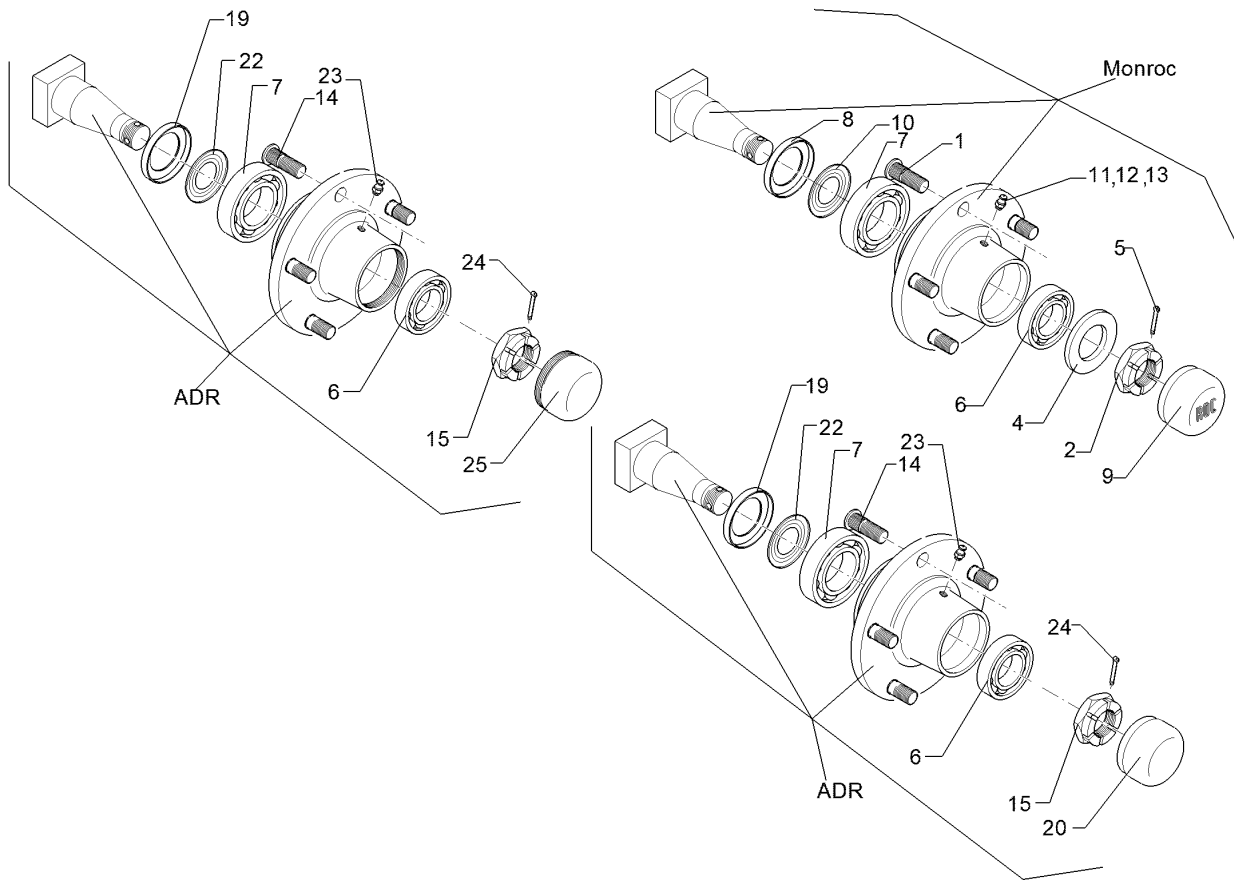
01.18

Pos.	Art.Nr.	Stck.	Artikeltext / Description		Abmessung
74	375 1295	1	O-Ring	O-ring	80x4-80Shore Viton83
75	44910005	1	Hülse	Bushing	D90/66x10
76	44910006	1	Achse	Axle	D80/65/50x436-M30x1,5
77	44910007	1	Gabel	Fork	D40 Juwel
78	44910008	1	Lasche	Lashing	20x6x78,5
79	44910009	1	Schwenkarm	Swinging arm	Unirad Juwel 8 (M)
80	31310063	1	Bolzen mit Griff	Pin with grip	D14x74,5/115 V Zn
81	301 3959	2	Sechskantschraube	Hexagon bolt	M16x85-8.8 DIN931-A Zn
82	301 3976	2	Sechskantschraube	Hexagon bolt	M16x90-8.8 Zn DIN931-A
83	32310160	1	Schutzkappe	Cap	GPN 255/5 RAL3000



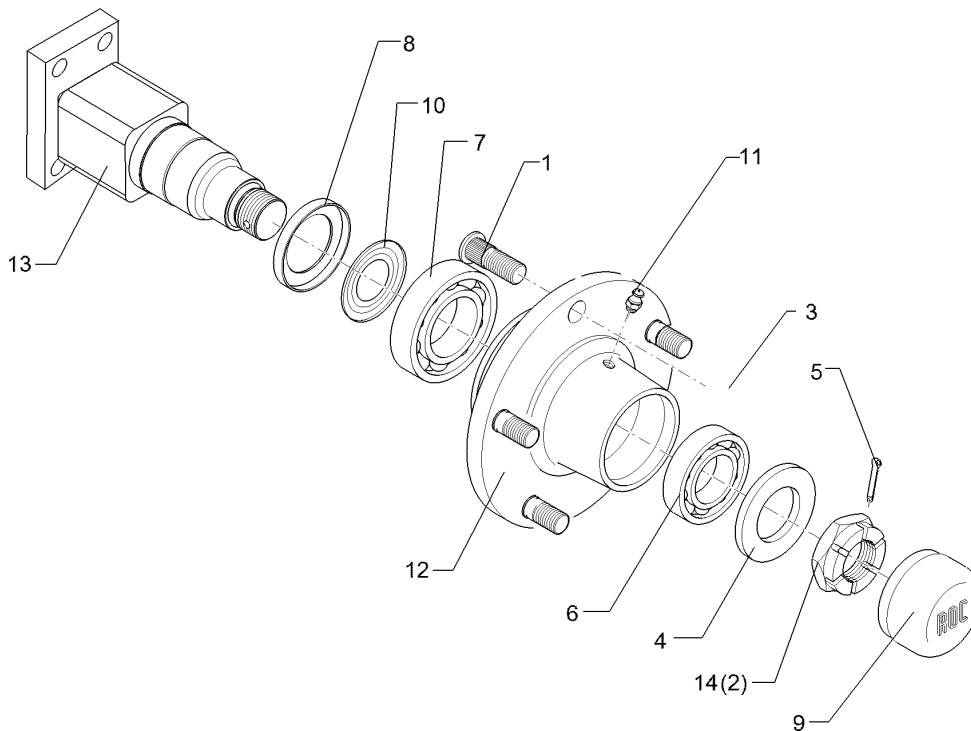
01.18

Pos.	Art.Nr.	Stck.	Artikeltext / Description	Abmessung	
1	301 6414	5	Radbolzen	Wheel bolt	M14x1,5x45 Zn
2	303 0139	1	Kronenmutter	Castle nut	DIN937-M24x2
3	303 6413	5	Kugelbundmutter	Wheel nut	M14x1,5-8 Zn
4	305 6254	1	Scheibe	Washer	DIN74361 D25/44x4 Zn
5	311 7617	1	Splint	Peg	ISO7089 4x40 DIN94-St Zn
6	319 9116	1	Kegelrollenlager	Tapered roller bearing	30206.
7	319 9151	1	Kegelrollenlager	Tapered roller bearing	30209.
8	323 0413	1	Hüllscheibe	Cover washer	D100/45x12
9	323 1321	1	Schraubkappe	Cap	D63,5x40
10	323 1802	1	Nilos-Ring	Nilos ring	30209 AV
11	323 6345	1	Schmiernippel gerade	Grease nipple	LAM 6 DIN71412
12	323 6353	1	Schmiernippel	Grease nipple	BM8x1,25 DIN71412-6kt. 65 GRD
13	323 6363	1	Schmiernippel	Grease nipple	1/4" SAE
14	301 6416	5	Radschraube	Wheel bolt	M14x1,5x41/45
15	303 0174	1	Kronenmutter	Castle nut	M27x1,5
19	323 7628	1	Dichtung zum Lager	Seal	30209
20	323 1315	1	Schlagkappe	Lug strap	ADR D62x21
21	323 1841	1	Nilos-Ring	Nilos ring	30206 JV
22	323 1844	1	Nilos-Ring	Nilos ring	30209 JV



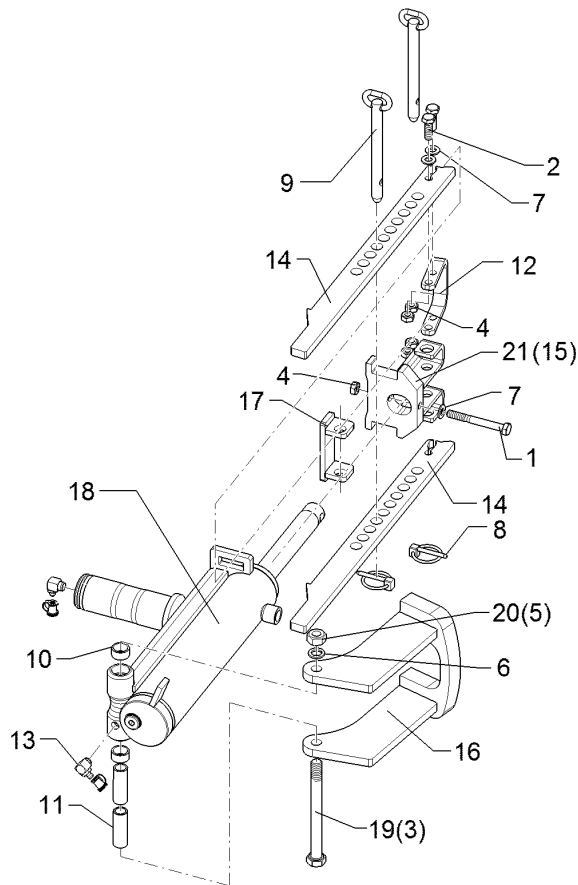
01.18

Pos.	Art.Nr.	Stck.	Artikeltext / Description		Abmessung
23	323 6354	1	Schmiernippel	Grease nipple	BM8x1 DIN71412-6kt. 45
24	329 3541	1	Sicherungsklammer	Safety clamp	GRD D5x50
25	323 1314	1	Schraubkappe	Cap	M64x2 (D62)



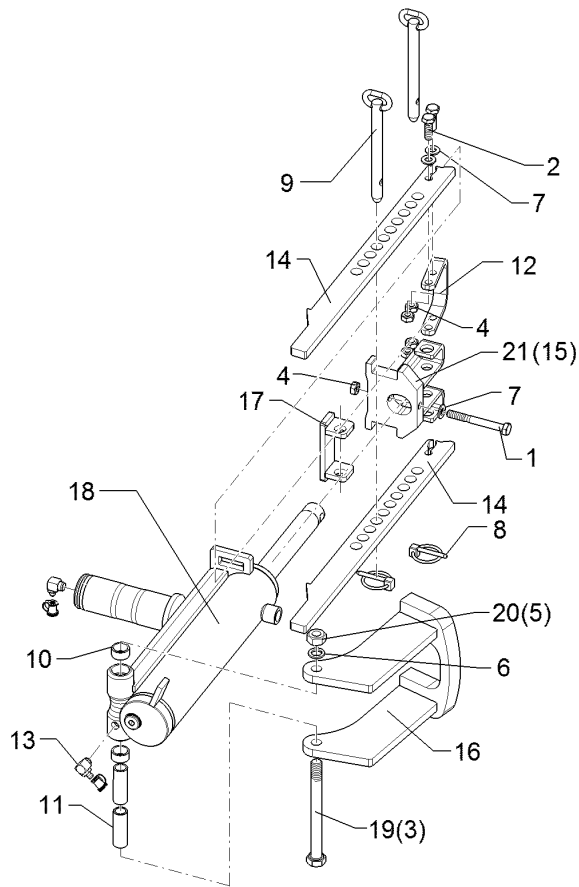
01.18

Pos.	Art.Nr.	Stck.	Artikeltext / Description		Abmessung
1	30110079	6	Radschraube	Wheel bolt	M18x1,5x54
2	303 0141	1	Kronenmutter	Castle nut	DIN935-M30x1,5
4	305 6285	1	Scheibe	Washer	31/56x4 DIN/ISO-7089 Zn
5	311 7635	1	Splint	Peg	5x45 DIN94-St Zn
6	319 9015	1	Kegelrollenlager	Tapered roller bearing	30207
7	319 9019	1	Kegelrollenlager	Tapered roller bearing	30211.
8	323 0414	1	Schutzkappe	Cap	D110x10
9	323 1322	1	Schraubkappe	Cap	D73x40
10	323 1803	1	Nilos-Ring	Nilos ring	30211 AV
11	323 6345	1	Schmiernippel gerade	Grease nipple	LAM 6 DIN71412
12	449 8893	1	Nabe	Hub	6/205 ROC
13	44910021	1	Flanschachse	Flange axle	70x70x234 4xD16,3 110x50
14	30310017	1	Kronenmutter	Castle nut	M30x2 h=18



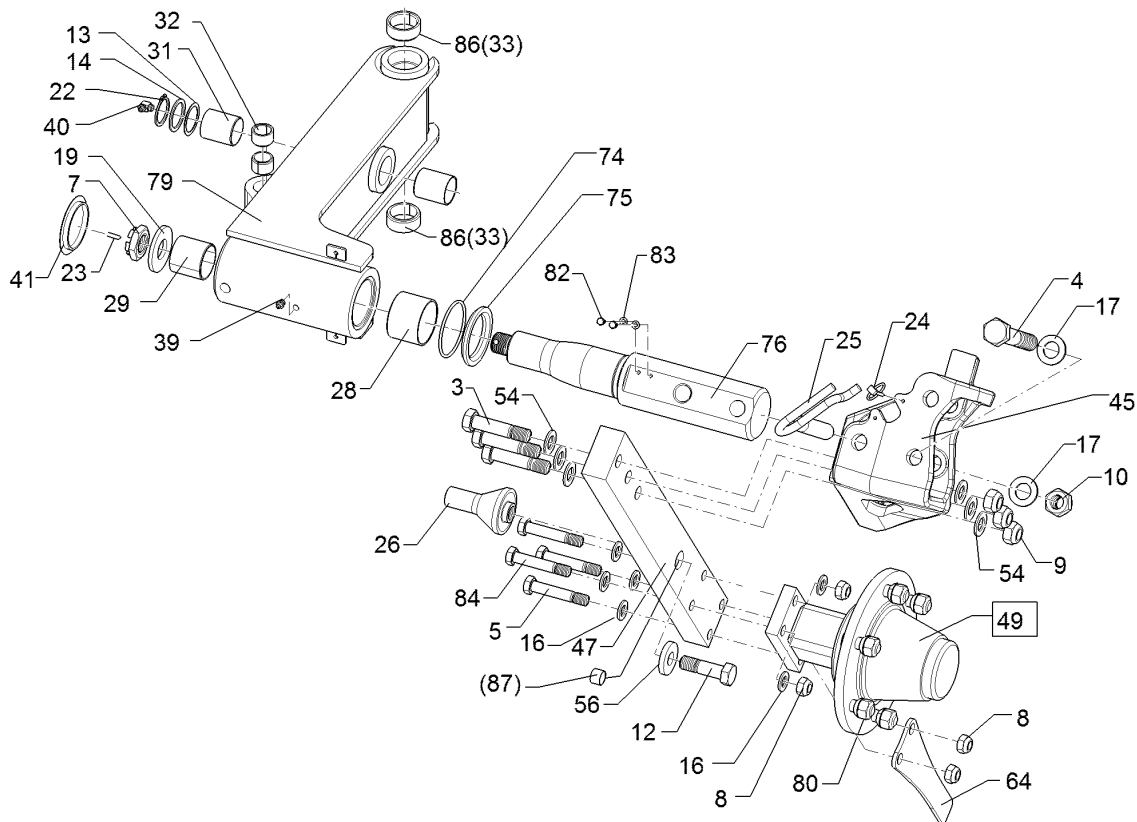
01.18

Pos.	Art.Nr.	Stck.	Artikeltext / Description		Abmessung
1	30110483	1	Sechskantschraube	Hexagon bolt	M8x70-10.9 DIN931 Zn
2	301 7280	4	Sechskantschraube	Hexagon bolt	M8x25-8.8 Zn DIN933
3	30110044	1	Sechskantschraube	Hexagon bolt	M12x130 DIN7990
4	303 1011	5	Sechskantmutter	Hexagon nut	M8 DIN934-8 Zn
5	303 1013	1	Sechskantmutter	Hexagon nut	M12 DIN934-8 Zn
6	305 2009	2	Passscheibe	Shim	12/18x2,0 DIN988 Zn
7	305 8694	5	Scheibe	Washer	A8,4 DIN125-St Zn
8	311 9565	2	Klappstift	Securing pin	4,5
9	31310003	2	Bolzen mit Griff	Pin with grip	D12x95,5/135 Zn
10	317 3299	2	Buchse	Bush	D20/16,05x10
11	317 5263	2	Lagerbuchse	Bearing bush	D16/12,2x45,3
12	32110017	1	Handgriff	Handle	6x35x116,5 2xGEB90° U67
13	323 6349	2	Schmiernippel	Grease nipple	CM10x1 DIN71412-90 GRD
14	44910016	2	Tiefeneinstellung	Depth adjustment	30x10x397 10xD13
15	44910017	1	Gabelstück	Forkpiece	D26/35 92X73
16	44910018	1	Verriegelung	Locking device	D12x166
17	44910019	1	Tiefeneinstellung	Depth adjustment	Unirad 28/31x80 D12,5 Zn
18	575 2577	1	Dämpferzylinder	Ram	D50/25x210
19	301 3519	1	Sechskantschraube	Hexagon bolt	M12x130-8.8 Zn DIN931-A



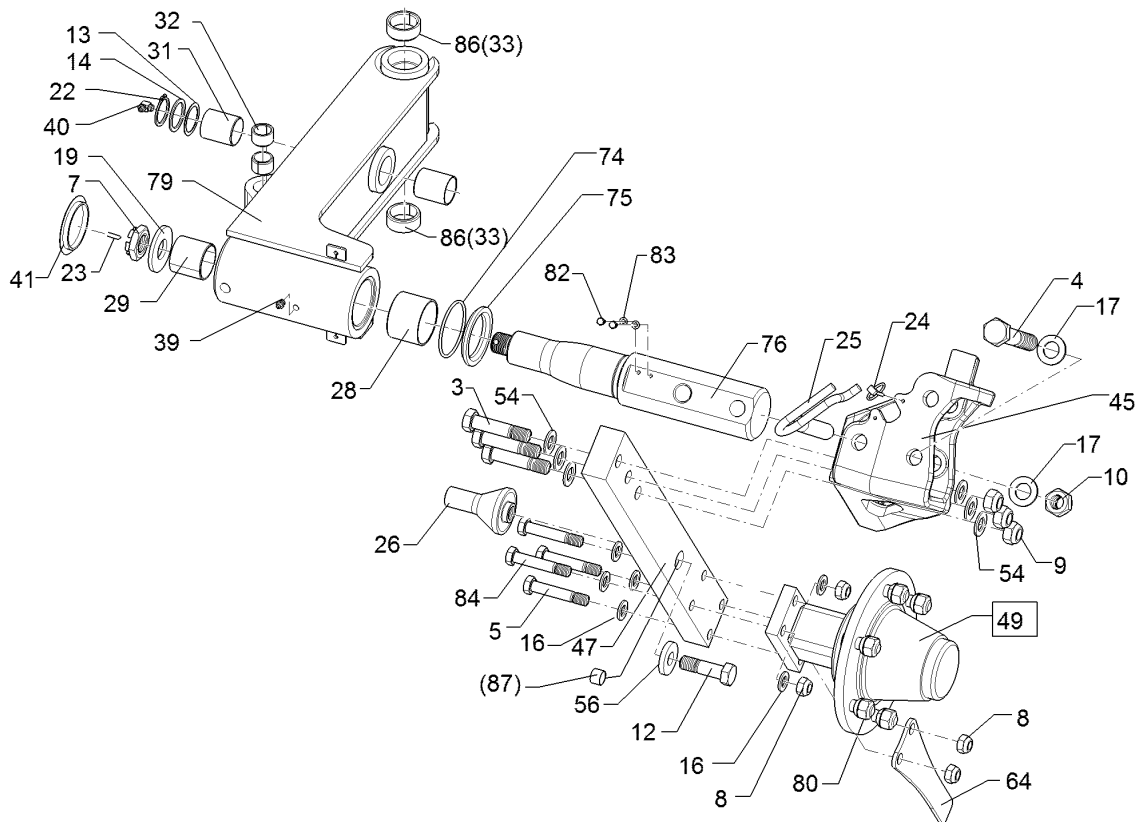
01.18

Pos.	Art.Nr.	Stck.	Artikeltext / Description		Abmessung
20	303 0934	1	Sicherungsmutter	Selflocking nut	NM12-8 Zn DIN985
21	44910028	1	Gabelstück	Forkpiece	D26/35 92X77



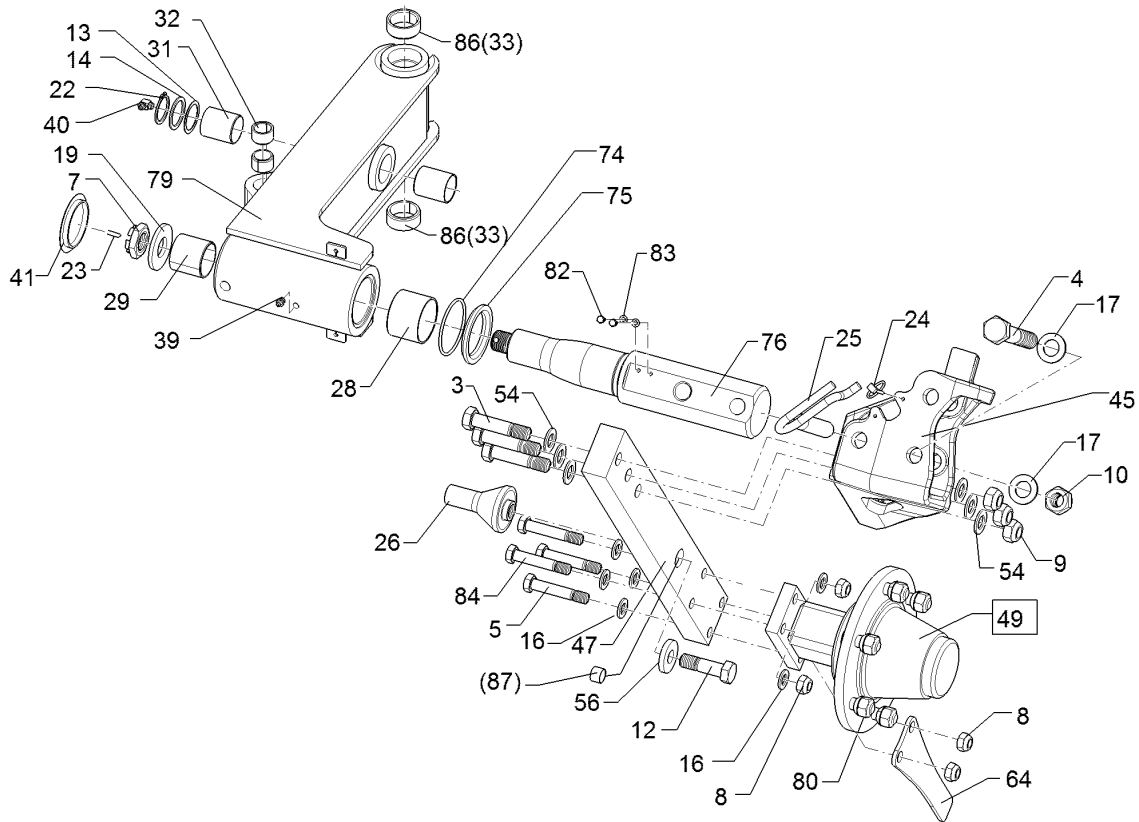
01.18

Pos.	Art.Nr.	Stck.	Artikeltext / Description		Abmessung
3	301 4607	3	Sechskantschraube spz.	Hexagon bolt	M20x90-12.9 Zn
4	301 4700	1	Sechskantschraube	Hexagon bolt	M24x140-8.8 DIN931-A
5	301 3920	2	Sechskantschraube spz.	Hexagon bolt	M16x80ls55xb20-8.8 Zn
7	303 0142	1	Kronenmutter	Castle nut	DIN937-M30x1,5
8	303 0935	4	Sicherungsmutter	Selflocking nut	NM16-8 Zn DIN985
9	303 0936	3	Sicherungsmutter	Selflocking nut	NM20-8 Zn DIN985
10	303 0937	1	Sicherungsmutter	Selflocking nut	NM24-8 Zn DIN985
12	301 5390	1	Sechskantschraube spz.	Hexagon bolt	M20x65-12.9 Zn
13	305 2095	1	Passscheibe	Shim	40x50x1,0 DIN988 Zn
14	305 2250	1	Stützscheibe	Supporting washer	S 40x50x2,5 DIN988 Zn
16	305 6141	8	Scheibe	Washer	17/30x3 DIN/ISO-7089
17	305 6254	2	Scheibe	Washer	D25/44x4 Zn ISO7089
19	305 6425	1	Scheibe	Washer	D70/31x6 Zn
22	305 8875	1	Sicherungsring	Retaining ring	40x2,5 DIN471
23	311 7648	1	Splint	Peg	6,3x50 DIN94-St Zn
24	311 9565	1	Klappstift	Securing pin	4,5
25	313 1816	1	Bolzen mit Griff	Pin with grip	D24x113 Zn
26	31310039	1	Achse	Axle	D70/30x113 M20
28	317 3036	1	Einspannbuchse Kunststoff	Expansion bush	EG65/70x50 GSM
29	317 3037	1	Einspannbuchse Kunststoff	Expansion bush	EG50/55x50 GSM



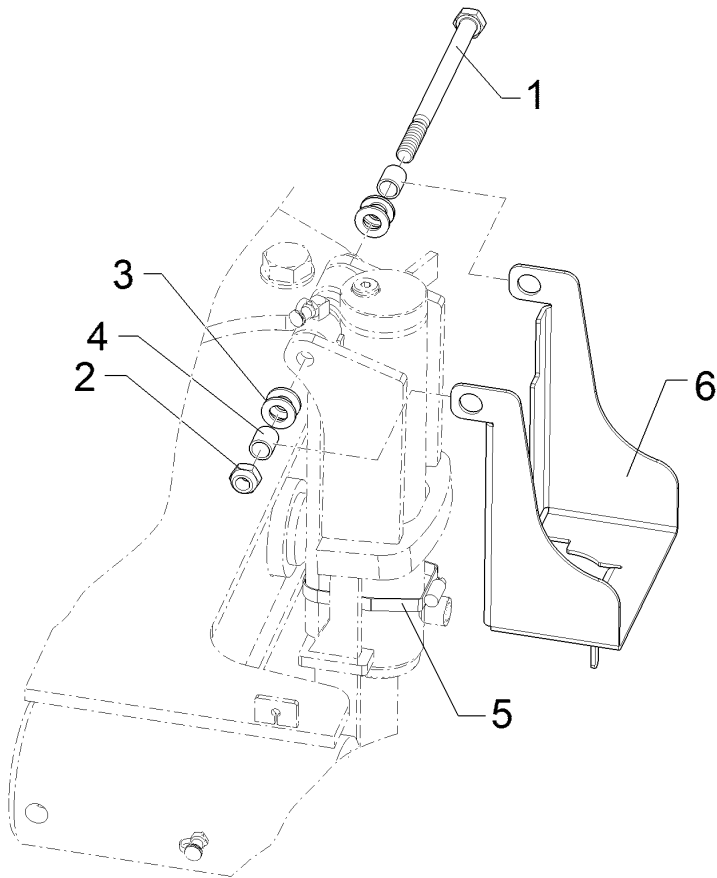
01.18

Pos.	Art.Nr.	Stck.	Artikeltext / Description		Abmessung
31	317 3039	2	Einspannbuchse Kunststoff	Expansion bush	EG40/44x50 GSM
32	317 3413	2	Einspannbuchse	Expansion bush	EG25/32x20 DIN 1498
33	31710183	2	Einspannbuchse	Expansion bush	EG40/50x20 Presssitz
38	323 0530	1	Anlaufscheibe	Thrust washer	68/81x2 SYN
39	323 6348	2	Schmiernippel	Grease nipple	AM10x1 DIN71412
41	323 8054	1	Schutzkappe	Cap	GPN 910/3042 SCHWARZ
45	449 3001	1	Schwenktasche	Bracket	295x288x212 Juwel
47	44910020	1	Radhalm	Wheel stalk	80x35x635
49	549 8904	1	Flanschlager	Flange-type bearing	6/160/205 D18 2xD20
54	305 6012	6	Scheibe	Washer	21 ISO7089 Zn
56	30510175	1	Sperrkantscheibe	Washer	21/40x3 Zn5
64	449 1644	1	Abstreifer	Scraper	8x80x270 2xD17
74	375 1295	1	O-Ring	O-ring	80x4-80Shore Viton83
75	44910005	1	Hülse	Bushing	D90/66x10
76	44910006	1	Achse	Axle	D80/65/50x436-M30x1,5
79	44910009	1	Schwenkarm	Swinging arm	Unirad Juwel 8 (M)
80	303 6416	6	Kugelbundmutter	Wheel nut	M18x1,5-10 Zn DIN 74361
82	301 3000	2	Sechskantschraube	Hexagon bolt	M6x10-8.8 Zn DIN933
83	305 8571	2	Scheibe	Washer	6,4 DIN125-A Zn



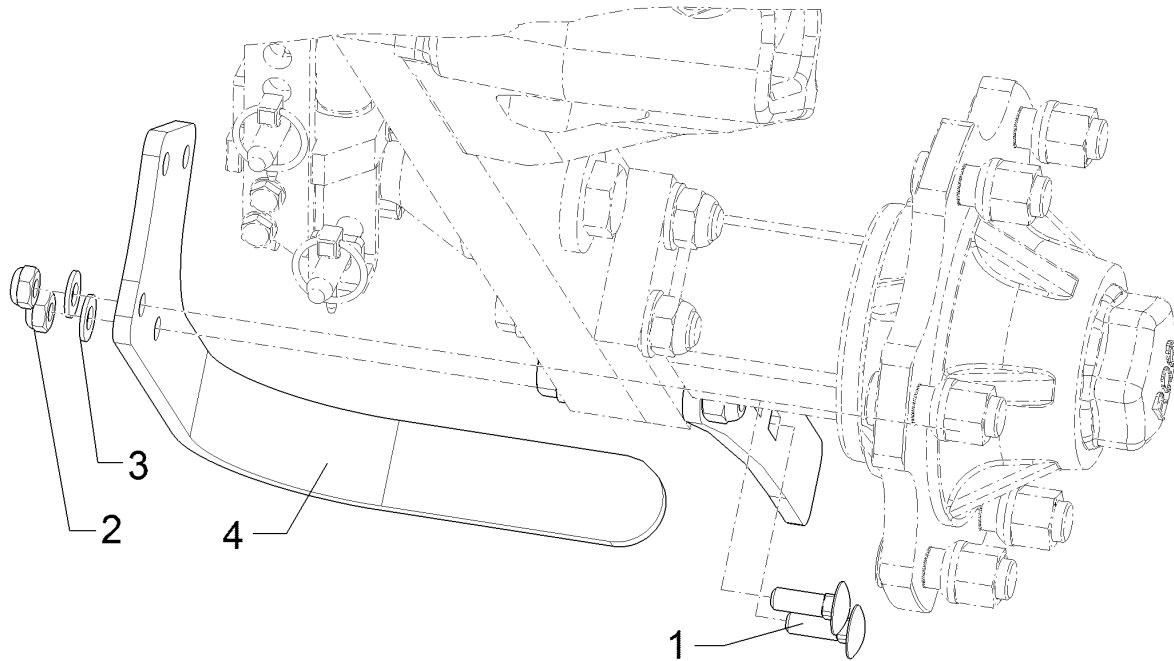
01.18

Pos.	Art.Nr.	Stck.	Artikeltext / Description		Abmessung
84	301 3976	2	Sechskantschraube	Hexagon bolt	M16x90-8.8 Zn
86	31710304	2	Einspannbuchse	Expansion bush	DIN931-A
87	31710305	1	Einspannbuchse	Expansion bush	EGPG 50/40x40-CM EG20/30x25-DIN1498



01.18

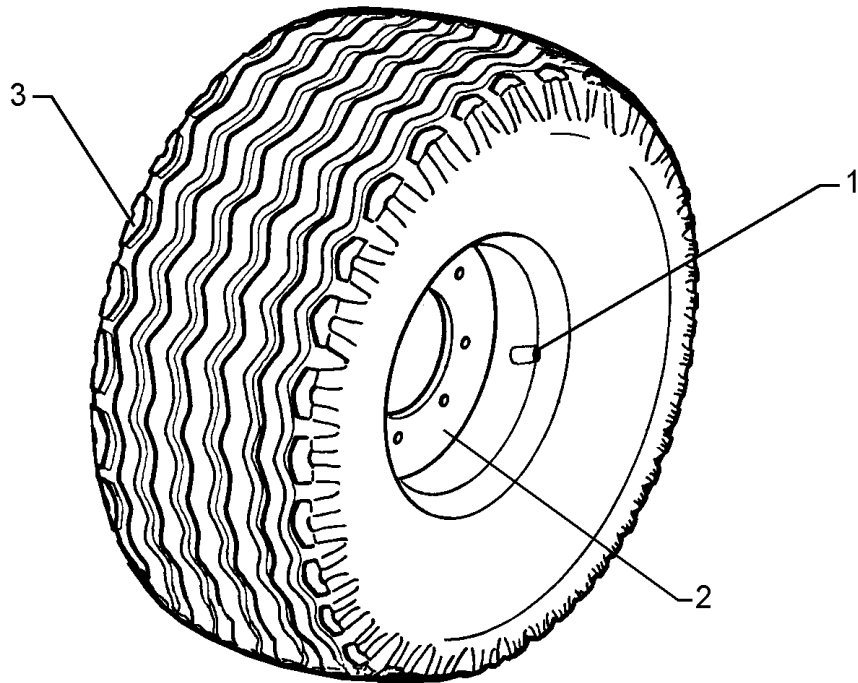
Pos.	Art.Nr.	Stck.	Artikeltext / Description		Abmessung
1	301 3559	1	Sechskantschraube	Hexagon bolt	M12x170-8.8 Zn DIN931-A
2	303 0934	1	Sicherungsmutter	Selflocking nut	NM12-8 Zn DIN985
3	305 8580	4	Scheibe	Washer	13/24x2,5 St-Zn DIN125
4	317 6693	2	Röhrchen	Tube	D16/12,5x18 Zn
5	325 1166	1	Schlauchschelle	Hose clip	SGT 60/80-12 C7 W4 (V2A)
6	44910025	1	Schutzblech	Guard	3x125,2x546,5 5xGEB



01.18

Pos.	Art.Nr.	Stck.	Artikeltext / Description		Abmessung
1	301 1706	2	Flachrundschraube	Saucer-head screw	M10x30-8.8 Zn DIN603
2	303 0933	2	Sicherungsmutter	Selflocking nut	NM10-8 DIN985 Zn
3	305 8696	2	Scheibe	Washer	A10,5 DIN125-St Zn
4	44910027	1	Abstreifer	Scraper	Unirad GEB 90°

Rad/Wheel	5
Juwel 8M X	550 8863

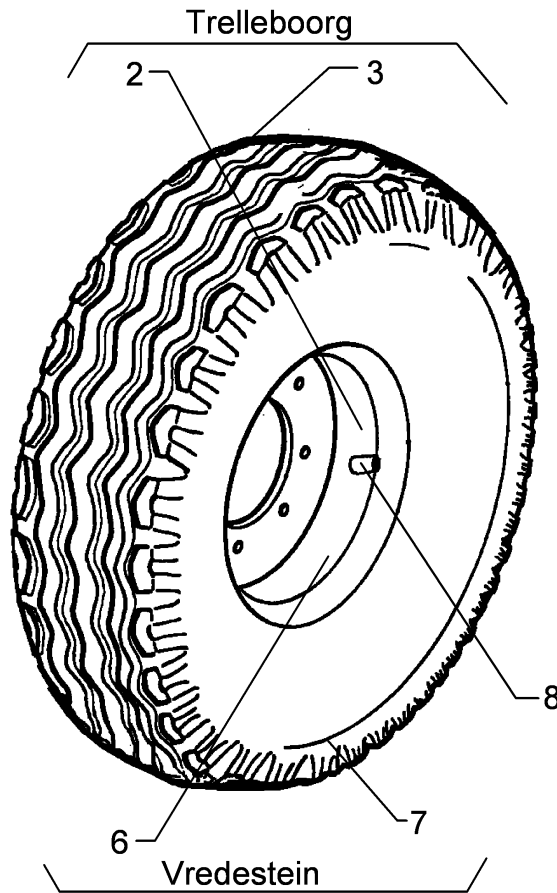


01.18

Pos.	Art.Nr.	Stck.	Artikeltext / Description		Abmessung
1	357 3415	1	Schlauch	Hose	10,0/75-15.3 TR15
2	357 7056	1	Felge	Rim	9.0x15.3 6/161/205 ET-25
3	357 8863	1	Reifen	Tyre	10,0/75-15.3 12PR AW

Rad/Wheel	5
-----------	---

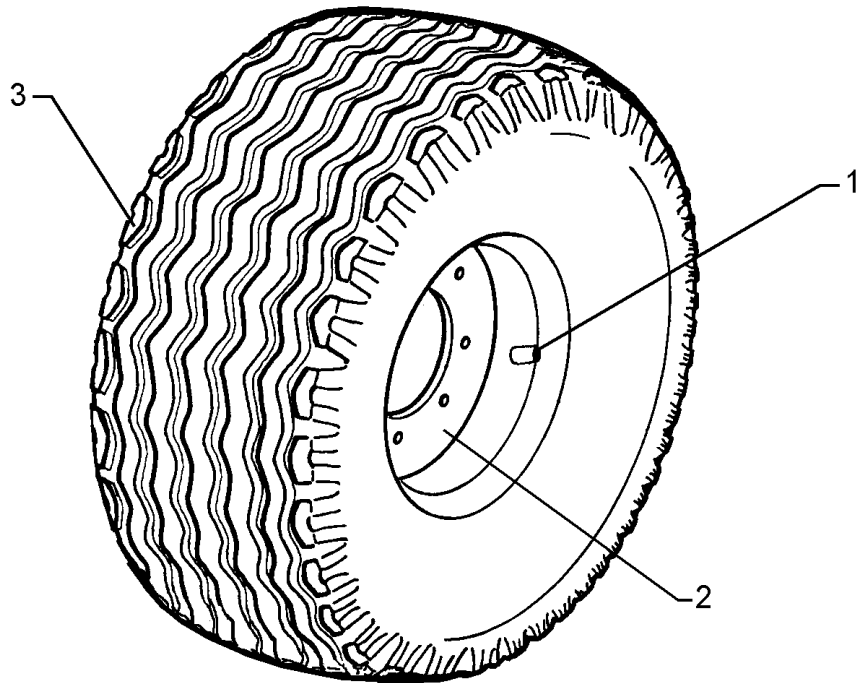
Juwel 8M X	550 8864
------------	----------



01.18

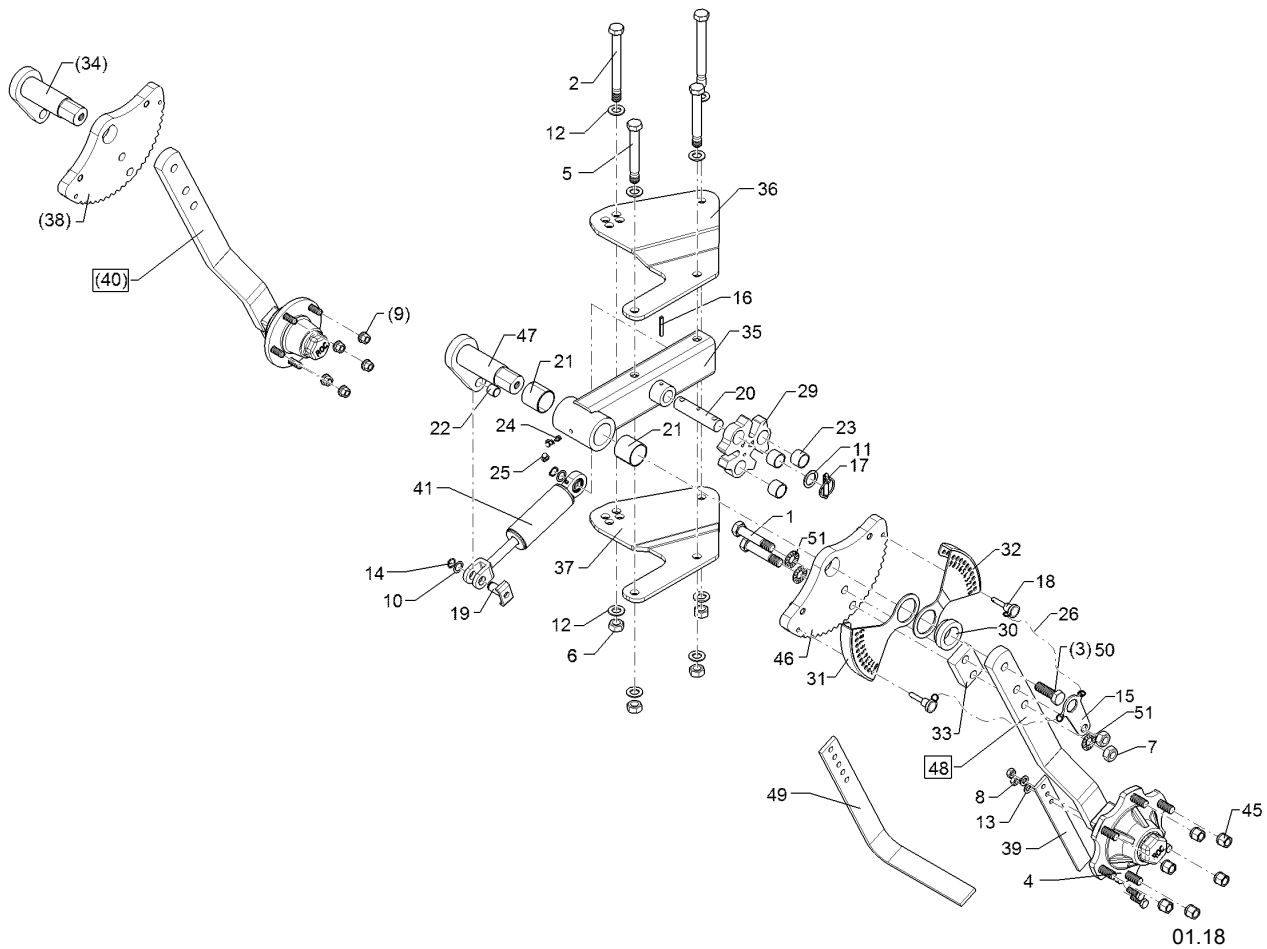
Pos.	Art.Nr.	Stck.	Artikeltext / Description		Abmessung
2	357 7064	1	Felge	Rim	11.00x16
3	357 8864	1	Reifen	Tyre	6/161/205/B2 ET+40 340/55-16TL AW305 128/140A8
6	357 7031	1	Felge	Rim	11.00x16 6/161/205 ET-50
7	357 8853	1	Reifen	Tyre	350/50-16 12PR
8	357 2002	1	Ventil	Valve	Flotation TR415

Rad/Wheel	5
Juwel 8M X	55010332



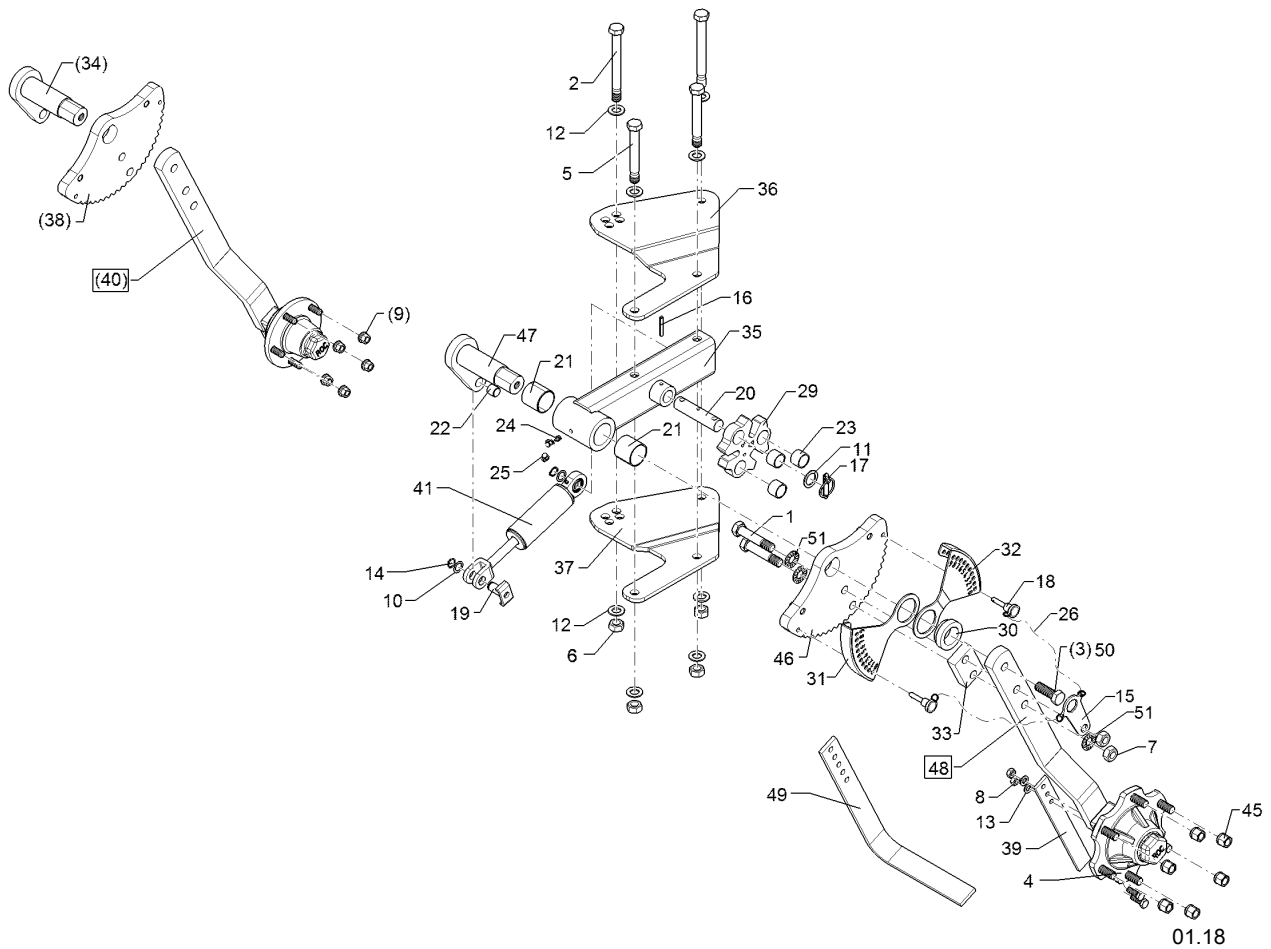
01.18

Pos.	Art.Nr.	Stck.	Artikeltext / Description		Abmessung
2	357 7056	1	Felge	Rim	9.0x15.3 6/161/205 ET-25
3	35710110	1	Reifen	Tyre	10.0/75-15.3 AW702 135A8

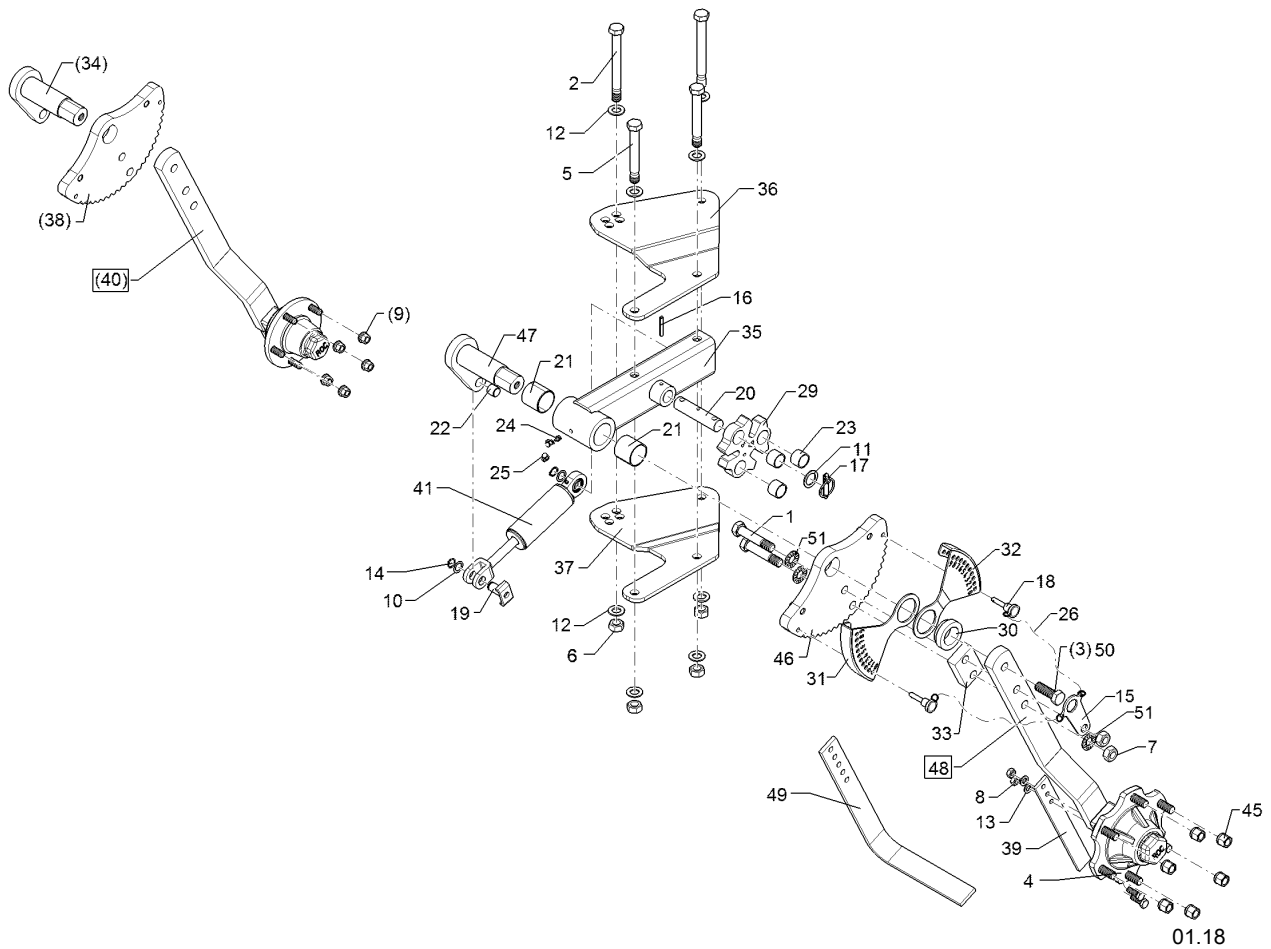


01.18

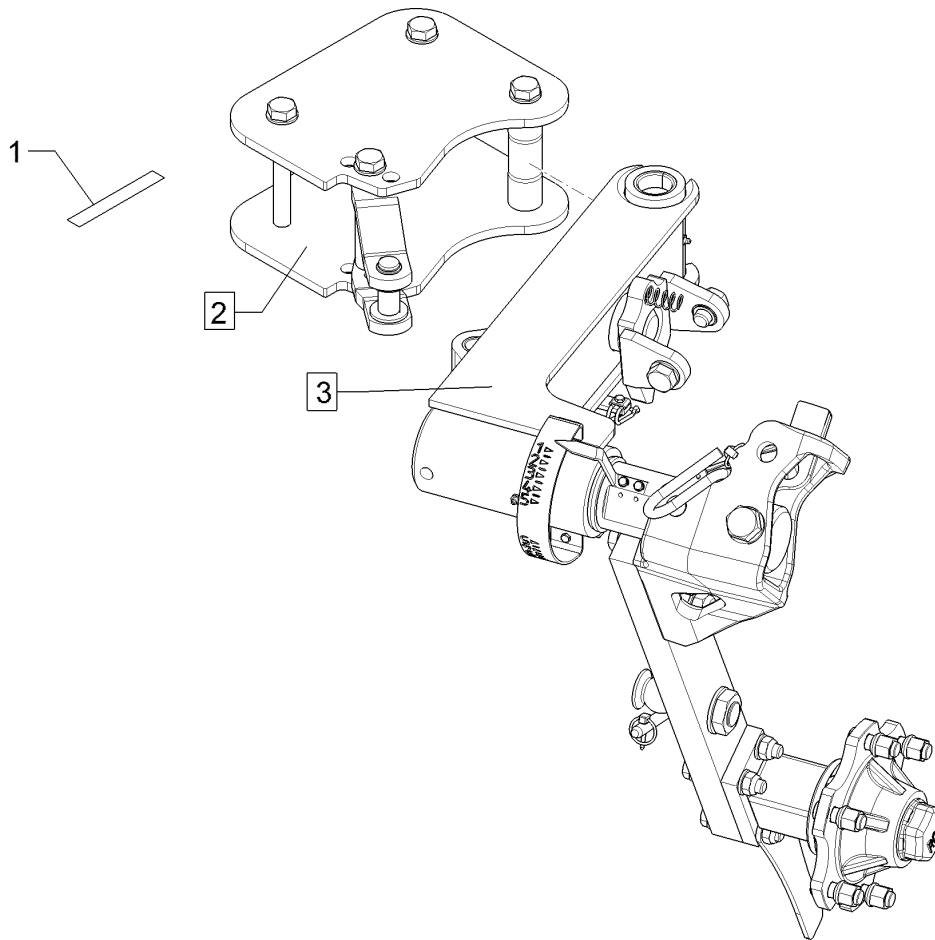
Pos.	Art.Nr.	Stck.	Artikeltext / Description		Abmessung
1	301 4408	2	Sechskantschraube spz.	Hexagon bolt	M20x100xb25-10.9 Zn
2	301 4539	2	Sechskantschraube spezial	Hexagon bolt	M20x1,5x190ls164xb23-10.9 Zn
3	301 5414	1	Sechskantschraube	Hexagon bolt	M20x60-8.8 Zn DIN933
4	301 7334	2	Sechskantschraube	Hexagon bolt	M12x35-8.8 Zn DIN933
5	30110454	2	Sechskantschraube spezial	Hexagon bolt	M20x1,5x145ls120xb22-10.9 Zn
6	303 0977	4	Sechskantmutter	Hexagon nut	M20x1,5 DIN934-10 Zn
7	30310110	2	Sechskantmutter	Hexagon nut	M20 DIN934-10 Zn
8	303 1013	2	Sechskantmutter	Hexagon nut	M12 DIN934-8 Zn
9	303 6413	5	Kugelbundmutter	Wheel nut	M14x1,5-8 Zn DIN74361
10	305 2228	2	Stützscheibe	Supporting washer	S 20x28x1,0 DIN988 Zn
11	305 2242	1	Stützscheibe	Supporting washer	S 30/42x2,5 DIN988 Zn
12	305 6012	8	Scheibe	Washer	21 ISO7089 Zn
13	305 8580	2	Scheibe	Washer	13/24x2,5 St-Zn DIN125
14	305 8823	2	Sicherungsring	Retaining ring	A20x1,2 Zn DIN471
15	30510157	1	Verdrehsicherung	Locking	5x74x133,5 SW30 D20,1 Zn
16	309 7000	1	Spannhülse	Expansion bush	8x50-DIN1481 Zn
17	31110012	1	Sicherheitsklappstecker	Securing pin	12x45+ Zn



Pos.	Art.Nr.	Stck.	Artikeltext / Description		Abmessung
18	31310103	2	Steckbolzen	Socket pin	D10x35 Zn
19	31310104	1	Bolzen	Pin	D20x42/46 U42 Zn
20	31310106	1	Bolzen	Pin	D30x130 2xD12 1xD8
21	317 3037	2	Einspannbuchse Kunststoff	Expansion bush	EG50/55x50 GSM
22	31710145	1	Gleitlager	Sleeve bearing	QSM-2023-20
23	31710146	3	Gleitlager	Sleeve bearing	TX1SM-3035-25
24	323 6348	1	Schmiernippel	Grease nipple	AM10x1 DIN71412
25	323 6401	3	Schutzkappe	Cap	M6-M10
26	331 6131	2	Knotenkette	Knotted-link chain	D2x100
29	44810018	1	Sperrhaken	Ratchet	101,5/94,9/87,3
30	44810019	1	Distanzring	Distance ring	D70x45,1x25
31	44810020	1	Tiefeneinstellung	Depth adjustment	4x183x215 D60,1 RE
32	44810021	1	Tiefeneinstellung	Depth adjustment	4x182x215 GEK5 D60,1 LI
33	44810022	1	Distanzplatte	Distance plate	60x25x90 2xD20,1-60
34	44810024	1	Welle	Shaft	D50x186
35	44810027	1	Radlenker	Link	Pendelrad Juwel 7/8
36	44810028	1	Lagerplatte	Bearing plate	10x372x399,2 GEK20 RE
37	44810029	1	Lagerplatte	Bearing plate	10x372x399,2 GEK20 LI
38	44810032	1	Rasterblech	Raster plate	25x213,25x340
39	449 1642	1	Abstreifer	Scraper	40x8x330 3xD12



Pos.	Art.Nr.	Stck.	Artikeltext / Description		Abmessung
40	54810008	1	Radhalm mit Lagerung	Wheel stalk with bearing	60x25x553
41	57510679	1	Dämpferzylinder	Ram	50/20x250/95 D20
45	303 6416	6	Kugelbundmutter	Wheel nut	M18x1,5-10 Zn DIN 74361
46	44810033	1	Rasterblech	Raster plate	25x213,25x340
47	44810034	1	Welle	Shaft	D50x186
48	54810020	1	Radhalm	Wheel stalk	60x25x553 6-Loch
49	449 1643	1	Abstreifer	Scrapers	50x10x400 5xD13 GEB90°
50	301 4251	1	Sechskantschraube	Hexagon bolt	M20x55-10.9
51	30510175	3	Sperrkantscheibe	Washer	DIN933 21/40x3 Zn5

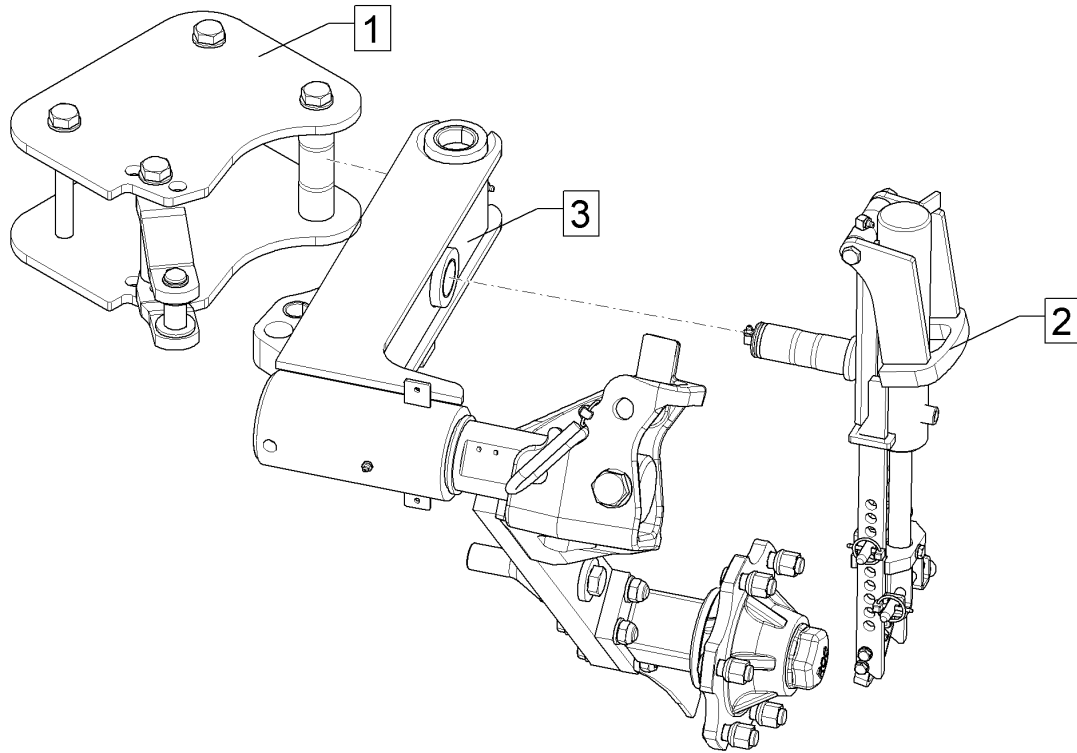


01.18

Pos.	Art.Nr.	Stck.	Artikeltext / Description	Abmessung
1	321 2519	0	Kantenschutz	Edge protection
2	549 1272	1	Konsole	Bracket
3	549 1740	1	Radhalm	Wheel stalk
				9,5x6,5 Unirad hydr. J8 Uni-Rad Juwel 8 hydr.

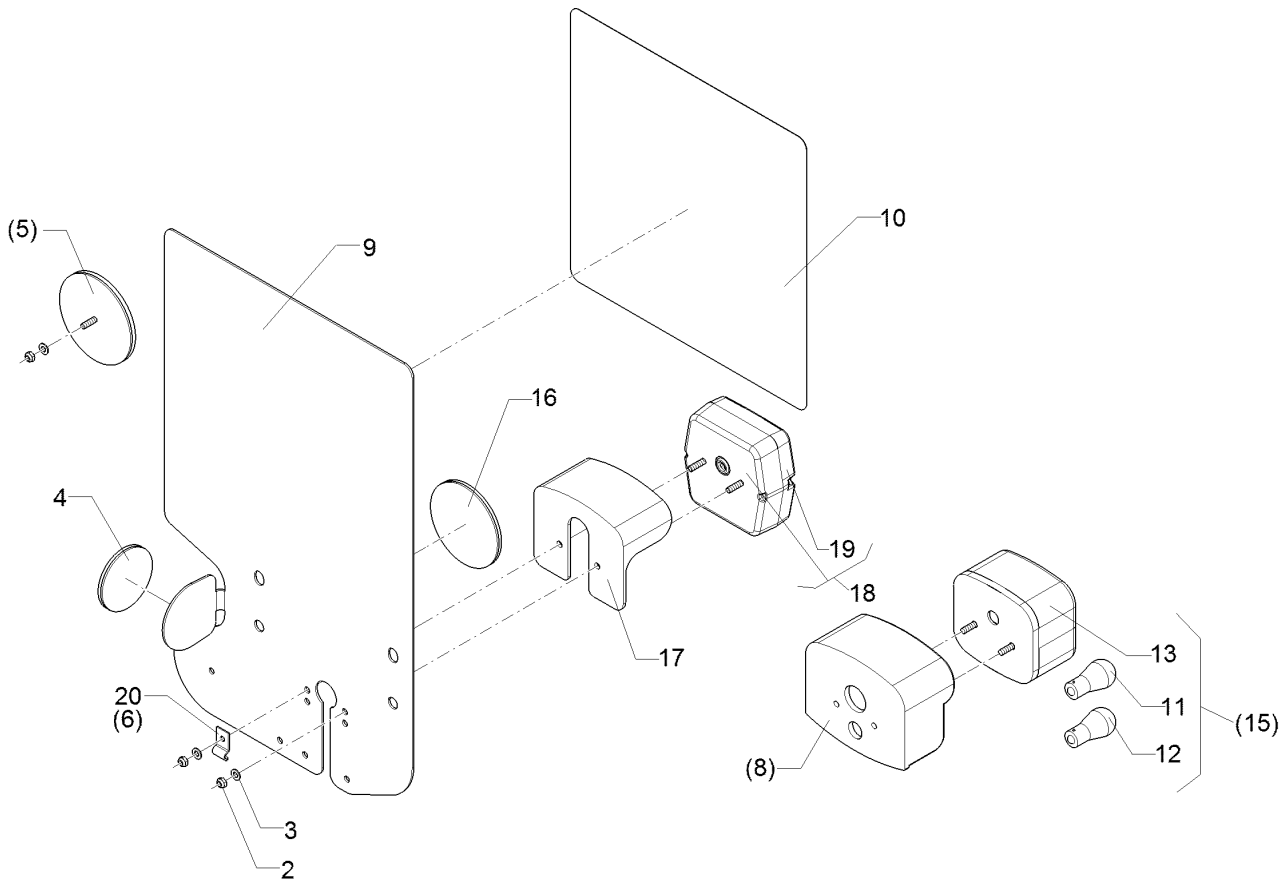
Uni-Rad/Uni-wheel	5
--------------------------	----------

Juwel 8M X	64910005
-------------------	-----------------



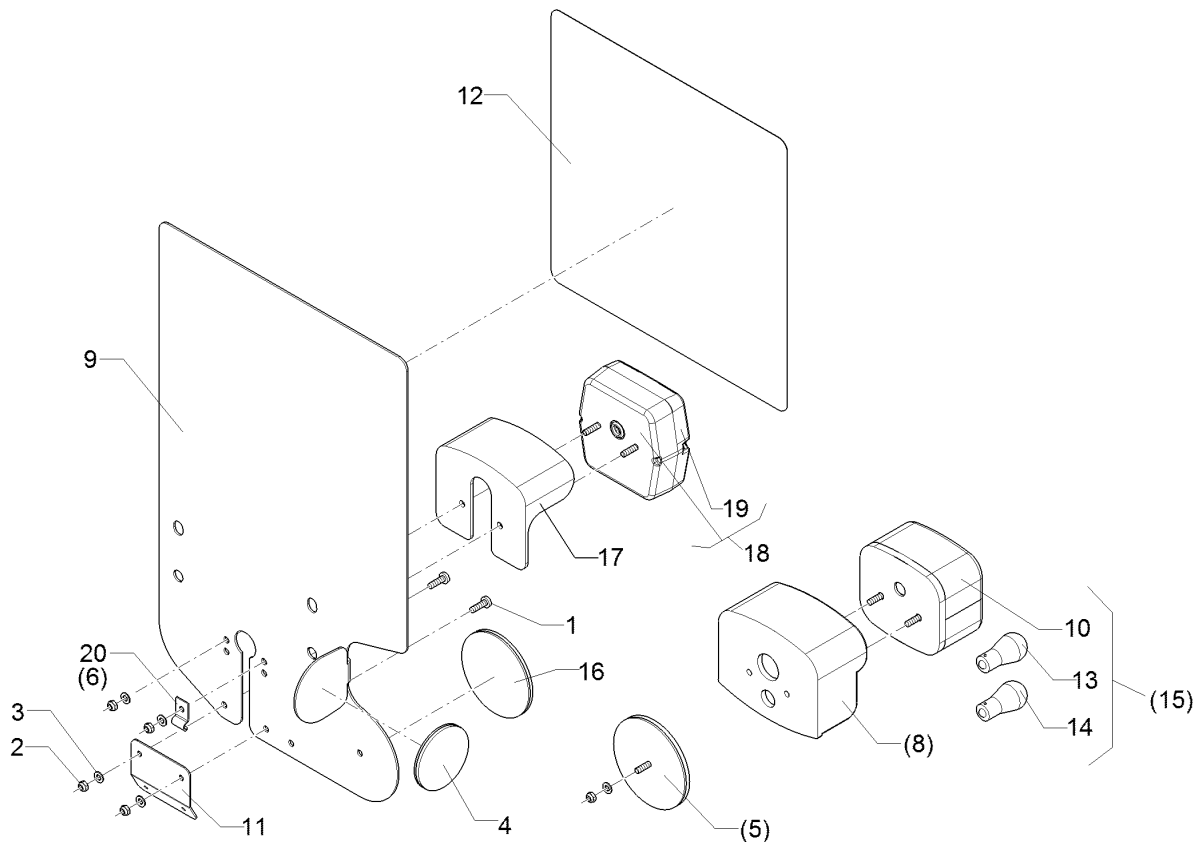
01.18

Pos.	Art.Nr.	Stck.	Artikeltext / Description	Abmessung
1	549 1272	1	Konsole	Unirad hydr. J8
2	54910006	1	Dämpferzylinder	Juwel D50/25x210
3	54910008	1	Radhalm	Juwel 8 Uni-Rad Däm. 6/161/205



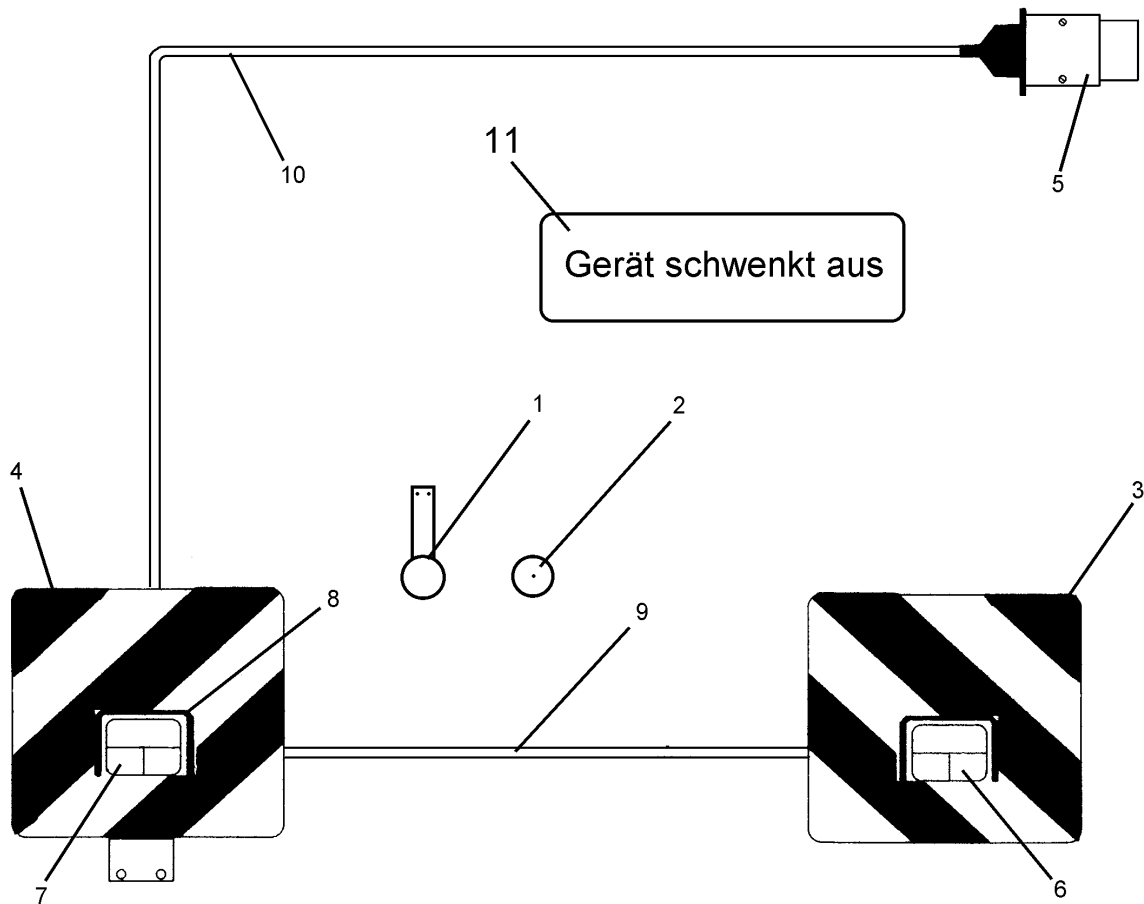
01.18

Pos.	Art.Nr.	Stck.	Artikeltext / Description		Abmessung
2	303 0929	2	Sicherungsmutter	Selflocking nut	NM5-8 Zn DIN985
3	305 8569	2	Scheibe	Washer	5,3 DIN125 Zn
4	321 9919	1	Rückstrahler gelb selbstkl.	Self-adh. reflector, yellow	6200GK
5	321 9922	1	Rückstrahler rot	Reflector, red	8 RA 002 016-111
6	325 5142	1	Schelle	Clamp	96/8
8	373 3801	1	Schutzhaube hinten	Rear cover	SH95
9	470 1766	1	Grundplatte	Basic plate	2x296x478 RE Rd. Zn
10	321 9912	1	Warntafel-Klebefolie	Bonding sheet-warning board	282x282 TP-ESC-B
11	373 1101	1	Kugelbirnen	Lamp	08225 RE 12V 10W Heavy Duty
12	373 1102	2	Kugelbirnen	Lamp	12V 21W Heavy Duty
13	373 3526	1	Lichtscheibe	Light glas	RE E95
15	373 3140	1	Rückleuchte	Rear light	95RGE0,1HD
16	321 9918	1	Rückstrahler rot selbstkl.	Self-adh. reflector, red	8200K
17	373 3802	1	Schutzhaube	Cover	VO SH86
18	37310126	1	Rückleuchte	Rear light	Bl.Br.S. ML
19	37310123	1	Lichtscheibe	Light glas	BBS/BBSK
20	373 1157	1	Kabelschelle	Cable clip	6mm



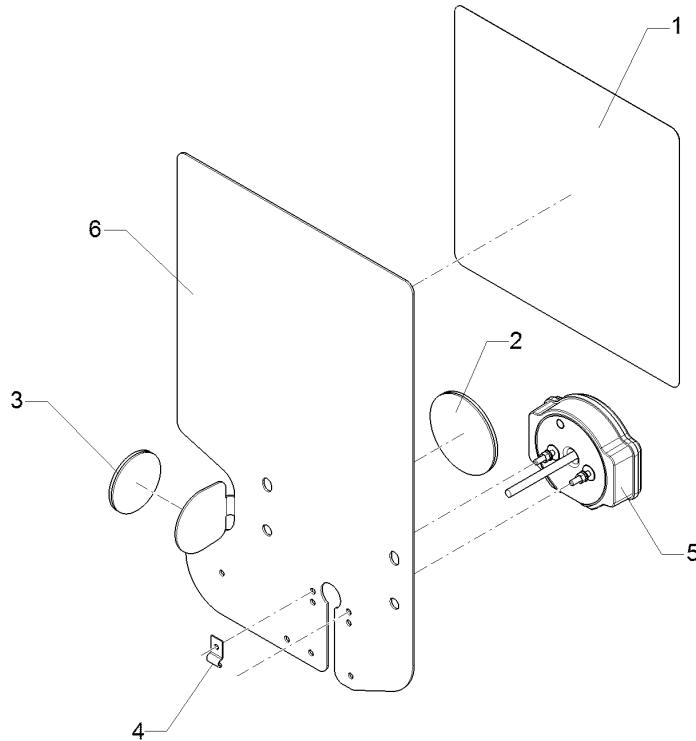
01.18

Pos.	Art.Nr.	Stck.	Artikeltext / Description		Abmessung
1	30110003	2	Linsenschraube	Oval head screw	M5x16-4,6 Zn DIN7985
2	303 0929	4	Sicherungsmutter	Selflocking nut	NM5-8 Zn DIN985
3	305 8569	4	Scheibe	Washer	5,3 DIN125 Zn
4	321 9919	1	Rückstrahler gelb selbstkl.	Self-adh. reflector, yellow	6200GK
5	321 9922	1	Rückstrahler rot	Reflector, red	8 RA 002 016-111
6	325 5142	1	Schelle	Clamp	96/8
8	373 3801	1	Schutzhaube hinten	Rear cover	SH95
9	470 1767	1	Grundplatte	Basic plate	2x296x478 LI Rd. Zn
10	373 3527	1	Lichtscheibe	Light glas	LI EK95
11	321 9987	1	Kennzeichenhalter	Holder for registration plate	1,5x58,9x70 GEB28° Zn
12	321 9913	1	Warntafel-Klebefolie	Bonding sheet-warning board	282x282 TP-ESC-B 08225 LI
13	373 1101	1	Kugelbirnen	Lamp	12V 10W Heavy Duty
14	373 1102	2	Kugelbirnen	Lamp	12V 21W Heavy Duty
15	373 3141	1	Rückleuchte	Rear light	95KLGE0,1HD
16	321 9918	1	Rückstrahler rot selbstkl.	Self-adh. reflector, red	8200K
17	373 3802	1	Schutzhaube	Cover	VO SH86
18	37310127	1	Rückleuchte	Rear light	Bl.Br.S.K. ML
19	37310123	1	Lichtscheibe	Light glas	BBS/BBSK
20	373 1157	1	Kabelschelle	Cable clip	6mm



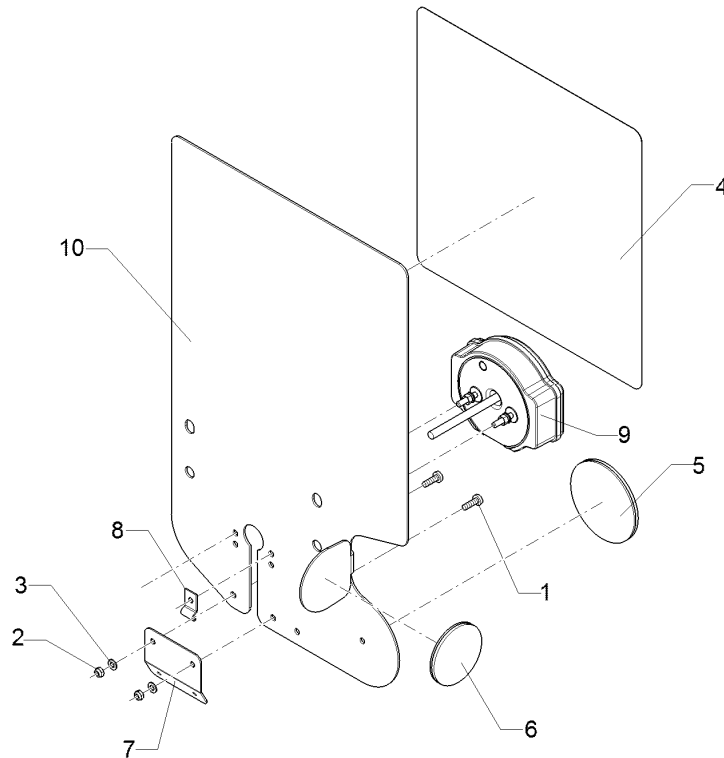
01.18

Pos.	Art.Nr.	Stck.	Artikeltext / Description		Abmessung
1	321 9915	2	Rückstrahler rot m.Pendelhalt.	Reflector, red	D60-55x300
2	321 9916	2	Rückstrahler gelb	Reflector, yellow	D60
3	321 9934	1	Warntafel	Warning board	RE 423x423 DIN11030
4	321 9935	1	Warntafel	Warning board	LI 423x423 DIN11030
5	373 2121	1	Stecker	Plug	7-polig
6	373 3130	1	Rückleuchte	Rear light	BBS95R RE
7	373 3131	1	Rückleuchte	Rear light	BBSK95L LI
8	373 3801	2	Schutzhaube hinten	Rear cover	SH95
9	373 4137	2	Kabel grün	Cable, green	4x0,75
10	373 4140	7	Kabel	Cable	6x0,75 S/W
11	390 6192	1	Aufkleber	Label	Achtung Geraet schwenkt aus



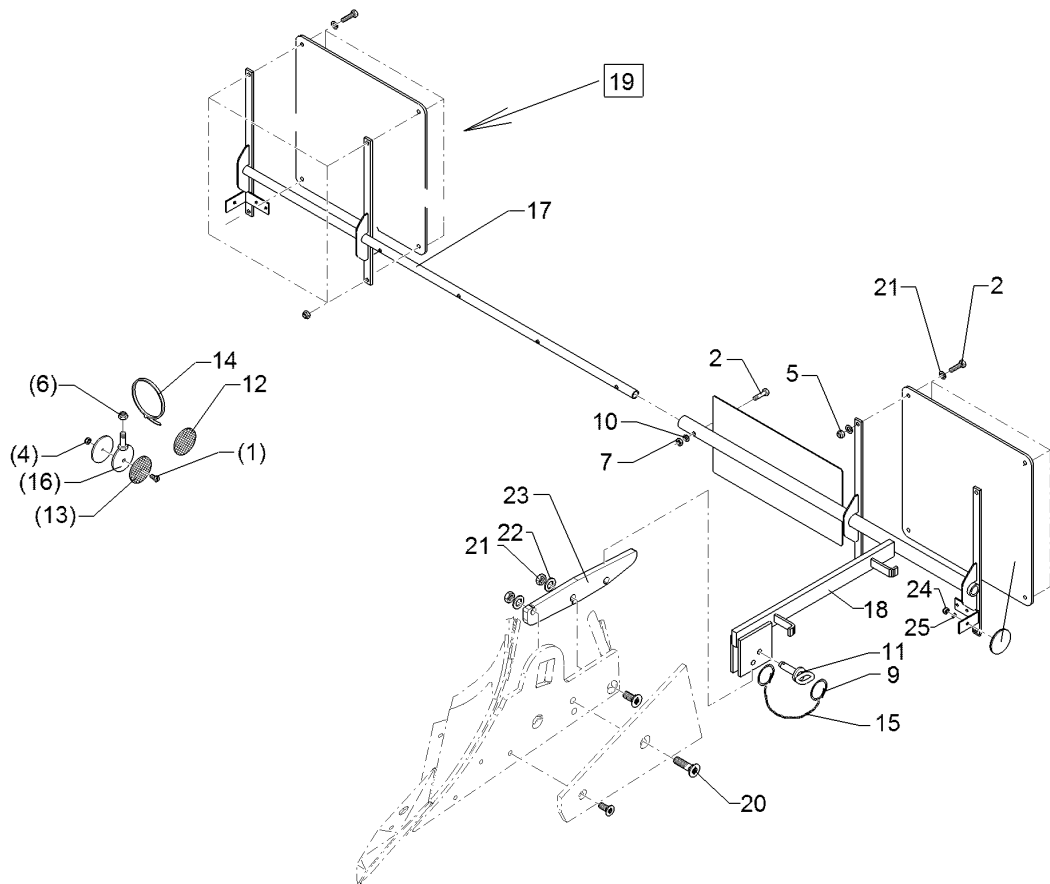
01.18

Pos.	Art.Nr.	Stck.	Artikeltext / Description	Abmessung
1	321 9912	1	Warntafel-Klebefolie	Bonding sheet-warning board
2	321 9918	1	Rückstrahler rot selbstkl.	Self-adh. reflector, red
3	321 9919	1	Rückstrahler gelb selbstkl.	Self-adh. reflector, yellow
4	373 1157	1	Kabelschelle	Cable clip
5	37310212	1	Rückleuchte	Rear light
6	470 1766	1	Grundplatte	Basic plate
				282x282 TP-ESC-B 08225 RE 8200K 6200GK 6mm Bl.Br.S LED ML RE 2x296x478 RE Rd. Zn



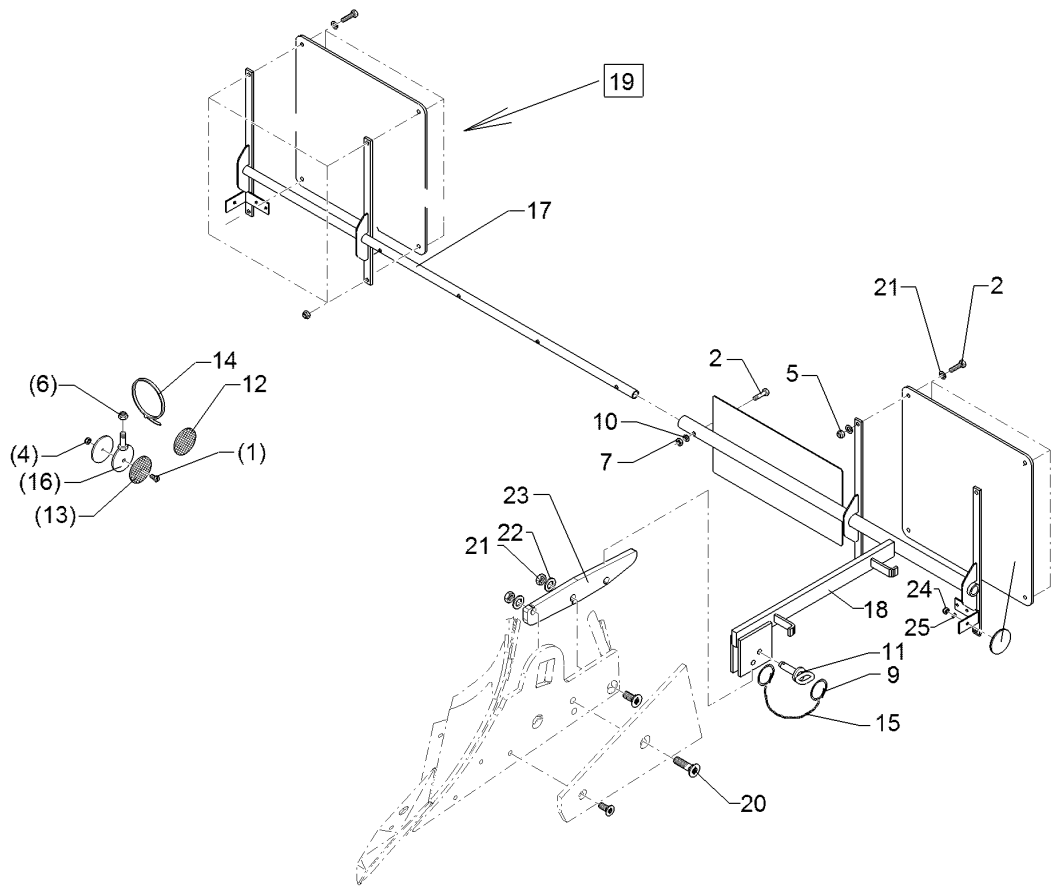
01.18

Pos.	Art.Nr.	Stck.	Artikeltext / Description		Abmessung
1	30110003	2	Linsenschraube	Oval head screw	M5x16-4,6 Zn DIN7985
2	303 0929	2	Sicherungsmutter	Selflocking nut	NM5-8 Zn DIN985
3	305 8569	2	Scheibe	Washer	5,3 DIN125 Zn
4	321 9913	1	Warntafel-Klebefolie	Bonding sheet-warning board	282x282 TP-ESC-B 08225 LI
5	321 9918	1	Rückstrahler rot selbstkl.	Self-adh. reflector, red	8200K
6	321 9919	1	Rückstrahler gelb selbstkl.	Self-adh. reflector, yellow	6200GK
7	321 9987	1	Kennzeichenhalter	Holder for registration plate	1,5x58,9x70 GEB28° Zn
8	373 1157	1	Kabelschelle	Cable clip	6mm
9	37310213	1	Rückleuchte	Rear light	Bl.Br.S.K LED ML LI
10	470 1767	1	Grundplatte	Basic plate	2x296x478 LI Rd. Zn



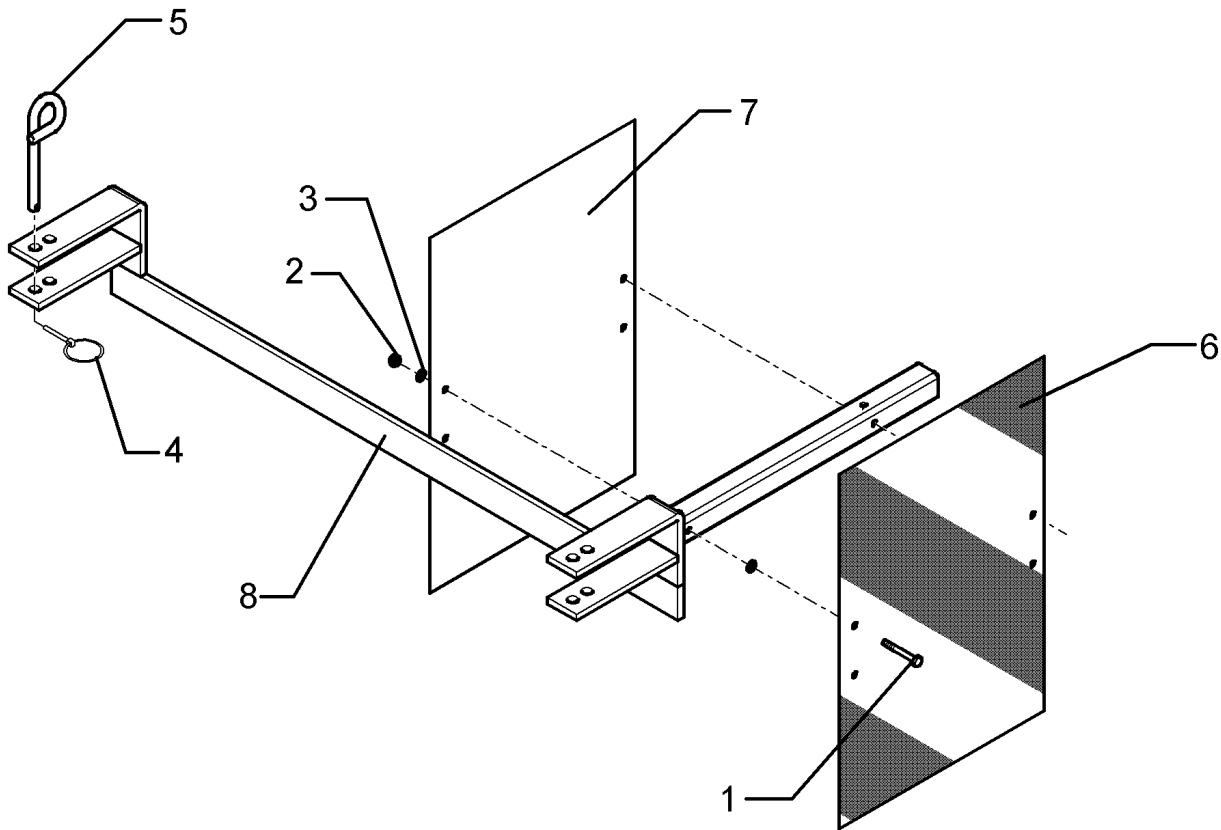
01.18

Pos.	Art.Nr.	Stck.	Artikeltext / Description		Abmessung
1	301 3006	1	Sechskantschraube	Hexagon bolt	M6x25-8.8 Zn DIN933
2	301 3070	1	Sechskantschraube	Hexagon bolt	M8x40-8.8 Zn DIN931-A
3	301 6750	8	Sechskantschraube	Hexagon bolt	M8x20-8.8 Zn DIN933
4	303 0931	1	Sicherungsmutter	Selflocking nut	NM6-8 Zn DIN985
5	303 0932	8	Sicherungsmutter	Selflocking nut	NM8-8 Zn DIN985
6	303 0933	1	Sicherungsmutter	Selflocking nut	NM10-8 DIN985 Zn
7	303 1011	1	Sechskantmutter	Hexagon nut	M8 DIN934-8 Zn
8	305 6124	8	Scheibe	Washer	8,4/25x2 DIN9021-St Zn
9	305 8551	2	Sicherungsring	Retaining ring	Di41x3 A2
10	305 8694	10	Scheibe	Washer	A8,4 DIN125-St Zn
11	313 7807	1	Bolzen	Pin	D12x59/117,5 V Zn
12	321 9919	2	Rückstrahler gelb selbstkl.	Self-adh. reflector, yellow	6200GK
13	321 9921	2	Rückstrahler gelb m. Loch	Reflector, yellow	D60
14	325 1331	5	Kabelbinder	Cable clip	4,7x186
15	331 6130	1	Knotenkette	Knotted-link chain	D2x150
16	470 1200	1	Halter	Holder	D70xD7-M10x25
17	470 1676	1	Halter	Holder	BLA-2 PF RE
18	470 1677	1	Halter	Holder	BLA-2 PF LI
19	570 2086	1	Beleuchtungsanlage	Lighting equipment	Pflug
20	301 6147	1	Senkschraube spz.	Countersunk bolt	M16x60-10.9 4KT Zn
21	303 1015	1	Sechskantmutter	Hexagon nut	M16 DIN934-8 Zn



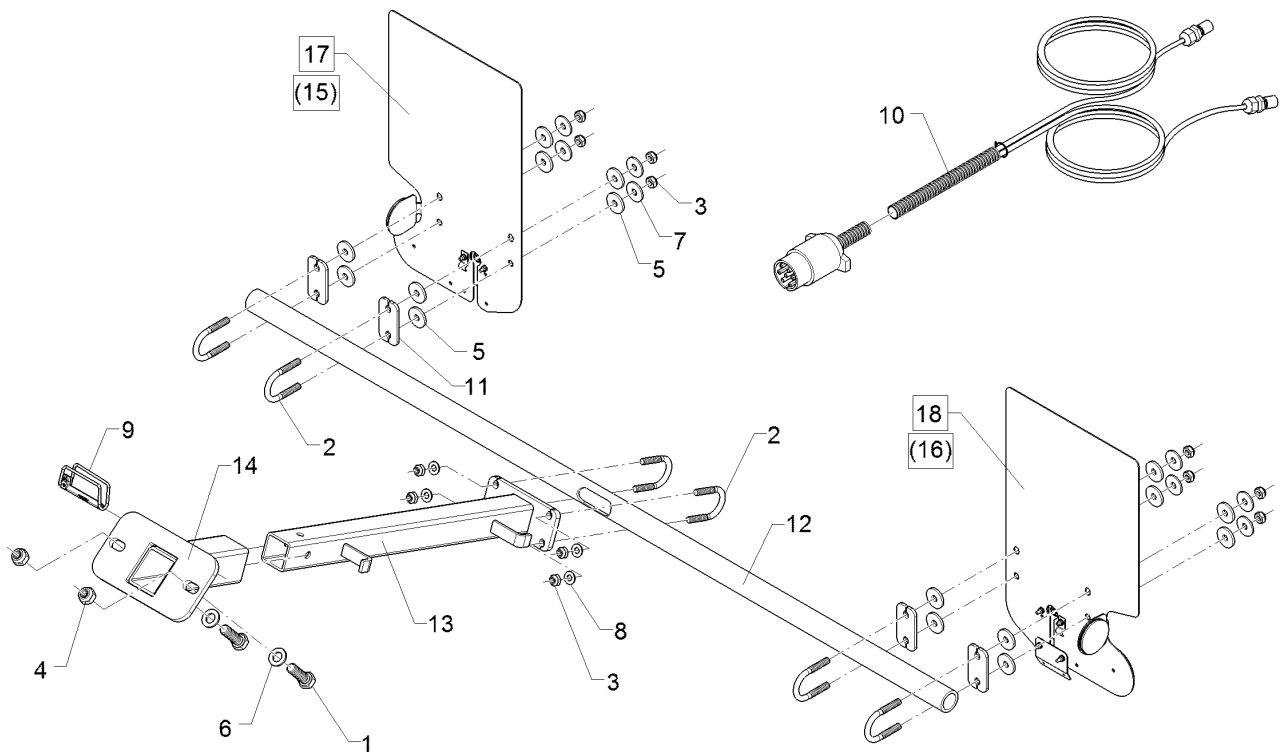
01.18

Pos.	Art.Nr.	Stck.	Artikeltext / Description		Abmessung
22	305 6141	1	Scheibe	Washer	17/30x3 DIN/ISO-7089
23	470 1153	1	Halter	Holder	14x60x348 3xD17
24	303 0929	2	Sicherungsmutter	Selflocking nut	NM5-8 Zn DIN985
25	305 8569	2	Scheibe	Washer	5,3 DIN125 Zn



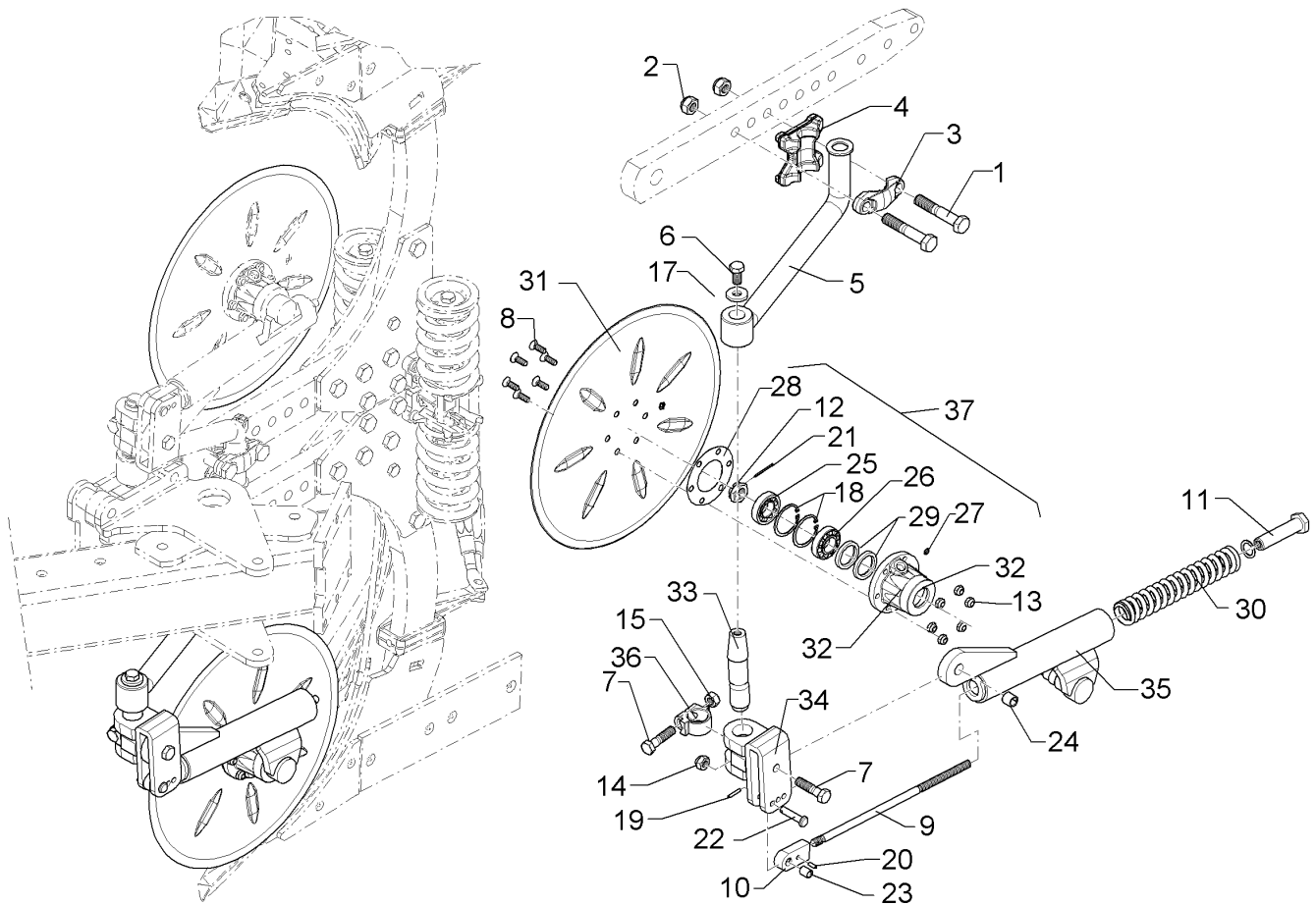
01.18

Pos.	Art.Nr.	Stck.	Artikeltext / Description		Abmessung
1	301 2998	2	Sechskantschraube	Hexagon bolt	M5x40-8.8 Zn DIN931-A
2	303 0967	2	Sechskantmutter	Hexagon nut	M5 DIN934-8 Zn
3	305 6968	4	Scheibe	Washer	R5,5/18x2 DIN440-St Zn
4	311 9565	2	Klappstift	Securing pin	4,5
5	313 8610	2	Bolzen	Pin	D10x85 Zn (10x210)
6	321 9926	1	Warntafel rot/weiss	Warning board red/white	R2 282x423 (B2 TP-ESC-A 06021)
7	321 9927	1	Warntafel rot/weiss	Warning board red/white	R1 423x282 (B1 TP-ESC-A 06021)
8	470 1708	1	Warntafelhalter	Holder	WTH-1



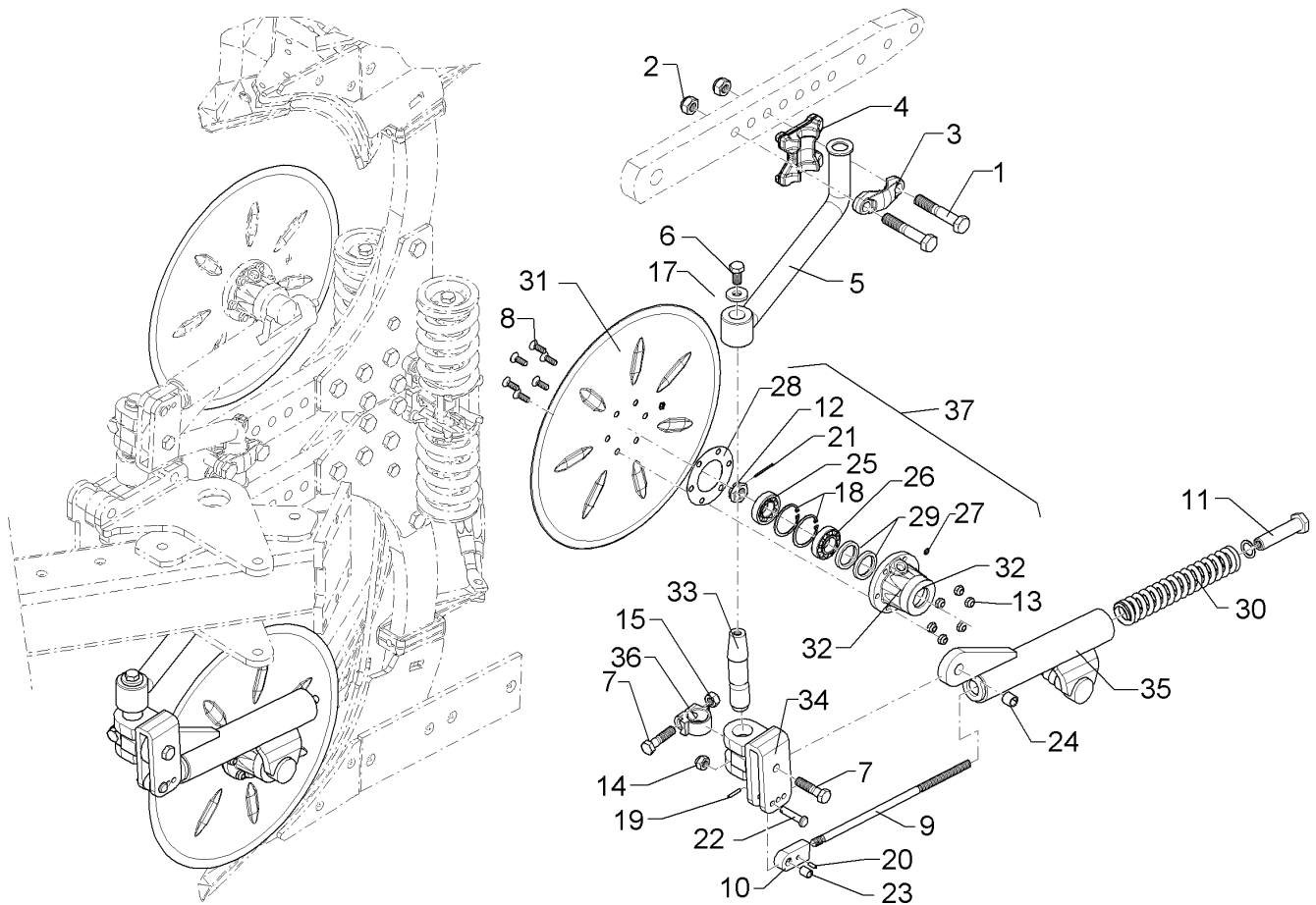
01.18

Pos.	Art.Nr.	Stck.	Artikeltext / Description		Abmessung
1	301 3774	2	Sechskantschraube	Hexagon bolt	M16x50-12.9 A=max.3mm Zn
2	301 7781	6	Bügelschraube	U-bolt	M10x48x76 Zn DIN3570A
3	303 0933	12	Sicherungsmutter	Selflocking nut	NM10-8 DIN985 Zn
4	30310033	2	Sicherungsmutter	Selflocking nut	NM16 DIN985-10 Zn
5	305 6129	16	Scheibe	Washer	D11/35x4 PU
6	305 6141	2	Scheibe	Washer	17/30x3 DIN/ISO-7089
7	305 6976	8	Scheibe	Washer	R11/34x3 DIN440-St Zn
8	305 8696	4	Scheibe	Washer	A10,5 DIN125-St Zn
9	311 9569	1	Sicherungsstecker	Plug	12x75 Zn
10	37310184	1	Grundkabel	Basic cable	Grk.2x4x0,75x9000 7p.ISO1724
11	470 1776	4	Klemmplatte	Clamping plate	6x40x80 2x11-48/52 Zn
12	47010151	1	Rohr	Tube	D38x5x1560 1xR12,5x75
13	47010152	1	Beleuchtungsträger	Carrier for light	150x70x590
14	47010160	1	Beleuchtungshalter	Carrier for light	Anbaupflug
15	570 1764	1	Beleuchtungseinheit	Lighting unit	2x296x478 Rd. HI RE
16	570 1765	1	Beleuchtungseinheit	Lighting unit	2x296x478 Rd. HI LI
17	57010104	1	Beleuchtungseinheit	Lighting unit	2x296x478 Rd.HI RE
18	57010105	1	Beleuchtungseinheit	Lighting unit	2x296x478 Rd.HI LI



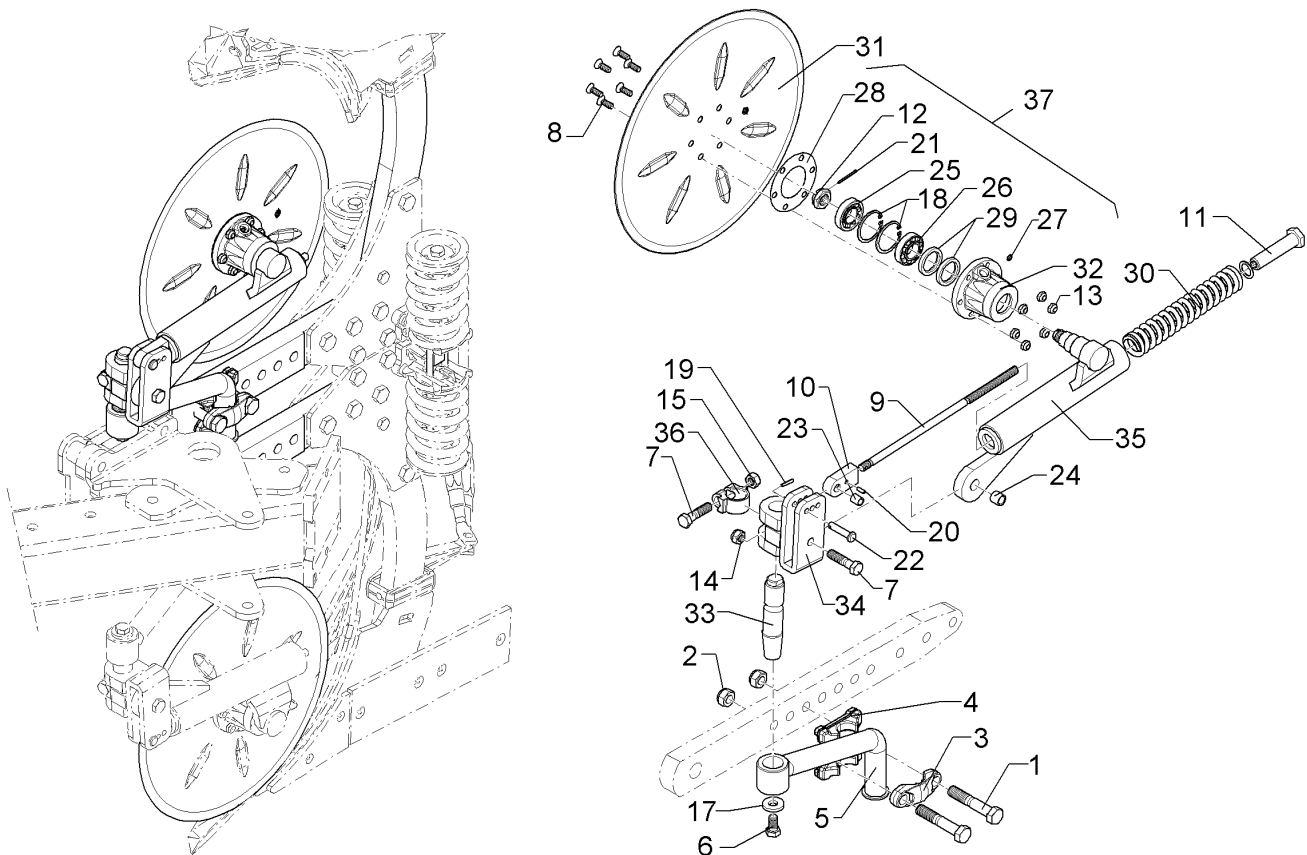
01.18

Pos.	Art.Nr.	Stck.	Artikeltext / Description	Abmessung	
1	301 7068	2	Sechskantschraube	Hexagon bolt	M20x110-8.8 Zn DIN931-A
2	303 0936	2	Sicherungsmutter	Selflocking nut	NM20-8 Zn DIN985
3	459 9009	1	Klemme	Clamp	45x35x120 2xD20,1-85 Zn 40/80
4	459 9011	1	Klemmplatte	Clamping plate	
5	463 7840	1	Rundhalm	Round stalk	D40 geb.
6	301 3682	1	Sechskantschraube	Hexagon bolt	M16x30-8.8 Zn DIN933
7	301 3868	2	Sechskantschraube	Hexagon bolt	M16x65-8.8 Zn DIN931-A
8	301 6123	6	Senkschraube	Countersunk bolt	M10x30-10.9 Zn DIN7991-A
9	302 0351	1	Stange	Rod	M14x410
10	302 9036	1	Gelenkauge	Joint	20x36x73 Zn
11	303 0116	1	Mutter	Nut	M14x20 D16x105 SW36
12	303 0193	1	Kronenmutter	Castle nut	DIN937-M24x1,5-22H
13	303 0933	6	Sicherungsmutter	Selflocking nut	NM10-8 DIN985 Zn
14	303 0935	1	Sicherungsmutter	Selflocking nut	NM16-8 Zn DIN985
15	303 1015	1	Sechskantmutter	Hexagon nut	M16 DIN934-8 Zn
16	305 2230	1	Stützscheibe	Supporting washer	S 25x35x2,0 DIN988 Zn
17	305 6161	1	Scheibe	Washer	17/40x6 DIN7349 Zn
18	305 8924	2	Sicherungsring	Retaining ring	62x2 DIN472



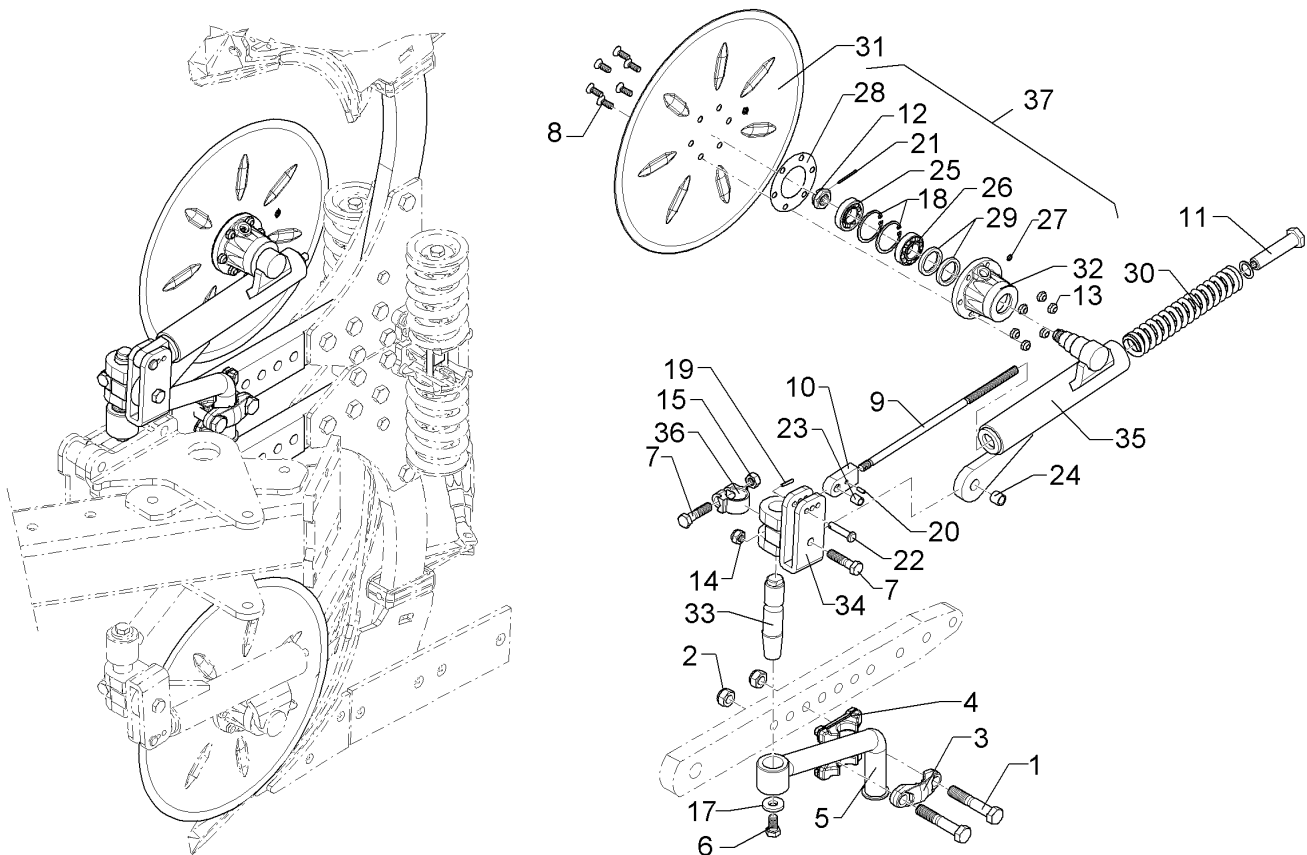
01.18

Pos.	Art.Nr.	Stck.	Artikeltext / Description	Abmessung	
19	309 6038	1	Spannhülse	Expansion bush	5x30-DIN1481 Chrom 8
20	309 6047	1	Spannhülse	Expansion bush	6x18-DIN1481
21	311 7613	1	Splint	Peg	3,2x40 DIN94-St Zn
22	313 2500	1	Bolzen mit Kopf	Pin with collar	D12x47,5/61 D5
23	317 3305	1	Einspannbuchse	Expansion bush	EG12/16x20-DIN1498
24	317 3395	1	Einspannbuchse	Expansion bush	EG16/22x20
25	319 9116	1	Kegelrollenlager	Tapered roller bearing	30206.
26	319 9166	1	Kegelrollenlager	Tapered roller bearing	32007X
27	323 6345	1	Schmiernippel gerade	Grease nipple	LAM 6 DIN71412
28	323 7641	1	Dichtung	Seal	D120/65x1,6
29	323 8032	2	Wellendichtring	Oil seal	40x55x7 BA
30	329 8443	1	Druckfeder	Compression spring	10,5x38x460
31	349 0029	1	Sechscheibe	Disc	D500/100x5 G
32	447 8882	1	Nabe	Hub	668 A
33	457 8452	1	Zapfen konisch	Pivot	D38x176
34	457 9151	1	Konsole zum Scheibensech	Bracket	GEF 140-160
35	457 9350	1	Secharm	Swinging arm	RE-D63,5x335
36	457 9870	1	Sperrstück	Stop	D38x29
37	547 8882	1	Lagerung	Bearing	668A 1x30206+32007X



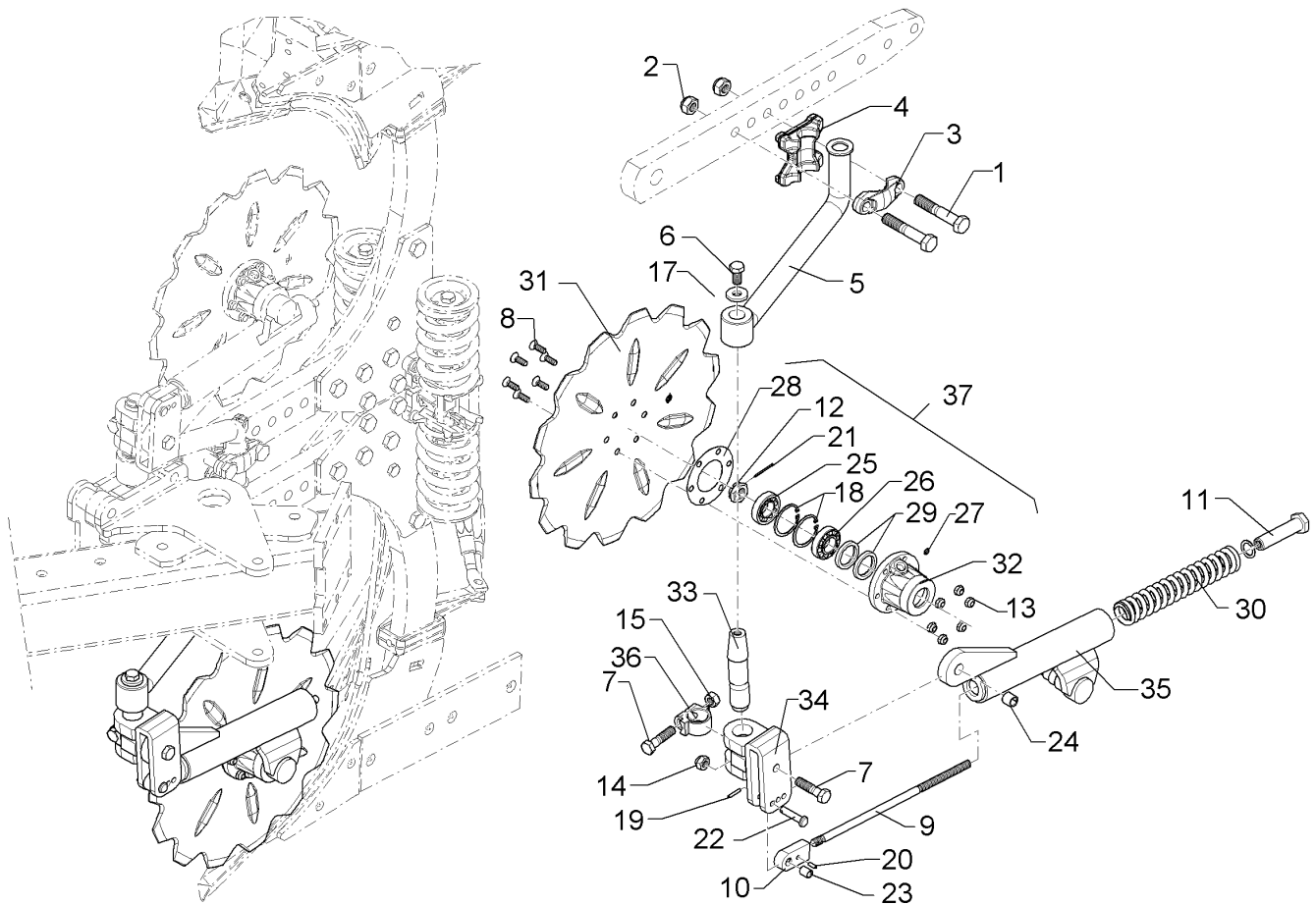
01.18

Pos.	Art.Nr.	Stck.	Artikeltext / Description		Abmessung
1	301 7068	2	Sechskantschraube	Hexagon bolt	M20x110-8.8 Zn DIN931-A
2	303 0936	2	Sicherungsmutter	Selflocking nut	NM20-8 Zn DIN985
3	459 9009	1	Klemme	Clamp	45x35x120
4	459 9011	1	Klemmplatte	Clamping plate	2xD20,1-85 Zn 40/80
5	463 7840	1	Rundhalm	Round stalk	D40 geb.
6	301 3682	1	Sechskantschraube	Hexagon bolt	M16x30-8.8 Zn DIN933
7	301 3868	2	Sechskantschraube	Hexagon bolt	M16x65-8.8 Zn DIN931-A
8	301 6123	6	Senkschraube	Countersunk bolt	M10x30-10.9 Zn DIN7991-A
9	302 0351	1	Stange	Rod	M14x410
10	302 9036	1	Gelenkauge	Joint	20x36x73 Zn
11	303 0116	1	Mutter	Nut	M14x20 D16x105 SW36
12	303 0193	1	Kronenmutter	Castle nut	DIN937-M24x1,5-22H
13	303 0933	6	Sicherungsmutter	Selflocking nut	NM10-8 DIN985 Zn
14	303 0935	1	Sicherungsmutter	Selflocking nut	NM16-8 Zn DIN985
15	303 1015	1	Sechskantmutter	Hexagon nut	M16 DIN934-8 Zn
16	305 2230	1	Stützscheibe	Supporting washer	S 25x35x2,0 DIN988 Zn
17	305 6161	1	Scheibe	Washer	17/40x6 DIN7349 Zn
18	305 8924	2	Sicherungsring	Retaining ring	62x2 DIN472



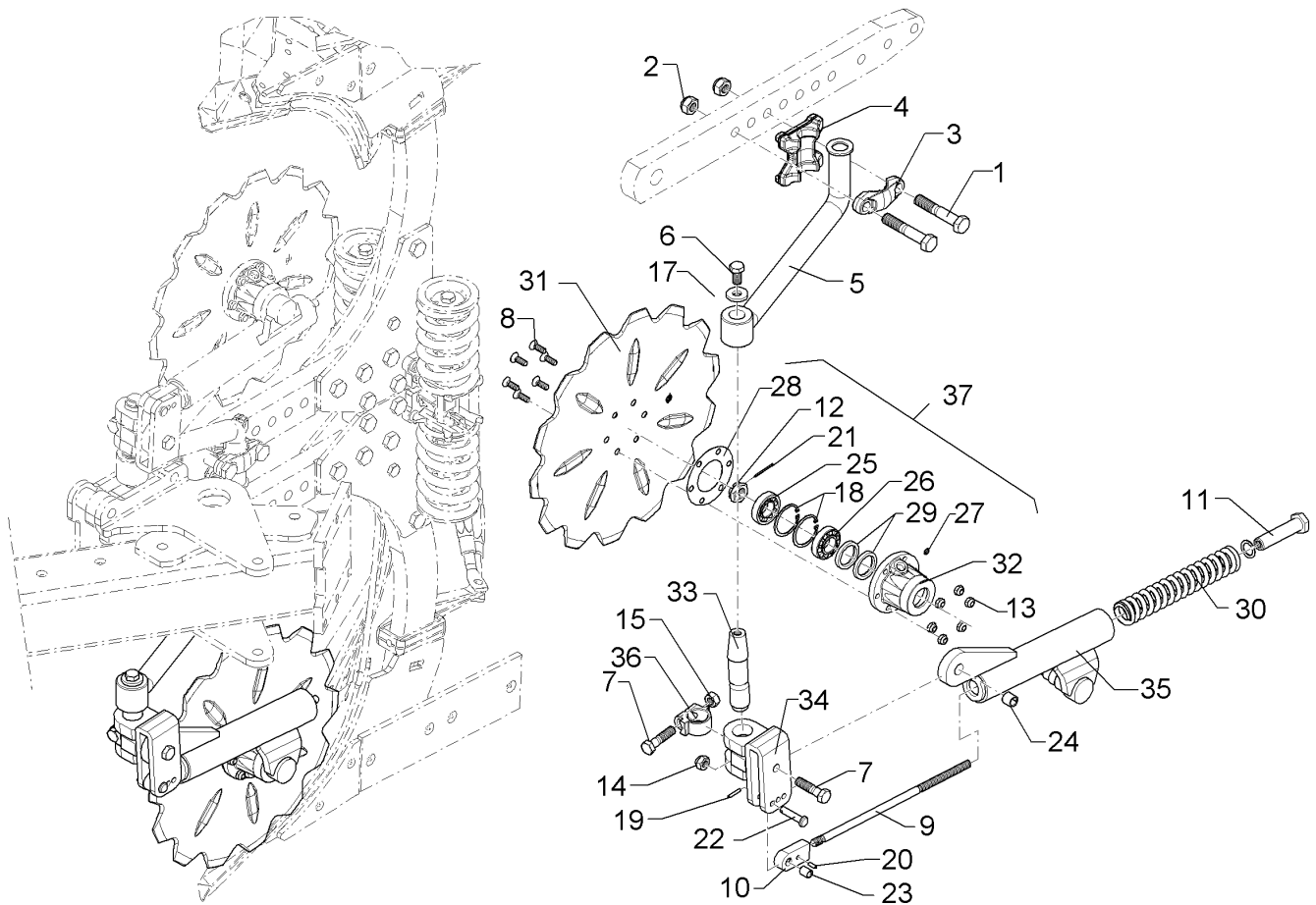
01.18

Pos.	Art.Nr.	Stck.	Artikeltext / Description	Abmessung
19	309 6038	1	Spannhülse	Expansion bush 5x30-DIN1481 Chrom 8
20	309 6047	1	Spannhülse	Expansion bush 6x18-DIN1481
21	311 7613	1	Splint	Peg 3,2x40 DIN94-St Zn
22	313 2500	1	Bolzen mit Kopf	Pin with collar D12x47,5/61 D5
23	317 3305	1	Einspannbuchse	Expansion bush EG12/16x20-DIN1498
24	317 3395	1	Einspannbuchse	Expansion bush EG16/22x20
25	319 9116	1	Kegelrollenlager	Tapered roller bearing 30206.
26	319 9166	1	Kegelrollenlager	Tapered roller bearing 32007X
27	323 6345	1	Schmiernippel gerade	Grease nipple LAM 6 DIN71412
28	323 7641	1	Dichtung	Seal D120/65x1,6
29	323 8032	2	Wellendichtring	Oil seal 40x55x7 BA
30	329 8443	1	Druckfeder	Compression spring 10,5x38x460
31	349 0029	1	Sechscheibe	Disc D500/100x5 G
32	447 8882	1	Nabe	Hub 668 A
33	457 8452	1	Zapfen konisch	Pivot D38x176
34	457 9151	1	Konsole zum Scheibensech	Bracket GEF 140-160
35	457 9351	1	Secharm	Swinging arm LI-D63,5x335
36	457 9870	1	Sperrstück	Stop D38x29
37	547 8882	1	Lagerung	Bearing 668A 1x30206+32007X



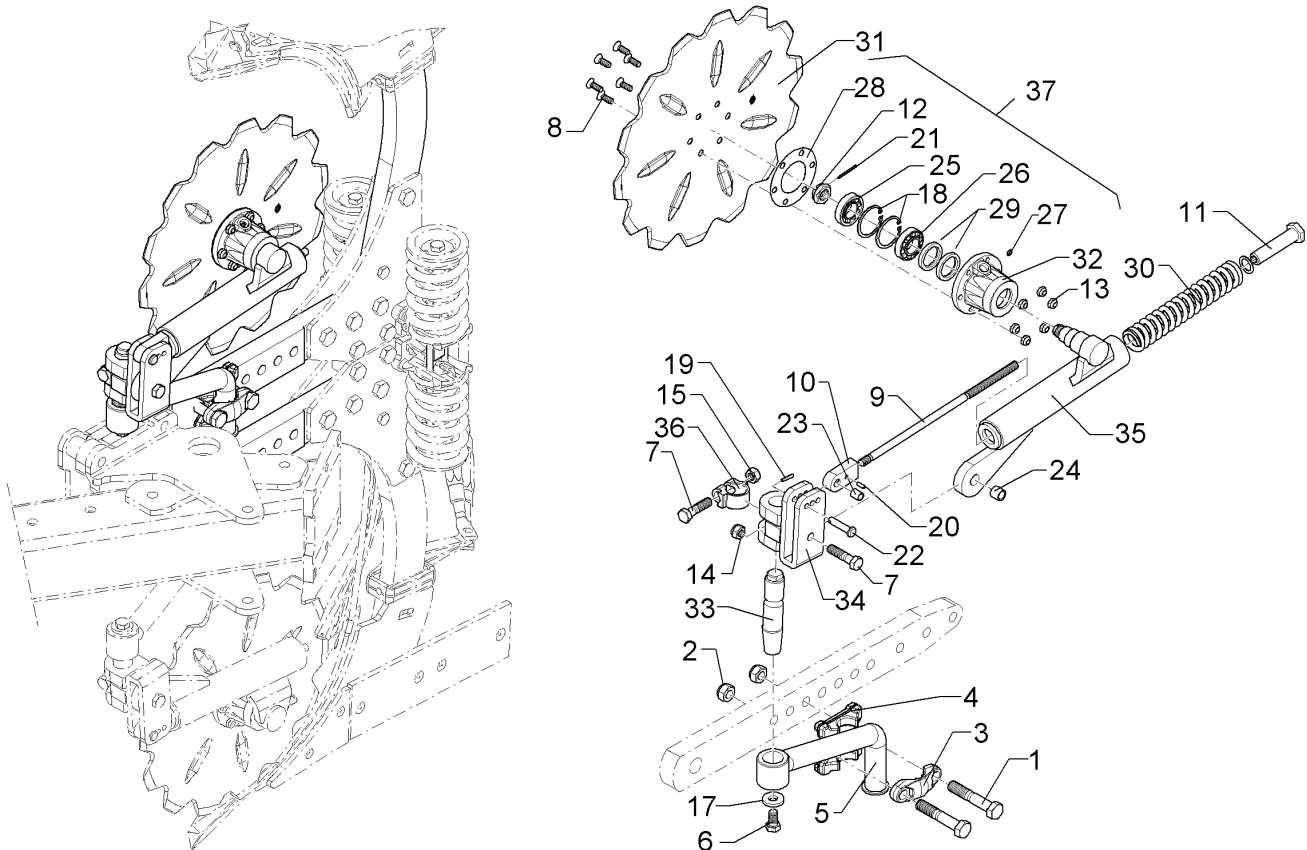
01.18

Pos.	Art.Nr.	Stck.	Artikeltext / Description	Abmessung	
1	301 7068	2	Sechskantschraube	Hexagon bolt	M20x110-8.8 Zn DIN931-A
2	303 0936	2	Sicherungsmutter	Selflocking nut	NM20-8 Zn DIN985
3	459 9009	1	Klemme	Clamp	45x35x120
4	459 9011	1	Klemmplatte	Clamping plate	2xD20,1-85 Zn 40/80
5	463 7840	1	Rundhalm	Round stalk	D40 geb.
6	301 3682	1	Sechskantschraube	Hexagon bolt	M16x30-8.8 Zn DIN933
7	301 3868	2	Sechskantschraube	Hexagon bolt	M16x65-8.8 Zn DIN931-A
8	301 6123	6	Senkschraube	Countersunk bolt	M10x30-10.9 Zn DIN7991-A
9	302 0351	1	Stange	Rod	M14x410
10	302 9036	1	Gelenkauge	Joint	20x36x73 Zn
11	303 0116	1	Mutter	Nut	M14x20 D16x105 SW36
12	303 0193	1	Kronenmutter	Castle nut	DIN937-M24x1,5-22H
13	303 0933	6	Sicherungsmutter	Selflocking nut	NM10-8 DIN985 Zn
14	303 0935	1	Sicherungsmutter	Selflocking nut	NM16-8 Zn DIN985
15	303 1015	1	Sechskantmutter	Hexagon nut	M16 DIN934-8 Zn
16	305 2230	1	Stützscheibe	Supporting washer	S 25x35x2,0 DIN988 Zn
17	305 6161	1	Scheibe	Washer	17/40x6 DIN7349 Zn
18	305 8924	2	Sicherungsring	Retaining ring	62x2 DIN472



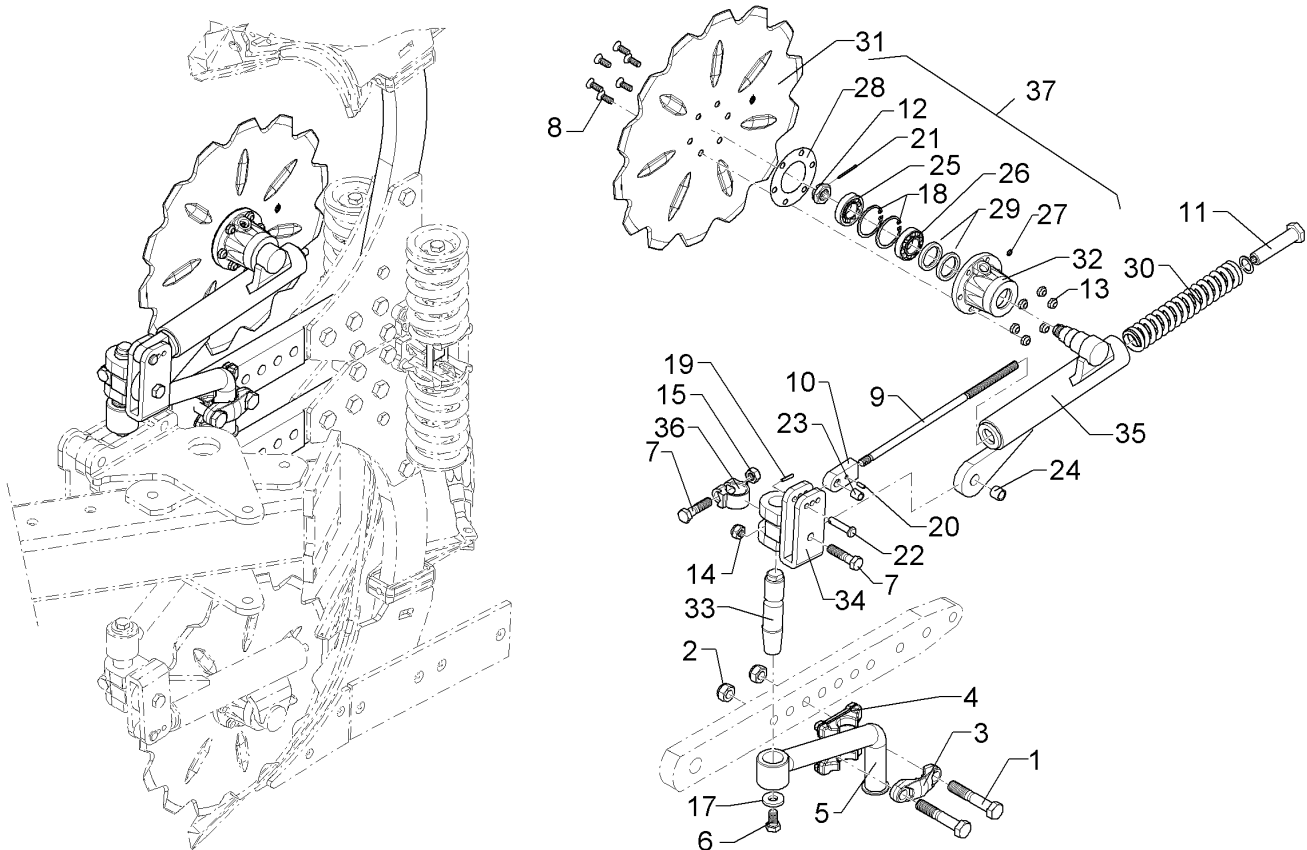
01.18

Pos.	Art.Nr.	Stck.	Artikeltext / Description	Abmessung	
19	309 6038	1	Spannhülse	Expansion bush	5x30-DIN1481 Chrom 8
20	309 6047	1	Spannhülse	Expansion bush	6x18-DIN1481
21	311 7613	1	Splint	Peg	3,2x40 DIN94-St Zn
22	313 2500	1	Bolzen mit Kopf	Pin with collar	D12x47,5/61 D5
23	317 3305	1	Einspannbuchse	Expansion bush	EG12/16x20-DIN1498
24	317 3395	1	Einspannbuchse	Expansion bush	EG16/22x20
25	319 9116	1	Kegelrollenlager	Tapered roller bearing	30206.
26	319 9166	1	Kegelrollenlager	Tapered roller bearing	32007X
27	323 6345	1	Schmiernippel gerade	Grease nipple	LAM 6 DIN71412
28	323 7641	1	Dichtung	Seal	D120/65x1,6
29	323 8032	2	Wellendichtring	Oil seal	40x55x7 BA
30	329 8443	1	Druckfeder	Compression spring	10,5x38x460
31	349 0042	1	Sechscheibe	Disc	D500/100x5-Z
32	447 8882	1	Nabe	Hub	668 A
33	457 8452	1	Zapfen konisch	Pivot	D38x176
34	457 9151	1	Konsole zum Scheibensech	Bracket	GEF 140-160
35	457 9350	1	Secharm	Swinging arm	RE-D63,5x335
36	457 9870	1	Sperrstück	Stop	D38x29
37	547 8882	1	Lagerung	Bearing	668A 1x30206+32007X



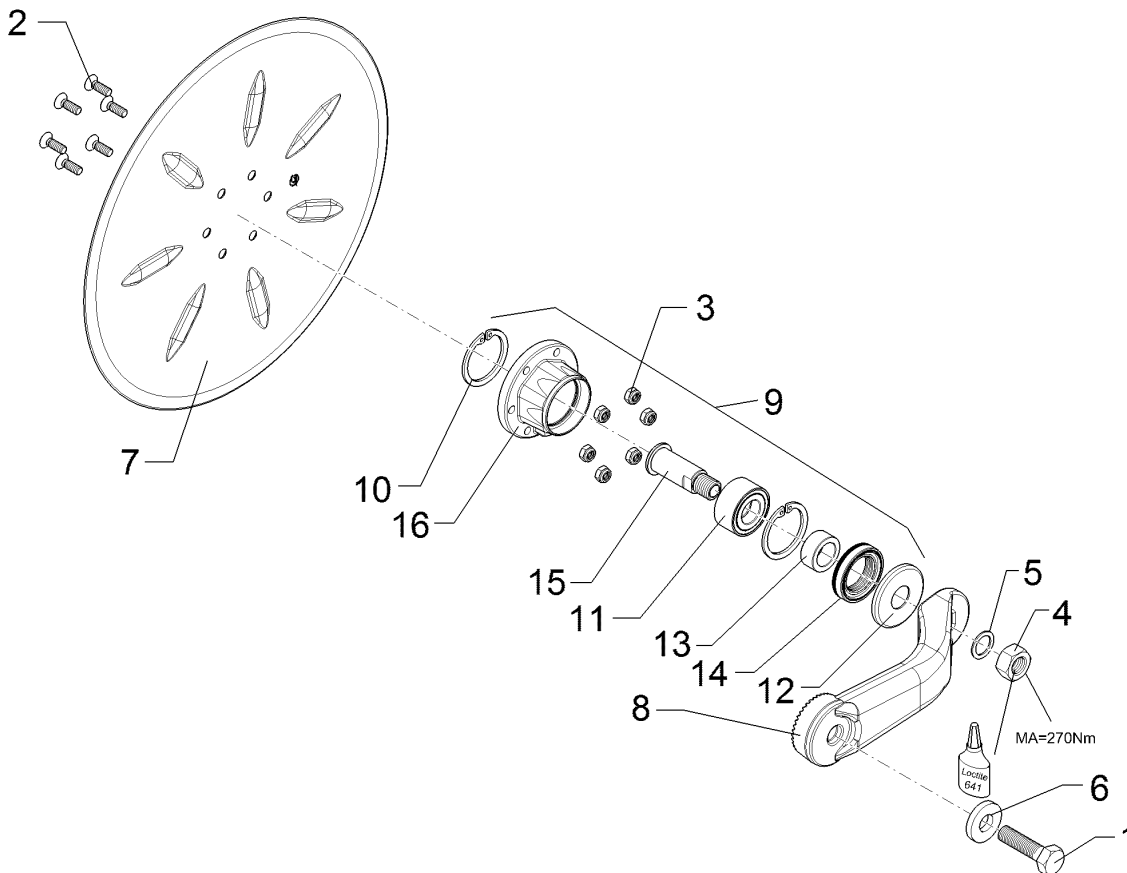
01.18

Pos.	Art.Nr.	Stck.	Artikeltext / Description	Abmessung	
1	301 7068	2	Sechskantschraube	Hexagon bolt	M20x110-8.8 Zn DIN931-A
2	303 0936	2	Sicherungsmutter	Selflocking nut	NM20-8 Zn DIN985
3	459 9009	1	Klemme	Clamp	45x35x120 2xD20,1-85 Zn
4	459 9011	1	Klemmplatte	Clamping plate	40/80
5	463 7840	1	Rundhalm	Round stalk	D40 geb.
6	301 3682	1	Sechskantschraube	Hexagon bolt	M16x30-8.8 Zn DIN933
7	301 3868	2	Sechskantschraube	Hexagon bolt	M16x65-8.8 Zn DIN931-A
8	301 6123	6	Senkschraube	Countersunk bolt	M10x30-10.9 Zn DIN7991-A
9	302 0351	1	Stange	Rod	M14x410
10	302 9036	1	Gelenkauge	Joint	20x36x73 Zn
11	303 0116	1	Mutter	Nut	M14x20 D16x105 SW36
12	303 0193	1	Kronenmutter	Castle nut	DIN937-M24x1,5-22H
14	303 0935	1	Sicherungsmutter	Selflocking nut	NM16-8 Zn DIN985
15	303 1015	1	Sechskantmutter	Hexagon nut	M16 DIN934-8 Zn
16	305 2230	1	Stützscheibe	Supporting washer	S 25x35x2,0 DIN988 Zn
17	305 6161	1	Scheibe	Washer	17/40x6 DIN7349 Zn
18	305 8924	2	Sicherungsring	Retaining ring	62x2 DIN472
19	309 6038	1	Spannhülse	Expansion bush	5x30-DIN1481 Chrom 8
20	309 6047	1	Spannhülse	Expansion bush	6x18-DIN1481



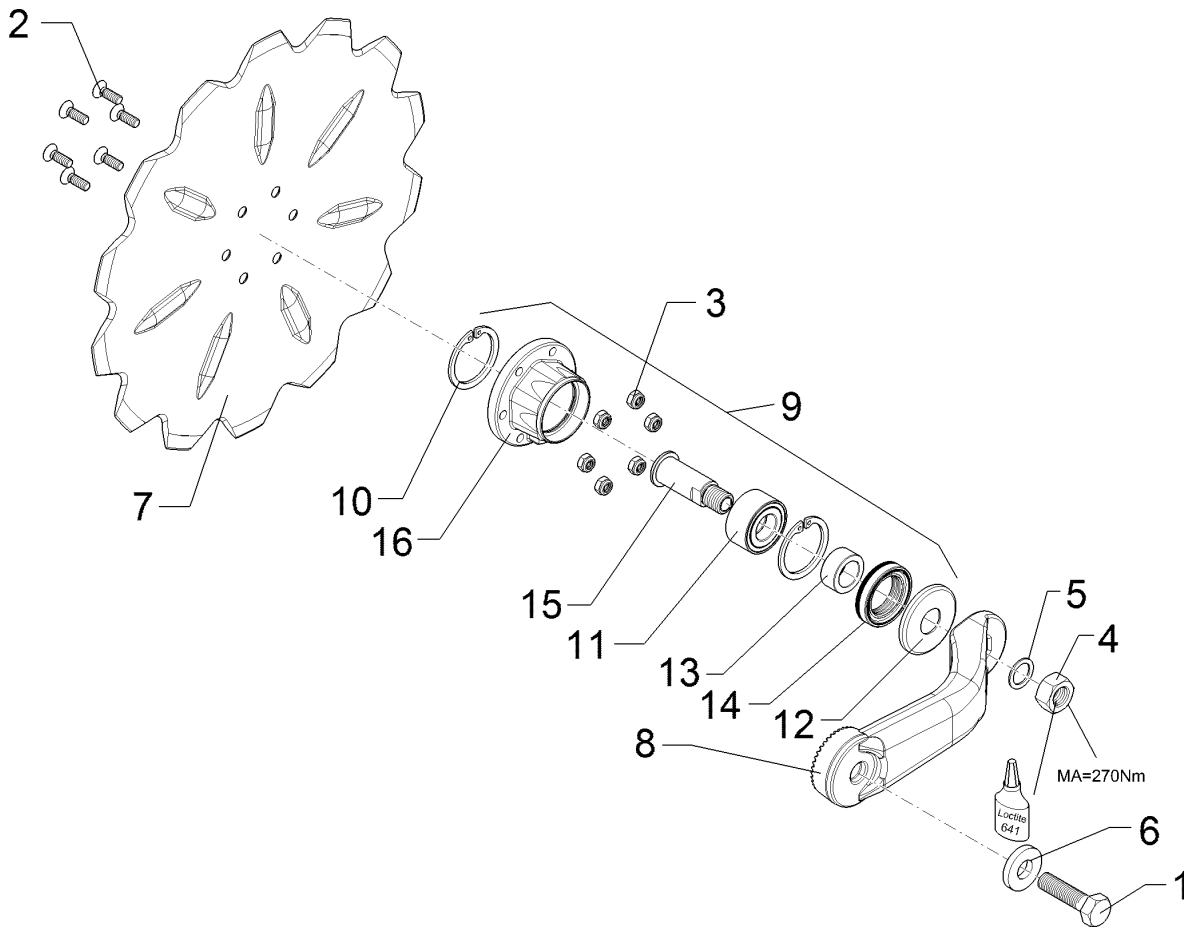
01.18

Pos.	Art.Nr.	Stck.	Artikeltext / Description	Abmessung	
21	311 7613	1	Splint	Peg	3,2x40 DIN94-St Zn
22	313 2500	1	Bolzen mit Kopf	Pin with collar	D12x47,5/61 D5
23	317 3305	1	Einspannbuchse	Expansion bush	EG12/16x20-DIN1498
24	317 3395	1	Einspannbuchse	Expansion bush	EG16/22x20
25	303 0976	1	Sechskantmutter	Hexagon nut	M16 DIN934-8
26	319 9166	1	Kegelrollenlager	Tapered roller bearing	32007X
27	323 6345	1	Schmiernippel gerade	Grease nipple	LAM 6 DIN71412
28	323 7641	1	Dichtung	Seal	D120/65x1,6
29	323 8032	2	Wellendichtring	Oil seal	40x55x7 BA
30	329 8443	1	Druckfeder	Compression spring	10,5x38x460
31	349 0042	1	Sechscheibe	Disc	D500/100x5-Z
32	447 8882	1	Nabe	Hub	668 A
33	457 8452	1	Zapfen konisch	Pivot	D38x176
34	457 9151	1	Konsole zum Scheibensech	Bracket	GEF 140-160
35	457 9351	1	Secharm	Swinging arm	LI-D63,5x335
36	457 9870	1	Sperrstück	Stop	D38x29
37	547 8882	1	Lagerung	Bearing	668A 1x30206+32007X



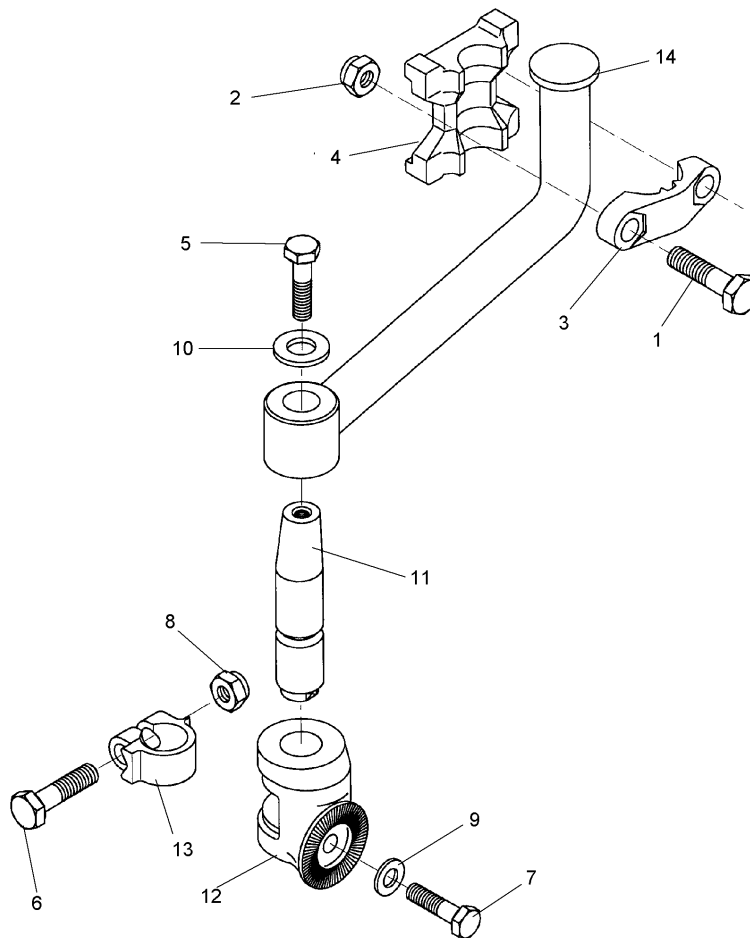
01.18

Pos.	Art.Nr.	Stck.	Artikeltext / Description		Abmessung
1	301 5414	1	Sechskantschraube	Hexagon bolt	M20x60-8.8 Zn DIN933
2	301 6123	6	Senkschraube	Countersunk bolt	M10x30-10.9 Zn DIN7991-A
3	303 0933	6	Sicherungsmutter	Selflocking nut	NM10-8 DIN985 Zn
4	303 0996	1	Sechskantmutter	Hexagon nut	M24x1,5 DIN934-8 Zn
5	305 2230	1	Stützscheibe	Supporting washer	S 25x35x2,0 DIN988 Zn
6	305 6012	1	Scheibe	Washer	21 ISO7089 Zn
7	349 0029	1	Sechscheibe	Disc	D500/100x5 G
8	457 9327	1	Secharm	Swinging arm	D82,5x331 40-Zähne
9	555 4512	1	Lagereinheit	Bearing unit	30x120x100 M24x1,5
10	305 8924	2	Sicherungsring	Retaining ring	62x2 DIN472
11	319 8760	1	Schrägkugellager doppelreihig	Bearing	30/62/30 RSR
12	323 0418	1	Schutzkappe	Cap	D79/75/30x8 Zn
13	323 5011	1	Lauftring	Race ring	D45/30x20,5
14	323 8301	1	Kassettdichtung	Sealing	RWDR 45x70x14 75 NBR 106200
15	455 0310	1	Achse	Axle	D30x95 M24x1,5 Zn
16	455 5145	1	Lagergehäuse	Bearing housing	D120/62x56,4/100 6xD10,2



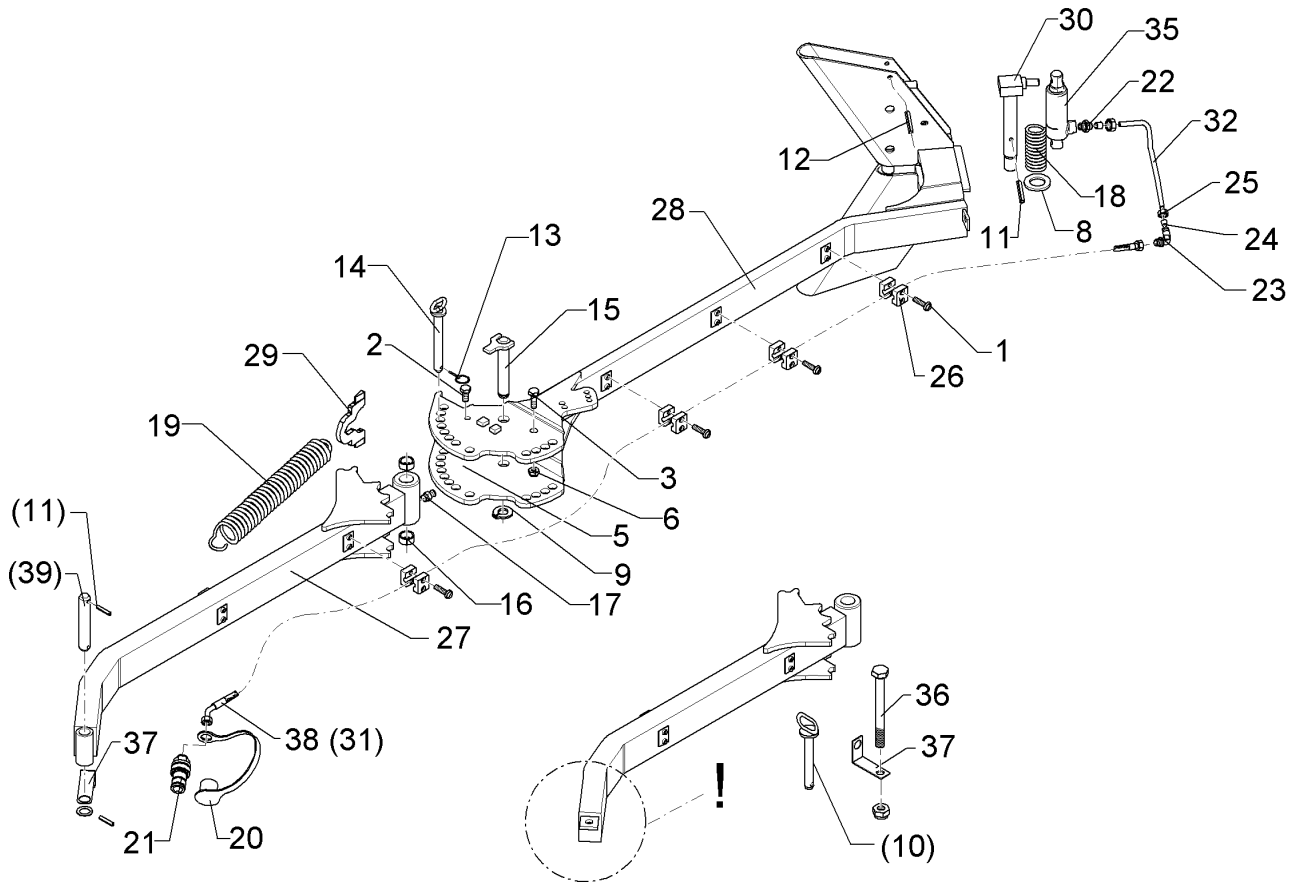
01.18

Pos.	Art.Nr.	Stck.	Artikeltext / Description		Abmessung
1	301 5414	1	Sechskantschraube	Hexagon bolt	M20x60-8.8 Zn DIN933
2	301 6123	6	Senkschraube	Countersunk bolt	M10x30-10.9 Zn DIN7991-A
3	303 0933	6	Sicherungsmutter	Selflocking nut	NM10-8 DIN985 Zn
4	303 0996	1	Sechskantmutter	Hexagon nut	M24x1,5 DIN934-8 Zn
5	305 2230	1	Stützscheibe	Supporting washer	S 25x35x2,0 DIN988 Zn
6	305 6012	1	Scheibe	Washer	21 ISO7089 Zn
7	349 0042	1	Sechscheibe	Disc	D500/100x5-Z
8	457 9327	1	Secharm	Swinging arm	D82,5x331 40-Zähne
9	555 4512	1	Lagereinheit	Bearing unit	30x120x100 M24x1,5
10	305 8924	2	Sicherungsring	Retaining ring	62x2 DIN472
11	319 8760	1	Schrägkugellager doppelreihig	Bearing	30/62/30 RSR
12	323 0418	1	Schutzkappe	Cap	D79/75/30x8 Zn
13	323 5011	1	Lauftring	Race ring	D45/30x20,5
14	323 8301	1	Kassettdichtung	Sealing	RWDR 45x70x14 75 NBR 106200
15	455 0310	1	Achse	Axle	D30x95 M24x1,5 Zn
16	455 5145	1	Lagergehäuse	Bearing housing	D120/62x56,4/100 6xD10,2



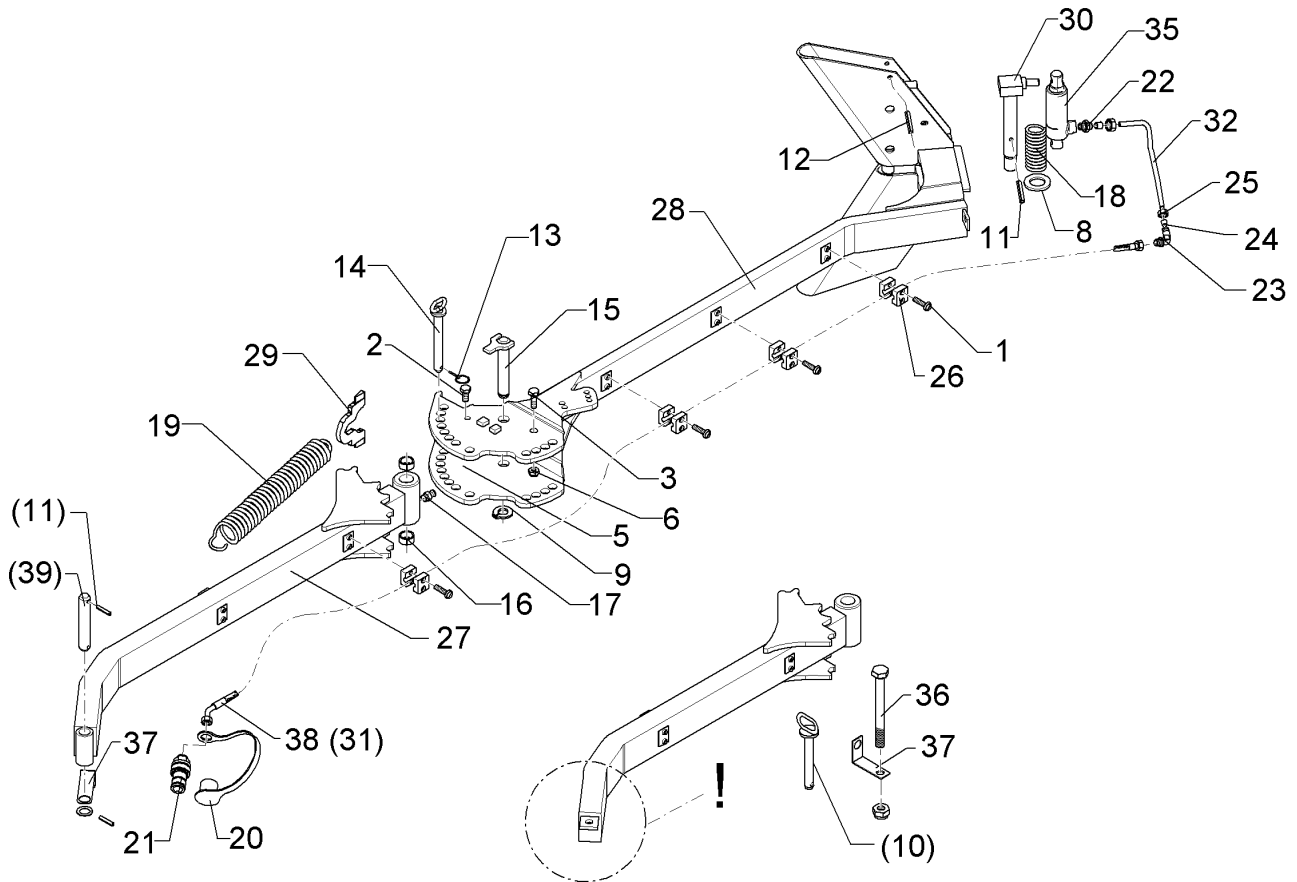
01.18

Pos.	Art.Nr.	Stck.	Artikeltext / Description		Abmessung
1	301 7068	2	Sechskantschraube	Hexagon bolt	M20x110-8.8 Zn DIN931-A
2	303 0936	2	Sicherungsmutter	Selflocking nut	NM20-8 Zn DIN985
3	459 9009	1	Klemme	Clamp	45x35x120 2xD20,1-85 Zn
4	459 9011	1	Klemmplatte	Clamping plate	40/80
5	301 3682	1	Sechskantschraube	Hexagon bolt	M16x30-8.8 Zn DIN933
6	301 3868	1	Sechskantschraube	Hexagon bolt	M16x65-8.8 Zn DIN931-A
7	301 4251	1	Sechskantschraube	Hexagon bolt	M20x55-10.9 DIN933
8	303 1015	1	Sechskantmutter	Hexagon nut	M16 DIN934-8 Zn
9	305 6012	1	Scheibe	Washer	21 ISO7089 Zn
10	305 6161	1	Scheibe	Washer	17/40x6 DIN7349 Zn
11	457 8452	1	Zapfen konisch	Pivot	D38x176
12	457 9145	1	Zahnkonsole	Hirth-type bracket	D70/38,3 50 Zähne
13	457 9870	1	Sperrstück	Stop	D38x29
14	463 7840	1	Rundhalm	Round stalk	D40 geb.



01.18

Pos.	Art.Nr.	Stck.	Artikeltext / Description		Abmessung
1	301 0302	10	Linsenschraube	Oval head screw	M6x25-4,6 Zn DIN7985
2	301 3314	1	Sechskantschraube	Hexagon bolt	M12x25-8.8 Zn DIN933
3	301 3701	1	Sechskantschraube	Hexagon bolt	M16x35-12.9 A=max.3 Zn DIN933
5	303 0934	1	Sicherungsmutter	Selflocking nut	NM12-8 Zn DIN985
6	303 0935	1	Sicherungsmutter	Selflocking nut	NM16-8 Zn DIN985
8	305 6229	1	Scheibe	Washer	45x31x5 Zn DIN1441
9	305 8861	1	Sicherungsring	Retaining ring	25x2 DIN471 Zn
10	313 8715	1	Bolzen mit Griff	Pin with grip	D16x116,75/135 Zn
11	309 6072	2	Spannhülse	Expansion bush	8x40-DIN1481 Zn
12	309 6174	2	Spannhülse	Expansion bush	10x70-DIN1481
13	311 9565	3	Klappstift	Securing pin	4,5
14	313 2020	2	Bolzen mit Griff	Pin with grip	D20x143/165 Zn
15	313 2538	1	Bolzen mit Verdrehsicherung	Pin with stop	D25x136/153 Zn
16	317 3408	2	Einspannbuchse mit Presssitz	Expansion bush	EG25/32x20
17	323 6348	1	Schmiernippel	Grease nipple	AM10x1 DIN71412
18	329 8289	1	Druckfeder	Compression spring	5x37x138
19	329 8595	1	Zugfeder	Spring	7x35x437
20	375 2164	1	Staubkappe	Dust cap	rd BG.2
21	375 2716	1	SVK-Stecker	Hydraulic coupling	BG-2 10LM16x1,5
22	375 3990	1	Einschraubverschraubung	Nipple	x-GE 10-LM M18x1,5
23	375 4390	1	Winkel-Schottverschraubung	Angle union	x-WSV10-L M16x1,5

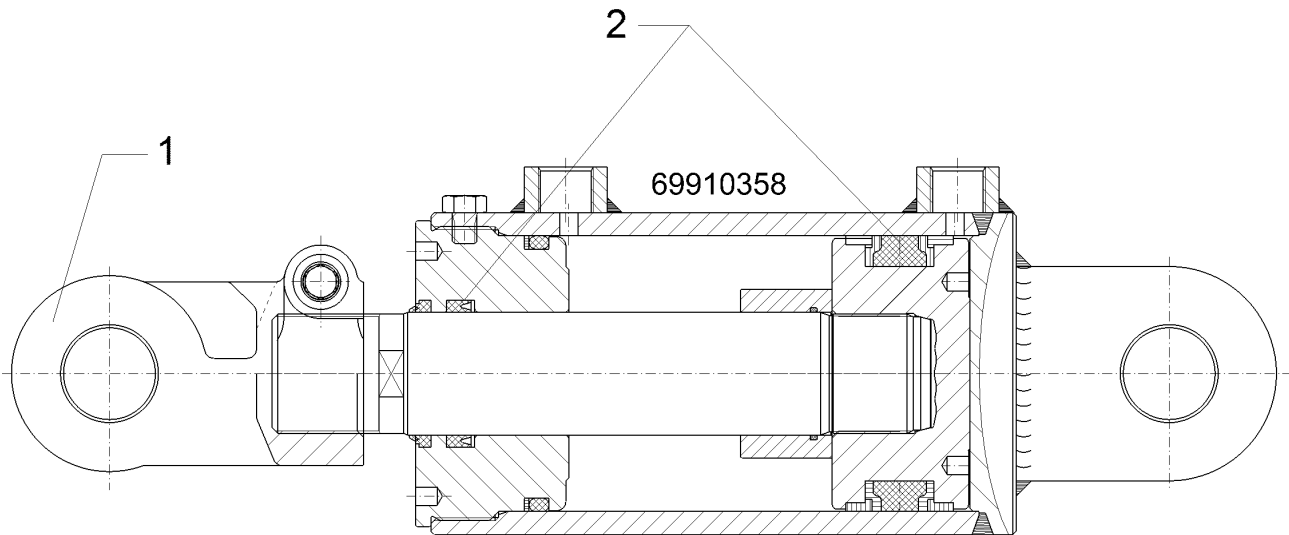


01.18

Pos.	Art.Nr.	Stck.	Artikeltext / Description		Abmessung
24	375 5100	2	Schneidring	Cutting ring	S 10 L WD
25	375 5300	2	Überwurfmutter	Union nut	10L M16x1,5 Zn
26	375 9961	10	Schellenkörper	Clamp	1/2x215 PP
27	422 9529	1	Mitnehmerarm	Attachment arm	Juwel 7/8 80x50x1255
28	422 9515	1	Fangarm	Hook arm	80x30 E2V
29	422 9516	1	Hebel	Lever	10x93x140
30	422 9550	1	Verriegelungsbolzen	Locking pin	D30x240 Zn
31	475 2677	1	Hydraulikschlauch	Hydraulic hose	1SN08-2200 DKOL10 0/45 GRD
32	57511111	1	Hydraulikrohr	Hydraulic tube	10x2x309 3xGEB
35	575 2328	1	Hydraulikzylinder	Hydraulic ram	ED30/35 D16/170
37	475 4423	1	Halter	Holder	2,5x30x175 1xGEB90GRD Zn
38	475 2700	1	Hydraulikschlauch	Hydraulic hose	1SN08-2400 DKOL10 0/45 GRD
39	31310001	1	Bolzen	Pin	D25x140 Zn

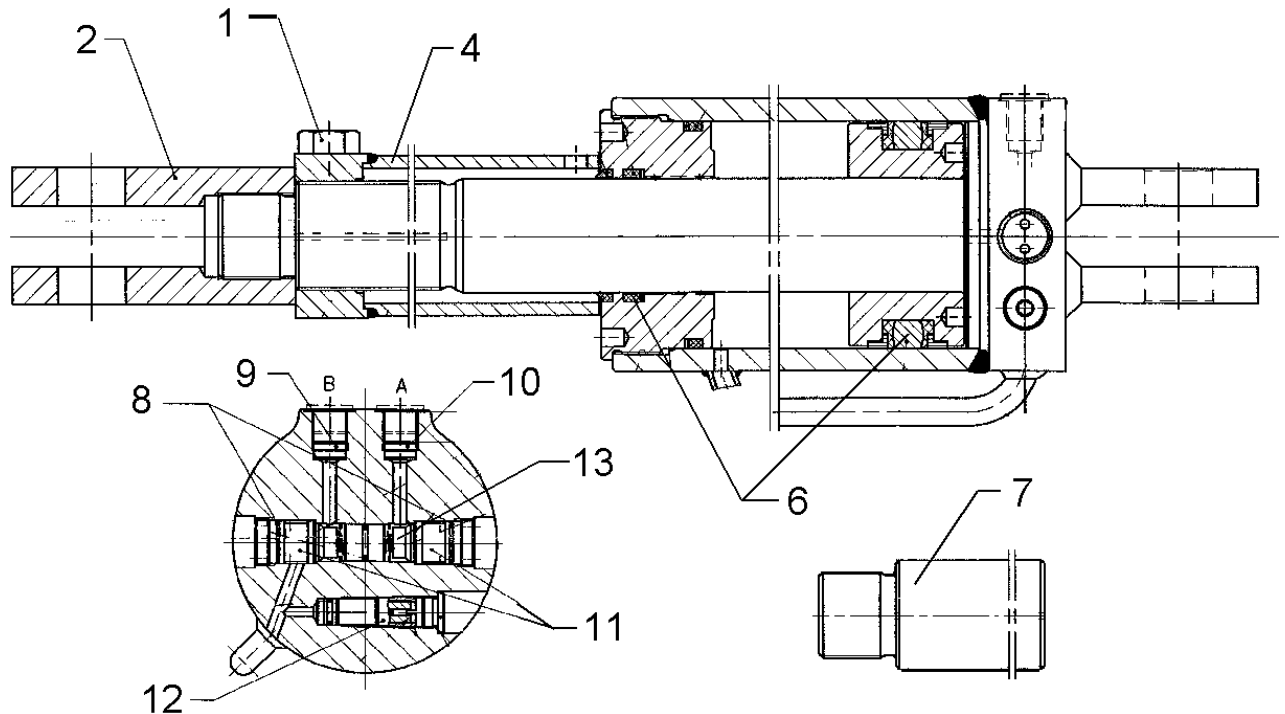
Hydraulikzylinder/Hydraulic ram	10
--	-----------

Juwel 8M X	575 2270
-------------------	-----------------



01.18

Pos.	Art.Nr.	Stck.	Artikeltext / Description		Abmessung
1	302 9107	1	Gelenkgabel	Fork-type joint	D30-83 M39x1,5
2	575 9197	1	Dichtungssatz	Seal set	D40/90

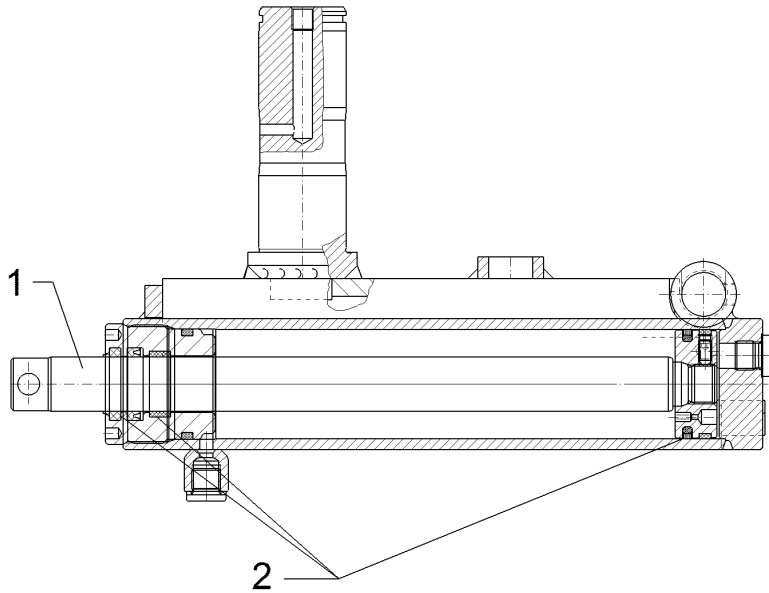


01.18

Pos.	Art.Nr.	Stck.	Artikeltext / Description		Abmessung
1	301 3884	1	Sechskantschraube	Hexagon bolt	M16x70-8.8 Zn DIN931-A
2	302 9102	1	Gelenkgabel	Fork-type joint	M38x2-D30-90
4	475 6487	1	Gewinderohr	Threaded tube	M48x2-70 59x208
6	575 9221	1	Dichtungssatz	Seal set	D50/100
7	375 8131	1	Zwischenstück	Spacer	265 D68x300 M38x2 Zn
8	575 9244	1	Dichtungssatz Ventil	Seal set	A-B Seite
9	575 2168	1	Rückschlagventil ohne Drossel	Throttle nonreturn valve	M16x1,5
10	575 2170	1	Drosselrückschlagventil	Throttle nonreturn valve	M16x1,5/1,4
11	575 2126	2	Ventil montiert	Valve, assembled	-
12	575 2127	1	Ventil montiert	Valve, assembled	-
13	575 5786	1	Kolben montiert	Piston, assembled	17,5x18
14	575 9287	1	Dichtungssatz	Seal set	50/100

Dämpferzylinder/Ram	10
Juwel 8M X	575 2577

69910159

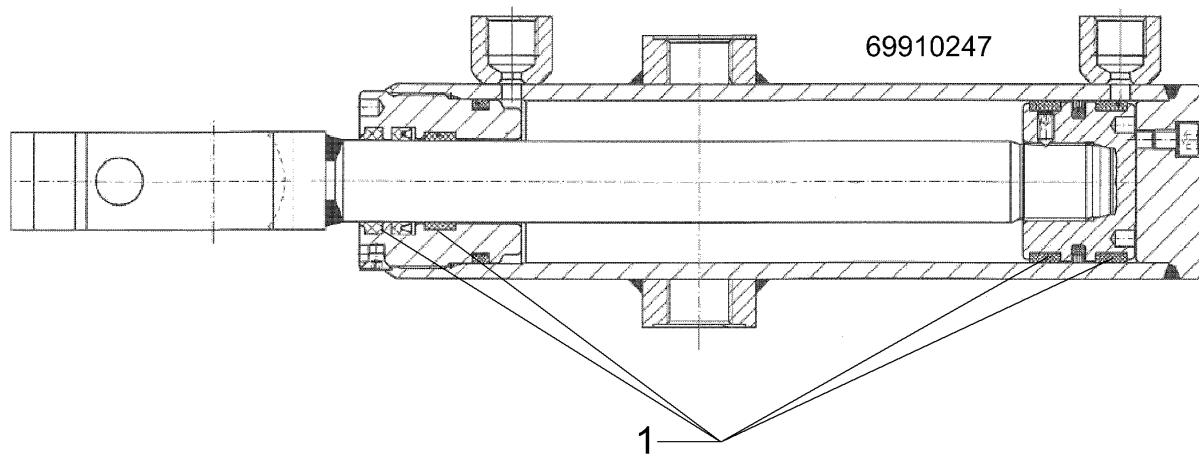


01.18

Pos.	Art.Nr.	Stck.	Artikeltext / Description		Abmessung
1	57510160	1	Kolbenstange	Piston rod	D25
2	57510951	1	Dichtungssatz	Seal set	25/50

Hydraulikzylinder/Hydraulic ram 10

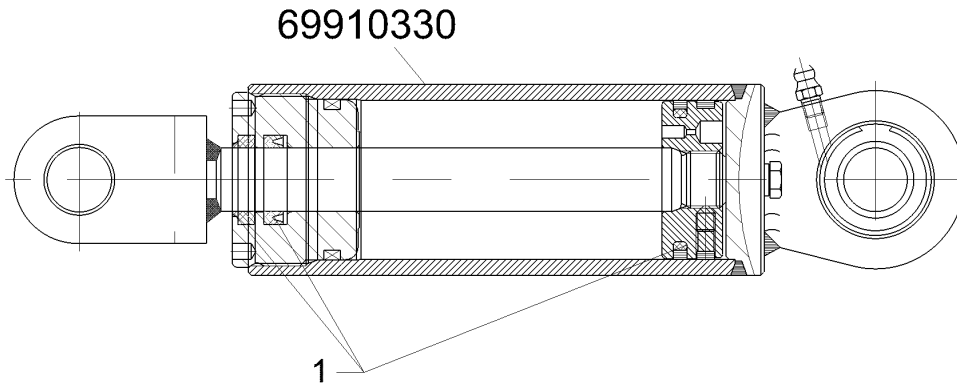
Juwel 8M X 57510525



01.18

Pos.	Art.Nr.	Stck.	Artikeltext / Description		Abmessung
1	57510197	1	Dichtungssatz	Seal set	D50/25

Dämpferzylinder/Ram	10
Juwel 8M X	57510679

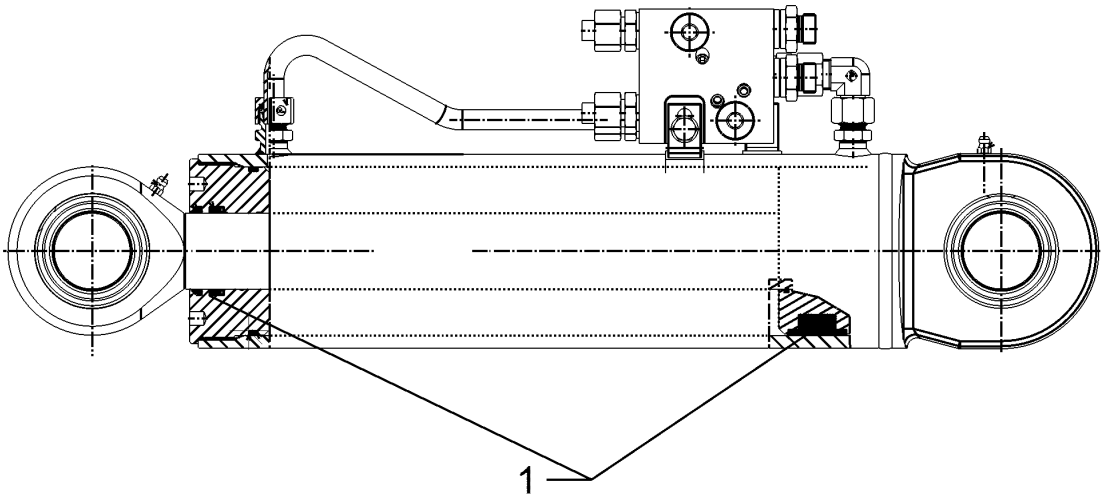


01.18

Pos.	Art.Nr.	Stck.	Artikeltext / Description		Abmessung
1	57510685	1	Dichtungssatz	Seal set	D20/50

Hydraulikzylinder/Hydraulic ram	10
Juwel 8M X	57510812

69910381



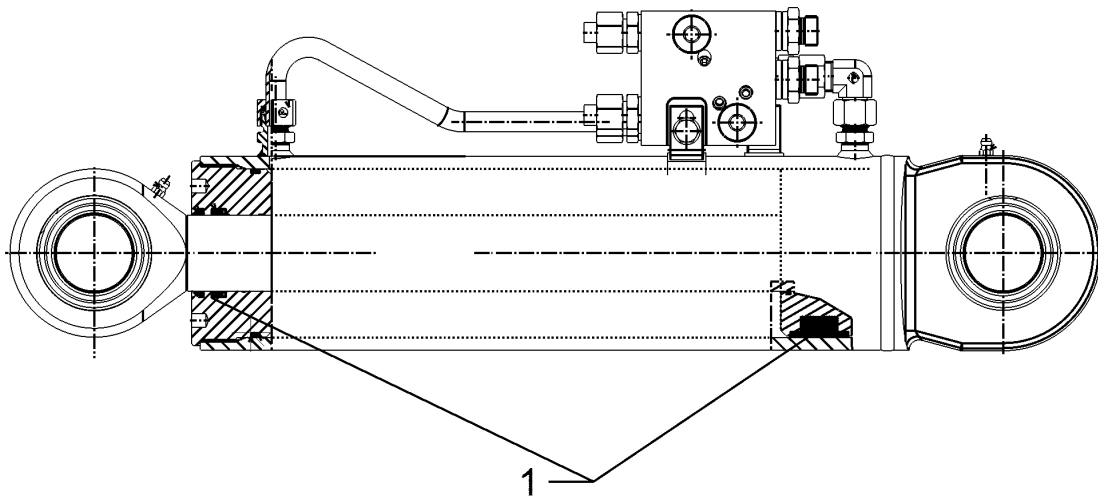
01.18

Pos.	Art.Nr.	Stck.	Artikeltext / Description		Abmessung
1	57510688	1	Dichtungssatz	Seal set	45/90

Hydraulikzylinder/Hydraulic ram 10

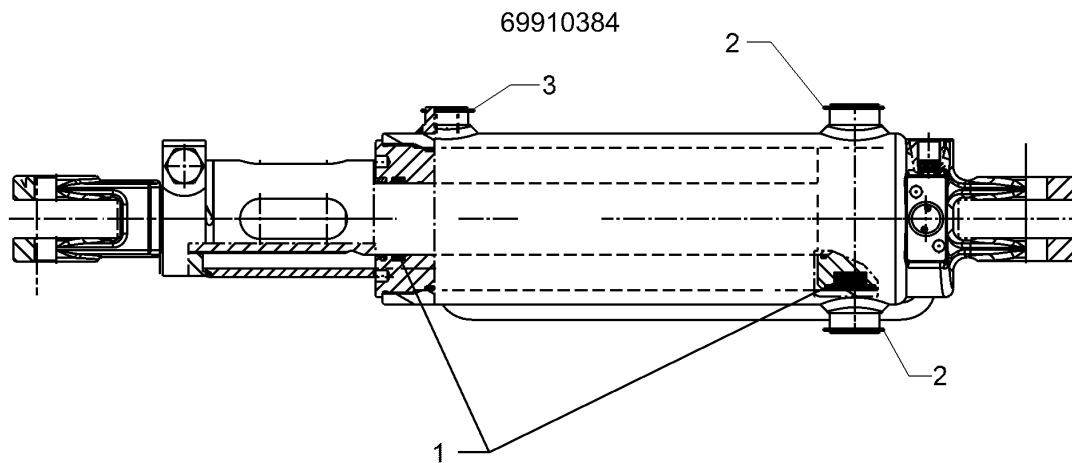
Juwel 8M X 57510813

69910382



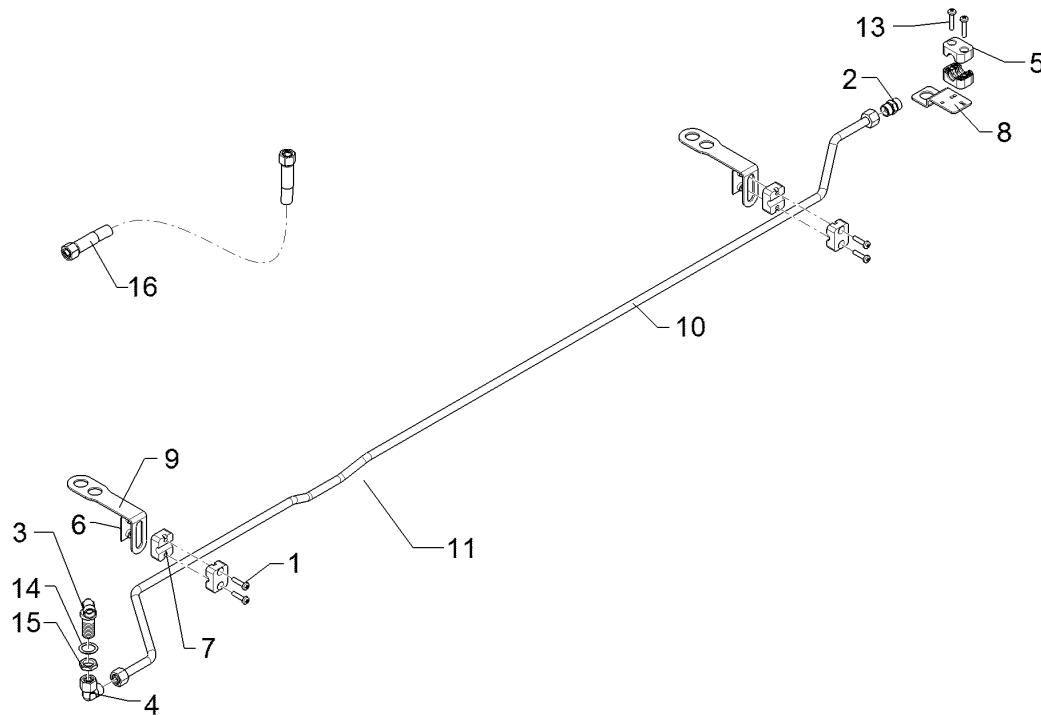
01.18

Pos.	Art.Nr.	Stck.	Artikeltext / Description		Abmessung
1	57510814	1	Dichtungssatz	Seal set	45/100



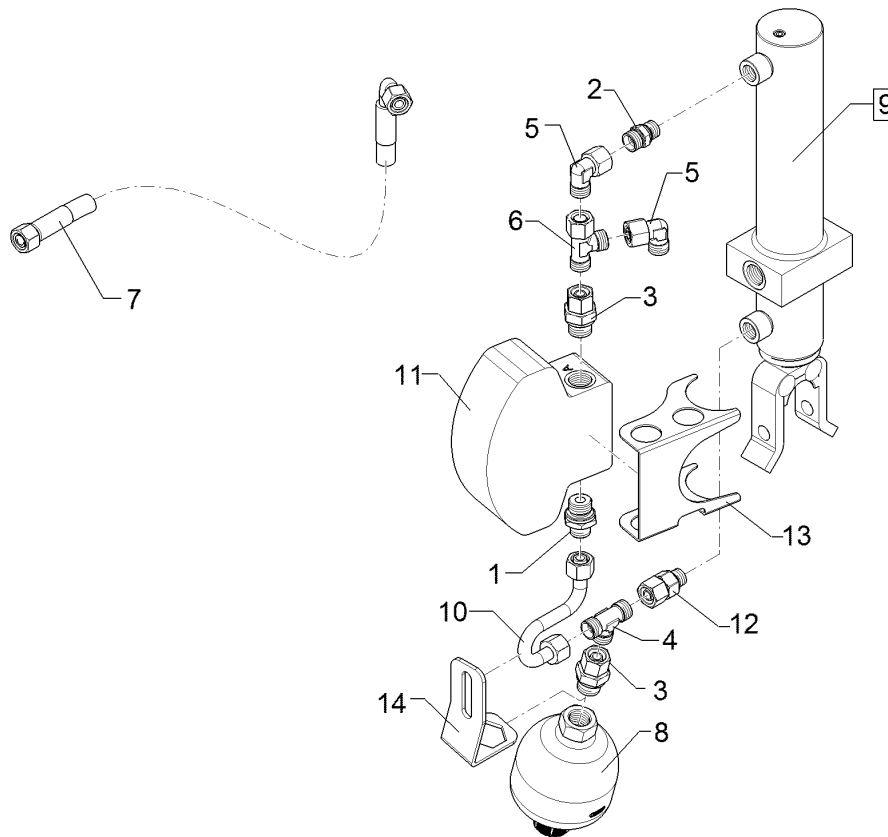
01.18

Pos.	Art.Nr.	Stck.	Artikeltext / Description		Abmessung
1	57510070	1	Dichtungssatz	Seal set	50/100
2	305 8872	2	Sicherungsring	Retaining ring	35x1,5 DIN471
3	30510045	1	Sicherungsring	Retaining ring	30x1,5 DIN471 Zn



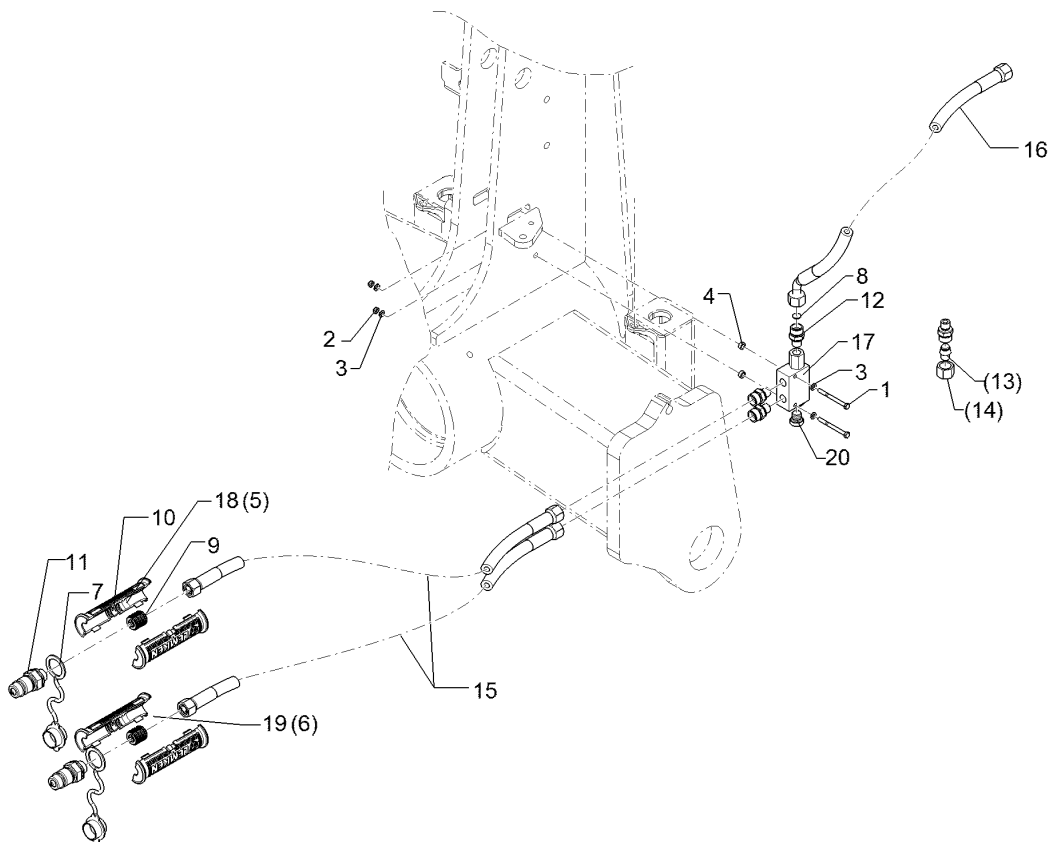
01.18

Pos.	Art.Nr.	Stck.	Artikeltext / Description		Abmessung
1	301 0302	4	Linsenschraube	Oval head screw	M6x25-4,6 Zn DIN7985
2	375 4110	1	Gerade Verschraubung	Nipple	x-G12-L M18x1,5
3	375 4400	1	Winkel-Schottverschraubung	Angle union	x-WSV12-L M18x1,5 Zn o.KM
4	375 4500	1	Einstellbare W-Verschraubung	Adjustable angle union	EW12-LM DKO24 GRD M18x1,5
5	375 9962	2	Schellenkörper	Clamp	1/2x218 PP
6	37510137	2	Anschweißplatte	Weld on plate	SP2 42x30x2 Zn
7	37510138	4	Schellenkörper	Clamp	1/2x212 PP
8	475 4407	1	Halter	Holder	40x3x92 Zn
9	47510697	2	Halter	Holder	40x3x204 GEB 90GRD Zn
10	57510840	1	Hydraulikrohr	Hydraulic tube	12x2x1842 6xGEB
13	301 0303	2	Linsenschraube	Oval head screw	M6x30-4,6 Zn DIN7985
14	305 2228	1	Stützscheibe	Supporting washer	S 20x28x1,0 DIN988 Zn
15	375 5700	1	Mutter	Nut	M18x1,5 SW24x6
16	47510816	1	Hydraulikschlauch	Hydraulic hose	2SC08-1000 DKOL12/DKOL12 0/0°



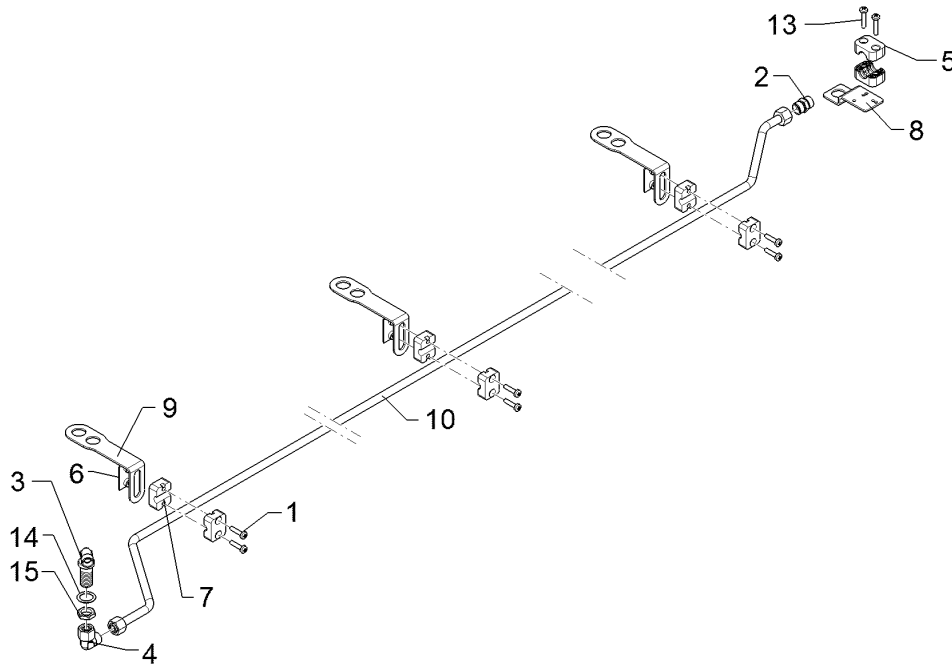
01.18

Pos.	Art.Nr.	Stck.	Artikeltext / Description		Abmessung
1	375 4058	1	Einschraubverschraubung	Nipple	GE 12-LR 1/2" ED
2	375 4010	2	Einschraubverschraubung	Nipple	x-GE12-LM M16x1,5 Zn
3	375 4049	2	Einstellbare GE-Verschraubung	Nipple	evGE 12-LR 1/2"-ED DKO
4	375 4480	1	T-Verschraubung	T-union	x-T12-L M18x1,5 Zn
5	375 4500	2	Einstellbare W-Verschraubung	Adjustable angle union	EW12-LM DKO24 GRD M18x1,5
6	375 4550	1	Einstellbare L-Verschraubung	Adjustable L-union	EL12-L M18x1,5
7	47510840	1	Schlauchpaket	Hose-assembly	Juwel 8M, St.-Zyl. Zul.
8	575 9055	1	Druckspeicher	Pressure accumulator	Typ 0,32l 210-003bar G1/2ZL
9	57510525	1	Hydraulikzylinder	Hydraulic ram	50/25-250-150
10	57510846	1	Hydraulikrohr	Hydraulic tube	12x2x198 2xGEB
11	57510852	1	Steuerventil	Control valve	110x65x145 2xG1/2
12	375 4041	1	Einschraubverschraubung	Nipple	evGE 12-LM M16x1,5 DKO24
13	47511192	1	Sicherungsblech	Locking plate	GRD 2x110x234,6 2xGEB



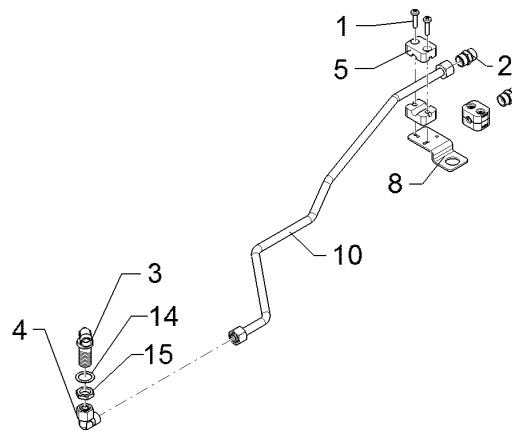
01.18

Pos.	Art.Nr.	Stck.	Artikeltext / Description		Abmessung
1	30110393	2	Sechskantschraube	Hexagon bolt	M5x55-8.8 Zn DIN931
2	303 0929	2	Sicherungsmutter	Selflocking nut	NM5-8 Zn DIN985
3	305 8569	4	Scheibe	Washer	5,3 DIN125 Zn
4	31710123	2	Distanzbuchse	Distance bush	D10/6,2x4
5	325 1606	2	Kennzeichnung	Marking	P6
6	325 1613	2	Kennzeichnung	Marking	T6
7	375 2121	2	Staubkappe	Dust cap	D26,5 Bg.3
8	375 2172	1	Drosselscheibe	Restrictor washer	D12x1,5 BO 1,0
9	375 2606	2	Einleger	Insert	DN6 DN8
10	375 2607	4	Griff Halbschale	Handle	-
11	375 2718	2	SVK-Stecker	Hydraulic coupling	BG-3 12L M18x1,5
12	375 4038	3	Einschraubverschraubung	Nipple	GE 12-LR 1/4 ZL ED
13	375 4660	1	Blindstopfen	Blind plug	BUZ12-L
14	375 5310	1	Überwurfmutter	Union nut	12L M18x1,5 Zn/ZnNi
15	47510832	1	Schlauchpaket	Hose-assembly	Juwel 8M, St. P/T-Zul.
16	47510839	1	Schlauchpaket	Hose-assembly	Juwel 8M, St.-Ventil
17	57510580	1	Rückschlagventil	Nonreturn valve	RPI 06/15-G
18	325 1603	2	Kennzeichnung	Marking	P3
19	325 1610	2	Kennzeichnung	Marking	T3
20	375 5158	1	Verschlussschraube	Plug	VSTI G 1/4Z



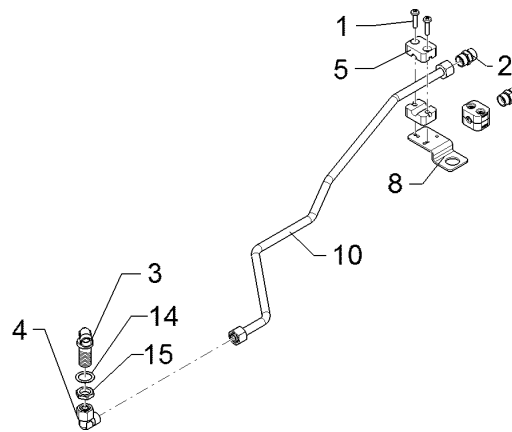
01.18

Pos.	Art.Nr.	Stck.	Artikeltext / Description		Abmessung
1	301 0302	6	Linsenschraube	Oval head screw	M6x25-4,6 Zn DIN7985
2	375 4110	1	Gerade Verschraubung	Nipple	x-G12-L M18x1,5
3	375 4400	1	Winkel-Schottverschraubung	Angle union	x-WSV12-L M18x1,5 Zn o.KM
4	375 4500	1	Einstellbare W-Verschraubung	Adjustable angle union	EW12-LM DKO24 GRD M18x1,5
5	375 9962	2	Schellenkörper	Clamp	1/2x218 PP
6	37510137	3	Anschweißplatte	Weld on plate	SP2 42x30x2 Zn
7	37510138	6	Schellenkörper	Clamp	1/2x212 PP
8	475 4407	1	Halter	Holder	40x3x92 Zn
9	47510697	3	Halter	Holder	40x3x204 GEB 90GRD Zn
10	57510880	1	Hydraulikrohr	Hydraulic tube	12x2x2829 4xGEB
13	301 0303	2	Linsenschraube	Oval head screw	M6x30-4,6 Zn DIN7985
14	305 2228	1	Stützscheibe	Supporting washer	S 20x28x1,0 DIN988 Zn
15	375 5700	1	Mutter	Nut	M18x1,5 SW24x6



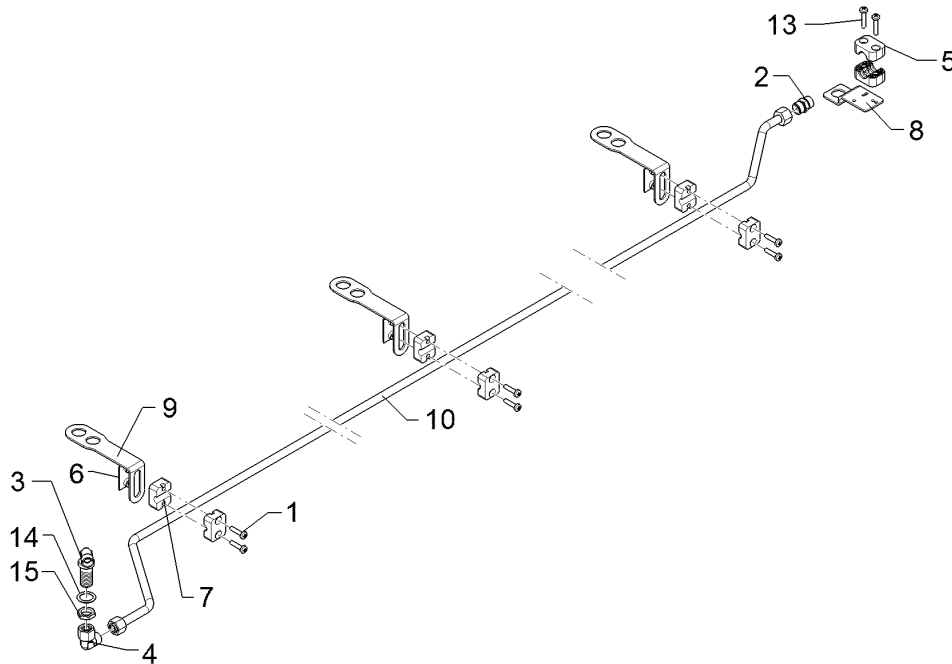
01.18

Pos.	Art.Nr.	Stck.	Artikeltext / Description		Abmessung
1	301 0302	2	Linsenschraube	Oval head screw	M6x25-4,6 Zn DIN7985
2	375 4110	1	Gerade Verschraubung	Nipple	x-G12-L M18x1,5
3	375 4400	1	Winkel-Schottverschraubung	Angle union	x-WSV12-L M18x1,5 Zn o.KM
4	375 4500	1	Einstellbare W-Verschraubung	Adjustable angle union	EW12-LM DKO24 GRD M18x1,5
5	375 9960	2	Schellenkörper	Clamp	1/2x112A PP
8	475 4407	1	Halter	Holder	40x3x92 Zn
10	57510882	1	Hydraulikrohr	Hydraulic tube	12x2x718 5xGEB
14	305 2228	1	Stützscheibe	Supporting washer	S 20x28x1,0 DIN988 Zn
15	375 5700	1	Mutter	Nut	M18x1,5 SW24x6



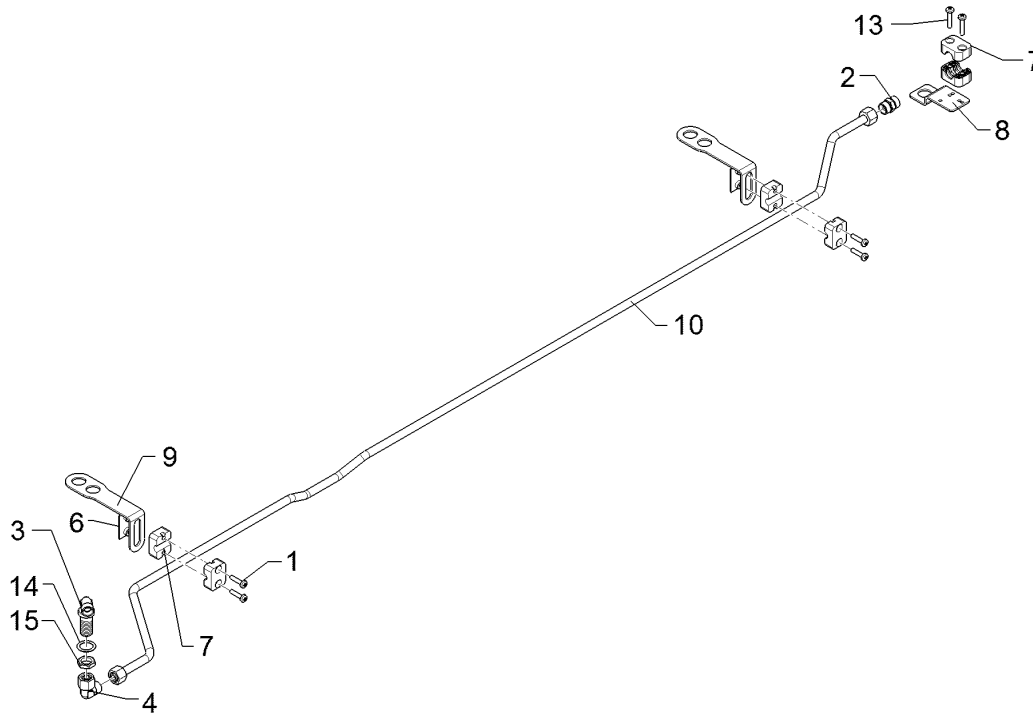
01.18

Pos.	Art.Nr.	Stck.	Artikeltext / Description		Abmessung
1	301 0302	2	Linsenschraube	Oval head screw	M6x25-4,6 Zn DIN7985
2	375 4110	1	Gerade Verschraubung	Nipple	x-G12-L M18x1,5
3	375 4400	1	Winkel-Schottverschraubung	Angle union	x-WSV12-L M18x1,5 Zn o.KM
4	375 4500	1	Einstellbare W-Verschraubung	Adjustable angle union	EW12-LM DKO24 GRD M18x1,5
5	375 9960	2	Schellenkörper	Clamp	1/2x112A PP
8	475 4407	1	Halter	Holder	40x3x92 Zn
10	57510884	1	Hydraulikrohr	Hydraulic tube	12x2x635 5xGEB
14	305 2228	1	Stützscheibe	Supporting washer	S 20x28x1,0 DIN988 Zn
15	375 5700	1	Mutter	Nut	M18x1,5 SW24x6



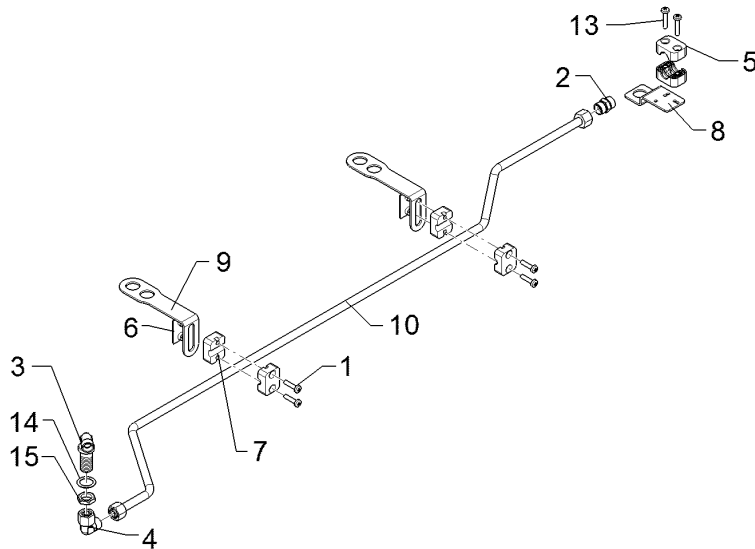
01.18

Pos.	Art.Nr.	Stck.	Artikeltext / Description		Abmessung
1	301 0302	6	Linsenschraube	Oval head screw	M6x25-4,6 Zn DIN7985
2	375 4110	1	Gerade Verschraubung	Nipple	x-G12-L M18x1,5
3	375 4400	1	Winkel-Schottverschraubung	Angle union	x-WSV12-L M18x1,5 Zn o.KM
4	375 4500	1	Einstellbare W-Verschraubung	Adjustable angle union	EW12-LM DKO24 GRD M18x1,5
5	375 9962	2	Schellenkörper	Clamp	1/2x218 PP
6	37510137	3	Anschweißplatte	Weld on plate	SP2 42x30x2 Zn
7	37510138	6	Schellenkörper	Clamp	1/2x212 PP
8	475 4407	1	Halter	Holder	40x3x92 Zn
9	47510697	3	Halter	Holder	40x3x204 GEB 90GRD Zn
10	57510887	1	Hydraulikrohr	Hydraulic tube	12x2x2529 4xGEB
13	301 0303	2	Linsenschraube	Oval head screw	M6x30-4,6 Zn DIN7985
14	305 2228	1	Stützscheibe	Supporting washer	S 20x28x1,0 DIN988 Zn
15	375 5700	1	Mutter	Nut	M18x1,5 SW24x6



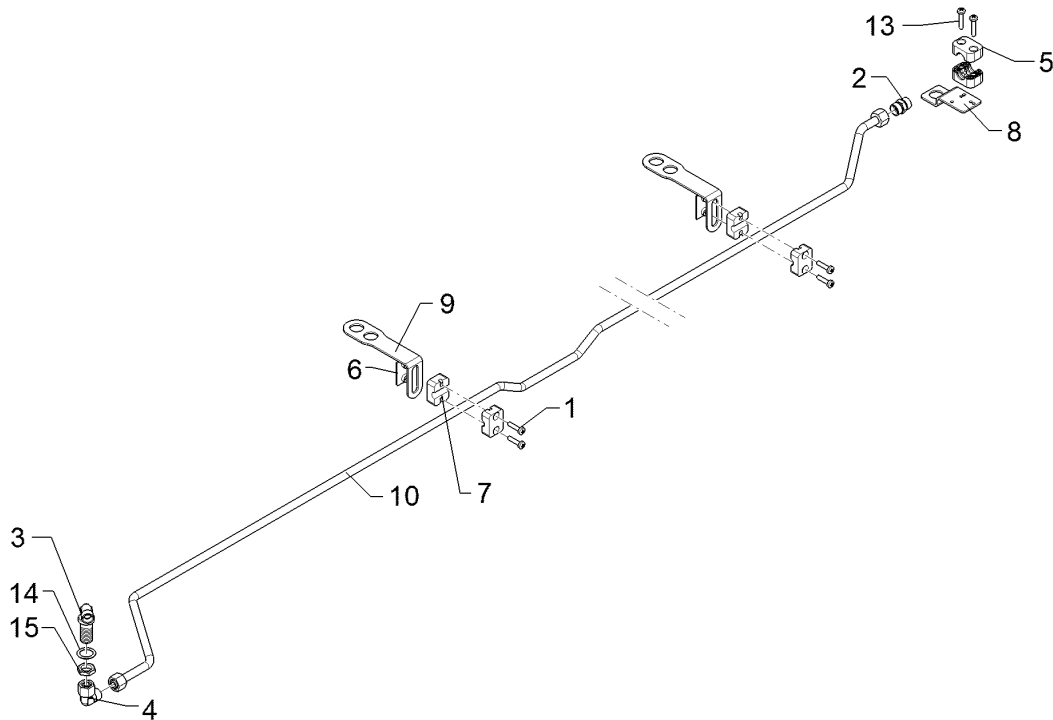
01.18

Pos.	Art.Nr.	Stck.	Artikeltext / Description		Abmessung
1	301 0302	4	Linsenschraube	Oval head screw	M6x25-4,6 Zn DIN7985
2	375 4110	1	Gerade Verschraubung	Nipple	x-G12-L M18x1,5
3	375 4400	1	Winkel-Schottverschraubung	Angle union	x-WSV12-L M18x1,5 Zn o.KM
4	375 4500	1	Einstellbare W-Verschraubung	Adjustable angle union	EW12-LM DKO24 GRD M18x1,5
6	37510137	2	Anschweißplatte	Weld on plate	SP2 42x30x2 Zn
7	37510138	4	Schellenkörper	Clamp	1/2x212 PP
8	375 9962	2	Schellenkörper	Clamp	1/2x218 PP
9	47510697	2	Halter	Holder	40x3x204 GEB 90GRD Zn
10	57510891	1	Hydraulikrohr	Hydraulic tube	12x2x1642 8xGEB
13	301 0303	2	Linsenschraube	Oval head screw	M6x30-4,6 Zn DIN7985
14	305 2228	1	Stützscheibe	Supporting washer	S 20x28x1,0 DIN988 Zn
15	375 5700	1	Mutter	Nut	M18x1,5 SW24x6



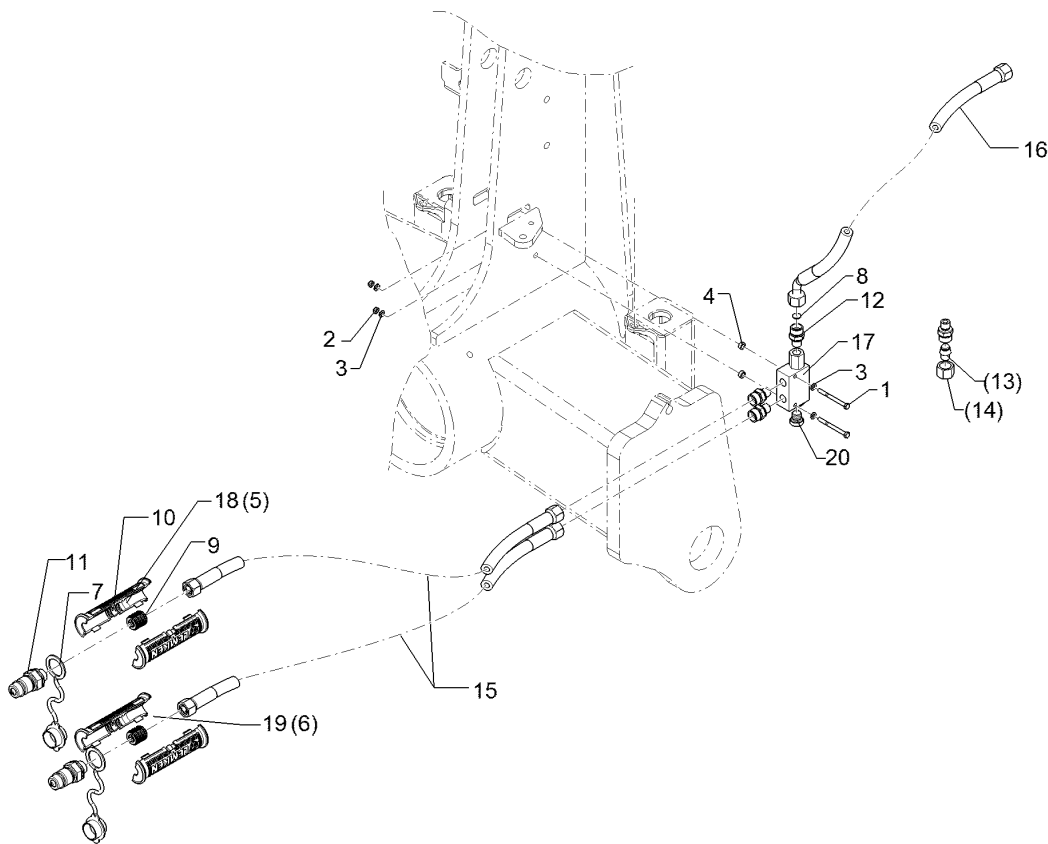
01.18

Pos.	Art.Nr.	Stck.	Artikeltext / Description		Abmessung
1	301 0302	4	Linsenschraube	Oval head screw	M6x25-4,6 Zn DIN7985
2	375 4110	1	Gerade Verschraubung	Nipple	x-G12-L M18x1,5
3	375 4400	1	Winkel-Schottverschraubung	Angle union	x-WSV12-L M18x1,5 Zn o.KM
4	375 4500	1	Einstellbare W-Verschraubung	Adjustable angle union	EW12-LM DKO24 GRD M18x1,5
5	375 9962	2	Schellenkörper	Clamp	1/2x218 PP
6	37510137	2	Anschweißplatte	Weld on plate	SP2 42x30x2 Zn
7	37510138	4	Schellenkörper	Clamp	1/2x212 PP
8	475 4407	1	Halter	Holder	40x3x92 Zn
9	47510697	2	Halter	Holder	40x3x204 GEB 90GRD Zn
10	57510893	1	Hydraulikrohr	Hydraulic tube	12x2x1140 4xGEB
13	301 0303	2	Linsenschraube	Oval head screw	M6x30-4,6 Zn DIN7985
14	305 2228	1	Stützscheibe	Supporting washer	S 20x28x1,0 DIN988 Zn
15	375 5700	1	Mutter	Nut	M18x1,5 SW24x6



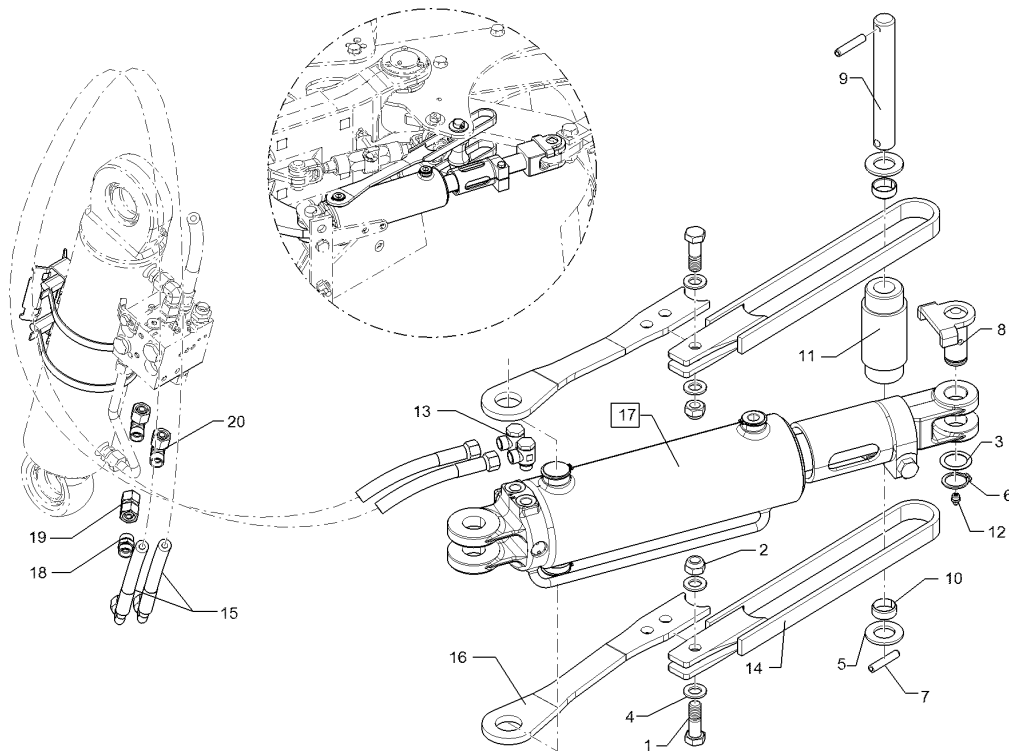
01.18

Pos.	Art.Nr.	Stck.	Artikeltext / Description		Abmessung
1	301 0302	4	Linsenschraube	Oval head screw	M6x25-4,6 Zn DIN7985
2	375 4110	1	Gerade Verschraubung	Nipple	x-G12-L M18x1,5
3	375 4400	1	Winkel-Schottverschraubung	Angle union	x-WSV12-L M18x1,5 Zn o.KM
4	375 4500	1	Einstellbare W-Verschraubung	Adjustable angle union	EW12-LM DKO24 GRD M18x1,5
5	375 9962	2	Schellenkörper	Clamp	1/2x218 PP
6	37510137	2	Anschweißplatte	Weld on plate	SP2 42x30x2 Zn
7	37510138	4	Schellenkörper	Clamp	1/2x212 PP
8	475 4407	1	Halter	Holder	40x3x92 Zn
9	47510697	2	Halter	Holder	40x3x204 GEB 90GRD Zn
10	57510895	1	Hydraulikrohr	Hydraulic tube	12x2x2340 8xGEB
13	301 0303	2	Linsenschraube	Oval head screw	M6x30-4,6 Zn DIN7985
14	305 2228	1	Stützscheibe	Supporting washer	S 20x28x1,0 DIN988 Zn
15	375 5700	1	Mutter	Nut	M18x1,5 SW24x6



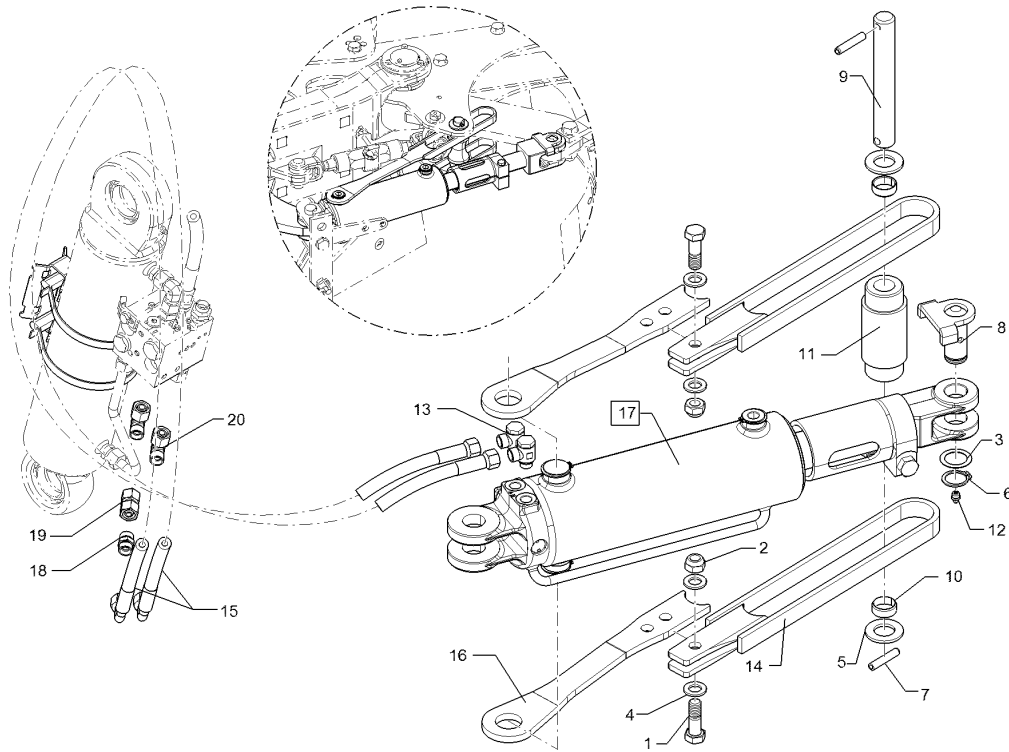
01.18

Pos.	Art.Nr.	Stck.	Artikeltext / Description		Abmessung
1	30110393	2	Sechskantschraube	Hexagon bolt	M5x55-8.8 Zn DIN931
2	303 0929	2	Sicherungsmutter	Selflocking nut	NM5-8 Zn DIN985
3	305 8569	4	Scheibe	Washer	5,3 DIN125 Zn
4	31710123	2	Distanzbuchse	Distance bush	D10/6,2x4
5	325 1606	2	Kennzeichnung	Marking	P6
6	325 1613	2	Kennzeichnung	Marking	T6
7	375 2122	2	Staubkappe, schwarz	Cap, black	D26,5 Bg.3
8	375 2172	1	Drosselscheibe	Restrictor washer	D12x1,5 BO 1,0
9	375 2606	2	Einleger	Insert	DN6 DN8
10	375 2607	4	Griff Halbschale	Handle	-
11	375 2718	2	SVK-Stecker	Hydraulic coupling	BG-3 12L M18x1,5
12	375 4038	4	Einschraubverschraubung	Nipple	GE 12-LR 1/4 ZL ED
13	375 4660	1	Blindstopfen	Blind plug	BUZ12-L
14	375 5310	1	Überwurfmutter	Union nut	12L M18x1,5 Zn/ZnNi
15	47510832	1	Schlauchpaket	Hose-assembly	Juwel 8M, St. P/T-Zul.
16	47511016	1	Schlauchpaket	Hose-assembly	Juwel 8M OF, St.-Ventil
17	57510580	1	Rückschlagventil	Nonreturn valve	RPI 06/15-G



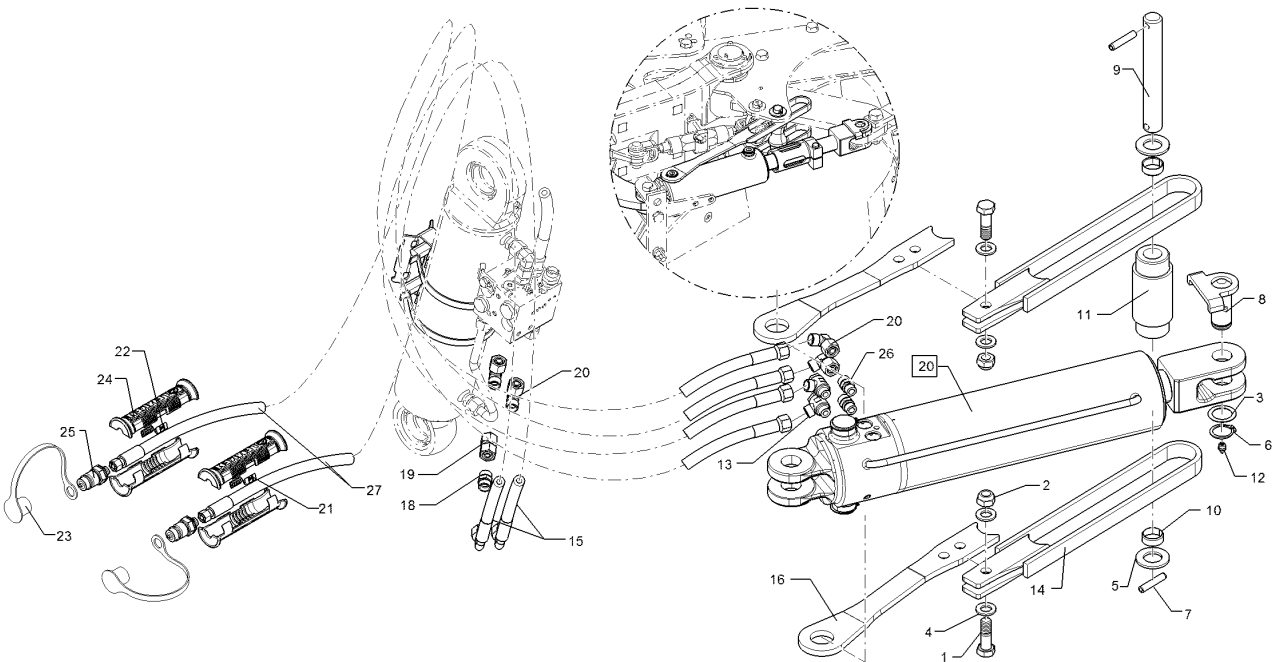
01.18

Pos.	Art.Nr.	Stck.	Artikeltext / Description	Abmessung	
1	301 5409	2	Sechskantschraube spz.	Hexagon bolt	M16x50-8.8 Zn
2	303 0935	2	Sicherungsmutter	Selflocking nut	NM16-8 Zn DIN985
3	305 2051	1	Passscheibe	Shim	30x42x1,0 DIN988 Zn
4	305 6141	4	Scheibe	Washer	17/30x3 DIN/ISO-7089
5	305 6283	2	Scheibe	Washer	B28 DIN125
6	305 8867	1	Sicherungsring	Retaining ring	30x2 DIN471 Zn
7	309 6172	2	Spannhülse	Expansion bush	10x50-DIN1481 Zn
8	313 3028	1	Bolzen mit Verdrehsicherung	Pin with stop	D30x61/69 U-61 M10x1 Zn
9	313 8239	1	Bolzen	Pin	D28x174/205 2xD10 Zn
10	317 3348	2	Einspannbuchse	Expansion bush	EG28/32x12-DIN1498
11	31710180	1	Distanzrohr	Distance tube	D60/50/28x139,5 Zn
12	323 6348	1	Schmiernippel	Grease nipple	AM10x1 DIN71412
13	375 4310	2	Schwenkverschraubung	Union, swivel	x-SWVE12-LM M16x1,5
14	40210059	2	Öse	Lug	Juwel 8 M 26x66x488 Zn
15	47510829	1	Schlauchpaket	Hose-assembly	Juwel 8M, Ra
16	47510834	2	Platte	Plate	70x10x405 GEK20
17	57510816	1	Hydraulikzylinder	Hydraulic ram	DZ100/50x0280-0680 D30 D30
18	375 4110	1	Gerade Verschraubung	Nipple	x-G12-L M18x1,5



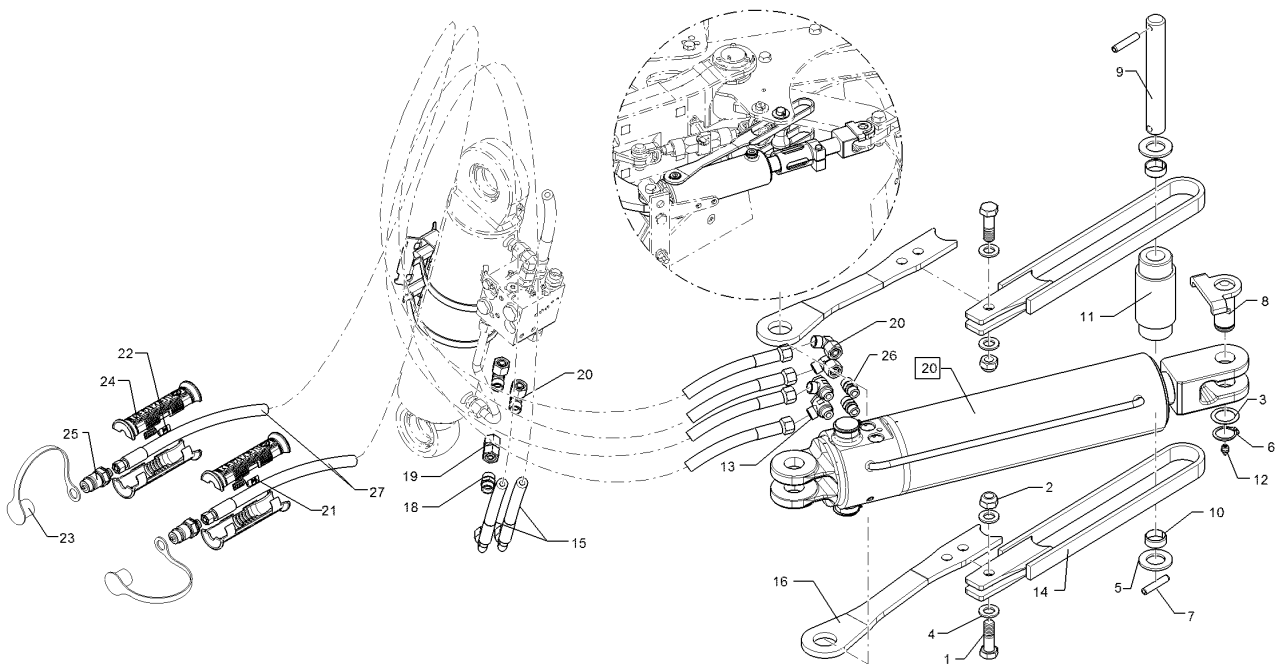
01.18

Pos.	Art.Nr.	Stck.	Artikeltext / Description	Abmessung	
19	375 4132	1	Verbindung gerade	Connection	DKOL12/DKOL12 M18x1,5
20	375 4500	2	Einstellbare W-Verschraubung	Adjustable angle union	EW12-LM DKO24 GRD M18x1,5



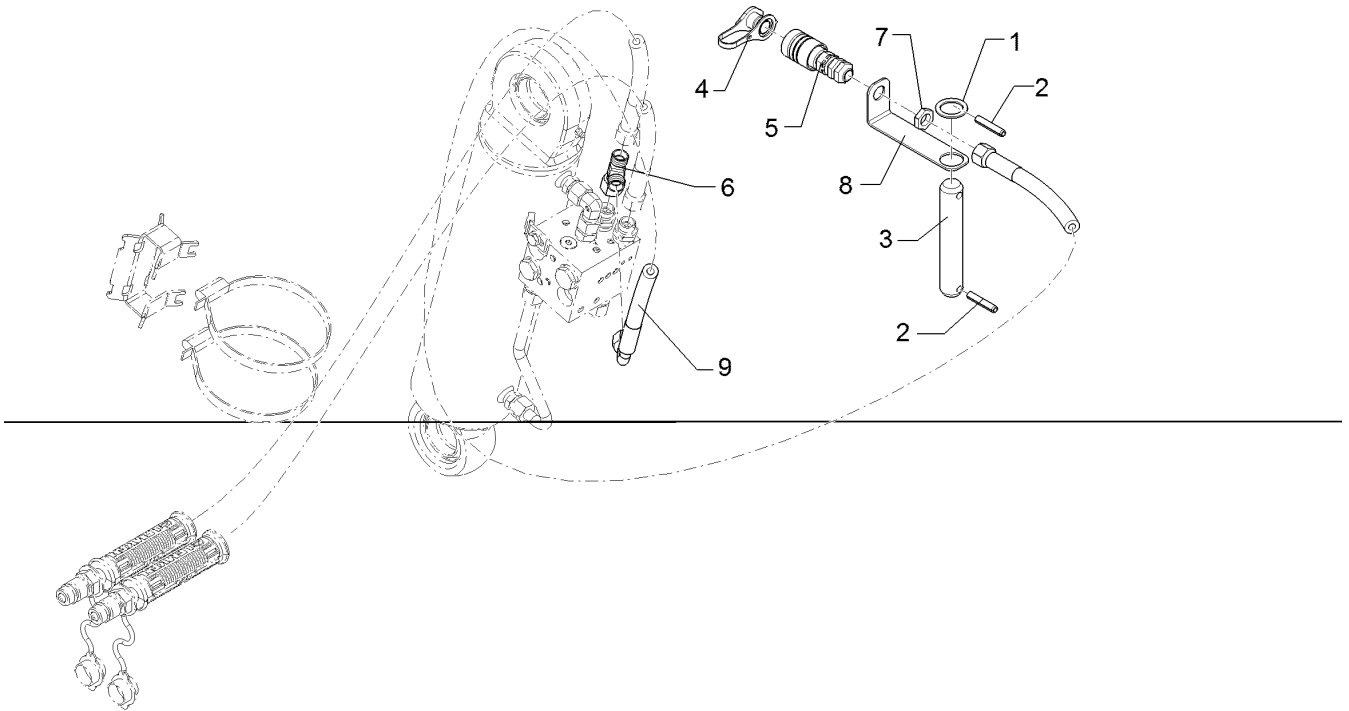
01.18

Pos.	Art.Nr.	Stck.	Artikeltext / Description		Abmessung
1	301 5409	2	Sechskantschraube spz.	Hexagon bolt	M16x50-8.8 Zn
2	303 0935	2	Sicherungsmutter	Selflocking nut	NM16-8 Zn DIN985
3	305 2051	1	Passscheibe	Shim	30x42x1,0 DIN988 Zn
4	305 6141	4	Scheibe	Washer	17/30x3 DIN/ISO-7089
5	305 6283	2	Scheibe	Washer	B28 DIN125
6	305 8867	1	Sicherungsring	Retaining ring	30x2 DIN471 Zn
7	309 6172	2	Spannhülse	Expansion bush	10x50-DIN1481 Zn
8	31310060	1	Bolzen	Pin	D30/61x69 U-71 Zn
9	313 8239	1	Bolzen	Pin	D28x174/205 2xD10 Zn
10	317 3348	2	Einspannbuchse	Expansion bush	EG28/32x12-DIN1498
11	31710180	1	Distanzrohr	Distance tube	D60/50/28x139,5 Zn
12	323 6348	1	Schmiernippel	Grease nipple	AM10x1 DIN71412
13	375 4310	2	Schwenkverschraubung	Union, swivel	x-SWVE12-LM M16x1,5
14	40210059	2	Öse	Lug	Juwel 8 M 26x66x488 Zn
15	47510829	1	Schlauchpaket	Hose-assembly	Juwel 8M, Ra
16	47510834	2	Platte	Plate	70x10x405 GEK20
17	57510815	1	Memoryzylinder	Memory ram	ME100/50x0270-0680 D35 D35
18	375 4110	1	Gerade Verschraubung	Nipple	x-G12-L M18x1,5
19	375 4132	1	Verbindung gerade	Connection	DKOL12/DKOL12 M18x1,5



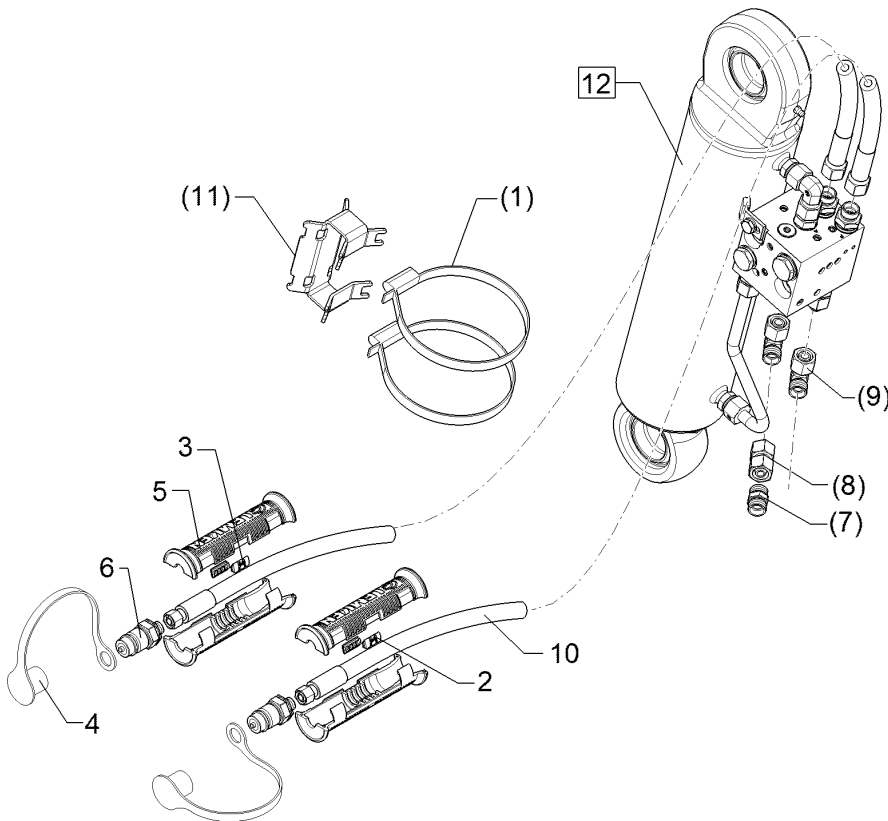
01.18

Pos.	Art.Nr.	Stck.	Artikeltext / Description		Abmessung
20	375 4500	4	Einstellbare W-Verschraubung	Adjustable angle union	EW12-LM DKO24 GRD M18x1,5
21	325 1606	2	Kennzeichnung	Marking	P6
22	325 1613	2	Kennzeichnung	Marking	T6
23	375 2123	2	Staubkappe, gelb	Cap	D26,5 Bg.3
24	375 2607	4	Griff Halbschale	Handle	-
25	375 2718	2	SVK-Stecker	Hydraulic coupling	BG-3 12L M18x1,5
26	375 4010	2	Einschraubverschraubung	Nipple	x-GE12-LM M16x1,5 Zn
27	47510830	1	Schlauchpaket	Hose-assembly	Juwel 8M, Vf.



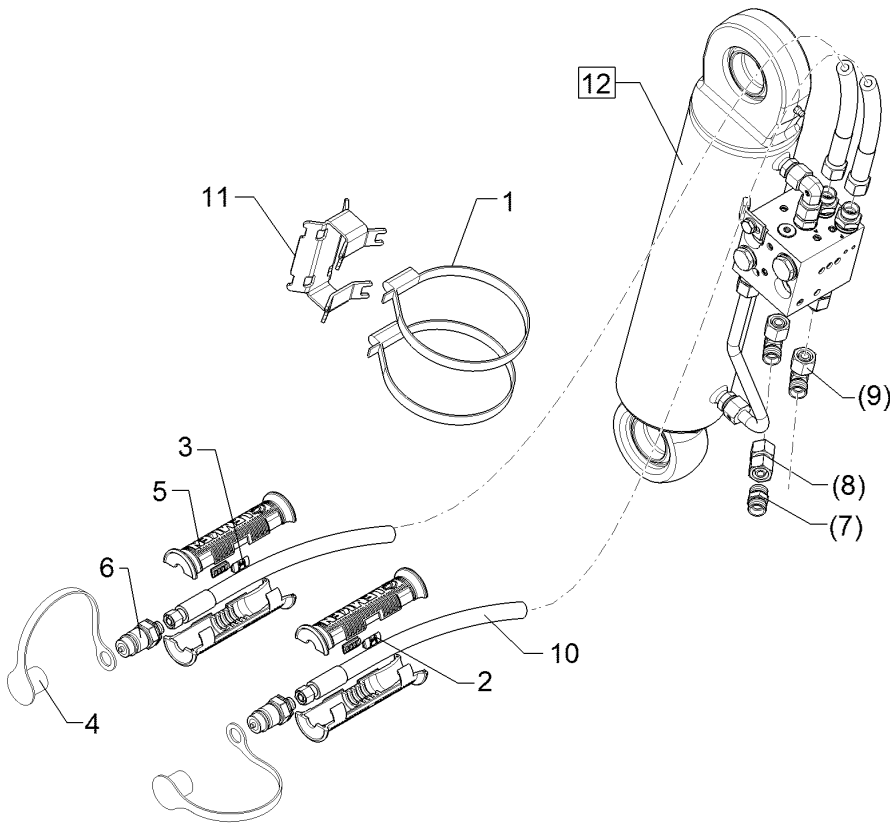
01.18

Pos.	Art.Nr.	Stck.	Artikeltext / Description		Abmessung
1	305 2230	1	Stützscheibe	Supporting washer	S 25x35x2,0 DIN988 Zn
2	309 6072	2	Spannhülse	Expansion bush	8x40-DIN1481 Zn
3	31310001	1	Bolzen	Pin	D25x140 Zn
4	375 2163	1	Staubstecker	Plastic male probe	NW 6
5	375 2730	1	SVK-Muffe	SVK-socket	BG 2 NW8 M16x1,5 Schott
6	375 4550	1	Einstellbare L-Verschraubung	Adjustable L-union	EL12-L M18x1,5
7	375 5698	1	Sechskantmutter	Hexagon nut	M16x1,5 SW22 Zn
8	475 4423	1	Halter	Holder	2,5x30x175
9	47510831	1	Schlauchpaket	Hose-assembly	1xGEB90GRD Zn Juwel 8M, Pa



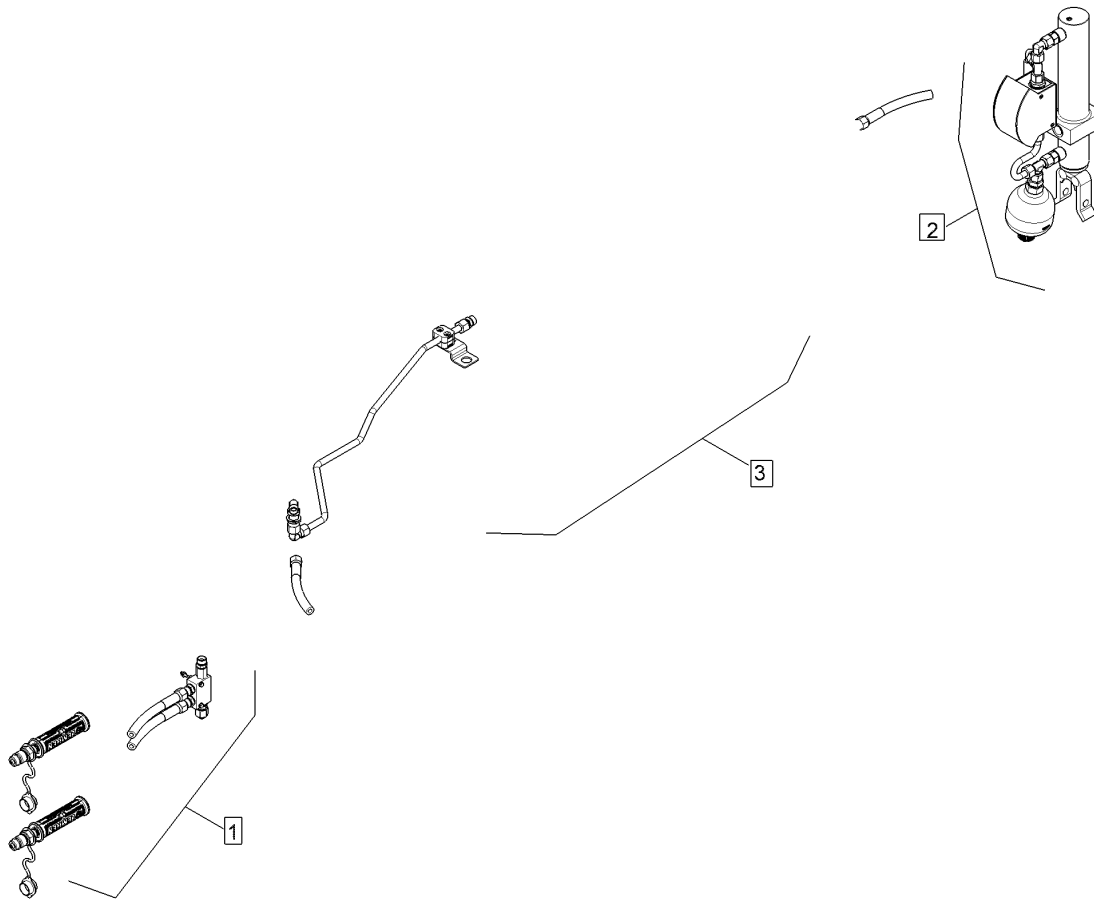
01.18

Pos.	Art.Nr.	Stck.	Artikeltext / Description		Abmessung
1	325 1181	2	Schlauchklemme	Hose clamp	TORRO 90-110/12-C7W4
2	325 1601	2	Kennzeichnung	Marking	P1 20x9
3	325 1608	2	Kennzeichnung	Marking	T1 20x9
4	375 2166	2	Staubkappe, rot	Cap, red	D26,5
5	375 2607	4	Griff Halbschale	Handle	-
6	375 2718	2	SVK-Stecker	Hydraulic coupling	BG-3 12L M18x1,5
7	375 4110	1	Gerade Verschraubung	Nipple	x-G12-L M18x1,5
8	375 4132	1	Verbindung gerade	Connection	DKOL12/DKOL12 M18x1,5
9	375 4500	2	Einstellbare W-Verschraubung	Adjustable angle union	EW12-LM DKO24 GRD M18x1,5
10	47510847	1	Schlauchpaket	Hose-assembly	Juwel 8M, Dr. Zyl. P/T-Zul. (Komf 112x58x67
11	47510879	1	Schlauchführung	Hose guiding	
12	57510812	1	Hydraulikzylinder	Hydraulic ram	UM090/045x0300-0580 D45 D45



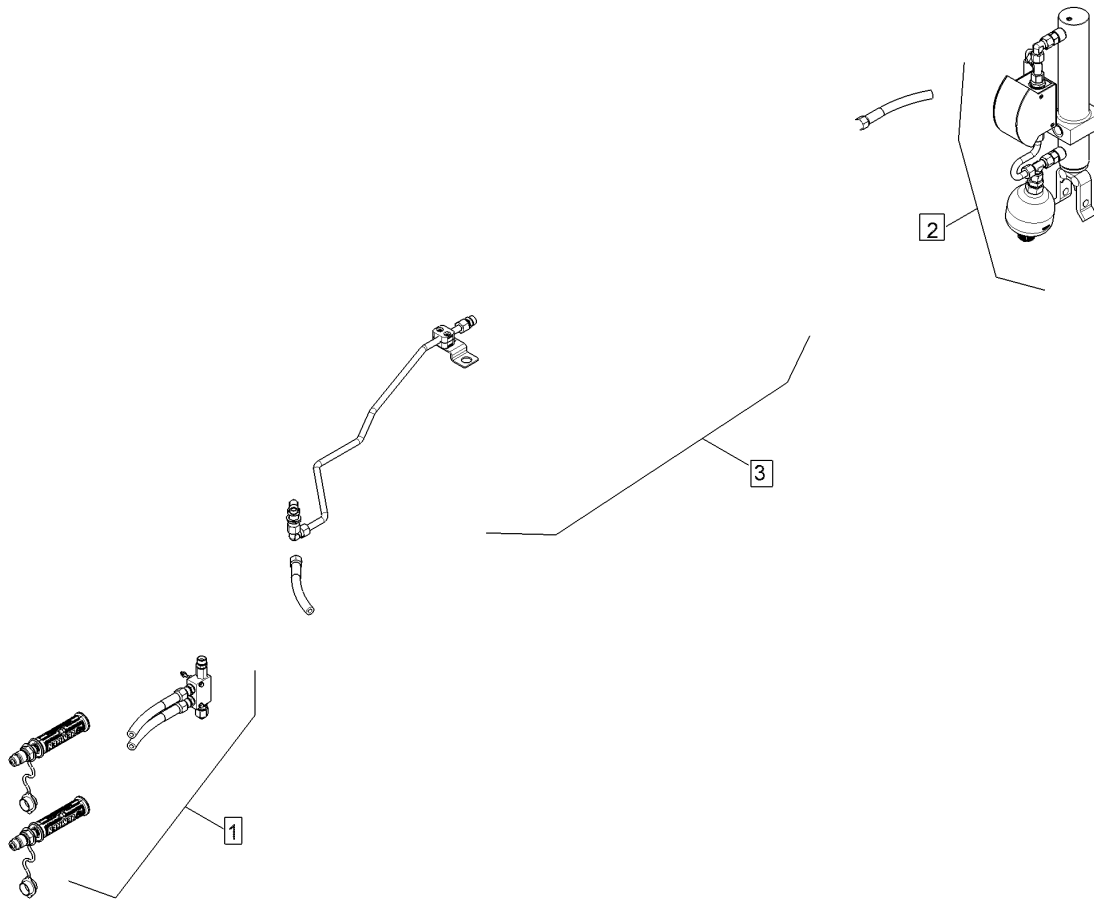
01.18

Pos.	Art.Nr.	Stck.	Artikeltext / Description		Abmessung
1	325 1185	2	Schlauchklemme	Hose clamp	110-130 Zn Norma
2	325 1601	2	Kennzeichnung	Marking	P1 20x9
3	325 1608	2	Kennzeichnung	Marking	T1 20x9
4	375 2166	2	Staubkappe, rot	Cap, red	D26,5
5	375 2607	4	Griff Halbschale	Handle	-
6	375 2718	2	SVK-Stecker	Hydraulic coupling	BG-3 12L M18x1,5
7	375 4110	1	Gerade Verschraubung	Nipple	x-G12-L M18x1,5
8	375 4132	1	Verbindung gerade	Connection	DKOL12/DKOL12 M18x1,5
9	375 4500	2	Einstellbare W-Verschraubung	Adjustable angle union	EW12-LM DKO24 GRD M18x1,5
10	47510847	1	Schlauchpaket	Hose-assembly	Juwel 8M, Dr. Zyl. P/T-Zul.(Komf
11	47510879	1	Schlauchführung	Hose guiding	112x58x67
12	57510813	1	Hydraulikzylinder	Hydraulic ram	UM100/045x0300-0540 D45 D45



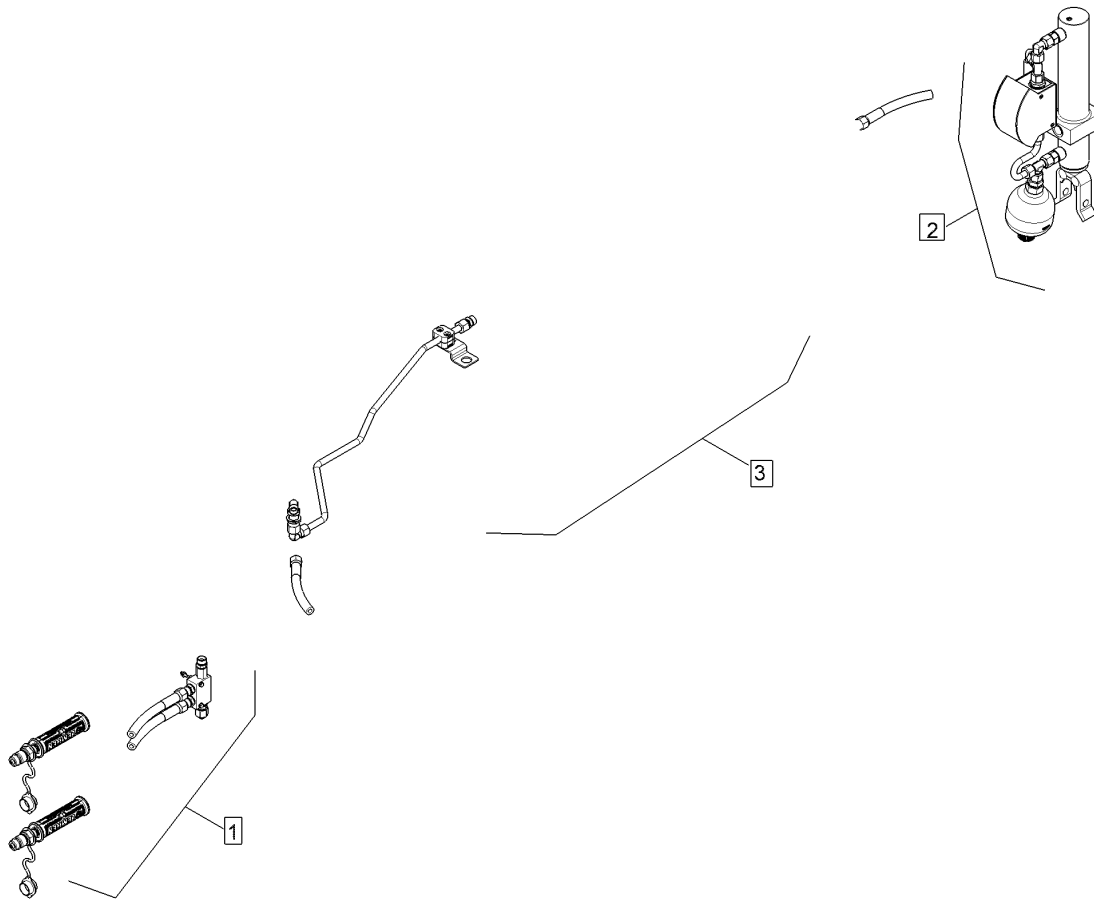
01.18

Pos.	Art.Nr.	Stck.	Artikeltext / Description	Abmessung
1	57510851	1	Hy-anl. Unirad	Juwel 8M
2	57510850	1	Hy-anl. Unirad	Juwel M
3	57510883	1	Hydraulikanlage	Uni-Rad J8 MV (3+1/4-900)



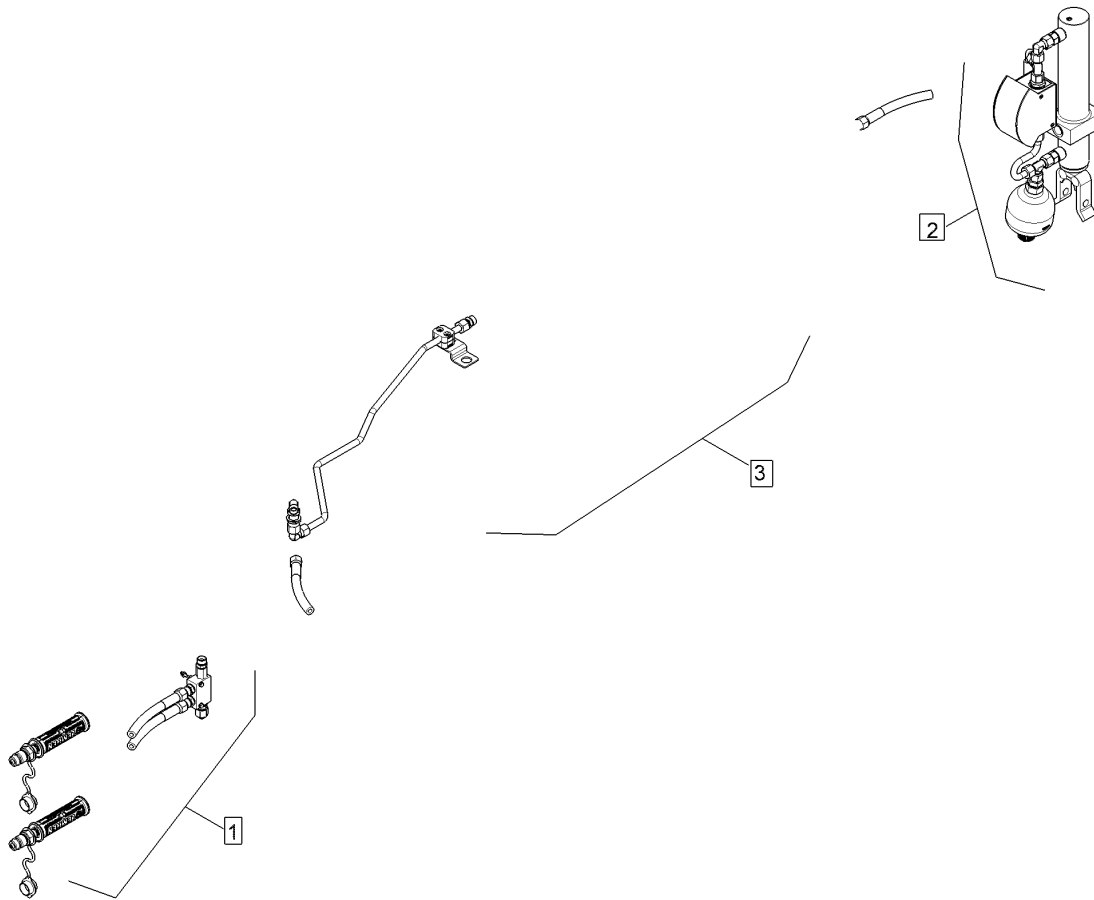
01.18

Pos.	Art.Nr.	Stck.	Artikeltext / Description	Abmessung
1	57510851	1	Hy-anl. Unirad	Juwel 8M
2	57510850	1	Hy-anl. Unirad	Juwel M
3	57510890	1	Hydraulikanlage	Unirad Juwel 8 M(T) 4+1/5-900



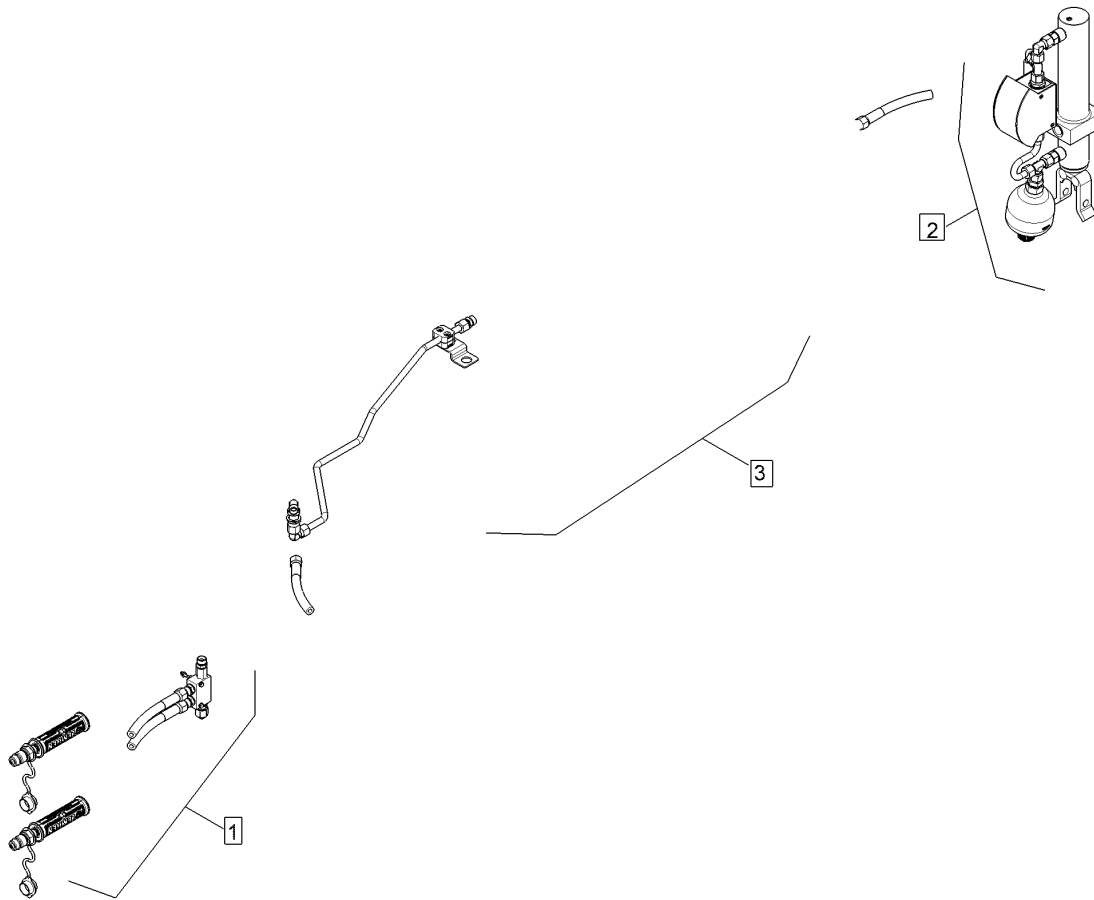
01.18

Pos.	Art.Nr.	Stck.	Artikeltext / Description	Abmessung
1	57510851	1	Hy-anl. Unirad	Juwel 8M
2	57510850	1	Hy-anl. Unirad	Juwel M
3	57510886	1	Hydraulikanlage	Unirad Juwel 8 M(T) 5+1/6-900



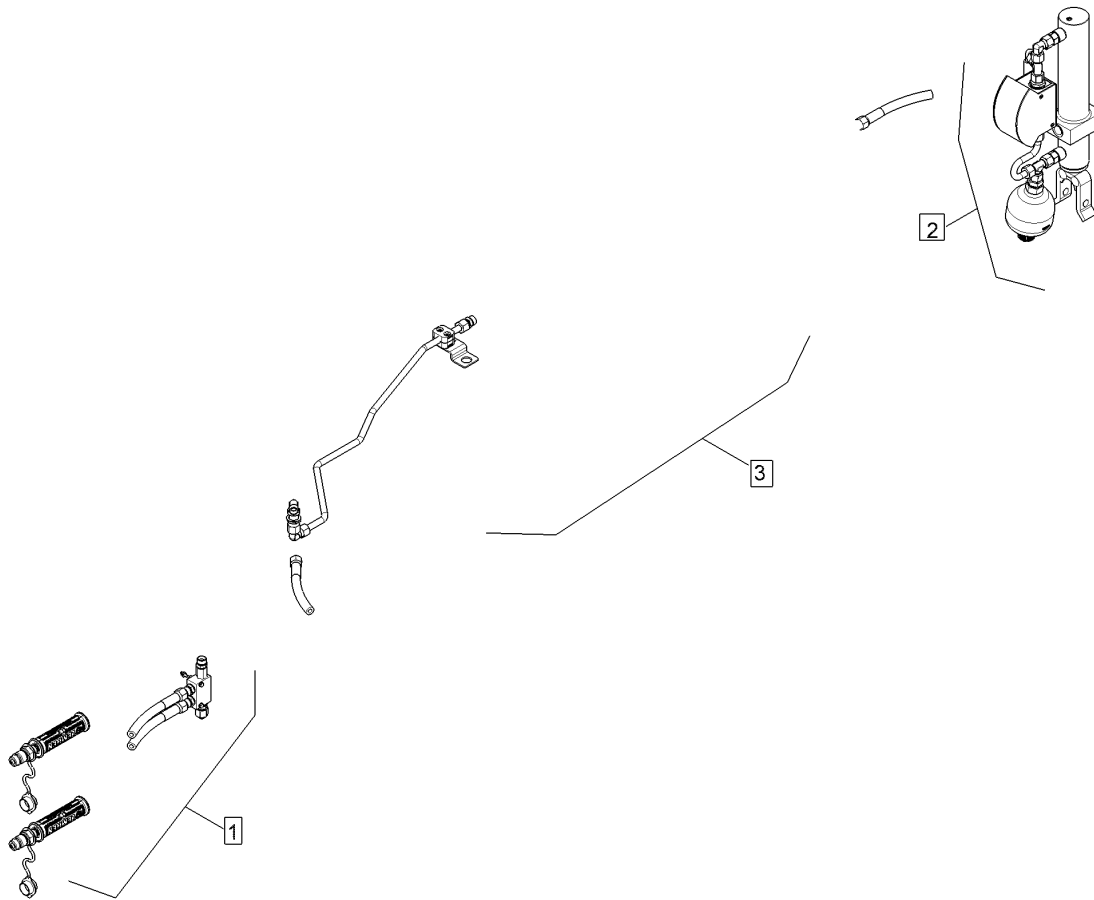
01.18

Pos.	Art.Nr.	Stck.	Artikeltext / Description	Abmessung
1	57510851	1	Hy-anl. Unirad	Juwel 8M
2	57510850	1	Hy-anl. Unirad	Juwel M
3	57510881	1	Hydraulikanlage	Uni-Rad J8M(T) (3+1/4-1000)



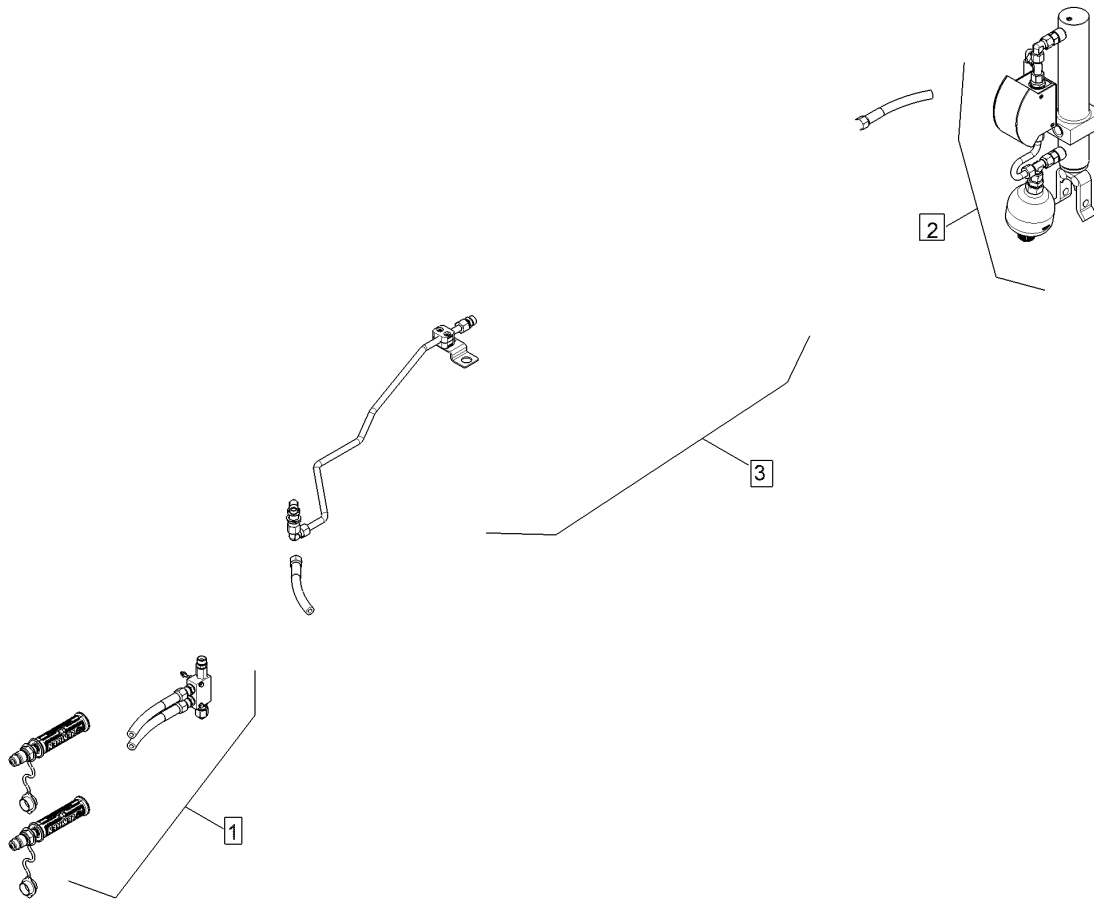
01.18

Pos.	Art.Nr.	Stck.	Artikeltext / Description	Abmessung
1	57510851	1	Hy-anl. Unirad	Juwel 8M
2	57510850	1	Hy-anl. Unirad	Juwel M
3	57510839	1	Hydraulikanlage	Unirad Juwel 8 MT 4+1/5-100



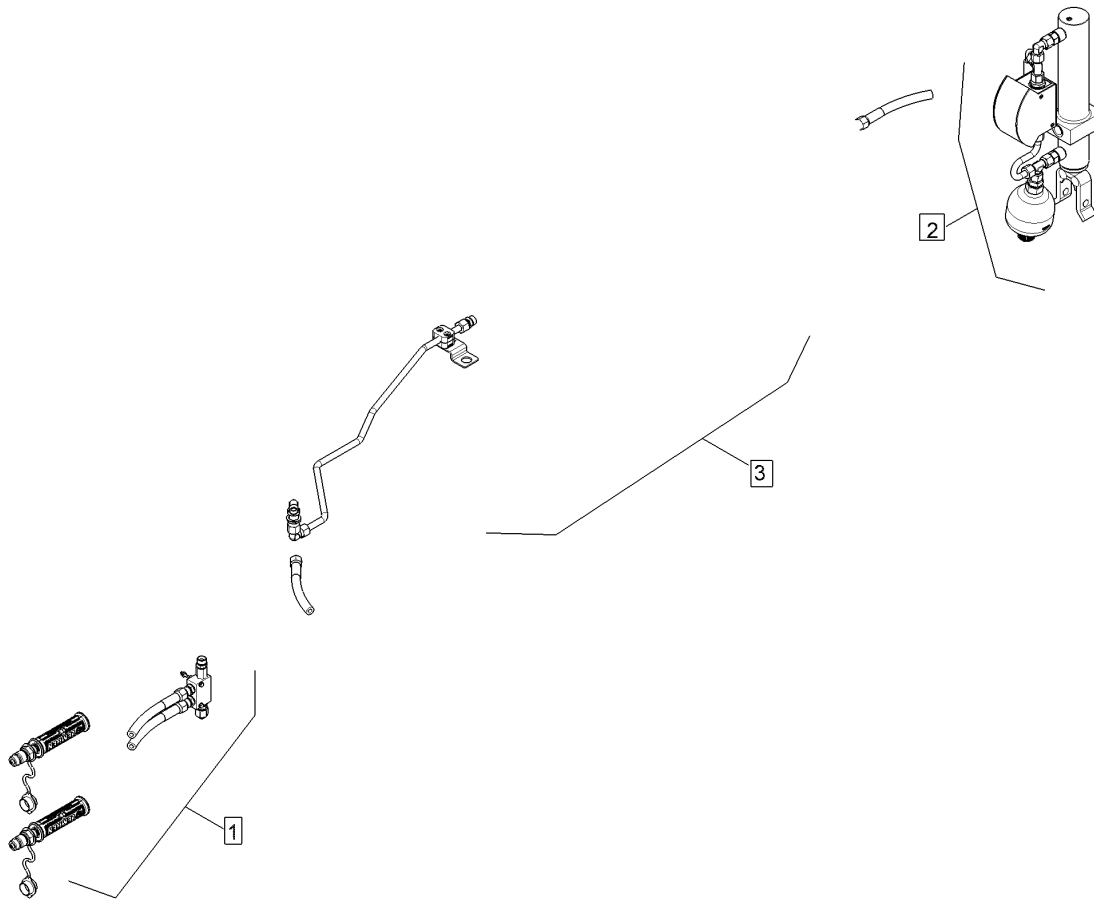
01.18

Pos.	Art.Nr.	Stck.	Artikeltext / Description	Abmessung
1	57510851	1	Hy-anl. Unirad	Juwel 8M
2	57510850	1	Hy-anl. Unirad	Juwel M
3	57510879	1	Hydraulikanlage	Unirad Juwel 8 M(T) 5+1/6-1000



01.18

Pos.	Art.Nr.	Stck.	Artikeltext / Description	Abmessung
1	57510851	1	Hy-anl. Unirad	Juwel 8M
2	57510850	1	Hy-anl. Unirad	Juwel M
3	57510892	1	Hydraulikanlage	Unirad Juwel 8 M(T) 4-1200

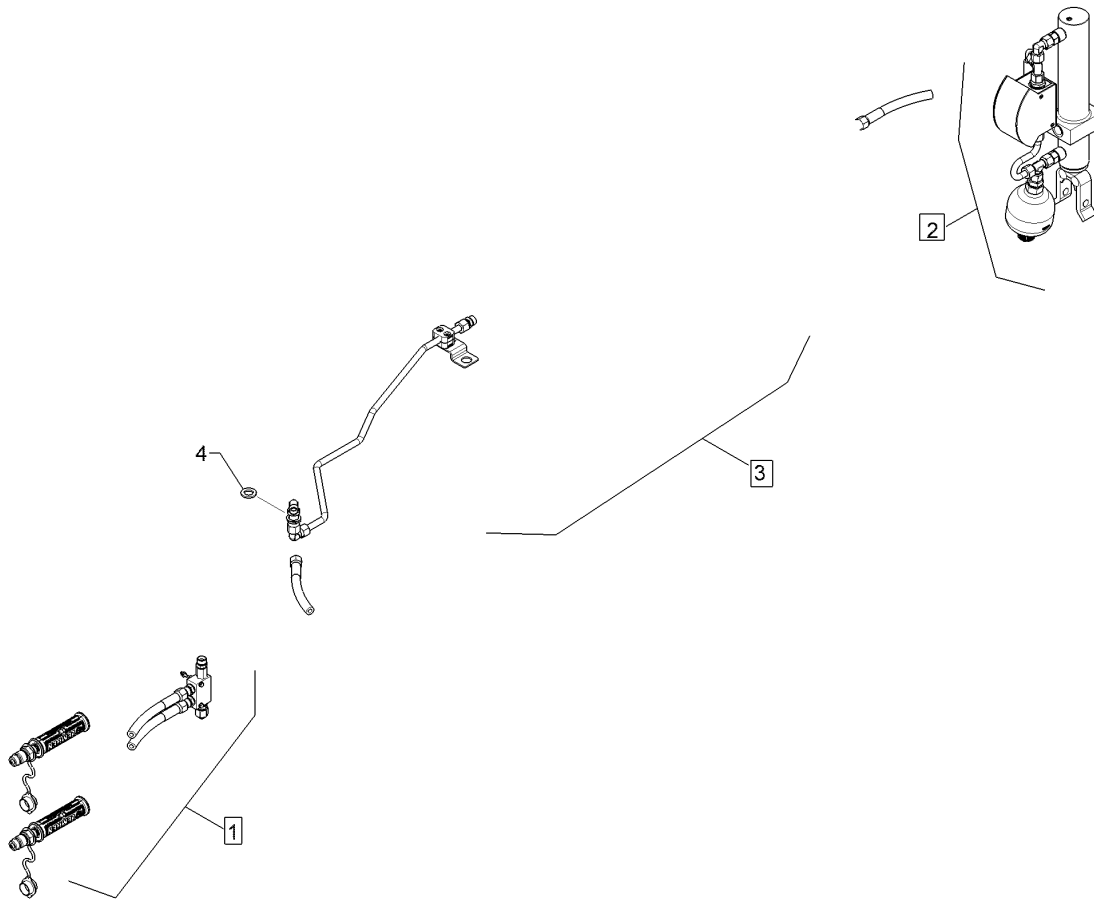


01.18

Pos.	Art.Nr.	Stck.	Artikeltext / Description	Abmessung
1	57510851	1	Hy-anl. Unirad	Juwel 8M
2	57510850	1	Hy-anl. Unirad	Juwel M
3	57510894	1	Hydraulikanlage	Unirad Juwel 8 M(T) 4+1-1200

Hy-anl. Unirad/HY-assembly depth+transp.wheel	10
--	-----------

Juwel 8M X	67510570
-------------------	-----------------

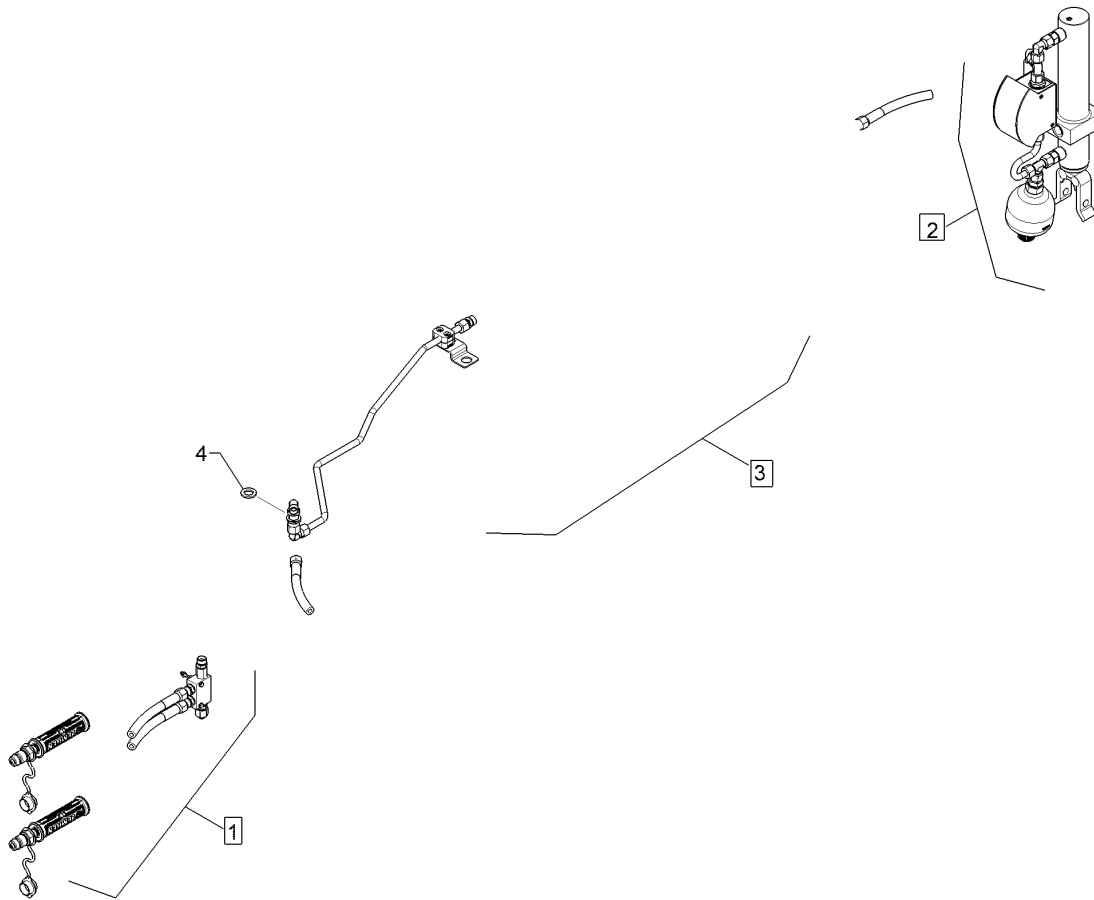


01.18

Pos.	Art.Nr.	Stck.	Artikeltext / Description	Abmessung
1	57510960	1	Hydraulikanlage	Unirad J8M OF
2	57510850	1	Hy-anl. Unirad	Juwel M
3	57510883	1	Hydraulikanlage	Uni-Rad J8 MV (3+1/4-900)
4	305 6958	1	Scheibe	18/30x3 DIN126-St Zn

Hy-anl. Unirad/HY-assembly depth+transp.wheel	10
--	-----------

Juwel 8M X	67510571
-------------------	-----------------

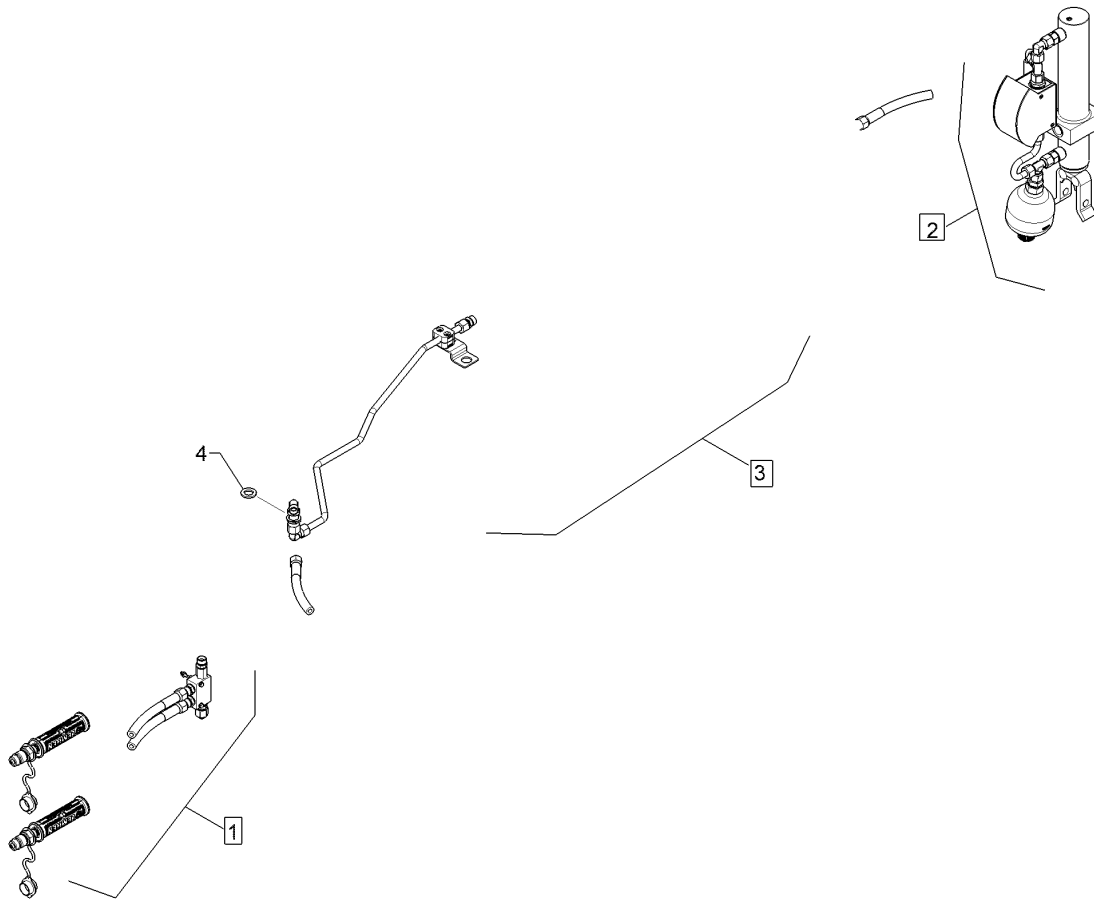


01.18

Pos.	Art.Nr.	Stck.	Artikeltext / Description	Abmessung
1	57510960	1	Hydraulikanlage	Unirad J8M OF
2	57510850	1	Hy-anl. Unirad	Juwel M
3	57510890	1	Hydraulikanlage	Unirad Juwel 8 M(T) 4+1/5-900
4	305 6958	1	Scheibe	18/30x3 DIN126-St Zn

Hy-anl. Unirad/HY-assembly depth+transp.wheel	10
--	-----------

Juwel 8M X	67510572
-------------------	-----------------

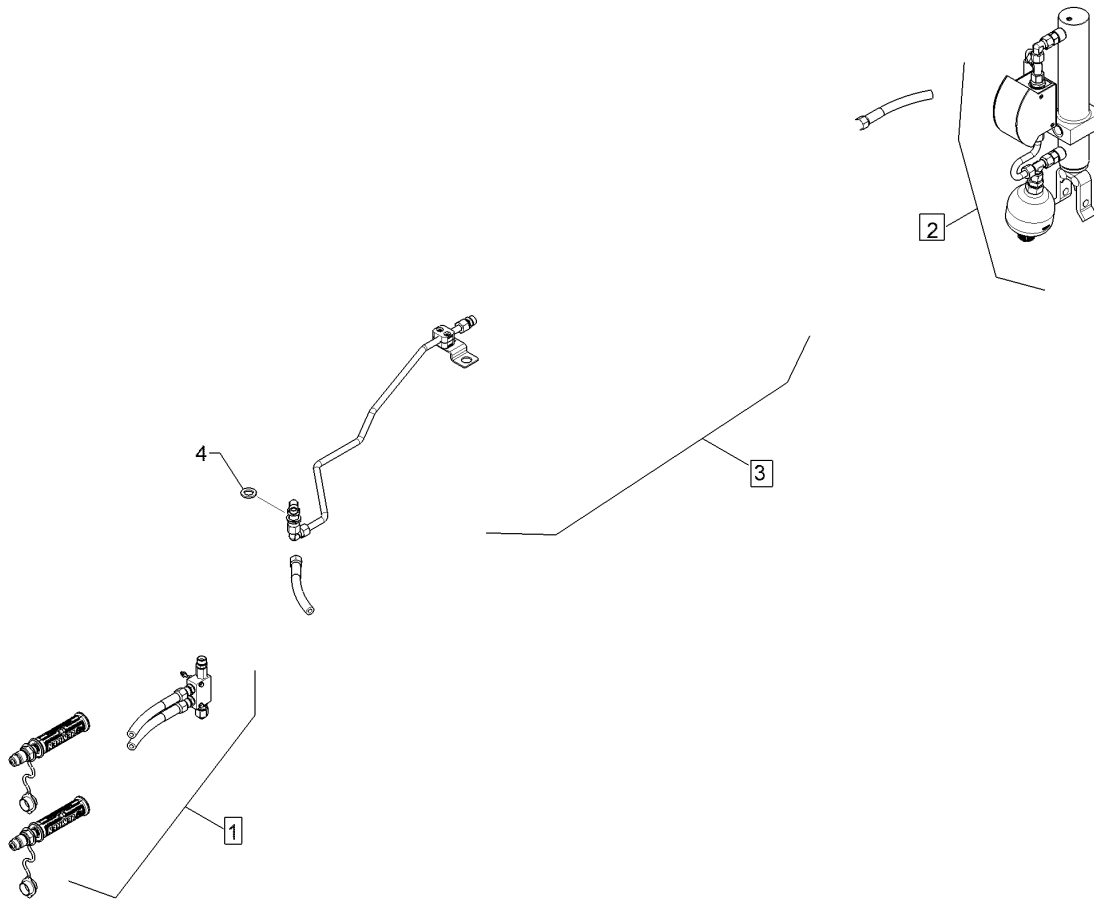


01.18

Pos.	Art.Nr.	Stck.	Artikeltext / Description	Abmessung
1	57510960	1	Hydraulikanlage	Unirad J8M OF
2	57510850	1	Hy-anl. Unirad	Juwel M
3	57510886	1	Hydraulikanlage	Unirad Juwel 8 M(T) 5+1/6-900
4	305 6958	1	Scheibe	18/30x3 DIN126-St Zn

Hy-anl. Unirad/HY-assembly depth+transp.wheel	10
--	-----------

Juwel 8M X	67510573
-------------------	-----------------

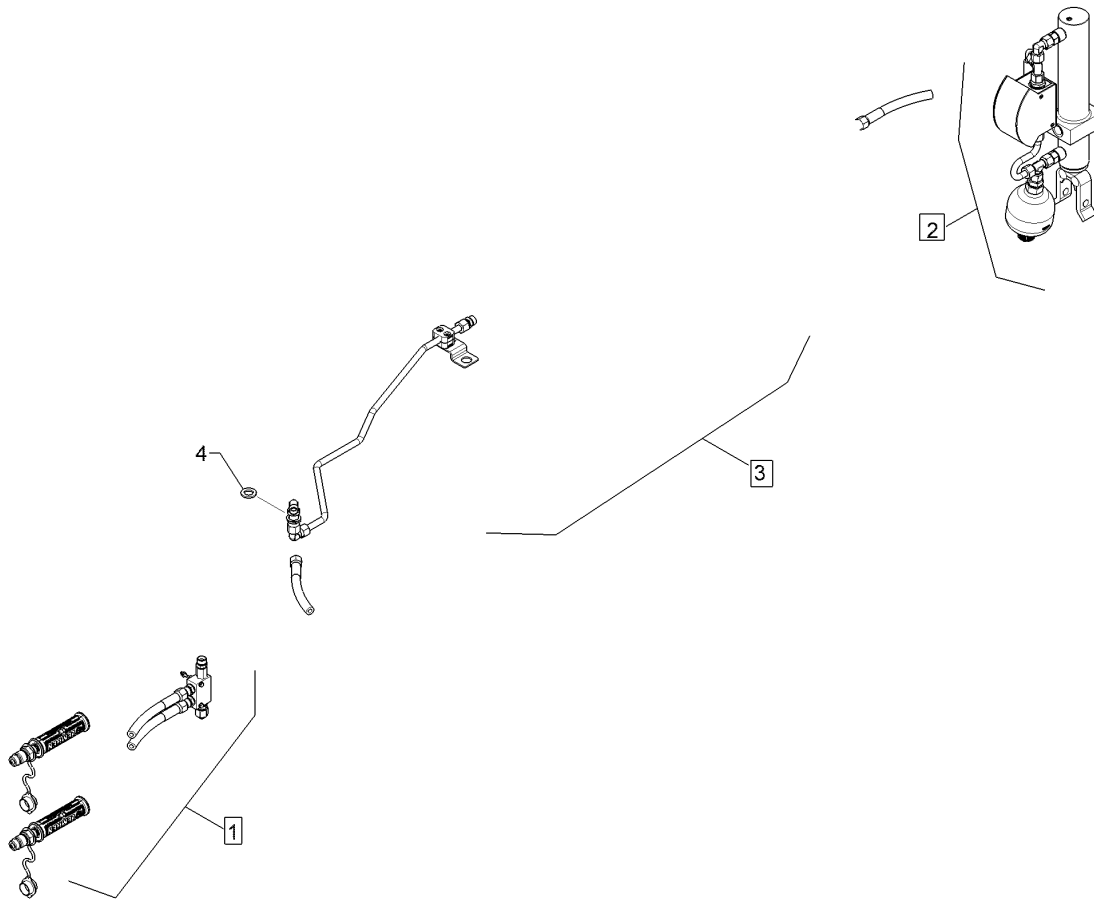


01.18

Pos.	Art.Nr.	Stck.	Artikeltext / Description	Abmessung
1	57510960	1	Hydraulikanlage	Unirad J8M OF
2	57510850	1	Hy-anl. Unirad	Juwel M
3	57510881	1	Hydraulikanlage	Uni-Rad J8M(T) (3+1/4-1000)
4	305 6958	1	Scheibe	18/30x3 DIN126-St Zn

Hy-anl. Unirad/HY-assembly depth+transp.wheel	10
--	-----------

Juwel 8M X	67510574
-------------------	-----------------

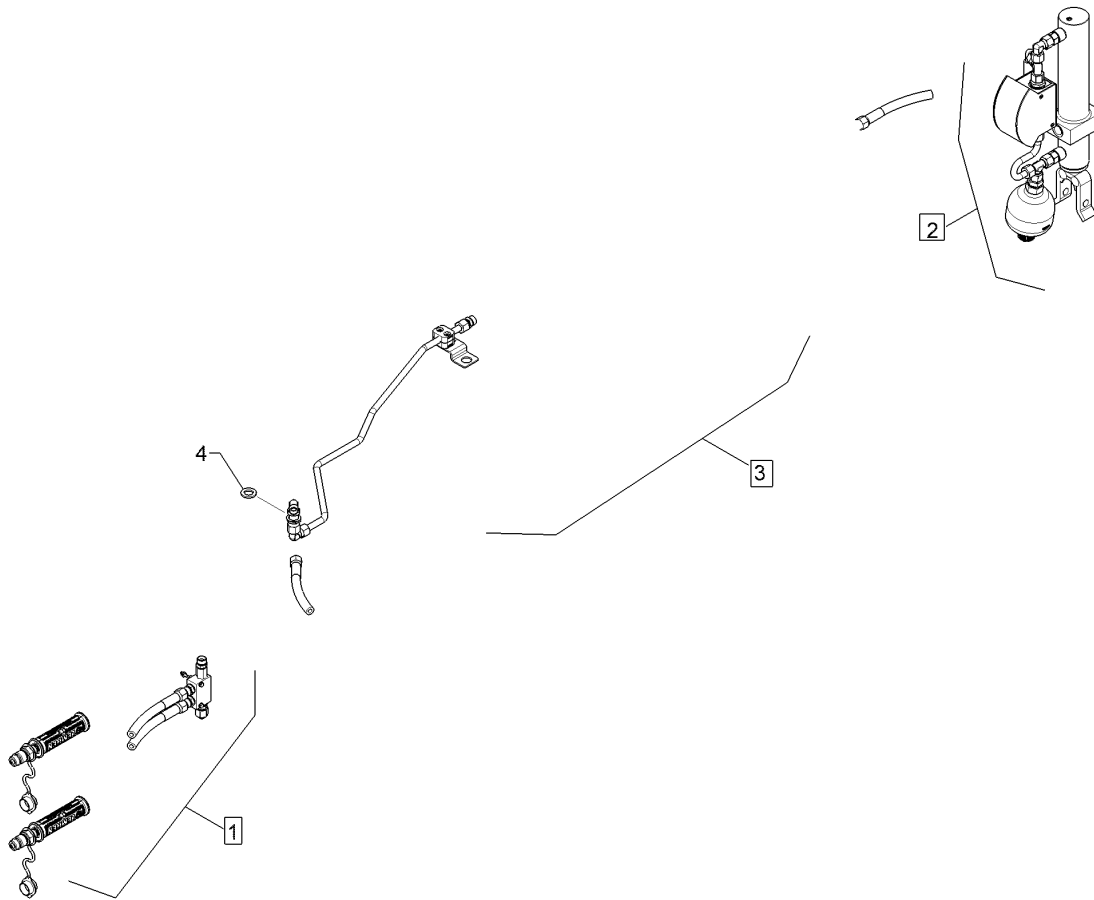


01.18

Pos.	Art.Nr.	Stck.	Artikeltext / Description	Abmessung
1	57510960	1	Hydraulikanlage	Unirad J8M OF
2	57510850	1	Hy-anl. Unirad	Juwel M
3	57510839	1	Hydraulikanlage	Unirad Juwel 8 MT 4+1/5-100
4	305 6958	1	Scheibe	18/30x3 DIN126-St Zn

Hy-anl. Unirad/HY-assembly depth+transp.wheel	10
--	-----------

Juwel 8M X	67510575
-------------------	-----------------

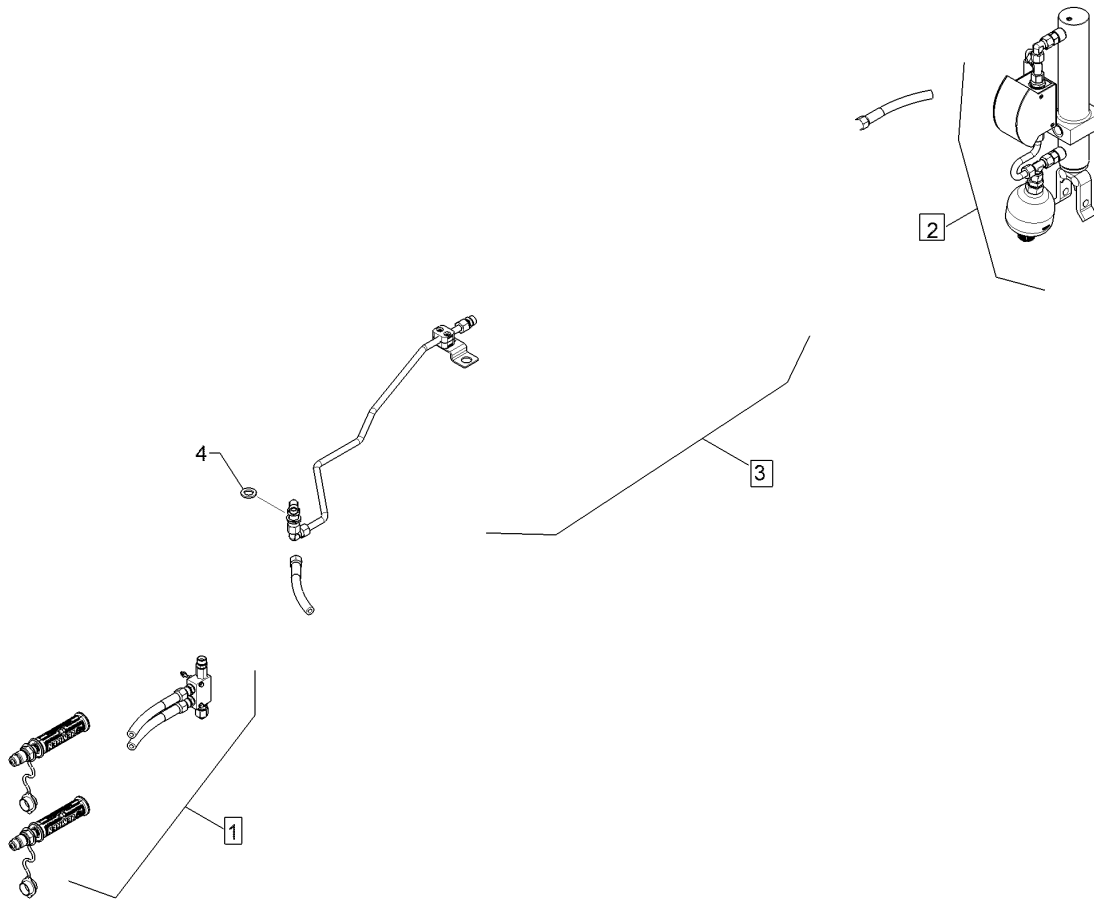


01.18

Pos.	Art.Nr.	Stck.	Artikeltext / Description	Abmessung
2	57510850	1	Hy-anl. Unirad	HY-assembly depth+transp.wheel
3	57510879	1	Hydraulikanlage	Hydraulic assembly
4	305 6958	1	Scheibe	Washer
				Juwel M Unirad Juwel 8 M(T) 5+1/6-1000 18/30x3 DIN126-St Zn

Hy-anl. Unirad/HY-assembly depth+transp.wheel	10
--	-----------

Juwel 8M X	67510576
-------------------	-----------------

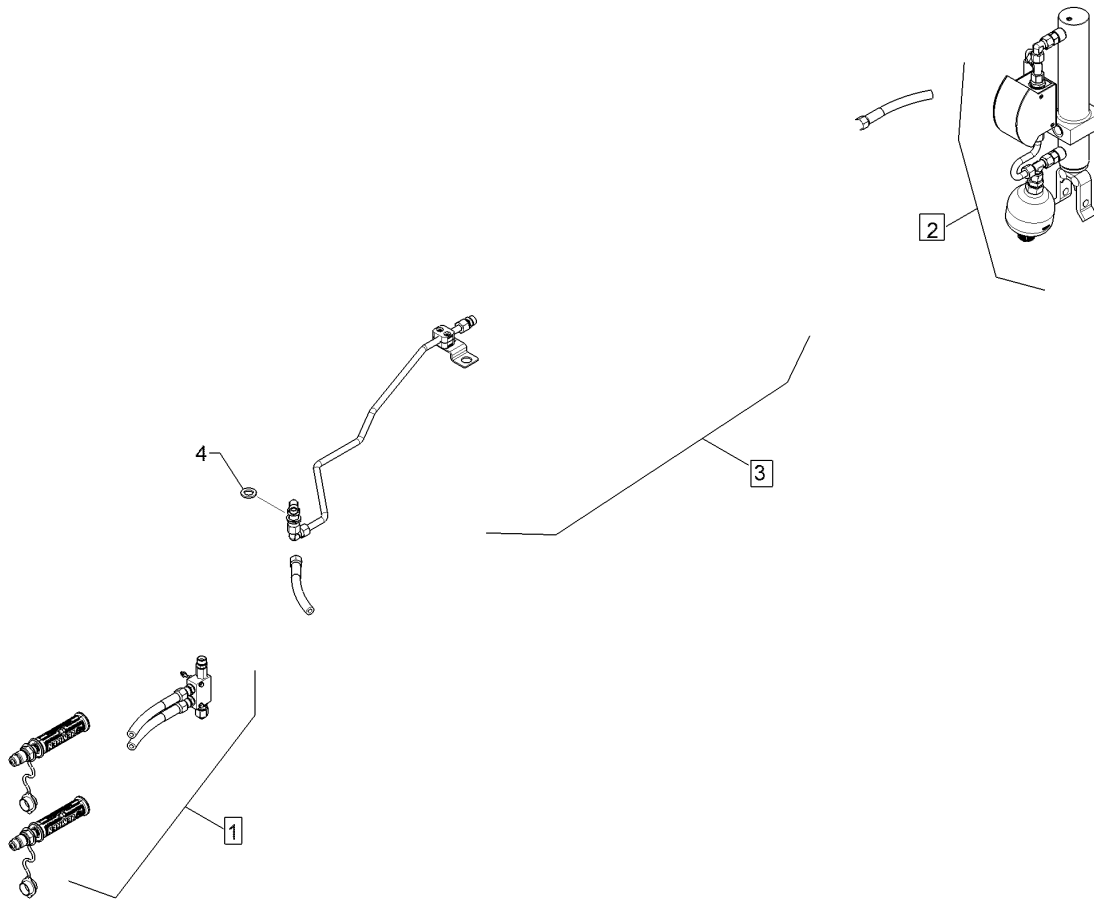


01.18

Pos.	Art.Nr.	Stck.	Artikeltext / Description	Abmessung
1	57510960	1	Hydraulikanlage	Unirad J8M OF
2	57510850	1	Hy-anl. Unirad	Juwel M
3	57510892	1	Hydraulikanlage	Unirad Juwel 8 M(T) 4-1200
4	305 6958	1	Scheibe	18/30x3 DIN126-St Zn

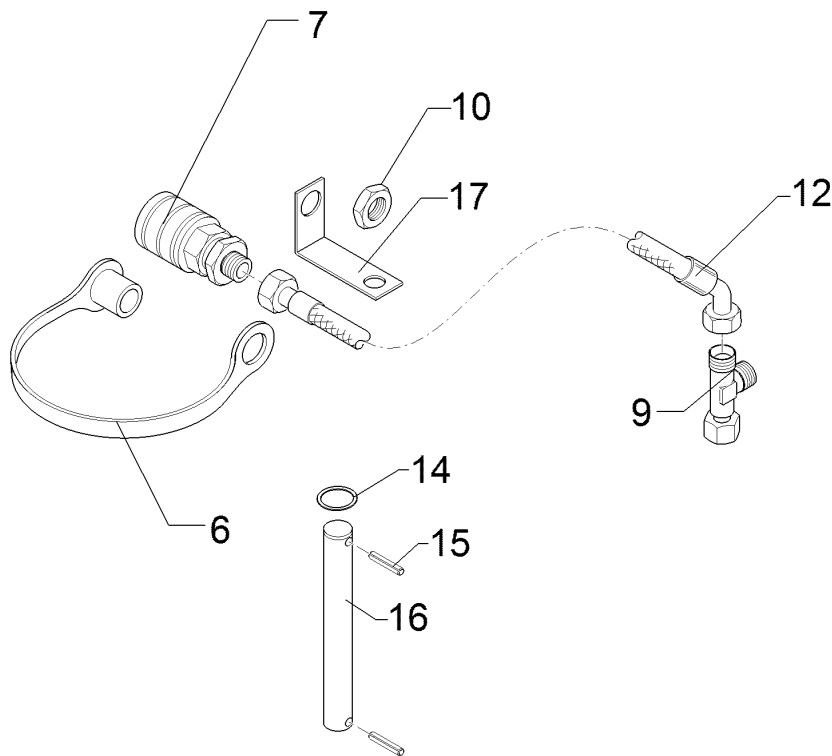
Hy-anl. Unirad/HY-assembly depth+transp.wheel	10
--	-----------

Juwel 8M X	67510577
-------------------	-----------------



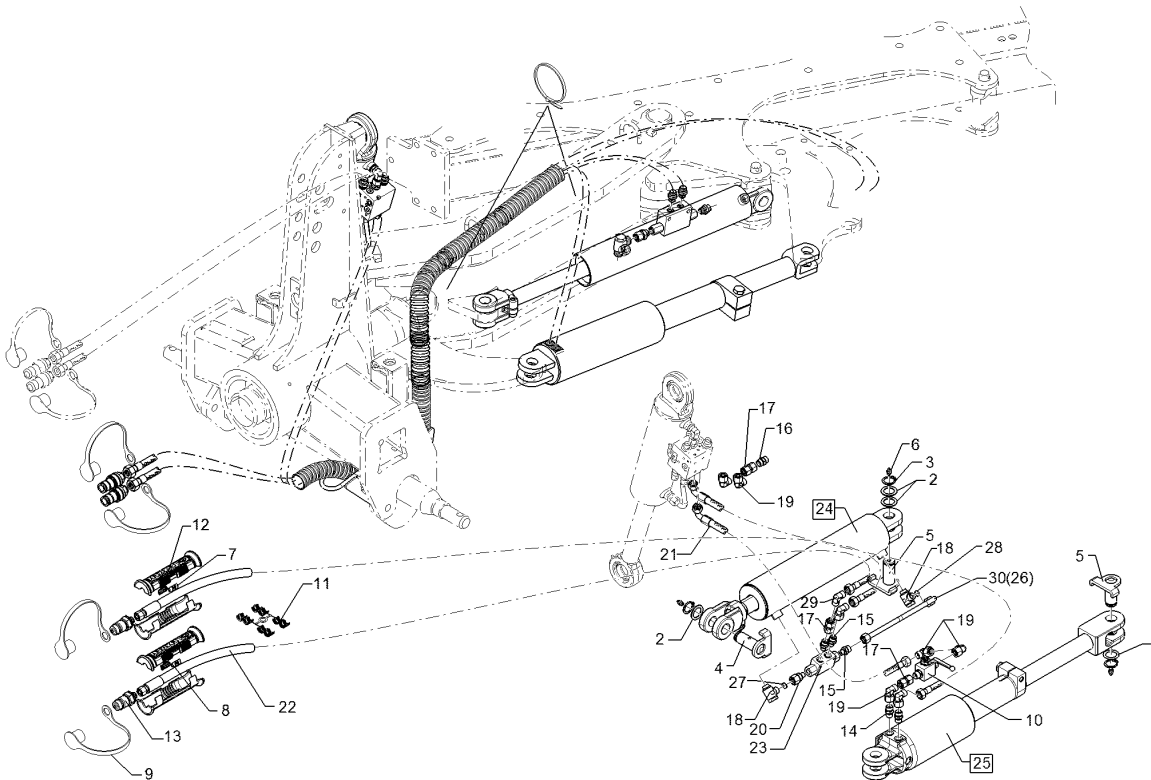
01.18

Pos.	Art.Nr.	Stck.	Artikeltext / Description	Abmessung
1	57510960	1	Hydraulikanlage	Unirad J8M OF
2	57510850	1	Hy-anl. Unirad	Juwel M
3	57510894	1	Hydraulikanlage	Unirad Juwel 8 M(T) 4+1-1200
4	305 6958	1	Scheibe	18/30x3 DIN126-St Zn



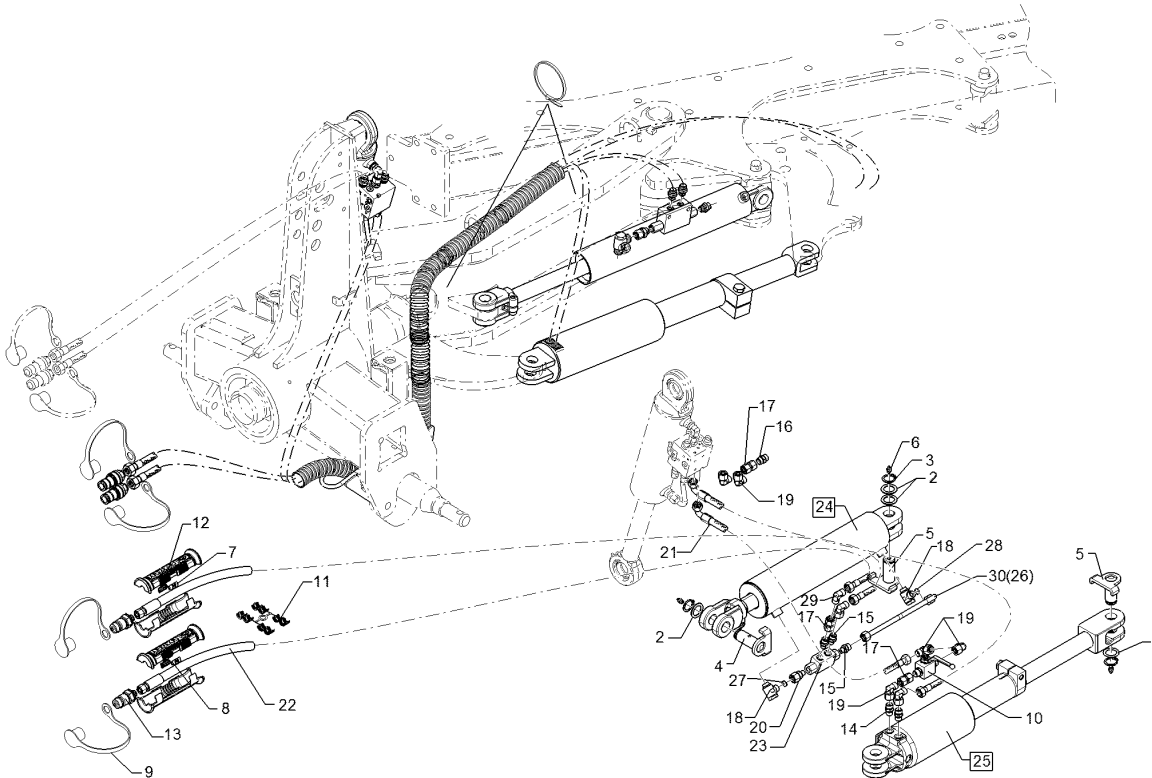
01.18

Pos.	Art.Nr.	Stck.	Artikeltext / Description		Abmessung
6	375 2163	1	Staubstecker	Plastic male probe	NW 6
7	375 2730	1	SVK-Muffe	SVK-socket	BG 2 NW8 M16x1,5 Schott
9	375 4550	1	Einstellbare L-Verschraubung	Adjustable L-union	EL12-L M18x1,5
10	375 5698	1	Sechskantmutter	Hexagon nut	M16x1,5 SW22 Zn
12	47511033	1	Schlauchpaket	Hose-assembly	Juwel 8M OF, Pa
14	305 2230	1	Stützscheibe	Supporting washer	S 25x35x2,0 DIN988 Zn
15	309 6072	2	Spannhülse	Expansion bush	8x40-DIN1481 Zn
16	31310001	1	Bolzen	Pin	D25x140 Zn
17	475 4423	1	Halter	Holder	2,5x30x175 1xGEB90GRD Zn



01.18

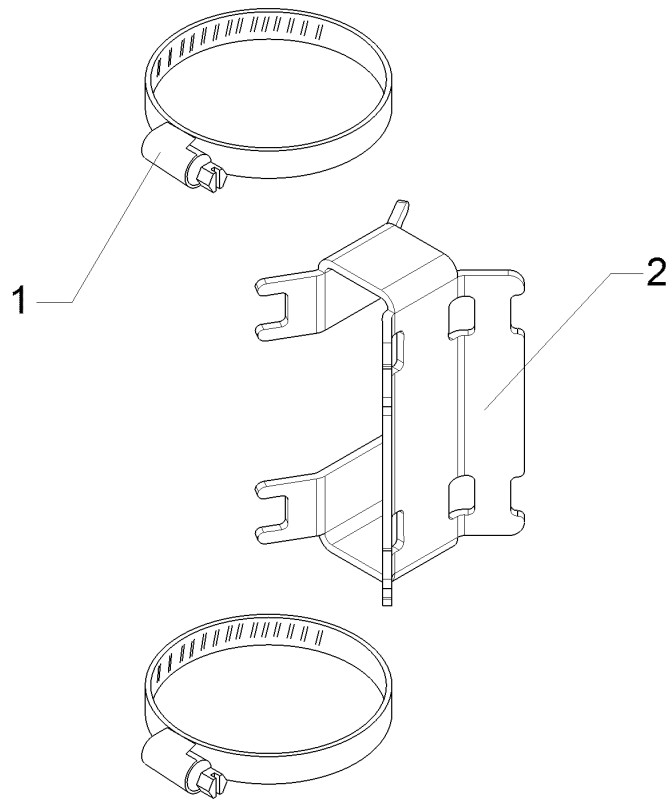
Pos.	Art.Nr.	Stck.	Artikeltext / Description		Abmessung
1	305 2051	1	Passscheibe	Shim	30x42x1,0 DIN988 Zn
2	305 2242	3	Stützscheibe	Supporting washer	S 30/42x2,5 DIN988 Zn
3	305 8867	3	Sicherungsring	Retaining ring	30x2 DIN471 Zn
4	313 3003	1	Bolzen mit Verdrehsicherung	Pin with stop	D30x71/79 U-61 Zn
5	31310060	2	Bolzen	Pin	D30/61x69 U-71 Zn
6	323 6348	3	Schmiernippel	Grease nipple	AM10x1 DIN71412
7	325 1606	2	Kennzeichnung	Marking	P6
8	325 1613	2	Kennzeichnung	Marking	T6
9	375 2123	2	Staubkappe, gelb	Cap	D26,5 Bg.3
10	375 2199	1	Kugelhahn	Ball valve	BKH 12L-M18x1,5 Zn
11	375 2606	2	Einleger	Insert	DN6 DN8
12	375 2607	4	Griff Halbschale	Handle	-
13	375 2718	2	SVK-Stecker	Hydraulic coupling	BG-3 12L M18x1,5
14	375 4010	2	Einschraubverschraubung	Nipple	x-GE12-LM M16x1,5 Zn
15	375 4038	3	Einschraubverschraubung	Nipple	GE 12-LR 1/4 ZL ED
16	375 4110	1	Gerade Verschraubung	Nipple	x-G12-L M18x1,5
17	375 4132	3	Verbindung gerade	Connection	DKOL12/DKOL12 M18x1,5
18	375 4311	2	Schwenkverschraubung	Union, swivel	x-SWVE12-LM M18x1,5 Zn
19	375 4500	7	Einstellbare W-Verschraubung	Adjustable angle union	EW12-LM DKO24 GRD M18x1,5



01.18

Pos.	Art.Nr.	Stck.	Artikeltext / Description		Abmessung
20	375 4711	1	Stutzen	Stud	x-evGE-12-ED 1/4" DKO 24 GRD
21	47511017	1	Schlauchpaket	Hose-assembly	Juwel 8M OF, Ra
22	47511018	1	Schlauchpaket	Hose-assembly	Juwel 8M, OF
23	575 2161	1	Rückschlagventil	Nonreturn valve	RDP 06 1/4
24	575 2270	1	Hydraulikzylinder	Hydraulic ram	DZ090/40x0320-0645 D30 D30
25	575 2421	1	Einschwenkzylinder	Swing-in ram	DZ100/50-120-880
26	57510740	1	Hydraulikrohr	Hydraulic tube	12x2x295 2xGEB
27	375 2172	1	Drosselscheibe	Restrictor washer	D12x1,5 BO 1,0
28	375 2173	1	Drosselscheibe	Restrictor washer	D12x1,5 BO 1,5
29	375 4210	1	Winkelverschraubung	Elbow union	x-W12-L M18x1,5
30	57510329	1	Hydraulikrohr	Hydraulic tube	12x2x220 2xGEB25/20GRD 1xDR

Halter/Holder	10
Juwel 8M X	67510627

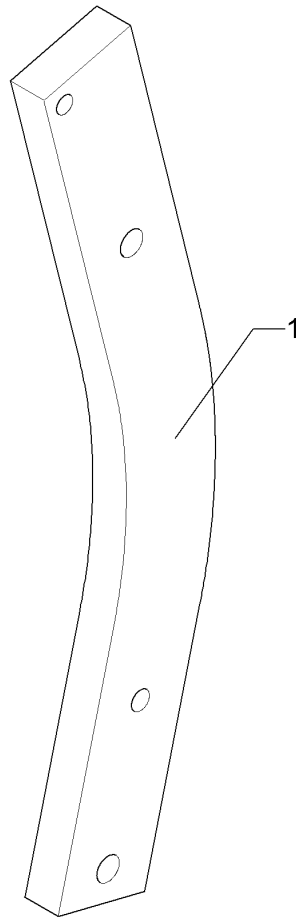


01.18

Pos.	Art.Nr.	Stck.	Artikeltext / Description		Abmessung
1	325 1181	2	Schlauchklemme	Hose clamp	TORRO 90-110/12-C7W4 112x58x67
2	47510879	1	Schlauchführung	Hose guiding	

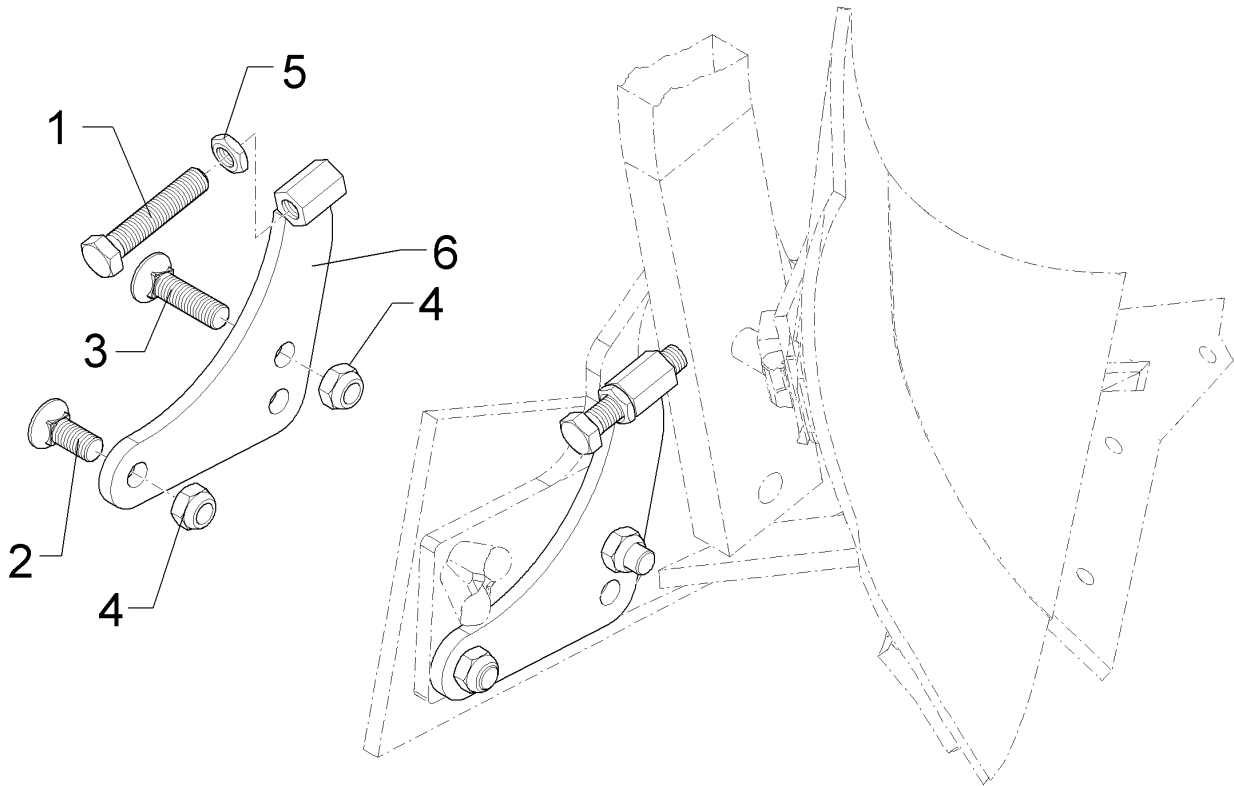
Körperhalm/Leg	11
----------------	----

Juwel 8M X	464 5025
------------	----------



01.18

Pos.	Art.Nr.	Stck.	Artikeltext / Description		Abmessung
1	464 5025	14	Körperhalm	Leg	80x30x677-R800 D14,3

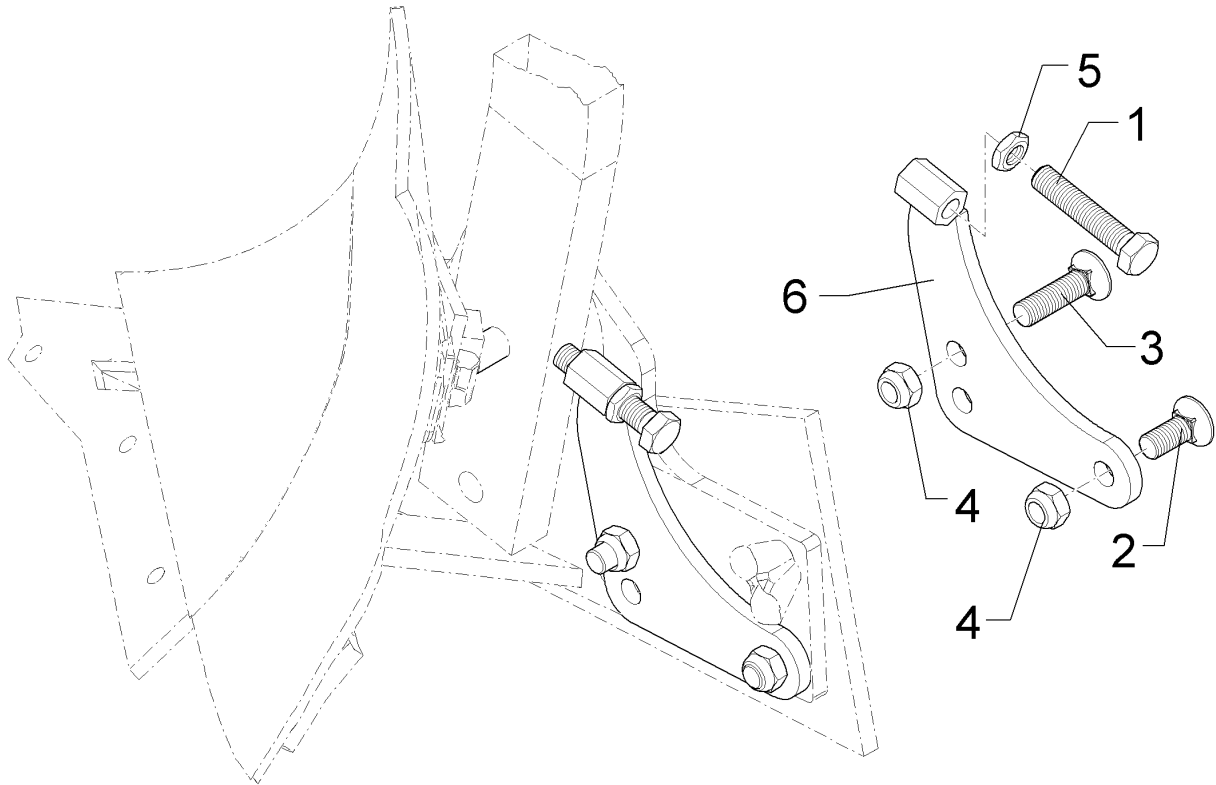


01.18

Pos.	Art.Nr.	Stck.	Artikeltext / Description		Abmessung
1	301 5074	1	Sechskantschraube	Hexagon bolt	M16x80-8.8 Zn DIN933
2	301 6142	1	Senkschraube ohne Mutter	Countersunk bolt	M16x40-10.9 4KT Zn
3	301 6147	1	Senkschraube spz.	Countersunk bolt	M16x60-10.9 4KT Zn
4	303 0935	2	Sicherungsmutter	Selflocking nut	NM16-8 Zn DIN985
5	303 1020	1	Sechskantmutter	Hexagon nut	M16 DIN936-8 Zn
6	46710002	1	Stützplatte	Buck plate	183x162x10 M16 RE

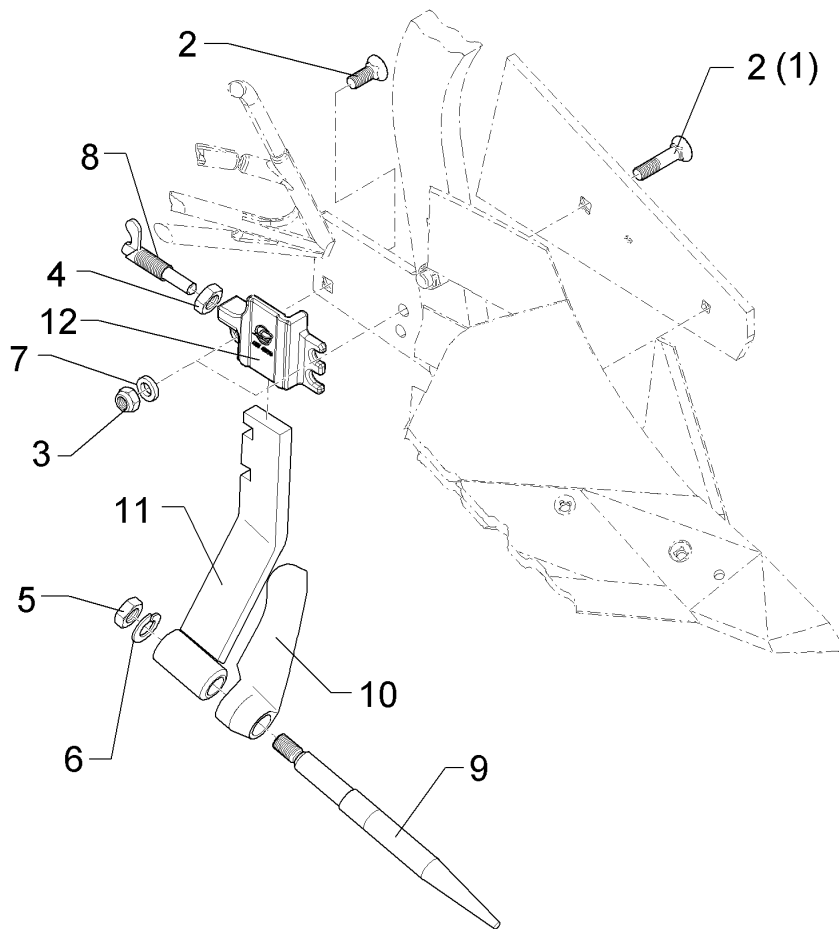
Stützplatte/Buck plate	11
-------------------------------	-----------

Juwel 8M X	56710003
-------------------	-----------------



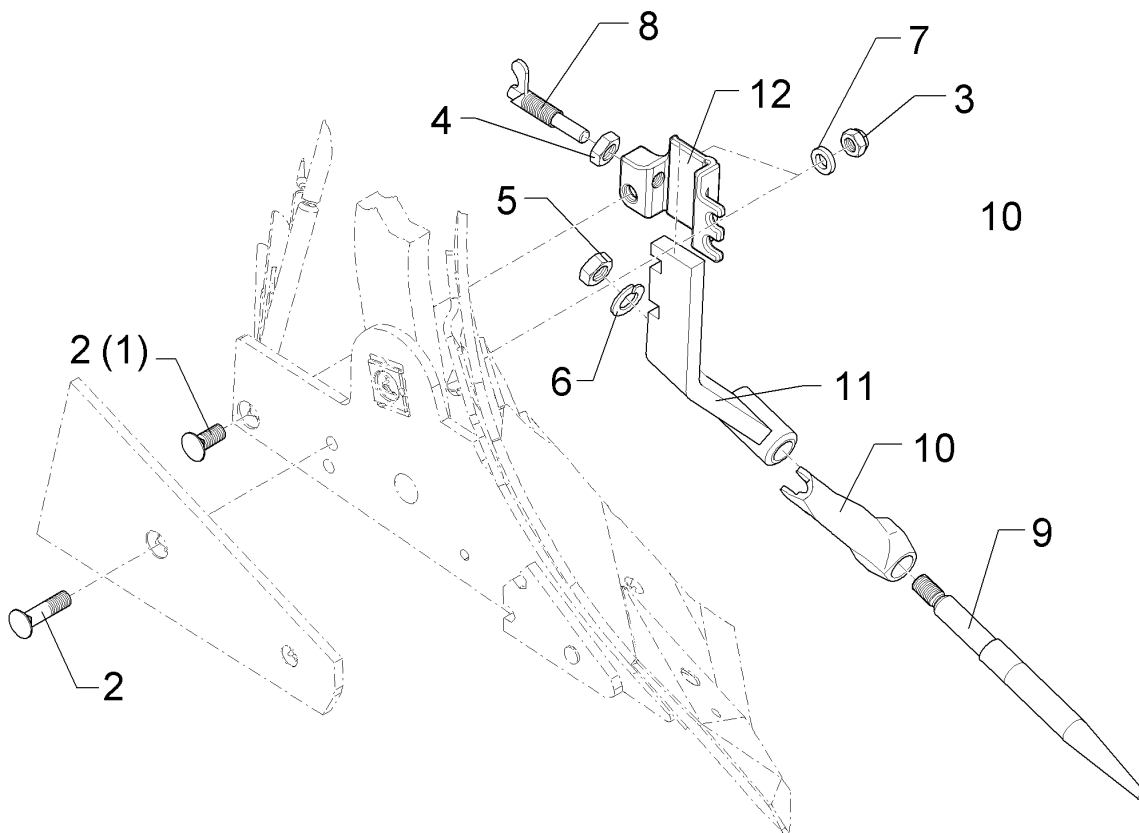
01.18

Pos.	Art.Nr.	Stck.	Artikeltext / Description		Abmessung
1	301 5074	1	Sechskantschraube	Hexagon bolt	M16x80-8.8 Zn DIN933
2	301 6142	1	Senkschraube ohne Mutter	Countersunk bolt	M16x40-10.9 4KT Zn
3	301 6147	1	Senkschraube spz.	Countersunk bolt	M16x60-10.9 4KT Zn
4	303 0935	2	Sicherungsmutter	Selflocking nut	NM16-8 Zn DIN985
5	303 1020	1	Sechskantmutter	Hexagon nut	M16 DIN936-8 Zn
6	46710003	1	Stützplatte	Buck plate	183x162x10 M16 LI



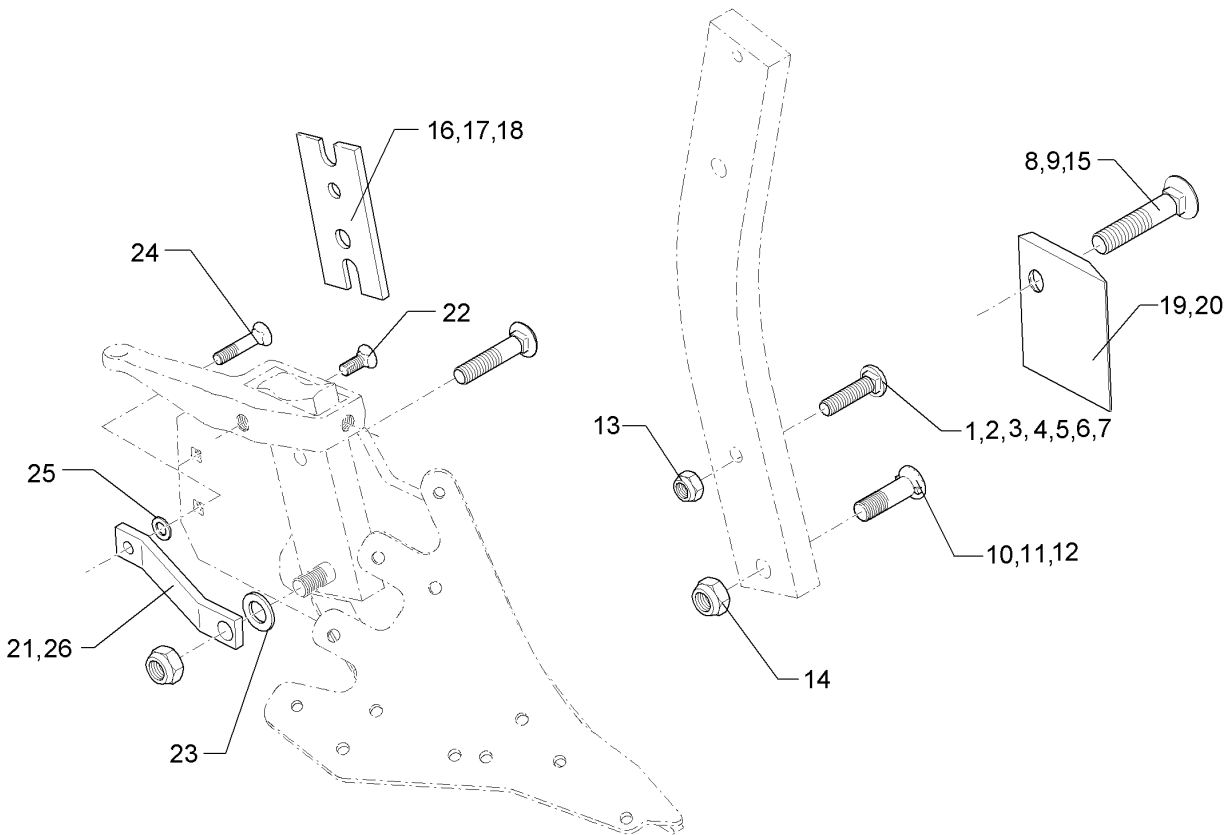
01.18

Pos.	Art.Nr.	Stck.	Artikeltext / Description	Abmessung	
1	301 6142	1	Senkschraube ohne Mutter	Countersunk bolt	M16x40-10.9 4KT Zn
2	301 6147	2	Senkschraube spz.	Countersunk bolt	M16x60-10.9 4KT Zn
3	303 0935	2	Sicherungsmutter	Selflocking nut	NM16-8 Zn DIN985
4	303 0965	1	Sechskantmutter	Hexagon nut	M20x1,5 DIN936-17H Zn
5	303 0978	1	Sechskantmutter	Hexagon nut	M20 DIN934-8 Zn
6	305 6012	1	Scheibe	Washer	21 ISO7089 Zn
7	305 6141	2	Scheibe	Washer	17/30x3 DIN/ISO-7089
8	321 2603	1	Federriegel	Locking bar	D15 H=14 L=43/85 Zn vergütet
9	351 3201	1	Dorn	Tine	D30x360-M20
10	351 3202	1	Halmschutz	Stalk guard	D30/26x48 RE
11	351 3222	1	Halm zum U-Dorn	Stalk for subsoiler	DMUDH-1 RE
12	457 4508	1	Halter für U-Dorn	Holder	DMUDH-1 RE



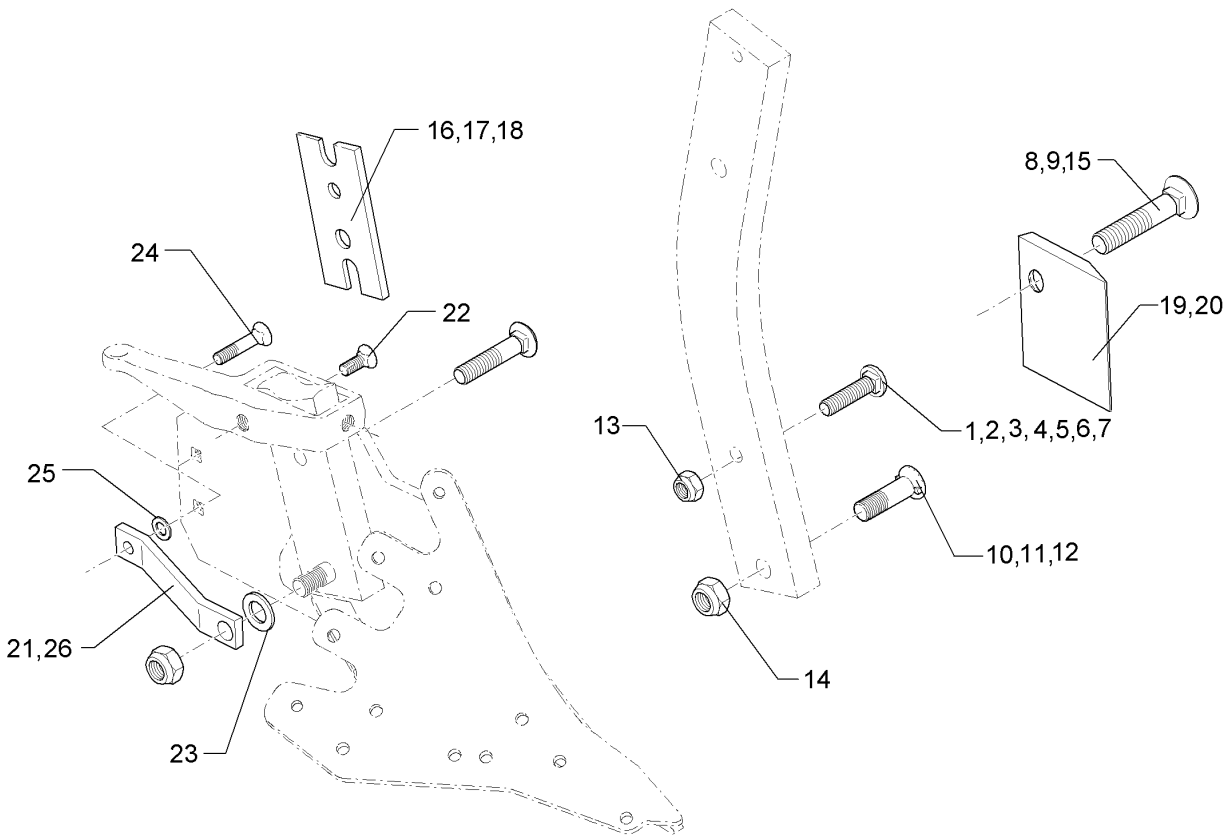
01.18

Pos.	Art.Nr.	Stck.	Artikeltext / Description		Abmessung
1	301 6142	1	Senkschraube ohne Mutter	Countersunk bolt	M16x40-10.9 4KT Zn
2	301 6147	2	Senkschraube spz.	Countersunk bolt	M16x60-10.9 4KT Zn
3	303 0935	2	Sicherungsmutter	Selflocking nut	NM16-8 Zn DIN985
4	303 0965	1	Sechskantmutter	Hexagon nut	M20x1,5 DIN936-17H Zn
5	303 0978	1	Sechskantmutter	Hexagon nut	M20 DIN934-8 Zn
6	305 6012	1	Scheibe	Washer	21 ISO7089 Zn
7	305 6141	2	Scheibe	Washer	17/30x3 DIN/ISO-7089
8	321 2603	1	Federriegel	Locking bar	D15 H=14 L=43/85 Zn vergütet
9	351 3201	1	Dorn	Tine	D30x360-M20
10	351 3203	1	Halmschutz	Stalk guard	D30/26x48 LI
11	351 3223	1	Halm zum U-Dorn	Stalk for subsoiler	DMUDH-1 LI
12	457 4509	1	Halter für U-Dorn	Holder	DMUDH-1 LI



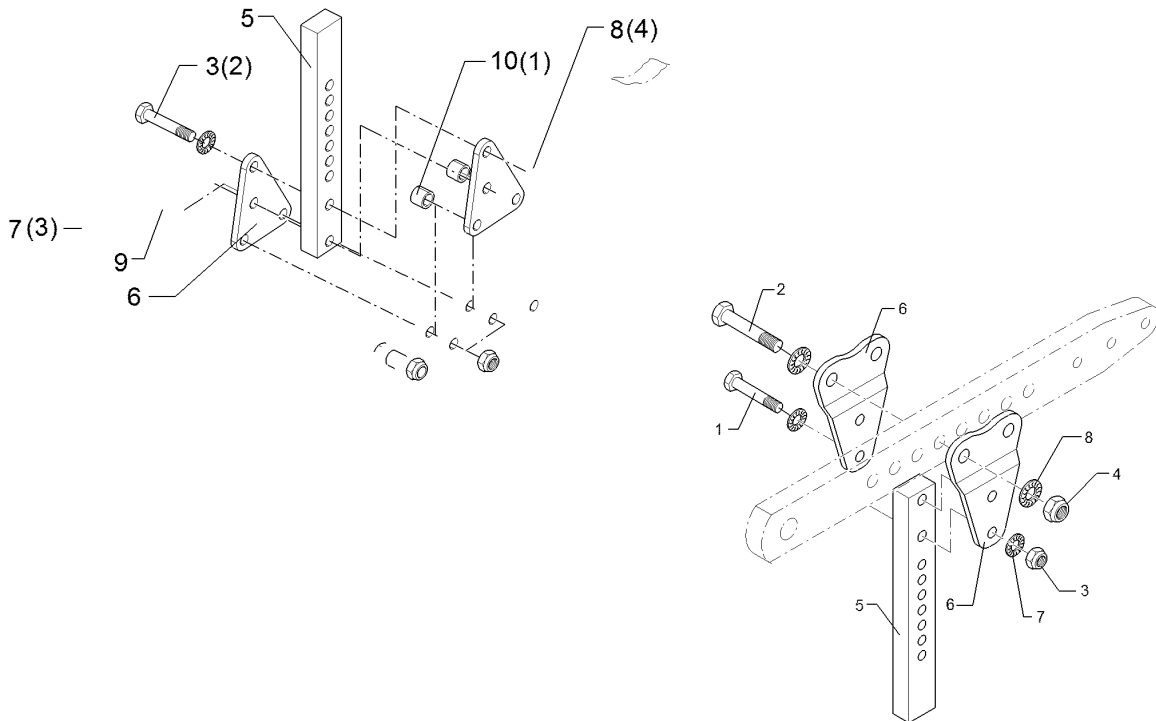
01.18

Pos.	Art.Nr.	Stck.	Artikeltext / Description		Abmessung
1	301 2211	1	Flachrundschaube	Saucer-head screw	M16x55-10.9 Zn
2	301 2227	1	Flachrundschaube	Saucer-head screw	M16x60-10.9 Zn
3	301 2242	1	Flachrundschaube	Saucer-head screw	M16x65-10.9 Zn
4	301 2261	1	Flachrundschaube	Saucer-head screw	M16x70-10.9 Zn
5	301 2279	1	Flachrundschaube	Saucer-head screw	M16x75-10.9 Zn
6	301 2292	1	Flachrundschaube	Saucer-head screw	M16x80-10.9 Zn
7	301 2312	1	Flachrundschaube	Saucer-head screw	M16x100-10.9 Zn
8	301 5740	1	Senkschraube	Countersunk bolt	M16x80-10.9 Zn
9	301 5741	1	Senkschraube	Countersunk bolt	M16x105-10.9 Zn
10	301 5747	1	Senkschraube	Countersunk bolt	M20x70x8,5-12.9 Zn
11	301 5750	1	Senkschraube	Countersunk bolt	M20x80x8,5-12.9 Zn
12	301 5753	1	Senkschraube	Countersunk bolt	M20x100x8,5-12.9 Zn
13	303 0935	1	Sicherungsmutter	Selflocking nut	NM16-8 Zn DIN985
14	303 0936	1	Sicherungsmutter	Selflocking nut	NM20-8 Zn DIN985
15	301 5739	1	Senkschraube	Countersunk bolt	M16x65-10.9 Zn
16	469 1896	1	Keil	Wedge	80x200-2 GRD
17	469 1899	1	Keil	Wedge	80x200 4GRD Zn
18	469 1900	1	Keil	Wedge	70x210-6 GRD
19	340 1480	1	Rumpfschoner	Frog-protector	SCR11 RE 130x114
20	340 1481	1	Rumpfschoner	Frog-protector	SCR11 LI 130x114
21	469 5480	1	Verstärkung	Strengthening	40x10x260+D12,25+D20,25 gekr.



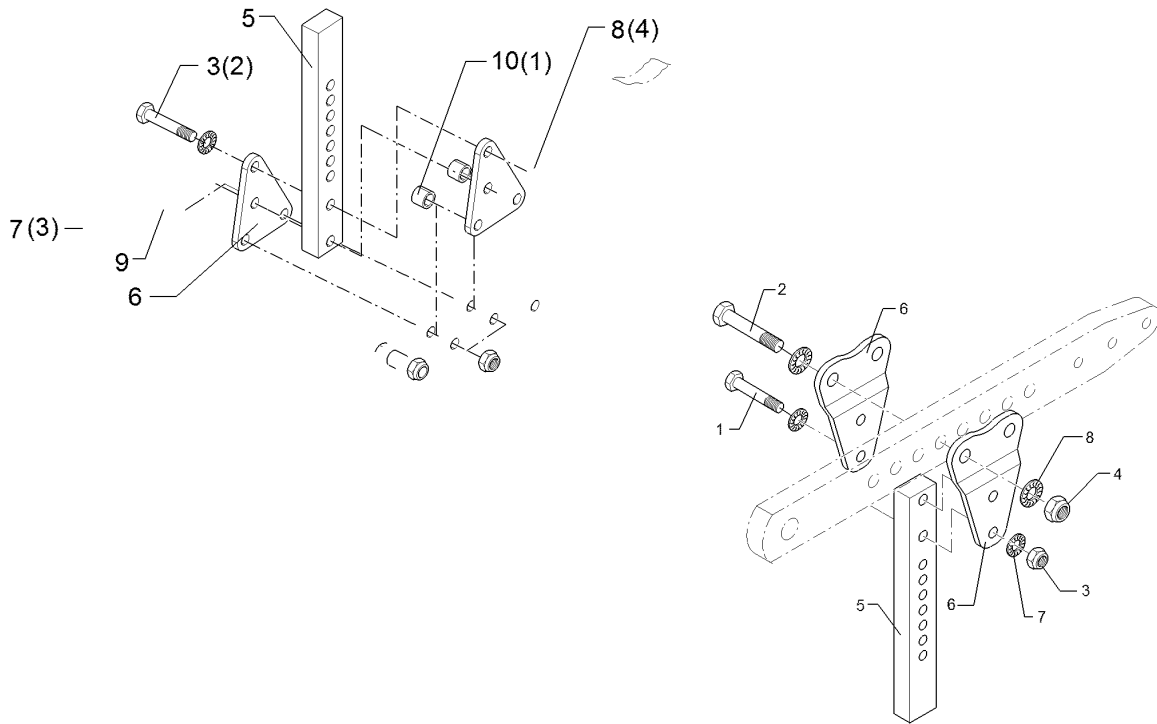
01.18

Pos.	Art.Nr.	Stck.	Artikeltext / Description		Abmessung
22	301 5785	1	Senkschraube	Countersunk bolt	M12x33-12.9-MU-10 Zn
23	305 6012	1	Scheibe	Washer	21 ISO7089 Zn
24	301 5794	1	Senkschraube	Countersunk bolt	M12x45-12.9-MU-10 DIN608 Zn
25	305 6167	1	Scheibe	Washer	13/35x5 Zn DIN 6340
26	469 5478	1	Verstärkung	Strengthening	40x10x320 TK16



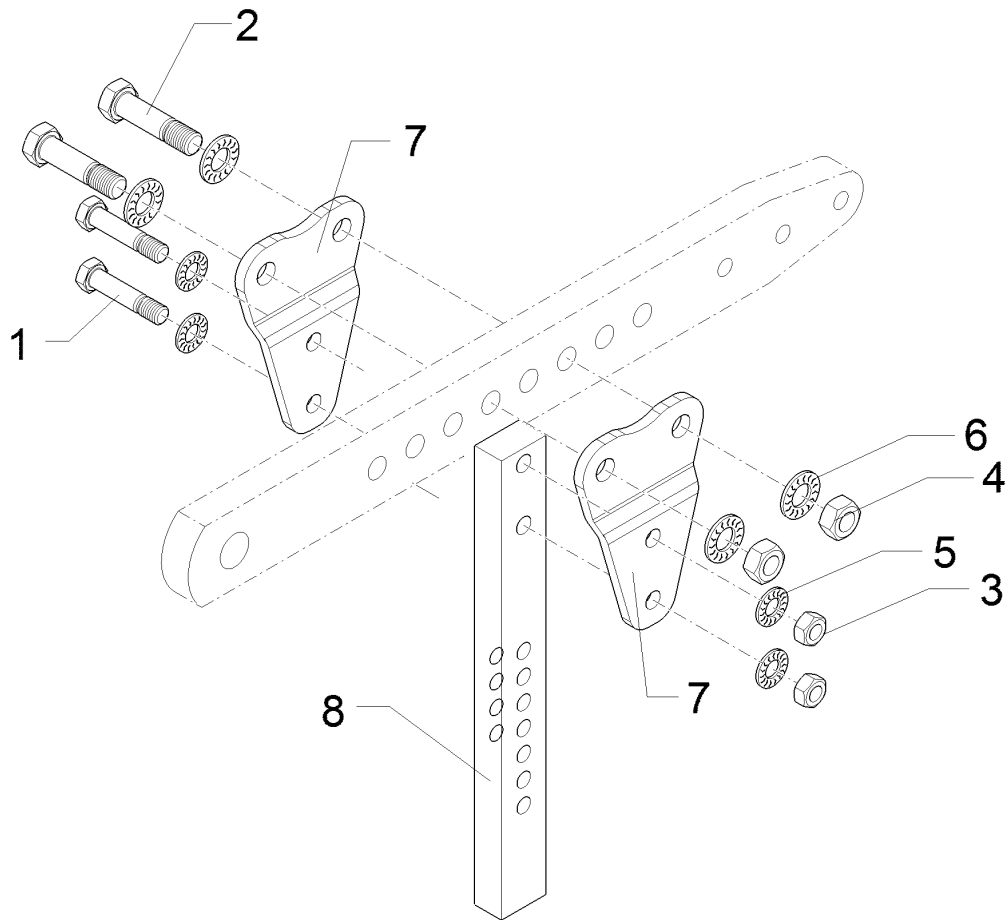
01.18

Pos.	Art.Nr.	Stck.	Artikeltext / Description		Abmessung
1	301 5361	2	Sechskantschraube spz.	Hexagon bolt	M16x75-12.9 Zn
2	301 4606	2	Sechskantschraube spz.	Hexagon bolt	M20x80-10.9 Zn
3	30310069	2	Sechskantmutter	Hexagon nut	M16 DIN934-12 Zn5
4	30310110	2	Sechskantmutter	Hexagon nut	M20 DIN934-10 Zn
5	463 8652	1	Düngereinlegerhalm	Skim stalk	50x30x371 7xD15
6	463 8655	2	Halmplatte	Plate	10x135x191 GEK11
7	30510119	4	Sperrkantscheibe	Washer	16,4/32,5x2,5 Zn5
8	30510175	4	Sperrkantscheibe	Washer	21/40x3 Zn5



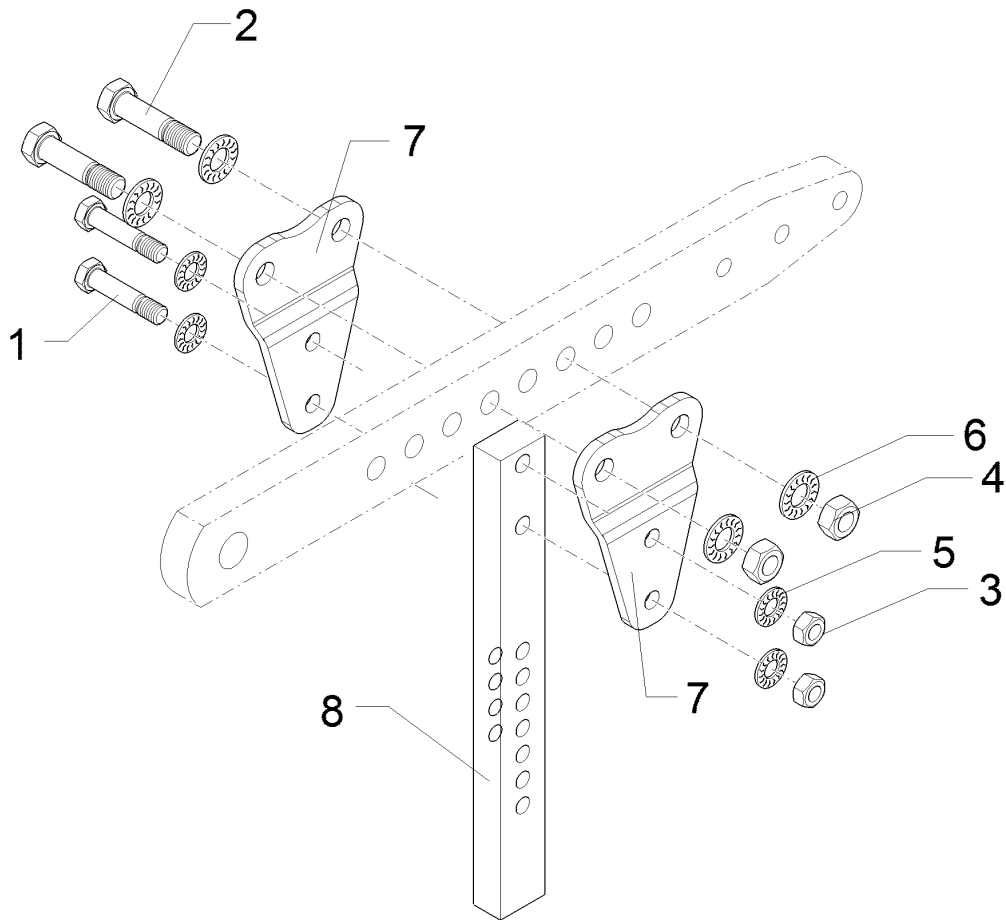
01.18

Pos.	Art.Nr.	Stck.	Artikeltext / Description		Abmessung
1	301 5361	2	Sechskantschraube spz.	Hexagon bolt	M16x75-12.9 Zn
2	301 4607	2	Sechskantschraube spz.	Hexagon bolt	M20x90-12.9 Zn
3	30310069	2	Sechskantmutter	Hexagon nut	M16 DIN934-12 Zn5
4	30310110	2	Sechskantmutter	Hexagon nut	M20 DIN934-10 Zn
5	463 8652	1	Düngereinlegerhalm	Skim stalk	50x30x371 7xD15
6	463 8656	2	Halmplatte	Plate	10x135x191 GEK6
7	30510119	4	Sperrkantscheibe	Washer	16,4/32,5x2,5 Zn5
8	30510175	4	Sperrkantscheibe	Washer	21/40x3 Zn5



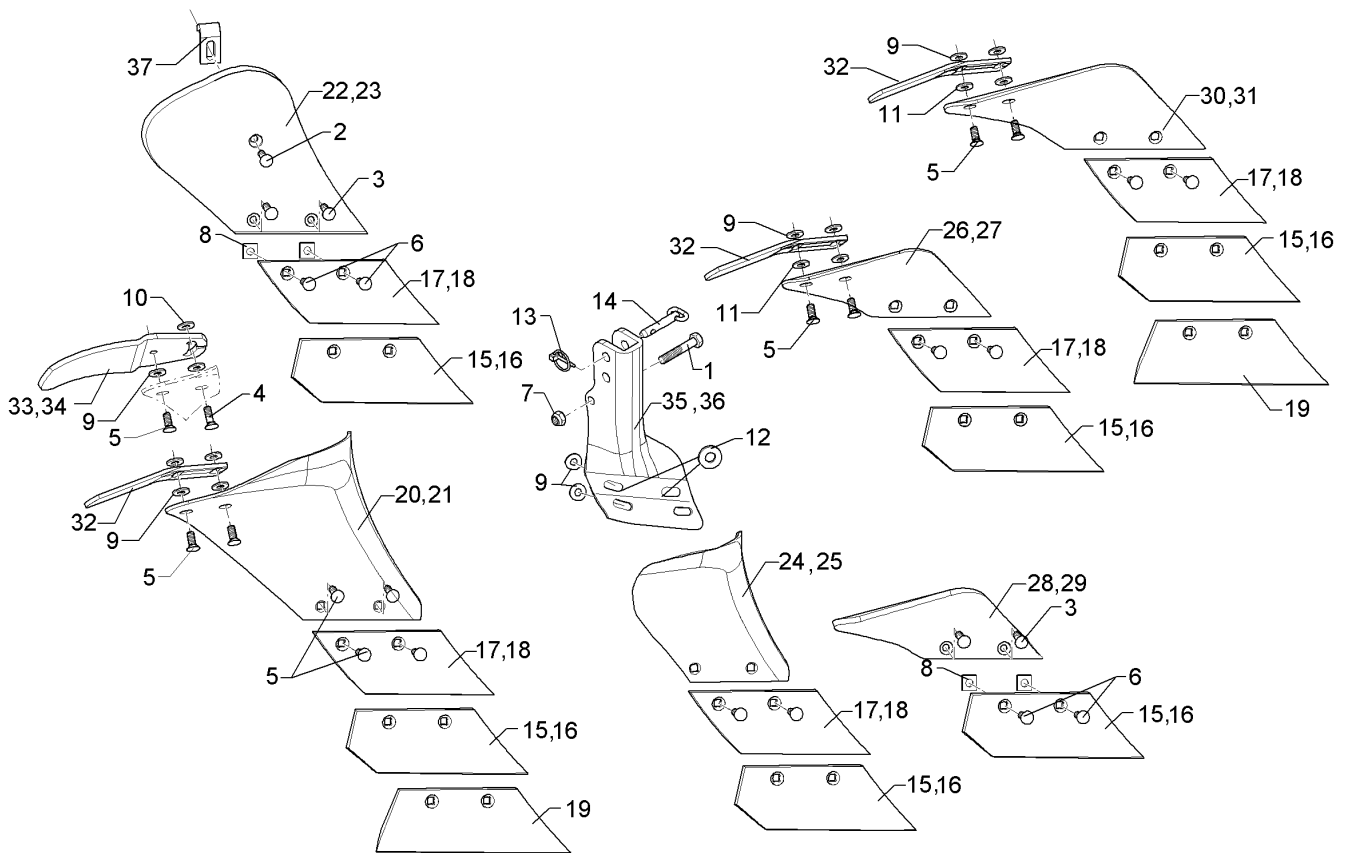
01.18

Pos.	Art.Nr.	Stck.	Artikeltext / Description		Abmessung
1	301 4606	2	Sechskantschraube spz.	Hexagon bolt	M20x80-10.9 Zn
2	301 5361	2	Sechskantschraube spz.	Hexagon bolt	M16x75-12.9 Zn
3	30310069	2	Sechskantmutter	Hexagon nut	M16 DIN934-12 Zn5
4	30310110	2	Sechskantmutter	Hexagon nut	M20 DIN934-10 Zn
5	30510119	4	Sperrkantscheibe	Washer	16,4/32,5x2,5 Zn5
6	30510175	4	Sperrkantscheibe	Washer	21/40x3 Zn5
7	463 8655	2	Halmsplatte	Plate	10x135x191 GEK11
8	46310010	1	Düngereinlegerhalm	Skim stalk	50x30x446 7xD15



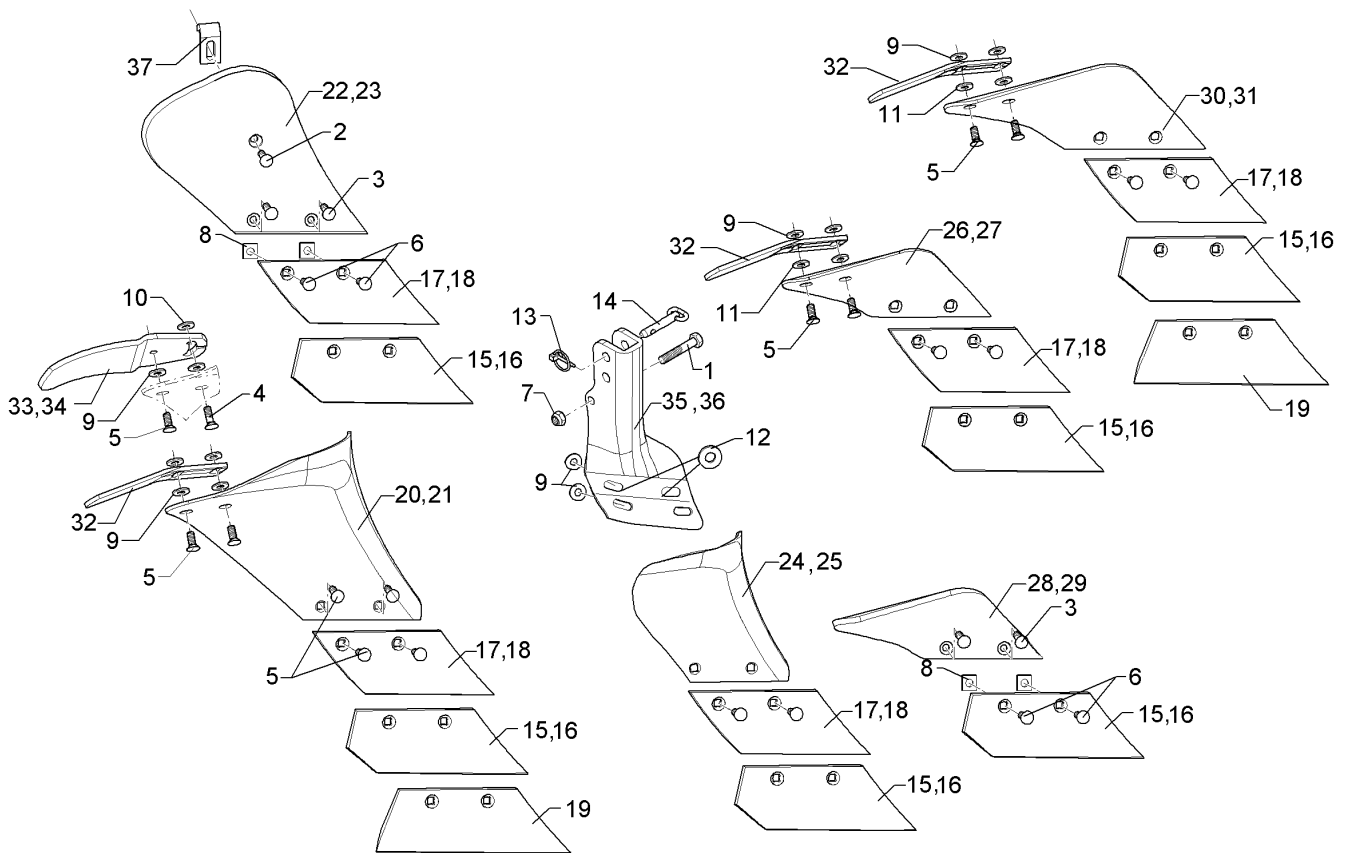
01.18

Pos.	Art.Nr.	Stck.	Artikeltext / Description		Abmessung
1	301 4607	2	Sechskantschraube spz.	Hexagon bolt	M20x90-12.9 Zn
2	301 5361	2	Sechskantschraube spz.	Hexagon bolt	M16x75-12.9 Zn
3	30310069	2	Sechskantmutter	Hexagon nut	M16 DIN934-12 Zn5
4	30310110	2	Sechskantmutter	Hexagon nut	M20 DIN934-10 Zn
5	30510119	4	Sperrkantscheibe	Washer	16,4/32,5x2,5 Zn5
6	30510175	4	Sperrkantscheibe	Washer	21/40x3 Zn5
7	463 8656	2	Halmsplatte	Plate	10x135x191 GEK6
8	46310010	1	Düngereinlegerhalm	Skim stalk	50x30x446 7xD15



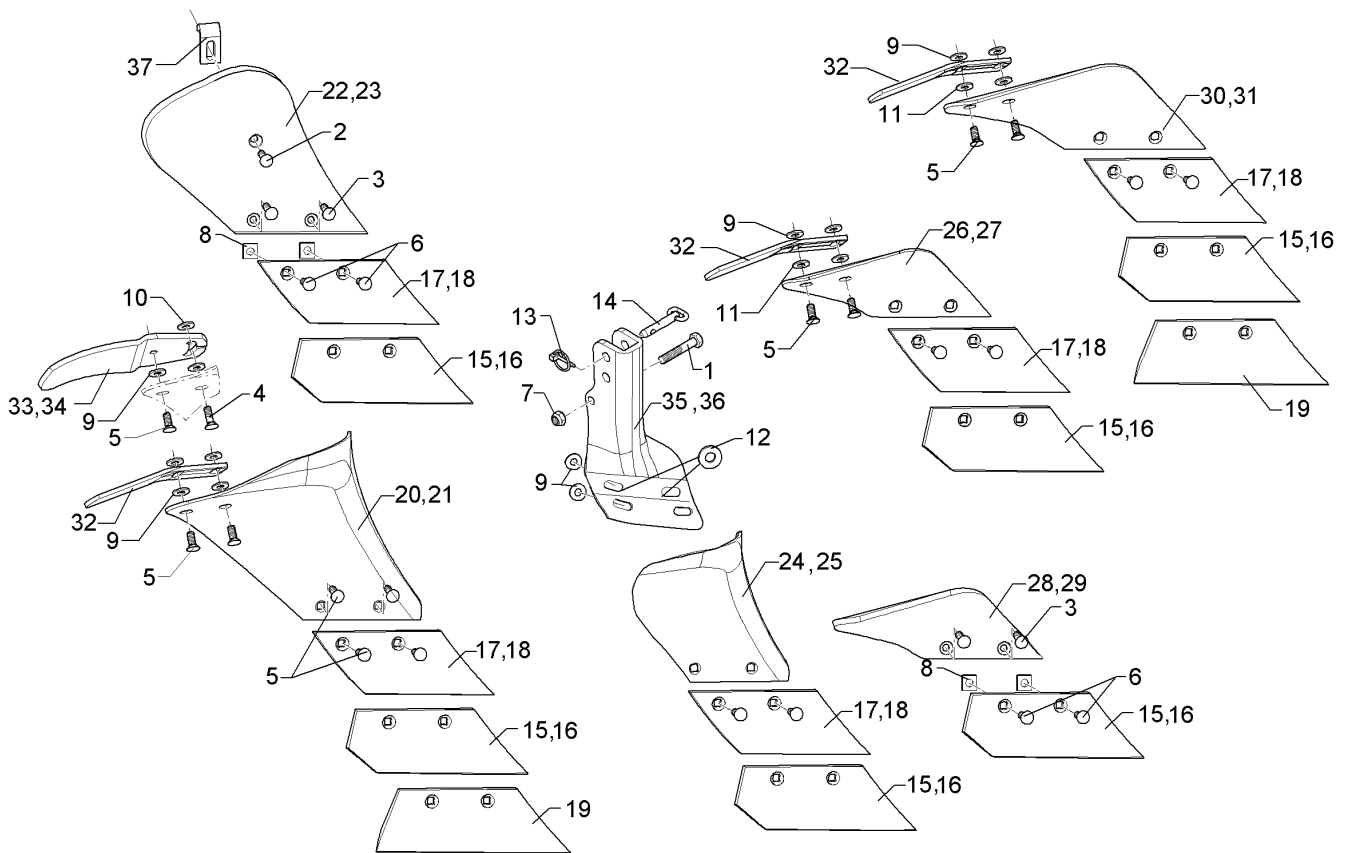
01.18

Pos.	Art.Nr.	Stck.	Artikeltext / Description		Abmessung
1	301 3406	1	Sechskantschraube	Hexagon bolt	M12x70-8.8 Zn DIN931-A
2	301 5721	1	Senkschraube	Countersunk bolt	M10x33x4-12.9 Zn
3	301 5722	2	Senkschraube	Countersunk bolt	M10x45x4-12.9 Zn
4	301 5767	2	Senkschraube	Countersunk bolt	M10x33-12.9-MU-10 Zn
5	301 5771	2	Senkschraube	Countersunk bolt	M10x25-8.8-MU Zn DIN608
6	301 5773	2	Senkschraube	Countersunk bolt	M10x35-8.8-MU Zn DIN608
7	303 0934	1	Sicherungsmutter	Selflocking nut	NM12-8 Zn DIN985
8	305 5903	4	Scheibe vierkant	Washer	13,5 DIN436 Zn
9	305 6132	5	Scheibe	Washer	D11/25x2,5 Zn
10	305 6134	1	Scheibe	Washer	D25/11x5 Zn
11	305 8580	2	Scheibe	Washer	13/24x2,5 St-Zn DIN125
12	305 7703	2	Scheibe Graupappe	Washer	D35/16x5
13	311 9565	1	Klappstift	Securing pin	4,5
14	313 8158	1	Bolzen mit Griff	Pin with grip	D14x61/103 Zn
15	336 3710	1	Schar	Share	S270 RE
16	336 3711	1	Schar	Share	S270 LI
17	336 3720	1	Schar	Share	S190 RE
18	336 3721	1	Schar	Share	S190 LI
19	336 3724	1	Schar	Share	S360
20	347 0600	1	Streichblech	Mouldboard	M2 RE



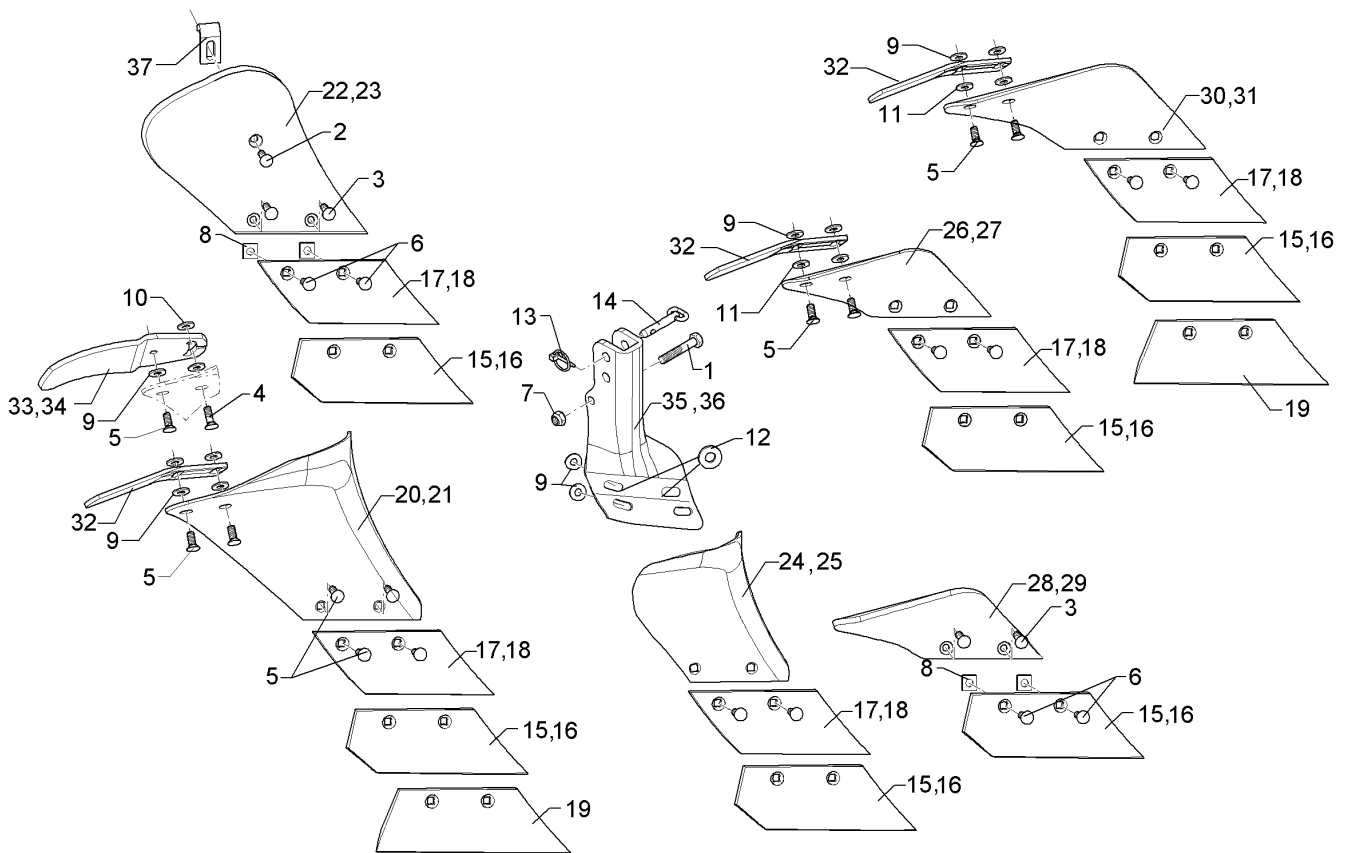
01.18

Pos.	Art.Nr.	Stck.	Artikeltext / Description		Abmessung
21	347 0601	1	Streichblech	Mouldboard	M2 LI
22	347 0604	1	Streichblech	Mouldboard	M2KU RE
23	347 0605	1	Streichblech	Mouldboard	M2KU LI
24	347 0620	1	Streichblech	Mouldboard	M3 RE
25	347 0621	1	Streichblech	Mouldboard	M3 LI
26	347 0650	1	Streichblech	Mouldboard	D1 RE
27	347 0651	1	Streichblech	Mouldboard	D1 LI
28	347 0652	1	Streichblech	Mouldboard	D1KU RE
29	347 0653	1	Streichblech	Mouldboard	D1KU LI
30	347 0654	1	Streichblech	Mouldboard	D0 RE
31	347 0655	1	Streichblech	Mouldboard	D0 LI
32	347 3650	1	Streichschiene	Tail piece	STD1 60x6x230
33	347 3652	1	Streichschiene	Tail piece	STD2 RE
34	347 3653	1	Streichschiene	Tail piece	STD2 LI
35	457 0840	1	Körperrumpf	Frog	50x30-10 RE
36	457 0841	1	Körperrumpf	Frog	50x30-10 LI
37	469 3402	1	Winkel	Angle	30x8x89
38	657 1494	1	Düngereinleger	Skimmer	F50x30-10 M2KU/S190 RE
39	657 1495	1	Düngereinleger	Skimmer	F50x30-10 M2KU/S190 LI
40	657 1496	1	Düngereinleger	Skimmer	F50x30-10 M2KU/S270 RE
41	657 1497	1	Düngereinleger	Skimmer	F50x30-10 M2KU/S270 LI



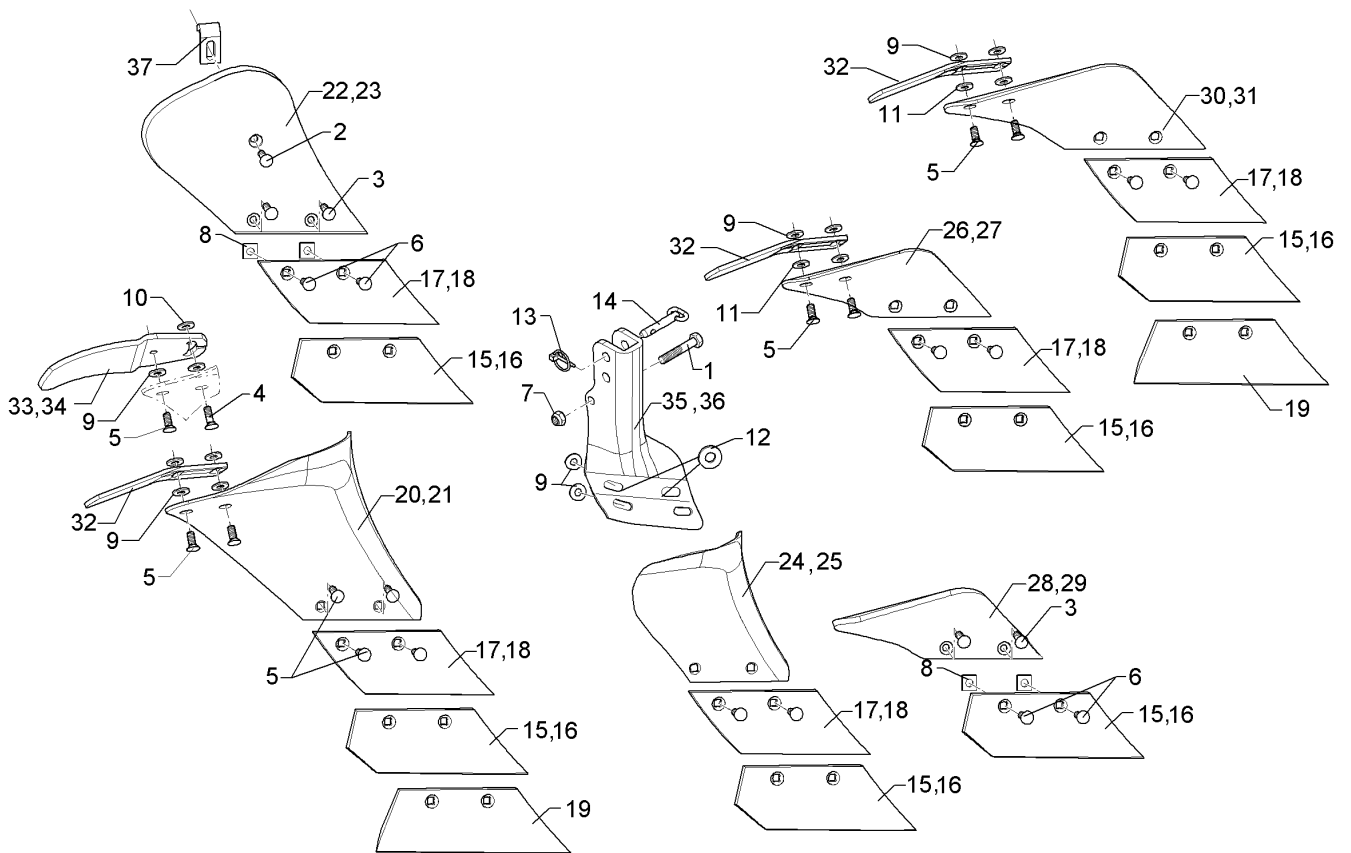
01.18

Pos.	Art.Nr.	Stck.	Artikeltext / Description		Abmessung
42	657 1498	1	Düngereinleger	Skimmer	F50x30-10 D1KU/S270 RE
43	657 1499	1	Düngereinleger	Skimmer	F50x30-10 D1KU/S270 LI
44	657 1500	1	Düngereinleger	Skimmer	F50x30-10 D1/S270 RE
45	657 1501	1	Düngereinleger	Skimmer	F50x30-10 D1/S270 LI
46	657 1502	1	Düngereinleger	Skimmer	F50x30-10 D1/S270 RE+STD1
47	657 1503	1	Düngereinleger	Skimmer	F50x30-10 D1/S270 LI+STD1
48	657 1504	1	Düngereinleger	Skimmer	F50x30-10 D1/S360 RE
49	657 1505	1	Düngereinleger	Skimmer	F50x30-10 D1/S360 LI
50	657 1506	1	Düngereinleger	Skimmer	F50x30-10 D1/S360 RE+STD1
51	657 1507	1	Düngereinleger	Skimmer	F50x30-10 D1/S360 LI+STD1
52	657 1508	1	Düngereinleger	Skimmer	F50x30-10 D0/S270 RE
53	657 1509	1	Düngereinleger	Skimmer	F50x30-10 D0/S270 LI
54	657 1510	1	Düngereinleger	Skimmer	F50x30-10 D0/S270 RE+STD1
55	657 1511	1	Düngereinleger	Skimmer	F50x30-10 D0/S270 LI+STD1



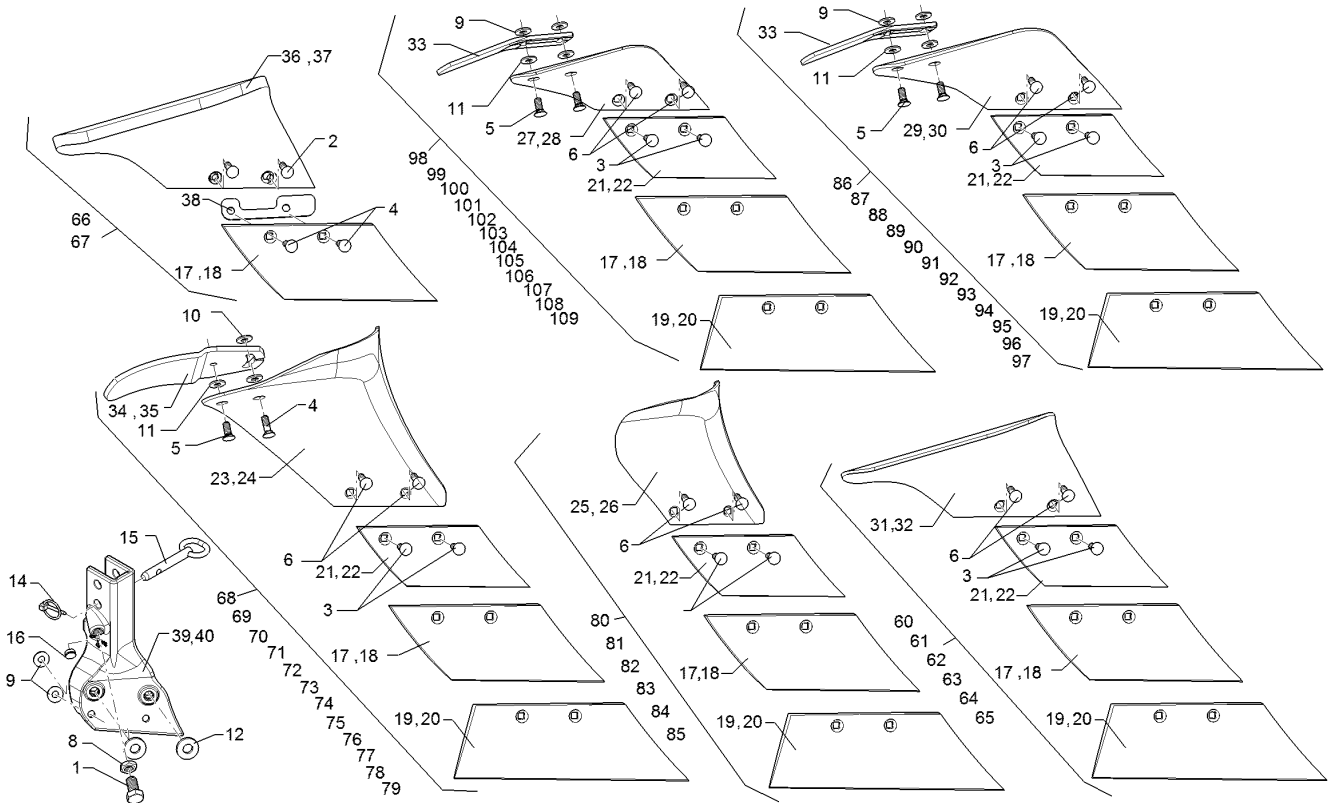
01.18

Pos.	Art.Nr.	Stck.	Artikeltext / Description		Abmessung
56	657 1512	1	Düngereinleger	Skimmer	F50x30-10 D0/S360 RE
57	657 1513	1	Düngereinleger	Skimmer	F50x30-10 D0/S360 LI
58	657 1514	1	Düngereinleger	Skimmer	F50x30-10 D0-S360 RE+STD1
59	657 1515	1	Düngereinleger	Skimmer	F50x30-10 D0/S360 LI+STD1
60	657 1516	1	Düngereinleger	Skimmer	F50x30-10 M2/S270 RE
61	657 1517	1	Düngereinleger	Skimmer	F50x30-10 M2/S270 LI
62	657 1518	1	Düngereinleger	Skimmer	F50x30-10 M2/S270 RE+STD2
63	657 1519	1	Düngereinleger	Skimmer	F50x30-10 M2/S270 LI+STD2
64	657 1520	1	Düngereinleger	Skimmer	F50x30-10 M2/S360 RE
65	657 1521	1	Düngereinleger	Skimmer	F50x30-10 M2/S360 LI
66	657 1522	1	Düngereinleger	Skimmer	F50x30-10 M2/S360 RE+STD2
67	657 1523	1	Düngereinleger	Skimmer	F50x30-10 M2/S360 LI+STD2
68	657 1524	1	Düngereinleger	Skimmer	F50x30-10 M2/S190 RE
69	657 1525	1	Düngereinleger	Skimmer	F50x30-10 M2/S190 LI



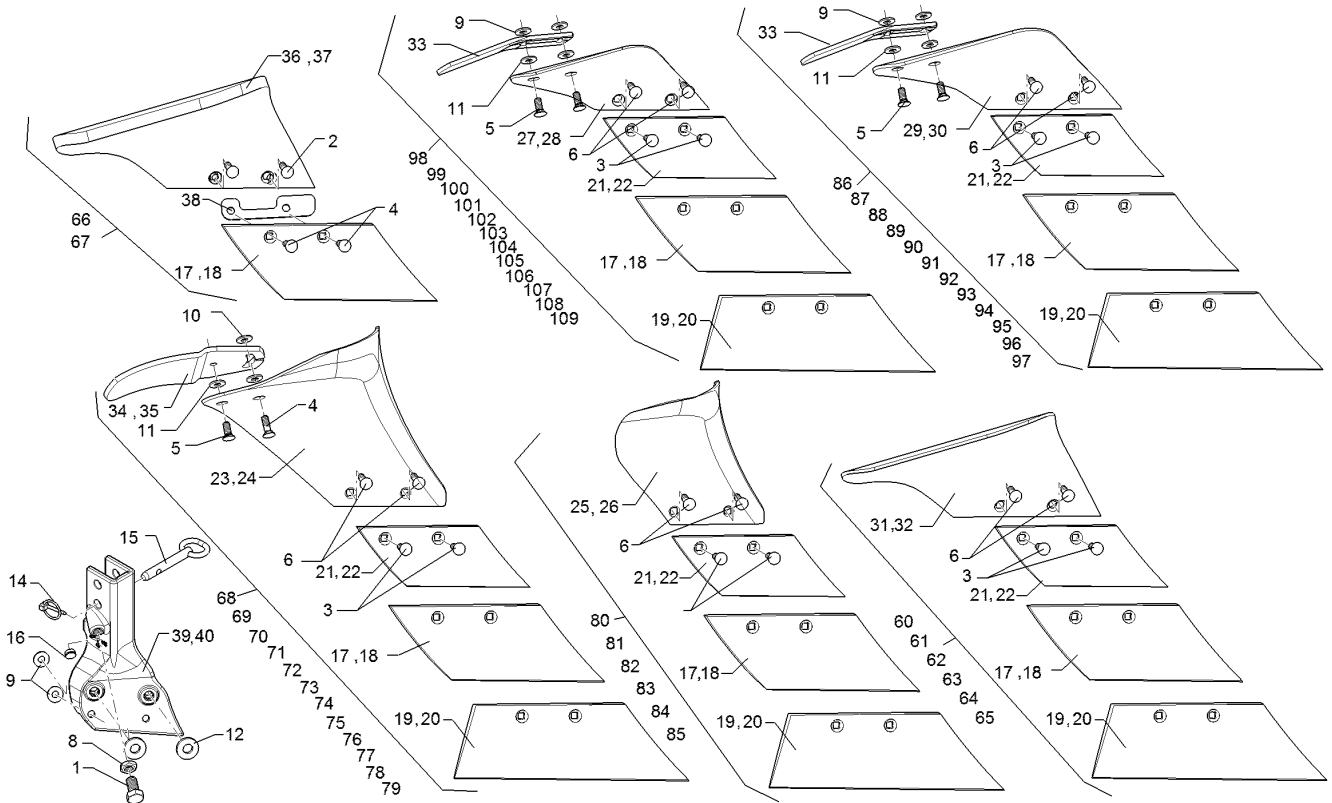
01.18

Pos.	Art.Nr.	Stck.	Artikeltext / Description		Abmessung
70	657 1540	1	Düngereinleger	Skimmer	F50x30-10 M3/S190 RE
71	657 1541	1	Düngereinleger	Skimmer	F50x30-10 M3/S190 LI
72	657 1544	1	Düngereinleger	Skimmer	F50x30-10 M3/S270 RE
73	657 1545	1	Düngereinleger	Skimmer	F50x30-10 M3/S270 LI
74	65710028	1	Düngereinleger	Skimmer	F50x30-10 D0/S190 RE
75	65710029	1	Düngereinleger	Skimmer	F50x30-10 D0/S190 LI
76	65710030	1	Düngereinleger	Skimmer	F50x30-10 D0/S190 RE+STD1
77	65710031	1	Düngereinleger	Skimmer	F50x30-10 D0/S190 LI+STD1
78	65710078	1	Düngereinleger	Skimmer	F50x30-10 D1/S190 RE
79	65710079	1	Düngereinleger	Skimmer	F50x30-10 D1/S190 LI
80	65710148	1	Düngereinleger	Skimmer	F50x30-10 D1/S190 RE+STD1
81	65710149	1	Düngereinleger	Skimmer	F50x30-10 D1/S190 LI+STD1



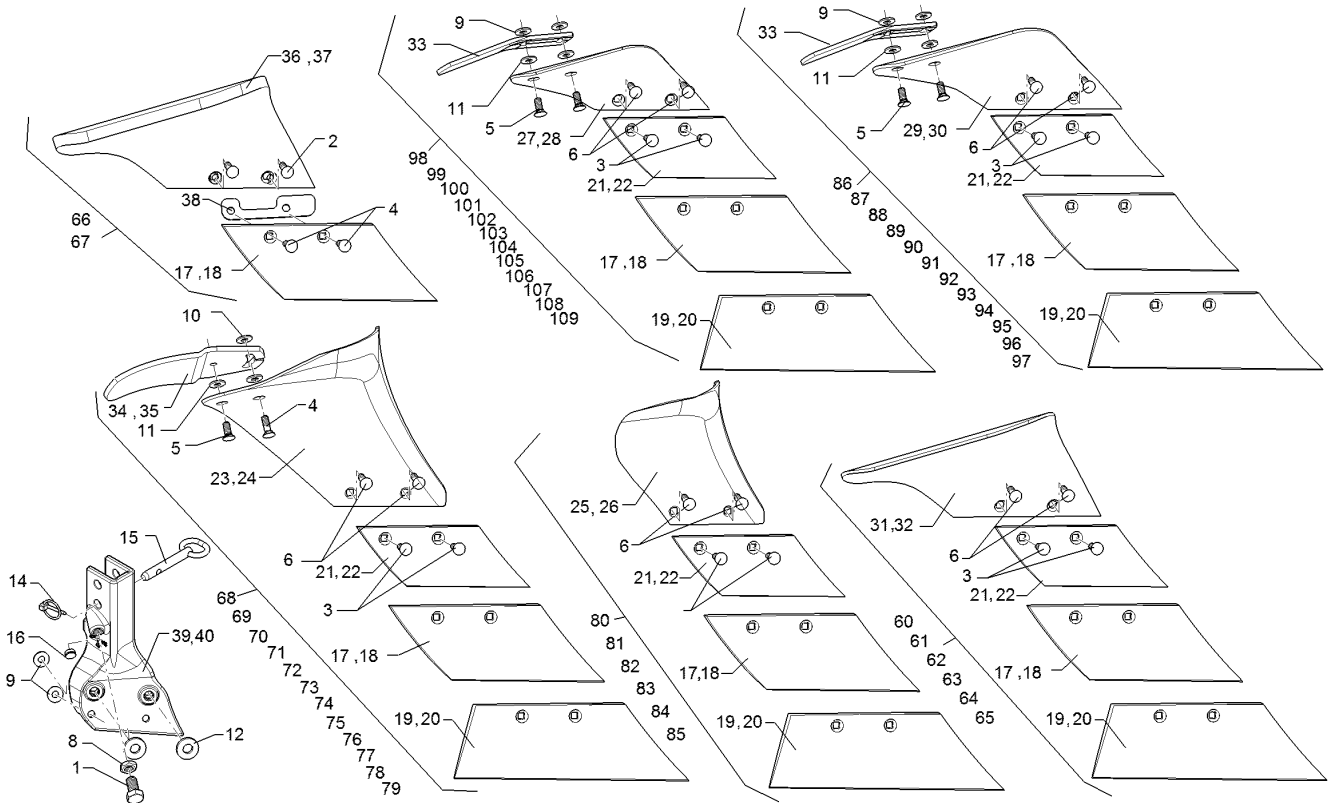
01.18

Pos.	Art.Nr.	Stck.	Artikeltext / Description		Abmessung
1	301 3682	1	Sechskantschraube	Hexagon bolt	M16x30-8.8 Zn DIN933
2	301 5722	2	Senkschraube	Countersunk bolt	M10x45x4-12.9 Zn
3	301 5767	2	Senkschraube	Countersunk bolt	M10x33-12.9-MU-10 Zn
4	301 5769	2	Senkschraube	Countersunk bolt	M10x45-12.9-MU-10 Zn
5	301 5771	1	Senkschraube	Countersunk bolt	M10x25-8.8-MU Zn DIN608
6	301 5773	2	Senkschraube	Countersunk bolt	M10x35-8.8-MU Zn DIN608
7	303 1012	2	Sechskantmutter	Hexagon nut	M10 DIN934-8 Zn
8	303 1020	1	Sechskantmutter	Hexagon nut	M16 DIN936-8 Zn
9	305 6132	4	Scheibe	Washer	D11/25x2,5 Zn
10	305 6134	1	Scheibe	Washer	D25/11x5 Zn
11	305 6135	2	Scheibe	Washer	13x28x2,5 DIN 134
12	305 7701	2	Scheibe Graupappe	Washer	D16,5/35x3
13	305 8580	2	Scheibe	Washer	13/24x2,5 St-Zn DIN125
14	311 9565	1	Klappstift	Securing pin	4,5
15	313 8158	1	Bolzen mit Griff	Pin with grip	D14x61/103 Zn
16	323 8072	1	Schutzkappe	Cap	GPN 300V142- D16 RAL5015
17	336 3722	1	Schar	Share	S245 RE
18	336 3723	1	Schar	Share	S245 LI
19	336 3726	1	Schar	Share	S370 RE



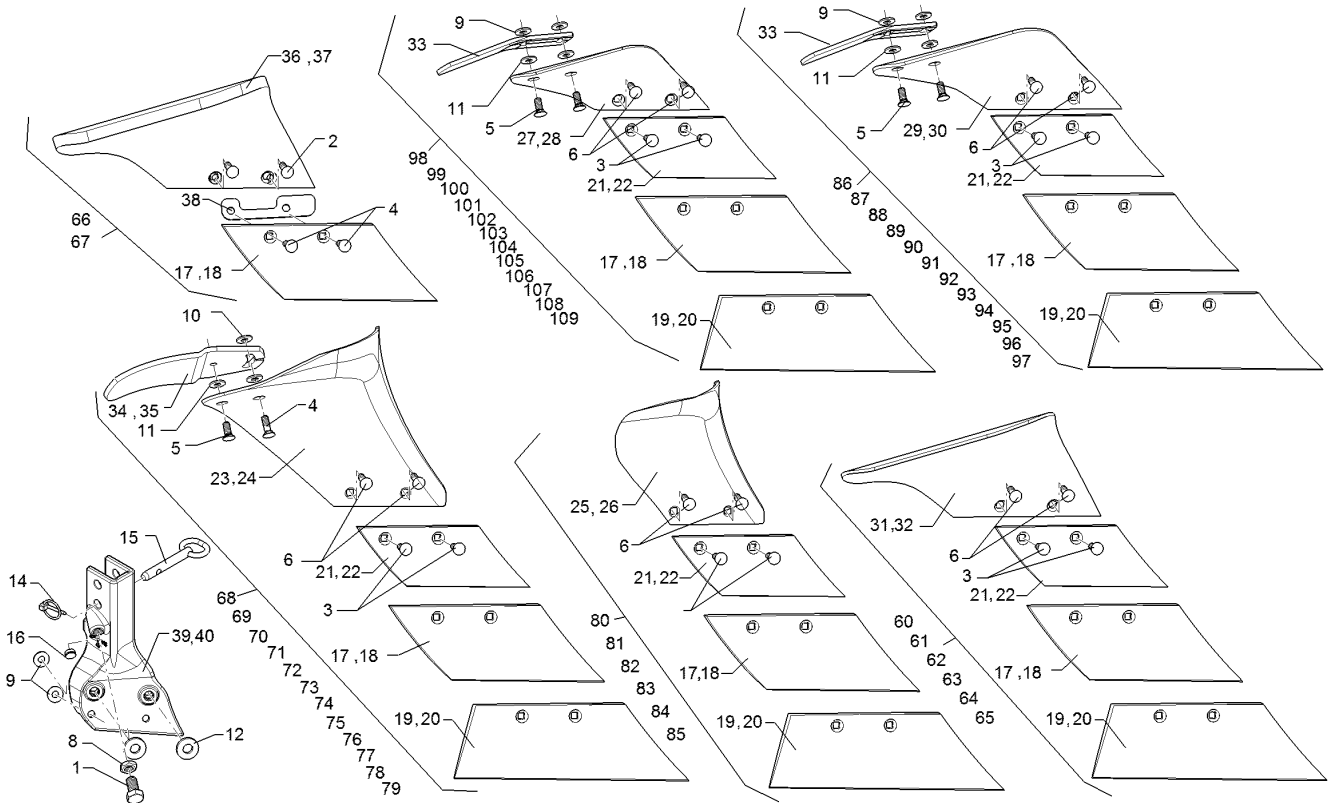
01.18

Pos.	Art.Nr.	Stck.	Artikeltext / Description		Abmessung
20	336 3727	1	Schar	Share	S370 LI
21	336 3728	1	Schar	Share	S205 RE
22	336 3729	1	Schar	Share	S205 LI
23	347 0600	1	Streichblech	Mouldboard	M2 RE
24	347 0601	1	Streichblech	Mouldboard	M2 LI
25	347 0620	1	Streichblech	Mouldboard	M3 RE
26	347 0621	1	Streichblech	Mouldboard	M3 LI
27	347 0650	1	Streichblech	Mouldboard	D1 RE
28	347 0651	1	Streichblech	Mouldboard	D1 LI
29	347 0654	1	Streichblech	Mouldboard	D0 RE
30	347 0655	1	Streichblech	Mouldboard	D0 LI
31	347 0660	1	Streichblech	Mouldboard	MS1 RE
32	347 0661	1	Streichblech	Mouldboard	MS1 LI
33	347 3650	1	Streichschiene	Tail piece	STD1 60x6x230
34	347 3652	1	Streichschiene	Tail piece	STD2 RE
35	347 3653	1	Streichschiene	Tail piece	STD2 LI
36	34710002	1	Streichblech	Mouldboard	MS1 KU RE
37	34710003	1	Streichblech	Mouldboard	MS1 KU LI
38	45710007	1	Unterlage	Plate	6x33x147 2xD12-87 Zn
39	45710046	1	Körperrumpf	Frog	DE RE 50x30-G 1xM16
40	45710047	1	Körperrumpf	Frog	DE LI 50x30-G 1xM16



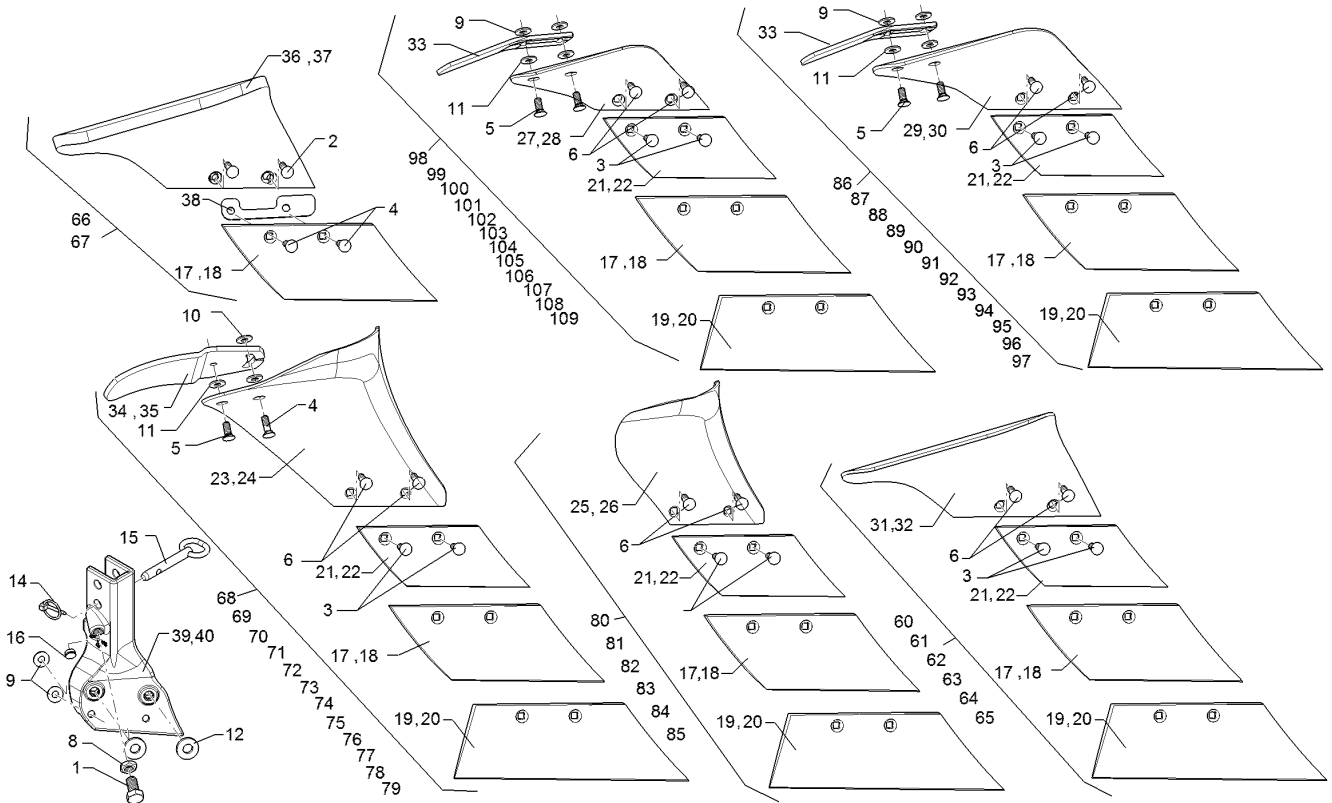
01.18

Pos.	Art.Nr.	Stck.	Artikeltext / Description		Abmessung
60	65710084	1	Düngereinleger	Skimmer	50x30-G MS1/S205 RE
61	65710085	1	Düngereinleger	Skimmer	50x30-G MS1/S205 LI
62	65710086	1	Düngereinleger	Skimmer	50x30-G MS1/S245 RE
63	65710087	1	Düngereinleger	Skimmer	50x30-G MS1/S245 LI
64	65710088	1	Düngereinleger	Skimmer	50x30-G MS1/S370 RE
65	65710089	1	Düngereinleger	Skimmer	50x30-G MS1/S370 LI
66	65710090	1	Düngereinleger	Skimmer	50x30-G MS1-KU/S245 RE
67	65710091	1	Düngereinleger	Skimmer	50x30-G MS1-KU/S245 LI
68	65710092	1	Düngereinleger	Skimmer	50x30-G MS2/S205 RE
69	65710093	1	Düngereinleger	Skimmer	50x30-G MS2/S205 LI
70	65710094	1	Düngereinleger	Skimmer	50x30-G MS2/S245 RE
71	65710095	1	Düngereinleger	Skimmer	50x30-G MS2/S245 LI
72	65710096	1	Düngereinleger	Skimmer	50x30-G MS2/S370 RE
73	65710097	1	Düngereinleger	Skimmer	50x30-G MS2/S370 LI



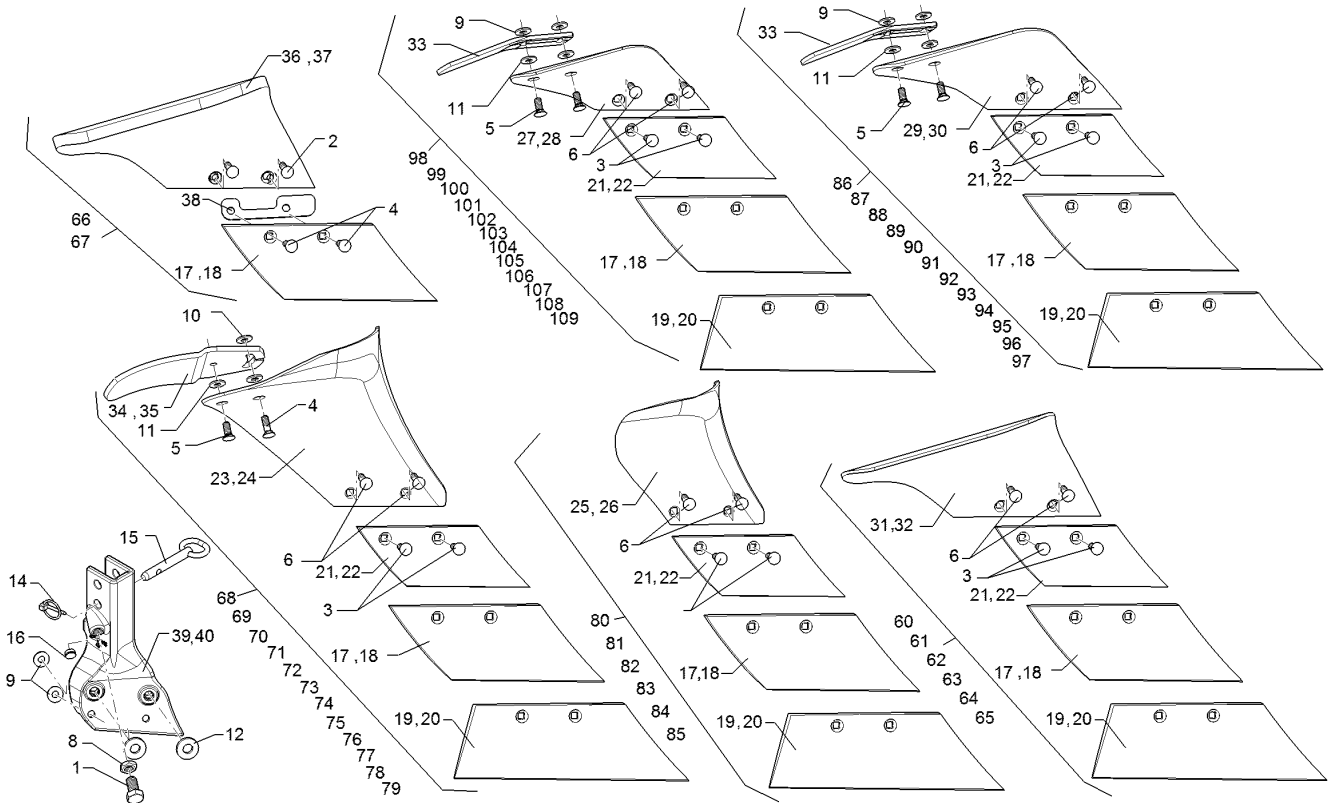
01.18

Pos.	Art.Nr.	Stck.	Artikeltext / Description		Abmessung
74	65710098	1	Düngereinleger	Skimmer	50x30-G MS2/S205+STD2 RE
75	65710099	1	Düngereinleger	Skimmer	50x30-G MS2/S205+STD2 LI
76	65710100	1	Düngereinleger	Skimmer	50x30-G MS2/S245+STD2 RE
77	65710101	1	Düngereinleger	Skimmer	50x30-G MS2/S245+STD2 LI
78	65710102	1	Düngereinleger	Skimmer	50x30-G MS2/S370+STD2 RE
79	65710103	1	Düngereinleger	Skimmer	50x30-G MS2/S370+STD2 LI
80	65710104	1	Düngereinleger	Skimmer	50x30-G MS3/S205 RE
81	65710105	1	Düngereinleger	Skimmer	50x30-G MS3/S205 LI
82	65710114	1	Düngereinleger	Skimmer	50x30-G MS3/S245 RE
83	65710115	1	Düngereinleger	Skimmer	50x30-G MS3/S245 LI
84	65710116	1	Düngereinleger	Skimmer	50x30-G MS3/S370 RE
85	65710117	1	Düngereinleger	Skimmer	50x30-G MS3/S370 LI
86	65710118	1	Düngereinleger	Skimmer	50x30-G DS0/S205 RE



01.18

Pos.	Art.Nr.	Stck.	Artikeltext / Description		Abmessung
87	65710119	1	Düngereinleger	Skimmer	50x30-G DS0/S205 LI
88	65710120	1	Düngereinleger	Skimmer	50x30-G DS0/S245 RE
89	65710121	1	Düngereinleger	Skimmer	50x30-G DS0/S245 LI
90	65710122	1	Düngereinleger	Skimmer	50x30-G DS0/S370 RE
91	65710123	1	Düngereinleger	Skimmer	50x30-G DS0/S370 LI
92	65710124	1	Düngereinleger	Skimmer	50x30-G DS0/S205+STD1 RE
93	65710125	1	Düngereinleger	Skimmer	50x30-G DS0/S205+STD1 LI
94	65710126	1	Düngereinleger	Skimmer	50x30-G DS0/S245+STD1 RE
95	65710127	1	Düngereinleger	Skimmer	50x30-G DS0/S245+STD1 LI
96	65710128	1	Düngereinleger	Skimmer	50x30-G DS0/S370+STD1 RE
97	65710129	1	Düngereinleger	Skimmer	50x30-G DS0/S370+STD1 LI
98	65710130	1	Düngereinleger	Skimmer	50x30-G DS1/S205 RE
99	65710131	1	Düngereinleger	Skimmer	50x30-G DS1/S205 LI
100	65710132	1	Düngereinleger	Skimmer	50x30-G DS1/S245 RE



01.18

Pos.	Art.Nr.	Stck.	Artikeltext / Description		Abmessung
101	65710133	1	Düngereinleger	Skimmer	50x30-G DS1/S245 LI
102	65710134	1	Düngereinleger	Skimmer	50x30-G DS1/S370 RE
103	65710135	1	Düngereinleger	Skimmer	50x30-G DS1/S370 LI
104	65710136	1	Düngereinleger	Skimmer	50x30-G DS1/S205+STD1 RE
105	65710137	1	Düngereinleger	Skimmer	50x30-G DS1/S205+STD1 LI
106	65710138	1	Düngereinleger	Skimmer	50x30-G DS1/S245+STD1 RE
107	65710139	1	Düngereinleger	Skimmer	50x30-G DS1/S245+STD1 LI
108	65710140	1	Düngereinleger	Skimmer	50x30-G DS1/S370+STD1 RE
109	65710141	1	Düngereinleger	Skimmer	50x30-G DS1/S370+STD1 LI