



Ersatzteilliste

Parts list

Anbaupflüge

Mounted Ploughs

Juwel 7M V

Art.Nr. 17510599

01.18

LEMKEN GmbH & Co. KG

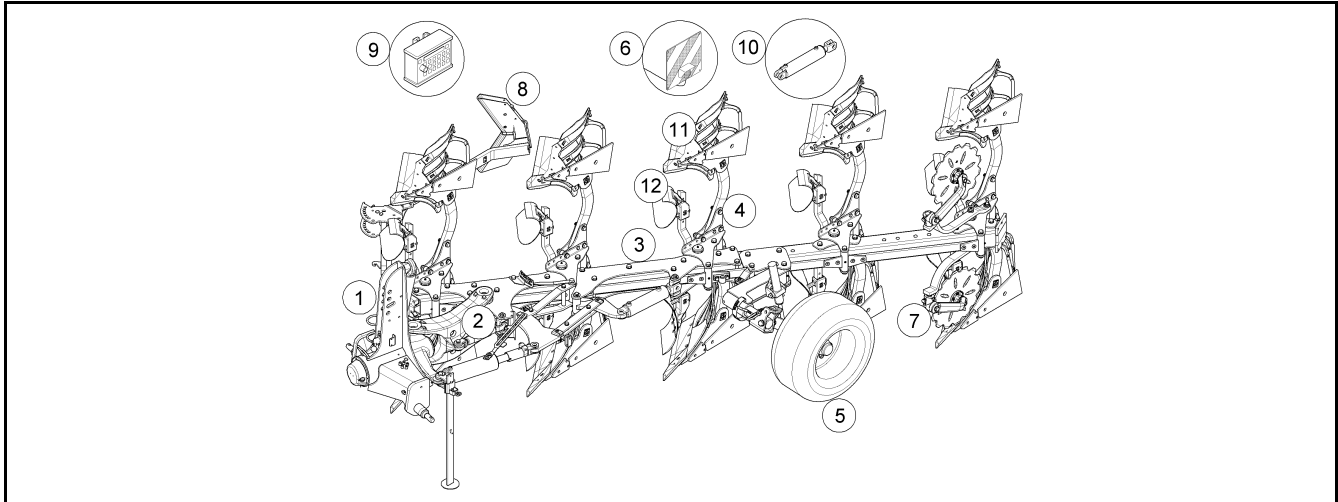
Weseler Straße 5, D-46519 Alpen / Postfach 11 60, D-46515 Alpen

Telefon (0 28 02) 81-0, Telefax (0 28 02) 81-220

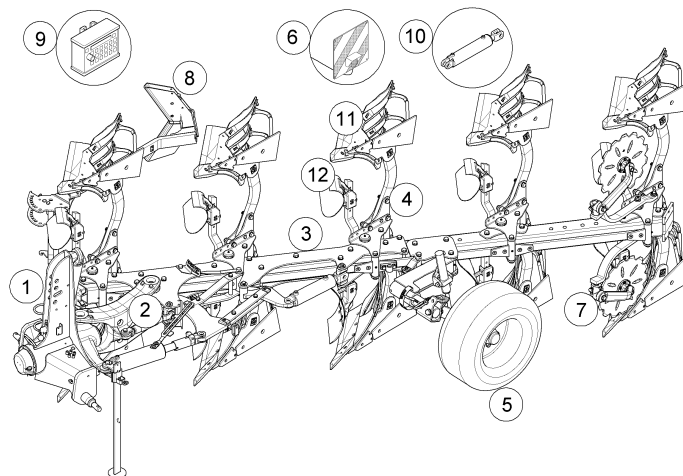
eMail: lemken@lemken.com, Internet: <http://www.lemken.com>

INHALTSVERZEICHNIS / CONTENTS

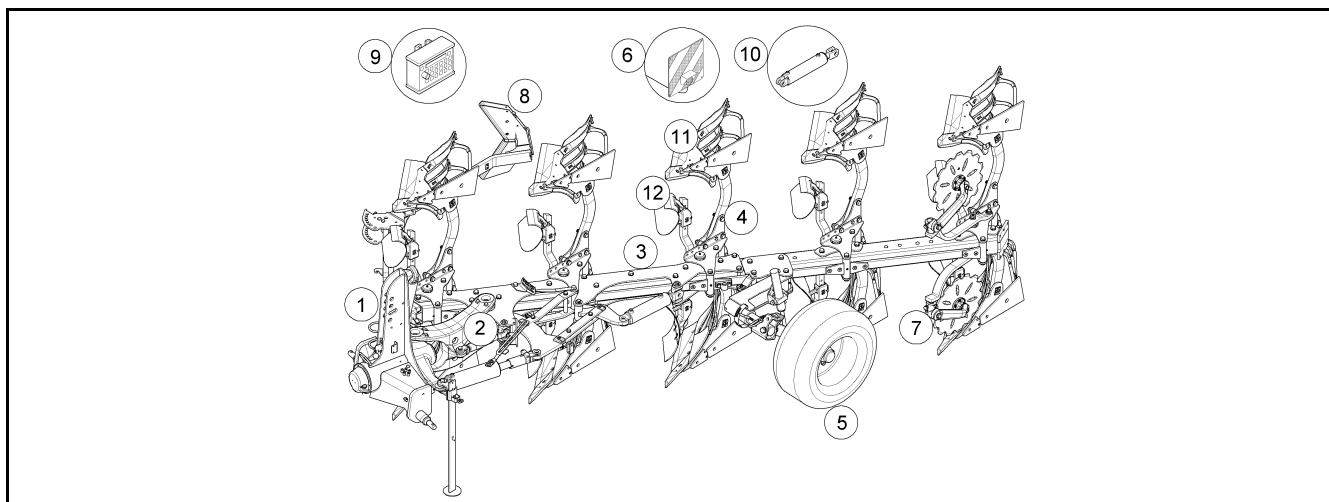
Juwel 7M V



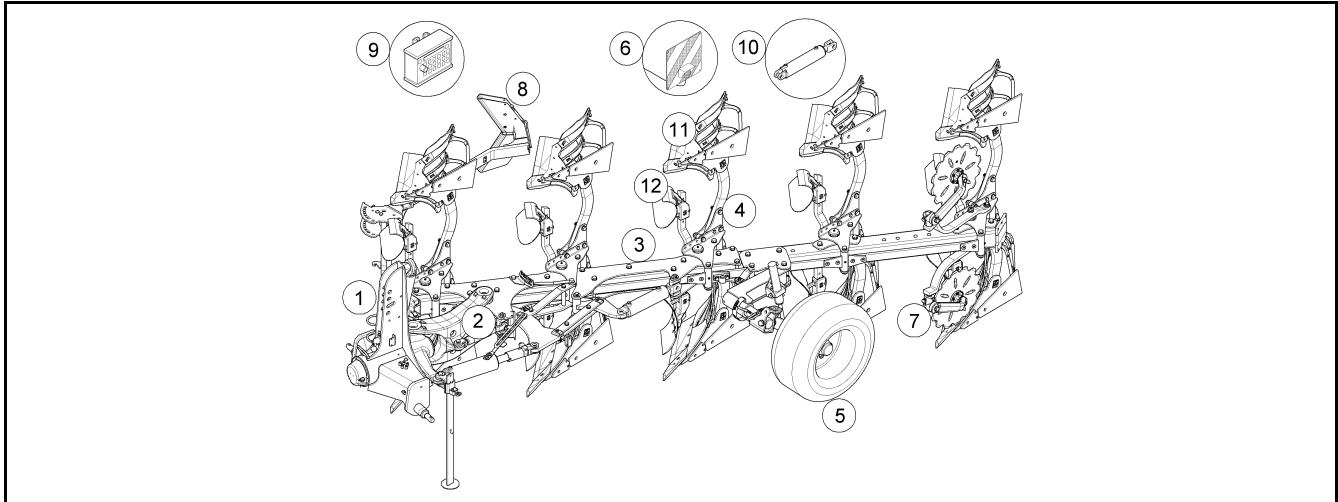
Pos.	Art.Nr.	Artikeltext / Description	Abmessung	
1	313 7911	Oberlenkerbolzen kpl.	Top link pin, cpl.	KAT2G D25,4/31,7x158
1	313 7921	Oberlenkerbolzen kpl.	Top link pin, cpl.	KAT3G D31,7/25,4x158
1	59010055	Aufkleber	Label	Juwel 7 M
1	633 7431	Verriegelung	Locking device	D25x260
1	63310007	Drehwerk	Turnover mechanism	M100
1	63310008	Drehwerk	Turnover mechanism	M100-L
1	63310016	Verriegelung	Locking device	D25x147
1	63310023	Drehwerk	Turnover mechanism	M100
1	63310024	Drehwerk	Turnover mechanism	M100-L
1	661 1385	Unterlenkeranschluss	Lower link connection	E55 L2 Z2
1	661 1387	Unterlenkeranschluss	Lower link connection	E55 L3 Z2
1	661 1388	Unterlenkeranschluss	Lower link connection	E68 L3 Z3
1	661 1394	Unterlenkeranschluss	Lower link connection	E68 L2 Z3
1	661 1443	Unterlenkeranschluss	Lower link connection	J68 L2 Z3
1	661 1444	Unterlenkeranschluss	Lower link connection	J68 L3 Z3
1	66110011	Unterlenkeranschluss	Lower link connection	E55/68 L2 Z2
1	66110012	Unterlenkeranschluss	Lower link connection	E55/68 L3 Z2
2	32110014	Werkzeugsatz	Tool set	Juwel 7
2	629 2510	Abstellstütze	Stand	V-R750-800 915mm
2	629 2511	Abstellstütze	Stand	V-R850/900 D30-1005mm
2	62910007	Abstellstütze	Stand	Juwel R800-850
2	62910018	Abstellstütze	Stand	Juwel 7 R800-850
2	63410001	Zugpunkt+ Breiteneinstellung	Adjustment centre	Juwel 50/600 M
2	63410002	Zugpunkt+ Breiteneinstellung	Adjustment centre	Juwel 50/600 HY
2	63410003	Zugpunkt+ Breiteneinstellung	Adjustment centre	Juwel 7 75/600 M
2	63410004	Zugpunkt+ Breiteneinstellung	Adjustment centre	Juwel 75/600 HY
2	63410009	Zugpunkteinstellung	Pull point adjustment	Juwel 7 50/600 M RGL
2	63410010	Zugpunkteinstellung	Pull point adjustment	Juwel 7 50/600 HY RGL
3	60210024	Grundrahmen	Basic frame	J7V-N-120-4-900
3	60210025	Grundrahmen	Basic frame	J7V-N-120-3-1000
3	60210026	Grundrahmen	Basic frame	J7V-N-120-4-1000
3	60210032	Anbauteil	Frame extension	Juwel 7V-120-900
3	60210033	Anbauteil	Frame extension	Juwel 7V-120-1000
3	605 1609	Steuerstange	Control rod	Anbauteil VO7/7X-4/5-100
3	605 1624	Steuerstange	Control rod	Anbauteil VO7/7X-4/5-90



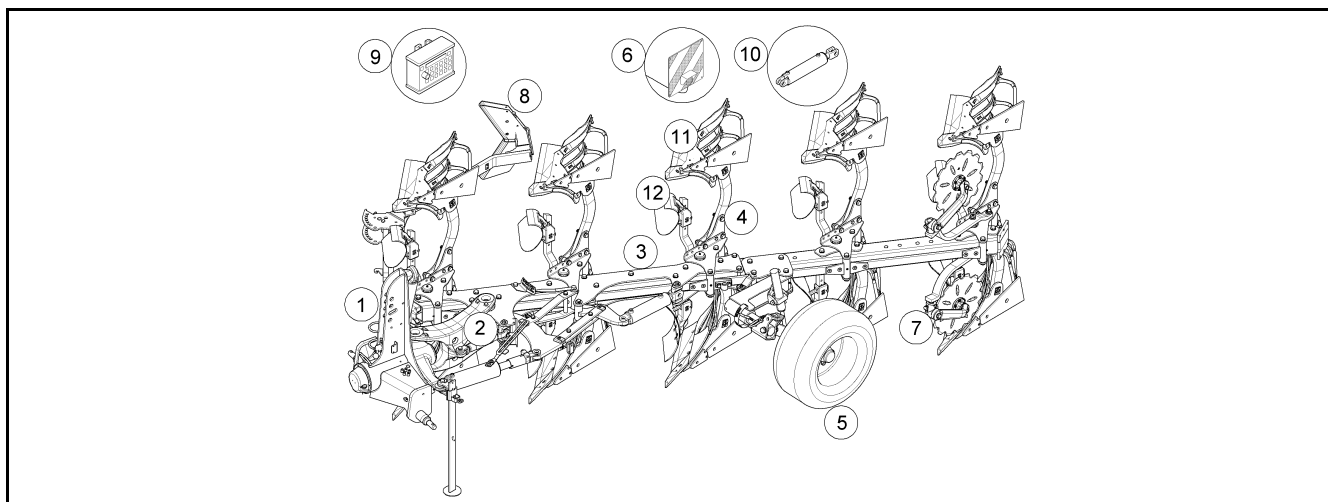
Pos.	Art.Nr.	Artikeltext / Description	Abmessung	
3	60510024	Steuerstange	Control rod	J7V / J7VT 3-90
3	60510025	Steuerstange	Control rod	J7V / J7VT 4-90
3	60510026	Steuerstange	Control rod	J7V / J7VT 3-100
3	60510027	Steuerstange	Control rod	J7V / J7VT 4-100
4	464 5006	Körperhalm	Leg	80x30x690-R800 3xD20 1xD14,25
4	464 5007	Körperhalm	Leg	80x30x745-R850 3xD20,1 1xD14,2
4	60210038	Halmtasche	Bracket	Juwel 7 V
4	60210039	Halmtasche	Bracket	Juwel 7 V Sech
4	699 6000	Körperhalmsschrauben	Bolts for leg	Dural
5	548 2620	Pendelrad-Halm	Wheel stalk	kpl. 5/94/140-L
5	548 2621	Pendelrad-Halm	Wheel stalk	kpl. 5/94/140 K
5	54810002	Pendelradkonsole	Wheel bracket	Juwel 7 V
5	54810008	Radhalm mit Lagerung	Wheel stalk with bearing	60x25x553
5	54810018	Steuerstange	Control rod	PJ7V 292
5	54810019	Steuerstange	Control rod	PJ7V 380
5	549 1726	Steuerstange	Control rod	UJ8 V 182,5
5	549 8849	Rad	Wheel	5/94/140 D14
5	549 8858	Rad 5/94/140 D14	Wheel 5/94/140 D14	195R15 D650x198 4PR ET-0
5	549 8893	Lagerung	Bearing	5/93,5/140 M14 50x50
5	549 8904	Flanschlager	Flange-type bearing	6/160/205 D18 2xD20
5	54910002	Steuerstange	Control rod	UJ7 V 239
5	54910003	Radkonsole	Wheel bracket	Unirad J7(M)V
5	54910004	Radhalm	Wheel stalk	Juwel 7 Uni-Rad hydr.
5	54910006	Dämpferzylinder	Ram	Juwel D50/25x210
5	54910007	Radhalm	Wheel stalk	Juwel 7 Uni-Rad Däm. 6/161/205
5	54910019	Zugfeder	Spring	Juwel Unirad
5	54910024	Schutzblech	Guard	Uni-Rad gedämpft
5	54910025	Abstreifer	Scraper	Unirad GEB 90°
5	550 8862	Rad	Wheel	10.0/75-15.3 10PR AW ET-32
5	550 8863	Rad	Wheel	10.0/75-15.3 12PR AW ET-25
5	550 8864	Rad	Wheel	340/55-16TL 6/161/205/B2
5	55010332	Rad	Wheel	6/161/205 10.0/75-15.3 AW ET-2
5	64810001	Pendelstützrad	Depth wheel	J7V 5/94/140 10.0/75-15
5	64810002	Pendelstützrad	Depth wheel	J7V 5/94/140 L
5	64810011	Pendelrad gedämpft	Depth wheel dampened	Juwel 7V 6/161/205



Pos.	Art.Nr.	Artikeltext / Description	Abmessung	
5	64910002	Uni-Rad	Uni-wheel	gedämpft J7V 6/161/205
5	64910004	Uni-Rad	Uni-wheel	hydr. J7V 6/161/205
6	570 1764	Beleuchtungseinheit	Lighting unit	2x296x478 Rd. HI RE
6	570 1765	Beleuchtungseinheit	Lighting unit	2x296x478 Rd. HI LI
6	570 2086	Beleuchtungsanlage	Lighting equipment	Pflug
6	57010104	Beleuchtungseinheit	Lighting unit	2x296x478 Rd.HI RE
6	57010105	Beleuchtungseinheit	Lighting unit	2x296x478 Rd.HI LI
6	670 1674	Beleuchtungsanlage	Lighting equipment	BLA-1 PF/UNI 33,7x1580
6	670 1677	Beleuchtungsanlage	Lighting equipment	BLA-3 PF
6	670 1708	seitl. Warntafel	Lateral warning board	SWT-1
6	67010192	Beleuchtungsanlage	Lighting equipment	BLA-4 PF/UNI
7	657 8014	Scheibensechhalm	Disc stalk	VO-5/6/7 v.DE-L
7	657 8034	Scheibensechhalm	Disc stalk	V-O 5/6/7 n.DE
7	657 9360	Secharm	Swinging arm	D500-G 375
7	657 9361	Secharm	Swinging arm	D500-Z 375
7	657 9362	Secharm	Swinging arm	D590-G 375
7	657 9363	Secharm	Swinging arm	D590-Z 375
7	657 9370	Secharm	Swinging arm	D500-G 250
7	657 9371	Secharm	Swinging arm	D500-Z 250
7	657 9372	Secharm	Swinging arm	D590-G 250
7	657 9373	Secharm	Swinging arm	D590-Z 250
7	657 9390	Secharm	Swinging arm	D500-G 371 F RE
7	657 9391	Secharm	Swinging arm	D500-G 371-F LI
7	657 9392	Secharm	Swinging arm	D500-Z 371-F RE
7	657 9393	Secharm	Swinging arm	D500-Z 371 F LI
7	657 9394	Secharm	Swinging arm	D590-G 371 F RE
7	657 9395	Secharm	Swinging arm	D590-G 371 F LI
7	657 9396	Secharm	Swinging arm	D590-Z 371 F RE
7	657 9397	Secharm	Swinging arm	D590-Z 371 F LI
8	622 2659	Mitnehmerarm	Attachment arm	E3V-HY
10	47510312	Schlauchpaket	Hose-assembly	Juwel V Br,Ra
10	47510313	Schlauchpaket	Hose-assembly	Juwel V Br,Ra,Pa
10	47510318	Schlauchpaket	Hose-assembly	Juwel V Br,Pa



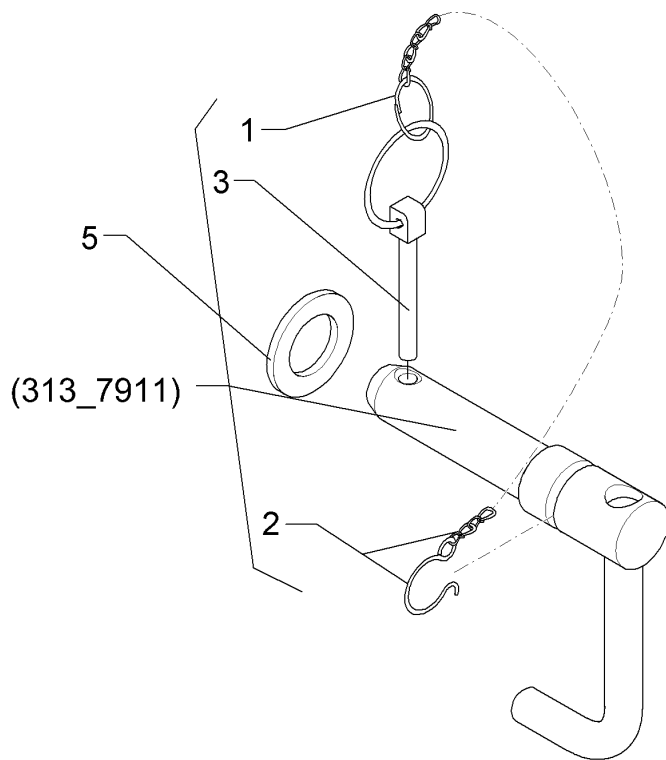
Pos.	Art.Nr.	Artikeltext / Description	Abmessung	
10	47510320	Schlauchpaket	Hose-assembly	Juwel V Br
10	47510556	Schlauchpaket	Hose-assembly	Juwel V Br,Ra+Vf
10	47510558	Schlauchpaket	Hose-assembly	Juwel V Br,Ra+Vf,Pa
10	47510571	Schlauchpaket	Hose-assembly	Juwel V Br,Vf,Pa
10	47510572	Schlauchpaket	Hose-assembly	Juwel V Br,Vf
10	575 2506	Umschaltzylinder	Change over ram	DZ80/40-236-D35 HPS-III-AR
10	575 2577	Dämpferzylinder	Ram	D50/25x210
10	57510254	Einschwenkzylinder	Swing-in ram	DZ90/45x220/680 D30
10	57510525	Hydraulikzylinder	Hydraulic ram	50/25-250-150
10	57510590	Memoryzylinder	Memory ram	ME-90/45x220/680
10	57510679	Dämpferzylinder	Ram	50/20x250/95 D20
10	57510850	Hy-anl. Unirad	HY-assembly depth+transp.wheel	Juwel M
10	57511063	Hydraulikanlage	Hydraulic assembly	Unirad Juwel 7 V 3+1/4-100
10	57511064	Hydraulikanlage	Hydraulic assembly	Unirad Juwel 7 V 4+1/5-100
10	57511074	Hydraulikanlage	Hydraulic assembly	Unirad Juwel 7 V 3+1/4-090
10	57511075	Hy-anl. Unirad	HY-assembly depth+transp.wheel	Juwel 7 V 4+1/5-090
10	57511086	Hydraulikzylinder	Hydraulic ram	ME090/45x0220-0660 D30 D30
10	57511113	Hy-anl. Unirad	HY-assembly depth+transp.wheel	Juwel 7 M L
10	67510190	Breitenverstellung	Width adjuster	DZ-090/40/075-400
10	67510252	Pflugdrehung	Plough turning	D80 mech
10	67510254	Hy-anl. Vorderf.+Rahmenschw.	HY-ass.fr.furr.+frame swing-in	Juwel 7 M D90
10	67510264	Hydraulikanlage Mitnehmer	HY-assembly attachment arm	PA-J M
10	67510379	Hy-anl. Vorderfurcheinstell.	HY-assembl.front furr.adjustm.	Memory D90 Juwel 7 M
10	67510390	Hy-anl. Vorderfurcheinstell.	HY-assembl.front furr.adjustm.	Juwel 7 M D90
10	67510627	Halter	Holder	Juwel 8 M D90
10	67510824	Hydraulikanlage	Hydraulic assembly	Unirad Juwel 7 M V (X)3+1/4-10
10	67510825	Hydraulikanlage	Hydraulic assembly	Unirad Juwel 7 M V (X) 4+1/5-1
10	67510840	Hydraulikanlage	Hydraulic assembly	Unirad Juwel 7 M V (X) 3+1/4-0
10	67510841	Hydraulikanlage	Hydraulic assembly	Unirad Juwel 7 M V (X) 4+1/5-0
10	67510858	Hy-anl. Vorderf.+Rahmenschw.	HY-ass.fr.furr.+frame swing-in	Juwel 7 M L D90
10	67510859	Hydraulikanlage	Hydraulic assembly	Memory D90 Juwel 7 M L
10	67510865	Hydraulikanlage	Hydraulic assembly	Unirad Juwel 7 M V L 3+1/4-090
10	67510866	Hydraulikanlage	Hydraulic assembly	Unirad Juwel 7M V L 4+1/5-090
10	67510867	Hydraulikanlage	Hydraulic assembly	Unirad Juwel 7 M V L 3+1/4-100
10	67510868	Hydraulikanlage	Hydraulic assembly	Unirad Juwel 7 M V L 4+1/5-100



Pos.	Art.Nr.	Artikeltext / Description		Abmessung
11	56710002	Stützplatte	Buck plate	183x162x10 M16 RE
11	56710003	Stützplatte	Buck plate	183x162x10 M16 LI
11	657 4608	Untergrunddorn	Subsoiler	UD6-80 RE
11	657 4609	Untergrunddorn	Subsoiler	UD6-80 LI
11	657 4612	Untergrunddorn	Subsoiler	DMUD-1 RE
11	657 4613	Untergrunddorn	Subsoiler	DMUD-1 LI
11	66710076	Anlage mit Schrauben	Landside with bolt	DMV2 RE
11	66710077	Anlage mit Schrauben	Landside with bolt	DMV2 LI
11	699 5150	Körper	Body	DM_CS40
11	699 5151	Körper	Body	DM_CS50
11	699 5152	Körper	Body	DM_W40
11	699 5153	Körper	Body	DM_W52
11	699 5154	Körper	Body	DM_CS40_KU
11	699 5155	Körper	Body	DM_CS40_KU/ST
11	699 5156	Körper	Body	DMS_CS40
11	699 5157	Körper	Body	DMS_CS50
12	663 8750	Düngereinlegerhalm	Skim stalk	K--220/260
12	663 8752	Düngereinlegerhalm	Skim stalk	M--220/260
12	663 8762	Düngereinlegerhalm	Skim stalk	M-V260
12	663 8764	Düngereinlegerhalm	Skim stalk	L--220/260
12	663 8770	Düngereinlegerhalm	Skim stalk	J1 50x30-220/260 H800-850
12	663 8781	Düngereinlegerhalm	Skim stalk	KW-220
12	663 8783	Düngereinlegerhalm	Skim stalk	MW-220
12	66310003	Düngereinlegerhalm	Skim stalk	J2 50x30-220/260 H800
12	66310004	Düngereinlegerhalm	Skim stalk	J3 50x30-220/260 H900
12	66310007	Düngereinlegerhalm	Skim stalk	J2S 50x30-220/260 H800
12	66310008	Düngereinlegerhalm	Skim stalk	J1S 50x30-220/260 H800-850
12	66310009	Düngereinlegerhalm	Skim stalk	J3S 50x30-220/260 H900
12	66310013	Düngereinlegerhalm	Skim stalk	LW-220
12	66310014	Düngereinlegerhalm	Skim stalk	KS-220/260
12	66310015	Düngereinlegerhalm	Skim stalk	MS-220/260
12	66310016	Düngereinlegerhalm	Skim stalk	LS-220/260
12	699 5520	Düngereinleger	Skimmer	FL50x30-10
12	699 5522	Düngereinleger Wurfwinkelverst	Skimmer	FL50x30
12	69910389	Düngereinleger	Skimmer	FL50x30-G

Oberlenkerbolzen kpl./Top link pin, cpl.	1
---	----------

Juwel 7M V	313 7911
-------------------	-----------------

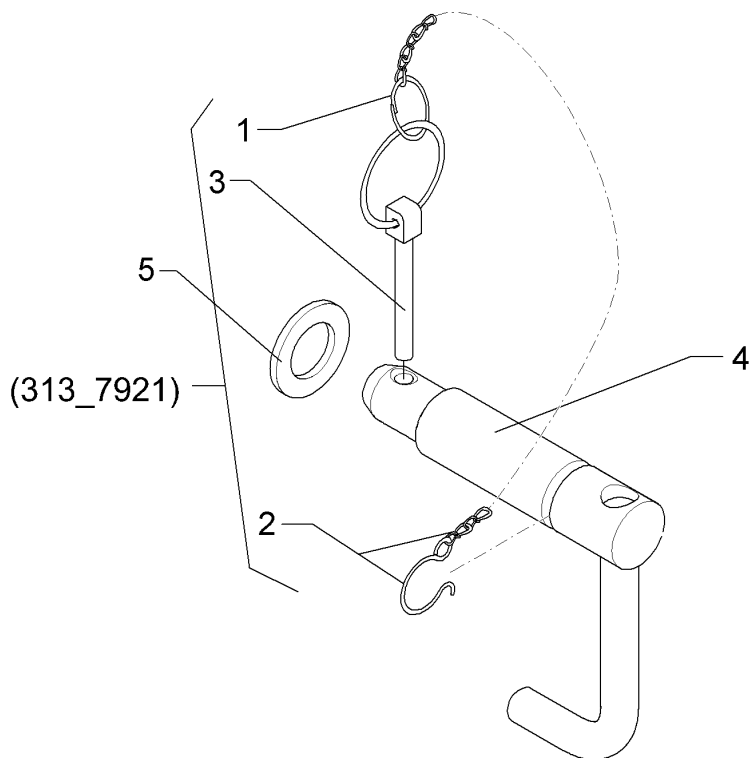


01.18

Pos.	Art.Nr.	Stck.	Artikeltext / Description	Abmessung	
1	305 8545	1	Sicherungsring	Retaining ring	3x30-35x1,25 Zn
2	305 8560	1	Federsicherung	Securing clip	D3,6/D21-460mm-Zn
3	311 9315	1	Klappstift mit Bohrung	Securing pin	8x42 DIN11023
4	313 7910	1	Oberlenkerbolzen	Top link pin	KAT2G D25,4/31,7x158 Zn
5	305 6283	1	Scheibe	Washer	B28 DIN125

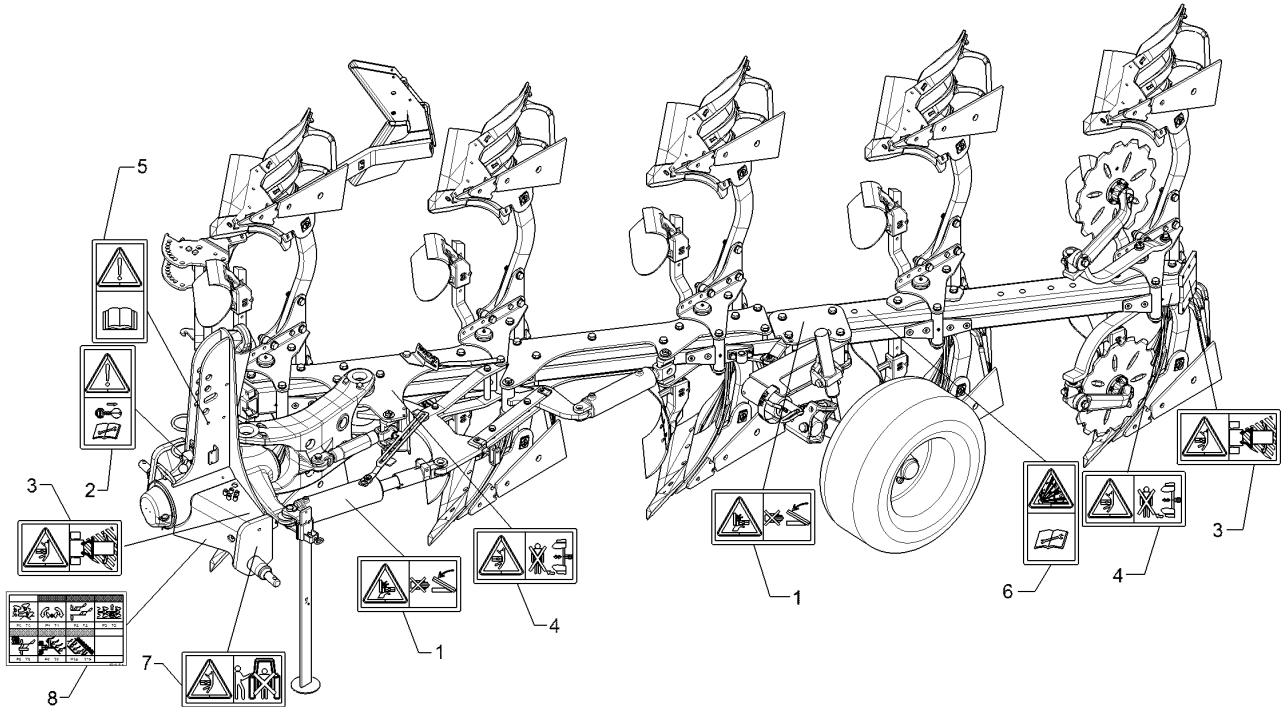
Oberlenkerbolzen kpl./Top link pin, cpl.	1
---	----------

Juwel 7M V	313 7921
-------------------	-----------------



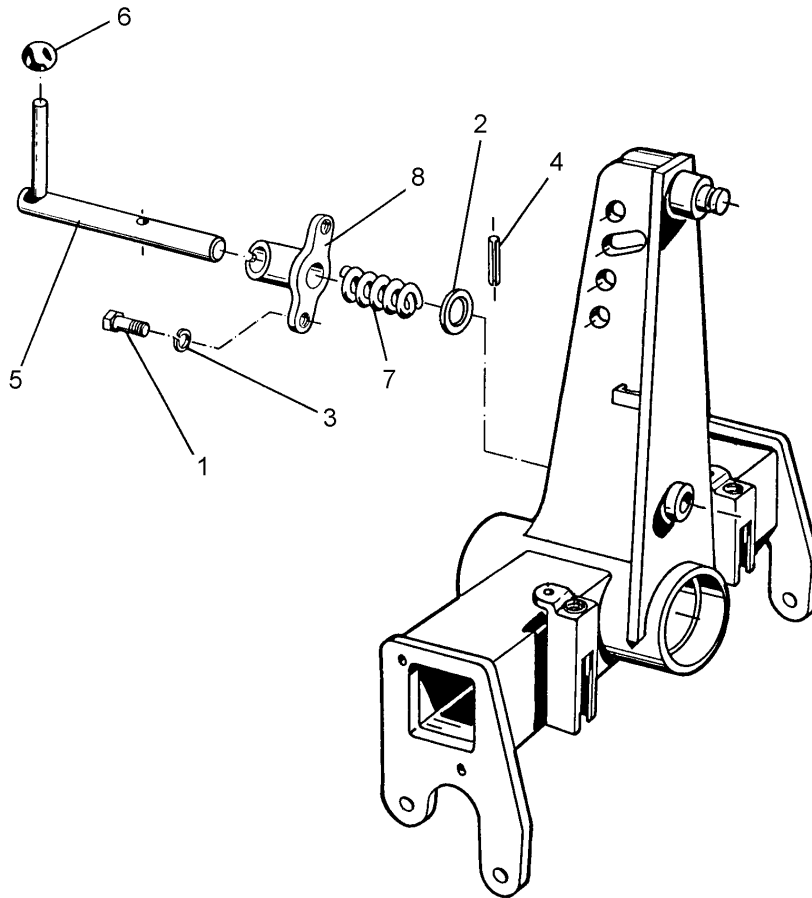
01.18

Pos.	Art.Nr.	Stck.	Artikeltext / Description	Abmessung	
1	305 8545	1	Sicherungsring	Retaining ring	3x30-35x1,25 Zn
2	305 8560	1	Federsicherung	Securing clip	D3,6/D21-460mm-Zn
3	311 9315	1	Klappstift mit Bohrung	Securing pin	8x42 DIN11023
4	313 7920	1	Oberlenkerbolzen	Top link pin	KAT3G D31,7/25,4x160 Zn
5	305 6283	1	Scheibe	Washer	B28 DIN125



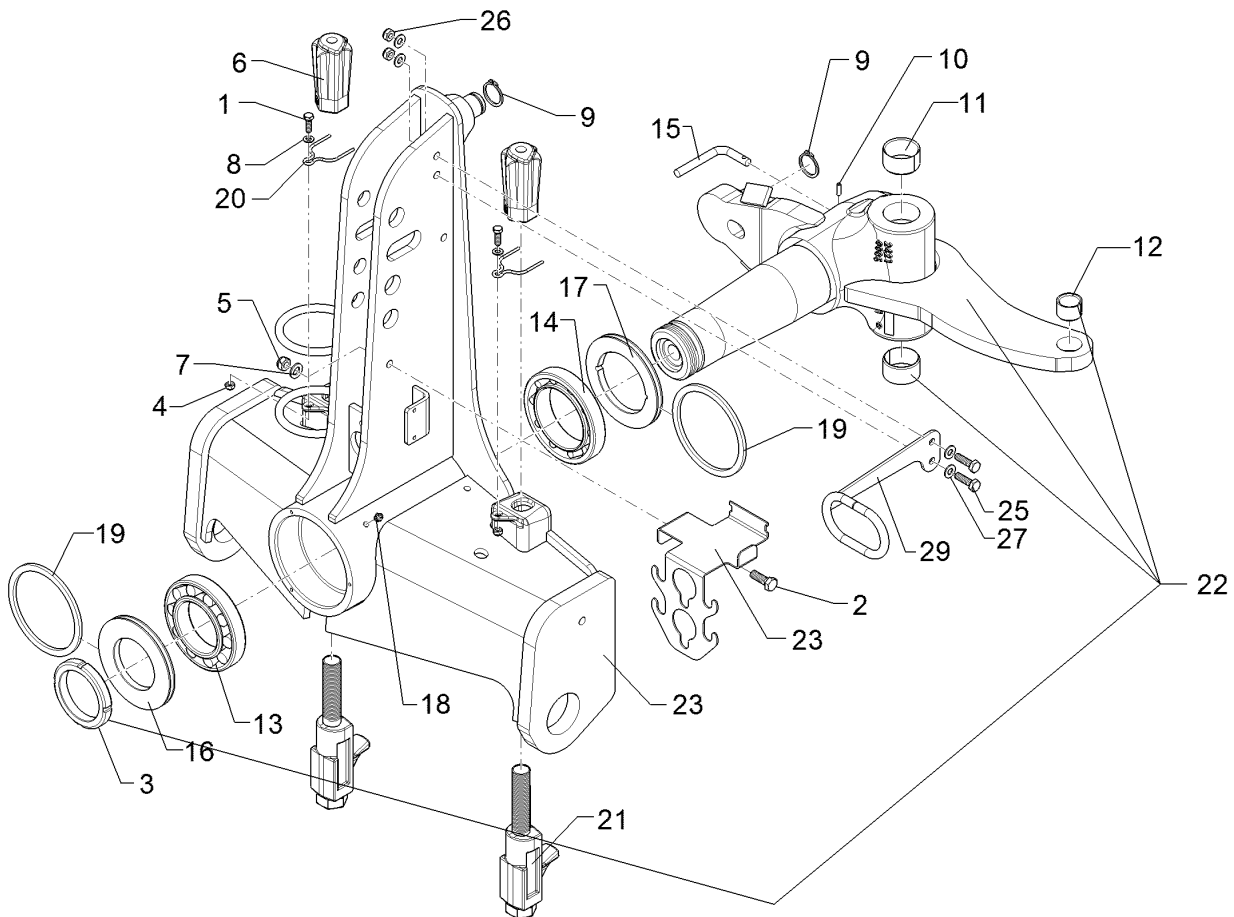
01.18

Pos.	Art.Nr.	Stck.	Artikeltext / Description		Abmessung
1	390 0506	2	Aufkleber Warnbildzeichen	Warning Label	Quetschgefahr QF
2	390 0509	1	Aufkleber Warnbildzeichen	Warning Label	Motor abstellen
3	390 0510	2	Aufkleber Warnbildzeichen	Warning Label	Schwenkbereich QF
4	390 0520	2	Aufkleber Warnbildzeichen	Warning Label	Arbeitsbereich QF
5	390 0555	1	Aufkleber Betriebsanl. lesen	Label Warning!	ISO HF 61 x 115
6	390 0591	1	Aufkleber Druckspeicher	Label	-
7	390 0629	1	Aufkleber Hubbereich	Label	QF 115 x 61
8	39010115	1	Aufkleber HY-Anschlüsse	Label	Juwel 135x83 P0-P15



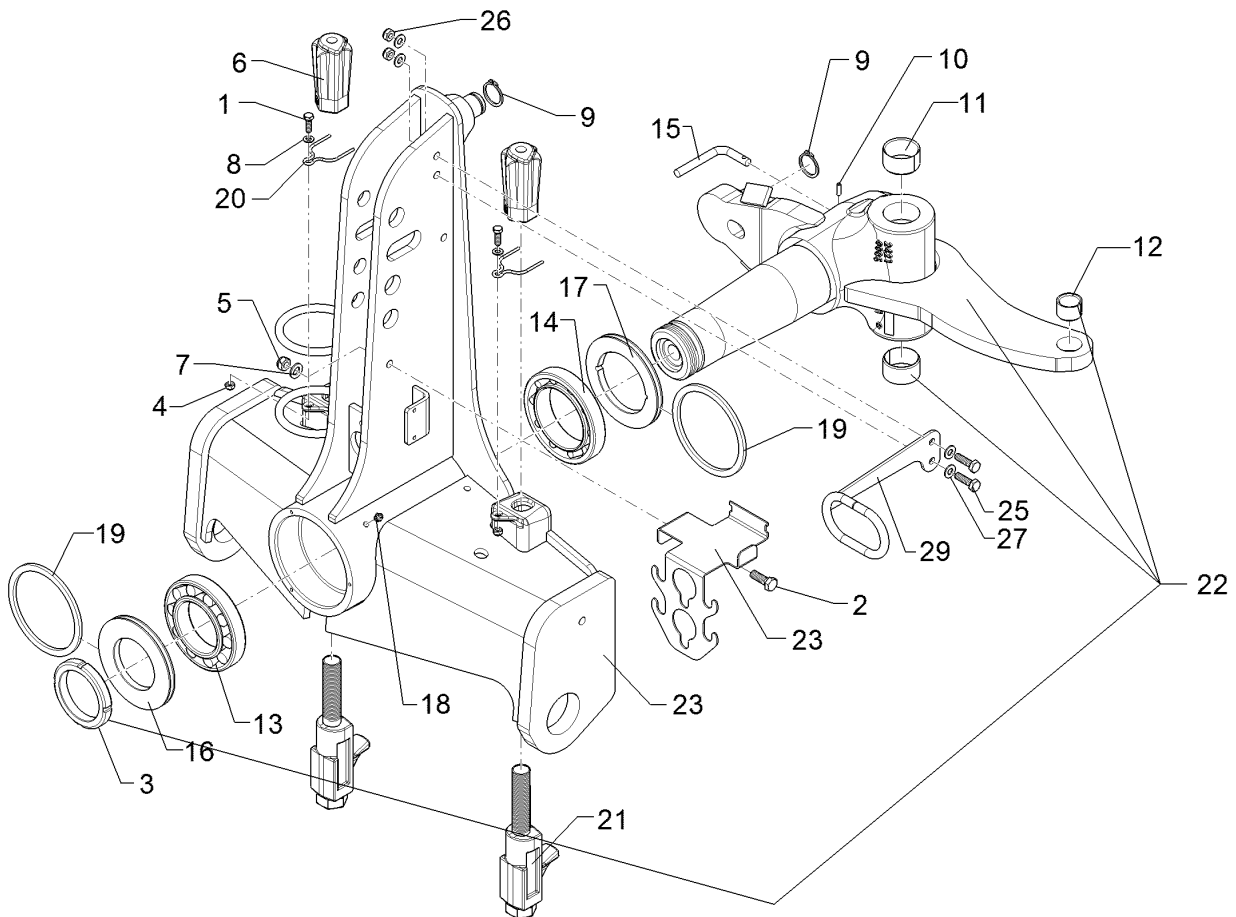
01.18

Pos.	Art.Nr.	Stck.	Artikeltext / Description		Abmessung
1	301 5004	2	Sechskantschraube	Hexagon bolt	M10x30-8.8 Zn DIN933
2	305 6222	1	Passscheibe	Shim	26x37x1,0 DIN988 Zn
3	305 8696	2	Scheibe	Washer	A10,5 DIN125-St Zn
4	309 6072	1	Spannhülse	Expansion bush	8x40-DIN1481 Zn
5	313 8290	1	Verriegelungsbolzen	Locking pin	D25x260 Zn
6	321 2575	1	Kugel konisch	Ball	D40 D12
7	329 8176	1	Druckfeder	Compression spring	2,5x32x110 DIN2098
8	433 9146	1	Konsole	Bracket	D26/45x70



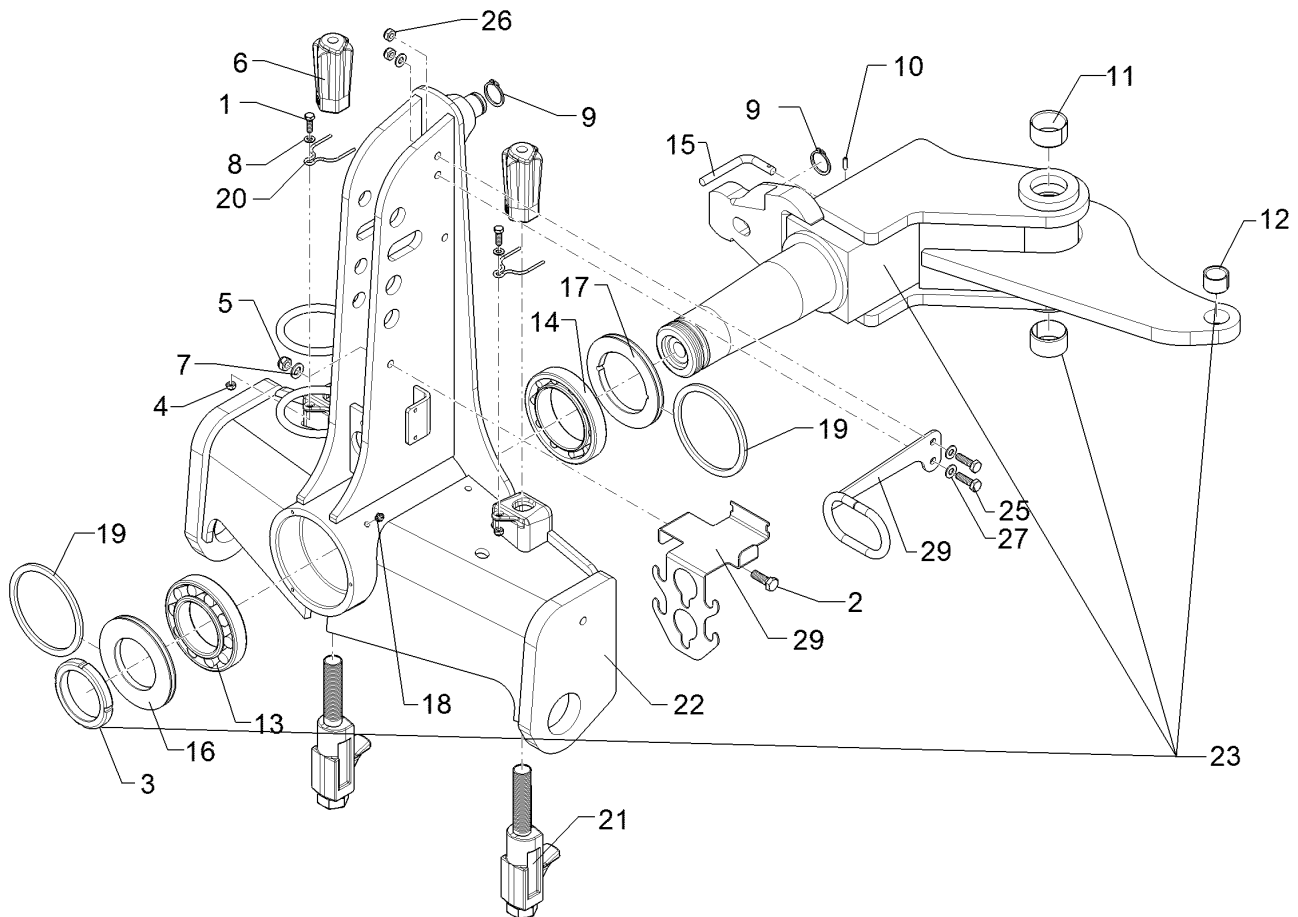
01.18

Pos.	Art.Nr.	Stck.	Artikeltext / Description		Abmessung
1	301 7280	2	Sechskantschraube	Hexagon bolt	M8x25-8.8 Zn DIN933
2	301 7334	1	Sechskantschraube	Hexagon bolt	M12x35-8.8 Zn DIN933
3	303 0346	1	Nutmutter	Grooved nut	M85x2 MK17 Zn
4	303 0932	2	Sicherungsmutter	Selflocking nut	NM8-8 Zn DIN985
5	303 0934	1	Sicherungsmutter	Selflocking nut	NM12-8 Zn DIN985
6	303 8960	2	Hutmutter	Cap nut	M27-SW46x118
7	305 8580	1	Scheibe	Washer	13/24x2,5 St-Zn DIN125
8	305 8694	2	Scheibe	Washer	A8,4 DIN125-St Zn
9	305 8873	2	Sicherungsring	Retaining ring	35x2,5 DIN471
10	309 6046	1	Spannhülse	Expansion bush	6x20-DIN1481 Zn
11	317 2025	2	Einspannbuchse mit Presssitz	Expansion bush	EG50/55x30
12	317 3417	1	Einspannbuchse mit Presssitz	Expansion bush	EG30/38x25
13	319 9095	1	Kegelrollenlager	Tapered roller bearing	30217 D150/85x30,5
14	319 9219	1	Kegelrollenlager	Tapered roller bearing	32020X D150/100x32
15	32110018	1	Hebel	Lever	D12x173 1xD6 GEB2x90GRD Zn
16	323 0060	1	Dichtscheibe	Seal washer	D149,5/100x12 2xd8 Zn
17	323 0062	1	Dichtscheibe mit Nut	Seal washer	D149,5/85x12 Zn
18	323 6348	1	Schmiernippel	Grease nipple	AM10x1 DIN71412
19	323 7970	2	Filzring	Felt ring	D150/130x6
20	329 8620	2	Klammer	Clamp	D4x70-46 Zn



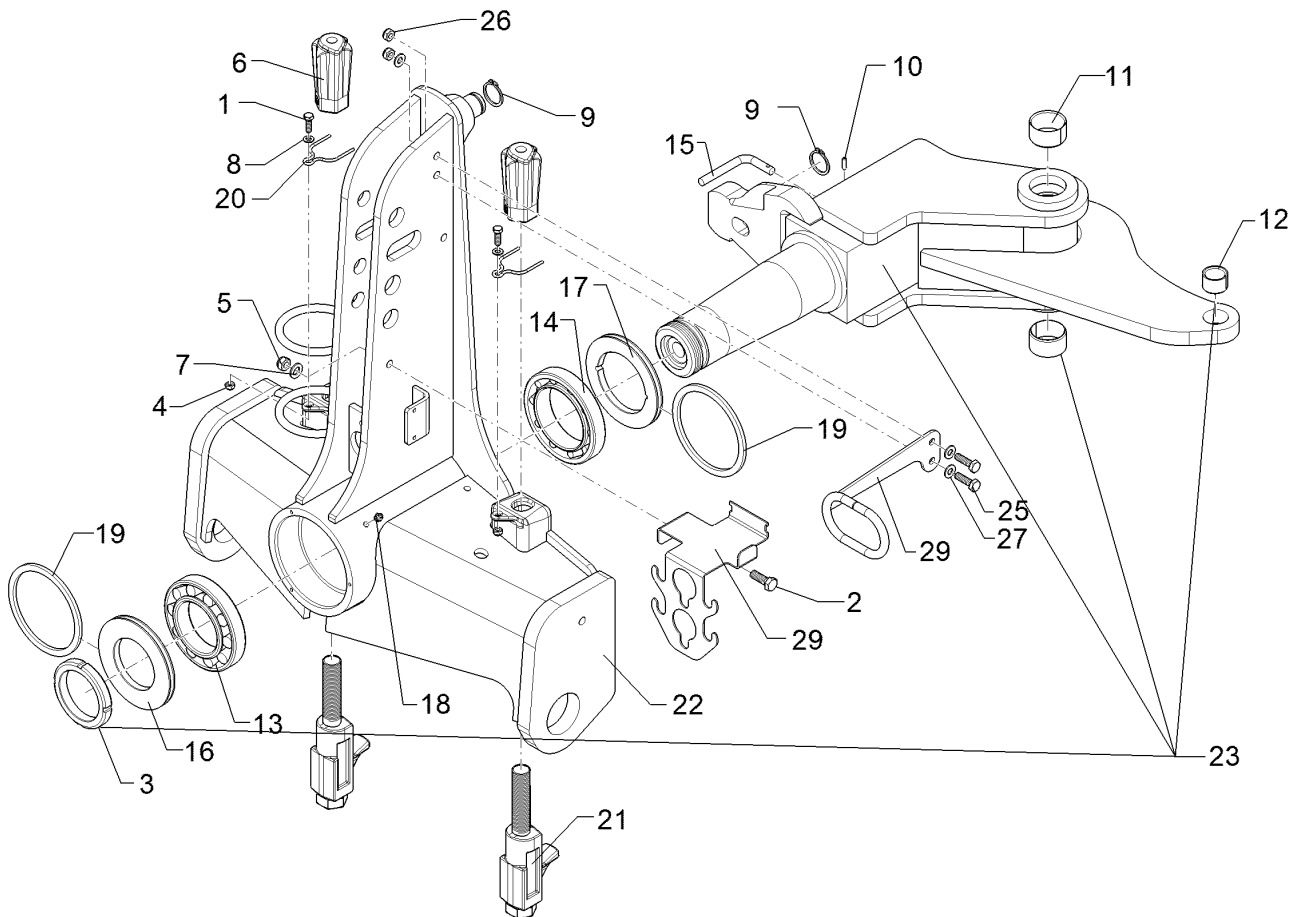
01.18

Pos.	Art.Nr.	Stck.	Artikeltext / Description	Abmessung	
21	433 9201	2	Anschlag	Stop	D75/90-M27
22	53310005	1	Wendeachse	Turning axle	G100
23	43310006	1	Turm	Headstock	M100
24	475 4421	1	Schlauchhalter	Hose carrier	S6 2,5x213x322,5 4xGEB90GRD Zn
25	301 7308	2	Sechskantschraube	Hexagon bolt	M10x35-8.8 Zn DIN933
26	303 0933	2	Sicherungsmutter	Selflocking nut	NM10-8 DIN985 Zn
27	305 8696	4	Scheibe	Washer	A10,5 DIN125-St Zn
29	475 4404	1	Schlauchhalter oben	Hose carrier rear	SDO



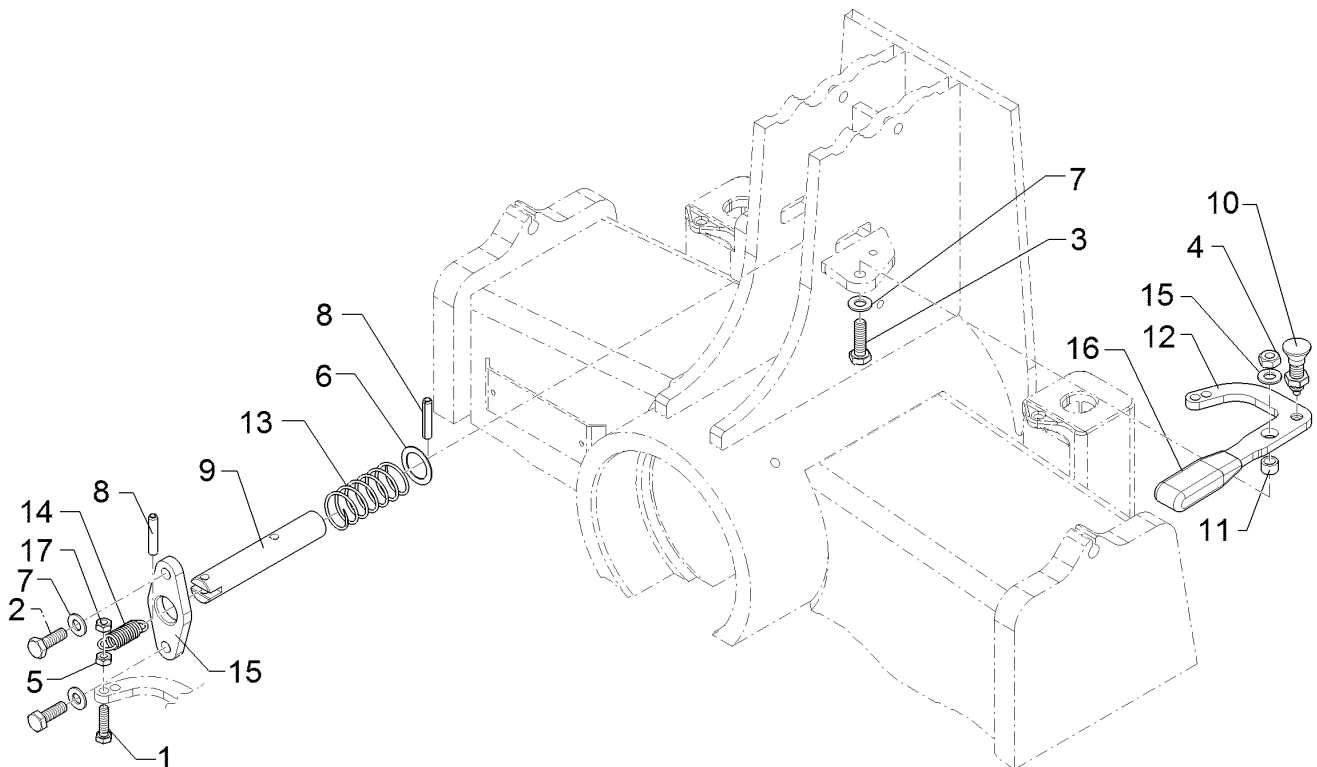
01.18

Pos.	Art.Nr.	Stck.	Artikeltext / Description		Abmessung
1	301 7280	2	Sechskantschraube	Hexagon bolt	M8x25-8.8 Zn DIN933
2	301 7334	1	Sechskantschraube	Hexagon bolt	M12x35-8.8 Zn DIN933
3	303 0346	1	Nutmutter	Grooved nut	M85x2 MK17 Zn
4	303 0932	2	Sicherungsmutter	Selflocking nut	NM8-8 Zn DIN985
5	303 0934	1	Sicherungsmutter	Selflocking nut	NM12-8 Zn DIN985
6	303 8960	2	Hutmutter	Cap nut	M27-SW46x118
7	305 8580	1	Scheibe	Washer	13/24x2,5 St-Zn DIN125
8	305 8694	2	Scheibe	Washer	A8,4 DIN125-St Zn
9	305 8873	2	Sicherungsring	Retaining ring	35x2,5 DIN471
10	309 6046	1	Spannhülse	Expansion bush	6x20-DIN1481 Zn
11	317 2025	2	Einspannbuchse mit Presssitz	Expansion bush	EG50/55x30
12	317 3417	1	Einspannbuchse mit Presssitz	Expansion bush	EG30/38x25
13	319 9095	1	Kegelrollenlager	Tapered roller bearing	30217 D150/85x30,5
14	319 9219	1	Kegelrollenlager	Tapered roller bearing	32020X D150/100x32
15	32110018	1	Hebel	Lever	D12x173 1xD6 GEB2x90GRD Zn
16	323 0060	1	Dichtscheibe	Seal washer	D149,5/100x12 2xd8 Zn
17	323 0062	1	Dichtscheibe mit Nut	Seal washer	D149,5/85x12 Zn
18	323 6348	1	Schmiernippel	Grease nipple	AM10x1 DIN71412
19	323 7970	2	Filzring	Felt ring	D150/130x6
20	329 8620	2	Klammer	Clamp	D4x70-46 Zn



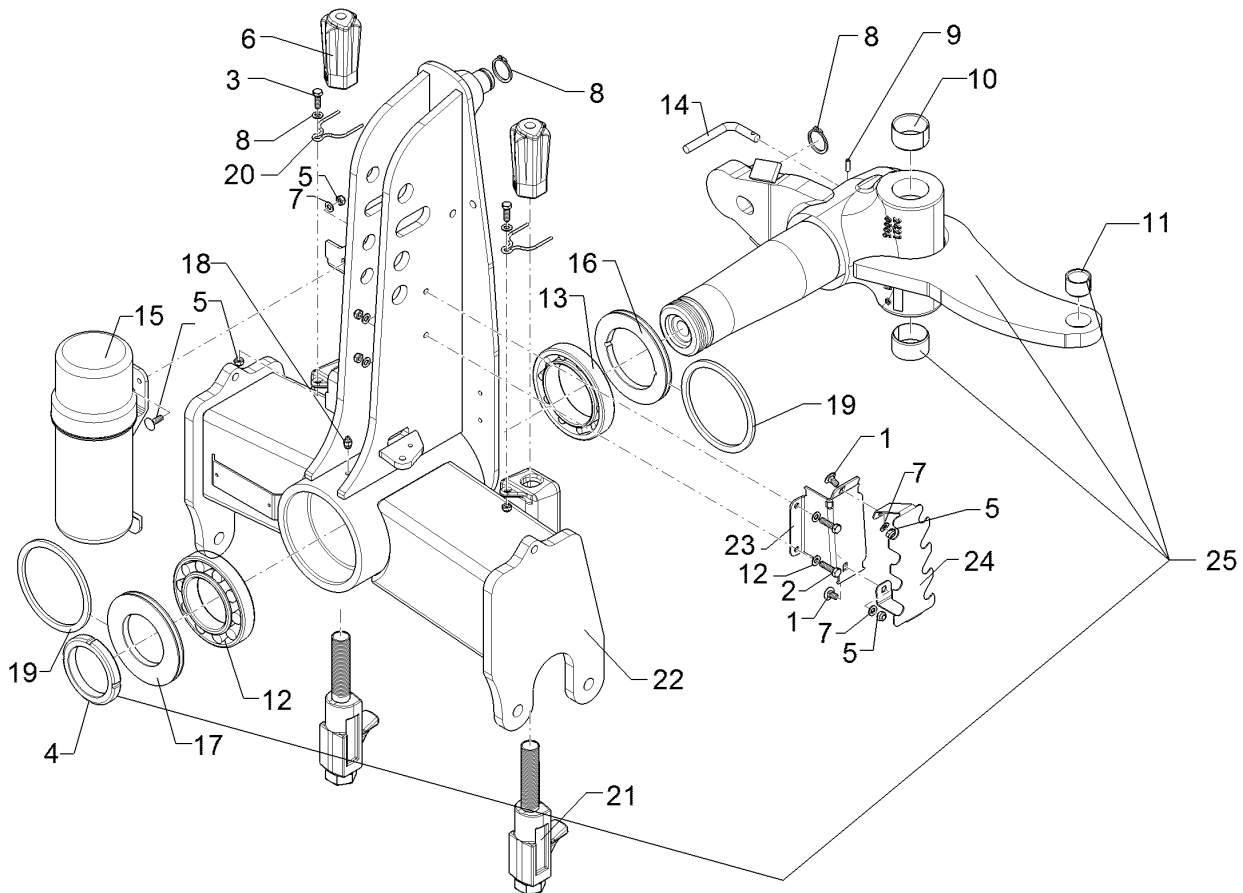
01.18

Pos.	Art.Nr.	Stck.	Artikeltext / Description	Abmessung	
21	433 9201	2	Anschlag	Stop	D75/90-M27
22	43310006	1	Turm	Headstock	M100
23	53310007	1	Wendeachse	Turning axle	G100L
24	475 4421	1	Schlauchhalter	Hose carrier	S6 2,5x213x322,5 4xGEB90GRD Zn
25	301 7308	2	Sechskantschraube	Hexagon bolt	M10x35-8.8 Zn DIN933
26	303 0933	2	Sicherungsmutter	Selflocking nut	NM10-8 DIN985 Zn
27	305 8696	4	Scheibe	Washer	A10,5 DIN125-St Zn
29	475 4404	1	Schlauchhalter oben	Hose carrier rear	SDO



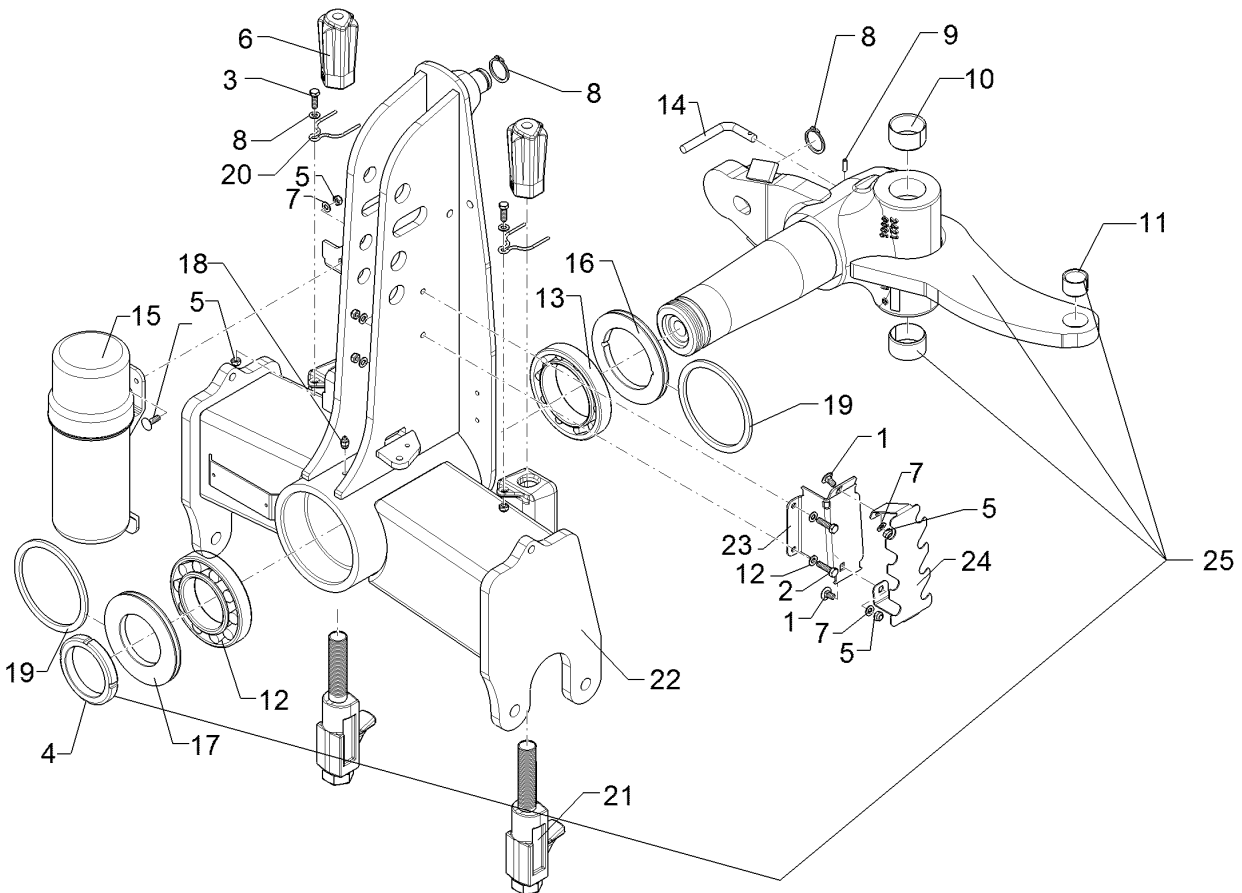
01.18

Pos.	Art.Nr.	Stck.	Artikeltext / Description		Abmessung
1	301 3066	1	Sechskantschraube	Hexagon bolt	M8x30-8.8 Zn DIN933
2	301 5004	2	Sechskantschraube	Hexagon bolt	M10x30-8.8 Zn DIN933
3	301 7308	1	Sechskantschraube	Hexagon bolt	M10x35-8.8 Zn DIN933
4	303 0933	1	Sicherungsmutter	Selflocking nut	NM10-8 DIN985 Zn
5	303 1011	1	Sechskantmutter	Hexagon nut	M8 DIN934-8 Zn
6	305 6222	1	Passscheibe	Shim	26x37x1,0 DIN988 Zn
7	305 8696	4	Scheibe	Washer	A10,5 DIN125-St Zn
8	309 6072	2	Spannhülse	Expansion bush	8x40-DIN1481 Zn
9	31310121	1	Bolzen	Pin	D25x142 2xD8
10	31310122	1	Rastbolzen	Stop bolt	M12x1,5 D6
11	31710116	1	Buchse	Bush	D15/10,2x9,5 Zn
12	32110126	1	Handgriff	Handle	GN910.5-440 rd
13	329 8176	1	Druckfeder	Compression spring	2,5x32x110 DIN2098
14	329 8495	1	Zugfeder	Spring	2,5x12x75
15	43310020	1	Blech	Plate	D26/45x105 2xD11
16	43310021	1	Verriegelungshebel	Locking lever	8x107x160 M12x1,5 D15,2 2xD9
17	303 0932	1	Sicherungsmutter	Selflocking nut	NM8-8 Zn DIN985



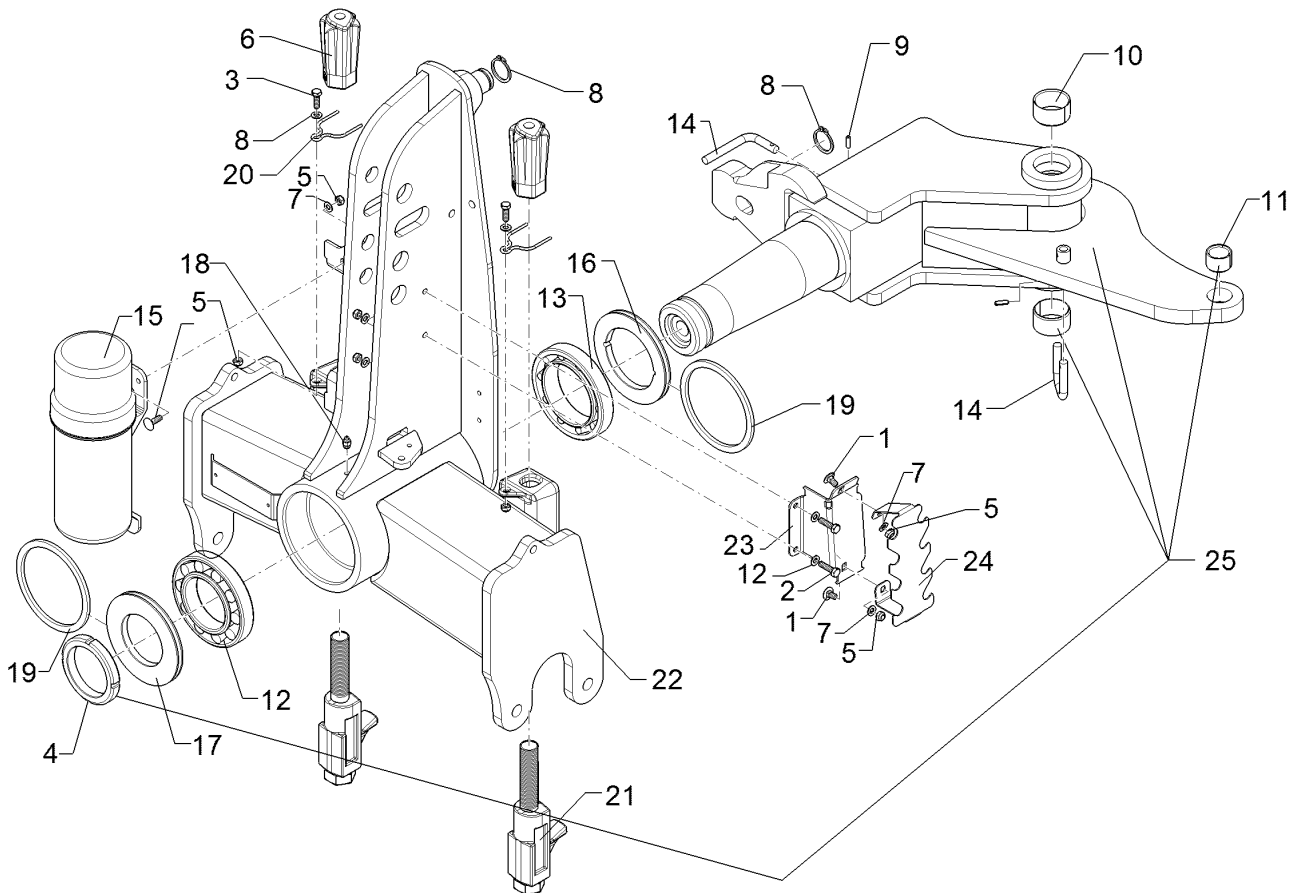
01.18

Pos.	Art.Nr.	Stck.	Artikeltext / Description		Abmessung
1	301 1120	2	Flachrundschraube	Saucer-head screw	M8x16-4.6 Zn DIN603
2	301 3066	2	Sechskantschraube	Hexagon bolt	M8x30-8.8 Zn DIN933
3	301 7280	4	Sechskantschraube	Hexagon bolt	M8x25-8.8 Zn DIN933
4	303 0346	1	Nutmutter	Grooved nut	M85x2 MK17 Zn
5	303 0932	8	Sicherungsmutter	Selflocking nut	NM8-8 Zn DIN985
6	303 8960	2	Hutmutter	Cap nut	M27-SW46x118
7	305 8694	14	Scheibe	Washer	A8,4 DIN125-St Zn
8	305 8873	2	Sicherungsring	Retaining ring	35x2,5 DIN471
9	309 6046	1	Spannhülse	Expansion bush	6x20-DIN1481 Zn
10	317 2025	2	Einspannbuchse mit Presssitz	Expansion bush	EG50/55x30
11	317 3417	1	Einspannbuchse mit Presssitz	Expansion bush	EG30/38x25
12	319 9095	1	Kegelrollenlager	Tapered roller bearing	30217 D150/85x30,5
13	319 9219	1	Kegelrollenlager	Tapered roller bearing	32020X D150/100x32
14	32110018	1	Hebel	Lever	D12x173 1xD6 GEB2x90GRD Zn
15	32110127	1	Dokumentenbehälter	Documents box	D140x363
16	323 0060	1	Dichtscheibe	Seal washer	D149,5/100x12 2xd8 Zn
17	323 0062	1	Dichtscheibe mit Nut	Seal washer	D149,5/85x12 Zn
18	323 6348	1	Schmiernippel	Grease nipple	AM10x1 DIN71412
19	323 7970	2	Filzring	Felt ring	D150/130x6
20	329 8620	2	Klammer	Clamp	D4x70-46 Zn



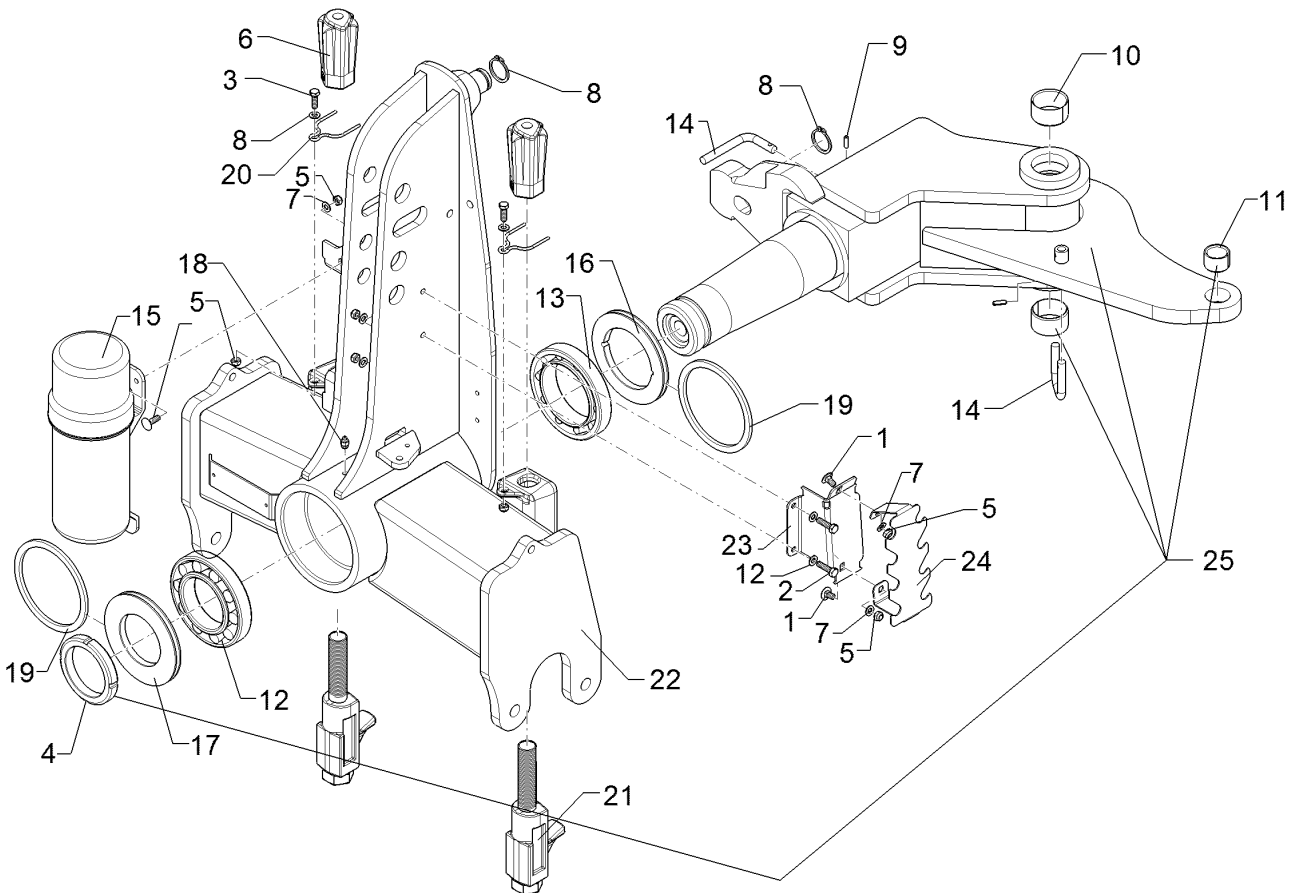
01.18

Pos.	Art.Nr.	Stck.	Artikeltext / Description	Abmessung	
21	433 9201	2	Anschlag	Stop	D75/90-M27
22	43310030	1	Pflugturm	Headstock	M100
23	47510863	1	Schlauchführung	Hose guiding	171x93x70,8 2xD9
24	47510864	1	Schlauchhalter	Hose carrier	193x85x66
25	53310005	1	Wendeachse	Turning axle	G100



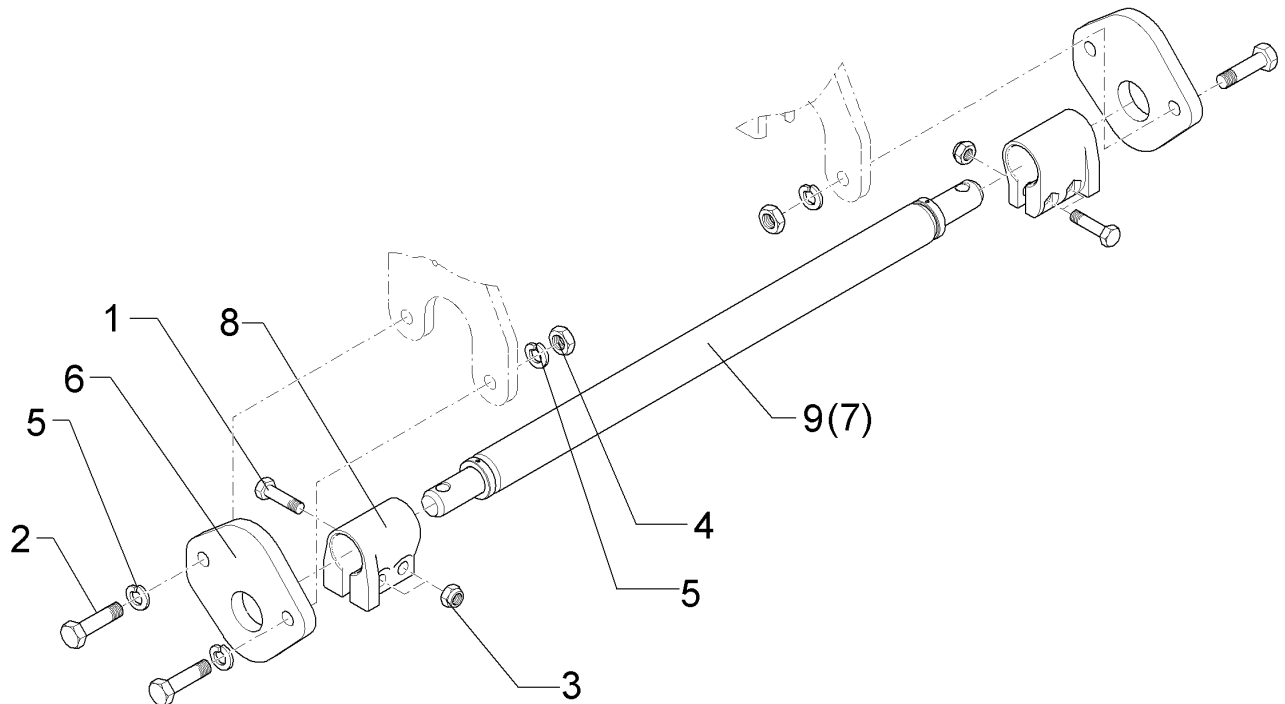
01.18

Pos.	Art.Nr.	Stck.	Artikeltext / Description		Abmessung
1	301 1120	2	Flachrundschraube	Saucer-head screw	M8x16-4.6 Zn DIN603
2	301 3066	2	Sechskantschraube	Hexagon bolt	M8x30-8.8 Zn DIN933
3	301 7280	4	Sechskantschraube	Hexagon bolt	M8x25-8.8 Zn DIN933
4	303 0346	1	Nutmutter	Grooved nut	M85x2 MK17 Zn
5	303 0932	8	Sicherungsmutter	Selflocking nut	NM8-8 Zn DIN985
6	303 8960	2	Hutmutter	Cap nut	M27-SW46x118
7	305 8694	14	Scheibe	Washer	A8,4 DIN125-St Zn
8	305 8873	2	Sicherungsring	Retaining ring	35x2,5 DIN471
9	309 6046	2	Spannhülse	Expansion bush	6x20-DIN1481 Zn
10	317 2025	2	Einspannbuchse mit Presssitz	Expansion bush	EG50/55x30
11	317 3417	1	Einspannbuchse mit Presssitz	Expansion bush	EG30/38x25
12	319 9095	1	Kegelrollenlager	Tapered roller bearing	30217 D150/85x30,5
13	319 9219	1	Kegelrollenlager	Tapered roller bearing	32020X D150/100x32
14	32110018	2	Hebel	Lever	D12x173 1xD6 GEB2x90GRD Zn
15	32110127	1	Dokumentenbehälter	Documents box	D140x363
16	323 0060	1	Dichtscheibe	Seal washer	D149,5/100x12 2xd8 Zn
17	323 0062	1	Dichtscheibe mit Nut	Seal washer	D149,5/85x12 Zn
18	323 6348	1	Schmiernippel	Grease nipple	AM10x1 DIN71412
19	323 7970	2	Filzring	Felt ring	D150/130x6
20	329 8620	2	Klammer	Clamp	D4x70-46 Zn



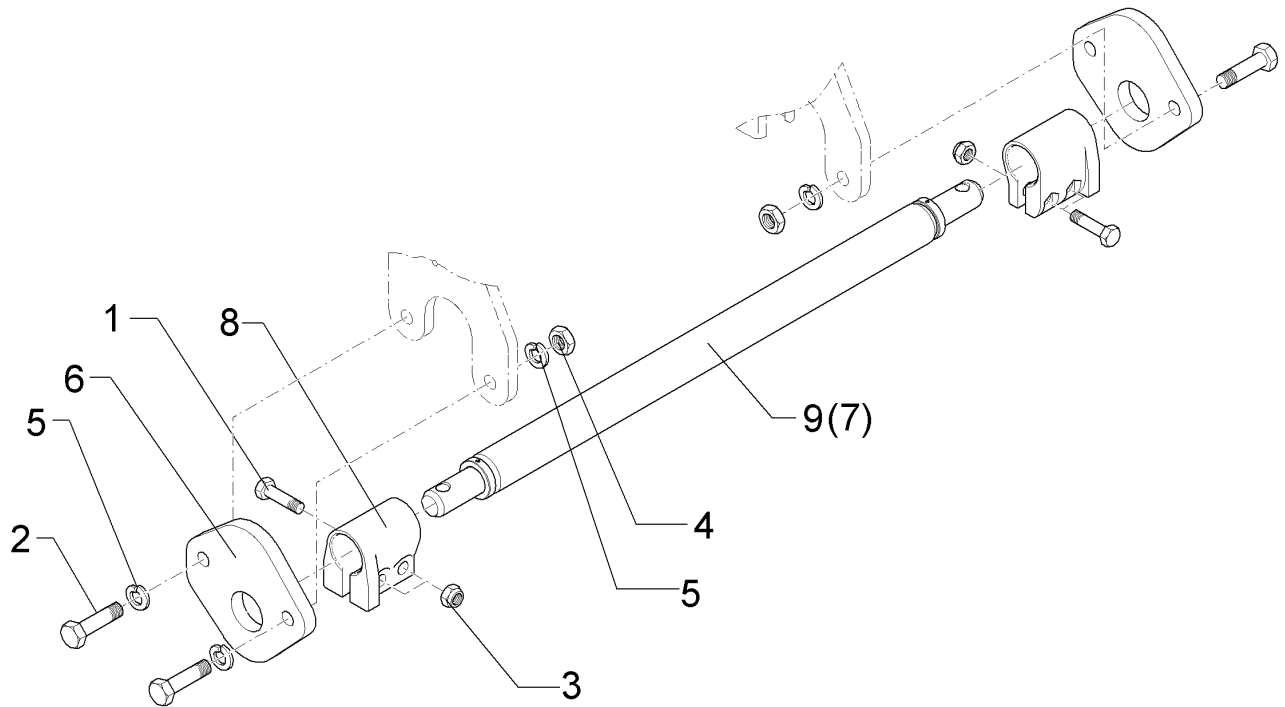
01.18

Pos.	Art.Nr.	Stck.	Artikeltext / Description	Abmessung	
21	433 9201	2	Anschlag	Stop	D75/90-M27
22	43310030	1	Pflugturm	Headstock	M100
23	47510863	1	Schlauchführung	Hose guiding	171x93x70,8 2xD9
24	47510864	1	Schlauchhalter	Hose carrier	193x85x66
25	53310007	1	Wendeachse	Turning axle	G100L



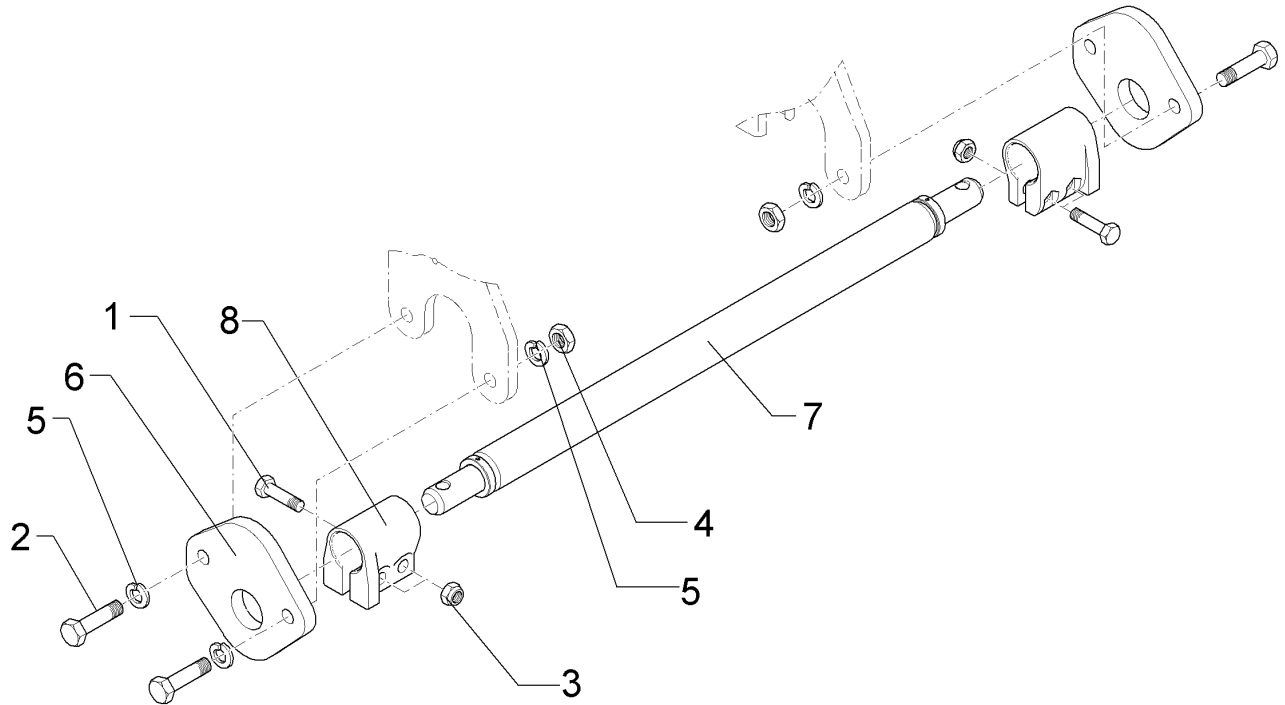
01.18

Pos.	Art.Nr.	Stck.	Artikeltext / Description		Abmessung
1	301 3868	4	Sechskantschraube	Hexagon bolt	M16x65-8.8 Zn DIN931-A
2	301 5390	4	Sechskantschraube spz.	Hexagon bolt	M20x65-12.9 Zn
3	303 0935	4	Sicherungsmutter	Selflocking nut	NM16-8 Zn DIN985
4	303 0978	4	Sechskantmutter	Hexagon nut	M20 DIN934-8 Zn
5	305 6012	8	Scheibe	Washer	21 ISO7089 Zn
6	461 6060	2	Schienenplatte	Plate	20x199x212 1xD55,7
7	461 7917	1	Schienenwelle	Drawbar	D55x970 L2 Z2
8	461 9892	2	Sperrstück	Stop	D55x100 2xD18
9	46110013	1	Zugschiene	Cross shaft	D55x970 L2 Z2 HÜ



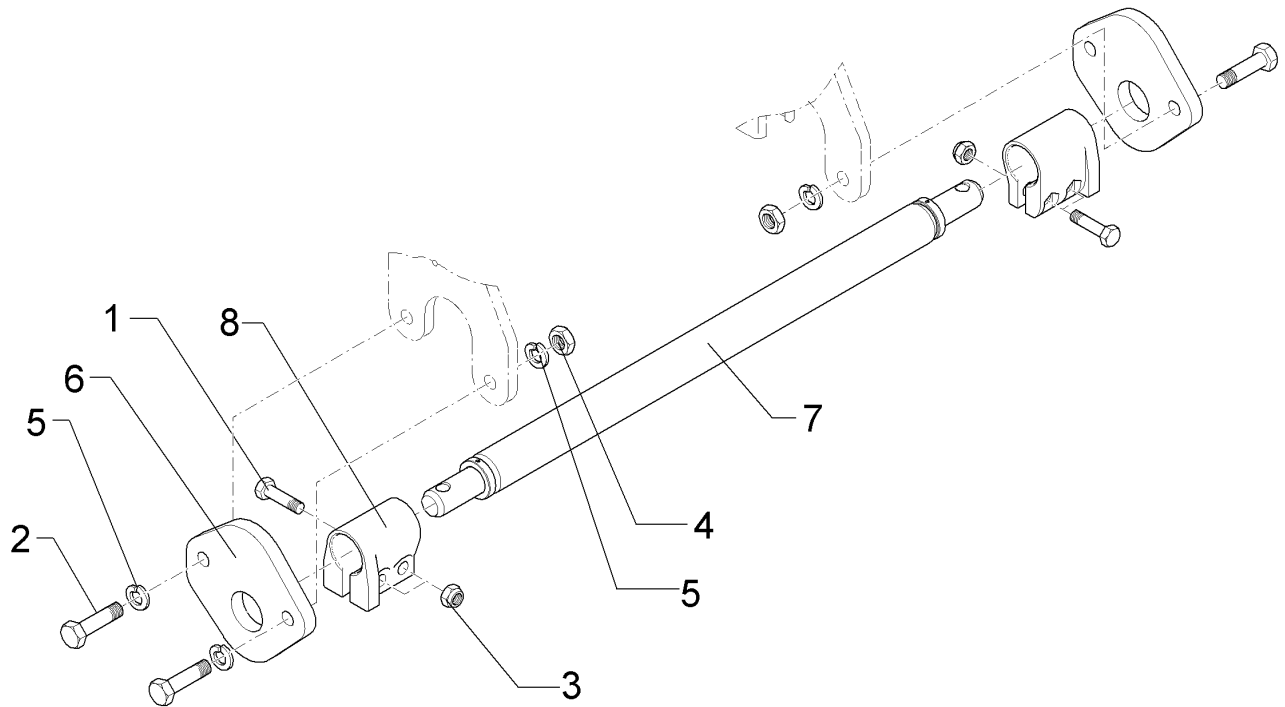
01.18

Pos.	Art.Nr.	Stck.	Artikeltext / Description		Abmessung
1	301 3868	4	Sechskantschraube	Hexagon bolt	M16x65-8.8 Zn DIN931-A
2	301 5390	4	Sechskantschraube spz.	Hexagon bolt	M20x65-12.9 Zn
3	303 0935	4	Sicherungsmutter	Selflocking nut	NM16-8 Zn DIN985
4	303 0978	4	Sechskantmutter	Hexagon nut	M20 DIN934-8 Zn
5	305 6012	8	Scheibe	Washer	21 ISO7089 Zn
6	461 6060	2	Schienenplatte	Plate	20x199x212 1xD55,7
7	461 7924	1	Schienenwelle	Drawbar	D55x1110 L3 Z2
8	461 9892	2	Sperrstück	Stop	D55x100 2xD18
9	46110015	1	Schienenwelle	Drawbar	D55x1110 L3 Z2 HÜ



01.18

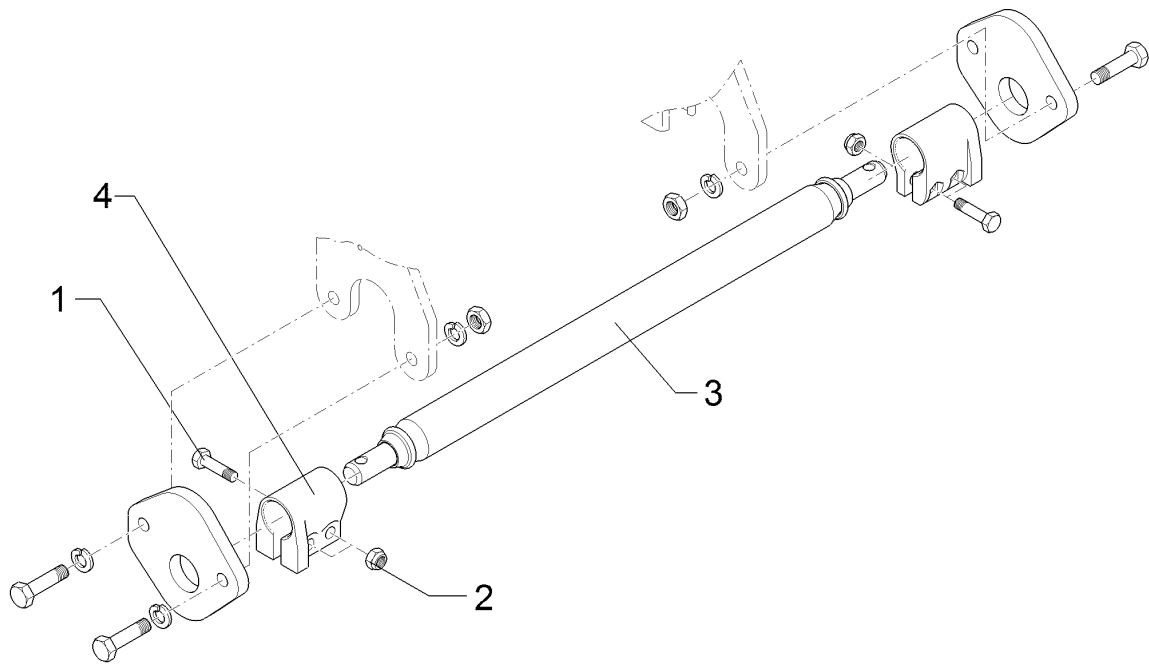
Pos.	Art.Nr.	Stck.	Artikeltext / Description		Abmessung
1	301 3868	4	Sechskantschraube	Hexagon bolt	M16x65-8.8 Zn DIN931-A
2	301 5390	4	Sechskantschraube spz.	Hexagon bolt	M20x65-12.9 Zn
3	303 0935	4	Sicherungsmutter	Selflocking nut	NM16-8 Zn DIN985
4	303 0978	4	Sechskantmutter	Hexagon nut	M20 DIN934-8 Zn
5	305 6012	8	Scheibe	Washer	21 ISO7089 Zn
6	461 6061	2	Schienenplatte	Plate	20x199x212 1xD68,7
7	461 7925	1	Zugschiene	Cross shaft	D68x1120 L3 Z3 HÜ
8	461 9893	2	Sperrstück	Stop	D68x100 2xD18



01.18

Pos.	Art.Nr.	Stck.	Artikeltext / Description		Abmessung
1	301 3868	4	Sechskantschraube	Hexagon bolt	M16x65-8.8 Zn DIN931-A
2	301 5390	4	Sechskantschraube spz.	Hexagon bolt	M20x65-12.9 Zn
3	303 0935	4	Sicherungsmutter	Selflocking nut	NM16-8 Zn DIN985
4	303 0978	4	Sechskantmutter	Hexagon nut	M20 DIN934-8 Zn
5	305 6012	8	Scheibe	Washer	21 ISO7089 Zn
6	461 6061	2	Schienenplatte	Plate	20x199x212 1xD68,7
7	461 7905	1	Zugschiene	Cross shaft	D68x980 L2 Z3 HÜ (Kat.3N)
8	461 9893	2	Sperrstück	Stop	D68x100 2xD18

Unterlenkeranschluss/Lower link connection	1
Juwel 7M V	661 1443

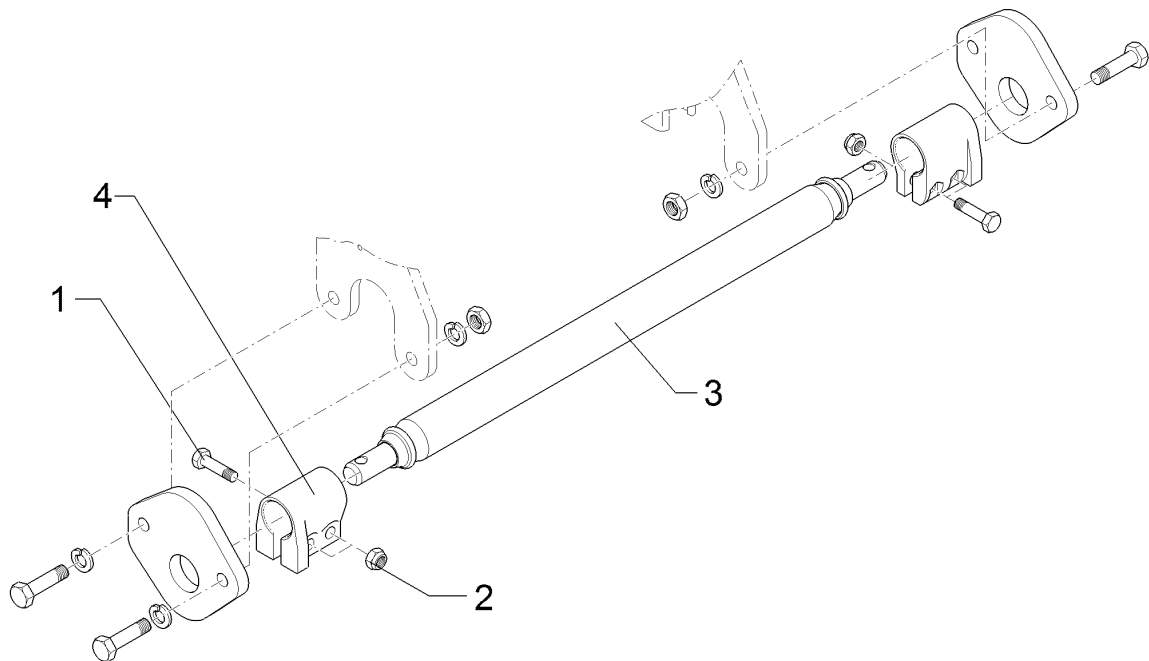


01.18

Pos.	Art.Nr.	Stck.	Artikeltext / Description		Abmessung
1	301 3868	4	Sechskantschraube	Hexagon bolt	M16x65-8.8 Zn DIN931-A
2	303 0935	4	Sicherungsmutter	Selflocking nut	NM16-8 Zn DIN985
3	461 7905	1	Zugschiene	Cross shaft	D68x980 L2 Z3 HÜ (Kat.3N)
4	461 9893	2	Sperrstück	Stop	D68x100 2xD18

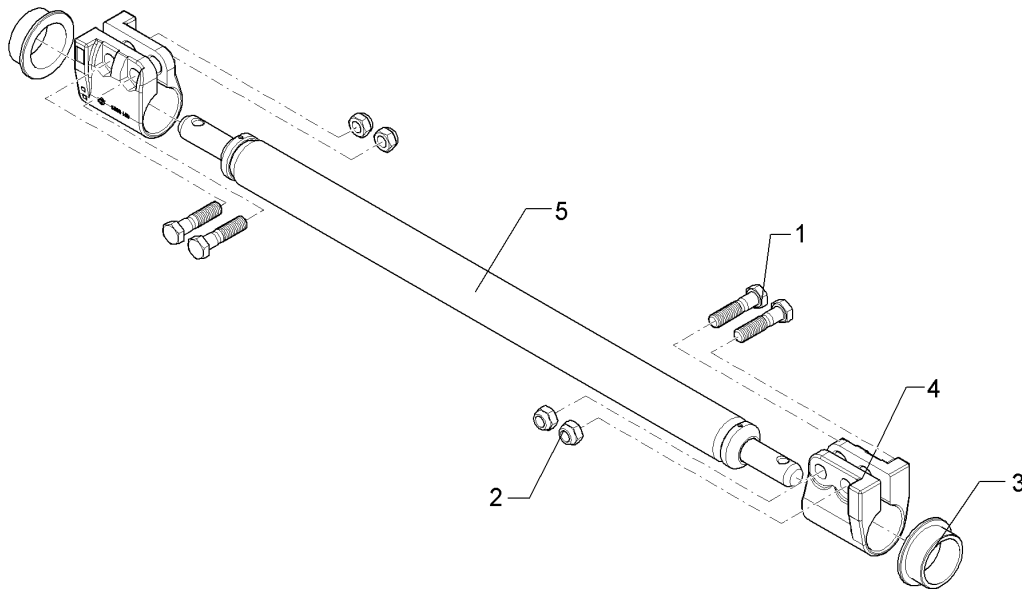
Unterlenkeranschluss/Lower link connection	1
---	----------

Juwel 7M V	661 1444
-------------------	-----------------



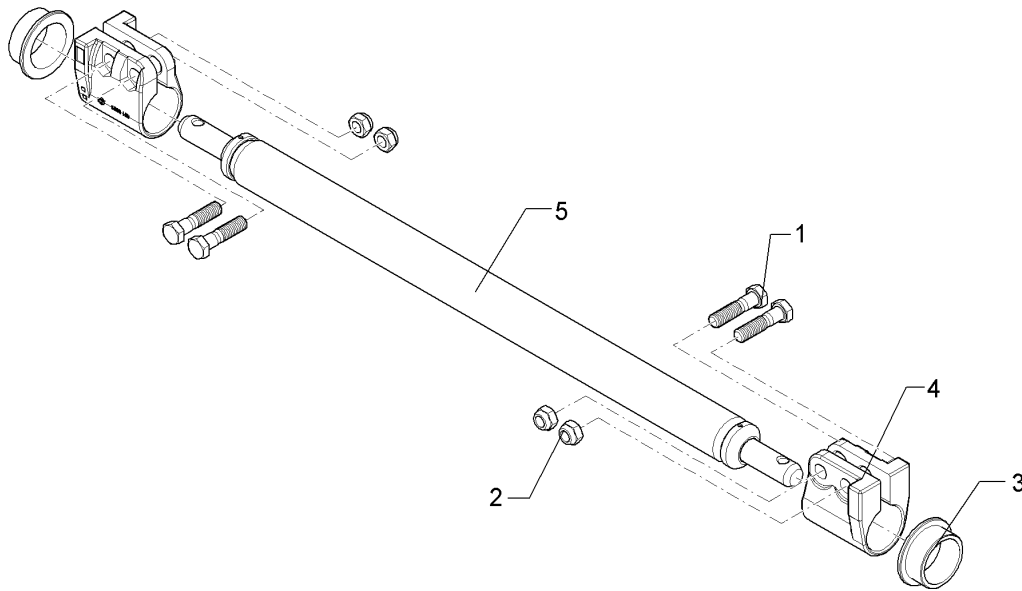
01.18

Pos.	Art.Nr.	Stck.	Artikeltext / Description		Abmessung
1	301 3868	4	Sechskantschraube	Hexagon bolt	M16x65-8.8 Zn DIN931-A
2	303 0935	4	Sicherungsmutter	Selflocking nut	NM16-8 Zn DIN985
3	461 7925	1	Zugschiene	Cross shaft	D68x1120 L3 Z3 HÜ
4	461 9893	2	Sperrstück	Stop	D68x100 2xD18



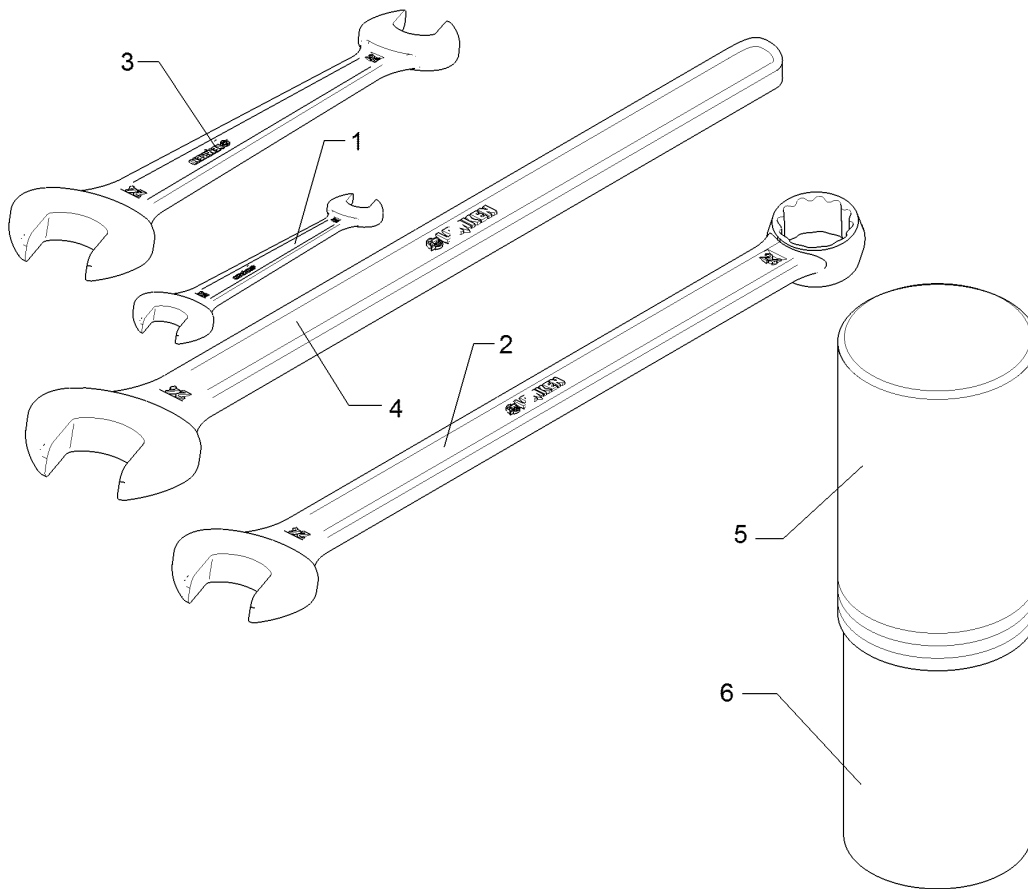
01.18

Pos.	Art.Nr.	Stck.	Artikeltext / Description		Abmessung
1	301 3868	4	Sechskantschraube	Hexagon bolt	M16x65-8.8 Zn DIN931-A
2	303 0935	4	Sicherungsmutter	Selflocking nut	NM16-8 Zn DIN985
3	317 9478	2	Bundbuchse	Flange bushing	56/67/82,5x30
4	461 9892	2	Sperrstück	Stop	D55x100 2xD18
5	46110013	1	Zugschiene	Cross shaft	D55x970 L2 Z2 HÜ



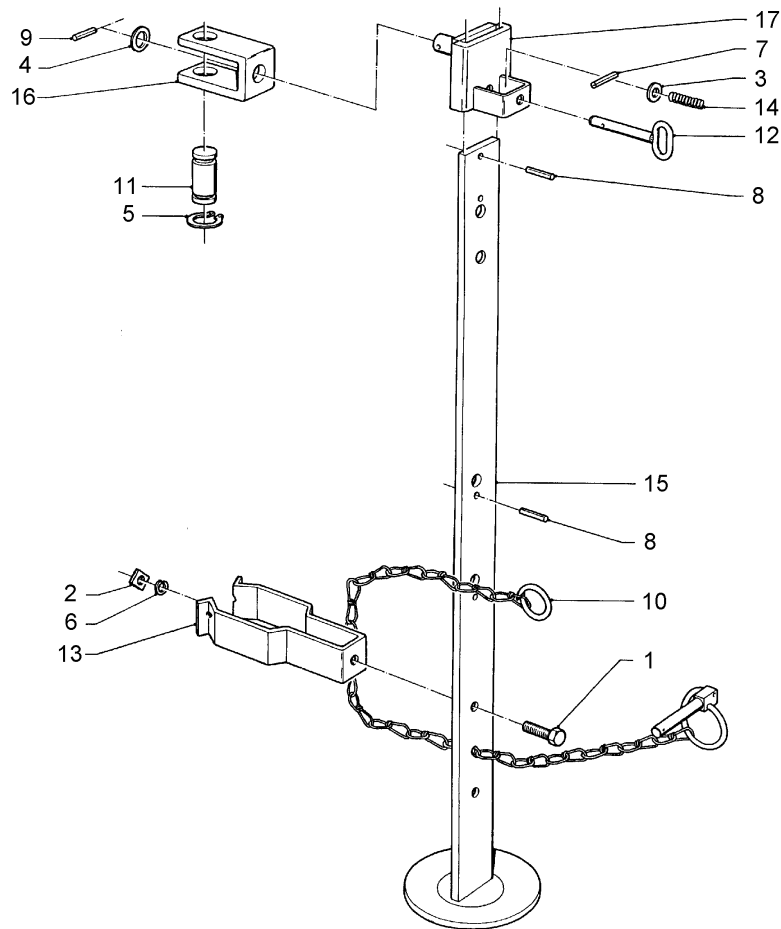
01.18

Pos.	Art.Nr.	Stck.	Artikeltext / Description		Abmessung
1	301 3868	4	Sechskantschraube	Hexagon bolt	M16x65-8.8 Zn DIN931-A
2	303 0935	4	Sicherungsmutter	Selflocking nut	NM16-8 Zn DIN985
3	317 9478	2	Bundbuchse	Flange bushing	56/67/82,5x30
4	461 9892	2	Sperrstück	Stop	D55x100 2xD18
5	46110015	1	Schienenwelle	Drawbar	D55x1110 L3 Z2 HÜ



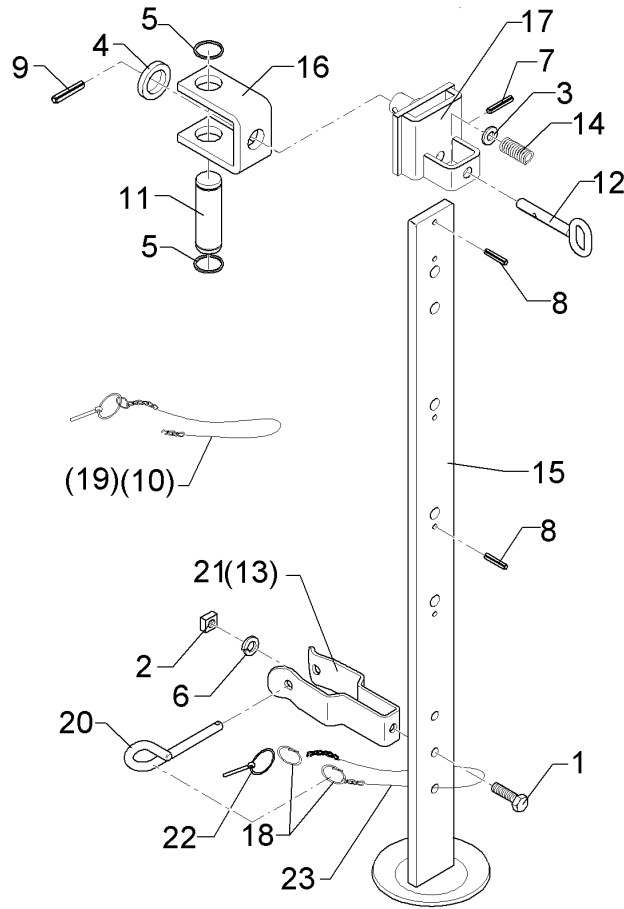
01.18

Pos.	Art.Nr.	Stck.	Artikeltext / Description	Abmessung	
1	321 9815	1	Schlüssel	Spanner	Gabel 19/22
2	321 9820	1	Schlüssel	Spanner	Gabel 24 Ring 30
3	321 9838	1	Schlüssel	Spanner	Gabel 30/24 DIN895 Zn
4	321 9855	1	Schlüssel	Spanner	Gabel 50 DIN894 Zn
5	886 4553	1	Gewindepack Oberteil	Winding bundle upper part	GP 90 055 A
6	886 4554	1	Gewindepack Unterteil	Winding bundle lower part	GP 90 245



01.18

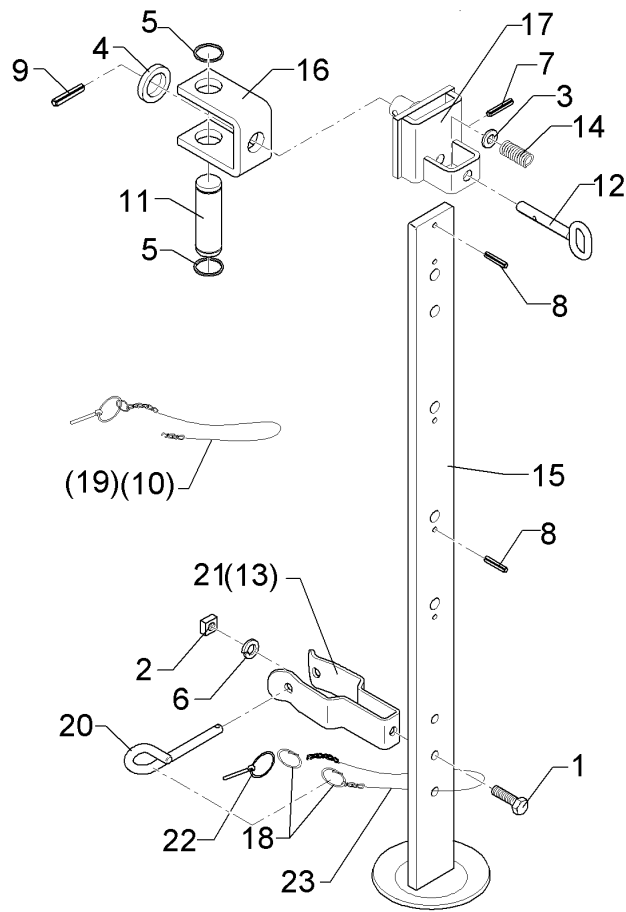
Pos.	Art.Nr.	Stck.	Artikeltext / Description		Abmessung
1	301 5004	1	Sechskantschraube	Hexagon bolt	M10x30-8.8 Zn DIN933
2	303 1100	1	Vierkantsmutter	Nut	M10 DIN557-5
3	305 8580	1	Scheibe	Washer	13/24x2,5 St-Zn DIN125
4	305 6254	1	Scheibe	Washer	D25/44x4 Zn ISO7089
5	305 8867	2	Sicherungsring	Retaining ring	30x2 DIN471 Zn
6	305 9900	1	Federring	Spring ring	10 DIN127 Zn
7	309 6038	1	Spannhülse	Expansion bush	5x30-DIN1481 Chrom 8
8	309 6052	2	Spannhülse	Expansion bush	6x32-DIN1481
9	309 6072	1	Spannhülse	Expansion bush	8x40-DIN1481 Zn
10	311 9320	1	Klappstift mit Kette	Securing pin	10x80
11	313 7803	1	Bolzen	Pin	D30x81,7/100 Zn
12	313 8136	1	Bolzen mit Griff	Pin with grip	D12x48,5/80 Zn
13	329 1798	1	Flachformfeder	U-spring	40x4x230 SW46
14	329 8106	1	Druckfeder	Compression spring	1,6x16x51,5
15	429 2510	1	Abstellstütze	Stand	V-R750-800
16	429 4585	1	Halter	Holder	60/65/90 D30/D25
17	429 4600	1	Führung	Guiding	62/14x80 D25



01.18

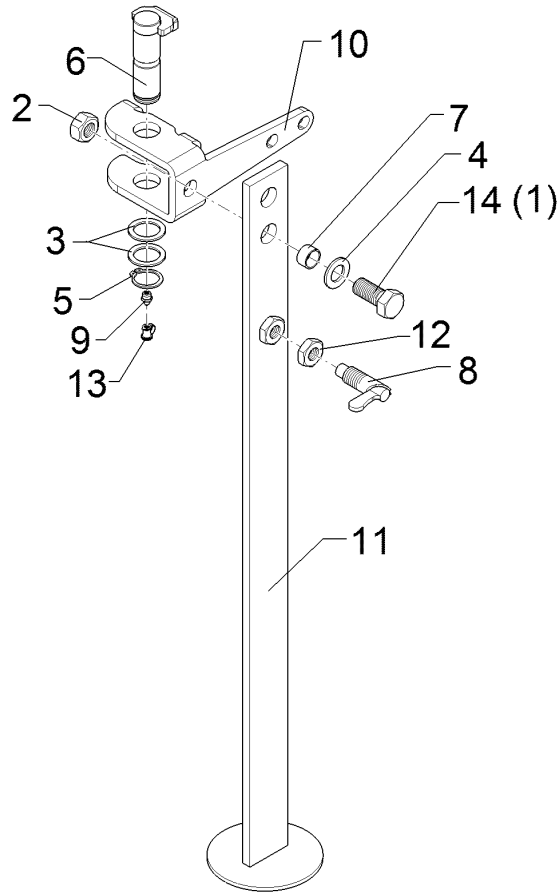
Pos.	Art.Nr.	Stck.	Artikeltext / Description		Abmessung
1	301 5004	1	Sechskantschraube	Hexagon bolt	M10x30-8.8 Zn DIN933
2	303 1100	1	Vierkantsmutter	Nut	M10 DIN557-5
3	305 8580	1	Scheibe	Washer	13/24x2,5 St-Zn DIN125
4	305 6254	1	Scheibe	Washer	D25/44x4 Zn ISO7089
5	305 8867	2	Sicherungsring	Retaining ring	30x2 DIN471 Zn
6	305 9900	1	Federring	Spring ring	10 DIN127 Zn
7	309 6038	1	Spannhülse	Expansion bush	5x30-DIN1481 Chrom 8
8	309 6052	2	Spannhülse	Expansion bush	6x32-DIN1481
9	309 6072	1	Spannhülse	Expansion bush	8x40-DIN1481 Zn
10	311 9320	1	Klappstift mit Kette	Securing pin	10x80
11	313 7803	1	Bolzen	Pin	D30x81,7/100 Zn
12	313 8136	1	Bolzen mit Griff	Pin with grip	D12x48,5/80 Zn
13	329 1798	1	Flachformfeder	U-spring	40x4x230 SW46
14	329 8106	1	Druckfeder	Compression spring	1,6x16x51,5
15	429 2511	1	Abstellstütze	Stand	V-R900 60x12x1000
16	429 4585	1	Halter	Holder	60/65/90 D30/D25
17	429 4600	1	Führung	Guiding	62/14x80 D25
18	305 8551	2	Sicherungsring	Retaining ring	Di41x3 A2
19	311 9566	1	Klappstift mit Kette	Securing pin	4,5 23GL
20	313 8610	1	Bolzen	Pin	D10x85 Zn (10x210)
21	329 1802	1	Flachformfeder	U-spring	40x4x370 SW60

Abstellstütze/Stand	2
Juwel 7M V	629 2511



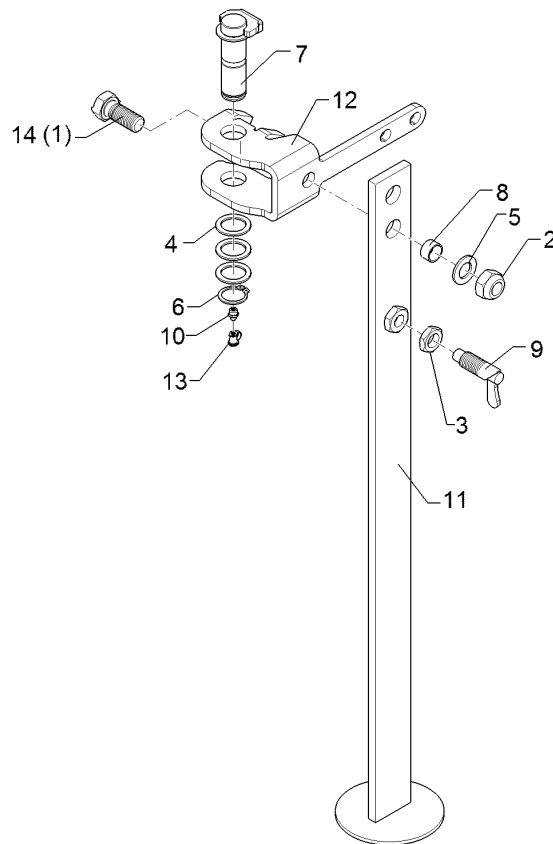
01.18

Pos.	Art.Nr.	Stck.	Artikeltext / Description	Abmessung	
22	311 9565	1	Klappstift	Securing pin	4,5
23	33110043	1	Knotenkette	Knotted-link chain	K22x580 Zn



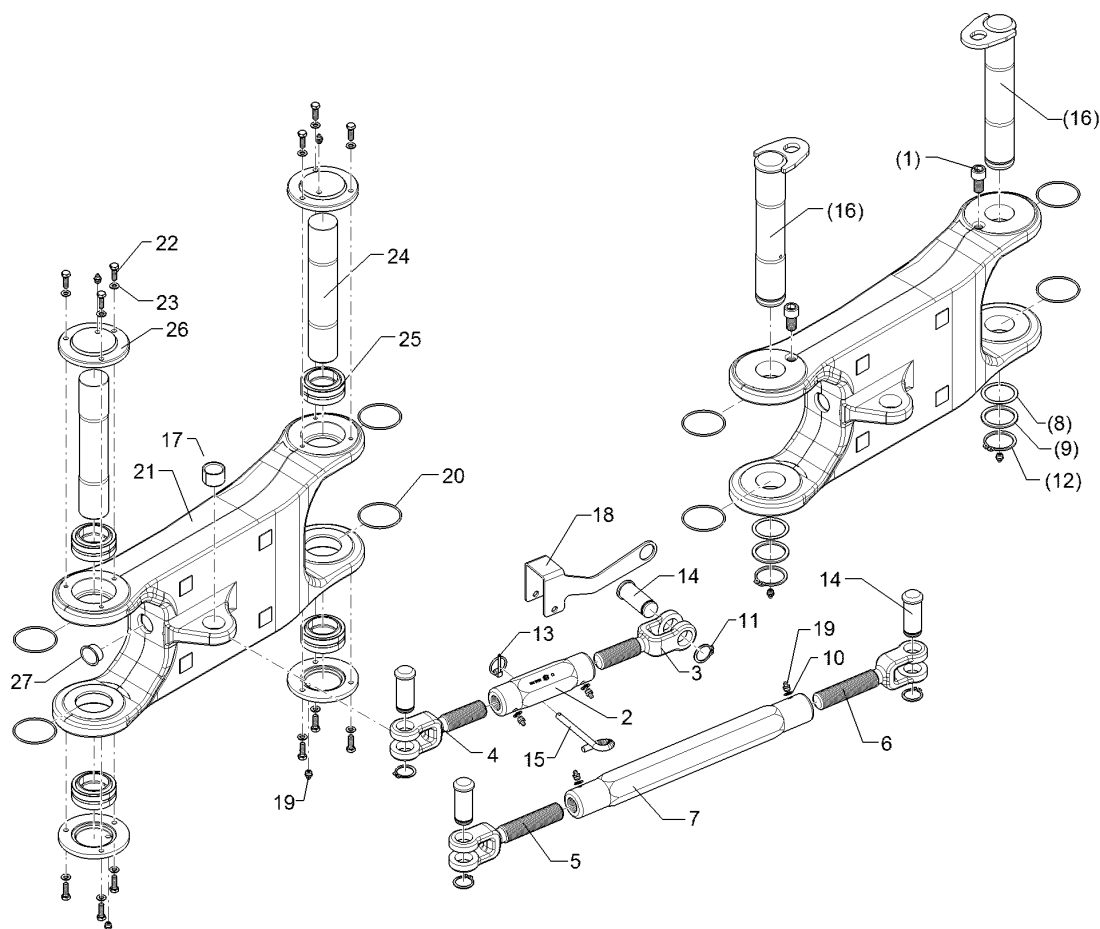
01.18

Pos.	Art.Nr.	Stck.	Artikeltext / Description		Abmessung
1	301 4213	1	Sechskantschraube	Hexagon bolt	M20x45-8.8 Zn DIN933
2	303 0936	1	Sicherungsmutter	Selflocking nut	NM20-8 Zn DIN985
3	305 2242	2	Stützscheibe	Supporting washer	S 30/42x2,5 DIN988 Zn
4	305 6012	1	Scheibe	Washer	21 ISO7089 Zn
5	305 8867	1	Sicherungsring	Retaining ring	30x2 DIN471 Zn
6	313 3008	1	Bolzen mit Verdrehsicherung	Pin with stop	D30x87/108 Zn
7	31710040	1	Röhrchen	Tube	D24/20,5x13 Zn
8	321 2601	1	Federriegel	Locking bar	D15 Hub14 Zn
9	323 6348	1	Schmiernippel	Grease nipple	AM10x1 DIN71412
10	42910012	1	Halter	Holder	10x295x331 2xD30,5 4xGEB Zn
11	42910013	1	Abstellstütze	Stand	R800-850 Juwel
12	303 0965	1	Sechskantmutter	Hexagon nut	M20x1,5 DIN936-17H Zn
13	323 6401	1	Schutzkappe	Cap	M6-M10
14	301 4231	1	Sechskantschraube	Hexagon bolt	M20x50-8.8 Zn DIN933



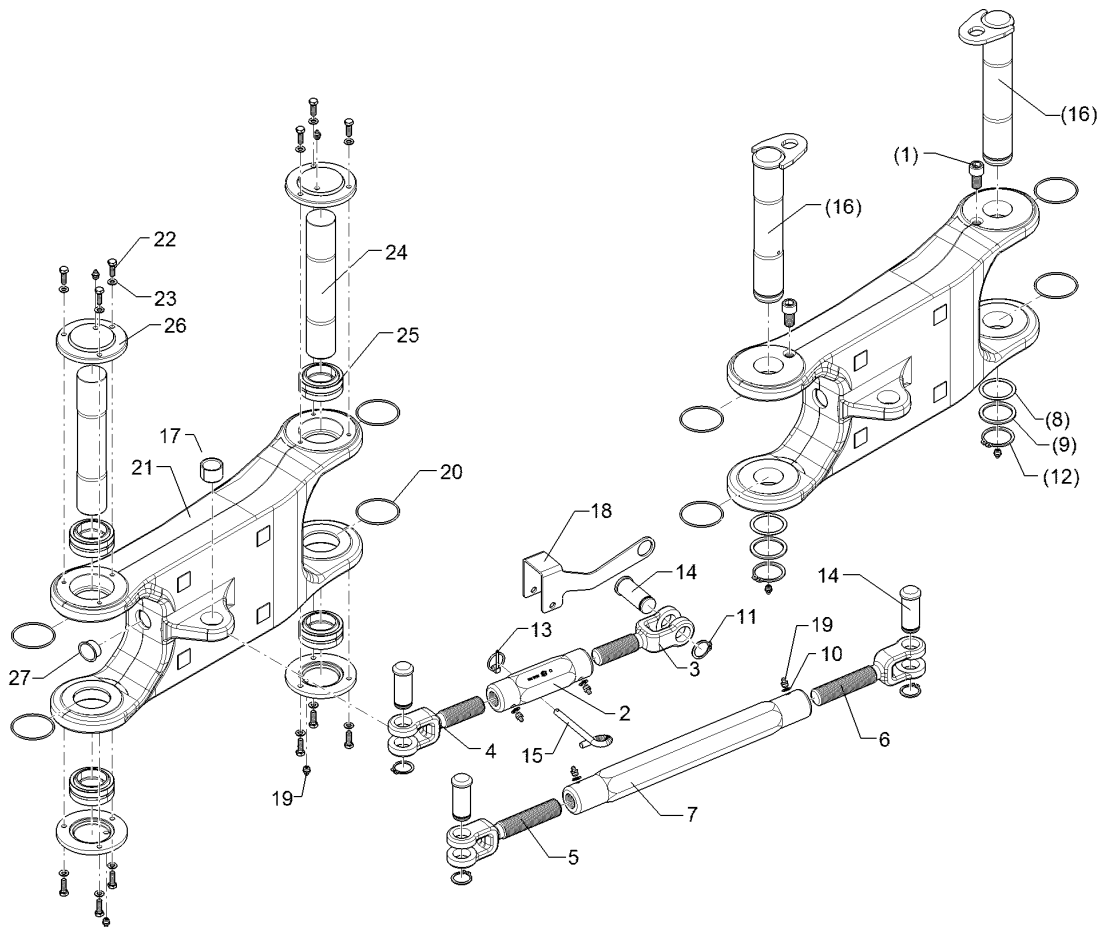
01.18

Pos.	Art.Nr.	Stck.	Artikeltext / Description		Abmessung
1	301 4213	1	Sechskantschraube	Hexagon bolt	M20x45-8.8 Zn DIN933
2	303 0936	1	Sicherungsmutter	Selflocking nut	NM20-8 Zn DIN985
3	303 0965	1	Sechskantmutter	Hexagon nut	M20x1,5 DIN936-17H Zn
4	305 2242	4	Stützscheibe	Supporting washer	S 30/42x2,5 DIN988 Zn
5	305 6012	1	Scheibe	Washer	21 ISO7089 Zn
6	305 8867	1	Sicherungsring	Retaining ring	30x2 DIN471 Zn
7	313 3008	1	Bolzen mit Verdrehsicherung	Pin with stop	D30x87/108 Zn
8	31710040	1	Röhrchen	Tube	D24/20,5x13 Zn
9	321 2601	1	Federriegel	Locking bar	D15 Hub14 Zn
10	323 6348	1	Schmiernippel	Grease nipple	AM10x1 DIN17142
11	42910013	1	Abstellstütze	Stand	R800-850 Juwel
12	42910031	1	Halter	Holder	10x295x329 J7M Zn
14	301 4231	1	Sechskantschraube	Hexagon bolt	M20x50-8.8 Zn DIN933



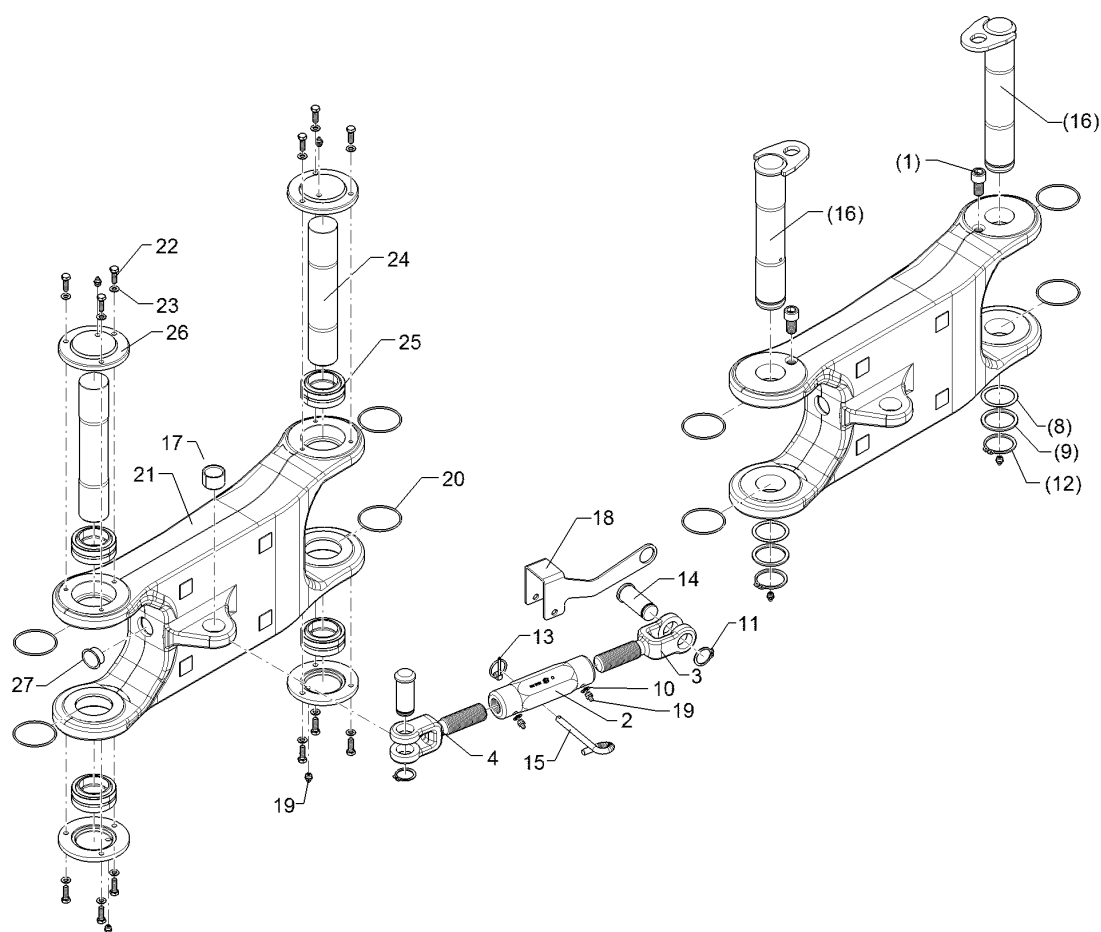
01.18

Pos.	Art.Nr.	Stck.	Artikeltext / Description		Abmessung
1	301 6004	2	Zylinderschraube	Allen screw	M16x30-8.8 DIN912
2	302 8785	1	Spannschlossmutter	Threaded sleeve	TR30x3x190-SW50
3	302 8998	1	Gabelstück	Forkpiece	TR30x3x80/185 D30 Zn
4	302 8999	1	Gabelstück	Forkpiece	TR30x3LHx80/185 D30 Zn
5	302 9000	1	Gabelstück	Forkpiece	TR30x3x120x225 D30 Zn
6	302 9001	1	Gabelstück	Forkpiece	TR30x3LHx120/225 D30 Zn
7	30210025	1	Spannschlossmutter	Threaded sleeve	TR30x3x490-SW50
8	305 2150	2	Passscheibe	Shim	50x62x1,0 DIN988
9	305 2255	2	Stützscheibe	Supporting washer	S 50x62x3 DIN988 Zn
10	305 6130	4	Scheibe	Washer	D10/16x1 Zn
11	305 8867	3	Sicherungsring	Retaining ring	30x2 DIN471 Zn
12	305 8877	2	Sicherungsring	Retaining ring	50x3 DIN471
13	311 9565	1	Klappstift	Securing pin	4,5
14	313 7802	3	Bolzen mit Kopf	Pin with collar	D30/35x63/80 Zn
15	313 8610	1	Bolzen	Pin	D10x85 Zn (10x210)
16	31310043	2	Bolzen mit Verdrehsicherung	Pin with stop	D50x265/290-M10x1 Zn
17	317 3417	1	Einspannbuchse mit Presssitz	Expansion bush	EG30/38x25
18	32110019	1	Verdrehsicherung	Locking	4x231x208,1 D30 U-51 Zn
19	323 6348	8	Schmiernippel	Grease nipple	AM10x1 DIN71412



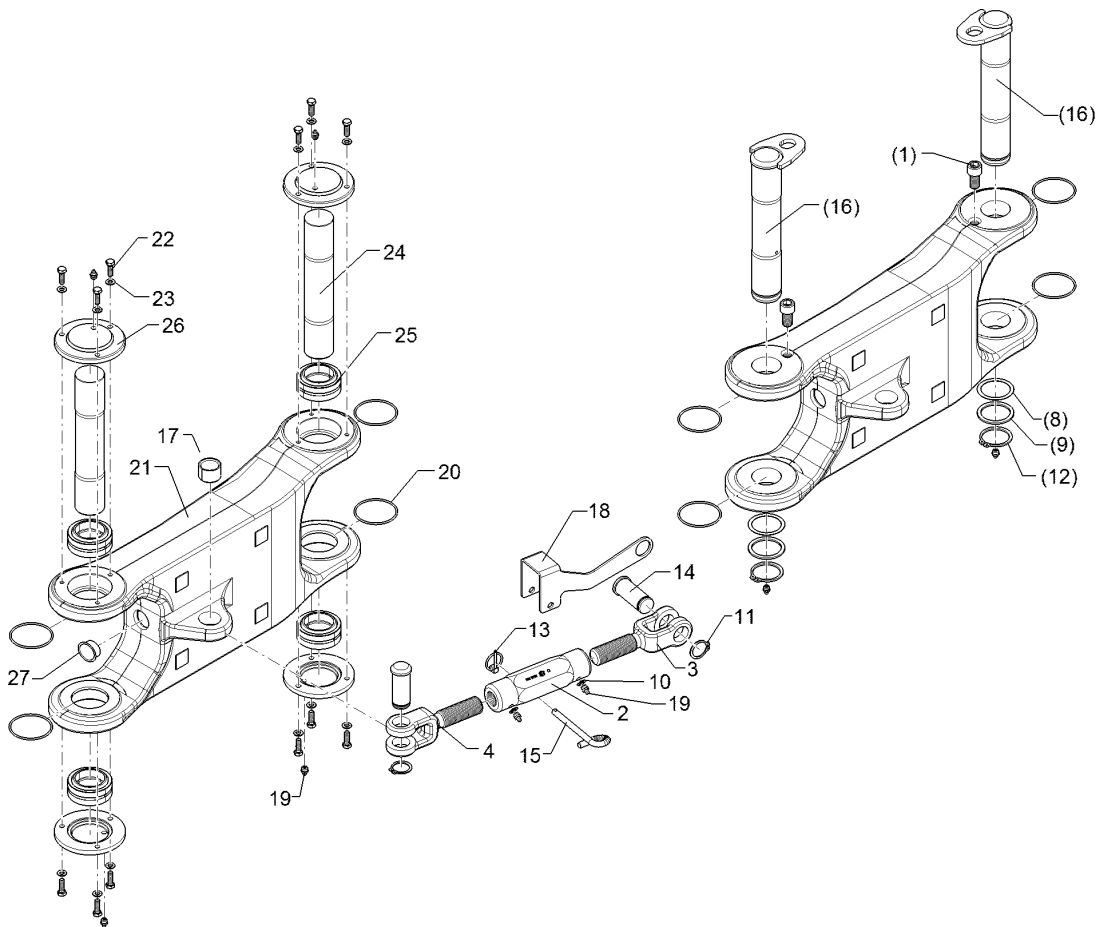
01.18

Pos.	Art.Nr.	Stck.	Artikeltext / Description	Abmessung
20	375 1255	4	O-Ring	O-ring 68x3-80Shore Viton83
21	43410001	1	Lenker	Link 75-600 J7 GEB
22	301 7280	12	Sechskantschraube	Hexagon bolt M8x25-8.8 Zn DIN933
23	305 8694	12	Scheibe	Washer A8,4 DIN125-St Zn
24	31310061	2	Bolzen	Pin D50/48x275 1xM8
25	31710056	4	Gelenklager	Articulated bearing GE 50 ES
26	32310053	4	Deckel	Cover D120x15 3xD8,5-98 Zn
27	32310031	3	Lamellenstopfen	Lamellar cap GPN 320 GL 40 RAL5015



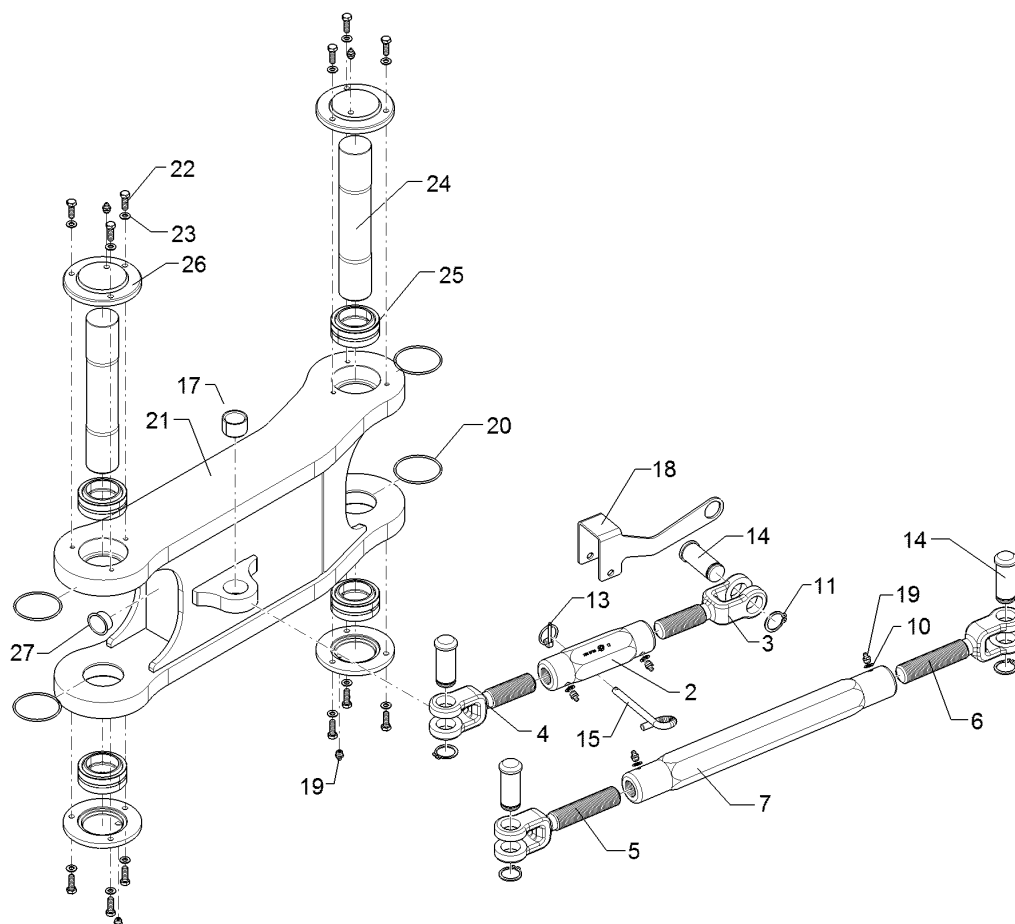
01.18

Pos.	Art.Nr.	Stck.	Artikeltext / Description		Abmessung
1	301 6004	2	Zylinderschraube	Allen screw	M16x30-8.8 DIN912
2	302 8785	1	Spannschlossmutter	Threaded sleeve	TR30x3x190-SW50
3	302 8998	1	Gabelstück	Forkpiece	TR30x3x80/185 D30 Zn
4	302 8999	1	Gabelstück	Forkpiece	TR30x3LHx80/185 D30 Zn
8	305 2150	2	Passscheibe	Shim	50x62x1,0 DIN988
9	305 2255	2	Stützscheibe	Supporting washer	S 50x62x3 DIN988 Zn
10	305 6130	2	Scheibe	Washer	D10/16x1 Zn
11	305 8867	2	Sicherungsring	Retaining ring	30x2 DIN471 Zn
12	305 8877	2	Sicherungsring	Retaining ring	50x3 DIN471
13	311 9565	1	Klappstift	Securing pin	4,5
14	313 7802	2	Bolzen mit Kopf	Pin with collar	D30/35x63/80 Zn
15	313 8610	1	Bolzen	Pin	D10x85 Zn (10x210)
16	31310043	2	Bolzen mit Verdrehsicherung	Pin with stop	D50x265/290-M10x1 Zn
17	317 3417	1	Einspannbuchse mit Presssitz	Expansion bush	EG30/38x25
18	32110019	1	Verdrehsicherung	Locking	4x231x208,1 D30 U-51 Zn
19	323 6348	6	Schmiernippel	Grease nipple	AM10x1 DIN71412
20	375 1255	4	O-Ring	O-ring	68x3-80Shore Viton83
21	43410001	1	Lenker	Link	75-600 J7 GEB
22	301 7280	12	Sechskantschraube	Hexagon bolt	M8x25-8.8 Zn DIN933



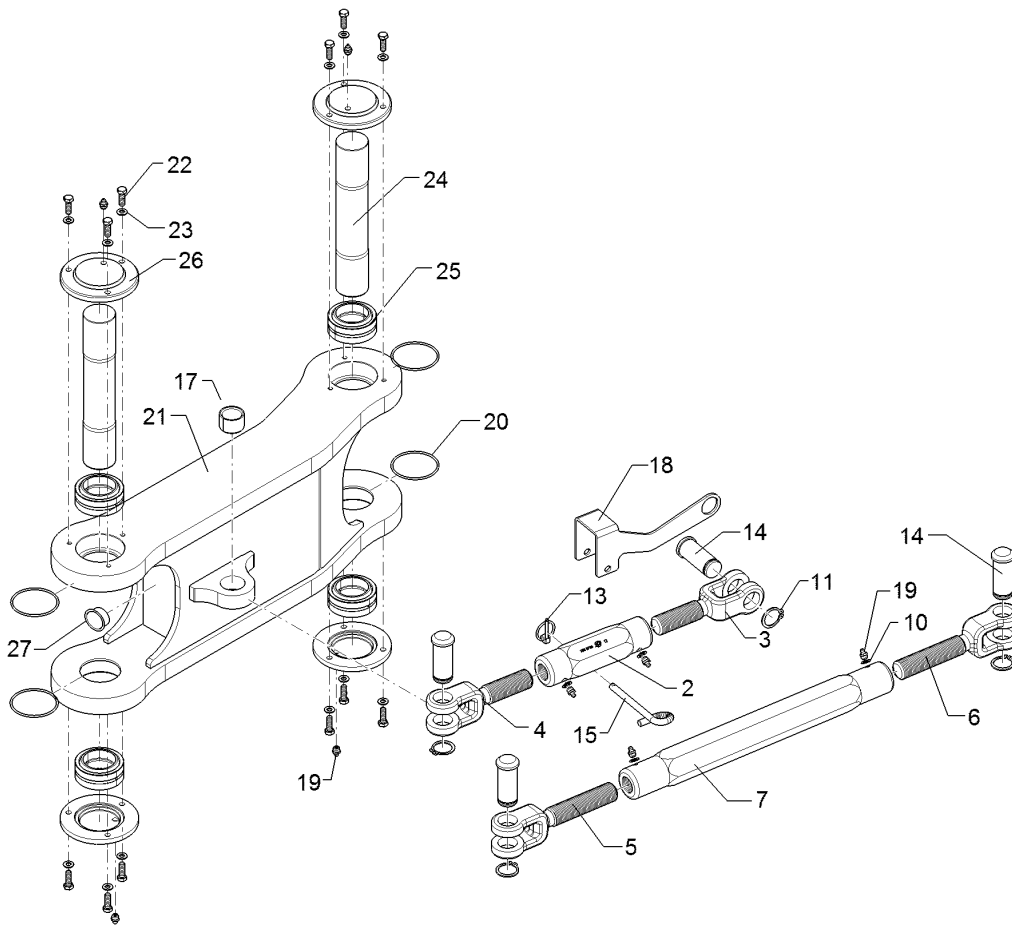
01.18

Pos.	Art.Nr.	Stck.	Artikeltext / Description	Abmessung	
23	305 8694	12	Scheibe	Washer	A8,4 DIN125-St Zn
24	31310061	2	Bolzen	Pin	D50/48x275 1xM8
25	31710056	4	Gelenklager	Articulated bearing	GE 50 ES
26	32310053	4	Deckel	Cover	D120x15 3xD8,5-98 Zn
27	32310031	3	Lamellenstopfen	Lamellar cap	GPN 320 GL 40 RAL5015



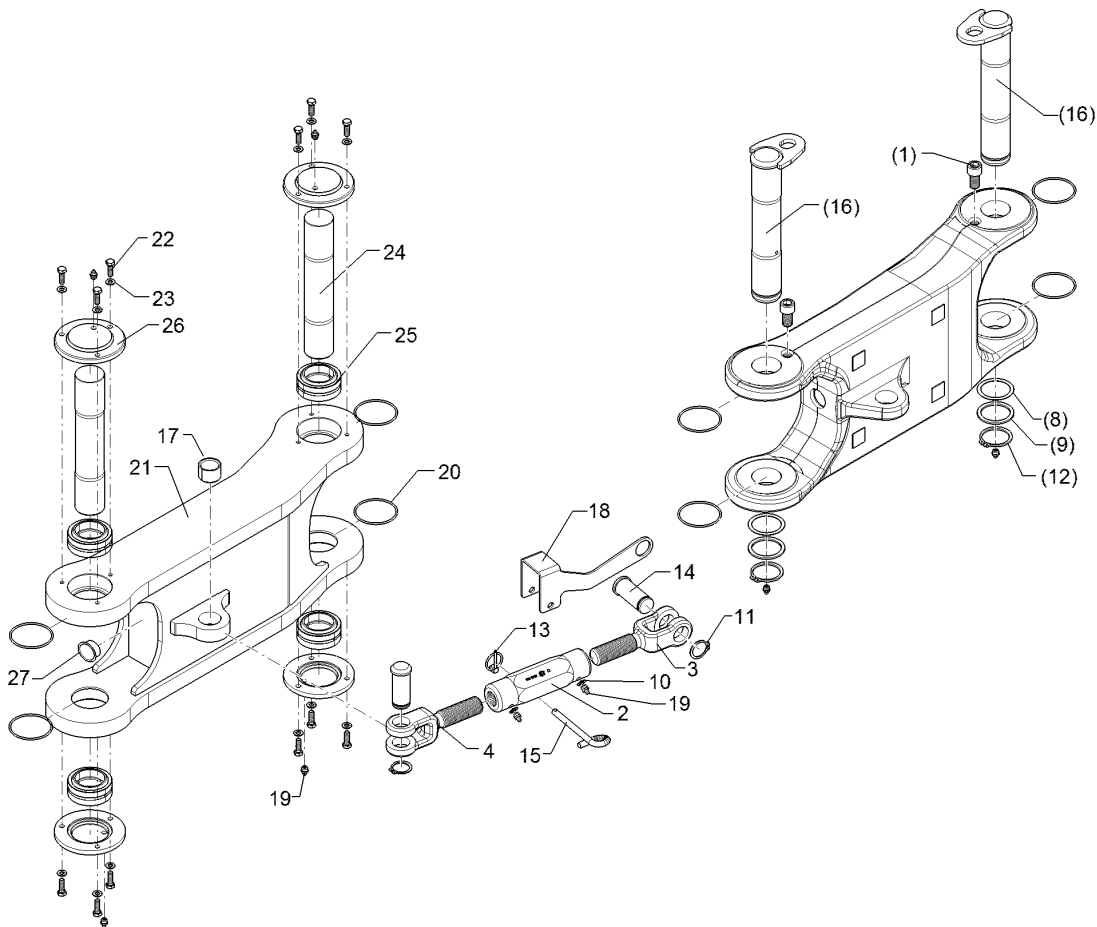
01.18

Pos.	Art.Nr.	Stck.	Artikeltext / Description		Abmessung
2	302 8785	1	Spannschlossmutter	Threaded sleeve	TR30x3x190-SW50
3	302 8998	1	Gabelstück	Forkpiece	TR30x3x80/185 D30 Zn
4	302 8999	1	Gabelstück	Forkpiece	TR30x3LHx80/185 D30 Zn
5	302 9000	1	Gabelstück	Forkpiece	TR30x3x120x225 D30 Zn
6	302 9001	1	Gabelstück	Forkpiece	TR30x3LHx120/225 D30 Zn
7	30210025	1	Spannschlossmutter	Threaded sleeve	TR30x3x490-SW50
10	305 6130	4	Scheibe	Washer	D10/16x1 Zn
11	305 8867	4	Sicherungsring	Retaining ring	30x2 DIN471 Zn
13	311 9565	1	Klappstift	Securing pin	4,5
14	313 7802	4	Bolzen mit Kopf	Pin with collar	D30/35x63/80 Zn
15	313 8610	1	Bolzen	Pin	D10x85 Zn (10x210)
17	317 3417	1	Einspannbuchse mit Presssitz	Expansion bush	EG30/38x25
18	32110019	1	Verdrehsicherung	Locking	4x231x208,1 D30 U-51 Zn
19	323 6348	8	Schmiernippel	Grease nipple	AM10x1 DIN71412
20	375 1255	4	O-Ring	O-ring	68x3-80Shore Viton83
21	43410005	1	Lenker	Link	75-600 Juwel 7
22	301 7280	12	Sechskantschraube	Hexagon bolt	M8x25-8.8 Zn DIN933
23	305 8694	12	Scheibe	Washer	A8,4 DIN125-St Zn
24	31310061	2	Bolzen	Pin	D50/48x275 1xM8



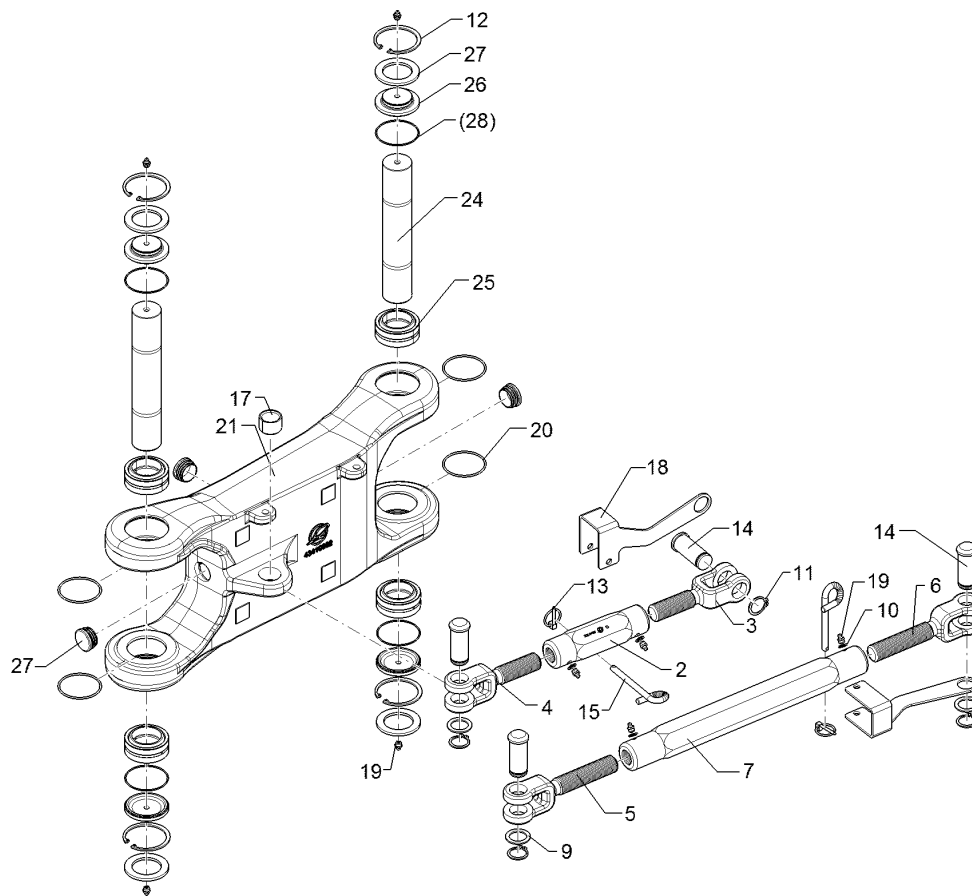
01.18

Pos.	Art.Nr.	Stck.	Artikeltext / Description	Abmessung
25	31710056	4	Gelenklager	Articulated bearing
26	32310053	4	Deckel	Cover
				GE 50 ES D120x15 3xD8,5-98 Zn



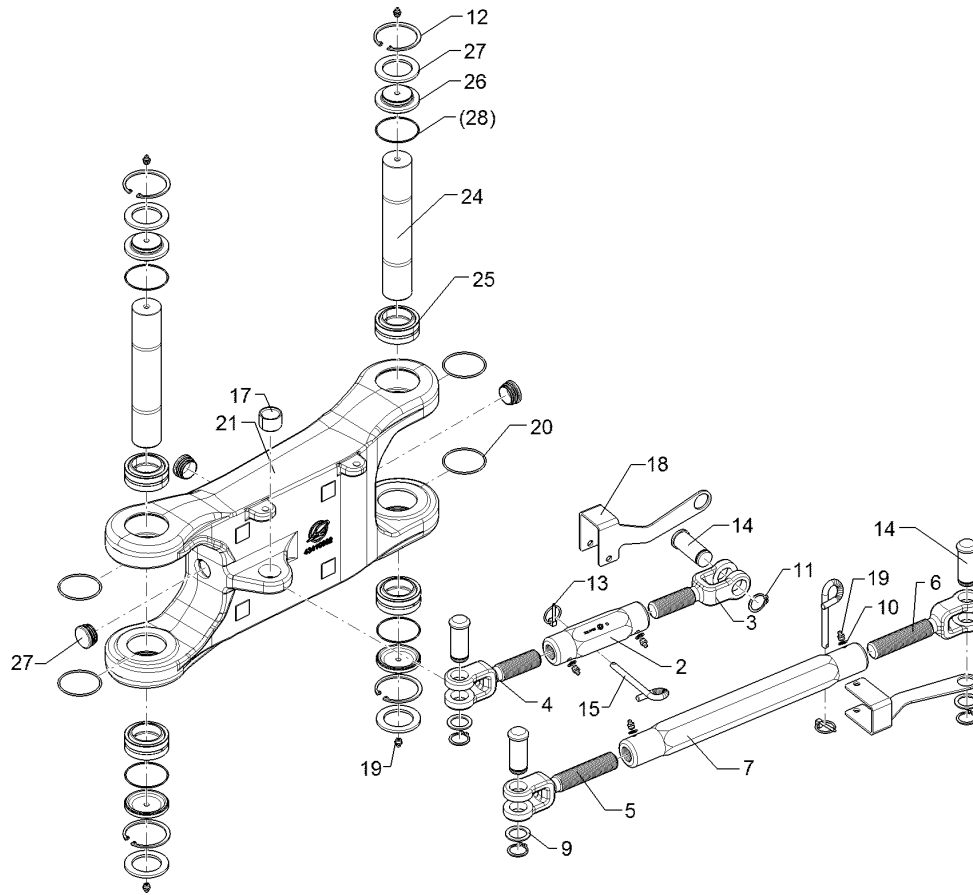
01.18

Pos.	Art.Nr.	Stck.	Artikeltext / Description		Abmessung
2	302 8785	1	Spannschlossmutter	Threaded sleeve	TR30x3x190-SW50
3	302 8998	1	Gabelstück	Forkpiece	TR30x3x80/185 D30 Zn
4	302 8999	1	Gabelstück	Forkpiece	TR30x3LHx80/185 D30 Zn
10	305 6130	2	Scheibe	Washer	D10/16x1 Zn
11	305 8867	2	Sicherungsring	Retaining ring	30x2 DIN471 Zn
13	311 9565	1	Klappstift	Securing pin	4,5
14	313 7802	2	Bolzen mit Kopf	Pin with collar	D30/35x63/80 Zn
15	313 8610	1	Bolzen	Pin	D10x85 Zn (10x210)
17	317 3417	1	Einspannbuchse mit Presssitz	Expansion bush	EG30/38x25
18	32110019	1	Verdrehsicherung	Locking	4x231x208,1 D30 U-51 Zn
19	323 6348	6	Schmiernippel	Grease nipple	AM10x1 DIN71412
20	375 1255	4	O-Ring	O-ring	68x3-80Shore Viton83
21	43410005	1	Lenker	Link	75-600 Juwel 7
22	301 7280	12	Sechskantschraube	Hexagon bolt	M8x25-8.8 Zn DIN933
23	305 8694	12	Scheibe	Washer	A8,4 DIN125-St Zn
24	31310061	2	Bolzen	Pin	D50/48x275 1xM8
25	31710056	4	Gelenklager	Articulated bearing	GE 50 ES
26	32310053	4	Deckel	Cover	D120x15 3xD8,5-98 Zn



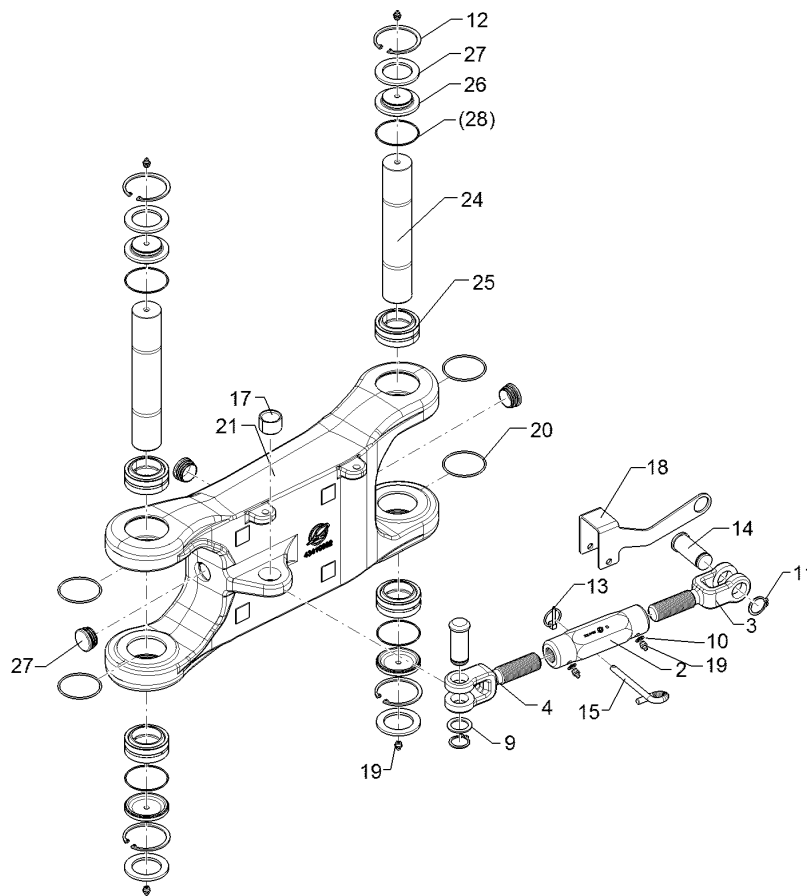
01.18

Pos.	Art.Nr.	Stck.	Artikeltext / Description	Abmessung	
2	302 8785	1	Spannschlossmutter	Threaded sleeve	TR30x3x190-SW50
3	302 8998	1	Gabelstück	Forkpiece	TR30x3x80/185 D30 Zn
4	302 8999	1	Gabelstück	Forkpiece	TR30x3LHx80/185 D30 Zn
5	302 9000	1	Gabelstück	Forkpiece	TR30x3x120x225 D30 Zn
6	302 9001	1	Gabelstück	Forkpiece	TR30x3LHx120/225 D30 Zn
7	30210025	1	Spannschlossmutter	Threaded sleeve	TR30x3x490-SW50
9	305 2242	1	Stützscheibe	Supporting washer	S 30/42x2,5 DIN988 Zn
10	305 6130	4	Scheibe	Washer	D10/16x1 Zn
11	305 8867	3	Sicherungsring	Retaining ring	30x2 DIN471 Zn
12	30510166	4	Sicherungsring	Retaining ring	75x3/JS75 DIN472
13	311 9565	2	Klappstift	Securing pin	4,5
14	313 7802	3	Bolzen mit Kopf	Pin with collar	D30/35x63/80 Zn
15	313 8610	2	Bolzen	Pin	D10x85 Zn (10x210)
16	31310061	2	Bolzen	Pin	D50/48x275 1xM8
17	317 3417	1	Einspannbuchse mit Presssitz	Expansion bush	EG30/38x25
18	32110019	2	Verdrehsicherung	Locking	4x231x208,1 D30 U-51 Zn
19	323 6348	8	Schmiernippel	Grease nipple	AM10x1 DIN71412
20	375 1255	4	O-Ring	O-ring	68x3-80Shore Viton83
21	43410002	1	Lenker	Link	75/50-600 RGL J7



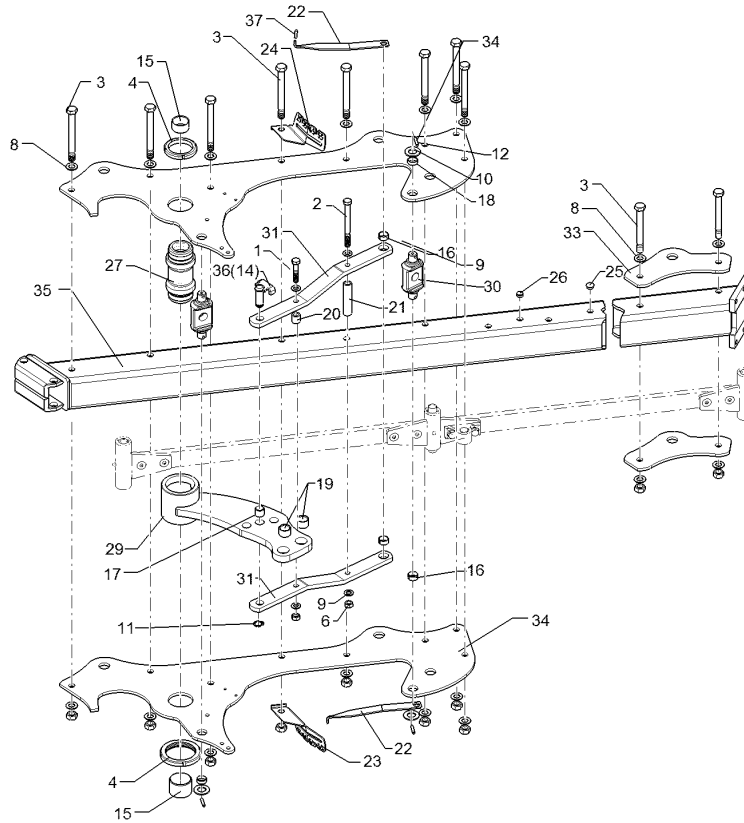
01.18

Pos.	Art.Nr.	Stck.	Artikeltext / Description	Abmessung
25	31710056	4	Gelenklager	Articulated bearing
26	32310151	4	Deckel	Cover
27	32310152	4	Scheibe	Washer
28	375 1258	4	O-Ring	O-ring
				GE 50 ES
				D75x17,5 1xM10x1,5
				D75/50x5
				70x2



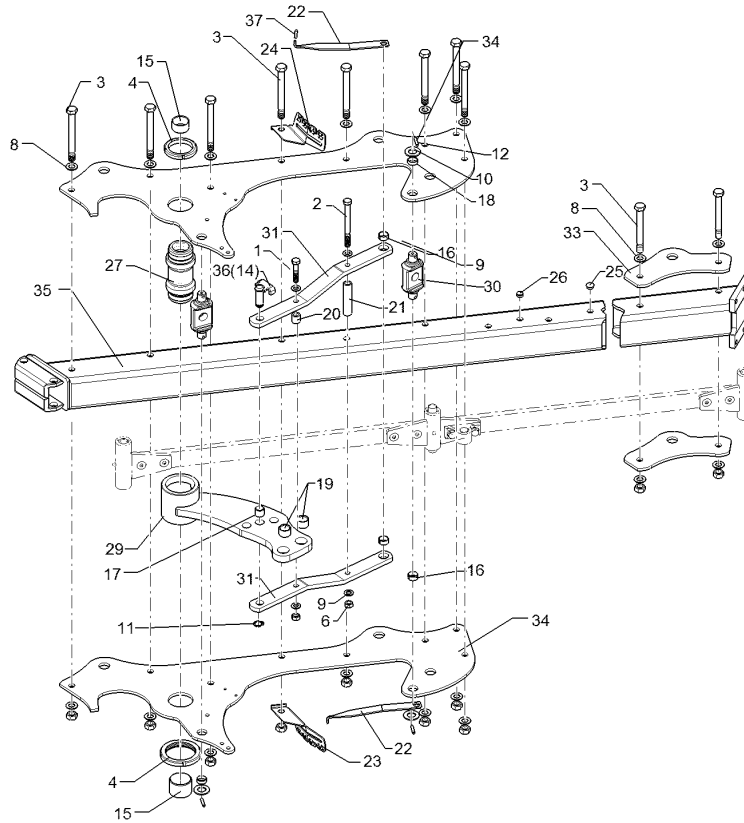
01.18

Pos.	Art.Nr.	Stck.	Artikeltext / Description		Abmessung
2	302 8785	1	Spannschlossmutter	Threaded sleeve	TR30x3x190-SW50
3	302 8998	1	Gabelstück	Forkpiece	TR30x3x80/185 D30 Zn
4	302 8999	1	Gabelstück	Forkpiece	TR30x3LHx80/185 D30 Zn
9	305 2242	1	Stützscheibe	Supporting washer	S 30/42x2,5 DIN988 Zn
10	305 6130	2	Scheibe	Washer	D10/16x1 Zn
11	305 8867	2	Sicherungsring	Retaining ring	30x2 DIN471 Zn
12	30510166	4	Sicherungsring	Retaining ring	75x3/JS75 DIN472
13	311 9565	1	Klappstift	Securing pin	4,5
14	313 7802	2	Bolzen mit Kopf	Pin with collar	D30/35x63/80 Zn
15	313 8610	1	Bolzen	Pin	D10x85 Zn (10x210)
17	317 3417	1	Einspannbuchse mit Presssitz	Expansion bush	EG30/38x25
18	32110019	1	Verdrehsicherung	Locking	4x231x208,1 D30 U-51 Zn
19	323 6348	6	Schmiernippel	Grease nipple	AM10x1 DIN71412
20	375 1255	4	O-Ring	O-ring	68x3-80Shore Viton83
21	43410002	1	Lenker	Link	75/50-600 RGL J7
24	31310061	2	Bolzen	Pin	D50/48x275 1xM8
25	31710056	4	Gelenklager	Articulated bearing	GE 50 ES
26	32310151	4	Deckel	Cover	D75x17,5 1xM10x1,5
27	32310152	4	Scheibe	Washer	D75/50x5
28	375 1258	4	O-Ring	O-ring	70x2



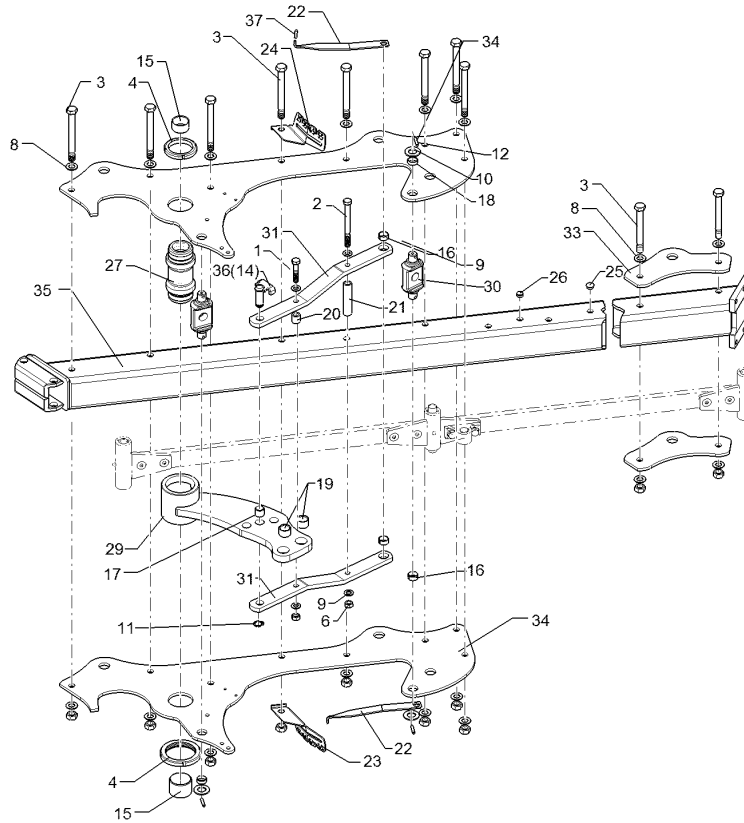
01.18

Pos.	Art.Nr.	Stck.	Artikeltext / Description		Abmessung
1	301 3903	1	Sechskantschraube	Hexagon bolt	M16x75-8.8 Zn
2	301 4117	1	Sechskantschraube	Hexagon bolt	DIN931-A M16x170-8.8
3	301 4523	12	Sechskantschraube spezial	Hexagon bolt	DIN931-A M20x1,5x170ls144xb23-10.9 Zn
4	303 0341	2	Nutmutter	Grooved nut	M80x2 KM16 Zn
5	303 0977	12	Sechskantmutter	Hexagon nut	M20x1,5 DIN934-10 Zn
6	303 1015	2	Sechskantmutter	Hexagon nut	M16 DIN934-8 Zn
8	305 6012	22	Scheibe	Washer	21 ISO7089 Zn
9	305 6141	4	Scheibe	Washer	17/30x3 DIN/ISO-7089
10	305 6283	4	Scheibe	Washer	B28 DIN125
11	305 8861	1	Sicherungsring	Retaining ring	25x2 DIN471 Zn
12	309 6072	4	Spannhülse	Expansion bush	8x40-DIN1481 Zn
14	313 8052	1	Bolzen	Pin	D25x57/70 L26 Zn
15	317 2025	2	Einspannbuchse mit Presssitz	Expansion bush	EG50/55x30
16	317 3337	2	Einspannbuchse	Expansion bush	EG28/32x15 Presssitz
17	317 3345	1	Einspannbuchse mit Presssitz	Expansion bush	EG25/29x25
18	317 3347	4	Einspannbuchse mit Presssitz	Expansion bush	EG28/32x10
19	317 3417	2	Einspannbuchse mit Presssitz	Expansion bush	EG30/38x25
20	317 6801	1	Röhrchen	Tube	26,9x5x26 Zn
21	317 6859	1	Röhrchen	Tube	D26,9x4,5x119,3 Zn
22	321 7023	2	Schnittbreitenzeiger	Pointer for working width	5x39,1x339 1xD20,5



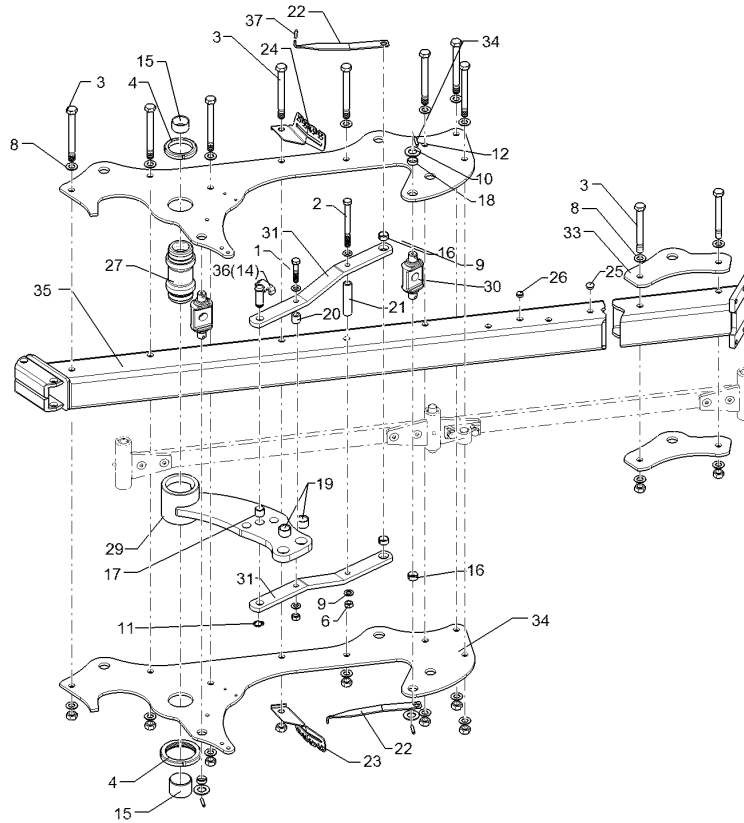
01.18

Pos.	Art.Nr.	Stck.	Artikeltext / Description		Abmessung
23	321 7208	1	Skala	Scale	4x129x235 RE
24	321 7209	1	Skala	Scale	25,35,45,55 4x129x235 LI
26	323 8053	4	Schutzkappe	Cap	25,35,45,55 GPN 300 F 19
27	402 1282	1	Lagerrohr	Bearing tube	RAL5015 D50/M80/93x119x199,5
29	40210019	1	Schwinge	Rocker arm	Zn D93,5x118 Juwel 7 V
30	402 1709	2	Kreuzgelenk	Cross union	VO7 70x38x173 D30
31	402 1764	2	Steuerstange	Control rod	Z28 Zn 50x15x584 VO7-90
33	402 2940	4	Lagerplatte	Bearing plate	D35 VO 7
34	40210025	2	Lagerplatte	Bearing plate	J7(M)V-90 10x592x1340
35	40210014	1	Grundrahmen	Basic frame	Juwel 7 V 4-90
36	31310087	1	Bolzen	Pin	D25x56/73 Zn
37	32310160	2	Schutzkappe	Cap	GPN 255/5 RAL3000



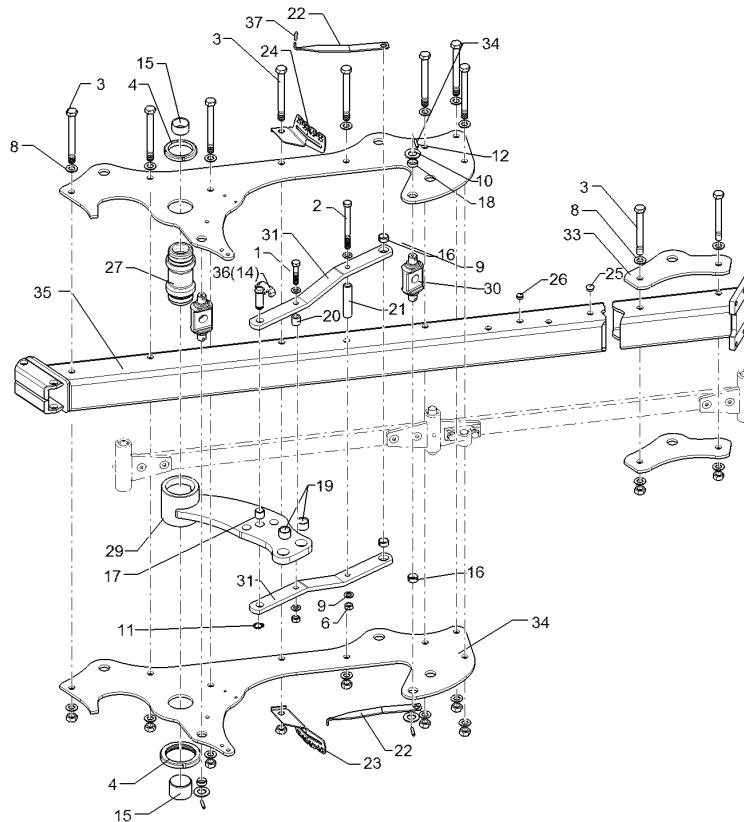
01.18

Pos.	Art.Nr.	Stck.	Artikeltext / Description		Abmessung
1	301 3903	1	Sechskantschraube	Hexagon bolt	M16x75-8.8 Zn
2	301 4117	1	Sechskantschraube	Hexagon bolt	DIN931-A M16x170-8.8
3	301 4523	11	Sechskantschraube spezial	Hexagon bolt	DIN931-A M20x1,5x170ls144xb23-10.9 Zn
4	303 0341	2	Nutmutter	Grooved nut	M80x2 KM16 Zn
5	303 0977	11	Sechskantmutter	Hexagon nut	M20x1,5 DIN934-10 Zn
6	303 1015	2	Sechskantmutter	Hexagon nut	M16 DIN934-8 Zn
8	305 6012	20	Scheibe	Washer	21 ISO7089 Zn
9	305 6141	4	Scheibe	Washer	17/30x3 DIN/ISO-7089
10	305 6283	4	Scheibe	Washer	B28 DIN125
11	305 8861	1	Sicherungsring	Retaining ring	25x2 DIN471 Zn
12	309 6072	4	Spannhülse	Expansion bush	8x40-DIN1481 Zn
14	313 8052	1	Bolzen	Pin	D25x57/70 L26 Zn
15	317 2025	2	Einspannbuchse mit Presssitz	Expansion bush	EG50/55x30
16	317 3337	2	Einspannbuchse	Expansion bush	EG28/32x15 Presssitz
17	317 3345	1	Einspannbuchse mit Presssitz	Expansion bush	EG25/29x25
18	317 3347	4	Einspannbuchse mit Presssitz	Expansion bush	EG28/32x10
19	317 3417	2	Einspannbuchse mit Presssitz	Expansion bush	EG30/38x25
20	317 6801	1	Röhrchen	Tube	26,9x5x26 Zn
21	317 6859	1	Röhrchen	Tube	D26,9x4,5x119,3 Zn
22	321 7022	2	Zeiger	Pointer	5x30x363 1xD20,5



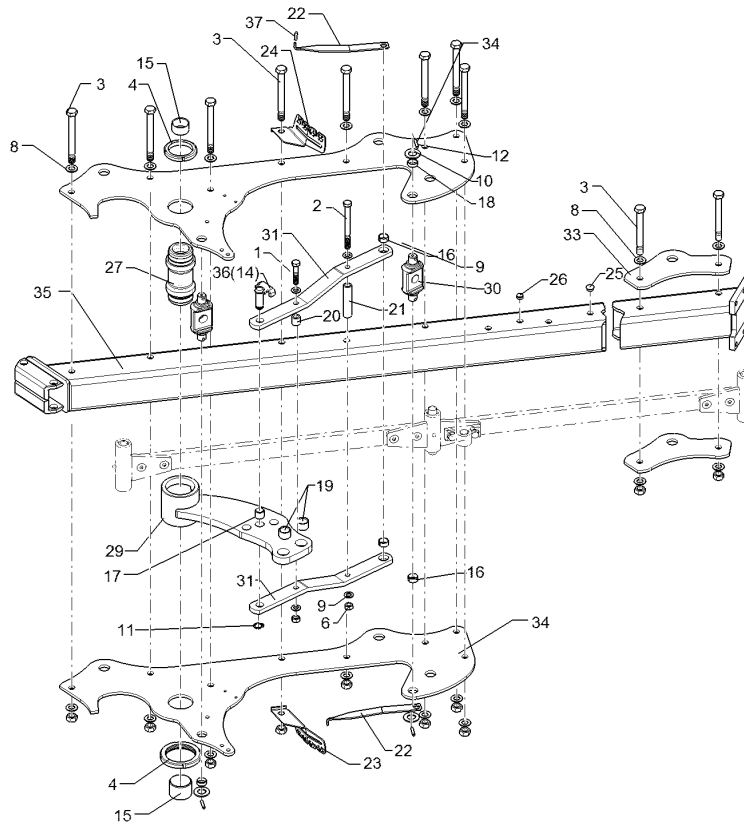
01.18

Pos.	Art.Nr.	Stck.	Artikeltext / Description		Abmessung
23	321 7208	1	Skala	Scale	4x129x235 RE
24	321 7209	1	Skala	Scale	25,35,45,55 4x129x235 LI
26	323 8053	2	Schutzkappe	Cap	25,35,45,55 GPN 300 F 19
27	402 1282	1	Lagerrohr	Bearing tube	RAL5015 D50/M80/93x119x199,5
29	40210019	1	Schwinge	Rocker arm	Zn D93,5x118 Juwel 7 V
30	402 1709	2	Kreuzgelenk	Cross union	VO7 70x38x173 D30
31	402 1765	2	Steuerstange	Control rod	Z28 Zn 50x15x630 VO7-100
33	402 2940	2	Lagerplatte	Bearing plate	D35 VO 7
34	40210026	2	Lagerplatte	Bearing plate	J7(M)V-100
35	40210015	1	Grundrahmen	Basic frame	10x592x1440 Juwel 7 V 3-100
36	31310087	1	Bolzen	Pin	D25x56/73 Zn
37	32310160	2	Schutzkappe	Cap	GPN 255/5 RAL3000



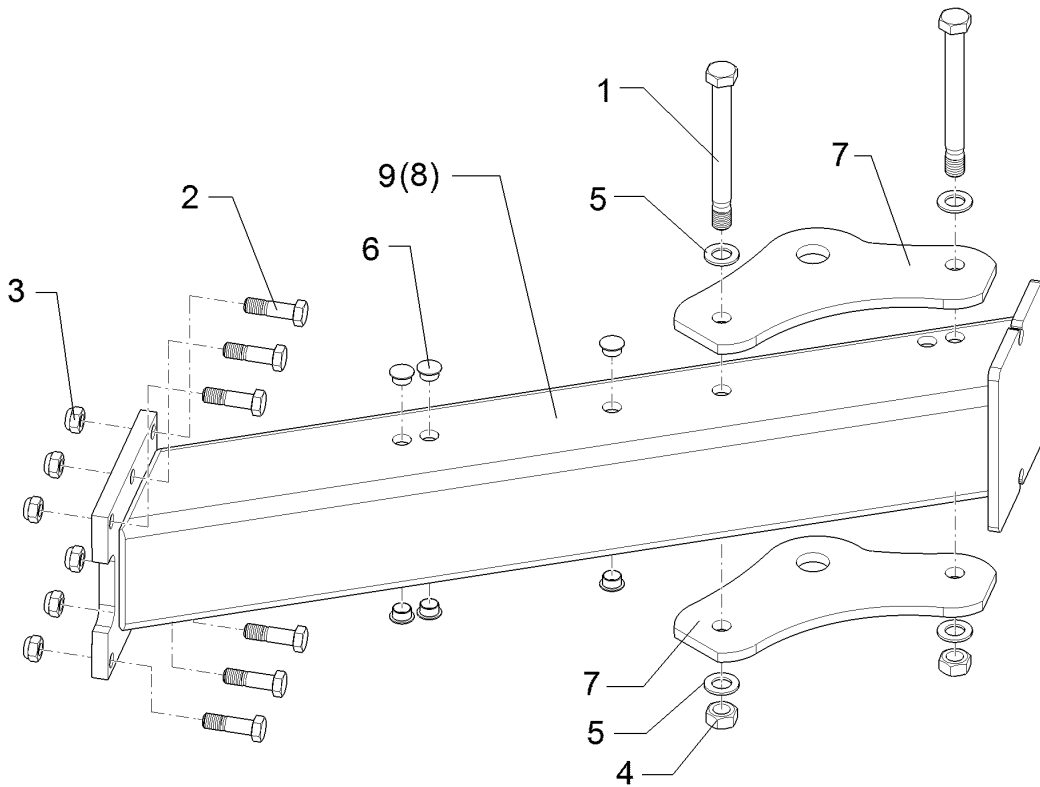
01.18

Pos.	Art.Nr.	Stck.	Artikeltext / Description		Abmessung
1	301 3903	1	Sechskantschraube	Hexagon bolt	M16x75-8.8 Zn
2	301 4117	1	Sechskantschraube	Hexagon bolt	DIN931-A M16x170-8.8
3	301 4523	13	Sechskantschraube spezial	Hexagon bolt	DIN931-A M20x1,5x170ls144xb23-10.9 Zn
4	303 0341	2	Nutmutter	Grooved nut	M80x2 KM16 Zn
5	303 0977	13	Sechskantmutter	Hexagon nut	M20x1,5 DIN934-10 Zn
6	303 1015	2	Sechskantmutter	Hexagon nut	M16 DIN934-8 Zn
8	305 6012	24	Scheibe	Washer	21 ISO7089 Zn
9	305 6141	4	Scheibe	Washer	17/30x3 DIN/ISO-7089
10	305 6283	4	Scheibe	Washer	B28 DIN125
11	305 8861	1	Sicherungsring	Retaining ring	25x2 DIN471 Zn
12	309 6072	4	Spannhülse	Expansion bush	8x40-DIN1481 Zn
14	313 8052	1	Bolzen	Pin	D25x57/70 L26 Zn
15	317 2025	2	Einspannbuchse mit Presssitz	Expansion bush	EG50/55x30
16	317 3337	2	Einspannbuchse	Expansion bush	EG28/32x15 Presssitz
17	317 3345	1	Einspannbuchse mit Presssitz	Expansion bush	EG25/29x25
18	317 3347	4	Einspannbuchse mit Presssitz	Expansion bush	EG28/32x10
19	317 3417	2	Einspannbuchse mit Presssitz	Expansion bush	EG30/38x25
20	317 6801	1	Röhrchen	Tube	26,9x5x26 Zn
21	317 6859	1	Röhrchen	Tube	D26,9x4,5x119,3 Zn
22	321 7022	2	Zeiger	Pointer	5x30x363 1xD20,5



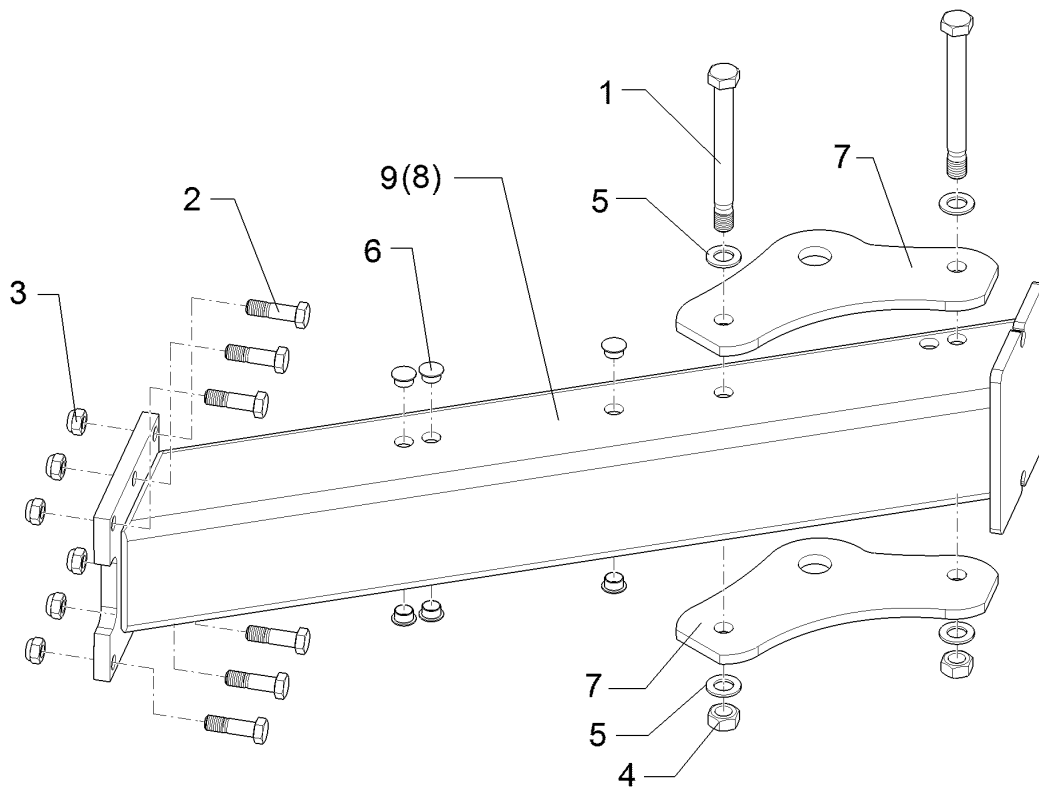
01.18

Pos.	Art.Nr.	Stck.	Artikeltext / Description		Abmessung
23	321 7208	1	Skala	Scale	4x129x235 RE
24	321 7209	1	Skala	Scale	25,35,45,55 4x129x235 LI
25	323 8071	2	Schutzkappe	Cap	25,35,45,55 GPN 300V19 - D20
26	323 8053	10	Schutzkappe	Cap	RAL5015 GPN 300 F 19
27	402 1282	1	Lagerrohr	Bearing tube	RAL5015 D50/M80/93x119x199,5
29	40210019	1	Schwinge	Rocker arm	Zn D93,5x118 Juwel 7 V
30	402 1709	2	Kreuzgelenk	Cross union	VO7 70x38x173 D30
31	402 1765	2	Steuerstange	Control rod	Z28 Zn 50x15x630 VO7-100
33	402 2940	4	Lagerplatte	Bearing plate	D35 VO 7
34	40210026	2	Lagerplatte	Bearing plate	J7(M)V-100 10x592x1440
35	40210016	1	Grundrahmen	Basic frame	Juwel 7 V 4-100
36	31310087	1	Bolzen	Pin	D25x56/73 Zn
37	32310160	2	Schutzkappe	Cap	GPN 255/5 RAL3000



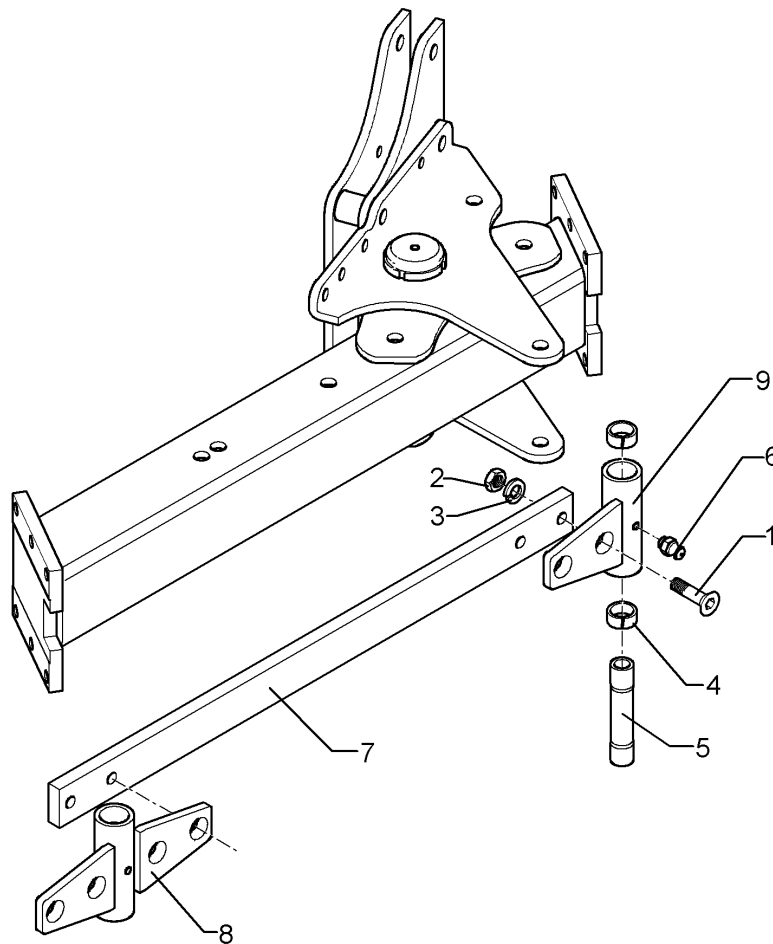
01.18

Pos.	Art.Nr.	Stck.	Artikeltext / Description		Abmessung
1	301 4523	2	Sechskantschraube spezial	Hexagon bolt	M20x1,5x170ls144xb23-10.9 Zn
2	301 5385	6	Sechskantschraube spz.	Hexagon bolt	M16x55-10.9 Zn
3	303 0935	6	Sicherungsmutter	Selflocking nut	NM16-8 Zn DIN985
4	303 0977	2	Sechskantmutter	Hexagon nut	M20x1,5 DIN934-10 Zn
5	305 6012	4	Scheibe	Washer	21 ISO7089 Zn
6	323 8053	6	Schutzkappe	Cap	GPN 300 F 19 RAL5015
7	402 2940	2	Lagerplatte	Bearing plate	D35 VO 7
8	402 8245	1	Anbauteil	Frame extension	EurOpal 7 90
9	40210073	1	Anbauteil	Frame extension	Juwel 7-90



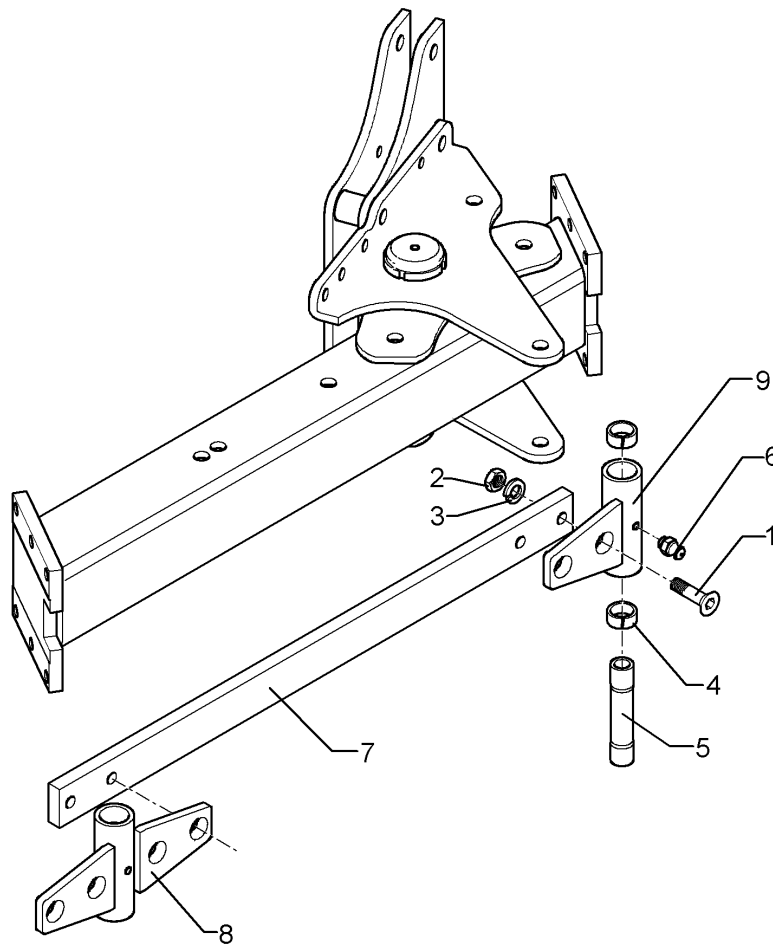
01.18

Pos.	Art.Nr.	Stck.	Artikeltext / Description		Abmessung
1	301 4523	2	Sechskantschraube spezial	Hexagon bolt	M20x1,5x170ls144xb23-10.9 Zn
2	301 5385	6	Sechskantschraube spz.	Hexagon bolt	M16x55-10.9 Zn
3	303 0935	6	Sicherungsmutter	Selflocking nut	NM16-8 Zn DIN985
4	303 0977	2	Sechskantmutter	Hexagon nut	M20x1,5 DIN934-10 Zn
5	305 6012	4	Scheibe	Washer	21 ISO7089 Zn
6	323 8053	12	Schutzkappe	Cap	GPN 300 F 19 RAL5015
7	402 2940	2	Lagerplatte	Bearing plate	D35 VO 7
8	402 8242	1	Anbauteil	Frame extension	EurOpal 7 100
9	40210074	1	Anbauteil	Frame extension	Juwel 7 120-100



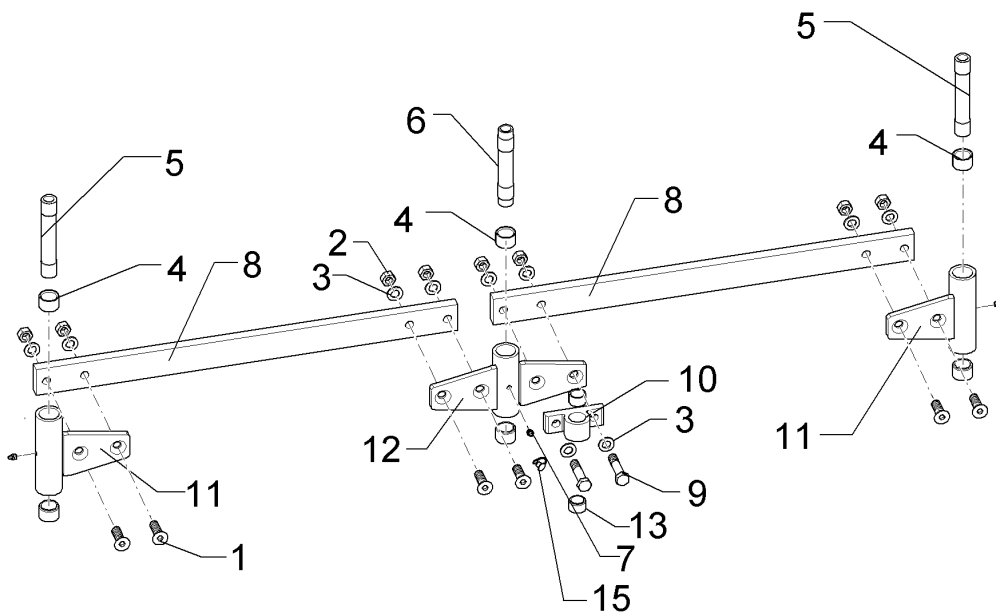
01.18

Pos.	Art.Nr.	Stck.	Artikeltext / Description		Abmessung
1	301 6144	4	Senkschraube spz.	Countersunk bolt	M16x50-10.9 Zn
2	303 1015	4	Sechskantmutter	Hexagon nut	M16 DIN934-8 Zn
3	305 6141	4	Scheibe	Washer	17/30x3
4	317 3417	2	Einspannbuchse mit Presssitz	Expansion bush	DIN/ISO-7089 EG30/38x25
5	317 7200	1	Hülse	Bushing	D30/28/20x150
6	323 6348	1	Schmiernippel	Grease nipple	AM10x1 DIN71412
7	402 2320	1	Stange	Rod	60x20x930 4xD16,1
8	402 2611	1	Lagerung	Bearing	D38x149-4xD16 VO7
9	402 2612	1	Lagerung	Bearing	D38x149-2xD16 VO7



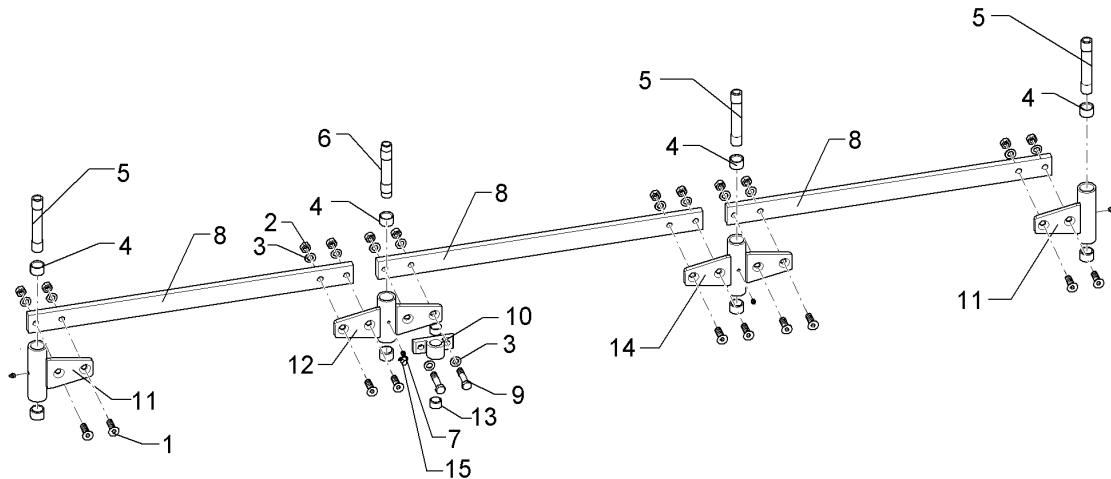
01.18

Pos.	Art.Nr.	Stck.	Artikeltext / Description		Abmessung
1	301 6144	4	Senkschraube spz.	Countersunk bolt	M16x50-10.9 Zn
2	303 1015	4	Sechskantmutter	Hexagon nut	M16 DIN934-8 Zn
3	305 6141	4	Scheibe	Washer	17/30x3
4	317 3417	2	Einspannbuchse mit Presssitz	Expansion bush	DIN/ISO-7089 EG30/38x25
5	317 7200	1	Hülse	Bushing	D30/28/20x150
6	323 6348	1	Schmiernippel	Grease nipple	AM10x1 DIN71412
7	402 2315	1	Stange	Rod	60x20x830 4xD16,1
8	402 2611	1	Lagerung	Bearing	D38x149-4xD16 VO7
9	402 2612	1	Lagerung	Bearing	D38x149-2xD16 VO7



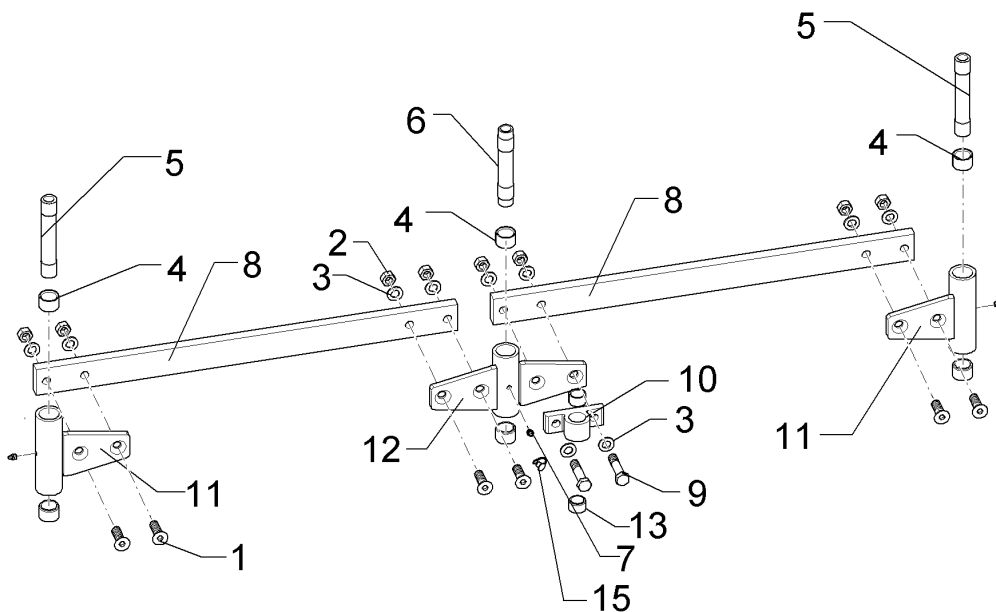
01.18

Pos.	Art.Nr.	Stck.	Artikeltext / Description		Abmessung
1	301 6144	6	Senkschraube spz.	Countersunk bolt	M16x50-10.9 Zn
2	303 1015	8	Sechskantmutter	Hexagon nut	M16 DIN934-8 Zn
3	305 6141	10	Scheibe	Washer	17/30x3 DIN/ISO-7089
4	317 3417	6	Einspannbuchse mit Presssitz	Expansion bush	EG30/38x25
5	317 7200	2	Hülse	Bushing	D30/28/20x150
6	317 7201	1	Hülse	Bushing	D30/28/20x150
7	323 6348	3	Schmiernippel	Grease nipple	AM10x1 DIN71412
8	402 2315	2	Stange	Rod	60x20x830 4xD16,1
9	301 5363	2	Sechskantschraube spz.	Hexagon bolt	M16x70-12.9 Zn
10	449 9501	1	Konsole	Bracket	VSR D25x40-2xD16
11	402 2612	2	Lagerung	Bearing	D38x149-2xD16 VO7
12	402 2610	1	Lagerung	Bearing	D38x119-4xD16 VO7
13	317 3408	2	Einspannbuchse mit Presssitz	Expansion bush	EG25/32x20



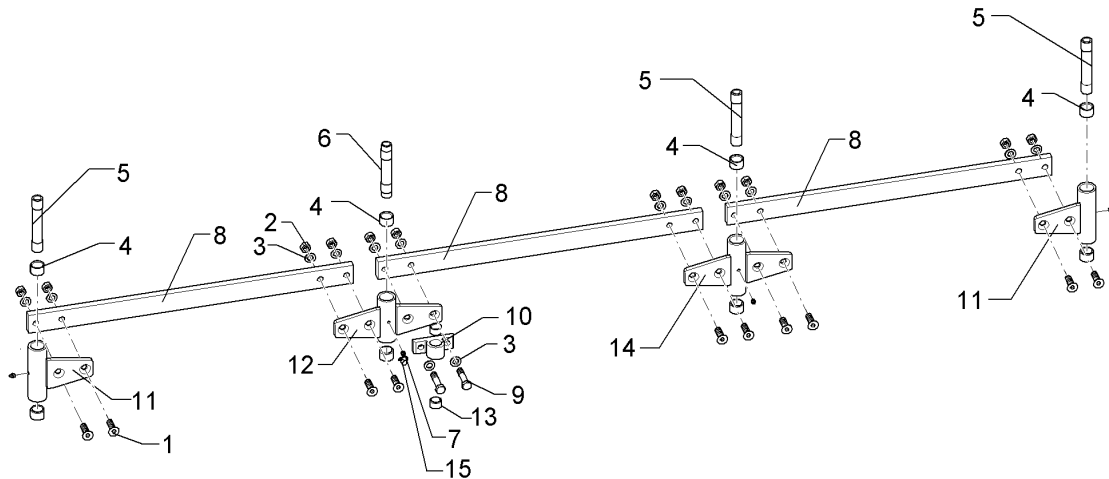
01.18

Pos.	Art.Nr.	Stck.	Artikeltext / Description		Abmessung
1	301 6144	10	Senkschraube spz.	Countersunk bolt	M16x50-10.9 Zn
2	303 1015	12	Sechskantmutter	Hexagon nut	M16 DIN934-8 Zn
3	305 6141	14	Scheibe	Washer	17/30x3 DIN/ISO-7089
4	317 3417	8	Einspannbuchse mit Presssitz	Expansion bush	EG30/38x25
5	317 7200	3	Hülse	Bushing	D30/28/20x150
6	317 7201	1	Hülse	Bushing	D30/28/20x150
7	323 6348	4	Schmiernippel	Grease nipple	AM10x1 DIN71412
8	402 2315	3	Stange	Rod	60x20x830 4xD16,1
9	301 5363	2	Sechskantschraube spz.	Hexagon bolt	M16x70-12.9 Zn
10	449 9501	1	Konsole	Bracket	VSR D25x40-2xD16
11	402 2612	2	Lagerung	Bearing	D38x149-2xD16 VO7
12	402 2610	1	Lagerung	Bearing	D38x119-4xD16 VO7
13	317 3408	2	Einspannbuchse mit Presssitz	Expansion bush	EG25/32x20
14	402 2611	1	Lagerung	Bearing	D38x149-4xD16 VO7



01.18

Pos.	Art.Nr.	Stck.	Artikeltext / Description		Abmessung
1	301 6144	6	Senkschraube spz.	Countersunk bolt	M16x50-10.9 Zn
2	303 1015	8	Sechskantmutter	Hexagon nut	M16 DIN934-8 Zn
3	305 6141	10	Scheibe	Washer	17/30x3 DIN/ISO-7089
4	317 3417	6	Einspannbuchse mit Presssitz	Expansion bush	EG30/38x25
5	317 7200	2	Hülse	Bushing	D30/28/20x150
6	317 7201	1	Hülse	Bushing	D30/28/20x150
7	323 6348	3	Schmiernippel	Grease nipple	AM10x1 DIN71412
8	402 2320	2	Stange	Rod	60x20x930 4xD16,1
9	301 5363	2	Sechskantschraube spz.	Hexagon bolt	M16x70-12.9 Zn
10	449 9501	1	Konsole	Bracket	VSR D25x40-2xD16
11	402 2612	2	Lagerung	Bearing	D38x149-2xD16 VO7
12	402 2610	1	Lagerung	Bearing	D38x119-4xD16 VO7
13	317 3408	2	Einspannbuchse mit Presssitz	Expansion bush	EG25/32x20

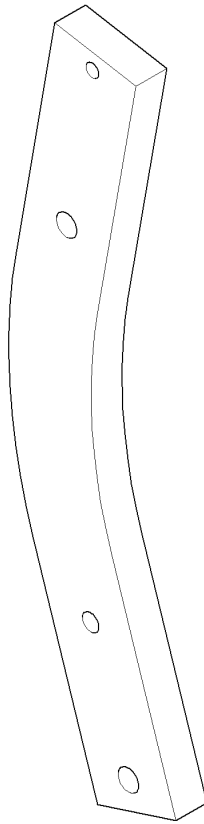


01.18

Pos.	Art.Nr.	Stck.	Artikeltext / Description		Abmessung
1	301 6144	10	Senkschraube spz.	Countersunk bolt	M16x50-10.9 Zn
2	303 1015	12	Sechskantmutter	Hexagon nut	M16 DIN934-8 Zn
3	305 6141	14	Scheibe	Washer	17/30x3 DIN/ISO-7089
4	317 3417	8	Einspannbuchse mit Presssitz	Expansion bush	EG30/38x25
5	317 7200	3	Hülse	Bushing	D30/28/20x150
6	317 7201	1	Hülse	Bushing	D30/28/20x150
7	323 6348	4	Schmiernippel	Grease nipple	AM10x1 DIN71412
8	402 2320	3	Stange	Rod	60x20x930 4xD16,1
9	301 5363	2	Sechskantschraube spz.	Hexagon bolt	M16x70-12.9 Zn
10	449 9501	1	Konsole	Bracket	VSR D25x40-2xD16
11	402 2612	2	Lagerung	Bearing	D38x149-2xD16 VO7
12	402 2610	1	Lagerung	Bearing	D38x119-4xD16 VO7
13	317 3408	2	Einspannbuchse mit Presssitz	Expansion bush	EG25/32x20
14	402 2611	1	Lagerung	Bearing	D38x149-4xD16 VO7

Körperhalm/Leg	4
----------------	---

Juwel 7M V	464 5006
------------	----------

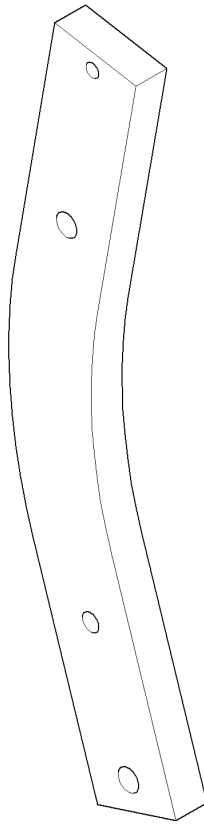


01.18

Pos.	Art.Nr.	Stck.	Artikeltext / Description	Abmessung

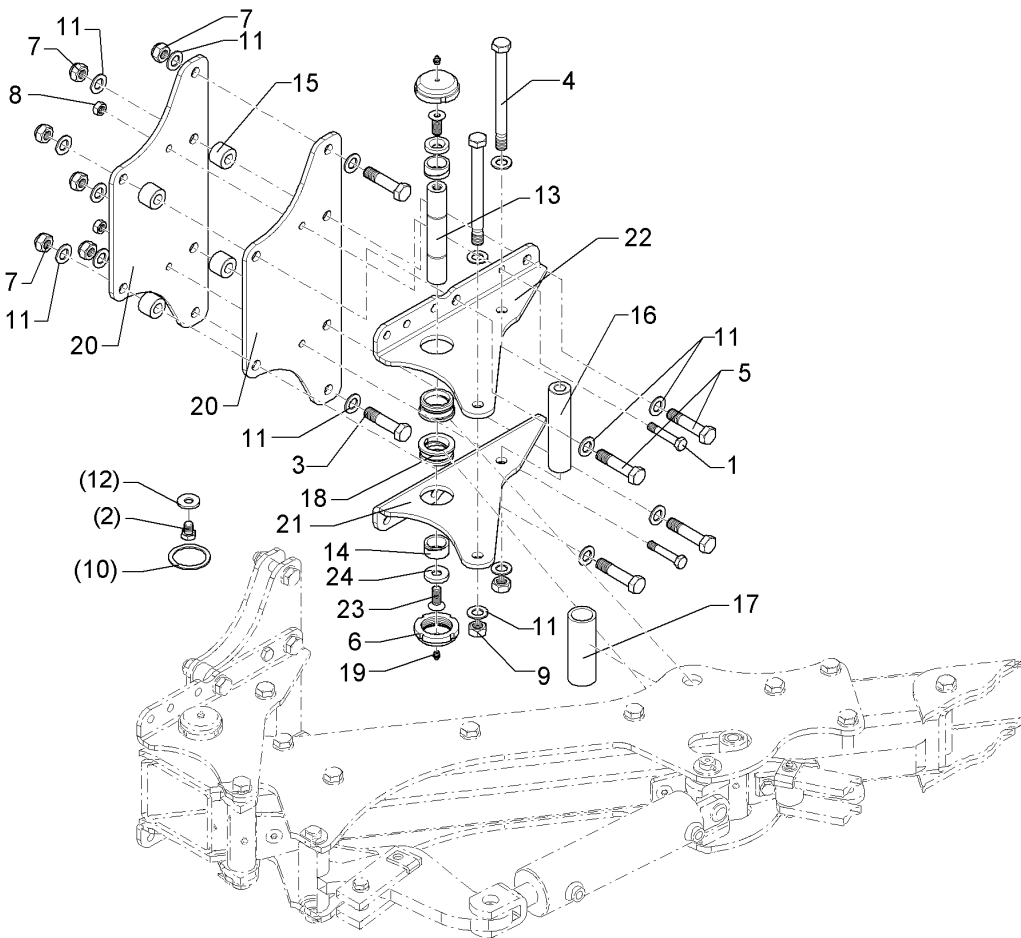
Körperhalm/Leg	4
----------------	---

Juwel 7M V	464 5007
------------	----------



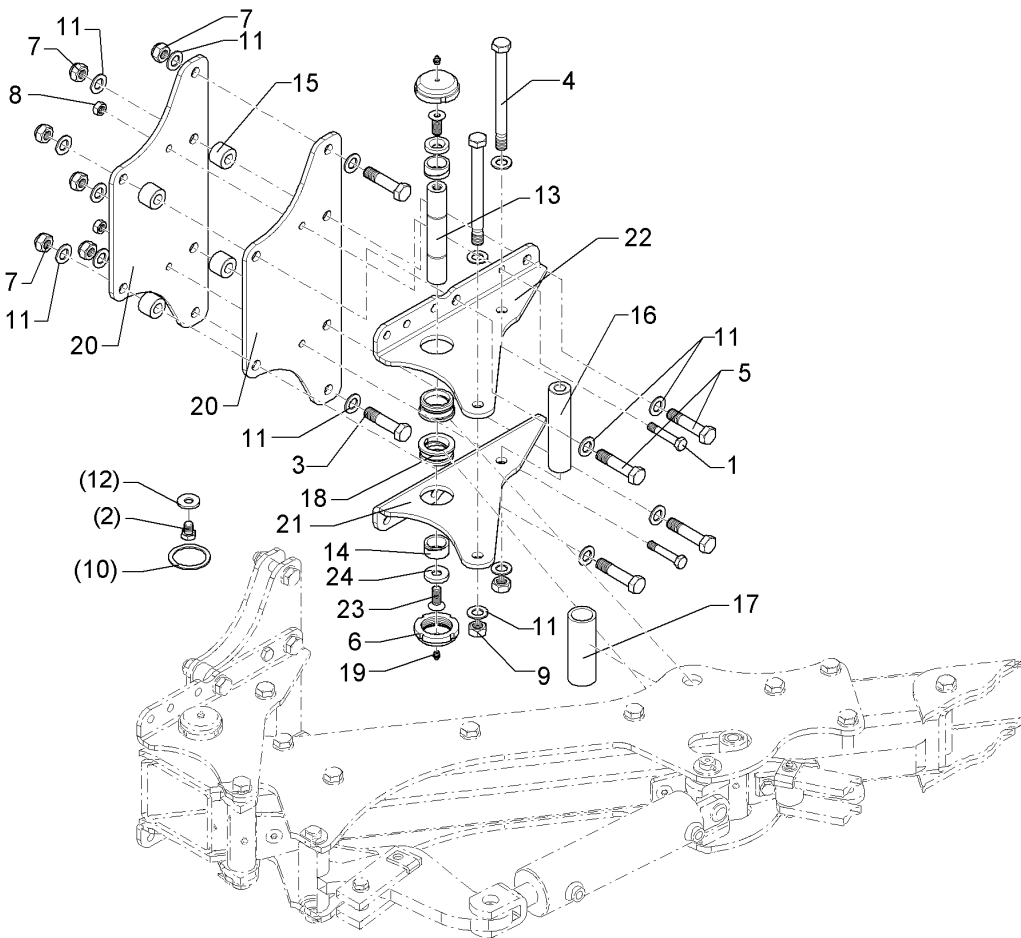
01.18

Pos.	Art.Nr.	Stck.	Artikeltext / Description		Abmessung
1	464 5007	1	Körperhalm	Leg	80x30x745-R850 3xD20,1 1xD14,2



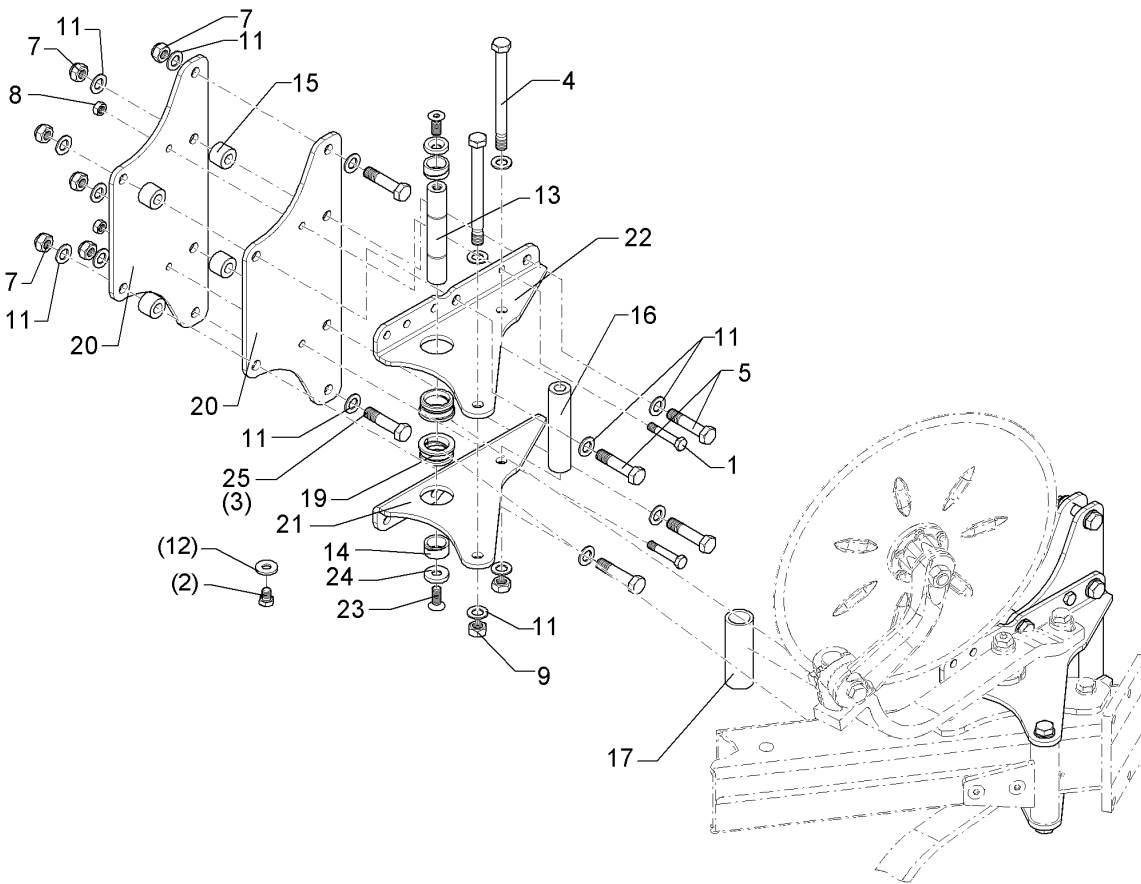
01.18

Pos.	Art.Nr.	Stck.	Artikeltext / Description		Abmessung
1	301 3596	2	Sechskantschraube spz.	Hexagon bolt	M14x75-8.8 Zn
3	301 4606	2	Sechskantschraube spz.	Hexagon bolt	M20x80-10.9 Zn
4	301 4540	2	Sechskantschraube spz.	Hexagon bolt	M20x1,5x200-10.9 Zn
5	301 4607	4	Sechskantschraube spz.	Hexagon bolt	M20x90-12.9 Zn
6	303 0349	2	Nutmutter	Grooved nut	M60x2 M10x1 D80x24 Zn
7	303 0936	6	Sicherungsmutter	Selflocking nut	NM20-8 Zn DIN985
8	303 0974	2	Sechskantmutter	Hexagon nut	M14 DIN934-8
9	303 0977	2	Sechskantmutter	Hexagon nut	M20x1,5 DIN934-10 Zn
11	305 6012	16	Scheibe	Washer	21 ISO7089 Zn
13	31310011	1	Bolzen	Pin	D35x180 2xM16x25 V
14	317 2000	2	Buchse	Bush	D45/D35x21
15	317 6944	4	Buchse	Bush	D40/20,2x30,5 Zn
16	317 7526	1	Distanzbuchse	Distance bush	D40/20,2x150 Zn
17	31710019	1	Hülse	Bushing	D51/38,4x120 Zn
18	317 9376	2	Bundbuchse	Flange bushing	D65/60/45x30 M60x2 Znph
19	323 6348	2	Schmiernippel	Grease nipple	AM10x1 DIN71412
20	40210005	2	Halmsplatte	Plate	10x236x560 Juwel 7
21	40210006	1	Verstellwinkel	Adjusting bracket	10x272x360 RE Juwel 7 V
22	40210007	1	Verstellwinkel	Adjusting bracket	10x272x360 LI Juwel 7 V



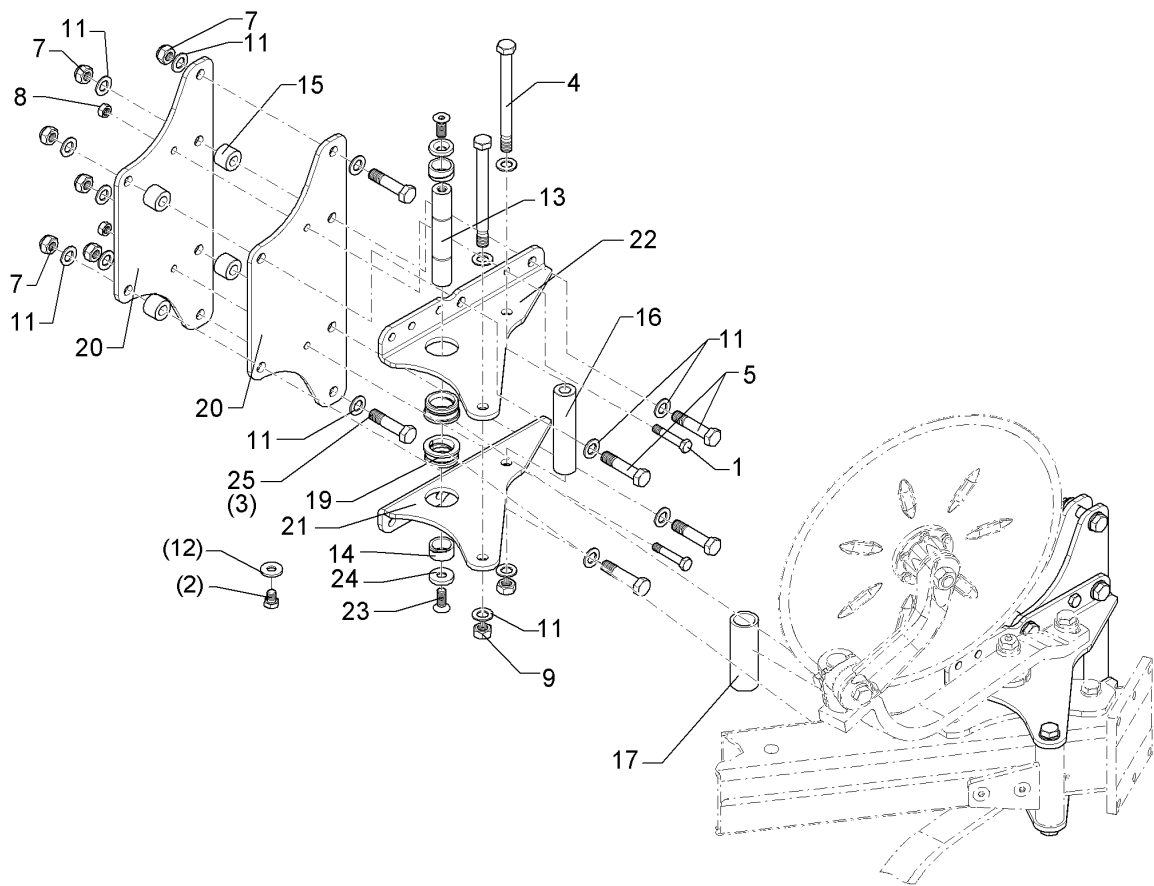
01.18

Pos.	Art.Nr.	Stck.	Artikeltext / Description		Abmessung
23	301 6140	2	Senkschraube	Countersunk bolt	M16x30-10.9 Zn
24	305 6183	2	Scheibe	Washer	DIN7991-A D17x44x8 mit Fase 6x90° Zn



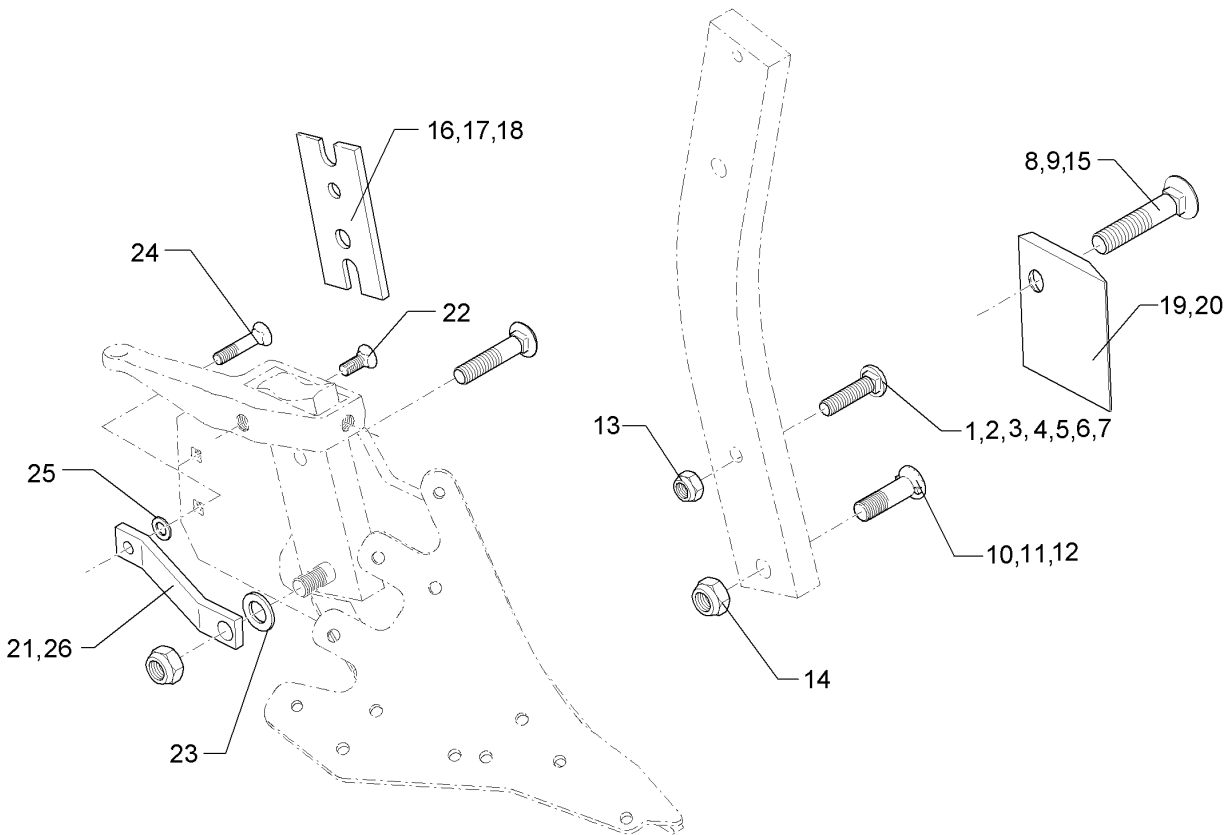
01.18

Pos.	Art.Nr.	Stck.	Artikeltext / Description		Abmessung
1	301 3596	2	Sechskantschraube spz.	Hexagon bolt	M14x75-8.8 Zn
3	301 4606	2	Sechskantschraube spz.	Hexagon bolt	M20x80-10.9 Zn
4	301 4540	2	Sechskantschraube spz.	Hexagon bolt	M20x1,5x200-10.9 Zn
5	301 4607	4	Sechskantschraube spz.	Hexagon bolt	M20x90-12.9 Zn
7	303 0936	6	Sicherungsmutter	Selflocking nut	NM20-8 Zn DIN985
8	303 0974	2	Sechskantmutter	Hexagon nut	M14 DIN934-8
9	303 0977	2	Sechskantmutter	Hexagon nut	M20x1,5 DIN934-10 Zn
11	305 6012	16	Scheibe	Washer	21 ISO7089 Zn
13	31310011	1	Bolzen	Pin	D35x180 2xM16x25 V
14	317 2000	2	Buchse	Bush	D45/D35x21
15	317 6944	4	Buchse	Bush	D40/20,2x30,5 Zn
16	317 7526	1	Distanzbuchse	Distance bush	D40/20,2x150 Zn
17	31710019	1	Hülse	Bushing	D51/38,4x120 Zn
18	317 9376	2	Bundbuchse	Flange bushing	D65/60/45x30
20	40210005	2	Halmsplatte	Plate	M60x2 Znph 10x236x560 Juwel 7
21	40210006	1	Verstellwinkel	Adjusting bracket	10x272x360 RE Juwel 7 V
22	40210007	1	Verstellwinkel	Adjusting bracket	10x272x360 LI Juwel 7 V
23	301 6140	2	Senkschraube	Countersunk bolt	M16x30-10.9 Zn DIN7991-A



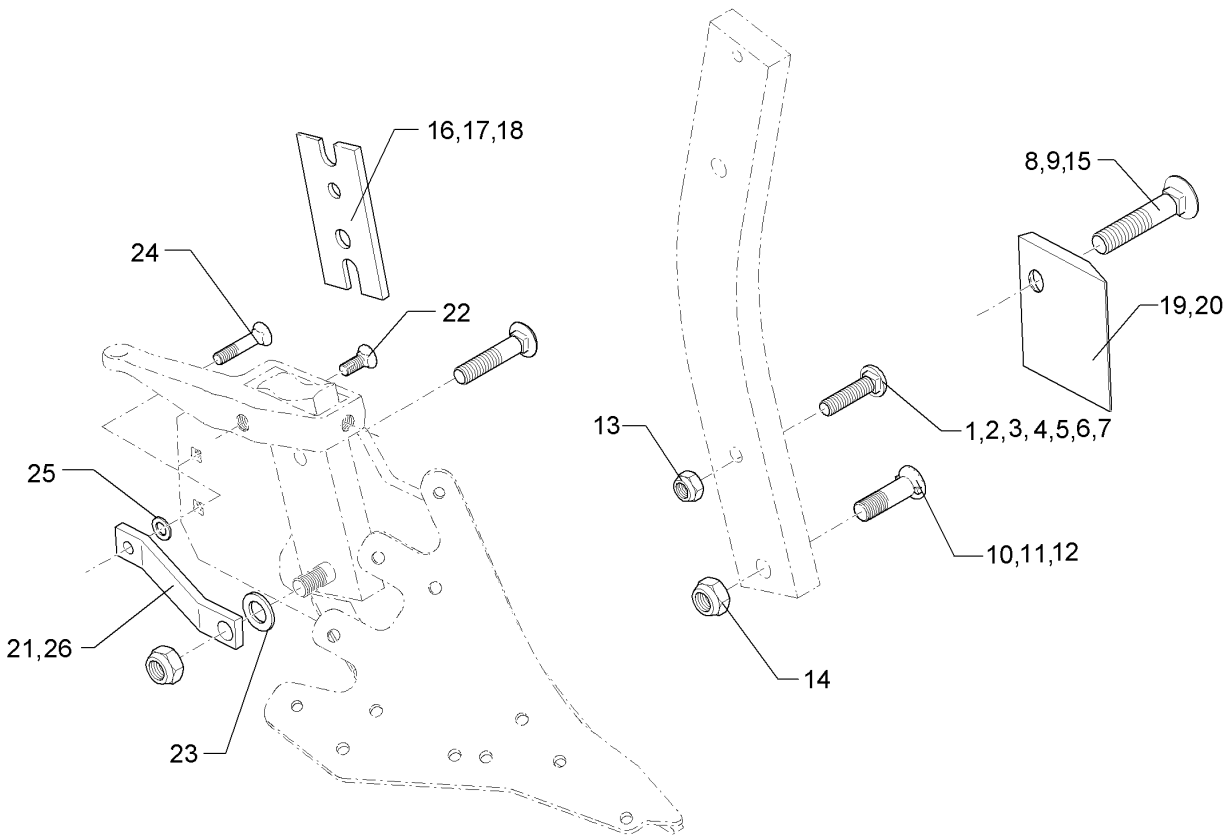
01.18

Pos.	Art.Nr.	Stck.	Artikeltext / Description	Abmessung
24	305 6183	2	Scheibe	Washer D17x44x8 mit Fase 6x90° Zn



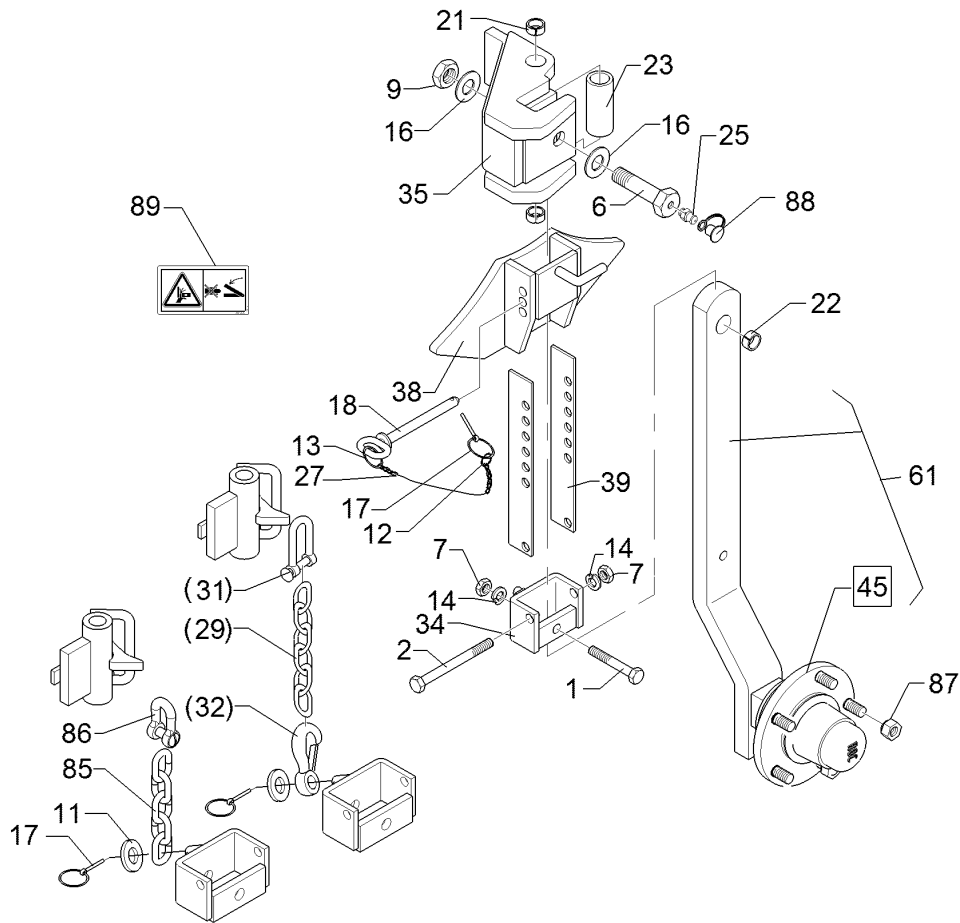
01.18

Pos.	Art.Nr.	Stck.	Artikeltext / Description		Abmessung
1	301 2211	1	Flachrundschaube	Saucer-head screw	M16x55-10.9 Zn
2	301 2227	1	Flachrundschaube	Saucer-head screw	M16x60-10.9 Zn
3	301 2242	1	Flachrundschaube	Saucer-head screw	M16x65-10.9 Zn
4	301 2261	1	Flachrundschaube	Saucer-head screw	M16x70-10.9 Zn
5	301 2279	1	Flachrundschaube	Saucer-head screw	M16x75-10.9 Zn
6	301 2292	1	Flachrundschaube	Saucer-head screw	M16x80-10.9 Zn
7	301 2312	1	Flachrundschaube	Saucer-head screw	M16x100-10.9 Zn
8	301 5740	1	Senkschraube	Countersunk bolt	M16x80-10.9 Zn
9	301 5741	1	Senkschraube	Countersunk bolt	M16x105-10.9 Zn
10	301 5747	1	Senkschraube	Countersunk bolt	M20x70x8,5-12.9 Zn
11	301 5750	1	Senkschraube	Countersunk bolt	M20x80x8,5-12.9 Zn
12	301 5753	1	Senkschraube	Countersunk bolt	M20x100x8,5-12.9 Zn
13	303 0935	1	Sicherungsmutter	Selflocking nut	NM16-8 Zn DIN985
14	303 0936	1	Sicherungsmutter	Selflocking nut	NM20-8 Zn DIN985
15	301 5739	1	Senkschraube	Countersunk bolt	M16x65-10.9 Zn
16	469 1896	1	Keil	Wedge	80x200-2 GRD
17	469 1899	1	Keil	Wedge	80x200 4GRD Zn
18	469 1900	1	Keil	Wedge	70x210-6 GRD
19	340 1480	1	Rumpfschoner	Frog-protector	SCR11 RE 130x114
20	340 1481	1	Rumpfschoner	Frog-protector	SCR11 LI 130x114
21	469 5480	1	Verstärkung	Strengthening	40x10x260+D12,25+D20,25 gekr.



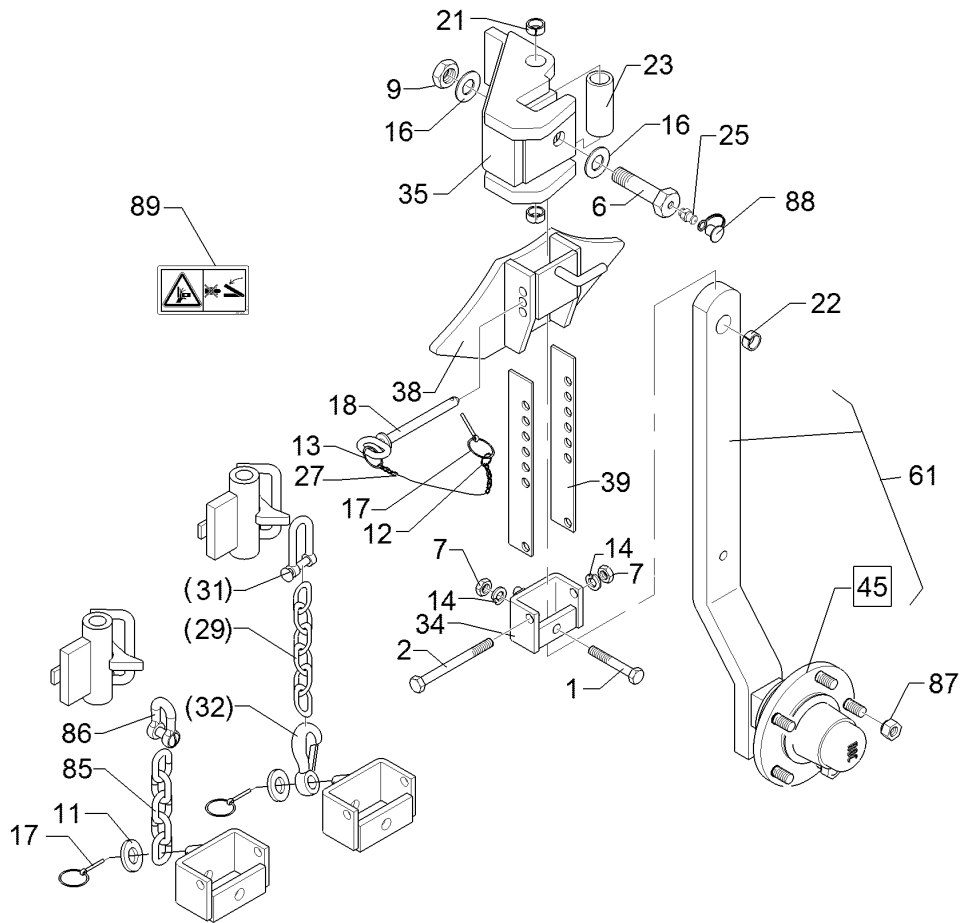
01.18

Pos.	Art.Nr.	Stck.	Artikeltext / Description		Abmessung
22	301 5785	1	Senkschraube	Countersunk bolt	M12x33-12.9-MU-10 Zn
23	305 6012	1	Scheibe	Washer	21 ISO7089 Zn
24	301 5794	1	Senkschraube	Countersunk bolt	M12x45-12.9-MU-10 DIN608 Zn
25	305 6167	1	Scheibe	Washer	13/35x5 Zn DIN 6340
26	469 5478	1	Verstärkung	Strengthening	40x10x320 TK16



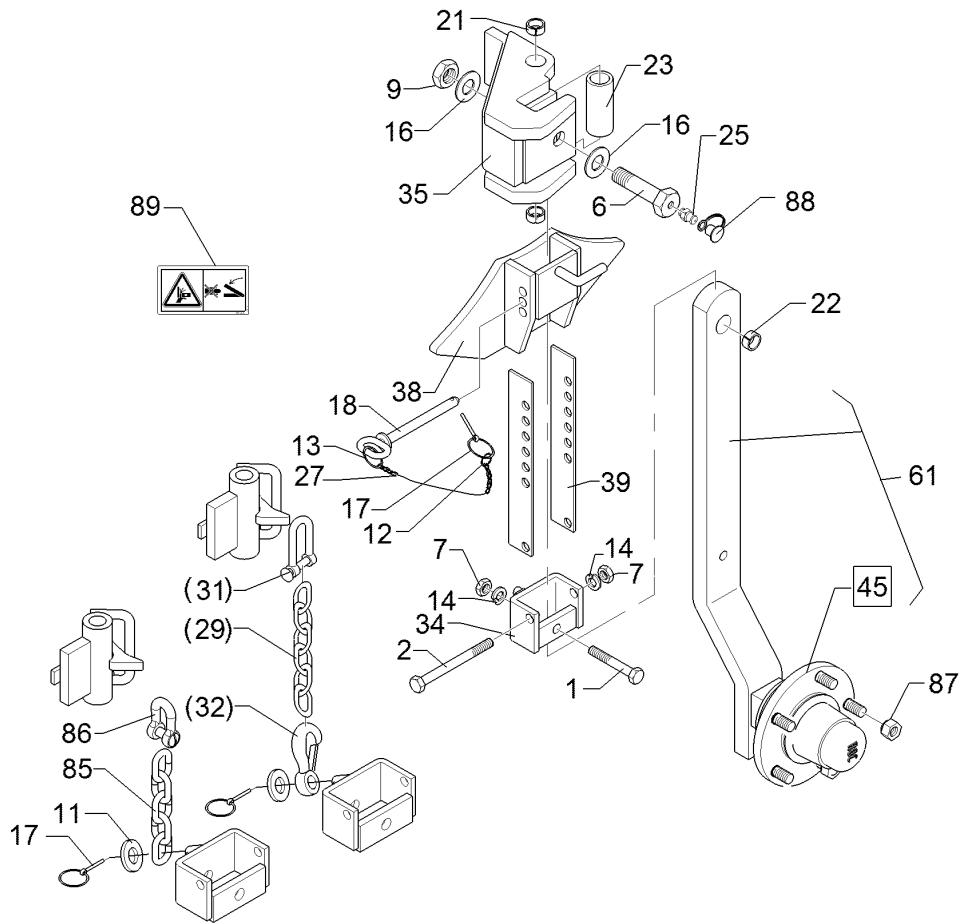
01.18

Pos.	Art.Nr.	Stck.	Artikeltext / Description		Abmessung
1	301 3391	1	Sechskantschraube spz.	Hexagon bolt	M12x60-10.9 Zn
2	301 3462	1	Sechskantschraube	Hexagon bolt	M12x100-8.8 Zn DIN931-A
6	301 4604	1	Sechskantschraube	Hexagon bolt	M20x75 MSB Zn
7	303 1013	2	Sechskantmutter	Hexagon nut	M12 DIN934-8 Zn
9	303 0978	1	Sechskantmutter	Hexagon nut	M20 DIN934-8 Zn
11	305 6141	1	Scheibe	Washer	17/30x3 DIN/ISO-7089
12	305 8545	1	Sicherungsring	Retaining ring	3x30-35x1,25 Zn
13	305 8551	1	Sicherungsring	Retaining ring	Di41x3 A2
14	305 8580	2	Scheibe	Washer	13/24x2,5 St-Zn DIN125
16	305 6012	2	Scheibe	Washer	21 ISO7089 Zn
17	311 9565	2	Klappstift	Securing pin	4,5
18	313 8137	1	Bolzen mit Griff	Pin with grip	D12x103,5/118 Zn
21	317 3358	2	Einspannbuchse DIN 1498	Expansion bush	EG20/26x16
22	317 3394	1	Einspannbuchse	Expansion bush	EG20/26x25-DIN1498
23	317 6664	1	Röhrchen	Tube	33,7x4,5x79 Zn
25	323 6348	1	Schmiernippel	Grease nipple	AM10x1 DIN71412
27	331 6130	1	Knotenkette	Knotted-link chain	D2x150
29	331 6246	1	Kette	Chain	G8x32 DIN5685 6GL 21MN4 Zn-V
31	331 8381	1	Kettenschäkel hochfest	Chain shackle	8x13x27 LA0302
32	331 9012	1	Haken	Hook	D16x90
34	448 2599	1	Halter mit Zapfen	Holder with pivot	27x71



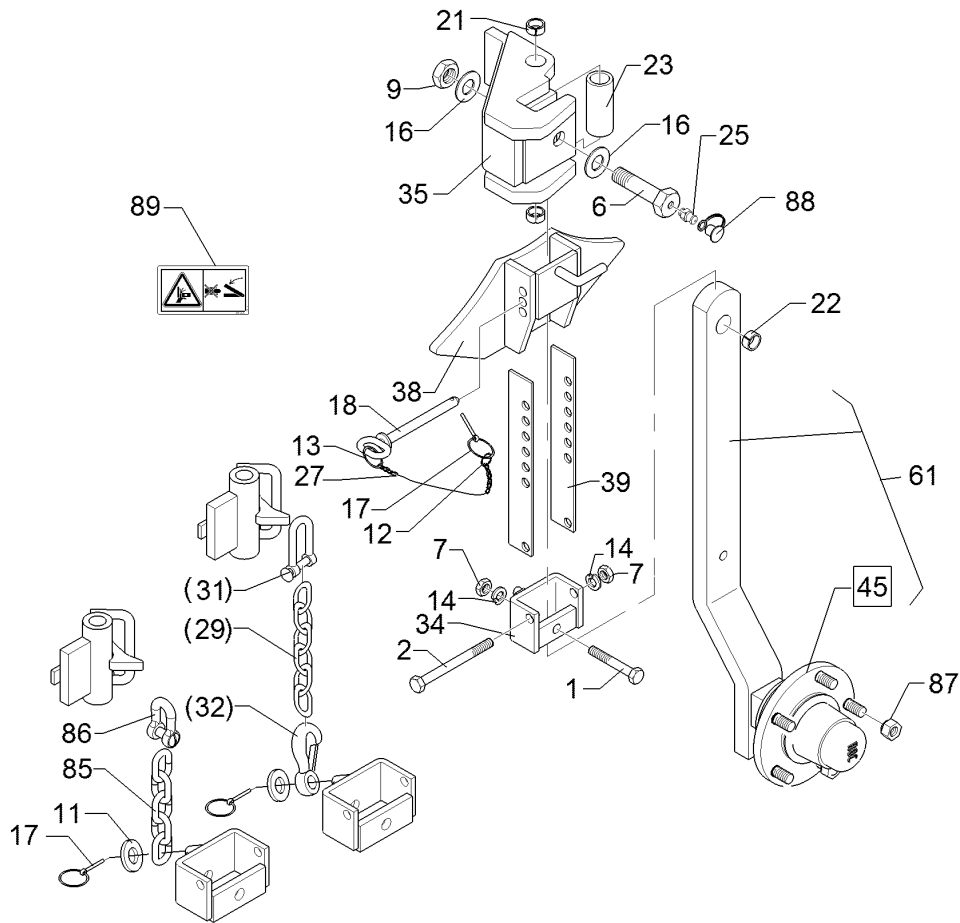
01.18

Pos.	Art.Nr.	Stck.	Artikeltext / Description	Abmessung	
35	448 2601	1	Kreuzgelenk	Cross union	D20x119 E7
38	448 2602	1	Anschlag	Stop	70x42 E7
39	448 2607	2	Verstelleiste	Adjuster plate	40x4x270 7xD13
45	549 8893	1	Lagerung	Bearing	5/93,5/140 M14 50x50
61	548 2608	1	Radhalm	Wheel stalk	60x25x735/615 Pendelrad
85	331 6277	1	Kette	Chain	G10x50 5 Gl. DIN 5685
86	331 8406	1	Schäkel	Shackle	B 0,6 DIN 82101 Zn
87	303 6413	5	Kugelbundmutter	Wheel nut	M14x1,5-8 Zn DIN74361
88	323 6401	2	Schutzkappe	Cap	M6-M10
89	390 0506	1	Aufkleber Warnbildzeichen	Warning Label	Quetschgefahr QF



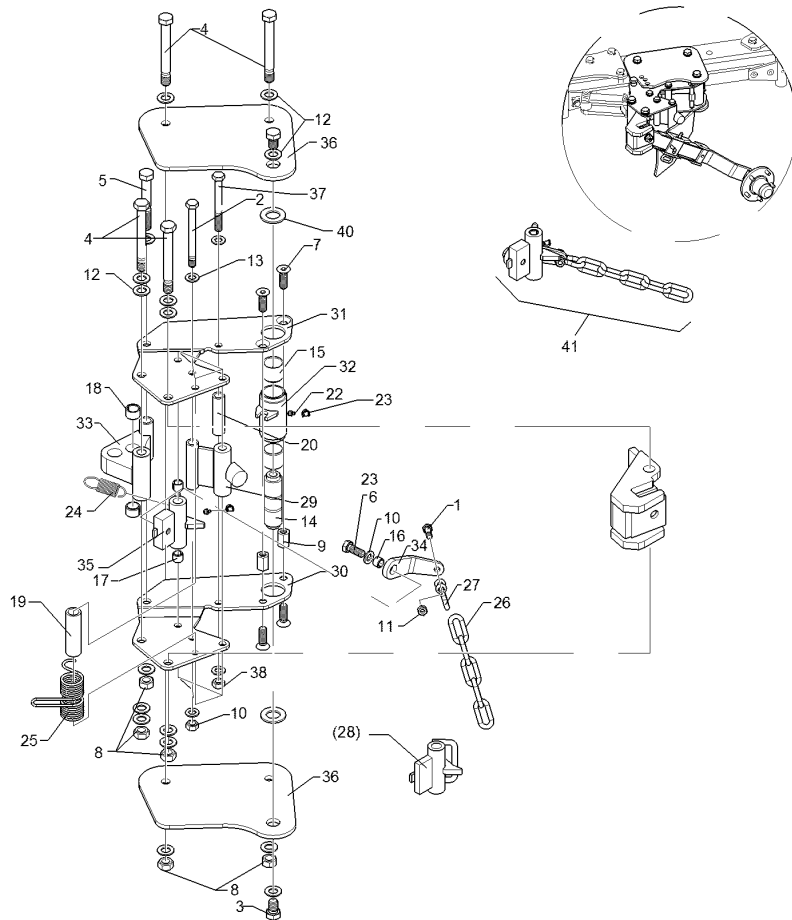
01.18

Pos.	Art.Nr.	Stck.	Artikeltext / Description		Abmessung
1	301 3391	1	Sechskantschraube spz.	Hexagon bolt	M12x60-10.9 Zn
2	301 3462	1	Sechskantschraube	Hexagon bolt	M12x100-8.8 Zn DIN931-A
6	301 4604	1	Sechskantschraube	Hexagon bolt	M20x75 MSB Zn
7	303 1013	2	Sechskantmutter	Hexagon nut	M12 DIN934-8 Zn
9	303 0978	1	Sechskantmutter	Hexagon nut	M20 DIN934-8 Zn
11	305 6141	1	Scheibe	Washer	17/30x3 DIN/ISO-7089
12	305 8545	1	Sicherungsring	Retaining ring	3x30-35x1,25 Zn
13	305 8551	1	Sicherungsring	Retaining ring	Di41x3 A2
14	305 8580	2	Scheibe	Washer	13/24x2,5 St-Zn DIN125
16	305 6012	2	Scheibe	Washer	21 ISO7089 Zn
17	311 9565	2	Klappstift	Securing pin	4,5
18	313 8137	1	Bolzen mit Griff	Pin with grip	D12x103,5/118 Zn
21	317 3358	2	Einspannbuchse DIN 1498	Expansion bush	EG20/26x16
22	317 3394	1	Einspannbuchse	Expansion bush	EG20/26x25-DIN1498
23	317 6664	1	Röhrchen	Tube	33,7x4,5x79 Zn
25	323 6348	1	Schmiernippel	Grease nipple	AM10x1 DIN71412
27	331 6130	1	Knotenkette	Knotted-link chain	D2x150
29	331 6246	1	Kette	Chain	G8x32 DIN5685 6GL 21MN4 Zn-V
31	331 8381	1	Kettenschäkel hochfest	Chain shackle	8x13x27 LA0302
32	331 9012	1	Haken	Hook	D16x90
34	448 2599	1	Halter mit Zapfen	Holder with pivot	27x71



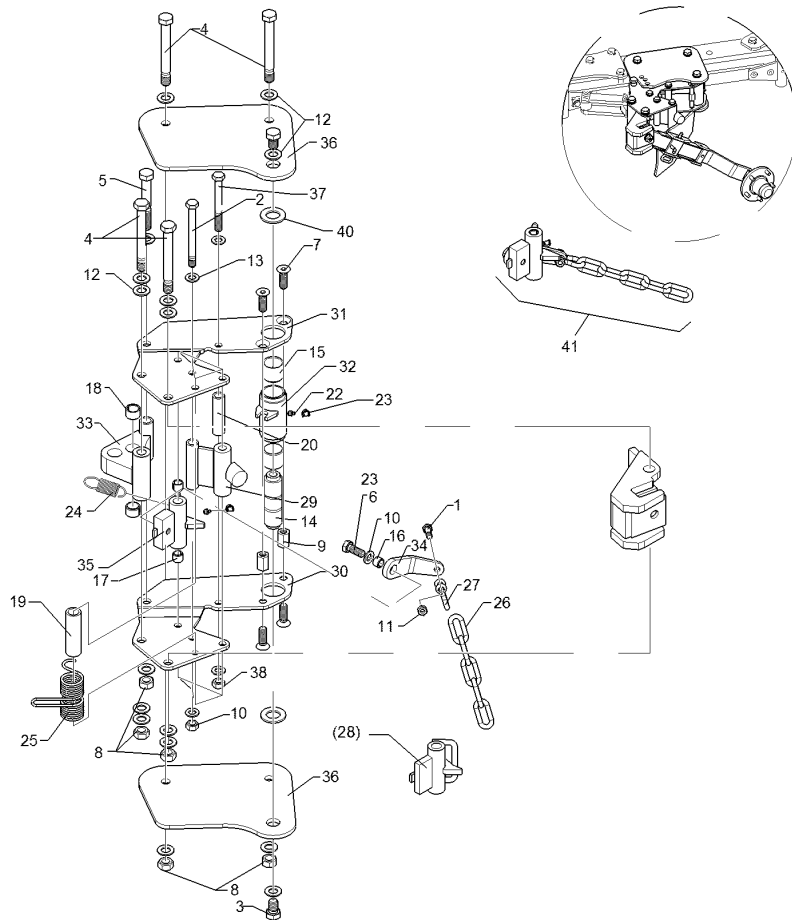
01.18

Pos.	Art.Nr.	Stck.	Artikeltext / Description	Abmessung	
35	448 2601	1	Kreuzgelenk	Cross union	D20x119 E7
38	448 2602	1	Anschlag	Stop	70x42 E7
39	448 2607	2	Verstelleiste	Adjuster plate	40x4x270 7xD13
45	549 8893	1	Lagerung	Bearing	5/93,5/140 M14 50x50
61	548 2607	1	Radhalm	Wheel stalk	60x25x675/550 Pendelrad
85	331 6277	1	Kette	Chain	G10x50 5 Gl. DIN 5685
86	331 8406	1	Schäkel	Shackle	B 0,6 DIN 82101 Zn
87	303 6413	5	Kugelbundmutter	Wheel nut	M14x1,5-8 Zn DIN74361
88	323 6401	2	Schutzkappe	Cap	M6-M10
89	390 0506	1	Aufkleber Warnbildzeichen	Warning Label	Quetschgefahr QF



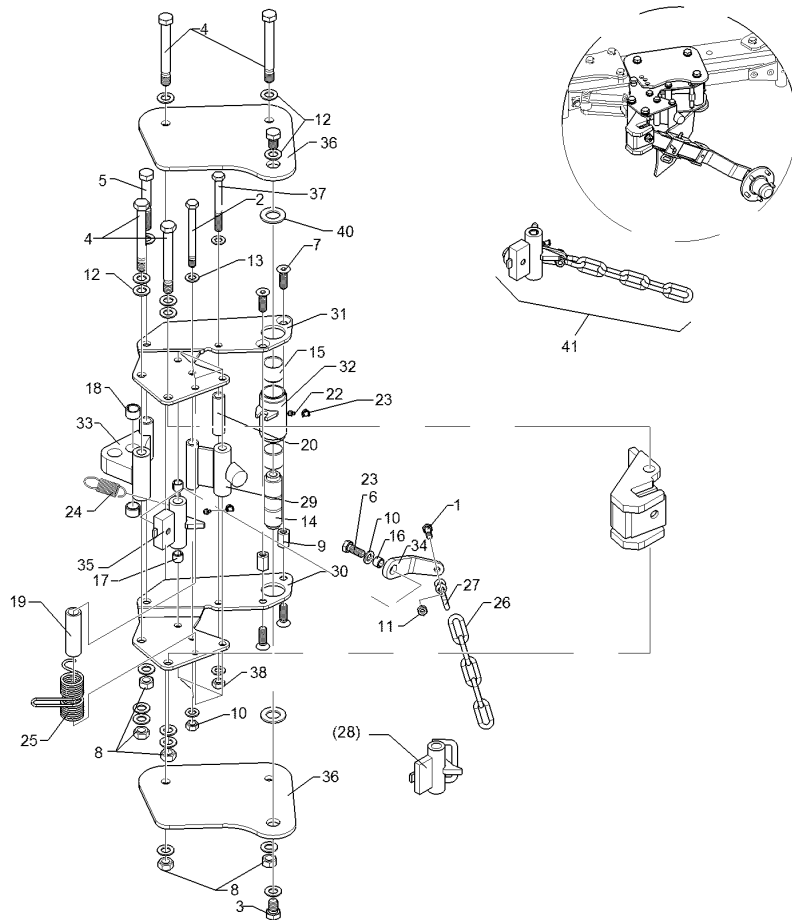
01.18

Pos.	Art.Nr.	Stck.	Artikeltext / Description		Abmessung
1	301 3367	1	Sechskantschraube spz.	Hexagon bolt	M12x45-8.8 Zn
2	301 4118	4	Sechskantschraube	Hexagon bolt	M16x1,5x162ls140xb19-10.9 Zn
3	301 4190	2	Sechskantschraube	Hexagon bolt	M20x30-8.8 Zn
4	301 4523	4	Sechskantschraube spezial	Hexagon bolt	DIN933 M20x1,5x170ls144xb23-10.9 Zn
5	301 4478	1	Sechskantschraube	Hexagon bolt	M20x140-8.8 Zn
6	301 5404	1	Sechskantschraube	Hexagon bolt	DIN931-A M16x40-8.8 Zn
7	301 6144	4	Senkschraube spz.	Countersunk bolt	DIN933 M16x50-10.9 Zn
8	303 0977	4	Sechskantmutter	Hexagon nut	M20x1,5 DIN934-10 Zn
9	303 0988	2	Sechskantmutter	Hexagon nut	M16x35 Zn
10	303 0990	4	Sechskantmutter	Hexagon nut	M16x1,5 DIN934-10 Zn
11	303 1013	1	Sechskantmutter	Hexagon nut	M12 DIN934-8 Zn
12	305 6012	16	Scheibe	Washer	21 ISO7089 Zn
13	305 6141	11	Scheibe	Washer	17/30x3 DIN/ISO-7089
14	31310032	1	Bolzen	Pin	D40/30x139 2xM20
15	317 2012	2	Einspannbuchse mit Presssitz	Expansion bush	EG40/44x40
16	317 3334	1	Einspannbuchse	Expansion bush	EG16/22x14-DIN1498
17	317 3336	2	Einspannbuchse	Expansion bush	EG16/22x18-DIN1498
18	317 3413	2	Einspannbuchse	Expansion bush	EG25/32x20 DIN 1498



01.18

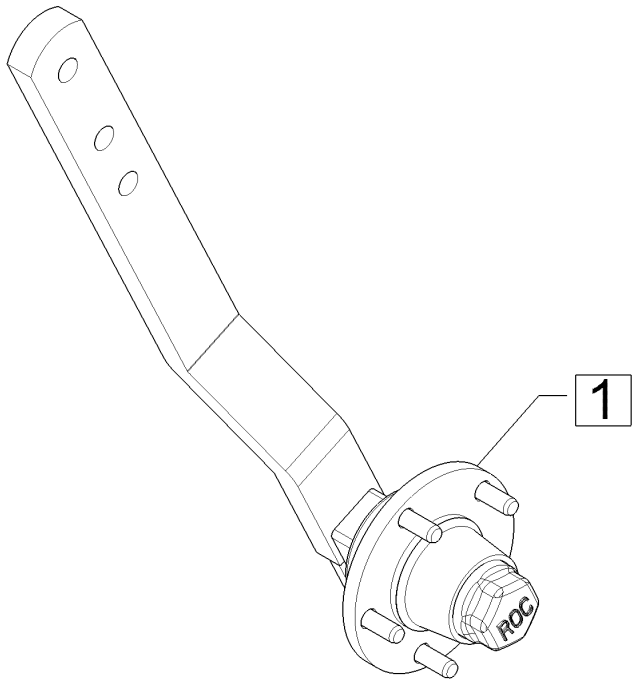
Pos.	Art.Nr.	Stck.	Artikeltext / Description	Abmessung	
19	317 6660	1	Röhrchen	Tube	33,7x4,5x110 Zn
20	31710033	1	Röhrchen	Tube	D26,9x4,5x99,3 Zn
22	323 6348	2	Schmiernippel	Grease nipple	AM10x1 DIN71412
23	323 6401	2	Schutzkappe	Cap	M6-M10
24	329 8496	1	Zugfeder	Spring	2,8x27,2x91 D35/12
25	329 9041	1	Drehfeder	Torsion spring	d=5,5 Dm=46
26	331 6277	1	Kette	Chain	2-Schenkel Zn G10x50 5 Gl. DIN 5685
27	331 8380	1	Malotte ohne Gewinde	Shackle	D13
28	448 2598	1	Verriegelung mit Bügel	Locking device	D38/22x117,5
29	448 2605	1	Anschlag	Stop	60x30 2xD16x119
30	44810008	1	Lagerplatte	Bearing plate	10x277x426 GEK10,7 RE J7
31	44810009	1	Lagerplatte	Bearing plate	10x277x426 GEK10,7 LI J7
32	44810011	1	Lagerrohr	Bearing tube	D60/44x119,5 Zn
33	44810012	1	Konsole	Bracket	98x120x164 Pendelrad Juwel 7 V
34	44810015	1	Hebel	Lever	12x46x163 GEB45° D23 D13 V
35	44810016	1	Verriegelung	Locking device	D38/22x117,5
36	44810010	2	Lagerplatte	Bearing plate	10x280x340 Juwel 7
37	301 4080	1	Sechskantschraube	Hexagon bolt	M16x140-8.8 Zn DIN931-A
38	303 0978	1	Sechskantmutter	Hexagon nut	M20 DIN934-8 Zn



01.18

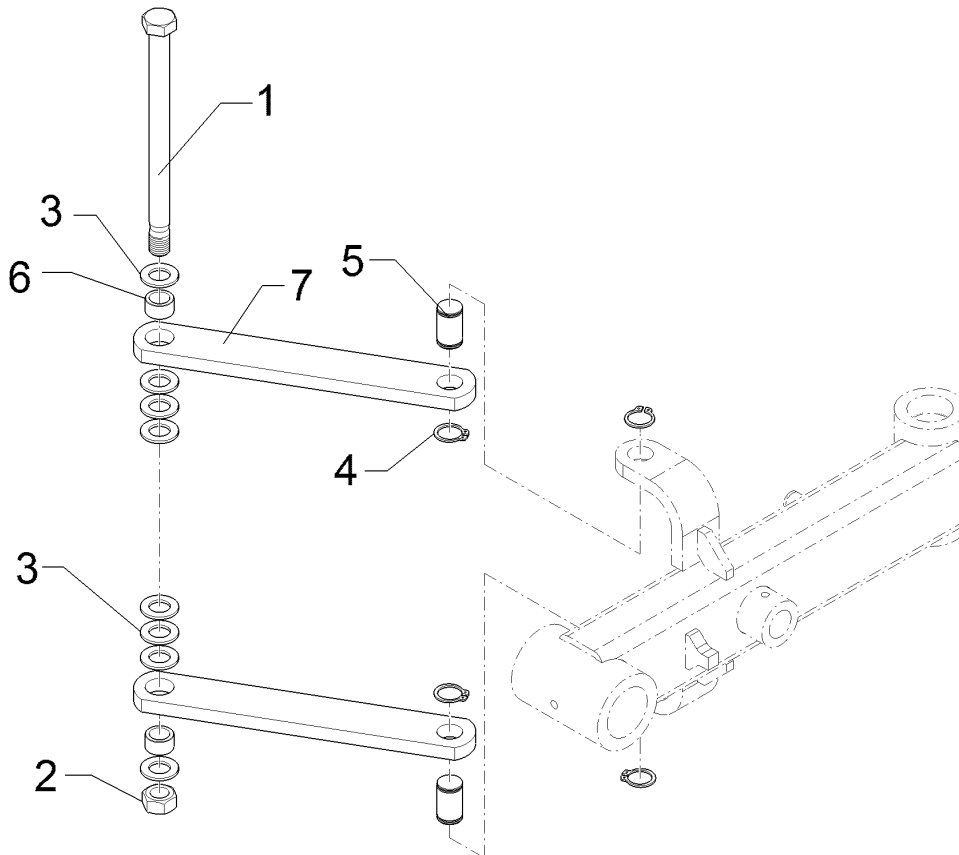
Pos.	Art.Nr.	Stck.	Artikeltext / Description		Abmessung
39	303 1015	1	Sechskantmutter	Hexagon nut	M16 DIN934-8 Zn
40	305 2051	2	Passscheibe	Shim	30x42x1,0 DIN988 Zn
41	54810007	1	Montagesatz	Mounting set	Stützrad

Radhalm mit Lagerung/Wheel stalk with bearing	5
Juwel 7M V	54810008



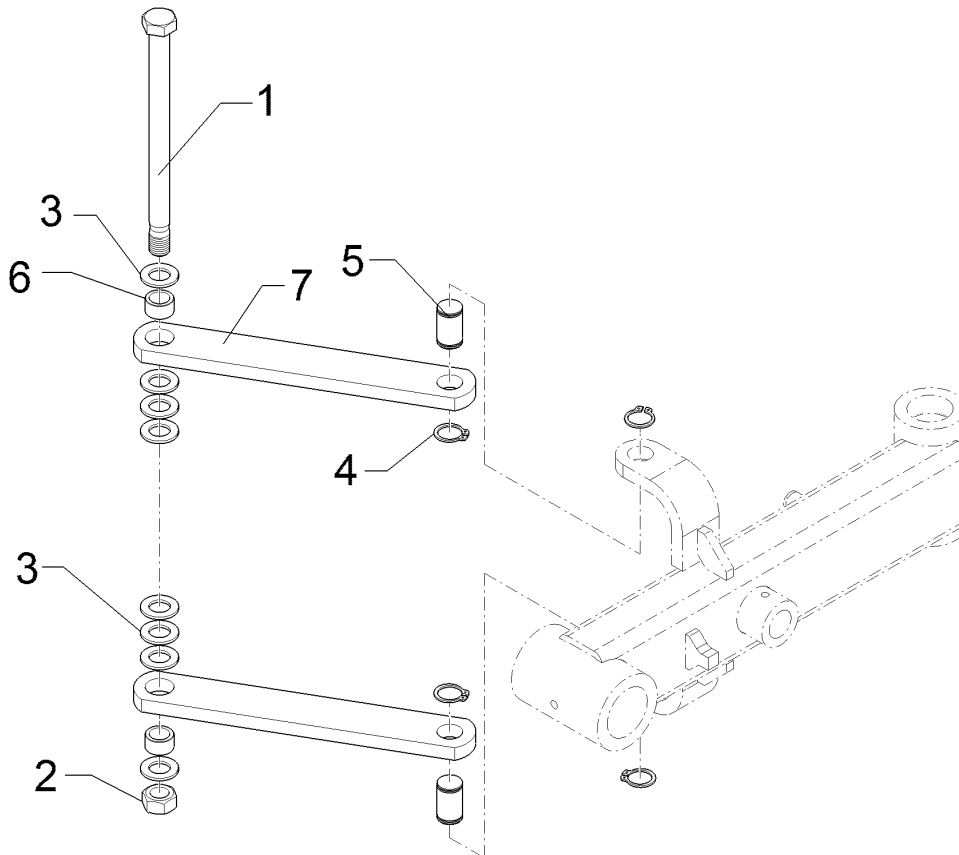
01.18

Pos.	Art.Nr.	Stck.	Artikeltext / Description		Abmessung
1	549 8893	1	Lagerung	Bearing	5/93,5/140 M14 50x50



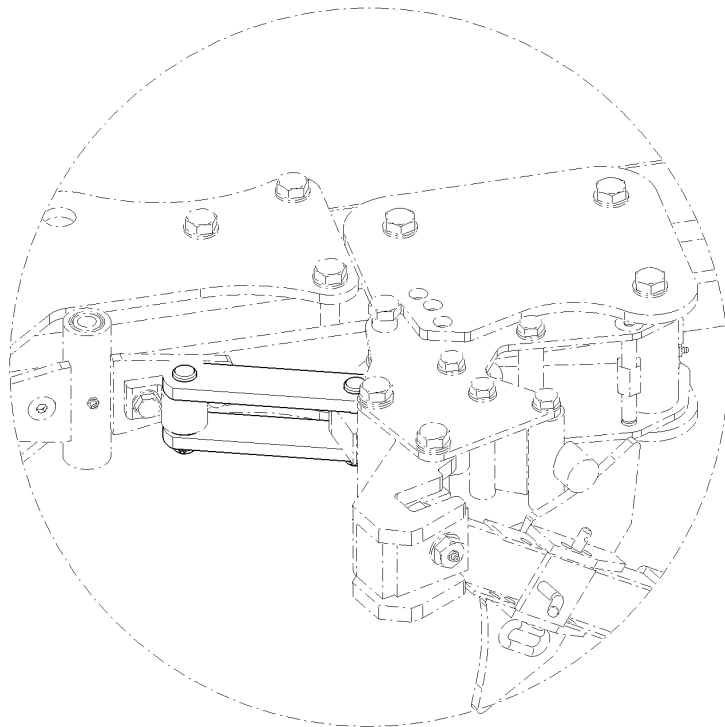
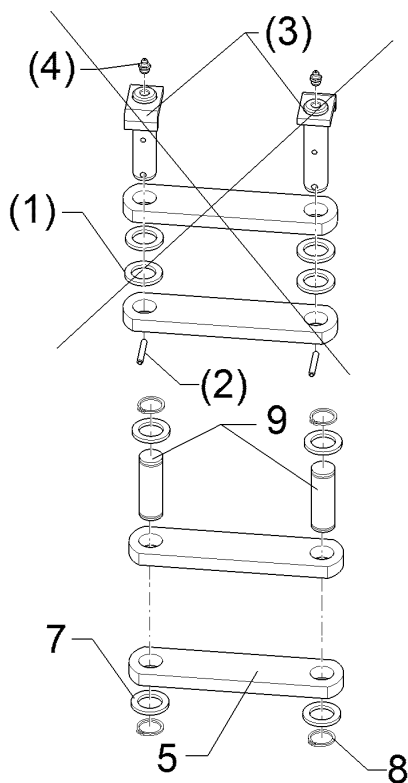
01.18

Pos.	Art.Nr.	Stck.	Artikeltext / Description		Abmessung
1	301 4573	1	Sechskantschraube spezial	Hexagon bolt	M20x1,5x250-10.9 Zn
2	303 0977	1	Sechskantmutter	Hexagon nut	M20x1,5 DIN934-10 Zn
3	305 6012	8	Scheibe	Washer	21 ISO7089 Zn
4	305 8861	4	Sicherungsring	Retaining ring	25x2 DIN471 Zn
5	31310105	2	Bolzen	Pin	D25x33/42 Zn
6	31710148	2	Distanzbuchse	Distance bush	D28/20,1x16 Zn
7	44810026	2	Steuerstange	Control rod	50x15x342 D25,1/D28,1-292



01.18

Pos.	Art.Nr.	Stck.	Artikeltext / Description		Abmessung
1	301 4573	1	Sechskantschraube spezial	Hexagon bolt	M20x1,5x250-10.9 Zn
2	303 0977	1	Sechskantmutter	Hexagon nut	M20x1,5 DIN934-10 Zn
3	305 6012	8	Scheibe	Washer	21 ISO7089 Zn
4	305 8861	4	Sicherungsring	Retaining ring	25x2 DIN471 Zn
5	31310105	2	Bolzen	Pin	D25x33/42 Zn
6	31710148	2	Distanzbuchse	Distance bush	D28/20,1x16 Zn
7	44810017	2	Steuerstange	Control rod	50x15x432 D25,1/D28,1-382

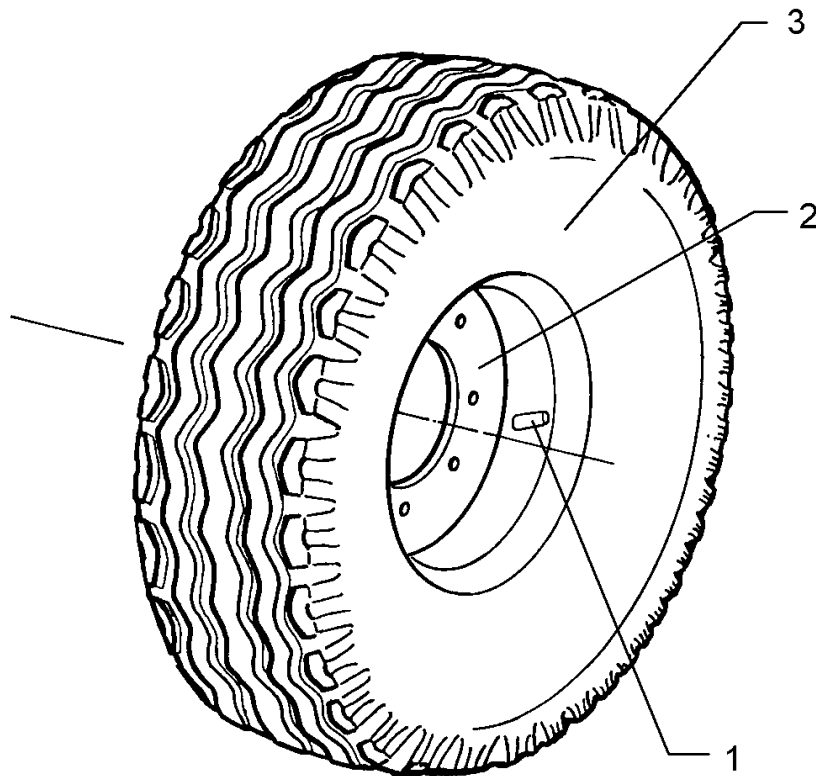


01.18

Pos.	Art.Nr.	Stck.	Artikeltext / Description	Abmessung	
1	305 6273	4	Scheibe	Washer	26/40/4 Zn-V
2	309 6054	2	Spannhülse	Expansion bush	6x40-DIN1481 Zn
3	313 8054	2	Bolzen mit Verdrehsicherung	Pin with stop	D25x82/106-S L26 Zn
4	323 6348	2	Schmiernippel	Grease nipple	AM10x1 DIN71412
5	449 1722	2	Steuerstange	Control rod	50x15x228 2xD25,1-182,5 J8V
7	305 6254	4	Scheibe	Washer	D25/44x4 Zn ISO7089
8	305 8861	4	Sicherungsring	Retaining ring	25x2 DIN471 Zn
9	313 7793	2	Bolzen	Pin	D25x80,7/95 Zn

Rad/Wheel	5
-----------	---

Juwel 7M V	549 8849
------------	----------

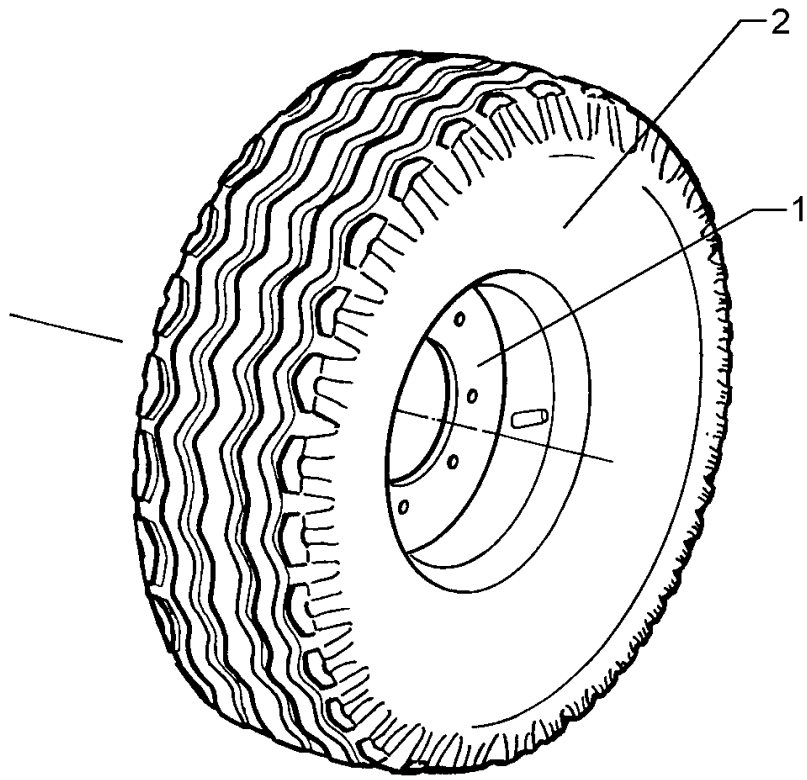


01.18

Pos.	Art.Nr.	Stck.	Artikeltext / Description		Abmessung
1	357 3422	1	Schlauch	Hose	10.0/80-12 TR15
2	357 7069	1	Felge	Rim	7.00x12ET-25 5/94/140
3	357 8856	1	Reifen	Tyre	10.0/80-12 8 PR AW

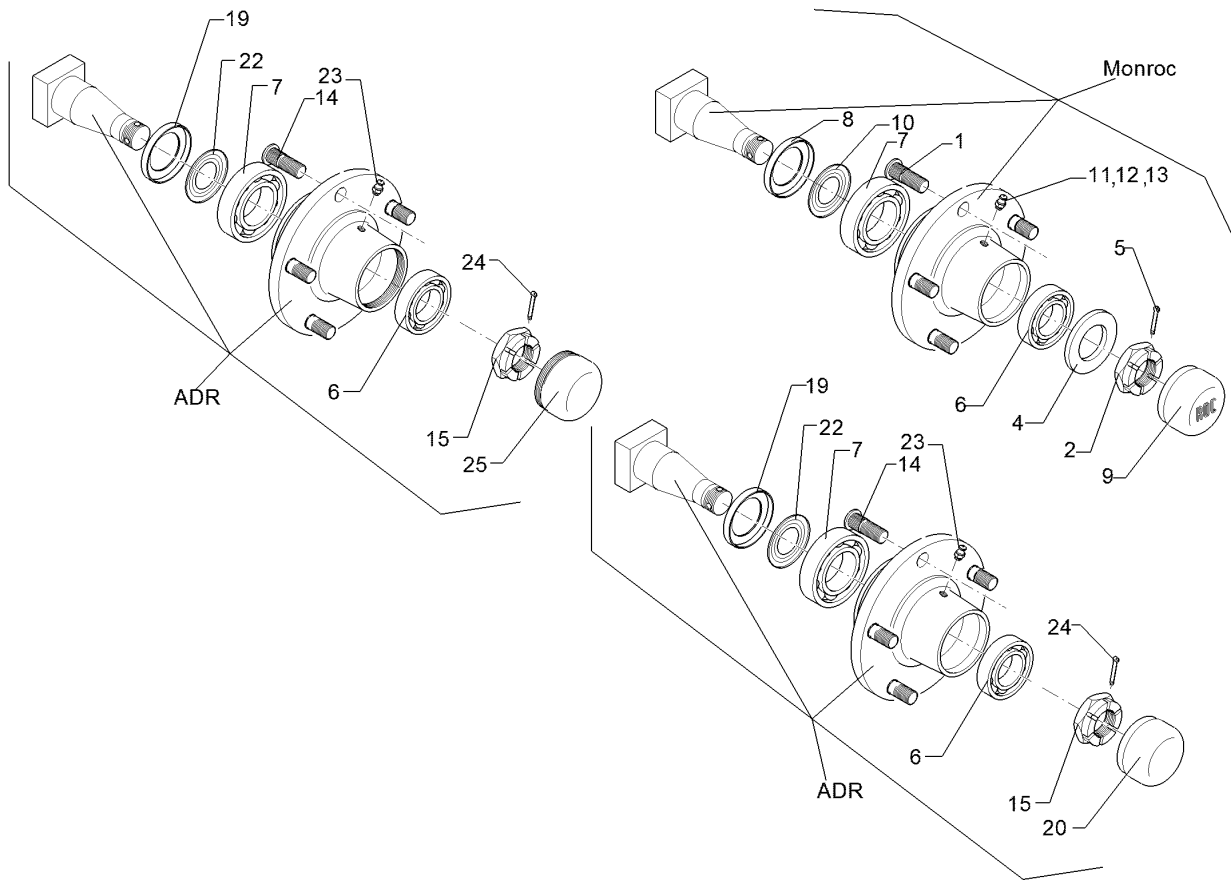
Rad 5/94/140 D14/Wheel 5/94/140 D14	5
-------------------------------------	----------

Juwel 7M V	549 8858
-------------------	-----------------



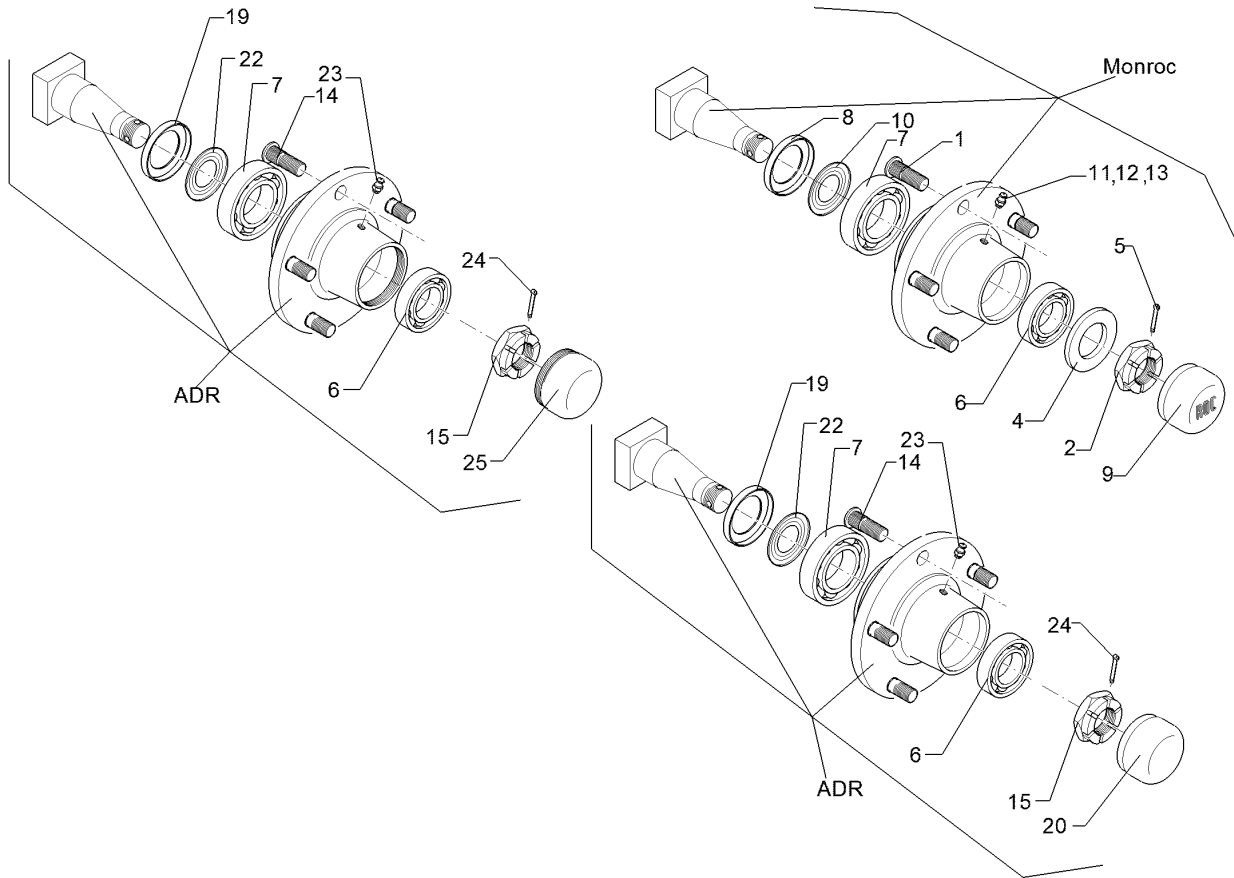
01.18

Pos.	Art.Nr.	Stck.	Artikeltext / Description		Abmessung
1	357 7029	1	Felge	Rim	5Jx15 H2 ET0 5/94/140
2	357 8837	1	Reifen	Tyre	195/65x15 D650x198



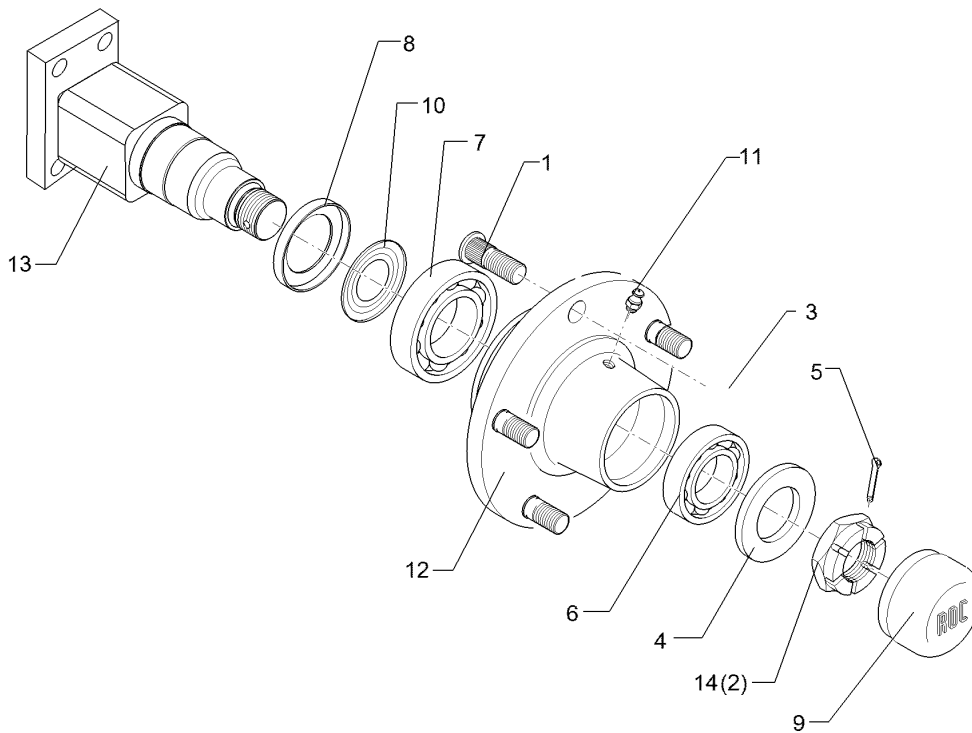
01.18

Pos.	Art.Nr.	Stck.	Artikeltext / Description	Abmessung	
1	301 6414	5	Radbolzen	Wheel bolt	M14x1,5x45 Zn
2	303 0139	1	Kronenmutter	Castle nut	DIN937-M24x2
3	303 6413	5	Kugelbundmutter	Wheel nut	M14x1,5-8 Zn DIN74361
4	305 6254	1	Scheibe	Washer	D25/44x4 Zn ISO7089
5	311 7617	1	Splint	Peg	4x40 DIN94-St Zn
6	319 9116	1	Kegelrollenlager	Tapered roller bearing	30206.
7	319 9151	1	Kegelrollenlager	Tapered roller bearing	30209.
8	323 0413	1	Hüllscheibe	Cover washer	D100/45x12
9	323 1321	1	Schraubkappe	Cap	D63,5x40
10	323 1802	1	Nilos-Ring	Nilos ring	30209 AV
11	323 6345	1	Schmiernippel gerade	Grease nipple	LAM 6 DIN71412
12	323 6353	1	Schmiernippel	Grease nipple	BM8x1,25 DIN71412-6kt. 65 GRD
13	323 6363	1	Schmiernippel	Grease nipple	1/4" SAE
14	301 6416	5	Radschraube	Wheel bolt	M14x1,5x41/45
15	303 0174	1	Kronenmutter	Castle nut	M27x1,5
19	323 7628	1	Dichtung zum Lager	Seal	30209
20	323 1315	1	Schlagkappe	Lug strap	ADR D62x21
21	323 1841	1	Nilos-Ring	Nilos ring	30206 JV
22	323 1844	1	Nilos-Ring	Nilos ring	30209 JV



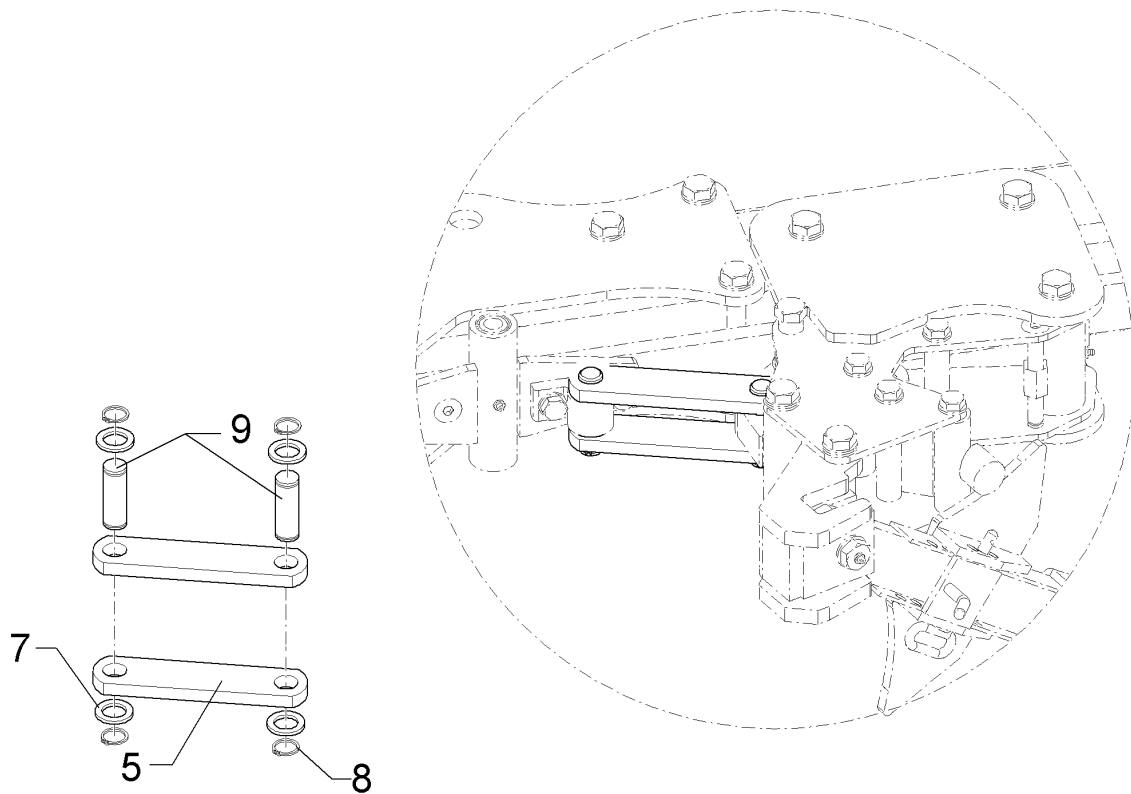
01.18

Pos.	Art.Nr.	Stck.	Artikeltext / Description		Abmessung
23	323 6354	1	Schmiernippel	Grease nipple	BM8x1 DIN71412-6kt. 45
24	329 3541	1	Sicherungsklammer	Safety clamp	GRD D5x50
25	323 1314	1	Schraubkappe	Cap	M64x2 (D62)



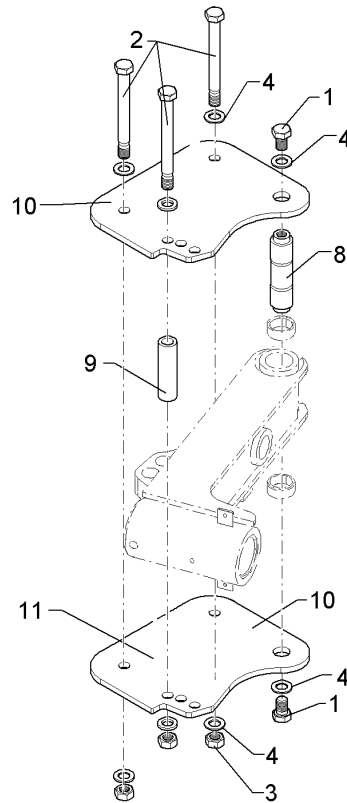
01.18

Pos.	Art.Nr.	Stck.	Artikeltext / Description		Abmessung
1	30110079	6	Radschraube	Wheel bolt	M18x1,5x54
2	303 0141	1	Kronenmutter	Castle nut	DIN935-M30x1,5
4	305 6285	1	Scheibe	Washer	31/56x4 DIN/ISO-7089 Zn
5	311 7635	1	Splint	Peg	5x45 DIN94-St Zn
6	319 9015	1	Kegelrollenlager	Tapered roller bearing	30207
7	319 9019	1	Kegelrollenlager	Tapered roller bearing	30211.
8	323 0414	1	Schutzkappe	Cap	D110x10
9	323 1322	1	Schraubkappe	Cap	D73x40
10	323 1803	1	Nilos-Ring	Nilos ring	30211 AV
11	323 6345	1	Schmiernippel gerade	Grease nipple	LAM 6 DIN71412
12	449 8893	1	Nabe	Hub	6/205 ROC
13	44910021	1	Flanschachse	Flange axle	70x70x234 4xD16,3 110x50
14	30310017	1	Kronenmutter	Castle nut	M30x2 h=18

Steuerstange/Control rod**5****Juwel 7M V****54910002**

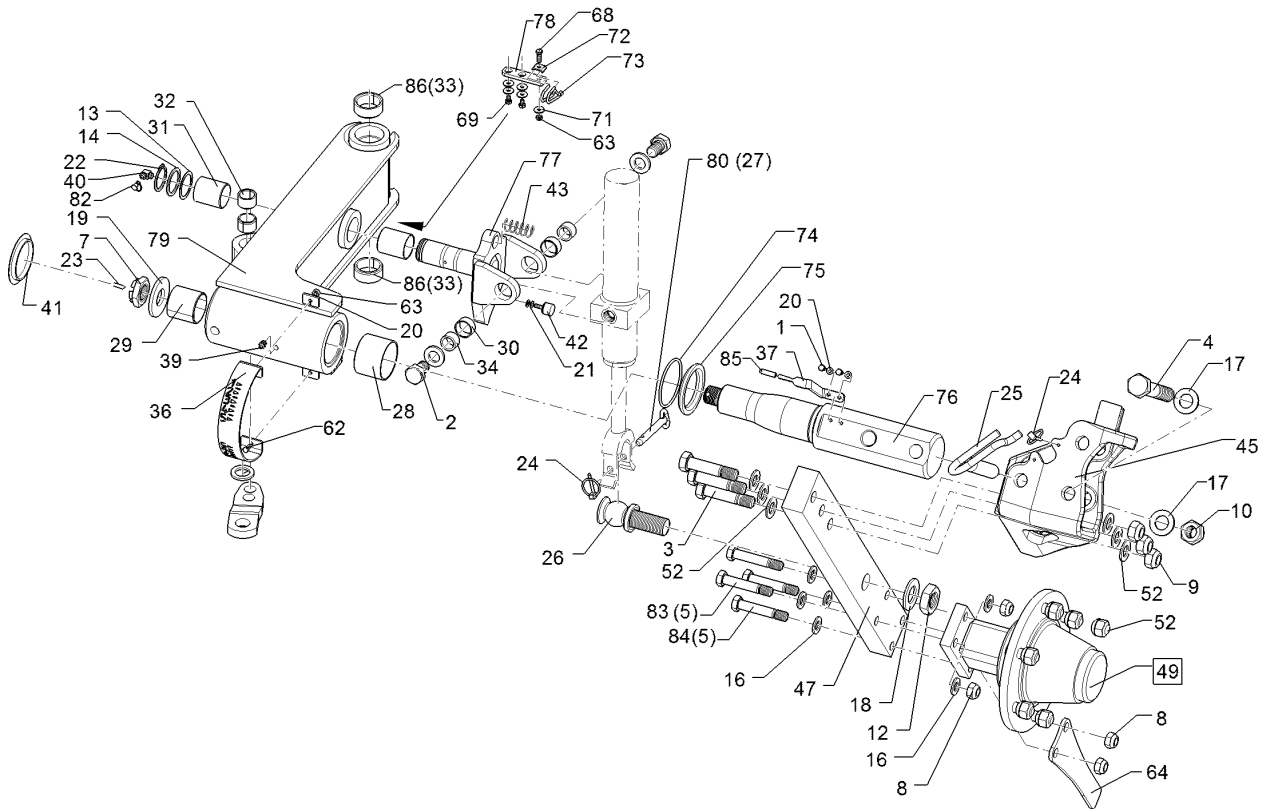
01.18

Pos.	Art.Nr.	Stck.	Artikeltext / Description		Abmessung
5	44910012	2	Steuerstange	Control rod	50x15x284,5 2xD25,1-239
7	305 6254	4	Scheibe	Washer	D25/44x4 Zn ISO7089
8	305 8861	4	Sicherungsring	Retaining ring	25x2 DIN471 Zn
9	313 7793	2	Bolzen	Pin	D25x80,7/95 Zn



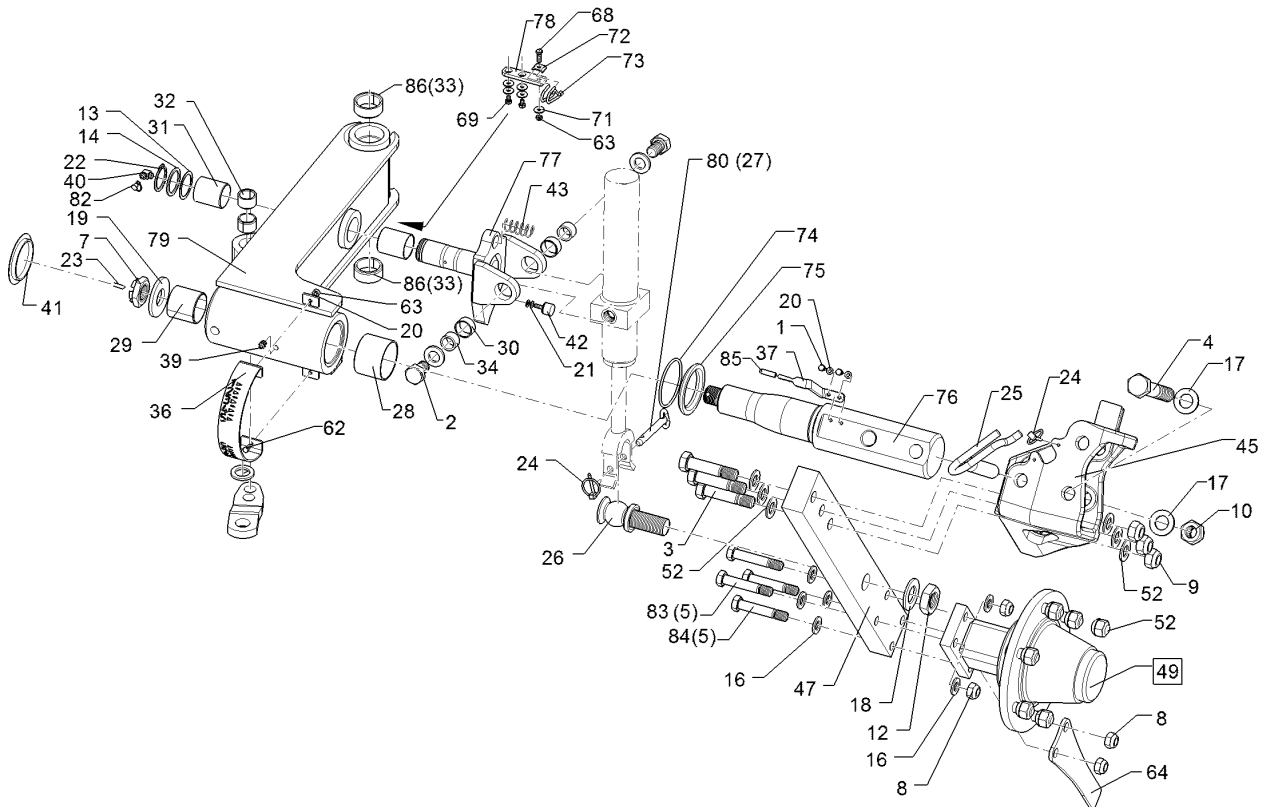
01.18

Pos.	Art.Nr.	Stck.	Artikeltext / Description		Abmessung
1	301 4190	2	Sechskantschraube	Hexagon bolt	M20x30-8.8 Zn DIN933
2	301 4523	4	Sechskantschraube spezial	Hexagon bolt	M20x1,5x170ls144xb23-10.9 Zn
3	303 0977	4	Sechskantmutter	Hexagon nut	M20x1,5 DIN934-10 Zn
4	305 6012	10	Scheibe	Washer	21 ISO7089 Zn
8	31310032	1	Bolzen	Pin	D40/30x139 2xM20
9	31710032	2	Rohr	Tube	D33,7x6,3x120 Zn
10	44910013	2	Lagerplatte	Bearing plate	10x280x340 Juwel 7 Rad



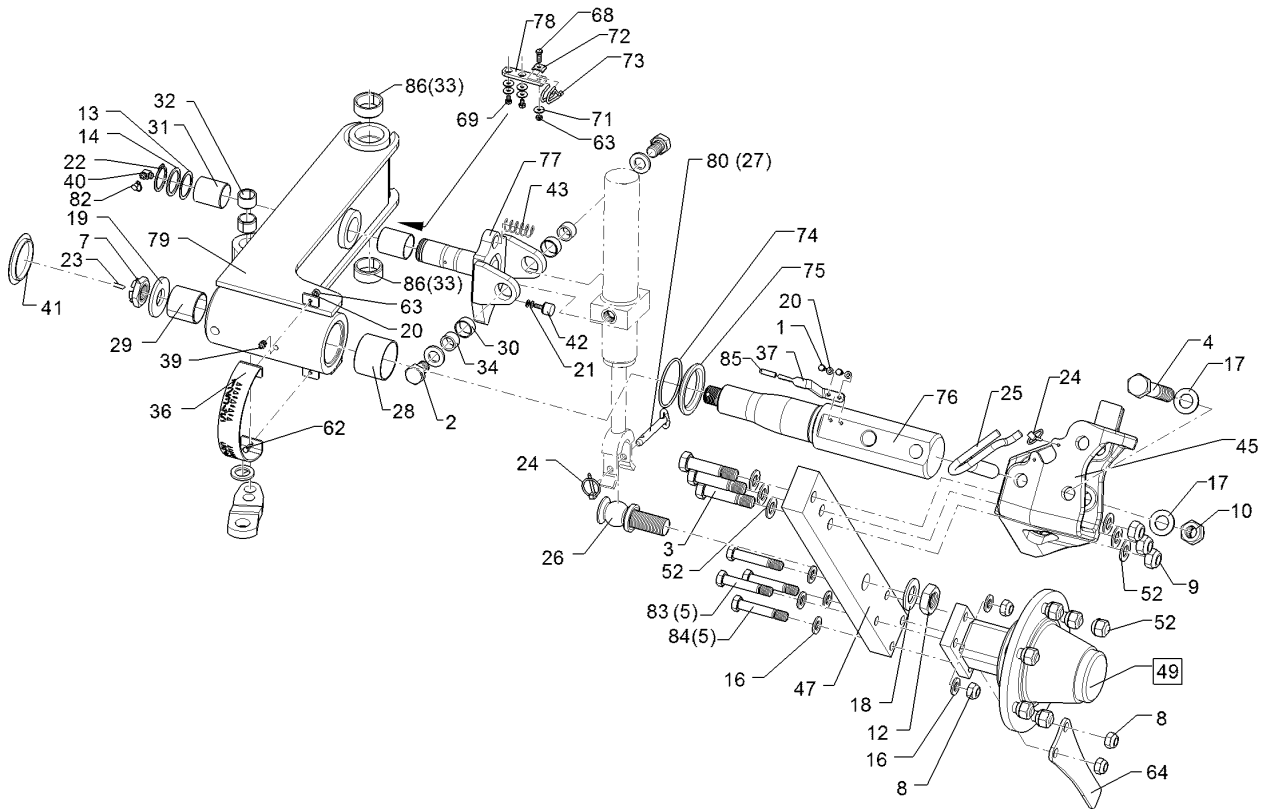
01.18

Pos.	Art.Nr.	Stck.	Artikeltext / Description		Abmessung
1	301 3001	2	Sechskantschraube	Hexagon bolt	M6x12-8.8 Zn DIN933
2	301 4238	2	Sechskantschraube	Hexagon bolt	M20x1,5x30 Zn DIN961
3	301 4607	3	Sechskantschraube spz.	Hexagon bolt	M20x90-12.9 Zn
4	301 4700	1	Sechskantschraube	Hexagon bolt	M24x140-8.8 DIN931-A
5	301 5370	4	Sechskantschraube spz.	Hexagon bolt	M16x90-12.9 Zn
7	303 0142	1	Kronenmutter	Castle nut	DIN937-M30x1,5
8	303 0935	4	Sicherungsmutter	Selflocking nut	NM16-8 Zn DIN985
9	303 0936	3	Sicherungsmutter	Selflocking nut	NM20-8 Zn DIN985
10	303 0937	1	Sicherungsmutter	Selflocking nut	NM24-8 Zn DIN985
12	303 0994	1	Sechskantmutter	Hexagon nut	M30x1,5 DIN439-05 Zn
13	305 2095	1	Passscheibe	Shim	40x50x1,0 DIN988 Zn
14	305 2250	1	Stützscheibe	Supporting washer	S 40x50x2,5 DIN988 Zn
16	305 6141	6	Scheibe	Washer	17/30x3 DIN/ISO-7089
17	305 6254	2	Scheibe	Washer	D25/44x4 Zn ISO7089
18	305 6285	1	Scheibe	Washer	31/56x4 DIN/ISO-7089 Zn
19	305 6425	1	Scheibe	Washer	D70/31x6 Zn
20	305 8571	4	Scheibe	Washer	6,4 DIN125-A Zn
21	305 8573	2	Scheibe	Washer	6,5/13x1,25 St-Zn



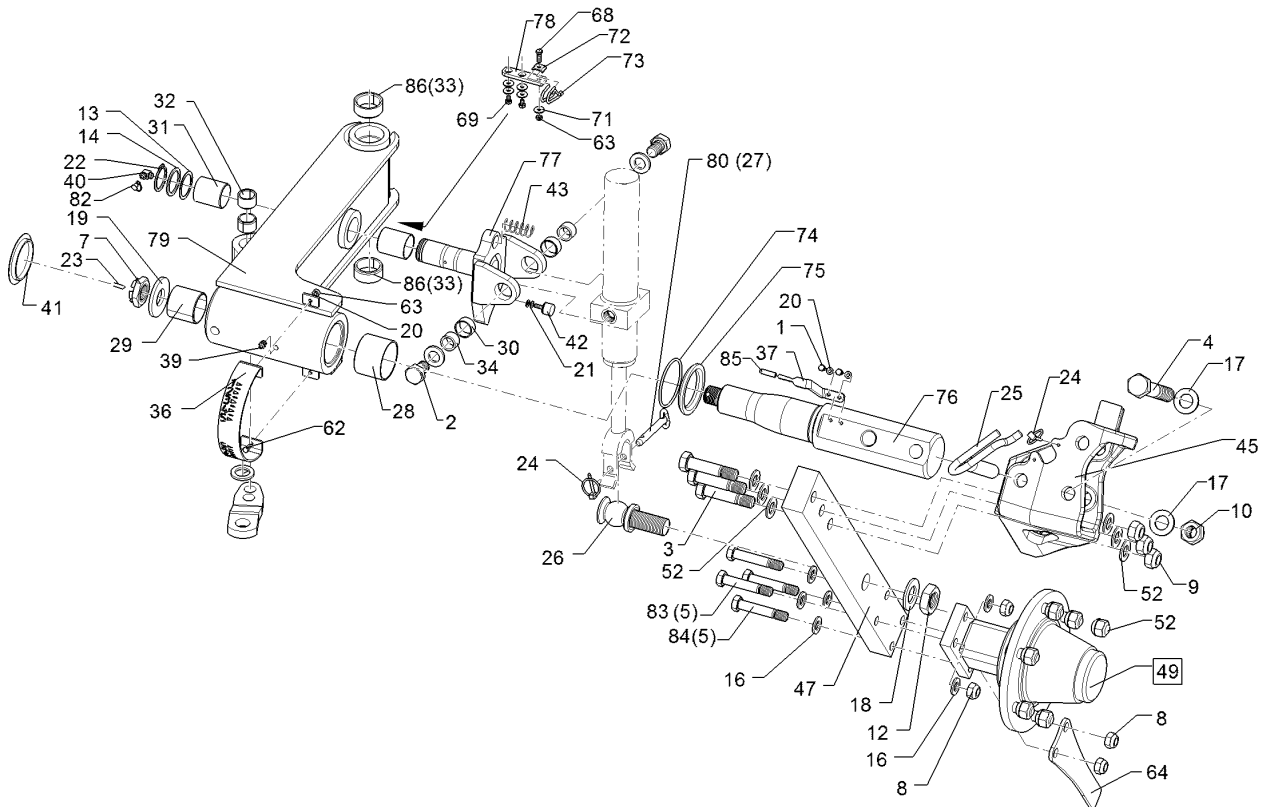
01.18

Pos.	Art.Nr.	Stck.	Artikeltext / Description		Abmessung
22	305 8875	1	Sicherungsring	Retaining ring	40x2,5 DIN471
23	311 7648	1	Splint	Peg	6,3x50 DIN94-St Zn
24	311 9565	2	Klappstift	Securing pin	4,5
25	313 1816	1	Bolzen mit Griff	Pin with grip	D24x113 Zn
26	313 3034	1	Zapfen	Pivot	D48x127,34-M30x1,5 Zn
27	313 8153	1	Bolzen mit Griff	Pin with grip	D12x74,5/115 Zn
28	317 3036	1	Einspannbuchse Kunststoff	Expansion bush	EG65/70x50 GSM
29	317 3037	1	Einspannbuchse Kunststoff	Expansion bush	EG50/55x50 GSM
30	317 3038	2	Einspannbuchse Kunststoff	Expansion bush	EG28/32x15 GSM
31	317 3039	2	Einspannbuchse Kunststoff	Expansion bush	EG40/44x50 GSM
32	317 3413	2	Einspannbuchse	Expansion bush	EG25/32x20 DIN 1498
33	31710183	2	Einspannbuchse	Expansion bush	EG40/50x20 Presssitz
34	317 6984	2	Röhrchen	Tube	D28x3,5x17
36	321 7018	1	Skala	Scale	3x40x327,94 Zn
37	321 7019	1	Tiefenzeiger	Pointer	Juwel 8 5x15x150 2xGEB
38	323 0530	1	Anlaufscheibe	Thrust washer	Juwel 8 68/81x2 SYN
39	323 6348	2	Schmiernippel	Grease nipple	AM10x1 DIN71412
40	323 6349	1	Schmiernippel	Grease nipple	CM10x1 DIN71412-90 GRD
41	323 8054	1	Schutzkappe	Cap	GPN 910/3042 SCHWARZ



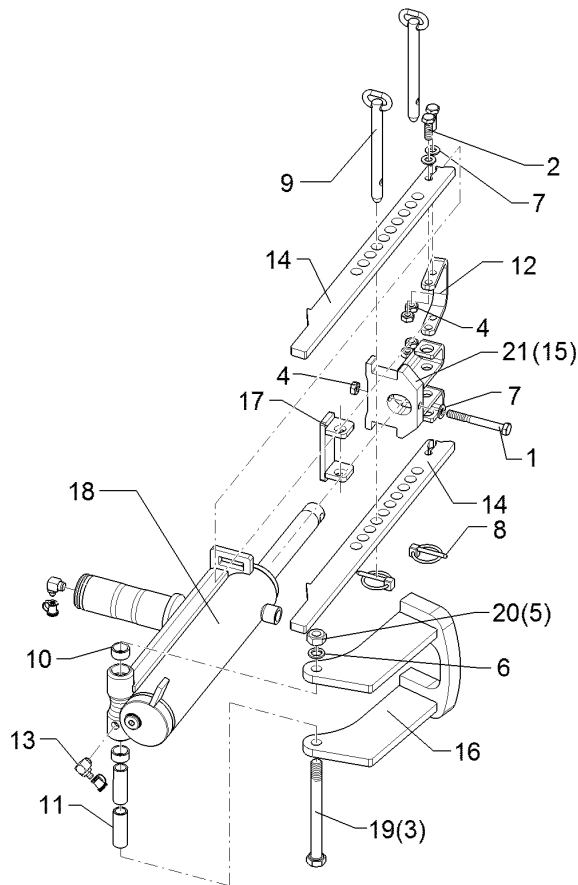
01.18

Pos.	Art.Nr.	Stck.	Artikeltext / Description		Abmessung
42	329 5004	1	Gummipuffer	Rubber buffer	Typ-D D20x15
43	329 8244	1	Druckfeder	Compression spring	M6x18 NR 90Shore
45	449 3001	1	Schwenktasche	Bracket	2x20x55,4 Zn
47	449 3003	1	Radhalm	Wheel stalk	295x288x212 Juwel
49	549 8904	1	Flanschlager	Flange-type bearing	80x40x635
52	305 6012	8	Scheibe	Washer	6/160/205 D18
62	301 3003	2	Sechskantschraube	Hexagon bolt	2xD20
63	303 0931	3	Sicherungsmutter	Selflocking nut	21 ISO7089 Zn
64	449 1644	1	Abstreifer	Scraper	NM6-8 Zn DIN985
69	301 3004	1	Sechskantschraube	Hexagon bolt	8x80x270 2xD17
70	301 3000	2	Sechskantschraube	Hexagon bolt	M6x20-8.8 Zn
71	305 8572	5	Scheibe	Washer	DIN933
72	30510010	1	Sicherungsblech	Locking plate	M6x10-8.8 Zn
73	32910003	1	Federklammer	Clamp	DIN933
74	375 1295	1	O-Ring	O-ring	6,4 DIN9021 Zn
75	44910005	1	Hülse	Bushing	80x4-80Shore
76	44910006	1	Achse	Axle	Viton83
77	44910007	1	Gabel	Fork	D90/66x10
78	44910008	1	Lasche	Lashing	D40 Juwel
79	44910014	1	Schwenkarm	Swinging arm	20x6x78,5
					Unirad Juwel 7



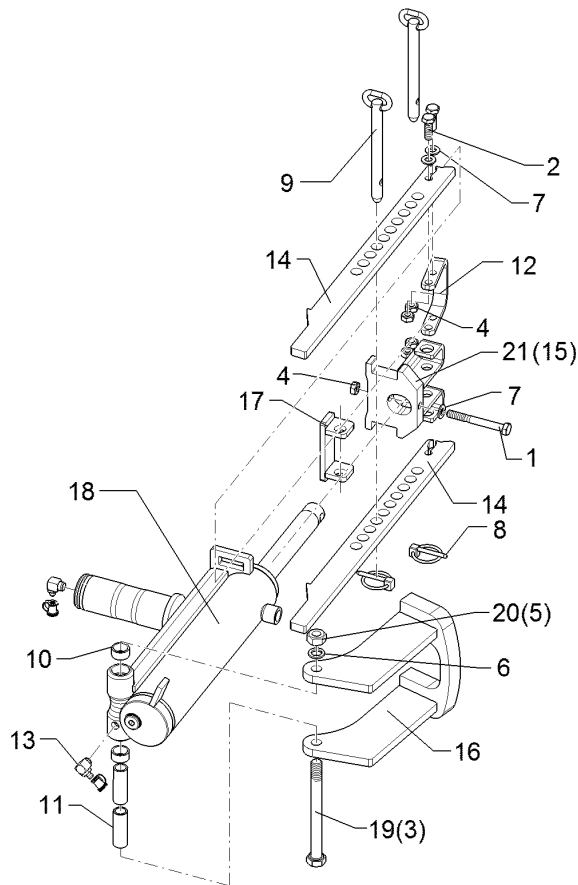
01.18

Pos.	Art.Nr.	Stck.	Artikeltext / Description		Abmessung
80	31310063	1	Bolzen mit Griff	Pin with grip	D14x74,5/115 V Zn
81	303 6416	6	Kugelbundmutter	Wheel nut	M18x1,5-10 Zn DIN 74361
82	323 6401	4	Schutzkappe	Cap	M6-M10
83	301 3959	2	Sechskantschraube	Hexagon bolt	M16x85-8.8 DIN931-A Zn
84	301 3976	2	Sechskantschraube	Hexagon bolt	M16x90-8.8 Zn DIN931-A
85	32310160	1	Schutzkappe	Cap	GPN 255/5 RAL3000
86	31710304	2	Einspannbuchse	Expansion bush	EGPG 50/40x40-CM



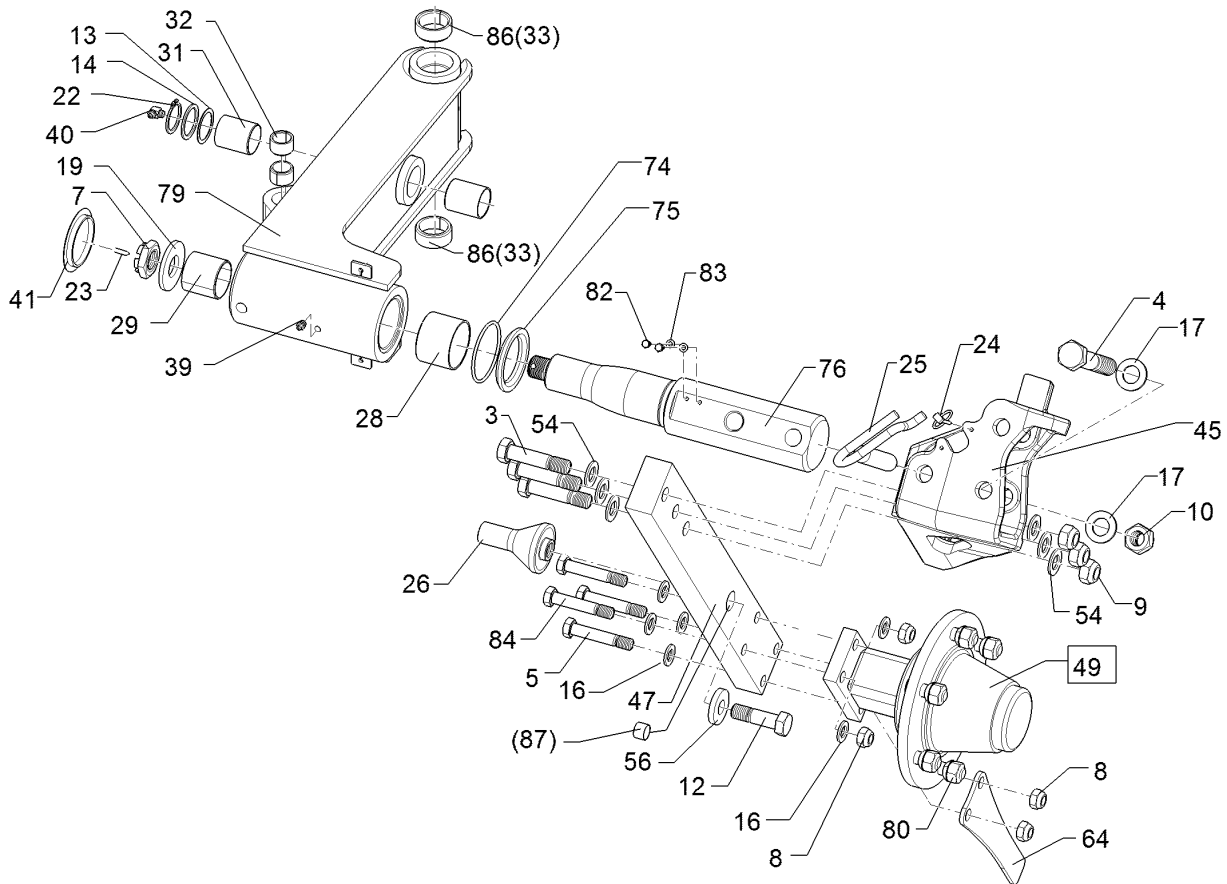
01.18

Pos.	Art.Nr.	Stck.	Artikeltext / Description		Abmessung
1	30110483	1	Sechskantschraube	Hexagon bolt	M8x70-10.9 DIN931 Zn
2	301 7280	4	Sechskantschraube	Hexagon bolt	M8x25-8.8 Zn DIN933
3	30110044	1	Sechskantschraube	Hexagon bolt	M12x130 DIN7990
4	303 1011	5	Sechskantmutter	Hexagon nut	M8 DIN934-8 Zn
5	303 1013	1	Sechskantmutter	Hexagon nut	M12 DIN934-8 Zn
6	305 2009	2	Passscheibe	Shim	12/18x2,0 DIN988 Zn
7	305 8694	5	Scheibe	Washer	A8,4 DIN125-St Zn
8	311 9565	2	Klappstift	Securing pin	4,5
9	31310003	2	Bolzen mit Griff	Pin with grip	D12x95,5/135 Zn
10	317 3299	2	Buchse	Bush	D20/16,05x10
11	317 5263	2	Lagerbuchse	Bearing bush	D16/12,2x45,3
12	32110017	1	Handgriff	Handle	6x35x116,5 2xGEB90° U67
13	323 6349	2	Schmiernippel	Grease nipple	CM10x1 DIN71412-90 GRD
14	44910016	2	Tiefeneinstellung	Depth adjustment	30x10x397 10xD13
15	44910017	1	Gabelstück	Forkpiece	D26/35 92X73
16	44910018	1	Verriegelung	Locking device	D12x166
17	44910019	1	Tiefeneinstellung	Depth adjustment	Unirad 28/31x80 D12,5 Zn
18	575 2577	1	Dämpferzylinder	Ram	D50/25x210
19	301 3519	1	Sechskantschraube	Hexagon bolt	M12x130-8.8 Zn DIN931-A



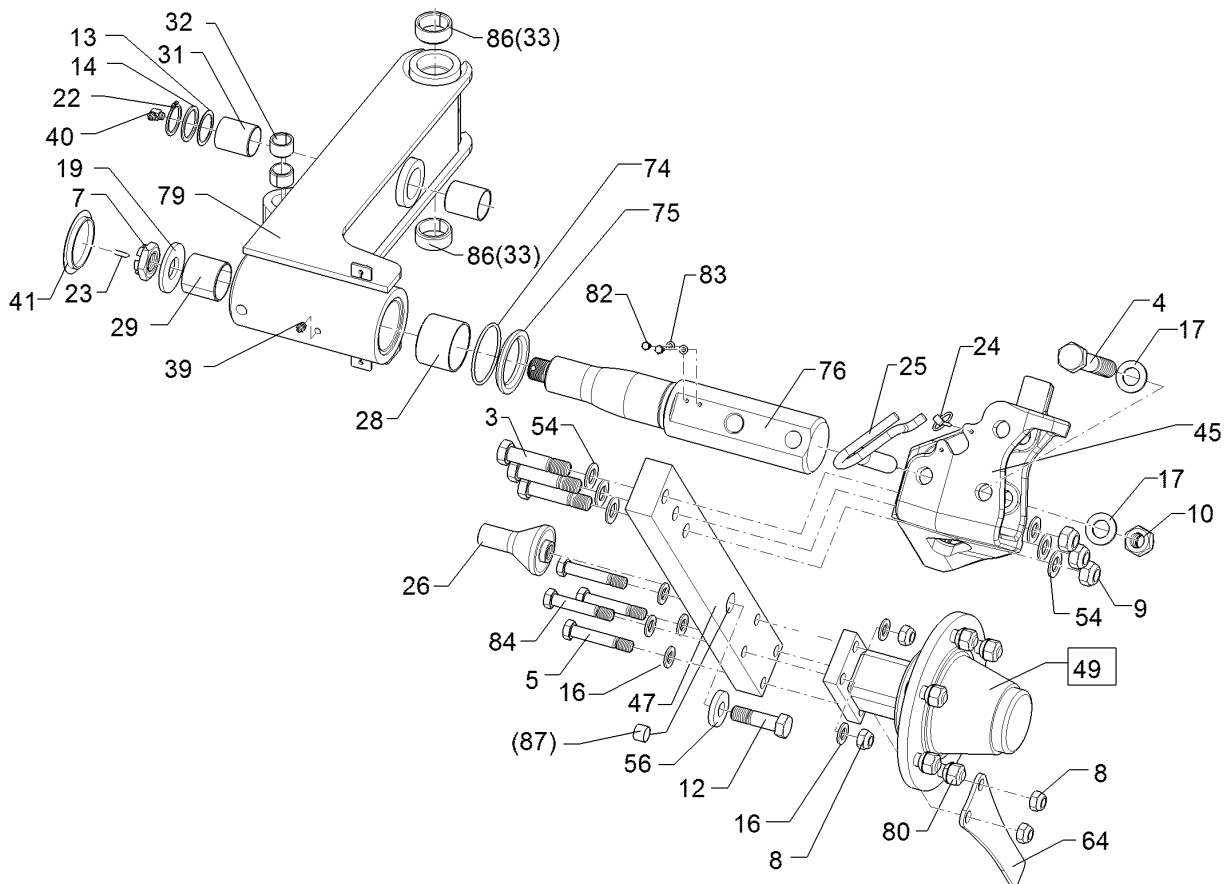
01.18

Pos.	Art.Nr.	Stck.	Artikeltext / Description		Abmessung
20	303 0934	1	Sicherungsmutter	Selflocking nut	NM12-8 Zn DIN985
21	44910028	1	Gabelstück	Forkpiece	D26/35 92X77



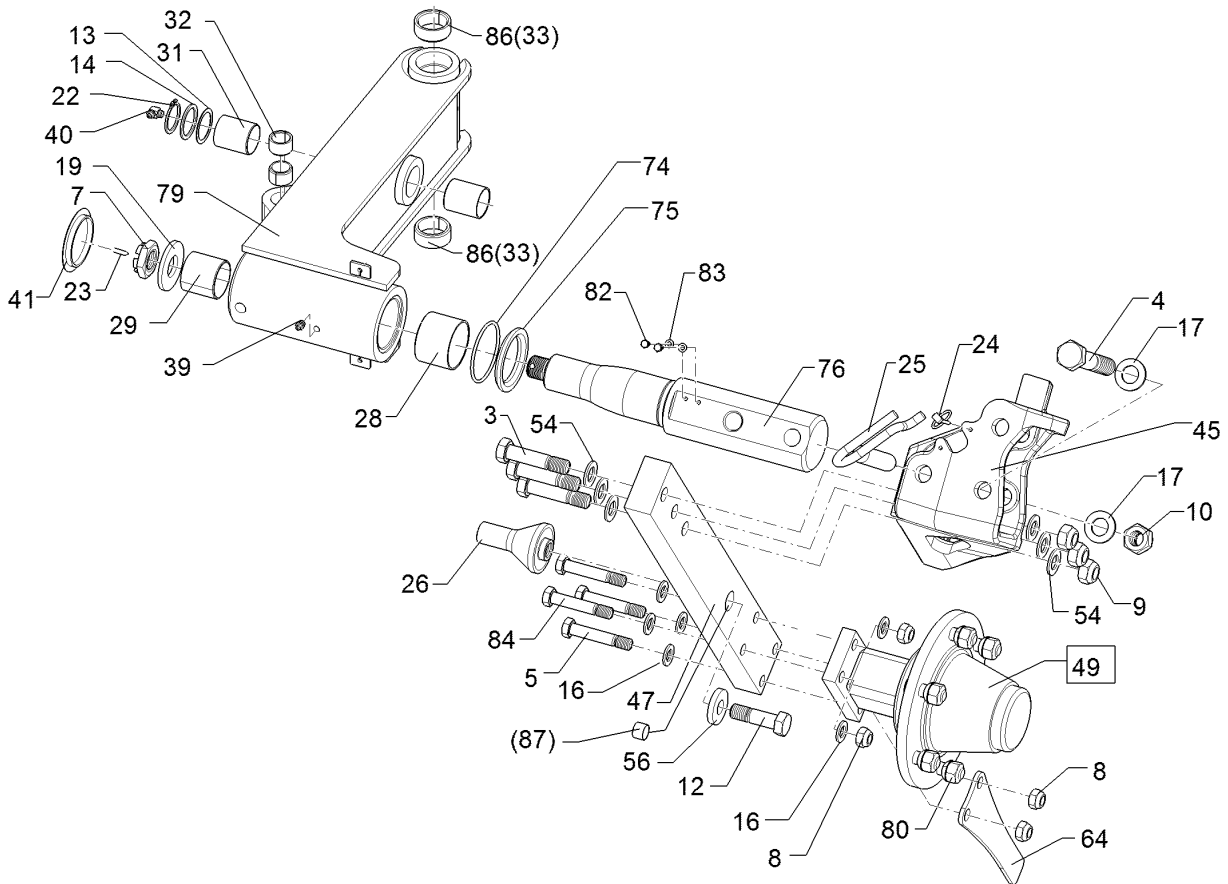
01.18

Pos.	Art.Nr.	Stck.	Artikeltext / Description		Abmessung
3	301 4607	3	Sechskantschraube spz.	Hexagon bolt	M20x90-12.9 Zn
4	301 4700	1	Sechskantschraube	Hexagon bolt	M24x140-8.8 DIN931-A
5	301 3920	2	Sechskantschraube spz.	Hexagon bolt	M16x80ls55xb20-8.8 Zn
7	303 0142	1	Kronenmutter	Castle nut	DIN937-M30x1,5
8	303 0935	4	Sicherungsmutter	Selflocking nut	NM16-8 Zn DIN985
9	303 0936	3	Sicherungsmutter	Selflocking nut	NM20-8 Zn DIN985
10	303 0937	1	Sicherungsmutter	Selflocking nut	NM24-8 Zn DIN985
12	301 5390	1	Sechskantschraube spz.	Hexagon bolt	M20x65-12.9 Zn
13	305 2095	1	Passscheibe	Shim	40x50x1,0 DIN988 Zn
14	305 2250	1	Stützscheibe	Supporting washer	S 40x50x2,5 DIN988 Zn
16	305 6141	8	Scheibe	Washer	17/30x3 DIN/ISO-7089
17	305 6254	2	Scheibe	Washer	D25/44x4 Zn ISO7089
19	305 6425	1	Scheibe	Washer	D70/31x6 Zn
22	305 8875	1	Sicherungsring	Retaining ring	40x2,5 DIN471
23	311 7648	1	Splint	Peg	6,3x50 DIN94-St Zn
24	311 9565	1	Klappstift	Securing pin	4,5
25	313 1816	1	Bolzen mit Griff	Pin with grip	D24x113 Zn
26	31310039	1	Achse	Axle	D70/30x113 M20
28	317 3036	1	Einspannbuchse Kunststoff	Expansion bush	EG65/70x50 GSM
29	317 3037	1	Einspannbuchse Kunststoff	Expansion bush	EG50/55x50 GSM



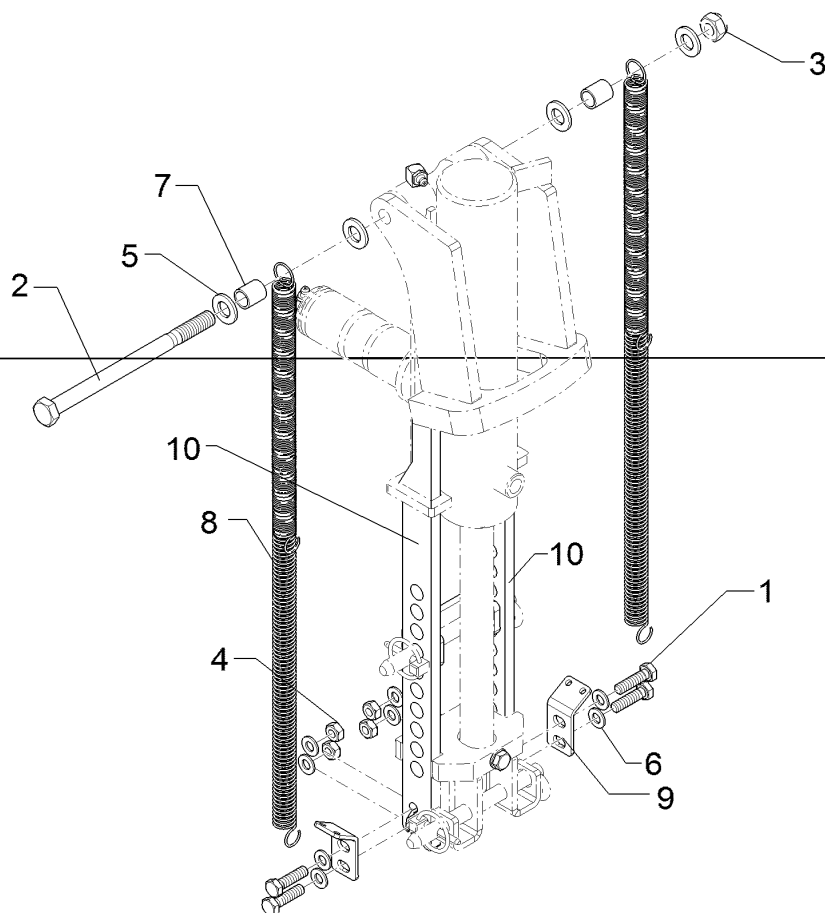
01.18

Pos.	Art.Nr.	Stck.	Artikeltext / Description		Abmessung
31	317 3039	2	Einspannbuchse Kunststoff	Expansion bush	EG40/44x50 GSM
32	317 3413	2	Einspannbuchse	Expansion bush	EG25/32x20 DIN 1498
33	31710183	2	Einspannbuchse	Expansion bush	EG40/50x20 Presssitz
38	323 0530	1	Anlaufscheibe	Thrust washer	68/81x2 SYN
39	323 6348	2	Schmiernippel	Grease nipple	AM10x1 DIN71412
41	323 8054	1	Schutzkappe	Cap	GPN 910/3042 SCHWARZ
45	449 3001	1	Schwenktasche	Bracket	295x288x212 Juwel
47	44910020	1	Radhalm	Wheel stalk	80x35x635
49	549 8904	1	Flanschlager	Flange-type bearing	6/160/205 D18 2xD20
52	305 6012	6	Scheibe	Washer	21 ISO7089 Zn
56	30510175	1	Sperrkantscheibe	Washer	21/40x3 Zn5
64	449 1644	1	Abstreifer	Scraper	8x80x270 2xD17
74	375 1295	1	O-Ring	O-ring	80x4-80Shore Viton83
75	44910005	1	Hülse	Bushing	D90/66x10
76	44910006	1	Achse	Axle	D80/65/50x436-M30x1,5
79	44910014	1	Schwenkarm	Swinging arm	Unirad Juwel 7
80	303 6416	6	Kugelbundmutter	Wheel nut	M18x1,5-10 Zn DIN 74361
82	301 3000	2	Sechskantschraube	Hexagon bolt	M6x10-8.8 Zn DIN933
83	305 8571	2	Scheibe	Washer	6,4 DIN125-A Zn



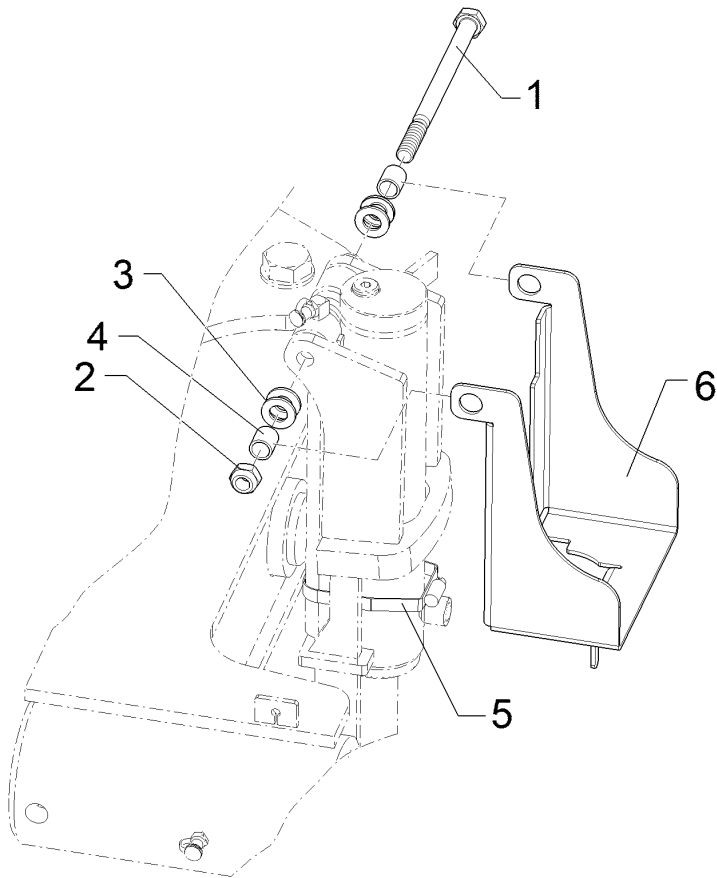
01.18

Pos.	Art.Nr.	Stck.	Artikeltext / Description		Abmessung
84	301 3976	2	Sechskantschraube	Hexagon bolt	M16x90-8.8 Zn
86	31710304	2	Einspannbuchse	Expansion bush	DIN931-A
87	31710305	1	Einspannbuchse	Expansion bush	EGPG 50/40x40-CM EG20/30x25-DIN1498



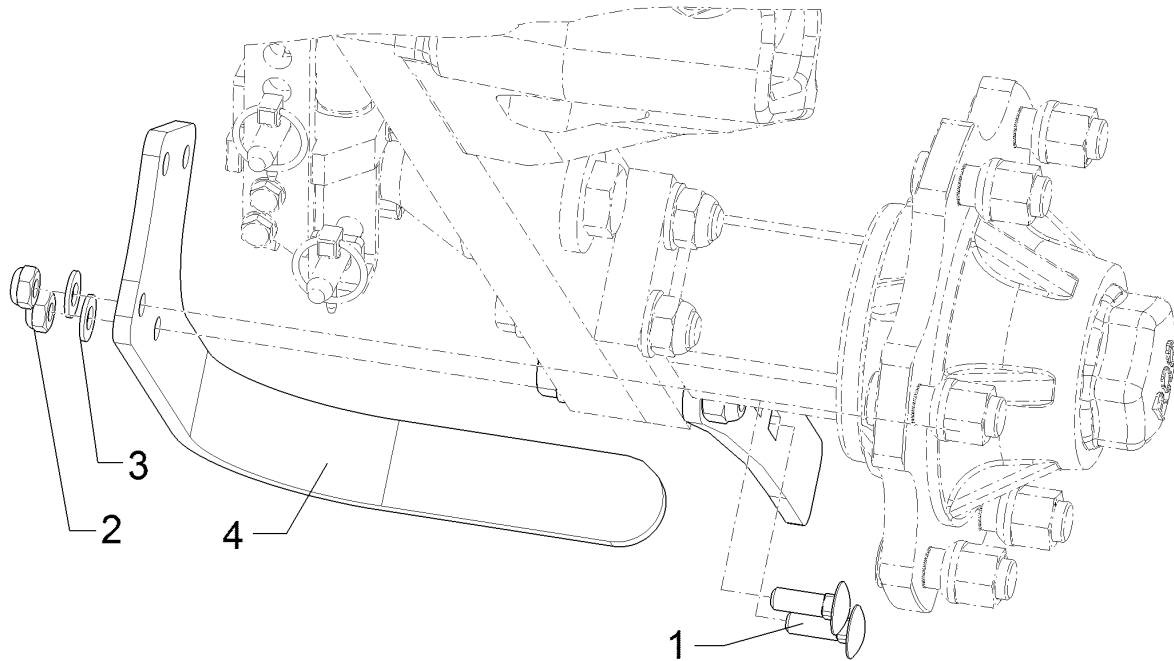
01.18

Pos.	Art.Nr.	Stck.	Artikeltext / Description		Abmessung
1	301 3066	4	Sechskantschraube	Hexagon bolt	M8x30-8.8 Zn DIN933
2	301 3559	1	Sechskantschraube	Hexagon bolt	M12x170-8.8 Zn DIN931-A
3	303 0934	1	Sicherungsmutter	Selflocking nut	NM12-8 Zn DIN985
4	303 1011	4	Sechskantmutter	Hexagon nut	M8 DIN934-8 Zn
5	305 8580	4	Scheibe	Washer	13/24x2,5 St-Zn DIN125
6	305 8694	8	Scheibe	Washer	A8,4 DIN125-St Zn
7	317 6693	2	Röhrchen	Tube	D16/12,5x18 Zn
8	32910032	2	Zugfeder	Spring	Zugfeder
9	44910022	2	Blech	Plate	3x25x62 GEB60°
10	44910029	2	Tiefeneinstellung	Depth adjustment	30x10x367 10xD13



01.18

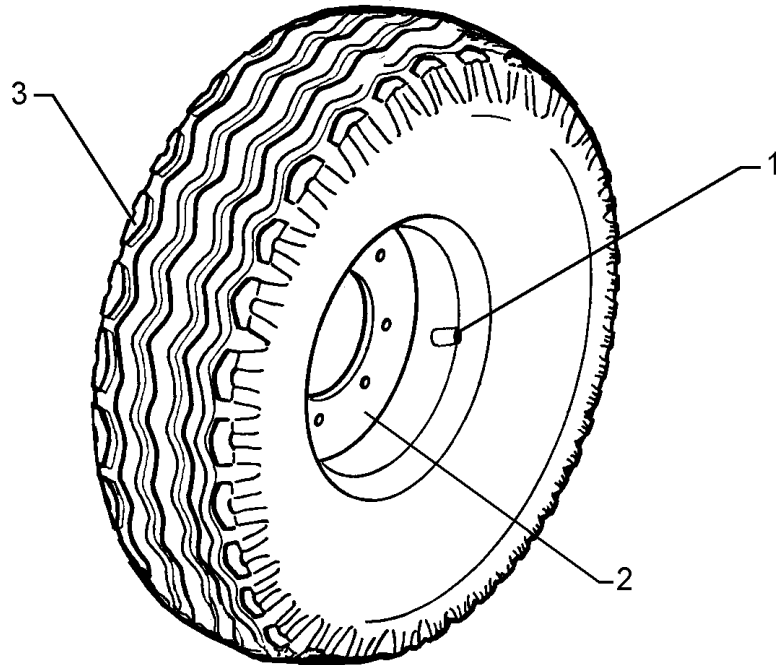
Pos.	Art.Nr.	Stck.	Artikeltext / Description		Abmessung
1	301 3559	1	Sechskantschraube	Hexagon bolt	M12x170-8.8 Zn DIN931-A
2	303 0934	1	Sicherungsmutter	Selflocking nut	NM12-8 Zn DIN985
3	305 8580	4	Scheibe	Washer	13/24x2,5 St-Zn DIN125
4	317 6693	2	Röhrchen	Tube	D16/12,5x18 Zn
5	325 1166	1	Schlauchschelle	Hose clip	SGT 60/80-12 C7 W4 (V2A)
6	44910025	1	Schutzblech	Guard	3x125,2x546,5 5xGEB



01.18

Pos.	Art.Nr.	Stck.	Artikeltext / Description		Abmessung
1	301 1706	2	Flachrundschraube	Saucer-head screw	M10x30-8.8 Zn DIN603
2	303 0933	2	Sicherungsmutter	Selflocking nut	NM10-8 DIN985 Zn
3	305 8696	2	Scheibe	Washer	A10,5 DIN125-St Zn
4	44910027	1	Abstreifer	Scraper	Unirad GEB 90°

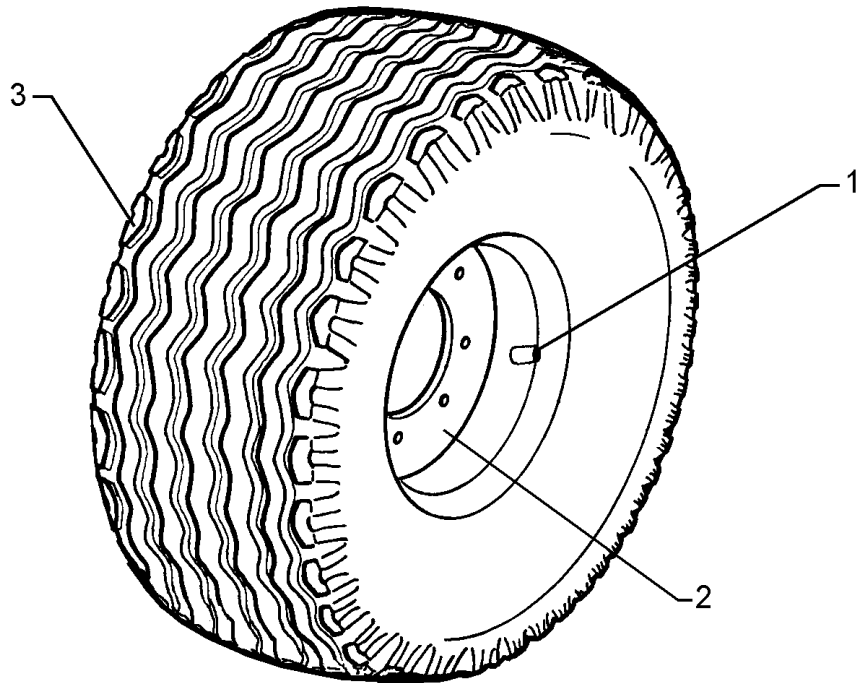
Rad/Wheel	5
Juwel 7M V	550 8862



01.18

Pos.	Art.Nr.	Stck.	Artikeltext / Description		Abmessung
1	357 3415	1	Schlauch	Hose	10,0/75-15.3 TR15
2	357 7054	1	Felge	Rim	9.0x15.3 5/94/140 ET-32
3	357 8863	1	Reifen	Tyre	10,0/75-15.3 12PR AW

Rad/Wheel	5
Juwel 7M V	550 8863

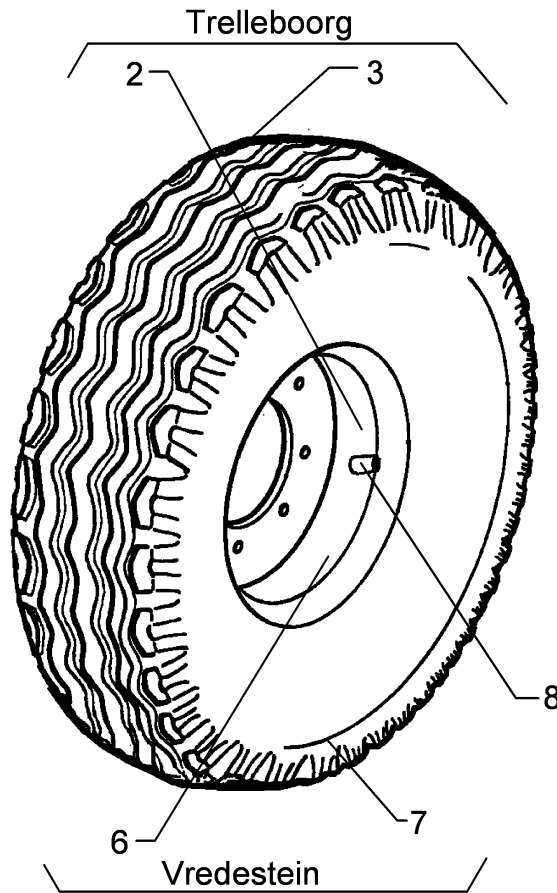


01.18

Pos.	Art.Nr.	Stck.	Artikeltext / Description		Abmessung
1	357 3415	1	Schlauch	Hose	10,0/75-15.3 TR15
2	357 7056	1	Felge	Rim	9.0x15.3 6/161/205 ET-25
3	357 8863	1	Reifen	Tyre	10,0/75-15.3 12PR AW

Rad/Wheel	5
-----------	---

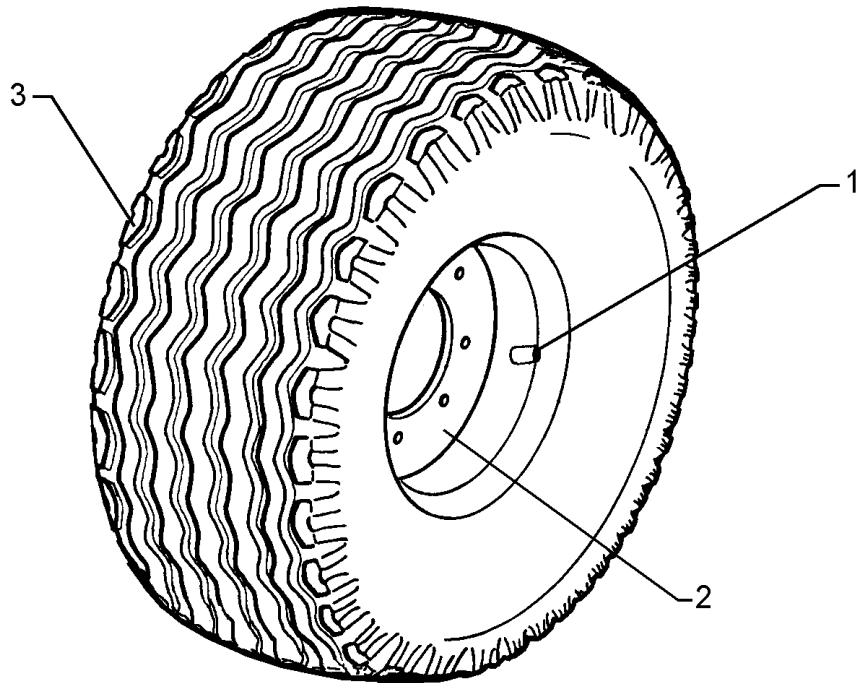
Juwel 7M V	550 8864
------------	----------



01.18

Pos.	Art.Nr.	Stck.	Artikeltext / Description		Abmessung
2	357 7064	1	Felge	Rim	11.00x16
3	357 8864	1	Reifen	Tyre	6/161/205/B2 ET+40 340/55-16TL AW305 128/140A8
6	357 7031	1	Felge	Rim	11.00x16 6/161/205 ET-50
7	357 8853	1	Reifen	Tyre	350/50-16 12PR Flotation
8	357 2002	1	Ventil	Valve	TR415

Rad/Wheel	5
Juwel 7M V	55010332

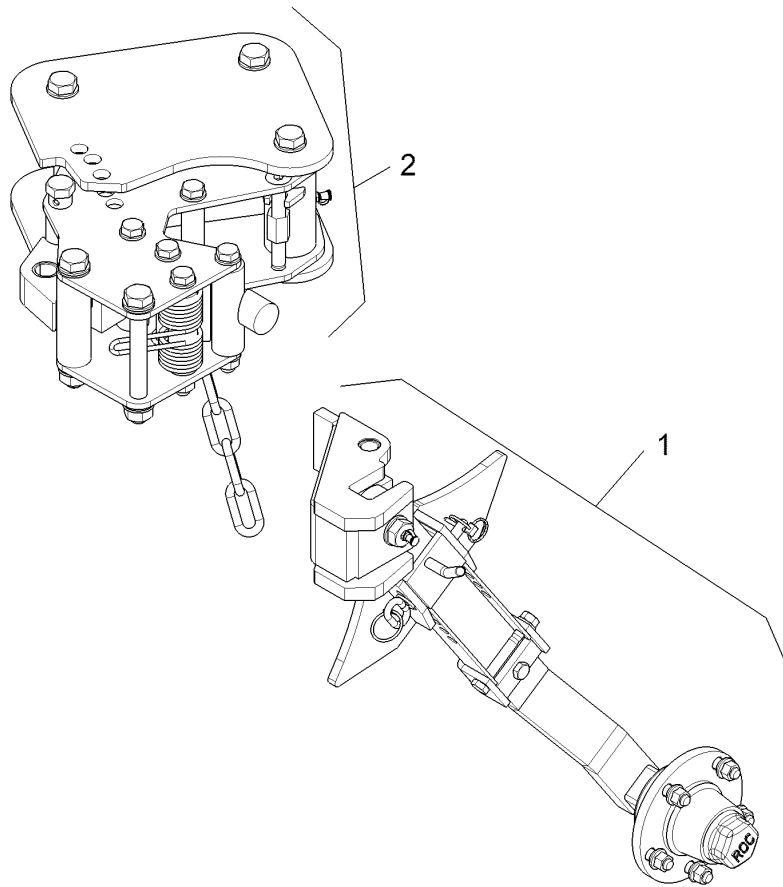


01.18

Pos.	Art.Nr.	Stck.	Artikeltext / Description		Abmessung
2	357 7056	1	Felge	Rim	9.0x15.3 6/161/205 ET-25
3	35710110	1	Reifen	Tyre	10.0/75-15.3 AW702 135A8

Pendelstützrad/Depth wheel	5
-----------------------------------	----------

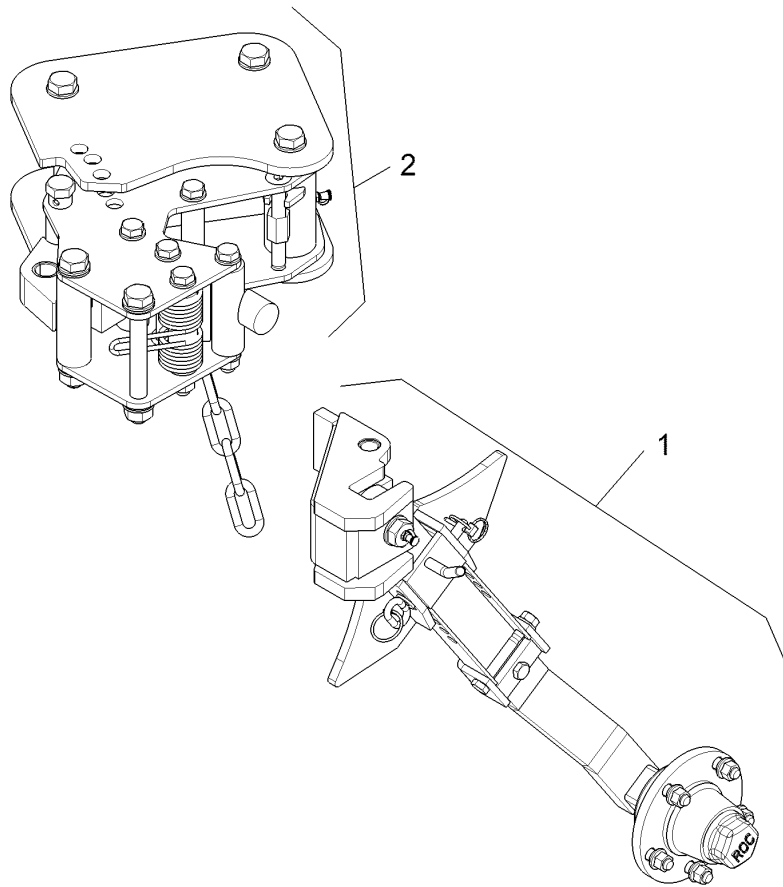
Juwel 7M V	64810001
-------------------	-----------------



01.18

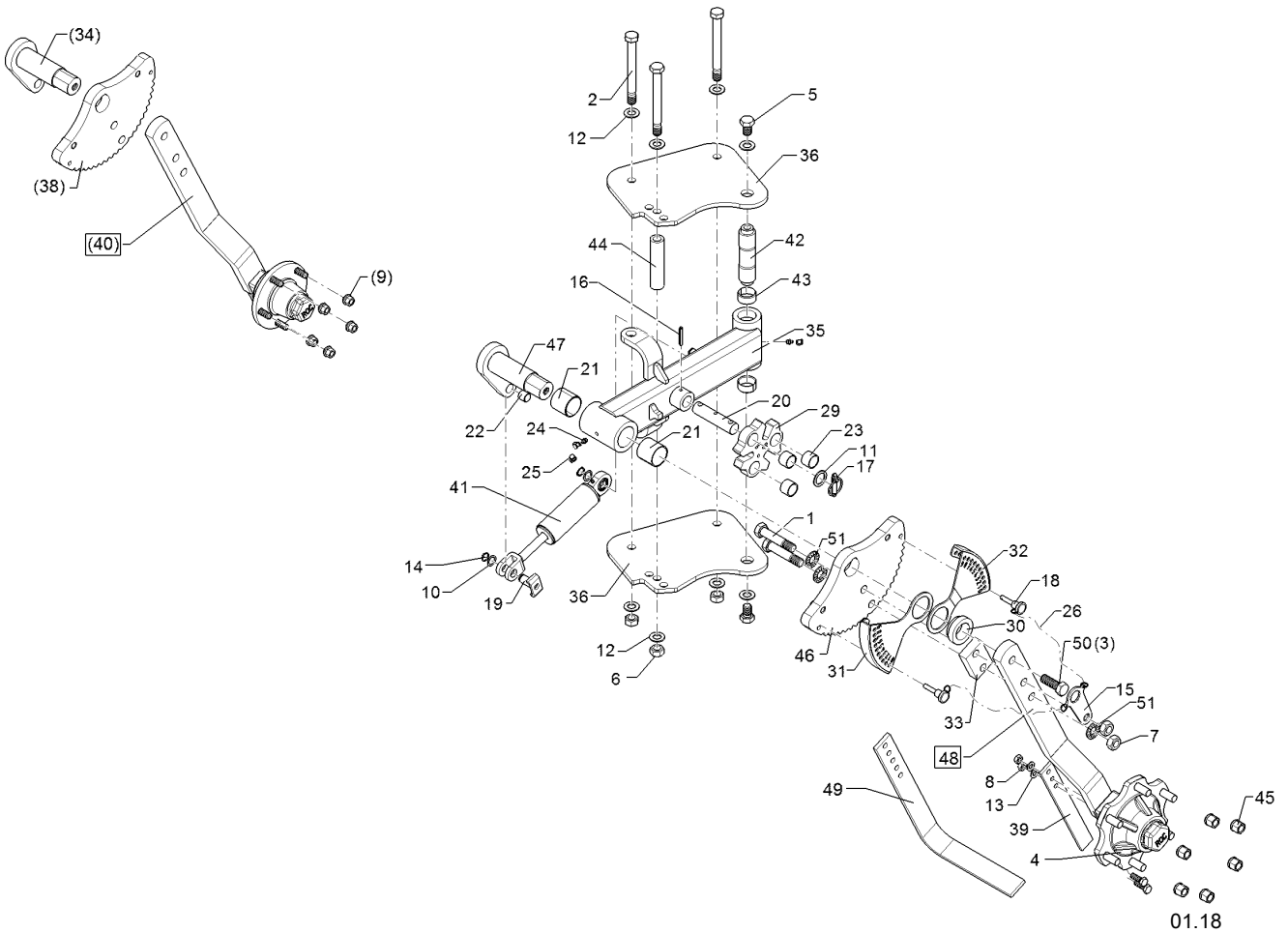
Pos.	Art.Nr.	Stck.	Artikeltext / Description	Abmessung
1	548 2621	1	Pendelrad-Halm	Wheel stalk
2	54810002	1	Pendelradkonsole	Wheel bracket
				kpl. 5/94/140 K Juwel 7 V

Pendelstützrad/Depth wheel	5
Juwel 7M V	64810002

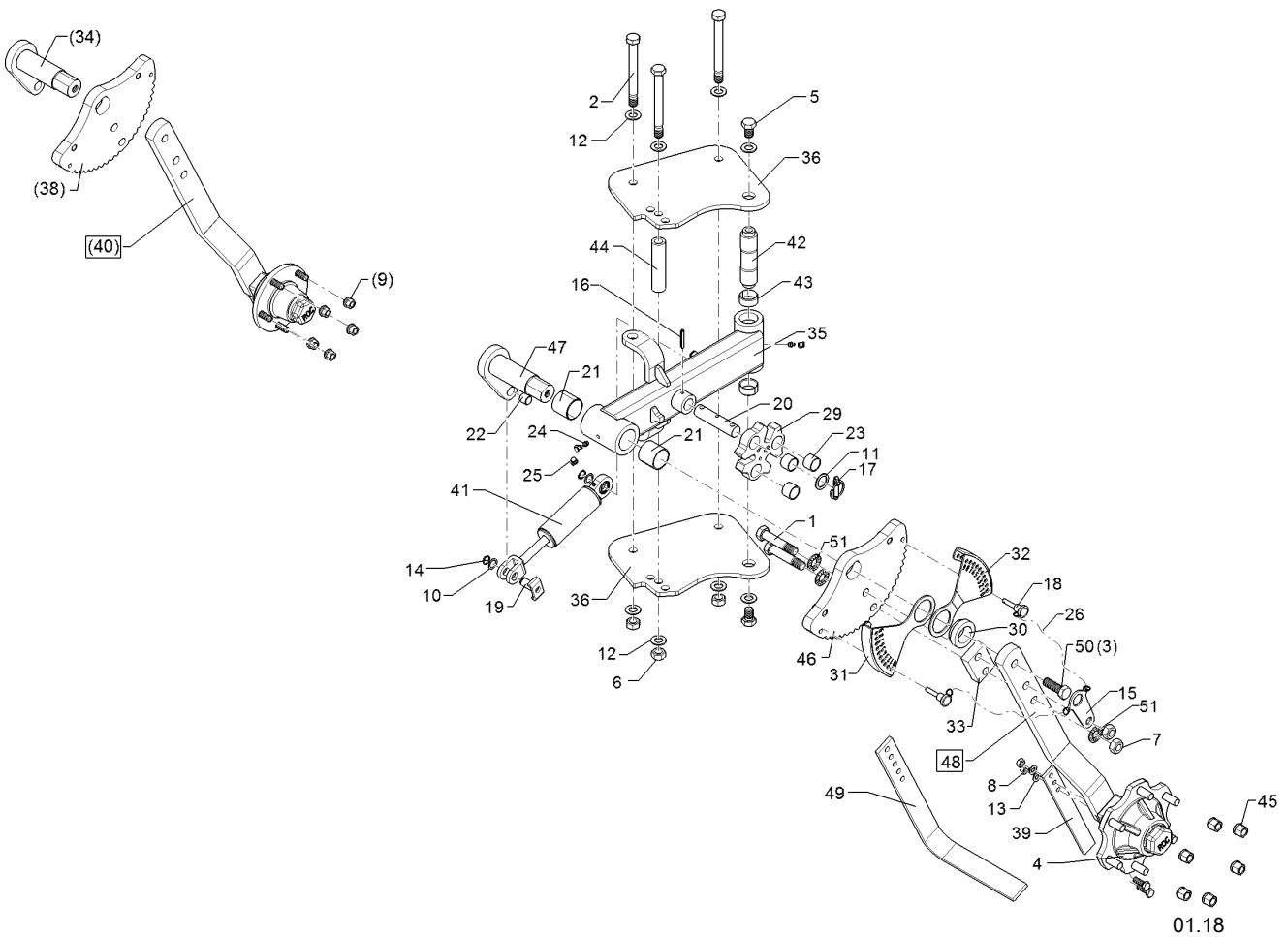


01.18

Pos.	Art.Nr.	Stck.	Artikeltext / Description	Abmessung
1	548 2620	1	Pendelrad-Halm	Wheel stalk
2	54810002	1	Pendelradkonsole	Wheel bracket

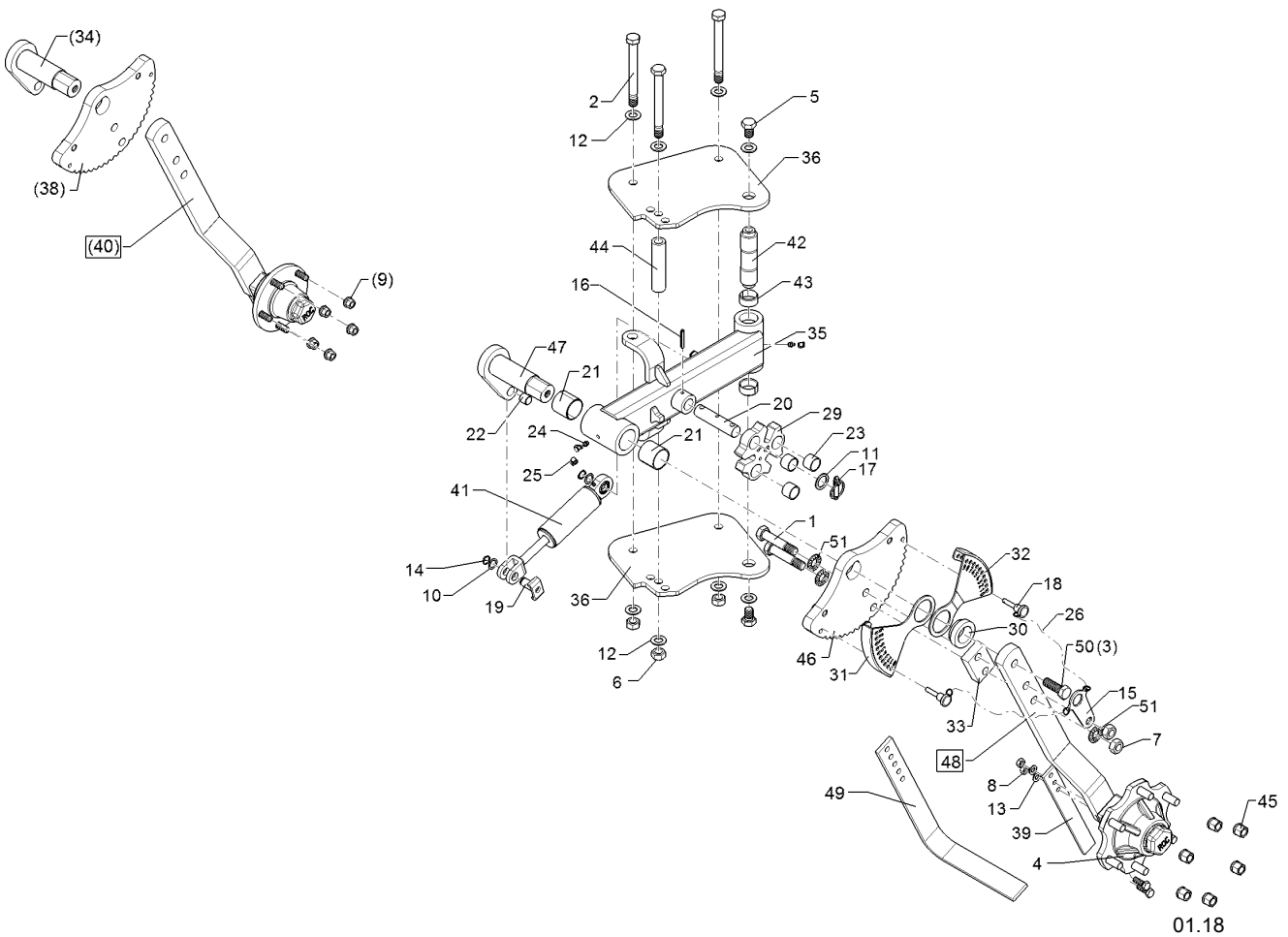


Pos.	Art.Nr.	Stck.	Artikeltext / Description		Abmessung
1	301 4408	2	Sechskantschraube spz.	Hexagon bolt	M20x100xb25-10.9 Zn
2	301 4523	3	Sechskantschraube spezial	Hexagon bolt	M20x1,5x170ls144xb23-10.9 Zn
3	301 5414	1	Sechskantschraube	Hexagon bolt	M20x60-8.8 Zn DIN933
4	301 7334	2	Sechskantschraube	Hexagon bolt	M12x35-8.8 Zn DIN933
5	301 4190	2	Sechskantschraube	Hexagon bolt	M20x30-8.8 Zn DIN933
6	303 0977	3	Sechskantmutter	Hexagon nut	M20x1,5 DIN934-10 Zn
7	30310110	2	Sechskantmutter	Hexagon nut	M20 DIN934-10 Zn
8	303 1013	2	Sechskantmutter	Hexagon nut	M12 DIN934-8 Zn
9	303 6413	5	Kugelbundmutter	Wheel nut	M14x1,5-8 Zn DIN74361
10	305 2228	2	Stützscheibe	Supporting washer	S 20x28x1,0 DIN988 Zn
11	305 2242	1	Stützscheibe	Supporting washer	S 30/42x2,5 DIN988 Zn
12	305 6012	8	Scheibe	Washer	21 ISO7089 Zn
13	305 8580	2	Scheibe	Washer	13/24x2,5 St-Zn DIN125
14	305 8823	2	Sicherungsring	Retaining ring	A20x1,2 Zn DIN471
15	30510157	1	Verdrehsicherung	Locking	5x74x133,5 SW30 D20,1 Zn
16	309 7000	1	Spannhülse	Expansion bush	8x50-DIN1481 Zn
17	31110012	1	Sicherheitsklappstecker	Securing pin	12x45+ Zn



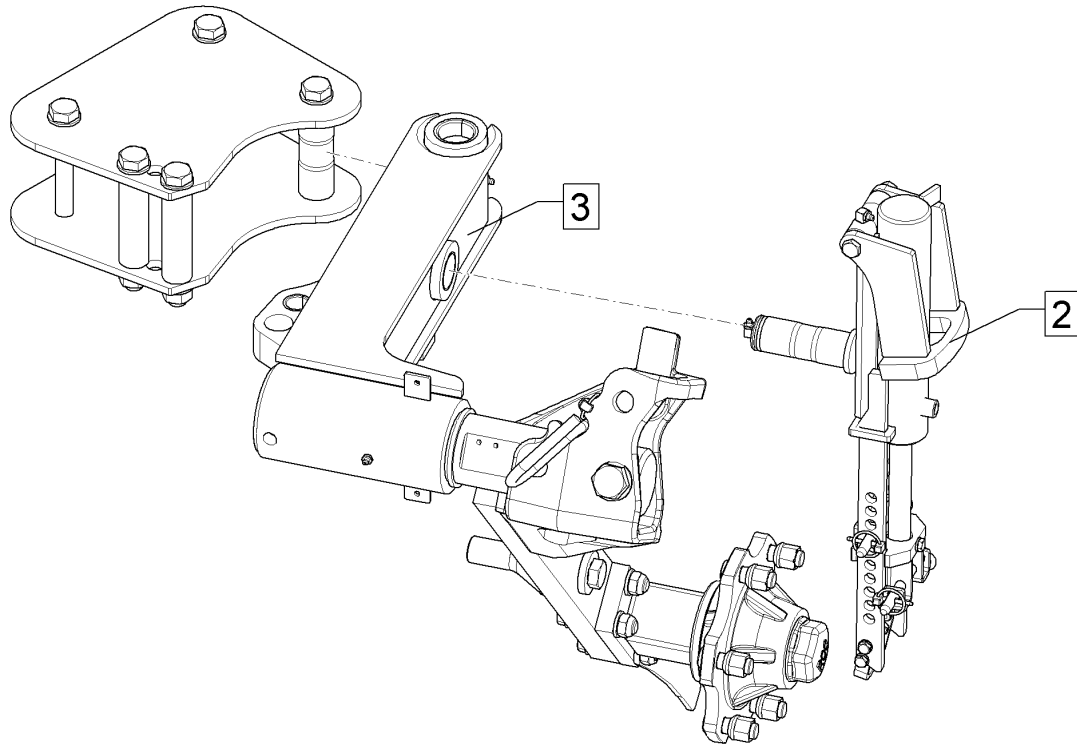
01.18

Pos.	Art.Nr.	Stck.	Artikeltext / Description		Abmessung
18	31310103	2	Steckbolzen	Socket pin	D10x35 Zn
19	31310104	1	Bolzen	Pin	D20x42/46 U42 Zn
20	31310106	1	Bolzen	Pin	D30x130 2xD12 1xD8
21	317 3037	2	Einspannbuchse Kunststoff	Expansion bush	EG50/55x50 GSM
22	31710145	1	Gleitlager	Sleeve bearing	QSM-2023-20
23	31710146	3	Gleitlager	Sleeve bearing	TX1SM-3035-25
24	323 6348	2	Schmiernippel	Grease nipple	AM10x1 DIN71412
25	323 6401	4	Schutzkappe	Cap	M6-M10
26	331 6131	2	Knotenkette	Knotted-link chain	D2x100
29	44810018	1	Sperrhaken	Ratchet	101,5/94,9/87,3
30	44810019	1	Distanzring	Distance ring	D70x45,1x25
31	44810020	1	Tiefeneinstellung	Depth adjustment	4x183x215 D60,1 RE
32	44810021	1	Tiefeneinstellung	Depth adjustment	4x182x215 GEK5 D60,1 LI
33	44810022	1	Distanzplatte	Distance plate	60x25x90 2xD20,1-60
34	44810024	1	Welle	Shaft	D50x186
35	44810025	1	Radlenker	Link	Pendelrad Juwel 7 V
36	44810010	2	Lagerplatte	Bearing plate	10x280x340 Juwel 7
38	44810032	1	Rasterblech	Raster plate	25x213,25x340
39	449 1642	1	Abstreifer	Scraper	40x8x330 3xD12
40	54810008	1	Radhalm mit Lagerung	Wheel stalk with bearing	60x25x553
41	57510679	1	Dämpferzylinder	Ram	50/20x250/95 D20



Pos.	Art.Nr.	Stck.	Artikeltext / Description		Abmessung
42	31310032	1	Bolzen	Pin	D40/30x139 2xM20
43	317 2006	2	Einspannbuchse mit Presssitz	Expansion bush	EG40/45x20
44	31710032	1	Rohr	Tube	D33,7x6,3x120 Zn
45	303 6416	6	Kugelbundmutter	Wheel nut	M18x1,5-10 Zn DIN 74361
46	44810033	1	Rasterblech	Raster plate	25x213,25x340
47	44810034	1	Welle	Shaft	D50x186
48	54810020	1	Radhalm	Wheel stalk	60x25x553 6-Loch
49	449 1643	1	Abstreifer	Scrapper	50x10x400 5xD13 GEB90°
50	301 4251	1	Sechskantschraube	Hexagon bolt	M20x55-10.9 DIN933
51	30510175	3	Sperrkantscheibe	Washer	21/40x3 Zn5

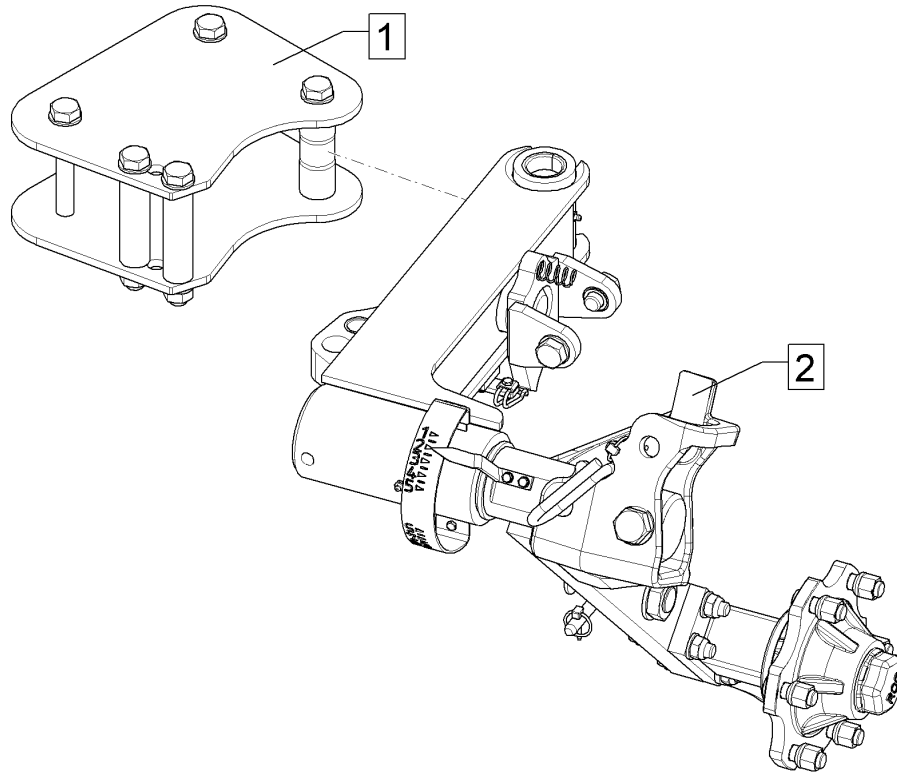
Uni-Rad/Uni-wheel	5
Juwel 7M V	64910002



01.18

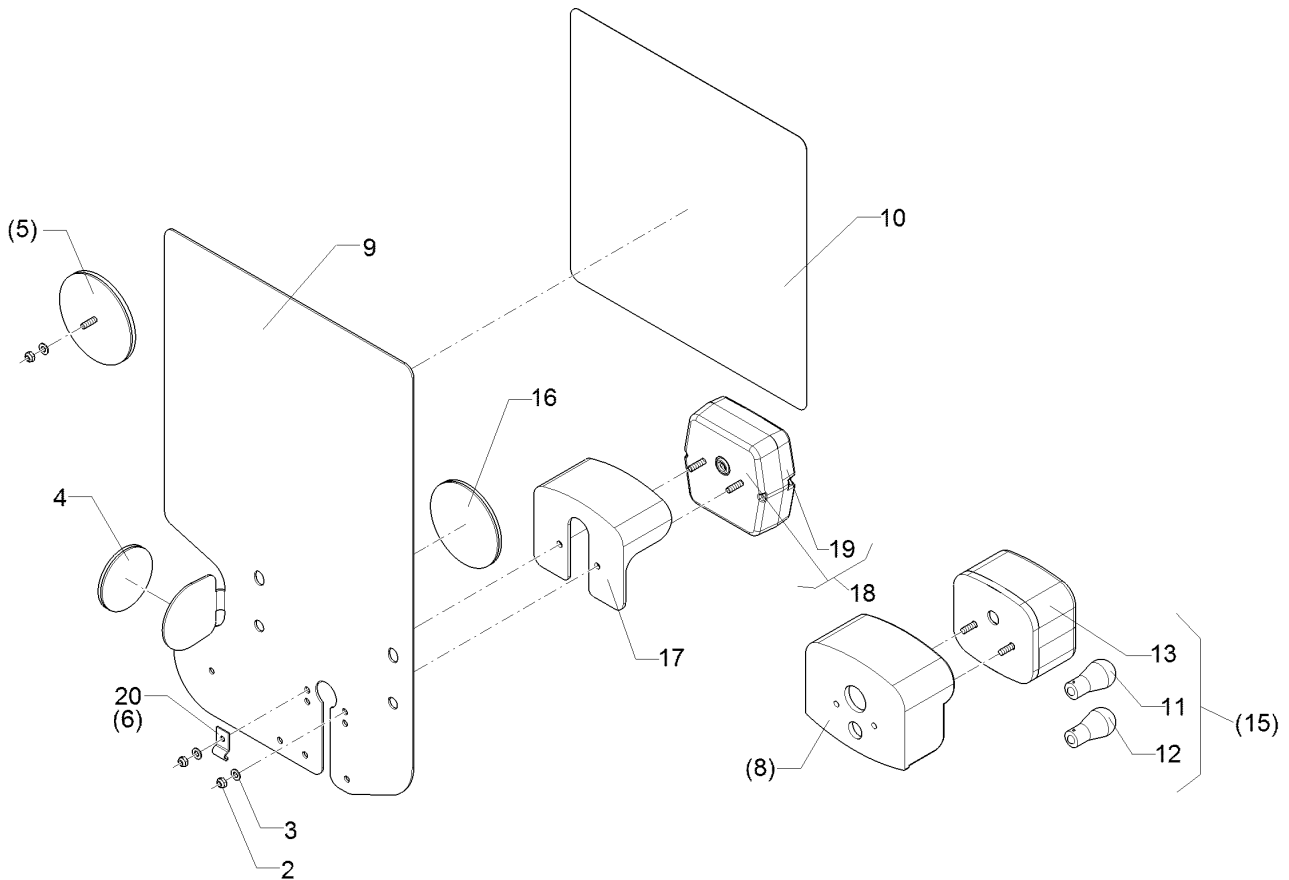
Pos.	Art.Nr.	Stck.	Artikeltext / Description		Abmessung
1	54910003	1	Radkonsole	Wheel bracket	Unirad J7(M)V
2	54910006	1	Dämpferzylinder	Ram	Juwel D50/25x210
3	54910007	1	Radhalm	Wheel stalk	Juwel 7 Uni-Rad Däm. 6/161/205

Uni-Rad/Uni-wheel	5
Juwel 7M V	64910004



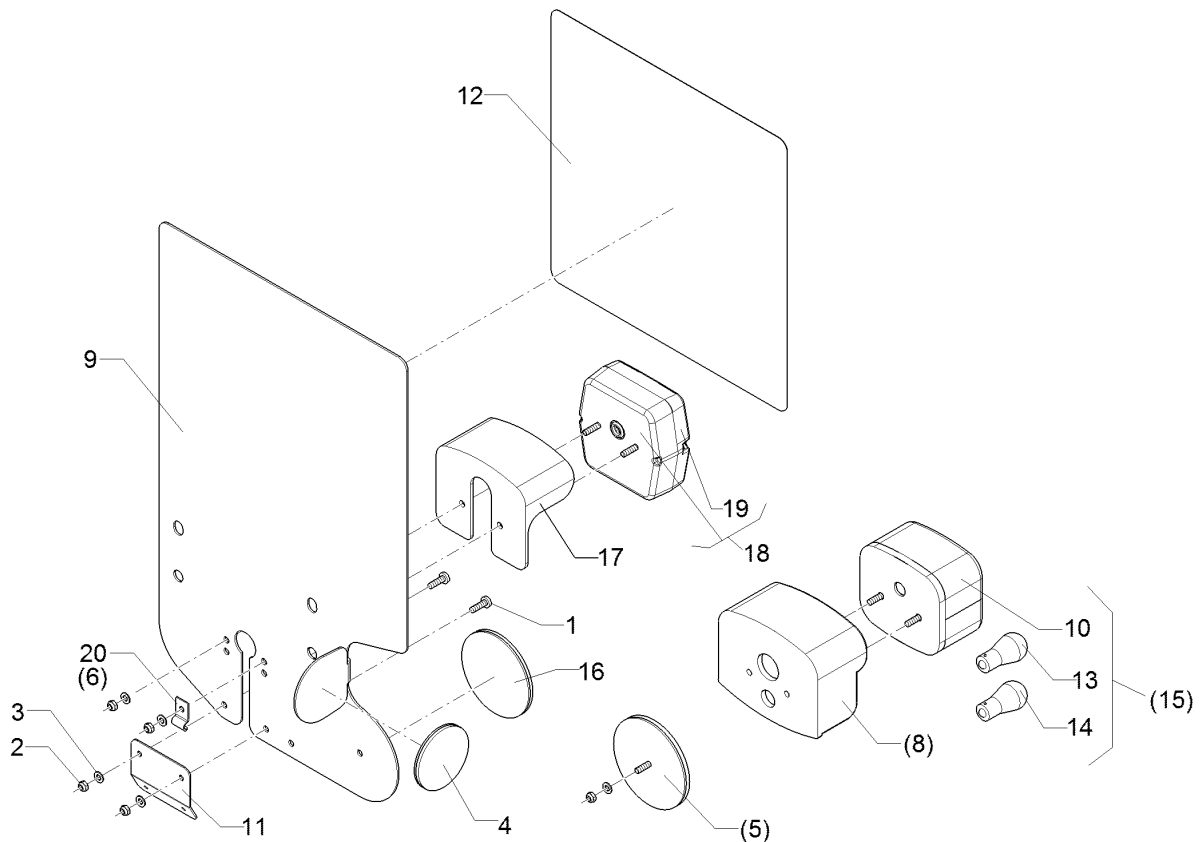
01.18

Pos.	Art.Nr.	Stck.	Artikeltext / Description		Abmessung
1	54910003	1	Radkonsole	Wheel bracket	Unirad J7(M)V
2	54910004	1	Radhalm	Wheel stalk	Juwel 7 Uni-Rad hydr.



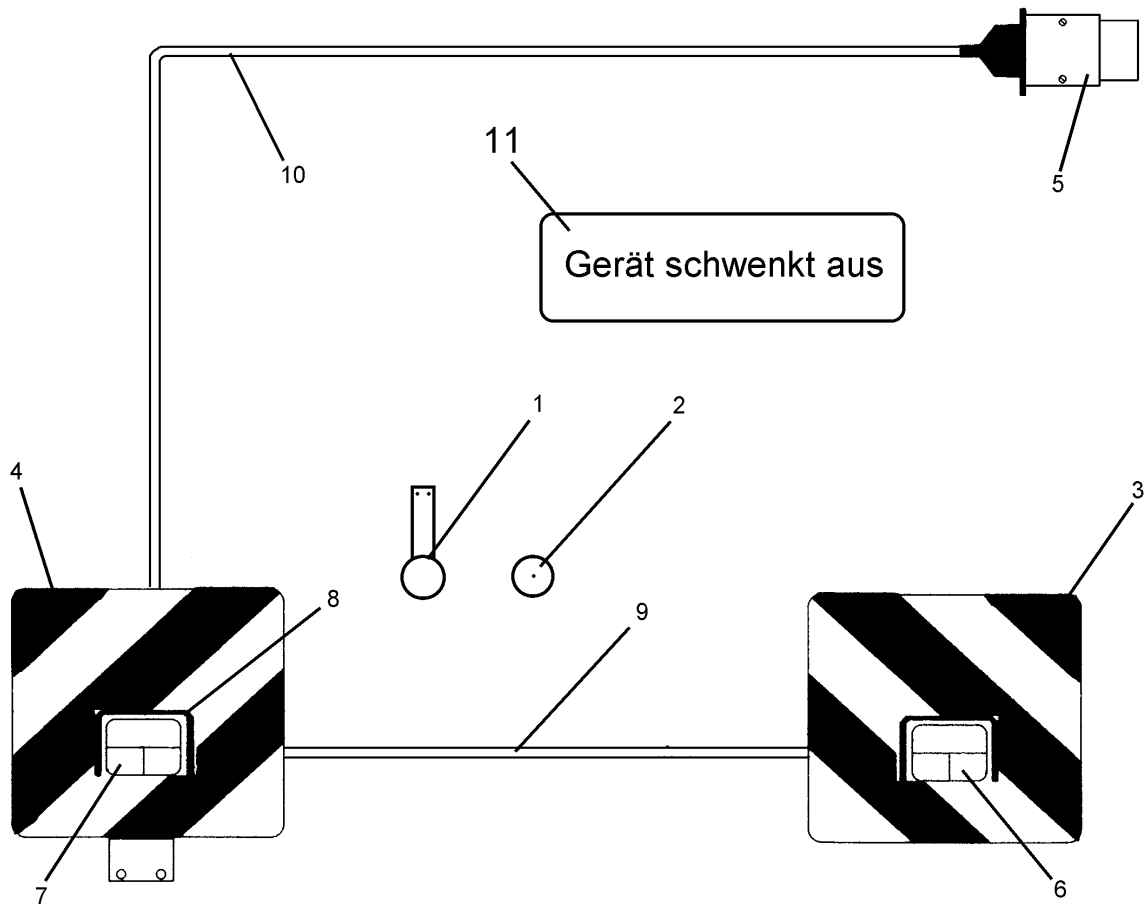
01.18

Pos.	Art.Nr.	Stck.	Artikeltext / Description		Abmessung
2	303 0929	2	Sicherungsmutter	Selflocking nut	NM5-8 Zn DIN985
3	305 8569	2	Scheibe	Washer	5,3 DIN125 Zn
4	321 9919	1	Rückstrahler gelb selbstkl.	Self-adh. reflector, yellow	6200GK
5	321 9922	1	Rückstrahler rot	Reflector, red	8 RA 002 016-111
6	325 5142	1	Schelle	Clamp	96/8
8	373 3801	1	Schutzhaube hinten	Rear cover	SH95
9	470 1766	1	Grundplatte	Basic plate	2x296x478 RE Rd. Zn
10	321 9912	1	Warntafel-Klebefolie	Bonding sheet-warning board	282x282 TP-ESC-B
11	373 1101	1	Kugelbirnen	Lamp	08225 RE 12V 10W Heavy Duty
12	373 1102	2	Kugelbirnen	Lamp	12V 21W Heavy Duty
13	373 3526	1	Lichtscheibe	Light glas	RE E95
15	373 3140	1	Rückleuchte	Rear light	95RGE0,1HD
16	321 9918	1	Rückstrahler rot selbstkl.	Self-adh. reflector, red	8200K
17	373 3802	1	Schutzhaube	Cover	VO SH86
18	37310126	1	Rückleuchte	Rear light	Bl.Br.S. ML
19	37310123	1	Lichtscheibe	Light glas	BBS/BBSK
20	373 1157	1	Kabelschelle	Cable clip	6mm



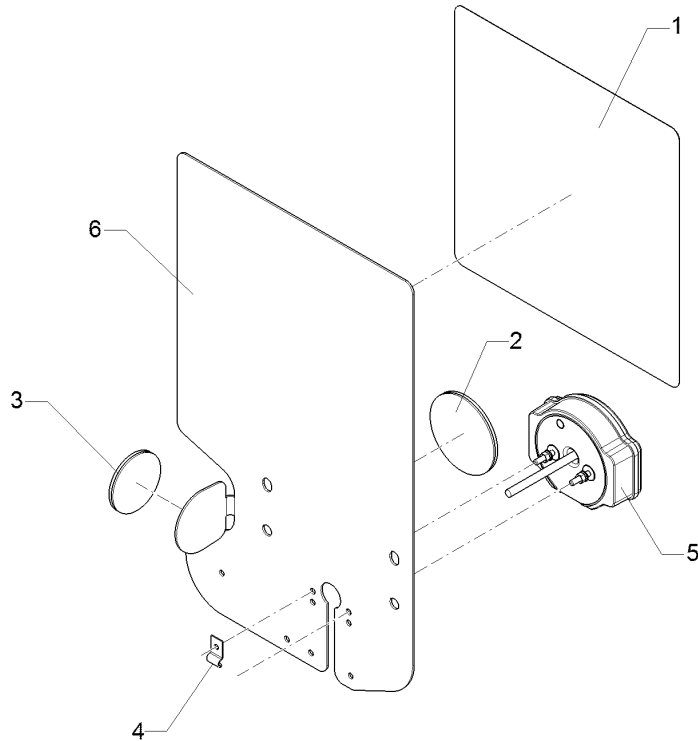
01.18

Pos.	Art.Nr.	Stck.	Artikeltext / Description		Abmessung
1	30110003	2	Linsenschraube	Oval head screw	M5x16-4,6 Zn DIN7985
2	303 0929	4	Sicherungsmutter	Selflocking nut	NM5-8 Zn DIN985
3	305 8569	4	Scheibe	Washer	5,3 DIN125 Zn
4	321 9919	1	Rückstrahler gelb selbstkl.	Self-adh. reflector, yellow	6200GK
5	321 9922	1	Rückstrahler rot	Reflector, red	8 RA 002 016-111
6	325 5142	1	Schelle	Clamp	96/8
8	373 3801	1	Schutzhaube hinten	Rear cover	SH95
9	470 1767	1	Grundplatte	Basic plate	2x296x478 LI Rd. Zn
10	373 3527	1	Lichtscheibe	Light glas	LI EK95
11	321 9987	1	Kennzeichenhalter	Holder for registration plate	1,5x58,9x70 GEB28° Zn
12	321 9913	1	Warntafel-Klebefolie	Bonding sheet-warning board	282x282 TP-ESC-B 08225 LI
13	373 1101	1	Kugelbirnen	Lamp	12V 10W Heavy Duty
14	373 1102	2	Kugelbirnen	Lamp	12V 21W Heavy Duty
15	373 3141	1	Rückleuchte	Rear light	95KLGEO,1HD
16	321 9918	1	Rückstrahler rot selbstkl.	Self-adh. reflector, red	8200K
17	373 3802	1	Schutzhaube	Cover	VO SH86
18	37310127	1	Rückleuchte	Rear light	Bl.Br.S.K. ML
19	37310123	1	Lichtscheibe	Light glas	BBS/BBSK
20	373 1157	1	Kabelschelle	Cable clip	6mm



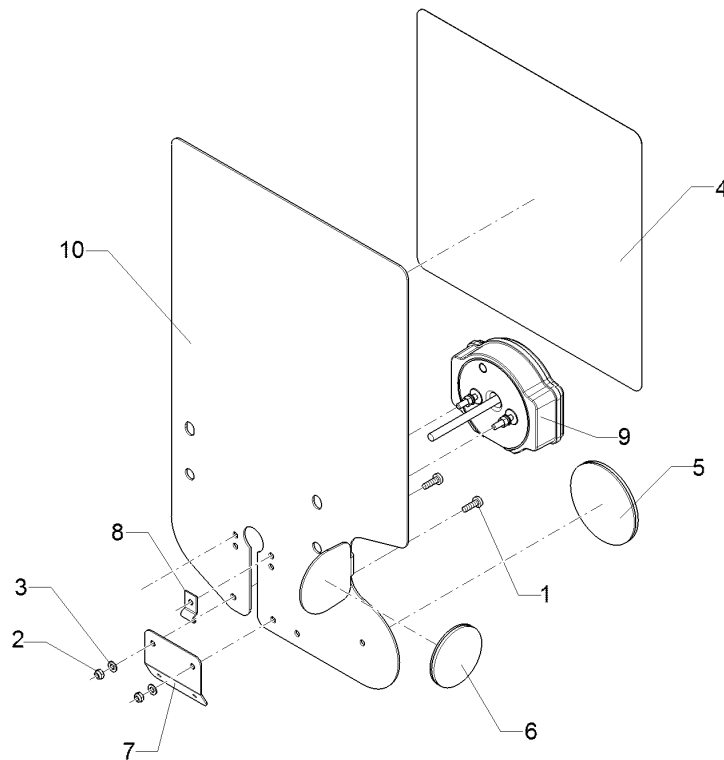
01.18

Pos.	Art.Nr.	Stck.	Artikeltext / Description		Abmessung
1	321 9915	2	Rückstrahler rot m.Pendelhalt.	Reflector, red	D60-55x300
2	321 9916	2	Rückstrahler gelb	Reflector, yellow	D60
3	321 9934	1	Warntafel	Warning board	RE 423x423 DIN11030
4	321 9935	1	Warntafel	Warning board	LI 423x423 DIN11030
5	373 2121	1	Stecker	Plug	7-polig
6	373 3130	1	Rückleuchte	Rear light	BBS95R RE
7	373 3131	1	Rückleuchte	Rear light	BBSK95L LI
8	373 3801	2	Schutzhaube hinten	Rear cover	SH95
9	373 4137	2	Kabel grün	Cable, green	4x0,75
10	373 4140	7	Kabel	Cable	6x0,75 S/W
11	390 6192	1	Aufkleber	Label	Achtung Geraet schwenkt aus



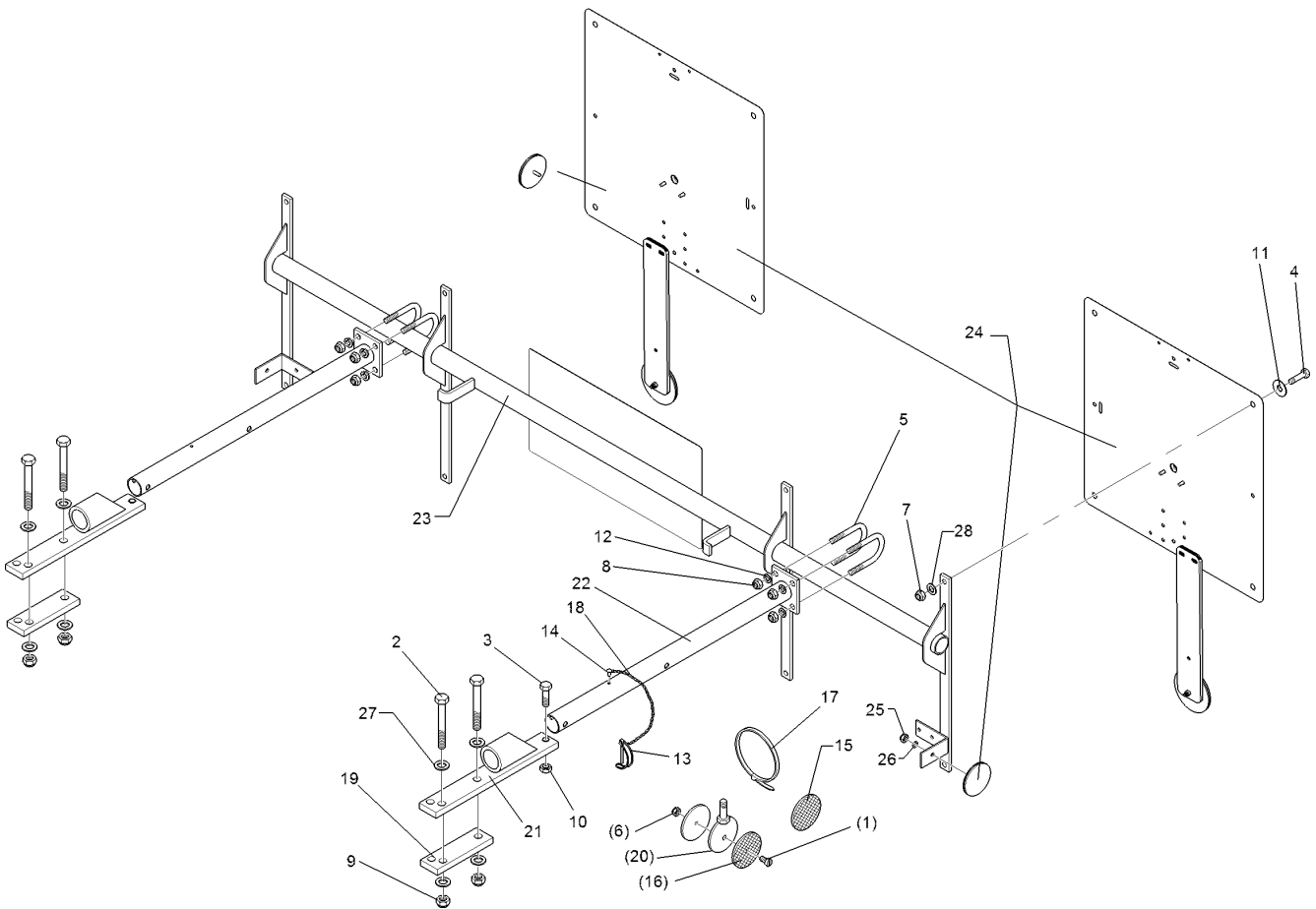
01.18

Pos.	Art.Nr.	Stck.	Artikeltext / Description	Abmessung	
1	321 9912	1	Warntafel-Klebefolie	Bonding sheet-warning board	282x282 TP-ESC-B 08225 RE
2	321 9918	1	Rückstrahler rot selbstkl.	Self-adh. reflector, red	8200K
3	321 9919	1	Rückstrahler gelb selbstkl.	Self-adh. reflector, yellow	6200GK
4	373 1157	1	Kabelschelle	Cable clip	6mm
5	37310212	1	Rückleuchte	Rear light	Bl.Br.S LED ML RE
6	470 1766	1	Grundplatte	Basic plate	2x296x478 RE Rd. Zn



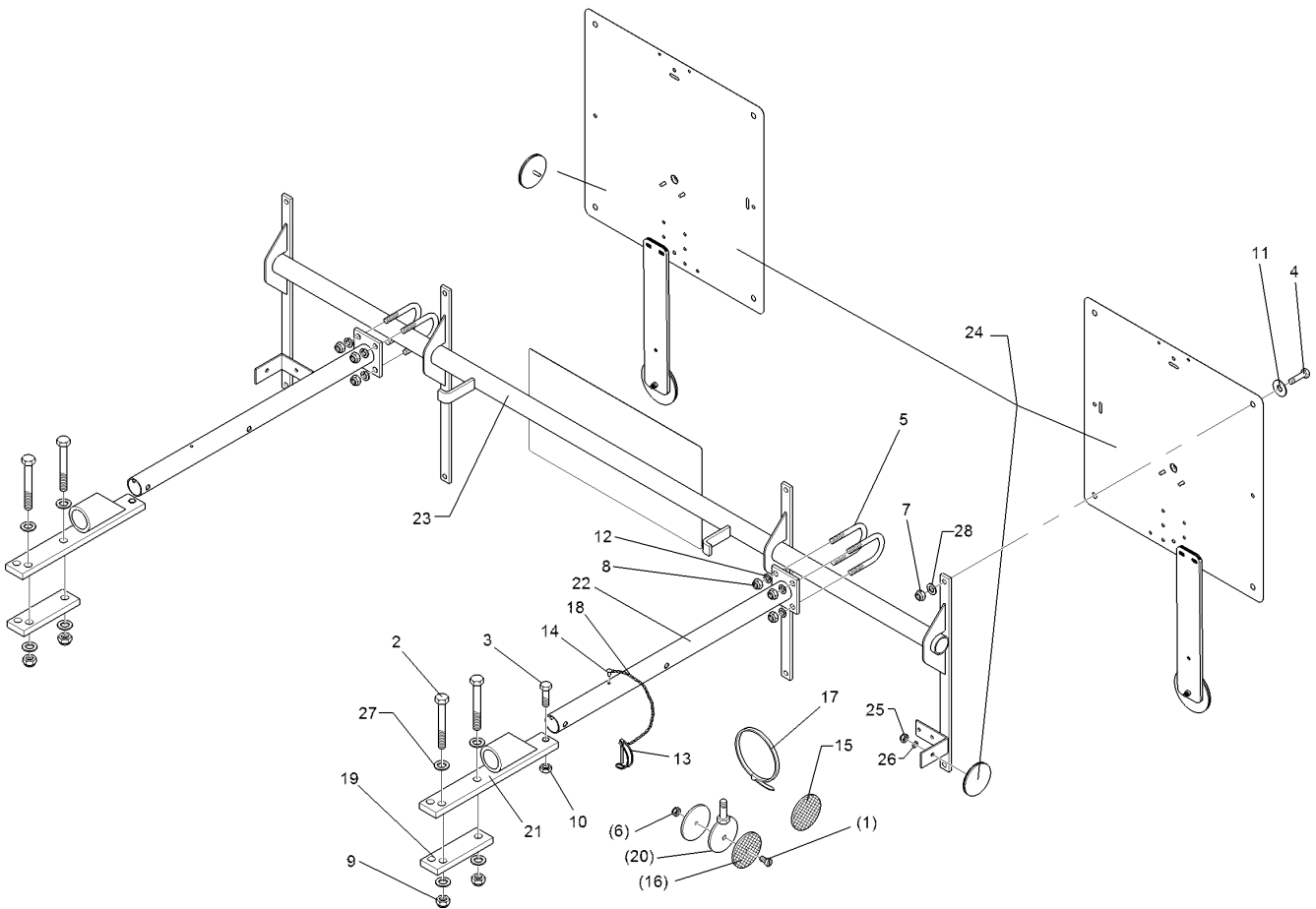
01.18

Pos.	Art.Nr.	Stck.	Artikeltext / Description		Abmessung
1	30110003	2	Linsenschraube	Oval head screw	M5x16-4,6 Zn DIN7985
2	303 0929	2	Sicherungsmutter	Selflocking nut	NM5-8 Zn DIN985
3	305 8569	2	Scheibe	Washer	5,3 DIN125 Zn
4	321 9913	1	Warntafel-Klebefolie	Bonding sheet-warning board	282x282 TP-ESC-B 08225 LI
5	321 9918	1	Rückstrahler rot selbstkl.	Self-adh. reflector, red	8200K
6	321 9919	1	Rückstrahler gelb selbstkl.	Self-adh. reflector, yellow	6200GK
7	321 9987	1	Kennzeichenhalter	Holder for registration plate	1,5x58,9x70 GEB28° Zn
8	373 1157	1	Kabelschelle	Cable clip	6mm
9	37310213	1	Rückleuchte	Rear light	Bl.Br.S.K LED ML LI
10	470 1767	1	Grundplatte	Basic plate	2x296x478 LI Rd. Zn



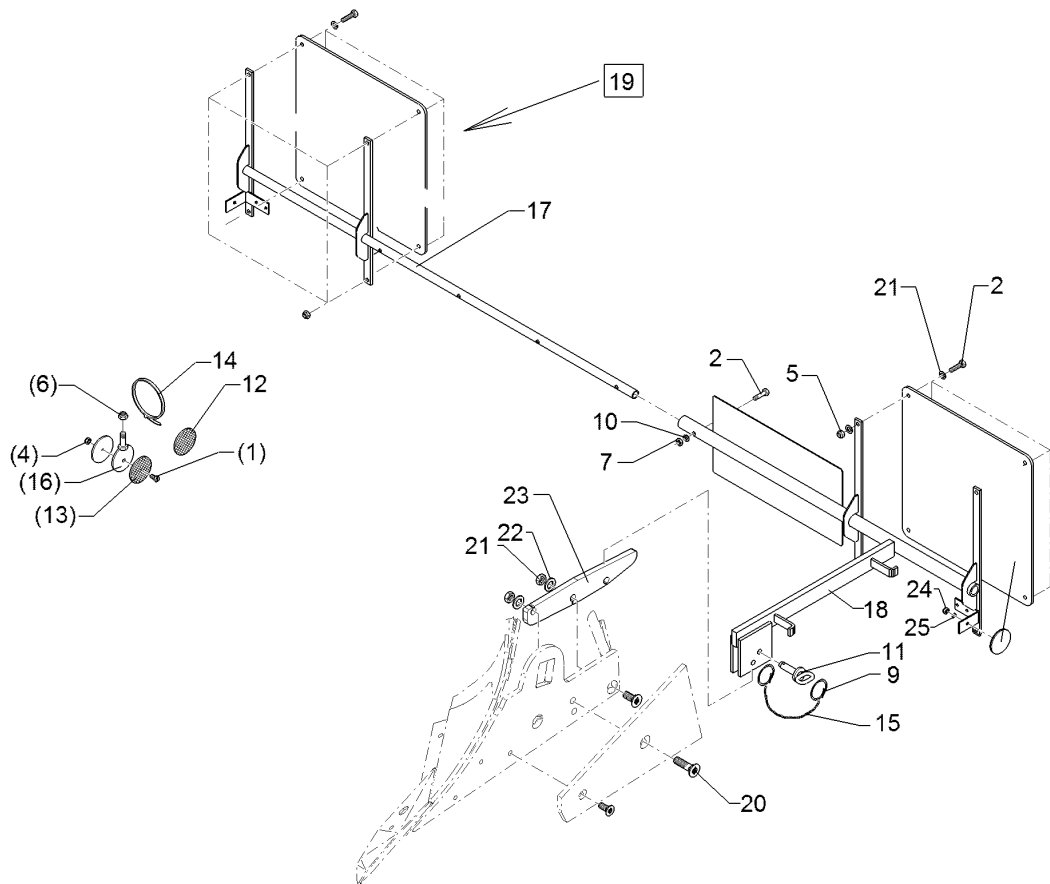
01.18

Pos.	Art.Nr.	Stck.	Artikeltext / Description		Abmessung
1	301 3006	1	Sechskantschraube	Hexagon bolt	M6x25-8.8 Zn DIN933
2	301 3432	4	Sechskantschraube	Hexagon bolt	M12x80-8.8 Zn DIN931-A
3	301 3350	2	Sechskantschraube	Hexagon bolt	M12x50-8.8 Zn DIN933
4	301 6750	8	Sechskantschraube	Hexagon bolt	M8x20-8.8 Zn DIN933
5	301 7781	4	Bügelsschraube	U-bolt	M10x48x76 Zn DIN3570A
6	303 0931	1	Sicherungsmutter	Selflocking nut	NM6-8 Zn DIN985
7	303 0932	8	Sicherungsmutter	Selflocking nut	NM8-8 Zn DIN985
8	303 0933	8	Sicherungsmutter	Selflocking nut	NM10-8 DIN985 Zn
9	303 0934	4	Sicherungsmutter	Selflocking nut	NM12-8 Zn DIN985
10	303 1013	2	Sechskantmutter	Hexagon nut	M12 DIN934-8 Zn
11	305 6124	8	Scheibe	Washer	8,4/25x2 DIN9021-St Zn
12	305 8696	8	Scheibe	Washer	A10,5 DIN125-St Zn
13	311 9305	2	Rohrklappstecker	Securing pin	8x50/S9
14	315 9616	2	Blindniet	Rivet	4,8x10
15	321 9919	4	Rückstrahler gelb selbstkl.	Self-adh. reflector, yellow	6200GK
16	321 9921	2	Rückstrahler gelb m. Loch	Reflector, yellow	D60
17	325 1331	8	Kabelbinder	Cable clip	4,7x186
18	331 6130	2	Knotenkette	Knotted-link chain	D2x150
19	459 1071	2	Brücke	Clamp plate	40x12x132 3xD14-92,5-102,5



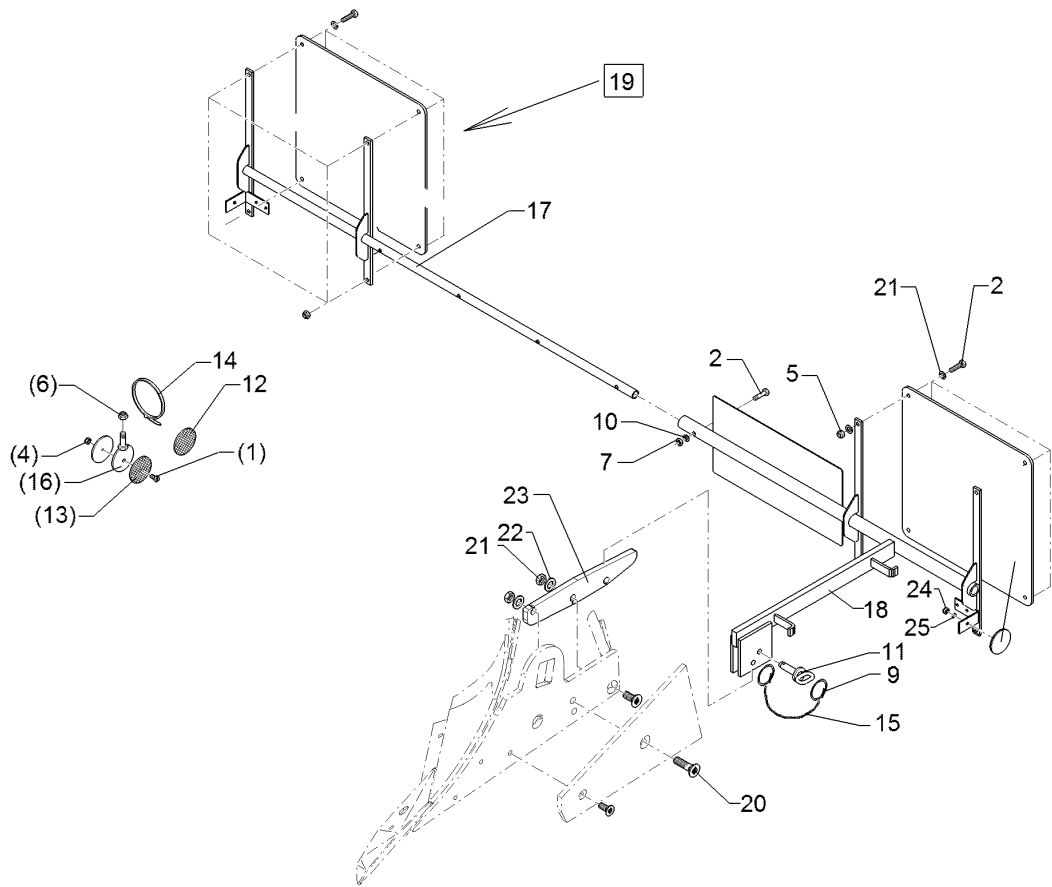
01.18

Pos.	Art.Nr.	Stck.	Artikeltext / Description		Abmessung
20	470 1200	1	Halter	Holder	D70xD7-M10x25
21	470 1672	2	Halter	Holder	40x12x290 Halm70-80
22	470 1673	2	Träger	Carrier	60x70x550
23	470 1674	1	Leuchtenhalter	Lamp holder	BLA-1 PF/UNI
24	570 2086	1	Beleuchtungsanlage	Lighting equipment	33,7x1580 Pflug
25	303 0929	2	Sicherungsmutter	Selflocking nut	NM5-8 Zn DIN985
26	305 8569	2	Scheibe	Washer	5,3 DIN125 Zn
27	305 8580	8	Scheibe	Washer	13/24x2,5 St-Zn DIN125
28	305 8694	8	Scheibe	Washer	A8,4 DIN125-St Zn



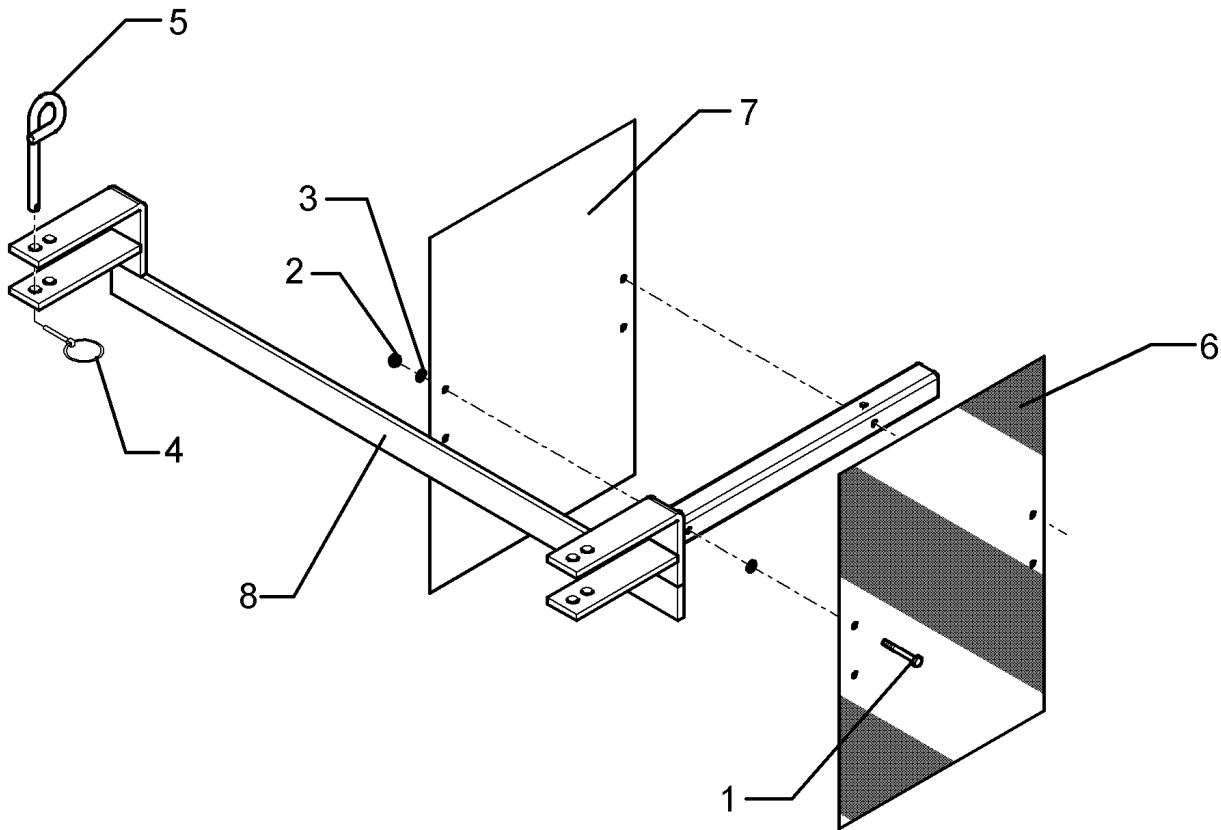
01.18

Pos.	Art.Nr.	Stck.	Artikeltext / Description		Abmessung
1	301 3006	1	Sechskantschraube	Hexagon bolt	M6x25-8.8 Zn DIN933
2	301 3070	1	Sechskantschraube	Hexagon bolt	M8x40-8.8 Zn DIN931-A
3	301 6750	8	Sechskantschraube	Hexagon bolt	M8x20-8.8 Zn DIN933
4	303 0931	1	Sicherungsmutter	Selflocking nut	NM6-8 Zn DIN985
5	303 0932	8	Sicherungsmutter	Selflocking nut	NM8-8 Zn DIN985
6	303 0933	1	Sicherungsmutter	Selflocking nut	NM10-8 DIN985 Zn
7	303 1011	1	Sechskantmutter	Hexagon nut	M8 DIN934-8 Zn
8	305 6124	8	Scheibe	Washer	8,4/25x2 DIN9021-St Zn
9	305 8551	2	Sicherungsring	Retaining ring	Di41x3 A2
10	305 8694	10	Scheibe	Washer	A8,4 DIN125-St Zn
11	313 7807	1	Bolzen	Pin	D12x59/117,5 V Zn
12	321 9919	2	Rückstrahler gelb selbstkl.	Self-adh. reflector, yellow	6200GK
13	321 9921	2	Rückstrahler gelb m. Loch	Reflector, yellow	D60
14	325 1331	5	Kabelbinder	Cable clip	4,7x186
15	331 6130	1	Knotenkette	Knotted-link chain	D2x150
16	470 1200	1	Halter	Holder	D70xD7-M10x25
17	470 1676	1	Halter	Holder	BLA-2 PF RE
18	470 1677	1	Halter	Holder	BLA-2 PF LI
19	570 2086	1	Beleuchtungsanlage	Lighting equipment	Pflug
20	301 6147	1	Senkschraube spz.	Countersunk bolt	M16x60-10.9 4KT Zn
21	303 1015	1	Sechskantmutter	Hexagon nut	M16 DIN934-8 Zn



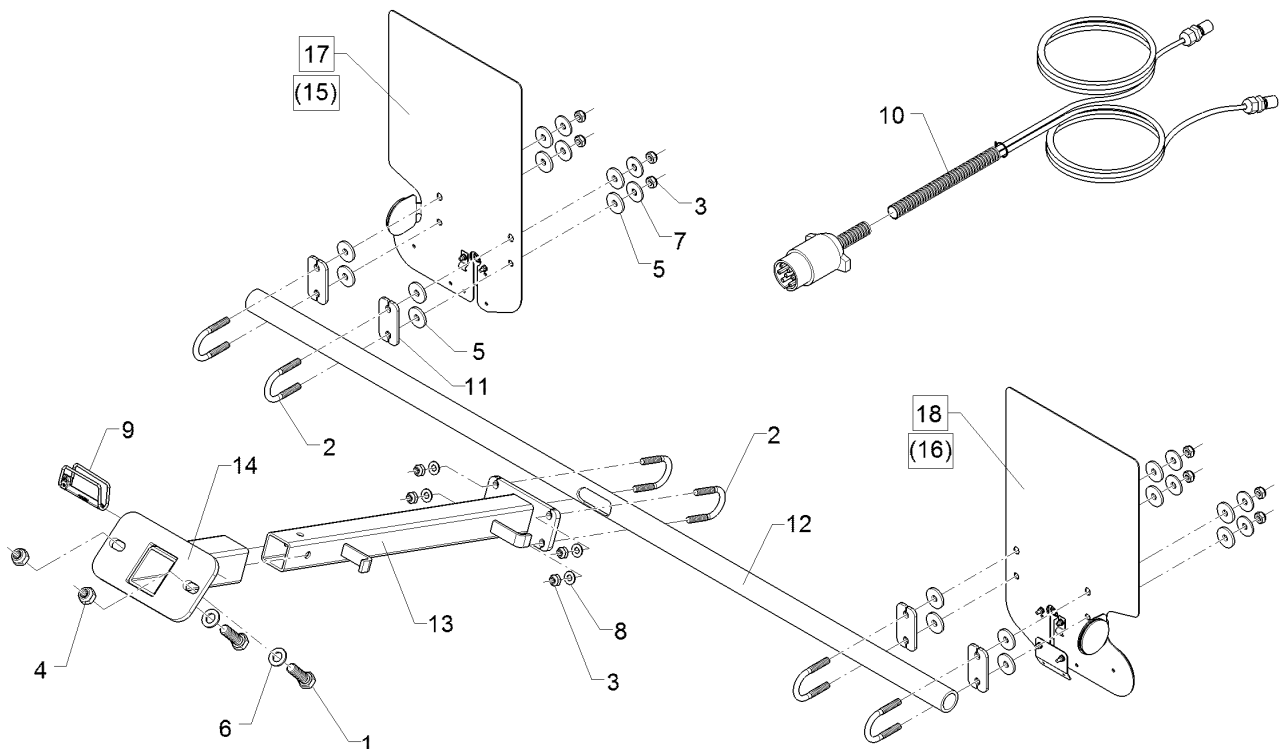
01.18

Pos.	Art.Nr.	Stck.	Artikeltext / Description		Abmessung
22	305 6141	1	Scheibe	Washer	17/30x3 DIN/ISO-7089
23	470 1153	1	Halter	Holder	14x60x348 3xD17
24	303 0929	2	Sicherungsmutter	Selflocking nut	NM5-8 Zn DIN985
25	305 8569	2	Scheibe	Washer	5,3 DIN125 Zn



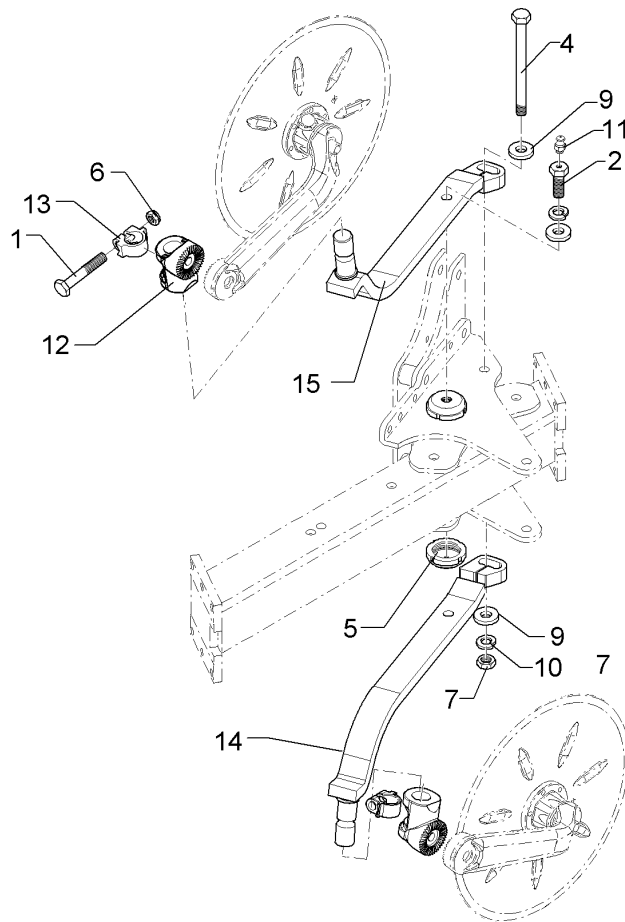
01.18

Pos.	Art.Nr.	Stck.	Artikeltext / Description		Abmessung
1	301 2998	2	Sechskantschraube	Hexagon bolt	M5x40-8.8 Zn DIN931-A
2	303 0967	2	Sechskantmutter	Hexagon nut	M5 DIN934-8 Zn
3	305 6968	4	Scheibe	Washer	R5,5/18x2 DIN440-St Zn
4	311 9565	2	Klappstift	Securing pin	4,5
5	313 8610	2	Bolzen	Pin	D10x85 Zn (10x210)
6	321 9926	1	Warntafel rot/weiss	Warning board red/white	R2 282x423 (B2 TP-ESC-A 06021)
7	321 9927	1	Warntafel rot/weiss	Warning board red/white	R1 423x282 (B1 TP-ESC-A 06021)
8	470 1708	1	Warntafelhalter	Holder	WTH-1



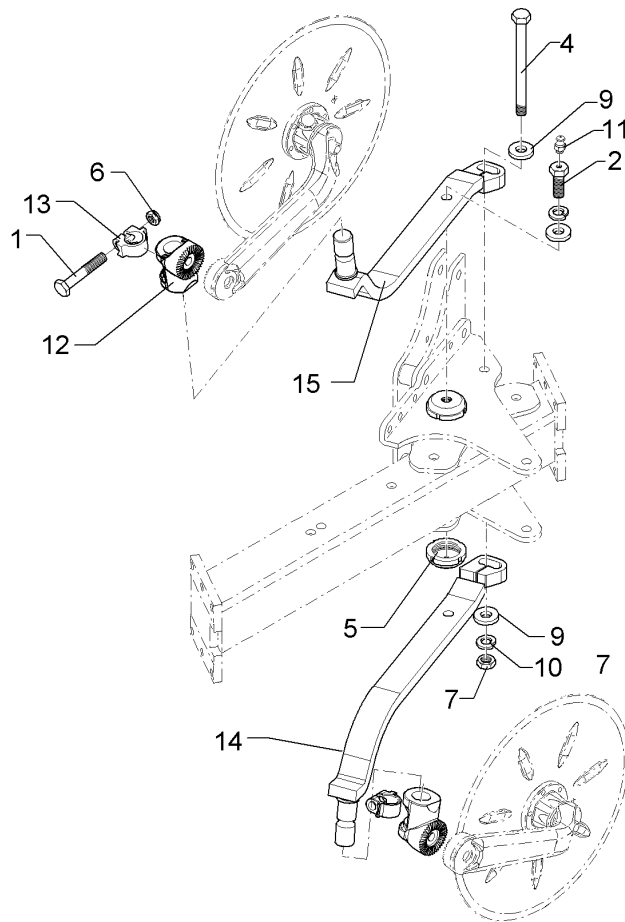
01.18

Pos.	Art.Nr.	Stck.	Artikeltext / Description		Abmessung
1	301 3774	2	Sechskantschraube	Hexagon bolt	M16x50-12.9 A=max.3mm Zn
2	301 7781	6	Bügelschraube	U-bolt	M10x48x76 Zn DIN3570A
3	303 0933	12	Sicherungsmutter	Selflocking nut	NM10-8 DIN985 Zn
4	30310033	2	Sicherungsmutter	Selflocking nut	NM16 DIN985-10 Zn
5	305 6129	16	Scheibe	Washer	D11/35x4 PU
6	305 6141	2	Scheibe	Washer	17/30x3 DIN/ISO-7089
7	305 6976	8	Scheibe	Washer	R11/34x3 DIN440-St Zn
8	305 8696	4	Scheibe	Washer	A10,5 DIN125-St Zn
9	311 9569	1	Sicherungsstecker	Plug	12x75 Zn
10	37310184	1	Grundkabel	Basic cable	Grk.2x4x0,75x9000 7p.ISO1724
11	470 1776	4	Klemmplatte	Clamping plate	6x40x80 2x11-48/52 Zn
12	47010151	1	Rohr	Tube	D38x5x1560 1xR12,5x75
13	47010152	1	Beleuchtungsträger	Carrier for light	150x70x590
14	47010160	1	Beleuchtungshalter	Carrier for light	Anbaupflug
15	570 1764	1	Beleuchtungseinheit	Lighting unit	2x296x478 Rd. HI RE
16	570 1765	1	Beleuchtungseinheit	Lighting unit	2x296x478 Rd. HI LI
17	57010104	1	Beleuchtungseinheit	Lighting unit	2x296x478 Rd.HI RE
18	57010105	1	Beleuchtungseinheit	Lighting unit	2x296x478 Rd.HI LI



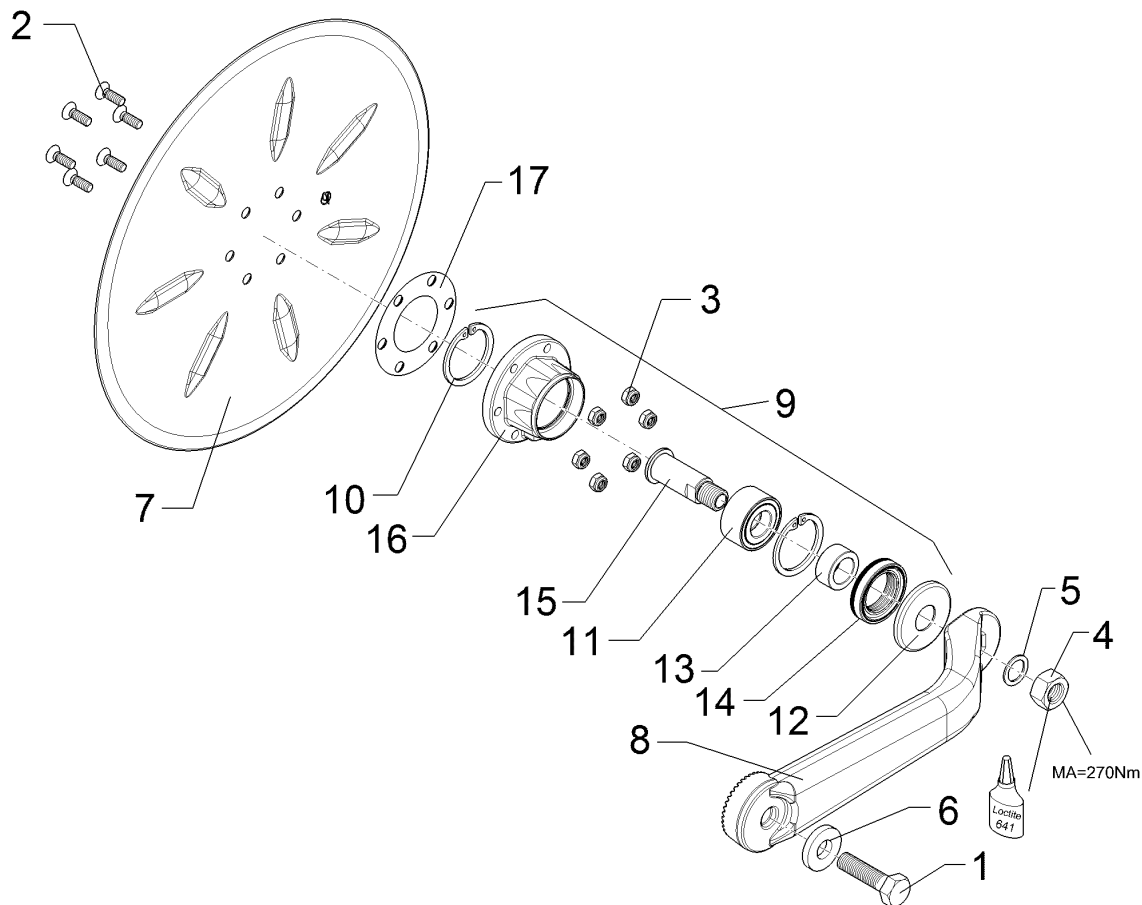
01.18

Pos.	Art.Nr.	Stck.	Artikeltext / Description		Abmessung
1	301 3868	2	Sechskantschraube	Hexagon bolt	M16x65-8.8 Zn DIN931-A
2	301 4237	2	Sechskantschraube spz.	Hexagon bolt	M20x1,5x50/M10x1 Zn
4	301 4575	1	Sechskantschraube	Hexagon bolt	M20x260-8.8 Zn DIN931-A
5	303 0350	2	Nutmutter	Grooved nut	M60x2 M20x1,5 D80x30 Zn
6	303 1015	2	Sechskantmutter	Hexagon nut	M16 DIN934-8 Zn
7	303 0978	1	Sechskantmutter	Hexagon nut	M20 DIN934-8 Zn
9	305 6012	3	Scheibe	Washer	21 ISO7089 Zn
10	305 6015	4	Scheibe	Washer	21 DIN7349
11	323 6348	2	Schmiernippel	Grease nipple	AM10x1 DIN71412
12	457 9146	2	Zahnkonsole	Hirth-type bracket	D70/38 Z40
13	457 9870	2	Sperrstück	Stop	D38x29
14	463 8716	1	Scheibensechhalm	Disc stalk	60x25x980-MHE RE
15	463 8717	1	Scheibensechhalm	Disc stalk	60x25x980-MHE LI



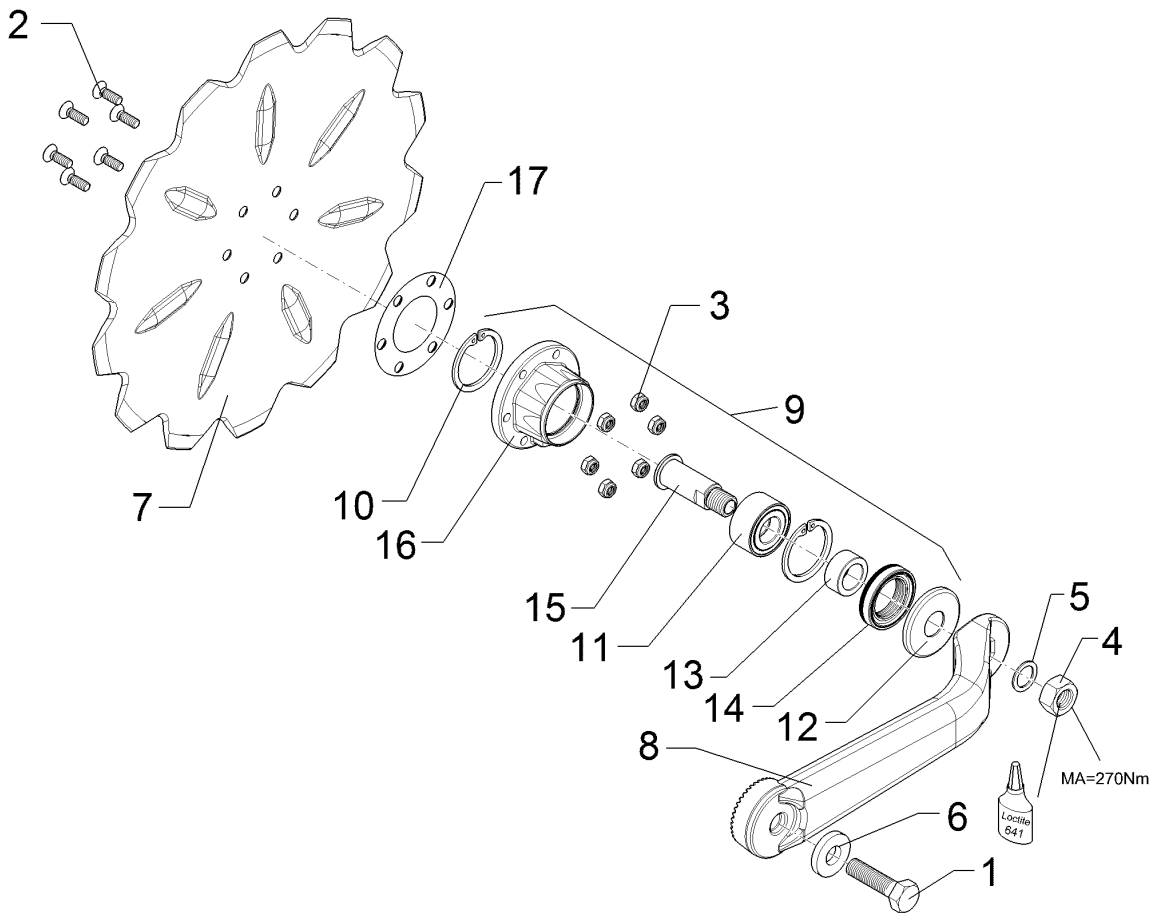
01.18

Pos.	Art.Nr.	Stck.	Artikeltext / Description		Abmessung
1	301 3868	2	Sechskantschraube	Hexagon bolt	M16x65-8.8 Zn DIN931-A
2	301 4237	2	Sechskantschraube spz.	Hexagon bolt	M20x1,5x50/M10x1 Zn
4	301 4575	1	Sechskantschraube	Hexagon bolt	M20x260-8.8 Zn DIN931-A
5	303 0350	2	Nutmutter	Grooved nut	M60x2 M20x1,5 D80x30 Zn
6	303 1015	2	Sechskantmutter	Hexagon nut	M16 DIN934-8 Zn
7	303 0978	1	Sechskantmutter	Hexagon nut	M20 DIN934-8 Zn
9	305 6012	3	Scheibe	Washer	21 ISO7089 Zn
10	305 6015	4	Scheibe	Washer	21 DIN7349
11	323 6348	2	Schmiernippel	Grease nipple	AM10x1 DIN71412
12	457 9146	2	Zahnkonsole	Hirth-type bracket	D70/38 Z40
13	457 9870	2	Sperrstück	Stop	D38x29
14	463 8718	1	Scheibensechhalm	Disc stalk	60x25x690-MHE RE
15	463 8719	1	Scheibensechhalm	Disc stalk	60x25x690-MHE LI



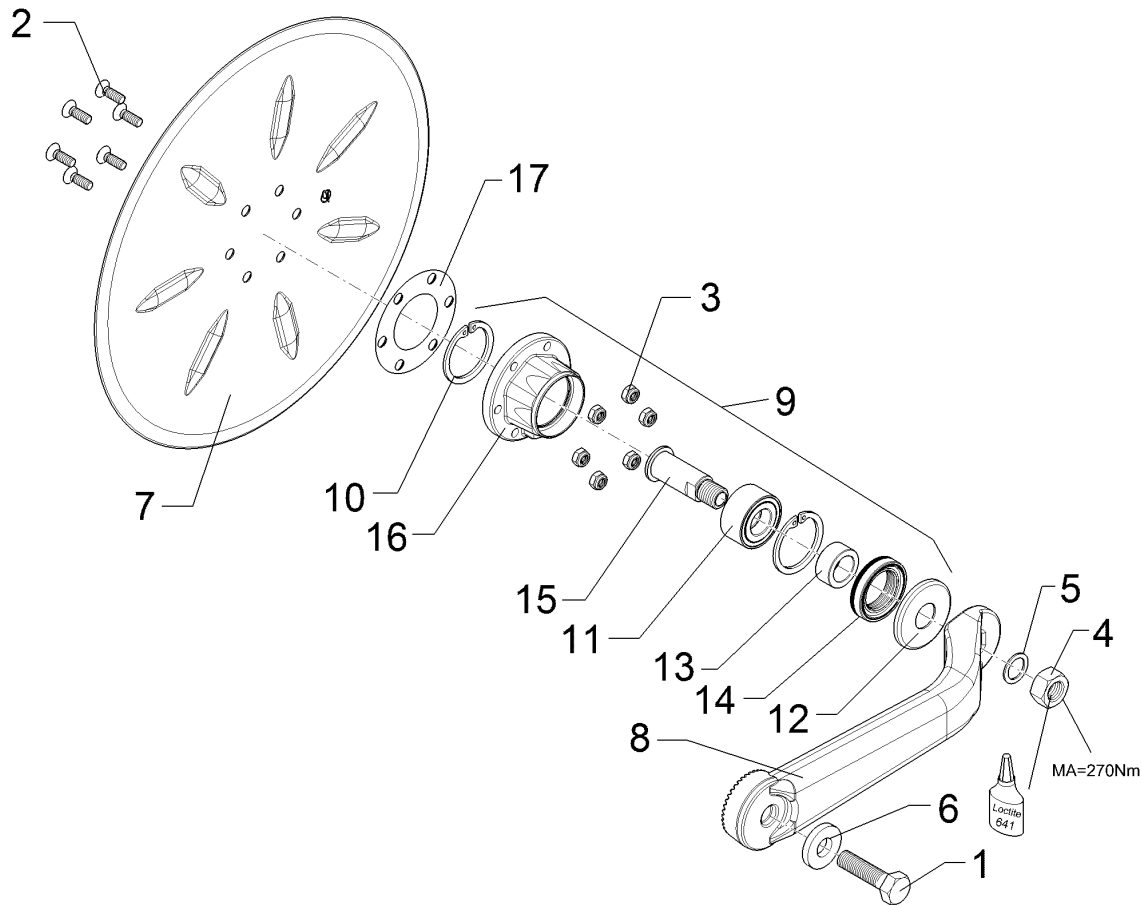
01.18

Pos.	Art.Nr.	Stck.	Artikeltext / Description		Abmessung
1	301 5414	1	Sechskantschraube	Hexagon bolt	M20x60-8.8 Zn DIN933
2	301 6123	6	Senkschraube	Countersunk bolt	M10x30-10.9 Zn DIN7991-A
3	303 0933	6	Sicherungsmutter	Selflocking nut	NM10-8 DIN985 Zn
4	303 0996	1	Sechskantmutter	Hexagon nut	M24x1,5 DIN934-8 Zn
5	305 2230	1	Stützscheibe	Supporting washer	S 25x35x2,0 DIN988 Zn
6	305 6012	1	Scheibe	Washer	21 ISO7089 Zn
7	349 0029	1	Sechsscheibe	Disc	D500/100x5 G
8	457 9326	1	Secharm	Swinging arm	D82,5x456 40-Zähne
9	555 4512	1	Lagereinheit	Bearing unit	30x120x100 M24x1,5
10	305 8924	2	Sicherungsring	Retaining ring	62x2 DIN472
11	319 8760	1	Schrägkugellager doppelreihig	Bearing	30/62/30 RSR
12	323 0418	1	Schutzkappe	Cap	D79/75/30x8 Zn
13	323 5011	1	Lauftring	Race ring	D45/30x20,5
14	323 8301	1	Kassettdichtung	Sealing	RWDR 45x70x14 75 NBR 106200
15	455 0310	1	Achse	Axle	D30x95 M24x1,5 Zn
16	455 5145	1	Lagergehäuse	Bearing housing	D120/62x56,4/100 6xD10,2



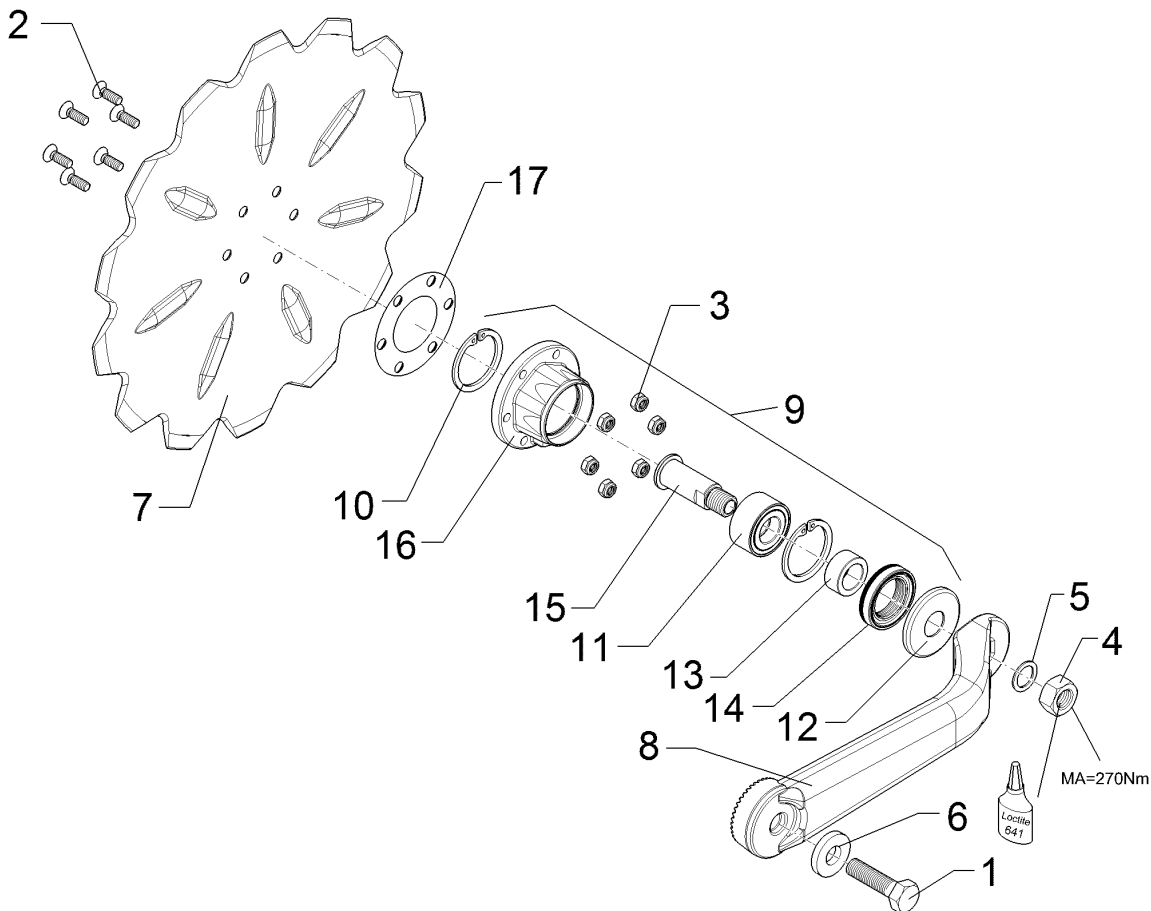
01.18

Pos.	Art.Nr.	Stck.	Artikeltext / Description		Abmessung
1	301 5414	1	Sechskantschraube	Hexagon bolt	M20x60-8.8 Zn DIN933
2	301 6123	6	Senkschraube	Countersunk bolt	M10x30-10.9 Zn DIN7991-A
3	303 0933	6	Sicherungsmutter	Selflocking nut	NM10-8 DIN985 Zn
4	303 0996	1	Sechskantmutter	Hexagon nut	M24x1,5 DIN934-8 Zn
5	305 2230	1	Stützscheibe	Supporting washer	S 25x35x2,0 DIN988 Zn
6	305 6012	1	Scheibe	Washer	21 ISO7089 Zn
7	349 0042	1	Sechscheibe	Disc	D500/100x5-Z
8	457 9326	1	Secharm	Swinging arm	D82,5x456 40-Zähne
9	555 4512	1	Lagereinheit	Bearing unit	30x120x100 M24x1,5 62x2 DIN472
10	305 8924	2	Sicherungsring	Retaining ring	62x2 DIN472
11	319 8760	1	Schrägkugellager doppelreihig	Bearing	30/62/30 RSR
12	323 0418	1	Schutzkappe	Cap	D79/75/30x8 Zn
13	323 5011	1	Lauftring	Race ring	D45/30x20,5
14	323 8301	1	Kassettdichtung	Sealing	RWDR 45x70x14 75 NBR 106200
15	455 0310	1	Achse	Axle	D30x95 M24x1,5 Zn
16	455 5145	1	Lagergehäuse	Bearing housing	D120/62x56,4/100 6xD10,2



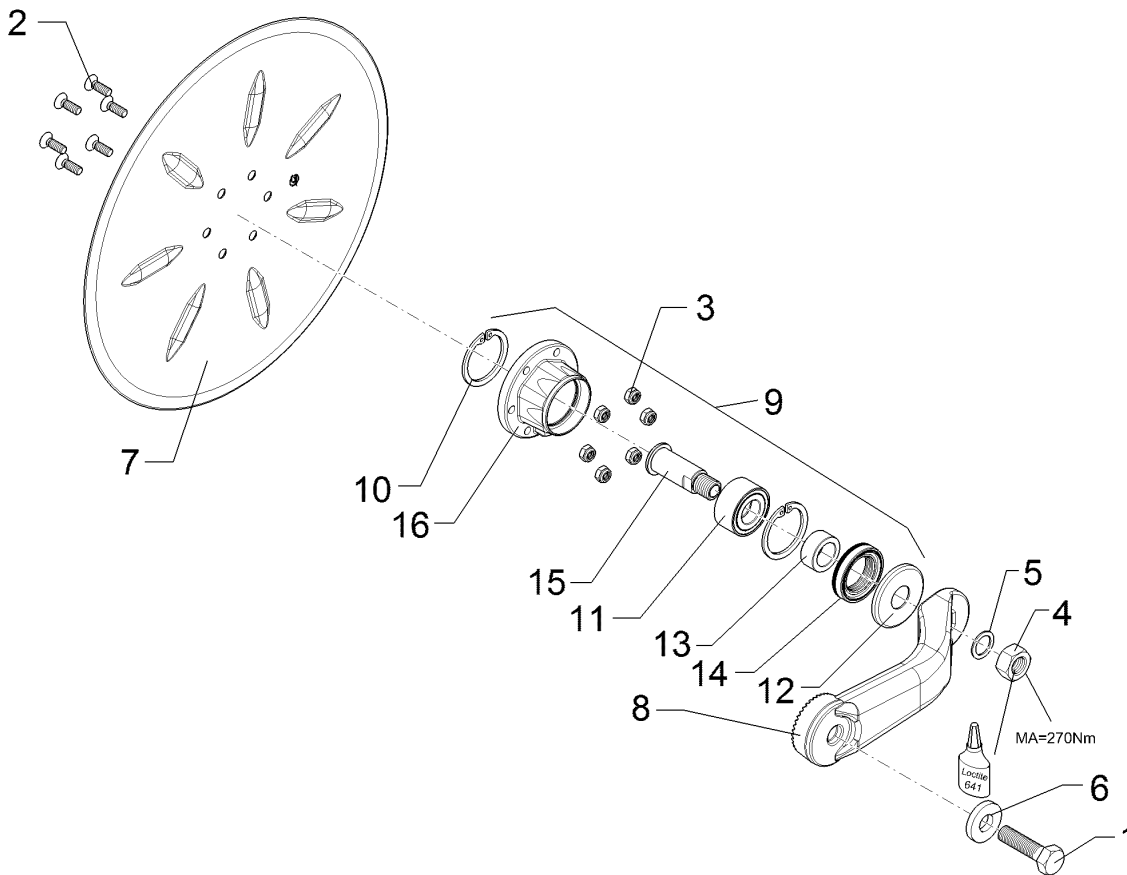
01.18

Pos.	Art.Nr.	Stck.	Artikeltext / Description		Abmessung
1	301 5414	1	Sechskantschraube	Hexagon bolt	M20x60-8.8 Zn DIN933
2	301 6123	6	Senkschraube	Countersunk bolt	M10x30-10.9 Zn DIN7991-A
3	303 0933	6	Sicherungsmutter	Selflocking nut	NM10-8 DIN985 Zn
4	303 0996	1	Sechskantmutter	Hexagon nut	M24x1,5 DIN934-8 Zn
5	305 2230	1	Stützscheibe	Supporting washer	S 25x35x2,0 DIN988 Zn
6	305 6012	1	Scheibe	Washer	21 ISO7089 Zn
7	349 0051	1	Sechsscheibe	Disc	D590/100x6 GES
8	457 9326	1	Secharm	Swinging arm	D82,5x456 40-Zähne
9	555 4512	1	Lagereinheit	Bearing unit	30x120x100 M24x1,5 62x2 DIN472
10	305 8924	2	Sicherungsring	Retaining ring	62x2 DIN472
11	319 8760	1	Schrägkugellager doppelreihig	Bearing	30/62/30 RSR
12	323 0418	1	Schutzkappe	Cap	D79/75/30x8 Zn
13	323 5011	1	Lauftring	Race ring	D45/30x20,5
14	323 8301	1	Kassettdichtung	Sealing	RWDR 45x70x14 75 NBR 106200
15	455 0310	1	Achse	Axle	D30x95 M24x1,5 Zn
16	455 5145	1	Lagergehäuse	Bearing housing	D120/62x56,4/100 6xD10,2



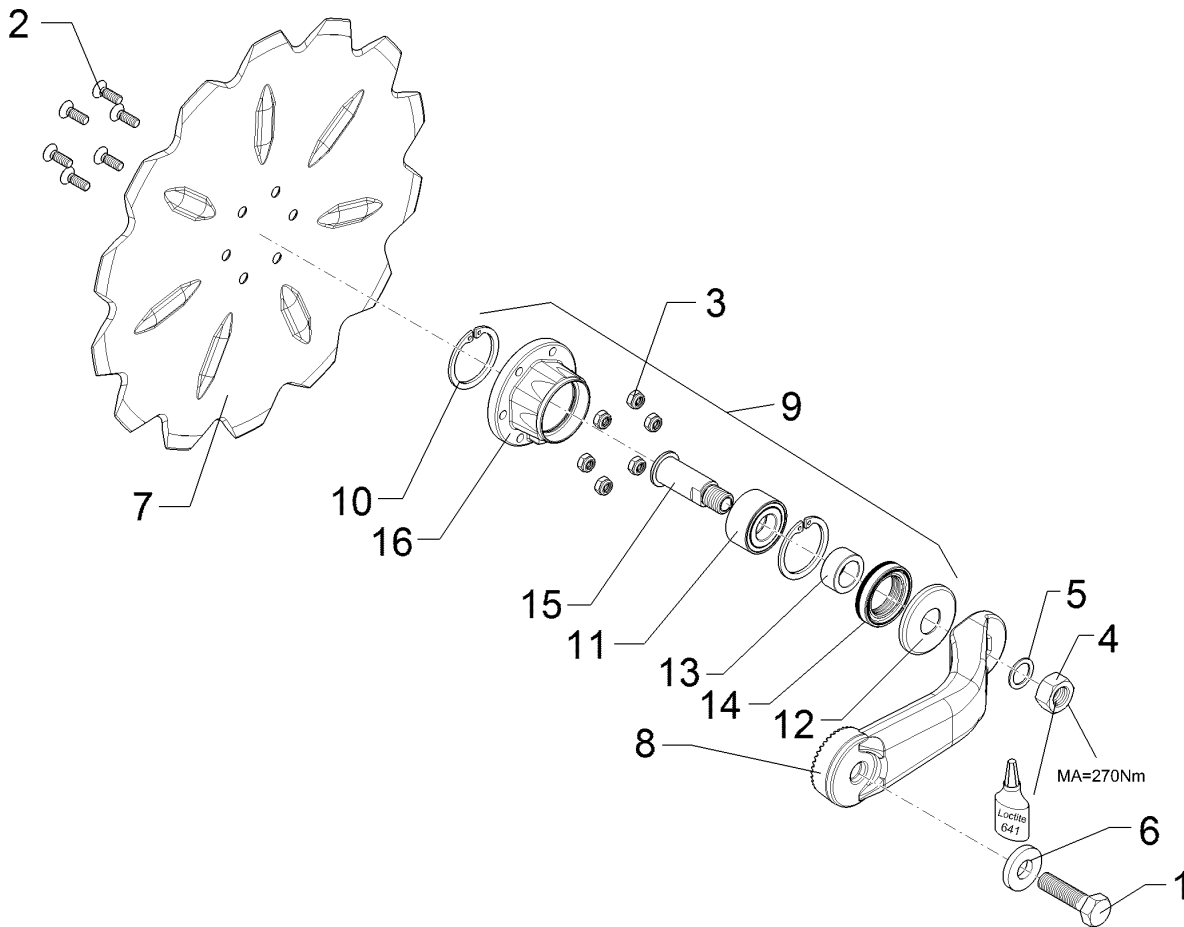
01.18

Pos.	Art.Nr.	Stck.	Artikeltext / Description		Abmessung
1	301 5414	1	Sechskantschraube	Hexagon bolt	M20x60-8.8 Zn DIN933
2	301 6123	6	Senkschraube	Countersunk bolt	M10x30-10.9 Zn DIN7991-A
3	303 0933	6	Sicherungsmutter	Selflocking nut	NM10-8 DIN985 Zn
4	303 0996	1	Sechskantmutter	Hexagon nut	M24x1,5 DIN934-8 Zn
5	305 2230	1	Stützscheibe	Supporting washer	S 25x35x2,0 DIN988 Zn
6	305 6012	1	Scheibe	Washer	21 ISO7089 Zn
7	349 0050	1	Sechscheibe	Disc	D590/100x6 GEZ
8	457 9326	1	Secharm	Swinging arm	D82,5x456 40-Zähne
9	555 4512	1	Lagereinheit	Bearing unit	30x120x100 M24x1,5 62x2 DIN472
10	305 8924	2	Sicherungsring	Retaining ring	62x2 DIN472
11	319 8760	1	Schrägkugellager doppelreihig	Bearing	30/62/30 RSR
12	323 0418	1	Schutzkappe	Cap	D79/75/30x8 Zn
13	323 5011	1	Lauftring	Race ring	D45/30x20,5
14	323 8301	1	Kassettdichtung	Sealing	RWDR 45x70x14 75 NBR 106200
15	455 0310	1	Achse	Axle	D30x95 M24x1,5 Zn
16	455 5145	1	Lagergehäuse	Bearing housing	D120/62x56,4/100 6xD10,2



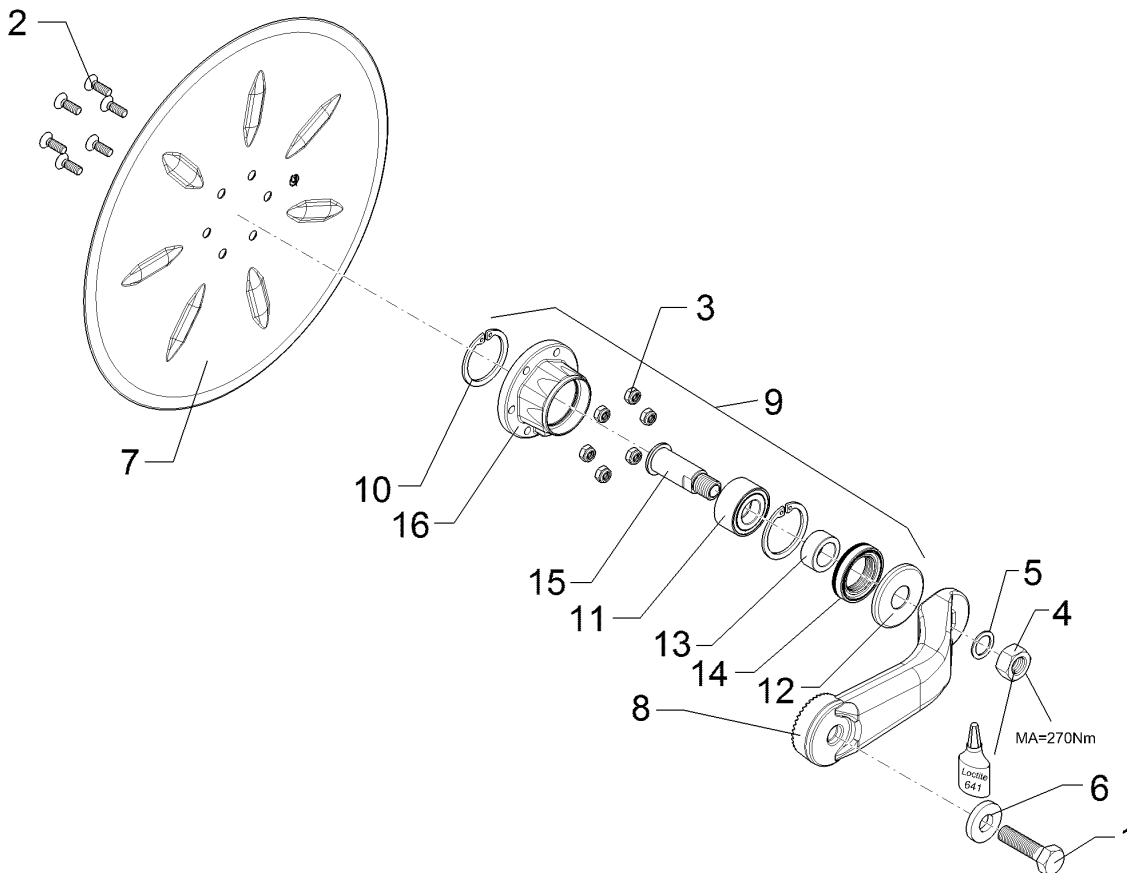
01.18

Pos.	Art.Nr.	Stck.	Artikeltext / Description		Abmessung
1	301 5414	1	Sechskantschraube	Hexagon bolt	M20x60-8.8 Zn DIN933
2	301 6123	6	Senkschraube	Countersunk bolt	M10x30-10.9 Zn DIN7991-A
3	303 0933	6	Sicherungsmutter	Selflocking nut	NM10-8 DIN985 Zn
4	303 0996	1	Sechskantmutter	Hexagon nut	M24x1,5 DIN934-8 Zn
5	305 2230	1	Stützscheibe	Supporting washer	S 25x35x2,0 DIN988 Zn
6	305 6012	1	Scheibe	Washer	21 ISO7089 Zn
7	349 0029	1	Sechscheibe	Disc	D500/100x5 G
8	457 9327	1	Secharm	Swinging arm	D82,5x331 40-Zähne
9	555 4512	1	Lagereinheit	Bearing unit	30x120x100 M24x1,5
10	305 8924	2	Sicherungsring	Retaining ring	62x2 DIN472
11	319 8760	1	Schrägkugellager doppelreihig	Bearing	30/62/30 RSR
12	323 0418	1	Schutzkappe	Cap	D79/75/30x8 Zn
13	323 5011	1	Lauftring	Race ring	D45/30x20,5
14	323 8301	1	Kassettdichtung	Sealing	RWDR 45x70x14 75 NBR 106200
15	455 0310	1	Achse	Axle	D30x95 M24x1,5 Zn
16	455 5145	1	Lagergehäuse	Bearing housing	D120/62x56,4/100 6xD10,2



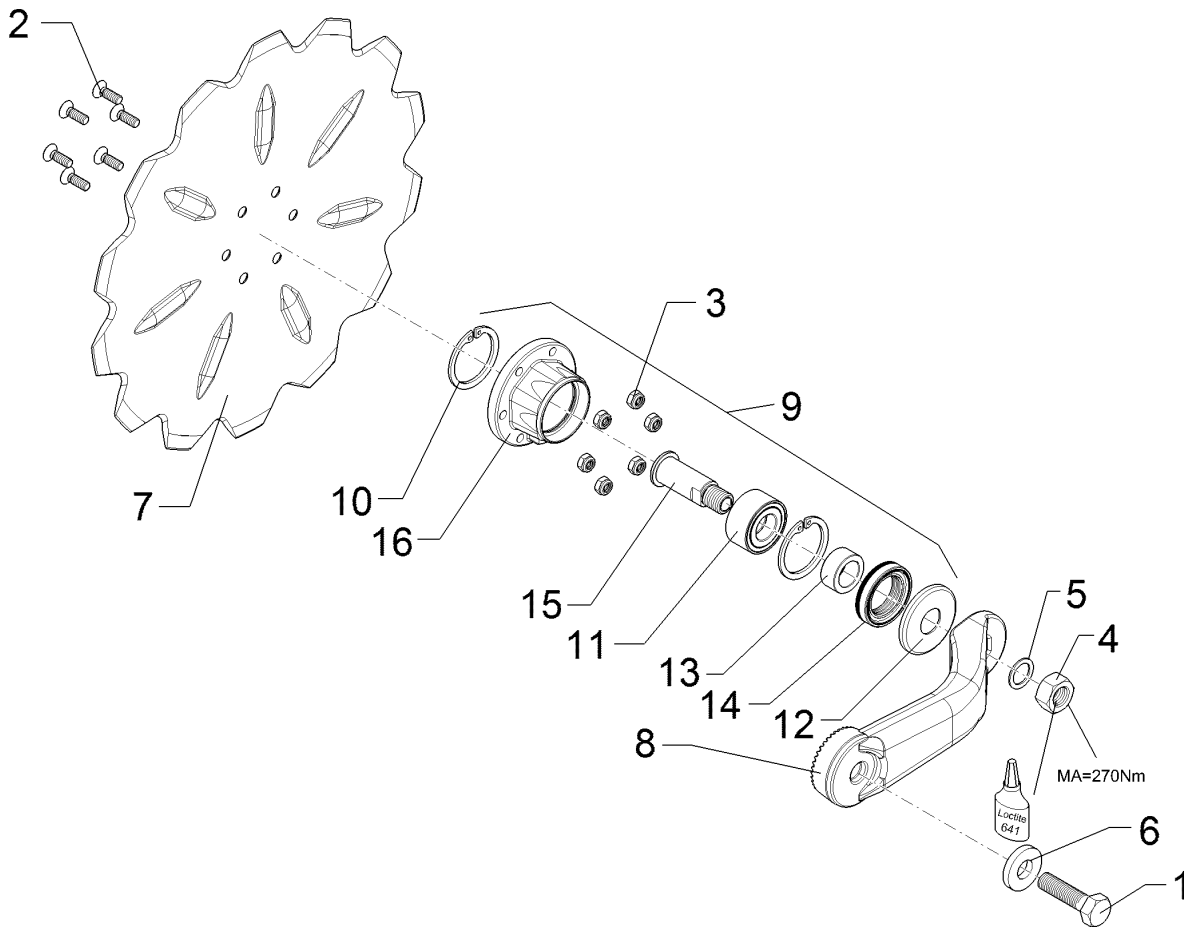
01.18

Pos.	Art.Nr.	Stck.	Artikeltext / Description		Abmessung
1	301 5414	1	Sechskantschraube	Hexagon bolt	M20x60-8.8 Zn DIN933
2	301 6123	6	Senkschraube	Countersunk bolt	M10x30-10.9 Zn DIN7991-A
3	303 0933	6	Sicherungsmutter	Selflocking nut	NM10-8 DIN985 Zn
4	303 0996	1	Sechskantmutter	Hexagon nut	M24x1,5 DIN934-8 Zn
5	305 2230	1	Stützscheibe	Supporting washer	S 25x35x2,0 DIN988 Zn
6	305 6012	1	Scheibe	Washer	21 ISO7089 Zn
7	349 0042	1	Sechscheibe	Disc	D500/100x5-Z
8	457 9327	1	Secharm	Swinging arm	D82,5x331 40-Zähne
9	555 4512	1	Lagereinheit	Bearing unit	30x120x100 M24x1,5
10	305 8924	2	Sicherungsring	Retaining ring	62x2 DIN472
11	319 8760	1	Schrägkugellager doppelreihig	Bearing	30/62/30 RSR
12	323 0418	1	Schutzkappe	Cap	D79/75/30x8 Zn
13	323 5011	1	Lauftring	Race ring	D45/30x20,5
14	323 8301	1	Kassettdichtung	Sealing	RWDR 45x70x14 75 NBR 106200
15	455 0310	1	Achse	Axle	D30x95 M24x1,5 Zn
16	455 5145	1	Lagergehäuse	Bearing housing	D120/62x56,4/100 6xD10,2



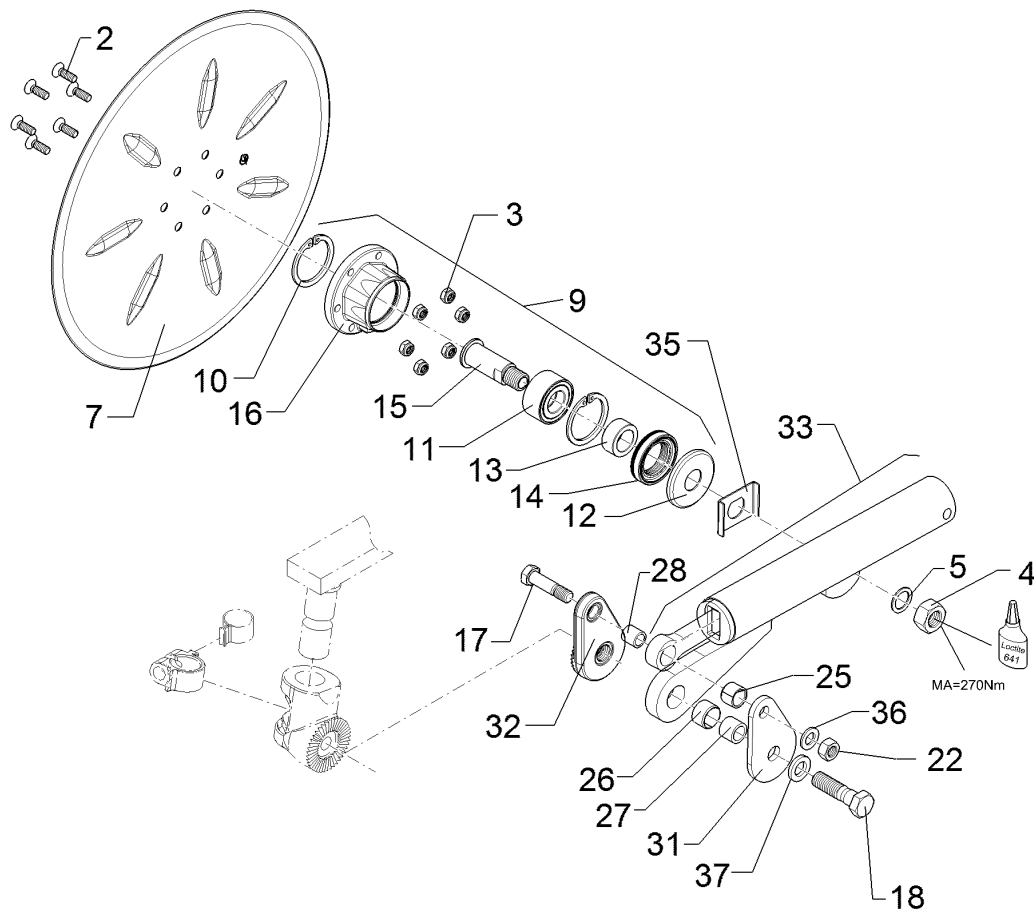
01.18

Pos.	Art.Nr.	Stck.	Artikeltext / Description		Abmessung
1	301 5414	1	Sechskantschraube	Hexagon bolt	M20x60-8.8 Zn DIN933
2	301 6123	6	Senkschraube	Countersunk bolt	M10x30-10.9 Zn DIN7991-A
3	303 0933	6	Sicherungsmutter	Selflocking nut	NM10-8 DIN985 Zn
4	303 0996	1	Sechskantmutter	Hexagon nut	M24x1,5 DIN934-8 Zn
5	305 2230	1	Stützscheibe	Supporting washer	S 25x35x2,0 DIN988 Zn
6	305 6012	1	Scheibe	Washer	21 ISO7089 Zn
7	349 0051	1	Sechscheibe	Disc	D590/100x6 GES
8	457 9327	1	Secharm	Swinging arm	D82,5x331 40-Zähne
9	555 4512	1	Lagereinheit	Bearing unit	30x120x100 M24x1,5
10	305 8924	2	Sicherungsring	Retaining ring	62x2 DIN472
11	319 8760	1	Schrägkugellager doppelreihig	Bearing	30/62/30 RSR
12	323 0418	1	Schutzkappe	Cap	D79/75/30x8 Zn
13	323 5011	1	Lauftring	Race ring	D45/30x20,5
14	323 8301	1	Kassettdichtung	Sealing	RWDR 45x70x14 75 NBR 106200
15	455 0310	1	Achse	Axle	D30x95 M24x1,5 Zn
16	455 5145	1	Lagergehäuse	Bearing housing	D120/62x56,4/100 6xD10,2



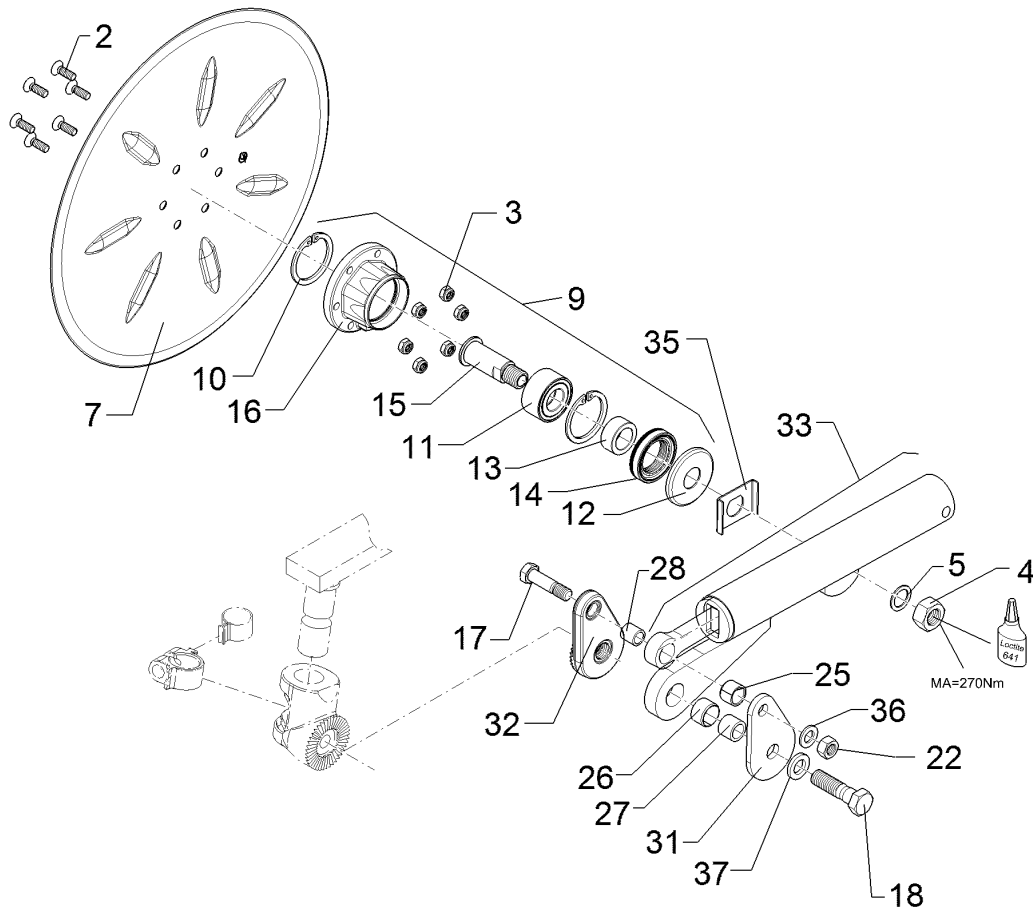
01.18

Pos.	Art.Nr.	Stck.	Artikeltext / Description		Abmessung
1	301 5414	1	Sechskantschraube	Hexagon bolt	M20x60-8.8 Zn DIN933
2	301 6123	6	Senkschraube	Countersunk bolt	M10x30-10.9 Zn DIN7991-A
3	303 0933	6	Sicherungsmutter	Selflocking nut	NM10-8 DIN985 Zn
4	303 0996	1	Sechskantmutter	Hexagon nut	M24x1,5 DIN934-8 Zn
5	305 2230	1	Stützscheibe	Supporting washer	S 25x35x2,0 DIN988 Zn
6	305 6012	1	Scheibe	Washer	21 ISO7089 Zn
7	349 0050	1	Sechscheibe	Disc	D590/100x6 GEZ
8	457 9327	1	Secharm	Swinging arm	D82,5x331 40-Zähne
9	555 4512	1	Lagereinheit	Bearing unit	30x120x100
10	305 8924	2	Sicherungsring	Retaining ring	M24x1,5 62x2 DIN472
11	319 8760	1	Schrägkugellager doppelreihig	Bearing	30/62/30 RSR
12	323 0418	1	Schutzkappe	Cap	D79/75/30x8 Zn
13	323 5011	1	Lauftring	Race ring	D45/30x20,5
14	323 8301	1	Kassettdichtung	Sealing	RWDR 45x70x14 75 NBR 106200
15	455 0310	1	Achse	Axle	D30x95 M24x1,5 Zn
16	455 5145	1	Lagergehäuse	Bearing housing	D120/62x56,4/100 6xD10,2



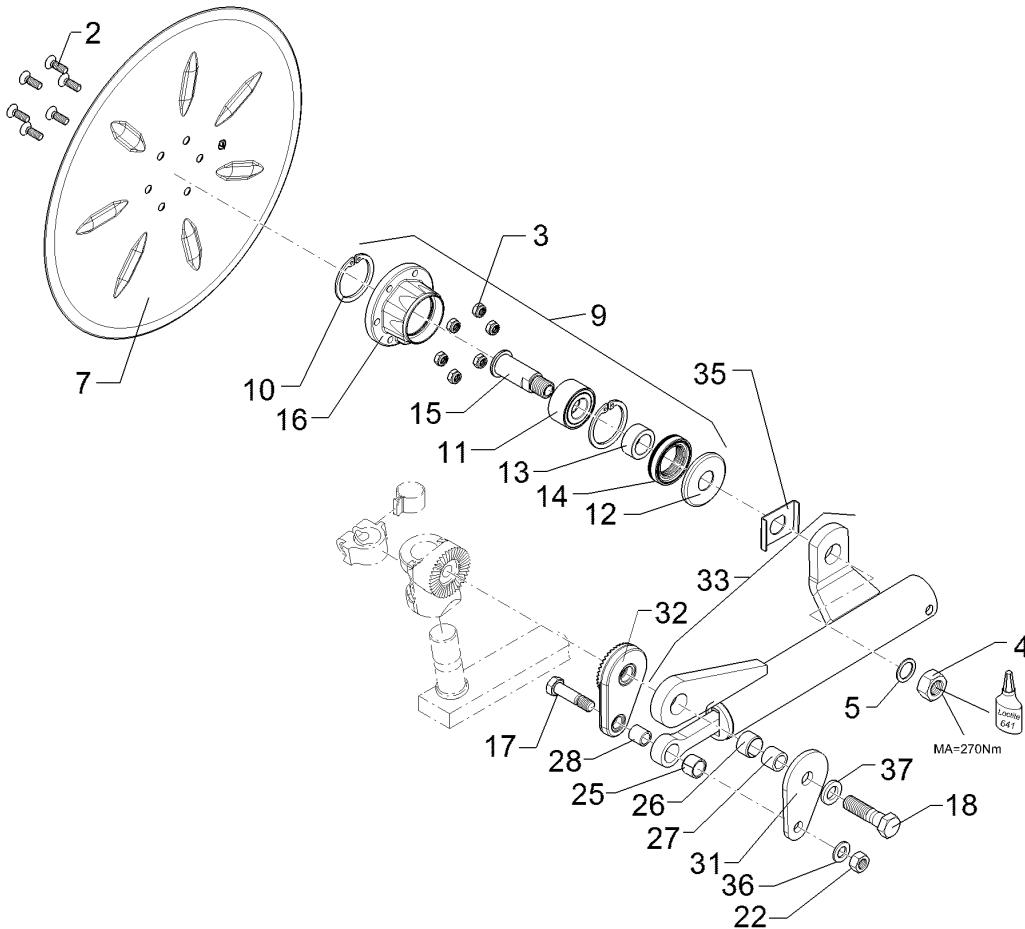
01.18

Pos.	Art.Nr.	Stck.	Artikeltext / Description	Abmessung	
2	301 6123	6	Senkschraube	Countersunk bolt	M10x30-10.9 Zn DIN7991-A
3	303 0933	6	Sicherungsmutter	Selflocking nut	NM10-8 DIN985 Zn
4	303 0996	1	Sechskantmutter	Hexagon nut	M24x1,5 DIN934-8 Zn
5	305 2230	1	Stützscheibe	Supporting washer	S 25x35x2,0 DIN988 Zn
7	349 0029	1	Sechsscheibe	Disc	D500/100x5 G
9	555 4512	1	Lagereinheit	Bearing unit	30x120x100 M24x1,5
10	305 8924	2	Sicherungsring	Retaining ring	62x2 DIN472
11	319 8760	1	Schrägkugellager doppelreihig	Bearing	30/62/30 RSR
12	323 0418	1	Schutzkappe	Cap	D79/75/30x8 Zn
13	323 5011	1	Lauftring	Race ring	D45/30x20,5
14	323 8301	1	Kassettendichtung	Sealing	RWDR 45x70x14 75 NBR 106200
15	455 0310	1	Achse	Axle	D30x95 M24x1,5 Zn
16	455 5145	1	Lagergehäuse	Bearing housing	D120/62x56,4/100 6xD10,2
17	301 3870	1	Sechskantschraube spz.	Hexagon bolt	M16x65-10.9 Zn
18	301 4603	1	Sechskantschraube spz.	Hexagon bolt	M20x75-8.8 Zn
22	303 1015	1	Sechskantmutter	Hexagon nut	M16 DIN934-8 Zn
25	317 3341	1	Einspannbuchse	Expansion bush	EG22/28x20-DIN1498
26	317 3352	1	Einspannbuchse mit Presssitz	Expansion bush	EG28/32x20
27	317 6657	1	Buchse	Bush	D20/28x22
28	317 6658	1	Buchse	Bush	D16/22x22



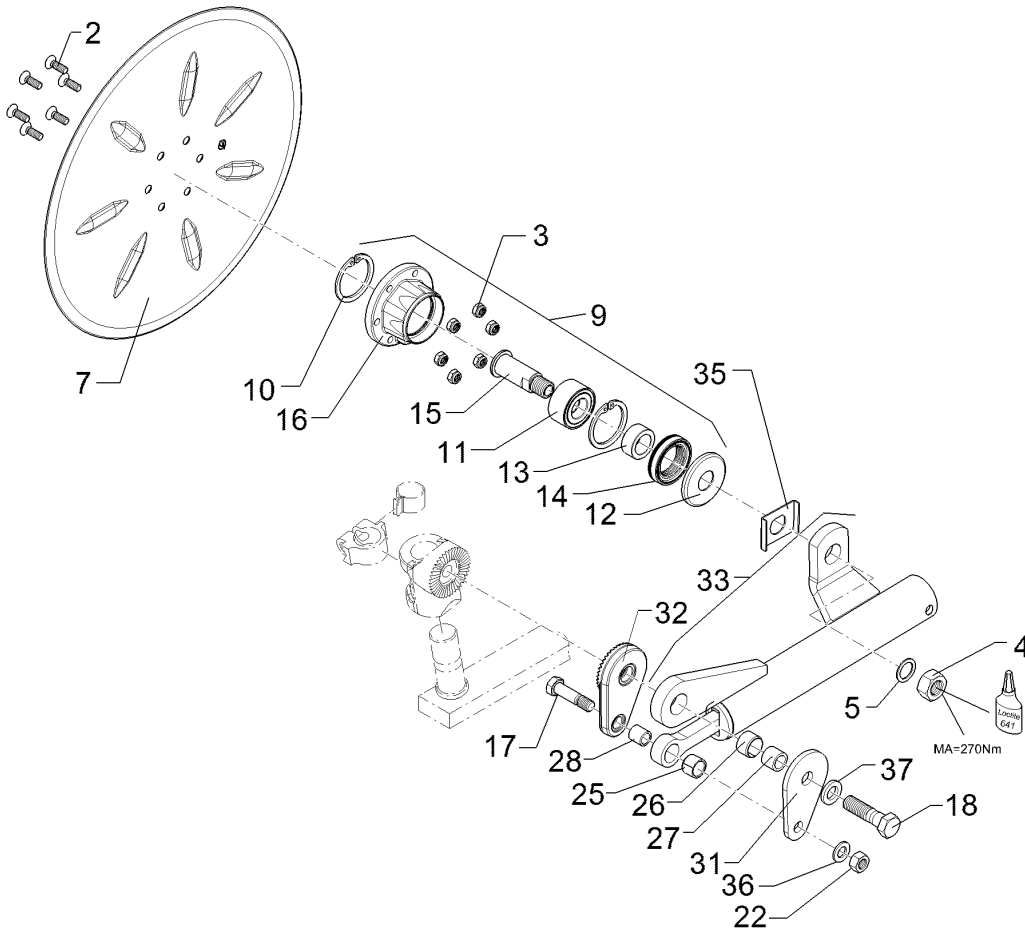
01.18

Pos.	Art.Nr.	Stck.	Artikeltext / Description	Abmessung	
31	457 9323	1	Platte	Plate	8x80x135 1xD20,5 1xD16,5
32	457 9324	1	Zahnkonsole	Hirth-type bracket	D77/20,5 40 Zähne
33	55710024	1	Federelement	Spring unit	55710024
35	305 1330	1	Verdrehsicherung	Locking	50x3x70 D30 Zn
36	305 6141	1	Scheibe	Washer	17/30x3 DIN/ISO-7089
37	305 6012	1	Scheibe	Washer	21 ISO7089 Zn



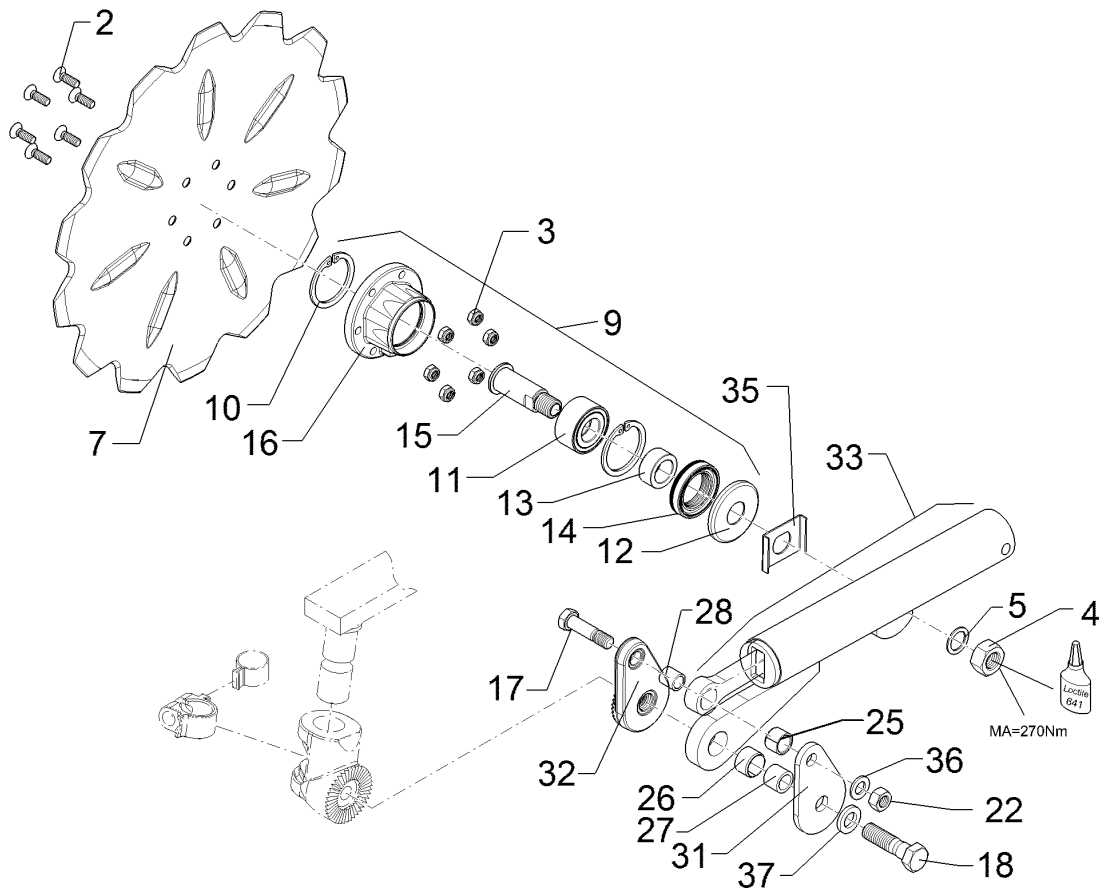
01.18

Pos.	Art.Nr.	Stck.	Artikeltext / Description	Abmessung	
2	301 6123	6	Senkschraube	Countersunk bolt	M10x30-10.9 Zn DIN7991-A
3	303 0933	6	Sicherungsmutter	Selflocking nut	NM10-8 DIN985 Zn
4	303 0996	1	Sechskantmutter	Hexagon nut	M24x1,5 DIN934-8 Zn
5	305 2230	1	Stützscheibe	Supporting washer	S 25x35x2,0 DIN988 Zn
7	349 0029	1	Sechscheibe	Disc	D500/100x5 G
9	555 4512	1	Lagereinheit	Bearing unit	30x120x100 M24x1,5
10	305 8924	2	Sicherungsring	Retaining ring	62x2 DIN472
11	319 8760	1	Schrägkugellager doppelreihig	Bearing	30/62/30 RSR
12	323 0418	1	Schutzkappe	Cap	D79/75/30x8 Zn
13	323 5011	1	Lauftring	Race ring	D45/30x20,5
14	323 8301	1	Kassettendichtung	Sealing	RWDR 45x70x14 75 NBR 106200
15	455 0310	1	Achse	Axle	D30x95 M24x1,5 Zn
16	455 5145	1	Lagergehäuse	Bearing housing	D120/62x56,4/100 6xD10,2
17	301 3870	1	Sechskantschraube spz.	Hexagon bolt	M16x65-10.9 Zn
18	301 4603	1	Sechskantschraube spz.	Hexagon bolt	M20x75-8.8 Zn
22	303 1015	1	Sechskantmutter	Hexagon nut	M16 DIN934-8 Zn
25	317 3341	1	Einspannbuchse	Expansion bush	EG22/28x20-DIN1498
26	317 3352	1	Einspannbuchse mit Presssitz	Expansion bush	EG28/32x20
27	317 6657	1	Buchse	Bush	D20/28x22
28	317 6658	1	Buchse	Bush	D16/22x22



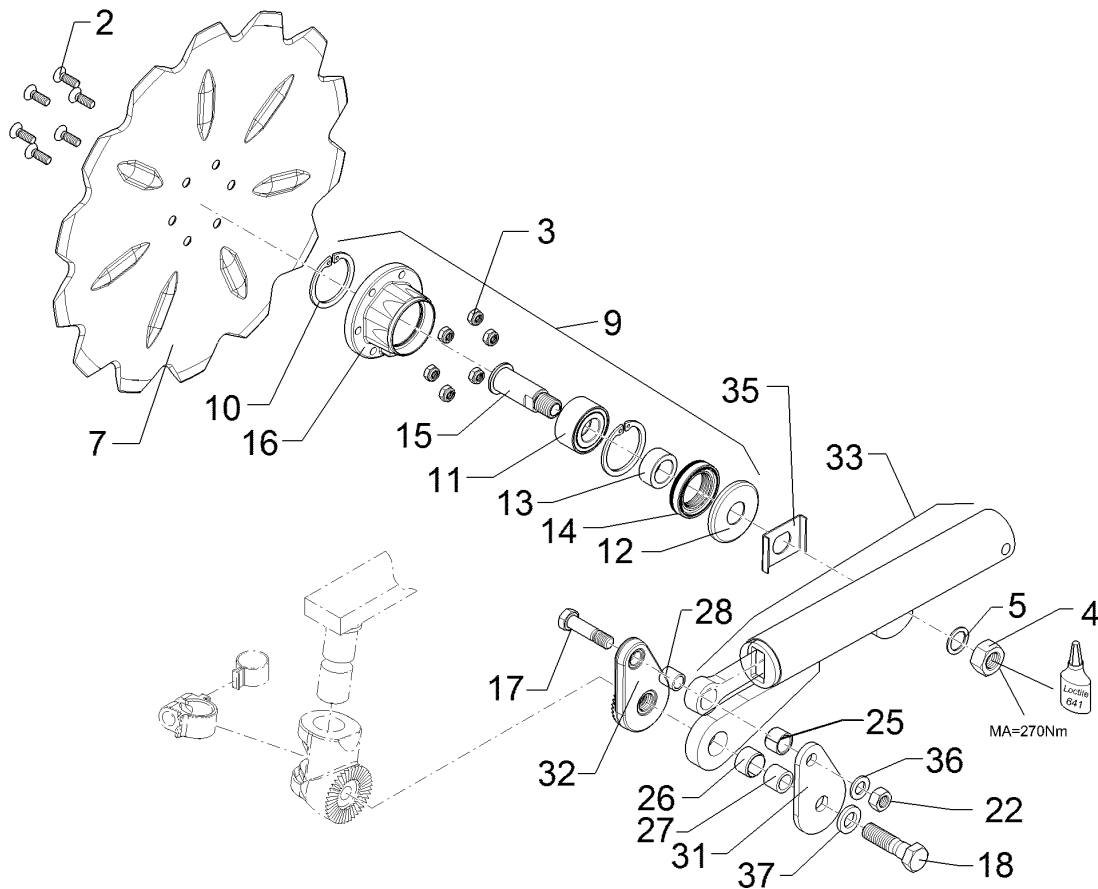
01.18

Pos.	Art.Nr.	Stck.	Artikeltext / Description		Abmessung
31	457 9323	1	Platte	Plate	8x80x135 1xD20,5 1xD16,5
32	457 9324	1	Zahnkonsole	Hirth-type bracket	D77/20,5 40 Zähne
33	55710025	1	Federelement	Spring unit	55710025
35	305 1330	1	Verdrehsicherung	Locking	50x3x70 D30 Zn
36	305 6141	1	Scheibe	Washer	17/30x3 DIN/ISO-7089
37	305 6012	1	Scheibe	Washer	21 ISO7089 Zn



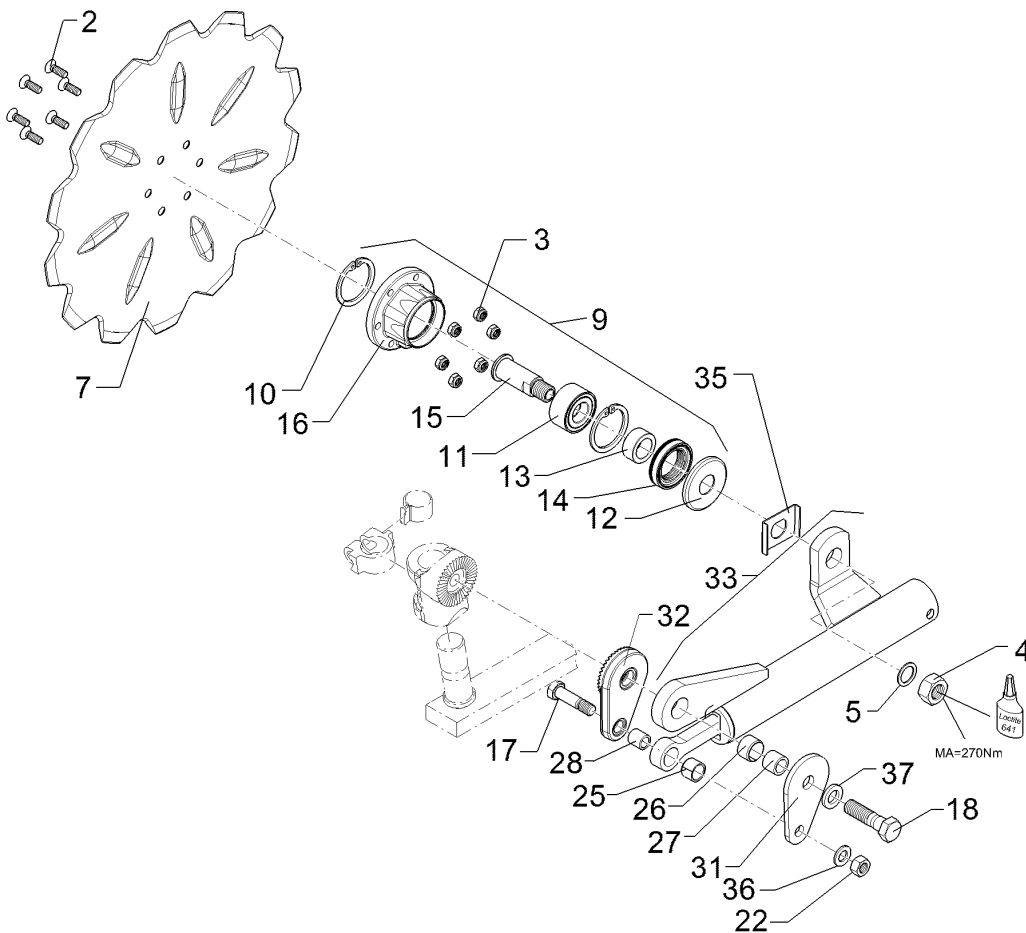
01.18

Pos.	Art.Nr.	Stck.	Artikeltext / Description		Abmessung
2	301 6123	6	Senkschraube	Countersunk bolt	M10x30-10.9 Zn DIN7991-A
3	303 0933	6	Sicherungsmutter	Selflocking nut	NM10-8 DIN985 Zn
4	303 0996	1	Sechskantmutter	Hexagon nut	M24x1,5 DIN934-8 Zn
5	305 2230	1	Stützscheibe	Supporting washer	S 25x35x2,0 DIN988 Zn
7	349 0042	1	Sechscheibe	Disc	D500/100x5-Z
9	555 4512	1	Lagereinheit	Bearing unit	30x120x100 M24x1,5
10	305 8924	2	Sicherungsring	Retaining ring	62x2 DIN472
11	319 8760	1	Schrägkugellager doppelreihig	Bearing	30/62/30 RSR
12	323 0418	1	Schutzkappe	Cap	D79/75/30x8 Zn
13	323 5011	1	Lauftring	Race ring	D45/30x20,5
14	323 8301	1	Kassettendichtung	Sealing	RWDR 45x70x14 75 NBR 106200
15	455 0310	1	Achse	Axle	D30x95 M24x1,5 Zn
16	455 5145	1	Lagergehäuse	Bearing housing	D120/62x56,4/100 6xD10,2
17	301 3870	1	Sechskantschraube spz.	Hexagon bolt	M16x65-10.9 Zn
18	301 4603	1	Sechskantschraube spz.	Hexagon bolt	M20x75-8.8 Zn
22	303 1015	1	Sechskantmutter	Hexagon nut	M16 DIN934-8 Zn
25	317 3341	1	Einspannbuchse	Expansion bush	EG22/28x20-DIN1498
26	317 3352	1	Einspannbuchse mit Presssitz	Expansion bush	EG28/32x20
27	317 6657	1	Buchse	Bush	D20/28x22
28	317 6658	1	Buchse	Bush	D16/22x22



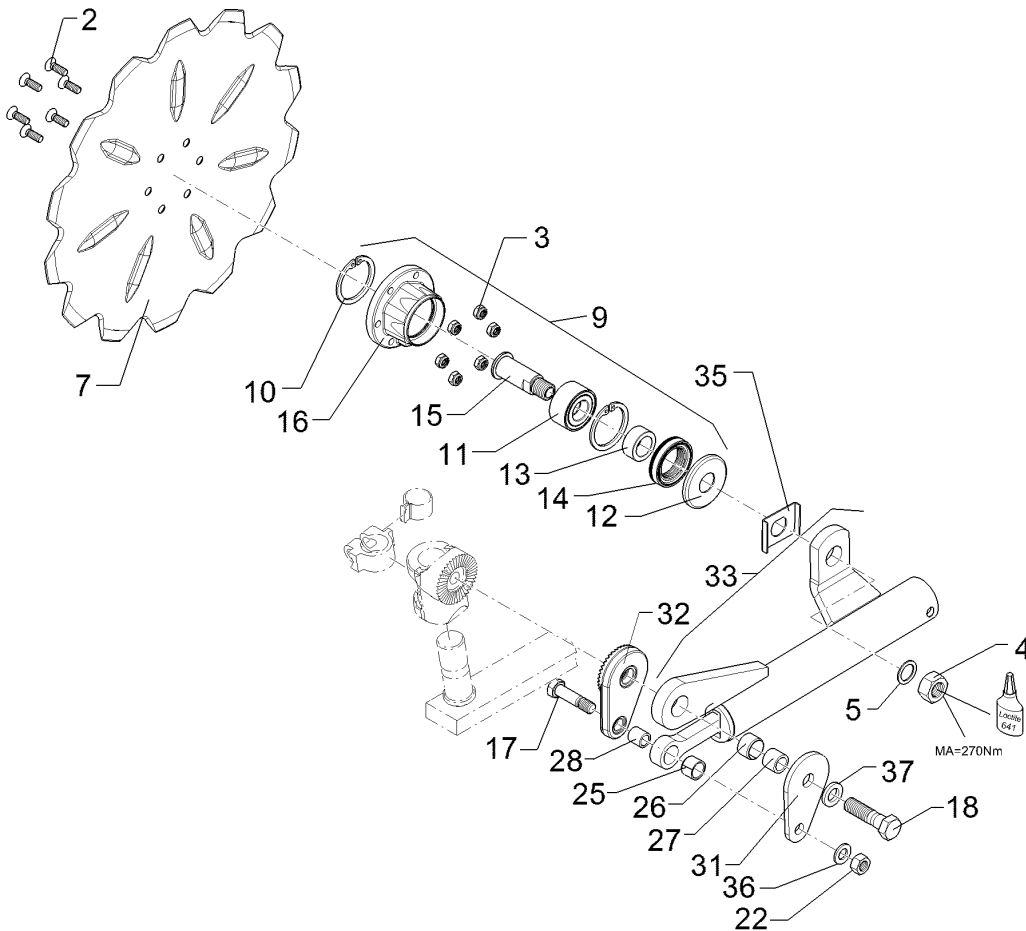
01.18

Pos.	Art.Nr.	Stck.	Artikeltext / Description		Abmessung
31	457 9323	1	Platte	Plate	8x80x135 1xD20,5 1xD16,5
32	457 9324	1	Zahnkonsole	Hirth-type bracket	D77/20,5 40 Zähne
33	55710024	1	Federelement	Spring unit	55710024
35	305 1330	1	Verdrehsicherung	Locking	50x3x70 D30 Zn
36	305 6141	1	Scheibe	Washer	17/30x3 DIN/ISO-7089
37	305 6012	1	Scheibe	Washer	21 ISO7089 Zn



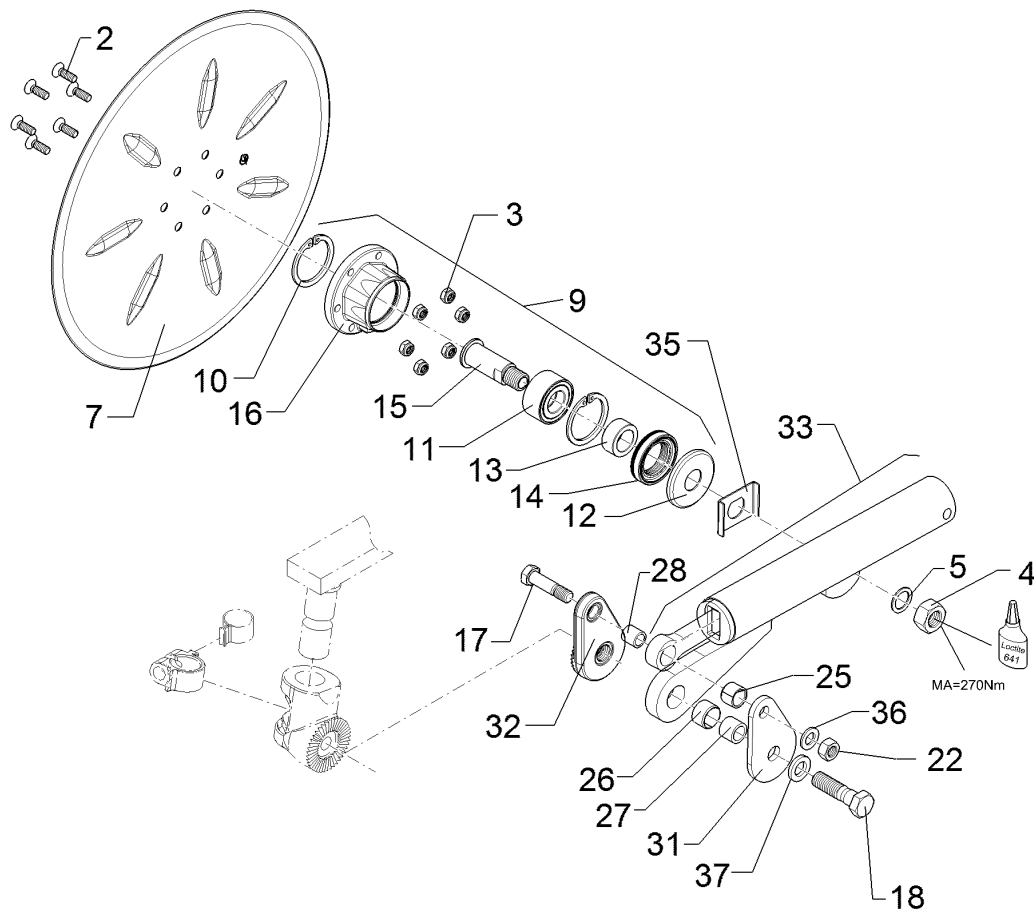
01.18

Pos.	Art.Nr.	Stck.	Artikeltext / Description	Abmessung	
2	301 6123	6	Senkschraube	Countersunk bolt	M10x30-10.9 Zn DIN7991-A
3	303 0933	6	Sicherungsmutter	Selflocking nut	NM10-8 DIN985 Zn
4	303 0996	1	Sechskantmutter	Hexagon nut	M24x1,5 DIN934-8 Zn
5	305 2230	1	Stützscheibe	Supporting washer	S 25x35x2,0 DIN988 Zn
7	349 0042	1	Sechscheibe	Disc	D500/100x5-Z
9	555 4512	1	Lagereinheit	Bearing unit	30x120x100 M24x1,5
10	305 8924	2	Sicherungsring	Retaining ring	62x2 DIN472
11	319 8760	1	Schrägkugellager doppelreihig	Bearing	30/62/30 RSR
12	323 0418	1	Schutzkappe	Cap	D79/75/30x8 Zn
13	323 5011	1	Lauftring	Race ring	D45/30x20,5
14	323 8301	1	Kassettendichtung	Sealing	RWDR 45x70x14 75 NBR 106200
15	455 0310	1	Achse	Axle	D30x95 M24x1,5 Zn
16	455 5145	1	Lagergehäuse	Bearing housing	D120/62x56,4/100 6xD10,2
17	301 3870	1	Sechskantschraube spz.	Hexagon bolt	M16x65-10.9 Zn
18	301 4603	1	Sechskantschraube spz.	Hexagon bolt	M20x75-8.8 Zn
22	303 1015	1	Sechskantmutter	Hexagon nut	M16 DIN934-8 Zn
25	317 3341	1	Einspannbuchse	Expansion bush	EG22/28x20-DIN1498
26	317 3352	1	Einspannbuchse mit Presssitz	Expansion bush	EG28/32x20
27	317 6657	1	Buchse	Bush	D20/28x22
28	317 6658	1	Buchse	Bush	D16/22x22



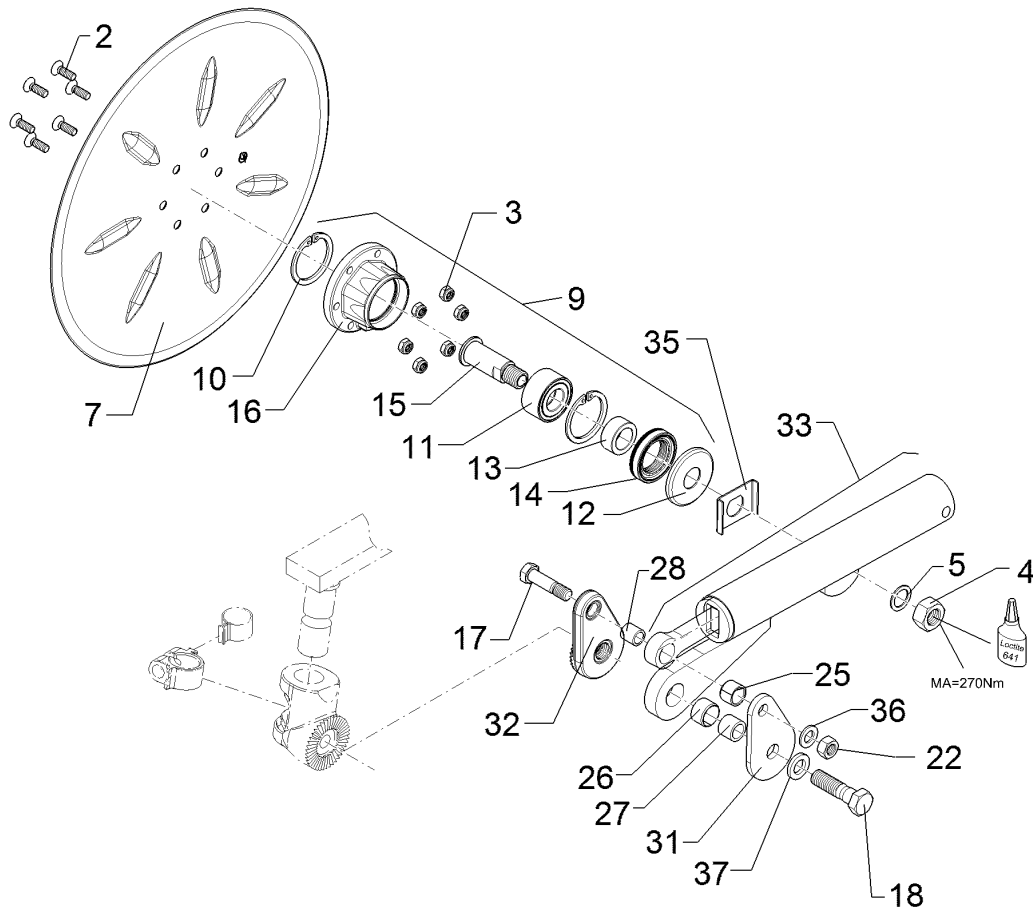
01.18

Pos.	Art.Nr.	Stck.	Artikeltext / Description		Abmessung
31	457 9323	1	Platte	Plate	8x80x135 1xD20,5 1xD16,5
32	457 9324	1	Zahnkonsole	Hirth-type bracket	D77/20,5 40 Zähne
33	55710025	1	Federelement	Spring unit	55710025
35	305 1330	1	Verdrehsicherung	Locking	50x3x70 D30 Zn
36	305 6141	1	Scheibe	Washer	17/30x3 DIN/ISO-7089
37	305 6012	1	Scheibe	Washer	21 ISO7089 Zn



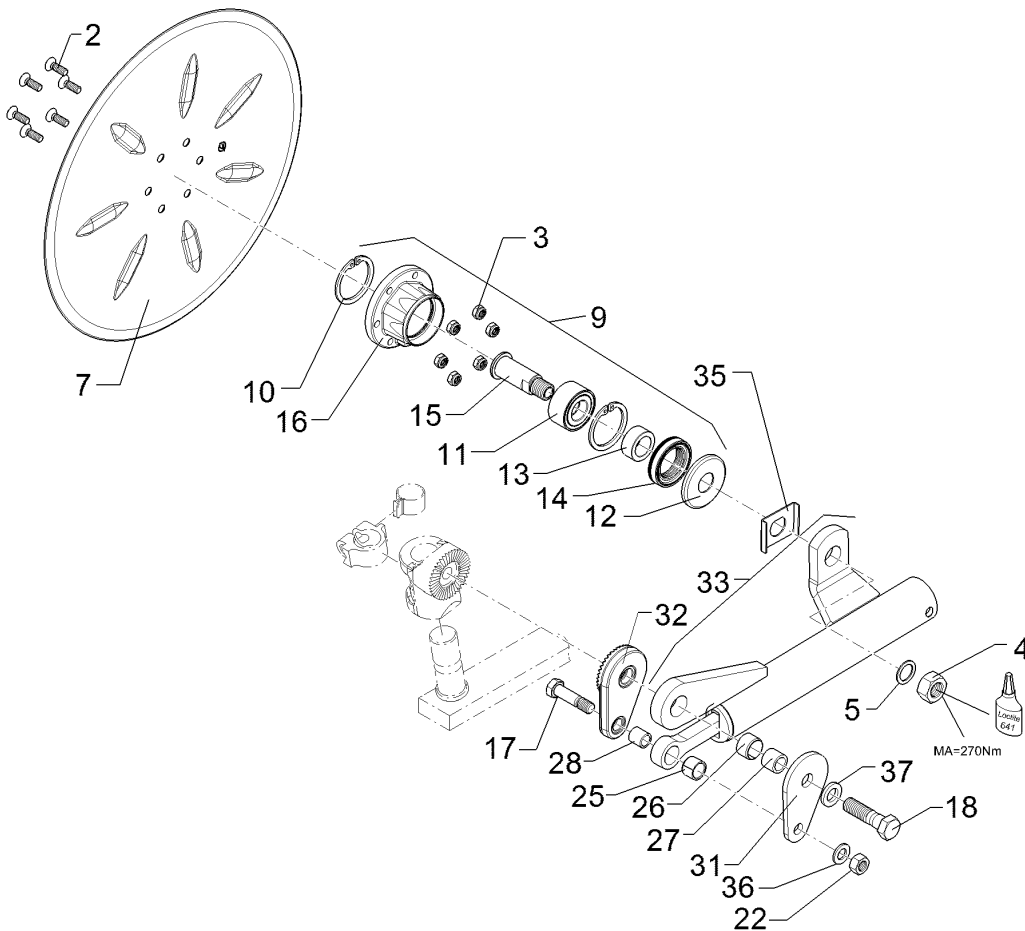
01.18

Pos.	Art.Nr.	Stck.	Artikeltext / Description	Abmessung	
2	301 6123	6	Senkschraube	Countersunk bolt	M10x30-10.9 Zn DIN7991-A
3	303 0933	6	Sicherungsmutter	Selflocking nut	NM10-8 DIN985 Zn
4	303 0996	1	Sechskantmutter	Hexagon nut	M24x1,5 DIN934-8 Zn
5	305 2230	1	Stützscheibe	Supporting washer	S 25x35x2,0 DIN988 Zn
7	349 0051	1	Sechsscheibe	Disc	D590/100x6 GES
9	555 4512	1	Lagereinheit	Bearing unit	30x120x100 M24x1,5
10	305 8924	2	Sicherungsring	Retaining ring	62x2 DIN472
11	319 8760	1	Schrägkugellager doppelreihig	Bearing	30/62/30 RSR
12	323 0418	1	Schutzkappe	Cap	D79/75/30x8 Zn
13	323 5011	1	Lauftring	Race ring	D45/30x20,5
14	323 8301	1	Kassettendichtung	Sealing	RWDR 45x70x14 75 NBR 106200
15	455 0310	1	Achse	Axle	D30x95 M24x1,5 Zn
16	455 5145	1	Lagergehäuse	Bearing housing	D120/62x56,4/100 6xD10,2
17	301 3870	1	Sechskantschraube spz.	Hexagon bolt	M16x65-10.9 Zn
18	301 4603	1	Sechskantschraube spz.	Hexagon bolt	M20x75-8.8 Zn
22	303 1015	1	Sechskantmutter	Hexagon nut	M16 DIN934-8 Zn
25	317 3341	1	Einspannbuchse	Expansion bush	EG22/28x20-DIN1498
26	317 3352	1	Einspannbuchse mit Presssitz	Expansion bush	EG28/32x20
27	317 6657	1	Buchse	Bush	D20/28x22
28	317 6658	1	Buchse	Bush	D16/22x22



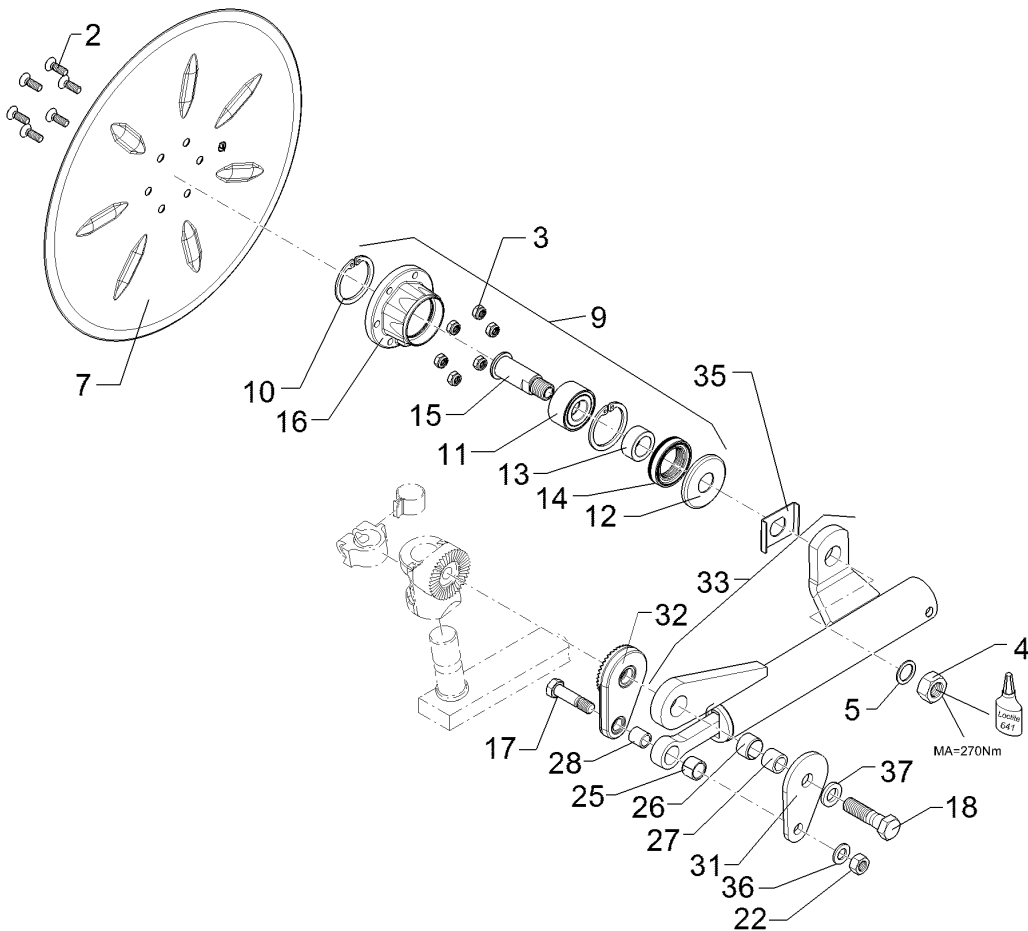
01.18

Pos.	Art.Nr.	Stck.	Artikeltext / Description	Abmessung	
31	457 9323	1	Platte	Plate	8x80x135 1xD20,5 1xD16,5
32	457 9324	1	Zahnkonsole	Hirth-type bracket	D77/20,5 40 Zähne
33	55710024	1	Federelement	Spring unit	55710024
35	305 1330	1	Verdrehsicherung	Locking	50x3x70 D30 Zn
36	305 6141	1	Scheibe	Washer	17/30x3 DIN/ISO-7089
37	305 6012	1	Scheibe	Washer	21 ISO7089 Zn



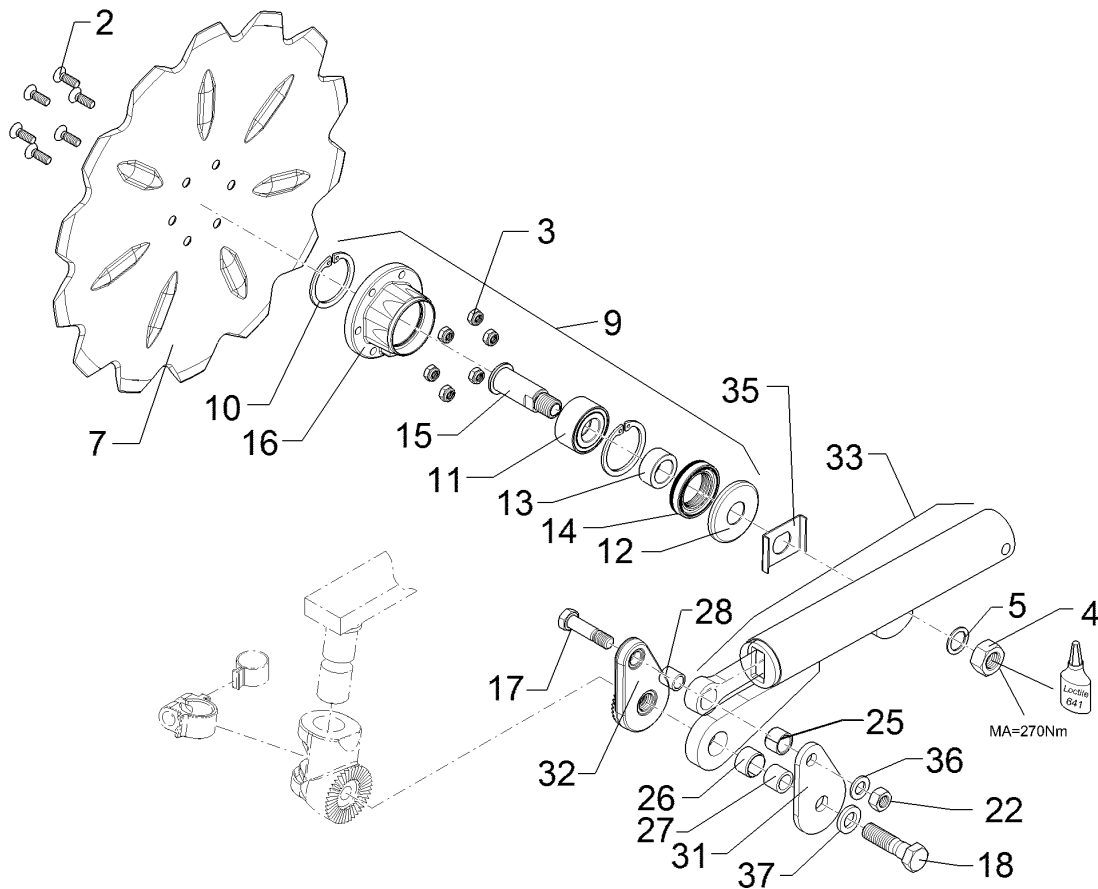
01.18

Pos.	Art.Nr.	Stck.	Artikeltext / Description	Abmessung	
2	301 6123	6	Senkschraube	Countersunk bolt	M10x30-10.9 Zn DIN7991-A
3	303 0933	6	Sicherungsmutter	Selflocking nut	NM10-8 DIN985 Zn
4	303 0996	1	Sechskantmutter	Hexagon nut	M24x1,5 DIN934-8 Zn
5	305 2230	1	Stützscheibe	Supporting washer	S 25x35x2,0 DIN988 Zn
7	349 0051	1	Sechscheibe	Disc	D590/100x6 GES
9	555 4512	1	Lagereinheit	Bearing unit	30x120x100 M24x1,5
10	305 8924	2	Sicherungsring	Retaining ring	62x2 DIN472
11	319 8760	1	Schrägkugellager doppelreihig	Bearing	30/62/30 RSR
12	323 0418	1	Schutzkappe	Cap	D79/75/30x8 Zn
13	323 5011	1	Lauftring	Race ring	D45/30x20,5
14	323 8301	1	Kassettendichtung	Sealing	RWDR 45x70x14 75 NBR 106200
15	455 0310	1	Achse	Axle	D30x95 M24x1,5 Zn
16	455 5145	1	Lagergehäuse	Bearing housing	D120/62x56,4/100 6xD10,2
17	301 3870	1	Sechskantschraube spz.	Hexagon bolt	M16x65-10.9 Zn
18	301 4603	1	Sechskantschraube spz.	Hexagon bolt	M20x75-8.8 Zn
22	303 1015	1	Sechskantmutter	Hexagon nut	M16 DIN934-8 Zn
25	317 3341	1	Einspannbuchse	Expansion bush	EG22/28x20-DIN1498
26	317 3352	1	Einspannbuchse mit Presssitz	Expansion bush	EG28/32x20
27	317 6657	1	Buchse	Bush	D20/28x22
28	317 6658	1	Buchse	Bush	D16/22x22



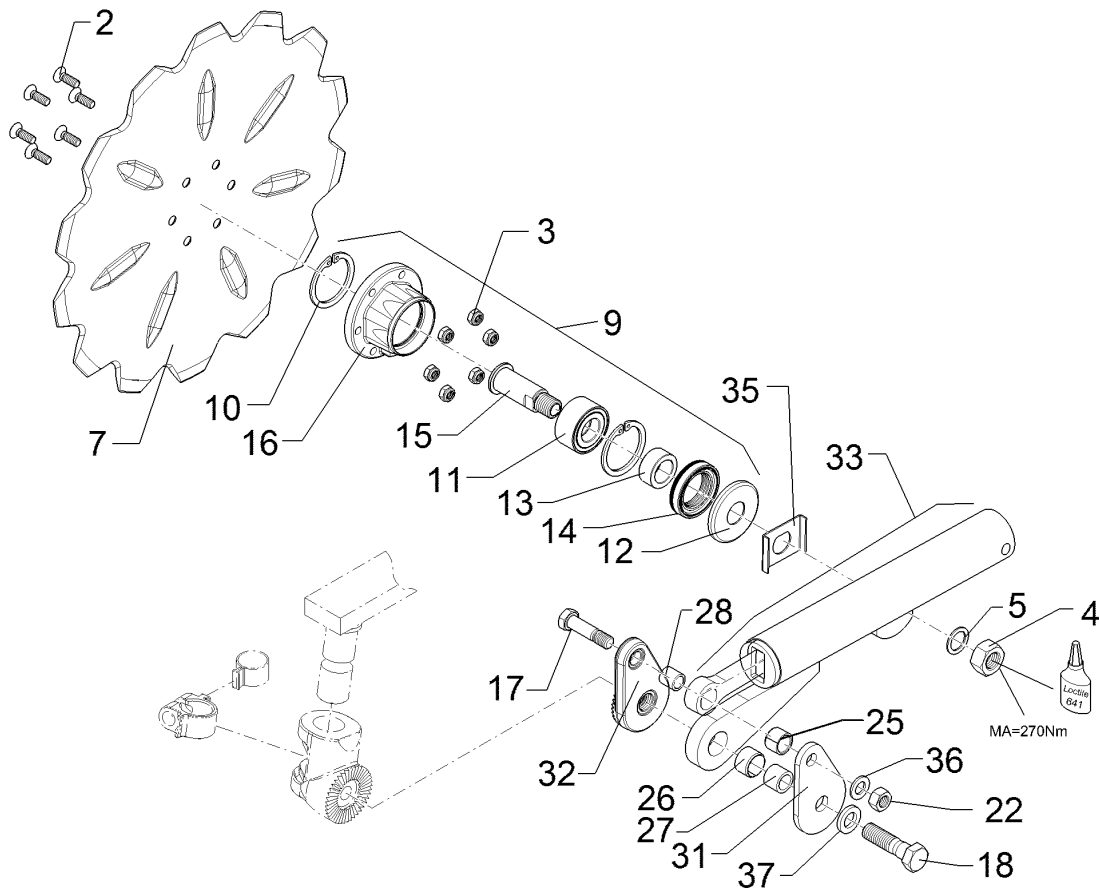
01.18

Pos.	Art.Nr.	Stck.	Artikeltext / Description		Abmessung
31	457 9323	1	Platte	Plate	8x80x135 1xD20,5 1xD16,5
32	457 9324	1	Zahnkonsole	Hirth-type bracket	D77/20,5 40 Zähne
33	55710025	1	Federelement	Spring unit	55710025
35	305 1330	1	Verdrehsicherung	Locking	50x3x70 D30 Zn
36	305 6141	1	Scheibe	Washer	17/30x3 DIN/ISO-7089
37	305 6012	1	Scheibe	Washer	21 ISO7089 Zn



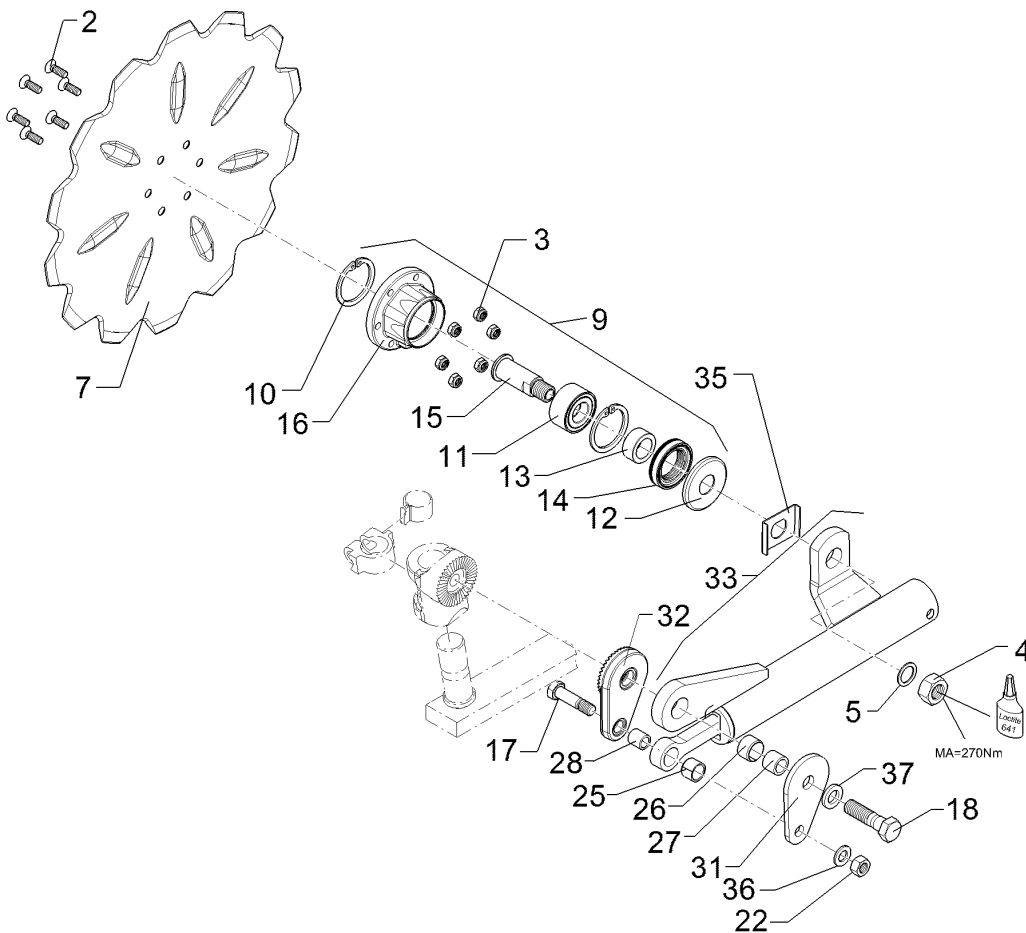
01.18

Pos.	Art.Nr.	Stck.	Artikeltext / Description	Abmessung	
1	305 8924	2	Sicherungsring	Retaining ring	62x2 DIN472
2	301 6123	6	Senkschraube	Countersunk bolt	M10x30-10.9 Zn DIN7991-A
3	303 0933	6	Sicherungsmutter	Selflocking nut	NM10-8 DIN985 Zn
4	303 0996	1	Sechskantmutter	Hexagon nut	M24x1,5 DIN934-8 Zn
5	305 2230	1	Stützscheibe	Supporting washer	S 25x35x2,0 DIN988 Zn
7	349 0050	1	Sechscheibe	Disc	D590/100x6 GEZ
9	555 4512	1	Lagereinheit	Bearing unit	30x120x100 M24x1,5
11	319 8760	1	Schrägkugellager doppelreihig	Bearing	30/62/30 RSR
12	323 0418	1	Schutzkappe	Cap	D79/75/30x8 Zn
13	323 5011	1	Lauftring	Race ring	D45/30x20,5
14	323 8301	1	Kassettendichtung	Sealing	RWDR 45x70x14 75 NBR 106200
15	455 0310	1	Achse	Axle	D30x95 M24x1,5 Zn
16	455 5145	1	Lagergehäuse	Bearing housing	D120/62x56,4/100 6xD10,2
17	301 3870	1	Sechskantschraube spz.	Hexagon bolt	M16x65-10.9 Zn
18	301 4603	1	Sechskantschraube spz.	Hexagon bolt	M20x75-8.8 Zn
22	303 1015	1	Sechskantmutter	Hexagon nut	M16 DIN934-8 Zn
25	317 3341	1	Einspannbuchse	Expansion bush	EG22/28x20-DIN1498
26	317 3352	1	Einspannbuchse mit Presssitz	Expansion bush	EG28/32x20
27	317 6657	1	Buchse	Bush	D20/28x22
28	317 6658	1	Buchse	Bush	D16/22x22



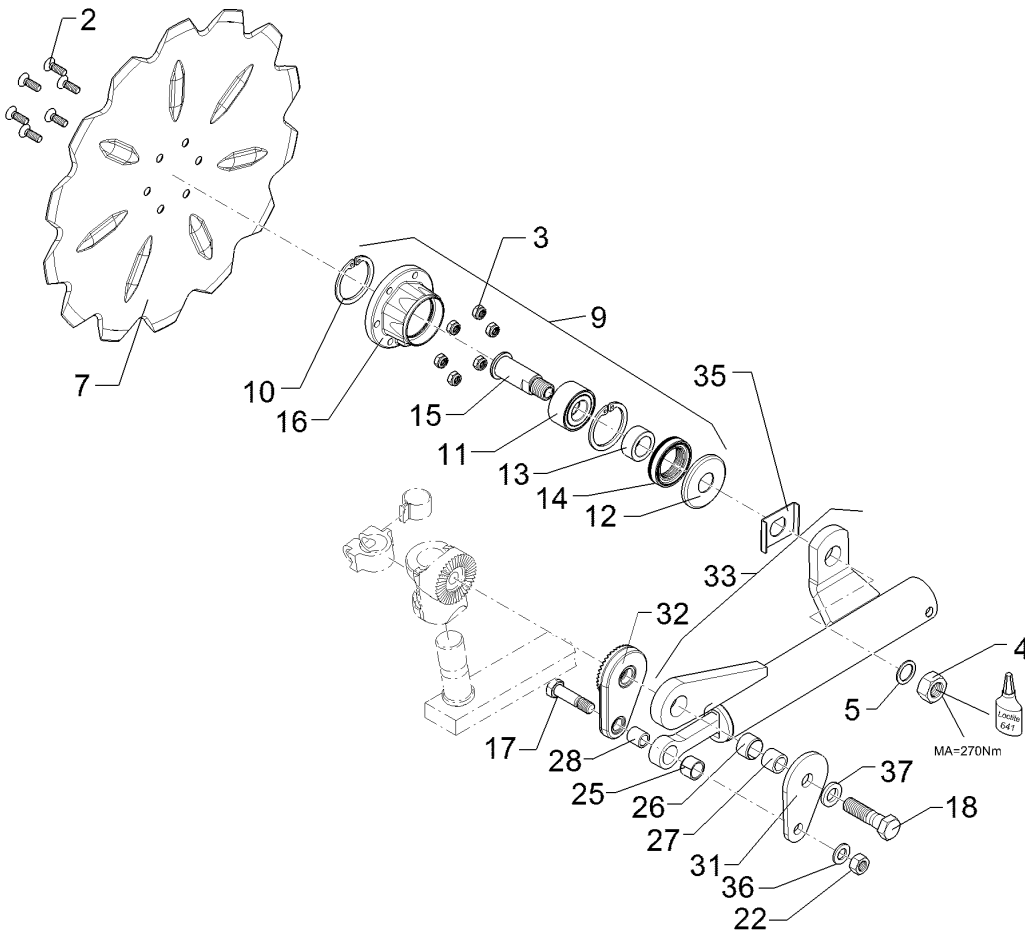
01.18

Pos.	Art.Nr.	Stck.	Artikeltext / Description		Abmessung
31	457 9323	1	Platte	Plate	8x80x135 1xD20,5 1xD16,5
32	457 9324	1	Zahnkonsole	Hirth-type bracket	D77/20,5 40 Zähne
33	55710024	1	Federelement	Spring unit	55710024
35	305 1330	1	Verdrehsicherung	Locking	50x3x70 D30 Zn
36	305 6141	1	Scheibe	Washer	17/30x3 DIN/ISO-7089
37	305 6012	1	Scheibe	Washer	21 ISO7089 Zn



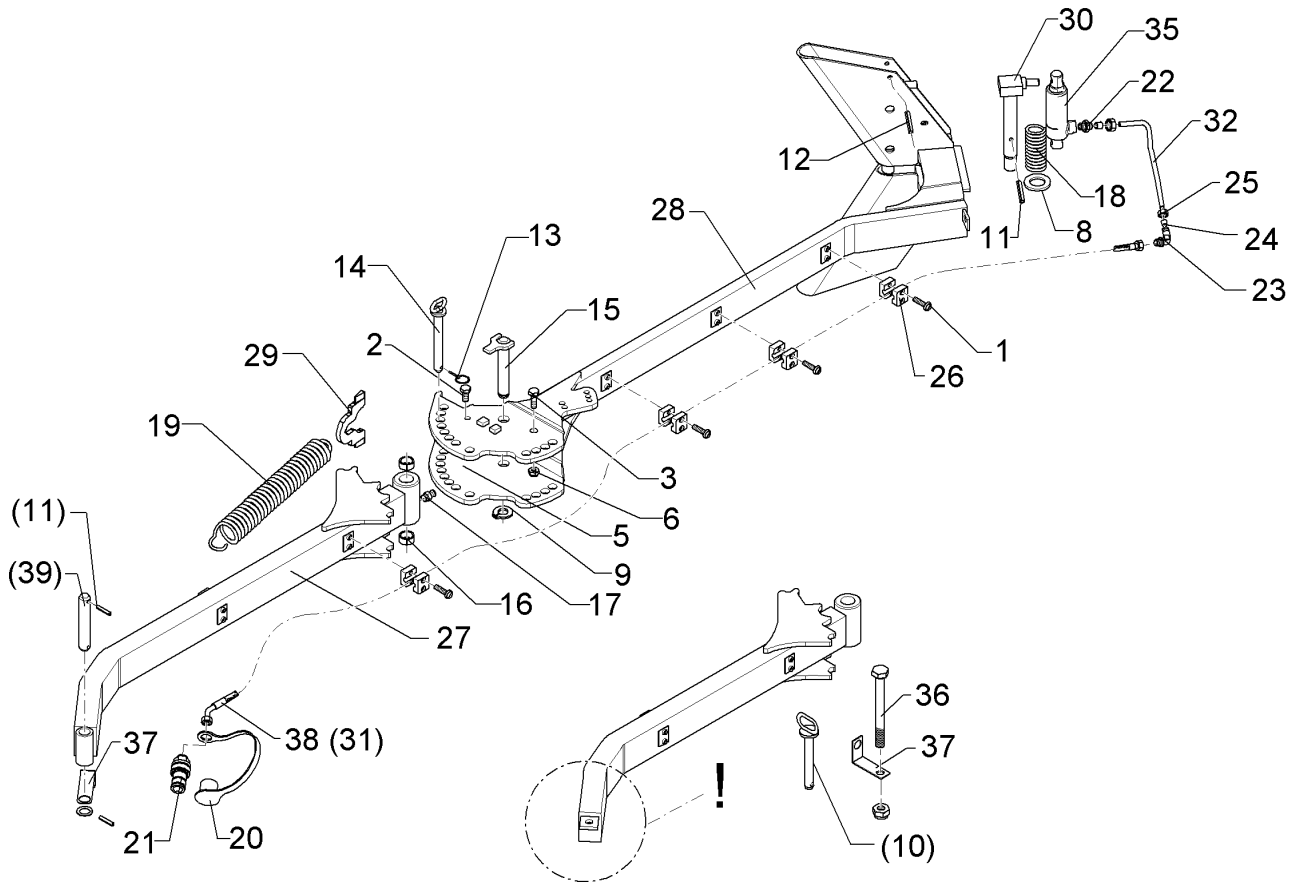
01.18

Pos.	Art.Nr.	Stck.	Artikeltext / Description	Abmessung	
2	301 6123	6	Senkschraube	Countersunk bolt	M10x30-10.9 Zn DIN7991-A
3	303 0933	6	Sicherungsmutter	Selflocking nut	NM10-8 DIN985 Zn
4	303 0996	1	Sechskantmutter	Hexagon nut	M24x1,5 DIN934-8 Zn
5	305 2230	1	Stützscheibe	Supporting washer	S 25x35x2,0 DIN988 Zn
7	349 0050	1	Sechscheibe	Disc	D590/100x6 GEZ
9	555 4512	1	Lagereinheit	Bearing unit	30x120x100 M24x1,5
10	305 8924	2	Sicherungsring	Retaining ring	62x2 DIN472
11	319 8760	1	Schrägkugellager doppelreihig	Bearing	30/62/30 RSR
12	323 0418	1	Schutzkappe	Cap	D79/75/30x8 Zn
13	323 5011	1	Lauftring	Race ring	D45/30x20,5
14	323 8301	1	Kassettendichtung	Sealing	RWDR 45x70x14 75 NBR 106200
15	455 0310	1	Achse	Axle	D30x95 M24x1,5 Zn
16	455 5145	1	Lagergehäuse	Bearing housing	D120/62x56,4/100 6xD10,2
17	301 3870	1	Sechskantschraube spz.	Hexagon bolt	M16x65-10.9 Zn
18	301 4603	1	Sechskantschraube spz.	Hexagon bolt	M20x75-8.8 Zn
22	303 1015	1	Sechskantmutter	Hexagon nut	M16 DIN934-8 Zn
25	317 3341	1	Einspannbuchse	Expansion bush	EG22/28x20-DIN1498
26	317 3352	1	Einspannbuchse mit Presssitz	Expansion bush	EG28/32x20
27	317 6657	1	Buchse	Bush	D20/28x22
28	317 6658	1	Buchse	Bush	D16/22x22



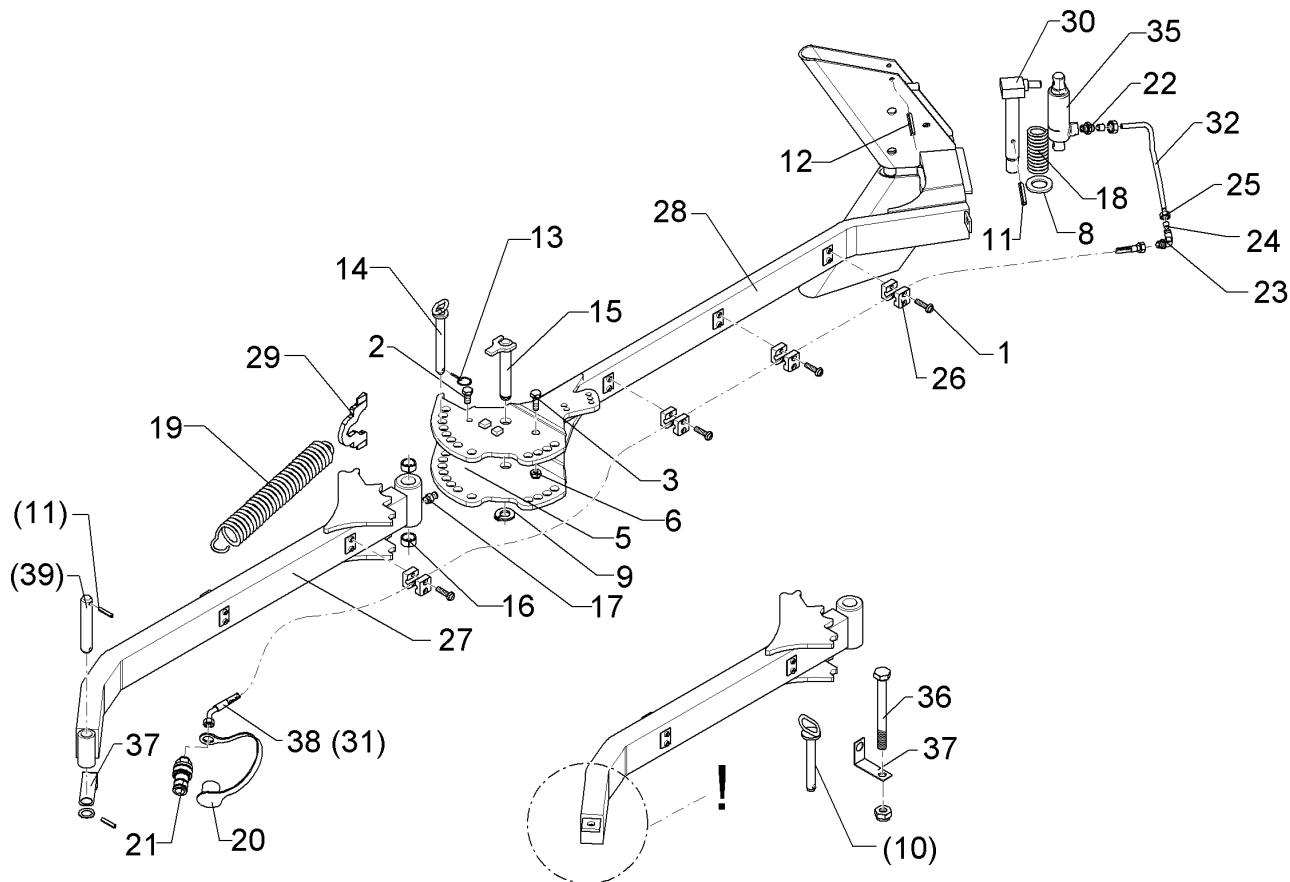
01.18

Pos.	Art.Nr.	Stck.	Artikeltext / Description		Abmessung
31	457 9323	1	Platte	Plate	8x80x135 1xD20,5 1xD16,5
32	457 9324	1	Zahnkonsole	Hirth-type bracket	D77/20,5 40 Zähne
33	55710025	1	Federelement	Spring unit	55710025
35	305 1330	1	Verdrehsicherung	Locking	50x3x70 D30 Zn
36	305 6141	1	Scheibe	Washer	17/30x3 DIN/ISO-7089
37	305 6012	1	Scheibe	Washer	21 ISO7089 Zn



01.18

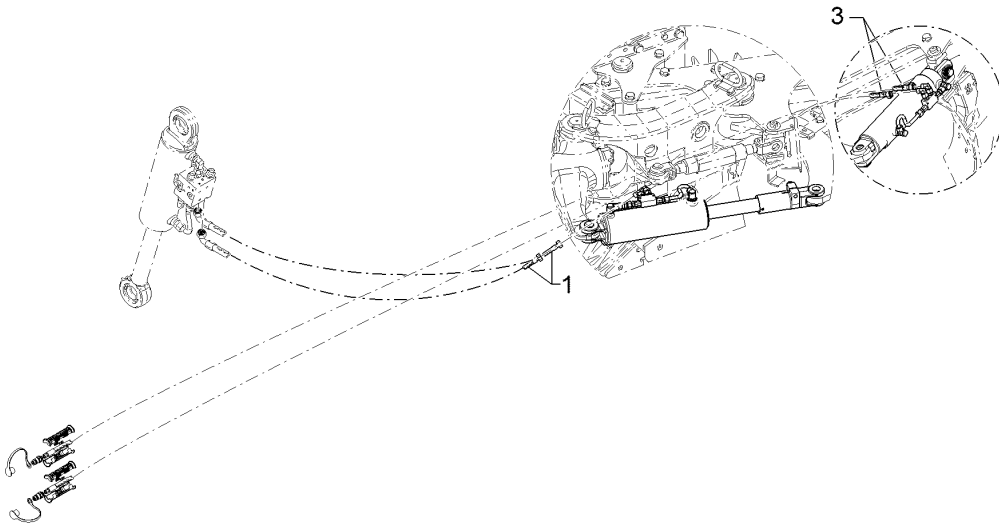
Pos.	Art.Nr.	Stck.	Artikeltext / Description		Abmessung
1	301 0302	10	Linsenschraube	Oval head screw	M6x25-4,6 Zn DIN7985
2	301 3314	1	Sechskantschraube	Hexagon bolt	M12x25-8.8 Zn DIN933
3	301 3701	1	Sechskantschraube	Hexagon bolt	M16x35-12.9 A=max.3 Zn DIN933
5	303 0934	1	Sicherungsmutter	Selflocking nut	NM12-8 Zn DIN985
6	303 0935	1	Sicherungsmutter	Selflocking nut	NM16-8 Zn DIN985
8	305 6229	1	Scheibe	Washer	45x31x5 Zn DIN1441
9	305 8861	1	Sicherungsring	Retaining ring	25x2 DIN471 Zn
10	313 8715	1	Bolzen mit Griff	Pin with grip	D16x116,75/135 Zn
11	309 6072	2	Spannhülse	Expansion bush	8x40-DIN1481 Zn
12	309 6174	2	Spannhülse	Expansion bush	10x70-DIN1481
13	311 9565	3	Klappstift	Securing pin	4,5
14	313 2020	2	Bolzen mit Griff	Pin with grip	D20x143/165 Zn
15	313 2538	1	Bolzen mit Verdrehsicherung	Pin with stop	D25x136/153 Zn
16	317 3408	2	Einspannbuchse mit Presssitz	Expansion bush	EG25/32x20
17	323 6348	1	Schmiernippel	Grease nipple	AM10x1 DIN71412
18	329 8289	1	Druckfeder	Compression spring	5x37x138
19	329 8595	1	Zugfeder	Spring	7x35x437
20	375 2164	1	Staubkappe	Dust cap	rd BG.2
21	375 2716	1	SVK-Stecker	Hydraulic coupling	BG-2 10LM16x1,5
22	375 3990	1	Einschraubverschraubung	Nipple	x-GE 10-LM M18x1,5
23	375 4390	1	Winkel-Schottverschraubung	Angle union	x-WSV10-L M16x1,5



01.18

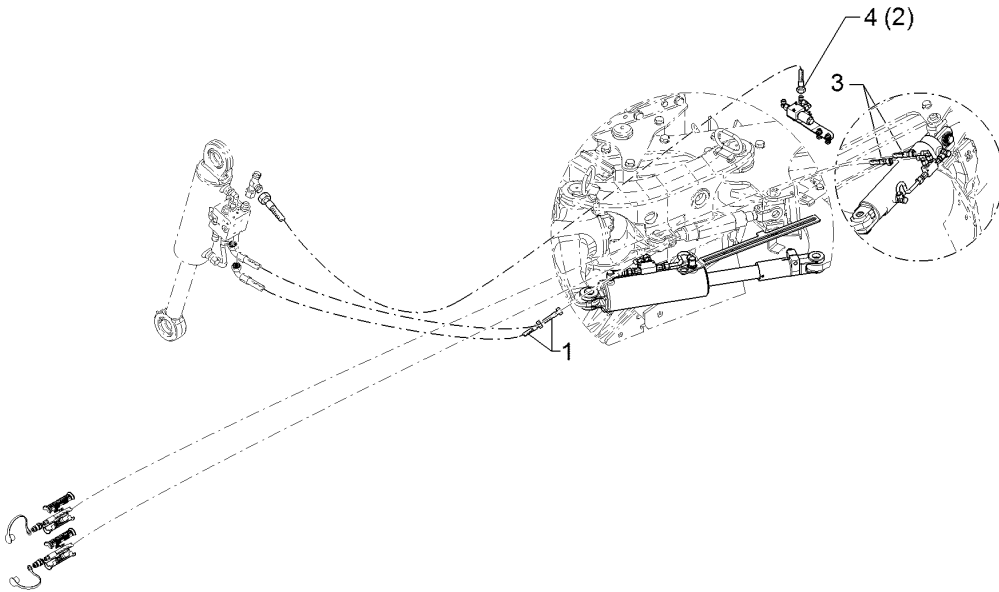
Pos.	Art.Nr.	Stck.	Artikeltext / Description	Abmessung	
24	375 5100	2	Schneidring	Cutting ring	S 10 L WD
25	375 5300	2	Überwurfmutter	Union nut	10L M16x1,5 Zn
26	375 9961	10	Schellenkörper	Clamp	1/2x215 PP
27	422 9529	1	Mitnehmerarm	Attachment arm	Juwel 7/8 80x50x1255
28	422 9515	1	Fangarm	Hook arm	80x30 E2V
29	422 9516	1	Hebel	Lever	10x93x140
30	422 9550	1	Verriegelungsbolzen	Locking pin	D30x240 Zn
31	475 2677	1	Hydraulikschlauch	Hydraulic hose	1SN08-2200 DKOL10 0/45 GRD
32	57511111	1	Hydraulikrohr	Hydraulic tube	10x2x309 3xGEB
35	575 2328	1	Hydraulikzylinder	Hydraulic ram	ED30/35 D16/170
37	475 4423	1	Halter	Holder	2,5x30x175 1xGEB90GRD Zn
38	475 2700	1	Hydraulikschlauch	Hydraulic hose	1SN08-2400 DKOL10 0/45 GRD
39	31310001	1	Bolzen	Pin	D25x140 Zn

Schlauchpaket/Hose-assembly	10
Juwel 7M V	47510312



01.18

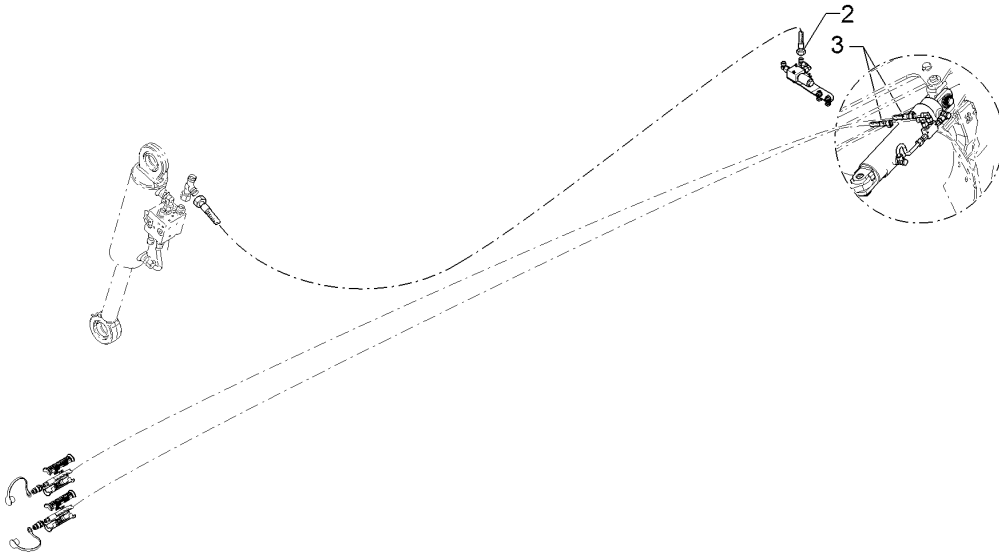
Pos.	Art.Nr.	Stck.	Artikeltext / Description		Abmessung
1	47510322	2	Hydraulikschlauch	Hydraulic hose	2SC08-2450 DKOL8/DKOL12 0/45°
3	47510204	2	Hydraulikschlauch	Hydraulic hose	MTH06-5800 DKO L12/L12 00°/00°



01.18

Pos.	Art.Nr.	Stck.	Artikeltext / Description		Abmessung
1	47510322	2	Hydraulikschlauch	Hydraulic hose	2SC08-2450 DKOL8/DKOL12 0/45°
2	47510323	1	Hydraulikschlauch	Hydraulic hose	MTH06-3300 DKOL10 0°/DKOL12 90
3	47510204	2	Hydraulikschlauch	Hydraulic hose	MTH06-5800 DKO L12/L12 00°/00°
4	47510525	1	Hydraulikschlauch	Hydraulic hose	MTH06-4000 DKOL12-90°-DKOL10-0

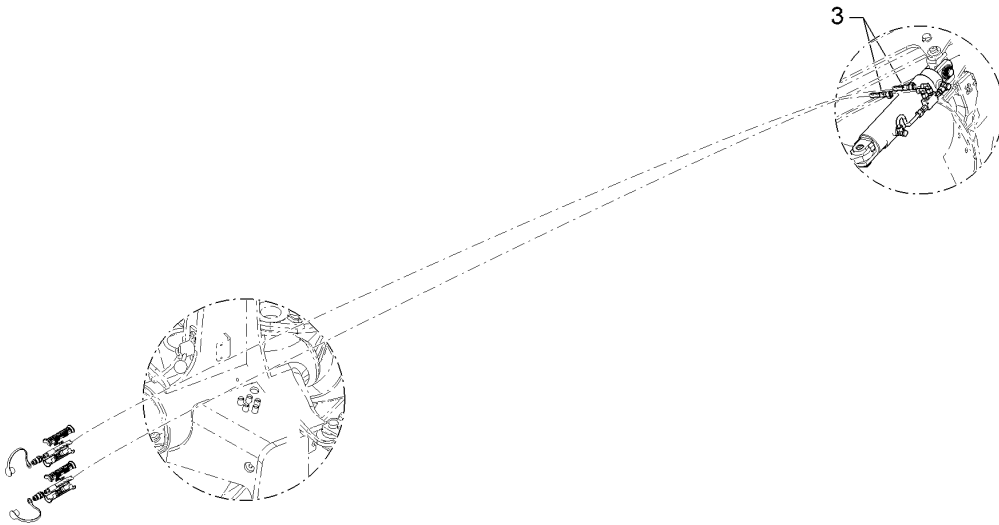
Schlauchpaket/Hose-assembly	10
Juwel 7M V	47510318



01.18

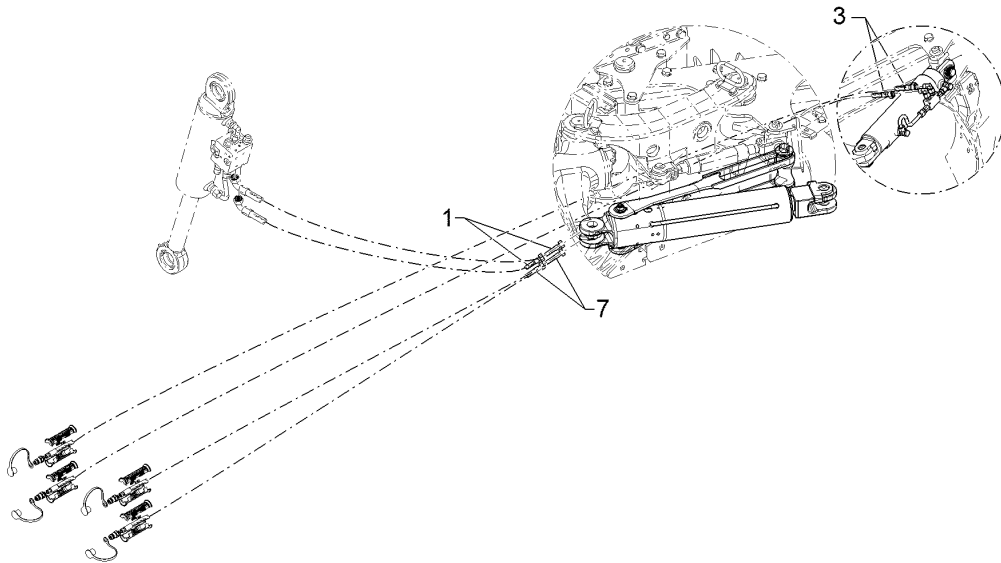
Pos.	Art.Nr.	Stck.	Artikeltext / Description		Abmessung
1	47510204	2	Hydraulikschlauch	Hydraulic hose	MTH06-5800 DKO L12/L12 00°/00°
2	47510323	1	Hydraulikschlauch	Hydraulic hose	MTH06-3300 DKOL10 0°/DKOL12 90

Schlauchpaket/Hose-assembly	10
Juwel 7M V	47510320



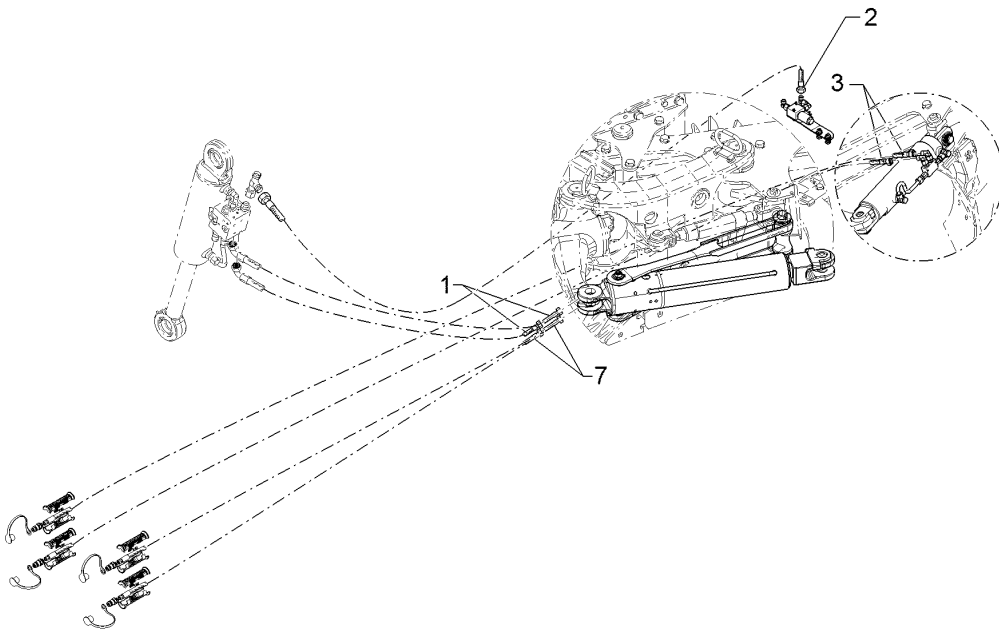
01.18

Pos.	Art.Nr.	Stck.	Artikeltext / Description		Abmessung
3	47510204	2	Hydraulikschlauch	Hydraulic hose	MTH06-5800 DKO L12/L12 00°/00°



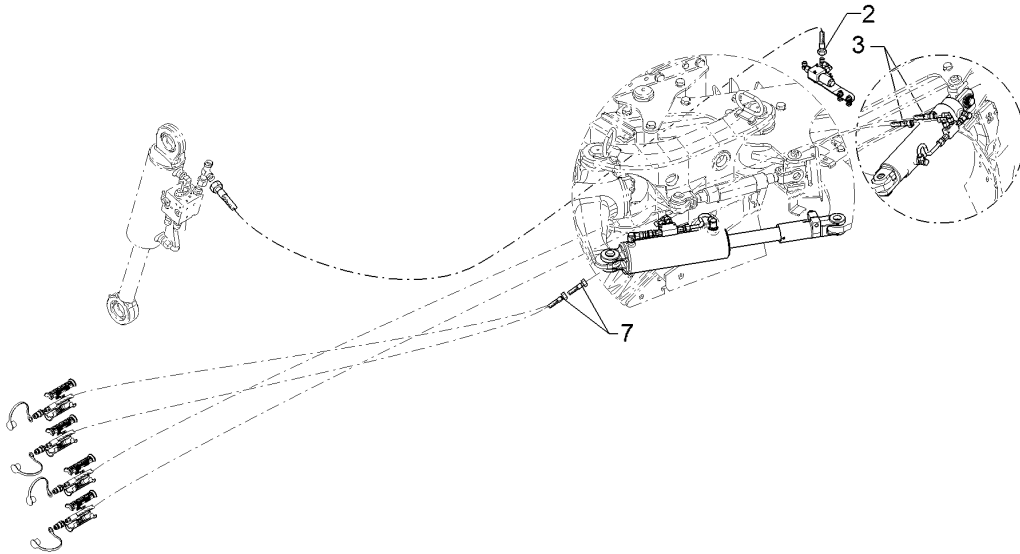
01.18

Pos.	Art.Nr.	Stck.	Artikeltext / Description		Abmessung
1	47510557	2	Hydraulikschlauch	Hydraulic hose	2SC08-2450 DKOL8/DKOL8 0/90°
3	47510204	2	Hydraulikschlauch	Hydraulic hose	MTH06-5800 DKO L12/L12 00°/00°
7	47510536	2	Hydraulikschlauch	Hydraulic hose	MTH06-4700 DKO L12/L08 00°/90°



01.18

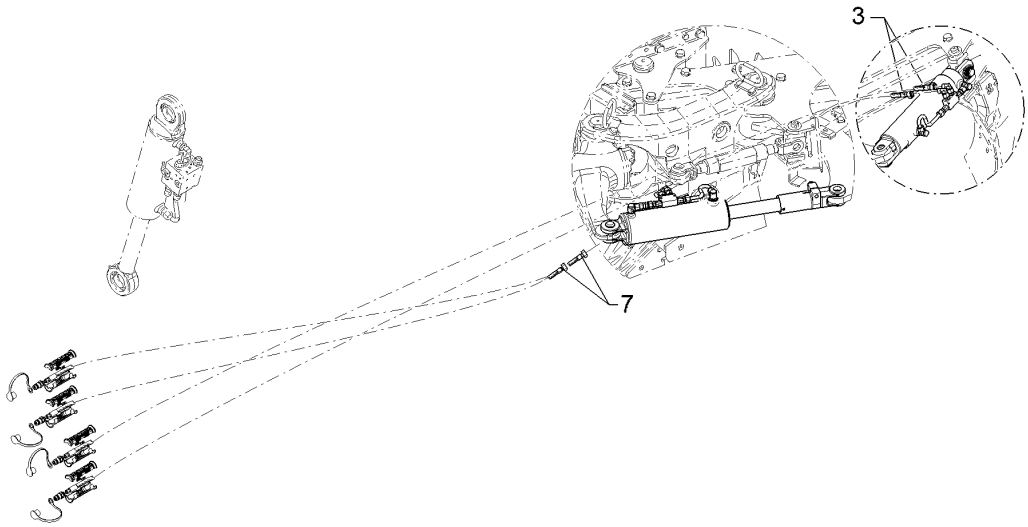
Pos.	Art.Nr.	Stck.	Artikeltext / Description		Abmessung
1	47510557	2	Hydraulikschlauch	Hydraulic hose	2SC08-2450 DKOL8/DKOL8 0/90°
2	47510323	1	Hydraulikschlauch	Hydraulic hose	MTH06-3300 DKOL10 0°/DKOL12 90
3	47510204	2	Hydraulikschlauch	Hydraulic hose	MTH06-5800 DKO L12/L12 00°/00°
7	47510536	2	Hydraulikschlauch	Hydraulic hose	MTH06-4700 DKO L12/L08 00°/90°



01.18

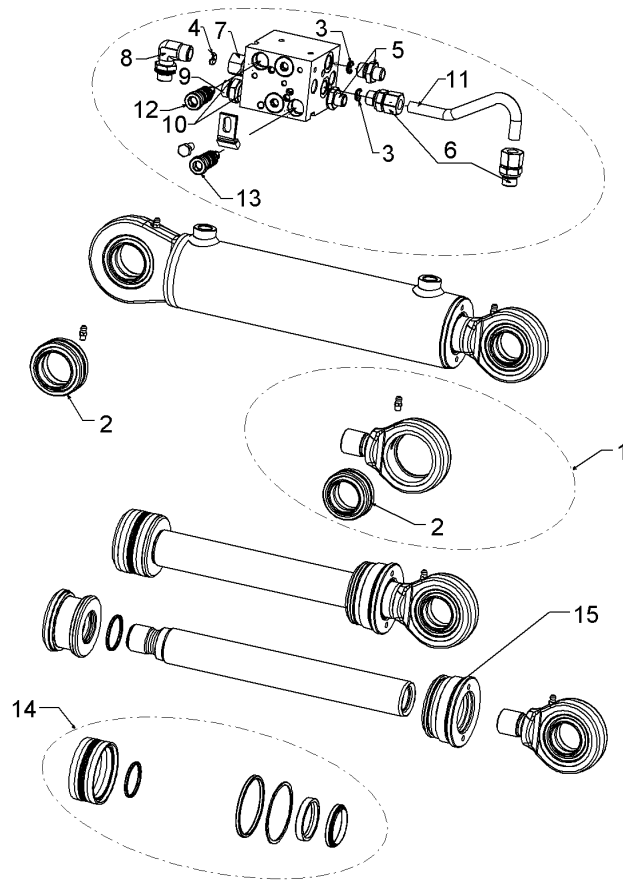
Pos.	Art.Nr.	Stck.	Artikeltext / Description		Abmessung
2	47510323	1	Hydraulikschlauch	Hydraulic hose	MTH06-3300 DKOL10 0°/DKOL12 90
3	47510204	2	Hydraulikschlauch	Hydraulic hose	MTH06-5800 DKO L12/L12 00°/00°
7	475 3544	2	Hydraulikschlauch	Hydraulic hose	MTH06-4700 DKOL12 00°/45°

Schlauchpaket/Hose-assembly	10
Juwel 7M V	47510572



01.18

Pos.	Art.Nr.	Stck.	Artikeltext / Description		Abmessung
3	47510204	2	Hydraulikschlauch	Hydraulic hose	MTH06-5800 DKO L12/L12 00°/00°
7	475 3544	2	Hydraulikschlauch	Hydraulic hose	MTH06-4700 DKOL12 00°/45°

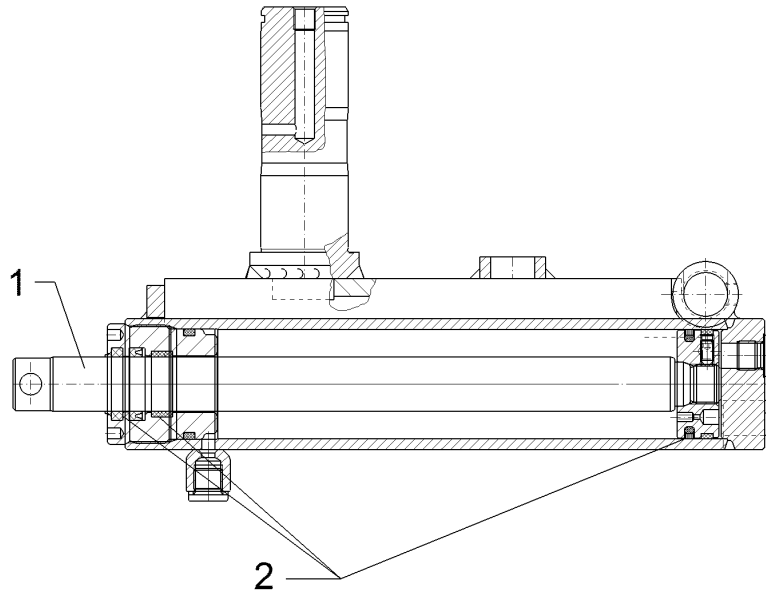


01.18

Pos.	Art.Nr.	Stck.	Artikeltext / Description		Abmessung
1	302 9108	1	Gelenkgabel	Fork-type joint	M27x1,5-55-D35
2	317 3454	2	Gelenklager	Articulated bearing	GE 35 DO
3	375 2509	2	Drosselscheibe Dreibein	Restrictor washer	1,7
4	375 2515	1	Drosselscheibe Dreibein	Restrictor washer	Dreibein 2,5
5	375 3983	2	Gerade Einschraubverschraubung	Nipple	x-GE 08-LM 16x1,5
6	375 4011	2	Einschraubverschraubung	Nipple	x-GE12-LM-ED
7	375 4041	1	Einschraubverschraubung	Nipple	M16x1,5 Zn evGE 12-LM M16x1,5 DKO24
8	375 4329	1	Schwenverschraubung	Union, swivel	GRD 812258.0 Weber
9	375 4726	2	Schraubstutzen	Nipple	M18x1,5/M18x1,5SW24x37
10	375 5081	2	Dichtkantenring	Seal ring	18,2x25,1x5
11	47510038	1	Hydraulikrohr	Hydraulic tube	12x2x244x131 GEB
12	575 2124	1	Rückschlagventil	Nonreturn valve	R 13 E 4 M
13	575 2164	1	Rückschlagventil	Nonreturn valve	R 13 E 4 M
14	575 9277	1	Dichtungssatz	Seal set	40/80

Dämpferzylinder/Ram	10
Juwel 7M V	575 2577

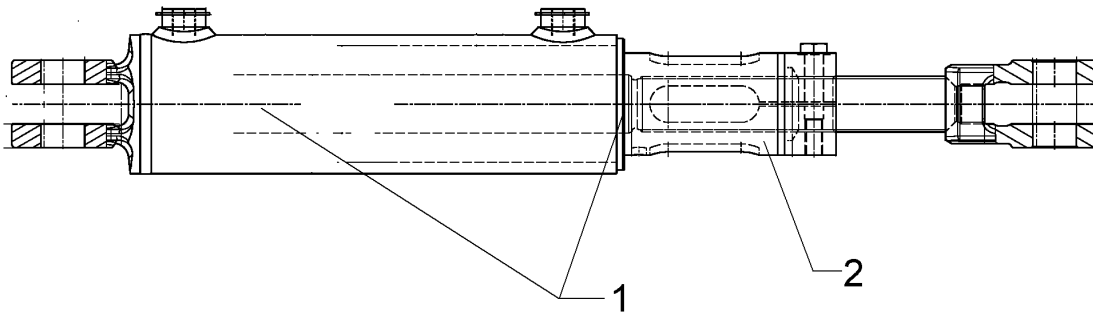
69910159



01.18

Pos.	Art.Nr.	Stck.	Artikeltext / Description		Abmessung
1	57510160	1	Kolbenstange	Piston rod	D25
2	57510951	1	Dichtungssatz	Seal set	25/50

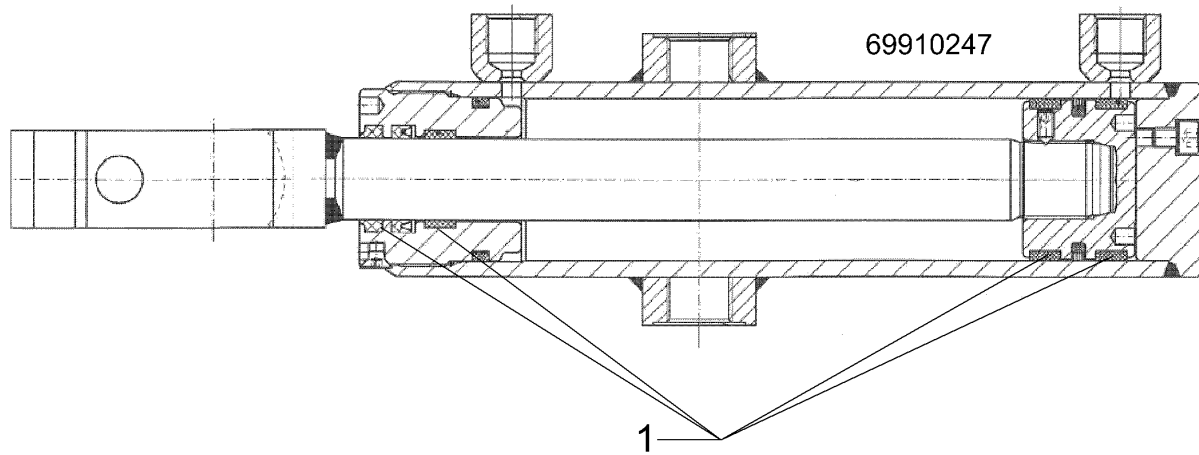
Einschwenkzylinder/Swing-in ram	10
Juwel 7M V	57510254



01.18

Pos.	Art.Nr.	Stck.	Artikeltext / Description		Abmessung
1	575 9279	1	Dichtungssatz	Seal set	45/90
2	47511075	1	Klemmhülse	Clamping bush	Hubverstellung Einschwenkzylin

Hydraulikzylinder/Hydraulic ram	10
Juwel 7M V	57510525

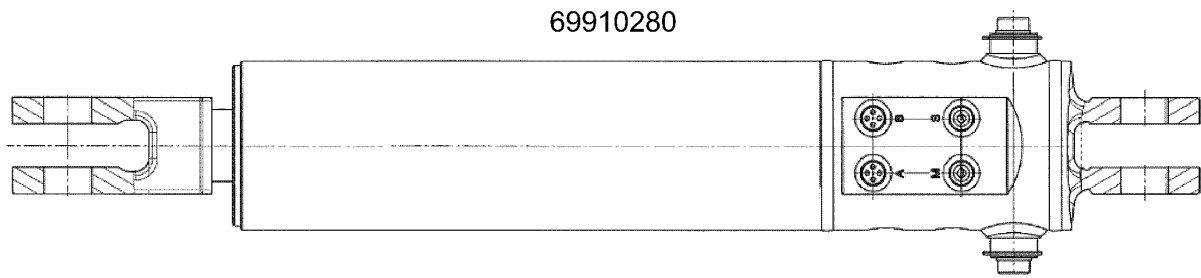


01.18

Pos.	Art.Nr.	Stck.	Artikeltext / Description		Abmessung
1	57510197	1	Dichtungssatz	Seal set	D50/25

Memoryzylinder/Memory ram	10
Juwel 7M V	57510590

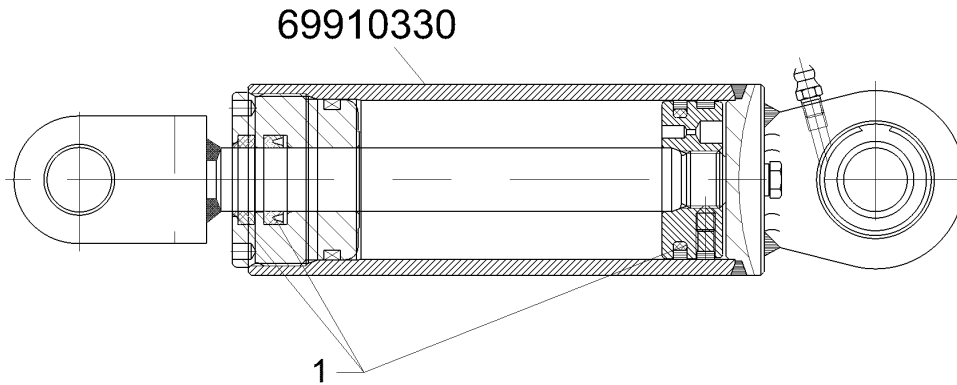
1



01.18

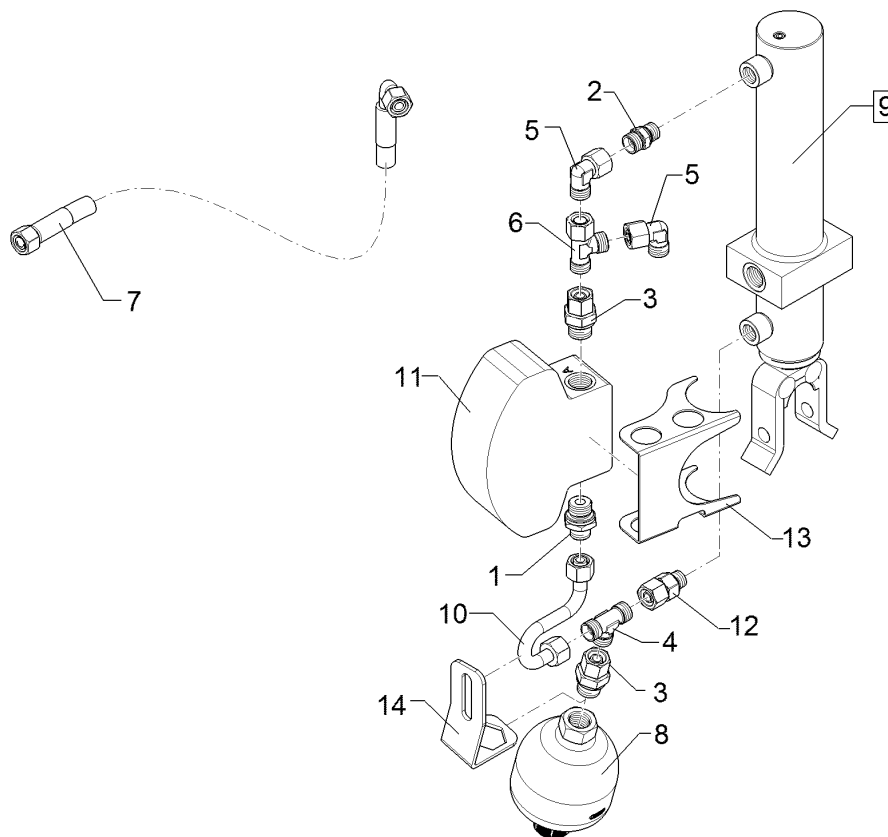
Pos.	Art.Nr.	Stck.	Artikeltext / Description		Abmessung
1	575 9283	1	Dichtungssatz	Seal set	45/90

Dämpferzylinder/Ram	10
Juwel 7M V	57510679



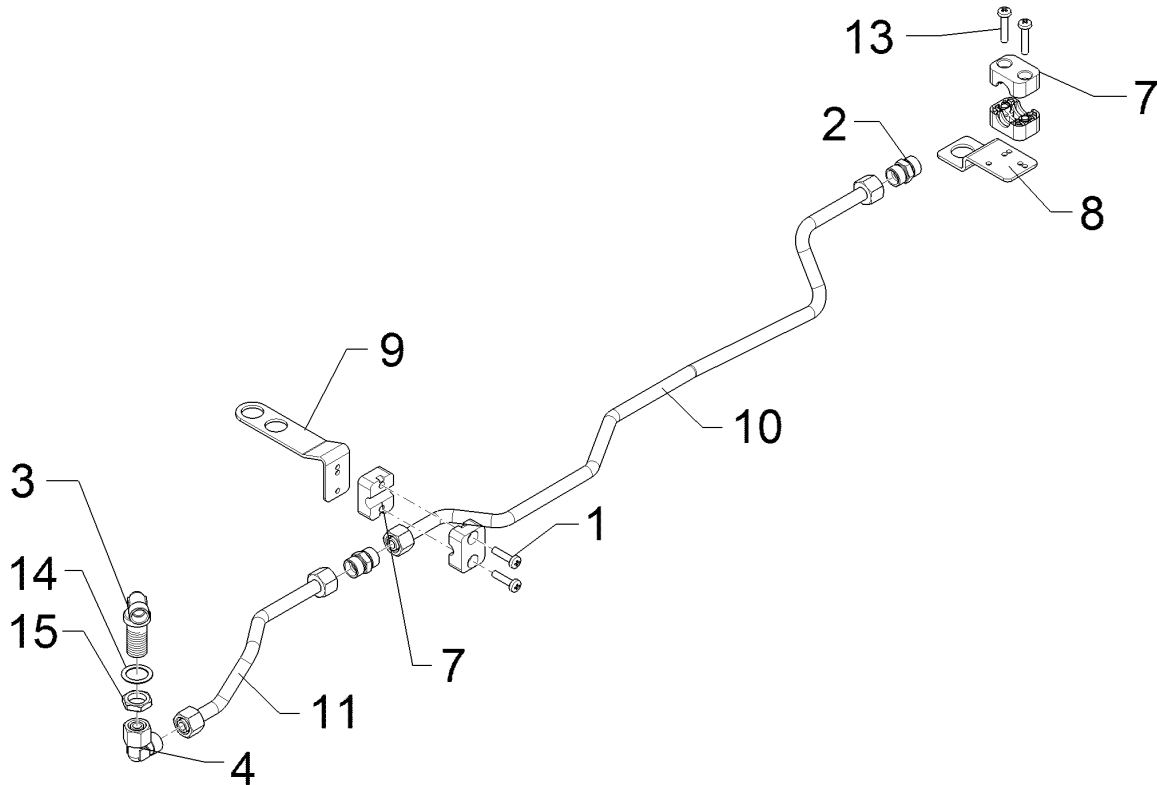
01.18

Pos.	Art.Nr.	Stck.	Artikeltext / Description		Abmessung
1	57510685	1	Dichtungssatz	Seal set	D20/50



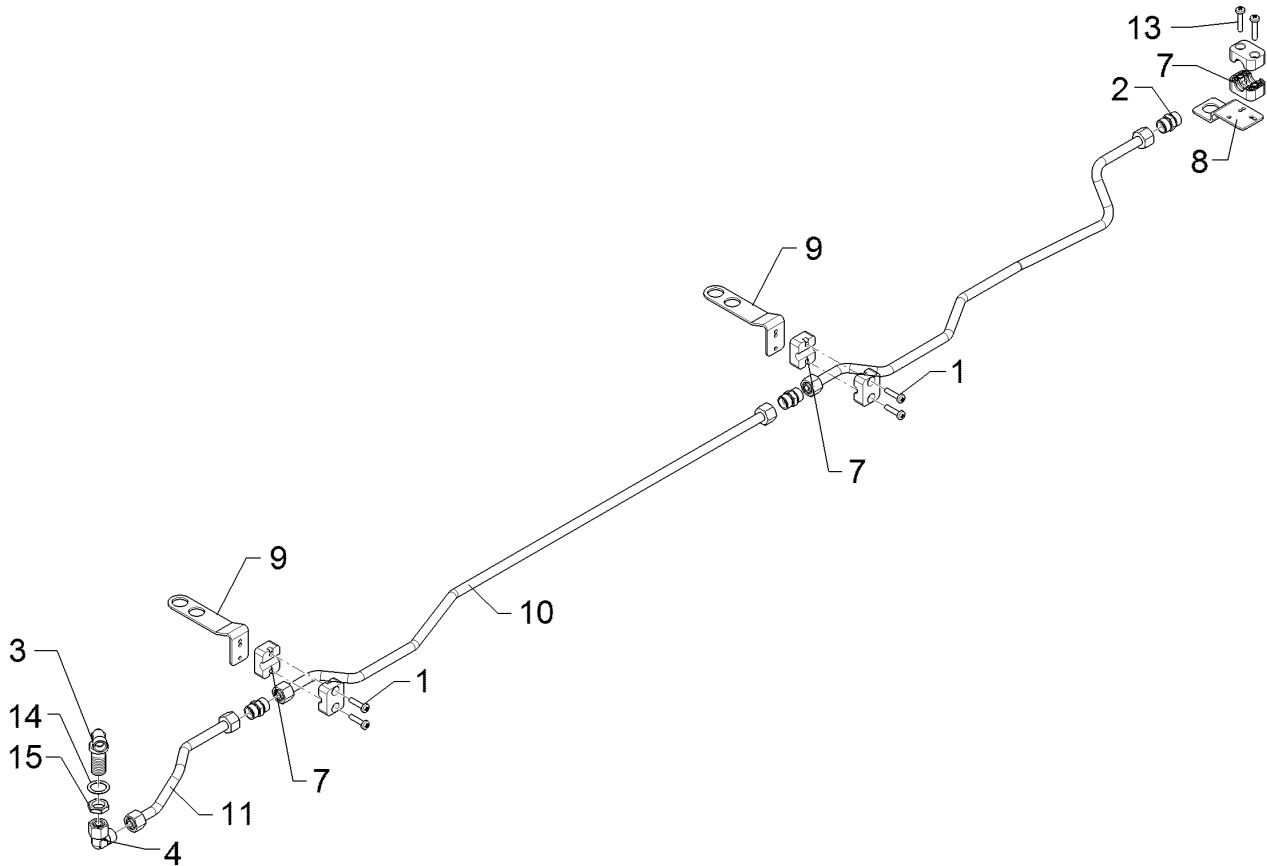
01.18

Pos.	Art.Nr.	Stck.	Artikeltext / Description		Abmessung
1	375 4058	1	Einschraubverschraubung	Nipple	GE 12-LR 1/2" ED
2	375 4010	2	Einschraubverschraubung	Nipple	x-GE12-LM M16x1,5 Zn
3	375 4049	2	Einstellbare GE-Verschraubung	Nipple	evGE 12-LR 1/2"-ED DKO
4	375 4480	1	T-Verschraubung	T-union	x-T12-L M18x1,5 Zn
5	375 4500	2	Einstellbare W-Verschraubung	Adjustable angle union	EW12-LM DKO24 GRD M18x1,5
6	375 4550	1	Einstellbare L-Verschraubung	Adjustable L-union	EL12-L M18x1,5
7	47510840	1	Schlauchpaket	Hose-assembly	Juwel 8M, St.-Zyl. Zul.
8	575 9055	1	Druckspeicher	Pressure accumulator	Typ 0,32l 210-003bar G1/2ZL
9	57510525	1	Hydraulikzylinder	Hydraulic ram	50/25-250-150
10	57510846	1	Hydraulikrohr	Hydraulic tube	12x2x198 2xGEB
11	57510852	1	Steuerventil	Control valve	110x65x145 2xG1/2
12	375 4041	1	Einschraubverschraubung	Nipple	evGE 12-LM M16x1,5 DKO24
13	47511192	1	Sicherungsblech	Locking plate	GRD 2x110x234,6 2xGEB



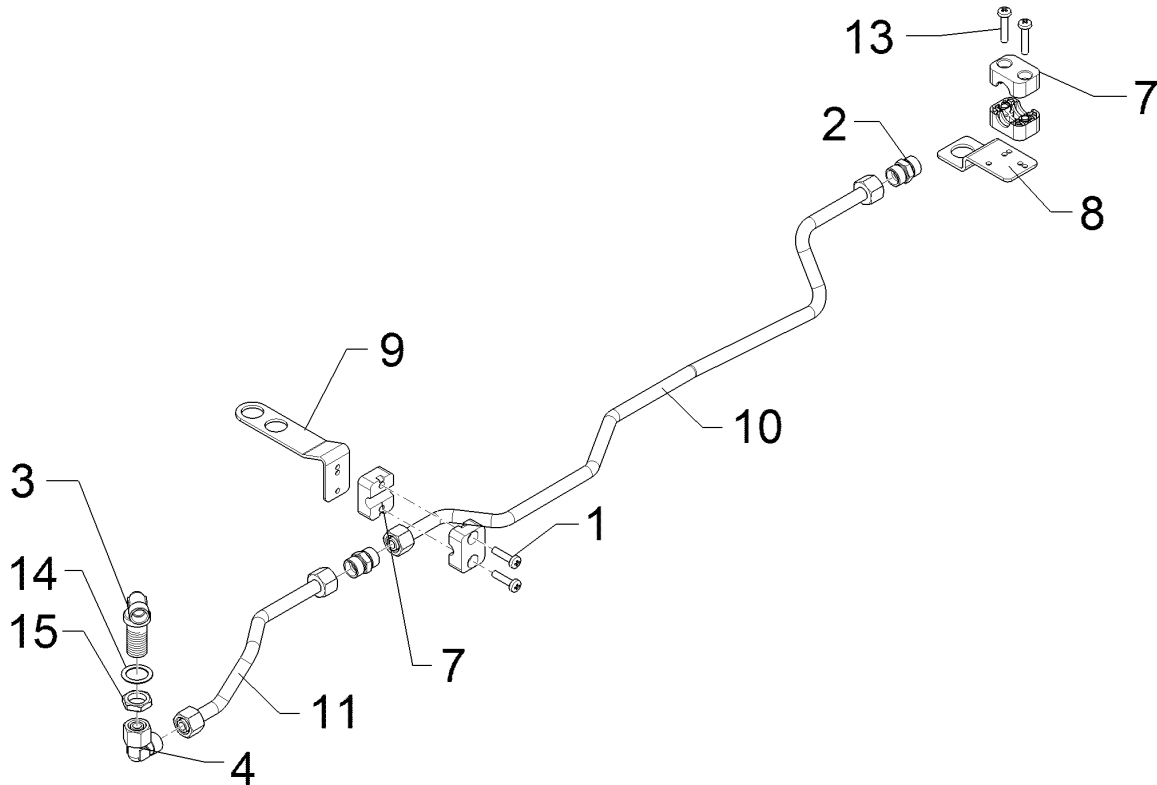
01.18

Pos.	Art.Nr.	Stck.	Artikeltext / Description		Abmessung
1	301 0302	4	Linsenschraube	Oval head screw	M6x25-4,6 Zn DIN7985
2	375 4110	2	Gerade Verschraubung	Nipple	x-G12-L M18x1,5
3	375 4400	1	Winkel-Schottverschraubung	Angle union	x-WSV12-L M18x1,5 Zn o.KM
4	375 4500	1	Einstellbare W-Verschraubung	Adjustable angle union	EW12-LM DKO24 GRD M18x1,5
7	375 9960	4	Schellenkörper	Clamp	1/2x112A PP
8	475 4407	1	Halter	Holder	40x3x92 Zn
9	47511113	1	Halter	Holder	30x3x165,8 GEB110/20° 3xM6 Zn
10	57511071	1	Hydraulikrohr	Hydraulic tube	12x2x346(323,2) 3xGEB
11	57511072	1	Hydraulikrohr	Hydraulic tube	12x2x638(550) 7xGEB
14	305 2228	1	Stützscheibe	Supporting washer	S 20x28x1,0 DIN988 Zn
15	375 5700	1	Mutter	Nut	M18x1,5 SW24x6



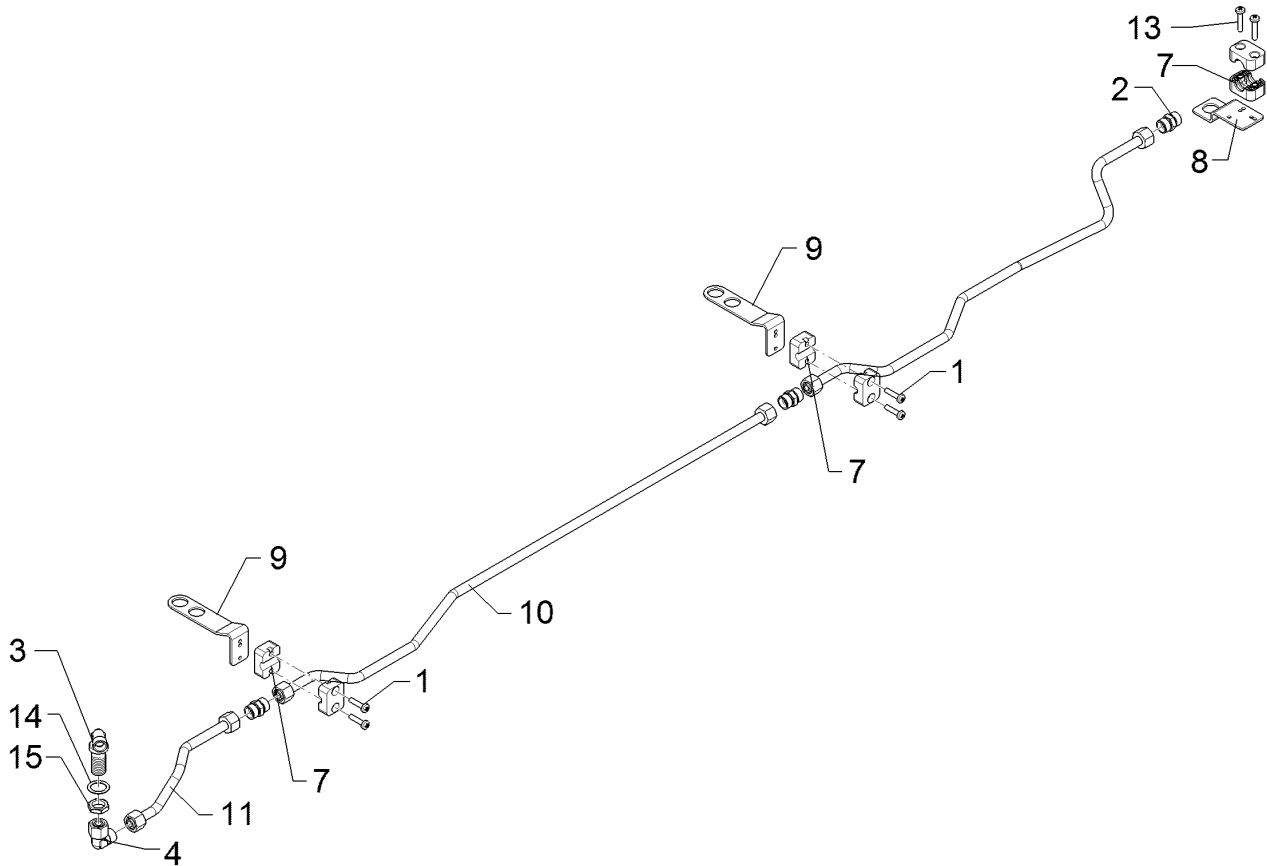
01.18

Pos.	Art.Nr.	Stck.	Artikeltext / Description		Abmessung
1	301 0302	6	Linsenschraube	Oval head screw	M6x25-4,6 Zn DIN7985
2	375 4110	3	Gerade Verschraubung	Nipple	x-G12-L M18x1,5
3	375 4400	1	Winkel-Schottverschraubung	Angle union	x-WSV12-L M18x1,5 Zn o.KM
4	375 4500	1	Einstellbare W-Verschraubung	Adjustable angle union	EW12-LM DKO24 GRD M18x1,5
7	375 9960	6	Schellenkörper	Clamp	1/2x112A PP
8	475 4407	1	Halter	Holder	40x3x92 Zn
9	47511113	2	Halter	Holder	30x3x165,8 GEB110/20° 3xM6 Zn
10	57511070	1	Hydraulikrohr	Hydraulic tube	12x2x1018(985)
11	57511071	1	Hydraulikrohr	Hydraulic tube	4xGEB 12x2x346(323,2)
12	57511072	1	Hydraulikrohr	Hydraulic tube	3xGEB 12x2x638(550)
14	305 2228	1	Stützscheibe	Supporting washer	7xGEB S 20x28x1,0 DIN988
15	375 5700	1	Mutter	Nut	Zn M18x1,5 SW24x6



01.18

Pos.	Art.Nr.	Stck.	Artikeltext / Description		Abmessung
1	301 0302	4	Linsenschraube	Oval head screw	M6x25-4,6 Zn DIN7985
2	375 4110	2	Gerade Verschraubung	Nipple	x-G12-L M18x1,5
3	375 4400	1	Winkel-Schottverschraubung	Angle union	x-WSV12-L M18x1,5 Zn o.KM
4	375 4500	1	Einstellbare W-Verschraubung	Adjustable angle union	EW12-LM DKO24 GRD M18x1,5
7	375 9960	4	Schellenkörper	Clamp	1/2x112A PP
8	475 4407	1	Halter	Holder	40x3x92 Zn
9	47511113	1	Halter	Holder	30x3x165,8 GEB110/20° 3xM6 Zn
10	57511067	1	Hydraulikrohr	Hydraulic tube	12x2x738(649,8) 7xGEB
11	57511076	1	Hydraulikrohr	Hydraulic tube	12x2x244(219,7) 3xGEB
14	305 2228	1	Stützscheibe	Supporting washer	S 20x28x1,0 DIN988 Zn
15	375 5700	1	Mutter	Nut	M18x1,5 SW24x6

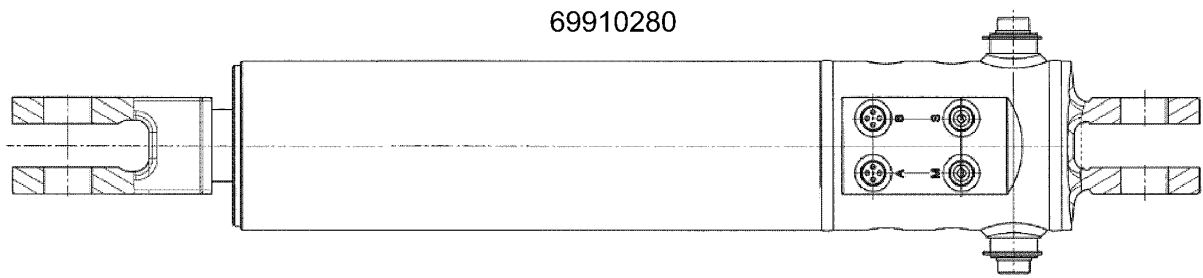


01.18

Pos.	Art.Nr.	Stck.	Artikeltext / Description		Abmessung
1	301 0302	6	Linsenschraube	Oval head screw	M6x25-4,6 Zn DIN7985
2	375 4110	3	Gerade Verschraubung	Nipple	x-G12-L M18x1,5
3	375 4400	1	Winkel-Schottverschraubung	Angle union	x-WSV12-L M18x1,5 Zn o.KM
4	375 4500	1	Einstellbare W-Verschraubung	Adjustable angle union	EW12-LM DKO24 GRD M18x1,5
7	375 9960	6	Schellenkörper	Clamp	1/2x112A PP
8	475 4407	1	Halter	Holder	40x3x92 Zn
9	47511113	2	Halter	Holder	30x3x165,8 GEB110/20° 3xM6 Zn
10	57511067	1	Hydraulikrohr	Hydraulic tube	12x2x738(649,8) 7xGEB
11	57511068	1	Hydraulikrohr	Hydraulic tube	12x2x913(885) 4xGEB
12	57511076	1	Hydraulikrohr	Hydraulic tube	12x2x244(219,7) 3xGEB
14	305 2228	1	Stützscheibe	Supporting washer	S 20x28x1,0 DIN988 Zn
15	375 5700	1	Mutter	Nut	M18x1,5 SW24x6

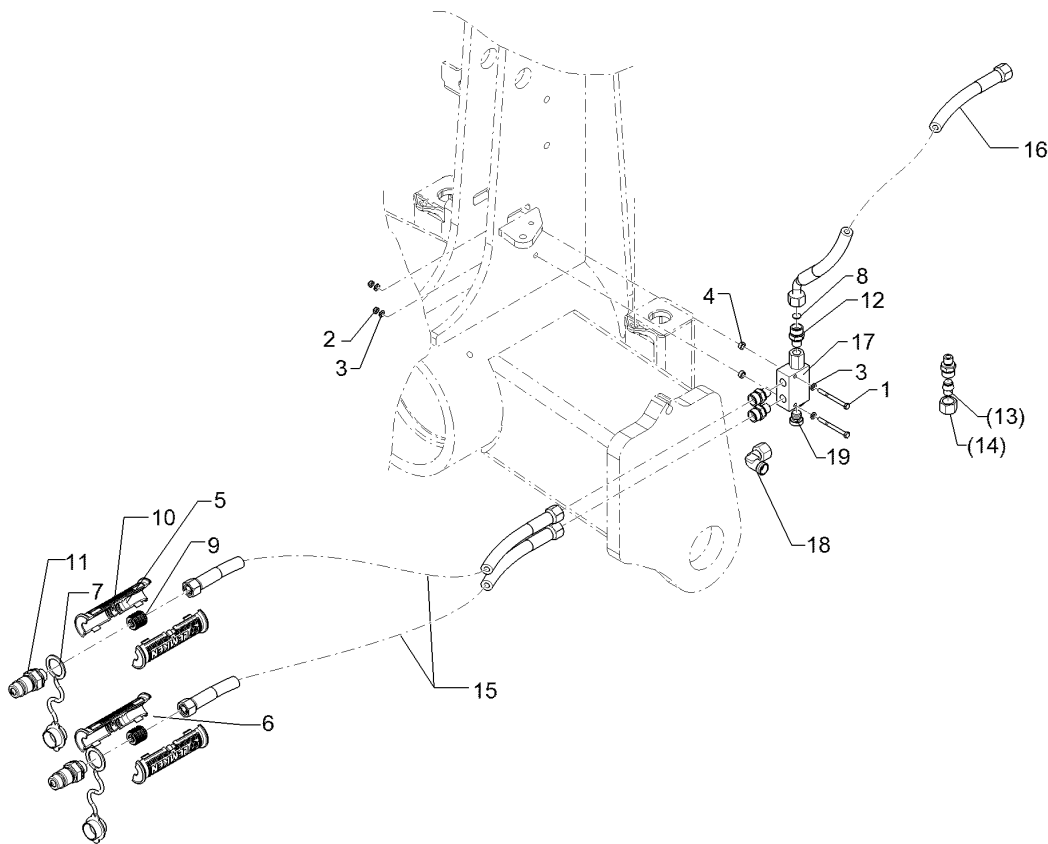
Hydraulikzylinder/Hydraulic ram	10
Juwel 7M V	57511086

1



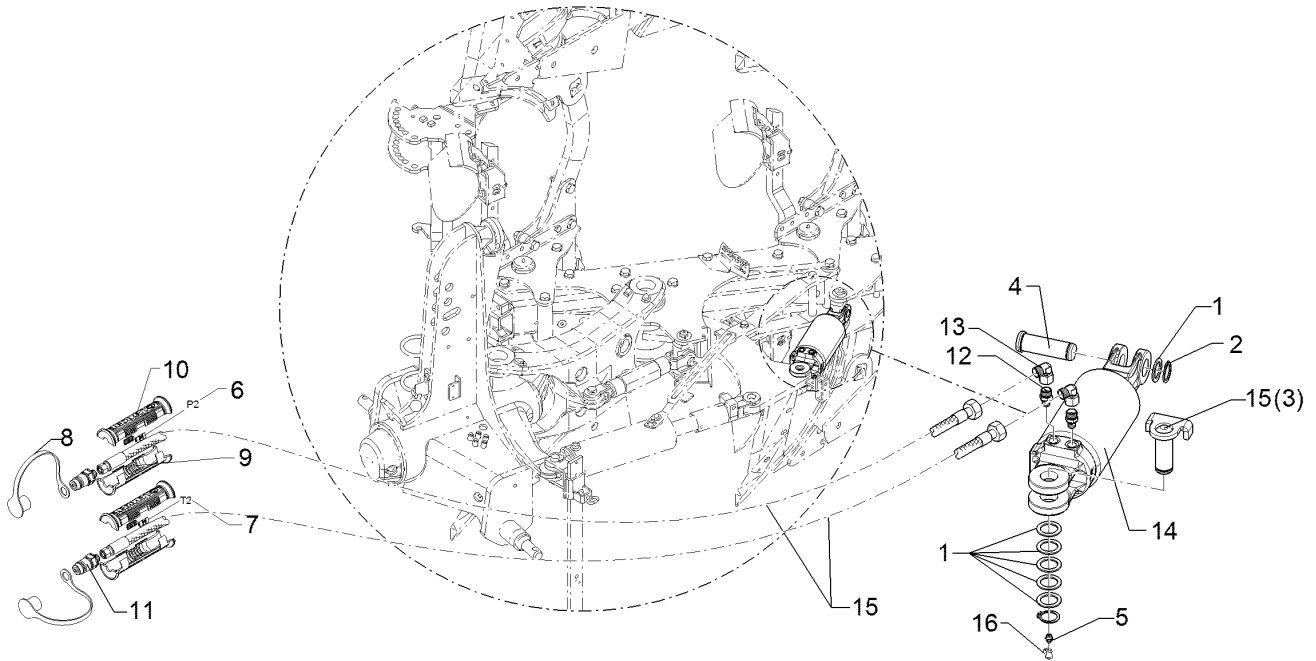
01.18

Pos.	Art.Nr.	Stck.	Artikeltext / Description		Abmessung
1	575 9283	1	Dichtungssatz	Seal set	45/90



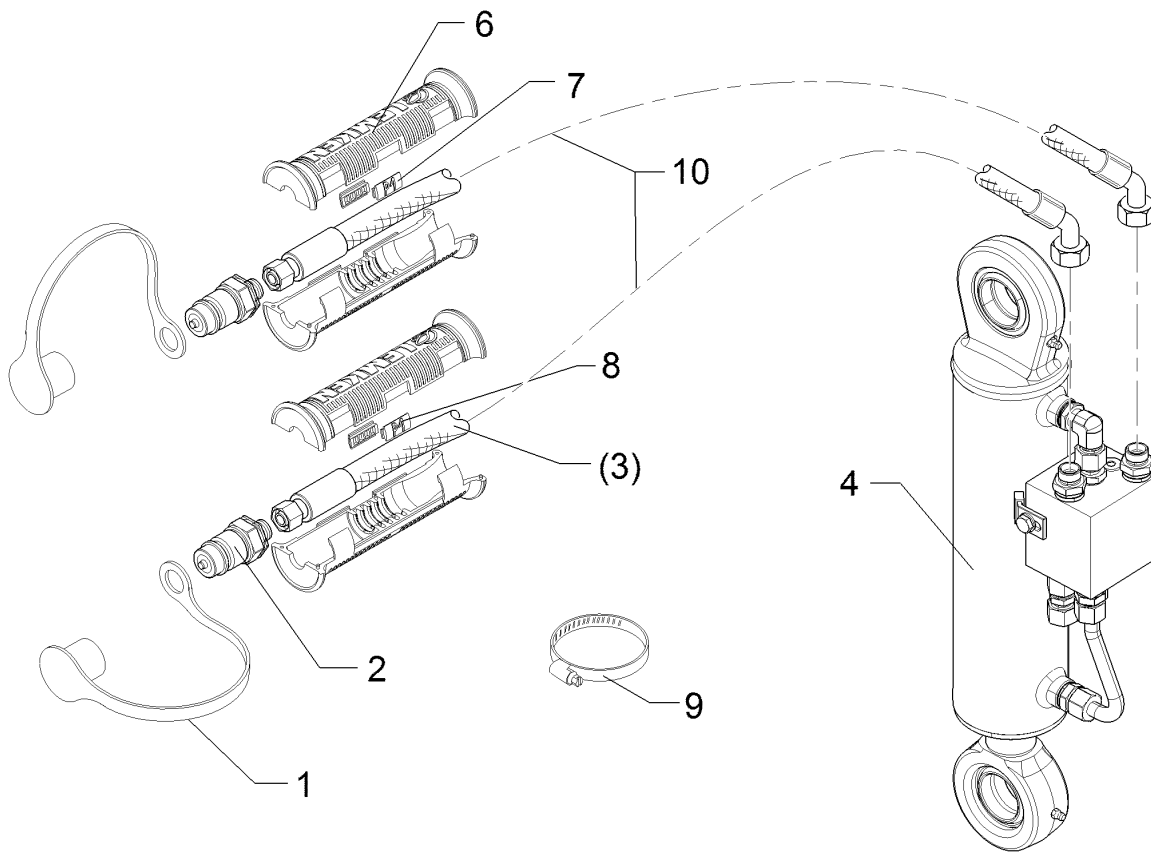
01.18

Pos.	Art.Nr.	Stck.	Artikeltext / Description		Abmessung
1	301 0370	2	Sechskantschraube	Hexagon bolt	M5x45-8.8 Zn DIN931
2	303 0929	2	Sicherungsmutter	Selflocking nut	NM5-8 Zn DIN985
3	305 8569	2	Scheibe	Washer	5,3 DIN125 Zn
4	31710123	2	Distanzbuchse	Distance bush	D10/6,2x4
5	325 1603	2	Kennzeichnung	Marking	P3
6	325 1610	2	Kennzeichnung	Marking	T3
7	375 2121	2	Staubkappe	Dust cap	D26,5 Bg.3
8	375 2172	1	Drosselscheibe	Restrictor washer	D12x1,5 BO 1,0
9	375 2606	2	Einleger	Insert	DN6 DN8
10	375 2607	4	Griff Halbschale	Handle	-
11	375 2718	2	SVK-Stecker	Hydraulic coupling	BG-3 12L M18x1,5
12	375 4038	3	Einschraubverschraubung	Nipple	GE 12-LR 1/4 ZL ED
13	375 4660	1	Blindstopfen	Blind plug	BUZ12-L
14	375 5310	1	Überwurfmutter	Union nut	12L M18x1,5 Zn/ZnNi
15	47510832	1	Schlauchpaket	Hose-assembly	Juwel 8M, St. P/T-Zul.
16	47511193	1	Schlauchpaket	Hose-assembly	Juwel 7M L, St
17	57510580	1	Rückschlagventil	Nonreturn valve	RPI 06/15-G
18	375 4500	2	Einstellbare W-Verschraubung	Adjustable angle union	EW12-LM DKO24 GRD M18x1,5
19	375 5158	1	Verschlusschraube	Plug	VSTI G 1/4Z



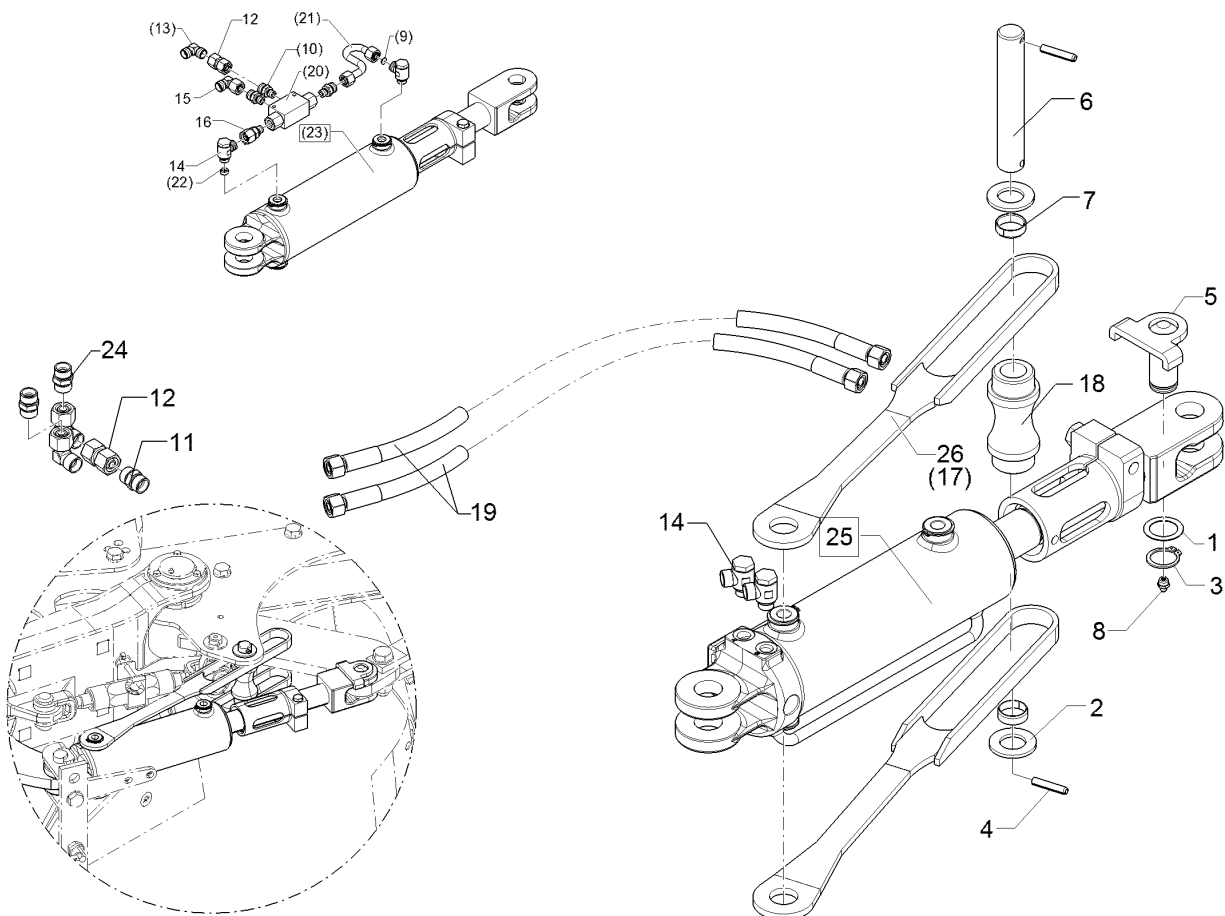
01.18

Pos.	Art.Nr.	Stck.	Artikeltext / Description		Abmessung
1	305 2242	2	Stützscheibe	Supporting washer	S 30/42x2,5 DIN988 Zn
2	305 8867	2	Sicherungsring	Retaining ring	30x2 DIN471 Zn
3	31310060	1	Bolzen	Pin	D30/61x69 U-71 Zn
4	313 7802	1	Bolzen mit Kopf	Pin with collar	D30/35x63/80 Zn
5	323 6348	1	Schmiernippel	Grease nipple	AM10x1 DIN71412
6	325 1602	2	Kennzeichnung	Marking	P2
7	325 1609	2	Kennzeichnung	Marking	T2
8	375 2120	2	Staubkappe, grün	Cap	D26,5 Bg.3
9	375 2606	2	Einleger	Insert	DN6 DN8
10	375 2607	4	Griff Halbschale	Handle	-
11	375 2718	2	SVK-Stecker	Hydraulic coupling	BG-3 12L M18x1,5
13	375 4500	2	Einstellbare W-Verschraubung	Adjustable angle union	EW12-LM DKO24 GRD M18x1,5
14	57510055	1	Hydraulikzylinder	Hydraulic ram	DZ090/40x0075-0400
15	47511145	1	Schlauchpaket	Hose-assembly	D30 D30 Juwel 7M V Br



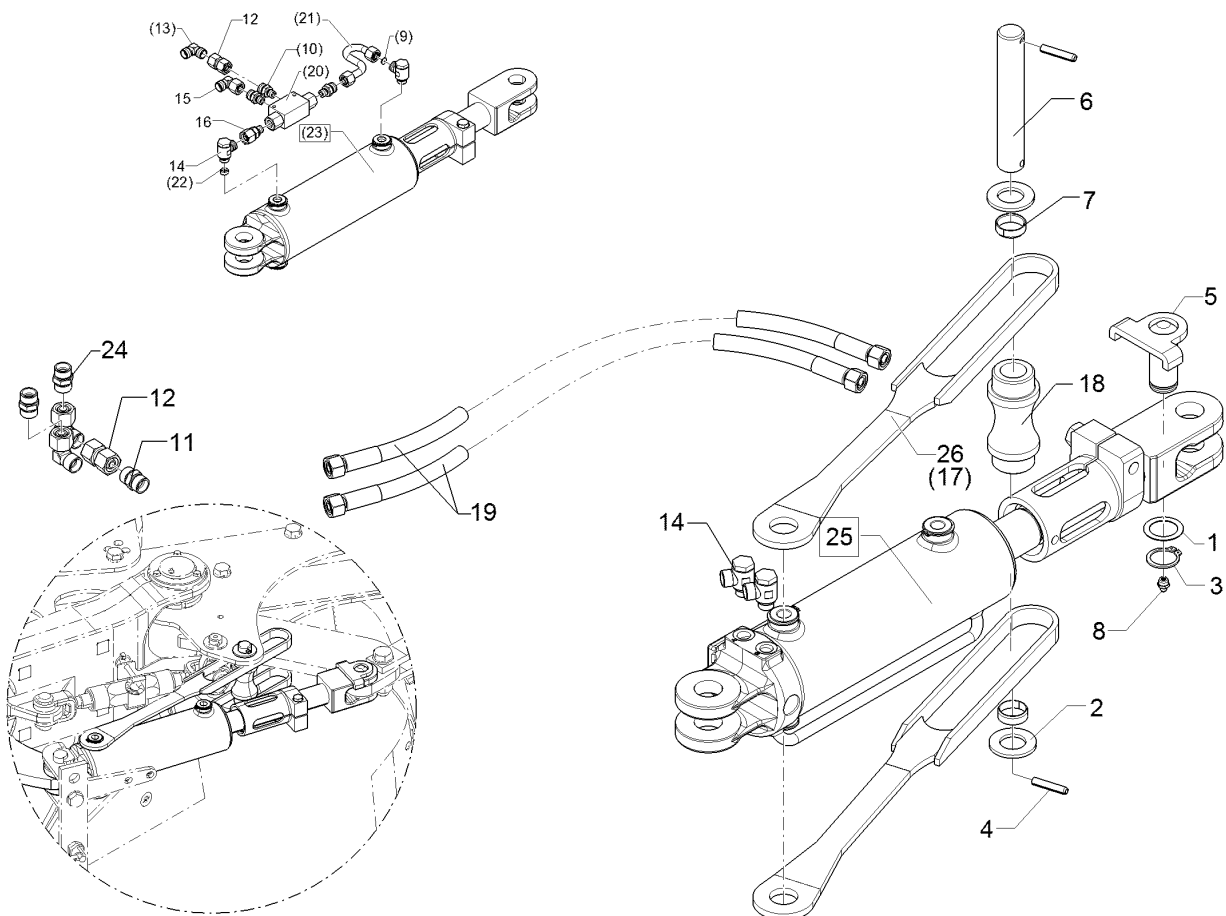
01.18

Pos.	Art.Nr.	Stck.	Artikeltext / Description	Abmessung
1	375 2166	2	Staubkappe, rot	D26,5
2	375 2718	2	SVK-Stecker	BG-3 12L M18x1,5
3	475 3127	2	Hydraulikschlauch	2SN08-1950
4	575 2506	1	Umschaltzylinder	DKOL12/DKOL12 DZ80/40-236-D35 HPS-III-AR
6	375 2607	4	Griff Halbschale	-
7	325 1601	2	Kennzeichnung	P1 20x9
8	325 1608	2	Kennzeichnung	T1 20x9
9	325 1181	2	Schlauchklemme	TORRO
10	47510847	1	Schlauchpaket	90-110/12-C7W4 Juwel 8M,Dr.Zyl. P/T-Zul.(Komf



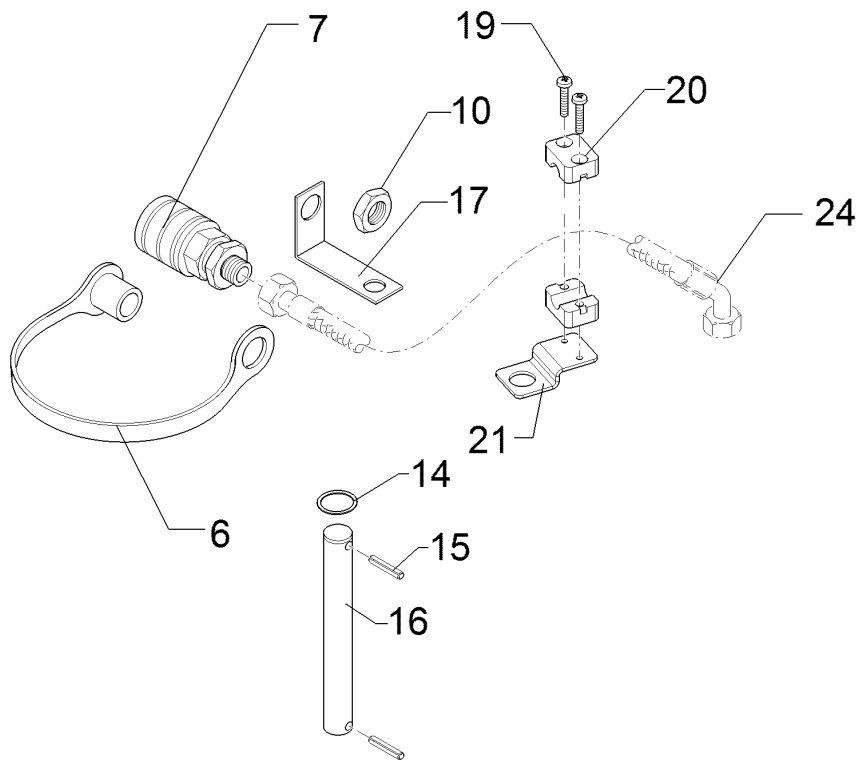
01.18

Pos.	Art.Nr.	Stck.	Artikeltext / Description		Abmessung
1	305 2051	1	Passscheibe	Shim	30x42x1,0 DIN988 Zn
2	305 6283	2	Scheibe	Washer	B28 DIN125
3	305 8867	1	Sicherungsring	Retaining ring	30x2 DIN471 Zn
4	309 6072	2	Spannhülse	Expansion bush	8x40-DIN1481 Zn
5	31310060	1	Bolzen	Pin	D30/61x69 U-71 Zn
6	31310074	1	Bolzen	Pin	D28x175 2xd8 V Zn
7	317 3347	2	Einspannbuchse mit Presssitz	Expansion bush	EG28/32x10
8	323 6348	1	Schmiernippel	Grease nipple	AM10x1 DIN71412
9	375 2214	1	Drosselscheibe	Restrictor washer	D12x1,5 BO 2,0
10	375 4038	3	Einschraubverschraubung	Nipple	GE 12-LR 1/4 ZL ED
11	375 4110	1	Gerade Verschraubung	Nipple	x-G12-L M18x1,5
12	375 4132	1	Verbindung gerade	Connection	DKOL12/DKOL12 M18x1,5
13	375 4210	1	Winkelverschraubung	Elbow union	x-W12-L M18x1,5
14	375 4310	2	Schwenkverschraubung	Union, swivel	x-SWVE12-LM M16x1,5
15	375 4500	2	Einstellbare W-Verschraubung	Adjustable angle union	EW12-LM DKO24 GRD M18x1,5
16	375 4711	1	Stutzen	Stud	x-evGE-12-ED 1/4" DKO 24 GRD
17	40210037	2	Begrenzungsstange	Outer rod	26x65x607 Zn
18	40210044	1	Distanzrohr	Distance tube	D55/45/28x119,5 V Zn
19	47511141	1	Schlauchpaket	Hose-assembly	Juwel 7M Ra



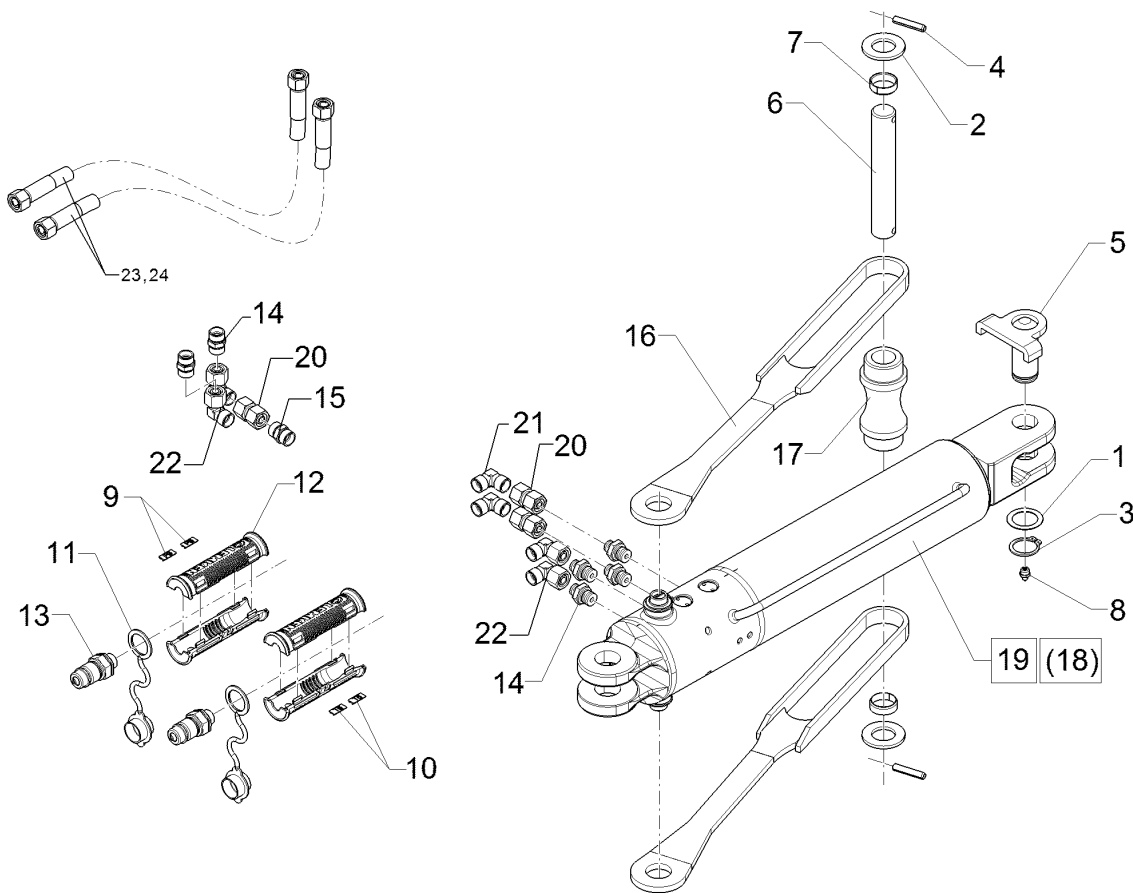
01.18

Pos.	Art.Nr.	Stck.	Artikeltext / Description	Abmessung	
20	57510037	1	Dopp.Rückschv.hy.ent.	Nonreturn valve	DVVG-G1/4 Q=15 l/min
21	57510203	1	Rohr 12x189 2xGEB 1xfürDrossel	Tube	12x2x189 2xGEB 1xDR
22	57510207	1	Drosselrückschlagventil	Throttle nonreturn valve	D14,3/2,0
23	57510254	1	Einschwenkzylinder	Swing-in ram	DZ90/45x220/680 D30
24	375 4010	2	Einschraubverschraubung	Nipple	x-GE12-LM M16x1,5 Zn
25	57511084	1	Hydraulikzylinder	Hydraulic ram	DZ090/45x0220-0660 D30 D30
26	40210110	2	Begrenzungsstange	Outer rod	26x65x543 Zn



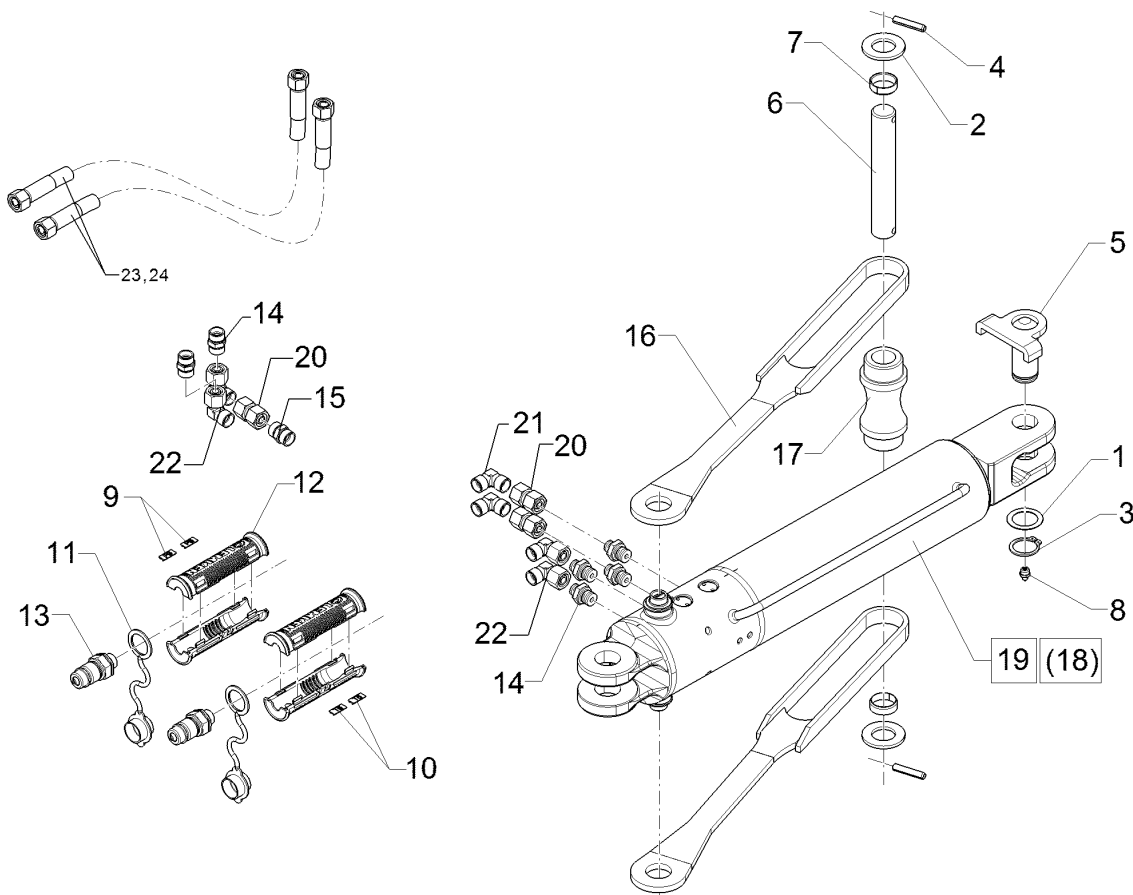
01.18

Pos.	Art.Nr.	Stck.	Artikeltext / Description		Abmessung
6	375 2163	1	Staubstecker	Plastic male probe	NW 6
7	375 2730	1	SVK-Muffe	SVK-socket	BG 2 NW8 M16x1,5 Schott
10	375 5698	1	Sechskantmutter	Hexagon nut	M16x1,5 SW22 Zn
14	305 2230	2	Stützscheibe	Supporting washer	S 25x35x2,0 DIN988 Zn
15	309 6072	2	Spannhülse	Expansion bush	8x40-DIN1481 Zn
16	31310001	1	Bolzen	Pin	D25x140 Zn
17	475 4423	1	Halter	Holder	2,5x30x175
19	301 0303	2	Linsenschraube	Oval head screw	1xGEB90GRD Zn M6x30-4,6 Zn DIN7985
20	375 9961	2	Schellenkörper	Clamp	1/2x215 PP
21	475 4407	1	Halter	Holder	40x3x92 Zn
22	325 1181	1	Schlauchklemme	Hose clamp	TORRO
23	375 4550	1	Einstellbare L-Verschraubung	Adjustable L-union	90-110/12-C7W4
24	47511142	1	Schlauchpaket	Hose-assembly	EL12-L M18x1,5 Juwel 7M Pa



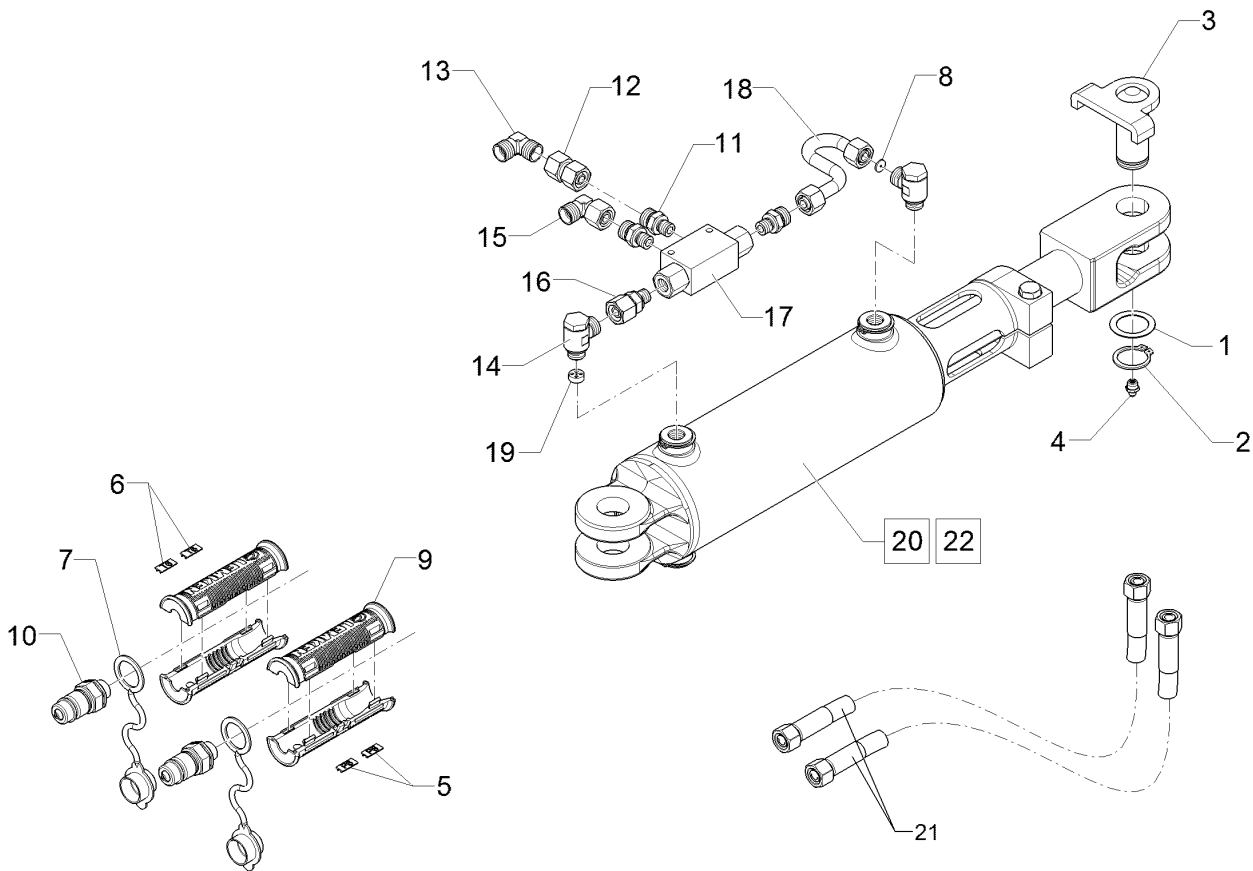
01.18

Pos.	Art.Nr.	Stck.	Artikeltext / Description		Abmessung
1	305 2051	1	Passscheibe	Shim	30x42x1,0 DIN988 Zn
2	305 6283	2	Scheibe	Washer	B28 DIN125
3	305 8867	1	Sicherungsring	Retaining ring	30x2 DIN471 Zn
4	309 6072	2	Spannhülse	Expansion bush	8x40-DIN1481 Zn
5	31310060	1	Bolzen	Pin	D30/61x69 U-71 Zn
6	31310074	1	Bolzen	Pin	D28x175 2xd8 V Zn
7	317 3347	2	Einspannbuchse mit Presssitz	Expansion bush	EG28/32x10
8	323 6348	1	Schmiernippel	Grease nipple	AM10x1 DIN71412
9	325 1606	2	Kennzeichnung	Marking	P6
10	325 1613	2	Kennzeichnung	Marking	T6
11	375 2123	2	Staubkappe, gelb	Cap	D26,5 Bg.3
12	375 2607	4	Griff Halbschale	Handle	-
13	375 2718	2	SVK-Stecker	Hydraulic coupling	BG-3 12L M18x1,5
14	375 4010	6	Einschraubverschraubung	Nipple	x-GE12-LM M16x1,5 Zn
15	375 4110	1	Gerade Verschraubung	Nipple	x-G12-L M18x1,5
16	40210037	2	Begrenzungsstange	Outer rod	26x65x607 Zn
17	40210044	1	Distanzrohr	Distance tube	D55/45/28x119,5 V Zn
18	57510590	1	Memoryzylinder	Memory ram	ME-90/45x220/680
19	57511086	1	Hydraulikzylinder	Hydraulic ram	ME090/45x0220-0660
20	375 4132	3	Verbindung gerade	Connection	D30 D30 DKOL12/DKOL12 M18x1,5



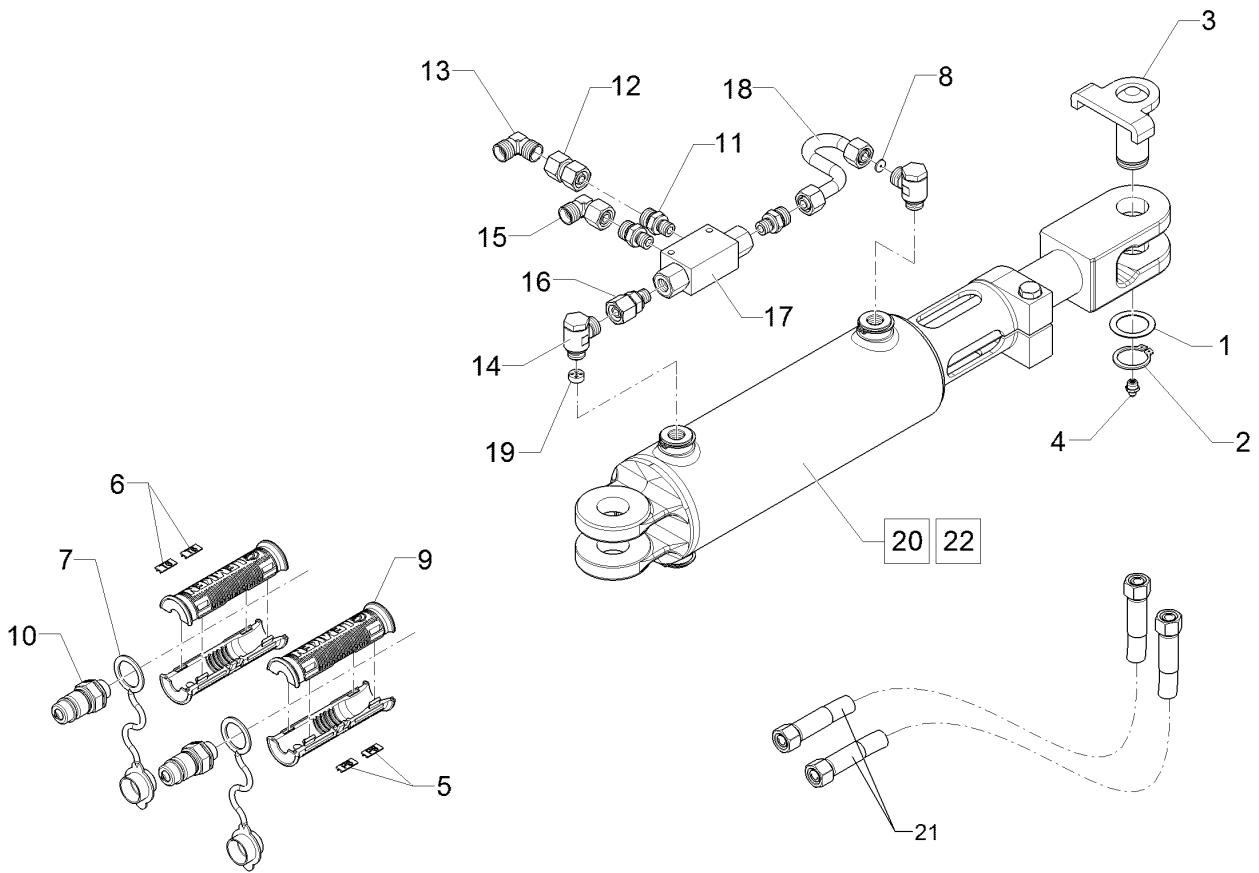
01.18

Pos.	Art.Nr.	Stck.	Artikeltext / Description		Abmessung
21	375 4210	2	Winkelverschraubung	Elbow union	x-W12-L M18x1,5
22	375 4500	4	Einstellbare W-Verschraubung	Adjustable angle union	EW12-LM DKO24 GRD M18x1,5
23	47511141	1	Schlauchpaket	Hose-assembly	Juwel 7M Ra
24	47511143	1	Schlauchpaket	Hose-assembly	Juwel 7M Vf



01.18

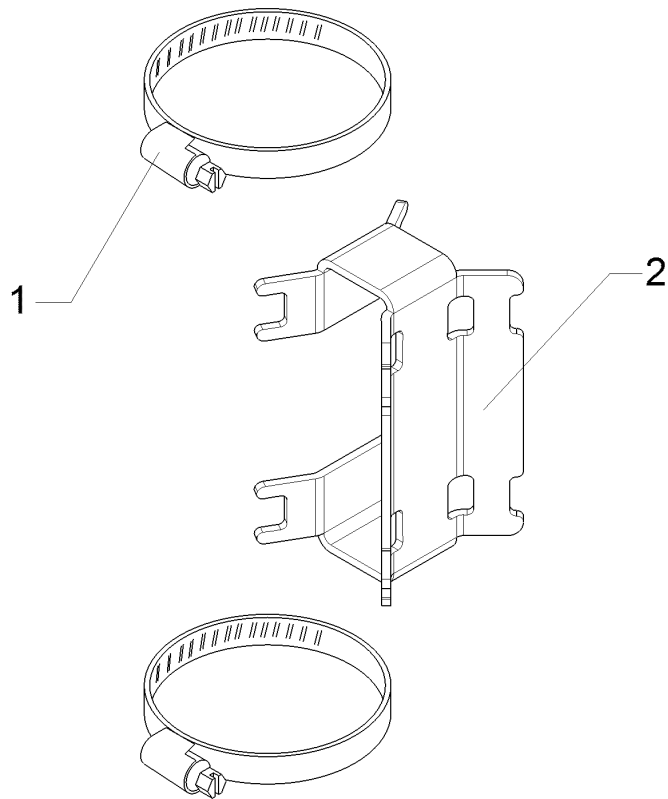
Pos.	Art.Nr.	Stck.	Artikeltext / Description		Abmessung
1	305 2051	1	Passscheibe	Shim	30x42x1,0 DIN988 Zn
2	305 8867	1	Sicherungsring	Retaining ring	30x2 DIN471 Zn
3	31310060	1	Bolzen	Pin	D30/61x69 U-71 Zn
4	323 6348	1	Schmiernippel	Grease nipple	AM10x1 DIN71412
5	325 1606	2	Kennzeichnung	Marking	P6
6	325 1613	2	Kennzeichnung	Marking	T6
7	375 2123	2	Staubkappe, gelb	Cap	D26,5 Bg.3
8	375 2214	1	Drosselscheibe	Restrictor washer	D12x1,5 BO 2,0
9	375 2607	4	Griff Halbschale	Handle	-
10	375 2718	2	SVK-Stecker	Hydraulic coupling	BG-3 12L M18x1,5
11	375 4038	3	Einschraubverschraubung	Nipple	GE 12-LR 1/4 ZL ED
12	375 4132	1	Verbindung gerade	Connection	DKOL12/DKOL12 M18x1,5
13	375 4210	1	Winkelverschraubung	Elbow union	x-W12-L M18x1,5
14	375 4310	2	Schwenkverschraubung	Union, swivel	x-SWVE12-LM M16x1,5
15	375 4500	1	Einstellbare W-Verschraubung	Adjustable angle union	EW12-LM DKO24 GRD M18x1,5
16	375 4711	1	Stutzen	Stud	x-evGE-12-ED 1/4" DKO 24 GRD
17	57510037	1	Dopp.Rückschv.hy.ent.	Nonreturn valve	DVVG-G1/4 Q=15 l/min
18	57510203	1	Rohr 12x189 2xGEB 1xfürDrossel	Tube	12x2x189 2xGEB 1xDR
19	57510207	1	Drosselrückschlagventil	Throttle nonreturn valve	D14,3/2,0



01.18

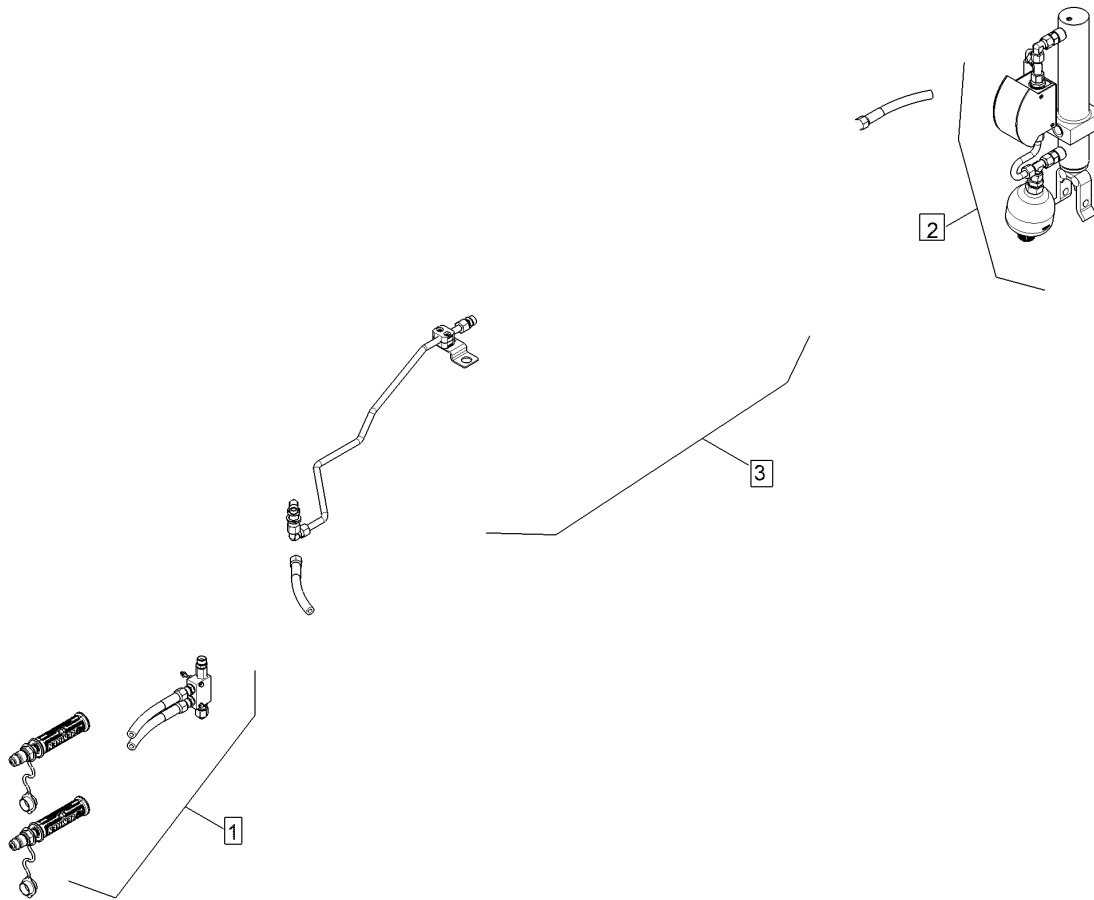
Pos.	Art.Nr.	Stck.	Artikeltext / Description		Abmessung
20	57510254	1	Einschwenkzylinder	Swing-in ram	DZ90/45x220/680 D30
21	47511143	1	Schlauchpaket	Hose-assembly	Juwel 7M Vf
22	57511084	1	Hydraulikzylinder	Hydraulic ram	DZ090/45x0220-0660 D30 D30

Halter/Holder	10
Juwel 7M V	67510627



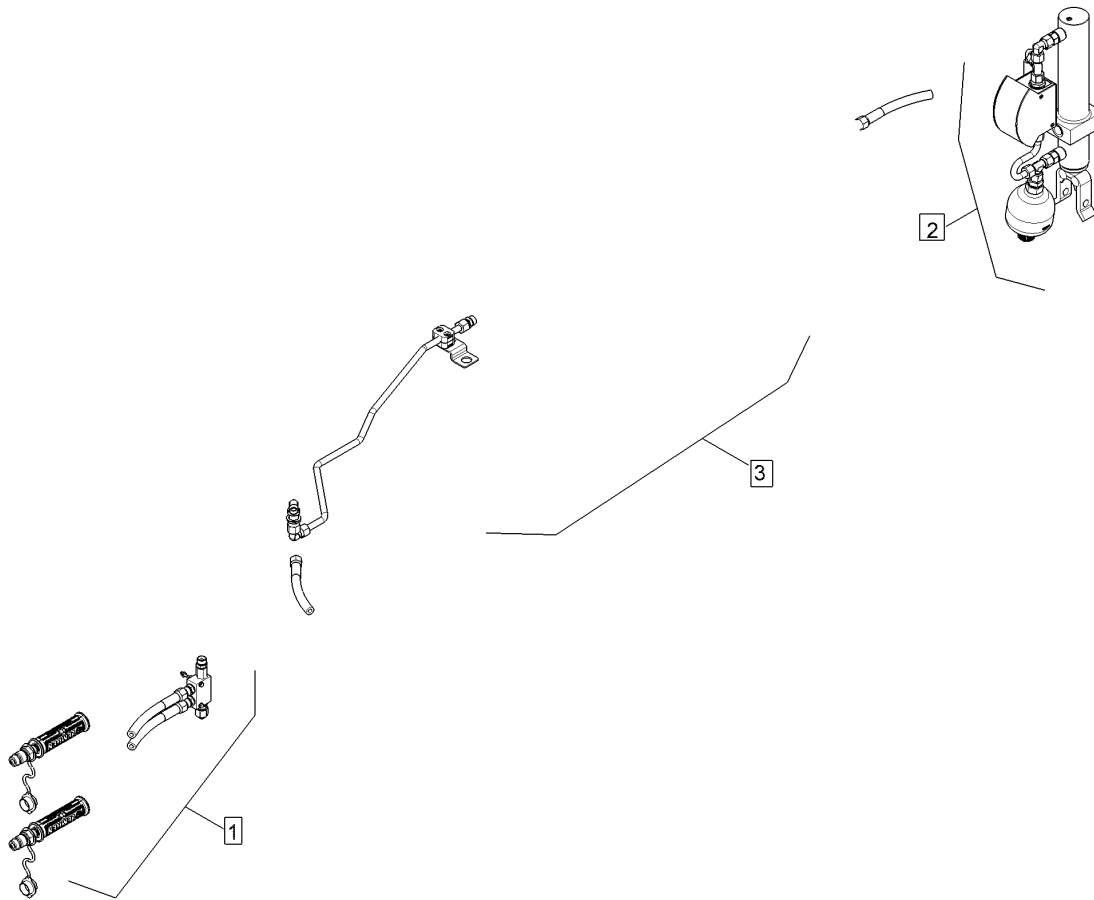
01.18

Pos.	Art.Nr.	Stck.	Artikeltext / Description		Abmessung
1	325 1181	2	Schlauchklemme	Hose clamp	TORRO 90-110/12-C7W4 112x58x67
2	47510879	1	Schlauchführung	Hose guiding	



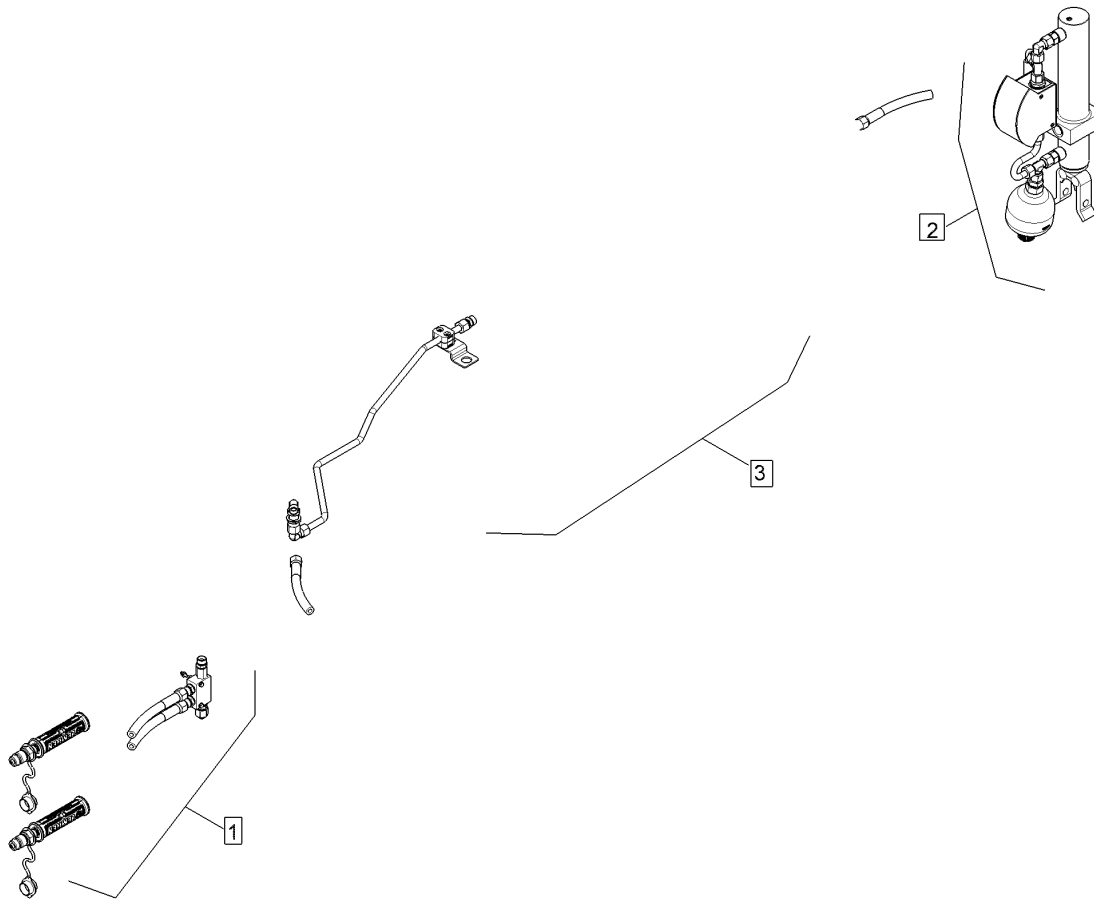
01.18

Pos.	Art.Nr.	Stck.	Artikeltext / Description	Abmessung
1	57510850	1	Hy-anl. Unirad	Juwel M
2	57511073	1	Hydraulikanlage	Unirad J7(M) Anschl.Turm
3	57511063	1	Hydraulikanlage	Unirad Juwel 7 V 3+1/4-100



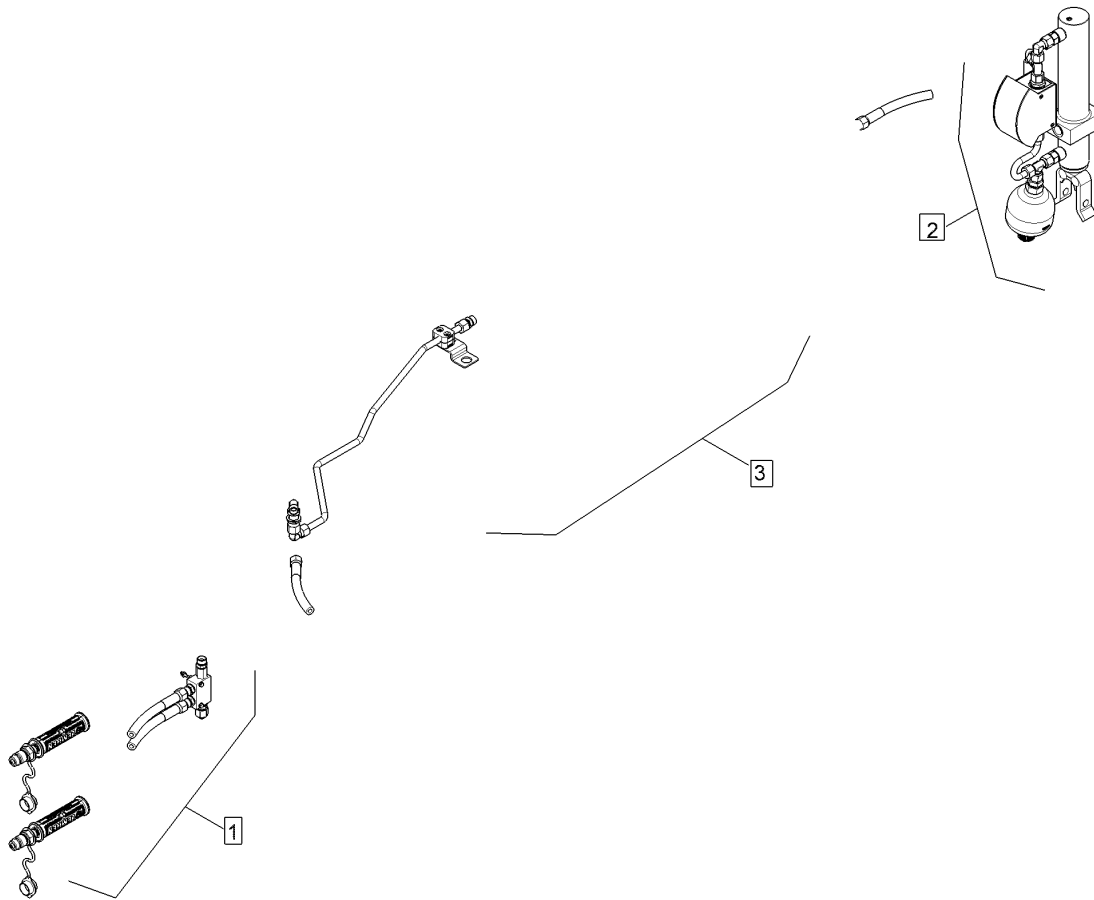
01.18

Pos.	Art.Nr.	Stck.	Artikeltext / Description	Abmessung
1	57510850	1	Hy-anl. Unirad	Juwel M
2	57511073	1	Hydraulikanlage	Unirad J7(M) Anschl.Turm
3	57511064	1	Hydraulikanlage	Unirad Juwel 7 V 4+1/5-100



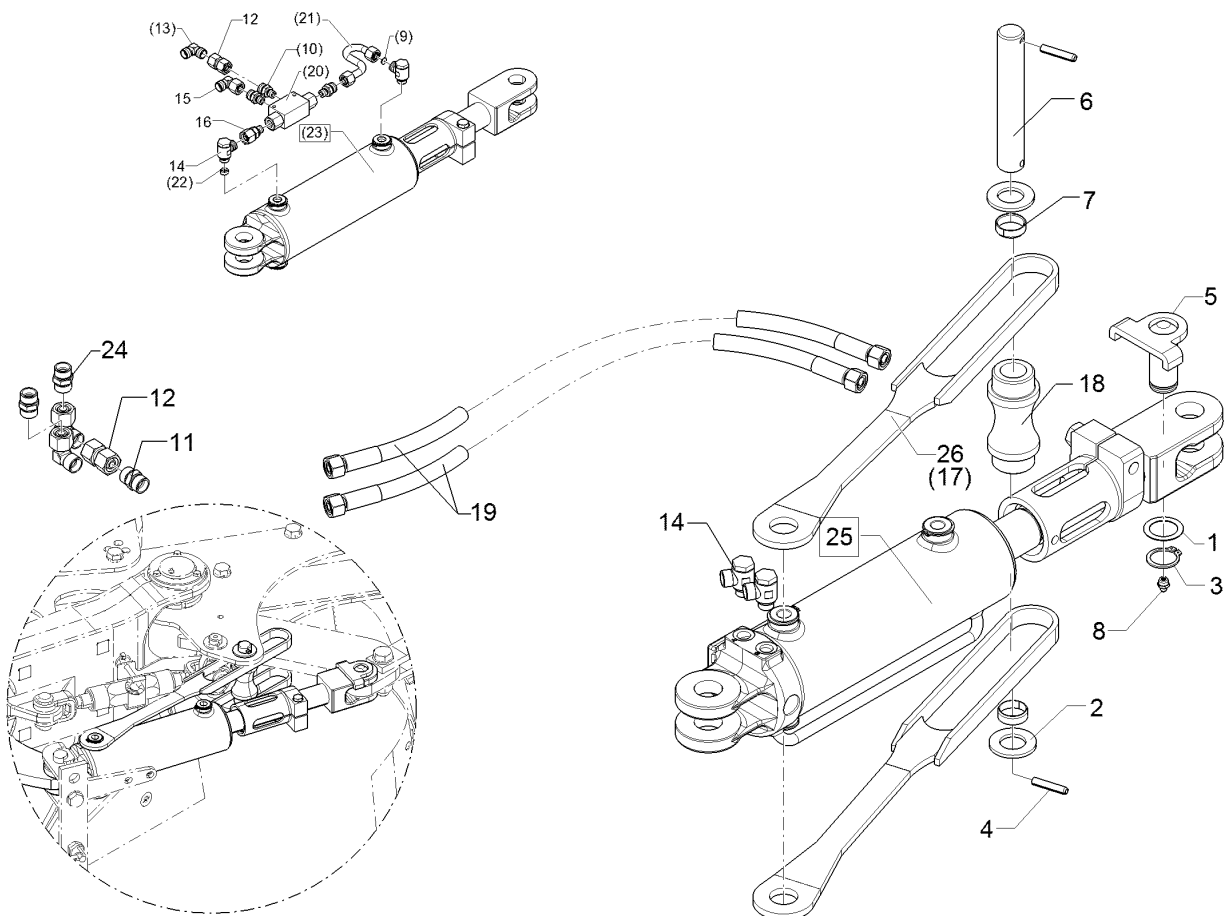
01.18

Pos.	Art.Nr.	Stck.	Artikeltext / Description	Abmessung
1	57511073	1	Hydraulikanlage	Hydraulic assembly
2	57510850	1	Hy-anl. Unirad	HY-assembly depth+transp.wheel
3	57511074	1	Hydraulikanlage	Hydraulic assembly



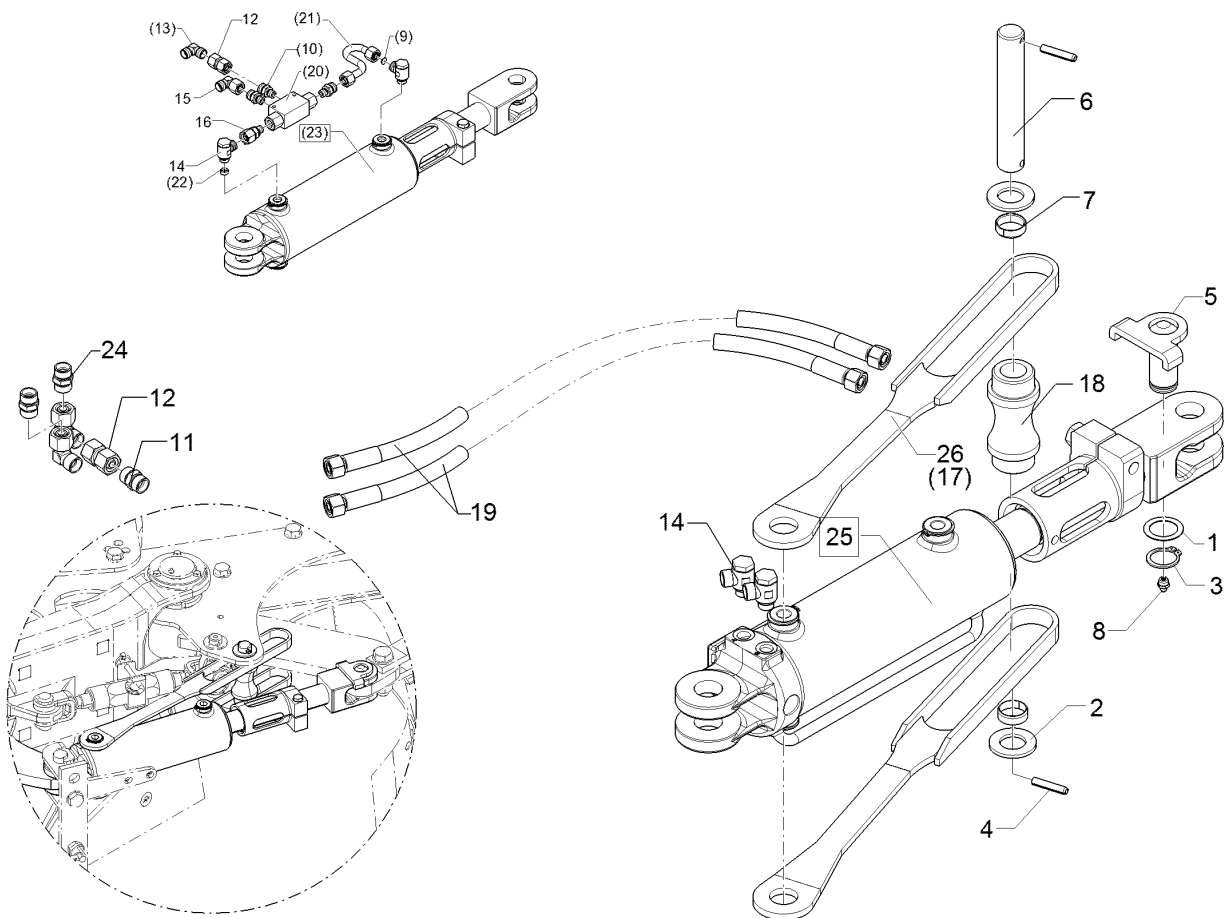
01.18

Pos.	Art.Nr.	Stck.	Artikeltext / Description	Abmessung
1	57511073	1	Hydraulikanlage	Hydraulic assembly
2	57510850	1	Hy-anl. Unirad	HY-assembly depth+transp.wheel
3	57511075	1	Hy-anl. Unirad	HY-assembly depth+transp.wheel



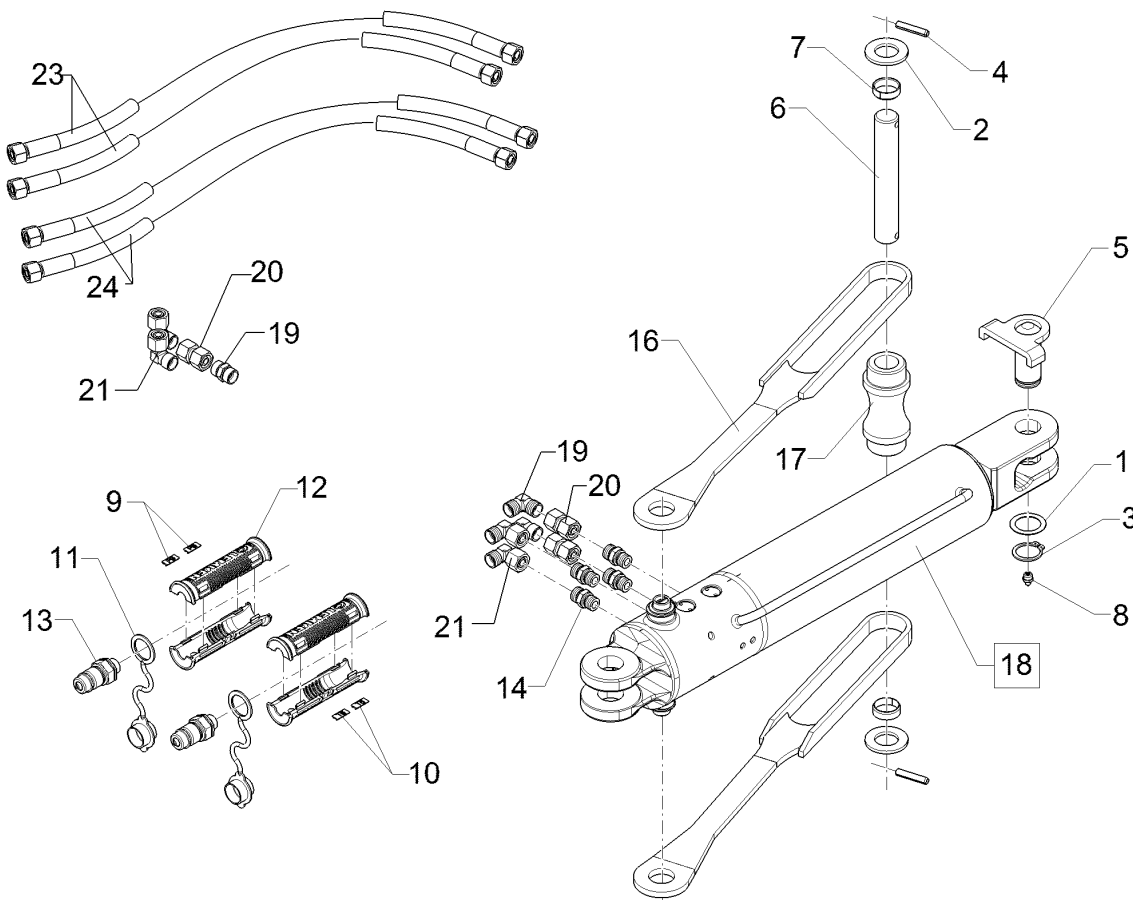
01.18

Pos.	Art.Nr.	Stck.	Artikeltext / Description		Abmessung
1	305 2051	1	Passscheibe	Shim	30x42x1,0 DIN988 Zn
2	305 6283	2	Scheibe	Washer	B28 DIN125
3	305 8867	1	Sicherungsring	Retaining ring	30x2 DIN471 Zn
4	309 6072	2	Spannhülse	Expansion bush	8x40-DIN1481 Zn
5	31310060	1	Bolzen	Pin	D30/61x69 U-71 Zn
6	31310074	1	Bolzen	Pin	D28x175 2xd8 V Zn
7	317 3347	2	Einspannbuchse mit Presssitz	Expansion bush	EG28/32x10
8	323 6348	1	Schmiernippel	Grease nipple	AM10x1 DIN71412
9	375 2214	1	Drosselscheibe	Restrictor washer	D12x1,5 BO 2,0
10	375 4038	3	Einschraubverschraubung	Nipple	GE 12-LR 1/4 ZL ED
11	375 4110	1	Gerade Verschraubung	Nipple	x-G12-L M18x1,5
12	375 4132	1	Verbindung gerade	Connection	DKOL12/DKOL12 M18x1,5
13	375 4210	1	Winkelverschraubung	Elbow union	x-W12-L M18x1,5
14	375 4310	2	Schwenkverschraubung	Union, swivel	x-SWVE12-LM M16x1,5
15	375 4500	2	Einstellbare W-Verschraubung	Adjustable angle union	EW12-LM DKO24 GRD M18x1,5
16	375 4711	1	Stutzen	Stud	x-evGE-12-ED 1/4" DKO 24 GRD
17	40210037	2	Begrenzungsstange	Outer rod	26x65x607 Zn
18	40210044	1	Distanzrohr	Distance tube	D55/45/28x119,5 V Zn
19	47511191	1	Schlauchpaket	Hose-assembly	Juwel 7M L, Ra



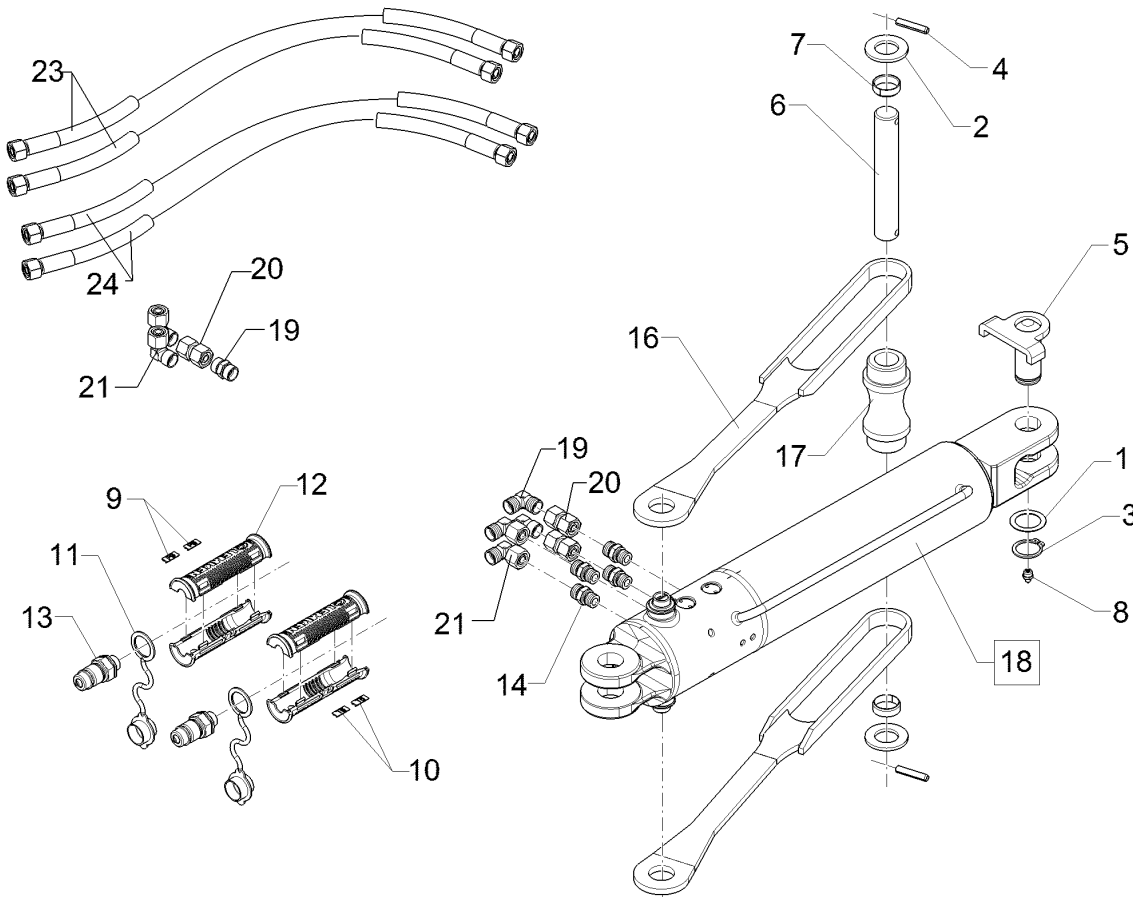
01.18

Pos.	Art.Nr.	Stck.	Artikeltext / Description	Abmessung	
20	57510037	1	Dopp.Rückschv.hy.ent.	Nonreturn valve	DVVG-G1/4 Q=15 l/min
21	57510203	1	Rohr 12x189 2xGEB 1xfürDrossel	Tube	12x2x189 2xGEB 1xDR
22	57510207	1	Drosselrückschlagventil	Throttle nonreturn valve	D14,3/2,0
23	57510254	1	Einschwenkzylinder	Swing-in ram	DZ90/45x220/680 D30
24	375 4010	2	Einschraubverschraubung	Nipple	x-GE12-LM M16x1,5 Zn
25	57511084	1	Hydraulikzylinder	Hydraulic ram	DZ090/45x0220-0660 D30 D30
26	40210110	2	Begrenzungsstange	Outer rod	26x65x543 Zn



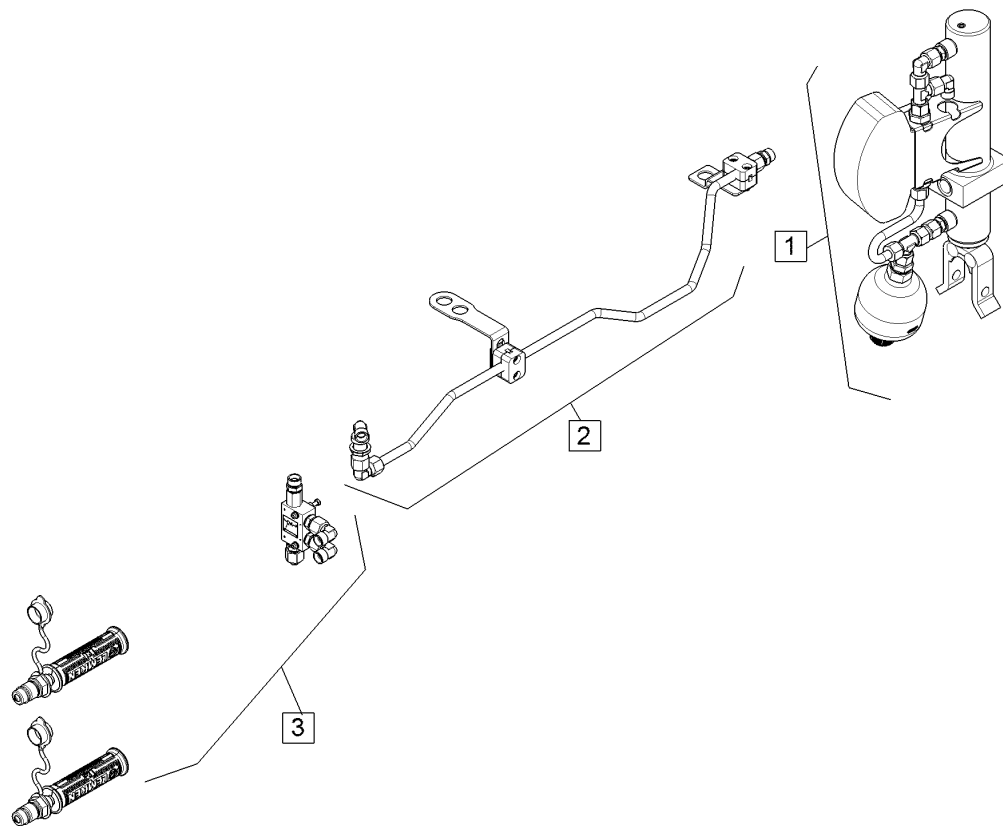
01.18

Pos.	Art.Nr.	Stck.	Artikeltext / Description		Abmessung
1	305 2051	1	Passscheibe	Shim	30x42x1,0 DIN988 Zn
2	305 6283	2	Scheibe	Washer	B28 DIN125
3	305 8867	1	Sicherungsring	Retaining ring	30x2 DIN471 Zn
4	309 6072	2	Spannhülse	Expansion bush	8x40-DIN1481 Zn
5	31310060	1	Bolzen	Pin	D30/61x69 U-71 Zn
6	31310074	1	Bolzen	Pin	D28x175 2xd8 V Zn
7	317 3347	2	Einspannbuchse mit Presssitz	Expansion bush	EG28/32x10
8	323 6348	1	Schmiernippel	Grease nipple	AM10x1 DIN171412
9	325 1606	2	Kennzeichnung	Marking	P6
10	325 1613	2	Kennzeichnung	Marking	T6
11	375 2123	2	Staubkappe, gelb	Cap	D26,5 Bg.3
12	375 2607	4	Griff Halbschale	Handle	-
13	375 2718	2	SVK-Stecker	Hydraulic coupling	BG-3 12L M18x1,5
14	375 4010	4	Einschraubverschraubung	Nipple	x-GE12-LM M16x1,5 Zn
16	40210037	2	Begrenzungsstange	Outer rod	26x65x607 Zn
17	40210044	1	Distanzrohr	Distance tube	D55/45/28x119,5 V Zn
18	57511086	1	Hydraulikzylinder	Hydraulic ram	ME090/45x0220-0660 D30 D30
19	375 4110	1	Gerade Verschraubung	Nipple	x-G12-L M18x1,5
20	375 4132	3	Verbindung gerade	Connection	DKOL12/DKOL12 M18x1,5
21	375 4210	2	Winkelverschraubung	Elbow union	x-W12-L M18x1,5



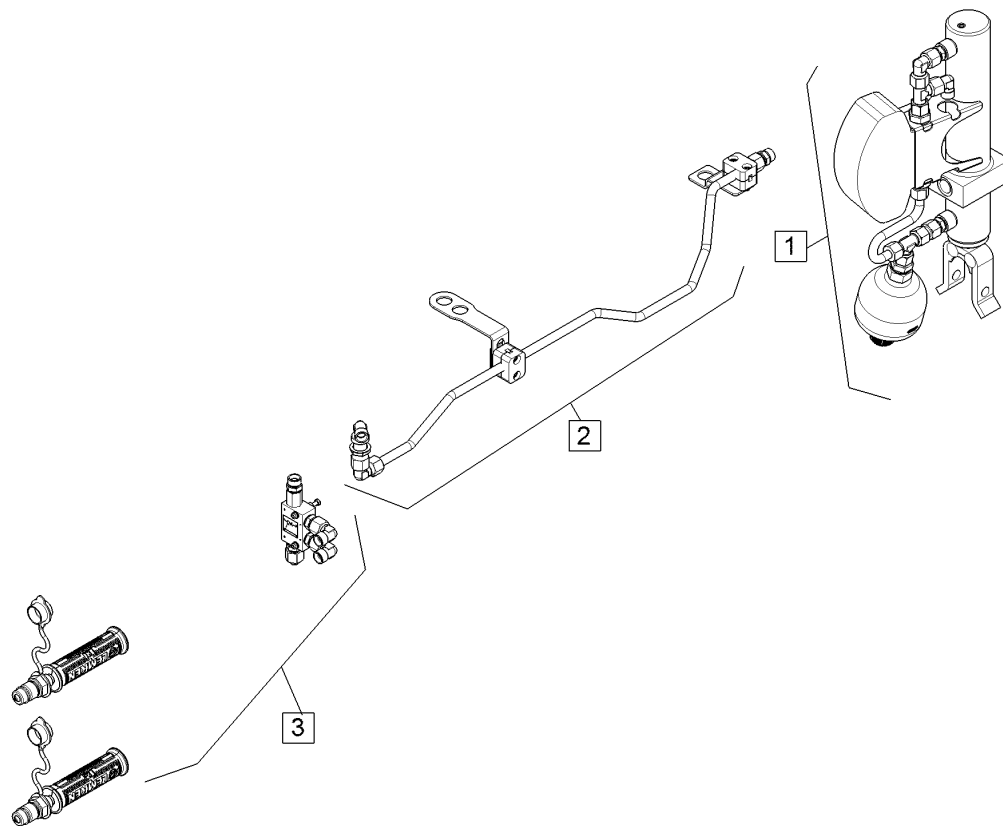
01.18

Pos.	Art.Nr.	Stck.	Artikeltext / Description		Abmessung
22	375 4500	4	Einstellbare W-Verschraubung	Adjustable angle union	EW12-LM DKO24 GRD M18x1,5
23	47511143	1	Schlauchpaket	Hose-assembly	Juwel 7M Vf
24	47511191	1	Schlauchpaket	Hose-assembly	Juwel 7M L, Ra



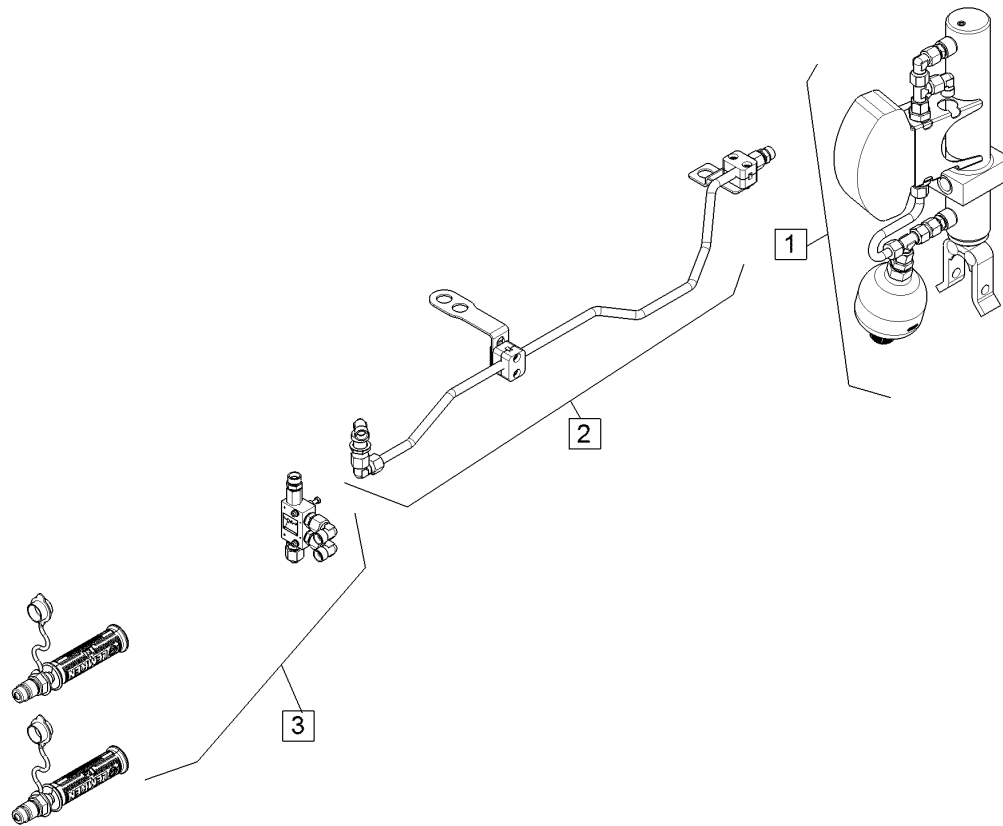
01.18

Pos.	Art.Nr.	Stck.	Artikeltext / Description	Abmessung
1	57510850	1	Hy-anl. Unirad	Juwel M
2	57511074	1	Hydraulikanlage	Unirad Juwel 7 V 3+1/4-090
3	57511113	1	Hy-anl. Unirad	Juwel 7 M L



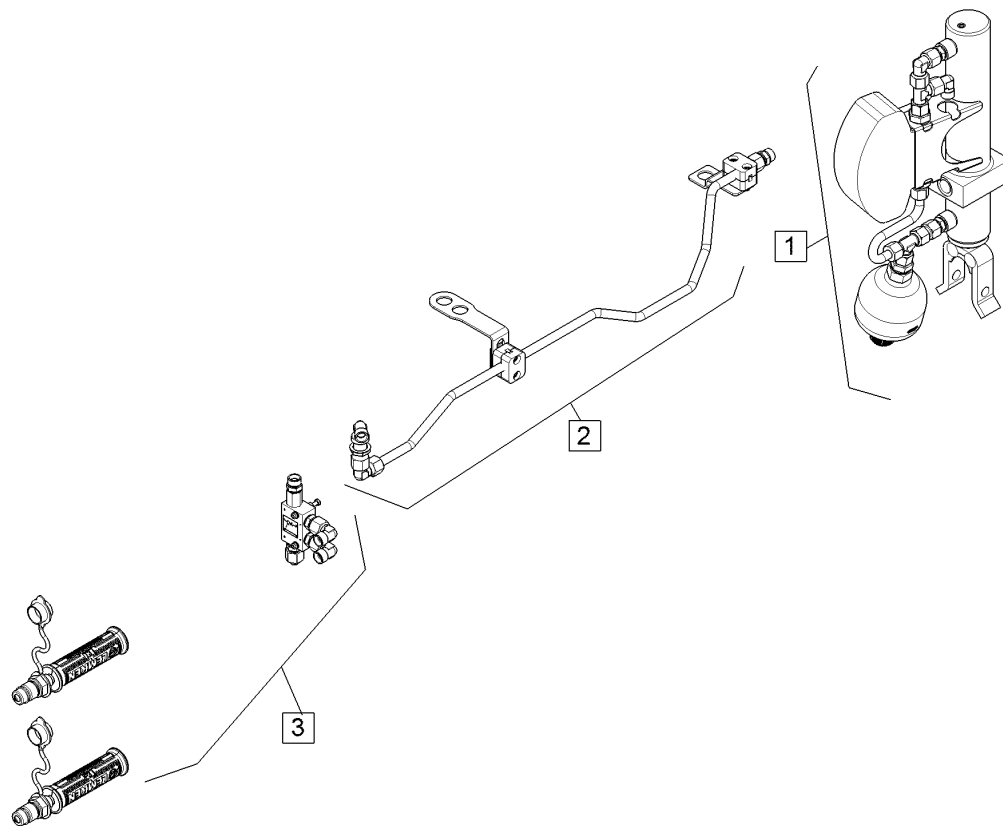
01.18

Pos.	Art.Nr.	Stck.	Artikeltext / Description		Abmessung
1	57510850	1	Hy-anl. Unirad	HY-assembly depth+transp.wheel	Juwel M
2	57511075	1	Hy-anl. Unirad	HY-assembly depth+transp.wheel	Juwel 7 V 4+1/5-090
3	57511113	1	Hy-anl. Unirad	HY-assembly depth+transp.wheel	Juwel 7 M L



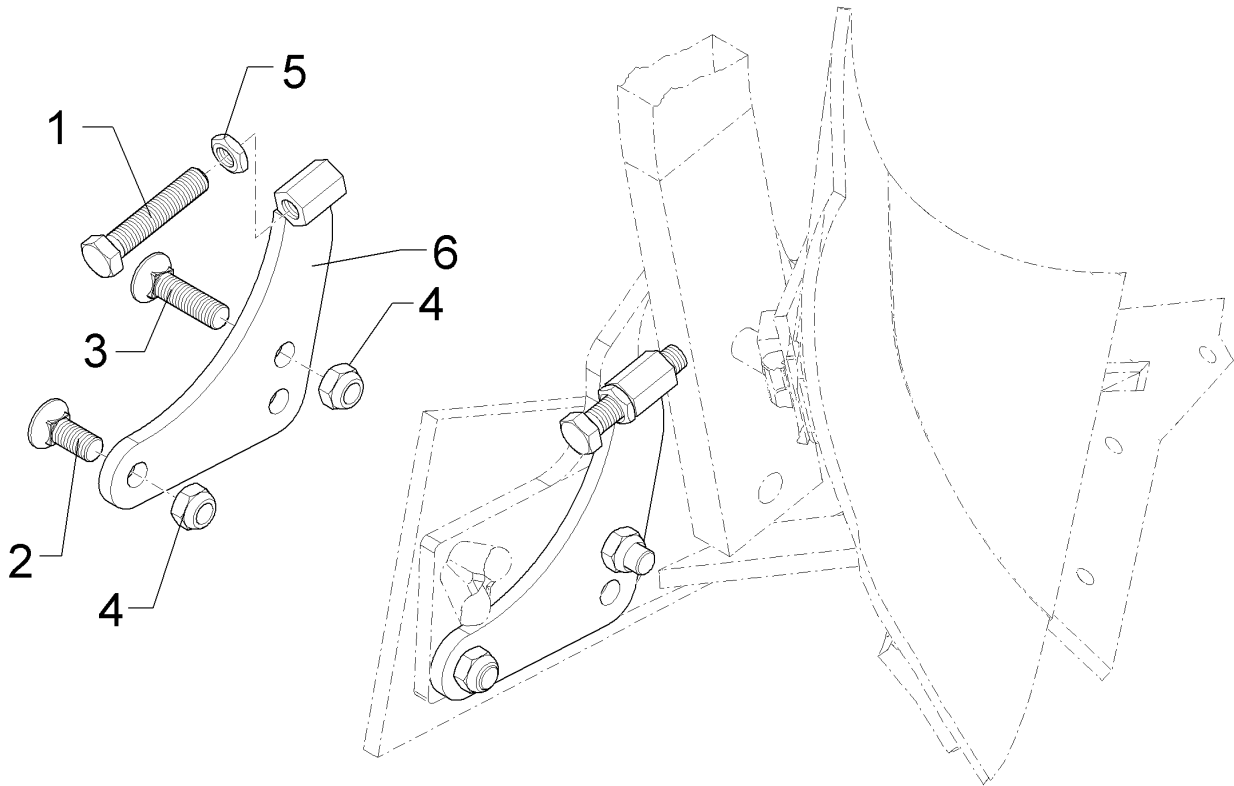
01.18

Pos.	Art.Nr.	Stck.	Artikeltext / Description	Abmessung
1	57510850	1	Hy-anl. Unirad	Juwel M
2	57511063	1	Hydraulikanlage	Unirad Juwel 7 V 3+1/4-100
3	57511113	1	Hy-anl. Unirad	Juwel 7 M L



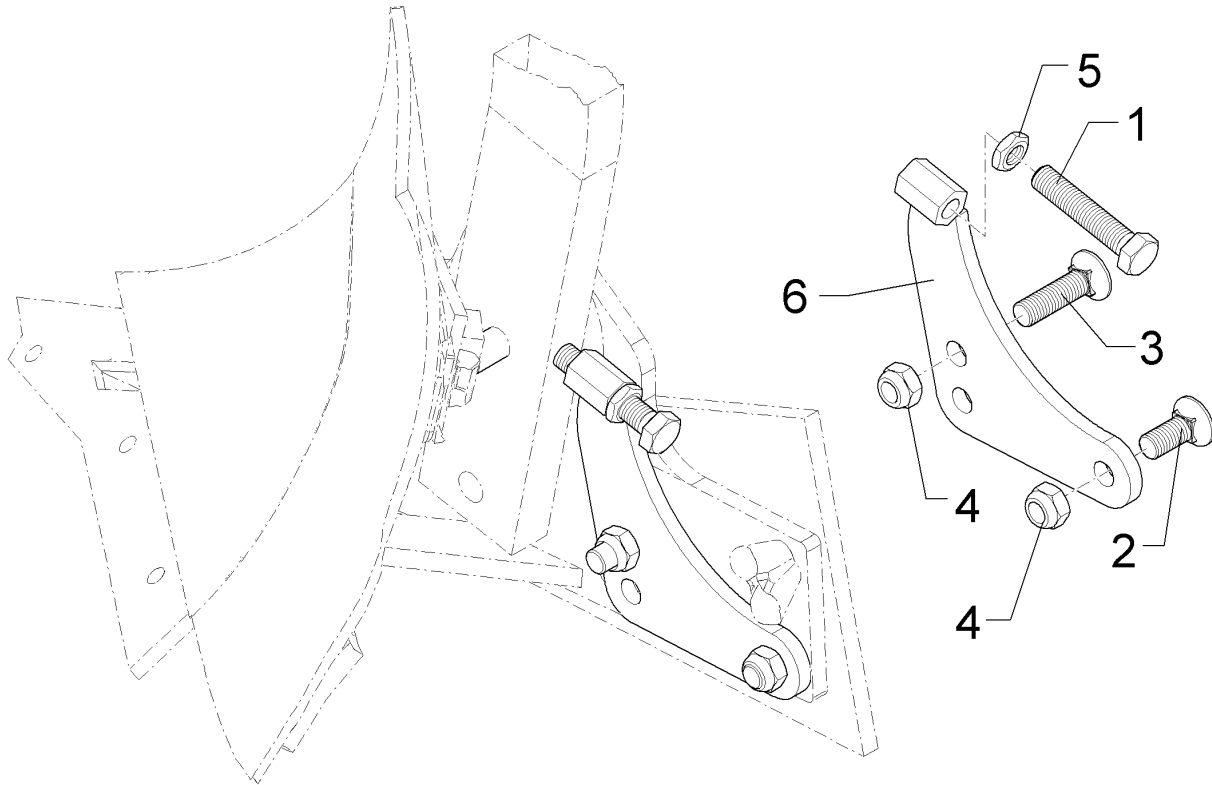
01.18

Pos.	Art.Nr.	Stck.	Artikeltext / Description		Abmessung
1	57510850	1	Hy-anl. Unirad	HY-assembly depth+transp.wheel	Juwel M
2	57511064	1	Hydraulikanlage	Hydraulic assembly	Unirad Juwel 7 V 4+1/5-100
3	57511113	1	Hy-anl. Unirad	HY-assembly depth+transp.wheel	Juwel 7 M L



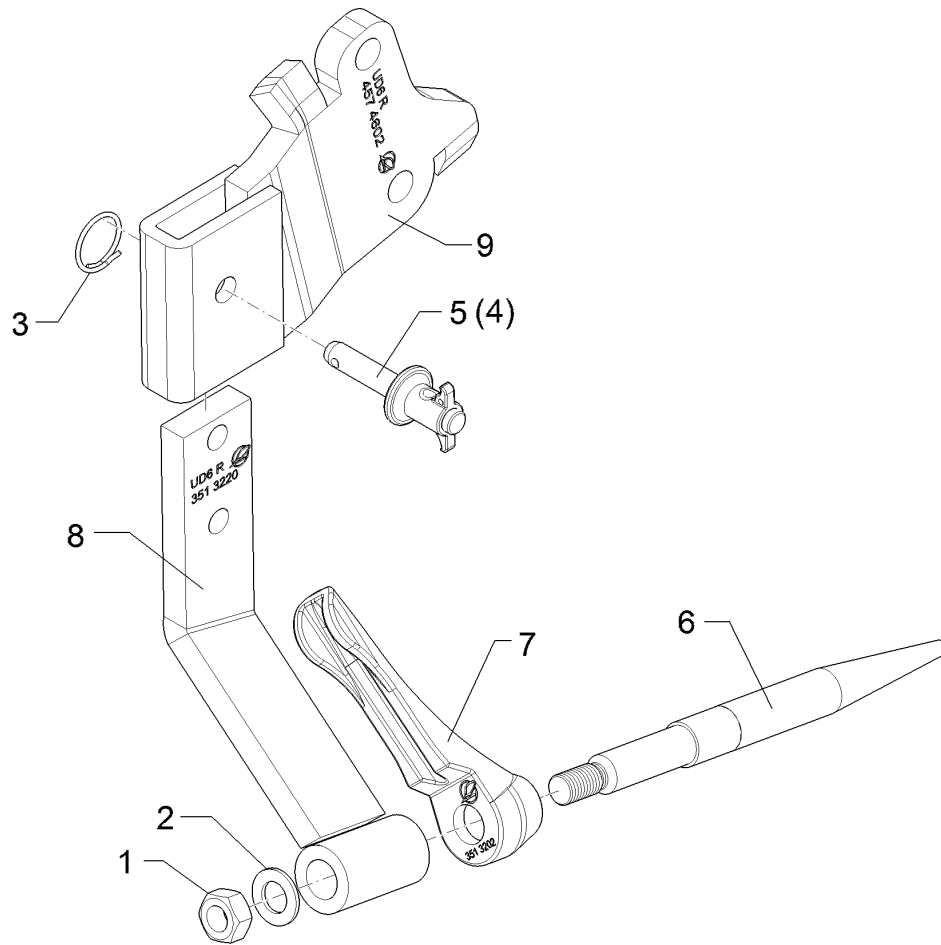
01.18

Pos.	Art.Nr.	Stck.	Artikeltext / Description		Abmessung
1	301 5074	1	Sechskantschraube	Hexagon bolt	M16x80-8.8 Zn DIN933
2	301 6142	1	Senkschraube ohne Mutter	Countersunk bolt	M16x40-10.9 4KT Zn
3	301 6147	1	Senkschraube spz.	Countersunk bolt	M16x60-10.9 4KT Zn
4	303 0935	2	Sicherungsmutter	Selflocking nut	NM16-8 Zn DIN985
5	303 1020	1	Sechskantmutter	Hexagon nut	M16 DIN936-8 Zn
6	46710002	1	Stützplatte	Buck plate	183x162x10 M16 RE



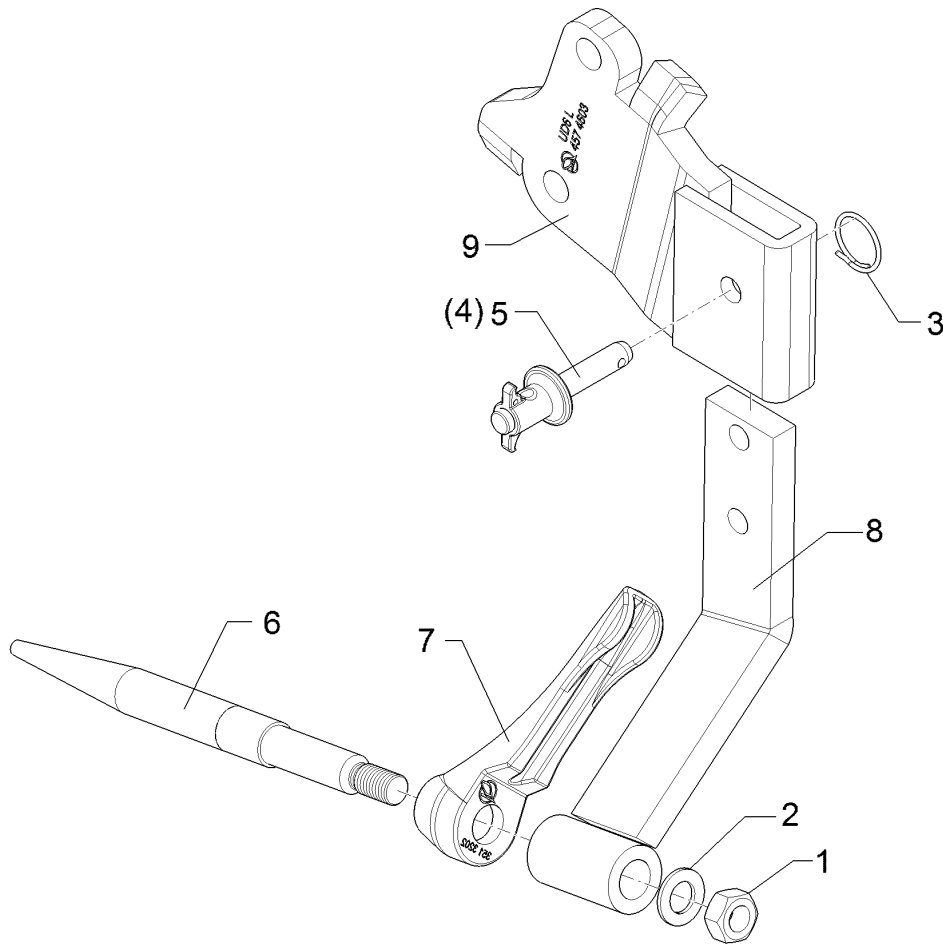
01.18

Pos.	Art.Nr.	Stck.	Artikeltext / Description		Abmessung
1	301 5074	1	Sechskantschraube	Hexagon bolt	M16x80-8.8 Zn DIN933
2	301 6142	1	Senkschraube ohne Mutter	Countersunk bolt	M16x40-10.9 4KT Zn
3	301 6147	1	Senkschraube spz.	Countersunk bolt	M16x60-10.9 4KT Zn
4	303 0935	2	Sicherungsmutter	Selflocking nut	NM16-8 Zn DIN985
5	303 1020	1	Sechskantmutter	Hexagon nut	M16 DIN936-8 Zn
6	46710003	1	Stützplatte	Buck plate	183x162x10 M16 LI



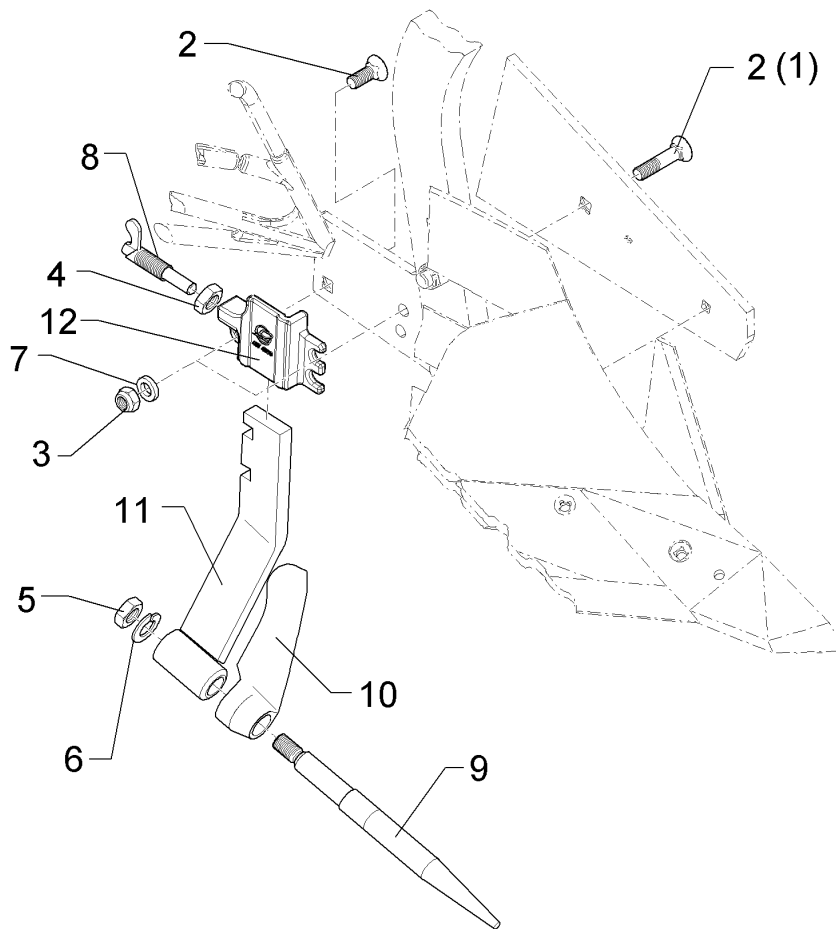
01.18

Pos.	Art.Nr.	Stck.	Artikeltext / Description		Abmessung
1	303 0978	1	Sechskantmutter	Hexagon nut	M20 DIN934-8 Zn
2	305 6012	1	Scheibe	Washer	21 ISO7089 Zn
3	305 8551	1	Sicherungsring	Retaining ring	Di41x3 A2
4	313 8140	1	Bolzen mit Griff	Pin with grip	D16x50,8/70 Zn
5	313 8152	1	Bolzen	Pin	D16x51,7/112 V Zn
6	351 3201	1	Dorn	Tine	D30x360-M20
7	351 3202	1	Halmschutz	Stalk guard	D30/26x48 RE
8	351 3220	1	Halm zum U-Dorn	Stalk for subsoiler	UD6 45 GRD RE
9	457 4602	1	Konsole Untergrunddorn	Bracket	UD6-80 RE



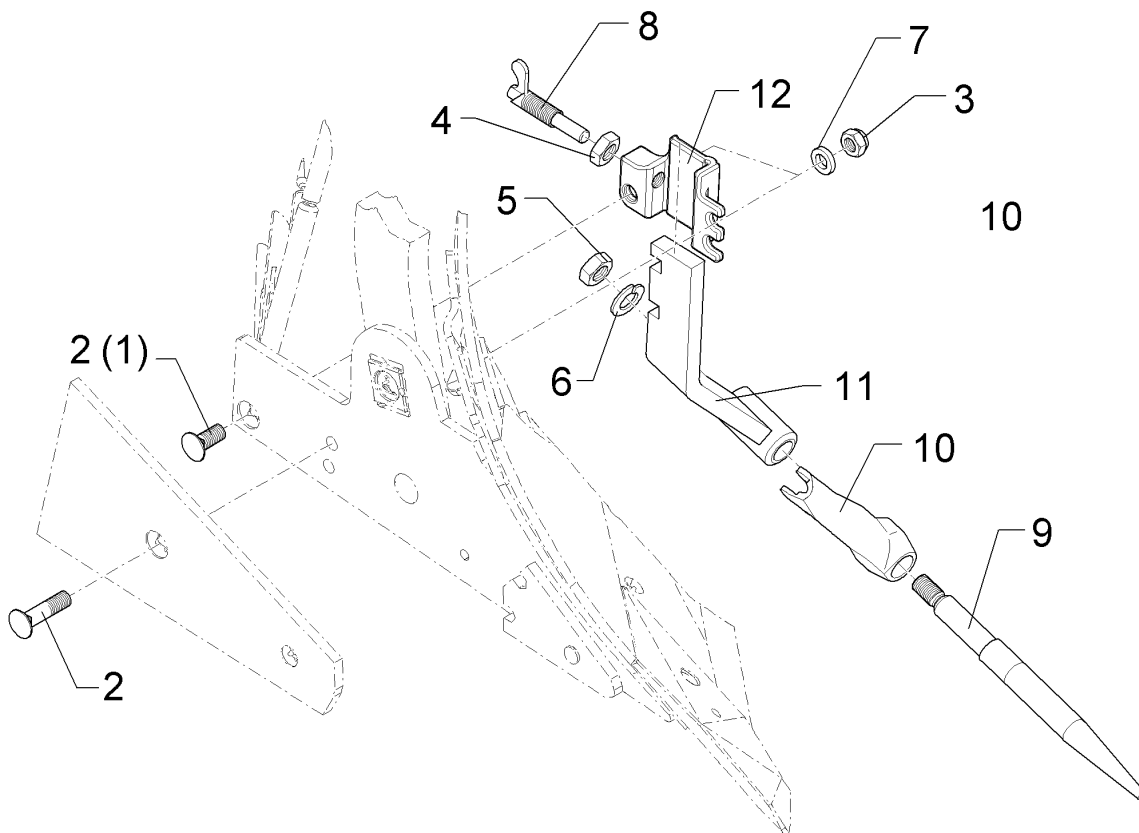
01.18

Pos.	Art.Nr.	Stck.	Artikeltext / Description		Abmessung
1	303 0978	1	Sechskantmutter	Hexagon nut	M20 DIN934-8 Zn
2	305 6012	1	Scheibe	Washer	21 ISO7089 Zn
3	305 8551	1	Sicherungsring	Retaining ring	Di41x3 A2
4	313 8140	1	Bolzen mit Griff	Pin with grip	D16x50,8/70 Zn
5	313 8152	1	Bolzen	Pin	D16x51,7/112 V Zn
6	351 3201	1	Dorn	Tine	D30x360-M20
7	351 3203	1	Halmschutz	Stalk guard	D30/26x48 LI
8	351 3221	1	Halm zum U-Dorn	Stalk for subsoiler	UD6 45 GRD LI
9	457 4603	1	Konsole Untergrunddorn	Bracket	UD6-80 LI



01.18

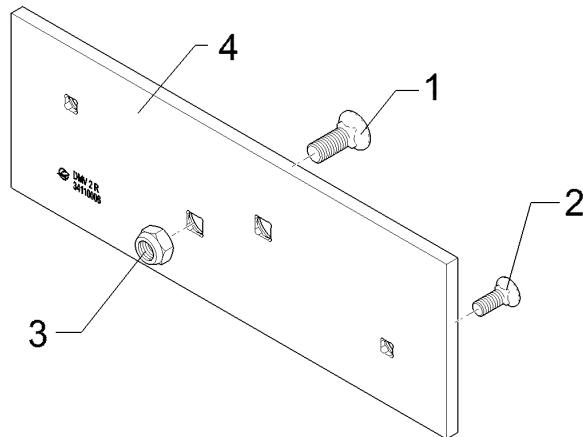
Pos.	Art.Nr.	Stck.	Artikeltext / Description		Abmessung
1	301 6142	1	Senkschraube ohne Mutter	Countersunk bolt	M16x40-10.9 4KT Zn
2	301 6147	2	Senkschraube spz.	Countersunk bolt	M16x60-10.9 4KT Zn
3	303 0935	2	Sicherungsmutter	Selflocking nut	NM16-8 Zn DIN985
4	303 0965	1	Sechskantmutter	Hexagon nut	M20x1,5 DIN936-17H Zn
5	303 0978	1	Sechskantmutter	Hexagon nut	M20 DIN934-8 Zn
6	305 6012	1	Scheibe	Washer	21 ISO7089 Zn
7	305 6141	2	Scheibe	Washer	17/30x3 DIN/ISO-7089
8	321 2603	1	Federriegel	Locking bar	D15 H=14 L=43/85 Zn vergütet
9	351 3201	1	Dorn	Tine	D30x360-M20
10	351 3202	1	Halmschutz	Stalk guard	D30/26x48 RE
11	351 3222	1	Halm zum U-Dorn	Stalk for subsoiler	DMUDH-1 RE
12	457 4508	1	Halter für U-Dorn	Holder	DMUDH-1 RE



01.18

Pos.	Art.Nr.	Stck.	Artikeltext / Description		Abmessung
1	301 6142	1	Senkschraube ohne Mutter	Countersunk bolt	M16x40-10.9 4KT Zn
2	301 6147	2	Senkschraube spz.	Countersunk bolt	M16x60-10.9 4KT Zn
3	303 0935	2	Sicherungsmutter	Selflocking nut	NM16-8 Zn DIN985
4	303 0965	1	Sechskantmutter	Hexagon nut	M20x1,5 DIN936-17H Zn M20 DIN934-8 Zn
5	303 0978	1	Sechskantmutter	Hexagon nut	M20 DIN934-8 Zn
6	305 6012	1	Scheibe	Washer	21 ISO7089 Zn
7	305 6141	2	Scheibe	Washer	17/30x3 DIN/ISO-7089
8	321 2603	1	Federriegel	Locking bar	D15 H=14 L=43/85 Zn vergütet
9	351 3201	1	Dorn	Tine	D30x360-M20
10	351 3203	1	Halmschutz	Stalk guard	D30/26x48 LI
11	351 3223	1	Halm zum U-Dorn	Stalk for subsoiler	DMUDH-1 LI
12	457 4509	1	Halter für U-Dorn	Holder	DMUDH-1 LI

Anlage mit Schrauben/Landside with bolt	11
Juwel 7M V	66710076



01.18

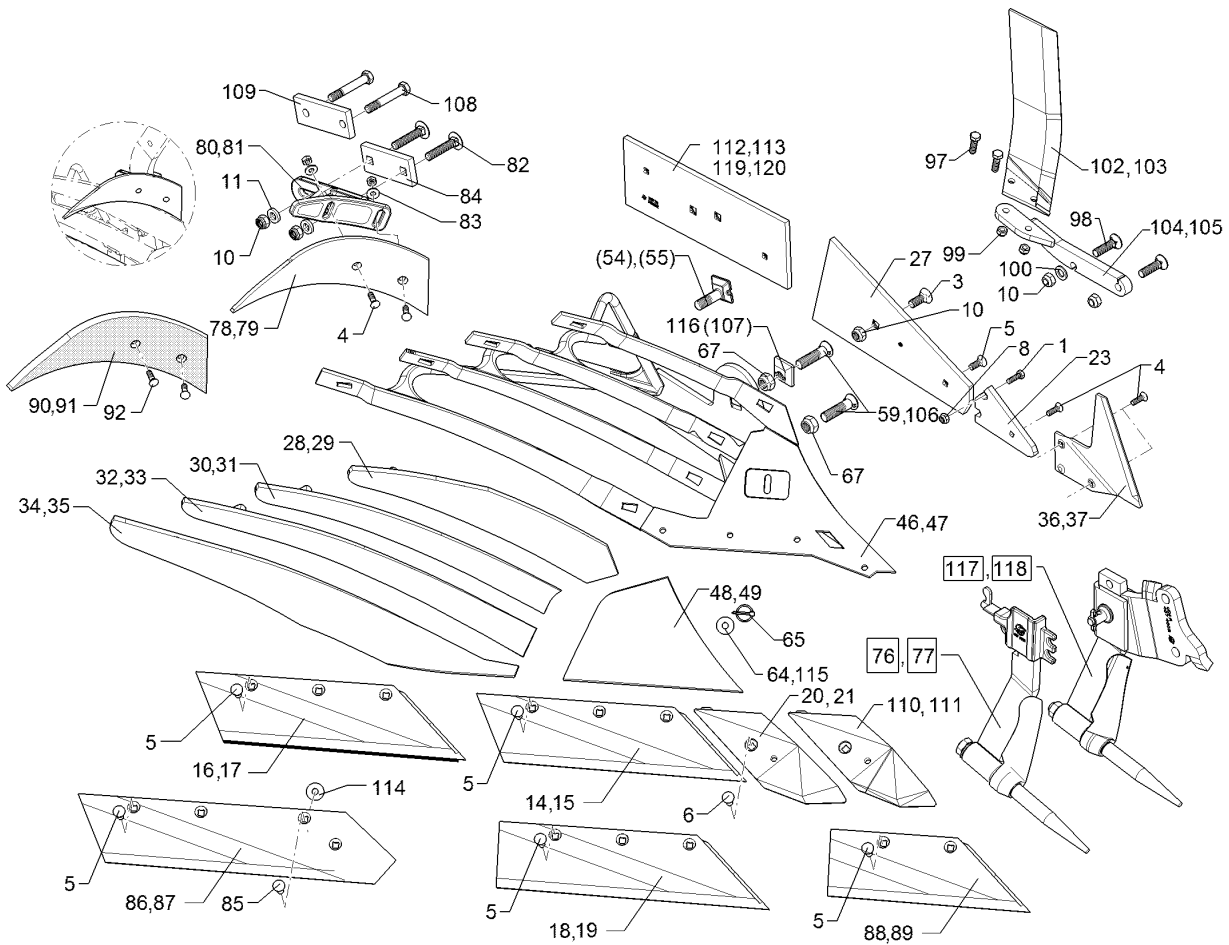
Pos.	Art.Nr.	Stck.	Artikeltext / Description		Abmessung
1	301 6142	1	Senkschraube ohne Mutter	Countersunk bolt	M16x40-10.9 4KT Zn
2	301 5785	1	Senkschraube	Countersunk bolt	M12x33-12.9-MU-10 Zn
3	303 0935	1	Sicherungsmutter	Selflocking nut	NM16-8 Zn DIN985
4	34110006	1	Anlage	Landside	DMV2 RE 160x12x460

Anlage mit Schrauben/Landside with bolt	11
---	----

Juwel 7M V	66710077
------------	----------

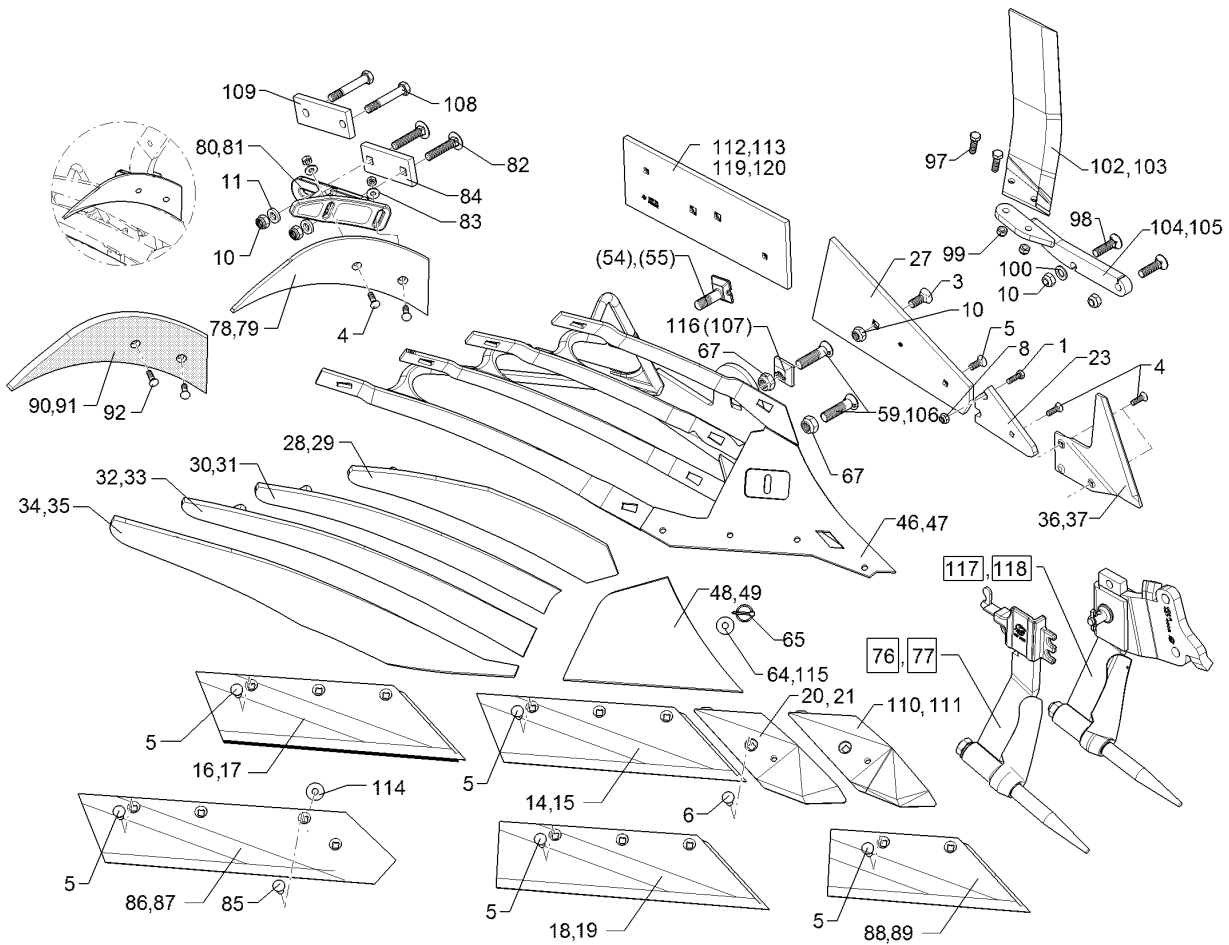
01.18

Pos.	Art.Nr.	Stck.	Artikeltext / Description		Abmessung
1	301 6142	1	Senkschraube ohne Mutter	Countersunk bolt	M16x40-10.9 4KT Zn
2	301 5785	1	Senkschraube	Countersunk bolt	M12x33-12.9-MU-10 Zn
3	303 0935	1	Sicherungsmutter	Selflocking nut	NM16-8 Zn DIN985
4	34110007	1	Anlage	Landside	DMV2 LI 160x12x460



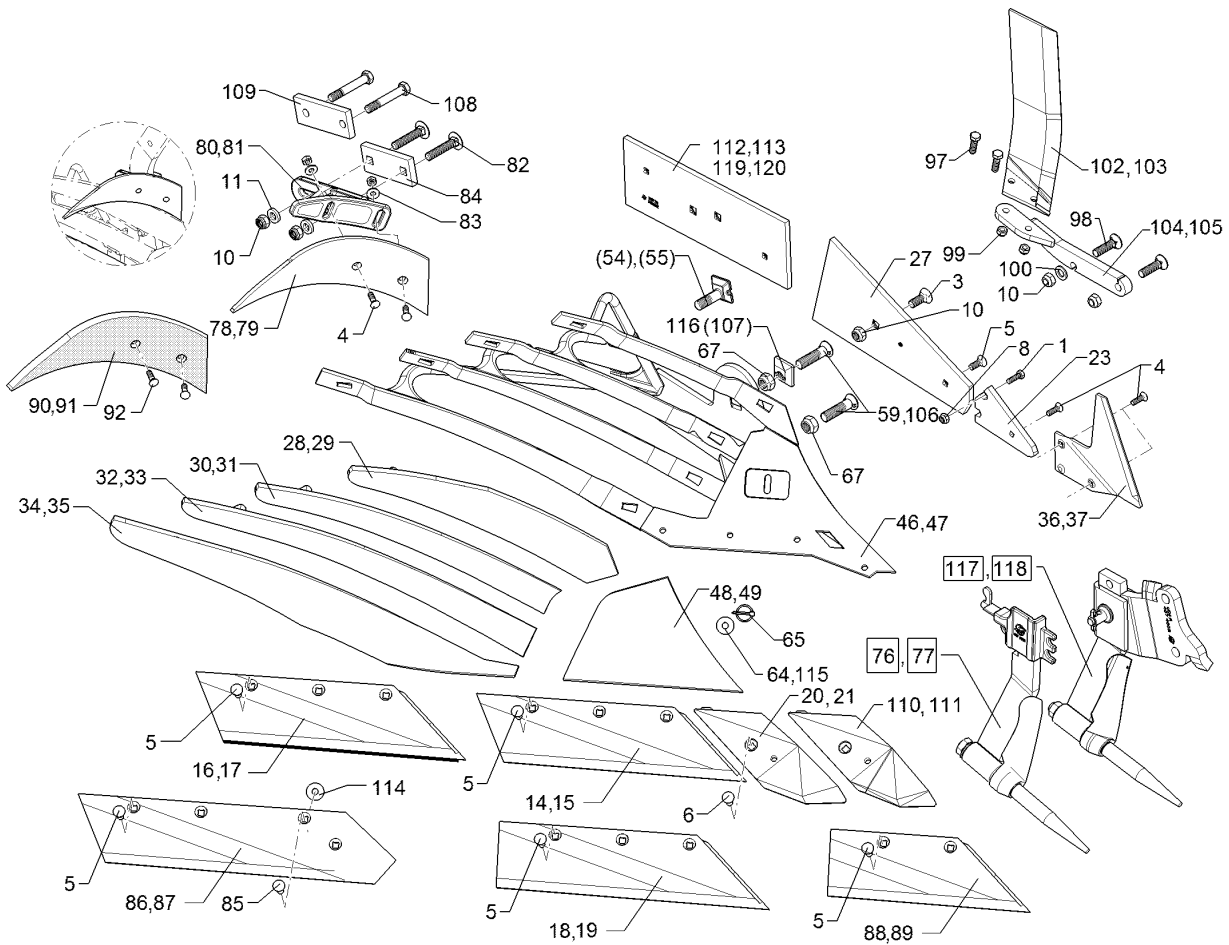
01.18

Pos.	Art.Nr.	Stck.	Artikeltext / Description		Abmessung
1	301 3212	1	Sechskantschraube	Hexagon bolt	M10x25-8.8 Zn DIN933
3	301 6142	1	Senkschraube ohne Mutter	Countersunk bolt	M16x40-10.9 4KT Zn
4	301 5767	2	Senkschraube	Countersunk bolt	M10x33-12.9-MU-10 Zn
5	301 5785	1	Senkschraube	Countersunk bolt	M12x33-12.9-MU-10 Zn
6	301 5789	1	Senkschraube	Countersunk bolt	M12x36x4-12.9-MU-10 Zn
8	303 0933	1	Sicherungsmutter	Selflocking nut	NM10-8 DIN985 Zn
10	303 0935	2	Sicherungsmutter	Selflocking nut	NM16-8 Zn DIN985
11	305 6161	2	Scheibe	Washer	17/40x6 DIN7349 Zn
14	335 2134	1	Scharblatt	Wing	SB56D RE 558x150x11
15	335 2135	1	Scharblatt	Wing	SB56D LI 558x150x11
16	335 2234	1	Scharblatt	Wing	SB56P RE 558x150x11
17	335 2235	1	Scharblatt	Wing	SB56P LI 558x150x11
18	335 2138	1	Scharblatt	Wing	SB58D RE
19	335 2139	1	Scharblatt	Wing	SB58D LI
20	336 4156	1	Scharspitze gepanzert	Point	SC2P RE
21	336 4157	1	Scharspitze gepanzert	Point	SC2P LI
23	340 1903	1	Anlagekeil	Landside wedge	AK12W 12x103x170
27	341 1525	1	Anlage	Landside	DMV1
28	344 4418	1	Streichblechstreifen	Mouldboard slat	1 DMCS40 RE



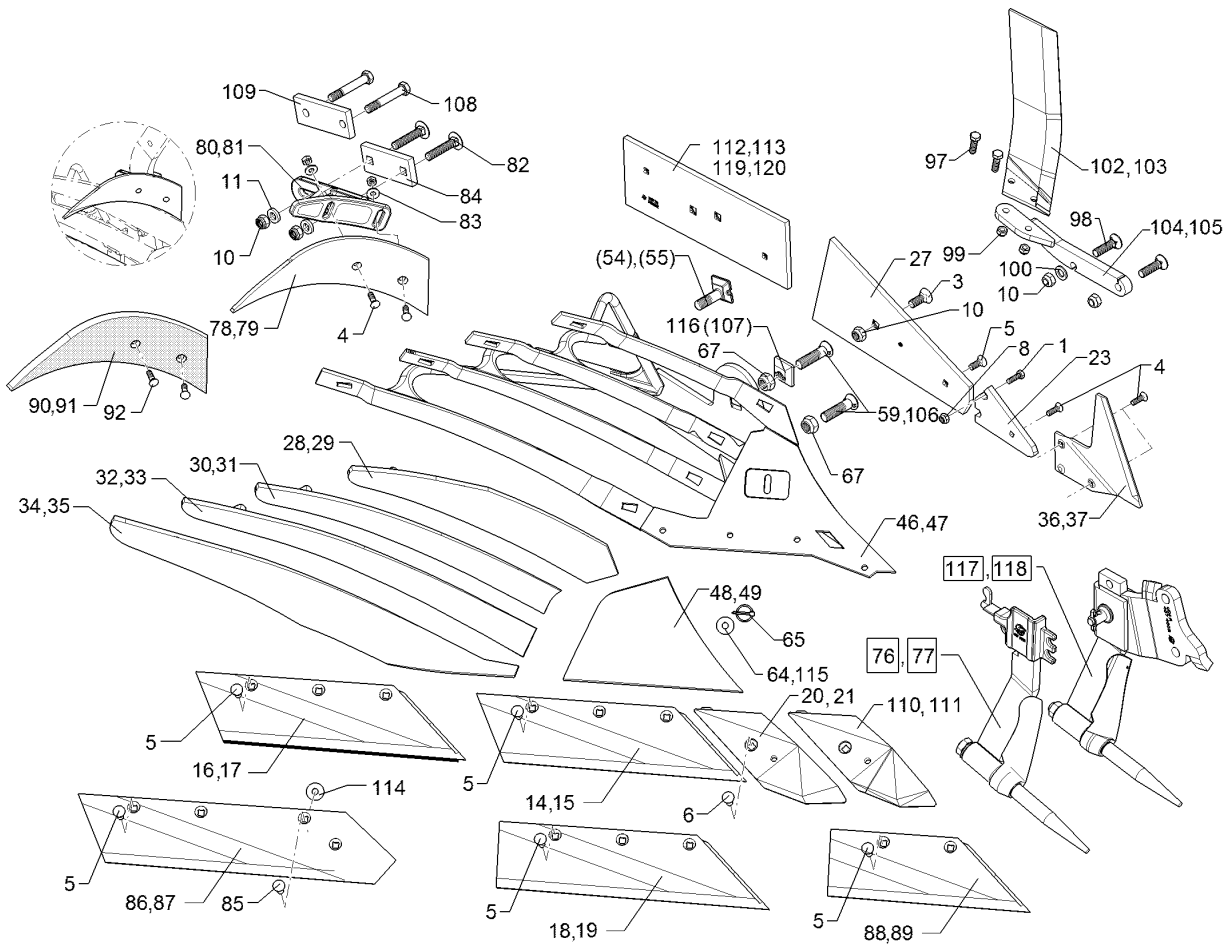
01.18

Pos.	Art.Nr.	Stck.	Artikeltext / Description		Abmessung
29	344 4419	1	Streichblechstreifen	Mouldboard slat	1 DMCS40 LI
30	344 4428	1	Streichblechstreifen	Mouldboard slat	2 DMCS40 RE
31	344 4429	1	Streichblechstreifen	Mouldboard slat	2 DMCS40 LI
32	344 4438	1	Streichblechstreifen	Mouldboard slat	3 DMCS40 RE
33	344 4439	1	Streichblechstreifen	Mouldboard slat	3 DMCS40 LI
34	344 4448	1	Streichblechstreifen	Mouldboard slat	4 DMCS40 RE
35	344 4449	1	Streichblechstreifen	Mouldboard slat	4 DMCS40 LI
36	349 2890	1	Anlagesech	Sword coultter	AS2 RE 6x238x240
37	349 2891	1	Anlagesech	Sword coultter	AS2 LI 6x238x240
46	467 1040	1	Körperrumpf	Frog	DMCS RE
47	467 1041	1	Körperrumpf	Frog	DMCS LI
48	345 1030	1	Streichblechkante	Shin	DMCK RE
49	345 1031	1	Streichblechkante	Shin	DMCK LI
54	301 5780	1	Exzentrerschraube	Eccentric screw	M20x75-12.9 R Zn
55	301 5781	1	Exzentrerschraube	Eccentric screw	M20x75-12.9 L Zn
59	301 5747	1	Senkschraube	Countersunk bolt	M20x70x8,5-12.9 Zn
64	305 6167	1	Scheibe	Washer	13/35x5 Zn DIN 6340
65	31110015	1	Sicherheitsklappstecker	Securing pin	5x32 d1=4,5 Zn
67	303 0936	2	Sicherungsmutter	Selflocking nut	NM20-8 Zn DIN985
76	657 4612	1	Untergrunddorn	Subsoiler	DMUD-1 RE
77	657 4613	1	Untergrunddorn	Subsoiler	DMUD-1 LI
78	347 0860	1	Einlegehand	Trashboard	E4 RE
79	347 0861	1	Einlegehand	Trashboard	E4 LI



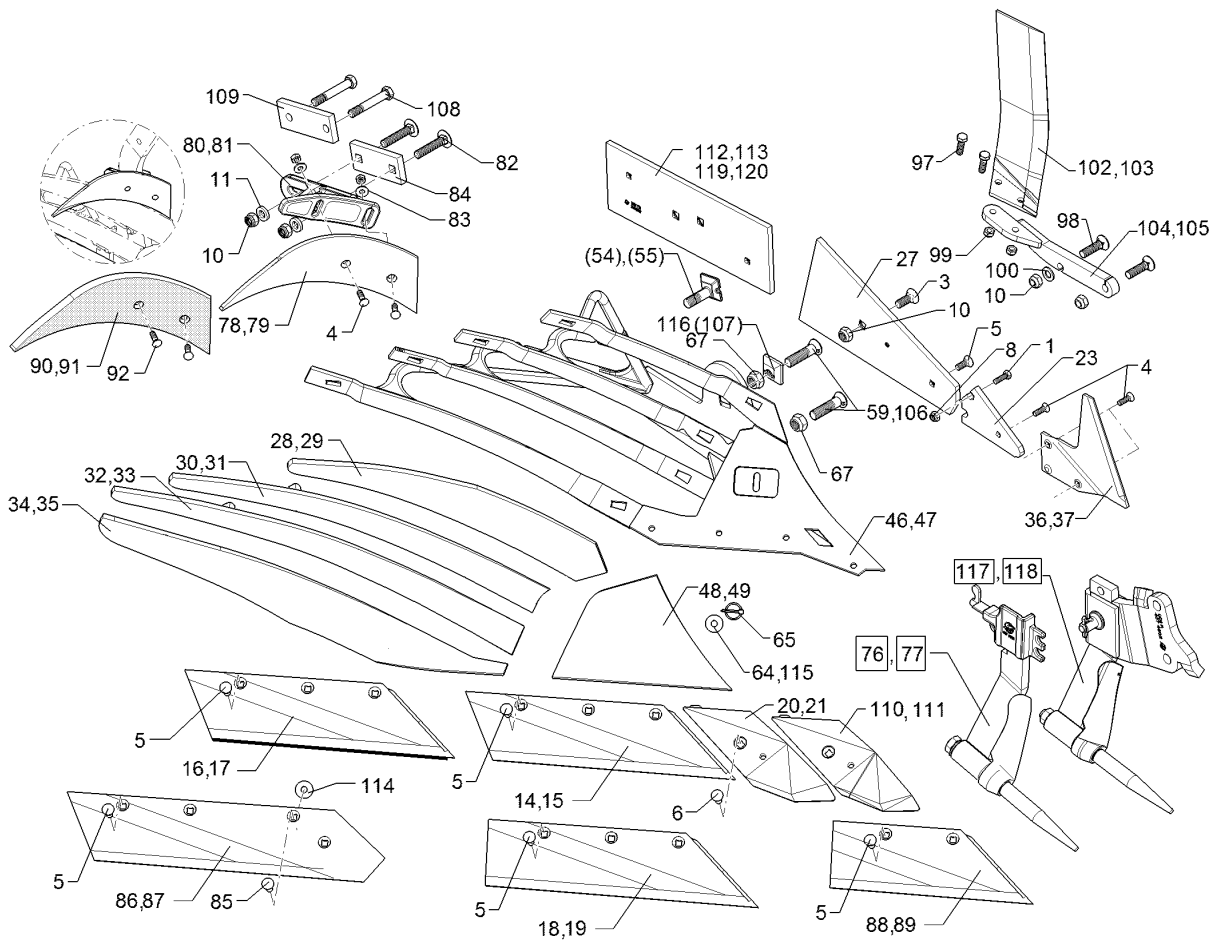
01.18

Pos.	Art.Nr.	Stck.	Artikeltext / Description	Abmessung
80	457 5218	1	Halter	Holder
81	457 5219	1	Halter	Holder
82	301 2292	2	Flachrundschraube	Saucer-head screw
83	305 6132	2	Scheibe	Washer
84	459 1194	1	Brücke	Clamp plate
85	301 5794	1	Senkschraube	Countersunk bolt
86	333 5032	1	Steinschar	Share
87	333 5033	1	Steinschar	Share
88	335 2120	1	Scharblatt	Wing
89	335 2121	1	Scharblatt	Wing
90	347 0862	1	Einlegehand	Trashboard
91	347 0863	1	Einlegehand	Trashboard
92	301 5769	1	Senkschraube	Countersunk bolt
97	301 3347	2	Sechskantschraube	Hexagon bolt
98	301 6147	2	Senkschraube spz.	Countersunk bolt
99	303 0934	2	Sicherungsmutter	Selflocking nut
100	305 6141	1	Scheibe	Washer
102	349 2860	1	Breitfurchenmesser	Knife for wide furrows
103	349 2861	1	Breitfurchenmesser	Knife for wide furrows



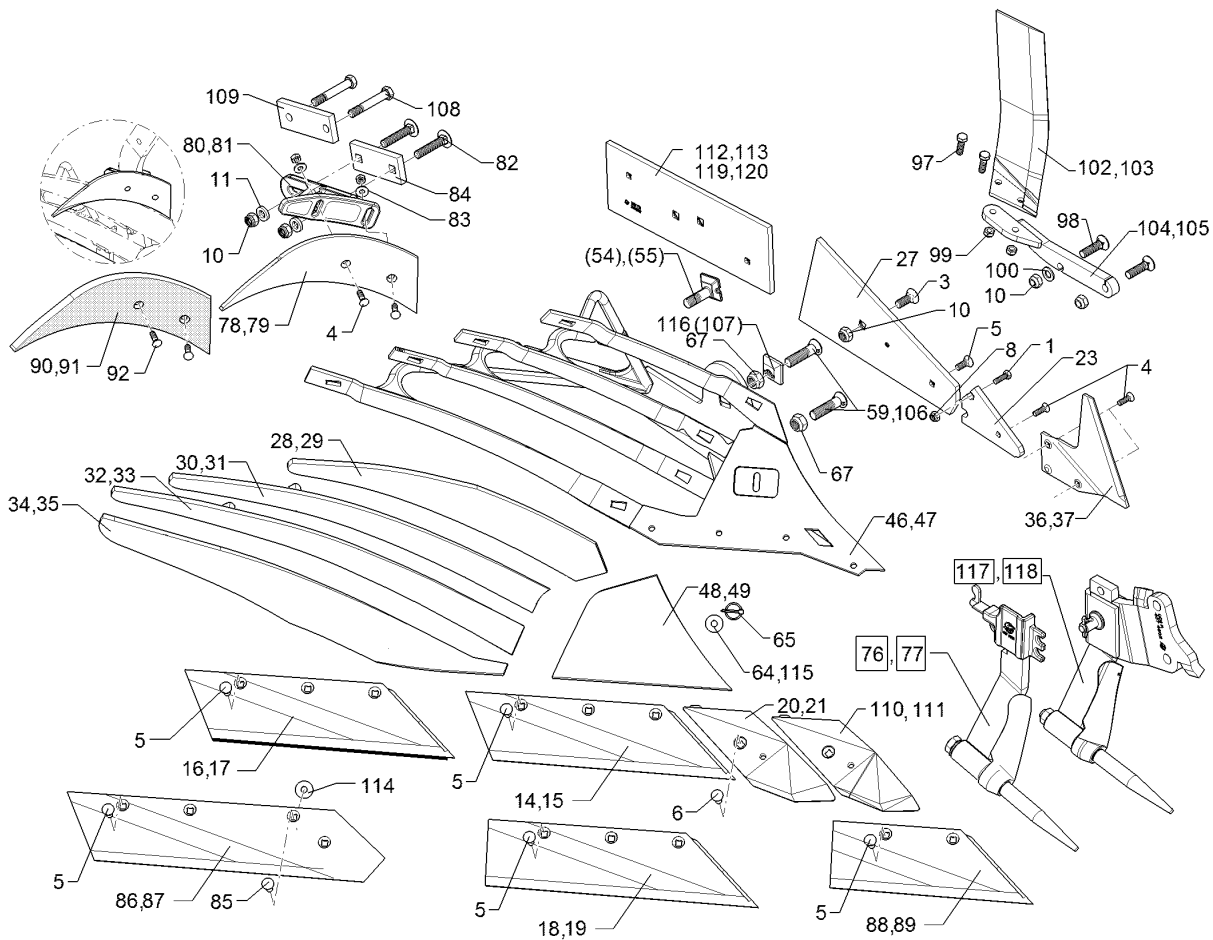
01.18

Pos.	Art.Nr.	Stck.	Artikeltext / Description	Abmessung	
104	45710008	1	Halter	Holder	BFM 3 RE DuraMaxx
105	45710009	1	Halter	Holder	BFM 3 LI DuraMaxx
106	301 5750	1	Senkschraube	Countersunk bolt	M20x80x8,5-12.9 Zn
107	31710028	1	Exzentrerscheibe	Eccentric washer	50x50x16 D20,25 Zn
108	301 3994	2	Sechskantschraube spz.	Hexagon bolt	M16x100-12.9 Zn
109	459 1169	1	Brücke	Clamp plate	60x15x152 2xD17-107
110	33610006	1	Scharspitze	Point	SC2PS RE
111	33610007	1	Scharspitze	Point	SC2PS LI
112	34110002	1	Anlage	Landside	DMV2 RE
113	34110003	1	Anlage	Landside	DMV2 LI
114	305 6180	1	Scheibe	Washer	160x12x460
115	305 8582	1	Scheibe	Washer	15 DIN7349
116	31710191	1	Exzentrerscheibe	Eccentric washer	160x12x460
117	657 4608	1	Untergrunddorn	Subsoiler	D20,25 Zn
118	657 4609	1	Untergrunddorn	Subsoiler	UD6-80 RE
119	66710076	1	Anlage mit Schrauben	Landside with bolt	UD6-80 LI
120	66710077	1	Anlage mit Schrauben	Landside with bolt	DMV2 RE
					DMV2 LI



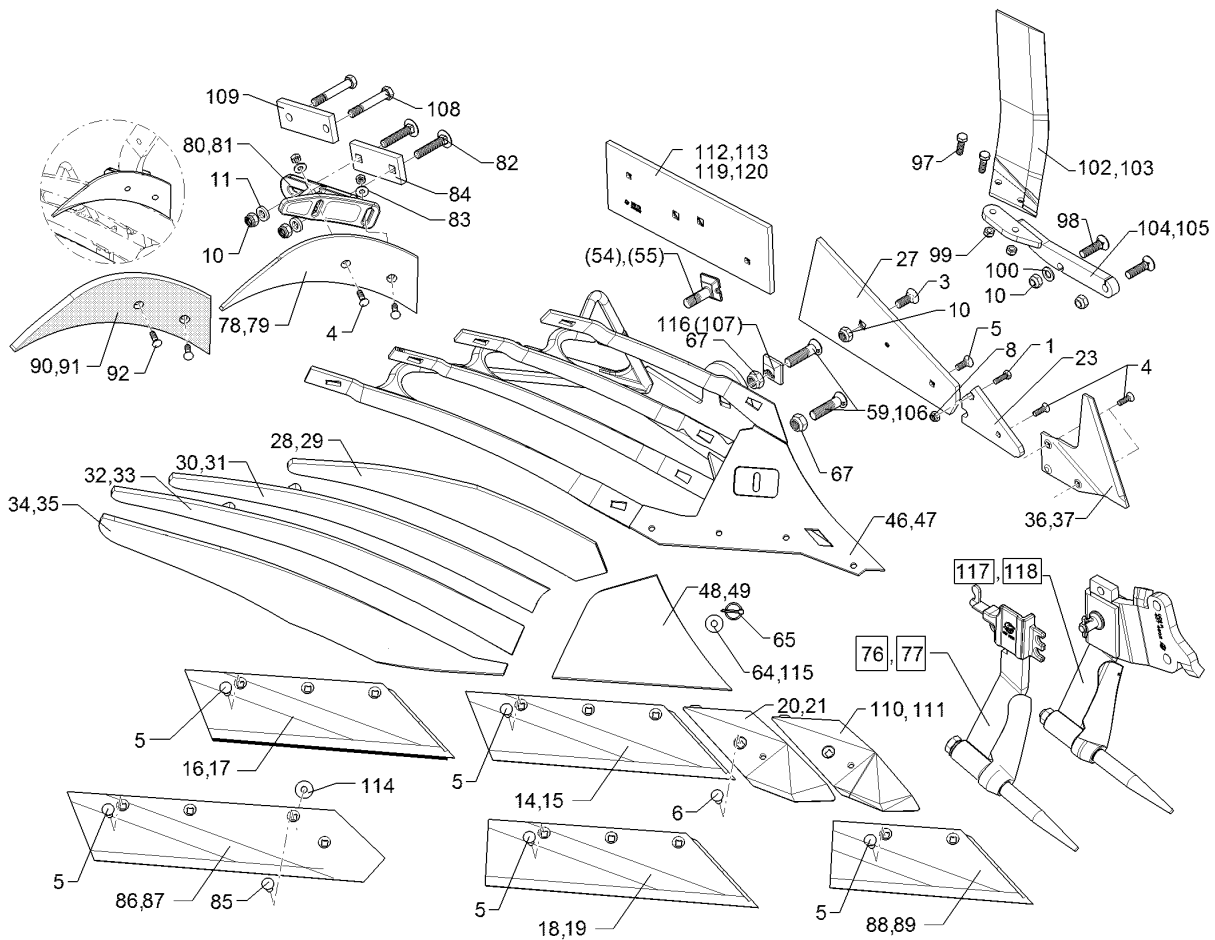
01.18

Pos.	Art.Nr.	Stck.	Artikeltext / Description		Abmessung
1	301 3212	1	Sechskantschraube	Hexagon bolt	M10x25-8.8 Zn DIN933
3	301 6142	1	Senkschraube ohne Mutter	Countersunk bolt	M16x40-10.9 4KT Zn
4	301 5767	2	Senkschraube	Countersunk bolt	M10x33-12.9-MU-10 Zn
5	301 5785	1	Senkschraube	Countersunk bolt	M12x33-12.9-MU-10 Zn
6	301 5789	1	Senkschraube	Countersunk bolt	M12x36x4-12.9-MU-10 Zn
8	303 0933	1	Sicherungsmutter	Selflocking nut	NM10-8 DIN985 Zn
10	303 0935	2	Sicherungsmutter	Selflocking nut	NM16-8 Zn DIN985
11	305 6161	2	Scheibe	Washer	17/40x6 DIN7349 Zn
14	335 2134	1	Scharblatt	Wing	SB56D RE 558x150x11
15	335 2135	1	Scharblatt	Wing	SB56D LI 558x150x11
16	335 2234	1	Scharblatt	Wing	SB56P RE 558x150x11
17	335 2235	1	Scharblatt	Wing	SB56P LI 558x150x11
18	335 2138	1	Scharblatt	Wing	SB58D RE
19	335 2139	1	Scharblatt	Wing	SB58D LI
20	336 4156	1	Scharspitze gepanzert	Point	SC2P RE
21	336 4157	1	Scharspitze gepanzert	Point	SC2P LI
23	340 1903	1	Anlagekeil	Landside wedge	AK12W 12x103x170
27	341 1525	1	Anlage	Landside	DMV1
28	344 4420	1	Streichblechstreifen	Mouldboard slat	1 DMCS50 RE



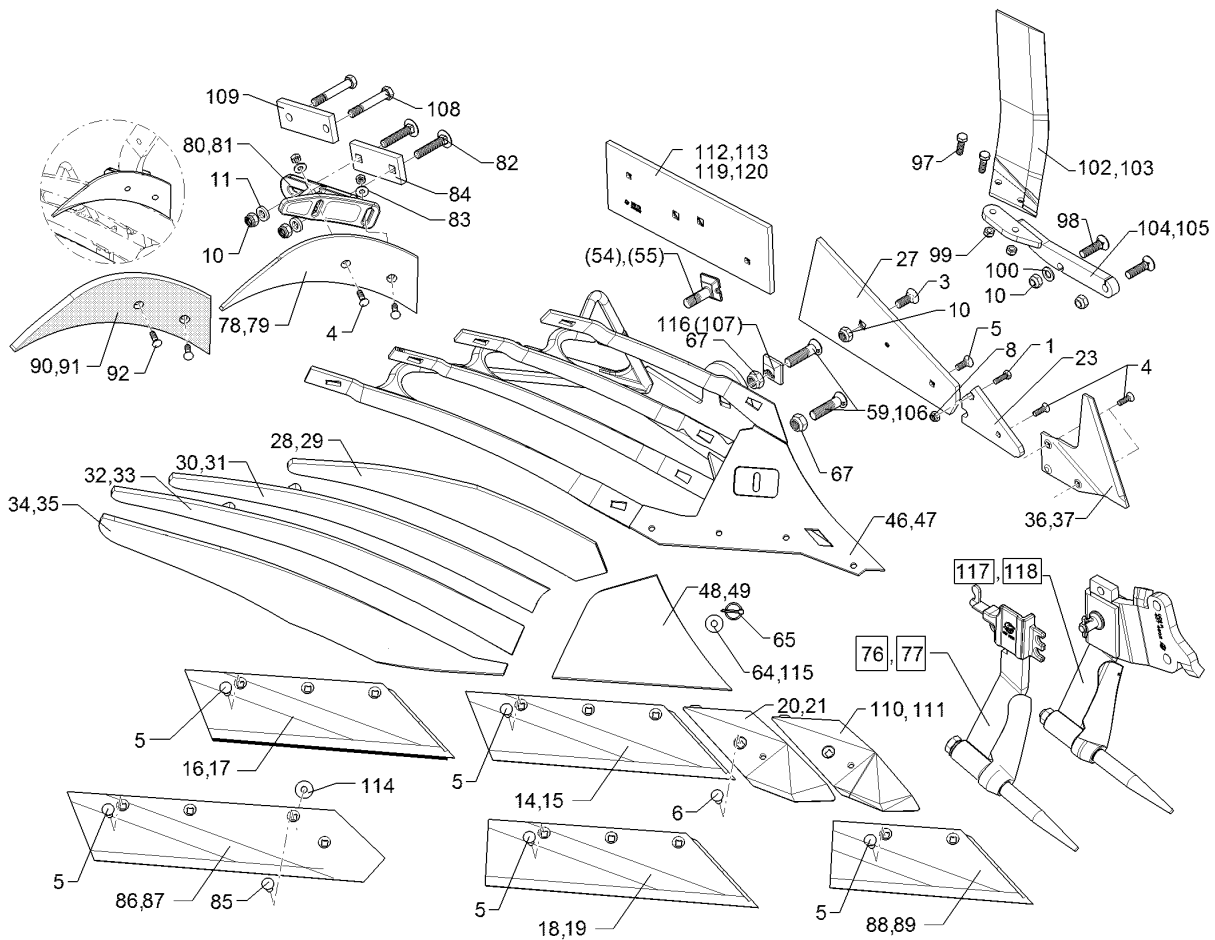
01.18

Pos.	Art.Nr.	Stck.	Artikeltext / Description		Abmessung
29	344 4421	1	Streichblechstreifen	Mouldboard slat	1 DMCS50 LI
30	344 4430	1	Streichblechstreifen	Mouldboard slat	2 DMCS50 RE
31	344 4431	1	Streichblechstreifen	Mouldboard slat	2 DMCS50 LI
32	344 4440	1	Streichblechstreifen	Mouldboard slat	3 DMCS50 RE
33	344 4441	1	Streichblechstreifen	Mouldboard slat	3 DMCS50 LI
34	344 4448	1	Streichblechstreifen	Mouldboard slat	4 DMCS40 RE
35	344 4449	1	Streichblechstreifen	Mouldboard slat	4 DMCS40 LI
36	349 2890	1	Anlagesech	Sword coulter	AS2 RE 6x238x240
37	349 2891	1	Anlagesech	Sword coulter	AS2 LI 6x238x240
46	467 1040	1	Körperrumpf	Frog	DMCS RE
47	467 1041	1	Körperrumpf	Frog	DMCS LI
48	345 1030	1	Streichblechkante	Shin	DMCK RE
49	345 1031	1	Streichblechkante	Shin	DMCK LI
54	301 5780	1	Exzentrerschraube	Eccentric screw	M20x75-12.9 R Zn
55	301 5781	1	Exzentrerschraube	Eccentric screw	M20x75-12.9 L Zn
59	301 5747	1	Senkschraube	Countersunk bolt	M20x70x8,5-12.9 Zn
64	30510060	1	Scheibe	Washer	13/35x5±0,2 Zn
65	311 9568	1	Sicherheitsklappstecker	Securing pin	5x32 d1=4,7 Zn
67	303 0936	2	Sicherungsmutter	Selflocking nut	NM20-8 Zn DIN985
76	657 4612	1	Untergrunddorn	Subsoiler	DMUD-1 RE
77	657 4613	1	Untergrunddorn	Subsoiler	DMUD-1 LI
78	347 0860	1	Einlegehand	Trashboard	E4 RE
79	347 0861	1	Einlegehand	Trashboard	E4 LI



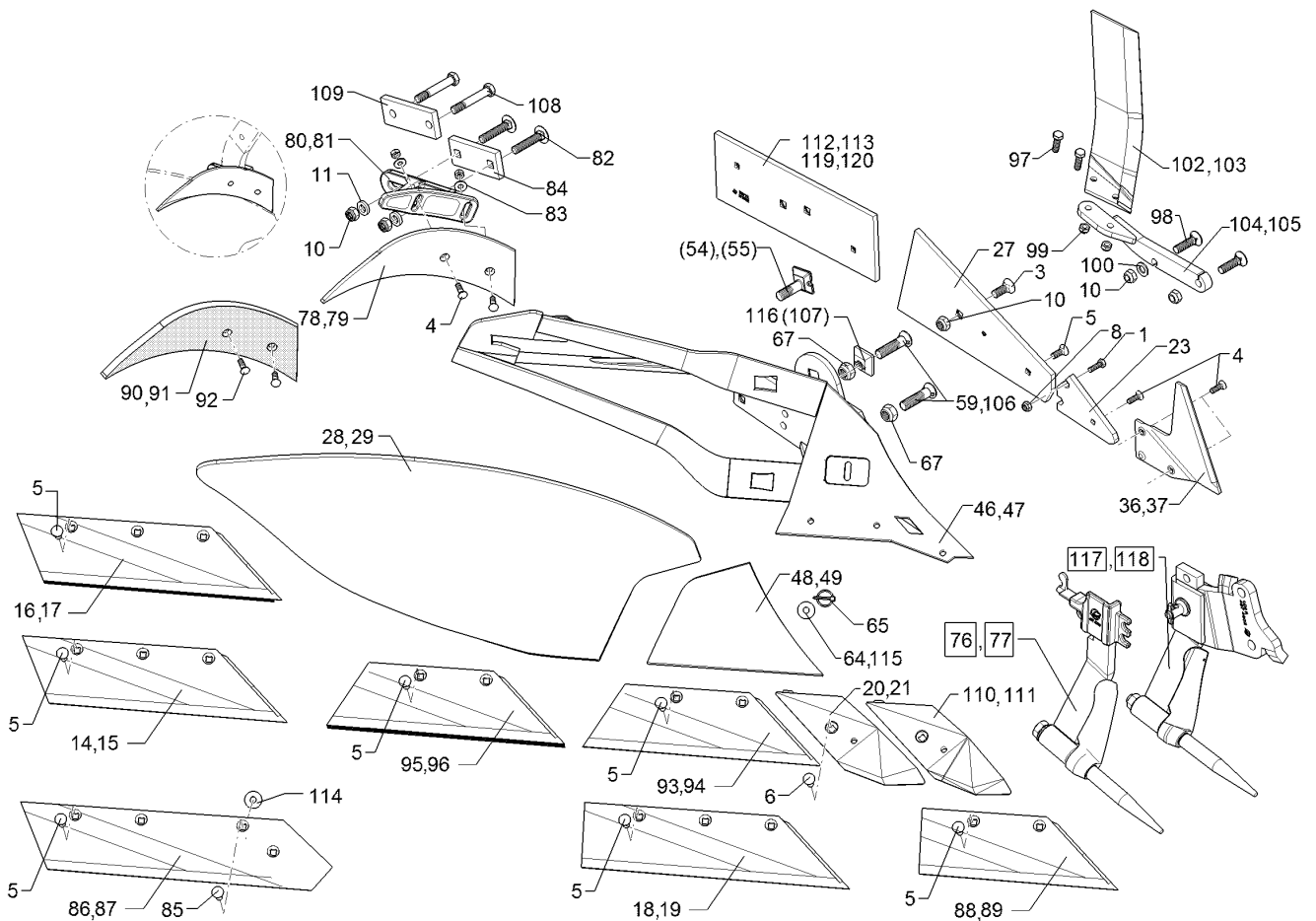
01.18

Pos.	Art.Nr.	Stck.	Artikeltext / Description	Abmessung	
80	457 5218	1	Halter	Holder	DM1 E4 RE
81	457 5219	1	Halter	Holder	DM1 E4 LI
82	30110262	2	Flachrundschaube	Saucer-head screw	M16x90-10.9 DIN603 Zn
83	305 6132	2	Scheibe	Washer	D11/25x2,5 Zn
84	459 1194	1	Brücke	Clamp plate	60x15x138 1x97-4Kt17
85	301 5794	1	Senkschraube	Countersunk bolt	M12x45-12.9-MU-10 DIN608 Zn
86	333 5032	1	Steinschar	Share	S42A RE 670x150x11
87	333 5033	1	Steinschar	Share	S42A LI 670x150x11
88	335 2120	1	Scharblatt	Wing	SB43D RE 428x150x11
89	335 2121	1	Scharblatt	Wing	SB43D LI 428x150x11
90	347 0862	1	Einlegehand	Trashboard	E4KU RE
91	347 0863	1	Einlegehand	Trashboard	E4KU LI
92	301 5769	1	Senkschraube	Countersunk bolt	M10x45-12.9-MU-10 Zn
97	301 3347	2	Sechskantschraube	Hexagon bolt	M12x40-8.8 Zn DIN933
98	301 6147	2	Senkschraube spz.	Countersunk bolt	M16x60-10.9 4KT Zn
99	303 0934	2	Sicherungsmutter	Selflocking nut	NM12-8 Zn DIN985
100	305 6141	1	Scheibe	Washer	17/30x3
102	349 2860	1	Breitfurchenmesser	Knife for wide furrows	DIN/ISO-7089 BFM-RE



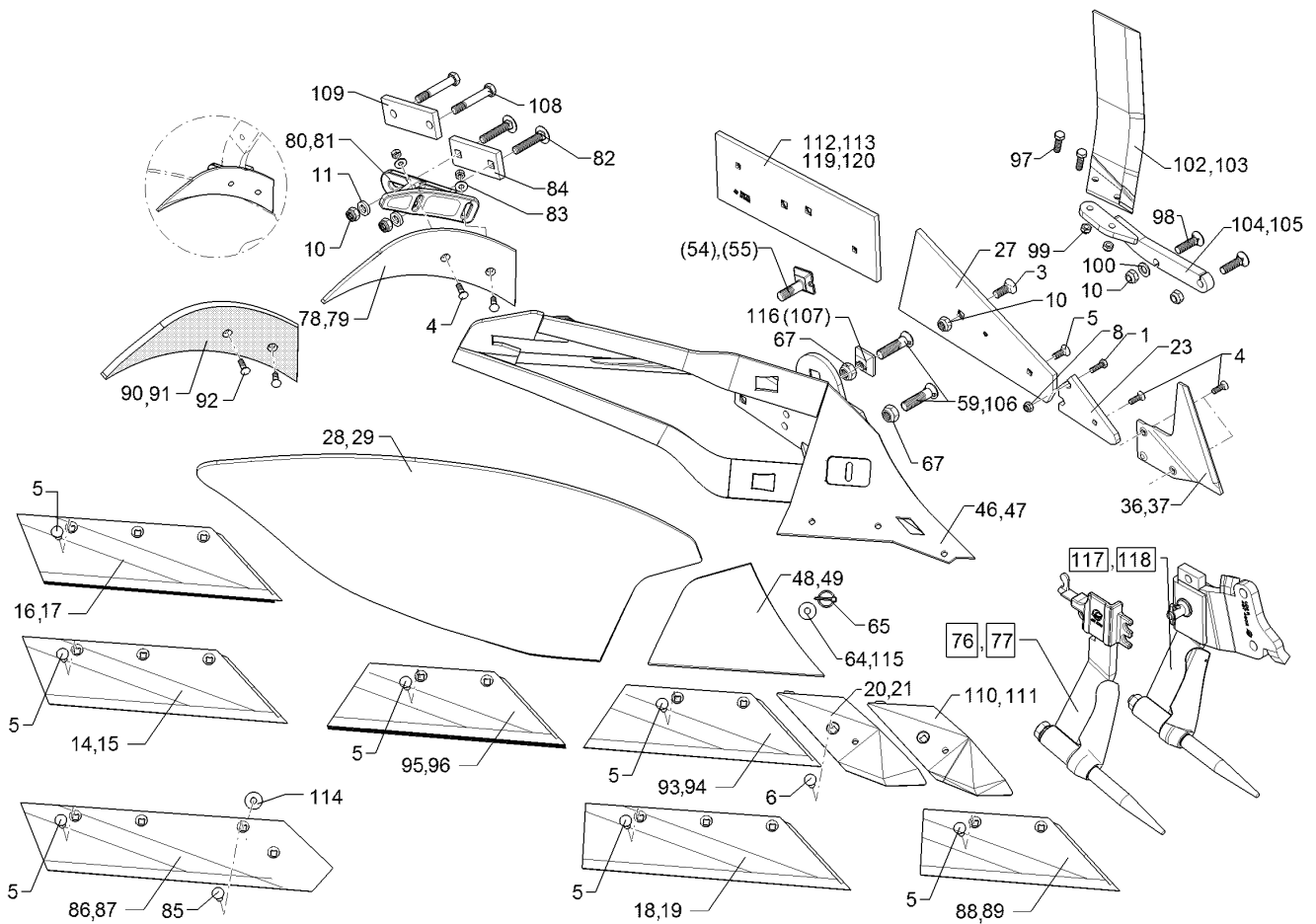
01.18

Pos.	Art.Nr.	Stck.	Artikeltext / Description		Abmessung
103	349 2861	1	Breitfurchenmesser	Knife for wide furrows	BFM-LI
104	45710008	1	Halter	Holder	BFM 3 RE DuraMaxx
105	45710009	1	Halter	Holder	BFM 3 LI DuraMaxx
106	301 5750	1	Senkschraube	Countersunk bolt	M20x80x8,5-12.9 Zn
107	31710028	1	Exzentrerscheibe	Eccentric washer	50x50x16 D20,25 Zn
109	459 1169	1	Brücke	Clamp plate	60x15x152 2xD17-107
110	33610006	1	Scharspitze	Point	SC2PS RE
111	33610007	1	Scharspitze	Point	SC2PS LI
112	34110002	1	Anlage	Landside	DMV2 RE 160x12x460
113	34110003	1	Anlage	Landside	DMV2 LI 160x12x460
114	305 6180	1	Scheibe	Washer	15 DIN7349
115	305 8582	1	Scheibe	Washer	13/32x1,25 St-Zn
116	31710191	1	Exzentrerscheibe	Eccentric washer	50x50x16x2,5 D20,25 Zn
117	657 4608	1	Untergrunddorn	Subsoiler	UD6-80 RE
118	657 4609	1	Untergrunddorn	Subsoiler	UD6-80 LI
119	66710076	1	Anlage mit Schrauben	Landside with bolt	DMV2 RE
120	66710077	1	Anlage mit Schrauben	Landside with bolt	DMV2 LI



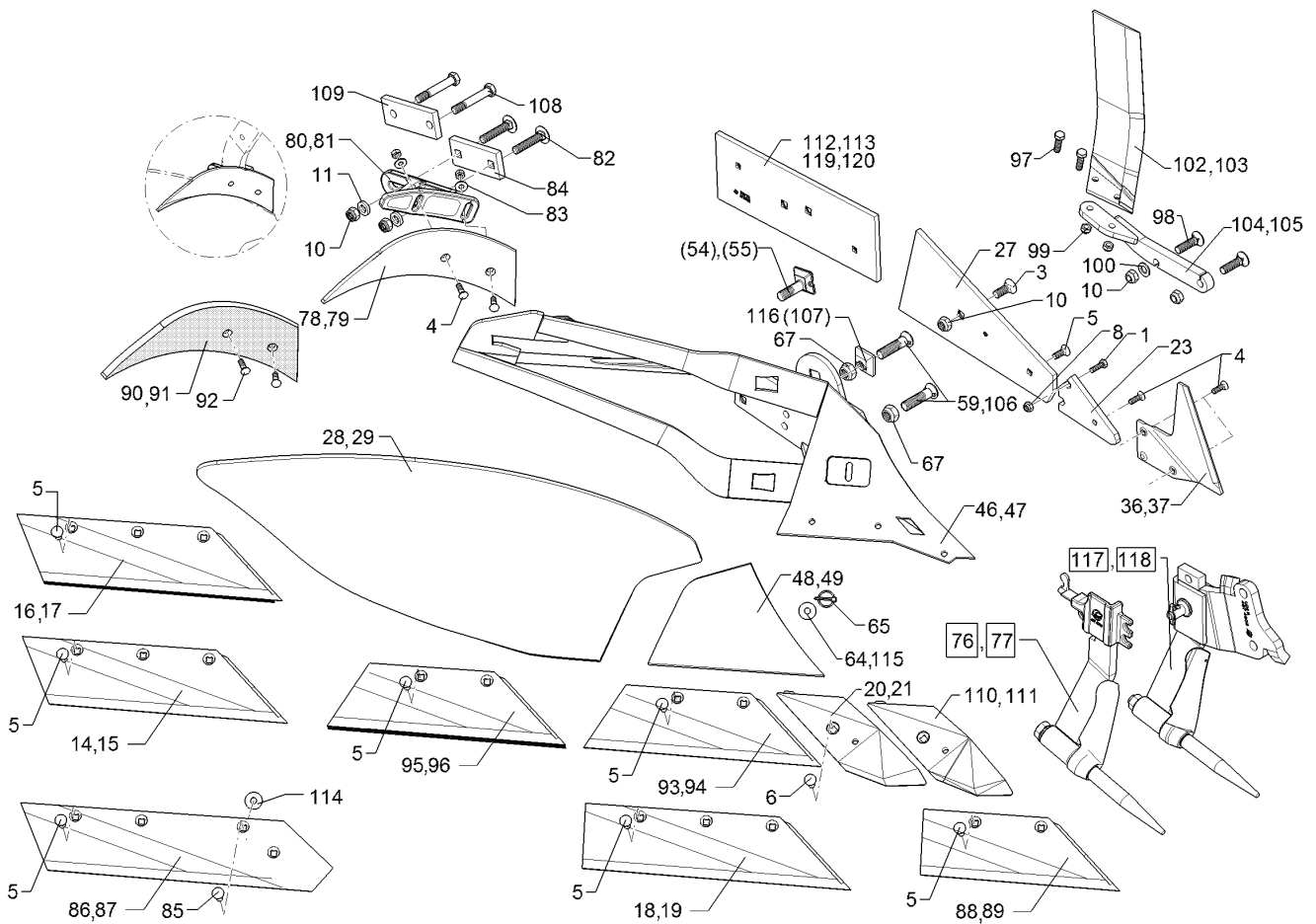
01.18

Pos.	Art.Nr.	Stck.	Artikeltext / Description		Abmessung
1	301 3212	1	Sechskantschraube	Hexagon bolt	M10x25-8.8 Zn DIN933
3	301 6142	1	Senkschraube ohne Mutter	Countersunk bolt	M16x40-10.9 4KT Zn
4	301 5767	2	Senkschraube	Countersunk bolt	M10x33-12.9-MU-10 Zn
5	301 5785	1	Senkschraube	Countersunk bolt	M12x33-12.9-MU-10 Zn
6	301 5789	1	Senkschraube	Countersunk bolt	M12x36x4-12.9-MU-10 Zn
8	303 0933	1	Sicherungsmutter	Selflocking nut	NM10-8 DIN985 Zn
10	303 0935	2	Sicherungsmutter	Selflocking nut	NM16-8 Zn DIN985
11	305 6161	2	Scheibe	Washer	17/40x6 DIN7349 Zn
14	335 2134	1	Scharblatt	Wing	SB56D RE 558x150x11
15	335 2135	1	Scharblatt	Wing	SB56D LI 558x150x11
16	335 2234	1	Scharblatt	Wing	SB56P RE 558x150x11
17	335 2235	1	Scharblatt	Wing	SB56P LI 558x150x11
18	335 2138	1	Scharblatt	Wing	SB58D RE
19	335 2139	1	Scharblatt	Wing	SB58D LI
20	336 4156	1	Scharspitze gepanzert	Point	SC2P RE
21	336 4157	1	Scharspitze gepanzert	Point	SC2P LI
23	340 1903	1	Anlagekeil	Landside wedge	AK12W 12x103x170
27	341 1525	1	Anlage	Landside	DMV1
28	344 2100	1	Streichblechblatt	Mouldboard	DMW40 RE



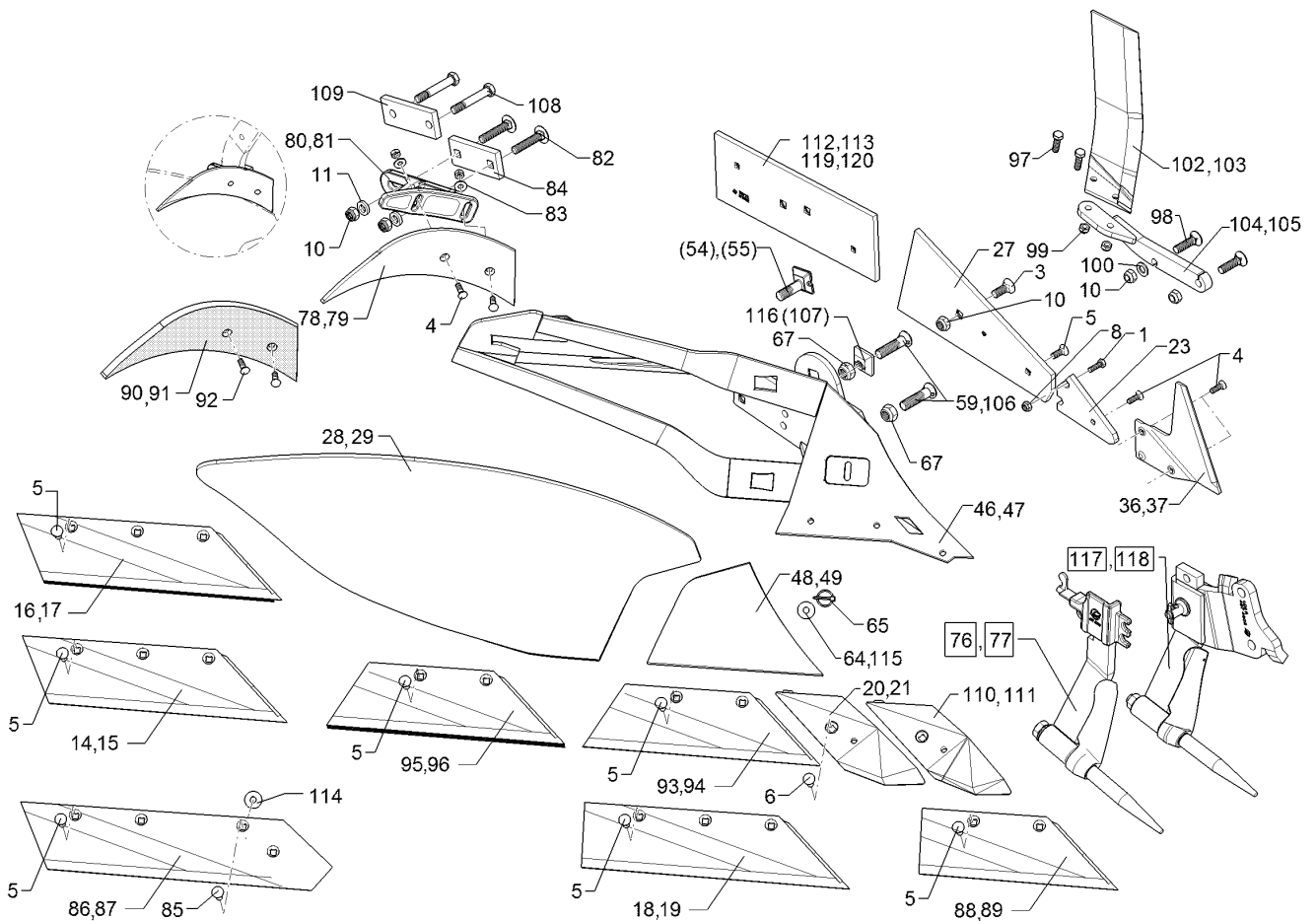
01.18

Pos.	Art.Nr.	Stck.	Artikeltext / Description	Abmessung	
29	344 2101	1	Streichblechblatt	Mouldboard	DMW40 LI
36	349 2890	1	Anlagesech	Sword coulter	AS2 RE 6x238x240
37	349 2891	1	Anlagesech	Sword coulter	AS2 LI 6x238x240
46	467 1046	1	Körperrumpf	Frog	DMW RE
47	467 1047	1	Körperrumpf	Frog	DMW LI
48	345 1030	1	Streichblechkante	Shin	DMCK RE
49	345 1031	1	Streichblechkante	Shin	DMCK LI
54	301 5780	1	Exzentrerschraube	Eccentric screw	M20x75-12.9 R Zn
55	301 5781	1	Exzentrerschraube	Eccentric screw	M20x75-12.9 L Zn
59	301 5747	1	Senkschraube	Countersunk bolt	M20x70x8,5-12.9 Zn
64	30510060	1	Scheibe	Washer	13/35x5±0,2 Zn
65	31110015	1	Sicherheitsklappstecker	Securing pin	5x32 d1=4,5 Zn
67	303 0936	2	Sicherungsmutter	Selflocking nut	NM20-8 Zn DIN985
76	657 4612	1	Untergrunddorn	Subsoiler	DMUD-1 RE
77	657 4613	1	Untergrunddorn	Subsoiler	DMUD-1 LI
78	347 0860	1	Einlegehand	Trashboard	E4 RE
79	347 0861	1	Einlegehand	Trashboard	E4 LI
80	457 5218	1	Halter	Holder	DM1 E4 RE
81	457 5219	1	Halter	Holder	DM1 E4 LI
82	30110262	2	Flachrundschrabe	Saucer-head screw	M16x90-10.9 DIN603 Zn
83	305 6132	2	Scheibe	Washer	D11/25x2,5 Zn
84	459 1194	1	Brücke	Clamp plate	60x15x138 1x97-4Kt17



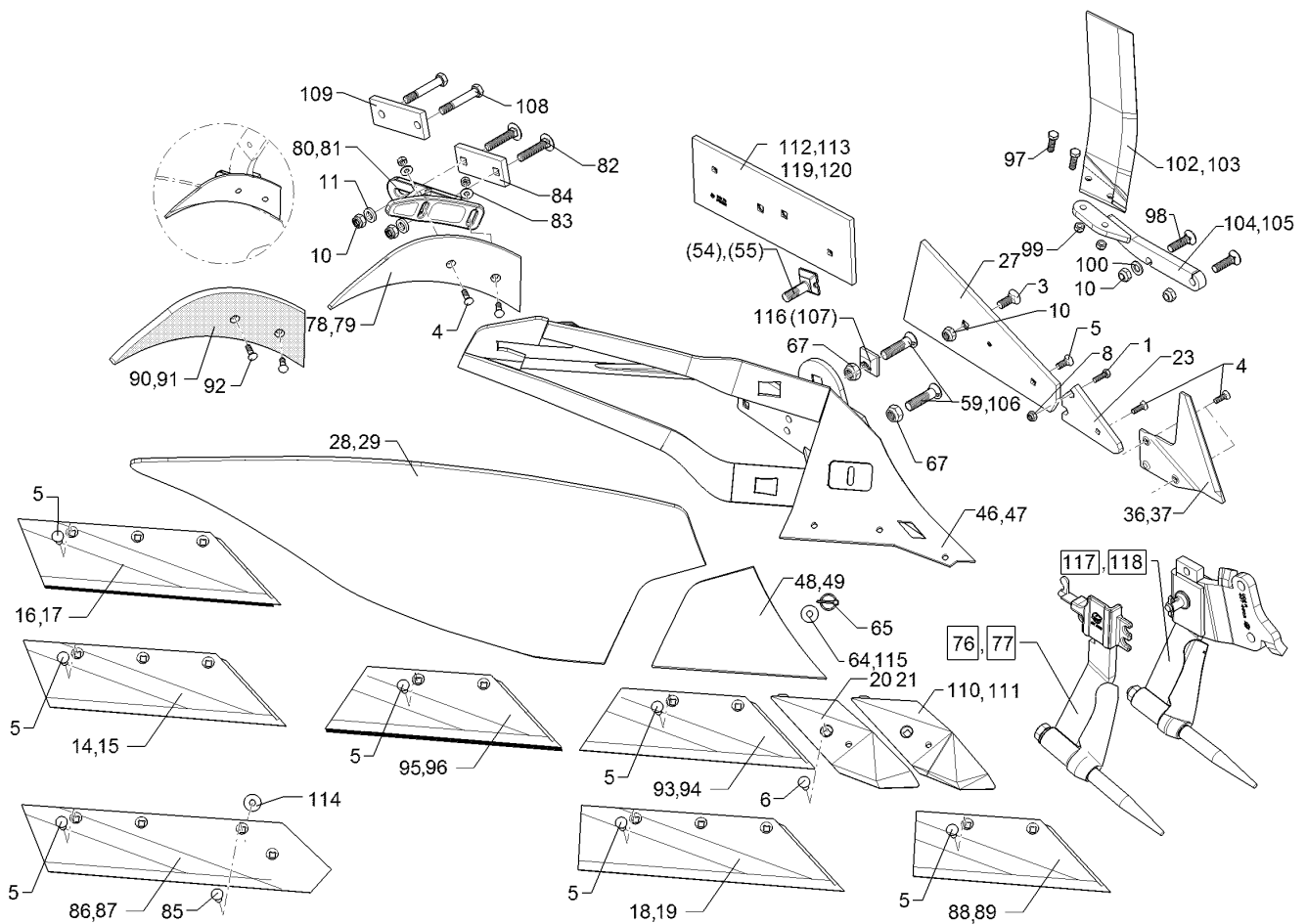
01.18

Pos.	Art.Nr.	Stck.	Artikeltext / Description		Abmessung
85	301 5794	1	Senkschraube	Countersunk bolt	M12x45-12.9-MU-10 DIN608 Zn
86	333 5032	1	Steinschar	Share	S42A RE 670x150x11
87	333 5033	1	Steinschar	Share	S42A LI 670x150x11
88	335 2120	1	Scharblatt	Wing	SB43D RE 428x150x11
89	335 2121	1	Scharblatt	Wing	SB43D LI 428x150x11
90	347 0862	1	Einlegehand	Trashboard	E4KU RE
91	347 0863	1	Einlegehand	Trashboard	E4KU LI
92	301 5769	1	Senkschraube	Countersunk bolt	M10x45-12.9-MU-10 Zn
93	335 2130	1	Scharblatt	Wing	SB45D RE 449x150x11
94	335 2131	1	Scharblatt	Wing	SB45D LI 449x150x11
95	335 2230	1	Scharblatt	Wing	SB45P RE 449x150x11
96	335 2231	1	Scharblatt	Wing	SB45P LI 449x150x11
97	301 3347	2	Sechskantschraube	Hexagon bolt	M12x40-8.8 Zn DIN933
98	301 6147	2	Senkschraube spz.	Countersunk bolt	M16x60-10.9 4KT Zn
99	303 0934	2	Sicherungsmutter	Selflocking nut	NM12-8 Zn DIN985
100	305 6141	1	Scheibe	Washer	17/30x3 DIN/ISO-7089
102	349 2860	1	Breitfurchenmesser	Knife for wide furrows	BFM-RE



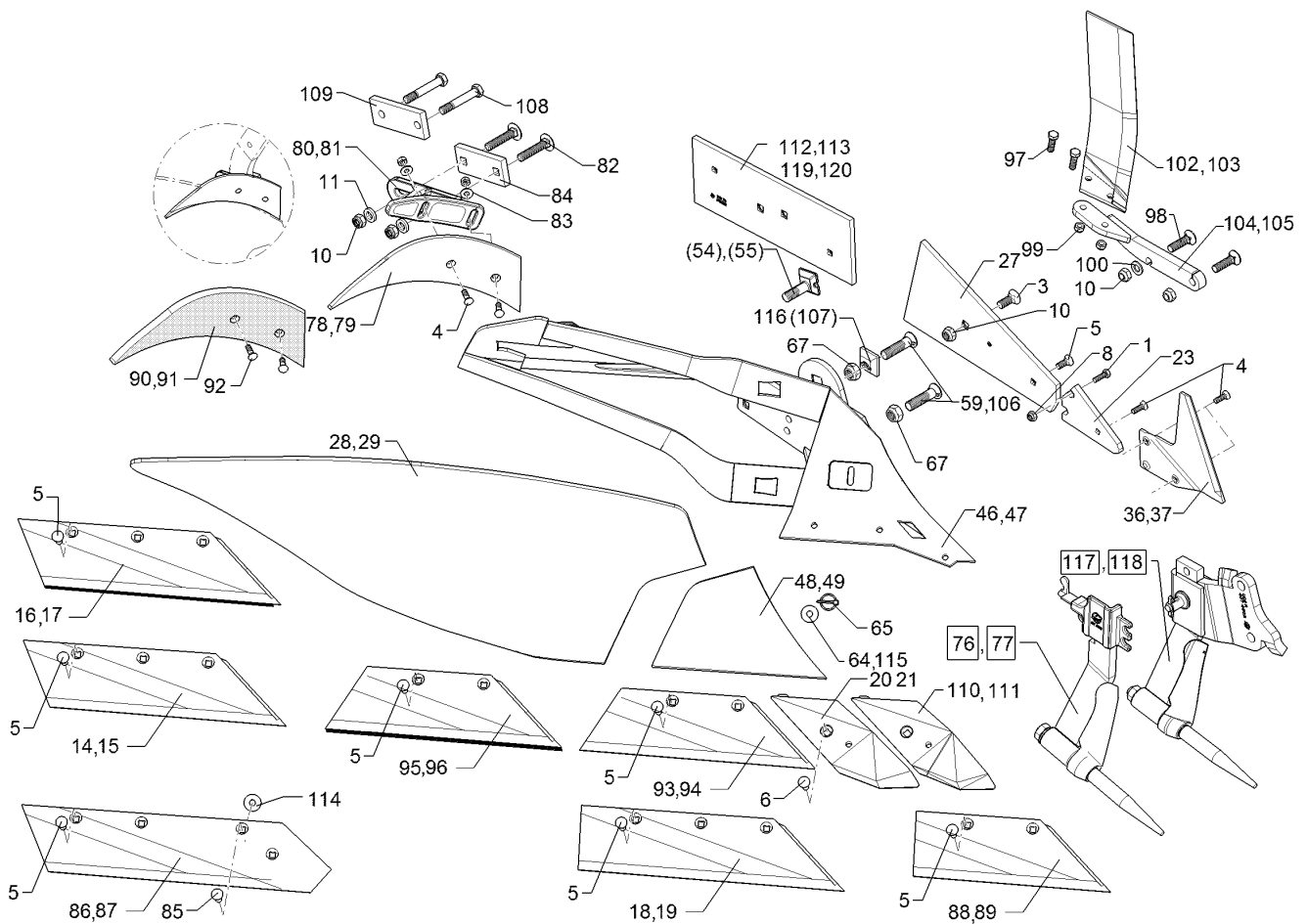
01.18

Pos.	Art.Nr.	Stck.	Artikeltext / Description		Abmessung
103	349 2861	1	Breitfurchenmesser	Knife for wide furrows	BFM-LI
104	45710008	1	Halter	Holder	BFM 3 RE DuraMaxx
105	45710009	1	Halter	Holder	BFM 3 LI DuraMaxx
106	301 5750	1	Senkschraube	Countersunk bolt	M20x80x8,5-12.9 Zn
107	31710028	1	Exzentrerscheibe	Eccentric washer	50x50x16 D20,25 Zn
108	301 3994	2	Sechskantschraube spz.	Hexagon bolt	M16x100-12.9 Zn
109	459 1169	1	Brücke	Clamp plate	60x15x152 2xD17-107
110	33610006	1	Scharspitze	Point	SC2PS RE
111	33610007	1	Scharspitze	Point	SC2PS LI
112	34110002	1	Anlage	Landside	DMV2 RE 160x12x460
113	34110003	1	Anlage	Landside	DMV2 LI 160x12x460
114	305 6180	1	Scheibe	Washer	15 DIN7349
115	305 8582	1	Scheibe	Washer	13/32x1,25 St-Zn
116	31710191	1	Exzentrerscheibe	Eccentric washer	50x50x16x2,5 D20,25 Zn
117	657 4608	1	Untergrunddorn	Subsoiler	UD6-80 RE
118	657 4609	1	Untergrunddorn	Subsoiler	UD6-80 LI
119	66710076	1	Anlage mit Schrauben	Landside with bolt	DMV2 RE
120	66710077	1	Anlage mit Schrauben	Landside with bolt	DMV2 LI



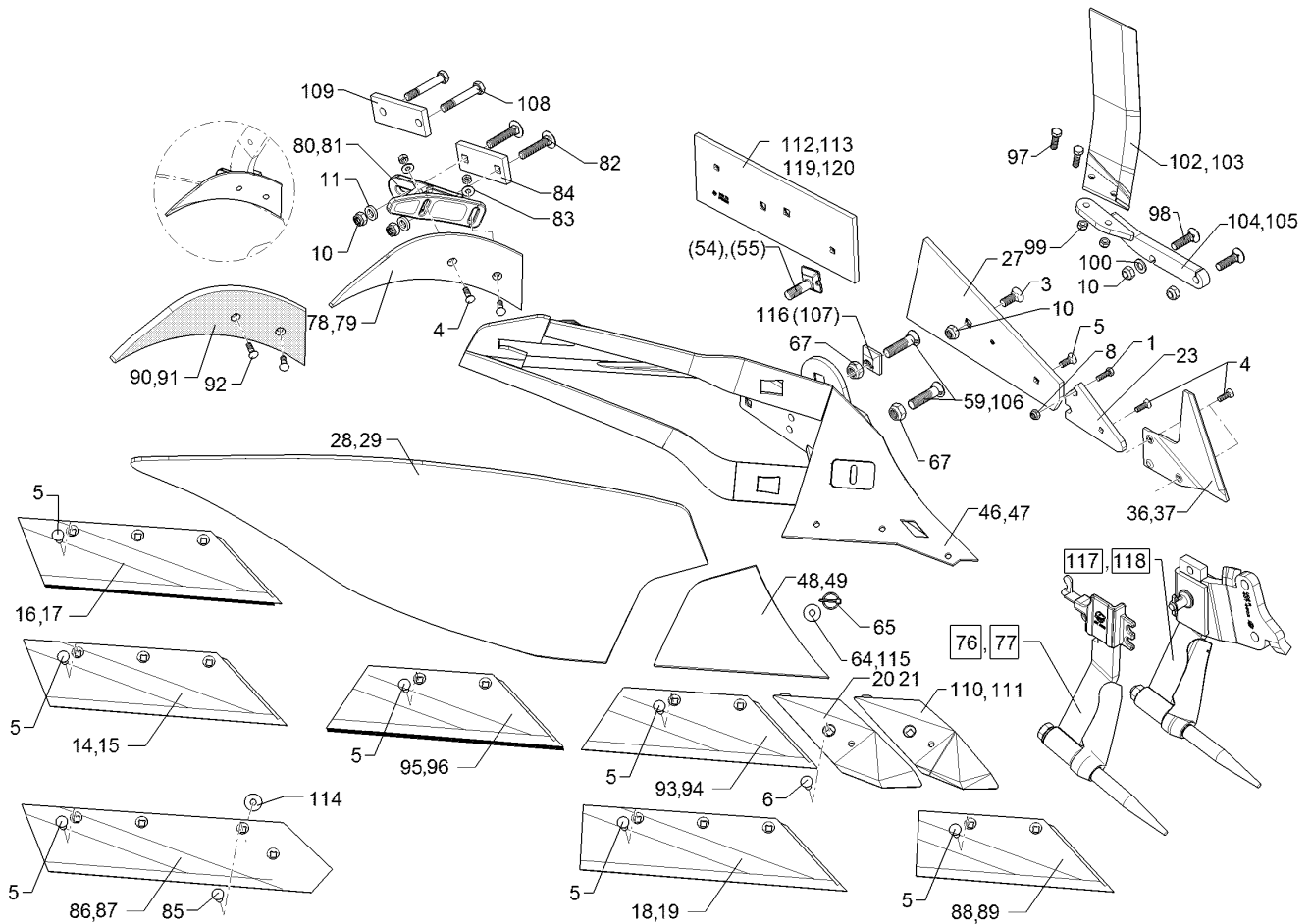
01.18

Pos.	Art.Nr.	Stck.	Artikeltext / Description		Abmessung
1	301 3212	1	Sechskantschraube	Hexagon bolt	M10x25-8.8 Zn DIN933
3	301 6142	1	Senkschraube ohne Mutter	Countersunk bolt	M16x40-10.9 4KT Zn
4	301 5767	2	Senkschraube	Countersunk bolt	M10x33-12.9-MU-10 Zn
5	301 5785	1	Senkschraube	Countersunk bolt	M12x33-12.9-MU-10 Zn
6	301 5789	1	Senkschraube	Countersunk bolt	M12x36x4-12.9-MU-10 Zn
8	303 0933	1	Sicherungsmutter	Selflocking nut	NM10-8 DIN985 Zn
10	303 0935	2	Sicherungsmutter	Selflocking nut	NM16-8 Zn DIN985
11	305 6161	2	Scheibe	Washer	17/40x6 DIN7349 Zn
14	335 2134	1	Scharblatt	Wing	SB56D RE 558x150x11
15	335 2135	1	Scharblatt	Wing	SB56D LI 558x150x11
16	335 2234	1	Scharblatt	Wing	SB56P RE 558x150x11
17	335 2235	1	Scharblatt	Wing	SB56P LI 558x150x11
18	335 2138	1	Scharblatt	Wing	SB58D RE
19	335 2139	1	Scharblatt	Wing	SB58D LI
20	336 4156	1	Scharspitze gepanzert	Point	SC2P RE
21	336 4157	1	Scharspitze gepanzert	Point	SC2P LI
23	340 1903	1	Anlagekeil	Landside wedge	AK12W 12x103x170
27	341 1525	1	Anlage	Landside	DMV1
28	344 2104	1	Streichblechblatt	Mouldboard	DMW52 RE



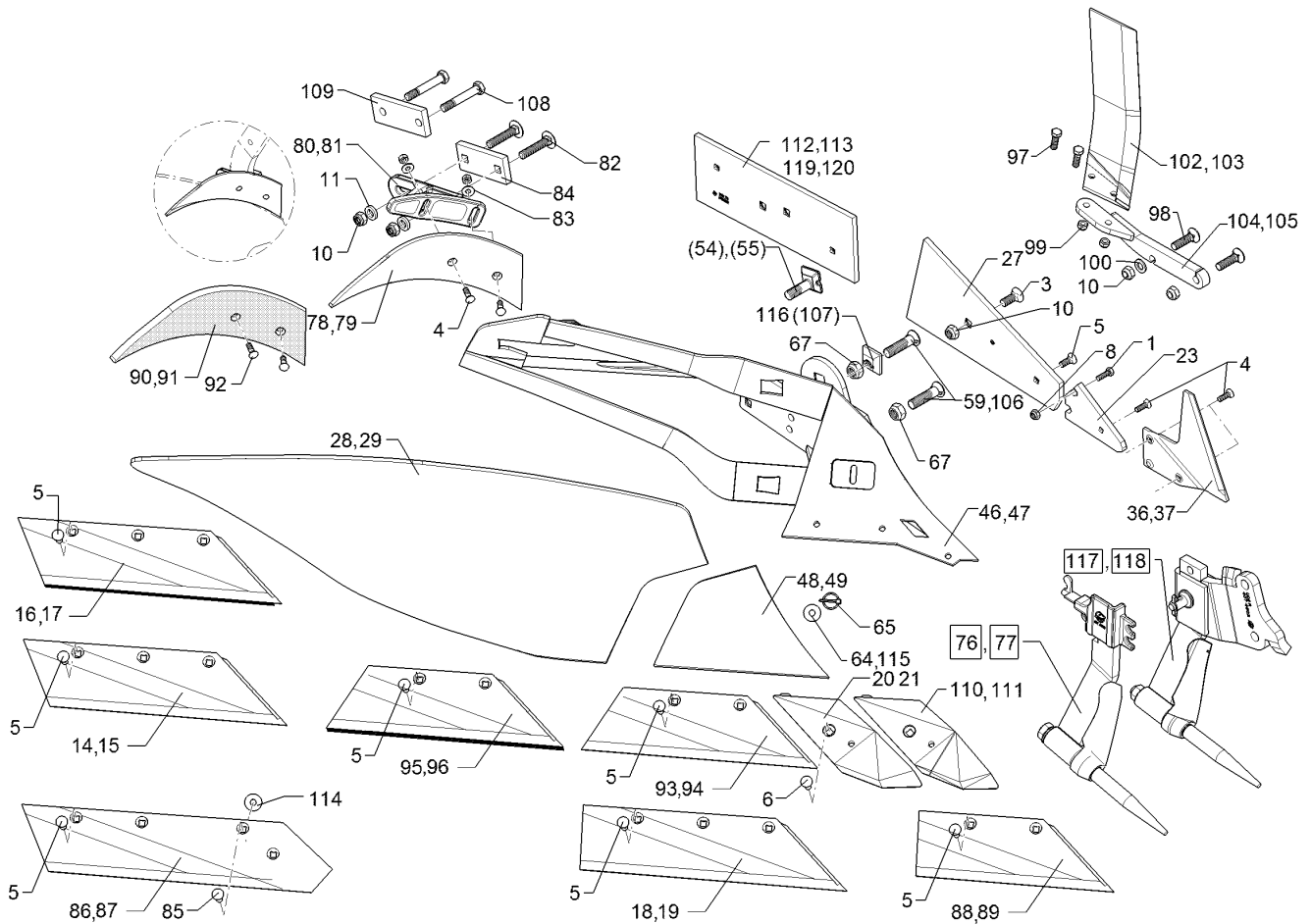
01.18

Pos.	Art.Nr.	Stck.	Artikeltext / Description		Abmessung
29	344 2105	1	Streichblechblatt	Mouldboard	DMW52 LI
36	349 2890	1	Anlagesech	Sword coultter	AS2 RE 6x238x240
37	349 2891	1	Anlagesech	Sword coultter	AS2 LI 6x238x240
46	467 1046	1	Körperrumpf	Frog	DMW RE
47	467 1047	1	Körperrumpf	Frog	DMW LI
48	345 1030	1	Streichblechkante	Shin	DMCK RE
49	345 1031	1	Streichblechkante	Shin	DMCK LI
54	301 5780	1	Exzenterschraube	Eccentric screw	M20x75-12.9 R Zn
55	301 5781	1	Exzenterschraube	Eccentric screw	M20x75-12.9 L Zn
59	301 5747	1	Senkschraube	Countersunk bolt	M20x70x8,5-12.9 Zn
64	30510060	1	Scheibe	Washer	13/35x5±0,2 Zn
65	31110015	1	Sicherheitsklappstecker	Securing pin	5x32 d1=4,5 Zn
67	303 0936	2	Sicherungsmutter	Selflocking nut	NM20-8 Zn DIN985
76	657 4612	1	Untergrunddorn	Subsoiler	DMUD-1 RE
77	657 4613	1	Untergrunddorn	Subsoiler	DMUD-1 LI
78	347 0860	1	Einlegehand	Trashboard	E4 RE
79	347 0861	1	Einlegehand	Trashboard	E4 LI
80	457 5218	1	Halter	Holder	DM1 E4 RE
81	457 5219	1	Halter	Holder	DM1 E4 LI
82	30110262	2	Flachrundschrabe	Saucer-head screw	M16x90-10.9 DIN603 Zn
83	305 6132	2	Scheibe	Washer	D11/25x2,5 Zn
84	459 1194	1	Brücke	Clamp plate	60x15x138 1x97-4Kt17



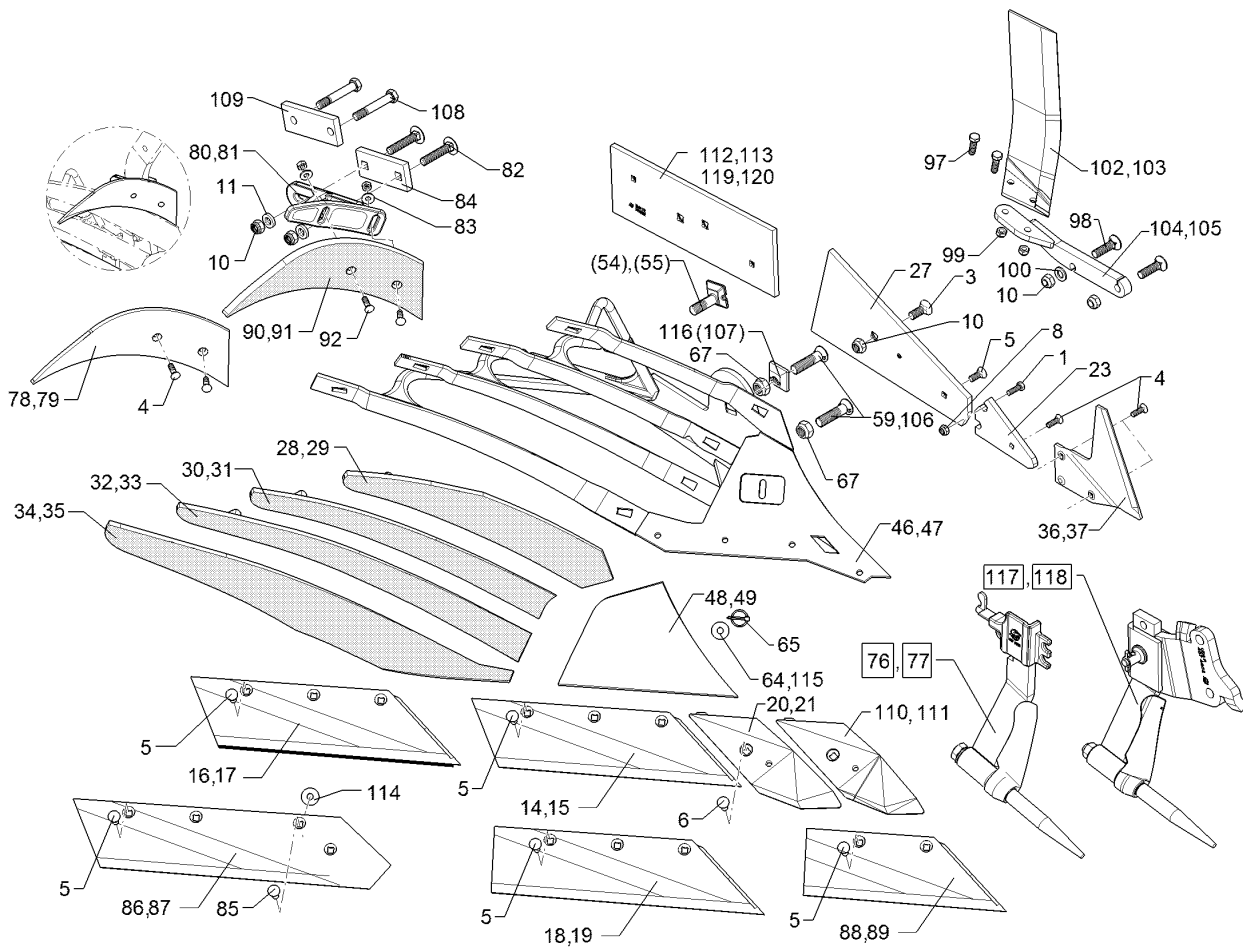
01.18

Pos.	Art.Nr.	Stck.	Artikeltext / Description		Abmessung
85	301 5794	1	Senkschraube	Countersunk bolt	M12x45-12.9-MU-10 DIN608 Zn
86	333 5032	1	Steinschar	Share	S42A RE 670x150x11
87	333 5033	1	Steinschar	Share	S42A LI 670x150x11
88	335 2120	1	Scharblatt	Wing	SB43D RE 428x150x11
89	335 2121	1	Scharblatt	Wing	SB43D LI 428x150x11
90	347 0862	1	Einlegehand	Trashboard	E4KU RE
91	347 0863	1	Einlegehand	Trashboard	E4KU LI
92	301 5769	1	Senkschraube	Countersunk bolt	M10x45-12.9-MU-10 Zn
93	335 2130	1	Scharblatt	Wing	SB45D RE 449x150x11
94	335 2131	1	Scharblatt	Wing	SB45D LI 449x150x11
95	335 2230	1	Scharblatt	Wing	SB45P RE 449x150x11
96	335 2231	1	Scharblatt	Wing	SB45P LI 449x150x11
97	301 3347	2	Sechskantschraube	Hexagon bolt	M12x40-8.8 Zn DIN933
98	301 6147	2	Senkschraube spz.	Countersunk bolt	M16x60-10.9 4KT Zn
99	303 0934	2	Sicherungsmutter	Selflocking nut	NM12-8 Zn DIN985
100	305 6141	1	Scheibe	Washer	17/30x3 DIN/ISO-7089
102	349 2860	1	Breitfurchenmesser	Knife for wide furrows	BFM-RE



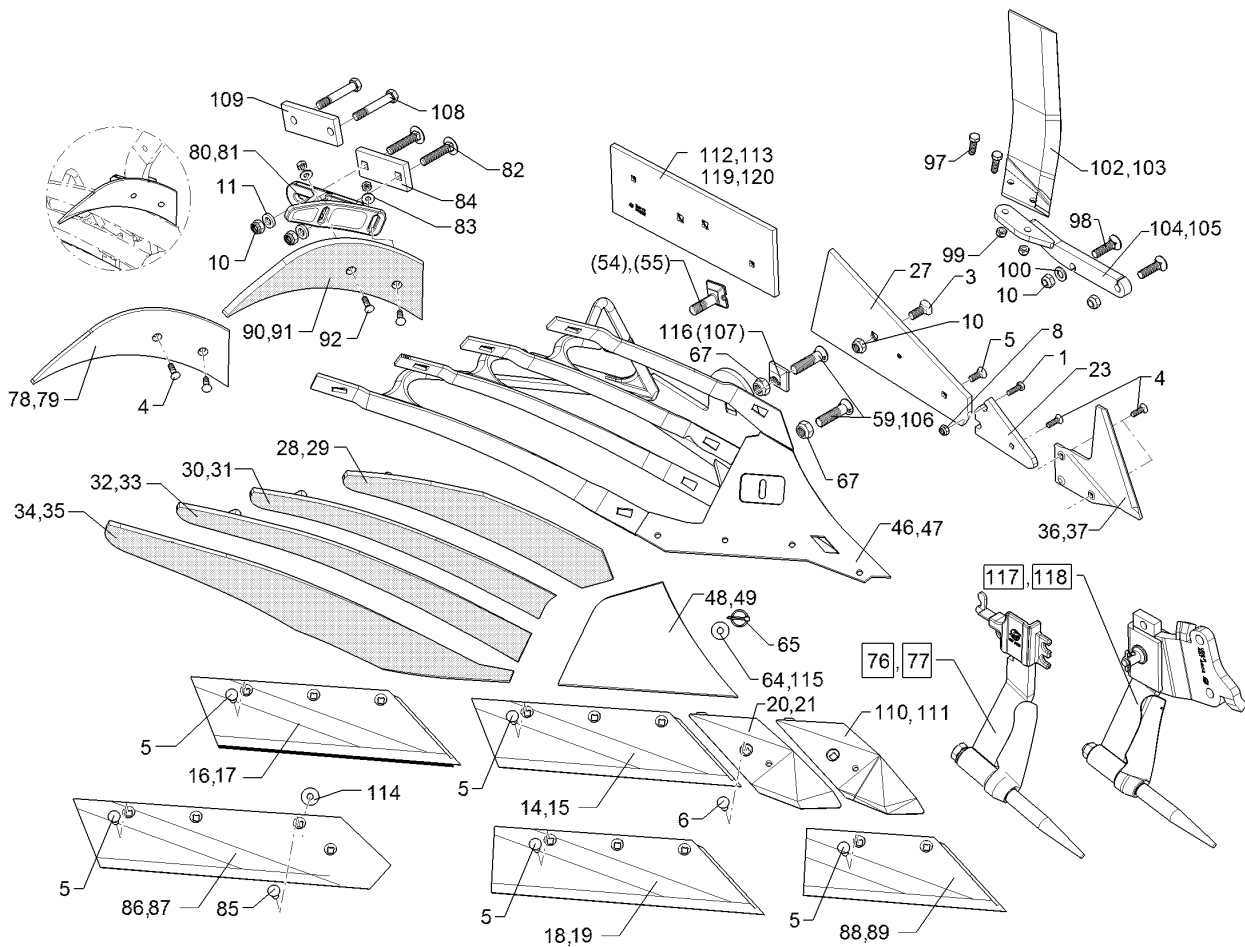
01.18

Pos.	Art.Nr.	Stck.	Artikeltext / Description		Abmessung
103	349 2861	1	Breitfurchenmesser	Knife for wide furrows	BFM-LI
104	45710008	1	Halter	Holder	BFM 3 RE DuraMaxx
105	45710009	1	Halter	Holder	BFM 3 LI DuraMaxx
106	301 5750	1	Senkschraube	Countersunk bolt	M20x80x8,5-12.9 Zn
107	31710028	1	Exzentrerscheibe	Eccentric washer	50x50x16 D20,25 Zn
108	301 3994	2	Sechskantschraube spz.	Hexagon bolt	M16x100-12.9 Zn
109	459 1169	1	Brücke	Clamp plate	60x15x152 2xD17-107
110	33610006	1	Scharspitze	Point	SC2PS RE
111	33610007	1	Scharspitze	Point	SC2PS LI
112	34110002	1	Anlage	Landside	DMV2 RE 160x12x460
113	34110003	1	Anlage	Landside	DMV2 LI 160x12x460
114	305 6180	1	Scheibe	Washer	15 DIN7349
115	305 8582	1	Scheibe	Washer	13/32x1,25 St-Zn
116	31710191	1	Exzentrerscheibe	Eccentric washer	50x50x16x2,5 D20,25 Zn
117	657 4608	1	Untergrunddorn	Subsoiler	UD6-80 RE
118	657 4609	1	Untergrunddorn	Subsoiler	UD6-80 LI
119	66710076	1	Anlage mit Schrauben	Landside with bolt	DMV2 RE
120	66710077	1	Anlage mit Schrauben	Landside with bolt	DMV2 LI



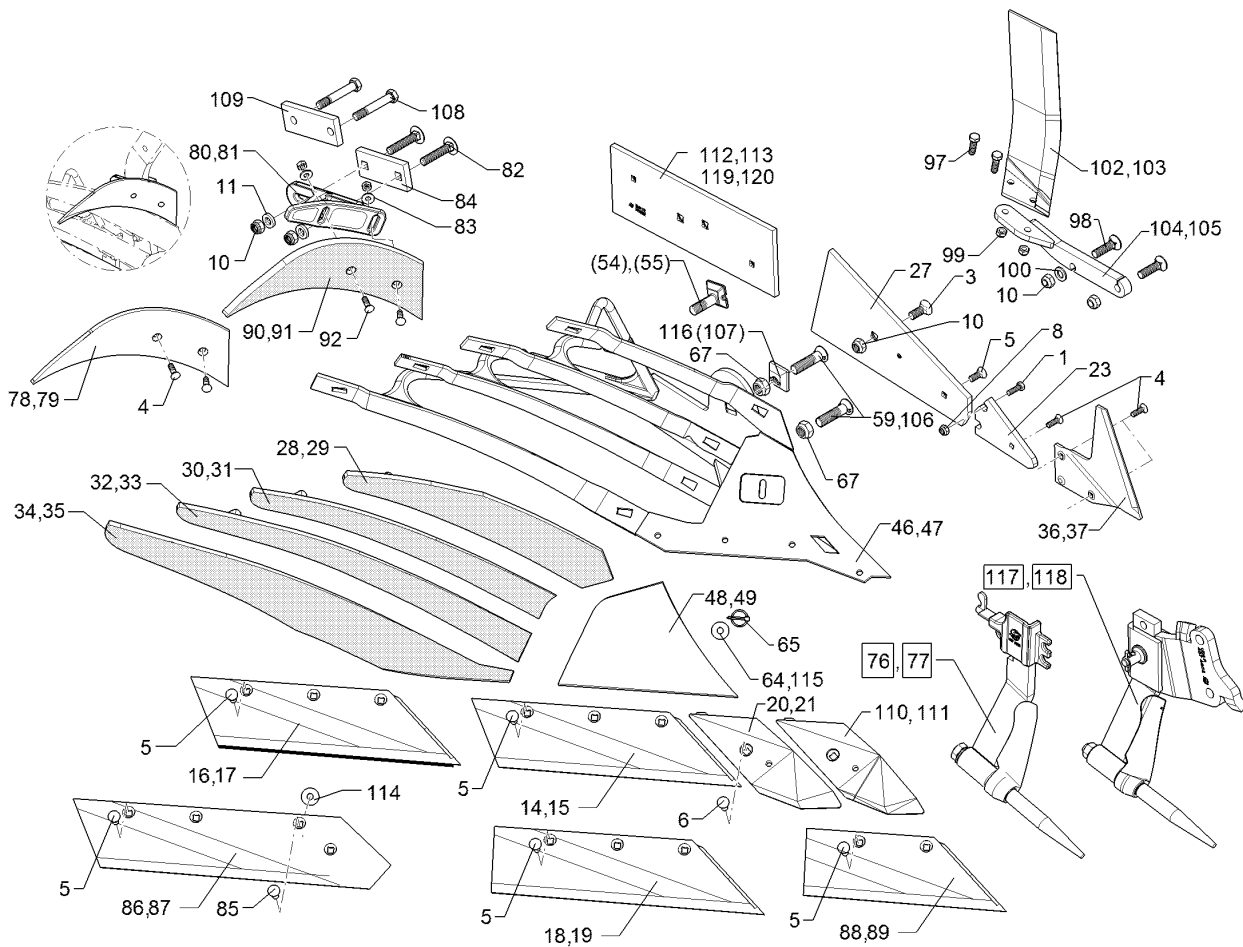
01.18

Pos.	Art.Nr.	Stck.	Artikeltext / Description		Abmessung
1	301 3212	1	Sechskantschraube	Hexagon bolt	M10x25-8.8 Zn DIN933
3	301 6142	1	Senkschraube ohne Mutter	Countersunk bolt	M16x40-10.9 4KT Zn
4	301 5767	2	Senkschraube	Countersunk bolt	M10x33-12.9-MU-10 Zn
5	301 5785	1	Senkschraube	Countersunk bolt	M12x33-12.9-MU-10 Zn
6	301 5789	1	Senkschraube	Countersunk bolt	M12x36x4-12.9-MU-10 Zn
8	303 0933	1	Sicherungsmutter	Selflocking nut	NM10-8 DIN985 Zn
10	303 0935	2	Sicherungsmutter	Selflocking nut	NM16-8 Zn DIN985
11	305 6161	2	Scheibe	Washer	17/40x6 DIN7349 Zn
14	335 2134	1	Scharblatt	Wing	SB56D RE 558x150x11
15	335 2135	1	Scharblatt	Wing	SB56D LI 558x150x11
16	335 2234	1	Scharblatt	Wing	SB56P RE 558x150x11
17	335 2235	1	Scharblatt	Wing	SB56P LI 558x150x11
18	335 2138	1	Scharblatt	Wing	SB58D RE
19	335 2139	1	Scharblatt	Wing	SB58D LI
20	336 4156	1	Scharspitze gepanzert	Point	SC2P RE
21	336 4157	1	Scharspitze gepanzert	Point	SC2P LI
23	340 1903	1	Anlagekeil	Landside wedge	AK12W 12x103x170
27	341 1525	1	Anlage	Landside	DMV1
28	344 0422	1	Streichblech-Streifen	Mouldboard slat	1 DMCS40 KU RE



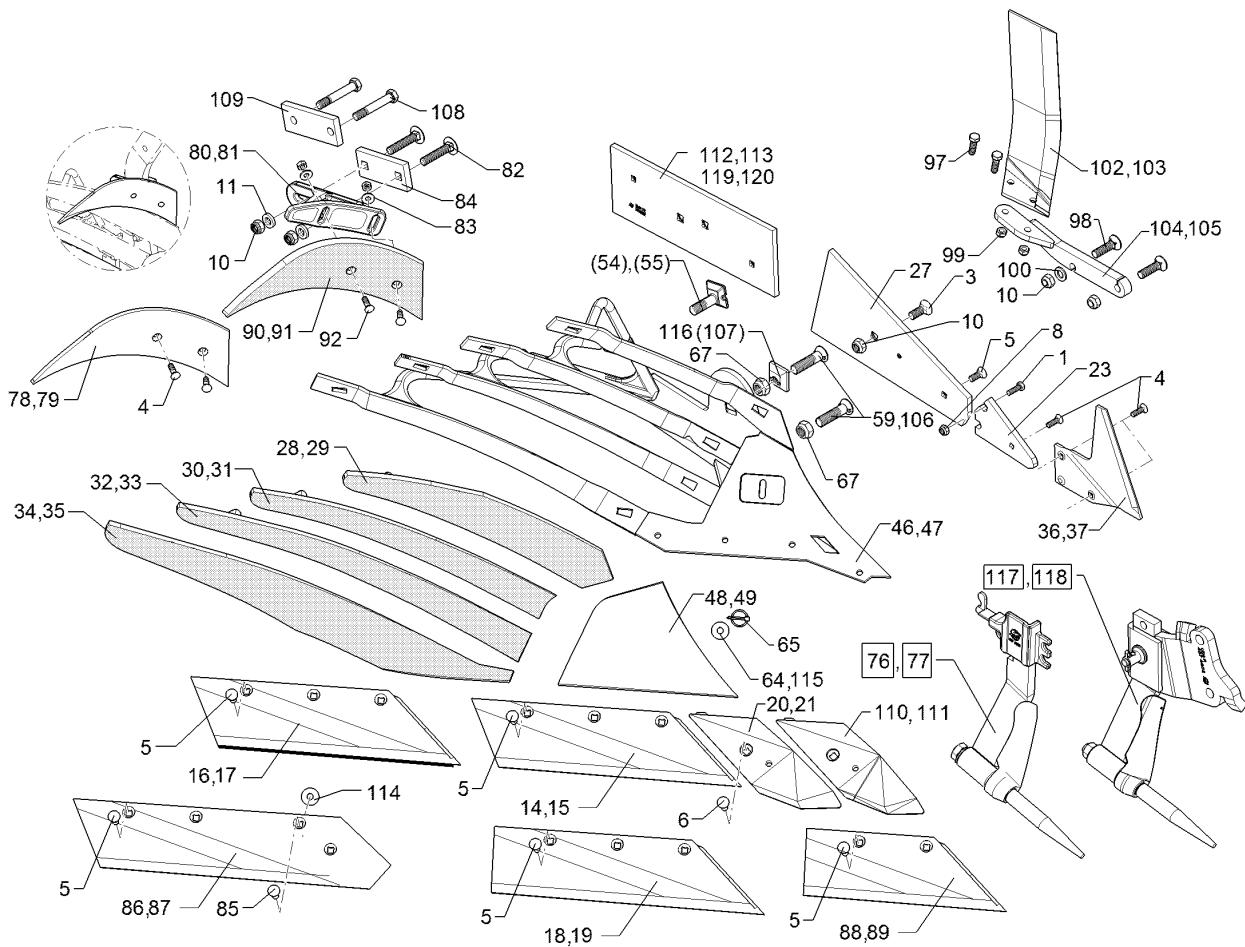
01.18

Pos.	Art.Nr.	Stck.	Artikeltext / Description	Abmessung	
29	344 0423	1	Streichblech-Streifen	Mouldboard slat	1 DMCS40 KU LI
30	344 0432	1	Streichblech-Streifen	Mouldboard slat	2 DMCS40 KU RE
31	344 0433	1	Streichblech-Streifen	Mouldboard slat	2 DMCS40 KU LI
32	344 0442	1	Streichblech-Streifen	Mouldboard slat	3 DMCS40 KU RE
33	344 0443	1	Streichblech-Streifen	Mouldboard slat	3 DMCS40 KU LI
34	344 0452	1	Streichblech-Streifen	Mouldboard slat	4 DMCS40 KU RE
35	344 0453	1	Streichblech-Streifen	Mouldboard slat	4 DMCS40 KU LI
36	349 2890	1	Anlagesech	Sword coultter	AS2 RE 6x238x240
37	349 2891	1	Anlagesech	Sword coultter	AS2 LI 6x238x240
46	467 1040	1	Körperrumpf	Frog	DMCS RE
47	467 1041	1	Körperrumpf	Frog	DMCS LI
48	345 1030	1	Streichblechkante	Shin	DMCK RE
49	345 1031	1	Streichblechkante	Shin	DMCK LI
54	301 5780	1	Exzentrerschraube	Eccentric screw	M20x75-12.9 R Zn
55	301 5781	1	Exzentrerschraube	Eccentric screw	M20x75-12.9 L Zn
59	301 5747	1	Senkschraube	Countersunk bolt	M20x70x8,5-12.9 Zn
64	30510060	1	Scheibe	Washer	13/35x5±0,2 Zn
65	31110015	1	Sicherheitsklapstecker	Securing pin	5x32 d1=4,5 Zn
67	303 0936	2	Sicherungsmutter	Selflocking nut	NM20-8 Zn DIN985
76	657 4612	1	Untergrunddorn	Subsoiler	DMUD-1 RE
77	657 4613	1	Untergrunddorn	Subsoiler	DMUD-1 LI
78	347 0860	1	Einlegehand	Trashboard	E4 RE
79	347 0861	1	Einlegehand	Trashboard	E4 LI



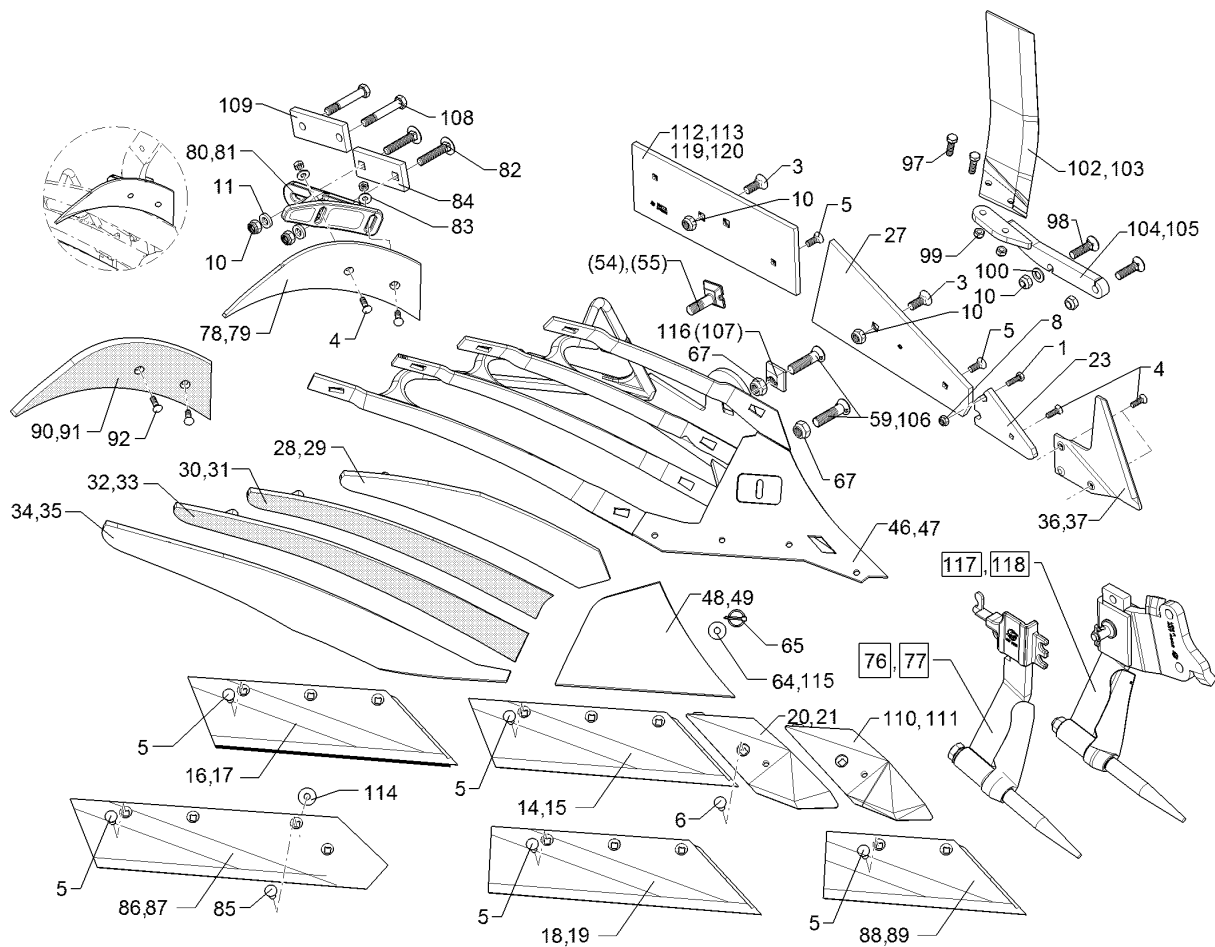
01.18

Pos.	Art.Nr.	Stck.	Artikeltext / Description	Abmessung	
80	457 5218	1	Halter	Holder	DM1 E4 RE
81	457 5219	1	Halter	Holder	DM1 E4 LI
82	301 2292	2	Flachrundschraube	Saucer-head screw	M16x80-10.9 Zn
83	305 6132	2	Scheibe	Washer	D11/25x2,5 Zn
84	459 1194	1	Brücke	Clamp plate	60x15x138
85	301 5794	1	Senkschraube	Countersunk bolt	1x97-4Kt17 M12x45-12.9-MU-10 DIN608 Zn
86	333 5032	1	Steinschar	Share	S42A RE
87	333 5033	1	Steinschar	Share	670x150x11 S42A LI 670x150x11
88	335 2120	1	Scharblatt	Wing	SB43D RE
89	335 2121	1	Scharblatt	Wing	428x150x11 SB43D LI 428x150x11
90	347 0862	1	Einlegehand	Trashboard	E4KU RE
91	347 0863	1	Einlegehand	Trashboard	E4KU LI
92	301 5769	1	Senkschraube	Countersunk bolt	M10x45-12.9-MU-10 Zn
97	301 3347	2	Sechskantschraube	Hexagon bolt	M12x40-8.8 Zn DIN933
98	301 6147	2	Senkschraube spz.	Countersunk bolt	M16x60-10.9 4KT Zn
99	303 0934	2	Sicherungsmutter	Selflocking nut	NM12-8 Zn DIN985
100	305 6141	1	Scheibe	Washer	17/30x3 DIN/ISO-7089
102	349 2860	1	Breitfurchenmesser	Knife for wide furrows	BFM-RE
103	349 2861	1	Breitfurchenmesser	Knife for wide furrows	BFM-LI



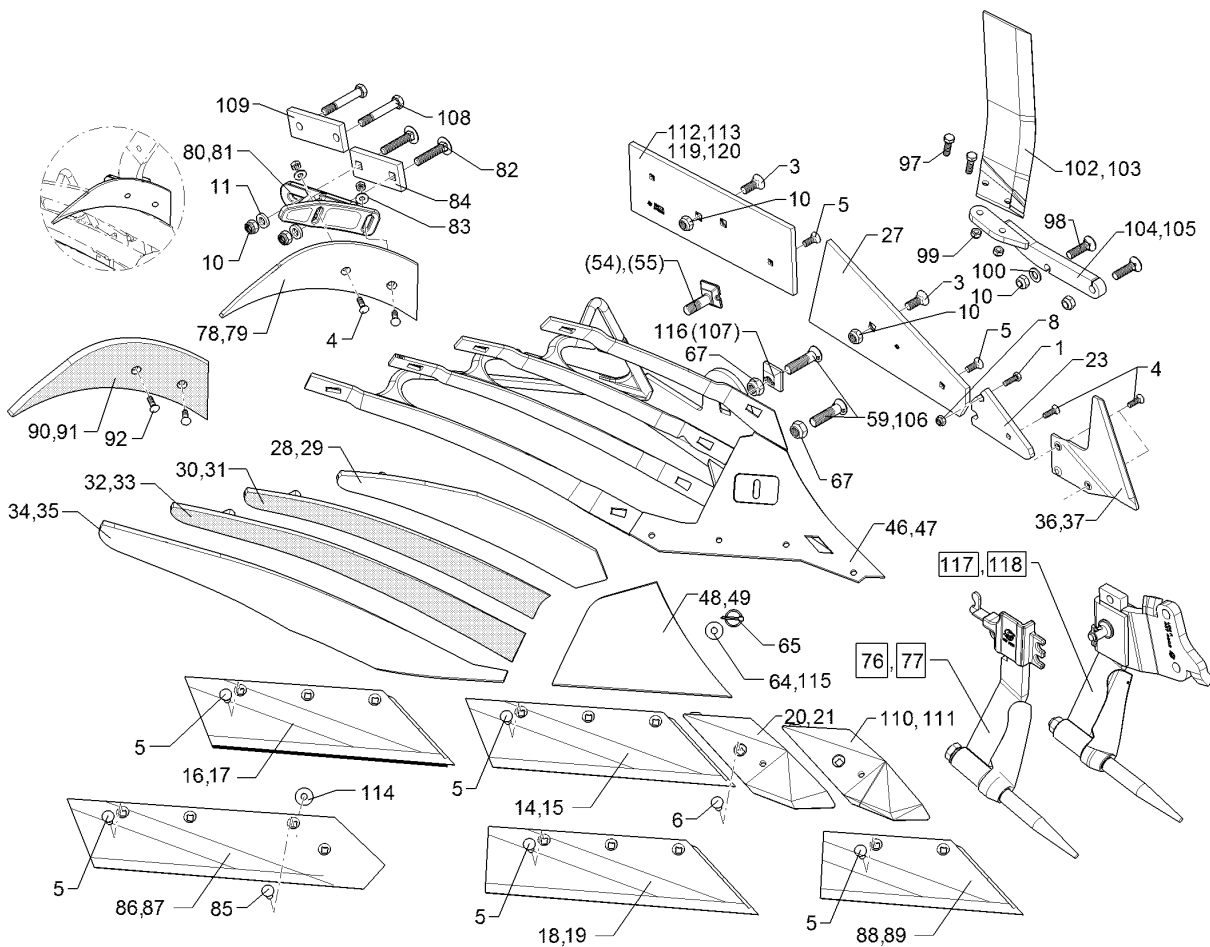
01.18

Pos.	Art.Nr.	Stck.	Artikeltext / Description	Abmessung	
104	45710008	1	Halter	Holder	BFM 3 RE DuraMaxx
105	45710009	1	Halter	Holder	BFM 3 LI DuraMaxx
106	301 5750	1	Senkschraube	Countersunk bolt	M20x80x8,5-12.9 Zn
107	31710028	1	Exzenterscheibe	Eccentric washer	50x50x16 D20,25 Zn
108	301 3994	2	Sechskantschraube spz.	Hexagon bolt	M16x100-12.9 Zn
110	33610006	1	Scharspitze	Point	SC2PS RE
111	33610007	1	Scharspitze	Point	SC2PS LI
112	34110002	1	Anlage	Landside	DMV2 RE 160x12x460
113	34110003	1	Anlage	Landside	DMV2 LI 160x12x460
114	305 6180	1	Scheibe	Washer	15 DIN7349
115	305 8582	1	Scheibe	Washer	13/32x1,25 St-Zn
116	31710191	1	Exzenterscheibe	Eccentric washer	50x50x16x2,5 D20,25 Zn
117	657 4608	1	Untergrunddorn	Subsoiler	UD6-80 RE
118	657 4609	1	Untergrunddorn	Subsoiler	UD6-80 LI
119	66710076	1	Anlage mit Schrauben	Landside with bolt	DMV2 RE
120	66710077	1	Anlage mit Schrauben	Landside with bolt	DMV2 LI



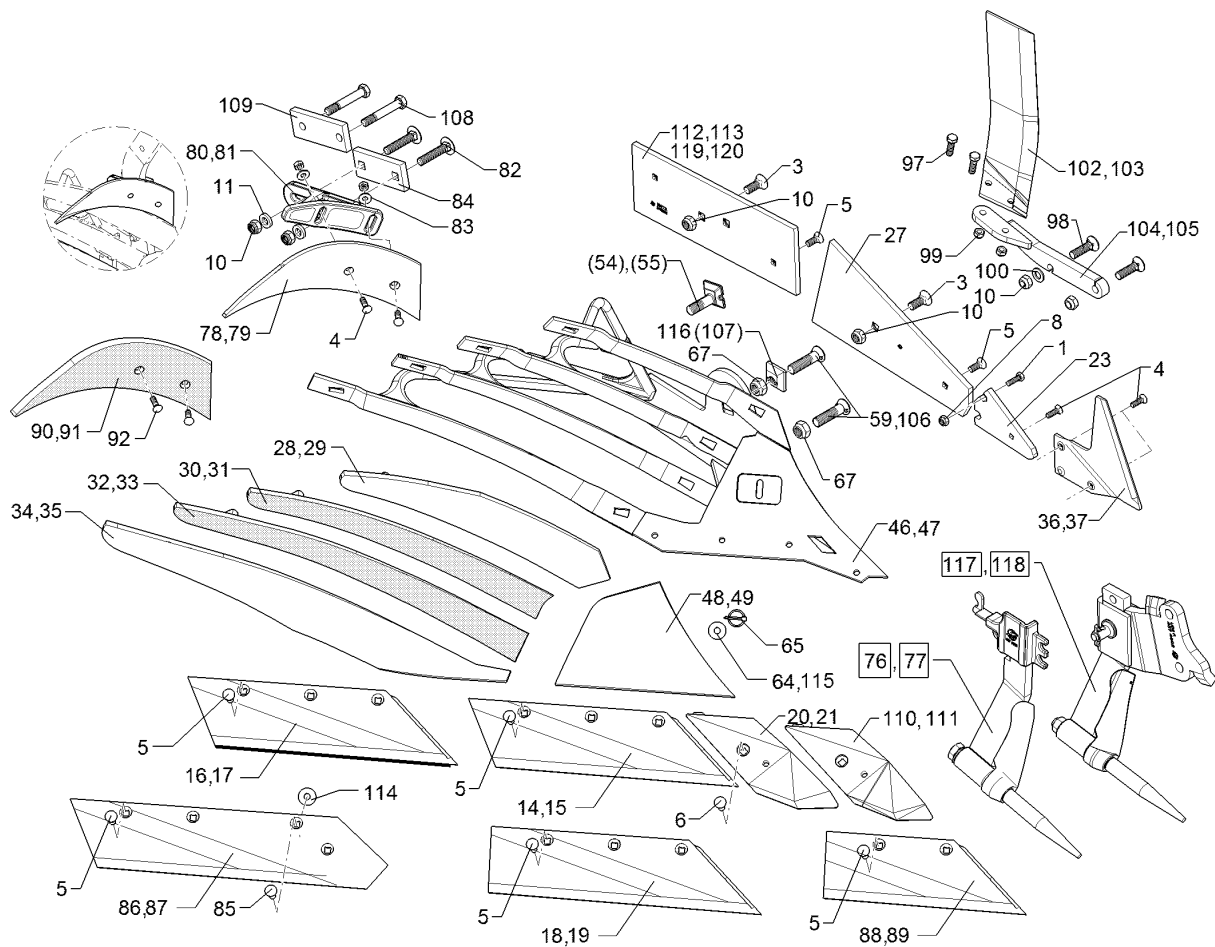
01.18

Pos.	Art.Nr.	Stck.	Artikeltext / Description		Abmessung
1	301 3994	2	Sechskantschraube spz.	Hexagon bolt	M16x100-12.9 Zn
3	301 6142	1	Senkschraube ohne Mutter	Countersunk bolt	M16x40-10.9 4KT Zn
4	301 5767	2	Senkschraube	Countersunk bolt	M10x33-12.9-MU-10 Zn
5	301 5785	1	Senkschraube	Countersunk bolt	M12x33-12.9-MU-10 Zn
6	301 5789	1	Senkschraube	Countersunk bolt	M12x36x4-12.9-MU-10 Zn
8	303 0933	1	Sicherungsmutter	Selflocking nut	NM10-8 DIN985 Zn
10	303 0935	2	Sicherungsmutter	Selflocking nut	NM16-8 Zn DIN985
11	305 6161	2	Scheibe	Washer	17/40x6 DIN7349 Zn
14	335 2134	1	Scharblatt	Wing	SB56D RE 558x150x11
15	335 2135	1	Scharblatt	Wing	SB56D LI 558x150x11
16	335 2234	1	Scharblatt	Wing	SB56P RE 558x150x11
17	335 2235	1	Scharblatt	Wing	SB56P LI 558x150x11
18	335 2138	1	Scharblatt	Wing	SB58D RE
19	335 2139	1	Scharblatt	Wing	SB58D LI
20	336 4156	1	Scharspitze gepanzert	Point	SC2P RE
21	336 4157	1	Scharspitze gepanzert	Point	SC2P LI
23	340 1903	1	Anlagekeil	Landside wedge	AK12W 12x103x170
27	341 1525	1	Anlage	Landside	DMV1
28	344 0422	1	Streichblech-Streifen	Mouldboard slat	1 DMCS40 KU RE



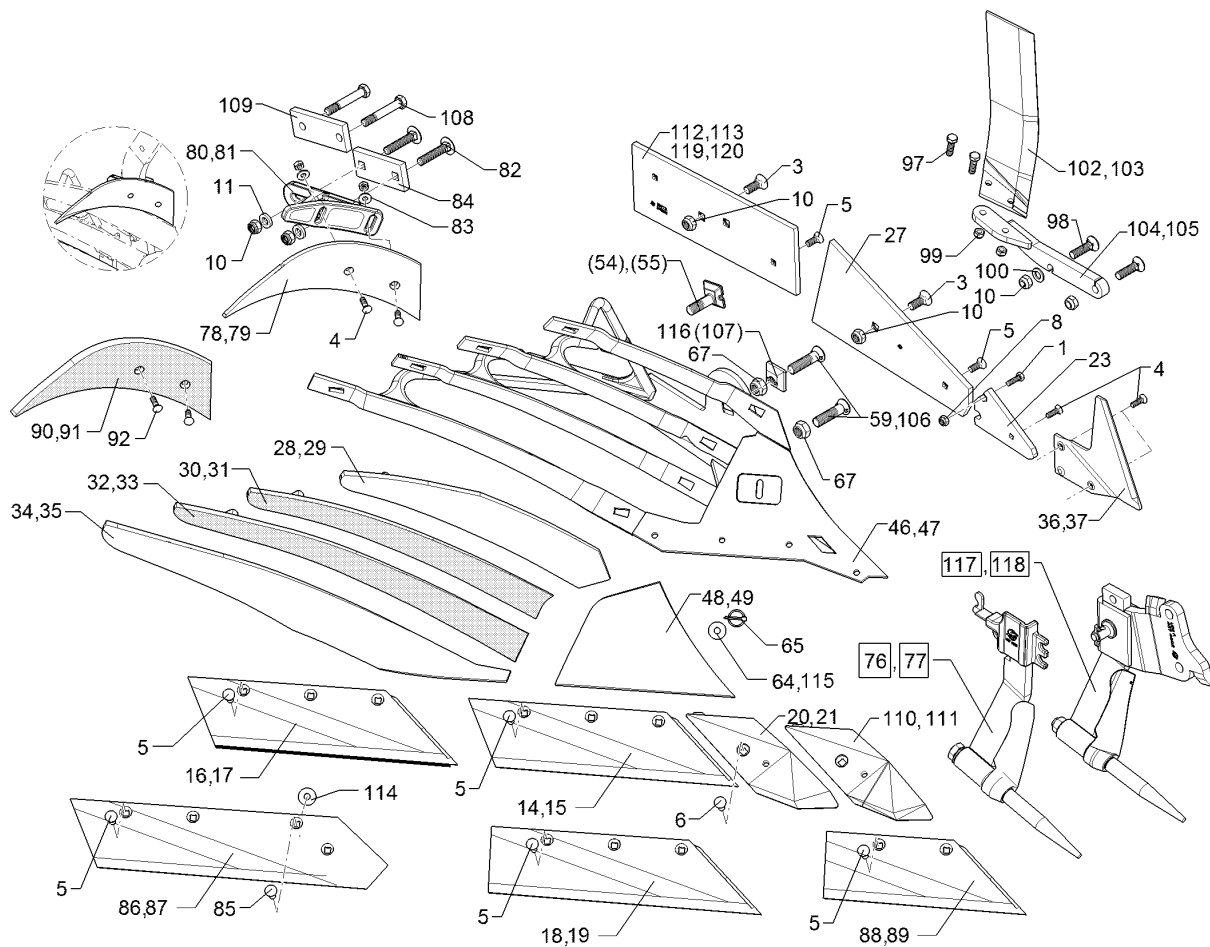
01.18

Pos.	Art.Nr.	Stck.	Artikeltext / Description	Abmessung	
29	344 0423	1	Streichblech-Streifen	Mouldboard slat	1 DMCS40 KU LI
30	344 4428	1	Streichblechstreifen	Mouldboard slat	2 DMCS40 RE
31	344 4429	1	Streichblechstreifen	Mouldboard slat	2 DMCS40 LI
32	344 4438	1	Streichblechstreifen	Mouldboard slat	3 DMCS40 RE
33	344 4439	1	Streichblechstreifen	Mouldboard slat	3 DMCS40 LI
34	344 0452	1	Streichblech-Streifen	Mouldboard slat	4 DMCS40 KU RE
35	344 0453	1	Streichblech-Streifen	Mouldboard slat	4 DMCS40 KU LI
36	349 2890	1	Anlagesech	Sword coulter	AS2 RE 6x238x240
37	349 2891	1	Anlagesech	Sword coulter	AS2 LI 6x238x240
46	467 1040	1	Körperrumpf	Frog	DMCS RE
47	467 1041	1	Körperrumpf	Frog	DMCS LI
48	345 1030	1	Streichblechkante	Shin	DMCK RE
49	345 1031	1	Streichblechkante	Shin	DMCK LI
54	301 5780	1	Exzentrerschraube	Eccentric screw	M20x75-12.9 R Zn
55	301 5781	1	Exzentrerschraube	Eccentric screw	M20x75-12.9 L Zn
59	301 5747	1	Senkschraube	Countersunk bolt	M20x70x8,5-12.9 Zn
64	30510060	1	Scheibe	Washer	13/35x5±0,2 Zn
65	31110015	1	Sicherheitsklappstecker	Securing pin	5x32 d1=4,5 Zn
67	303 0936	2	Sicherungsmutter	Selflocking nut	NM20-8 Zn DIN985
76	657 4612	1	Untergrundorn	Subsoiler	DMUD-1 RE
77	657 4613	1	Untergrundorn	Subsoiler	DMUD-1 LI
78	347 0860	1	Einlegehand	Trashboard	E4 RE
79	347 0861	1	Einlegehand	Trashboard	E4 LI



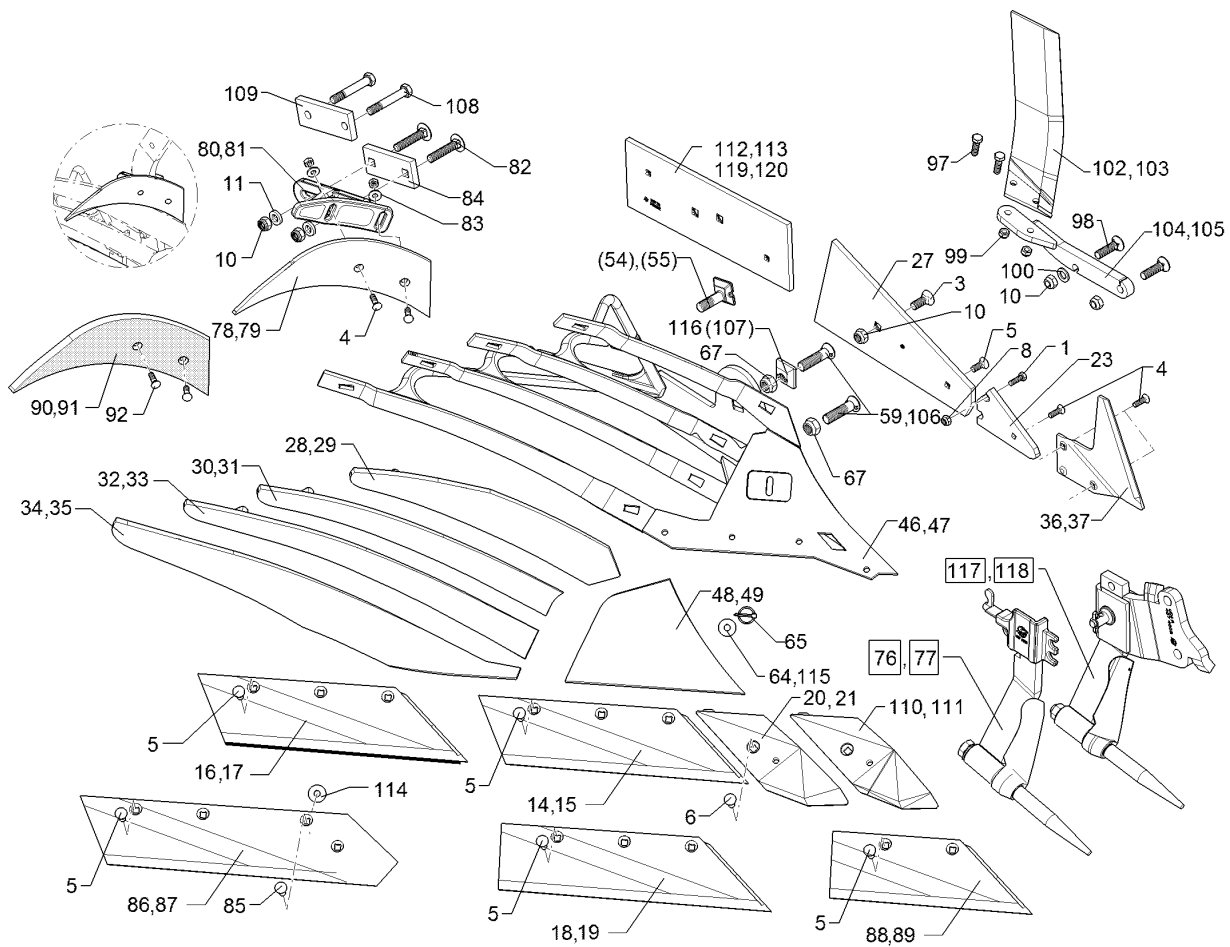
01.18

Pos.	Art.Nr.	Stck.	Artikeltext / Description	Abmessung	
80	457 5218	1	Halter	Holder	DM1 E4 RE
81	457 5219	1	Halter	Holder	DM1 E4 LI
82	30110262	2	Flachrundschaube	Saucer-head screw	M16x90-10.9 DIN603 Zn
83	305 6132	2	Scheibe	Washer	D11/25x2,5 Zn
84	459 1194	1	Brücke	Clamp plate	60x15x138 1x97-4Kt17
85	301 5794	1	Senkschraube	Countersunk bolt	M12x45-12.9-MU-10 DIN608 Zn
86	333 5032	1	Steinschar	Share	S42A RE 670x150x11
87	333 5033	1	Steinschar	Share	S42A LI 670x150x11
88	335 2120	1	Scharblatt	Wing	SB43D RE 428x150x11
89	335 2121	1	Scharblatt	Wing	SB43D LI 428x150x11
90	347 0862	1	Einlegehand	Trashboard	E4KU RE
91	347 0863	1	Einlegehand	Trashboard	E4KU LI
92	301 5769	1	Senkschraube	Countersunk bolt	M10x45-12.9-MU-10 Zn
97	301 3347	2	Sechskantschraube	Hexagon bolt	M12x40-8.8 Zn DIN933
98	301 6147	2	Senkschraube spz.	Countersunk bolt	M16x60-10.9 4KT Zn
99	303 0934	2	Sicherungsmutter	Selflocking nut	NM12-8 Zn DIN985
100	305 6141	1	Scheibe	Washer	17/30x3
102	349 2860	1	Breitfurchenmesser	Knife for wide furrows	DIN/ISO-7089 BFM-RE



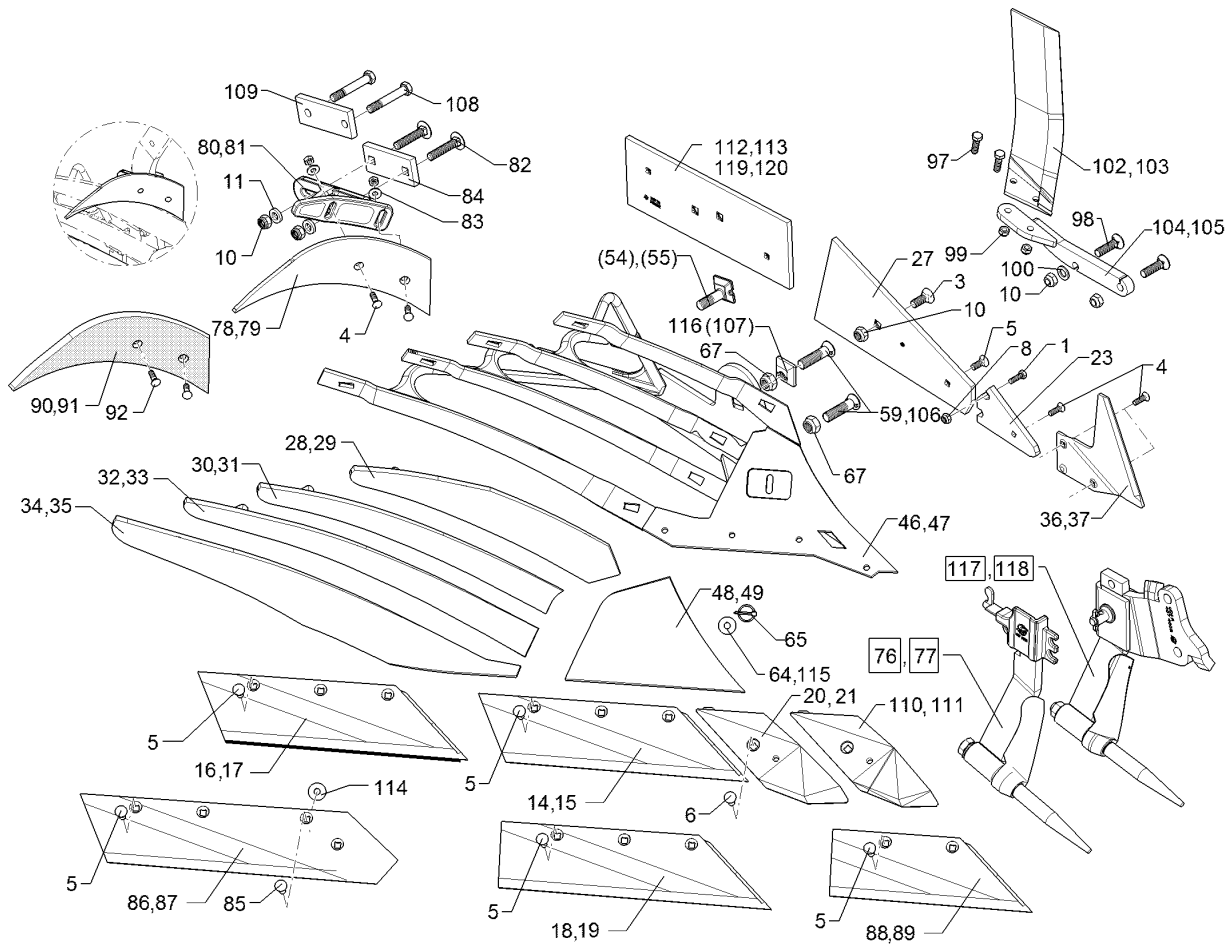
01.18

Pos.	Art.Nr.	Stck.	Artikeltext / Description		Abmessung
103	349 2861	1	Breitfurchenmesser	Knife for wide furrows	BFM-LI
104	45710008	1	Halter	Holder	BFM 3 RE DuraMaxx
105	45710009	1	Halter	Holder	BFM 3 LI DuraMaxx
106	301 5750	1	Senkschraube	Countersunk bolt	M20x80x8,5-12.9 Zn
107	31710028	1	Exzentrerscheibe	Eccentric washer	50x50x16 D20,25 Zn
108	301 3212	1	Sechskantschraube	Hexagon bolt	M10x25-8.8 Zn DIN933
109	459 1169	1	Brücke	Clamp plate	60x15x152 2xD17-107
110	33610006	1	Scharspitze	Point	SC2PS RE
111	33610007	1	Scharspitze	Point	SC2PS LI
112	34110002	1	Anlage	Landside	DMV2 RE 160x12x460
113	34110003	1	Anlage	Landside	DMV2 LI 160x12x460
114	305 6180	1	Scheibe	Washer	15 DIN7349
115	305 8582	1	Scheibe	Washer	13/32x1,25 St-Zn
116	31710191	1	Exzentrerscheibe	Eccentric washer	50x50x16x2,5 D20,25 Zn
117	657 4608	1	Untergrunddorn	Subsoiler	UD6-80 RE
118	657 4609	1	Untergrunddorn	Subsoiler	UD6-80 LI
119	66710076	1	Anlage mit Schrauben	Landside with bolt	DMV2 RE
120	66710077	1	Anlage mit Schrauben	Landside with bolt	DMV2 LI



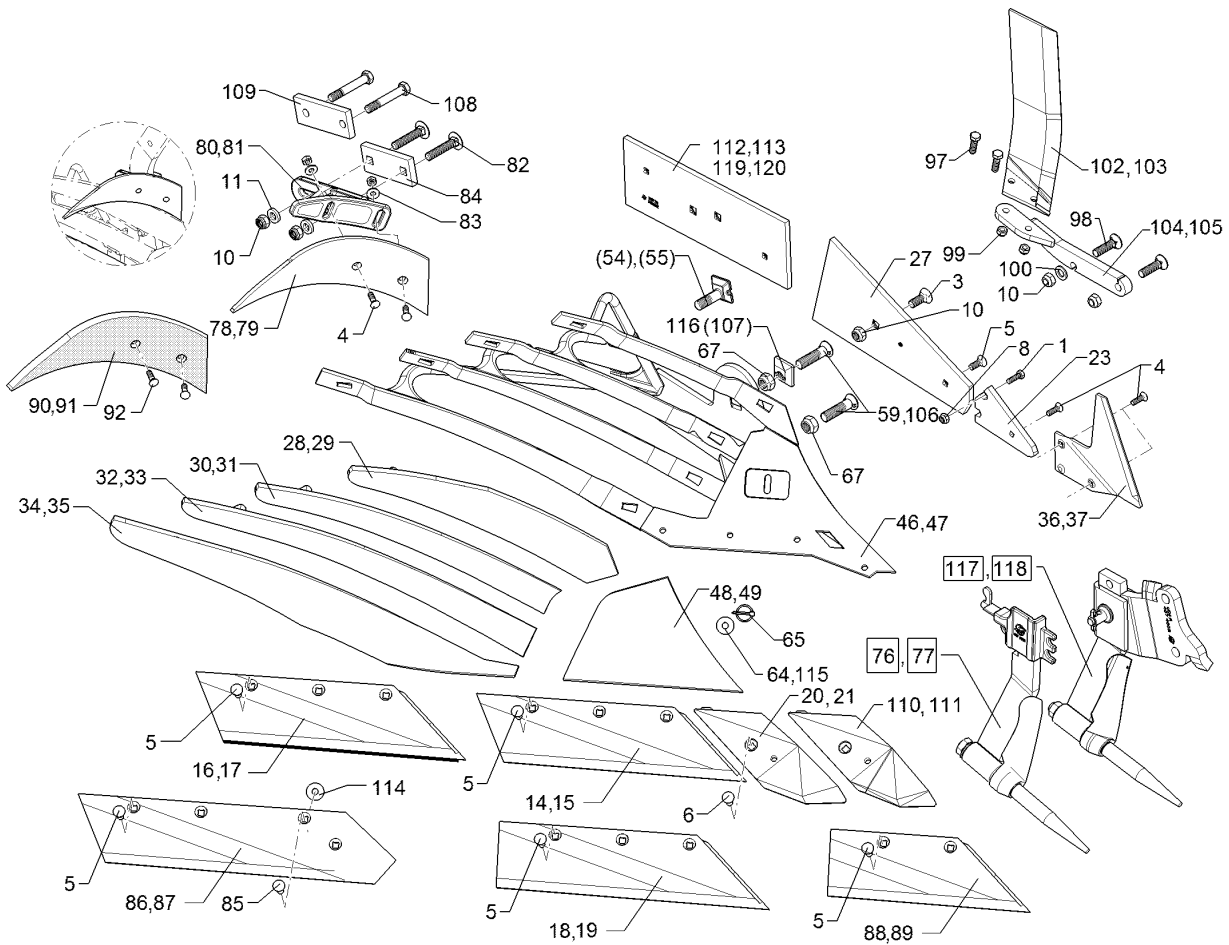
01.18

Pos.	Art.Nr.	Stck.	Artikeltext / Description		Abmessung
1	301 3212	1	Sechskantschraube	Hexagon bolt	M10x25-8.8 Zn DIN933
3	301 6142	1	Senkschraube ohne Mutter	Countersunk bolt	M16x40-10.9 4KT Zn
4	301 5767	2	Senkschraube	Countersunk bolt	M10x33-12.9-MU-10 Zn
5	301 5785	1	Senkschraube	Countersunk bolt	M12x33-12.9-MU-10 Zn
6	301 5789	1	Senkschraube	Countersunk bolt	M12x36x4-12.9-MU-10 Zn
8	303 0933	1	Sicherungsmutter	Selflocking nut	NM10-8 DIN985 Zn
10	303 0935	2	Sicherungsmutter	Selflocking nut	NM16-8 Zn DIN985
11	305 6161	2	Scheibe	Washer	17/40x6 DIN7349 Zn
14	335 2134	1	Scharblatt	Wing	SB56D RE 558x150x11
15	335 2135	1	Scharblatt	Wing	SB56D LI 558x150x11
16	335 2234	1	Scharblatt	Wing	SB56P RE 558x150x11
17	335 2235	1	Scharblatt	Wing	SB56P LI 558x150x11
18	335 2138	1	Scharblatt	Wing	SB58D RE
19	335 2139	1	Scharblatt	Wing	SB58D LI
20	336 4156	1	Scharspitze gepanzert	Point	SC2P RE
21	336 4157	1	Scharspitze gepanzert	Point	SC2P LI
23	340 1903	1	Anlagekeil	Landside wedge	AK12W 12x103x170
27	341 1525	1	Anlage	Landside	DMV1
28	34410010	1	Streichblechstreifen	Mouldboard slat	1 DMSCS40 RE



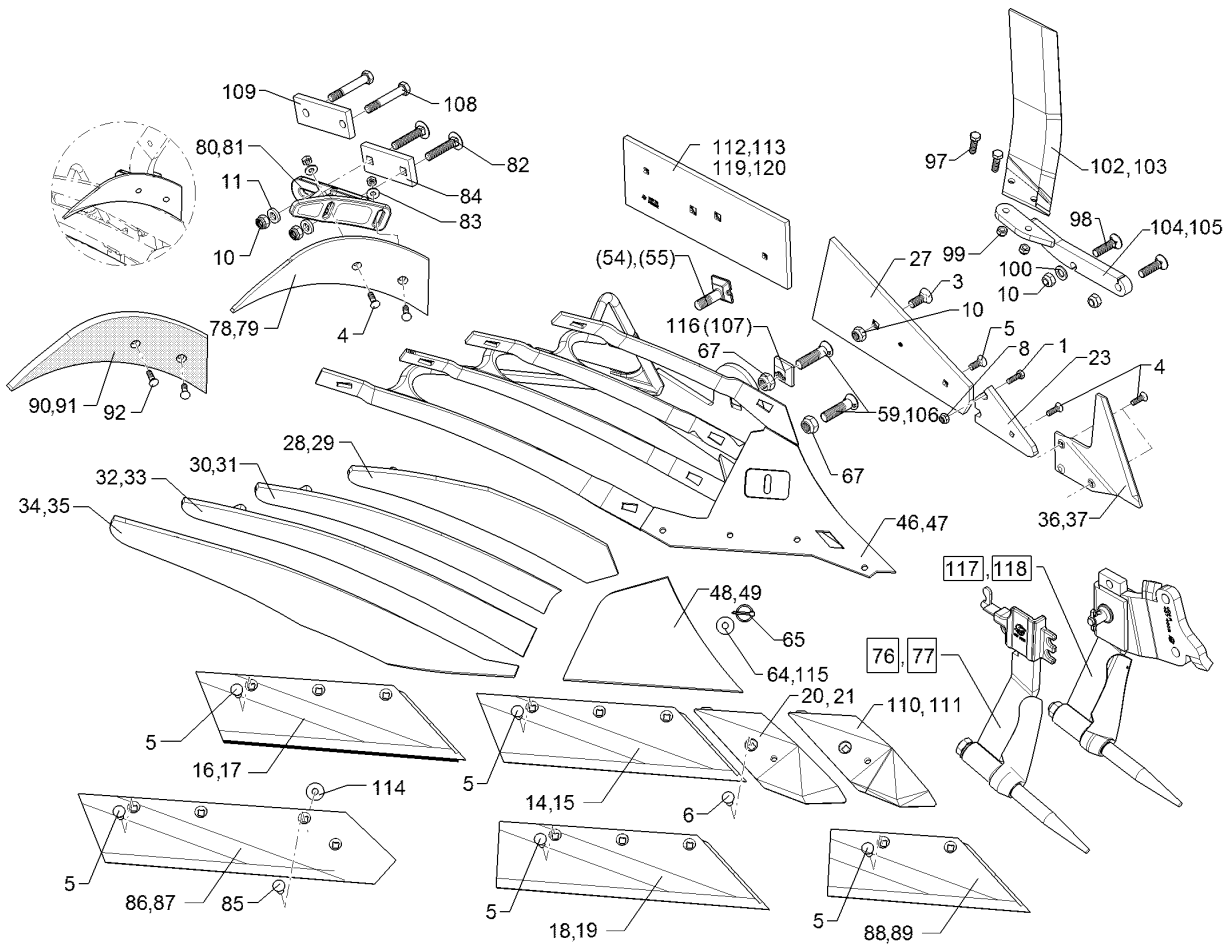
01.18

Pos.	Art.Nr.	Stck.	Artikeltext / Description		Abmessung
29	34410011	1	Streichblechstreifen	Mouldboard slat	1 DMSCS40 LI
30	34410012	1	Streichblechstreifen	Mouldboard slat	2 DMSCS40 RE
31	34410013	1	Streichblechstreifen	Mouldboard slat	2 DMSCS40 LI
32	34410014	1	Streichblechstreifen	Mouldboard slat	3 DMSCS40 RE
33	34410015	1	Streichblechstreifen	Mouldboard slat	3 DMSCS40 LI
34	34410008	1	Streichblechstreifen	Mouldboard slat	4 DMSCS RE
35	34410009	1	Streichblechstreifen	Mouldboard slat	4 DMSCS LI
36	349 2890	1	Anlagesech	Sword coulter	AS2 RE 6x238x240
37	349 2891	1	Anlagesech	Sword coulter	AS2 LI 6x238x240
46	467 1040	1	Körperrumpf	Frog	DMCS RE
47	467 1041	1	Körperrumpf	Frog	DMCS LI
48	34510002	1	Streichblechkante	Shin	DMSCK RE
49	34510003	1	Streichblechkante	Shin	DMSCK LI
54	301 5780	1	Exzentrerschraube	Eccentric screw	M20x75-12.9 R Zn
55	301 5781	1	Exzentrerschraube	Eccentric screw	M20x75-12.9 L Zn
59	301 5747	1	Senkschraube	Countersunk bolt	M20x70x8,5-12.9 Zn
64	30510060	1	Scheibe	Washer	13/35x5±0,2 Zn
65	31110015	1	Sicherheitsklappstecker	Securing pin	5x32 d1=4,5 Zn
67	303 0936	2	Sicherungsmutter	Selflocking nut	NM20-8 Zn DIN985
76	657 4612	1	Untergrundorn	Subsoiler	DMUD-1 RE
77	657 4613	1	Untergrundorn	Subsoiler	DMUD-1 LI
78	347 0860	1	Einlegehand	Trashboard	E4 RE
79	347 0861	1	Einlegehand	Trashboard	E4 LI



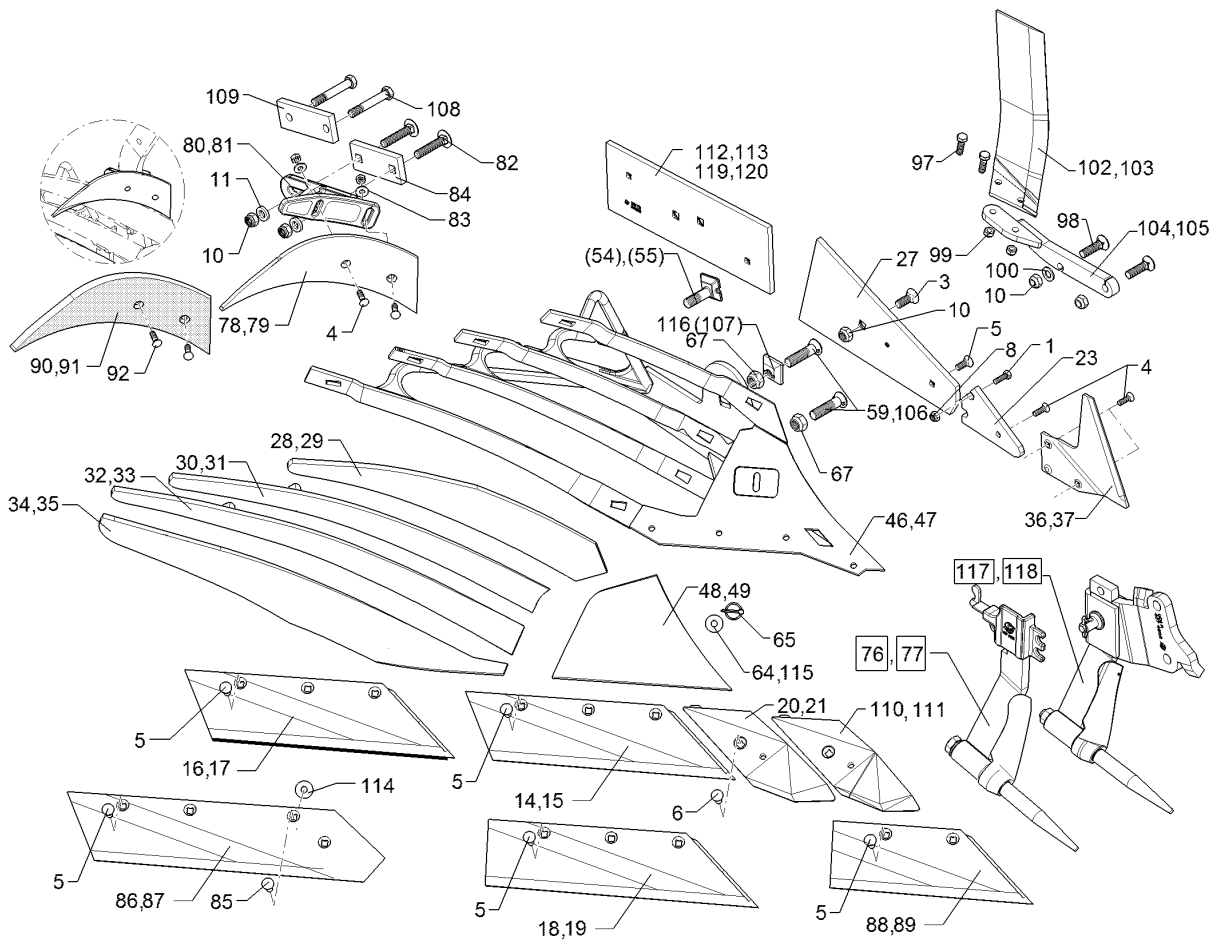
01.18

Pos.	Art.Nr.	Stck.	Artikeltext / Description	Abmessung
80	457 5218	1	Halter	Holder
81	457 5219	1	Halter	Holder
82	30110262	2	Flachrundschaube	Saucer-head screw
83	305 6132	2	Scheibe	Washer
84	459 1194	1	Brücke	Clamp plate
85	301 5794	1	Senkschraube	Countersunk bolt
86	333 5032	1	Steinschar	Share
87	333 5033	1	Steinschar	Share
88	335 2120	1	Scharblatt	Wing
89	335 2121	1	Scharblatt	Wing
90	347 0862	1	Einlegehand	Trashboard
91	347 0863	1	Einlegehand	Trashboard
92	301 5769	2	Senkschraube	Countersunk bolt
97	301 3347	2	Sechskantschraube	Hexagon bolt
98	301 6147	2	Senkschraube spz.	Countersunk bolt
99	303 0934	2	Sicherungsmutter	Selflocking nut
100	305 6141	1	Scheibe	Washer
102	349 2860	1	Breitfurchenmesser	Knife for wide furrows



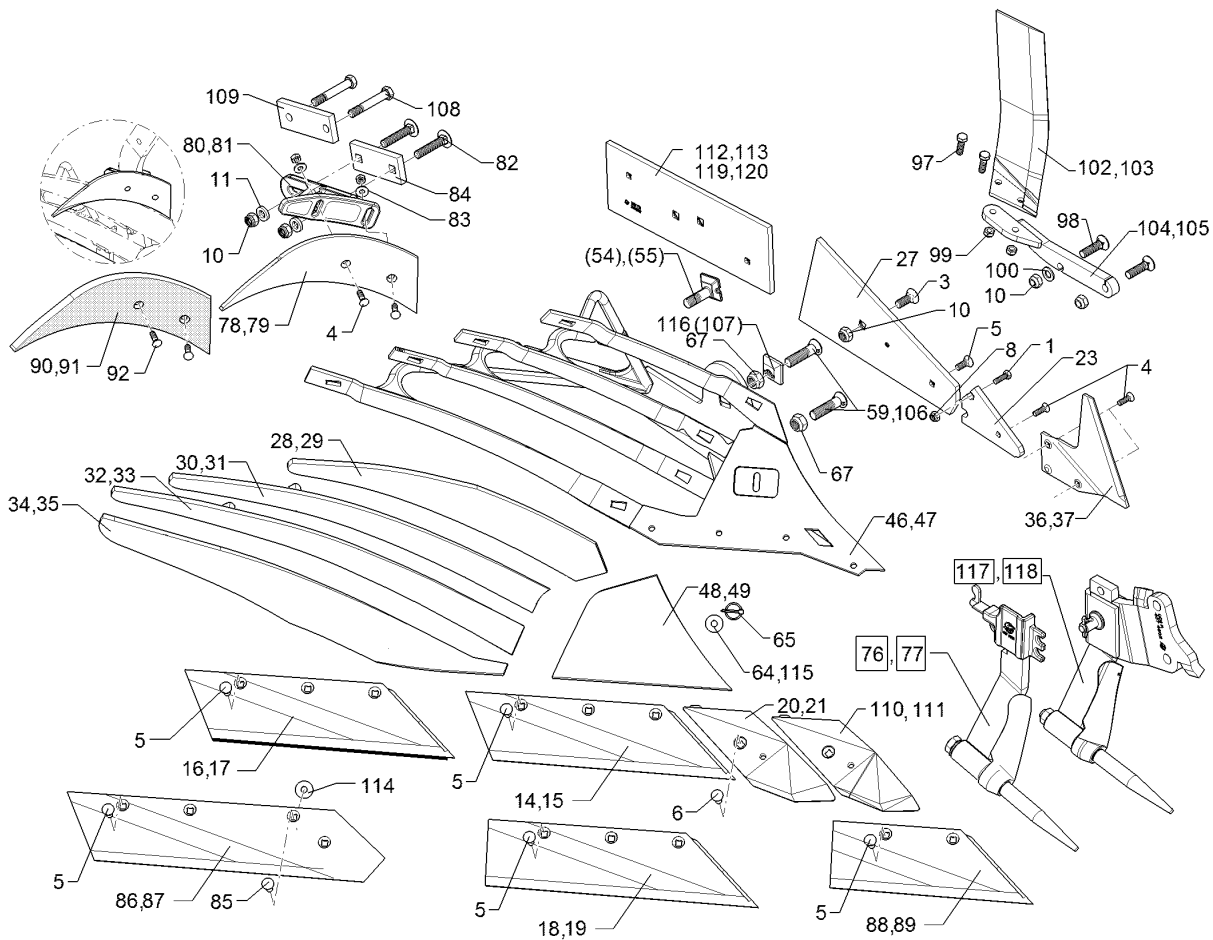
01.18

Pos.	Art.Nr.	Stck.	Artikeltext / Description		Abmessung
103	349 2861	1	Breitfurchenmesser	Knife for wide furrows	BFM-LI
104	45710008	1	Halter	Holder	BFM 3 RE DuraMaxx
105	45710009	1	Halter	Holder	BFM 3 LI DuraMaxx
106	301 5750	1	Senkschraube	Countersunk bolt	M20x80x8,5-12.9 Zn
107	31710028	1	Exzentrerscheibe	Eccentric washer	50x50x16 D20,25 Zn
109	301 3994	2	Sechskantschraube spz.	Hexagon bolt	M16x100-12.9 Zn
110	33610006	1	Scharspitze	Point	SC2PS RE
111	33610007	1	Scharspitze	Point	SC2PS LI
112	34110002	1	Anlage	Landside	DMV2 RE 160x12x460
113	34110003	1	Anlage	Landside	DMV2 LI 160x12x460
114	305 6180	1	Scheibe	Washer	15 DIN7349
115	305 8582	1	Scheibe	Washer	13/32x1,25 St-Zn
116	31710191	1	Exzentrerscheibe	Eccentric washer	50x50x16x2,5 D20,25 Zn
117	657 4608	1	Untergrunddorn	Subsoiler	UD6-80 RE
118	657 4609	1	Untergrunddorn	Subsoiler	UD6-80 LI
119	66710076	1	Anlage mit Schrauben	Landside with bolt	DMV2 RE
120	66710077	1	Anlage mit Schrauben	Landside with bolt	DMV2 LI



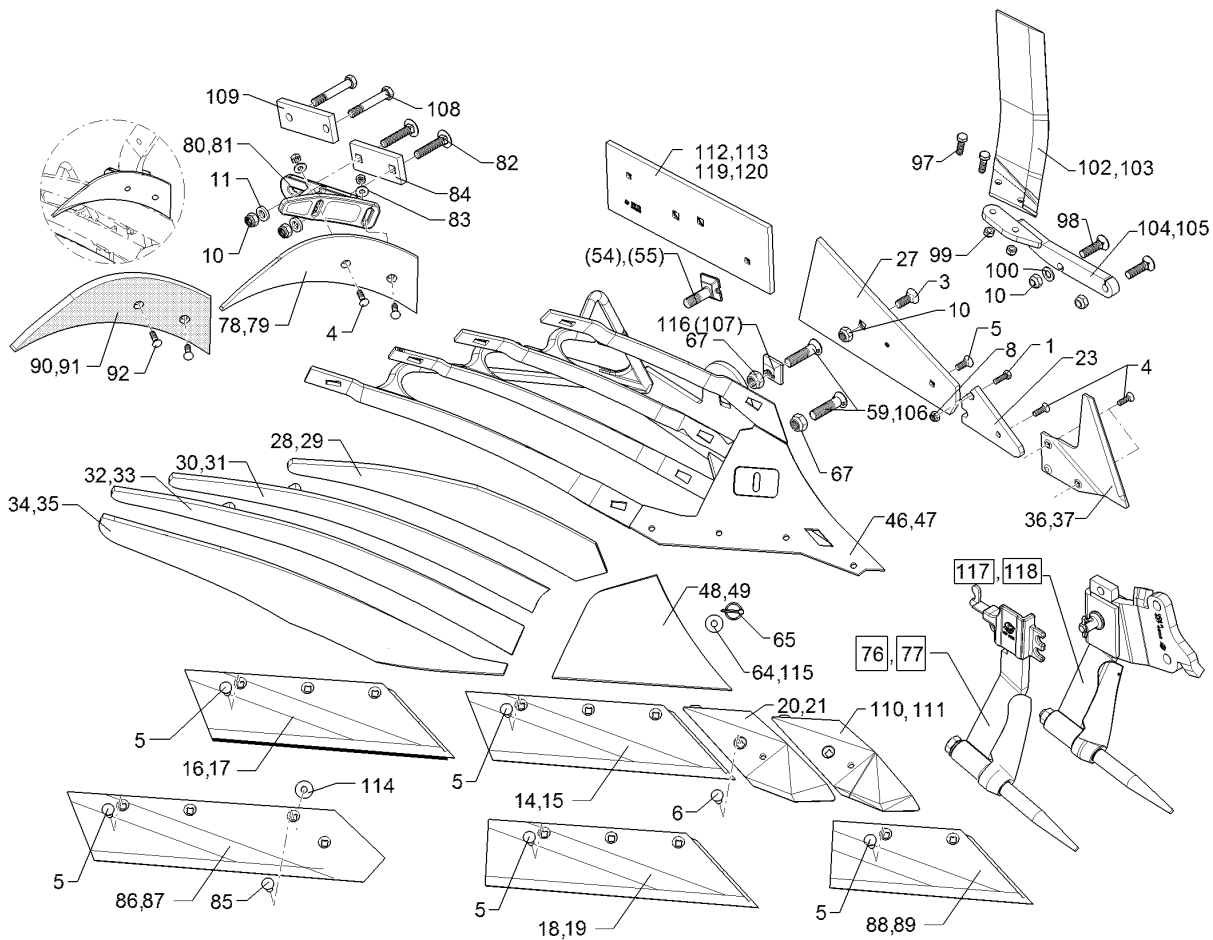
01.18

Pos.	Art.Nr.	Stck.	Artikeltext / Description		Abmessung
1	301 3212	1	Sechskantschraube	Hexagon bolt	M10x25-8.8 Zn DIN933
3	301 6142	1	Senkschraube ohne Mutter	Countersunk bolt	M16x40-10.9 4KT Zn
4	301 5767	2	Senkschraube	Countersunk bolt	M10x33-12.9-MU-10 Zn
5	301 5785	1	Senkschraube	Countersunk bolt	M12x33-12.9-MU-10 Zn
6	301 5789	1	Senkschraube	Countersunk bolt	M12x36x4-12.9-MU-10 Zn
8	303 0933	1	Sicherungsmutter	Selflocking nut	NM10-8 DIN985 Zn
10	303 0935	2	Sicherungsmutter	Selflocking nut	NM16-8 Zn DIN985
11	305 6161	2	Scheibe	Washer	17/40x6 DIN7349 Zn
14	335 2134	1	Scharblatt	Wing	SB56D RE 558x150x11
15	335 2135	1	Scharblatt	Wing	SB56D LI 558x150x11
16	335 2234	1	Scharblatt	Wing	SB56P RE 558x150x11
17	335 2235	1	Scharblatt	Wing	SB56P LI 558x150x11
18	335 2138	1	Scharblatt	Wing	SB58D RE
19	335 2139	1	Scharblatt	Wing	SB58D LI
20	336 4156	1	Scharspitze gepanzert	Point	SC2P RE
21	336 4157	1	Scharspitze gepanzert	Point	SC2P LI
23	340 1903	1	Anlagekeil	Landside wedge	AK12W 12x103x170
27	341 1525	1	Anlage	Landside	DMV1
28	34410002	1	Streichblechstreifen	Mouldboard slat	1 DMSCS50 RE



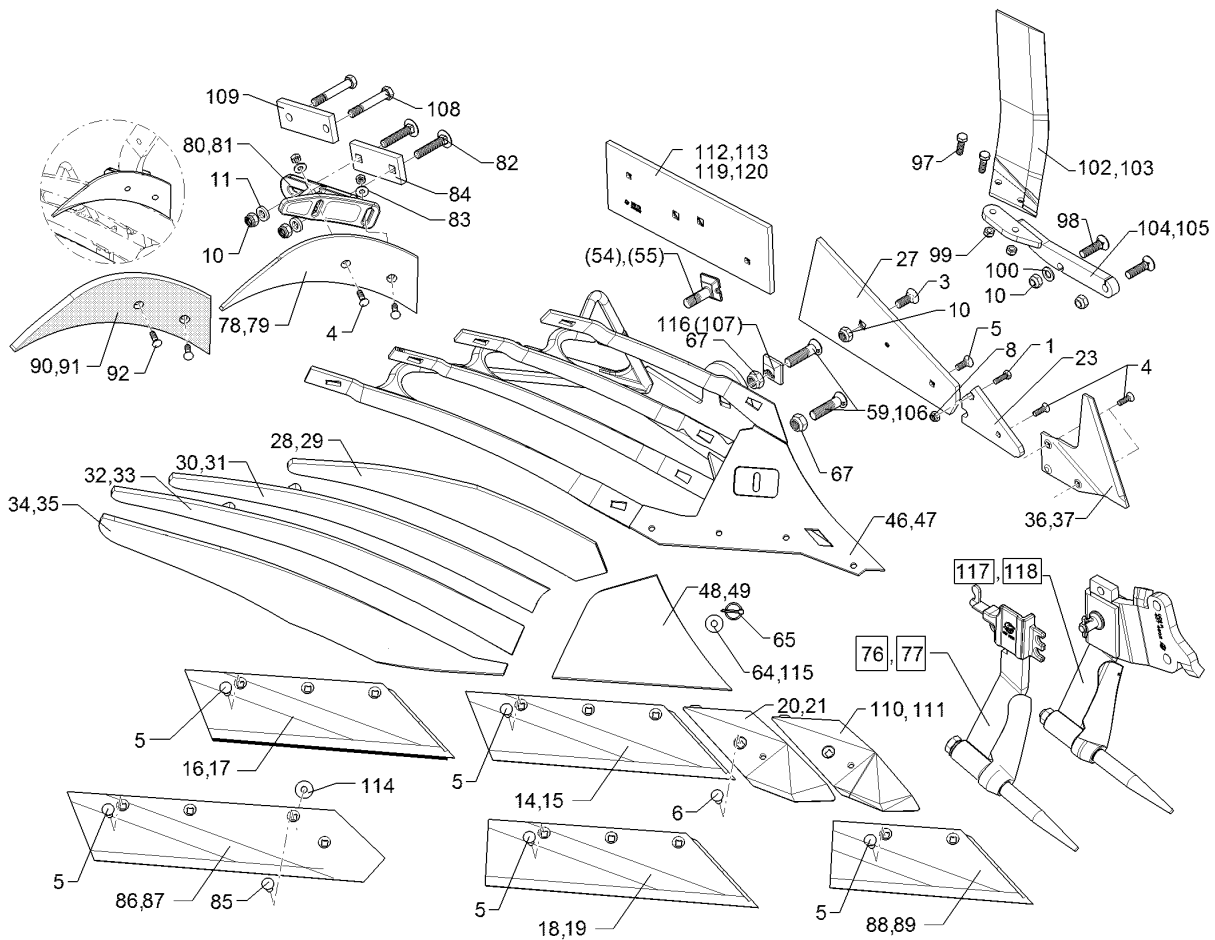
01.18

Pos.	Art.Nr.	Stck.	Artikeltext / Description		Abmessung
29	34410003	1	Streichblechstreifen	Mouldboard slat	1 DMSCS50 LI
30	34410004	1	Streichblechstreifen	Mouldboard slat	2 DMSCS50 RE
31	34410005	1	Streichblechstreifen	Mouldboard slat	2 DMSCS50 LI
32	34410007	1	Streichblechstreifen	Mouldboard slat	3 DMSCS50 LI
33	34410006	1	Streichblechstreifen	Mouldboard slat	3 DMSCS50 RE
34	34410008	1	Streichblechstreifen	Mouldboard slat	4 DMSCS RE
35	34410009	1	Streichblechstreifen	Mouldboard slat	4 DMSCS LI
36	349 2890	1	Anlagesech	Sword coulter	AS2 RE 6x238x240
37	349 2891	1	Anlagesech	Sword coulter	AS2 LI 6x238x240
46	467 1040	1	Körperrumpf	Frog	DMCS RE
47	467 1041	1	Körperrumpf	Frog	DMCS LI
48	34510002	1	Streichblechkante	Shin	DMSCK RE
49	34510003	1	Streichblechkante	Shin	DMSCK LI
54	301 5780	1	Exzentrerschraube	Eccentric screw	M20x75-12.9 R Zn
55	301 5781	1	Exzentrerschraube	Eccentric screw	M20x75-12.9 L Zn
59	301 5747	1	Senkschraube	Countersunk bolt	M20x70x8,5-12.9 Zn
64	30510060	1	Scheibe	Washer	13/35x5±0,2 Zn
65	31110015	1	Sicherheitsklappstecker	Securing pin	5x32 d1=4,5 Zn
67	303 0936	2	Sicherungsmutter	Selflocking nut	NM20-8 Zn DIN985
76	657 4612	1	Untergrundorn	Subsoiler	DMUD-1 RE
77	657 4613	1	Untergrundorn	Subsoiler	DMUD-1 LI
78	347 0860	1	Einlegehand	Trashboard	E4 RE
79	347 0861	1	Einlegehand	Trashboard	E4 LI



01.18

Pos.	Art.Nr.	Stck.	Artikeltext / Description		Abmessung
80	457 5218	1	Halter	Holder	DM1 E4 RE
81	457 5219	1	Halter	Holder	DM1 E4 LI
82	30110262	2	Flachrundschaube	Saucer-head screw	M16x90-10.9 DIN603 Zn
83	305 6132	2	Scheibe	Washer	D11/25x2,5 Zn
84	459 1194	1	Brücke	Clamp plate	60x15x138 1x97-4Kt17
85	301 5794	1	Senkschraube	Countersunk bolt	M12x45-12.9-MU-10 DIN608 Zn
86	333 5032	1	Steinschar	Share	S42A RE 670x150x11
87	333 5033	1	Steinschar	Share	S42A LI 670x150x11
88	335 2120	1	Scharblatt	Wing	SB43D RE 428x150x11
89	335 2121	1	Scharblatt	Wing	SB43D LI 428x150x11
90	347 0862	1	Einlegehand	Trashboard	E4KU RE
91	347 0863	1	Einlegehand	Trashboard	E4KU LI
92	301 5769	2	Senkschraube	Countersunk bolt	M10x45-12.9-MU-10 Zn
97	301 3347	2	Sechskantschraube	Hexagon bolt	M12x40-8.8 Zn DIN933
98	301 6147	2	Senkschraube spz.	Countersunk bolt	M16x60-10.9 4KT Zn
99	303 0934	2	Sicherungsmutter	Selflocking nut	NM12-8 Zn DIN985
100	305 6141	1	Scheibe	Washer	17/30x3
102	349 2860	1	Breitfurchenmesser	Knife for wide furrows	DIN/ISO-7089 BFM-RE

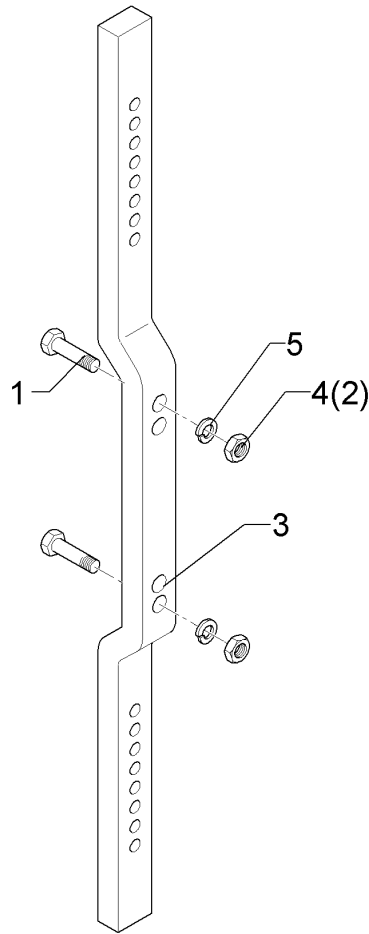


01.18

Pos.	Art.Nr.	Stck.	Artikeltext / Description		Abmessung
103	349 2861	1	Breitfurchenmesser	Knife for wide furrows	BFM-LI
104	45710008	1	Halter	Holder	BFM 3 RE DuraMaxx
105	45710009	1	Halter	Holder	BFM 3 LI DuraMaxx
106	301 5750	1	Senkschraube	Countersunk bolt	M20x80x8,5-12.9 Zn
107	31710028	1	Exzentrerscheibe	Eccentric washer	50x50x16 D20,25 Zn
108	301 3994	2	Sechskantschraube spz.	Hexagon bolt	M16x100-12.9 Zn
109	459 1169	1	Brücke	Clamp plate	60x15x152 2xD17-107
110	33610006	1	Scharspitze	Point	SC2PS RE
111	33610007	1	Scharspitze	Point	SC2PS LI
112	34110002	1	Anlage	Landside	DMV2 RE 160x12x460
113	34110003	1	Anlage	Landside	DMV2 LI 160x12x460
114	305 6180	1	Scheibe	Washer	15 DIN7349
115	305 8582	1	Scheibe	Washer	13/32x1,25 St-Zn
116	31710191	1	Exzentrerscheibe	Eccentric washer	50x50x16x2,5 D20,25 Zn
117	657 4608	1	Untergrunddorn	Subsoiler	UD6-80 RE
118	657 4609	1	Untergrunddorn	Subsoiler	UD6-80 LI
119	66710076	1	Anlage mit Schrauben	Landside with bolt	DMV2 RE
120	66710077	1	Anlage mit Schrauben	Landside with bolt	DMV2 LI

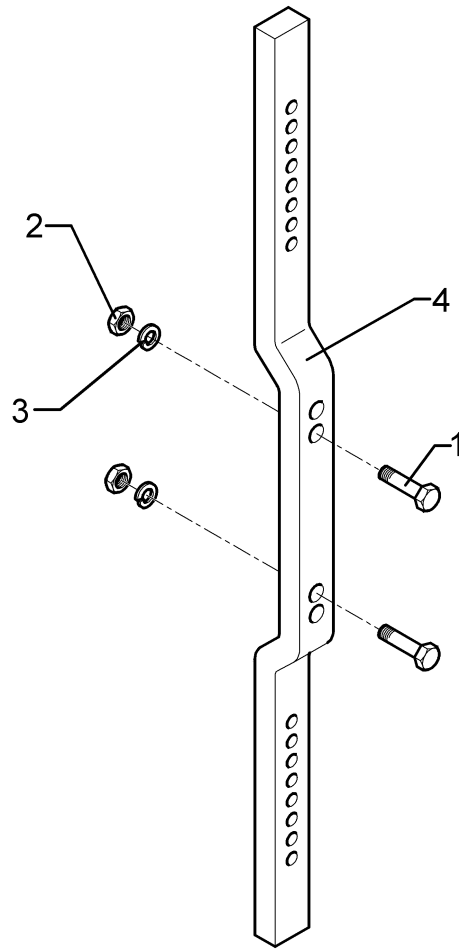
Düngereinlegerhalm/Skim stalk	12
--------------------------------------	-----------

Juwel 7M V	663 8750
-------------------	-----------------



01.18

Pos.	Art.Nr.	Stck.	Artikeltext / Description		Abmessung
1	301 3870	2	Sechskantschraube spz.	Hexagon bolt	M16x65-10.9 Zn
2	303 0971	2	Sechskantmutter	Hexagon nut	M16 DIN934-10 Zn
3	463 8641	1	Düngereinlegerhalm	Skim stalk	50x30x0974-220/260
4	303 1015	2	Sechskantmutter	Hexagon nut	M16 DIN934-8 Zn
5	30510119	4	Sperrkantscheibe	Washer	16,4/32,5x2,5 Zn5

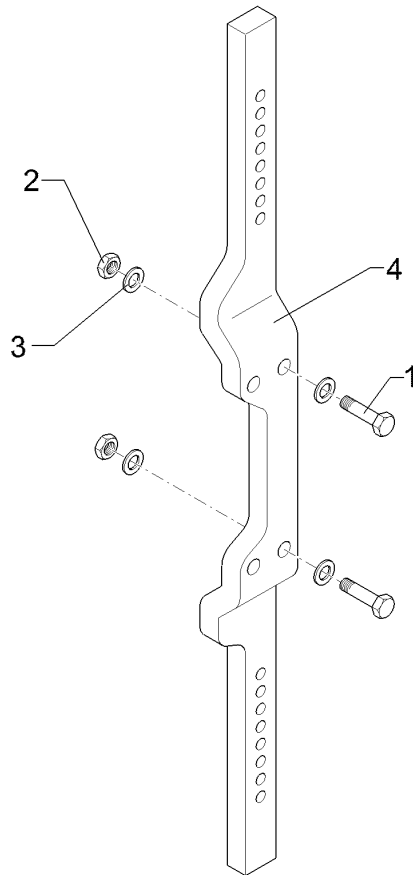


01.18

Pos.	Art.Nr.	Stck.	Artikeltext / Description		Abmessung
1	301 3870	2	Sechskantschraube spz.	Hexagon bolt	M16x65-10.9 Zn
2	303 0971	2	Sechskantmutter	Hexagon nut	M16 DIN934-10 Zn
3	30510119	4	Sperrkantscheibe	Washer	16,4/32,5x2,5 Zn5
4	463 8642	1	Düngereinlegerhalm	Skim stalk	50x30x1124-260

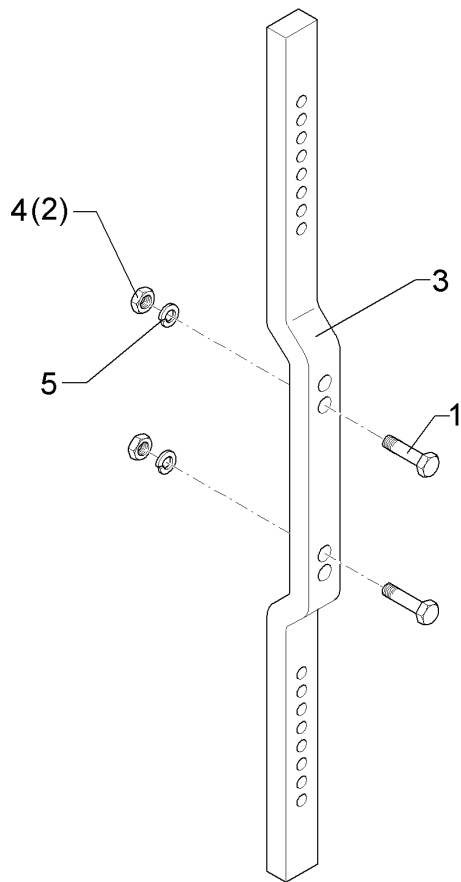
Düngereinlegerhalm/Skim stalk	12
--------------------------------------	-----------

Juwel 7M V	663 8762
-------------------	-----------------



01.18

Pos.	Art.Nr.	Stck.	Artikeltext / Description		Abmessung
1	301 3870	4	Sechskantschraube spz.	Hexagon bolt	M16x65-10.9 Zn
2	303 0971	4	Sechskantmutter	Hexagon nut	M16 DIN934-10 Zn
3	30510119	8	Sperrkantscheibe	Washer	16,4/32,5x2,5 Zn5
4	463 8639	1	Düngereinlegerhalm	Skim stalk	50/95x30x1174-260-V 4xD16,25

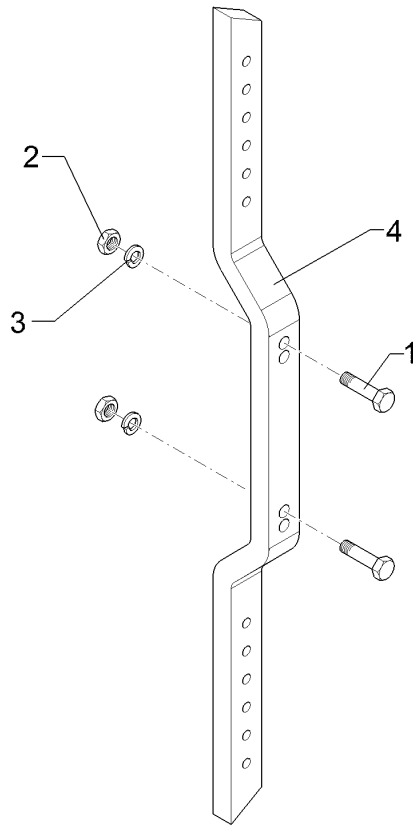


01.18

Pos.	Art.Nr.	Stck.	Artikeltext / Description		Abmessung
1	301 3870	2	Sechskantschraube spz.	Hexagon bolt	M16x65-10.9 Zn
3	463 8651	1	Düngereinlegerhalm	Skim stalk	50x30x1327-260/220 H900
4	303 0971	2	Sechskantmutter	Hexagon nut	M16 DIN934-10 Zn
5	30510119	4	Sperrkantscheibe	Washer	16,4/32,5x2,5 Zn5

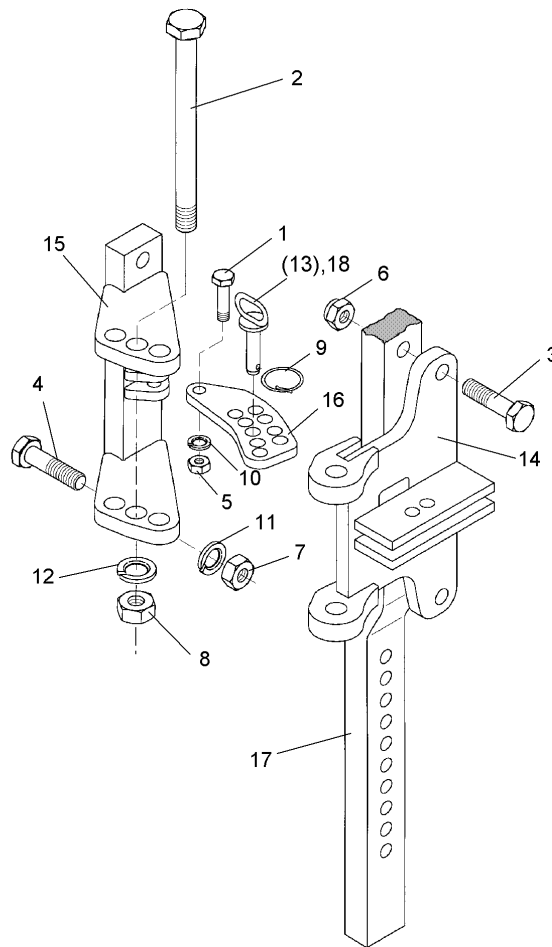
Düngereinlegerhalm/Skim stalk	12
--------------------------------------	-----------

Juwel 7M V	663 8770
-------------------	-----------------



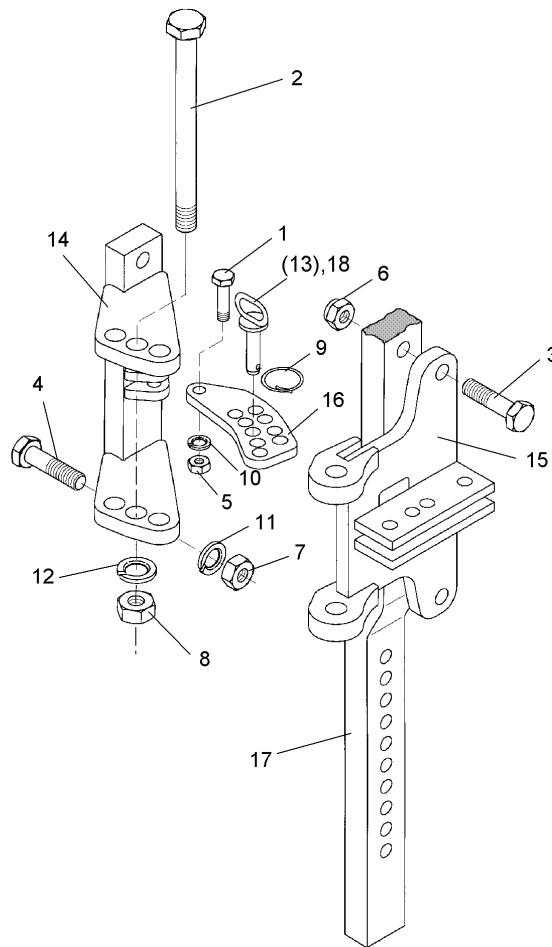
01.18

Pos.	Art.Nr.	Stck.	Artikeltext / Description		Abmessung
1	301 3779	2	Sechskantschraube spz.	Hexagon bolt	M16x60-10.9 Zn
2	303 1015	2	Sechskantmutter	Hexagon nut	M16 DIN934-8 Zn
3	305 6141	2	Scheibe	Washer	17/30x3 DIN/ISO-7089
4	463 8659	1	Düngereinlegerhalm	Skim stalk	50x30x1149-220/260



01.18

Pos.	Art.Nr.	Stck.	Artikeltext / Description		Abmessung
1	301 3351	1	Sechskantschraube spz.	Hexagon bolt	M12x50-8.8 Zn
2	301 4540	1	Sechskantschraube spz.	Hexagon bolt	M20x1,5x200-10.9 Zn
3	301 5363	2	Sechskantschraube spz.	Hexagon bolt	M16x70-12.9 Zn
4	301 3779	2	Sechskantschraube spz.	Hexagon bolt	M16x60-10.9 Zn
5	303 0934	1	Sicherungsmutter	Selflocking nut	NM12-8 Zn DIN985
7	303 0971	4	Sechskantmutter	Hexagon nut	M16 DIN934-10 Zn
8	303 0977	1	Sechskantmutter	Hexagon nut	M20x1,5 DIN934-10 Zn
9	311 9565	1	Klappstift	Securing pin	4,5
10	305 8580	2	Scheibe	Washer	13/24x2,5 St-Zn DIN125
11	30510119	8	Sperrkantscheibe	Washer	16,4/32,5x2,5 Zn5
12	305 6012	2	Scheibe	Washer	21 ISO7089 Zn
14	457 7230	1	Schwenkkonsole	Swivel bracket	DE 220 D16,5
15	457 7231	1	Konsole	Bracket	DE 220 D16,5 E6+7
16	457 7204	1	Lasche	Lashing	50x10x142 9xD14,2+1xD12,1
17	463 8641	1	Düngereinlegerhalm	Skim stalk	50x30x0974-220/260
18	313 8158	1	Bolzen mit Griff	Pin with grip	D14x61/103 Zn

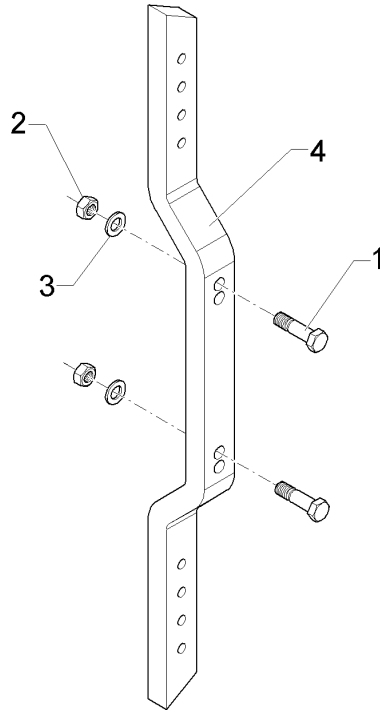


01.18

Pos.	Art.Nr.	Stck.	Artikeltext / Description		Abmessung
1	301 3351	1	Sechskantschraube spz.	Hexagon bolt	M12x50-8.8 Zn
2	301 4540	1	Sechskantschraube spz.	Hexagon bolt	M20x1,5x200-10.9 Zn
3	301 5363	2	Sechskantschraube spz.	Hexagon bolt	M16x70-12.9 Zn
4	301 3779	2	Sechskantschraube spz.	Hexagon bolt	M16x60-10.9 Zn
5	303 0934	1	Sicherungsmutter	Selflocking nut	NM12-8 Zn DIN985
7	303 0971	4	Sechskantmutter	Hexagon nut	M16 DIN934-10 Zn
8	303 0977	1	Sechskantmutter	Hexagon nut	M20x1,5 DIN934-10 Zn
9	311 9565	1	Klappstift	Securing pin	4,5
10	305 8580	2	Scheibe	Washer	13/24x2,5 St-Zn DIN125
11	30510119	8	Sperrkantscheibe	Washer	16,4/32,5x2,5 Zn5
12	305 6012	2	Scheibe	Washer	21 ISO7089 Zn
14	457 7231	1	Konsole	Bracket	DE 220 D16,5 E6+7
15	457 7230	1	Schwenkkonsole	Swivel bracket	DE 220 D16,5
16	457 7204	1	Lasche	Lashing	50x10x142 9xD14,2+1xD12,1
17	463 8642	1	Düngereinlegerhalm	Skim stalk	50x30x1124-260
18	313 8158	1	Bolzen mit Griff	Pin with grip	D14x61/103 Zn

Düngereinlegerhalm/Skim stalk	12
--------------------------------------	-----------

Juwel 7M V	66310003
-------------------	-----------------

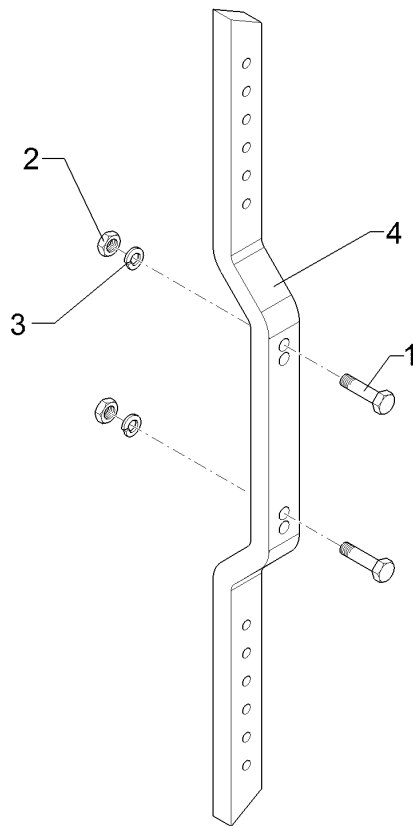


01.18

Pos.	Art.Nr.	Stck.	Artikeltext / Description		Abmessung
1	301 3779	2	Sechskantschraube spz.	Hexagon bolt	M16x60-10.9 Zn
2	303 1015	2	Sechskantmutter	Hexagon nut	M16 DIN934-8 Zn
3	305 6141	2	Scheibe	Washer	17/30x3 DIN/ISO-7089
4	463 8671	1	Düngereinlegerhalm	Skim stalk	50x30x989/62-220/260

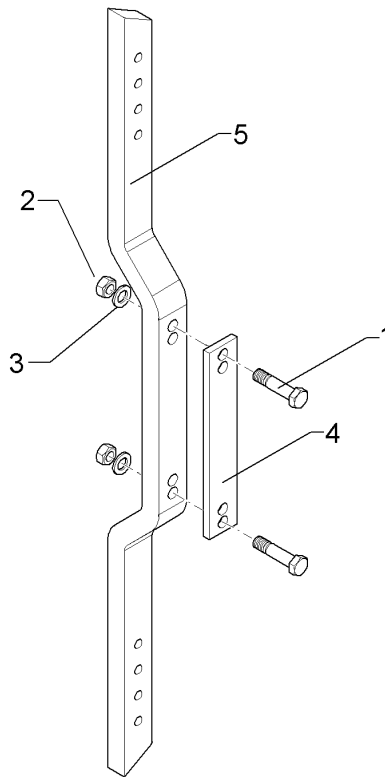
Düngereinlegerhalm/Skim stalk	12
--------------------------------------	-----------

Juwel 7M V	66310004
-------------------	-----------------



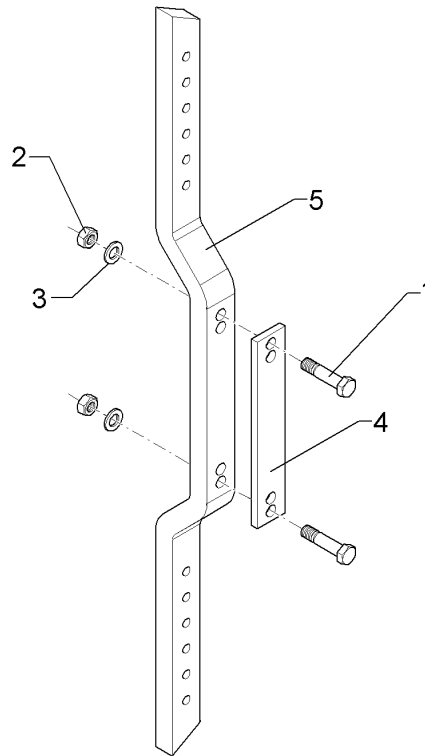
01.18

Pos.	Art.Nr.	Stck.	Artikeltext / Description		Abmessung
1	301 3779	2	Sechskantschraube spz.	Hexagon bolt	M16x60-10.9 Zn
2	303 1015	2	Sechskantmutter	Hexagon nut	M16 DIN934-8 Zn
3	305 6141	2	Scheibe	Washer	17/30x3 DIN/ISO-7089
4	463 8669	1	Düngereinlegerhalm	Skim stalk	50x30x1324-260/220 H900



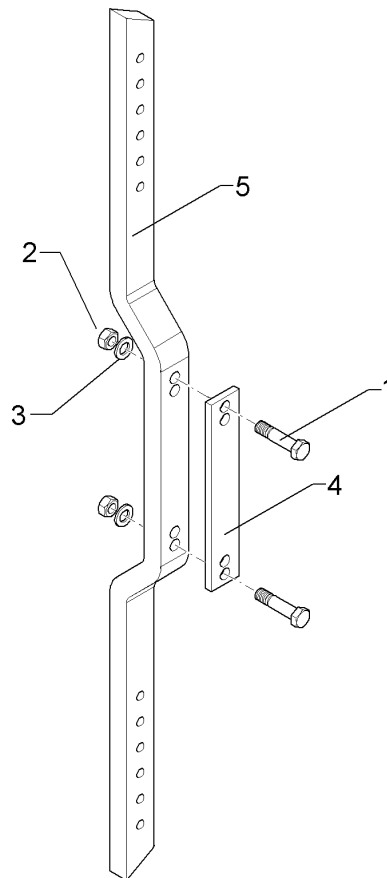
01.18

Pos.	Art.Nr.	Stck.	Artikeltext / Description		Abmessung
1	301 5363	2	Sechskantschraube spz.	Hexagon bolt	M16x70-12.9 Zn
2	303 1015	2	Sechskantmutter	Hexagon nut	M16 DIN934-8 Zn
3	305 6141	2	Scheibe	Washer	17/30x3 DIN/ISO-7089
4	459 1182	1	Brücke	Clamp plate	50x10x290 220/260-4xD16,5
5	463 8671	1	Düngereinlegerhalm	Skim stalk	50x30x989/62-220/260



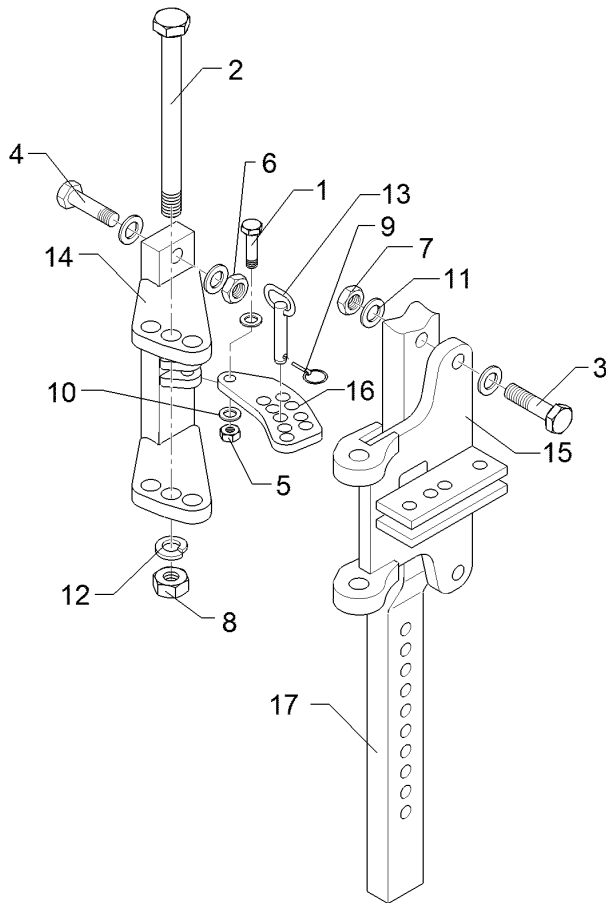
01.18

Pos.	Art.Nr.	Stck.	Artikeltext / Description		Abmessung
1	301 5363	2	Sechskantschraube spz.	Hexagon bolt	M16x70-12.9 Zn
2	303 1015	2	Sechskantmutter	Hexagon nut	M16 DIN934-8 Zn
3	305 6141	2	Scheibe	Washer	17/30x3 DIN/ISO-7089
4	459 1182	1	Brücke	Clamp plate	50x10x290 220/260-4xD16,5
5	463 8659	1	Düngereinlegerhalm	Skim stalk	50x30x1149-220/260



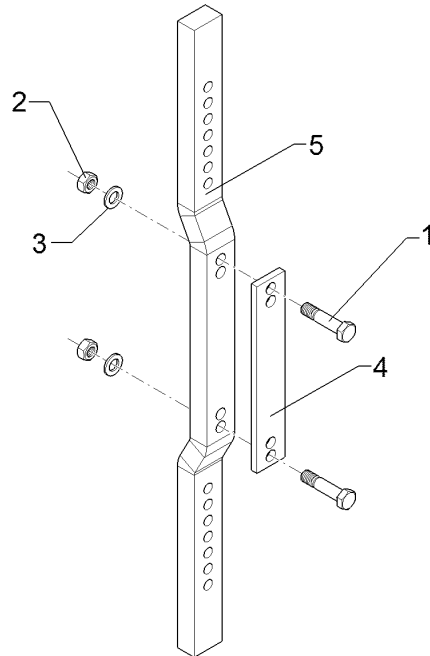
01.18

Pos.	Art.Nr.	Stck.	Artikeltext / Description		Abmessung
1	301 5363	2	Sechskantschraube spz.	Hexagon bolt	M16x70-12.9 Zn
2	303 1015	2	Sechskantmutter	Hexagon nut	M16 DIN934-8 Zn
3	305 6141	2	Scheibe	Washer	17/30x3 DIN/ISO-7089
4	459 1182	1	Brücke	Clamp plate	50x10x290 220/260-4xD16,5
5	463 8669	1	Düngereinlegerhalm	Skim stalk	50x30x1324-260/220 H900



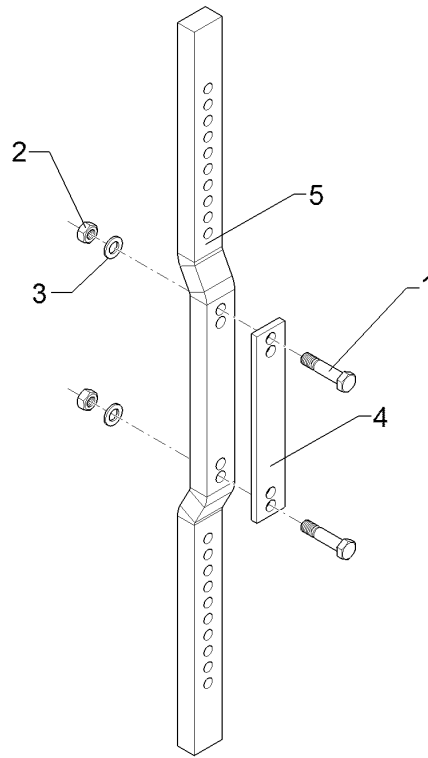
01.18

Pos.	Art.Nr.	Stck.	Artikeltext / Description		Abmessung
1	301 3351	1	Sechskantschraube spz.	Hexagon bolt	M12x50-8.8 Zn
2	301 4540	1	Sechskantschraube spz.	Hexagon bolt	M20x1,5x200-10.9 Zn
3	301 3779	2	Sechskantschraube spz.	Hexagon bolt	M16x60-10.9 Zn
4	301 5363	2	Sechskantschraube spz.	Hexagon bolt	M16x70-12.9 Zn
5	303 0934	1	Sicherungsmutter	Selflocking nut	NM12-8 Zn DIN985
6	303 0971	4	Sechskantmutter	Hexagon nut	M16 DIN934-10 Zn
8	303 0977	1	Sechskantmutter	Hexagon nut	M20x1,5 DIN934-10 Zn
9	311 9565	1	Klappstift	Securing pin	4,5
10	305 8580	2	Scheibe	Washer	13/24x2,5 St-Zn DIN125
11	30510119	8	Sperrkantscheibe	Washer	16,4/32,5x2,5 Zn5
12	305 6012	2	Scheibe	Washer	21 ISO7089 Zn
13	313 8158	1	Bolzen mit Griff	Pin with grip	D14x61/103 Zn
14	457 7231	1	Konsole	Bracket	DE 220 D16,5 E6+7
15	457 7230	1	Schwenkkonsole	Swivel bracket	DE 220 D16,5
16	457 7204	1	Lasche	Lashing	50x10x142 9xD14,2+1xD12,1
17	463 8651	1	Düngereinlegerhalm	Skim stalk	50x30x1327-260/220 H900



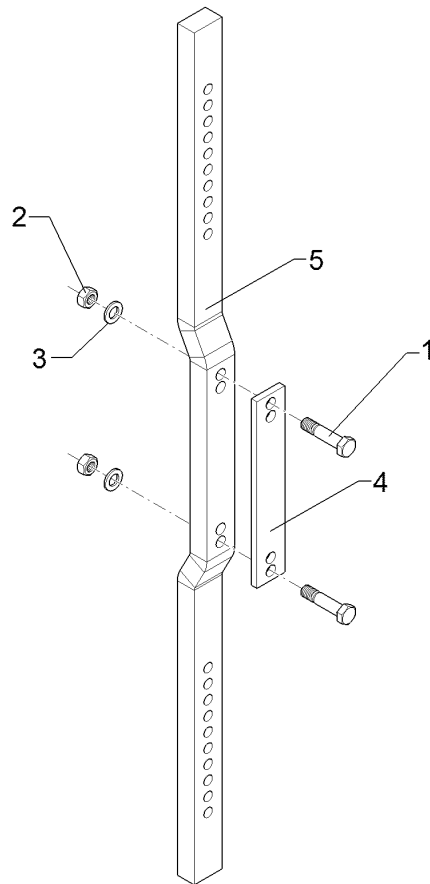
01.18

Pos.	Art.Nr.	Stck.	Artikeltext / Description		Abmessung
1	301 5361	2	Sechskantschraube spz.	Hexagon bolt	M16x75-12.9 Zn
2	303 0971	2	Sechskantmutter	Hexagon nut	M16 DIN934-10 Zn
3	30510119	4	Sperrkantscheibe	Washer	16,4/32,5x2,5 Zn5
4	459 1182	1	Brücke	Clamp plate	50x10x290
5	463 8641	1	Düngereinlegerhalm	Skim stalk	220/260-4xD16,5 50x30x0974-220/260



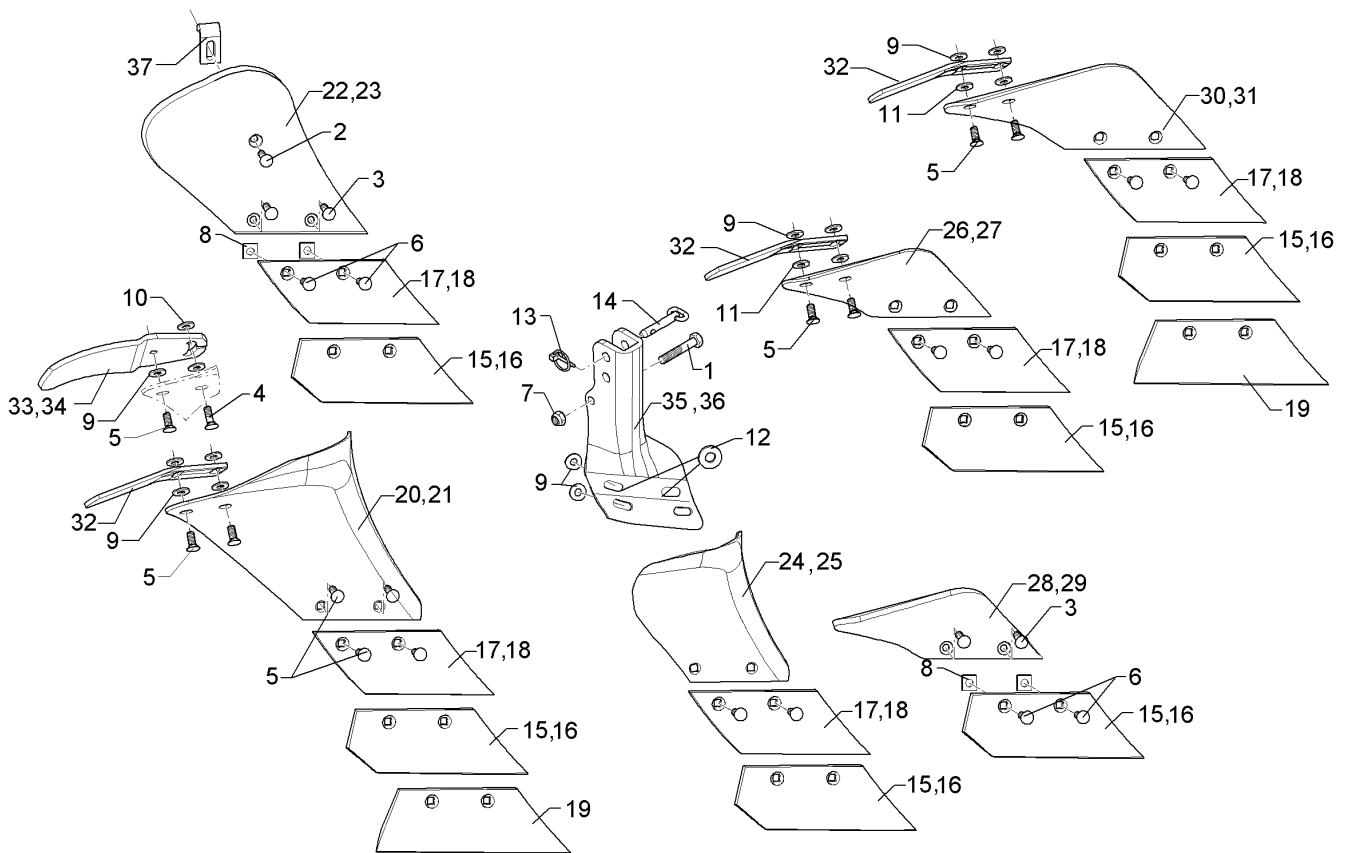
01.18

Pos.	Art.Nr.	Stck.	Artikeltext / Description		Abmessung
1	301 5361	2	Sechskantschraube spz.	Hexagon bolt	M16x75-12.9 Zn
2	303 0971	2	Sechskantmutter	Hexagon nut	M16 DIN934-10 Zn
3	30510119	4	Sperrkantscheibe	Washer	16,4/32,5x2,5 Zn5
4	459 1182	1	Brücke	Clamp plate	50x10x290
5	463 8642	1	Düngereinlegerhalm	Skim stalk	220/260-4xD16,5 50x30x1124-260



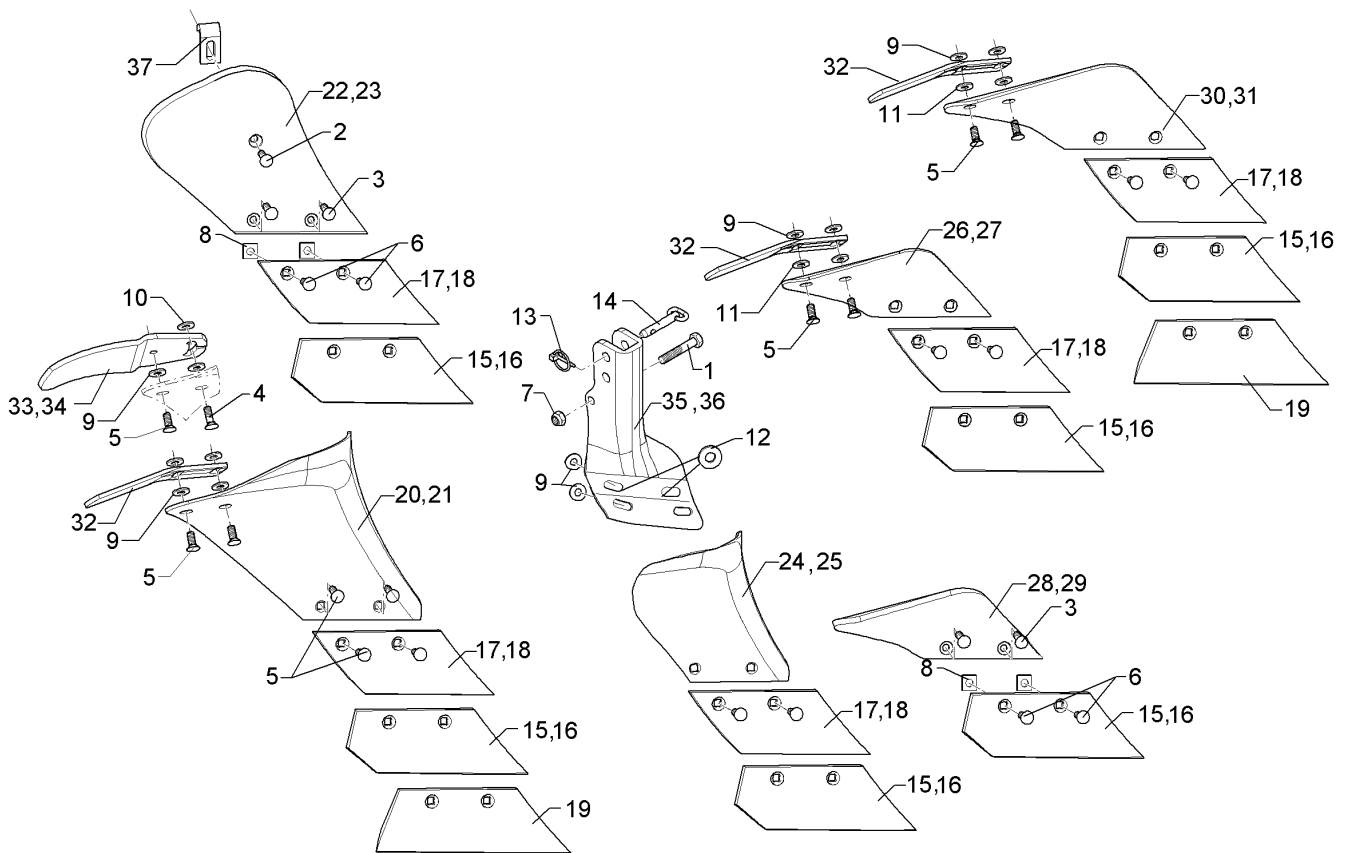
01.18

Pos.	Art.Nr.	Stck.	Artikeltext / Description		Abmessung
1	301 5361	2	Sechskantschraube spz.	Hexagon bolt	M16x75-12.9 Zn
2	303 0971	2	Sechskantmutter	Hexagon nut	M16 DIN934-10 Zn
3	30510119	4	Sperrkantscheibe	Washer	16,4/32,5x2,5 Zn5
4	459 1182	1	Brücke	Clamp plate	50x10x290
5	463 8651	1	Düngereinlegerhalm	Skim stalk	220/260-4xD16,5 50x30x1327-260/220 H900



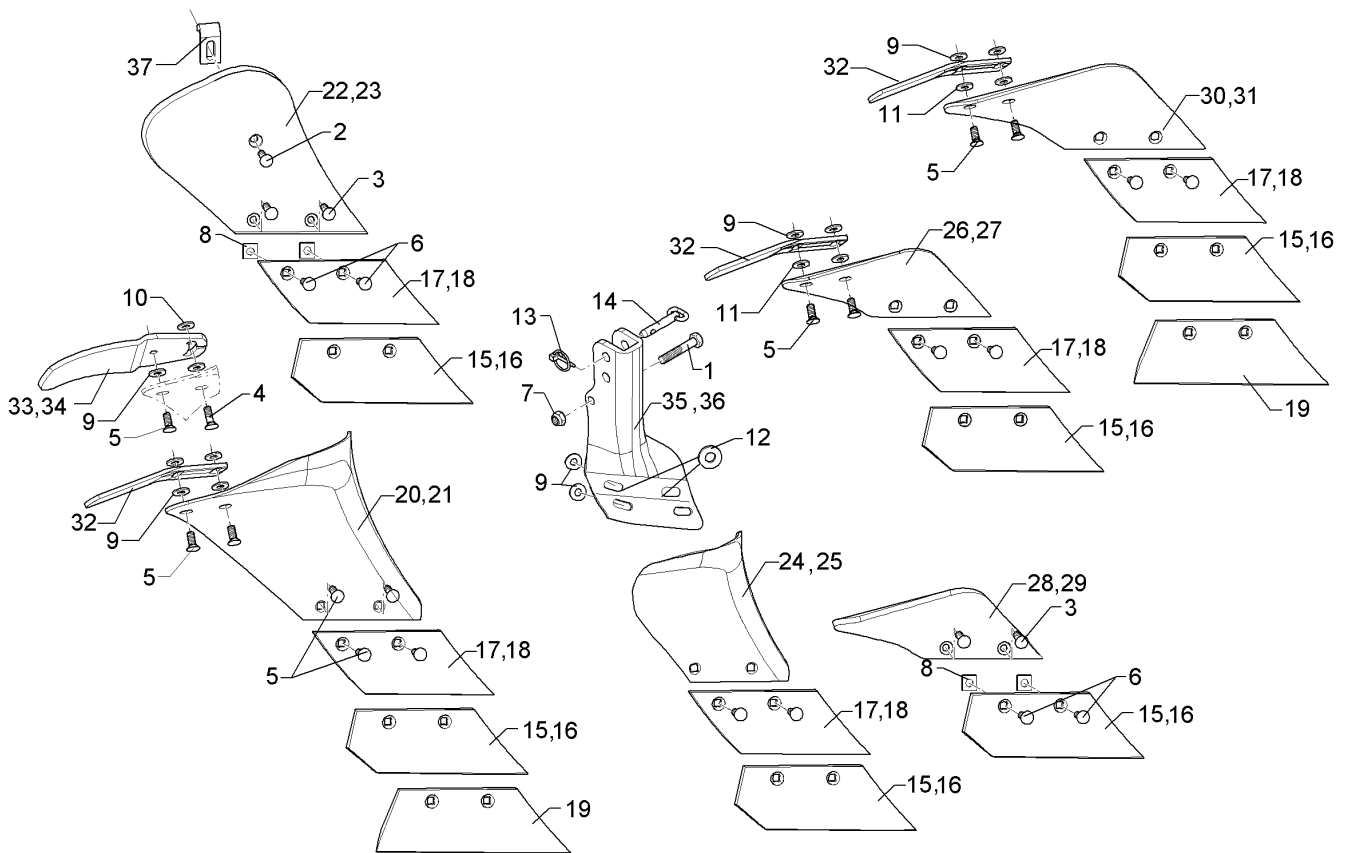
01.18

Pos.	Art.Nr.	Stck.	Artikeltext / Description		Abmessung
1	301 3406	1	Sechskantschraube	Hexagon bolt	M12x70-8.8 Zn DIN931-A
2	301 5721	1	Senkschraube	Countersunk bolt	M10x33x4-12.9 Zn
3	301 5722	2	Senkschraube	Countersunk bolt	M10x45x4-12.9 Zn
4	301 5767	2	Senkschraube	Countersunk bolt	M10x33-12.9-MU-10 Zn
5	301 5771	2	Senkschraube	Countersunk bolt	M10x25-8.8-MU Zn DIN608
6	301 5773	2	Senkschraube	Countersunk bolt	M10x35-8.8-MU Zn DIN608
7	303 0934	1	Sicherungsmutter	Selflocking nut	NM12-8 Zn DIN985
8	305 5903	4	Scheibe vierkant	Washer	13,5 DIN436 Zn
9	305 6132	5	Scheibe	Washer	D11/25x2,5 Zn
10	305 6134	1	Scheibe	Washer	D25/11x5 Zn
11	305 8580	2	Scheibe	Washer	13/24x2,5 St-Zn DIN125
12	305 7703	2	Scheibe Graupappe	Washer	D35/16x5
13	311 9565	1	Klappstift	Securing pin	4,5
14	313 8158	1	Bolzen mit Griff	Pin with grip	D14x61/103 Zn
15	336 3710	1	Schar	Share	S270 RE
16	336 3711	1	Schar	Share	S270 LI
17	336 3720	1	Schar	Share	S190 RE
18	336 3721	1	Schar	Share	S190 LI
19	336 3724	1	Schar	Share	S360
20	347 0600	1	Streichblech	Mouldboard	M2 RE



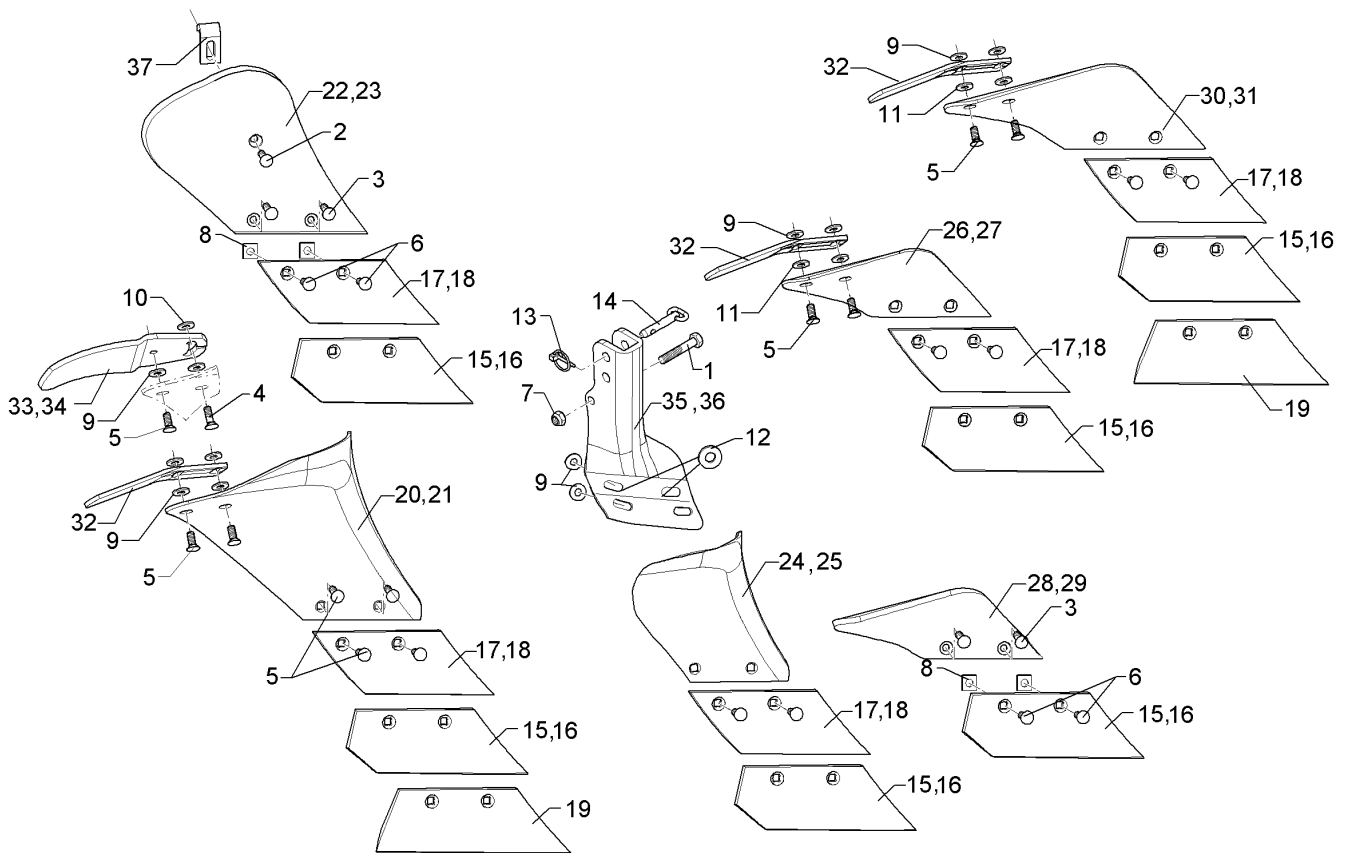
01.18

Pos.	Art.Nr.	Stck.	Artikeltext / Description	Abmessung
21	347 0601	1	Streichblech	M2 LI
22	347 0604	1	Streichblech	M2KU RE
23	347 0605	1	Streichblech	M2KU LI
24	347 0620	1	Streichblech	M3 RE
25	347 0621	1	Streichblech	M3 LI
26	347 0650	1	Streichblech	D1 RE
27	347 0651	1	Streichblech	D1 LI
28	347 0652	1	Streichblech	D1KU RE
29	347 0653	1	Streichblech	D1KU LI
30	347 0654	1	Streichblech	D0 RE
31	347 0655	1	Streichblech	D0 LI
32	347 3650	1	Streichschiene	STD1 60x6x230
33	347 3652	1	Streichschiene	STD2 RE
34	347 3653	1	Streichschiene	STD2 LI
35	457 0840	1	Körperrumpf	50x30-10 RE
36	457 0841	1	Körperrumpf	50x30-10 LI
37	469 3402	1	Winkel	30x8x89
38	657 1494	1	Düngereinleger	F50x30-10 M2KU/S190 RE
39	657 1495	1	Düngereinleger	F50x30-10 M2KU/S190 LI
40	657 1496	1	Düngereinleger	F50x30-10 M2KU/S270 RE
41	657 1497	1	Düngereinleger	F50x30-10 M2KU/S270 LI



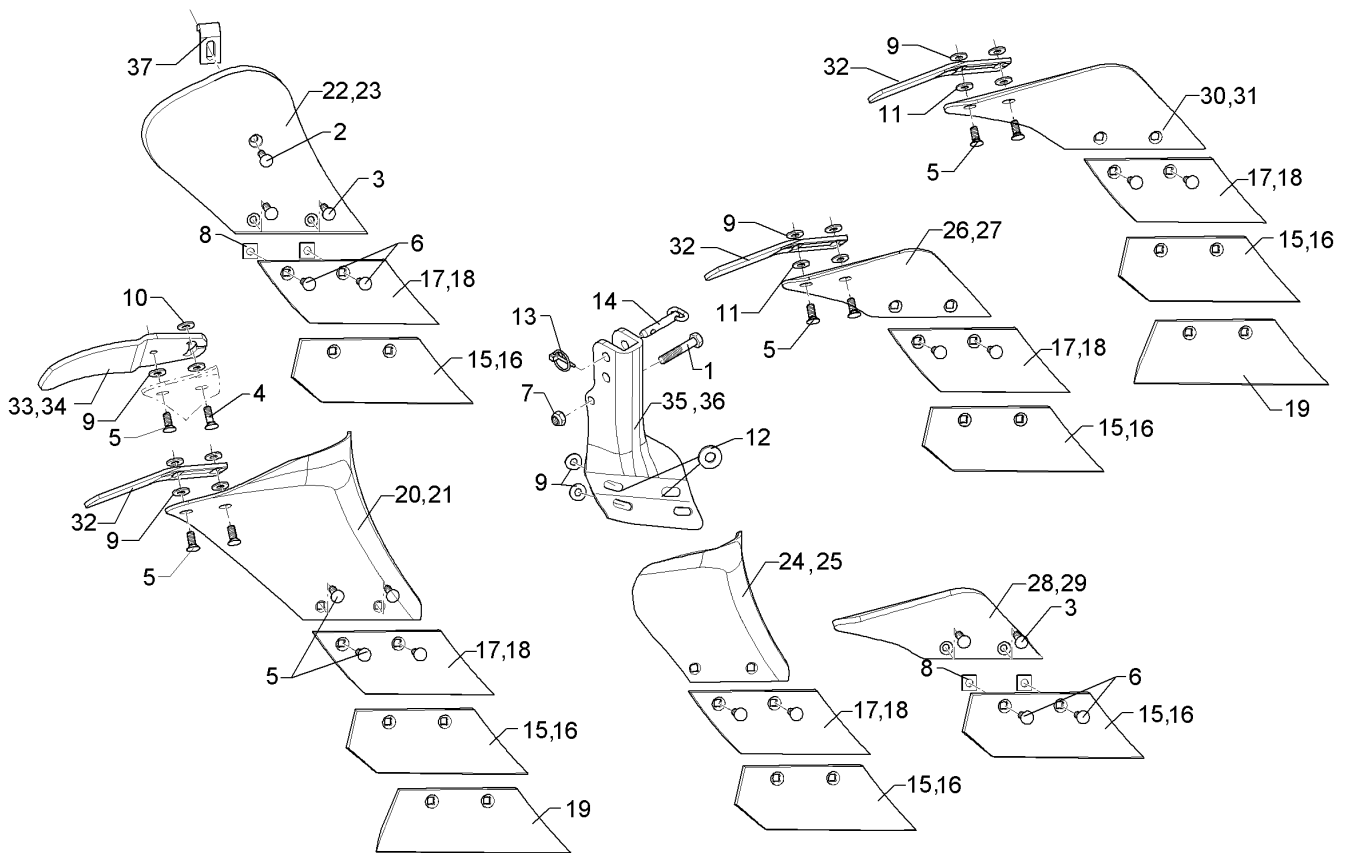
01.18

Pos.	Art.Nr.	Stck.	Artikeltext / Description		Abmessung
42	657 1498	1	Düngereinleger	Skimmer	F50x30-10 D1KU/S270 RE
43	657 1499	1	Düngereinleger	Skimmer	F50x30-10 D1KU/S270 LI
44	657 1500	1	Düngereinleger	Skimmer	F50x30-10 D1/S270 RE
45	657 1501	1	Düngereinleger	Skimmer	F50x30-10 D1/S270 LI
46	657 1502	1	Düngereinleger	Skimmer	F50x30-10 D1/S270 RE+STD1
47	657 1503	1	Düngereinleger	Skimmer	F50x30-10 D1/S270 LI+STD1
48	657 1504	1	Düngereinleger	Skimmer	F50x30-10 D1/S360 RE
49	657 1505	1	Düngereinleger	Skimmer	F50x30-10 D1/S360 LI
50	657 1506	1	Düngereinleger	Skimmer	F50x30-10 D1/S360 RE+STD1
51	657 1507	1	Düngereinleger	Skimmer	F50x30-10 D1/S360 LI+STD1
52	657 1508	1	Düngereinleger	Skimmer	F50x30-10 D0/S270 RE
53	657 1509	1	Düngereinleger	Skimmer	F50x30-10 D0/S270 LI
54	657 1510	1	Düngereinleger	Skimmer	F50x30-10 D0/S270 RE+STD1
55	657 1511	1	Düngereinleger	Skimmer	F50x30-10 D0/S270 LI+STD1



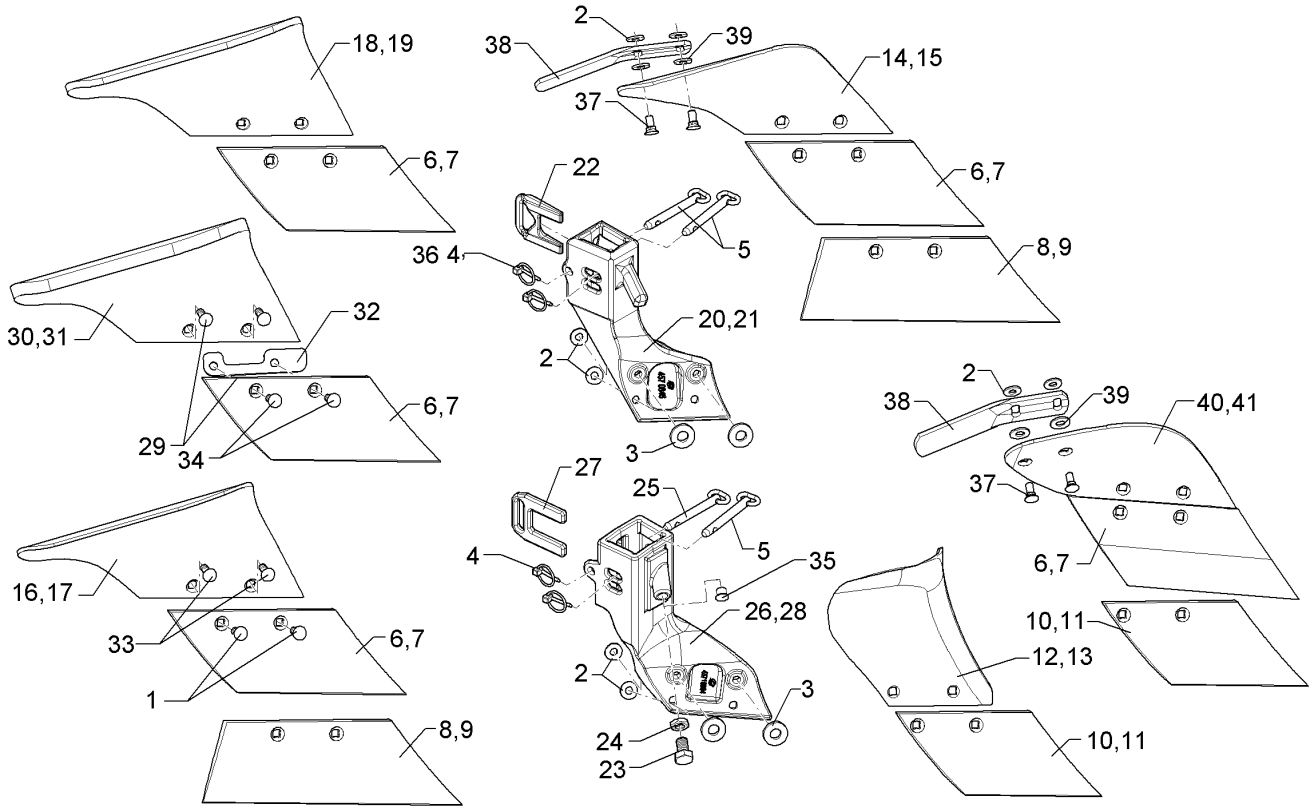
01.18

Pos.	Art.Nr.	Stck.	Artikeltext / Description		Abmessung
56	657 1512	1	Düngereinleger	Skimmer	F50x30-10 D0/S360 RE
57	657 1513	1	Düngereinleger	Skimmer	F50x30-10 D0/S360 LI
58	657 1514	1	Düngereinleger	Skimmer	F50x30-10 D0-S360 RE+STD1
59	657 1515	1	Düngereinleger	Skimmer	F50x30-10 D0/S360 LI+STD1
60	657 1516	1	Düngereinleger	Skimmer	F50x30-10 M2/S270 RE
61	657 1517	1	Düngereinleger	Skimmer	F50x30-10 M2/S270 LI
62	657 1518	1	Düngereinleger	Skimmer	F50x30-10 M2/S270 RE+STD2
63	657 1519	1	Düngereinleger	Skimmer	F50x30-10 M2/S270 LI+STD2
64	657 1520	1	Düngereinleger	Skimmer	F50x30-10 M2/S360 RE
65	657 1521	1	Düngereinleger	Skimmer	F50x30-10 M2/S360 LI
66	657 1522	1	Düngereinleger	Skimmer	F50x30-10 M2/S360 RE+STD2
67	657 1523	1	Düngereinleger	Skimmer	F50x30-10 M2/S360 LI+STD2
68	657 1524	1	Düngereinleger	Skimmer	F50x30-10 M2/S190 RE
69	657 1525	1	Düngereinleger	Skimmer	F50x30-10 M2/S190 LI



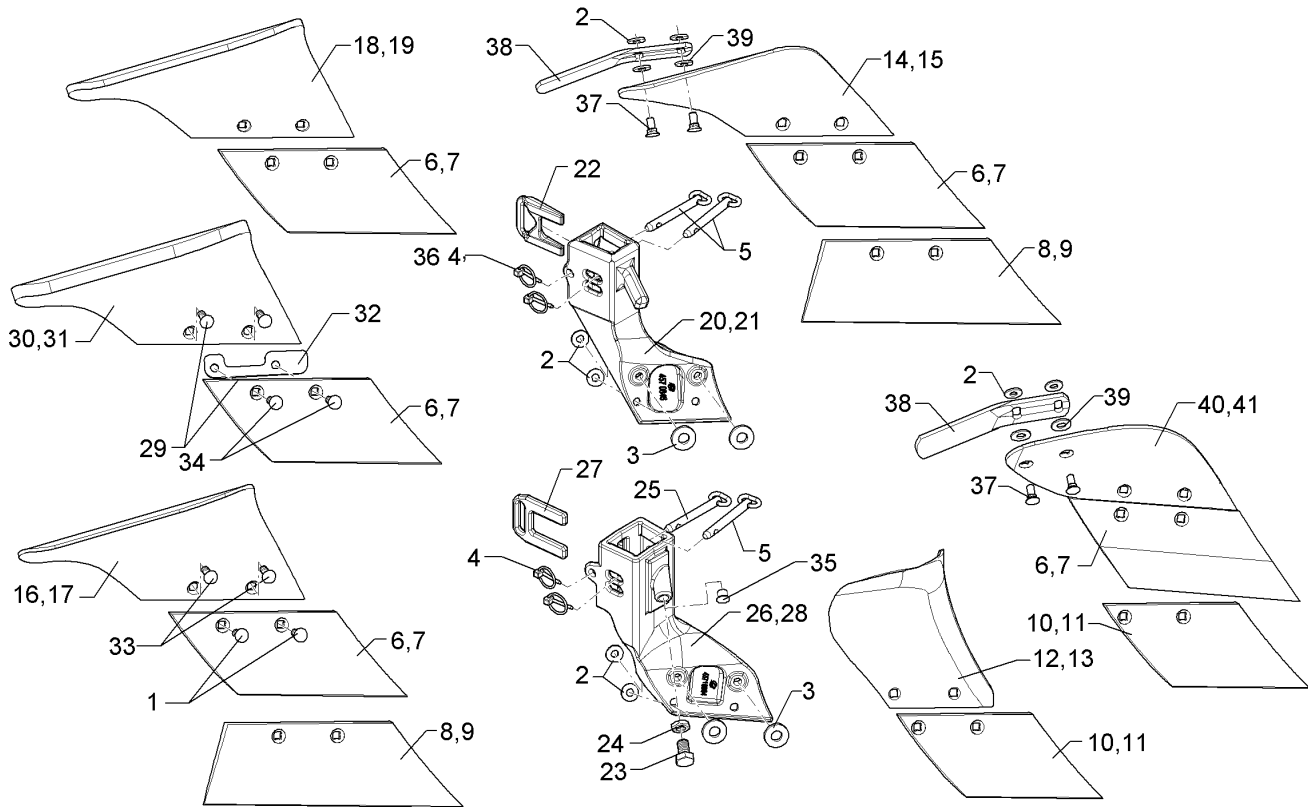
01.18

Pos.	Art.Nr.	Stck.	Artikeltext / Description		Abmessung
70	657 1540	1	Düngereinleger	Skimmer	F50x30-10 M3/S190 RE
71	657 1541	1	Düngereinleger	Skimmer	F50x30-10 M3/S190 LI
72	657 1544	1	Düngereinleger	Skimmer	F50x30-10 M3/S270 RE
73	657 1545	1	Düngereinleger	Skimmer	F50x30-10 M3/S270 LI
74	65710028	1	Düngereinleger	Skimmer	F50x30-10 D0/S190 RE
75	65710029	1	Düngereinleger	Skimmer	F50x30-10 D0/S190 LI
76	65710030	1	Düngereinleger	Skimmer	F50x30-10 D0/S190 RE+STD1
77	65710031	1	Düngereinleger	Skimmer	F50x30-10 D0/S190 LI+STD1
78	65710078	1	Düngereinleger	Skimmer	F50x30-10 D1/S190 RE
79	65710079	1	Düngereinleger	Skimmer	F50x30-10 D1/S190 LI
80	65710148	1	Düngereinleger	Skimmer	F50x30-10 D1/S190 RE+STD1
81	65710149	1	Düngereinleger	Skimmer	F50x30-10 D1/S190 LI+STD1



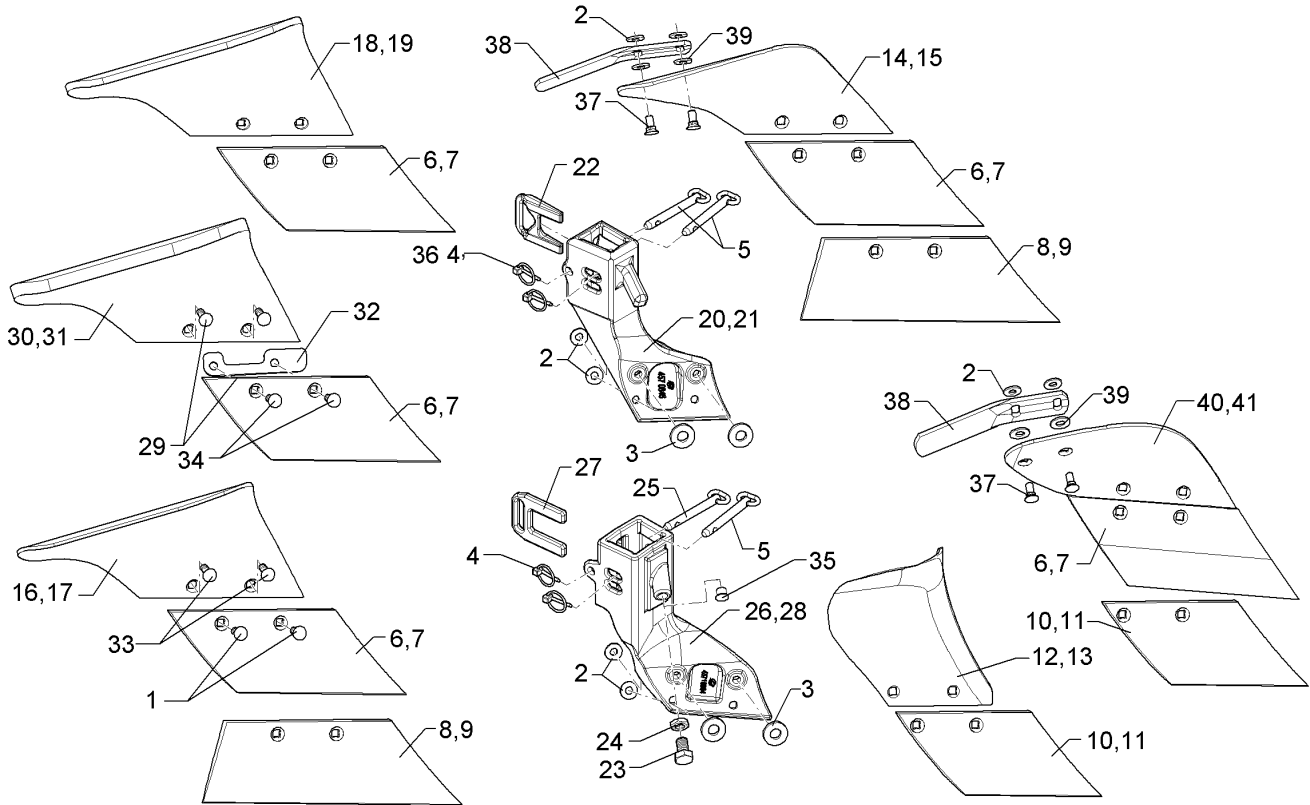
01.18

Pos.	Art.Nr.	Stck.	Artikeltext / Description		Abmessung
1	301 5767	4	Senkschraube	Countersunk bolt	M10x33-12.9-MU-10 Zn
2	305 6132	4	Scheibe	Washer	D11/25x2,5 Zn
3	305 7703	2	Scheibe Graupappe	Washer	D35/16x5
4	311 9565	2	Klappstift	Securing pin	4,5
5	313 8153	2	Bolzen mit Griff	Pin with grip	D12x74,5/115 Zn
6	336 3722	1	Schar	Share	S245 RE
7	336 3723	1	Schar	Share	S245 LI
8	336 3726	1	Schar	Share	S370 RE
9	336 3727	1	Schar	Share	S370 LI
10	336 3728	1	Schar	Share	S205 RE
11	336 3729	1	Schar	Share	S205 LI
12	347 0620	1	Streichblech	Mouldboard	M3 RE
13	347 0621	1	Streichblech	Mouldboard	M3 LI
14	347 0654	1	Streichblech	Mouldboard	D0 RE
15	347 0655	1	Streichblech	Mouldboard	D0 LI
16	347 0660	1	Streichblech	Mouldboard	MS1 RE
17	347 0661	1	Streichblech	Mouldboard	MS1 LI
18	347 0662	1	Streichblech	Mouldboard	MS1 KU RE
19	347 0663	1	Streichblech	Mouldboard	MS1 KU LI
20	457 0846	1	Körperrumpf	Frog	DE 50x30 RE
21	457 0847	1	Körperrumpf	Frog	DE 50x30 LI
22	457 0850	1	Keil	Wedge	17x70x85 9GRD



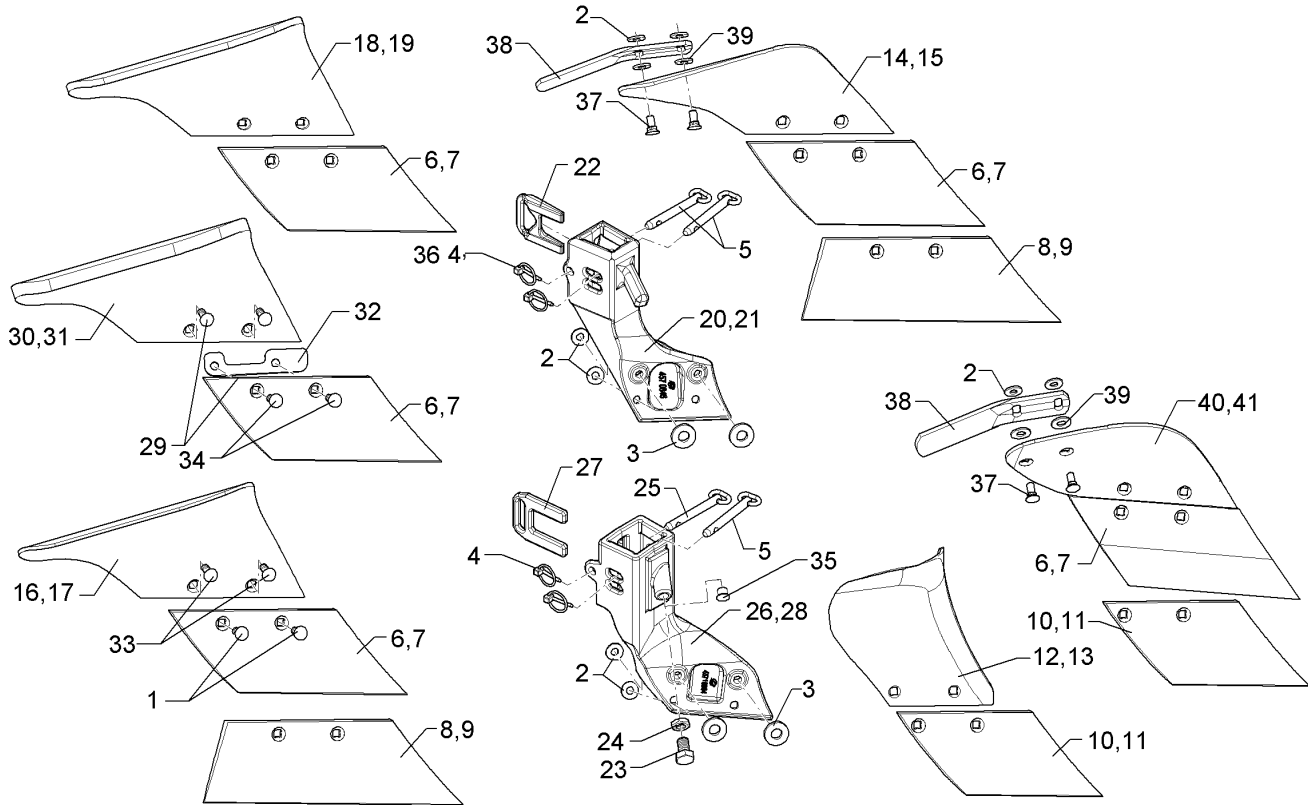
01.18

Pos.	Art.Nr.	Stck.	Artikeltext / Description		Abmessung
23	301 3682	1	Sechskantschraube	Hexagon bolt	M16x30-8.8 Zn DIN933
24	303 1020	1	Sechskantmutter	Hexagon nut	M16 DIN936-8 Zn
25	31310003	1	Bolzen mit Griff	Pin with grip	D12x95,5/135 Zn
26	45710004	1	Körperrumpf	Frog	DE RE 50x30 1xM16
27	45710006	1	Riegel	Locking bar	DE 10x78x95 Zn
28	45710005	1	Körperrumpf	Frog	DE LI 50x30 1xM16
29	301 5722	4	Senkschraube	Countersunk bolt	M10x45x4-12.9 Zn
30	34710002	1	Streichblech	Mouldboard	MS1 KU RE
31	34710003	1	Streichblech	Mouldboard	MS1 KU LI
32	45710007	1	Unterlage	Plate	6x33x147 2xD12-87 Zn
33	301 5773	2	Senkschraube	Countersunk bolt	M10x35-8.8-MU Zn DIN608
34	301 5769	2	Senkschraube	Countersunk bolt	M10x45-12.9-MU-10 Zn
35	323 8072	1	Schutzkappe	Cap	GPN 300V142- D16 RAL5015
36	311 9568	2	Sicherheitsklapstecker	Securing pin	5x32 d1=4,7 Zn
37	301 5771	2	Senkschraube	Countersunk bolt	M10x25-8.8-MU Zn DIN608
38	347 3650	1	Streichblech	Tail piece	STD1 60x6x230
39	305 8580	2	Scheibe	Washer	13/24x2,5 St-Zn DIN125
40	347 0650	1	Streichblech	Mouldboard	D1 RE
41	347 0651	1	Streichblech	Mouldboard	D1 LI



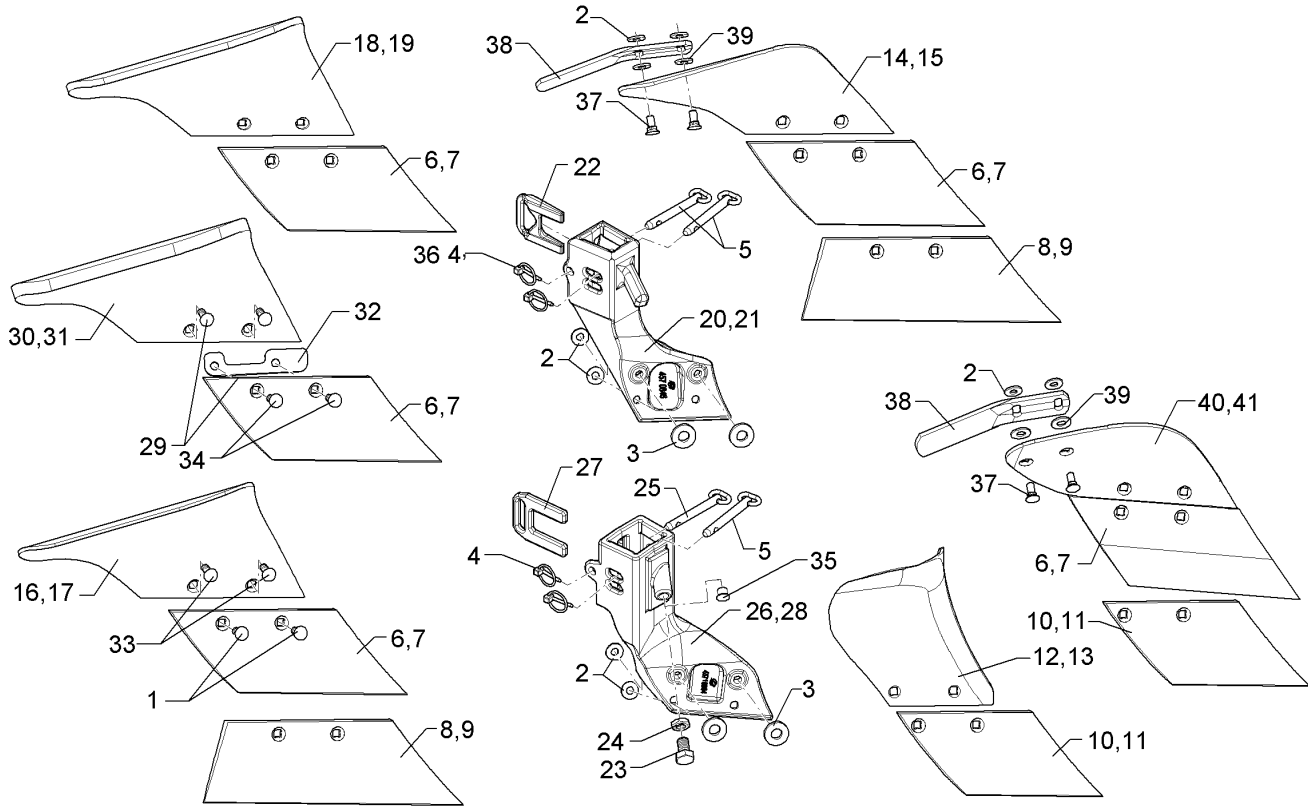
01.18

Pos.	Art.Nr.	Stck.	Artikeltext / Description		Abmessung
42	657 1650	1	Düngereinleger	Skimmer	50x30 MS1/S245 RE
43	657 1651	1	Düngereinleger	Skimmer	50x30 MS1/S245 LI
44	657 1652	1	Düngereinleger	Skimmer	50x30 MS1/S370 RE
45	657 1653	1	Düngereinleger	Skimmer	50x30 MS1/S370 LI
46	657 1654	1	Düngereinleger	Skimmer	50x30 MS1-KU/S245 LI
47	657 1655	1	Düngereinleger	Skimmer	50x30 MS1-KU/S245 RE
48	657 1656	1	Düngereinleger	Skimmer	50x30 DS0/S245 RE
49	657 1657	1	Düngereinleger	Skimmer	50x30 DS0/S245 LI
50	657 1658	1	Düngereinleger	Skimmer	50x30 MS3/S205 RE
51	657 1659	1	Düngereinleger	Skimmer	50x30 MS3/S205 LI
52	65710002	1	Düngereinleger	Skimmer	50x30 MS1-B/S245 RE
53	65710003	1	Düngereinleger	Skimmer	50x30 MS1-B/S245 LI
54	65710004	1	Düngereinleger	Skimmer	50x30 MS1-B/S370 RE
55	65710005	1	Düngereinleger	Skimmer	50x30 MS1-B/S370 LI
56	65710006	1	Düngereinleger	Skimmer	50x30 MS1-KU-B/S245 RE
57	65710007	1	Düngereinleger	Skimmer	50x30 MS1-KU-B/S245 LI
58	65710008	1	Düngereinleger	Skimmer	50x30 DS0-B/S245 RE



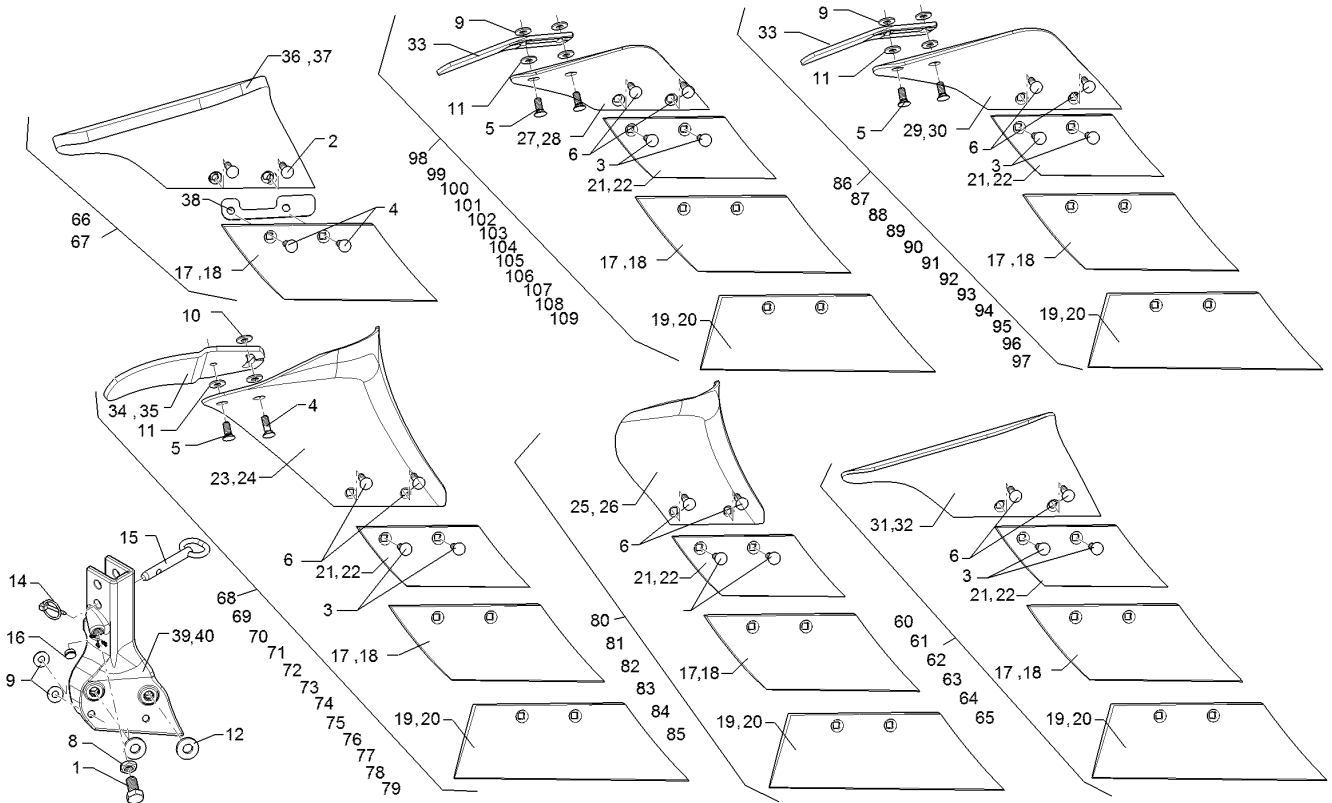
01.18

Pos.	Art.Nr.	Stck.	Artikeltext / Description		Abmessung
59	65710009	1	Düngereinleger	Skimmer	50x30 DS0-B/S245 LI
60	65710010	1	Düngereinleger	Skimmer	50x30 MS3-B/S205 RE
61	65710011	1	Düngereinleger	Skimmer	50x30 MS3-B/S205 LI
62	65710044	1	Düngereinleger	Skimmer	50x30 MS3-B/S245 RE
63	65710045	1	Düngereinleger	Skimmer	50x30 MS3-B/S245 LI
64	65710046	1	Düngereinleger	Skimmer	50x30 DS0-B/S245 +STD RE
65	65710047	1	Düngereinleger	Skimmer	50x30 DS0-B/S245 +STD LI
66	65710050	1	Düngereinleger	Skimmer	50x30 DS1-B/S245 RE
67	65710051	1	Düngereinleger	Skimmer	50x30 DS1-B/S245 LI
68	65710052	1	Düngereinleger	Skimmer	50x30 DS1-B/S205 RE
69	65710053	1	Düngereinleger	Skimmer	50x30 DS1-B/S205 LI
70	65710054	1	Düngereinleger	Skimmer	50x30 DS1-B/S245 +STD RE
71	65710055	1	Düngereinleger	Skimmer	50x30 DS1-B/S245 +STD LI
72	65710056	1	Düngereinleger	Skimmer	50x30 DS1-B/S205 +STD RE



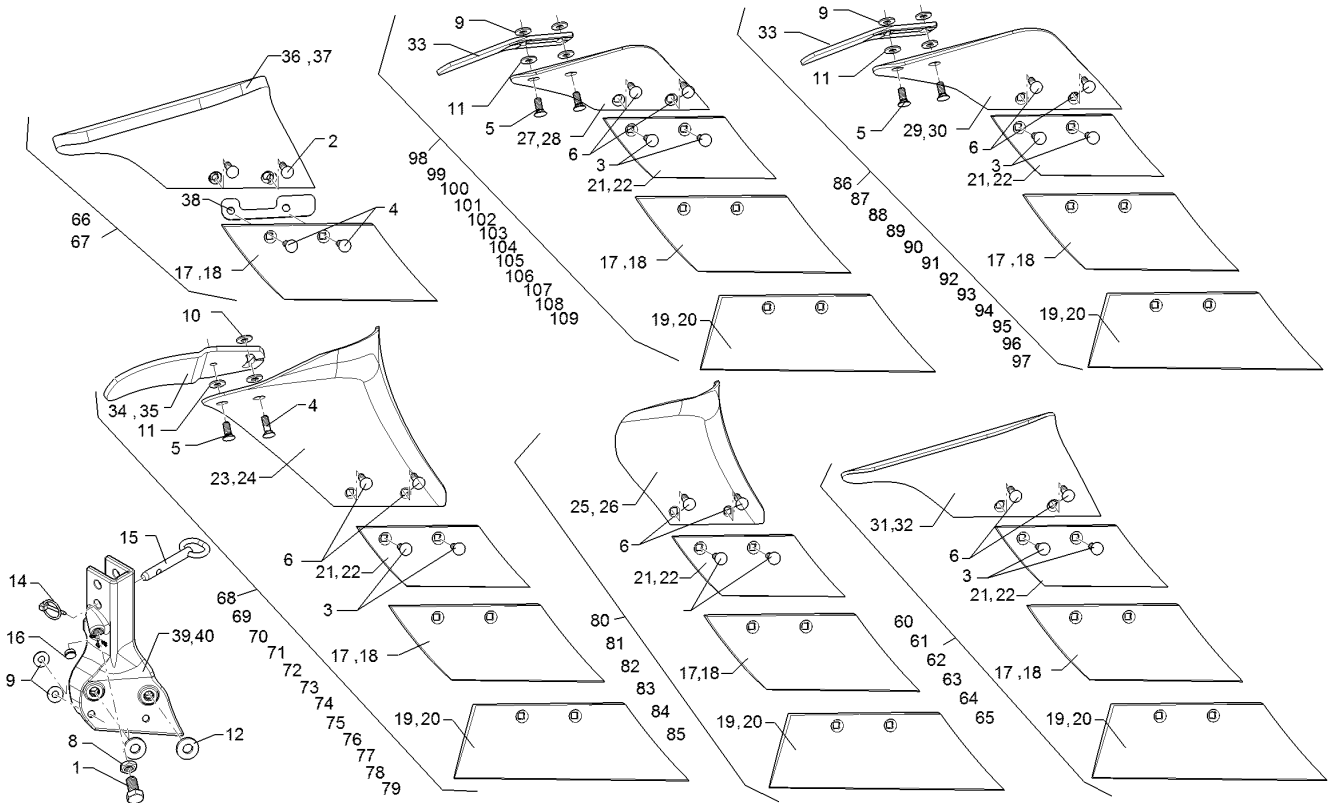
01.18

Pos.	Art.Nr.	Stck.	Artikeltext / Description		Abmessung
73	65710057	1	Düngereinleger	Skimmer	50x30 DS1-B/S205 +STD LI
74	65710064	1	Düngereinleger	Skimmer	50x30 DS0-B/S370 RE
75	65710065	1	Düngereinleger	Skimmer	50x30 DS0-B/S370 LI
76	65710066	1	Düngereinleger	Skimmer	50x30 DS0-B/S370 +STD RE
77	65710067	1	Düngereinleger	Skimmer	50x30 DS0-B/S370 +STD LI
78	65710068	1	Düngereinleger	Skimmer	50x30 MS3-B/S370 RE
79	65710069	1	Düngereinleger	Skimmer	50x30 MS3-B/S370 LI
80	65710070	1	Düngereinleger	Skimmer	50x30 DS0-B/S205 RE
81	65710071	1	Düngereinleger	Skimmer	50x30 DS0-B/S205 LI
82	65710072	1	Düngereinleger	Skimmer	50x30 DS0-B/S205 +STD RE
83	65710073	1	Düngereinleger	Skimmer	50x30 DS0-B/S205 +STD LI



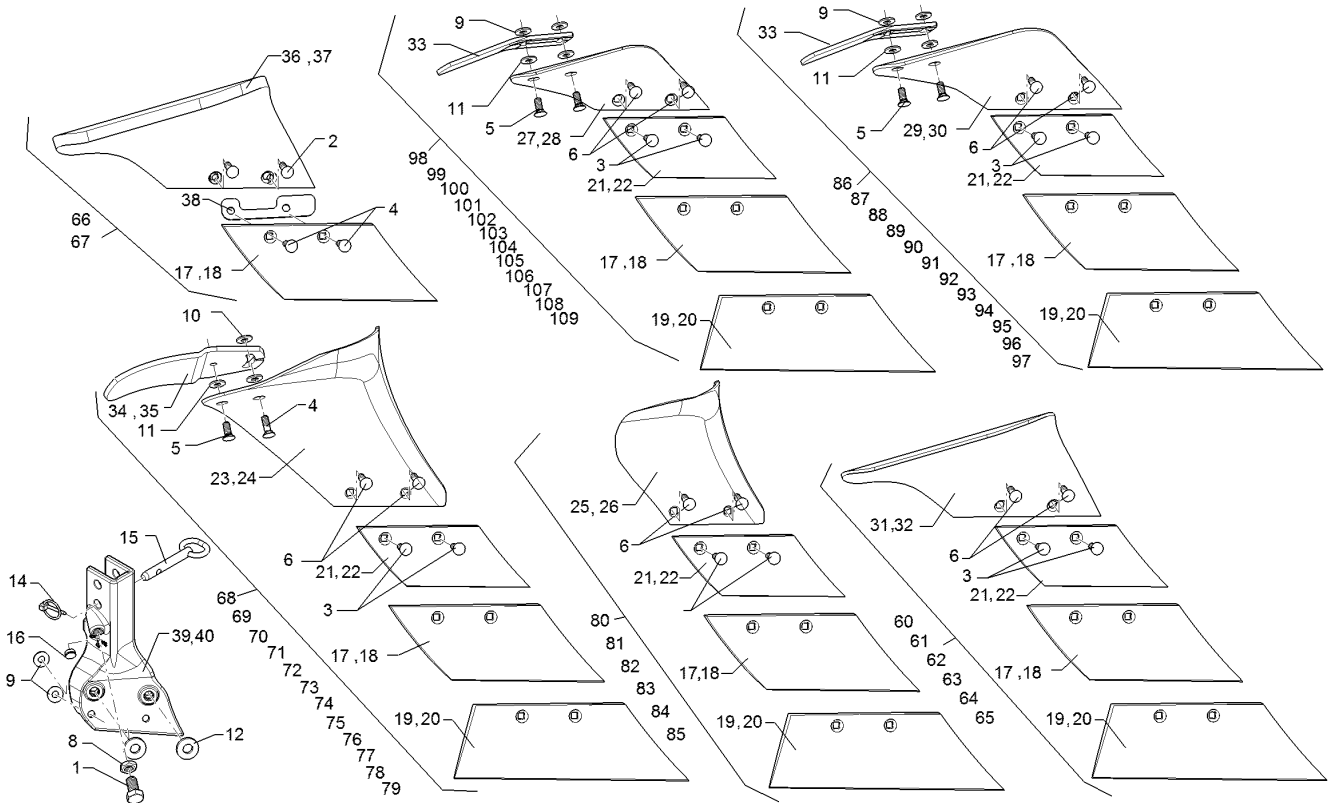
01.18

Pos.	Art.Nr.	Stck.	Artikeltext / Description		Abmessung
1	301 3682	1	Sechskantschraube	Hexagon bolt	M16x30-8.8 Zn DIN933
2	301 5722	2	Senkschraube	Countersunk bolt	M10x45x4-12.9 Zn
3	301 5767	2	Senkschraube	Countersunk bolt	M10x33-12.9-MU-10 Zn
4	301 5769	2	Senkschraube	Countersunk bolt	M10x45-12.9-MU-10 Zn
5	301 5771	1	Senkschraube	Countersunk bolt	M10x25-8.8-MU Zn DIN608
6	301 5773	2	Senkschraube	Countersunk bolt	M10x35-8.8-MU Zn DIN608
7	303 1012	2	Sechskantmutter	Hexagon nut	M10 DIN934-8 Zn
8	303 1020	1	Sechskantmutter	Hexagon nut	M16 DIN936-8 Zn
9	305 6132	4	Scheibe	Washer	D11/25x2,5 Zn
10	305 6134	1	Scheibe	Washer	D25/11x5 Zn
11	305 6135	2	Scheibe	Washer	13x28x2,5 DIN 134
12	305 7701	2	Scheibe Graupappe	Washer	D16,5/35x3
13	305 8580	2	Scheibe	Washer	13/24x2,5 St-Zn DIN125
14	311 9565	1	Klappstift	Securing pin	4,5
15	313 8158	1	Bolzen mit Griff	Pin with grip	D14x61/103 Zn
16	323 8072	1	Schutzkappe	Cap	GPN 300V142- D16 RAL5015
17	336 3722	1	Schar	Share	S245 RE
18	336 3723	1	Schar	Share	S245 LI
19	336 3726	1	Schar	Share	S370 RE



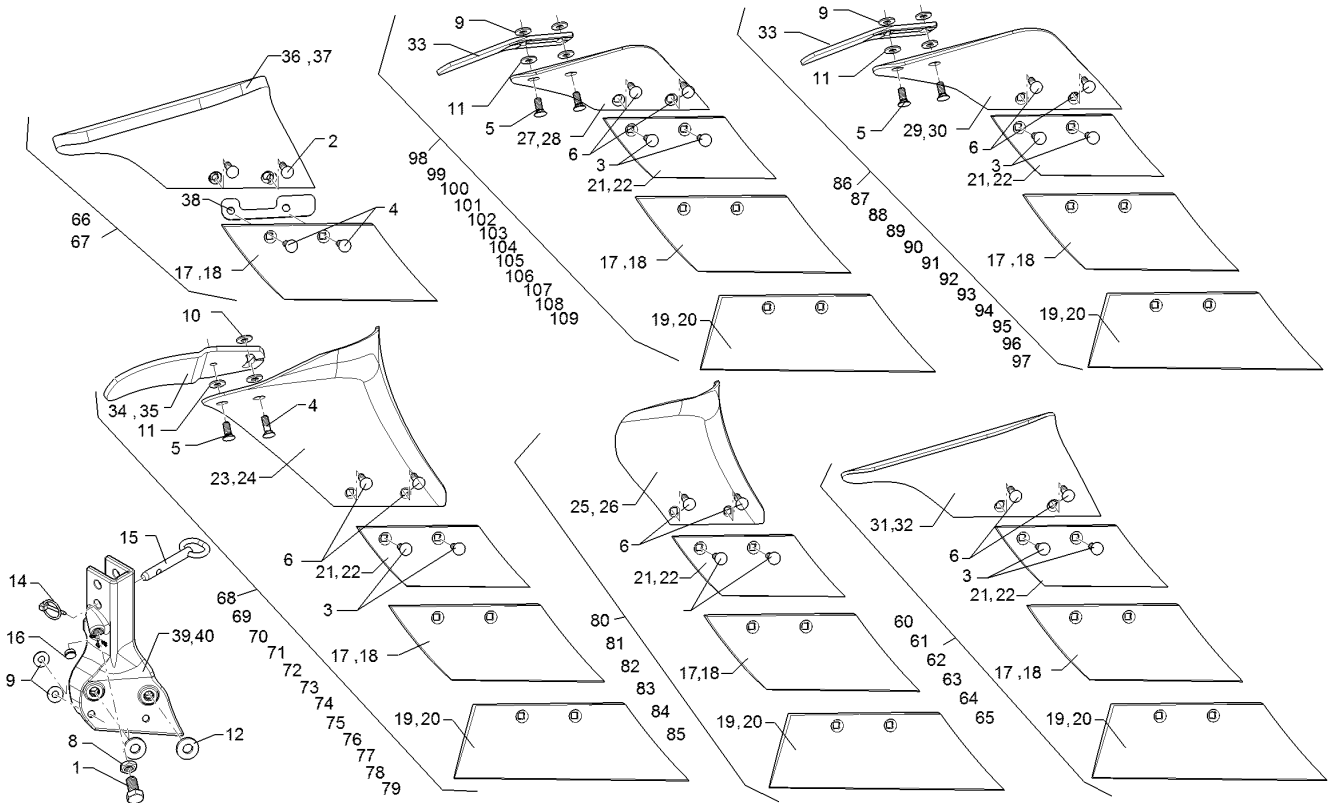
01.18

Pos.	Art.Nr.	Stck.	Artikeltext / Description		Abmessung
20	336 3727	1	Schar	Share	S370 LI
21	336 3728	1	Schar	Share	S205 RE
22	336 3729	1	Schar	Share	S205 LI
23	347 0600	1	Streichblech	Mouldboard	M2 RE
24	347 0601	1	Streichblech	Mouldboard	M2 LI
25	347 0620	1	Streichblech	Mouldboard	M3 RE
26	347 0621	1	Streichblech	Mouldboard	M3 LI
27	347 0650	1	Streichblech	Mouldboard	D1 RE
28	347 0651	1	Streichblech	Mouldboard	D1 LI
29	347 0654	1	Streichblech	Mouldboard	D0 RE
30	347 0655	1	Streichblech	Mouldboard	D0 LI
31	347 0660	1	Streichblech	Mouldboard	MS1 RE
32	347 0661	1	Streichblech	Mouldboard	MS1 LI
33	347 3650	1	Streichschiene	Tail piece	STD1 60x6x230
34	347 3652	1	Streichschiene	Tail piece	STD2 RE
35	347 3653	1	Streichschiene	Tail piece	STD2 LI
36	34710002	1	Streichblech	Mouldboard	MS1 KU RE
37	34710003	1	Streichblech	Mouldboard	MS1 KU LI
38	45710007	1	Unterlage	Plate	6x33x147 2xD12-87 Zn
39	45710046	1	Körperrumpf	Frog	DE RE 50x30-G 1xM16
40	45710047	1	Körperrumpf	Frog	DE LI 50x30-G 1xM16



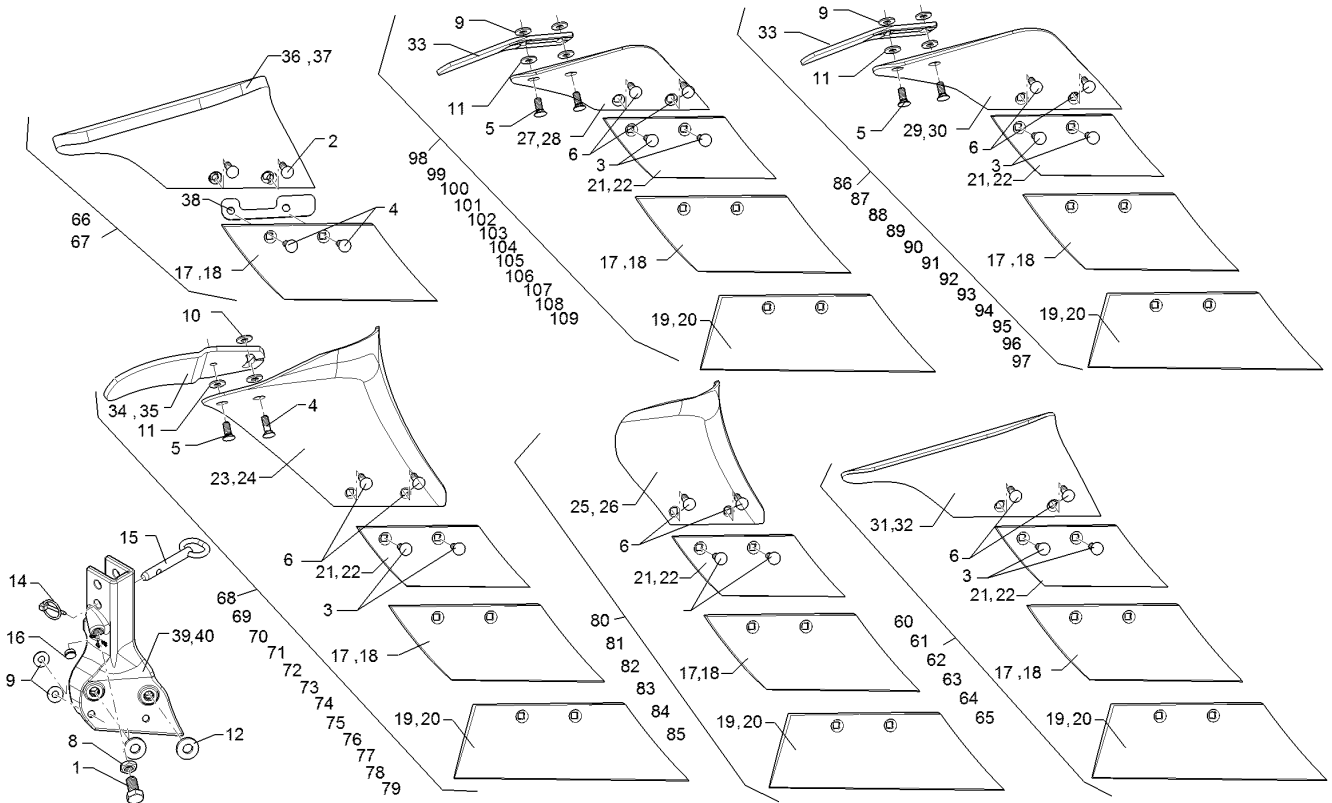
01.18

Pos.	Art.Nr.	Stck.	Artikeltext / Description		Abmessung
60	65710084	1	Düngereinleger	Skimmer	50x30-G MS1/S205 RE
61	65710085	1	Düngereinleger	Skimmer	50x30-G MS1/S205 LI
62	65710086	1	Düngereinleger	Skimmer	50x30-G MS1/S245 RE
63	65710087	1	Düngereinleger	Skimmer	50x30-G MS1/S245 LI
64	65710088	1	Düngereinleger	Skimmer	50x30-G MS1/S370 RE
65	65710089	1	Düngereinleger	Skimmer	50x30-G MS1/S370 LI
66	65710090	1	Düngereinleger	Skimmer	50x30-G MS1-KU/S245 RE
67	65710091	1	Düngereinleger	Skimmer	50x30-G MS1-KU/S245 LI
68	65710092	1	Düngereinleger	Skimmer	50x30-G MS2/S205 RE
69	65710093	1	Düngereinleger	Skimmer	50x30-G MS2/S205 LI
70	65710094	1	Düngereinleger	Skimmer	50x30-G MS2/S245 RE
71	65710095	1	Düngereinleger	Skimmer	50x30-G MS2/S245 LI
72	65710096	1	Düngereinleger	Skimmer	50x30-G MS2/S370 RE
73	65710097	1	Düngereinleger	Skimmer	50x30-G MS2/S370 LI



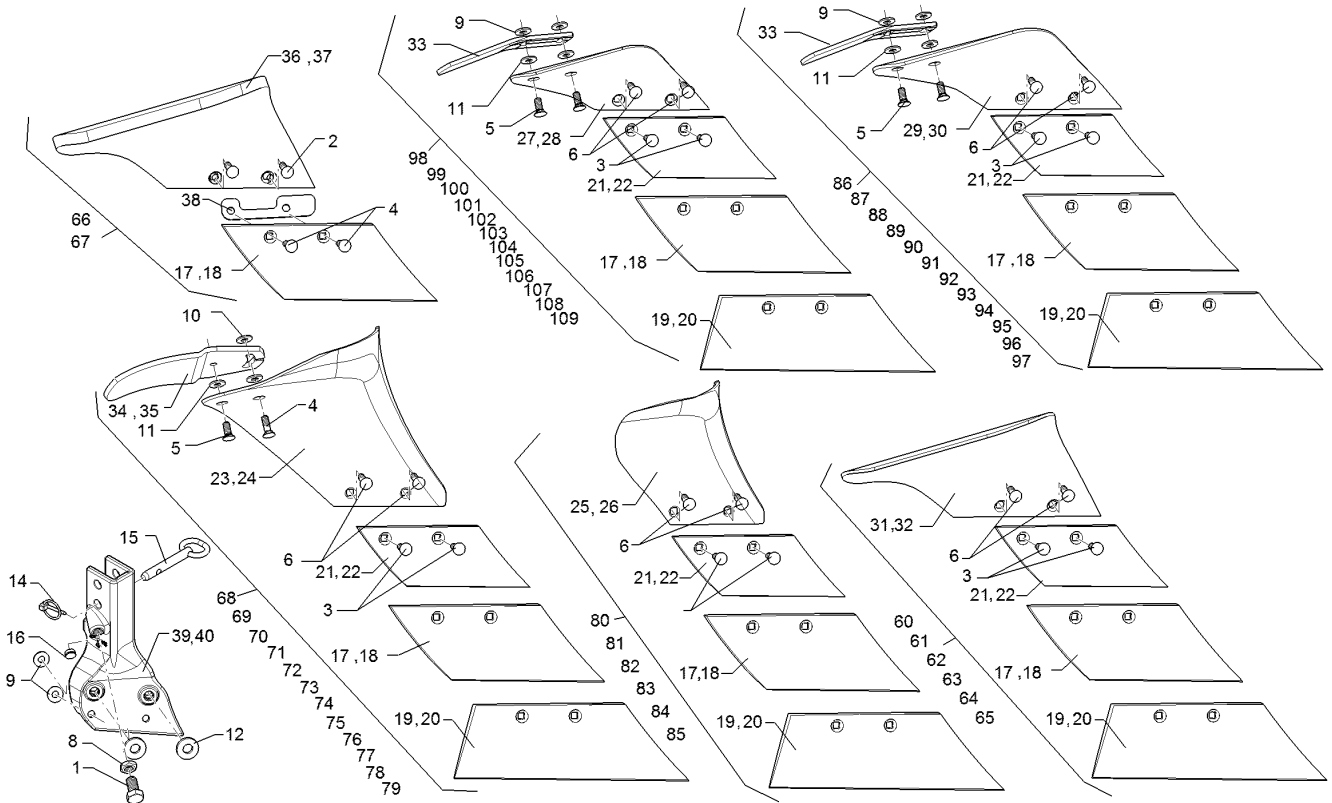
01.18

Pos.	Art.Nr.	Stck.	Artikeltext / Description		Abmessung
74	65710098	1	Düngereinleger	Skimmer	50x30-G MS2/S205+STD2 RE
75	65710099	1	Düngereinleger	Skimmer	50x30-G MS2/S205+STD2 LI
76	65710100	1	Düngereinleger	Skimmer	50x30-G MS2/S245+STD2 RE
77	65710101	1	Düngereinleger	Skimmer	50x30-G MS2/S245+STD2 LI
78	65710102	1	Düngereinleger	Skimmer	50x30-G MS2/S370+STD2 RE
79	65710103	1	Düngereinleger	Skimmer	50x30-G MS2/S370+STD2 LI
80	65710104	1	Düngereinleger	Skimmer	50x30-G MS3/S205 RE
81	65710105	1	Düngereinleger	Skimmer	50x30-G MS3/S205 LI
82	65710114	1	Düngereinleger	Skimmer	50x30-G MS3/S245 RE
83	65710115	1	Düngereinleger	Skimmer	50x30-G MS3/S245 LI
84	65710116	1	Düngereinleger	Skimmer	50x30-G MS3/S370 RE
85	65710117	1	Düngereinleger	Skimmer	50x30-G MS3/S370 LI
86	65710118	1	Düngereinleger	Skimmer	50x30-G DS0/S205 RE



01.18

Pos.	Art.Nr.	Stck.	Artikeltext / Description		Abmessung
87	65710119	1	Düngereinleger	Skimmer	50x30-G DS0/S205 LI
88	65710120	1	Düngereinleger	Skimmer	50x30-G DS0/S245 RE
89	65710121	1	Düngereinleger	Skimmer	50x30-G DS0/S245 LI
90	65710122	1	Düngereinleger	Skimmer	50x30-G DS0/S370 RE
91	65710123	1	Düngereinleger	Skimmer	50x30-G DS0/S370 LI
92	65710124	1	Düngereinleger	Skimmer	50x30-G DS0/S205+STD1 RE
93	65710125	1	Düngereinleger	Skimmer	50x30-G DS0/S205+STD1 LI
94	65710126	1	Düngereinleger	Skimmer	50x30-G DS0/S245+STD1 RE
95	65710127	1	Düngereinleger	Skimmer	50x30-G DS0/S245+STD1 LI
96	65710128	1	Düngereinleger	Skimmer	50x30-G DS0/S370+STD1 RE
97	65710129	1	Düngereinleger	Skimmer	50x30-G DS0/S370+STD1 LI
98	65710130	1	Düngereinleger	Skimmer	50x30-G DS1/S205 RE
99	65710131	1	Düngereinleger	Skimmer	50x30-G DS1/S205 LI
100	65710132	1	Düngereinleger	Skimmer	50x30-G DS1/S245 RE



01.18

Pos.	Art.Nr.	Stck.	Artikeltext / Description		Abmessung
101	65710133	1	Düngereinleger	Skimmer	50x30-G DS1/S245 LI
102	65710134	1	Düngereinleger	Skimmer	50x30-G DS1/S370 RE
103	65710135	1	Düngereinleger	Skimmer	50x30-G DS1/S370 LI
104	65710136	1	Düngereinleger	Skimmer	50x30-G DS1/S205+STD1 RE
105	65710137	1	Düngereinleger	Skimmer	50x30-G DS1/S205+STD1 LI
106	65710138	1	Düngereinleger	Skimmer	50x30-G DS1/S245+STD1 RE
107	65710139	1	Düngereinleger	Skimmer	50x30-G DS1/S245+STD1 LI
108	65710140	1	Düngereinleger	Skimmer	50x30-G DS1/S370+STD1 RE
109	65710141	1	Düngereinleger	Skimmer	50x30-G DS1/S370+STD1 LI