

Ersatzteilliste

Parts list

Kurzscheibeneggen

Compact Disc Harrows

Heliodor 9/700 K

Art.Nr. 17511377

01.18

LEMKEN GmbH & Co. KG

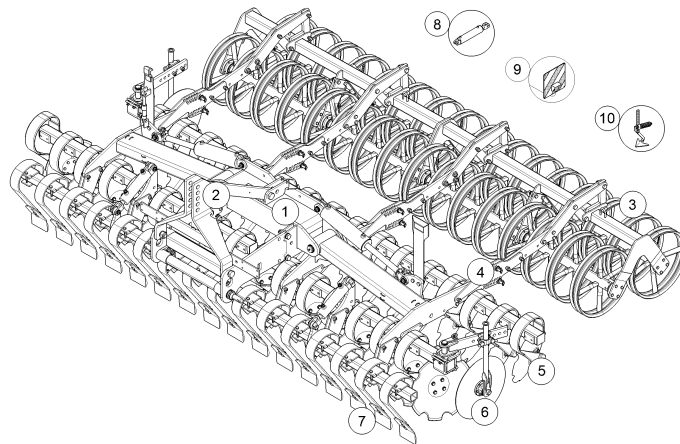
Weseler Straße 5, D-46519 Alpen / Postfach 11 60, D-46515 Alpen

Telefon (0 28 02) 81-0, Telefax (0 28 02) 81-220

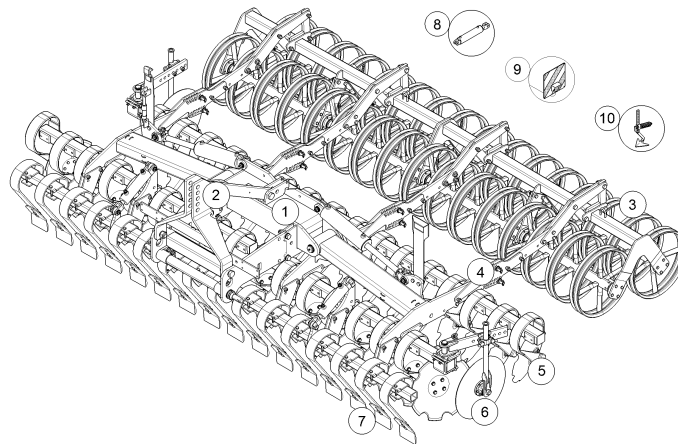
eMail: lemken@lemken.com, Internet: <http://www.lemken.com>

INHALTSVERZEICHNIS / CONTENTS

Heliodor 9/700 K



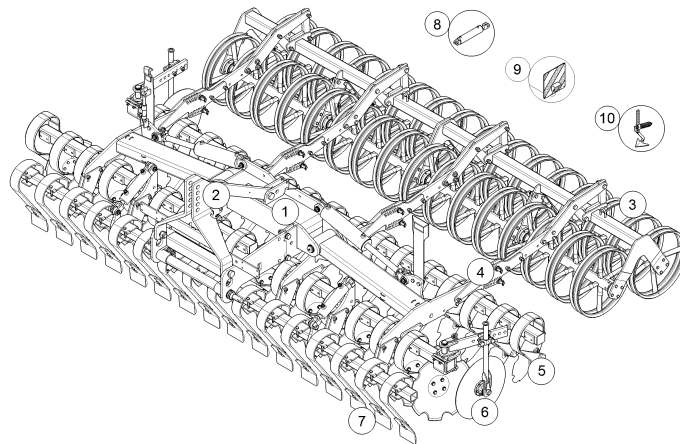
Pos.	Art.Nr.	Artikeltext / Description	Abmessung	
1	32110122	Dokumentenbehälter	Documents box	D140x363 t<=20
1	59010095	Aufkleber	Label	Heliodor 9 K
1	612 7039	Verriegelung	Locking device	80x20x216
1	61210003	Rahmen	Frame	80x80x3447
1	61210004	Rahmen	Frame	80x80x3447
1	61210169	Grundrahmen	Basic frame	Heliodor 9/700 K
1	61210176	Rahmen	Frame	120x120x2500 RE
1	61210177	Rahmen	Frame	120x120x2500 LI
1	61210184	Rahmen	Frame	80x80x3386
1	61210185	Rahmen	Frame	80x80x3386
1	61710011	Verriegelung	Locking device	Rubin 12/400KUA-700KUA
2	31310070	Oberlenkerbolzen	Top link pin	KAT3G 31,7x178
2	640 0127	Gewicht	Weight	30x304x470
2	64010064	Halter	Holder	Heliodor 9/300-400
2	64010078	Geräteturm	Headstock	Heliodor 9 K
2	661 1367	Unterenkeranschluss	Lower link connection	D68 L2 Z3
2	661 1368	Unterenkeranschluss	Lower link connection	D68 L3 Z3
2	661 1369	Unterenkeranschluss	Lower link connection	AD10 D68 L3 Z4
2	661 1373	Unterenkeranschluss	Lower link connection	D68/68 L3 Z3/K4
2	661 1417	Unterenkeranschluss	Lower link connection	ED68 L1100 Z58 K700
2	661 1432	Unterenkeranschluss	Lower link connection	D68 L3 Z4-118
2	661 6160	Tiefenbegrenzung	Depth limiter	K700 D68
2	66110052	Schienenträger	Bar carrier	D68 287x644x670
2	66110053	Schienenträger	Bar carrier	D68 287x644x355
3	61710009	Adapter	Adapter	Heliodor 8/350
3	622 0150	Halter zur Doppelwalze	Holder	DRF-DRR 400/400
3	622 0152	Halter zur Doppelwalze	Holder	DRR 540/400
3	622 0188	Halter zur Gummiringwalze	Holder	GRW-GR D590-90 M20
3	622 6922	Messerwalze lange Messer	Knife roller, long knives	MSW-R D600-350
3	622 6923	Messerwalze lange Messer	Knife roller, long knives	MSW-R D600-350 LI KA9
3	622 7275	Rohrstabwalze	Tube bar roller	RSW-R 540-3.50
3	622 7307	Doppelwalze Rohr-Flachstab	Double roller	DRF-R 400/400-3.50
3	622 7357	Doppelwalze Rohr-Rohr	Double roller	DRR-R 400/400-3.50
3	622 7506	Doppelprofilwalze	Double profile roller	DPW-A 540-3.50 Karat 9
3	622 8337	Doppelwalze Rohr-Rohr	Double roller	DRR-R 540/400-3.50



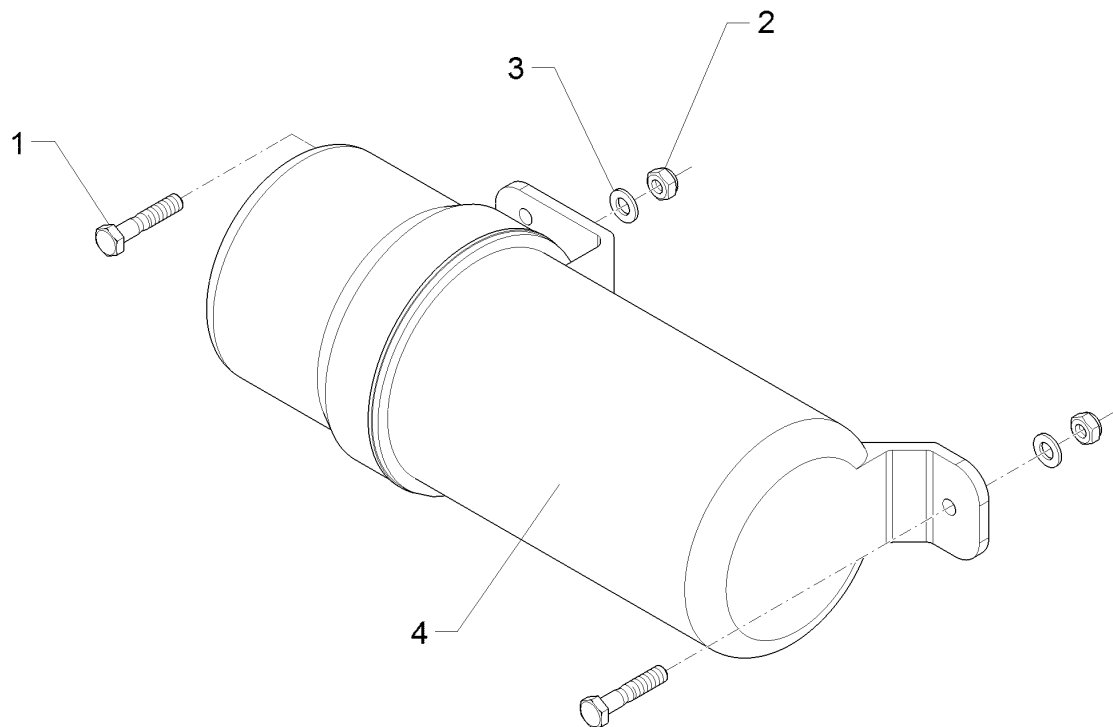
Pos.	Art.Nr.	Artikeltext / Description	Abmessung	
3	62210012	Flexringwalze	Flexring roller	FRW D540-3.50
3	62210156	Trapezpackerwalze	Trapeze packer roller	TPW-R D500-3.50-28R125
3	62210157	Trapezpackerwalze	Trapeze packer roller	TPW-R D500-3.50-23R150
3	62210192	Zahnpackerwalze	Toothed packer roller	ZPW-R D550-3.50
3	62210193	Zahnpackerwalze	Toothed packer roller	ZPW-R D550-3.50 k
3	62210194	Zahnpackerwalze	Toothed packer roller	ZPW-R D550-3.50 H
3	62210195	Zahnpackerwalze	Toothed packer roller	ZPW-R D550-3.50 kH
3	62210315	Stabilisator	Stabilizer	80x2454-3.50 Heliodor 9
3	62210326	Doppelwalze Rohr-Fla. S-Schale	Double roller	DRF-R 540/400-3.50
3	62210327	Halter	Holder	DPW 540/540
3	62210396	Doppelprofilringwalze	Double profile ring roller	-B 540-3.50
3	62210416	Messerwalze	Knife roller	-R D600-350 RE (A)
3	62210417	Messerwalze	Knife roller	MSW-R D600-350 LI (A)
4	32110130	Tiefenanzeige	Depth indicator	Heliodor 9
4	32110179	Tiefenanzeige	Depth indicator	Gigant Heliodor 9
4	61210116	Träger Tiefeneinstellung	Carrier depth adjustment	100x20 Heliodor D510
4	61210121	Träger hydr. Tiefeneinstellung	Depth adjuster	-L Heliodor 9
4	61210122	Träger hydr. Tiefeneinstellung	Depth adjuster	Heliodor 9
4	61210123	Träger	Carrier	100x20 Heliodor D510
5	612 7104	Federzinken Heliodor	Spring tine	90x13x500 RD
5	612 7105	Federzinken Heliodor	Spring tine	90x13x500 LD
5	612 7107	Federzinken	Spring tine	90x13x500 LD Heliodor
5	612 7130	Konsole	Bracket	80x80
5	61210025	Lagerung	Bearing	Heliodor LI
5	61210110	Lagerung	Bearing	Heliodor 9 RE
5	61210111	Lagerung	Bearing	Heliodor 9 LI
5	61210118	Federzinken	Spring tine	90x13x500 RD
5	61210119	Federzinken	Spring tine	90x13x500 RD
5	657 9212	Hohlscheibe, gezackt	Hollow disc	D465x5 Heliodor
5	65710076	Hohlscheibe	Concave disc	D510x5 Heliodor
6	657 9305	Begrenzungsscheibe	Outer disc	D500
6	65710062	Halter	Holder	Heliodor 80x80 RE
6	65710063	Halter	Holder	Heliodor 80x80 LI

INHALTSVERZEICHNIS / CONTENTS

Heliodor 9/700 K

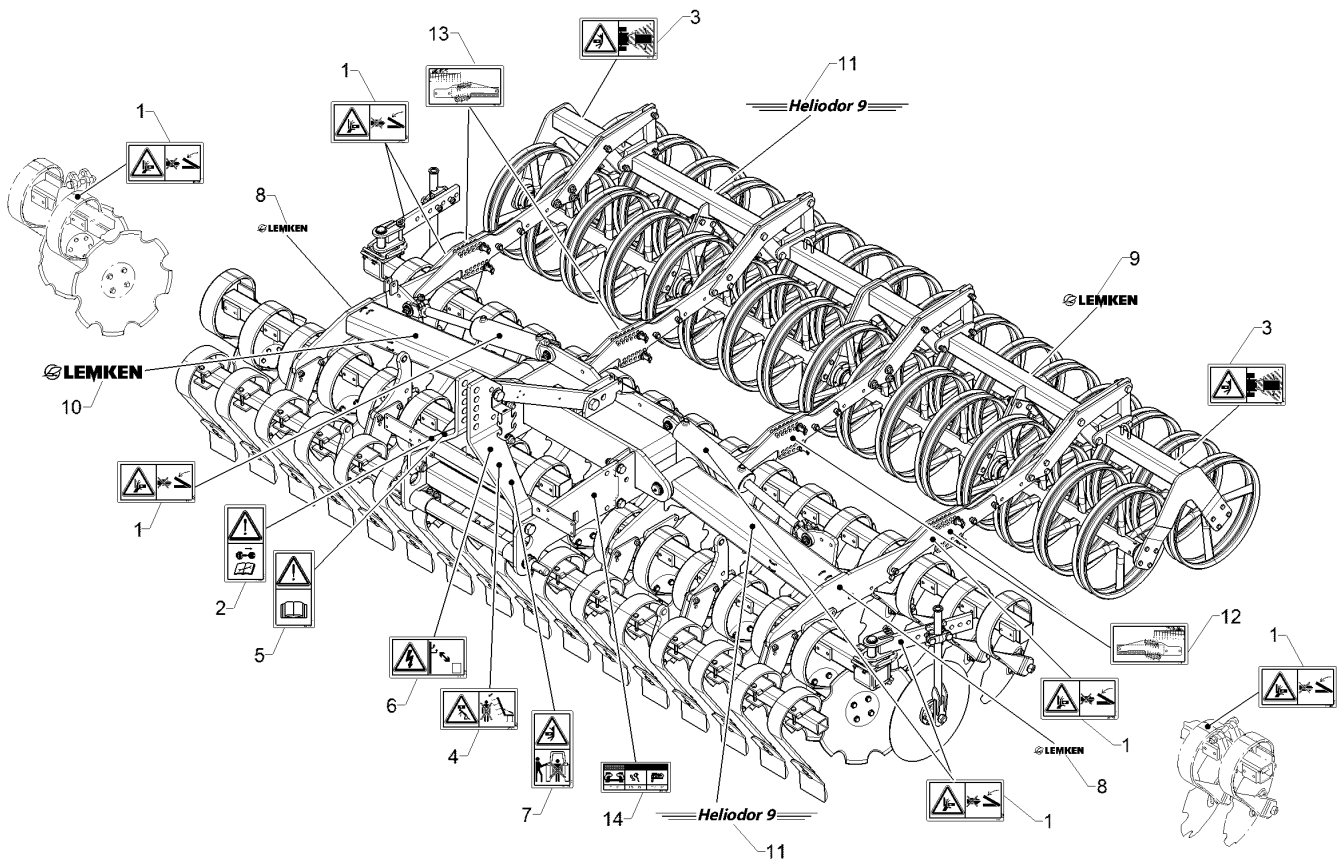


Pos.	Art.Nr.	Artikeltext / Description	Abmessung	
7	612 7045	Halter	Holder	Heliodor 8/9 VO
7	61210005	Planierzinkenfeld vorne	Levelling tine section front	3,5m, Heliodor 8
7	61210006	Planierzinkenfeld	Leveling tine section	3,5m, Heliodor 8
7	61210011	Halter Planierzinken hinten	Holder	Heliodor 8 K/KA
8	575 2264	Hydraulikzylinder	Hydraulic ram	DZ110/50x0450-0750 D30 D30
8	575 2323	Hydraulikzylinder	Hydraulic ram	DZ063/30x0145-0415 D25 D25
8	575 2336	Hydraulikzylinder	Hydraulic ram	DZ025/18x10-240D16,4D16,5
8	575 2356	Hydraulikzylinder	Hydraulic ram	DZ110/50x0450-0750 D30 D30
8	575 6601	Adapter	Adapter	K700
8	57510576	Stromteiler	Flow devider	PR 202-B
8	57510848	Hydraulikzylinder	Hydraulic ram	DZ080/40x0080-0340 D30 D30
8	57510849	Hydraulikzylinder	Hydraulic ram	DZ070/30x0080-0340 D30 D30
8	67510610	Hydraulikleitung	Hydraulic Supply Pipes	Heliodor 9 K
8	67510612	Hydraulikleitung	Hydraulic Supply Pipes	Heliodor 9 K
8	67510613	Hydraulikanlage	Hydraulic assembly	Heliodor 9 K
8	67510615	Hydraulikanlage	Hydraulic assembly	Heliodor 9/700 K
8	67510617	Hydraulikanlage	Hydraulic assembly	Heliodor 9/700 K
8	67510622	Hydraulikanlage	Hydraulic assembly	Heliodor 9/700 K
9	373 4260	Kabel	Cable	7x1,5x1800
9	37310157	Grundkabel	Basic cable	6x1/1x2,5x1800 ISO1724/1185
9	570 1762	Beleuchtungseinheit	Lighting unit	2x296x414 VO RE
9	570 1763	Beleuchtungseinheit	Lighting unit	2x296x414 VO LI
9	570 1764	Beleuchtungseinheit	Lighting unit	2x296x478 Rd. HI RE
9	570 1765	Beleuchtungseinheit	Lighting unit	2x296x478 Rd. HI LI
9	570 2070	Adapterkabel	Cable	EU-USA
9	670 1739	seitl. Warntafel	Lateral warning board	SWT-18
9	670 5070	Transportschutz	Transport protection	Zirkon 9-K ZPW
9	67010191	Beleuchtungsanlage	Lighting equipment	Heliodor 9 K
9	67010199	Transportschutz	Transport protection	Heliodor 9/700 K/KA
10	557 4992	Spurlockerer	Wheel mark eradicator	FSUE-VS33 Quarz
10	557 5006	Spurlockerer ohne Halter	Wheel mark eradicator	FSUE+G25 40x20 Sy-Korund
10	557 5007	Spurlockerer ohne Halter	Wheel mark eradicator	FSUE S4 Sy-Korund
10	657 2518	Halter zum Spurlockerer	Holder for track scraper	Heliodor
10	657 2519	Halter zum Spurlockerer	Holder for track scraper	70x70-40x20 Heliodor



01.18

Pos.	Art.Nr.	Stck.	Artikeltext / Description		Abmessung
1	301 3070	2	Sechskantschraube	Hexagon bolt	M8x40-8.8 Zn DIN931-A
2	303 0932	2	Sicherungsmutter	Selflocking nut	NM8-8 Zn DIN985
3	305 8694	2	Scheibe	Washer	A8,4 DIN125-St Zn
4	32110127	1	Dokumentenbehälter	Documents box	D140x363



01.18

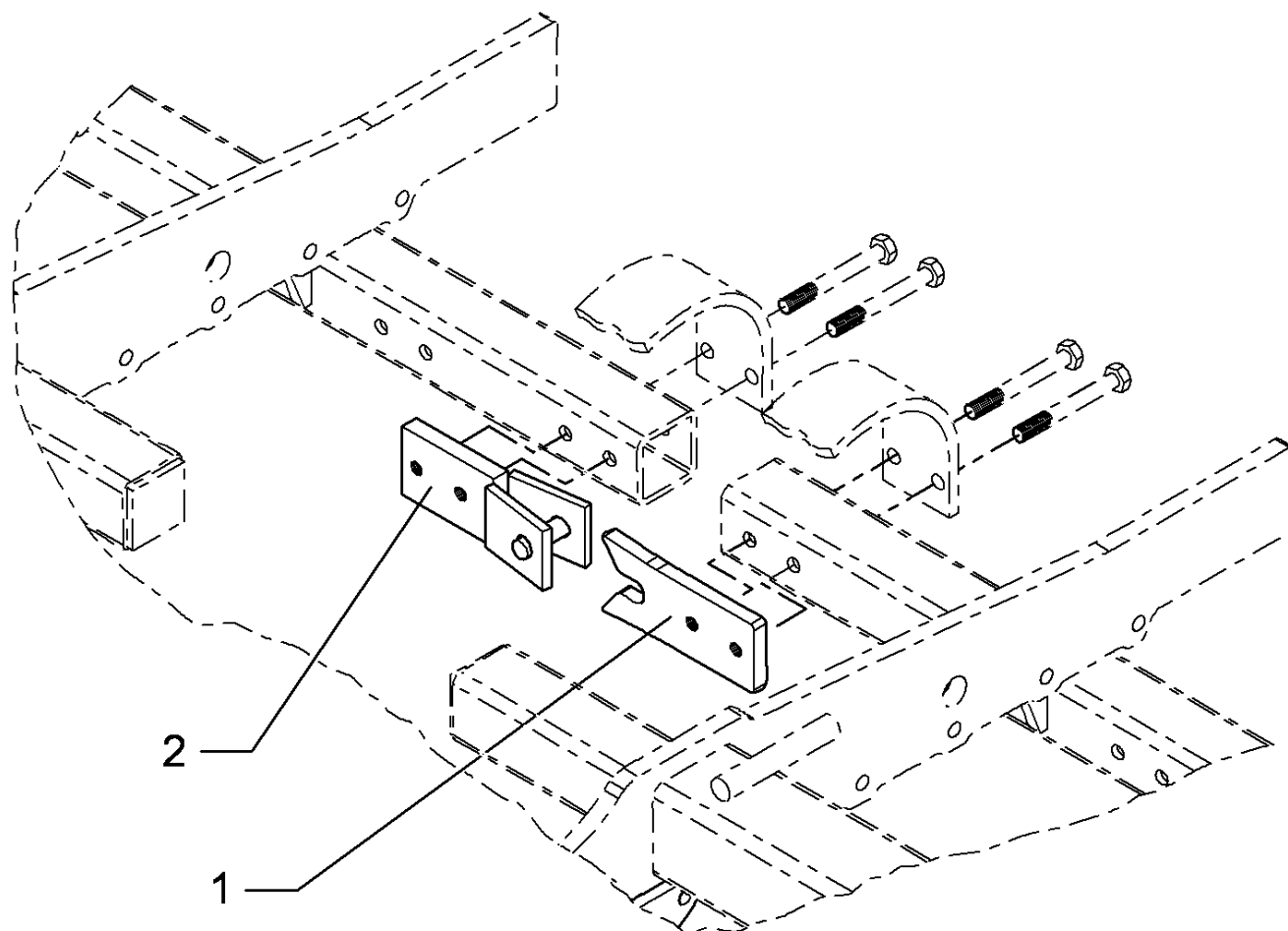
Pos.	Art.Nr.	Stck.	Artikeltext / Description	Abmessung	
1	390 0506	8	Aufkleber Warnbildzeichen	Warning Label	Quetschgefahr QF
2	390 0509	1	Aufkleber Warnbildzeichen	Warning Label	Motor abstellen
3	390 0510	2	Aufkleber Warnbildzeichen	Warning Label	Schwenkbereich QF
4	390 0540	1	Aufkleber Warnbildzeichen	Warning Label	Klapprahmen QF
5	390 0555	1	Aufkleber Betriebsanl. lesen	Label Warning!	ISO HF 61 x 115
6	390 0616	1	Aufkleber Hochspannungsleitung	Label	60x116 H
7	390 0628	1	Aufkleber	Label	HF 61 x 115
8	390 4310	2	Aufkleber	Label	Logo+LEMKEN (35x186)
9	390 4311	1	Aufkleber	Label	Logo+LEMKEN (50x267)
10	390 4312	1	Aufkleber	Label	Logo+LEMKEN (80x427)
11	39010134	2	Aufkleber	Label	Heliodor 9 (520x40)
12	39010135	2	Aufkleber	Label	Heliodor 9 (115,5x61,5 LI)
13	39010136	2	Aufkleber	Label	Heliodor 9 (115,5x61,5 RE)
14	39010142	1	Aufkleber	Label	Heliodor 9 K P1-T17 (103x45)

Verriegelung/Locking device

1

Heliodor 9/700 K

612 7039

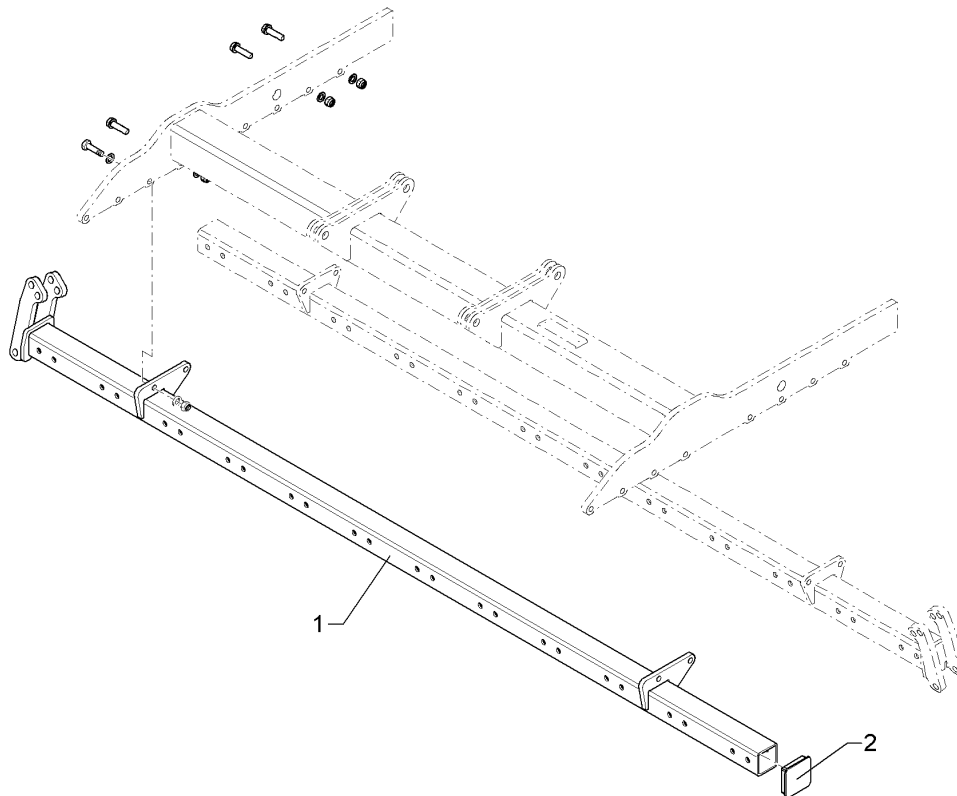


01.18

Pos.	Art.Nr.	Stck.	Artikeltext / Description		Abmessung
1	412 7048	1	Halter	Holder	120/80x16x225 2xM16
2	412 7049	1	Halter	Holder	80x30x221 2xM16-60

Rahmen/Frame	1
--------------	---

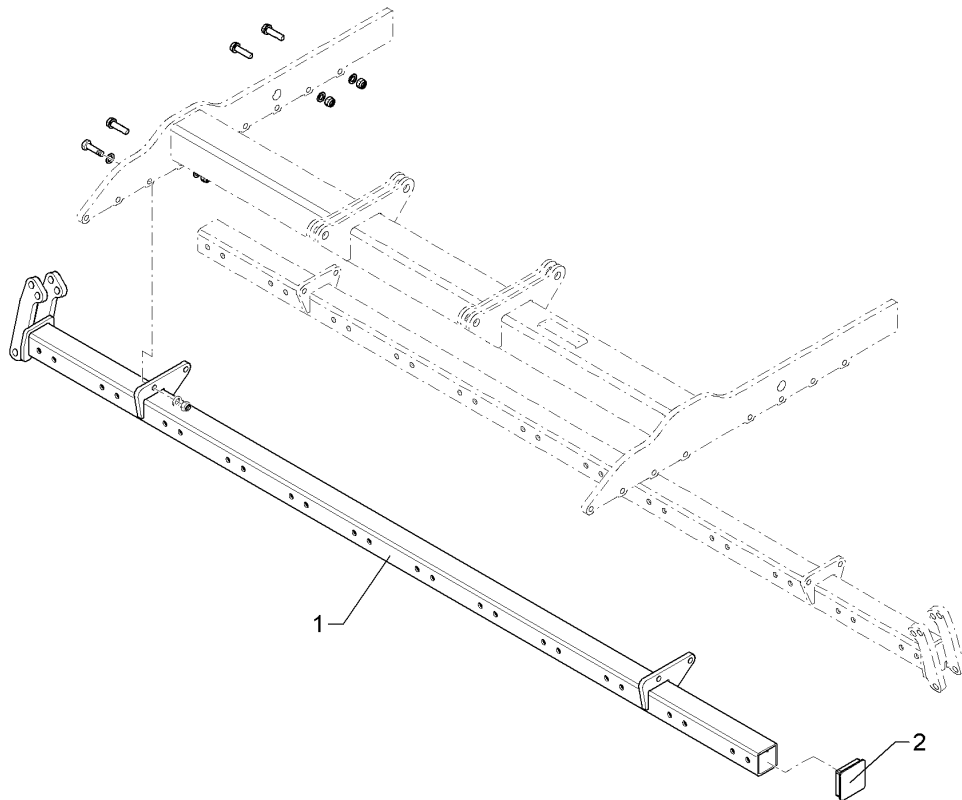
Heliodor 9/700 K	61210003
------------------	----------



01.18

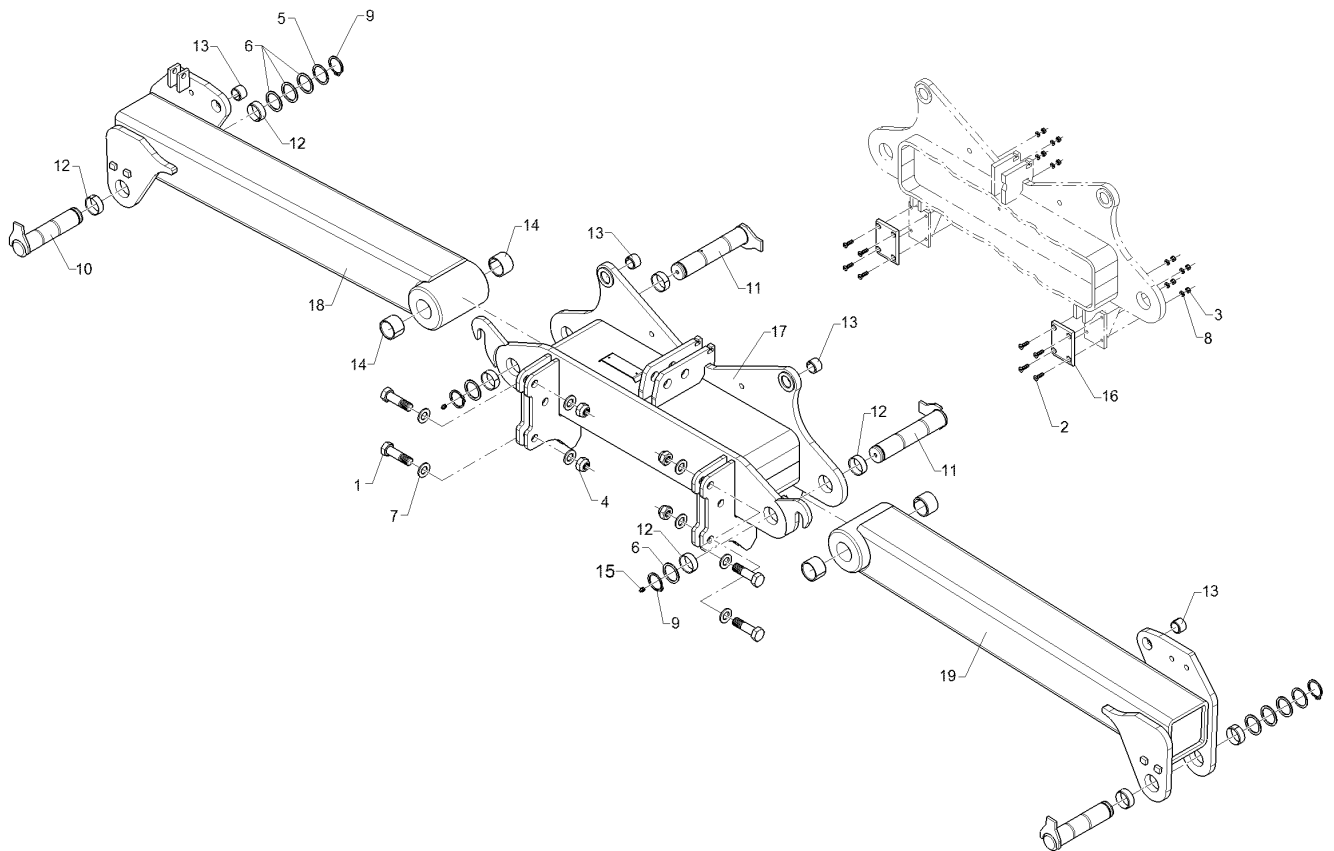
Pos.	Art.Nr.	Stck.	Artikeltext / Description		Abmessung
1	41210003	1	Rahmen	Frame	80x80x3447 VO
2	32310092	1	Vierkantstopfen	Square plug	Q-80x80x7,1

Rahmen/Frame	1
Heliodor 9/700 K	61210004



01.18

Pos.	Art.Nr.	Stck.	Artikeltext / Description		Abmessung
1	41210004	1	Rahmen	Frame	80x80x3447 HI
2	32310092	1	Vierkantstopfen	Square plug	Q-80x80x7,1



01.18

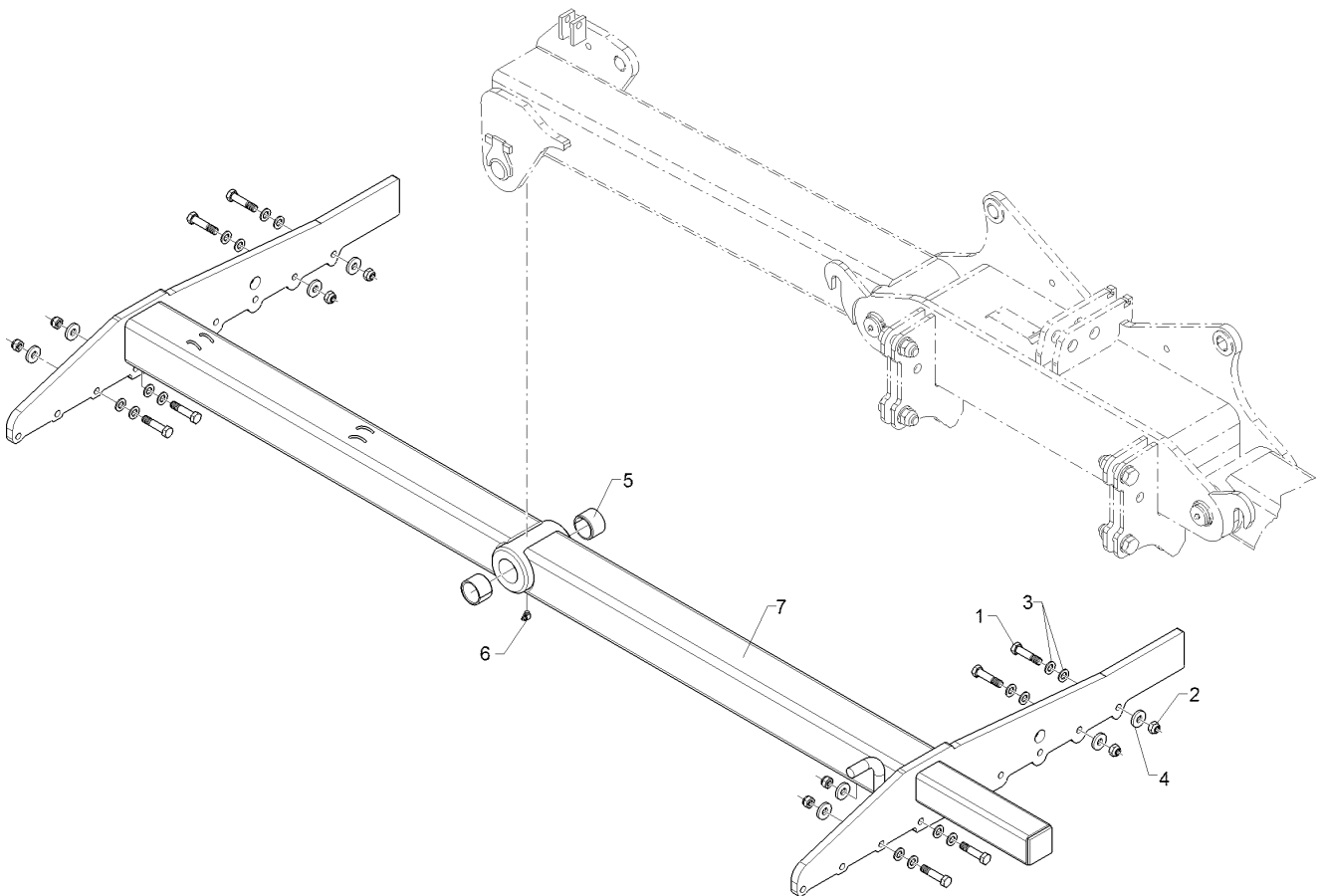
Pos.	Art.Nr.	Stck.	Artikeltext / Description		Abmessung
1	301 4692	4	Sechskantschraube spz.	Hexagon bolt	M24x85ls50x30-8.8 Zn
2	301 6104	16	Senkschraube	Countersunk bolt	M8x30-8.8 Zn DIN7991-A
3	303 0932	16	Sicherungsmutter	Selflocking nut	NM8-8 Zn DIN985
4	303 0937	4	Sicherungsmutter	Selflocking nut	NM24-8 Zn DIN985
5	305 2150	2	Passscheibe	Shim	50x62x1,0 DIN988
6	305 2255	8	Stützscheibe	Supporting washer	S 50x62x3 DIN988 Zn
7	305 6253	8	Scheibe	Washer	B25 DIN125-St
8	305 8694	16	Scheibe	Washer	A8,4 DIN125-St Zn
9	305 8877	4	Sicherungsring	Retaining ring	50x3 DIN471
10	313 5035	2	Bolzen mit Verdrehsicherung	Pin with stop	D50x211/236 Zn
11	313 5037	2	Bolzen mit Verdrehsicherung	Pin with stop	D50x243/268 Zn
12	317 2024	8	Einspannbuchse mit Presssitz	Expansion bush	EG50/55x20
13	317 3417	4	Einspannbuchse mit Presssitz	Expansion bush	EG30/38x25
14	317 3434	4	Einspannbuchse	Expansion bush	EG50/60x40-DIN1498
15	323 6348	2	Schmiernippel	Grease nipple	AM10x1 DIN71412
16	349 8121	4	Platte	Plate	80x12x120 4xD8,2
17	41210168	1	Mittelteil	Center section	Heliodor 9/600K
18	41210174	1	Seitenteil	Lateral section	Heliodor 9/700 RE
19	41210175	1	Seitenteil	Lateral section	Heliodor 9/700 LI

Rahmen/Frame

1

Heliodor 9/700 K

61210176



01.18

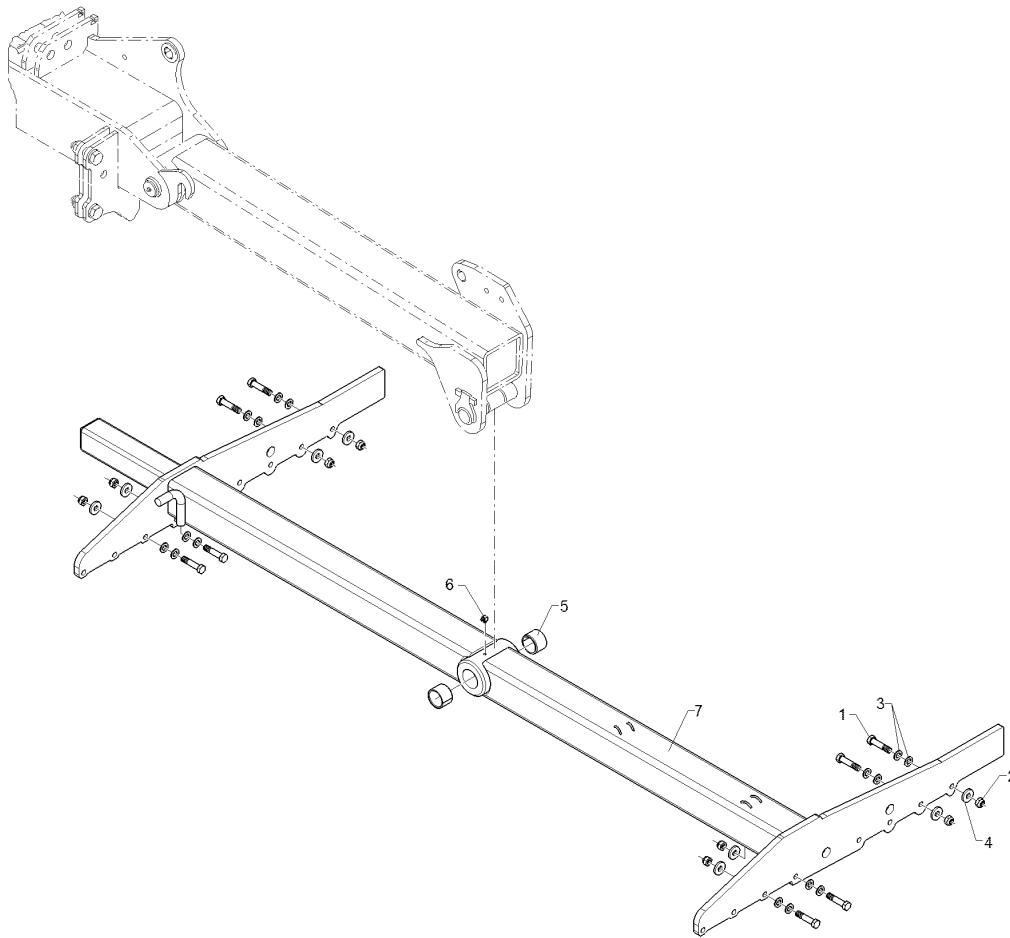
Pos.	Art.Nr.	Stck.	Artikeltext / Description		Abmessung
1	301 5363	8	Sechskantschraube spz.	Hexagon bolt	M16x70-12.9 Zn
2	303 0935	8	Sicherungsmutter	Selflocking nut	NM16-8 Zn DIN985
3	305 6141	16	Scheibe	Washer	17/30x3 DIN/ISO-7089
4	305 6161	8	Scheibe	Washer	17/40x6 DIN7349 Zn
5	317 3433	2	Einspannbuchse	Expansion bush	EG50+0,05+0,15/60x40
6	323 6349	1	Schmiernippel	Grease nipple	CM10x1
7	41210176	1	Rahmen	Frame	DIN71412-90 GRD 120x120x2500 RE

Rahmen/Frame

1

Heliodor 9/700 K

61210177

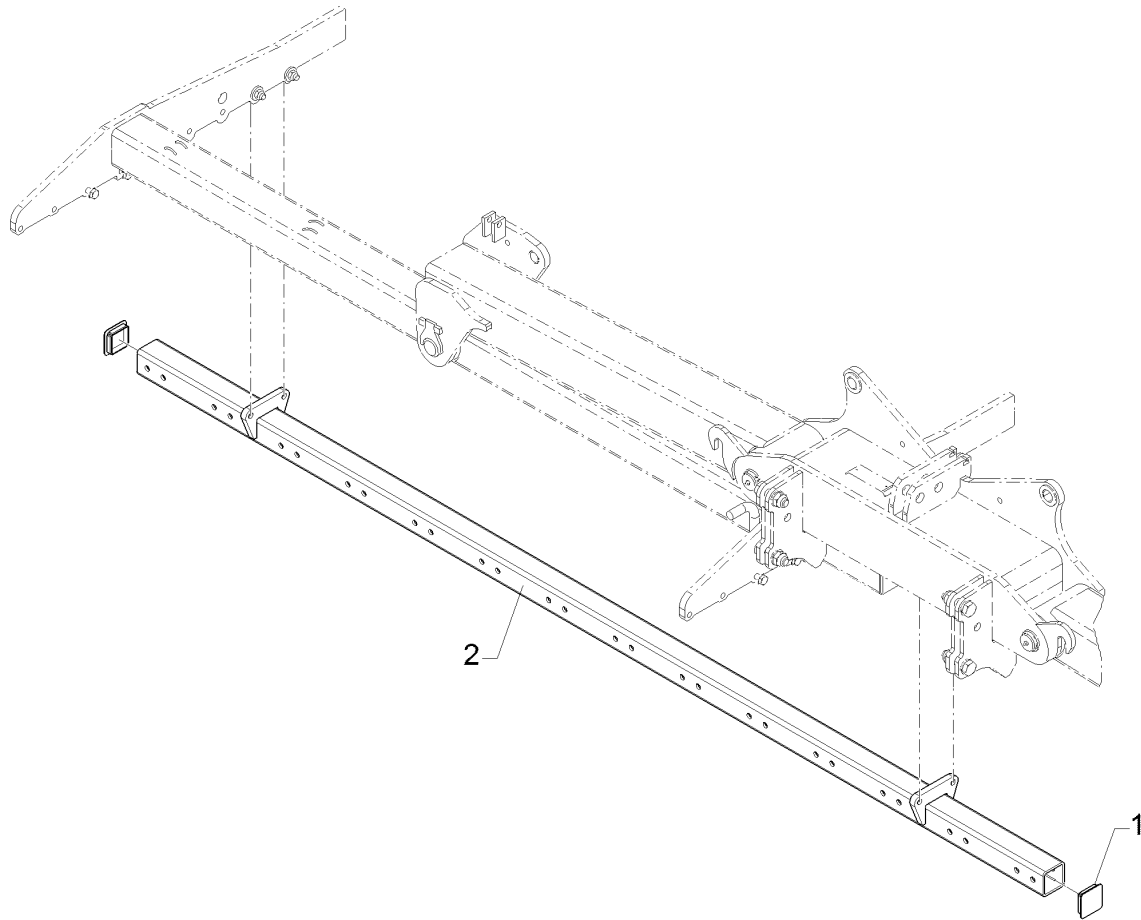


01.18

Pos.	Art.Nr.	Stck.	Artikeltext / Description		Abmessung
1	301 5363	8	Sechskantschraube spz.	Hexagon bolt	M16x70-12.9 Zn
2	303 0935	8	Sicherungsmutter	Selflocking nut	NM16-8 Zn DIN985
3	305 6141	16	Scheibe	Washer	17/30x3 DIN/ISO-7089
4	305 6161	8	Scheibe	Washer	17/40x6 DIN7349 Zn
5	317 3433	2	Einspannbuchse	Expansion bush	EG50+0,05+0,15/60x40
6	323 6349	1	Schmiernippel	Grease nipple	CM10x1
7	41210177	1	Rahmen	Frame	DIN71412-90 GRD 120x120x2500 LI

Rahmen/Frame	1
--------------	---

Heliodor 9/700 K	61210184
------------------	----------

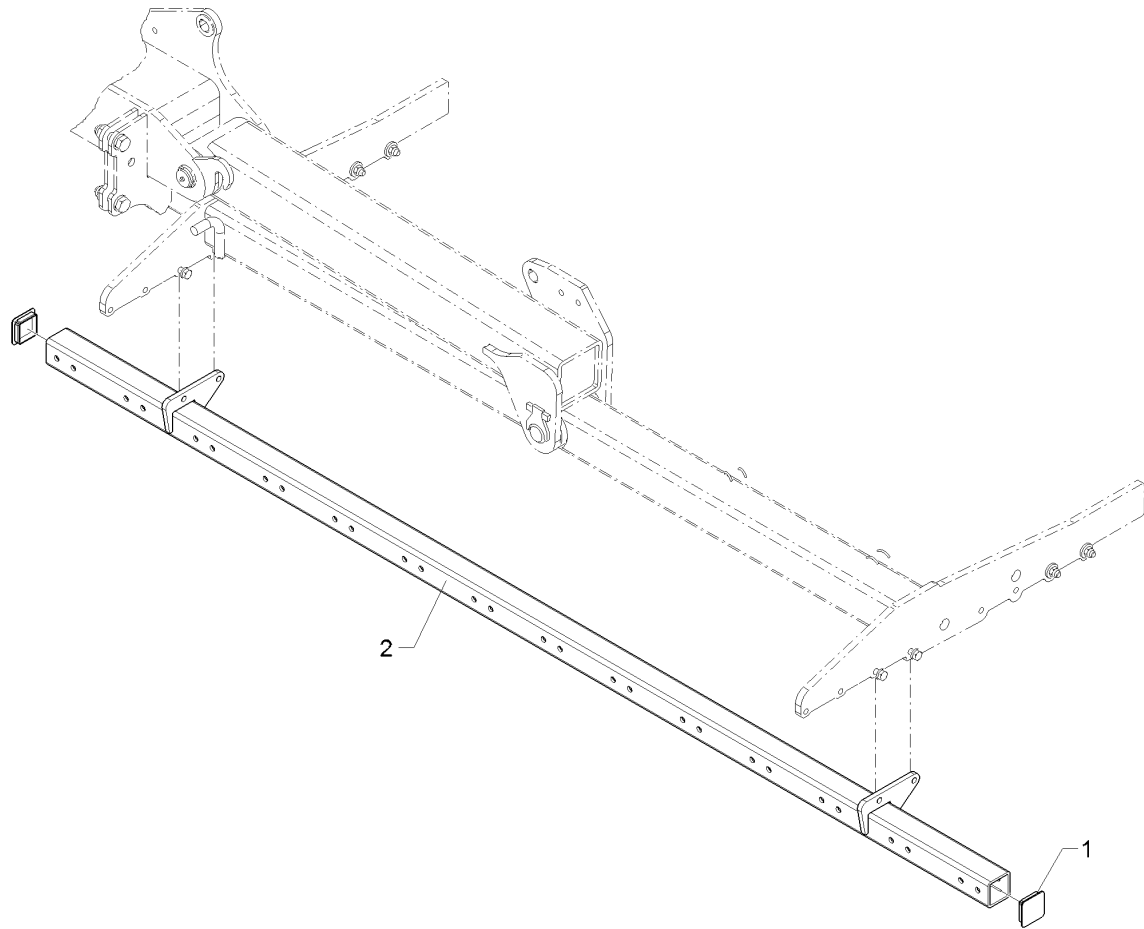


01.18

Pos.	Art.Nr.	Stck.	Artikeltext / Description		Abmessung
1	32310092	2	Vierkantstopfen	Square plug	Q-80x80x7,1
2	41210184	1	Rahmen	Frame	80x80x3386 HI

Rahmen/Frame	1
--------------	---

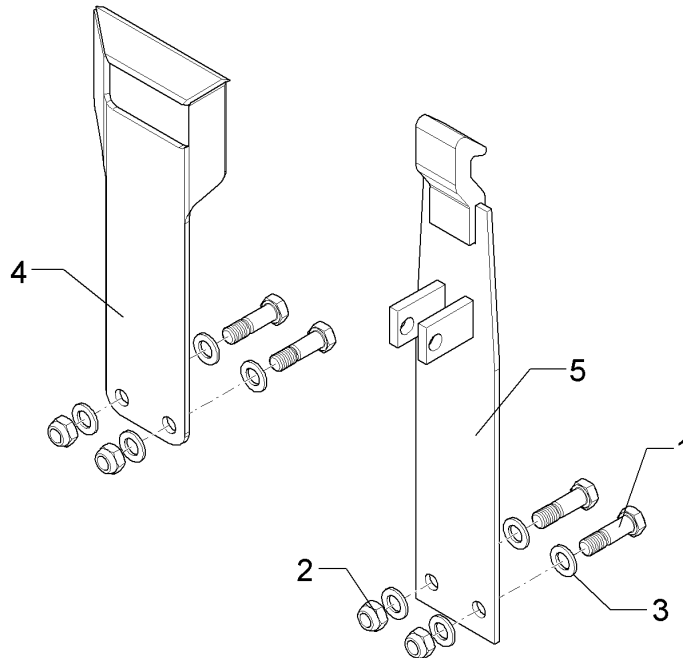
Heliodor 9/700 K	61210185
------------------	----------



01.18

Pos.	Art.Nr.	Stck.	Artikeltext / Description		Abmessung
1	32310092	2	Vierkantstopfen	Square plug	Q-80x80x7,1
2	41210185	1	Rahmen	Frame	80x80x3386 VO

Verriegelung/Locking device	1
Heliodor 9/700 K	61710011

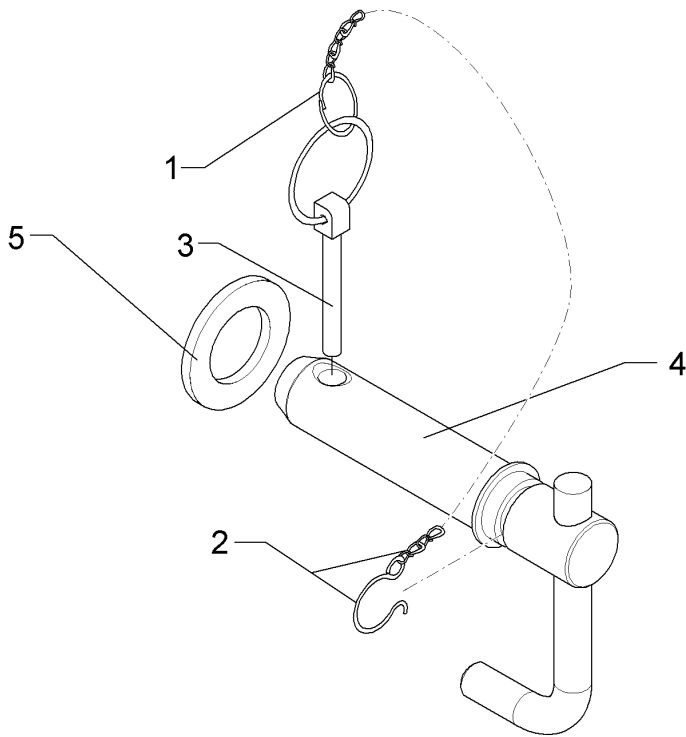


01.18

Pos.	Art.Nr.	Stck.	Artikeltext / Description		Abmessung
1	301 5385	4	Sechskantschraube spz.	Hexagon bolt	M16x55-10.9 Zn
2	303 0935	4	Sicherungsmutter	Selflocking nut	NM16-8 Zn DIN985
3	305 6141	8	Scheibe	Washer	17/30x3 DIN/ISO-7089
4	41210042	1	Blattfeder	Leaf spring	6x160x417 2xD16,5
5	417 8149	1	Blattfeder	Leaf spring	100x6 Rubin 9 K

Oberlenkerbolzen/Top link pin	2
-------------------------------	---

Heliodor 9/700 K	31310070
------------------	----------

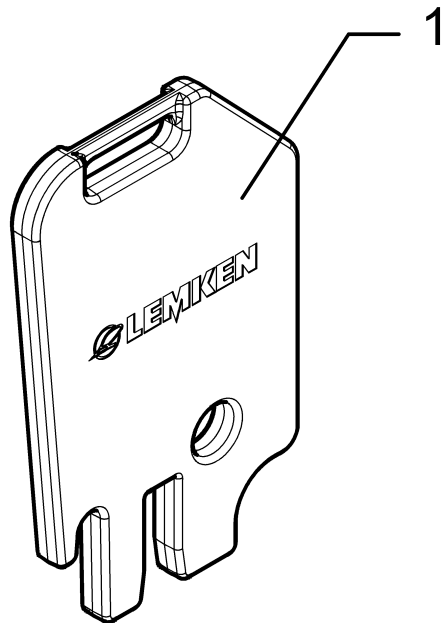


01.18

Pos.	Art.Nr.	Stck.	Artikeltext / Description		Abmessung
1	305 8545	1	Sicherungsring	Retaining ring	3x30-35x1,25 Zn
2	305 8560	1	Federsicherung	Securing clip	D3,6/D21-460mm-Zn
3	311 9302	1	Klappstift	Securing pin	12x60
4	31310071	1	Oberlenkerbolzen	Top link pin	KAT3G 31,7x125/178 Zn
5	305 6955	1	Scheibe	Washer	36/60x5 DIN126 Zn

Gewicht/Weight	2
----------------	---

Heliodor 9/700 K	640 0127
------------------	----------



01.18

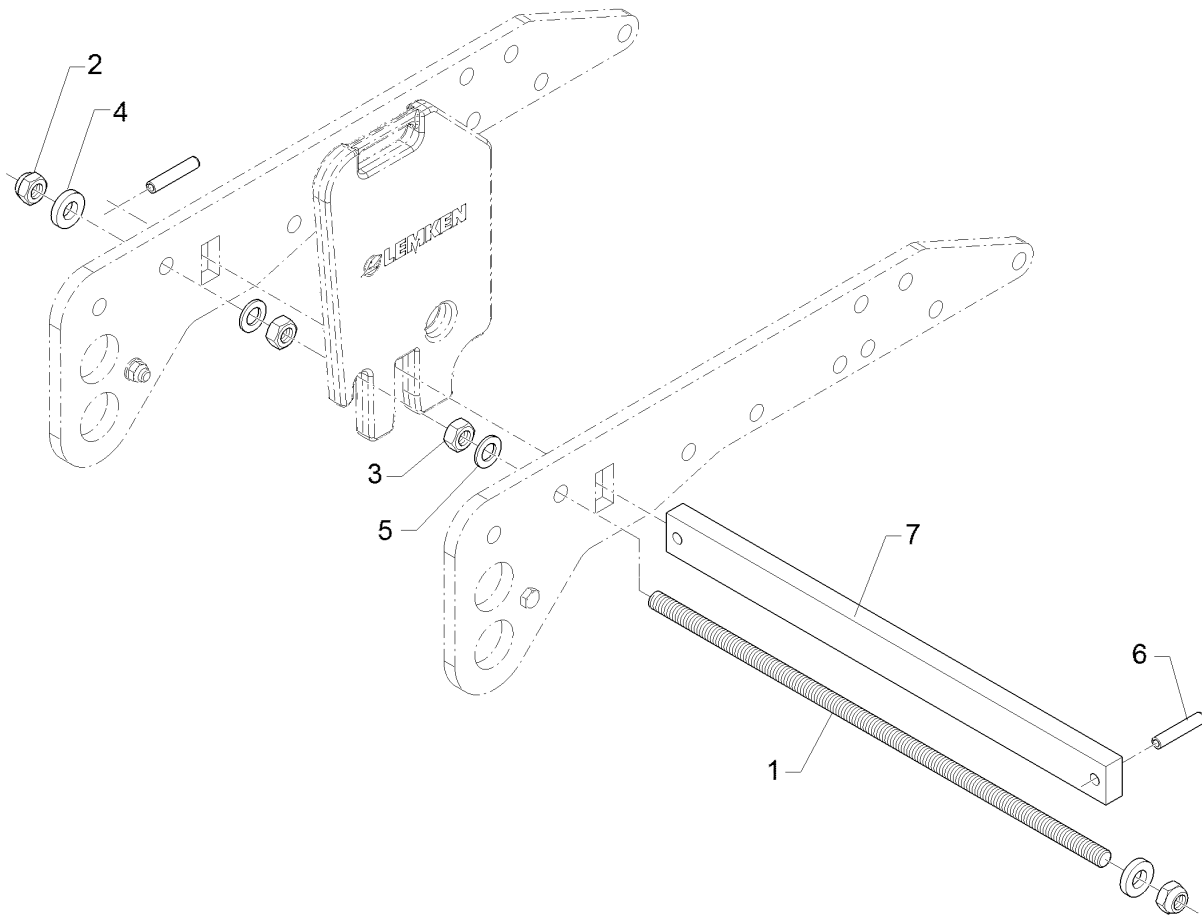
Pos.	Art.Nr.	Stck.	Artikeltext / Description	Abmessung	
1	440 0127	1	Gewicht	Weight	30x304x470 Heliodor

Halter/Holder

2

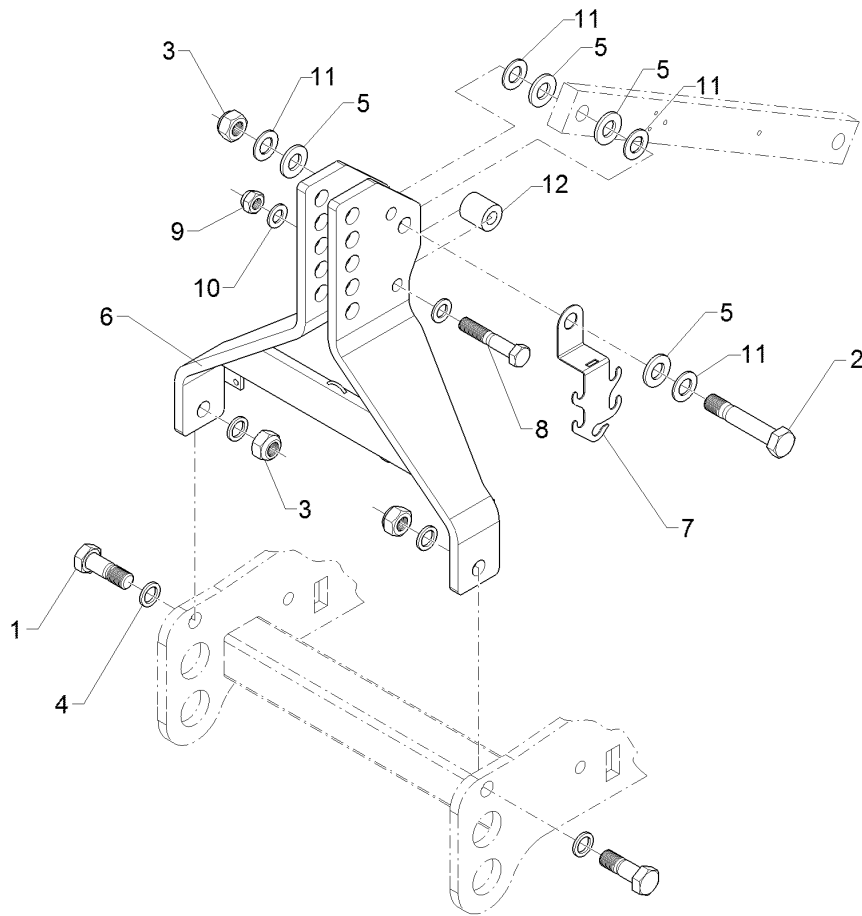
Heliodor 9/700 K

64010064



01.18

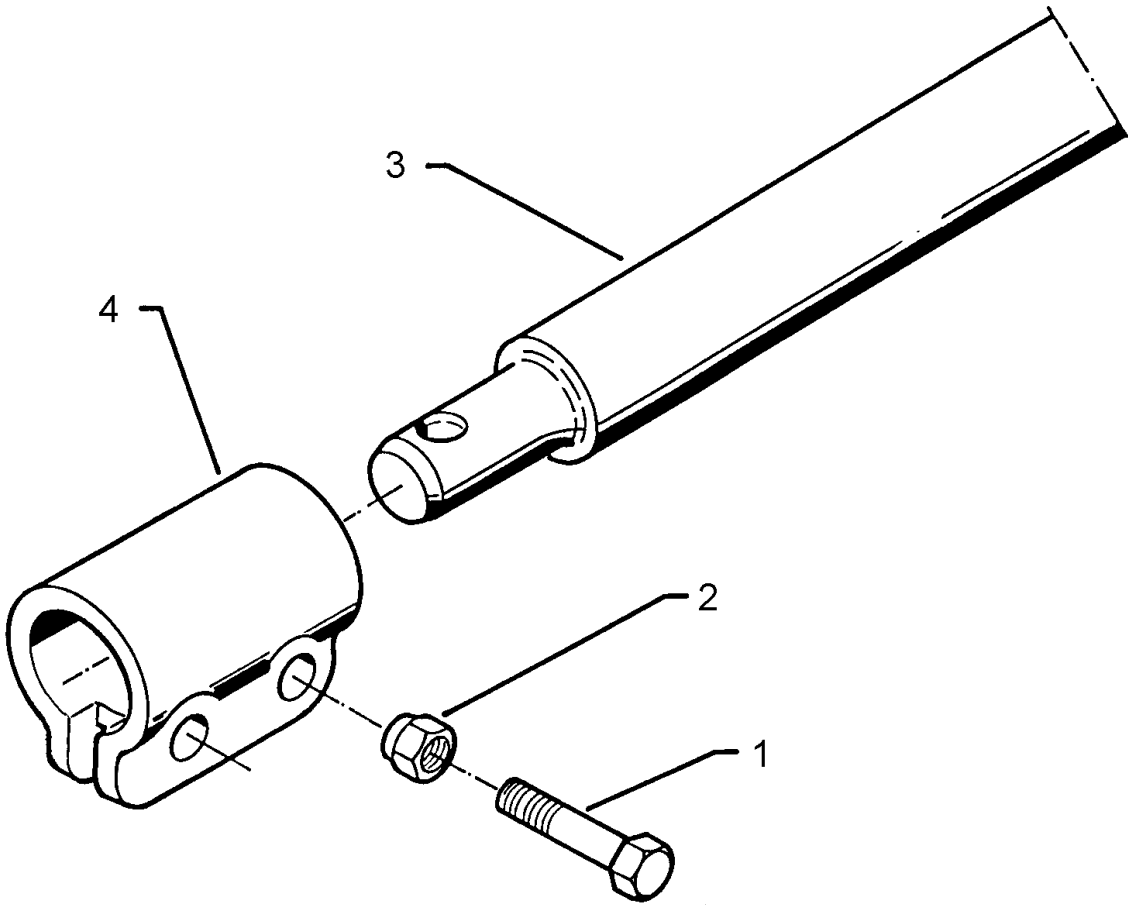
Pos.	Art.Nr.	Stck.	Artikeltext / Description		Abmessung
1	30210062	1	Gewindestange	Threaded rod	M24x810
2	303 0937	2	Sicherungsmutter	Selflocking nut	NM24-8 Zn DIN985
3	303 1019	2	Sechskantmutter	Hexagon nut	M24 DIN934-8 Zn
4	305 6252	2	Scheibe	Washer	25 ISO7349 Zn
5	305 6254	2	Scheibe	Washer	D25/44x4 Zn
6	309 3339	2	Spannhülse	Expansion bush	ISO7089
7	44010079	1	Stange	Rod	16x80-DIN1481 60x30x790 2xD16



01.18

Pos.	Art.Nr.	Stck.	Artikeltext / Description		Abmessung
1	301 4873	2	Sechskantschraube spz.	Hexagon bolt	M30x90-8.8 Zn
2	301 4878	1	Sechskantschraube	Hexagon bolt	M30x165-8.8 (200) Zn DIN931-A
3	303 0938	3	Sicherungsmutter	Selflocking nut	NM30-8 Zn DIN985
4	305 6229	4	Scheibe	Washer	45x31x5 Zn DIN1441
5	305 6327	4	Scheibe	Washer	60x31x6 Zn 200HV
6	44010078	1	Dreipunkturm	Headstock	Kat3 Heliodor 9 K 205x20x673
7	470 1689	1	Halter	Holder	2,5x118x309 Zn
8	301 4688	1	Sechskantschraube	Hexagon bolt	M24x130-8.8 DIN931-A
9	303 0937	1	Sicherungsmutter	Selflocking nut	NM24-8 Zn DIN985
10	305 6254	2	Scheibe	Washer	D25/44x4 Zn ISO7089
11	305 6285	4	Scheibe	Washer	31/56x4 DIN/ISO-7089 Zn
12	31710201	1	Distanzrohr	Distance tube	D50/24,2x54 Zn

Unterlenkeranschluss/Lower link connection	2
Heliodor 9/700 K	661 1367

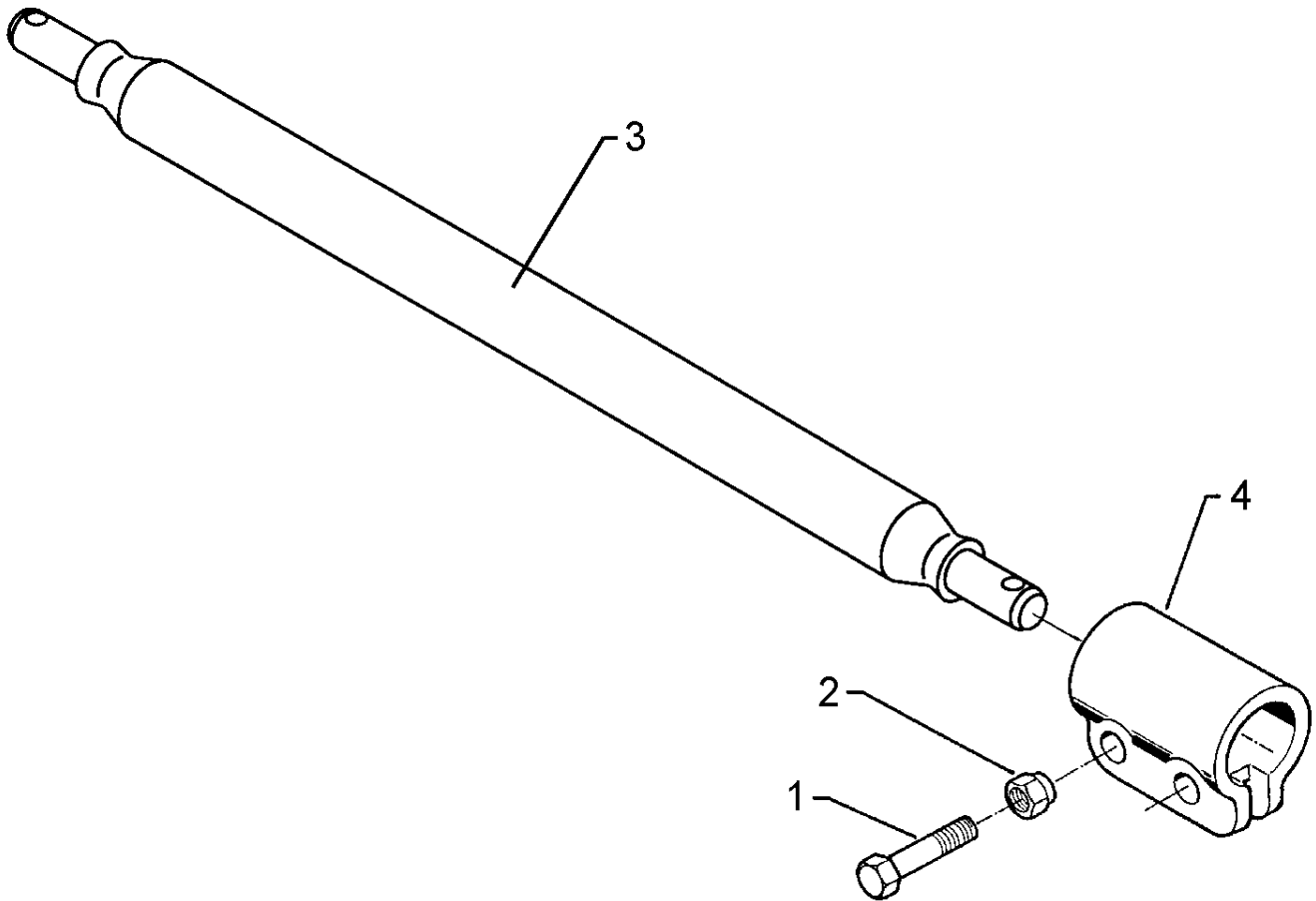


01.18

Pos.	Art.Nr.	Stck.	Artikeltext / Description		Abmessung
1	301 3868	4	Sechskantschraube	Hexagon bolt	M16x65-8.8 Zn DIN931-A
2	303 0935	4	Sicherungsmutter	Selflocking nut	NM16-8 Zn DIN985
3	461 7905	1	Zugschiene	Cross shaft	D68x980 L2 Z3 HÜ (Kat.3N)
4	461 9893	2	Sperrstück	Stop	D68x100 2xD18

Unterlenkeranschluss/Lower link connection	2
---	----------

Heliodor 9/700 K	661 1368
-------------------------	-----------------

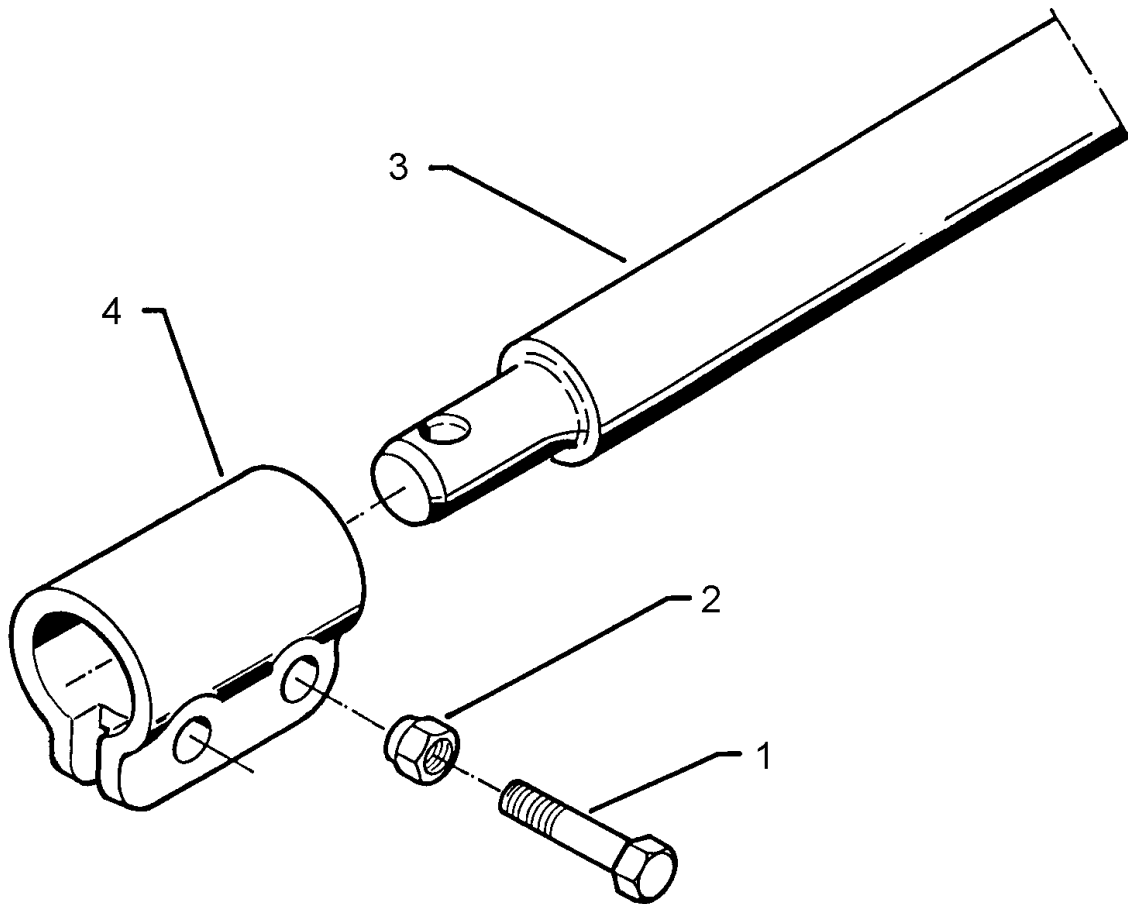


01.18

Pos.	Art.Nr.	Stck.	Artikeltext / Description		Abmessung
1	301 3868	4	Sechskantschraube	Hexagon bolt	M16x65-8.8 Zn DIN931-A
2	303 0935	4	Sicherungsmutter	Selflocking nut	NM16-8 Zn DIN985
3	461 7925	1	Zugschiene	Cross shaft	D68x1120 L3 Z3 HÜ
4	461 9893	2	Sperrstück	Stop	D68x100 2xD18

Unterenkeranschluss/Lower link connection	2
--	----------

Heliodor 9/700 K	661 1369
-------------------------	-----------------

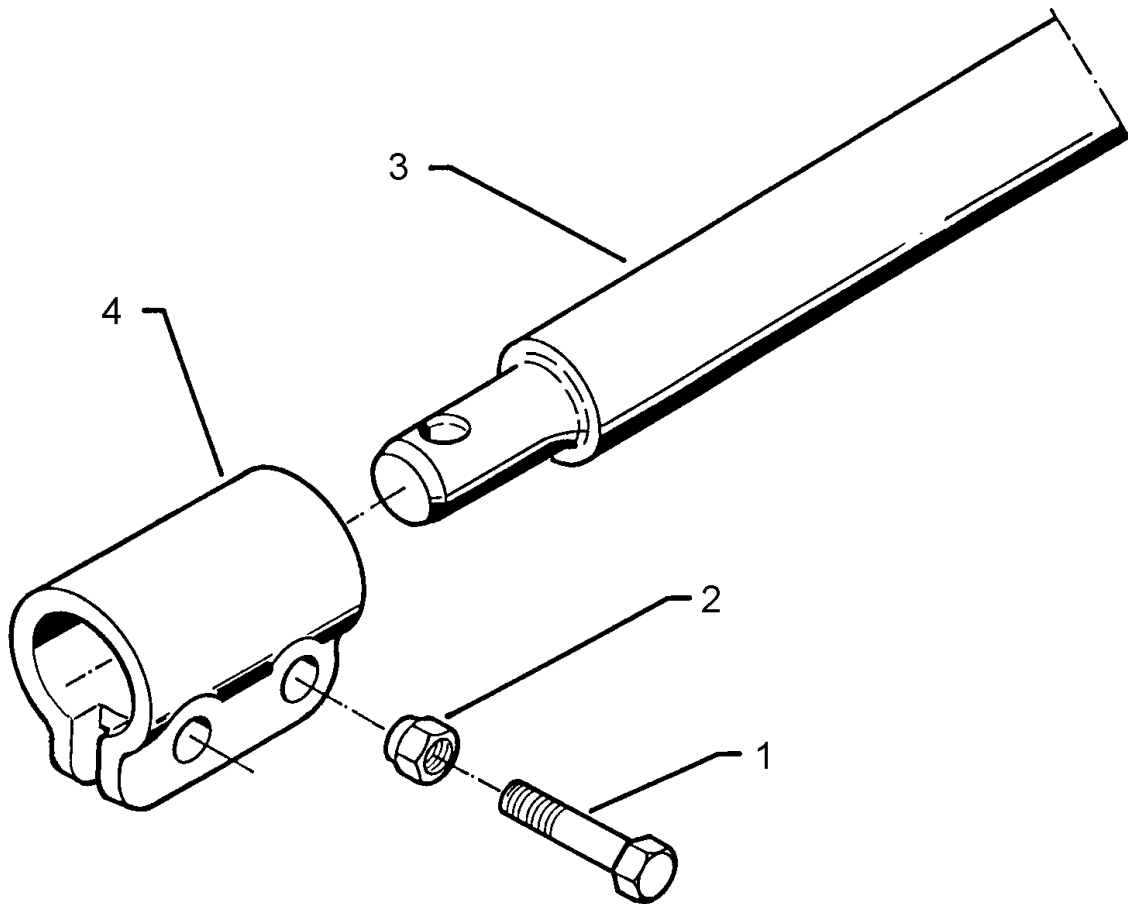


01.18

Pos.	Art.Nr.	Stck.	Artikeltext / Description		Abmessung
1	301 3868	4	Sechskantschraube	Hexagon bolt	M16x65-8.8 Zn DIN931-A
2	303 0935	4	Sicherungsmutter	Selflocking nut	NM16-8 Zn DIN985
3	461 7907	1	Zugschiene	Cross shaft	D68x1142 L3 Z4
4	461 9893	2	Sperrstück	Stop	D68x100 2xD18

Unterlenkeranschluss/Lower link connection	2
---	----------

Heliodor 9/700 K	661 1373
-------------------------	-----------------

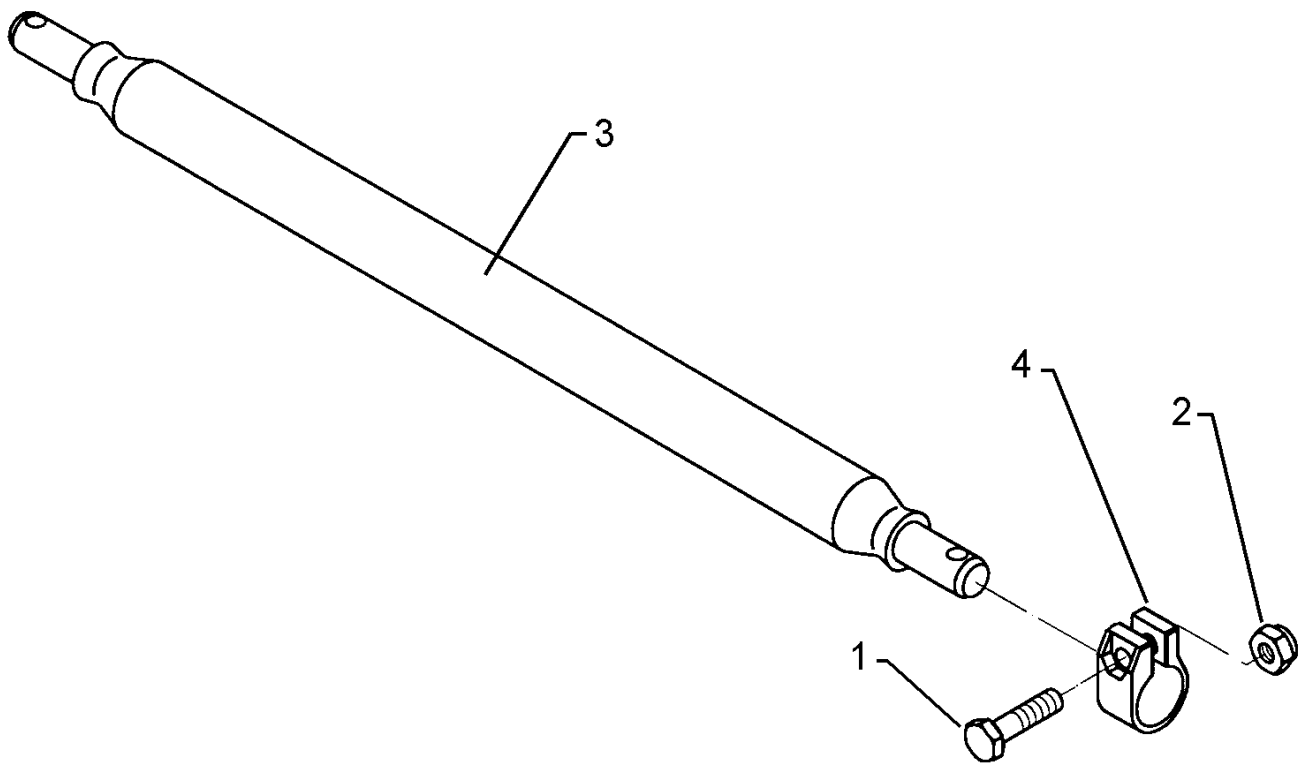


01.18

Pos.	Art.Nr.	Stck.	Artikeltext / Description		Abmessung
1	301 3868	4	Sechskantschraube	Hexagon bolt	M16x65-8.8 Zn DIN931-A
2	303 0935	4	Sicherungsmutter	Selflocking nut	NM16-8 Zn DIN985
3	461 7910	1	Zugschiene	Cross shaft	D68x1142 L3 Z3x91 HÜ
4	461 9893	2	Sperrstück	Stop	D68x100 2xD18

Unterlenkeranschluss/Lower link connection	2
--	---

Heliodor 9/700 K	661 1417
------------------	----------

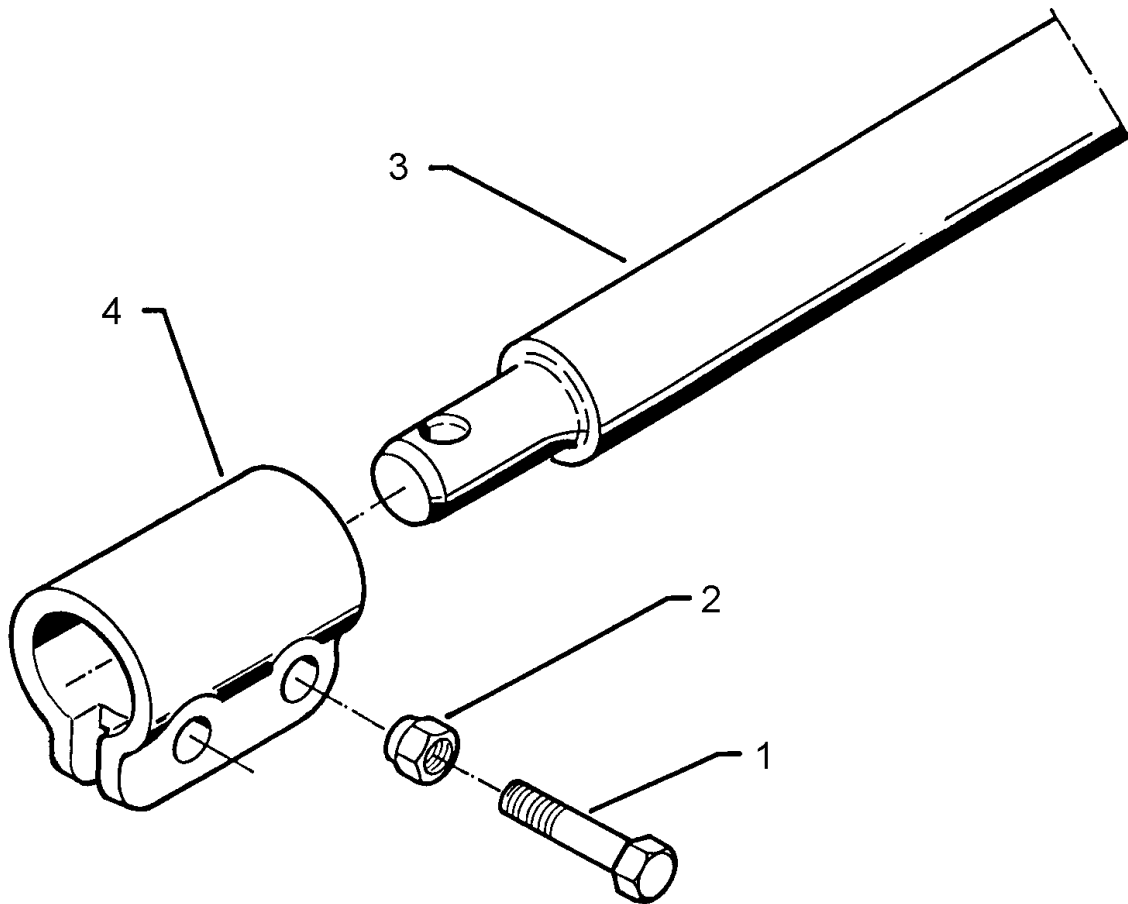


01.18

Pos.	Art.Nr.	Stck.	Artikeltext / Description		Abmessung
1	301 3868	2	Sechskantschraube	Hexagon bolt	M16x65-8.8 Zn DIN931-A
2	303 0935	2	Sicherungsmutter	Selflocking nut	NM16-8 Zn DIN985
3	461 7928	1	Schienenwelle	Drawbar	D68x1340 L1100 Z58 K700
4	461 9868	2	Klemme	Clamp	D68x40

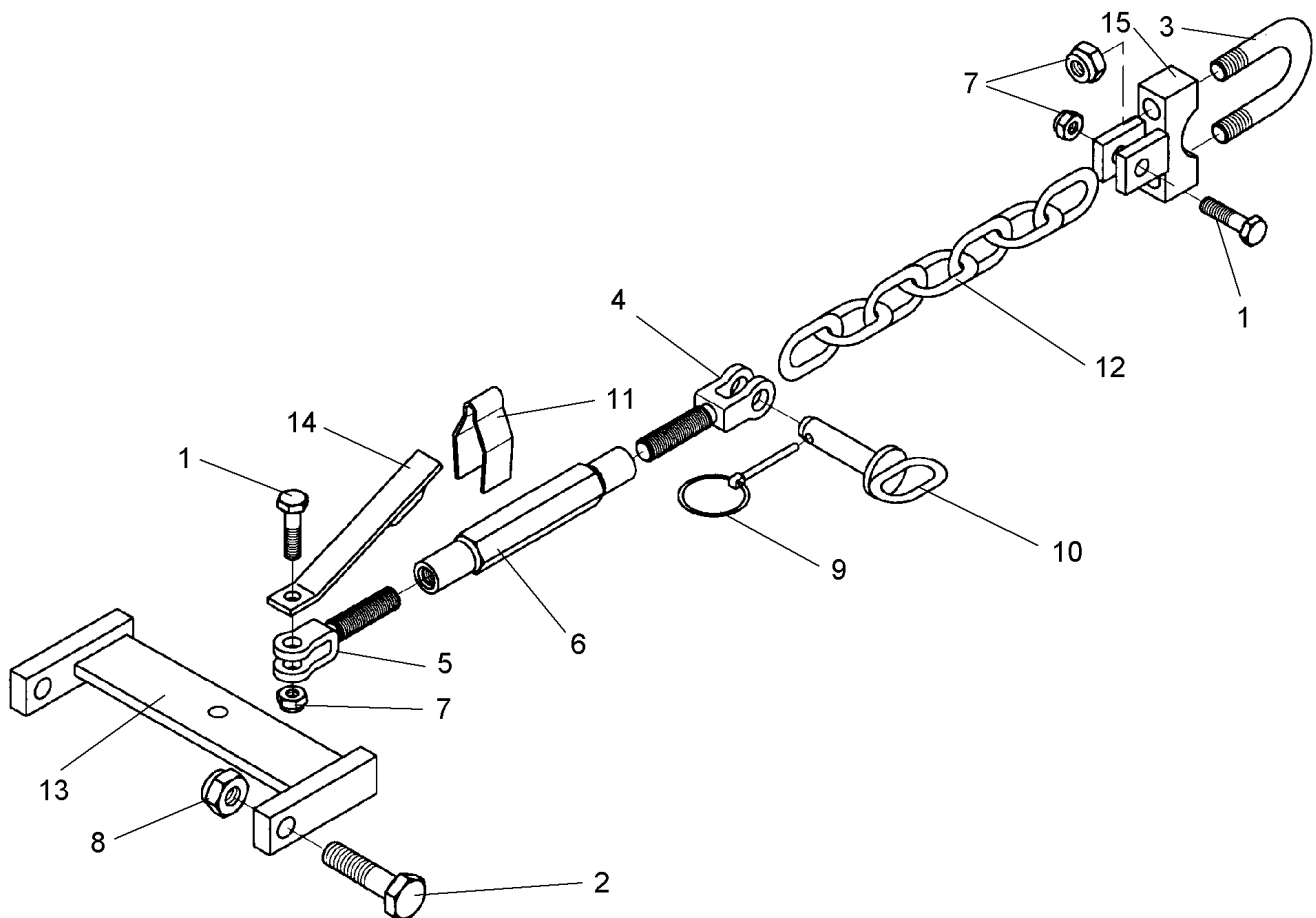
Unterlenkeranschluss/Lower link connection	2
--	----------

Heliodor 9/700 K	661 1432
-------------------------	-----------------



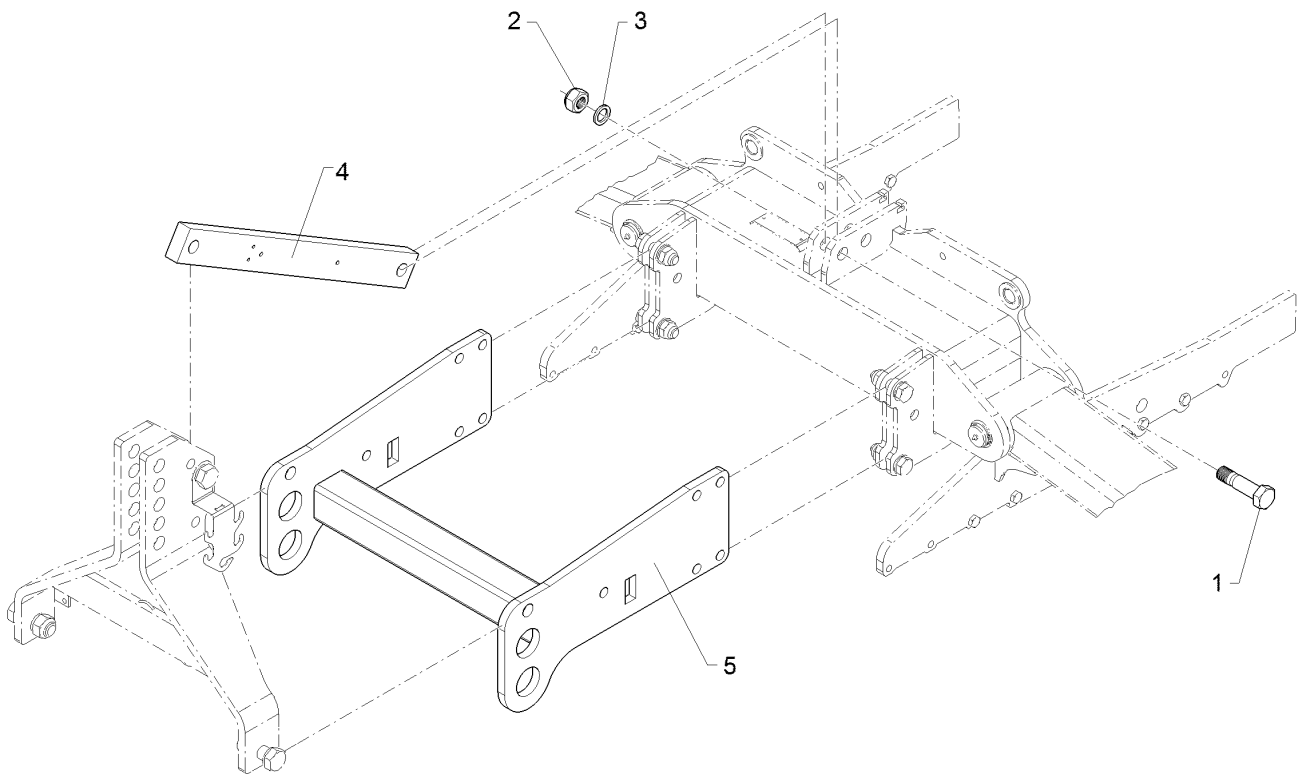
01.18

Pos.	Art.Nr.	Stck.	Artikeltext / Description		Abmessung
1	301 3868	4	Sechskantschraube	Hexagon bolt	M16x65-8.8 Zn DIN931-A
2	303 0935	4	Sicherungsmutter	Selflocking nut	NM16-8 Zn DIN985
3	461 7906	1	Zugschiene	Cross shaft	D68x1196 L3 Z4x118
4	461 9893	2	Sperrstück	Stop	D68x100 2xD18



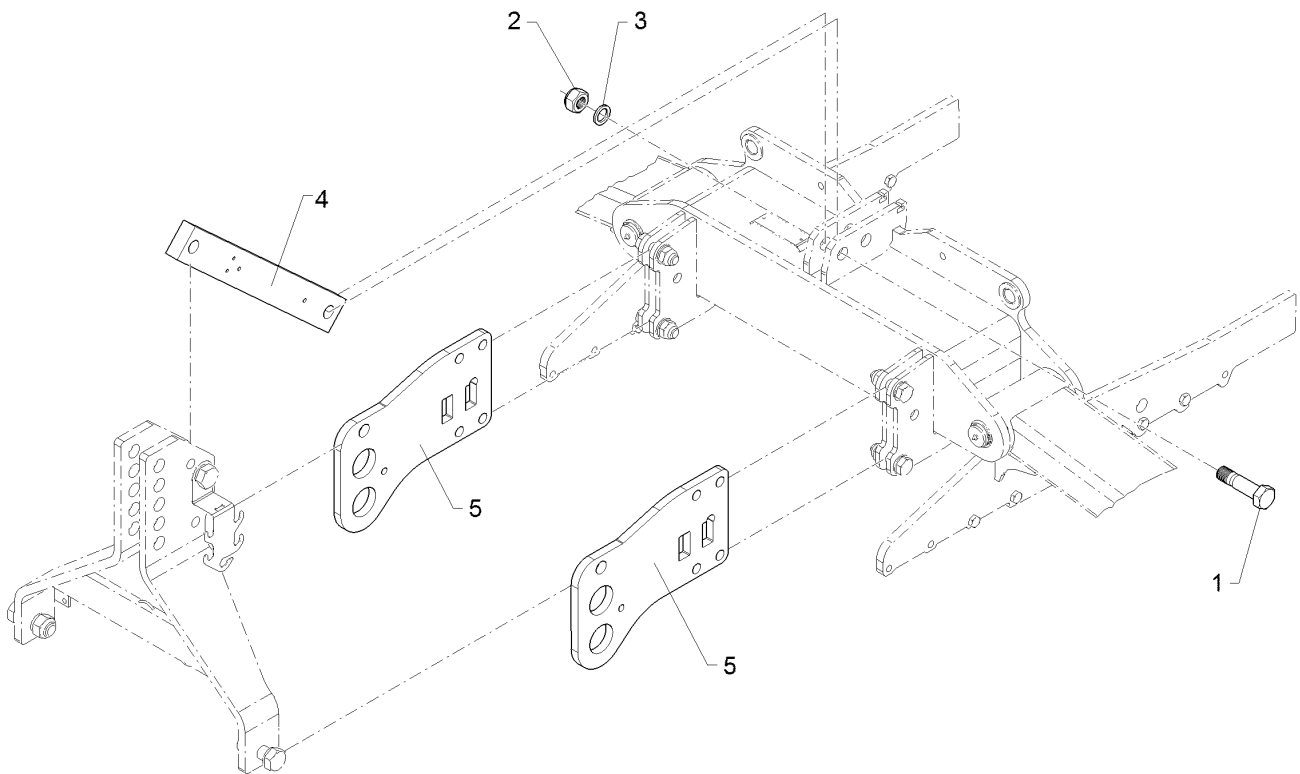
01.18

Pos.	Art.Nr.	Stck.	Artikeltext / Description		Abmessung
1	301 4603	2	Sechskantschraube spz.	Hexagon bolt	M20x75-8.8 Zn
2	301 4661	2	Sechskantschraube spz.	Hexagon bolt	M24x100ls70xb25-10.9 Zn
3	301 7825	1	Bügelschraube	U-bolt	M20x320-D68 Zn
4	302 8980	1	Gabelstück	Forkpiece	TR24x3x90/177 D20 Zn
5	302 8981	1	Gabelstück	Forkpiece	TR24x3LHx90/177 D20 Zn
6	302 8892	1	Spannschlossmutter	Threaded sleeve	TR24x3x250
7	303 0936	4	Sicherungsmutter	Selflocking nut	NM20-8 Zn DIN985
8	303 0937	2	Sicherungsmutter	Selflocking nut	NM24-8 Zn DIN985
9	311 9565	1	Klappstift	Securing pin	4,5
10	313 8147	1	Bolzen mit Griff	Pin with grip	D20x80/68 Zn
11	329 1792	1	Flachformfeder	U-spring	40x4x230 für SW46
12	331 6584	1	Kette DIN762	Chain	13x65 7GL ST35.2H Zn
13	461 6172	1	Zugschiene	Cross shaft	350x165 2xD25 D20,25
14	461 6173	1	Halter	Holder	35x8x250 D21
15	461 6174	1	Klemmbügel	Clamp strap	40x140x50 3xD20,25



01.18

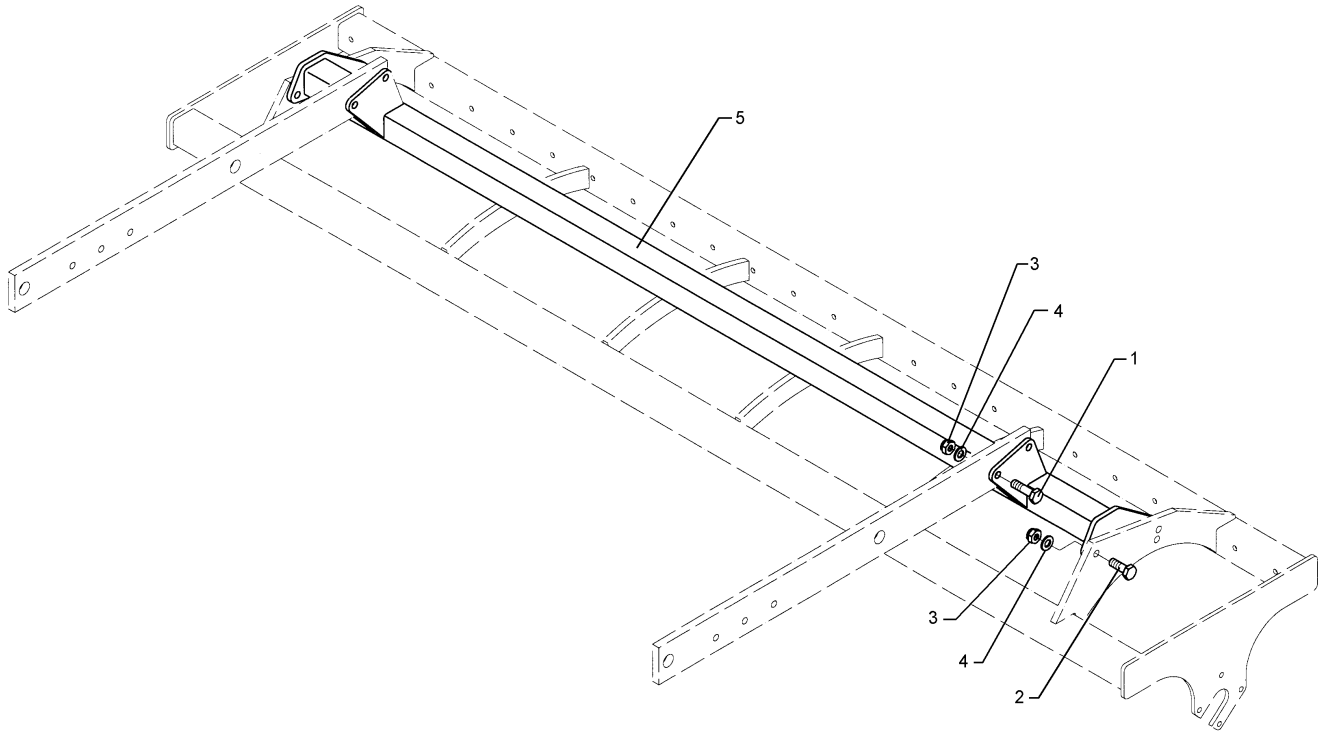
Pos.	Art.Nr.	Stck.	Artikeltext / Description		Abmessung
1	301 4876	1	Sechskantschraube gek.	Hexagon bolt	M30x120-10.9 Zn (160) DIN931-A
2	303 0938	1	Sicherungsmutter	Selflocking nut	NM30-8 Zn DIN985
3	305 6229	1	Scheibe	Washer	45x31x5 Zn DIN1441
4	44010083	1	Strebe	Strut	80x35x800 2xD30
5	46110052	1	Schienenträger	Bar carrier	325x670x730 D68



01.18

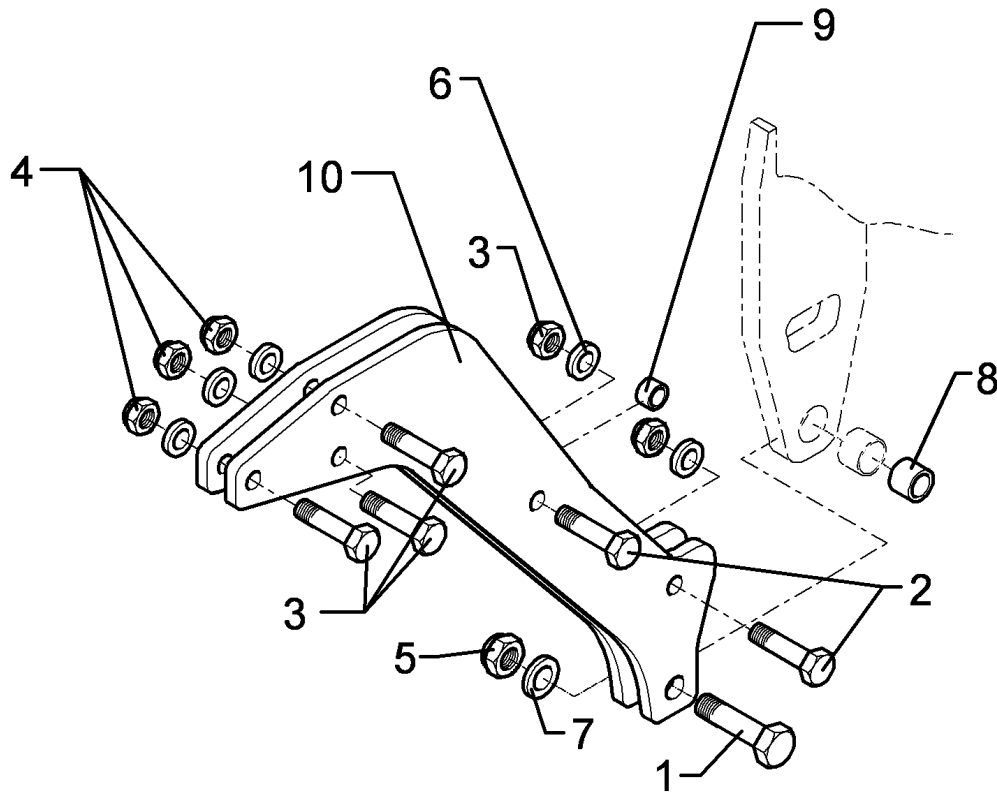
Pos.	Art.Nr.	Stck.	Artikeltext / Description		Abmessung
1	301 4876	1	Sechskantschraube gek.	Hexagon bolt	M30x120-10.9 Zn (160) DIN931-A
2	303 0938	1	Sicherungsmutter	Selflocking nut	NM30-8 Zn DIN985
3	305 6285	3	Scheibe	Washer	31/56x4 DIN/ISO-7089 Zn
4	44010084	1	Strebe	Strut	80x35x620 2xD30
5	46110053	2	Schienenplatte	Plate	20x327x450 2xD68,7

Adapter/Adapter	3
Heliodor 9/700 K	61710009



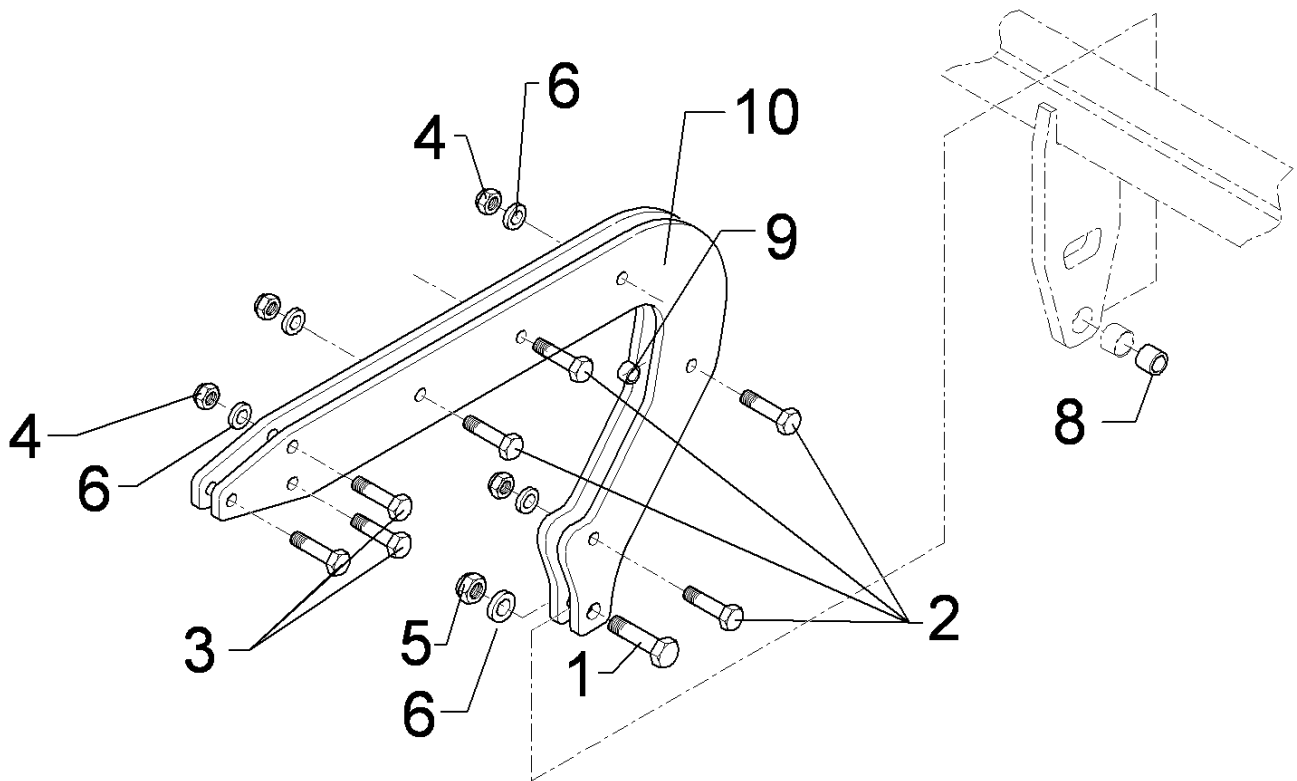
01.18

Pos.	Art.Nr.	Stck.	Artikeltext / Description		Abmessung
1	301 5363	4	Sechskantschraube spz.	Hexagon bolt	M16x70-12.9 Zn
2	301 5388	4	Sechskantschraube spz.	Hexagon bolt	M16x45-8.8 Zn
3	303 0935	8	Sicherungsmutter	Selflocking nut	NM16-8 Zn DIN985
4	305 6161	4	Scheibe	Washer	17/40x6 DIN7349 Zn
5	41710036	1	Adapter	Adapter	Heliodor 8/350 ZPW



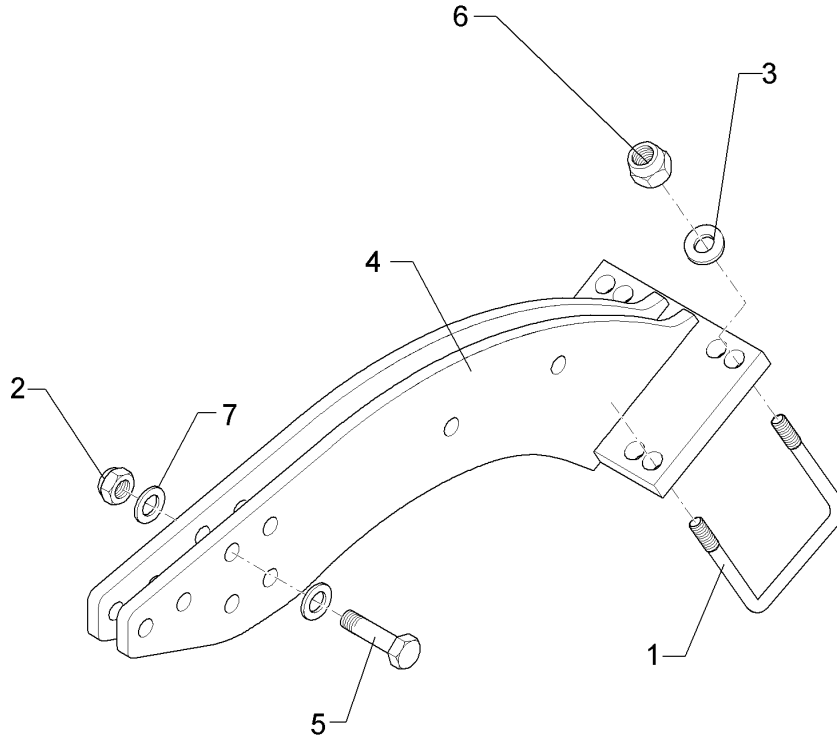
01.18

Pos.	Art.Nr.	Stck.	Artikeltext / Description		Abmessung
1	301 4603	1	Sechskantschraube spz.	Hexagon bolt	M20x75-8.8 Zn
2	301 5066	2	Sechskantschraube	Hexagon bolt	M16x70-8.8 Zn DIN933
3	301 5363	3	Sechskantschraube spz.	Hexagon bolt	M16x70-12.9 Zn
4	303 0935	5	Sicherungsmutter	Selflocking nut	NM16-8 Zn DIN985
5	303 0936	1	Sicherungsmutter	Selflocking nut	NM20-8 Zn DIN985
6	305 6141	10	Scheibe	Washer	17/30x3 DIN/ISO-7089
7	305 6015	2	Scheibe	Washer	21 DIN7349
8	317 6657	1	Buchse	Bush	D20/28x22
9	317 6681	1	Röhrchen	Tube	D24x3x22+1 Zn
10	417 8114	2	Platte	Plate	12x510x540 1xD20,1 5xD16,1



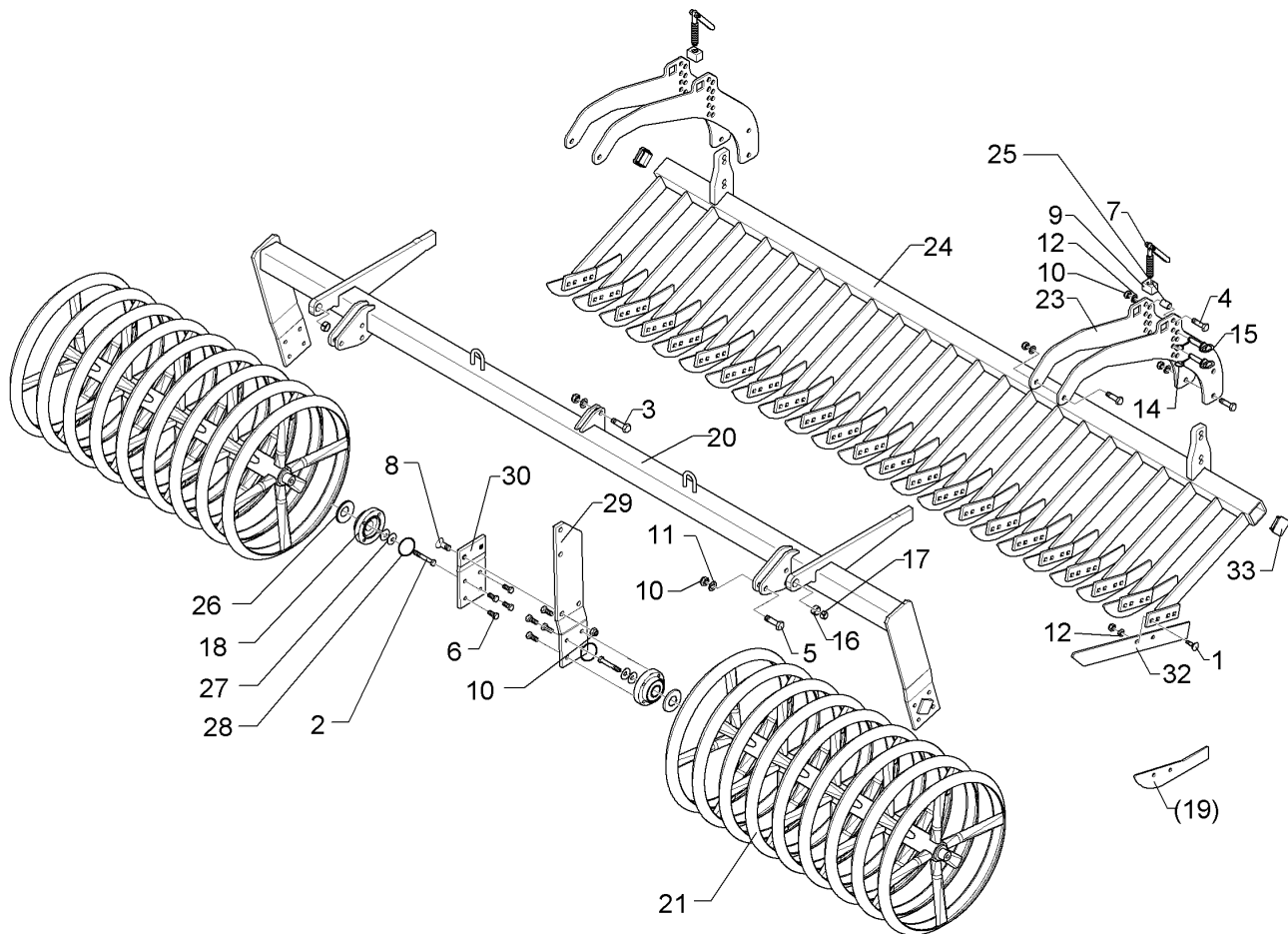
01.18

Pos.	Art.Nr.	Stck.	Artikeltext / Description		Abmessung
1	301 4603	1	Sechskantschraube spz.	Hexagon bolt	M20x75-8.8 Zn
2	301 5066	5	Sechskantschraube	Hexagon bolt	M16x70-8.8 Zn DIN933
3	301 5363	3	Sechskantschraube spz.	Hexagon bolt	M16x70-12.9 Zn
4	303 0935	8	Sicherungsmutter	Selflocking nut	NM16-8 Zn DIN985
5	303 0936	1	Sicherungsmutter	Selflocking nut	NM20-8 Zn DIN985
6	305 6141	16	Scheibe	Washer	17/30x3 DIN/ISO-7089
7	305 6012	1	Scheibe	Washer	21 ISO7089 Zn
8	317 6657	1	Buchse	Bush	D20/28x22
9	317 6681	4	Röhrchen	Tube	D24x3x22+1 Zn
10	417 8112	2	Platte	Plate	12x520x806 D540/400



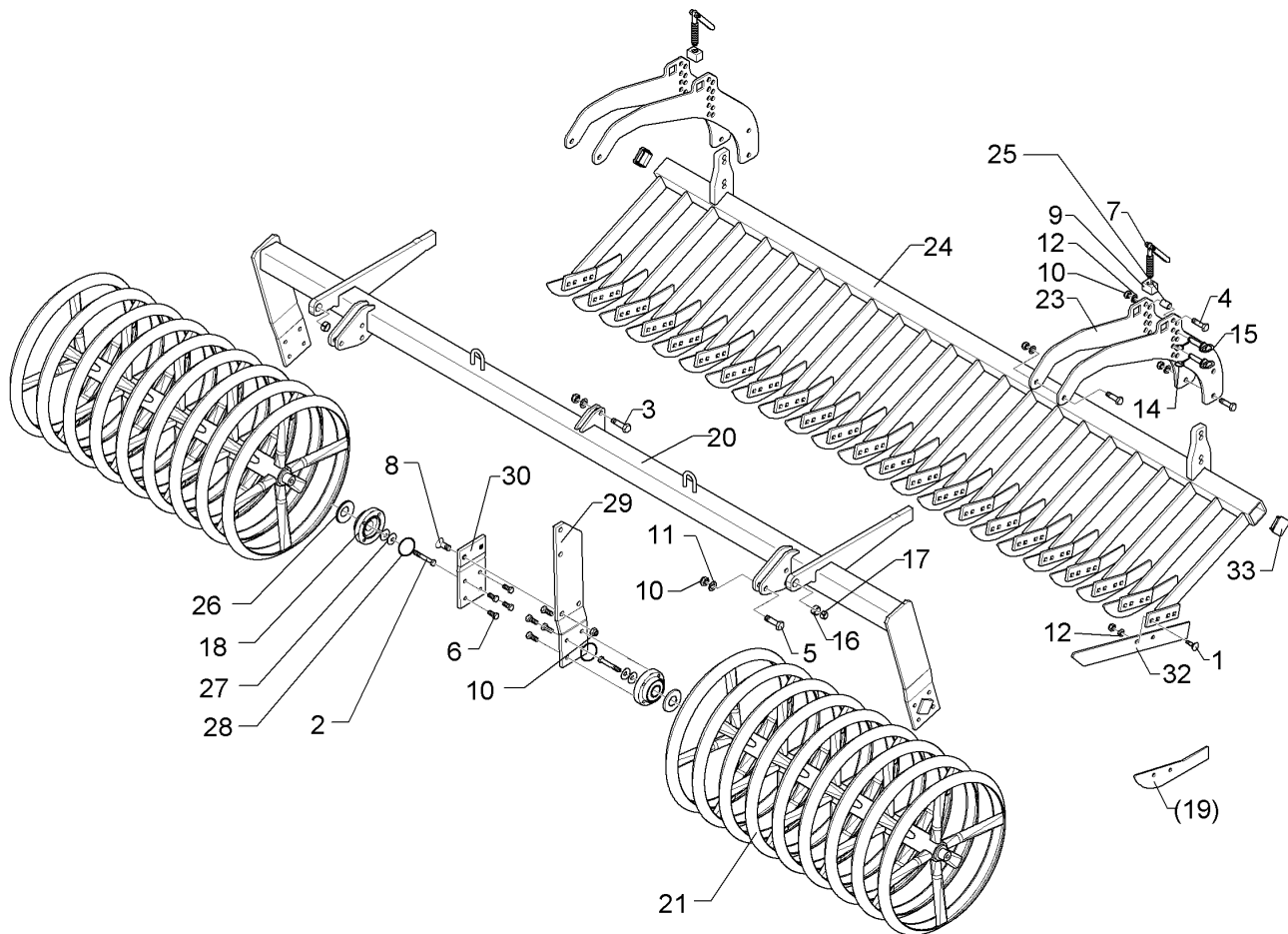
01.18

Pos.	Art.Nr.	Stck.	Artikeltext / Description		Abmessung
1	301 7851	2	Bügelschraube	U-bolt	M20/90/140 (358) Zn
2	303 0935	1	Sicherungsmutter	Selflocking nut	NM16-8 Zn DIN985
3	305 6012	4	Scheibe	Washer	21 ISO7089 Zn
4	422 0188	1	Halter	Holder	140x196x20-90 GRW D590 8xD21
5	301 5363	1	Sechskantschraube spz.	Hexagon bolt	M16x70-12.9 Zn
6	303 0936	4	Sicherungsmutter	Selflocking nut	NM20-8 Zn DIN985
7	305 6141	2	Scheibe	Washer	17/30x3 DIN/ISO-7089



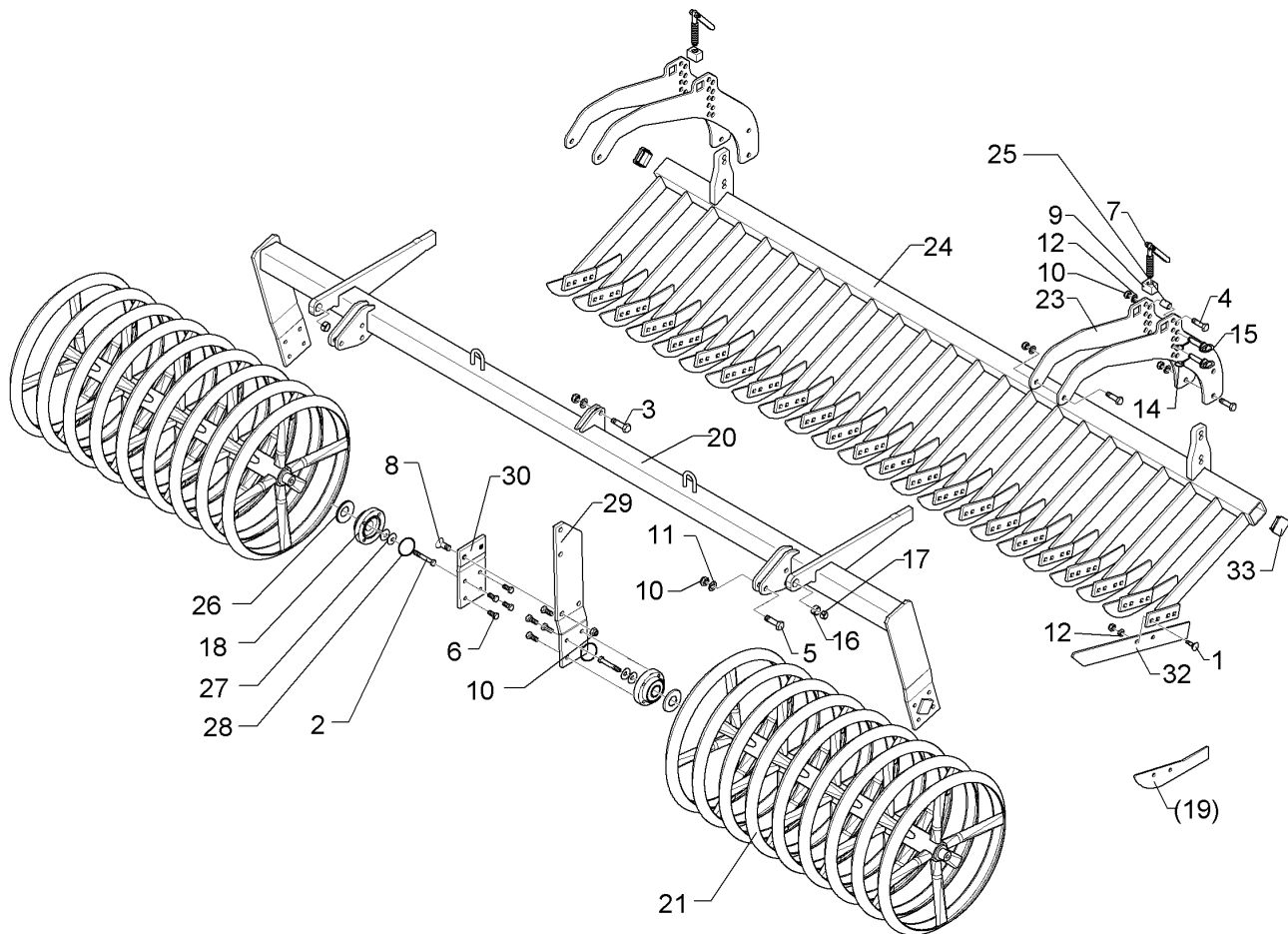
01.18

Pos.	Art.Nr.	Stck.	Artikeltext / Description		Abmessung
1	301 1805	54	Flachrundschaube mit Mutter	Bolt, cup square head	M12x30-10.9 MU Zn
2	301 3406	4	Sechskantschraube	Hexagon bolt	M12x70-8.8 Zn DIN931-A
3	301 3779	2	Sechskantschraube spz.	Hexagon bolt	M16x60-10.9 Zn
4	301 3870	8	Sechskantschraube spz.	Hexagon bolt	M16x65-10.9 Zn
5	301 5363	6	Sechskantschraube spz.	Hexagon bolt	M16x70-12.9 Zn
6	301 3324	16	Sechskantschraube	Hexagon bolt	M12x30-8.8 Zn DIN933
7	302 7933	2	Spindel	Screw	KPL TR20x120-170
8	301 6141	2	Senkschraube	Countersunk bolt	M16x40-10.9 Zn DIN7991-A
9	303 8644	2	Spindelmutter	Nut for screw	30x30x44 TR 20
10	303 0935	18	Sicherungsmutter	Selflocking nut	NM16-8 Zn DIN985
11	305 6161	16	Scheibe	Washer	17/40x6 DIN7349 Zn
12	305 6137	54	Scheibe	Washer	13/25x3 DIN1441-St Zn
14	311 9565	4	Klappstift	Securing pin	4,5
15	313 1530	4	Bolzen mit Griff	Pin with grip	D15x47,5/106 Zn
16	317 3341	2	Einspannbuchse	Expansion bush	EG22/28x20-DIN1498
17	317 6658	2	Buchse	Bush	D16/22x22
18	319 9372	4	Flanschlager-Gehäuseeinheit	Bearing cpl.	RCJ 35 35x118x39,9 4xM12 R 80 MSW
20	422 6922	1	Tragrahmen	Supporting frame	D600-350 RE Ka9
21	423 2186	2	Messerwalze	Knife roller	MSW D600-1622-14R-125-R



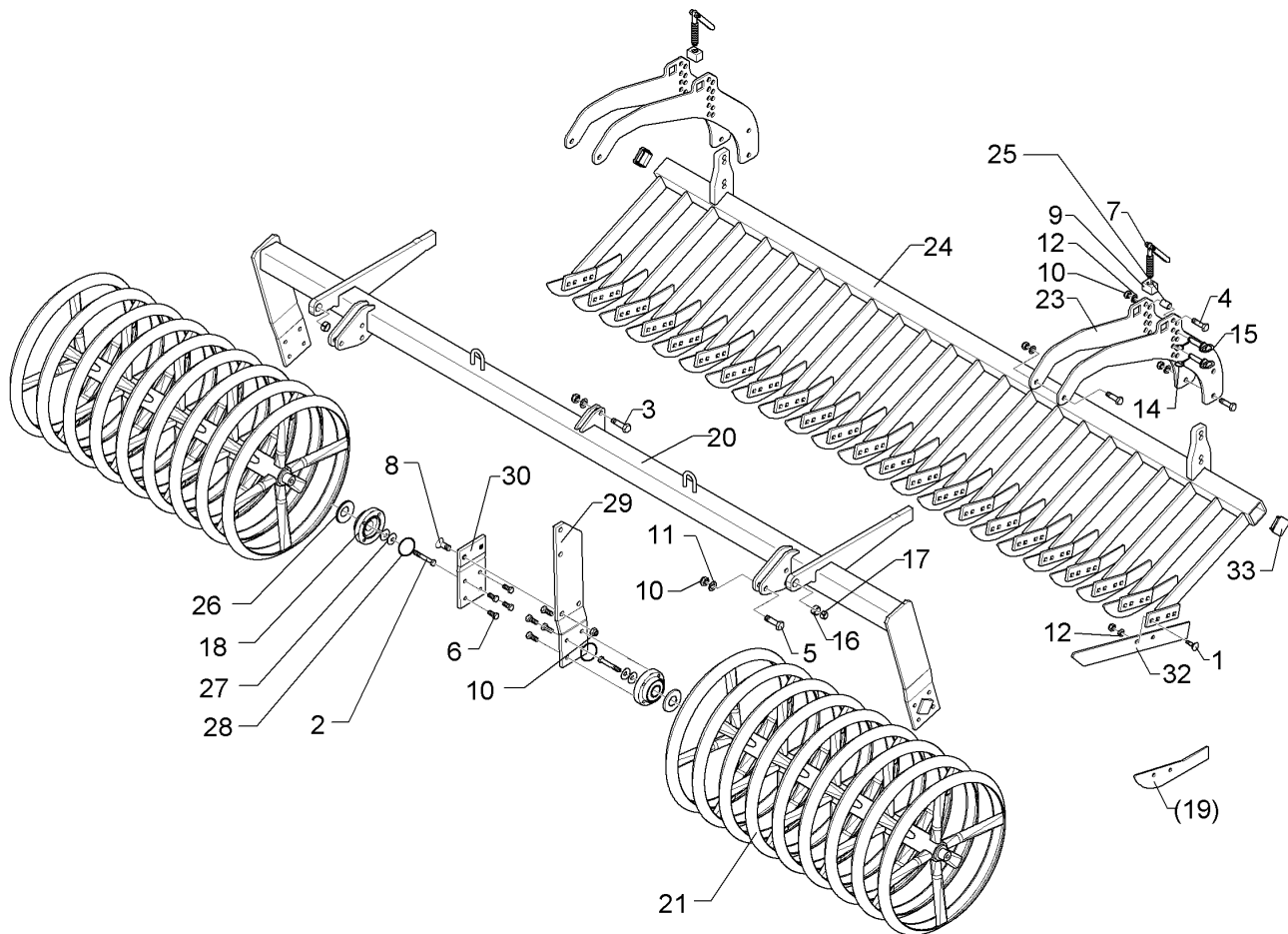
01.18

Pos.	Art.Nr.	Stck.	Artikeltext / Description	Abmessung	
23	422 6813	4	Verstellplatte	Adjuster plate	8x464x775 13xD16
24	422 6838	1	Messerbalken	Cutter bar	MSW D600 70x3300 27M
25	317 6681	2	Röhrchen	Tube	D24x3x22+1 Zn
26	323 0411	4	Schutzkappe	Cap	D80/d35 t=2x5,5 Zn
27	329 6124	4	Tellerfeder	Cup spring	40x14,3x2 DIN2093
28	375 1277	4	O-Ring	O-ring	79x2
29	422 6878	1	Tragplatte lang	Support plate, long	120x12x573 5xD16,1
30	422 6879	1	Tragplatte kurz	Support plate, short	120x12x225
32	337 5005	27	Messer	Knife	60x6x568 2xD8,5-80
33	32310090	2	Vierkantstopfen	Square plug	Q-70x70x7,1



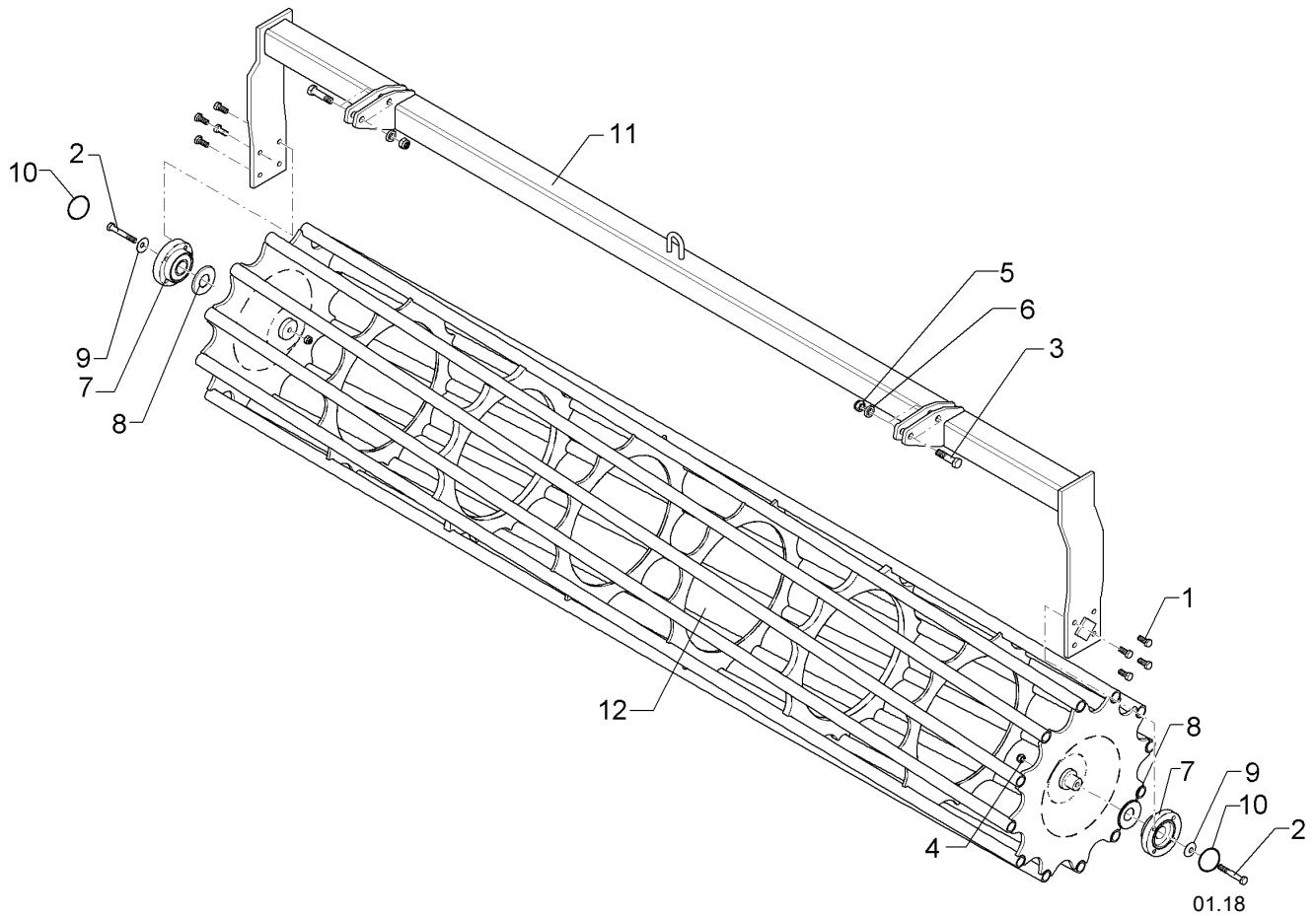
01.18

Pos.	Art.Nr.	Stck.	Artikeltext / Description		Abmessung
1	301 1805	56	Flachrundschaube mit Mutter	Bolt, cup square head	M12x30-10.9 MU Zn
2	301 3406	4	Sechskantschraube	Hexagon bolt	M12x70-8.8 Zn DIN931-A
3	301 3779	2	Sechskantschraube spz.	Hexagon bolt	M16x60-10.9 Zn
4	301 3870	8	Sechskantschraube spz.	Hexagon bolt	M16x65-10.9 Zn
5	301 5363	6	Sechskantschraube spz.	Hexagon bolt	M16x70-12.9 Zn
6	301 3324	16	Sechskantschraube	Hexagon bolt	M12x30-8.8 Zn DIN933
7	302 7933	2	Spindel	Screw	KPL TR20x120-170
8	301 6141	2	Senkschraube	Countersunk bolt	M16x40-10.9 Zn DIN7991-A
9	303 8644	2	Spindelmutter	Nut for screw	30x30x44 TR 20
10	303 0935	18	Sicherungsmutter	Selflocking nut	NM16-8 Zn DIN985
11	305 6161	16	Scheibe	Washer	17/40x6 DIN7349 Zn
12	305 6137	56	Scheibe	Washer	13/25x3 DIN1441-St Zn
14	311 9565	4	Klappstift	Securing pin	4,5
15	313 1530	4	Bolzen mit Griff	Pin with grip	D15x47,5/106 Zn
16	317 3341	2	Einspannbuchse	Expansion bush	EG22/28x20-DIN1498
17	317 6658	2	Buchse	Bush	D16/22x22
18	319 9372	4	Flanschlager-Gehäuseeinheit	Bearing cpl.	RCJ 35 35x118x39,9 4xM12 R 80 MSW
20	422 6922	1	Tragrahmen	Supporting frame	D600-350 RE Ka9
21	423 2186	2	Messerwalze	Knife roller	MSW D600-1622-14R-125-R



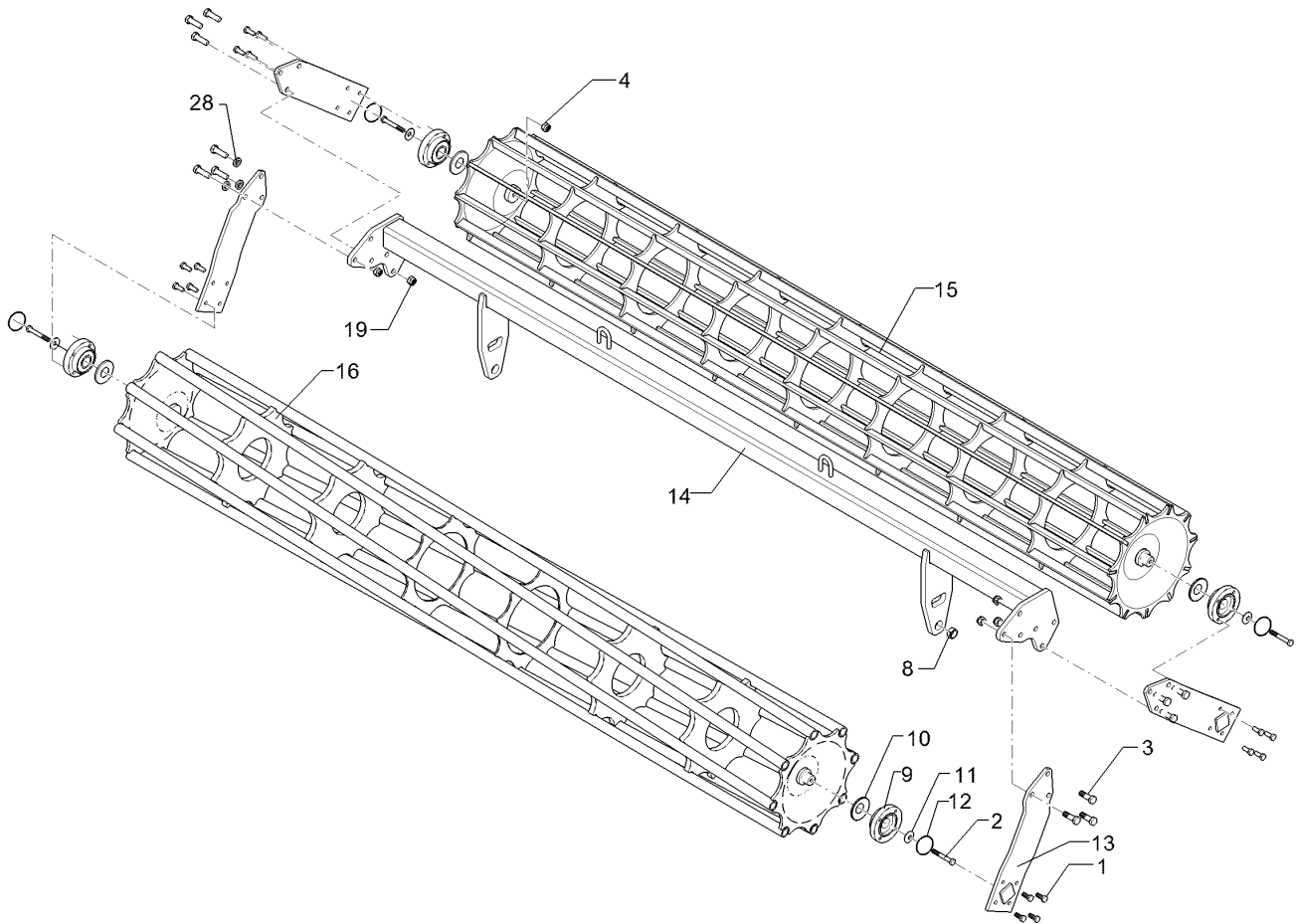
01.18

Pos.	Art.Nr.	Stck.	Artikeltext / Description		Abmessung
23	422 6813	4	Verstellplatte	Adjuster plate	8x464x775 13xD16
24	422 6839	1	Messerbalken	Cutter bar	MSW D600 70x3425 28M
25	317 6681	2	Röhrchen	Tube	D24x3x22+1 Zn
26	323 0411	4	Schutzkappe	Cap	D80/d35 t=2x5,5 Zn
27	329 6124	4	Tellerfeder	Cup spring	40x14,3x2 DIN2093
28	375 1277	4	O-Ring	O-ring	79x2
29	422 6878	1	Tragplatte lang	Support plate, long	120x12x573 5xD16,1
30	422 6879	1	Tragplatte kurz	Support plate, short	120x12x225
32	337 5005	28	Messer	Knife	60x6x568 2xD8,5-80
33	32310090	2	Vierkantstopfen	Square plug	Q-70x70x7,1



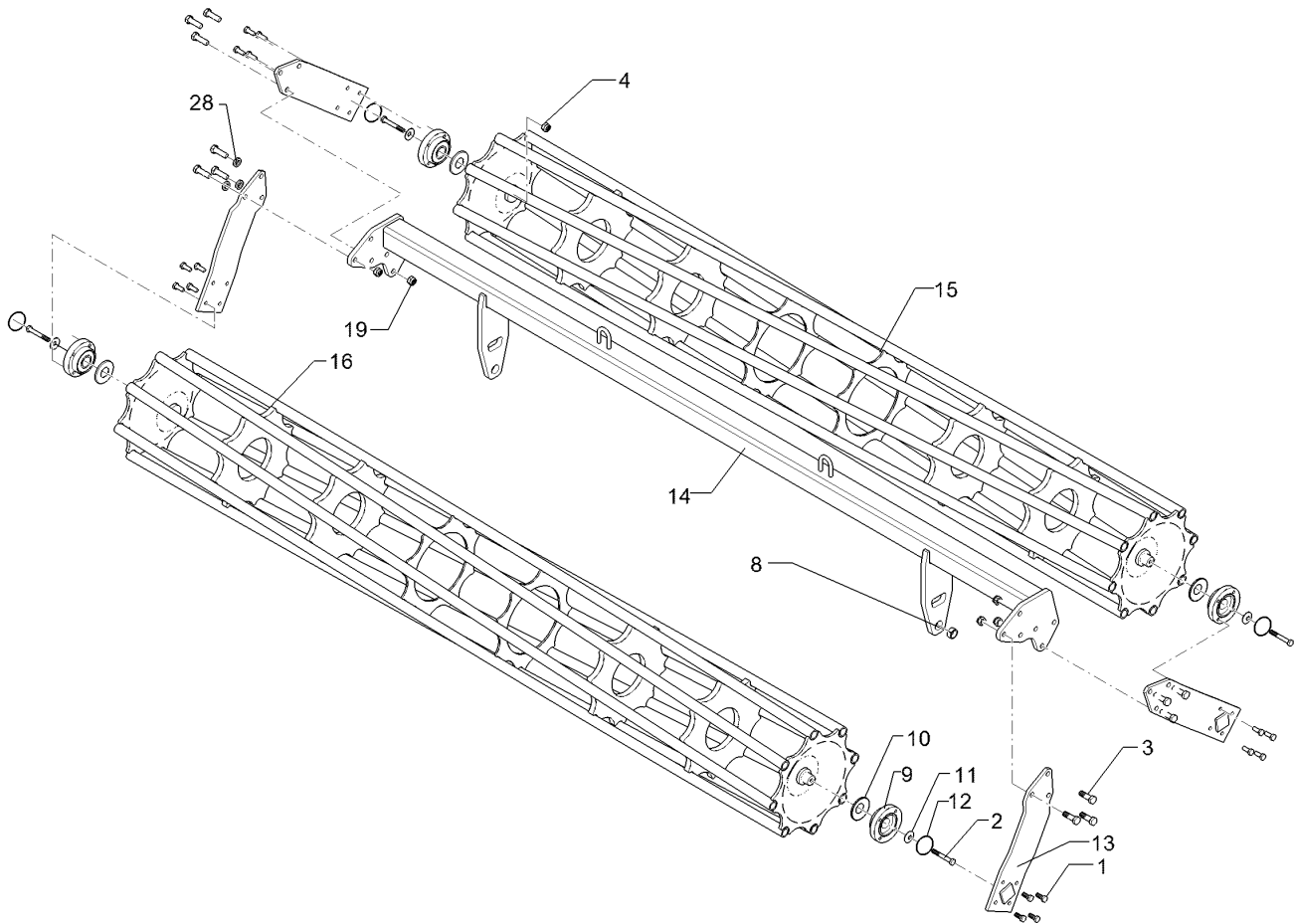
01.18

Pos.	Art.Nr.	Stck.	Artikeltext / Description		Abmessung
1	301 3324	8	Sechskantschraube	Hexagon bolt	M12x30-8.8 Zn DIN933
2	301 3432	2	Sechskantschraube	Hexagon bolt	M12x80-8.8 Zn DIN931-A
3	301 3870	4	Sechskantschraube spz.	Hexagon bolt	M16x65-10.9 Zn
4	303 0934	2	Sicherungsmutter	Selflocking nut	NM12-8 Zn DIN985
5	303 0935	4	Sicherungsmutter	Selflocking nut	NM16-8 Zn DIN985
6	305 6161	4	Scheibe	Washer	17/40x6 DIN7349 Zn
7	319 9372	2	Flanschlager-Gehäuseeinheit	Bearing cpl.	RCJ 35 35x118x39,9 4xM12
8	323 0411	2	Schutzkappe	Cap	D80/d35 t=2x5,5 Zn
9	329 6124	2	Tellerfeder	Cup spring	40x14,3x2 DIN2093
10	375 1277	2	O-Ring	O-ring	79x2
11	422 7275	1	Tragrahmen	Supporting frame	80x3410
12	423 1050	1	Rohrstabwalze	Tube bar roller	D540-350-KA D100 D540x3454 RE 3.50



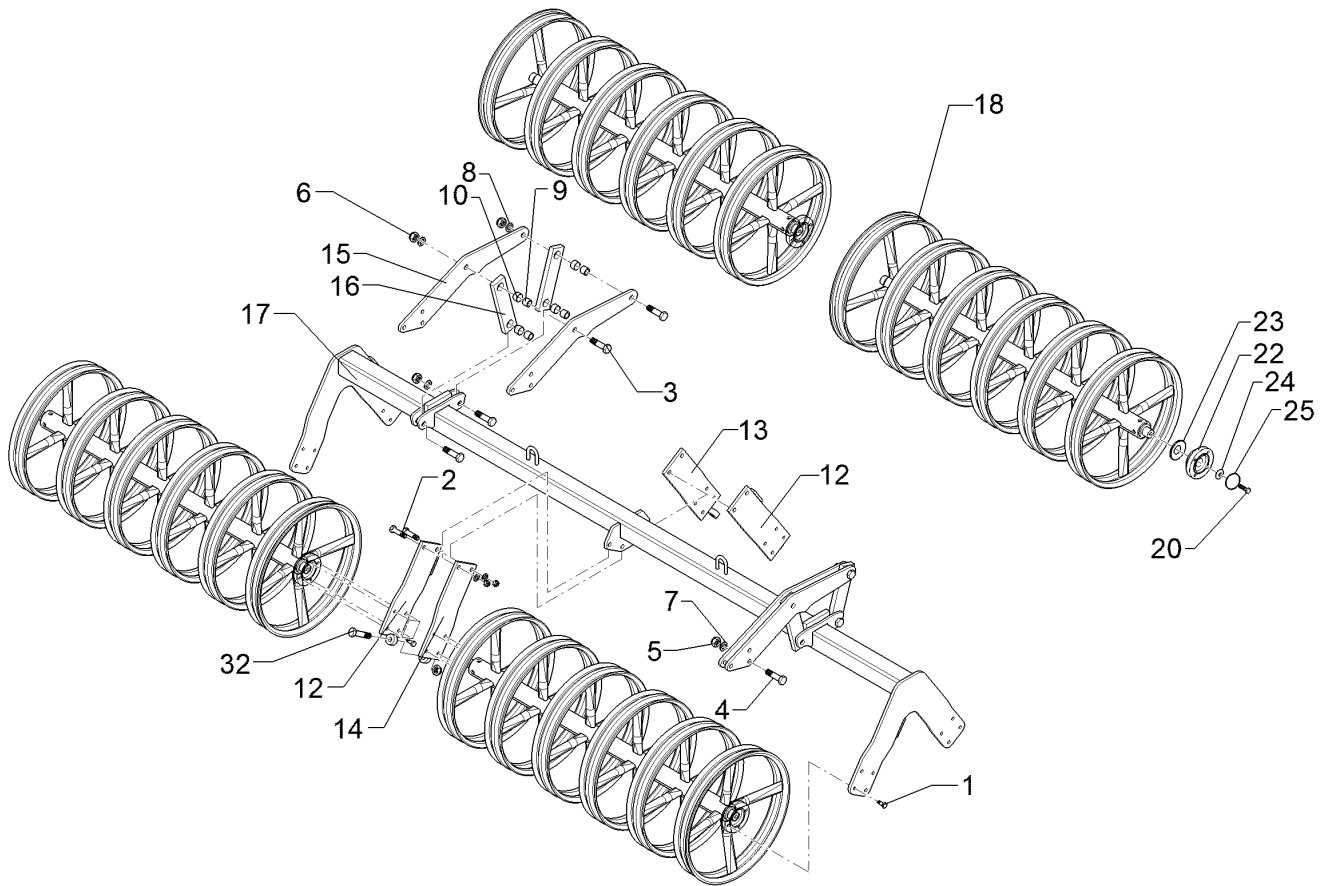
01.18

Pos.	Art.Nr.	Stck.	Artikeltext / Description		Abmessung
1	301 3324	16	Sechskantschraube	Hexagon bolt	M12x30-8.8 Zn DIN933
2	301 3432	4	Sechskantschraube	Hexagon bolt	M12x80-8.8 Zn DIN931-A
3	301 5409	12	Sechskantschraube spz.	Hexagon bolt	M16x50-8.8 Zn
4	303 0934	4	Sicherungsmutter	Selflocking nut	NM12-8 Zn DIN985
8	317 3352	2	Einspannbuchse mit Presssitz	Expansion bush	EG28/32x20
9	319 9372	4	Flanschlager-Gehäuseeinheit	Bearing cpl.	RCJ 35 35x118x39,9 4xM12
10	323 0411	4	Schutzkappe	Cap	D80/d35 t=2x5,5 Zn
11	329 6124	4	Tellerfeder	Cup spring	40x14,3x2 DIN2093
12	375 1277	4	O-Ring	O-ring	79x2
13	422 2924	4	Seitenplatte	Side plate	120x12x494
14	422 7307	1	Tragrohr	Carrier tube	80x3410
15	423 1046	1	Flachstabwalze	Flat bar roller	2xD400-350 KA9 R D400x3454/11 3.50
16	423 1048	1	Rohrstabwalze	Tube bar roller	D400x3454 RE 3.50
19	303 0935	12	Sicherungsmutter	Selflocking nut	NM16-8 Zn DIN985
28	305 6141	12	Scheibe	Washer	17/30x3 DIN/ISO-7089



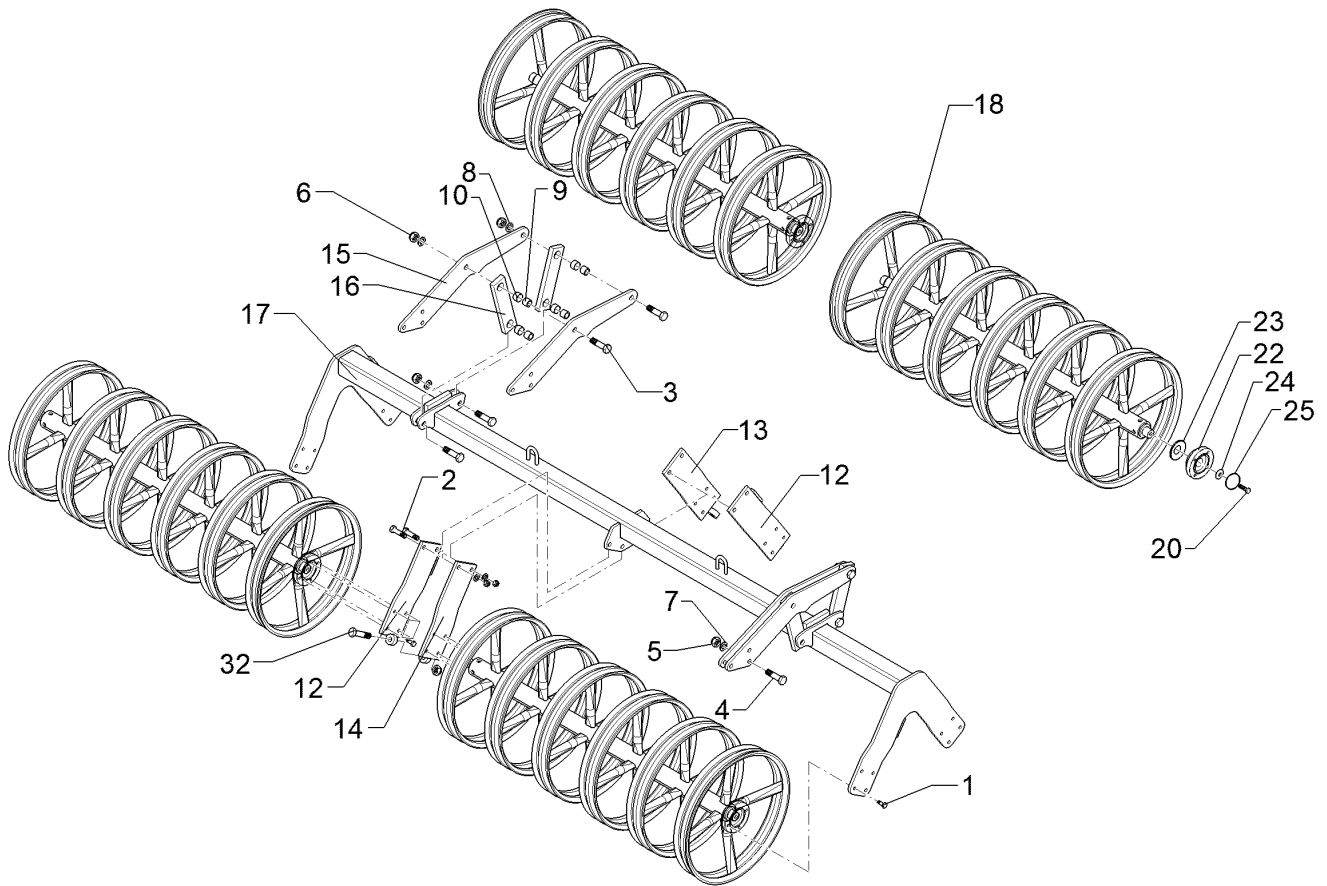
01.18

Pos.	Art.Nr.	Stck.	Artikeltext / Description		Abmessung
1	301 3324	16	Sechskantschraube	Hexagon bolt	M12x30-8.8 Zn DIN933
2	301 3432	4	Sechskantschraube	Hexagon bolt	M12x80-8.8 Zn DIN931-A
3	301 5409	12	Sechskantschraube spz.	Hexagon bolt	M16x50-8.8 Zn
4	303 0934	4	Sicherungsmutter	Selflocking nut	NM12-8 Zn DIN985
5	303 0935	12	Sicherungsmutter	Selflocking nut	NM16-8 Zn DIN985
6	305 6141	12	Scheibe	Washer	17/30x3 DIN/ISO-7089
8	317 3352	2	Einspannbuchse mit Presssitz	Expansion bush	EG28/32x20
9	319 9372	4	Flanschlager-Gehäuseeinheit	Bearing cpl.	RCJ 35 35x118x39,9 4xM12
10	323 0411	4	Schutzkappe	Cap	D80/d35 t=2x5,5 Zn
11	329 6124	4	Tellerfeder	Cup spring	40x14,3x2 DIN2093
12	375 1277	4	O-Ring	O-ring	79x2
13	422 2924	4	Seitenplatte	Side plate	120x12x494
14	422 7307	1	Tragrohr	Carrier tube	80x3410
15	423 1049	1	Rohrstabwalze	Tube bar roller	2xD400-350 KA9 R
16	423 1048	1	Rohrstabwalze	Tube bar roller	D400x3454 LI 3.50 D400x3454 RE 3.50



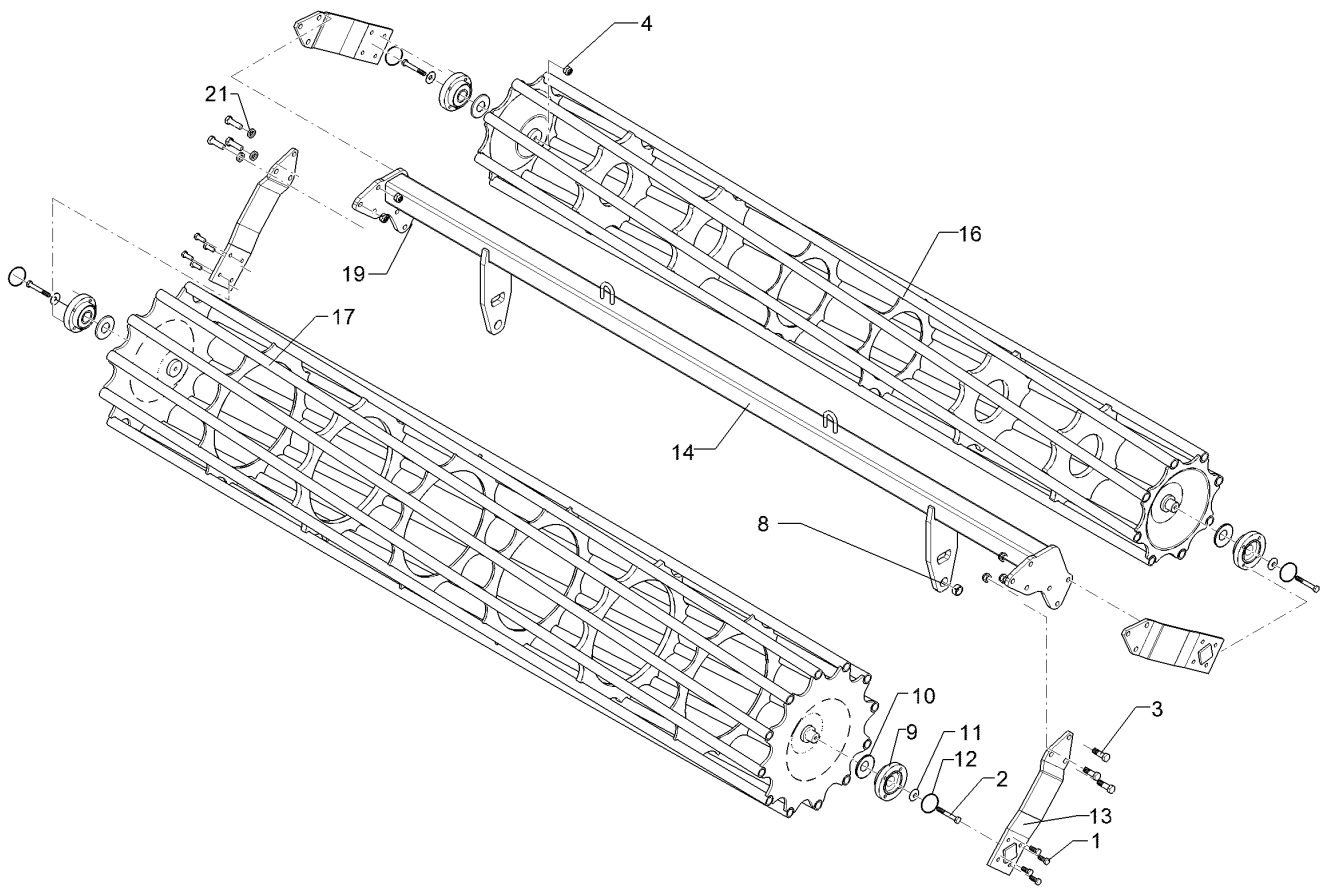
01.18

Pos.	Art.Nr.	Stck.	Artikeltext / Description		Abmessung
1	301 3324	32	Sechskantschraube	Hexagon bolt	M12x30-8.8 Zn DIN933
2	301 3779	4	Sechskantschraube spz.	Hexagon bolt	M16x60-10.9 Zn
3	301 4603	8	Sechskantschraube spz.	Hexagon bolt	M20x75-8.8 Zn
4	301 5363	6	Sechskantschraube spz.	Hexagon bolt	M16x70-12.9 Zn
5	303 0935	12	Sicherungsmutter	Selflocking nut	NM16-8 Zn DIN985
7	305 6161	12	Scheibe	Washer	17/40x6 DIN7349 Zn
8	305 6012	8	Scheibe	Washer	21 ISO7089 Zn
9	317 3352	8	Einspannbuchse mit Presssitz	Expansion bush	EG28/32x20
10	317 6657	8	Buchse	Bush	D20/28x22
11	319 9372	8	Flanschlager-Gehäuseeinheit	Bearing cpl.	RCJ 35 35x118x39,9 4xM12
12	422 7383	2	Platte	Plate	120x12x386
13	422 7384	1	Platte m. Abstreifer	Plate	120x12x386 RE
14	422 7385	1	Platte m. Abstreifer LI	Plate	120x12x386
15	422 7386	4	Platte	Plate	12x208x677
16	422 7388	4	Lenker	Link	60x20x260 2xD32-200
17	422 7506	1	Tragrohr	Carrier tube	80x3470 DPW540-3.50
18	423 2255	4	Doppelprofilwalze	Double profile roller	DPW-A D540-3.50-7R
20	301 3406	8	Sechskantschraube	Hexagon bolt	M12x70-8.8 Zn DIN931-A
23	323 0411	8	Schutzkappe	Cap	D80/d35 t=2x5,5 Zn
24	329 6124	8	Tellerfeder	Cup spring	40x14,3x2 DIN2093



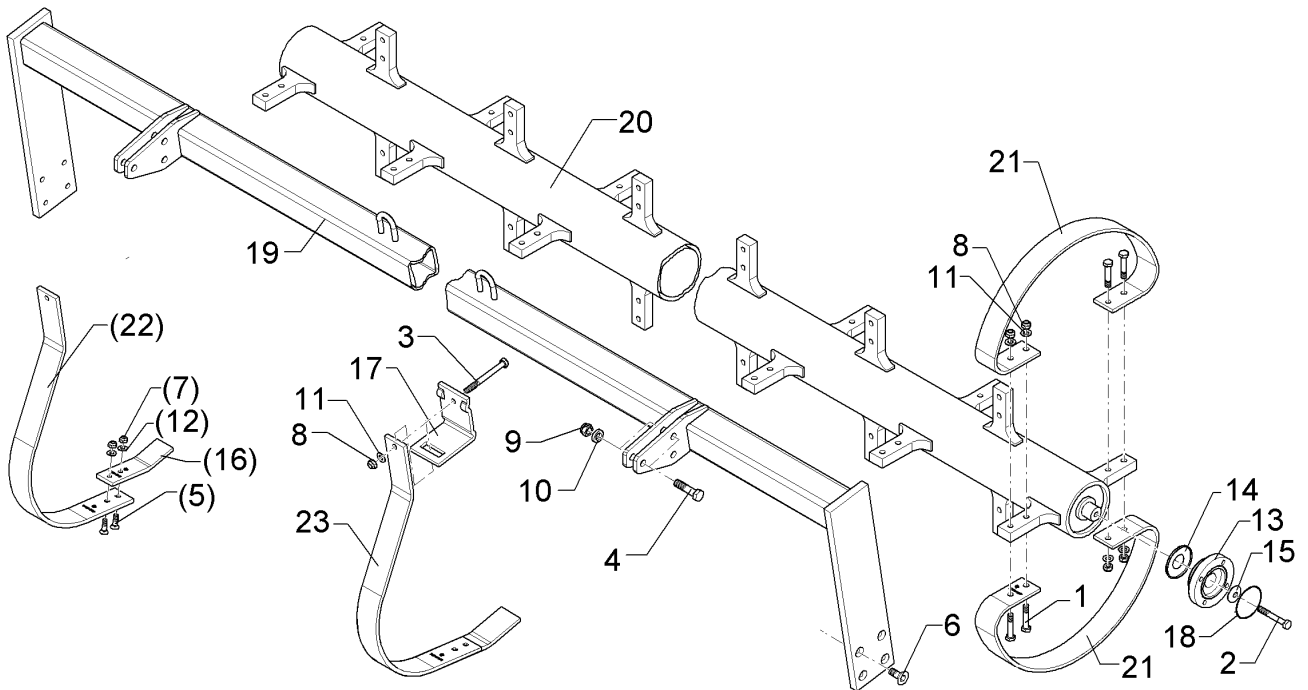
01.18

Pos.	Art.Nr.	Stck.	Artikeltext / Description		Abmessung
32	301 3870	2	Sechskantschraube spz.	Hexagon bolt	M16x65-10.9 Zn



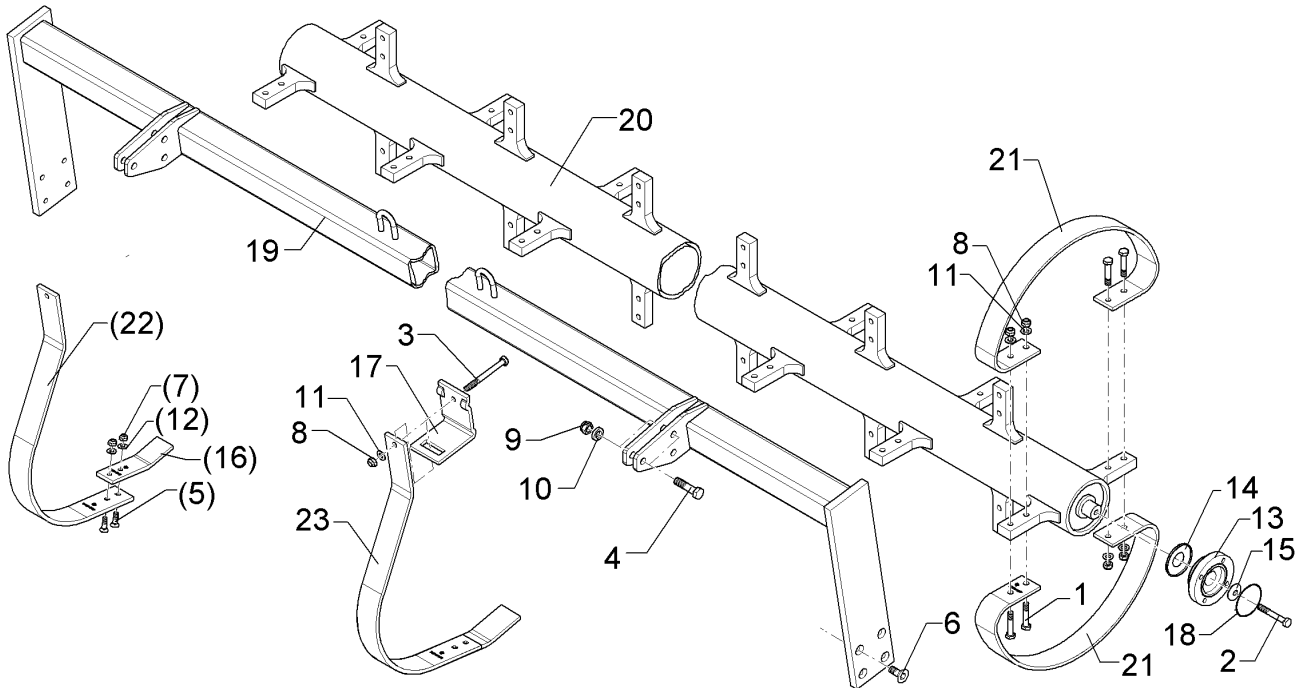
01.18

Pos.	Art.Nr.	Stck.	Artikeltext / Description		Abmessung
1	301 3324	16	Sechskantschraube	Hexagon bolt	M12x30-8.8 Zn DIN933
2	301 3432	4	Sechskantschraube	Hexagon bolt	M12x80-8.8 Zn DIN931-A
3	301 5409	12	Sechskantschraube spz.	Hexagon bolt	M16x50-8.8 Zn
4	303 0934	4	Sicherungsmutter	Selflocking nut	NM12-8 Zn DIN985
8	317 3352	2	Einspannbuchse mit Presssitz	Expansion bush	EG28/32x20
9	319 9372	4	Flanschlager-Gehäuseeinheit	Bearing cpl.	RCJ 35 35x118x39,9 4xM12
10	323 0411	4	Schutzkappe	Cap	D80/d35 t=2x5,5 Zn
11	329 6124	4	Tellerfeder	Cup spring	40x14,3x2 DIN2093
12	375 1277	4	O-Ring	O-ring	79x2
13	422 2924	4	Seitenplatte	Side plate	120x12x494
14	422 8337	1	Tragrahmen	Supporting frame	80x3410 540/400-3.50
16	423 1049	1	Rohrstabwalze	Tube bar roller	D400x3454 LI 3.50
17	423 1050	1	Rohrstabwalze	Tube bar roller	D540x3454 RE 3.50
19	303 0935	12	Sicherungsmutter	Selflocking nut	NM16-8 Zn DIN985
21	305 6141	12	Scheibe	Washer	17/30x3 DIN/ISO-7089



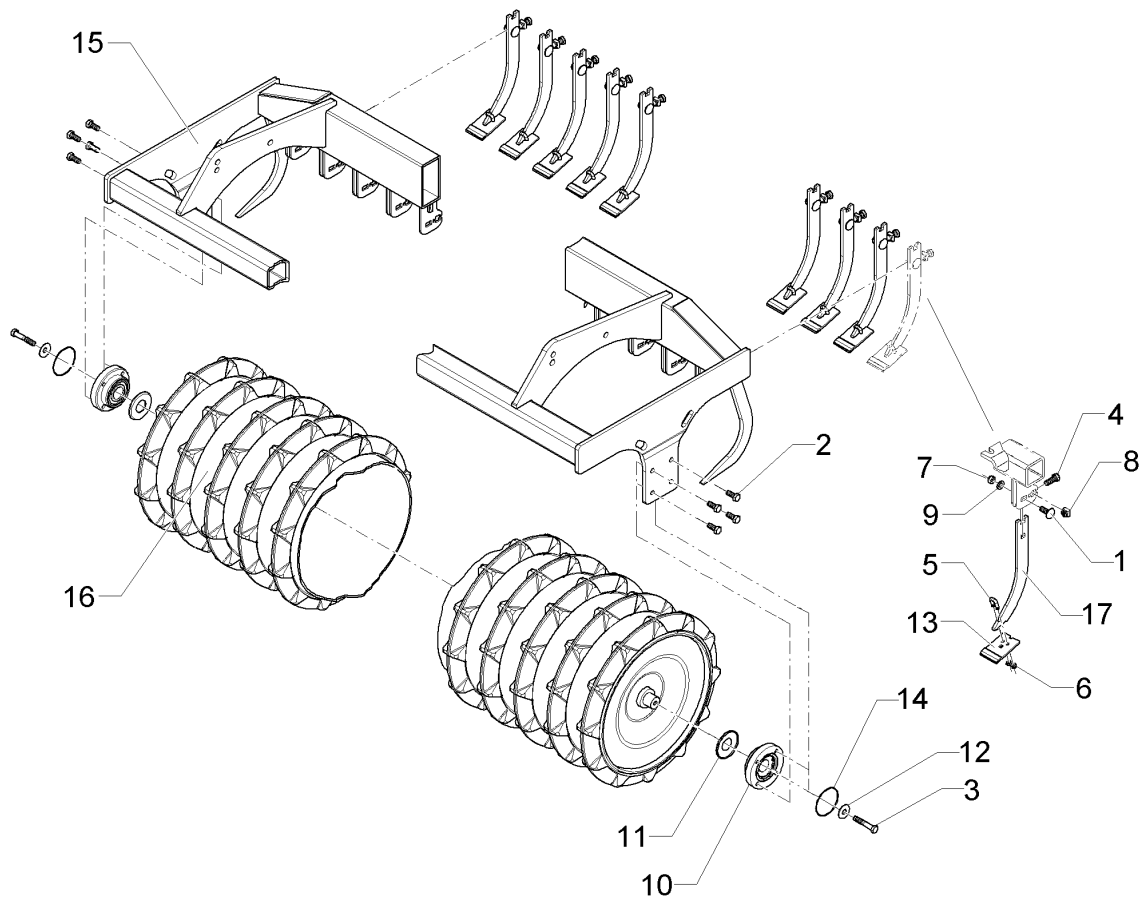
01.18

Pos.	Art.Nr.	Stck.	Artikeltext / Description		Abmessung
1	301 3391	68	Sechskantschraube spz.	Hexagon bolt	M12x60-10.9 Zn
2	301 3406	2	Sechskantschraube	Hexagon bolt	M12x70-8.8 Zn DIN931-A
3	301 3498	16	Sechskantschraube	Hexagon bolt	M12x120-8.8 Zn DIN931-A
4	301 5363	6	Sechskantschraube spz.	Hexagon bolt	M16x70-12.9 Zn
5	301 5767	32	Senkschraube	Countersunk bolt	M10x33-12.9-MU-10 Zn
6	301 6128	8	Senkschraube	Countersunk bolt	M12x30-10.9 Zn DIN7991-A
7	303 0933	84	Sicherungsmutter	Selflocking nut	NM10-8 DIN985 Zn
8	303 0934	32	Sicherungsmutter	Selflocking nut	NM12-8 Zn DIN985
9	303 0935	6	Sicherungsmutter	Selflocking nut	NM16-8 Zn DIN985
10	305 6161	6	Scheibe	Washer	17/40x6 DIN7349 Zn
11	305 8580	84	Scheibe	Washer	13/24x2,5 St-Zn DIN125
12	305 8696	32	Scheibe	Washer	A10,5 DIN125-St Zn
13	319 9372	2	Flanschlager-Gehäuseeinheit	Bearing cpl.	RCJ 35 35x118x39,9 4xM12
14	323 0411	2	Schutzkappe	Cap	D80/d35 t=2x5,5 Zn
15	329 6124	2	Tellerfeder	Cup spring	40x14,3x2 DIN2093
16	34910002	16	Abstreifer	Scraper	50x10x195 2xD10,5
17	35310001	16	Klemme	Clamp	80x80-60x10
18	375 1277	2	O-Ring	O-ring	79x2
19	42210008	1	Tragrohr	Carrier tube	FRW D540-3.50
20	42310008	1	Flexringwalze	Flexring roller	D139,7x10/35x3374



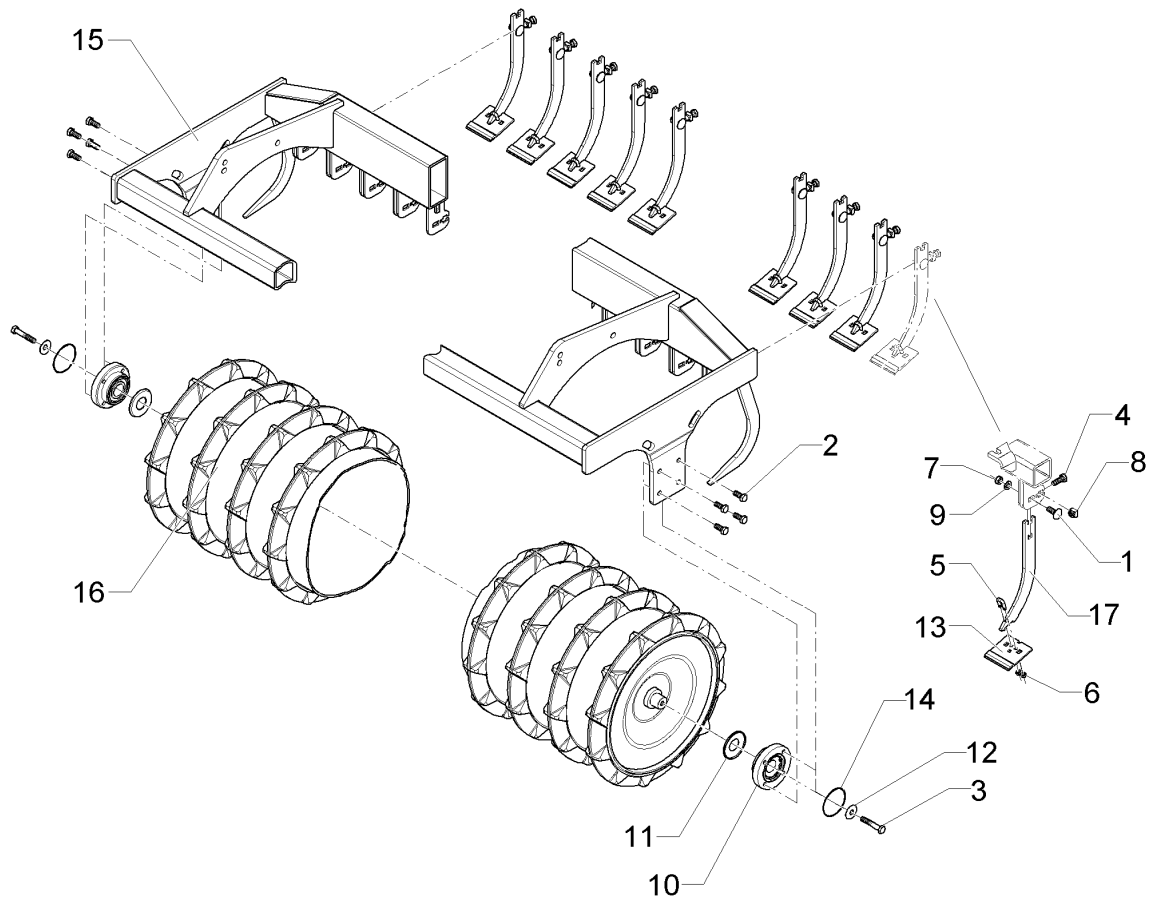
01.18

Pos.	Art.Nr.	Stck.	Artikeltext / Description	Abmessung	
21	42310009	34	Ringsegment	Tubing segment	8,5x60x1046 4xD13
22	42310010	16	Abstreiferhalter	Carrier for scraper	10x60x925
23	34910007	16	Abstreifer	Scraper	10x60x1002 GEP



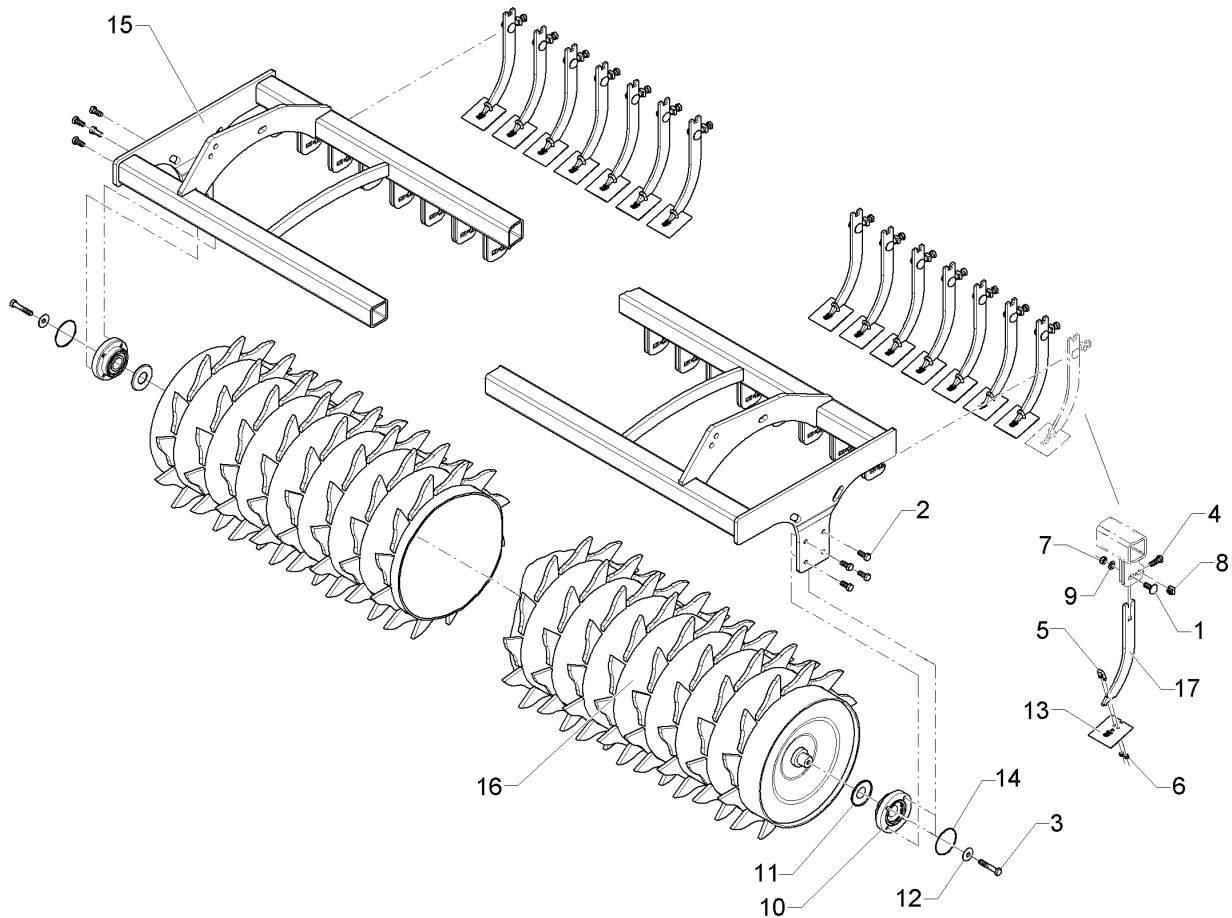
01.18

Pos.	Art.Nr.	Stck.	Artikeltext / Description		Abmessung
1	301 1811	27	Flachrundschaube	Saucer-head screw	M12x35-4.6 DIN608
2	301 3324	8	Sechskantschraube	Hexagon bolt	M12x30-8.8 Zn DIN933
3	301 3406	2	Sechskantschraube	Hexagon bolt	M12x70-8.8 Zn DIN931-A
4	301 7334	27	Sechskantschraube	Hexagon bolt	M12x35-8.8 Zn DIN933
5	301 7760	27	Bügelschraube	U-bolt	M8/17/26/8.8 Zn
6	303 0932	54	Sicherungsmutter	Selflocking nut	NM8-8 Zn DIN985
7	303 0934	27	Sicherungsmutter	Selflocking nut	NM12-8 Zn DIN985
8	30310016	27	Vierkantmutter	Nut	M12 mit Klemmteil
9	305 8580	27	Scheibe	Washer	13/24x2,5 St-Zn DIN125
10	319 9372	2	Flanschlager-Gehäuseeinheit	Bearing cpl.	RCJ 35 35x118x39,9 4xM12
11	323 0411	2	Schutzkappe	Cap	D80/d35 t=2x5,5 Zn
12	329 6124	2	Tellerfeder	Cup spring	40x14,3x2 DIN2093
13	34910018	27	Abstreifer	Scraper	60x5x94
14	375 1277	2	O-Ring	O-ring	79x2
15	42210136	1	Tragrahmen	Supporting frame	TPW-R D500-3.50-28R125
16	423 2244	1	Trapezpackerwalze	Trapeze packer roller	TPW-R D500-3.50-28R125
17	42310027	27	Abstreiferhalter	Carrier for scraper	8x40x307,5



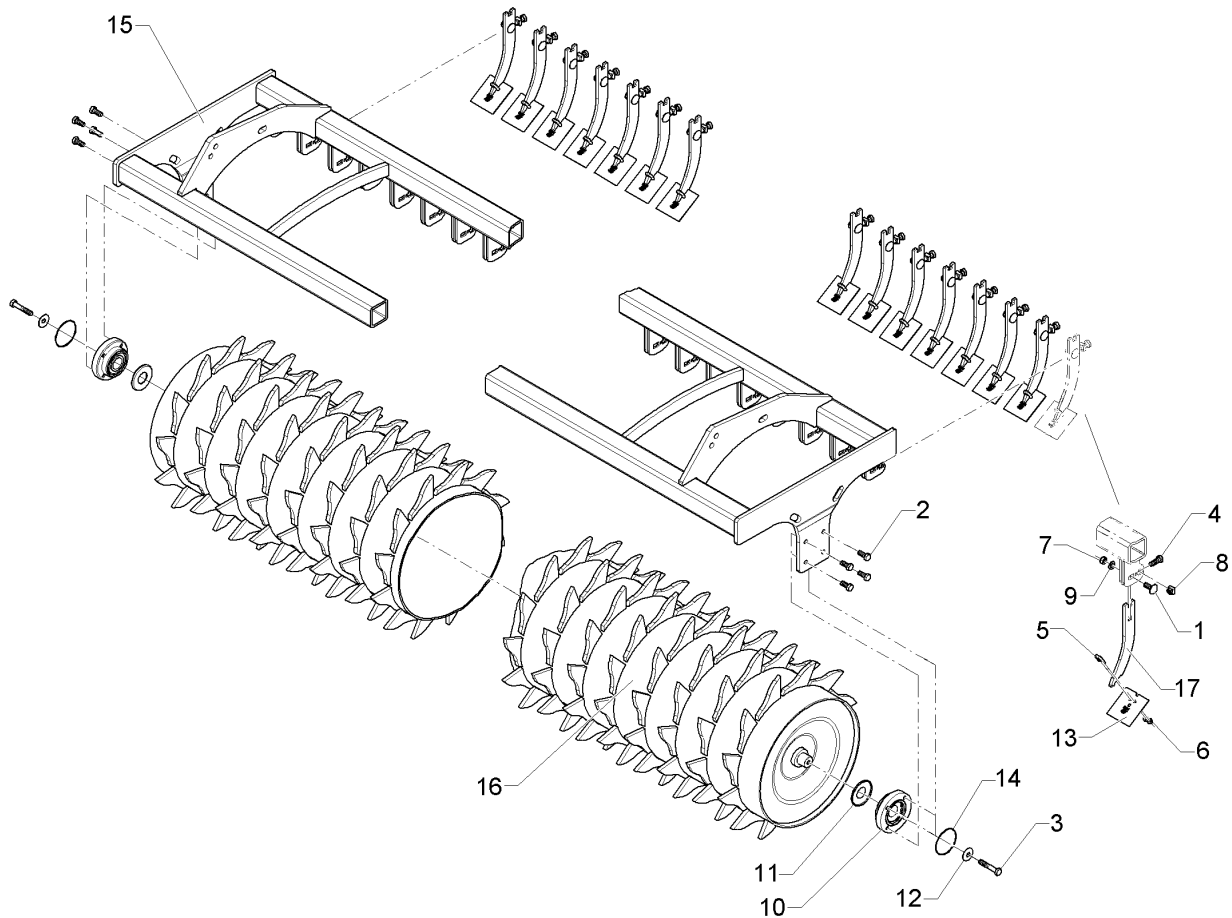
01.18

Pos.	Art.Nr.	Stck.	Artikeltext / Description		Abmessung
1	301 1811	22	Flachrundschaube	Saucer-head screw	M12x35-4.6 DIN608
2	301 3324	8	Sechskantschraube	Hexagon bolt	M12x30-8.8 Zn DIN933
3	301 3406	2	Sechskantschraube	Hexagon bolt	M12x70-8.8 Zn DIN931-A
4	301 7334	22	Sechskantschraube	Hexagon bolt	M12x35-8.8 Zn DIN933
5	301 7760	22	Bügelsschraube	U-bolt	M8/17/26/8.8 Zn
6	303 0932	44	Sicherungsmutter	Selflocking nut	NM8-8 Zn DIN985
7	303 0934	22	Sicherungsmutter	Selflocking nut	NM12-8 Zn DIN985
8	30310016	22	Vierkantmutter	Nut	M12 mit Klemmteil
9	305 8580	22	Scheibe	Washer	13/24x2,5 St-Zn DIN125
10	319 9372	2	Flanschlager-Gehäuseeinheit	Bearing cpl.	RCJ 35 35x118x39,9 4xM12
11	323 0411	2	Schutzkappe	Cap	D80/d35 t=2x5,5 Zn
12	329 6124	2	Tellerfeder	Cup spring	40x14,3x2 DIN2093
13	34910019	22	Abstreifer-Hartmetall	Scraper	90x5x94
14	375 1277	2	O-Ring	O-ring	79x2
15	42210137	1	Tragrahmen	Supporting frame	TPW-R D500-3.50-23R150
16	423 2245	1	Trapezpackerwalze	Trapeze packer roller	TPW-R D500-3.50-23R150
17	42310027	22	Abstreiferhalter	Carrier for scraper	8x40x307,5



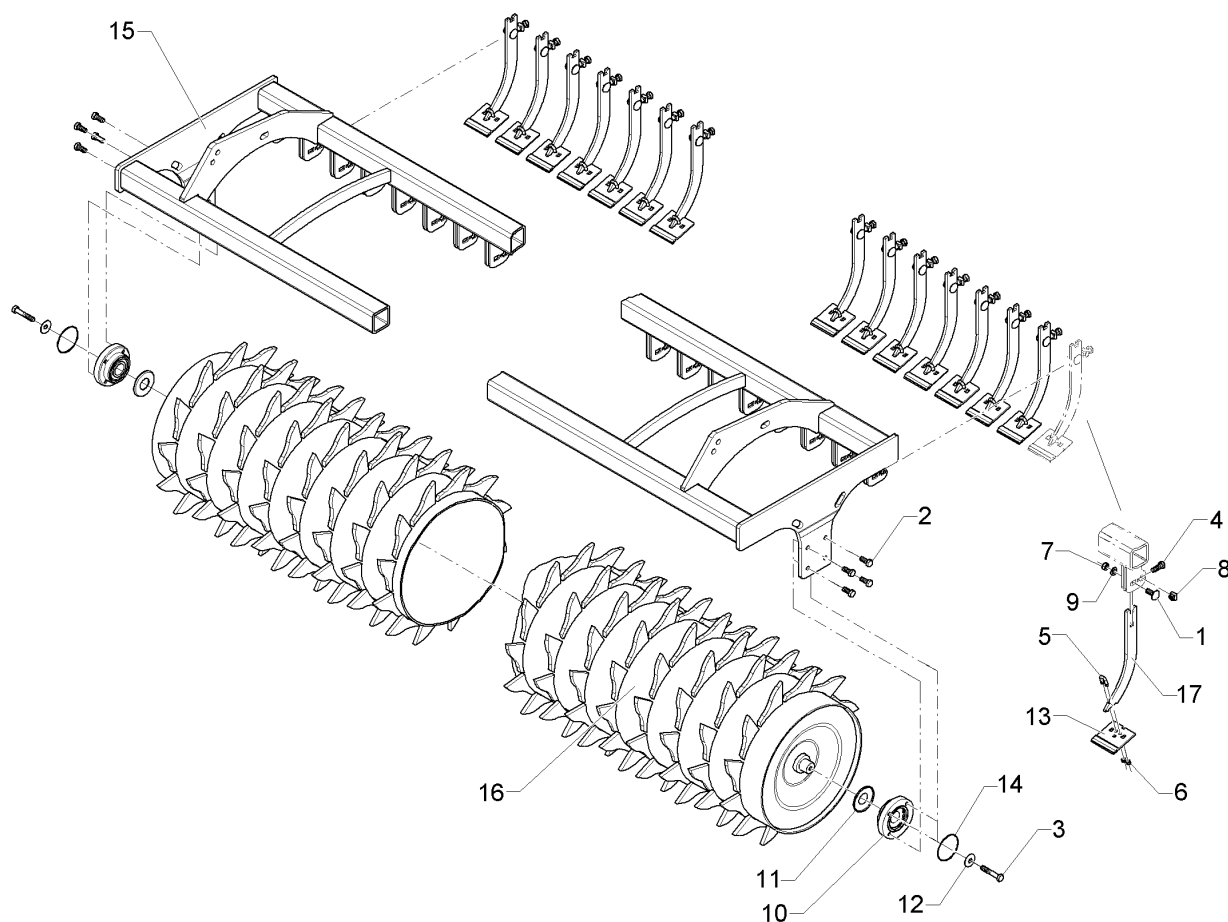
01.18

Pos.	Art.Nr.	Stck.	Artikeltext / Description		Abmessung
1	301 1811	28	Flachrundschraube	Saucer-head screw	M12x35-4.6 DIN608
2	301 3324	8	Sechskantschraube	Hexagon bolt	M12x30-8.8 Zn DIN933
3	301 3406	2	Sechskantschraube	Hexagon bolt	M12x70-8.8 Zn DIN931-A
4	301 7334	28	Sechskantschraube	Hexagon bolt	M12x35-8.8 Zn DIN933
5	301 7760	28	Bügelschraube	U-bolt	M8/17/26/8.8 Zn
6	303 0932	56	Sicherungsmutter	Selflocking nut	NM8-8 Zn DIN985
7	303 0934	28	Sicherungsmutter	Selflocking nut	NM12-8 Zn DIN985
8	30310016	28	Vierkantmutter	Nut	M12 mit Klemmteil
9	305 8580	28	Scheibe	Washer	13/24x2,5 St-Zn DIN125
10	319 9372	2	Flanschlager-Gehäuseeinheit	Bearing cpl.	RCJ 35 35x118x39,9 4xM12
11	323 0411	2	Schutzkappe	Cap	D80/d35 t=2x5,5 Zn
12	329 6124	2	Tellerfeder	Cup spring	40x14,3x2 DIN2093
13	34910020	28	Abstreifer	Scraper	3x90x95
14	375 1277	2	O-Ring	O-ring	79x2
15	42210168	1	Tragrahmen	Supporting frame	ZPW-R D550-3.50
16	42310019	1	Zahnpackerwalze	Toothed packer roller	ZPW-R D550x3440-3.50
17	42310027	28	Abstreiferhalter	Carrier for scraper	8x40x307,5



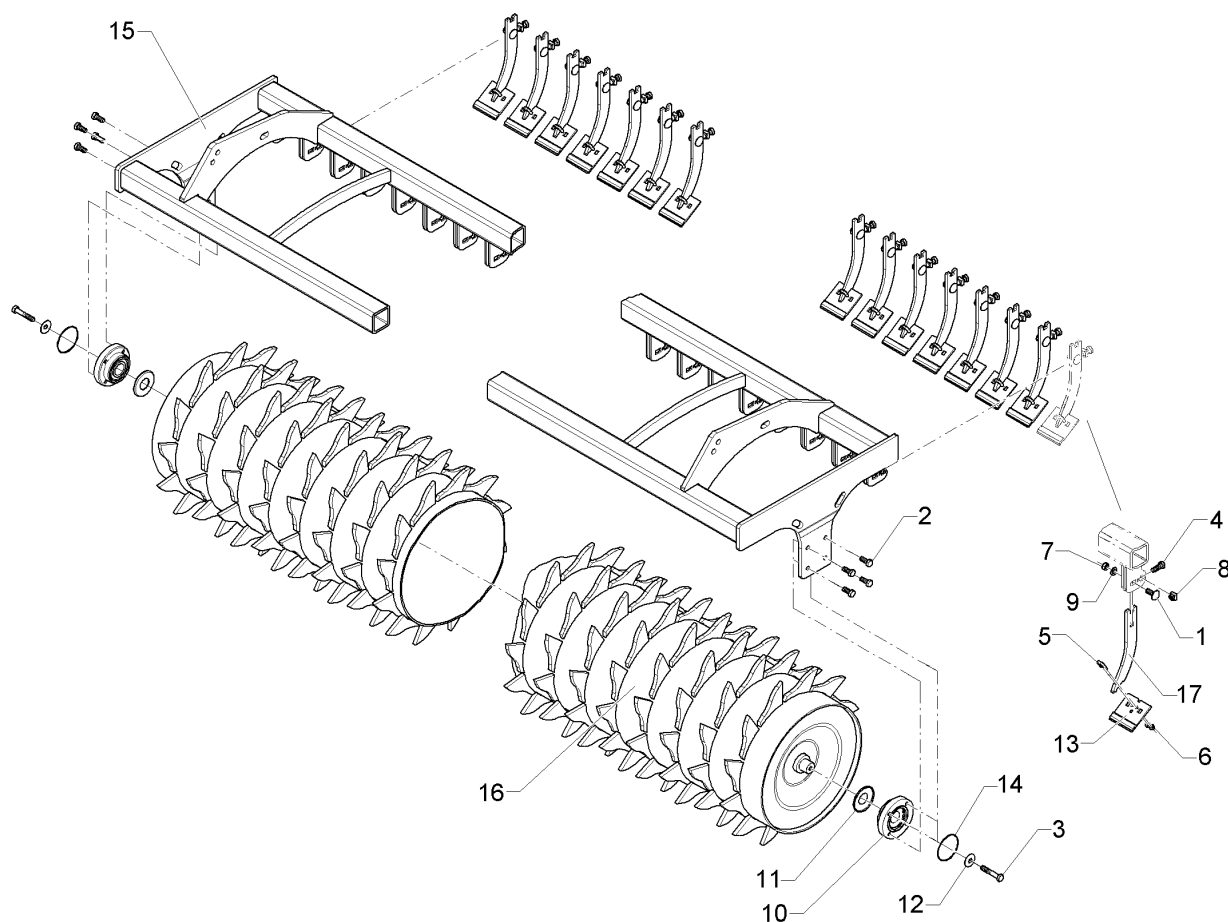
01.18

Pos.	Art.Nr.	Stck.	Artikeltext / Description		Abmessung
1	301 1811	28	Flachrundschraube	Saucer-head screw	M12x35-4.6 DIN608
2	301 3324	8	Sechskantschraube	Hexagon bolt	M12x30-8.8 Zn DIN933
3	301 3406	2	Sechskantschraube	Hexagon bolt	M12x70-8.8 Zn DIN931-A
4	301 7334	28	Sechskantschraube	Hexagon bolt	M12x35-8.8 Zn DIN933
5	301 7760	28	Bügelschraube	U-bolt	M8/17/26/8.8 Zn
6	303 0932	56	Sicherungsmutter	Selflocking nut	NM8-8 Zn DIN985
7	303 0934	28	Sicherungsmutter	Selflocking nut	NM12-8 Zn DIN985
8	30310016	28	Vierkantmutter	Nut	M12 mit Klemmteil
9	305 8580	28	Scheibe	Washer	13/24x2,5 St-Zn DIN125
10	319 9372	2	Flanschlager-Gehäuseeinheit	Bearing cpl.	RCJ 35 35x118x39,9 4xM12
11	323 0411	2	Schutzkappe	Cap	D80/d35 t=2x5,5 Zn
12	329 6124	2	Tellerfeder	Cup spring	40x14,3x2 DIN2093
13	34910020	28	Abstreifer	Scraper	3x90x95
14	375 1277	2	O-Ring	O-ring	79x2
15	42210168	1	Tragrahmen	Supporting frame	ZPW-R D550-3.50
16	42310019	1	Zahnpackerwalze	Toothed packer roller	ZPW-R D550x3440-3.50
17	42310026	28	Abstreiferhalter	Carrier for scraper	8x95x257



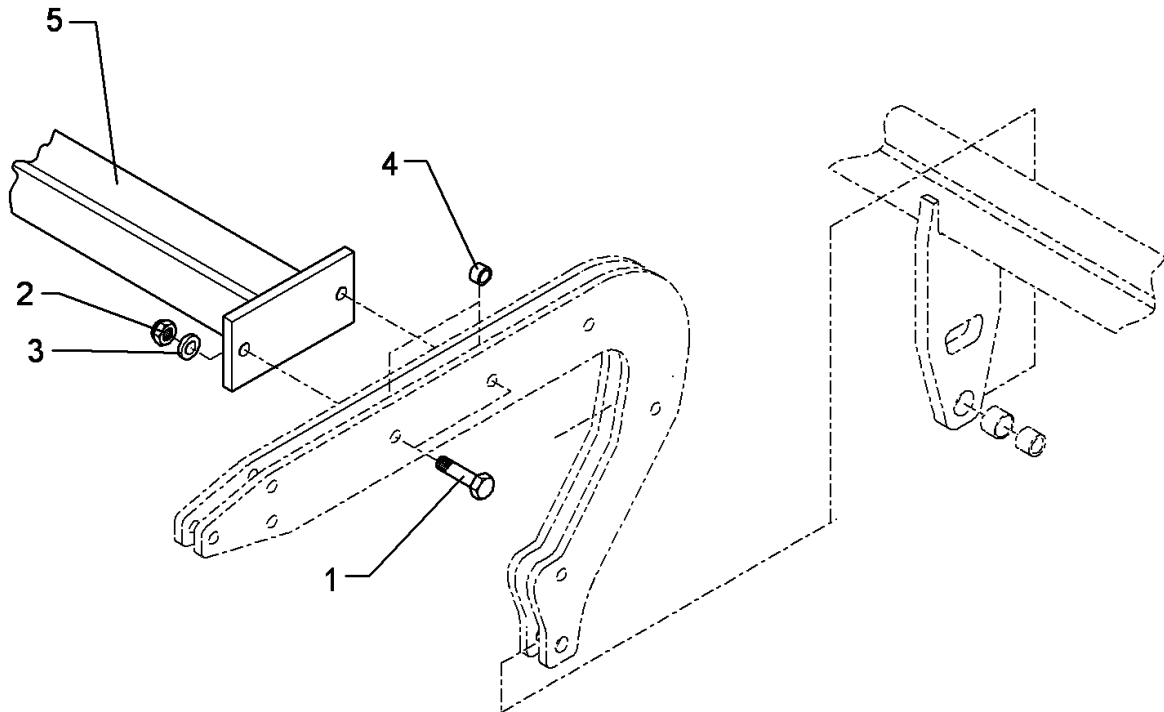
01.18

Pos.	Art.Nr.	Stck.	Artikeltext / Description		Abmessung
1	301 1811	28	Flachrundschraube	Saucer-head screw	M12x35-4.6 DIN608
2	301 3324	8	Sechskantschraube	Hexagon bolt	M12x30-8.8 Zn DIN933
3	301 3406	2	Sechskantschraube	Hexagon bolt	M12x70-8.8 Zn DIN931-A
4	301 7334	28	Sechskantschraube	Hexagon bolt	M12x35-8.8 Zn DIN933
5	301 7760	28	Bügelschraube	U-bolt	M8/17/26/8.8 Zn
6	303 0932	56	Sicherungsmutter	Selflocking nut	NM8-8 Zn DIN985
7	303 0934	28	Sicherungsmutter	Selflocking nut	NM12-8 Zn DIN985
8	30310016	28	Vierkantmutter	Nut	M12 mit Klemnteil
9	305 8580	28	Scheibe	Washer	13/24x2,5 St-Zn DIN125
10	319 9372	2	Flanschlager-Gehäuseeinheit	Bearing cpl.	RCJ 35 35x118x39,9 4xM12
11	323 0411	2	Schutzkappe	Cap	D80/d35 t=2x5,5 Zn
12	329 6124	2	Tellerfeder	Cup spring	40x14,3x2 DIN2093
13	34910019	28	Abstreifer-Hartmetall	Scraper	90x5x94
14	375 1277	2	O-Ring	O-ring	79x2
15	42210168	1	Tragrahmen	Supporting frame	ZPW-R D550-3.50
16	42310019	1	Zahnpackerwalze	Toothed packer roller	ZPW-R D550x3440-3.50
17	42310027	28	Abstreiferhalter	Carrier for scraper	8x40x307,5



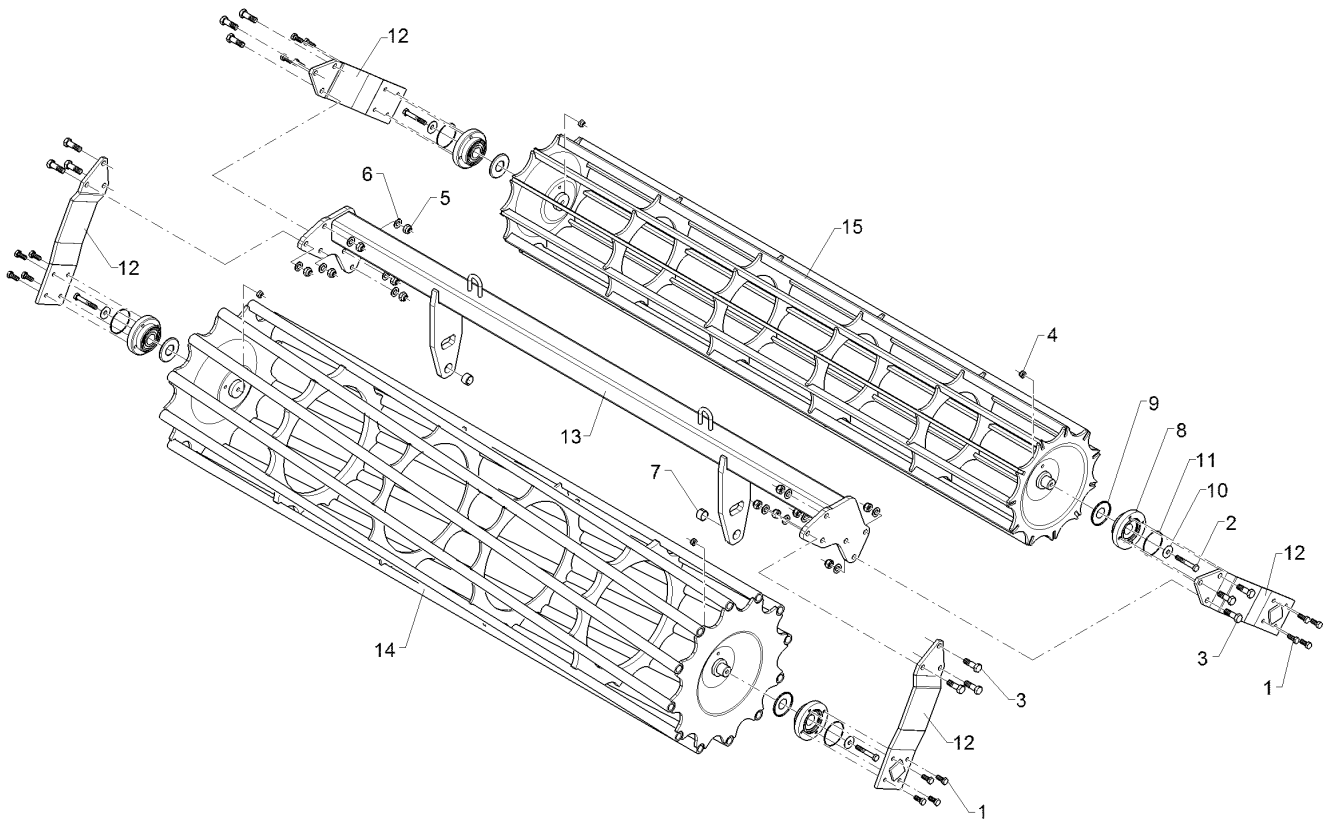
01.18

Pos.	Art.Nr.	Stck.	Artikeltext / Description		Abmessung
1	301 1811	28	Flachrundschraube	Saucer-head screw	M12x35-4.6 DIN608
2	301 3324	8	Sechskantschraube	Hexagon bolt	M12x30-8.8 Zn DIN933
3	301 3406	2	Sechskantschraube	Hexagon bolt	M12x70-8.8 Zn DIN931-A
4	301 7334	28	Sechskantschraube	Hexagon bolt	M12x35-8.8 Zn DIN933
5	301 7760	28	Bügelschraube	U-bolt	M8/17/26/8.8 Zn
6	303 0932	56	Sicherungsmutter	Selflocking nut	NM8-8 Zn DIN985
7	303 0934	28	Sicherungsmutter	Selflocking nut	NM12-8 Zn DIN985
8	30310016	28	Vierkantmutter	Nut	M12 mit Klemmteil
9	305 8580	28	Scheibe	Washer	13/24x2,5 St-Zn DIN125
10	319 9372	2	Flanschlager-Gehäuseeinheit	Bearing cpl.	RCJ 35 35x118x39,9 4xM12
11	323 0411	2	Schutzkappe	Cap	D80/d35 t=2x5,5 Zn
12	329 6124	2	Tellerfeder	Cup spring	40x14,3x2 DIN2093
13	34910019	28	Abstreifer-Hartmetall	Scraper	90x5x94
14	375 1277	2	O-Ring	O-ring	79x2
15	42210168	1	Tragrahmen	Supporting frame	ZPW-R D550-3.50
16	42310019	1	Zahnpackerwalze	Toothed packer roller	ZPW-R D550x3440-3.50
17	42310026	28	Abstreiferhalter	Carrier for scraper	8x95x257



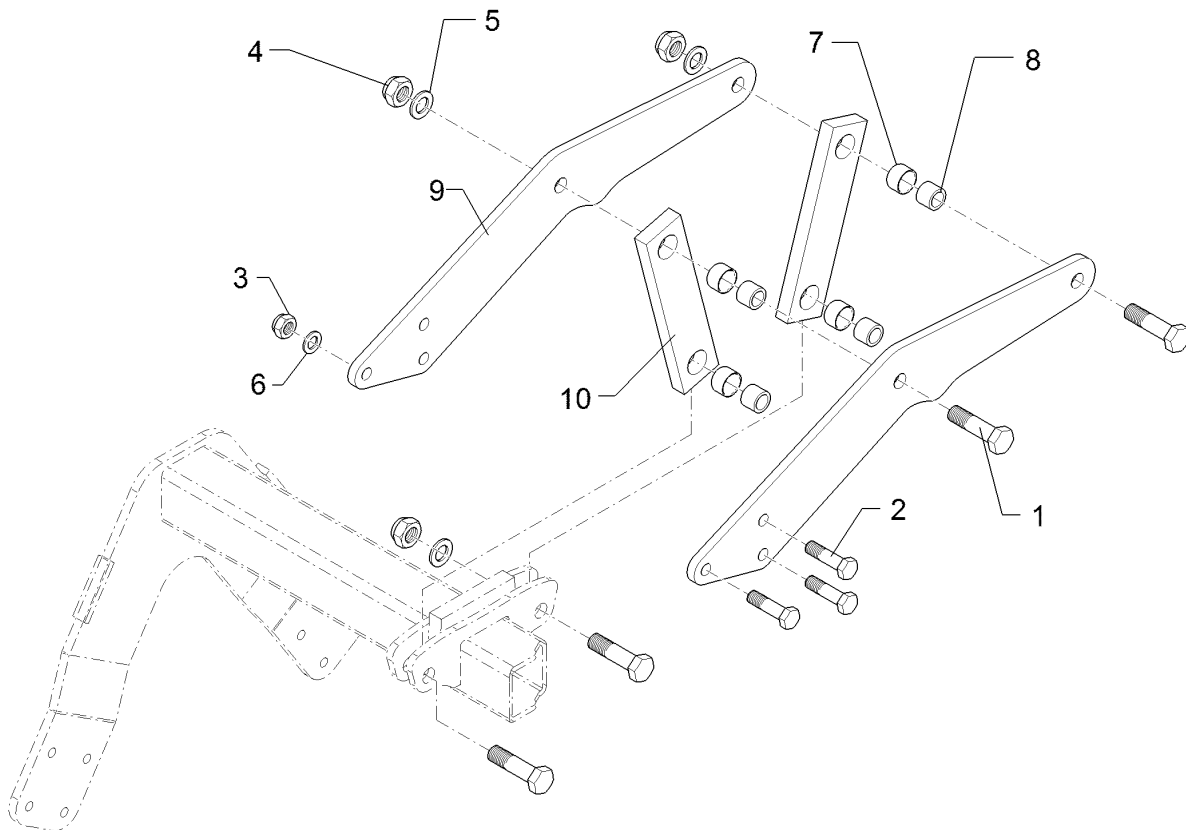
01.18

Pos.	Art.Nr.	Stck.	Artikeltext / Description		Abmessung
1	301 3978	4	Sechskantschraube	Hexagon bolt	M16x90-10.9 Zn DIN931-A
2	303 0935	4	Sicherungsmutter	Selflocking nut	NM16-8 Zn DIN985
3	305 6161	4	Scheibe	Washer	17/40x6 DIN7349 Zn
4	317 6681	4	Röhrchen	Tube	D24x3x22+1 Zn
5	42210249	1	Stabilisator	Stabilizer	80x2454 D540/400-3.50 HE.9



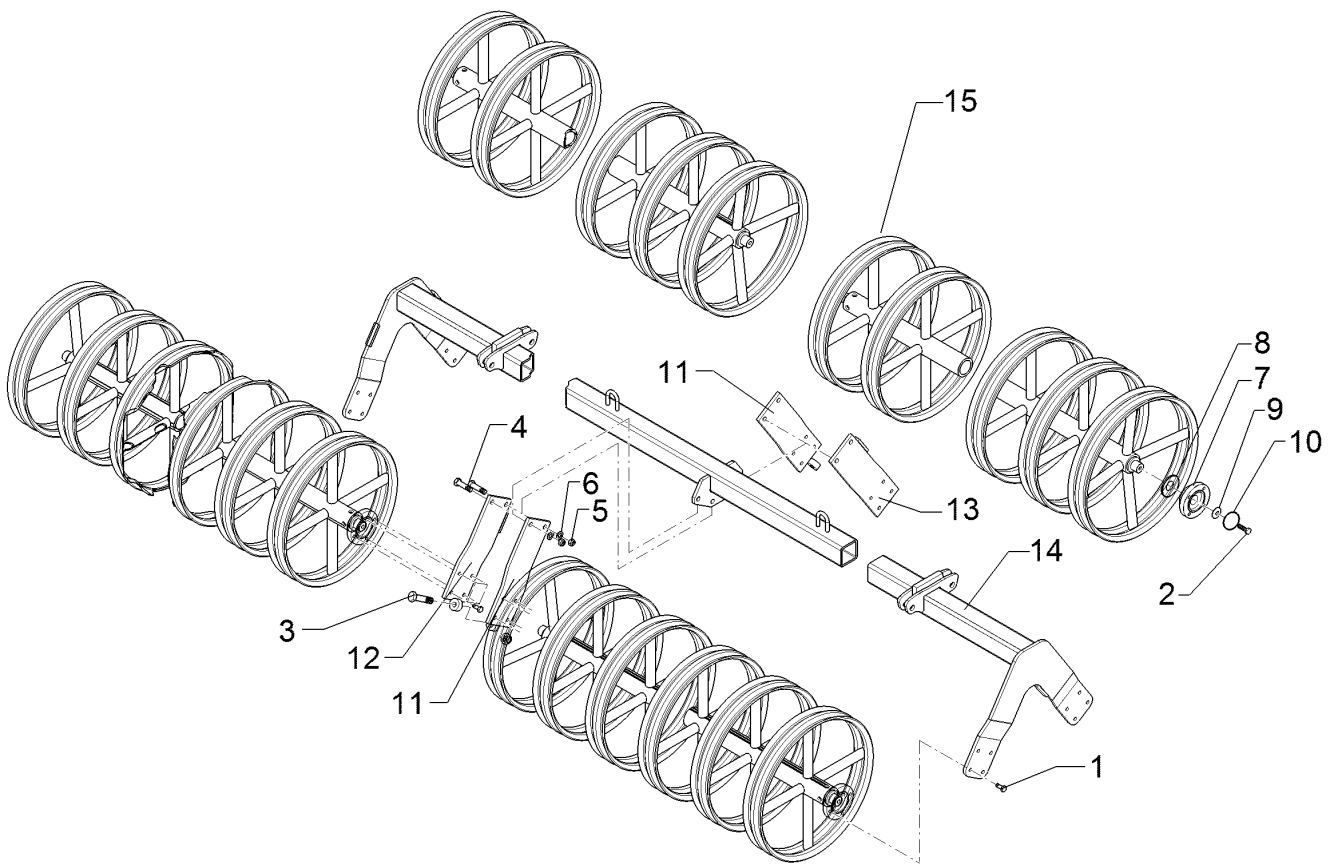
01.18

Pos.	Art.Nr.	Stck.	Artikeltext / Description		Abmessung
1	301 3324	16	Sechskantschraube	Hexagon bolt	M12x30-8.8 Zn DIN933
2	301 3432	4	Sechskantschraube	Hexagon bolt	M12x80-8.8 Zn DIN931-A
3	301 5409	12	Sechskantschraube spz.	Hexagon bolt	M16x50-8.8 Zn
4	303 0934	4	Sicherungsmutter	Selflocking nut	NM12-8 Zn DIN985
5	303 0935	12	Sicherungsmutter	Selflocking nut	NM16-8 Zn DIN985
6	305 6141	12	Scheibe	Washer	17/30x3 DIN/ISO-7089
7	317 3352	2	Einspannbuchse mit Presssitz	Expansion bush	EG28/32x20
8	319 9372	4	Flanschlager-Gehäuseeinheit	Bearing cpl.	RCJ 35 35x118x39,9 4xM12
9	323 0411	4	Schutzkappe	Cap	D80/d35 t=2x5,5 Zn
10	329 6124	4	Tellerfeder	Cup spring	40x14,3x2 DIN2093
11	375 1277	4	O-Ring	O-ring	79x2
12	422 2924	4	Seitenplatte	Side plate	120x12x494
13	422 8337	1	Tragrahmen	Supporting frame	80x3410
14	423 1046	1	Flachstabwalze	Flat bar roller	540/400-3.50
15	423 1050	1	Rohrstabwalze	Tube bar roller	D400x3454/11 3.50 D540x3454 RE 3.50



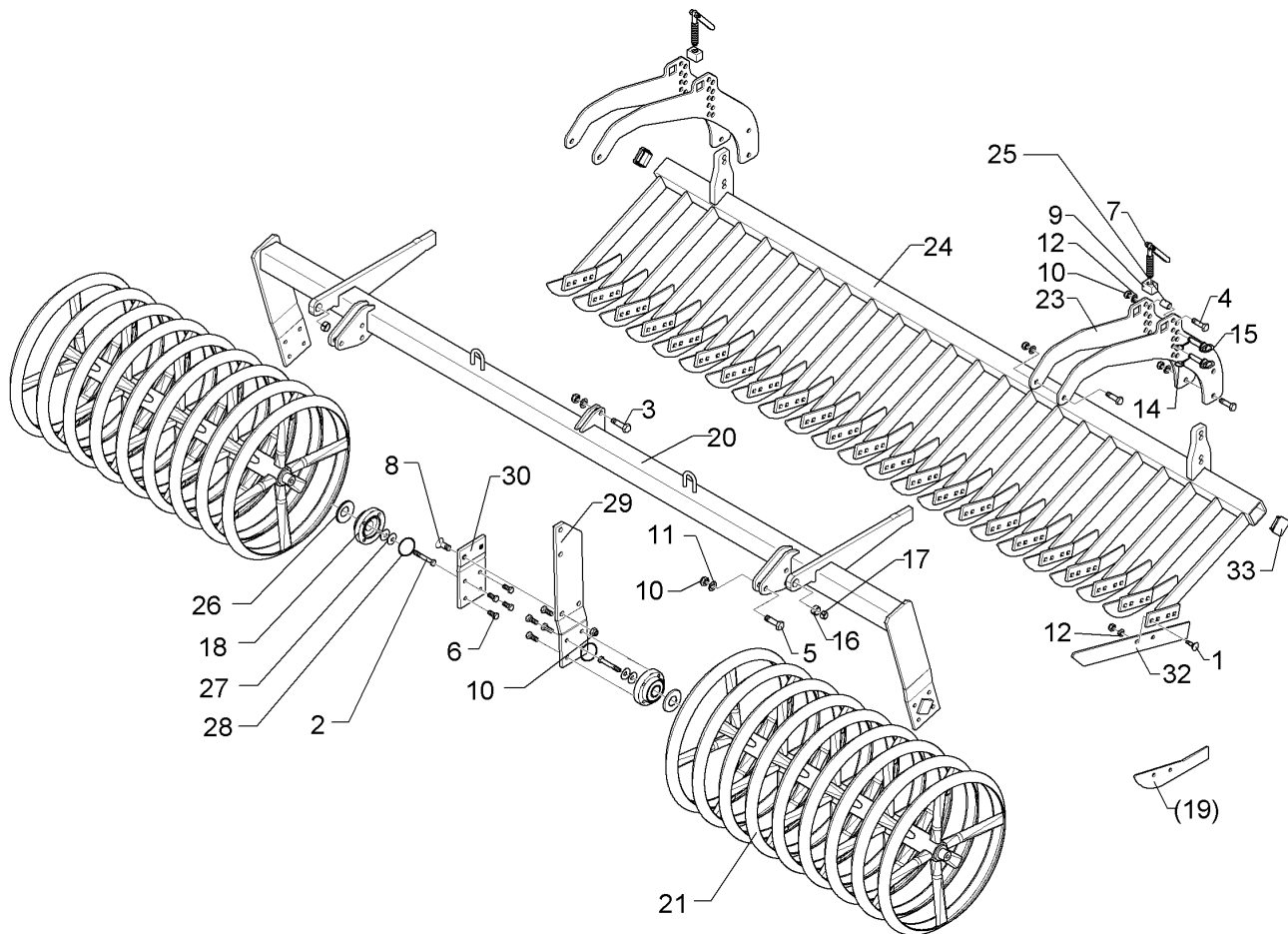
01.18

Pos.	Art.Nr.	Stck.	Artikeltext / Description		Abmessung
1	301 4603	4	Sechskantschraube spz.	Hexagon bolt	M20x75-8.8 Zn
2	301 5363	3	Sechskantschraube spz.	Hexagon bolt	M16x70-12.9 Zn
3	303 0935	3	Sicherungsmutter	Selflocking nut	NM16-8 Zn DIN985
4	303 0936	4	Sicherungsmutter	Selflocking nut	NM20-8 Zn DIN985
5	305 6012	8	Scheibe	Washer	21 ISO7089 Zn
6	305 6141	6	Scheibe	Washer	17/30x3 DIN/ISO-7089
7	317 3352	4	Einspannbuchse mit Presssitz	Expansion bush	EG28/32x20
8	317 6657	4	Buchse	Bush	D20/28x22
9	422 7386	2	Platte	Plate	12x208x677
10	422 7388	2	Lenker	Link	60x20x260 2xD32-200



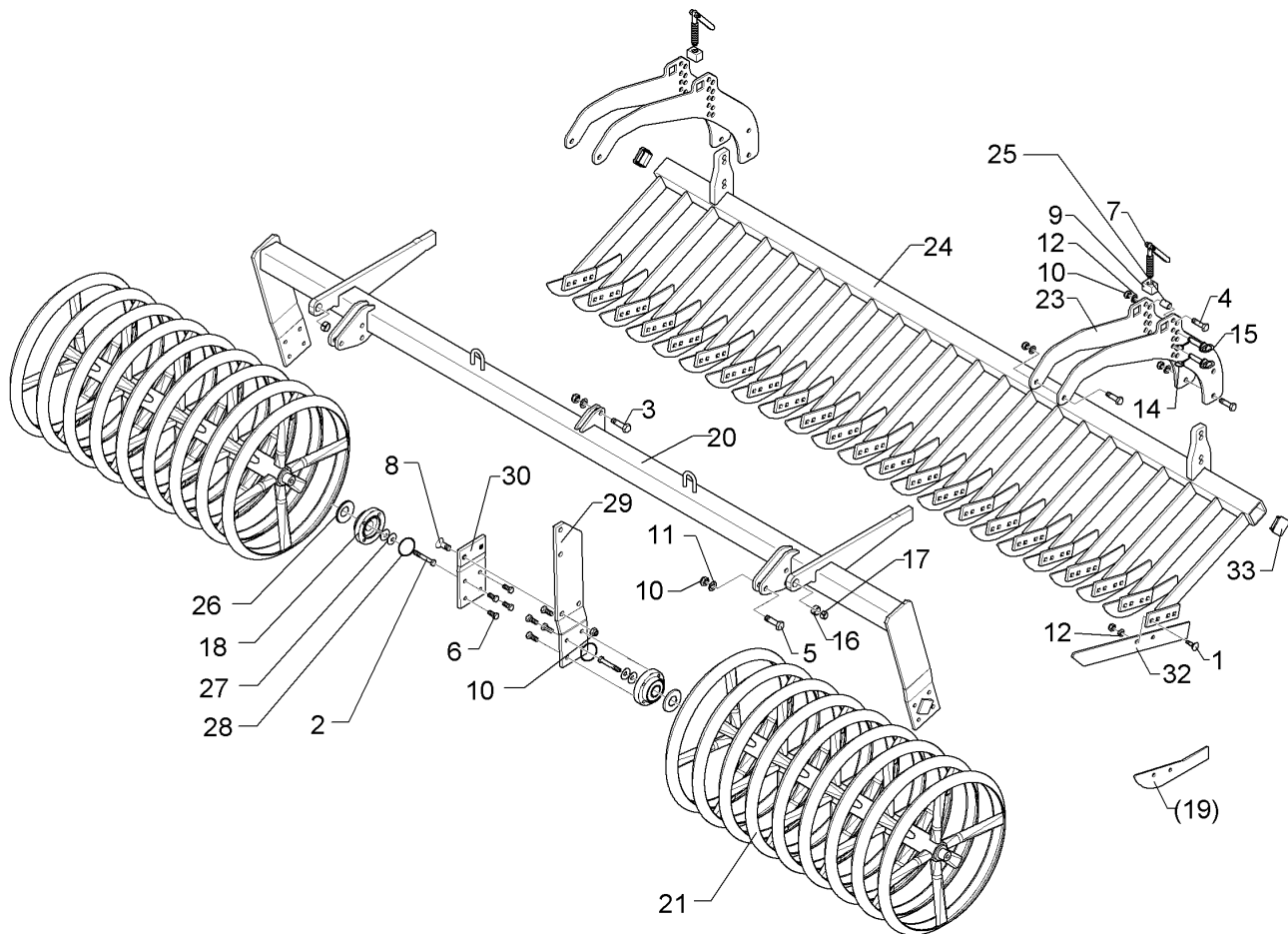
01.18

Pos.	Art.Nr.	Stck.	Artikeltext / Description		Abmessung
1	301 3324	32	Sechskantschraube	Hexagon bolt	M12x30-8.8 Zn DIN933
2	301 3406	8	Sechskantschraube	Hexagon bolt	M12x70-8.8 Zn DIN931-A
3	301 3779	4	Sechskantschraube spz.	Hexagon bolt	M16x60-10.9 Zn
4	301 3870	2	Sechskantschraube spz.	Hexagon bolt	M16x65-10.9 Zn
5	303 0935	6	Sicherungsmutter	Selflocking nut	NM16-8 Zn DIN985
6	305 6161	6	Scheibe	Washer	17/40x6 DIN7349 Zn
7	319 9372	8	Flanschlager-Gehäuseeinheit	Bearing cpl.	RCJ 35 35x118x39,9 4xM12
8	323 0411	8	Schutzkappe	Cap	D80/d35 t=2x5,5 Zn
9	329 6124	8	Tellerfeder	Cup spring	40x14,3x2 DIN2093
10	375 1277	8	O-Ring	O-ring	79x2
11	422 7383	2	Platte	Plate	120x12x386
12	422 7384	1	Platte m. Abstreifer	Plate	120x12x386 RE
13	422 7385	1	Platte m. Abstreifer LI	Plate	120x12x386
14	422 7506	1	Tragrohr	Carrier tube	80x3470
15	42310045	4	Doppelprofilringwalze	Double profile ring roller	DPW540-3.50 -B D540-3.50-7R



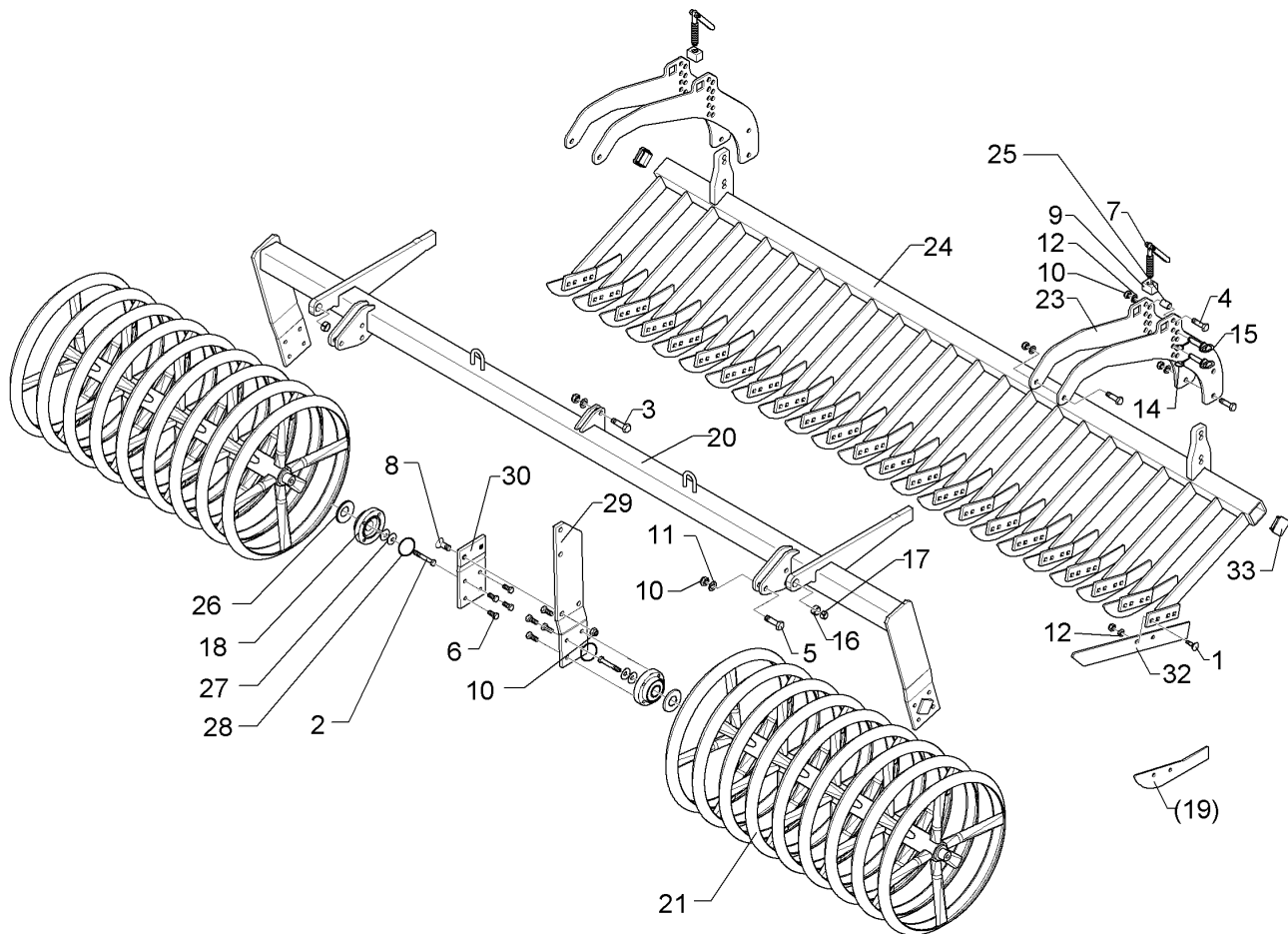
01.18

Pos.	Art.Nr.	Stck.	Artikeltext / Description		Abmessung
1	301 1805	54	Flachrundschaube mit Mutter	Bolt, cup square head	M12x30-10.9 MU Zn
2	301 3406	4	Sechskantschraube	Hexagon bolt	M12x70-8.8 Zn DIN931-A
3	301 3779	2	Sechskantschraube spz.	Hexagon bolt	M16x60-10.9 Zn
4	301 3870	8	Sechskantschraube spz.	Hexagon bolt	M16x65-10.9 Zn
5	301 5363	6	Sechskantschraube spz.	Hexagon bolt	M16x70-12.9 Zn
6	301 3324	16	Sechskantschraube	Hexagon bolt	M12x30-8.8 Zn DIN933
7	302 7933	2	Spindel	Screw	KPL TR20x120-170
8	301 6141	2	Senkschraube	Countersunk bolt	M16x40-10.9 Zn DIN7991-A
9	303 8644	2	Spindelmutter	Nut for screw	30x30x44 TR 20
10	303 0935	18	Sicherungsmutter	Selflocking nut	NM16-8 Zn DIN985
11	305 6141	32	Scheibe	Washer	17/30x3 DIN/ISO-7089
12	305 6137	54	Scheibe	Washer	13/25x3 DIN1441-St Zn
14	311 9565	4	Klappstift	Securing pin	4,5
15	313 1530	4	Bolzen mit Griff	Pin with grip	D15x47,5/106 Zn
16	317 3341	2	Einspannbuchse	Expansion bush	EG22/28x20-DIN1498
17	317 6658	2	Buchse	Bush	D16/22x22
18	319 9372	4	Flanschlager-Gehäuseeinheit	Bearing cpl.	RCJ 35 35x118x39,9 4xM12
20	422 6922	1	Tragrahmen	Supporting frame	R 80 MSW
21	42310055	2	Messerwalze	Knife roller	D600-350 RE Ka9 D600-1622-14R-125R



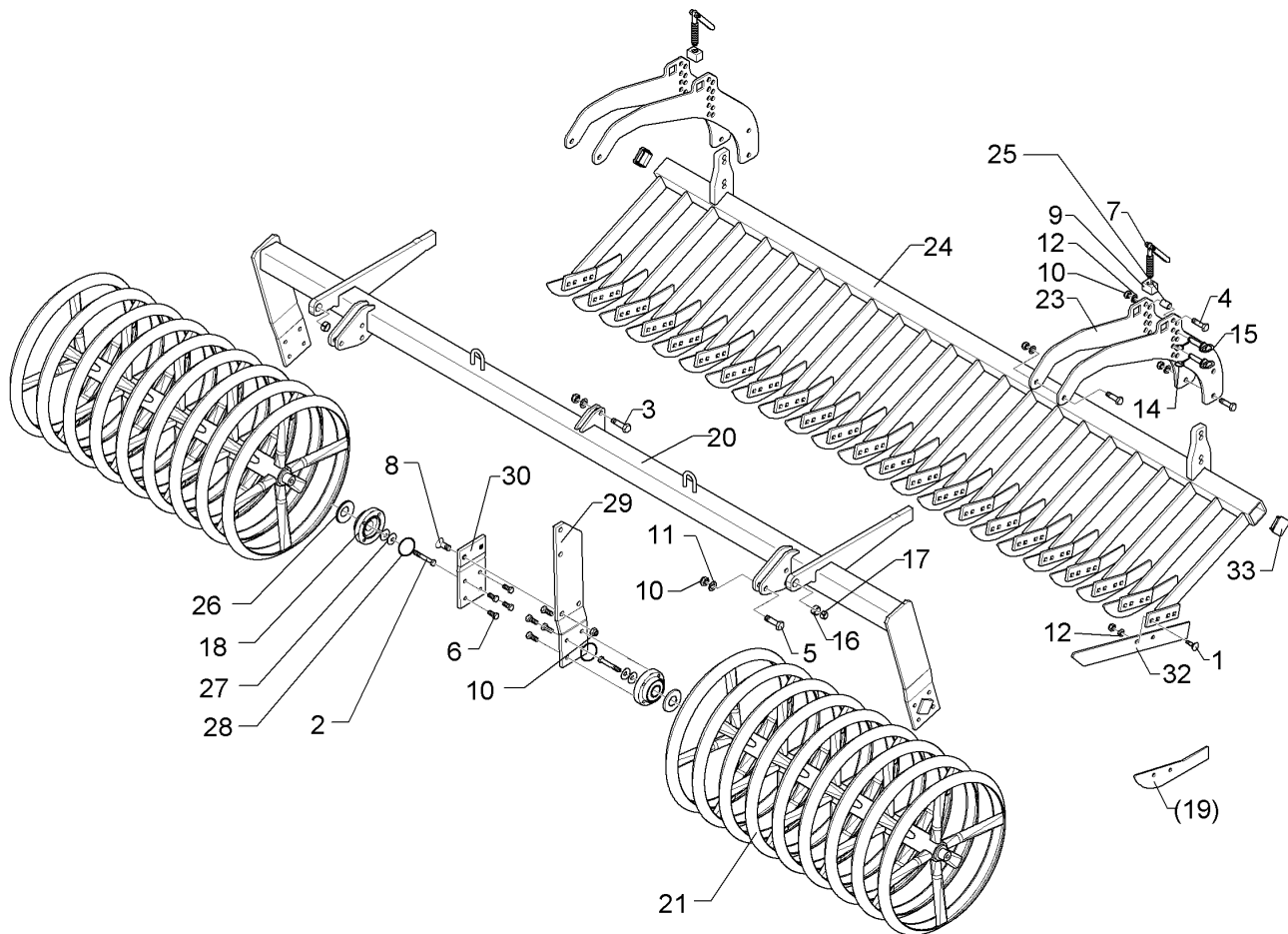
01.18

Pos.	Art.Nr.	Stck.	Artikeltext / Description		Abmessung
23	422 6813	4	Verstellplatte	Adjuster plate	8x464x775 13xD16
24	422 6838	1	Messerbalken	Cutter bar	MSW D600 70x3300 27M
25	317 6681	2	Röhrchen	Tube	D24x3x22+1 Zn
26	323 0411	4	Schutzkappe	Cap	D80/d35 t=2x5,5 Zn
27	329 6124	4	Tellerfeder	Cup spring	40x14,3x2 DIN2093
29	422 6878	1	Tragplatte lang	Support plate, long	120x12x573 5xD16,1
30	422 6879	1	Tragplatte kurz	Support plate, short	120x12x225
32	337 5005	27	Messer	Knife	60x6x568 2xD8,5-80
33	32310090	2	Vierkantstopfen	Square plug	Q-70x70x7,1



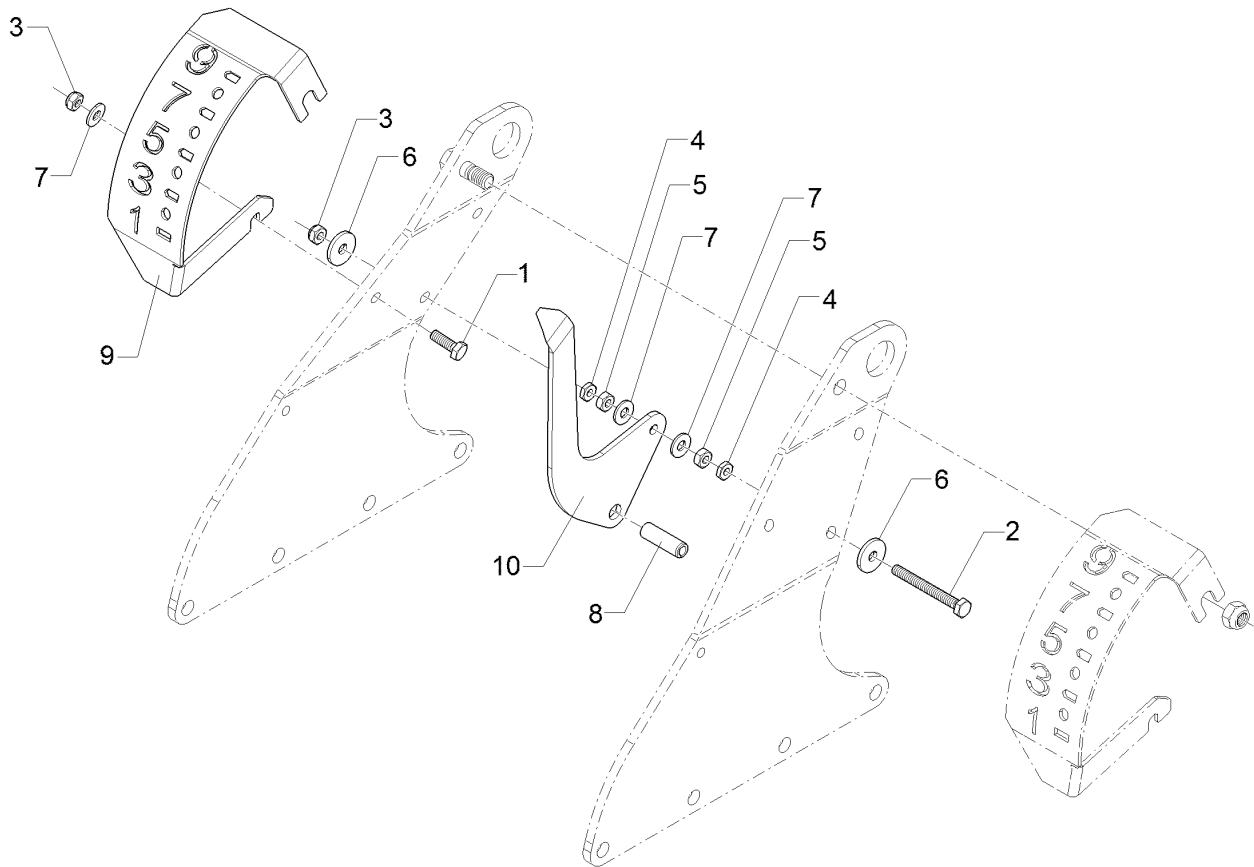
01.18

Pos.	Art.Nr.	Stck.	Artikeltext / Description		Abmessung
1	301 1805	56	Flachrundschaube mit Mutter	Bolt, cup square head	M12x30-10.9 MU Zn
2	301 3406	4	Sechskantschraube	Hexagon bolt	M12x70-8.8 Zn DIN931-A
3	301 3779	2	Sechskantschraube spz.	Hexagon bolt	M16x60-10.9 Zn
4	301 3870	8	Sechskantschraube spz.	Hexagon bolt	M16x65-10.9 Zn
5	301 5363	6	Sechskantschraube spz.	Hexagon bolt	M16x70-12.9 Zn
6	301 3324	16	Sechskantschraube	Hexagon bolt	M12x30-8.8 Zn DIN933
7	302 7933	2	Spindel	Screw	KPL TR20x120-170
8	301 6141	2	Senkschraube	Countersunk bolt	M16x40-10.9 Zn DIN7991-A
9	303 8644	2	Spindelmutter	Nut for screw	30x30x44 TR 20
10	303 0935	18	Sicherungsmutter	Selflocking nut	NM16-8 Zn DIN985
11	305 6141	32	Scheibe	Washer	17/30x3 DIN/ISO-7089
12	305 6137	56	Scheibe	Washer	13/25x3 DIN1441-St Zn
14	311 9565	4	Klappstift	Securing pin	4,5
15	313 1530	4	Bolzen mit Griff	Pin with grip	D15x47,5/106 Zn
16	317 3341	2	Einspannbuchse	Expansion bush	EG22/28x20-DIN1498
17	317 6658	2	Buchse	Bush	D16/22x22
18	319 9372	4	Flanschlager-Gehäuseeinheit	Bearing cpl.	RCJ 35 35x118x39,9 4xM12
20	422 6922	1	Tragrahmen	Supporting frame	R 80 MSW
21	42310055	2	Messerwalze	Knife roller	D600-350 RE Ka9 D600-1622-14R-125R



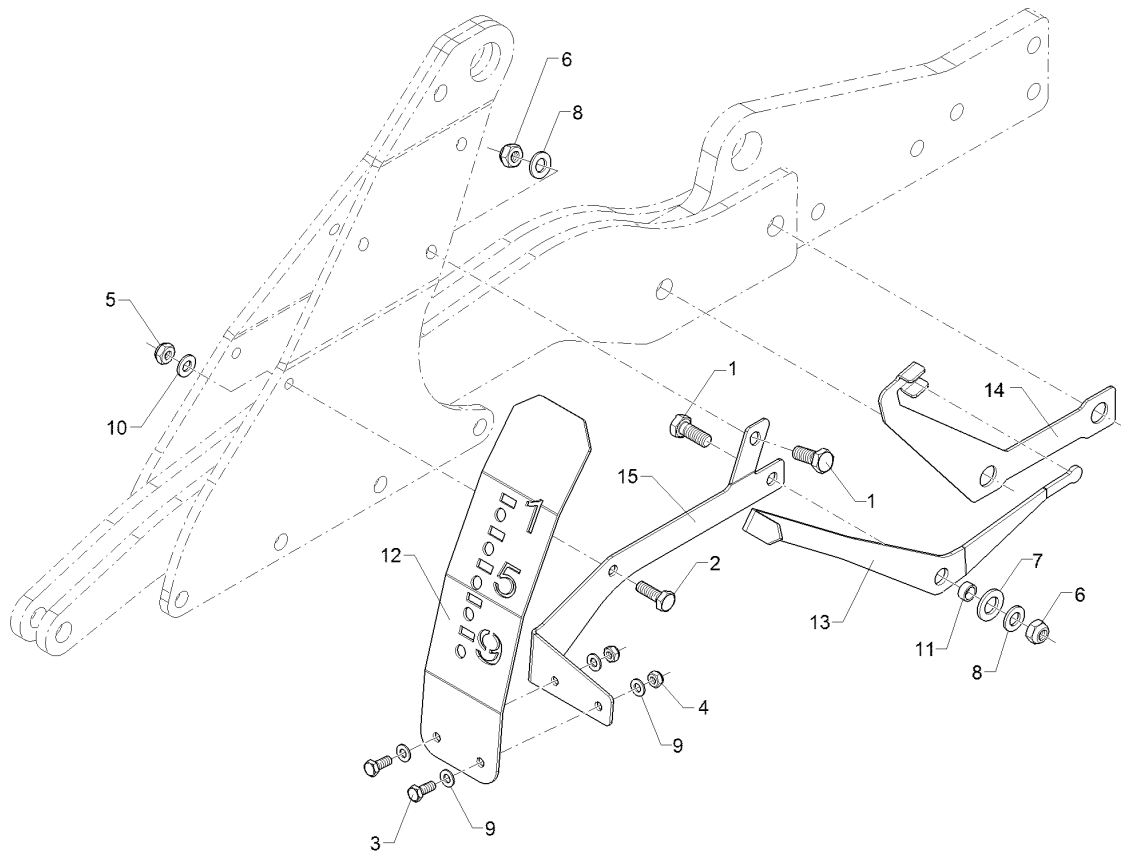
01.18

Pos.	Art.Nr.	Stck.	Artikeltext / Description		Abmessung
23	422 6813	4	Verstellplatte	Adjuster plate	8x464x775 13xD16
24	422 6839	1	Messerbalken	Cutter bar	MSW D600 70x3425 28M
25	317 6681	2	Röhrchen	Tube	D24x3x22+1 Zn
26	323 0411	4	Schutzkappe	Cap	D80/d35 t=2x5,5 Zn
27	329 6124	4	Tellerfeder	Cup spring	40x14,3x2 DIN2093
28	375 1277	4	O-Ring	O-ring	79x2
29	422 6878	1	Tragplatte lang	Support plate, long	120x12x573 5xD16,1
30	422 6879	1	Tragplatte kurz	Support plate, short	120x12x225
32	337 5005	28	Messer	Knife	60x6x568 2xD8,5-80
33	32310090	2	Vierkantstopfen	Square plug	Q-70x70x7,1



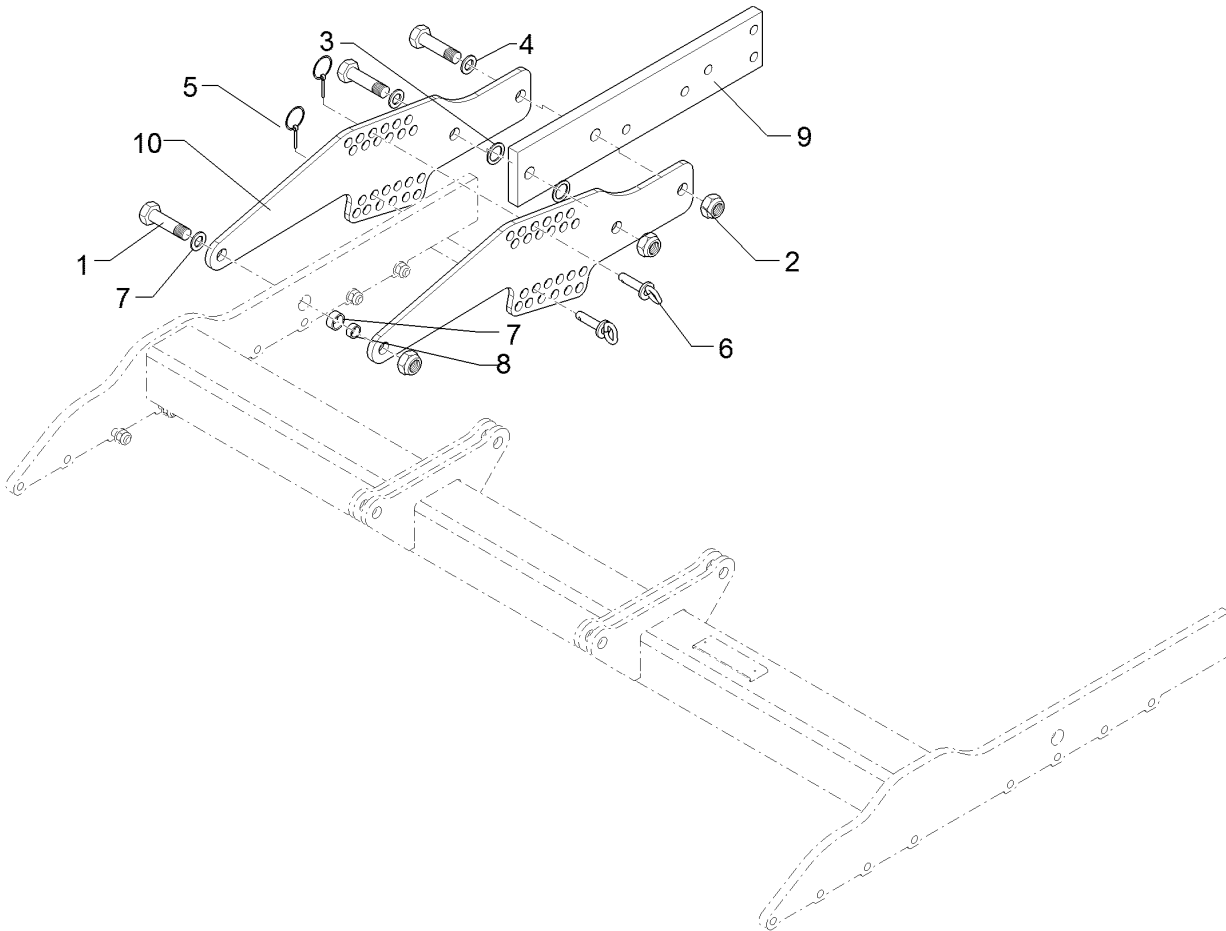
01.18

Pos.	Art.Nr.	Stck.	Artikeltext / Description		Abmessung
1	301 3226	1	Sechskantschraube	Hexagon bolt	M10x30-10.9 Zn DIN933
2	30110373	1	Sechskantschraube	Hexagon bolt	M10x90-8.8 Zn DIN933
3	303 0933	2	Sicherungsmutter	Selflocking nut	NM10-8 DIN985 Zn
4	303 0951	2	Sechskantmutter	Hexagon nut	BM10 DIN439-4
5	303 1012	2	Sechskantmutter	Hexagon nut	M10 DIN934-8 Zn
6	305 6129	2	Scheibe	Washer	D11/35x4 PU
7	305 6132	3	Scheibe	Washer	D11/25x2,5 Zn
8	309 3330	1	Spannhülse	Expansion bush	16x50-DIN1481
9	32110128	1	Anzeigetafel	Indicator plate	4x100x292 1xD10,5 A2
10	32110129	1	Zeiger	Pointer	6x195x250



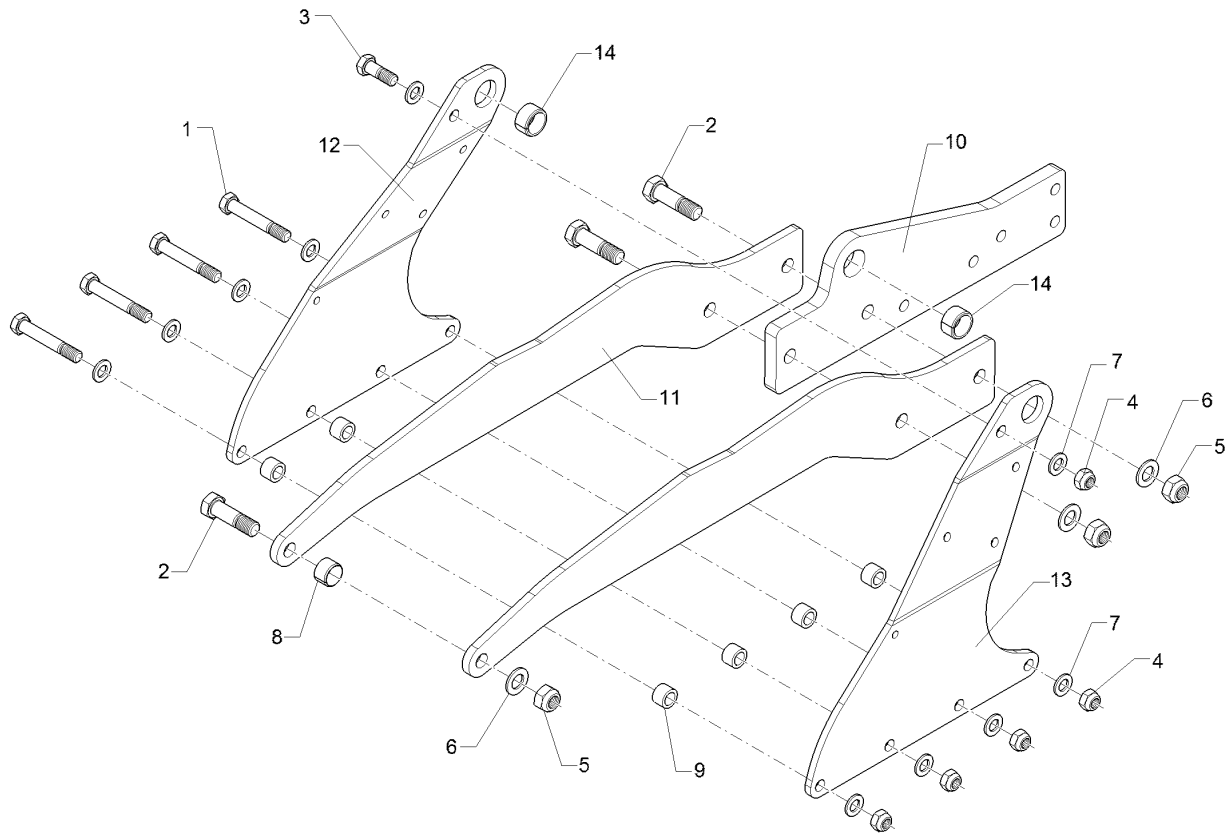
01.18

Pos.	Art.Nr.	Stck.	Artikeltext / Description		Abmessung
1	301 3324	2	Sechskantschraube	Hexagon bolt	M12x30-8.8 Zn DIN933
2	301 5004	1	Sechskantschraube	Hexagon bolt	M10x30-8.8 Zn DIN933
3	301 6750	2	Sechskantschraube	Hexagon bolt	M8x20-8.8 Zn DIN933
4	303 0932	2	Sicherungsmutter	Selflocking nut	NM8-8 Zn DIN985
5	303 0933	1	Sicherungsmutter	Selflocking nut	NM10-8 DIN985 Zn
6	303 0934	2	Sicherungsmutter	Selflocking nut	NM12-8 Zn DIN985
7	305 6141	1	Scheibe	Washer	17/30x3 DIN/ISO-7089
8	305 8580	2	Scheibe	Washer	13/24x2,5 St-Zn DIN125
9	305 8694	4	Scheibe	Washer	A8,4 DIN125-St Zn
10	305 8696	1	Scheibe	Washer	A10,5 DIN125-St Zn
11	317 7668	1	Buchse	Bush	D16x2x7 Zn
12	32110174	1	Anzeigetafel	Indicator plate	3x95x361 D9 A2
13	32110180	1	Tiefenzeiger	Pointer	4x62,7x457,3
14	32110181	1	Mitnehmerarm	Attachment arm	18x191,1x295,9 2xD20,5
15	32110182	1	Halter	Holder	3x127,6x321,7



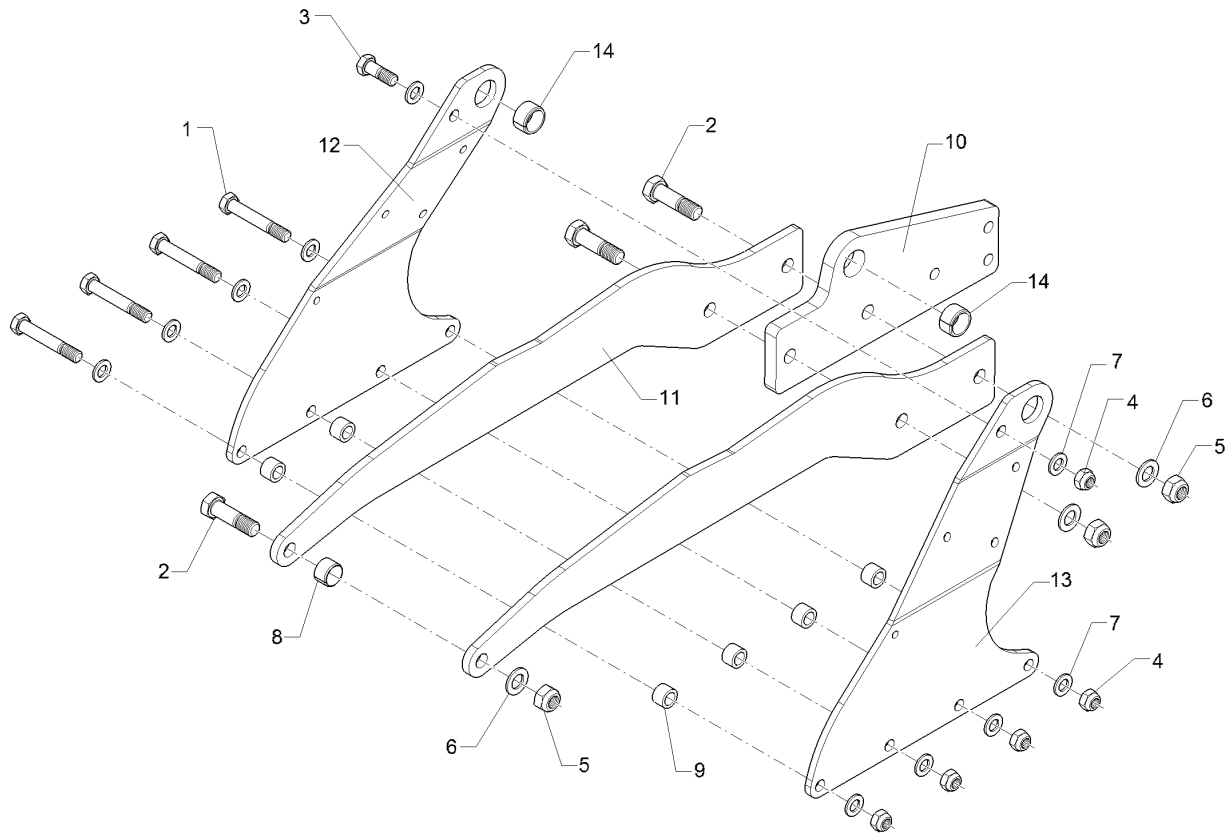
01.18

Pos.	Art.Nr.	Stck.	Artikeltext / Description		Abmessung
1	301 4601	3	Sechskantschraube spz.	Hexagon bolt	M20x70-10.9 Zn
2	303 0936	3	Sicherungsmutter	Selflocking nut	NM20-8 Zn DIN985
3	305 2040	2	Passscheibe	Shim	25x35x1,0 DIN988 Zn
4	305 6012	3	Scheibe	Washer	21 ISO7089 Zn
5	311 9565	2	Klappstift	Securing pin	4,5
6	313 8152	2	Bolzen	Pin	D16x51,7/112 V Zn
7	317 3352	1	Einspannbuchse mit Presssitz	Expansion bush	EG28/32x20
8	317 6657	1	Buchse	Bush	D20/28x22
9	412 7121	1	Träger	Carrier	100x20x520 Heliodor
10	41210136	2	Verstellplatte	Adjuster plate	10x207x682 24xD16,5 3xD20,1



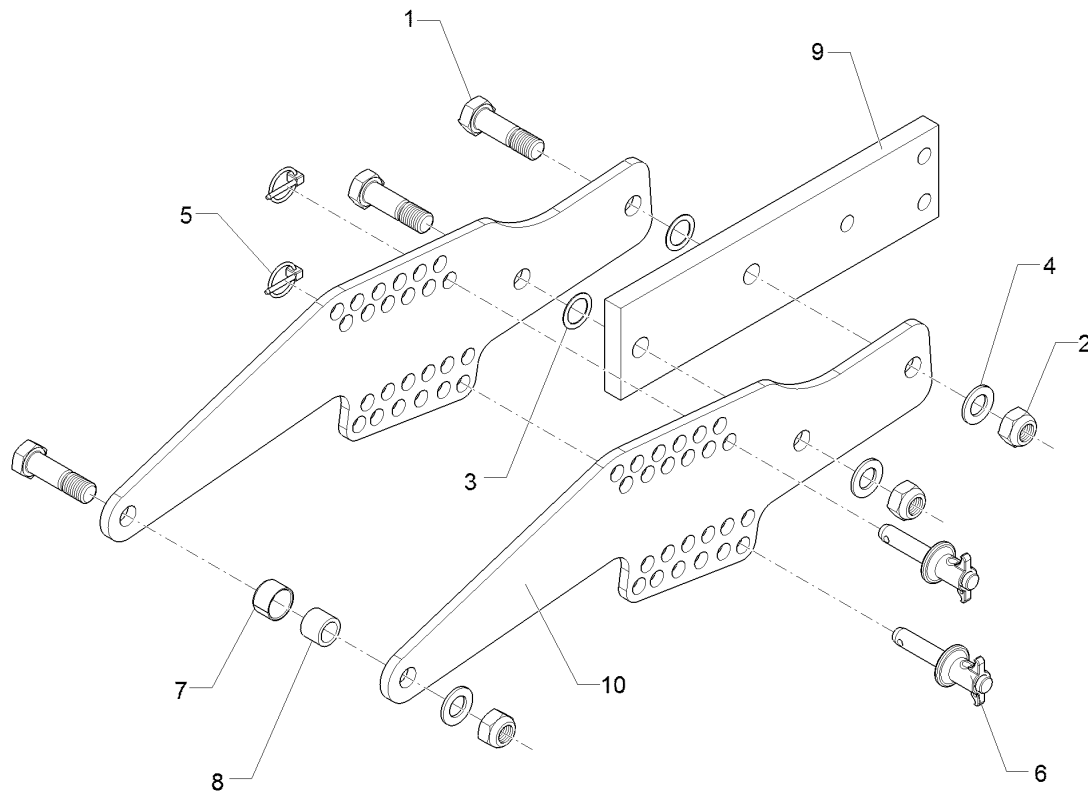
01.18

Pos.	Art.Nr.	Stck.	Artikeltext / Description		Abmessung
1	301 3994	4	Sechskantschraube spz.	Hexagon bolt	M16x100-12.9 Zn
2	301 4601	3	Sechskantschraube spz.	Hexagon bolt	M20x70-10.9 Zn
3	301 5388	1	Sechskantschraube spz.	Hexagon bolt	M16x45-8.8 Zn
4	303 0935	5	Sicherungsmutter	Selflocking nut	NM16-8 Zn DIN985
5	303 0936	3	Sicherungsmutter	Selflocking nut	NM20-8 Zn DIN985
6	305 6012	3	Scheibe	Washer	21 ISO7089 Zn
7	305 6141	10	Scheibe	Washer	17/30x3 DIN/ISO-7089 EG28/32x20
8	317 3352	1	Einspannbuchse mit Presssitz	Expansion bush	EG28/32x20
9	31710177	6	Distanzhülse	Distance bush	26,9x4,5x18 Zn
10	41210138	1	Träger	Carrier	20x175,5x520 Heliodor
11	41210140	2	Platte	Plate	12x166x945
12	41210146	1	Zylinderplatte	Ram plate	10x422x463 RE
13	41210147	1	Zylinderplatte	Ram plate	10x422x463 Li
14	317 3415	2	Einspannbuchse	Expansion bush	EG30/38x20-DIN1498



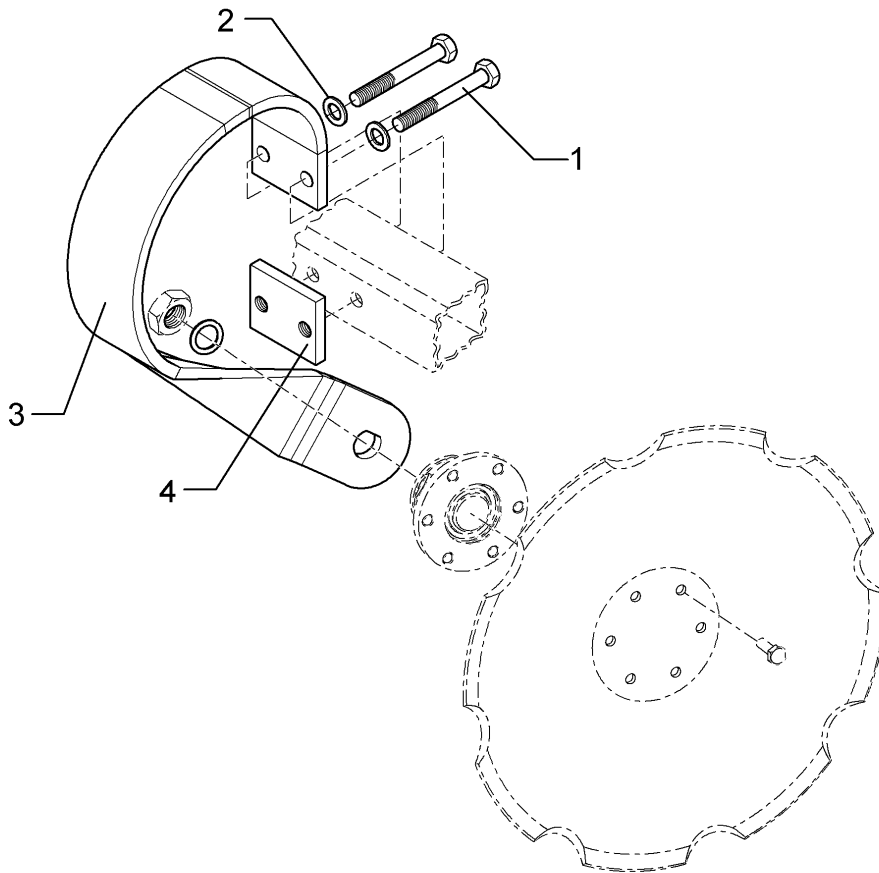
01.18

Pos.	Art.Nr.	Stck.	Artikeltext / Description		Abmessung
1	301 3994	4	Sechskantschraube spz.	Hexagon bolt	M16x100-12.9 Zn
2	301 4601	3	Sechskantschraube spz.	Hexagon bolt	M20x70-10.9 Zn
3	301 5388	1	Sechskantschraube spz.	Hexagon bolt	M16x45-8.8 Zn
4	303 0935	5	Sicherungsmutter	Selflocking nut	NM16-8 Zn DIN985
5	303 0936	3	Sicherungsmutter	Selflocking nut	NM20-8 Zn DIN985
6	305 6012	3	Scheibe	Washer	21 ISO7089 Zn
7	305 6141	10	Scheibe	Washer	17/30x3 DIN/ISO-7089
8	317 3352	1	Einspannbuchse mit Presssitz	Expansion bush	EG28/32x20
9	31710177	6	Distanzhülse	Distance bush	26,9x4,5x18 Zn
10	41210142	1	Träger	Carrier	20x175,5x400 Heliodor
11	41210140	2	Platte	Plate	12x166x945
12	41210146	1	Zylinderplatte	Ram plate	10x422x463 RE
13	41210147	1	Zylinderplatte	Ram plate	10x422x463 Li
14	317 3415	2	Einspannbuchse	Expansion bush	EG30/38x20-DIN1498



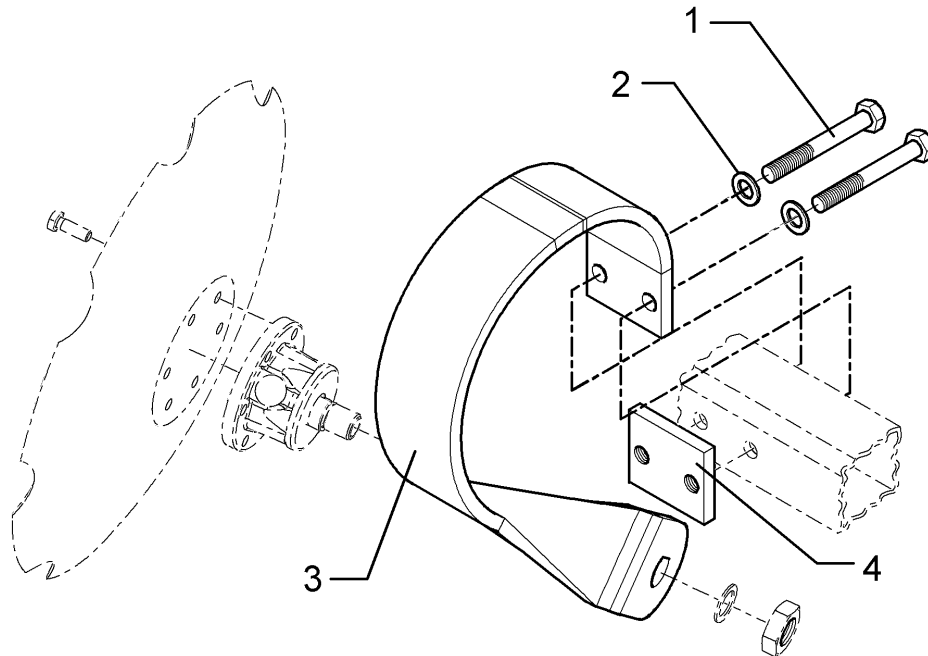
01.18

Pos.	Art.Nr.	Stck.	Artikeltext / Description		Abmessung
1	301 4601	3	Sechskantschraube spz.	Hexagon bolt	M20x70-10.9 Zn
2	303 0936	3	Sicherungsmutter	Selflocking nut	NM20-8 Zn DIN985
3	305 2040	2	Passscheibe	Shim	25x35x1,0 DIN988 Zn
4	305 6012	3	Scheibe	Washer	21 ISO7089 Zn
5	311 9565	2	Klappstift	Securing pin	4,5
6	313 8152	2	Bolzen	Pin	D16x51,7/112 V Zn
7	317 3352	1	Einspannbuchse mit Presssitz	Expansion bush	EG28/32x20
8	317 6657	1	Buchse	Bush	D20/28x22
9	41210001	1	Träger	Carrier	20x100x400
10	41210136	2	Verstellplatte	Adjuster plate	10x207x682 24xD16,5 3xD20,1



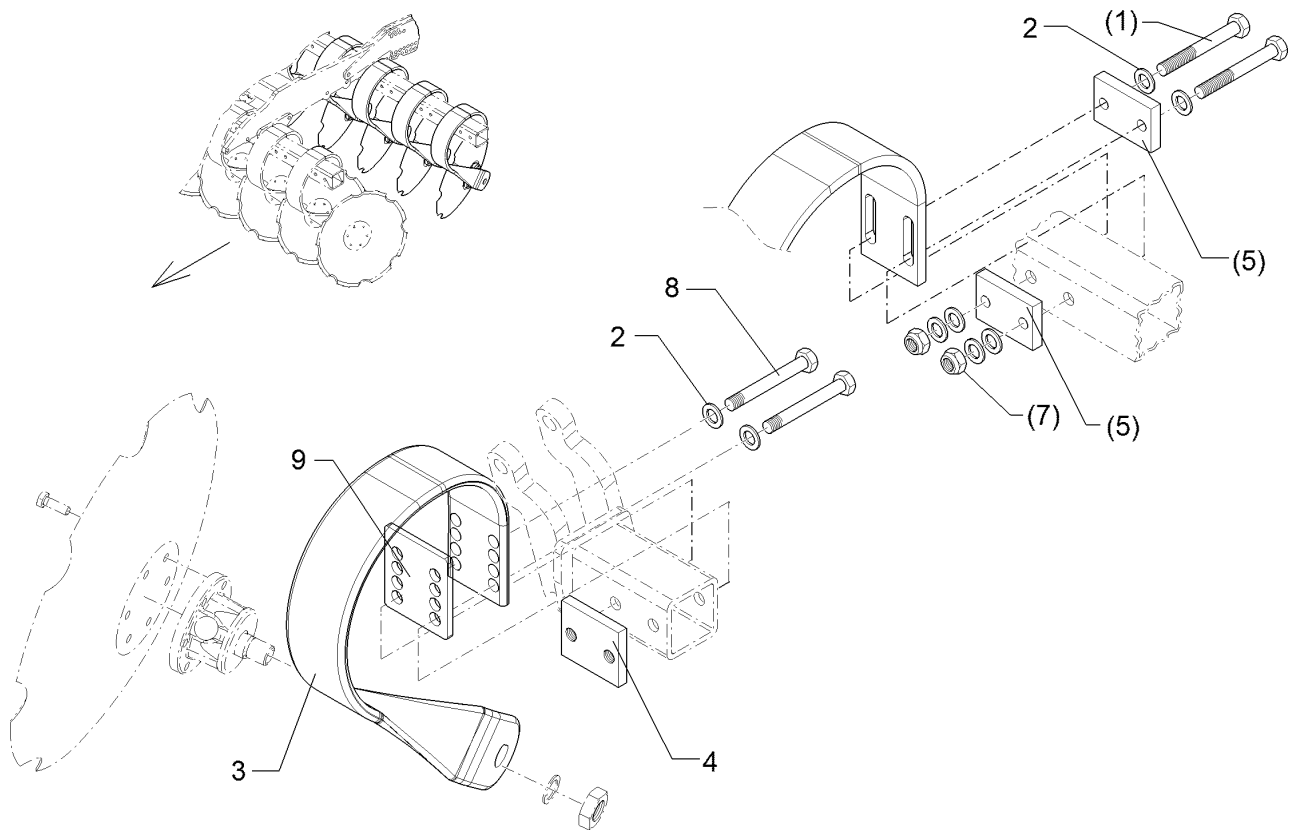
01.18

Pos.	Art.Nr.	Stck.	Artikeltext / Description		Abmessung
1	301 4020	2	Sechskantschraube	Hexagon bolt	M16x110-8.8 Zn
2	305 6141	2	Scheibe	Washer	DIN931-A 17/30x3
3	353 8734	1	Federzinken	Spring tine	DIN/ISO-7089 90x13x536
4	459 8603	1	Gewindeplatte	Threaded plate	RD2XD16,2 19° 60x15x90 2xM16-60 Zn



01.18

Pos.	Art.Nr.	Stck.	Artikeltext / Description		Abmessung
1	301 4020	2	Sechskantschraube	Hexagon bolt	M16x110-8.8 Zn
2	305 6141	2	Scheibe	Washer	DIN931-A 17/30x3
3	353 8735	1	Federzinken	Spring tine	DIN/ISO-7089 90x13x536LD2XD16,2
4	459 8603	1	Gewindeplatte	Threaded plate	19° 60x15x90 2xM16-60 Zn

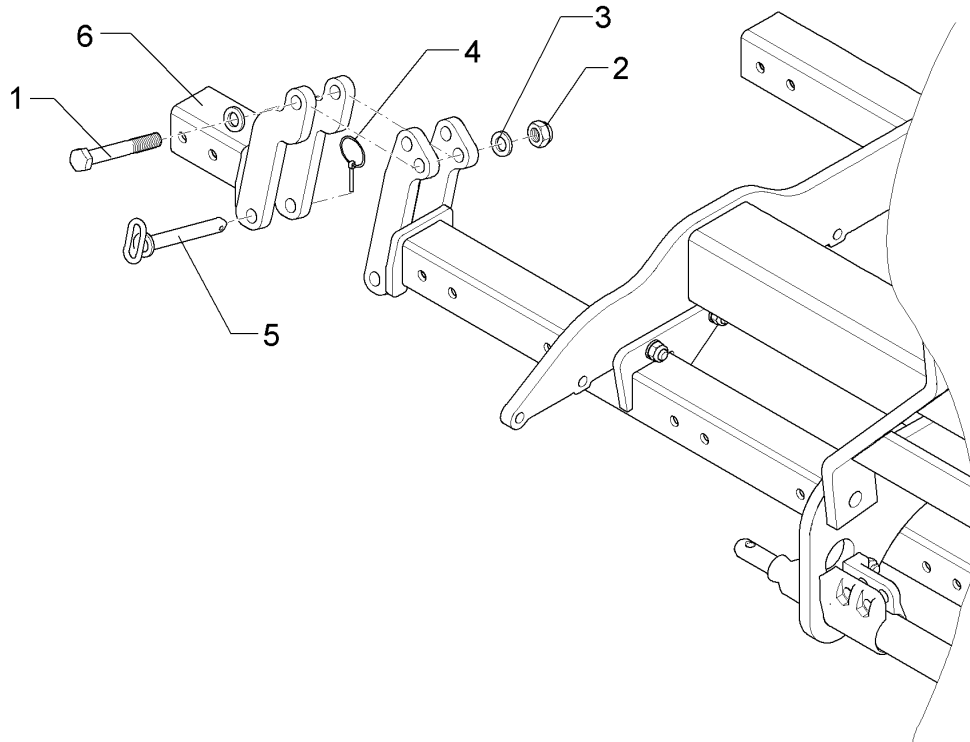


01.18

Pos.	Art.Nr.	Stck.	Artikeltext / Description		Abmessung
1	301 4057	2	Sechskantschraube	Hexagon bolt	M16x130-8.8 Zn DIN931-A
2	305 6141	2	Scheibe	Washer	17/30x3 DIN/ISO-7089
3	353 8737	1	Federzinken	Spring tine	90x13x536
4	459 8603	1	Gewindeplatte	Threaded plate	60x15x90 2xM16-60 Zn
5	459 3506	2	Brücke	Clamp plate	70x15x90 2xD16,2-60
6	301 4119	2	Sechskantschraube	Hexagon bolt	M16x1,5x152ls130xb19-10.9 Zn
7	303 6390	2	Sicherungsmutter	Selflocking nut	M16x1,5-10 ZnDIN 985
8	301 4039	2	Sechskantschraube	Hexagon bolt	M16x120-8.8 Zn DIN931-A
9	45910029	2	Platte	Plate	8x100x110 8xD16,5

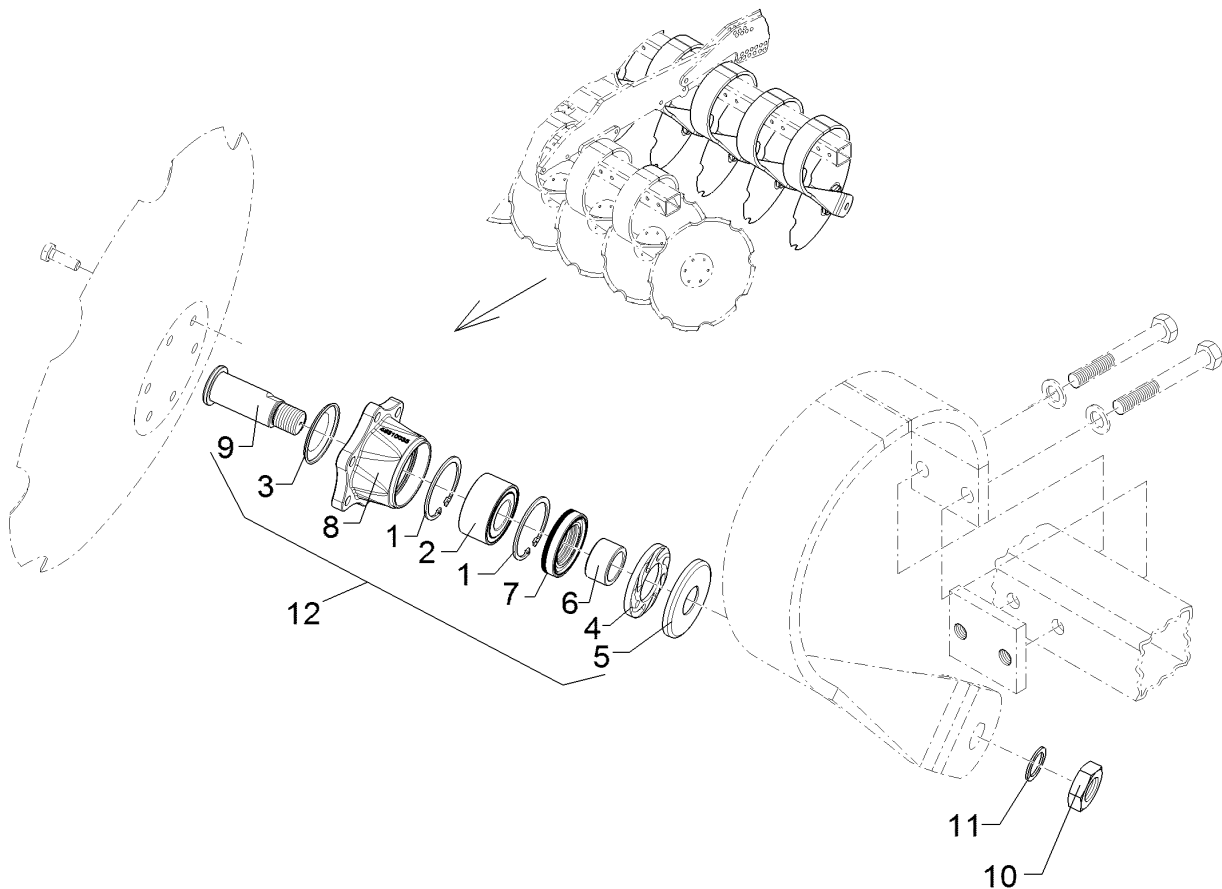
Konsole/Bracket	5
-----------------	---

Heliodor 9/700 K	612 7130
------------------	----------



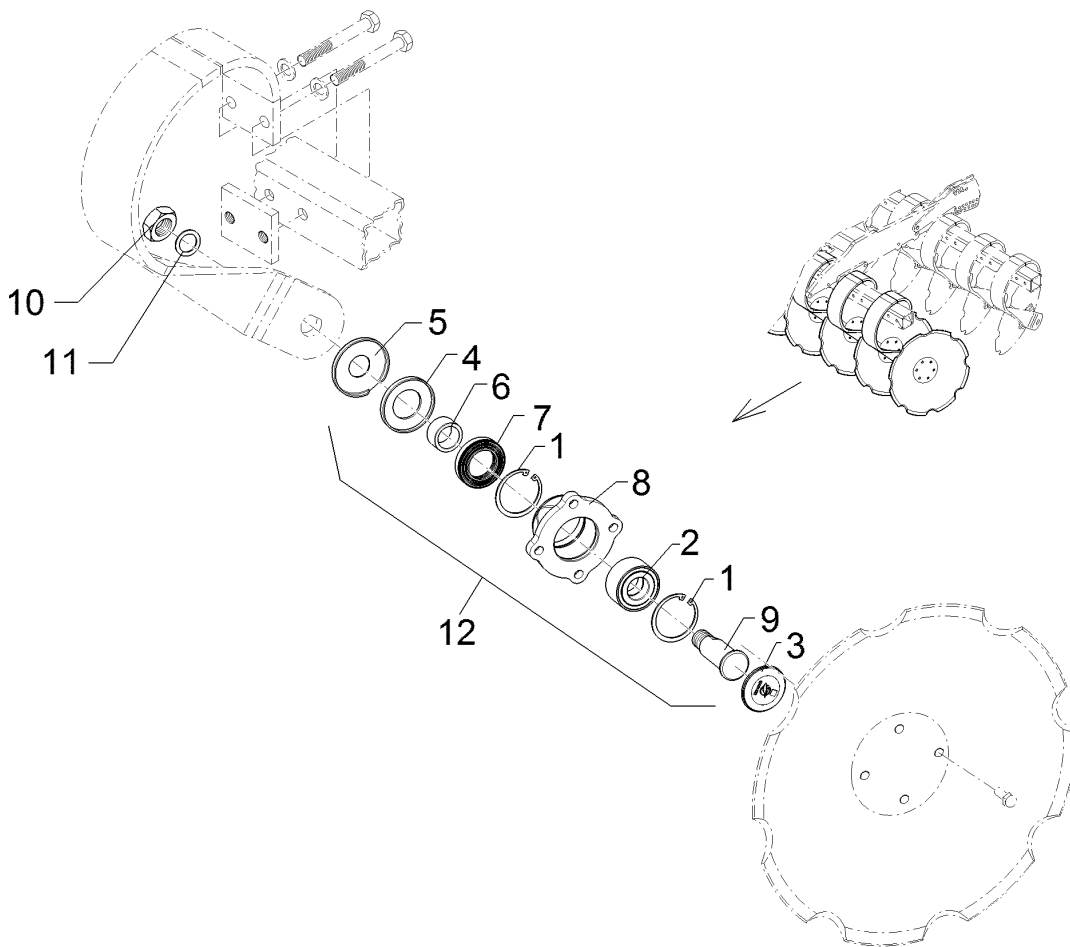
01.18

Pos.	Art.Nr.	Stck.	Artikeltext / Description		Abmessung
1	301 4522	1	Sechskantschraube spezial	Hexagon bolt	M20x1,5x155ls135xb17-10.9 Zn
2	303 0977	1	Sechskantmutter	Hexagon nut	M20x1,5 DIN934-10 Zn
3	305 6012	1	Scheibe	Washer	21 ISO7089 Zn
4	311 9567	1	Klappstift	Securing pin	4,5x32 Zn DIN11023
5	313 2020	1	Bolzen mit Griff	Pin with grip	D20x143/165 Zn
6	412 7130	1	Konsole	Bracket	80x80



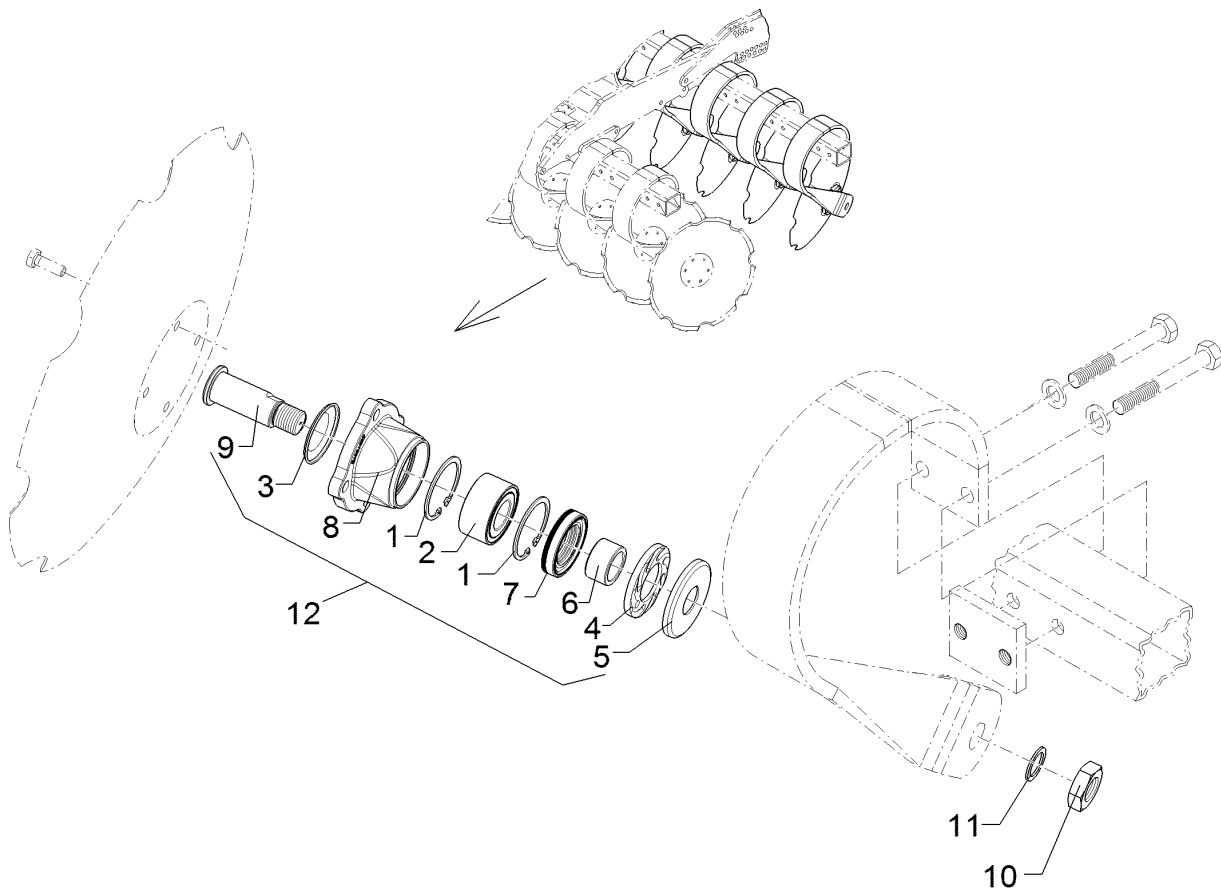
01.18

Pos.	Art.Nr.	Stck.	Artikeltext / Description		Abmessung
1	305 8924	2	Sicherungsring	Retaining ring	62x2 DIN472
2	319 8760	1	Schrägkugellager doppelreihig	Bearing	30/62/30 RSR
3	32310058	1	Schutzkappe	Cap	D62,5x6,5
4	32310060	1	Förderscheibe	Conveyor disc	D74x40,2x8 RE Zn
5	32310064	1	Schutzkappe	Cap	D75/30,1x8 Zn
6	32310066	1	Lauftring	Race ring	D40/30x22,5
7	32310068	1	Kassettdichtung	Sealing	RWDR T3 40x65x13/14,5 75 NBR
8	45510035	1	Lagergehäuse	Bearing housing	D122/62x56/100 6xD10,2 Zn
9	45510037	1	Achse	Axle	D30x97 M24x1,5LH Zn
10	303 0997	1	Sechskantmutter	Hexagon nut	M24x1,5LH DIN934-8 Zn
11	305 2230	1	Stützscheibe	Supporting washer	S 25x35x2,0 DIN988 Zn
12	55510013	1	Nabe	Hub	30x122x100 M24x1,5 LH



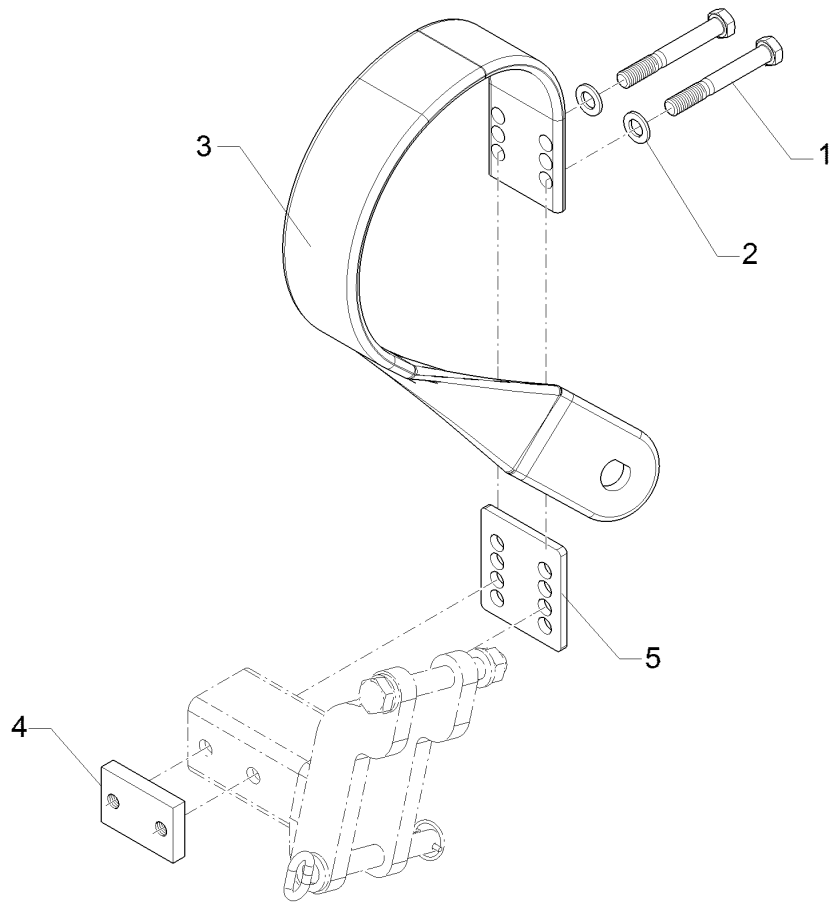
01.18

Pos.	Art.Nr.	Stck.	Artikeltext / Description		Abmessung
1	305 8924	2	Sicherungsring	Retaining ring	62x2 DIN472
2	319 8760	1	Schrägkugellager doppelreihig	Bearing	30/62/30 RSR
3	32310058	1	Schutzkappe	Cap	D62,5x6,5
4	32310061	1	Förderscheibe	Conveyor disc	D74x40,2x8 LI Zn
5	32310064	1	Schutzkappe	Cap	D75/30,1x8 Zn
6	32310066	1	Lauftring	Race ring	D40/30x22,5
7	32310068	1	Kassettendichtung	Sealing	RWDR T3 40x65x13/14,5 75 NBR
8	45510078	1	Lagergehäuse	Bearing housing	D130/62x56/105 4xD12,2 Zn
9	45510036	1	Achse	Axle	D30x97 M24x1,5 Zn
10	303 0996	1	Sechskantmutter	Hexagon nut	M24x1,5 DIN934-8 Zn
11	305 2230	1	Stützscheibe	Supporting washer	S 25x35x2,0 DIN988 Zn
12	55510034	1	Lagerung	Bearing	30x130x105 M24x1,5



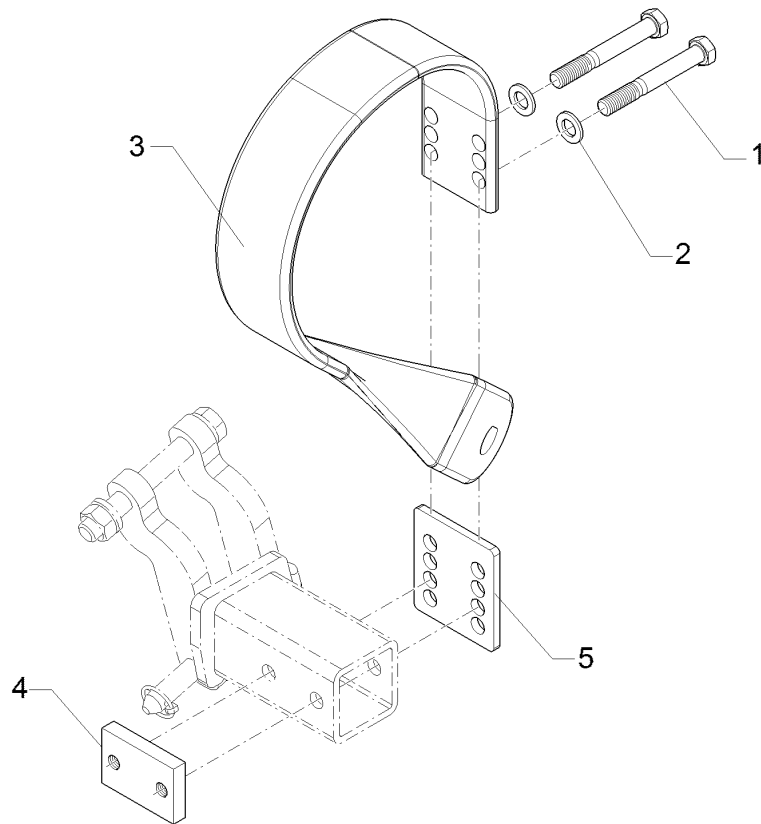
01.18

Pos.	Art.Nr.	Stck.	Artikeltext / Description		Abmessung
1	305 8924	2	Sicherungsring	Retaining ring	62x2 DIN472
2	319 8760	1	Schrägkugellager doppelreihig	Bearing	30/62/30 RSR
3	32310058	1	Schutzkappe	Cap	D62,5x6,5
4	32310060	1	Förderscheibe	Conveyor disc	D74x40,2x8 RE Zn
5	32310064	1	Schutzkappe	Cap	D75/30,1x8 Zn
6	32310066	1	Lauftring	Race ring	D40/30x22,5
7	32310068	1	Kassettendichtung	Sealing	RWDR T3 40x65x13/14,5 75 NBR
8	45510078	1	Lagergehäuse	Bearing housing	D130/62x56/105 4xD12,2 Zn
9	45510037	1	Achse	Axle	D30x97 M24x1,5LH Zn
10	303 0997	1	Sechskantmutter	Hexagon nut	M24x1,5LH DIN934-8 Zn
11	305 2230	1	Stützscheibe	Supporting washer	S 25x35x2,0 DIN988 Zn
12	55510035	1	Lagerung	Bearing	D30x130x105 M24x1,5 LH



01.18

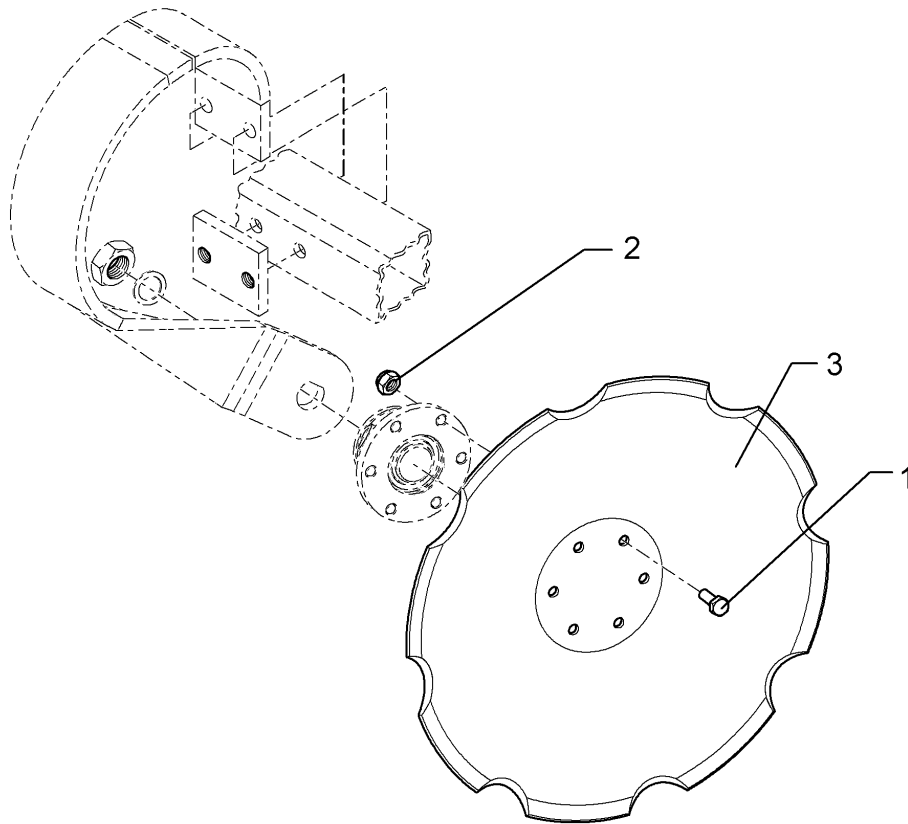
Pos.	Art.Nr.	Stck.	Artikeltext / Description		Abmessung
1	301 4039	2	Sechskantschraube	Hexagon bolt	M16x120-8.8 Zn DIN931-A
2	305 6141	2	Scheibe	Washer	17/30x3 DIN/ISO-7089
3	35310022	1	Federzinken	Spring tine	90x13x315RD2XD16,2 19°
4	459 8603	1	Gewindeplatte	Threaded plate	60x15x90 2xM16-60 Zn
5	45910029	1	Platte	Plate	8x100x110 8xD16,5



01.18

Pos.	Art.Nr.	Stck.	Artikeltext / Description		Abmessung
1	301 4039	2	Sechskantschraube	Hexagon bolt	M16x120-8.8 Zn
2	305 6141	2	Scheibe	Washer	DIN931-A 17/30x3
3	35310023	1	Federzinken	Spring tine	DIN/ISO-7089 90x13x315
4	459 8603	1	Gewindeplatte	Threaded plate	60x15x90 2xM16-60 Zn
5	45910029	1	Platte	Plate	8x100x110 8xD16,5

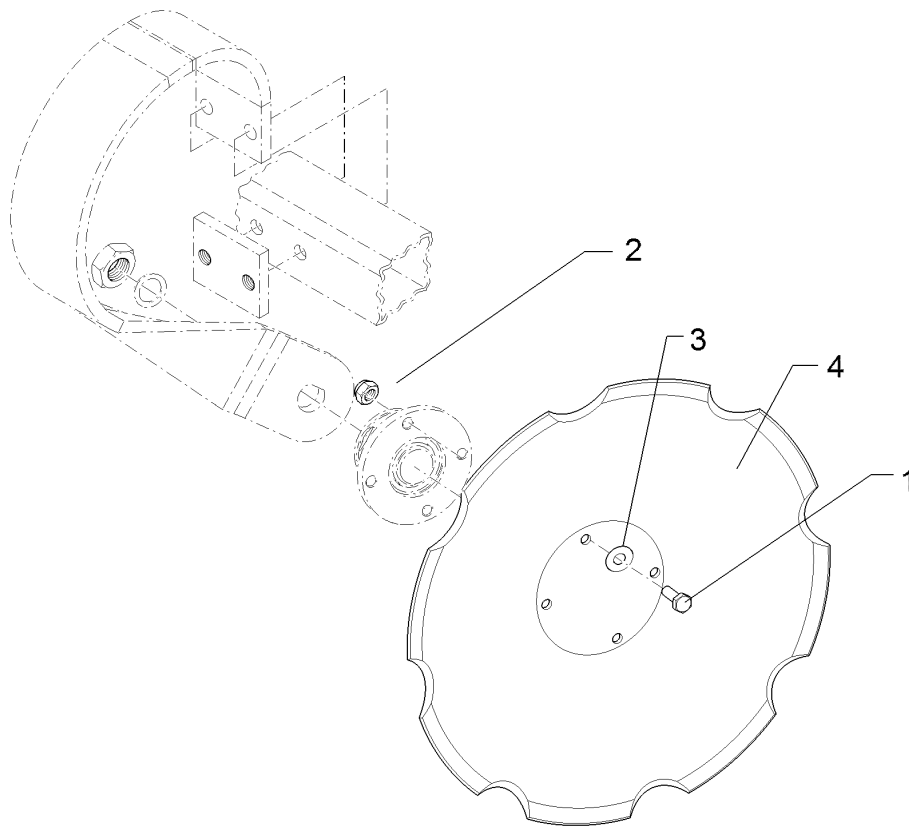
Hohlscheibe, gezackt/Hollow disc	5
Heliodor 9/700 K	657 9212



01.18

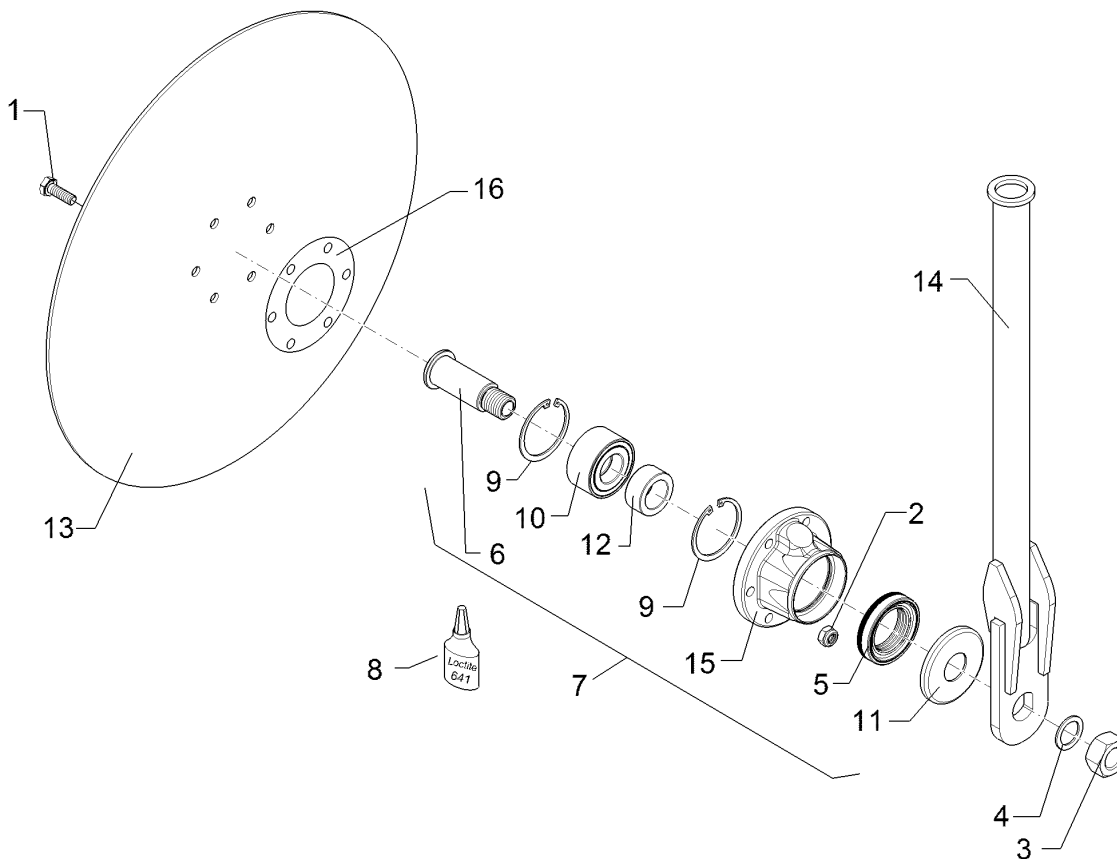
Pos.	Art.Nr.	Stck.	Artikeltext / Description		Abmessung
1	301 5004	6	Sechskantschraube	Hexagon bolt	M10x30-8.8 Zn DIN933
2	303 0933	6	Sicherungsmutter	Selflocking nut	NM10-8 DIN985 Zn
3	349 0471	1	Hohlscheibe gezackt	Hollow disc	D465x5 LK100 6xD10,5

Hohlscheibe/Concave disc	5
Heliodor 9/700 K	65710076



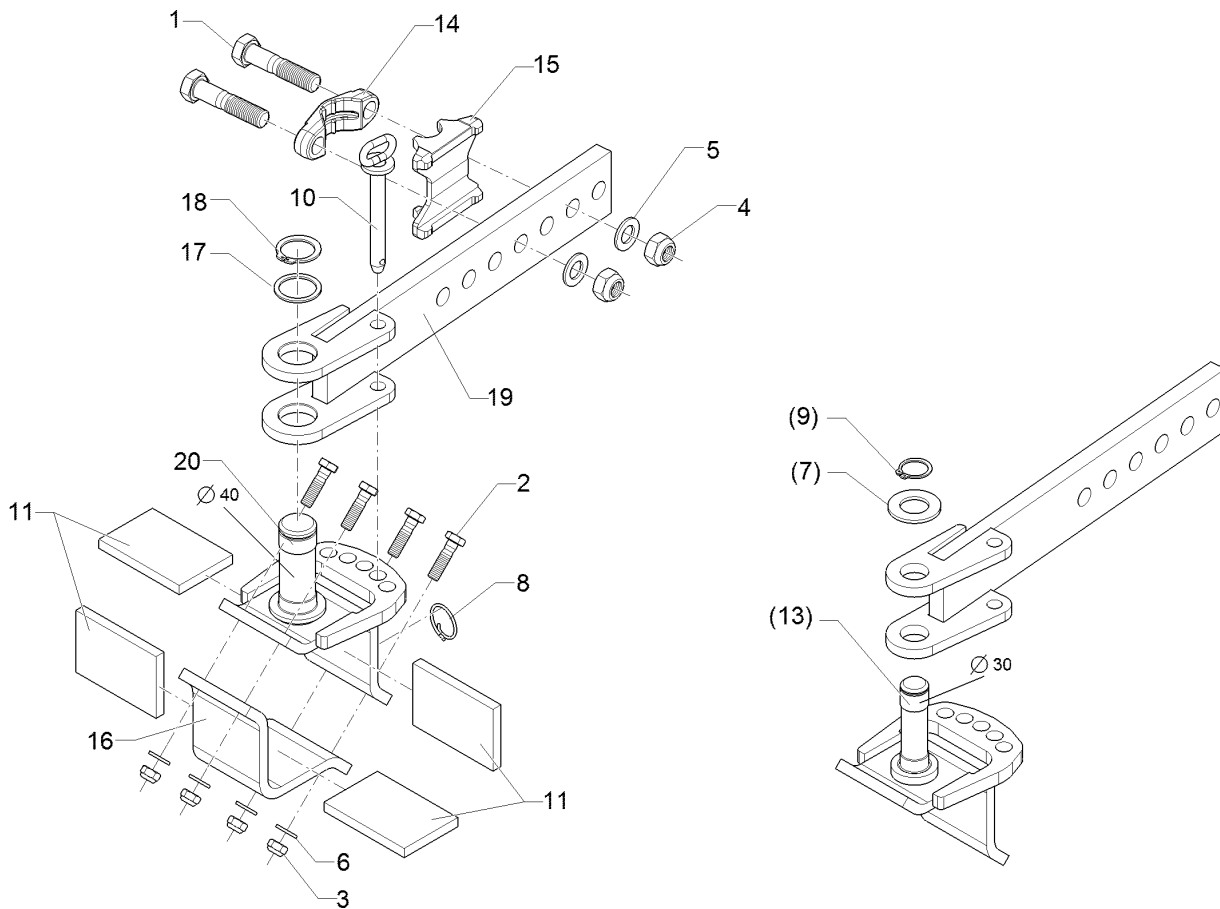
01.18

Pos.	Art.Nr.	Stck.	Artikeltext / Description		Abmessung
1	301 3335	4	Sechskantschraube	Hexagon bolt	M12x35-10.9 Zn DIN933
2	303 0934	4	Sicherungsmutter	Selflocking nut	NM12-8 Zn DIN985
3	305 6135	4	Scheibe	Washer	13x28x2,5 DIN 134
4	34910027	1	Hohlscheibe	Concave disc	D510/105x5 4xD12,5



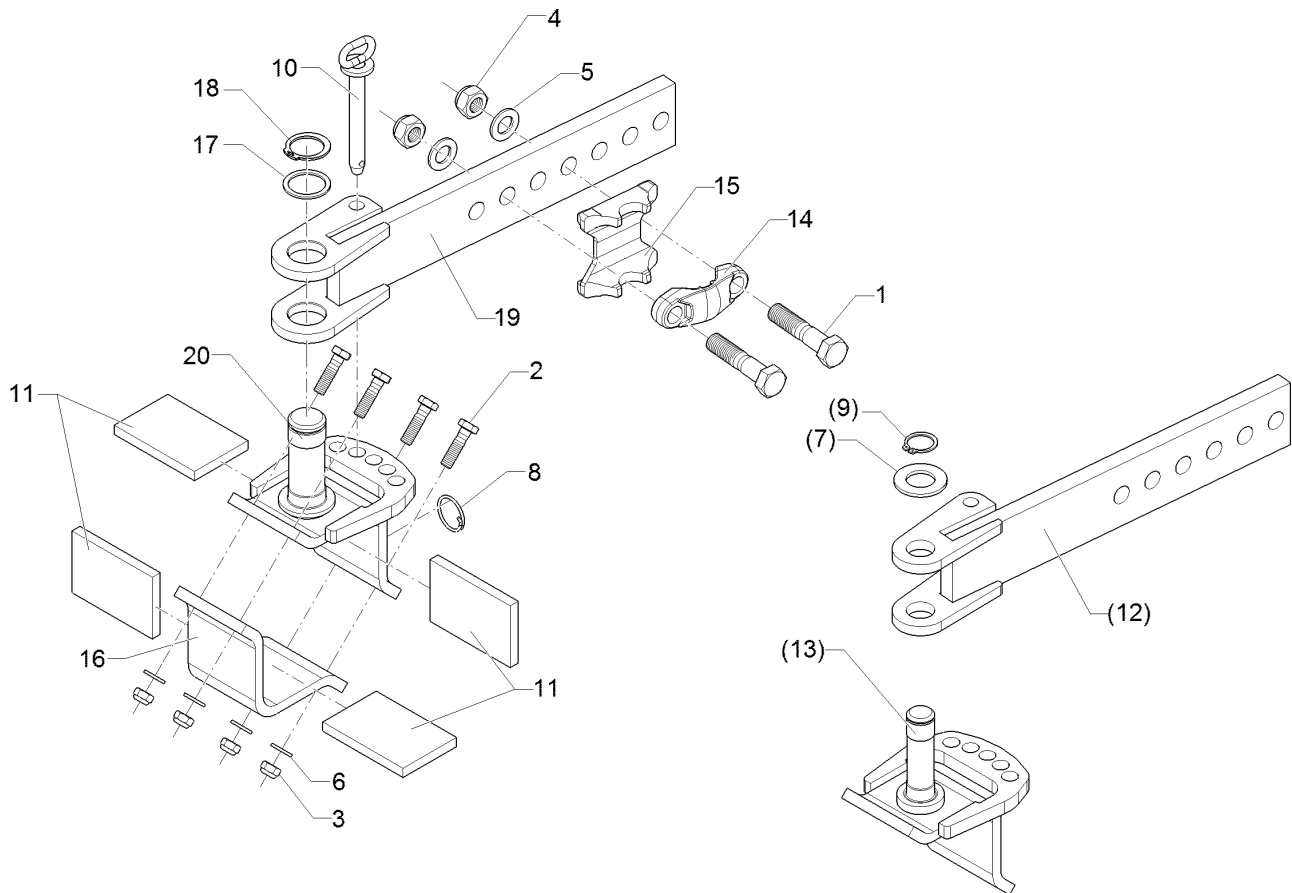
01.18

Pos.	Art.Nr.	Stck.	Artikeltext / Description		Abmessung
1	301 5004	6	Sechskantschraube	Hexagon bolt	M10x30-8.8 Zn DIN933
2	303 0933	6	Sicherungsmutter	Selflocking nut	NM10-8 DIN985 Zn
3	303 0996	1	Sechskantmutter	Hexagon nut	M24x1,5 DIN934-8 Zn
4	305 2230	1	Stützscheibe	Supporting washer	S 25x35x2,0 DIN988 Zn
5	323 8301	1	Kassettendichtung	Sealing	RWDR 45x70x14 75 NBR 106200
6	455 0310	1	Achse	Axle	D30x95 M24x1,5 Zn
7	555 4512	1	Lagereinheit	Bearing unit	30x120x100 M24x1,5
8	886 3005	0	Loctite	Loctite	Nr.641 50ml
9	305 8924	2	Sicherungsring	Retaining ring	62x2 DIN472
10	319 8760	1	Schrägkugellager doppelreihig	Bearing	30/62/30 RSR
11	323 0418	1	Schutzkappe	Cap	D79/75/30x8 Zn
12	323 5011	1	Lauftring	Race ring	D45/30x20,5
13	349 0027	1	Sechscheibe	Disc	D495/100x4
14	457 9305	1	Secharm	Swinging arm	D35x590 Zn
15	455 5145	1	Lagergehäuse	Bearing housing	D120/62x56,4/100 6xD10,2
16	323 7641	1	Dichtung	Seal	D120/65x1,6



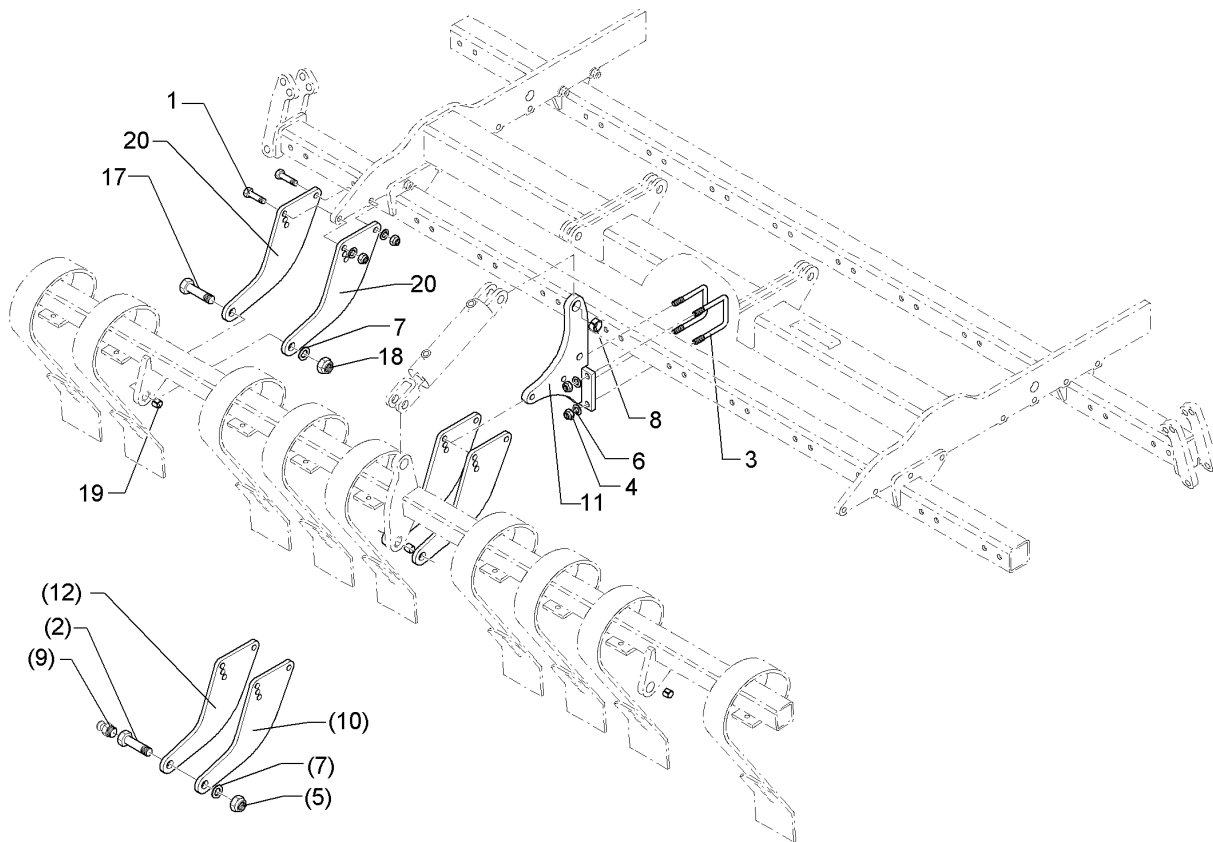
01.18

Pos.	Art.Nr.	Stck.	Artikeltext / Description		Abmessung
1	301 4387	2	Sechskantschraube	Hexagon bolt	M20x90-8.8 DIN931-A Zn3
2	301 5449	4	Sechskantschraube	Hexagon bolt	M12x45-8.8 Zn DIN931-A
3	303 0934	4	Sicherungsmutter	Selflocking nut	NM12-8 Zn DIN985
4	303 0936	2	Sicherungsmutter	Selflocking nut	NM20-8 Zn DIN985
5	305 6012	2	Scheibe	Washer	21 ISO7089 Zn
6	305 6137	4	Scheibe	Washer	13/25x3 DIN1441-St Zn
7	305 6285	1	Scheibe	Washer	31/56x4 DIN/ISO-7089 Zn
8	305 8551	1	Sicherungsring	Retaining ring	Di41x3 A2
9	305 8867	1	Sicherungsring	Retaining ring	30x2 DIN471 Zn
10	313 8715	1	Bolzen mit Griff	Pin with grip	D16x116,75/135 Zn
11	331 4981	4	Gummiband	Rubber tape	80x12x120
12	45710036	1	Halter	Holder	79x92x531
13	45710037	1	Konsole	Bracket	80x80x143x188
14	459 9009	1	Klemme	Clamp	45x35x120 2xD20,1-85 Zn
15	459 9013	1	Klemmplatte	Clamping plate	35/80 Opal 90
16	459 9347	1	Winkelplatte	Angle plate	12x100x259 4xD14
17	305 2250	1	Stützscheibe	Supporting washer	S 40x50x2,5 DIN988 Zn
18	305 8875	1	Sicherungsring	Retaining ring	40x2,5 DIN471
19	45710043	1	Halter	Holder	86x92x539
20	45710044	1	Konsole	Bracket	80x80x143x188



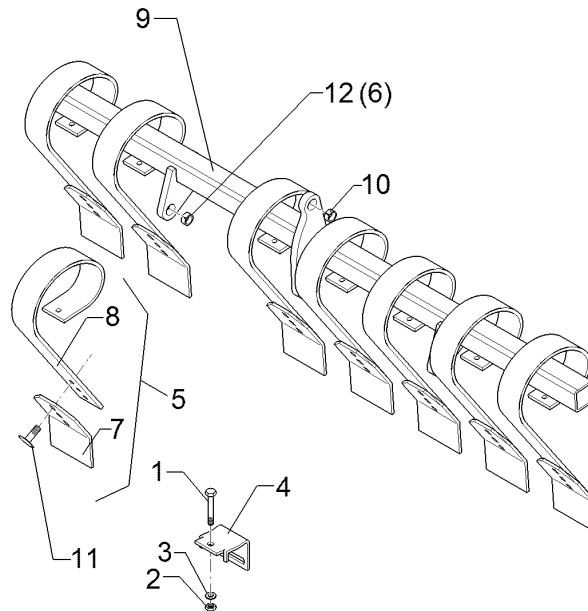
01.18

Pos.	Art.Nr.	Stck.	Artikeltext / Description		Abmessung
1	301 4387	2	Sechskantschraube	Hexagon bolt	M20x90-8.8
2	301 5449	4	Sechskantschraube	Hexagon bolt	DIN931-A Zn3 M12x45-8.8 Zn
3	303 0934	4	Sicherungsmutter	Selflocking nut	DIN931-A NM12-8 Zn DIN985
4	303 0936	2	Sicherungsmutter	Selflocking nut	NM20-8 Zn DIN985
5	305 6012	2	Scheibe	Washer	21 ISO7089 Zn
6	305 6137	4	Scheibe	Washer	13/25x3 DIN1441-St Zn
7	305 6285	1	Scheibe	Washer	31/56x4 DIN/ISO-7089 Zn
8	305 8551	1	Sicherungsring	Retaining ring	Di41x3 A2
9	305 8867	1	Sicherungsring	Retaining ring	30x2 DIN471 Zn
10	313 8715	1	Bolzen mit Griff	Pin with grip	D16x116,75/135 Zn
11	331 4981	4	Gummiband	Rubber tape	80x12x120
12	45710036	1	Halter	Holder	79x92x531
13	45710037	1	Konsole	Bracket	80x80x143x188
14	459 9009	1	Klemme	Clamp	45x35x120 2xD20,1-85 Zn
15	459 9013	1	Klemmplatte	Clamping plate	35/80 Opal 90
16	459 9347	1	Winkelplatte	Angle plate	12x100x259 4xD14
17	305 2250	1	Stützscheibe	Supporting washer	S 40x50x2,5 DIN988 Zn
18	305 8875	1	Sicherungsring	Retaining ring	40x2,5 DIN471
19	45710043	1	Halter	Holder	86x92x539
20	45710044	1	Konsole	Bracket	80x80x143x188



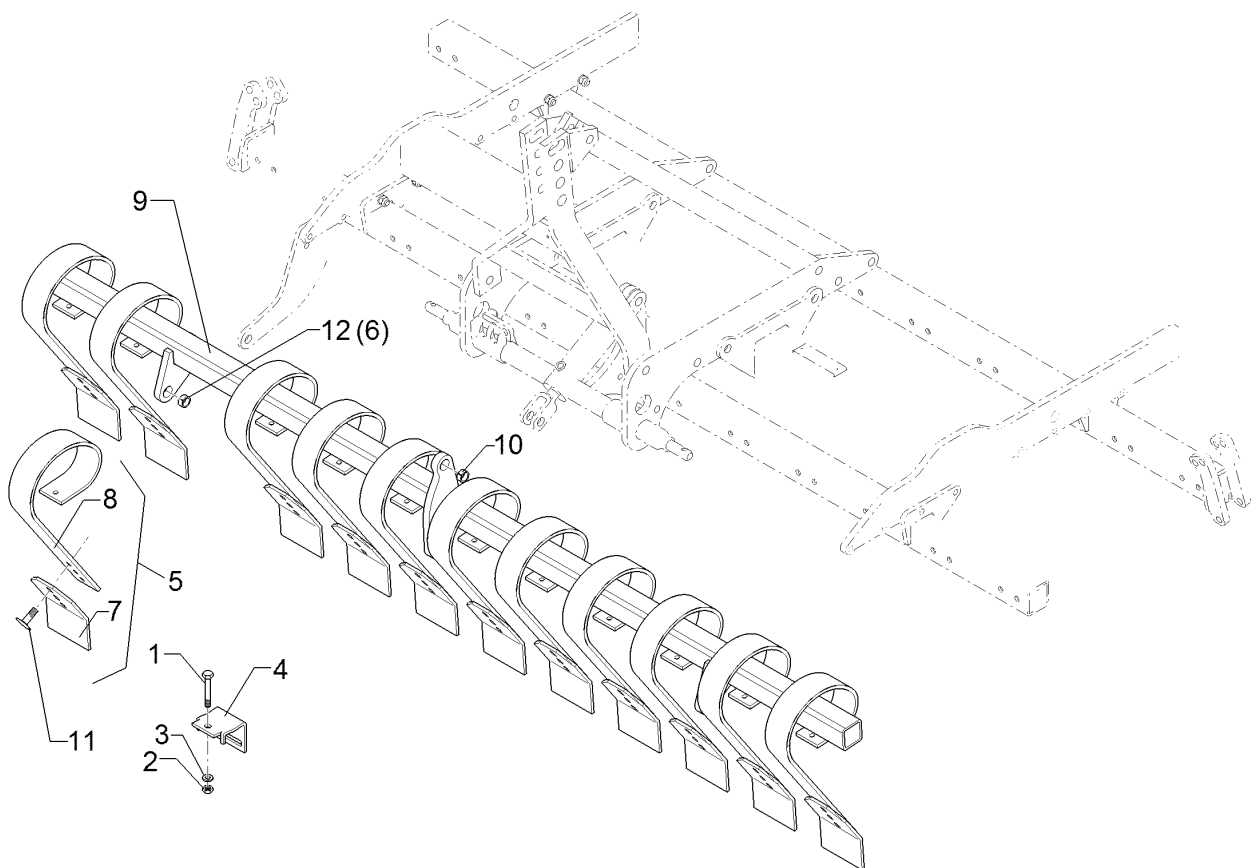
01.18

Pos.	Art.Nr.	Stck.	Artikeltext / Description		Abmessung
1	301 3779	6	Sechskantschraube spz.	Hexagon bolt	M16x60-10.9 Zn
2	301 4637	3	Sechskantschraube	Hexagon bolt	M24x85-8.8 MSB Zn
3	301 7794	2	Bügelschraube	U-bolt	M16/80/127 (345) Zn
4	303 0935	10	Sicherungsmutter	Selflocking nut	NM16-8 Zn DIN985
5	303 0937	3	Sicherungsmutter	Selflocking nut	NM24-8 Zn DIN985
6	305 6141	10	Scheibe	Washer	17/30x3 DIN/ISO-7089
7	305 6252	6	Scheibe	Washer	25 ISO7349 Zn
8	317 3408	2	Einspannbuchse mit Presssitz	Expansion bush	EG25/32x20
9	323 6348	3	Schmiernippel	Grease nipple	AM10x1 DIN71412
10	412 7044	3	Platte	Plate	10x288x385
11	412 7045	1	Halter	Holder	100x380/80x80
12	412 7046	3	Platte	Plate	10x288x385
17	301 5390	3	Sechskantschraube spz.	Hexagon bolt	M20x65-12.9 Zn
18	303 0936	10	Sicherungsmutter	Selflocking nut	NM20-8 Zn DIN985
19	317 6657	3	Buchse	Bush	D20/28x22
20	412 7058	6	Platte	Plate	10x283x381



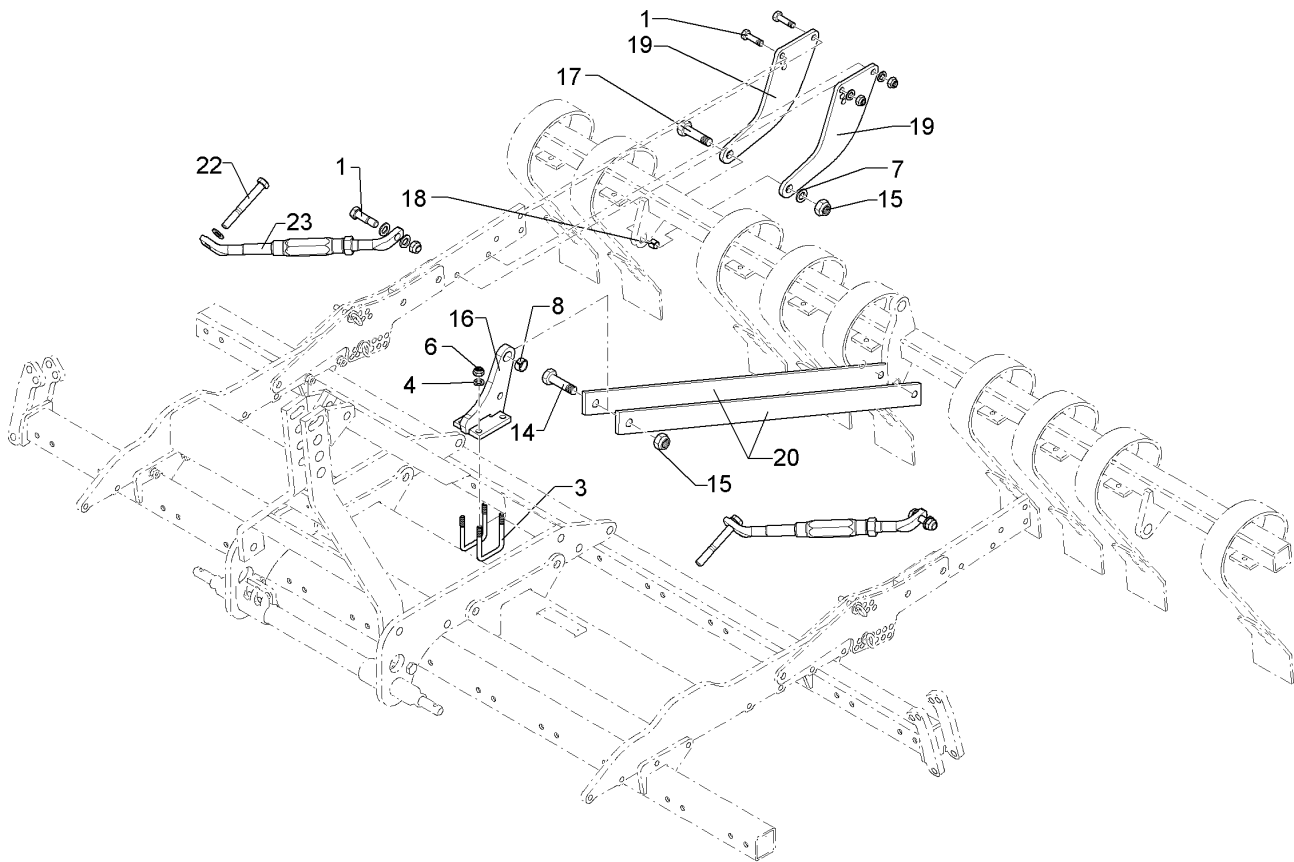
01.18

Pos.	Art.Nr.	Stck.	Artikeltext / Description		Abmessung
1	301 3470	14	Sechskantschraube spz.	Hexagon bolt	M12x105-10.9 Zn
2	303 0934	14	Sicherungsmutter	Selflocking nut	NM12-8 Zn DIN985
3	305 6135	14	Scheibe	Washer	13x28x2,5 DIN 134
4	353 4686	14	Klemme	Clamp	70x70-80x10
5	353 8740	14	Planierzinken m.Schar	Levelling tine with share	80x10
7	337 5487	1	Schar	Share	150x8x256
8	353 8741	1	Planierzinken	Levelling tine	80x10
9	41210005	1	Rahmen	Frame	70x70x3467
10	317 3408	1	Einspannbuchse mit Presssitz	Expansion bush	EG25/32x20
11	301 1806	2	Flachrundschrabe	Saucer-head screw	M12x30-10.9 ZN
12	317 3352	3	Einspannbuchse mit Presssitz	Expansion bush	EG28/32x20



01.18

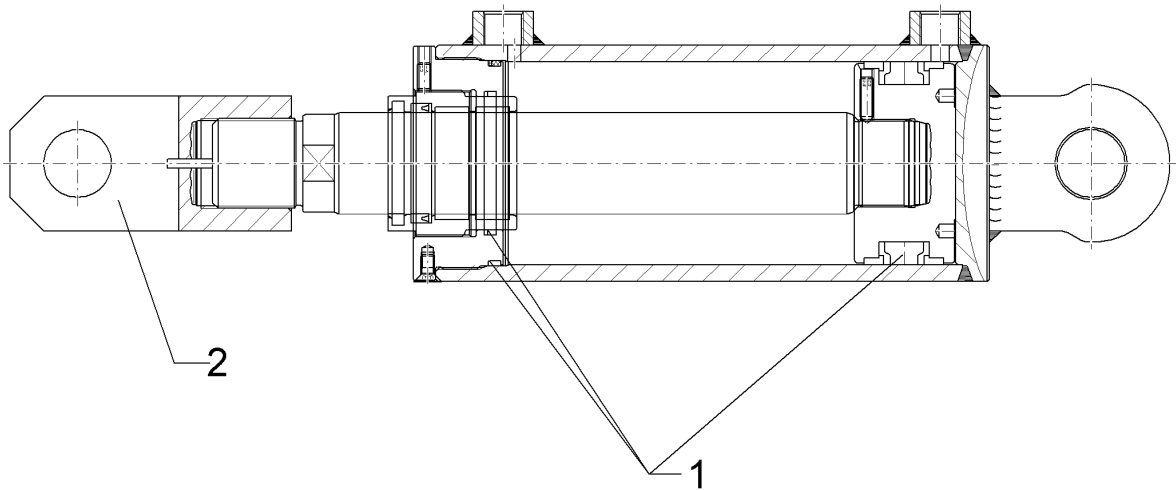
Pos.	Art.Nr.	Stck.	Artikeltext / Description		Abmessung
1	301 3470	14	Sechskantschraube spz.	Hexagon bolt	M12x105-10.9 Zn
2	303 0934	14	Sicherungsmutter	Selflocking nut	NM12-8 Zn DIN985
3	305 6135	14	Scheibe	Washer	13x28x2,5 DIN 134
4	353 4686	14	Klemme	Clamp	70x70-80x10
5	353 8740	14	Planierzinken m.Schar	Levelling tine with share	80x10
7	337 5487	1	Schar	Share	150x8x256
8	353 8741	1	Planierzinken	Levelling tine	80x10
9	41210005	1	Rahmen	Frame	70x70x3467
10	317 3408	1	Einspannbuchse mit Presssitz	Expansion bush	EG25/32x20
11	301 1806	2	Flachrundschrabe	Saucer-head screw	M12x30-10.9 ZN
12	317 3352	3	Einspannbuchse mit Presssitz	Expansion bush	EG28/32x20



01.18

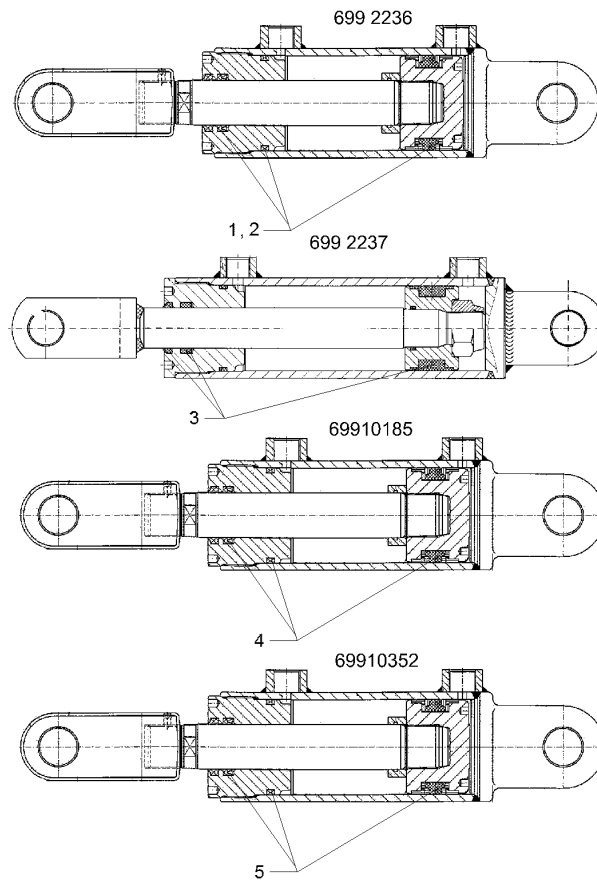
Pos.	Art.Nr.	Stck.	Artikeltext / Description		Abmessung
1	301 3870	8	Sechskantschraube spz.	Hexagon bolt	M16x65-10.9 Zn
2	305 6012	8	Scheibe	Washer	21 ISO7089 Zn
3	301 7794	4	Bügelschraube	U-bolt	M16/80/127 (345) Zn
4	303 0935	16	Sicherungsmutter	Selflocking nut	NM16-8 Zn DIN985
6	305 6141	16	Scheibe	Washer	17/30x3 DIN/ISO-7089
8	317 3408	2	Einspannbuchse mit Presssitz	Expansion bush	EG25/32x20
11	412 7051	2	Halter	Holder	100x217x80x80
15	303 0936	8	Sicherungsmutter	Selflocking nut	NM20-8 Zn DIN985
17	301 5390	8	Sechskantschraube spz.	Hexagon bolt	M20x65-12.9 Zn
18	317 6657	6	Buchse	Bush	D20/28x22
19	412 7058	8	Platte	Plate	10x283x381
20	412 7059	4	Lenker	Link	50x10x620
22	301 4057	4	Sechskantschraube	Hexagon bolt	M16x130-8.8 Zn DIN931-A
23	30210020	4	Spannschloss	Turnbuckle	M24/450/360
25	305 6142	12	Scheibe	Washer	B17/30x3 DIN125 A2
26	886 3001	1	Schraubensicherung	Screw locking	AN 306-62 / 10 ml

Hydraulikzylinder/Hydraulic ram	8
Heliodor 9/700 K	575 2264



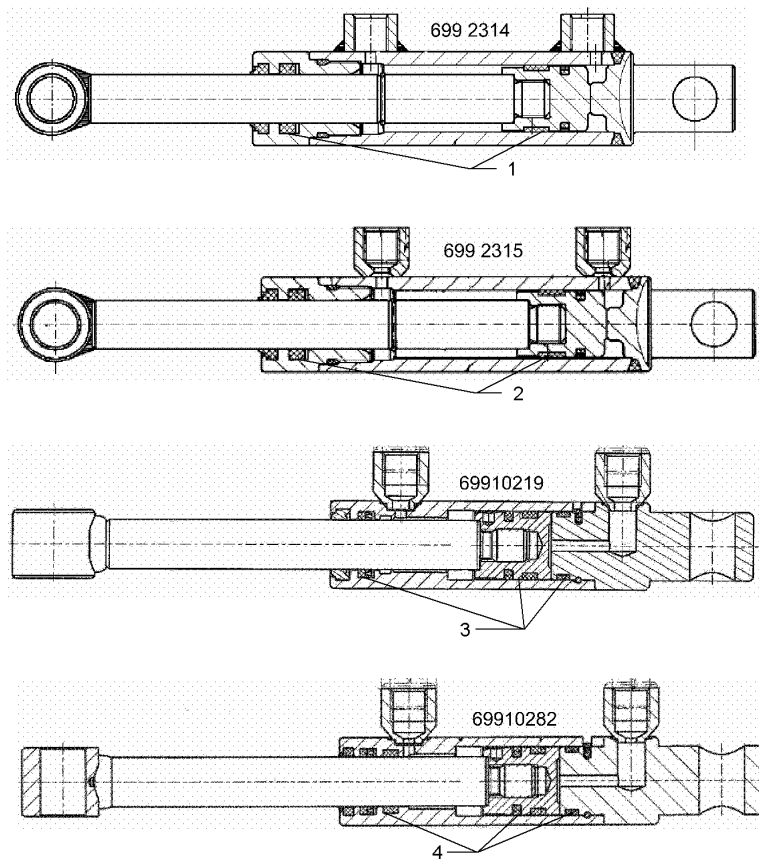
01.18

Pos.	Art.Nr.	Stck.	Artikeltext / Description		Abmessung
1	57510099	1	Dichtungssatz	Seal set	D50/110
2	302 9101	1	Gelenkgabel	Fork-type joint	M40x2-D30-95 70x60x125



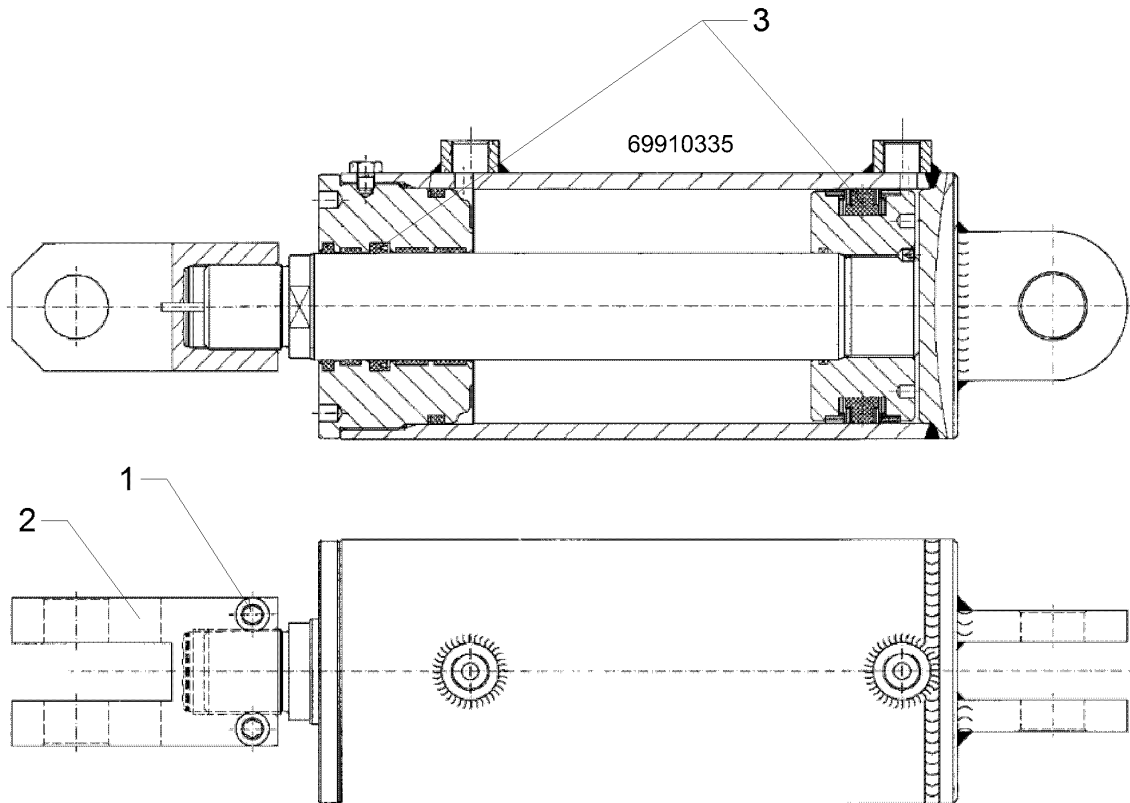
01.18

Pos.	Art.Nr.	Stck.	Artikeltext / Description	Abmessung
1	575 9174	1	Dichtungssatz	Seal set
2	575 9224	1	Dichtungssatz	Seal set
3	575 9266	1	Dichtungssatz	Seal set
4	57510196	1	Dichtungssatz	Seal set
5	57510760	1	Dichtungssatz	Seal set



01.18

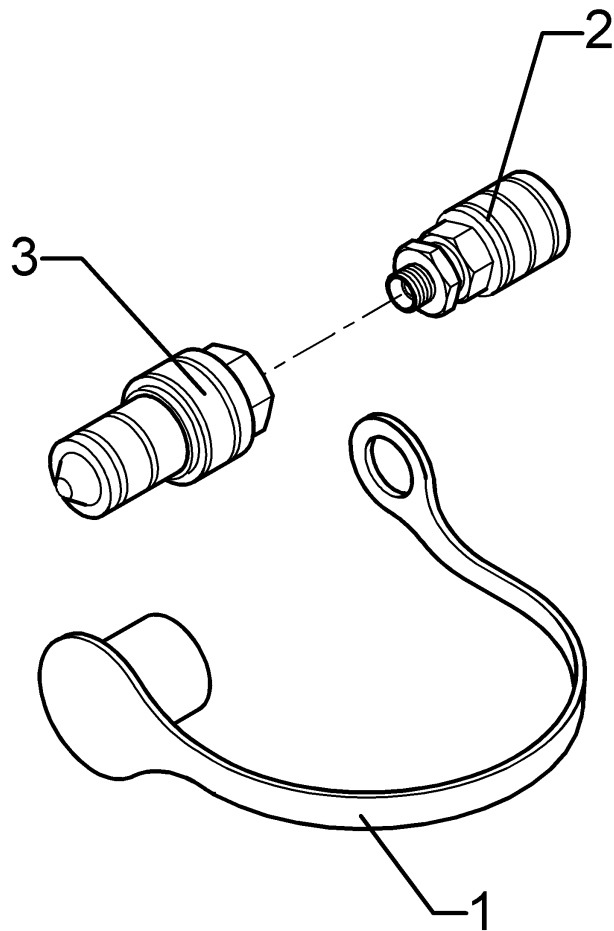
Pos.	Art.Nr.	Stck.	Artikeltext / Description		Abmessung
1	575 9243	1	Dichtungssatz	Seal set	D18/25
2	575 9272	1	Dichtungssatz	Seal set	D18/25
3	57510621	1	Dichtungssatz	Seal set	D18/25
4	57510622	1	Dichtungssatz	Seal set	D18/25



01.18

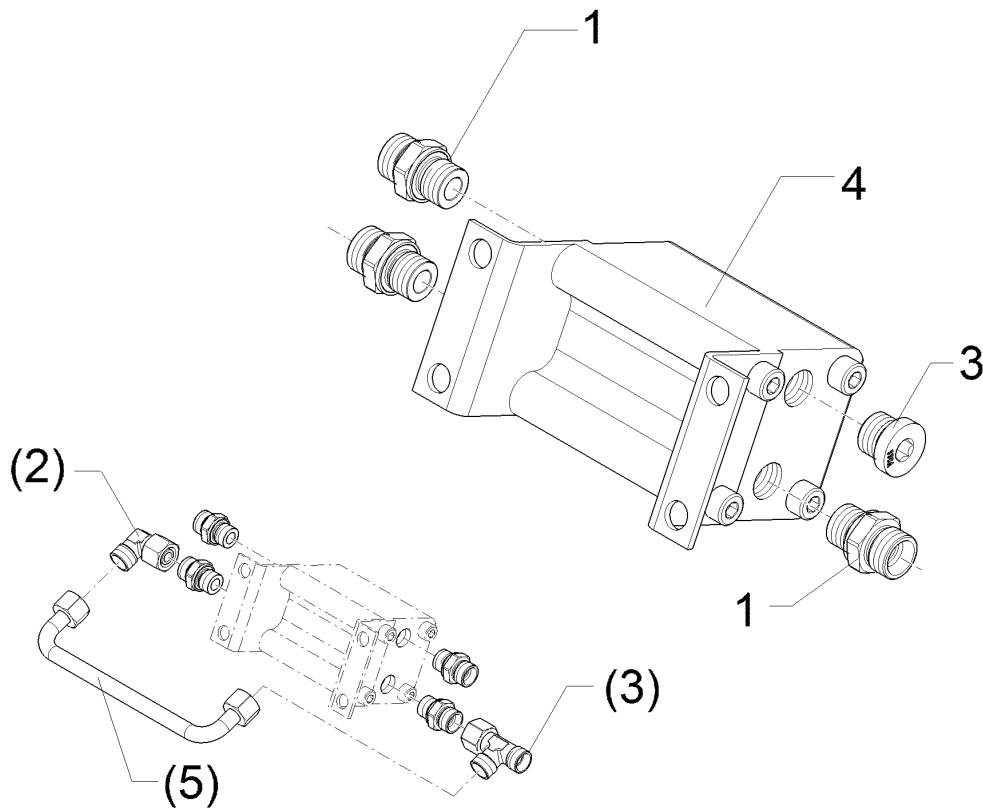
Pos.	Art.Nr.	Stck.	Artikeltext / Description		Abmessung
1	301 5815	2	Zylinderschraube	Allen screw	M10x60-10.9 DIN912
2	302 9101	1	Gelenkgabel	Fork-type joint	M40x2-D30-95 70x60x125
3	575 9232	1	Dichtungssatz	Seal set	D50/110

Adapter/Adapter	8
Heliodor 9/700 K	575 6601



01.18

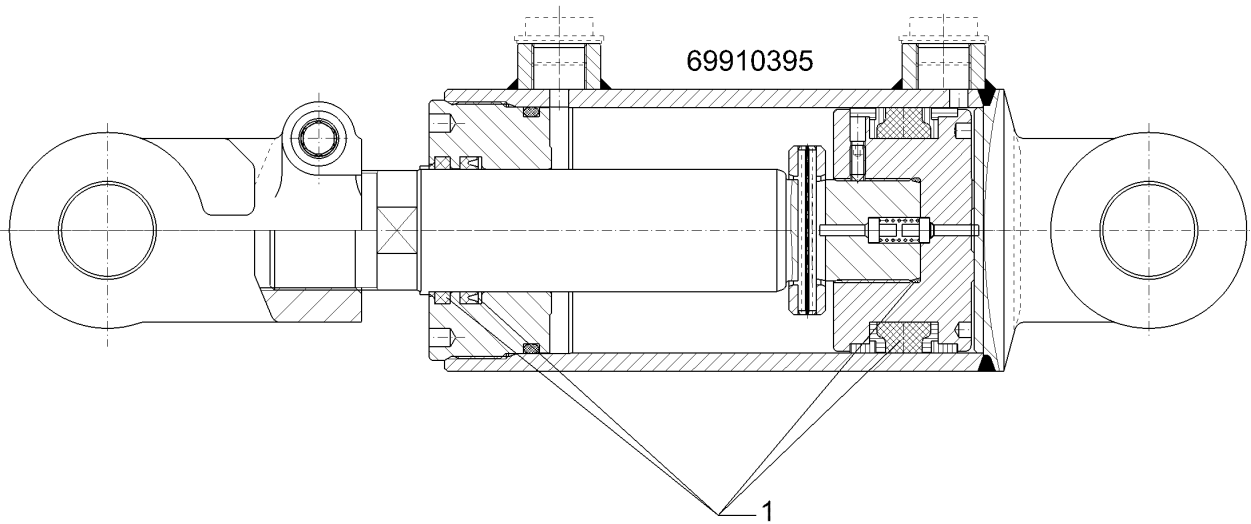
Pos.	Art.Nr.	Stck.	Artikeltext / Description	Abmessung
1	375 2165	1	Staubstecker rot	-
2	375 2737	1	SVK-Muffe	BG-3 CEL15 M22x1,5
3	375 2741	1	Steckkupplung Kugel	K700 12LM18x1,5



01.18

Pos.	Art.Nr.	Stck.	Artikeltext / Description		Abmessung
1	375 4057	4	Gerade Einschraubverschraubung	Nipple	x-GE12-LR 3/8"-ED
2	375 4500	1	Einstellbare W-Verschraubung	Adjustable angle union	EW12-LM DKO24 GRD M18x1,5
3	375 4550	1	Einstellbare L-Verschraubung	Adjustable L-union	EL12-L M18x1,5
4	57510574	1	Stromteilerventil	Flow divider valve	PR 202- DB=
5	57510575	1	Rohr	Tube	12x2x260 2xGEB90°

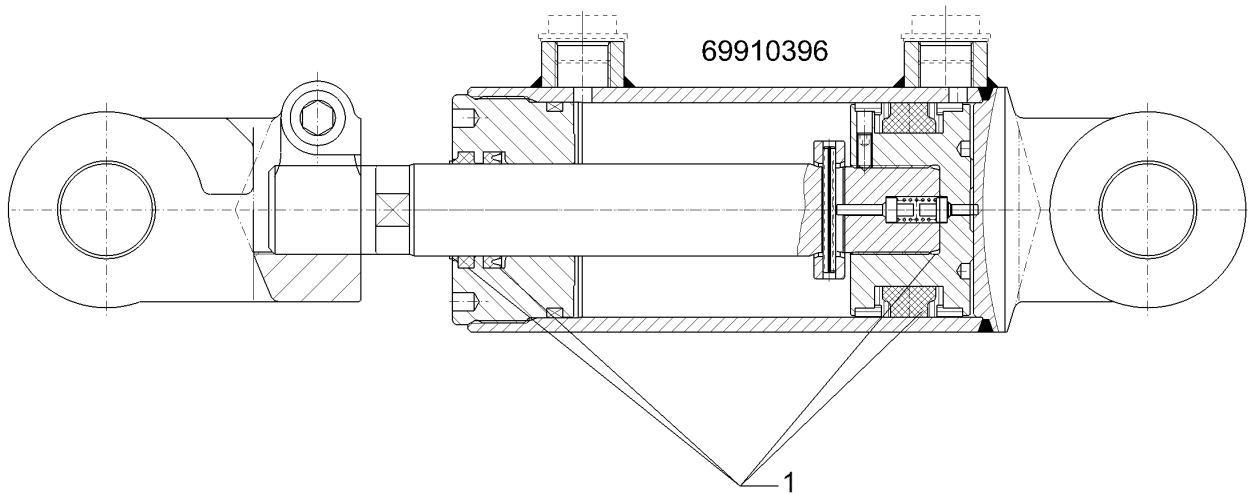
Hydraulikzylinder/Hydraulic ram	8
Heliodor 9/700 K	57510848



01.18

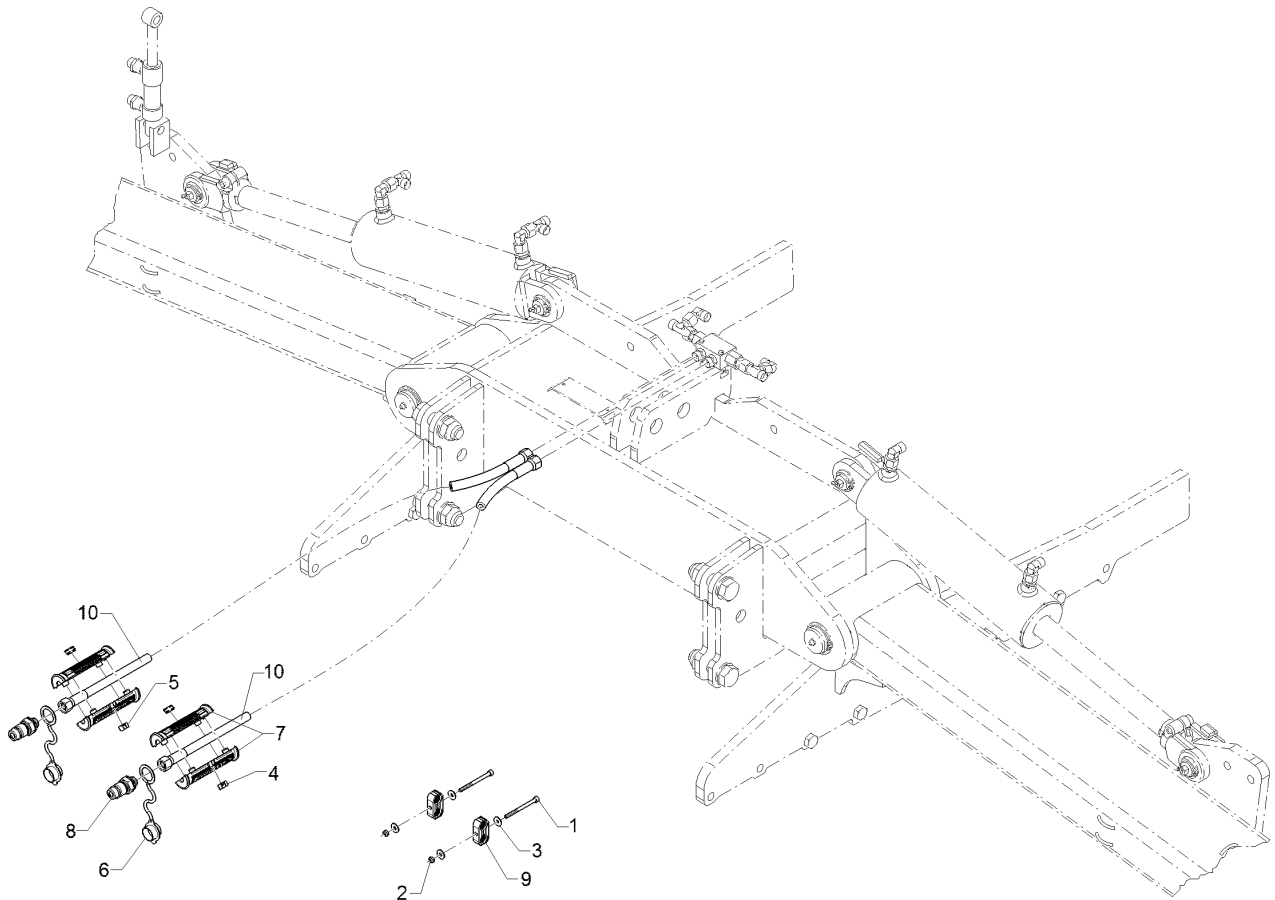
Pos.	Art.Nr.	Stck.	Artikeltext / Description		Abmessung
1	57510861	1	Dichtungssatz	Seal set	40/80

Hydraulikzylinder/Hydraulic ram	8
Heliodor 9/700 K	57510849



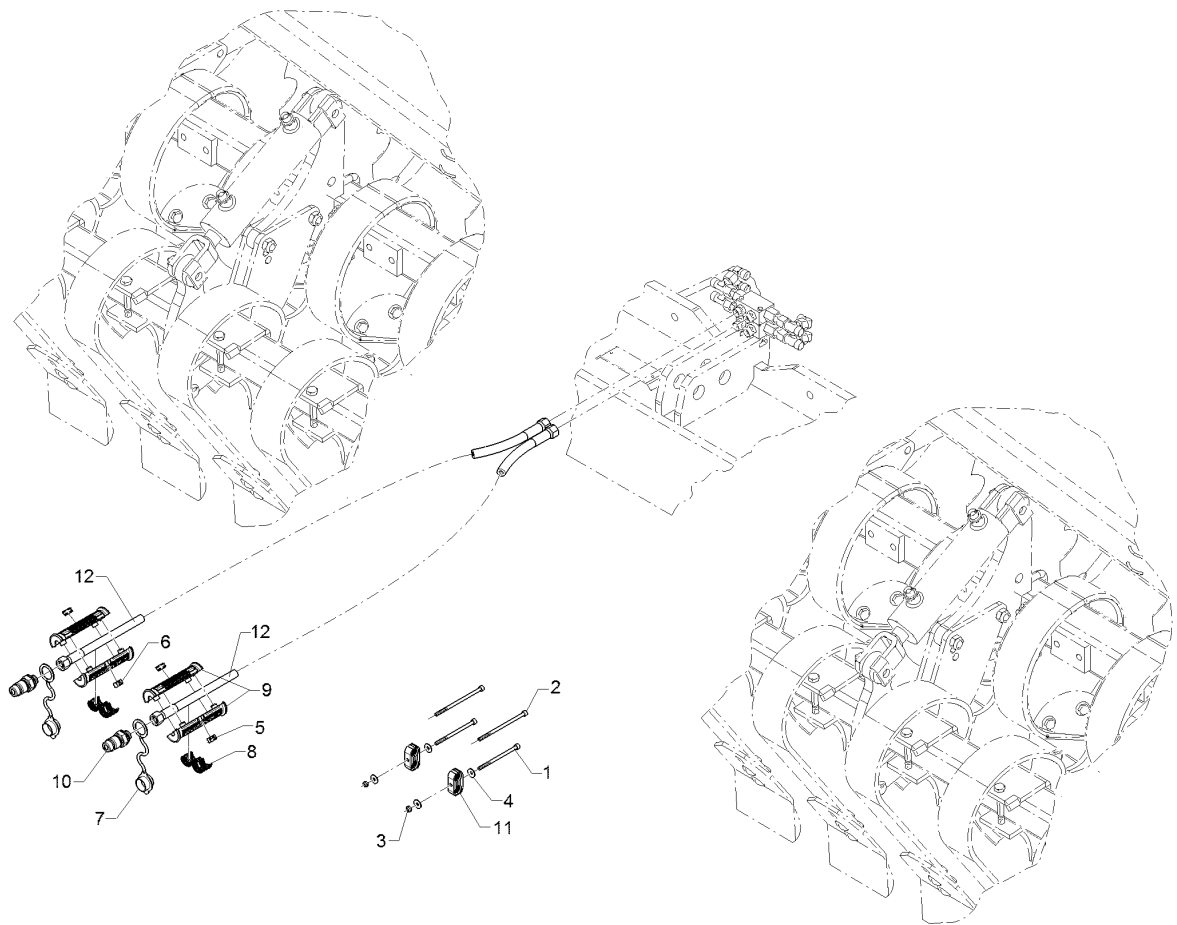
01.18

Pos.	Art.Nr.	Stck.	Artikeltext / Description		Abmessung
1	57510862	1	Dichtungssatz	Seal set	30/70



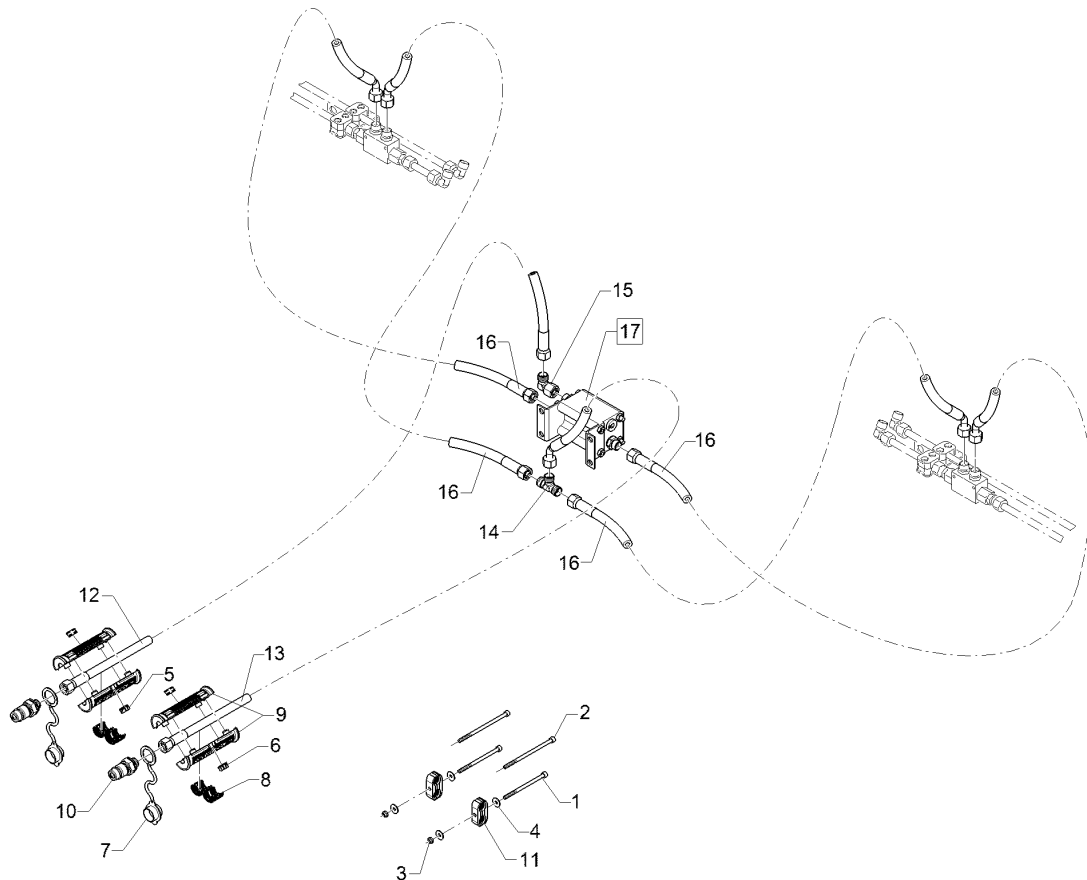
01.18

Pos.	Art.Nr.	Stck.	Artikeltext / Description		Abmessung
1	30110548	2	Zylinderschraube	Allen screw	M6x75-8.8 Zn DIN912
2	303 0931	2	Sicherungsmutter	Selflocking nut	NM6-8 Zn DIN985
3	305 8572	4	Scheibe	Washer	6,4 DIN9021 Zn
4	325 1601	2	Kennzeichnung	Marking	P1 20x9
5	325 1608	2	Kennzeichnung	Marking	T1 20x9
6	375 2166	2	Staubkappe, rot	Cap, red	D26,5
7	375 2607	4	Griff Halbschale	Handle	-
8	375 2718	2	SVK-Stecker	Hydraulic coupling	BG-3 12L M18x1,5
9	375 9836	2	Doppelschelle	Double clip	LNG 315/15 PA+2xDPL3
10	47510853	2	Hydraulikschlauch	Hydraulic hose	2SC010-2450 DKO L12/L12 00°/00



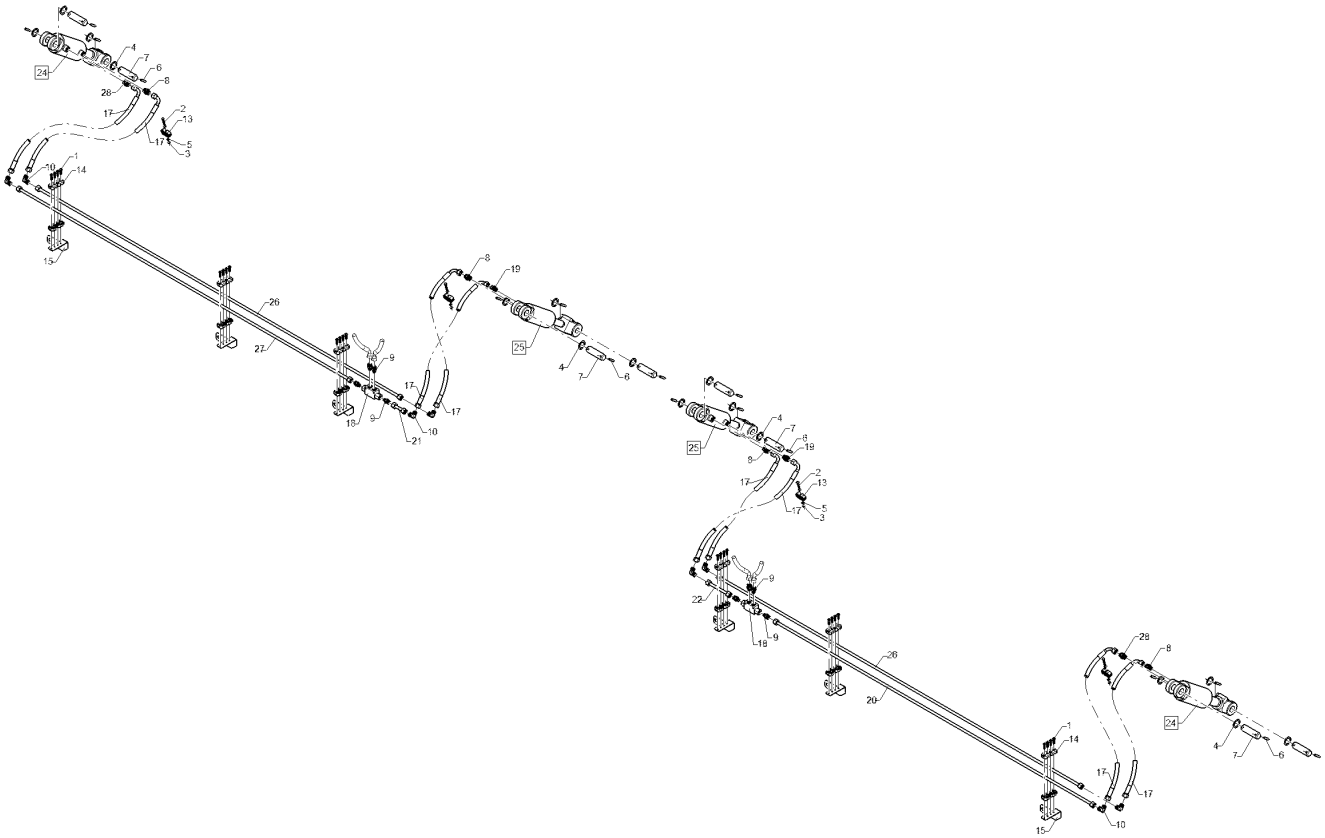
01.18

Pos.	Art.Nr.	Stck.	Artikeltext / Description		Abmessung
1	30110547	2	Zylinderschraube	Allen screw	M6x100-8.8 Zn DIN912
2	30110193	2	Zylinderschraube	Allen screw	M6x120-A2 DIN912
3	303 0931	2	Sicherungsmutter	Selflocking nut	NM6-8 Zn DIN985
4	305 8572	4	Scheibe	Washer	6,4 DIN9021 Zn
5	325 1605	2	Kennzeichnung	Marking	P5
6	325 1612	2	Kennzeichnung	Marking	T5
7	375 2122	2	Staubkappe, schwarz	Cap, black	D26,5 Bg.3
8	375 2606	2	Einleger	Insert	DN6 DN8
9	375 2607	4	Griff Halbschale	Handle	-
10	375 2718	2	SVK-Stecker	Hydraulic coupling	BG-3 12L M18x1,5
11	375 9836	2	Doppelschelle	Double clip	LNG 315/15 PA+2xDPL3
12	47510919	2	Hydraulikschlauch	Hydraulic hose	2SC08-2450 DKOL12/DKOL12 0/0°



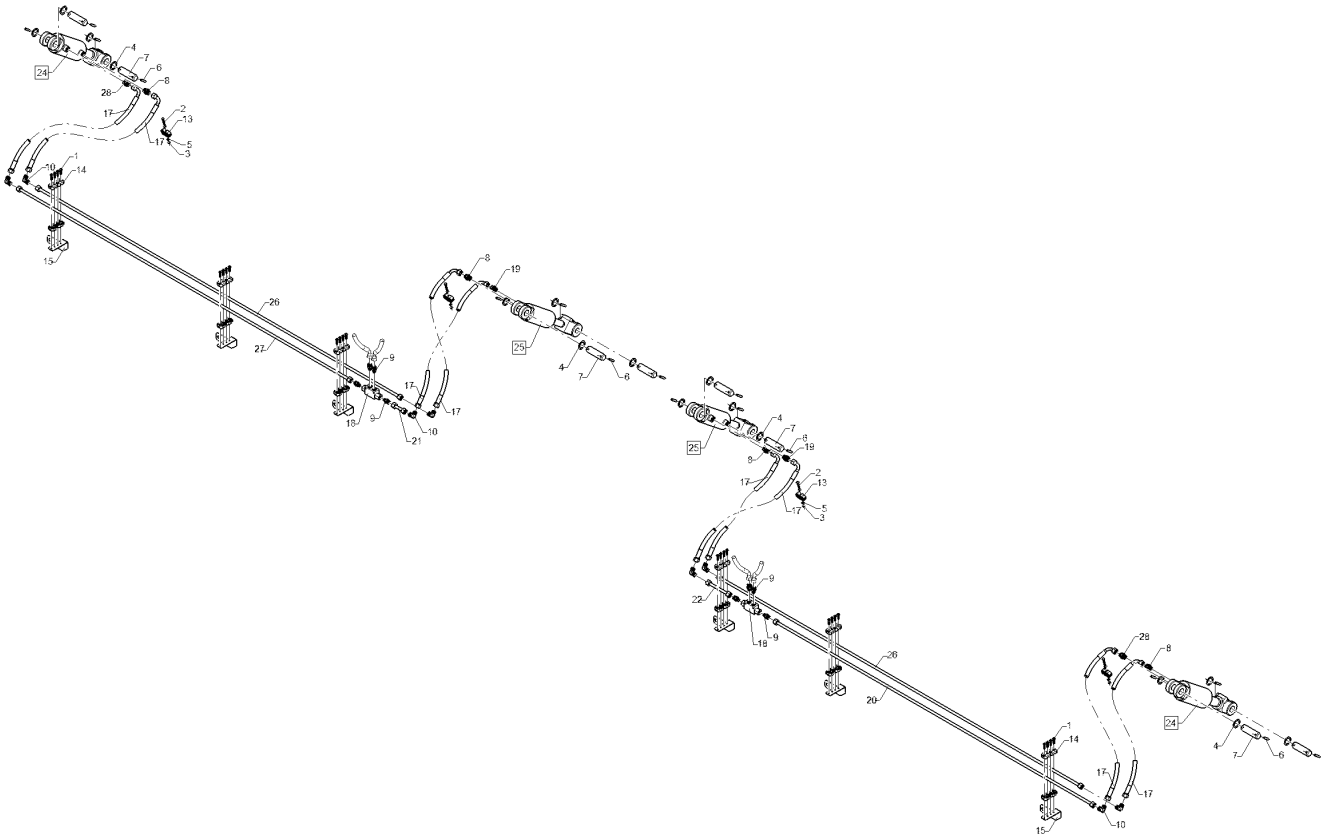
01.18

Pos.	Art.Nr.	Stck.	Artikeltext / Description		Abmessung
1	30110547	2	Zylinderschraube	Allen screw	M6x100-8.8 Zn DIN912
2	30110193	2	Zylinderschraube	Allen screw	M6x120-A2 DIN912
3	303 0931	2	Sicherungsmutter	Selflocking nut	NM6-8 Zn DIN985
4	305 8572	4	Scheibe	Washer	6,4 DIN9021 Zn
5	32510045	2	Kennzeichnung	Marking	P17
6	32510046	2	Kennzeichnung	Marking	T17
7	375 2122	2	Staubkappe, schwarz	Cap, black	D26,5 Bg.3
8	375 2606	2	Einleger	Insert	DN6 DN8
9	375 2607	4	Griff Halbschale	Handle	-
10	375 2718	2	SVK-Stecker	Hydraulic coupling	BG-3 12L M18x1,5
11	375 9836	2	Doppelschelle	Double clip	LNG 315/15 PA+2xDPL3
12	47510497	1	Hydraulikschlauch	Hydraulic hose	2SC08-2600 DKOL12/DKOL12 0/0°
13	47510705	1	Hydraulikschlauch	Hydraulic hose	2SC08-2650 DKOL12/DKOL12 0/45°
14	375 4480	1	T-Verschraubung	T-union	x-T12-L M18x1,5 Zn
15	375 4500	1	Einstellbare W-Verschraubung	Adjustable angle union	EW12-LM DKO24 GRD M18x1,5
16	47510921	4	Hydraulikschlauch	Hydraulic hose	2SC08-1200 DKOL12/DKOL12 0/45°
17	57510576	1	Stromteiler	Flow divider	PR 202-B



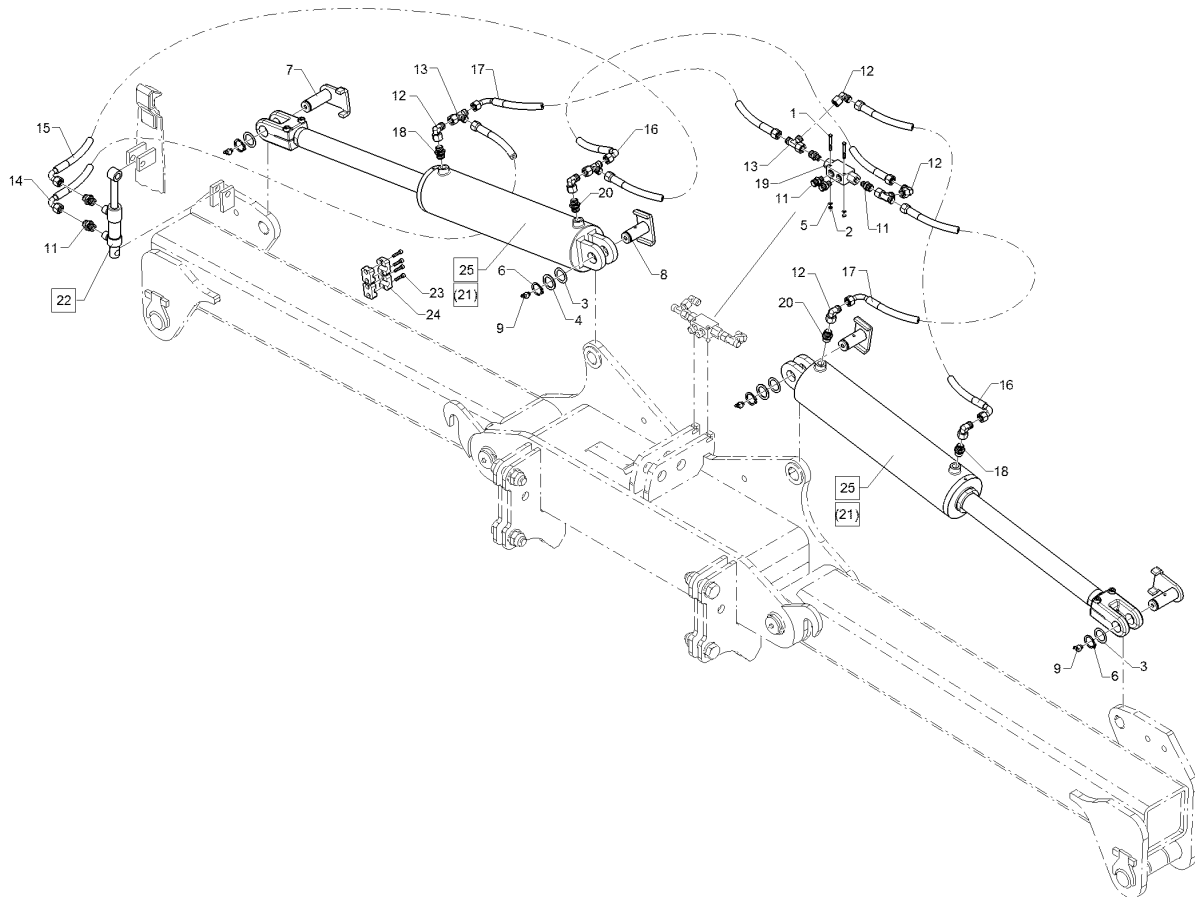
01.18

Pos.	Art.Nr.	Stck.	Artikeltext / Description		Abmessung
1	301 0302	24	Linsenschraube	Oval head screw	M6x25-4,6 Zn DIN7985
2	301 0304	4	Linsenschraube	Oval head screw	M6x35-4,6 Zn DIN7985
3	303 0931	4	Sicherungsmutter	Selflocking nut	NM6-8 Zn DIN985
4	305 2051	16	Passscheibe	Shim	30x42x1,0 DIN988 Zn
5	305 8571	8	Scheibe	Washer	6,4 DIN125-A Zn
6	309 6072	16	Spannhülse	Expansion bush	8x40-DIN1481 Zn
7	313 3011	8	Bolzen	Pin	D30x72/102 Zn
8	375 4020	4	Einschraubverschraubung	Nipple	x-GE12-LM M18x1,5 Zn
9	375 4038	8	Einschraubverschraubung	Nipple	GE 12-LR 1/4 ZL ED
10	375 4210	8	Winkelverschraubung	Elbow union	x-W12-L M18x1,5
13	375 9836	4	Doppelschelle	Double clip	LNG 315/15 PA+2xDPL3 1/2x112A PP
14	375 9960	24	Schellenkörper	Clamp	
15	47510846	6	Halter	Holder	3x66x130 2xD16,5 4xM6
17	47510922	8	Hydraulikschlauch	Hydraulic hose	2SC08-650 DKOL12/DKOL12 0/90°
18	575 2161	2	Rückschlagventil	Nonreturn valve	RDP 06 1/4
19	575 2186	2	Drosselrückschlagventil	Throttle nonreturn valve	7Liter SW24 M18x1,5
20	57510898	1	Hydraulikrohr	Hydraulic tube	12x2x2060
21	57510334	1	Hydraulikrohr	Hydraulic tube	12x2x80



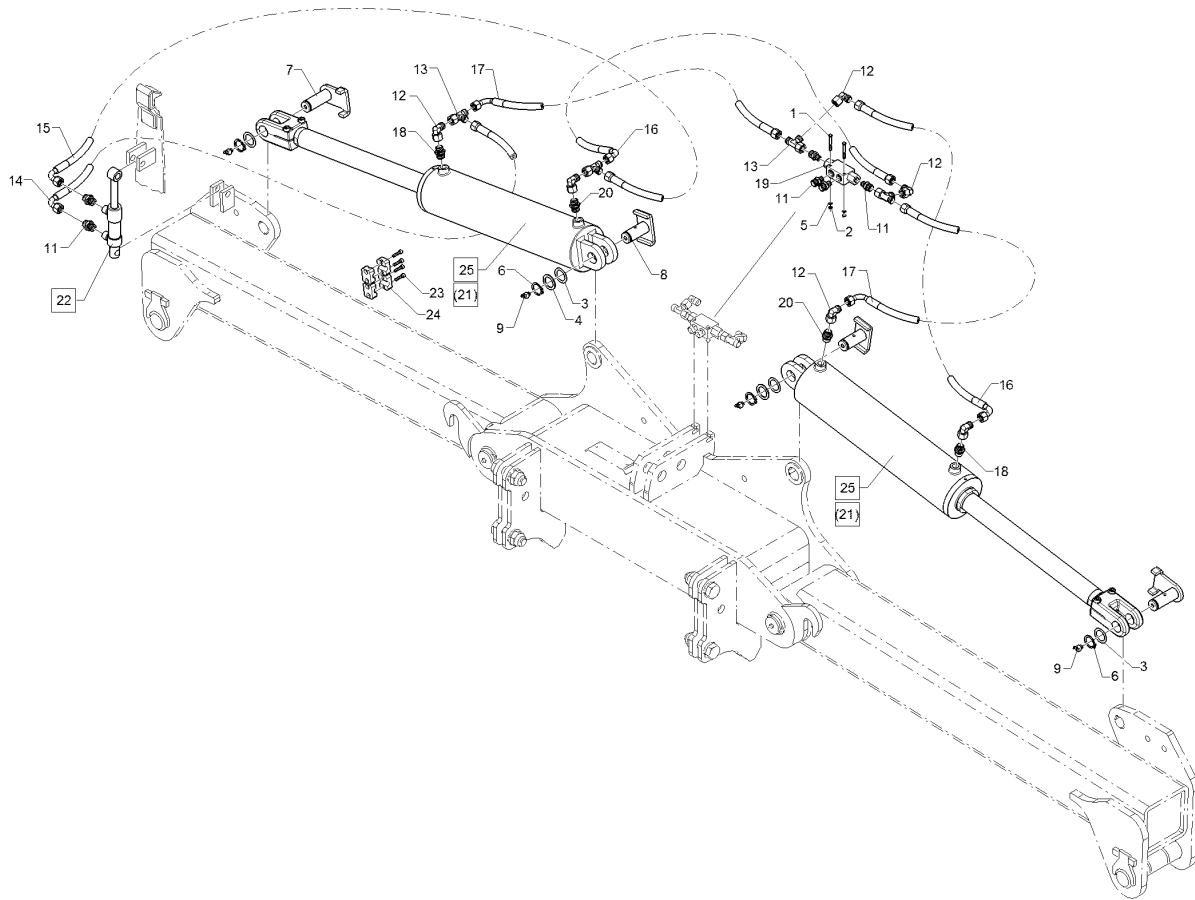
01.18

Pos.	Art.Nr.	Stck.	Artikeltext / Description		Abmessung
22	57510364	1	Hydraulikrohr	Hydraulic tube	12x2x148
24	57510848	2	Hydraulikzylinder	Hydraulic ram	DZ080/40x0080-0340 D30 D30
25	57510849	2	Hydraulikzylinder	Hydraulic ram	DZ070/30x0080-0340 D30 D30
26	57510855	2	Hydraulikrohr	Hydraulic tube	12x2x2350
27	57510899	1	Hydraulikrohr	Hydraulic tube	12x2x2150
28	575 2092	2	Drosselrückschlagventil	Throttle nonreturn valve	9Liter SW24 M18x1,5



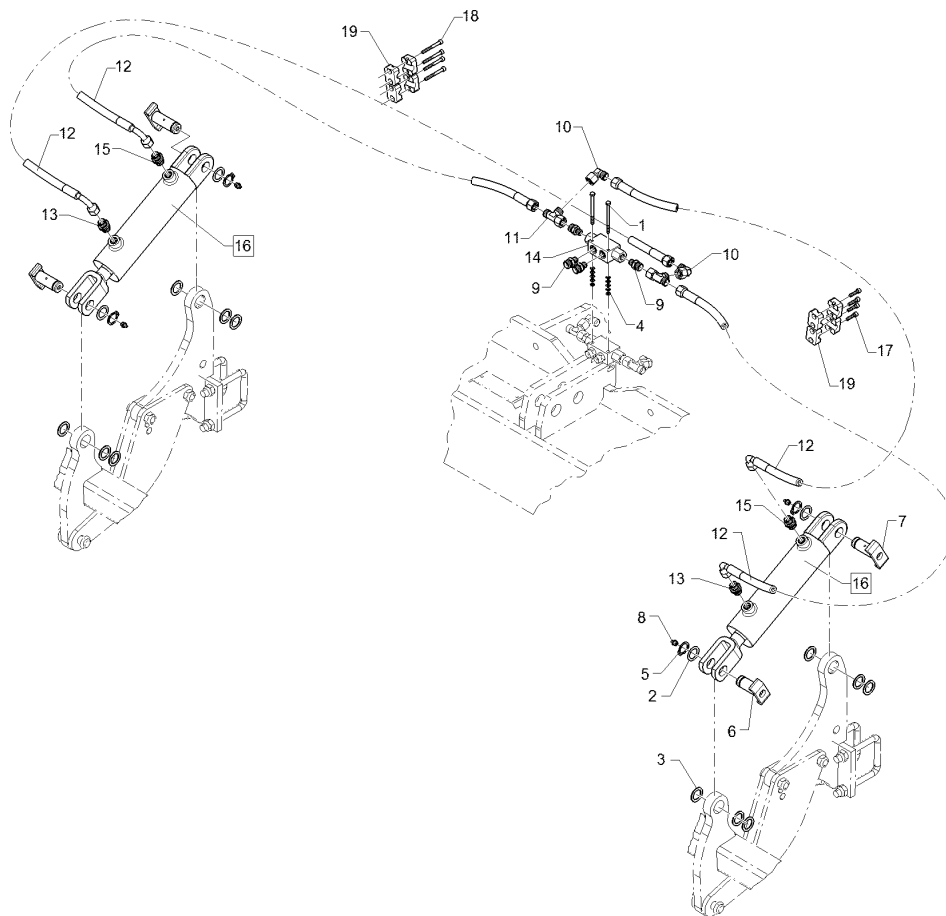
01.18

Pos.	Art.Nr.	Stck.	Artikeltext / Description		Abmessung
1	301 0370	2	Sechskantschraube	Hexagon bolt	M5x45-8.8 Zn DIN931
2	303 0967	2	Sechskantmutter	Hexagon nut	M5 DIN934-8 Zn
3	305 2051	4	Passscheibe	Shim	30x42x1,0 DIN988 Zn
4	305 2242	2	Stützscheibe	Supporting washer	S 30/42x2,5 DIN988 Zn
5	305 8569	2	Scheibe	Washer	5,3 DIN125 Zn
6	305 8867	4	Sicherungsring	Retaining ring	30x2 DIN471 Zn
7	313 3007	2	Bolzen mit Verdrehsicherung	Pin with stop	D30/71x79-61 Zn
8	313 3023	2	Bolzen mit Verdrehsicherung	Pin with stop	D30/72x62/84-M10x1 Zn
9	323 6350	4	Schmiernippel	Grease nipple	BM10x1 DIN71412-4kt. 45 GRD
11	375 4038	6	Einschraubverschraubung	Nipple	GE 12-LR 1/4 ZL ED
12	375 4500	6	Einstellbare W-Verschraubung	Adjustable angle union	EW12-LM DKO24 GRD M18x1,5
13	375 4550	4	Einstellbare L-Verschraubung	Adjustable L-union	EL12-L M18x1,5
14	47510762	1	Hydraulikschlauch	Hydraulic hose	2SC08-1950 DKOL12/DKOL12 0/90°
15	47510934	1	Hydraulikschlauch	Hydraulic hose	2SC08-2250 DKOL12/DKOL12 0/90°
16	47510932	2	Hydraulikschlauch	Hydraulic hose	2SC10-1250 DKOL12/DKOL12 0/90°



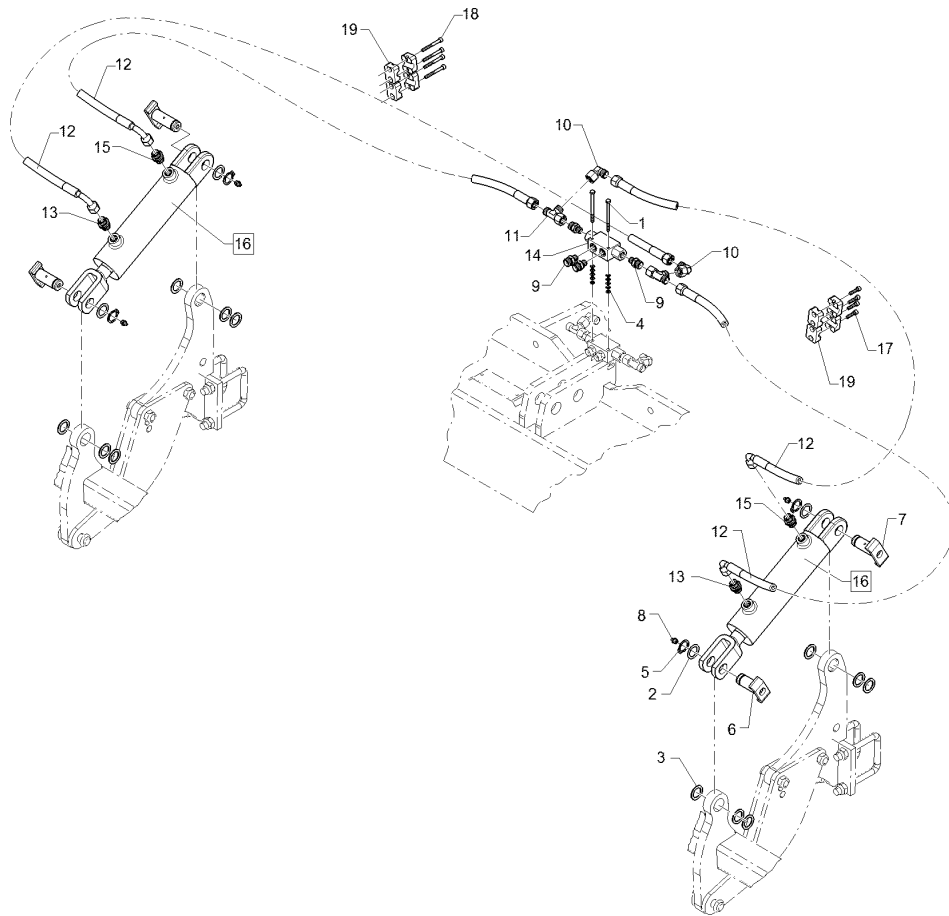
01.18

Pos.	Art.Nr.	Stck.	Artikeltext / Description		Abmessung
17	47510916	2	Hydraulikschlauch	Hydraulic hose	2SC10-1100 DKOL12/DKOL12 0/90°
18	575 2092	2	Drosselrückschlagventil	Throttle nonreturn valve	9Liter SW24 M18x1,5 RDP 06 1/4
19	575 2161	1	Rückschlagventil	Nonreturn valve	13Liter SW24 M18x1,5
20	575 2187	2	Drosselrückschlagventil	Throttle nonreturn valve	DZ110/50x0450-0750 D30 D30
21	575 2356	2	Hydraulikzylinder	Hydraulic ram	DZ025/18x10-240D16,4D16,5
22	575 2336	1	Hydraulikzylinder	Hydraulic ram	
23	301 6047	4	Zylinderschraube	Allen screw	M6x25-8.8 DIN912
24	375 9961	4	Schellenkörper	Clamp	1/2x215 PP
25	575 2264	2	Hydraulikzylinder	Hydraulic ram	DZ110/50x0450-0750 D30 D30



01.18

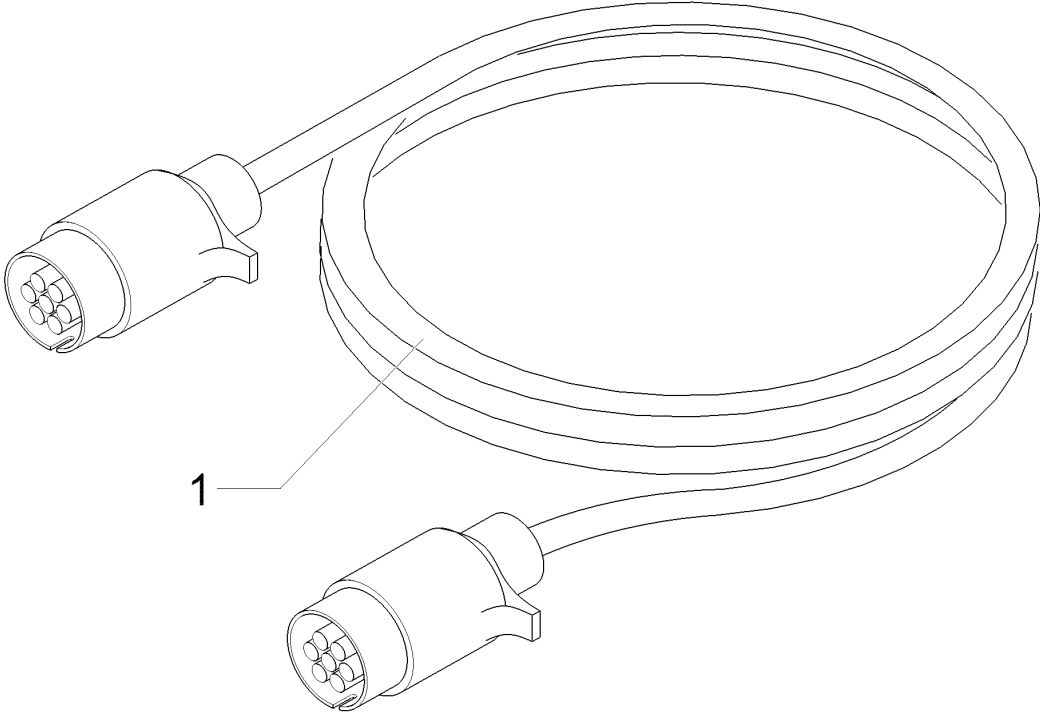
Pos.	Art.Nr.	Stck.	Artikeltext / Description		Abmessung
1	301 3049	2	Sechskantschraube	Hexagon bolt	M6x80-8.8 DIN931-A
2	305 2040	4	Passscheibe	Shim	25x35x1,0 DIN988 Zn
3	305 2230	12	Stützscheibe	Supporting washer	S 25x35x2,0 DIN988 Zn
4	305 8569	10	Scheibe	Washer	5,3 DIN125 Zn
5	305 8861	4	Sicherungsring	Retaining ring	25x2 DIN471 Zn
6	313 2544	2	Bolzen	Pin	D25x53/64 U47 Zn
7	313 2545	2	Bolzen mit Verdrehsicherung	Pin with stop	D25X59/70 U57 Zn
8	323 6348	4	Schmiernippel	Grease nipple	AM10x1 DIN71412
9	375 4038	4	Einschraubverschraubung	Nipple	GE 12-LR 1/4 ZL ED
10	375 4500	2	Einstellbare W-Verschraubung	Adjustable angle union	EW12-LM DKO24 GRD M18x1,5
11	375 4550	2	Einstellbare L-Verschraubung	Adjustable L-union	EL12-L M18x1,5
12	47510935	4	Hydraulikschlauch	Hydraulic hose	2SC08-2850 DKOL12/DKOL12 0/90°
13	575 2092	2	Drosselrückschlagventil	Throttle nonreturn valve	9Liter SW24 M18x1,5
14	575 2161	1	Rückschlagventil	Nonreturn valve	RDP 06 1/4
15	575 2187	2	Drosselrückschlagventil	Throttle nonreturn valve	13Liter SW24 M18x1,5
16	575 2323	2	Hydraulikzylinder	Hydraulic ram	DZ063/30x0145-0415 D25 D25
17	301 6047	4	Zylinderschraube	Allen screw	M6x25-8.8 DIN912
18	301 6050	4	Zylinderschraube	Allen screw	M6x50-12.9 DIN912



01.18

Pos.	Art.Nr.	Stck.	Artikeltext / Description	Abmessung
19	375 9961	8	Schellenkörper Clamp	1/2x215 PP

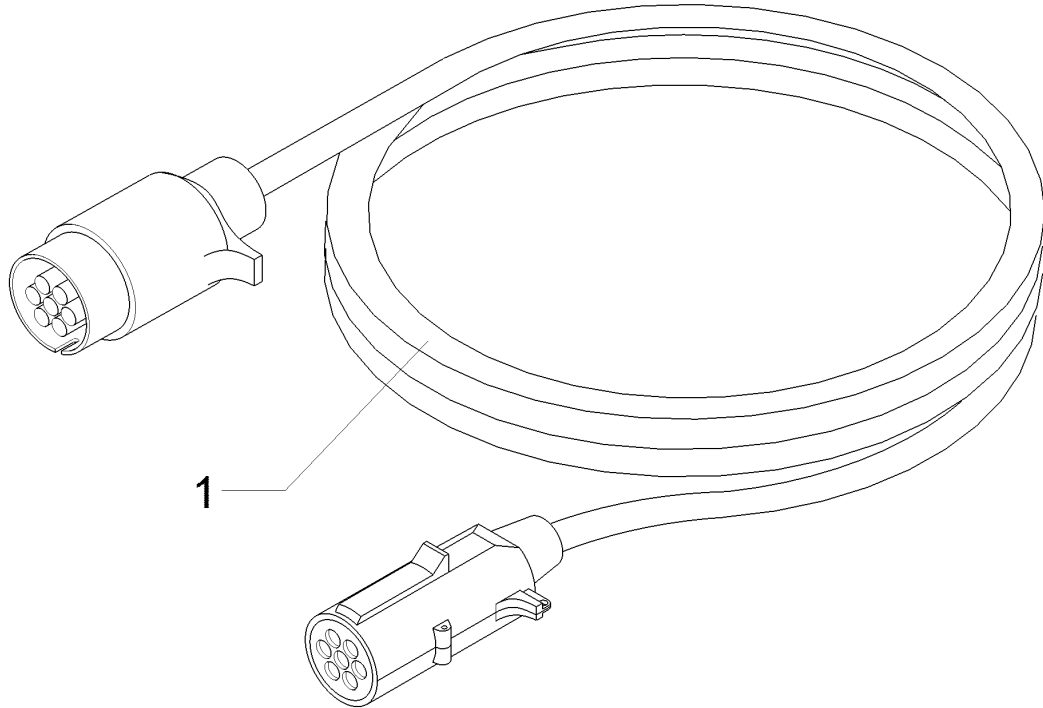
Kabel/Cable	9
Heliodor 9/700 K	373 4260



01.18

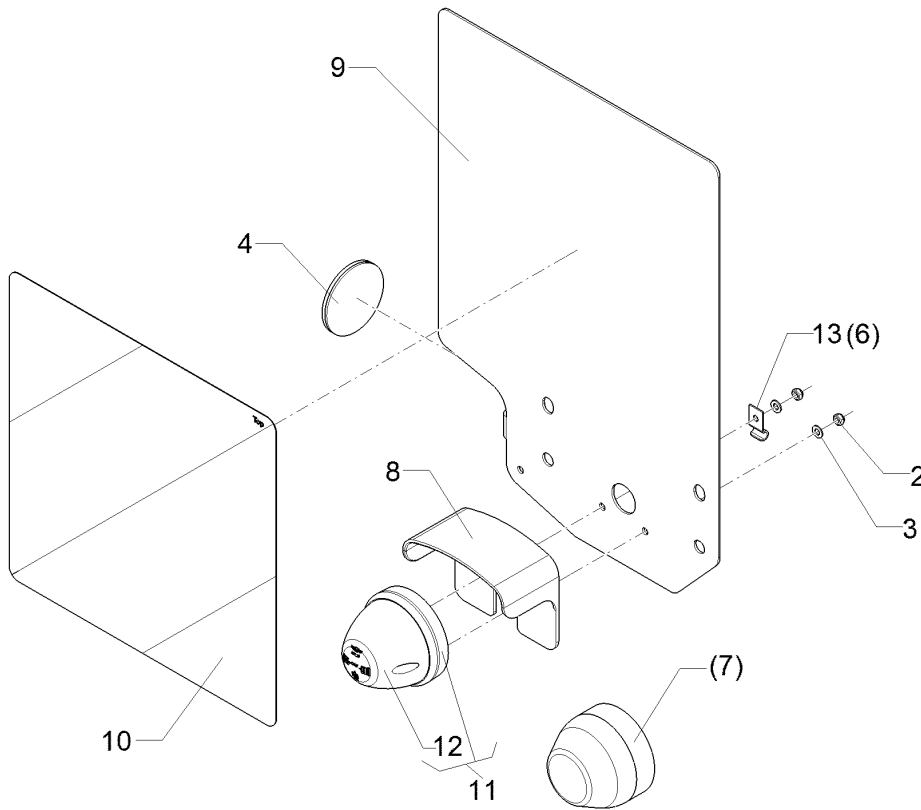
Pos.	Art.Nr.	Stck.	Artikeltext / Description		Abmessung
1	373 4260	1	Kabel	Cable	7x1,5x1800

Grundkabel/Basic cable	9
Heliodor 9/700 K	37310157



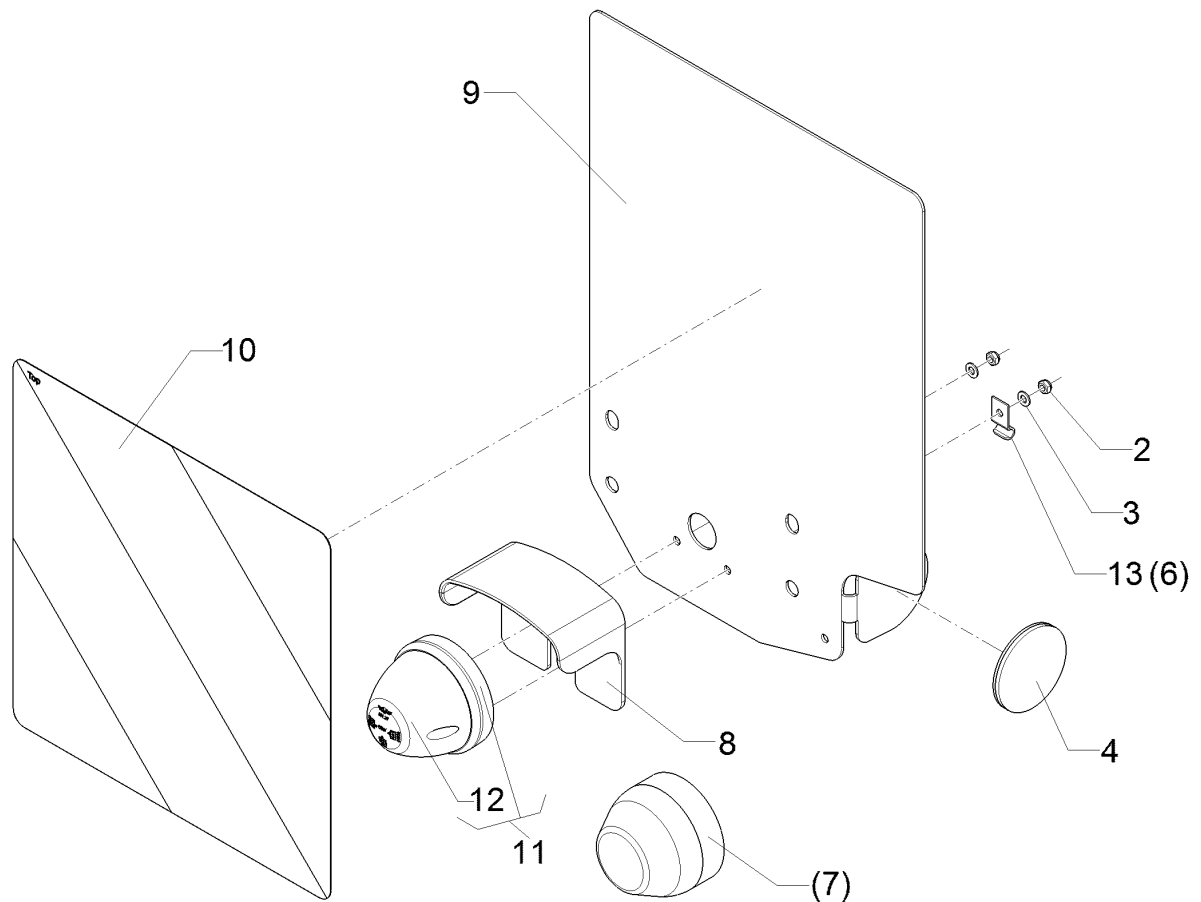
01.18

Pos.	Art.Nr.	Stck.	Artikeltext / Description		Abmessung
1	37310157	1	Grundkabel	Basic cable	6x1/1x2,5x1800 ISO1724/1185



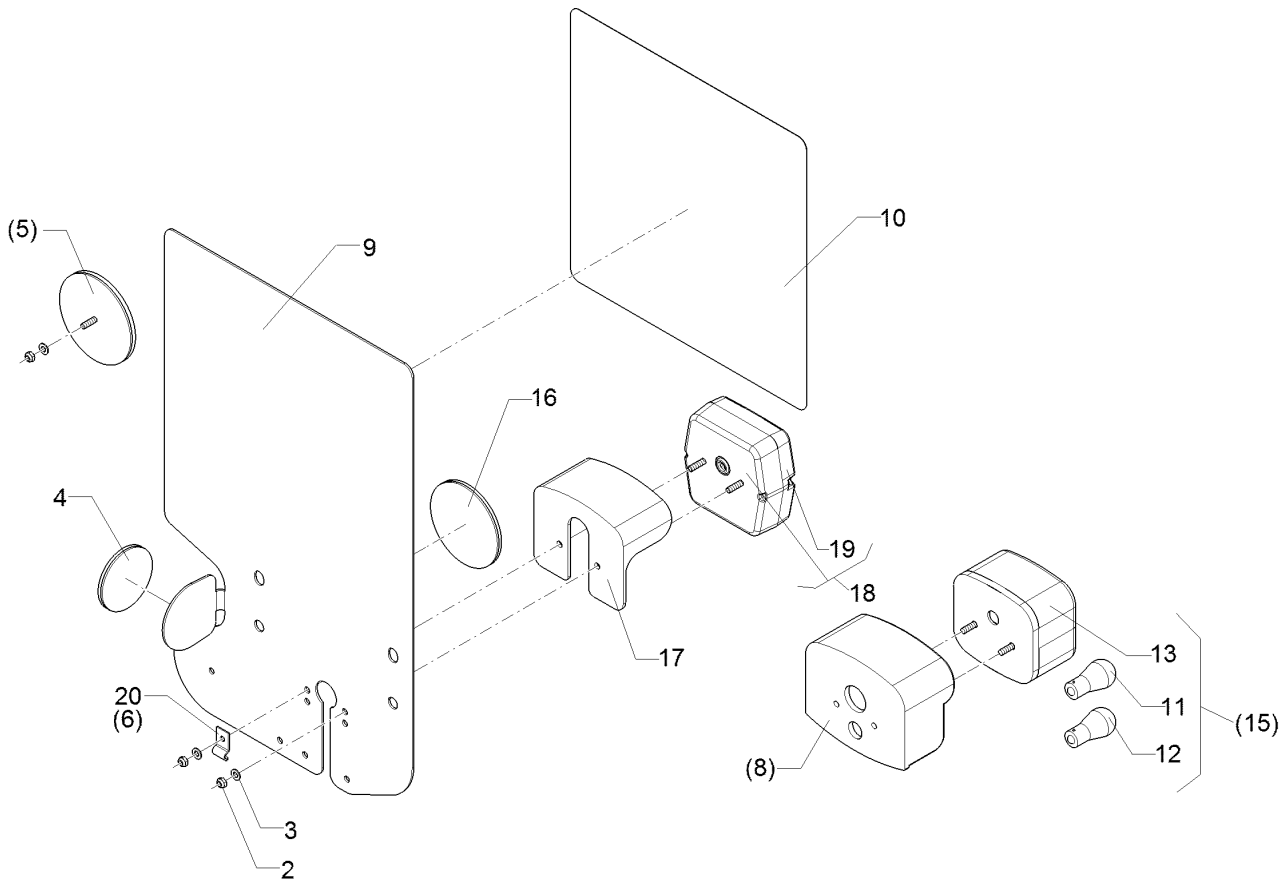
01.18

Pos.	Art.Nr.	Stck.	Artikeltext / Description	Abmessung	
2	303 0929	2	Sicherungsmutter	Selflocking nut	NM5-8 Zn DIN985
3	305 8569	8	Scheibe	Washer	5,3 DIN125 Zn
4	321 9919	1	Rückstrahler gelb selbstkl.	Self-adh. reflector, yellow	6200GK
6	325 5142	1	Schelle	Clamp	96/8
7	373 3432	1	Positionsleuchte	Position light	-
8	373 3802	1	Schutzhaube	Cover	VO SH86
9	470 1762	1	Grundplatte	Basic plate	2x296x414 RE
10	321 9913	1	Warntafel-Klebefolie	Bonding sheet-warning board	282x282 TP-ESC-B
11	37310130	1	Positionsleuchte	Position light	08225 LI
12	37310124	1	Lichtscheibe	Light glas	weiß ML
13	373 1157	1	Kabelschelle	Cable clip	P weiß 6mm



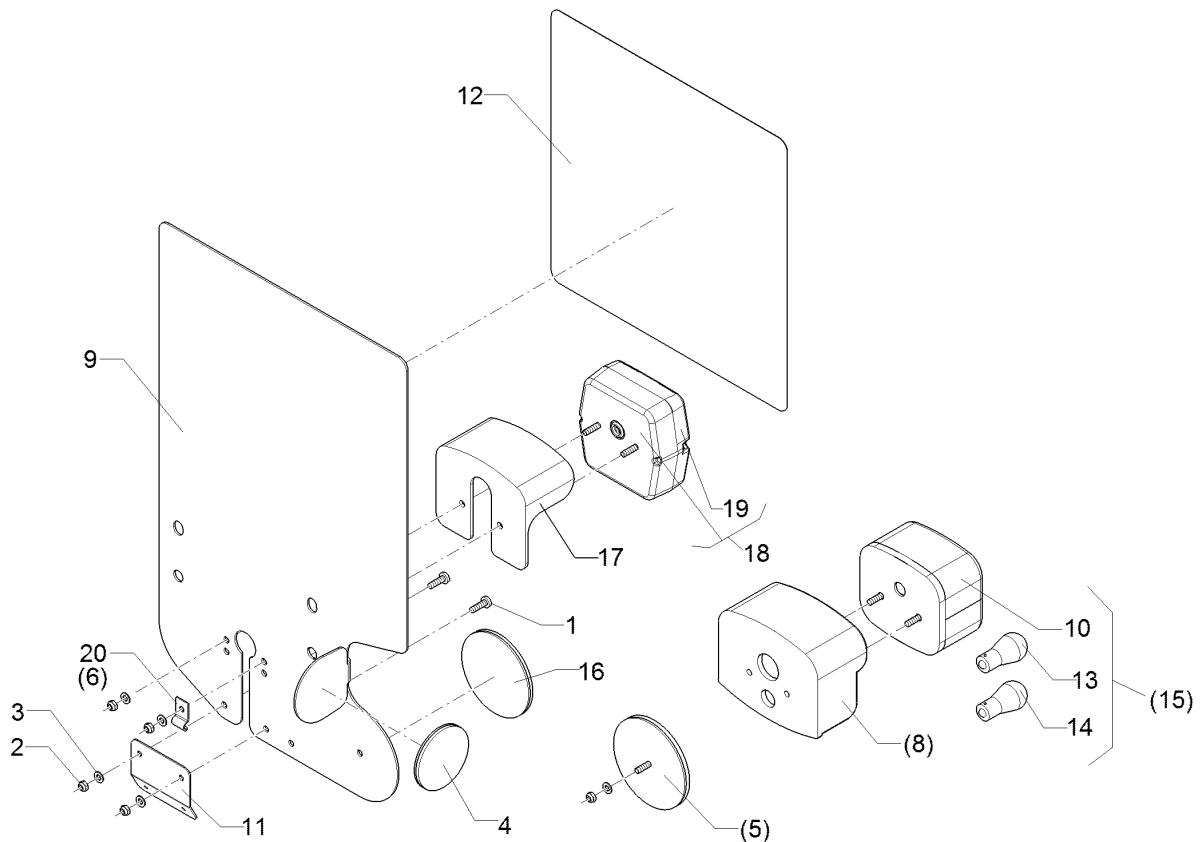
01.18

Pos.	Art.Nr.	Stck.	Artikeltext / Description	Abmessung	
2	303 0929	2	Sicherungsmutter	Selflocking nut	NM5-8 Zn DIN985
3	305 8569	2	Scheibe	Washer	5,3 DIN125 Zn
4	321 9919	1	Rückstrahler gelb selbstkl.	Self-adh. reflector, yellow	6200GK
6	325 5142	1	Schelle	Clamp	96/8
7	373 3432	1	Positionsleuchte	Position light	-
8	373 3802	1	Schutzhaube	Cover	VO SH86
9	470 1763	1	Grundplatte	Basic plate	2x296x414 LI
10	321 9912	1	Warntafel-Klebefolie	Bonding sheet-warning board	282x282 TP-ESC-B 08225 RE
11	37310130	1	Positionsleuchte	Position light	weiß ML
12	37310124	1	Lichtscheibe	Light glas	P weiß
13	373 1157	1	Kabelschelle	Cable clip	6mm



01.18

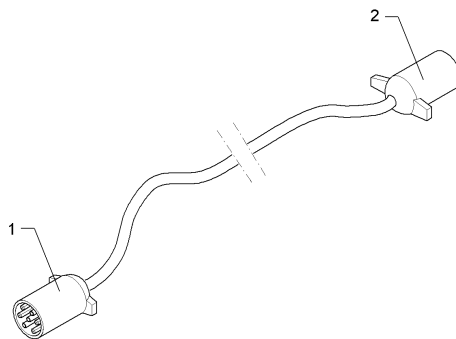
Pos.	Art.Nr.	Stck.	Artikeltext / Description	Abmessung	
2	303 0929	2	Sicherungsmutter	Selflocking nut	NM5-8 Zn DIN985
3	305 8569	2	Scheibe	Washer	5,3 DIN125 Zn
4	321 9919	1	Rückstrahler gelb selbstkl.	Self-adh. reflector, yellow	6200GK
5	321 9922	1	Rückstrahler rot	Reflector, red	8 RA 002 016-111
6	325 5142	1	Schelle	Clamp	96/8
8	373 3801	1	Schutzhaube hinten	Rear cover	SH95
9	470 1766	1	Grundplatte	Basic plate	2x296x478 RE Rd. Zn
10	321 9912	1	Warntafel-Klebefolie	Bonding sheet-warning board	282x282 TP-ESC-B
11	373 1101	1	Kugelbirnen	Lamp	08225 RE 12V 10W Heavy Duty
12	373 1102	2	Kugelbirnen	Lamp	12V 21W Heavy Duty
13	373 3526	1	Lichtscheibe	Light glas	RE E95
15	373 3140	1	Rückleuchte	Rear light	95RGE0,1HD
16	321 9918	1	Rückstrahler rot selbstkl.	Self-adh. reflector, red	8200K
17	373 3802	1	Schutzhaube	Cover	VO SH86
18	37310126	1	Rückleuchte	Rear light	Bl.Br.S. ML
19	37310123	1	Lichtscheibe	Light glas	BBS/BBSK
20	373 1157	1	Kabelschelle	Cable clip	6mm



01.18

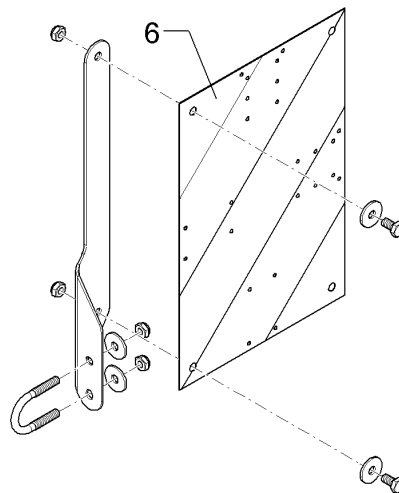
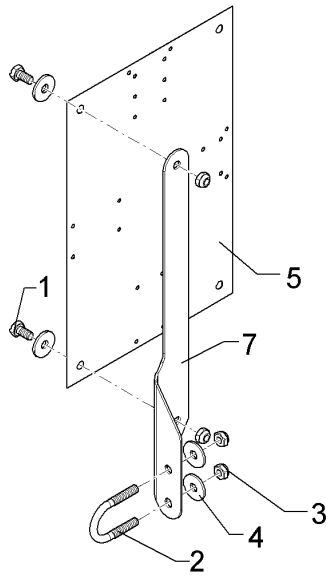
Pos.	Art.Nr.	Stck.	Artikeltext / Description		Abmessung
1	30110003	2	Linsenschraube	Oval head screw	M5x16-4,6 Zn DIN7985
2	303 0929	4	Sicherungsmutter	Selflocking nut	NM5-8 Zn DIN985
3	305 8569	4	Scheibe	Washer	5,3 DIN125 Zn
4	321 9919	1	Rückstrahler gelb selbstkl.	Self-adh. reflector, yellow	6200GK
5	321 9922	1	Rückstrahler rot	Reflector, red	8 RA 002 016-111
6	325 5142	1	Schelle	Clamp	96/8
8	373 3801	1	Schutzhaube hinten	Rear cover	SH95
9	470 1767	1	Grundplatte	Basic plate	2x296x478 LI Rd. Zn
10	373 3527	1	Lichtscheibe	Light glas	LI EK95
11	321 9987	1	Kennzeichenhalter	Holder for registration plate	1,5x58,9x70 GEB28° Zn
12	321 9913	1	Warntafel-Klebefolie	Bonding sheet-warning board	282x282 TP-ESC-B 08225 LI
13	373 1101	1	Kugelbirnen	Lamp	12V 10W Heavy Duty
14	373 1102	2	Kugelbirnen	Lamp	12V 21W Heavy Duty
15	373 3141	1	Rückleuchte	Rear light	95KLGE0,1HD
16	321 9918	1	Rückstrahler rot selbstkl.	Self-adh. reflector, red	8200K
17	373 3802	1	Schutzhaube	Cover	VO SH86
18	37310127	1	Rückleuchte	Rear light	Bl.Br.S.K. ML
19	37310123	1	Lichtscheibe	Light glas	BBS/BBSK
20	373 1157	1	Kabelschelle	Cable clip	6mm

Adapterkabel/Cable	9
Heliodor 9/700 K	570 2070



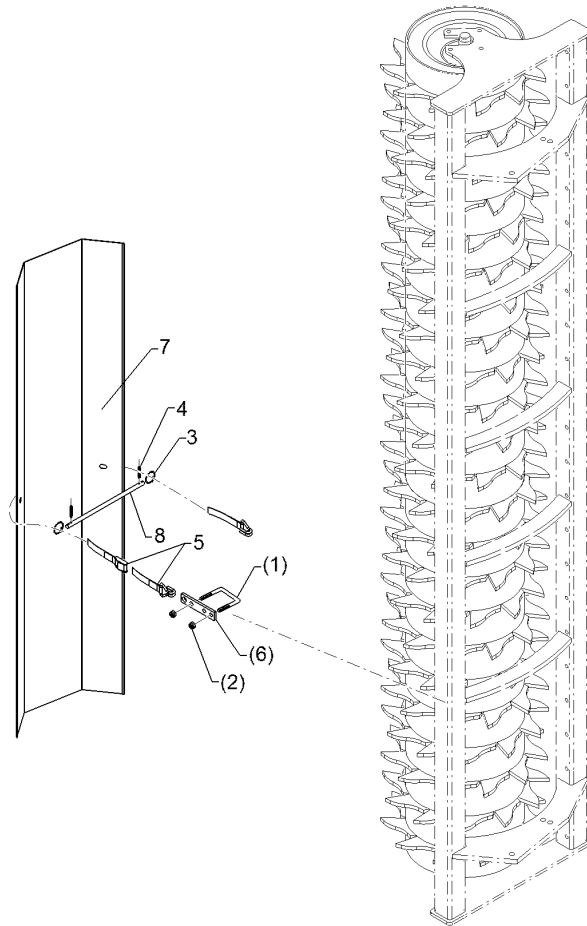
01.18

Pos.	Art.Nr.	Stck.	Artikeltext / Description		Abmessung
1	373 2129	1	Beleuchtungsstecker 7-polig	Plug	US 7-polig Typ Pollak 11-700 7P
2	37310077	1	Steckdose	Socket	



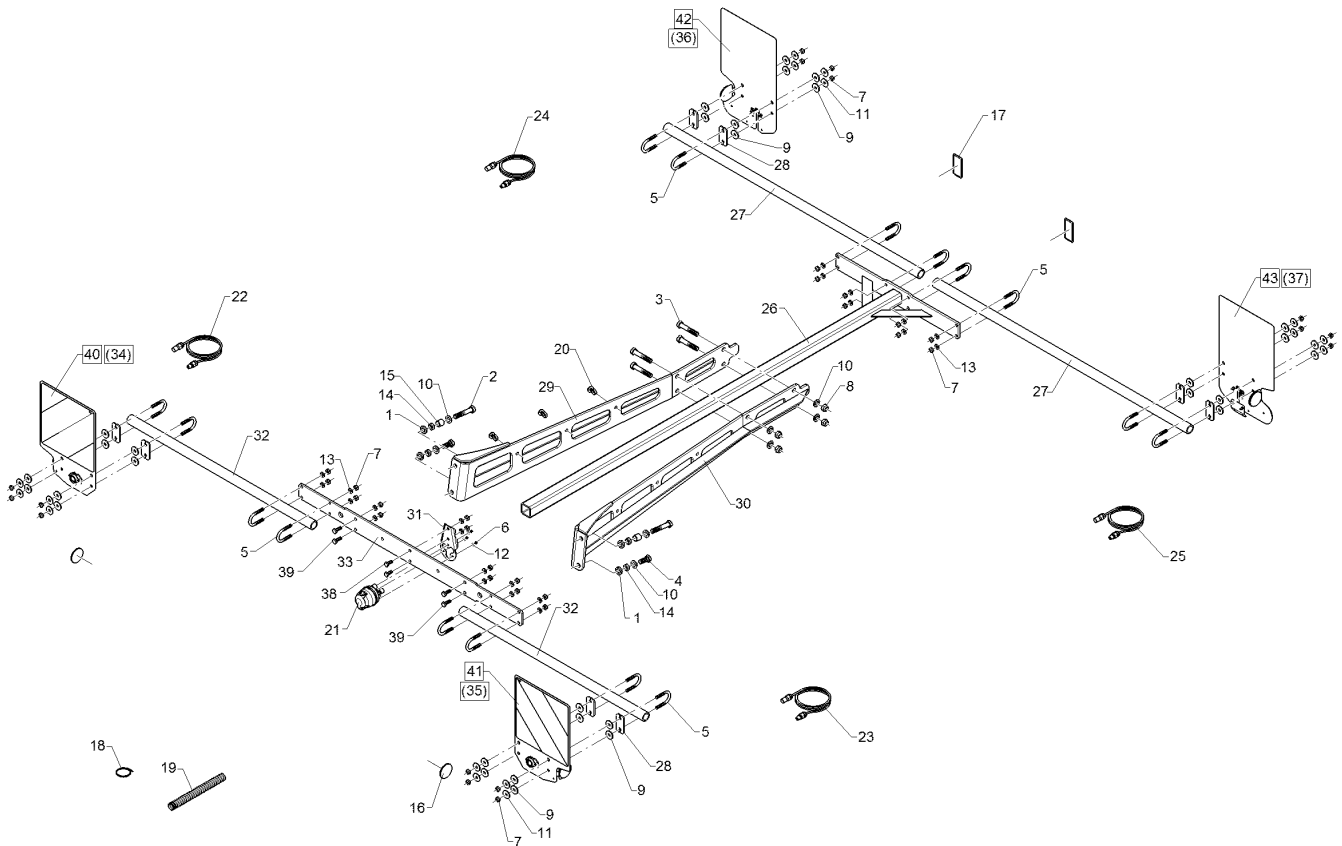
01.18

Pos.	Art.Nr.	Stck.	Artikeltext / Description		Abmessung
1	301 3199	4	Sechskantschraube	Hexagon bolt	M10x20-8.8 Zn DIN933
2	301 7781	2	Bügelschraube	U-bolt	M10x48x76 Zn DIN3570A
3	303 0933	8	Sicherungsmutter	Selflocking nut	NM10-8 DIN985 Zn
4	305 6976	8	Scheibe	Washer	R11/34x3 DIN440-St Zn
5	321 9926	1	Warntafel rot/weiss	Warning board red/white	R2 282x423 (B2 TP-ESC-A 06021)
6	321 9927	1	Warntafel rot/weiss	Warning board red/white	R1 423x282 (B1 TP-ESC-A 06021)
7	470 1784	2	Warntafelhalter	Holder	WTH-18



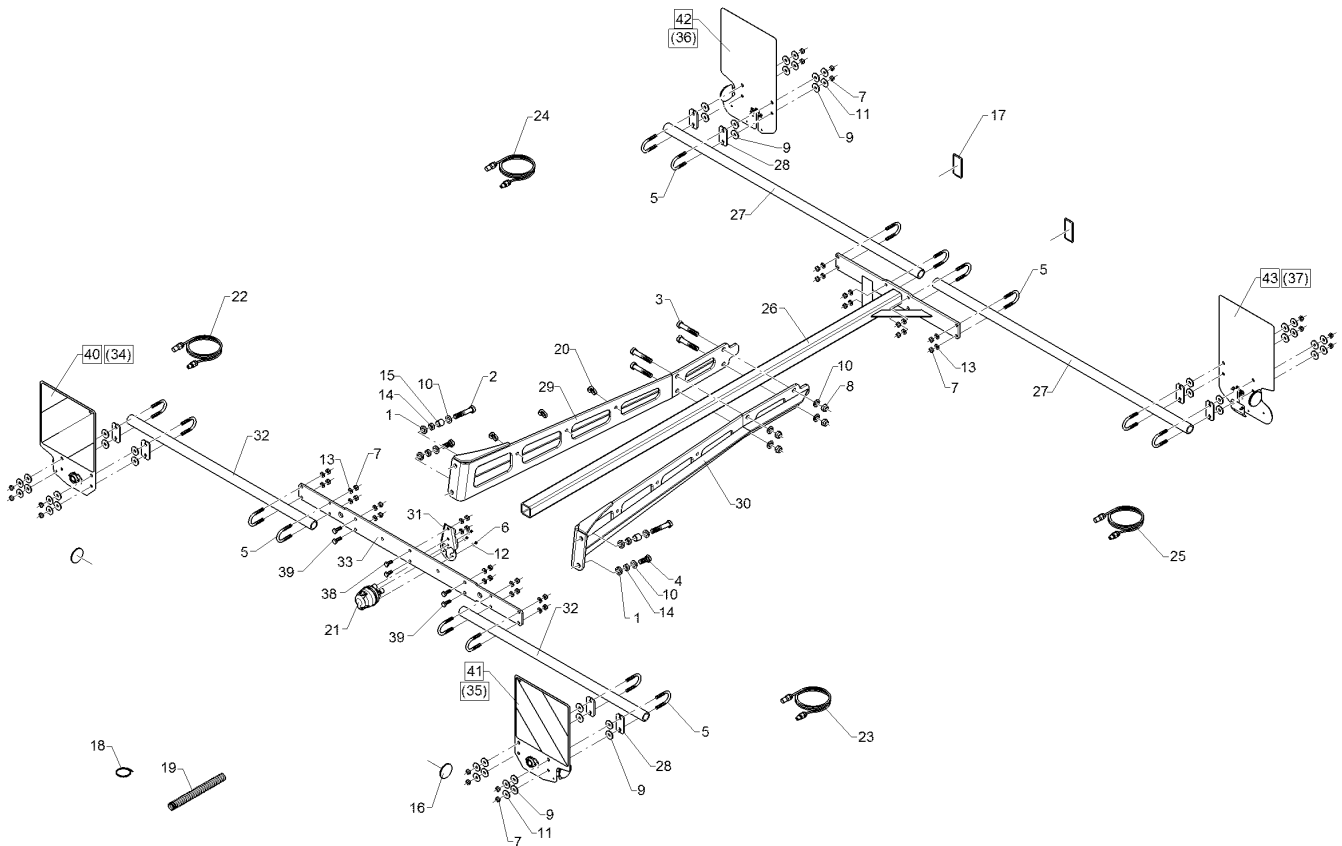
01.18

Pos.	Art.Nr.	Stck.	Artikeltext / Description		Abmessung
1	301 7789	1	Bügelschraube	U-bolt	M12/71x101 (284) Zn
2	303 0934	2	Sicherungsmutter	Selflocking nut	NM12-8 Zn DIN985
3	305 8551	2	Sicherungsring	Retaining ring	Di41x3 A2
4	309 6038	2	Spannhülse	Expansion bush	5x30-DIN1481 Chrom 8
5	331 4902	1	Zurrgurt mit Haken	Lashing strap	0,5/0,9m reine Bandlänge
6	459 6576	1	Brücke	Clamp plate	30x8x138,5 Zn
7	470 5070	1	Schutzblech	Guard	1,5x486x1650 2x45 GRD
8	470 5072	1	Stange	Rod	D12x322 4xD5 Zn



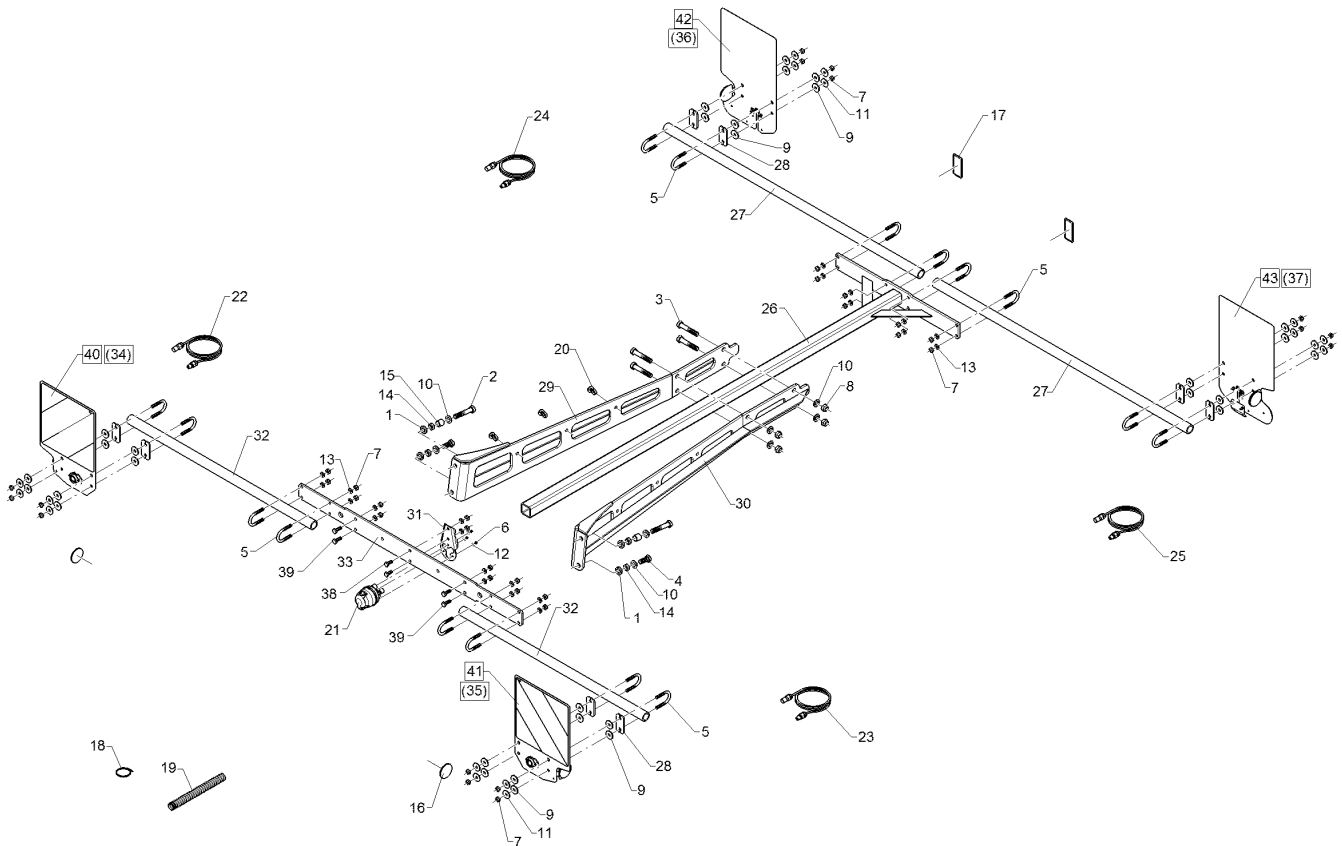
01.18

Pos.	Art.Nr.	Stck.	Artikeltext / Description		Abmessung
1	F20 0944	4	Kegelpfanne	Conical socket	DIN 6319 D 19
2	301 3978	2	Sechskantschraube	Hexagon bolt	M16x90-10.9 Zn
3	301 3976	4	Sechskantschraube	Hexagon bolt	DIN931-A M16x90-8.8 Zn
4	301 5404	2	Sechskantschraube	Hexagon bolt	DIN931-A M16x40-8.8 Zn
5	301 7781	16	Bügelsschraube	U-bolt	DIN933 M10x48x76 Zn
6	303 0929	3	Sicherungsmutter	Selflocking nut	DIN3570A NM5-8 Zn DIN985
7	303 0933	38	Sicherungsmutter	Selflocking nut	NM10-8 DIN985 Zn
8	303 0935	6	Sicherungsmutter	Selflocking nut	NM16-8 Zn DIN985
9	305 6129	32	Scheibe	Washer	D11/35x4 PU
10	305 6141	10	Scheibe	Washer	17/30x3
11	305 6976	16	Scheibe	Washer	DIN/ISO-7089 R11/34x3 DIN440-St Zn
12	305 8569	3	Scheibe	Washer	5,3 DIN125 Zn
13	305 8696	22	Scheibe	Washer	A10,5 DIN125-St Zn
14	30510101	4	Scheibe	Washer	D25/16,5x9 R22 Zn
15	317 6681	2	Röhrchen	Tube	D24x3x22+1 Zn
16	321 9919	2	Rückstrahler gelb selbstkl.	Self-adh. reflector, yellow	6200GK
17	32110010	2	Rückstrahler rot	Reflector, red	94x44
18	325 1330	8	Kabelbinder	Cable clip	7,6x365
19	325 5530	1	Wellrohr	Corrugated tube	DN-PA06 bk
20	32510007	3	Einlochkabelbinder	Clip	7,6x375



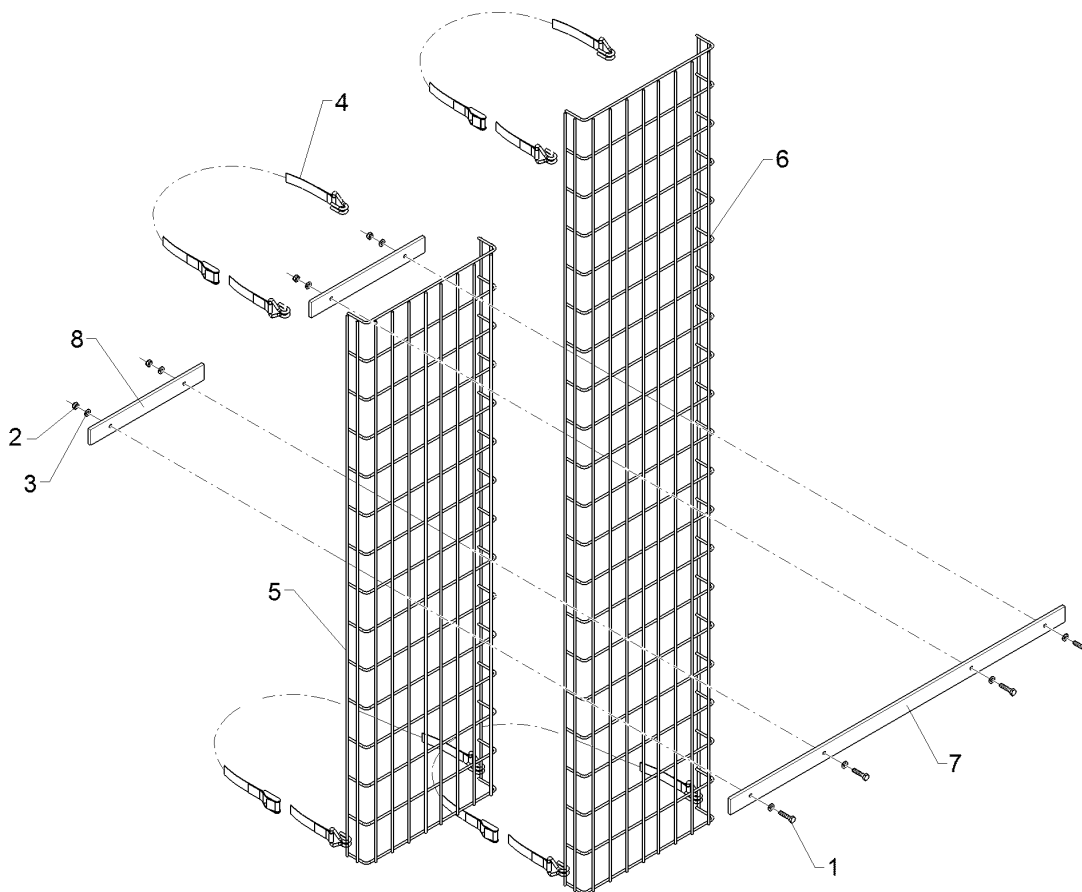
01.18

Pos.	Art.Nr.	Stck.	Artikeltext / Description	Abmessung
21	373 2023	1	Verteilerdose	Junction box
22	373 4268	1	Kabel	Cable
23	373 4269	1	Kabel	Cable
24	373 4272	1	Kabel	Cable
25	373 4273	1	Kabel	Cable
26	470 1756	1	Leuchtenhalter	Lamp holder
27	470 1770	2	Rohr	Tube
28	470 1776	8	Klemmplatte	Clamping plate
29	470 1778	1	Beleuchtungsträger	Carrier for light
30	470 1779	1	Beleuchtungsträger	Carrier for light
31	470 1786	1	Trägerblech	Carrier plate
32	47010157	2	Rohr	Tube
33	47010158	1	Platte	Plate
34	570 1762	1	Beleuchtungseinheit	Lighting unit
35	570 1763	1	Beleuchtungseinheit	Lighting unit
36	570 1764	1	Beleuchtungseinheit	Lighting unit
37	570 1765	1	Beleuchtungseinheit	Lighting unit
38	301 3212	2	Sechskantschraube	Hexagon bolt
39	301 5004	4	Sechskantschraube	Hexagon bolt
40	57010102	1	Beleuchtungseinheit	Lighting unit



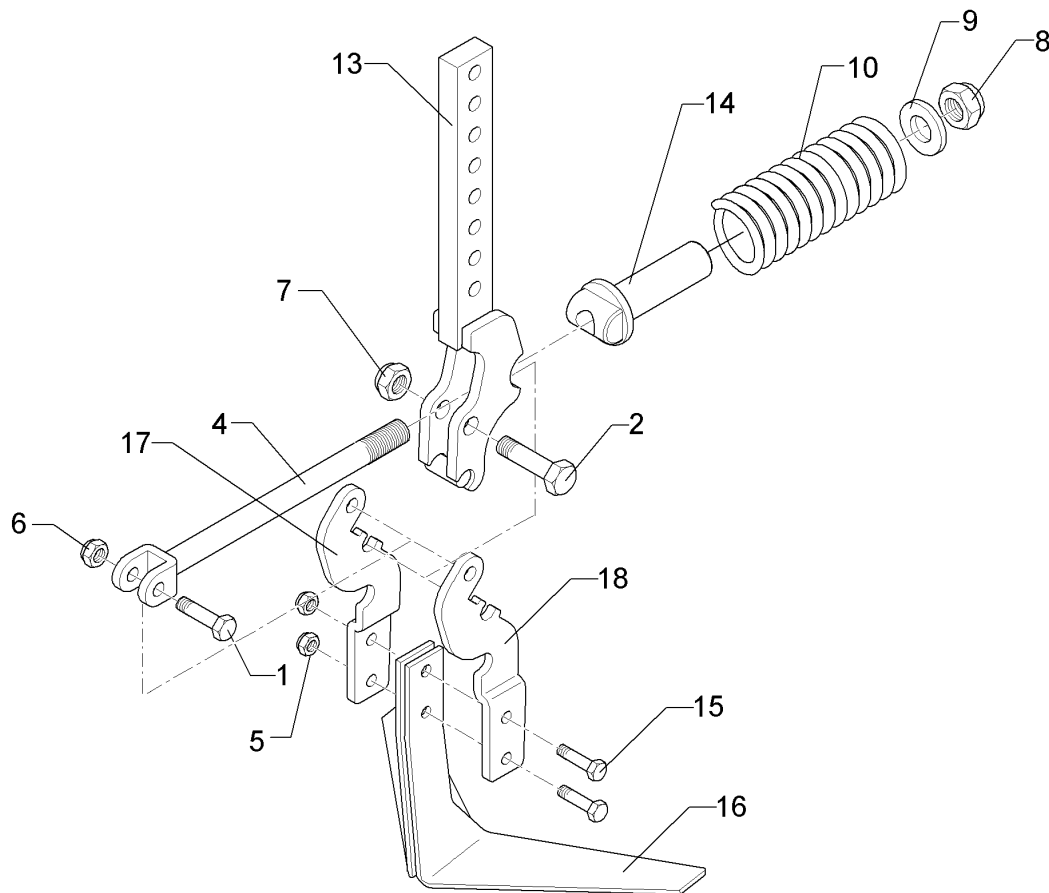
01.18

Pos.	Art.Nr.	Stck.	Artikeltext / Description		Abmessung
41	57010103	1	Beleuchtungseinheit	Lighting unit	2x296x414 VO LI
42	57010104	1	Beleuchtungseinheit	Lighting unit	2x296x478 Rd.HI RE
43	57010105	1	Beleuchtungseinheit	Lighting unit	2x296x478 Rd.HI LI



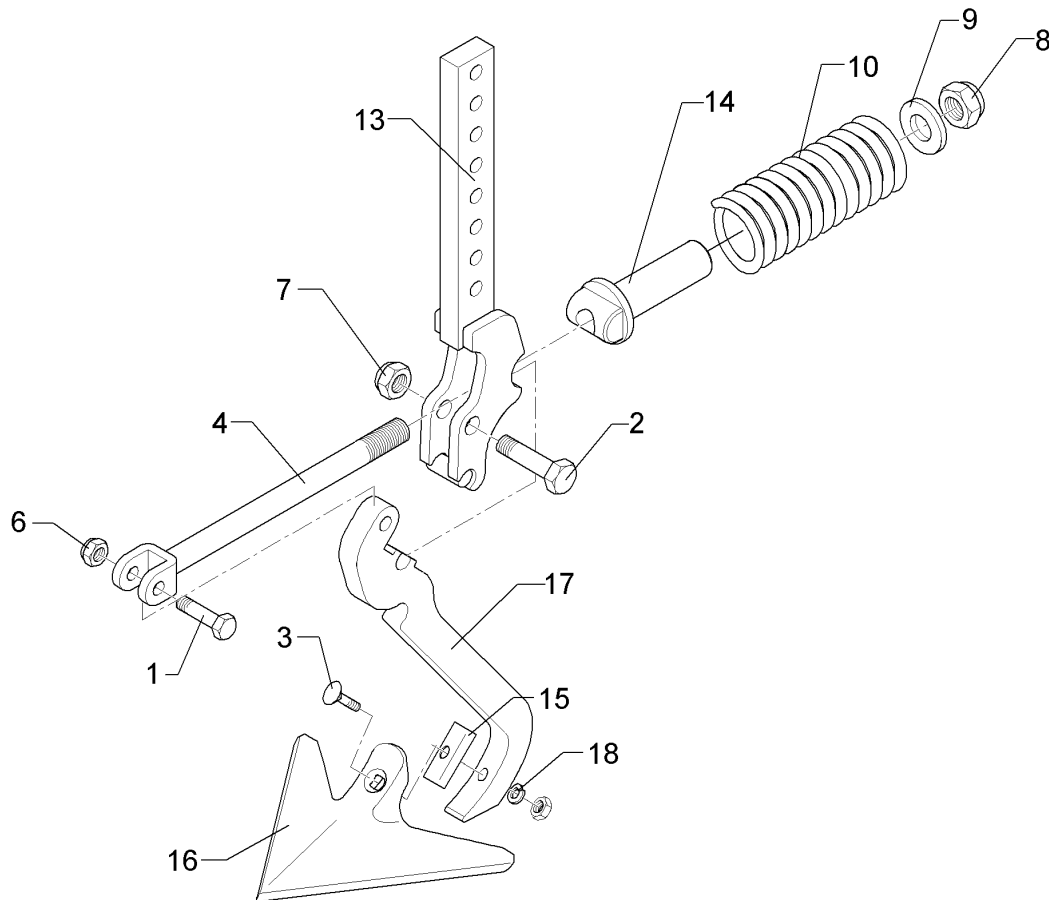
01.18

Pos.	Art.Nr.	Stck.	Artikeltext / Description		Abmessung
1	301 3067	4	Sechskantschraube	Hexagon bolt	M8x35-8.8 Zn DIN931-A
2	303 0932	4	Sicherungsmutter	Selflocking nut	NM8-8 Zn DIN985
3	305 8694	8	Scheibe	Washer	A8,4 DIN125-St Zn
4	331 4902	4	Zurrgurt mit Haken	Lashing strap	0,5/0,9m reine
5	470 5078	1	Schutzgitter	Protective grating	Bandlaenge 400x50x1400 D5/50x100
6	470 5079	1	Schutzgitter	Protective grating	400x50x2000 D5/50x100
7	470 5082	1	Halter	Holder	40x8x1000
8	470 5083	2	Flach	Flat steel	40x8x340 2xD8,5



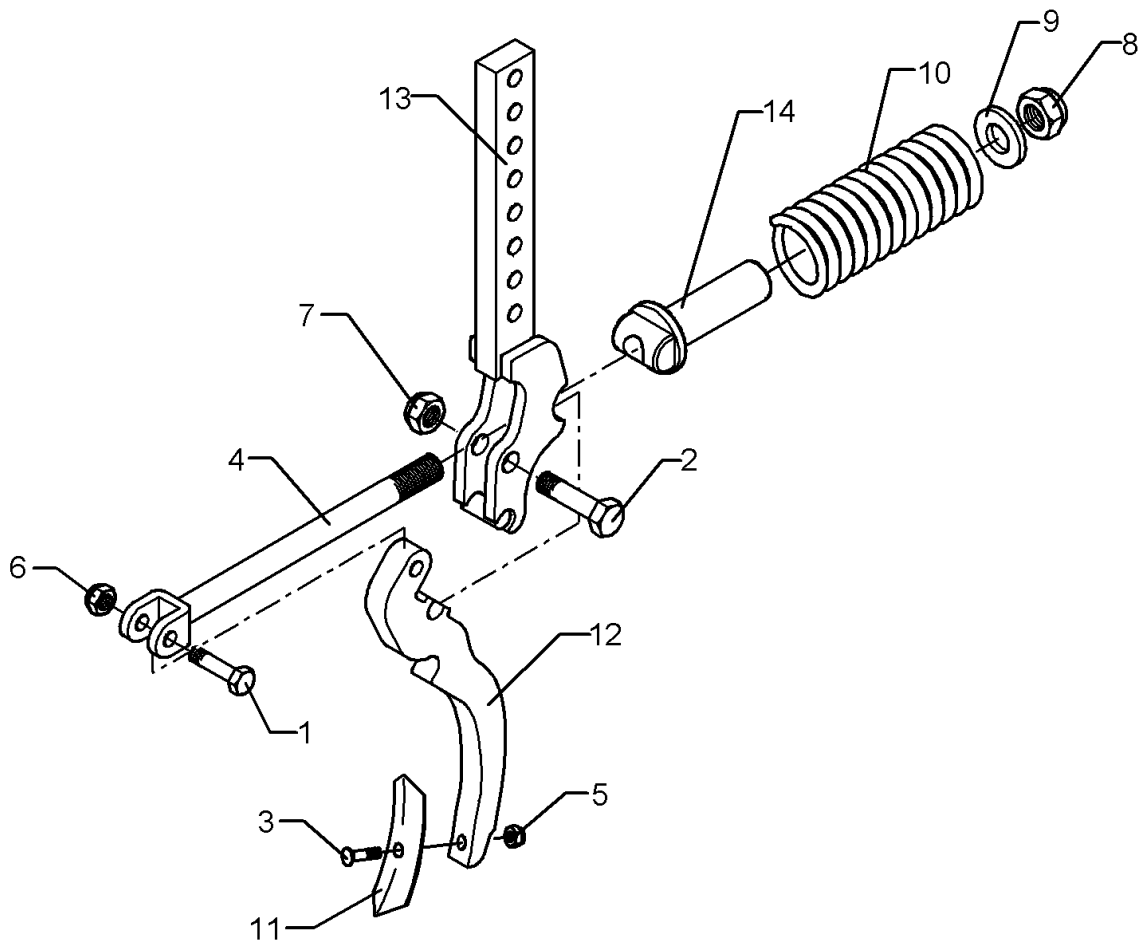
01.18

Pos.	Art.Nr.	Stck.	Artikeltext / Description		Abmessung
1	301 3384	1	Sechskantschraube spz.	Hexagon bolt	M12x55-10.9 Zn
2	301 3779	1	Sechskantschraube spz.	Hexagon bolt	M16x60-10.9 Zn
4	302 8159	1	Spindel	Screw	M20x45-290
5	303 0933	2	Sicherungsmutter	Selflocking nut	NM10-8 DIN985 Zn
6	303 0934	1	Sicherungsmutter	Selflocking nut	NM12-8 Zn DIN985
7	303 0935	1	Sicherungsmutter	Selflocking nut	NM16-8 Zn DIN985
8	303 0936	1	Sicherungsmutter	Selflocking nut	NM20-8 Zn DIN985
9	305 6015	1	Scheibe	Washer	21 DIN7349
10	329 8409	1	Druckfeder	Compression spring	14x47x175
13	427 0859	1	Halter	Holder	FSUE 2Ge
14	427 8940	1	Lager	Bearing	FSUE
15	301 5424	2	Sechskantschraube	Hexagon bolt	M10x45-8.8 Zn DIN931-A
16	337 4361	1	Flachschar	Flat share	VS33
17	427 0860	1	Halter	Holder	FSUE RE
18	427 0861	1	Halter	Holder	FSUE LI



01.18

Pos.	Art.Nr.	Stck.	Artikeltext / Description		Abmessung
1	301 3384	1	Sechskantschraube spz.	Hexagon bolt	M12x55-10.9 Zn
2	301 3779	1	Sechskantschraube spz.	Hexagon bolt	M16x60-10.9 Zn
3	301 5769	1	Senkschraube	Countersunk bolt	M10x45-12.9-MU-10 Zn
4	302 8159	1	Spindel	Screw	M20x45-290
6	303 0934	1	Sicherungsmutter	Selflocking nut	NM12-8 Zn DIN985
7	303 0935	1	Sicherungsmutter	Selflocking nut	NM16-8 Zn DIN985
8	303 0936	1	Sicherungsmutter	Selflocking nut	NM20-8 Zn DIN985
9	305 6015	1	Scheibe	Washer	21 DIN7349
10	329 8409	1	Druckfeder	Compression spring	14x47x175
13	427 0859	1	Halter	Holder	FSUE 2Ge
14	427 8940	1	Lager	Bearing	FSUE
15	305 1309	1	Sicherungsblech	Locking plate	17x1,5x50 1xD11 Zn
16	337 4356	1	Gänsefußschar	Duckfoot-share	G25 5x250
17	427 0084	1	Zinken	Tine	20x205x355 GFS
18	305 9900	1	Federring	Spring ring	10 DIN127 Zn

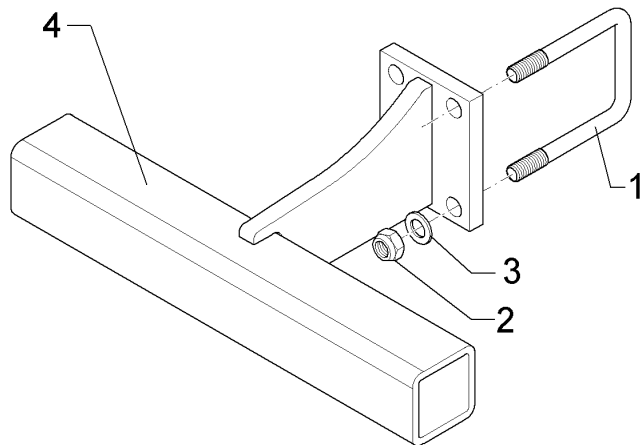


01.18

Pos.	Art.Nr.	Stck.	Artikeltext / Description		Abmessung
1	301 3384	1	Sechskantschraube spz.	Hexagon bolt	M12x55-10.9 Zn
2	301 3779	1	Sechskantschraube spz.	Hexagon bolt	M16x60-10.9 Zn
3	301 9681	1	Planetschraube ohne Mutter	Bolt, special	M10x45-8.8 Zn
4	302 8159	1	Spindel	Screw	M20x45-290
5	303 0933	1	Sicherungsmutter	Selflocking nut	NM10-8 DIN985 Zn
6	303 0934	1	Sicherungsmutter	Selflocking nut	NM12-8 Zn DIN985
7	303 0935	1	Sicherungsmutter	Selflocking nut	NM16-8 Zn DIN985
8	303 0936	1	Sicherungsmutter	Selflocking nut	NM20-8 Zn DIN985
9	305 6015	1	Scheibe	Washer	21 DIN7349
10	329 8409	1	Druckfeder	Compression spring	14x47x175
11	337 5476	1	Schar	Share	S4-40x6x195
12	427 0083	1	Zinken	Tine	20x130x310 FSUE
13	427 0859	1	Halter	Holder	FSUE 2Ge
14	427 8940	1	Lager	Bearing	FSUE

Halter zum Spurlockerer/Holder for track scraper	10
---	-----------

Heliodor 9/700 K	657 2518
-------------------------	-----------------

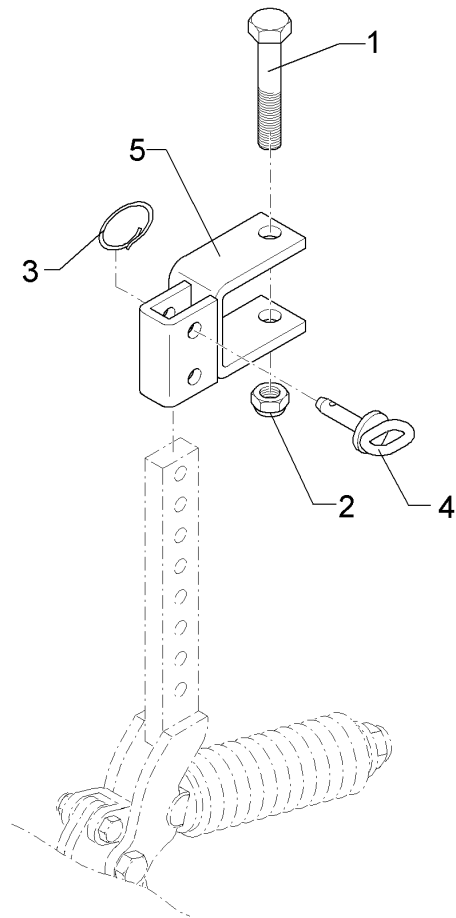


01.18

Pos.	Art.Nr.	Stck.	Artikeltext / Description		Abmessung
1	301 7794	2	Bügelschraube	U-bolt	M16/80/127 (345) Zn
3	303 1020	4	Sechskantmutter	Hexagon nut	M16 DIN936-8 Zn
4	457 2518	1	Halter zum Spurlockerer	Holder for track scraper	70x70 Heliodor

Halter zum Spurlockerer/Holder for track scraper	10
---	-----------

Heliodor 9/700 K	657 2519
-------------------------	-----------------



01.18

Pos.	Art.Nr.	Stck.	Artikeltext / Description		Abmessung
1	301 4020	1	Sechskantschraube	Hexagon bolt	M16x110-8.8 Zn DIN931-A
2	303 0935	1	Sicherungsmutter	Selflocking nut	NM16-8 Zn DIN985
3	305 8551	1	Sicherungsring	Retaining ring	Di41x3 A2
4	313 7807	1	Bolzen	Pin	D12x59/117,5 V Zn
5	457 2519	1	Halter zum Spurlockerer	Holder for track scraper	70x70-40x20 Heliodor