



Ersatzteilliste

Parts list

Kurzscheibeneggen

Compact Disc Harrows

Heliodor 9/600 KA

Art.Nr. 17511404

01.18

LEMKEN GmbH & Co. KG

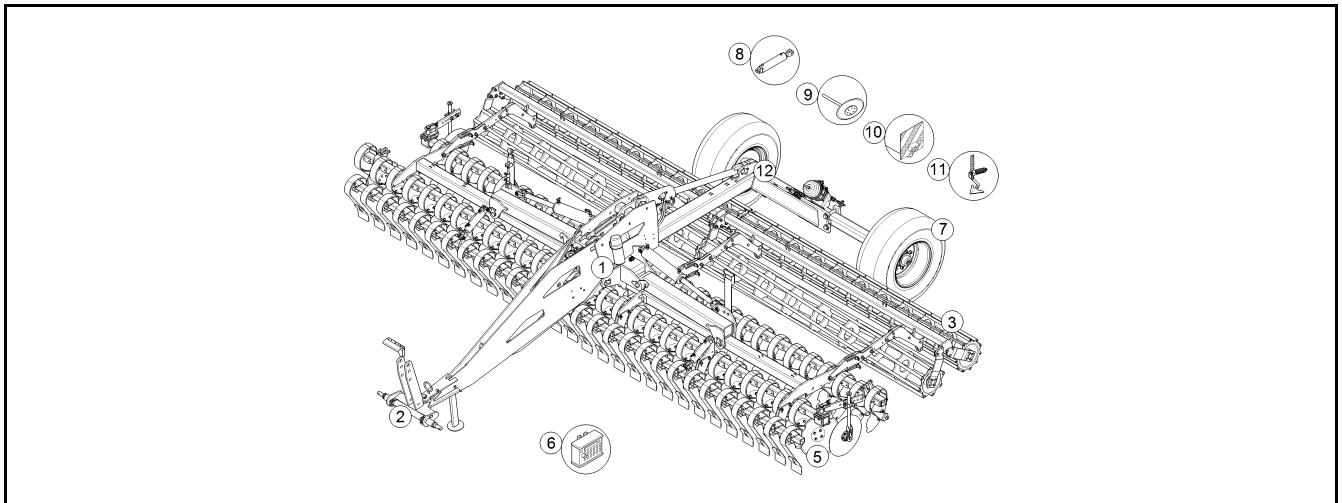
Weseler Straße 5, D-46519 Alpen / Postfach 11 60, D-46515 Alpen

Telefon (0 28 02) 81-0, Telefax (0 28 02) 81-220

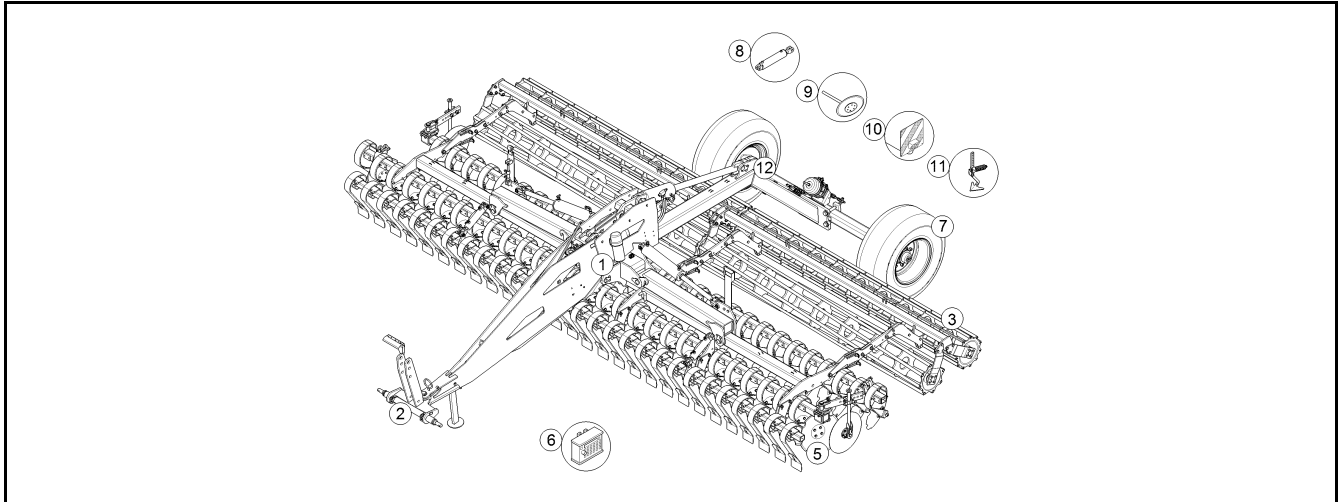
eMail: lemken@lemken.com, Internet: <http://www.lemken.com>

INHALTSVERZEICHNIS / CONTENTS

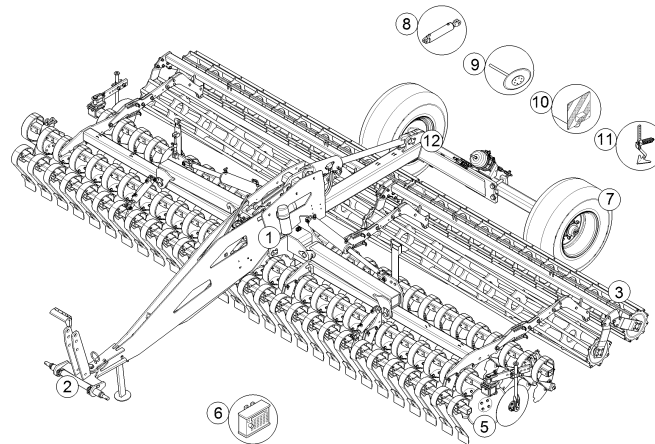
Heliodor 9/600 KA



Pos.	Art.Nr.	Artikeltext / Description	Abmessung	
1	32110122	Dokumentenbehälter	Documents box	D140x363 t<=20
1	32110130	Tiefenanzeige	Depth indicator	Heliodor 9
1	32110179	Tiefenanzeige	Depth indicator	Gigant Heliodor 9
1	59010100	Aufkleber	Label	Heliodor 9 KA
1	612 7006	Rahmen	Frame	80x80x2886
1	612 7007	Rahmen	Frame	80x80x3136
1	612 7008	Rahmen	Frame	80x80x3136
1	612 7009	Rahmen	Frame	80x80x2886
1	61210116	Träger Tiefeneinstellung	Carrier depth adjustment	100x20 Heliodor D510
1	61210121	Träger hydr. Tiefeneinstellung	Depth adjuster	-L Heliodor 9
1	61210172	Rahmen	Frame	120x120x2000 RE
1	61210173	Rahmen	Frame	120x120x2000 LI
1	61210192	Grundrahmen	Basic frame	Heliodor 9/600 KA
1	617 8148	Verriegelung hydraulisch	Hydraulic locking device	Rubin 9/400K-600K "B"
1	62910022	Abstellstütze	Stand	Heliodor 9 KA
1	64010037	Deichselstrebe	Drawbar support	Rubin 12 KUA
1	64010069	Deichsel	Drawbar	Heliodor 9 hydr.
1	64010070	Deichsel	Drawbar	Heliodor 9 KA export
1	64010085	Deichsel	Drawbar	-L Heliodor 9
1	67510692	Verbindungsblech	Connecting plate	Hydraulik
2	313 7927	Oberlenkerbolzen mit Kette	Top link pin with chain	K700 D40/44,5x228
2	313 7929	Oberlenkerbolzen mit Kette	Top link pin with chain	KAT3GK700 31,7x228
2	33110011	Sicherheitskette	Safety chain	89kN kpl.
2	33110031	Sicherheitskette	Safety chain	kpl. 89kN
2	640 8630	Zugöse	Traction loop	D50
2	640 8631	Zugöse	Traction loop	D76-D
2	640 8632	Zugkugelkupplung	Ball-shaped coupling	K80 M9711
2	64010008	Zugöse	Traction loop	D55
2	64010032	Dreipunkturm	Headstock	Karat/Rubin/Kristall
2	64010091	Zugöse	Traction loop	Cat.3 D46 160x160-M20x70
2	64010092	Zugöse	Traction loop	Cat.4 D58 160x160-M20x70
2	64010093	Zugöse	Traction loop	Cat.5 D79 160x160-M20x70
2	64010094	Zugkugelkupplung	Ball-shaped coupling	K80 160x160-M20x70
2	661 1369	Unterlenkeranschluss	Lower link connection	AD10 D68 L3 Z4
2	661 1413	Unterlenkeranschluss	Lower link connection	ED68 L2 Z3
2	661 1414	Unterlenkeranschluss	Lower link connection	ED68 L3 Z3



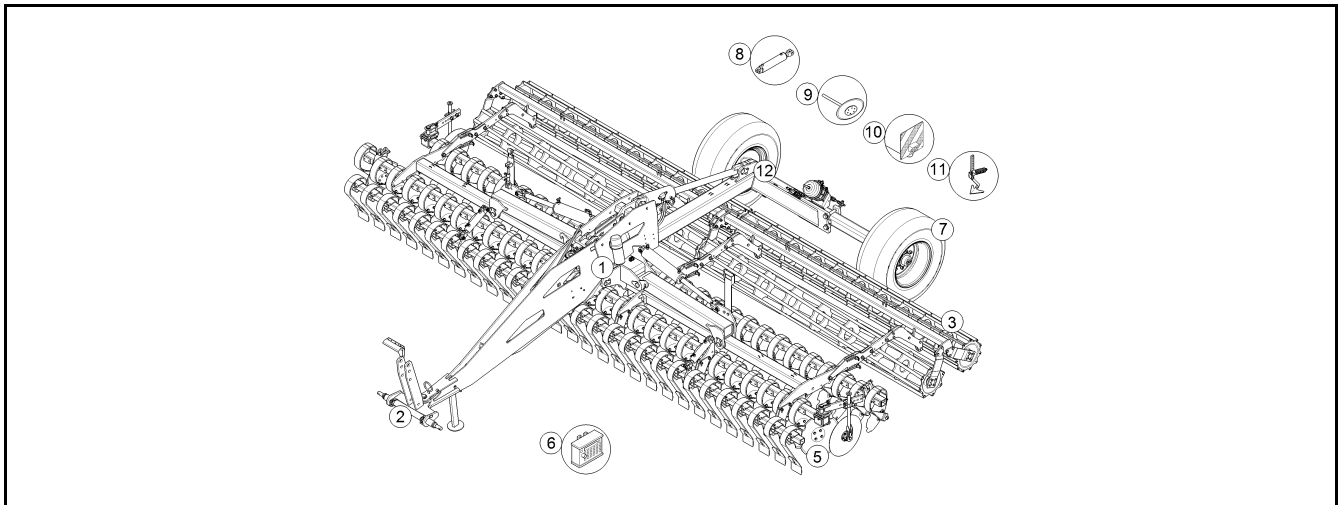
Pos.	Art.Nr.	Artikeltext / Description	Abmessung	
2	661 1417	Unterlenkeranschluss	Lower link connection	ED68 L1100 Z58 K700
2	661 6162	Tiefenbegrenzung	Depth limiter	K700 -B M30
3	617 8181	Adapter	Adapter	ZPW-SM9/300
3	61710025	Adapter	Adapter	TPW D600-3.00
3	622 0150	Halter zur Doppelwalze	Holder	DRF-DRR 400/400
3	622 0152	Halter zur Doppelwalze	Holder	DRR 540/400
3	622 0188	Halter zur Gummiringwalze	Holder	GRW-GR D590-90 M20
3	622 1053	Stabilisator	Stabilizer	80x1954-3.00 Heliodor 8
3	622 6760	Trapezpackerwalze	Trapeze packer roller	TPW D500-300-17R175
3	622 6873	Gummiringwalze	Rubber ring roller	GRW D590-300-24R-125
3	622 6912	Messerwalze lange Messer	Knife roller, long knives	MSW-R D600-300 SM9
3	622 6945	Messerwalze lange Messer	Knife roller, long knives	MSW-R D600-300 LI HE8
3	622 7261	Rohrstabwalze	Tube bar roller	RSW-R 540-3.00 SM9
3	622 7277	Rohrstabwalze	Tube bar roller	RSW-R 600-3.00 SM9
3	622 7306	Doppelwalze Rohr-Flachstab	Double roller	DRF-R 400/400-3.00 SM9
3	622 7356	Doppelwalze Rohr-Rohr	Double roller	DRR-R 400/400-3.00 SM9
3	622 7463	Doppelprofilwalze	Double profile roller	DPW-A 540-3.00 SM9
3	622 8306	Doppelwalze Rohr-Rohr	Double roller	DRR-R 540/400-3.00 SM9
3	62210010	Flexringwalze	Flexring roller	FRW D540-3.00
3	62210152	Trapezpackerwalze	Trapeze packer roller	TPW-R D500-3.00-24R125
3	62210153	Trapezpackerwalze	Trapeze packer roller	TPW-R D500-3.00-20R150
3	62210154	Trapezpackerwalze	Trapeze packer roller	TPW-R D500-3.00-24R125 k
3	62210155	Trapezpackerwalze	Trapeze packer roller	TPW-R D500-3.00-20R150 k
3	62210178	Halter	Holder	TPW D500
3	62210180	Trapezscheibenwalze	Trapeze disc roller	TSW-R D500-3.00-24R125
3	62210188	Zahnpackerwalze	Toothed packer roller	ZPW-R D550-3.00
3	62210189	Zahnpackerwalze	Toothed packer roller	ZPW-R D550-3.00 k
3	62210190	Zahnpackerwalze	Toothed packer roller	ZPW-R D550-3.00 H
3	62210191	Zahnpackerwalze	Toothed packer roller	ZPW-R D550-3.00 kH
3	62210214	Trapezpackerwalze	Trapeze packer roller	TPW-R D600-3.00-24R125
3	62210215	Trapezpackerwalze	Trapeze packer roller	TPW-R D600-3.00-20R150
3	62210220	Halter	Holder	GRW 590 / TPW 600
3	62210327	Halter	Holder	DPW 540/540
3	62210357	Doppelprofilringwalze	Double profile ring roller	-B 540-3.00
3	62210410	Messerwalze	Knife roller	MSW-R D600-300 RE (A)
3	62210411	Messerwalze lange Messer	Knife roller, long knives	-R D600-300 LI (A)



Pos.	Art.Nr.	Artikeltext / Description	Abmessung
3	62210431	Walze Roller	DRF-R 540/400-3.00
5	612 7043	Planierzinkenfeld Leveling tine section	Heliodor 300 HI
5	612 7045	Halter Holder	Heliodor 8/9 VO
5	612 7049	Planierzinkenfeld vorne Levelling tine section front	3m, Heliodor 8
5	612 7104	Federzinken Heliodor Spring tine	90x13x500 RD
5	612 7105	Federzinken Heliodor Spring tine	90x13x500 LD
5	612 7107	Federzinken Spring tine	90x13x500 LD Heliodor
5	61210011	Halter Planierzinken hinten Holder	Heliodor 8 K/KA
5	61210025	Lagerung Bearing	Heliodor LI
5	61210093	Striegel Levelling harrow	Heliodor
5	61210110	Lagerung Bearing	Heliodor 9 RE
5	61210111	Lagerung Bearing	Heliodor 9 LI
5	61210118	Federzinken Spring tine	90x13x500 RD
5	61210119	Federzinken Spring tine	90x13x500 RD
5	657 9212	Hohlscheibe, gezackt Hollow disc	D465x5 Heliodor
5	657 9305	Begrenzungsscheibe Outer disc	D500
5	65710062	Halter Holder	Heliodor 80x80 RE
5	65710063	Halter Holder	Heliodor 80x80 LI
5	65710076	Hohlscheibe Concave disc	D510x5 Heliodor
6	57310152	Verlängerungskabel Extension cable	Isobus 10m
6	673 6163	Verlängerung Extension	8m-10 Solitronic
6	67310157	Verlängerungskabel Extension cable	ISOBUS 10m
7	550 8516	Laufachse Running axle	GS12008 CO-55.72.001.007
7	550 8520	Laufachse Running axle	GS7008 55.67.001.014
7	550 8524	Bremsachse Braking axle	120x14x2530 400X80 ADR
7	550 8538	Bremsachse Braking axle	GS12008 55.72.460.040
7	550 8884	Rad Wheel	Alliance 700/50-22.5 16PR ETO
7	550 8885	Rad Wheel	Alliance 700/50-22.5 16PR ETO
7	550 8900	Rad 8/221/275 Wheel 8/221/275	16.0/70-20 12PR AW
7	55010066	Rad Wheel	560/60-22.5 12PR/RE
7	55010067	Rad Wheel	560/60-22.5 12PR/LI
7	55010220	Bremsachse Braking axle	GS12010 150x16x2350
7	55010221	Laufachse Running axle	GS12010
7	55010238	Rad Wheel	Alliance 550/60-22.5 16PR/RE

INHALTSVERZEICHNIS / CONTENTS

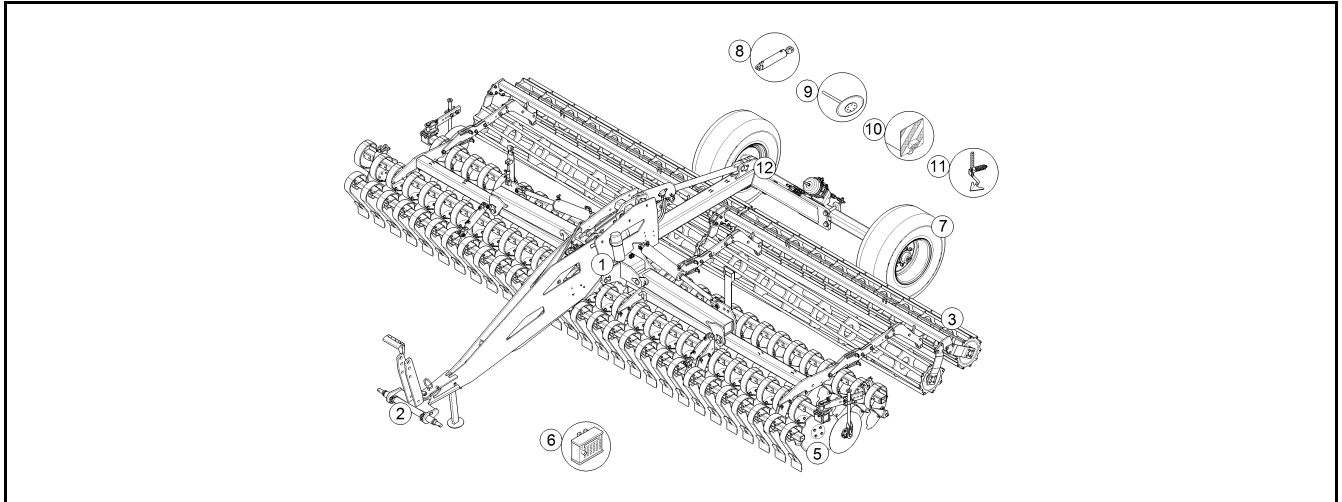
Heliodor 9/600 KA



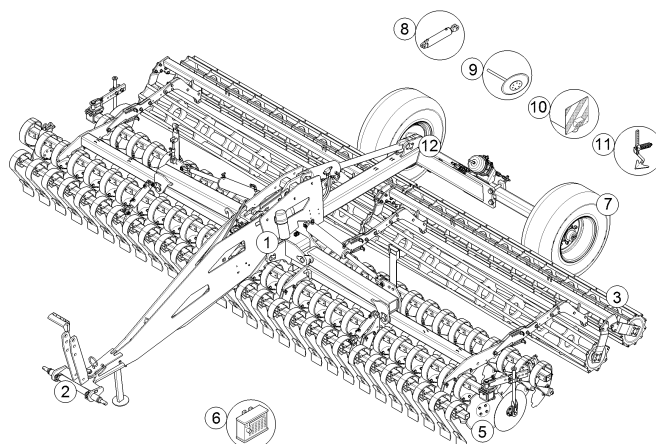
Pos.	Art.Nr.	Artikeltext / Description	Abmessung	
7	55010239	Rad	Wheel	Alliance 550/60-22.5 16PR/LI
7	55010240	Rad	Wheel	Alliance 700/50-22.5 16PR/RE
7	55010241	Rad	Wheel	Alliance 700/50-22.5 16PR/LI
7	55010248	Bremsachse	Braking axle	GS 12008 150x16x2530
7	55010250	Rad	Wheel	560/60-22.5 16PR/RE
7	55010251	Rad	Wheel	560/60-22.5 16PR/LI
7	650 8524	Bremsachse	Braking axle	120x12,5x2530 M30x200 ADR
7	650 8525	Laufachse	Running axle	GS7008 M30x260
7	650 8526	Laufachse	Running axle	GS12008 M30x260
7	650 8538	Bremsachse	Braking axle	150x150 M30x260
7	65010093	Standbremsanlage	Parking brake system	Heliodor 9 KA Transport
7	65010094	Standbremsanlage	Parking brake system	Heliodor 9 KA Kombi
7	65010101	Bremsachse	Braking axle	GS12010
7	65010102	Laufachse	Running axle	GS12010
7	65010105	Bremsachse	Braking axle	GS12008 10t
7	65010134	Fahrwerk	Trailer	Heliodor 9 Transport
7	65010135	Fahrwerk	Trailer	Heliodor 9 Kombi.
7	67010116	Unterlegkeil	Wheel chock	NG53 kpl.
7	67710057	Druckluftbremsanlage	Compressed-air brake	Heliodor 9KA Kombi.
7	67710058	Druckluftbremsanlage	Compressed-air brake	Heliodor 9KA Transport
7	67710090	Druckluftbremsanlage	Compressed-air brake	Heliodor 9 KA 10t
7	69910274	Bremsachse	Braking axle	120x14x2530 400x80 ADR
7	69910275	Bremsachse	Braking axle	120x14x2530 400x80 ADR
8	575 2264	Hydraulikzylinder	Hydraulic ram	DZ110/50x0450-0750 D30 D30
8	575 2312	Plunger-Zylinder	Plunger-ram	40-210-378 2xD20,25
8	575 2323	Hydraulikzylinder	Hydraulic ram	DZ063/30x0145-0415 D25 D25
8	575 2336	Hydraulikzylinder	Hydraulic ram	DZ025/18x10-240D16,4D16,5
8	575 2356	Hydraulikzylinder	Hydraulic ram	DZ110/50x0450-0750 D30 D30
8	575 2359	Hydraulikzylinder mit Gabel	Ram	100/40-245-515-D30
8	575 6601	Adapter	Adapter	K700
8	57510289	Hydraulikzylinder	Hydraulic ram	DZ120/70x120-383
8	57510521	Erweiterungssatz	Extension set	Rubin KUA
8	57510576	Stromteiler	Flow divider	PR 202-B
8	57510610	Montage-BG.Hydr.Deichs	Montage-BG.Hydr.Deichs	Rubin 12 KUA
8	57510848	Hydraulikzylinder	Hydraulic ram	DZ080/40x0080-0340 D30 D30
8	57510849	Hydraulikzylinder	Hydraulic ram	DZ070/30x0080-0340 D30 D30

INHALTSVERZEICHNIS / CONTENTS

Heliodor 9/600 KA



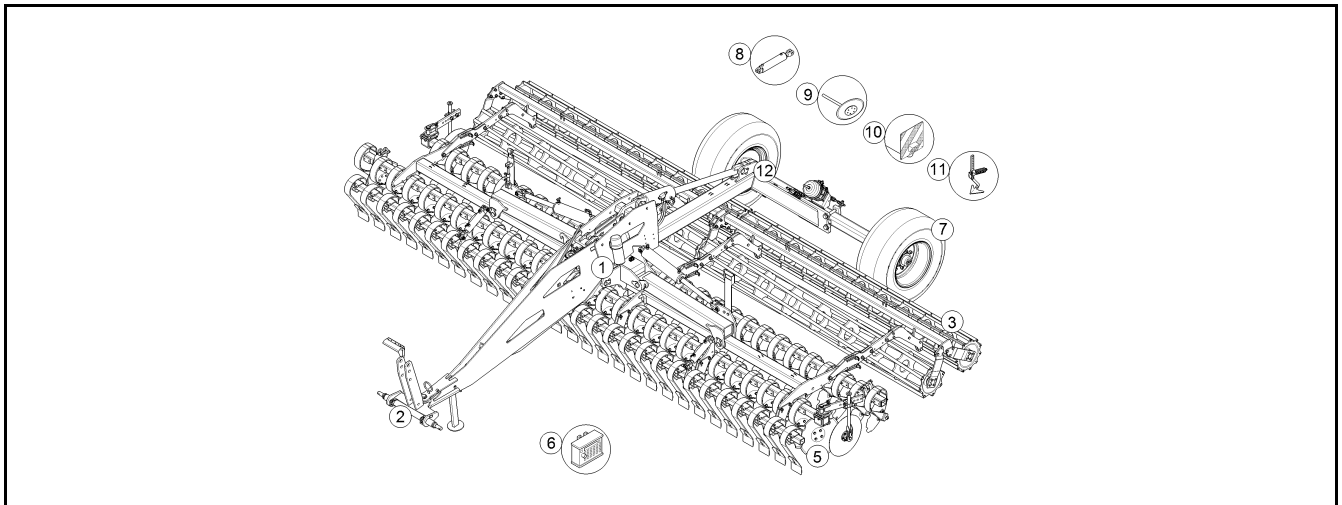
Pos.	Art.Nr.	Artikeltext / Description	Abmessung	
8	57510914	Hydraulikzylinder	Hydraulic ram	DZ140/70x0200-1420 D60 D50
8	675 5305	Hyd-anlage	HY-assembly lift linkage	EZ 110x450
8	675 5306	Hydraulikanlage Aushubgestänge	HY-assembly lift linkage	DZ 110x450
8	67510614	Hydraulikanlage	Hydraulic assembly	Heliodor 9/600K
8	67510629	Hydraulikanlage	Hydraulic assembly	Heliodor 9 KA - 6/2-WV
8	67510630	Hydraulikanlage	Hydraulic assembly	Heliodor 9/400-700 KA
8	67510631	Hydraulikanlage	Hydraulic assembly	Heliodor 9/600-700 KA
8	67510632	Hydraulikanlage	Hydraulic assembly	Heliodor 9 KA
8	67510633	Hydraulikanlage	Hydraulic assembly	Heliodor 9 KA Kombi.
8	67510635	Hydraulikleitung	Hydraulic Supply Pipes	Heliodor 9 KA, P3
8	67510636	Hydraulikleitung	Hydraulic Supply Pipes	Heliodor 9 KA, P3/T3
8	67510638	Hydraulikleitung	Hydraulic Supply Pipes	Heliodor 9 KA, P4
8	67510640	Hydraulikleitung	Hydraulic Supply Pipes	Heliodor 9 KA, P6/T6
8	67510641	Hydraulikleitung	Hydraulic Supply Pipes	Heliodor 9 KA
8	67510643	Hydraulikanlage	Hydraulic assembly	Heliodor 9 KA
8	67510644	Bremsanlage	Braking system	Heliodor 9 KA Transport
8	67510645	Bremsanlage	Braking system	Heliodor 9 KA Kombi
8	67510646	Hydraulikleitung	Hydraulic Supply Pipes	Heliodor 9 KA, P6/T6, Soli.
8	67510654	Hydraulikanlage	Hydraulic assembly	Heliodor 9/600 KA, P5/T5
8	67510657	Hydraulikanlage	Hydraulic assembly	Heliodor 9/600 KA
8	67510672	Hydraulikanlage Tiefeneinst.	Hydraulic assemb.depth adjust.	Heliodor 9 KA
8	67510684	Hy.Zuführl. Deichsel	HY supply pipe drawbar	P16/T16 -L
8	67510732	Hydraulikleitung	Hydraulic Supply Pipes	Heliodor 9 KA, P2/T2
8	67510737	Hydraulikleitung	Hydraulic Supply Pipes	Heliodor 9 KA, P17/T17
8	67510738	Hydraulikanlage Deichsel	HY-assembly pole	Rubin 12/400-600 KUA(A)
8	67510897	Hydraulikleitung	Hydraulic Supply Pipes	Solitair 25 P6/T6
8	67510898	Hydraulikleitung	Hydraulic Supply Pipes	P7/T7 Solitair 25+ EK
8	67510907	Hy-anl. 6/2 Wegeventil	HY-assembly directional valve	15L - Heliodor 9 KA
8	67510915	Hy-anl. 6/2 Wegeventil	HY-assembly directional valve	M16x1,5 - Heliodor 9 KA
9	582 1248	Achse zum Spuranreißer	Axle for track marker	D30x595 668A
9	682 1253	Spuranreißer	Track marker	Solitair FW450/Z600 D380
9	682 1360	Konsole Spuranreißer	Bracket for track marker	Heliodor 8/400-600 KA RE
9	682 1361	Konsole Spuranreißer	Bracket for track marker	Heliodor 8/400-600 KA LI
10	373 4261	Kabel	Cable	7x1,5x5000
10	373 4270	Kabel	Cable	7x1,5x9000



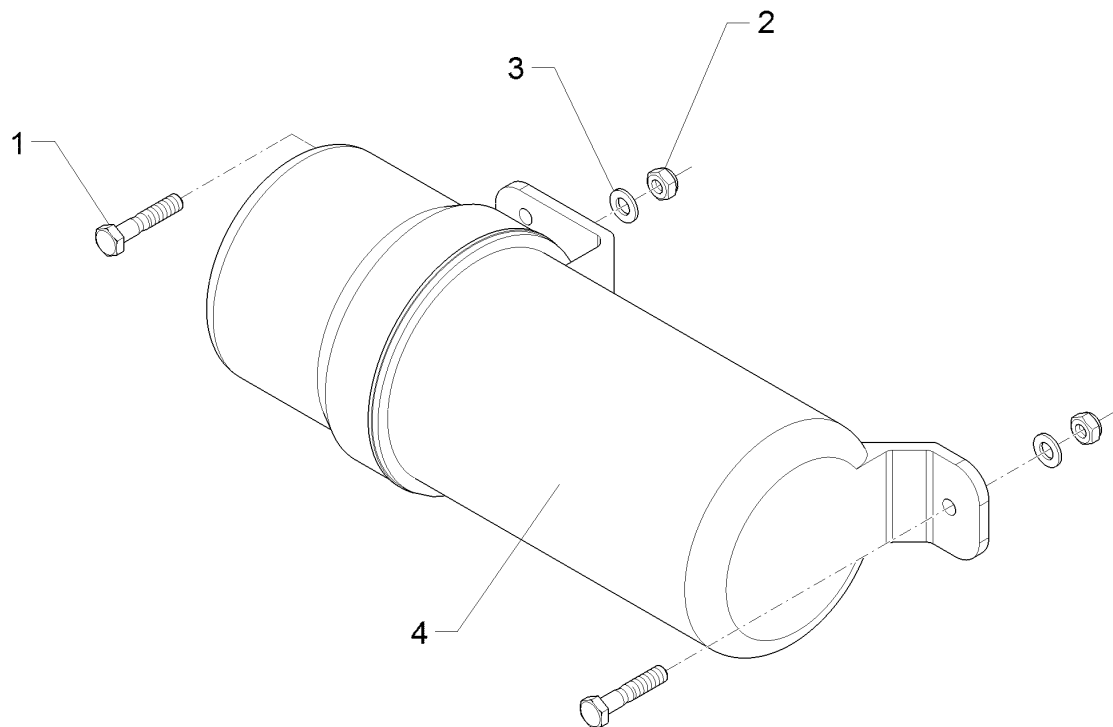
Pos.	Art.Nr.	Artikeltext / Description	Abmessung	
10	37310075	Grundkabel	Basic cable	1x7pol 2x4pol 13/11m SAE
10	37310160	Grundkabel	Basic cable	6x1/1x2,5x5000 ISO1724/1185
10	37310162	Grundkabel	Basic cable	6x1/1x2,5x9000 ISO1724/1185
10	37310173	Grundkabel	Basic cable	2x4x0,75x13000 7pol. ISO1185
10	570 1758	Beleuchtungseinheit	Lighting unit	3eck HI RE
10	570 1759	Beleuchtungseinheit	Lighting unit	3eck HI LI
10	570 1762	Beleuchtungseinheit	Lighting unit	2x296x414 VO RE
10	570 1763	Beleuchtungseinheit	Lighting unit	2x296x414 VO LI
10	570 2070	Adapterkabel	Cable	EU-USA
10	57010014	Warntafel	Warning board	2x296x414VO RE
10	57010015	Warntafel	Warning board	2x296x414VO LI
10	57010020	Beleuchtungseinheit	Lighting unit	HI+VO NE
10	57010021	Beleuchtungseinheit	Lighting unit	HI NE
10	57010022	Beleuchtungseinheit	Lighting unit	HI+VO RE NE
10	57010023	Beleuchtungseinheit	Lighting unit	HI+VO LI NE
10	670 0647	Schild	Board	D38 25km(F)
10	670 2142	Beleuchtungsanlage	Lighting equipment	ML Rubin KA
10	670 2143	Beleuchtungsanlage	Lighting equipment	ML Rubin KA
10	670 5070	Transportschutz	Transport protection	Zirkon 9-K ZPW
10	670 5078	Transportschutz	Transport protection	Heliodor K(A)
10	67010022	Beleuchtungsanlage	Lighting equipment	ML Rubin KA
10	67010050	Beleuchtungsanlage	Lighting equipment	ML (F) Rubin KA
10	67010052	Beleuchtungsanlage	Lighting equipment	ML (F) Rubin KA
10	67010053	Beleuchtungsanlage	Lighting equipment	ML (F) Rubin KA
10	67010063	Schild langsamfahrend.Fahrzeug	Board	Rubin 9
10	67010064	Beleuchtungsanlage	Lighting equipment	Rubin KUA NE
10	67010065	Beleuchtungsanlage	Lighting equipment	Rubin KUA NE
10	67010070	Beleuchtungsverbreiterung	Lighting enlargement	5x80x349
10	67010175	Halteplatte	Holder plate	ohne Brücke
10	67010176	Halteplatte	Holder plate	mit Brücke
11	557 4991	Spurlockerer	Wheel mark eradicator	FSUE-VS33
11	557 4995	Spurlockerer ohne Halter	Wheel mark eradicator	FSUE+G25 40x20
11	557 5001	Spurlockerer Schmalschar	Wheelmark eradicator	FSUE S 4
11	657 2518	Halter zum Spurlockerer	Holder for track scraper	Heliodor
11	657 2519	Halter zum Spurlockerer	Holder for track scraper	70x70-40x20 Heliodor

INHALTSVERZEICHNIS / CONTENTS

Heliodor 9/600 KA

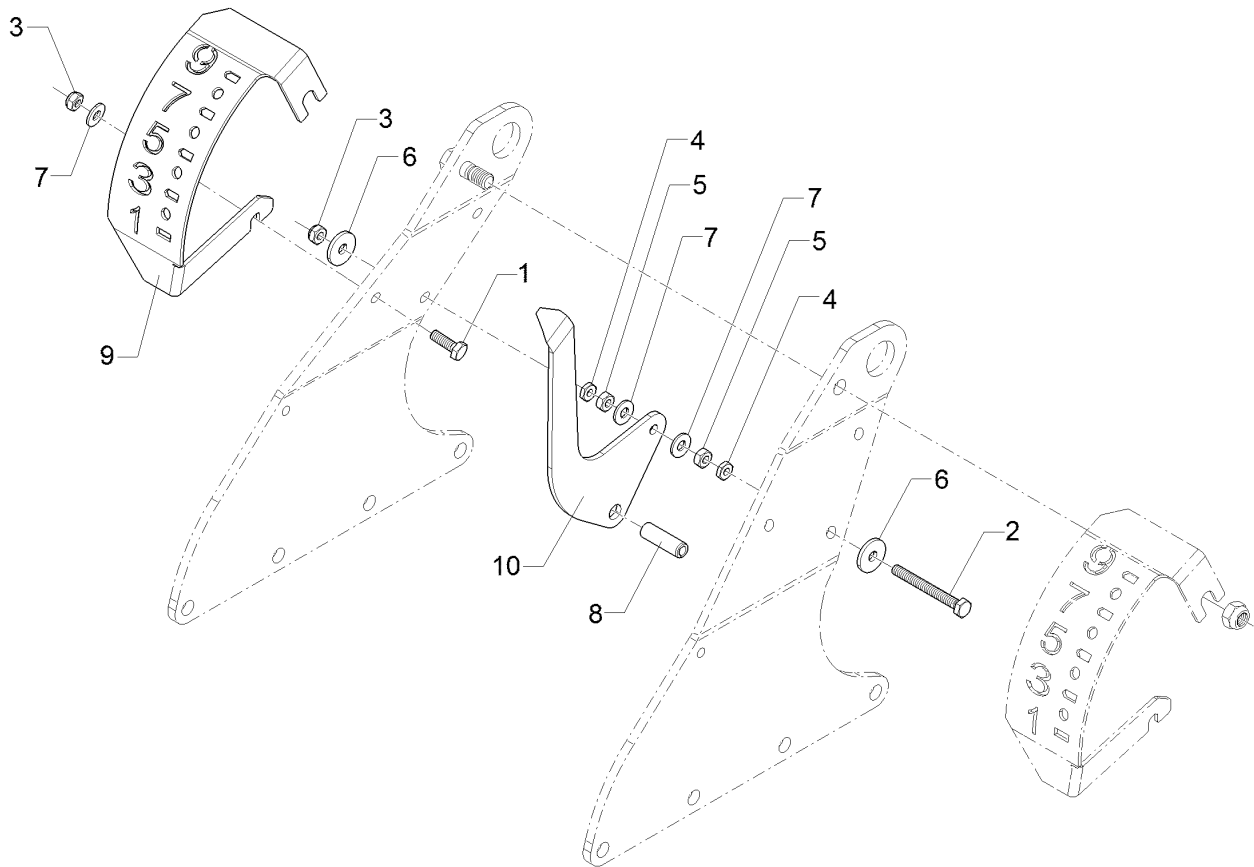


Pos.	Art.Nr.	Artikeltext / Description	Abmessung	
12	30210039	Spannschloß	Turnbuckle	TR36x3/1280/1100
12	661 8369	Kupplungsteil	Fitting	FK 150x150x120 (Solitair 9KA)
12	661 8511	Hydraulisches Aushubgestänge	Hydraulic lift linkage	D50x200 L2 Z3 Thorit 9
12	66110027	Kupplungsteil	Fitting	Solitair 25 KA



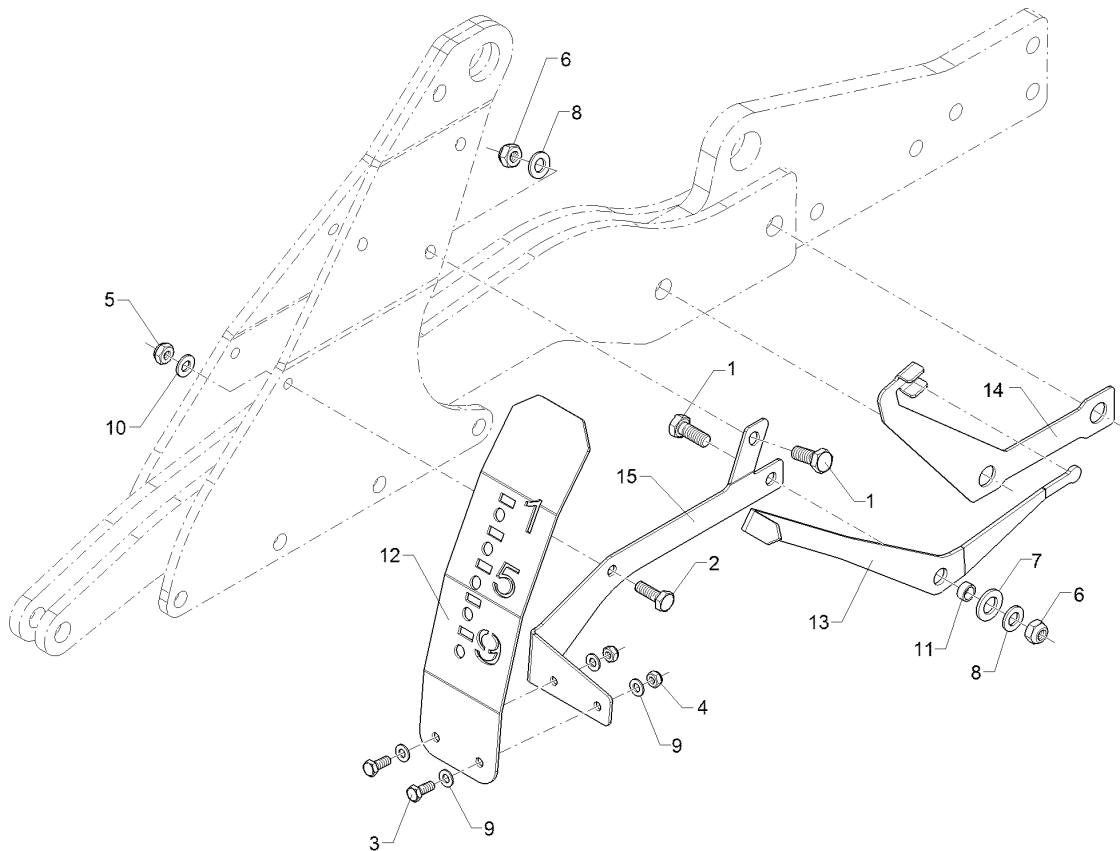
01.18

Pos.	Art.Nr.	Stck.	Artikeltext / Description		Abmessung
1	301 3070	2	Sechskantschraube	Hexagon bolt	M8x40-8.8 Zn DIN931-A
2	303 0932	2	Sicherungsmutter	Selflocking nut	NM8-8 Zn DIN985
3	305 8694	2	Scheibe	Washer	A8,4 DIN125-St Zn
4	32110127	1	Dokumentenbehälter	Documents box	D140x363



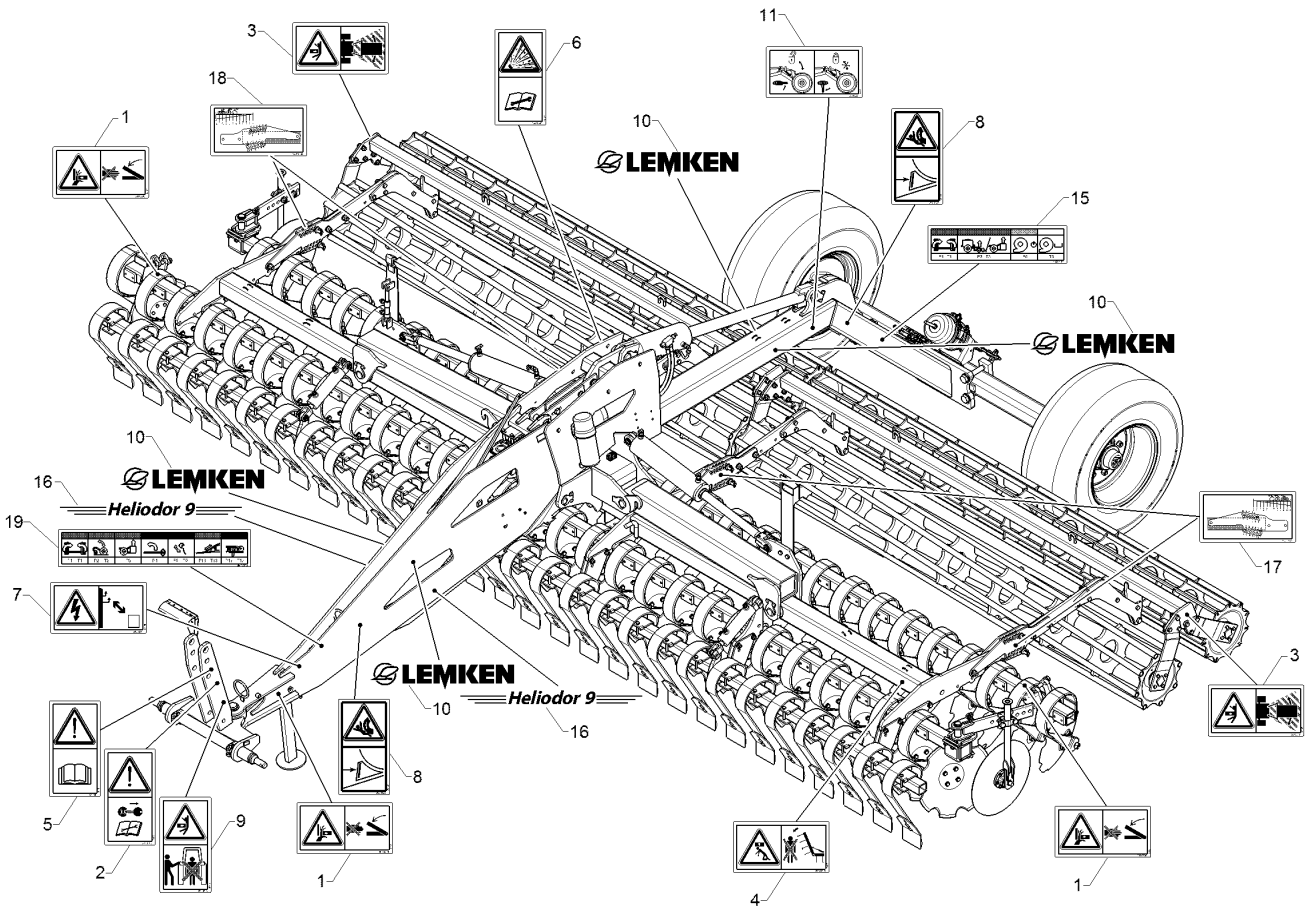
01.18

Pos.	Art.Nr.	Stck.	Artikeltext / Description		Abmessung
1	301 3226	1	Sechskantschraube	Hexagon bolt	M10x30-10.9 Zn DIN933
2	30110373	1	Sechskantschraube	Hexagon bolt	M10x90-8.8 Zn DIN933
3	303 0933	2	Sicherungsmutter	Selflocking nut	NM10-8 DIN985 Zn
4	303 0951	2	Sechskantmutter	Hexagon nut	BM10 DIN439-4
5	303 1012	2	Sechskantmutter	Hexagon nut	M10 DIN934-8 Zn
6	305 6129	2	Scheibe	Washer	D11/35x4 PU
7	305 6132	3	Scheibe	Washer	D11/25x2,5 Zn
8	309 3330	1	Spannhülse	Expansion bush	16x50-DIN1481
9	32110128	1	Anzeigetafel	Indicator plate	4x100x292 1xD10,5 A2
10	32110129	1	Zeiger	Pointer	6x195x250



01.18

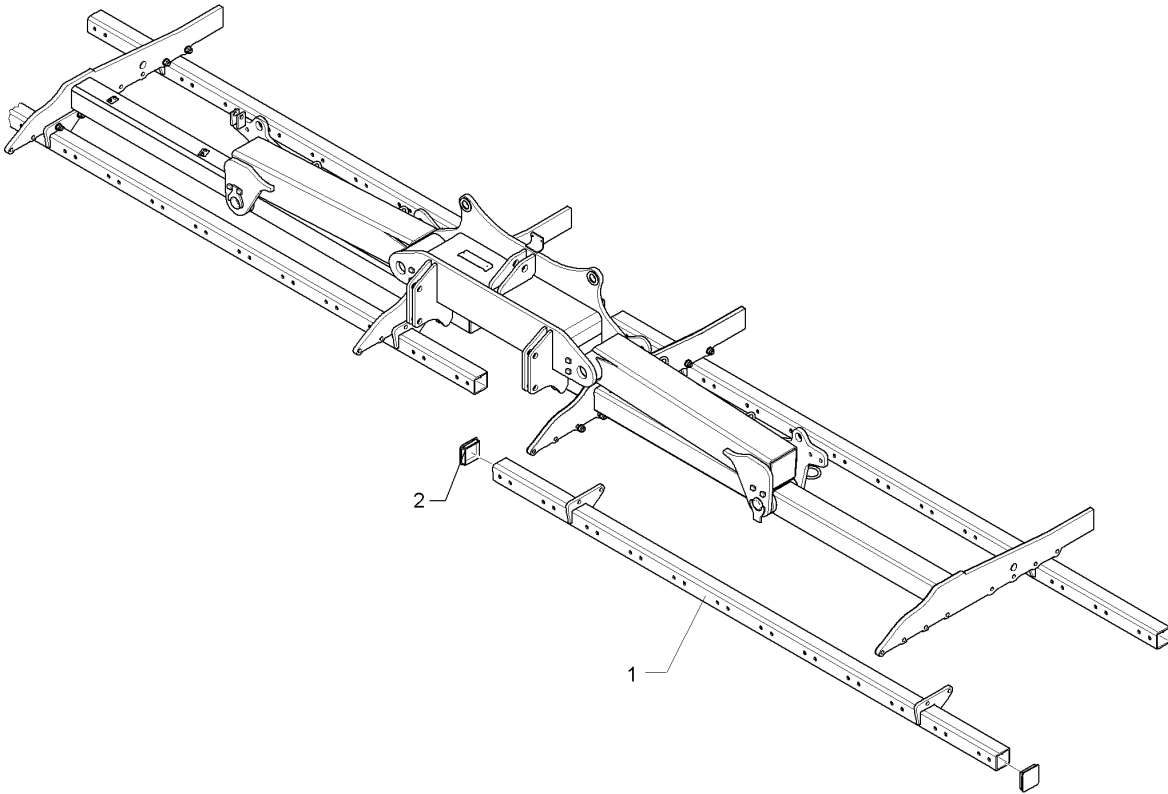
Pos.	Art.Nr.	Stck.	Artikeltext / Description		Abmessung
1	301 3324	2	Sechskantschraube	Hexagon bolt	M12x30-8.8 Zn DIN933
2	301 5004	1	Sechskantschraube	Hexagon bolt	M10x30-8.8 Zn DIN933
3	301 6750	2	Sechskantschraube	Hexagon bolt	M8x20-8.8 Zn DIN933
4	303 0932	2	Sicherungsmutter	Selflocking nut	NM8-8 Zn DIN985
5	303 0933	1	Sicherungsmutter	Selflocking nut	NM10-8 DIN985 Zn
6	303 0934	2	Sicherungsmutter	Selflocking nut	NM12-8 Zn DIN985
7	305 6141	1	Scheibe	Washer	17/30x3 DIN/ISO-7089
8	305 8580	2	Scheibe	Washer	13/24x2,5 St-Zn DIN125
9	305 8694	4	Scheibe	Washer	A8,4 DIN125-St Zn
10	305 8696	1	Scheibe	Washer	A10,5 DIN125-St Zn
11	317 7668	1	Buchse	Bush	D16x2x7 Zn
12	32110174	1	Anzeigetafel	Indicator plate	3x95x361 D9 A2
13	32110180	1	Tiefenzeiger	Pointer	4x62,7x457,3
14	32110181	1	Mitnehmerarm	Attachment arm	18x191,1x295,9 2xD20,5
15	32110182	1	Halter	Holder	3x127,6x321,7



01.18

Pos.	Art.Nr.	Stck.	Artikeltext / Description	Abmessung	
1	390 0506	3	Aufkleber Warnbildzeichen	Warning Label	Quetschgefahr QF
2	390 0509	1	Aufkleber Warnbildzeichen	Warning Label	Motor abstellen
3	390 0510	2	Aufkleber Warnbildzeichen	Warning Label	Schwembereich QF
4	390 0540	1	Aufkleber Warnbildzeichen	Warning Label	Klapprahmen QF
5	390 0555	1	Aufkleber Betriebsanl. lesen	Label Warning!	ISO HF 61 x 115
6	390 0591	1	Aufkleber Druckspeicher	Label	-
7	390 0616	1	Aufkleber Hochspannungsleitung	Label	60x116 H
8	390 0627	2	Aufkleber	Label	Unterlegkeil sichern
9	390 0628	1	Aufkleber	Label	HF 61 x 115
10	390 4312	4	Aufkleber	Label	Logo+LEMKEN (80x427)
11	39010029	1	Aufkleber Transportrad	Label	Kristall 9 K(U)A
12	39010030	1	Aufkleber	Label	Kupplung Kat3 (fr)
13	39010031	1	Aufkleber	Label	Kupplung Kat4 (fr)
14	39010032	1	Aufkleber Klappung	Label folding	Kat2 (fr)
15	39010124	1	Aufkleber	Label	Schlauchmark. P1-T6 167x45
16	39010134	2	Aufkleber	Label	Heliodor 9 (520x40)
17	39010135	2	Aufkleber	Label	Heliodor 9 115,5x61,5 LI
18	39010136	2	Aufkleber	Label	Heliodor 9 115,5x61,5 RE
19	39010143	1	Aufkleber	Label	Heliodor 9 KA P1-T17 231x45

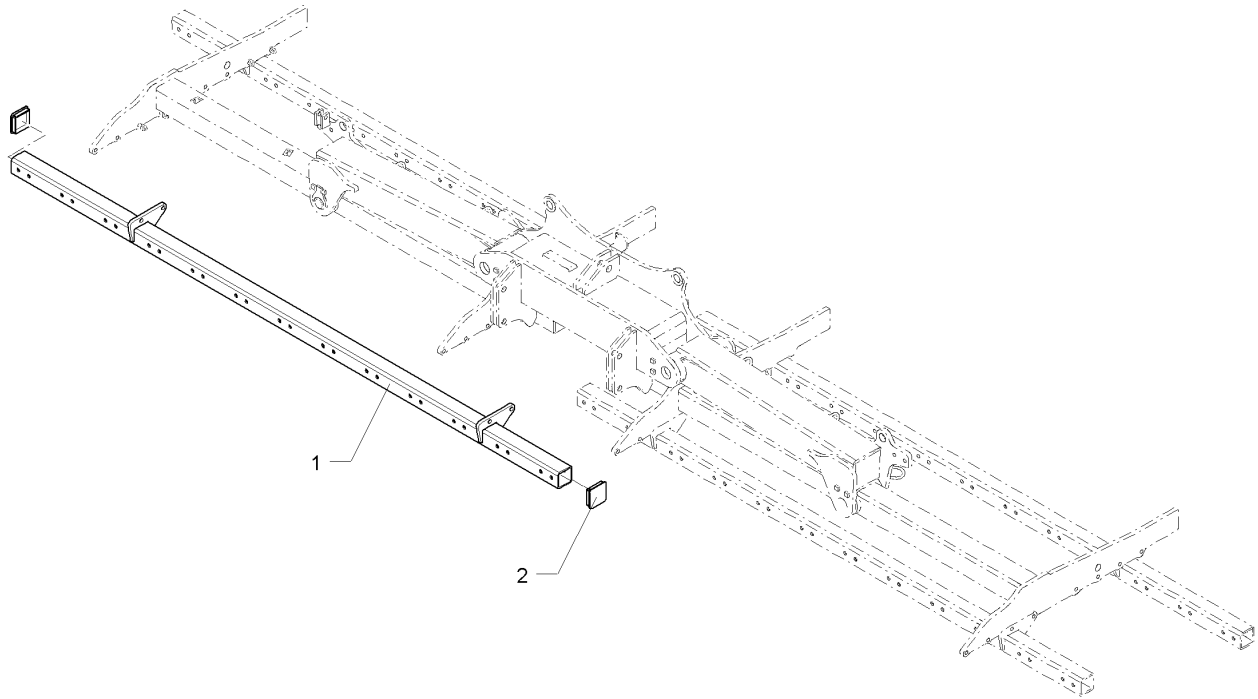
Rahmen/Frame	1
Heliodor 9/600 KA	612 7006



01.18

Pos.	Art.Nr.	Stck.	Artikeltext / Description		Abmessung
1	412 7006	1	Rahmen	Frame	80x80x2886
2	32310092	2	Vierkantstopfen	Square plug	Q-80x80x7,1

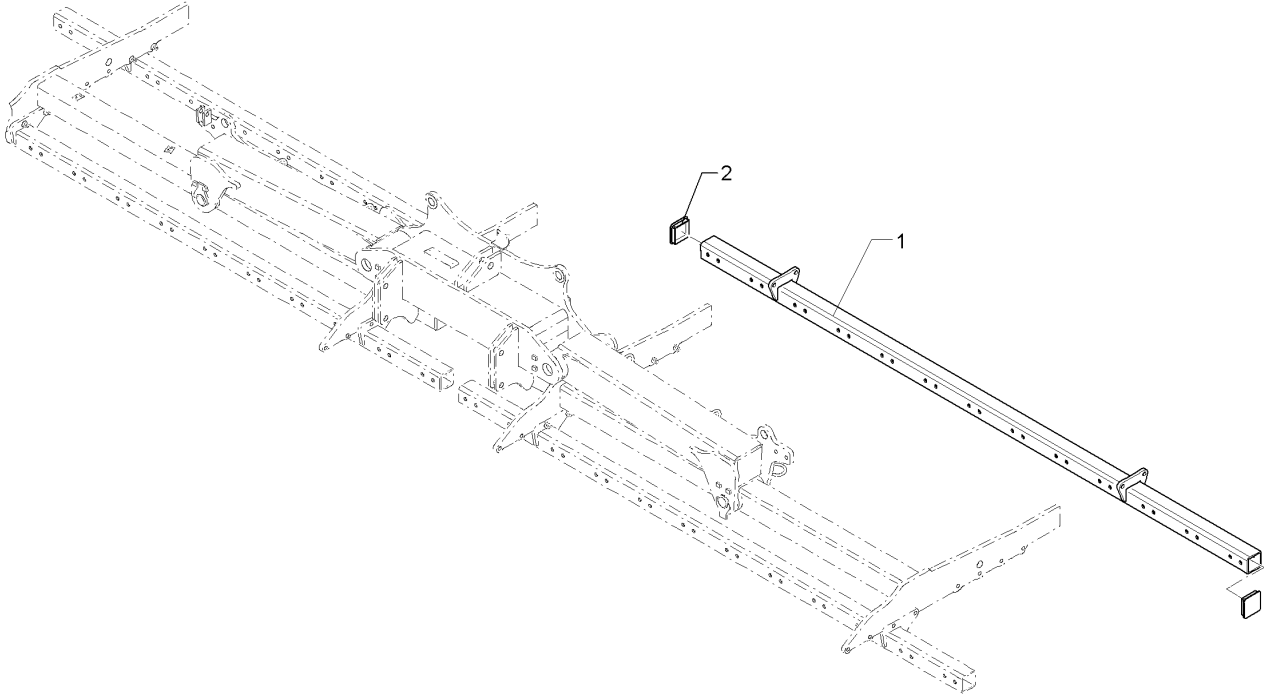
Rahmen/Frame	1
Heliodor 9/600 KA	612 7007



01.18

Pos.	Art.Nr.	Stck.	Artikeltext / Description		Abmessung
1	412 7007	1	Rahmen	Frame	80x80x3136
2	32310092	2	Vierkantstopfen	Square plug	Q-80x80x7,1

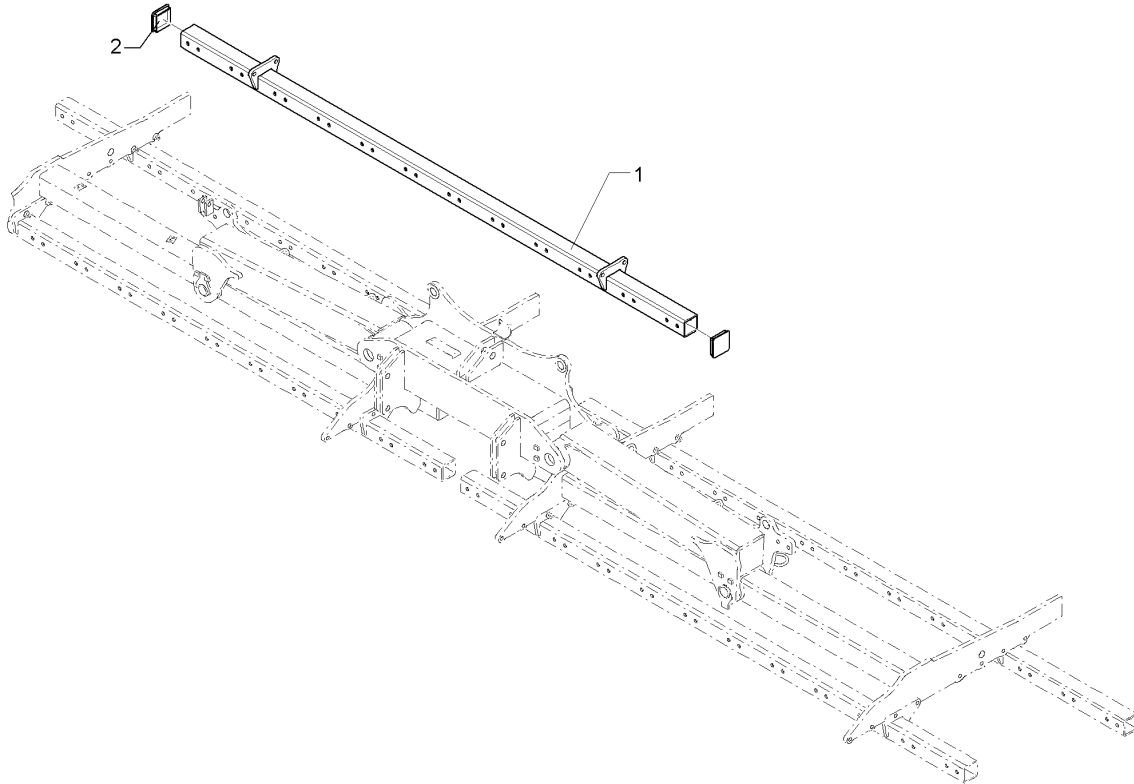
Rahmen/Frame	1
Heliodor 9/600 KA	612 7008



01.18

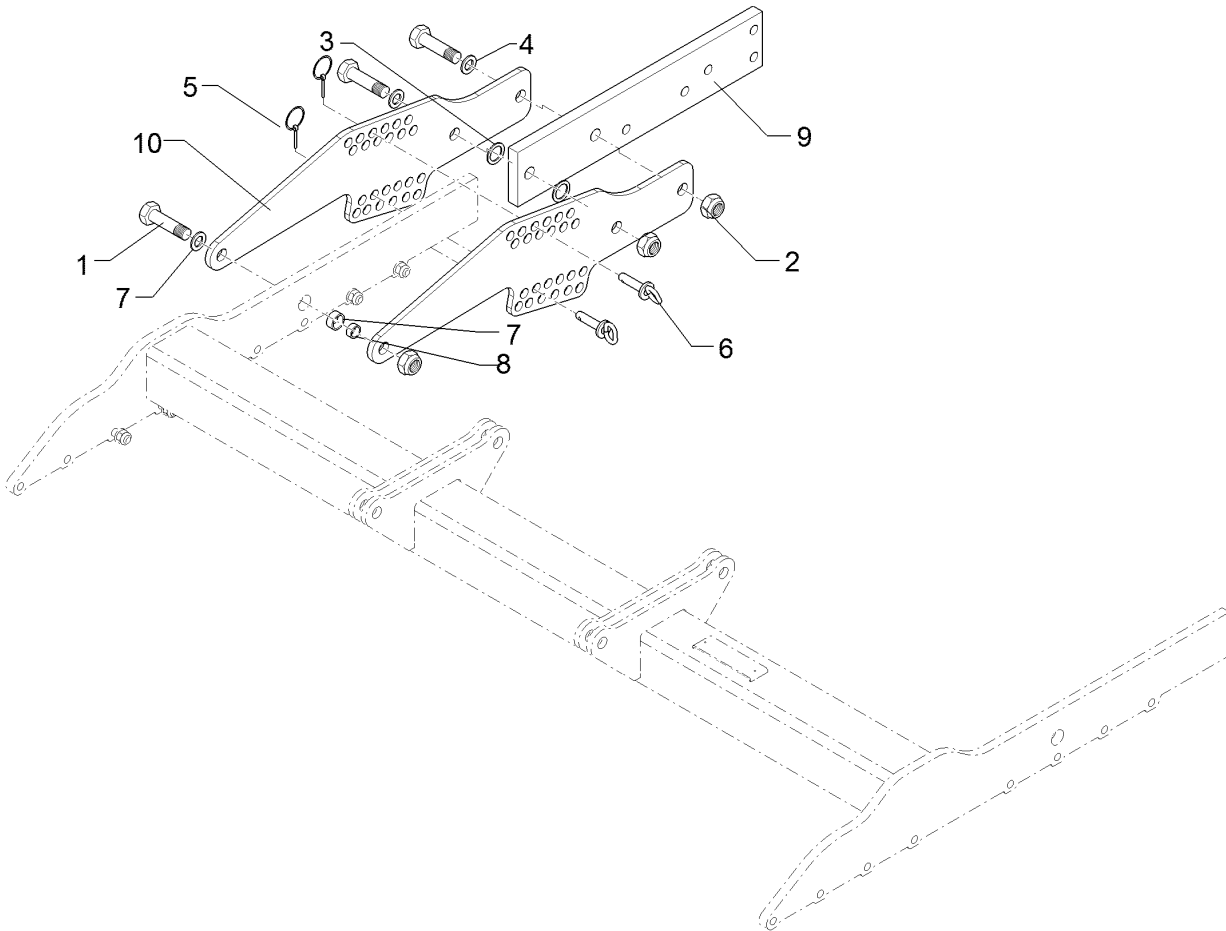
Pos.	Art.Nr.	Stck.	Artikeltext / Description		Abmessung
1	412 7008	1	Rahmen	Frame	80x80x3136
2	32310092	2	Vierkantstopfen	Square plug	Q-80x80x7,1

Rahmen/Frame	1
Heliodor 9/600 KA	612 7009



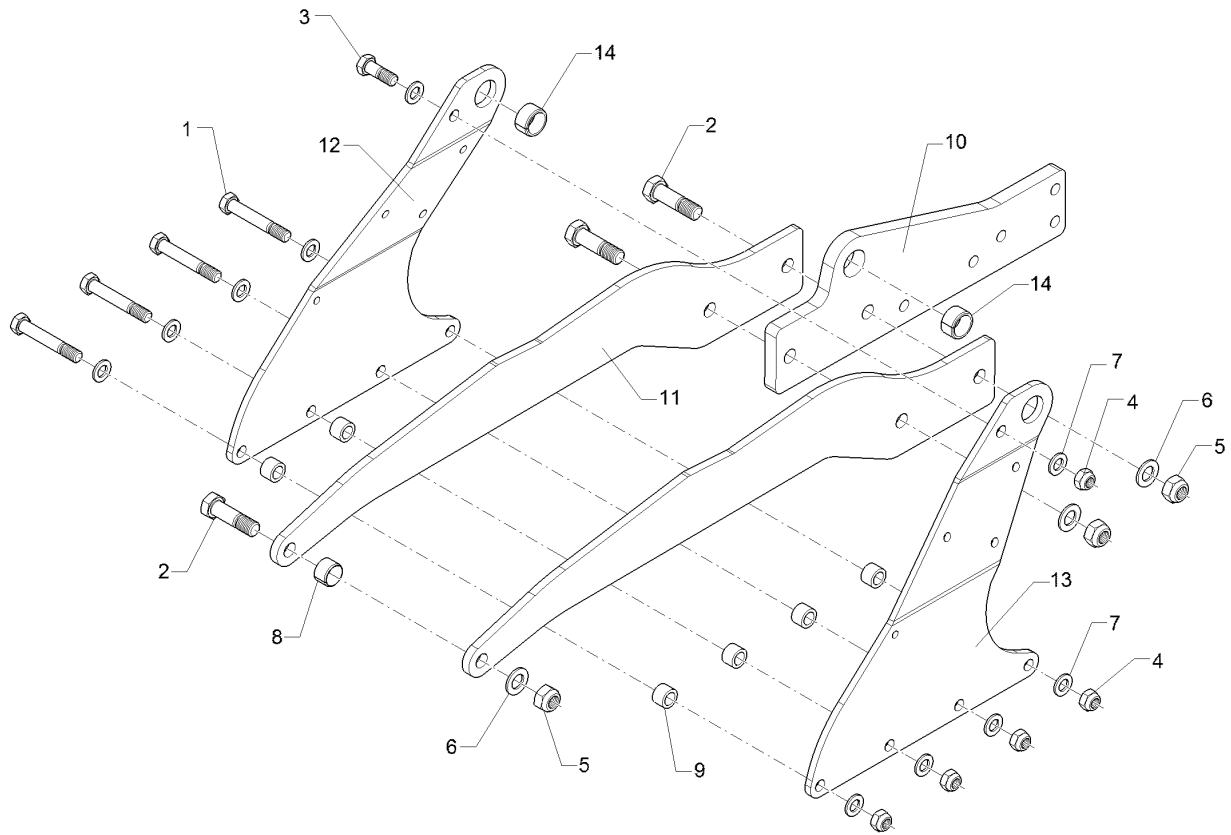
01.18

Pos.	Art.Nr.	Stck.	Artikeltext / Description		Abmessung
1	412 7009	1	Rahmen	Frame	80x80x2886
2	32310092	2	Vierkantstopfen	Square plug	Q-80x80x7,1



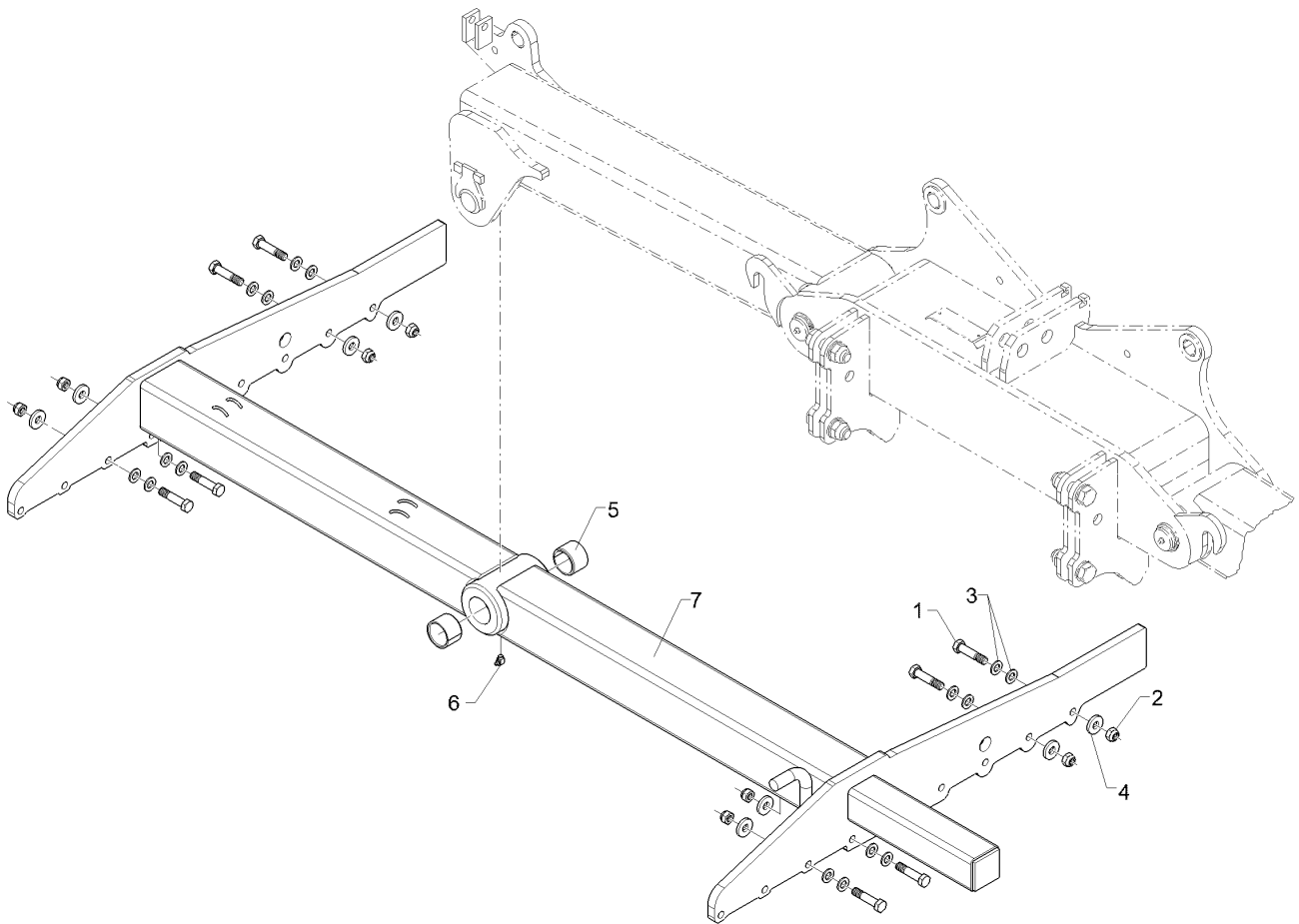
01.18

Pos.	Art.Nr.	Stck.	Artikeltext / Description		Abmessung
1	301 4601	3	Sechskantschraube spz.	Hexagon bolt	M20x70-10.9 Zn
2	303 0936	3	Sicherungsmutter	Selflocking nut	NM20-8 Zn DIN985
3	305 2040	2	Passscheibe	Shim	25x35x1,0 DIN988 Zn
4	305 6012	3	Scheibe	Washer	21 ISO7089 Zn
5	311 9565	2	Klappstift	Securing pin	4,5
6	313 8152	2	Bolzen	Pin	D16x51,7/112 V Zn
7	317 3352	1	Einspannbuchse mit Presssitz	Expansion bush	EG28/32x20
8	317 6657	1	Buchse	Bush	D20/28x22
9	412 7121	1	Träger	Carrier	100x20x520 Heliodor
10	41210136	2	Verstellplatte	Adjuster plate	10x207x682 24xD16,5 3xD20,1



01.18

Pos.	Art.Nr.	Stck.	Artikeltext / Description		Abmessung
1	301 3994	4	Sechskantschraube spz.	Hexagon bolt	M16x100-12.9 Zn
2	301 4601	3	Sechskantschraube spz.	Hexagon bolt	M20x70-10.9 Zn
3	301 5388	1	Sechskantschraube spz.	Hexagon bolt	M16x45-8.8 Zn
4	303 0935	5	Sicherungsmutter	Selflocking nut	NM16-8 Zn DIN985
5	303 0936	3	Sicherungsmutter	Selflocking nut	NM20-8 Zn DIN985
6	305 6012	3	Scheibe	Washer	21 ISO7089 Zn
7	305 6141	10	Scheibe	Washer	17/30x3 DIN/ISO-7089 EG28/32x20
8	317 3352	1	Einspannbuchse mit Presssitz	Expansion bush	EG28/32x20
9	31710177	6	Distanzhülse	Distance bush	26,9x4,5x18 Zn
10	41210138	1	Träger	Carrier	20x175,5x520 Heliodor
11	41210140	2	Platte	Plate	12x166x945
12	41210146	1	Zylinderplatte	Ram plate	10x422x463 RE
13	41210147	1	Zylinderplatte	Ram plate	10x422x463 Li
14	317 3415	2	Einspannbuchse	Expansion bush	EG30/38x20-DIN1498



01.18

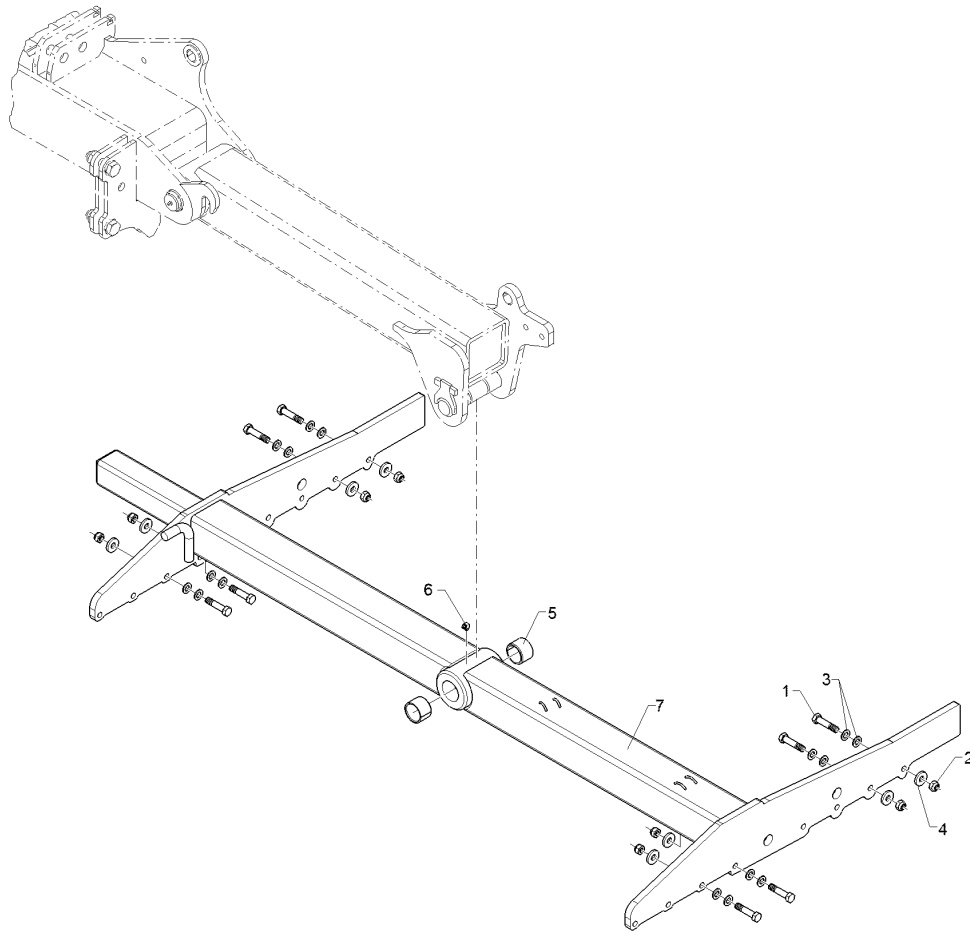
Pos.	Art.Nr.	Stck.	Artikeltext / Description		Abmessung
1	301 5363	8	Sechskantschraube spz.	Hexagon bolt	M16x70-12.9 Zn
2	303 0935	8	Sicherungsmutter	Selflocking nut	NM16-8 Zn DIN985
3	305 6141	16	Scheibe	Washer	17/30x3 DIN/ISO-7089
4	305 6161	8	Scheibe	Washer	17/40x6 DIN7349 Zn
5	317 3433	2	Einspannbuchse	Expansion bush	EG50+0,05+0,15/60x40
6	323 6349	1	Schmiernippel	Grease nipple	CM10x1
7	41210172	1	Rahmen	Frame	DIN71412-90 GRD 120x120x2000 RE

Rahmen/Frame

1

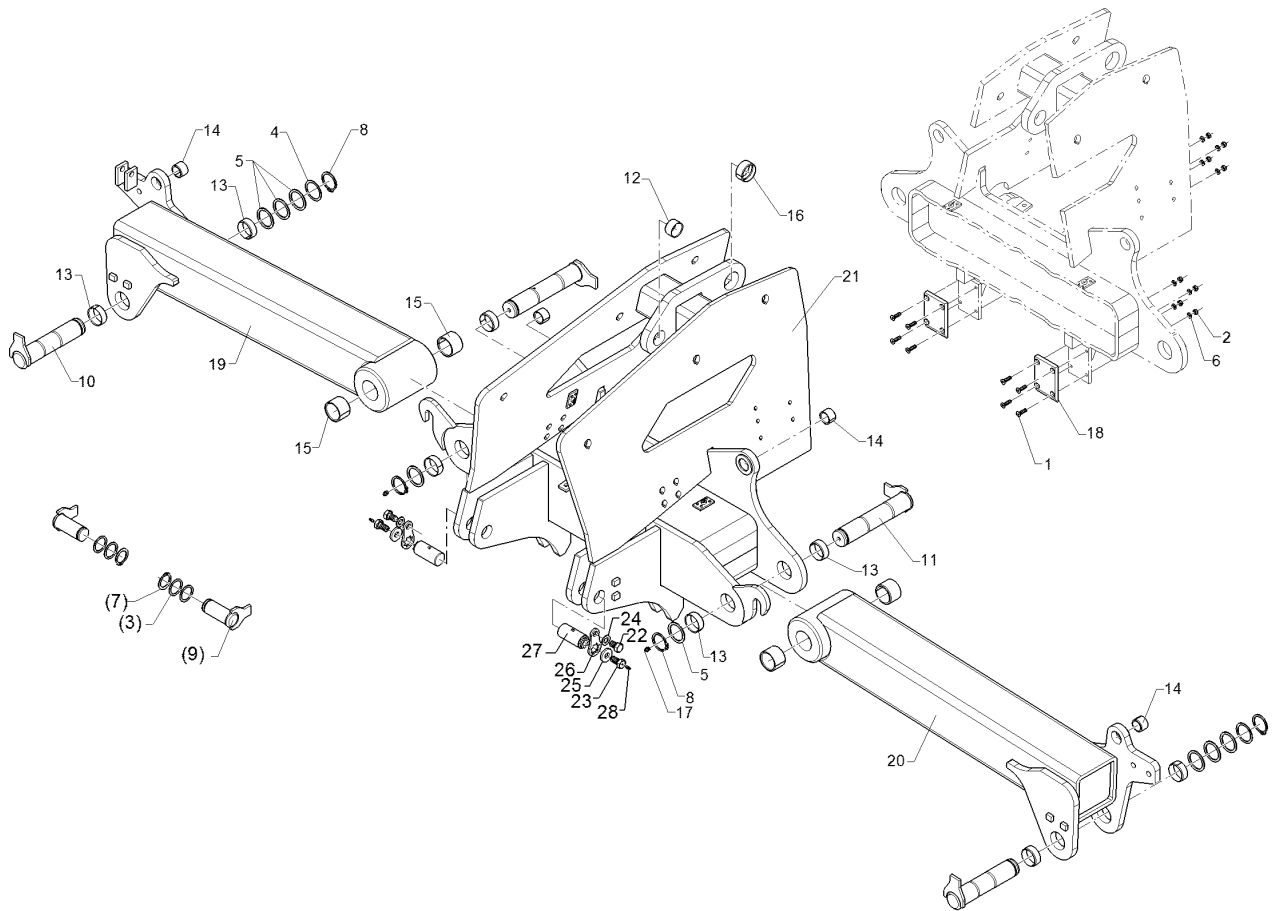
Heliodor 9/600 KA

61210173



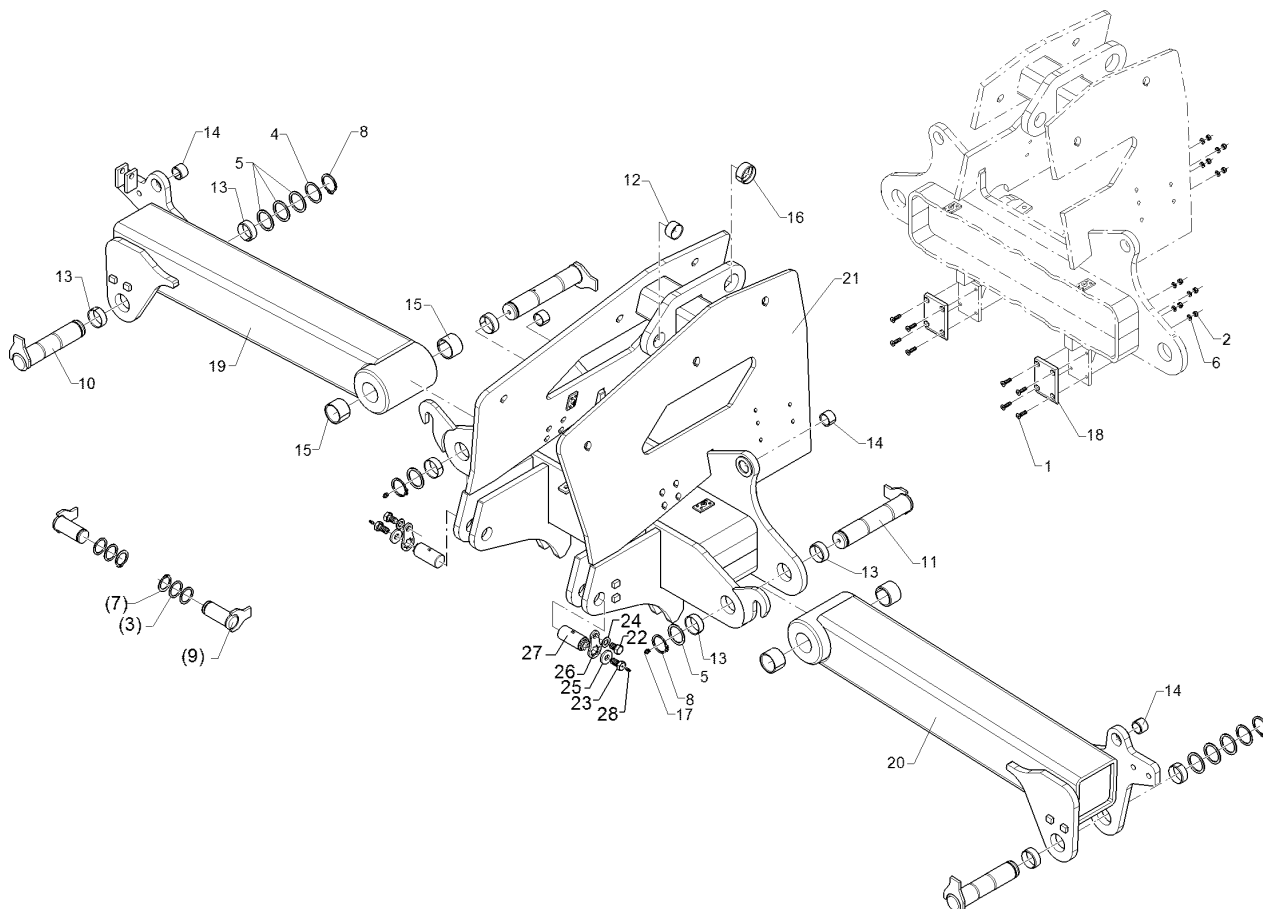
01.18

Pos.	Art.Nr.	Stck.	Artikeltext / Description		Abmessung
1	301 5363	8	Sechskantschraube spz.	Hexagon bolt	M16x70-12.9 Zn
2	303 0935	8	Sicherungsmutter	Selflocking nut	NM16-8 Zn DIN985
3	305 6141	16	Scheibe	Washer	17/30x3 DIN/ISO-7089
4	305 6161	8	Scheibe	Washer	17/40x6 DIN7349 Zn
5	317 3433	2	Einspannbuchse	Expansion bush	EG50+0,05+0,15/60x40
6	323 6349	1	Schmiernippel	Grease nipple	CM10x1
7	41210173	1	Rahmen	Frame	DIN71412-90 GRD 120x120x2000 LI



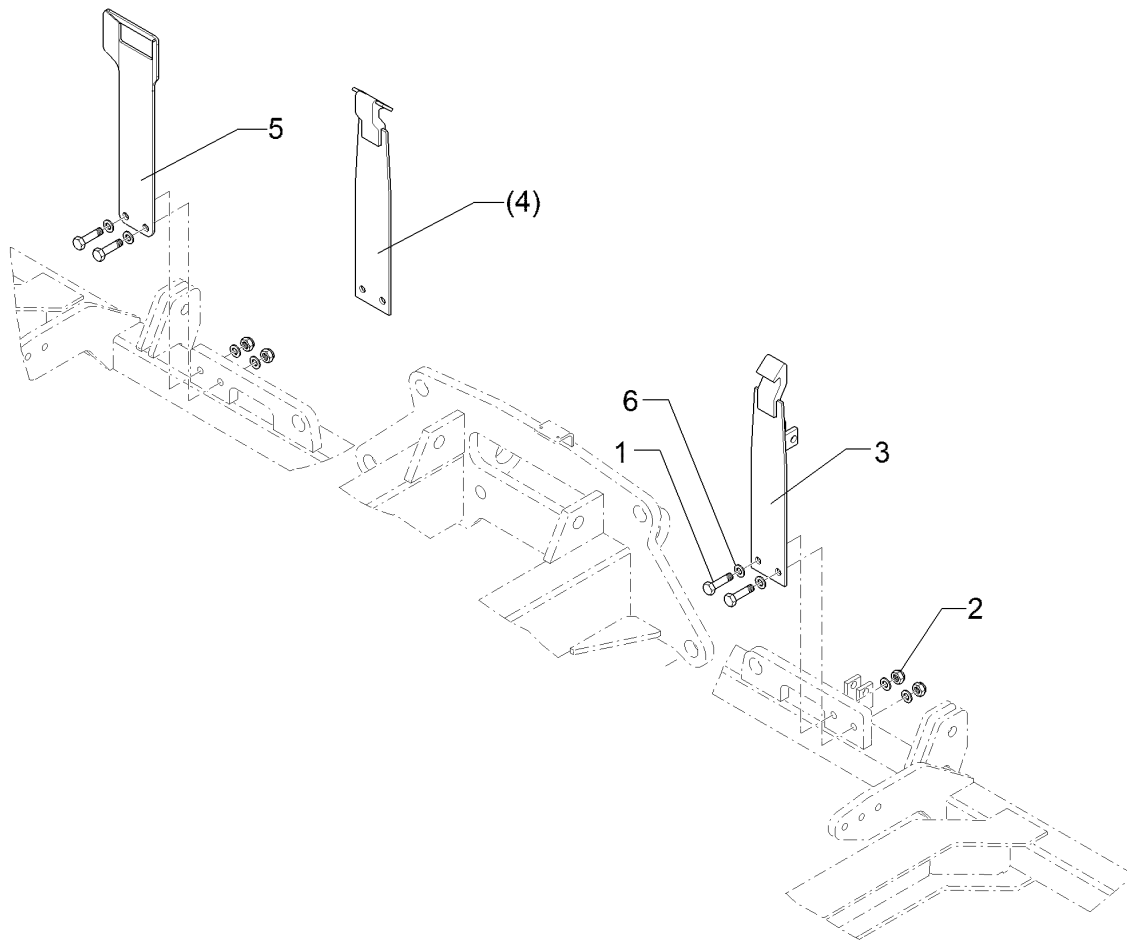
01.18

Pos.	Art.Nr.	Stck.	Artikeltext / Description		Abmessung
1	301 6104	16	Senkschraube	Countersunk bolt	M8x30-8.8 Zn DIN7991-A
2	303 0932	16	Sicherungsmutter	Selflocking nut	NM8-8 Zn DIN985
3	305 2100	4	Passscheibe	Shim	40x50x2,0 DIN988
4	305 2150	2	Passscheibe	Shim	50x62x1,0 DIN988
5	305 2255	8	Stützscheibe	Supporting washer	S 50x62x3 DIN988 Zn
6	305 8694	16	Scheibe	Washer	A8,4 DIN125-St Zn
7	305 8875	2	Sicherungsring	Retaining ring	40x2,5 DIN471
8	305 8877	4	Sicherungsring	Retaining ring	50x3 DIN471
9	313 4056	2	Bolzen mit Verdrehsicherung	Pin with stop	D40x103 Zn
10	313 5035	2	Bolzen mit Verdrehsicherung	Pin with stop	D50x211/236 Zn
11	313 5037	2	Bolzen mit Verdrehsicherung	Pin with stop	D50x243/268 Zn
12	317 2009	18	Einspannbuchse mit Presssitz	Expansion bush	EG40/45x25
13	317 2024	8	Einspannbuchse mit Presssitz	Expansion bush	EG50/55x20
14	317 3417	4	Einspannbuchse mit Presssitz	Expansion bush	EG30/38x25
15	317 3434	4	Einspannbuchse	Expansion bush	EG50/60x40-DIN1498
16	31710182	1	Einspannbuchse mit Presssitz	Expansion bush	EG50/55x25
17	323 6348	2	Schmiernippel	Grease nipple	AM10x1 DIN71412
18	349 8121	4	Platte	Plate	80x12x120 4xD8,2
19	41210170	1	Seitenteil	Lateral section	Heliodor 9/600 RE
20	41210171	1	Seitenteil	Lateral section	Heliodor 9/600 LI
21	41210192	1	Mittelteil	Center section	Heliodor 9/600-700 KA



01.18

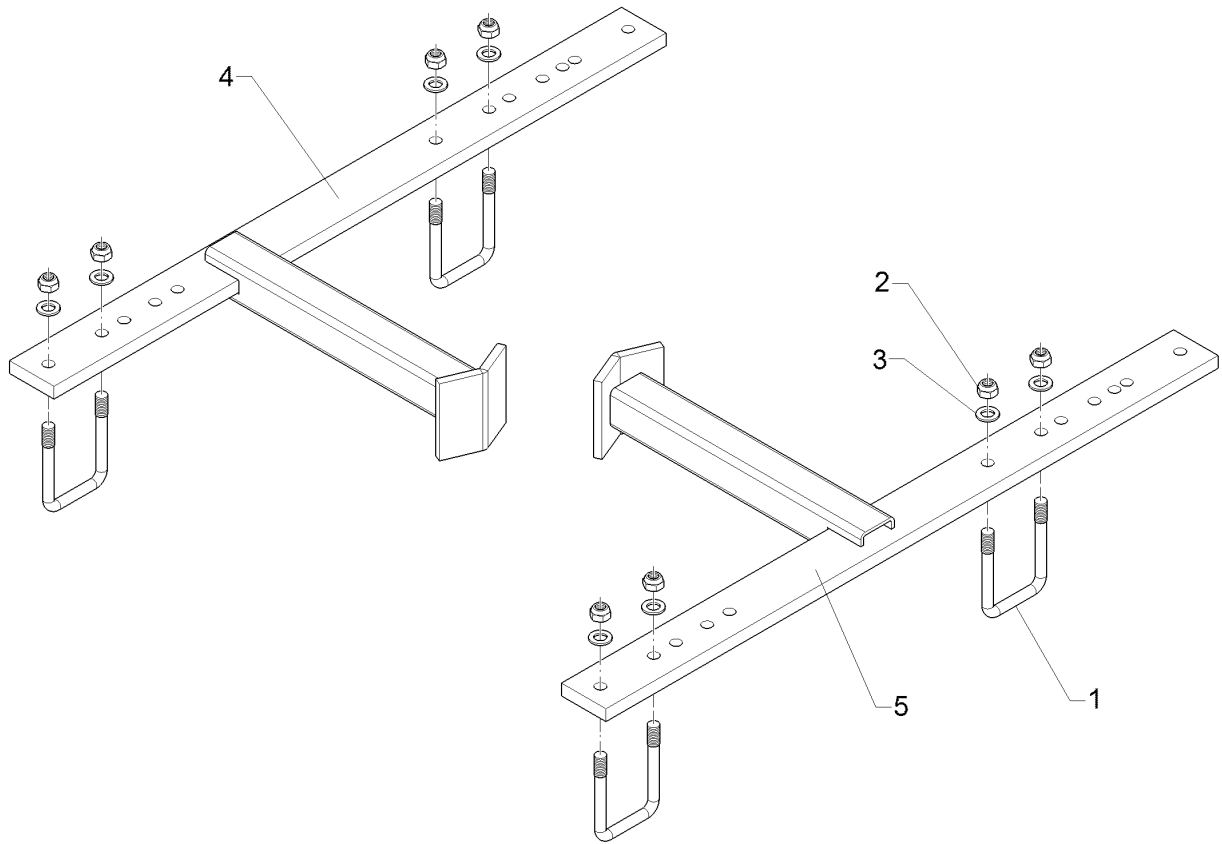
Pos.	Art.Nr.	Stck.	Artikeltext / Description		Abmessung
22	30110290	2	Sechskantschraube	Hexagon bolt	M16x25-8.8 Zn DIN933
23	30110588	2	Sechskantschraube spezial	Hexagon bolt	M16x30-8.8 Zn M6
24	305 6141	2	Scheibe	Washer	17/30x3 DIN/ISO-7089
25	305 6161	2	Scheibe	Washer	17/40x6 DIN7349 Zn
26	30510275	2	Verdrehsicherung	Locking	Verdrehs. 8x45x85,5 D16,5 Zn
27	31310154	2	Bolzen	Pin	D40x83/90 Zn
28	323 6345	2	Schmiernippel gerade	Grease nipple	LAM 6 DIN71412



01.18

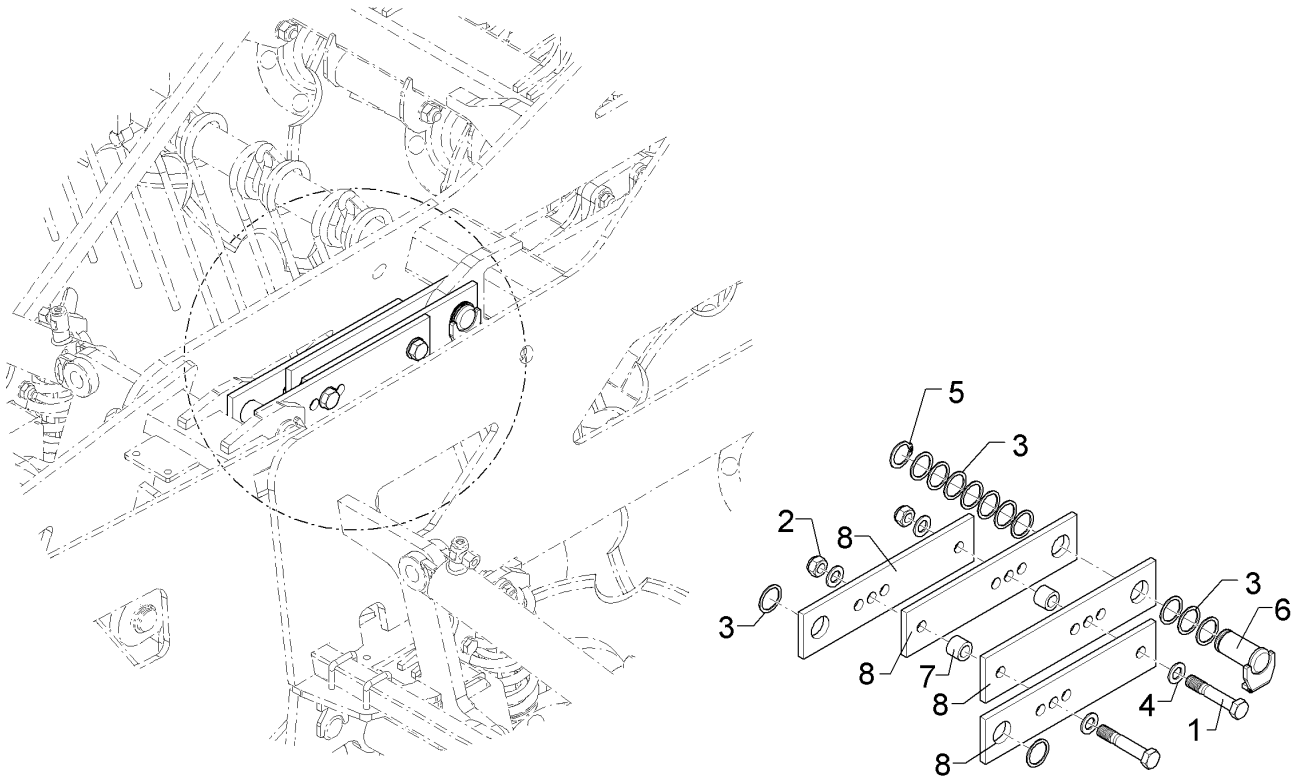
Pos.	Art.Nr.	Stck.	Artikeltext / Description		Abmessung
1	301 5409	4	Sechskantschraube spz.	Hexagon bolt	M16x50-8.8 Zn
2	303 0935	4	Sicherungsmutter	Selflocking nut	NM16-8 Zn DIN985
3	417 8149	1	Blattfeder	Leaf spring	100x6 Rubin 9 K
4	417 8146	1	Blattfeder	Leaf spring	100x6 Smaragd 9-K
5	417 8141	1	Blattfeder	Leaf spring	6x160x549 2xD16,5
6	305 6141	8	Scheibe	Washer	17/30x3 DIN/ISO-7089

Abstellstütze/Stand	1
Heliodor 9/600 KA	62910022



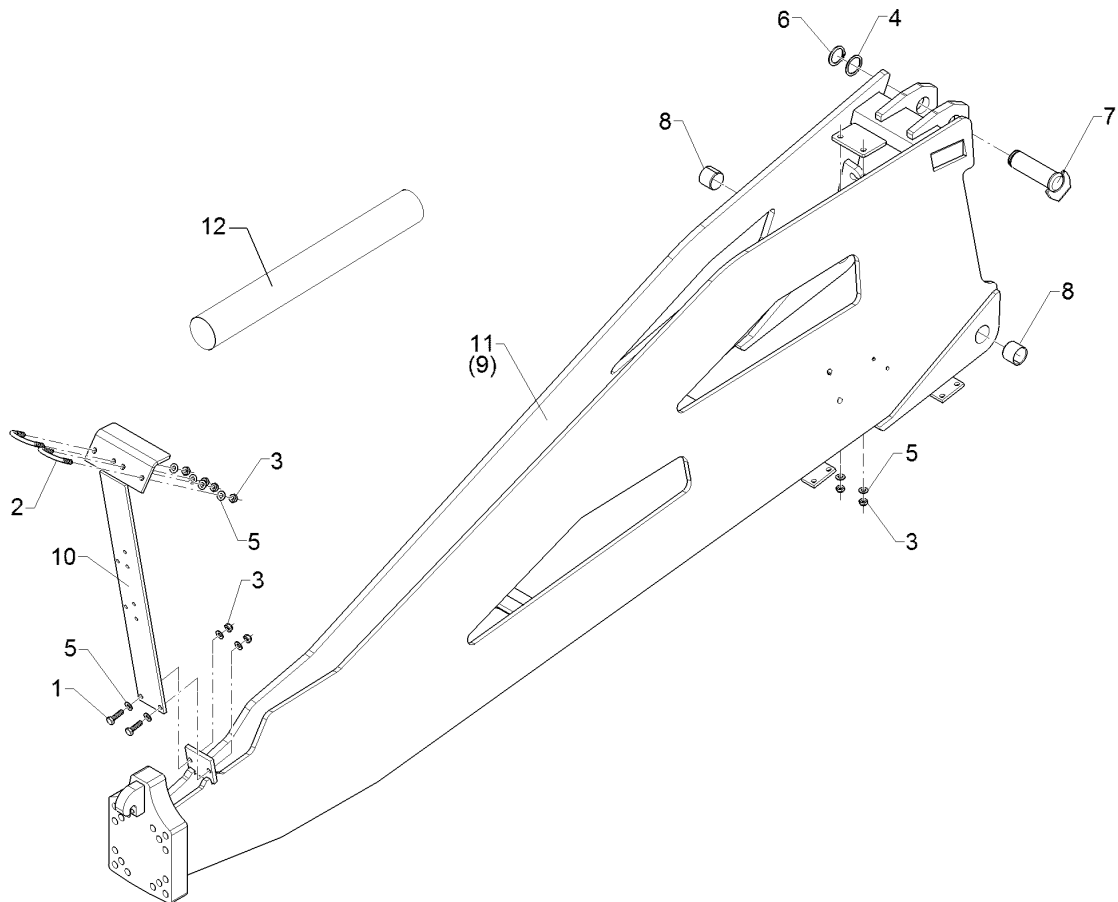
01.18

Pos.	Art.Nr.	Stck.	Artikeltext / Description		Abmessung
1	301 7794	4	Bügelsschraube	U-bolt	M16/80/127 (345) Zn
2	303 0935	8	Sicherungsmutter	Selflocking nut	NM16-8 Zn DIN985
3	305 6141	8	Scheibe	Washer	17/30x3 DIN/ISO-7089
4	42910040	1	Abstellstütze	Stand	Heliodor 9 KA I336
5	42910042	1	Abstellstütze	Stand	Heliodor 9 KA I186



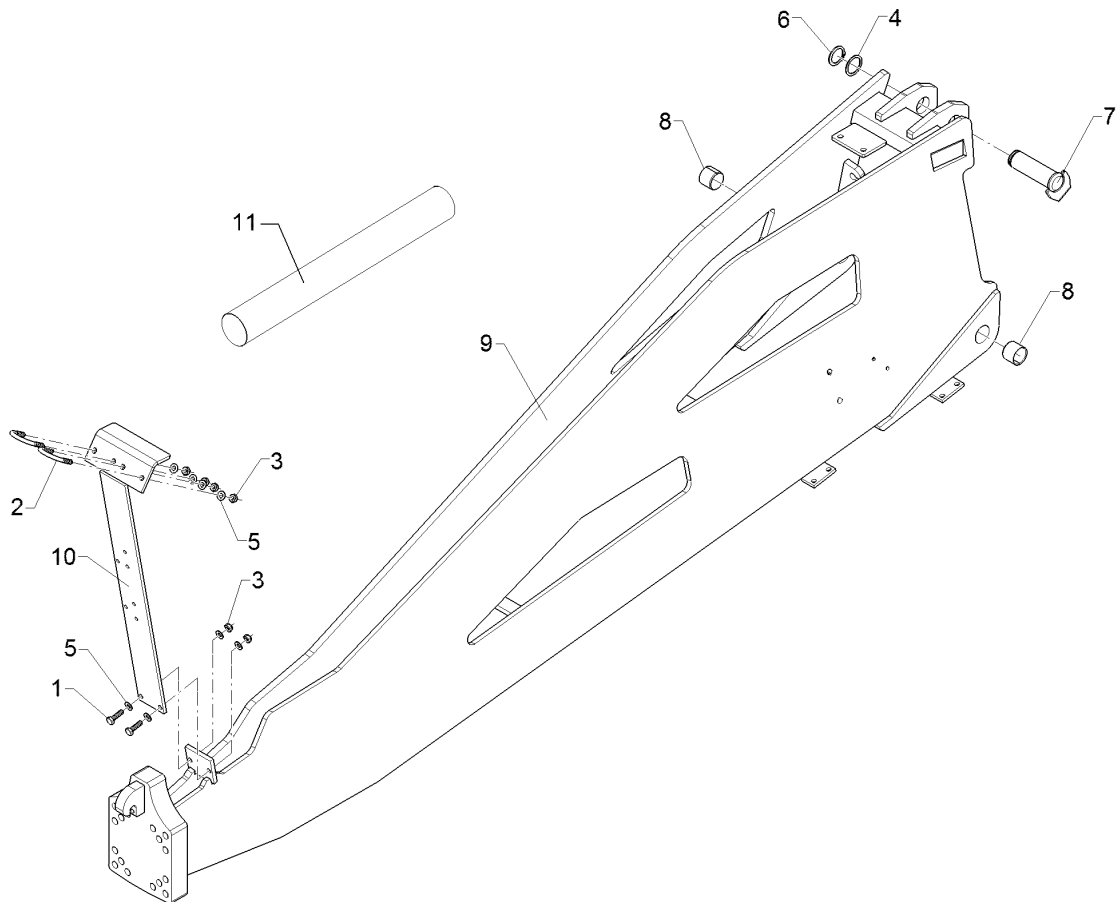
01.18

Pos.	Art.Nr.	Stck.	Artikeltext / Description		Abmessung
1	301 5393	2	Sechskantschraube gekürzt	Hexagon bolt	M20x110-8.8 Zn (130)
2	303 0936	2	Sicherungsmutter	Selflocking nut	NM20-8 Zn DIN985
3	305 2100	12	Passscheibe	Shim	40x50x2,0 DIN988
4	305 6012	4	Scheibe	Washer	21 ISO7089 Zn
5	305 8875	1	Sicherungsring	Retaining ring	40x2,5 DIN471
6	31310067	1	Bolzen mit Verdrehsicherung	Pin with stop	D40x71/90 Zn
7	317 6853	2	Röhrchen	Tube	33,7x6,3x26 Zn
8	44010045	4	Verstellstrebe	Adjuster support	90x12x396 D40,1 4xD20,1



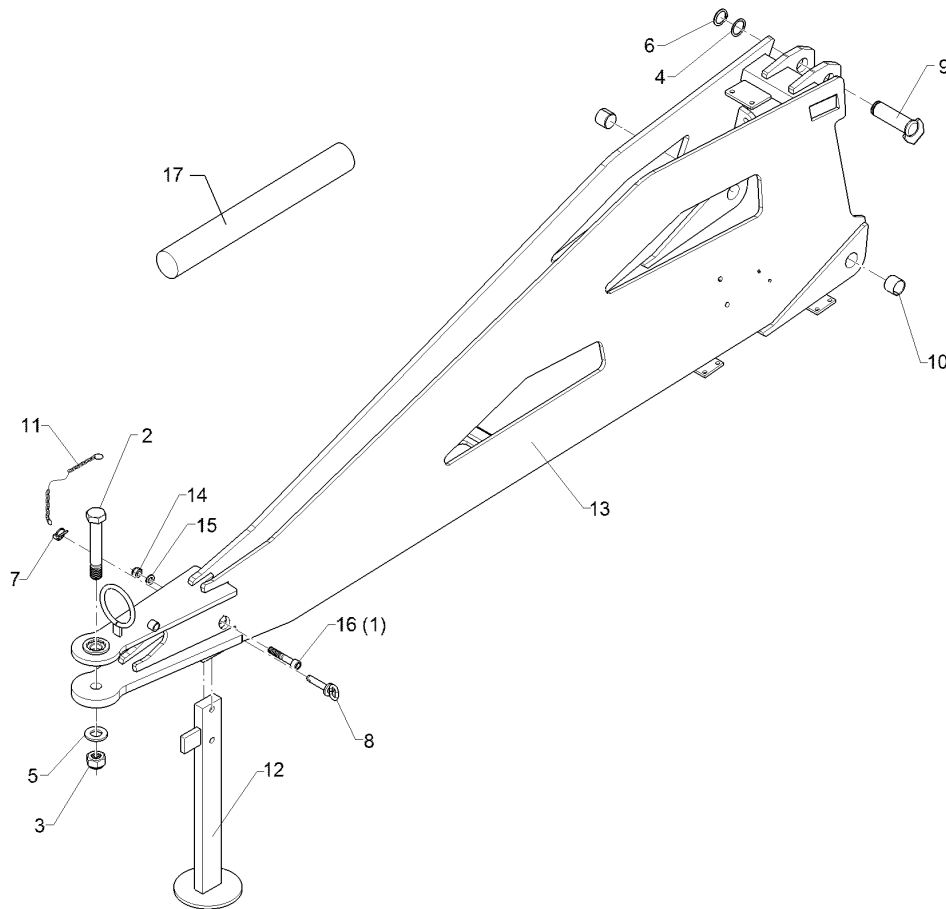
01.18

Pos.	Art.Nr.	Stck.	Artikeltext / Description		Abmessung
1	301 7308	2	Sechskantschraube	Hexagon bolt	M10x35-8.8 Zn DIN933
2	301 7782	2	Bügelsschraube	U-bolt	M10x62x60 Zn
3	303 0933	8	Sicherungsmutter	Selflocking nut	NM10-8 DIN985 Zn
4	305 2100	1	Passscheibe	Shim	40x50x2,0 DIN988
5	305 8696	10	Scheibe	Washer	A10,5 DIN125-St Zn
6	305 8875	1	Sicherungsring	Retaining ring	40x2,5 DIN471
7	31310068	1	Bolzen mit Verdrehsicherung	Pin with stop	D40x120/138 Zn
8	317 2007	2	Einspannbuchse mit Presssitz	Expansion bush	EG40/44x35
9	44010086	1	Deichsel	Drawbar	Heliodor 9 KA
10	475 4361	1	Schlauchhalter	Hose carrier	80x8x700 4xD12
11	44010087	1	Deichsel	Drawbar	Deichsel hy.KA typgep
12	375 9450	0	Schutzschlauch Meterware	Guard for hoses	Protectoflex 76



01.18

Pos.	Art.Nr.	Stck.	Artikeltext / Description		Abmessung
1	301 7308	2	Sechskantschraube	Hexagon bolt	M10x35-8.8 Zn DIN933
2	301 7782	2	Bügelschraube	U-bolt	M10x62x60 Zn
3	303 0933	6	Sicherungsmutter	Selflocking nut	NM10-8 DIN985 Zn
4	305 2100	1	Passscheibe	Shim	40x50x2,0 DIN988
5	305 8696	8	Scheibe	Washer	A10,5 DIN125-St Zn
6	305 8875	1	Sicherungsring	Retaining ring	40x2,5 DIN471
7	31310068	1	Bolzen mit Verdrehsicherung	Pin with stop	D40x120/138 Zn
8	317 2007	2	Einspannbuchse mit Presssitz	Expansion bush	EG40/44x35
9	44010088	1	Deichsel	Drawbar	HY Heliodor 9 KA
10	475 4361	1	Schlauchhalter	Hose carrier	80x8x700 4xD12
11	375 9450	0	Schutzschlauch Meterware	Guard for hoses	Protectoflex 76

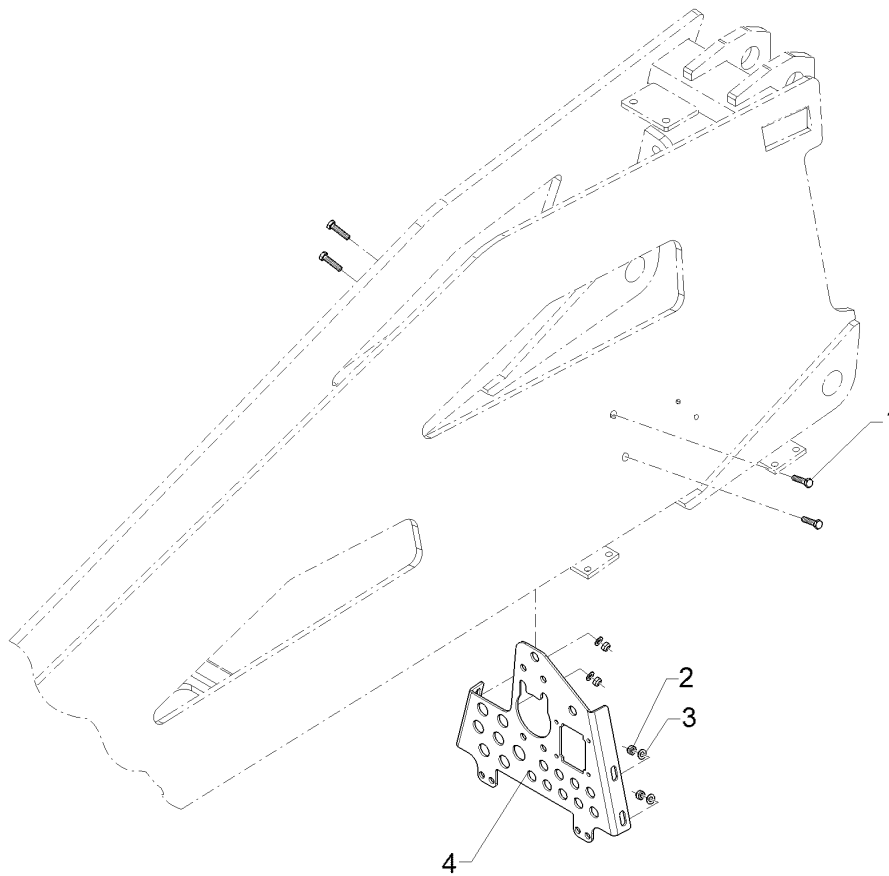


01.18

Pos.	Art.Nr.	Stck.	Artikeltext / Description		Abmessung
1	301 3920	1	Sechskantschraube spz.	Hexagon bolt	M16x80ls55xb20-8.8 Zn
2	301 4896	1	Sechskantschraube spz.	Hexagon bolt	M30x190-8.8 Zn
3	303 0938	1	Sicherungsmutter	Selflocking nut	NM30-8 Zn DIN985
4	305 2100	1	Passscheibe	Shim	40x50x2,0 DIN988
5	305 6327	1	Scheibe	Washer	60x31x6 Zn 200HV
6	305 8875	1	Sicherungsring	Retaining ring	40x2,5 DIN471
7	311 9565	1	Klappstift	Securing pin	4,5
8	313 8151	1	Bolzen mit Griff	Pin with grip	D16x61,25/75 Zn
9	31310068	1	Bolzen mit Verdrehsicherung	Pin with stop	D40x120/138 Zn
10	317 2007	2	Einspannbuchse mit Presssitz	Expansion bush	EG40/44x35
11	331 6125	1	Knotenkette	Knotted-link chain	K22 Zn
12	42910043	1	Abstellstütze	Stand	70x30x610
13	44010085	1	Deichsel	Drawbar	Heliodor 9 KA
14	303 0935	1	Sicherungsmutter	Selflocking nut	NM16-8 Zn DIN985
15	305 6141	1	Scheibe	Washer	17/30x3 DIN/ISO-7089
16	301 6033	1	Zylinderschraube	Allen screw	M16x90-8.8 Zn DIN912
17	375 9450	0	Schutzschlauch Meterware	Guard for hoses	Protectoflex 76

Verbindungsblech/Connecting plate	1
------------------------------------------	----------

Heliodor 9/600 KA	67510692
--------------------------	-----------------

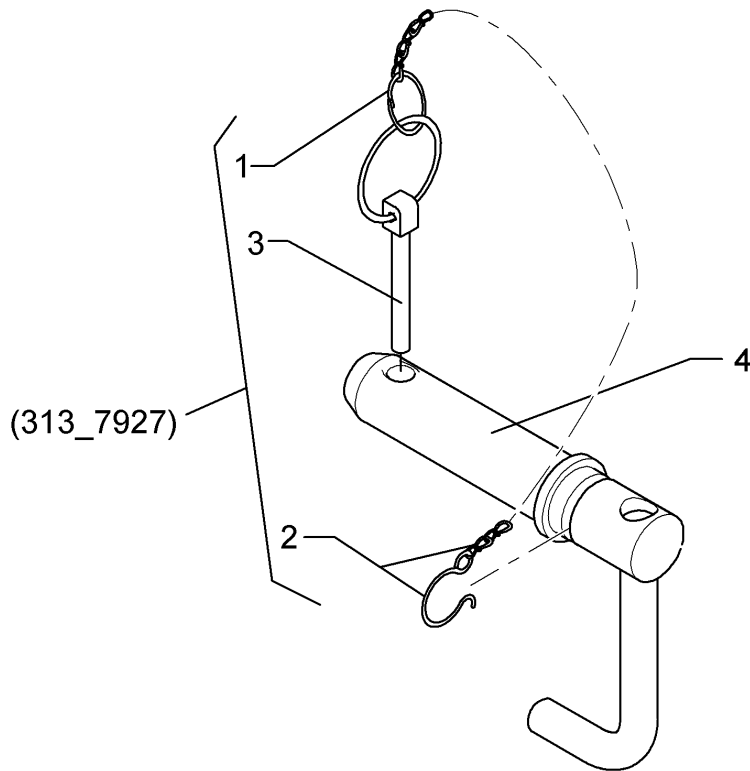


01.18

Pos.	Art.Nr.	Stck.	Artikeltext / Description		Abmessung
1	301 7308	4	Sechskantschraube	Hexagon bolt	M10x35-8.8 Zn DIN933
2	303 0933	4	Sicherungsmutter	Selflocking nut	NM10-8 DIN985 Zn
3	305 8696	4	Scheibe	Washer	A10,5 DIN125-St Zn
4	47510994	1	Verbindungsblech	Connecting plate	4x315x411

Oberlenkerbolzen mit Kette/Top link pin with chain	2
----------------------------------------------------	---

Heliodor 9/600 KA	313 7927
-------------------	----------

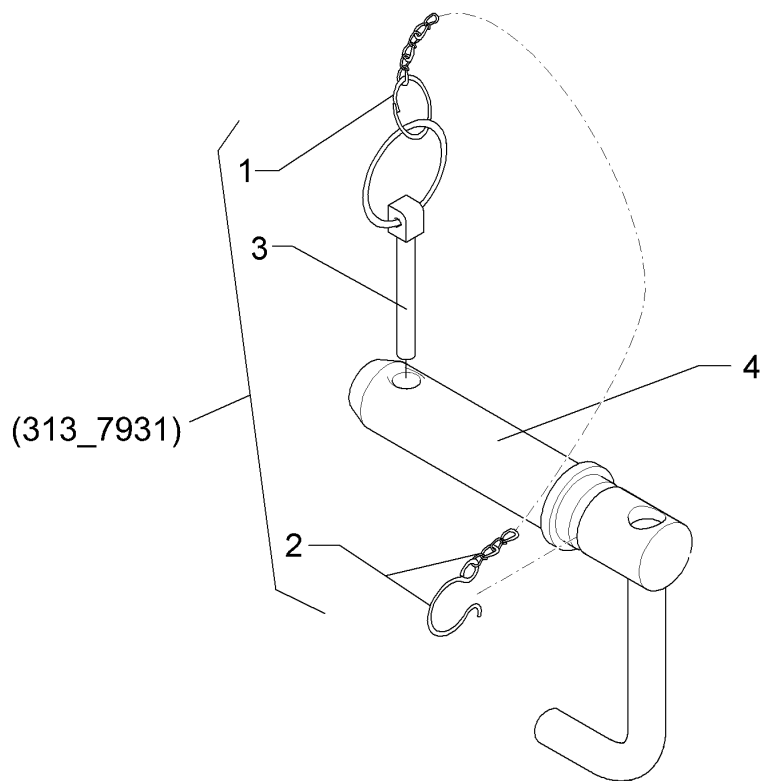


01.18

Pos.	Art.Nr.	Stck.	Artikeltext / Description		Abmessung
1	305 8545	1	Sicherungsring	Retaining ring	3x30-35x1,25 Zn
2	305 8560	1	Federsicherung	Securing clip	D3,6/D21-460mm-Zn
3	311 9302	1	Klappstift	Securing pin	12x60
4	313 7926	1	Oberlenkerbolzen	Top link pin	K700 D40/44,5x228 Zn

Oberlenkerbolzen mit Kette/Top link pin with chain	2
----------------------------------------------------	---

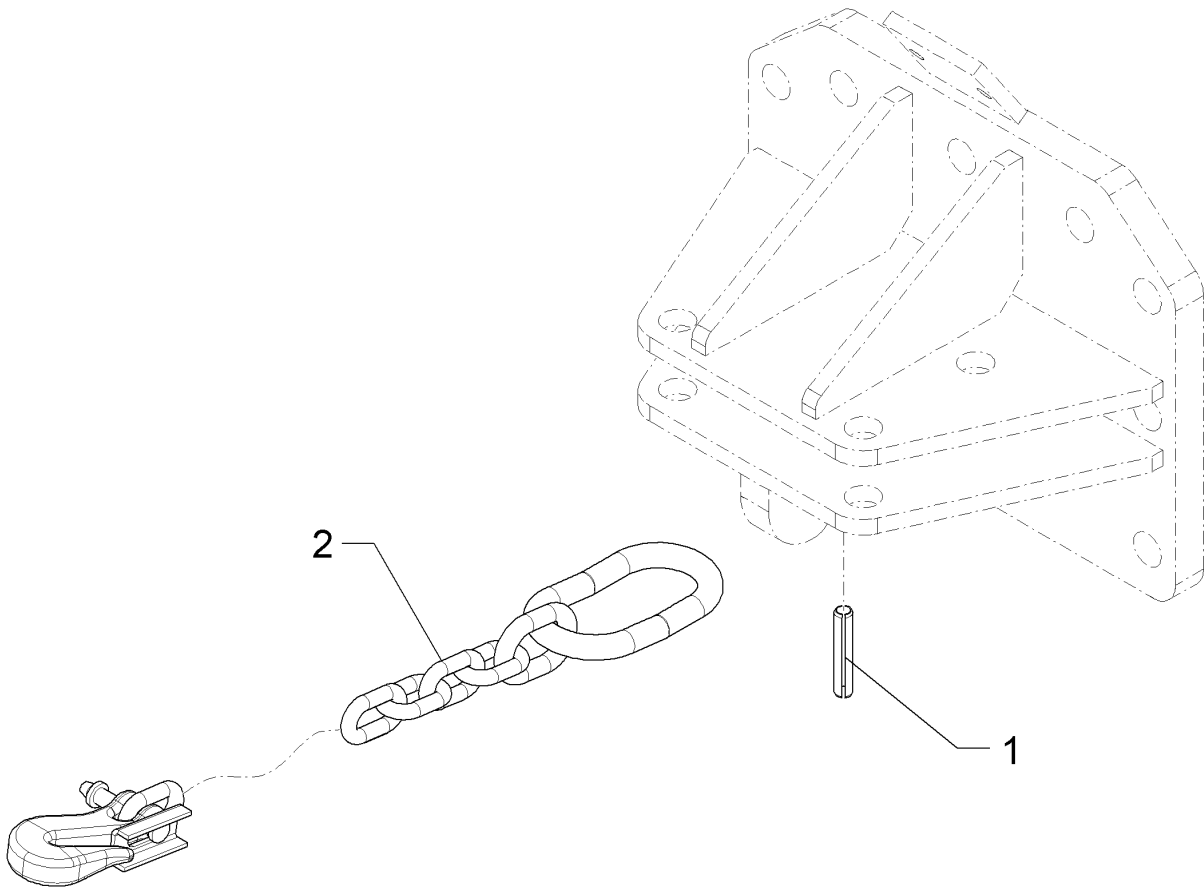
Heliodor 9/600 KA	313 7929
-------------------	----------



01.18

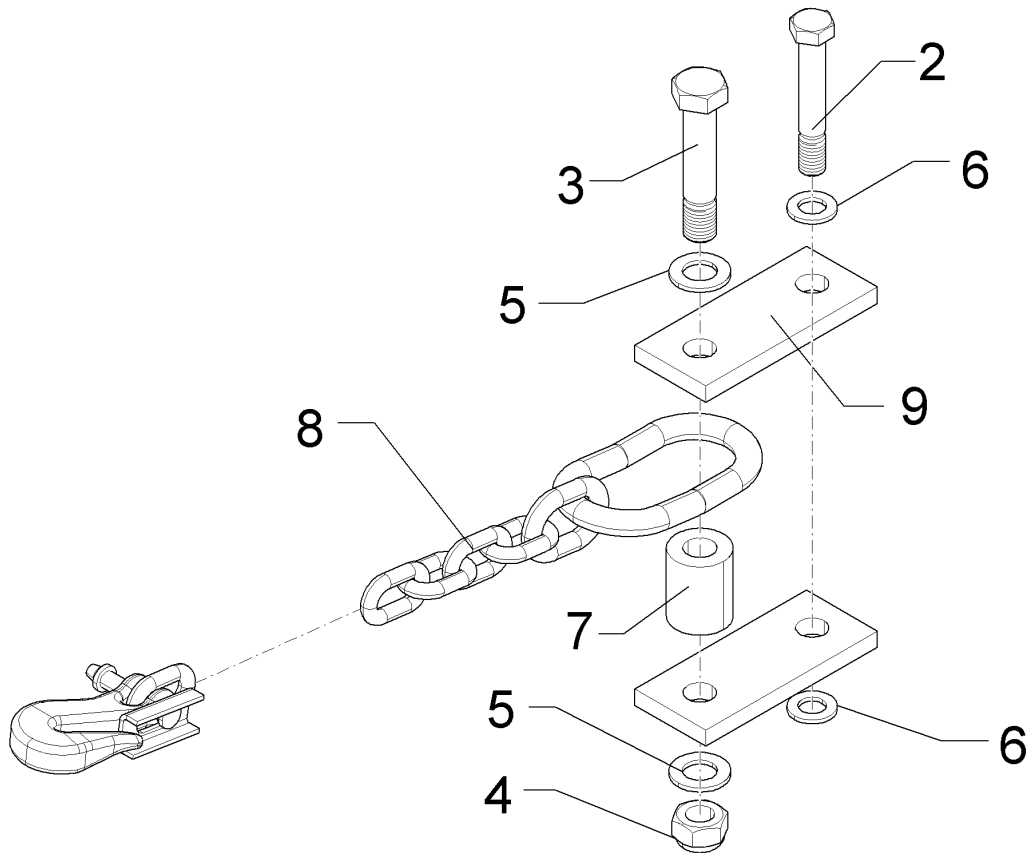
Pos.	Art.Nr.	Stck.	Artikeltext / Description		Abmessung
1	305 8545	1	Sicherungsring	Retaining ring	3x30-35x1,25 Zn
2	305 8560	1	Federsicherung	Securing clip	D3,6/D21-460mm-Zn
3	311 9302	1	Klappstift	Securing pin	12x60
4	313 7928	1	Oberlenkerbolzen	Top link pin	KAT3GK700 31,7/39x228 Zn

Sicherheitskette/Safety chain	2
Heliodor 9/600 KA	33110011



01.18

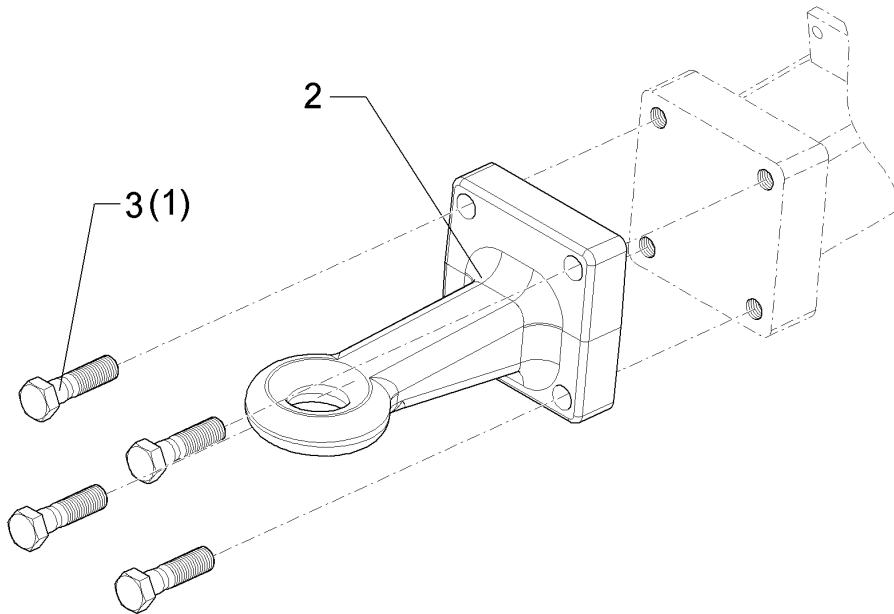
Pos.	Art.Nr.	Stck.	Artikeltext / Description	Abmessung	
1	309 6172	1	Spannhülse	Expansion bush	10x50-DIN1481 Zn ANSI/SAE S338.5 89kN
2	33110010	1	Sicherheitskette	Safety chain	



01.18

Pos.	Art.Nr.	Stck.	Artikeltext / Description		Abmessung
2	301 3994	1	Sechskantschraube spz.	Hexagon bolt	M16x100-12.9 Zn
3	301 4408	1	Sechskantschraube spz.	Hexagon bolt	M20x100xb25-10.9 Zn
4	303 0936	1	Sicherungsmutter	Selflocking nut	NM20-8 Zn DIN985
5	305 6012	2	Scheibe	Washer	21 ISO7089 Zn
6	305 6141	2	Scheibe	Washer	17/30x3 DIN/ISO-7089
7	317 6867	1	Röhrchen	Tube	40/20,5x50
8	33110010	1	Sicherheitskette	Safety chain	ANSI/ASAE S338.5 89kN
9	459 1183	2	Brücke	Clamp plate	60x12x145 2xD20,1-95

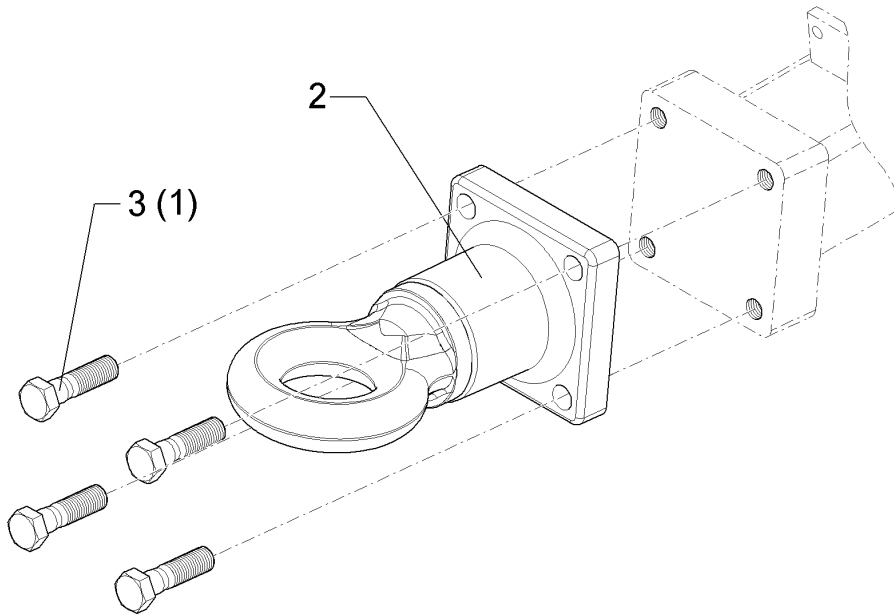
Zugöse/Traction loop	2
Heliodor 9/600 KA	640 8630



01.18

Pos.	Art.Nr.	Stck.	Artikeltext / Description		Abmessung
1	301 4388	4	Sechskantschraube	Hexagon bolt	M20x90-10.9 DIN931-A
2	440 8630	1	Zugöse	Traction loop	D50

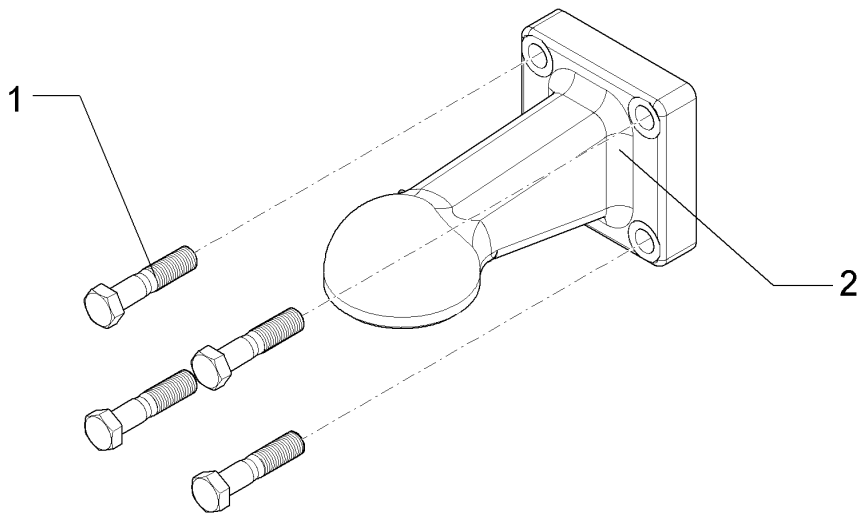
Zugöse/Traction loop	2
Heliodor 9/600 KA	640 8631



01.18

Pos.	Art.Nr.	Stck.	Artikeltext / Description		Abmessung
1	301 4333	4	Sechskantschraube	Hexagon bolt	M20x75-10.9 Zn DIN931-A
2	440 8631	1	Zugöse	Traction loop	D76-D
3	301 4287	4	Sechskantschraube	Hexagon bolt	M20x65-8.8 Zn DIN931-A

Zugkugelkupplung/Ball-shaped coupling	2
Heliodor 9/600 KA	640 8632



01.18

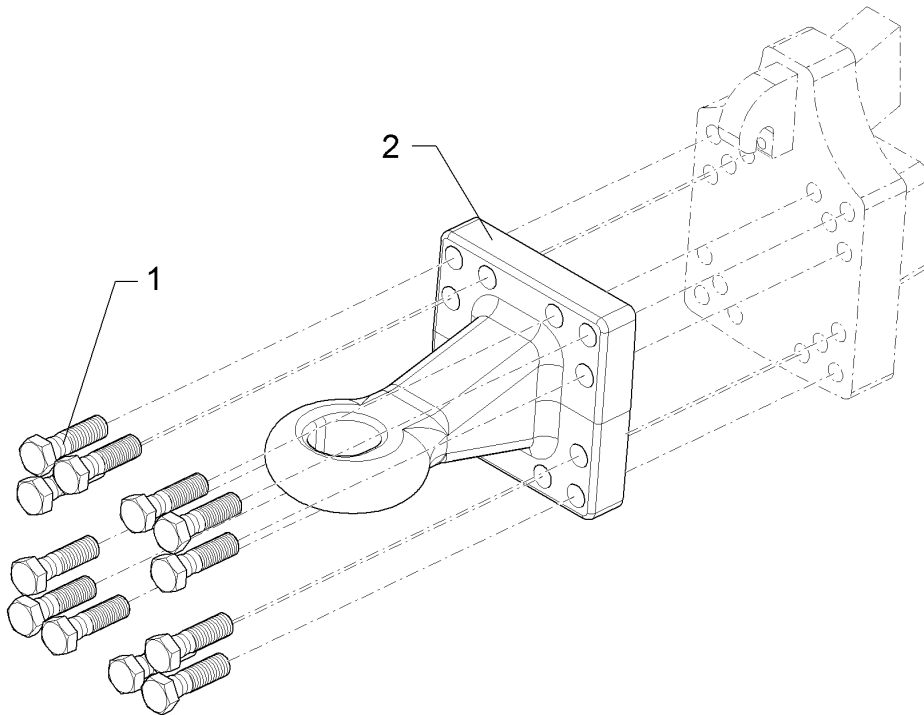
Pos.	Art.Nr.	Stck.	Artikeltext / Description		Abmessung
1	301 4333	4	Sechskantschraube	Hexagon bolt	M20x75-10.9 Zn DIN931-A
2	440 8632	1	Zugkugelkupplung	Ball-shaped coupling	K80 120x120-M20 gerade M9711

Zugöse/Traction loop

2

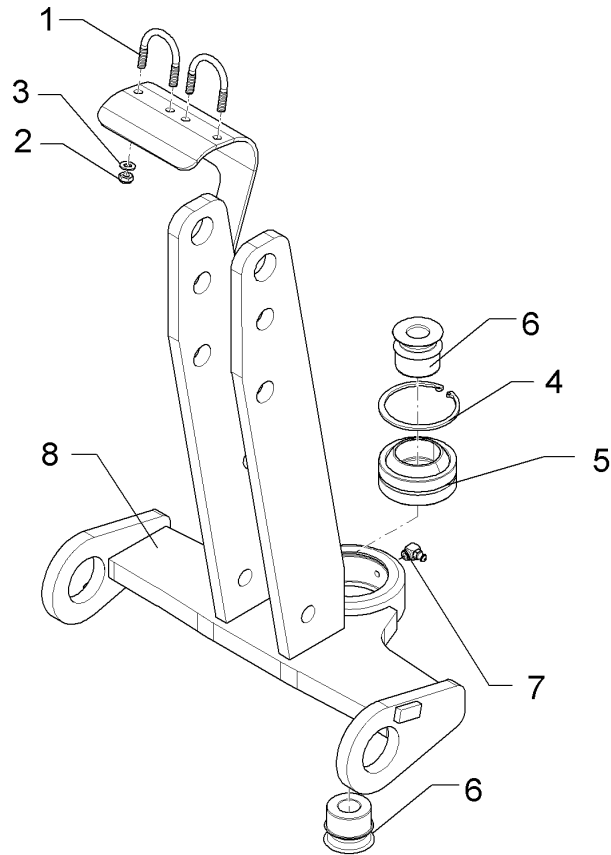
Heliodor 9/600 KA

64010008



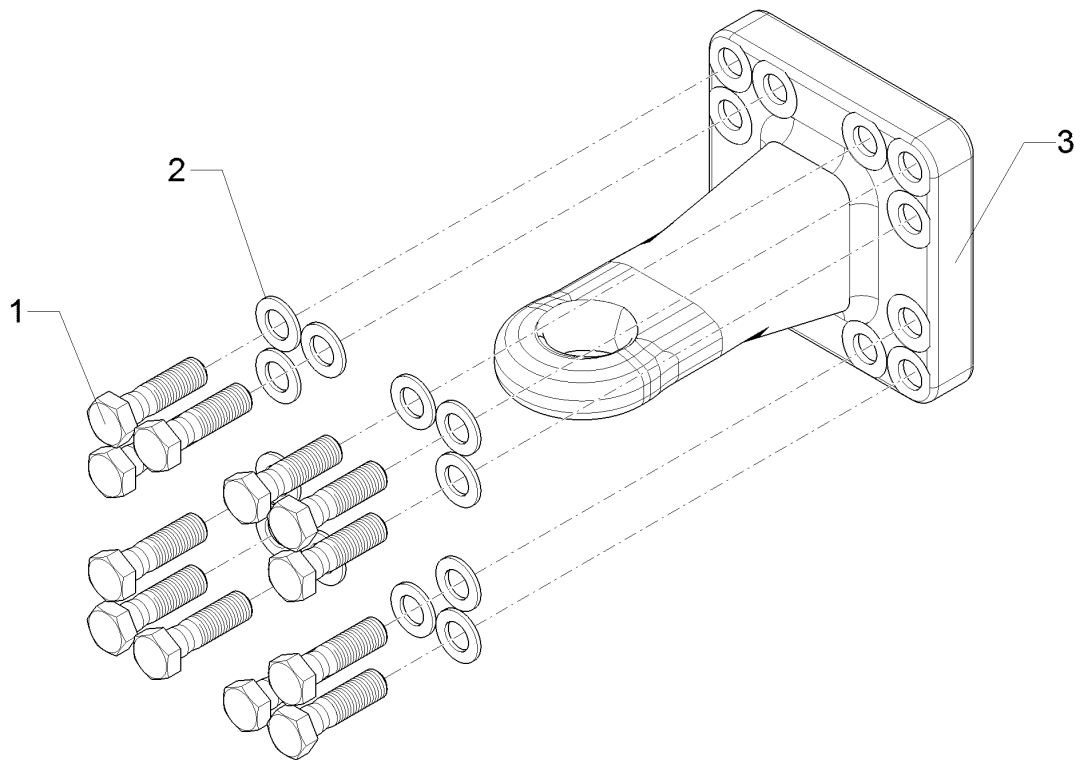
01.18

Pos.	Art.Nr.	Stck.	Artikeltext / Description		Abmessung
1	301 5412	12	Sechskantschraube	Hexagon bolt	M20x70-8.8 Zn
2	44010008	1	Zugöse	Traction loop	DIN931-A D55



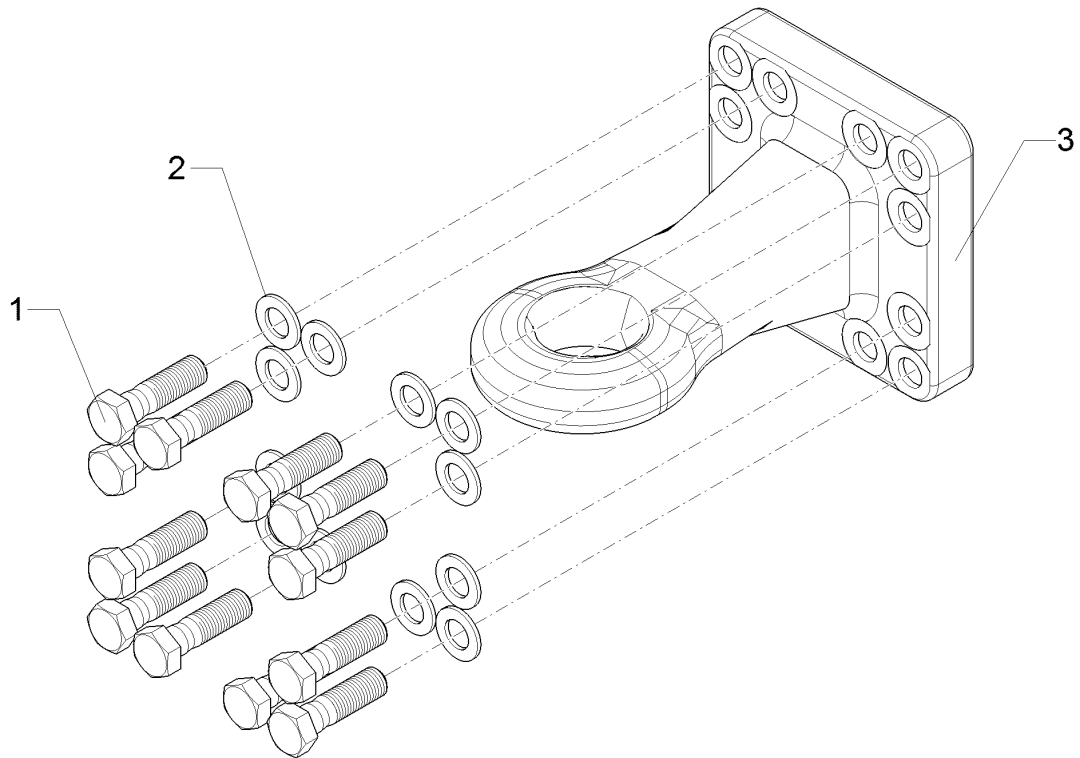
01.18

Pos.	Art.Nr.	Stck.	Artikeltext / Description		Abmessung
1	301 7782	2	Bügelschraube	U-bolt	M10x62x60 Zn
2	303 0933	4	Sicherungsmutter	Selflocking nut	NM10-8 DIN985 Zn
3	305 8696	4	Scheibe	Washer	A10,5 DIN125-St Zn
4	305 8950	1	Sicherungsring	Retaining ring	105x4 DIN472
5	317 3461	1	Gelenklager	Articulated bearing	GEG 60ES-2RS
6	317 7210	2	Hülse	Bushing	D68/50x55 D30 BK45oS
7	323 6349	1	Schmiernippel	Grease nipple	CM10x1 DIN71412-90 GRD
8	44010044	1	Dreipunkturm	Headstock	Rubin 12 KUA

Zugöse/Traction loop**2****Heliodor 9/600 KA****64010091**

01.18

Pos.	Art.Nr.	Stck.	Artikeltext / Description		Abmessung
1	30110551	12	Sechskantschraube	Hexagon bolt	M20x70-10.9 DIN931 Zn
2	305 6012	12	Scheibe	Washer	21 ISO7089 Zn
3	44010096	1	Zugöse	Traction loop	Cat.3 D46 160x160-M20

Zugöse/Traction loop**2****Heliodor 9/600 KA****64010092**

01.18

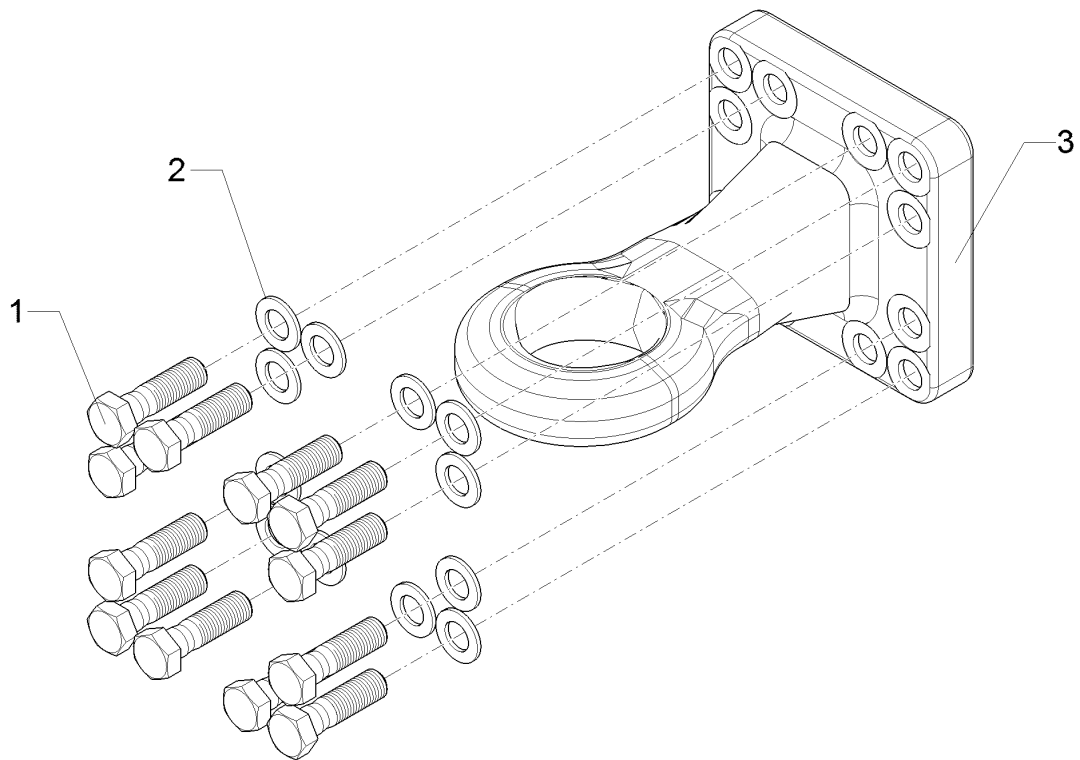
Pos.	Art.Nr.	Stck.	Artikeltext / Description		Abmessung
1	30110551	12	Sechskantschraube	Hexagon bolt	M20x70-10.9 DIN931 Zn
2	305 6012	12	Scheibe	Washer	21 ISO7089 Zn
3	44010097	1	Zugöse	Traction loop	Cat.4 D58 160x160-M20

Zugöse/Traction loop

2

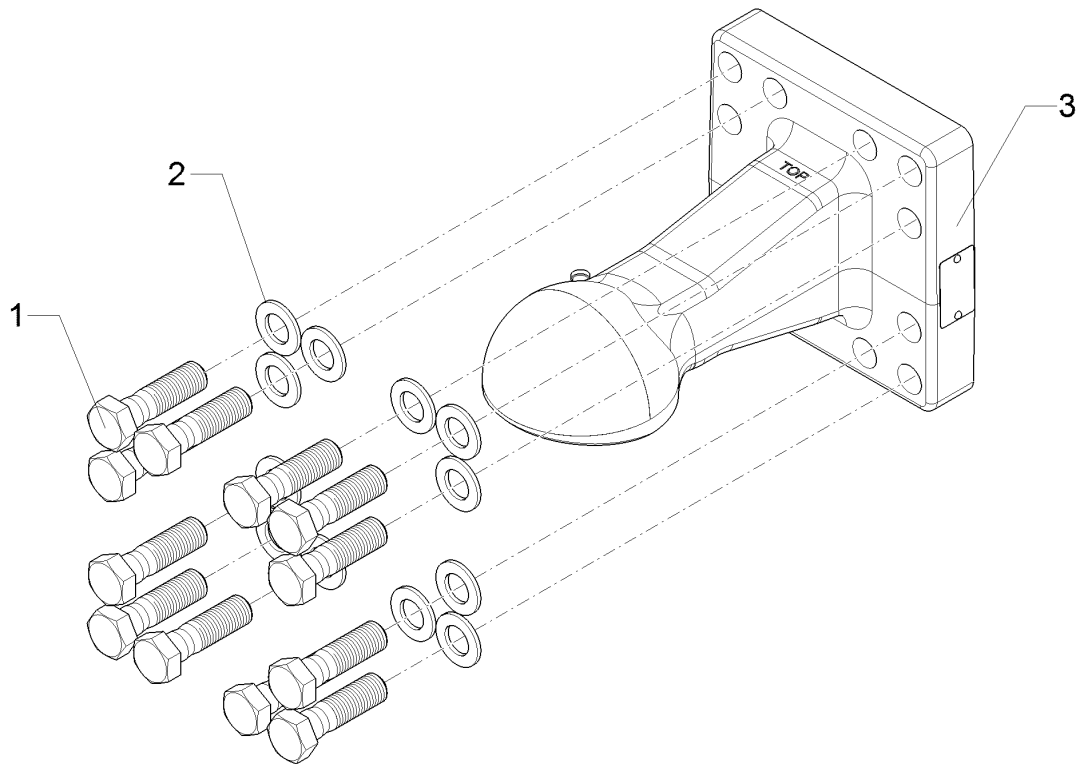
Heliodor 9/600 KA

64010093



01.18

Pos.	Art.Nr.	Stck.	Artikeltext / Description		Abmessung
1	30110551	12	Sechskantschraube	Hexagon bolt	M20x70-10.9 DIN931 Zn
2	305 6012	12	Scheibe	Washer	21 ISO7089 Zn
3	44010098	1	Zugöse	Traction loop	Cat.5 D79 160x160-M20

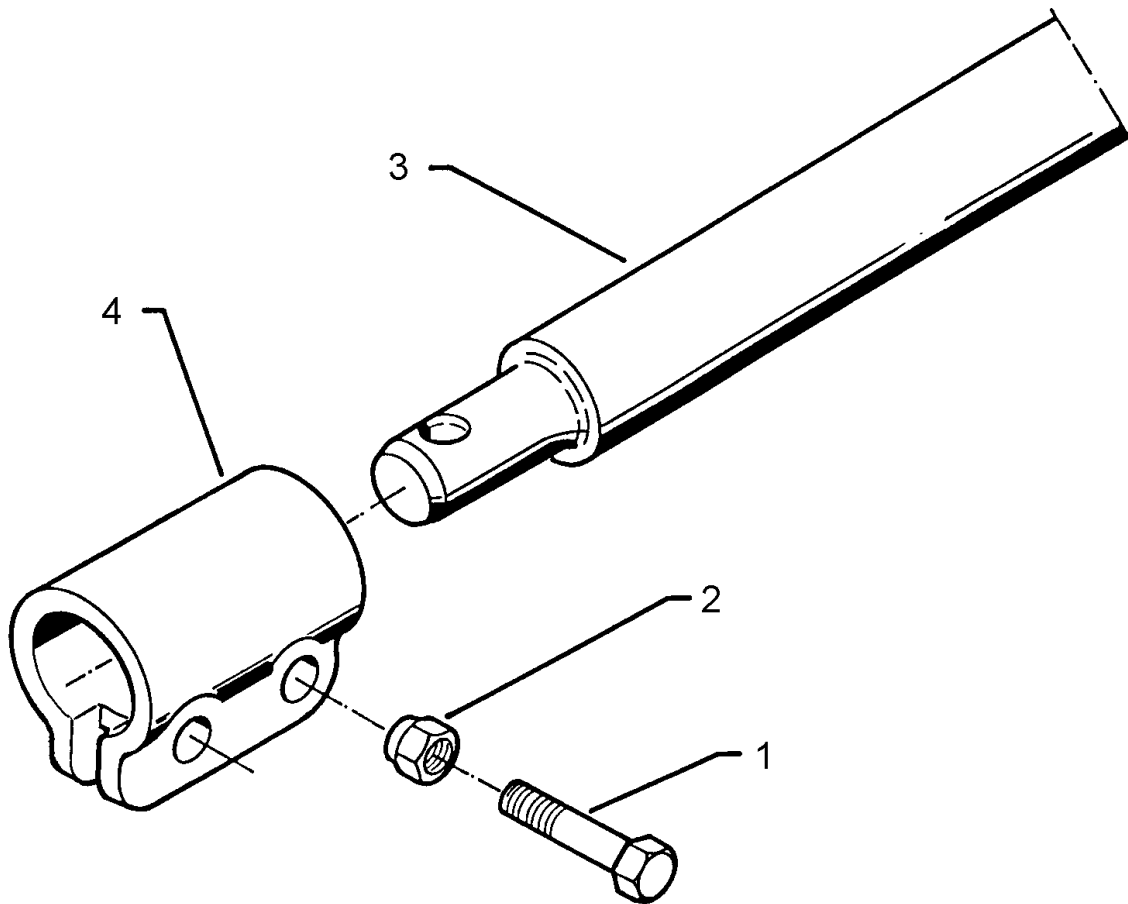


01.18

Pos.	Art.Nr.	Stck.	Artikeltext / Description		Abmessung
1	30110551	12	Sechskantschraube	Hexagon bolt	M20x70-10.9 DIN931 Zn
2	305 6012	12	Scheibe	Washer	21 ISO7089 Zn
3	44010099	1	Zugkugelkupplung	Ball-shaped coupling	K80 160x160-M20

Unterenkeranschluss/Lower link connection	2
--------------------------------------------------	----------

Heliodor 9/600 KA	661 1369
--------------------------	-----------------

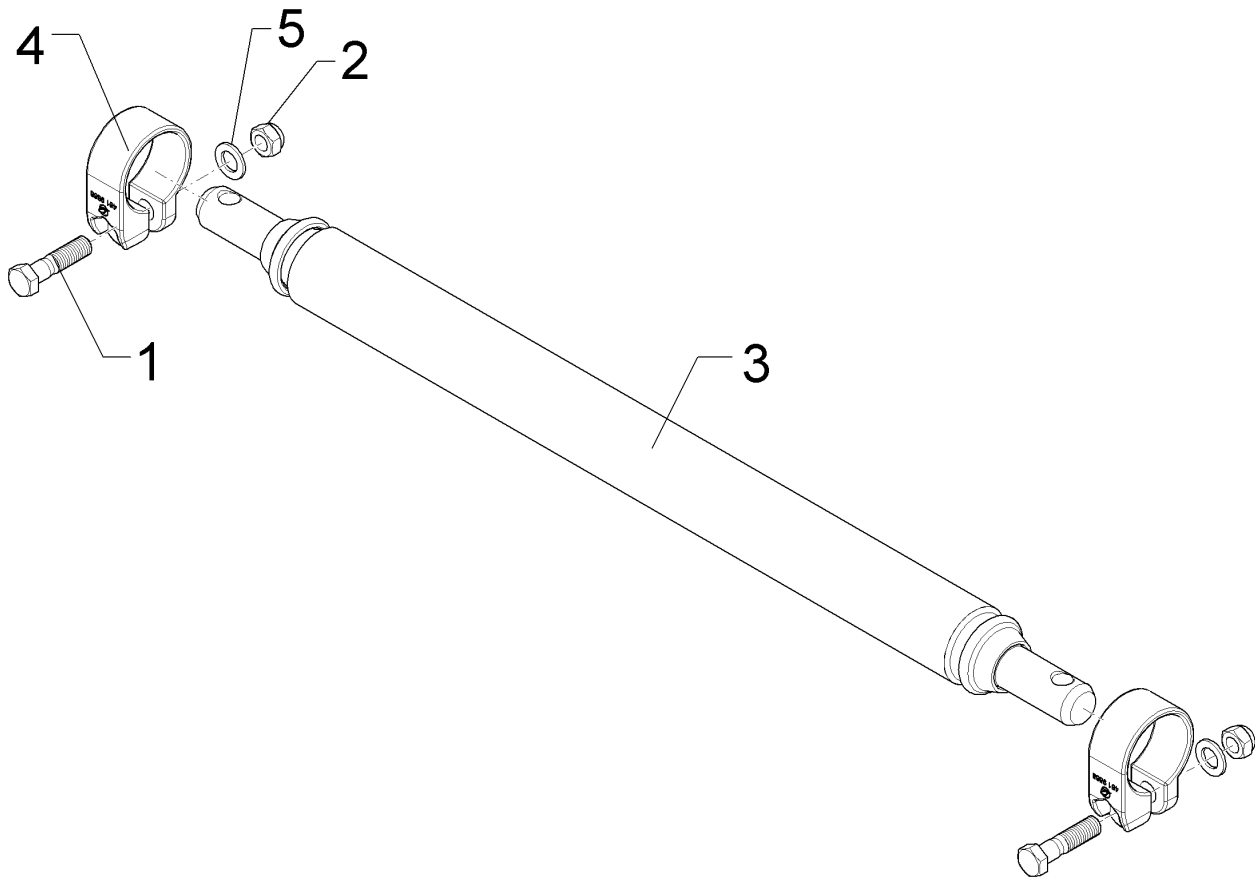


01.18

Pos.	Art.Nr.	Stck.	Artikeltext / Description		Abmessung
1	301 3868	4	Sechskantschraube	Hexagon bolt	M16x65-8.8 Zn DIN931-A
2	303 0935	4	Sicherungsmutter	Selflocking nut	NM16-8 Zn DIN985
3	461 7907	1	Zugschiene	Cross shaft	D68x1142 L3 Z4
4	461 9893	2	Sperrstück	Stop	D68x100 2xD18

Unterenkeranschluss/Lower link connection	2
-------------------------------------------	----------

Heliodor 9/600 KA	661 1413
--------------------------	-----------------

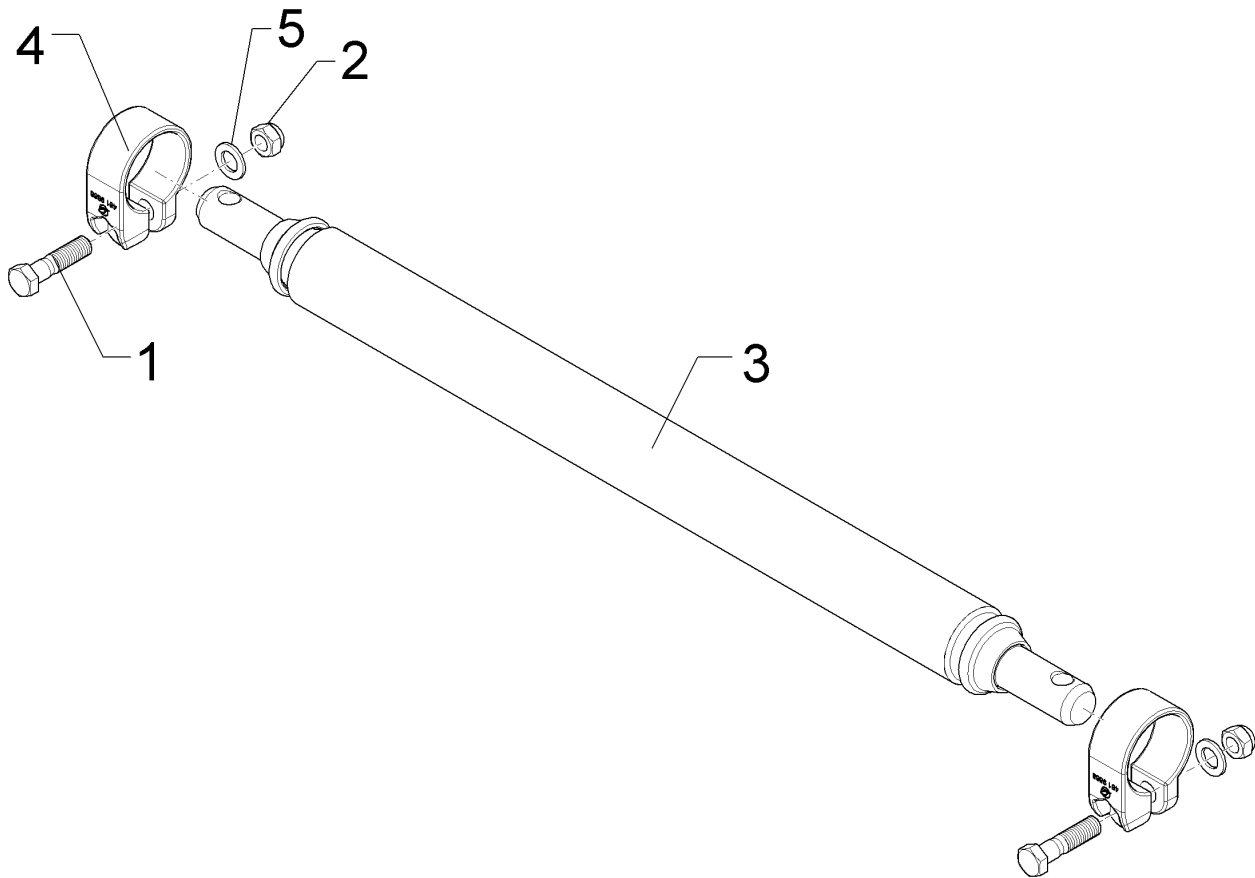


01.18

Pos.	Art.Nr.	Stck.	Artikeltext / Description		Abmessung
1	301 3868	2	Sechskantschraube	Hexagon bolt	M16x65-8.8 Zn DIN931-A
2	303 0935	2	Sicherungsmutter	Selflocking nut	NM16-8 Zn DIN985
3	461 7905	1	Zugschiene	Cross shaft	D68x980 L2 Z3 HÜ (Kat.3N)
4	461 9868	2	Klemme	Clamp	D68x40
5	305 6141	2	Scheibe	Washer	17/30x3 DIN/ISO-7089

Unterlenkeranschluss/Lower link connection	2
--------------------------------------------	----------

Heliodor 9/600 KA	661 1414
--------------------------	-----------------

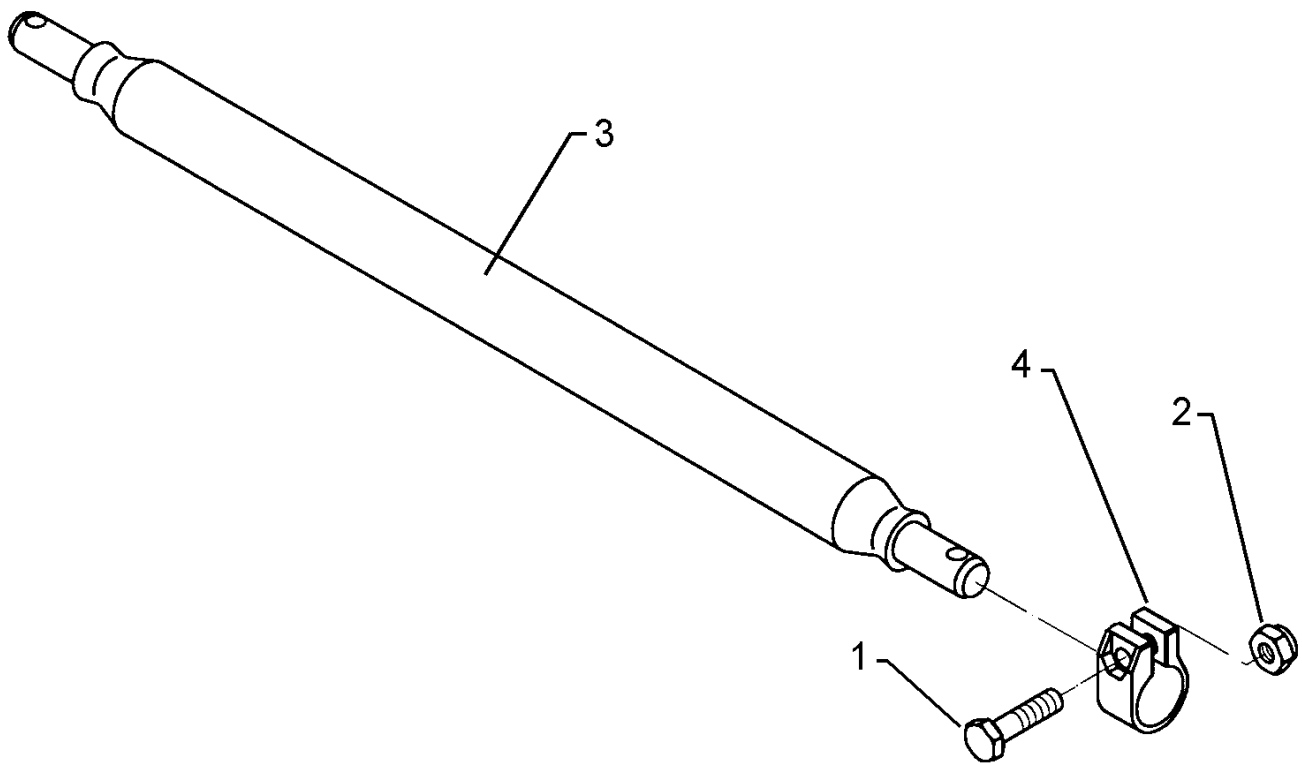


01.18

Pos.	Art.Nr.	Stck.	Artikeltext / Description		Abmessung
1	301 3868	2	Sechskantschraube	Hexagon bolt	M16x65-8.8 Zn DIN931-A
2	303 0935	2	Sicherungsmutter	Selflocking nut	NM16-8 Zn DIN985
3	461 7925	1	Zugschiene	Cross shaft	D68x1120 L3 Z3 HÜ
4	461 9868	2	Klemme	Clamp	D68x40
5	305 6141	2	Scheibe	Washer	17/30x3 DIN/ISO-7089

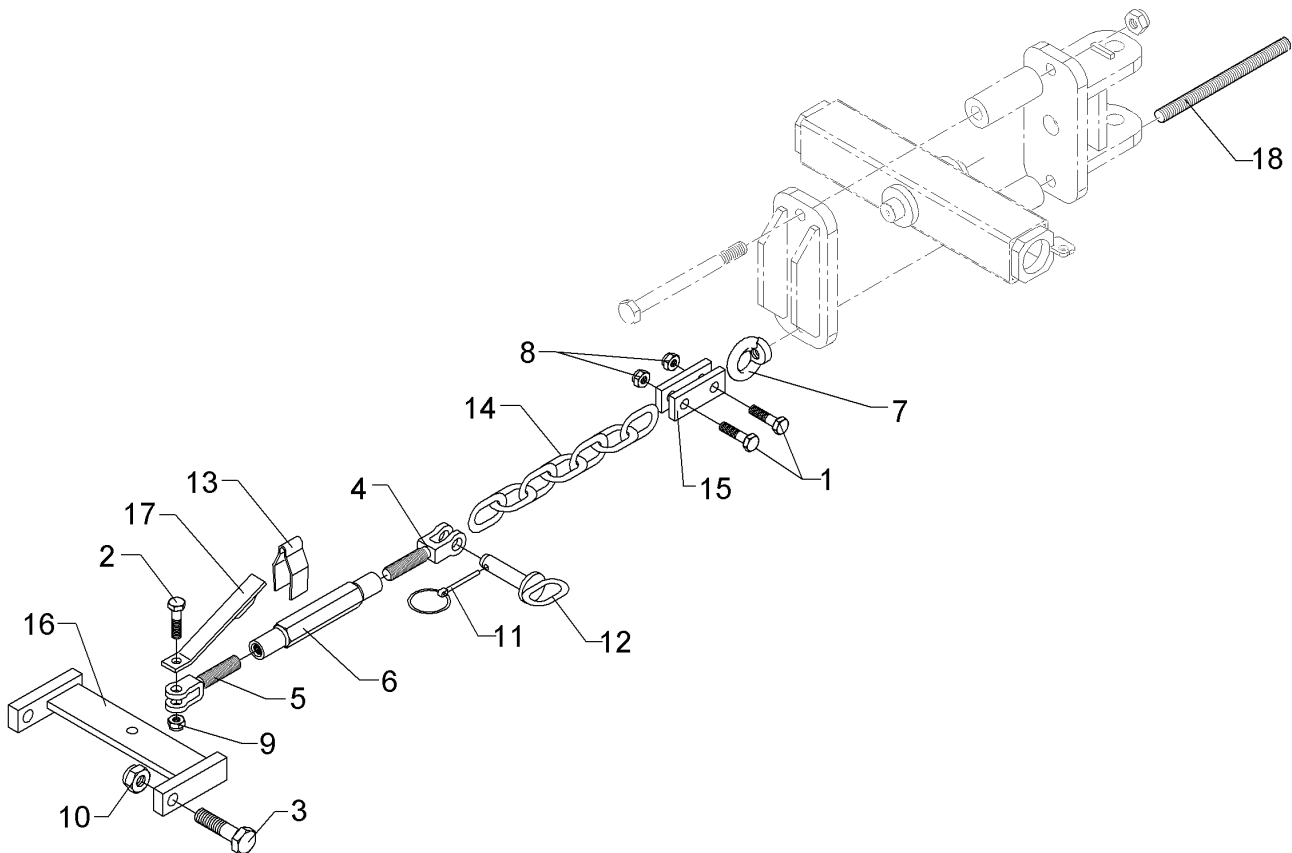
Unterlenkeranschluss/Lower link connection	2
---------------------------------------------------	----------

Heliodor 9/600 KA	661 1417
--------------------------	-----------------



01.18

Pos.	Art.Nr.	Stck.	Artikeltext / Description		Abmessung
1	301 3868	2	Sechskantschraube	Hexagon bolt	M16x65-8.8 Zn DIN931-A
2	303 0935	2	Sicherungsmutter	Selflocking nut	NM16-8 Zn DIN985
3	461 7928	1	Schienenwelle	Drawbar	D68x1340 L1100 Z58 K700
4	461 9868	2	Klemme	Clamp	D68x40

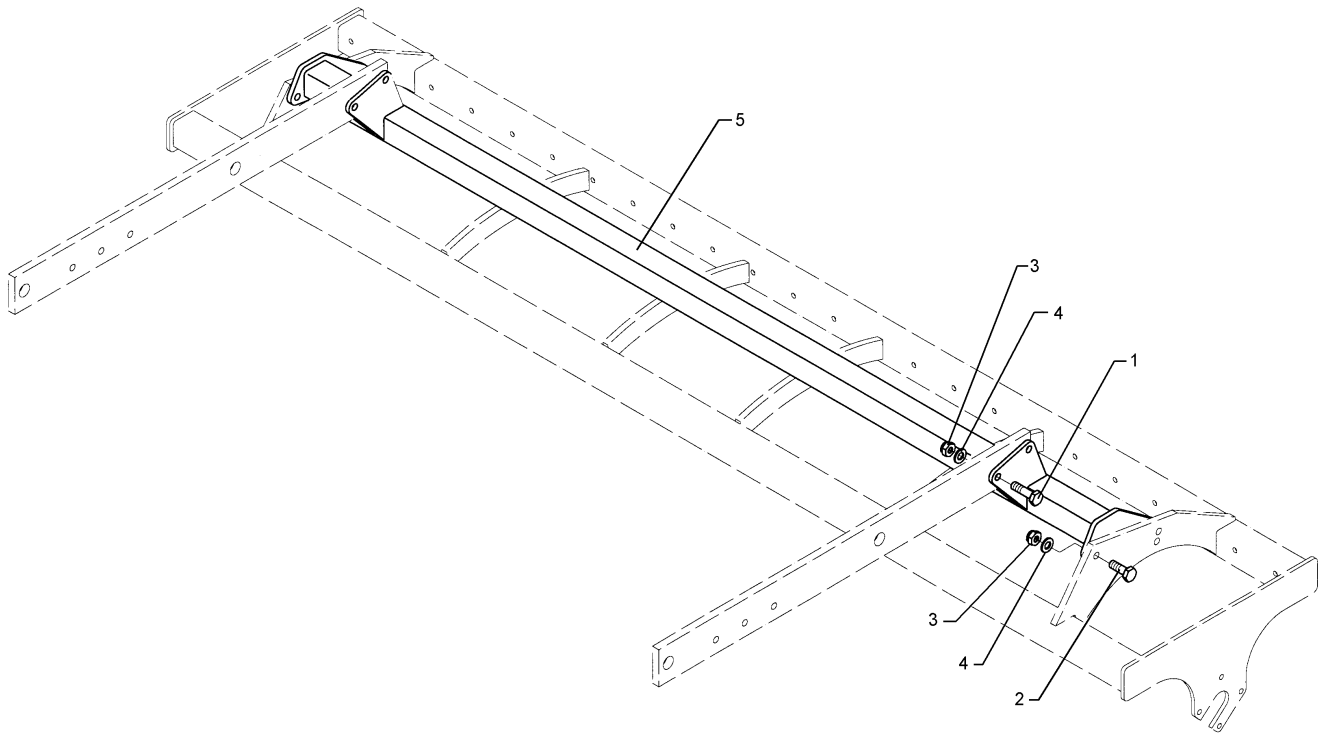


01.18

Pos.	Art.Nr.	Stck.	Artikeltext / Description		Abmessung
1	301 3837	2	Sechskantschraube	Hexagon bolt	M16x60-8.8 Zn
2	301 4603	1	Sechskantschraube spz.	Hexagon bolt	DIN931-A
3	301 4661	2	Sechskantschraube spz.	Hexagon bolt	M20x75-8.8 Zn
4	302 8980	1	Gabelstück	Forkpiece	M24x100ls70xb25-10.9 Zn
5	302 8981	1	Gabelstück	Forkpiece	TR24x3x90/177 D20 Zn
6	302 8892	1	Spannschlossmutter	Threaded sleeve	TR24x3LHx90/177 D20 Zn
7	303 0331	1	Ringmutter	Eye nut	TR24x3x250
8	303 0935	2	Sicherungsmutter	Selflocking nut	M30 DIN582
9	303 0936	1	Sicherungsmutter	Selflocking nut	NM16-8 Zn DIN985
10	303 0937	2	Sicherungsmutter	Selflocking nut	NM20-8 Zn DIN985
11	311 9565	1	Klappstift	Securing pin	NM24-8 Zn DIN985
12	313 8147	1	Bolzen mit Griff	Pin with grip	4,5
13	329 1792	1	Flachformfeder	U-spring	D20x80/68 Zn
14	331 6584	1	Kette DIN762	Chain	40x4x230 für SW46
15	459 1001	2	Brücke	Clamp plate	13x65 7GL ST35.2H Zn
16	461 6172	1	Zugschiene	Cross shaft	40x10x100
17	461 6173	1	Halter	Holder	1x70-D16,5
18	302 0123	1	Gewindestange	Threaded rod	350x165 2xD25 D20,25
					35x8x250 D21
					M30x270 Zn

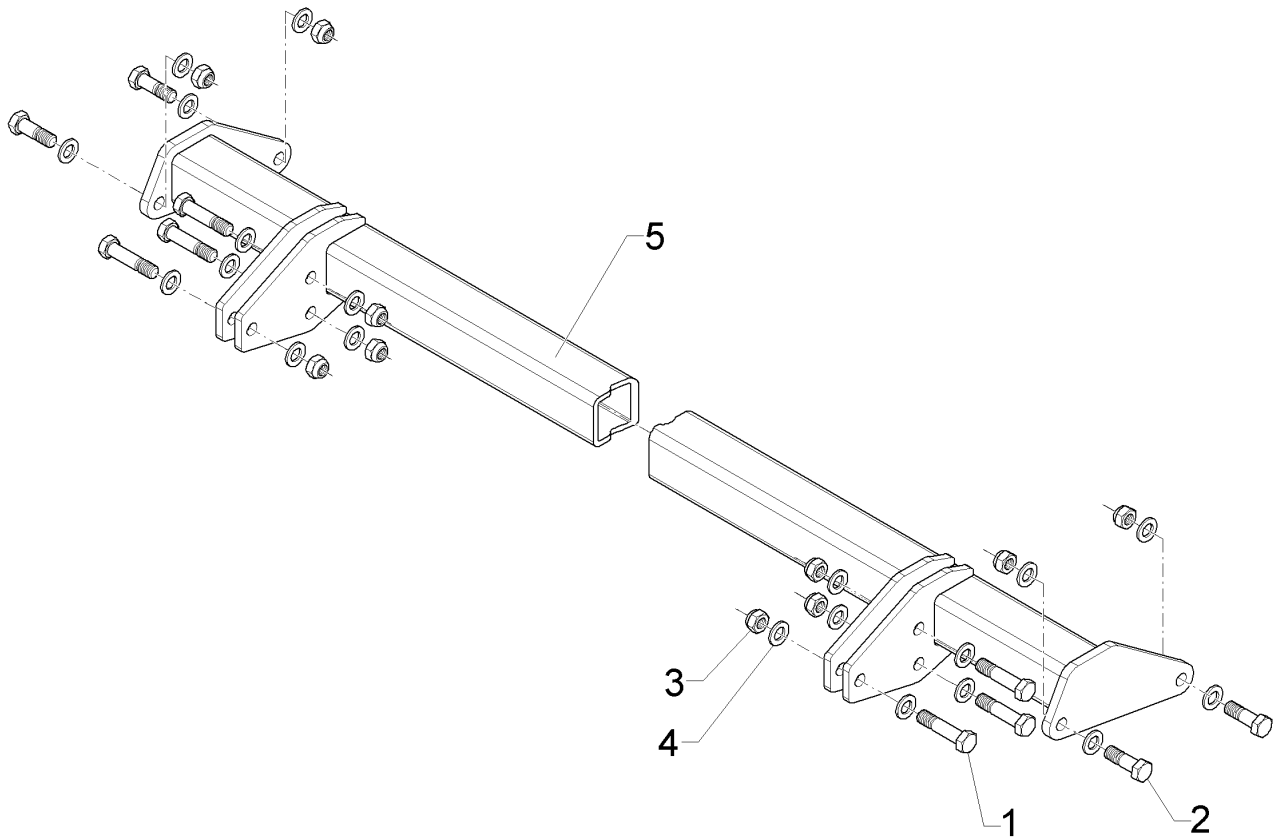
Adapter/Adapter	3
------------------------	----------

Heliodor 9/600 KA	617 8181
--------------------------	-----------------



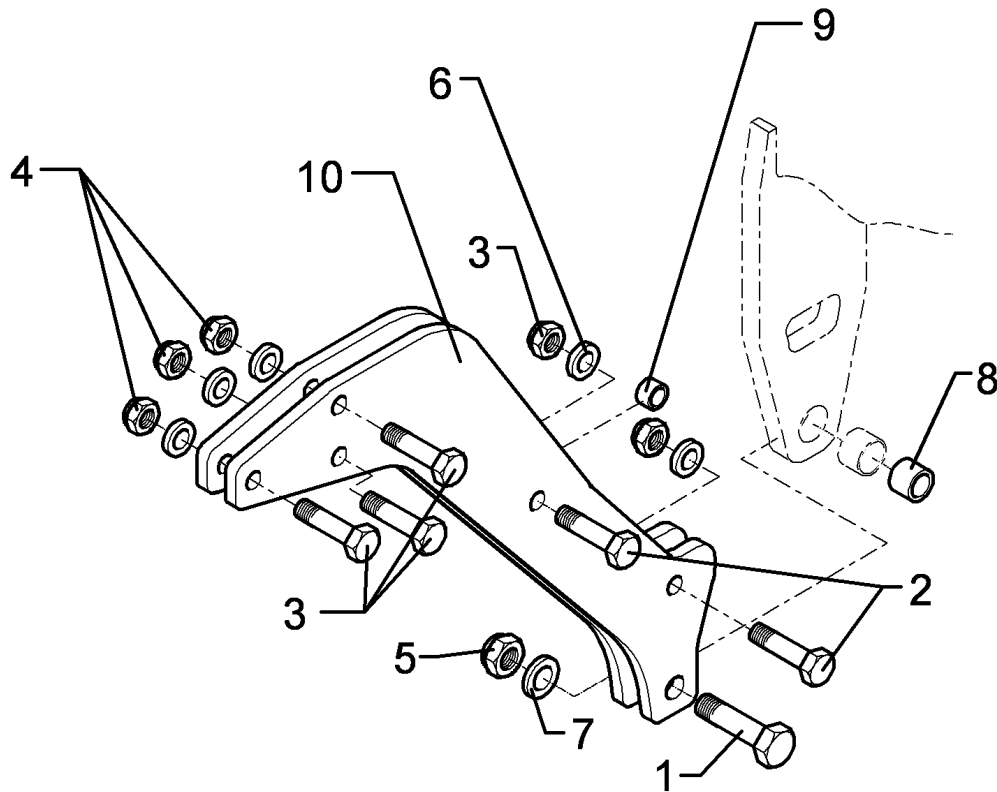
01.18

Pos.	Art.Nr.	Stck.	Artikeltext / Description		Abmessung
1	301 5363	4	Sechskantschraube spz.	Hexagon bolt	M16x70-12.9 Zn
2	301 5388	4	Sechskantschraube spz.	Hexagon bolt	M16x45-8.8 Zn
3	303 0935	8	Sicherungsmutter	Selflocking nut	NM16-8 Zn DIN985
4	305 6161	4	Scheibe	Washer	17/40x6 DIN7349 Zn
5	417 8181	1	Adapter	Adapter	Smaragd 9/300 ZPW



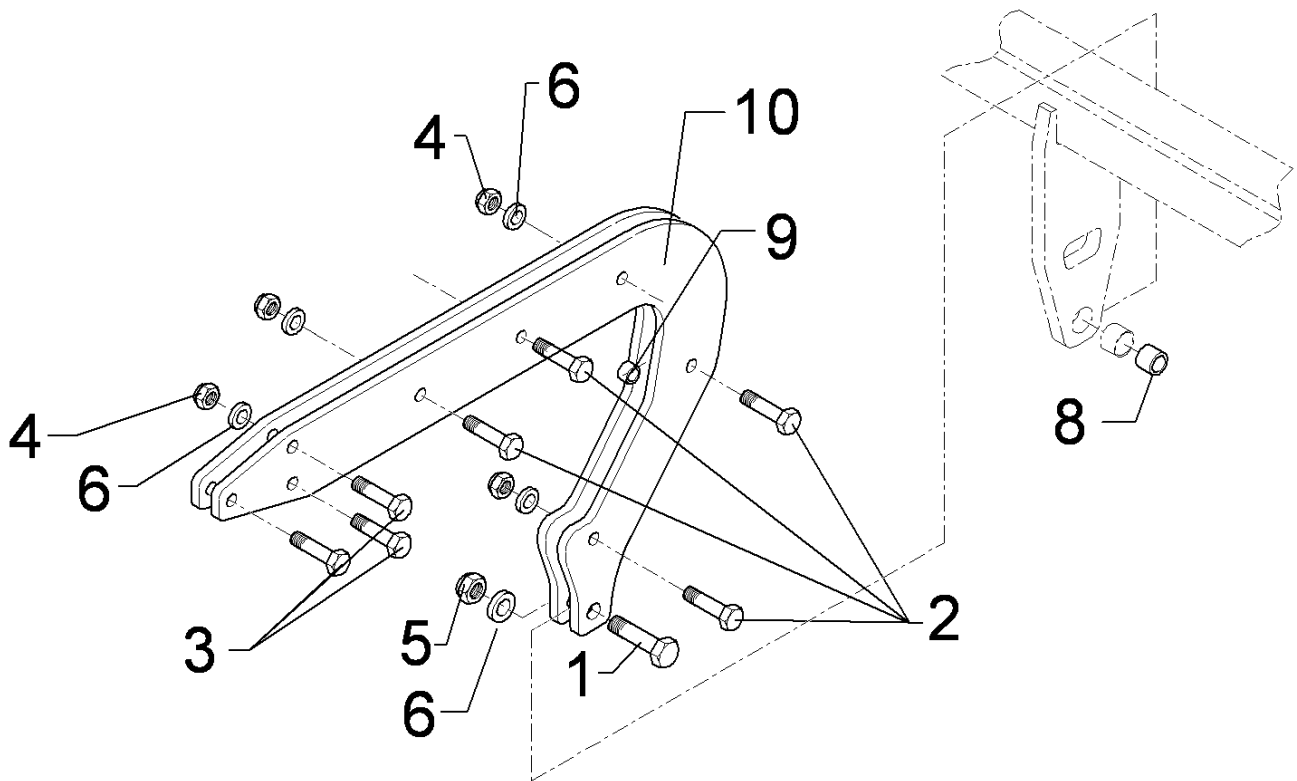
01.18

Pos.	Art.Nr.	Stck.	Artikeltext / Description		Abmessung
1	301 5363	6	Sechskantschraube spz.	Hexagon bolt	M16x70-12.9 Zn
2	301 5409	4	Sechskantschraube spz.	Hexagon bolt	M16x50-8.8 Zn
3	303 0935	10	Sicherungsmutter	Selflocking nut	NM16-8 Zn DIN985
4	305 6141	20	Scheibe	Washer	17/30x3 DIN/ISO-7089
5	41710106	1	Adapter	Adapter	TPW D600-3.00



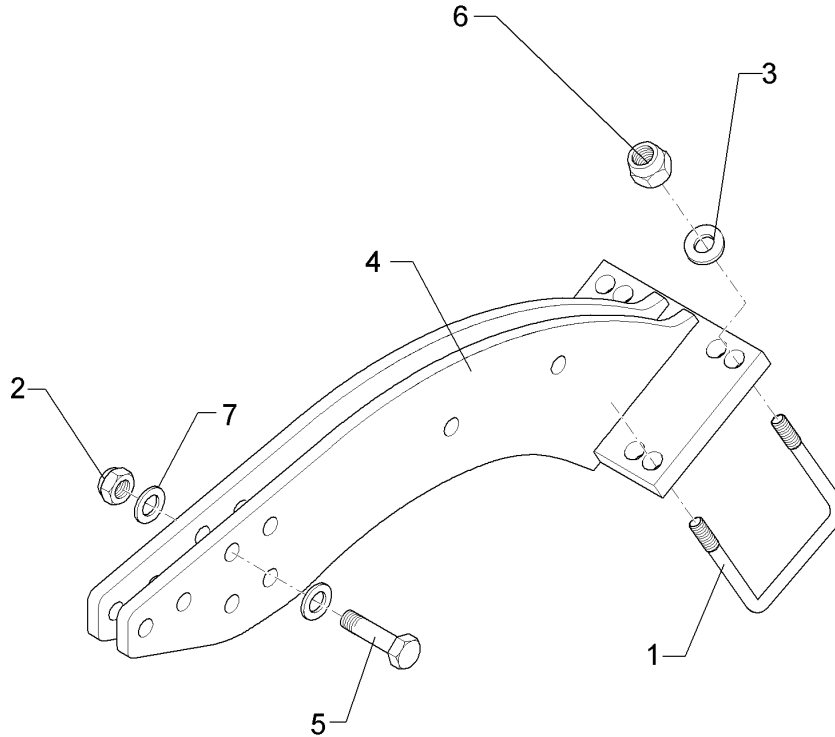
01.18

Pos.	Art.Nr.	Stck.	Artikeltext / Description		Abmessung
1	301 4603	1	Sechskantschraube spz.	Hexagon bolt	M20x75-8.8 Zn
2	301 5066	2	Sechskantschraube	Hexagon bolt	M16x70-8.8 Zn DIN933
3	301 5363	3	Sechskantschraube spz.	Hexagon bolt	M16x70-12.9 Zn
4	303 0935	5	Sicherungsmutter	Selflocking nut	NM16-8 Zn DIN985
5	303 0936	1	Sicherungsmutter	Selflocking nut	NM20-8 Zn DIN985
6	305 6141	10	Scheibe	Washer	17/30x3 DIN/ISO-7089
7	305 6015	2	Scheibe	Washer	21 DIN7349
8	317 6657	1	Buchse	Bush	D20/28x22
9	317 6681	1	Röhrchen	Tube	D24x3x22+1 Zn
10	417 8114	2	Platte	Plate	12x510x540 1xD20,1 5xD16,1



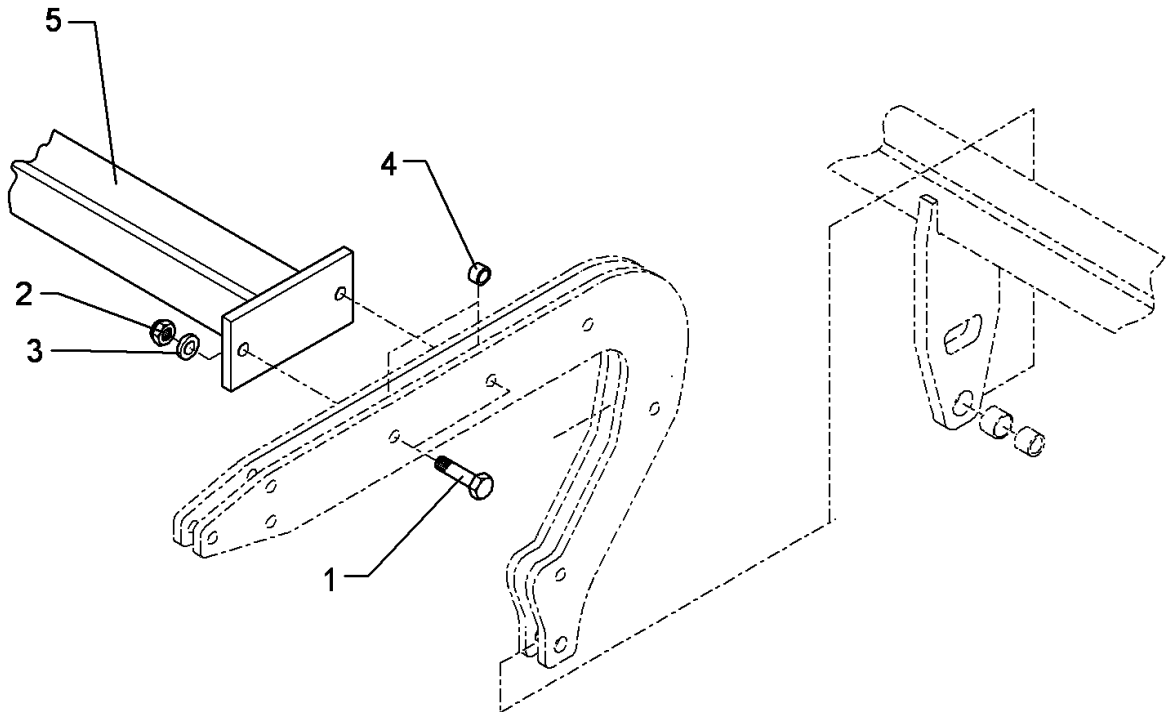
01.18

Pos.	Art.Nr.	Stck.	Artikeltext / Description		Abmessung
1	301 4603	1	Sechskantschraube spz.	Hexagon bolt	M20x75-8.8 Zn
2	301 5066	5	Sechskantschraube	Hexagon bolt	M16x70-8.8 Zn DIN933
3	301 5363	3	Sechskantschraube spz.	Hexagon bolt	M16x70-12.9 Zn
4	303 0935	8	Sicherungsmutter	Selflocking nut	NM16-8 Zn DIN985
5	303 0936	1	Sicherungsmutter	Selflocking nut	NM20-8 Zn DIN985
6	305 6141	16	Scheibe	Washer	17/30x3 DIN/ISO-7089
7	305 6012	1	Scheibe	Washer	21 ISO7089 Zn
8	317 6657	1	Buchse	Bush	D20/28x22
9	317 6681	4	Röhrchen	Tube	D24x3x22+1 Zn
10	417 8112	2	Platte	Plate	12x520x806 D540/400

Halter zur Gummiringwalze/Holder**3****Heliodor 9/600 KA****622 0188**

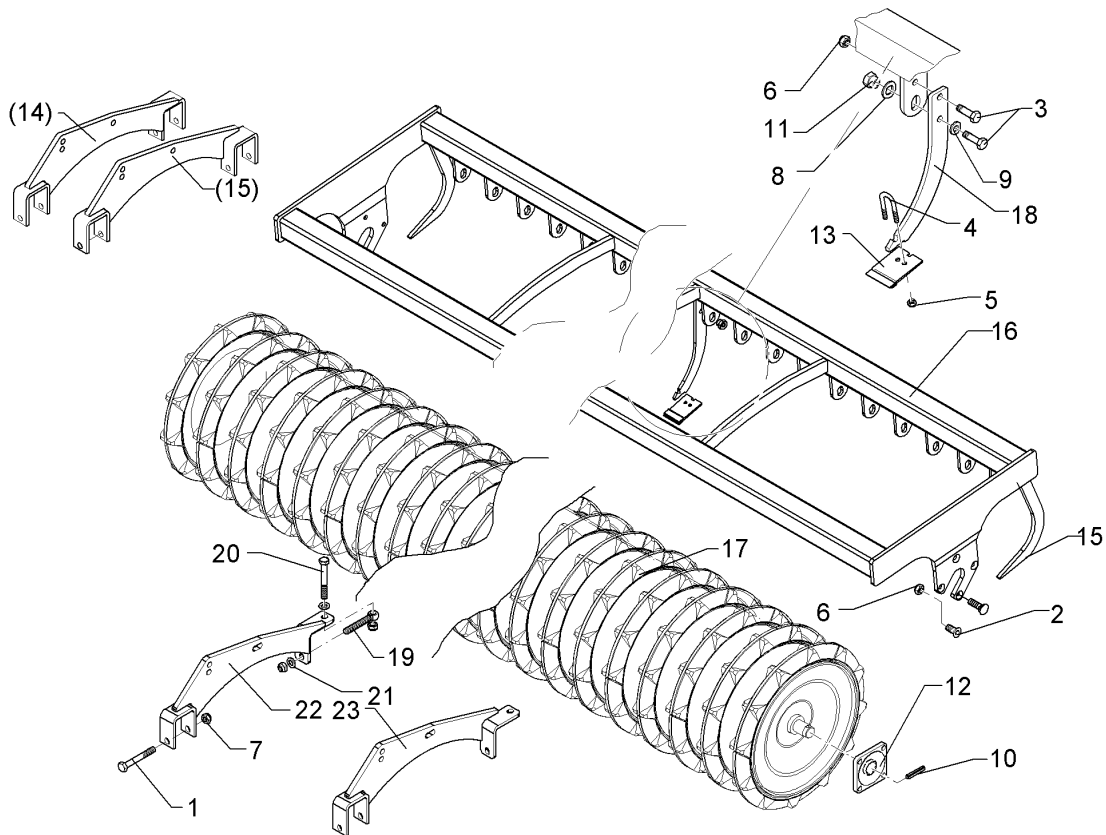
01.18

Pos.	Art.Nr.	Stck.	Artikeltext / Description		Abmessung
1	301 7851	2	Bügelschraube	U-bolt	M20/90/140 (358) Zn
2	303 0935	1	Sicherungsmutter	Selflocking nut	NM16-8 Zn DIN985
3	305 6012	4	Scheibe	Washer	21 ISO7089 Zn
4	422 0188	1	Halter	Holder	140x196x20-90 GRW D590 8xD21
5	301 5363	1	Sechskantschraube spz.	Hexagon bolt	M16x70-12.9 Zn
6	303 0936	4	Sicherungsmutter	Selflocking nut	NM20-8 Zn DIN985
7	305 6141	2	Scheibe	Washer	17/30x3 DIN/ISO-7089



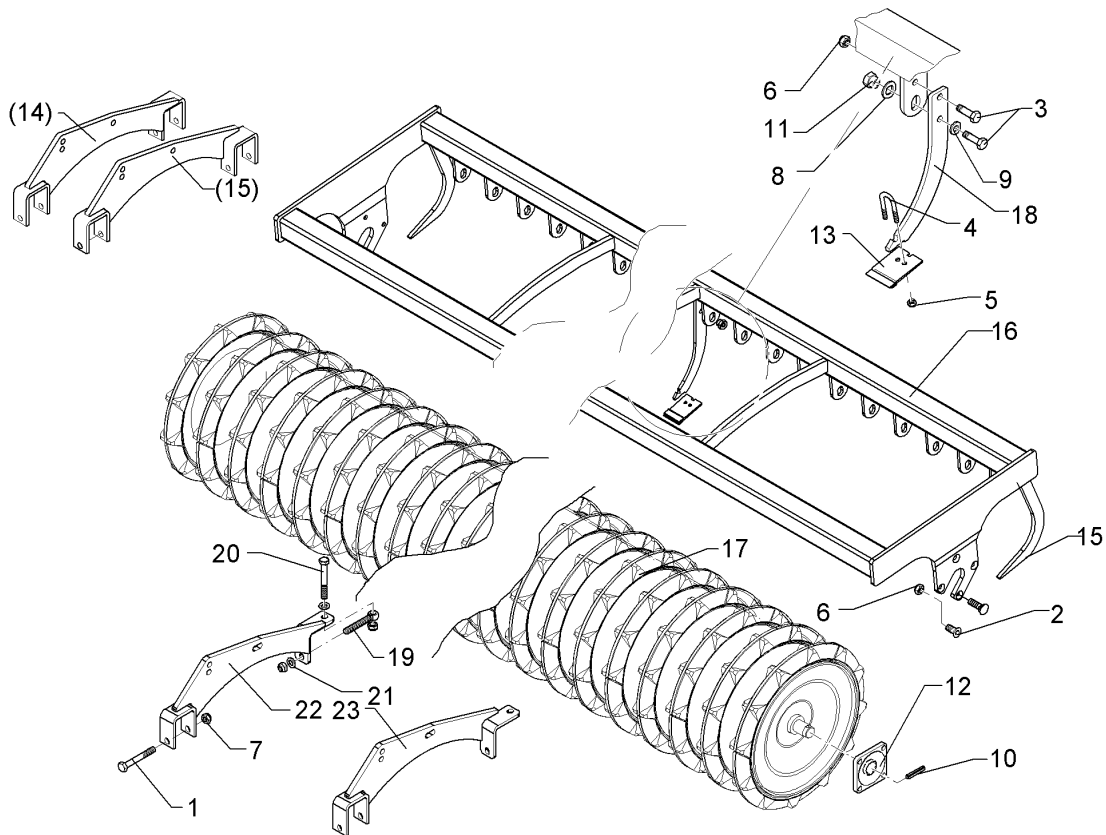
01.18

Pos.	Art.Nr.	Stck.	Artikeltext / Description		Abmessung
1	301 3978	4	Sechskantschraube	Hexagon bolt	M16x90-10.9 Zn DIN931-A
2	303 0935	4	Sicherungsmutter	Selflocking nut	NM16-8 Zn DIN985
3	305 6161	4	Scheibe	Washer	17/40x6 DIN7349 Zn
4	317 6681	4	Röhrchen	Tube	D24x3x22+1 Zn
5	422 6653	1	Stabilisator	Stabilizer	80x1954 D540/400-3.00 He.8



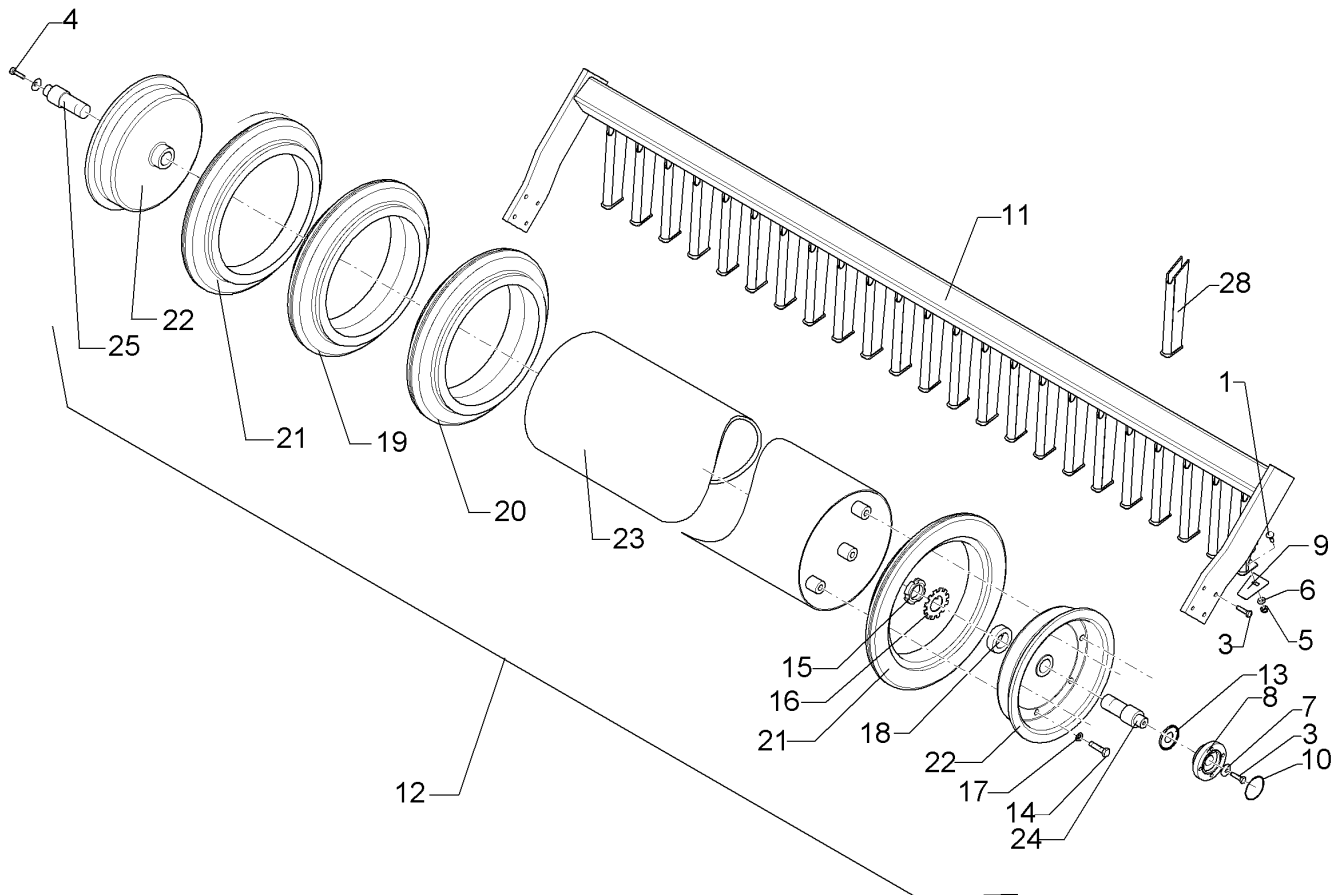
01.18

Pos.	Art.Nr.	Stck.	Artikeltext / Description		Abmessung
1	301 4020	2	Sechskantschraube	Hexagon bolt	M16x110-8.8 Zn DIN931-A
2	301 6130	8	Senkschraube	Countersunk bolt	M12x40-10.9 Zn DIN7991-A
3	301 7334	16	Sechskantschraube	Hexagon bolt	M12x35-8.8 Zn DIN933
4	301 7760	16	Bügelschraube	U-bolt	M8/17/26/8.8 Zn
5	303 0932	32	Sicherungsmutter	Selflocking nut	NM8-8 Zn DIN985
6	303 0934	24	Sicherungsmutter	Selflocking nut	NM12-8 Zn DIN985
7	303 0935	6	Sicherungsmutter	Selflocking nut	NM16-8 Zn DIN985
8	305 6012	16	Scheibe	Washer	21 ISO7089 Zn
9	305 6167	16	Scheibe	Washer	13/35x5 Zn DIN 6340
10	309 6072	2	Spannhülse	Expansion bush	8x40-DIN1481 Zn
11	317 7699	16	Exzenter	Eccentric	SW24/20-M12/E2 Zn
12	319 9365	2	Flanschlager-Gehäuseeinheit	Bearing cpl.	RCJ 35 35x118x39,9
13	349 2006	16	Hartmetallabstreifer	Scraper	105x5x94
14	422 2916	1	Tragplatte	Support plate	TRW RE
15	422 2917	1	Tragplatte	Support plate	TRW LI
16	422 6760	1	Tragrahmen	Supporting frame	TPW D500-300-17R175
17	423 2158	1	Trapezpackerwalze	Trapeze packer roller	TPW D500-300-17R175
18	423 5906	16	Abstreiferhalter	Carrier for scraper	40x8x312
19	301 0853	2	Augenschraube	Eye bolt	BM16x110-8.8 D2=16H9 Zn DIN444



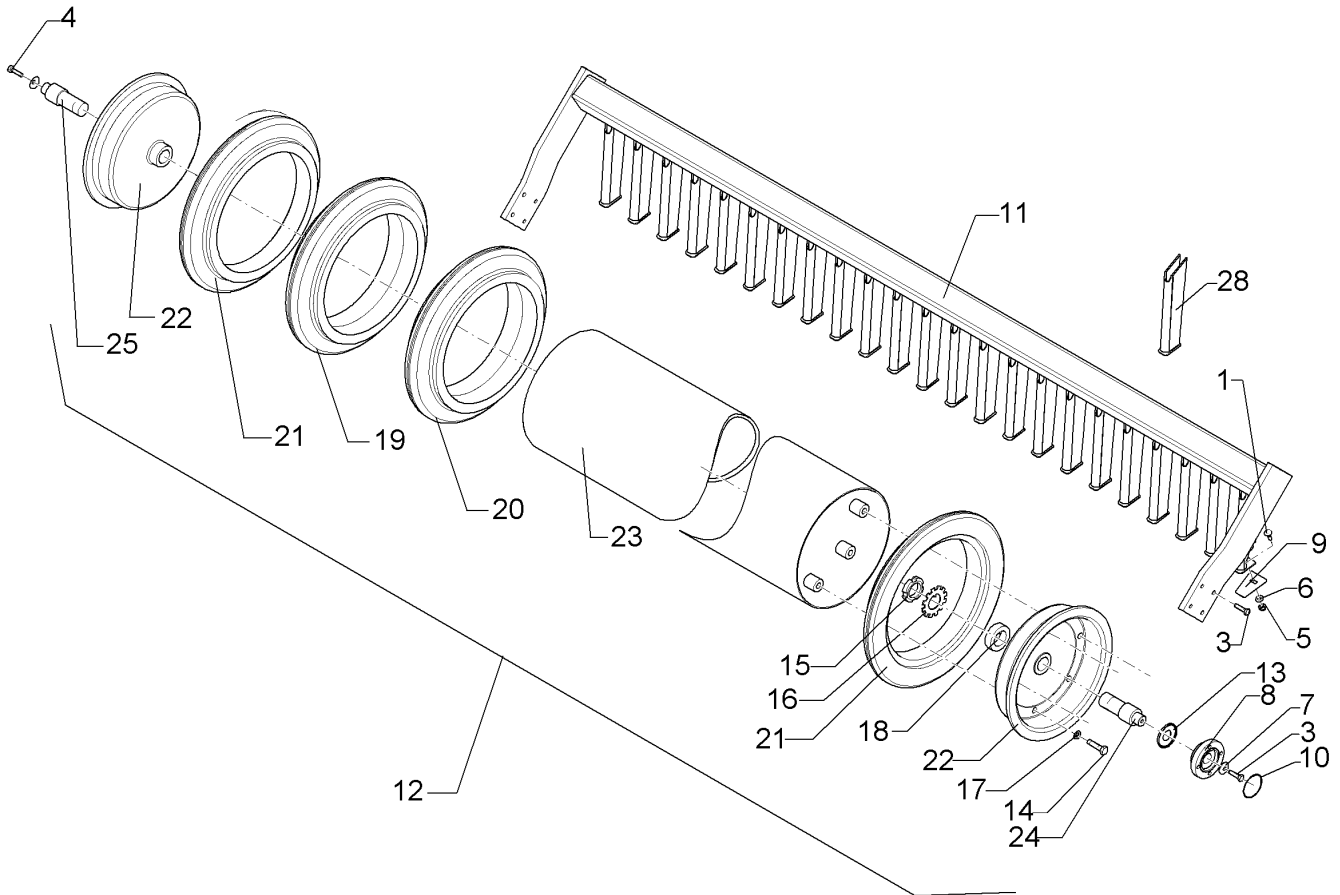
01.18

Pos.	Art.Nr.	Stck.	Artikeltext / Description		Abmessung
20	301 4039	2	Sechskantschraube	Hexagon bolt	M16x120-8.8 Zn
21	305 6141	4	Scheibe	Washer	DIN931-A
22	422 2932	1	Tragplatte	Support plate	17/30x3
23	422 2933	1	Tragplatte	Support plate	DIN/ISO-7089
					TPW RE
					TPW LI



01.18

Pos.	Art.Nr.	Stck.	Artikeltext / Description		Abmessung
1	301 1701	23	Flachrundschraube	Saucer-head screw	M10x20-4.6 Zn DIN603
3	301 3348	9	Sechskantschraube	Hexagon bolt	M12x40-8.8 DIN933
4	301 3325	1	Sechskantschraube	Hexagon bolt	M12LHx30-8.8 Zn DIN933-A
5	303 0933	23	Sicherungsmutter	Selflocking nut	NM10-8 DIN985 Zn
6	305 6132	23	Scheibe	Washer	D11/25x2,5 Zn
7	329 6124	2	Tellerfeder	Cup spring	40x14,3x2 DIN2093
8	319 9372	2	Flanschlager-Gehäuseeinheit	Bearing cpl.	RCJ 35 35x118x39,9 4xM12
9	349 2009	23	Abstreifer	Scraper	72x3x90 P
10	375 1278	2	O-Ring	O-ring	80x2
11	422 6873	1	Tragrahmen	Supporting frame	90 GRW D590-300-125
12	523 6872	1	Gummiringwalze	Rubber ring roller	GRW D590-300-24R-125
13	323 0411	2	Schutzkappe	Cap	D80/d35 t=2x5,5 Zn
14	301 3576	12	Sechskantschraube	Hexagon bolt	M14x45 10.9 Zn DIN933
15	303 0335	2	Nutmutter	Grooved nut	M40x1,5-KM8
16	305 1316	2	Sicherungsblech	Locking plate	D40-MB8
17	305 6139	12	Scheibe	Washer	28x15x2,5 Zn DIN125
18	305 6454	2	Scheibe mit Nase	Washer	GRW D600
19	357 6100	20	Reifen Standard	Tyre	586x131
20	357 6101	2	Reifen Mitte	Tyre	586x131



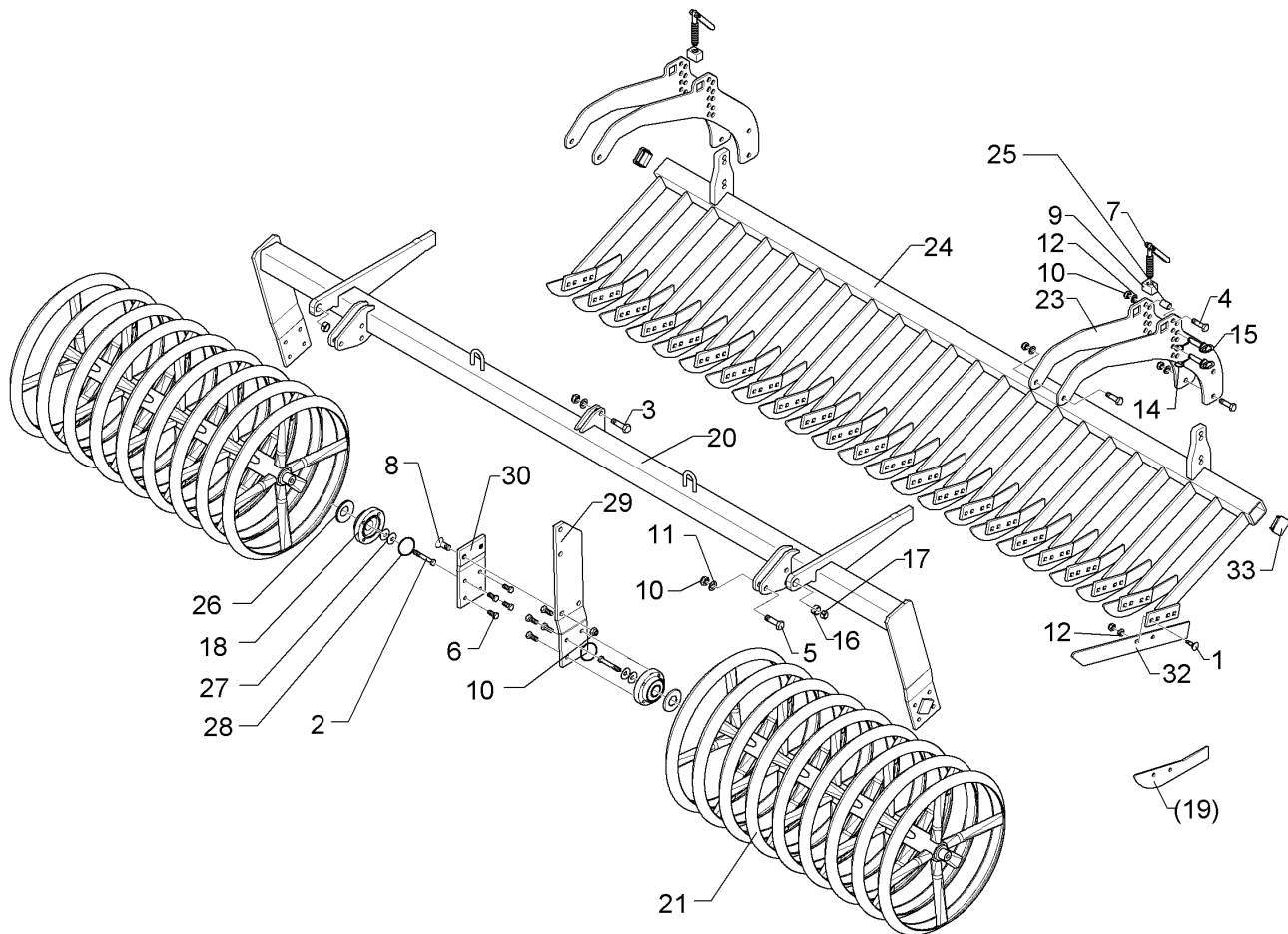
01.18

Pos.	Art.Nr.	Stck.	Artikeltext / Description	Abmessung	
21	357 6102	2	Reifen Außen	Tyre	586x80
22	423 2205	2	Flansch	Flange	GRW-D600
23	423 2209	1	Rohr Gummiringwalze	Tube	D406,4x5x2881 GRW-600-3.00
24	423 8800	1	Zapfen	Pivot	D55/35x29 M12
25	423 8801	1	Zapfen	Pivot	D55/35x29 M12-LH
28	245 2059	23	Abstreiferhalter	Carrier for scraper	GRW-D590 54x197x292



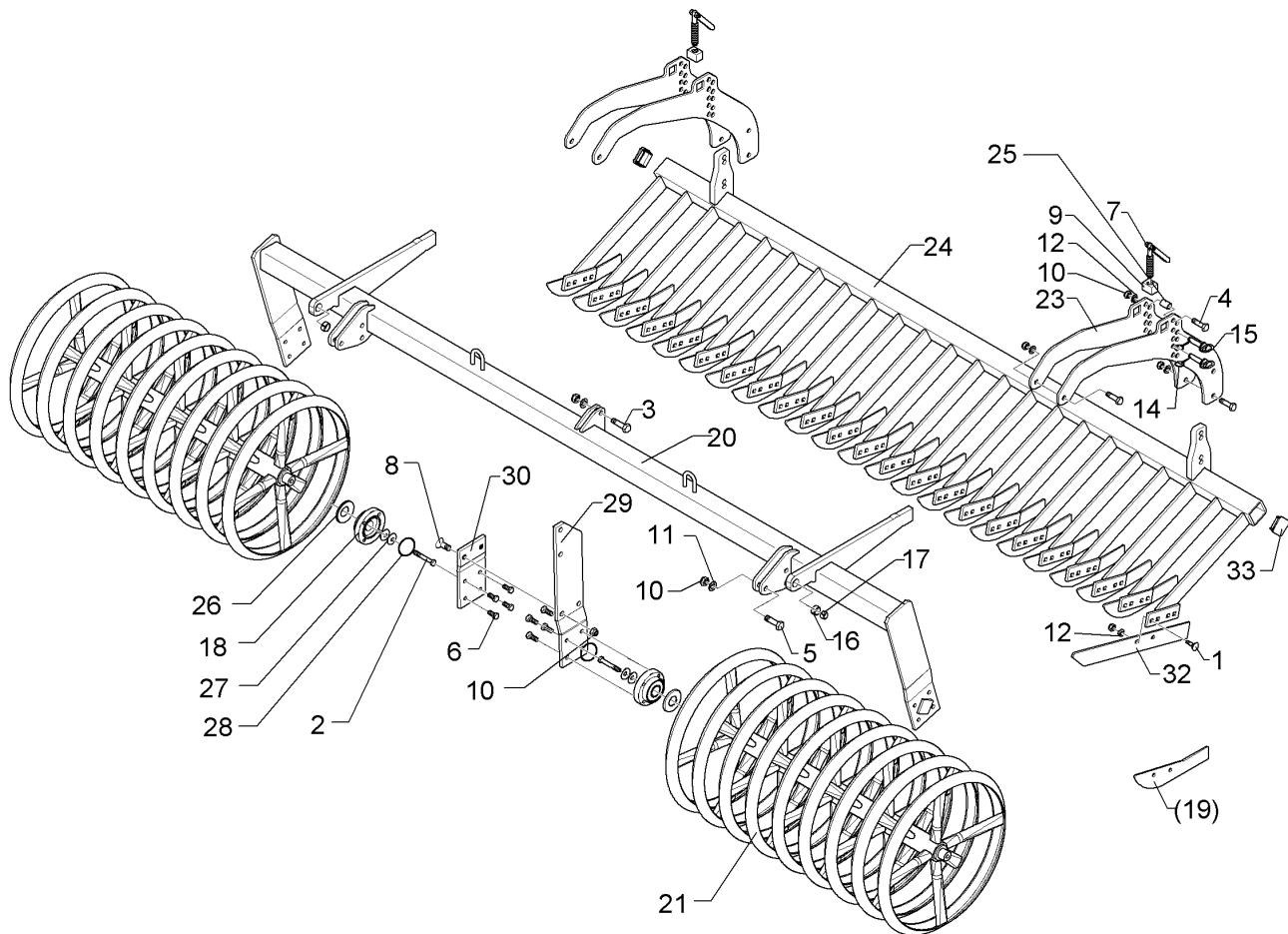
01.18

Pos.	Art.Nr.	Stck.	Artikeltext / Description		Abmessung
1	301 1805	46	Flachrundschaube mit Mutter	Bolt, cup square head	M12x30-10.9 MU Zn
2	301 3406	4	Sechskantschraube	Hexagon bolt	M12x70-8.8 Zn DIN931-A
3	301 3779	2	Sechskantschraube spz.	Hexagon bolt	M16x60-10.9 Zn
4	301 3870	8	Sechskantschraube spz.	Hexagon bolt	M16x65-10.9 Zn
5	301 5363	6	Sechskantschraube spz.	Hexagon bolt	M16x70-12.9 Zn
6	301 3324	16	Sechskantschraube	Hexagon bolt	M12x30-8.8 Zn DIN933
7	302 7933	2	Spindel	Screw	KPL TR20x120-170
8	301 6141	2	Senkschraube	Countersunk bolt	M16x40-10.9 Zn DIN7991-A
9	303 8644	2	Spindelmutter	Nut for screw	30x30x44 TR 20
10	303 0935	18	Sicherungsmutter	Selflocking nut	NM16-8 Zn DIN985
11	305 6161	16	Scheibe	Washer	17/40x6 DIN7349 Zn
12	305 6137	46	Scheibe	Washer	13/25x3 DIN1441-St Zn
14	311 9565	4	Klappstift	Securing pin	4,5
15	313 1530	4	Bolzen mit Griff	Pin with grip	D15x47,5/106 Zn
16	317 3341	2	Einspannbuchse	Expansion bush	EG22/28x20-DIN1498
17	317 6658	2	Buchse	Bush	D16/22x22
18	319 9372	4	Flanschlager-Gehäuseeinheit	Bearing cpl.	RCJ 35 35x118x39,9 4xM12
19	337 5003	23	Messer-lang	Knife	6x552,7/50 2xD12,5-80
20	422 6882	1	Tragrahmen-R	Supporting frame - R	80 MSW D600-300 SM9



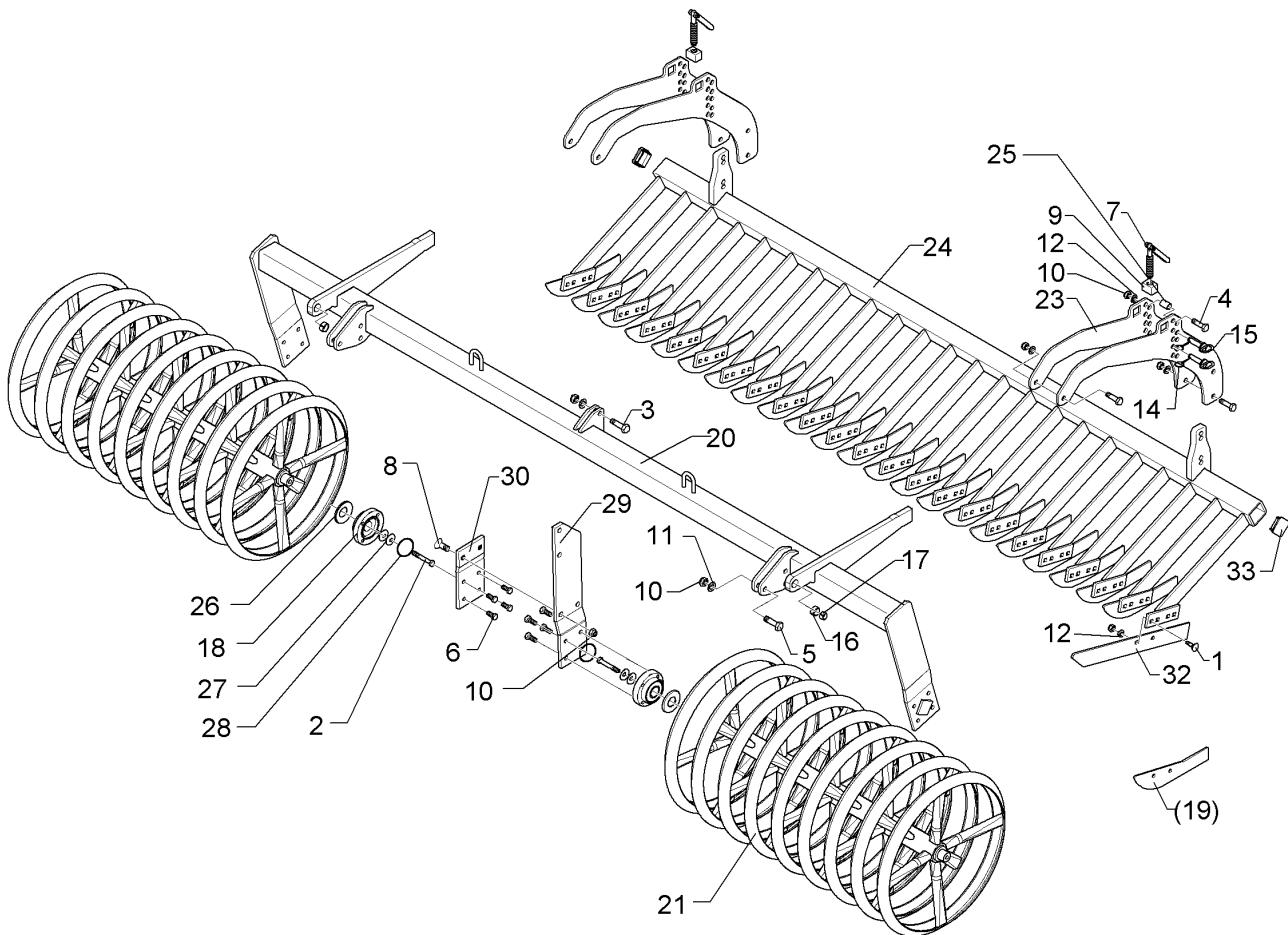
01.18

Pos.	Art.Nr.	Stck.	Artikeltext / Description		Abmessung
21	423 2185	2	Messerwalze	Knife roller	D600-1372-12R-125-R
23	422 6813	4	Verstellplatte	Adjuster plate	8x464x775 13xD16 MSW D600
24	422 6814	1	Messerbalken	Cutter bar	70x2800 23M SM.9/300
25	317 6681	2	Röhrchen	Tube	D24x3x22+1 Zn
26	323 0411	4	Schutzkappe	Cap	D80/d35 t=2x5,5 Zn
27	329 6124	4	Tellerfeder	Cup spring	40x14,3x2 DIN2093
28	375 1277	4	O-Ring	O-ring	79x2
29	422 6878	1	Tragplatte lang	Support plate, long	120x12x573 5xD16,1
30	422 6879	1	Tragplatte kurz	Support plate, short	120x12x225
32	337 5005	23	Messer	Knife	60x6x568 2xD8,5-80
33	32310090	2	Vierkantstopfen	Square plug	Q-70x70x7,1



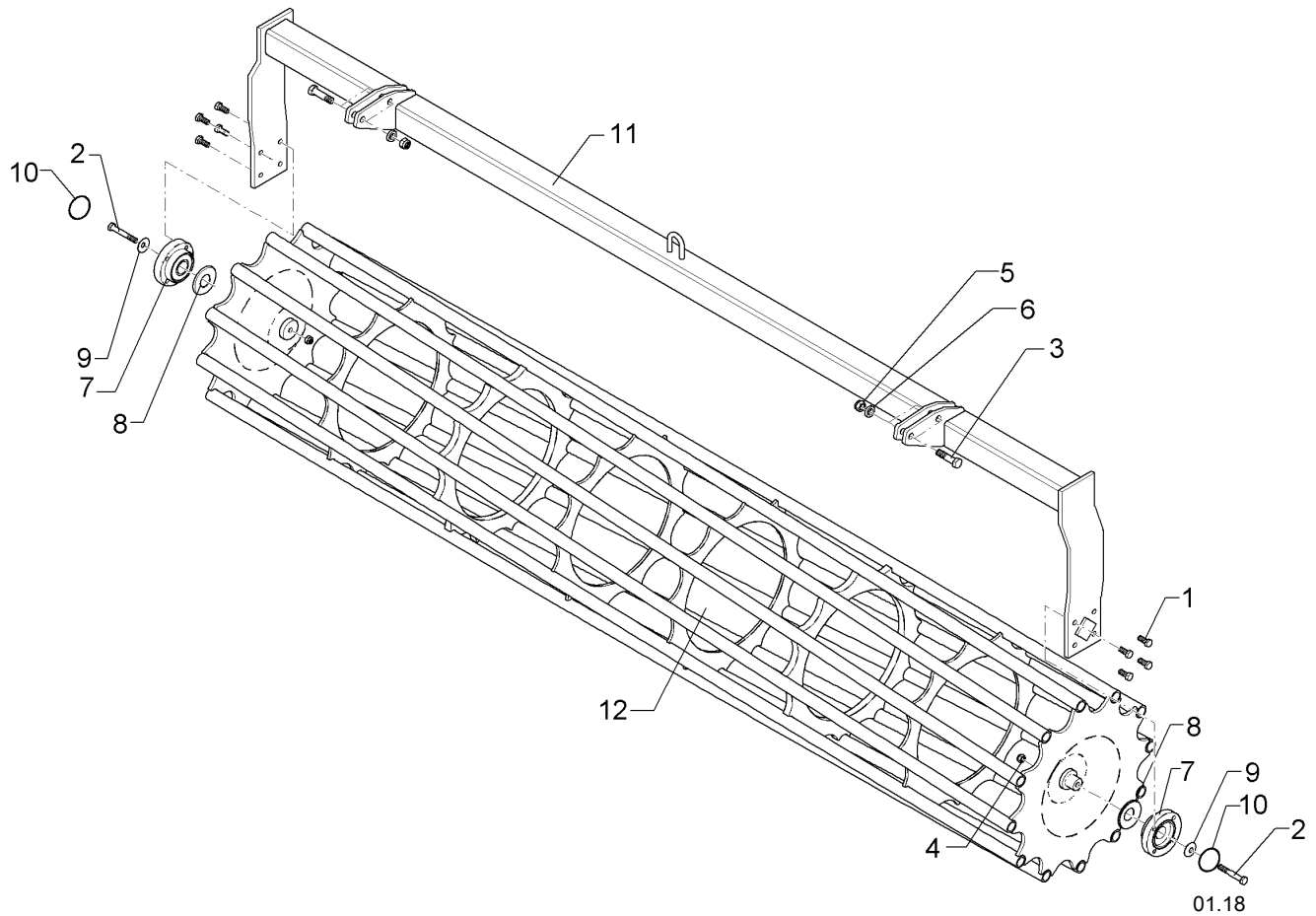
01.18

Pos.	Art.Nr.	Stck.	Artikeltext / Description		Abmessung
1	301 1805	48	Flachrundschaube mit Mutter	Bolt, cup square head	M12x30-10.9 MU Zn
2	301 3406	4	Sechskantschraube	Hexagon bolt	M12x70-8.8 Zn DIN931-A
3	301 3779	2	Sechskantschraube spz.	Hexagon bolt	M16x60-10.9 Zn
4	301 3870	8	Sechskantschraube spz.	Hexagon bolt	M16x65-10.9 Zn
5	301 5363	6	Sechskantschraube spz.	Hexagon bolt	M16x70-12.9 Zn
6	301 3324	16	Sechskantschraube	Hexagon bolt	M12x30-8.8 Zn DIN933
7	302 7933	2	Spindel	Screw	KPL TR20x120-170
8	301 6141	2	Senkschraube	Countersunk bolt	M16x40-10.9 Zn DIN7991-A
9	303 8644	2	Spindelmutter	Nut for screw	30x30x44 TR 20
10	303 0935	18	Sicherungsmutter	Selflocking nut	NM16-8 Zn DIN985
11	305 6161	16	Scheibe	Washer	17/40x6 DIN7349 Zn
12	305 6137	48	Scheibe	Washer	13/25x3 DIN1441-St Zn
14	311 9565	4	Klappstift	Securing pin	4,5
15	313 1530	4	Bolzen mit Griff	Pin with grip	D15x47,5/106 Zn
16	317 3341	2	Einspannbuchse	Expansion bush	EG22/28x20-DIN1498
17	317 6658	2	Buchse	Bush	D16/22x22
18	319 9372	4	Flanschlager-Gehäuseeinheit	Bearing cpl.	RCJ 35 35x118x39,9 4xM12
19	337 5005	24	Messer	Knife	60x6x568 2xD8,5-80
20	422 6882	1	Tragrahmen-R	Supporting frame - R	80 MSW D600-300 SM9
21	423 2185	2	Messerwalze	Knife roller	D600-1372-12R-125-R



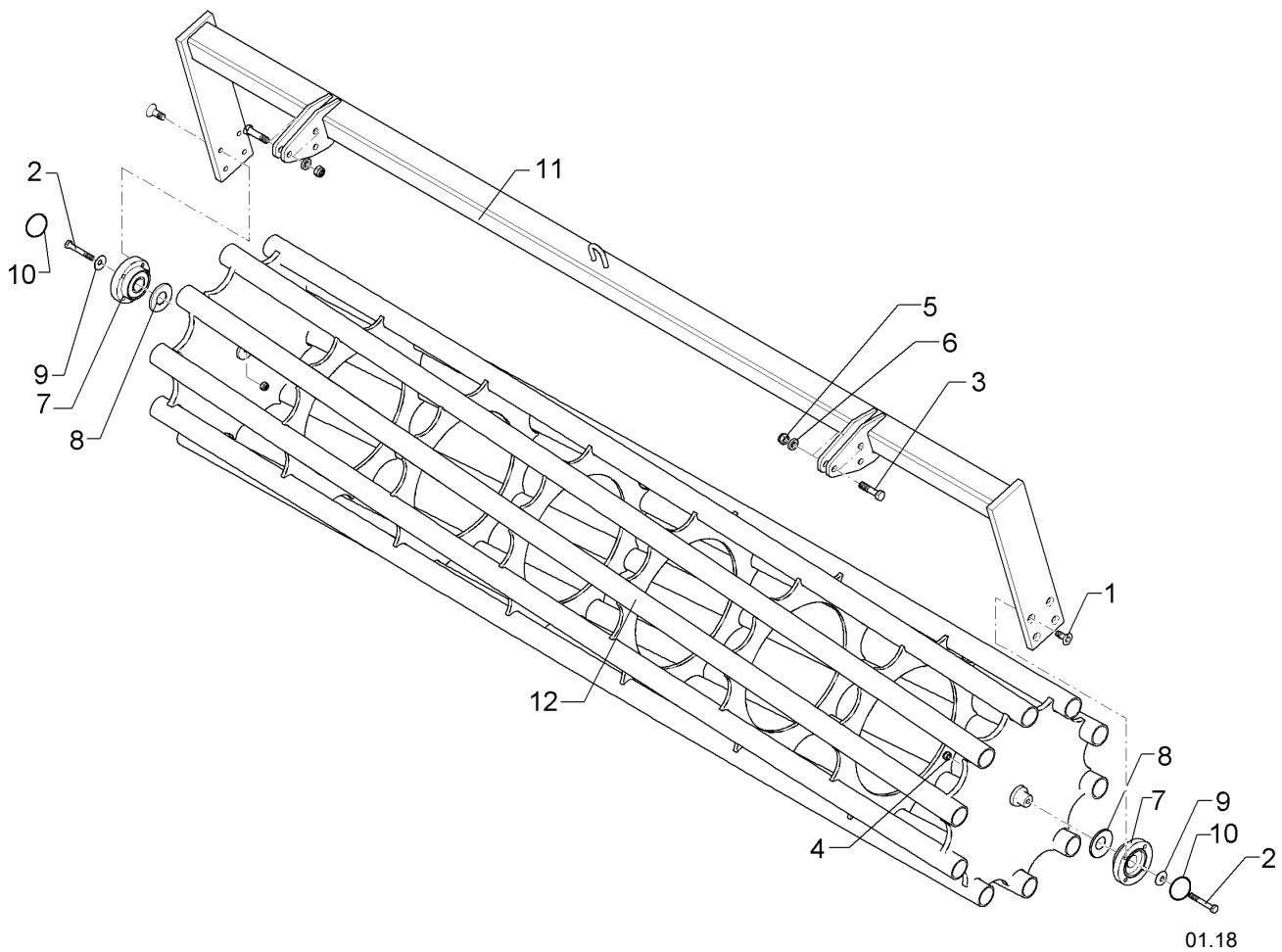
01.18

Pos.	Art.Nr.	Stck.	Artikeltext / Description	Abmessung	
23	422 6813	4	Verstellplatte	Adjuster plate	8x464x775 13xD16
24	422 6823	1	Messerbalken	Cutter bar	MSW D600 70x2925 24M
26	317 6681	2	Röhrchen	Tube	SM.9/600 LI D24x3x22+1 Zn
27	329 6124	4	Tellerfeder	Cup spring	40x14,3x2 DIN2093
28	375 1277	4	O-Ring	O-ring	79x2
29	422 6878	1	Tragplatte lang	Support plate, long	120x12x573 5xD16,1
30	422 6879	1	Tragplatte kurz	Support plate, short	120x12x225
33	32310090	2	Vierkantstopfen	Square plug	Q-70x70x7,1



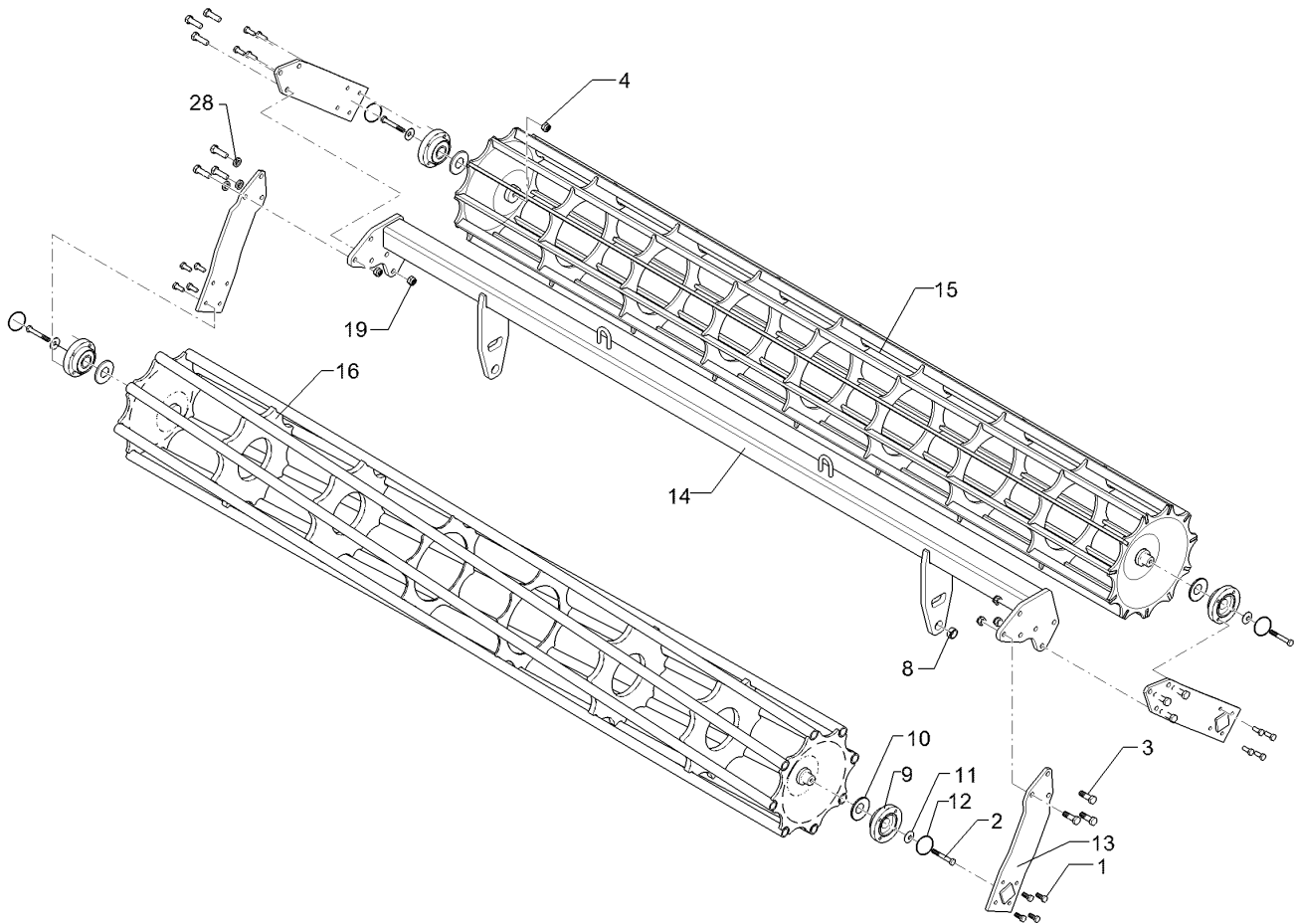
01.18

Pos.	Art.Nr.	Stck.	Artikeltext / Description		Abmessung
1	301 3324	8	Sechskantschraube	Hexagon bolt	M12x30-8.8 Zn DIN933
2	301 3432	2	Sechskantschraube	Hexagon bolt	M12x80-8.8 Zn DIN931-A
3	301 3870	4	Sechskantschraube spz.	Hexagon bolt	M16x65-10.9 Zn
4	303 0934	2	Sicherungsmutter	Selflocking nut	NM12-8 Zn DIN985
5	303 0935	4	Sicherungsmutter	Selflocking nut	NM16-8 Zn DIN985
6	305 6161	4	Scheibe	Washer	17/40x6 DIN7349 Zn
7	319 9372	2	Flanschlager-Gehäuseeinheit	Bearing cpl.	RCJ 35 35x118x39,9 4xM12
8	323 0411	2	Schutzkappe	Cap	D80/d35 t=2x5,5 Zn
9	329 6124	2	Tellerfeder	Cup spring	40x14,3x2 DIN2093
10	375 1277	2	O-Ring	O-ring	79x2
11	422 7261	1	Tragrahmen	Supporting frame	80x2910 D540-300 D100
12	423 1044	1	Rohrstabwalze	Tube bar roller	D540x2954 RE 3.00



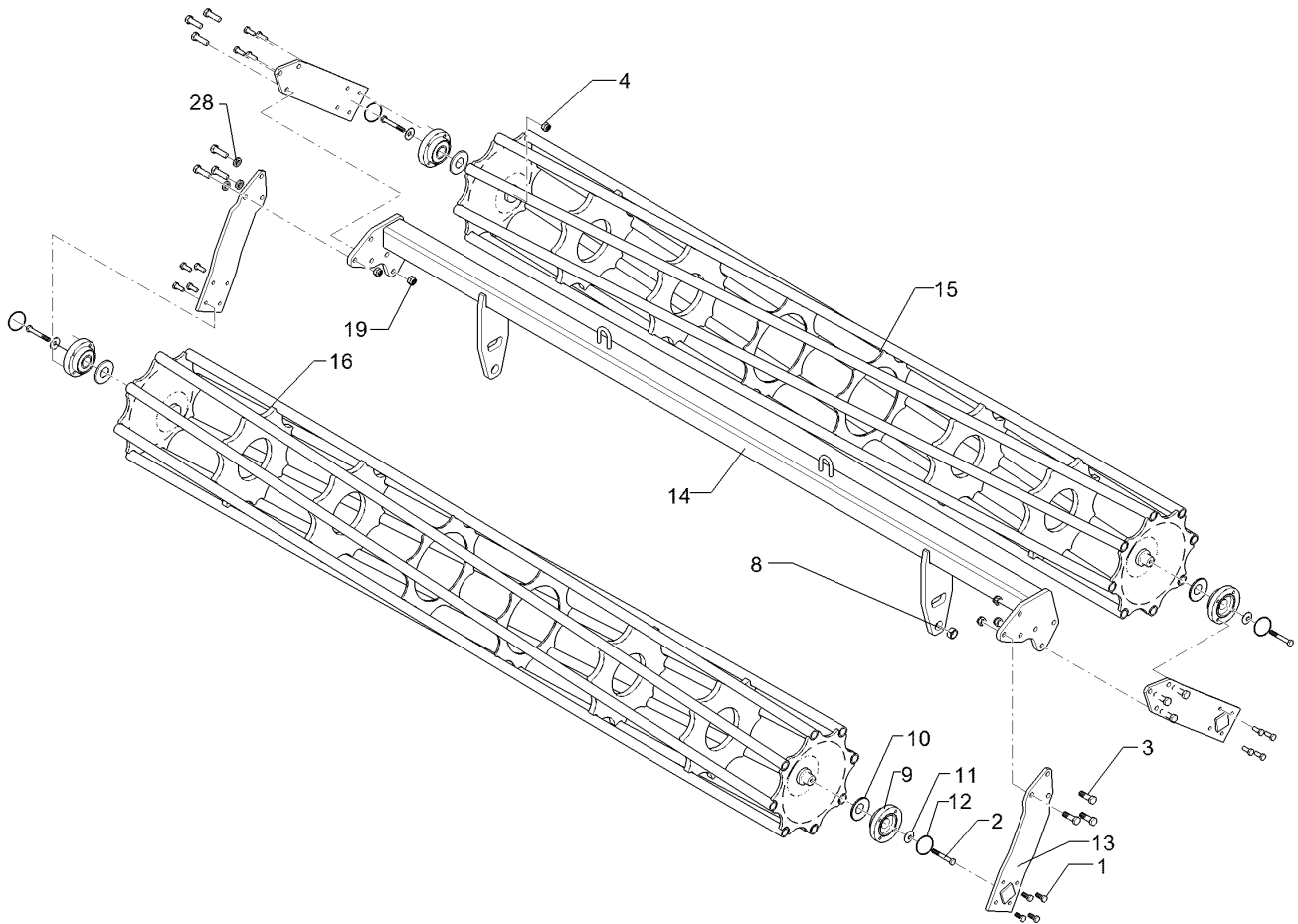
01.18

Pos.	Art.Nr.	Stck.	Artikeltext / Description		Abmessung
1	301 6128	8	Senkschraube	Countersunk bolt	M12x30-10.9 Zn DIN7991-A
2	301 3422	2	Sechskantschraube	Hexagon bolt	M12x75-8.8 Zn DIN931-A
3	301 5363	6	Sechskantschraube spz.	Hexagon bolt	M16x70-12.9 Zn
4	303 0934	2	Sicherungsmutter	Selflocking nut	NM12-8 Zn DIN985
5	303 0935	6	Sicherungsmutter	Selflocking nut	NM16-8 Zn DIN985
6	305 6161	4	Scheibe	Washer	17/40x6 DIN7349 Zn
7	319 9372	2	Flanschlager-Gehäuseeinheit	Bearing cpl.	RCJ 35 35x118x39,9 4xM12
8	323 0411	2	Schutzkappe	Cap	D80/d35 t=2x5,5 Zn
9	329 6124	2	Tellerfeder	Cup spring	40x14,3x2 DIN2093
10	375 1277	2	O-Ring	O-ring	79x2
11	422 7277	1	Tragrahmen	Supporting frame	80 D600-3.00 SM9 D100
12	423 0985	1	Rohrstabwalze	Tube bar roller	D600-3.00 SM9 R



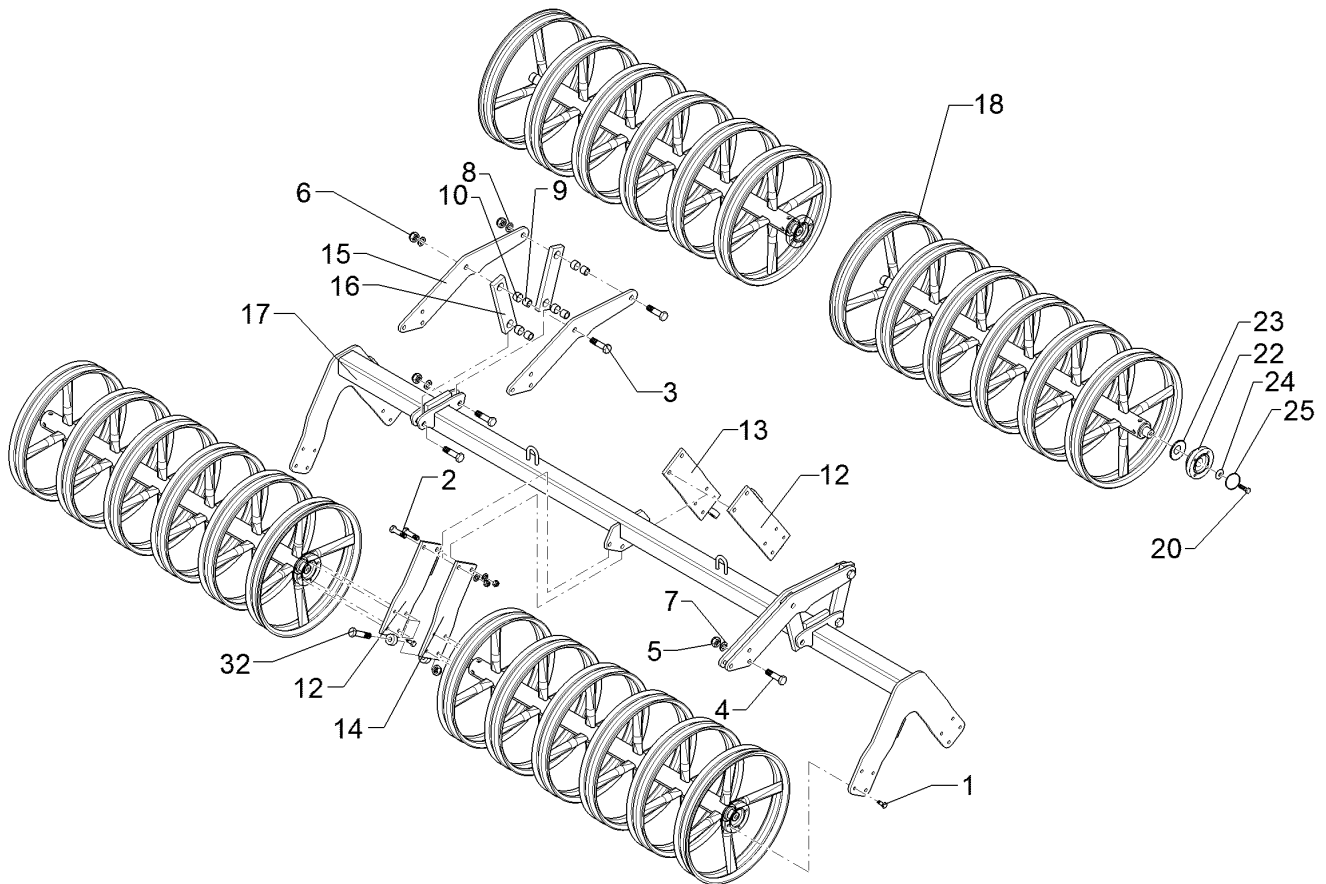
01.18

Pos.	Art.Nr.	Stck.	Artikeltext / Description		Abmessung
1	301 3324	16	Sechskantschraube	Hexagon bolt	M12x30-8.8 Zn DIN933
2	301 3432	4	Sechskantschraube	Hexagon bolt	M12x80-8.8 Zn DIN931-A
3	301 5409	12	Sechskantschraube spz.	Hexagon bolt	M16x50-8.8 Zn
4	303 0934	4	Sicherungsmutter	Selflocking nut	NM12-8 Zn DIN985
5	303 0935	12	Sicherungsmutter	Selflocking nut	NM16-8 Zn DIN985
6	305 6141	12	Scheibe	Washer	17/30x3 DIN/ISO-7089
7	305 6012	2	Scheibe	Washer	21 ISO7089 Zn
8	317 3352	2	Einspannbuchse mit Presssitz	Expansion bush	EG28/32x20
9	319 9372	4	Flanschlager-Gehäuseeinheit	Bearing cpl.	RCJ 35 35x118x39,9 4xM12
10	323 0411	4	Schutzkappe	Cap	D80/d35 t=2x5,5 Zn
11	329 6124	4	Tellerfeder	Cup spring	40x14,3x2 DIN2093
12	375 1277	4	O-Ring	O-ring	79x2
13	422 2924	4	Seitenplatte	Side plate	120x12x494
14	422 7306	1	Tragrohr	Carrier tube	80x2910
15	423 1024	1	Flachstabwalze	Flat bar roller	2xD400-300 SM9 R
16	423 1034	1	Rohrstabwalze	Tube bar roller	D400x2954/11 3.00 D400x2954 RE 3.00



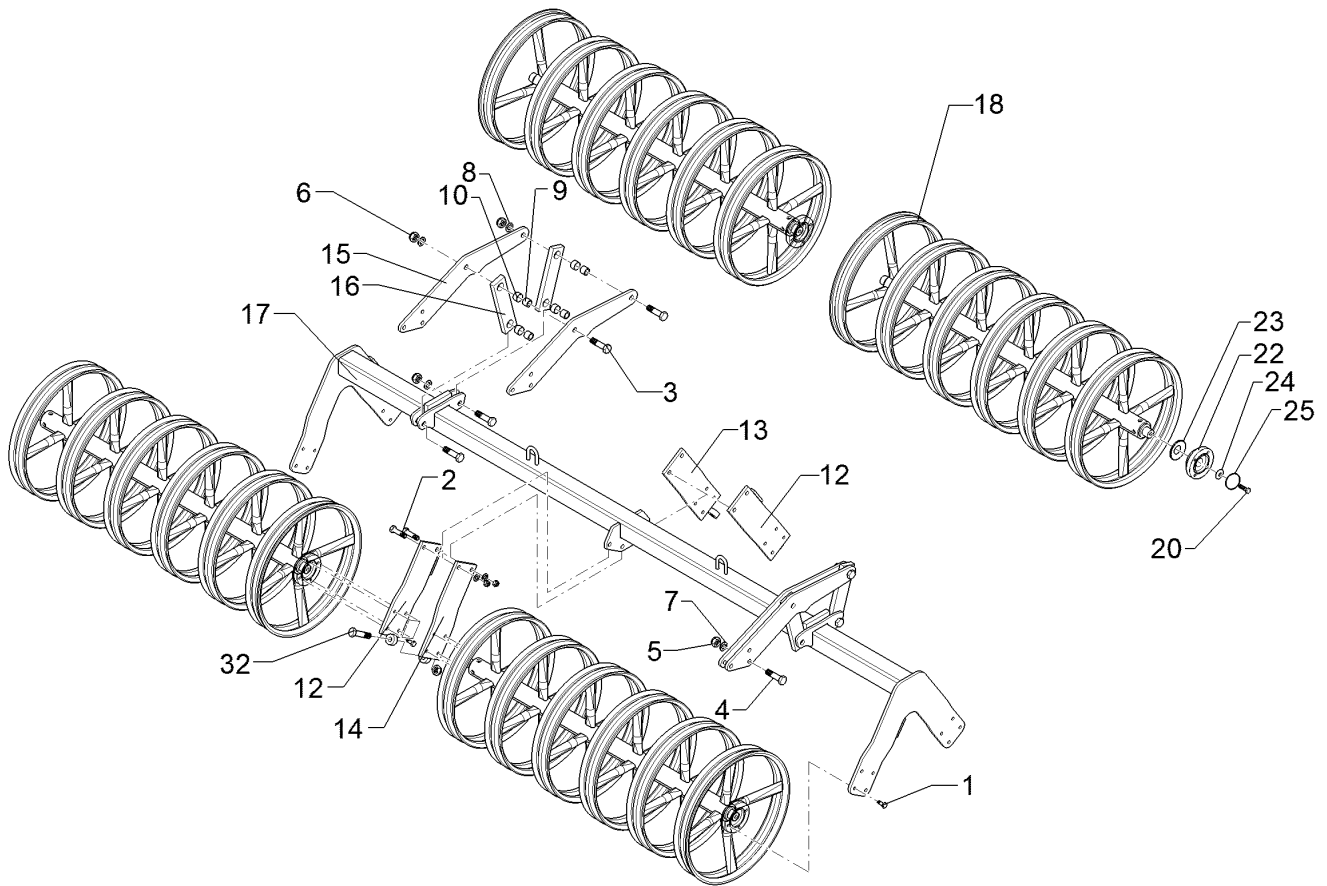
01.18

Pos.	Art.Nr.	Stck.	Artikeltext / Description		Abmessung
1	301 3324	16	Sechskantschraube	Hexagon bolt	M12x30-8.8 Zn DIN933
2	301 3432	4	Sechskantschraube	Hexagon bolt	M12x80-8.8 Zn DIN931-A
3	301 5409	12	Sechskantschraube spz.	Hexagon bolt	M16x50-8.8 Zn
4	303 0934	4	Sicherungsmutter	Selflocking nut	NM12-8 Zn DIN985
5	303 0935	12	Sicherungsmutter	Selflocking nut	NM16-8 Zn DIN985
6	305 6141	12	Scheibe	Washer	17/30x3 DIN/ISO-7089
8	317 3352	2	Einspannbuchse mit Presssitz	Expansion bush	EG28/32x20
9	319 9372	4	Flanschlager-Gehäuseeinheit	Bearing cpl.	RCJ 35 35x118x39,9 4xM12 D80/d35 t=2x5,5 Zn
10	323 0411	4	Schutzkappe	Cap	40x14,3x2 DIN2093
11	329 6124	4	Tellerfeder	Cup spring	79x2
12	375 1277	4	O-Ring	O-ring	120x12x494
13	422 2924	4	Seitenplatte	Side plate	80x2910
14	422 7306	1	Tragrohr	Carrier tube	2xD400-300 SM9 R D400x2954 LI 3.00
15	423 1035	1	Rohrstabwalze	Tube bar roller	D400x2954 RE 3.00
16	423 1034	1	Rohrstabwalze	Tube bar roller	



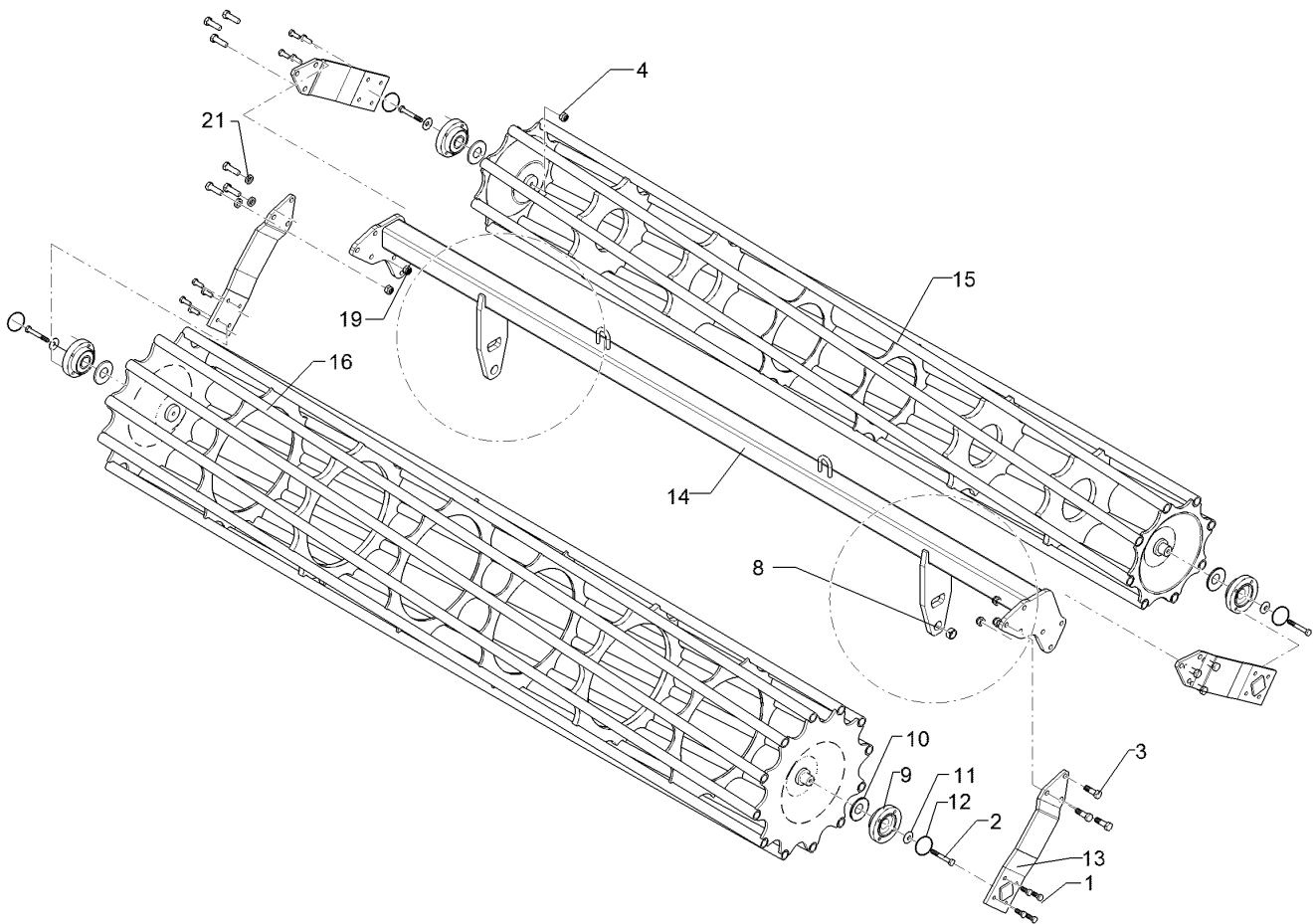
01.18

Pos.	Art.Nr.	Stck.	Artikeltext / Description		Abmessung
1	301 3324	32	Sechskantschraube	Hexagon bolt	M12x30-8.8 Zn DIN933
2	301 3779	4	Sechskantschraube spz.	Hexagon bolt	M16x60-10.9 Zn
3	301 4603	8	Sechskantschraube spz.	Hexagon bolt	M20x75-8.8 Zn
4	301 5363	6	Sechskantschraube spz.	Hexagon bolt	M16x70-12.9 Zn
5	303 0935	12	Sicherungsmutter	Selflocking nut	NM16-8 Zn DIN985
6	303 0936	8	Sicherungsmutter	Selflocking nut	NM20-8 Zn DIN985
7	305 6161	12	Scheibe	Washer	17/40x6 DIN7349 Zn
8	305 6012	8	Scheibe	Washer	21 ISO7089 Zn
9	317 3352	8	Einspannbuchse mit Presssitz	Expansion bush	EG28/32x20
10	317 6657	8	Buchse	Bush	D20/28x22
12	422 7383	2	Platte	Plate	120x12x386
13	422 7384	1	Platte m. Abstreifer	Plate	120x12x386 RE
14	422 7385	1	Platte m. Abstreifer LI	Plate	120x12x386
15	422 7386	4	Platte	Plate	12x208x677
16	422 7388	4	Lenker	Link	60x20x260 2xD32-200
17	422 7392	1	Tragrohr	Carrier tube	80x2970 DPW540-3.00 SM9 R
18	423 2254	4	Doppelprofilwalze	Double profile roller	DPW-A D540-3.00-6R
20	301 3406	8	Sechskantschraube	Hexagon bolt	M12x70-8.8 Zn DIN931-A
22	319 9372	8	Flanschlager-Gehäuseeinheit	Bearing cpl.	RCJ 35 35x118x39,9 4xM12



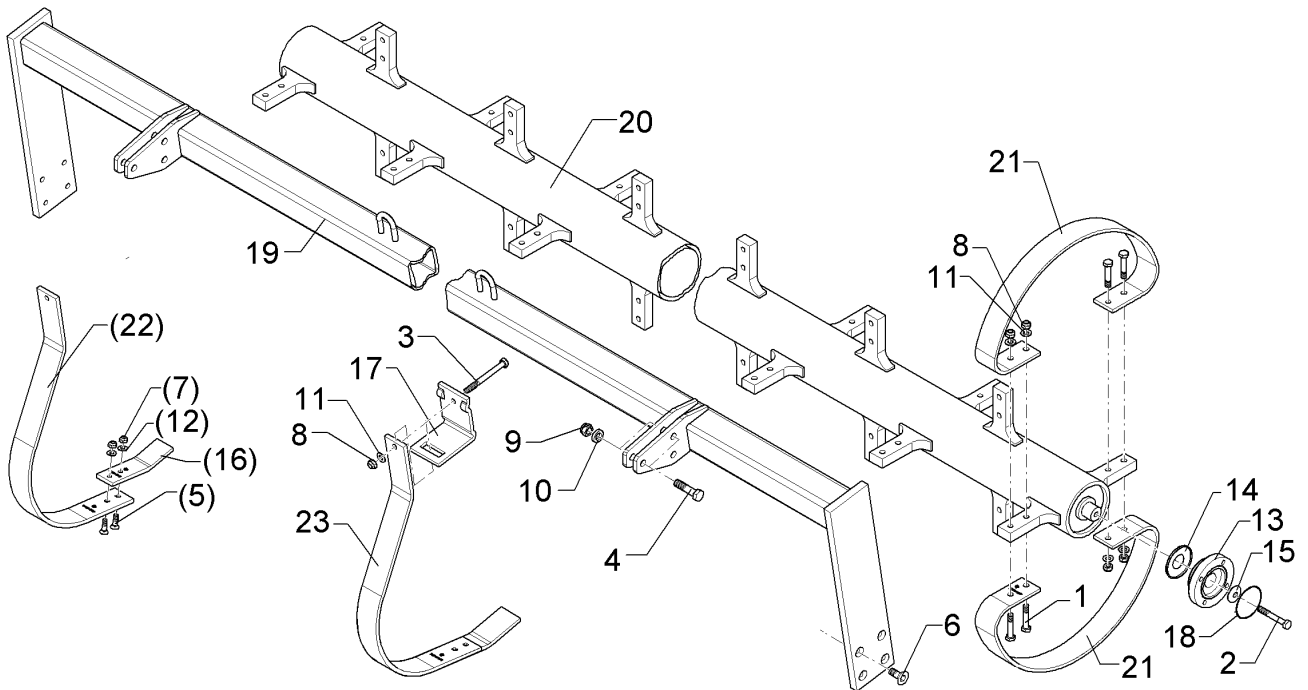
01.18

Pos.	Art.Nr.	Stck.	Artikeltext / Description		Abmessung
23	323 0411	8	Schutzkappe	Cap	D80/d35 t=2x5,5 Zn
24	329 6124	8	Tellerfeder	Cup spring	40x14,3x2 DIN2093
25	375 1277	8	O-Ring	O-ring	79x2
32	301 3870	2	Sechskantschraube spz.	Hexagon bolt	M16x65-10.9 Zn



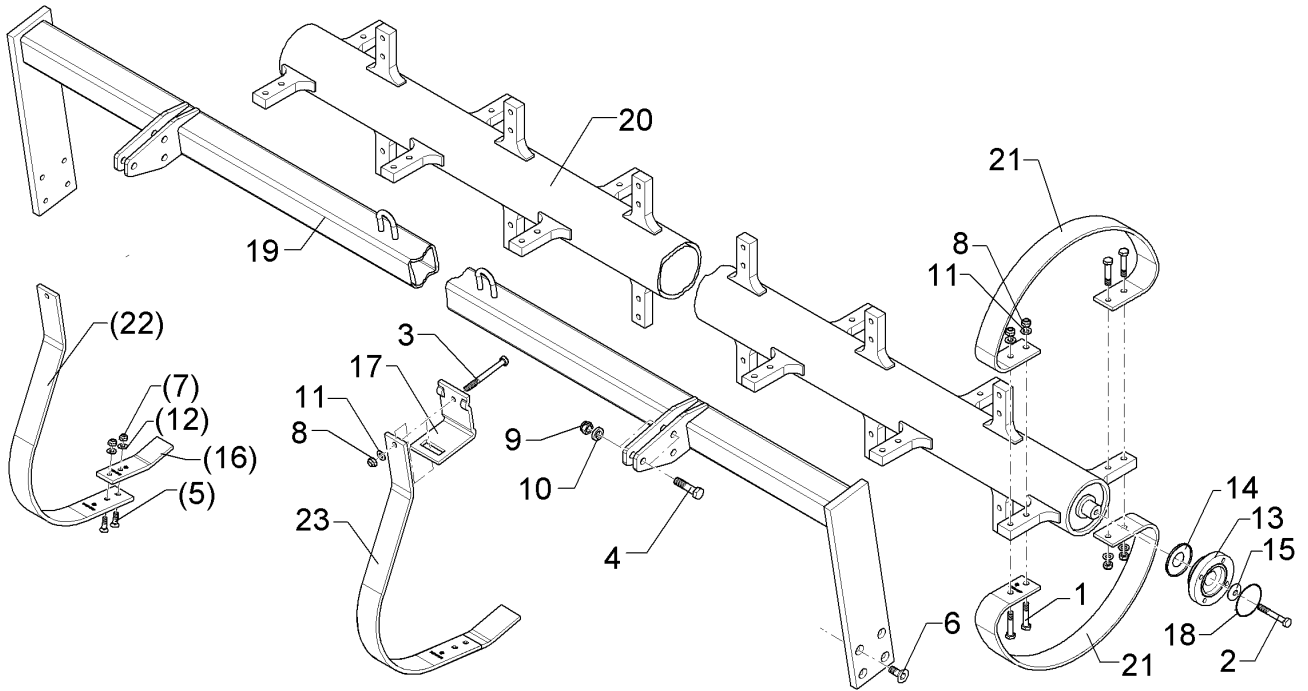
01.18

Pos.	Art.Nr.	Stck.	Artikeltext / Description		Abmessung
1	301 3324	16	Sechskantschraube	Hexagon bolt	M12x30-8.8 Zn DIN933
2	301 3432	4	Sechskantschraube	Hexagon bolt	M12x80-8.8 Zn DIN931-A
3	301 5409	12	Sechskantschraube spz.	Hexagon bolt	M16x50-8.8 Zn
4	303 0934	4	Sicherungsmutter	Selflocking nut	NM12-8 Zn DIN985
8	317 3352	2	Einspannbuchse mit Presssitz	Expansion bush	EG28/32x20
9	319 9372	4	Flanschlager-Gehäuseeinheit	Bearing cpl.	RCJ 35 35x118x39,9 4xM12
10	323 0411	4	Schutzkappe	Cap	D80/d35 t=2x5,5 Zn
11	329 6124	4	Tellerfeder	Cup spring	40x14,3x2 DIN2093
12	375 1277	4	O-Ring	O-ring	79x2
13	422 2924	4	Seitenplatte	Side plate	120x12x494
14	422 8306	1	Tragrahmen	Supporting frame	80x2910
15	423 1035	1	Rohrstabwalze	Tube bar roller	D540/400-3.00 R D400x2954 LI 3.00
16	423 1044	1	Rohrstabwalze	Tube bar roller	D540x2954 RE 3.00
19	303 0935	12	Sicherungsmutter	Selflocking nut	NM16-8 Zn DIN985
21	305 6141	12	Scheibe	Washer	17/30x3 DIN/ISO-7089



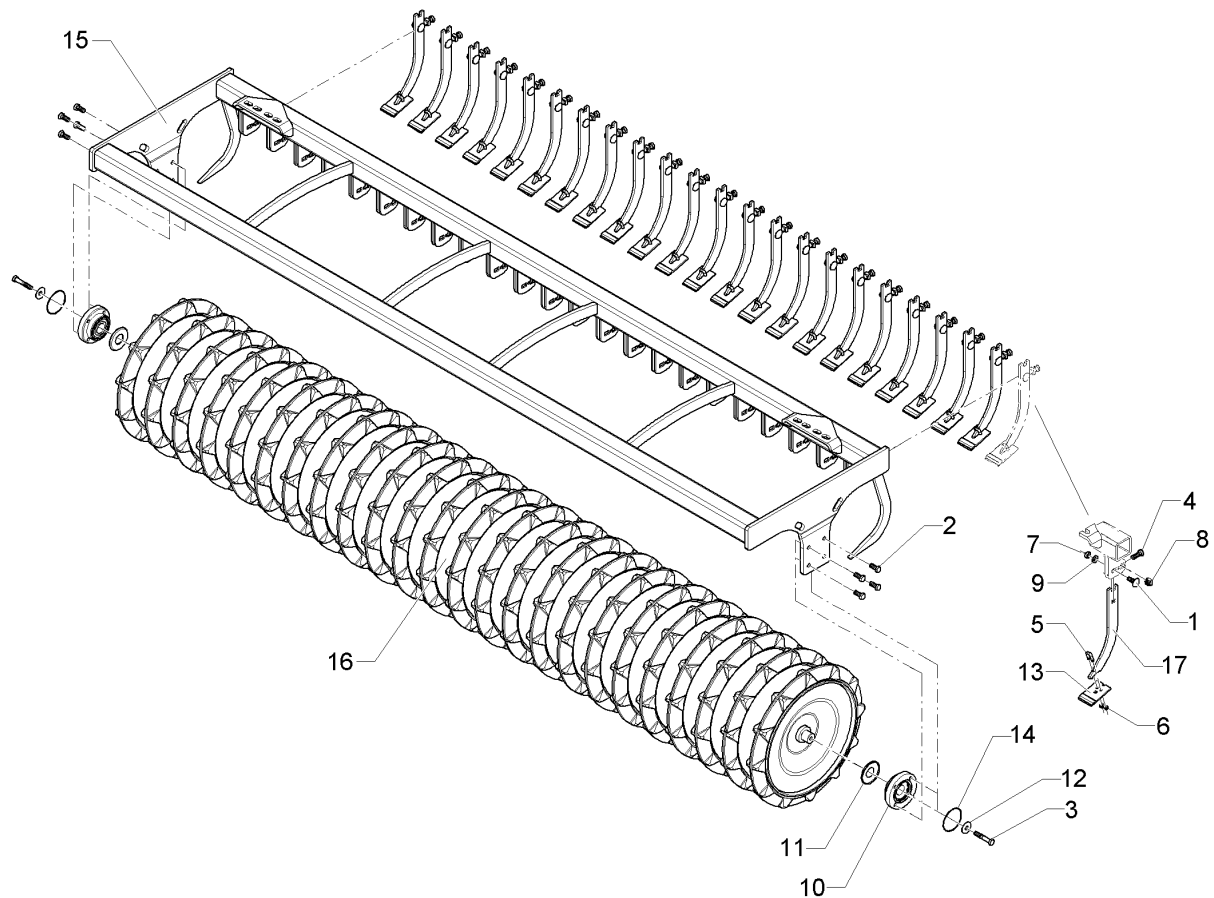
01.18

Pos.	Art.Nr.	Stck.	Artikeltext / Description		Abmessung
1	301 3391	60	Sechskantschraube spz.	Hexagon bolt	M12x60-10.9 Zn
2	301 3406	2	Sechskantschraube	Hexagon bolt	M12x70-8.8 Zn DIN931-A
3	301 3498	14	Sechskantschraube	Hexagon bolt	M12x120-8.8 Zn DIN931-A
4	301 5363	6	Sechskantschraube spz.	Hexagon bolt	M16x70-12.9 Zn
5	301 5767	28	Senkschraube	Countersunk bolt	M10x33-12.9-MU-10 Zn
6	301 6128	8	Senkschraube	Countersunk bolt	M12x30-10.9 Zn DIN7991-A
7	303 0933	28	Sicherungsmutter	Selflocking nut	NM10-8 DIN985 Zn
8	303 0934	74	Sicherungsmutter	Selflocking nut	NM12-8 Zn DIN985
9	303 0935	6	Sicherungsmutter	Selflocking nut	NM16-8 Zn DIN985
10	305 6161	6	Scheibe	Washer	17/40x6 DIN7349 Zn
11	305 8580	74	Scheibe	Washer	13/24x2,5 St-Zn DIN125
12	305 8696	28	Scheibe	Washer	A10,5 DIN125-St Zn
13	319 9372	2	Flanschlager-Gehäuseeinheit	Bearing cpl.	RCJ 35 35x118x39,9 4xM12
14	323 0411	2	Schutzkappe	Cap	D80/d35 t=2x5,5 Zn
15	329 6124	2	Tellerfeder	Cup spring	40x14,3x2 DIN2093
16	34910002	14	Abstreifer	Scraper	50x10x195 2xD10,5
17	35310001	14	Klemme	Clamp	80x80-60x10
18	375 1277	2	O-Ring	O-ring	79x2
19	42210006	1	Tragrohr	Carrier tube	FRW D540-3.00
20	42310006	1	Flexringwalze	Flexring roller	D127x10/35x2872



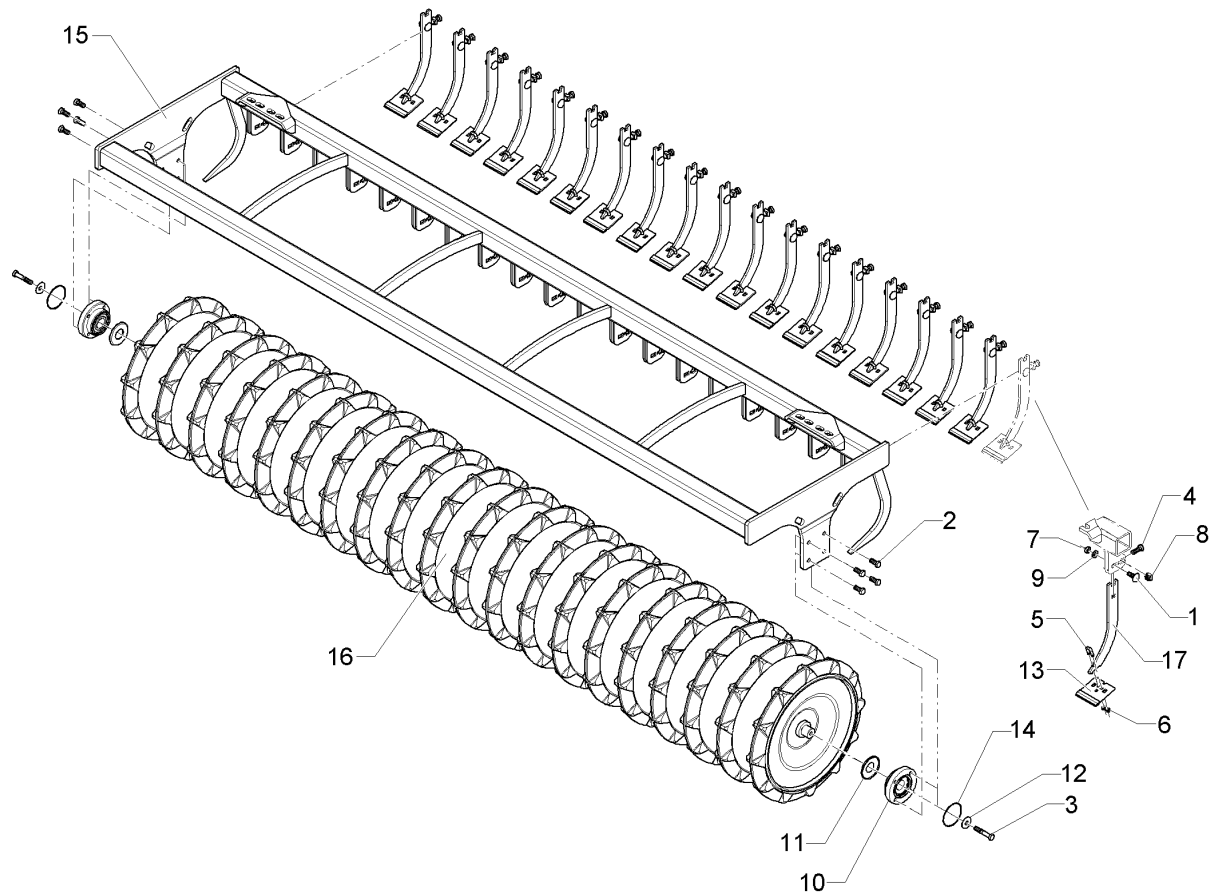
01.18

Pos.	Art.Nr.	Stck.	Artikeltext / Description	Abmessung
21	42310009	30	Ringsegment	Tubing segment
22	42310010	14	Abstreiferhalter	Carrier for scraper
23	34910007	14	Abstreifer	Scraper
				8,5x60x1046 4xD13
				10x60x925
				10x60x1002 GEP



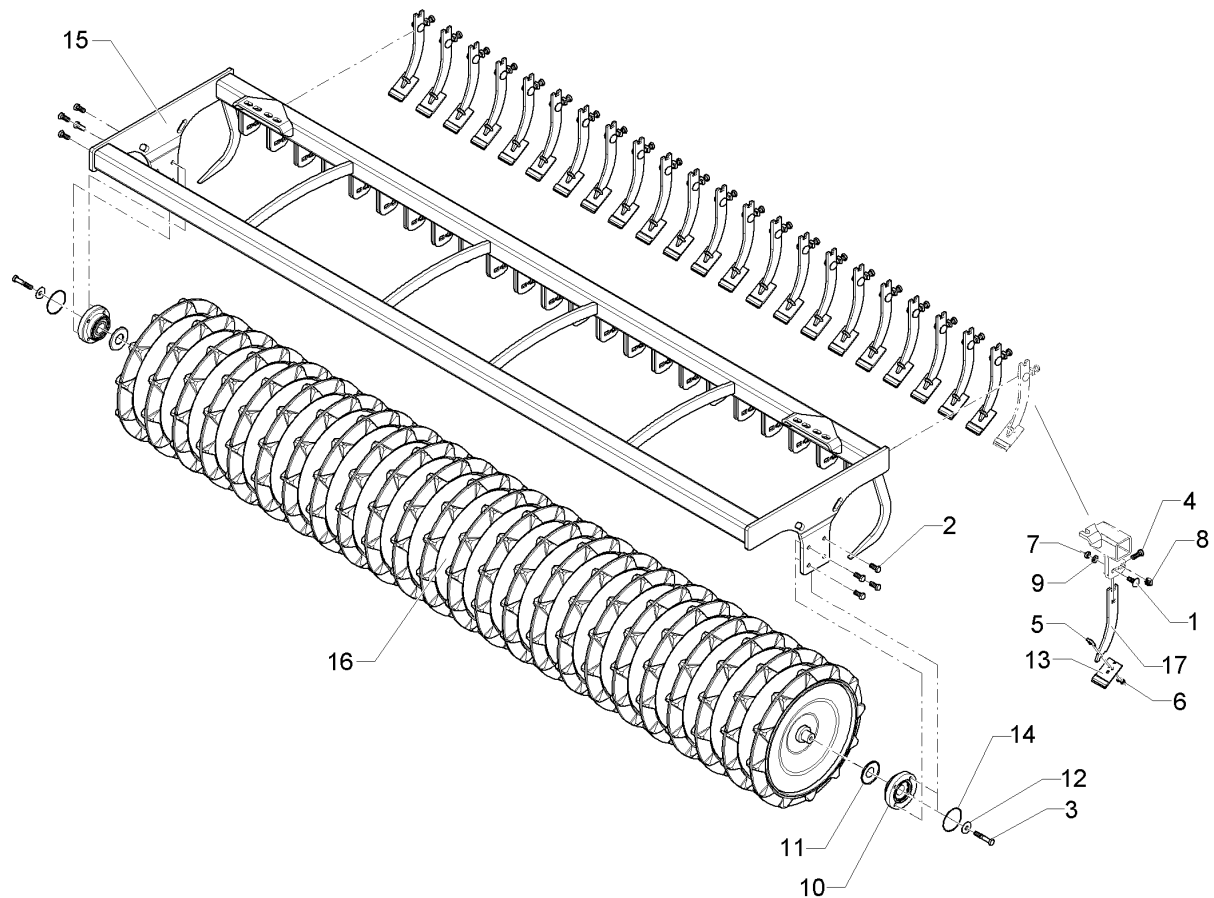
01.18

Pos.	Art.Nr.	Stck.	Artikeltext / Description		Abmessung
1	301 1811	23	Flachrundschraube	Saucer-head screw	M12x35-4.6 DIN608
2	301 3324	8	Sechskantschraube	Hexagon bolt	M12x30-8.8 Zn DIN933
3	301 3406	2	Sechskantschraube	Hexagon bolt	M12x70-8.8 Zn DIN931-A
4	301 7334	23	Sechskantschraube	Hexagon bolt	M12x35-8.8 Zn DIN933
5	301 7760	23	Bügelschraube	U-bolt	M8/17/26/8.8 Zn
6	303 0932	46	Sicherungsmutter	Selflocking nut	NM8-8 Zn DIN985
7	303 0934	23	Sicherungsmutter	Selflocking nut	NM12-8 Zn DIN985
8	30310016	23	Vierkantmutter	Nut	M12 mit Klemmteil
9	305 8580	23	Scheibe	Washer	13/24x2,5 St-Zn DIN125
10	319 9372	2	Flanschlager-Gehäuseeinheit	Bearing cpl.	RCJ 35 35x118x39,9 4xM12
11	323 0411	2	Schutzkappe	Cap	D80/d35 t=2x5,5 Zn
12	329 6124	2	Tellerfeder	Cup spring	40x14,3x2 DIN2093
13	34910018	23	Abstreifer	Scraper	60x5x94
14	375 1277	2	O-Ring	O-ring	79x2
15	42210134	1	Tragrahmen	Supporting frame	TPW-R D500-3.00-24R125
16	423 2232	1	Trapezpackerwalze	Trapeze packer roller	TPW-R D500-3.00-24R125
17	42310027	23	Abstreiferhalter	Carrier for scraper	8x40x307,5



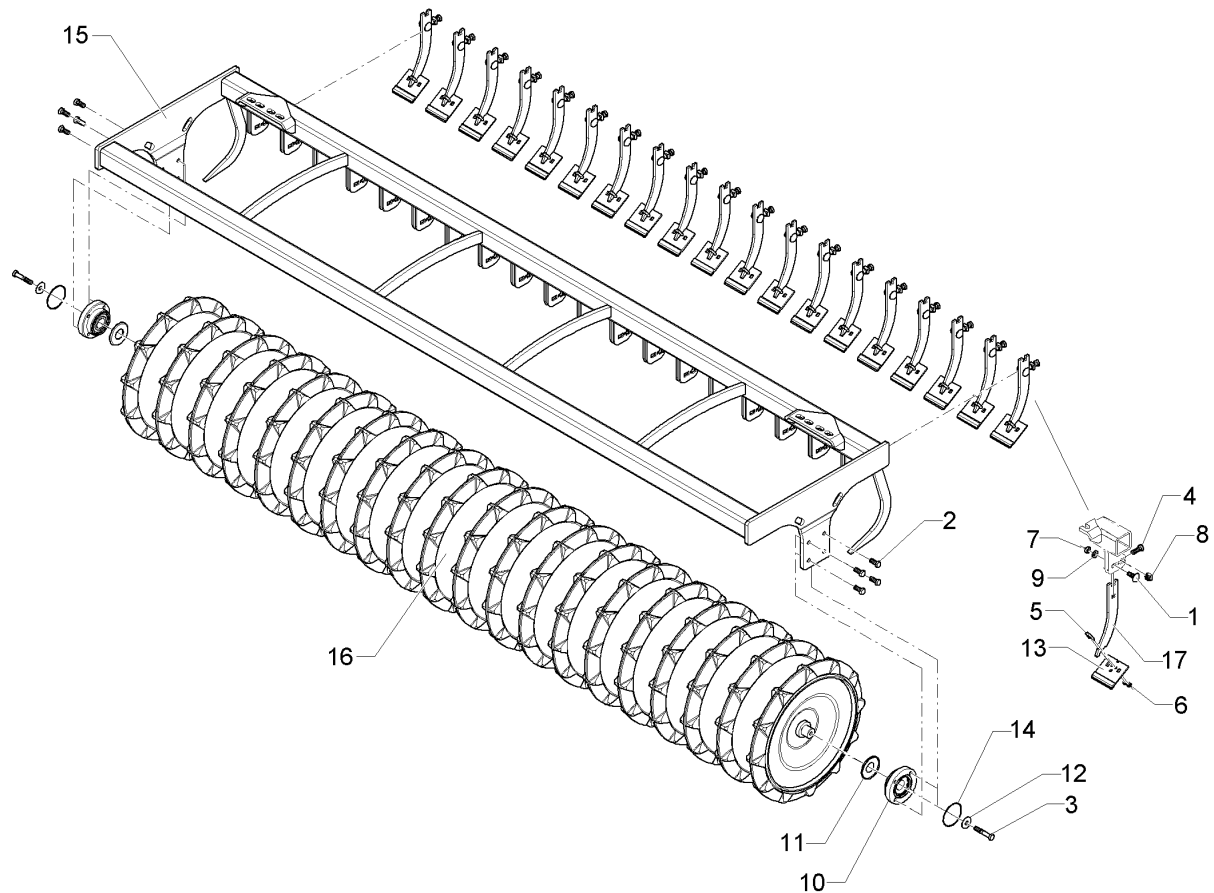
01.18

Pos.	Art.Nr.	Stck.	Artikeltext / Description		Abmessung
1	301 1811	19	Flachrundschaube	Saucer-head screw	M12x35-4.6 DIN608
2	301 3324	8	Sechskantschraube	Hexagon bolt	M12x30-8.8 Zn DIN933
3	301 3406	2	Sechskantschraube	Hexagon bolt	M12x70-8.8 Zn DIN931-A
4	301 7334	19	Sechskantschraube	Hexagon bolt	M12x35-8.8 Zn DIN933
5	301 7760	19	Bügelsschraube	U-bolt	M8/17/26/8.8 Zn
6	303 0932	38	Sicherungsmutter	Selflocking nut	NM8-8 Zn DIN985
7	303 0934	19	Sicherungsmutter	Selflocking nut	NM12-8 Zn DIN985
8	30310016	19	Vierkantmutter	Nut	M12 mit Klemmteil
9	305 8580	19	Scheibe	Washer	13/24x2,5 St-Zn DIN125
10	319 9372	2	Flanschlager-Gehäuseeinheit	Bearing cpl.	RCJ 35 35x118x39,9 4xM12
11	323 0411	2	Schutzkappe	Cap	D80/d35 t=2x5,5 Zn
12	329 6124	2	Tellerfeder	Cup spring	40x14,3x2 DIN2093
13	34910019	19	Abstreifer-Hartmetall	Scraper	90x5x94
14	375 1277	2	O-Ring	O-ring	79x2
15	42210135	1	Tragrahmen	Supporting frame	TPW-R D500-3.00-20R150
16	423 2237	1	Trapezpackerwalze	Trapeze packer roller	TPW-R D500-3.00-20R150
17	42310027	19	Abstreiferhalter	Carrier for scraper	8x40x307,5



01.18

Pos.	Art.Nr.	Stck.	Artikeltext / Description		Abmessung
1	301 1811	23	Flachrundschaube	Saucer-head screw	M12x35-4.6 DIN608
2	301 3324	8	Sechskantschraube	Hexagon bolt	M12x30-8.8 Zn DIN933
3	301 3406	2	Sechskantschraube	Hexagon bolt	M12x70-8.8 Zn DIN931-A
4	301 7334	23	Sechskantschraube	Hexagon bolt	M12x35-8.8 Zn DIN933
5	301 7760	23	Bügelsschraube	U-bolt	M8/17/26/8.8 Zn
6	303 0932	46	Sicherungsmutter	Selflocking nut	NM8-8 Zn DIN985
7	303 0934	23	Sicherungsmutter	Selflocking nut	NM12-8 Zn DIN985
8	30310016	23	Vierkantmutter	Nut	M12 mit Klemnteil
9	305 8580	23	Scheibe	Washer	13/24x2,5 St-Zn DIN125
10	319 9372	2	Flanschlager-Gehäuseeinheit	Bearing cpl.	RCJ 35 35x118x39,9 4xM12
11	323 0411	2	Schutzkappe	Cap	D80/d35 t=2x5,5 Zn
12	329 6124	2	Tellerfeder	Cup spring	40x14,3x2 DIN2093
13	34910018	23	Abstreifer	Scraper	60x5x94
14	375 1277	2	O-Ring	O-ring	79x2
15	42210134	1	Tragrahmen	Supporting frame	TPW-R D500-3.00-24R125
16	423 2232	1	Trapezpackerwalze	Trapeze packer roller	TPW-R D500-3.00-24R125
17	42310026	23	Abstreiferhalter	Carrier for scraper	8x95x257

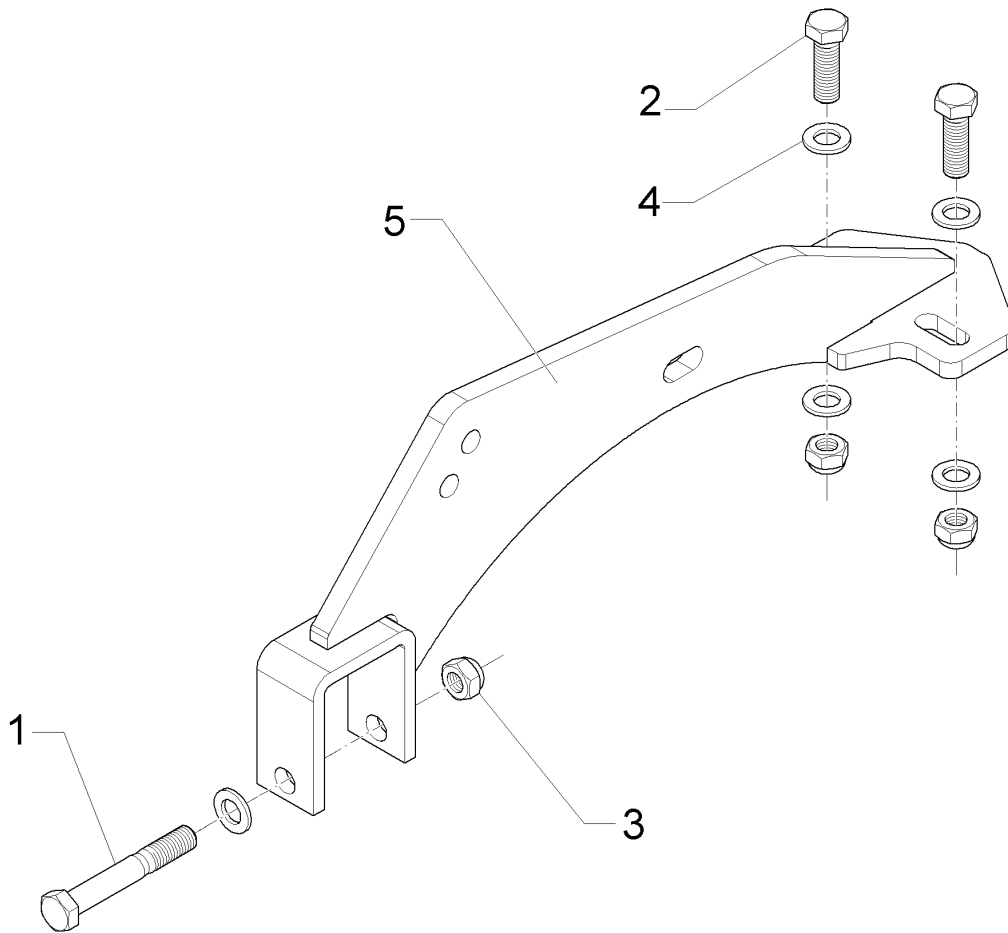


01.18

Pos.	Art.Nr.	Stck.	Artikeltext / Description		Abmessung
1	301 1811	19	Flachrundschraube	Saucer-head screw	M12x35-4.6 DIN608
2	301 3324	8	Sechskantschraube	Hexagon bolt	M12x30-8.8 Zn DIN933
3	301 3406	2	Sechskantschraube	Hexagon bolt	M12x70-8.8 Zn DIN931-A
4	301 7334	19	Sechskantschraube	Hexagon bolt	M12x35-8.8 Zn DIN933
5	301 7760	19	Bügelsschraube	U-bolt	M8/17/26/8.8 Zn
6	303 0932	38	Sicherungsmutter	Selflocking nut	NM8-8 Zn DIN985
7	303 0934	19	Sicherungsmutter	Selflocking nut	NM12-8 Zn DIN985
8	30310016	19	Vierkantmutter	Nut	M12 mit Klemmteil
9	305 8580	19	Scheibe	Washer	13/24x2,5 St-Zn DIN125
10	319 9372	2	Flanschlager-Gehäuseeinheit	Bearing cpl.	RCJ 35 35x118x39,9 4xM12
11	323 0411	2	Schutzkappe	Cap	D80/d35 t=2x5,5 Zn
12	329 6124	2	Tellerfeder	Cup spring	40x14,3x2 DIN2093
13	34910019	19	Abstreifer-Hartmetall	Scraper	90x5x94
14	375 1277	2	O-Ring	O-ring	79x2
15	42210135	1	Tragrahmen	Supporting frame	TPW-R D500-3.00-20R150
16	423 2237	1	Trapezpackerwalze	Trapeze packer roller	TPW-R D500-3.00-20R150
17	42310026	19	Abstreiferhalter	Carrier for scraper	8x95x257

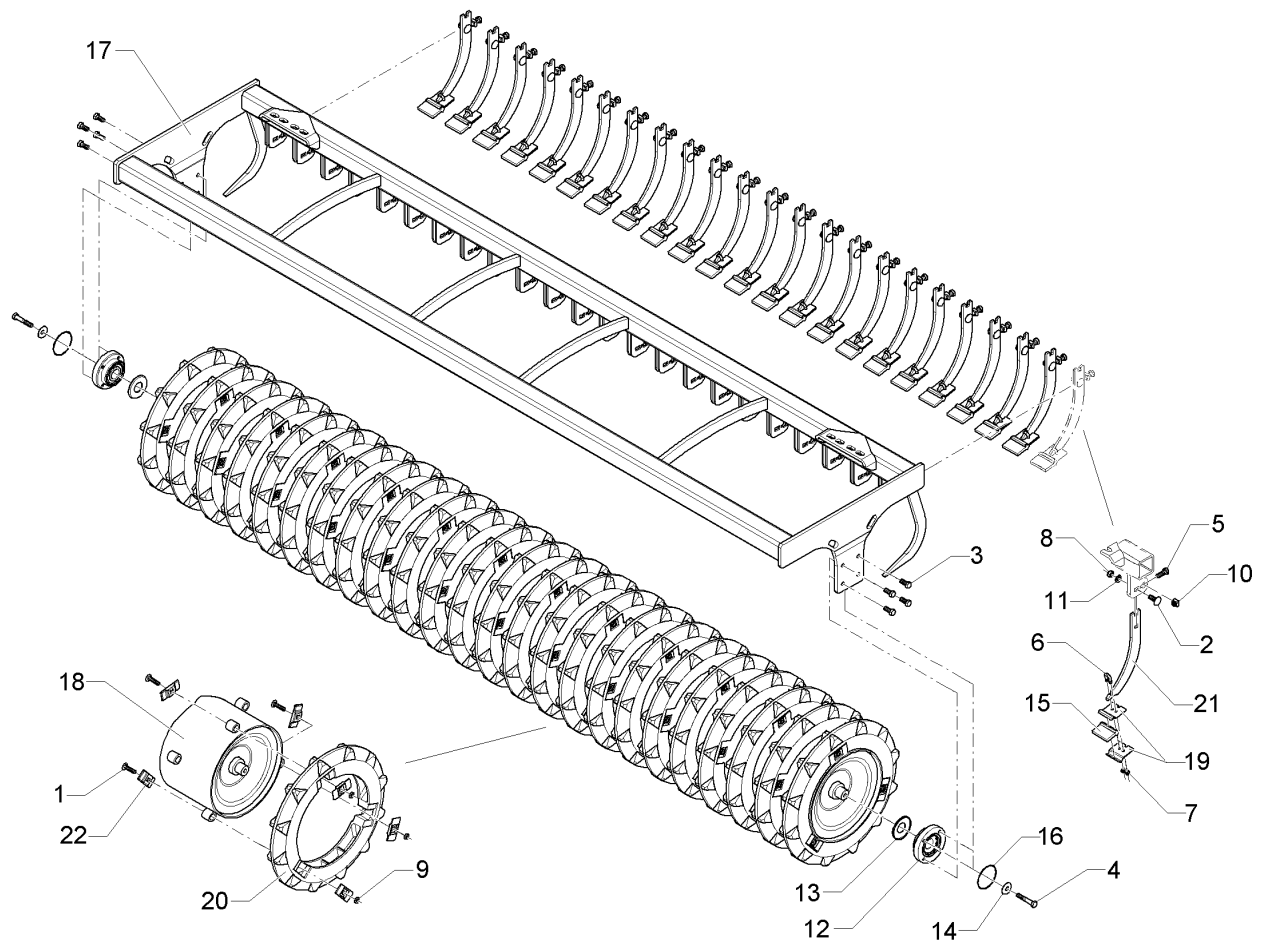
Halter/Holder	3
----------------------	----------

Heliodor 9/600 KA	62210178
--------------------------	-----------------



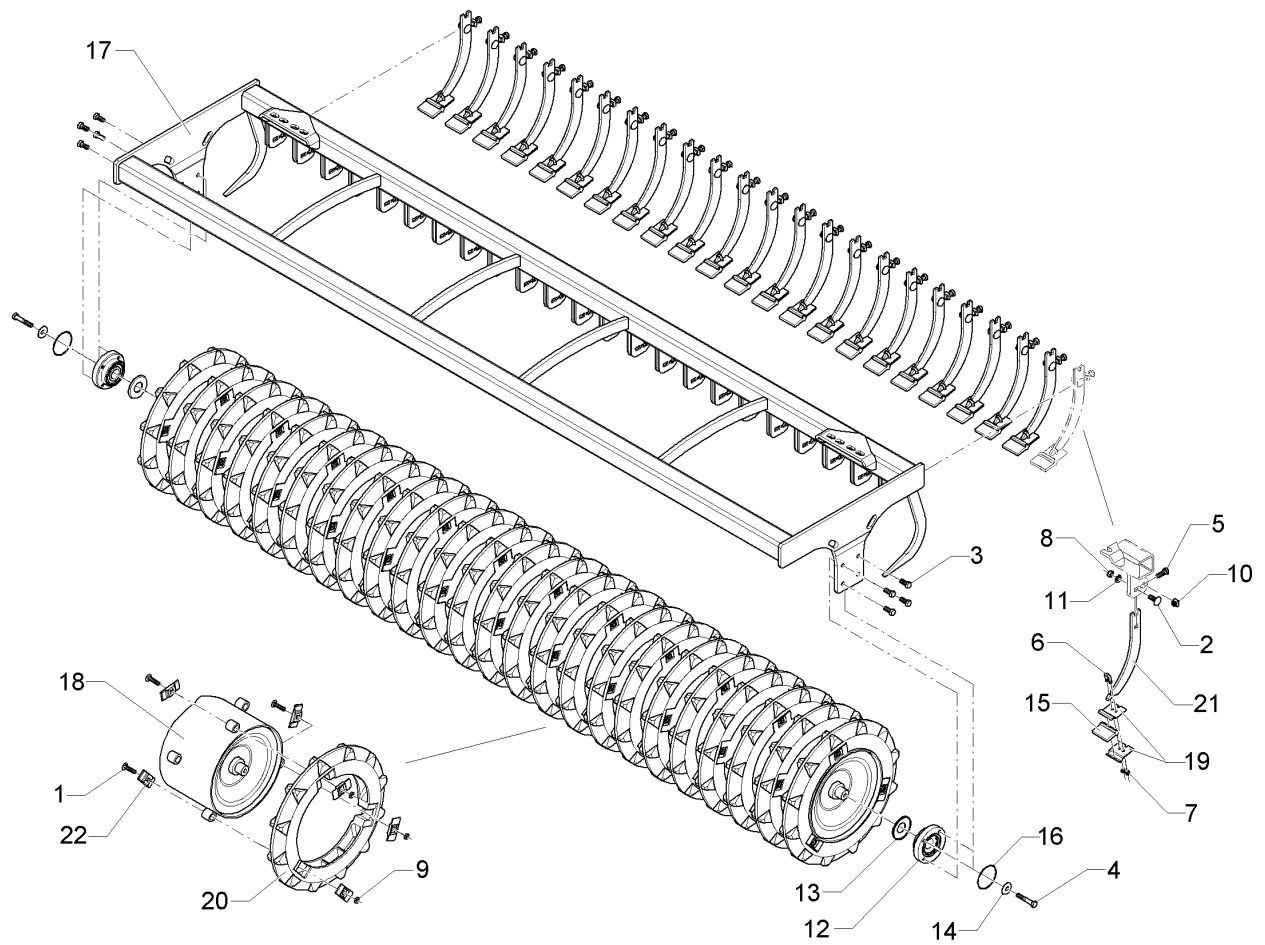
01.18

Pos.	Art.Nr.	Stck.	Artikeltext / Description		Abmessung
1	301 4020	1	Sechskantschraube	Hexagon bolt	M16x110-8.8 Zn DIN931-A
2	301 5406	2	Sechskantschraube	Hexagon bolt	M16x50-8.8 Zn DIN933
3	303 0935	3	Sicherungsmutter	Selflocking nut	NM16-8 Zn DIN985
4	305 6141	5	Scheibe	Washer	17/30x3 DIN/ISO-7089
5	42210165	1	Halter	Holder	TPW D500



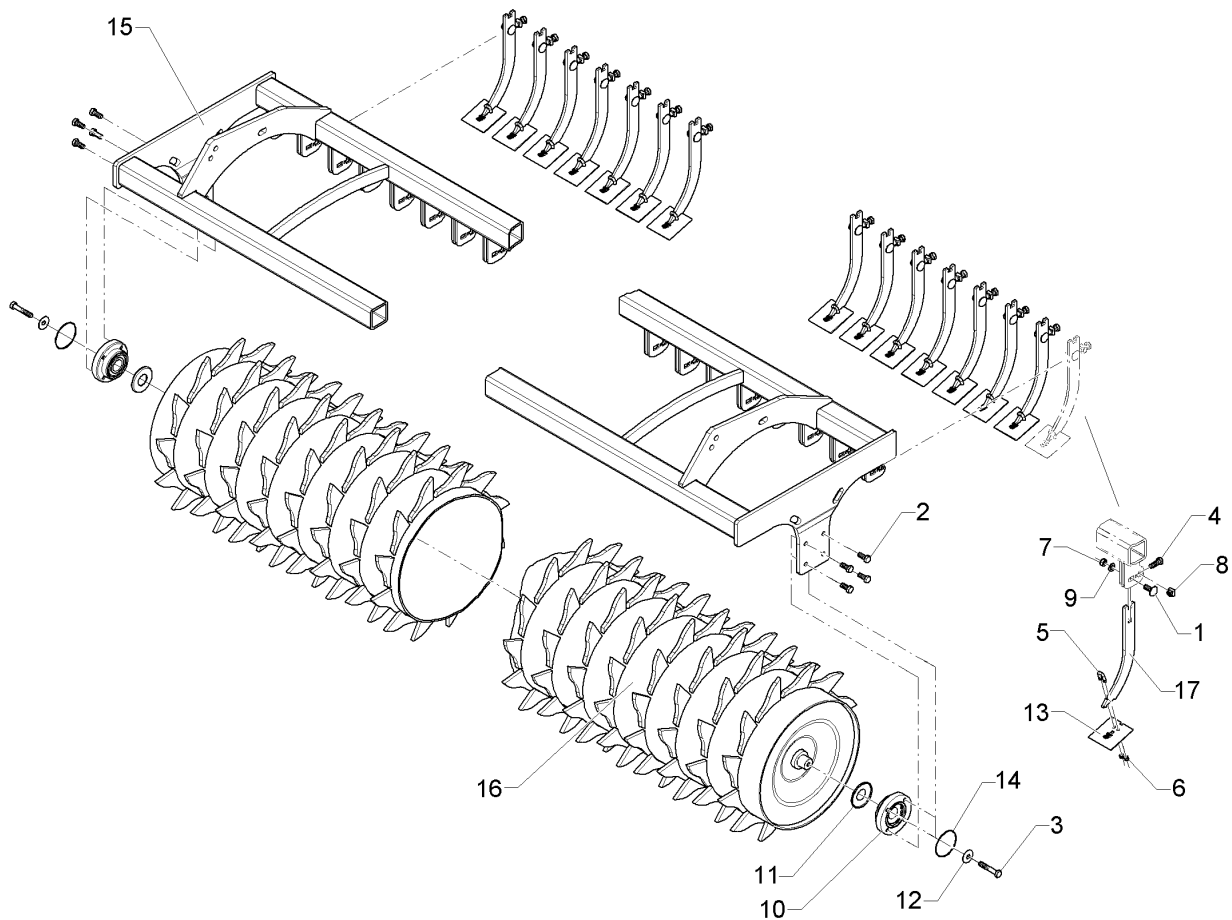
01.18

Pos.	Art.Nr.	Stck.	Artikeltext / Description		Abmessung
1	301 1719	72	Flachrundschaube	Saucer-head screw	M10x47-8.8 Zn DIN603
2	301 1811	23	Flachrundschaube	Saucer-head screw	M12x35-4.6 DIN608
3	301 3324	8	Sechskantschraube	Hexagon bolt	M12x30-8.8 Zn DIN933
4	301 3406	2	Sechskantschraube	Hexagon bolt	M12x70-8.8 Zn DIN931-A
5	301 7334	23	Sechskantschraube	Hexagon bolt	M12x35-8.8 Zn DIN933
6	301 7760	23	Bügelsschraube	U-bolt	M8/17/26/8.8 Zn
7	303 0932	46	Sicherungsmutter	Selflocking nut	NM8-8 Zn DIN985
8	303 0934	23	Sicherungsmutter	Selflocking nut	NM12-8 Zn DIN985
9	303 0951	72	Sechskantmutter	Hexagon nut	BM10 DIN439-4
10	30310016	23	Vierkantmutter	Nut	M12 mit Klemmteil
11	305 8580	23	Scheibe	Washer	13/24x2,5 St-Zn DIN125
12	319 9372	2	Flanschlager-Gehäuseeinheit	Bearing cpl.	RCJ 35 35x118x39,9 4xM12
13	323 0411	2	Schutzkappe	Cap	D80/d35 t=2x5,5 Zn
14	329 6124	2	Tellerfeder	Cup spring	40x14,3x2 DIN2093
15	349 2007	23	Kunststoffabstreifer	Synthetic scraper	68x53,5x10 TSW
16	375 1277	2	O-Ring	O-ring	79x2
17	42210134	1	Tragrahmen	Supporting frame	TPW-R D500-3.00-24R125
18	423 2193	1	Trapezscheibenwalze	Trapeze disc roller	TSW-R D500-3.00-24R125
19	423 5908	46	Klemmplatte	Clamping plate	60x3x66 2xD8,5



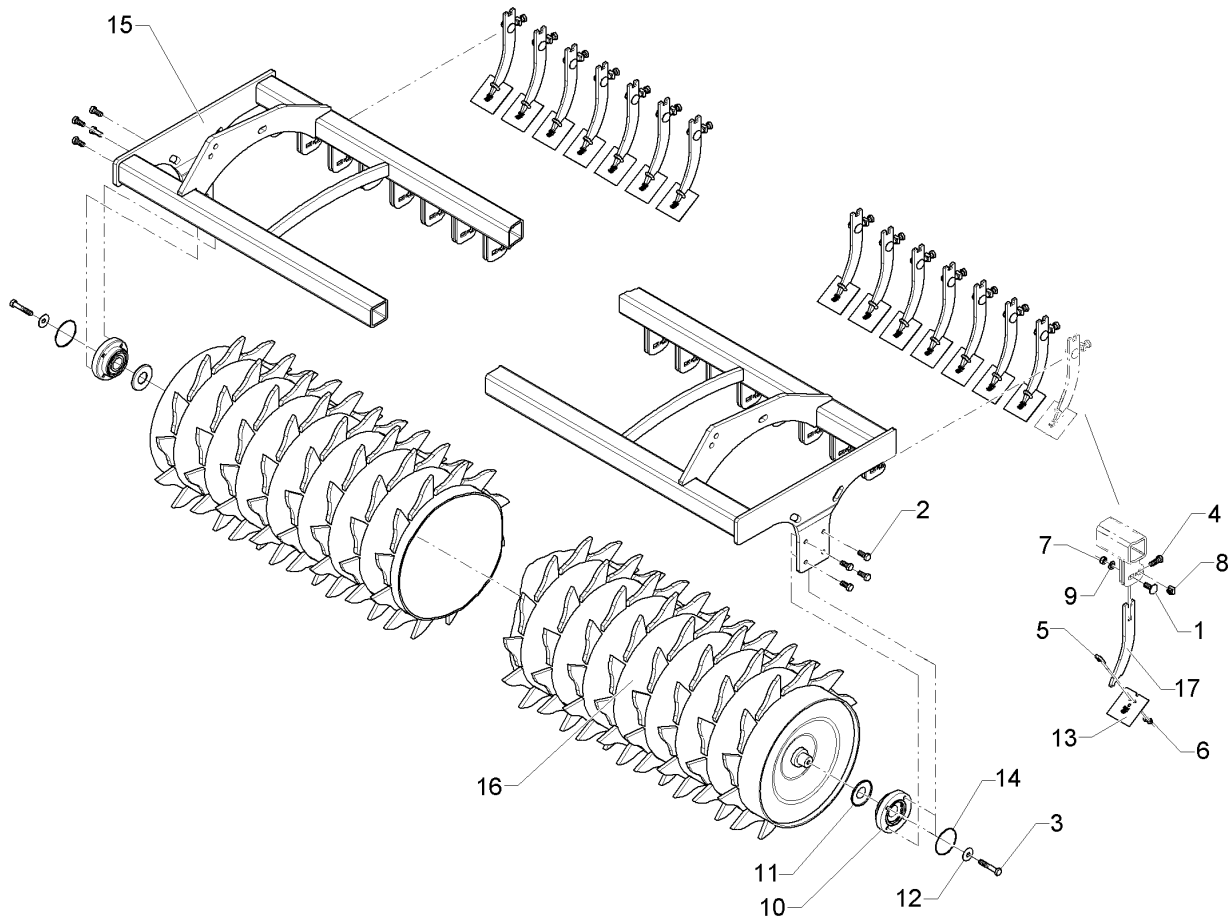
01.18

Pos.	Art.Nr.	Stck.	Artikeltext / Description	Abmessung
20	423 9043	24	Trapezring	D500x52
21	42310028	23	Abstreiferhalter	8x147x281
22	459 4550	72	Klemmplatte	35x5x78 4XVKL M10 Zn



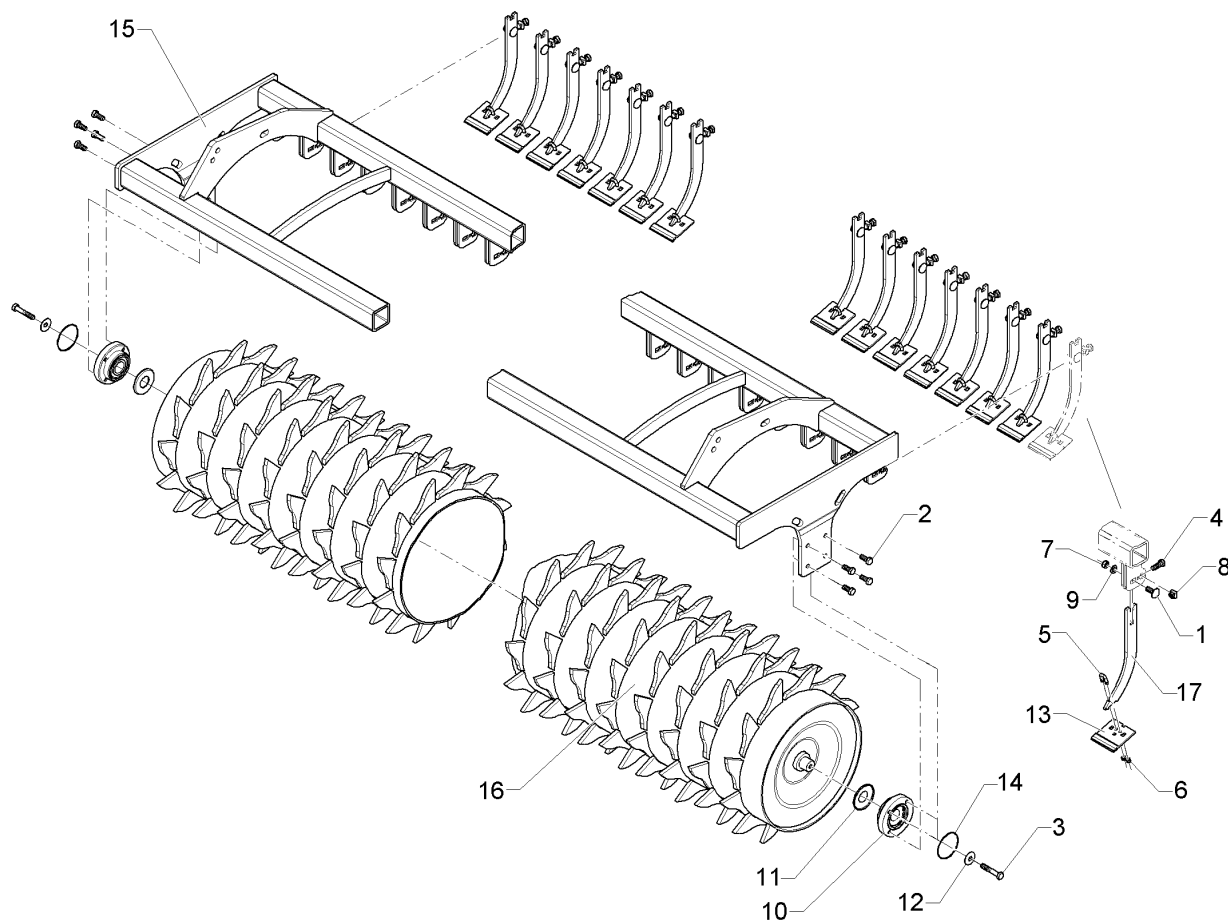
01.18

Pos.	Art.Nr.	Stck.	Artikeltext / Description		Abmessung
1	301 1811	24	Flachrundschraube	Saucer-head screw	M12x35-4.6 DIN608
2	301 3324	8	Sechskantschraube	Hexagon bolt	M12x30-8.8 Zn DIN933
3	301 3406	2	Sechskantschraube	Hexagon bolt	M12x70-8.8 Zn DIN931-A
4	301 7334	24	Sechskantschraube	Hexagon bolt	M12x35-8.8 Zn DIN933
5	301 7760	24	Bügelsschraube	U-bolt	M8/17/26/8.8 Zn
6	303 0932	48	Sicherungsmutter	Selflocking nut	NM8-8 Zn DIN985
7	303 0934	24	Sicherungsmutter	Selflocking nut	NM12-8 Zn DIN985
8	30310016	24	Vierkantmutter	Nut	M12 mit Klemmteil
9	305 8580	24	Scheibe	Washer	13/24x2,5 St-Zn DIN125
10	319 9372	2	Flanschlager-Gehäuseeinheit	Bearing cpl.	RCJ 35 35x118x39,9 4xM12
11	323 0411	2	Schutzkappe	Cap	D80/d35 t=2x5,5 Zn
12	329 6124	2	Tellerfeder	Cup spring	40x14,3x2 DIN2093
13	34910020	24	Abstreifer	Scraper	3x90x95
14	375 1277	2	O-Ring	O-ring	79x2
15	42210167	1	Tragrahmen	Supporting frame	ZPW-R D550-3.00
16	42310018	1	Zahnpackerwalze	Toothed packer roller	ZPW-R D550-24R125 3.00
17	42310027	24	Abstreiferhalter	Carrier for scraper	8x40x307,5



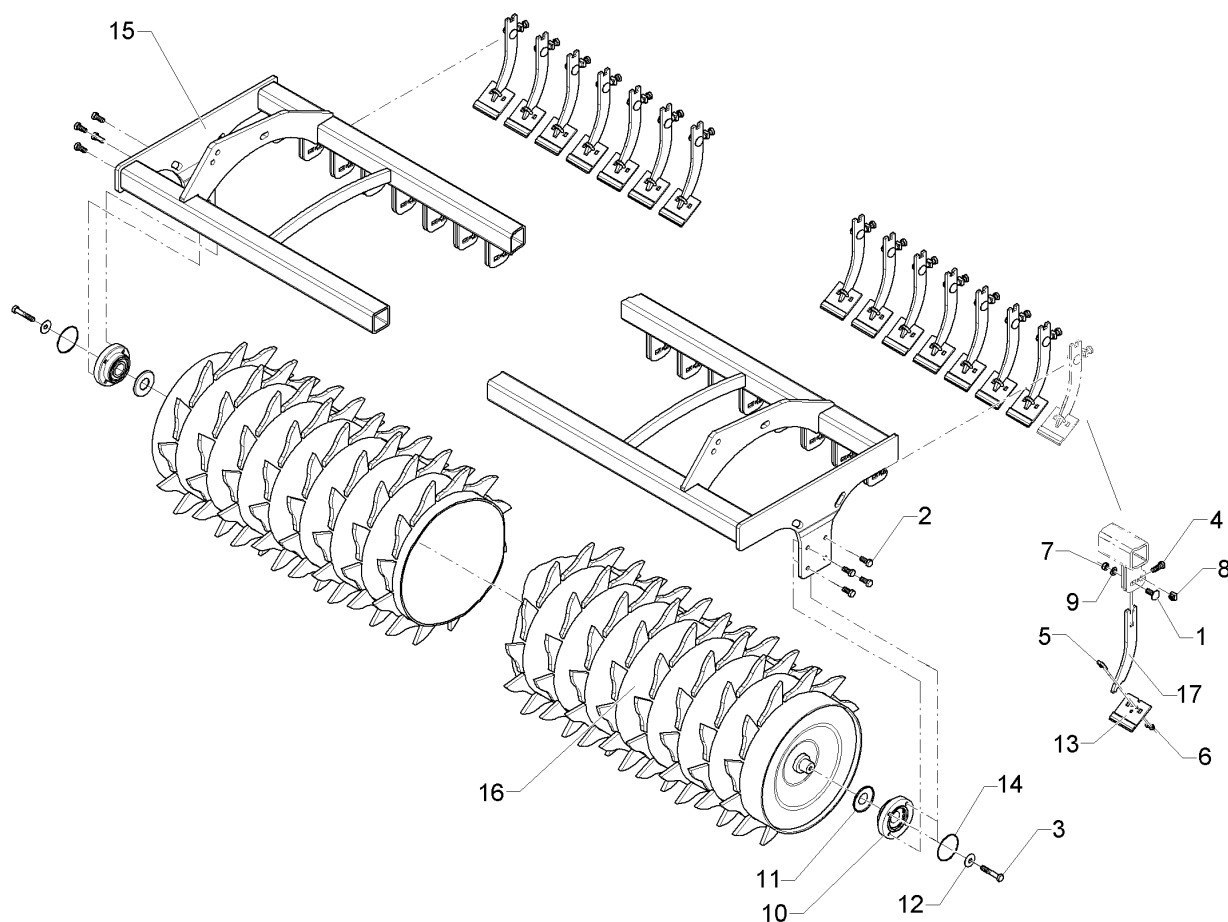
01.18

Pos.	Art.Nr.	Stck.	Artikeltext / Description		Abmessung
1	301 1811	24	Flachrundschraube	Saucer-head screw	M12x35-4.6 DIN608
2	301 3324	8	Sechskantschraube	Hexagon bolt	M12x30-8.8 Zn DIN933
3	301 3406	2	Sechskantschraube	Hexagon bolt	M12x70-8.8 Zn DIN931-A
4	301 7334	24	Sechskantschraube	Hexagon bolt	M12x35-8.8 Zn DIN933
5	301 7760	24	Bügelsschraube	U-bolt	M8/17/26/8.8 Zn
6	303 0932	48	Sicherungsmutter	Selflocking nut	NM8-8 Zn DIN985
7	303 0934	24	Sicherungsmutter	Selflocking nut	NM12-8 Zn DIN985
8	30310016	24	Vierkantmutter	Nut	M12 mit Klemmteil
9	305 8580	24	Scheibe	Washer	13/24x2,5 St-Zn DIN125
10	319 9372	2	Flanschlager-Gehäuseeinheit	Bearing cpl.	RCJ 35 35x118x39,9 4xM12
11	323 0411	2	Schutzkappe	Cap	D80/d35 t=2x5,5 Zn
12	329 6124	2	Tellerfeder	Cup spring	40x14,3x2 DIN2093
13	34910020	24	Abstreifer	Scraper	3x90x95
14	375 1277	2	O-Ring	O-ring	79x2
15	42210167	1	Tragrahmen	Supporting frame	ZPW-R D550-3.00
16	42310018	1	Zahnpackerwalze	Toothed packer roller	ZPW-R D550-24R125 3.00
17	42310026	24	Abstreiferhalter	Carrier for scraper	8x95x257



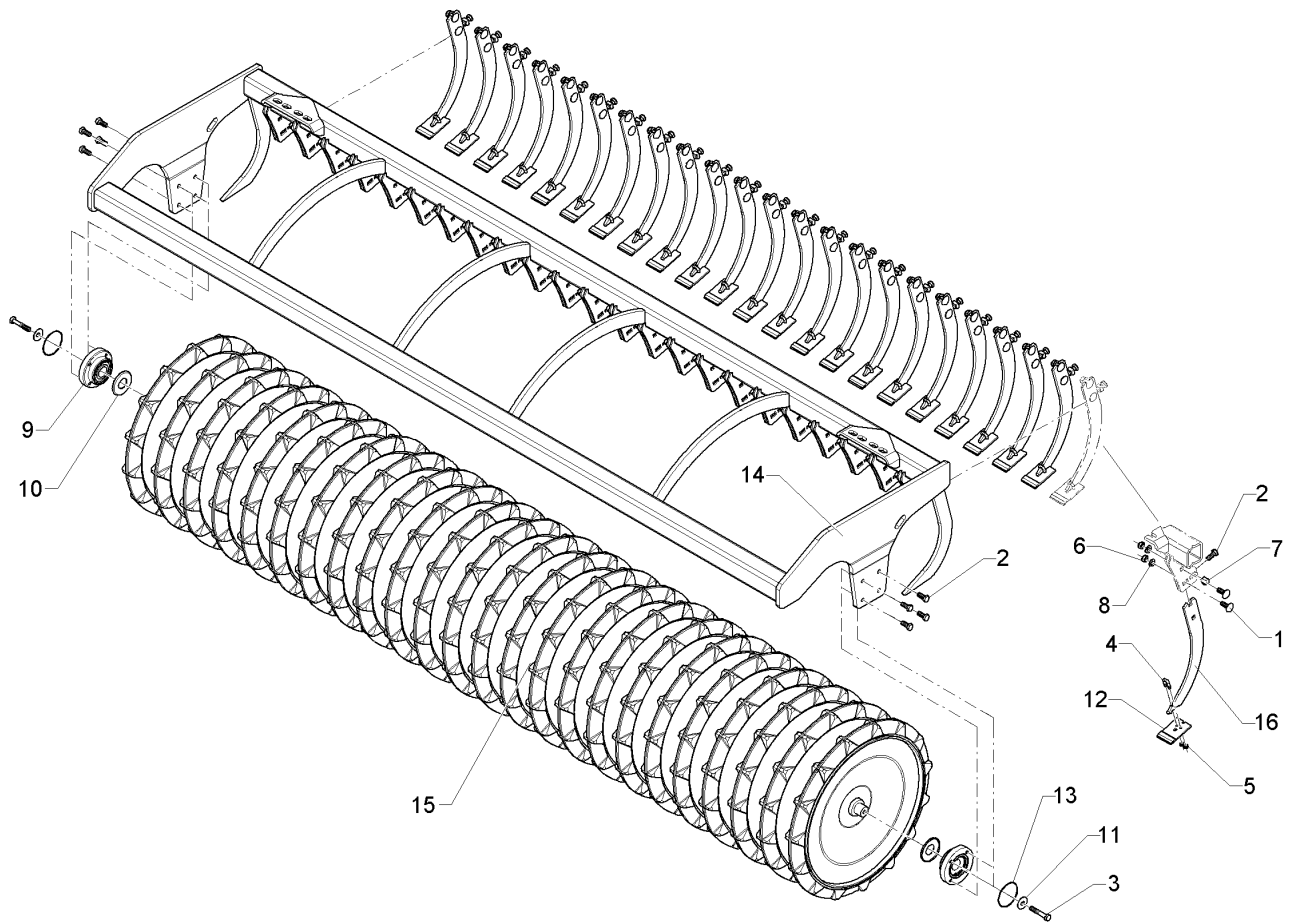
01.18

Pos.	Art.Nr.	Stck.	Artikeltext / Description		Abmessung
1	301 1811	24	Flachrundschraube	Saucer-head screw	M12x35-4.6 DIN608
2	301 3324	8	Sechskantschraube	Hexagon bolt	M12x30-8.8 Zn DIN933
3	301 3406	2	Sechskantschraube	Hexagon bolt	M12x70-8.8 Zn DIN931-A
4	301 7334	24	Sechskantschraube	Hexagon bolt	M12x35-8.8 Zn DIN933
5	301 7760	24	Bügelsschraube	U-bolt	M8/17/26/8.8 Zn
6	303 0932	48	Sicherungsmutter	Selflocking nut	NM8-8 Zn DIN985
7	303 0934	24	Sicherungsmutter	Selflocking nut	NM12-8 Zn DIN985
8	30310016	24	Vierkantmutter	Nut	M12 mit Klemmteil
9	305 8580	24	Scheibe	Washer	13/24x2,5 St-Zn DIN125
10	319 9372	2	Flanschlager-Gehäuseeinheit	Bearing cpl.	RCJ 35 35x118x39,9 4xM12
11	323 0411	2	Schutzkappe	Cap	D80/d35 t=2x5,5 Zn
12	329 6124	2	Tellerfeder	Cup spring	40x14,3x2 DIN2093
13	34910019	24	Abstreifer-Hartmetall	Scraper	90x5x94
14	375 1277	2	O-Ring	O-ring	79x2
15	42210167	1	Tragrahmen	Supporting frame	ZPW-R D550-3.00
16	42310018	1	Zahnpackerwalze	Toothed packer roller	ZPW-R D550-24R125 3.00
17	42310027	24	Abstreiferhalter	Carrier for scraper	8x40x307,5



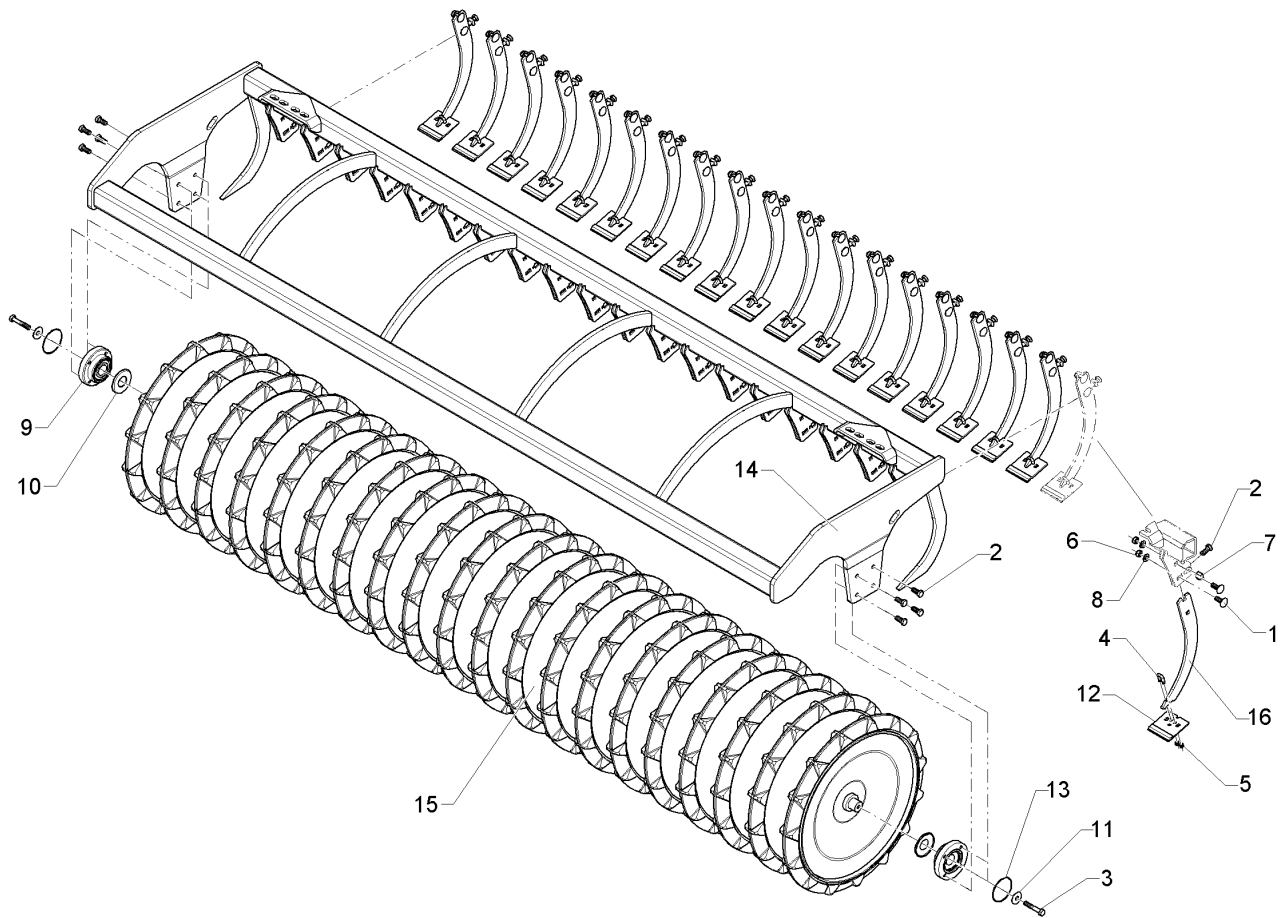
01.18

Pos.	Art.Nr.	Stck.	Artikeltext / Description		Abmessung
1	301 1811	24	Flachrundschraube	Saucer-head screw	M12x35-4.6 DIN608
2	301 3324	8	Sechskantschraube	Hexagon bolt	M12x30-8.8 Zn DIN933
3	301 3406	2	Sechskantschraube	Hexagon bolt	M12x70-8.8 Zn DIN931-A
4	301 7334	24	Sechskantschraube	Hexagon bolt	M12x35-8.8 Zn DIN933
5	301 7760	24	Bügelschraube	U-bolt	M8/17/26/8.8 Zn
6	303 0932	48	Sicherungsmutter	Selflocking nut	NM8-8 Zn DIN985
7	303 0934	24	Sicherungsmutter	Selflocking nut	NM12-8 Zn DIN985
8	30310016	24	Vierkantmutter	Nut	M12 mit Klemmteil
9	305 8580	24	Scheibe	Washer	13/24x2,5 St-Zn DIN125
10	319 9372	2	Flanschlager-Gehäuseeinheit	Bearing cpl.	RCJ 35 35x118x39,9 4xM12
11	323 0411	2	Schutzkappe	Cap	D80/d35 t=2x5,5 Zn
12	329 6124	2	Tellerfeder	Cup spring	40x14,3x2 DIN2093
13	34910019	24	Abstreifer-Hartmetall	Scraper	90x5x94
14	375 1277	2	O-Ring	O-ring	79x2
15	42210167	1	Tragrahmen	Supporting frame	ZPW-R D550-3.00
16	42310018	1	Zahnpackerwalze	Toothed packer roller	ZPW-R D550-24R125 3.00
17	42310026	24	Abstreiferhalter	Carrier for scraper	8x95x257



01.18

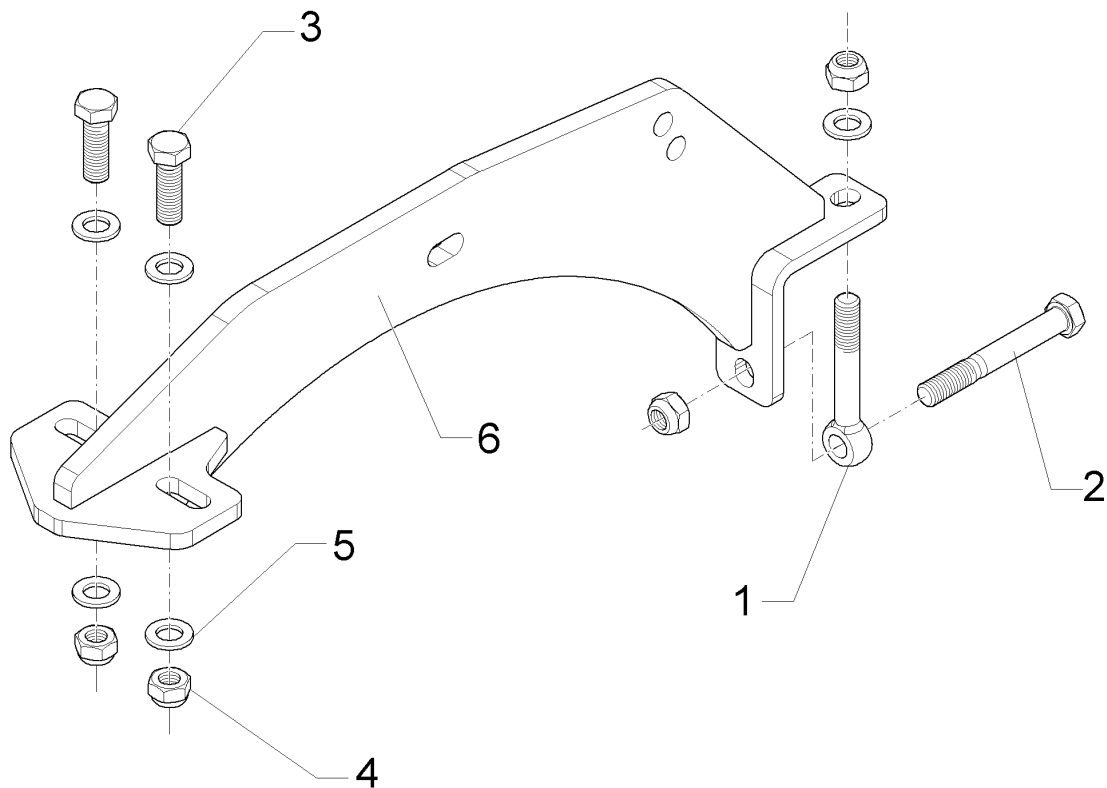
Pos.	Art.Nr.	Stck.	Artikeltext / Description		Abmessung
1	301 1811	46	Flachrundschraube	Saucer-head screw	M12x35-4.6 DIN608
2	301 3324	23	Sechskantschraube	Hexagon bolt	M12x30-8.8 Zn DIN933
3	301 3406	2	Sechskantschraube	Hexagon bolt	M12x70-8.8 Zn DIN931-A
4	301 7760	23	Bügelsschraube	U-bolt	M8/17/26/8.8 Zn
5	303 0932	46	Sicherungsmutter	Selflocking nut	NM8-8 Zn DIN985
6	303 0934	46	Sicherungsmutter	Selflocking nut	NM12-8 Zn DIN985
7	30310016	46	Vierkantmutter	Nut	M12 mit Klemnteil
8	305 8580	46	Scheibe	Washer	13/24x2,5 St-Zn DIN125
9	319 9372	2	Flanschlager-Gehäuseeinheit	Bearing cpl.	RCJ 35 35x118x39,9 4xM12
10	323 0411	2	Schutzkappe	Cap	D80/d35 t=2x5,5 Zn
11	329 6124	2	Tellerfeder	Cup spring	40x14,3x2 DIN2093
12	34910018	23	Abstreifer	Scraper	60x5x94
13	375 1277	2	O-Ring	O-ring	79x2
14	42210175	1	Tragrahmen	Supporting frame	TPW-R D600-3.00-24R125
15	42310031	1	Trapezpackerwalze	Trapeze packer roller	TPW-R D600-3.00-24R125
16	42310033	23	Abstreiferhalter	Carrier for scraper	8x50x343



01.18

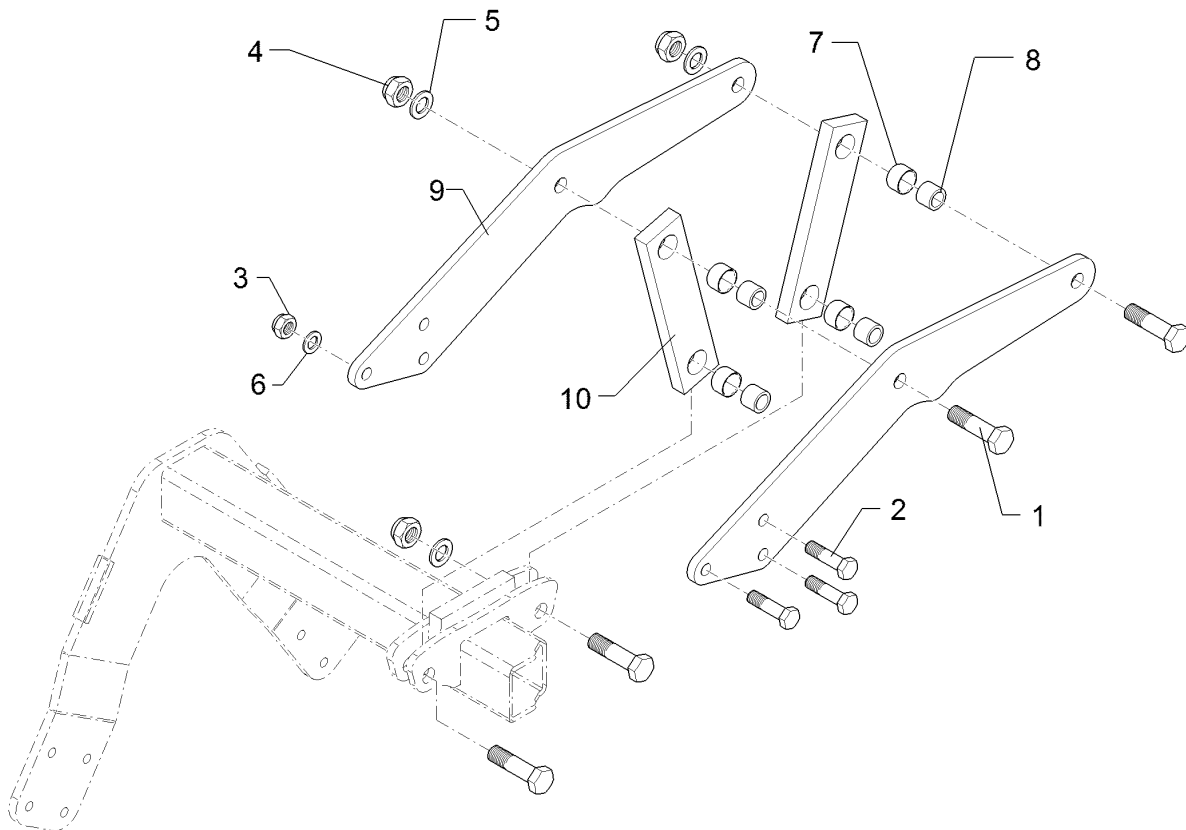
Pos.	Art.Nr.	Stck.	Artikeltext / Description		Abmessung
1	301 1811	38	Flachrundschaube	Saucer-head screw	M12x35-4.6 DIN608
2	301 3324	19	Sechskantschraube	Hexagon bolt	M12x30-8.8 Zn DIN933
3	301 3406	2	Sechskantschraube	Hexagon bolt	M12x70-8.8 Zn DIN931-A
4	301 7760	19	Bügelschraube	U-bolt	M8/17/26/8.8 Zn
5	303 0932	38	Sicherungsmutter	Selflocking nut	NM8-8 Zn DIN985
6	303 0934	38	Sicherungsmutter	Selflocking nut	NM12-8 Zn DIN985
7	30310011	19	Vierkantmutter	Nut	M12 DIN557-5
8	305 8580	38	Scheibe	Washer	13/24x2,5 St-Zn DIN125
9	319 9372	2	Flanschlager-Gehäuseeinheit	Bearing cpl.	RCJ 35 35x118x39,9 4xM12
10	323 0411	2	Schutzkappe	Cap	D80/d35 t=2x5,5 Zn
11	329 6124	2	Tellerfeder	Cup spring	40x14,3x2 DIN2093
12	34910019	19	Abstreifer-Hartmetall	Scraper	90x5x94
13	375 1277	2	O-Ring	O-ring	79x2
14	42210176	1	Tragrahmen	Supporting frame	TPW-R
15	42310032	1	Trapezpackerwalze	Trapeze packer roller	D600-3.00-20R150 TPW-R
16	42310033	19	Abstreiferhalter	Carrier for scraper	D600-3.00-20R150 8x50x343

Halter/Holder	3
Heliodor 9/600 KA	62210220



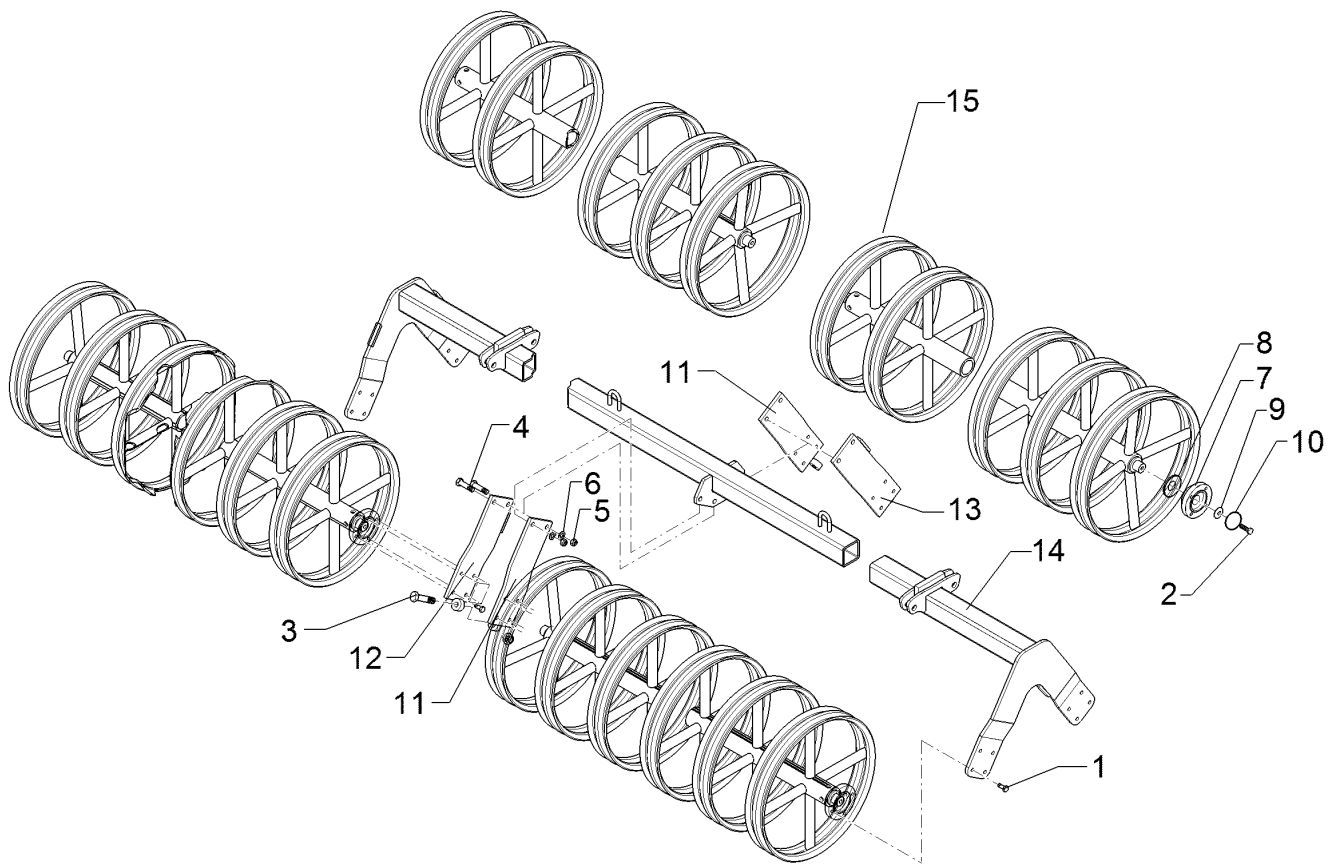
01.18

Pos.	Art.Nr.	Stck.	Artikeltext / Description		Abmessung
1	301 0853	1	Augenschraube	Eye bolt	BM16x110-8.8 D2=16H9 Zn DIN444
2	301 4039	1	Sechskantschraube	Hexagon bolt	M16x120-8.8 Zn DIN931-A
3	301 5406	2	Sechskantschraube	Hexagon bolt	M16x50-8.8 Zn DIN933
4	303 0935	4	Sicherungsmutter	Selflocking nut	NM16-8 Zn DIN985
5	305 6141	5	Scheibe	Washer	17/30x3 DIN/ISO-7089
6	42210181	1	Halter	Holder	GRW 590



01.18

Pos.	Art.Nr.	Stck.	Artikeltext / Description		Abmessung
1	301 4603	4	Sechskantschraube spz.	Hexagon bolt	M20x75-8.8 Zn
2	301 5363	3	Sechskantschraube spz.	Hexagon bolt	M16x70-12.9 Zn
3	303 0935	3	Sicherungsmutter	Selflocking nut	NM16-8 Zn DIN985
4	303 0936	4	Sicherungsmutter	Selflocking nut	NM20-8 Zn DIN985
5	305 6012	8	Scheibe	Washer	21 ISO7089 Zn
6	305 6141	6	Scheibe	Washer	17/30x3 DIN/ISO-7089
7	317 3352	4	Einspannbuchse mit Presssitz	Expansion bush	EG28/32x20
8	317 6657	4	Buchse	Bush	D20/28x22
9	422 7386	2	Platte	Plate	12x208x677
10	422 7388	2	Lenker	Link	60x20x260 2xD32-200



01.18

Pos.	Art.Nr.	Stck.	Artikeltext / Description		Abmessung
1	301 3324	32	Sechskantschraube	Hexagon bolt	M12x30-8.8 Zn DIN933
2	301 3406	8	Sechskantschraube	Hexagon bolt	M12x70-8.8 Zn DIN931-A
3	301 3779	4	Sechskantschraube spz.	Hexagon bolt	M16x60-10.9 Zn
4	301 3870	2	Sechskantschraube spz.	Hexagon bolt	M16x65-10.9 Zn
5	303 0935	6	Sicherungsmutter	Selflocking nut	NM16-8 Zn DIN985
6	305 6161	6	Scheibe	Washer	17/40x6 DIN7349 Zn
7	319 9372	8	Flanschlager-Gehäuseeinheit	Bearing cpl.	RCJ 35 35x118x39,9 4xM12
8	323 0411	8	Schutzkappe	Cap	D80/d35 t=2x5,5 Zn
9	329 6124	8	Tellerfeder	Cup spring	40x14,3x2 DIN2093
10	375 1277	8	O-Ring	O-ring	79x2
11	422 7383	2	Platte	Plate	120x12x386
12	422 7384	1	Platte m. Abstreifer	Plate	120x12x386 RE
13	422 7385	1	Platte m. Abstreifer LI	Plate	120x12x386
14	422 7392	1	Tragrohr	Carrier tube	80x2970 DPW540-3.00 SM9 R
15	42310044	4	Doppelprofilringwalze	Double profile ring roller	-B D540-3.00-6R



01.18

Pos.	Art.Nr.	Stck.	Artikeltext / Description		Abmessung
1	301 1805	46	Flachrundschaube mit Mutter	Bolt, cup square head	M12x30-10.9 MU Zn
2	301 3406	4	Sechskantschraube	Hexagon bolt	M12x70-8.8 Zn DIN931-A
3	301 3779	2	Sechskantschraube spz.	Hexagon bolt	M16x60-10.9 Zn
4	301 3870	8	Sechskantschraube spz.	Hexagon bolt	M16x65-10.9 Zn
5	301 5363	6	Sechskantschraube spz.	Hexagon bolt	M16x70-12.9 Zn
6	301 3324	16	Sechskantschraube	Hexagon bolt	M12x30-8.8 Zn DIN933
7	302 7933	2	Spindel	Screw	KPL TR20x120-170
8	301 6141	2	Senkschraube	Countersunk bolt	M16x40-10.9 Zn DIN7991-A
9	303 8644	2	Spindelmutter	Nut for screw	30x30x44 TR 20
10	303 0935	18	Sicherungsmutter	Selflocking nut	NM16-8 Zn DIN985
11	305 6141	32	Scheibe	Washer	17/30x3 DIN/ISO-7089
12	305 6137	46	Scheibe	Washer	13/25x3 DIN1441-St Zn
14	311 9565	4	Klappstift	Securing pin	4,5
15	313 1530	4	Bolzen mit Griff	Pin with grip	D15x47,5/106 Zn
16	317 3341	2	Einspannbuchse	Expansion bush	EG22/28x20-DIN1498
17	317 6658	2	Buchse	Bush	D16/22x22
18	319 9372	4	Flanschlager-Gehäuseeinheit	Bearing cpl.	RCJ 35 35x118x39,9 4xM12
20	422 6882	1	Tragrahmen-R	Supporting frame - R	80 MSW D600-300 SM9
21	42310054	2	Messerwalze	Knife roller	D600-1372-12R-125-R



01.18

Pos.	Art.Nr.	Stck.	Artikeltext / Description	Abmessung	
23	422 6813	4	Verstellplatte	Adjuster plate	8x464x775 13xD16
24	422 6814	1	Messerbalken	Cutter bar	MSW D600 70x2800 23M SM.9/300
25	317 6681	2	Röhrchen	Tube	D24x3x22+1 Zn
26	323 0411	4	Schutzkappe	Cap	D80/d35 t=2x5,5 Zn
27	329 6124	4	Tellerfeder	Cup spring	40x14,3x2 DIN2093
28	375 1277	4	O-Ring	O-ring	79x2
29	422 6878	1	Tragplatte lang	Support plate, long	120x12x573 5xD16,1
30	422 6879	1	Tragplatte kurz	Support plate, short	120x12x225
32	337 5005	23	Messer	Knife	60x6x568 2xD8,5-80
33	32310090	2	Vierkantstopfen	Square plug	Q-70x70x7,1



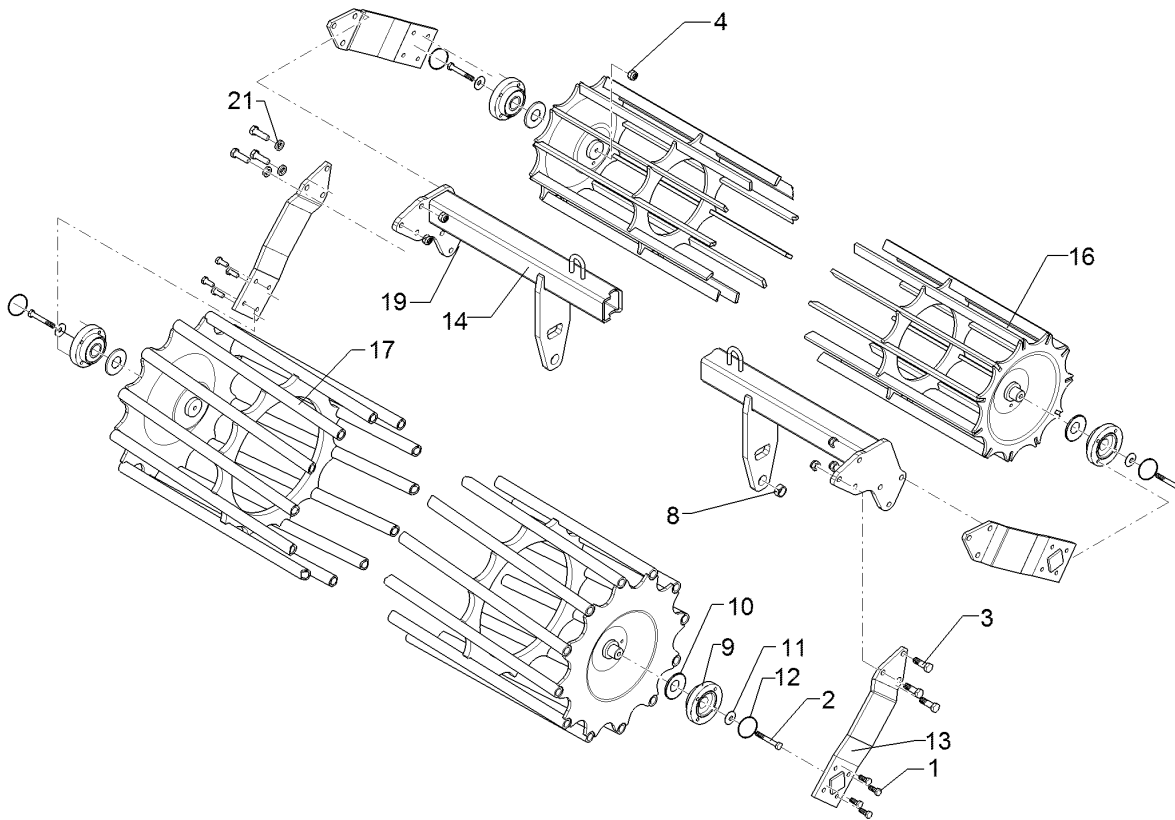
01.18

Pos.	Art.Nr.	Stck.	Artikeltext / Description		Abmessung
1	301 1805	48	Flachrundschaube mit Mutter	Bolt, cup square head	M12x30-10.9 MU Zn
2	301 3406	4	Sechskantschraube	Hexagon bolt	M12x70-8.8 Zn DIN931-A
3	301 3779	2	Sechskantschraube spz.	Hexagon bolt	M16x60-10.9 Zn
4	301 3870	8	Sechskantschraube spz.	Hexagon bolt	M16x65-10.9 Zn
5	301 5363	6	Sechskantschraube spz.	Hexagon bolt	M16x70-12.9 Zn
6	301 3324	16	Sechskantschraube	Hexagon bolt	M12x30-8.8 Zn DIN933
7	302 7933	2	Spindel	Screw	KPL TR20x120-170
8	301 6141	2	Senkschraube	Countersunk bolt	M16x40-10.9 Zn DIN7991-A
9	303 8644	2	Spindelmutter	Nut for screw	30x30x44 TR 20
10	303 0935	18	Sicherungsmutter	Selflocking nut	NM16-8 Zn DIN985
11	305 6141	32	Scheibe	Washer	17/30x3 DIN/ISO-7089
12	305 6137	48	Scheibe	Washer	13/25x3 DIN1441-St Zn
14	311 9565	4	Klappstift	Securing pin	4,5
15	313 1530	4	Bolzen mit Griff	Pin with grip	D15x47,5/106 Zn
16	317 3341	2	Einspannbuchse	Expansion bush	EG22/28x20-DIN1498
17	317 6658	2	Buchse	Bush	D16/22x22
18	319 9372	4	Flanschlager-Gehäuseeinheit	Bearing cpl.	RCJ 35 35x118x39,9 4xM12
20	422 6882	1	Tragrahmen-R	Supporting frame - R	80 MSW D600-300 SM9
21	42310054	2	Messerwalze	Knife roller	D600-1372-12R-125-R



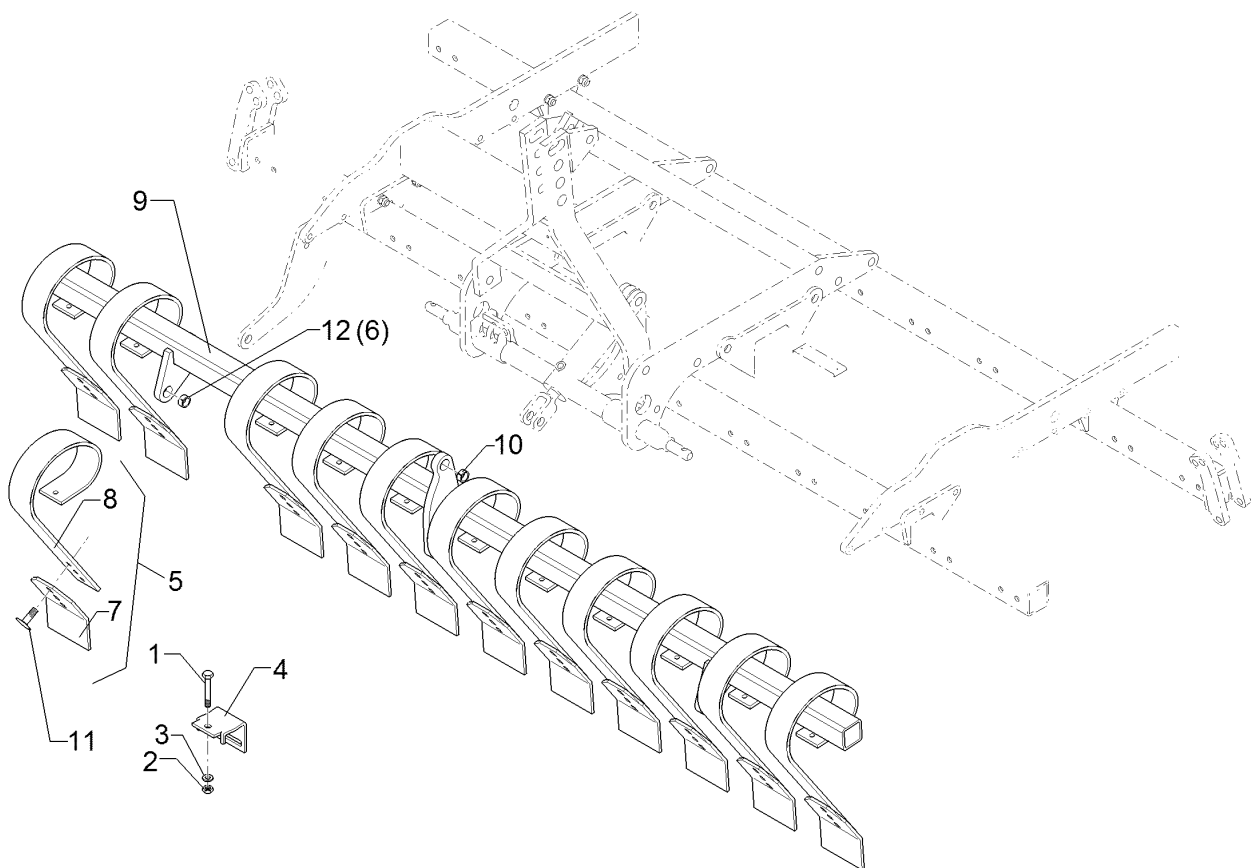
01.18

Pos.	Art.Nr.	Stck.	Artikeltext / Description	Abmessung	
23	422 6813	4	Verstellplatte	Adjuster plate	8x464x775 13xD16
24	422 6823	1	Messerbalken	Cutter bar	MSW D600 70x2925 24M
25	317 6681	2	Röhrchen	Tube	SM.9/600 LI D24x3x22+1 Zn
26	323 0411	4	Schutzkappe	Cap	D80/d35 t=2x5,5 Zn
27	329 6124	4	Tellerfeder	Cup spring	40x14,3x2 DIN2093
28	375 1277	4	O-Ring	O-ring	79x2
29	422 6878	1	Tragplatte lang	Support plate, long	120x12x573 5xD16,1
30	422 6879	1	Tragplatte kurz	Support plate, short	120x12x225
32	337 5005	24	Messer	Knife	60x6x568 2xD8,5-80
33	32310090	2	Vierkantstopfen	Square plug	Q-70x70x7,1



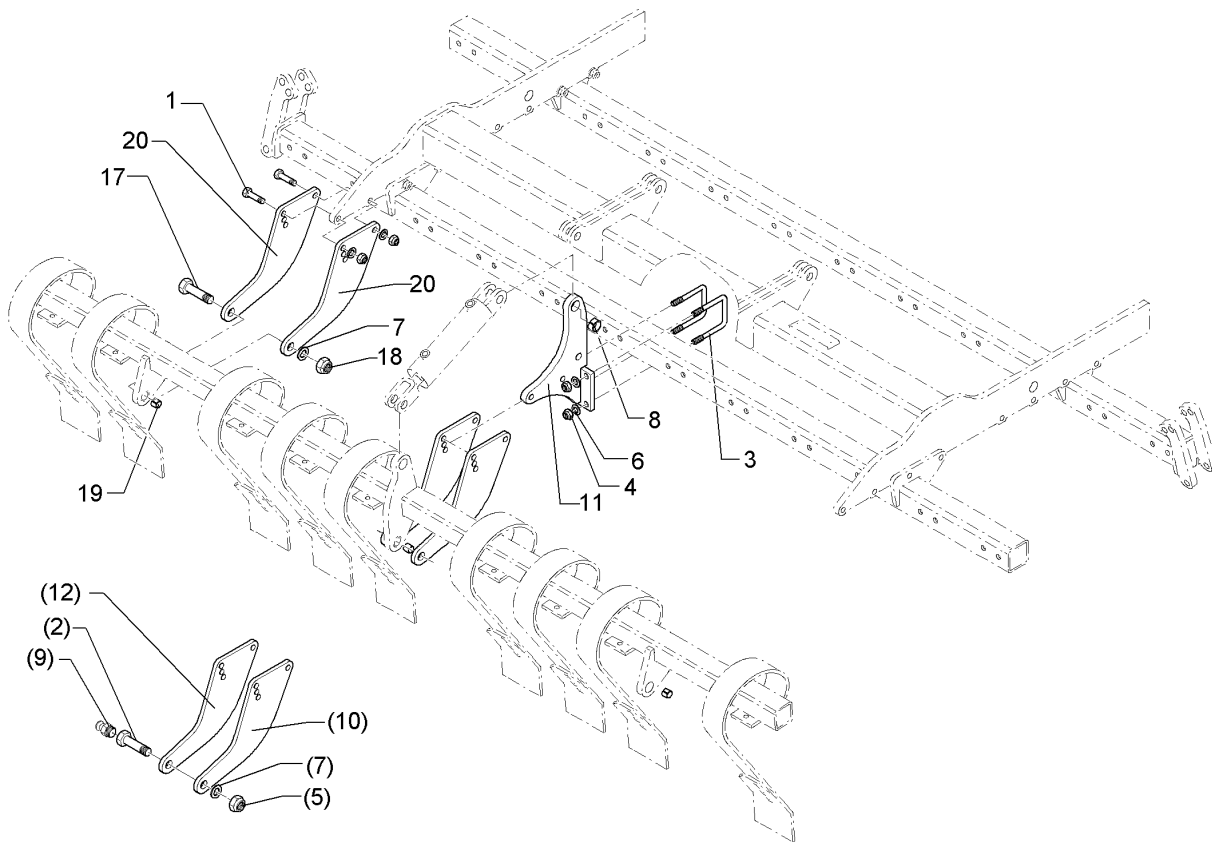
01.18

Pos.	Art.Nr.	Stck.	Artikeltext / Description		Abmessung
1	301 3324	16	Sechskantschraube	Hexagon bolt	M12x30-8.8 Zn DIN933
2	301 3432	4	Sechskantschraube	Hexagon bolt	M12x80-8.8 Zn DIN931-A
3	301 5409	12	Sechskantschraube spz.	Hexagon bolt	M16x50-8.8 Zn
4	303 0934	4	Sicherungsmutter	Selflocking nut	NM12-8 Zn DIN985
8	317 3352	2	Einspannbuchse mit Presssitz	Expansion bush	EG28/32x20
9	319 9372	4	Flanschlager-Gehäuseeinheit	Bearing cpl.	RCJ 35 35x118x39,9 4xM12
10	323 0411	4	Schutzkappe	Cap	D80/d35 t=2x5,5 Zn
11	329 6124	4	Tellerfeder	Cup spring	40x14,3x2 DIN2093
12	375 1277	4	O-Ring	O-ring	79x2
13	422 2924	4	Seitenplatte	Side plate	120x12x494
14	422 8306	1	Tragrahmen	Supporting frame	80x2910
16	423 1024	1	Flachstabwalze	Flat bar roller	D540/400-3.00 R D400x2954/11 3.00
17	423 1044	1	Rohrstabwalze	Tube bar roller	D540x2954 RE 3.00
19	303 0935	12	Sicherungsmutter	Selflocking nut	NM16-8 Zn DIN985
21	305 6141	12	Scheibe	Washer	17/30x3 DIN/ISO-7089



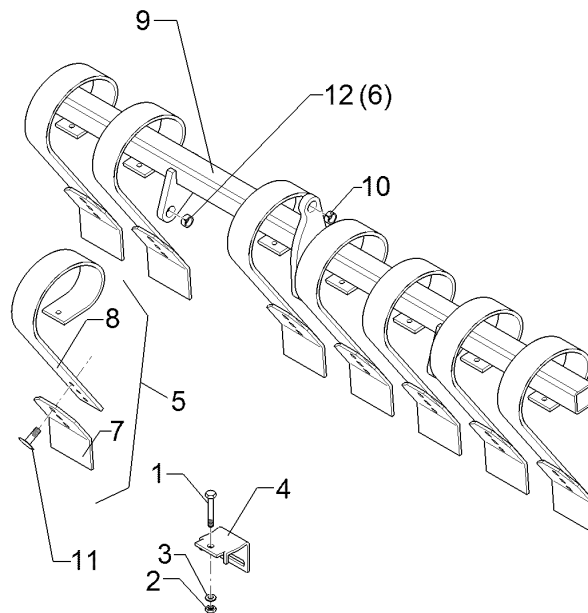
01.18

Pos.	Art.Nr.	Stck.	Artikeltext / Description		Abmessung
1	301 3470	12	Sechskantschraube spz.	Hexagon bolt	M12x105-10.9 Zn
2	303 0934	12	Sicherungsmutter	Selflocking nut	NM12-8 Zn DIN985
3	305 6135	12	Scheibe	Washer	13x28x2,5 DIN 134
4	353 4686	12	Klemme	Clamp	70x70-80x10
5	353 8740	12	Planierzinken m.Schar	Levelling tine with share	80x10
6	317 3412	3	Einspannbuchse mit Presssitz	Expansion bush	EG24/32x22
7	337 5487	1	Schar	Share	150x8x256
8	353 8741	1	Planierzinken	Levelling tine	80x10
9	412 7043	1	Rahmen	Frame	70x70x2971
10	317 3408	1	Einspannbuchse mit Presssitz	Expansion bush	EG25/32x20
11	301 1806	2	Flachrundschrabe	Saucer-head screw	M12x30-10.9 ZN
12	317 3352	3	Einspannbuchse mit Presssitz	Expansion bush	EG28/32x20



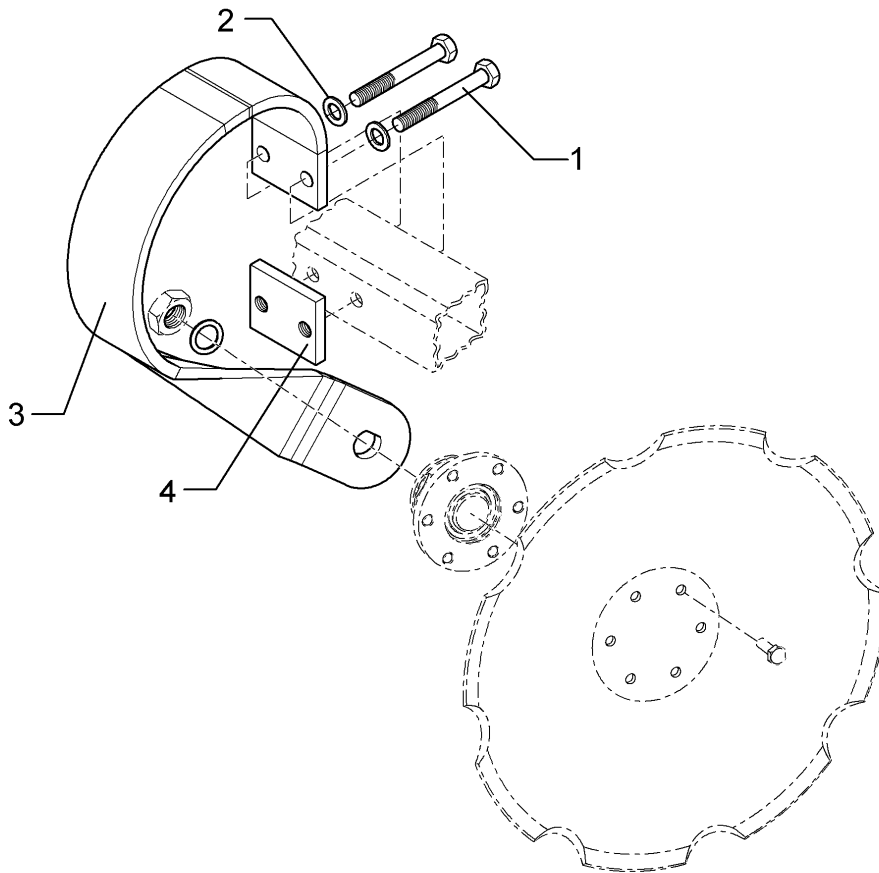
01.18

Pos.	Art.Nr.	Stck.	Artikeltext / Description		Abmessung
1	301 3779	6	Sechskantschraube spz.	Hexagon bolt	M16x60-10.9 Zn
2	301 4637	3	Sechskantschraube	Hexagon bolt	M24x85-8.8 MSB Zn
3	301 7794	2	Bügelschraube	U-bolt	M16/80/127 (345) Zn
4	303 0935	10	Sicherungsmutter	Selflocking nut	NM16-8 Zn DIN985
5	303 0937	3	Sicherungsmutter	Selflocking nut	NM24-8 Zn DIN985
6	305 6141	10	Scheibe	Washer	17/30x3 DIN/ISO-7089
7	305 6252	6	Scheibe	Washer	25 ISO7349 Zn
8	317 3408	2	Einspannbuchse mit Presssitz	Expansion bush	EG25/32x20
9	323 6348	3	Schmiernippel	Grease nipple	AM10x1 DIN71412
10	412 7044	3	Platte	Plate	10x288x385
11	412 7045	1	Halter	Holder	100x380/80x80
12	412 7046	3	Platte	Plate	10x288x385
17	301 5390	3	Sechskantschraube spz.	Hexagon bolt	M20x65-12.9 Zn
18	303 0936	10	Sicherungsmutter	Selflocking nut	NM20-8 Zn DIN985
19	317 6657	3	Buchse	Bush	D20/28x22
20	412 7058	6	Platte	Plate	10x283x381



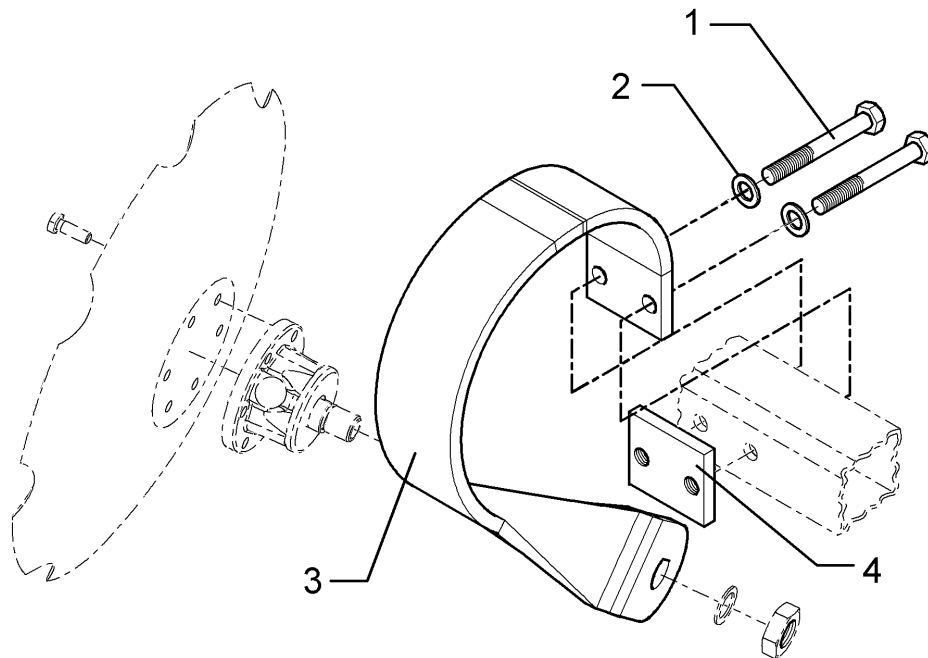
01.18

Pos.	Art.Nr.	Stck.	Artikeltext / Description		Abmessung
1	301 3470	12	Sechskantschraube spz.	Hexagon bolt	M12x105-10.9 Zn
2	303 0934	12	Sicherungsmutter	Selflocking nut	NM12-8 Zn DIN985
3	305 6135	12	Scheibe	Washer	13x28x2,5 DIN 134
4	353 4686	12	Klemme	Clamp	70x70-80x10
5	353 8740	12	Planierzinken m.Schar	Levelling tine with share	80x10
6	317 3412	3	Einspannbuchse mit Presssitz	Expansion bush	EG24/32x22
7	337 5487	1	Schar	Share	150x8x256
8	353 8741	1	Planierzinken	Levelling tine	80x10
9	412 7043	1	Rahmen	Frame	70x70x2971
10	317 3408	1	Einspannbuchse mit Presssitz	Expansion bush	EG25/32x20
11	301 1806	2	Flachrundschrabe	Saucer-head screw	M12x30-10.9 ZN
12	317 3352	3	Einspannbuchse mit Presssitz	Expansion bush	EG28/32x20



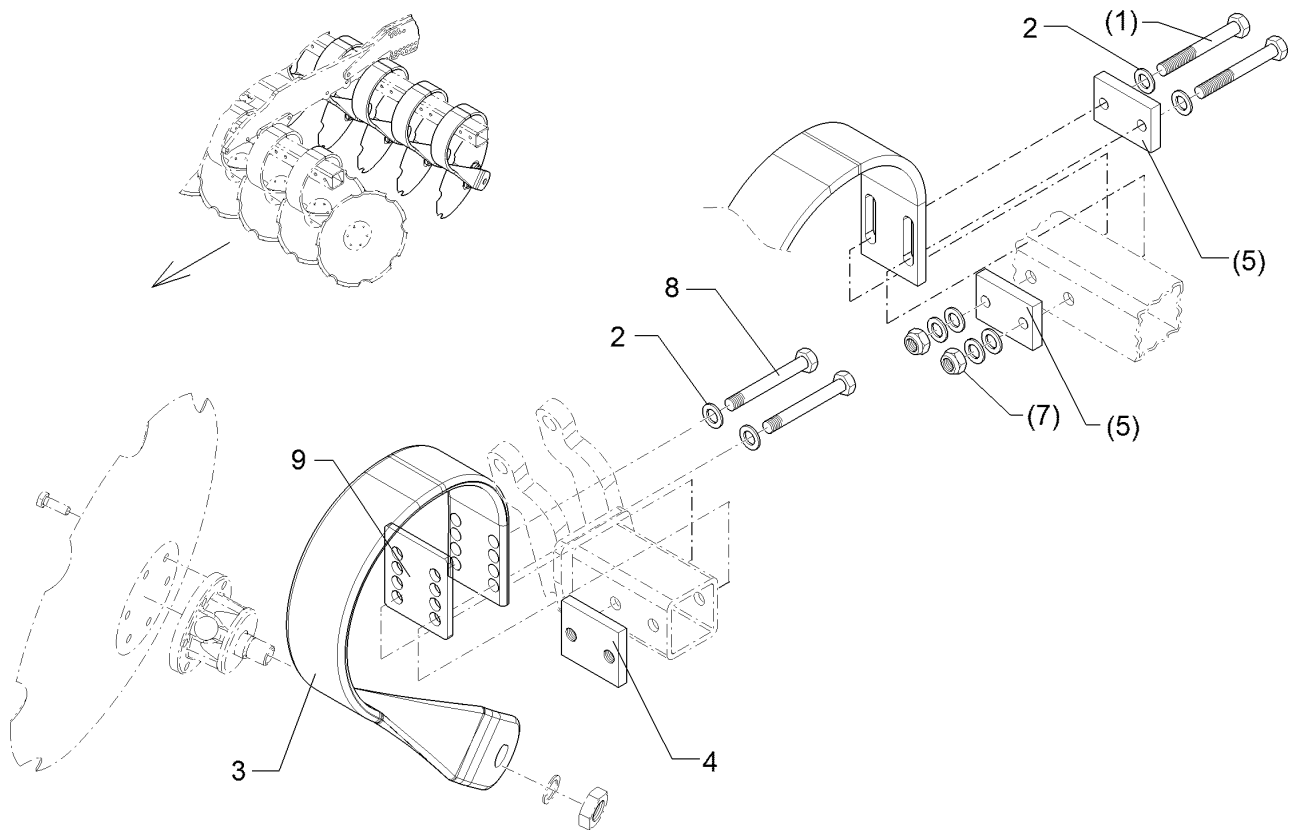
01.18

Pos.	Art.Nr.	Stck.	Artikeltext / Description		Abmessung
1	301 4020	2	Sechskantschraube	Hexagon bolt	M16x110-8.8 Zn
2	305 6141	2	Scheibe	Washer	DIN931-A 17/30x3
3	353 8734	1	Federzinken	Spring tine	DIN/ISO-7089 90x13x536
4	459 8603	1	Gewindeplatte	Threaded plate	RD2XD16,2 19° 60x15x90 2xM16-60 Zn



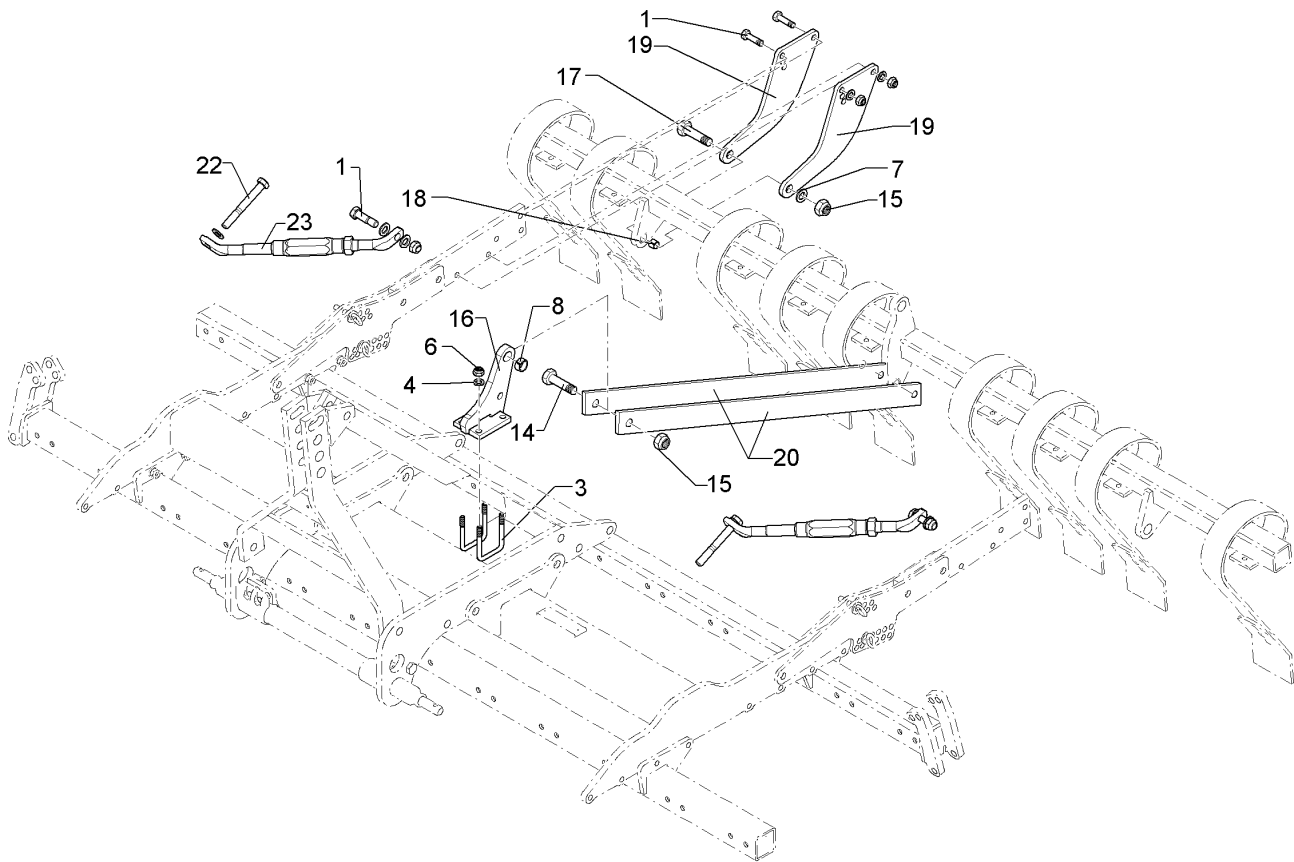
01.18

Pos.	Art.Nr.	Stck.	Artikeltext / Description		Abmessung
1	301 4020	2	Sechskantschraube	Hexagon bolt	M16x110-8.8 Zn DIN931-A
2	305 6141	2	Scheibe	Washer	17/30x3 DIN/ISO-7089
3	353 8735	1	Federzinken	Spring tine	90x13x536LD2XD16,2 19°
4	459 8603	1	Gewindeplatte	Threaded plate	60x15x90 2xM16-60 Zn



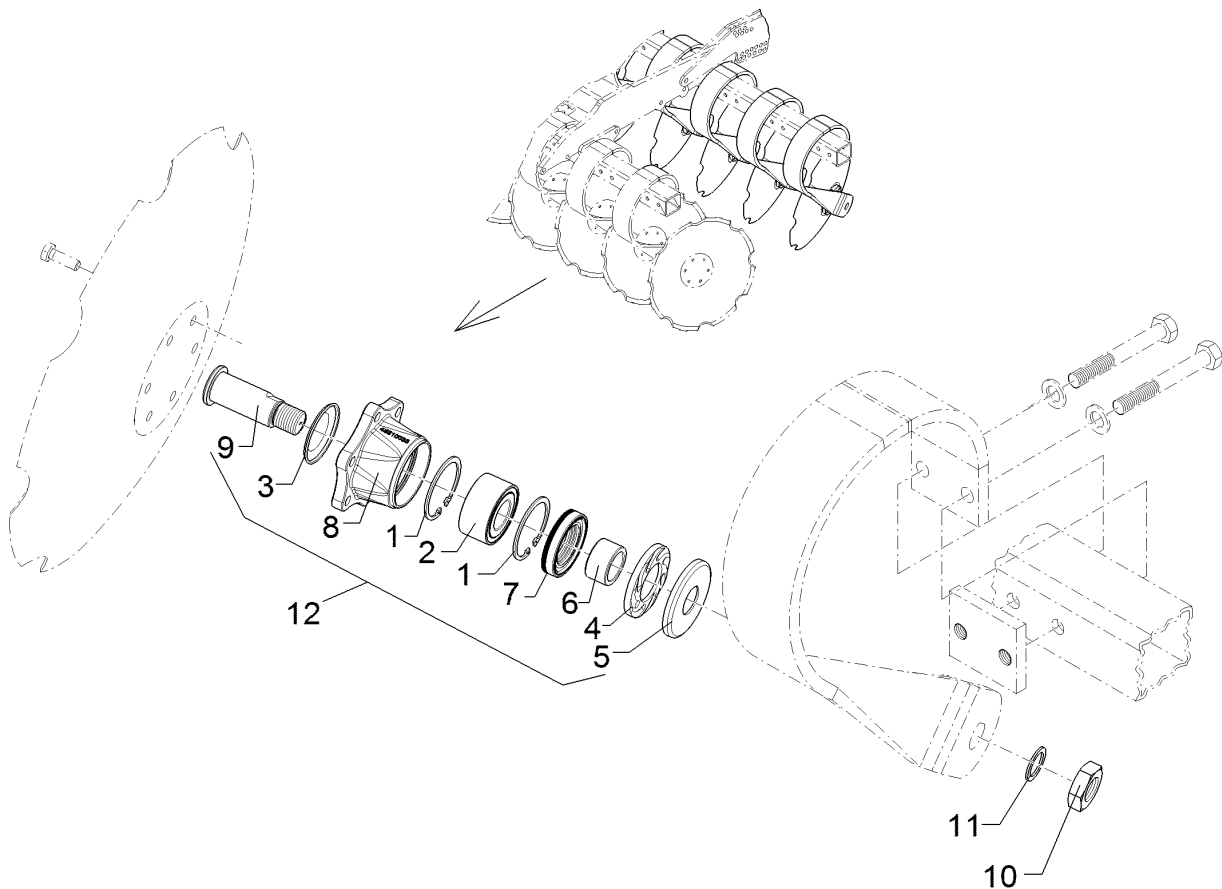
01.18

Pos.	Art.Nr.	Stck.	Artikeltext / Description		Abmessung
1	301 4057	2	Sechskantschraube	Hexagon bolt	M16x130-8.8 Zn DIN931-A
2	305 6141	2	Scheibe	Washer	17/30x3 DIN/ISO-7089
3	353 8737	1	Federzinken	Spring tine	90x13x536
4	459 8603	1	Gewindeplatte	Threaded plate	60x15x90 2xM16-60 Zn
5	459 3506	2	Brücke	Clamp plate	70x15x90 2xD16,2-60
6	301 4119	2	Sechskantschraube	Hexagon bolt	M16x1,5x152ls130xb19-10.9 Zn
7	303 6390	2	Sicherungsmutter	Selflocking nut	M16x1,5-10 ZnDIN 985
8	301 4039	2	Sechskantschraube	Hexagon bolt	M16x120-8.8 Zn DIN931-A
9	45910029	2	Platte	Plate	8x100x110 8xD16,5



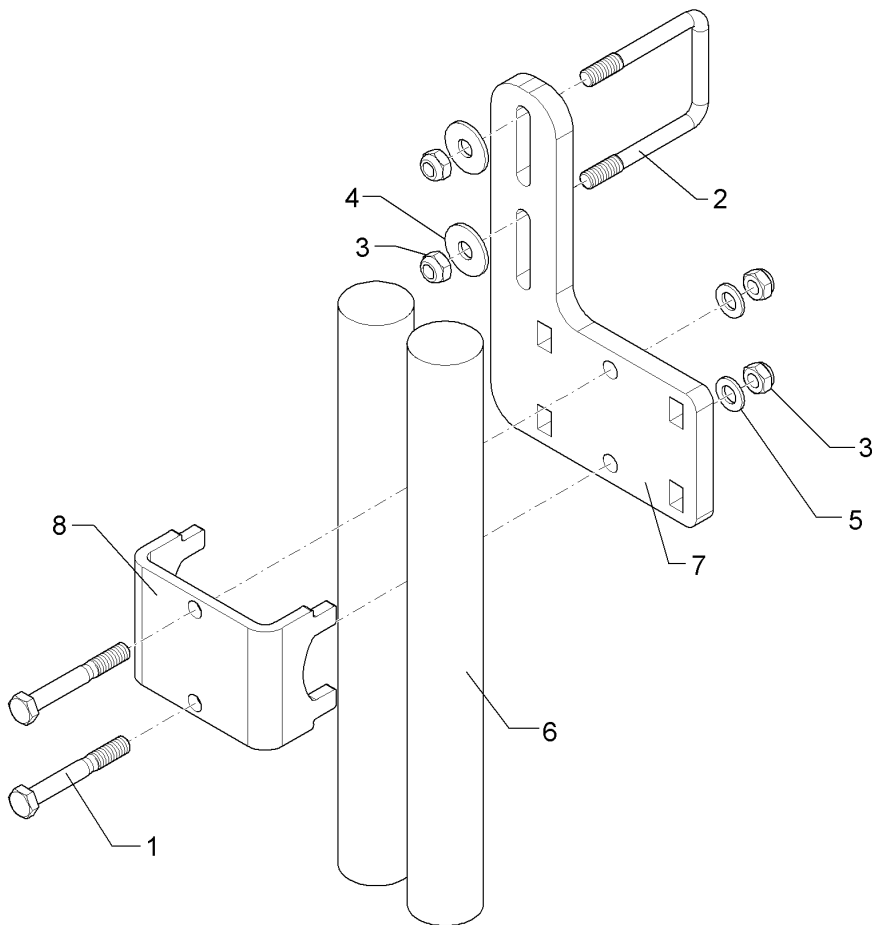
01.18

Pos.	Art.Nr.	Stck.	Artikeltext / Description		Abmessung
1	301 3870	8	Sechskantschraube spz.	Hexagon bolt	M16x65-10.9 Zn
2	305 6012	8	Scheibe	Washer	21 ISO7089 Zn
3	301 7794	4	Bügelsschraube	U-bolt	M16/80/127 (345) Zn
4	303 0935	16	Sicherungsmutter	Selflocking nut	NM16-8 Zn DIN985
6	305 6141	16	Scheibe	Washer	17/30x3 DIN/ISO-7089
8	317 3408	2	Einspannbuchse mit Presssitz	Expansion bush	EG25/32x20
11	412 7051	2	Halter	Holder	100x217x80x80
15	303 0936	8	Sicherungsmutter	Selflocking nut	NM20-8 Zn DIN985
17	301 5390	8	Sechskantschraube spz.	Hexagon bolt	M20x65-12.9 Zn
18	317 6657	6	Buchse	Bush	D20/28x22
19	412 7058	8	Platte	Plate	10x283x381
20	412 7059	4	Lenker	Link	50x10x620
22	301 4057	4	Sechskantschraube	Hexagon bolt	M16x130-8.8 Zn DIN931-A
23	30210020	4	Spannschloss	Turnbuckle	M24/450/360
25	305 6142	12	Scheibe	Washer	B17/30x3 DIN125 A2
26	886 3001	1	Schraubensicherung	Screw locking	AN 306-62 / 10 ml



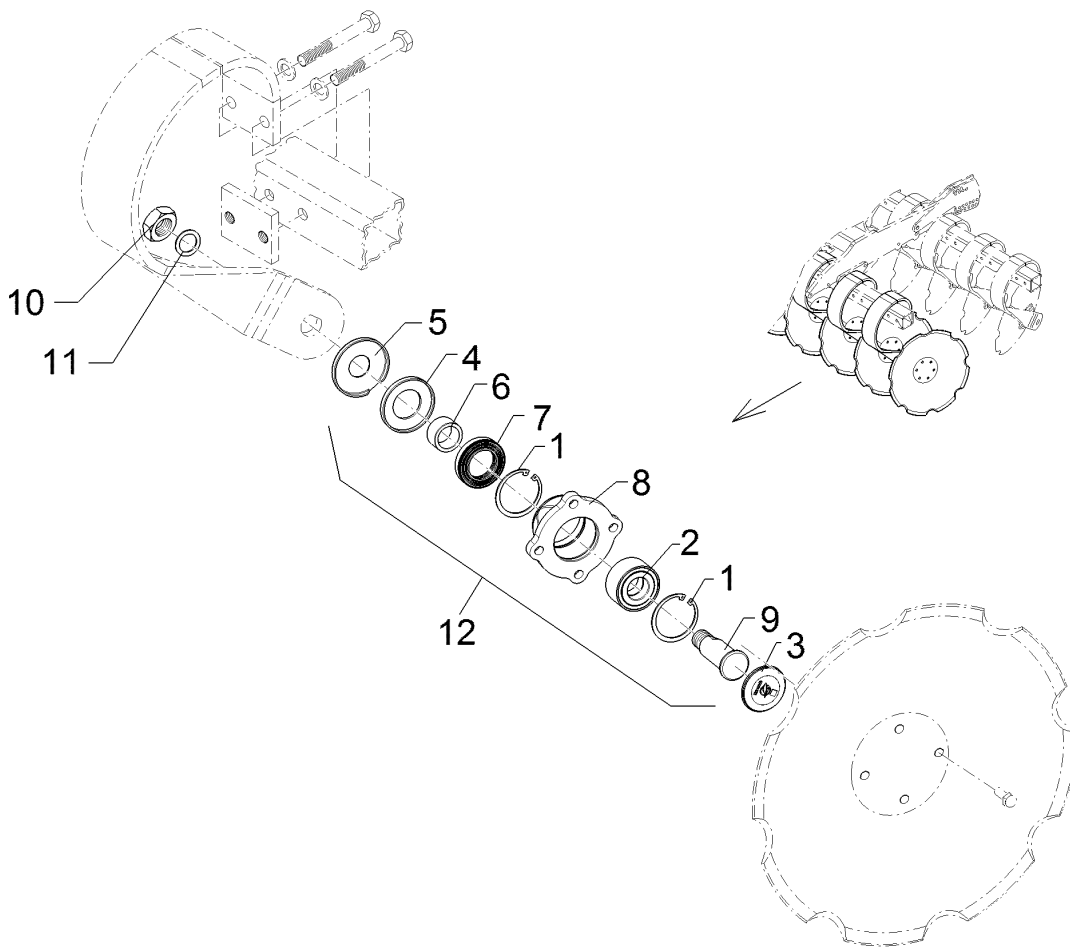
01.18

Pos.	Art.Nr.	Stck.	Artikeltext / Description		Abmessung
1	305 8924	2	Sicherungsring	Retaining ring	62x2 DIN472
2	319 8760	1	Schrägkugellager doppelreihig	Bearing	30/62/30 RSR
3	32310058	1	Schutzkappe	Cap	D62,5x6,5
4	32310060	1	Förderscheibe	Conveyor disc	D74x40,2x8 RE Zn
5	32310064	1	Schutzkappe	Cap	D75/30,1x8 Zn
6	32310066	1	Lauftring	Race ring	D40/30x22,5
7	32310068	1	Kassettdichtung	Sealing	RWDR T3 40x65x13/14,5 75 NBR
8	45510035	1	Lagergehäuse	Bearing housing	D122/62x56/100 6xD10,2 Zn
9	45510037	1	Achse	Axle	D30x97 M24x1,5LH Zn
10	303 0997	1	Sechskantmutter	Hexagon nut	M24x1,5LH DIN934-8 Zn
11	305 2230	1	Stützscheibe	Supporting washer	S 25x35x2,0 DIN988 Zn
12	55510013	1	Nabe	Hub	30x122x100 M24x1,5 LH



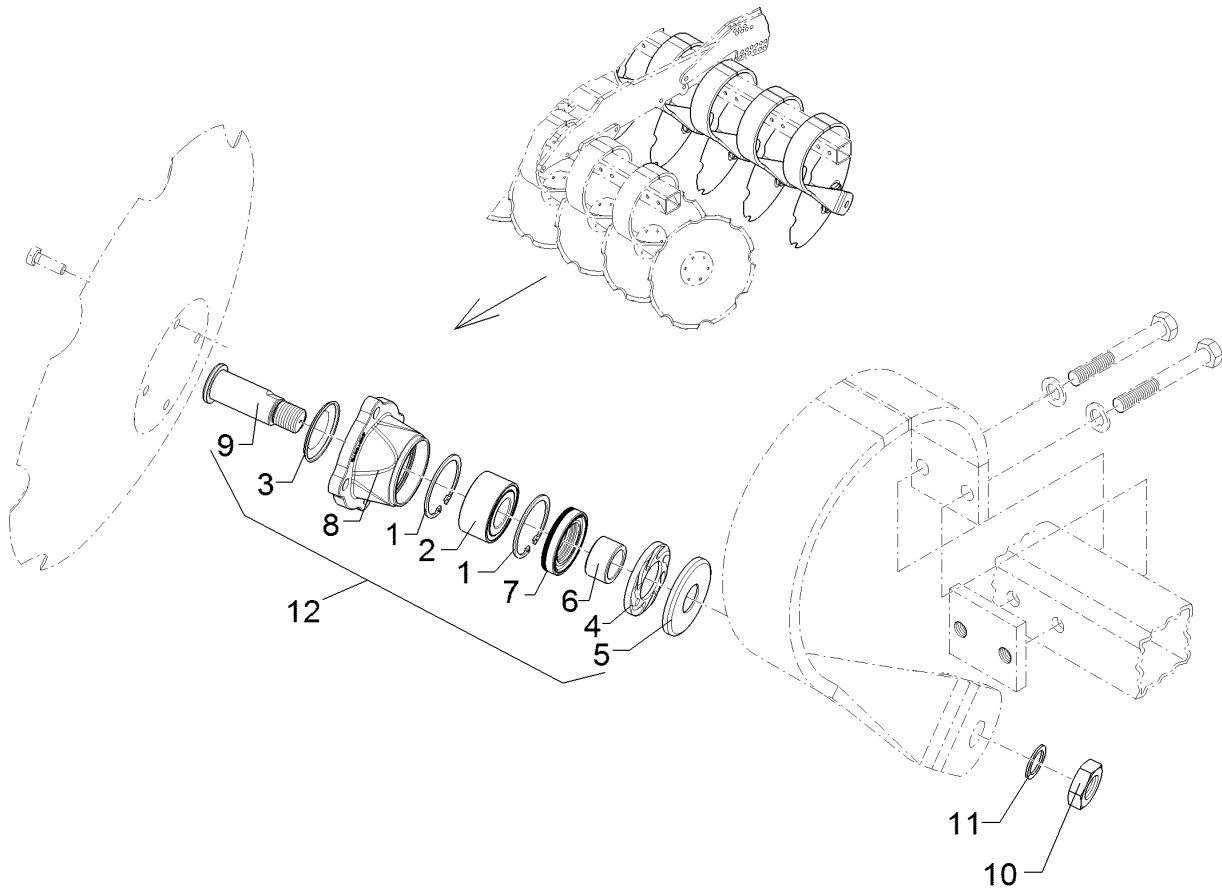
01.18

Pos.	Art.Nr.	Stck.	Artikeltext / Description		Abmessung
1	301 3456	2	Sechskantschraube	Hexagon bolt	M12x90-10.9 Zn DIN931-A
2	301 7789	1	Bügelsschraube	U-bolt	M12/71x101 (284) Zn
3	303 0934	4	Sicherungsmutter	Selflocking nut	NM12-8 Zn DIN985
4	305 6128	2	Scheibe	Washer	D13/37x3 DIN9021 Zn
5	305 8580	2	Scheibe	Washer	13/24x2,5 St-Zn DIN125
6	35310008	2	PU-Stab	Bar	D50x450
7	41210102	1	Halter	Holder	16x190x275
8	45910010	1	Klemmplatte	Clamping plate	8x95x231 2xD12,5



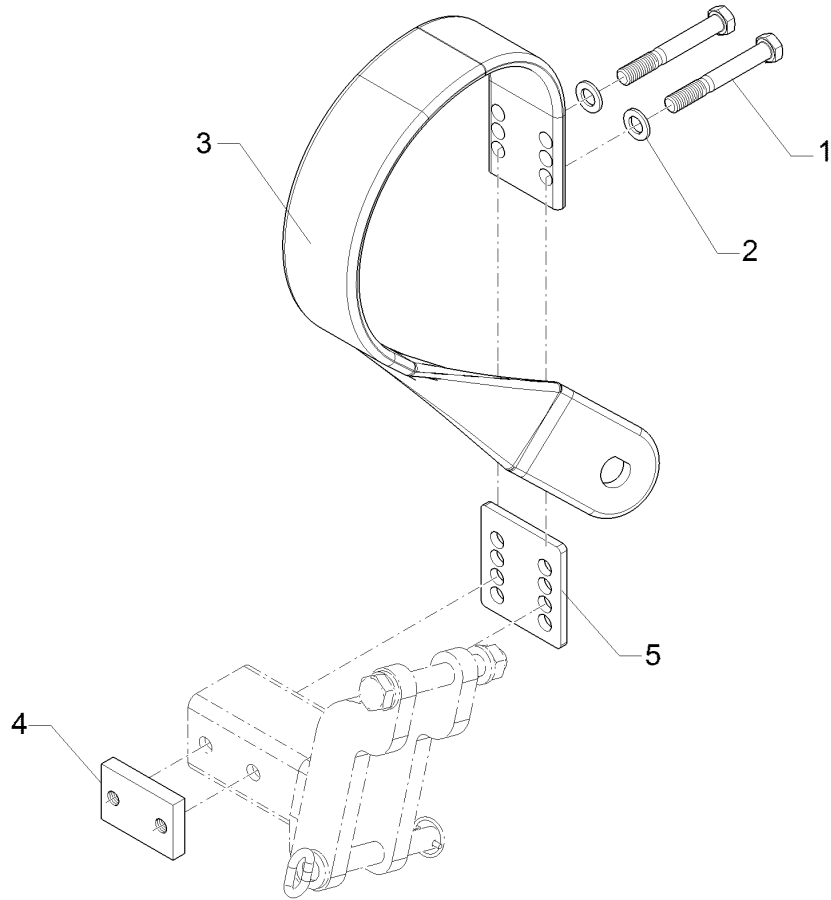
01.18

Pos.	Art.Nr.	Stck.	Artikeltext / Description		Abmessung
1	305 8924	2	Sicherungsring	Retaining ring	62x2 DIN472
2	319 8760	1	Schrägkugellager doppelreihig	Bearing	30/62/30 RSR
3	32310058	1	Schutzkappe	Cap	D62,5x6,5
4	32310061	1	Förderscheibe	Conveyor disc	D74x40,2x8 LI Zn
5	32310064	1	Schutzkappe	Cap	D75/30,1x8 Zn
6	32310066	1	Lauftring	Race ring	D40/30x22,5
7	32310068	1	Kassettendichtung	Sealing	RWDR T3 40x65x13/14,5 75 NBR
8	45510078	1	Lagergehäuse	Bearing housing	D130/62x56/105 4xD12,2 Zn
9	45510036	1	Achse	Axle	D30x97 M24x1,5 Zn
10	303 0996	1	Sechskantmutter	Hexagon nut	M24x1,5 DIN934-8 Zn
11	305 2230	1	Stützscheibe	Supporting washer	S 25x35x2,0 DIN988 Zn
12	55510034	1	Lagerung	Bearing	30x130x105 M24x1,5



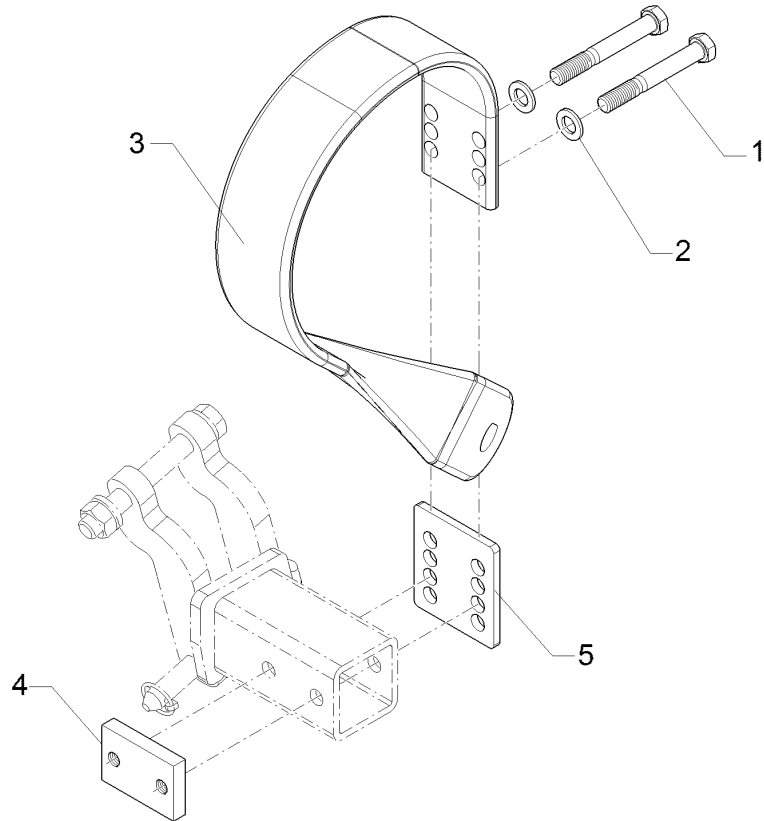
01.18

Pos.	Art.Nr.	Stck.	Artikeltext / Description		Abmessung
1	305 8924	2	Sicherungsring	Retaining ring	62x2 DIN472
2	319 8760	1	Schrägkugellager doppelreihig	Bearing	30/62/30 RSR
3	32310058	1	Schutzkappe	Cap	D62,5x6,5
4	32310060	1	Förderscheibe	Conveyor disc	D74x40,2x8 RE Zn
5	32310064	1	Schutzkappe	Cap	D75/30,1x8 Zn
6	32310066	1	Lauftring	Race ring	D40/30x22,5
7	32310068	1	Kassettendichtung	Sealing	RWDR T3 40x65x13/14,5 75 NBR
8	45510078	1	Lagergehäuse	Bearing housing	D130/62x56/105 4xD12,2 Zn
9	45510037	1	Achse	Axle	D30x97 M24x1,5LH Zn
10	303 0997	1	Sechskantmutter	Hexagon nut	M24x1,5LH DIN934-8 Zn
11	305 2230	1	Stützscheibe	Supporting washer	S 25x35x2,0 DIN988 Zn
12	55510035	1	Lagerung	Bearing	D30x130x105 M24x1,5 LH



01.18

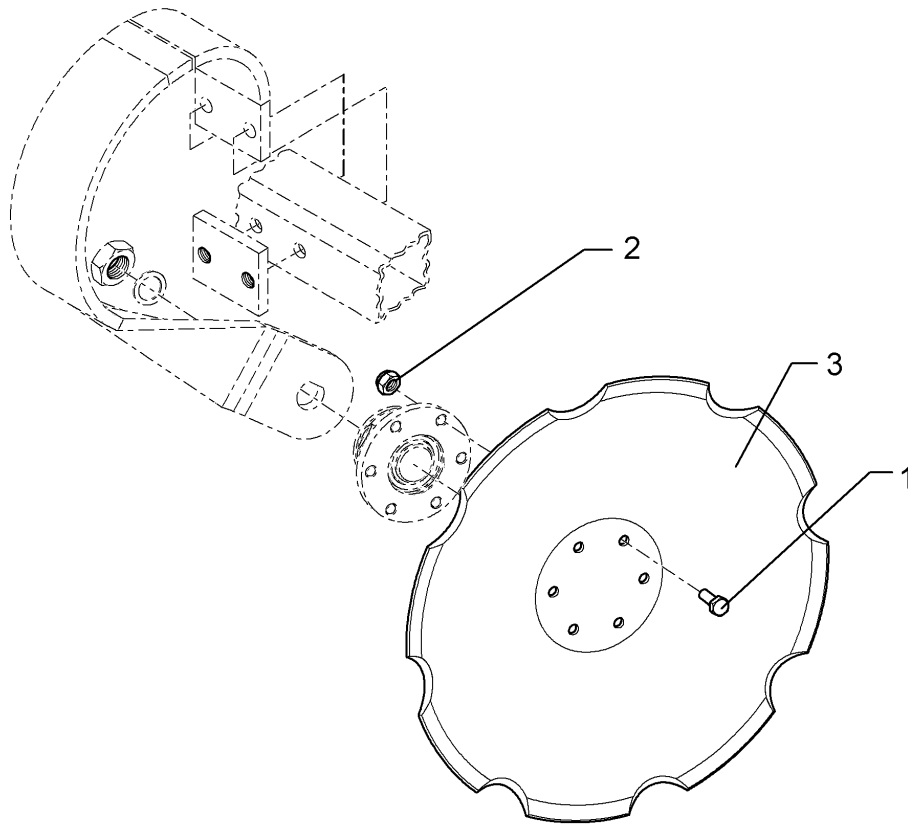
Pos.	Art.Nr.	Stck.	Artikeltext / Description		Abmessung
1	301 4039	2	Sechskantschraube	Hexagon bolt	M16x120-8.8 Zn
2	305 6141	2	Scheibe	Washer	DIN931-A 17/30x3
3	35310022	1	Federzinken	Spring tine	DIN/ISO-7089 90x13x315RD2XD16,2
4	459 8603	1	Gewindeplatte	Threaded plate	19° 60x15x90 2xM16-60
5	45910029	1	Platte	Plate	Zn 8x100x110 8xD16,5



01.18

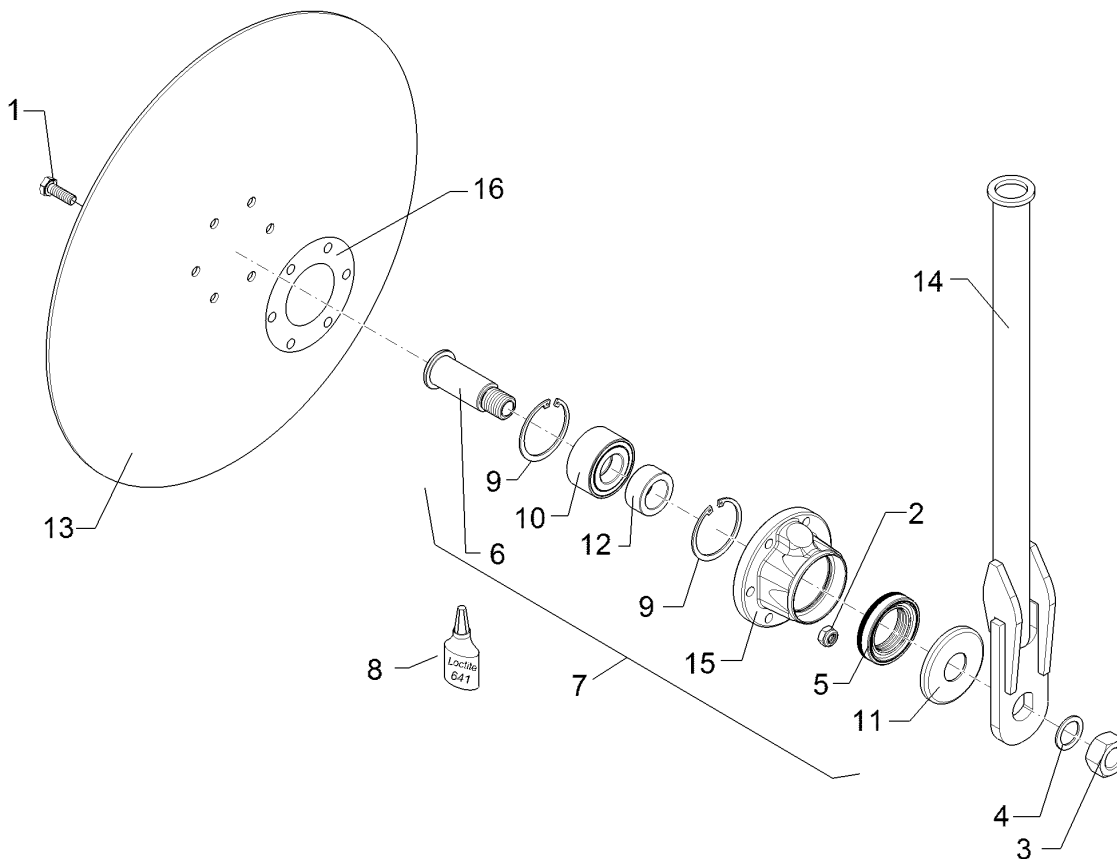
Pos.	Art.Nr.	Stck.	Artikeltext / Description		Abmessung
1	301 4039	2	Sechskantschraube	Hexagon bolt	M16x120-8.8 Zn
2	305 6141	2	Scheibe	Washer	DIN931-A 17/30x3
3	35310023	1	Federzinken	Spring tine	DIN/ISO-7089 90x13x315
4	459 8603	1	Gewindeplatte	Threaded plate	60x15x90 2xM16-60 Zn
5	45910029	1	Platte	Plate	8x100x110 8xD16,5

Hohlscheibe, gezackt/Hollow disc	5
Heliodor 9/600 KA	657 9212



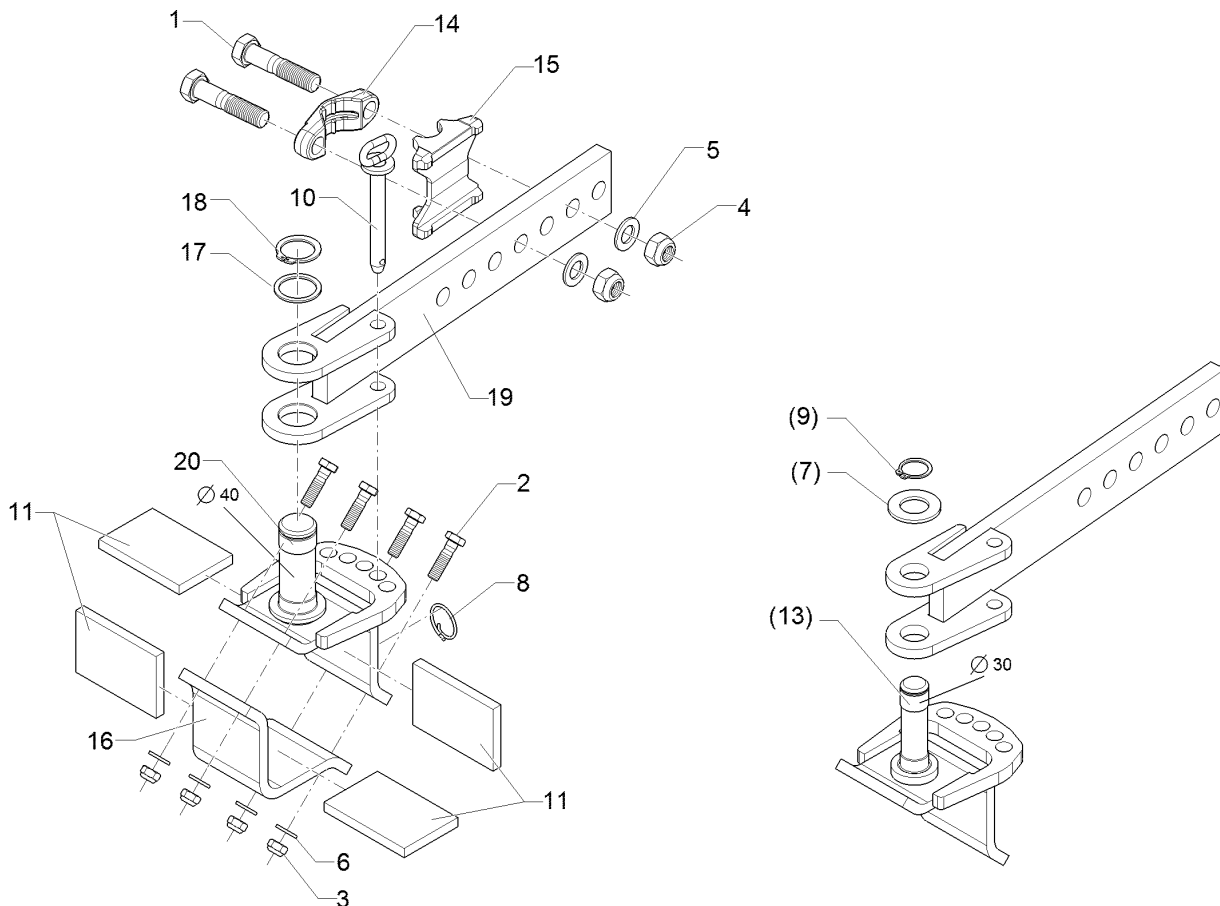
01.18

Pos.	Art.Nr.	Stck.	Artikeltext / Description		Abmessung
1	301 5004	6	Sechskantschraube	Hexagon bolt	M10x30-8.8 Zn DIN933
2	303 0933	6	Sicherungsmutter	Selflocking nut	NM10-8 DIN985 Zn
3	349 0471	1	Hohlscheibe gezackt	Hollow disc	D465x5 LK100 6xD10,5



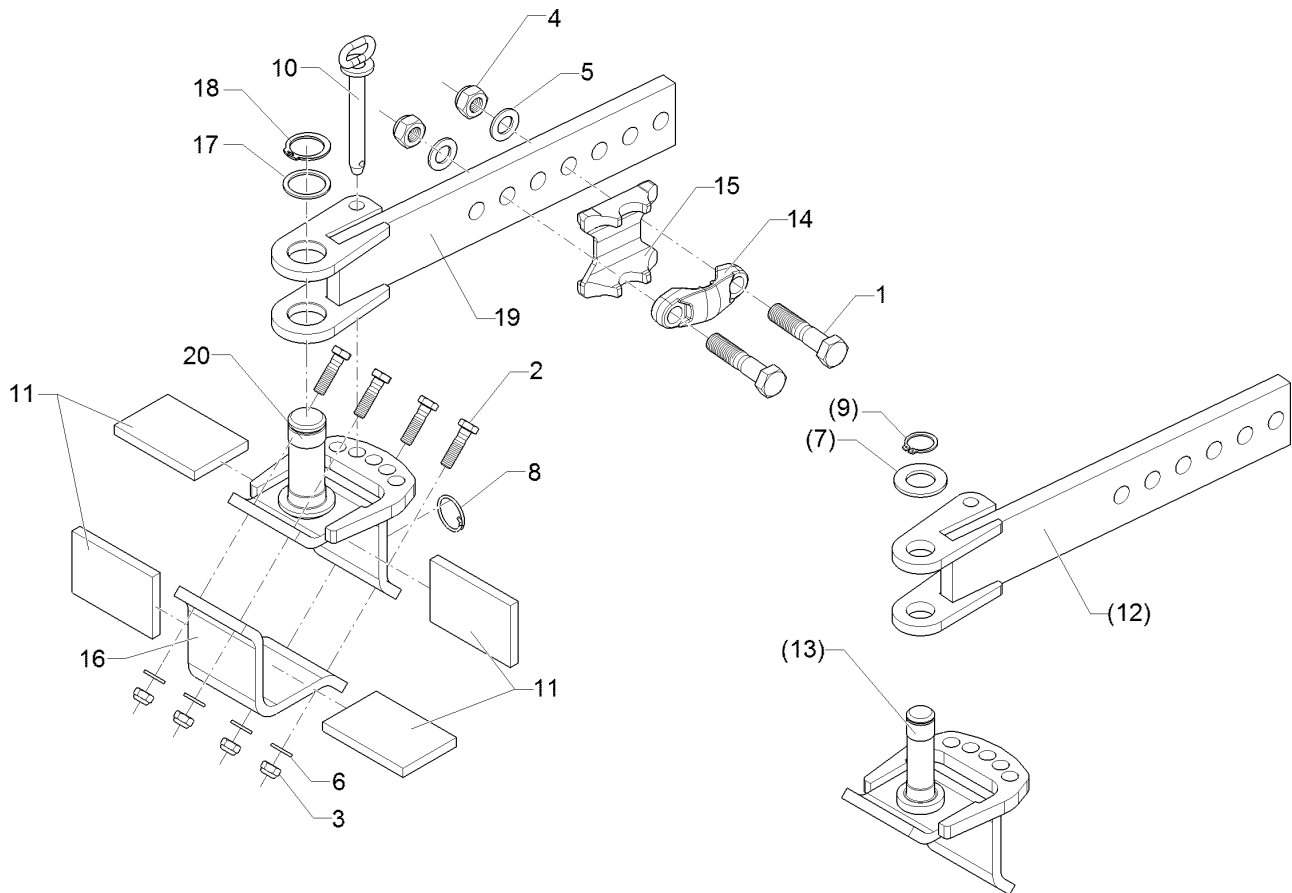
01.18

Pos.	Art.Nr.	Stck.	Artikeltext / Description		Abmessung
1	301 5004	6	Sechskantschraube	Hexagon bolt	M10x30-8.8 Zn DIN933
2	303 0933	6	Sicherungsmutter	Selflocking nut	NM10-8 DIN985 Zn
3	303 0996	1	Sechskantmutter	Hexagon nut	M24x1,5 DIN934-8 Zn
4	305 2230	1	Stützscheibe	Supporting washer	S 25x35x2,0 DIN988 Zn
5	323 8301	1	Kassettendichtung	Sealing	RWDR 45x70x14 75 NBR 106200
6	455 0310	1	Achse	Axle	D30x95 M24x1,5 Zn
7	555 4512	1	Lagereinheit	Bearing unit	30x120x100 M24x1,5
8	886 3005	0	Loctite	Loctite	Nr.641 50ml
9	305 8924	2	Sicherungsring	Retaining ring	62x2 DIN472
10	319 8760	1	Schräggugellager doppelreihig	Bearing	30/62/30 RSR
11	323 0418	1	Schutzkappe	Cap	D79/75/30x8 Zn
12	323 5011	1	Lauftring	Race ring	D45/30x20,5
13	349 0027	1	Sechscheibe	Disc	D495/100x4
14	457 9305	1	Secharm	Swinging arm	D35x590 Zn
15	455 5145	1	Lagergehäuse	Bearing housing	D120/62x56,4/100 6xD10,2
16	323 7641	1	Dichtung	Seal	D120/65x1,6



01.18

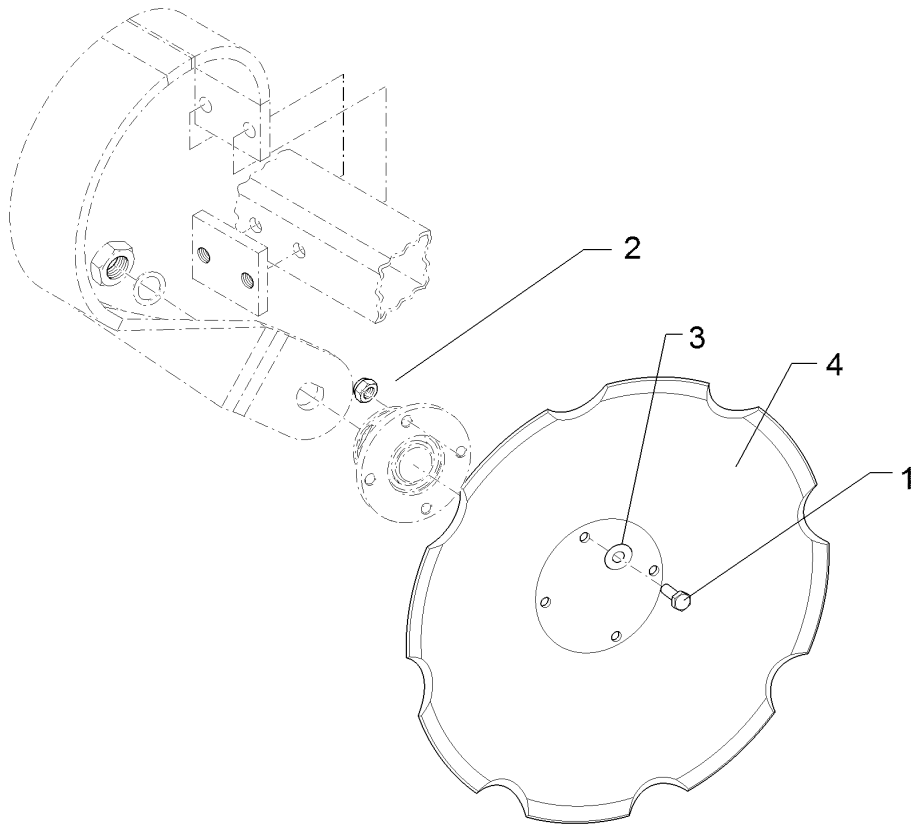
Pos.	Art.Nr.	Stck.	Artikeltext / Description		Abmessung
1	301 4387	2	Sechskantschraube	Hexagon bolt	M20x90-8.8 DIN931-A Zn3
2	301 5449	4	Sechskantschraube	Hexagon bolt	M12x45-8.8 Zn DIN931-A
3	303 0934	4	Sicherungsmutter	Selflocking nut	NM12-8 Zn DIN985
4	303 0936	2	Sicherungsmutter	Selflocking nut	NM20-8 Zn DIN985
5	305 6012	2	Scheibe	Washer	21 ISO7089 Zn
6	305 6137	4	Scheibe	Washer	13/25x3 DIN1441-St Zn
7	305 6285	1	Scheibe	Washer	31/56x4 DIN/ISO-7089 Zn
8	305 8551	1	Sicherungsring	Retaining ring	Di41x3 A2
9	305 8867	1	Sicherungsring	Retaining ring	30x2 DIN471 Zn
10	313 8715	1	Bolzen mit Griff	Pin with grip	D16x116,75/135 Zn
11	331 4981	4	Gummiband	Rubber tape	80x12x120
12	45710036	1	Halter	Holder	79x92x531
13	45710037	1	Konsole	Bracket	80x80x143x188
14	459 9009	1	Klemme	Clamp	45x35x120 2xD20,1-85 Zn
15	459 9013	1	Klemmplatte	Clamping plate	35/80 Opal 90
16	459 9347	1	Winkelplatte	Angle plate	12x100x259 4xD14
17	305 2250	1	Stützscheibe	Supporting washer	S 40x50x2,5 DIN988 Zn
18	305 8875	1	Sicherungsring	Retaining ring	40x2,5 DIN471
19	45710043	1	Halter	Holder	86x92x539
20	45710044	1	Konsole	Bracket	80x80x143x188



01.18

Pos.	Art.Nr.	Stck.	Artikeltext / Description		Abmessung
1	301 4387	2	Sechskantschraube	Hexagon bolt	M20x90-8.8
2	301 5449	4	Sechskantschraube	Hexagon bolt	DIN931-A Zn3 M12x45-8.8 Zn
3	303 0934	4	Sicherungsmutter	Selflocking nut	DIN931-A NM12-8 Zn DIN985
4	303 0936	2	Sicherungsmutter	Selflocking nut	NM20-8 Zn DIN985
5	305 6012	2	Scheibe	Washer	21 ISO7089 Zn
6	305 6137	4	Scheibe	Washer	13/25x3 DIN1441-St Zn
7	305 6285	1	Scheibe	Washer	31/56x4 DIN/ISO-7089 Zn
8	305 8551	1	Sicherungsring	Retaining ring	Di41x3 A2
9	305 8867	1	Sicherungsring	Retaining ring	30x2 DIN471 Zn
10	313 8715	1	Bolzen mit Griff	Pin with grip	D16x116,75/135 Zn
11	331 4981	4	Gummiband	Rubber tape	80x12x120
12	45710036	1	Halter	Holder	79x92x531
13	45710037	1	Konsole	Bracket	80x80x143x188
14	459 9009	1	Klemme	Clamp	45x35x120 2xD20,1-85 Zn
15	459 9013	1	Klemmplatte	Clamping plate	35/80 Opal 90
16	459 9347	1	Winkelplatte	Angle plate	12x100x259 4xD14
17	305 2250	1	Stützscheibe	Supporting washer	S 40x50x2,5 DIN988 Zn
18	305 8875	1	Sicherungsring	Retaining ring	40x2,5 DIN471
19	45710043	1	Halter	Holder	86x92x539
20	45710044	1	Konsole	Bracket	80x80x143x188

Hohlscheibe/Concave disc	5
Heliodor 9/600 KA	65710076



01.18

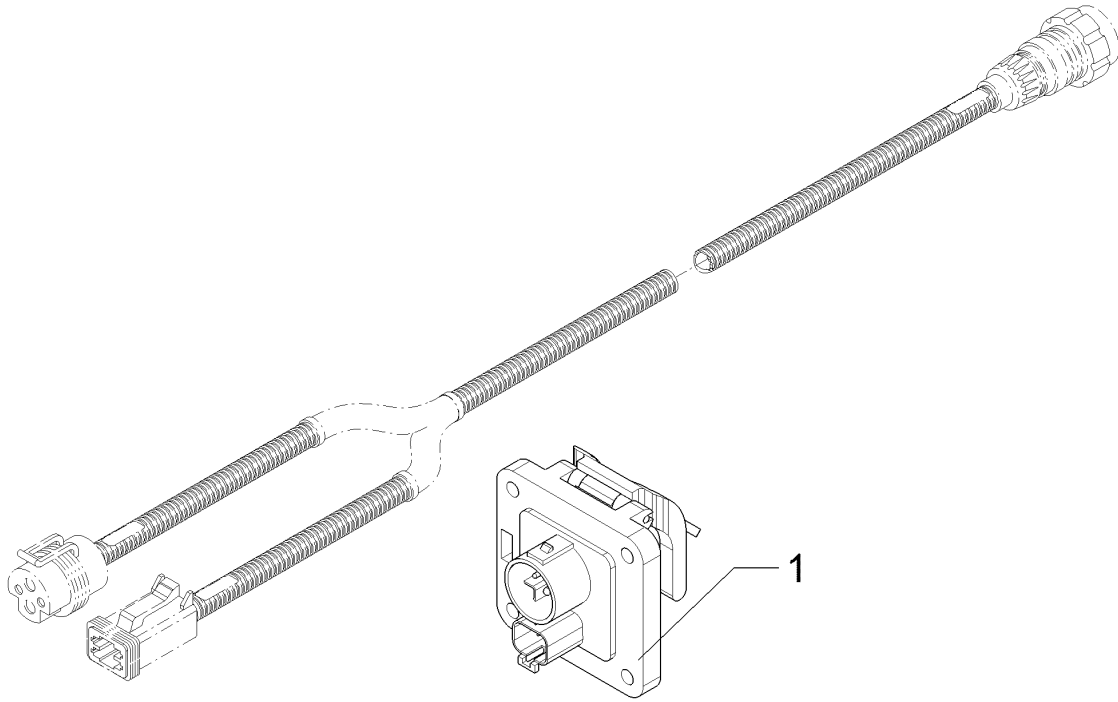
Pos.	Art.Nr.	Stck.	Artikeltext / Description		Abmessung
1	301 3335	4	Sechskantschraube	Hexagon bolt	M12x35-10.9 Zn DIN933
2	303 0934	4	Sicherungsmutter	Selflocking nut	NM12-8 Zn DIN985
3	305 6135	4	Scheibe	Washer	13x28x2,5 DIN 134
4	34910027	1	Hohlscheibe	Concave disc	D510/105x5 4xD12,5

Verlängerungskabel/Extension cable

6

Heliodor 9/600 KA

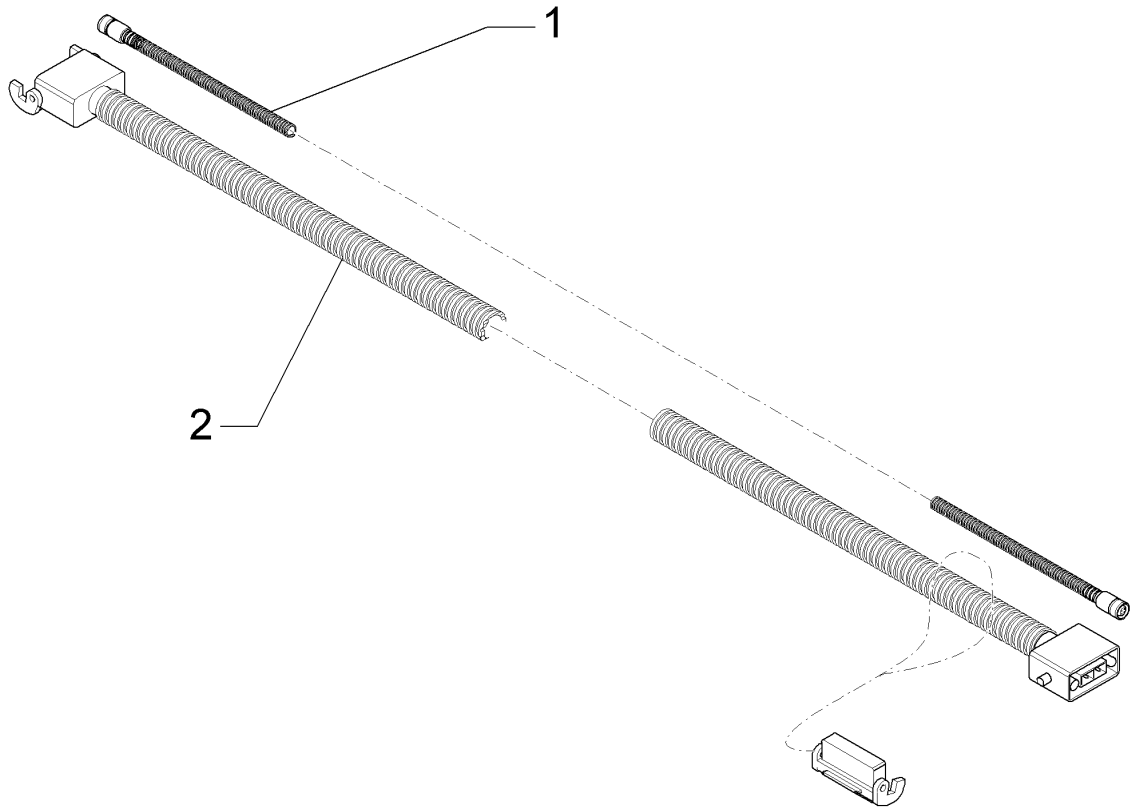
57310152



01.18

Pos.	Art.Nr.	Stck.	Artikeltext / Description	Abmessung
1	37310087	1	Buchse Bush	ISOBUS IBBC

Verlängerung/Extension	6
Heliodor 9/600 KA	673 6163

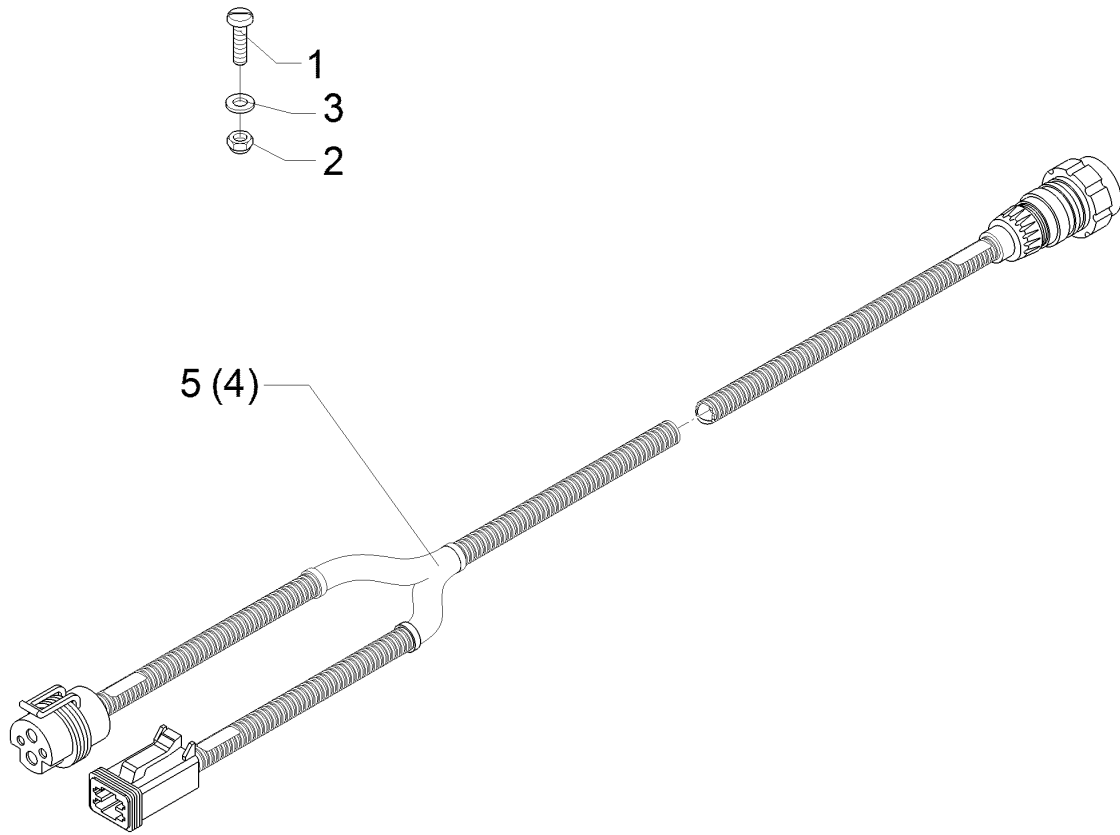


01.18

Pos.	Art.Nr.	Stck.	Artikeltext / Description		Abmessung
1	573 6170	1	Verbindungsleitung 8-polig	Connection cable	10m mit Schutzkappen 8m Solitronic
2	573 6163	1	Spannungsverlängerung	Extension cable	

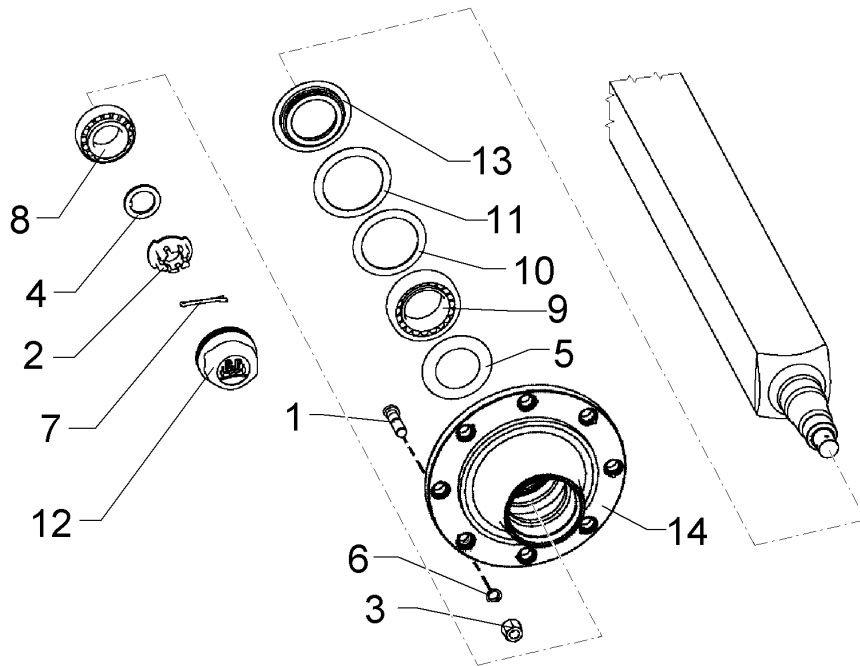
Verlängerungskabel/Extension cable	6
-------------------------------------------	----------

Heliodor 9/600 KA	67310157
--------------------------	-----------------



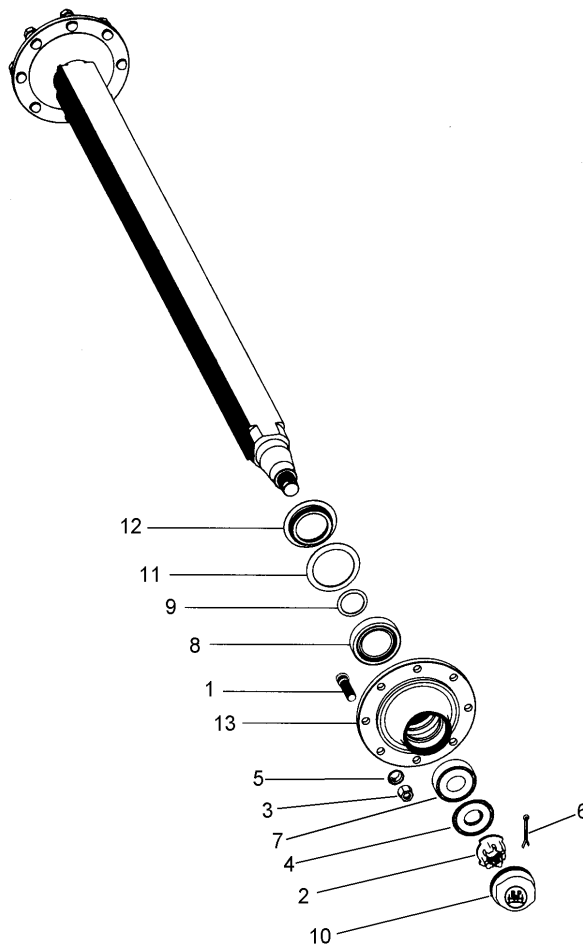
01.18

Pos.	Art.Nr.	Stck.	Artikeltext / Description		Abmessung
1	301 0301	4	Linsenschraube	Oval head screw	M6x20-4,6 Zn DIN7985
2	303 0931	4	Sicherungsmutter	Selflocking nut	NM6-8 Zn DIN985
3	305 8571	4	Scheibe	Washer	6,4 DIN125-A Zn
4	57310152	1	Verlängerungskabel	Extension cable	Isobus 10m
5	57310480	1	Verlängerungskabel	Extension cable	ISOBUS 10m 25qmm



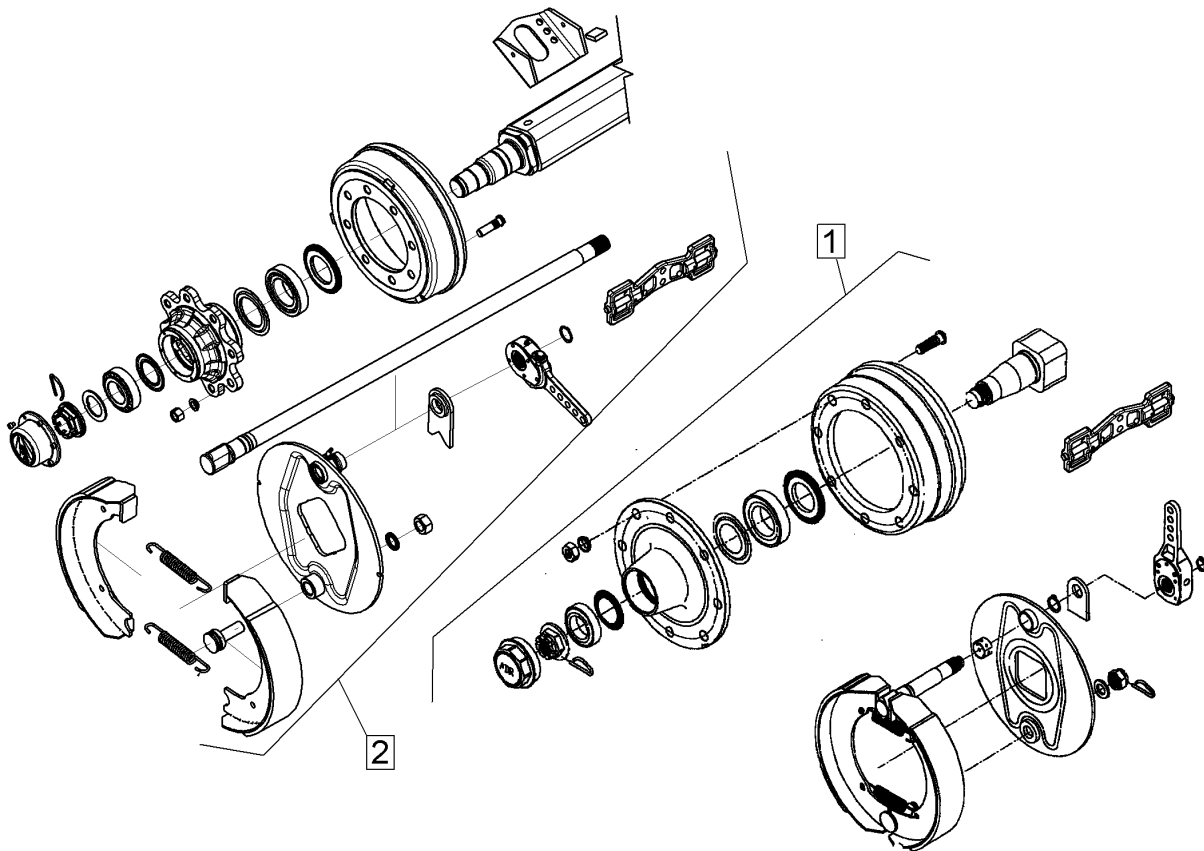
01.18

Pos.	Art.Nr.	Stck.	Artikeltext / Description		Abmessung
1	301 6429	16	Radbolzen	Wheel bolt	M20x1,5x60
2	303 0260	2	Kronenmutter	Castle nut	M52x2
3	303 6421	16	Flachbundmutter	Flat collar nut	M20x1,5 Zn SW27
4	305 6451	2	Scheibe mit Nase	Washer	D76/53x6
5	305 6455	2	Abdeckblech	Cover	-
6	305 9932	16	Federring mit Kugelbund	Spring ring	C20 DIN74361
7	311 7667	2	Splint	Peg	8x80 DIN94-St Zn
8	319 9207	2	Kegelrollenlager	Tapered roller bearing	33118
9	319 9210	2	Kegelrollenlager	Tapered roller bearing	33213.
10	323 0218	2	Dichtscheibe Kunststoff	Seal washer	D155/120x3
11	323 0217	2	Dichtscheibe Kunststoff	Seal washer	D160/120x3
12	323 1326	2	Schraubkappe	Cap	M125x2 BPW
13	323 1682	2	Stoßring	Thrust washer	D160/120x1,5
14	450 6914	2	Radnabe Laufachse	Wheel hub	8/220/275 D20 M125x2



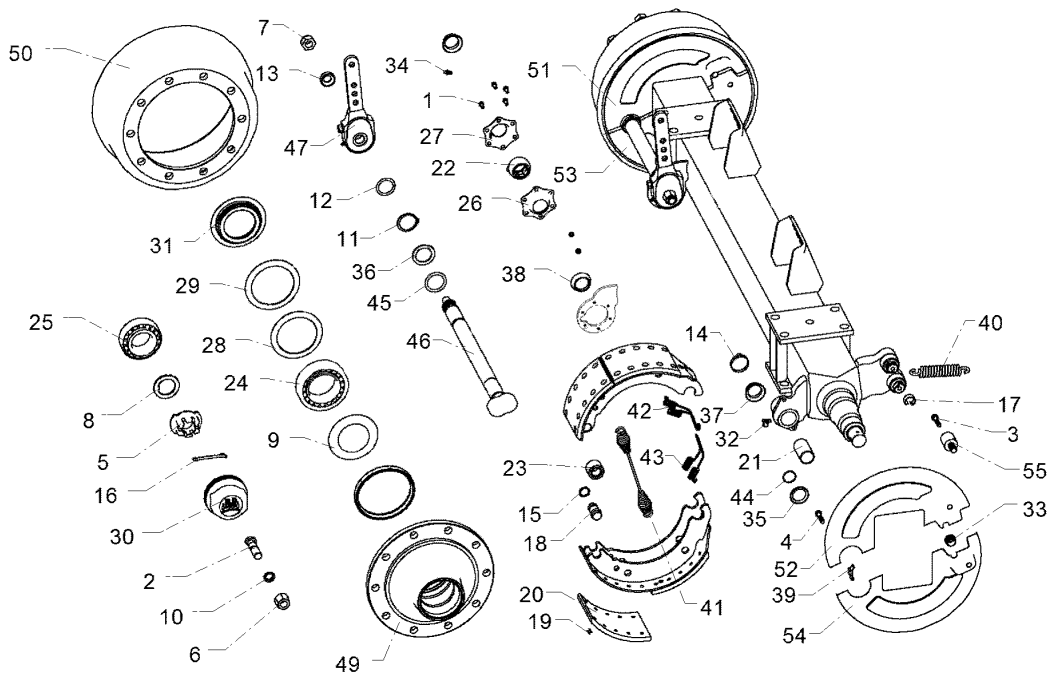
01.18

Pos.	Art.Nr.	Stck.	Artikeltext / Description		Abmessung
1	301 6424	16	Radbolzen	Wheel bolt	M20x1,5x54
2	303 0242	2	Kronenmutter	Castle nut	M36x1,5
3	303 6421	16	Flachbundmutter	Flat collar nut	M20x1,5 Zn SW27
4	305 6450	2	Scheibe	Washer	970033
5	305 9932	16	Federring mit Kugelbund	Spring ring	C20 DIN74361
6	311 7650	2	Splint	Peg	6,3x56 DIN94-St Zn
7	319 9017	2	Kegelrollenlager	Tapered roller bearing	30210 D90/50x21,75
8	319 9216	2	Kegelrollenlager	Tapered roller bearing	32014X
9	323 0221	2	Scheibe	Washer	D66/37x5
10	323 1323	2	Schutzkappe	Cap	D90,1
11	323 1680	2	Dichtring	Seal ring	05.120.26.08.0
12	323 1681	2	Stoßring	Thrust washer	D85/74x7
13	450 6908	2	Radnabe	Wheel hub	8/220/275 D90



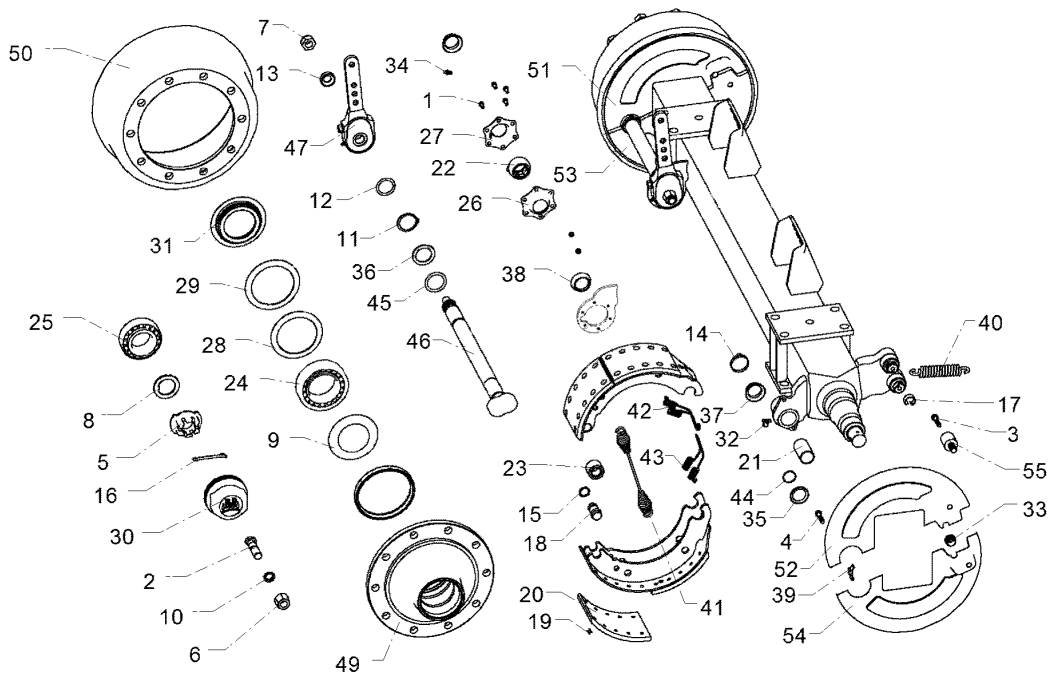
01.18

Pos.	Art.Nr.	Stck.	Artikeltext / Description		Abmessung
1	69910274	16	Bremsachse	Braking axle	120x14x2530 400x80 ADR
2	69910275	2	Bremsachse	Braking axle	120x14x2530 400x80 ADR



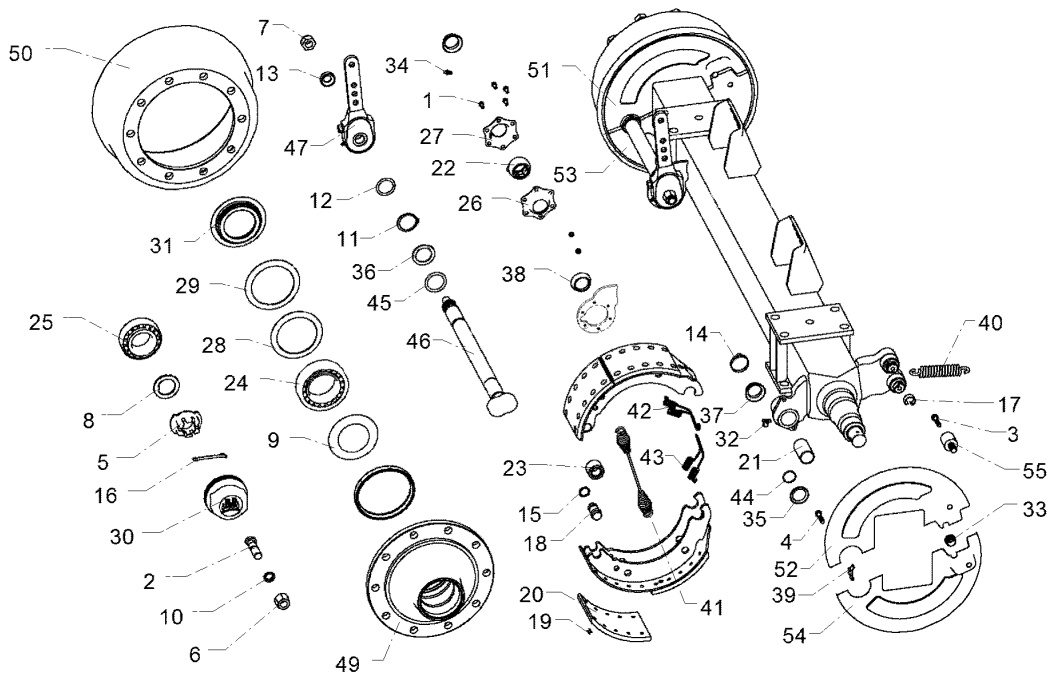
01.18

Pos.	Art.Nr.	Stck.	Artikeltext / Description		Abmessung
1	301 7280	8	Sechskantschraube	Hexagon bolt	M8x25-8.8 Zn DIN933
2	30110032	16	Radbolzen	Wheel bolt	M20x1,5x76
3	301 6120	4	Senkschraube	Countersunk bolt	M10x15-10.9 Zn DIN7991-A
4	30110037	4	Sechskantschraube	Hexagon bolt	M10x12
5	303 0260	2	Kronenmutter	Castle nut	M52x2
6	303 6421	16	Flachbundmutter	Flat collar nut	M20x1,5 Zn SW27
7	30310009	2	Sechskantmutter	Hexagon nut	M22x1,5x15
8	305 6451	2	Scheibe mit Nase	Washer	D76/53x6
9	305 6455	2	Abdeckblech	Cover	-
10	305 9932	16	Federring mit Kugelbund	Spring ring	C20 DIN74361
11	30510034	4	Sicherungsring	Retaining ring	A 42x2,5 DIN471
12	30510035	2	Sprengring	Circlip	SW40
13	30510036	2	Scheibe	Washer	-
14	30510037	2	Sicherungsklammer	Safety clamp	-
15	30510038	8	Ring	Ring	-
16	31110003	2	Splint	Peg	8x63 DIN94-St
17	31110004	8	Hakensprengring	Hook spring ring	-
18	31310008	4	Bolzen	Pin	-
19	315 6000	80	Niet	Rivet	B8x15 DIN7338
20	31510009	8	Bremsbelag	Brake lining	-
21	31710014	2	Buchse	Bush	D46/42x73
22	31710015	2	Buchse	Bush	D38/34x35



01.18

Pos.	Art.Nr.	Stck.	Artikeltext / Description		Abmessung
23	31710016	4	Rolle	Roller	-
24	319 9207	2	Kegelrollenlager	Tapered roller bearing	33118
25	319 9210	2	Kegelrollenlager	Tapered roller bearing	33213.
26	31910011	2	Lagerhalter	Bearing holder	-
27	31910012	2	Lagerhalter	Bearing holder	-
28	323 0217	2	Dichtscheibe Kunststoff	Seal washer	D160/120x3
29	323 0218	2	Dichtscheibe Kunststoff	Seal washer	D155/120x3
30	323 1326	2	Schraubkappe	Cap	M125x2 BPW
31	323 1682	2	Stoßring	Thrust washer	D160/120x1,5
32	323 6348	2	Schmiernippel	Grease nipple	AM10x1 DIN71412
33	32310032	2	Stopfen	Plug	-
34	323 6354	2	Schmiernippel	Grease nipple	BM8x1 DIN71412-6kt. 45 GRD
35	32310025	2	Ring	Ring	-
36	32310026	2	Dichtring	Seal ring	-
37	32310027	2	Dichtring	Seal ring	-
38	32310028	4	Dichtring	Seal ring	-
39	32310029	6	Stopfen	Plug	-
40	32910008	2	Zugfeder	Spring	D=4 Lo=148
41	32910009	2	Zugfeder	Spring	-
42	32910010	2	Zugfeder	Spring	-
43	32910011	2	Zugfeder	Spring	-
44	375 1211	2	O-Ring	O-ring	40x2,5

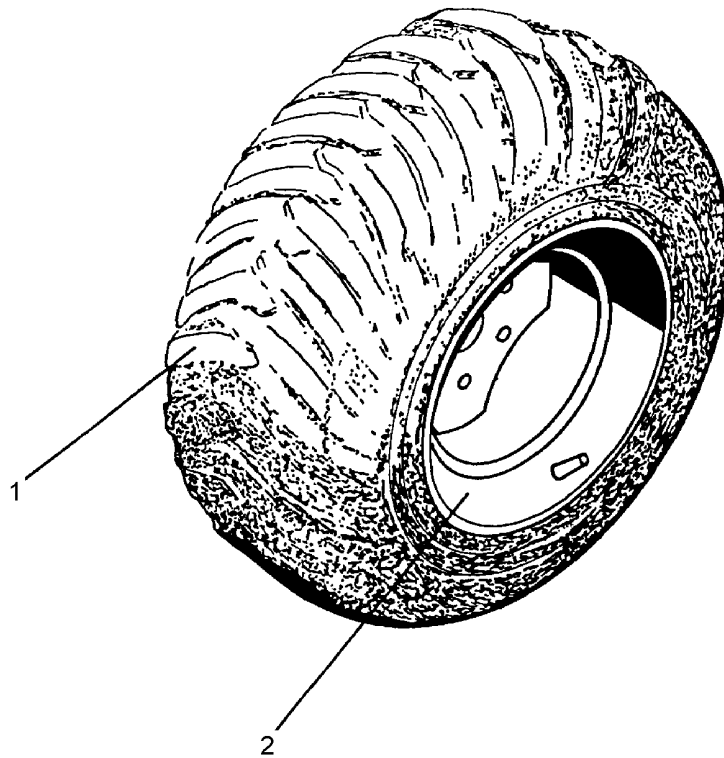


01.18

Pos.	Art.Nr.	Stck.	Artikeltext / Description	Abmessung	
45	37510059	2	O-Ring	O-ring	37x2,6
46	45010038	2	Bremsnockenwelle	Brake camshaft	L=390 A=271.5
47	45010028	2	Gestängesteller	Linkage control element	-
48	45010029	4	Bremsbacke	Brake-shoe with lining	kpl.
49	450 6914	2	Radnabe Laufachse	Wheel hub	8/220/275 D20 M125x2
50	45010039	2	Bremstrommel	Brake drum	-
51	45010040	1	Abdeckblech	Cover	-
52	45010033	1	Abdeckblech	Cover	LI OB
53	45010034	1	Abdeckblech	Cover	RE UN
54	45010035	1	Abdeckblech	Cover	LI UN
55	45010036	4	Gewindebolzen	Threaded pin	-
56	55010014	1	Bremswellenlagerung	Bearing	KIT
57	55010015	1	Bremsbackenteile	Brake shoe parts	KIT
58	55010016	1	Lagerungsteile	Bearing parts	KIT

Rad/Wheel	7
-----------	---

Heliodor 9/600 KA	550 8884
-------------------	----------

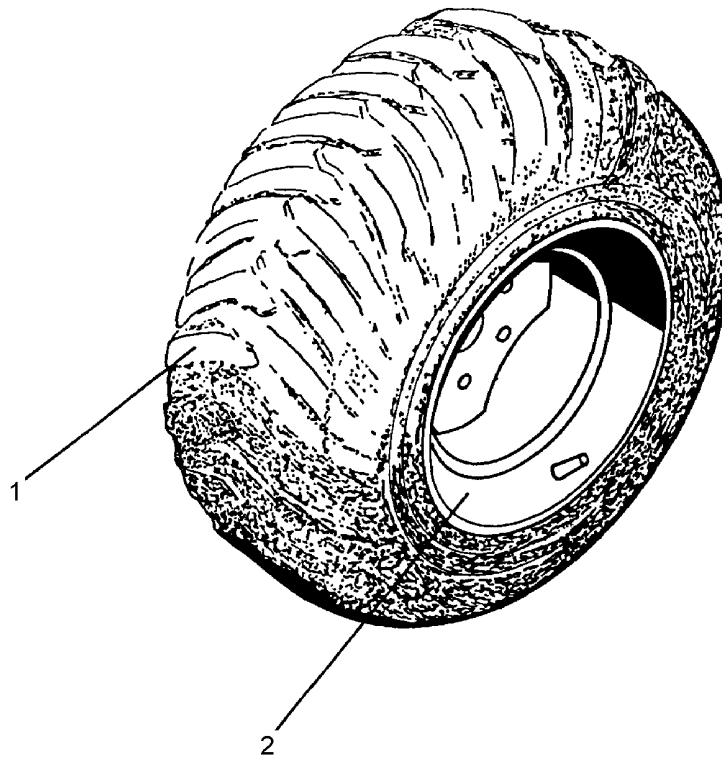


01.18

Pos.	Art.Nr.	Stck.	Artikeltext / Description		Abmessung
1	357 7074	1	Reifen	Tyre	700/50-22.5 I-331 16PR
2	357 8875	1	Felge	Rim	24.00x22.5 8/221/275 ET 0

Rad/Wheel	7
-----------	---

Heliodor 9/600 KA	550 8885
-------------------	----------

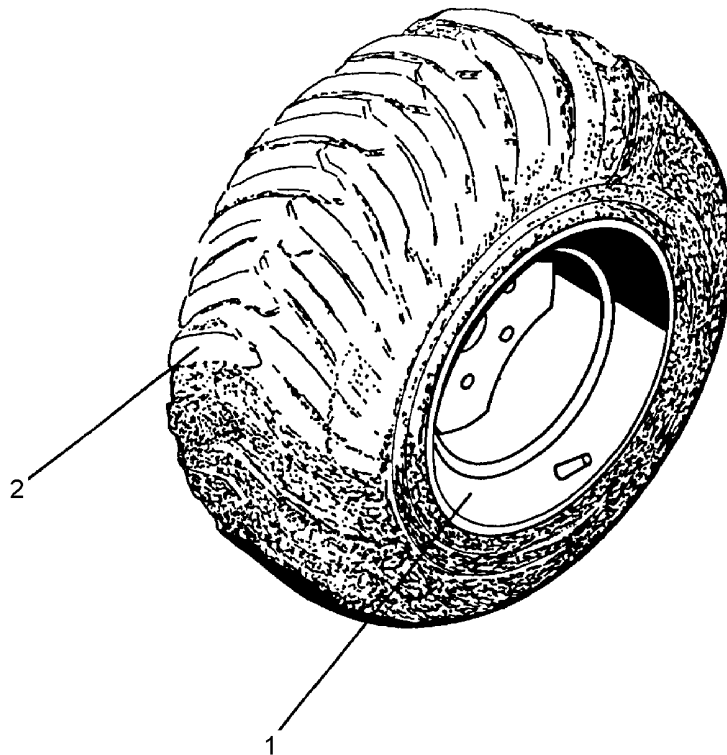


01.18

Pos.	Art.Nr.	Stck.	Artikeltext / Description		Abmessung
1	357 7074	1	Reifen	Tyre	700/50-22.5 I-331 16PR
2	357 8875	1	Felge	Rim	24.00x22.5 8/221/275 ET 0

Rad 8/221/275/Wheel 8/221/275	7
-------------------------------	----------

Heliodor 9/600 KA	550 8900
--------------------------	-----------------

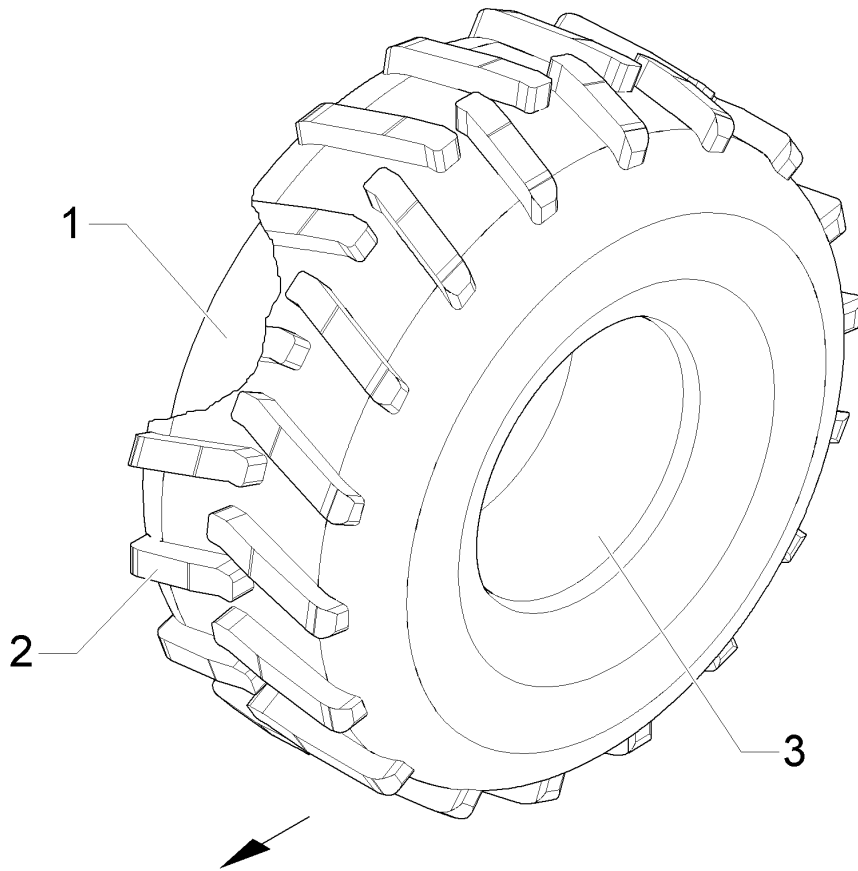


01.18

Pos.	Art.Nr.	Stck.	Artikeltext / Description		Abmessung
1	357 8881	1	Felge	Rim	14.00x20.0 8/221/275 ET-0 16.0/70-20 AW 705 BKT
2	357 7084	1	Reifen	Tyre	

Rad/Wheel	7
-----------	---

Heliodor 9/600 KA	55010066
-------------------	----------

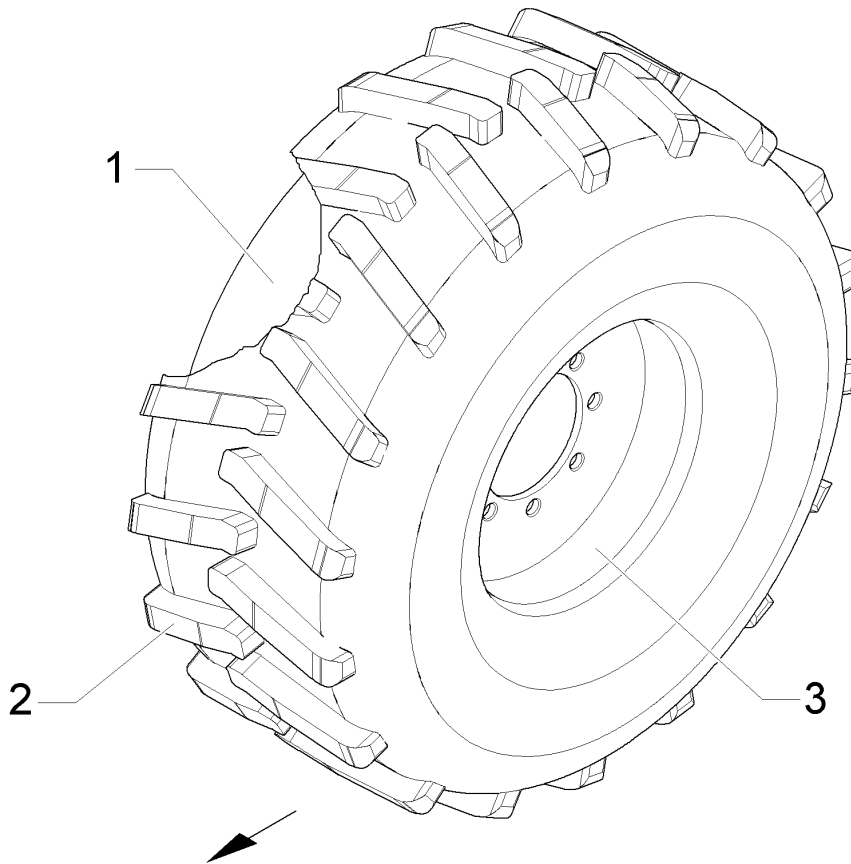


01.18

Pos.	Art.Nr.	Stck.	Artikeltext / Description		Abmessung
1	357 3431	1	Schlauch	Hose	550/60-22.5
2	357 7072	1	Reifen	Tyre	560(550)/60-22.5 T-404 12PR
3	35710013	1	Felge	Rim	16.00x22.5 8/221/275 ET+70

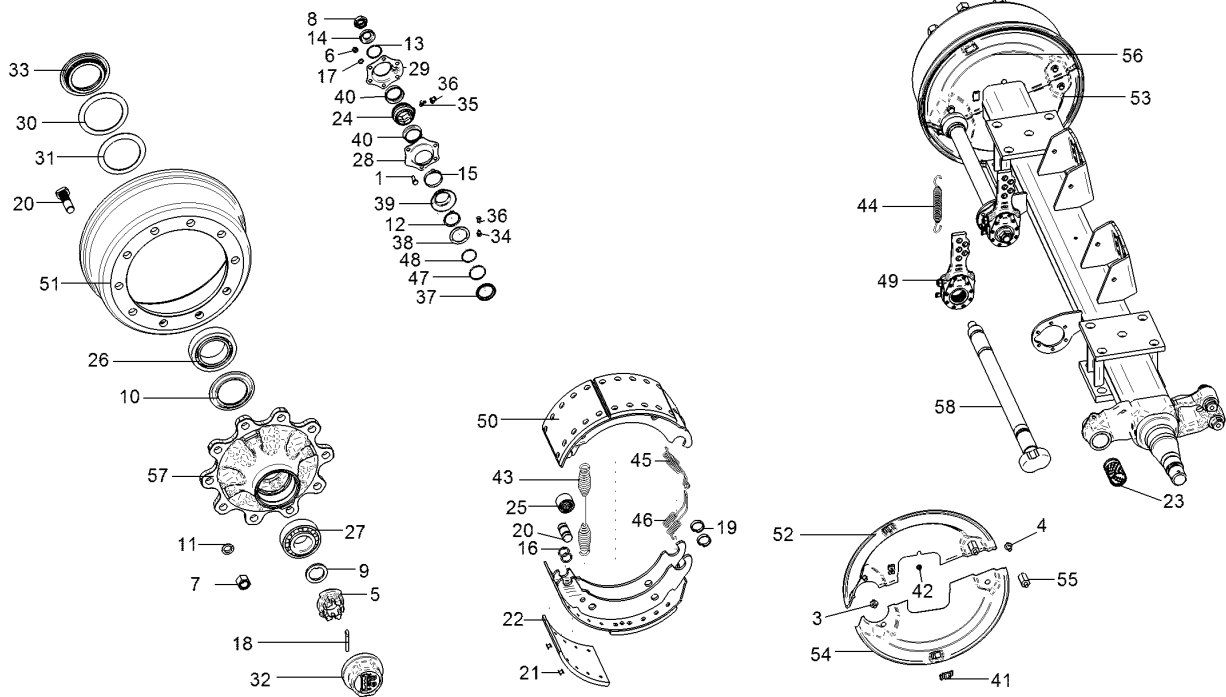
Rad/Wheel	7
-----------	---

Heliodor 9/600 KA	55010067
-------------------	----------



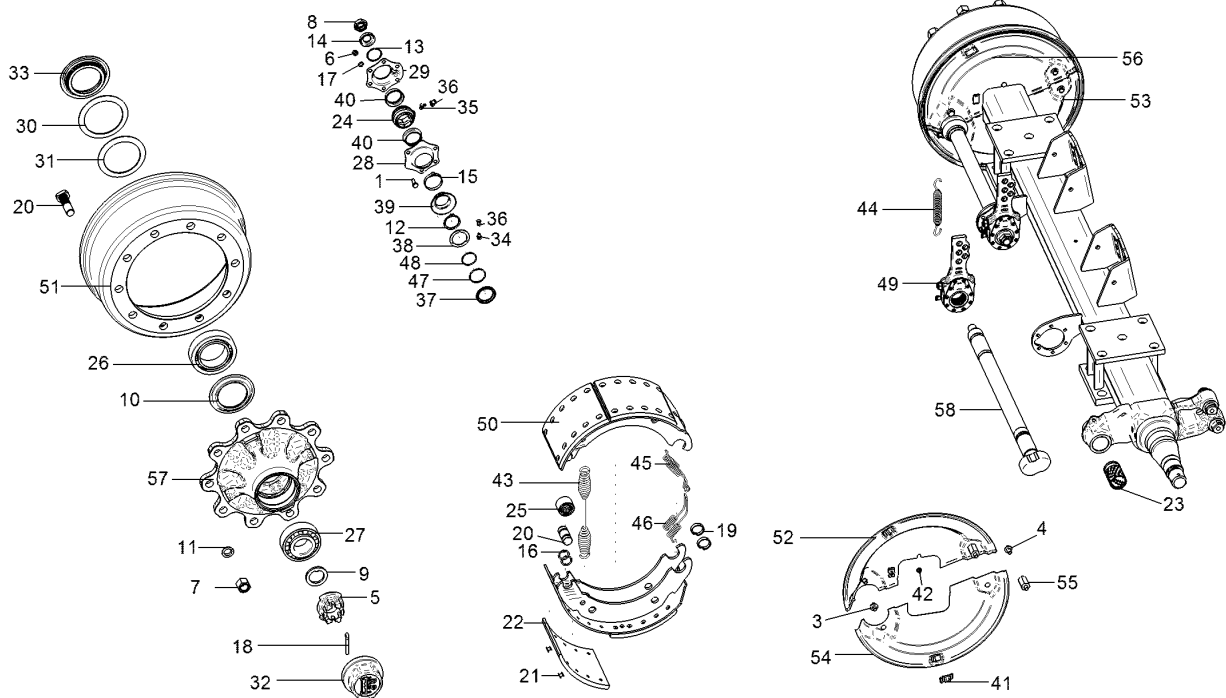
01.18

Pos.	Art.Nr.	Stck.	Artikeltext / Description		Abmessung
1	357 3431	1	Schlauch	Hose	550/60-22.5
2	357 7072	1	Reifen	Tyre	560(550)/60-22.5 T-404 12PR
3	35710013	1	Felge	Rim	16.00x22.5 8/221/275 ET+70



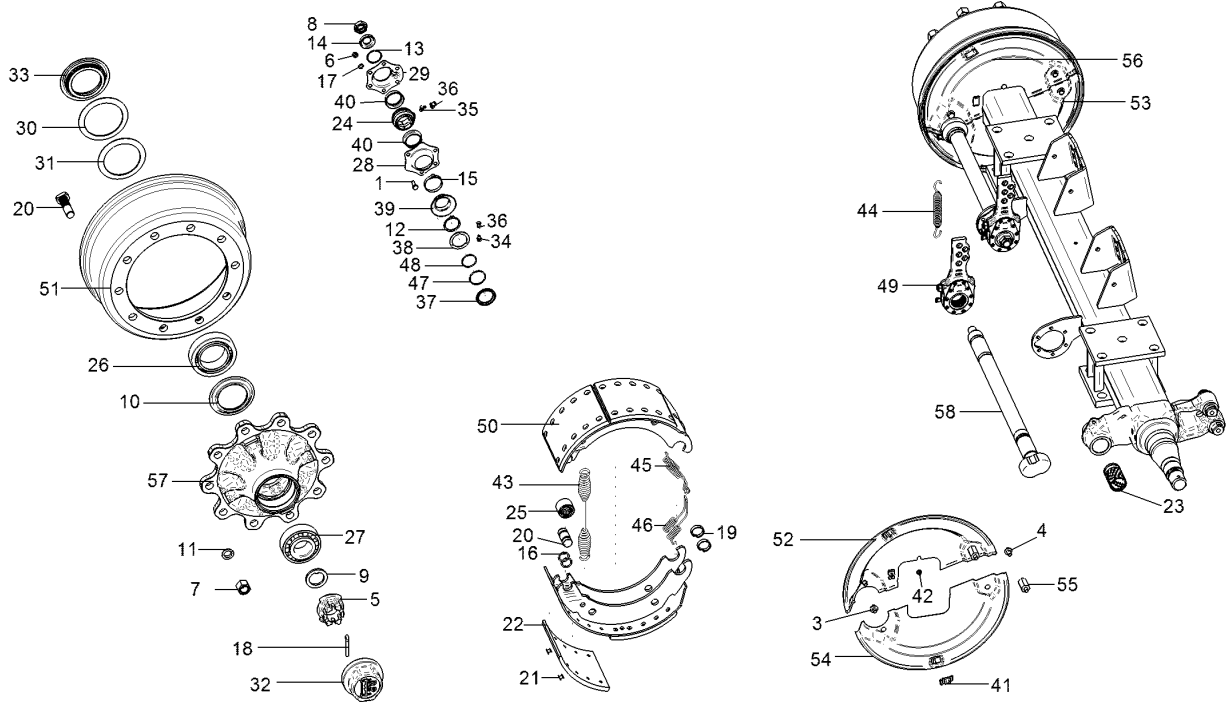
01.18

Pos.	Art.Nr.	Stck.	Artikeltext / Description		Abmessung
1	301 7280	8	Sechskantschraube	Hexagon bolt	M8x25-8.8 Zn DIN933
2	30110035	20	Radbolzen	Wheel bolt	M22x1,5x80
3	30110036	4	Sechskantschraube	Hexagon bolt	M10x15
4	30110037	4	Sechskantschraube	Hexagon bolt	M10x12
5	303 0260	2	Kronenmutter	Castle nut	M52x2
6	303 0969	8	Sechskantmutter	Hexagon nut	M8 DIN934-8
7	303 6428	20	Flachbundmutter	Flat collar nut	M22x1,5 Zn
8	30310009	2	Sechskantmutter	Hexagon nut	M22x1,5x15
9	305 6451	2	Scheibe mit Nase	Washer	D76/53x6
10	305 6455	2	Abdeckblech	Cover	-
11	305 9934	20	Federring mit Kugel	Spring ring	C22,5 Zn
12	30510034	4	Sicherungsring	Retaining ring	A 42x2,5 DIN471
13	30510035	2	Sprengring	Circlip	SW40
14	30510036	2	Scheibe	Washer	-
15	30510037	2	Sicherungsklammer	Safety clamp	-
16	30510038	8	Ring	Ring	-
17	30510042	8	Federscheibe	Spring washer	B8 DIN137
18	31110003	2	Splint	Peg	8x63 DIN94-St
19	31110004	8	Hakensprengring	Hook spring ring	-
20	31310008	4	Bolzen	Pin	-
21	315 6000	80	Niet	Rivet	B8x15 DIN7338
22	31510009	8	Bremsbelag	Brake lining	-
23	31710014	2	Buchse	Bush	D46/42x73



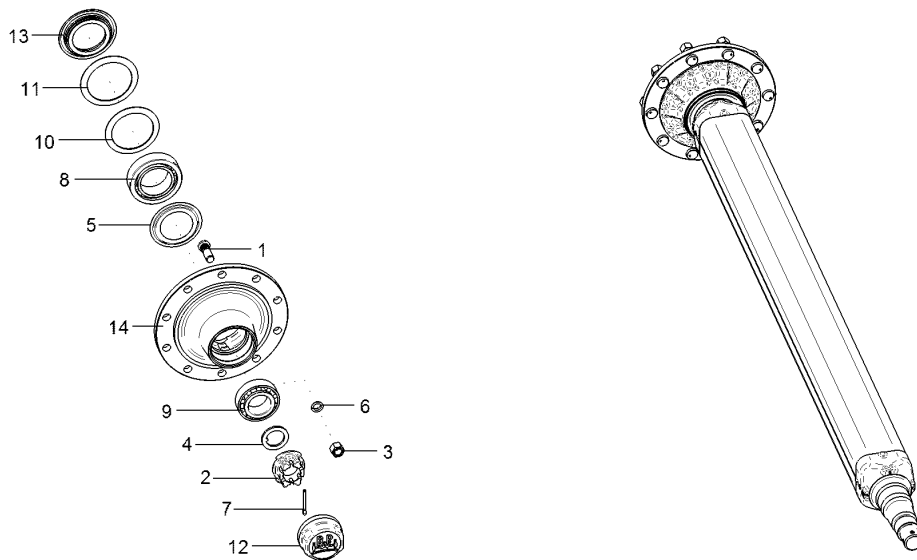
01.18

Pos.	Art.Nr.	Stck.	Artikeltext / Description	Abmessung	
24	31710015	2	Buchse	Bush	D38/34x35
25	31710016	4	Rolle	Roller	-
26	319 9207	2	Kegelrollenlager	Tapered roller bearing	33118
27	319 9210	2	Kegelrollenlager	Tapered roller bearing	33213.
28	31910011	2	Lagerhalter	Bearing holder	-
29	31910012	2	Lagerhalter	Bearing holder	-
30	323 0217	2	Dichtscheibe Kunststoff	Seal washer	D160/120x3
31	323 0218	2	Dichtscheibe Kunststoff	Seal washer	D155/120x3
32	323 1326	2	Schraubkappe	Cap	M125x2 BPW
33	323 1682	2	Stoßring	Thrust washer	D160/120x1,5
34	323 6348	2	Schmiernippel	Grease nipple	AM10x1 DIN71412
35	323 6354	2	Schmiernippel	Grease nipple	BM8x1 DIN71412-6kt. 45
36	32310021	2	Schutzkappe	Cap	GRD GPN980 0201
37	32310025	2	Ring	Ring	-
38	32310026	2	Dichtring	Seal ring	-
39	32310027	2	Dichtring	Seal ring	-
40	32310028	4	Dichtring	Seal ring	-
41	32310029	4	Stopfen	Plug	-
42	32310032	2	Stopfen	Plug	-
43	32910009	2	Zugfeder	Spring	-
44	32910048	2	Zugfeder	Spring	-
45	32910049	2	Zugfeder	Spring	-



01.18

Pos.	Art.Nr.	Stck.	Artikeltext / Description	Abmessung	
46	32910050	2	Zugfeder	Spring	-
47	375 1211	2	O-Ring	O-ring	40x2,5
48	37510059	2	O-Ring	O-ring	37x2,6
49	45010028	2	Gestängesteller	Linkage control element	-
50	45010029	4	Bremsbacke	Brake-shoe with lining	kpl.
51	45010031	2	Bremstrommel	Brake drum	-
52	45010033	1	Abdeckblech	Cover	LI OB
53	45010034	1	Abdeckblech	Cover	RE UN
54	45010035	1	Abdeckblech	Cover	LI UN
55	45010036	4	Gewindebolzen	Threaded pin	-
56	45010040	1	Abdeckblech	Cover	-
57	45010126	2	Radnabe	Wheel hub	-
58	45010139	2	Bremsnockenwelle	Brake camshaft	L=460 A=341,5
59	55010016	1	Lagerungsteile	Bearing parts	KIT
60	55010224	1	Bremsbackenteile	Brake shoe parts	KIT

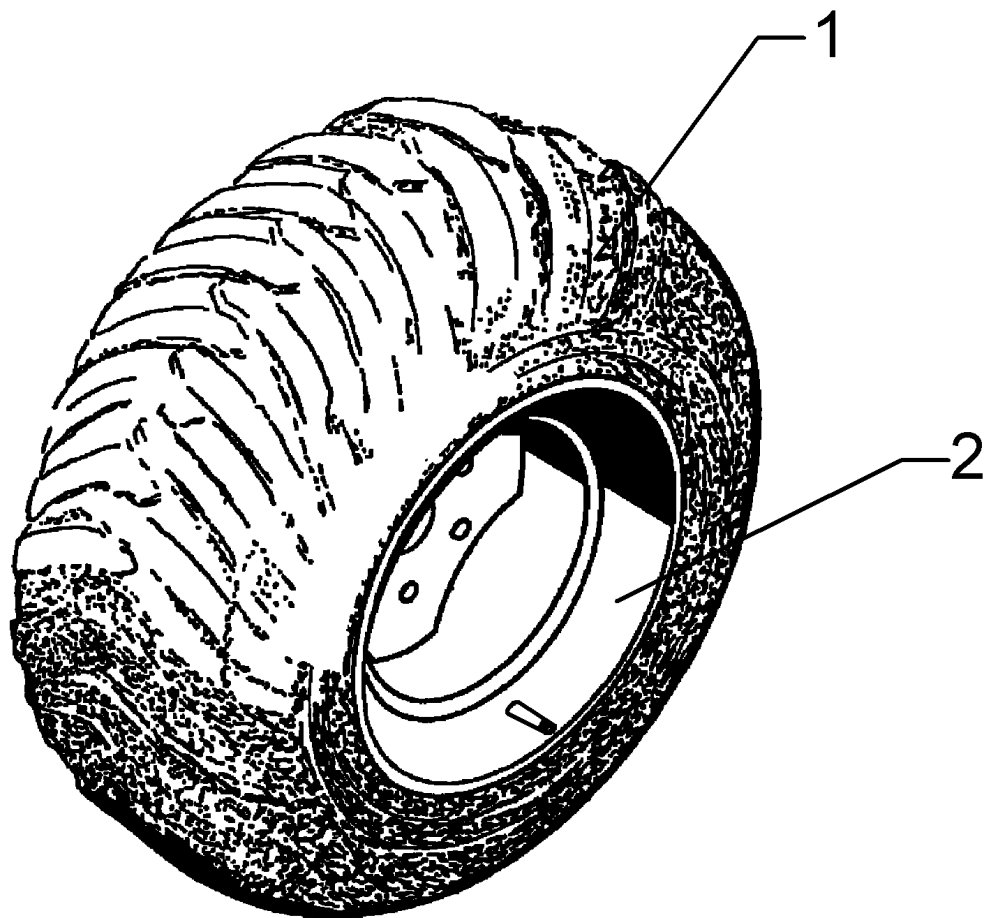


01.18

Pos.	Art.Nr.	Stck.	Artikeltext / Description	Abmessung	
1	301 6434	20	Radbolzen	Wheel bolt	M22x1,5x65
2	303 0260	2	Kronenmutter	Castle nut	M52x2
3	303 6428	20	Flachbundmutter	Flat collar nut	M22x1,5 Zn
4	305 6451	2	Scheibe mit Nase	Washer	D76/53x6
5	305 6455	2	Abdeckblech	Cover	-
6	305 9934	20	Federring mit Kugel	Spring ring	C22,5 Zn
7	31110003	2	Splint	Peg	8x63 DIN94-St
8	319 9207	2	Kegelrollenlager	Tapered roller bearing	33118
9	319 9210	2	Kegelrollenlager	Tapered roller bearing	33213.
10	323 0217	2	Dichtscheibe Kunststoff	Seal washer	D160/120x3
11	323 0218	2	Dichtscheibe Kunststoff	Seal washer	D155/120x3
12	323 1326	2	Schraubkappe	Cap	M125x2 BPW
13	323 1682	2	Stoßring	Thrust washer	D160/120x1,5
14	45010140	2	Radnabe	Wheel hub	10/280/335 D22
15	55010016	1	Lagerungsteile	Bearing parts	M125x2 KIT

Rad/Wheel	7
-----------	---

Heliodor 9/600 KA	55010238
-------------------	----------

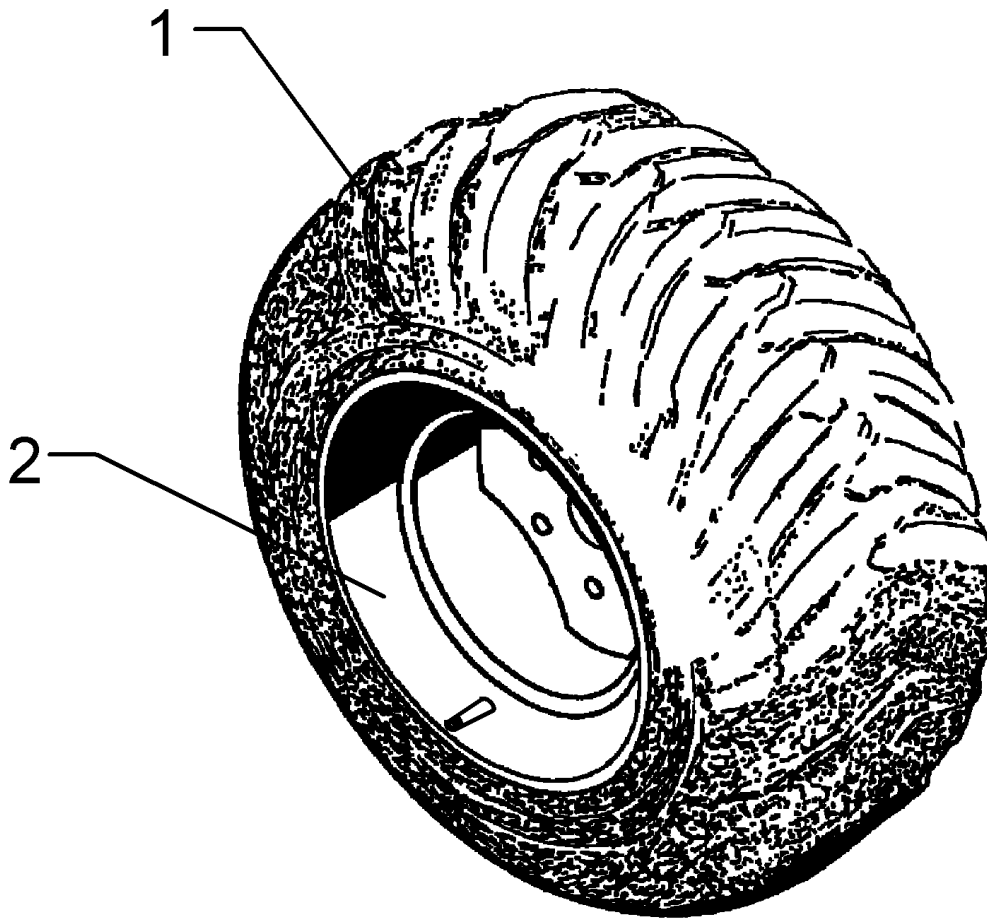


01.18

Pos.	Art.Nr.	Stck.	Artikeltext / Description		Abmessung
1	357 7085	1	Reifen	Tyre	550/60-22.5 I-331 16PR
2	35710097	1	Felge	Rim	16.00x22.5 10/281/335 ETO

Rad/Wheel	7
-----------	---

Heliodor 9/600 KA	55010239
-------------------	----------

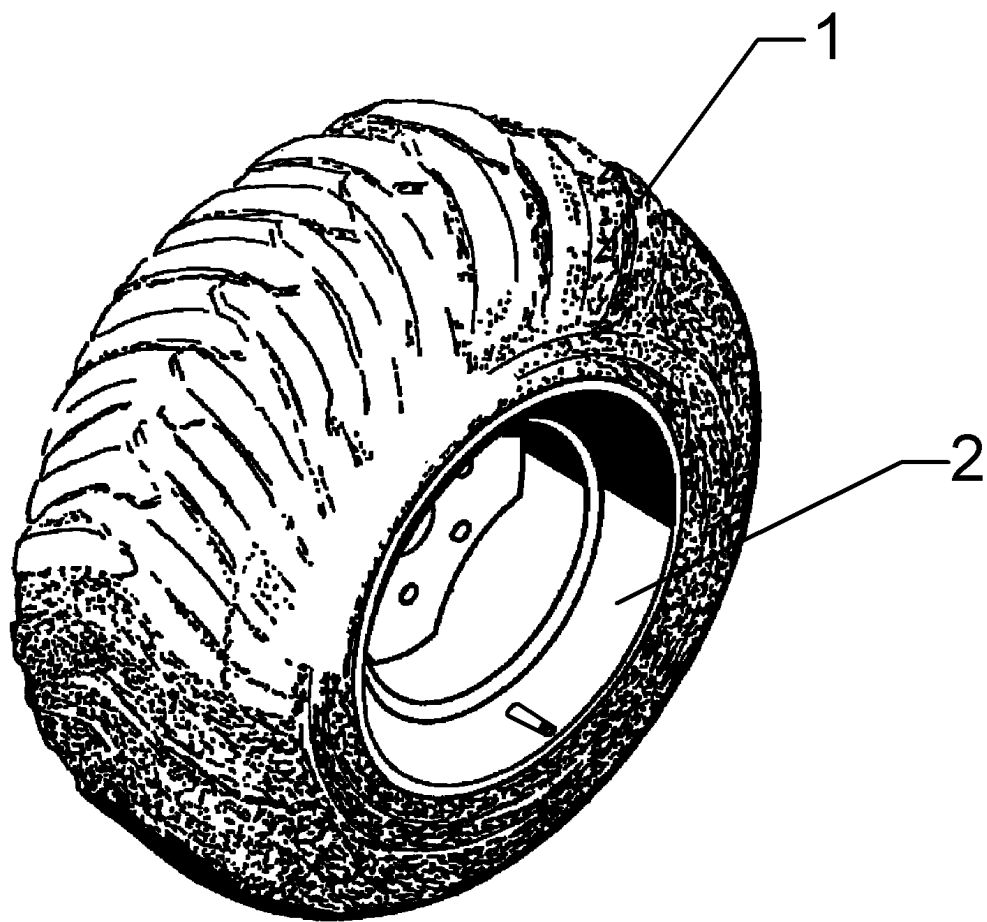


01.18

Pos.	Art.Nr.	Stck.	Artikeltext / Description		Abmessung
1	357 7085	1	Reifen	Tyre	550/60-22.5 I-331 16PR
2	35710097	1	Felge	Rim	16.00x22.5 10/281/335 ETO

Rad/Wheel	7
-----------	---

Heliodor 9/600 KA	55010240
-------------------	----------

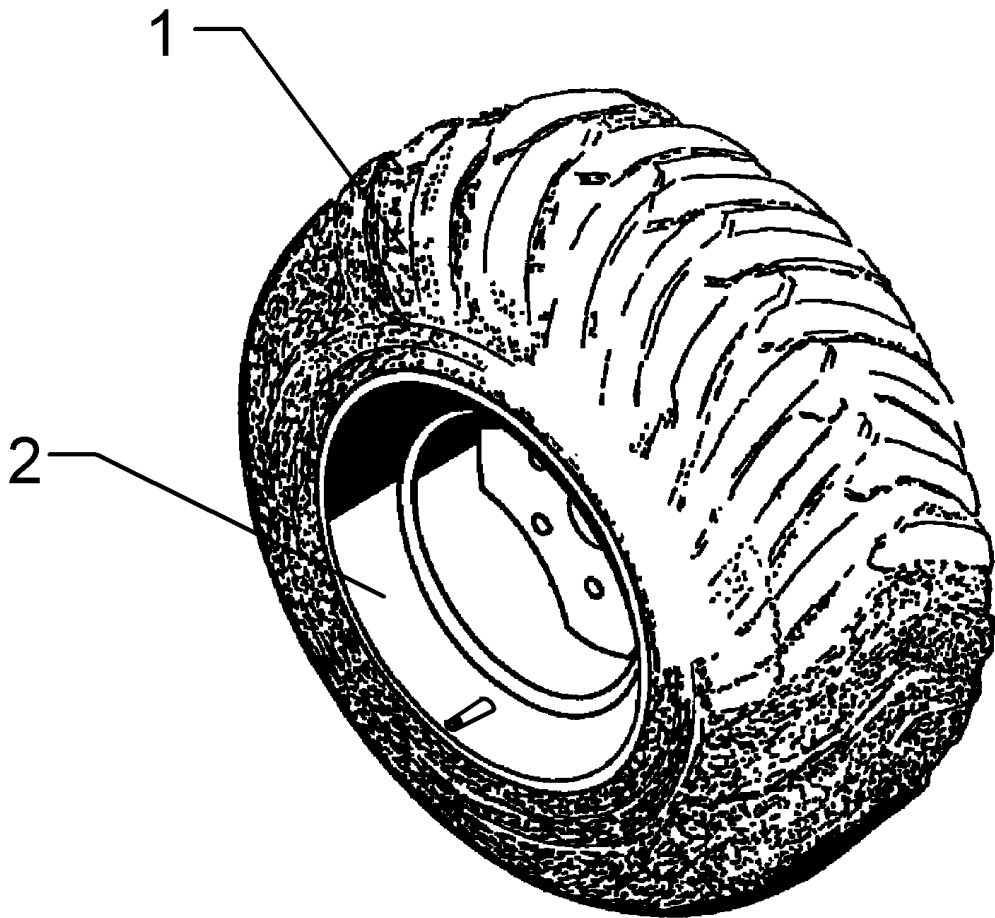


01.18

Pos.	Art.Nr.	Stck.	Artikeltext / Description		Abmessung
1	357 7074	1	Reifen	Tyre	700/50-22.5 I-331 16PR
2	35710096	1	Felge	Rim	24.00x22.5 10/281/335 ET+50

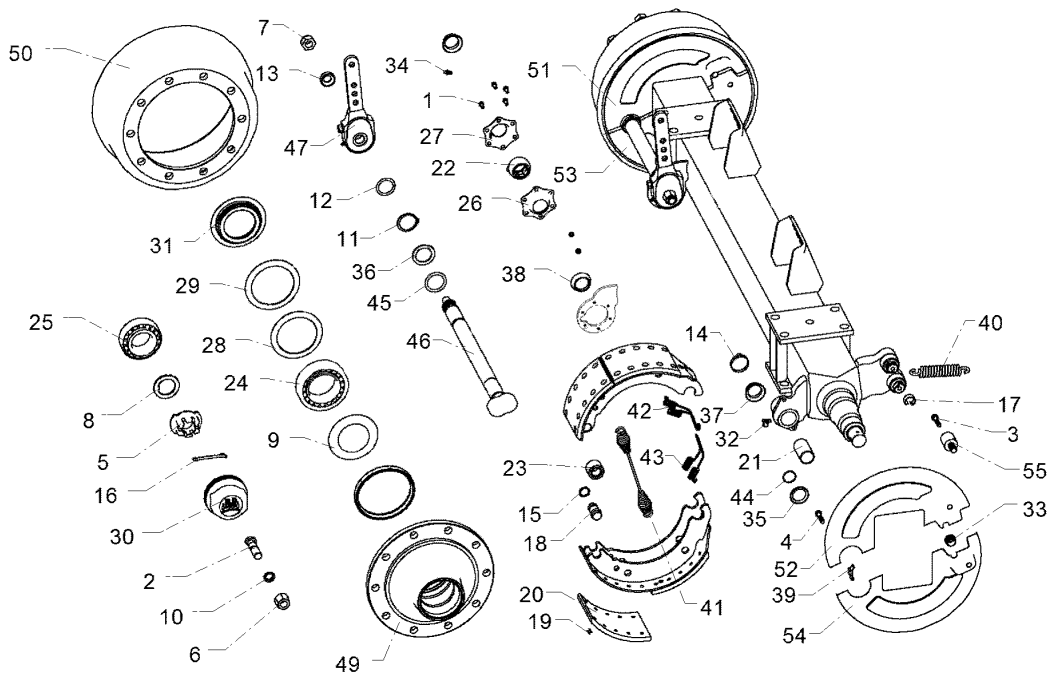
Rad/Wheel	7
-----------	---

Heliodor 9/600 KA	55010241
-------------------	----------



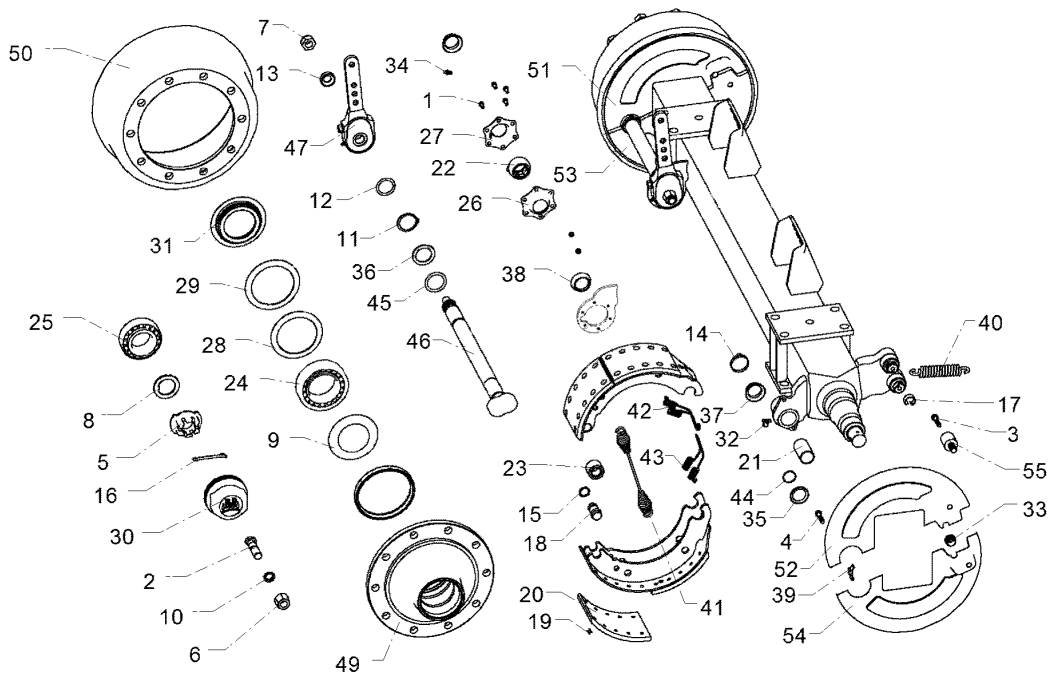
01.18

Pos.	Art.Nr.	Stck.	Artikeltext / Description		Abmessung
1	357 7074	1	Reifen	Tyre	700/50-22.5 I-331 16PR
2	35710096	1	Felge	Rim	24.00x22.5 10/281/335 ET+50



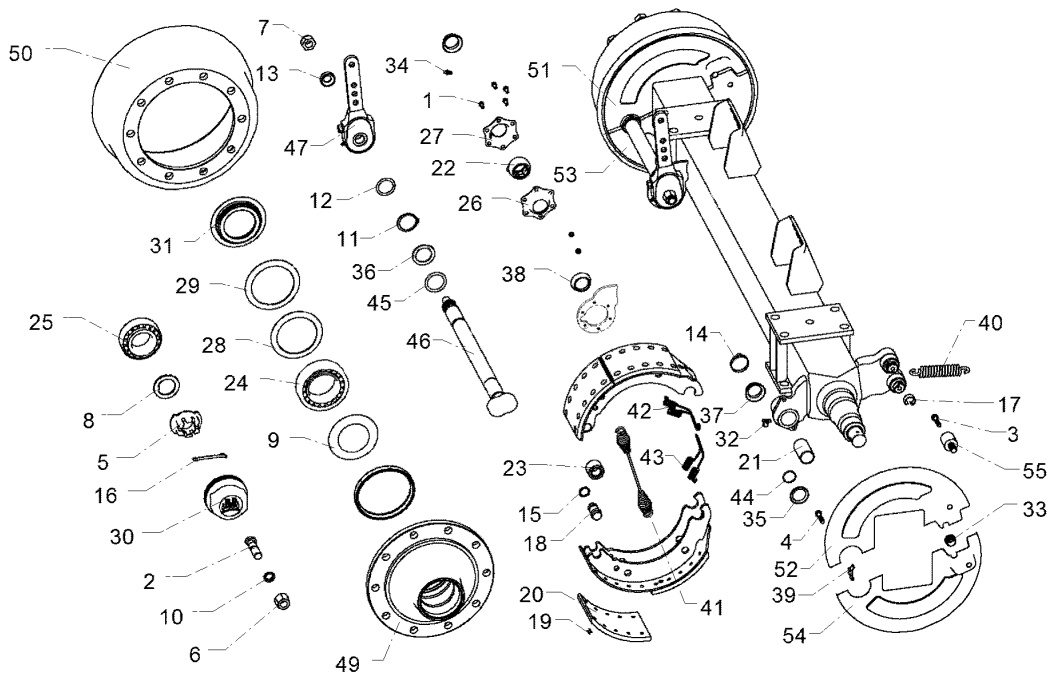
01.18

Pos.	Art.Nr.	Stck.	Artikeltext / Description		Abmessung
1	301 7280	8	Sechskantschraube	Hexagon bolt	M8x25-8.8 Zn DIN933
2	30110032	16	Radbolzen	Wheel bolt	M20x1,5x76
3	301 6120	4	Senkschraube	Countersunk bolt	M10x15-10.9 Zn DIN7991-A
4	30110037	4	Sechskantschraube	Hexagon bolt	M10x12
5	303 0260	2	Kronenmutter	Castle nut	M52x2
6	303 6421	16	Flachbundmutter	Flat collar nut	M20x1,5 Zn SW27
7	30310009	2	Sechskantmutter	Hexagon nut	M22x1,5x15
8	305 6451	2	Scheibe mit Nase	Washer	D76/53x6
9	305 6455	2	Abdeckblech	Cover	-
10	305 9932	16	Federring mit Kugelbund	Spring ring	C20 DIN74361
11	30510034	4	Sicherungsring	Retaining ring	A 42x2,5 DIN471
12	30510035	2	Sprengring	Circlip	SW40
13	30510036	2	Scheibe	Washer	-
14	30510037	2	Sicherungsklammer	Safety clamp	-
15	30510038	8	Ring	Ring	-
16	31110003	2	Splint	Peg	8x63 DIN94-St
17	31110004	8	Hakensprengring	Hook spring ring	-
18	31310008	4	Bolzen	Pin	-
19	315 6000	80	Niet	Rivet	B8x15 DIN7338
20	31510009	8	Bremsbelag	Brake lining	-
21	31710014	2	Buchse	Bush	D46/42x73
22	31710015	2	Buchse	Bush	D38/34x35



01.18

Pos.	Art.Nr.	Stck.	Artikeltext / Description		Abmessung
23	31710016	4	Rolle	Roller	-
24	319 9207	2	Kegelrollenlager	Tapered roller bearing	33118
25	319 9210	2	Kegelrollenlager	Tapered roller bearing	33213.
26	31910011	2	Lagerhalter	Bearing holder	-
27	31910012	2	Lagerhalter	Bearing holder	-
28	323 0217	2	Dichtscheibe Kunststoff	Seal washer	D160/120x3
29	323 0218	2	Dichtscheibe Kunststoff	Seal washer	D155/120x3
30	323 1326	2	Schraubkappe	Cap	M125x2 BPW
31	323 1682	2	Stoßring	Thrust washer	D160/120x1,5
32	323 6348	2	Schmiernippel	Grease nipple	AM10x1 DIN71412
33	32310032	2	Stopfen	Plug	-
34	323 6354	2	Schmiernippel	Grease nipple	BM8x1 DIN71412-6kt. 45 GRD
35	32310025	2	Ring	Ring	-
36	32310026	2	Dichtring	Seal ring	-
37	32310027	2	Dichtring	Seal ring	-
38	32310028	4	Dichtring	Seal ring	-
39	32310029	6	Stopfen	Plug	-
40	32910008	2	Zugfeder	Spring	D=4 Lo=148
41	32910009	2	Zugfeder	Spring	-
42	32910010	2	Zugfeder	Spring	-
43	32910011	2	Zugfeder	Spring	-
44	375 1211	2	O-Ring	O-ring	40x2,5

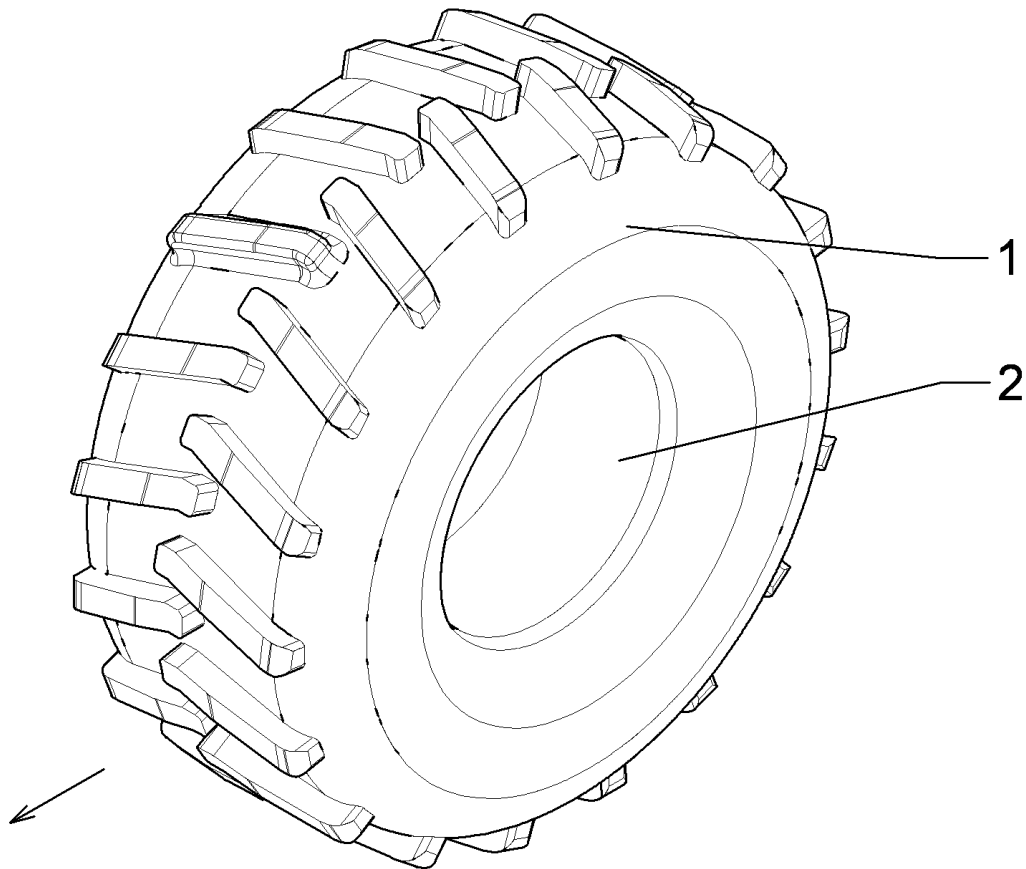


01.18

Pos.	Art.Nr.	Stck.	Artikeltext / Description	Abmessung	
45	37510059	2	O-Ring	O-ring	37x2,6
46	45010038	2	Bremsnockenwelle	Brake camshaft	L=390 A=271.5
47	45010028	2	Gestängesteller	Linkage control element	-
48	45010029	4	Bremsbacke	Brake-shoe with lining	kpl.
49	450 6914	2	Radnabe Laufachse	Wheel hub	8/220/275 D20 M125x2
50	45010039	2	Bremstrommel	Brake drum	-
51	45010040	1	Abdeckblech	Cover	-
52	45010033	1	Abdeckblech	Cover	LI OB
53	45010034	1	Abdeckblech	Cover	RE UN
54	45010035	1	Abdeckblech	Cover	LI UN
55	45010036	4	Gewindebolzen	Threaded pin	-
56	55010014	1	Bremswellenlagerung	Bearing	KIT
57	55010015	1	Bremsbackenteile	Brake shoe parts	KIT
58	55010016	1	Lagerungsteile	Bearing parts	KIT

Rad/Wheel	7
-----------	---

Heliodor 9/600 KA	55010250
-------------------	----------

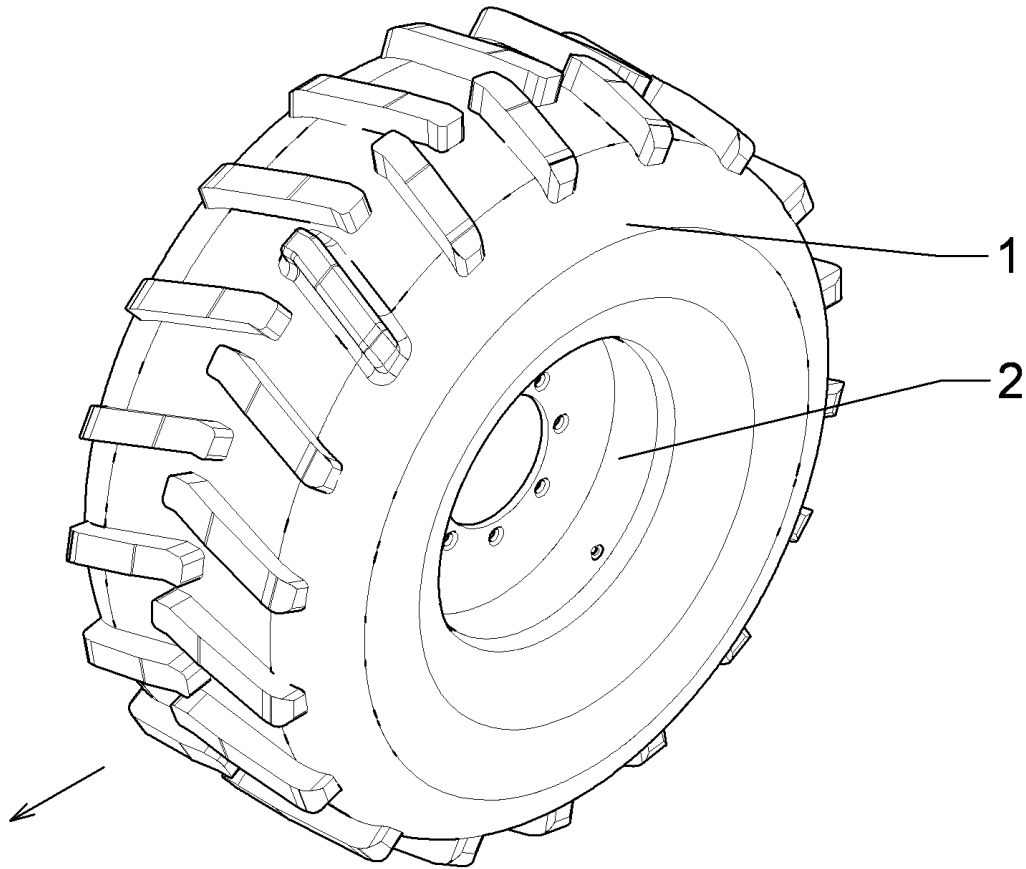


01.18

Pos.	Art.Nr.	Stck.	Artikeltext / Description		Abmessung
1	35710013	1	Felge	Rim	16.00x22.5
2	35710104	1	Reifen	Tyre	8/221/275 ET+70 560/60-22.5 16PR

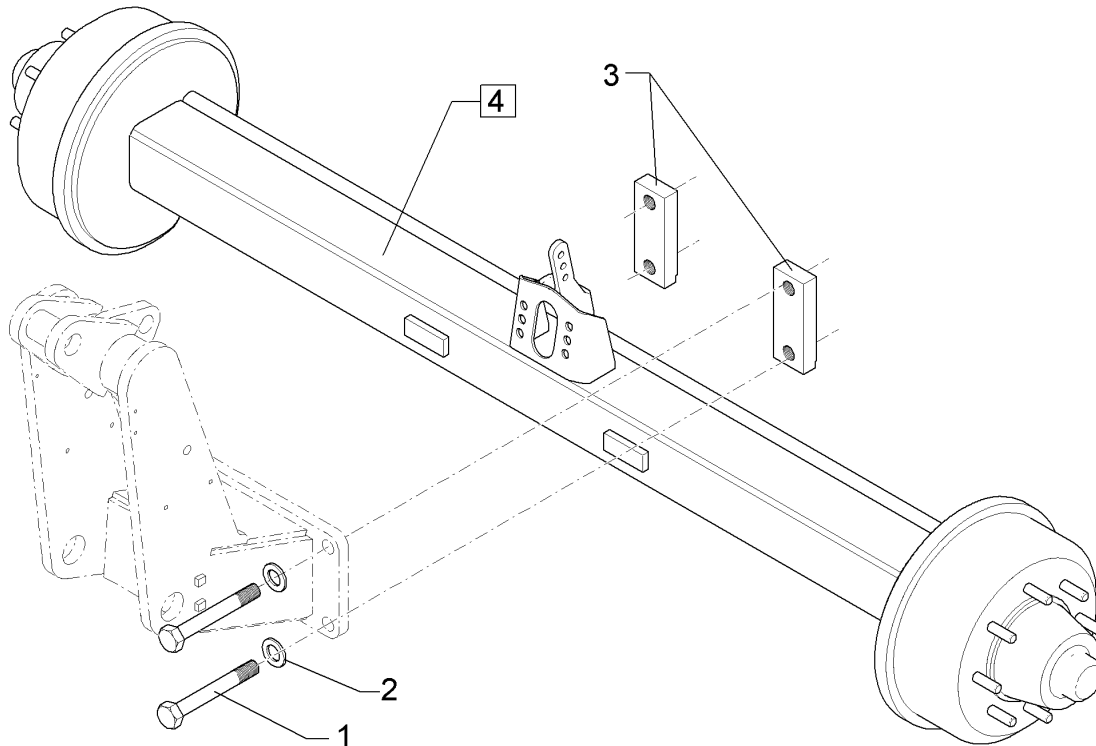
Rad/Wheel	7
-----------	---

Heliodor 9/600 KA	55010251
-------------------	----------



01.18

Pos.	Art.Nr.	Stck.	Artikeltext / Description		Abmessung
1	35710013	1	Felge	Rim	16.00x22.5
2	35710104	1	Reifen	Tyre	8/221/275 ET+70 560/60-22.5 16PR



01.18

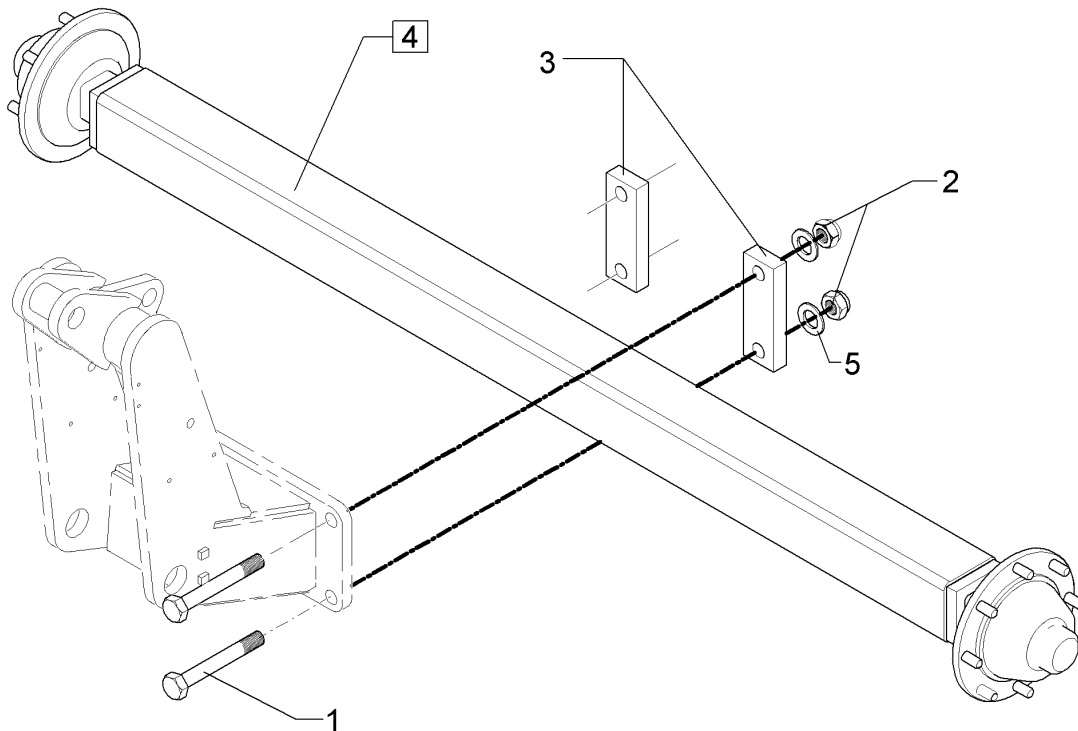
Pos.	Art.Nr.	Stck.	Artikeltext / Description		Abmessung
1	301 4896	4	Sechskantschraube spz.	Hexagon bolt	M30x190-8.8 Zn
2	305 6327	4	Scheibe	Washer	60x31x6 Zn 200HV
3	459 1186	2	Brücke	Clamp plate	80x35x210 2xM30-151 Zn
4	550 8524	1	Bremsachse	Braking axle	120x14x2530 400X80 ADR

Laufachse/Running axle

7

Heliodor 9/600 KA

650 8525

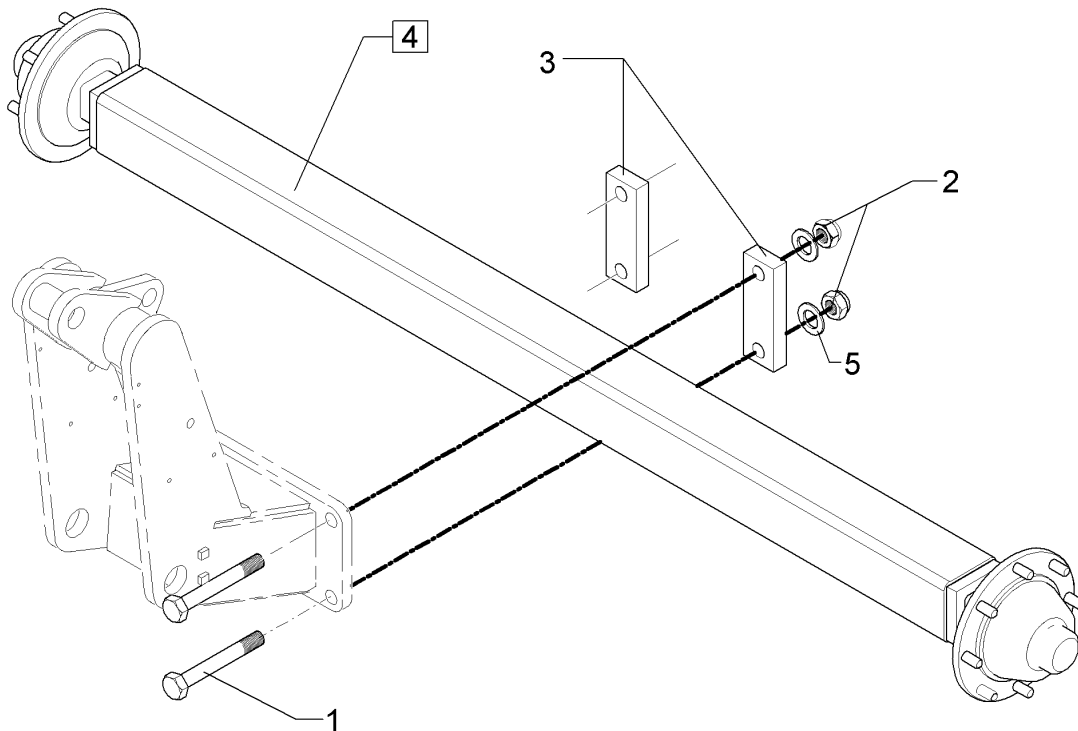


01.18

Pos.	Art.Nr.	Stck.	Artikeltext / Description		Abmessung
1	301 4906	4	Sechskantschraube	Hexagon bolt	M30x260xb35-10.9 Zn
2	303 0938	4	Sicherungsmutter	Selflocking nut	NM30-8 Zn DIN985
3	459 1179	2	Brücke	Clamp plate	80x35x240 1x180-D31
4	550 8520	1	Laufachse	Running axle	GS7008 55.67.001.014
5	305 6327	8	Scheibe	Washer	60x31x6 Zn 200HV

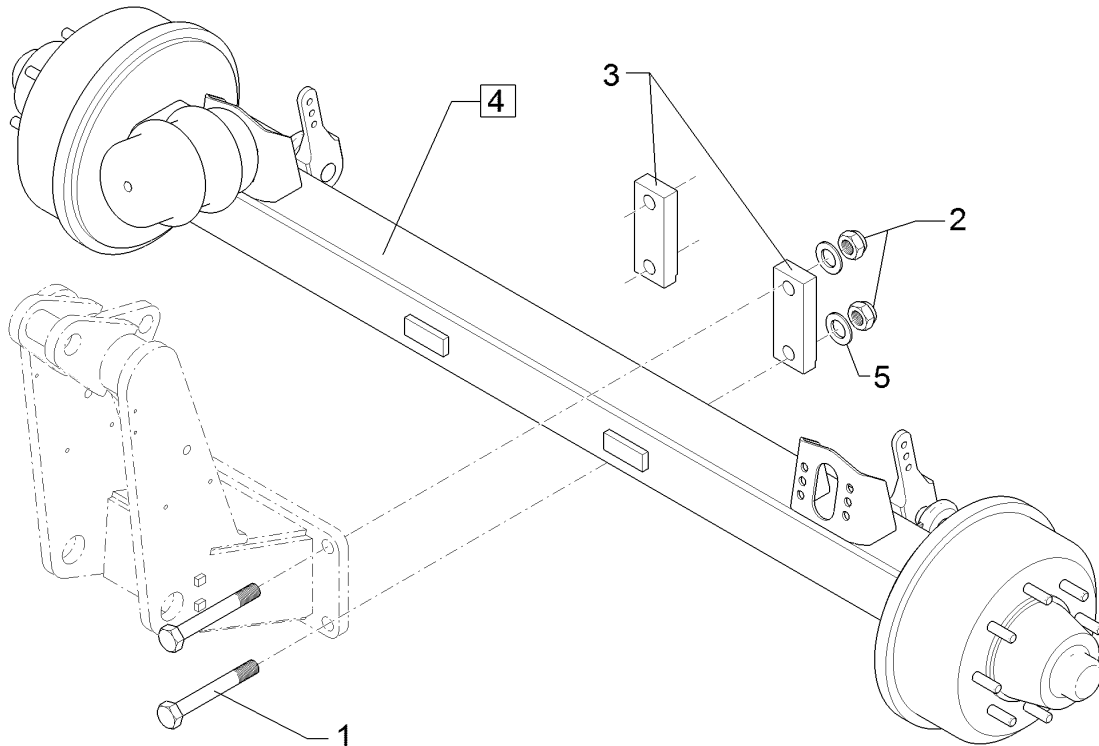
Laufachse/Running axle	7
-------------------------------	----------

Heliodor 9/600 KA	650 8526
--------------------------	-----------------



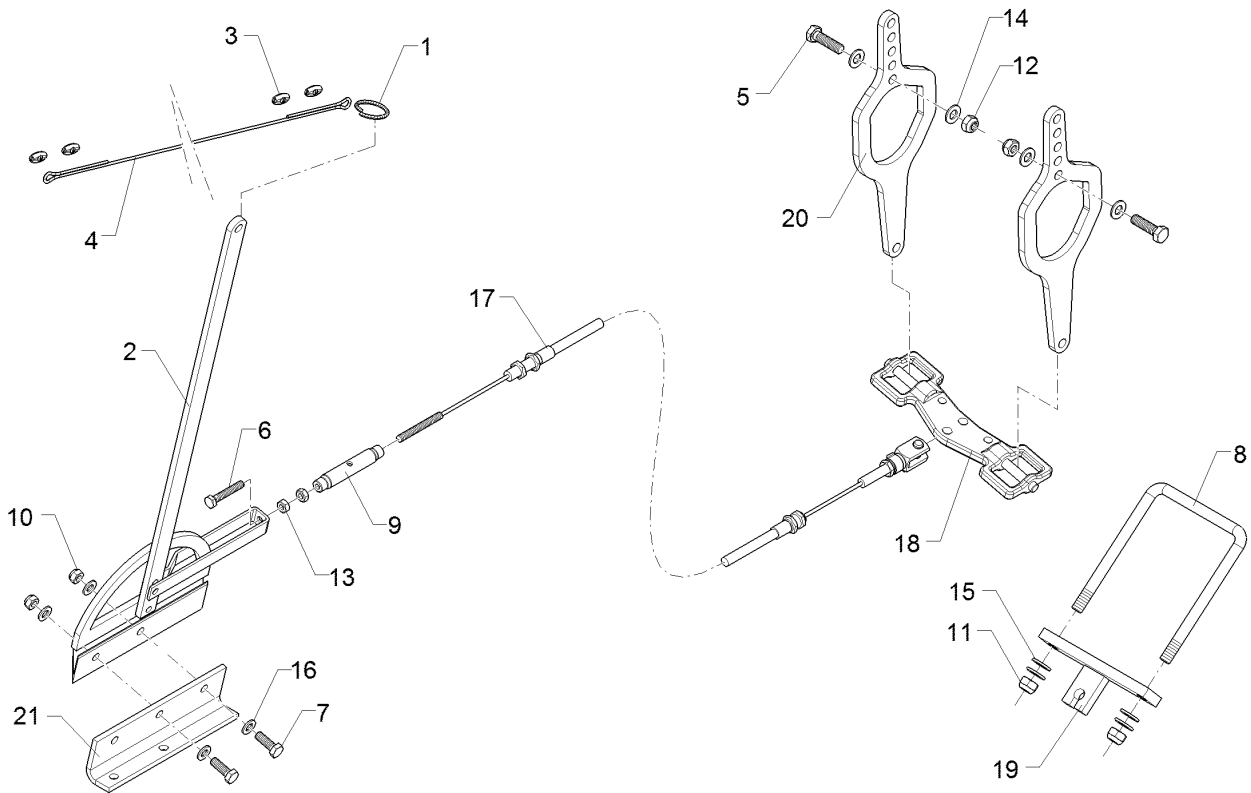
01.18

Pos.	Art.Nr.	Stck.	Artikeltext / Description		Abmessung
1	301 4906	4	Sechskantschraube	Hexagon bolt	M30x260xb35-10.9 Zn
2	303 0938	4	Sicherungsmutter	Selflocking nut	NM30-8 Zn DIN985
3	459 1179	2	Brücke	Clamp plate	80x35x240 1x180-D31
4	550 8516	1	Laufachse	Running axle	GS12008 CO-55.72.001.007
5	305 6327	8	Scheibe	Washer	60x31x6 Zn 200HV



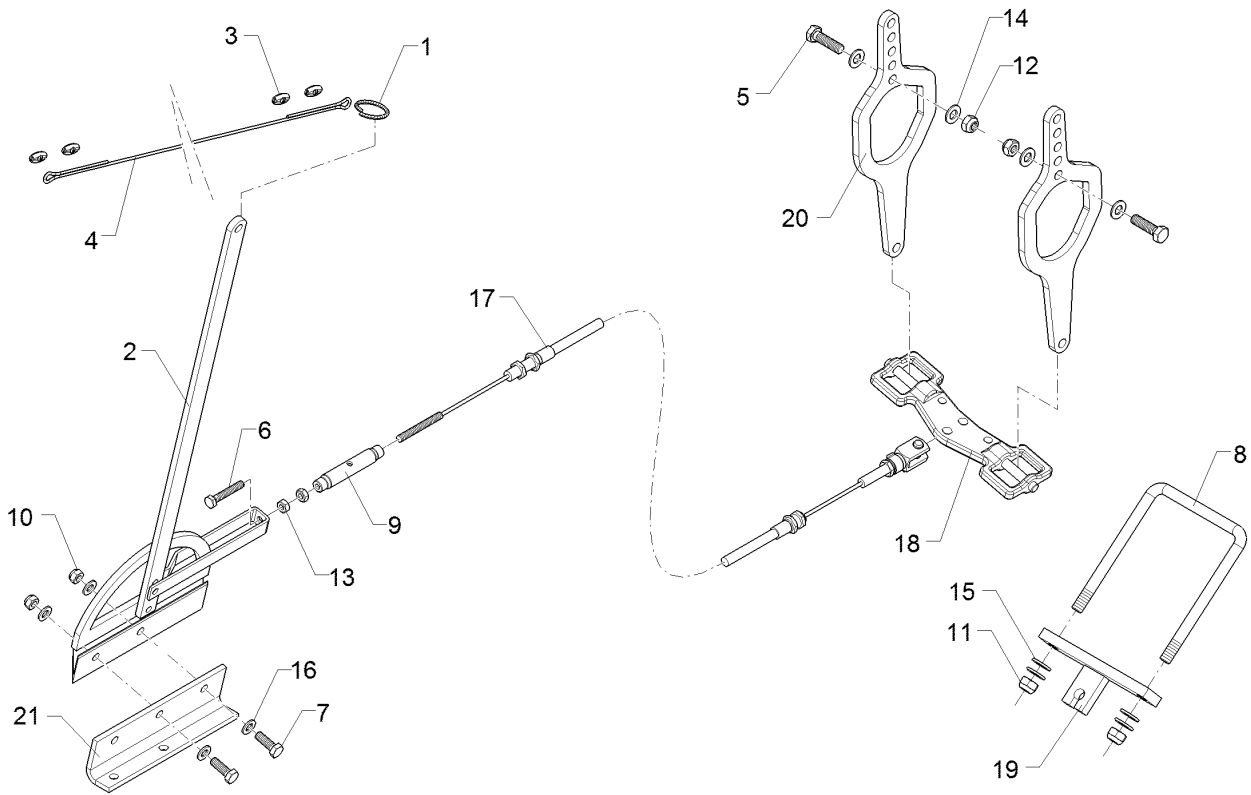
01.18

Pos.	Art.Nr.	Stck.	Artikeltext / Description		Abmessung
1	301 4906	4	Sechskantschraube	Hexagon bolt	M30x260xb35-10.9 Zn
2	303 0938	4	Sicherungsmutter	Selflocking nut	NM30-8 Zn DIN985
3	459 1179	2	Brücke	Clamp plate	80x35x240 1x180-D31
4	550 8538	1	Bremsachse	Braking axle	GS12008 55.72.460.040
5	305 6327	8	Scheibe	Washer	60x31x6 Zn 200HV



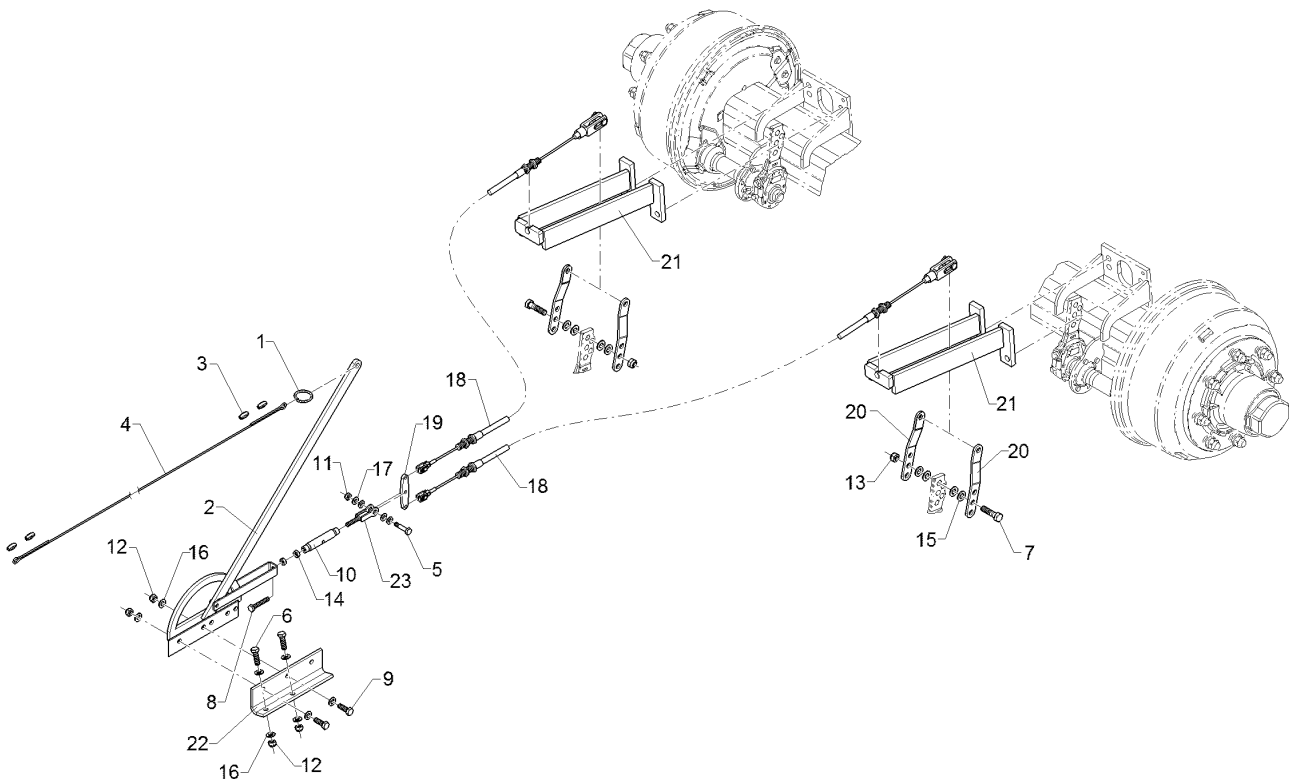
01.18

Pos.	Art.Nr.	Stck.	Artikeltext / Description	Abmessung	
1	F11 0121	1	Abreise	Contact breaking lug	(f)
2	F12 0053	1	Hebel	Lever	KPL ET
3	F25 0386	4	Drahtseilklemme	Wire rope clamp	D=3mm
4	F25 0718	1	Bremsseil	Brake cable	D=3 mm L=4m
5	301 3581	2	Sechskantschraube	Hexagon bolt	M14x50-8.8 Zn DIN933
6	301 5012	1	Sechskantschraube	Hexagon bolt	M10x60-8.8 Zn DIN933
7	301 7334	2	Sechskantschraube	Hexagon bolt	M12x35-8.8 Zn DIN933
8	301 7803	1	Bgelschraube	U-bolt	M16/160 Zn
9	302 8851	1	Spannschlomutter	Turnbuckle sleeve	M10x125 ZN
10	303 0934	2	Sicherungsmutter	Selflocking nut	NM12-8 Zn DIN985
11	303 0935	2	Sicherungsmutter	Selflocking nut	NM16-8 Zn DIN985
12	303 0941	2	Sicherungsmutter	Selflocking nut	NM14-8 Zn DIN985
13	303 1012	2	Sechskantmutter	Hexagon nut	M10 DIN934-8 Zn
14	305 6139	4	Scheibe	Washer	28x15x2,5 Zn DIN125
15	305 6141	4	Scheibe	Washer	17/30x3 DIN/ISO-7089
16	305 8580	4	Scheibe	Washer	13/24x2,5 St-Zn DIN125
17	33110079	1	Bremszug	Brake lever	D5x4300/3550
18	45010020	1	Bremswaage	Brake balance bar	D14x290 ADR 768102
19	45010048	1	Halter	Holder	40x76x210



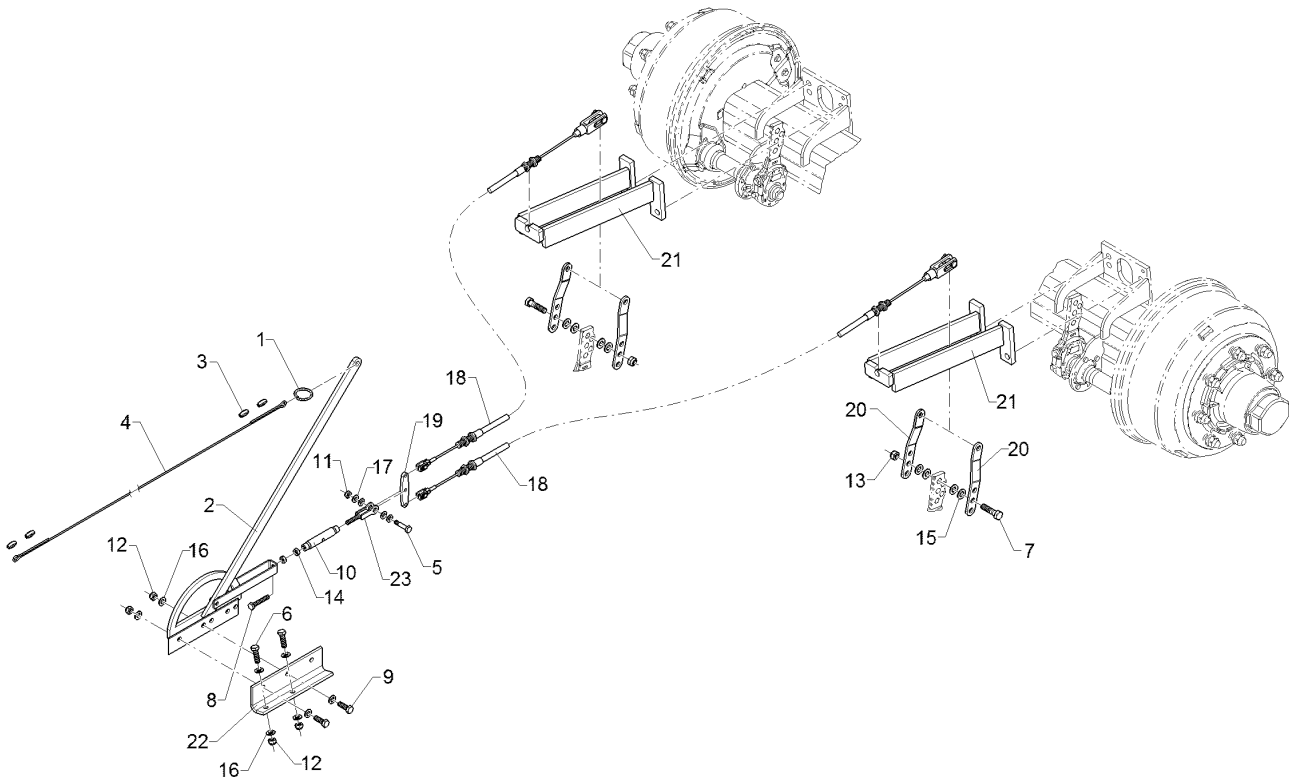
01.18

Pos.	Art.Nr.	Stck.	Artikeltext / Description	Abmessung
20	45010050	2	Hebel Lever	12x155x430 6xD14,5
21	45010059	1	Halter Holder	8x108x260 GEB103,5GRD 5xD13



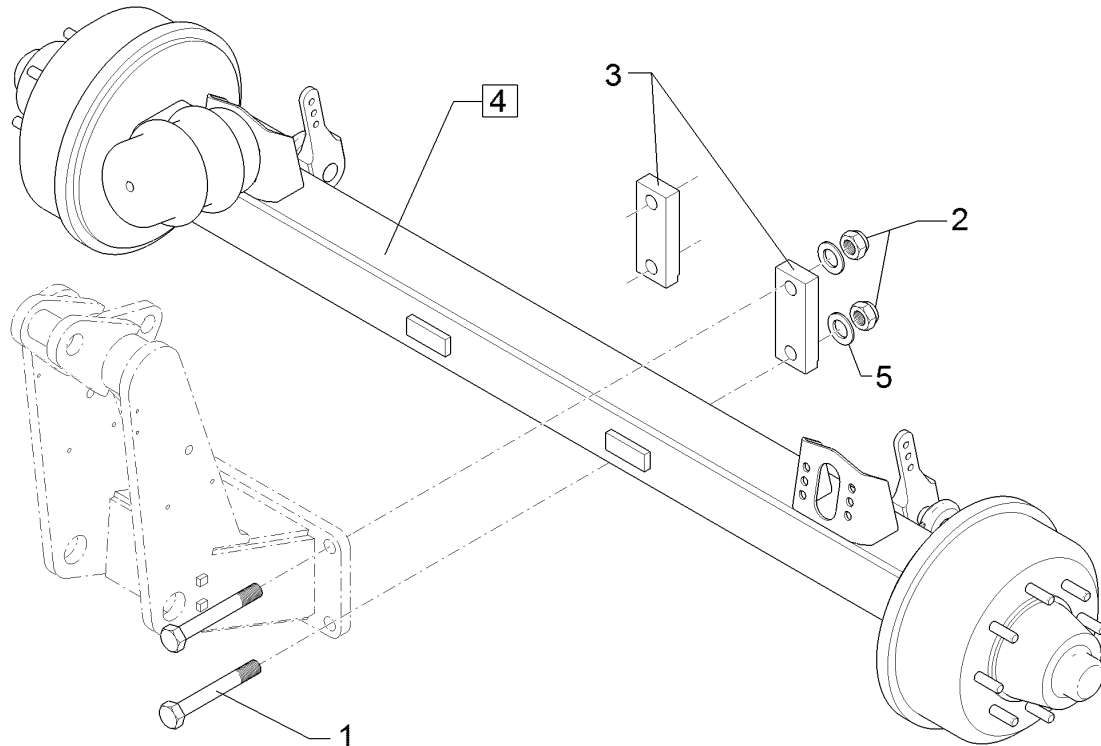
01.18

Pos.	Art.Nr.	Stck.	Artikeltext / Description	Abmessung	
1	F11 0121	1	Abreise	Contact breaking lug	(f)
2	F12 0053	1	Hebel	Lever	KPL ET
3	F25 0386	1	Drahtseilklemme	Wire rope clamp	D=3mm
4	F25 0718	1	Bremsseil	Brake cable	D=3 mm L=4m
5	301 3240	1	Sechskantschr. spz.	Hexagon bolt	M10x45-8.8 Zn
6	301 3347	2	Sechskantschraube	Hexagon bolt	M12x40-8.8 Zn
7	301 3585	2	Sechskantschraube	Hexagon bolt	DIN933 M14x55-8.8 Zn DIN931-A
8	301 5012	1	Sechskantschraube	Hexagon bolt	M10x60-8.8 Zn DIN933
9	301 7334	2	Sechskantschraube	Hexagon bolt	M12x35-8.8 Zn DIN933
10	302 8851	1	Spannschlomutter	Turnbuckle sleeve	M10x125 ZN
11	303 0933	1	Sicherungsmutter	Selflocking nut	NM10-8 DIN985 Zn
12	303 0934	4	Sicherungsmutter	Selflocking nut	NM12-8 Zn DIN985
13	303 0941	2	Sicherungsmutter	Selflocking nut	NM14-8 Zn DIN985
14	303 1012	2	Sechskantmutter	Hexagon nut	M10 DIN934-8 Zn
15	305 6139	8	Scheibe	Washer	28x15x2,5 Zn DIN125
16	305 8580	8	Scheibe	Washer	13/24x2,5 St-Zn DIN125
17	305 8696	4	Scheibe	Washer	A10,5 DIN125-St Zn
18	33110027	2	Bremszug	Brake lever	D5x4400/4000
19	45010002	1	Waage	Balance	8x25x109 D10,5 2xD8,5



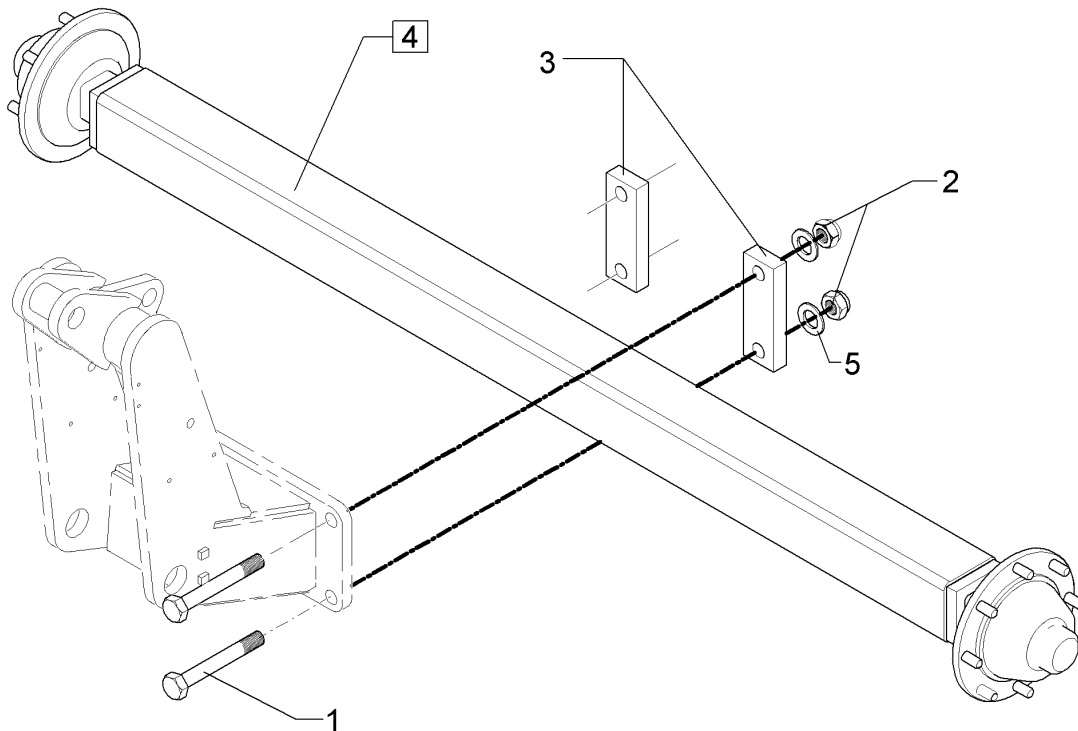
01.18

Pos.	Art.Nr.	Stck.	Artikeltext / Description		Abmessung
20	45010045	1	Hebel	Lever	30x6x210,9 4xD14,5 GEK12
21	45010046	2	Halter	Holder	149x193x432
22	45010059	2	Halter	Holder	8x108x260 GEB103,5GRD
23	477 1224	1	Zuggabel	Connecting rod	5xD13 M10LH G-14 D13 Zn



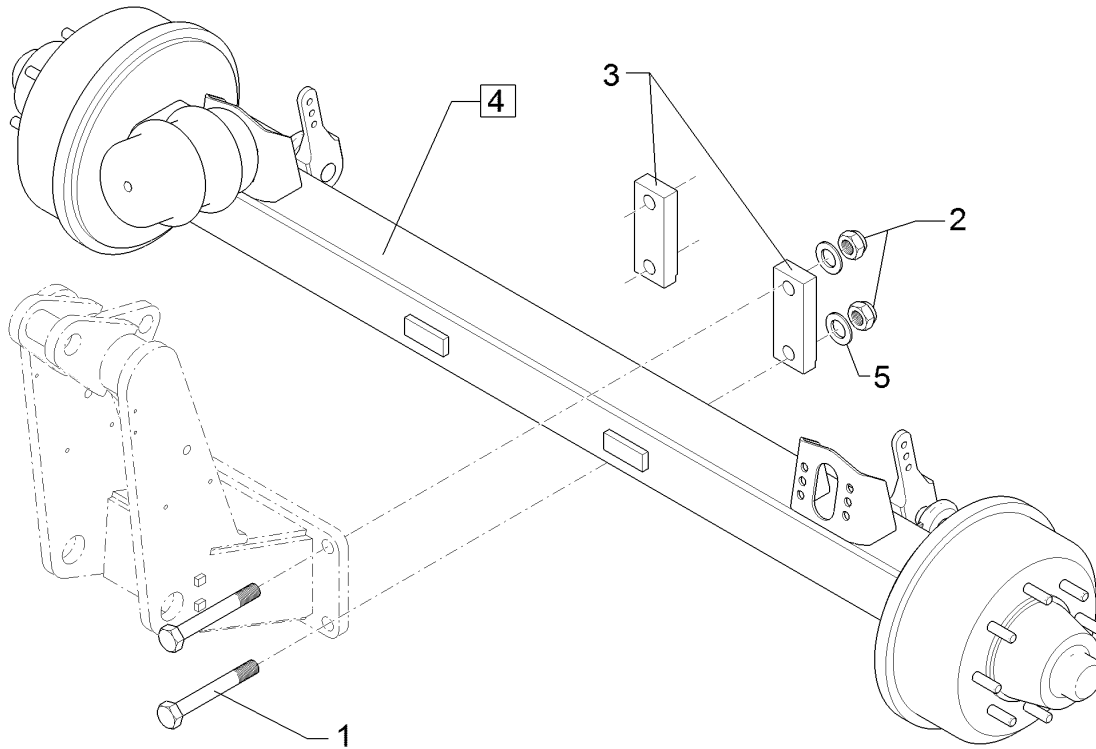
01.18

Pos.	Art.Nr.	Stck.	Artikeltext / Description		Abmessung
1	301 4906	4	Sechskantschraube	Hexagon bolt	M30x260xb35-10.9 Zn
2	303 0938	4	Sicherungsmutter	Selflocking nut	NM30-8 Zn DIN985
3	459 1179	2	Brücke	Clamp plate	80x35x240 1x180-D31
4	55010220	1	Bremsachse	Braking axle	GS12010 150x16x2350
5	305 6327	8	Scheibe	Washer	60x31x6 Zn 200HV



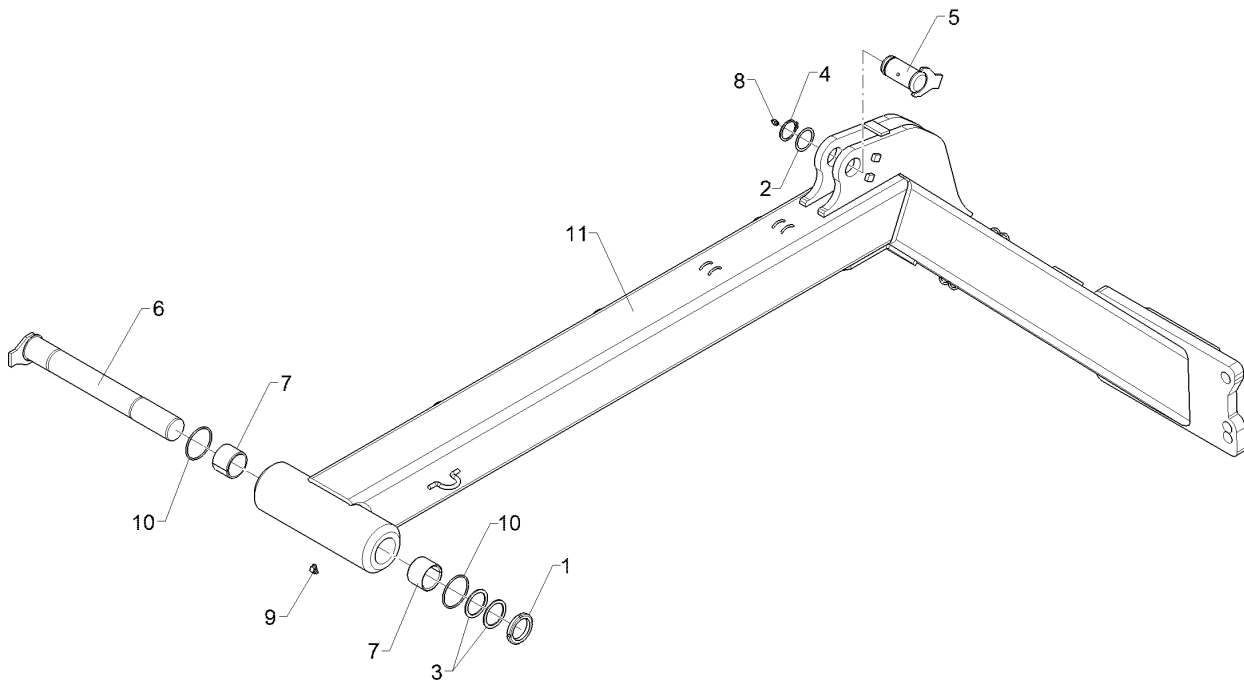
01.18

Pos.	Art.Nr.	Stck.	Artikeltext / Description		Abmessung
1	301 4906	4	Sechskantschraube	Hexagon bolt	M30x260xb35-10.9 Zn
2	303 0938	4	Sicherungsmutter	Selflocking nut	NM30-8 Zn DIN985
3	459 1179	2	Brücke	Clamp plate	80x35x240
4	55010221	1	Laufachse	Running axle	1x180-D31 GS12010
5	305 6327	8	Scheibe	Washer	60x31x6 Zn 200HV



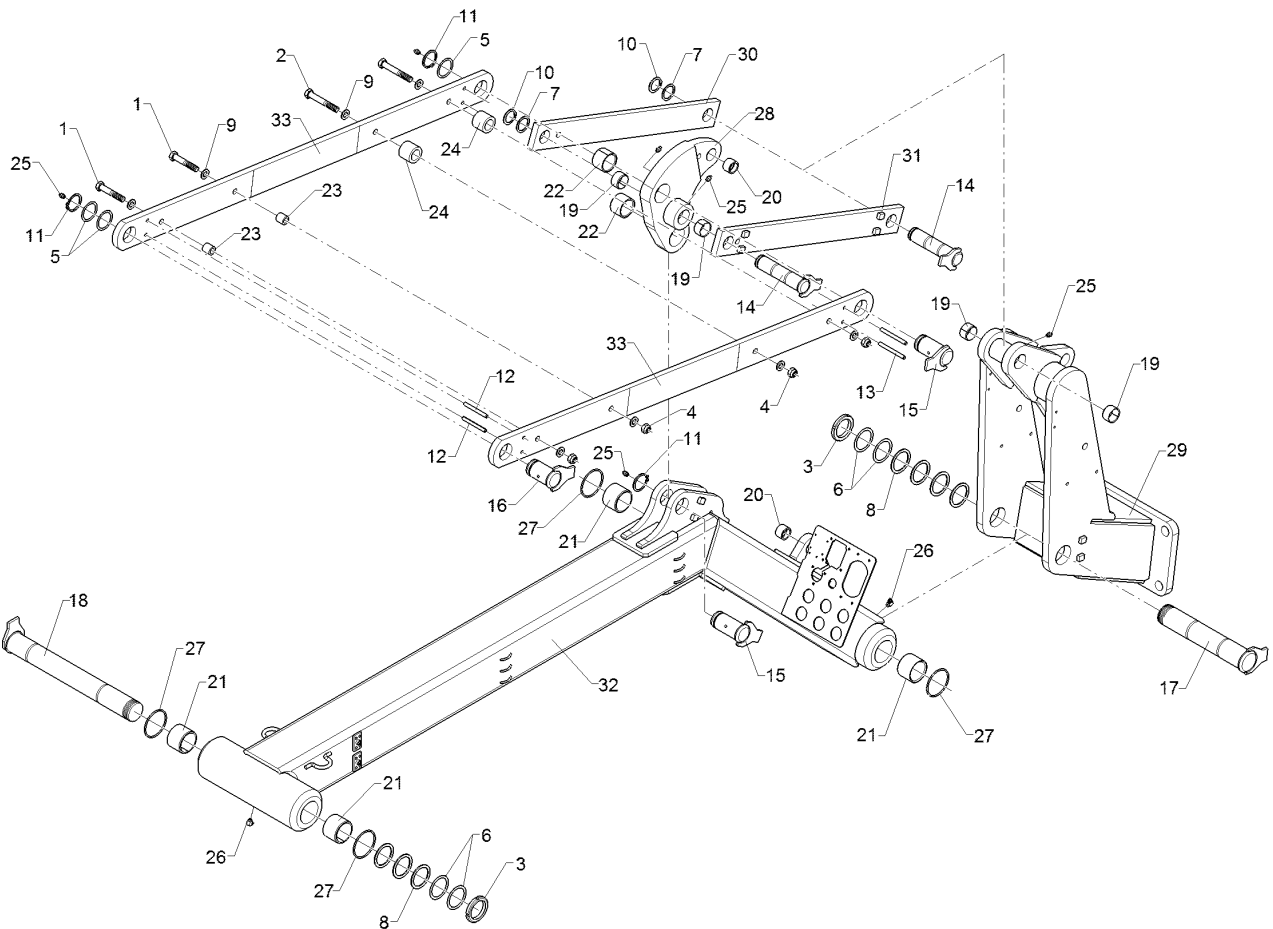
01.18

Pos.	Art.Nr.	Stck.	Artikeltext / Description		Abmessung
1	301 4906	4	Sechskantschraube	Hexagon bolt	M30x260xb35-10.9 Zn
2	303 0938	4	Sicherungsmutter	Selflocking nut	NM30-8 Zn DIN985
3	459 1179	2	Brücke	Clamp plate	80x35x240
4	55010248	1	Bremsachse	Braking axle	1x180-D31 GS 12008
5	305 6327	8	Scheibe	Washer	150x16x2530 60x31x6 Zn 200HV



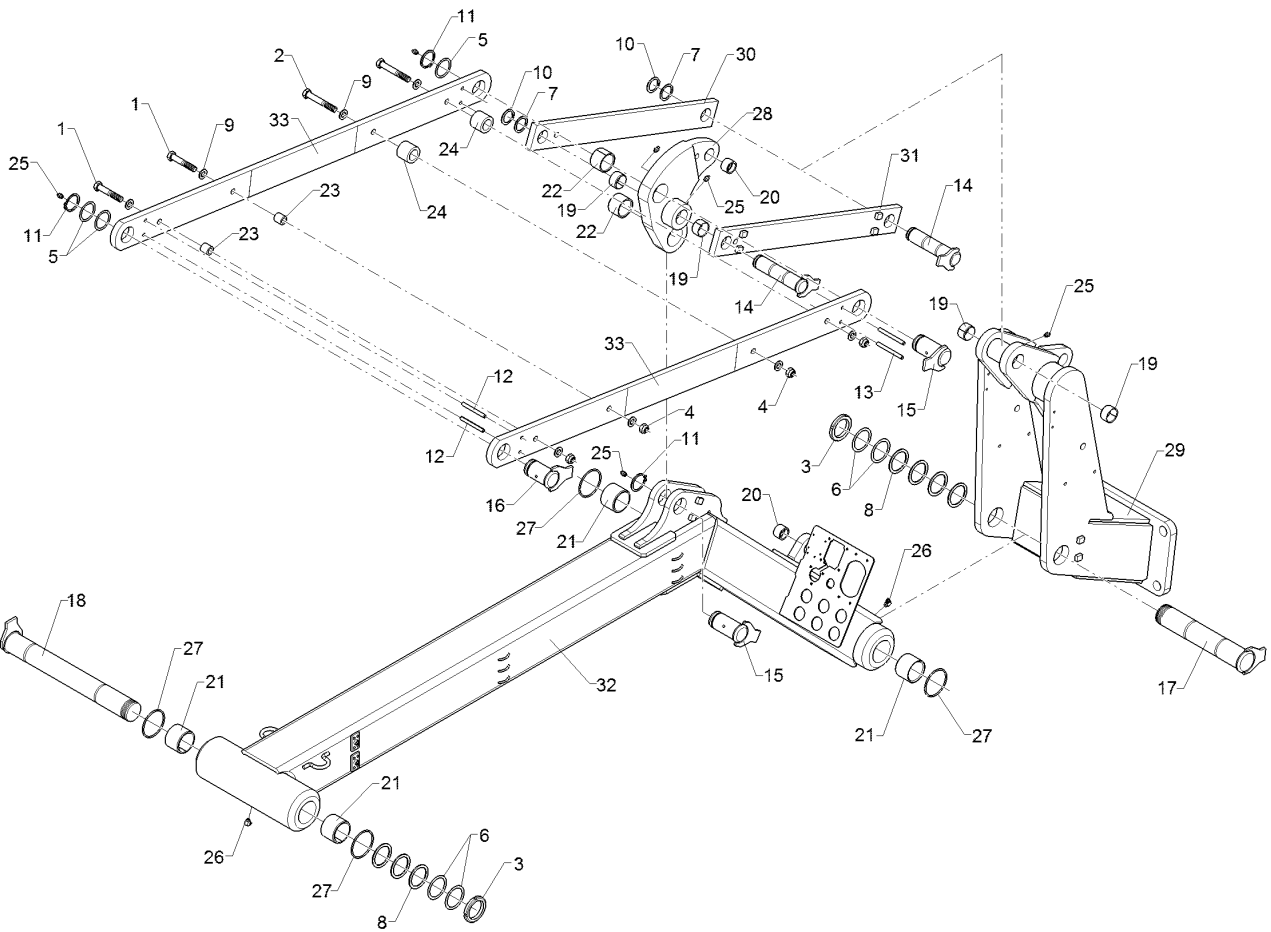
01.18

Pos.	Art.Nr.	Stck.	Artikeltext / Description		Abmessung
1	303 0339	1	Nutmutter	Grooved nut	M60x2 SI
2	305 2150	4	Passscheibe	Shim	50x62x1,0 DIN988
3	305 2261	2	Stützscheibe	Supporting washer	S 60x75x3 DIN988
4	305 8877	1	Sicherungsring	Retaining ring	Zn 50x3 DIN471
5	313 5041	1	Bolzen mit Verdrehsicherung	Pin with stop	D50/55x85/110
6	313 6043	1	Bolzen	Pin	M10x1 Zn FM D60x465/500
7	317 3393	2	Einspannbuchse	Expansion bush	M60X2 Zn EG60/70x50-DIN1498
8	323 6348	1	Schmiernippel	Grease nipple	AM10x1 DIN71412
9	323 6349	1	Schmiernippel	Grease nipple	CM10x1
10	375 1295	2	O-Ring	O-ring	DIN71412-90 GRD 80x4-80Shore
11	45010134	1	Ausleger	Arm	Viton83 Heliodor 9 160x160



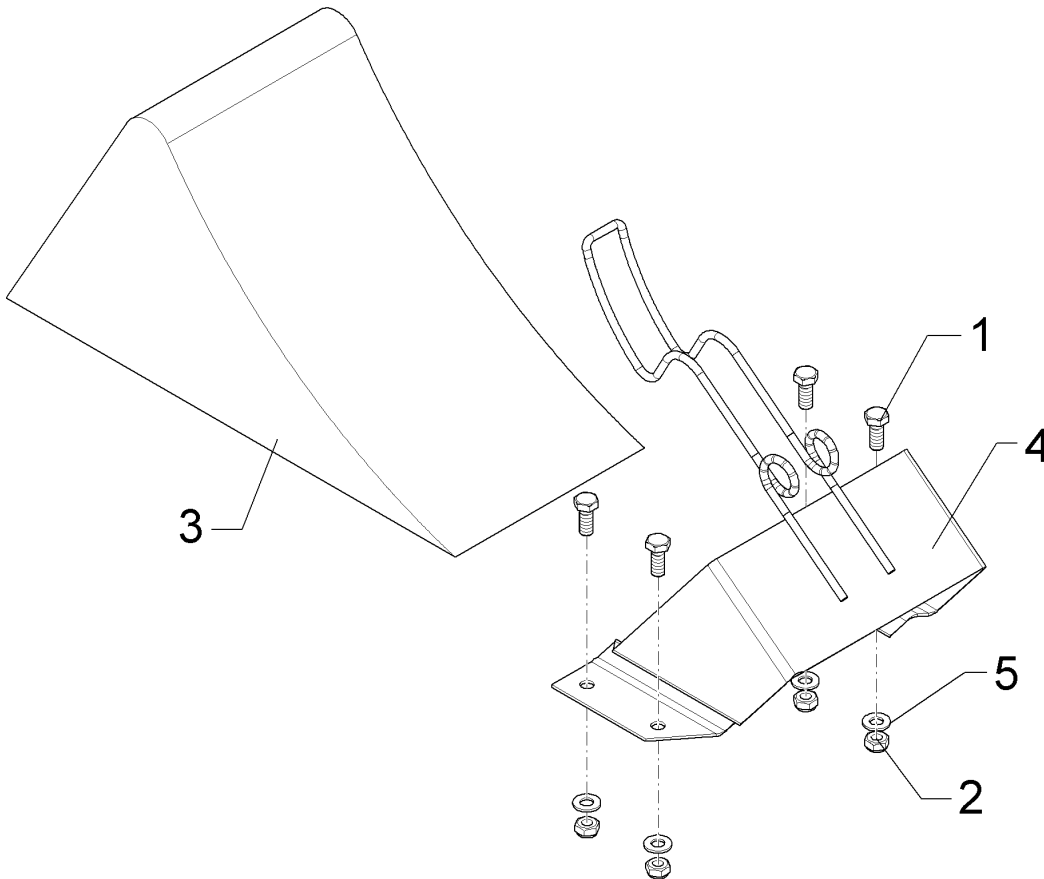
01.18

Pos.	Art.Nr.	Stck.	Artikeltext / Description		Abmessung
1	301 3976	2	Sechskantschraube	Hexagon bolt	M16x90-8.8 Zn DIN931-A
2	301 4020	2	Sechskantschraube	Hexagon bolt	M16x110-8.8 Zn DIN931-A
3	303 0339	2	Nutmutter	Grooved nut	M60x2 SI
4	303 0935	4	Sicherungsmutter	Selflocking nut	NM16-8 Zn DIN985
5	305 2150	3	Passscheibe	Shim	50x62x1,0 DIN988
6	305 2170	4	Passscheibe	Shim	60x75x1,0 DIN988
7	305 2250	2	Stützscheibe	Supporting washer	S 40x50x2,5 DIN988 Zn
8	305 2261	7	Stützscheibe	Supporting washer	S 60x75x3 DIN988 Zn
9	305 6141	8	Scheibe	Washer	17/30x3 DIN/ISO-7089
10	305 8875	2	Sicherungsring	Retaining ring	40x2,5 DIN471
11	305 8877	3	Sicherungsring	Retaining ring	50x3 DIN471
12	309 6176	2	Spannhülse	Expansion bush	10x90-DIN1481
13	309 6178	2	Spannhülse	Expansion bush	10x100-DIN1481
14	313 4047	2	Bolzen mit Verdrehsicherung	Pin with stop	D40x162,5/182 Zn
15	313 5041	2	Bolzen mit Verdrehsicherung	Pin with stop	D50/55x85/110 M10x1 Zn
16	313 5046	1	Bolzen mit Verdrehsicherung	Pin with stop	D50x68/93 Zn
17	313 6031	1	Bolzen mit Verdrehsicherung	Pin with stop	D60x305/340 M60X2 Zn
18	313 6043	1	Bolzen	Pin	FM D60x465/500 M60X2 Zn
19	317 2009	4	Einspannbuchse mit Presssitz	Expansion bush	EG40/45x25



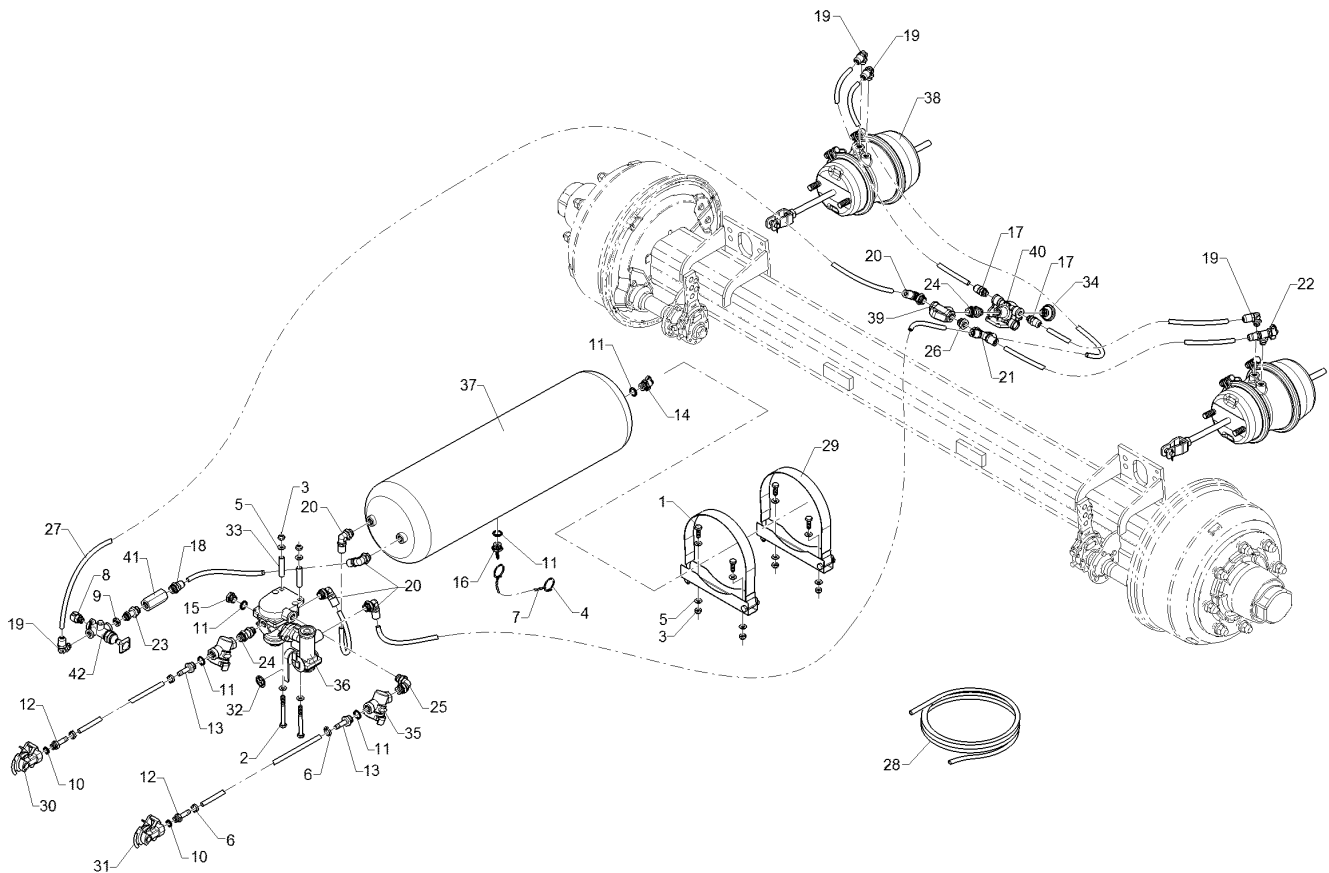
01.18

Pos.	Art.Nr.	Stck.	Artikeltext / Description		Abmessung
20	317 3360	2	Einspannbuchse mit Presssitz	Expansion bush	EG30/38x25
21	317 3393	4	Einspannbuchse	Expansion bush	EG60/70x50-DIN1498
22	317 3434	2	Einspannbuchse	Expansion bush	EG50/60x40-DIN1498
23	317 6801	2	Röhrchen	Tube	26,9x5x26 Zn
24	317 6979	2	Röhrchen	Tube	51x8,8x42
25	323 6348	6	Schmiernippel	Grease nipple	AM10x1 DIN71412
26	323 6349	2	Schmiernippel	Grease nipple	CM10x1 DIN71412-90 GRD
27	375 1295	4	O-Ring	O-ring	80x4-80Shore Viton83
28	450 0530	1	Hebel	Lever	D40x121 Rubin B
29	450 8591	1	Achsbock	Axle trestle	D60x240
30	450 8620	1	Lenker	Link	80x20x785 2xD40 1xD16,5
31	450 8621	1	Lenker	Link	80x20x785 2xD40
32	45010135	1	Ausleger	Arm	160x2500/940 2xD60x239/399
33	45010136	2	Strebe	Strut	90x20x1440 1xD50,1



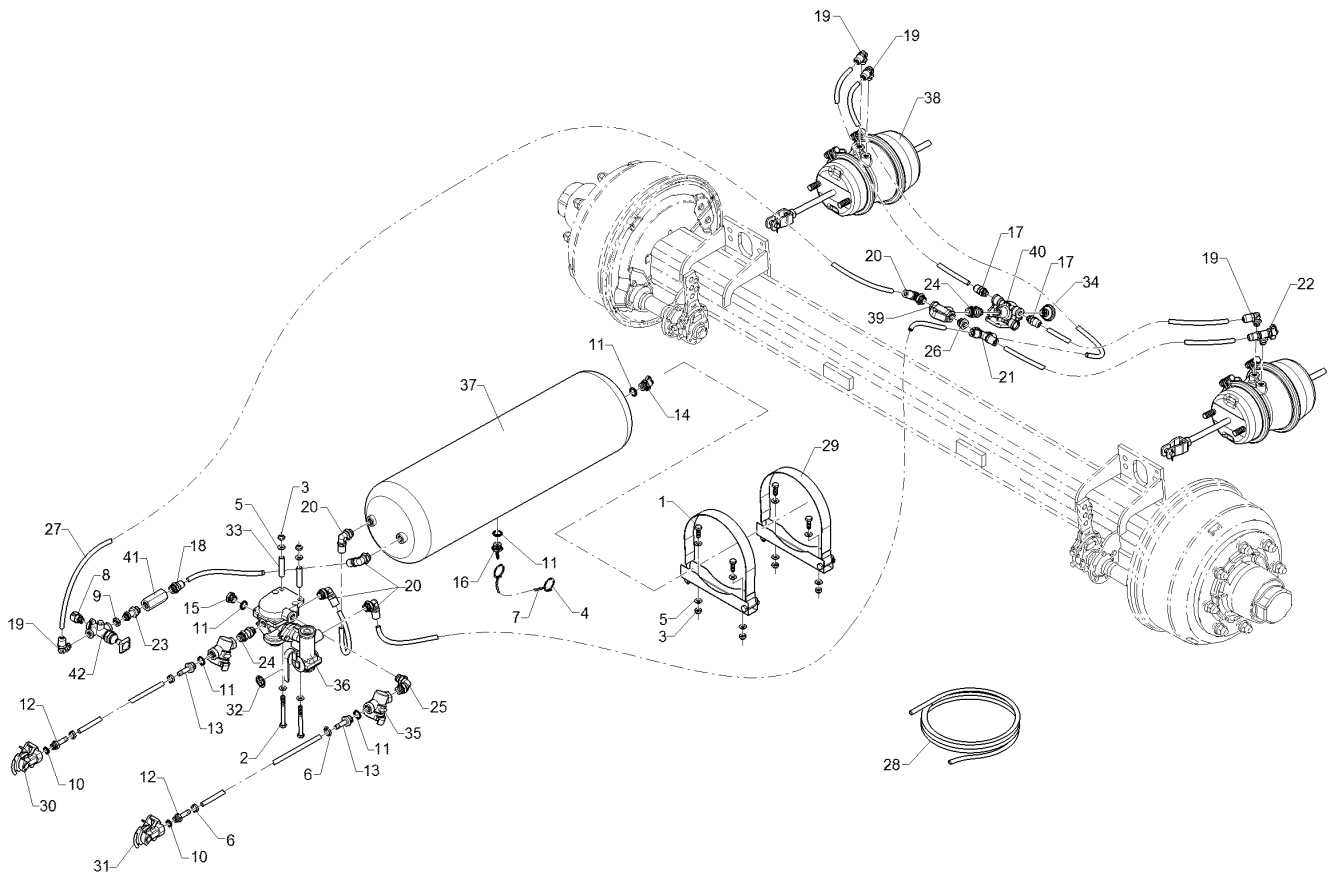
01.18

Pos.	Art.Nr.	Stck.	Artikeltext / Description		Abmessung
1	301 7280	4	Sechskantschraube	Hexagon bolt	M8x25-8.8 Zn DIN933
2	303 0932	4	Sicherungsmutter	Selflocking nut	NM8-8 Zn DIN985
3	321 9942	1	Unterlegkeil	Wheel chock	NG53 DIN76051
4	321 9943	1	Halter zum Unterlegekeil	Carrier for wedge	NG53 122853.001
5	305 8694	8	Scheibe	Washer	A8,4 DIN125-St Zn



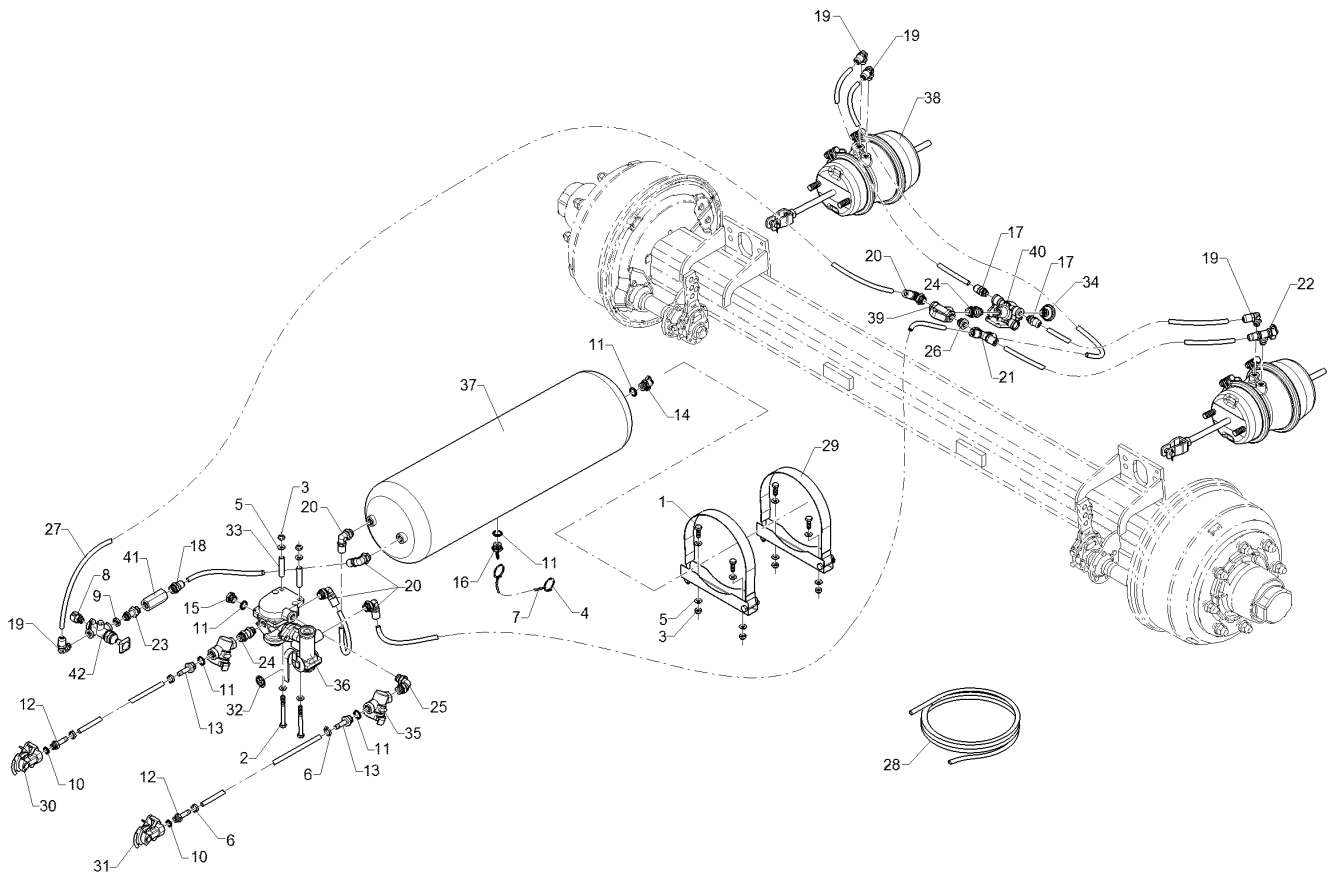
01.18

Pos.	Art.Nr.	Stck.	Artikeltext / Description		Abmessung
1	301 3226	4	Sechskantschraube	Hexagon bolt	M10x30-10.9 Zn DIN933
2	301 3269	2	Sechskantschraube	Hexagon bolt	M10x100-8.8 Zn DIN931-A
3	303 0933	6	Sicherungsmutter	Selflocking nut	NM10-8 DIN985 Zn
4	305 8551	2	Sicherungsring	Retaining ring	Di41x3 A2
5	305 8696	12	Scheibe	Washer	A10,5 DIN125-St Zn 12/20
6	325 1145	4	Schlauchschelle	Hose clip	12/20
7	33110049	1	Knotenkette	Knotted-link chain	D2x1100
8	375 2190	1	Be- und Entlüftungsschraube	Vent plug	M16x1,5
9	375 5698	1	Sechskantmutter	Hexagon nut	M16x1,5 SW22 Zn
10	377 1180	2	Druckring mit O-Ring	Thrust ring with O-ring	DR/R16x21-RU/14,3x2,4
11	377 1181	5	Druckring mit O-Ring	Thrust ring with O-ring	DR/R22x27-RU/20,3x2,4
12	377 1301	2	Schlauchstutzen	Hose nipple	ES/BM 16x1,5-11
13	377 1302	2	Schlauchstutzen	Hose nipple	ES/B15-11 M22x1,5
14	377 1341	1	Prüfanschluss	Test coupling	318 040 001 M22x1,5
15	377 1350	1	Verschlussschraube	Plug	VS/BM 22x1,5
16	377 1380	1	Entwässerungsventil	Dewatering valve	M22x1,5 315 019 001
17	377 1400	2	Einschraubsteckverbindung	Push-in connection	00° M16x1,5 12x1,5
18	377 1401	1	Einschraubsteckverbindung	Push-in connection	00° M22x1,5 12x1,5
19	377 1409	5	Einschraubsteckverbindung	Push-in connection	M16x1,5 12x1,5
20	377 1410	6	Einschraubsteckverbindung	Push-in connection	M22x1,5 12x1,5



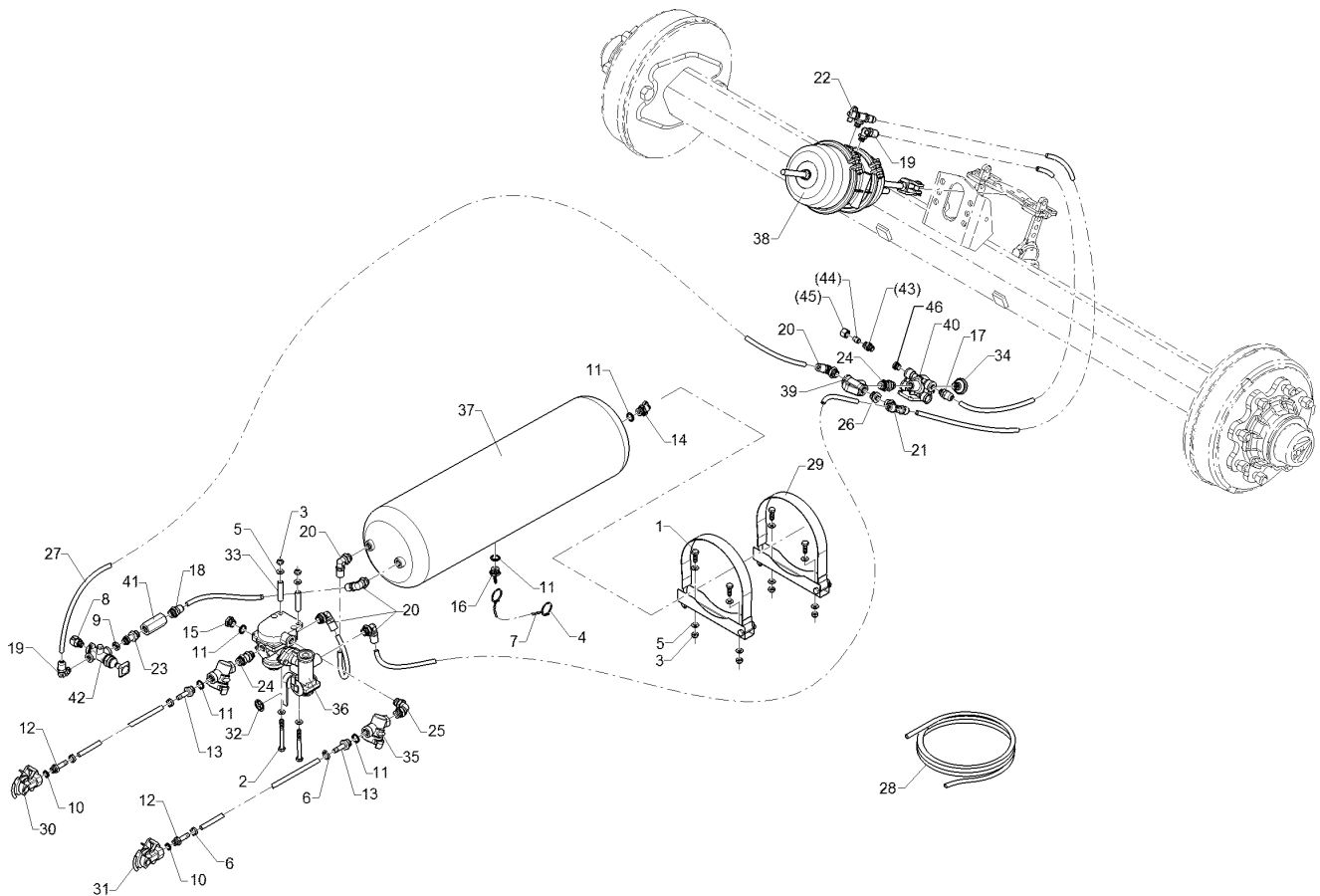
01.18

Pos.	Art.Nr.	Stck.	Artikeltext / Description		Abmessung
21	377 1440	1	Einschraubsteckverbindung	Push-in connection	90/00/90° M16x1,5 12x1,5
22	377 1450	1	Einschraubsteckverbindung	Push-in connection	90° M16x1,5 12x1,5 m.Pr
23	377 1460	1	Einschraubstutzen	Screwed socket	00° M22x1,5 M16x1,5
24	377 1461	2	Einschraubstutzen	Screwed socket	00° M22x1,5 M22x1,5
25	377 1472	1	Einschraubstutzen	Screwed socket	90° M22x1,5 M22x1,5
26	377 1482	1	Reduzierstück	Reducing fitting	M22x1,5 M16x1,5
27	37710042	2	Bremsschlauch	Brake hose	11,5x3,5-4x5000
28	377 2070	14	Kunststoffrohr Meter-Ware	Synthetic tube	12x1,5 DIN 74324
29	377 2531	2	Spannband	Strap	D246 030 200 209
30	377 2540	1	Kupplungskopf Vorrat rot	Hose coupling	M16x1,5 ISO 1728
31	377 2541	1	Kupplungskopf Bremse gelb	Hose coupling	M16x1,5 ISO 1728
32	39010055	1	Aufkleber	Label	Sperrstellung
33	475 9976	2	Hydraulikrohr	Hydraulic tube	15x2x63
34	577 2570	1	Entlüftungsfilter	Venting filter	M22x1,5 031 000 909
35	577 2580	2	Rohrleitungsfilter	Filter	M22x1,5 DIN74347
36	577 2591	1	Anhängerbremssventil	Trailer brake valve	350 027 002
37	577 2621	1	Druckluftbehälter	Compressed-air container	D246x915 40Ltr.
38	577 2641	2	Membranzylinder	Membrane-cylinder	24/30 M16x1,5 1362430001



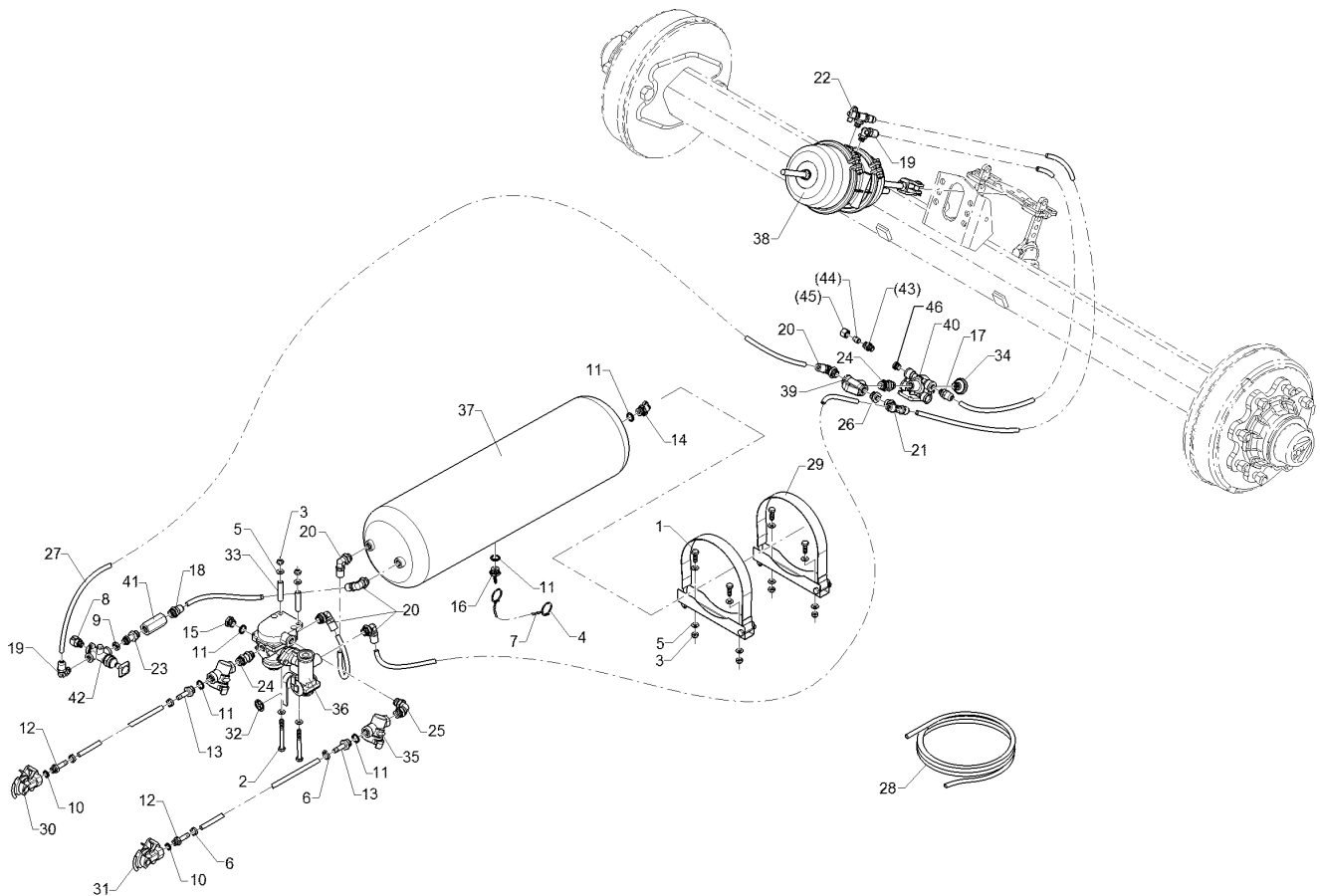
01.18

Pos.	Art.Nr.	Stck.	Artikeltext / Description		Abmessung
39	577 2660	1	2-Wege-Ventil	2-port control valve	M22x1,5 333 001
40	577 2671	1	Schnelllöseventil	Quick release valve	M16x1,5 356 023
41	577 2680	1	Rückschlagventil	Nonreturn valve	011
42	577 2690	1	Parkventil	Parking valve	M22x1,5
					M16x1,5



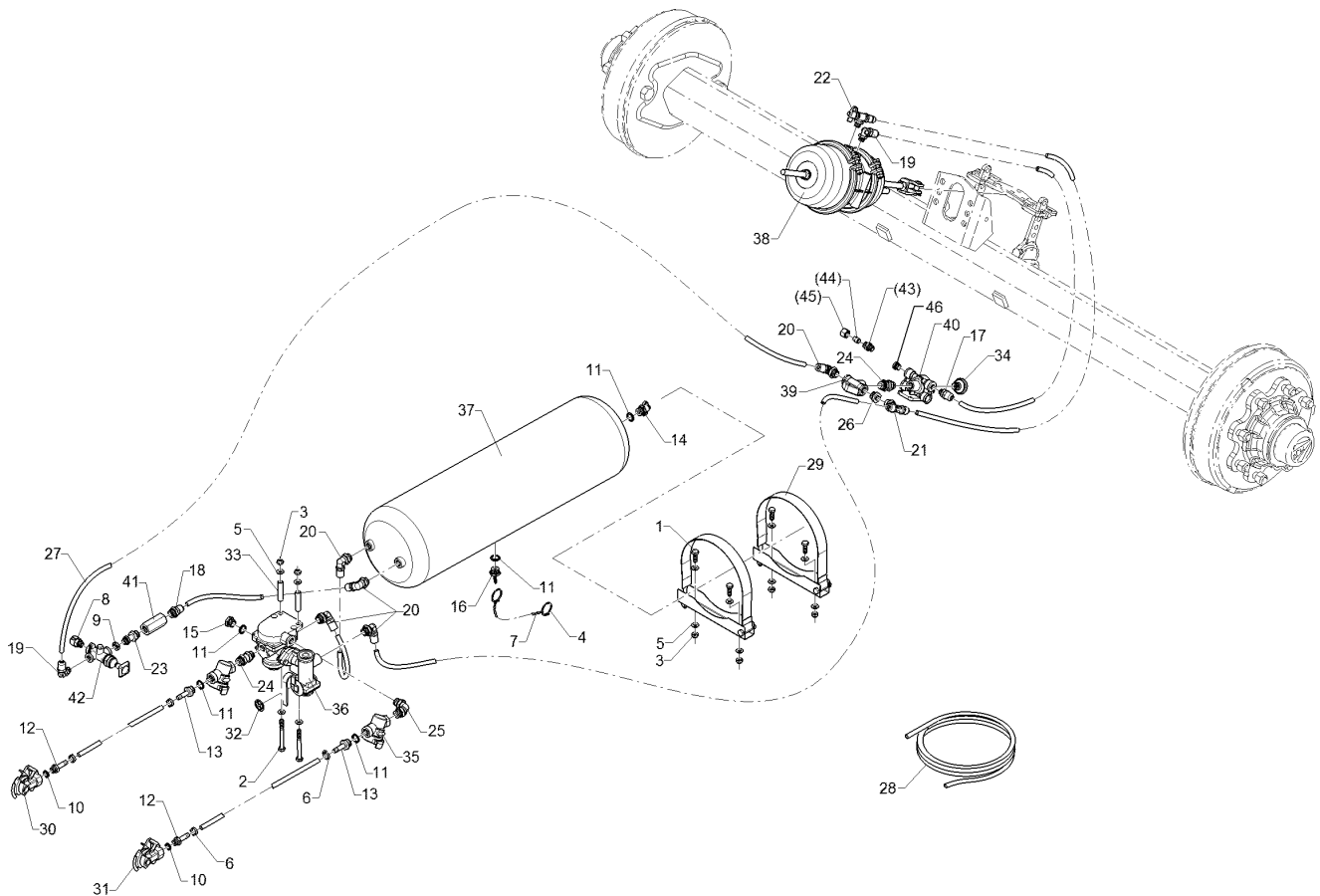
01.18

Pos.	Art.Nr.	Stck.	Artikeltext / Description		Abmessung
1	301 3226	4	Sechskantschraube	Hexagon bolt	M10x30-10.9 Zn DIN933
2	301 3269	2	Sechskantschraube	Hexagon bolt	M10x100-8.8 Zn DIN931-A
3	303 0933	6	Sicherungsmutter	Selflocking nut	NM10-8 DIN985 Zn
4	305 8551	2	Sicherungsring	Retaining ring	Di41x3 A2
5	305 8696	12	Scheibe	Washer	A10,5 DIN125-St Zn 12/20
6	325 1145	4	Schlauchschelle	Hose clip	12/20
7	33110049	1	Knotenkette	Knotted-link chain	D2x1100
8	375 2190	1	Be- und Entlüftungsschraube	Vent plug	M16x1,5
9	375 5698	1	Sechskantmutter	Hexagon nut	M16x1,5 SW22 Zn
10	377 1180	2	Druckring mit O-Ring	Thrust ring with O-ring	DR/R16x21-RU/14,3x2,4
11	377 1181	5	Druckring mit O-Ring	Thrust ring with O-ring	DR/R22x27-RU/20,3x2,4
12	377 1301	2	Schlauchstutzen	Hose nipple	ES/BM 16x1,5-11
13	377 1302	2	Schlauchstutzen	Hose nipple	ES/B15-11 M22x1,5
14	377 1341	1	Prüfanschluss	Test coupling	318 040 001 M22x1,5
15	377 1350	1	Verschlussschraube	Plug	VS/BM 22x1,5
16	377 1380	1	Entwässerungsventil	Dewatering valve	M22x1,5 315 019 001
17	377 1400	1	Einschraubsteckverbindung	Push-in connection	00° M16x1,5 12x1,5
18	377 1401	1	Einschraubsteckverbindung	Push-in connection	00° M22x1,5 12x1,5
19	377 1409	4	Einschraubsteckverbindung	Push-in connection	M16x1,5 12x1,5
20	377 1410	6	Einschraubsteckverbindung	Push-in connection	M22x1,5 12x1,5



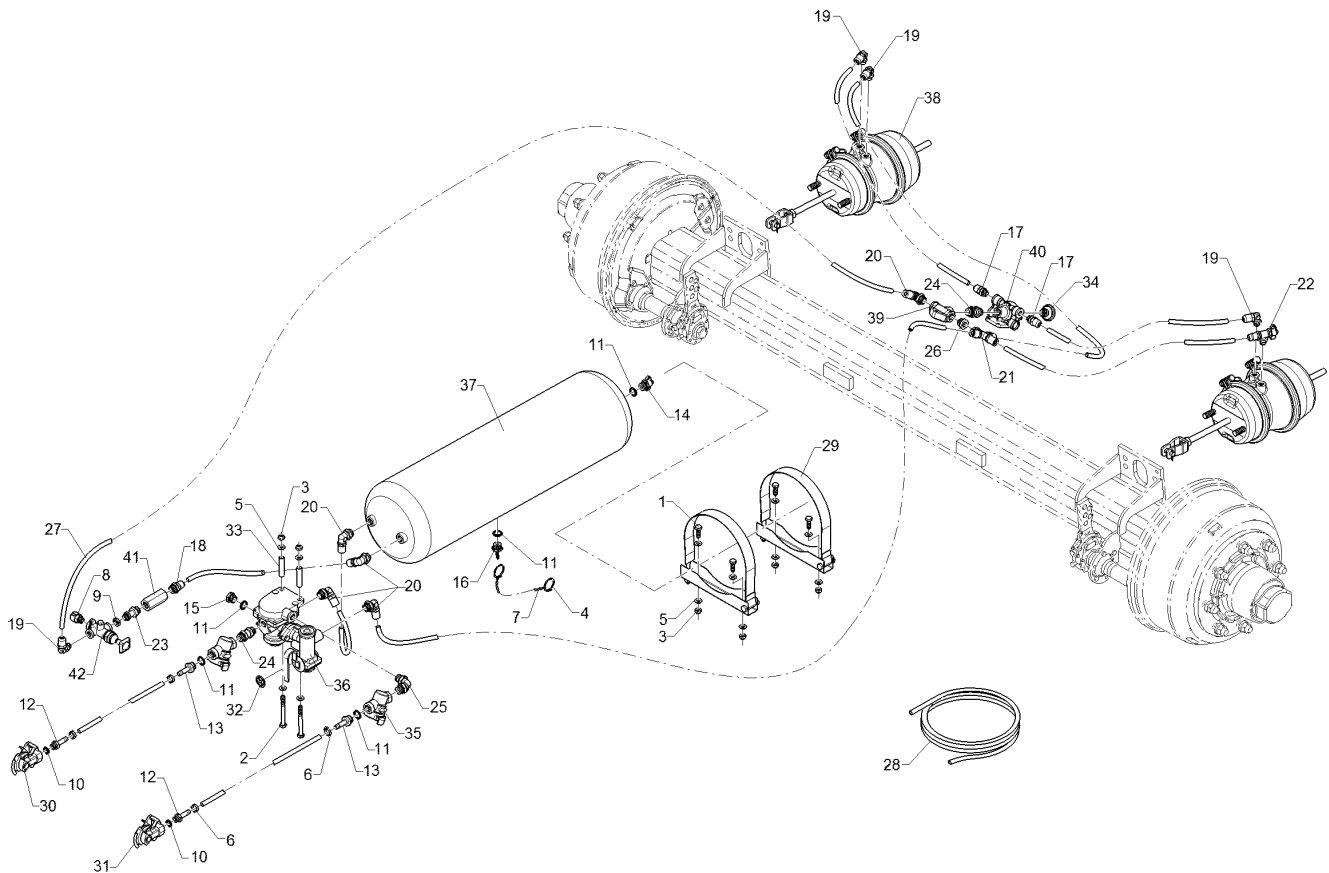
01.18

Pos.	Art.Nr.	Stck.	Artikeltext / Description		Abmessung
21	377 1430	1	Einschraubsteckverbindung	Push-in connection	90/90° M22x1,5 12x1,5 12x1,5
22	377 1450	1	Einschraubsteckverbindung	Push-in connection	90° M16x1,5 12x1,5 m.Pr
23	377 1460	1	Einschraubstutzen	Screwed socket	00° M22x1,5 M16x1,5
24	377 1461	2	Einschraubstutzen	Screwed socket	00° M22x1,5 M22x1,5
25	377 1472	1	Einschraubstutzen	Screwed socket	90° M22x1,5 M22x1,5
26	377 1482	1	Reduzierstück	Reducing fitting	M22x1,5 M16x1,5
27	37710042	2	Bremsschlauch	Brake hose	11,5x3,5-4x5000
28	377 2070	10	Kunststoffrohr Meter-Ware	Synthetic tube	12x1,5 DIN 74324
29	377 2531	2	Spannband	Strap	D246 030 200 209
30	377 2540	1	Kupplungskopf Vorrat rot	Hose coupling	M16x1,5 ISO1728
31	377 2541	1	Kupplungskopf Bremse gelb	Hose coupling	M16x1,5 ISO1728
32	39010055	1	Aufkleber	Label	Sperrstellung
33	475 9976	2	Hydraulikrohr	Hydraulic tube	15x2x63
34	577 2570	1	Entlüftungsfilter	Venting filter	M22x1,5 031 000 909
35	577 2580	2	Rohrleitungsfilter	Filter	M22x1,5 DIN74347
36	577 2591	1	Anhängerbremsventil	Trailer brake valve	350 027 002
37	577 2621	1	Druckluftbehälter	Compressed-air container	D246x915 40Ltr.
38	577 2641	1	Membranzylinder	Membrane-cylinder	24/30 M16x1,5 1362430001



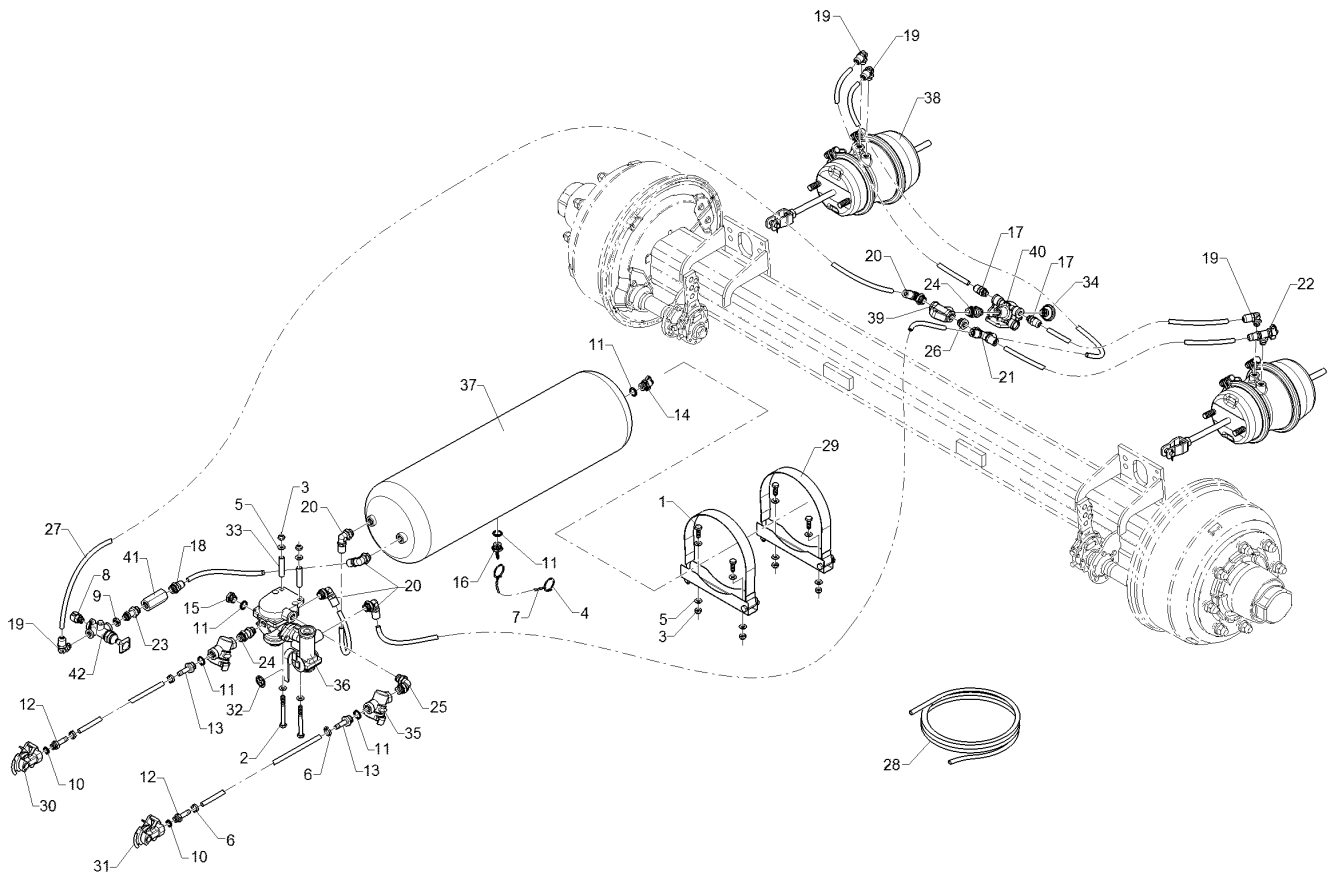
01.18

Pos.	Art.Nr.	Stck.	Artikeltext / Description		Abmessung
39	577 2660	1	2-Wege-Ventil	2-port control valve	M22x1,5 333 001 201
40	577 2671	1	Schnelllöseventil	Quick release valve	M16x1,5 356 023 011
41	577 2680	1	Rückschlagventil	Nonreturn valve	M22x1,5
42	577 2690	1	Parkventil	Parking valve	M16x1,5
43	375 4011	1	Einschraubverschraubung	Nipple	x-GE12-LM-ED M16x1,5 Zn
44	375 4660	1	Blindstopfen	Blind plug	BUZ12-L
45	375 5310	1	Überwurfmutter	Union nut	12L M18x1,5 Zn/ZnNi
46	375 5165	1	Verschlussschraube	Plug	VSTI M16x1,5



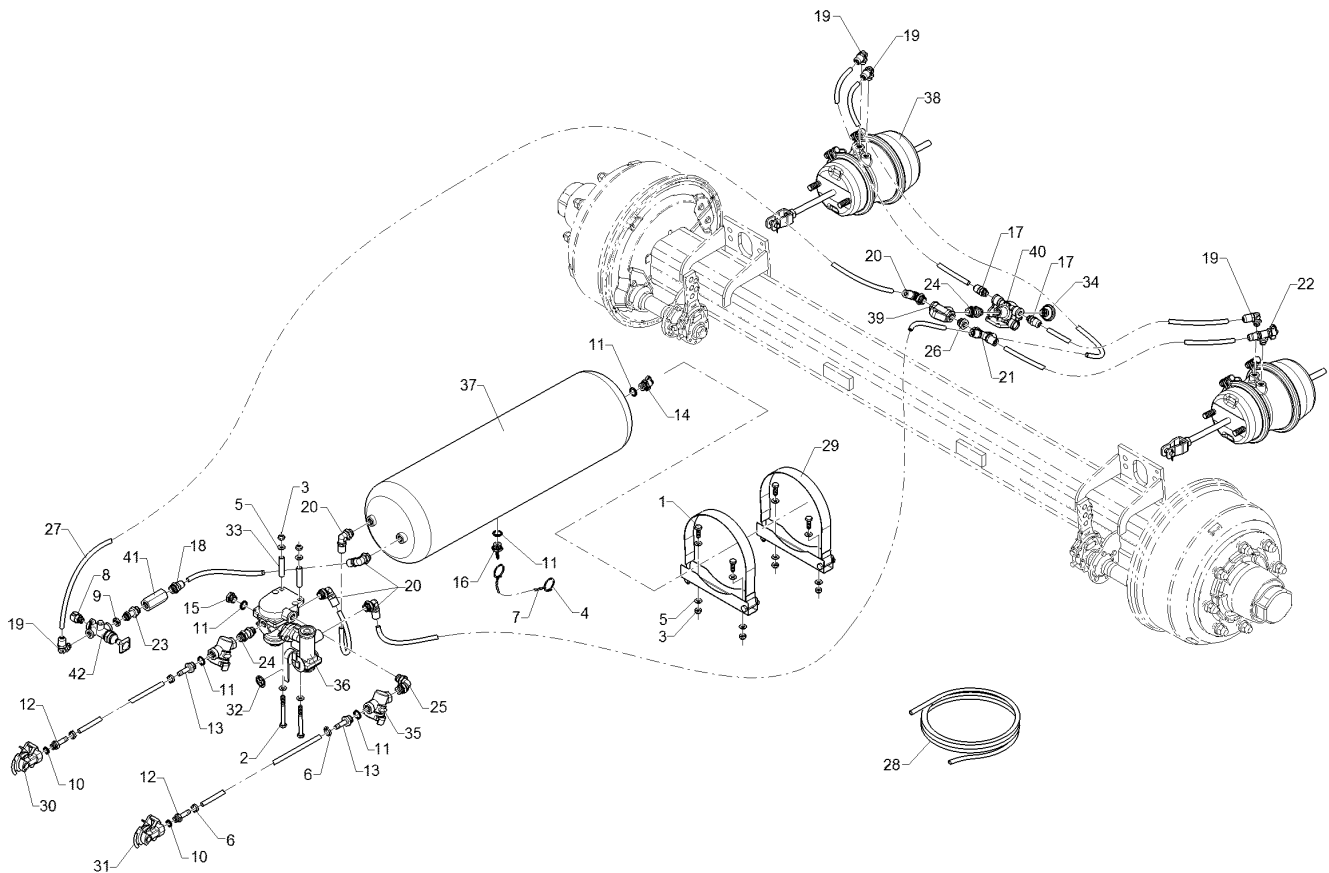
01.18

Pos.	Art.Nr.	Stck.	Artikeltext / Description		Abmessung
1	301 3226	4	Sechskantschraube	Hexagon bolt	M10x30-10.9 Zn DIN933
2	301 3269	2	Sechskantschraube	Hexagon bolt	M10x100-8.8 Zn DIN931-A
3	303 0933	6	Sicherungsmutter	Selflocking nut	NM10-8 DIN985 Zn
4	305 8551	2	Sicherungsring	Retaining ring	Di41x3 A2
5	305 8696	12	Scheibe	Washer	A10,5 DIN125-St Zn 12/20
6	325 1145	4	Schlauchschelle	Hose clip	12/20
7	33110049	1	Knotenkette	Knotted-link chain	D2x1100
8	375 2190	1	Be- und Entlüftungsschraube	Vent plug	M16x1,5
9	375 5698	1	Sechskantmutter	Hexagon nut	M16x1,5 SW22 Zn
10	377 1180	2	Druckring mit O-Ring	Thrust ring with O-ring	DR/R16x21-RU/14,3x2,4
11	377 1181	5	Druckring mit O-Ring	Thrust ring with O-ring	DR/R22x27-RU/20,3x2,4
12	377 1301	2	Schlauchstutzen	Hose nipple	ES/BM 16x1,5-11
13	377 1302	2	Schlauchstutzen	Hose nipple	ES/B15-11 M22x1,5
14	377 1341	1	Prüfanschluss	Test coupling	318 040 001 M22x1,5
15	377 1350	1	Verschlussschraube	Plug	VS/BM 22x1,5
16	377 1380	1	Entwässerungsventil	Dewatering valve	M22x1,5 315 019 001
17	377 1400	2	Einschraubsteckverbindung	Push-in connection	00° M16x1,5 12x1,5
18	377 1401	1	Einschraubsteckverbindung	Push-in connection	00° M22x1,5 12x1,5
19	377 1409	5	Einschraubsteckverbindung	Push-in connection	M16x1,5 12x1,5
20	377 1410	6	Einschraubsteckverbindung	Push-in connection	M22x1,5 12x1,5



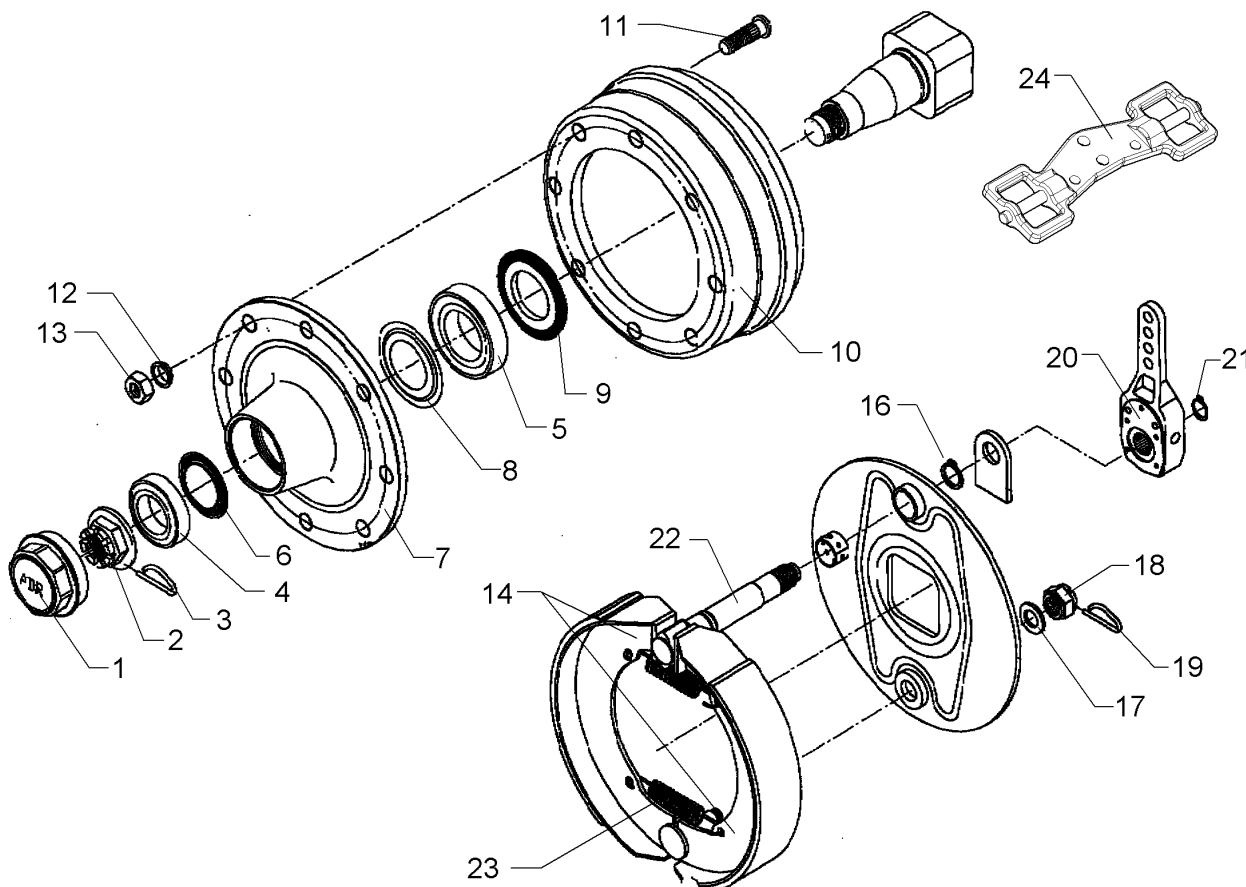
01.18

Pos.	Art.Nr.	Stck.	Artikeltext / Description		Abmessung
21	377 1440	1	Einschraubsteckverbindung	Push-in connection	90/00/90° M16x1,5 12x1,5
22	377 1450	1	Einschraubsteckverbindung	Push-in connection	90° M16x1,5 12x1,5 m.Pr
23	377 1460	1	Einschraubstutzen	Screwed socket	00° M22x1,5 M16x1,5
24	377 1461	2	Einschraubstutzen	Screwed socket	00° M22x1,5 M22x1,5
25	377 1472	1	Einschraubstutzen	Screwed socket	90° M22x1,5 M22x1,5
26	377 1482	1	Reduzierstück	Reducing fitting	M22x1,5 M16x1,5
27	37710042	2	Bremsschlauch	Brake hose	11,5x3,5-4x5000
28	377 2070	16	Kunststoffrohr Meter-Ware	Synthetic tube	12x1,5 DIN 74324
29	377 2531	2	Spannband	Strap	D246 030 200 209
30	377 2540	1	Kupplungskopf Vorrat rot	Hose coupling	M16x1,5 ISO1728
31	377 2541	1	Kupplungskopf Bremse gelb	Hose coupling	M16x1,5 ISO1728
32	39010055	1	Aufkleber	Label	Sperrstellung
33	475 9976	2	Hydraulikrohr	Hydraulic tube	15x2x63
34	577 2570	1	Entlüftungsfilter	Venting filter	M22x1,5 031 000 909
35	577 2580	2	Rohrleitungsfilter	Filter	M22x1,5 DIN74347
36	577 2591	1	Anhängerbremseventil	Trailer brake valve	350 027 002
37	577 2621	1	Druckluftbehälter	Compressed-air container	D246x915 40Ltr.
38	577 2642	2	Membranzylinder	Membrane-cylinder	30/30 M16x1,5 346 182 001



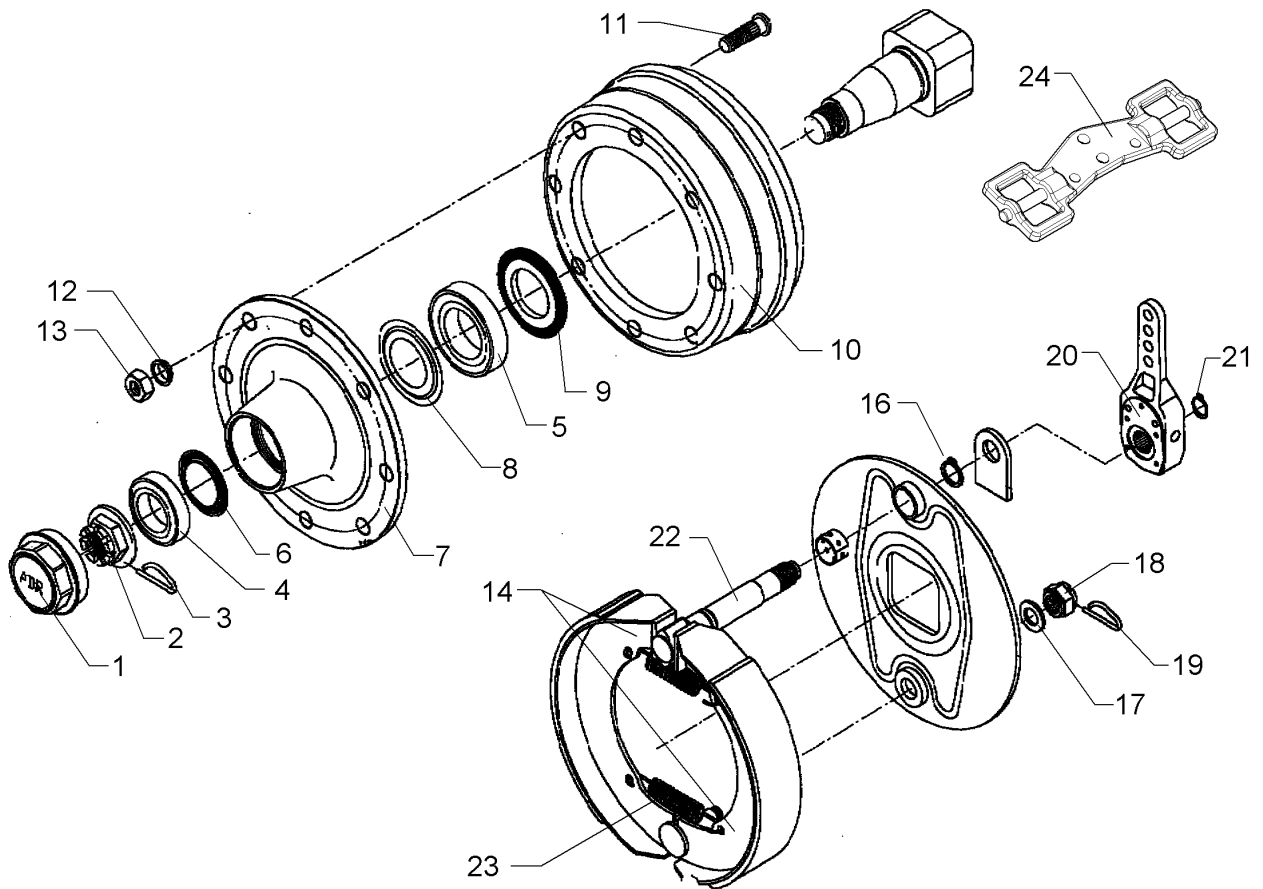
01.18

Pos.	Art.Nr.	Stck.	Artikeltext / Description		Abmessung
39	577 2660	1	2-Wege-Ventil	2-port control valve	M22x1,5 333 001
40	577 2671	1	Schnellöseventil	Quick release valve	M16x1,5 356 023
41	577 2680	1	Rückschlagventil	Nonreturn valve	011
42	577 2690	1	Parkventil	Parking valve	M22x1,5 M16x1,5



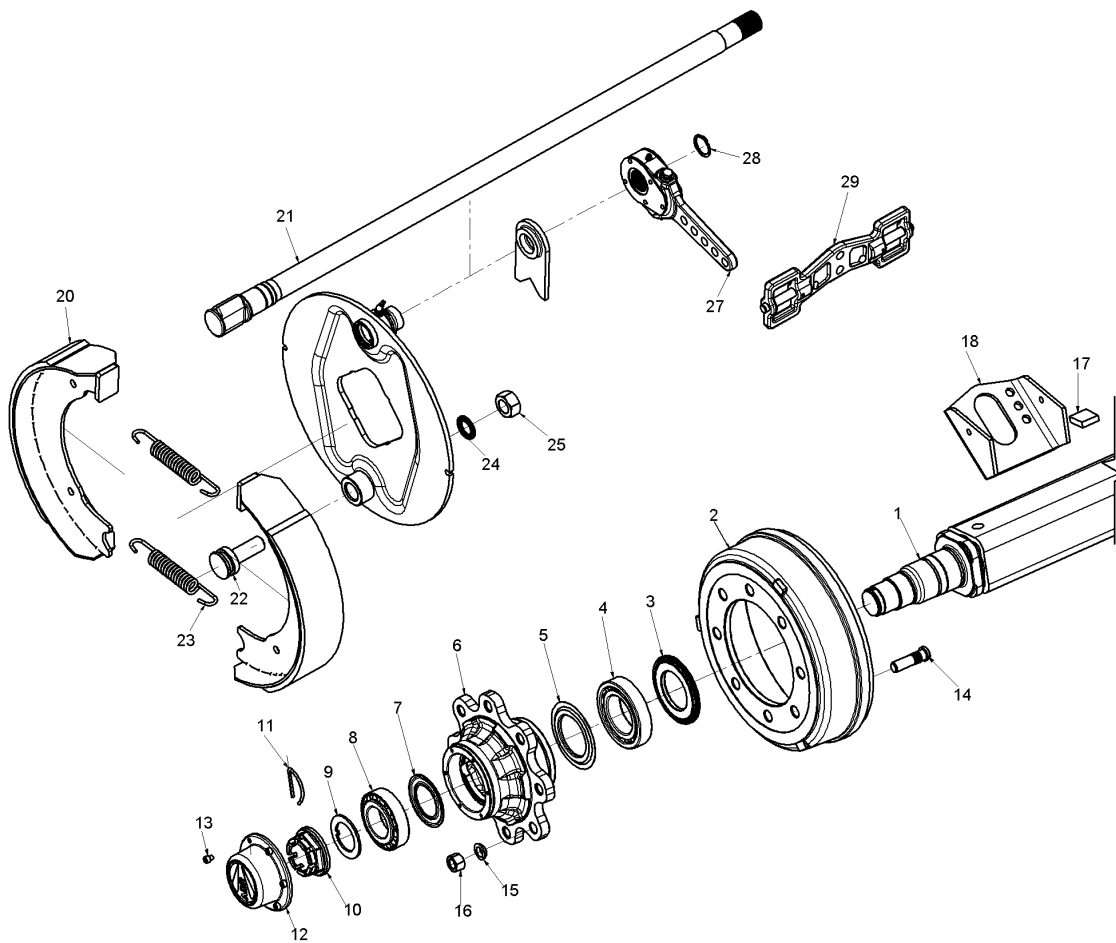
01.18

Pos.	Art.Nr.	Stck.	Artikeltext / Description	Abmessung
1	323 1312	2	Schlagkappe	ADR D100
2	303 0176	2	Kronenmutter	M48x1,5
3	329 3543	2	Sicherungsklammer	48
4	319 9158	2	Kegelrollenlager	Tapered roller bearing
5	319 9168	2	Kegelrollenlager	Tapered roller bearing
6	323 1806	2	Nilos-Ring	Nilos ring
7	450 6912	2	Radnabe	Wheel hub
8	323 1807	2	Nilos-Ring	Nilos ring
9	323 7629	2	Dichtung zum Lager	Seal
10	450 6913	2	Bremstrommel	Brake drum
11	301 6435	16	Radschraube	Wheel bolt
12	305 9932	16	Federring mit Kugelbund	Spring ring
13	303 6423	16	Flachbundmutter	Flat collar nut
14	450 6804	2	Bremsbacken mit Belag 1Satz	Brake-shoe with lining
15	317 9488	2	Buchse für Bremswelle	Bush
16	305 8871	2	Sicherungsring	Retaining ring
17	305 6254	2	Scheibe	Washer
18	303 0177	2	Kronenmutter	Castle nut
19	329 3544	2	Sicherungsklammer	Safety clamp
20	450 6847	2	Gestängesteller	Linkage control element
21	305 8861	2	Sicherungsring	Retaining ring
22	450 6854	2	Bremsnockenwelle	Brake camshaft



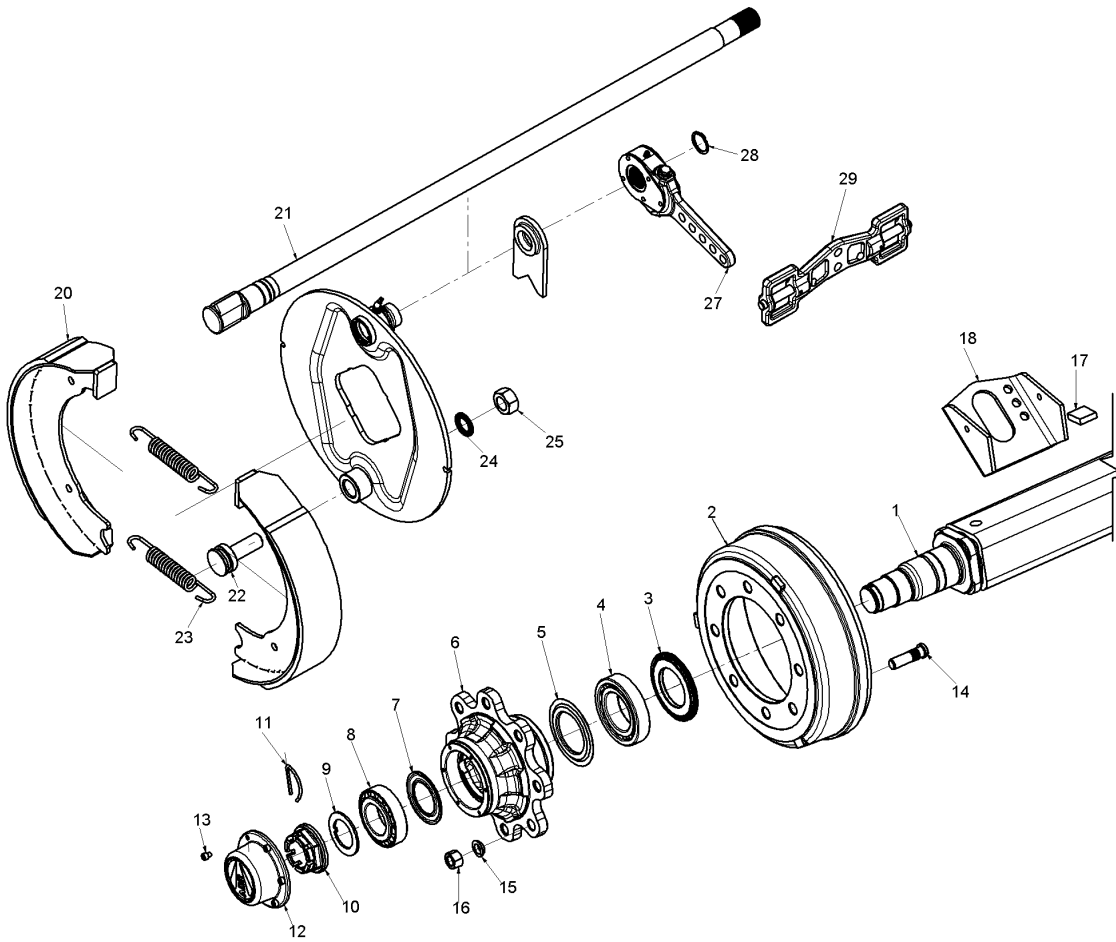
01.18

Pos.	Art.Nr.	Stck.	Artikeltext / Description	Abmessung	
23	329 8559	2	Zugfeder Bremsbacke	Spring	
24	45010020	1	Bremswaage	Brake balance bar	ADR 400x80 D14x290 ADR 768102



01.18

Pos.	Art.Nr.	Stck.	Artikeltext / Description	Abmessung	
2	45010077	2	Bremstrommel	Brake drum	D400x80 8-Loch
3	32310095	2	Dichtung	Seal	-
4	319 9175	2	Kegelrollenlager	Tapered roller bearing	32216 DIN720
5	323 1815	2	Nilos-Ring	Nilos ring	32216 AV
6	45010076	2	Radnabe	Wheel hub	120-140 220-275
7	32310094	2	Nilos-Ring	Nilos ring	32213 AV
8	319 9160	2	Kegelrollenlager	Tapered roller bearing	32213.
9	30510098	2	Scheibe mit Nasen	Washer	M58
10	30310053	2	Kronenmutter	Castle nut	M58x1,5
11	32910033	2	Sicherungsklammer	Safety clamp	M58
12	32310093	2	Radkappe	Hub cap	D125
13	30110247	12	Schraube	Screw	-
15	305 9932	16	Federring mit Kugelbund	Spring ring	C20 DIN74361
16	303 6423	16	Flachbundmutter	Flat collar nut	M20x1,5 Zn SW30
17	30110246	16	Radschraube	Wheel bolt	M20x1,5x80
20	45010074	2	Bremsbacken mit Belag 1Satz	Brake-shoe with lining	D400x80 408E
21	45010075	2	Bremsnockenwelle	Brake camshaft	D35x1050
22	31310077	2	Bolzen	Pin	408E
23	32910034	42	Zugfeder Bremsbacke	Spring	D25x162
24	30510099	2	Scheibe	Washer	für M24
25	303 0996	2	Sechskantmutter	Hexagon nut	M24x1,5 DIN934-8 Zn
27	450 6847	2	Gestängesteller	Linkage control element	D32 ADR
28	305 8868	2	Sicherungsring	Retaining ring	32x1,5 DIN471 Zn

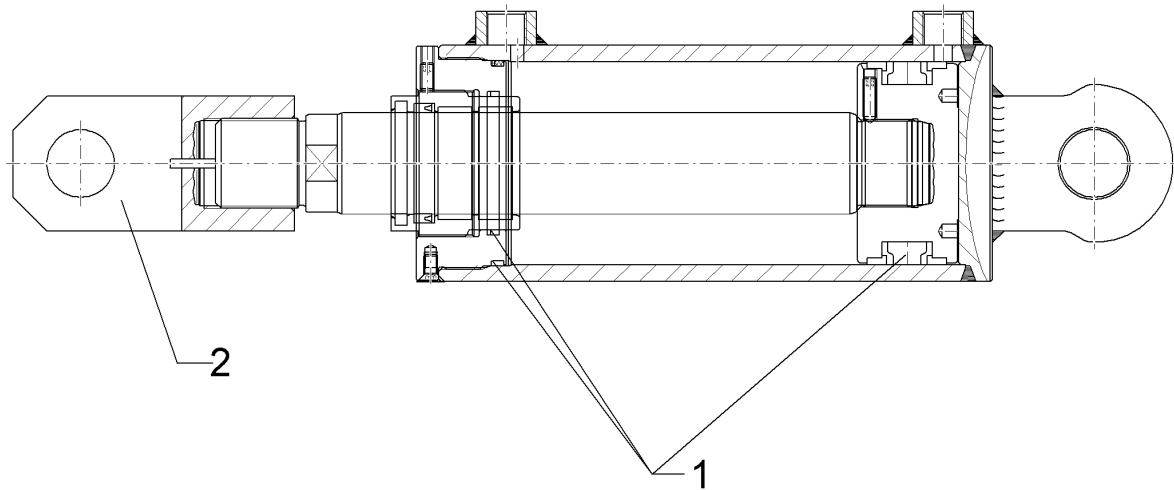


01.18

Pos.	Art.Nr.	Stck.	Artikeltext / Description	Abmessung
29	45010020	1	Bremswaage Brake balance bar	D14x290 ADR 768102

Hydraulikzylinder/Hydraulic ram	8
----------------------------------------	----------

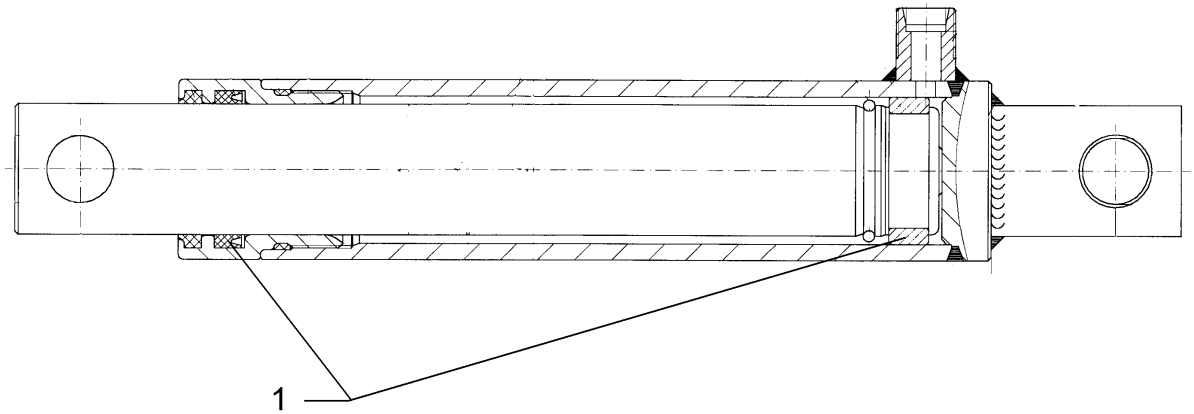
Heliodor 9/600 KA	575 2264
--------------------------	-----------------



01.18

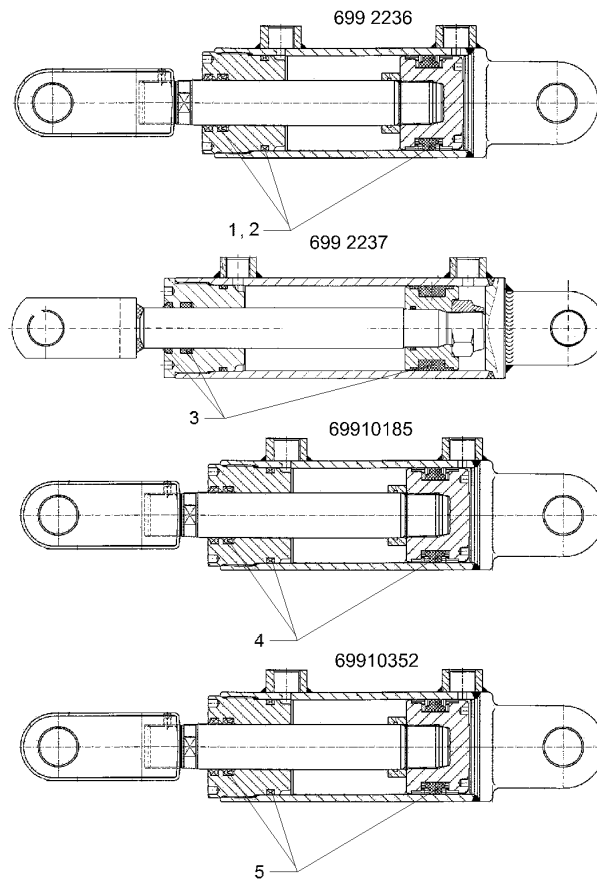
Pos.	Art.Nr.	Stck.	Artikeltext / Description	Abmessung
1	57510099	1	Dichtungssatz	Seal set
2	302 9101	1	Gelenkgabel	Fork-type joint
				D50/110 M40x2-D30-95 70x60x125

Plunger-Zylinder/Plunger-ram	8
Heliodor 9/600 KA	575 2312



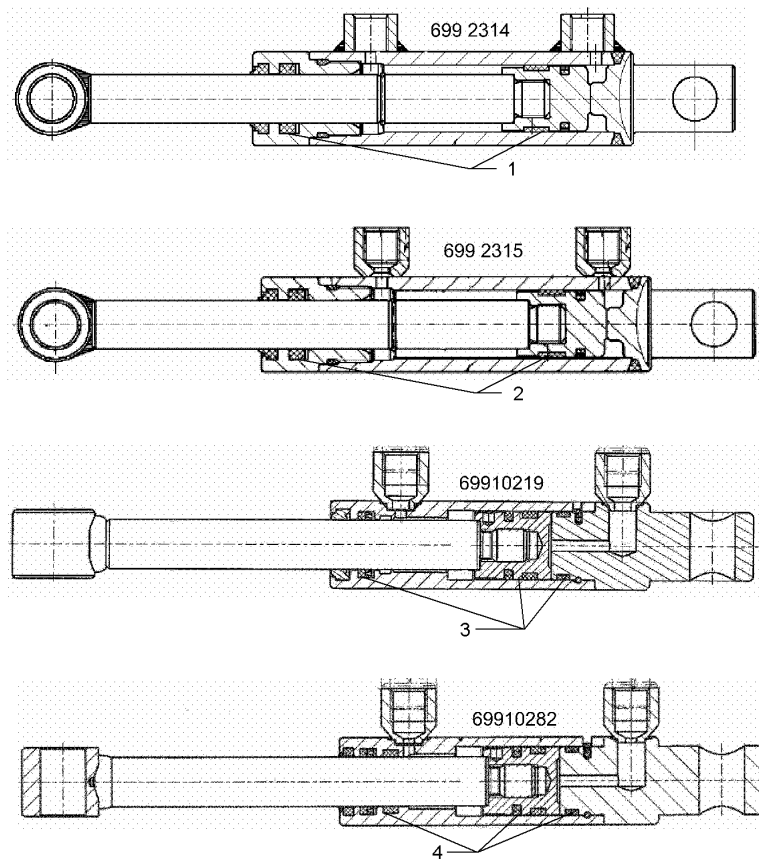
01.18

Pos.	Art.Nr.	Stck.	Artikeltext / Description		Abmessung
1	575 9253	1	Dichtungssatz	Seal set	D40



01.18

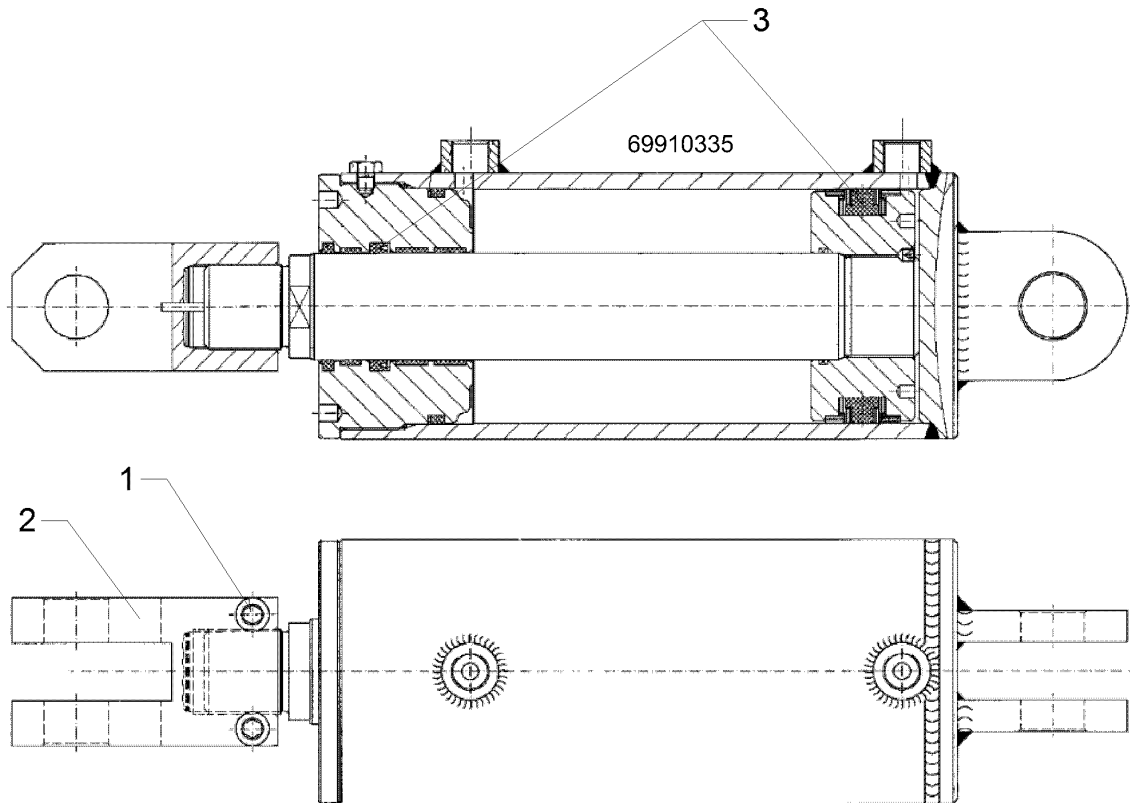
Pos.	Art.Nr.	Stck.	Artikeltext / Description		Abmessung
1	575 9174	1	Dichtungssatz	Seal set	D30/63
2	575 9224	1	Dichtungssatz	Seal set	D30/63
3	575 9266	1	Dichtungssatz	Seal set	D30/63
4	57510196	1	Dichtungssatz	Seal set	D30/63
5	57510760	1	Dichtungssatz	Seal set	30/63



01.18

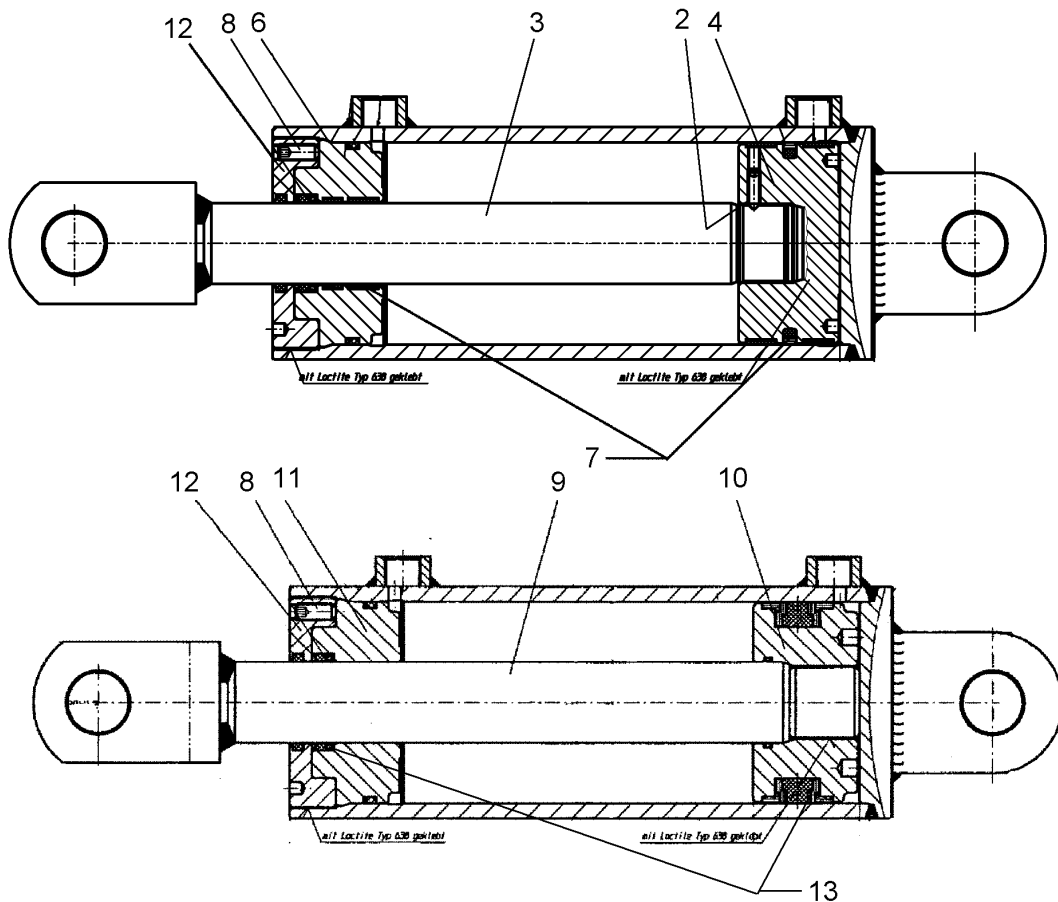
Pos.	Art.Nr.	Stck.	Artikeltext / Description		Abmessung
1	575 9243	1	Dichtungssatz	Seal set	D18/25
2	575 9272	1	Dichtungssatz	Seal set	D18/25
3	57510621	1	Dichtungssatz	Seal set	D18/25
4	57510622	1	Dichtungssatz	Seal set	D18/25

Hydraulikzylinder/Hydraulic ram	8
Heliodor 9/600 KA	575 2356



01.18

Pos.	Art.Nr.	Stck.	Artikeltext / Description		Abmessung
1	301 5815	2	Zylinderschraube	Allen screw	M10x60-10.9 DIN912
2	302 9101	1	Gelenkgabel	Fork-type joint	M40x2-D30-95 70x60x125
3	575 9232	1	Dichtungssatz	Seal set	D50/110

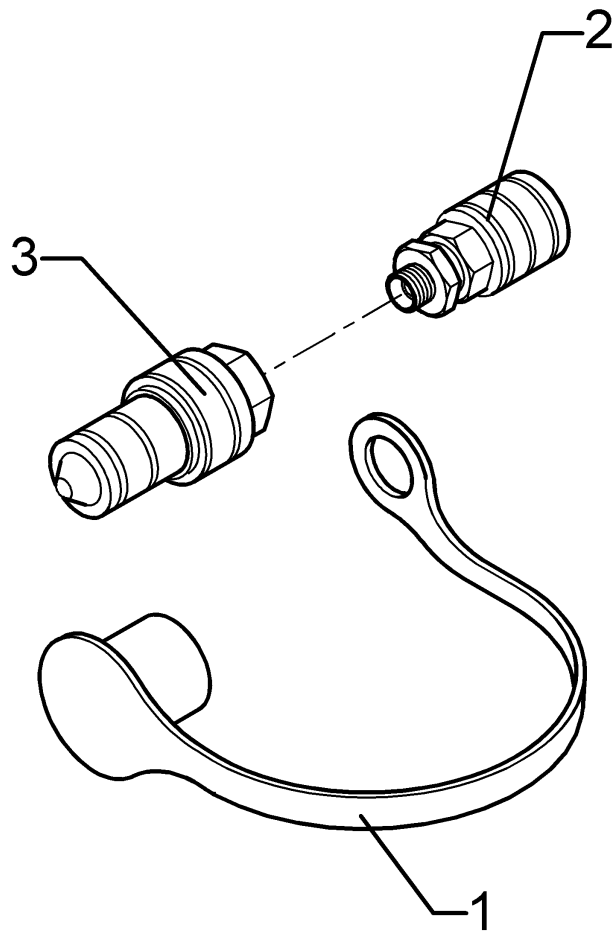


01.18

Pos.	Art.Nr.	Stck.	Artikeltext / Description		Abmessung
2	301 0138	1	Gewindestift	Threaded pin	M6x20-45H DIN914
3	475 5254	1	Kolbenstange mit Gabel	Piston rod with fork	D40 zum 699 2276
4	475 6056	1	Kolben	Piston	100/40
6	475 6383	1	Führungsstück	Guiding	100/40
7	575 9196	1	Dichtungssatz	Seal set	D40/100
8	301 0137	1	Gewindestift	Threaded pin	M8x20-DIN916-45H
9	475 5253	1	Kolbenstange mit Gabel	Piston rod with fork	D40 (245HUB)
10	475 6057	1	Kolben	Piston	100/40
11	475 6380	1	Führungsstück	Guiding	100/40
12	475 6381	1	Führungsstück	Guiding	100/40
13	575 9183	1	Dichtungssatz	Seal set	D40/100

Adapter/Adapter	8
-----------------	---

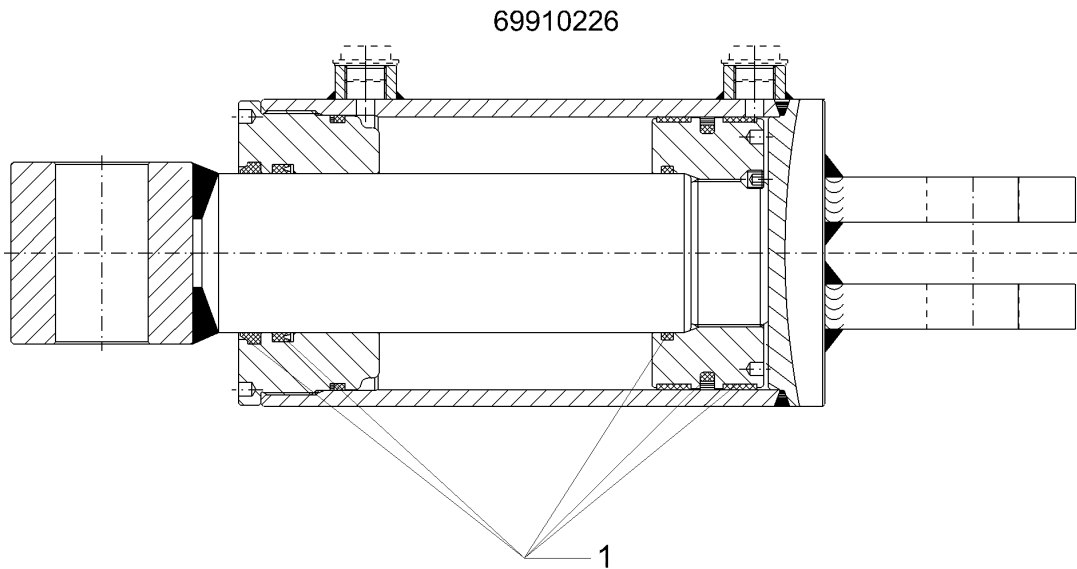
Heliodor 9/600 KA	575 6601
-------------------	----------



01.18

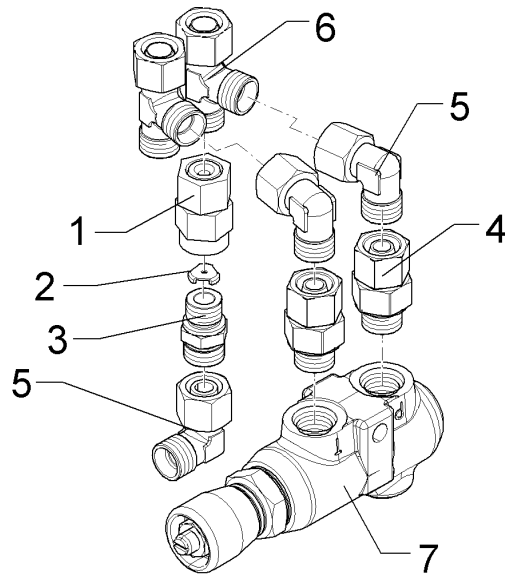
Pos.	Art.Nr.	Stck.	Artikeltext / Description	Abmessung
1	375 2165	1	Staubstecker rot	-
2	375 2737	1	SVK-Muffe	BG-3 CEL15 M22x1,5
3	375 2741	1	Steckkupplung Kugel	K700 12LM18x1,5

Hydraulikzylinder/Hydraulic ram	8
Heliodor 9/600 KA	57510289



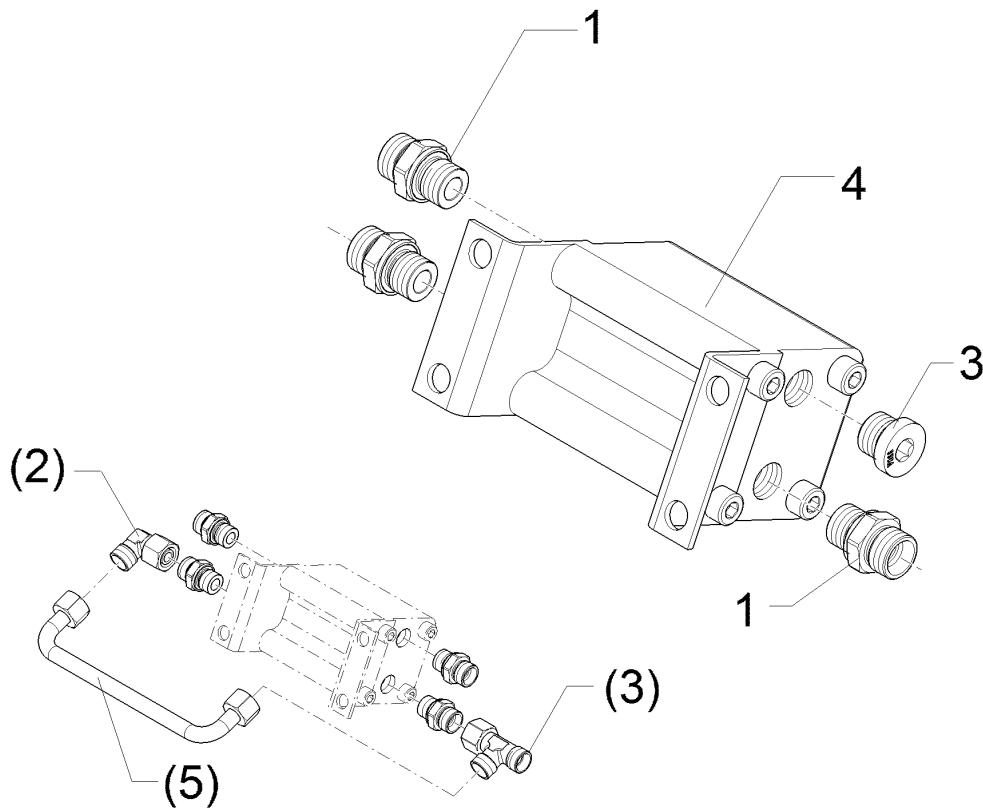
01.18

Pos.	Art.Nr.	Stck.	Artikeltext / Description		Abmessung
1	57510291	1	Dichtungssatz	Seal set	D70/120



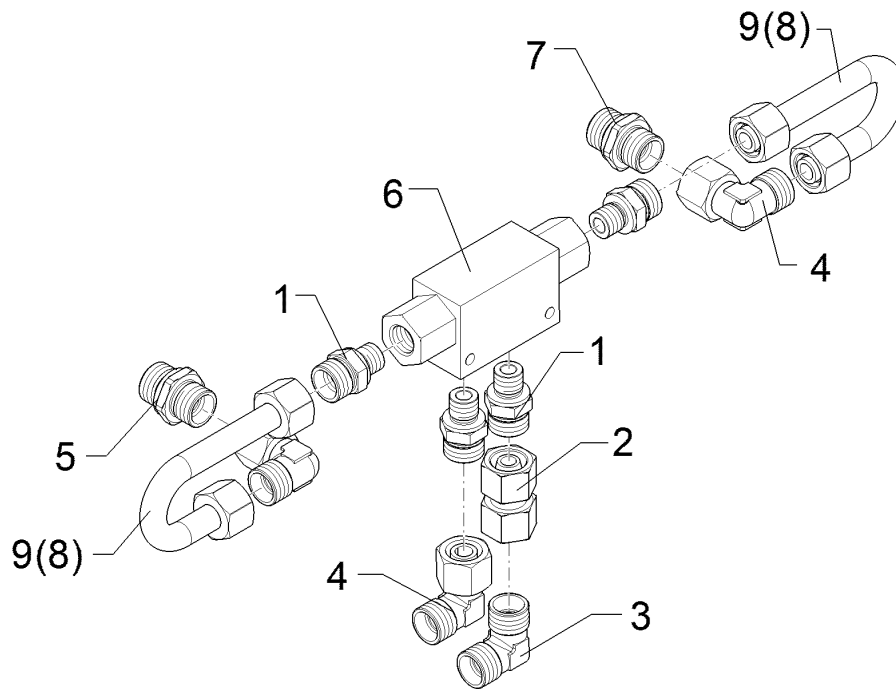
01.18

Pos.	Art.Nr.	Stck.	Artikeltext / Description	Abmessung
1	375 2205	1	Verbindung	DKOL12/IGM 16x1,5
2	375 2515	1	Drosselscheibe Dreibein	Dreibein 2,5
3	375 4010	1	Einschraubverschraubung	x-GE12-LM M16x1,5 Zn
4	375 4043	2	Einschraubverschraubung	evGE 12-LM M18x1,5
5	375 4500	3	Einstellbare W-Verschraubung	EW12-LM DKO24 GRD M18x1,5
6	375 4550	2	Einstellbare L-Verschraubung	EL12-L M18x1,5
7	575 2050	1	Druckbegrenzungsventil	5-80 bar M18x1,5 30l/min



01.18

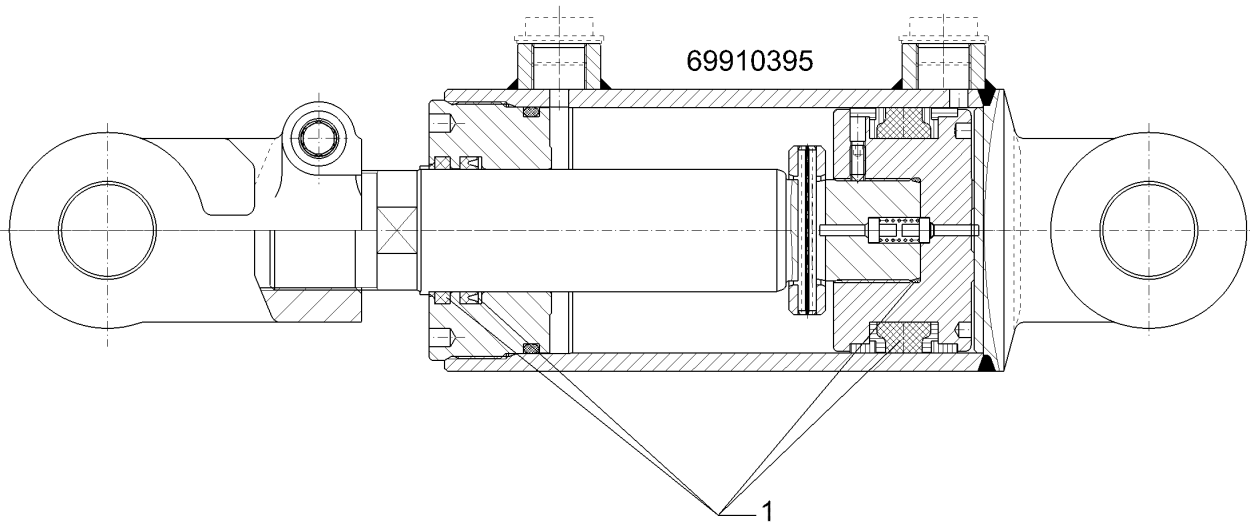
Pos.	Art.Nr.	Stck.	Artikeltext / Description		Abmessung
1	375 4057	4	Gerade Einschraubverschraubung	Nipple	x-GE12-LR 3/8"-ED
2	375 4500	1	Einstellbare W-Verschraubung	Adjustable angle union	EW12-LM DKO24 GRD M18x1,5
3	375 4550	1	Einstellbare L-Verschraubung	Adjustable L-union	EL12-L M18x1,5
4	57510574	1	Stromteilerventil	Flow divider valve	PR 202- DB=
5	57510575	1	Rohr	Tube	12x2x260 2xGEB90°



01.18

Pos.	Art.Nr.	Stck.	Artikeltext / Description		Abmessung
1	375 4038	4	Einschraubverschraubung	Nipple	GE 12-LR 1/4 ZL ED
2	375 4132	1	Verbindung gerade	Connection	DKOL12/DKOL12 M18x1,5
3	375 4210	1	Winkelverschraubung	Elbow union	x-W12-L M18x1,5
4	375 4500	3	Einstellbare W-Verschraubung	Adjustable angle union	EW12-LM DKO24 GRD M18x1,5
5	575 2092	1	Drosselrückschlagventil	Throttle nonreturn valve	9Liter SW24 M18x1,5
6	575 2161	1	Rückschlagventil	Nonreturn valve	RDP 06 1/4
7	575 2186	1	Drosselrückschlagventil	Throttle nonreturn valve	7Liter SW24 M18x1,5
9	57510609	2	Hydraulikrohr	Hydraulic tube	12x2x164 1xGEB180GRD

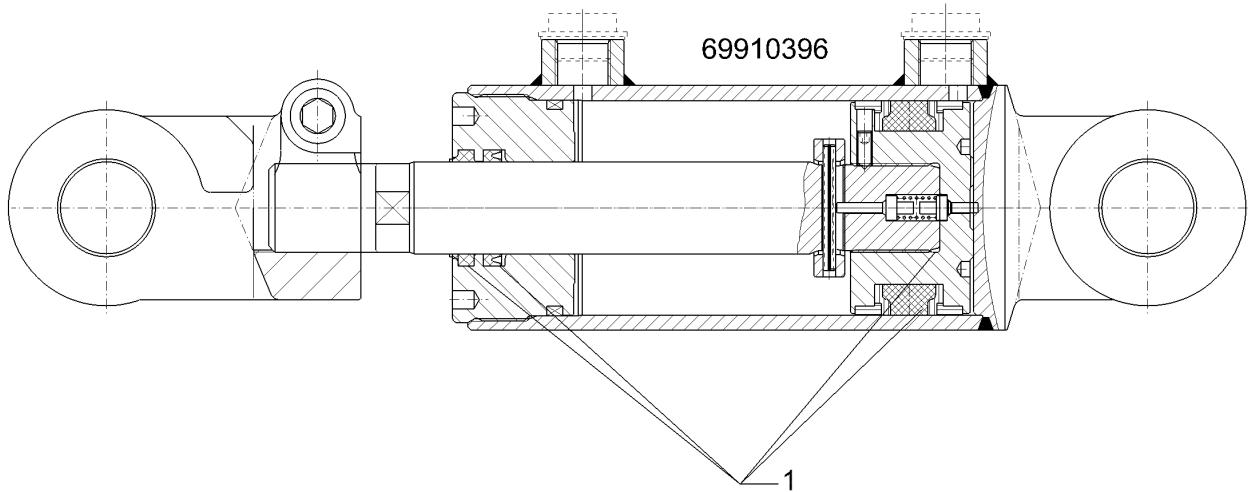
Hydraulikzylinder/Hydraulic ram	8
Heliodor 9/600 KA	57510848



01.18

Pos.	Art.Nr.	Stck.	Artikeltext / Description		Abmessung
1	57510861	1	Dichtungssatz	Seal set	40/80

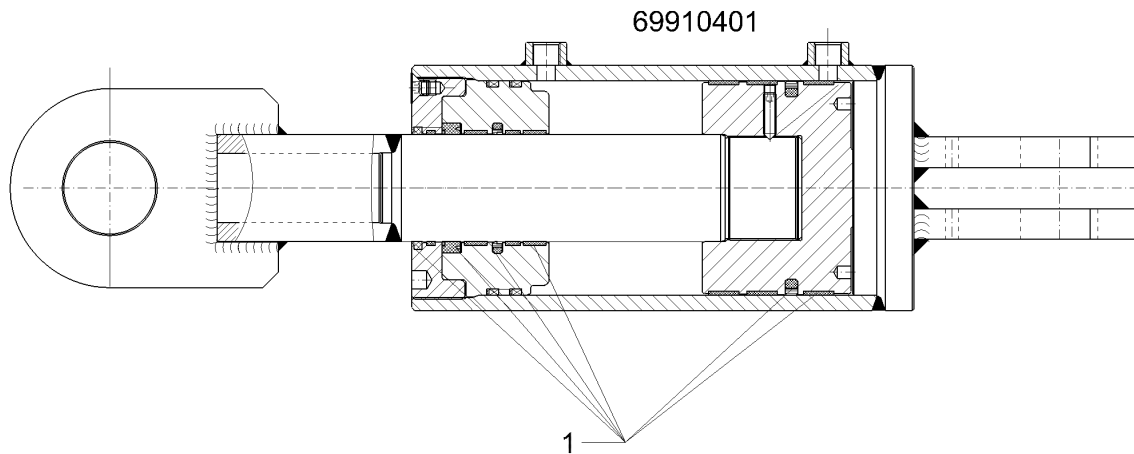
Hydraulikzylinder/Hydraulic ram	8
Heliodor 9/600 KA	57510849



01.18

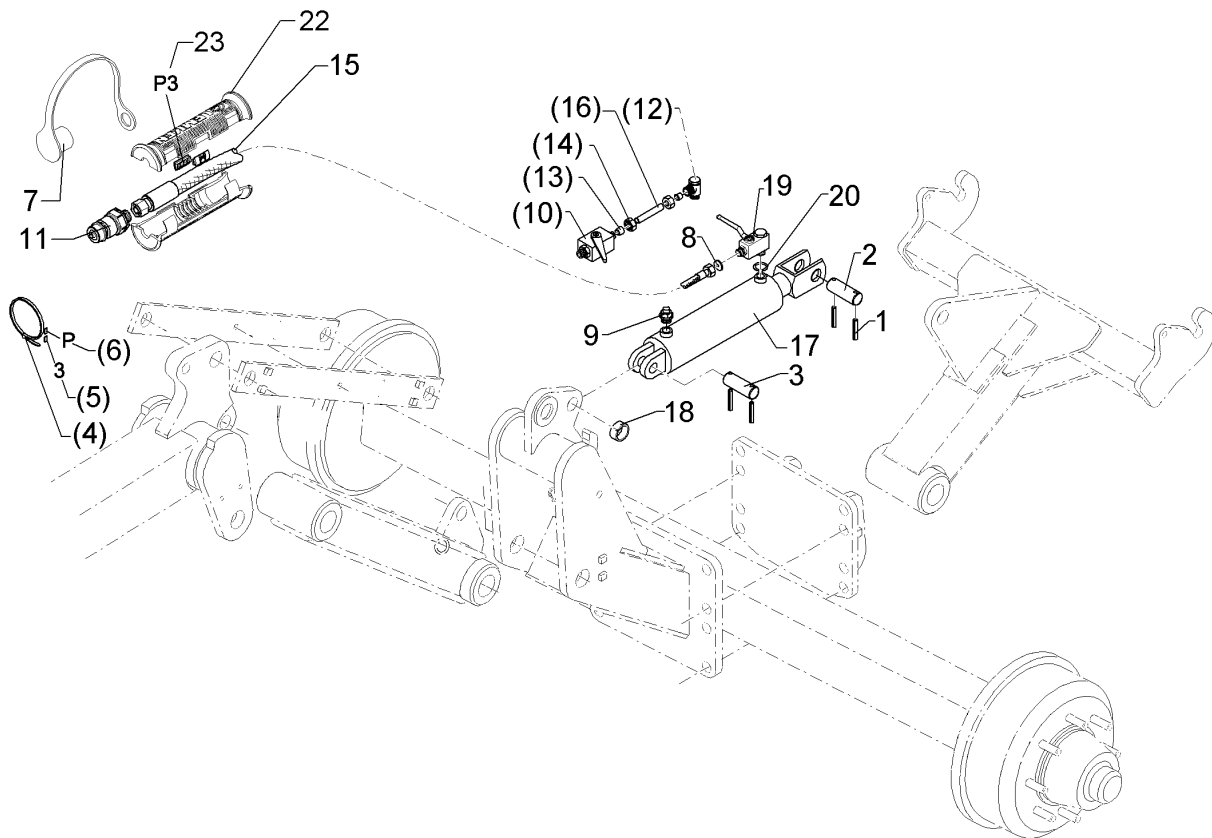
Pos.	Art.Nr.	Stck.	Artikeltext / Description		Abmessung
1	57510862	1	Dichtungssatz	Seal set	30/70

Hydraulikzylinder/Hydraulic ram	8
Heliodor 9/600 KA	57510914



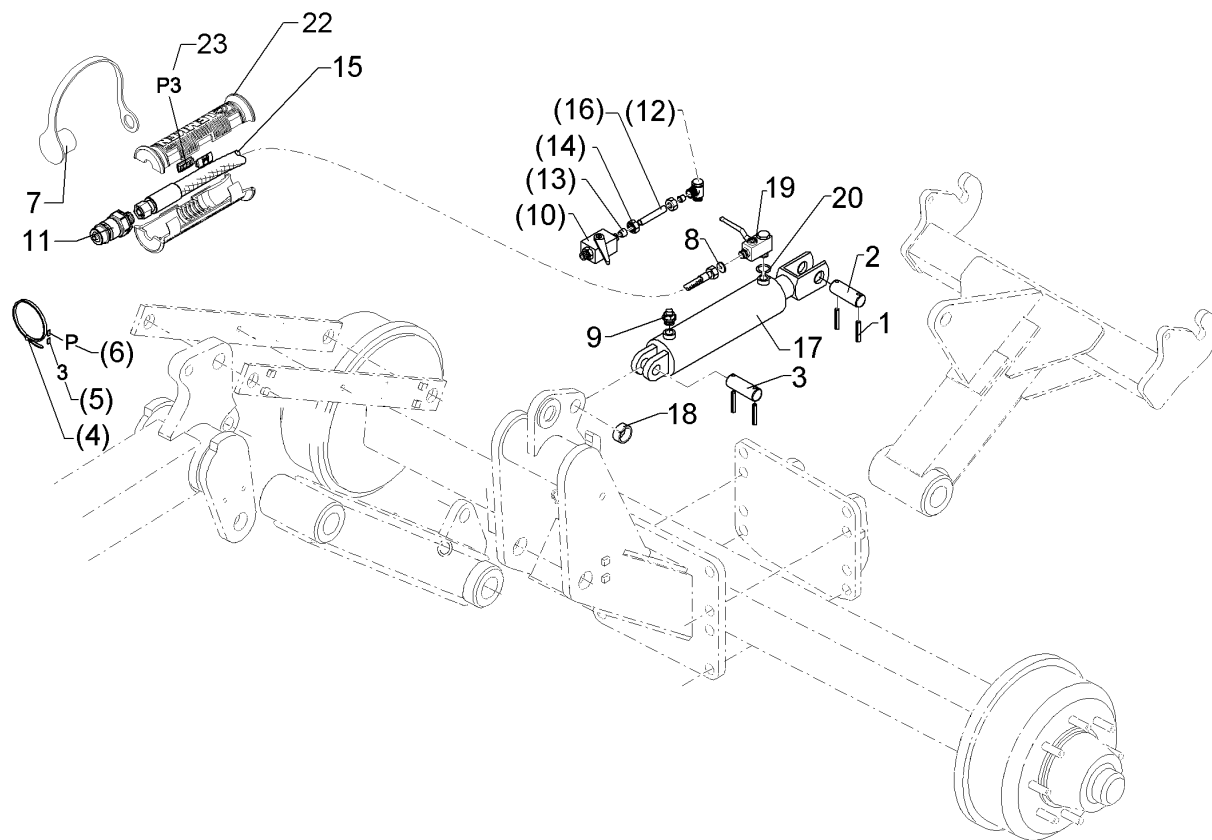
01.18

Pos.	Art.Nr.	Stck.	Artikeltext / Description		Abmessung
1	575 9295	1	Dichtungssatz	Seal set	D70/140



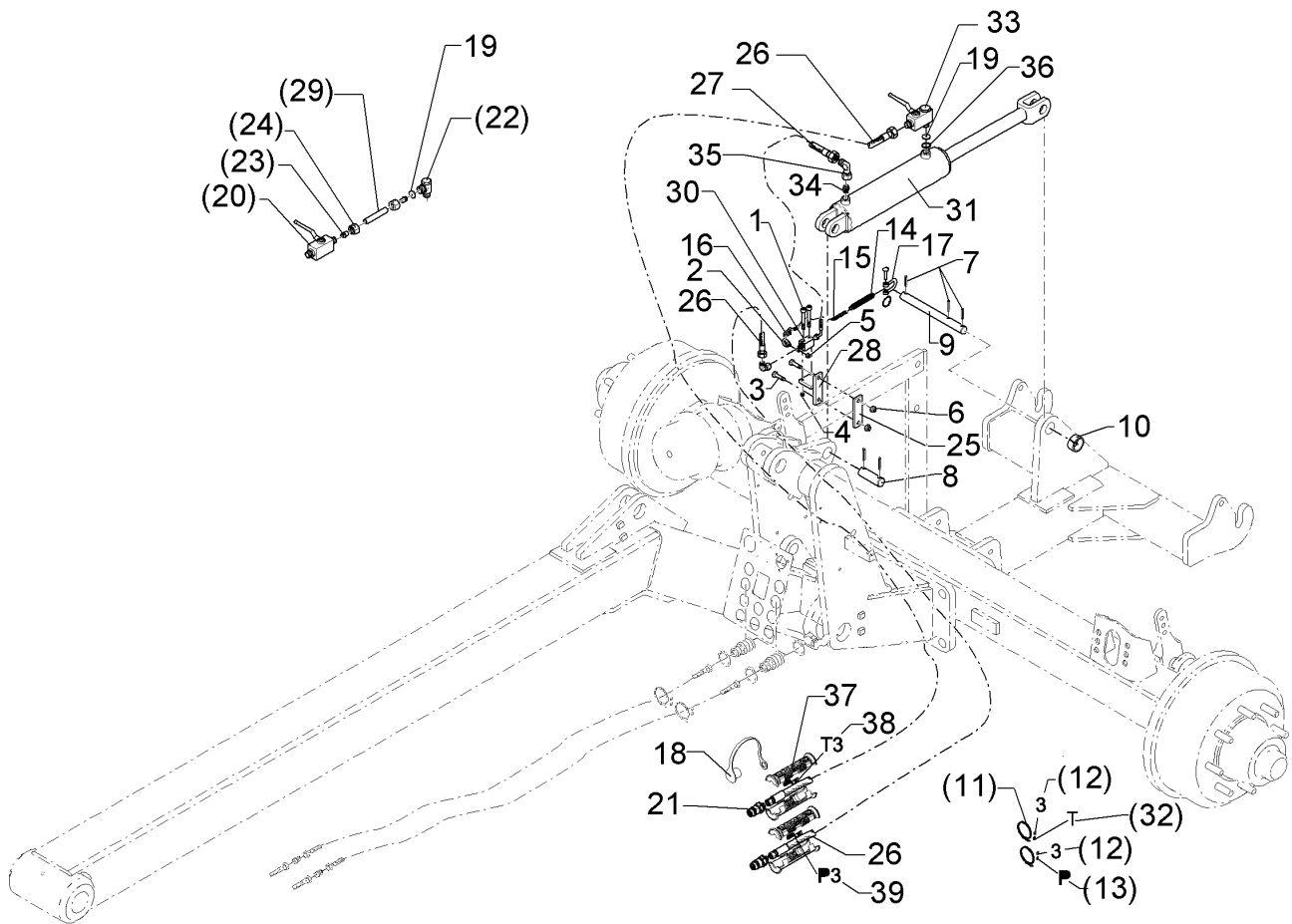
01.18

Pos.	Art.Nr.	Stck.	Artikeltext / Description		Abmessung
1	309 7000	4	Spannhülse	Expansion bush	8x50-DIN1481 Zn
2	313 3011	1	Bolzen	Pin	D30x72/102 Zn
3	313 3012	1	Bolzen	Pin	D30x92 2xd8 Zn
4	325 1350	1	Spannband	Strap	6,3x254 VA
5	325 1503	1	EASY-READ Zeichen	EASY-READ sign	"3"
6	325 1511	1	EASY-READ Zeichen	EASY-READ sign	"P"
7	375 2121	1	Staubkappe	Dust cap	D26,5 Bg.3
8	375 2173	1	Drosselscheibe	Restrictor washer	D12x1,5 BO 1,5
9	375 2196	1	Be- und Entlüftungsschraube	Vent plug	M18x1,5
10	375 2199	1	Kugelhahn	Ball valve	BKH 12L-M18x1,5 Zn
11	375 2718	1	SVK-Stecker	Hydraulic coupling	BG-3 12L M18x1,5
12	375 4311	1	Schwenkverschraubung	Union, swivel	x-SWVE12-LM M18x1,5 Zn
13	375 5110	2	Schneidring	Cutting ring	12-L/S Zn/ZnNi WD
14	375 5310	2	Überwurfmutter	Union nut	12L M18x1,5 Zn/ZnNi
15	475 2615	1	Hydraulikschlauch	Hydraulic hose	2SN10-1200 DKOL12/DKOL12 0/0°
16	475 9900	1	Hydraulikrohr	Hydraulic tube	12x2x135
17	575 2356	1	Hydraulikzylinder	Hydraulic ram	DZ110/50x0450-0750 D30 D30
18	317 3417	1	Einspannbuchse mit Presssitz	Expansion bush	EG30/38x25
19	375 2206	1	Kugelhahn	Ball valve	HBPA 0602 M18x1,5 Zn DN6



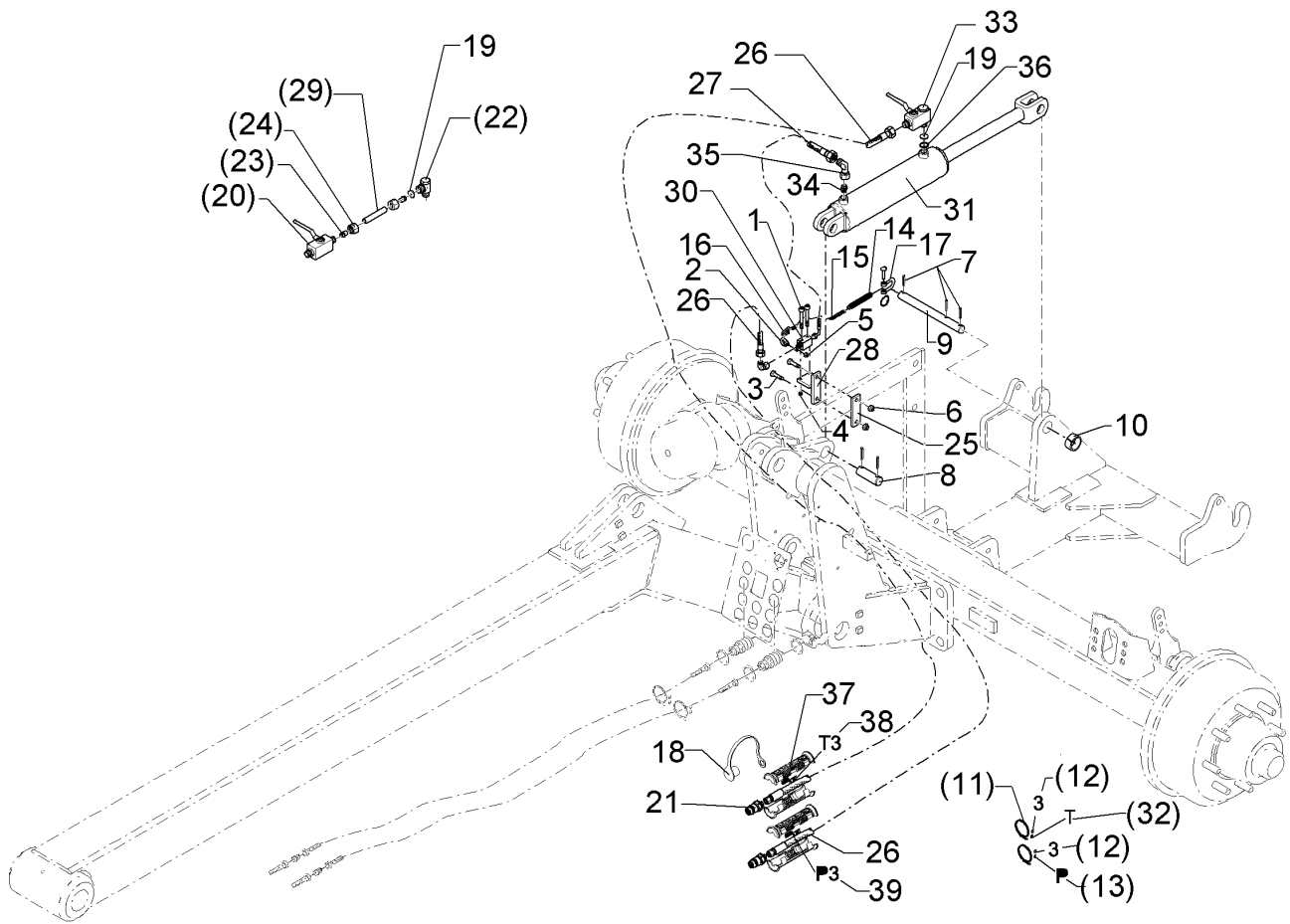
01.18

Pos.	Art.Nr.	Stck.	Artikeltext / Description		Abmessung
20	375 5081	1	Dichtkantenring	Seal ring	18,2x25,1x5
21	375 2607	2	Griff Halbschale	Handle	-
22	325 1603	2	Kennzeichnung	Marking	P3



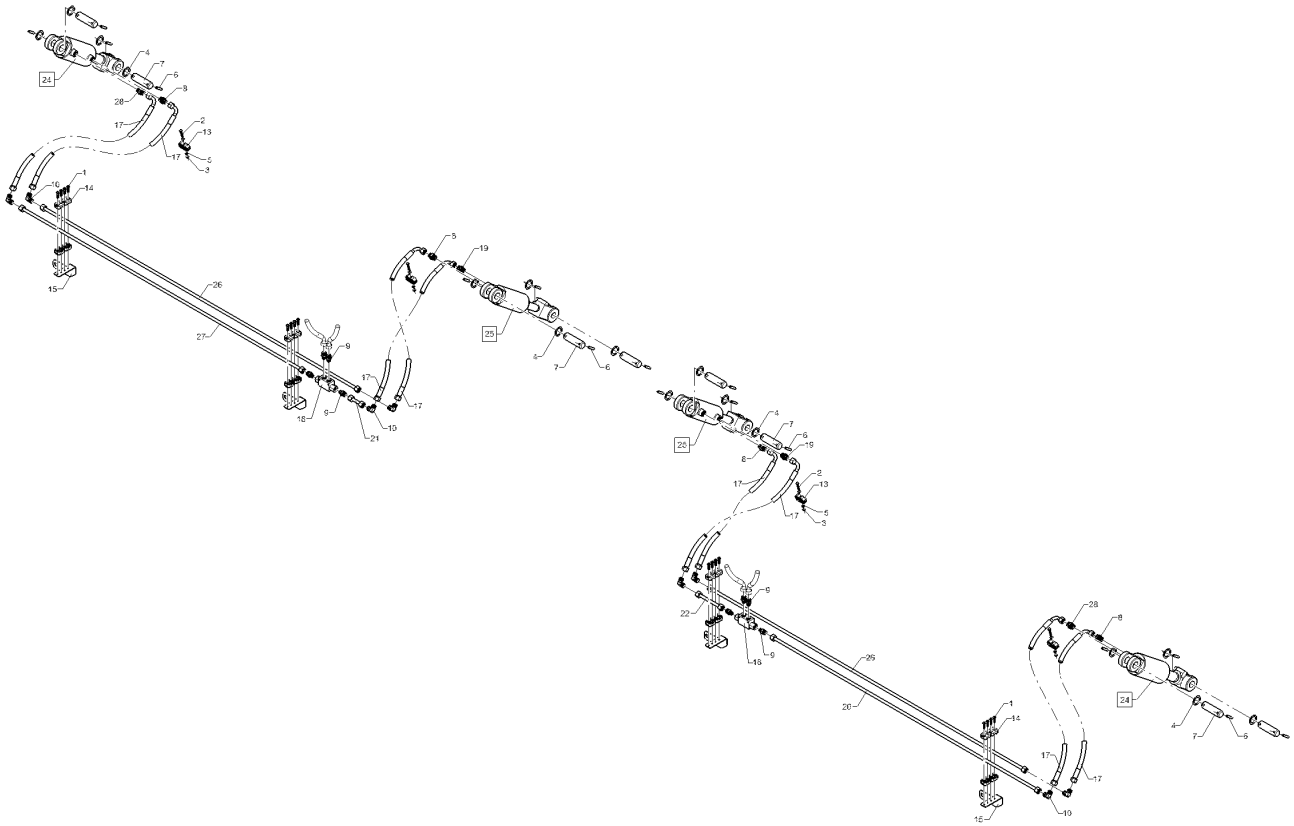
01.18

Pos.	Art.Nr.	Stck.	Artikeltext / Description		Abmessung
1	301 0306	2	Linsenschraube	Oval head screw	M6x45-4,6 Zn DIN7985
2	301 0815	1	Ringschraube	Eye bolt	M8 DIN580 Zn
3	301 3248	2	Sechskantschraube	Hexagon bolt	M10x55-8.8 Zn DIN931-A
4	303 0931	2	Sicherungsmutter	Selflocking nut	NM6-8 Zn DIN985
5	303 0932	1	Sicherungsmutter	Selflocking nut	NM8-8 Zn DIN985
6	303 0933	2	Sicherungsmutter	Selflocking nut	NM10-8 DIN985 Zn
7	309 7000	5	Spannhülse	Expansion bush	8x50-DIN1481 Zn
8	313 3012	1	Bolzen	Pin	D30x92 2xd8 Zn
9	313 3054	1	Bolzen	Pin	D30/25x260 2xD8 1xD6 Zn
10	317 3417	1	Einspannbuchse mit Presssitz	Expansion bush	EG30/38x25
11	325 1350	1	Spannband	Strap	6,3x254 VA
12	325 1503	1	EASY-READ Zeichen	EASY-READ sign	"3"
13	325 1511	2	EASY-READ Zeichen	EASY-READ sign	"P"
14	329 8515	1	Zugfeder	Spring	4,5x22,5x280
15	331 6405	0	Kette	Chain	4x32 DIN763
16	331 8405	1	Schäkel	Shackle	A 0,16 DIN 82101 Zn
17	331 9815	1	Malotte	Shackle	D13-kpl.
18	375 2121	2	Staubkappe	Dust cap	D26,5 Bg.3
19	375 2173	1	Drosselscheibe	Restrictor washer	D12x1,5 BO 1,5
20	375 2199	1	Kugelhahn	Ball valve	BKH 12L-M18x1,5 Zn
21	375 2718	2	SVK-Stecker	Hydraulic coupling	BG-3 12L M18x1,5



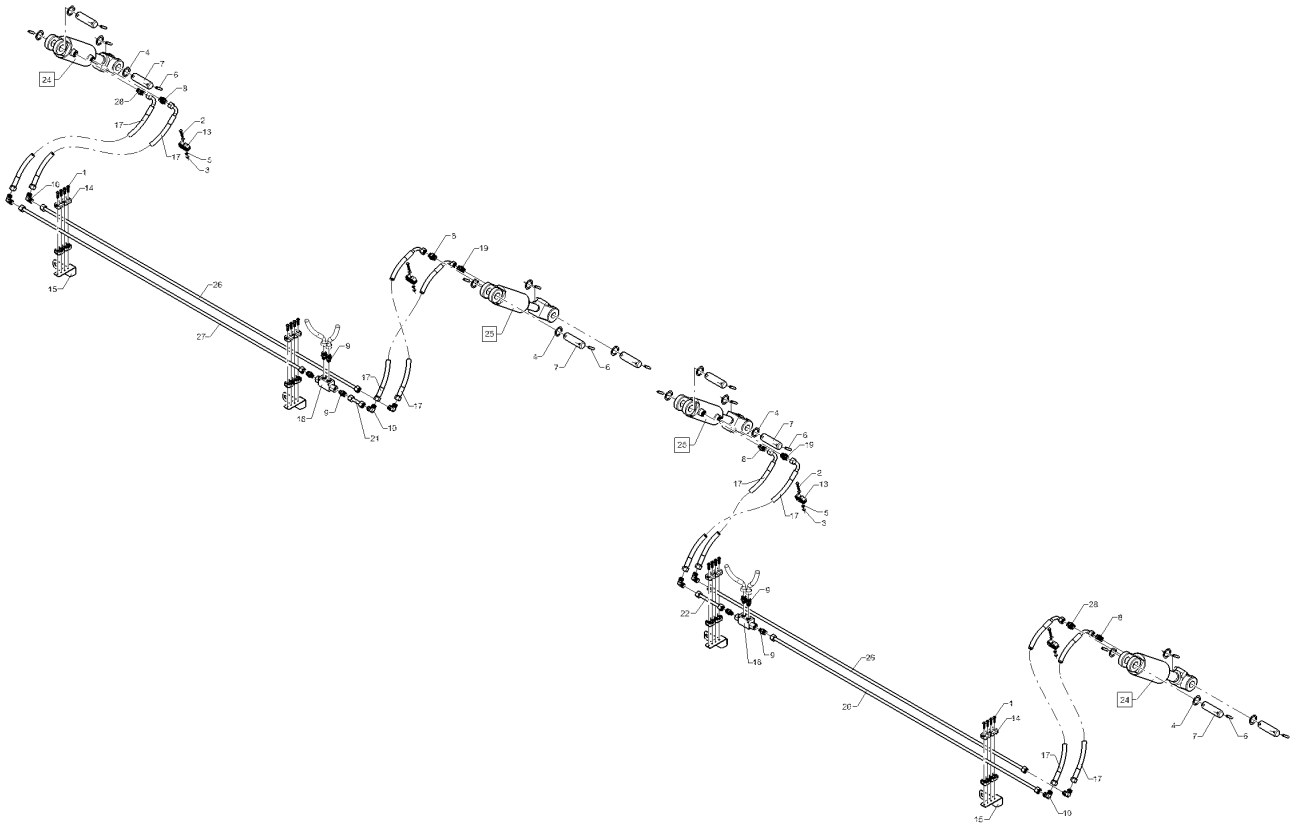
01.18

Pos.	Art.Nr.	Stck.	Artikeltext / Description		Abmessung
22	375 4311	1	Schwenkverschraubung	Union, swivel	x-SWVE12-LM M18x1,5 Zn
25	459 1007	1	Brücke	Clamp plate	30x8x105 1x80
26	475 2615	2	Hydraulikschlauch	Hydraulic hose	2SN10-1200 DKOL12/DKOL12 0/0°
27	475 2673	1	Hydraulikschlauch	Hydraulic hose	2SN 10-400 2xDKOL12L
28	475 4386	1	Halter für Hubbegrenzer	Holder	30x8x105
29	475 9900	1	Hydraulikrohr	Hydraulic tube	12x2x135
30	575 2145	1	Hubbegrenzer Hebel links	Raise limiter	HBS12LM M18x1,5 ZN
31	575 2356	1	Hydraulikzylinder	Hydraulic ram	DZ110/50x0450-0750 D30 D30
32	325 1512	1	EASY-READ Zeichen	EASY-READ sign	"T"
33	375 2206	1	Kugelhahn	Ball valve	HBPA 0602 M18x1,5 Zn DN6
34	375 4020	1	Einschraubverschraubung	Nipple	x-GE12-LM M18x1,5 Zn
35	375 4500	2	Einstellbare W-Verschraubung	Adjustable angle union	EW12-LM DKO24 GRD M18x1,5
36	375 5081	1	Dichtkantenring	Seal ring	18,2x25,1x5
37	375 2607	4	Griff Halbschale	Handle	-
38	325 1603	2	Kennzeichnung	Marking	P3
39	325 1610	2	Kennzeichnung	Marking	T3



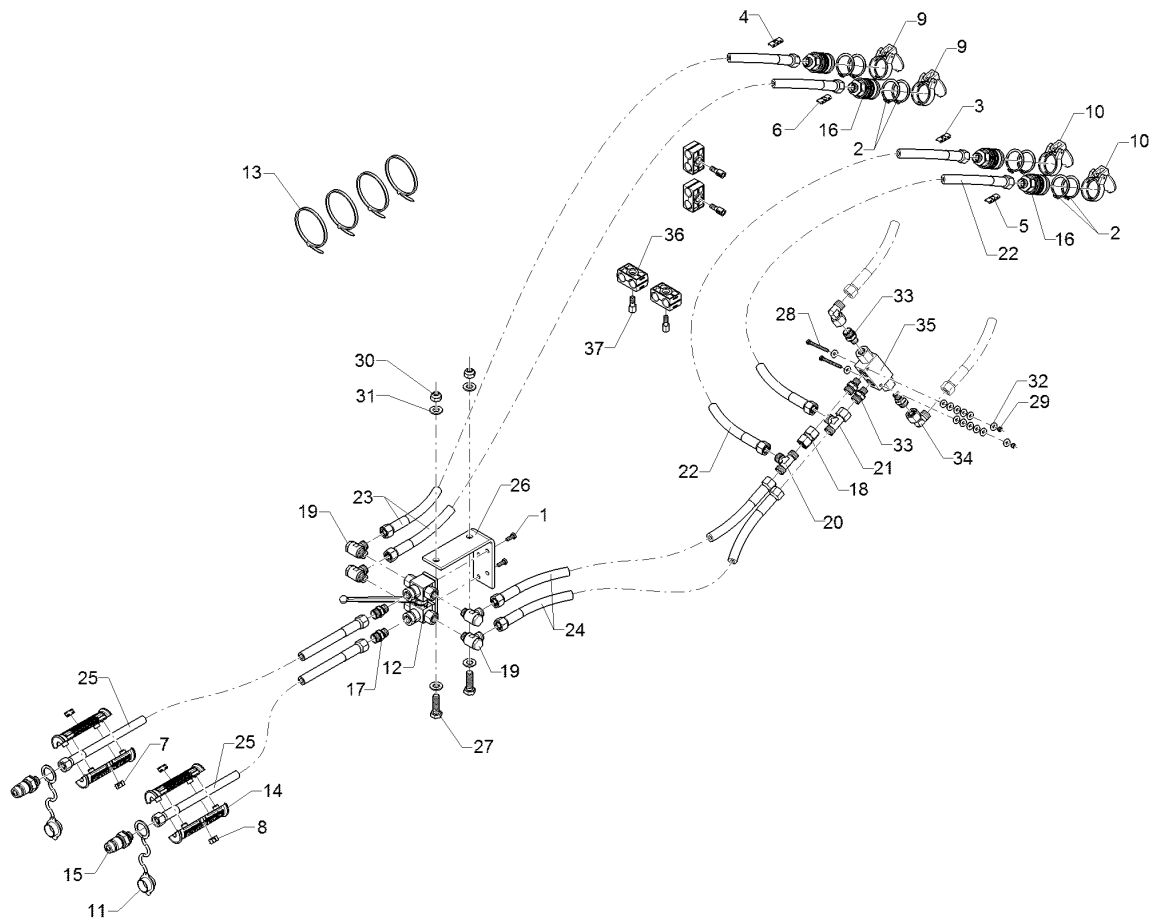
01.18

Pos.	Art.Nr.	Stck.	Artikeltext / Description		Abmessung
1	301 0302	16	Linsenschraube	Oval head screw	M6x25-4,6 Zn DIN7985
2	301 0304	4	Linsenschraube	Oval head screw	M6x35-4,6 Zn DIN7985
3	303 0931	4	Sicherungsmutter	Selflocking nut	NM6-8 Zn DIN985
4	305 2051	16	Passscheibe	Shim	30x42x1,0 DIN988 Zn
5	305 8571	8	Scheibe	Washer	6,4 DIN125-A Zn
6	309 6072	16	Spannhülse	Expansion bush	8x40-DIN1481 Zn
7	313 3011	8	Bolzen	Pin	D30x72/102 Zn
8	375 4020	4	Einschraubverschraubung	Nipple	x-GE12-LM M18x1,5 Zn
9	375 4038	8	Einschraubverschraubung	Nipple	GE 12-LR 1/4 ZL ED
10	375 4210	8	Winkelverschraubung	Elbow union	x-W12-L M18x1,5
13	375 9836	4	Doppelschelle	Double clip	LNG 315/15 PA+2xDPL3
14	375 9960	16	Schellenkörper	Clamp	1/2x112A PP
15	47510846	4	Halter	Holder	3x66x130 2xD16,5 4xM6
17	47510922	8	Hydraulikschlauch	Hydraulic hose	2SC08-650 DKOL12/DKOL12 0/90°
18	575 2161	2	Rückschlagventil	Nonreturn valve	RDP 06 1/4
19	575 2186	2	Drosselrückschlagventil	Throttle nonreturn valve	7Liter SW24 M18x1,5
20	57510897	1	Hydraulikrohr	Hydraulic tube	12x2x1560
21	57510334	1	Hydraulikrohr	Hydraulic tube	12x2x80



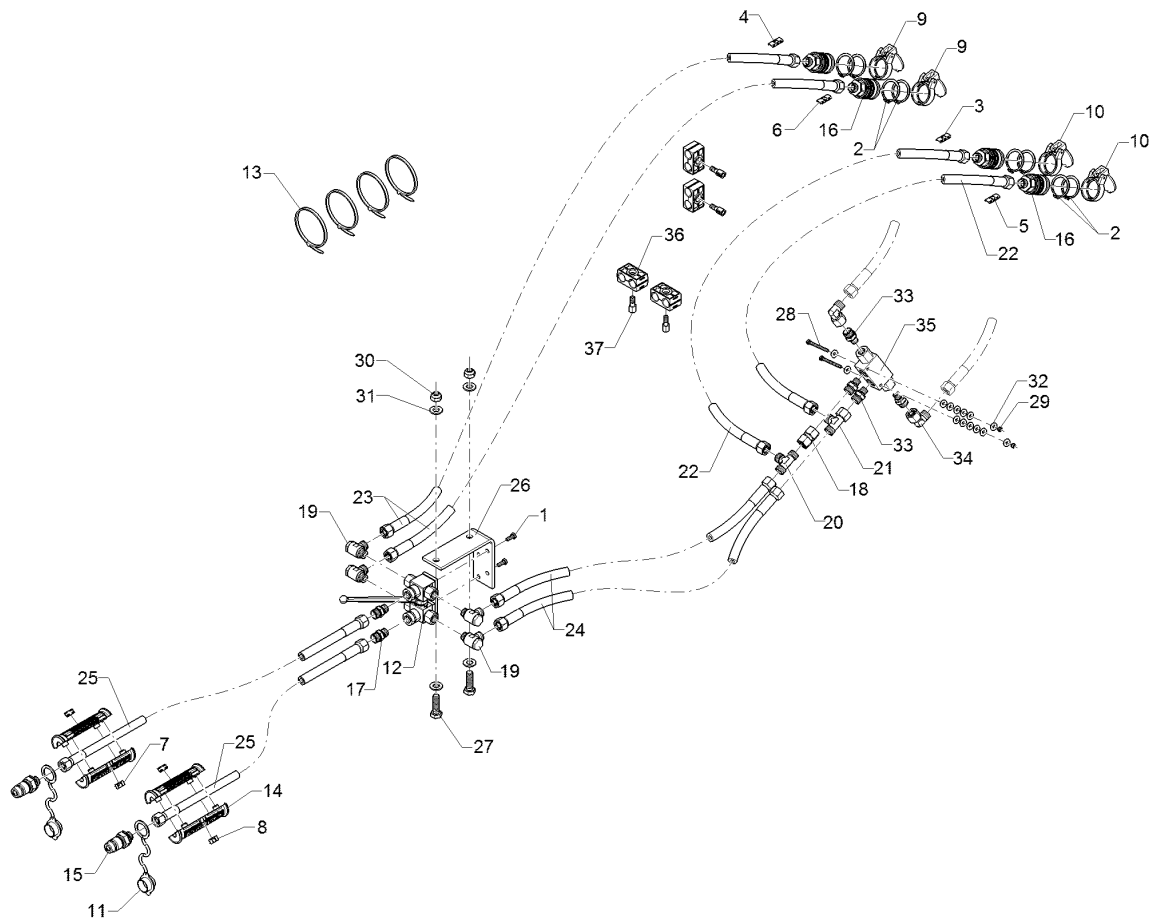
01.18

Pos.	Art.Nr.	Stck.	Artikeltext / Description		Abmessung
22	57510364	1	Hydraulikrohr	Hydraulic tube	12x2x148
24	57510848	2	Hydraulikzylinder	Hydraulic ram	DZ080/40x0080-0340 D30 D30
25	57510849	2	Hydraulikzylinder	Hydraulic ram	DZ070/30x0080-0340 D30 D30
26	57510853	2	Hydraulikrohr	Hydraulic tube	12x2x1850
27	57510896	1	Hydraulikrohr	Hydraulic tube	12x2x1650
28	575 2092	2	Drosselrückschlagventil	Throttle nonreturn valve	9Liter SW24 M18x1,5



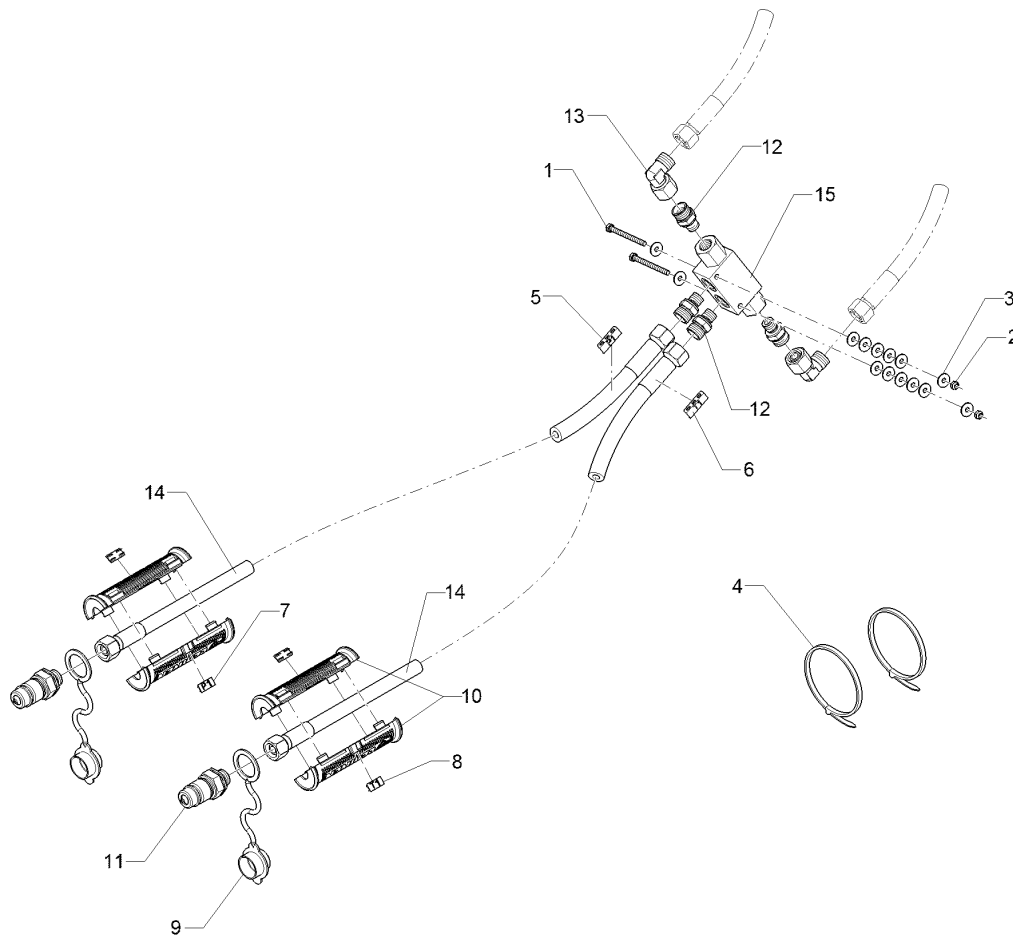
01.18

Pos.	Art.Nr.	Stck.	Artikeltext / Description		Abmessung
1	301 3003	2	Sechskantschraube	Hexagon bolt	M6x16-8.8 Zn DIN933
2	305 8871	8	Sicherungsring	Retaining ring	38x1,75 DIN471 Zn
3	325 1521	1	Kennzeichnung	Marking	P1 29x8
4	325 1523	1	Kennzeichnung	Marking	P3 29X8
5	325 1528	1	Kennzeichnung	Marking	T1 29x8
6	325 1530	1	Kennzeichnung	Marking	T3 29X8
7	325 1601	2	Kennzeichnung	Marking	P1 20x9
8	325 1608	2	Kennzeichnung	Marking	T1 20x9
9	375 2101	2	Staubschutzklappe blau	Dust protection flap	BG 3 D38
10	375 2105	2	Staubschutzklappe rot	Dust protection flap	BG 3 D38
11	375 2166	2	Staubkappe, rot	Cap, red	D26,5
12	375 2200	1	Wegeventil	Directional valve	6/2-L M16x1,5
13	325 1331	4	Kabelbinder	Cable clip	4,7x186
14	375 2607	4	Griff Halbschale	Handle	-
15	375 2718	2	SVK-Stecker	Hydraulic coupling	BG-3 12L M18x1,5
16	375 2735	4	SVK-Muffe	SVK-socket	CEL12 M18x1,5 BG3
17	375 4010	2	Einschraubverschraubung	Nipple	x-GE12-LM M16x1,5 Zn
18	375 4132	1	Verbindung gerade	Connection	DKOL12/DKOL12 M18x1,5
19	375 4310	4	Schwenkverschraubung	Union, swivel	x-SWVE12-LM M16x1,5
20	375 4480	1	T-Verschraubung	T-union	x-T12-L M18x1,5 Zn
21	375 4550	1	Einstellbare L-Verschraubung	Adjustable L-union	EL12-L M18x1,5



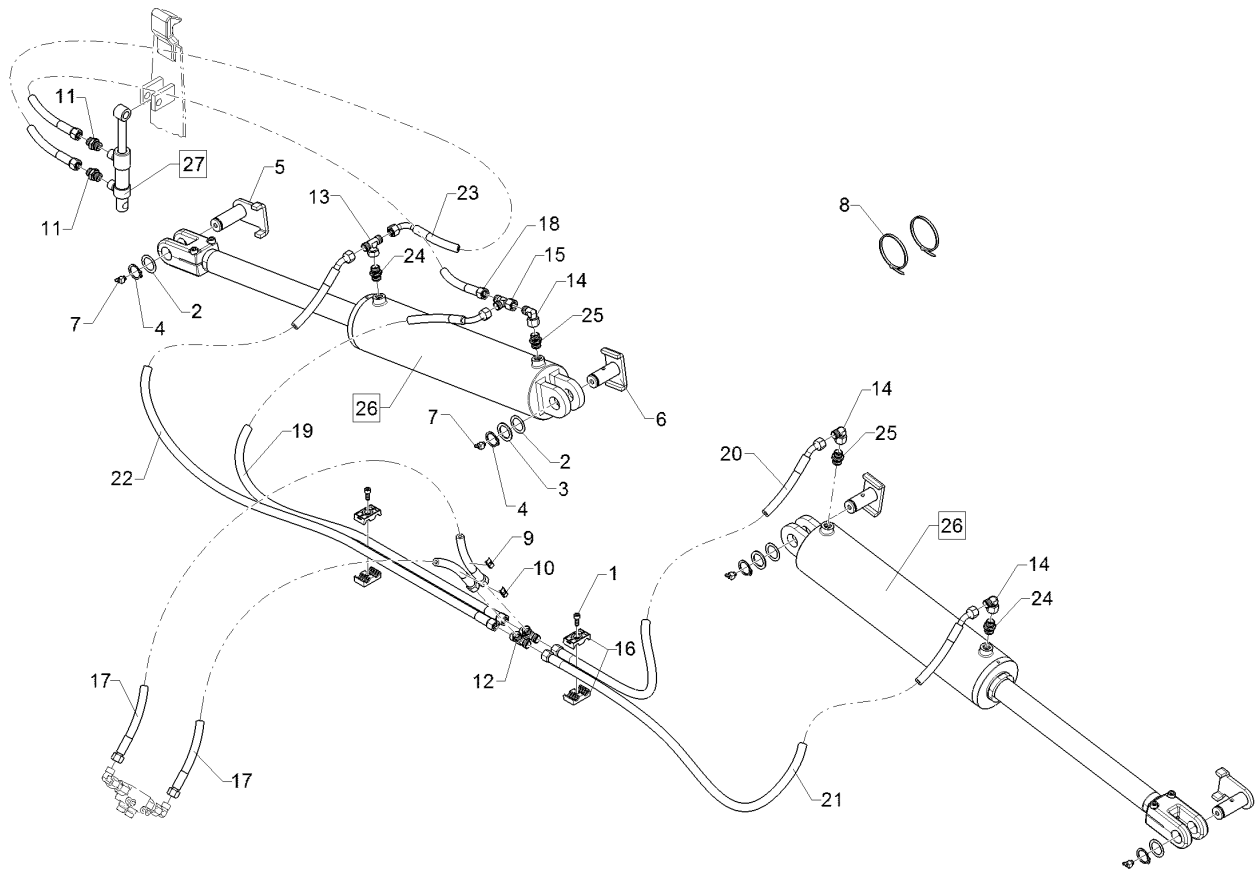
01.18

Pos.	Art.Nr.	Stck.	Artikeltext / Description		Abmessung
22	475 2594	2	Hydraulikschlauch	Hydraulic hose	2SN10-3400 DKOL12 00/00GRD
23	475 2595	2	Hydraulikschlauch	Hydraulic hose	2SN10-3600 DKOL12 00/00GRD
24	475 2613	2	Hydraulikschlauch	Hydraulic hose	2SN10-500 M18x1,5
25	475 3133	2	Hydraulikschlauch	Hydraulic hose	2SN10-4300 DKOL12/DKOL12
26	47511039	1	Halter	Holder	50x6x260
27	301 3347	2	Sechskantschraube	Hexagon bolt	M12x40-8.8 Zn DIN933
28	301 2997	2	Sechskantschraube	Hexagon bolt	M5x60-8.8 Zn DIN931
29	303 0929	2	Sicherungsmutter	Selflocking nut	NM5-8 Zn DIN985
30	303 0934	2	Sicherungsmutter	Selflocking nut	NM12-8 Zn DIN985
31	305 8580	4	Scheibe	Washer	13/24x2,5 St-Zn DIN125
32	30510091	14	Scheibe	Washer	5,3 DIN9021 A2
33	375 4038	4	Einschraubverschraubung	Nipple	GE 12-LR 1/4 ZL ED
34	375 4500	4	Einstellbare W-Verschraubung	Adjustable angle union	EW12-LM DKO24 GRD M18x1,5
35	575 2161	1	Rückschlagventil	Nonreturn valve	RDP 06 1/4
36	37510217	4	Schellenkörper	Clamp	30x53x27 2xD18
37	37510219	4	Aufbauschraube	Screw	M8x20



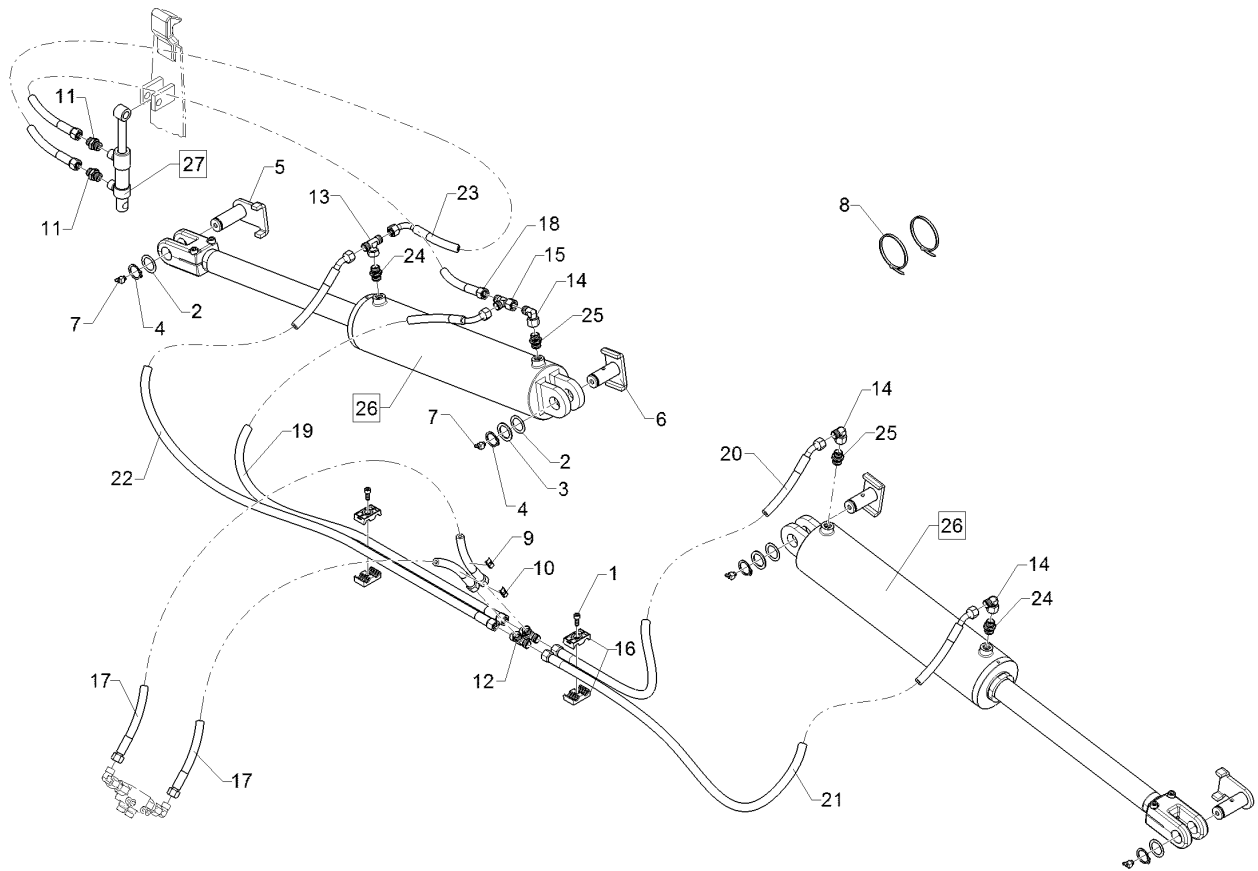
01.18

Pos.	Art.Nr.	Stck.	Artikeltext / Description		Abmessung
1	301 2997	2	Sechskantschraube	Hexagon bolt	M5x60-8.8 Zn DIN931
2	303 0929	2	Sicherungsmutter	Selflocking nut	NM5-8 Zn DIN985
3	30510091	14	Scheibe	Washer	5,3 DIN9021 A2
4	325 1331	2	Kabelbinder	Cable clip	4,7x186
5	325 1521	1	Kennzeichnung	Marking	P1 29x8
6	325 1528	1	Kennzeichnung	Marking	T1 29x8
7	325 1601	2	Kennzeichnung	Marking	P1 20x9
8	325 1608	2	Kennzeichnung	Marking	T1 20x9
9	375 2166	2	Staubkappe, rot	Cap, red	D26,5
10	375 2607	4	Griff Halbschale	Handle	-
11	375 2718	2	SVK-Stecker	Hydraulic coupling	BG-3 12L M18x1,5
12	375 4038	4	Einschraubverschraubung	Nipple	GE 12-LR 1/4 ZL ED
13	375 4500	2	Einstellbare W-Verschraubung	Adjustable angle union	EW12-LM DKO24 GRD M18x1,5
14	47511000	2	Hydraulikschlauch	Hydraulic hose	2SC10-4600 DKO L12/L12 00°/00°
15	575 2161	1	Rückschlagventil	Nonreturn valve	RDP 06 1/4



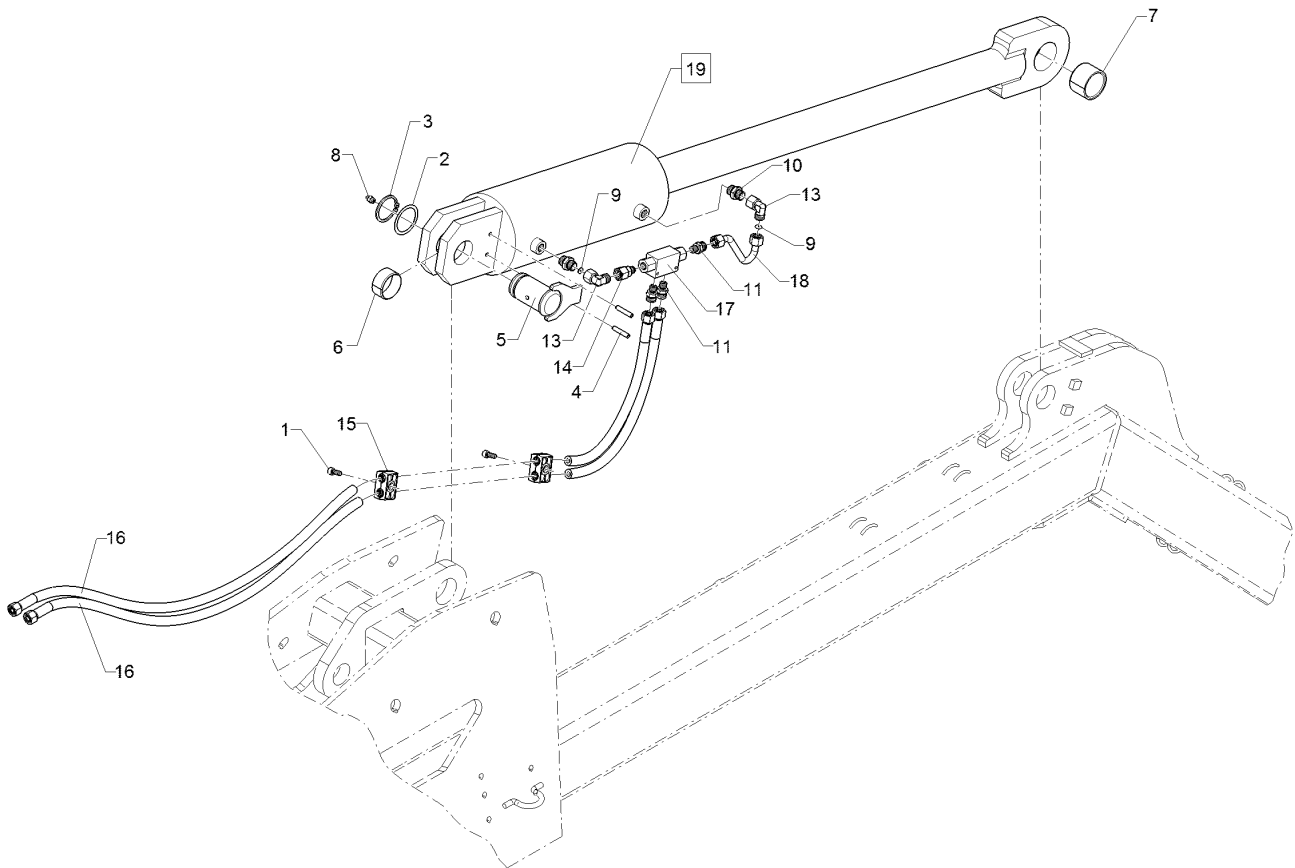
01.18

Pos.	Art.Nr.	Stck.	Artikeltext / Description		Abmessung
1	30110319	2	Zylinderschraube	Allen screw	M8x20-8.8 Zn DIN912
2	305 2051	4	Passscheibe	Shim	30x42x1,0 DIN988 Zn
3	305 2242	2	Stützscheibe	Supporting washer	S 30/42x2,5 DIN988 Zn
4	305 8867	4	Sicherungsring	Retaining ring	30x2 DIN471 Zn
5	313 3007	2	Bolzen mit Verdrehsicherung	Pin with stop	D30/71x79-61 Zn
6	313 3023	2	Bolzen mit Verdrehsicherung	Pin with stop	D30/72x62/84-M10x1 Zn
7	323 6350	4	Schmiernippel	Grease nipple	BM10x1 DIN71412-4kt. 45 GRD
8	325 1331	2	Kabelbinder	Cable clip	4,7x186
9	325 1521	1	Kennzeichnung	Marking	P1 29x8
10	325 1528	1	Kennzeichnung	Marking	T1 29x8
11	375 4038	2	Einschraubverschraubung	Nipple	GE 12-LR 1/4 ZL ED
12	375 4480	2	T-Verschraubung	T-union	x-T12-L M18x1,5 Zn
13	375 4490	1	Einstellbare T-Verschraubung	Adjustable T-union	ET12-LM DKO24 GRD M18x1,5
14	375 4500	3	Einstellbare W-Verschraubung	Adjustable angle union	EW12-LM DKO24 GRD M18x1,5
15	375 4550	1	Einstellbare L-Verschraubung	Adjustable L-union	EL12-L M18x1,5
16	37510217	2	Schellenkörper	Clamp	30x53x27 2xD18
17	475 2596	2	Hydraulikschlauch	Hydraulic hose	2SC10-0900 DKO L12/L12 00/00°



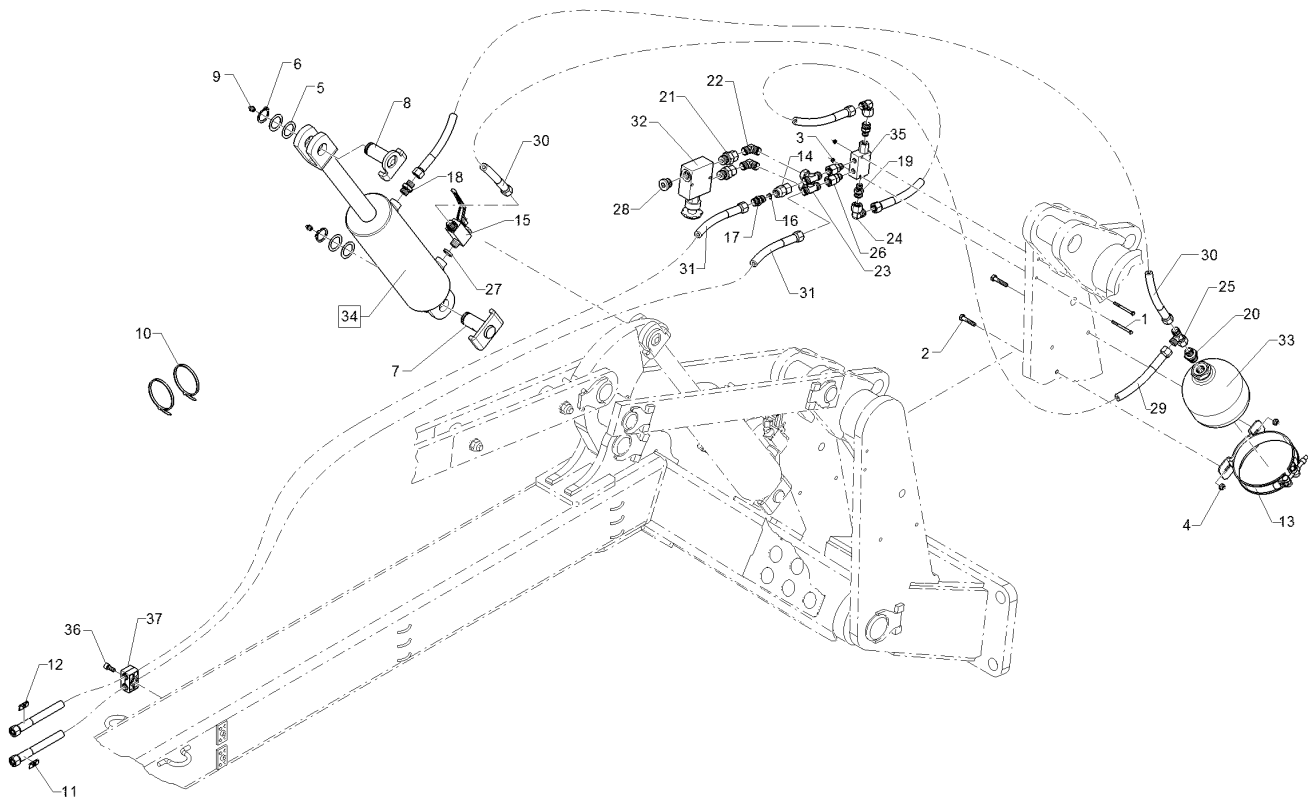
01.18

Pos.	Art.Nr.	Stck.	Artikeltext / Description		Abmessung
18	47510587	1	Hydraulikschlauch	Hydraulic hose	2SC08-2050 DKOL12/DKOL12 0/0°
19	47510916	1	Hydraulikschlauch	Hydraulic hose	2SC10-1100 DKOL12/DKOL12 0/90°
20	47511001	1	Hydraulikschlauch	Hydraulic hose	2SC10-0620 DKO L12/L 12 00°/45°
21	47511002	1	Hydraulikschlauch	Hydraulic hose	2SC10-1000 DKO L12/L 12 00°/45°
22	47511005	1	Hydraulikschlauch	Hydraulic hose	2SC10-1250 DKO L12/L 12 00°/45°
23	47511006	1	Hydraulikschlauch	Hydraulic hose	2SC08-1800 DKOL12/DKOL12 0/90°
24	575 2092	2	Drosselrückschlagventil	Throttle nonreturn valve	9Liter SW24 M18x1,5
25	575 2187	2	Drosselrückschlagventil	Throttle nonreturn valve	13Liter SW24 M18x1,5
26	575 2264	2	Hydraulikzylinder	Hydraulic ram	DZ110/50x0450-0750 D30 D30
27	575 2336	1	Hydraulikzylinder	Hydraulic ram	DZ025/18x10-240D16,4D16,5



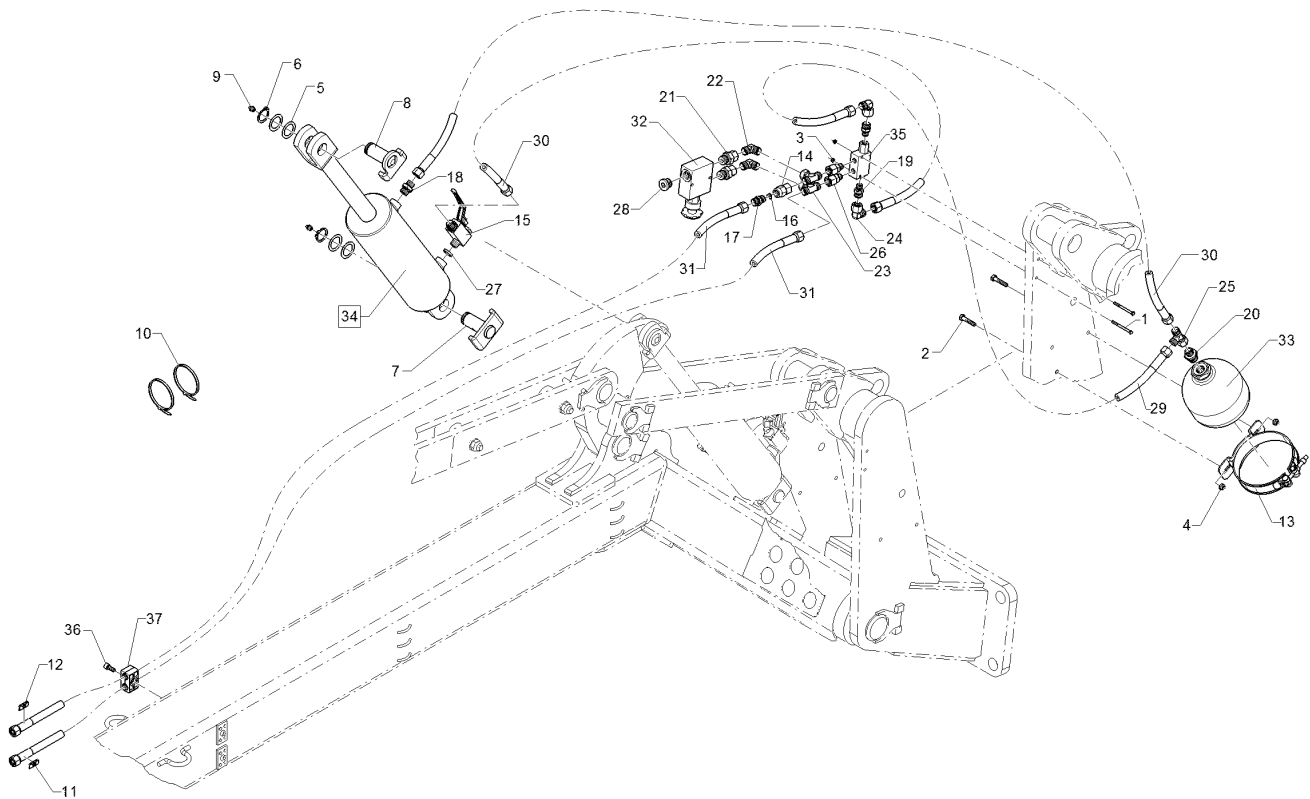
01.18

Pos.	Art.Nr.	Stck.	Artikeltext / Description		Abmessung
1	30110319	2	Zylinderschraube	Allen screw	M8x20-8.8 Zn DIN912
2	305 2150	1	Passscheibe	Shim	50x62x1,0 DIN988
3	305 8877	1	Sicherungsring	Retaining ring	50x3 DIN471
4	309 6072	2	Spannhülse	Expansion bush	8x40-DIN1481 Zn
5	313 5046	1	Bolzen mit Verdrehsicherung	Pin with stop	D50x68/93 Zn
6	317 2023	1	Einspannbuchse mit Presssitz	Expansion bush	EG50/55x25
7	317 3434	1	Einspannbuchse	Expansion bush	EG50/60x40-DIN1498
8	323 6348	1	Schmiernippel	Grease nipple	AM10x1 DIN71412
9	375 2176	2	Drosselscheibe	Restrictor washer	D12x1,5 BO 2,5
10	375 4020	2	Einschraubverschraubung	Nipple	x-GE12-LM M18x1,5 Zn
11	375 4038	3	Einschraubverschraubung	Nipple	GE 12-LR 1/4 ZL ED
13	375 4500	2	Einstellbare W-Verschraubung	Adjustable angle union	EW12-LM DKO24 GRD M18x1,5
14	375 4711	1	Stutzen	Stud	x-evGE-12-ED 1/4" DKO 24 GRD
15	37510217	2	Schellenkörper	Clamp	30x53x27 2xD18
16	47511015	2	Hydraulikschlauch	Hydraulic hose	2SC10-1850 DKO L12/L12 00°/00°
17	575 2161	1	Rückschlagventil	Nonreturn valve	RDP 06 1/4
18	57510127	1	Hydraulikrohr	Hydraulic tube	12x2x185 2xGEB140/50° 1xDR
19	57510914	1	Hydraulikzylinder	Hydraulic ram	DZ140/70x0200-1420 D60 D50



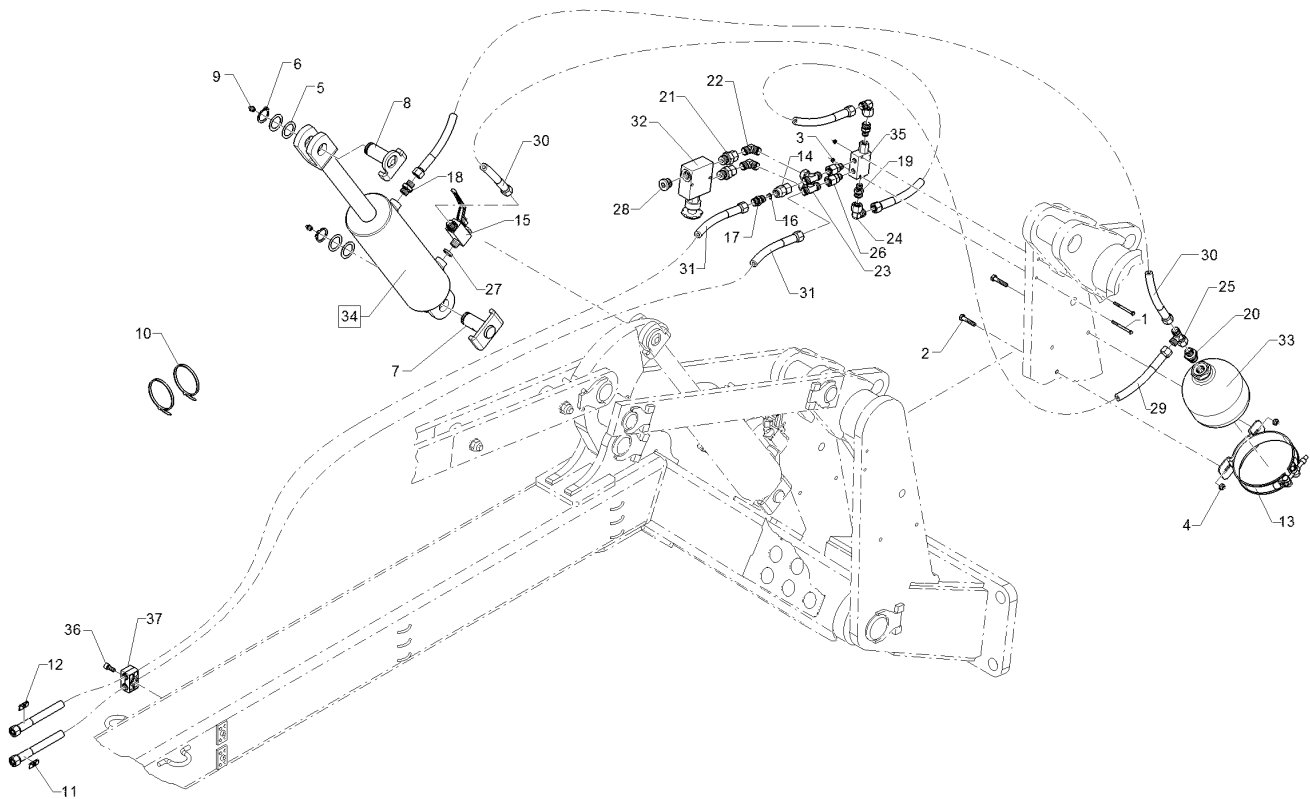
01.18

Pos.	Art.Nr.	Stck.	Artikeltext / Description		Abmessung
1	301 2997	2	Sechskantschraube	Hexagon bolt	M5x60-8.8 Zn DIN931
2	301 3070	2	Sechskantschraube	Hexagon bolt	M8x40-8.8 Zn DIN931-A
3	303 0929	2	Sicherungsmutter	Selflocking nut	NM5-8 Zn DIN985
4	303 0932	2	Sicherungsmutter	Selflocking nut	NM8-8 Zn DIN985
5	305 2051	4	Passscheibe	Shim	30x42x1,0 DIN988 Zn
6	305 8867	2	Sicherungsring	Retaining ring	30x2 DIN471 Zn
7	313 3023	1	Bolzen mit Verdrehsicherung	Pin with stop	D30/72x62/84-M10x1 Zn
8	313 3028	1	Bolzen mit Verdrehsicherung	Pin with stop	D30x61/69 U-61 M10x1 Zn
9	323 6348	2	Schmiernippel	Grease nipple	AM10x1 DIN71412
10	325 1331	2	Kabelbinder	Cable clip	4,7x186
11	325 1522	1	Kennzeichnung	Marking	P2 29X8
12	325 1529	1	Kennzeichnung	Marking	T2 29X8
13	325 5128	1	Konsolenschelle	Bracket clip	TYP 142 D137-145
14	375 2205	1	Verbindung	Connection	DKOL12/IGM 16x1,5
15	375 2206	1	Kugelhahn	Ball valve	HBPA 0602 M18x1,5 Zn DN6
16	375 2515	1	Drosselscheibe Dreibein	Restrictor washer	Dreibein 2,5
17	375 4010	1	Einschraubverschraubung	Nipple	x-GE12-LM M16x1,5 Zn
18	375 4020	1	Einschraubverschraubung	Nipple	x-GE12-LM M18x1,5 Zn
19	375 4038	2	Einschraubverschraubung	Nipple	GE 12-LR 1/4 ZL ED



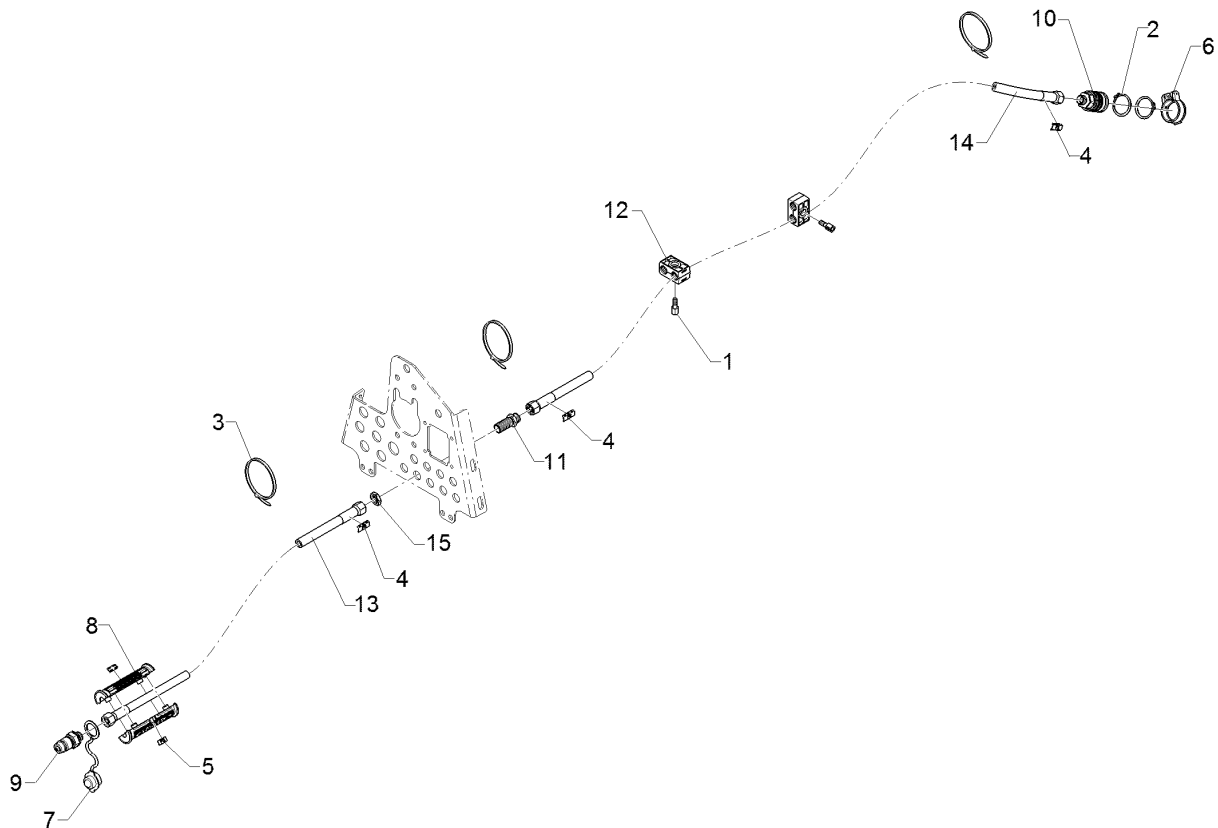
01.18

Pos.	Art.Nr.	Stck.	Artikeltext / Description		Abmessung
20	375 4039	1	Einschraubverschraubung	Nipple	GE 12-LR 1/2ZL
21	375 4049	2	Einstellbare GE-Verschraubung	Nipple	evGE 12-LR 1/2"-ED DKO
22	375 4210	2	Winkelverschraubung	Elbow union	x-W12-L M18x1,5
23	375 4490	2	Einstellbare T-Verschraubung	Adjustable T-union	ET12-LM DKO24 GRD M18x1,5
24	375 4500	2	Einstellbare W-Verschraubung	Adjustable angle union	EW12-LM DKO24 GRD M18x1,5
25	375 4550	1	Einstellbare L-Verschraubung	Adjustable L-union	EL12-L M18x1,5
26	375 4711	2	Stutzen	Stud	x-evGE-12-ED 1/4" DKO 24 GRD
27	375 5081	1	Dichtkantenring	Seal ring	18,2x25,1x5
28	375 5160	1	Verschlussschraube	Plug	VSTI G 1/2
29	475 2596	1	Hydraulikschlauch	Hydraulic hose	2SC10-0900 DKO L12/L12 00/00°
30	475 2598	2	Hydraulikschlauch	Hydraulic hose	2SN10-600 DKOL12/DKOL12 0/0°
31	47511011	2	Hydraulikschlauch	Hydraulic hose	2SC10-3500 DKO L12/L12 00°/00°
32	575 2051	1	Druckbegrenzungsventil	Pressure limiting valve	10-80 bar 50l/min 3x1/2ZL
33	575 2192	1	Druckspeicher	Pressure accumulator	Typ 1,40l 140-050bar G1/2ZL
34	575 2359	1	Hydraulikzylinder mit Gabel	Ram	100/40-245-515-D30
35	57510684	1	Rückschlagventil	Nonreturn valve	25x40x88 3xG1/4Z SW21/19



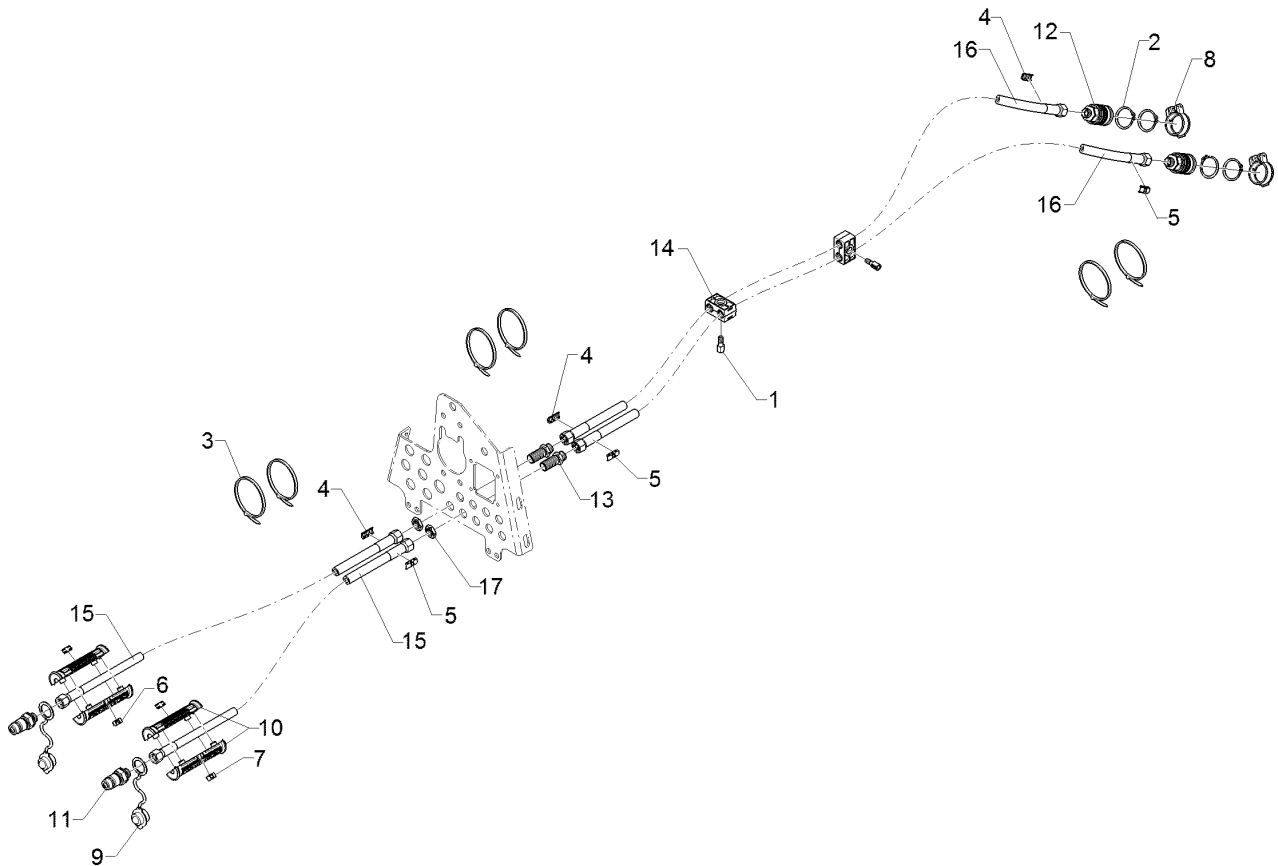
01.18

Pos.	Art.Nr.	Stck.	Artikeltext / Description		Abmessung
36	30110319	2	Zylinderschraube	Allen screw	M8x20-8.8 Zn DIN912
37	37510217	2	Schellenkörper	Clamp	30x53x27 2xD18



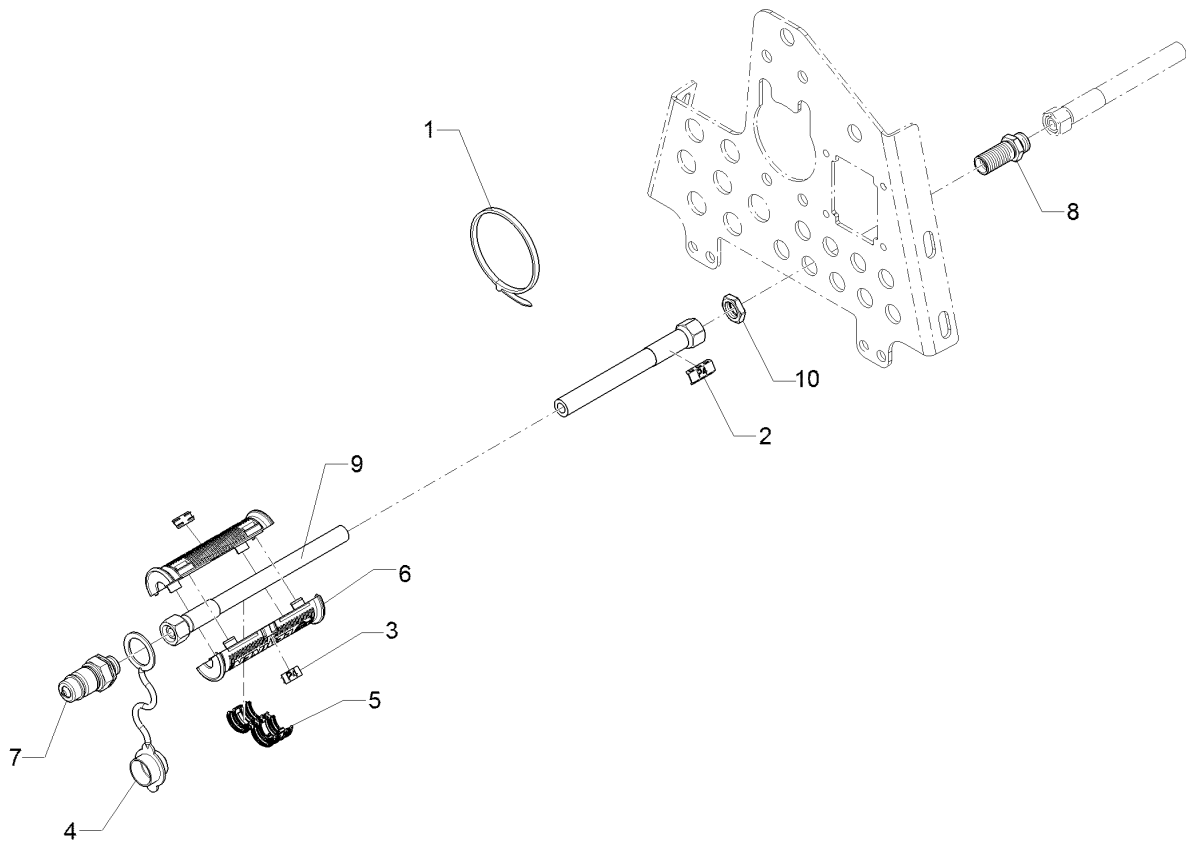
01.18

Pos.	Art.Nr.	Stck.	Artikeltext / Description		Abmessung
1	37510219	2	Aufbauschraube	Screw	M8x20
2	305 8871	2	Sicherungsring	Retaining ring	38x1,75 DIN471 Zn
3	325 1331	3	Kabelbinder	Cable clip	4,7x186
4	325 1523	3	Kennzeichnung	Marking	P3 29X8
5	325 1603	2	Kennzeichnung	Marking	P3
6	375 2101	1	Staubschutzklappe blau	Dust protection flap	BG 3 D38
7	375 2121	1	Staubkappe	Dust cap	D26,5 Bg.3
8	375 2607	2	Griff Halbschale	Handle	-
9	375 2718	1	SVK-Stecker	Hydraulic coupling	BG-3 12L M18x1,5
10	375 2735	1	SVK-Muffe	SVK-socket	CEL12 M18x1,5 BG3
11	375 4398	1	Gerade Schottverschraubung	Straight bulkhead screw	x-SV12-L M18x1,5 Zn
12	37510217	2	Schellenkörper	Clamp	30x53x27 2xD18
13	47511000	1	Hydraulikschlauch	Hydraulic hose	2SC10-4600 DKO L12/L12 00°/00°
14	475 2594	1	Hydraulikschlauch	Hydraulic hose	2SN10-3400 DKOL12 00/00GRD
15	375 5700	1	Mutter	Nut	M18x1,5 SW24x6



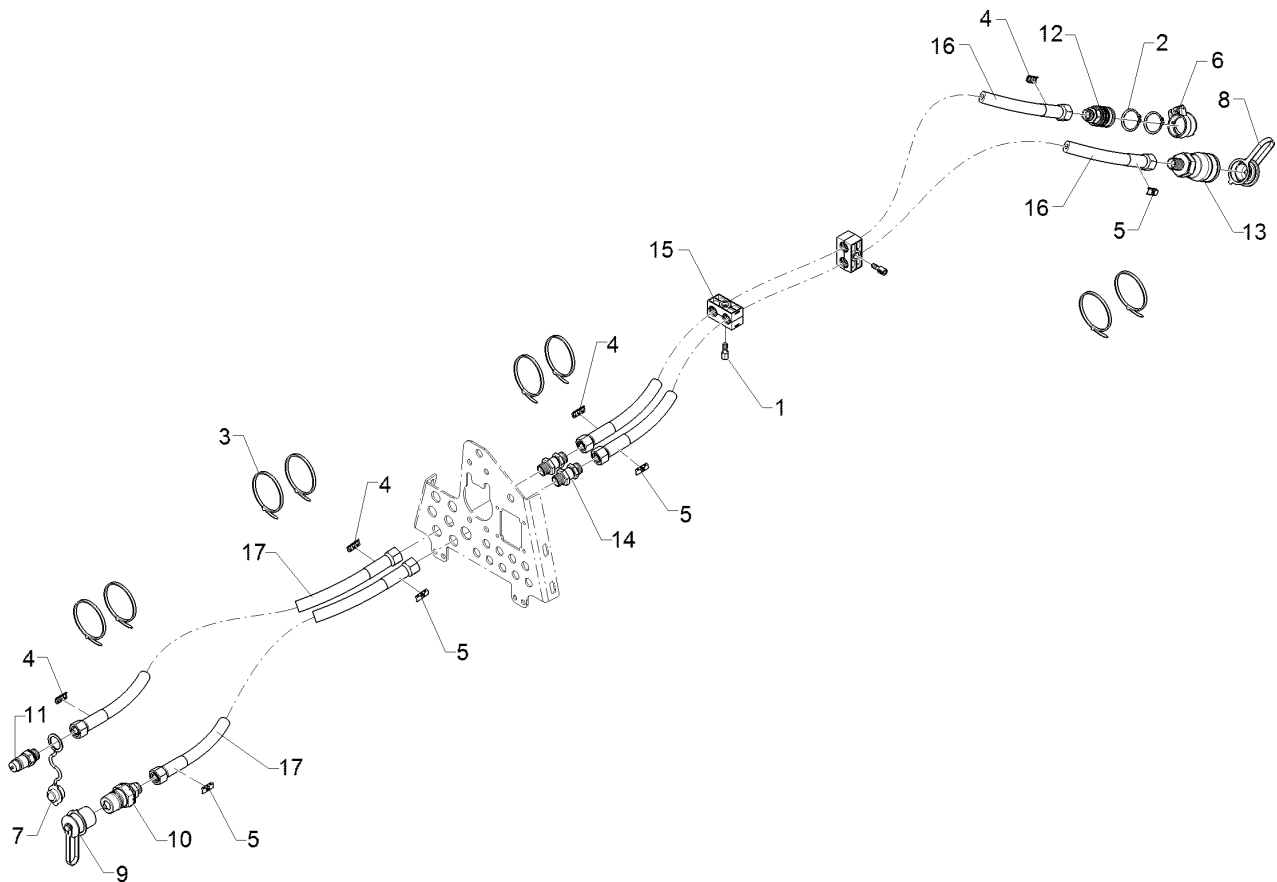
01.18

Pos.	Art.Nr.	Stck.	Artikeltext / Description		Abmessung
1	37510219	2	Aufbauschraube	Screw	M8x20
2	305 8871	4	Sicherungsring	Retaining ring	38x1,75 DIN471 Zn
3	325 1331	6	Kabelbinder	Cable clip	4,7x186
4	325 1523	3	Kennzeichnung	Marking	P3 29X8
5	325 1530	3	Kennzeichnung	Marking	T3 29X8
6	325 1603	2	Kennzeichnung	Marking	P3
7	325 1610	2	Kennzeichnung	Marking	T3
8	375 2101	2	Staubschutzklappe blau	Dust protection flap	BG 3 D38
9	375 2121	2	Staubkappe	Dust cap	D26,5 Bg.3
10	375 2607	4	Griff Halbschale	Handle	-
11	375 2718	2	SVK-Stecker	Hydraulic coupling	BG-3 12L M18x1,5
12	375 2735	2	SVK-Muffe	SVK-socket	CEL12 M18x1,5 BG3
13	375 4398	2	Gerade Schottverschraubung	Straight bulkhead screw	x-SV12-L M18x1,5 Zn
14	37510217	2	Schellenkörper	Clamp	30x53x27 2xD18
15	47511000	2	Hydraulikschlauch	Hydraulic hose	2SC10-4600 DKO L12/L12 00°/00°
16	475 2594	2	Hydraulikschlauch	Hydraulic hose	2SN10-3400 DKOL12 00/00GRD
17	375 5700	2	Mutter	Nut	M18x1,5 SW24x6



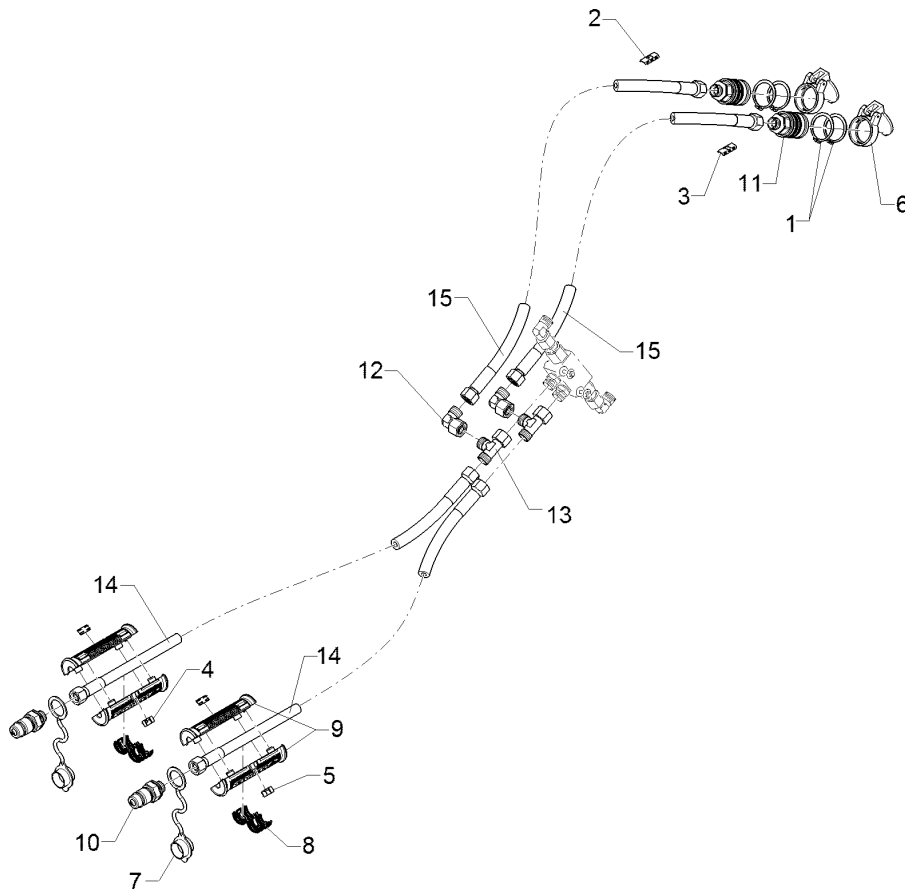
01.18

Pos.	Art.Nr.	Stck.	Artikeltext / Description		Abmessung
1	325 1331	1	Kabelbinder	Cable clip	4,7x186
2	325 1524	1	Kennzeichnung	Marking	P4 29X8
3	325 1604	2	Kennzeichnung	Marking	P4
4	375 2122	1	Staubkappe, schwarz	Cap, black	D26,5 Bg.3
5	375 2606	1	Einleger	Insert	DN6 DN8
6	375 2607	2	Griff Halbschale	Handle	-
7	375 2718	1	SVK-Stecker	Hydraulic coupling	BG-3 12L M18x1,5
8	375 4398	1	Gerade Schottverschraubung	Straight bulkhead screw	x-SV12-L M18x1,5 Zn
9	47511000	1	Hydraulikschlauch	Hydraulic hose	2SC10-4600 DKO L12/L12 00°/00°
10	375 5700	1	Mutter	Nut	M18x1,5 SW24x6



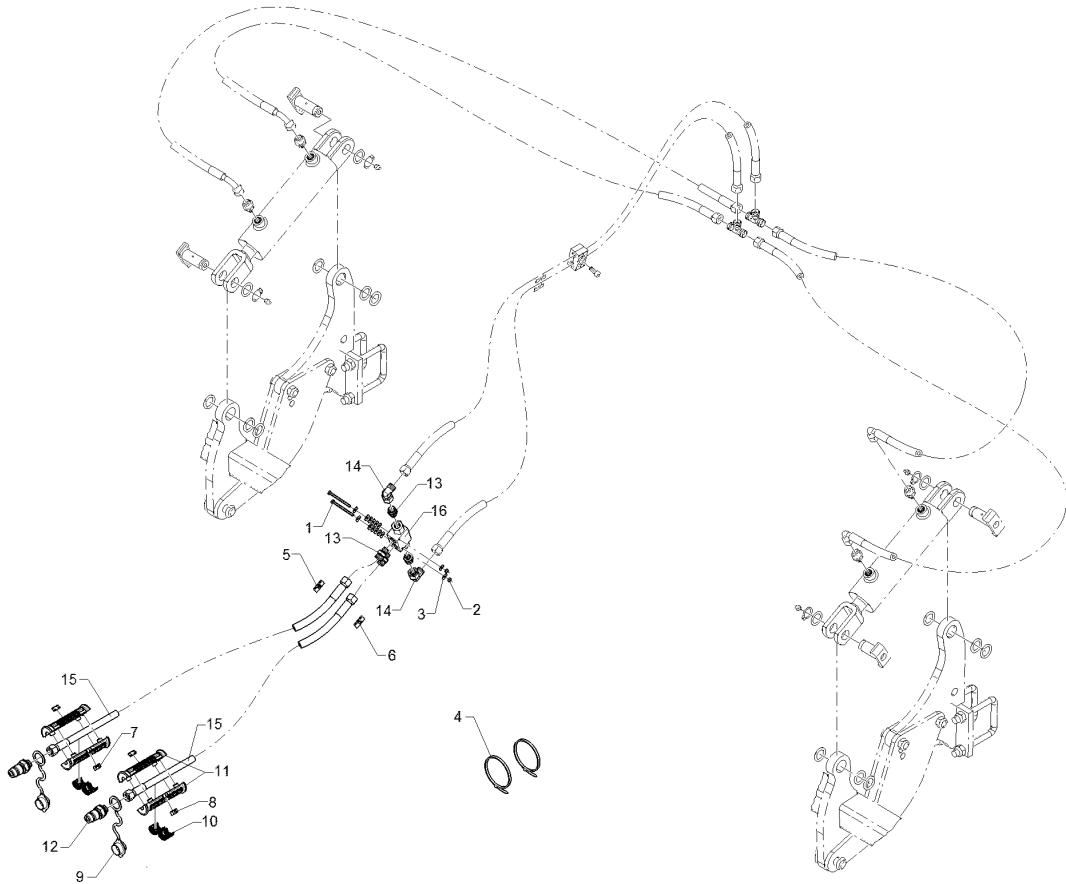
01.18

Pos.	Art.Nr.	Stck.	Artikeltext / Description		Abmessung
1	37510220	2	Aufbauschraube	Screw	M8x29
2	305 8871	2	Sicherungsring	Retaining ring	38x1,75 DIN471 Zn
3	325 1331	8	Kabelbinder	Cable clip	4,7x186
4	325 1526	4	Kennzeichnung	Marking	P6 29X8
5	325 1533	4	Kennzeichnung	Marking	T6 29X8
6	375 2103	1	Staubschutzklappe gelb	Dust protection flap	BG 3 D38
7	375 2123	1	Staubkappe, gelb	Cap	D26,5 Bg.3
8	375 2162	1	Staubstecker rot	Plastic male probe	BG.6
9	375 2168	1	Staubkappe	Dust cap	BG.6 rot
10	375 2720	1	SVK-Stecker	Hydraulic coupling	SVK-BG 6 M22x1,5
11	375 2736	1	SVK-Stecker	Hydraulic coupling	BG-3 15L CEL M22x1,5 SW-27
12	375 2737	1	SVK-Muffe	SVK-socket	BG-3 CEL15 M22x1,5
13	375 2738	1	SVK-Muffe	SVK-socket	BG.6 M22x1,5
14	375 4332	2	Gerade Schottverschraubung	Straight bulkhead screw	SV15-L M22x1,5 Zn
15	37510218	2	Schellenkörper	Clamp	30x67x37 2xD22
16	475 3252	2	Hydraulikschlauch	Hydraulic hose	2SN12-3300-DKOL 15 00/00GRD
17	475 3239	2	Hydraulikschlauch	Hydraulic hose	2SN12-4600 DKOL15/DKOL15 0/0°



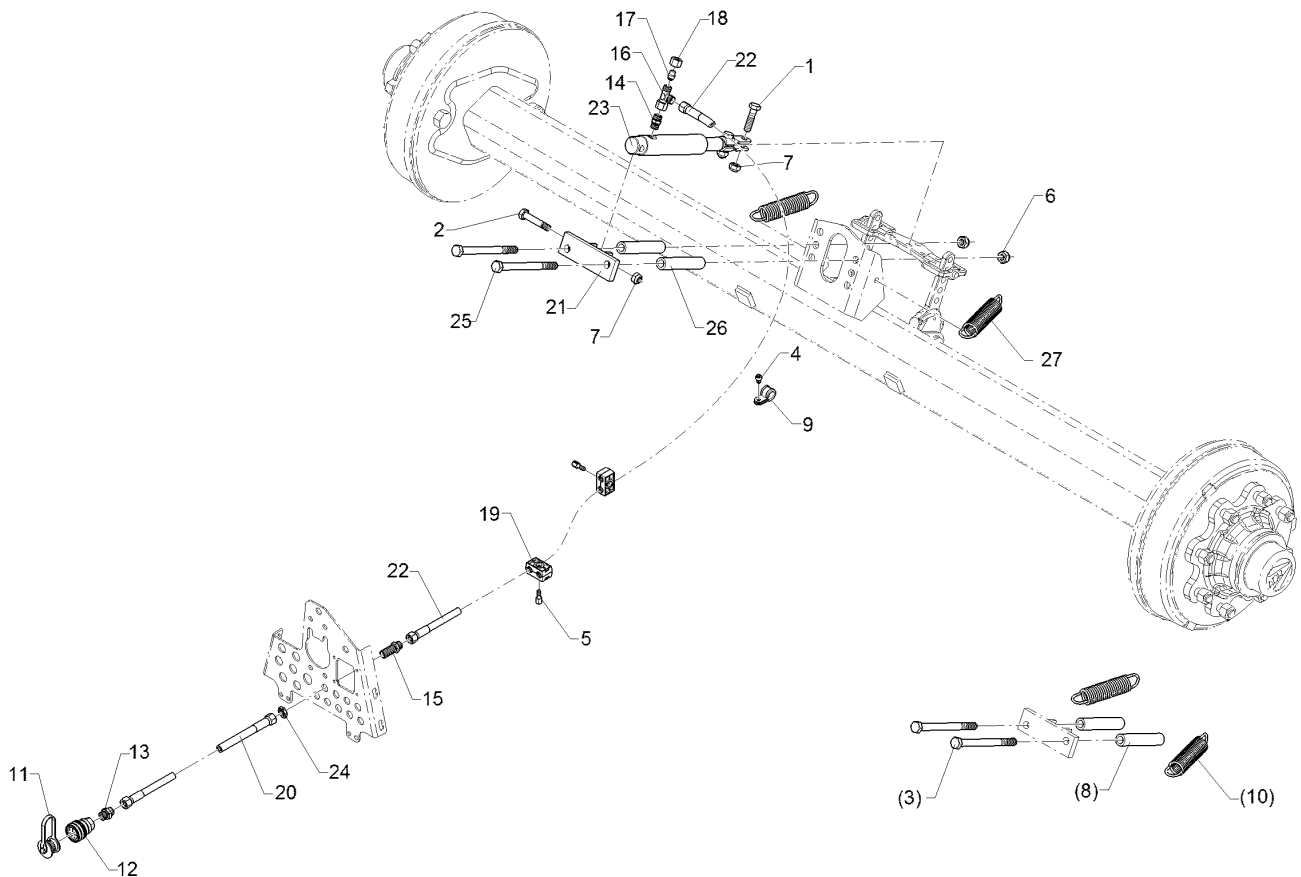
01.18

Pos.	Art.Nr.	Stck.	Artikeltext / Description		Abmessung
1	305 8871	4	Sicherungsring	Retaining ring	38x1,75 DIN471 Zn
2	325 1521	1	Kennzeichnung	Marking	P1 29x8
3	325 1528	1	Kennzeichnung	Marking	T1 29x8
4	325 1601	2	Kennzeichnung	Marking	P1 20x9
5	325 1608	2	Kennzeichnung	Marking	T1 20x9
6	375 2105	2	Staubschutzklappe rot	Dust protection flap	BG 3 D38
7	375 2166	2	Staubkappe, rot	Cap, red	D26,5
8	375 2606	2	Einleger	Insert	DN6 DN8
9	375 2607	4	Griff Halbschale	Handle	-
10	375 2718	2	SVK-Stecker	Hydraulic coupling	BG-3 12L M18x1,5
11	375 2735	2	SVK-Muffe	SVK-socket	CEL12 M18x1,5 BG3
12	375 4500	2	Einstellbare W-Verschraubung	Adjustable angle union	EW12-LM DKO24 GRD M18x1,5
13	375 4550	2	Einstellbare L-Verschraubung	Adjustable L-union	EL12-L M18x1,5
14	475 2501	2	Hydraulikschlauch	Hydraulic hose	1SN8-5000 DKOL12/DKOL12 0/0°
15	475 2644	2	Hydraulikschlauch	Hydraulic hose	1SN08-2700-DKOL12 0/45 GRD



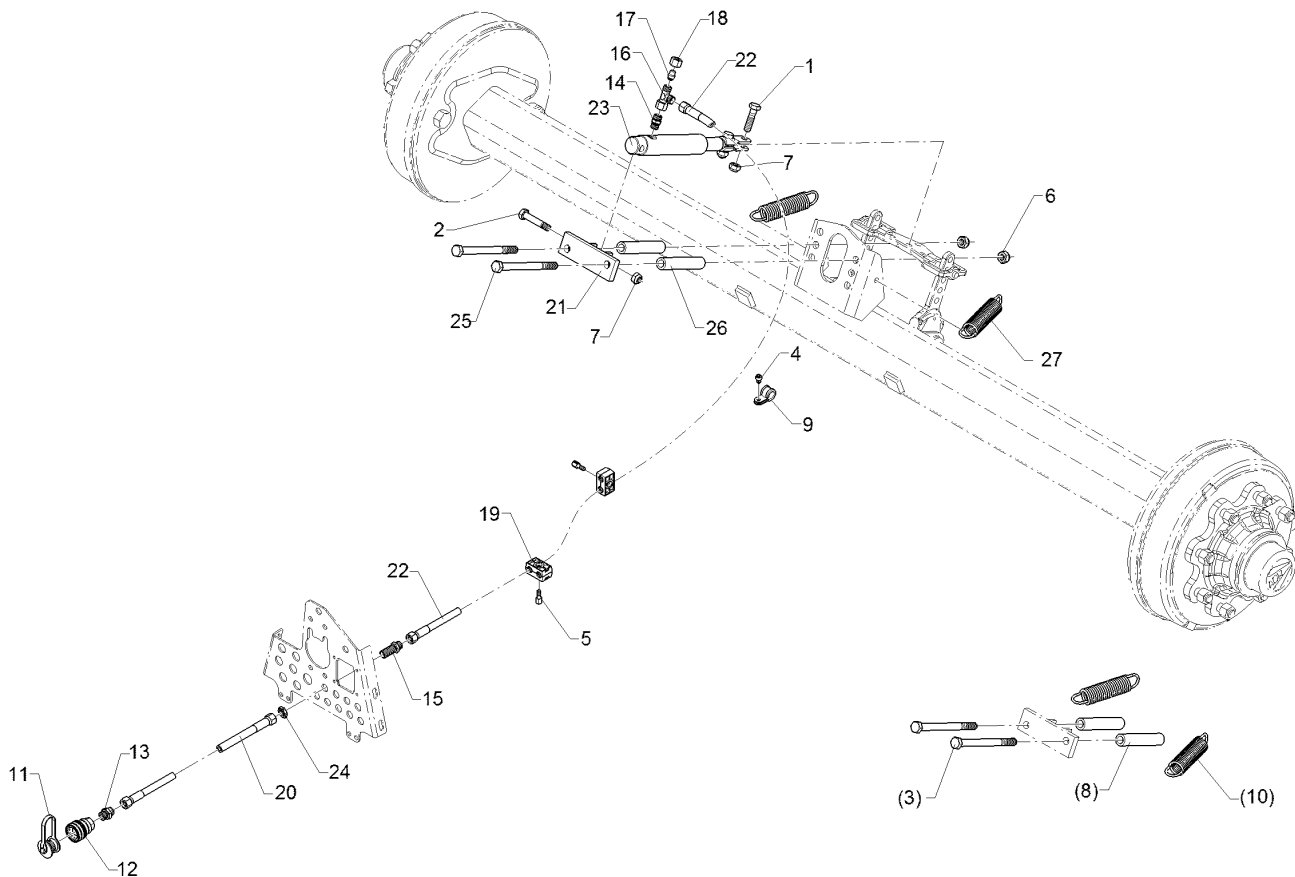
01.18

Pos.	Art.Nr.	Stck.	Artikeltext / Description		Abmessung
1	301 2997	2	Sechskantschraube	Hexagon bolt	M5x60-8.8 Zn DIN931
2	303 0929	2	Sicherungsmutter	Selflocking nut	NM5-8 Zn DIN985
3	30510091	14	Scheibe	Washer	5,3 DIN9021 A2
4	325 1331	2	Kabelbinder	Cable clip	4,7x186
5	325 1525	1	Kennzeichnung	Marking	P5 29X8
6	325 1532	1	Kennzeichnung	Marking	T5 29X8
7	325 1605	2	Kennzeichnung	Marking	P5
8	325 1612	2	Kennzeichnung	Marking	T5
9	375 2122	2	Staubkappe, schwarz	Cap, black	D26,5 Bg.3
10	375 2606	2	Einleger	Insert	DN6 DN8
11	375 2607	4	Griff Halbschale	Handle	-
12	375 2718	2	SVK-Stecker	Hydraulic coupling	BG-3 12L M18x1,5
13	375 4038	4	Einschraubverschraubung	Nipple	GE 12-LR 1/4 ZL ED
14	375 4500	2	Einstellbare W-Verschraubung	Adjustable angle union	EW12-LM DKO24 GRD M18x1,5
15	475 2490	2	Hydraulikschlauch	Hydraulic hose	2SC08-4600 DKOL12/DKOL12 0/0° RDP 06 1/4
16	575 2161	1	Rückschlagventil	Nonreturn valve	



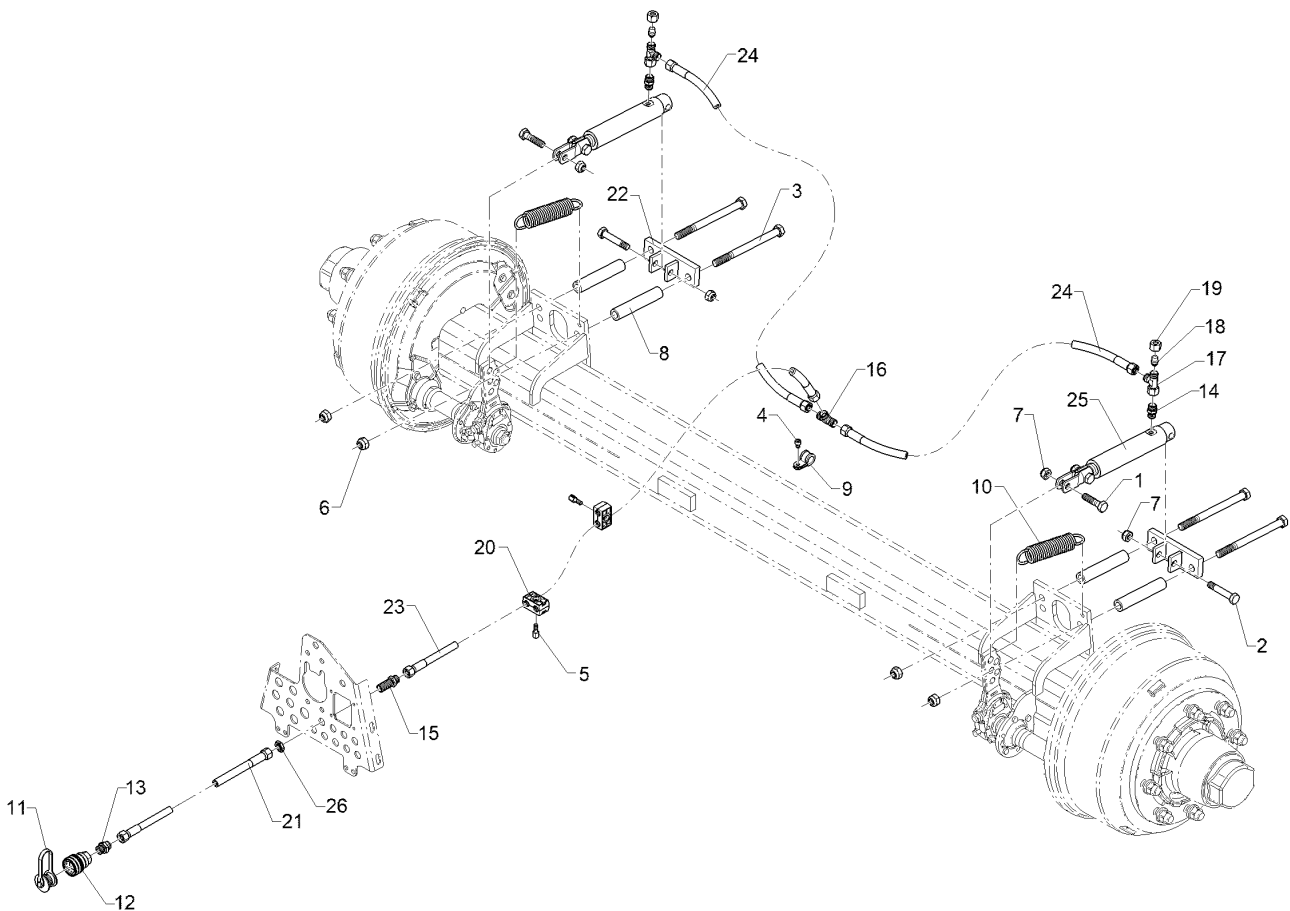
01.18

Pos.	Art.Nr.	Stck.	Artikeltext / Description		Abmessung
1	301 3585	1	Sechskantschraube	Hexagon bolt	M14x55-8.8 Zn DIN931-A
2	301 3596	1	Sechskantschraube spz.	Hexagon bolt	M14x75-8.8 Zn
3	301 4133	2	Sechskantschraube	Hexagon bolt	M16x200-8.8 Zn DIN931-A
4	301 6079	1	Zylinderschraube	Allen screw	M8x16-8.8 Zn DIN912
5	37510219	2	Aufbauschraube	Screw	M8x20
6	303 0935	2	Sicherungsmutter	Selflocking nut	NM16-8 Zn DIN985
7	303 0941	2	Sicherungsmutter	Selflocking nut	NM14-8 Zn DIN985
8	317 6861	2	Röhrchen	Tube	26,9/16,9x139 Zn
9	325 1124	1	Schlauchklemme	Hose clamp	RSGU 1.15/20 W1
10	329 8516	2	Zugfeder	Spring	d=5 Dm=33 Lo=162 90 GRD Zn
11	375 2161	1	SVBK-Staubstecker rot m.Kette	SVBK-male probe red with chain	BG 3
12	375 2739	1	SBVK-Muffe	Socket	BG3 M18x1,5
13	375 4020	1	Einschraubverschraubung	Nipple	x-GE12-LM M18x1,5 Zn
14	375 4044	1	Gerade Einschraubverschraubung	Nipple	x-GE12-LR 3/8"
15	375 4398	1	Gerade Schottverschraubung	Straight bulkhead screw	x-SV12-L M18x1,5 Zn
16	375 4550	1	Einstellbare L-Verschraubung	Adjustable L-union	EL12-L M18x1,5
17	375 4660	1	Blindstopfen	Blind plug	BUZ12-L
18	375 5310	1	Überwurfmutter	Union nut	12L M18x1,5 Zn/ZnNi
19	37510215	2	Schellenkörper	Clamp	30x53x27 2xD16



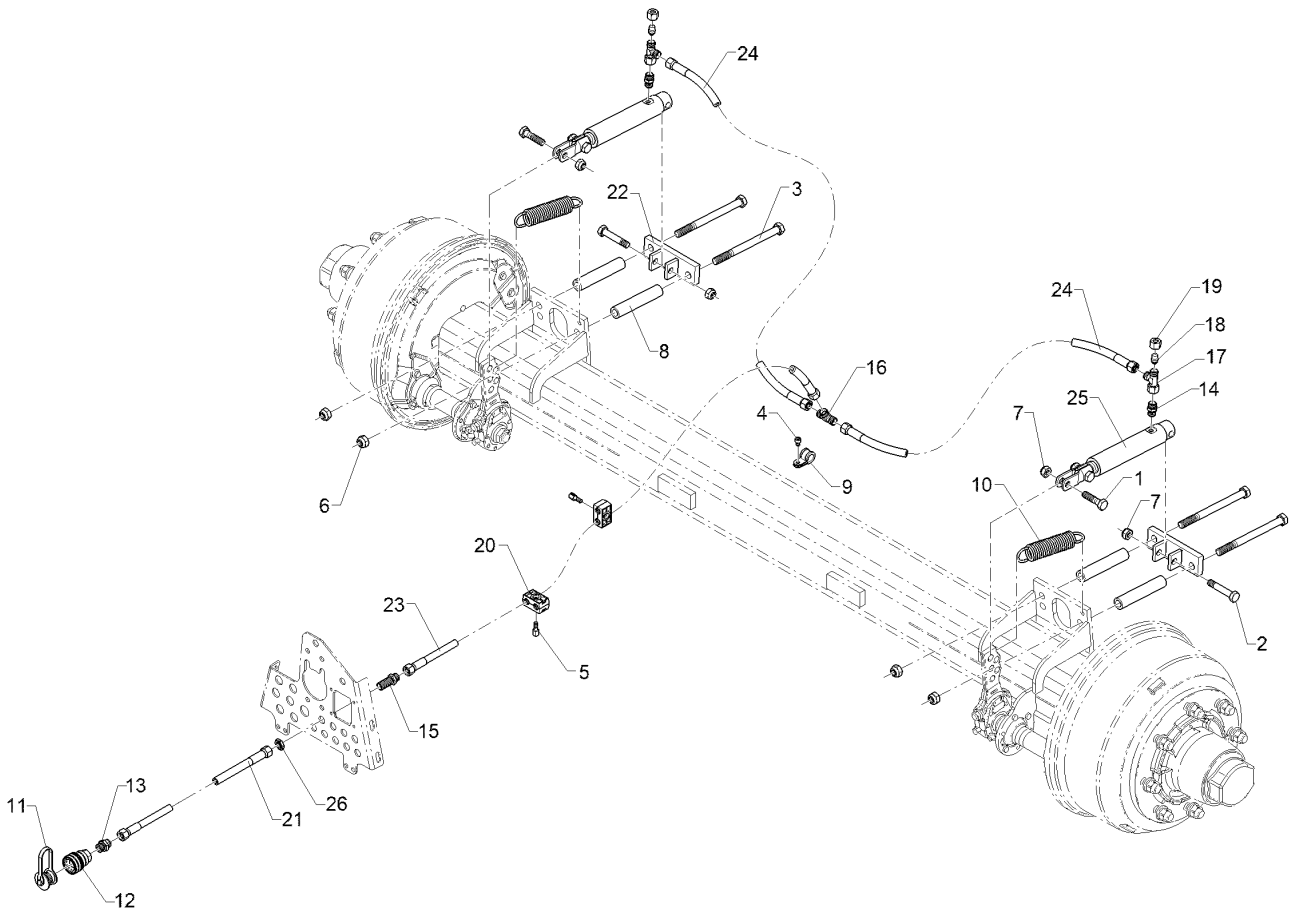
01.18

Pos.	Art.Nr.	Stck.	Artikeltext / Description		Abmessung
20	475 2490	1	Hydraulikschlauch	Hydraulic hose	2SC08-4600 DKOL12/DKOL12 0/0°
21	475 4360	1	Zylinderhalter	Carrier for ram	50x15x160 2xD17 2xD14,5
22	47511010	1	Hydraulikschlauch	Hydraulic hose	2SC08-4400 DKOL12/DKOL12 0/0°
23	575 2249	1	Hydraulikzylinder EW	Hydraulic ram SA	EZ30-110/320
24	375 5700	1	Mutter	Nut	M18x1,5 SW24x6
25	301 5410	2	Sechskantschraube	Hexagon bolt	M16x160-8.8 Zn DIN931-A
26	317 6802	2	Röhrchen	Tube	26,9x4,5x110 Zn
27	329 8511	2	Zugfeder	Spring	4x28x160



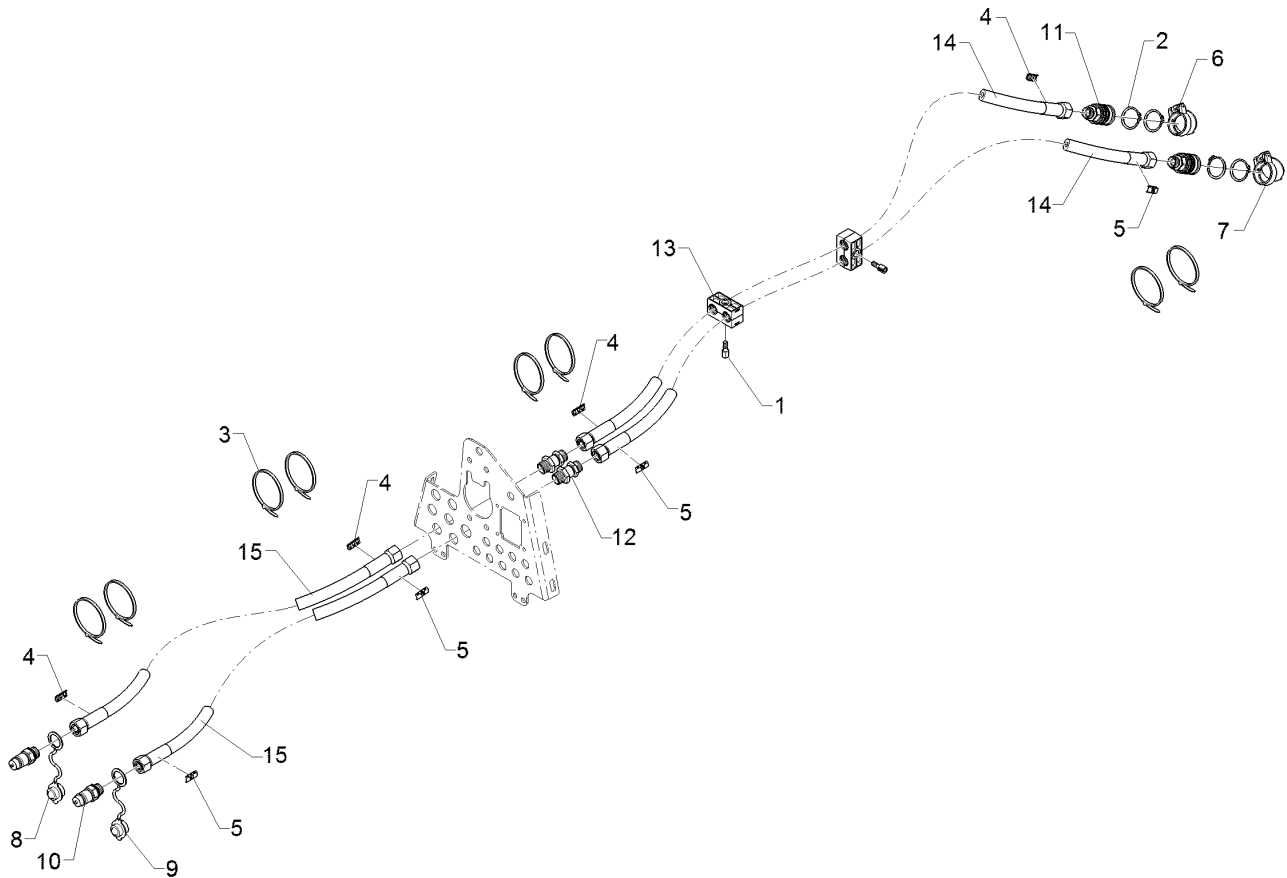
01.18

Pos.	Art.Nr.	Stck.	Artikeltext / Description		Abmessung
1	301 3585	2	Sechskantschraube	Hexagon bolt	M14x55-8.8 Zn DIN931-A
2	301 3596	2	Sechskantschraube spz.	Hexagon bolt	M14x75-8.8 Zn
3	301 4133	4	Sechskantschraube	Hexagon bolt	M16x200-8.8 Zn DIN931-A
4	301 6079	1	Zylinderschraube	Allen screw	M8x16-8.8 Zn DIN912
5	37510219	2	Aufbauschraube	Screw	M8x20
6	303 0935	4	Sicherungsmutter	Selflocking nut	NM16-8 Zn DIN985
7	303 0941	4	Sicherungsmutter	Selflocking nut	NM14-8 Zn DIN985
8	317 6861	4	Röhrchen	Tube	26,9/16,9x139 Zn
9	325 1124	1	Schlauchklemme	Hose clamp	RSGU 1.15/20 W1
10	329 8516	2	Zugfeder	Spring	d=5 Dm=33 Lo=162 90 GRD Zn
11	375 2161	1	SVBK-Staubstecker rot m.Kette	SVBK-male probe red with chain	BG 3
12	375 2739	1	SBVK-Muffe	Socket	BG3 M18x1,5
13	375 4020	1	Einschraubverschraubung	Nipple	x-GE12-LM M18x1,5 Zn
14	375 4044	2	Gerade Einschraubverschraubung	Nipple	x-GE12-LR 3/8"
15	375 4398	1	Gerade Schottverschraubung	Straight bulkhead screw	x-SV12-L M18x1,5 Zn
16	375 4480	1	T-Verschraubung	T-union	x-T12-L M18x1,5 Zn
17	375 4550	2	Einstellbare L-Verschraubung	Adjustable L-union	EL12-L M18x1,5
18	375 4660	2	Blindstopfen	Blind plug	BUZ12-L
19	375 5310	2	Überwurfmutter	Union nut	12L M18x1,5 Zn/ZnNi



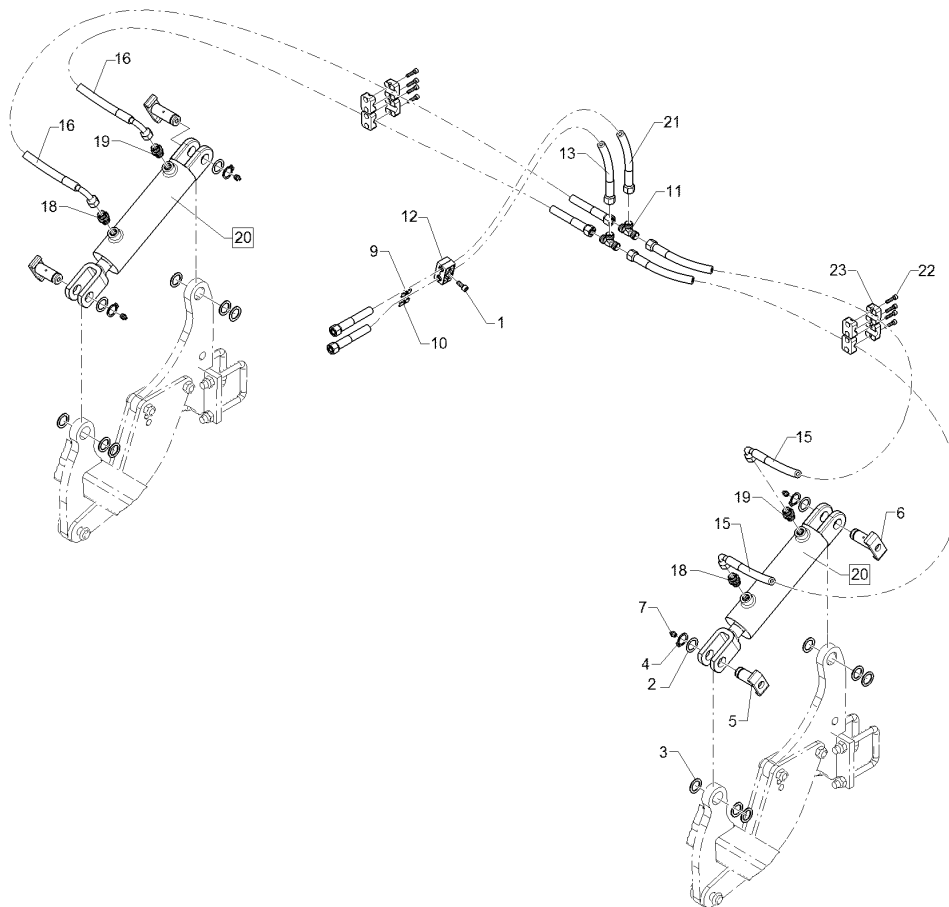
01.18

Pos.	Art.Nr.	Stck.	Artikeltext / Description		Abmessung
20	37510215	2	Schellenkörper	Clamp	30x53x27 2xD16
21	475 2490	1	Hydraulikschlauch	Hydraulic hose	2SC08-4600 DKOL12/DKOL12 0/0°
22	475 4360	2	Zylinderhalter	Carrier for ram	50x15x160 2xD17 2xD14,5
23	47511010	1	Hydraulikschlauch	Hydraulic hose	2SC08-4400 DKOL12/DKOL12 0/0°
24	47510816	2	Hydraulikschlauch	Hydraulic hose	2SC08-1000 DKOL12/DKOL12 0/0°
25	575 2249	2	Hydraulikzylinder EW	Hydraulic ram SA	EZ30-110/320
26	375 5700	1	Mutter	Nut	M18x1,5 SW24x6



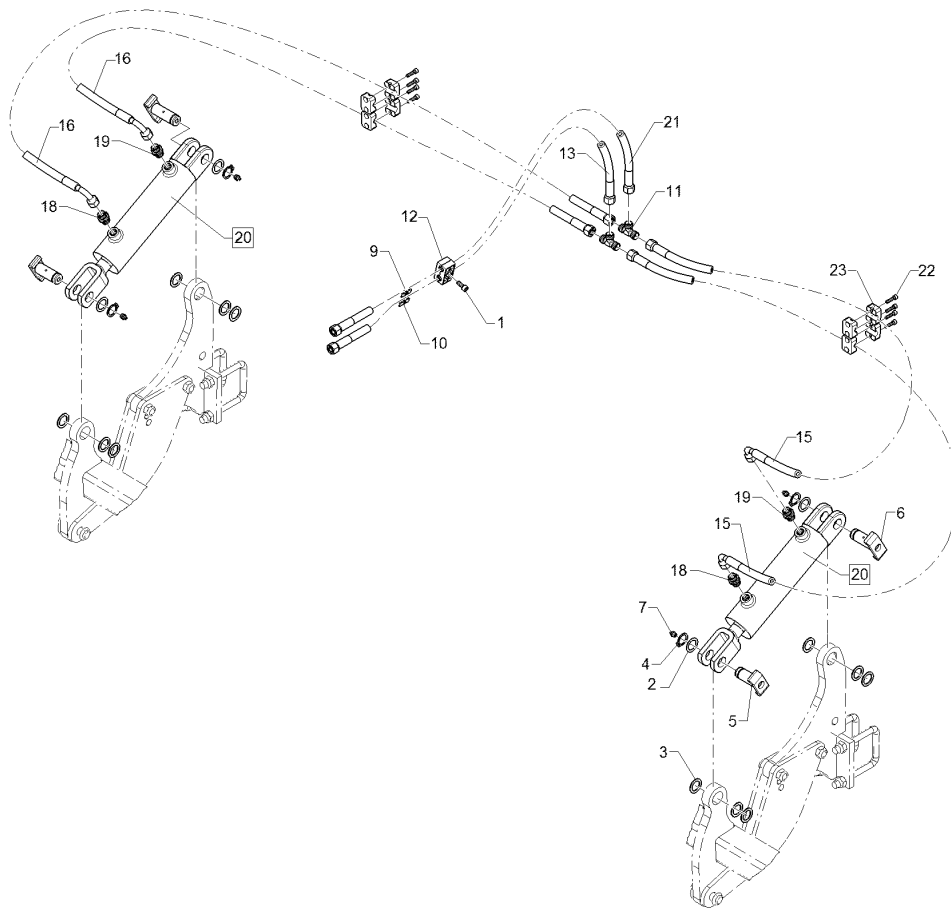
01.18

Pos.	Art.Nr.	Stck.	Artikeltext / Description		Abmessung
1	37510220	2	Aufbauschraube	Screw	M8x29
2	305 8871	4	Sicherungsring	Retaining ring	38x1,75 DIN471 Zn
3	325 1331	8	Kabelbinder	Cable clip	4,7x186
4	325 1526	4	Kennzeichnung	Marking	P6 29X8
5	325 1533	4	Kennzeichnung	Marking	T6 29X8
6	375 2103	1	Staubschutzklappe gelb	Dust protection flap	BG 3 D38
7	375 2104	1	Staubschutzklappe weiss	Dust protection flap	BG 3 D38
8	375 2123	1	Staubkappe, gelb	Cap	D26,5 Bg.3
9	375 2124	1	Staubkappe, weiss	Cap, white	D26,5 Bg.3
10	375 2736	2	SVK-Stecker	Hydraulic coupling	BG-3 15L CEL M22x1,5 SW-27
11	375 2737	2	SVK-Muffe	SVK-socket	BG-3 CEL15 M22x1,5
12	375 4332	2	Gerade Schottverschraubung	Straight bulkhead screw	SV15-L M22x1,5 Zn
13	37510218	2	Schellenkörper	Clamp	30x67x37 2xD22
14	475 3252	2	Hydraulikschlauch	Hydraulic hose	2SN12-3300-DKOL 15 00/00GRD
15	475 3239	2	Hydraulikschlauch	Hydraulic hose	2SN12-4600 DKOL15/DKOL15 0/0°



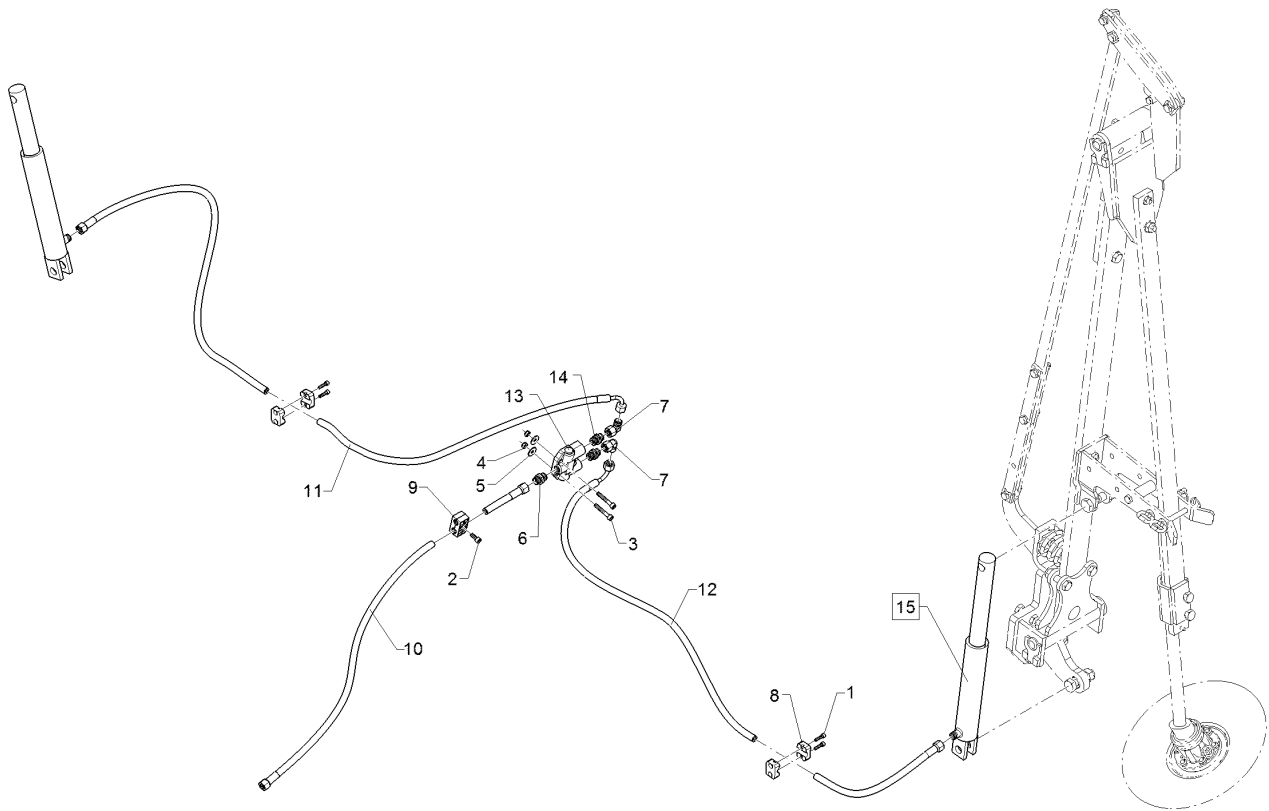
01.18

Pos.	Art.Nr.	Stck.	Artikeltext / Description		Abmessung
1	30110319	1	Zylinderschraube	Allen screw	M8x20-8.8 Zn DIN912
2	305 2040	4	Passscheibe	Shim	25x35x1,0 DIN988 Zn
3	305 2230	12	Stützscheibe	Supporting washer	S 25x35x2,0 DIN988 Zn
4	305 8861	4	Sicherungsring	Retaining ring	25x2 DIN471 Zn
5	313 2544	2	Bolzen	Pin	D25x53/64 U47 Zn
6	313 2545	2	Bolzen mit Verdrehsicherung	Pin with stop	D25x59/70 U57 Zn
7	323 6348	4	Schmiernippel	Grease nipple	AM10x1 DIN71412
9	325 1525	1	Kennzeichnung	Marking	P5 29X8
10	325 1532	1	Kennzeichnung	Marking	T5 29X8
11	375 4480	2	T-Verschraubung	T-union	x-T12-L M18x1,5 Zn
12	37510215	1	Schellenkörper	Clamp	30x53x27 2xD16
13	47510816	1	Hydraulikschlauch	Hydraulic hose	2SC08-1000 DKOL12/DKOL12 0/0°
15	47510997	2	Hydraulikschlauch	Hydraulic hose	2SC08-2750 DKOL12/DKOL12 0/90°
16	47510856	2	Hydraulikschlauch	Hydraulic hose	2SC08-2400 DKOL12/DKOL12 0/90°
18	575 2092	2	Drosselrückschlagventil	Throttle nonreturn valve	9Liter SW24 M18x1,5
19	575 2187	2	Drosselrückschlagventil	Throttle nonreturn valve	13Liter SW24 M18x1,5



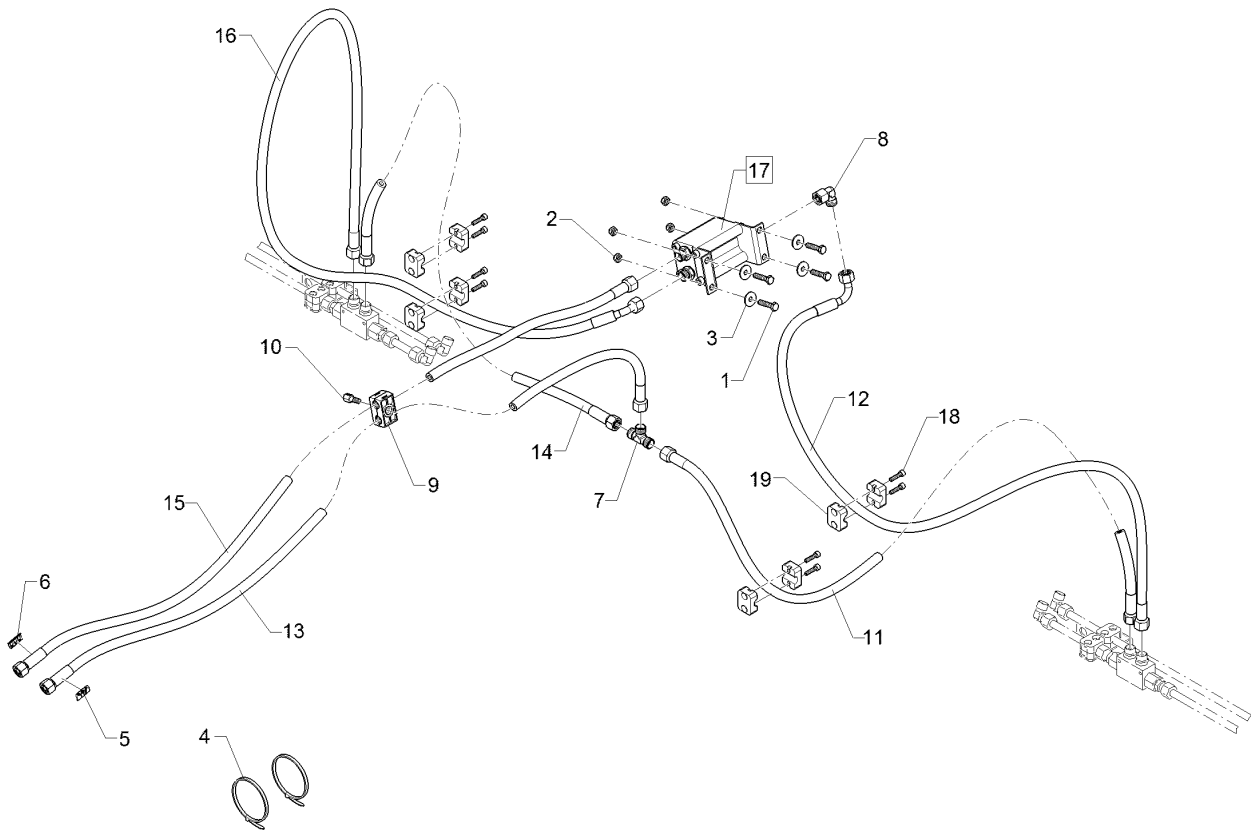
01.18

Pos.	Art.Nr.	Stck.	Artikeltext / Description	Abmessung	
20	575 2323	2	Hydraulikzylinder	Hydraulic ram	DZ063/30x0145-0415 D25 D25
21	47510620	1	Hydraulikschlauch	Hydraulic hose	2SC08-1100 DKOL12/DKOL12 0/0°
22	301 0302	8	Linsenschraube	Oval head screw	M6x25-4,6 Zn DIN7985
23	375 9961	8	Schellenkörper	Clamp	1/2x215 PP



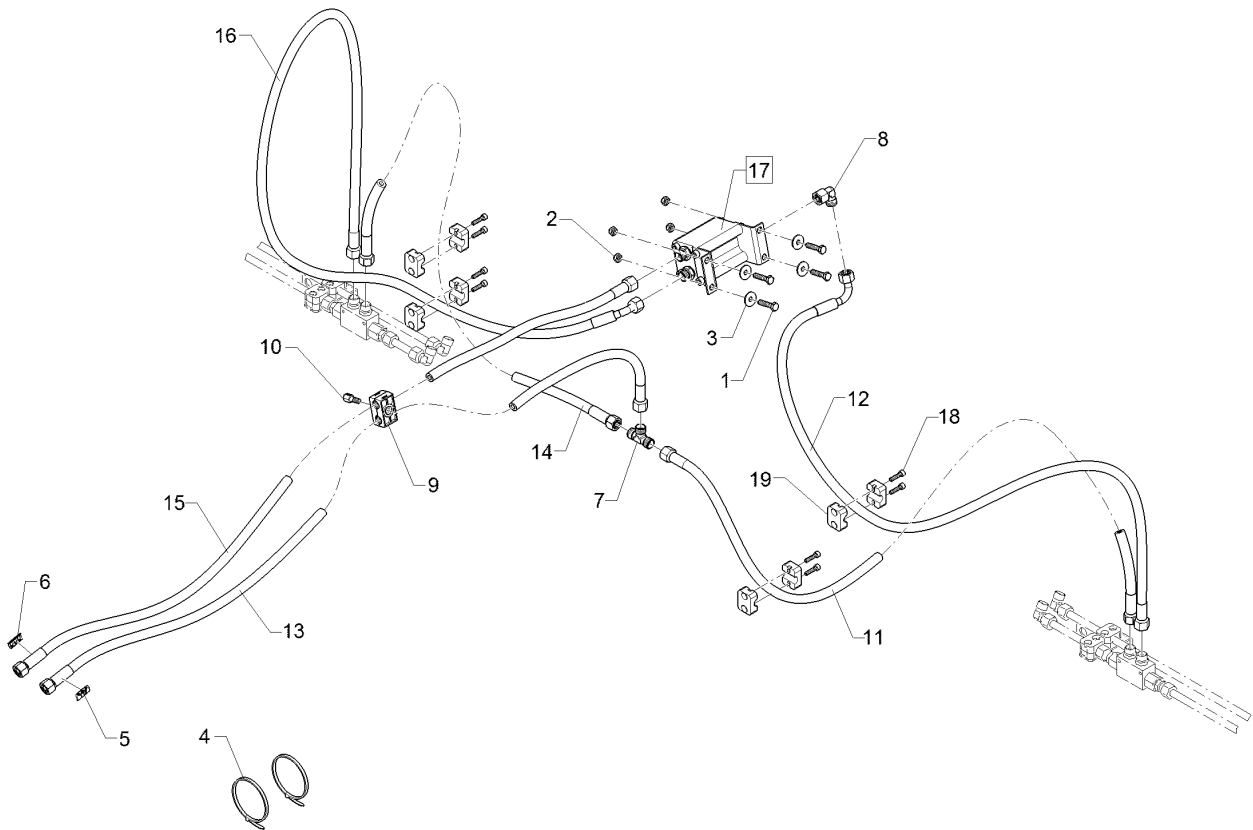
01.18

Pos.	Art.Nr.	Stck.	Artikeltext / Description		Abmessung
1	301 0302	4	Linsenschraube	Oval head screw	M6x25-4,6 Zn DIN7985
2	30110319	1	Zylinderschraube	Allen screw	M8x20-8.8 Zn DIN912
3	30110212	2	Zylinderschraube	Allen screw	M8x50-A2 DIN912
4	303 0932	2	Sicherungsmutter	Selflocking nut	NM8-8 Zn DIN985
5	305 6124	2	Scheibe	Washer	8,4/25x2 DIN9021-St Zn
6	375 4020	1	Einschraubverschraubung	Nipple	x-GE12-LM M18x1,5 Zn
7	375 4500	2	Einstellbare W-Verschraubung	Adjustable angle union	EW12-LM DKO24 GRD M18x1,5
8	375 9961	4	Schellenkörper	Clamp	1/2x215 PP
9	37510215	1	Schellenkörper	Clamp	30x53x27 2xD16
10	47510704	1	Hydraulikschlauch	Hydraulic hose	2SC08-1200 DKOL12/DKOL12 0/0°
11	47511036	1	Hydraulikschlauch	Hydraulic hose	2SC08-3700 DKOL12/DKOL12 0/90°
12	47511038	1	Hydraulikschlauch	Hydraulic hose	2SC08-4200 DKOL12/DKOL12 0/90°
13	575 2141	1	Ventil m.Drossel Spuranreißer	Valve	M18x1,5
14	575 2186	2	Drosselrückschlagventil	Throttle nonreturn valve	7Liter SW24 M18x1,5
15	575 2312	2	Plunger-Zylinder	Plunger-ram	40-210-378 2xD20,25



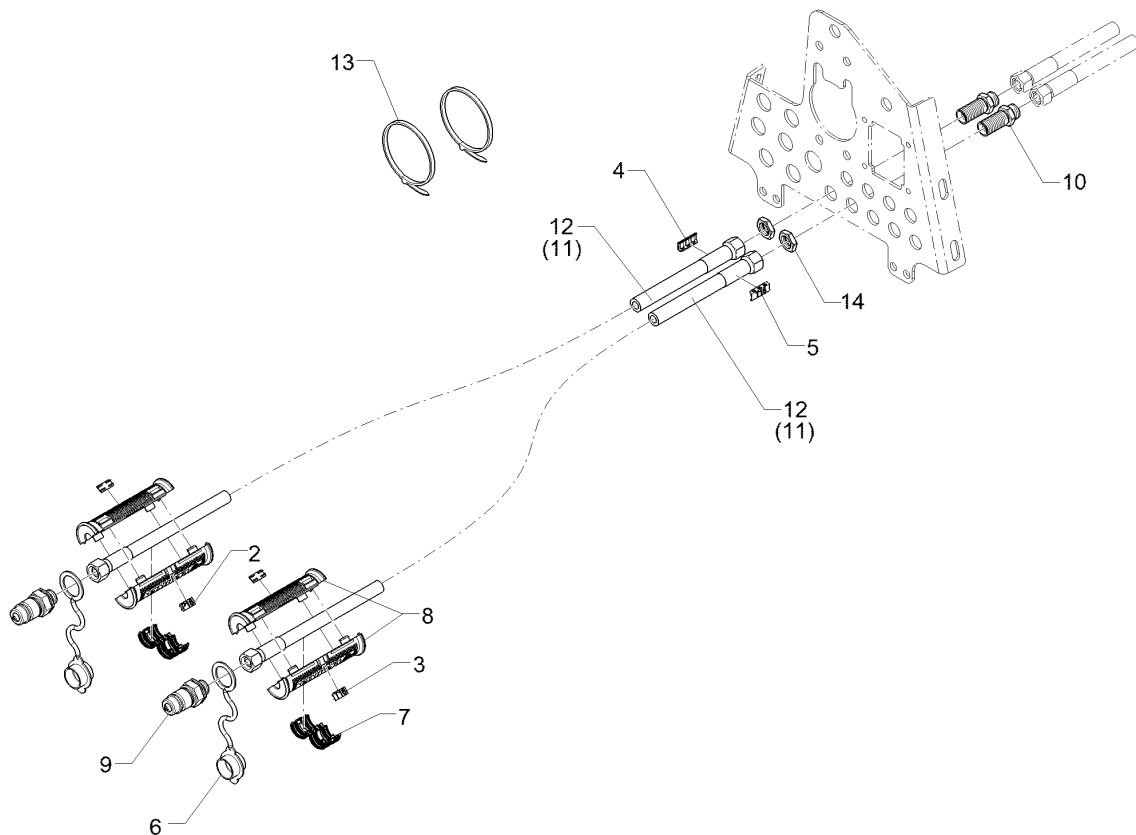
01.18

Pos.	Art.Nr.	Stck.	Artikeltext / Description		Abmessung
1	301 3067	4	Sechskantschraube	Hexagon bolt	M8x35-8.8 Zn DIN931-A
2	303 0932	4	Sicherungsmutter	Selflocking nut	NM8-8 Zn DIN985
3	305 6124	4	Scheibe	Washer	8,4/25x2 DIN9021-St Zn
4	325 1331	2	Kabelbinder	Cable clip	4,7x186
5	32510047	1	Kennzeichnung	Marking	T17
6	32510048	1	Kennzeichnung	Marking	P17
7	375 4480	1	T-Verschraubung	T-union	x-T12-L M18x1,5 Zn
8	375 4500	1	Einstellbare W-Verschraubung	Adjustable angle union	EW12-LM DKO24 GRD M18x1,5
9	37510215	1	Schellenkörper	Clamp	30x53x27 2xD16
10	37510219	1	Aufbauschraube	Screw	M8x20
11	47510619	1	Hydraulikschlauch	Hydraulic hose	2SC08-1350 DKOL12/DKOL12 0/0°
12	47510703	1	Hydraulikschlauch	Hydraulic hose	2SC08-1500 DKOL12/DKOL12 0/90°
13	47510704	1	Hydraulikschlauch	Hydraulic hose	2SC08-1200 DKOL12/DKOL12 0/0°
14	47510781	1	Hydraulikschlauch	Hydraulic hose	2SC08-1800 DKOL12/DKOL12 0/0°



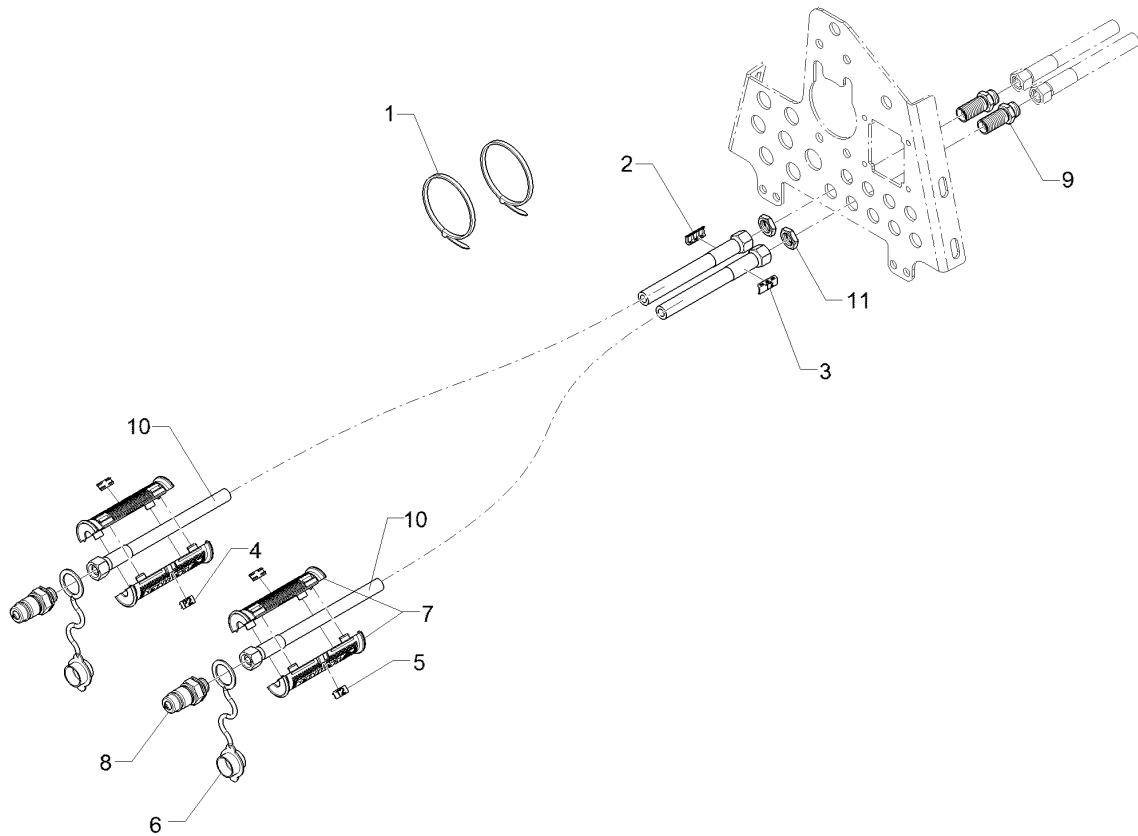
01.18

Pos.	Art.Nr.	Stck.	Artikeltext / Description		Abmessung
15	47511023	1	Hydraulikschlauch	Hydraulic hose	2SC08-1250 DKOL12/DKOL12 0/0°
16	47511025	1	Hydraulikschlauch	Hydraulic hose	2SC08-1800 DKOL12/DKOL12 0/45°
17	57510576	1	Stromteiler	Flow divider	PR 202-B
18	301 0302	8	Linsenschraube	Oval head screw	M6x25-4,6 Zn DIN7985
19	375 9961	8	Schellenkörper	Clamp	1/2x215 PP



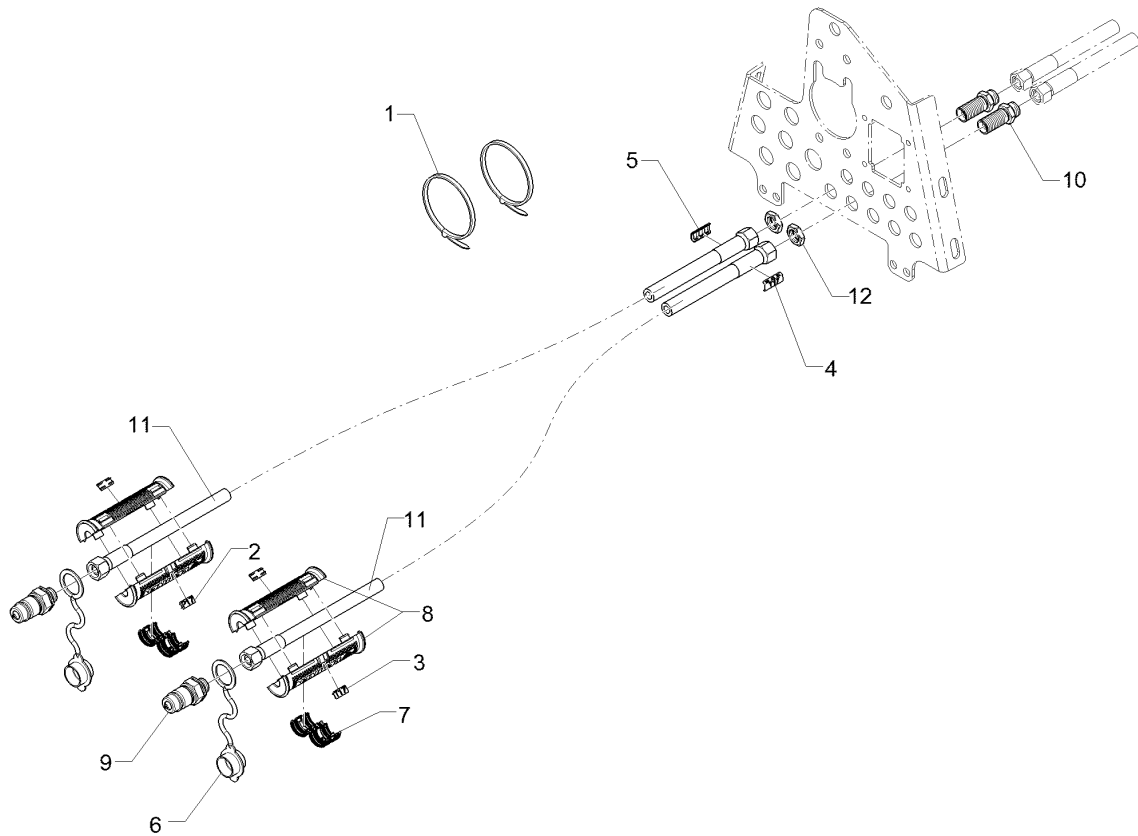
01.18

Pos.	Art.Nr.	Stck.	Artikeltext / Description		Abmessung
1	323 8070	2	Schraubkappe	Cap	GPN 800 M18x1,5
2	32510040	2	Kennzeichnung	Marking	P16 UC-EM 20X9
3	32510041	2	Kennzeichnung	Marking	T16 UC-EM 20X9
4	32510042	1	Kennzeichnung	Marking	P16 UC-WMTBA 29X8
5	32510043	1	Kennzeichnung	Marking	T16 UC-WMTBA 29X8
6	375 2120	2	Staubkappe, grün	Cap	D26,5 Bg.3
7	375 2606	2	Einleger	Insert	DN6 DN8
8	375 2607	4	Griff Halbschale	Handle	-
9	375 2718	2	SVK-Stecker	Hydraulic coupling	BG-3 12L M18x1,5
10	375 4398	2	Gerade Schottverschraubung	Straight bulkhead screw	x-SV12-L M18x1,5 Zn
11	475 3133	2	Hydraulikschlauch	Hydraulic hose	2SN10-4300
12	47511000	2	Hydraulikschlauch	Hydraulic hose	DKOL12/DKOL12 2SC10-4600 DKO
13	325 1331	2	Kabelbinder	Cable clip	L12/L12 00°/00° 4,7x186
14	375 5700	2	Mutter	Nut	M18x1,5 SW24x6



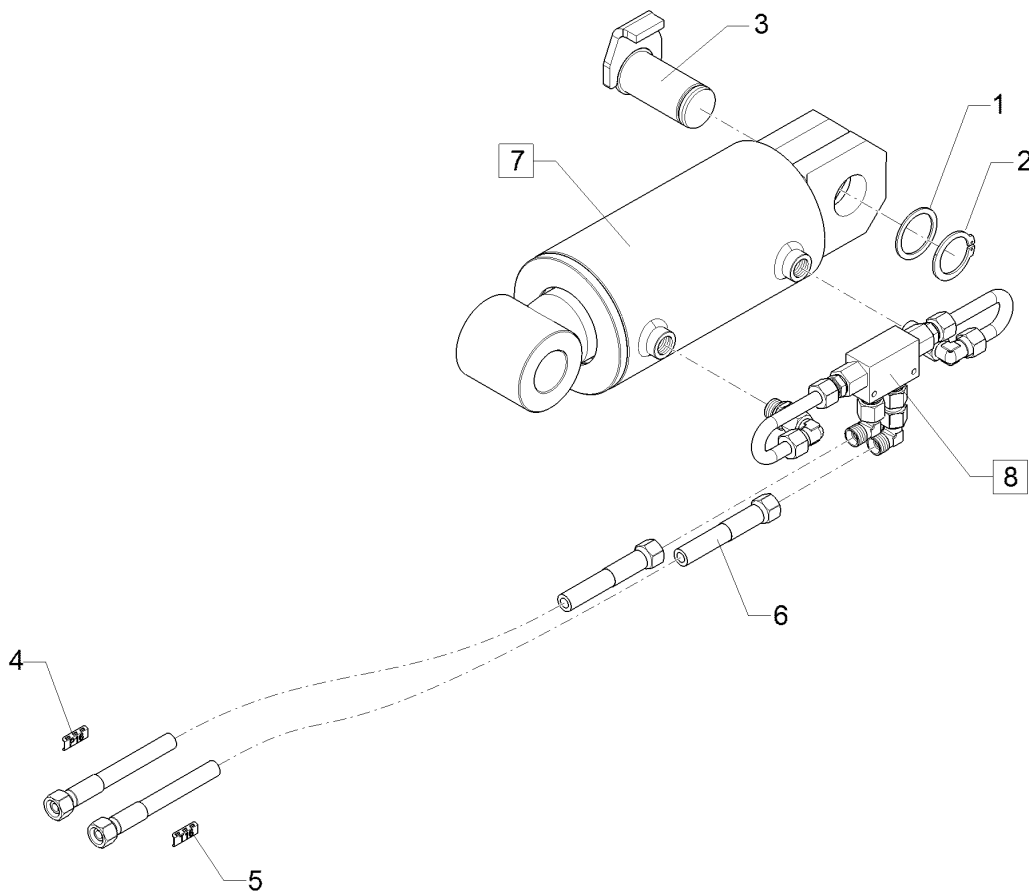
01.18

Pos.	Art.Nr.	Stck.	Artikeltext / Description		Abmessung
1	325 1331	2	Kabelbinder	Cable clip	4,7x186
2	325 1522	1	Kennzeichnung	Marking	P2 29X8
3	325 1529	1	Kennzeichnung	Marking	T2 29X8
4	325 1602	2	Kennzeichnung	Marking	P2
5	325 1609	2	Kennzeichnung	Marking	T2
6	375 2120	2	Staubkappe, grün	Cap	D26,5 Bg.3
7	375 2607	4	Griff Halbschale	Handle	-
8	375 2718	2	SVK-Stecker	Hydraulic coupling	BG-3 12L M18x1,5
9	375 4398	2	Gerade Schottverschraubung	Straight bulkhead screw	x-SV12-L M18x1,5 Zn
10	47511000	2	Hydraulikschlauch	Hydraulic hose	2SC10-4600 DKO L12/L12 00°/00°
11	375 5700	2	Mutter	Nut	M18x1,5 SW24x6



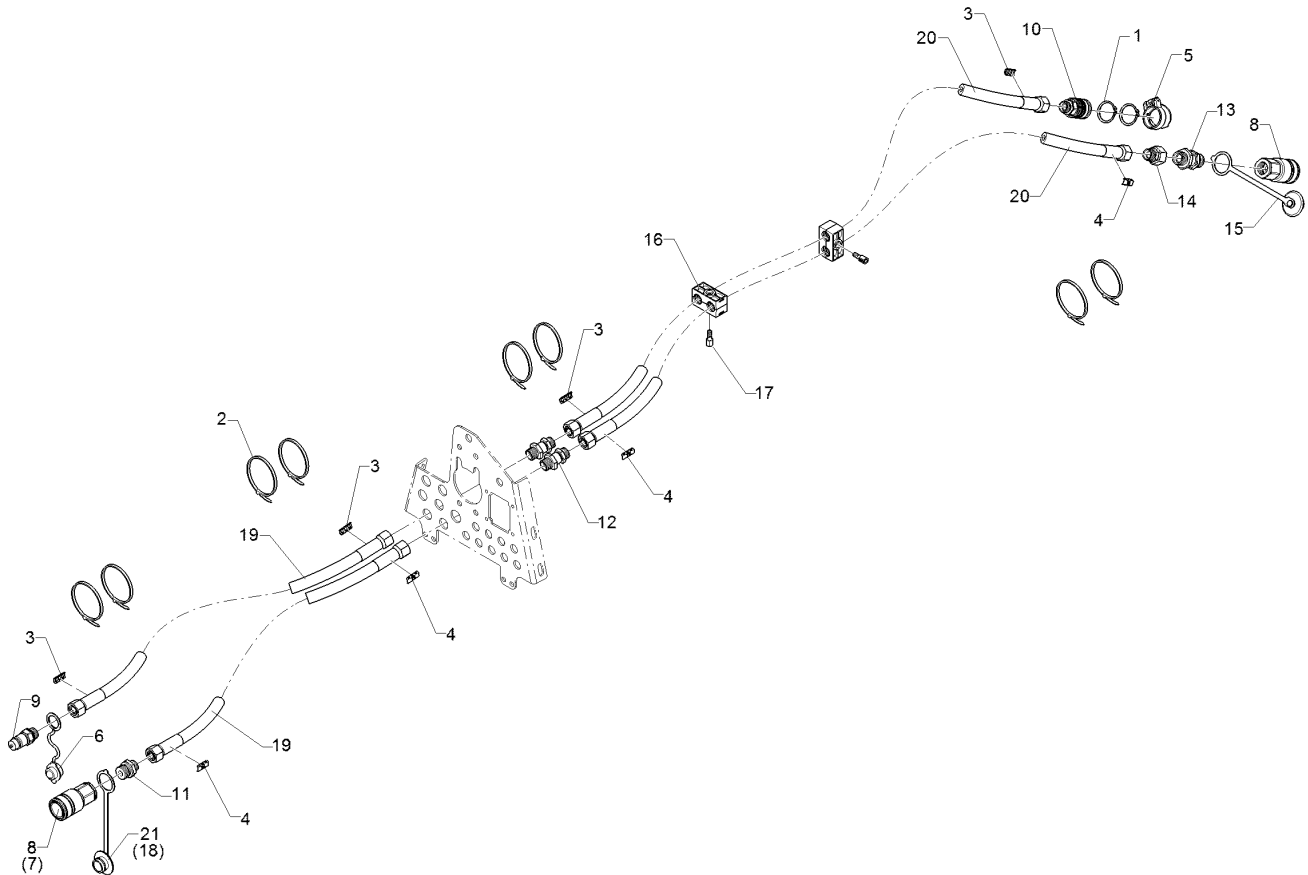
01.18

Pos.	Art.Nr.	Stck.	Artikeltext / Description		Abmessung
1	325 1331	2	Kabelbinder	Cable clip	4,7x186
2	32510045	2	Kennzeichnung	Marking	P17
3	32510046	2	Kennzeichnung	Marking	T17
4	32510047	1	Kennzeichnung	Marking	T17
5	32510048	1	Kennzeichnung	Marking	P17
6	375 2122	2	Staubkappe, schwarz	Cap, black	D26,5 Bg.3
7	375 2606	2	Einleger	Insert	DN6 DN8
8	375 2607	4	Griff Halbschale	Handle	-
9	375 2718	2	SVK-Stecker	Hydraulic coupling	BG-3 12L M18x1,5
10	375 4398	2	Gerade Schottverschraubung	Straight bulkhead screw	x-SV12-L M18x1,5 Zn
11	47511000	2	Hydraulikschlauch	Hydraulic hose	2SC10-4600 DKO L12/L12 00°/00°
12	375 5700	2	Mutter	Nut	M18x1,5 SW24x6



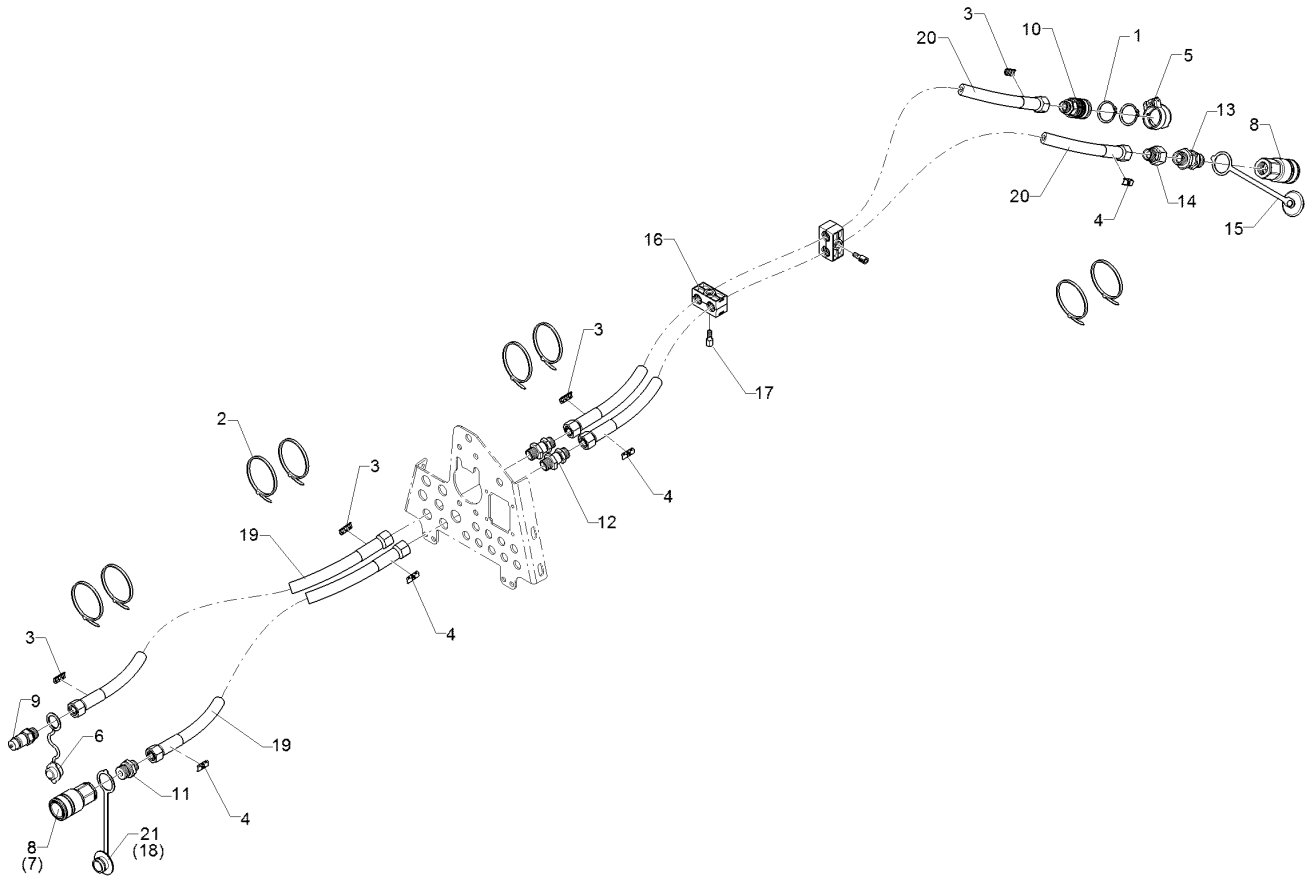
01.18

Pos.	Art.Nr.	Stck.	Artikeltext / Description		Abmessung
1	305 2100	1	Passscheibe	Shim	40x50x2,0 DIN988
2	305 8875	1	Sicherungsring	Retaining ring	40x2,5 DIN471
3	31310067	1	Bolzen mit Verdrehsicherung	Pin with stop	D40x71/90 Zn
4	32510042	1	Kennzeichnung	Marking	P16 UC-WMTBA 29X8
5	32510043	1	Kennzeichnung	Marking	T16 UC-WMTBA 29X8
6	475 3125	2	Hydraulikschlauch	Hydraulic hose	2SN8-900 DKOL12/DKOL12 0/0°
7	57510289	1	Hydraulikzylinder	Hydraulic ram	DZ120/70x120-383
8	57510510	1	Montage-BG.Tiefenverstellung	Assembly group	Rubin 12 KUA



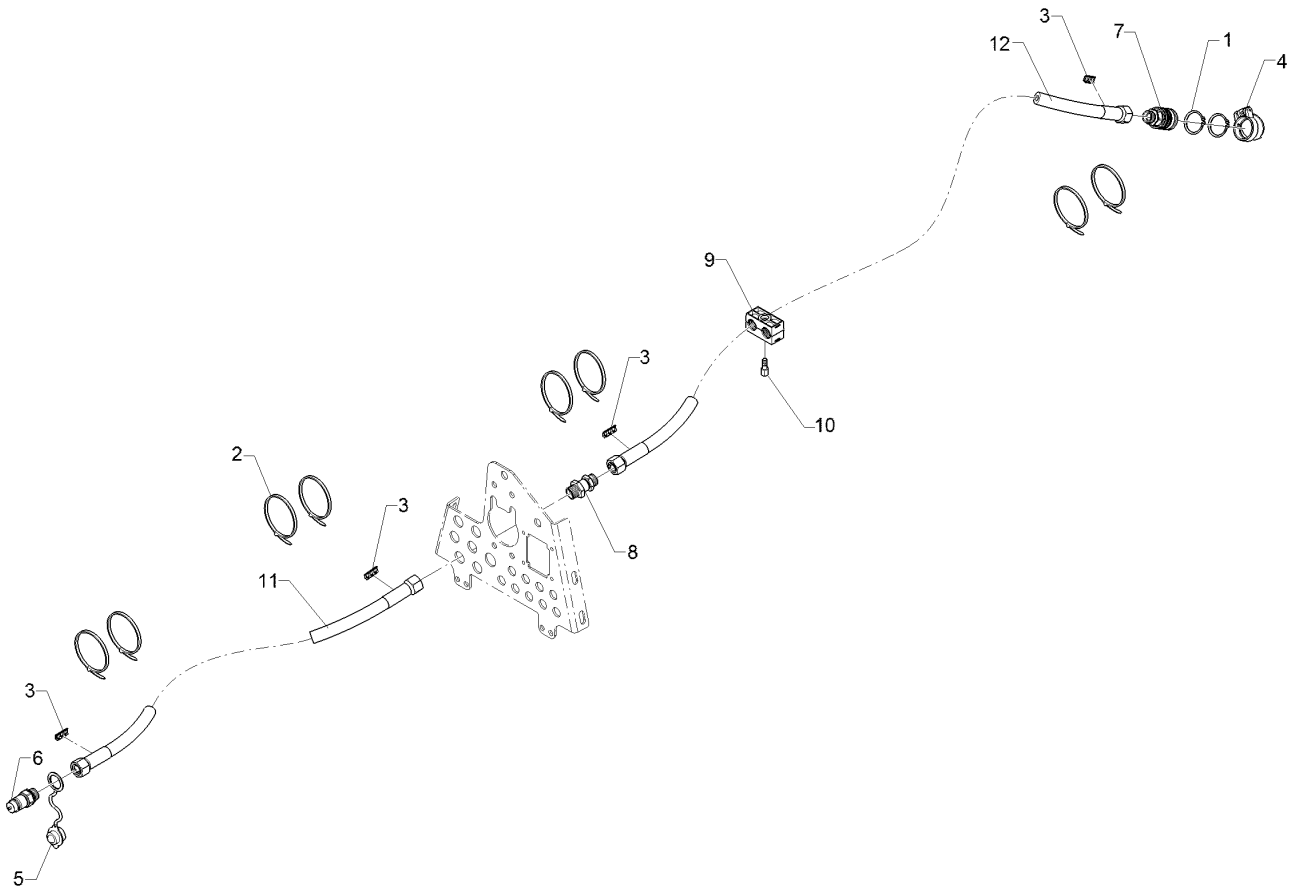
01.18

Pos.	Art.Nr.	Stck.	Artikeltext / Description	Abmessung	
1	305 8871	2	Sicherungsring	Retaining ring	38x1,75 DIN471 Zn
2	325 1331	8	Kabelbinder	Cable clip	4,7x186
3	325 1526	4	Kennzeichnung	Marking	P6 29X8
4	325 1533	4	Kennzeichnung	Marking	T6 29X8
5	375 2103	1	Staubschutzklappe gelb	Dust protection flap	BG 3 D38
6	375 2123	1	Staubkappe, gelb	Cap	D26,5 Bg.3
7	375 2719	1	SVK-Stecker	Hydraulic coupling	SVK-BG 4 G3/4"
8	375 2732	2	SVK-Muffe	SVK-socket	BG.4 IG 3/4"
9	375 2736	1	SVK-Stecker	Hydraulic coupling	BG-3 15L CEL
10	375 2737	1	SVK-Muffe	SVK-socket	M22x1,5 SW-27 BG-3 CEL15 M22x1,5
11	375 4045	1	Gerade Einschraubverschraubung	Nipple	x-GE15-LR 3/4"-ED
12	375 4332	2	Gerade Schottverschraubung	Straight bulkhead screw	SV15-L M22x1,5 Zn
13	375 4397	1	Gerade Schottverschraubung	Straight bulkhead screw	x-SV18-LR 3/4" Zn
14	375 4648	1	Konus-Reduzieranschluss	Reduction joint	x-KOR18/15-L DKO24 GRD
15	375 2169	1	Staubstecker	Plastic male probe	BG.4
16	37510218	2	Schellenkörper	Clamp	30x67x37 2xD22
17	37510220	2	Aufbauschraube	Screw	M8x29
18	375 2107	1	Staubschutzklappe rot	Dust protection flap	BG 4 D31
19	475 3239	2	Hydraulikschlauch	Hydraulic hose	2SN12-4600 DKOL15/DKOL15 0/0°



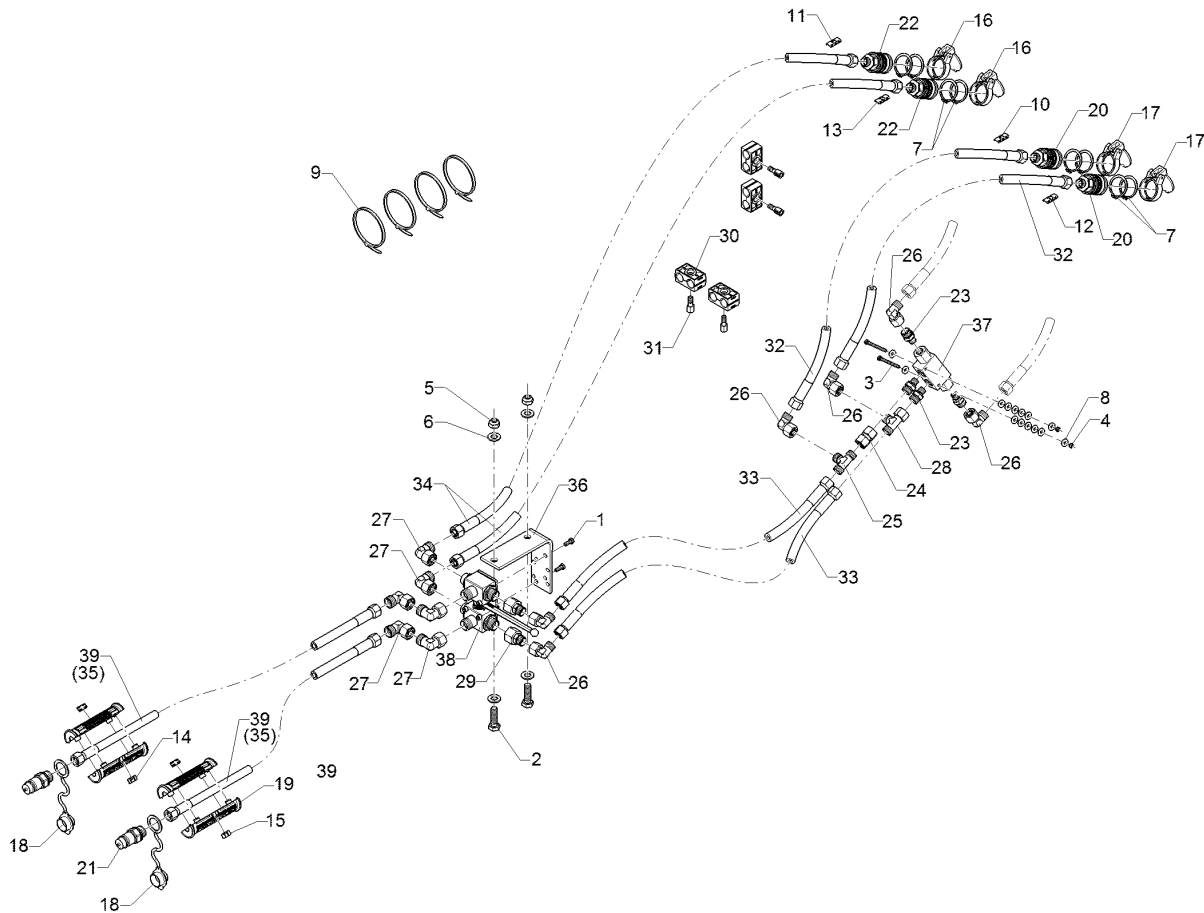
01.18

Pos.	Art.Nr.	Stck.	Artikeltext / Description		Abmessung
20	475 3252	2	Hydraulikschlauch	Hydraulic hose	2SN12-3300-DKOL 15 00/00GRD
21	37510040	1	Staubstecker weiß	Plastic male probe	BG4



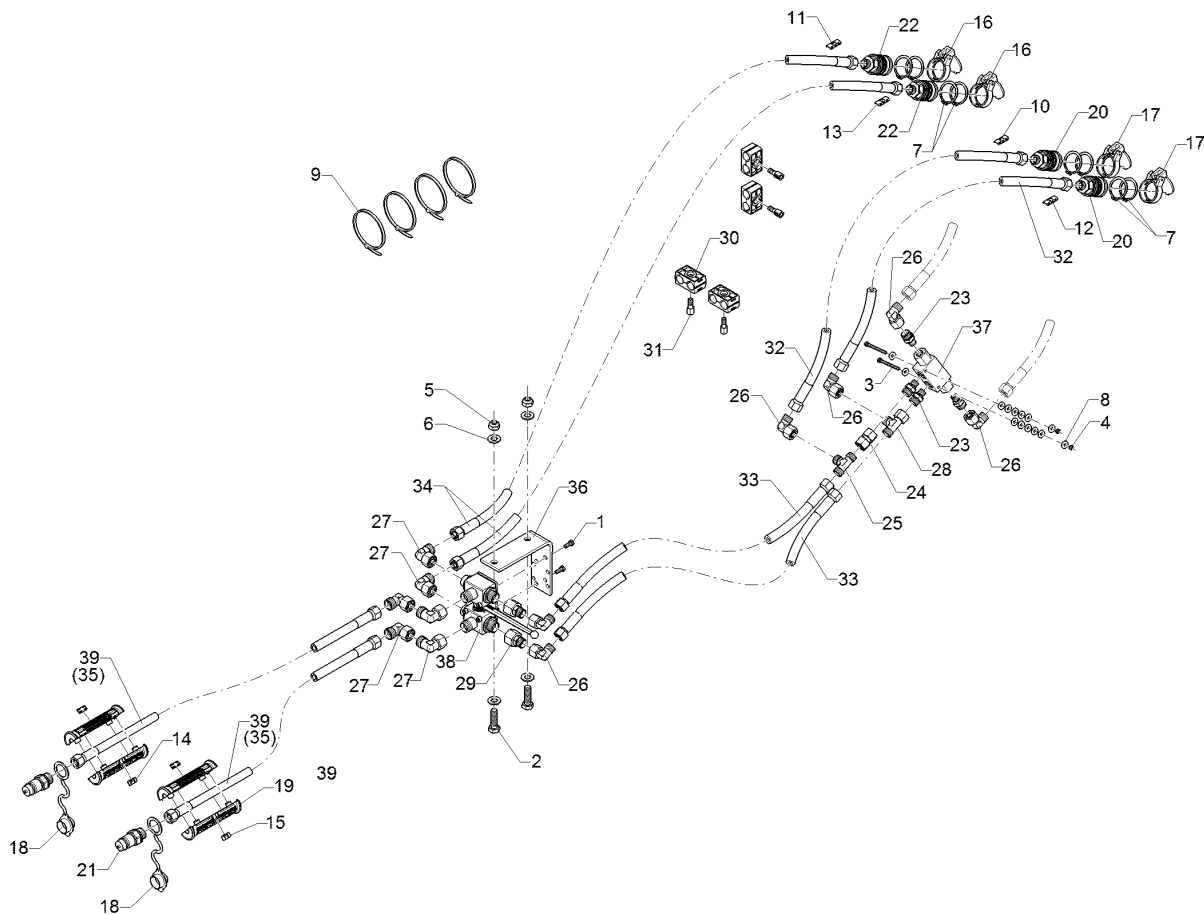
01.18

Pos.	Art.Nr.	Stck.	Artikeltext / Description	Abmessung	
1	305 8871	2	Sicherungsring	Retaining ring	38x1,75 DIN471 Zn
2	325 1331	8	Kabelbinder	Cable clip	4,7x186
3	32510020	4	Kennzeichnung	Marking	P7 UC-WMTBA 29X8
4	375 2103	1	Staubschutzklappe gelb	Dust protection flap	BG 3 D38
5	375 2123	1	Staubkappe, gelb	Cap	D26,5 Bg.3
6	375 2736	1	SVK-Stecker	Hydraulic coupling	BG-3 15L CEL M22x1,5 SW-27
7	375 2737	1	SVK-Muffe	SVK-socket	BG-3 CEL15 M22x1,5
8	375 4332	1	Gerade Schottverschraubung	Straight bulkhead screw	SV15-L M22x1,5 Zn
9	37510218	1	Schellenkörper	Clamp	30x67x37 2xD22
10	37510220	1	Aufbauschraube	Screw	M8x29
11	475 3239	1	Hydraulikschlauch	Hydraulic hose	2SN12-4600 DKOL15/DKOL15 0/0°
12	475 3252	1	Hydraulikschlauch	Hydraulic hose	2SN12-3300-DKOL 15 00/00GRD



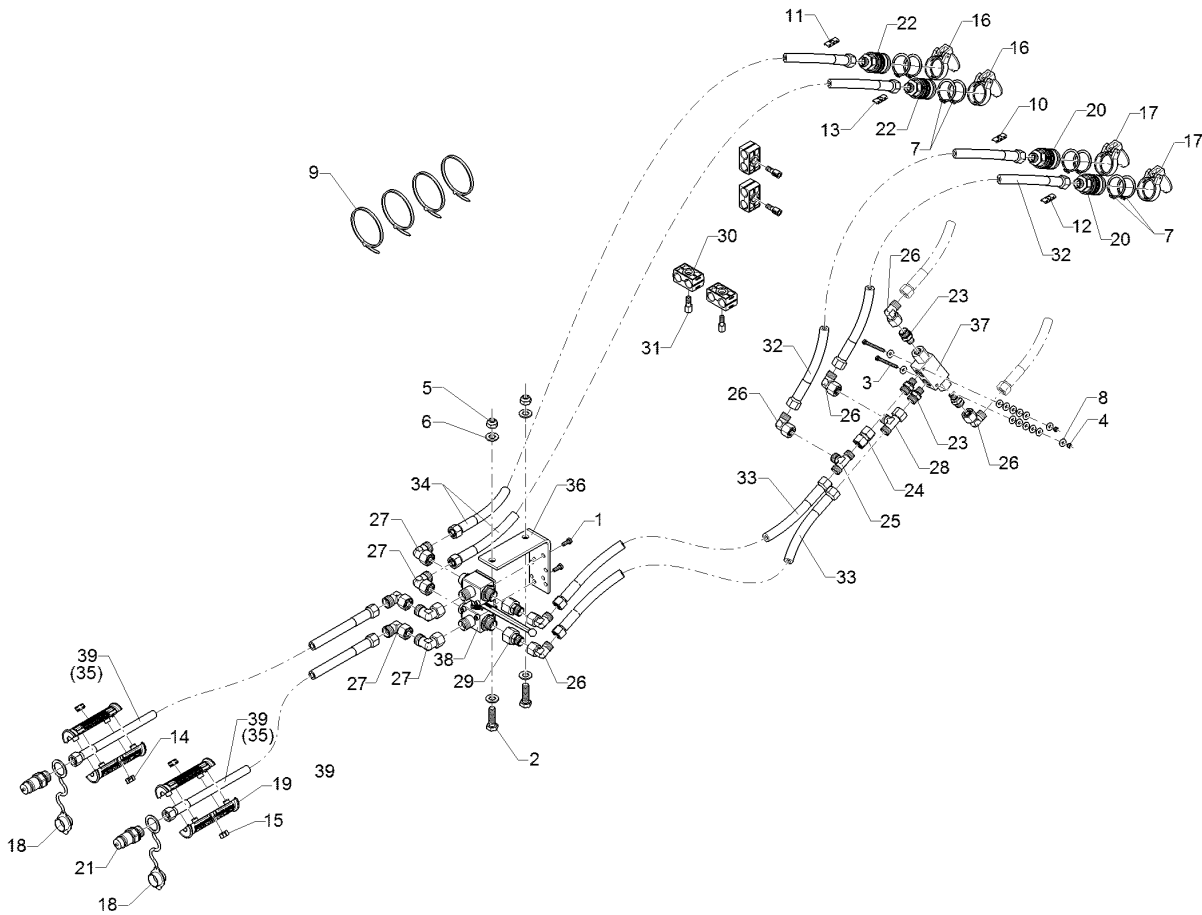
01.18

Pos.	Art.Nr.	Stck.	Artikeltext / Description		Abmessung
1	301 3003	2	Sechskantschraube	Hexagon bolt	M6x16-8.8 Zn DIN933
2	301 3347	2	Sechskantschraube	Hexagon bolt	M12x40-8.8 Zn DIN933
3	301 0308	2	Linsenschraube	Oval head screw	M6x55-4,6 Zn DIN7985
4	303 0931	2	Sicherungsmutter	Selflocking nut	NM6-8 Zn DIN985
5	303 0934	2	Sicherungsmutter	Selflocking nut	NM12-8 Zn DIN985
6	305 8580	2	Scheibe	Washer	13/24x2,5 St-Zn DIN125
7	305 8871	8	Sicherungsring	Retaining ring	38x1,75 DIN471 Zn
8	30510091	14	Scheibe	Washer	5,3 DIN9021 A2
9	325 1331	4	Kabelbinder	Cable clip	4,7x186
10	325 1521	1	Kennzeichnung	Marking	P1 29x8
11	325 1523	1	Kennzeichnung	Marking	P3 29X8
12	325 1528	1	Kennzeichnung	Marking	T1 29x8
13	325 1530	1	Kennzeichnung	Marking	T3 29X8
14	325 1601	2	Kennzeichnung	Marking	P1 20x9
15	325 1608	2	Kennzeichnung	Marking	T1 20x9
16	375 2101	2	Staubschutzklappe blau	Dust protection flap	BG 3 D38
17	375 2105	2	Staubschutzklappe rot	Dust protection flap	BG 3 D38
18	375 2166	2	Staubkappe, rot	Cap, red	D26,5
19	375 2607	4	Griff Halbschale	Handle	-
20	375 2735	2	SVK-Muffe	SVK-socket	CEL12 M18x1,5 BG3



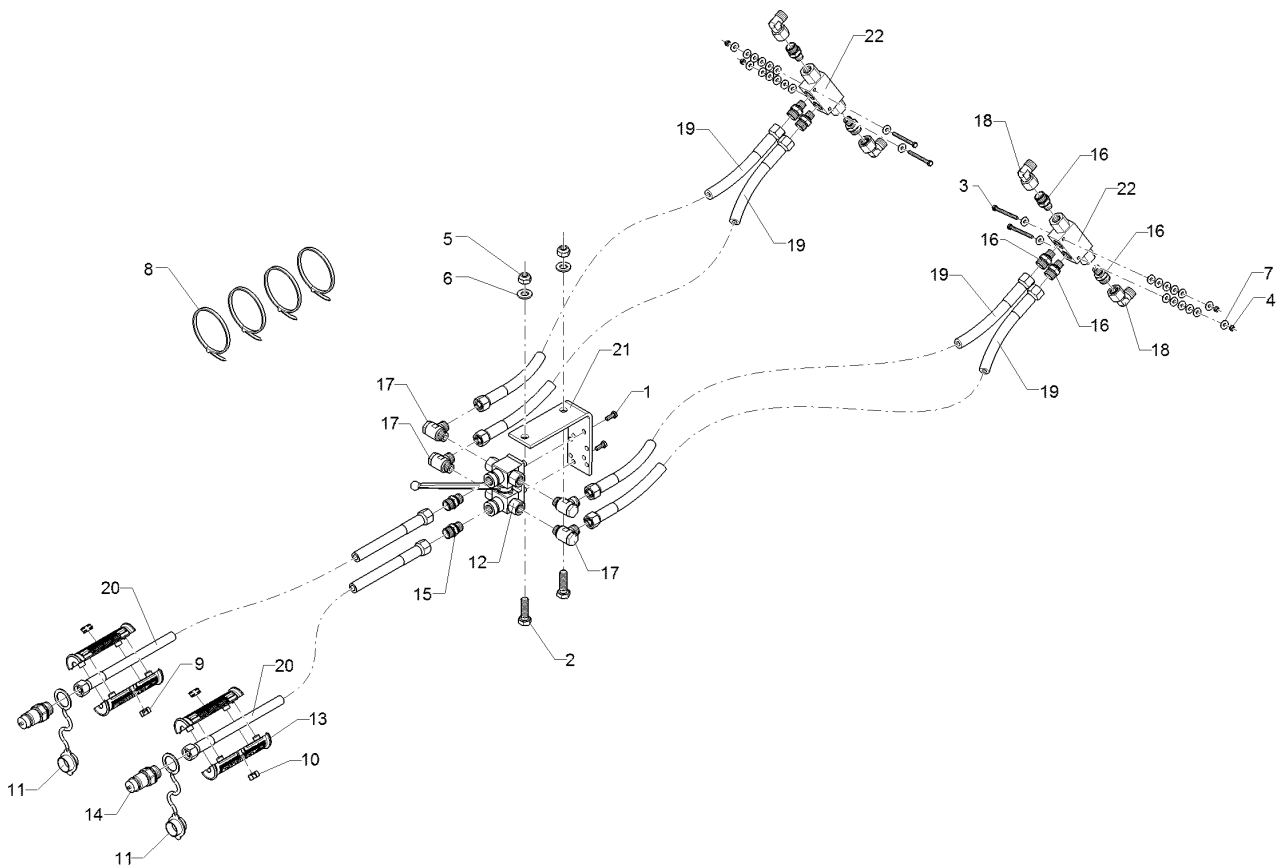
01.18

Pos.	Art.Nr.	Stck.	Artikeltext / Description	Abmessung	
21	375 2736	2	SVK-Stecker	Hydraulic coupling	BG-3 15L CEL M22x1,5 SW-27
22	375 2737	2	SVK-Muffe	SVK-socket	BG-3 CEL15 M22x1,5
23	375 4038	4	Einschraubverschraubung	Nipple	GE 12-LR 1/4 ZL ED
24	375 4132	1	Verbindung gerade	Connection	DKOL12/DKOL12 M18x1,5
25	375 4480	1	T-Verschraubung	T-union	x-T12-L M18x1,5 Zn
26	375 4500	6	Einstellbare W-Verschraubung	Adjustable angle union	EW12-LM DKO24 GRD M18x1,5
27	375 4503	6	Einstellbare W-Verschraubung	Adjustable angle union	EW15-L-DKO24 GRD O-Ring
28	375 4550	1	Einstellbare L-Verschraubung	Adjustable L-union	EL12-L M18x1,5
29	375 4653	2	Konus-Reduzieranschluss	Reduction joint	x-KOR15/12-L DKO24 GRD
30	37510217	4	Schellenkörper	Clamp	30x53x27 2xD18
31	37510219	4	Aufbauschraube	Screw	M8x20
32	475 2594	2	Hydraulikschlauch	Hydraulic hose	2SN10-3400 DKOL12 00/00GRD
33	475 2613	2	Hydraulikschlauch	Hydraulic hose	2SN10-500 M18x1,5
34	475 3039	2	Hydraulikschlauch	Hydraulic hose	2SN12-3600 DKOL15/DKOL15
35	475 3162	2	Hydraulikschlauch	Hydraulic hose	2SN12-4300-DKOL15/DKOL15
36	47511039	1	Halter	Holder	50x6x260
37	575 2161	1	Rückschlagventil	Nonreturn valve	RDP 06 1/4
38	57511081	1	Wegeventil	Directional valve	6/2 15L M22x1,5 Zn



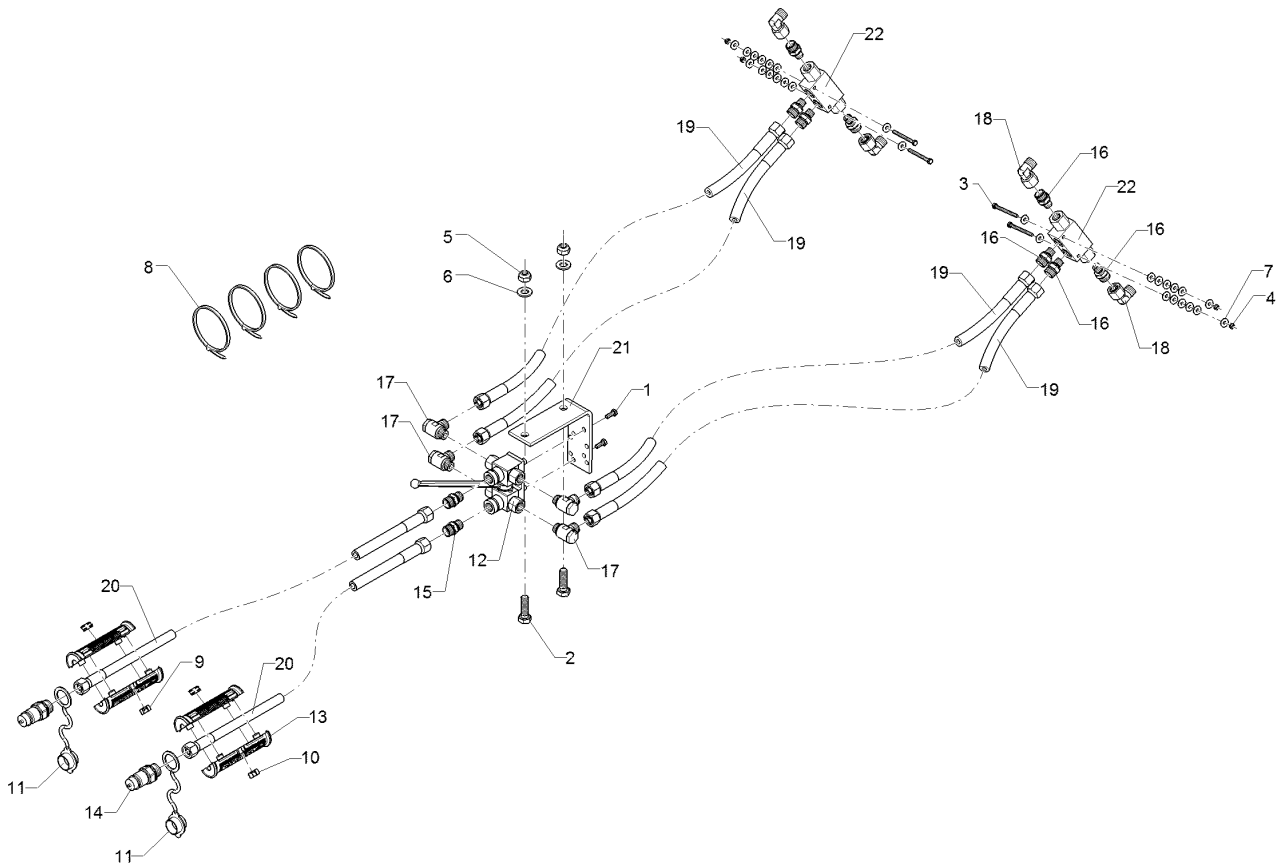
01.18

Pos.	Art.Nr.	Stck.	Artikeltext / Description		Abmessung
39	47511378	2	Hydraulikschlauch	Hydraulic hose	2SC12-4300 DKOL15/DKOL15 0/0°



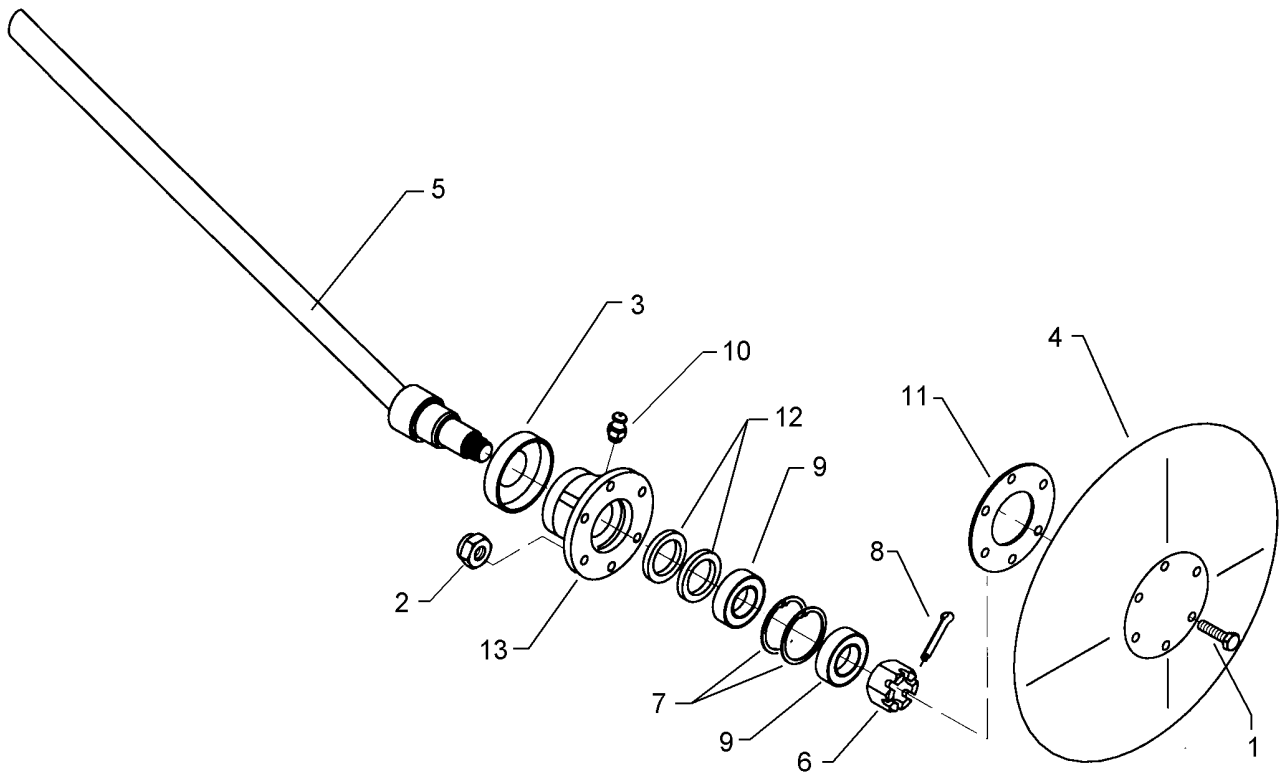
01.18

Pos.	Art.Nr.	Stck.	Artikeltext / Description		Abmessung
1	301 3003	2	Sechskantschraube	Hexagon bolt	M6x16-8.8 Zn DIN933
2	301 3347	2	Sechskantschraube	Hexagon bolt	M12x40-8.8 Zn DIN933
3	301 2997	4	Sechskantschraube	Hexagon bolt	M5x60-8.8 Zn DIN931
4	303 0929	4	Sicherungsmutter	Selflocking nut	NM5-8 Zn DIN985
5	303 0934	2	Sicherungsmutter	Selflocking nut	NM12-8 Zn DIN985
6	305 8580	2	Scheibe	Washer	13/24x2,5 St-Zn DIN125
7	30510091	28	Scheibe	Washer	5,3 DIN9021 A2
8	325 1331	4	Kabelbinder	Cable clip	4,7x186
9	325 1601	2	Kennzeichnung	Marking	P1 20x9
10	325 1608	2	Kennzeichnung	Marking	T1 20x9
11	375 2166	2	Staubkappe, rot	Cap, red	D26,5
12	375 2200	1	Wegeventil	Directional valve	6/2-L M16x1,5
13	375 2607	4	Griff Halbschale	Handle	-
14	375 2718	2	SVK-Stecker	Hydraulic coupling	BG-3 12L M18x1,5
15	375 4010	2	Einschraubverschraubung	Nipple	x-GE12-LM M16x1,5 Zn
16	375 4038	8	Einschraubverschraubung	Nipple	GE 12-LR 1/4 ZL ED
17	375 4310	4	Schwenkverschraubung	Union, swivel	x-SWVE12-LM M16x1,5
18	375 4500	4	Einstellbare W-Verschraubung	Adjustable angle union	EW12-LM DKO24 GRD M18x1,5



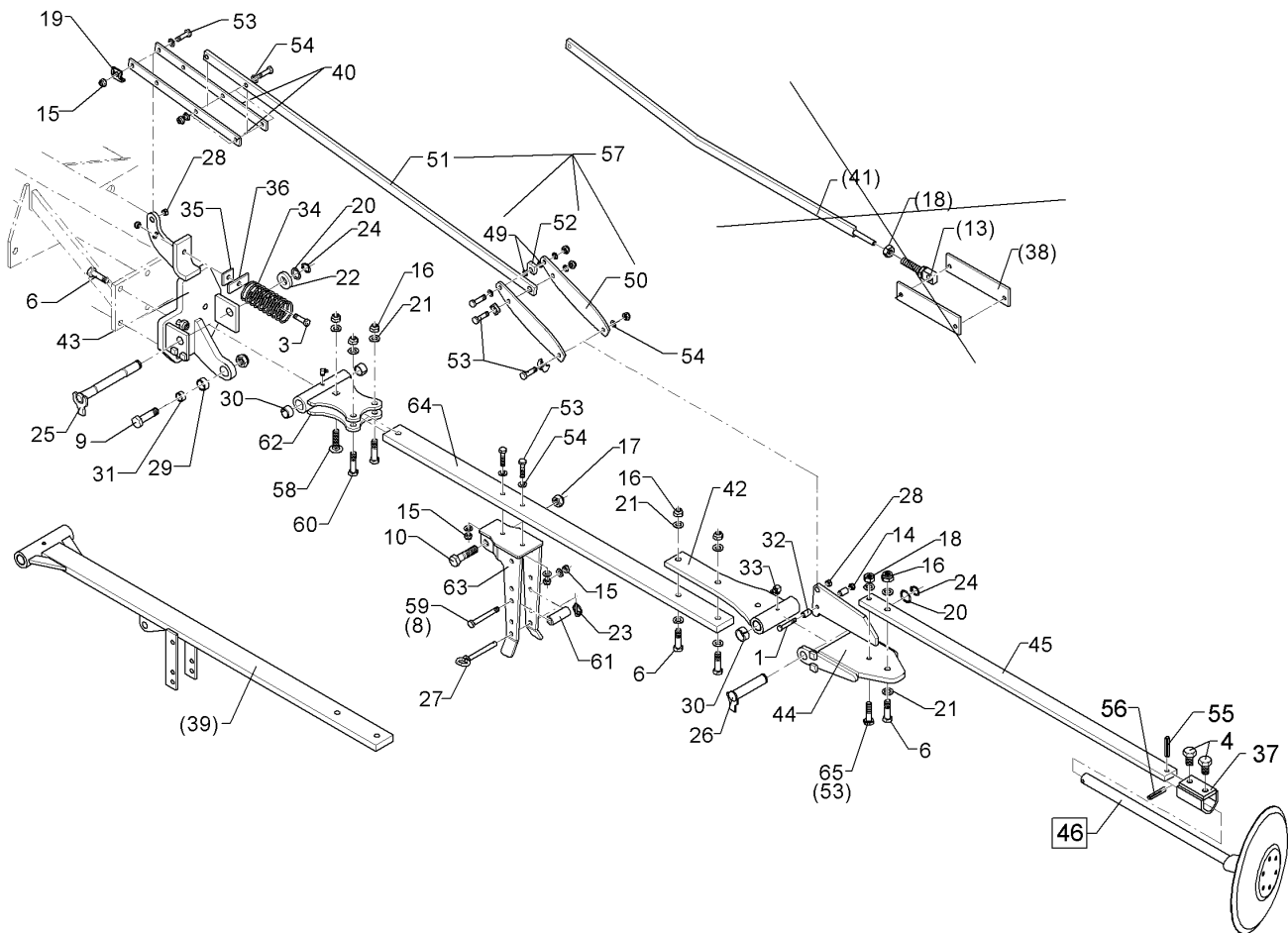
01.18

Pos.	Art.Nr.	Stck.	Artikeltext / Description		Abmessung
19	475 2598	4	Hydraulikschlauch	Hydraulic hose	2SN10-600 DKOL12/DKOL12 0/0°
20	475 3133	2	Hydraulikschlauch	Hydraulic hose	2SN10-4300 DKOL12/DKOL12
21	47511039	1	Halter	Holder	50x6x260
22	575 2161	2	Rückschlagventil	Nonreturn valve	RDP 06 1/4



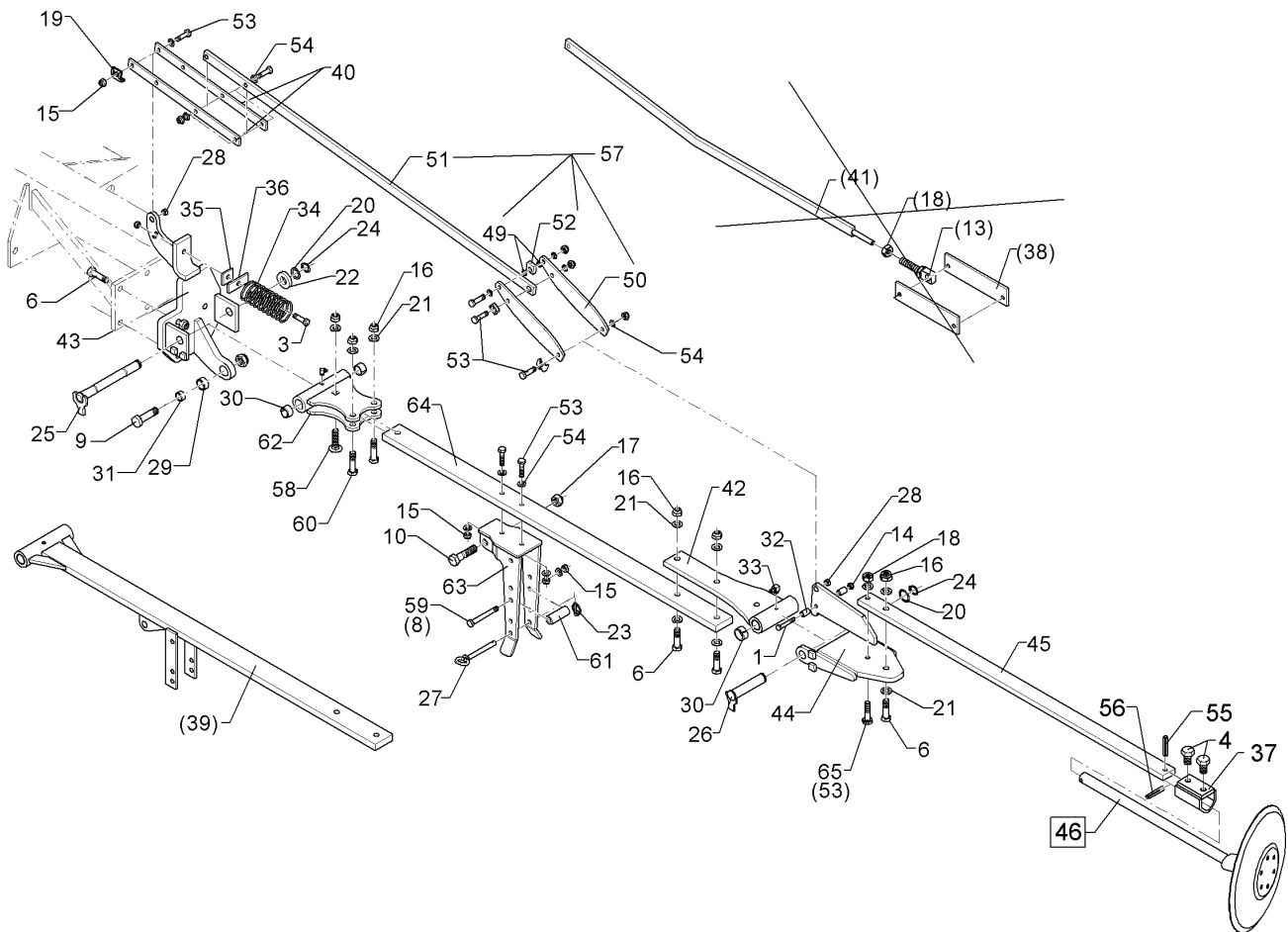
01.18

Pos.	Art.Nr.	Stck.	Artikeltext / Description		Abmessung
1	301 5004	6	Sechskantschraube	Hexagon bolt	M10x30-8.8 Zn DIN933
2	303 0933	6	Sicherungsmutter	Selflocking nut	NM10-8 DIN985 Zn
3	323 0410	1	Schutzkappe	Cap	D81/77/40x18x2 Zn
4	349 0460	1	Hohlscheibe	Concave disc	D380/100
5	482 1248	1	Achse	Axle	D30x595
6	303 0193	1	Kronenmutter	Castle nut	DIN937-M24x1,5-22H
7	305 8924	2	Sicherungsring	Retaining ring	62x2 DIN472
8	311 7613	1	Splint	Peg	3,2x40 DIN94-St Zn
9	319 9116	2	Kegelrollenlager	Tapered roller bearing	30206.
10	323 6345	1	Schmiernippel gerade	Grease nipple	LAM 6 DIN71412
11	323 7641	1	Dichtung	Seal	D120/65x1,6
12	323 8032	2	Wellendichtring	Oil seal	40x55x7 BA
13	447 8882	1	Nabe	Hub	668 A



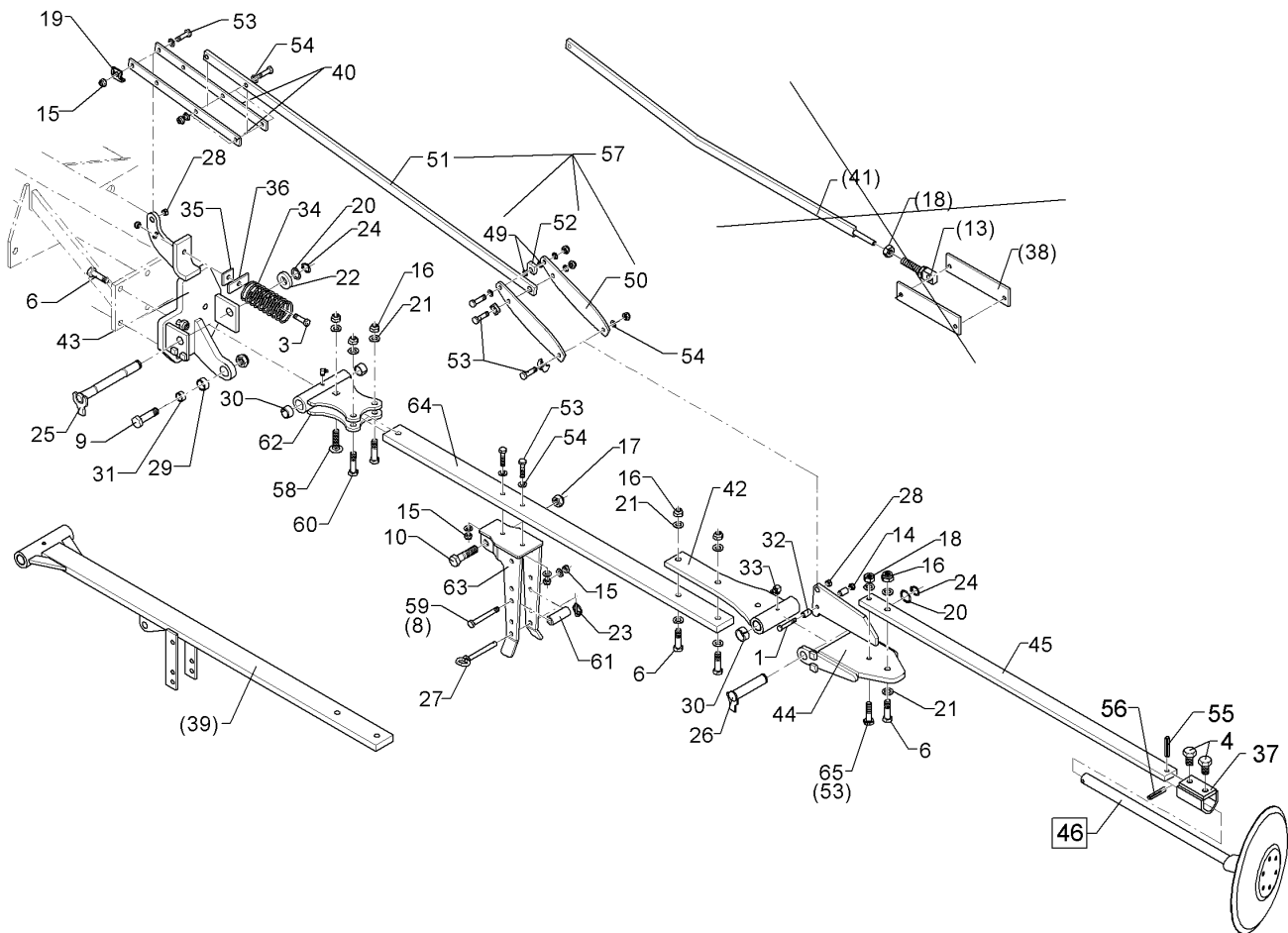
01.18

Pos.	Art.Nr.	Stck.	Artikeltext / Description		Abmessung
1	301 3253	1	Sechskantschraube	Hexagon bolt	M10x60-8.8 Zn DIN931-A
3	301 5449	1	Sechskantschraube	Hexagon bolt	M12x45-8.8 Zn DIN931-A
4	301 3662	2	Sechskantschraube	Hexagon bolt	M16x1,5x25-10.9-Zn DIN961-A
6	301 3780	3	Sechskantschraube spz.	Hexagon bolt	M16x60-10.9 Zn
8	301 3462	1	Sechskantschraube	Hexagon bolt	M12x100-8.8 Zn DIN931-A
9	301 4287	1	Sechskantschraube	Hexagon bolt	M20x65-8.8 Zn DIN931-A
10	301 4350	1	Sechskantschraube	Hexagon bolt	M20x80-8.8 Zn DIN931-A
13	302 8946	1	Gewindeauge	Boss	M12x70-D16
14	303 0933	1	Sicherungsmutter	Selflocking nut	NM10-8 DIN985 Zn
15	303 0934	7	Sicherungsmutter	Selflocking nut	NM12-8 Zn DIN985
16	303 0935	11	Sicherungsmutter	Selflocking nut	NM16-8 Zn DIN985
17	303 0936	2	Sicherungsmutter	Selflocking nut	NM20-8 Zn DIN985
18	303 1013	2	Sechskantmutter	Hexagon nut	M12 DIN934-8 Zn
19	305 1402	3	Sicherungsblech	Locking plate	SW19-15 28x3 Zn
20	305 2230	3	Stützscheibe	Supporting washer	S 25x35x2,0 DIN988 Zn
21	305 6141	6	Scheibe	Washer	17/30x3 DIN/ISO-7089
22	305 6252	1	Scheibe	Washer	25 ISO7349 Zn
23	311 9565	1	Klappstift	Securing pin	4,5
24	305 8861	2	Sicherungsring	Retaining ring	25x2 DIN471 Zn



01.18

Pos.	Art.Nr.	Stck.	Artikeltext / Description		Abmessung
25	313 2527	1	Bolzen mit Verdrehsicherung	Pin with stop	D25x226/243 Zn
26	313 2535	1	Bolzen mit Verdrehsicherung	Pin with stop	D25/55x176/193 Zn
27	313 8137	1	Bolzen mit Griff	Pin with grip	D12x103,5/118 Zn
28	317 3302	3	Einspannbuchse	Expansion bush	EG12/16x12-DIN1498
29	317 3352	1	Einspannbuchse mit Presssitz	Expansion bush	EG28/32x20
30	317 3413	4	Einspannbuchse	Expansion bush	EG25/32x20 DIN 1498
31	317 6657	1	Buchse	Bush	D20/28x22
32	317 6791	2	Röhrchen	Tube	20/10x16,5 Zn
33	323 6349	2	Schmiernippel	Grease nipple	CM10x1 DIN71412-90 GRD
34	329 8461	1	Druckfeder	Compression spring	10x69x145
35	459 4875	1	Scheibe	Washer	D12/40x40x6
36	459 4876	1	Lasche	Lashing	30x6x80 1xD12
37	482 1250	1	Klemme	Clamp	D30-50x15 100lg.
38	482 1255	2	Brücke	Clamp plate	60x8x253 1x223-D12
39	482 1275	1	Schwenkarm	Swinging arm	D51/25x189-70x22x1360
40	482 1276	2	Flach	Flat steel	30x8x454 4xD12,25
41	482 1277	1	Steuerstange	Control rod	30x12x1260 M12x80
42	482 1278	1	Schwenklager	Swivel bearing	D25x149-16x388
43	482 1279	1	Konsole	Bracket	D25x190 4xD16,5
44	482 1280	1	Konsole	Bracket	D25x150
45	482 1281	1	Flach	Flat steel	50x18x1244
46	582 1248	1	Achse zum Spuranreißer	Axle for track marker	D30x595 668A

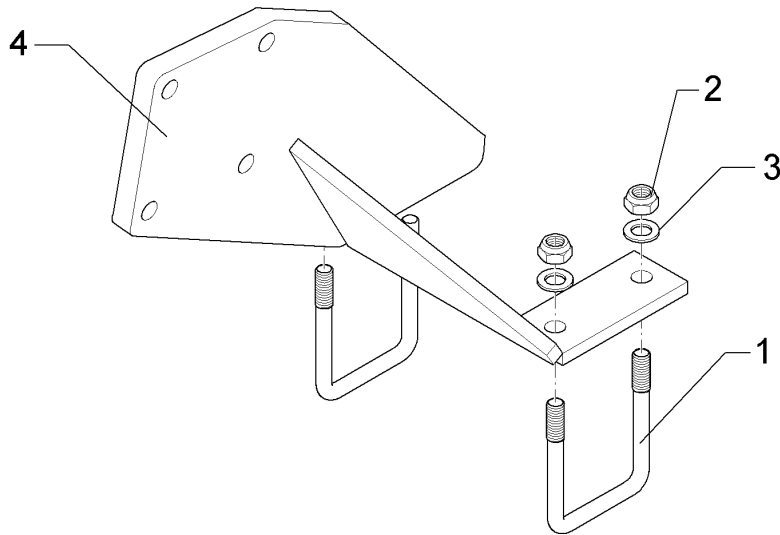


01.18

Pos.	Art.Nr.	Stck.	Artikeltext / Description		Abmessung
49	305 2008	2	Passscheibe	Shim	12/18x1,0 DIN988 Zn
50	482 1326	1	Lenker	Link	60x8x298 3xD12
51	482 1354	1	Steuerstange	Control rod	30x12x1354
52	482 1355	1	Einstellstück	Adjusting piece	28x28x12 1xD12,5
53	301 3380	4	Sechskantschraube	Hexagon bolt	M12x50-8.8 Zn DIN931-A
54	305 8580	10	Scheibe	Washer	13/24x2,5 St-Zn DIN125
55	309 6068	1	Spannhülse	Expansion bush	8x30-DIN1481 Zn
56	309 6072	1	Spannhülse	Expansion bush	8x40-DIN1481 Zn
57	582 1022	1	Umrüstsatz Steuerstange	Conversion set	682 1252+682 1253
58	301 2242	1	Flachrundschrabe	Saucer-head screw	M16x65-10.9 Zn
59	301 3470	1	Sechskantschraube spz.	Hexagon bolt	M12x105-10.9 Zn
60	301 3870	2	Sechskantschraube spz.	Hexagon bolt	M16x65-10.9 Zn
61	317 6844	1	Röhrchen	Tube	26,9x5x70 Zn
62	48210364	1	Schwenklager	Swivel bearing	Zirkon 12 K
63	48210365	1	Konsole	Bracket	Zirkon 12 K
64	48210366	1	Flach	Flat steel	70x22x1360
65	301 3351	1	Sechskantschraube spz.	Hexagon bolt	M12x50-8.8 Zn

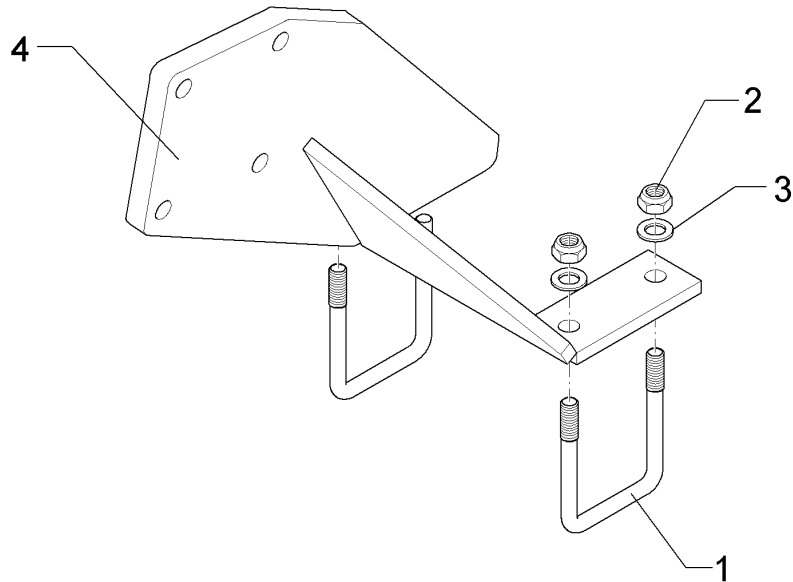
Konsole Spuranreißer/Bracket for track marker	9
------------------------------------------------------	----------

Heliodor 9/600 KA	682 1360
--------------------------	-----------------



01.18

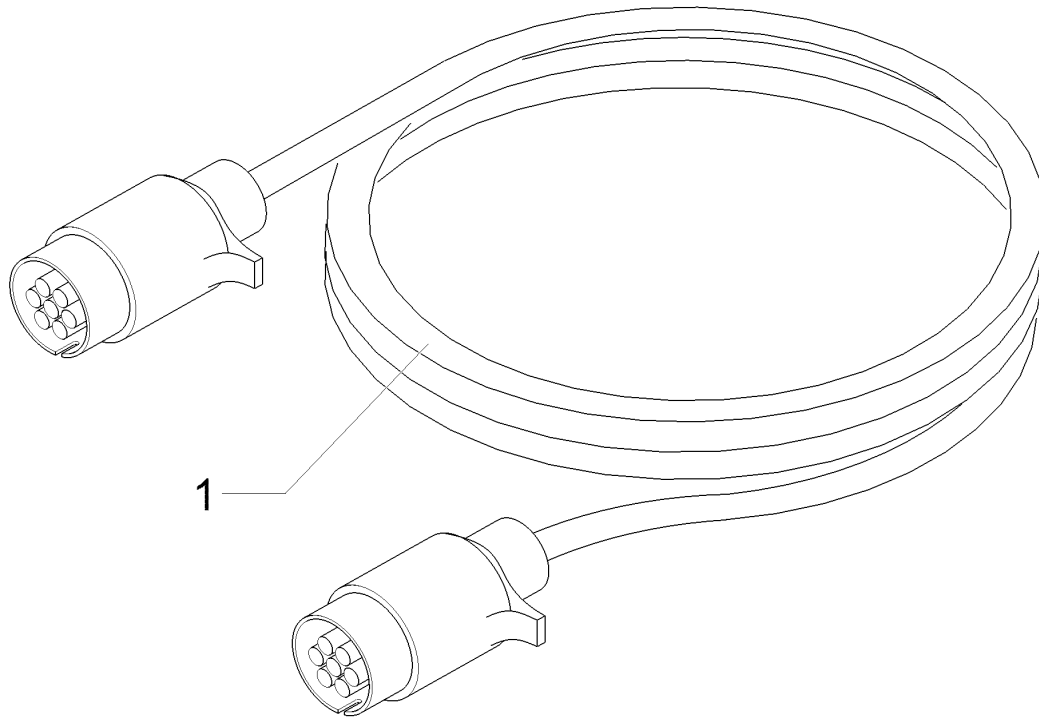
Pos.	Art.Nr.	Stck.	Artikeltext / Description		Abmessung
1	301 7794	2	Bügelschraube	U-bolt	M16/80/127 (345) Zn
2	303 0935	4	Sicherungsmutter	Selflocking nut	NM16-8 Zn DIN985
3	305 6141	4	Scheibe	Washer	17/30x3 DIN/ISO-7089
4	482 1360	1	Konsole Spuranreißer	Bracket for track marker	Heliodor 8/400-600 KA RE



01.18

Pos.	Art.Nr.	Stck.	Artikeltext / Description		Abmessung
1	301 7794	2	Bügelschraube	U-bolt	M16/80/127 (345) Zn
2	303 0935	4	Sicherungsmutter	Selflocking nut	NM16-8 Zn DIN985
3	305 6141	4	Scheibe	Washer	17/30x3 DIN/ISO-7089
4	482 1361	1	Konsole Spuranreißer	Bracket for track marker	Heliodor 8/400-600 KA LI

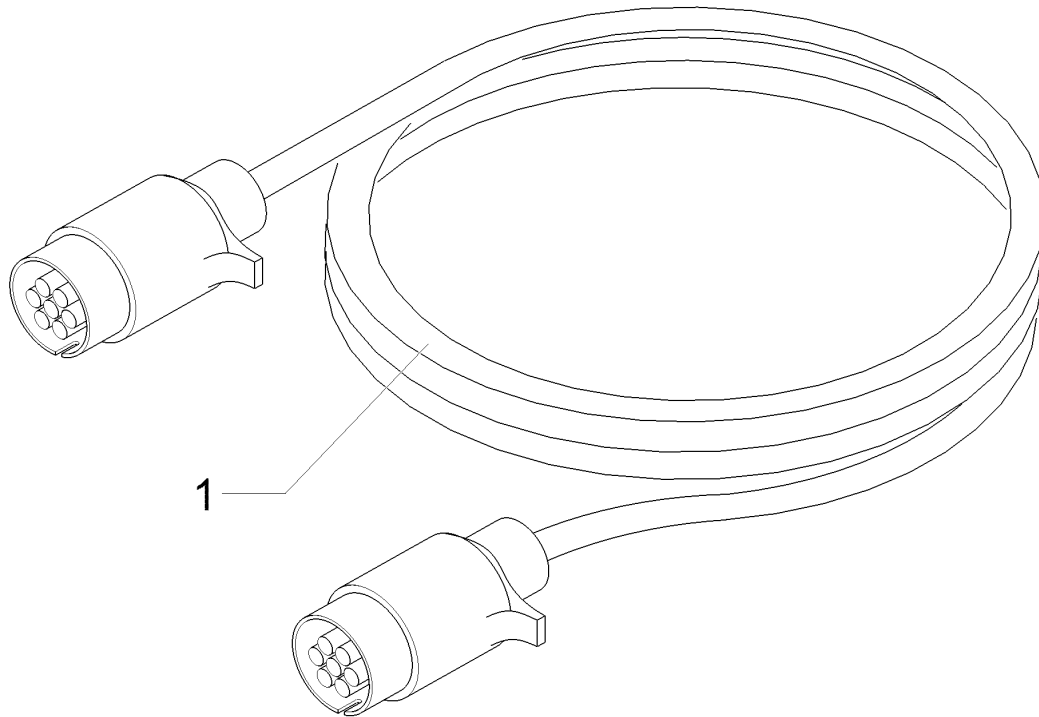
Kabel/Cable	10
Heliodor 9/600 KA	373 4261



01.18

Pos.	Art.Nr.	Stck.	Artikeltext / Description		Abmessung
1	373 4261	1	Kabel	Cable	7x1,5x5000

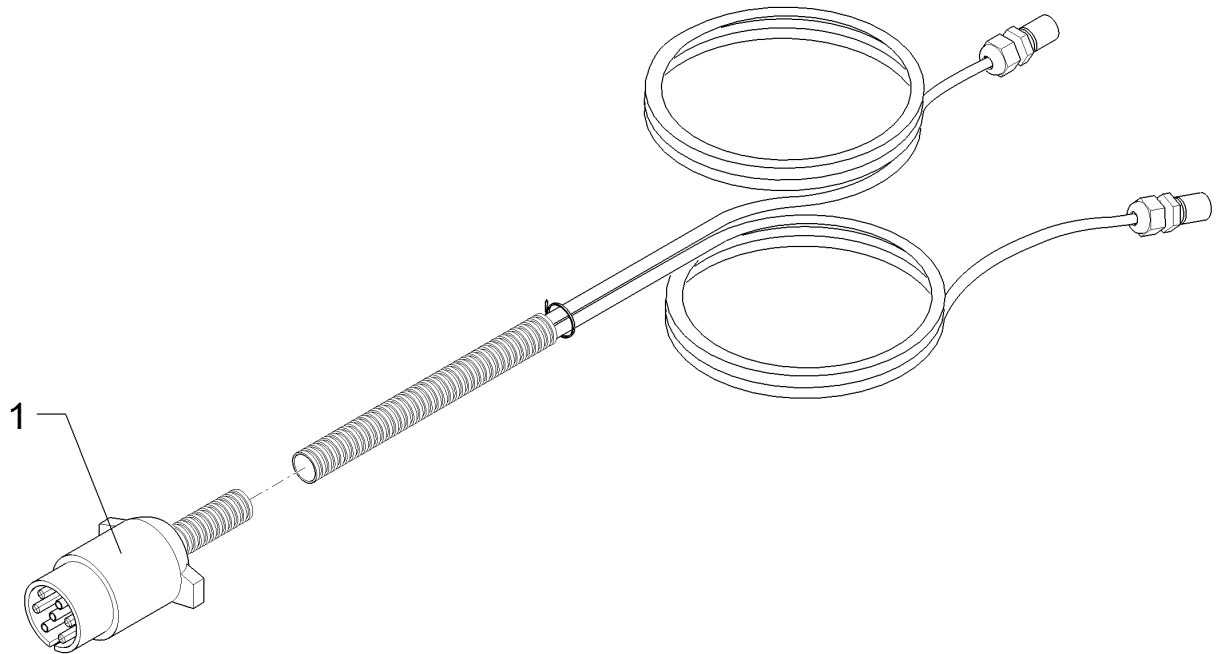
Kabel/Cable	10
Heliodor 9/600 KA	373 4270



01.18

Pos.	Art.Nr.	Stck.	Artikeltext / Description		Abmessung
1	373 4270	1	Kabel	Cable	7x1,5x9000

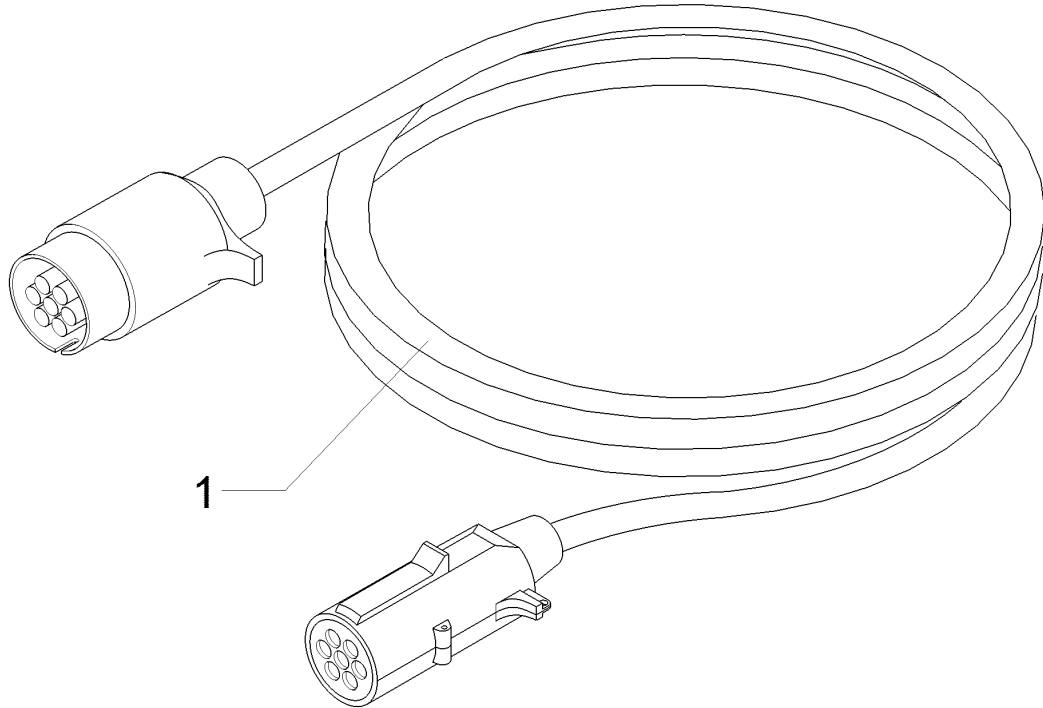
Grundkabel/Basic cable	10
Heliodor 9/600 KA	37310075



01.18

Pos.	Art.Nr.	Stck.	Artikeltext / Description		Abmessung
1	37310075	1	Grundkabel	Basic cable	1x7pol 2x4pol 13/11m SAE

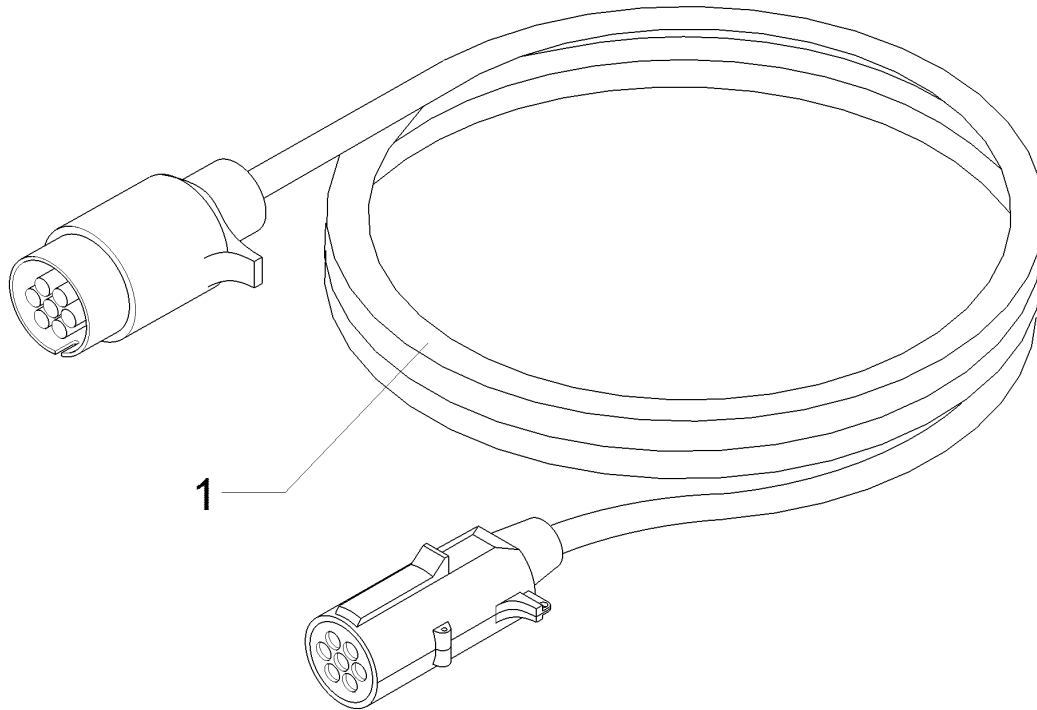
Grundkabel/Basic cable	10
Heliodor 9/600 KA	37310160



01.18

Pos.	Art.Nr.	Stck.	Artikeltext / Description		Abmessung
1	37310160	1	Grundkabel	Basic cable	6x1/1x2,5x5000 ISO1724/1185

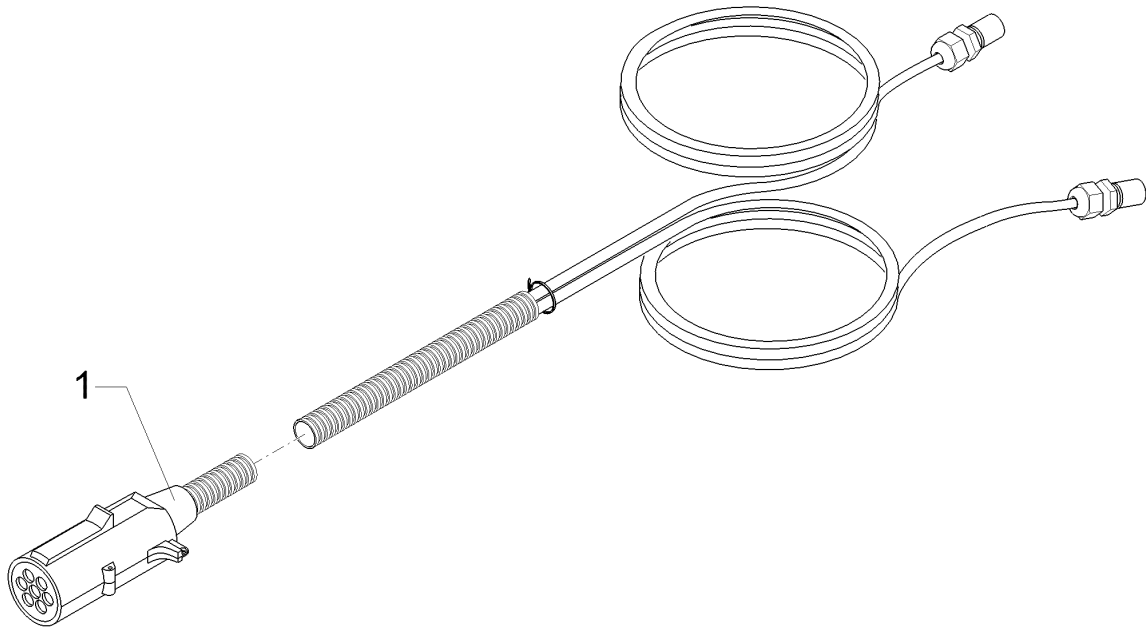
Grundkabel/Basic cable	10
Heliodor 9/600 KA	37310162



01.18

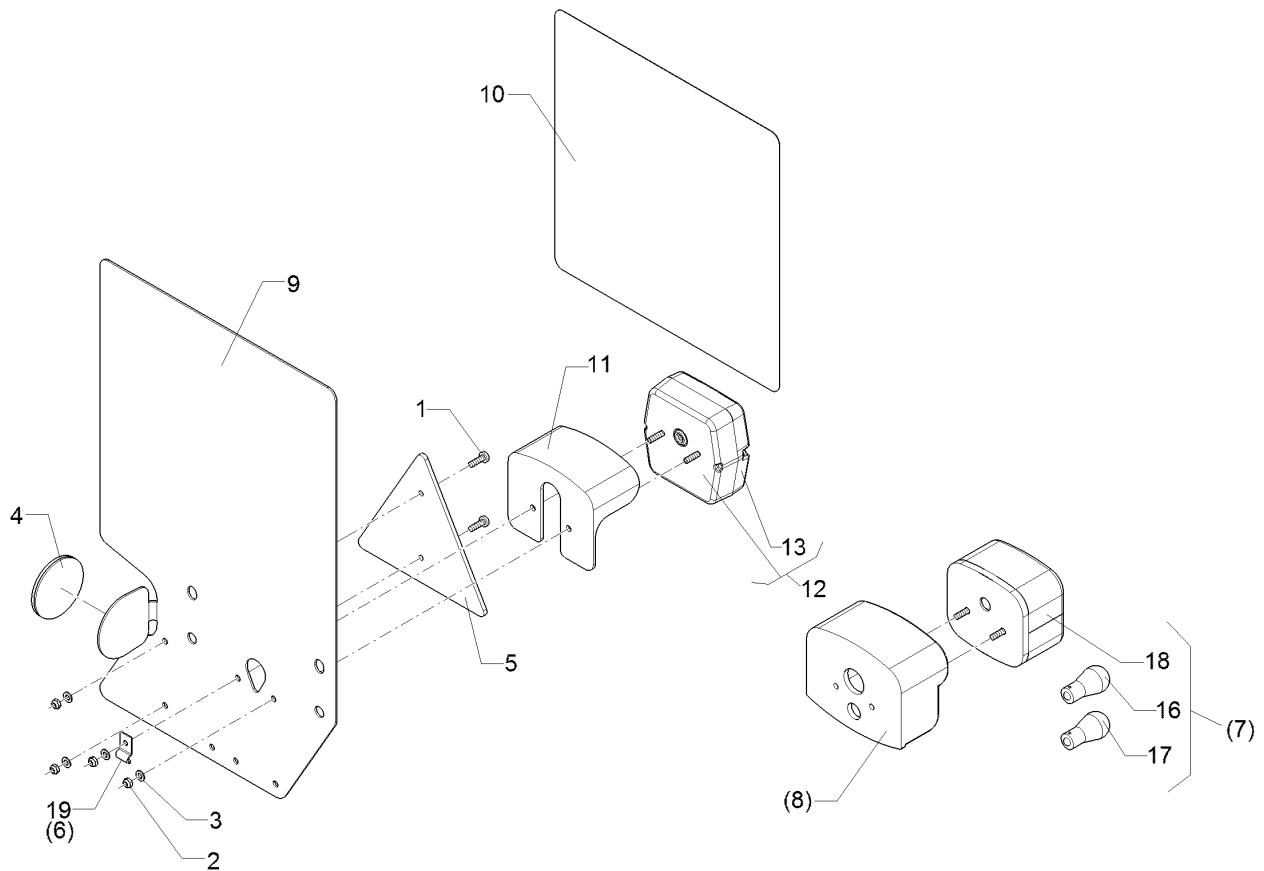
Pos.	Art.Nr.	Stck.	Artikeltext / Description		Abmessung
1	37310162	1	Grundkabel	Basic cable	6x1/1x2,5x9000 ISO1724/1185

Grundkabel/Basic cable	10
Heliodor 9/600 KA	37310173



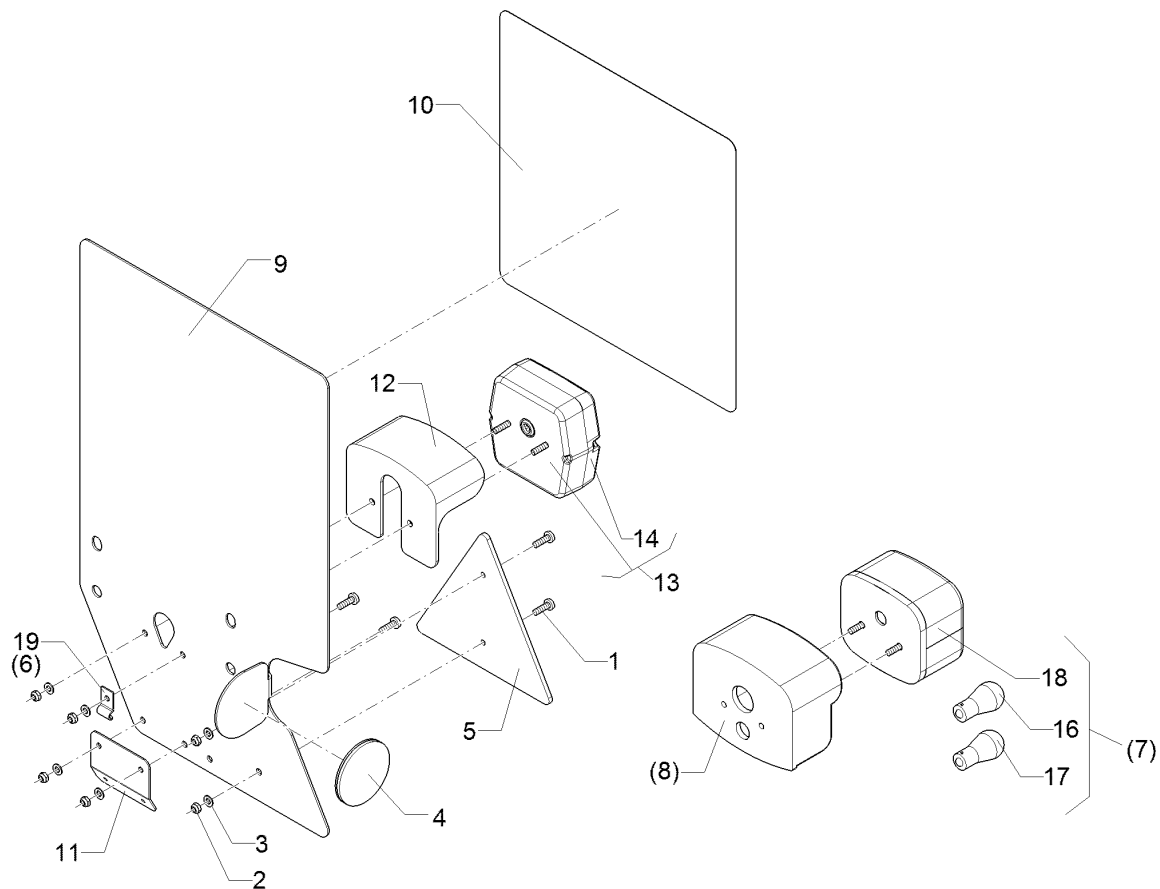
01.18

Pos.	Art.Nr.	Stck.	Artikeltext / Description		Abmessung
1	37310173	1	Grundkabel	Basic cable	2x4x0,75x13000 7pol. ISO1185



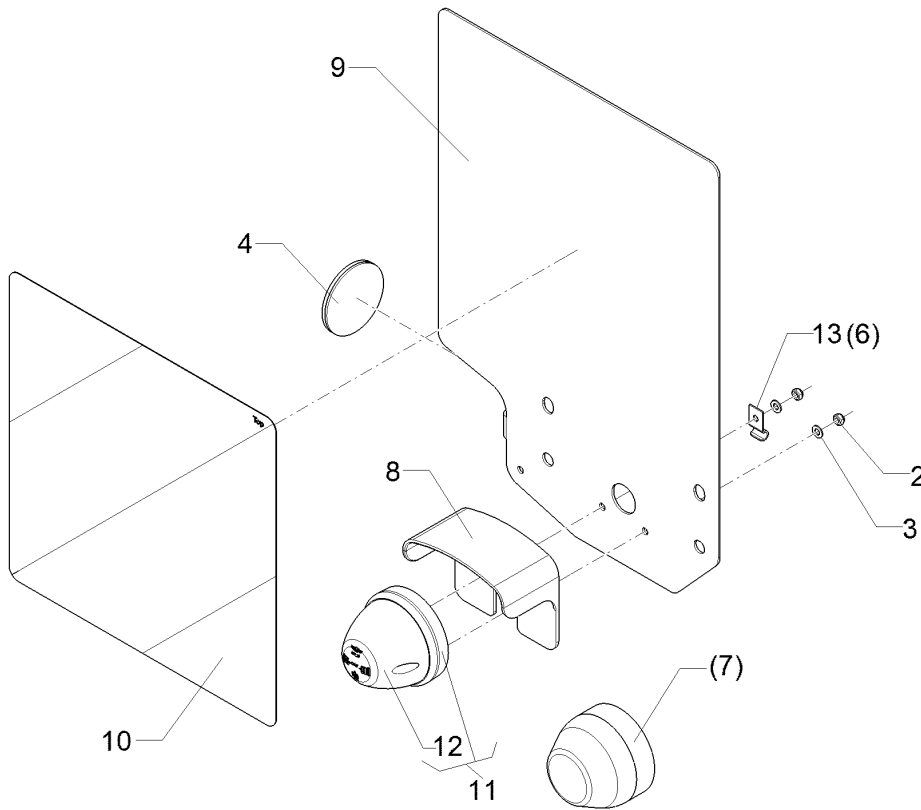
01.18

Pos.	Art.Nr.	Stck.	Artikeltext / Description		Abmessung
1	30110003	2	Linsenschraube	Oval head screw	M5x16-4,6 Zn DIN7985
2	303 0929	4	Sicherungsmutter	Selflocking nut	NM5-8 Zn DIN985
3	305 8569	4	Scheibe	Washer	5,3 DIN125 Zn
4	321 9919	1	Rückstrahler gelb selbstkl.	Self-adh. reflector, yellow	6200GK
5	321 9931	1	Rückstrahler dreieckig	Reflector	177S
6	325 5142	1	Schelle	Clamp	96/8
7	373 3140	1	Rückleuchte	Rear light	95RGE0,1HD
8	373 3801	1	Schutzhaube hinten	Rear cover	SH95
9	470 1758	1	Grundplatte	Basic plate	2x296x478 RE 3Eck Zn
10	321 9912	1	Warntafel-Klebefolie	Bonding sheet-warning board	282x282 TP-ESC-B 08225 RE
11	373 3802	1	Schutzhaube	Cover	VO SH86
12	37310126	1	Rückleuchte	Rear light	BI.Br.S. ML
13	37310123	1	Lichtscheibe	Light glas	BBS/BBSK
16	373 1101	1	Kugelbirnen	Lamp	12V 10W Heavy Duty
17	373 1102	2	Kugelbirnen	Lamp	12V 21W Heavy Duty
18	373 3526	1	Lichtscheibe	Light glas	RE E95
19	373 1157	1	Kabelschelle	Cable clip	6mm



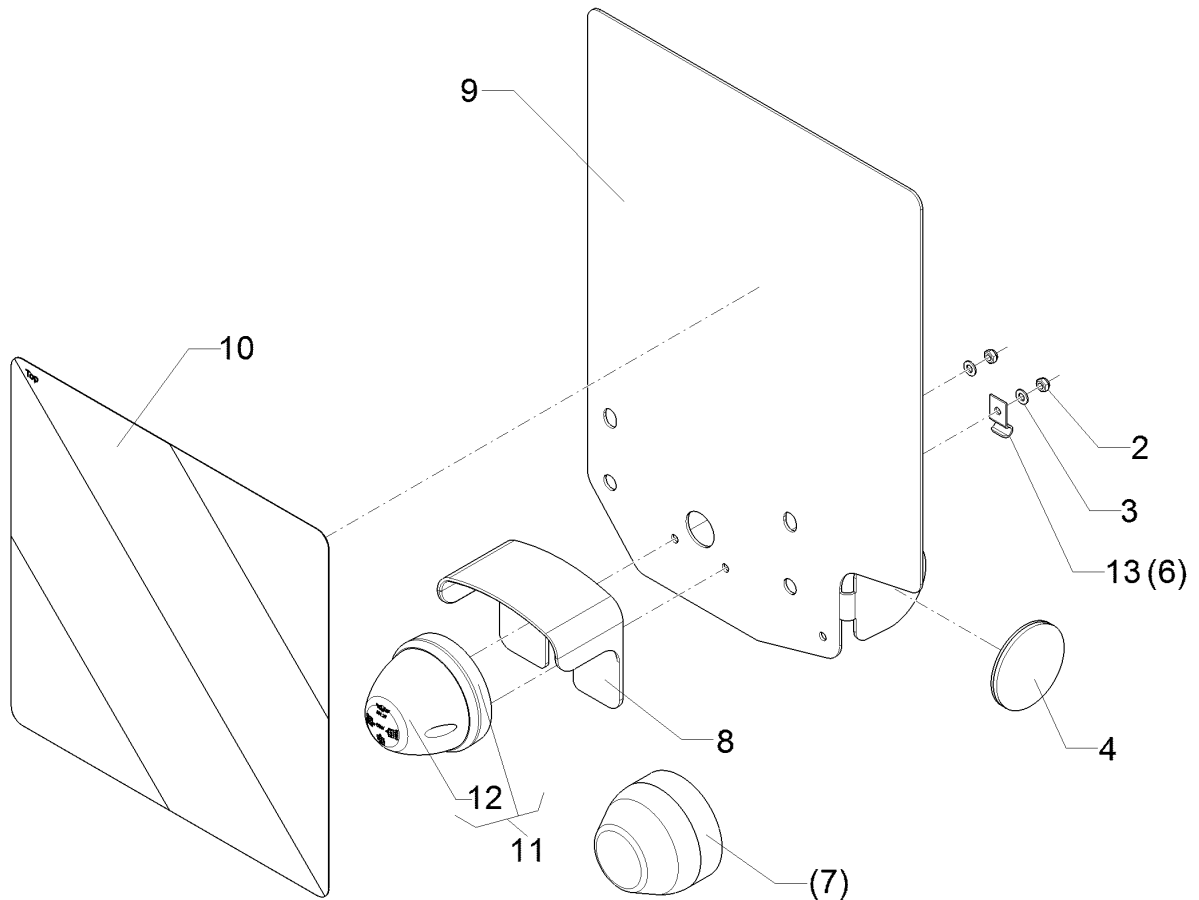
01.18

Pos.	Art.Nr.	Stck.	Artikeltext / Description		Abmessung
1	30110003	4	Linsenschraube	Oval head screw	M5x16-4,6 Zn DIN7985
2	303 0929	6	Sicherungsmutter	Selflocking nut	NM5-8 Zn DIN985
3	305 8569	6	Scheibe	Washer	5,3 DIN125 Zn
4	321 9919	1	Rückstrahler gelb selbstkl.	Self-adh. reflector, yellow	6200GK
5	321 9931	1	Rückstrahler dreieckig	Reflector	177S
6	325 5142	1	Schelle	Clamp	96/8
7	373 3141	1	Rückleuchte	Rear light	95KLGE0,1HD
8	373 3801	1	Schutzhaube hinten	Rear cover	SH95
9	470 1759	1	Grundplatte	Basic plate	2x296x478 LI 3Eck Zn
10	321 9913	1	Warntafel-Klebefolie	Bonding sheet-warning board	282x282 TP-ESC-B 08225 LI
11	321 9987	1	Kennzeichenhalter	Holder for registration plate	1,5x58,9x70 GEB28° Zn
12	373 3802	1	Schutzhaube	Cover	VO SH86
13	37310127	1	Rückleuchte	Rear light	Bl.Br.S.K. ML
14	37310123	1	Lichtscheibe	Light glas	BBS/BBSK
16	373 1101	1	Kugelbirnen	Lamp	12V 10W Heavy Duty
17	373 1102	2	Kugelbirnen	Lamp	12V 21W Heavy Duty
18	373 3527	1	Lichtscheibe	Light glas	LI EK95
19	373 1157	1	Kabelschelle	Cable clip	6mm



01.18

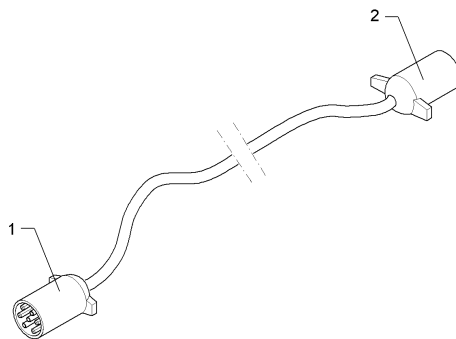
Pos.	Art.Nr.	Stck.	Artikeltext / Description	Abmessung	
2	303 0929	2	Sicherungsmutter	Selflocking nut	NM5-8 Zn DIN985
3	305 8569	8	Scheibe	Washer	5,3 DIN125 Zn
4	321 9919	1	Rückstrahler gelb selbstkl.	Self-adh. reflector, yellow	6200GK
6	325 5142	1	Schelle	Clamp	96/8
7	373 3432	1	Positionsleuchte	Position light	-
8	373 3802	1	Schutzhaube	Cover	VO SH86
9	470 1762	1	Grundplatte	Basic plate	2x296x414 RE
10	321 9913	1	Warntafel-Klebefolie	Bonding sheet-warning board	282x282 TP-ESC-B
11	37310130	1	Positionsleuchte	Position light	08225 LI
12	37310124	1	Lichtscheibe	Light glas	weiß ML
13	373 1157	1	Kabelschelle	Cable clip	P weiß 6mm



01.18

Pos.	Art.Nr.	Stck.	Artikeltext / Description	Abmessung	
2	303 0929	2	Sicherungsmutter	Selflocking nut	NM5-8 Zn DIN985
3	305 8569	2	Scheibe	Washer	5,3 DIN125 Zn
4	321 9919	1	Rückstrahler gelb selbstkl.	Self-adh. reflector, yellow	6200GK
6	325 5142	1	Schelle	Clamp	96/8
7	373 3432	1	Positionsleuchte	Position light	-
8	373 3802	1	Schutzhaube	Cover	VO SH86
9	470 1763	1	Grundplatte	Basic plate	2x296x414 LI
10	321 9912	1	Warntafel-Klebefolie	Bonding sheet-warning board	282x282 TP-ESC-B 08225 RE
11	37310130	1	Positionsleuchte	Position light	weiß ML
12	37310124	1	Lichtscheibe	Light glas	P weiß
13	373 1157	1	Kabelschelle	Cable clip	6mm

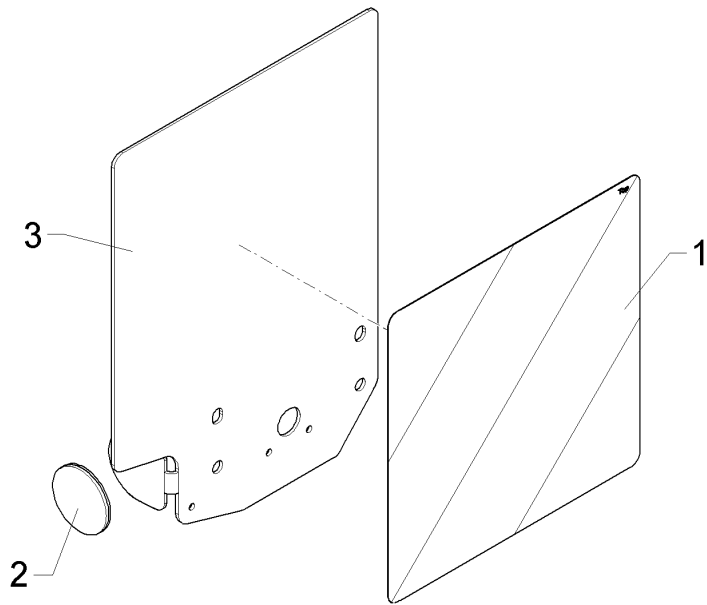
Adapterkabel/Cable	10
Heliodor 9/600 KA	570 2070



01.18

Pos.	Art.Nr.	Stck.	Artikeltext / Description		Abmessung
1	373 2129	1	Beleuchtungsstecker 7-polig	Plug	US 7-polig Typ Pollak 11-700 7P
2	37310077	1	Steckdose	Socket	

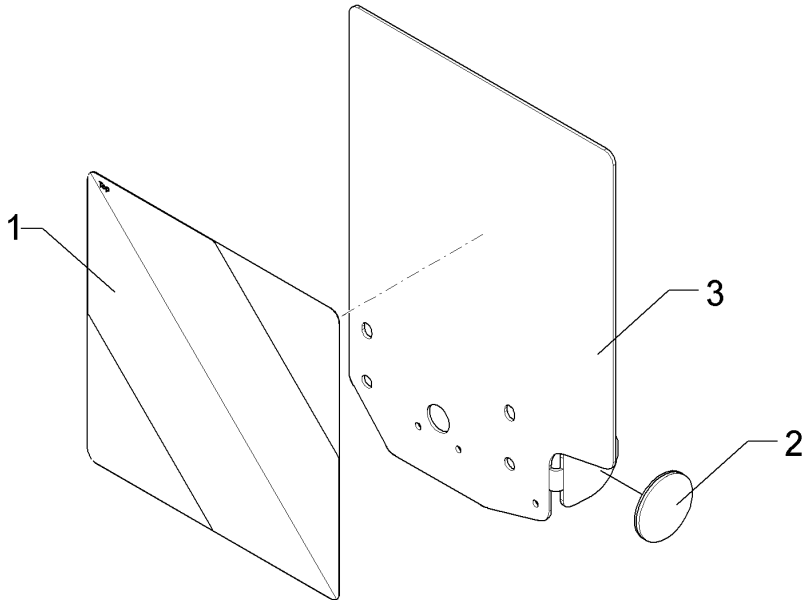
Warntafel/Warning board	10
Heliodor 9/600 KA	57010014



01.18

Pos.	Art.Nr.	Stck.	Artikeltext / Description		Abmessung
1	321 9913	1	Warntafel-Klebefolie	Bonding sheet-warning board	282x282 TP-ESC-B
2	321 9919	1	Rückstrahler gelb selbstkl.	Self-adh. reflector, yellow	08225 LI
3	470 1762	1	Grundplatte	Basic plate	6200GK 2x296x414 RE

Warntafel/Warning board	10
Heliodor 9/600 KA	57010015

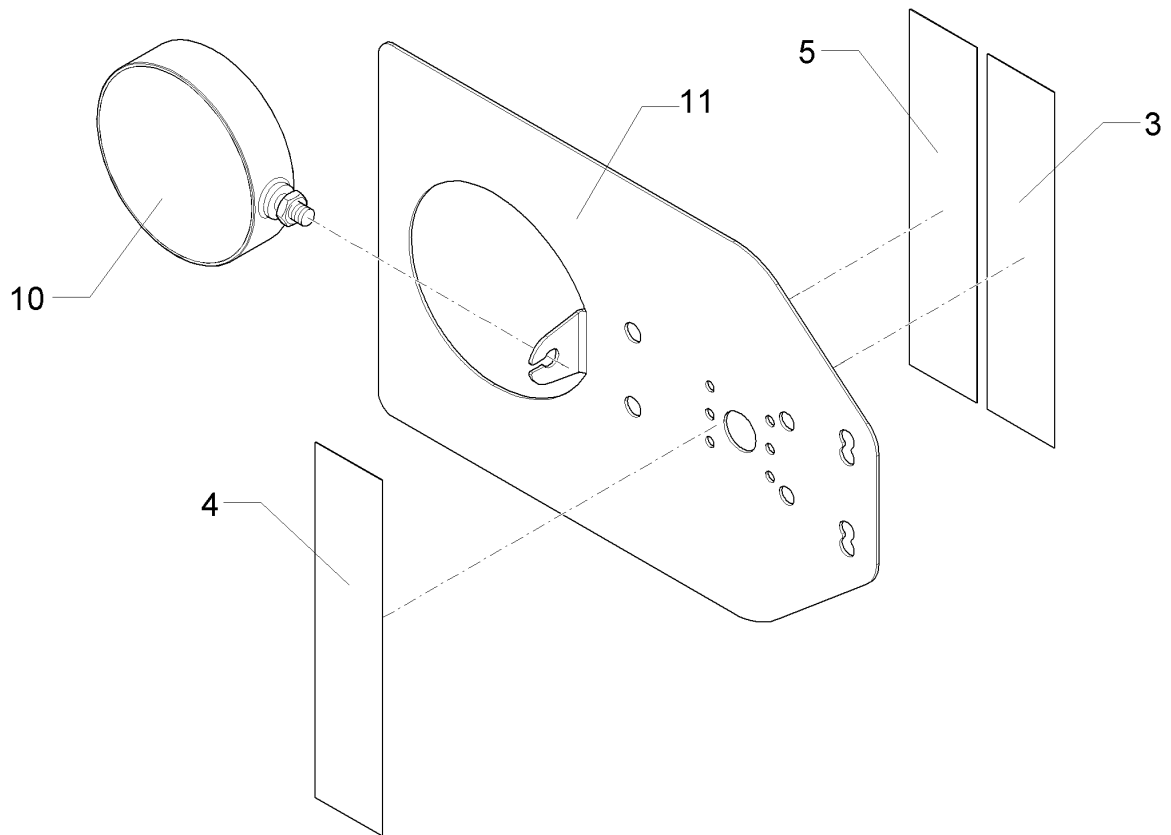


01.18

Pos.	Art.Nr.	Stck.	Artikeltext / Description		Abmessung
1	321 9912	1	Warntafel-Klebefolie	Bonding sheet-warning board	282x282 TP-ESC-B 08225 RE
2	321 9919	1	Rückstrahler gelb selbstkl.	Self-adh. reflector, yellow	6200GK
3	470 1763	1	Grundplatte	Basic plate	2x296x414 LI

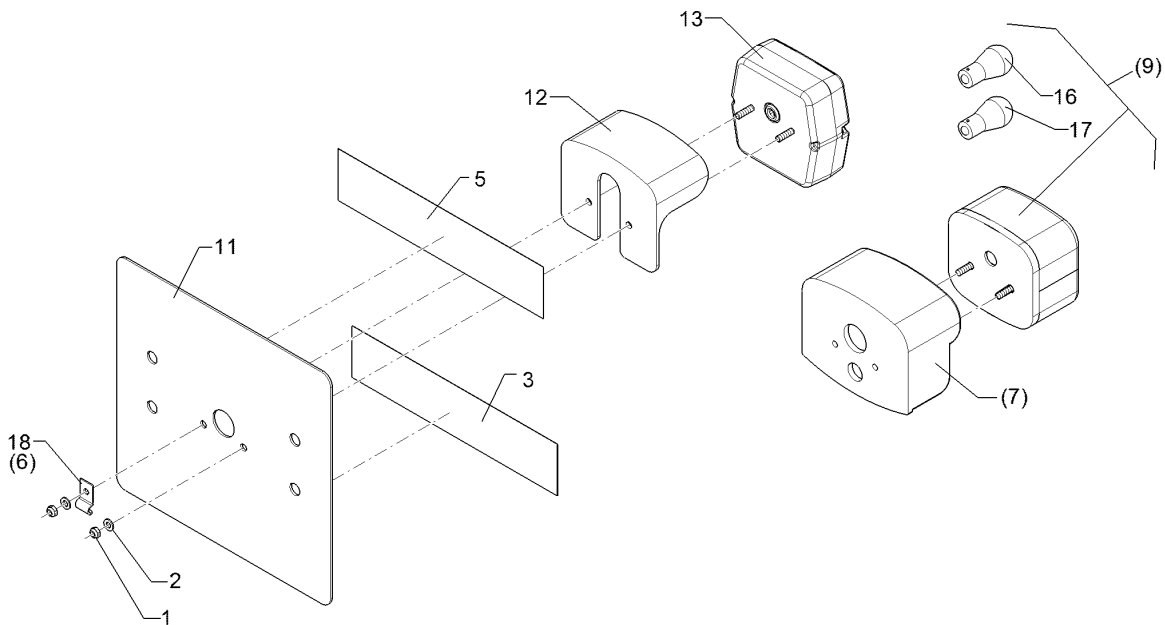
Beleuchtungseinheit/Lighting unit	10
------------------------------------------	-----------

Heliodor 9/600 KA	57010020
--------------------------	-----------------



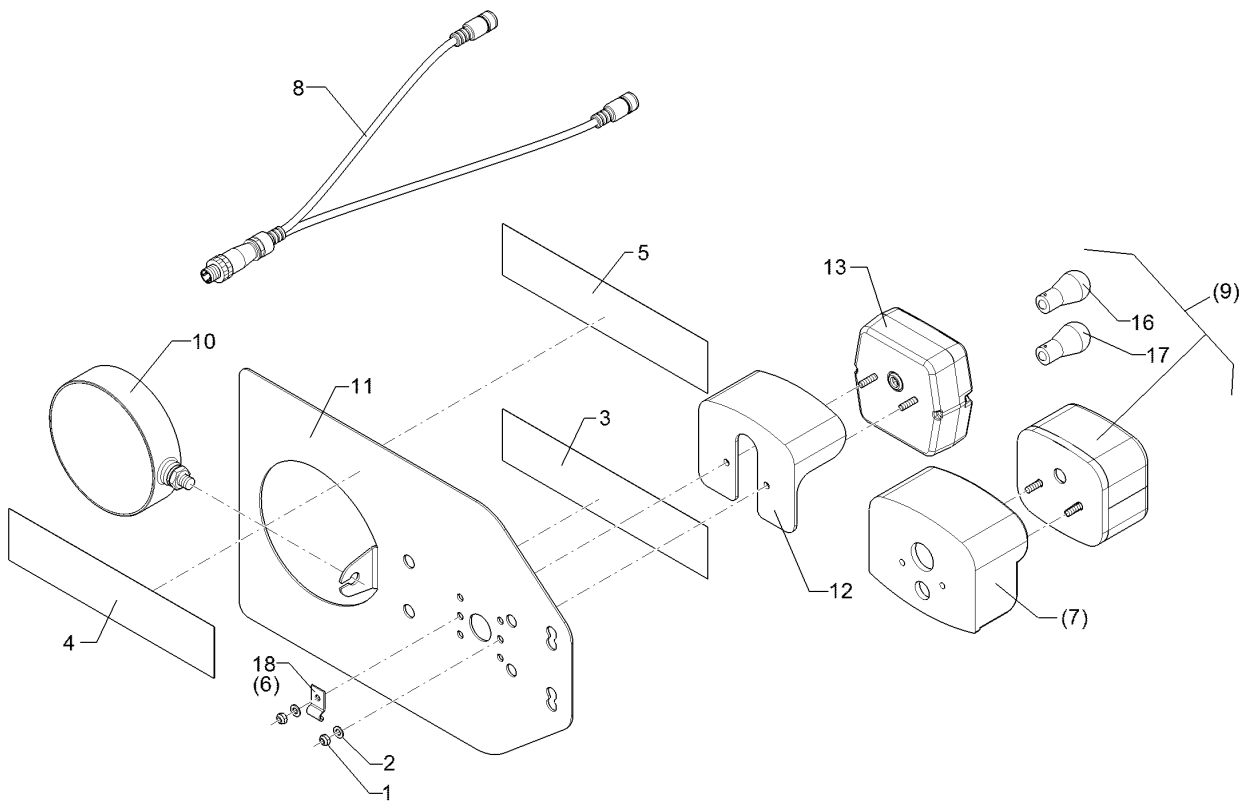
01.18

Pos.	Art.Nr.	Stck.	Artikeltext / Description	Abmessung
3	32110024	1	Warnfolie	Warning sheet 50x230 rot refl.
4	32110025	1	Warnfolie	Warning sheet 50x230 gelb refl.
5	32110026	1	Warnfolie	Warning sheet 50x230 orange fluor.
10	37310069	1	Warnblinklicht	Warning light NE
11	47010043	1	Grundplatte	Basic plate 2x240x372 Zn



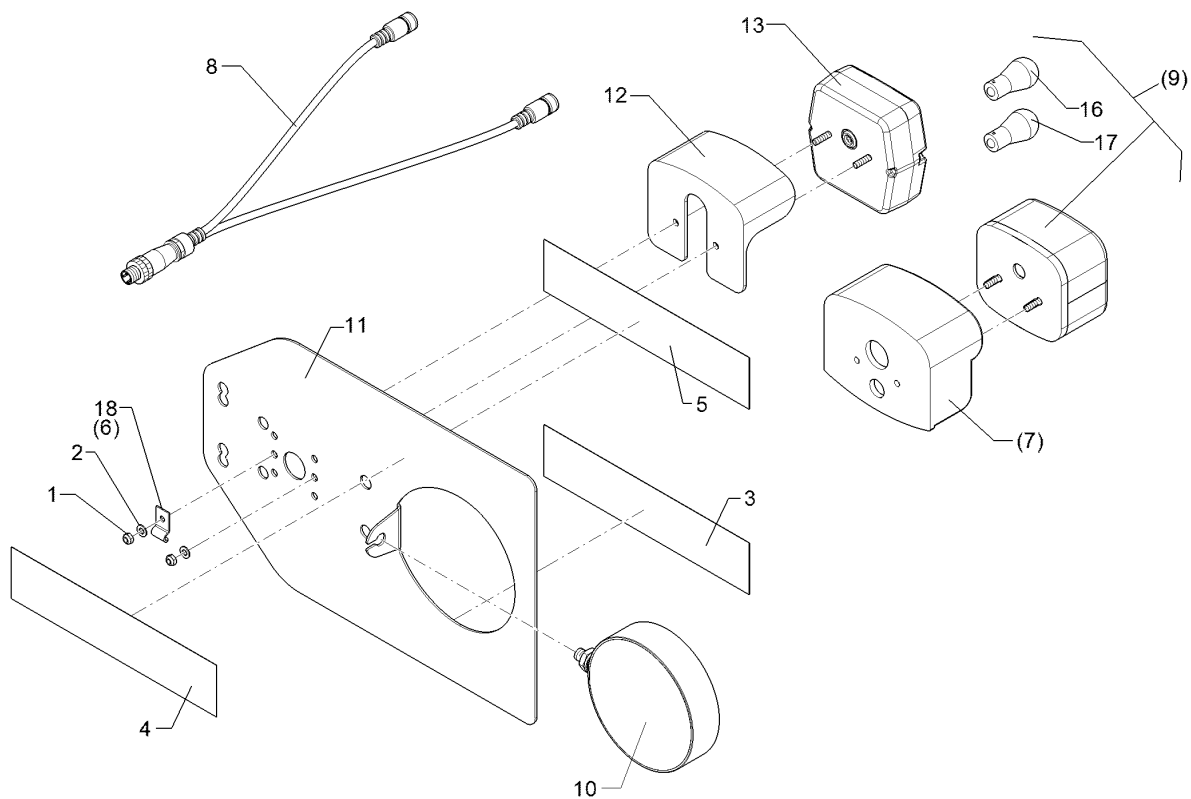
01.18

Pos.	Art.Nr.	Stck.	Artikeltext / Description		Abmessung
1	303 0929	2	Sicherungsmutter	Selflocking nut	NM5-8 Zn DIN985
2	305 8569	2	Scheibe	Washer	5,3 DIN125 Zn
3	32110024	1	Warnfolie	Warning sheet	50x230 rot refl.
5	32110026	1	Warnfolie	Warning sheet	50x230 orange fluor.
6	325 5142	1	Schelle	Clamp	96/8
7	373 3801	1	Schutzhaube hinten	Rear cover	SH95
9	37310067	1	Brems-Schlussleuchte	Combined stop and tail lamp	BS95GE0,1HD
11	47010046	1	Grundplatte	Basic plate	2x225x240 Zn
12	373 3802	1	Schutzhaube	Cover	VO SH86
13	37310133	1	Rückleuchte	Rear light	Br.S ML
16	373 1101	1	Kugelbirnen	Lamp	12V 10W Heavy Duty
17	373 1102	1	Kugelbirnen	Lamp	12V 21W Heavy Duty
18	373 1157	1	Kabelschelle	Cable clip	6mm



01.18

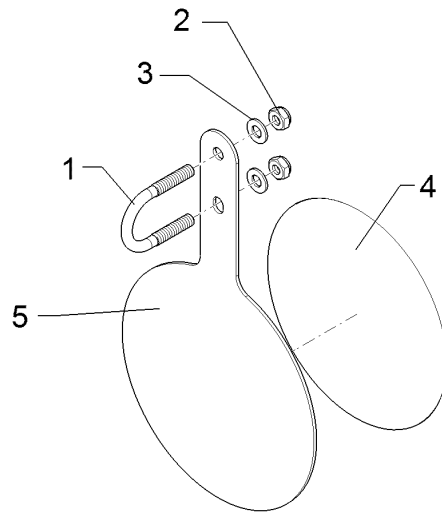
Pos.	Art.Nr.	Stck.	Artikeltext / Description		Abmessung
1	303 0929	2	Sicherungsmutter	Selflocking nut	NM5-8 Zn DIN985
2	305 8569	2	Scheibe	Washer	5,3 DIN125 Zn
3	32110024	1	Warnfolie	Warning sheet	50x230 rot refl.
4	32110025	1	Warnfolie	Warning sheet	50x230 gelb refl.
5	32110026	1	Warnfolie	Warning sheet	50x230 orange fluor.
6	325 5142	1	Schelle	Clamp	96/8
7	373 3801	1	Schutzhaube hinten	Rear cover	SH95
8	37310030	1	Grundkabel	Basic cable	1x4pol. 2x4pol. RE
9	37310067	1	Brems-Schlussleuchte	Combined stop and tail lamp	BS95GE0,1HD
10	37310069	1	Warnblinklicht	Warning light	NE
11	47010043	1	Grundplatte	Basic plate	2x240x372 Zn
12	373 3802	1	Schutzhaube	Cover	VO SH86
13	37310133	1	Rückleuchte	Rear light	Br.S ML
16	373 1101	1	Kugelbirnen	Lamp	12V 10W Heavy Duty
17	373 1102	1	Kugelbirnen	Lamp	12V 21W Heavy Duty
18	373 1157	1	Kabelschelle	Cable clip	6mm



01.18

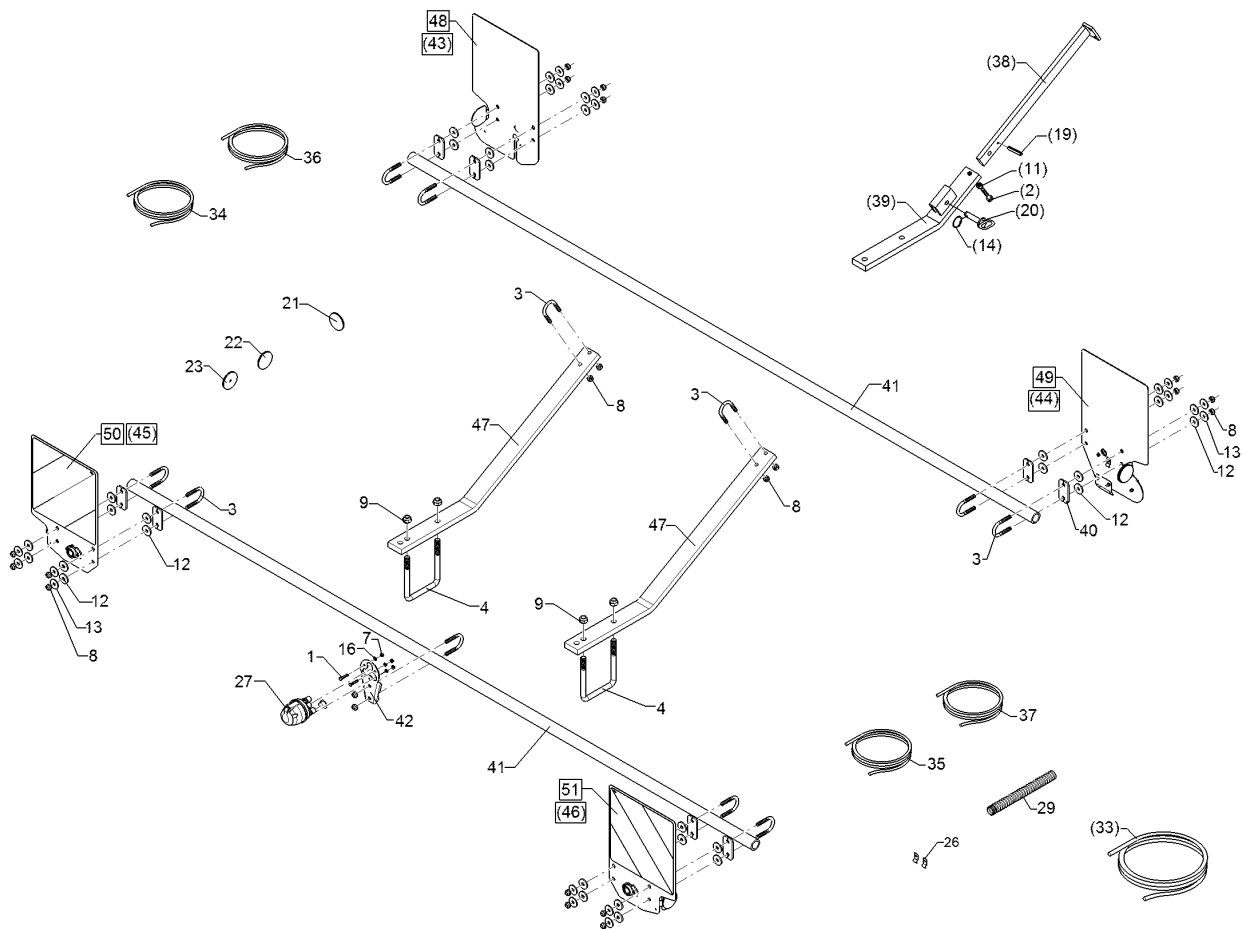
Pos.	Art.Nr.	Stck.	Artikeltext / Description		Abmessung
1	303 0929	2	Sicherungsmutter	Selflocking nut	NM5-8 Zn DIN985
2	305 8569	2	Scheibe	Washer	5,3 DIN125 Zn
3	32110024	1	Warnfolie	Warning sheet	50x230 rot refl.
4	32110025	1	Warnfolie	Warning sheet	50x230 gelb refl.
5	32110026	1	Warnfolie	Warning sheet	50x230 orange fluor.
6	325 5142	1	Schelle	Clamp	96/8
7	373 3801	1	Schutzhaube hinten	Rear cover	SH95
8	37310031	1	Grundkabel	Basic cable	1x4pol. 2x4pol. LI
9	37310067	1	Brems-Schlussleuchte	Combined stop and tail lamp	BS95GE0,1HD
10	37310069	1	Warnblinklicht	Warning light	NE
11	47010043	1	Grundplatte	Basic plate	2x240x372 Zn
12	373 3802	1	Schutzhaube	Cover	VO SH86
13	37310133	1	Rückleuchte	Rear light	Br.S ML
16	373 1101	1	Kugelbirnen	Lamp	12V 10W Heavy Duty
17	373 1102	1	Kugelbirnen	Lamp	12V 21W Heavy Duty
18	373 1157	1	Kabelschelle	Cable clip	6mm

Schild/Board	10
Heliodor 9/600 KA	670 0647



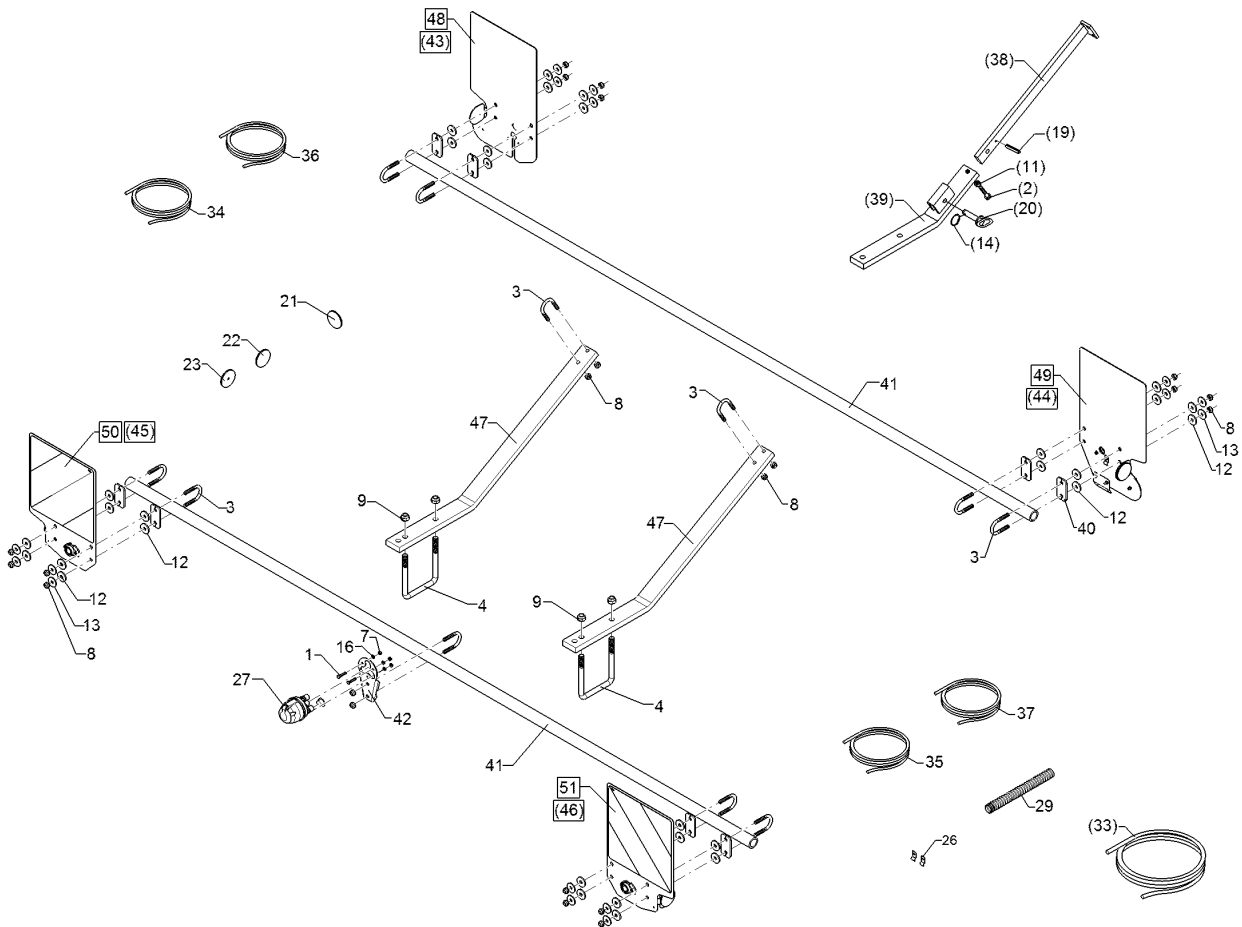
01.18

Pos.	Art.Nr.	Stck.	Artikeltext / Description		Abmessung
1	301 7781	1	Bügelsschraube	U-bolt	M10x48x76 Zn DIN3570A
2	303 0933	2	Sicherungsmutter	Selflocking nut	NM10-8 DIN985 Zn
3	305 8696	2	Scheibe	Washer	A10,5 DIN125-St Zn
4	390 0647	1	Aufkleber	Label	25 D200
5	470 1729	1	Grundplatte	Basic plate	3x215x354



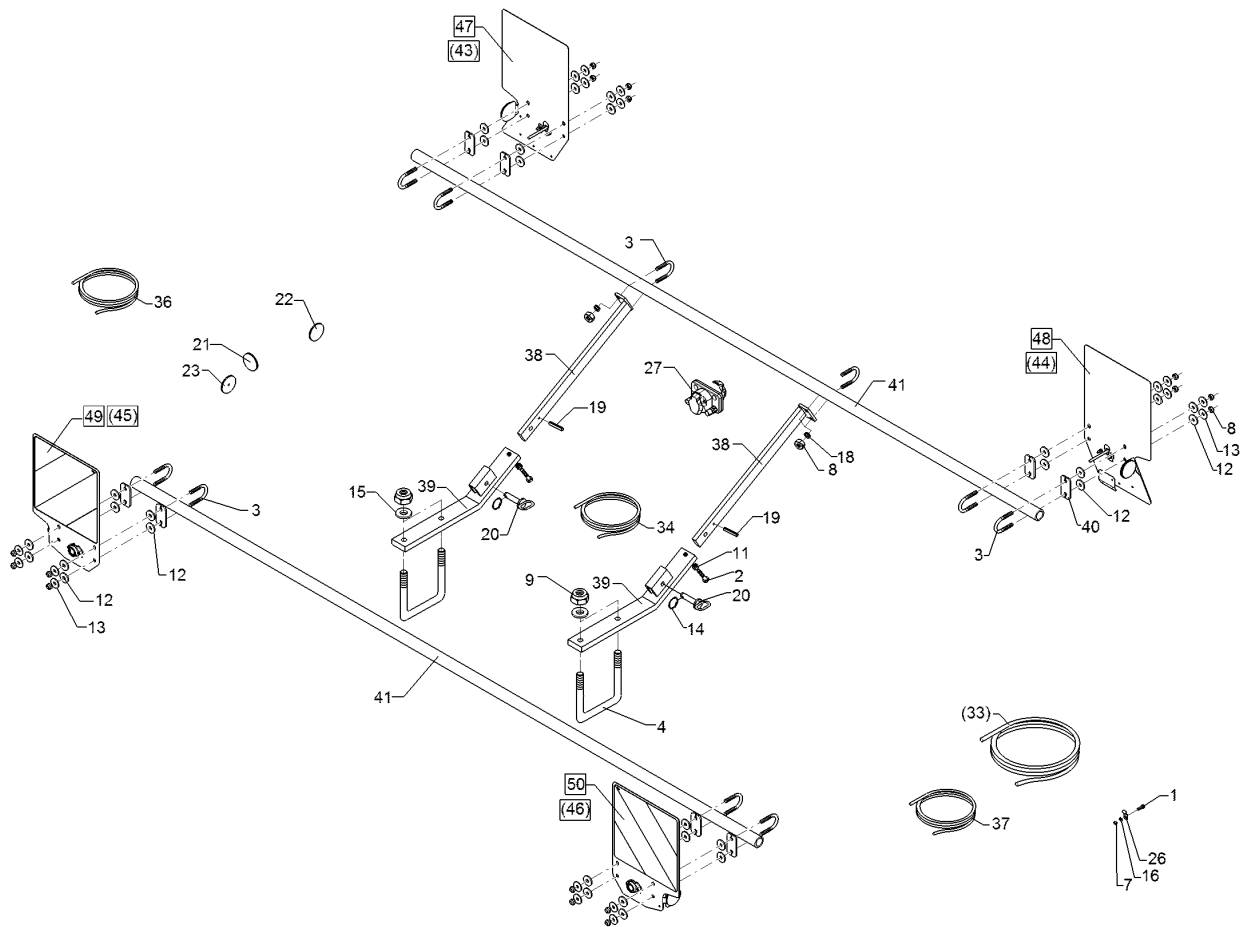
01.18

Pos.	Art.Nr.	Stck.	Artikeltext / Description		Abmessung
1	301 0301	2	Linsenschraube	Oval head screw	M6x20-4,6 Zn DIN7985
2	301 3350	2	Sechskantschraube	Hexagon bolt	M12x50-8.8 Zn DIN933
3	301 7781	13	Bügelsschraube	U-bolt	M10x48x76 Zn DIN3570A
4	301 7806	2	Bügelsschraube	U-bolt	M16/150/195 Zn
6	303 0929	3	Sicherungsmutter	Selflocking nut	NM5-8 Zn DIN985
7	303 0931	2	Sicherungsmutter	Selflocking nut	NM6-8 Zn DIN985
8	303 0933	26	Sicherungsmutter	Selflocking nut	NM10-8 DIN985 Zn
9	303 0935	4	Sicherungsmutter	Selflocking nut	NM16-8 Zn DIN985
10	303 1012	10	Sechskantmutter	Hexagon nut	M10 DIN934-8 Zn
12	305 6129	32	Scheibe	Washer	D11/35x4 PU
13	305 6976	16	Scheibe	Washer	R11/34x3 DIN440-St Zn
14	305 8551	2	Sicherungsring	Retaining ring	Di41x3 A2
15	305 8569	3	Scheibe	Washer	5,3 DIN125 Zn
16	305 8571	2	Scheibe	Washer	6,4 DIN125-A Zn
18	305 9900	10	Federring	Spring ring	10 DIN127 Zn
19	309 6054	2	Spannhülse	Expansion bush	6x40-DIN1481 Zn
20	313 7807	2	Bolzen	Pin	D12x59/117,5 V Zn
21	321 9918	2	Rückstrahler rot selbstkl.	Self-adh. reflector, red	8200K
22	321 9919	4	Rückstrahler gelb selbstkl.	Self-adh. reflector, yellow	6200GK
23	321 9921	2	Rückstrahler gelb m. Loch	Reflector, yellow	D60
26	325 5142	4	Schelle	Clamp	96/8



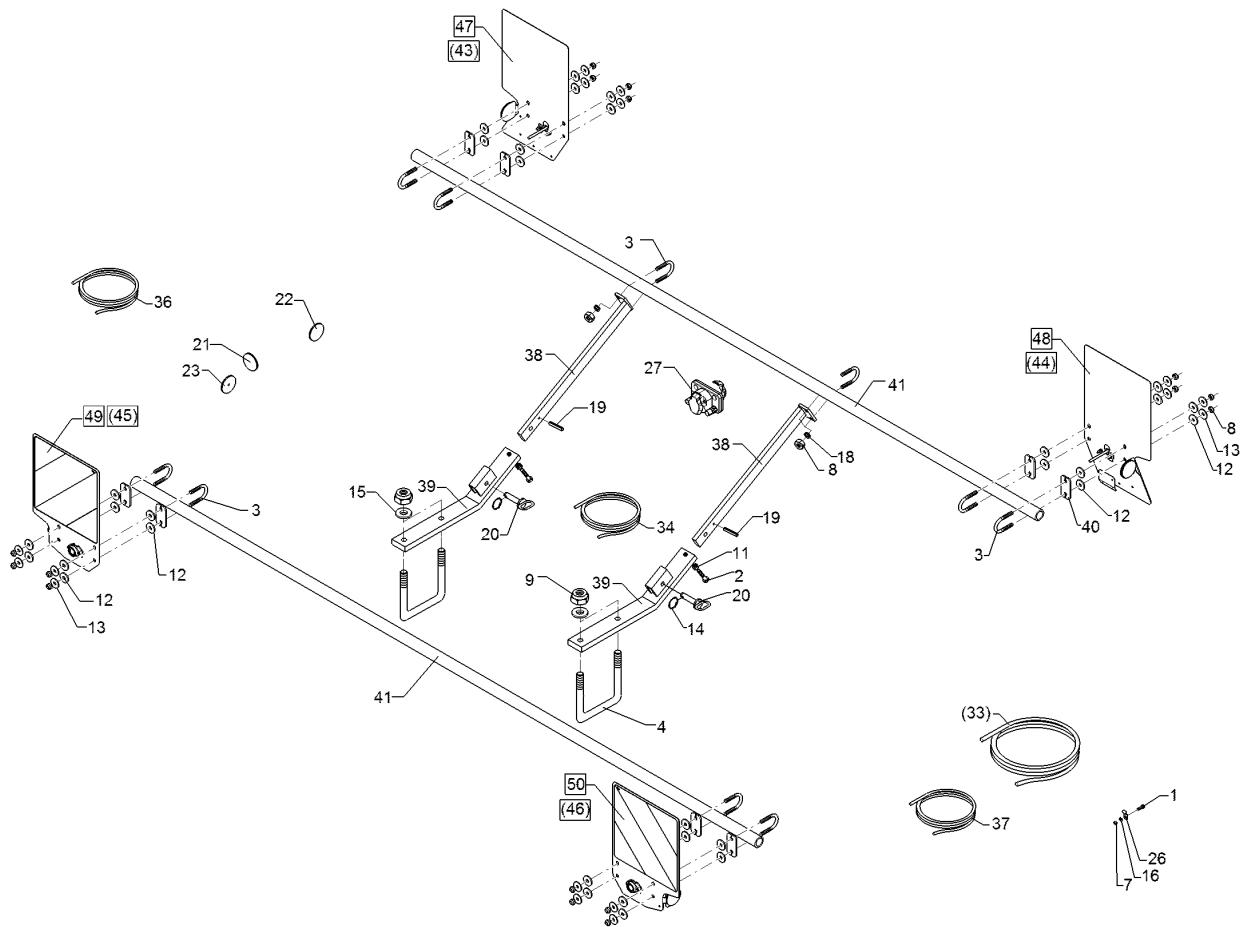
01.18

Pos.	Art.Nr.	Stck.	Artikeltext / Description	Abmessung	
27	373 2023	1	Verteilerdose	Junction box	DISCON7/4
29	325 5530	2	Wellrohr	Corrugated tube	DN-PA06 bk
33	373 4261	1	Kabel	Cable	7x1,5x5000
34	373 4268	1	Kabel	Cable	4x0,75x1700 grün
35	373 4269	1	Kabel	Cable	4x0,75x1700 gelb
36	37310004	1	Grundkabel	Basic cable	4x0,75x8000 gr
37	37310005	1	Grundkabel	Basic cable	4x0,75x8000 ye
38	470 1664	2	Halter	Holder	40x15x550
39	470 1665	2	Halter	Holder	60x20x520 30GRD
40	470 1776	8	Klemmplatte	Clamping plate	6x40x80 2x11-48/52 Zn
41	470 1785	2	Rohr	Tube	D38x5x2800
42	470 1786	1	Trägerblech	Carrier plate	3x95x156 2xGEB90GRD
43	570 1758	1	Beleuchtungseinheit	Lighting unit	3eck HI RE
44	570 1759	1	Beleuchtungseinheit	Lighting unit	3eck HI LI
45	570 1762	1	Beleuchtungseinheit	Lighting unit	2x296x414 VO RE
46	570 1763	1	Beleuchtungseinheit	Lighting unit	2x296x414 VO LI
47	47010023	2	Halter	Holder	60x20x972 1xGEB30GRD
48	57010100	1	Beleuchtungseinheit	Lighting unit	3eck HI RE
49	57010101	1	Beleuchtungseinheit	Lighting unit	3eck HI LI
50	57010102	1	Beleuchtungseinheit	Lighting unit	2x296x414 VO RE
51	57010103	1	Beleuchtungseinheit	Lighting unit	2x296x414 VO LI



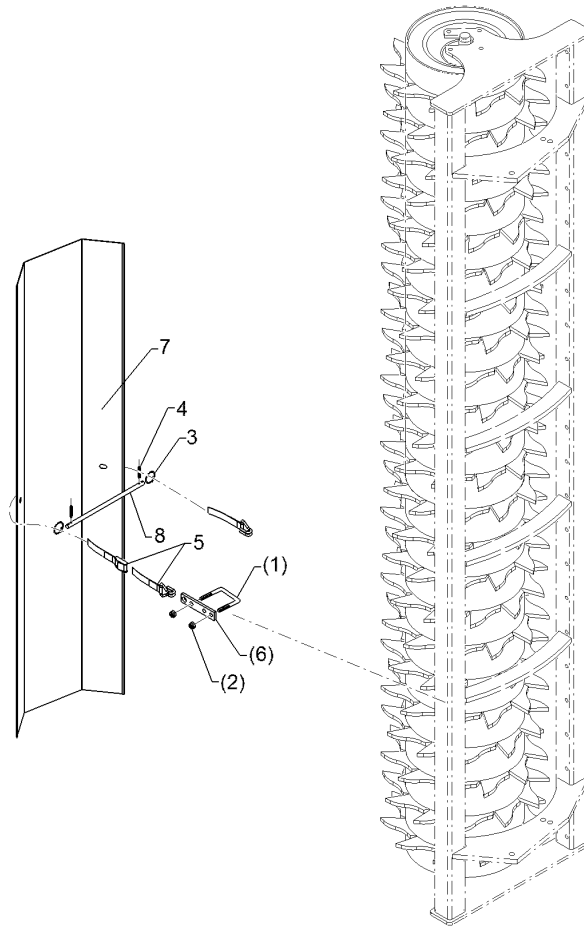
01.18

Pos.	Art.Nr.	Stck.	Artikeltext / Description		Abmessung
1	301 0301	4	Linsenschraube	Oval head screw	M6x20-4,6 Zn DIN7985
2	301 3350	2	Sechskantschraube	Hexagon bolt	M12x50-8.8 Zn DIN933
3	301 7781	12	Bügelsschraube	U-bolt	M10x48x76 Zn DIN3570A
4	301 7806	2	Bügelsschraube	U-bolt	M16/150/195 Zn
7	303 0931	4	Sicherungsmutter	Selflocking nut	NM6-8 Zn DIN985
8	303 0933	24	Sicherungsmutter	Selflocking nut	NM10-8 DIN985 Zn
9	303 0935	4	Sicherungsmutter	Selflocking nut	NM16-8 Zn DIN985
12	305 6129	32	Scheibe	Washer	D11/35x4 PU
13	305 6976	16	Scheibe	Washer	R11/34x3 DIN440-St Zn
14	305 8551	2	Sicherungsring	Retaining ring	Di41x3 A2
15	305 6141	4	Scheibe	Washer	17/30x3 DIN/ISO-7089
16	305 8571	4	Scheibe	Washer	6,4 DIN125-A Zn
18	305 8696	8	Scheibe	Washer	A10,5 DIN125-St Zn
19	309 6054	2	Spannhülse	Expansion bush	6x40-DIN1481 Zn
20	313 7807	2	Bolzen	Pin	D12x59/117,5 V Zn
21	321 9918	2	Rückstrahler rot selbstkl.	Self-adh. reflector, red	8200K
22	321 9919	2	Rückstrahler gelb selbstkl.	Self-adh. reflector, yellow	6200GK
23	321 9921	2	Rückstrahler gelb m. Loch	Reflector, yellow	D60
26	325 5142	4	Schelle	Clamp	96/8
27	373 2025	1	Verteilerdose	Junction box	DISCON7/7/2



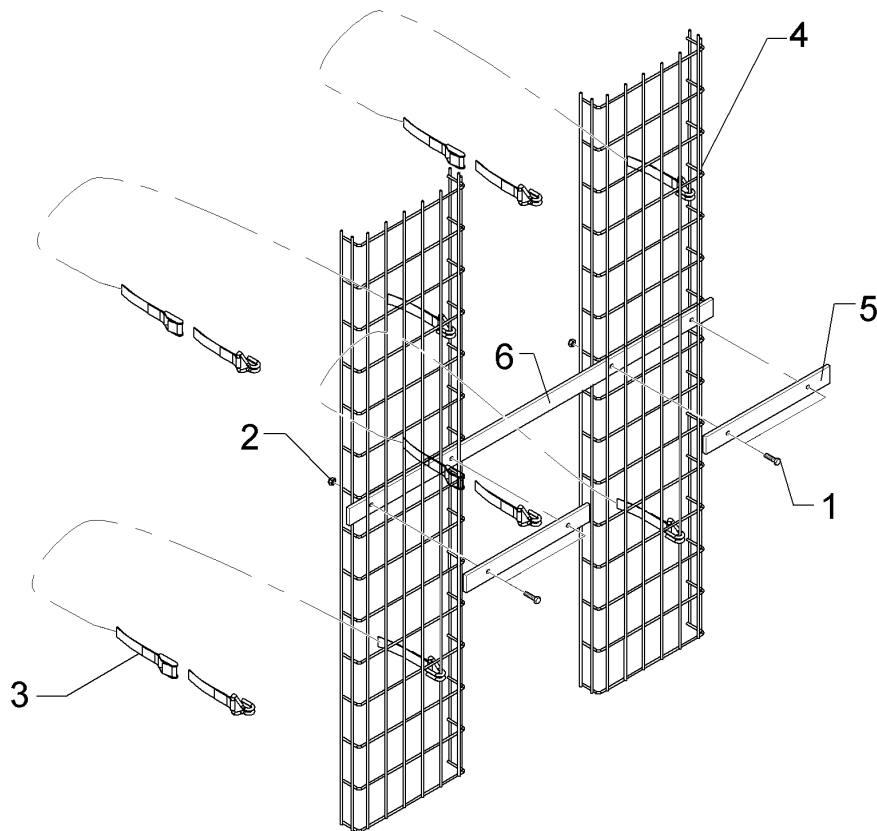
01.18

Pos.	Art.Nr.	Stck.	Artikeltext / Description		Abmessung
33	373 4270	1	Kabel	Cable	7x1,5x9000
34	373 4271	1	Kabel	Cable	1x7pol. 2x4pol. 4m
36	373 4264	1	Kabel	Cable	gr 4x0,75x6000
37	373 4265	1	Kabel	Cable	ye 4x0,75x6000
38	470 1664	2	Halter	Holder	40x15x550
39	470 1665	2	Halter	Holder	60x20x520 30GRD
40	470 1776	8	Klemmplatte	Clamping plate	6x40x80 2x11-48/52 Zn
41	470 1785	2	Rohr	Tube	D38x5x2800
42	470 1790	1	Trägerblech	Carrier plate	3x82x156
43	570 1758	1	Beleuchtungseinheit	Lighting unit	3eck HI RE
44	570 1759	1	Beleuchtungseinheit	Lighting unit	3eck HI LI
45	570 1762	1	Beleuchtungseinheit	Lighting unit	2x296x414 VO RE
46	570 1763	1	Beleuchtungseinheit	Lighting unit	2x296x414 VO LI
47	57010100	1	Beleuchtungseinheit	Lighting unit	3eck HI RE
48	57010101	1	Beleuchtungseinheit	Lighting unit	3eck HI LI
49	57010102	1	Beleuchtungseinheit	Lighting unit	2x296x414 VO RE
50	57010103	1	Beleuchtungseinheit	Lighting unit	2x296x414 VO LI



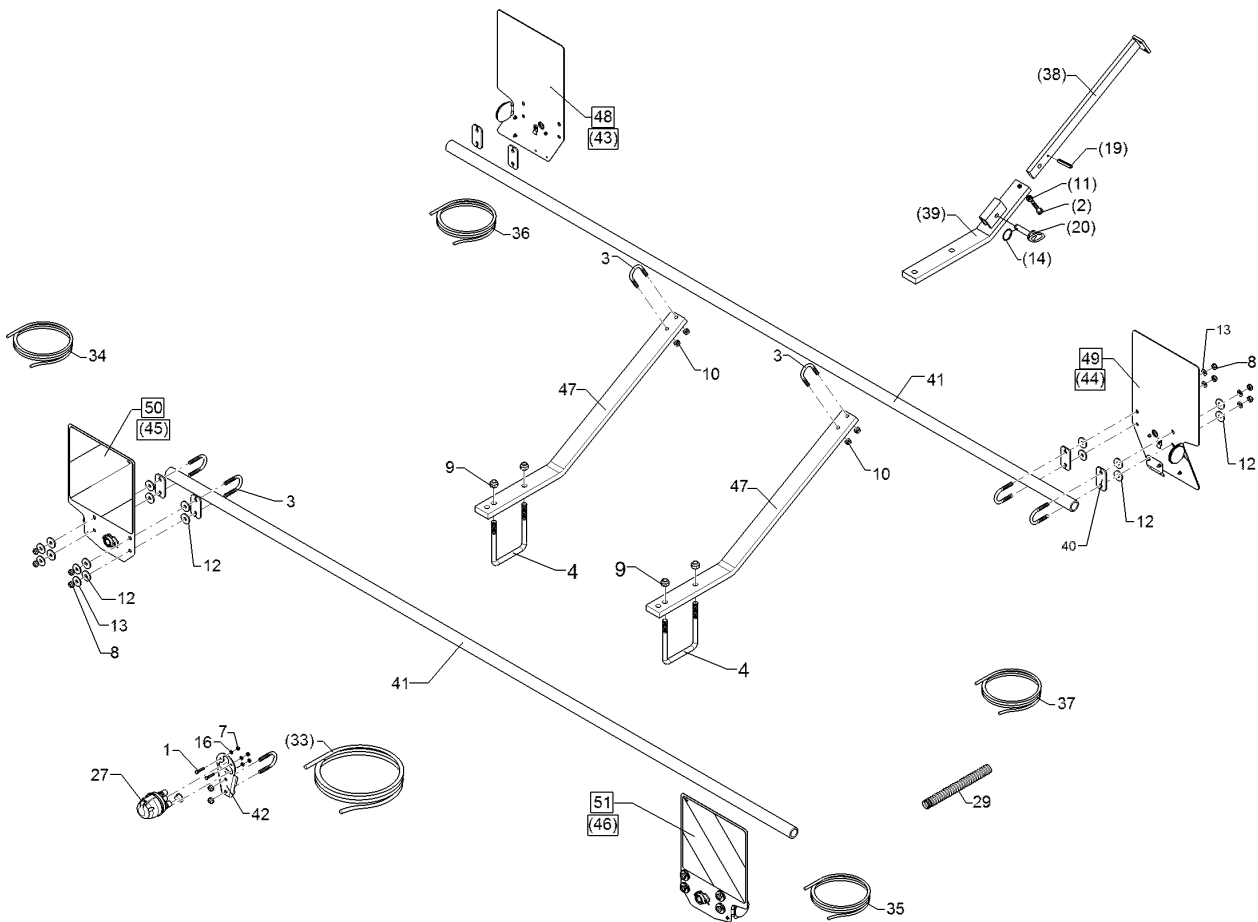
01.18

Pos.	Art.Nr.	Stck.	Artikeltext / Description		Abmessung
1	301 7789	1	Bügelschraube	U-bolt	M12/71x101 (284) Zn
2	303 0934	2	Sicherungsmutter	Selflocking nut	NM12-8 Zn DIN985
3	305 8551	2	Sicherungsring	Retaining ring	Di41x3 A2
4	309 6038	2	Spannhülse	Expansion bush	5x30-DIN1481 Chrom 8
5	331 4902	1	Zurrgurt mit Haken	Lashing strap	0,5/0,9m reine Bandlänge
6	459 6576	1	Brücke	Clamp plate	30x8x138,5 Zn
7	470 5070	1	Schutzblech	Guard	1,5x486x1650 2x45 GRD
8	470 5072	1	Stange	Rod	D12x322 4xD5 Zn



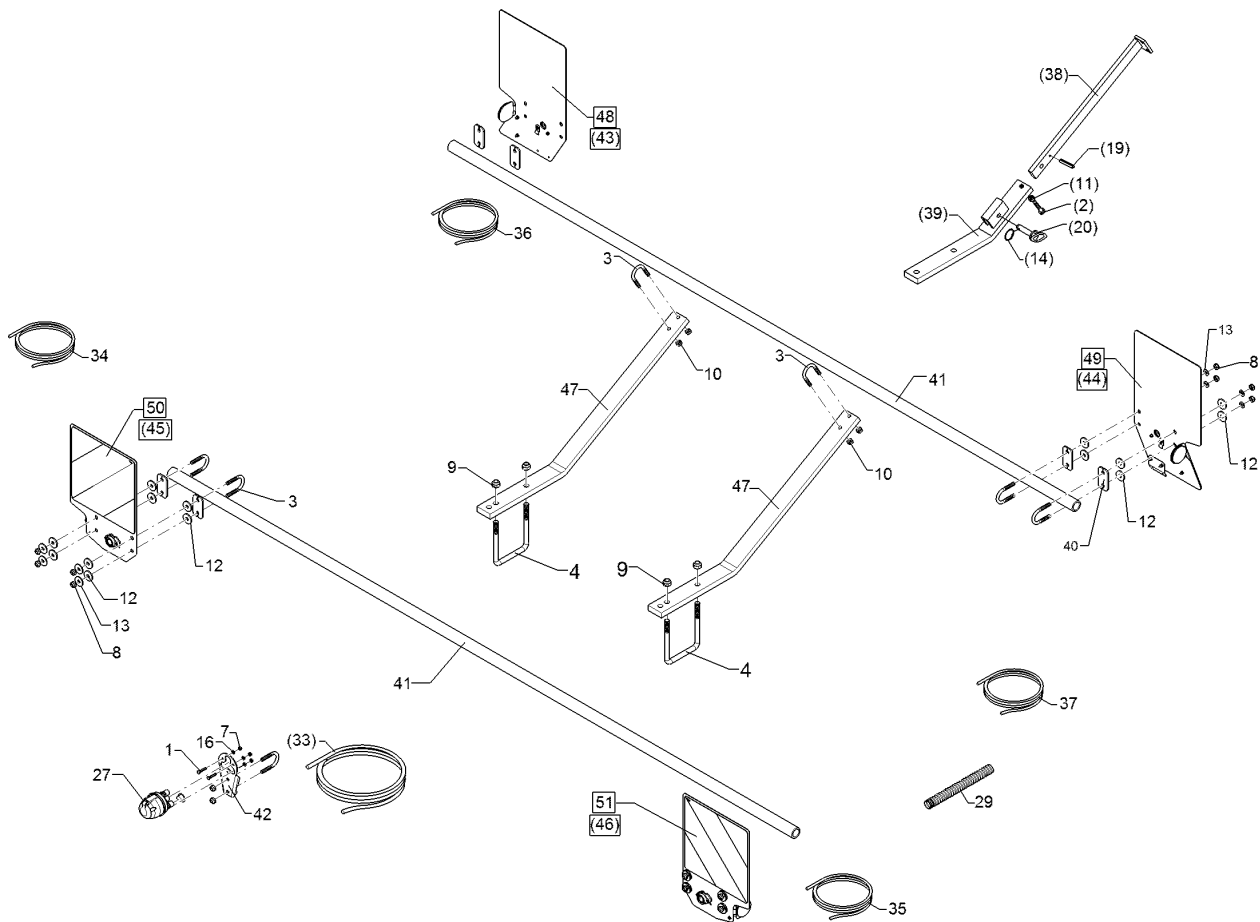
01.18

Pos.	Art.Nr.	Stck.	Artikeltext / Description		Abmessung
1	301 3066	4	Sechskantschraube	Hexagon bolt	M8x30-8.8 Zn DIN933
2	303 0932	4	Sicherungsmutter	Selflocking nut	NM8-8 Zn DIN985
3	331 4902	4	Zurrgurt mit Haken	Lashing strap	0,5/0,9m reine Bandlaenge
4	470 5078	2	Schutzgitter	Protective grating	400x50x1400 D5/50x100
5	470 5083	2	Flach	Flat steel	40x8x340 2xD8,5
6	470 5082	1	Halter	Holder	40x8x1000



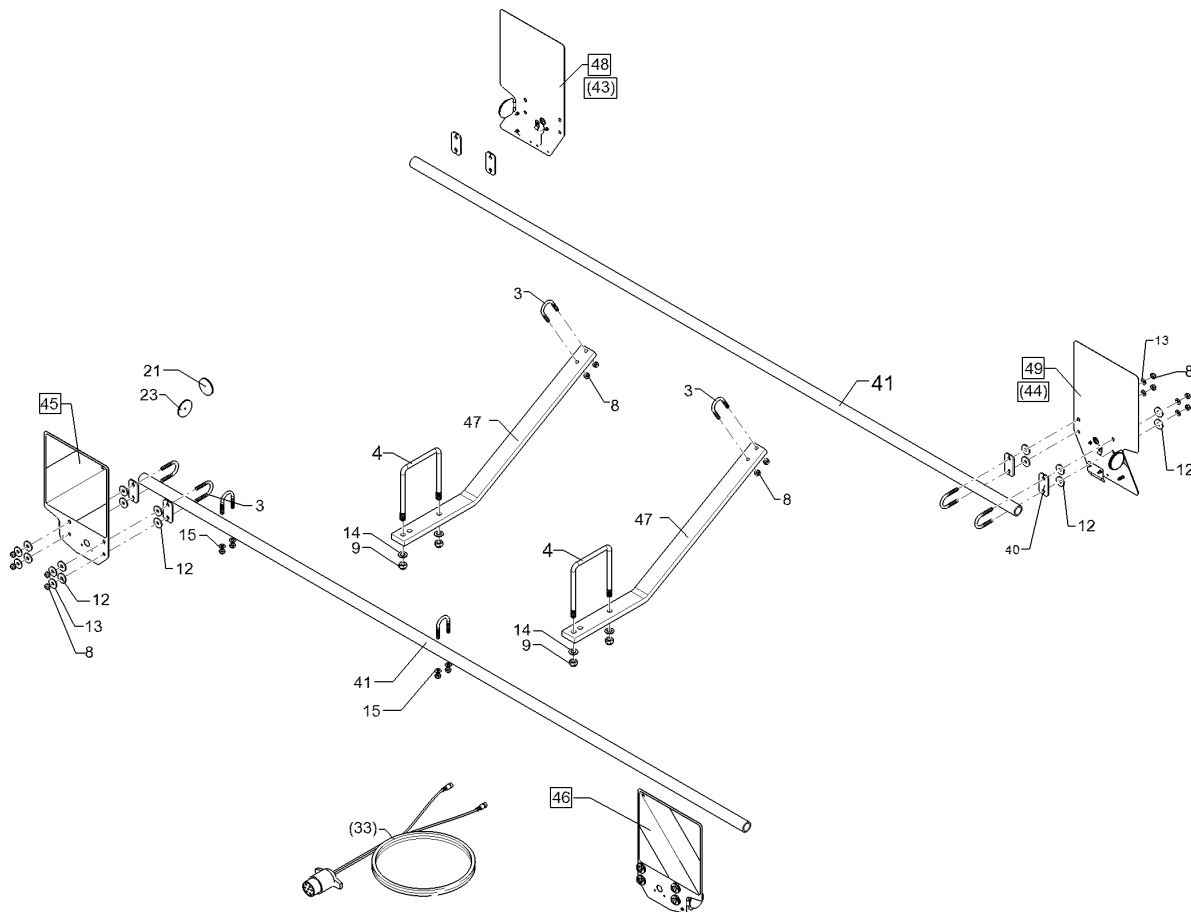
01.18

Pos.	Art.Nr.	Stck.	Artikeltext / Description		Abmessung
1	301 0301	2	Linsenschraube	Oval head screw	M6x20-4,6 Zn DIN7985
2	301 3350	2	Sechskantschraube	Hexagon bolt	M12x50-8.8 Zn DIN933
3	301 7781	13	Bügelsschraube	U-bolt	M10x48x76 Zn DIN3570A
4	301 7821	2	Bügelsschraube	U-bolt	M16/120/160 Zn
6	303 0929	3	Sicherungsmutter	Selflocking nut	NM5-8 Zn DIN985
7	303 0931	2	Sicherungsmutter	Selflocking nut	NM6-8 Zn DIN985
8	303 0933	26	Sicherungsmutter	Selflocking nut	NM10-8 DIN985 Zn
9	303 0935	4	Sicherungsmutter	Selflocking nut	NM16-8 Zn DIN985
10	303 1012	10	Sechskantmutter	Hexagon nut	M10 DIN934-8 Zn
11	303 1013	2	Sechskantmutter	Hexagon nut	M12 DIN934-8 Zn
12	305 6129	32	Scheibe	Washer	D11/35x4 PU
13	305 6976	16	Scheibe	Washer	R11/34x3 DIN440-St Zn
14	305 8551	2	Sicherungsring	Retaining ring	Di41x3 A2
15	305 8569	3	Scheibe	Washer	5,3 DIN125 Zn
16	305 8571	2	Scheibe	Washer	6,4 DIN125-A Zn
19	309 6054	2	Spannhülse	Expansion bush	6x40-DIN1481 Zn
20	313 7807	2	Bolzen	Pin	D12x59/117,5 V Zn
21	321 9918	2	Rückstrahler rot selbstkl.	Self-adh. reflector, red	8200K
22	321 9919	4	Rückstrahler gelb selbstkl.	Self-adh. reflector, yellow	6200GK
23	321 9921	2	Rückstrahler gelb m. Loch	Reflector, yellow	D60
26	325 5142	4	Schelle	Clamp	96/8



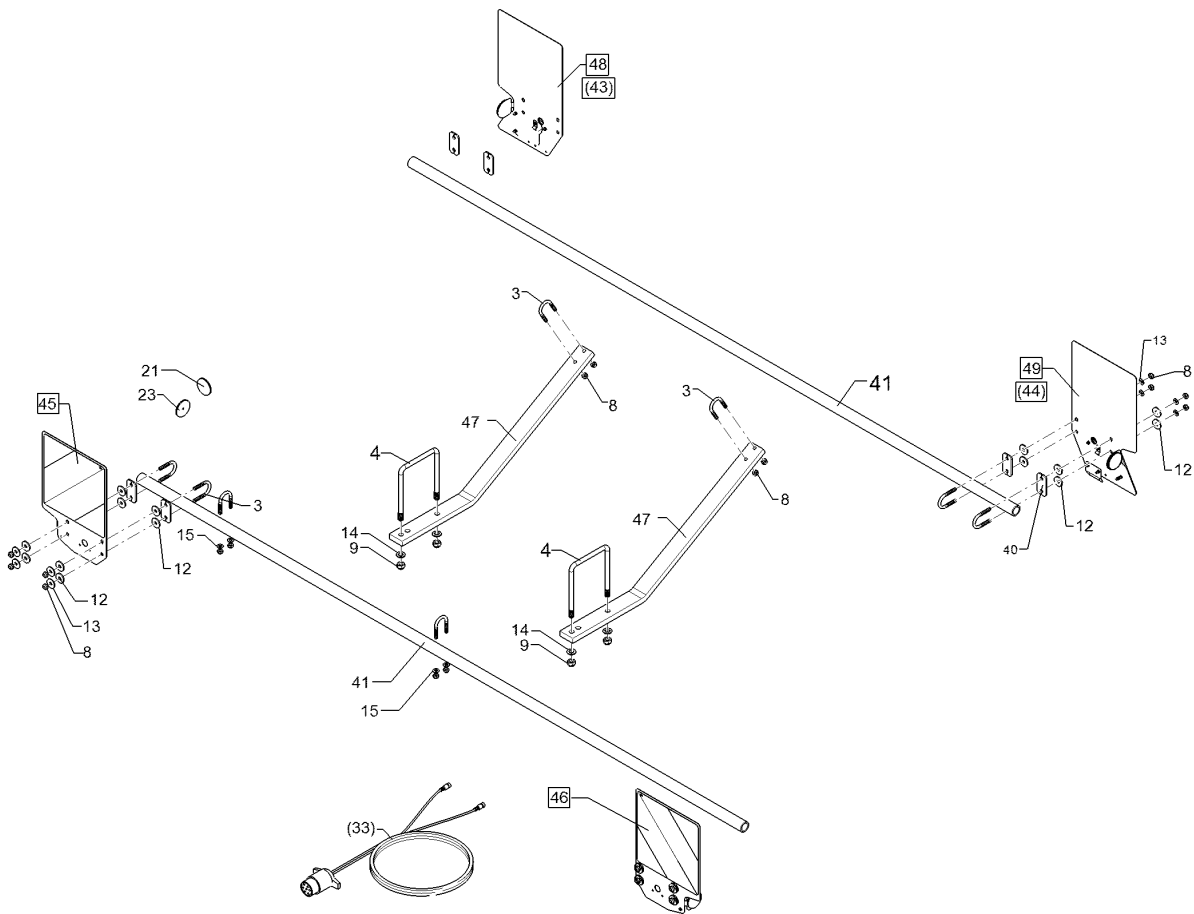
01.18

Pos.	Art.Nr.	Stck.	Artikeltext / Description		Abmessung
27	373 2023	1	Verteilerdose	Junction box	DISCON7/4
29	325 5516	1	Wellrohr	Corrugated tube	Di=36
33	373 4261	1	Kabel	Cable	7x1,5x5000
34	373 4268	1	Kabel	Cable	4x0,75x1700 grün
35	373 4269	1	Kabel	Cable	4x0,75x1700 gelb
36	37310004	1	Grundkabel	Basic cable	4x0,75x8000 gr
37	37310005	1	Grundkabel	Basic cable	4x0,75x8000 ye
38	470 1664	2	Halter	Holder	40x15x550
39	470 1665	2	Halter	Holder	60x20x520 30GRD
40	470 1776	8	Klemmplatte	Clamping plate	6x40x80 2x11-48/52 Zn
41	470 1785	2	Rohr	Tube	D38x5x2800
42	470 1786	1	Trägerblech	Carrier plate	3x95x156 2xGEB90GRD
43	570 1758	1	Beleuchtungseinheit	Lighting unit	3eck HI RE
44	570 1759	1	Beleuchtungseinheit	Lighting unit	3eck HI LI
45	570 1762	1	Beleuchtungseinheit	Lighting unit	2x296x414 VO RE
46	570 1763	1	Beleuchtungseinheit	Lighting unit	2x296x414 VO LI
47	47010023	2	Halter	Holder	60x20x972 1xGEB30GRD
48	57010100	1	Beleuchtungseinheit	Lighting unit	3eck HI RE
49	57010101	1	Beleuchtungseinheit	Lighting unit	3eck HI LI
50	57010102	1	Beleuchtungseinheit	Lighting unit	2x296x414 VO RE
51	57010103	1	Beleuchtungseinheit	Lighting unit	2x296x414 VO LI



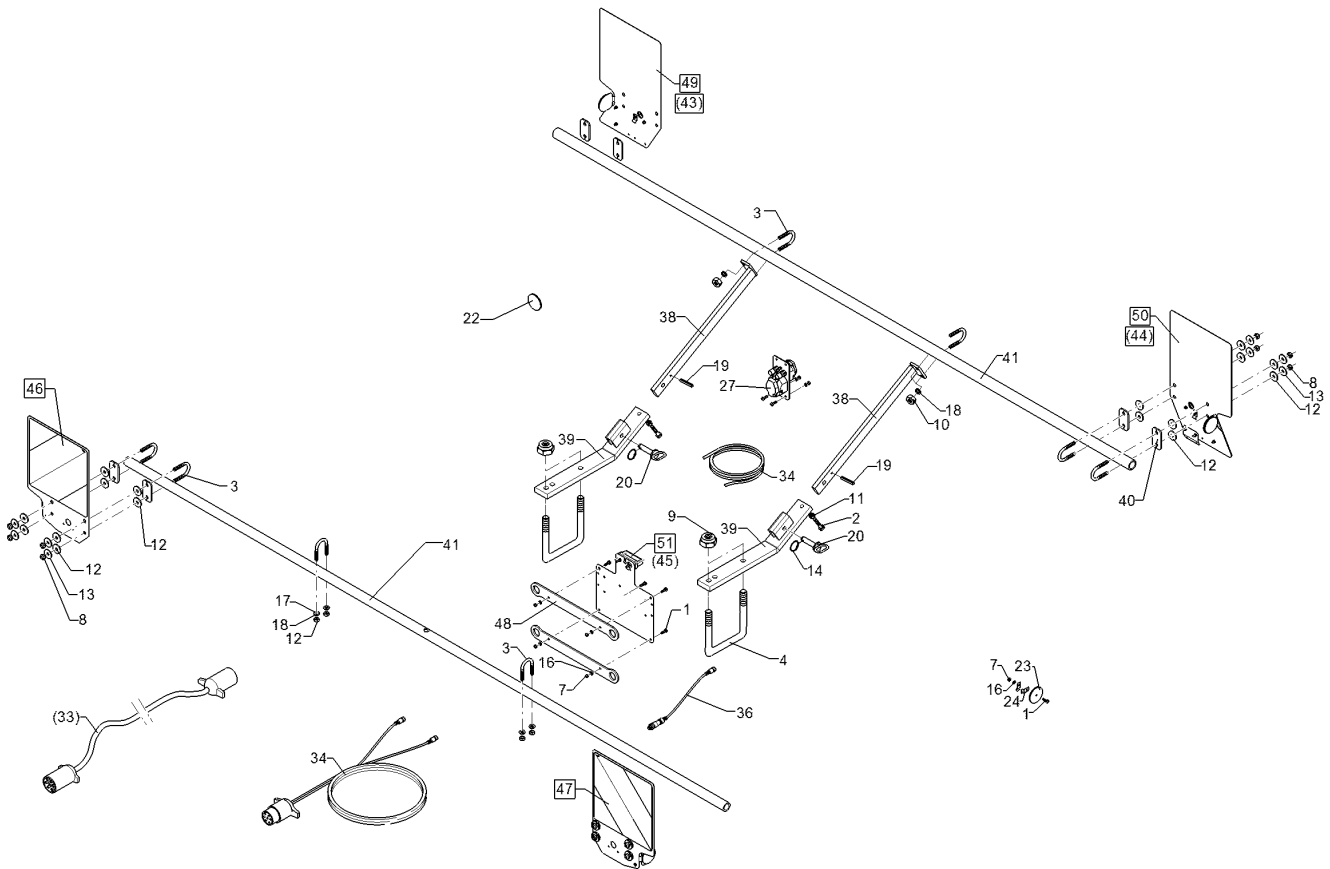
01.18

Pos.	Art.Nr.	Stck.	Artikeltext / Description		Abmessung
1	301 0301	2	Linsenschraube	Oval head screw	M6x20-4,6 Zn DIN7985
3	301 7781	12	Bügelschraube	U-bolt	M10x48x76 Zn DIN3570A
4	301 7806	2	Bügelschraube	U-bolt	M16/150/195 Zn
7	303 0931	2	Sicherungsmutter	Selflocking nut	NM6-8 Zn DIN985
8	303 0933	24	Sicherungsmutter	Selflocking nut	NM10-8 DIN985 Zn
9	303 0935	4	Sicherungsmutter	Selflocking nut	NM16-8 Zn DIN985
12	305 6129	32	Scheibe	Washer	D11/35x4 PU
13	305 6976	16	Scheibe	Washer	R11/34x3 DIN440-St Zn
14	305 6141	4	Scheibe	Washer	17/30x3 DIN/ISO-7089
15	305 8696	4	Scheibe	Washer	A10,5 DIN125-St Zn
16	305 8571	2	Scheibe	Washer	6,4 DIN125-A Zn
22	321 9919	4	Rückstrahler gelb selbstkl.	Self-adh. reflector, yellow	6200GK
23	321 9921	2	Rückstrahler gelb m. Loch	Reflector, yellow	D60
26	325 5142	4	Schelle	Clamp	96/8
33	37310075	1	Grundkabel	Basic cable	1x7pol 2x4pol 13/11m SAE
40	470 1776	8	Klemmplatte	Clamping plate	6x40x80 2x11-48/52 Zn
41	470 1785	2	Rohr	Tube	D38x5x2800
43	570 1758	1	Beleuchtungseinheit	Lighting unit	3eck HI RE
44	570 1759	1	Beleuchtungseinheit	Lighting unit	3eck HI LI
45	57010014	1	Warntafel	Warning board	2x296x414VO RE



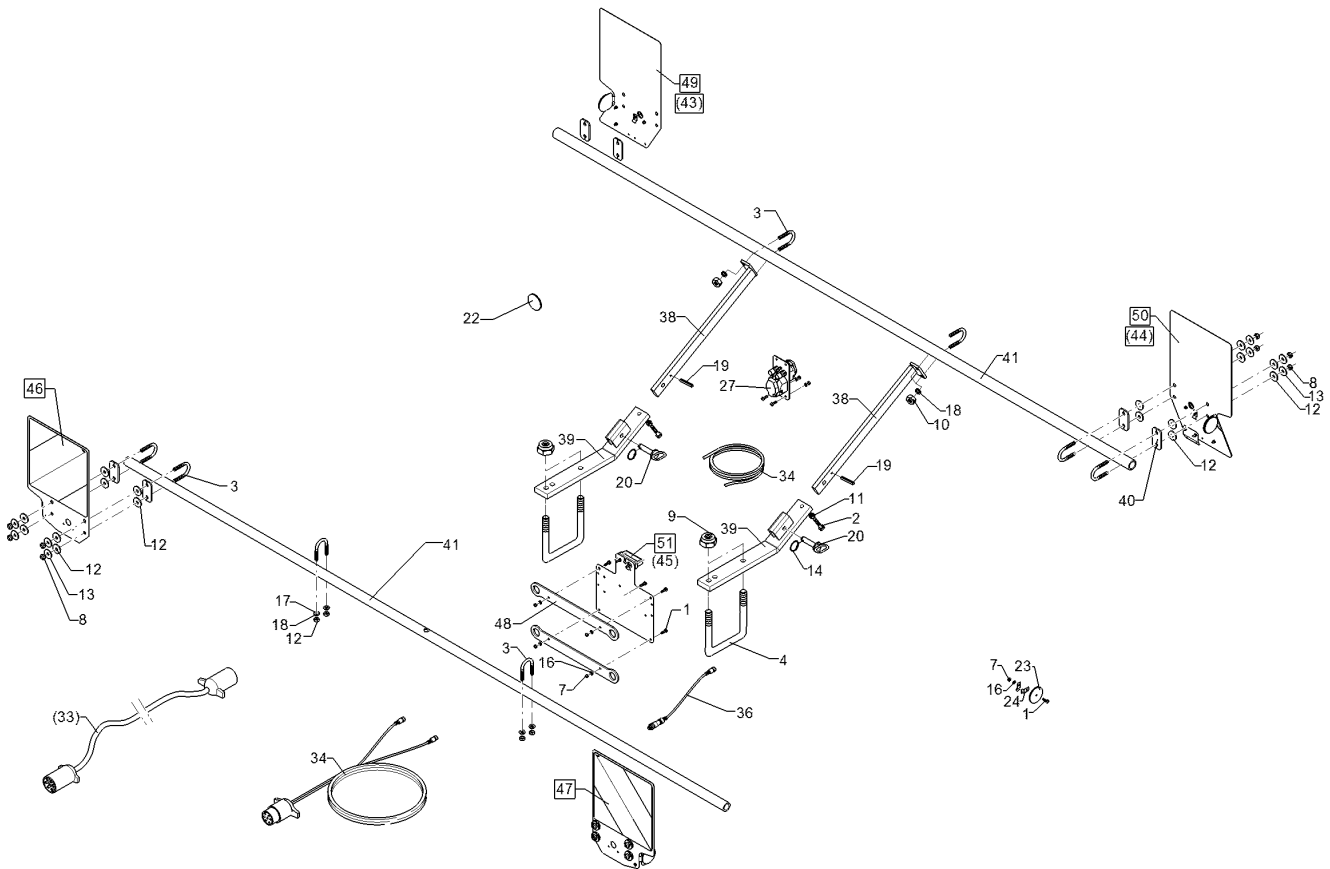
01.18

Pos.	Art.Nr.	Stck.	Artikeltext / Description		Abmessung
46	57010015	1	Warntafel	Warning board	2x296x414VO LI
47	47010023	2	Halter	Holder	60x20x972 1xGEB30GRD
48	57010100	1	Beleuchtungseinheit	Lighting unit	3eck HI RE
49	57010101	1	Beleuchtungseinheit	Lighting unit	3eck HI LI



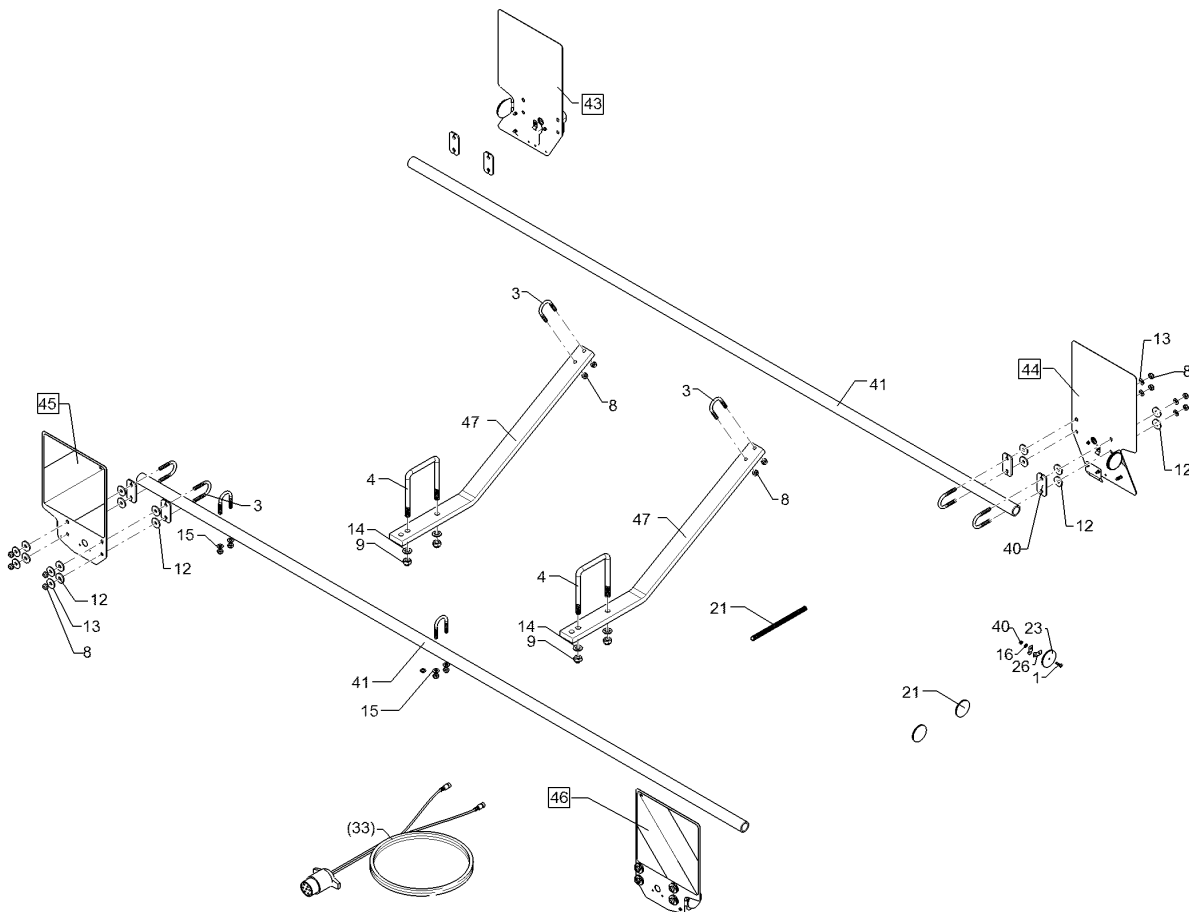
01.18

Pos.	Art.Nr.	Stck.	Artikeltext / Description		Abmessung
1	301 0301	6	Linsenschraube	Oval head screw	M6x20-4,6 Zn DIN7985
2	301 3350	2	Sechskantschraube	Hexagon bolt	M12x50-8.8 Zn DIN933
3	301 7781	12	Bügelschraube	U-bolt	M10x48x76 Zn DIN3570A
4	301 7806	2	Bügelschraube	U-bolt	M16/150/195 Zn
7	303 0931	8	Sicherungsmutter	Selflocking nut	NM6-8 Zn DIN985
8	303 0933	14	Sicherungsmutter	Selflocking nut	NM10-8 DIN985 Zn
9	303 0935	4	Sicherungsmutter	Selflocking nut	NM16-8 Zn DIN985
10	303 1012	8	Sechskantmutter	Hexagon nut	M10 DIN934-8 Zn
11	303 1013	2	Sechskantmutter	Hexagon nut	M12 DIN934-8 Zn
12	305 6129	32	Scheibe	Washer	D11/35x4 PU
13	305 6976	16	Scheibe	Washer	R11/34x3 DIN440-St Zn
14	305 8551	2	Sicherungsring	Retaining ring	Di41x3 A2
15	305 6141	4	Scheibe	Washer	17/30x3 DIN/ISO-7089
16	305 8571	6	Scheibe	Washer	6,4 DIN125-A Zn
17	305 8696	8	Scheibe	Washer	A10,5 DIN125-St Zn
18	305 9900	8	Federring	Spring ring	10 DIN127 Zn
19	309 6054	2	Spannhülse	Expansion bush	6x40-DIN1481 Zn
20	313 7807	2	Bolzen	Pin	D12x59/117,5 V Zn
22	321 9919	4	Rückstrahler gelb selbstkl.	Self-adh. reflector, yellow	6200GK
23	321 9921	2	Rückstrahler gelb m. Loch	Reflector, yellow	D60



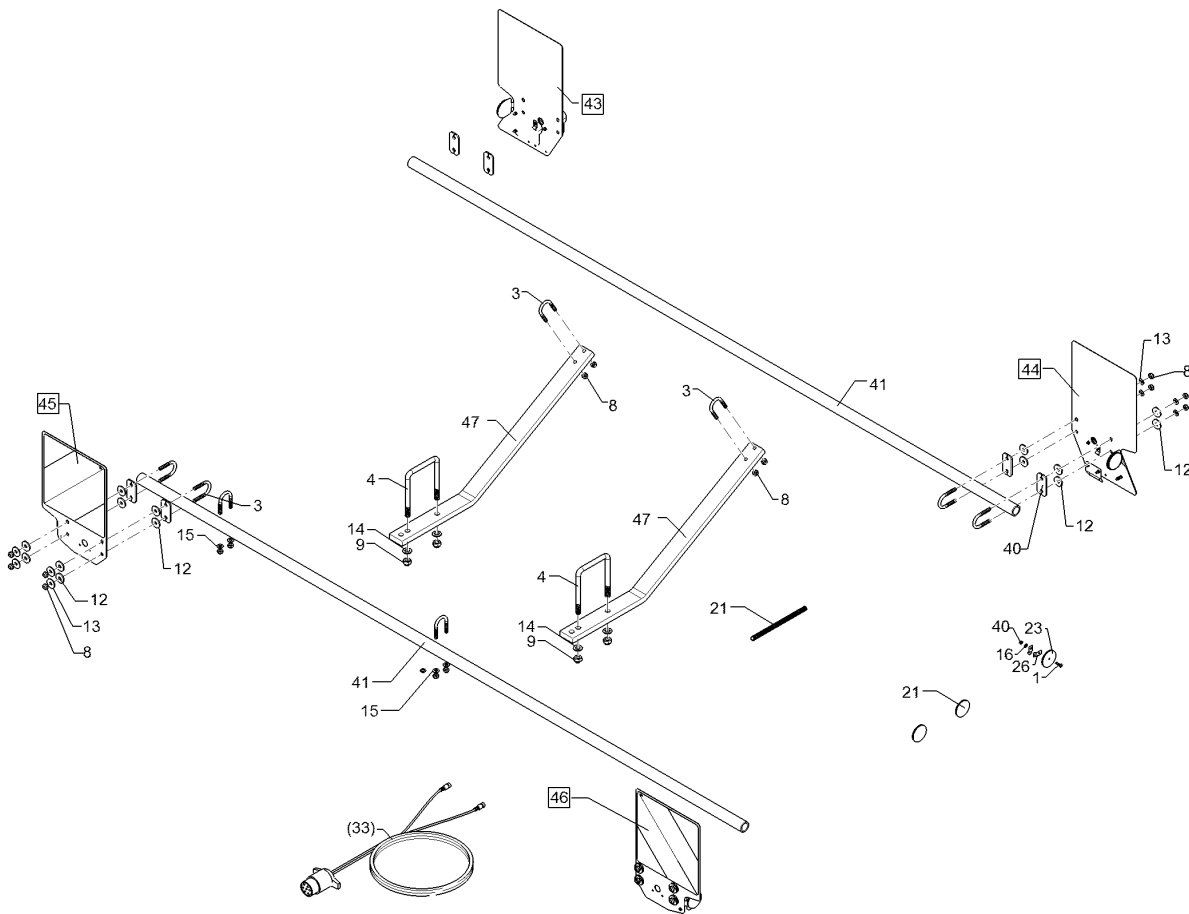
01.18

Pos.	Art.Nr.	Stck.	Artikeltext / Description	Abmessung	
24	325 5142	4	Schelle	Clamp	96/8
27	373 2025	1	Verteilerdose	Junction box	DISCON7/7/2
33	373 4270	1	Kabel	Cable	7x1,5x9000
34	373 4271	1	Kabel	Cable	1x7pol. 2x4pol. 4m
36	373 4268	1	Kabel	Cable	4x0,75x1700 grün
38	470 1664	2	Halter	Holder	40x15x550
39	470 1665	2	Halter	Holder	60x20x520 30GRD
40	470 1776	8	Klemmplatte	Clamping plate	6x40x80 2x11-48/52 Zn
41	470 1785	2	Rohr	Tube	D38x5x2800
43	570 1758	1	Beleuchtungseinheit	Lighting unit	3eck HI RE
44	570 1759	1	Beleuchtungseinheit	Lighting unit	3eck HI LI
45	57010012	1	Kennzeichenhalter	Holder for registration plate	1,5x275x304 BEL
46	57010014	1	Warntafel	Warning board	2x296x414VO RE
47	57010015	1	Warntafel	Warning board	2x296x414VO LI
48	47010039	1	Halter	Holder	5x125x420 2xD30,5
49	57010100	1	Beleuchtungseinheit	Lighting unit	3eck HI RE
50	57010101	1	Beleuchtungseinheit	Lighting unit	3eck HI LI
51	57010114	1	Kennzeichenhalter	Holder for registration plate	1,5x275x292



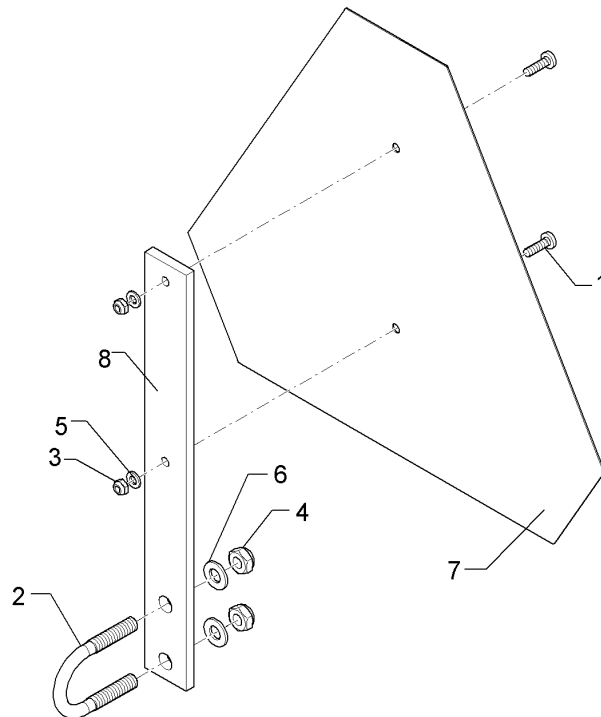
01.18

Pos.	Art.Nr.	Stck.	Artikeltext / Description	Abmessung	
1	301 0301	2	Linsenschraube	Oval head screw	M6x20-4,6 Zn DIN7985
3	301 7781	12	Bügelschraube	U-bolt	M10x48x76 Zn DIN3570A
4	301 7821	2	Bügelschraube	U-bolt	M16/120/160 Zn
7	303 0931	2	Sicherungsmutter	Selflocking nut	NM6-8 Zn DIN985
8	303 0933	20	Sicherungsmutter	Selflocking nut	NM10-8 DIN985 Zn
9	303 0935	4	Sicherungsmutter	Selflocking nut	NM16-8 Zn DIN985
10	303 1012	4	Sechskantmutter	Hexagon nut	M10 DIN934-8 Zn
12	305 6129	32	Scheibe	Washer	D11/35x4 PU
13	305 6976	16	Scheibe	Washer	R11/34x3 DIN440-St Zn
14	305 6141	4	Scheibe	Washer	17/30x3 DIN/ISO-7089
15	305 9900	4	Federring	Spring ring	10 DIN127 Zn
16	305 8571	2	Scheibe	Washer	6,4 DIN125-A Zn
17	305 8696	4	Scheibe	Washer	A10,5 DIN125-St Zn
22	321 9919	4	Rückstrahler gelb selbstkl.	Self-adh. reflector, yellow	6200GK
23	321 9921	2	Rückstrahler gelb m. Loch	Reflector, yellow	D60
26	325 5142	4	Schelle	Clamp	96/8
27	325 5516	2	Wellrohr	Corrugated tube	Di=36
33	37310075	1	Grundkabel	Basic cable	1x7pol 2x4pol 13/11m SAE
40	470 1776	8	Klemmplatte	Clamping plate	6x40x80 2x11-48/52 Zn
41	470 1785	2	Rohr	Tube	D38x5x2800



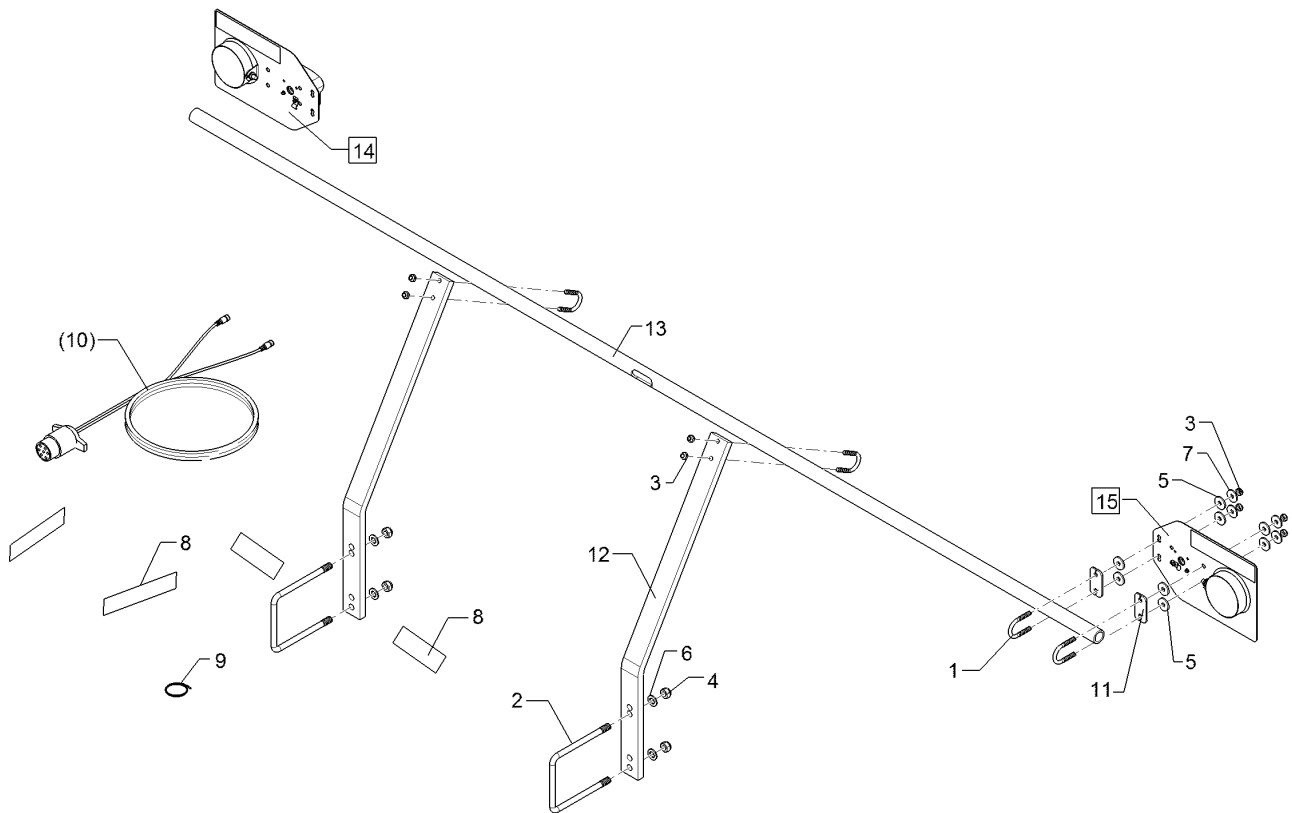
01.18

Pos.	Art.Nr.	Stck.	Artikeltext / Description		Abmessung
43	570 1758	1	Beleuchtungseinheit	Lighting unit	3eck HI RE
44	570 1759	1	Beleuchtungseinheit	Lighting unit	3eck HI LI
45	57010014	1	Warntafel	Warning board	2x296x414VO RE
46	57010015	1	Warntafel	Warning board	2x296x414VO LI
47	47010023	2	Halter	Holder	60x20x972 1xGEB30GRD
48	57010100	1	Beleuchtungseinheit	Lighting unit	3eck HI RE
49	57010101	1	Beleuchtungseinheit	Lighting unit	3eck HI LI



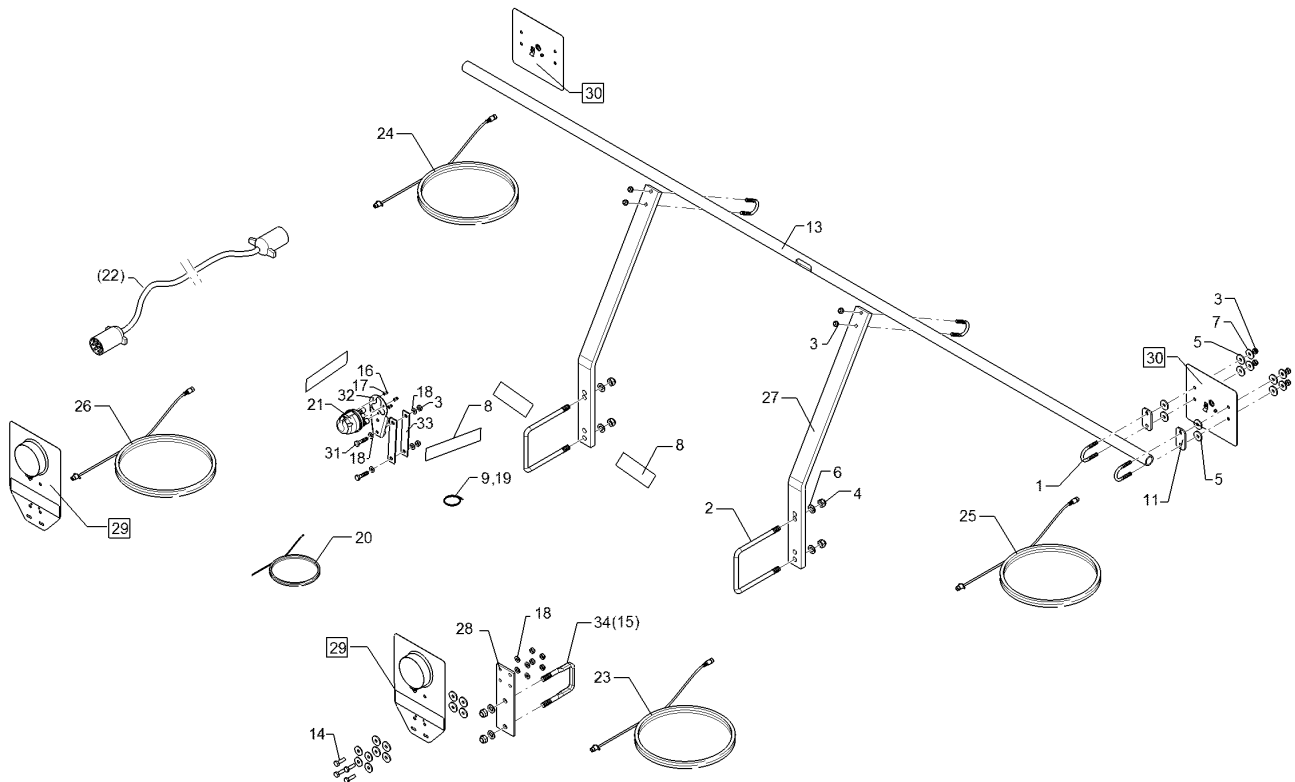
01.18

Pos.	Art.Nr.	Stck.	Artikeltext / Description		Abmessung
1	301 0301	2	Linsenschraube	Oval head screw	M6x20-4,6 Zn DIN7985
2	301 7781	1	Bügelsschraube	U-bolt	M10x48x76 Zn DIN3570A
3	303 0931	2	Sicherungsmutter	Selflocking nut	NM6-8 Zn DIN985
4	303 0933	2	Sicherungsmutter	Selflocking nut	NM10-8 DIN985 Zn
5	305 8571	2	Scheibe	Washer	6,4 DIN125-A Zn
6	305 8696	2	Scheibe	Washer	A10,5 DIN125-St Zn
7	32110016	1	Schild langsamfahrend.Fahrzeug	Board	WT 69
8	47010044	1	Flach	Flat steel	40x8x350 2xD12,5 2xD7



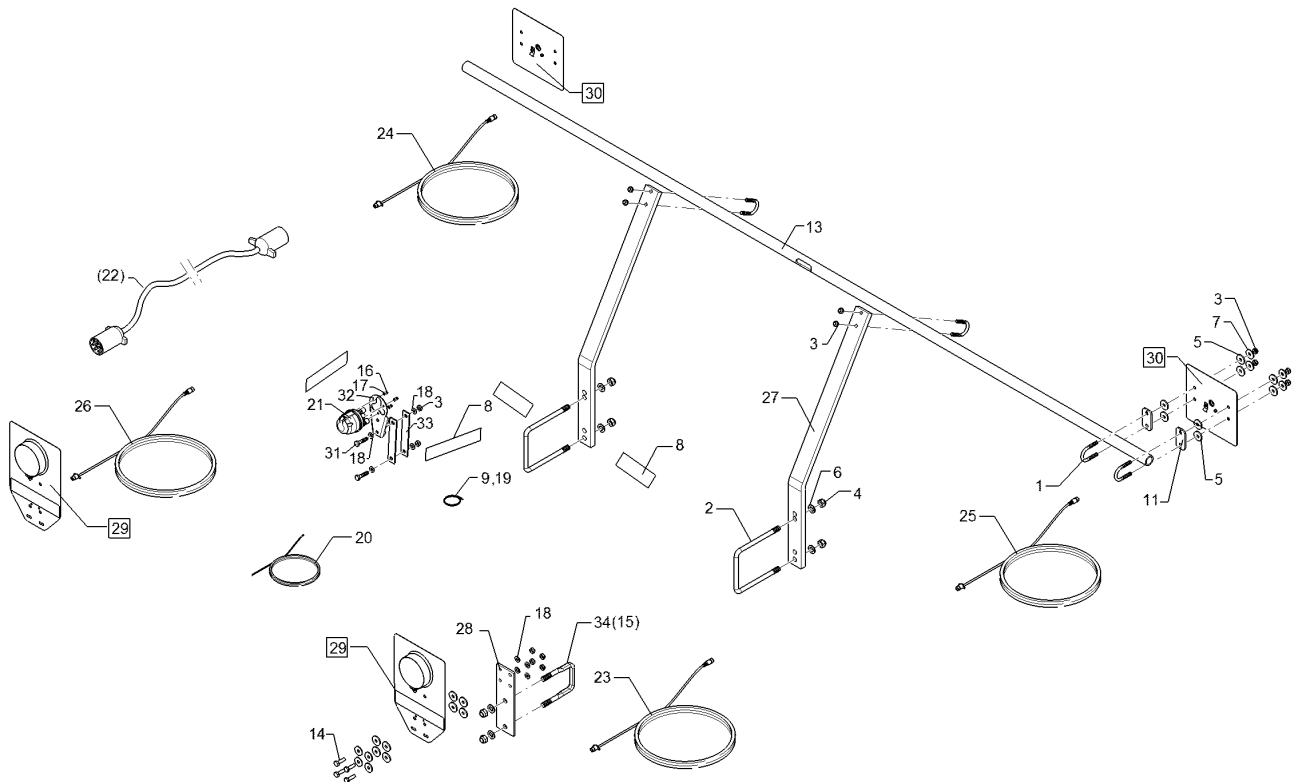
01.18

Pos.	Art.Nr.	Stck.	Artikeltext / Description		Abmessung
1	301 7781	6	Bügelsschraube	U-bolt	M10x48x76 Zn DIN3570A
2	301 7806	2	Bügelsschraube	U-bolt	M16/150/195 Zn
3	303 0933	12	Sicherungsmutter	Selflocking nut	NM10-8 DIN985 Zn
4	303 0935	4	Sicherungsmutter	Selflocking nut	NM16-8 Zn DIN985
5	305 6129	16	Scheibe	Washer	D11/35x4 PU
6	305 6141	4	Scheibe	Washer	17/30x3 DIN/ISO-7089
7	305 6976	8	Scheibe	Washer	R11/34x3 DIN440-St Zn
8	32110025	4	Warnfolie	Warning sheet	50x230 gelb refl.
9	325 1325	10	Kabelbinder	Cable clip	179x4mm T40R
10	37310075	1	Grundkabel	Basic cable	1x7pol 2x4pol 13/11m SAE
11	470 1776	4	Klemmplatte	Clamping plate	6x40x80 2x11-48/52 Zn
12	47010023	2	Halter	Holder	60x20x972 1xGEB30GRD
13	47010047	1	Rohr	Tube	D38x5x3250 1xD25x75
14	57010022	1	Beleuchtungseinheit	Lighting unit	HI+VO RE NE
15	57010023	1	Beleuchtungseinheit	Lighting unit	HI+VO LI NE



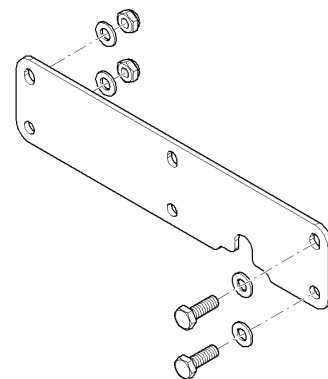
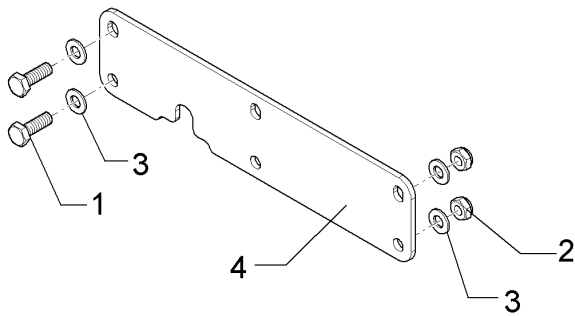
01.18

Pos.	Art.Nr.	Stck.	Artikeltext / Description		Abmessung
1	301 7781	6	Bügelsschraube	U-bolt	M10x48x76 Zn DIN3570A
2	301 7806	2	Bügelsschraube	U-bolt	M16/150/195 Zn
3	303 0933	22	Sicherungsmutter	Selflocking nut	NM10-8 DIN985 Zn
4	303 0935	8	Sicherungsmutter	Selflocking nut	NM16-8 Zn DIN985
5	305 6129	32	Scheibe	Washer	D11/35x4 PU
6	305 6141	8	Scheibe	Washer	17/30x3 DIN/ISO-7089
7	305 6976	16	Scheibe	Washer	R11/34x3 DIN440-St Zn
8	32110025	4	Warnfolie	Warning sheet	50x230 gelb refl.
9	325 1330	4	Kabelbinder	Cable clip	7,6x365
11	470 1776	4	Klemmplatte	Clamping plate	6x40x80 2x11-48/52 Zn
13	470 1785	1	Rohr	Tube	D38x5x2800
14	301 7308	8	Sechskantschraube	Hexagon bolt	M10x35-8.8 Zn DIN933
15	301 7795	2	Bügelsschraube	U-bolt	M16/90/135 (382) Zn
16	303 0929	3	Sicherungsmutter	Selflocking nut	NM5-8 Zn DIN985
17	305 8569	3	Scheibe	Washer	5,3 DIN125 Zn
18	305 8696	12	Scheibe	Washer	A10,5 DIN125-St Zn
19	325 1325	12	Kabelbinder	Cable clip	179x4mm T40R
20	325 5530	3	Wellrohr	Corrugated tube	DN-PA06 bk
21	373 2023	1	Verteilerdose	Junction box	DISCON7/4
22	373 4261	1	Kabel	Cable	7x1,5x5000



01.18

Pos.	Art.Nr.	Stck.	Artikeltext / Description		Abmessung
23	373 4273	1	Kabel	Cable	ye 4x0,75x5000
24	37310004	1	Grundkabel	Basic cable	4x0,75x8000 gr
25	37310005	1	Grundkabel	Basic cable	4x0,75x8000 ye
26	37310012	1	Grundkabel	Basic cable	4x0,75x4000
27	47010023	2	Halter	Holder	60x20x972 1xGEB30GRD
28	47010045	2	Flach	Flat steel	80x8x260 2xD17 4xD11
29	57010020	2	Beleuchtungseinheit	Lighting unit	HI+VO NE
30	57010021	2	Beleuchtungseinheit	Lighting unit	HI NE
31	301 5424	2	Sechskantschraube	Hexagon bolt	M10x45-8.8 Zn DIN931-A
32	470 1786	10	Trägerblech	Carrier plate	3x95x156 2xGEB90GRD
33	477 1216	2	Brücke	Clamp plate	30x4x172 2xD12,2-142
34	30110069	2	Bügelschraube	U-bolt	M16x135 U-91 Zn

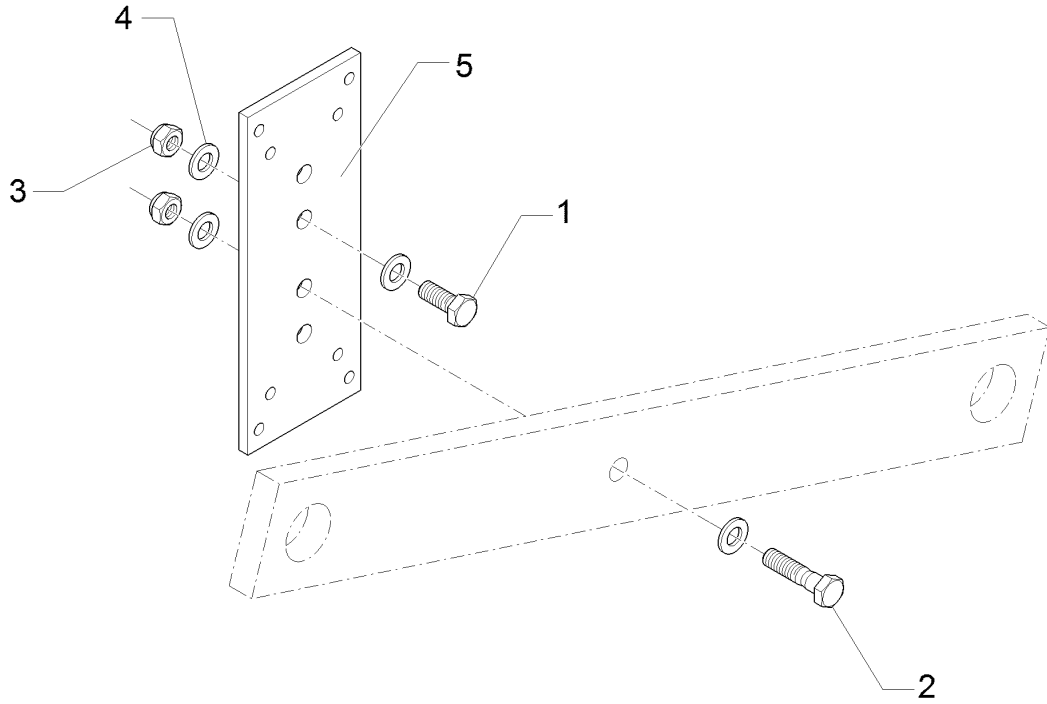


01.18

Pos.	Art.Nr.	Stck.	Artikeltext / Description		Abmessung
1	301 5004	4	Sechskantschraube	Hexagon bolt	M10x30-8.8 Zn DIN933
2	303 0933	4	Sicherungsmutter	Selflocking nut	NM10-8 DIN985 Zn
3	305 8696	8	Scheibe	Washer	A10,5 DIN125-St Zn
4	47010064	2	Verbreiterung	Enlargement	5x80x349 3x11x14 3xD11

Halteplatte/Holder plate	10
--------------------------	----

Heliodor 9/600 KA	67010175
-------------------	----------

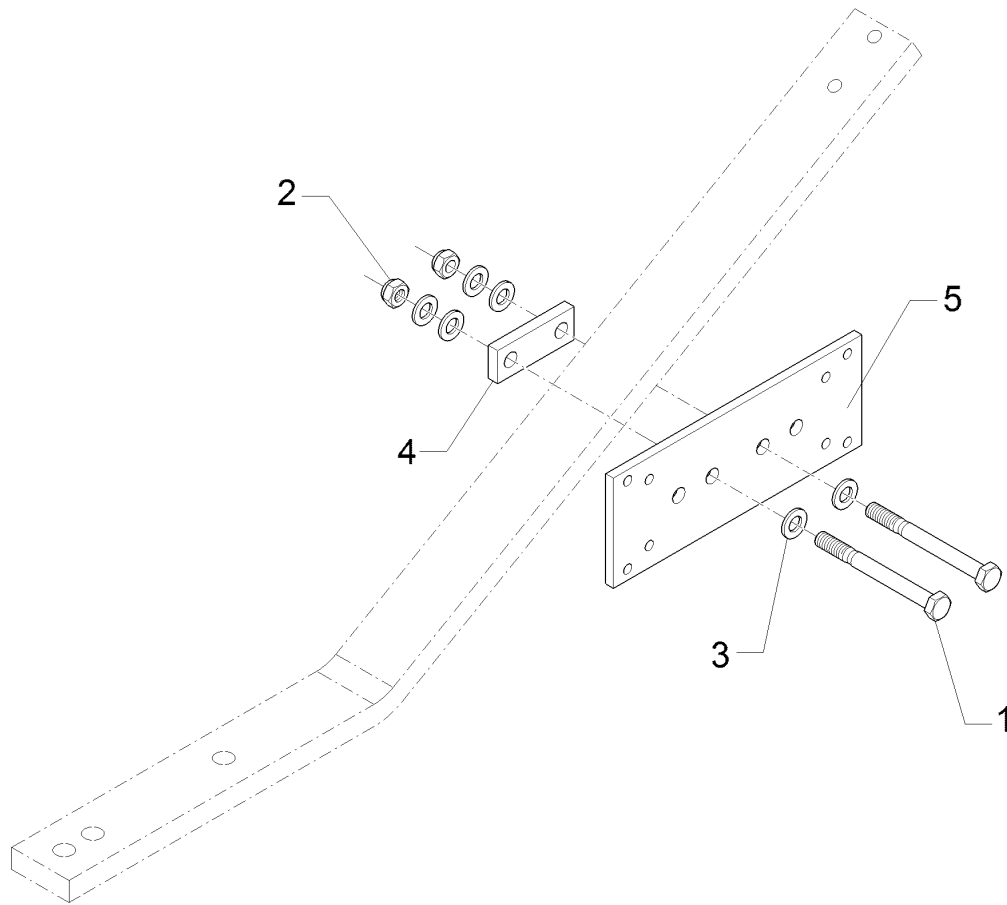


01.18

Pos.	Art.Nr.	Stck.	Artikeltext / Description		Abmessung
1	301 3324	1	Sechskantschraube	Hexagon bolt	M12x30-8.8 Zn DIN933
2	301 3380	1	Sechskantschraube	Hexagon bolt	M12x50-8.8 Zn DIN931-A
3	303 0934	2	Sicherungsmutter	Selflocking nut	NM12-8 Zn DIN985
4	305 8580	4	Scheibe	Washer	13/24x2,5 St-Zn DIN125
5	47010140	1	Platte	Plate	100x8x260 8xD8,5 4xD13

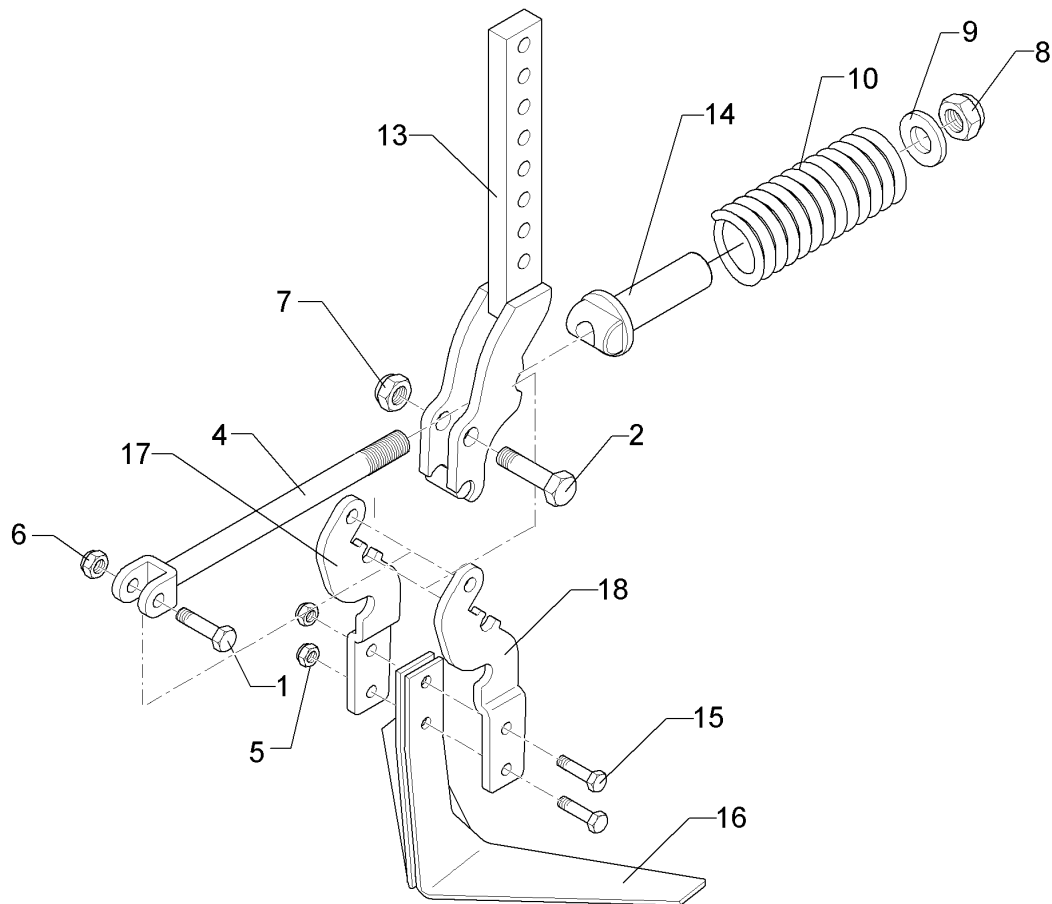
Halteplatte/Holder plate	10
---------------------------------	-----------

Heliodor 9/600 KA	67010176
--------------------------	-----------------



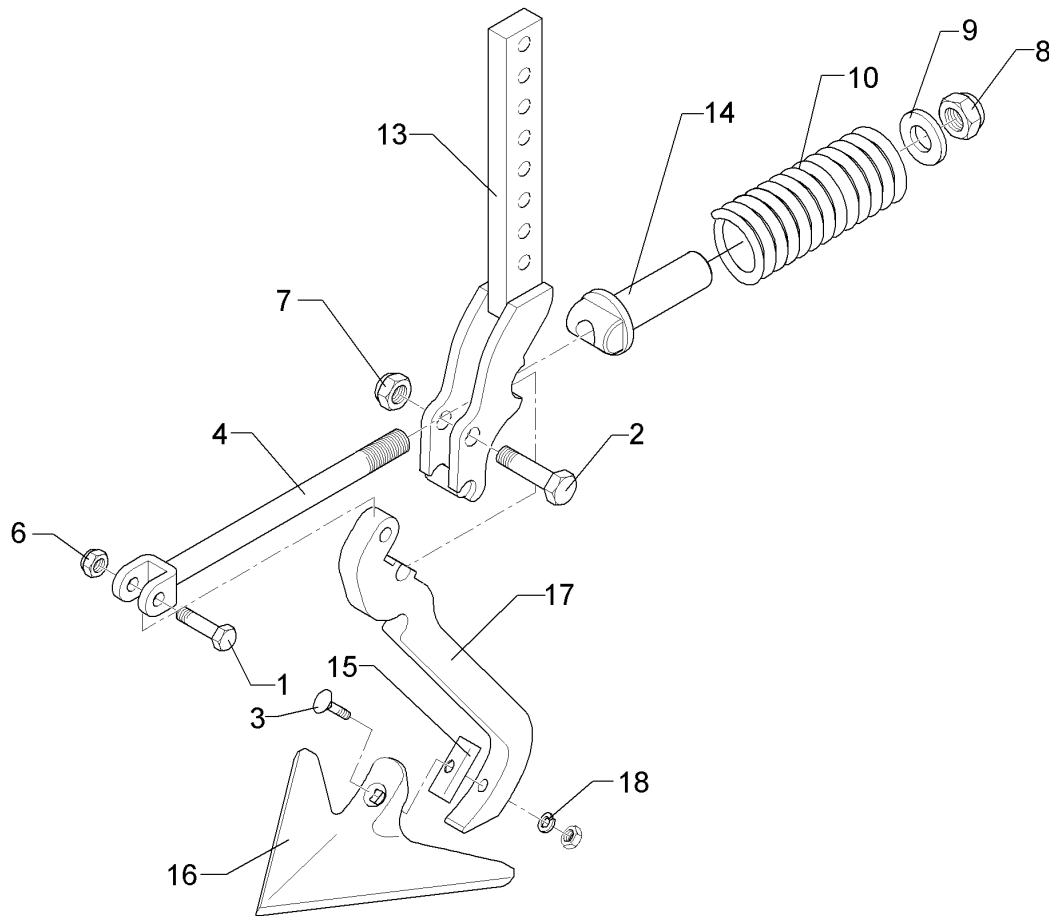
01.18

Pos.	Art.Nr.	Stck.	Artikeltext / Description		Abmessung
1	301 3498	2	Sechskantschraube	Hexagon bolt	M12x120-8.8 Zn DIN931-A
2	303 0934	2	Sicherungsmutter	Selflocking nut	NM12-8 Zn DIN985
3	305 8580	6	Scheibe	Washer	13/24x2,5 St-Zn DIN125
4	45910014	1	Brücke	Clamp plate	30x10x80 2xD13-53
5	47010140	1	Platte	Plate	100x8x260 8xD8,5 4xD13



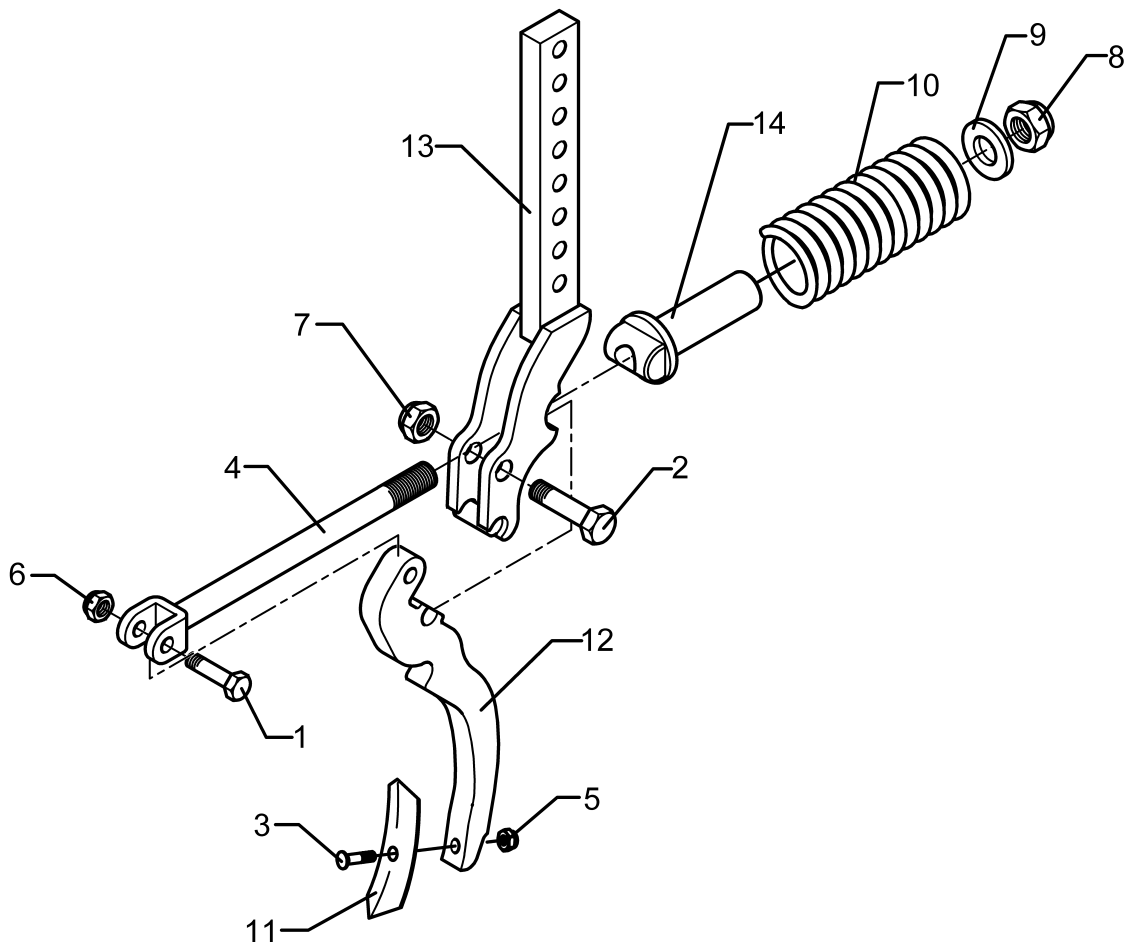
01.18

Pos.	Art.Nr.	Stck.	Artikeltext / Description		Abmessung
1	301 3384	1	Sechskantschraube spz.	Hexagon bolt	M12x55-10.9 Zn
2	301 3779	1	Sechskantschraube spz.	Hexagon bolt	M16x60-10.9 Zn
4	302 8159	1	Spindel	Screw	M20x45-290
5	303 0933	2	Sicherungsmutter	Selflocking nut	NM10-8 DIN985 Zn
6	303 0934	1	Sicherungsmutter	Selflocking nut	NM12-8 Zn DIN985
7	303 0935	1	Sicherungsmutter	Selflocking nut	NM16-8 Zn DIN985
8	303 0936	1	Sicherungsmutter	Selflocking nut	NM20-8 Zn DIN985
9	305 6015	1	Scheibe	Washer	21 DIN7349
10	329 8409	1	Druckfeder	Compression spring	14x47x175
13	427 0858	1	Halter	Holder	FSUE
14	427 8940	1	Lager	Bearing	FSUE
15	301 5424	2	Sechskantschraube	Hexagon bolt	M10x45-8.8 Zn DIN931-A
16	337 4361	1	Flachschar	Flat share	VS33
17	427 0860	1	Halter	Holder	FSUE RE
18	427 0861	1	Halter	Holder	FSUE LI



01.18

Pos.	Art.Nr.	Stck.	Artikeltext / Description		Abmessung
1	301 3384	1	Sechskantschraube spz.	Hexagon bolt	M12x55-10.9 Zn
2	301 3779	1	Sechskantschraube spz.	Hexagon bolt	M16x60-10.9 Zn
3	301 5769	1	Senkschraube	Countersunk bolt	M10x45-12.9-MU-10 Zn
4	302 8159	1	Spindel	Screw	M20x45-290
6	303 0934	1	Sicherungsmutter	Selflocking nut	NM12-8 Zn DIN985
7	303 0935	1	Sicherungsmutter	Selflocking nut	NM16-8 Zn DIN985
8	303 0936	1	Sicherungsmutter	Selflocking nut	NM20-8 Zn DIN985
9	305 6015	1	Scheibe	Washer	21 DIN7349
10	329 8409	1	Druckfeder	Compression spring	14x47x175
13	427 0858	1	Halter	Holder	FSUE
14	427 8940	1	Lager	Bearing	FSUE
15	305 1309	1	Sicherungsblech	Locking plate	17x1,5x50 1xD11 Zn
16	337 4356	1	Gänsefußschar	Duckfoot-share	G25 5x250
17	427 0084	1	Zinken	Tine	20x205x355 GFS
18	305 9900	1	Federring	Spring ring	10 DIN127 Zn

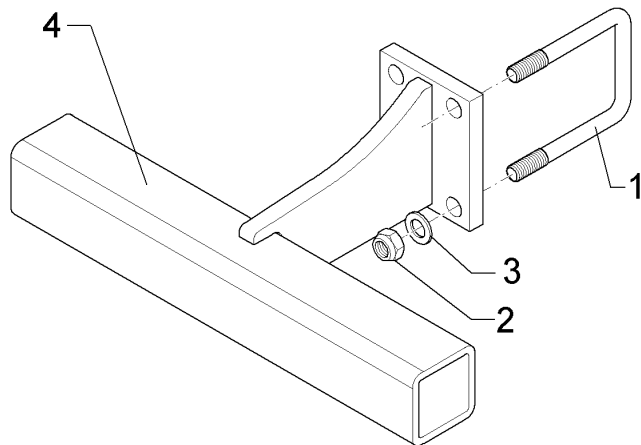


01.18

Pos.	Art.Nr.	Stck.	Artikeltext / Description		Abmessung
1	301 3384	1	Sechskantschraube spz.	Hexagon bolt	M12x55-10.9 Zn
2	301 3779	1	Sechskantschraube spz.	Hexagon bolt	M16x60-10.9 Zn
3	301 9681	1	Planetschraube ohne Mutter	Bolt, special	M10x45-8.8 Zn
4	302 8159	1	Spindel	Screw	M20x45-290
5	303 0933	1	Sicherungsmutter	Selflocking nut	NM10-8 DIN985 Zn
6	303 0934	1	Sicherungsmutter	Selflocking nut	NM12-8 Zn DIN985
7	303 0935	1	Sicherungsmutter	Selflocking nut	NM16-8 Zn DIN985
8	303 0936	1	Sicherungsmutter	Selflocking nut	NM20-8 Zn DIN985
9	305 6015	1	Scheibe	Washer	21 DIN7349
10	329 8409	1	Druckfeder	Compression spring	14x47x175
11	337 5476	1	Schar	Share	S4-40x6x195
12	427 0083	1	Zinken	Tine	20x130x310 FSUE
13	427 0858	1	Halter	Holder	FSUE
14	427 8940	1	Lager	Bearing	FSUE

Halter zum Spurlockerer/Holder for track scraper	11
---------------------------------------------------------	-----------

Heliodor 9/600 KA	657 2518
--------------------------	-----------------

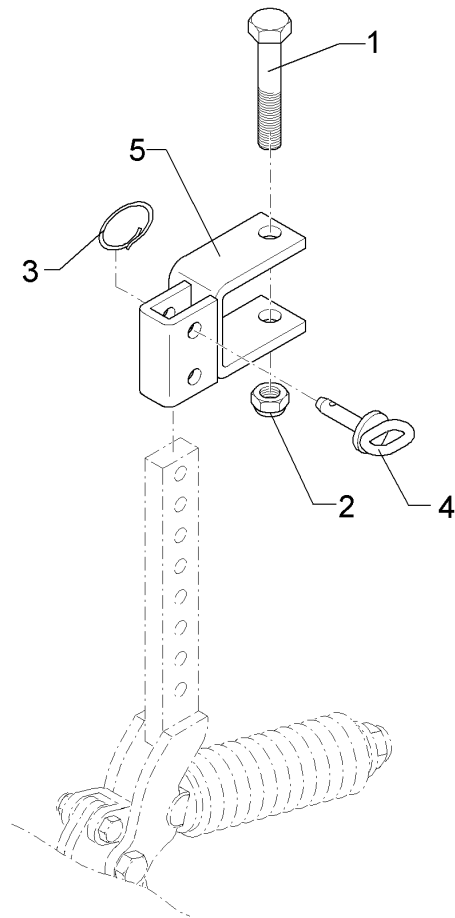


01.18

Pos.	Art.Nr.	Stck.	Artikeltext / Description		Abmessung
1	301 7794	2	Bügelschraube	U-bolt	M16/80/127 (345) Zn
3	303 1020	4	Sechskantmutter	Hexagon nut	M16 DIN936-8 Zn
4	457 2518	1	Halter zum Spurlockerer	Holder for track scraper	70x70 Heliodor

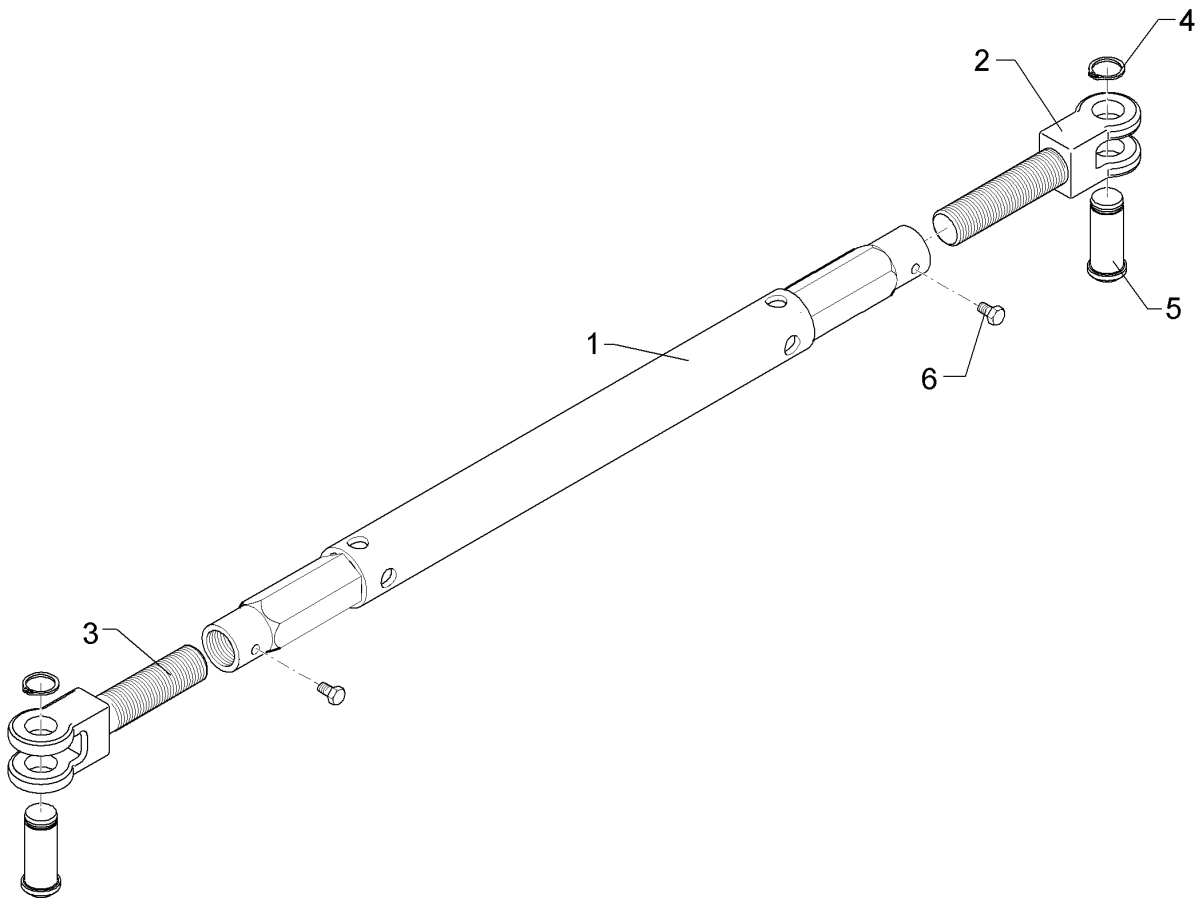
Halter zum Spurlockerer/Holder for track scraper	11
---------------------------------------------------------	-----------

Heliodor 9/600 KA	657 2519
--------------------------	-----------------



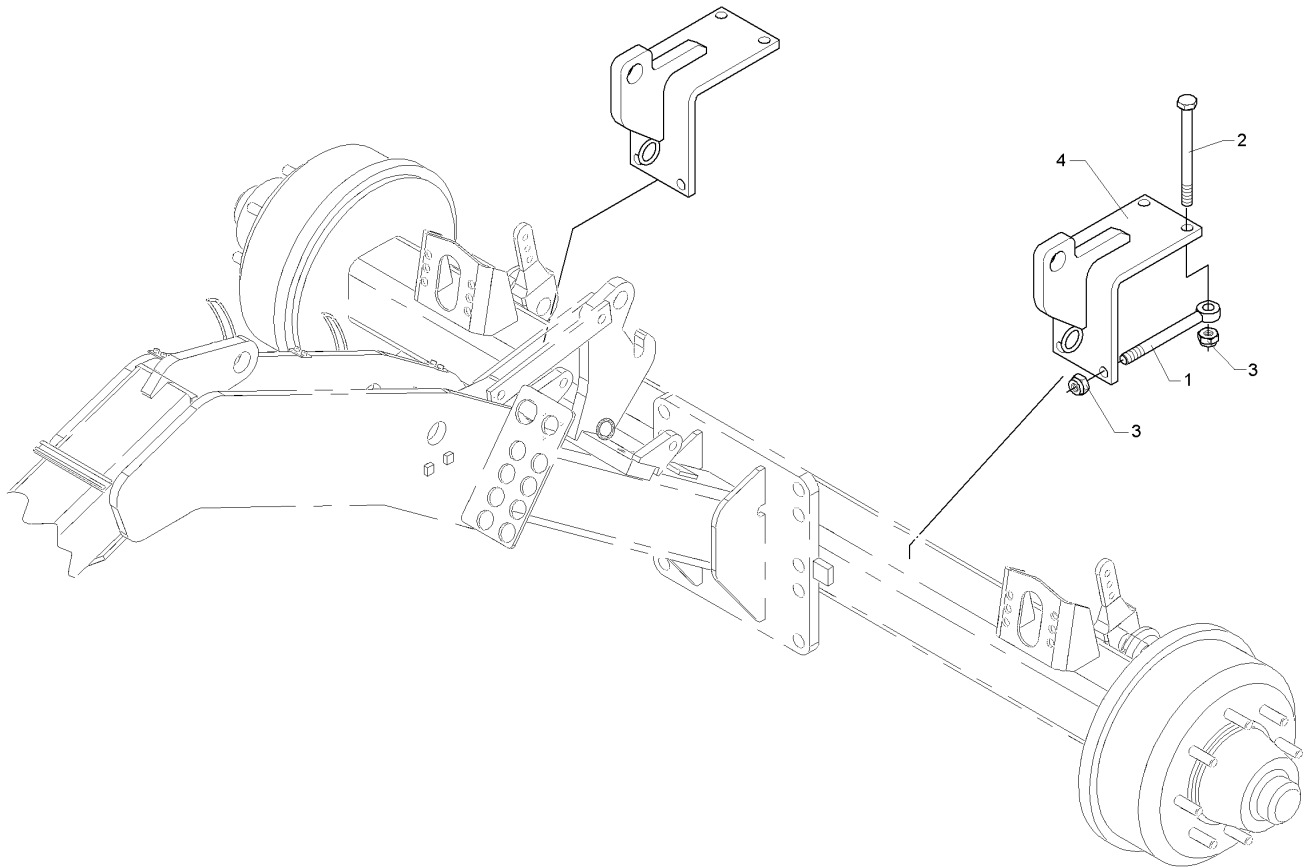
01.18

Pos.	Art.Nr.	Stck.	Artikeltext / Description		Abmessung
1	301 4020	1	Sechskantschraube	Hexagon bolt	M16x110-8.8 Zn DIN931-A
2	303 0935	1	Sicherungsmutter	Selflocking nut	NM16-8 Zn DIN985
3	305 8551	1	Sicherungsring	Retaining ring	Di41x3 A2
4	313 7807	1	Bolzen	Pin	D12x59/117,5 V Zn
5	457 2519	1	Halter zum Spurlockerer	Holder for track scraper	70x70-40x20 Heliodor



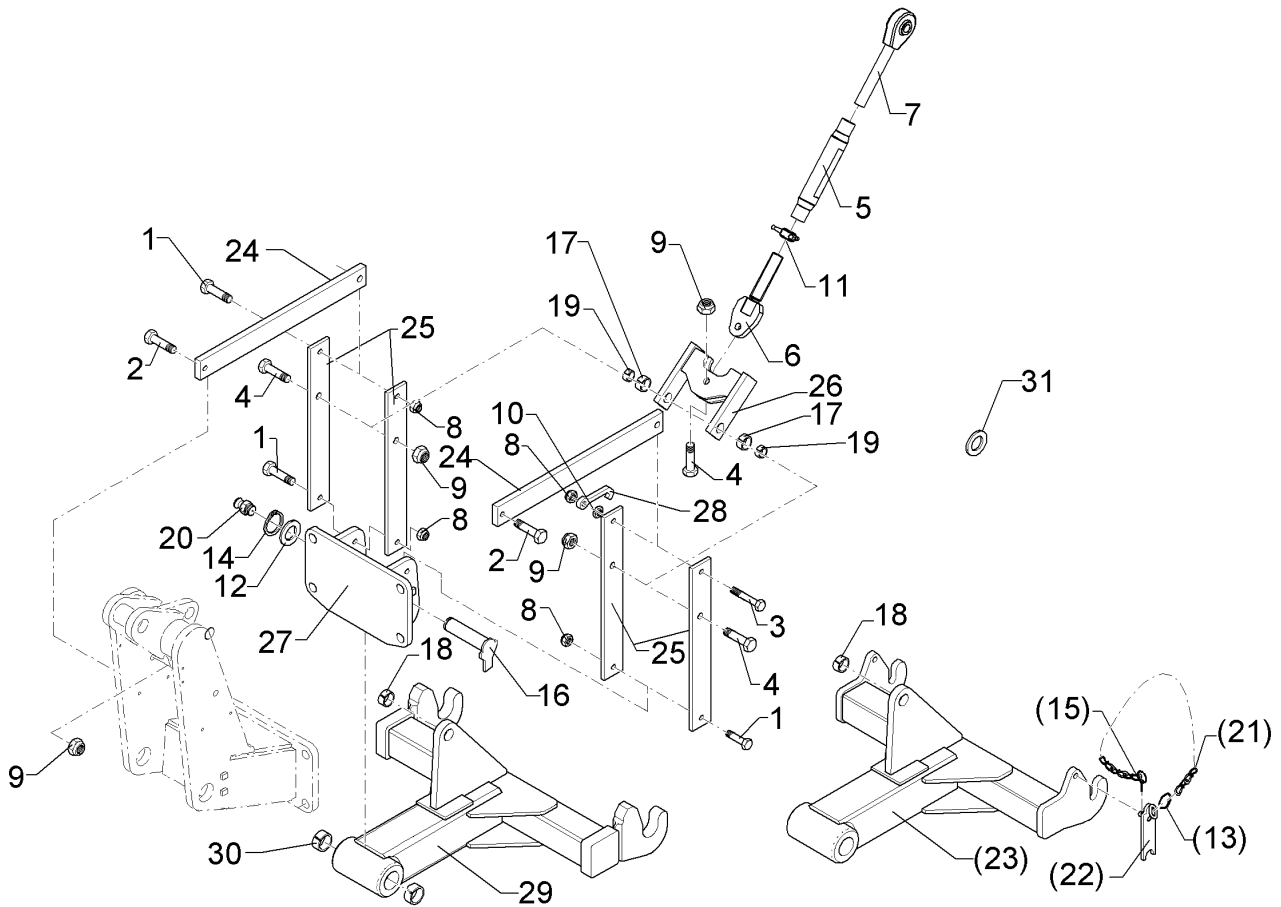
01.18

Pos.	Art.Nr.	Stck.	Artikeltext / Description		Abmessung
1	302 8932	1	Spannschlossmutter	Threaded sleeve	TR36x3x930-SW60
2	302 9010	1	Gabelstück	Forkpiece	TR36x3x120/235 D30 Zn
3	302 9011	1	Gabelstück	Forkpiece	TR36x3LHx120/235 D30 Zn
4	305 8867	2	Sicherungsring	Retaining ring	30x2 DIN471 Zn
5	313 7802	2	Bolzen mit Kopf	Pin with collar	D30/35x63/80 Zn
6	30110019	2	Sechskantschraube	Hexagon bolt	M10x1x20-8.8 Zn DIN961-A



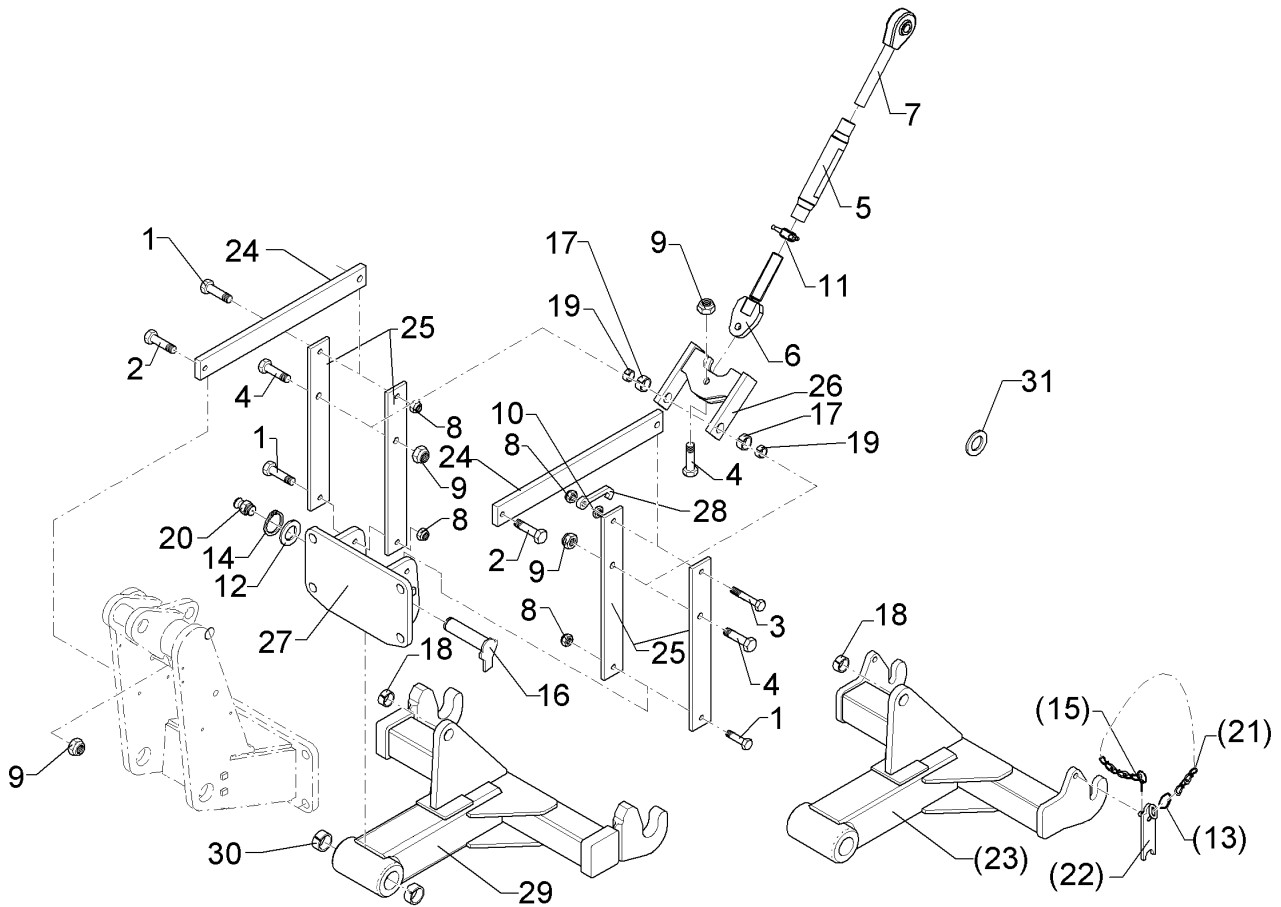
01.18

Pos.	Art.Nr.	Stck.	Artikeltext / Description		Abmessung
1	301 0864	4	Augenschraube	Eye bolt	BM16x200xb100-8.8 D2=16,1 Zn
2	301 4133	4	Sechskantschraube	Hexagon bolt	M16x200-8.8 Zn DIN931-A
3	303 0935	8	Sicherungsmutter	Selflocking nut	NM16-8 Zn DIN985
4	461 8369	2	Anbaukonsole	Bracket	150x150x120 D32



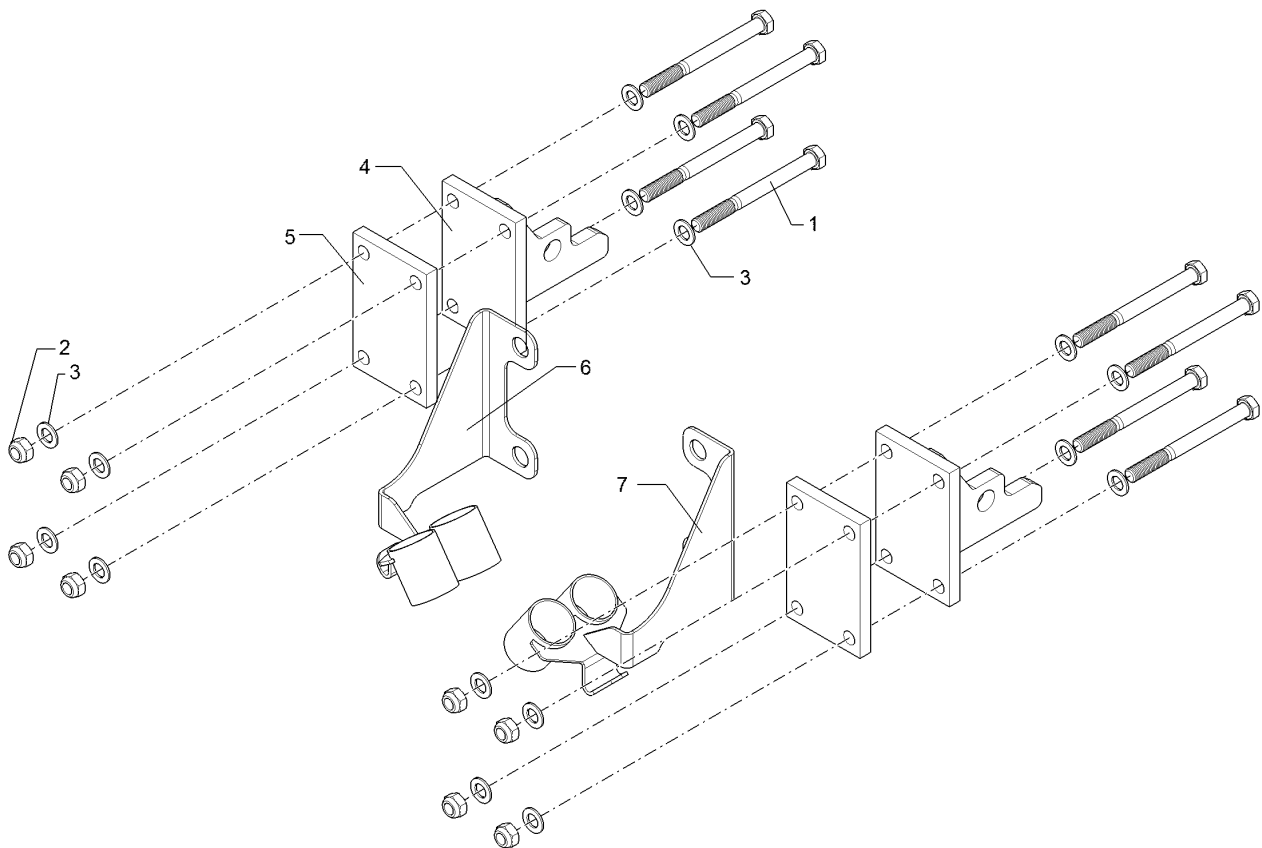
01.18

Pos.	Art.Nr.	Stck.	Artikeltext / Description		Abmessung
1	301 3868	3	Sechskantschraube	Hexagon bolt	M16x65-8.8 Zn DIN931-A
2	301 4332	2	Sechskantschraube	Hexagon bolt	M20x75-8.8 Zn DIN931-A
3	301 5085	1	Sechskantschraube	Hexagon bolt	M16x100-8.8 DIN933
4	301 5390	3	Sechskantschraube spz.	Hexagon bolt	M20x65-12.9 Zn
5	302 8937	1	Spannschlossmutter	Threaded sleeve	M36x3x330 SW46
6	302 9019	1	Gelenkstück	Connecting piece	M36x3x190 D20
7	302 9033	1	Gelenkauge	Joint	KAT2 M36x3x270 LI
8	303 0935	4	Sicherungsmutter	Selflocking nut	NM16-8 Zn DIN985
9	303 0936	5	Sicherungsmutter	Selflocking nut	NM20-8 Zn DIN985
10	303 1015	1	Sechskantmutter	Hexagon nut	M16 DIN934-8 Zn
11	303 3110	1	Schlagmutter	Impact nut	M36x3 65-5
12	305 2150	1	Passscheibe	Shim	50x62x1,0 DIN988
13	305 8545	4	Sicherungsring	Retaining ring	3x30-35x1,25 Zn
14	305 8877	1	Sicherungsring	Retaining ring	50x3 DIN471
15	311 9565	2	Klappstift	Securing pin	4,5
16	313 5037	1	Bolzen mit Verdrehsicherung	Pin with stop	D50x243/268 Zn
17	317 3352	2	Einspannbuchse mit Presssitz	Expansion bush	EG28/32x20
18	317 3417	1	Einspannbuchse mit Presssitz	Expansion bush	EG30/38x25
19	317 6657	2	Buchse	Bush	D20/28x22
20	323 6348	1	Schmiernippel	Grease nipple	AM10x1 DIN71412
21	331 6130	2	Knotenkette	Knotted-link chain	D2x150
22	461 8345	2	Riegel	Locking bar	KAT2



01.18

Pos.	Art.Nr.	Stck.	Artikeltext / Description		Abmessung
23	461 8510	1	Unterenker	Lower link	D50x200 L2/Z2
24	461 8511	2	Lenker	Link	70x22x700 1xD16 1xD20
25	461 8512	4	Lenker	Link	80x12x595 2xD16 1xD20
26	461 8513	1	Lenker	Link	60x20x208 2xD32 1xD20
27	461 8514	1	Konsole	Bracket	430x260x20
28	461 8515	1	Haken	Hook	D50x200
29	461 8517	1	Unterenker	Lower link	144x56x14 1xD16,5
30	317 3433	2	Einspannbuchse	Expansion bush	D50x200 L2/Z3
31	305 6327	12	Scheibe	Washer	EG50+0,05+0,15/60x40 60x31x6 Zn 200HV



01.18

Pos.	Art.Nr.	Stck.	Artikeltext / Description		Abmessung
1	301 4556	8	Sechskantschraube	Hexagon bolt	M20x220-8.8 Zn DIN931-A
2	303 0936	8	Sicherungsmutter	Selflocking nut	NM20-8 Zn DIN985
3	305 6012	16	Scheibe	Washer	21 ISO7089 Zn
4	46110057	2	Anbaukonsole	Bracket	Solitair 25 KA
5	46110058	2	Flach	Flat steel	140x20x220 4xD21
6	48210666	1	Halter	Holder	Solitair 25 KA RE
7	48210667	1	Halter	Holder	Solitair 25 KA LI