



Ersatzteilliste

Parts list

Kurzscheibeneggen

Compact Disc Harrows

Heliodor 9/400 K

Art.Nr. 17511373

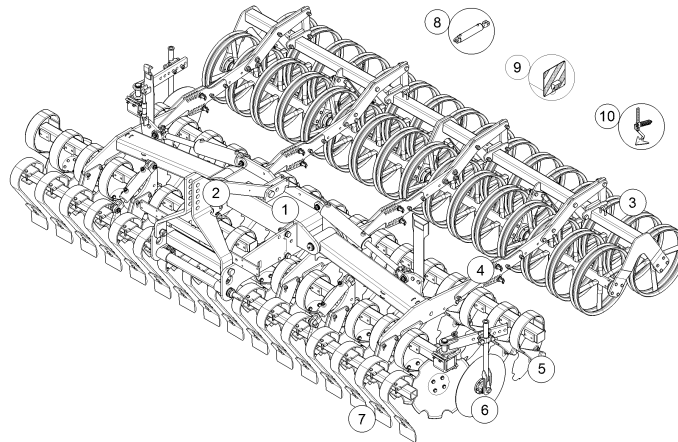
01.18

LEMKEN GmbH & Co. KG

Weseler Straße 5, D-46519 Alpen / Postfach 11 60, D-46515 Alpen

Telefon (0 28 02) 81-0, Telefax (0 28 02) 81-220

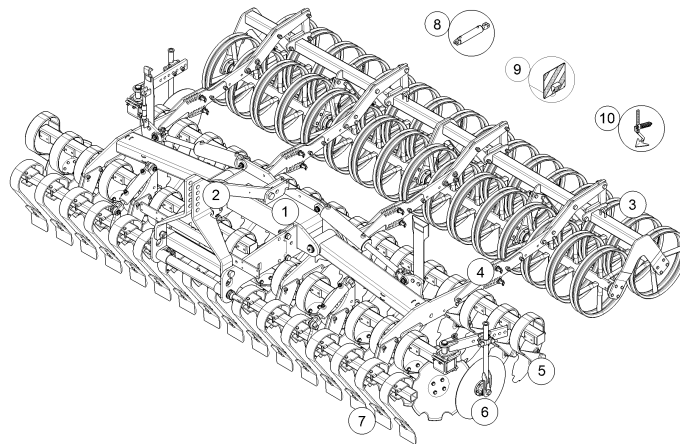
eMail: lemken@lemken.com, Internet: <http://www.lemken.com>



Pos.	Art.Nr.	Artikeltext / Description		Abmessung
1	32110122	Dokumentenbehälter	Documents box	D140x363 t<=20
1	59010095	Aufkleber	Label	Heliodor 9 K
1	612 7001	Rahmen	Frame	80x80x1886
1	612 7004	Rahmen	Frame	80x80x2136
1	612 7011	Rahmen	Frame	80x80x1886
1	612 7012	Rahmen	Frame	80x80x2136
1	61210157	Grundrahmen	Basic frame	Heliodor 9/400 K
1	617 8148	Verriegelung hydraulisch	Hydraulic locking device	Rubin 9/400K-600K "B"
2	31310070	Oberlenkerbolzen	Top link pin	KAT3G 31,7x178
2	640 0127	Gewicht	Weight	30x304x470
2	640 1132	Turmverlängerung m.Obl-Bolzen	Extension for headstock	K700
2	640 1139	Turmverlängerung	Extension for headstock	K700 Rubin B KAT III
2	64010064	Halter	Holder	Heliodor 9/300-400
2	64010078	Geräteturm	Headstock	Heliodor 9 K
2	661 1367	Unterenkeranschluss	Lower link connection	D68 L2 Z3
2	661 1368	Unterenkeranschluss	Lower link connection	D68 L3 Z3
2	661 1369	Unterenkeranschluss	Lower link connection	AD10 D68 L3 Z4
2	661 1373	Unterenkeranschluss	Lower link connection	D68/68 L3 Z3/K4
2	661 1417	Unterenkeranschluss	Lower link connection	ED68 L1100 Z58 K700
2	661 6160	Tiefenbegrenzung	Depth limiter	K700 D68
2	66110052	Schienenträger	Bar carrier	D68 287x644x670
2	66110053	Schienenträger	Bar carrier	D68 287x644x355
3	617 7118	Adapter für Zahnpackerwalze	Adapter for packer roller	Heliodor/Karat 4.00
3	622 0150	Halter zur Doppelwalze	Holder	DRF-DRR 400/400
3	622 0152	Halter zur Doppelwalze	Holder	DRR 540/400
3	622 0188	Halter zur Gummiringwalze	Holder	GRW-GR D590-90 M20
3	622 1040	Stabilisator	Stabilizer	80x954
3	622 6755	Trapezpackerwalze	Trapeze packer roller	TPW D500-200-11R175
3	622 6756	Trapezpackerwalze	Trapeze packer roller	TPW D500-200-12R175
3	622 6777	Trapezscheibenwalze	Trapeze disc roller	TSW-R D500-2.00-16R125
3	622 6870	Gummiringwalze	Rubber ring roller	GRW D590-200-16R-125
3	622 6938	Messerwalze lange Messer	Knife roller, long knives	MSW-R D600-200 RE HE8
3	622 6941	Messerwalze lange Messer	Knife roller, long knives	MSW-R D600-200 LI HE8
3	622 7257	Rohrstabwalze	Tube bar roller	RSW-R 400-2.00 HE
3	622 7273	Rohrstabwalze	Tube bar roller	RSW-R 540-2.00-HE

INHALTSVERZEICHNIS / CONTENTS

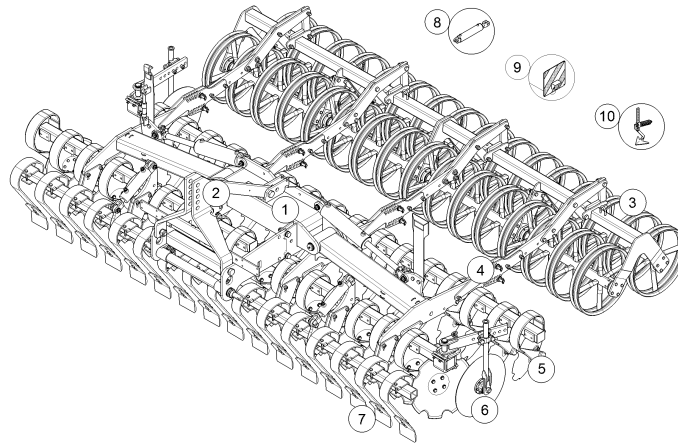
Heliodor 9/400 K



Pos.	Art.Nr.	Artikeltext / Description	Abmessung	
3	622 7292	Rohrstabwalze	Tube bar roller	RSW-R D600-2.00 HE
3	622 7336	Doppelwalze Rohr-Flachstab	Double roller	DRF-R 400/400-2.00 HE
3	622 7386	Doppelwalze Rohr-Rohr	Double roller	DRR-R 400/400-2.00 HE
3	622 7430	Zahnpackerwalze	Toothed packer roller	ZPW-R D500-2.00
3	622 7434	Zahnpackerwalze kurz.Abstreif.	Packer roller, short scraper	ZPW-R D500-2.00 k
3	622 7440	Trapezpackerwalze	Trapeze packer roller	TPW-R D500-2.00-16R125
3	622 7444	Trapezpackerwalze	Trapeze packer roller	TPW-R D500-2.00-13R150
3	622 7445	Trapezpackerwalze	Trapeze packer roller	TPW-R D500-2.00-14R150
3	622 7480	Doppelprofilwalze	Double profile roller	DPW-A 540-2.00 HE
3	622 7530	Zahnpackerwalze Abstr.HTM	Packer roller	ZPW-R D500-2.00
3	622 7534	Zahnpackerwalze Abstr.kurz	Packer roller	HTM ZPW-R D500-2.00
3	622 8332	Doppelwalze Rohr-Rohr	Double roller	DRR-R 540/400-2.00 HE
3	62210006	Flexringwalze	Flexring roller	FRW D540-2.00
3	62210204	Zahnpackerwalze	Toothed packer roller	ZPW-R D550-2.00
3	62210205	Zahnpackerwalze	Toothed packer roller	ZPW-R D550-2.00 k
3	62210206	Zahnpackerwalze	Toothed packer roller	ZPW-R D550-2.00 H
3	62210207	Zahnpackerwalze	Toothed packer roller	ZPW-R D550-2.00 kH
3	62210327	Halter	Holder	DPW 540/540
3	62210374	Doppelprofilringwalze	Double profile ring roller	-B 540-2.00
3	62210400	Messerwalze lange Messer	Knife roller,long knives	-R D600-200 RE (A)
3	62210401	Messerwalze lange Messer	Knife roller,long knives	-R D600-200 LI (A)
3	62210428	Walze	Roller	DRF-R 540/400-2.00
4	32110130	Tiefenanzeige	Depth indicator	Heliodor 9
4	32110179	Tiefenanzeige	Depth indicator	Gigant Heliodor 9
4	61210116	Träger Tiefeneinstellung	Carrier depth adjustment	100x20 Heliodor D510
4	61210121	Träger hydr. Tiefeneinstellung	Depth adjuster	-L Heliodor 9
4	61210122	Träger hydr. Tiefeneinstellung	Depth adjuster	Heliodor 9
4	61210123	Träger	Carrier	100x20 Heliodor D510
5	612 7104	Federzinken Heliodor	Spring tine	90x13x500 RD
5	612 7105	Federzinken Heliodor	Spring tine	90x13x500 LD
5	612 7107	Federzinken	Spring tine	90x13x500 LD Heliodor
5	61210025	Lagerung	Bearing	Heliodor LI
5	61210110	Lagerung	Bearing	Heliodor 9 RE
5	61210111	Lagerung	Bearing	Heliodor 9 LI
5	61210118	Federzinken	Spring tine	90x13x500 RD

INHALTSVERZEICHNIS / CONTENTS

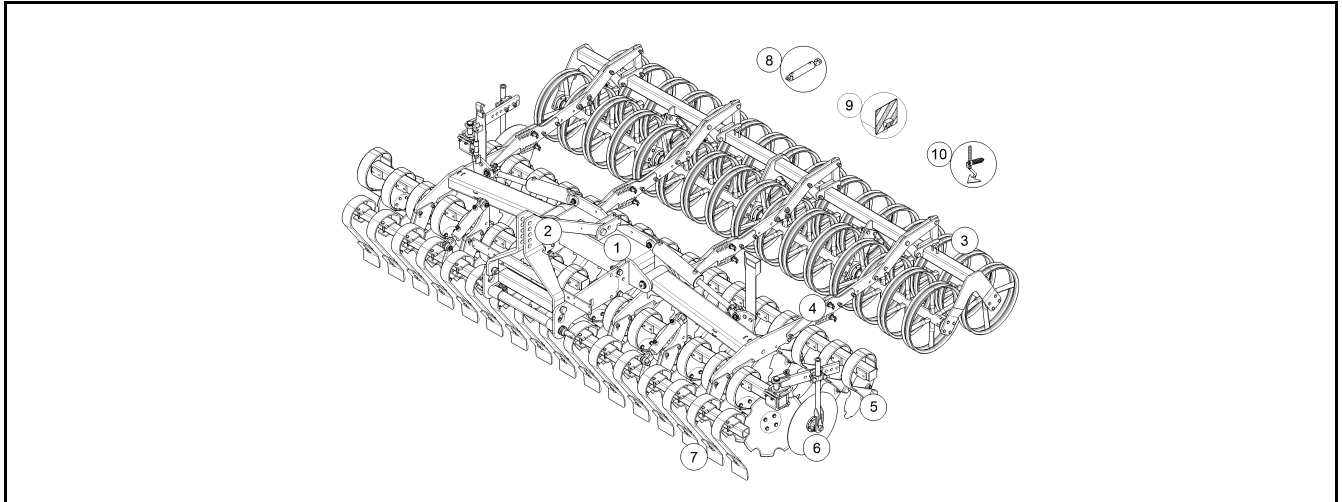
Heliodor 9/400 K



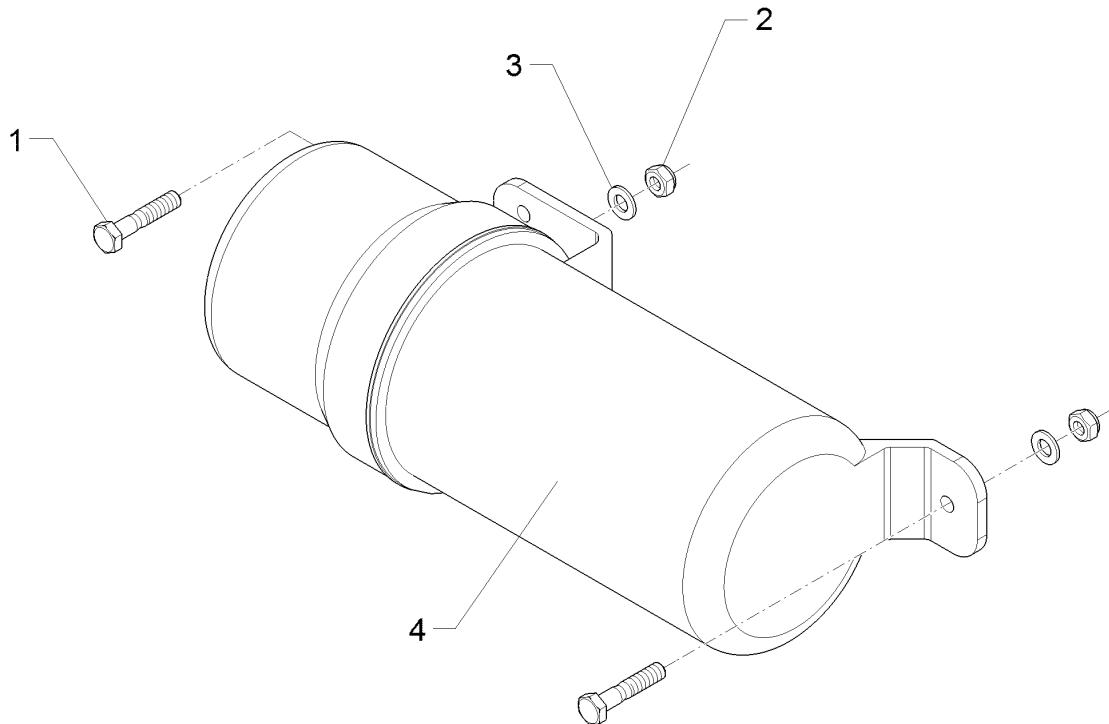
Pos.	Art.Nr.	Artikeltext / Description	Abmessung	
5	61210119	Federzinken	Spring tine	90x13x500 RD
5	657 9212	Hohlscheibe, gezackt	Hollow disc	D465x5 Heliodor
5	65710076	Hohlscheibe	Concave disc	D510x5 Heliodor
6	657 9305	Begrenzungsscheibe	Outer disc	D500
6	65710062	Halter	Holder	Heliodor 80x80 RE
6	65710063	Halter	Holder	Heliodor 80x80 LI
7	612 7040	Planierzinkenfeld	Leveling tine section	2m, Heliodor 8
7	612 7045	Halter	Holder	Heliodor 8/9 VO
7	612 7047	Planierzinkenfeld vorne	Levelling tine section front	2m, Heliodor 8
7	61210011	Halter Planierzinken hinten	Holder	Heliodor 8 K/KA
8	575 2262	Hydraulikzylinder	Hydraulic ram	DZ090/40x0320-0580 D30 D30
8	575 2323	Hydraulikzylinder	Hydraulic ram	DZ063/30x0145-0415 D25 D25
8	575 2336	Hydraulikzylinder	Hydraulic ram	DZ025/18x10-240D16,4D16,5
8	57510576	Stromteiler	Flow divider	PR 202-B
8	57510848	Hydraulikzylinder	Hydraulic ram	DZ080/40x0080-0340 D30 D30
8	57510849	Hydraulikzylinder	Hydraulic ram	DZ070/30x0080-0340 D30 D30
8	67510608	Hydraulikanlage	Hydraulic assembly	Heliodor 9/400 K
8	67510609	Hydraulikanlage	Hydraulic assembly	Heliodor 9/400-500
8	67510610	Hydraulikleitung	Hydraulic Supply Pipes	Heliodor 9 K
8	67510611	Hydraulikanlage	Hydraulic assembly	Heliodor 9/400 K
8	67510612	Hydraulikleitung	Hydraulic Supply Pipes	Heliodor 9 K
8	67510613	Hydraulikanlage	Hydraulic assembly	Heliodor 9 K
9	373 4260	Kabel	Cable	7x1,5x1800
9	37310157	Grundkabel	Basic cable	6x1/1x2,5x1800 ISO1724/1185
9	570 1762	Beleuchtungseinheit	Lighting unit	2x296x414 VO RE
9	570 1763	Beleuchtungseinheit	Lighting unit	2x296x414 VO LI
9	570 1764	Beleuchtungseinheit	Lighting unit	2x296x478 Rd. HI RE
9	570 1765	Beleuchtungseinheit	Lighting unit	2x296x478 Rd. HI LI
9	570 2070	Adapterkabel	Cable	EU-USA
9	670 1739	seitl. Warntafel	Lateral warning board	SWT-18
9	670 5070	Transportschutz	Transport protection	Zirkon 9-K ZPW
9	670 5078	Transportschutz	Transport protection	Heliodor K(A)
9	67010191	Beleuchtungsanlage	Lighting equipment	Heliodor 9 K

INHALTSVERZEICHNIS / CONTENTS

Heliodor 9/400 K

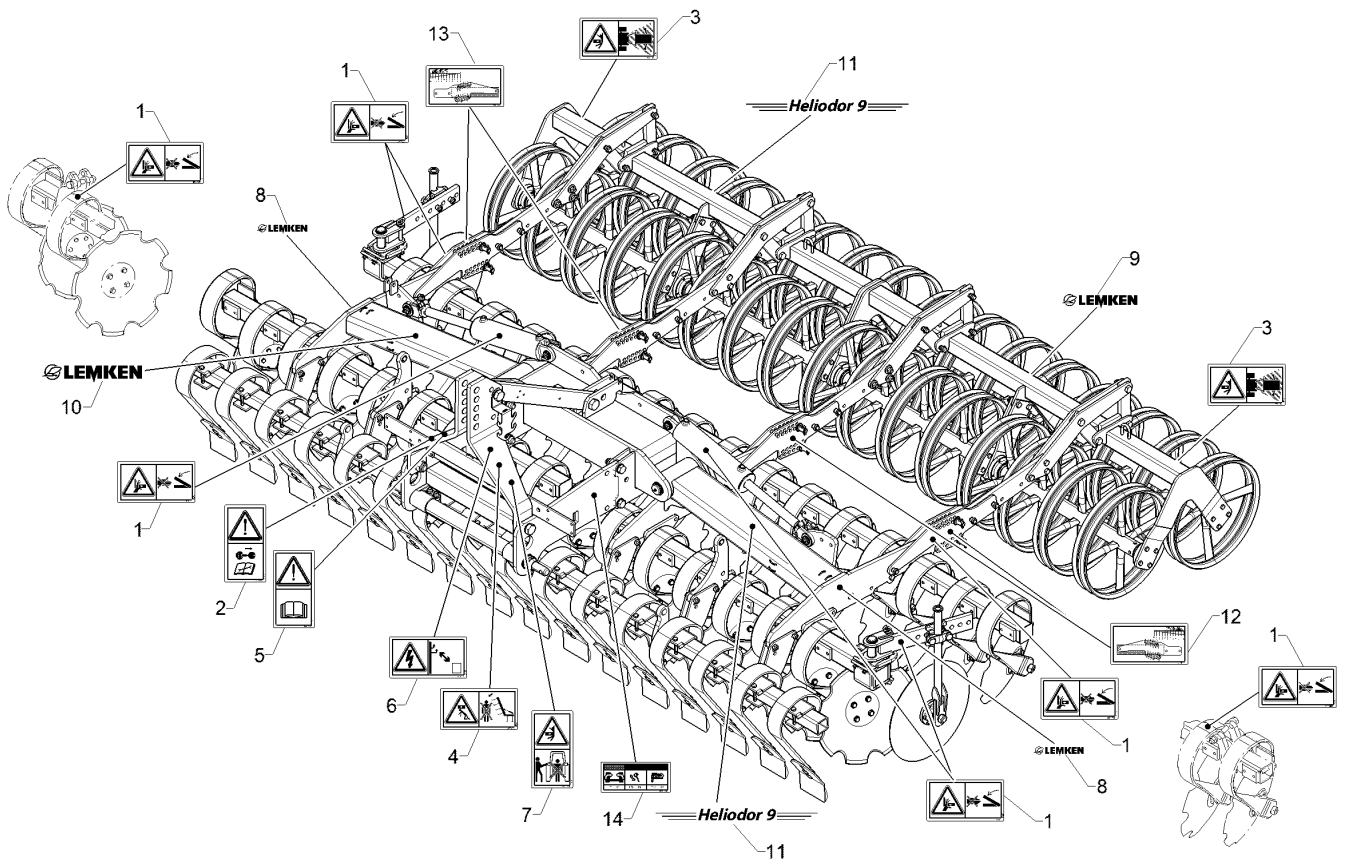


Pos.	Art.Nr.	Artikeltext / Description	Abmessung	
10	557 4992	Spurlockerer	Wheel mark eradicator	FSUE-VS33 Quarz
10	557 5006	Spurlockerer ohne Halter	Wheel mark eradicator	FSUE+G25 40x20 Sy-Korund
10	557 5007	Spurlockerer ohne Halter	Wheel mark eradicator	FSUE S4 Sy-Korund
10	657 2518	Halter zum Spurlockerer	Holder for track scraper	Heliodor
10	657 2519	Halter zum Spurlockerer	Holder for track scraper	70x70-40x20 Heliodor
10	65710001	Halter	Holder	Heliodor



01.18

Pos.	Art.Nr.	Stck.	Artikeltext / Description		Abmessung
1	301 3070	2	Sechskantschraube	Hexagon bolt	M8x40-8.8 Zn DIN931-A
2	303 0932	2	Sicherungsmutter	Selflocking nut	NM8-8 Zn DIN985
3	305 8694	2	Scheibe	Washer	A8,4 DIN125-St Zn
4	32110127	1	Dokumentenbehälter	Documents box	D140x363

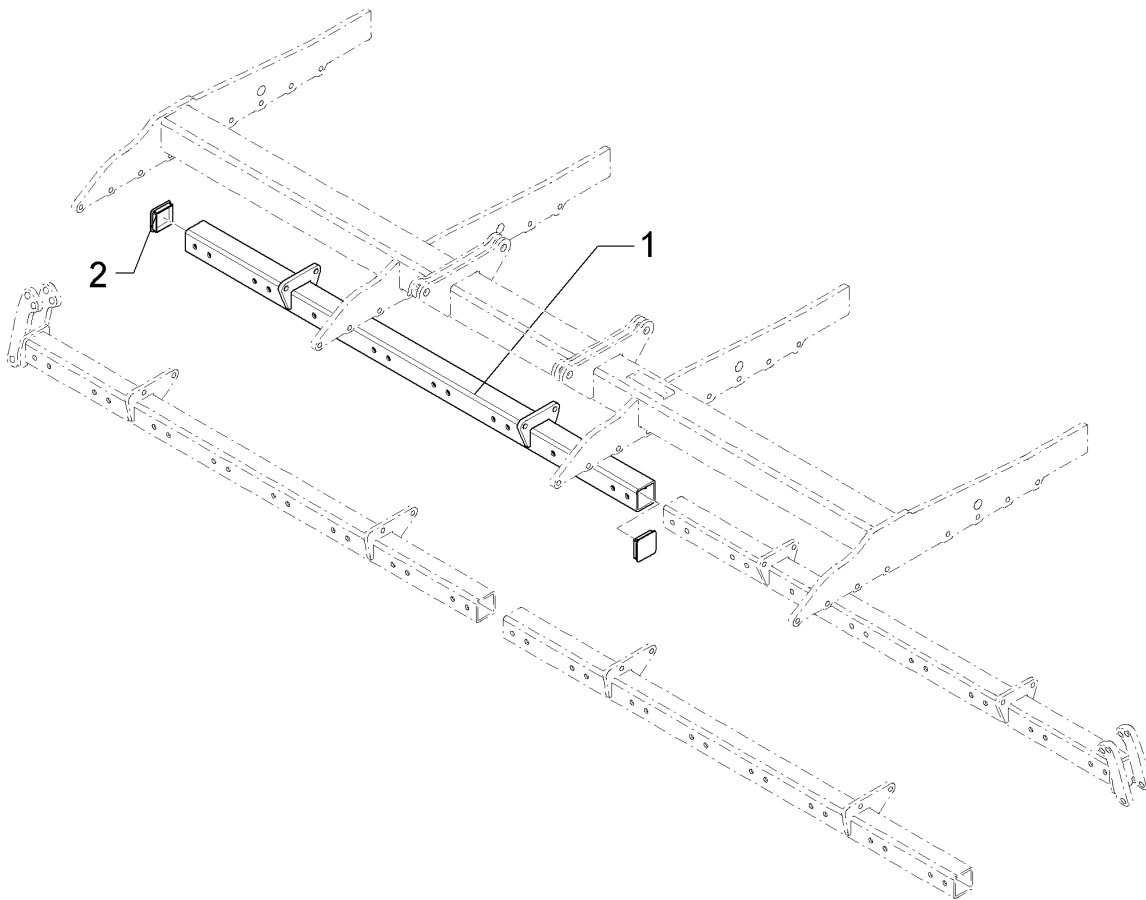


01.18

Pos.	Art.Nr.	Stck.	Artikeltext / Description		Abmessung
1	390 0506	8	Aufkleber Warnbildzeichen	Warning Label	Quetschgefahr QF
2	390 0509	1	Aufkleber Warnbildzeichen	Warning Label	Motor abstellen
3	390 0510	2	Aufkleber Warnbildzeichen	Warning Label	Schwenkbereich QF
4	390 0540	1	Aufkleber Warnbildzeichen	Warning Label	Klapprahmen QF
5	390 0555	1	Aufkleber Betriebsanl. lesen	Label Warning!	ISO HF 61 x 115
6	390 0616	1	Aufkleber Hochspannungsleitung	Label	60x116 H
7	390 0628	1	Aufkleber	Label	HF 61 x 115
8	390 4310	2	Aufkleber	Label	Logo+LEMKEN (35x186)
9	390 4311	1	Aufkleber	Label	Logo+LEMKEN (50x267)
10	390 4312	1	Aufkleber	Label	Logo+LEMKEN (80x427)
11	39010134	2	Aufkleber	Label	Heliodor 9 (520x40)
12	39010135	2	Aufkleber	Label	Heliodor 9 115,5x61,5 LI
13	39010136	2	Aufkleber	Label	Heliodor 9 115,5x61,5 RE
14	39010142	1	Aufkleber	Label	Heliodor 9 K P1-T17 103x45

Rahmen/Frame	1
--------------	---

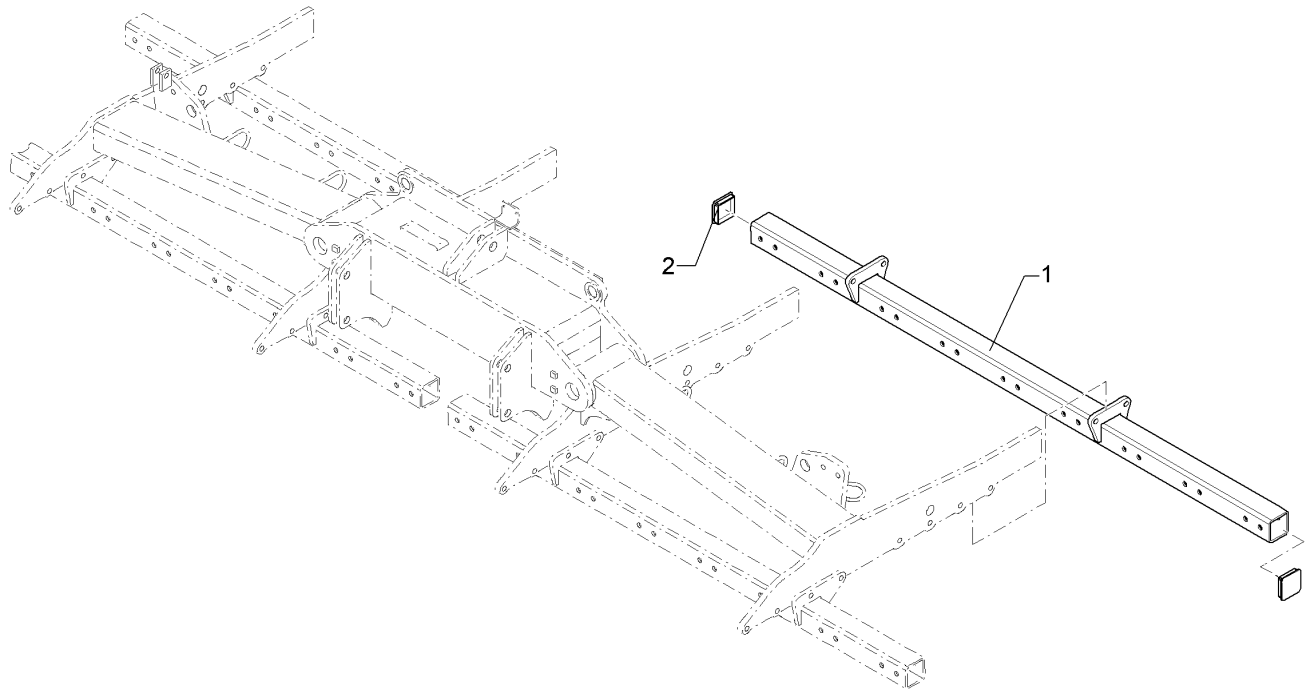
Heliodor 9/400 K	612 7001
------------------	----------



01.18

Pos.	Art.Nr.	Stck.	Artikeltext / Description		Abmessung
1	412 7001	1	Rahmen	Frame	80x80x1886
2	32310092	2	Vierkantstopfen	Square plug	Q-80x80x7,1

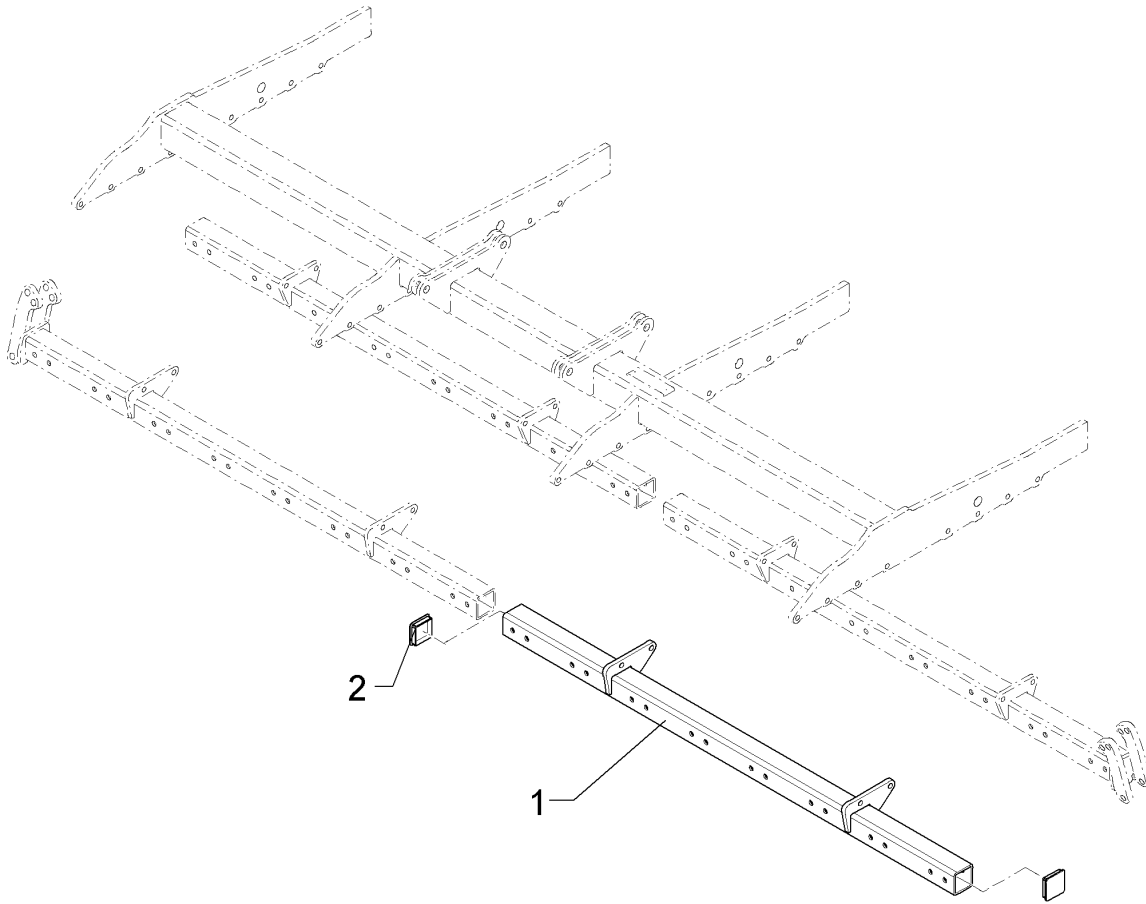
Rahmen/Frame	1
Heliodor 9/400 K	612 7004



01.18

Pos.	Art.Nr.	Stck.	Artikeltext / Description		Abmessung
1	412 7004	1	Rahmen	Frame	80x80x2136
2	32310092	2	Vierkantstopfen	Square plug	Q-80x80x7,1

Rahmen/Frame	1
Heliodor 9/400 K	612 7011

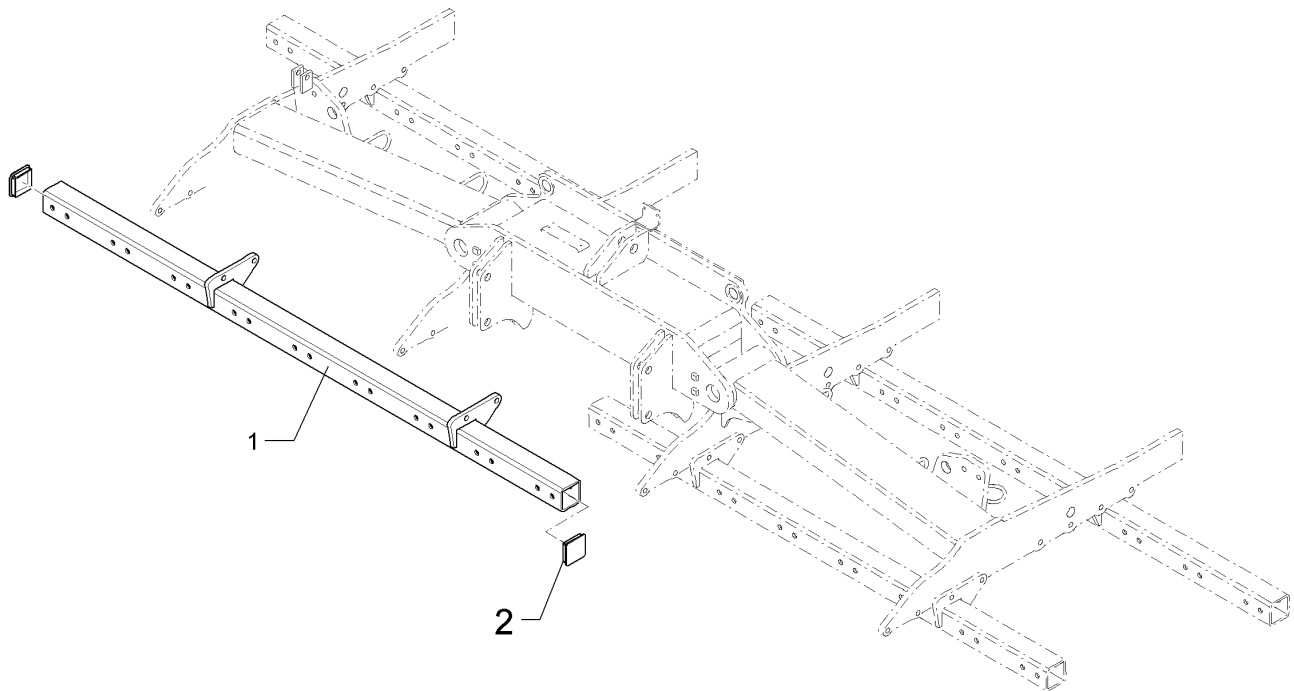


01.18

Pos.	Art.Nr.	Stck.	Artikeltext / Description		Abmessung
1	412 7011	1	Rahmen	Frame	80x80x1886
2	32310092	2	Vierkantstopfen	Square plug	Q-80x80x7,1

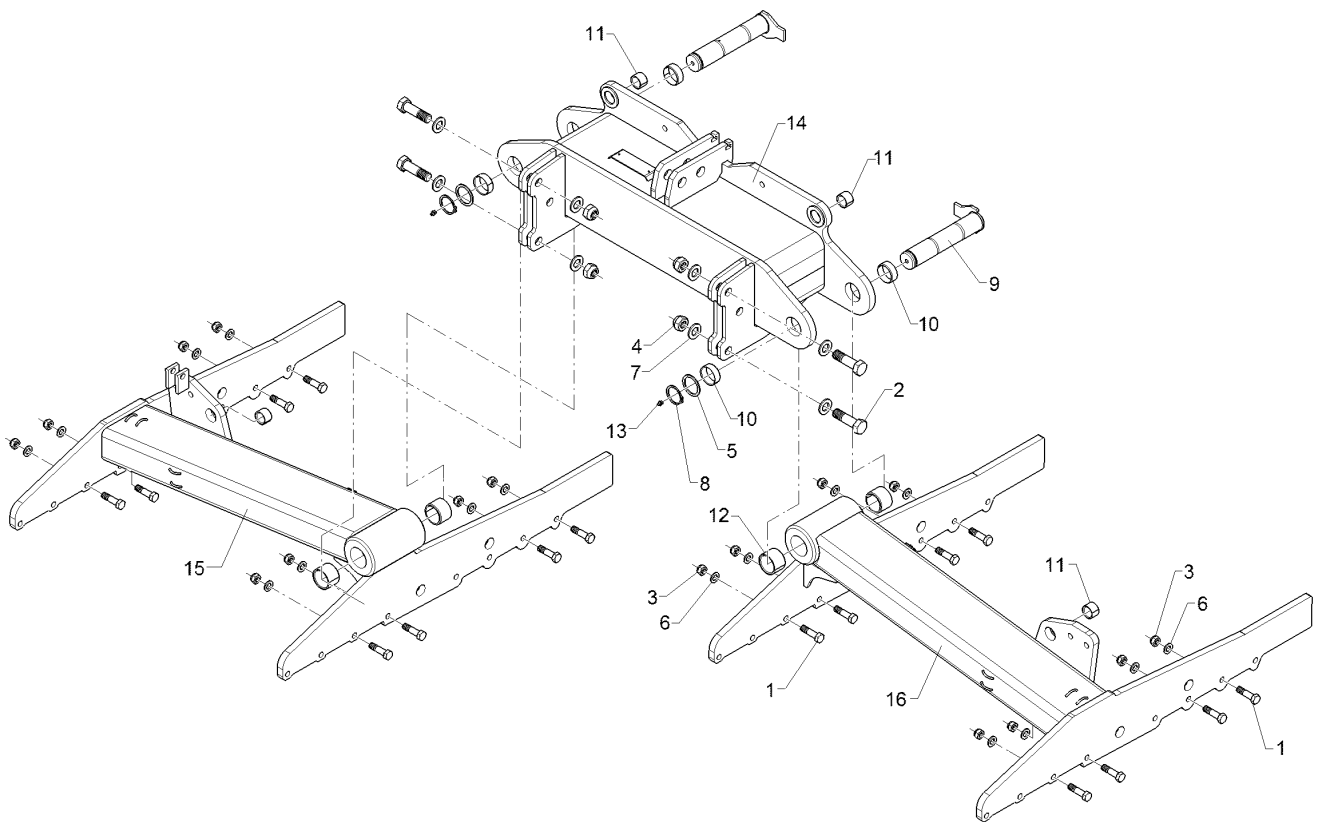
Rahmen/Frame	1
--------------	---

Heliodor 9/400 K	612 7012
------------------	----------



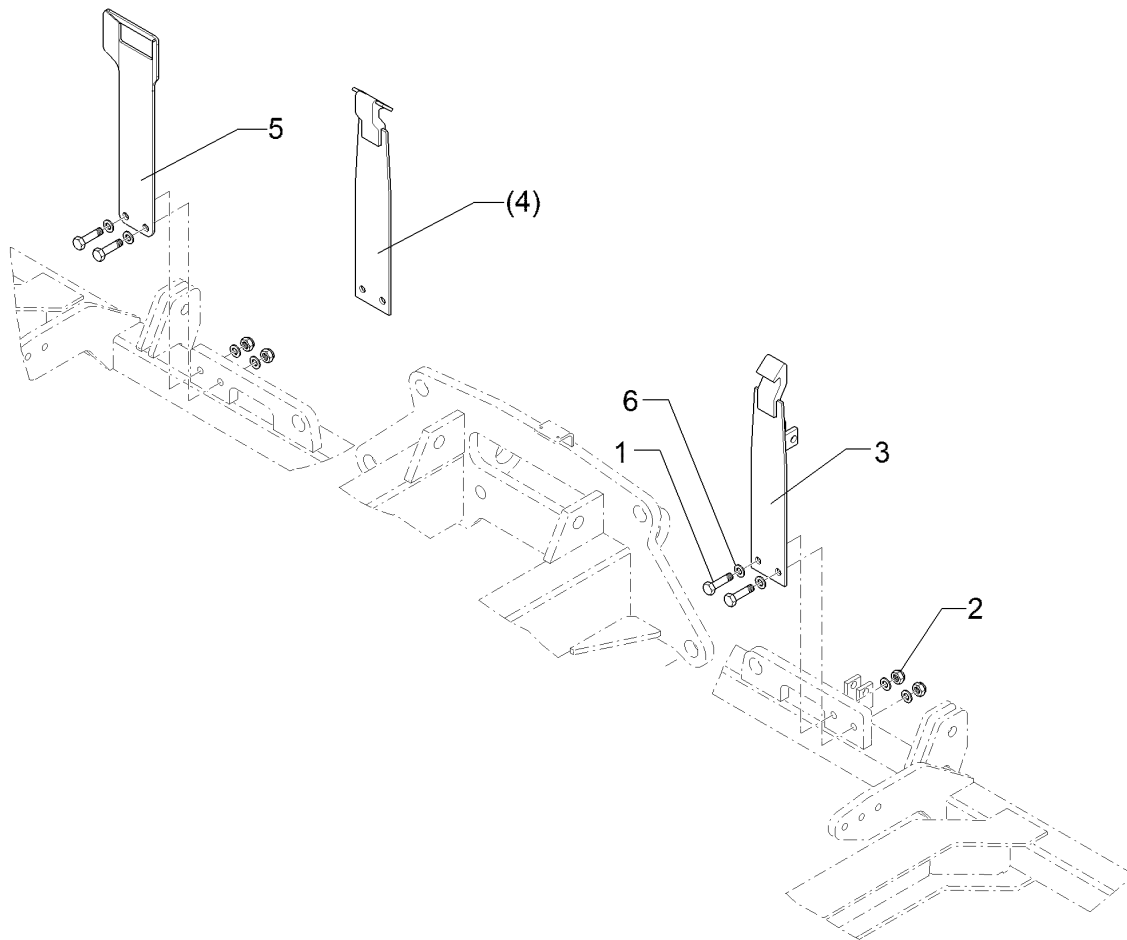
01.18

Pos.	Art.Nr.	Stck.	Artikeltext / Description		Abmessung
1	412 7012	1	Rahmen	Frame	80x80x2136
2	32310092	2	Vierkantstopfen	Square plug	Q-80x80x7,1



01.18

Pos.	Art.Nr.	Stck.	Artikeltext / Description		Abmessung
1	301 3779	16	Sechskantschraube spz.	Hexagon bolt	M16x60-10.9 Zn
2	301 4692	4	Sechskantschraube spz.	Hexagon bolt	M24x85ls50x30-8.8 Zn
3	303 0935	16	Sicherungsmutter	Selflocking nut	NM16-8 Zn DIN985
4	303 0937	4	Sicherungsmutter	Selflocking nut	NM24-8 Zn DIN985
5	305 2255	2	Stützscheibe	Supporting washer	S 50x62x3 DIN988 Zn
6	305 6141	16	Scheibe	Washer	17/30x3 DIN/ISO-7089
7	305 6253	8	Scheibe	Washer	B25 DIN125-St
8	305 8877	2	Sicherungsring	Retaining ring	50x3 DIN471
9	313 5037	2	Bolzen mit Verdrehsicherung	Pin with stop	D50x243/268 Zn
10	317 2024	4	Einspannbuchse mit Presssitz	Expansion bush	EG50/55x20
11	317 3417	4	Einspannbuchse mit Presssitz	Expansion bush	EG30/38x25
12	317 3434	4	Einspannbuchse	Expansion bush	EG50/60x40-DIN1498
13	323 6348	2	Schmiernippel	Grease nipple	AM10x1 DIN71412
14	41210157	1	Mittelteil	Center section	Heliodor 9/400K - 450K
15	41210158	1	Seitenteil	Lateral section	Heliodor 9/400 K RE
16	41210159	1	Seitenteil	Lateral section	Heliodor 9/400 K LI

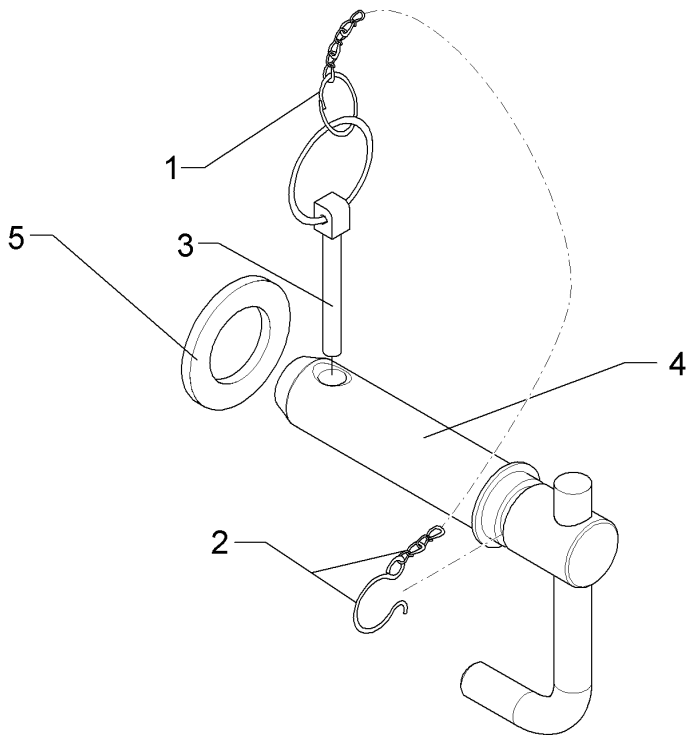


01.18

Pos.	Art.Nr.	Stck.	Artikeltext / Description		Abmessung
1	301 5409	4	Sechskantschraube spz.	Hexagon bolt	M16x50-8.8 Zn
2	303 0935	4	Sicherungsmutter	Selflocking nut	NM16-8 Zn DIN985
3	417 8149	1	Blattfeder	Leaf spring	100x6 Rubin 9 K
4	417 8146	1	Blattfeder	Leaf spring	100x6 Smaragd 9-K
5	417 8141	1	Blattfeder	Leaf spring	6x160x549 2xD16,5
6	305 6141	8	Scheibe	Washer	17/30x3 DIN/ISO-7089

Oberlenkerbolzen/Top link pin	2
--------------------------------------	----------

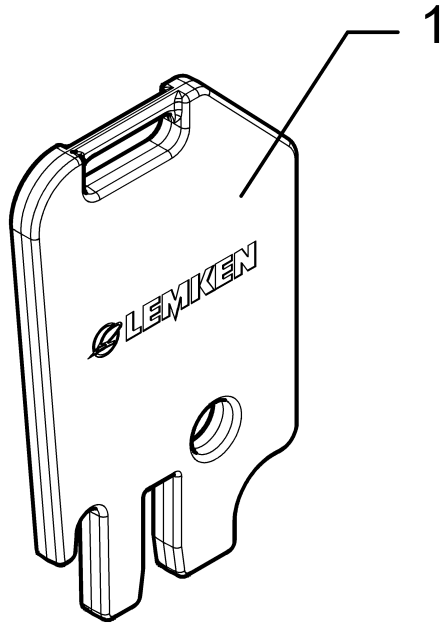
Heliodor 9/400 K	31310070
-------------------------	-----------------



01.18

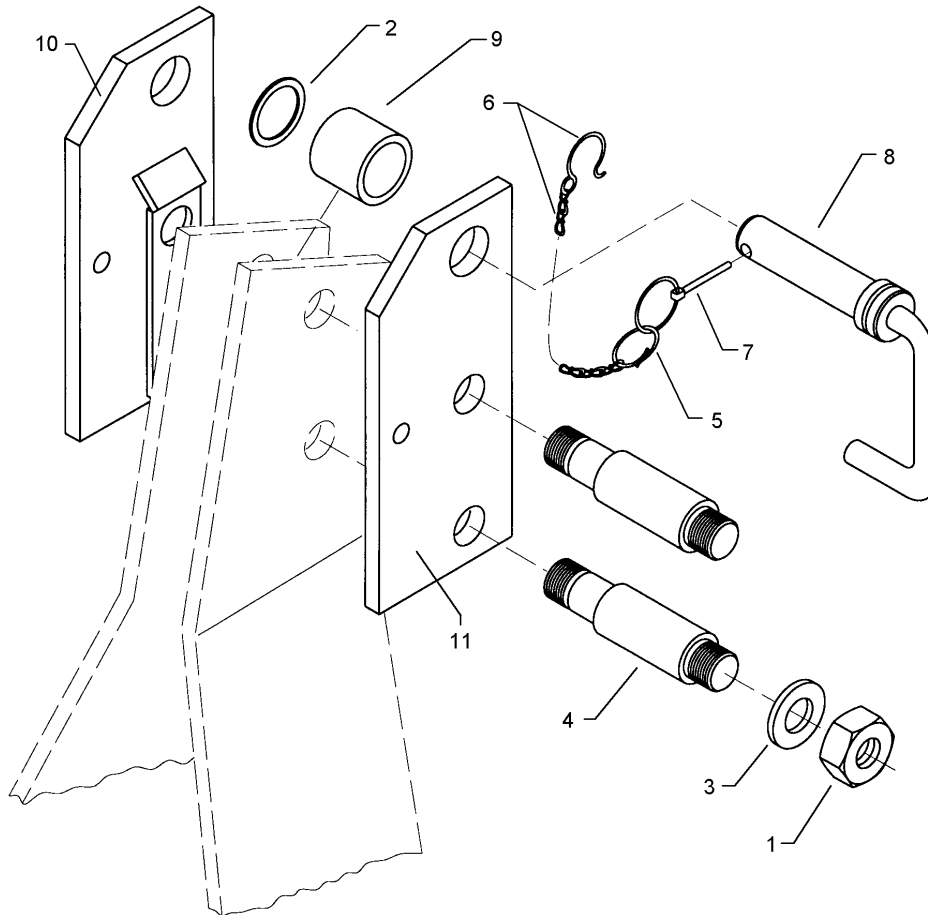
Pos.	Art.Nr.	Stck.	Artikeltext / Description		Abmessung
1	305 8545	1	Sicherungsring	Retaining ring	3x30-35x1,25 Zn
2	305 8560	1	Federsicherung	Securing clip	D3,6/D21-460mm-Zn
3	311 9302	1	Klappstift	Securing pin	12x60
4	31310071	1	Oberlenkerbolzen	Top link pin	KAT3G 31,7x125/178 Zn
5	305 6955	1	Scheibe	Washer	36/60x5 DIN126 Zn

Gewicht/Weight	2
Heliodor 9/400 K	640 0127



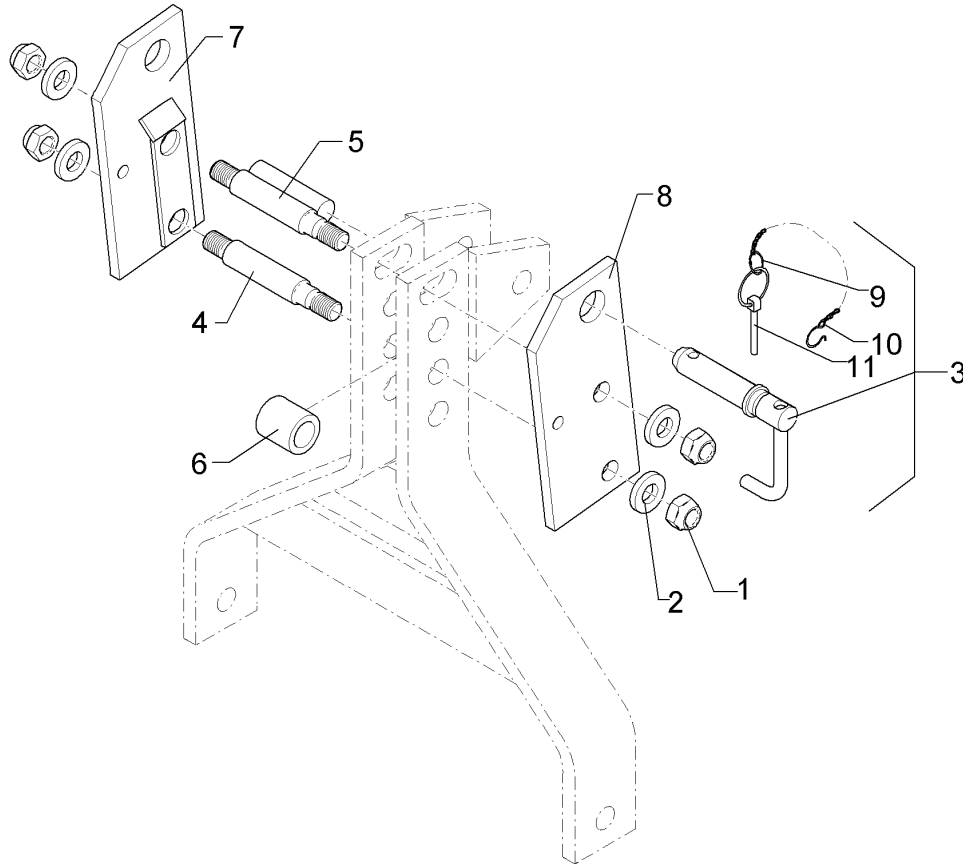
01.18

Pos.	Art.Nr.	Stck.	Artikeltext / Description	Abmessung	
1	440 0127	1	Gewicht	Weight	30x304x470 Heliodor



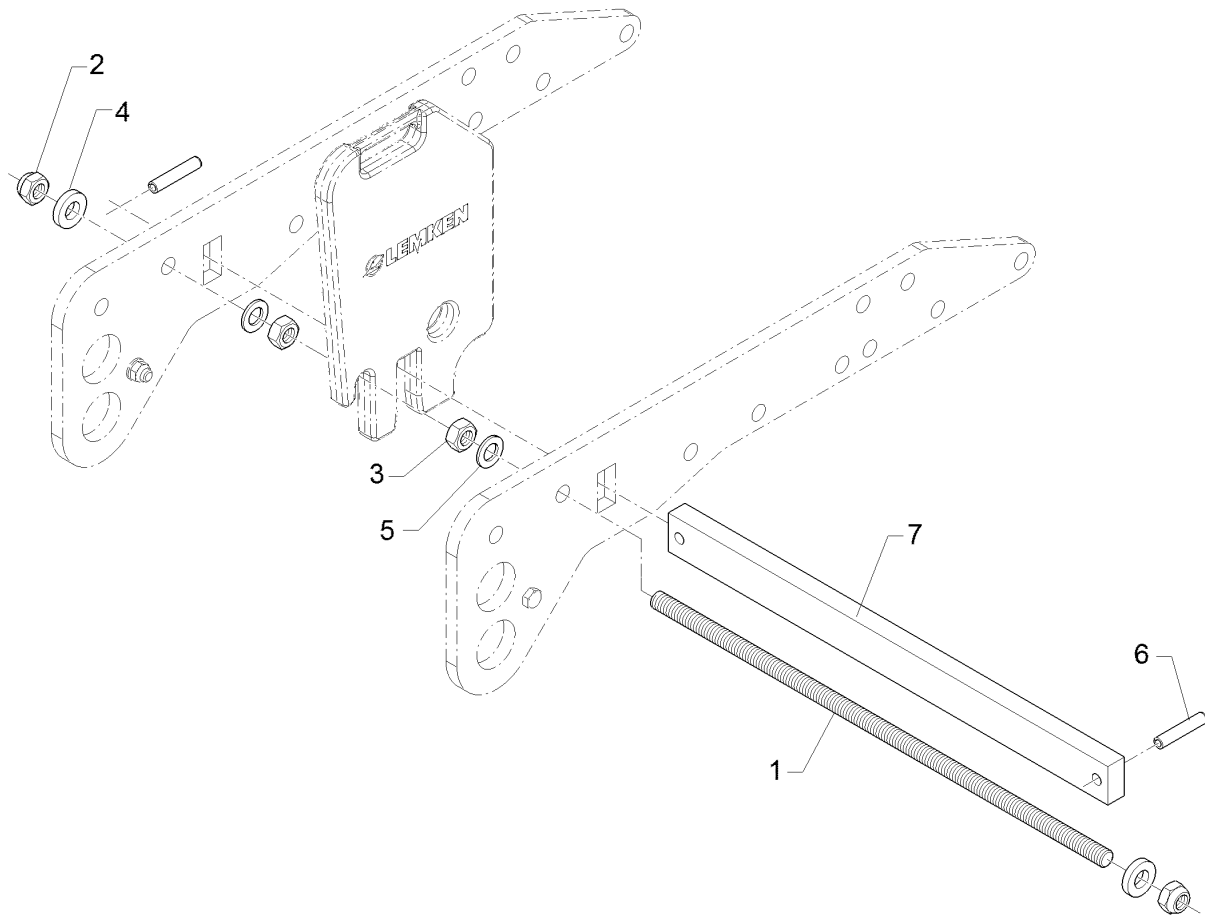
01.18

Pos.	Art.Nr.	Stck.	Artikeltext / Description	Abmessung	
1	303 1019	4	Sechskantmutter	Hexagon nut	M24 DIN934-8 Zn
2	305 2072	1	Passscheibe	Shim	35x45x1,0 DIN988 Zn
3	305 6254	4	Scheibe	Washer	D25/44x4 Zn ISO7089
4	313 7925	2	Bolzen	Pin	KAT2+3 D31,7x180 2xM24
5	305 8545	1	Sicherungsring	Retaining ring	3x30-35x1,25 Zn
6	305 8560	1	Federsicherung	Securing clip	D3,6/D21-460mm-Zn
7	311 9302	1	Klappstift	Securing pin	12x60
8	313 7927	1	Oberlenkerbolzen mit Kette	Top link pin with chain	K700 D40/44,5x228
9	317 6881	1	Röhrchen	Tube	D51x8,8x54 Zn
10	440 1132	1	Turmverlängerung	Extension for headstock	RE V-AD160 K700
11	440 1133	1	Turmverlängerung	Extension for headstock	LI V-AD160 K700



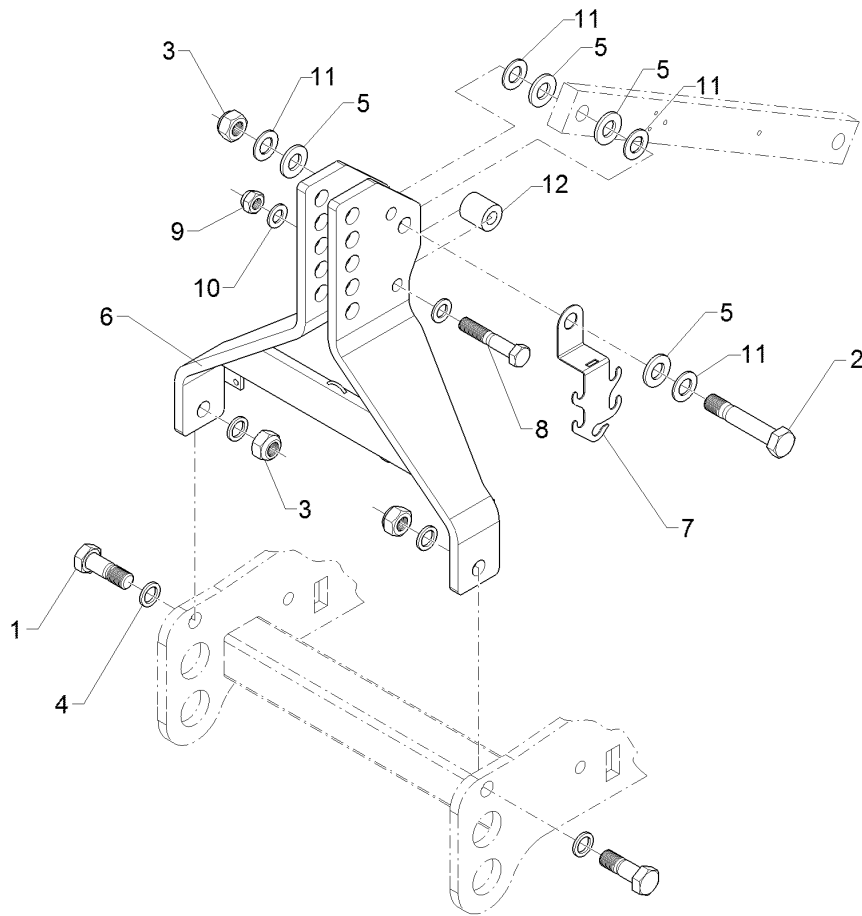
01.18

Pos.	Art.Nr.	Stck.	Artikeltext / Description	Abmessung	
1	303 0937	4	Sicherungsmutter	Selflocking nut	NM24-8 Zn DIN985
2	305 6252	4	Scheibe	Washer	25 ISO7349 Zn
3	313 7927	1	Oberlenkerbolzen mit Kette	Top link pin with chain	K700 D40/44,5x228
4	313 7942	1	Bolzen	Pin	KAT3 D31,8x208 2xM24 Zn
5	313 7943	1	Bolzen	Pin	KAT3 D31,8/30x208 2xM24 Zn
6	317 6881	1	Röhrchen	Tube	D51x8,8x54 Zn
7	440 1132	1	Turmverlängerung	Extension for headstock	RE V-AD160 K700
8	440 1133	1	Turmverlängerung	Extension for headstock	LI V-AD160 K700
9	305 8545	1	Sicherungsring	Retaining ring	3x30-35x1,25 Zn
10	305 8560	1	Federsicherung	Securing clip	D3,6/D21-460mm-Zn
11	311 9302	1	Klappstift	Securing pin	12x60

Halter/Holder**2****Heliodor 9/400 K****64010064**

01.18

Pos.	Art.Nr.	Stck.	Artikeltext / Description		Abmessung
1	30210062	1	Gewindestange	Threaded rod	M24x810
2	303 0937	2	Sicherungsmutter	Selflocking nut	NM24-8 Zn DIN985
3	303 1019	2	Sechskantmutter	Hexagon nut	M24 DIN934-8 Zn
4	305 6252	2	Scheibe	Washer	25 ISO7349 Zn
5	305 6254	2	Scheibe	Washer	D25/44x4 Zn
6	309 3339	2	Spannhülse	Expansion bush	ISO7089
7	44010079	1	Stange	Rod	16x80-DIN1481 60x30x790 2xD16

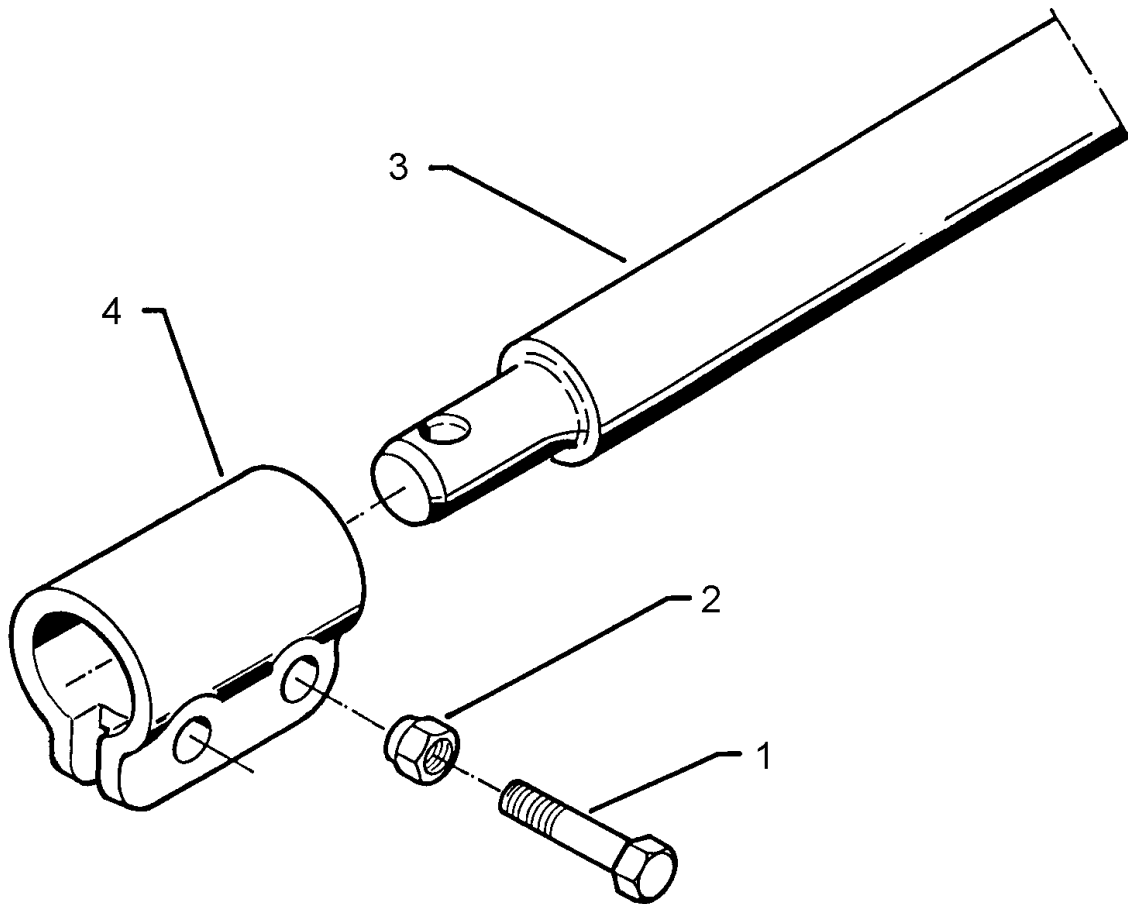


01.18

Pos.	Art.Nr.	Stck.	Artikeltext / Description		Abmessung
1	301 4873	2	Sechskantschraube spz.	Hexagon bolt	M30x90-8.8 Zn
2	301 4878	1	Sechskantschraube	Hexagon bolt	M30x165-8.8 (200) Zn DIN931-A
3	303 0938	3	Sicherungsmutter	Selflocking nut	NM30-8 Zn DIN985
4	305 6229	4	Scheibe	Washer	45x31x5 Zn DIN1441
5	305 6327	4	Scheibe	Washer	60x31x6 Zn 200HV
6	44010078	1	Dreipunkturm	Headstock	Kat3 Heliodor 9 K 205x20x673
7	470 1689	1	Halter	Holder	2,5x118x309 Zn
8	301 4688	1	Sechskantschraube	Hexagon bolt	M24x130-8.8 DIN931-A
9	303 0937	1	Sicherungsmutter	Selflocking nut	NM24-8 Zn DIN985
10	305 6254	2	Scheibe	Washer	D25/44x4 Zn ISO7089
11	305 6285	4	Scheibe	Washer	31/56x4 DIN/ISO-7089 Zn
12	31710201	1	Distanzrohr	Distance tube	D50/24,2x54 Zn

Unterlenkeranschluss/Lower link connection	2
--	----------

Heliodor 9/400 K	661 1367
-------------------------	-----------------

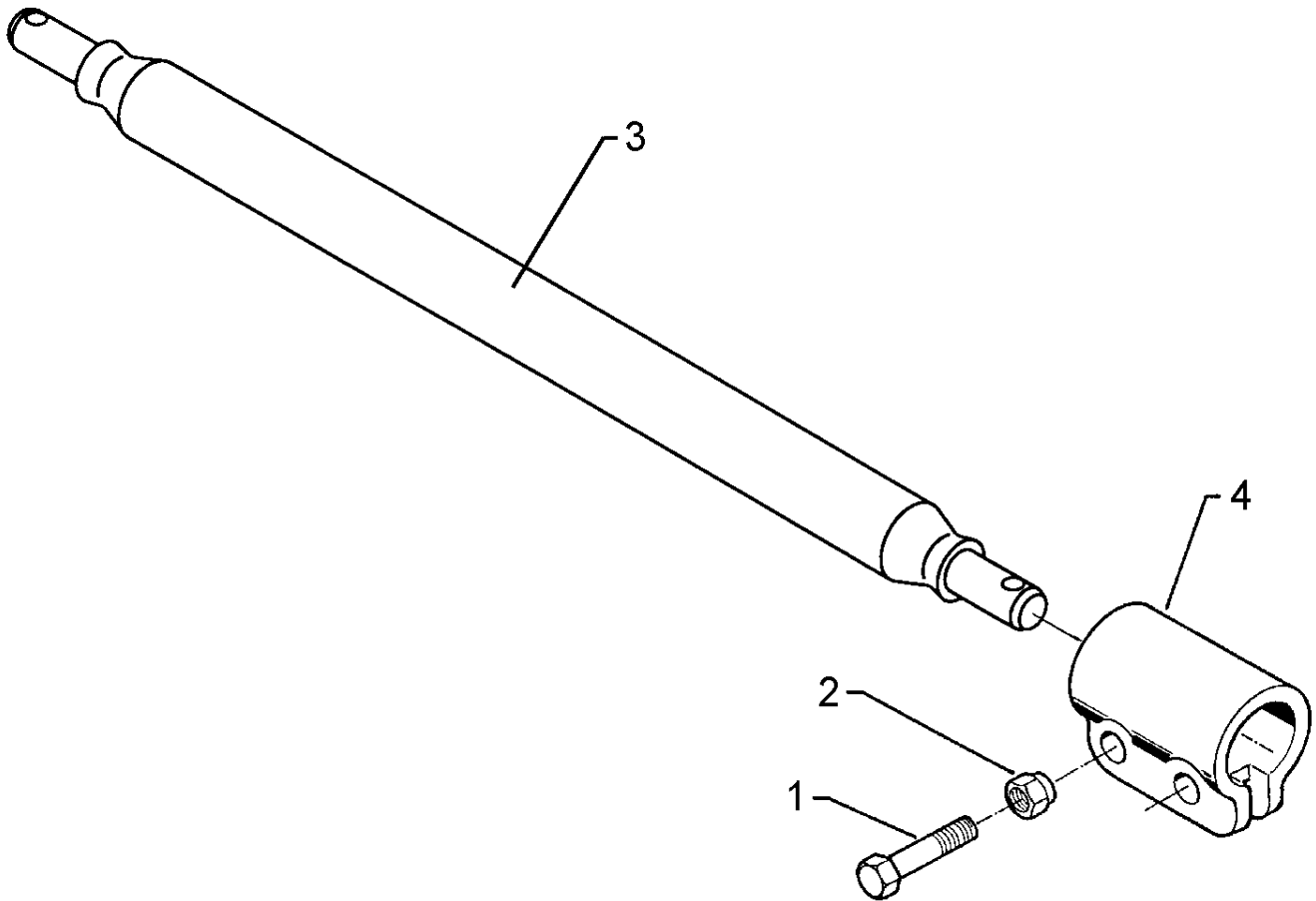


01.18

Pos.	Art.Nr.	Stck.	Artikeltext / Description		Abmessung
1	301 3868	4	Sechskantschraube	Hexagon bolt	M16x65-8.8 Zn DIN931-A
2	303 0935	4	Sicherungsmutter	Selflocking nut	NM16-8 Zn DIN985
3	461 7905	1	Zugschiene	Cross shaft	D68x980 L2 Z3 HÜ (Kat.3N)
4	461 9893	2	Sperrstück	Stop	D68x100 2xD18

Unterenkeranschluss/Lower link connection	2
--	----------

Heliodor 9/400 K	661 1368
-------------------------	-----------------

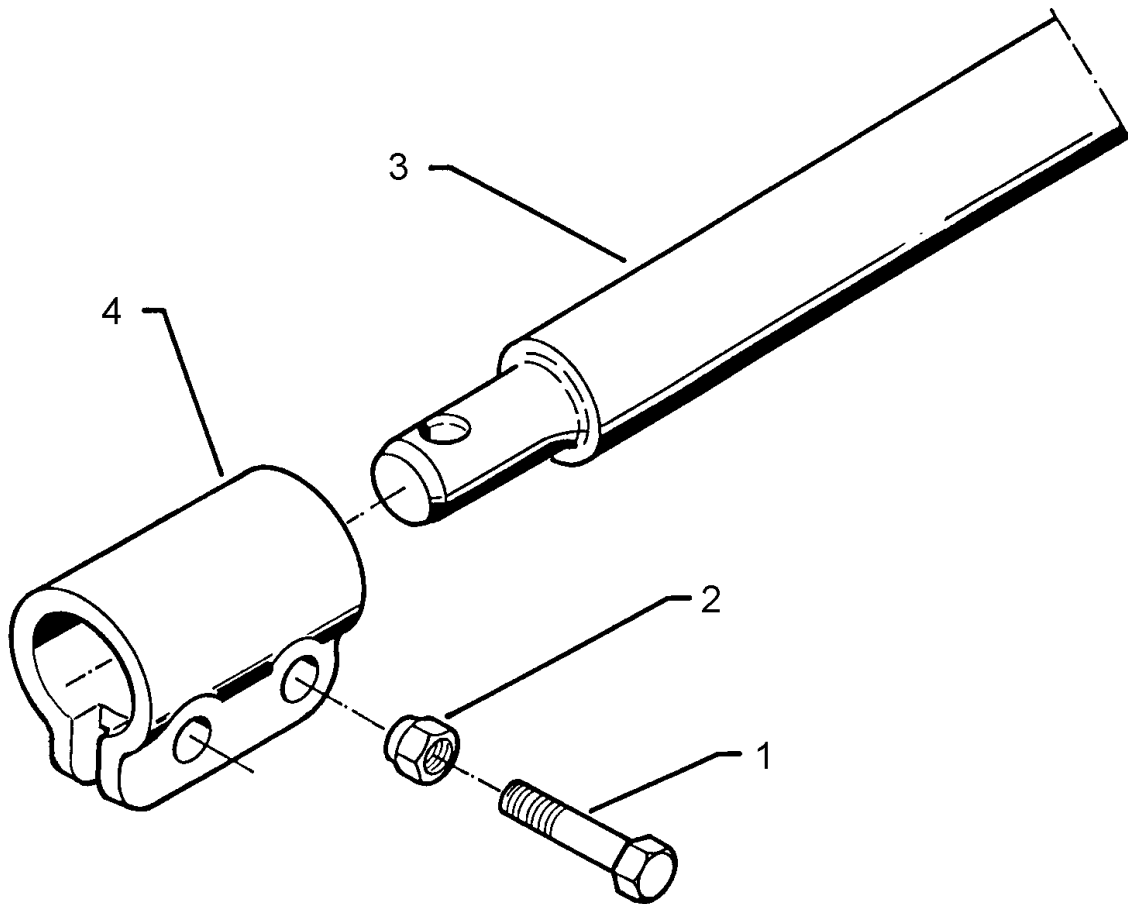


01.18

Pos.	Art.Nr.	Stck.	Artikeltext / Description		Abmessung
1	301 3868	4	Sechskantschraube	Hexagon bolt	M16x65-8.8 Zn DIN931-A
2	303 0935	4	Sicherungsmutter	Selflocking nut	NM16-8 Zn DIN985
3	461 7925	1	Zugschiene	Cross shaft	D68x1120 L3 Z3 HÜ
4	461 9893	2	Sperrstück	Stop	D68x100 2xD18

Unterlenkeranschluss/Lower link connection	2
--	----------

Heliodor 9/400 K	661 1369
-------------------------	-----------------

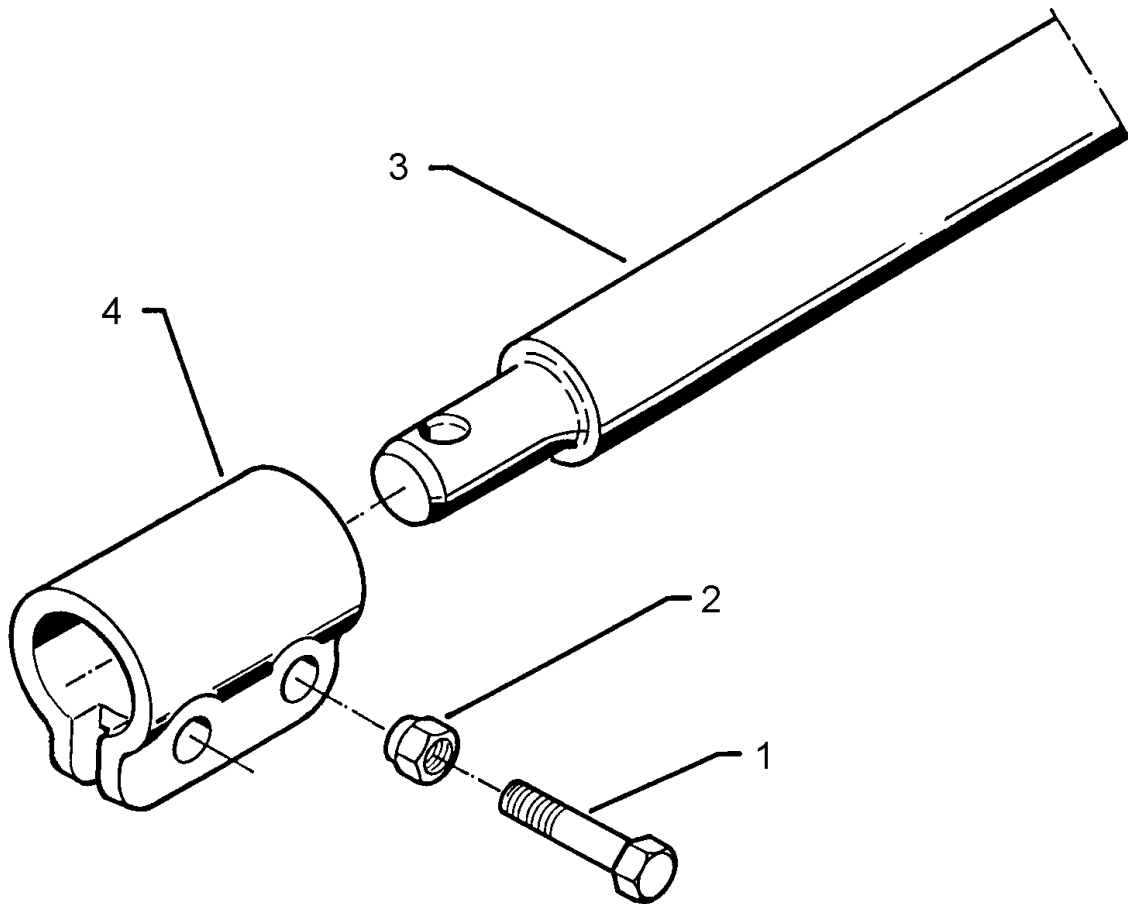


01.18

Pos.	Art.Nr.	Stck.	Artikeltext / Description		Abmessung
1	301 3868	4	Sechskantschraube	Hexagon bolt	M16x65-8.8 Zn DIN931-A
2	303 0935	4	Sicherungsmutter	Selflocking nut	NM16-8 Zn DIN985
3	461 7907	1	Zugschiene	Cross shaft	D68x1142 L3 Z4
4	461 9893	2	Sperrstück	Stop	D68x100 2xD18

Unterlenkeranschluss/Lower link connection	2
--	----------

Heliodor 9/400 K	661 1373
-------------------------	-----------------

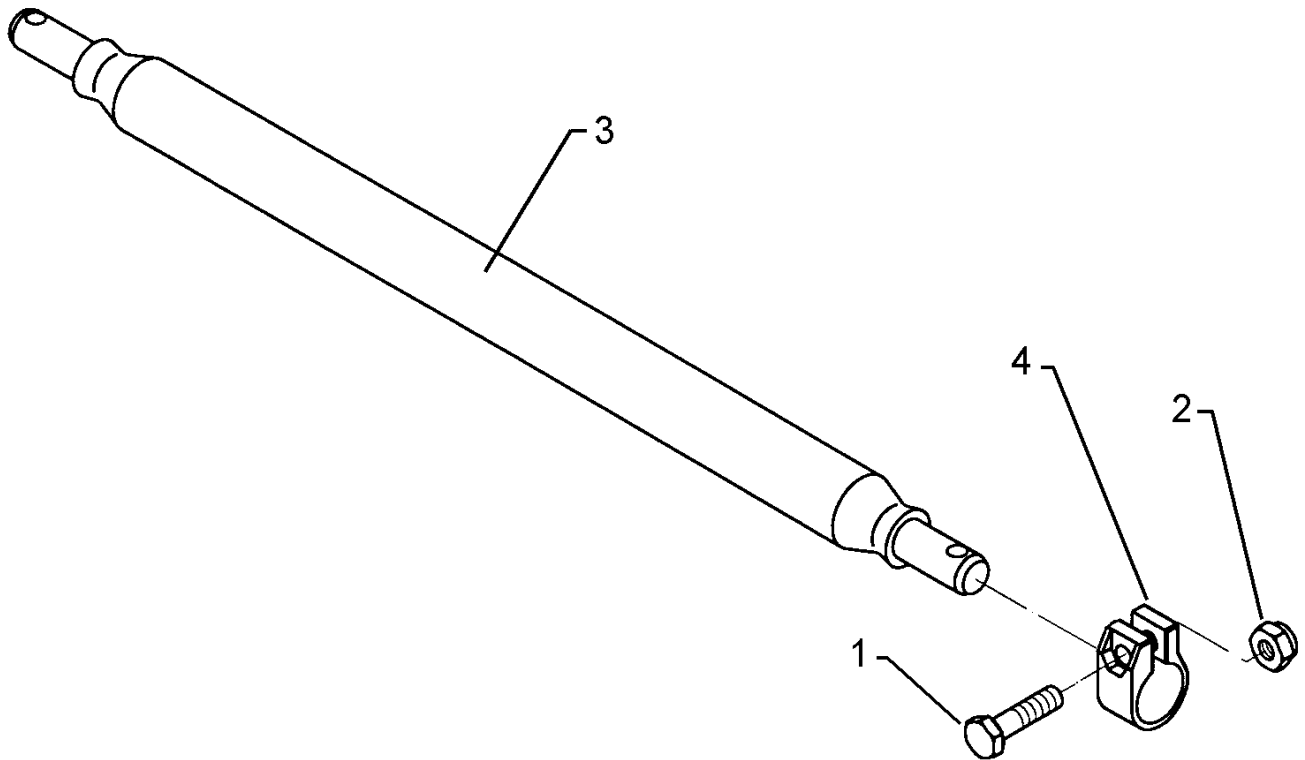


01.18

Pos.	Art.Nr.	Stck.	Artikeltext / Description		Abmessung
1	301 3868	4	Sechskantschraube	Hexagon bolt	M16x65-8.8 Zn DIN931-A
2	303 0935	4	Sicherungsmutter	Selflocking nut	NM16-8 Zn DIN985
3	461 7910	1	Zugschiene	Cross shaft	D68x1142 L3 Z3x91 HÜ
4	461 9893	2	Sperrstück	Stop	D68x100 2xD18

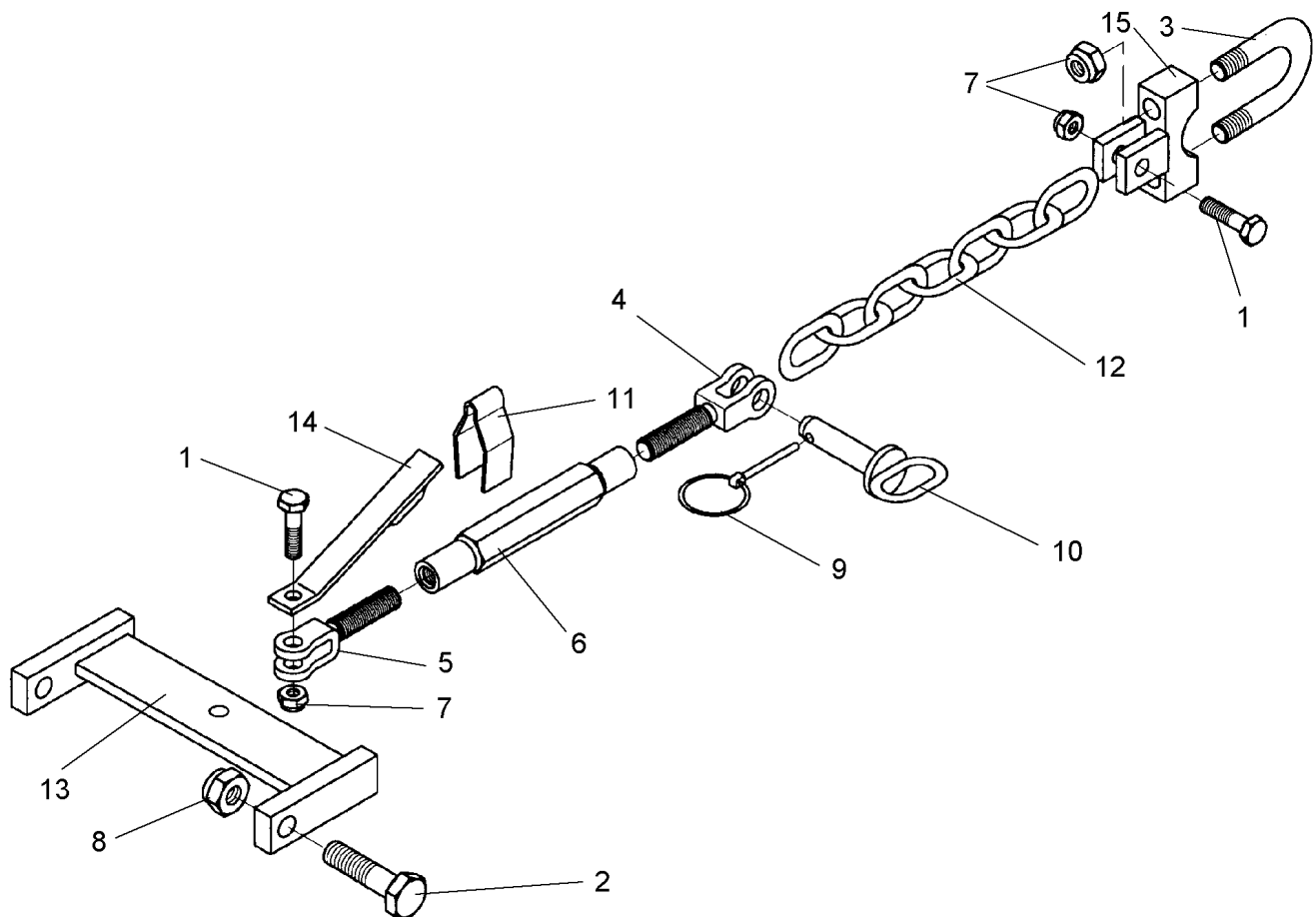
Unterlenkeranschluss/Lower link connection	2
--	----------

Heliodor 9/400 K	661 1417
-------------------------	-----------------



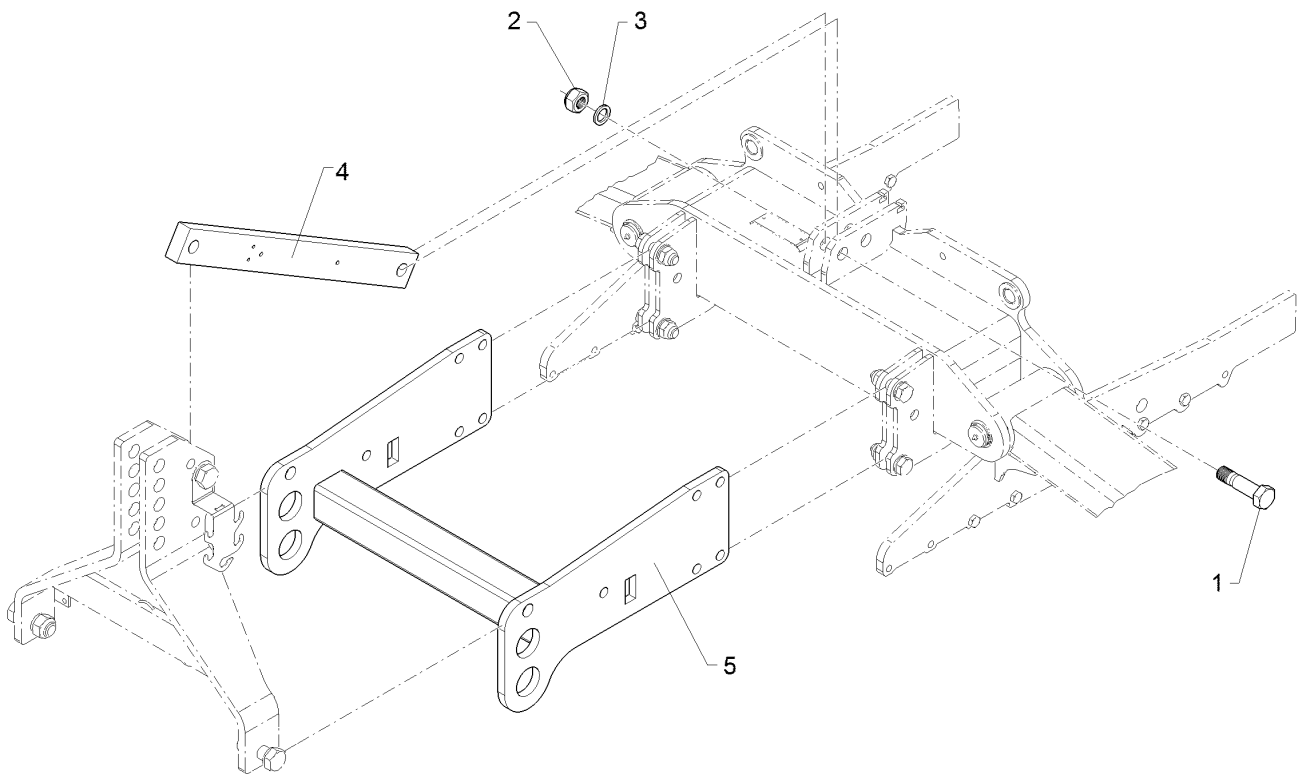
01.18

Pos.	Art.Nr.	Stck.	Artikeltext / Description		Abmessung
1	301 3868	2	Sechskantschraube	Hexagon bolt	M16x65-8.8 Zn DIN931-A
2	303 0935	2	Sicherungsmutter	Selflocking nut	NM16-8 Zn DIN985
3	461 7928	1	Schienenwelle	Drawbar	D68x1340 L1100 Z58 K700
4	461 9868	2	Klemme	Clamp	D68x40



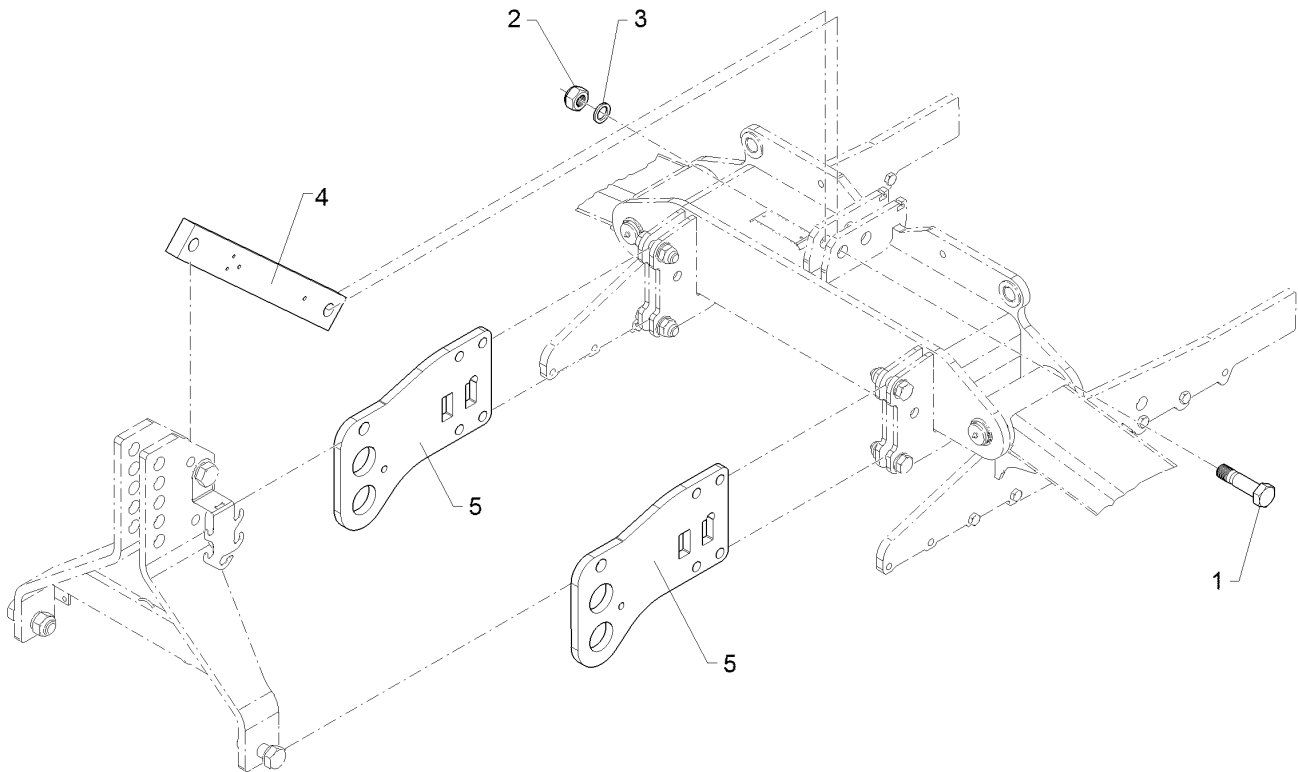
01.18

Pos.	Art.Nr.	Stck.	Artikeltext / Description		Abmessung
1	301 4603	2	Sechskantschraube spz.	Hexagon bolt	M20x75-8.8 Zn
2	301 4661	2	Sechskantschraube spz.	Hexagon bolt	M24x100ls70xb25-10.9 Zn
3	301 7825	1	Bügelsschraube	U-bolt	M20x320-D68 Zn
4	302 8980	1	Gabelstück	Forkpiece	TR24x3x90/177 D20 Zn
5	302 8981	1	Gabelstück	Forkpiece	TR24x3LHx90/177 D20 Zn
6	302 8892	1	Spannschlossmutter	Threaded sleeve	TR24x3x250
7	303 0936	4	Sicherungsmutter	Selflocking nut	NM20-8 Zn DIN985
8	303 0937	2	Sicherungsmutter	Selflocking nut	NM24-8 Zn DIN985
9	311 9565	1	Klappstift	Securing pin	4,5
10	313 8147	1	Bolzen mit Griff	Pin with grip	D20x80/68 Zn
11	329 1792	1	Flachformfeder	U-spring	40x4x230 für SW46
12	331 6584	1	Kette DIN762	Chain	13x65 7GL ST35.2H Zn
13	461 6172	1	Zugschiene	Cross shaft	350x165 2xD25 D20,25
14	461 6173	1	Halter	Holder	35x8x250 D21
15	461 6174	1	Klemmbügel	Clamp strap	40x140x50 3xD20,25



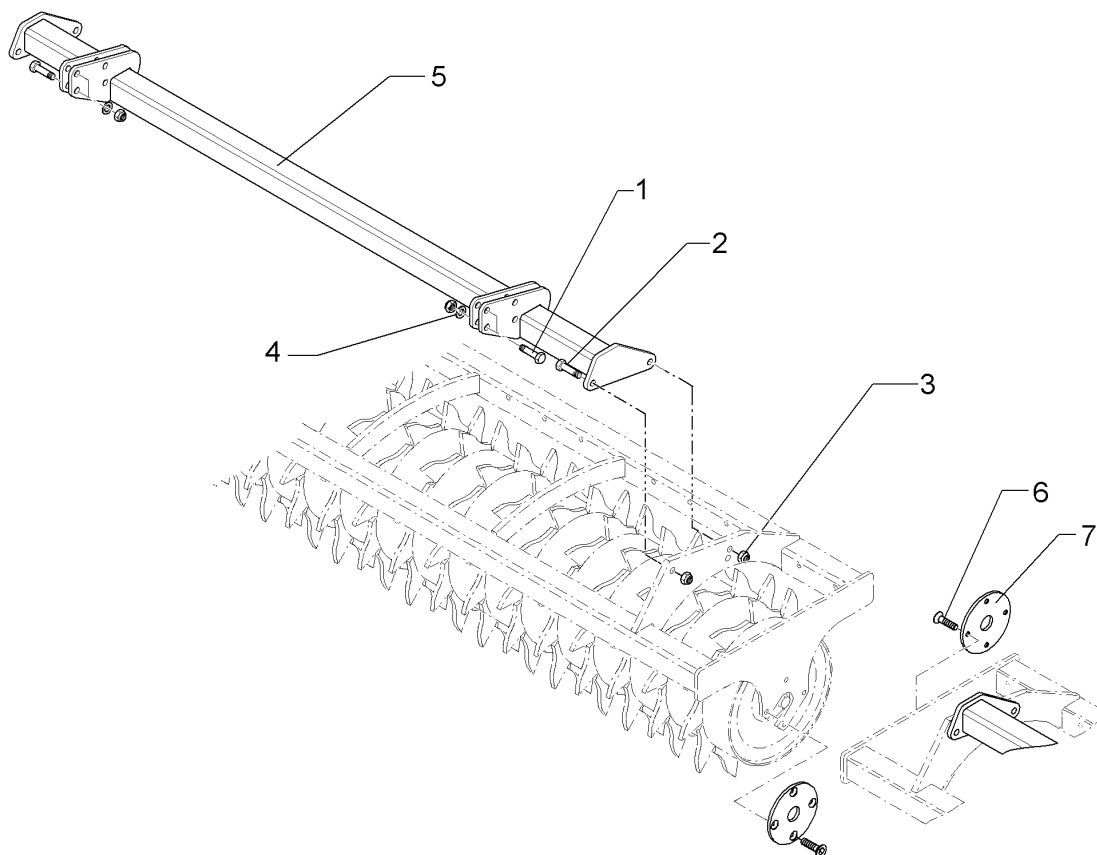
01.18

Pos.	Art.Nr.	Stck.	Artikeltext / Description		Abmessung
1	301 4876	1	Sechskantschraube gek.	Hexagon bolt	M30x120-10.9 Zn (160) DIN931-A
2	303 0938	1	Sicherungsmutter	Selflocking nut	NM30-8 Zn DIN985
3	305 6229	1	Scheibe	Washer	45x31x5 Zn DIN1441
4	44010083	1	Strebe	Strut	80x35x800 2xD30
5	46110052	1	Schienenträger	Bar carrier	325x670x730 D68



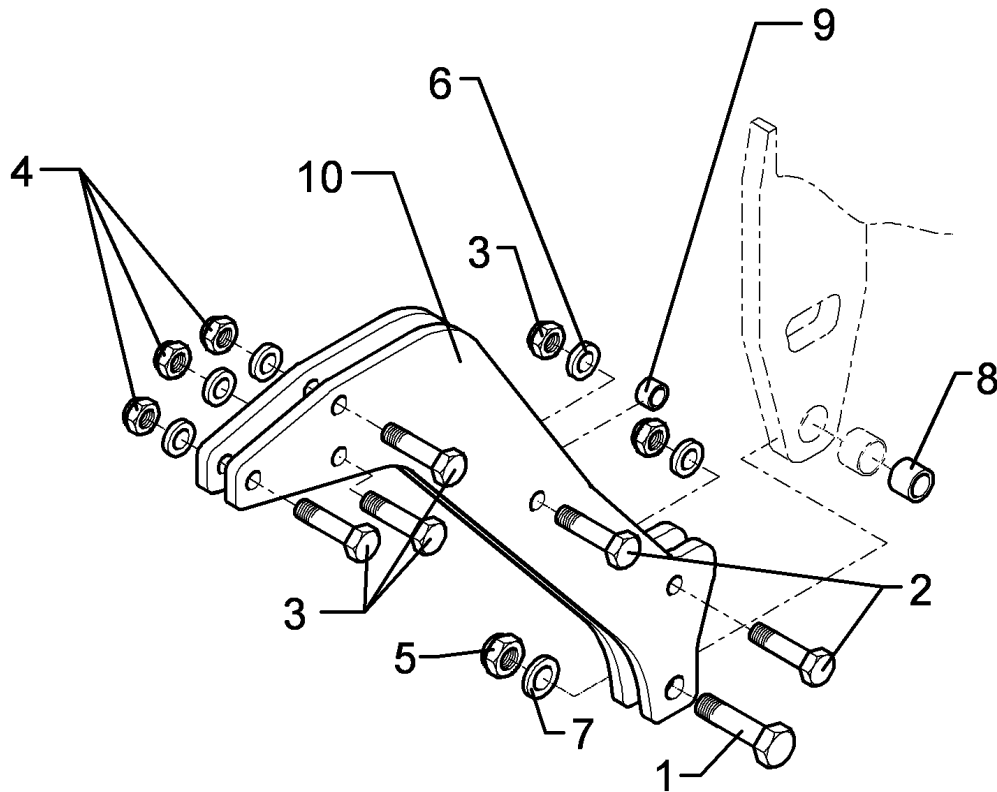
01.18

Pos.	Art.Nr.	Stck.	Artikeltext / Description		Abmessung
1	301 4876	1	Sechskantschraube gek.	Hexagon bolt	M30x120-10.9 Zn (160) DIN931-A
2	303 0938	1	Sicherungsmutter	Selflocking nut	NM30-8 Zn DIN985
3	305 6285	3	Scheibe	Washer	31/56x4 DIN/ISO-7089 Zn
4	44010084	1	Strebe	Strut	80x35x620 2xD30
5	46110053	2	Schienenplatte	Plate	20x327x450 2xD68,7



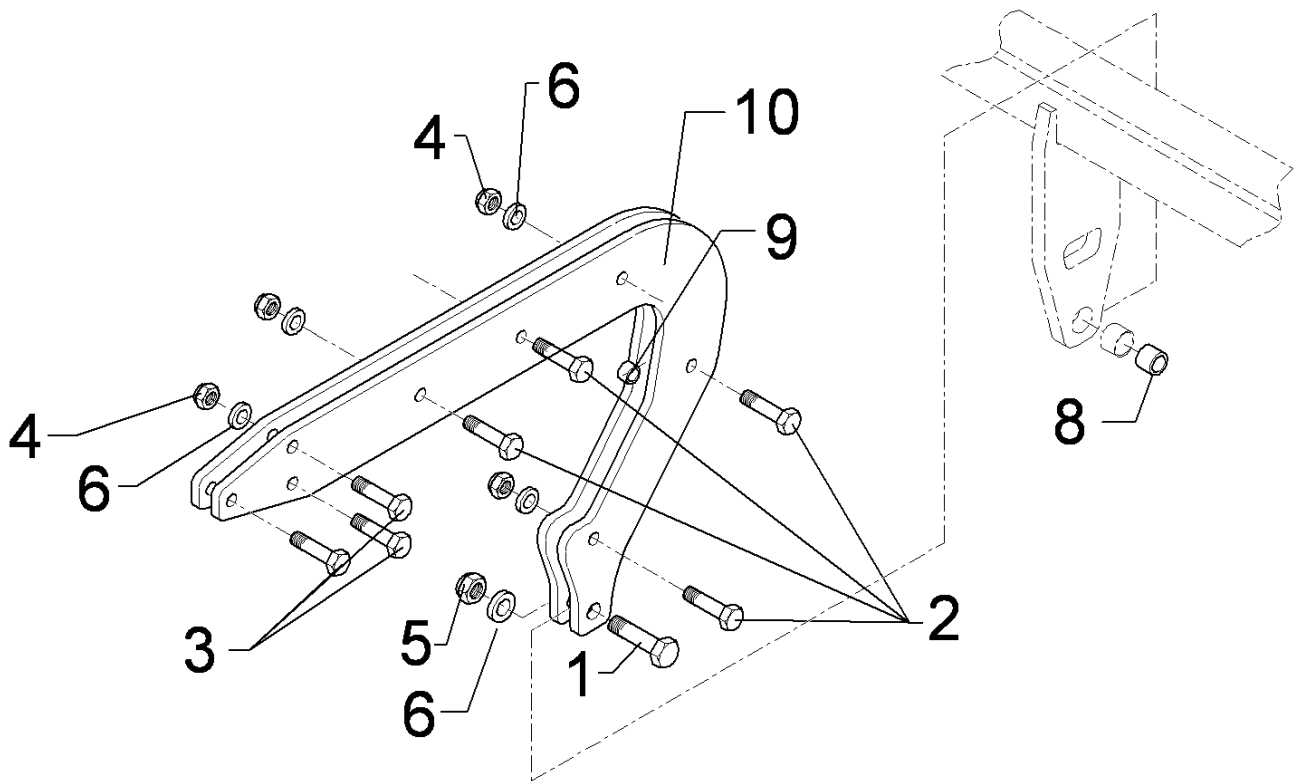
01.18

Pos.	Art.Nr.	Stck.	Artikeltext / Description		Abmessung
1	301 5363	8	Sechskantschraube spz.	Hexagon bolt	M16x70-12.9 Zn
2	301 5388	8	Sechskantschraube spz.	Hexagon bolt	M16x45-8.8 Zn
3	303 0935	16	Sicherungsmutter	Selflocking nut	NM16-8 Zn DIN985
4	305 6161	8	Scheibe	Washer	17/40x6 DIN7349 Zn
5	417 7118	2	Adapter	Adapter	Heliodor 8/400 ZPW
6	301 6131	8	Senkschraube	Countersunk bolt	M12x45-10.9 Zn DIN7991-A
7	422 2920	2	Scheibe	Washer	D163/40x8 4xD12,5



01.18

Pos.	Art.Nr.	Stck.	Artikeltext / Description		Abmessung
1	301 4603	1	Sechskantschraube spz.	Hexagon bolt	M20x75-8.8 Zn
2	301 5066	2	Sechskantschraube	Hexagon bolt	M16x70-8.8 Zn DIN933
3	301 5363	3	Sechskantschraube spz.	Hexagon bolt	M16x70-12.9 Zn
4	303 0935	5	Sicherungsmutter	Selflocking nut	NM16-8 Zn DIN985
5	303 0936	1	Sicherungsmutter	Selflocking nut	NM20-8 Zn DIN985
6	305 6141	10	Scheibe	Washer	17/30x3 DIN/ISO-7089
7	305 6015	2	Scheibe	Washer	21 DIN7349
8	317 6657	1	Buchse	Bush	D20/28x22
9	317 6681	1	Röhrchen	Tube	D24x3x22+1 Zn
10	417 8114	2	Platte	Plate	12x510x540 1xD20,1 5xD16,1

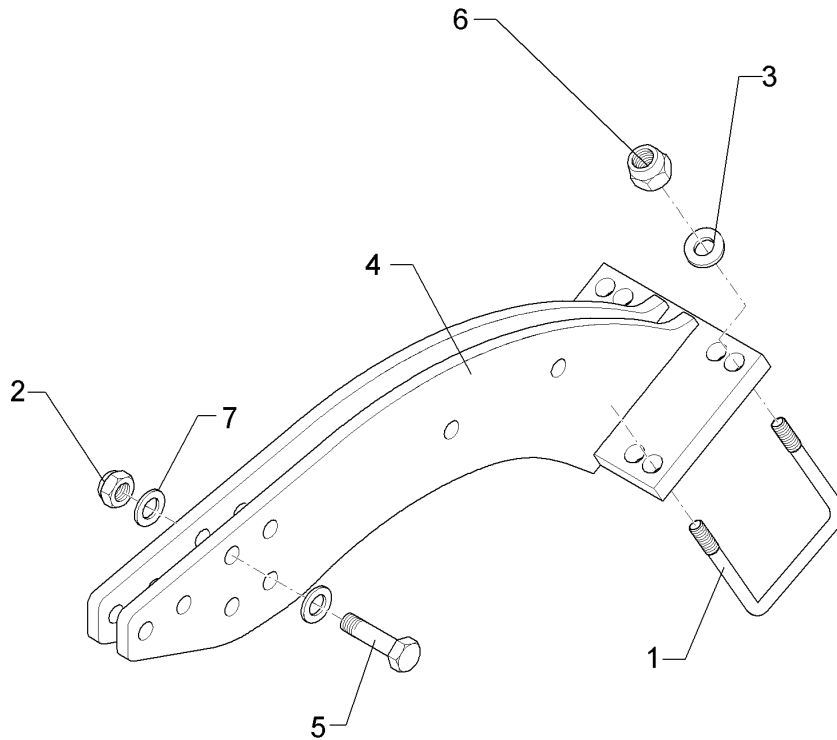


01.18

Pos.	Art.Nr.	Stck.	Artikeltext / Description		Abmessung
1	301 4603	1	Sechskantschraube spz.	Hexagon bolt	M20x75-8.8 Zn
2	301 5066	5	Sechskantschraube	Hexagon bolt	M16x70-8.8 Zn DIN933
3	301 5363	3	Sechskantschraube spz.	Hexagon bolt	M16x70-12.9 Zn
4	303 0935	8	Sicherungsmutter	Selflocking nut	NM16-8 Zn DIN985
5	303 0936	1	Sicherungsmutter	Selflocking nut	NM20-8 Zn DIN985
6	305 6141	16	Scheibe	Washer	17/30x3 DIN/ISO-7089
7	305 6012	1	Scheibe	Washer	21 ISO7089 Zn
8	317 6657	1	Buchse	Bush	D20/28x22
9	317 6681	4	Röhrchen	Tube	D24x3x22+1 Zn
10	417 8112	2	Platte	Plate	12x520x806 D540/400

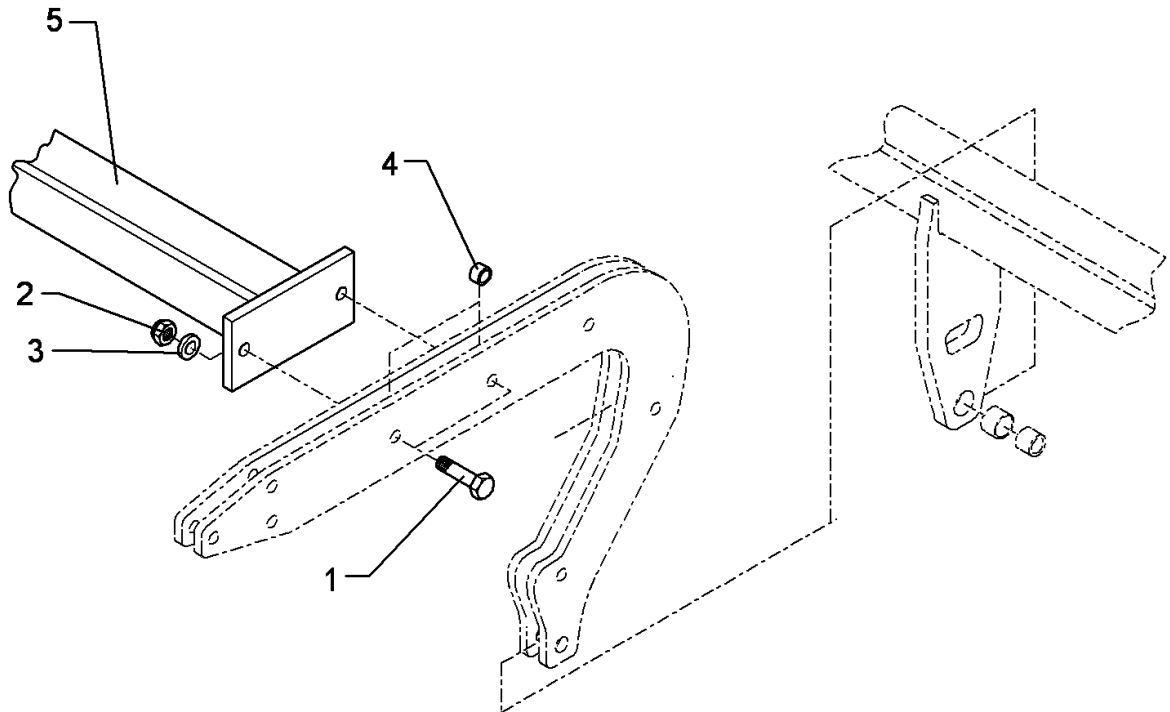
Halter zur Gummiringwalze/Holder	3
---	----------

Heliodor 9/400 K	622 0188
-------------------------	-----------------



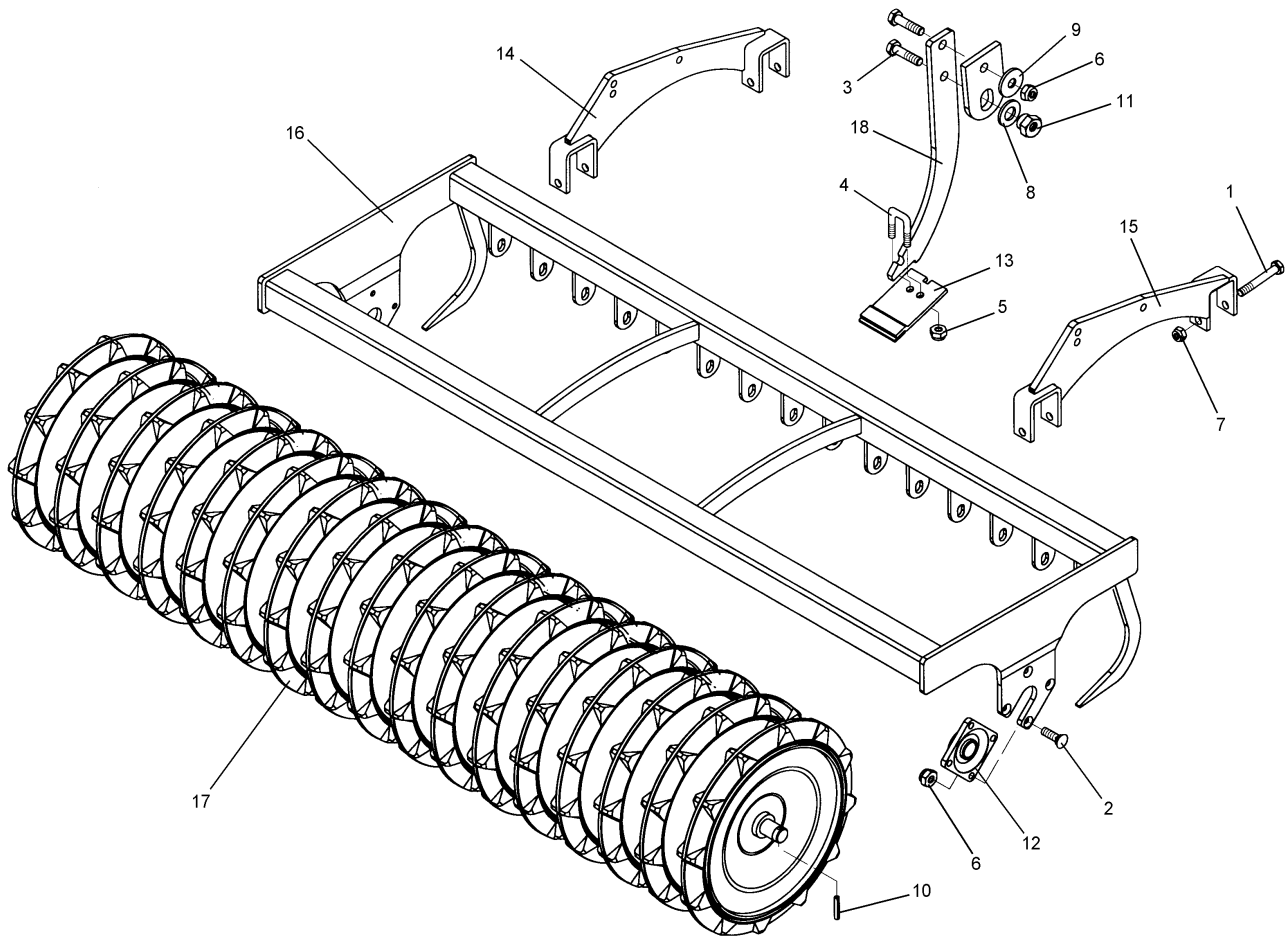
01.18

Pos.	Art.Nr.	Stck.	Artikeltext / Description		Abmessung
1	301 7851	2	Bügelschraube	U-bolt	M20/90/140 (358) Zn
2	303 0935	1	Sicherungsmutter	Selflocking nut	NM16-8 Zn DIN985
3	305 6012	4	Scheibe	Washer	21 ISO7089 Zn
4	422 0188	1	Halter	Holder	140x196x20-90 GRW D590 8xD21
5	301 5363	1	Sechskantschraube spz.	Hexagon bolt	M16x70-12.9 Zn
6	303 0936	4	Sicherungsmutter	Selflocking nut	NM20-8 Zn DIN985
7	305 6141	2	Scheibe	Washer	17/30x3 DIN/ISO-7089



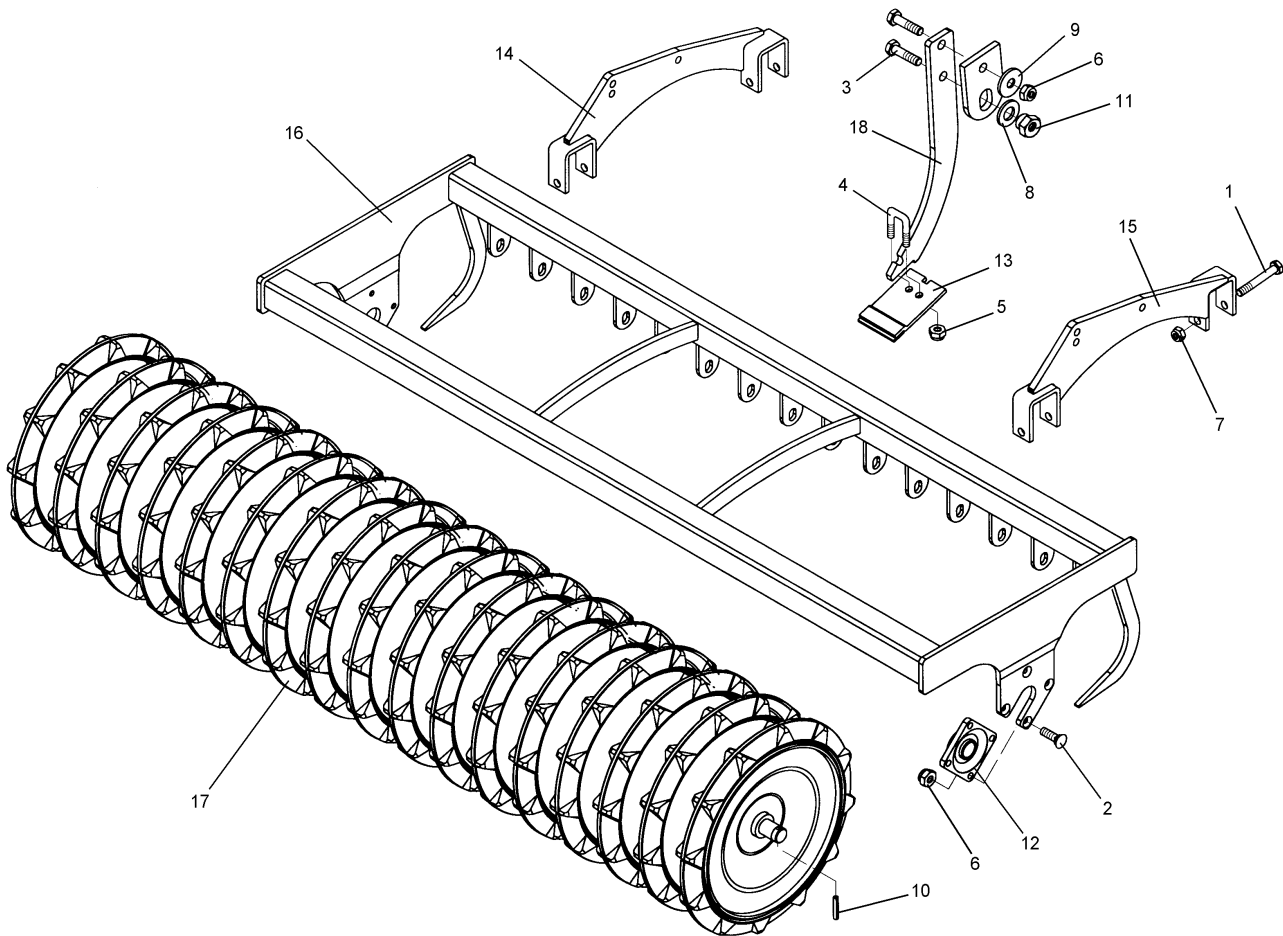
01.18

Pos.	Art.Nr.	Stck.	Artikeltext / Description		Abmessung
1	301 3978	4	Sechskantschraube	Hexagon bolt	M16x90-10.9 Zn DIN931-A
2	303 0935	4	Sicherungsmutter	Selflocking nut	NM16-8 Zn DIN985
3	305 6161	4	Scheibe	Washer	17/40x6 DIN7349 Zn
4	317 6681	4	Röhrchen	Tube	D24x3x22+1 Zn
5	422 6640	1	Stabilisator	Stabilizer	80x954 D540/400-2.25 Thorit 9



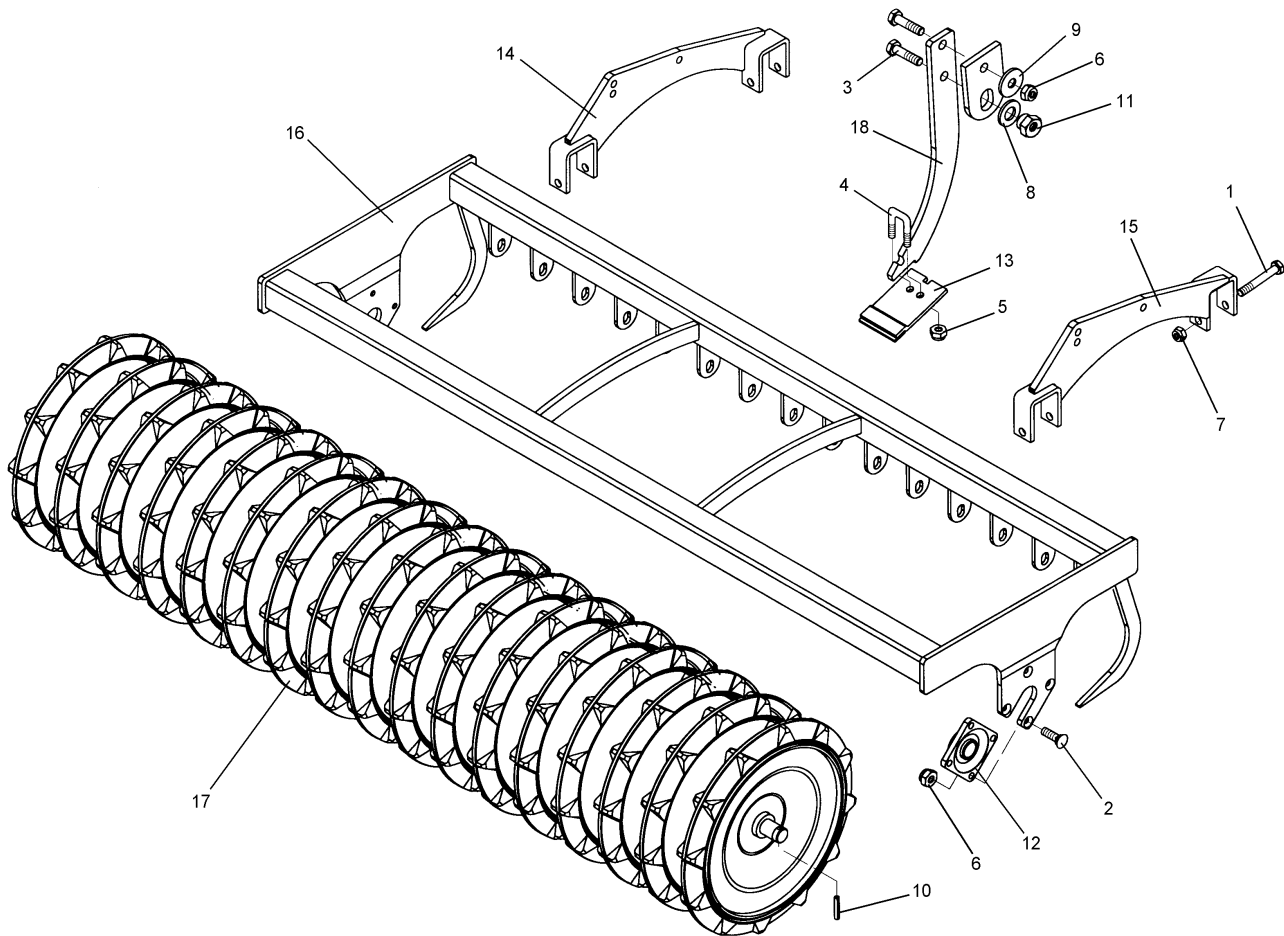
01.18

Pos.	Art.Nr.	Stck.	Artikeltext / Description		Abmessung
1	301 4020	2	Sechskantschraube	Hexagon bolt	M16x110-8.8 Zn DIN931-A
2	301 6130	8	Senkschraube	Countersunk bolt	M12x40-10.9 Zn DIN7991-A
3	301 7334	10	Sechskantschraube	Hexagon bolt	M12x35-8.8 Zn DIN933
4	301 7760	10	Bügelsschraube	U-bolt	M8/17/26/8.8 Zn
5	303 0932	20	Sicherungsmutter	Selflocking nut	NM8-8 Zn DIN985
6	303 0934	18	Sicherungsmutter	Selflocking nut	NM12-8 Zn DIN985
7	303 0935	6	Sicherungsmutter	Selflocking nut	NM16-8 Zn DIN985
8	305 6012	10	Scheibe	Washer	21 ISO7089 Zn
9	305 6167	10	Scheibe	Washer	13/35x5 Zn DIN 6340
10	309 6072	2	Spannhülse	Expansion bush	8x40-DIN1481 Zn
11	317 7699	10	Exzenter	Eccentric	SW24/20-M12/E2 Zn
12	319 9365	2	Flanschlager-Gehäuseeinheit	Bearing cpl.	RCJ 35 35x118x39,9
13	349 2006	10	Hartmetallabstreifer	Scraper	105x5x94
14	422 2916	1	Tragplatte	Support plate	TRW RE
15	422 2917	1	Tragplatte	Support plate	TRW LI
16	422 6755	1	Tragrahmen	Supporting frame	TPW D500-200-11R175
17	423 2153	1	Trapezpackerwalze	Trapeze packer roller	TPW D500-200-11R175
18	423 5906	10	Abstreiferhalter	Carrier for scraper	40x8x312
19	301 0853	2	Augenschraube	Eye bolt	BM16x110-8.8 D2=16H9 Zn DIN444



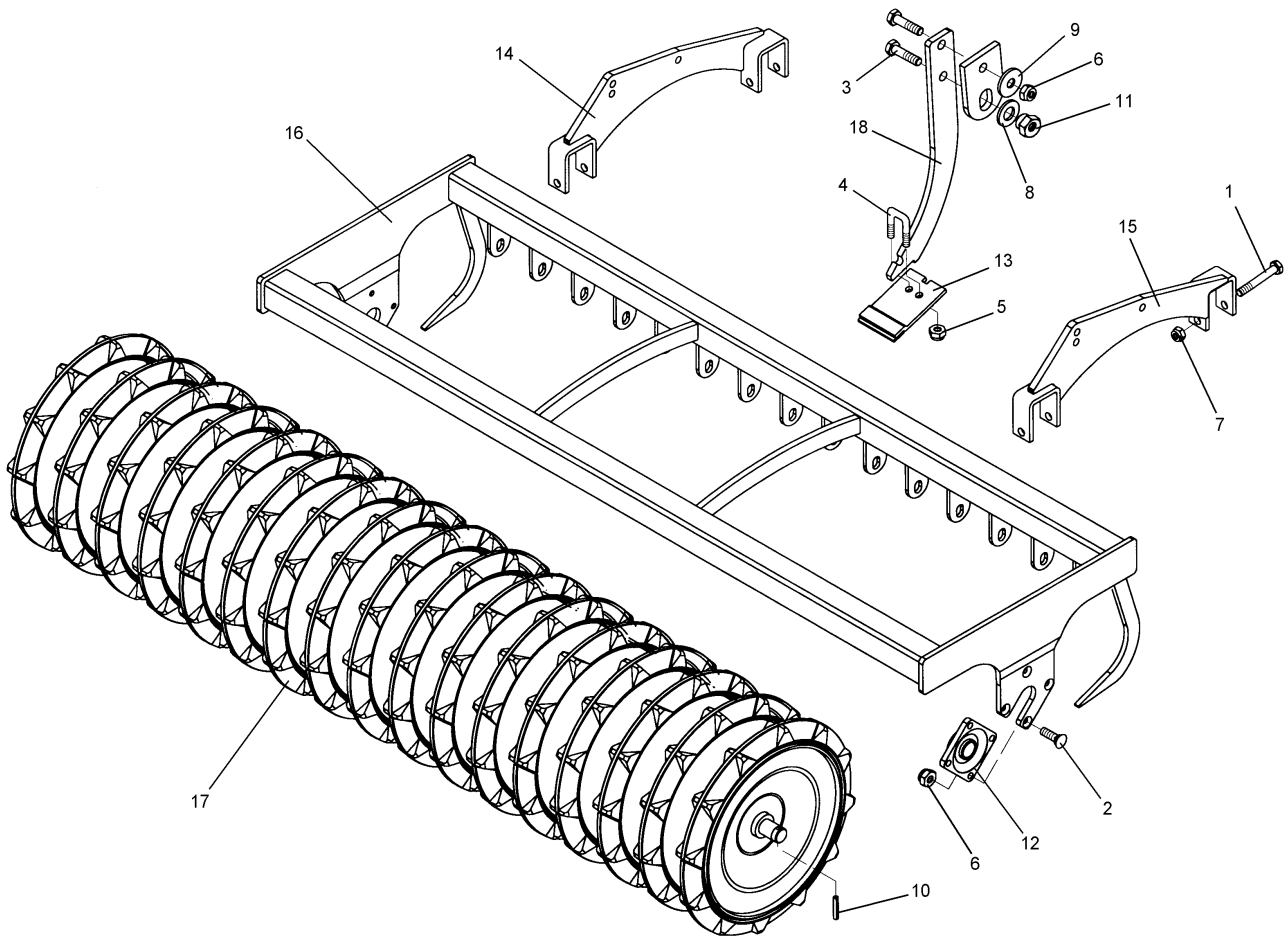
01.18

Pos.	Art.Nr.	Stck.	Artikeltext / Description		Abmessung
20	301 4039	2	Sechskantschraube	Hexagon bolt	M16x120-8.8 Zn
21	305 6141	4	Scheibe	Washer	DIN931-A
22	422 2932	1	Tragplatte	Support plate	17/30x3
23	422 2933	1	Tragplatte	Support plate	DIN/ISO-7089
					TPW RE
					TPW LI



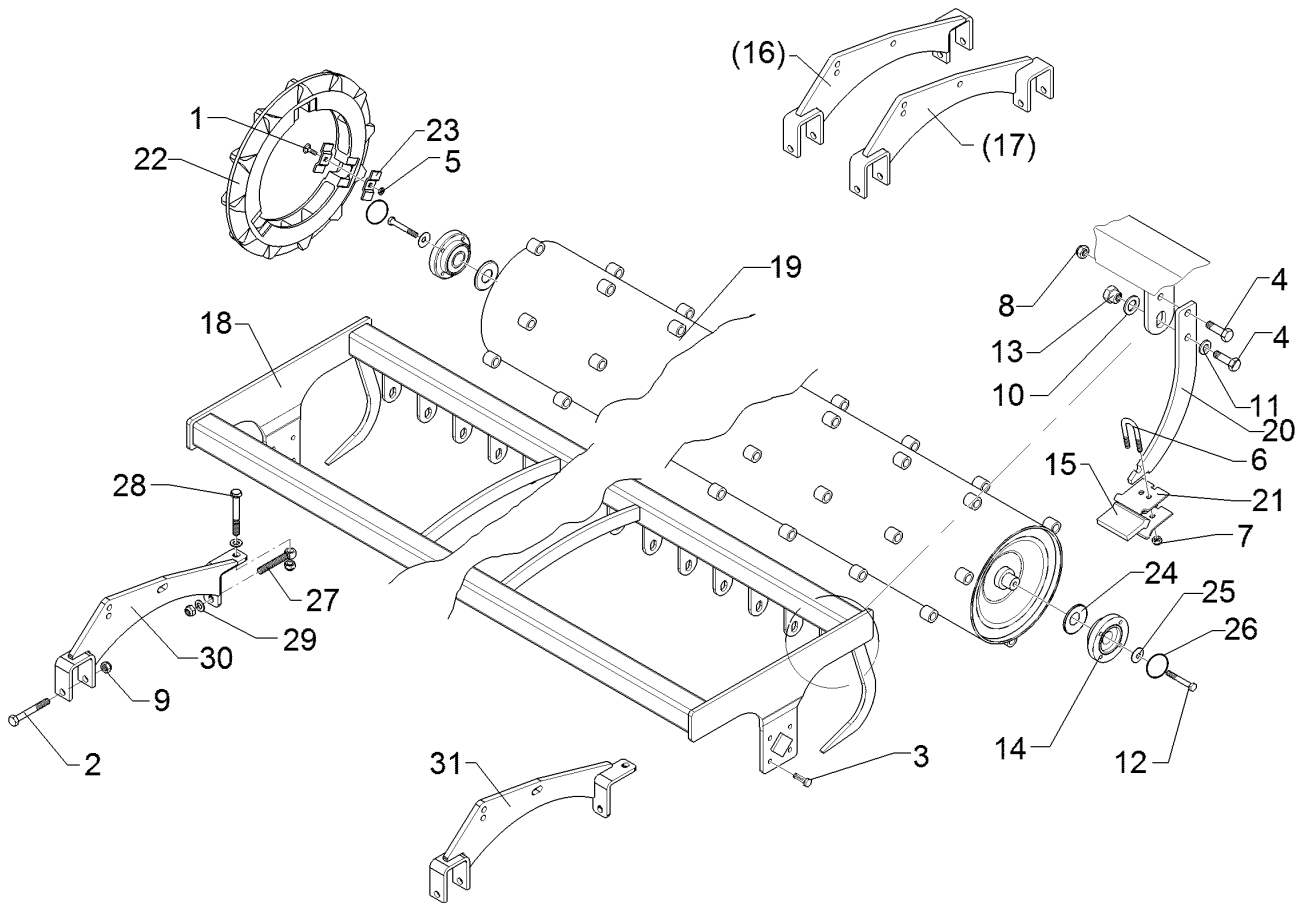
01.18

Pos.	Art.Nr.	Stck.	Artikeltext / Description		Abmessung
1	301 4020	2	Sechskantschraube	Hexagon bolt	M16x110-8.8 Zn DIN931-A
2	301 6130	8	Senkschraube	Countersunk bolt	M12x40-10.9 Zn DIN7991-A
3	301 7334	11	Sechskantschraube	Hexagon bolt	M12x35-8.8 Zn DIN933
4	301 7760	11	Bügelsschraube	U-bolt	M8/17/26/8.8 Zn
5	303 0932	22	Sicherungsmutter	Selflocking nut	NM8-8 Zn DIN985
6	303 0934	19	Sicherungsmutter	Selflocking nut	NM12-8 Zn DIN985
7	303 0935	6	Sicherungsmutter	Selflocking nut	NM16-8 Zn DIN985
8	305 6012	11	Scheibe	Washer	21 ISO7089 Zn
9	305 6167	11	Scheibe	Washer	13/35x5 Zn DIN 6340
10	309 6072	2	Spannhülse	Expansion bush	8x40-DIN1481 Zn
11	317 7699	11	Exzenter	Eccentric	SW24/20-M12/E2 Zn
12	319 9365	2	Flanschlager-Gehäuseeinheit	Bearing cpl.	RCJ 35 35x118x39,9
13	349 2006	11	Hartmetallabstreifer	Scraper	105x5x94
14	422 2916	1	Tragplatte	Support plate	TRW RE
15	422 2917	1	Tragplatte	Support plate	TRW LI
16	422 6756	1	Tragrahmen	Supporting frame	TPW D500-200-12R175
17	423 2154	1	Trapezpackerwalze	Trapeze packer roller	TPW D500-200-12R175
18	423 5906	11	Abstreiferhalter	Carrier for scraper	40x8x312
19	301 0853	2	Augenschraube	Eye bolt	BM16x110-8.8 D2=16H9 Zn DIN444



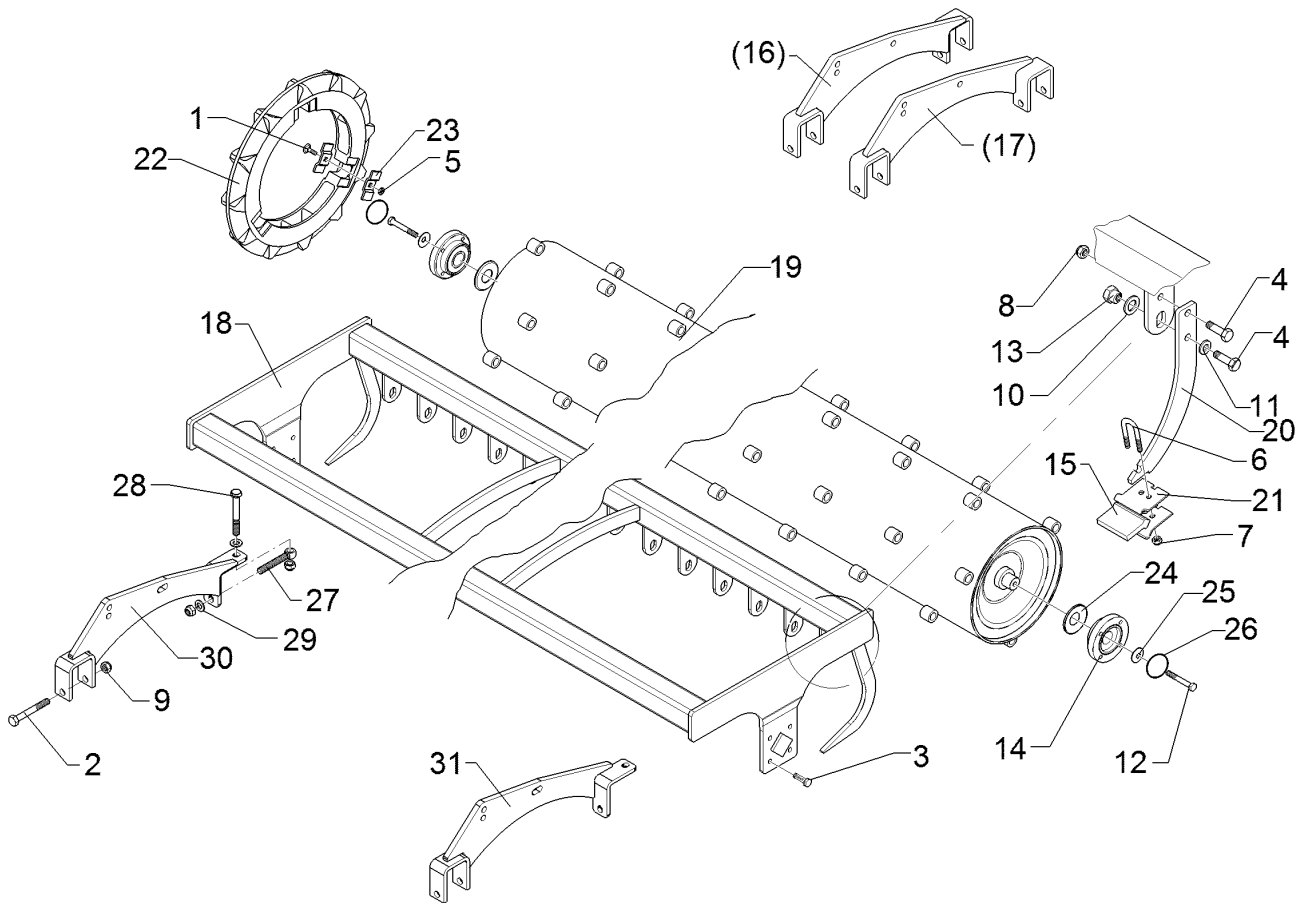
01.18

Pos.	Art.Nr.	Stck.	Artikeltext / Description		Abmessung
20	301 4039	2	Sechskantschraube	Hexagon bolt	M16x120-8.8 Zn
21	305 6141	4	Scheibe	Washer	DIN931-A
22	422 2932	1	Tragplatte	Support plate	17/30x3
23	422 2933	1	Tragplatte	Support plate	DIN/ISO-7089
					TPW RE
					TPW LI



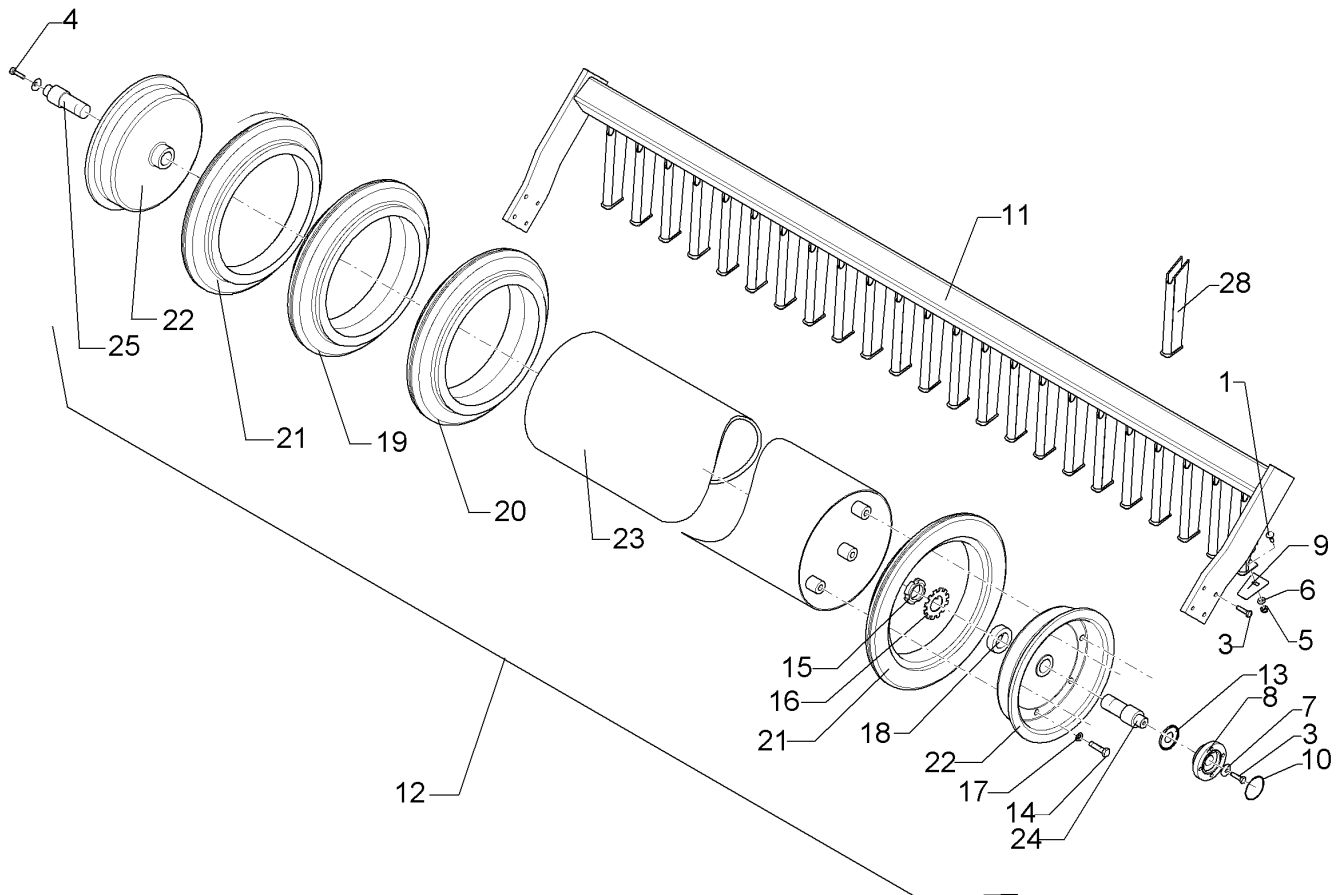
01.18

Pos.	Art.Nr.	Stck.	Artikeltext / Description		Abmessung
1	301 1719	48	Flachrundschaube	Saucer-head screw	M10x47-8.8 Zn DIN603
2	301 4020	2	Sechskantschraube	Hexagon bolt	M16x110-8.8 Zn DIN931-A
3	301 3324	8	Sechskantschraube	Hexagon bolt	M12x30-8.8 Zn DIN933
4	301 7334	30	Sechskantschraube	Hexagon bolt	M12x35-8.8 Zn DIN933
5	303 0951	48	Sechskantmutter	Hexagon nut	BM10 DIN439-4
6	301 7760	15	Bügelsschraube	U-bolt	M8/17/26/8.8 Zn
7	303 0932	30	Sicherungsmutter	Selflocking nut	NM8-8 Zn DIN985
8	303 0934	15	Sicherungsmutter	Selflocking nut	NM12-8 Zn DIN985
9	303 0935	6	Sicherungsmutter	Selflocking nut	NM16-8 Zn DIN985
10	305 6012	15	Scheibe	Washer	21 ISO7089 Zn
11	305 6167	15	Scheibe	Washer	13/35x5 Zn DIN 6340
12	301 3406	2	Sechskantschraube	Hexagon bolt	M12x70-8.8 Zn DIN931-A
13	317 7699	15	Exzenter	Eccentric	SW24/20-M12/E2 Zn
14	319 9372	2	Flanschlager-Gehäuseeinheit	Bearing cpl.	RCJ 35 35x118x39,9 4xM12
15	349 2007	15	Kunststoffabstreifer	Synthetic scraper	68x53,5x10 TSW
16	422 2916	1	Tragplatte	Support plate	TRW RE
17	422 2917	1	Tragplatte	Support plate	TRW LI
18	422 7440	1	Tragrahmen	Supporting frame	TPW-R D500-2.00-16R125



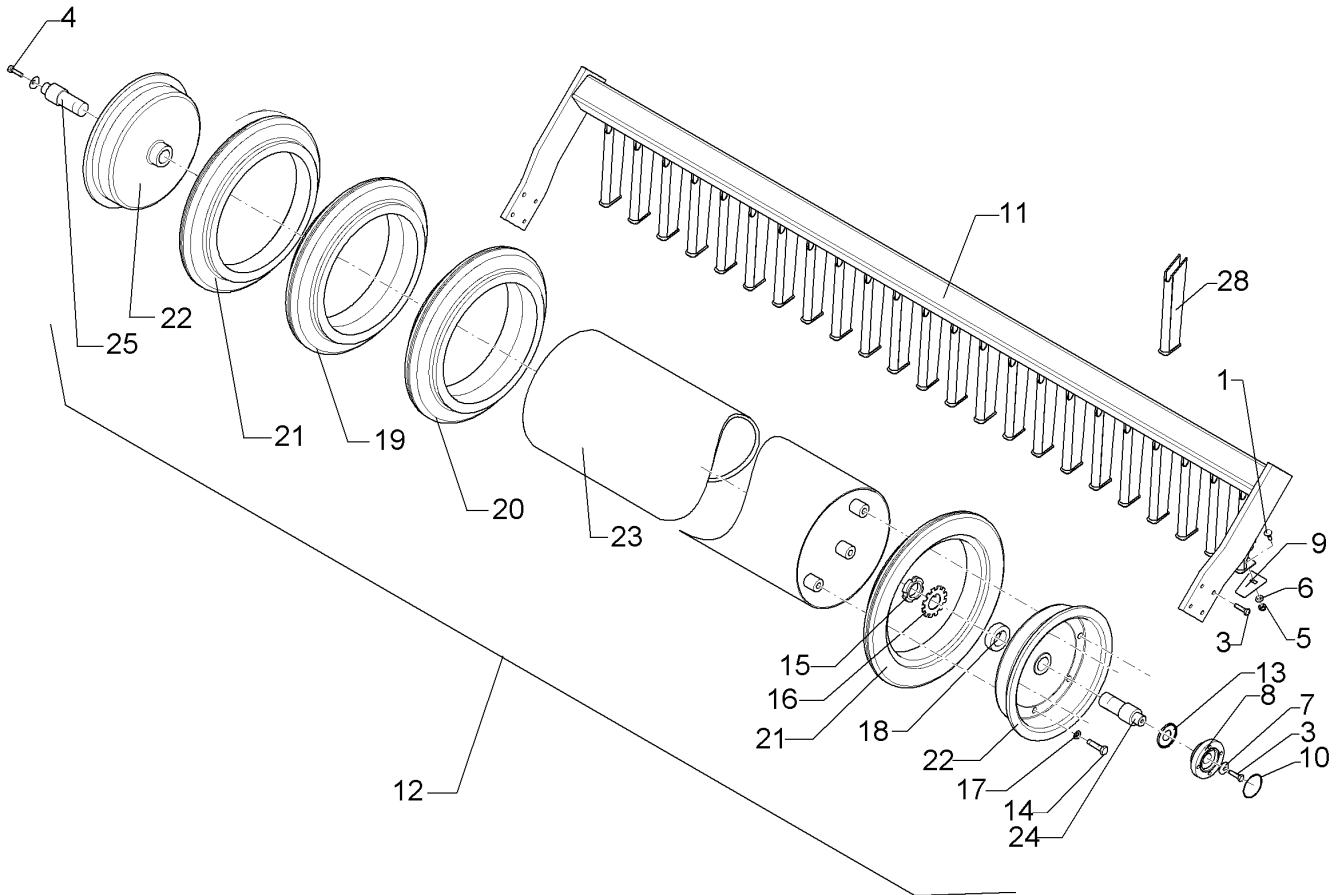
01.18

Pos.	Art.Nr.	Stck.	Artikeltext / Description		Abmessung
19	423 2190	1	Trapezscheibenwalze	Trapeze disc roller	TSW-R D500-2.00-16R125
20	423 5907	15	Abstreiferhalter	Carrier for scraper	40x8x287
21	423 5908	30	Klemmplatte	Clamping plate	60x3x66 2xD8,5
22	423 9043	16	Trapezring	Trapezring	D500x52
23	459 4550	96	Klemmplatte	Clamping plate	35x5x78 4XVKL M10 Zn
24	323 0411	2	Schutzkappe	Cap	D80/d35 t=2x5,5 Zn
25	329 6124	2	Tellerfeder	Cup spring	40x14,3x2 DIN2093
26	375 1277	2	O-Ring	O-ring	79x2
27	301 0853	2	Augenschraube	Eye bolt	BM16x110-8.8 D2=16H9 Zn DIN444
28	301 4039	2	Sechskantschraube	Hexagon bolt	M16x120-8.8 Zn DIN931-A
29	305 6141	4	Scheibe	Washer	17/30x3 DIN/ISO-7089
30	422 2932	1	Tragplatte	Support plate	TPW RE
31	422 2933	1	Tragplatte	Support plate	TPW LI



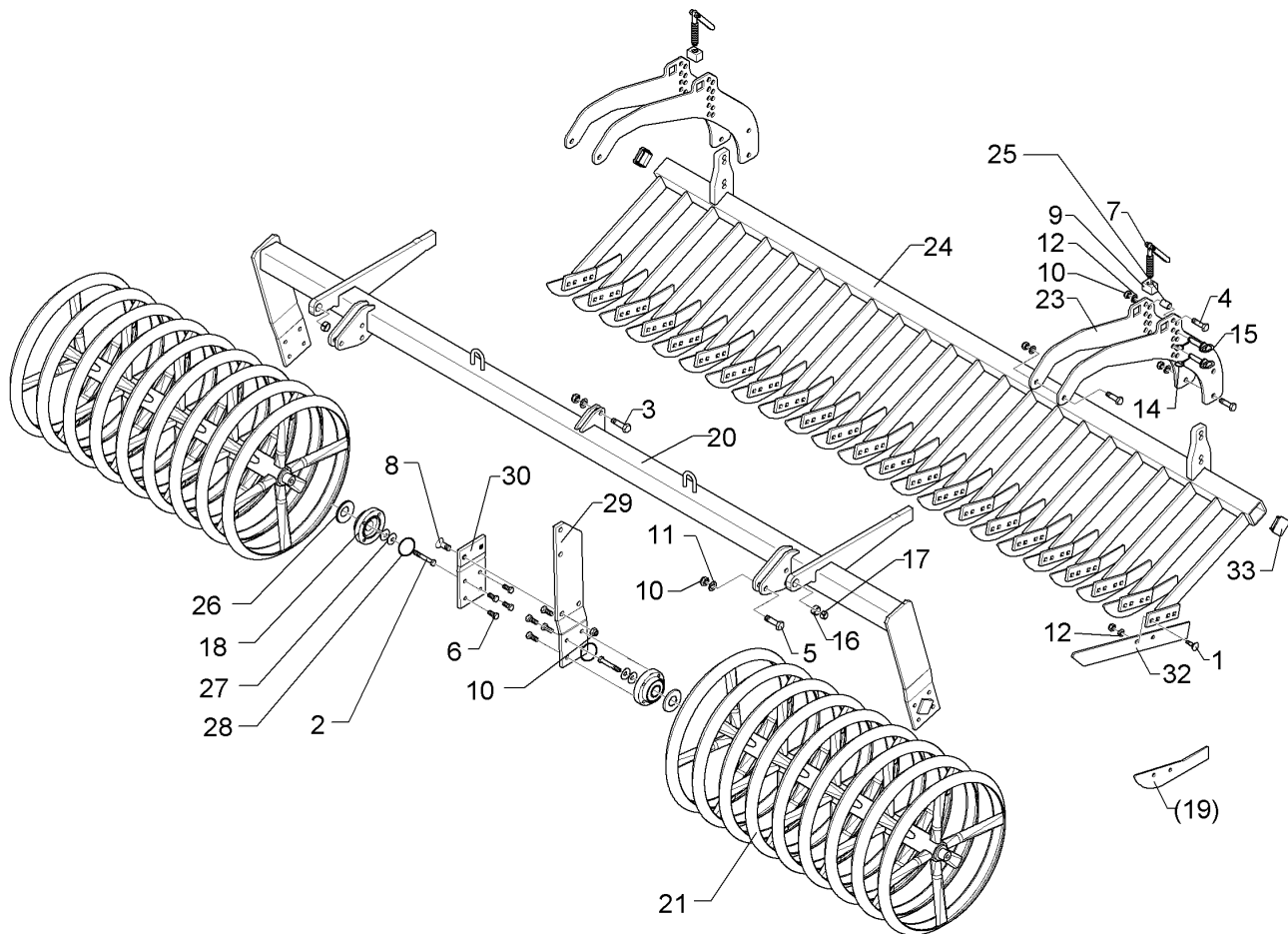
01.18

Pos.	Art.Nr.	Stck.	Artikeltext / Description		Abmessung
1	301 1700	15	Flachrundschraube	Saucer-head screw	M10x20-8.8 Zn DIN603
3	301 3347	9	Sechskantschraube	Hexagon bolt	M12x40-8.8 Zn DIN933
4	301 3325	1	Sechskantschraube	Hexagon bolt	M12LHx30-8.8 Zn DIN933-A
5	303 0933	15	Sicherungsmutter	Selflocking nut	NM10-8 DIN985 Zn
6	305 6132	15	Scheibe	Washer	D11/25x2,5 Zn
7	329 6124	2	Tellerfeder	Cup spring	40x14,3x2 DIN2093
8	319 9372	2	Flanschlager-Gehäuseeinheit	Bearing cpl.	RCJ 35 35x118x39,9 4xM12 72x3x90 P
9	349 2009	15	Abstreifer	Scraper	72x3x90 P
10	375 1278	2	O-Ring	O-ring	80x2
11	422 6870	1	Tragrahmen	Supporting frame	90 GRW D590-200-125 GRW
12	523 6874	1	Gummiringwalze	Rubber ring roller	D590-200-16R-125 GRW
13	323 0411	2	Schutzkappe	Cap	D80/d35 t=2x5,5 Zn
14	301 3576	12	Sechskantschraube	Hexagon bolt	M14x45 10.9 Zn DIN933
15	303 0335	2	Nutmutter	Grooved nut	M40x1,5-KM8
16	305 1316	2	Sicherungsblech	Locking plate	D40-MB8
17	305 6139	12	Scheibe	Washer	28x15x2,5 Zn DIN125
18	305 6454	2	Scheibe mit Nase	Washer	GRW D600
19	357 6100	12	Reifen Standard	Tyre	586x131
20	357 6101	2	Reifen Mitte	Tyre	586x131



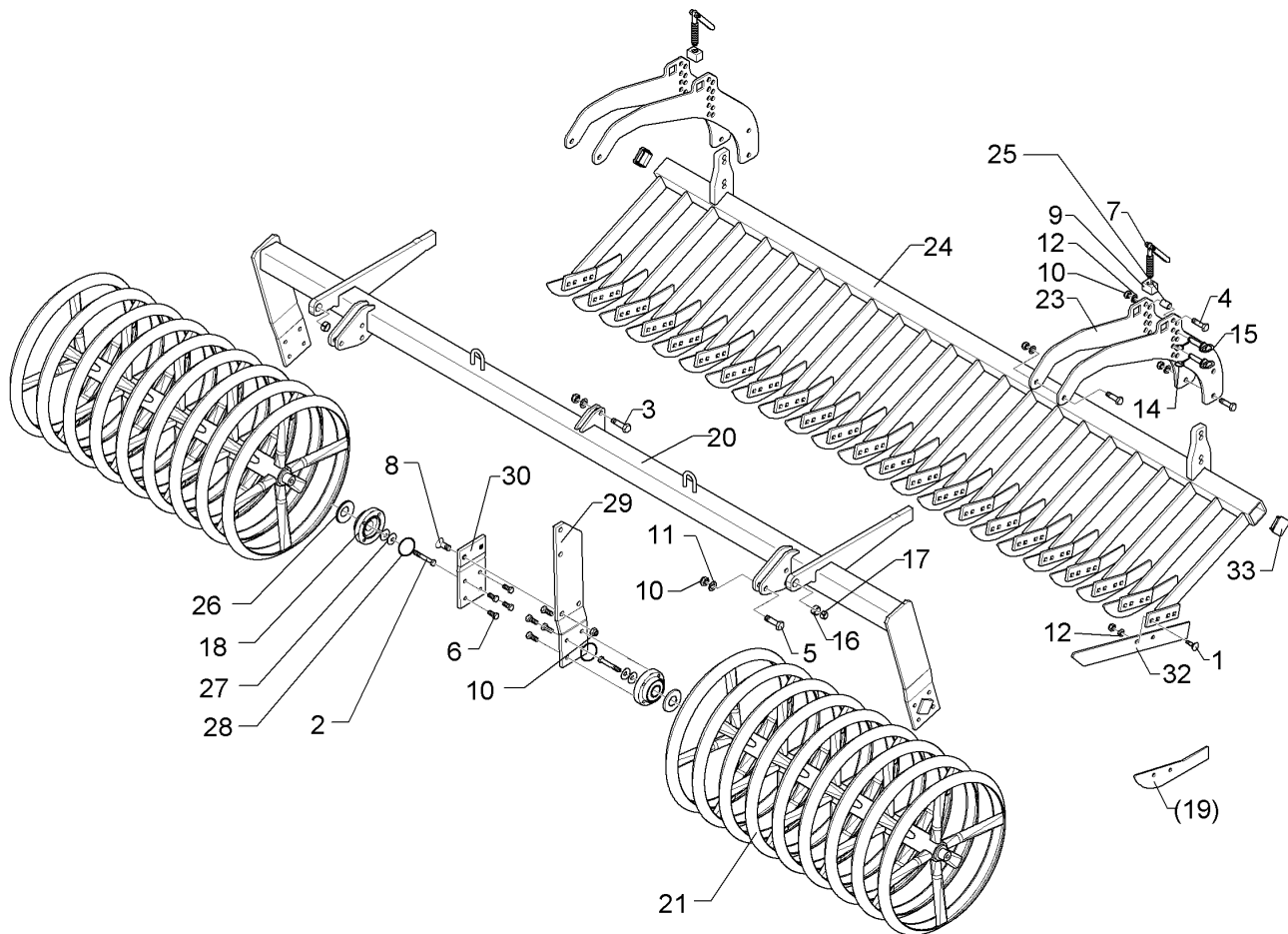
01.18

Pos.	Art.Nr.	Stck.	Artikeltext / Description		Abmessung
21	357 6102	2	Reifen Außen	Tyre	586x80
22	423 2205	2	Flansch	Flange	GRW-D600
23	423 2206	1	Rohr Gummiringwalze	Tube	D406,4x5x1881 GRW-600-2.00
24	423 8800	1	Zapfen	Pivot	D55/35x29 M12
25	423 8801	1	Zapfen	Pivot	D55/35x29 M12-LH
28	245 2059	15	Abstreiferhalter	Carrier for scraper	GRW-D590 54x197x292



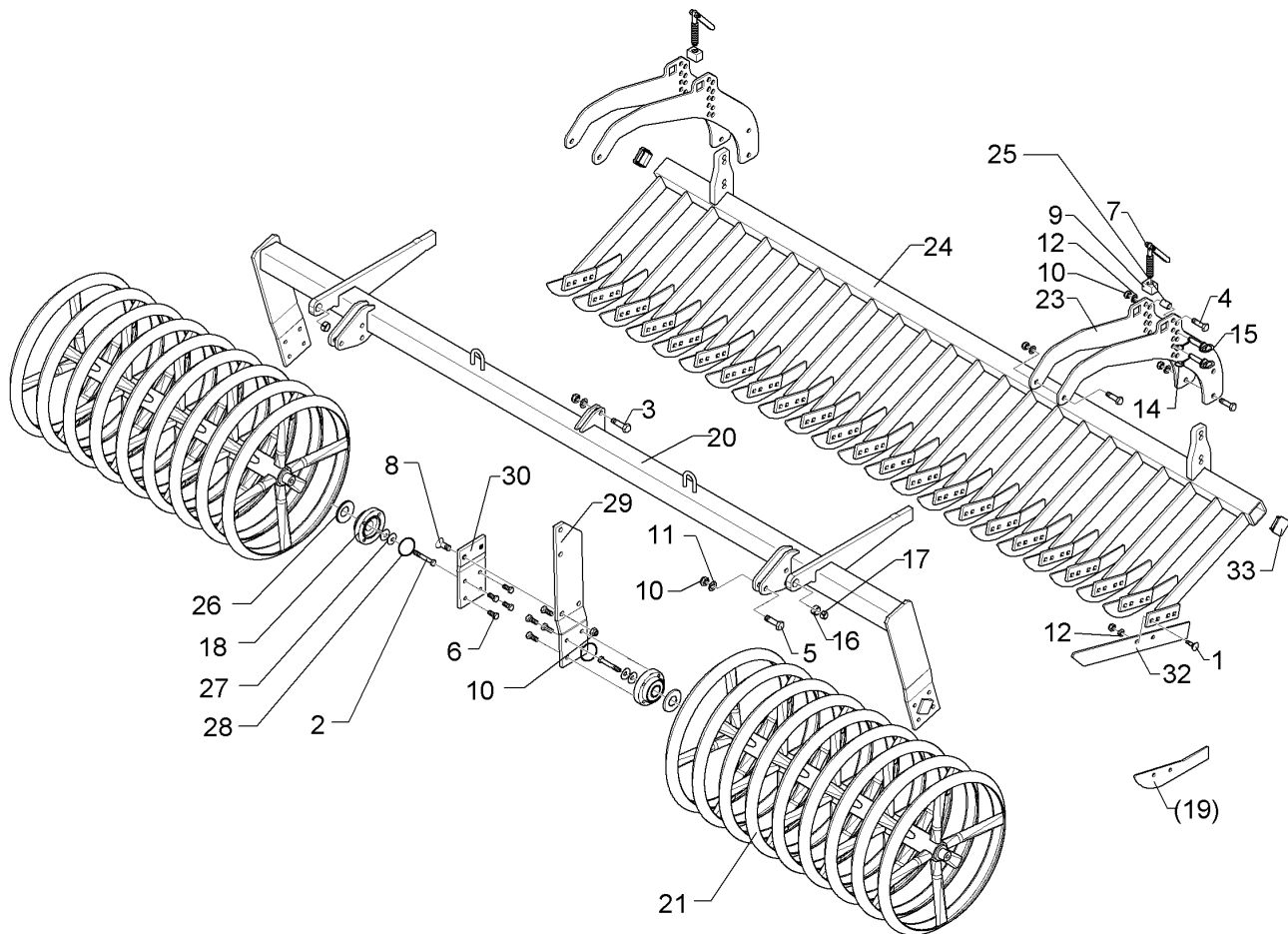
01.18

Pos.	Art.Nr.	Stck.	Artikeltext / Description		Abmessung
1	301 1805	30	Flachrundschaube mit Mutter	Bolt, cup square head	M12x30-10.9 MU Zn
2	301 3406	4	Sechskantschraube	Hexagon bolt	M12x70-8.8 Zn DIN931-A
3	301 3779	2	Sechskantschraube spz.	Hexagon bolt	M16x60-10.9 Zn
4	301 3870	8	Sechskantschraube spz.	Hexagon bolt	M16x65-10.9 Zn
5	301 5363	6	Sechskantschraube spz.	Hexagon bolt	M16x70-12.9 Zn
6	301 3324	16	Sechskantschraube	Hexagon bolt	M12x30-8.8 Zn DIN933
7	302 7933	2	Spindel	Screw	KPL TR20x120-170
8	301 6141	2	Senkschraube	Countersunk bolt	M16x40-10.9 Zn DIN7991-A
9	303 8644	2	Spindelmutter	Nut for screw	30x30x44 TR 20
10	303 0935	18	Sicherungsmutter	Selflocking nut	NM16-8 Zn DIN985
11	305 6161	16	Scheibe	Washer	17/40x6 DIN7349 Zn
12	305 6137	30	Scheibe	Washer	13/25x3 DIN1441-St Zn
14	311 9565	4	Klappstift	Securing pin	4,5
15	313 1530	4	Bolzen mit Griff	Pin with grip	D15x47,5/106 Zn
16	317 3341	2	Einspannbuchse	Expansion bush	EG22/28x20-DIN1498
17	317 6658	2	Buchse	Bush	D16/22x22
18	319 9372	4	Flanschlager-Gehäuseeinheit	Bearing cpl.	RCJ 35 35x118x39,9 4xM12
19	337 5003	15	Messer-lang	Knife	6x552,7/50 2xD12,5-80
20	422 6890	1	Tragrahmen-R	Supporting frame - R	80 MSW D600-200 HE



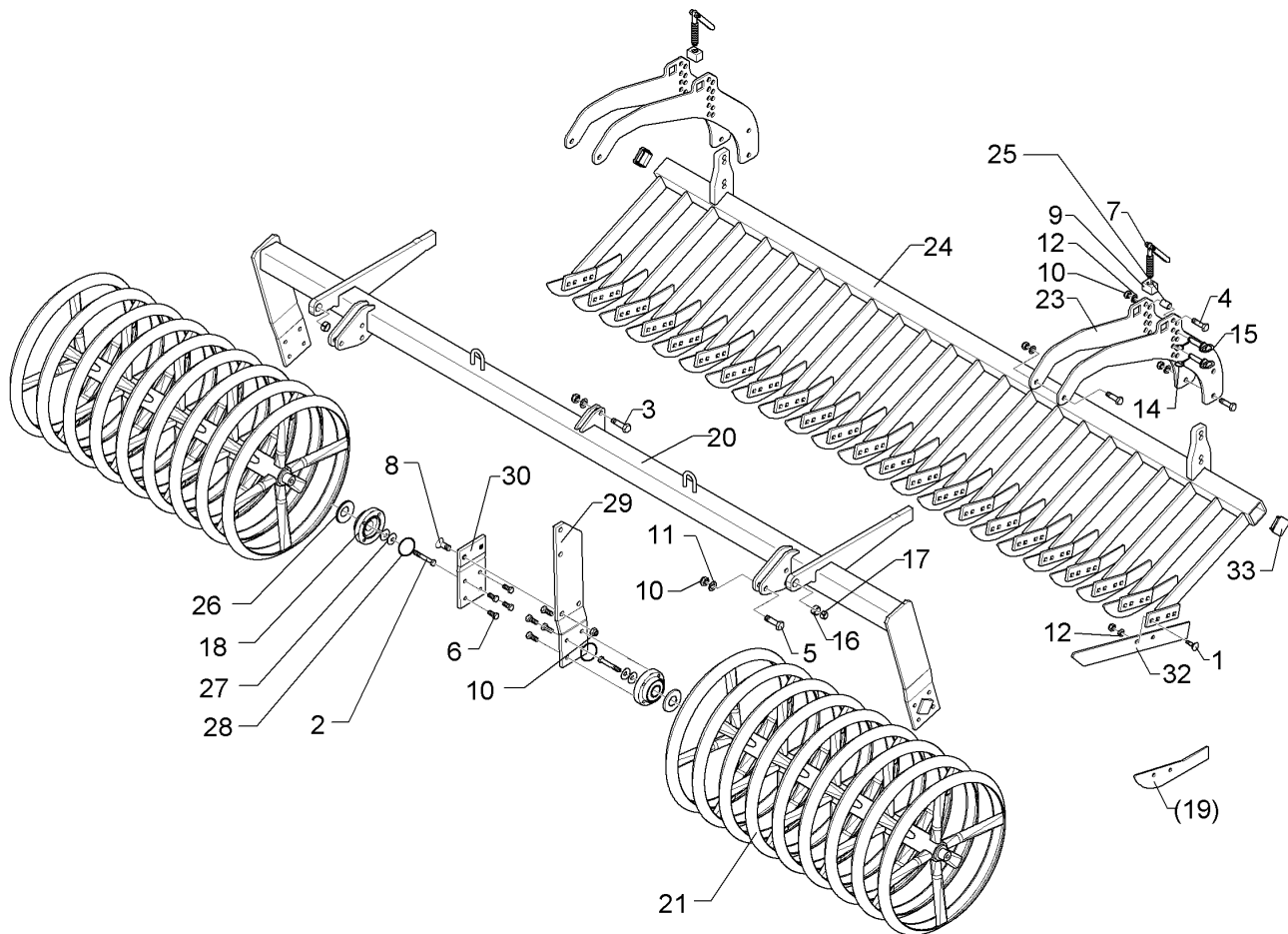
01.18

Pos.	Art.Nr.	Stck.	Artikeltext / Description		Abmessung
21	423 2182	2	Messerwalze	Knife roller	MSW D600-872-8R-125-R
23	422 6813	4	Verstellplatte	Adjuster plate	8x464x775 13xD16
24	422 6816	1	Messerbalken	Cutter bar	MSW D600 70x1800 15M
25	317 6681	2	Röhrchen	Tube	SM.9/400 RE D24x3x22+1 Zn
26	323 0411	4	Schutzkappe	Cap	D80/d35 t=2x5,5 Zn
27	329 6124	4	Tellerfeder	Cup spring	40x14,3x2 DIN2093
28	375 1277	4	O-Ring	O-ring	79x2
29	422 6878	1	Tragplatte lang	Support plate, long	120x12x573 5xD16,1
30	422 6879	1	Tragplatte kurz	Support plate, short	120x12x225
32	337 5005	15	Messer	Knife	60x6x568 2xD8,5-80
33	32310090	2	Vierkantstopfen	Square plug	Q-70x70x7,1



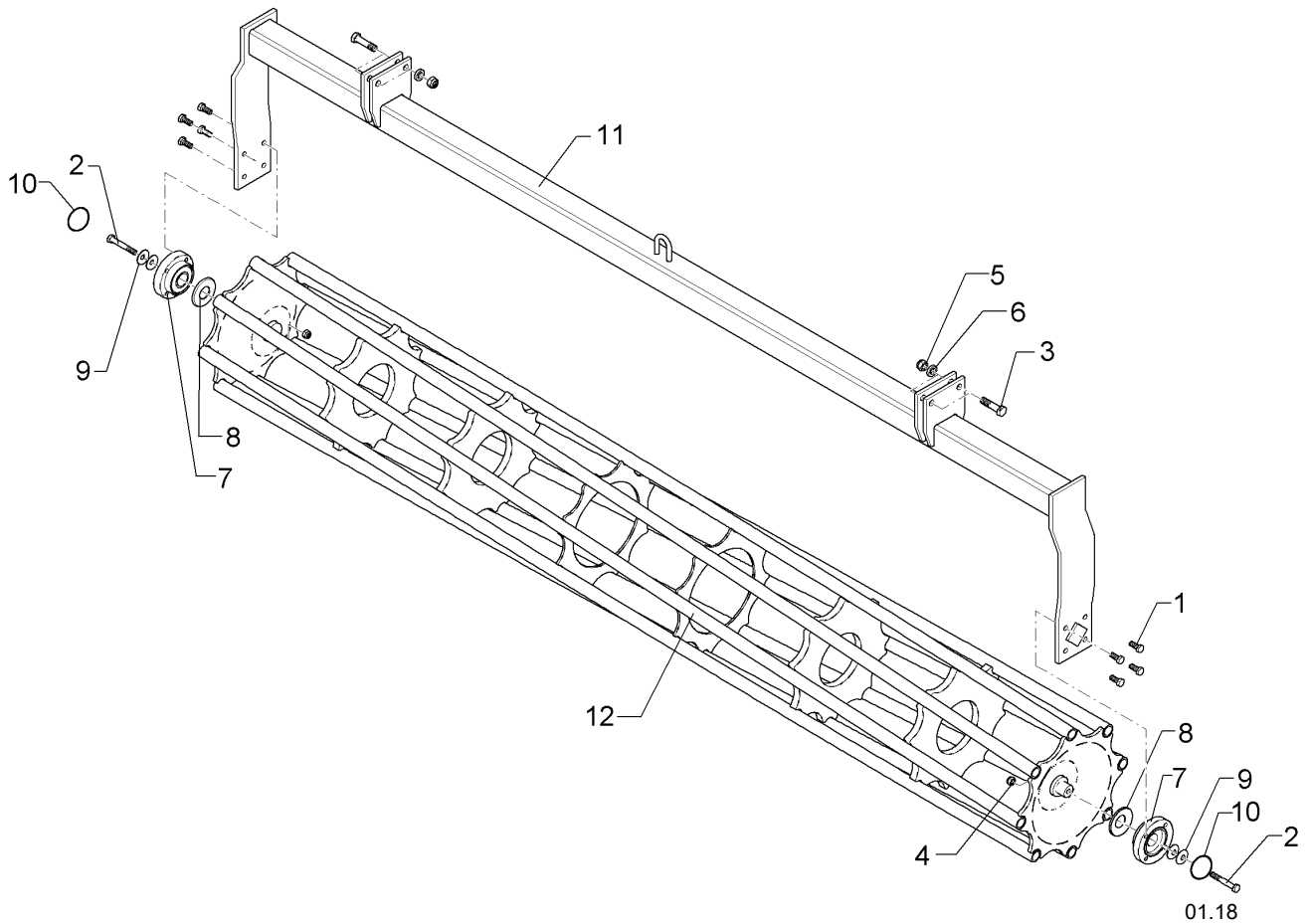
01.18

Pos.	Art.Nr.	Stck.	Artikeltext / Description		Abmessung
1	301 1805	32	Flachrundschaube mit Mutter	Bolt, cup square head	M12x30-10.9 MU Zn
2	301 3406	4	Sechskantschraube	Hexagon bolt	M12x70-8.8 Zn DIN931-A
3	301 3779	2	Sechskantschraube spz.	Hexagon bolt	M16x60-10.9 Zn
4	301 3870	8	Sechskantschraube spz.	Hexagon bolt	M16x65-10.9 Zn
5	301 5363	6	Sechskantschraube spz.	Hexagon bolt	M16x70-12.9 Zn
6	301 3324	16	Sechskantschraube	Hexagon bolt	M12x30-8.8 Zn DIN933
7	302 7933	2	Spindel	Screw	KPL TR20x120-170
8	301 6141	2	Senkschraube	Countersunk bolt	M16x40-10.9 Zn DIN7991-A
9	303 8644	2	Spindelmutter	Nut for screw	30x30x44 TR 20
10	303 0935	16	Sicherungsmutter	Selflocking nut	NM16-8 Zn DIN985
11	305 6161	16	Scheibe	Washer	17/40x6 DIN7349 Zn
12	305 6137	34	Scheibe	Washer	13/25x3 DIN1441-St Zn
14	311 9565	4	Klappstift	Securing pin	4,5
15	313 1530	4	Bolzen mit Griff	Pin with grip	D15x47,5/106 Zn
16	317 3341	2	Einspannbuchse	Expansion bush	EG22/28x20-DIN1498
17	317 6658	2	Buchse	Bush	D16/22x22
18	319 9372	4	Flanschlager-Gehäuseeinheit	Bearing cpl.	RCJ 35 35x118x39,9 4xM12
20	422 6890	1	Tragrahmen-R	Supporting frame - R	80 MSW D600-200 HE
21	423 2182	2	Messerwalze	Knife roller	MSW D600-872-8R-125-R



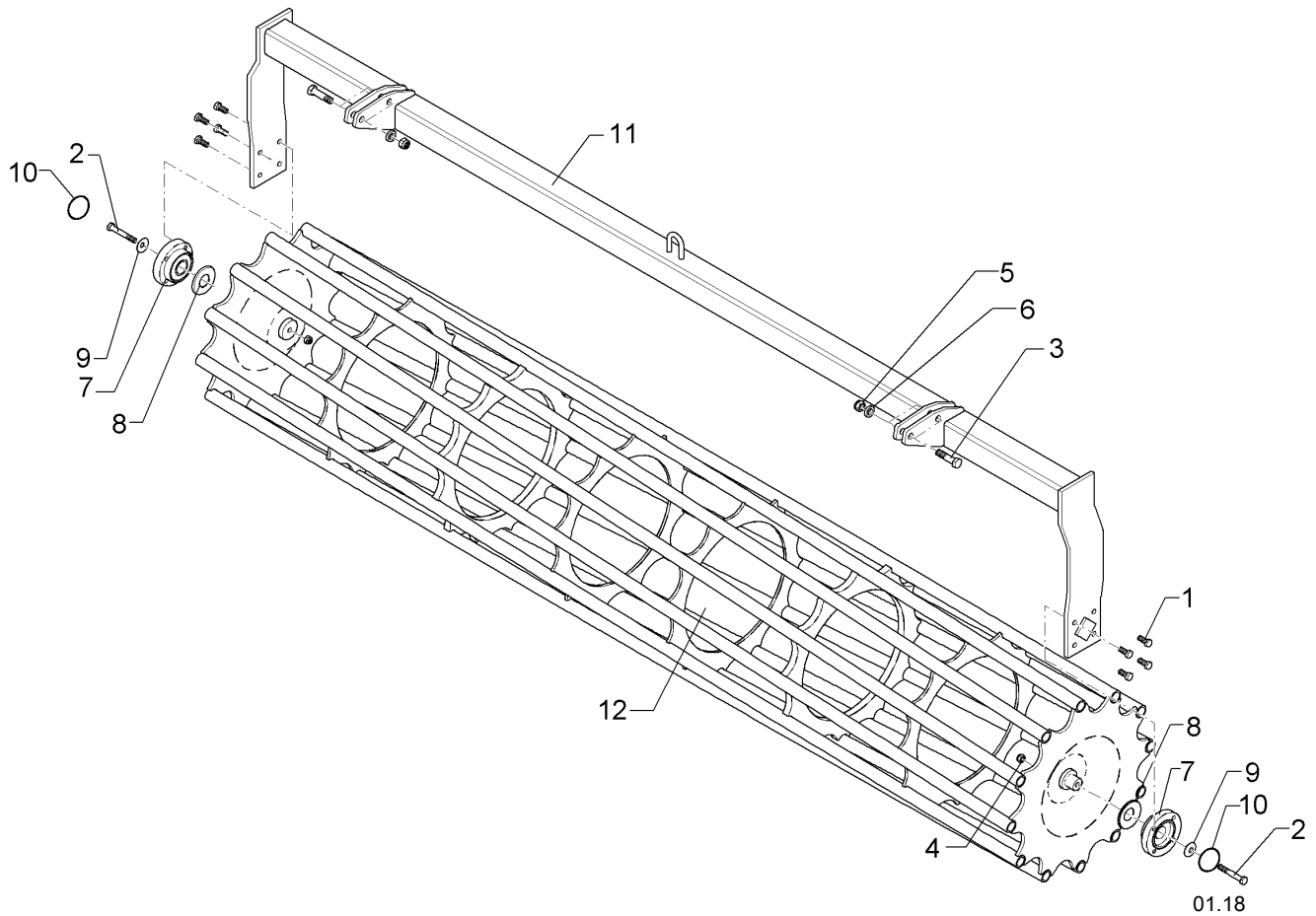
01.18

Pos.	Art.Nr.	Stck.	Artikeltext / Description	Abmessung	
23	422 6813	4	Verstellplatte	Adjuster plate	8x464x775 13xD16
24	422 6817	1	Messerbalken	Cutter bar	MSW D600 70x1915 16M
25	317 6681	2	Röhrchen	Tube	SM.9/400 LI
26	323 0411	4	Schutzkappe	Cap	D24x3x22+1 Zn
27	329 6124	4	Tellerfeder	Cup spring	D80/d35 t=2x5,5 Zn
28	375 1277	4	O-Ring	O-ring	40x14,3x2 DIN2093
29	422 6878	1	Tragplatte lang	Support plate, long	79x2
30	422 6879	1	Tragplatte kurz	Support plate, short	120x12x573 5xD16,1
32	337 5005	16	Messer	Knife	120x12x225
33	32310090	2	Vierkantstopfen	Square plug	60x6x568 2xD8,5-80 Q-70x70x7,1



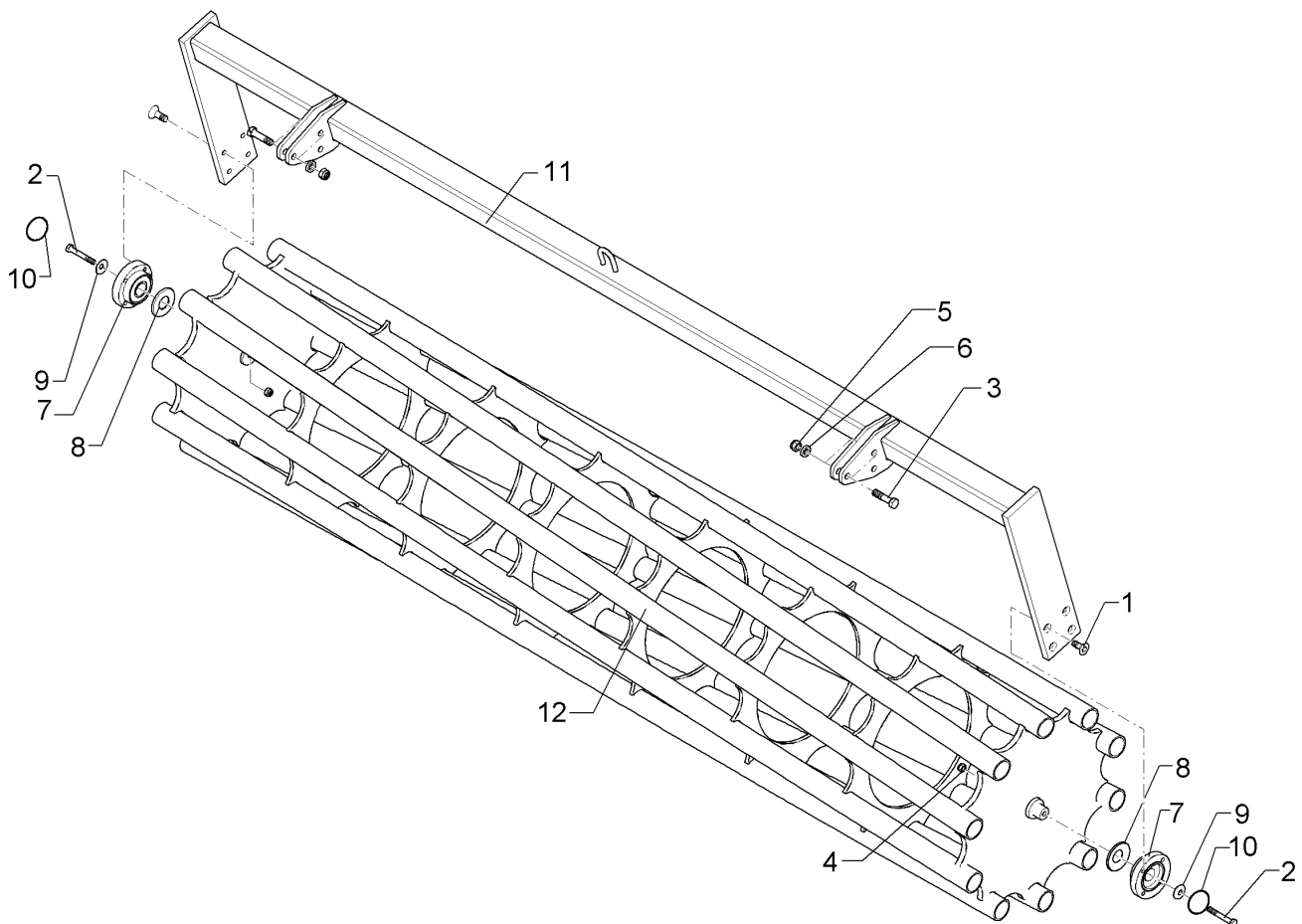
01.18

Pos.	Art.Nr.	Stck.	Artikeltext / Description		Abmessung
1	301 3324	8	Sechskantschraube	Hexagon bolt	M12x30-8.8 Zn DIN933
2	301 3432	2	Sechskantschraube	Hexagon bolt	M12x80-8.8 Zn DIN931-A
3	301 3870	4	Sechskantschraube spz.	Hexagon bolt	M16x65-10.9 Zn
4	303 0934	2	Sicherungsmutter	Selflocking nut	NM12-8 Zn DIN985
5	303 0935	4	Sicherungsmutter	Selflocking nut	NM16-8 Zn DIN985
6	305 6161	4	Scheibe	Washer	17/40x6 DIN7349 Zn
7	319 9372	2	Flanschlager-Gehäuseeinheit	Bearing cpl.	RCJ 35 35x118x39,9 4xM12
8	323 0411	2	Schutzkappe	Cap	D80/d35 t=2x5,5 Zn
9	329 6124	2	Tellerfeder	Cup spring	40x14,3x2 DIN2093
10	375 1277	2	O-Ring	O-ring	79x2
11	422 7257	1	Tragrahmen	Supporting frame	80x1910 D400-200-K D100
12	423 1026	1	Rohrstabwalze	Tube bar roller	HE D400x1954 RE 2.00



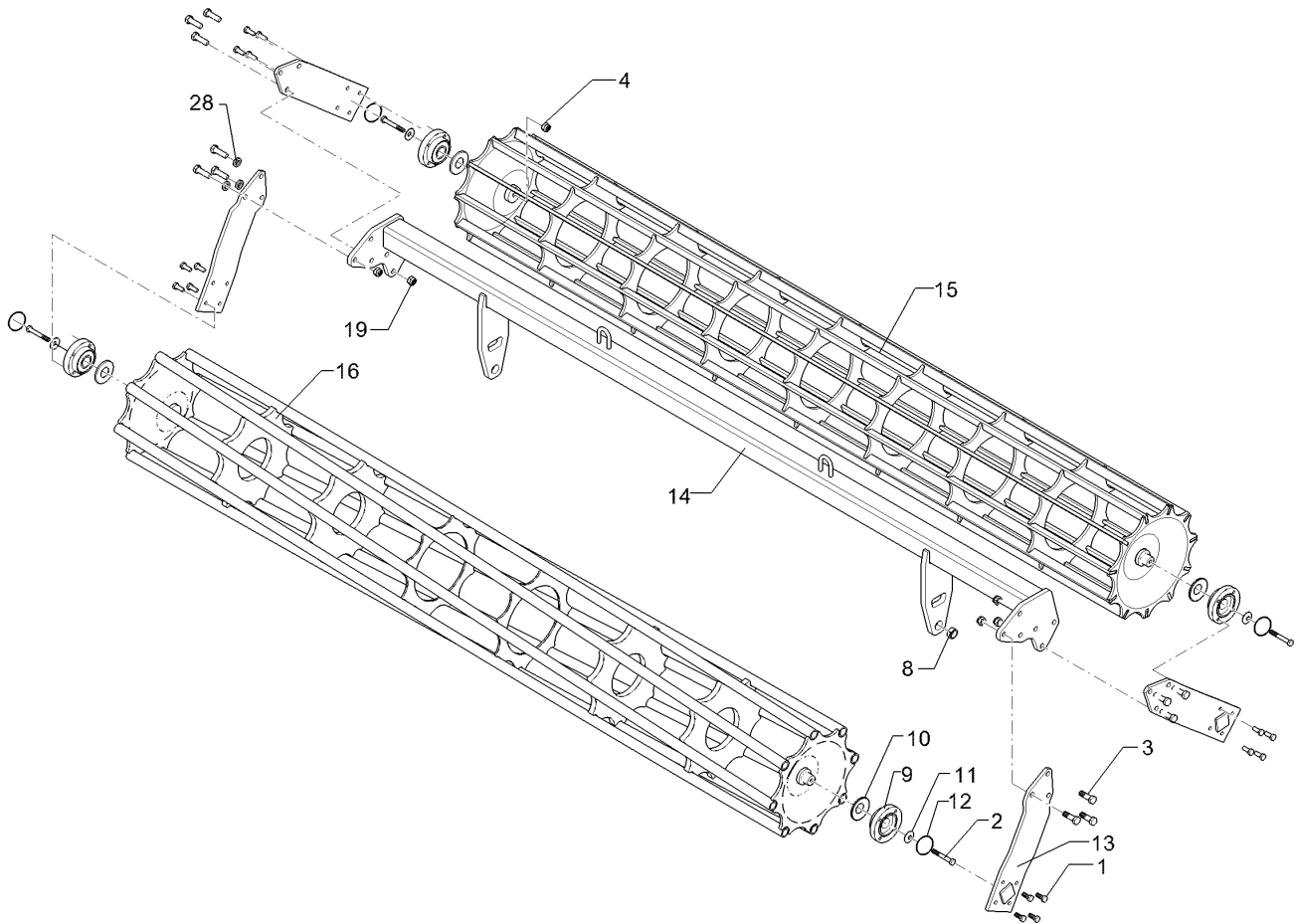
01.18

Pos.	Art.Nr.	Stck.	Artikeltext / Description		Abmessung
1	301 3324	8	Sechskantschraube	Hexagon bolt	M12x30-8.8 Zn DIN933
2	301 3432	2	Sechskantschraube	Hexagon bolt	M12x80-8.8 Zn DIN931-A
3	301 3870	4	Sechskantschraube spz.	Hexagon bolt	M16x65-10.9 Zn
4	303 0934	2	Sicherungsmutter	Selflocking nut	NM12-8 Zn DIN985
5	303 0935	4	Sicherungsmutter	Selflocking nut	NM16-8 Zn DIN985
6	305 6161	4	Scheibe	Washer	17/40x6 DIN7349 Zn
7	319 9372	2	Flanschlager-Gehäuseeinheit	Bearing cpl.	RCJ 35 35x118x39,9 4xM12
8	323 0411	2	Schutzkappe	Cap	D80/d35 t=2x5,5 Zn
9	329 6124	2	Tellerfeder	Cup spring	40x14,3x2 DIN2093
10	375 1277	2	O-Ring	O-ring	79x2
11	422 7273	1	Tragrahmen	Supporting frame	80x1910
12	423 1036	1	Rohrstabwalze	Tube bar roller	D540-200-HE D100 D540x1954 RE 2.00



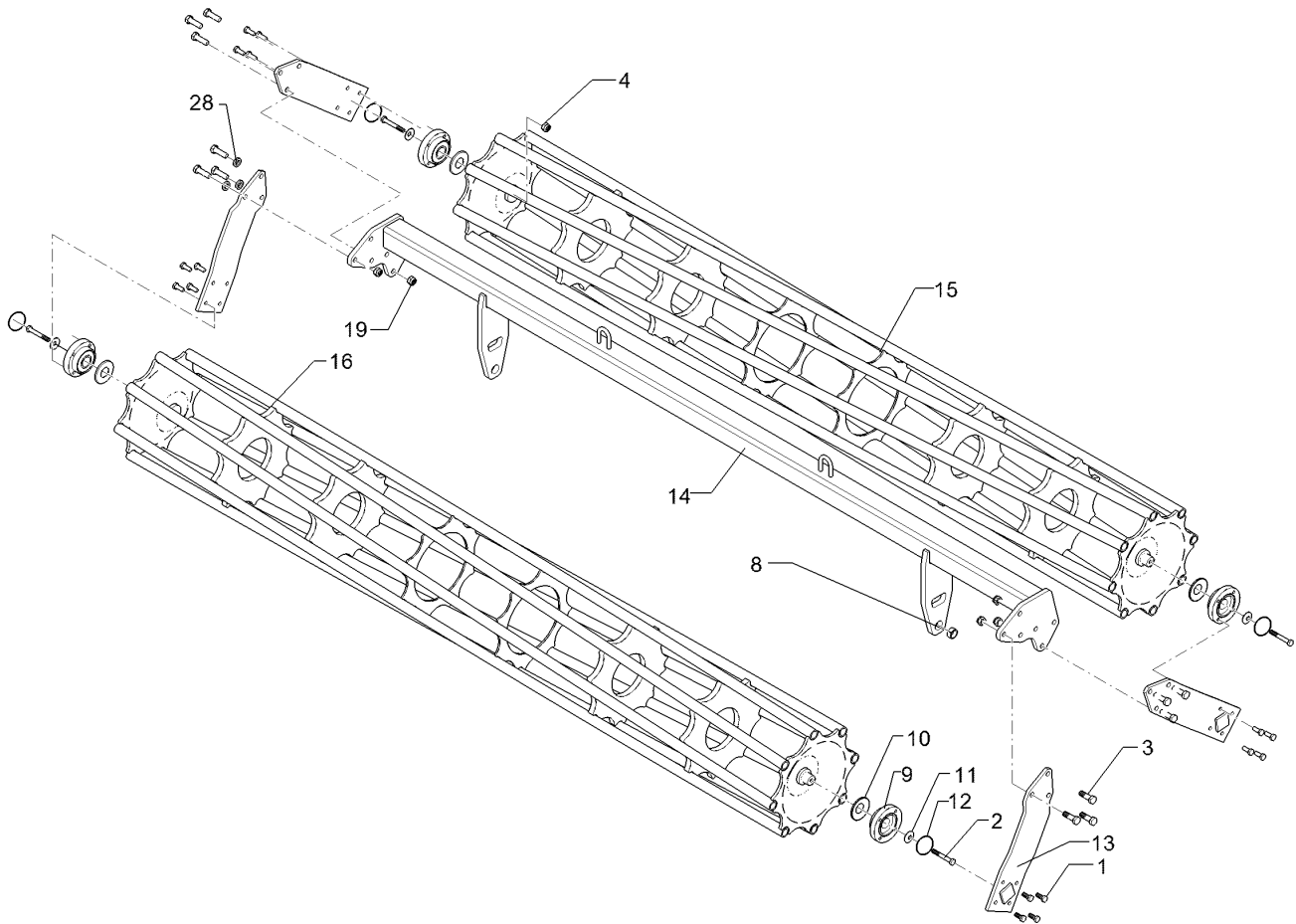
01.18

Pos.	Art.Nr.	Stck.	Artikeltext / Description		Abmessung
1	301 6128	8	Senkschraube	Countersunk bolt	M12x30-10.9 Zn DIN7991-A
2	301 3422	2	Sechskantschraube	Hexagon bolt	M12x75-8.8 Zn DIN931-A
3	301 5363	6	Sechskantschraube spz.	Hexagon bolt	M16x70-12.9 Zn
4	303 0934	2	Sicherungsmutter	Selflocking nut	NM12-8 Zn DIN985
5	303 0935	6	Sicherungsmutter	Selflocking nut	NM16-8 Zn DIN985
6	305 6161	4	Scheibe	Washer	17/40x6 DIN7349 Zn
7	319 9372	2	Flanschlager-Gehäuseeinheit	Bearing cpl.	RCJ 35 35x118x39,9 4xM12
8	323 0411	2	Schutzkappe	Cap	D80/d35 t=2x5,5 Zn
9	329 6124	2	Tellerfeder	Cup spring	40x14,3x2 DIN2093
10	375 1277	2	O-Ring	O-ring	79x2
11	422 7292	1	Tragrahmen	Supporting frame	D600-2.00 HE D100
12	423 0981	1	Rohrstabwalze	Tube bar roller	D600-2.00 SM9 R



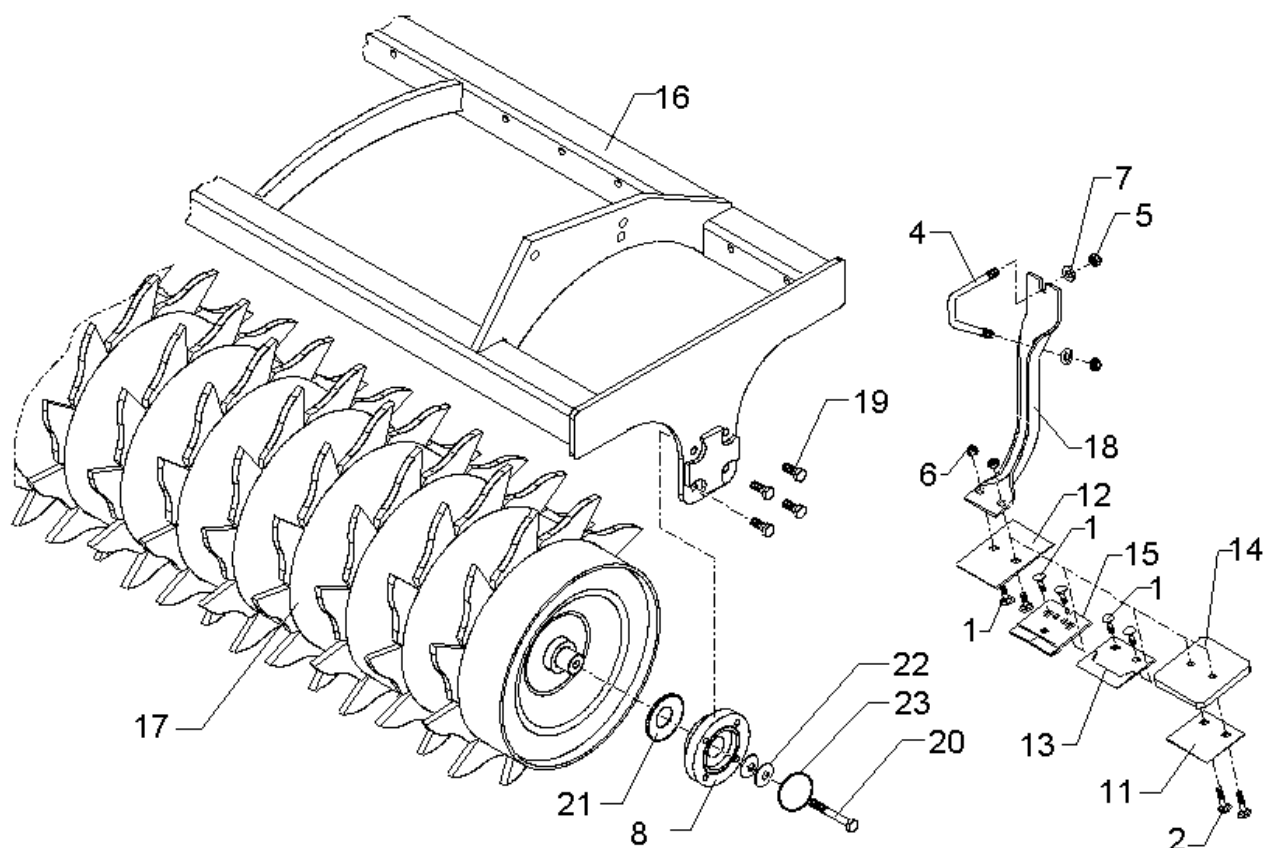
01.18

Pos.	Art.Nr.	Stck.	Artikeltext / Description		Abmessung
1	301 3324	16	Sechskantschraube	Hexagon bolt	M12x30-8.8 Zn DIN933
2	301 3432	4	Sechskantschraube	Hexagon bolt	M12x80-8.8 Zn DIN931-A
3	301 5409	12	Sechskantschraube spz.	Hexagon bolt	M16x50-8.8 Zn
4	303 0934	4	Sicherungsmutter	Selflocking nut	NM12-8 Zn DIN985
5	303 0935	12	Sicherungsmutter	Selflocking nut	NM16-8 Zn DIN985
6	305 6141	12	Scheibe	Washer	17/30x3 DIN/ISO-7089
7	305 6012	2	Scheibe	Washer	21 ISO7089 Zn
8	317 3352	2	Einspannbuchse mit Presssitz	Expansion bush	EG28/32x20
9	319 9372	4	Flanschlager-Gehäuseeinheit	Bearing cpl.	RCJ 35 35x118x39,9 4xM12
10	323 0411	4	Schutzkappe	Cap	D80/d35 t=2x5,5 Zn
11	329 6124	4	Tellerfeder	Cup spring	40x14,3x2 DIN2093
12	375 1277	4	O-Ring	O-ring	79x2
13	422 2924	4	Seitenplatte	Side plate	120x12x494
14	422 7336	1	Tragrahmen	Supporting frame	80x1910
15	423 1020	1	Flachstabwalze	Flat bar roller	2xD400-200-HE R
16	423 1026	1	Rohrstabwalze	Tube bar roller	D400x1954/11-2.00 D400x1954 RE 2.00



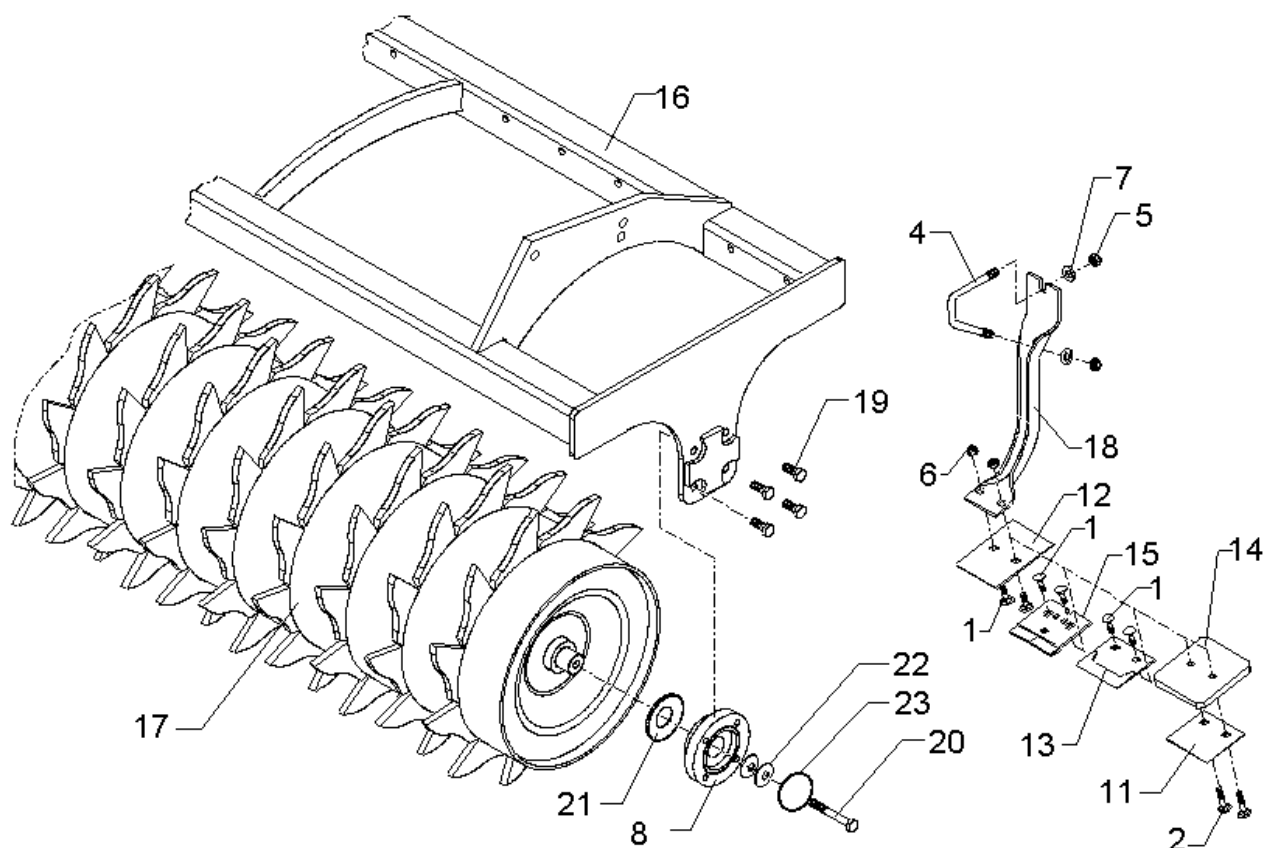
01.18

Pos.	Art.Nr.	Stck.	Artikeltext / Description		Abmessung
1	301 3324	16	Sechskantschraube	Hexagon bolt	M12x30-8.8 Zn DIN933
2	301 3432	4	Sechskantschraube	Hexagon bolt	M12x80-8.8 Zn DIN931-A
3	301 5409	12	Sechskantschraube spz.	Hexagon bolt	M16x50-8.8 Zn
4	303 0934	4	Sicherungsmutter	Selflocking nut	NM12-8 Zn DIN985
5	303 0935	12	Sicherungsmutter	Selflocking nut	NM16-8 Zn DIN985
6	305 6141	12	Scheibe	Washer	17/30x3 DIN/ISO-7089
8	317 3352	2	Einspannbuchse mit Presssitz	Expansion bush	EG28/32x20
9	319 9372	4	Flanschlager-Gehäuseeinheit	Bearing cpl.	RCJ 35 35x118x39,9 4xM12
10	323 0411	4	Schutzkappe	Cap	D80/d35 t=2x5,5 Zn
11	329 6124	4	Tellerfeder	Cup spring	40x14,3x2 DIN2093
12	375 1277	4	O-Ring	O-ring	79x2
13	422 2924	4	Seitenplatte	Side plate	120x12x494
14	422 7336	1	Tragrahmen	Supporting frame	80x1910
15	423 1027	1	Rohrstabwalze	Tube bar roller	2xD400-200-HE R
16	423 1026	1	Rohrstabwalze	Tube bar roller	D400x1954 LI 2.00 D400x1954 RE 2.00



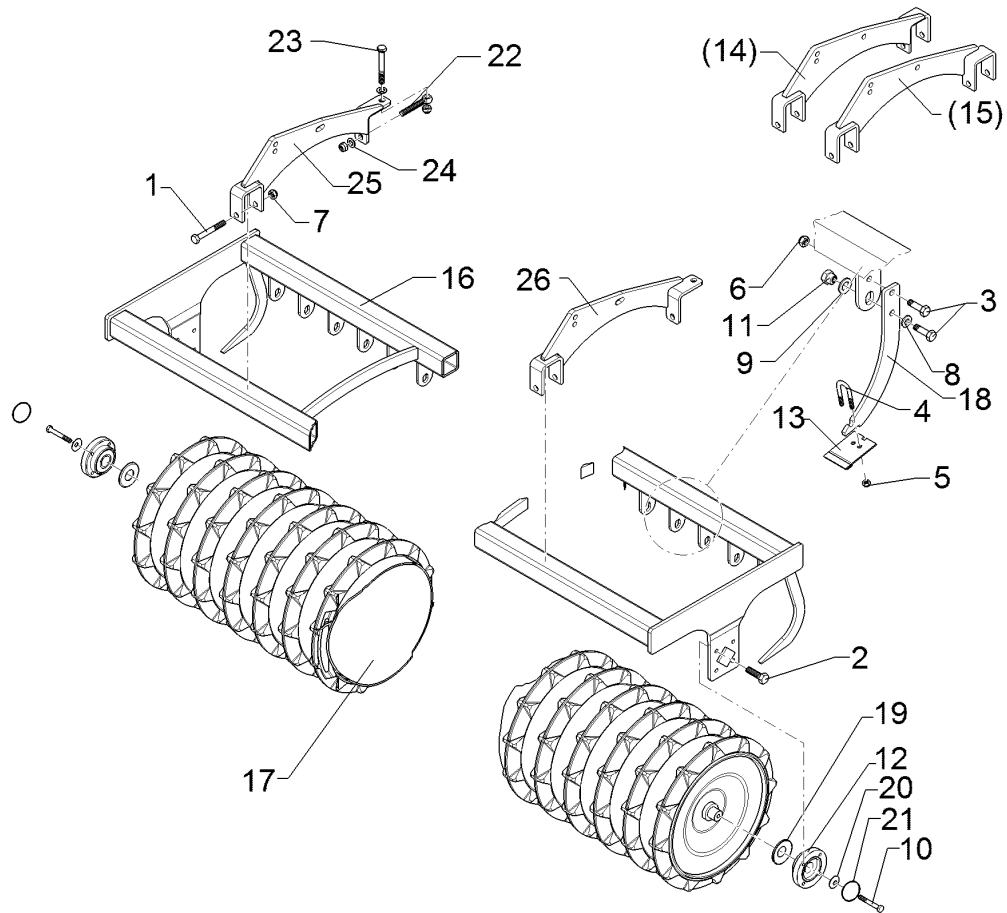
01.18

Pos.	Art.Nr.	Stck.	Artikeltext / Description		Abmessung
1	301 1700	2	Flachrundschraube	Saucer-head screw	M10x20-8.8 Zn DIN603
2	301 1706	2	Flachrundschraube	Saucer-head screw	M10x30-8.8 Zn DIN603
4	301 7788	16	Bügelsschraube	U-bolt	M12/43/94/8.8 Zn
5	303 0934	32	Sicherungsmutter	Selflocking nut	NM12-8 Zn DIN985
6	303 1012	2	Sechskantmutter	Hexagon nut	M10 DIN934-8 Zn
7	305 6137	48	Scheibe	Washer	13/25x3 DIN1441-St Zn
8	319 9372	2	Flanschlager-Gehäuseeinheit	Bearing cpl.	RCJ 35 35x118x39,9 4xM12
11	349 2000	1	Abstreifer-Stützplatte	Scraper plate	90x3x85
12	349 2001	1	Abstreifer	Scraper	90x3x130
13	349 2002	1	Abstreifer aufgepanzert	Scraper, hardfaced	90x3x85
14	349 2003	1	Kunststoffabstreifer	Synthetic scraper	110x120x12
15	349 2004	1	Hartmetallabstreifer	Scraper	90x5x94
16	422 7430	1	Tragrahmen	Supporting frame	ZPW-R D500-2.00
17	423 2210	1	Zahnpackerwalze	Toothed packer roller	ZPW-R D500x1940
18	423 5905	1	Abstreiferhalter	Carrier for scraper	70x5x375-D500
19	301 3324	8	Sechskantschraube	Hexagon bolt	M12x30-8.8 Zn DIN933
20	301 3406	2	Sechskantschraube	Hexagon bolt	M12x70-8.8 Zn DIN931-A
21	323 0411	2	Schutzkappe	Cap	D80/d35 t=2x5,5 Zn
22	329 6124	2	Tellerfeder	Cup spring	40x14,3x2 DIN2093
23	375 1277	2	O-Ring	O-ring	79x2



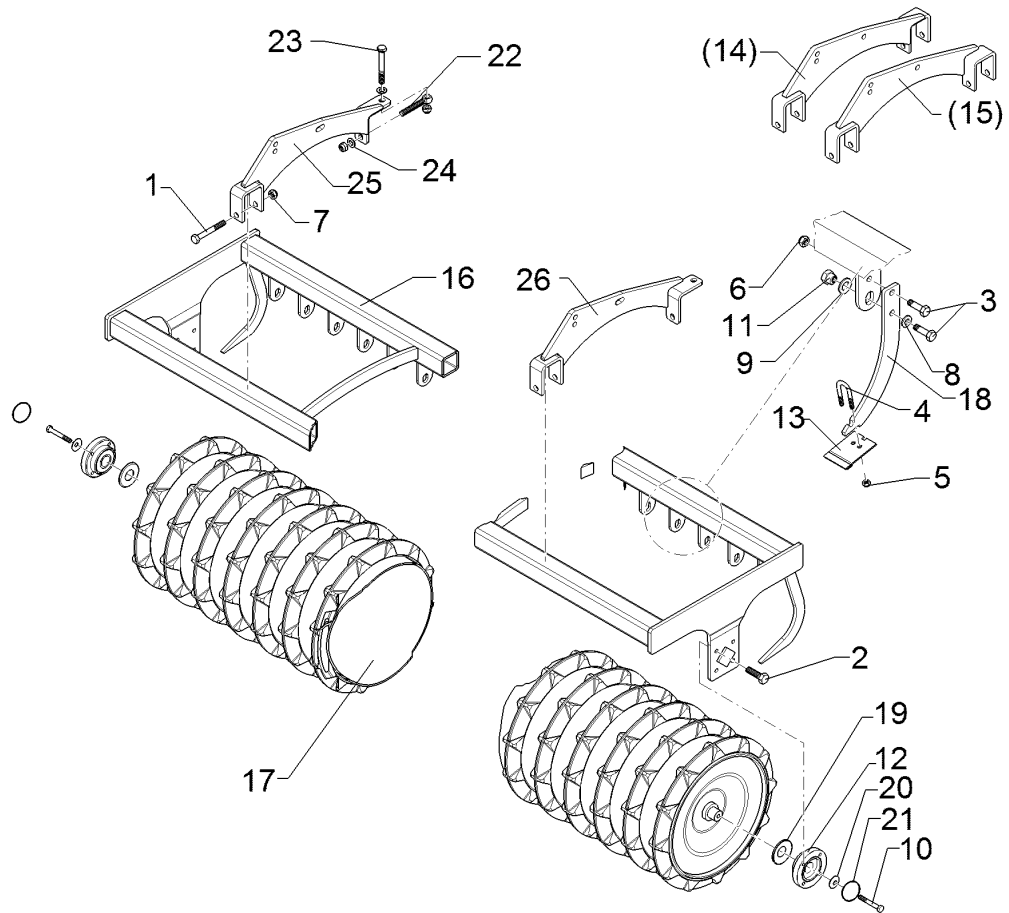
01.18

Pos.	Art.Nr.	Stck.	Artikeltext / Description		Abmessung
1	301 1700	2	Flachrundschraube	Saucer-head screw	M10x20-8.8 Zn DIN603
2	301 1706	2	Flachrundschraube	Saucer-head screw	M10x30-8.8 Zn DIN603
4	301 7788	16	Bügelschraube	U-bolt	M12/43/94/8.8 Zn
5	303 0934	32	Sicherungsmutter	Selflocking nut	NM12-8 Zn DIN985
6	303 1012	2	Sechskantmutter	Hexagon nut	M10 DIN934-8 Zn
7	305 6137	48	Scheibe	Washer	13/25x3 DIN1441-St Zn
8	319 9372	2	Flanschlager-Gehäuseeinheit	Bearing cpl.	RCJ 35 35x118x39,9 4xM12
11	349 2000	1	Abstreifer-Stützplatte	Scraper plate	90x3x85
12	349 2001	1	Abstreifer	Scraper	90x3x130
13	349 2002	1	Abstreifer aufgepanzert	Scraper, hardfaced	90x3x85
14	349 2003	1	Kunststoffabstreifer	Synthetic scraper	110x120x12
15	349 2004	1	Hartmetallabstreifer	Scraper	90x5x94
16	422 7430	1	Tragrahmen	Supporting frame	ZPW-R D500-2.00
17	423 2210	1	Zahnpackerwalze	Toothed packer roller	ZPW-R D500x1940
18	423 5901	1	Abstreiferhalter	Carrier for scraper	70x5x337-D420
19	301 3324	8	Sechskantschraube	Hexagon bolt	M12x30-8.8 Zn DIN933
20	301 3406	2	Sechskantschraube	Hexagon bolt	M12x70-8.8 Zn DIN931-A
21	323 0411	2	Schutzkappe	Cap	D80/d35 t=2x5,5 Zn
22	329 6124	2	Tellerfeder	Cup spring	40x14,3x2 DIN2093
23	375 1277	2	O-Ring	O-ring	79x2



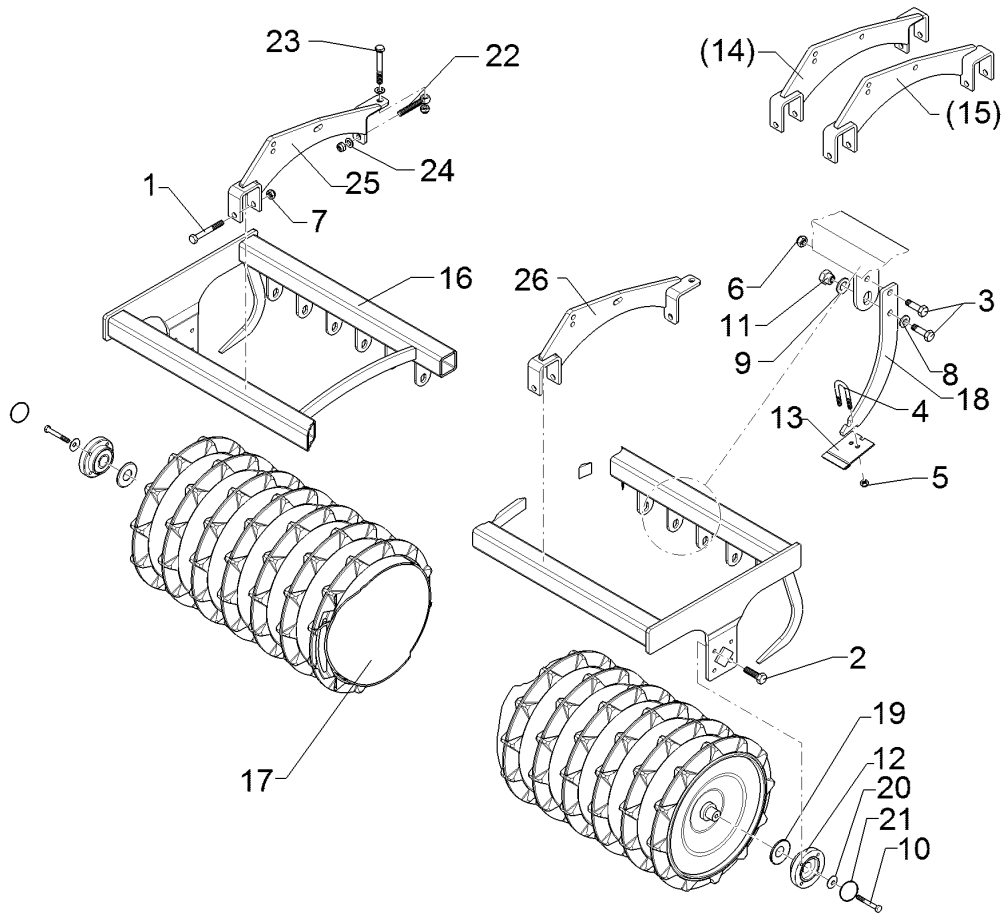
01.18

Pos.	Art.Nr.	Stck.	Artikeltext / Description		Abmessung
1	301 4020	2	Sechskantschraube	Hexagon bolt	M16x110-8.8 Zn DIN931-A
2	301 3324	8	Sechskantschraube	Hexagon bolt	M12x30-8.8 Zn DIN933
3	301 7334	30	Sechskantschraube	Hexagon bolt	M12x35-8.8 Zn DIN933
4	301 7760	15	Bügelschraube	U-bolt	M8/17/26/8.8 Zn
5	303 0932	30	Sicherungsmutter	Selflocking nut	NM8-8 Zn DIN985
6	303 0934	15	Sicherungsmutter	Selflocking nut	NM12-8 Zn DIN985
7	303 0935	6	Sicherungsmutter	Selflocking nut	NM16-8 Zn DIN985
8	305 6012	15	Scheibe	Washer	21 ISO7089 Zn
9	305 6167	15	Scheibe	Washer	13/35x5 Zn DIN 6340
10	301 3406	2	Sechskantschraube	Hexagon bolt	M12x70-8.8 Zn DIN931-A
11	317 7699	15	Exzenter	Eccentric	SW24/20-M12/E2 Zn
12	319 9372	2	Flanschlager-Gehäuseeinheit	Bearing cpl.	RCJ 35 35x118x39,9 4xM12
13	349 2005	15	Hartmetallabstreifer	Scraper	60x5x94
14	422 2916	1	Tragplatte	Support plate	TRW RE
15	422 2917	1	Tragplatte	Support plate	TRW LI
16	422 7440	1	Tragrahmen	Supporting frame	TPW-R D500-2.00-16R125
17	423 2230	1	Trapezpackerwalze	Trapeze packer roller	TPW-R D500-2.00-16R125
18	423 5906	15	Abstreiferhalter	Carrier for scraper	40x8x312
19	323 0411	2	Schutzkappe	Cap	D80/d35 t=2x5,5 Zn



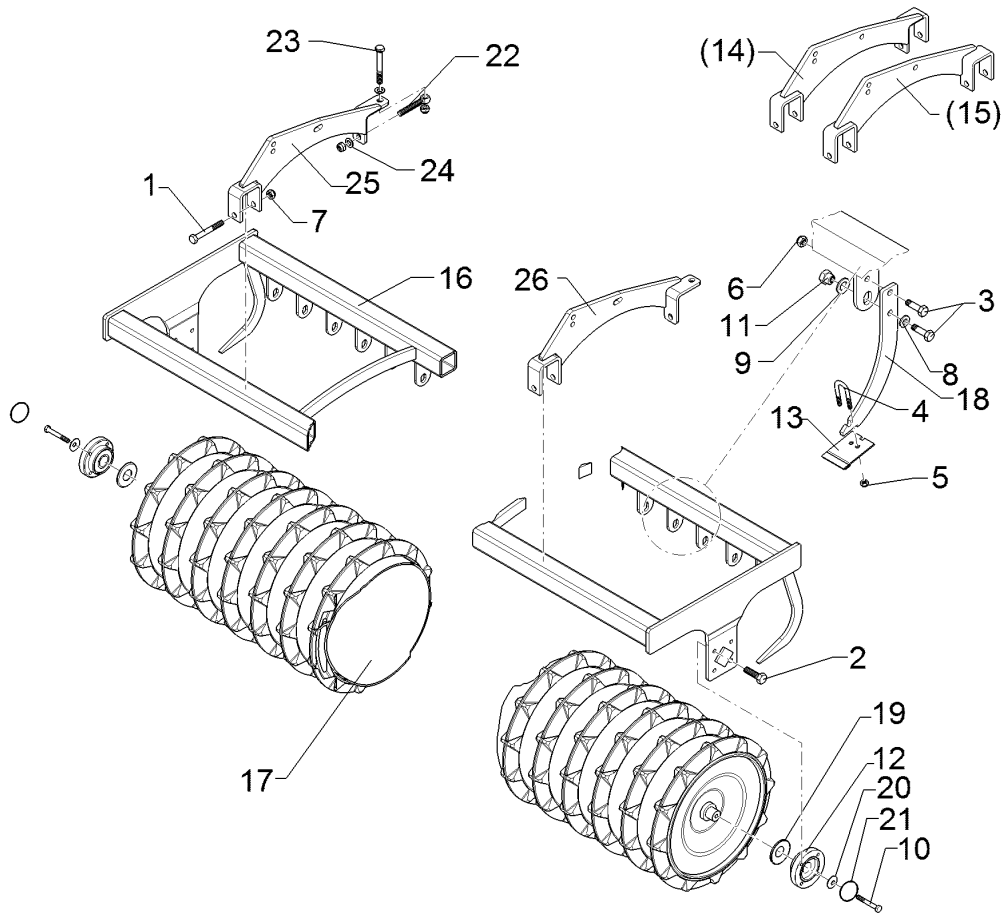
01.18

Pos.	Art.Nr.	Stck.	Artikeltext / Description	Abmessung	
20	329 6124	2	Tellerfeder	Cup spring	40x14,3x2 DIN2093
21	375 1277	2	O-Ring	O-ring	79x2
22	301 0853	2	Augenschraube	Eye bolt	BM16x110-8.8 D2=16H9 Zn DIN444
23	301 4039	2	Sechskantschraube	Hexagon bolt	M16x120-8.8 Zn
24	305 6141	4	Scheibe	Washer	DIN931-A 17/30x3
25	422 2932	1	Tragplatte	Support plate	DIN/ISO-7089 TPW RE
26	422 2933	1	Tragplatte	Support plate	TPW LI



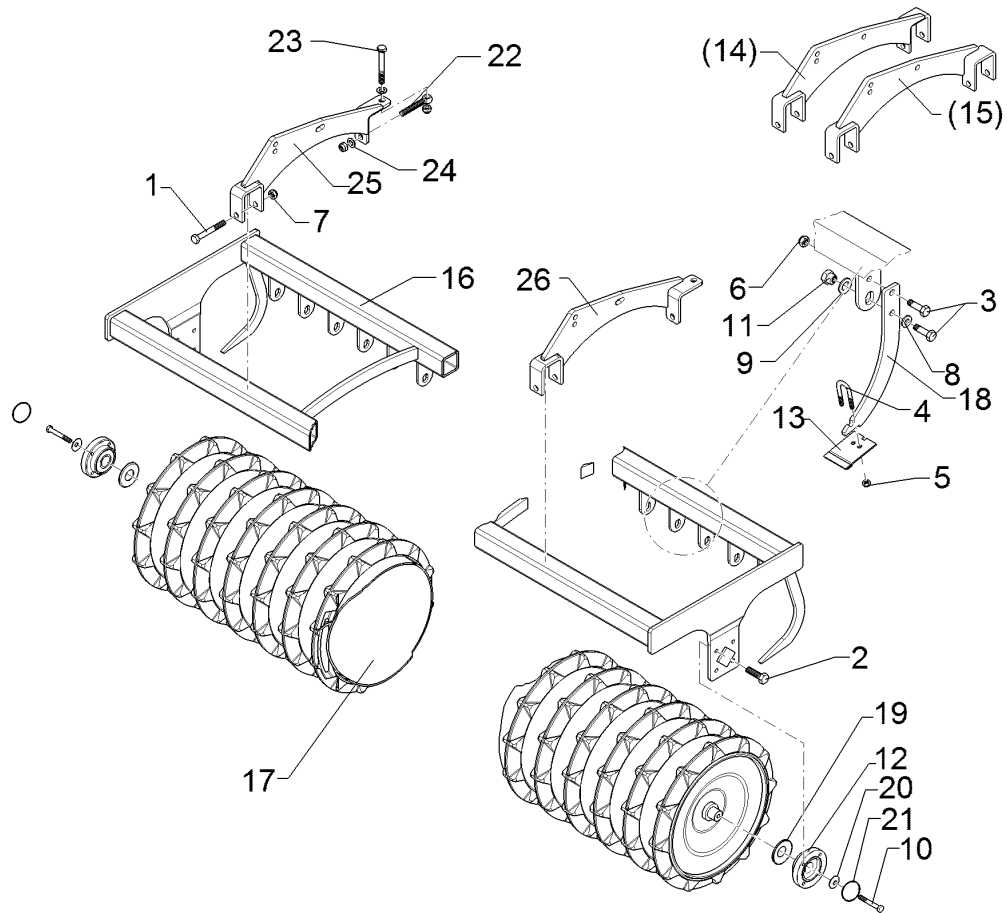
01.18

Pos.	Art.Nr.	Stck.	Artikeltext / Description	Abmessung	
1	301 4020	2	Sechskantschraube	Hexagon bolt	M16x110-8.8 Zn DIN931-A
2	301 3324	8	Sechskantschraube	Hexagon bolt	M12x30-8.8 Zn DIN933
3	301 7334	24	Sechskantschraube	Hexagon bolt	M12x35-8.8 Zn DIN933
4	301 7760	12	Bügelsschraube	U-bolt	M8/17/26/8.8 Zn
5	303 0932	24	Sicherungsmutter	Selflocking nut	NM8-8 Zn DIN985
7	303 0935	6	Sicherungsmutter	Selflocking nut	NM16-8 Zn DIN985
8	305 6012	12	Scheibe	Washer	21 ISO7089 Zn
9	305 6167	12	Scheibe	Washer	13/35x5 Zn DIN 6340
10	301 3406	2	Sechskantschraube	Hexagon bolt	M12x70-8.8 Zn DIN931-A
11	317 7699	12	Exzenter	Eccentric	SW24/20-M12/E2 Zn
12	319 9372	2	Flanschlager-Gehäuseeinheit	Bearing cpl.	RCJ 35 35x118x39,9 4xM12
13	349 2004	12	Hartmetallabstreifer	Scraper	90x5x94
14	422 2916	1	Tragplatte	Support plate	TRW RE
15	422 2917	1	Tragplatte	Support plate	TRW LI
16	422 7444	1	Tragrahmen	Supporting frame	TPW-R D500-2.00-13R150
18	423 5906	12	Abstreiferhalter	Carrier for scraper	40x8x312
19	323 0411	2	Schutzkappe	Cap	D80/d35 t=2x5,5 Zn
20	329 6124	2	Tellerfeder	Cup spring	40x14,3x2 DIN2093
21	375 1277	2	O-Ring	O-ring	79x2



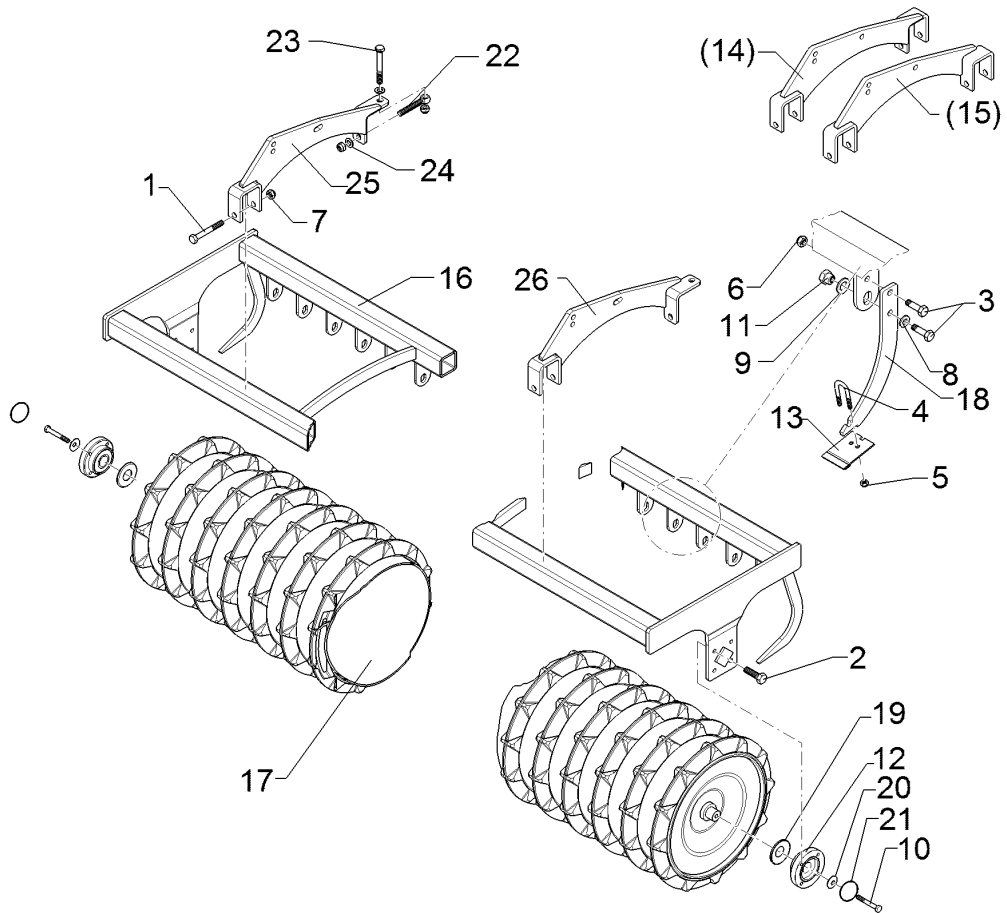
01.18

Pos.	Art.Nr.	Stck.	Artikeltext / Description		Abmessung
22	301 0853	2	Augenschraube	Eye bolt	BM16x110-8.8
23	301 4039	1	Sechskantschraube	Hexagon bolt	D2=16H9 Zn DIN444
24	305 6141	4	Scheibe	Washer	M16x120-8.8 Zn DIN931-A
25	422 2932	1	Tragplatte	Support plate	17/30x3 DIN/ISO-7089
26	422 2933	1	Tragplatte	Support plate	TPW RE TPW LI



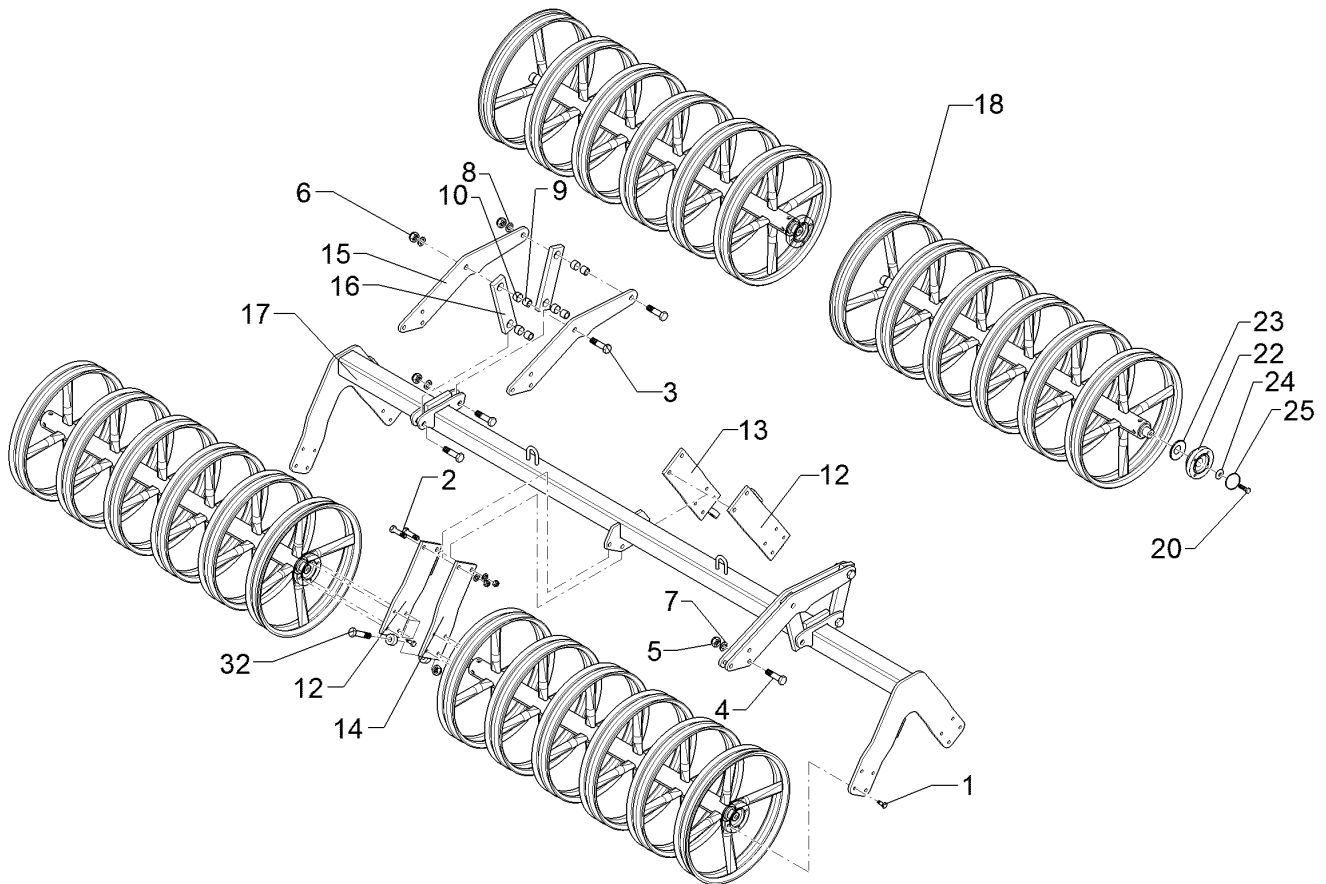
01.18

Pos.	Art.Nr.	Stck.	Artikeltext / Description		Abmessung
1	301 4020	2	Sechskantschraube	Hexagon bolt	M16x110-8.8 Zn DIN931-A
2	301 3324	8	Sechskantschraube	Hexagon bolt	M12x30-8.8 Zn DIN933
3	301 7334	26	Sechskantschraube	Hexagon bolt	M12x35-8.8 Zn DIN933
4	301 7760	13	Bügelsschraube	U-bolt	M8/17/26/8.8 Zn
5	303 0932	26	Sicherungsmutter	Selflocking nut	NM8-8 Zn DIN985
6	303 0934	13	Sicherungsmutter	Selflocking nut	NM12-8 Zn DIN985
7	303 0935	6	Sicherungsmutter	Selflocking nut	NM16-8 Zn DIN985
8	305 6012	13	Scheibe	Washer	21 ISO7089 Zn
9	305 6167	13	Scheibe	Washer	13/35x5 Zn DIN 6340
10	301 3406	2	Sechskantschraube	Hexagon bolt	M12x70-8.8 Zn DIN931-A
11	317 7699	13	Exzenter	Eccentric	SW24/20-M12/E2 Zn
12	319 9372	2	Flanschlager-Gehäuseeinheit	Bearing cpl.	RCJ 35 35x118x39,9 4xM12
13	349 2004	13	Hartmetallabstreifer	Scraper	90x5x94
14	422 2916	1	Tragplatte	Support plate	TRW RE
15	422 2917	1	Tragplatte	Support plate	TRW LI
16	422 7445	1	Tragrahmen	Supporting frame	TPW-R
17	423 2235	1	Trapezpackerwalze	Trapeze packer roller	D500-2.00-14R150 TPW-R
18	423 5906	13	Abstreiferhalter	Carrier for scraper	D500-2.00-14R150 40x8x312
19	323 0411	2	Schutzkappe	Cap	D80/d35 t=2x5,5 Zn



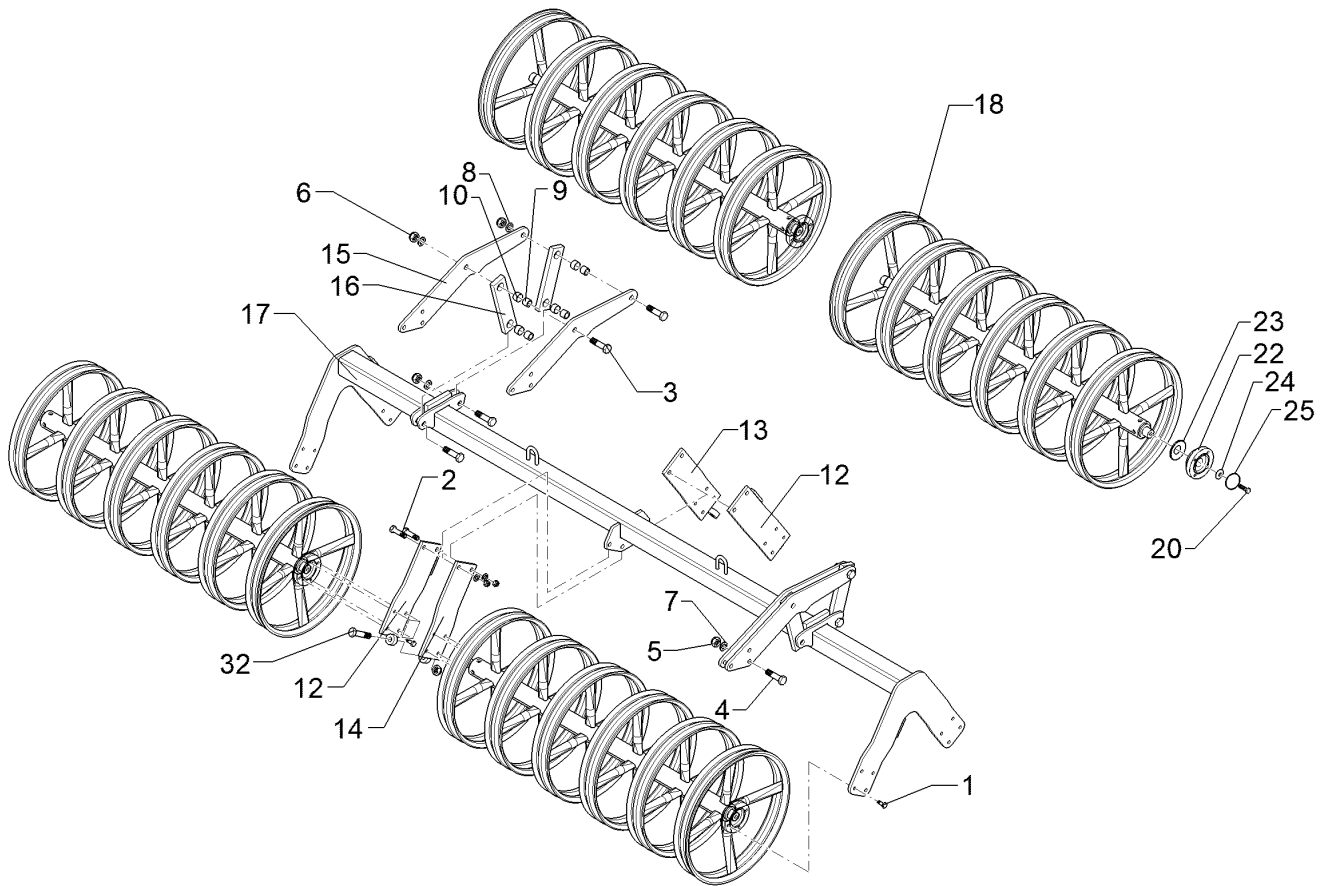
01.18

Pos.	Art.Nr.	Stck.	Artikeltext / Description	Abmessung	
20	329 6124	2	Tellerfeder	Cup spring	40x14,3x2 DIN2093
21	375 1277	2	O-Ring	O-ring	79x2
22	301 0853	2	Augenschraube	Eye bolt	BM16x110-8.8 D2=16H9 Zn DIN444
23	301 4039	2	Sechskantschraube	Hexagon bolt	M16x120-8.8 Zn
24	305 6141	4	Scheibe	Washer	DIN931-A 17/30x3
25	422 2932	1	Tragplatte	Support plate	DIN/ISO-7089 TPW RE
26	422 2933	1	Tragplatte	Support plate	TPW LI



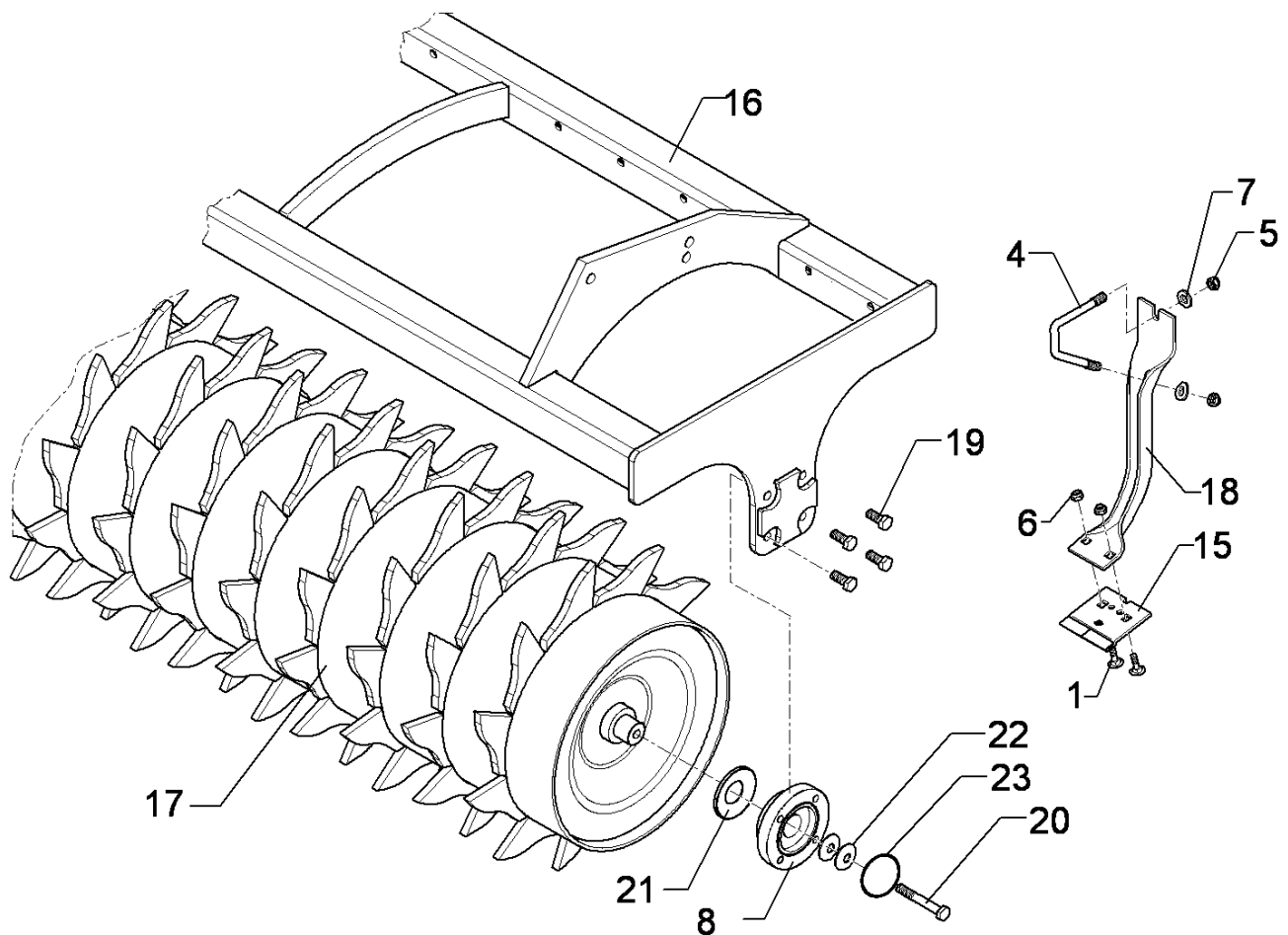
01.18

Pos.	Art.Nr.	Stck.	Artikeltext / Description		Abmessung
1	301 3324	32	Sechskantschraube	Hexagon bolt	M12x30-8.8 Zn DIN933
2	301 3779	4	Sechskantschraube spz.	Hexagon bolt	M16x60-10.9 Zn
3	301 4603	8	Sechskantschraube spz.	Hexagon bolt	M20x75-8.8 Zn
4	301 5363	6	Sechskantschraube spz.	Hexagon bolt	M16x70-12.9 Zn
5	303 0935	12	Sicherungsmutter	Selflocking nut	NM16-8 Zn DIN985
6	303 0936	8	Sicherungsmutter	Selflocking nut	NM20-8 Zn DIN985
7	305 6161	12	Scheibe	Washer	17/40x6 DIN7349 Zn
8	305 6012	8	Scheibe	Washer	21 ISO7089 Zn
9	317 3352	8	Einspannbuchse mit Presssitz	Expansion bush	EG28/32x20
10	317 6657	8	Buchse	Bush	D20/28x22
12	422 7383	2	Platte	Plate	120x12x386
13	422 7384	1	Platte m. Abstreifer	Plate	120x12x386 RE
14	422 7385	1	Platte m. Abstreifer LI	Plate	120x12x386
15	422 7386	4	Platte	Plate	12x208x677
16	422 7388	4	Lenker	Link	60x20x260 2xD32-200
17	422 7424	1	Tragrahmen	Supporting frame	80x1970 DPW540-2.00-HE
18	423 2250	4	Doppelprofilwalze	Double profile roller	DPW-A D540-2.00-4R
20	301 3406	8	Sechskantschraube	Hexagon bolt	M12x70-8.8 Zn DIN931-A
22	319 9372	8	Flanschlager-Gehäuseeinheit	Bearing cpl.	RCJ 35 35x118x39,9 4xM12
23	323 0411	8	Schutzkappe	Cap	D80/d35 t=2x5,5 Zn



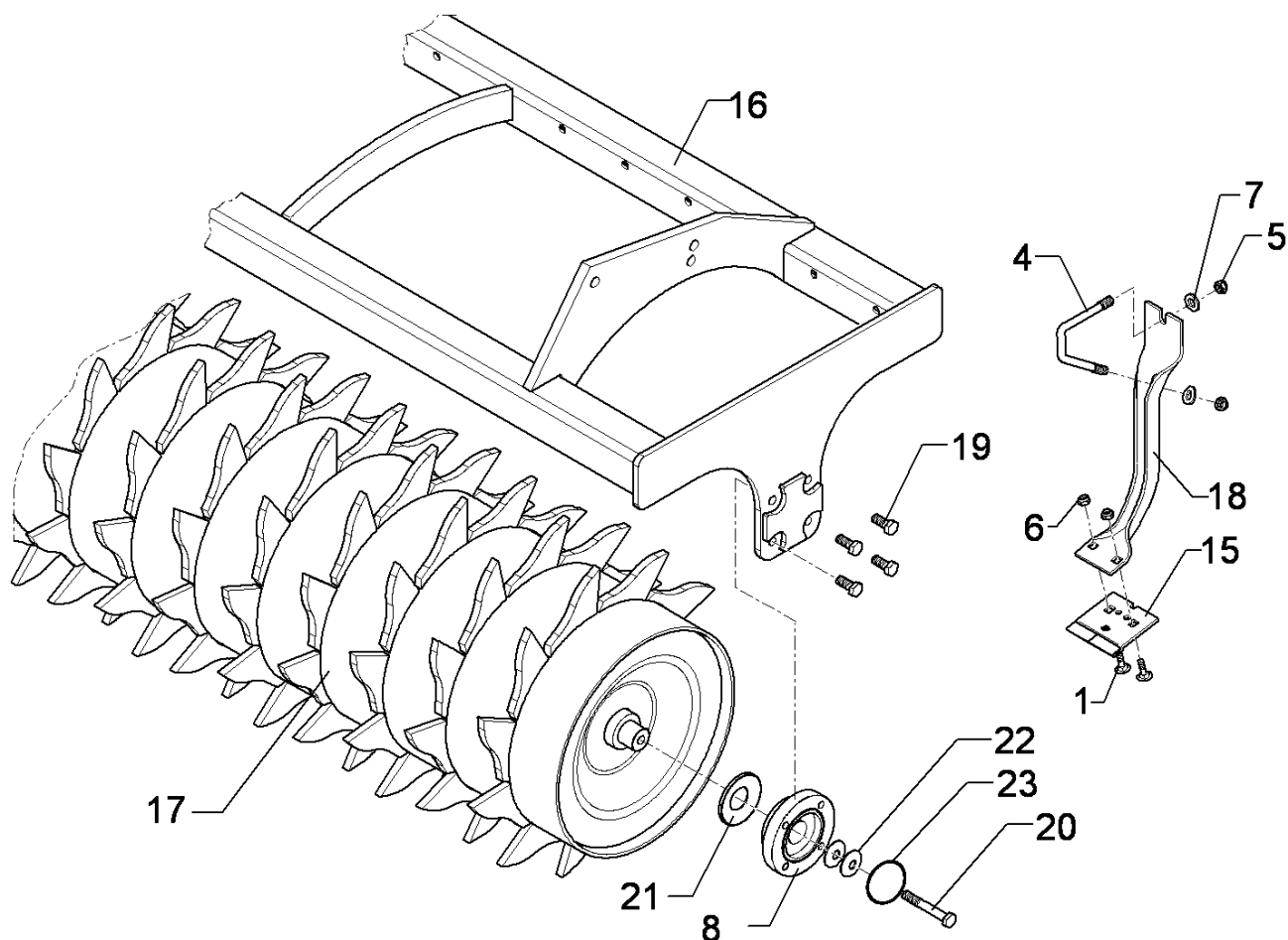
01.18

Pos.	Art.Nr.	Stck.	Artikeltext / Description		Abmessung
24	329 6124	8	Tellerfeder	Cup spring	40x14,3x2 DIN2093
25	375 1277	8	O-Ring	O-ring	79x2
32	301 3870	2	Sechskantschraube spz.	Hexagon bolt	M16x65-10.9 Zn



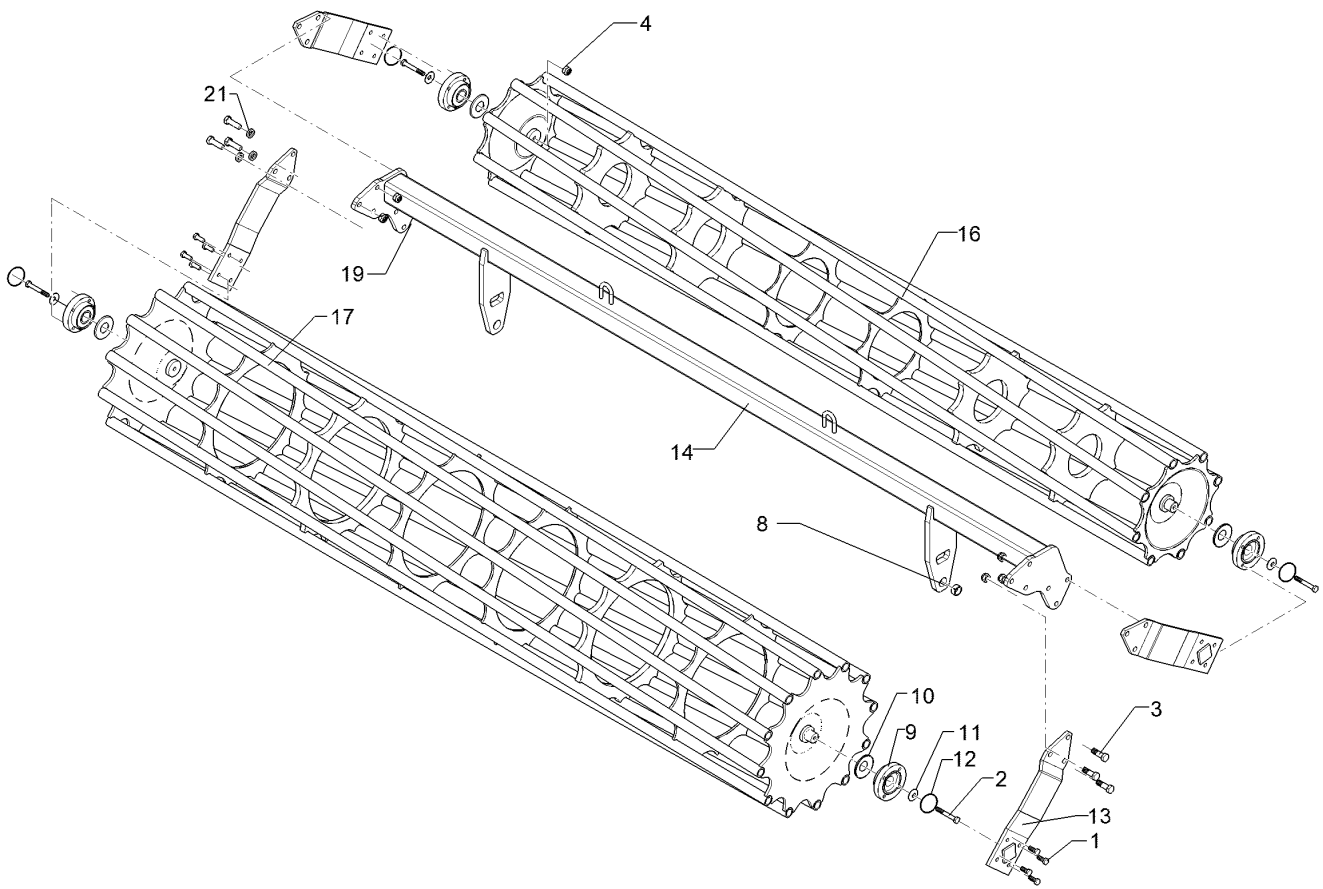
01.18

Pos.	Art.Nr.	Stck.	Artikeltext / Description		Abmessung
1	301 1700	2	Flachrundschraube	Saucer-head screw	M10x20-8.8 Zn DIN603
4	301 7788	16	Bügelsschraube	U-bolt	M12/43/94/8.8 Zn
5	303 0934	32	Sicherungsmutter	Selflocking nut	NM12-8 Zn DIN985
6	303 0970	2	Sechskantmutter	Hexagon nut	M10 DIN934-8
7	305 6137	48	Scheibe	Washer	13/25x3 DIN1441-St Zn
8	319 9372	2	Flanschlager-Gehäuseeinheit	Bearing cpl.	RCJ 35 35x118x39,9 4xM12
15	349 2004	1	Hartmetallabstreifer	Scraper	90x5x94
16	422 7430	1	Tragrahmen	Supporting frame	ZPW-R D500-2.00
17	423 2210	1	Zahnpackerwalze	Toothed packer roller	ZPW-R D500x1940
18	423 5905	1	Abstreiferhalter	Carrier for scraper	70x5x375-D500
19	301 3324	8	Sechskantschraube	Hexagon bolt	M12x30-8.8 Zn DIN933
20	301 3406	2	Sechskantschraube	Hexagon bolt	M12x70-8.8 Zn DIN931-A
21	323 0411	2	Schutzkappe	Cap	D80/d35 t=2x5,5 Zn
22	329 6124	2	Tellerfeder	Cup spring	40x14,3x2 DIN2093
23	375 1277	2	O-Ring	O-ring	79x2



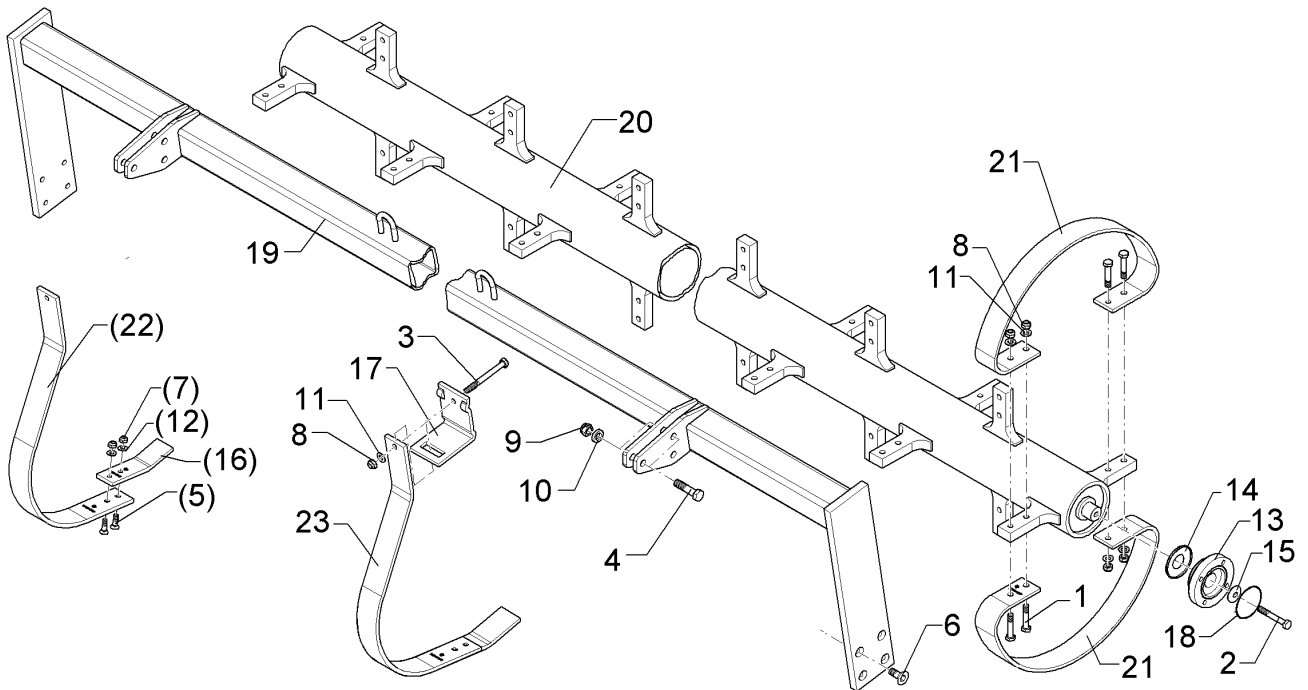
01.18

Pos.	Art.Nr.	Stck.	Artikeltext / Description		Abmessung
1	301 1700	2	Flachrundschraube	Saucer-head screw	M10x20-8.8 Zn DIN603
4	301 7788	16	Bügelschraube	U-bolt	M12/43/94/8.8 Zn
5	303 0934	32	Sicherungsmutter	Selflocking nut	NM12-8 Zn DIN985
6	303 0970	2	Sechskantmutter	Hexagon nut	M10 DIN934-8
7	305 6137	48	Scheibe	Washer	13/25x3 DIN1441-St Zn
8	319 9372	2	Flanschlager-Gehäuseeinheit	Bearing cpl.	RCJ 35 35x118x39,9 4xM12
15	349 2004	1	Hartmetallabstreifer	Scraper	90x5x94
16	422 7430	1	Tragrahmen	Supporting frame	ZPW-R D500-2.00
17	423 2210	1	Zahnpackerwalze	Toothed packer roller	ZPW-R D500x1940
18	423 5901	1	Abstreiferhalter	Carrier for scraper	70x5x337-D420
19	301 3324	8	Sechskantschraube	Hexagon bolt	M12x30-8.8 Zn DIN933
20	301 3406	2	Sechskantschraube	Hexagon bolt	M12x70-8.8 Zn DIN931-A
21	323 0411	2	Schutzkappe	Cap	D80/d35 t=2x5,5 Zn
22	329 6124	2	Tellerfeder	Cup spring	40x14,3x2 DIN2093
23	375 1277	2	O-Ring	O-ring	79x2



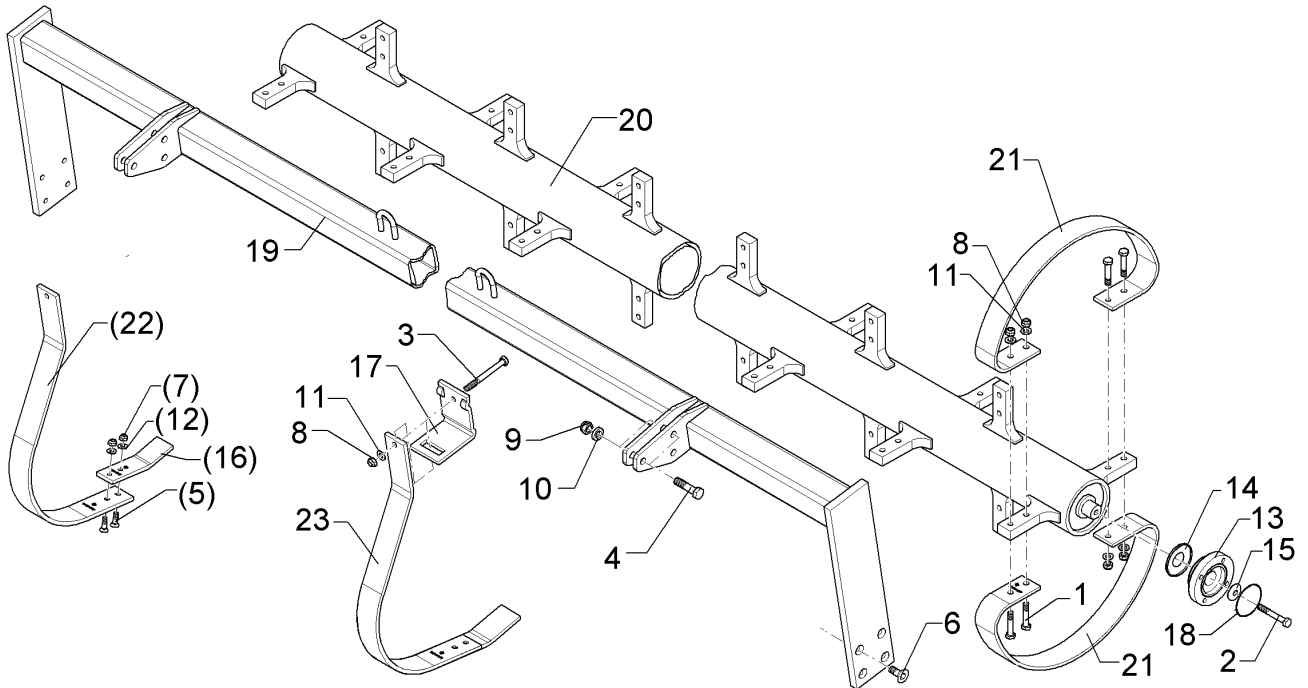
01.18

Pos.	Art.Nr.	Stck.	Artikeltext / Description		Abmessung
1	301 3324	16	Sechskantschraube	Hexagon bolt	M12x30-8.8 Zn DIN933
2	301 3432	4	Sechskantschraube	Hexagon bolt	M12x80-8.8 Zn DIN931-A
3	301 5409	12	Sechskantschraube spz.	Hexagon bolt	M16x50-8.8 Zn
4	303 0934	4	Sicherungsmutter	Selflocking nut	NM12-8 Zn DIN985
8	317 3352	2	Einspannbuchse mit Presssitz	Expansion bush	EG28/32x20
9	319 9372	4	Flanschlager-Gehäuseeinheit	Bearing cpl.	RCJ 35 35x118x39,9 4xM12
10	323 0411	4	Schutzkappe	Cap	D80/d35 t=2x5,5 Zn
11	329 6124	4	Tellerfeder	Cup spring	40x14,3x2 DIN2093
12	375 1277	4	O-Ring	O-ring	79x2
13	422 2924	4	Seitenplatte	Side plate	120x12x494
14	422 8332	1	Tragrahmen	Supporting frame	80x1910
16	423 1027	1	Rohrstabwalze	Tube bar roller	540/400-200-HE R D400x1954 LI 2.00
17	423 1036	1	Rohrstabwalze	Tube bar roller	D540x1954 RE 2.00
19	303 0935	4	Sicherungsmutter	Selflocking nut	NM16-8 Zn DIN985
21	305 6141	12	Scheibe	Washer	17/30x3 DIN/ISO-7089



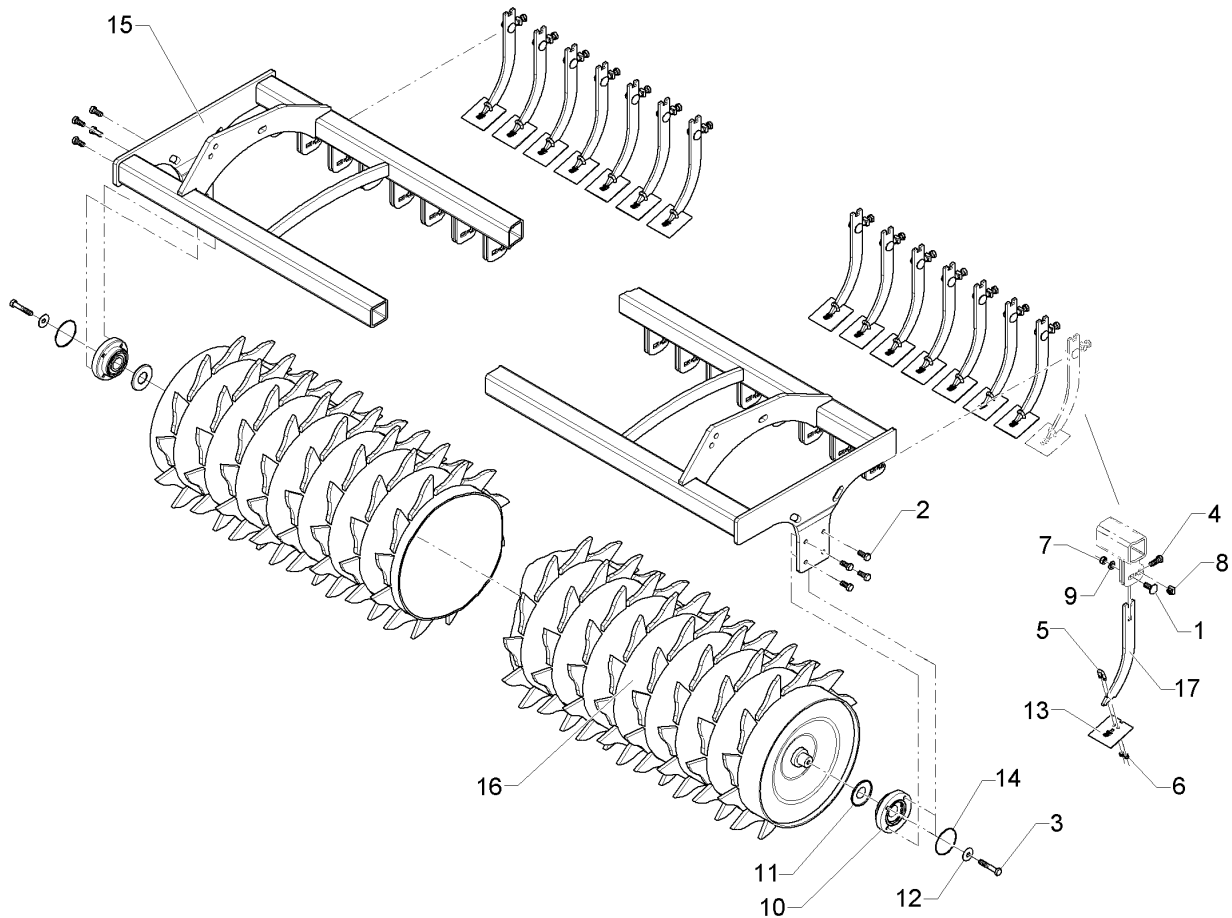
01.18

Pos.	Art.Nr.	Stck.	Artikeltext / Description		Abmessung
1	301 3391	40	Sechskantschraube spz.	Hexagon bolt	M12x60-10.9 Zn
2	301 3406	2	Sechskantschraube	Hexagon bolt	M12x70-8.8 Zn DIN931-A
3	301 3498	9	Sechskantschraube	Hexagon bolt	M12x120-8.8 Zn DIN931-A
4	301 5363	6	Sechskantschraube spz.	Hexagon bolt	M16x70-12.9 Zn
5	301 5767	18	Senkschraube	Countersunk bolt	M10x33-12.9-MU-10 Zn
6	301 6128	8	Senkschraube	Countersunk bolt	M12x30-10.9 Zn DIN7991-A
7	303 0933	18	Sicherungsmutter	Selflocking nut	NM10-8 DIN985 Zn
8	303 0934	49	Sicherungsmutter	Selflocking nut	NM12-8 Zn DIN985
9	303 0935	6	Sicherungsmutter	Selflocking nut	NM16-8 Zn DIN985
10	305 6161	6	Scheibe	Washer	17/40x6 DIN7349 Zn
11	305 8580	49	Scheibe	Washer	13/24x2,5 St-Zn DIN125
12	305 8696	18	Scheibe	Washer	A10,5 DIN125-St Zn
13	319 9372	2	Flanschlager-Gehäuseeinheit	Bearing cpl.	RCJ 35 35x118x39,9 4xM12
14	323 0411	2	Schutzkappe	Cap	D80/d35 t=2x5,5 Zn
15	329 6124	2	Tellerfeder	Cup spring	40x14,3x2 DIN2093
16	34910002	9	Abstreifer	Scraper	50x10x195 2xD10,5
17	35310001	9	Klemme	Clamp	80x80-60x10
18	375 1277	2	O-Ring	O-ring	79x2
19	42210002	1	Tragrohr	Carrier tube	FRW D540-2.00
20	42310002	1	Flexringwalze	Flexring roller	D127x10/35x1872



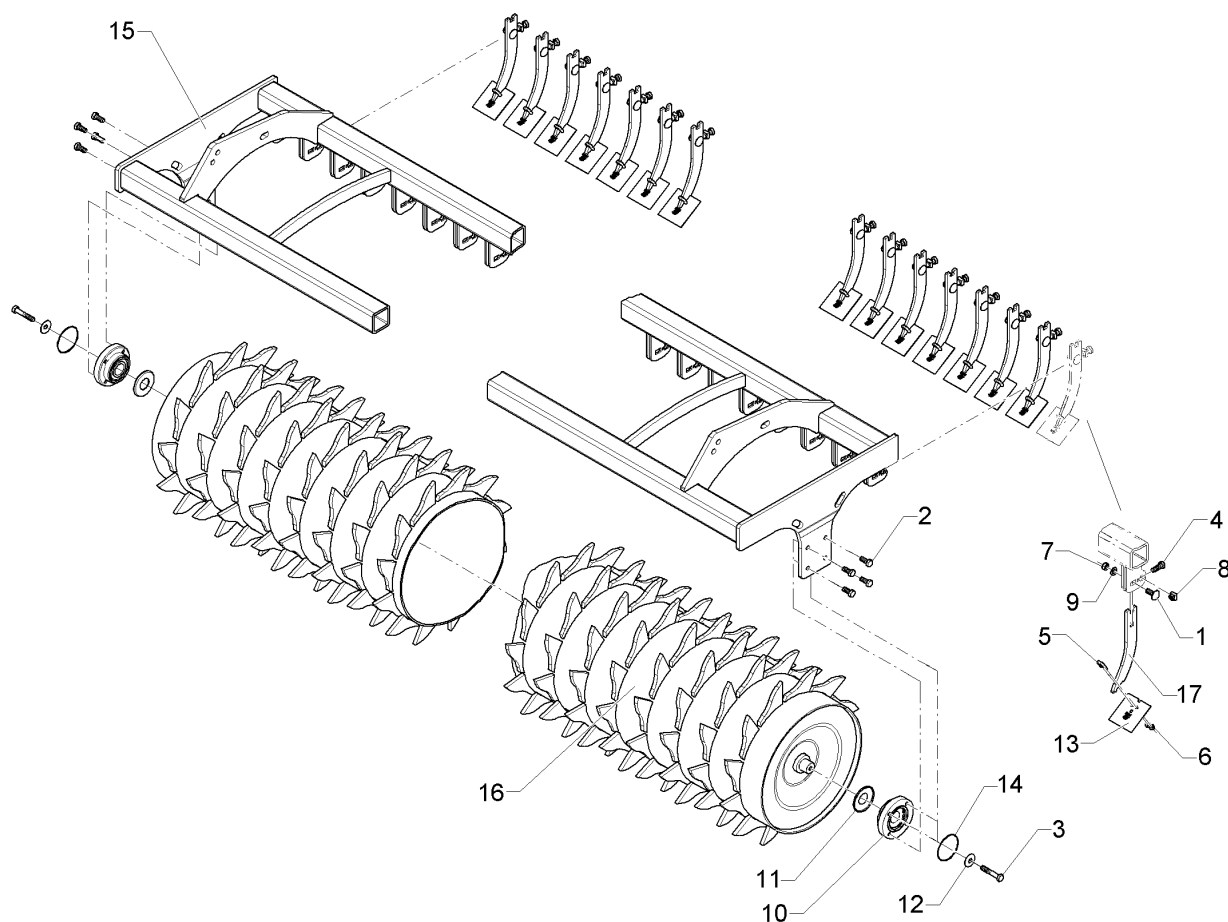
01.18

Pos.	Art.Nr.	Stck.	Artikeltext / Description	Abmessung	
21	42310009	20	Ringsegment	Tubing segment	8,5x60x1046 4xD13
22	42310010	9	Abstreiferhalter	Carrier for scraper	10x60x925
23	34910007	9	Abstreifer	Scraper	10x60x1002 GEP



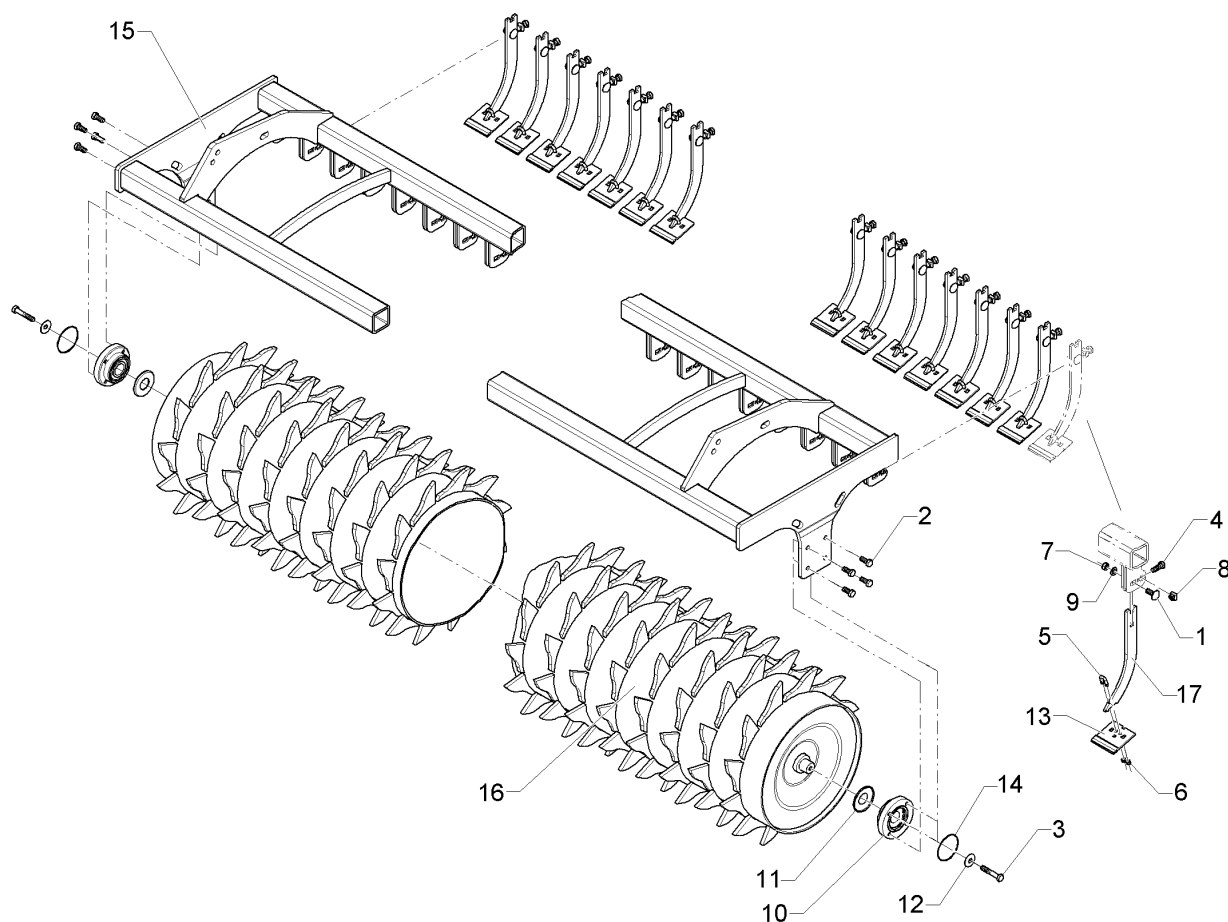
01.18

Pos.	Art.Nr.	Stck.	Artikeltext / Description		Abmessung
1	301 1811	16	Flachrundschraube	Saucer-head screw	M12x35-4.6 DIN608
2	301 3324	8	Sechskantschraube	Hexagon bolt	M12x30-8.8 Zn DIN933
3	301 3406	2	Sechskantschraube	Hexagon bolt	M12x70-8.8 Zn DIN931-A
4	301 7334	16	Sechskantschraube	Hexagon bolt	M12x35-8.8 Zn DIN933
5	301 7760	16	Bügelschraube	U-bolt	M8/17/26/8.8 Zn
6	303 0932	32	Sicherungsmutter	Selflocking nut	NM8-8 Zn DIN985
7	303 0934	16	Sicherungsmutter	Selflocking nut	NM12-8 Zn DIN985
8	30310016	16	Vierkantmutter	Nut	M12 mit Klemmteil
9	305 8580	16	Scheibe	Washer	13/24x2,5 St-Zn DIN125
10	319 9372	2	Flanschlager-Gehäuseeinheit	Bearing cpl.	RCJ 35 35x118x39,9 4xM12
11	323 0411	2	Schutzkappe	Cap	D80/d35 t=2x5,5 Zn
12	329 6124	2	Tellerfeder	Cup spring	40x14,3x2 DIN2093
13	34910020	16	Abstreifer	Scraper	3x90x95
14	375 1277	2	O-Ring	O-ring	79x2
15	42210171	1	Tragrahmen	Supporting frame	ZPW-R D550-2.00
16	42310022	1	Zahnpackerwalze	Toothed packer roller	Walze ZPW-R D550-16R125 2.00
17	42310027	16	Abstreiferhalter	Carrier for scraper	8x40x307,5



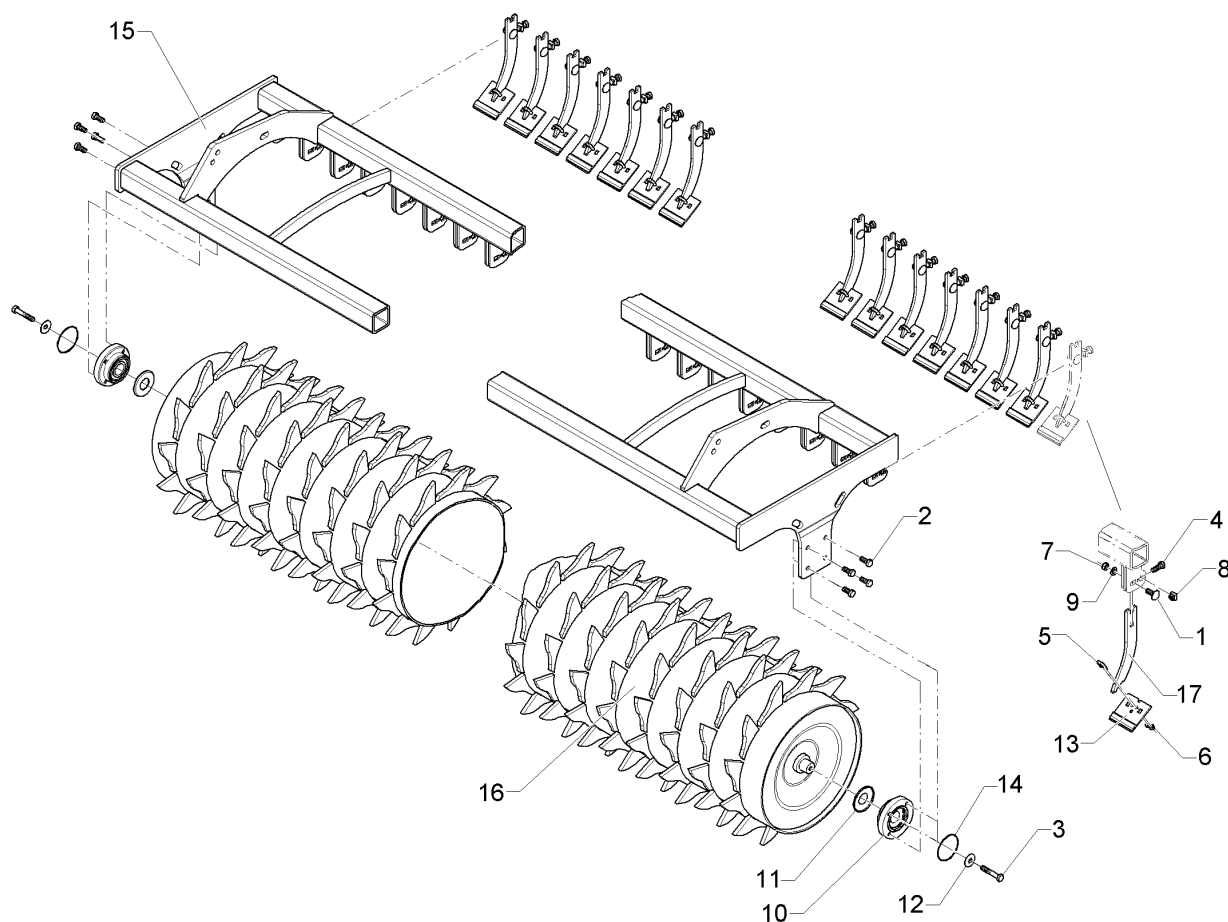
01.18

Pos.	Art.Nr.	Stck.	Artikeltext / Description		Abmessung
1	301 1811	16	Flachrundschraube	Saucer-head screw	M12x35-4.6 DIN608
2	301 3324	8	Sechskantschraube	Hexagon bolt	M12x30-8.8 Zn DIN933
3	301 3406	2	Sechskantschraube	Hexagon bolt	M12x70-8.8 Zn DIN931-A
4	301 7334	16	Sechskantschraube	Hexagon bolt	M12x35-8.8 Zn DIN933
5	301 7760	16	Bügelschraube	U-bolt	M8/17/26/8.8 Zn
6	303 0932	32	Sicherungsmutter	Selflocking nut	NM8-8 Zn DIN985
7	303 0934	16	Sicherungsmutter	Selflocking nut	NM12-8 Zn DIN985
8	30310016	16	Vierkantmutter	Nut	M12 mit Klemnteil
9	305 8580	16	Scheibe	Washer	13/24x2,5 St-Zn DIN125
10	319 9372	2	Flanschlager-Gehäuseeinheit	Bearing cpl.	RCJ 35 35x118x39,9 4xM12
11	323 0411	2	Schutzkappe	Cap	D80/d35 t=2x5,5 Zn
12	329 6124	2	Tellerfeder	Cup spring	40x14,3x2 DIN2093
13	34910020	16	Abstreifer	Scraper	3x90x95
14	375 1277	2	O-Ring	O-ring	79x2
15	42210171	1	Tragrahmen	Supporting frame	ZPW-R D550-2.00
16	42310022	1	Zahnpackerwalze	Toothed packer roller	Walze ZPW-R D550-16R125 2.00
17	42310026	16	Abstreiferhalter	Carrier for scraper	8x95x257



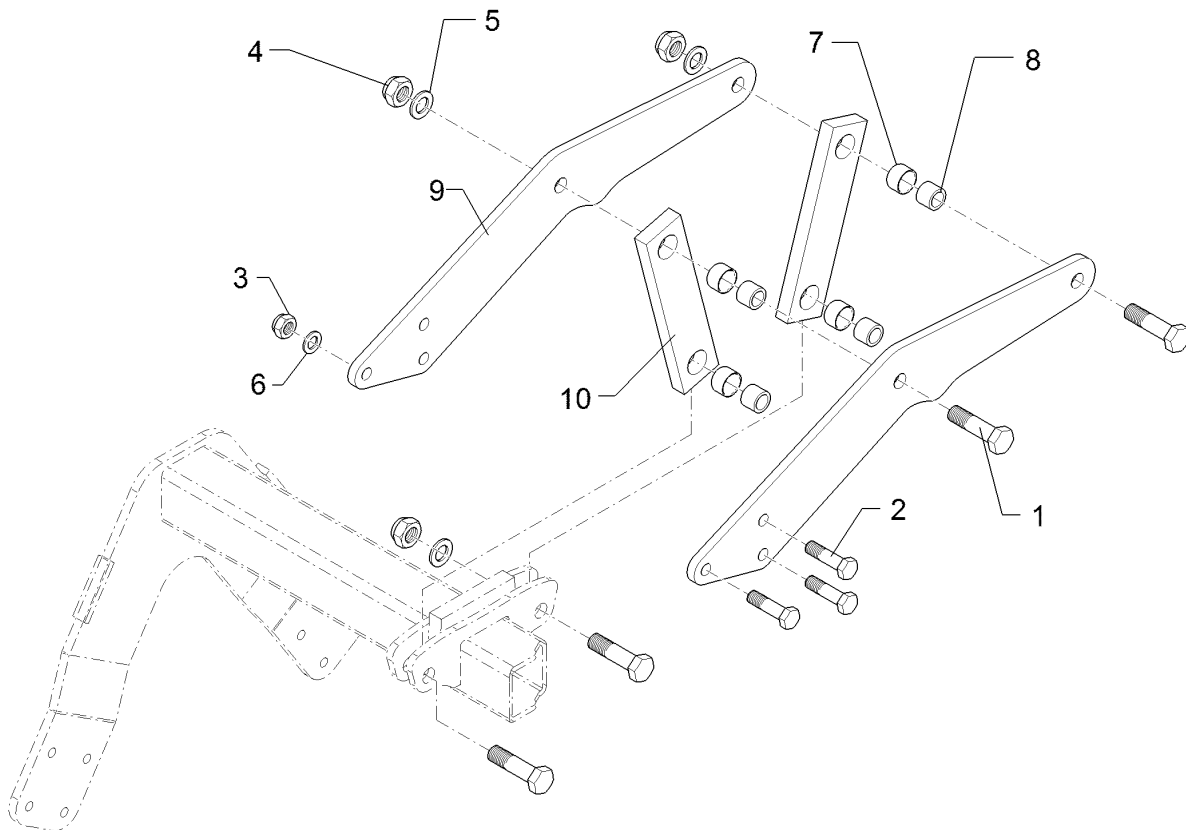
01.18

Pos.	Art.Nr.	Stck.	Artikeltext / Description		Abmessung
1	301 1811	16	Flachrundschraube	Saucer-head screw	M12x35-4.6 DIN608
2	301 3324	8	Sechskantschraube	Hexagon bolt	M12x30-8.8 Zn DIN933
3	301 3406	2	Sechskantschraube	Hexagon bolt	M12x70-8.8 Zn DIN931-A
4	301 7334	16	Sechskantschraube	Hexagon bolt	M12x35-8.8 Zn DIN933
5	301 7760	16	Bügelschraube	U-bolt	M8/17/26/8.8 Zn
6	303 0932	32	Sicherungsmutter	Selflocking nut	NM8-8 Zn DIN985
7	303 0934	16	Sicherungsmutter	Selflocking nut	NM12-8 Zn DIN985
8	30310016	16	Vierkantmutter	Nut	M12 mit Klemmteil
9	305 8580	16	Scheibe	Washer	13/24x2,5 St-Zn DIN125
10	319 9372	2	Flanschlager-Gehäuseeinheit	Bearing cpl.	RCJ 35 35x118x39,9 4xM12
11	323 0411	2	Schutzkappe	Cap	D80/d35 t=2x5,5 Zn
12	329 6124	2	Tellerfeder	Cup spring	40x14,3x2 DIN2093
13	34910019	16	Abstreifer-Hartmetall	Scraper	90x5x94
14	375 1277	2	O-Ring	O-ring	79x2
15	42210171	1	Tragrahmen	Supporting frame	ZPW-R D550-2.00
16	42310022	1	Zahnpackerwalze	Toothed packer roller	Walze ZPW-R D550-16R125 2.00
17	42310027	16	Abstreiferhalter	Carrier for scraper	8x40x307,5



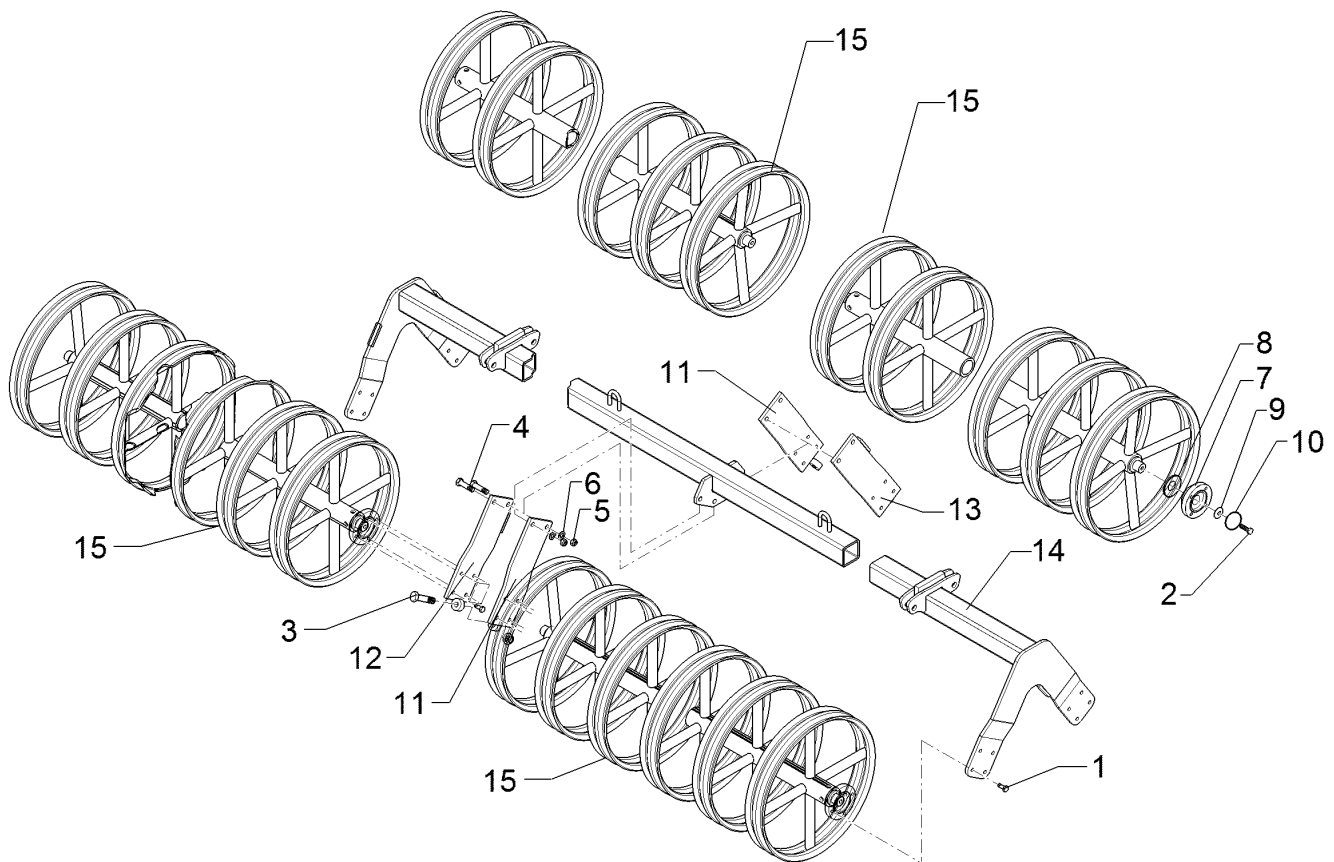
01.18

Pos.	Art.Nr.	Stck.	Artikeltext / Description		Abmessung
1	301 1811	16	Flachrundschraube	Saucer-head screw	M12x35-4.6 DIN608
2	301 3324	8	Sechskantschraube	Hexagon bolt	M12x30-8.8 Zn DIN933
3	301 3406	2	Sechskantschraube	Hexagon bolt	M12x70-8.8 Zn DIN931-A
4	301 7334	16	Sechskantschraube	Hexagon bolt	M12x35-8.8 Zn DIN933
5	301 7760	16	Bügelschraube	U-bolt	M8/17/26/8.8 Zn
6	303 0932	32	Sicherungsmutter	Selflocking nut	NM8-8 Zn DIN985
7	303 0934	16	Sicherungsmutter	Selflocking nut	NM12-8 Zn DIN985
8	30310016	16	Vierkantmutter	Nut	M12 mit Klemmteil
9	305 8580	16	Scheibe	Washer	13/24x2,5 St-Zn DIN125
10	319 9372	2	Flanschlager-Gehäuseeinheit	Bearing cpl.	RCJ 35 35x118x39,9 4xM12
11	323 0411	2	Schutzkappe	Cap	D80/d35 t=2x5,5 Zn
12	329 6124	2	Tellerfeder	Cup spring	40x14,3x2 DIN2093
13	34910019	16	Abstreifer-Hartmetall	Scraper	90x5x94
14	375 1277	2	O-Ring	O-ring	79x2
15	42210171	1	Tragrahmen	Supporting frame	ZPW-R D550-2.00
16	42310022	1	Zahnpackerwalze	Toothed packer roller	Walze ZPW-R D550-16R125 2.00
17	42310026	16	Abstreiferhalter	Carrier for scraper	8x95x257



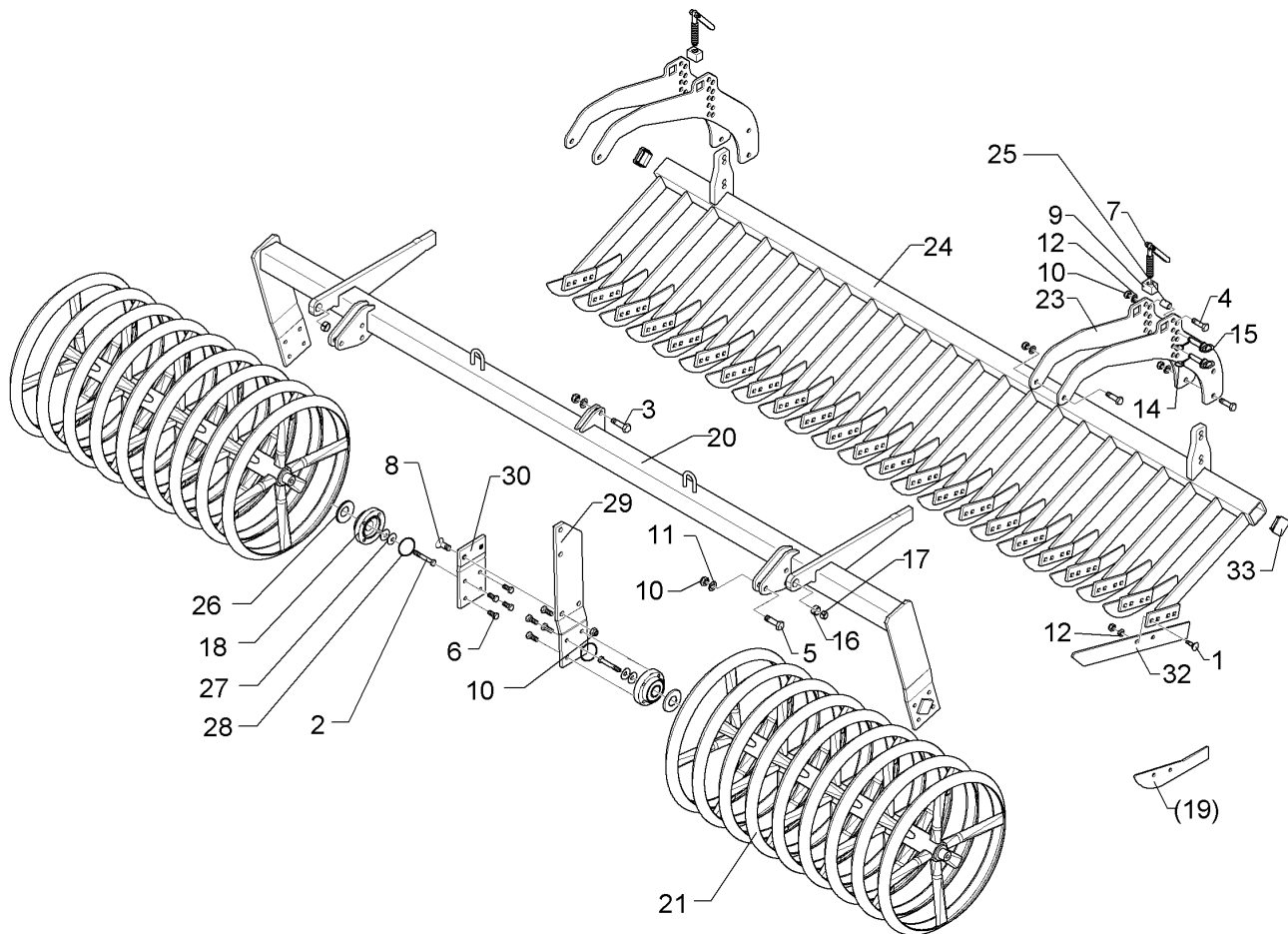
01.18

Pos.	Art.Nr.	Stck.	Artikeltext / Description		Abmessung
1	301 4603	4	Sechskantschraube spz.	Hexagon bolt	M20x75-8.8 Zn
2	301 5363	3	Sechskantschraube spz.	Hexagon bolt	M16x70-12.9 Zn
3	303 0935	3	Sicherungsmutter	Selflocking nut	NM16-8 Zn DIN985
4	303 0936	4	Sicherungsmutter	Selflocking nut	NM20-8 Zn DIN985
5	305 6012	8	Scheibe	Washer	21 ISO7089 Zn
6	305 6141	6	Scheibe	Washer	17/30x3 DIN/ISO-7089
7	317 3352	4	Einspannbuchse mit Presssitz	Expansion bush	EG28/32x20
8	317 6657	4	Buchse	Bush	D20/28x22
9	422 7386	2	Platte	Plate	12x208x677
10	422 7388	2	Lenker	Link	60x20x260 2xD32-200



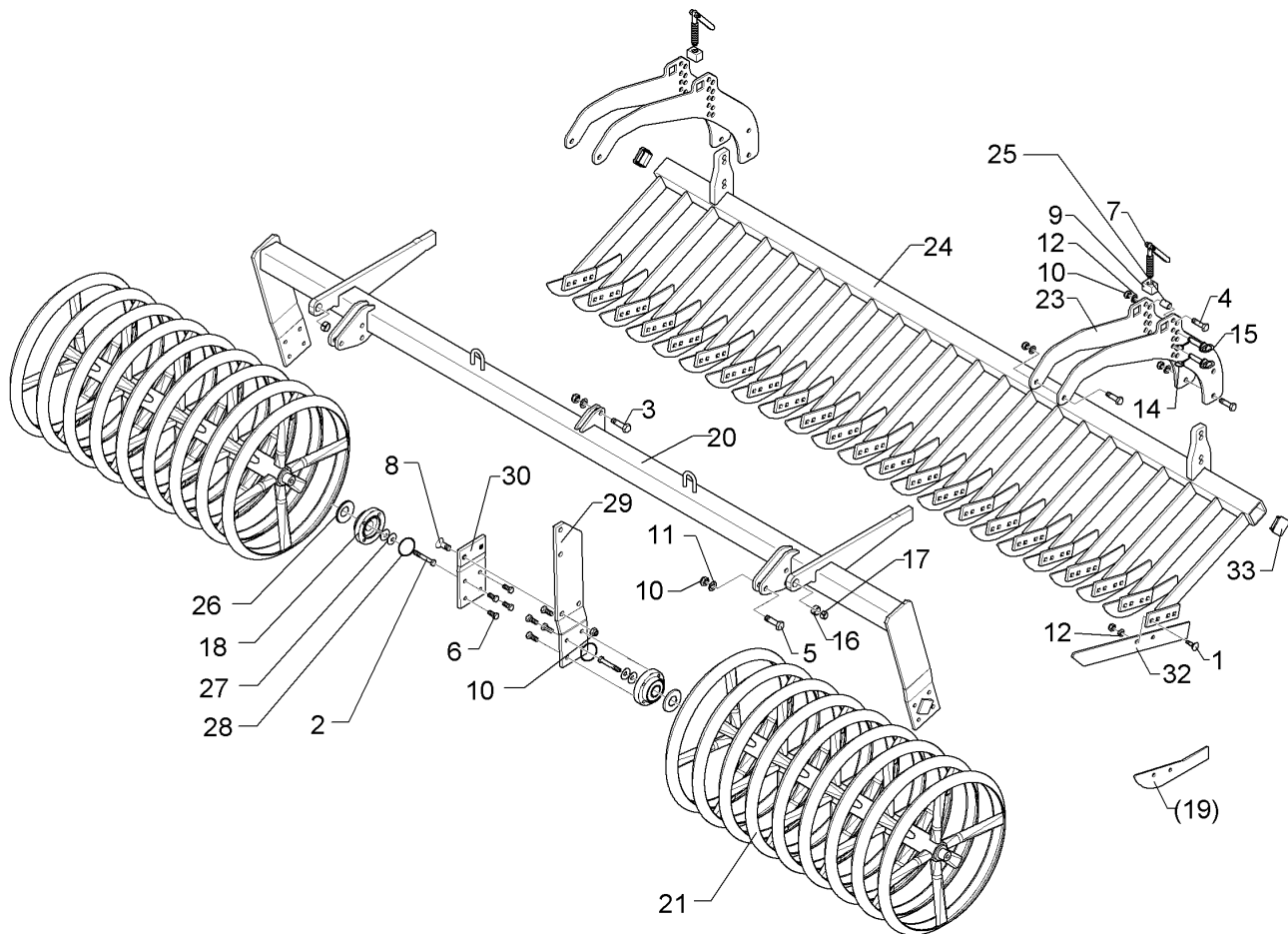
01.18

Pos.	Art.Nr.	Stck.	Artikeltext / Description		Abmessung
1	301 3324	32	Sechskantschraube	Hexagon bolt	M12x30-8.8 Zn DIN933
2	301 3406	8	Sechskantschraube	Hexagon bolt	M12x70-8.8 Zn DIN931-A
3	301 3779	4	Sechskantschraube spz.	Hexagon bolt	M16x60-10.9 Zn
4	301 3870	2	Sechskantschraube spz.	Hexagon bolt	M16x65-10.9 Zn
5	303 0935	4	Sicherungsmutter	Selflocking nut	NM16-8 Zn DIN985
6	305 6161	4	Scheibe	Washer	17/40x6 DIN7349 Zn
7	319 9372	8	Flanschlager-Gehäuseeinheit	Bearing cpl.	RCJ 35 35x118x39,9 4xM12
8	323 0411	8	Schutzkappe	Cap	D80/d35 t=2x5,5 Zn
9	329 6124	8	Tellerfeder	Cup spring	40x14,3x2 DIN2093
10	375 1277	8	O-Ring	O-ring	79x2
11	422 7383	2	Platte	Plate	120x12x386
12	422 7384	1	Platte m. Abstreifer	Plate	120x12x386 RE
13	422 7385	1	Platte m. Abstreifer LI	Plate	120x12x386
14	422 7424	1	Tragrahmen	Supporting frame	80x1970 DPW540-2.00-HE -B D540-2.00-4R
16	42310040	4	Doppelprofilringwalze	Double profile ring roller	



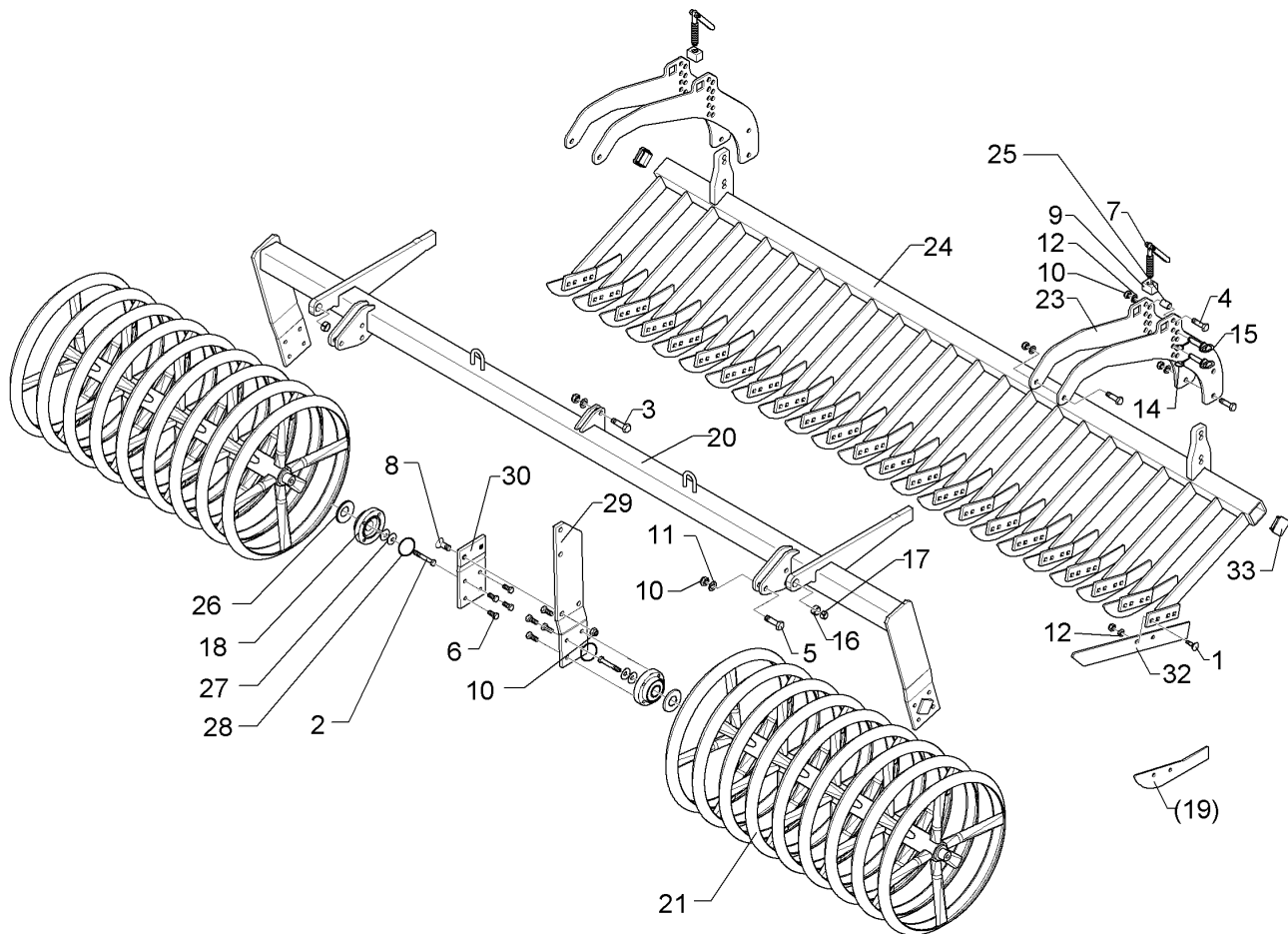
01.18

Pos.	Art.Nr.	Stck.	Artikeltext / Description		Abmessung
1	301 1805	30	Flachrundschaube mit Mutter	Bolt, cup square head	M12x30-10.9 MU Zn
2	301 3406	4	Sechskantschraube	Hexagon bolt	M12x70-8.8 Zn DIN931-A
3	301 3779	2	Sechskantschraube spz.	Hexagon bolt	M16x60-10.9 Zn
4	301 3870	8	Sechskantschraube spz.	Hexagon bolt	M16x65-10.9 Zn
5	301 5363	6	Sechskantschraube spz.	Hexagon bolt	M16x70-12.9 Zn
6	301 3324	16	Sechskantschraube	Hexagon bolt	M12x30-8.8 Zn DIN933
7	302 7933	2	Spindel	Screw	KPL TR20x120-170
8	301 6141	2	Senkschraube	Countersunk bolt	M16x40-10.9 Zn DIN7991-A
9	303 8644	2	Spindelmutter	Nut for screw	30x30x44 TR 20
10	303 0935	18	Sicherungsmutter	Selflocking nut	NM16-8 Zn DIN985
11	305 6141	32	Scheibe	Washer	17/30x3 DIN/ISO-7089
12	305 6137	30	Scheibe	Washer	13/25x3 DIN1441-St Zn
14	311 9565	4	Klappstift	Securing pin	4,5
15	313 1530	4	Bolzen mit Griff	Pin with grip	D15x47,5/106 Zn
16	317 3341	2	Einspannbuchse	Expansion bush	EG22/28x20-DIN1498
17	317 6658	2	Buchse	Bush	D16/22x22
18	319 9372	4	Flanschlager-Gehäuseeinheit	Bearing cpl.	RCJ 35 35x118x39,9 4xM12
20	422 6890	1	Tragrahmen-R	Supporting frame - R	80 MSW D600-200 HE
21	42310051	2	Messerwalze	Knife roller	D600-872-8R-125-R



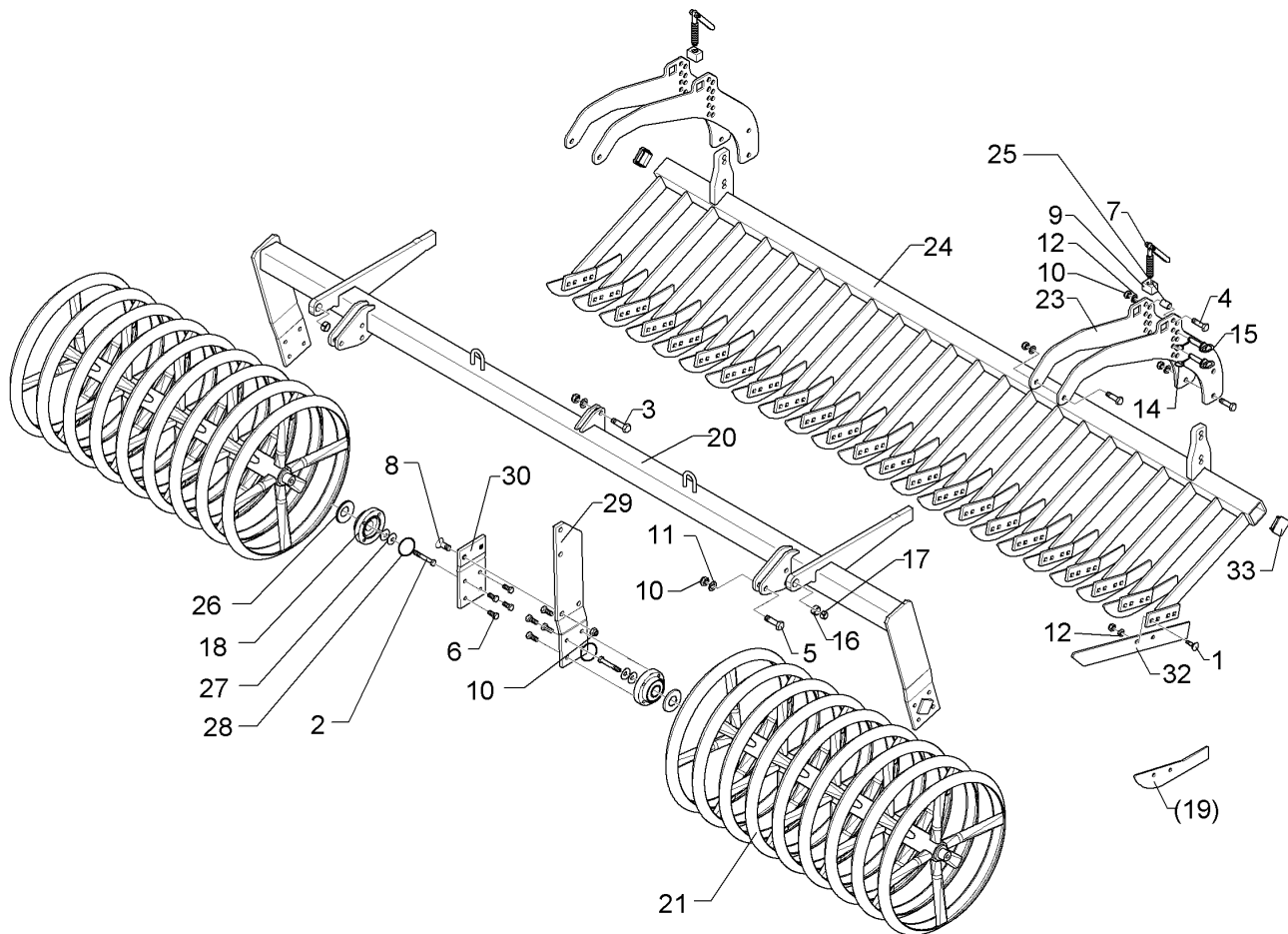
01.18

Pos.	Art.Nr.	Stck.	Artikeltext / Description	Abmessung	
23	422 6813	4	Verstellplatte	Adjuster plate	8x464x775 13xD16
24	422 6816	1	Messerbalken	Cutter bar	MSW D600 70x1800 15M
25	317 6681	2	Röhrchen	Tube	SM.9/400 RE
26	323 0411	4	Schutzkappe	Cap	D24x3x22+1 Zn
27	329 6124	4	Tellerfeder	Cup spring	D80/d35 t=2x5,5 Zn
28	375 1277	4	O-Ring	O-ring	40x14,3x2 DIN2093
29	422 6878	1	Tragplatte lang	Support plate, long	79x2
30	422 6879	1	Tragplatte kurz	Support plate, short	120x12x573 5xD16,1
32	337 5005	15	Messer	Knife	120x12x225
33	32310090	2	Vierkantstopfen	Square plug	60x6x568 2xD8,5-80 Q-70x70x7,1



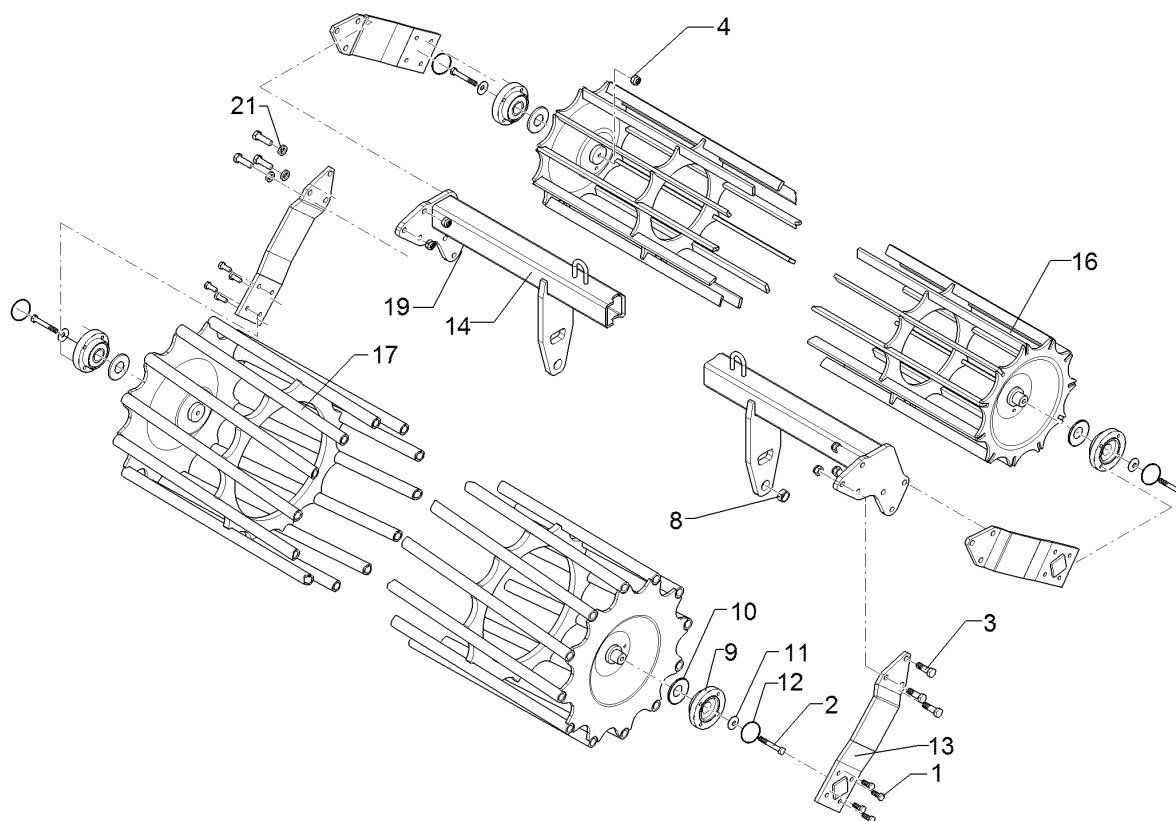
01.18

Pos.	Art.Nr.	Stck.	Artikeltext / Description		Abmessung
1	301 1805	32	Flachrundschaube mit Mutter	Bolt, cup square head	M12x30-10.9 MU Zn
2	301 3406	4	Sechskantschraube	Hexagon bolt	M12x70-8.8 Zn DIN931-A
3	301 3779	2	Sechskantschraube spz.	Hexagon bolt	M16x60-10.9 Zn
4	301 3870	8	Sechskantschraube spz.	Hexagon bolt	M16x65-10.9 Zn
5	301 5363	6	Sechskantschraube spz.	Hexagon bolt	M16x70-12.9 Zn
6	301 3324	16	Sechskantschraube	Hexagon bolt	M12x30-8.8 Zn DIN933
7	302 7933	2	Spindel	Screw	KPL TR20x120-170
8	301 6141	2	Senkschraube	Countersunk bolt	M16x40-10.9 Zn DIN7991-A
9	303 8644	2	Spindelmutter	Nut for screw	30x30x44 TR 20
10	303 0935	18	Sicherungsmutter	Selflocking nut	NM16-8 Zn DIN985
11	305 6141	32	Scheibe	Washer	17/30x3 DIN/ISO-7089
12	305 6137	32	Scheibe	Washer	13/25x3 DIN1441-St Zn
14	311 9565	4	Klappstift	Securing pin	4,5
15	313 1530	4	Bolzen mit Griff	Pin with grip	D15x47,5/106 Zn
16	317 3341	2	Einspannbuchse	Expansion bush	EG22/28x20-DIN1498
17	317 6658	2	Buchse	Bush	D16/22x22
18	319 9372	4	Flanschlager-Gehäuseeinheit	Bearing cpl.	RCJ 35 35x118x39,9 4xM12
20	422 6890	1	Tragrahmen-R	Supporting frame - R	80 MSW D600-200 HE
21	42310051	2	Messerwalze	Knife roller	D600-872-8R-125-R



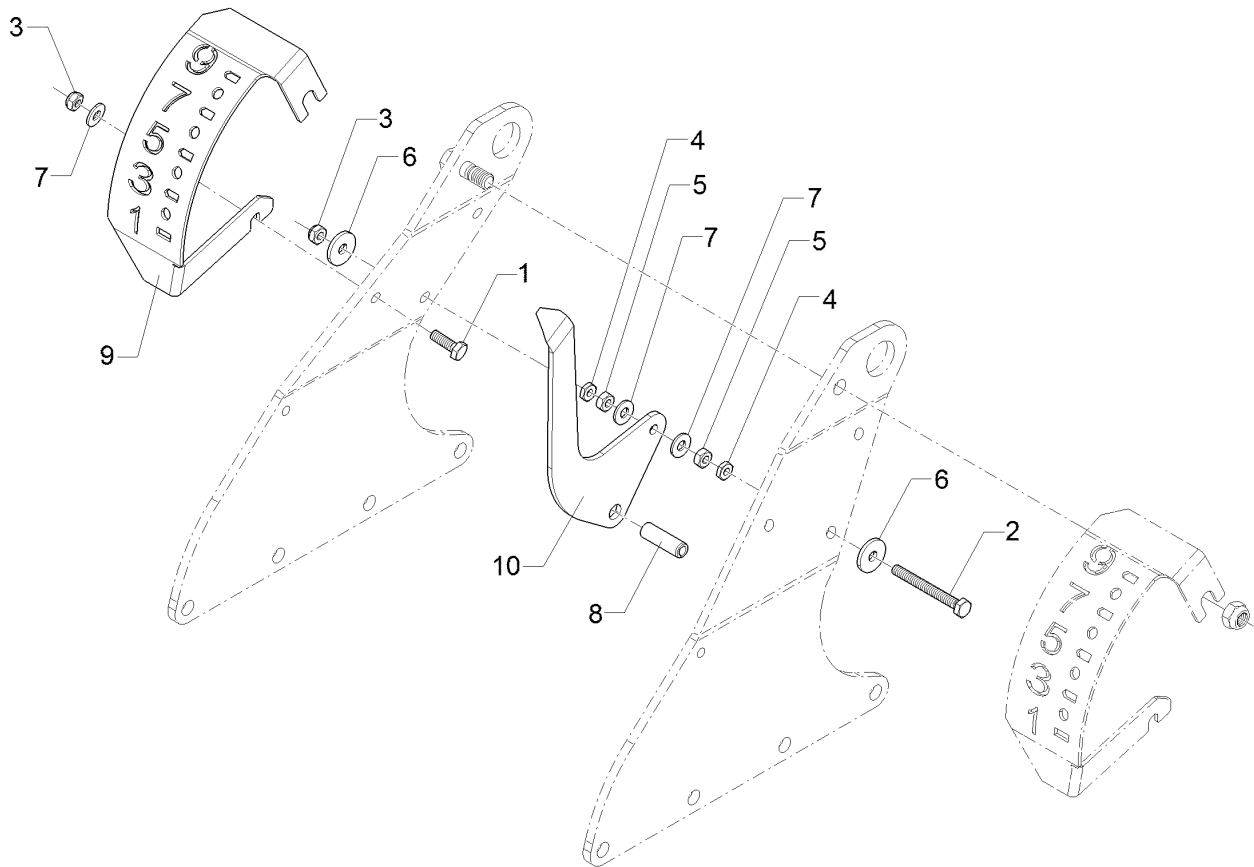
01.18

Pos.	Art.Nr.	Stck.	Artikeltext / Description	Abmessung	
23	422 6813	4	Verstellplatte	Adjuster plate	8x464x775 13xD16
24	422 6817	1	Messerbalken	Cutter bar	MSW D600 70x1915 16M
25	317 6681	2	Röhrchen	Tube	SM.9/400 LI
26	323 0411	4	Schutzkappe	Cap	D80/d35 t=2x5,5 Zn
27	329 6124	4	Tellerfeder	Cup spring	40x14,3x2 DIN2093
28	375 1277	4	O-Ring	O-ring	79x2
29	422 6878	1	Tragplatte lang	Support plate, long	120x12x573 5xD16,1
30	422 6879	1	Tragplatte kurz	Support plate, short	120x12x225
32	337 5005	16	Messer	Knife	60x6x568 2xD8,5-80
33	32310090	2	Vierkantstopfen	Square plug	Q-70x70x7,1



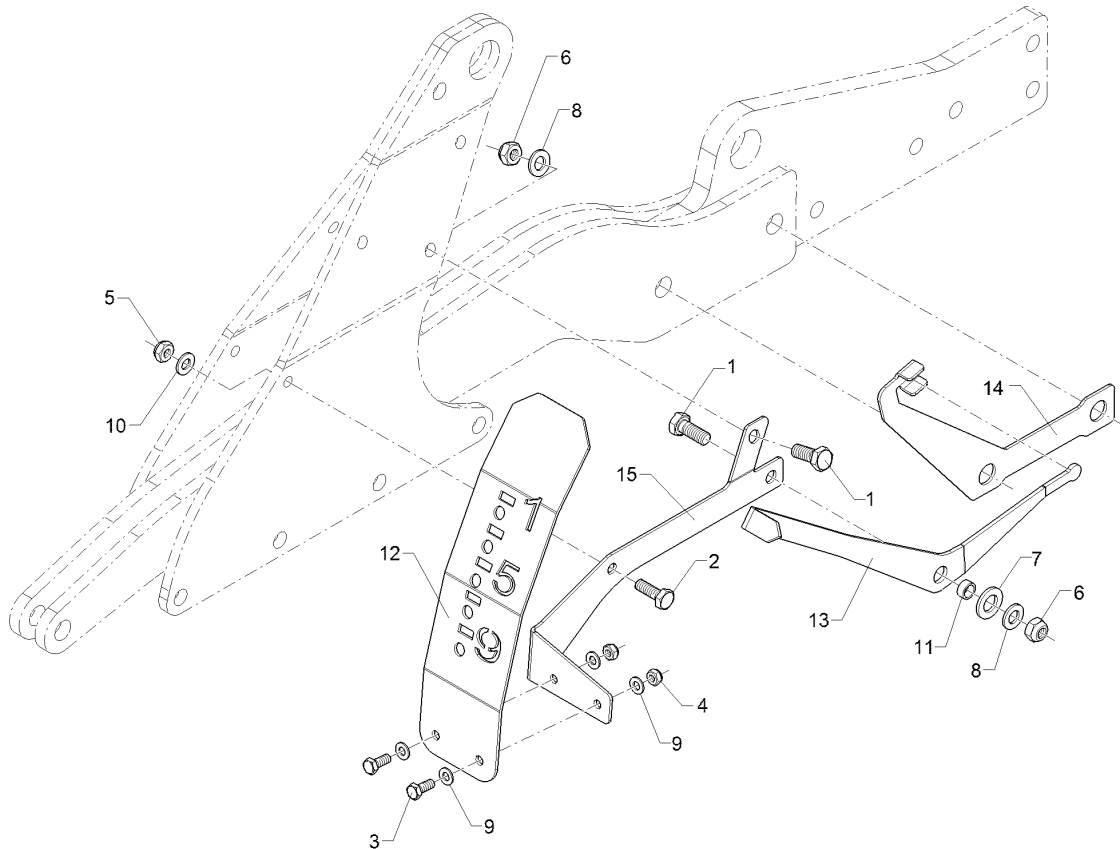
01.18

Pos.	Art.Nr.	Stck.	Artikeltext / Description		Abmessung
1	301 3324	16	Sechskantschraube	Hexagon bolt	M12x30-8.8 Zn DIN933
2	301 3432	4	Sechskantschraube	Hexagon bolt	M12x80-8.8 Zn DIN931-A
3	301 5409	12	Sechskantschraube spz.	Hexagon bolt	M16x50-8.8 Zn
4	303 0934	4	Sicherungsmutter	Selflocking nut	NM12-8 Zn DIN985
8	317 3352	2	Einspannbuchse mit Presssitz	Expansion bush	EG28/32x20
9	319 9372	4	Flanschlager-Gehäuseeinheit	Bearing cpl.	RCJ 35 35x118x39,9 4xM12
10	323 0411	4	Schutzkappe	Cap	D80/d35 t=2x5,5 Zn
11	329 6124	4	Tellerfeder	Cup spring	40x14,3x2 DIN2093
12	375 1277	4	O-Ring	O-ring	79x2
13	422 2924	4	Seitenplatte	Side plate	120x12x494
14	422 8332	1	Tragrahmen	Supporting frame	80x1910
16	423 1020	1	Flachstabwalze	Flat bar roller	540/400-200-HE R D400x1954/11-2.00
17	423 1036	1	Rohrstabwalze	Tube bar roller	D540x1954 RE 2.00
19	303 0935	12	Sicherungsmutter	Selflocking nut	NM16-8 Zn DIN985
21	305 6141	12	Scheibe	Washer	17/30x3 DIN/ISO-7089



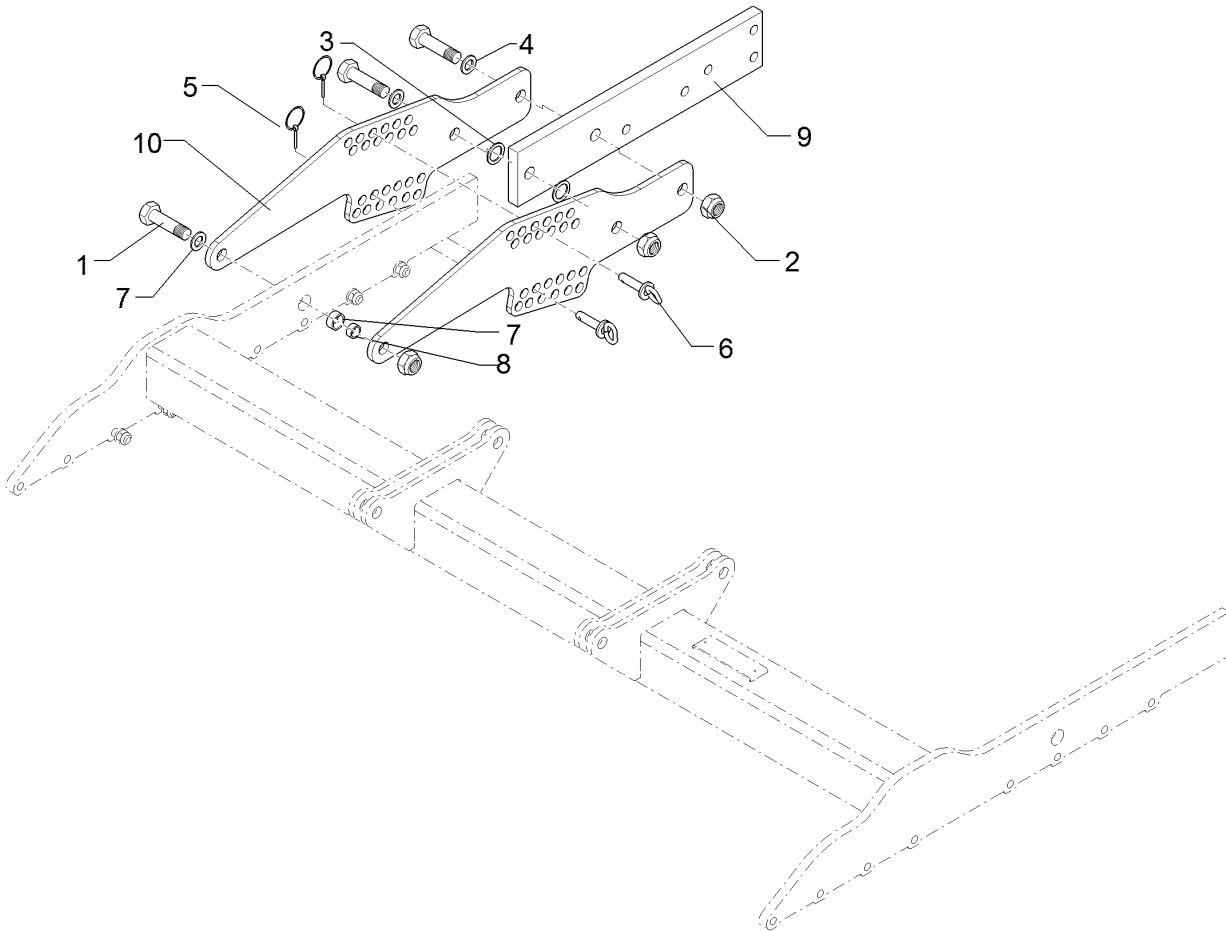
01.18

Pos.	Art.Nr.	Stck.	Artikeltext / Description		Abmessung
1	301 3226	1	Sechskantschraube	Hexagon bolt	M10x30-10.9 Zn DIN933
2	30110373	1	Sechskantschraube	Hexagon bolt	M10x90-8.8 Zn DIN933
3	303 0933	2	Sicherungsmutter	Selflocking nut	NM10-8 DIN985 Zn
4	303 0951	2	Sechskantmutter	Hexagon nut	BM10 DIN439-4
5	303 1012	2	Sechskantmutter	Hexagon nut	M10 DIN934-8 Zn
6	305 6129	2	Scheibe	Washer	D11/35x4 PU
7	305 6132	3	Scheibe	Washer	D11/25x2,5 Zn
8	309 3330	1	Spannhülse	Expansion bush	16x50-DIN1481
9	32110128	1	Anzeigetafel	Indicator plate	4x100x292 1xD10,5 A2
10	32110129	1	Zeiger	Pointer	6x195x250



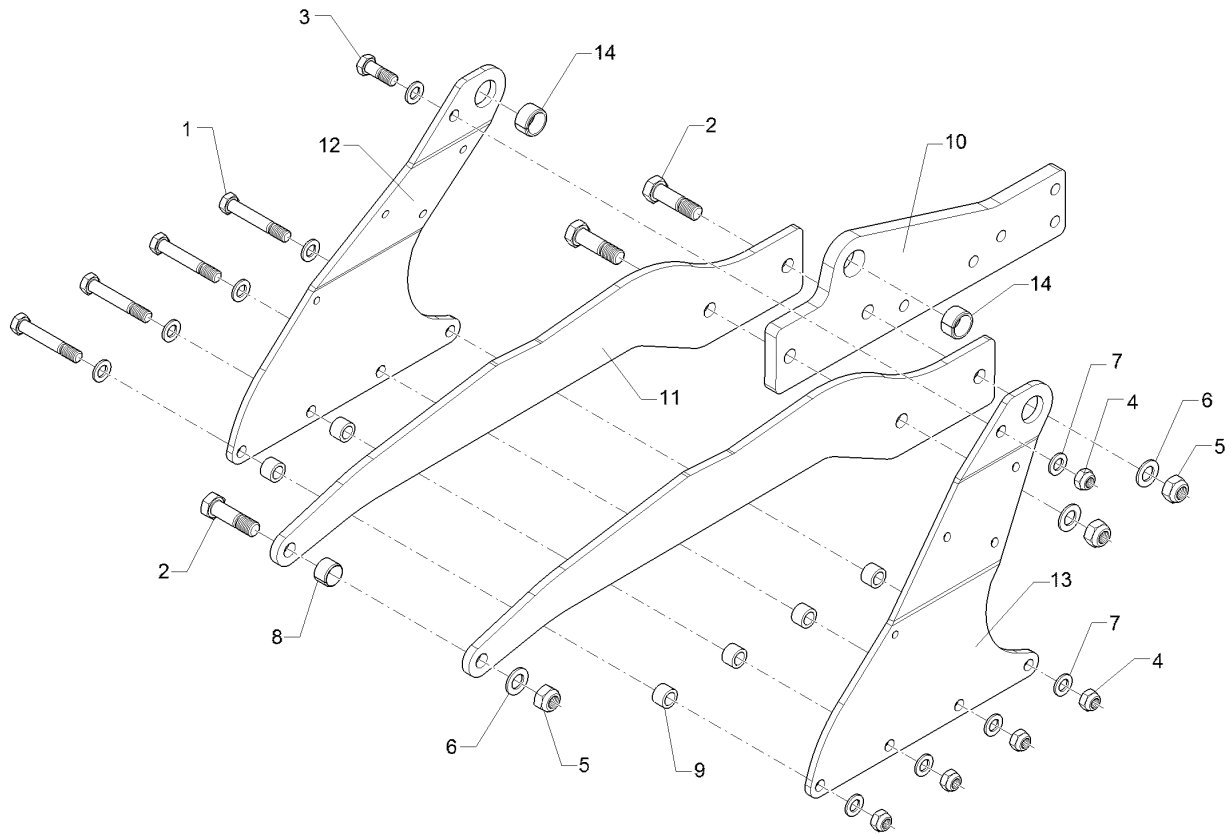
01.18

Pos.	Art.Nr.	Stck.	Artikeltext / Description		Abmessung
1	301 3324	2	Sechskantschraube	Hexagon bolt	M12x30-8.8 Zn DIN933
2	301 5004	1	Sechskantschraube	Hexagon bolt	M10x30-8.8 Zn DIN933
3	301 6750	2	Sechskantschraube	Hexagon bolt	M8x20-8.8 Zn DIN933
4	303 0932	2	Sicherungsmutter	Selflocking nut	NM8-8 Zn DIN985
5	303 0933	1	Sicherungsmutter	Selflocking nut	NM10-8 DIN985 Zn
6	303 0934	2	Sicherungsmutter	Selflocking nut	NM12-8 Zn DIN985
7	305 6141	1	Scheibe	Washer	17/30x3 DIN/ISO-7089
8	305 8580	2	Scheibe	Washer	13/24x2,5 St-Zn DIN125
9	305 8694	4	Scheibe	Washer	A8,4 DIN125-St Zn
10	305 8696	1	Scheibe	Washer	A10,5 DIN125-St Zn
11	317 7668	1	Buchse	Bush	D16x2x7 Zn
12	32110174	1	Anzeigetafel	Indicator plate	3x95x361 D9 A2
13	32110180	1	Tiefenzeiger	Pointer	4x62,7x457,3
14	32110181	1	Mitnehmerarm	Attachment arm	18x191,1x295,9 2xD20,5
15	32110182	1	Halter	Holder	3x127,6x321,7



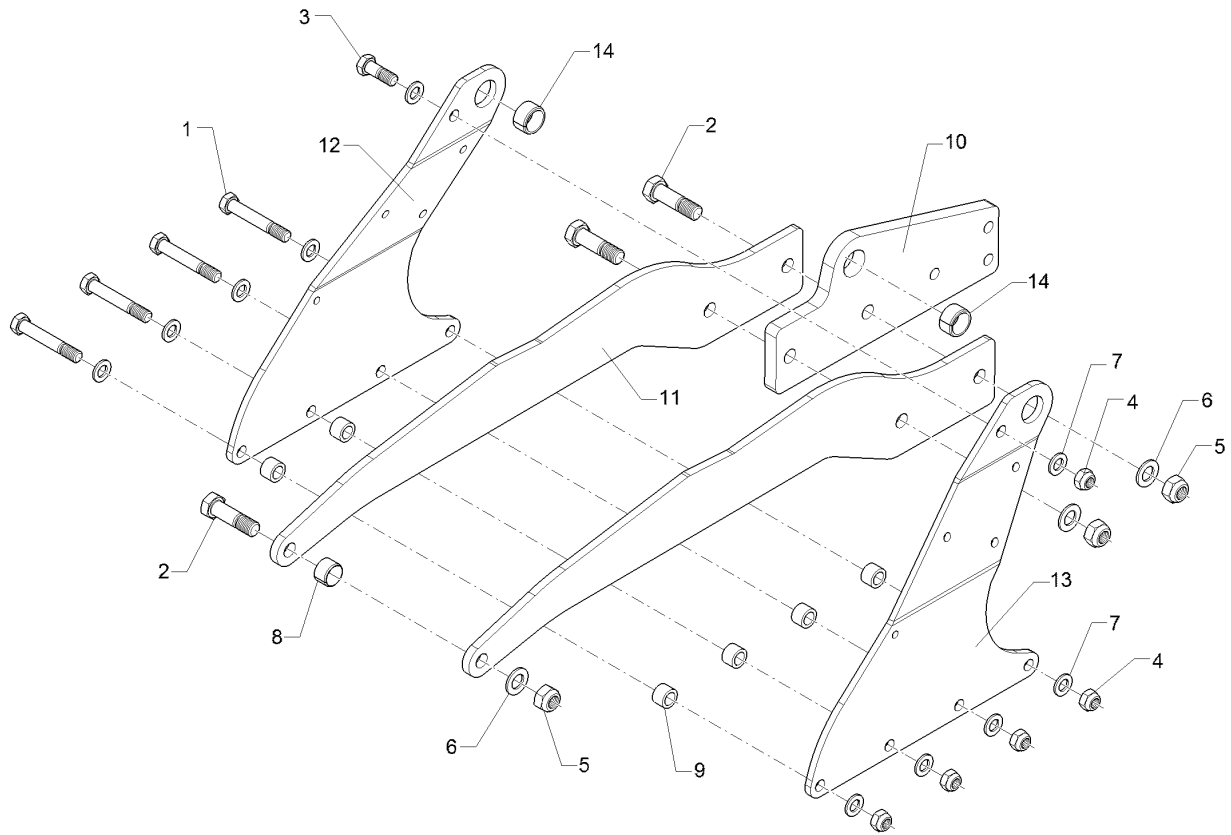
01.18

Pos.	Art.Nr.	Stck.	Artikeltext / Description		Abmessung
1	301 4601	3	Sechskantschraube spz.	Hexagon bolt	M20x70-10.9 Zn
2	303 0936	3	Sicherungsmutter	Selflocking nut	NM20-8 Zn DIN985
3	305 2040	2	Passscheibe	Shim	25x35x1,0 DIN988 Zn
4	305 6012	3	Scheibe	Washer	21 ISO7089 Zn
5	311 9565	2	Klappstift	Securing pin	4,5
6	313 8152	2	Bolzen	Pin	D16x51,7/112 V Zn
7	317 3352	1	Einspannbuchse mit Presssitz	Expansion bush	EG28/32x20
8	317 6657	1	Buchse	Bush	D20/28x22
9	412 7121	1	Träger	Carrier	100x20x520 Heliodor
10	41210136	2	Verstellplatte	Adjuster plate	10x207x682 24xD16,5 3xD20,1



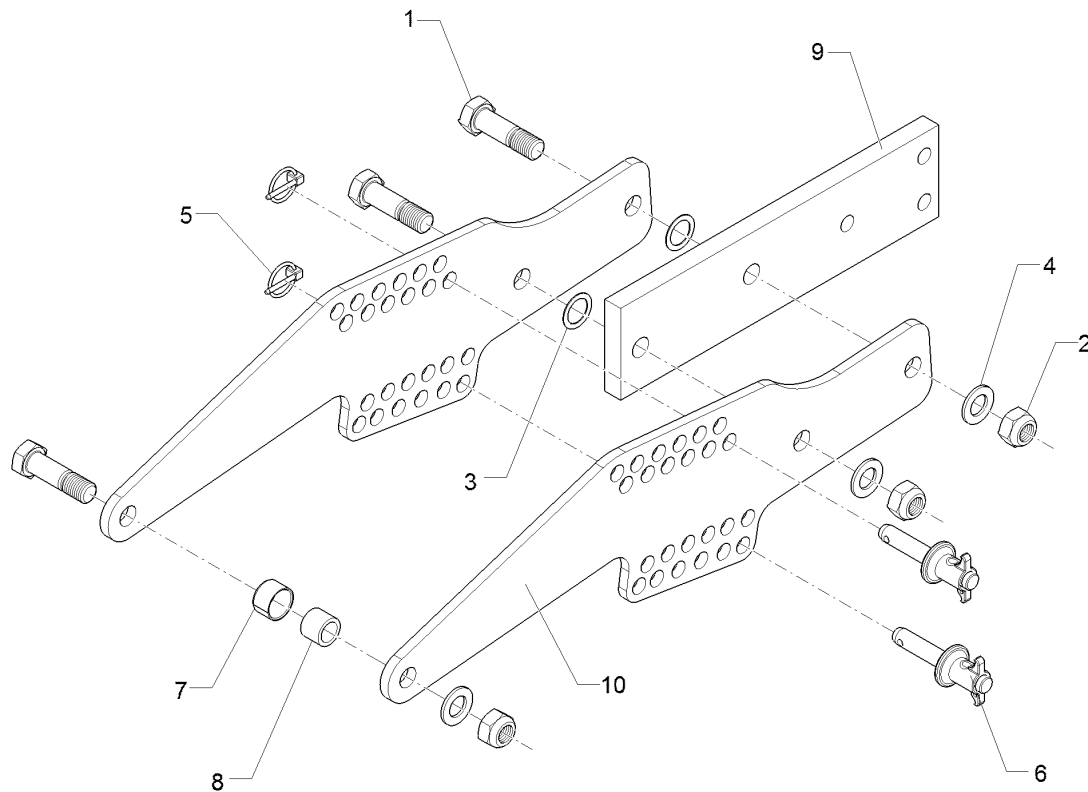
01.18

Pos.	Art.Nr.	Stck.	Artikeltext / Description		Abmessung
1	301 3994	4	Sechskantschraube spz.	Hexagon bolt	M16x100-12.9 Zn
2	301 4601	3	Sechskantschraube spz.	Hexagon bolt	M20x70-10.9 Zn
3	301 5388	1	Sechskantschraube spz.	Hexagon bolt	M16x45-8.8 Zn
4	303 0935	5	Sicherungsmutter	Selflocking nut	NM16-8 Zn DIN985
5	303 0936	3	Sicherungsmutter	Selflocking nut	NM20-8 Zn DIN985
6	305 6012	3	Scheibe	Washer	21 ISO7089 Zn
7	305 6141	10	Scheibe	Washer	17/30x3 DIN/ISO-7089
8	317 3352	1	Einspannbuchse mit Presssitz	Expansion bush	EG28/32x20
9	31710177	6	Distanzhülse	Distance bush	26,9x4,5x18 Zn
10	41210138	1	Träger	Carrier	20x175,5x520 Heliodor
11	41210140	2	Platte	Plate	12x166x945
12	41210146	1	Zylinderplatte	Ram plate	10x422x463 RE
13	41210147	1	Zylinderplatte	Ram plate	10x422x463 Li
14	317 3415	2	Einspannbuchse	Expansion bush	EG30/38x20-DIN1498



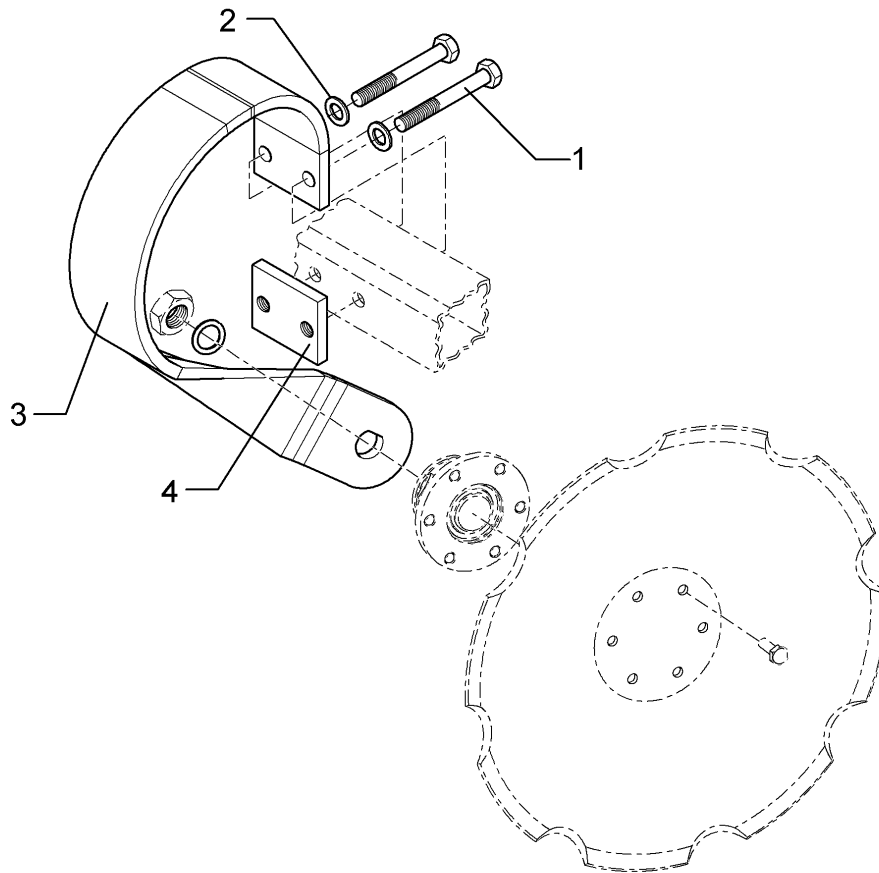
01.18

Pos.	Art.Nr.	Stck.	Artikeltext / Description		Abmessung
1	301 3994	4	Sechskantschraube spz.	Hexagon bolt	M16x100-12.9 Zn
2	301 4601	3	Sechskantschraube spz.	Hexagon bolt	M20x70-10.9 Zn
3	301 5388	1	Sechskantschraube spz.	Hexagon bolt	M16x45-8.8 Zn
4	303 0935	5	Sicherungsmutter	Selflocking nut	NM16-8 Zn DIN985
5	303 0936	3	Sicherungsmutter	Selflocking nut	NM20-8 Zn DIN985
6	305 6012	3	Scheibe	Washer	21 ISO7089 Zn
7	305 6141	10	Scheibe	Washer	17/30x3 DIN/ISO-7089
8	317 3352	1	Einspannbuchse mit Presssitz	Expansion bush	EG28/32x20
9	31710177	6	Distanzhülse	Distance bush	26,9x4,5x18 Zn
10	41210142	1	Träger	Carrier	20x175,5x400 Heliodor
11	41210140	2	Platte	Plate	12x166x945
12	41210146	1	Zylinderplatte	Ram plate	10x422x463 RE
13	41210147	1	Zylinderplatte	Ram plate	10x422x463 Li
14	317 3415	2	Einspannbuchse	Expansion bush	EG30/38x20-DIN1498



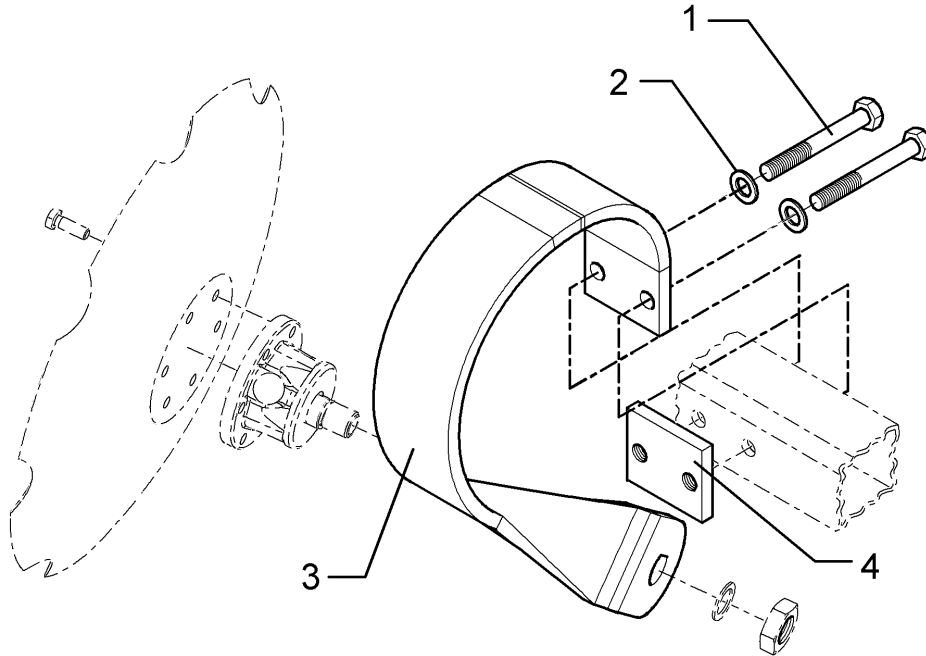
01.18

Pos.	Art.Nr.	Stck.	Artikeltext / Description		Abmessung
1	301 4601	3	Sechskantschraube spz.	Hexagon bolt	M20x70-10.9 Zn
2	303 0936	3	Sicherungsmutter	Selflocking nut	NM20-8 Zn DIN985
3	305 2040	2	Passscheibe	Shim	25x35x1,0 DIN988 Zn
4	305 6012	3	Scheibe	Washer	21 ISO7089 Zn
5	311 9565	2	Klappstift	Securing pin	4,5
6	313 8152	2	Bolzen	Pin	D16x51,7/112 V Zn
7	317 3352	1	Einspannbuchse mit Presssitz	Expansion bush	EG28/32x20
8	317 6657	1	Buchse	Bush	D20/28x22
9	41210001	1	Träger	Carrier	20x100x400
10	41210136	2	Verstellplatte	Adjuster plate	10x207x682 24xD16,5 3xD20,1



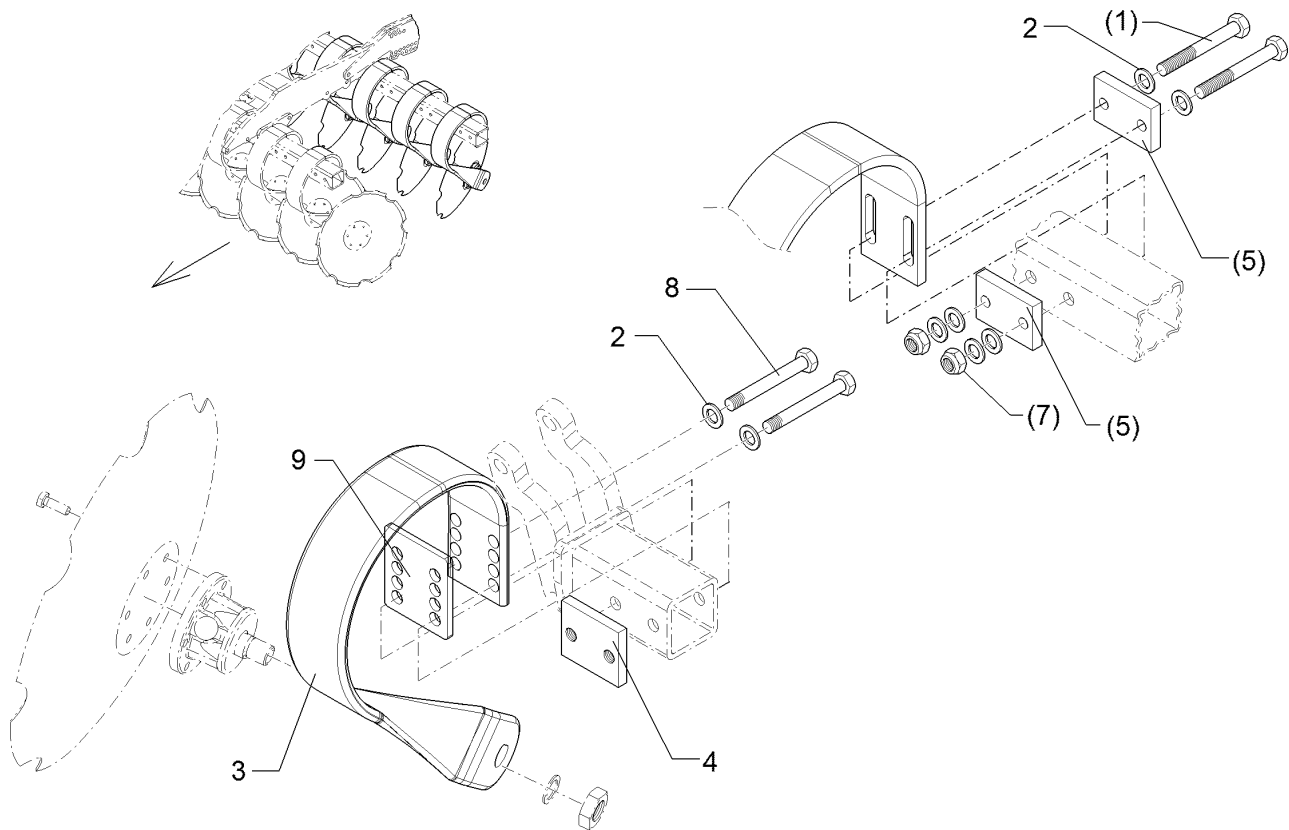
01.18

Pos.	Art.Nr.	Stck.	Artikeltext / Description		Abmessung
1	301 4020	2	Sechskantschraube	Hexagon bolt	M16x110-8.8 Zn
2	305 6141	2	Scheibe	Washer	DIN931-A 17/30x3
3	353 8734	1	Federzinken	Spring tine	DIN/ISO-7089 90x13x536
4	459 8603	1	Gewindeplatte	Threaded plate	RD2XD16,2 19° 60x15x90 2xM16-60 Zn



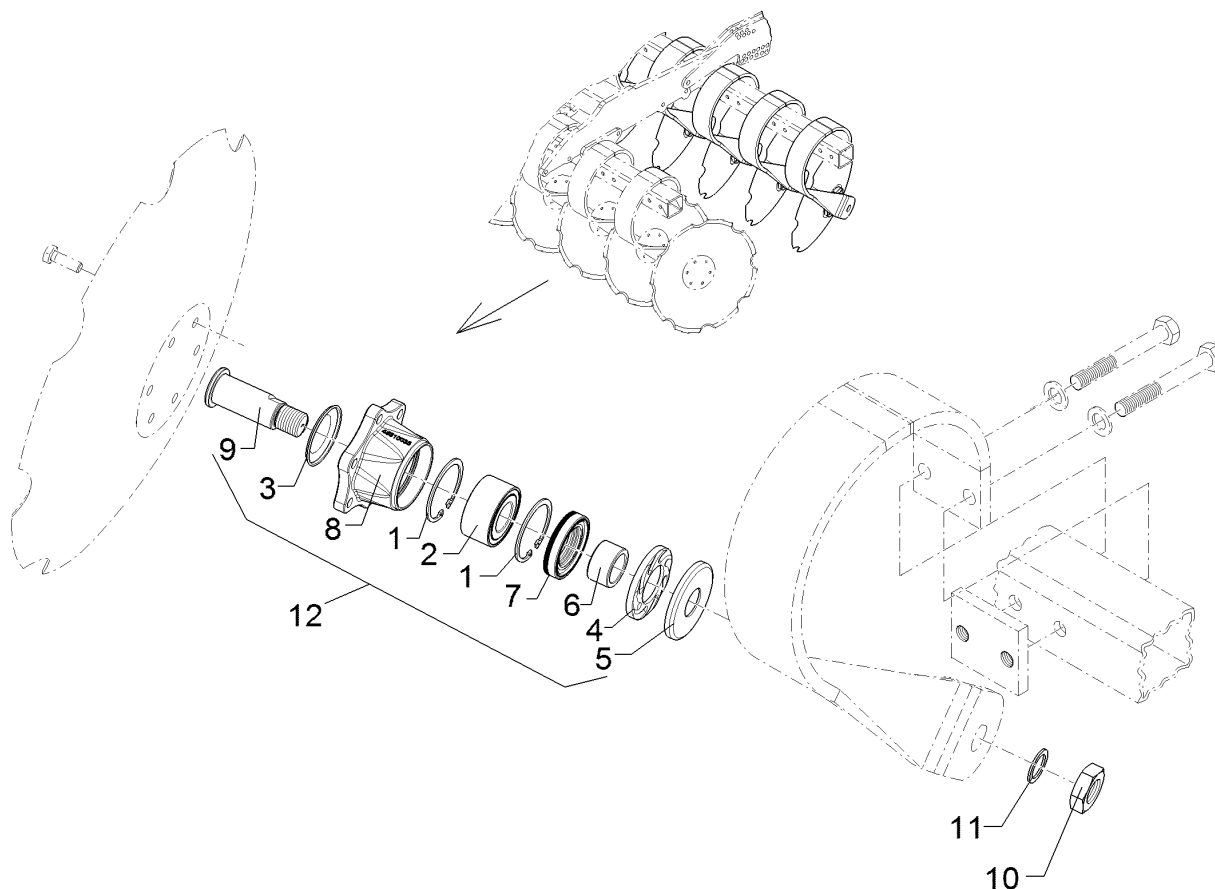
01.18

Pos.	Art.Nr.	Stck.	Artikeltext / Description		Abmessung
1	301 4020	2	Sechskantschraube	Hexagon bolt	M16x110-8.8 Zn
2	305 6141	2	Scheibe	Washer	DIN931-A 17/30x3
3	353 8735	1	Federzinken	Spring tine	DIN/ISO-7089 90x13x536LD2XD16,2
4	459 8603	1	Gewindeplatte	Threaded plate	19° 60x15x90 2xM16-60 Zn



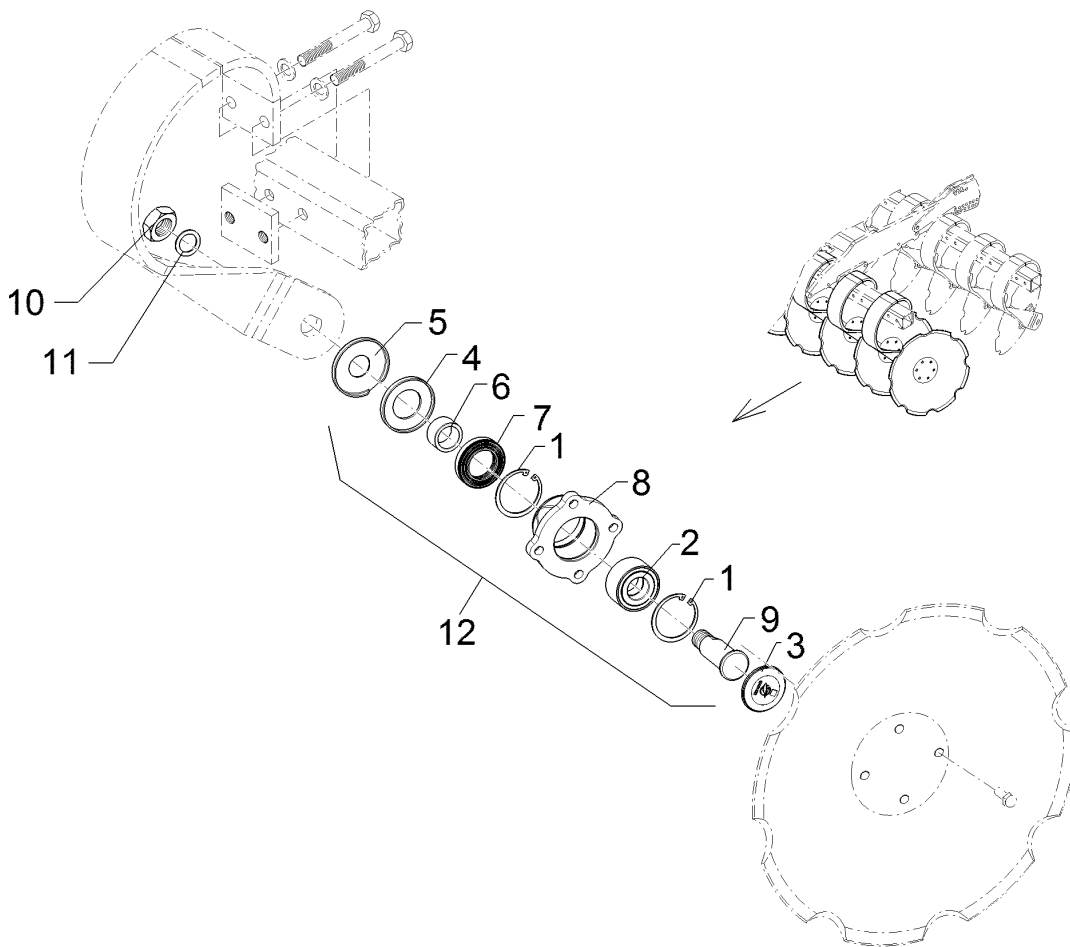
01.18

Pos.	Art.Nr.	Stck.	Artikeltext / Description		Abmessung
1	301 4057	2	Sechskantschraube	Hexagon bolt	M16x130-8.8 Zn DIN931-A
2	305 6141	2	Scheibe	Washer	17/30x3 DIN/ISO-7089
3	353 8737	1	Federzinken	Spring tine	90x13x536
4	459 8603	1	Gewindeplatte	Threaded plate	60x15x90 2xM16-60 Zn
5	459 3506	2	Brücke	Clamp plate	70x15x90 2xD16,2-60
6	301 4119	2	Sechskantschraube	Hexagon bolt	M16x1,5x152ls130xb19-10.9 Zn
7	303 6390	2	Sicherungsmutter	Selflocking nut	M16x1,5-10 ZnDIN 985
8	301 4039	2	Sechskantschraube	Hexagon bolt	M16x120-8.8 Zn DIN931-A
9	45910029	2	Platte	Plate	8x100x110 8xD16,5



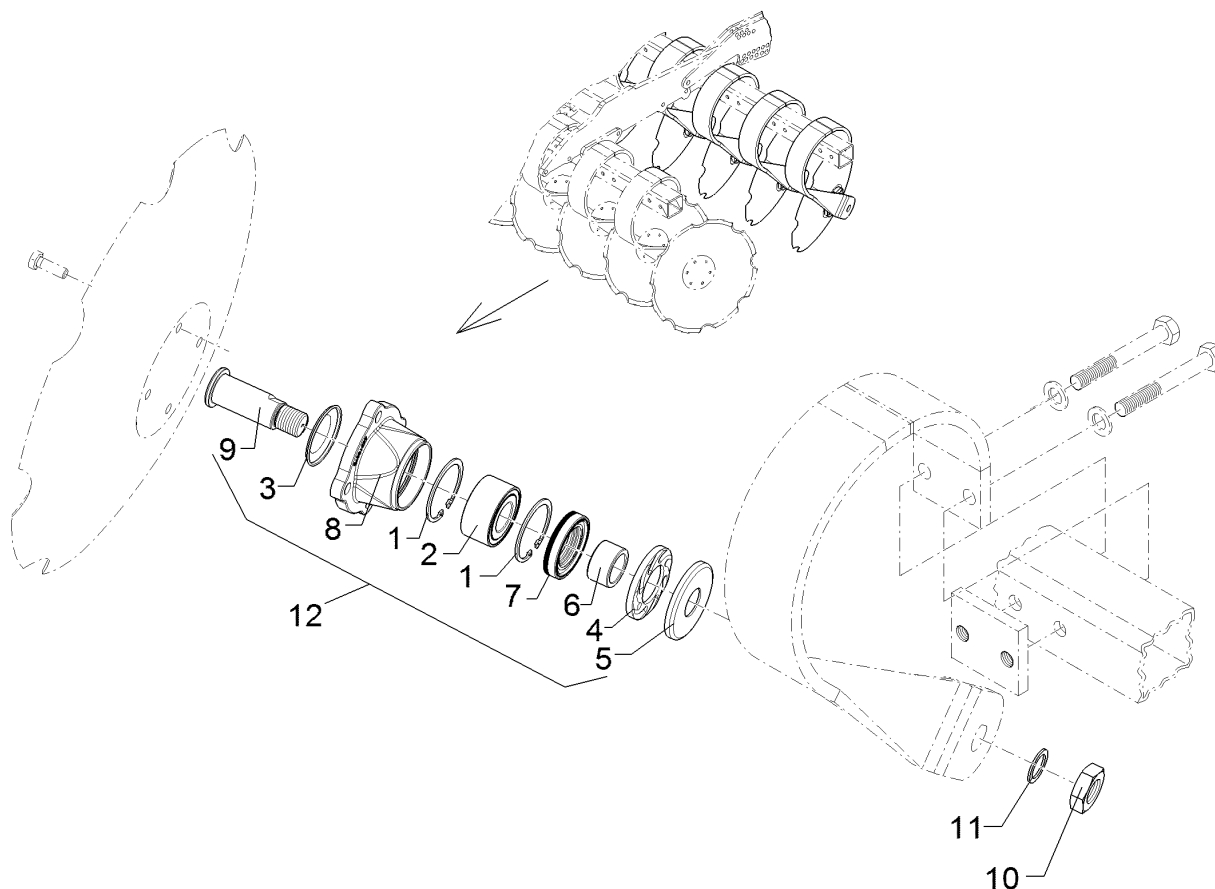
01.18

Pos.	Art.Nr.	Stck.	Artikeltext / Description		Abmessung
1	305 8924	2	Sicherungsring	Retaining ring	62x2 DIN472
2	319 8760	1	Schrägkugellager doppelreihig	Bearing	30/62/30 RSR
3	32310058	1	Schutzkappe	Cap	D62,5x6,5
4	32310060	1	Förderscheibe	Conveyor disc	D74x40,2x8 RE Zn
5	32310064	1	Schutzkappe	Cap	D75/30,1x8 Zn
6	32310066	1	Lauftring	Race ring	D40/30x22,5
7	32310068	1	Kassettendichtung	Sealing	RWDR T3 40x65x13/14,5 75 NBR
8	45510035	1	Lagergehäuse	Bearing housing	D122/62x56/100 6xD10,2 Zn
9	45510037	1	Achse	Axle	D30x97 M24x1,5LH Zn
10	303 0997	1	Sechskantmutter	Hexagon nut	M24x1,5LH DIN934-8 Zn
11	305 2230	1	Stützscheibe	Supporting washer	S 25x35x2,0 DIN988 Zn
12	55510013	1	Nabe	Hub	30x122x100 M24x1,5 LH



01.18

Pos.	Art.Nr.	Stck.	Artikeltext / Description		Abmessung
1	305 8924	2	Sicherungsring	Retaining ring	62x2 DIN472
2	319 8760	1	Schrägkugellager doppelreihig	Bearing	30/62/30 RSR
3	32310058	1	Schutzkappe	Cap	D62,5x6,5
4	32310061	1	Förderscheibe	Conveyor disc	D74x40,2x8 LI Zn
5	32310064	1	Schutzkappe	Cap	D75/30,1x8 Zn
6	32310066	1	Lauftring	Race ring	D40/30x22,5
7	32310068	1	Kassettdichtung	Sealing	RWDR T3 40x65x13/14,5 75 NBR
8	45510078	1	Lagergehäuse	Bearing housing	D130/62x56/105 4xD12,2 Zn
9	45510036	1	Achse	Axle	D30x97 M24x1,5 Zn
10	303 0996	1	Sechskantmutter	Hexagon nut	M24x1,5 DIN934-8 Zn
11	305 2230	1	Stützscheibe	Supporting washer	S 25x35x2,0 DIN988 Zn
12	55510034	1	Lagerung	Bearing	30x130x105 M24x1,5

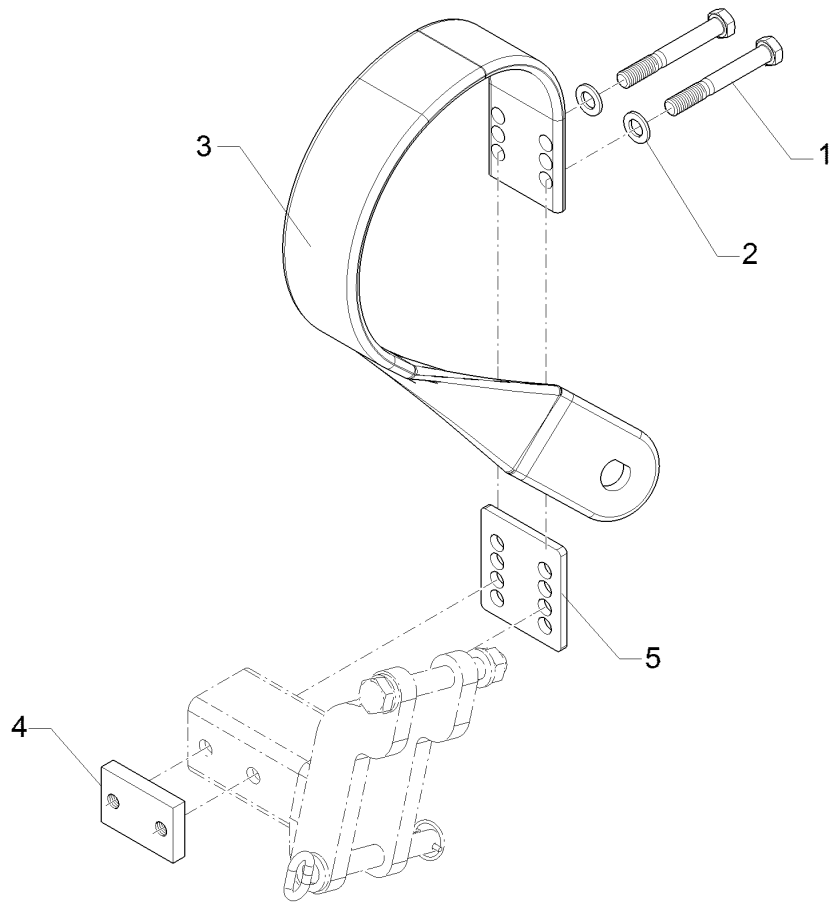


01.18

Pos.	Art.Nr.	Stck.	Artikeltext / Description		Abmessung
1	305 8924	2	Sicherungsring	Retaining ring	62x2 DIN472
2	319 8760	1	Schrägkugellager doppelreihig	Bearing	30/62/30 RSR
3	32310058	1	Schutzkappe	Cap	D62,5x6,5
4	32310060	1	Förderscheibe	Conveyor disc	D74x40,2x8 RE Zn
5	32310064	1	Schutzkappe	Cap	D75/30,1x8 Zn
6	32310066	1	Lauftring	Race ring	D40/30x22,5
7	32310068	1	Kassettendichtung	Sealing	RWDR T3 40x65x13/14,5 75 NBR
8	45510078	1	Lagergehäuse	Bearing housing	D130/62x56/105 4xD12,2 Zn
9	45510037	1	Achse	Axle	D30x97 M24x1,5LH Zn
10	303 0997	1	Sechskantmutter	Hexagon nut	M24x1,5LH DIN934-8 Zn
11	305 2230	1	Stützscheibe	Supporting washer	S 25x35x2,0 DIN988 Zn
12	55510035	1	Lagerung	Bearing	D30x130x105 M24x1,5 LH

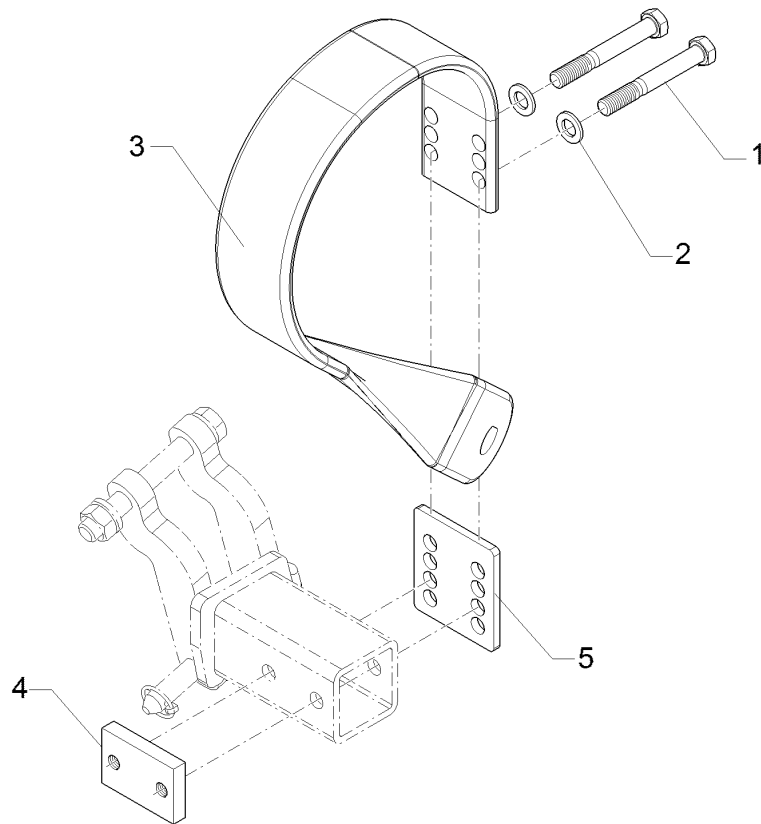
Federzinken/Spring tine	5
--------------------------------	----------

Heliodor 9/400 K	61210118
-------------------------	-----------------



01.18

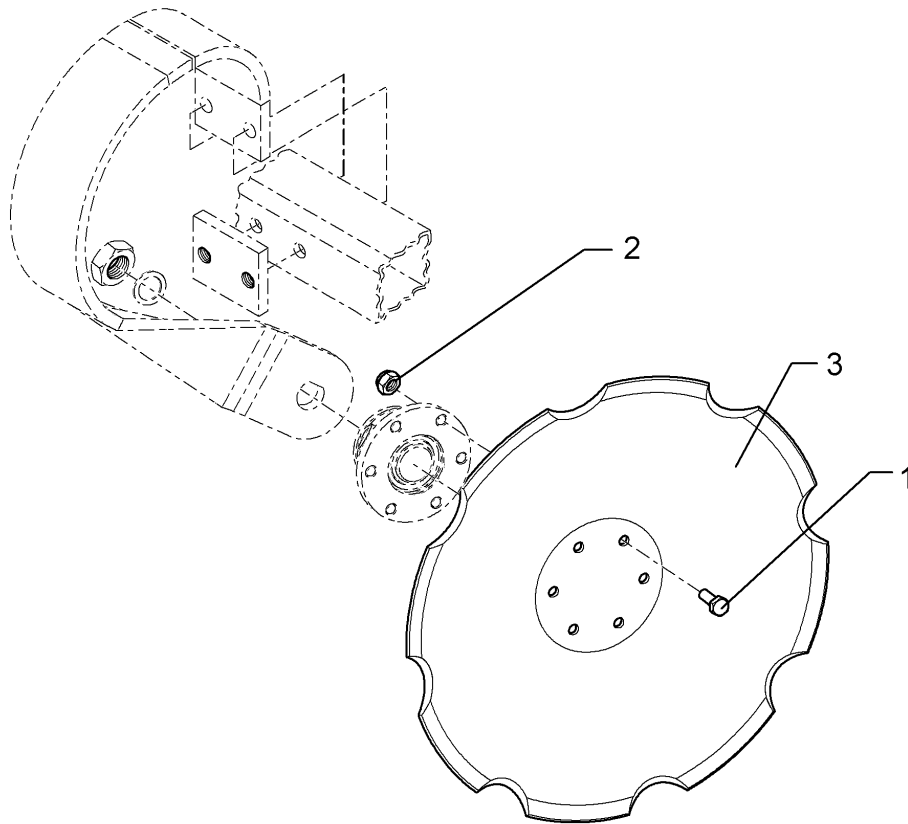
Pos.	Art.Nr.	Stck.	Artikeltext / Description		Abmessung
1	301 4039	2	Sechskantschraube	Hexagon bolt	M16x120-8.8 Zn
2	305 6141	2	Scheibe	Washer	DIN931-A
3	35310022	1	Federzinken	Spring tine	17/30x3
4	459 8603	1	Gewindeplatte	Threaded plate	DIN/ISO-7089
5	45910029	1	Platte	Plate	90x13x315RD2XD16,2
					19°
					60x15x90 2xM16-60
					Zn
					8x100x110 8xD16,5



01.18

Pos.	Art.Nr.	Stck.	Artikeltext / Description		Abmessung
1	301 4039	2	Sechskantschraube	Hexagon bolt	M16x120-8.8 Zn
2	305 6141	2	Scheibe	Washer	DIN931-A 17/30x3
3	35310023	1	Federzinken	Spring tine	DIN/ISO-7089 90x13x315
4	459 8603	1	Gewindeplatte	Threaded plate	60x15x90 2xM16-60 Zn
5	45910029	1	Platte	Plate	8x100x110 8xD16,5

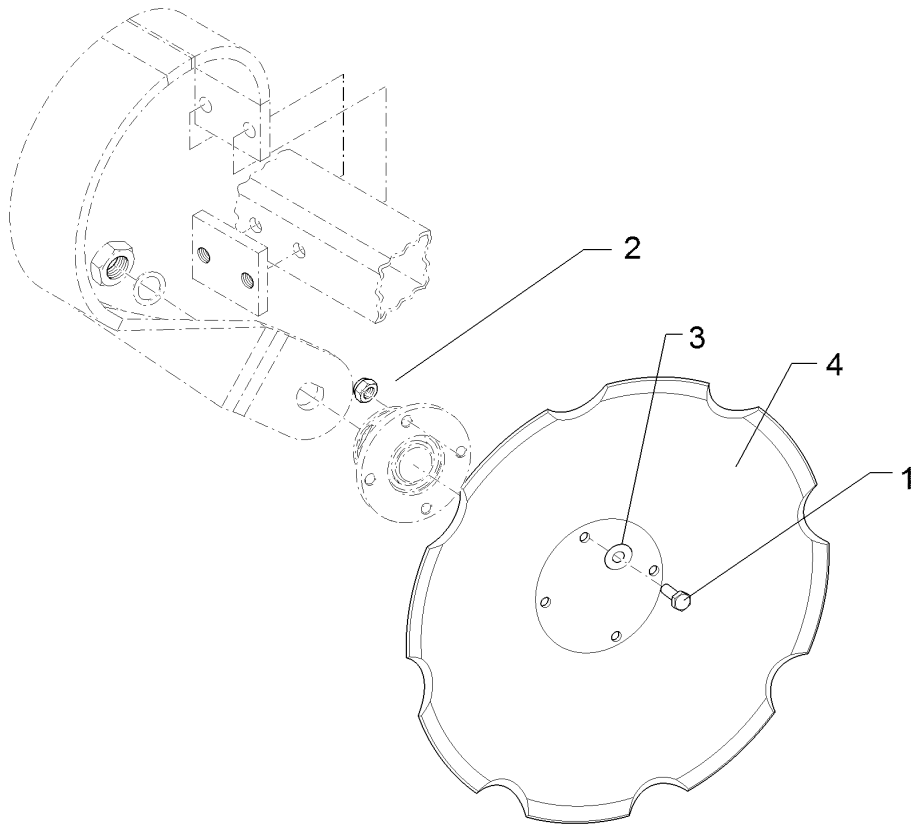
Hohlscheibe, gezackt/Hollow disc	5
Heliodor 9/400 K	657 9212



01.18

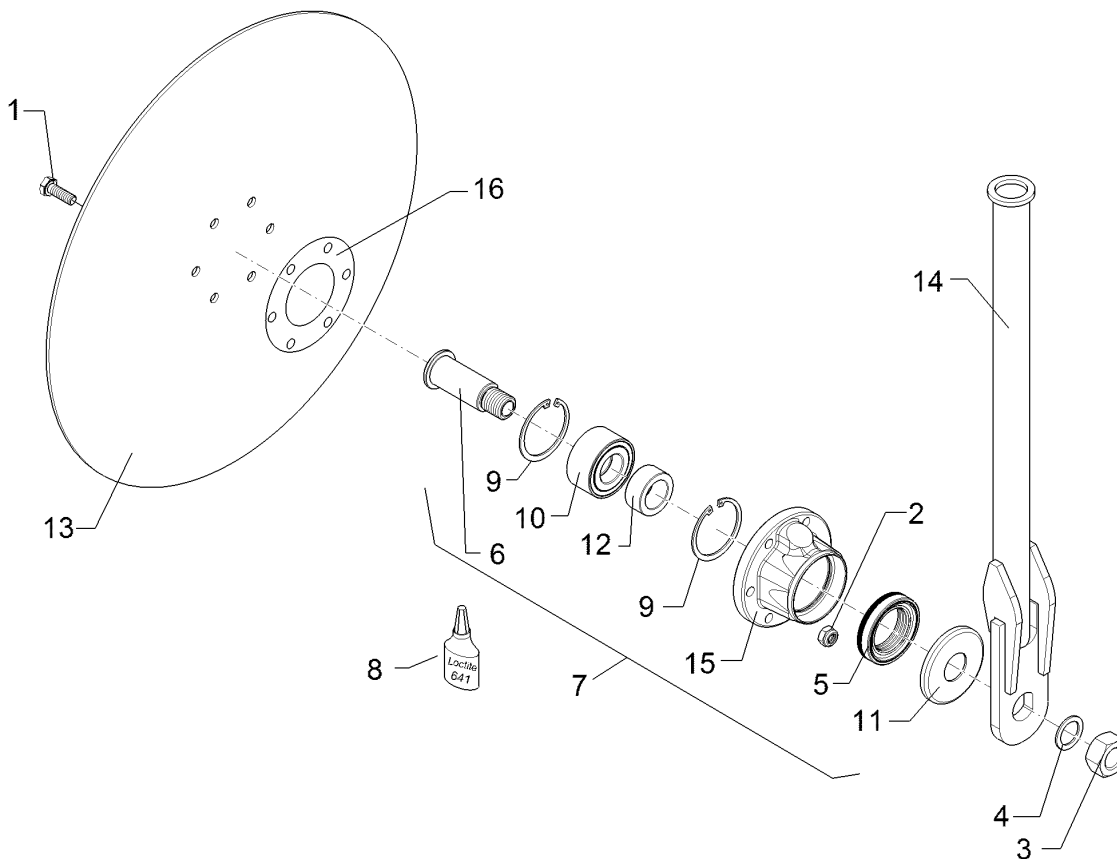
Pos.	Art.Nr.	Stck.	Artikeltext / Description		Abmessung
1	301 5004	6	Sechskantschraube	Hexagon bolt	M10x30-8.8 Zn DIN933
2	303 0933	6	Sicherungsmutter	Selflocking nut	NM10-8 DIN985 Zn
3	349 0471	1	Hohlscheibe gezackt	Hollow disc	D465x5 LK100 6xD10,5

Hohlscheibe/Concave disc	5
Heliodor 9/400 K	65710076



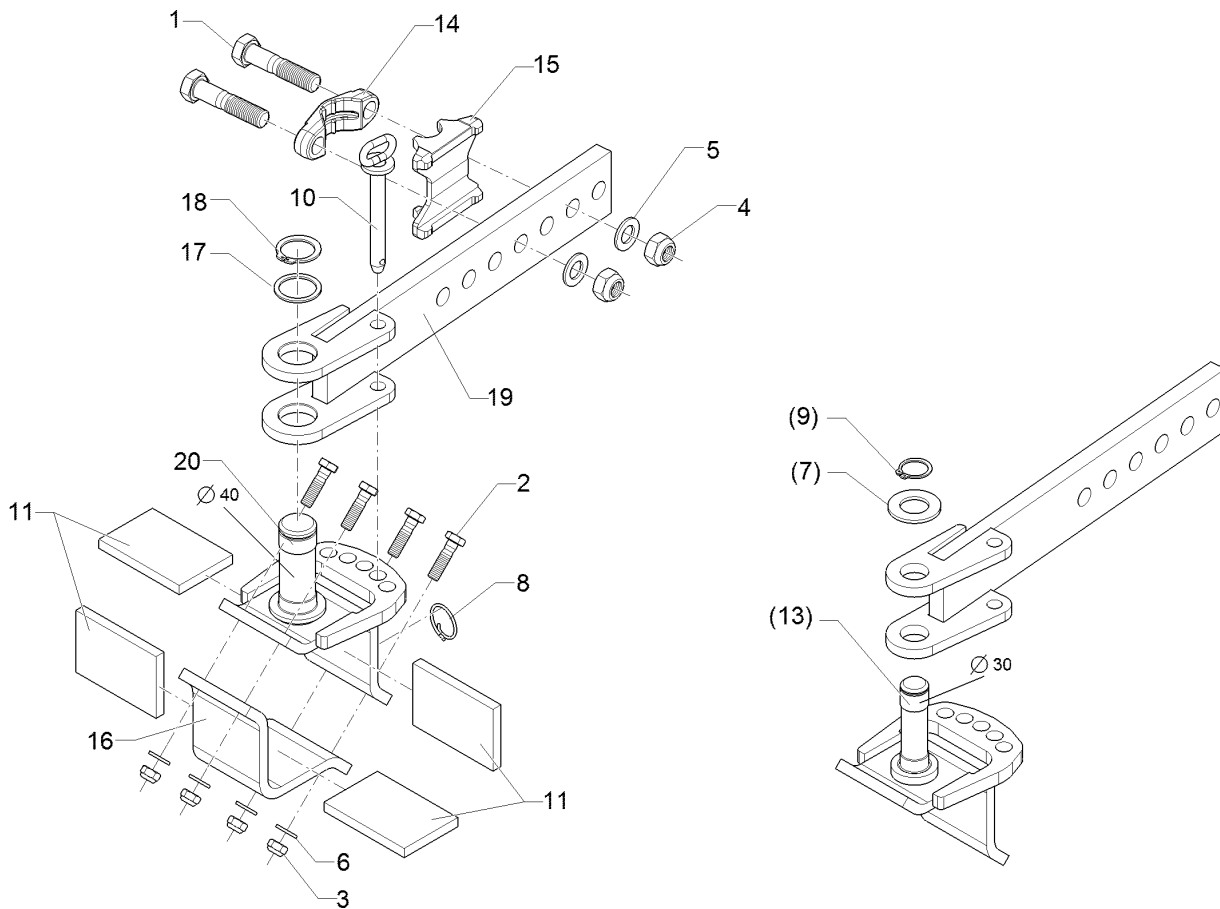
01.18

Pos.	Art.Nr.	Stck.	Artikeltext / Description		Abmessung
1	301 3335	4	Sechskantschraube	Hexagon bolt	M12x35-10.9 Zn DIN933
2	303 0934	4	Sicherungsmutter	Selflocking nut	NM12-8 Zn DIN985
3	305 6135	4	Scheibe	Washer	13x28x2,5 DIN 134
4	34910027	1	Hohlscheibe	Concave disc	D510/105x5 4xD12,5



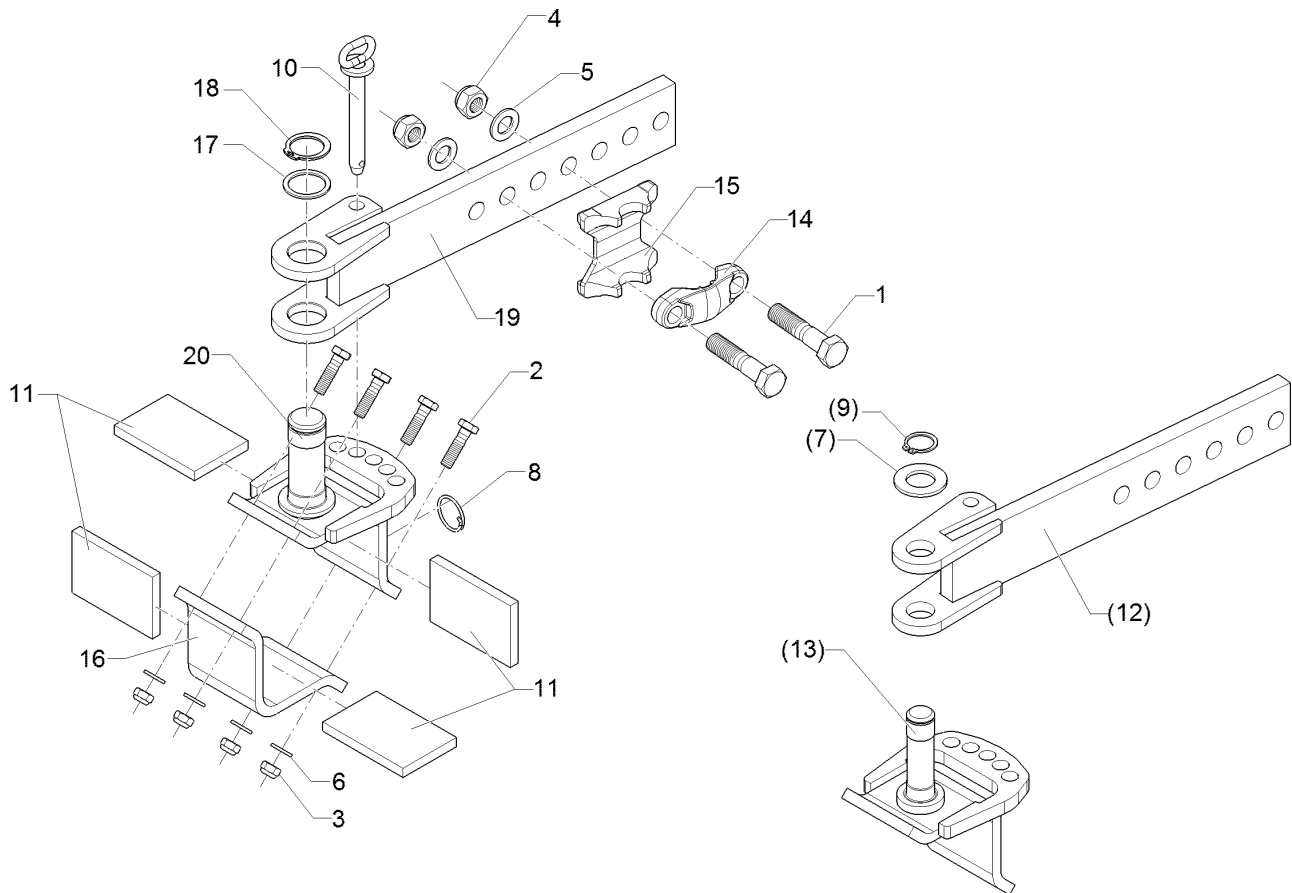
01.18

Pos.	Art.Nr.	Stck.	Artikeltext / Description		Abmessung
1	301 5004	6	Sechskantschraube	Hexagon bolt	M10x30-8.8 Zn DIN933
2	303 0933	6	Sicherungsmutter	Selflocking nut	NM10-8 DIN985 Zn
3	303 0996	1	Sechskantmutter	Hexagon nut	M24x1,5 DIN934-8 Zn
4	305 2230	1	Stützscheibe	Supporting washer	S 25x35x2,0 DIN988 Zn
5	323 8301	1	Kassettendichtung	Sealing	RWDR 45x70x14 75 NBR 106200
6	455 0310	1	Achse	Axle	D30x95 M24x1,5 Zn
7	555 4512	1	Lagereinheit	Bearing unit	30x120x100 M24x1,5
8	886 3005	0	Loctite	Loctite	Nr.641 50ml
9	305 8924	2	Sicherungsring	Retaining ring	62x2 DIN472
10	319 8760	1	Schrägkugellager doppelreihig	Bearing	30/62/30 RSR
11	323 0418	1	Schutzkappe	Cap	D79/75/30x8 Zn
12	323 5011	1	Lauftring	Race ring	D45/30x20,5
13	349 0027	1	Sechscheibe	Disc	D495/100x4
14	457 9305	1	Secharm	Swinging arm	D35x590 Zn
15	455 5145	1	Lagergehäuse	Bearing housing	D120/62x56,4/100 6xD10,2
16	323 7641	1	Dichtung	Seal	D120/65x1,6



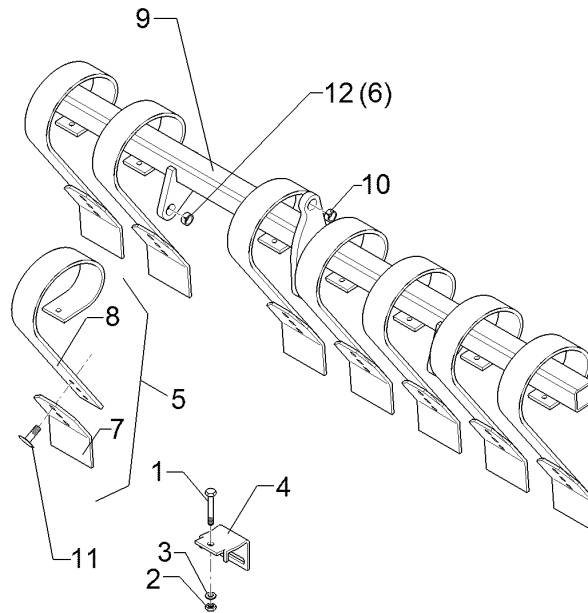
01.18

Pos.	Art.Nr.	Stck.	Artikeltext / Description		Abmessung
1	301 4387	2	Sechskantschraube	Hexagon bolt	M20x90-8.8 DIN931-A Zn3
2	301 5449	4	Sechskantschraube	Hexagon bolt	M12x45-8.8 Zn DIN931-A
3	303 0934	4	Sicherungsmutter	Selflocking nut	NM12-8 Zn DIN985
4	303 0936	2	Sicherungsmutter	Selflocking nut	NM20-8 Zn DIN985
5	305 6012	2	Scheibe	Washer	21 ISO7089 Zn
6	305 6137	4	Scheibe	Washer	13/25x3 DIN1441-St Zn
7	305 6285	1	Scheibe	Washer	31/56x4 DIN/ISO-7089 Zn
8	305 8551	1	Sicherungsring	Retaining ring	Di41x3 A2
9	305 8867	1	Sicherungsring	Retaining ring	30x2 DIN471 Zn
10	313 8715	1	Bolzen mit Griff	Pin with grip	D16x116,75/135 Zn
11	331 4981	4	Gummiband	Rubber tape	80x12x120
12	45710036	1	Halter	Holder	79x92x531
13	45710037	1	Konsole	Bracket	80x80x143x188
14	459 9009	1	Klemme	Clamp	45x35x120 2xD20,1-85 Zn
15	459 9013	1	Klemmplatte	Clamping plate	35/80 Opal 90
16	459 9347	1	Winkelplatte	Angle plate	12x100x259 4xD14
17	305 2250	1	Stützscheibe	Supporting washer	S 40x50x2,5 DIN988 Zn
18	305 8875	1	Sicherungsring	Retaining ring	40x2,5 DIN471
19	45710043	1	Halter	Holder	86x92x539
20	45710044	1	Konsole	Bracket	80x80x143x188



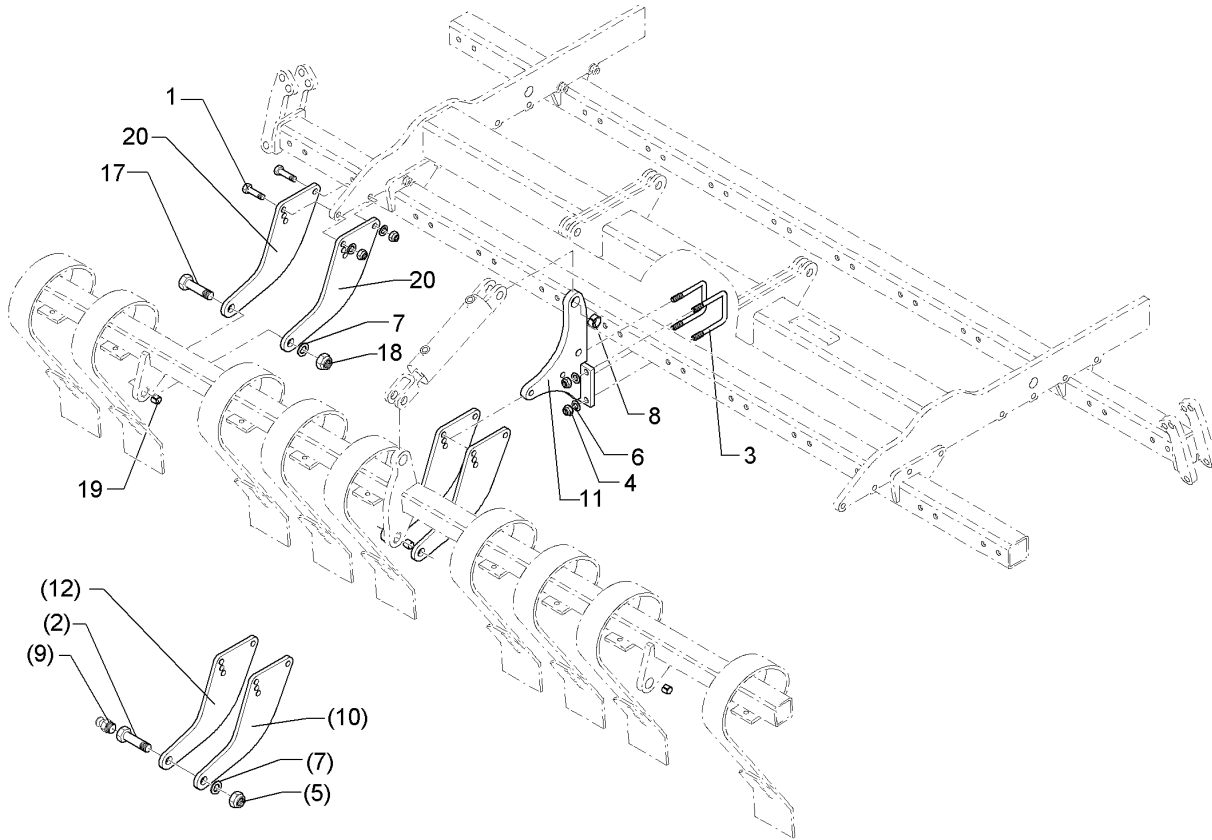
01.18

Pos.	Art.Nr.	Stck.	Artikeltext / Description		Abmessung
1	301 4387	2	Sechskantschraube	Hexagon bolt	M20x90-8.8
2	301 5449	4	Sechskantschraube	Hexagon bolt	DIN931-A Zn3 M12x45-8.8 Zn
3	303 0934	4	Sicherungsmutter	Selflocking nut	DIN931-A NM12-8 Zn DIN985
4	303 0936	2	Sicherungsmutter	Selflocking nut	NM20-8 Zn DIN985
5	305 6012	2	Scheibe	Washer	21 ISO7089 Zn
6	305 6137	4	Scheibe	Washer	13/25x3 DIN1441-St Zn
7	305 6285	1	Scheibe	Washer	31/56x4 DIN/ISO-7089 Zn
8	305 8551	1	Sicherungsring	Retaining ring	Di41x3 A2
9	305 8867	1	Sicherungsring	Retaining ring	30x2 DIN471 Zn
10	313 8715	1	Bolzen mit Griff	Pin with grip	D16x116,75/135 Zn
11	331 4981	4	Gummiband	Rubber tape	80x12x120
12	45710036	1	Halter	Holder	79x92x531
13	45710037	1	Konsole	Bracket	80x80x143x188
14	459 9009	1	Klemme	Clamp	45x35x120 2xD20,1-85 Zn
15	459 9013	1	Klemmplatte	Clamping plate	35/80 Opal 90
16	459 9347	1	Winkelplatte	Angle plate	12x100x259 4xD14
17	305 2250	1	Stützscheibe	Supporting washer	S 40x50x2,5 DIN988 Zn
18	305 8875	1	Sicherungsring	Retaining ring	40x2,5 DIN471
19	45710043	1	Halter	Holder	86x92x539
20	45710044	1	Konsole	Bracket	80x80x143x188



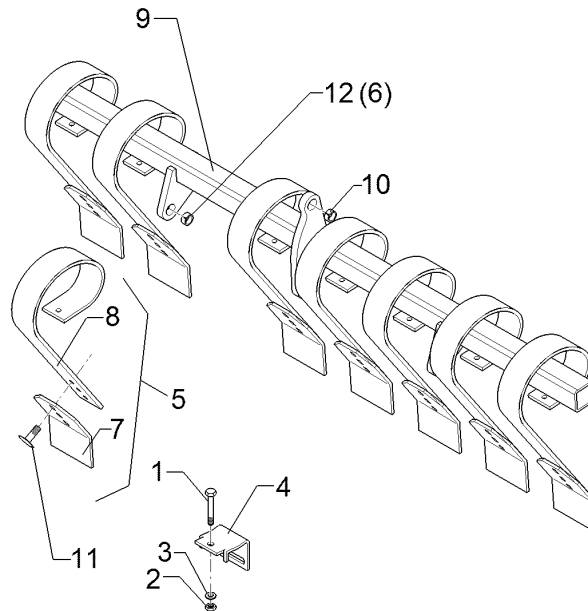
01.18

Pos.	Art.Nr.	Stck.	Artikeltext / Description		Abmessung
1	301 3470	8	Sechskantschraube spz.	Hexagon bolt	M12x105-10.9 Zn
2	303 0934	8	Sicherungsmutter	Selflocking nut	NM12-8 Zn DIN985
3	305 6135	8	Scheibe	Washer	13x28x2,5 DIN 134
4	353 4686	8	Klemme	Clamp	70x70-80x10
5	353 8740	8	Planierzinken m.Schar	Levelling tine with share	80x10
6	317 3407	3	Einspannbuchse	Expansion bush	EG24/32x20-DIN1498
7	337 5487	1	Schar	Share	150x8x256
8	353 8741	1	Planierzinken	Levelling tine	80x10
9	412 7040	1	Rahmen	Frame	70x70x1967
10	317 3408	1	Einspannbuchse mit Presssitz	Expansion bush	EG25/32x20
11	301 1806	2	Flachrundschrabe	Saucer-head screw	M12x30-10.9 ZN
12	317 3352	3	Einspannbuchse mit Presssitz	Expansion bush	EG28/32x20



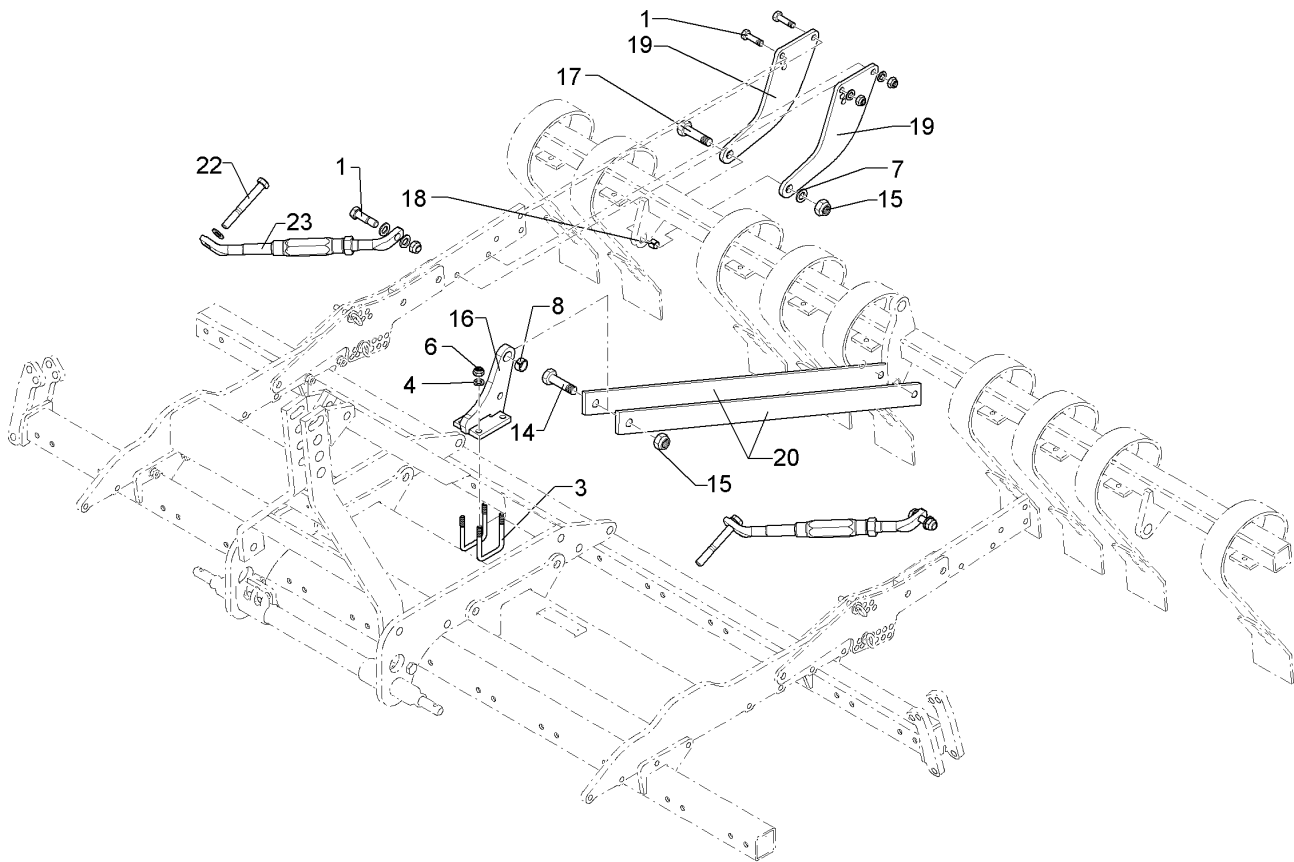
01.18

Pos.	Art.Nr.	Stck.	Artikeltext / Description		Abmessung
1	301 3779	6	Sechskantschraube spz.	Hexagon bolt	M16x60-10.9 Zn
2	301 4637	3	Sechskantschraube	Hexagon bolt	M24x85-8.8 MSB Zn
3	301 7794	2	Bügelsschraube	U-bolt	M16/80/127 (345) Zn
4	303 0935	10	Sicherungsmutter	Selflocking nut	NM16-8 Zn DIN985
5	303 0937	3	Sicherungsmutter	Selflocking nut	NM24-8 Zn DIN985
6	305 6141	10	Scheibe	Washer	17/30x3 DIN/ISO-7089
7	305 6252	6	Scheibe	Washer	25 ISO7349 Zn
8	317 3408	2	Einspannbuchse mit Presssitz	Expansion bush	EG25/32x20
9	323 6348	3	Schmiernippel	Grease nipple	AM10x1 DIN71412
10	412 7044	3	Platte	Plate	10x288x385
11	412 7045	1	Halter	Holder	100x380/80x80
12	412 7046	3	Platte	Plate	10x288x385
17	301 5390	3	Sechskantschraube spz.	Hexagon bolt	M20x65-12.9 Zn
18	303 0936	10	Sicherungsmutter	Selflocking nut	NM20-8 Zn DIN985
19	317 6657	3	Buchse	Bush	D20/28x22
20	412 7058	6	Platte	Plate	10x283x381



01.18

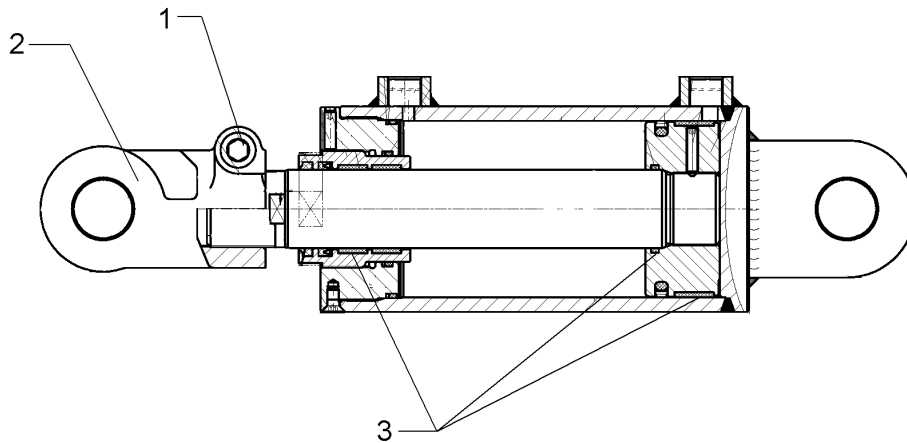
Pos.	Art.Nr.	Stck.	Artikeltext / Description		Abmessung
1	301 3470	8	Sechskantschraube spz.	Hexagon bolt	M12x105-10.9 Zn
2	303 0934	8	Sicherungsmutter	Selflocking nut	NM12-8 Zn DIN985
3	305 6135	8	Scheibe	Washer	13x28x2,5 DIN 134
4	353 4686	8	Klemme	Clamp	70x70-80x10
5	353 8740	8	Planierzinken m.Schar	Levelling tine with share	80x10
6	317 3407	3	Einspannbuchse	Expansion bush	EG24/32x20-DIN1498
7	337 5487	1	Schar	Share	150x8x256
8	353 8741	1	Planierzinken	Levelling tine	80x10
9	412 7040	1	Rahmen	Frame	70x70x1967
10	317 3408	1	Einspannbuchse mit Presssitz	Expansion bush	EG25/32x20
11	301 1806	2	Flachrundschrabe	Saucer-head screw	M12x30-10.9 ZN
12	317 3352	3	Einspannbuchse mit Presssitz	Expansion bush	EG28/32x20



01.18

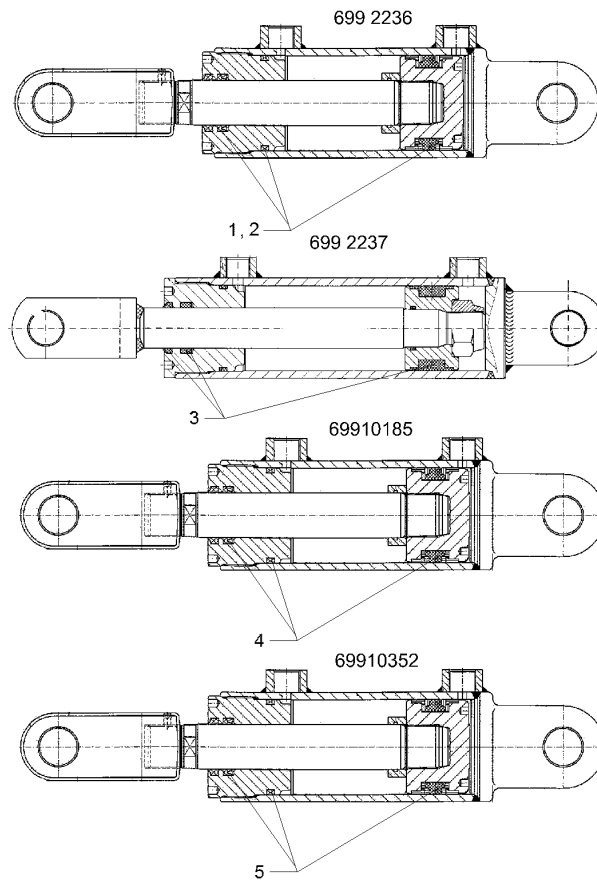
Pos.	Art.Nr.	Stck.	Artikeltext / Description		Abmessung
1	301 3870	8	Sechskantschraube spz.	Hexagon bolt	M16x65-10.9 Zn
2	305 6012	8	Scheibe	Washer	21 ISO7089 Zn
3	301 7794	4	Bügelsschraube	U-bolt	M16/80/127 (345) Zn
4	303 0935	16	Sicherungsmutter	Selflocking nut	NM16-8 Zn DIN985
6	305 6141	16	Scheibe	Washer	17/30x3 DIN/ISO-7089
8	317 3408	2	Einspannbuchse mit Presssitz	Expansion bush	EG25/32x20
11	412 7051	2	Halter	Holder	100x217x80x80
15	303 0936	8	Sicherungsmutter	Selflocking nut	NM20-8 Zn DIN985
17	301 5390	8	Sechskantschraube spz.	Hexagon bolt	M20x65-12.9 Zn
18	317 6657	6	Buchse	Bush	D20/28x22
19	412 7058	8	Platte	Plate	10x283x381
20	412 7059	4	Lenker	Link	50x10x620
22	301 4057	4	Sechskantschraube	Hexagon bolt	M16x130-8.8 Zn DIN931-A
23	30210020	4	Spannschloss	Turnbuckle	M24/450/360
25	305 6142	12	Scheibe	Washer	B17/30x3 DIN125 A2
26	886 3001	1	Schraubensicherung	Screw locking	AN 306-62 / 10 ml

Hydraulikzylinder/Hydraulic ram	8
Heliodor 9/400 K	575 2262



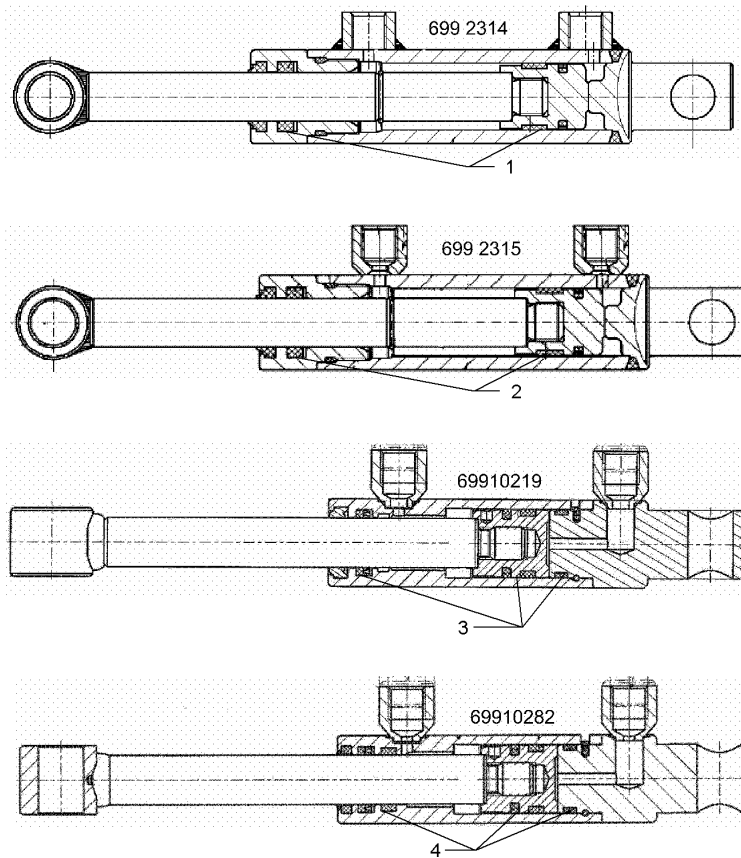
01.18

Pos.	Art.Nr.	Stck.	Artikeltext / Description		Abmessung
1	301 5832	1	Zylinderschraube	Allen screw	M12x40-12.9 DIN912
2	302 9107	1	Gelenkgabel	Fork-type joint	D30-83 M39x1,5
3	57510125	1	Dichtungssatz	Seal set	D40/90



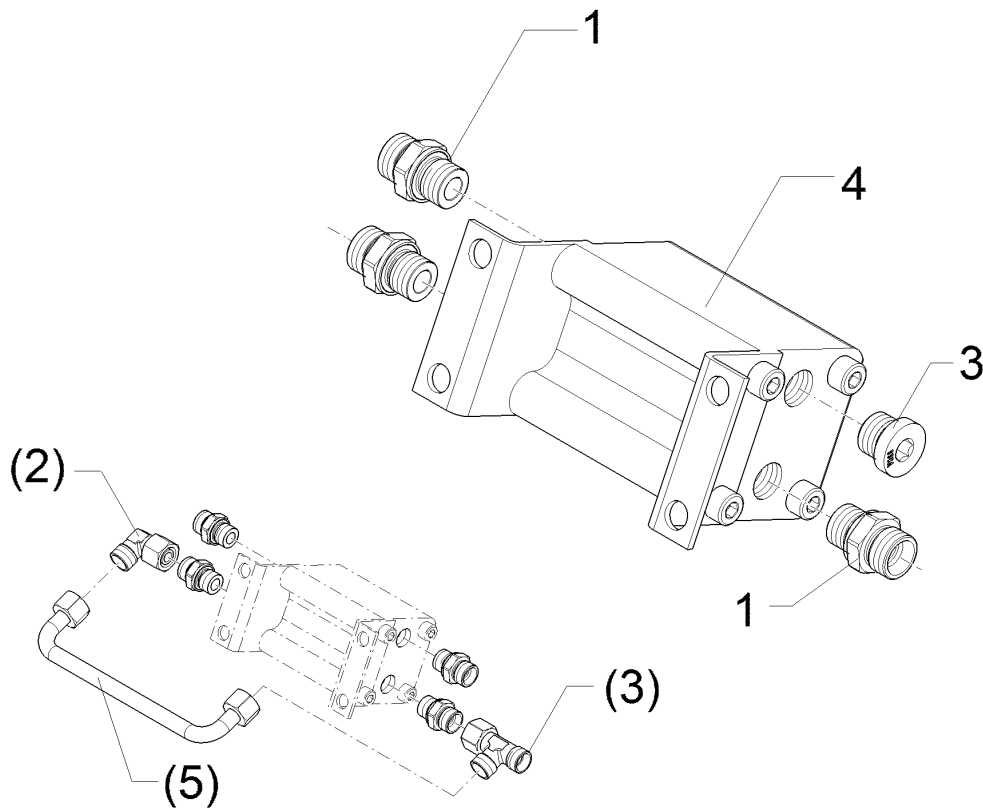
01.18

Pos.	Art.Nr.	Stck.	Artikeltext / Description		Abmessung
1	575 9174	1	Dichtungssatz	Seal set	D30/63
2	575 9224	1	Dichtungssatz	Seal set	D30/63
3	575 9266	1	Dichtungssatz	Seal set	D30/63
4	57510196	1	Dichtungssatz	Seal set	D30/63
5	57510760	1	Dichtungssatz	Seal set	30/63



01.18

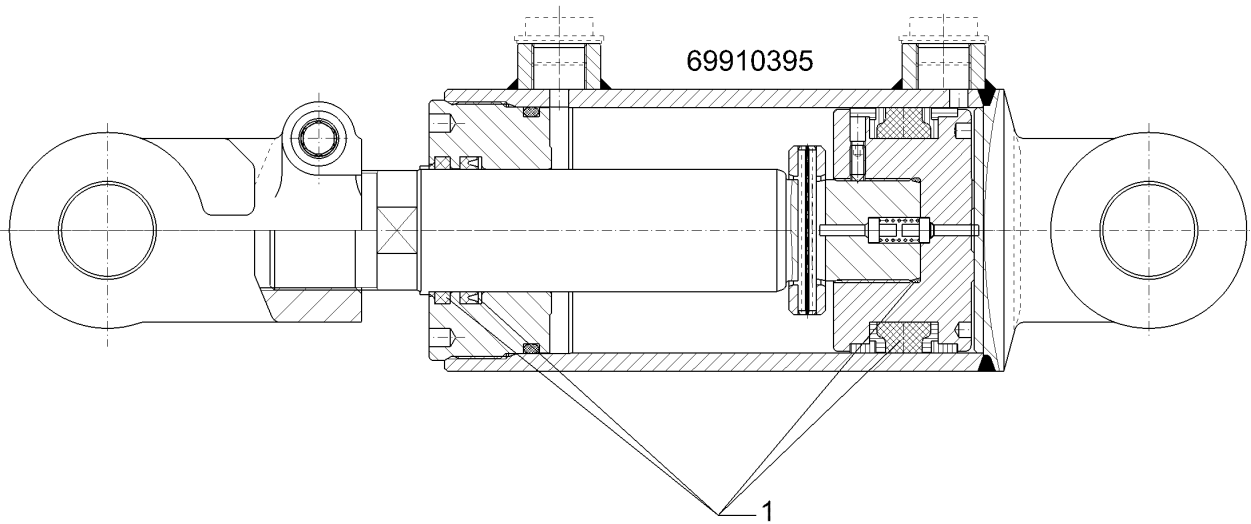
Pos.	Art.Nr.	Stck.	Artikeltext / Description		Abmessung
1	575 9243	1	Dichtungssatz	Seal set	D18/25
2	575 9272	1	Dichtungssatz	Seal set	D18/25
3	57510621	1	Dichtungssatz	Seal set	D18/25
4	57510622	1	Dichtungssatz	Seal set	D18/25



01.18

Pos.	Art.Nr.	Stck.	Artikeltext / Description		Abmessung
1	375 4057	4	Gerade Einschraubverschraubung	Nipple	x-GE12-LR 3/8"-ED
2	375 4500	1	Einstellbare W-Verschraubung	Adjustable angle union	EW12-LM DKO24 GRD M18x1,5
3	375 4550	1	Einstellbare L-Verschraubung	Adjustable L-union	EL12-L M18x1,5
4	57510574	1	Stromteilerventil	Flow divider valve	PR 202- DB=
5	57510575	1	Rohr	Tube	12x2x260 2xGEB90°

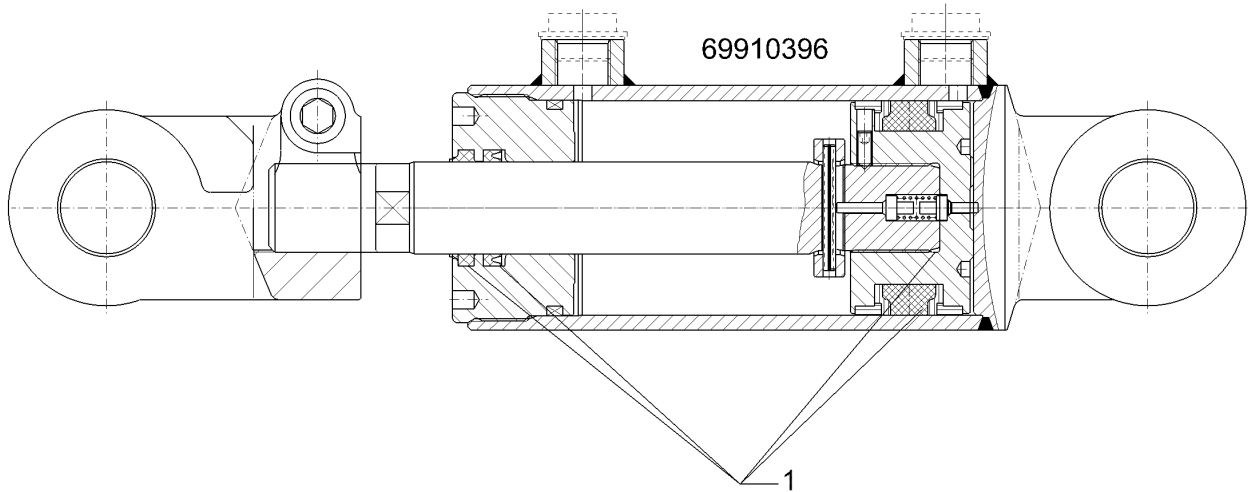
Hydraulikzylinder/Hydraulic ram	8
Heliodor 9/400 K	57510848



01.18

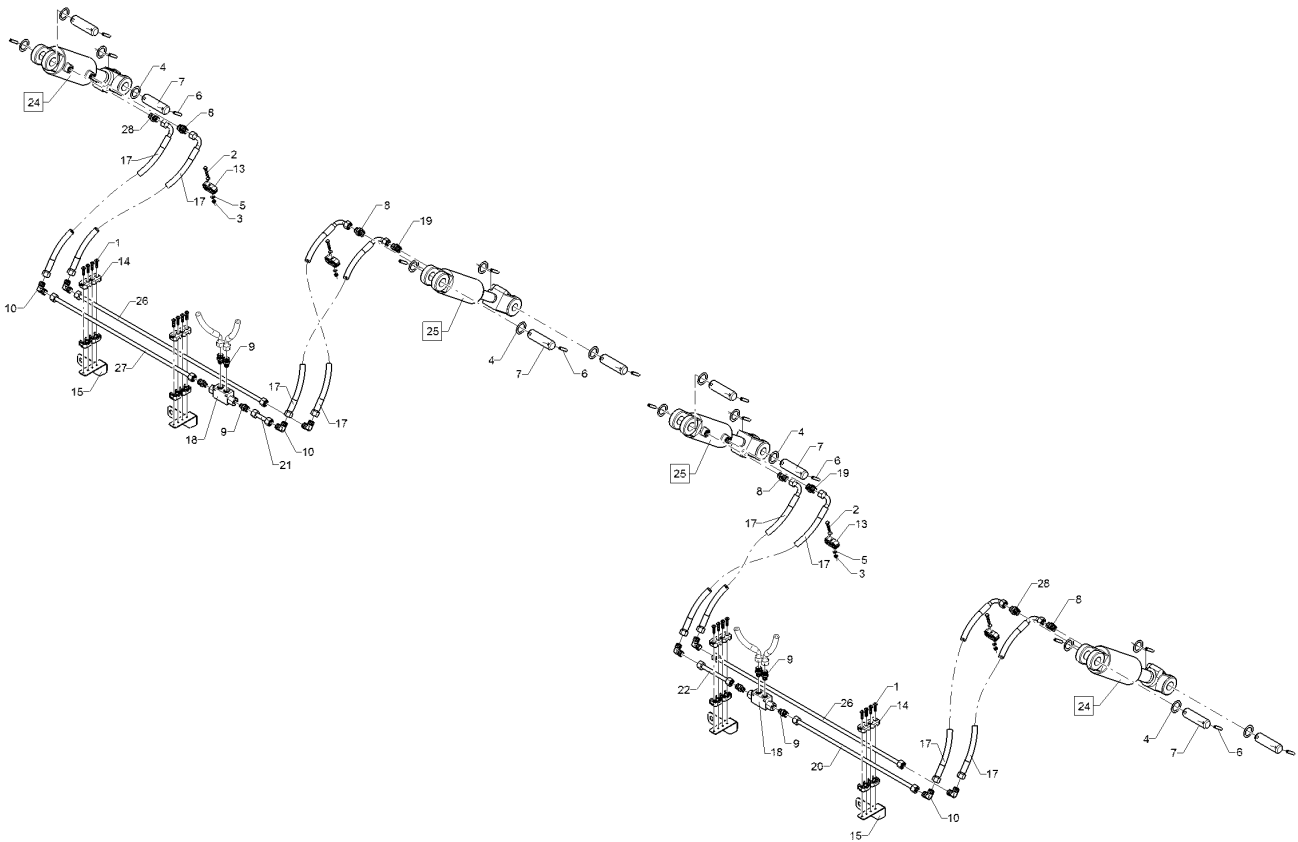
Pos.	Art.Nr.	Stck.	Artikeltext / Description		Abmessung
1	57510861	1	Dichtungssatz	Seal set	40/80

Hydraulikzylinder/Hydraulic ram	8
Heliodor 9/400 K	57510849



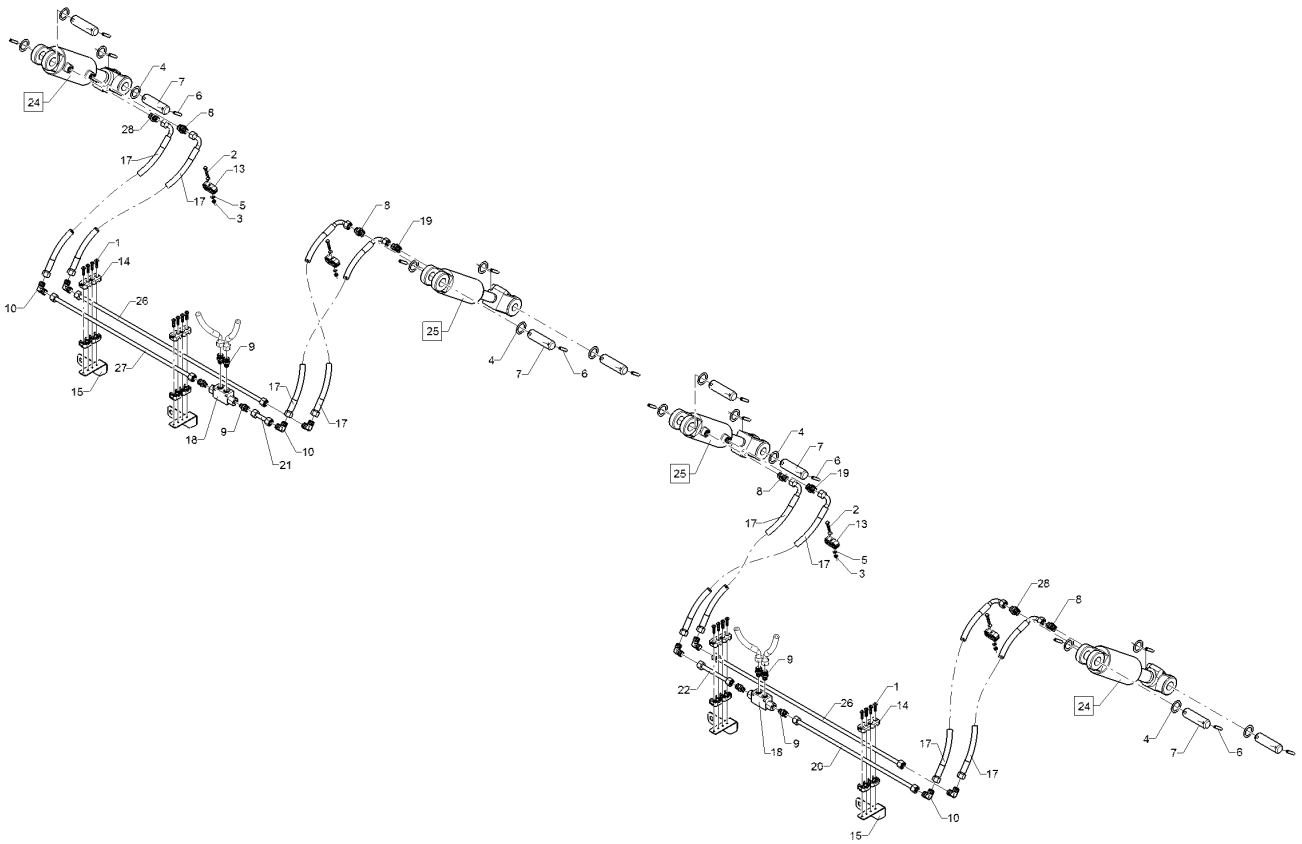
01.18

Pos.	Art.Nr.	Stck.	Artikeltext / Description		Abmessung
1	57510862	1	Dichtungssatz	Seal set	30/70



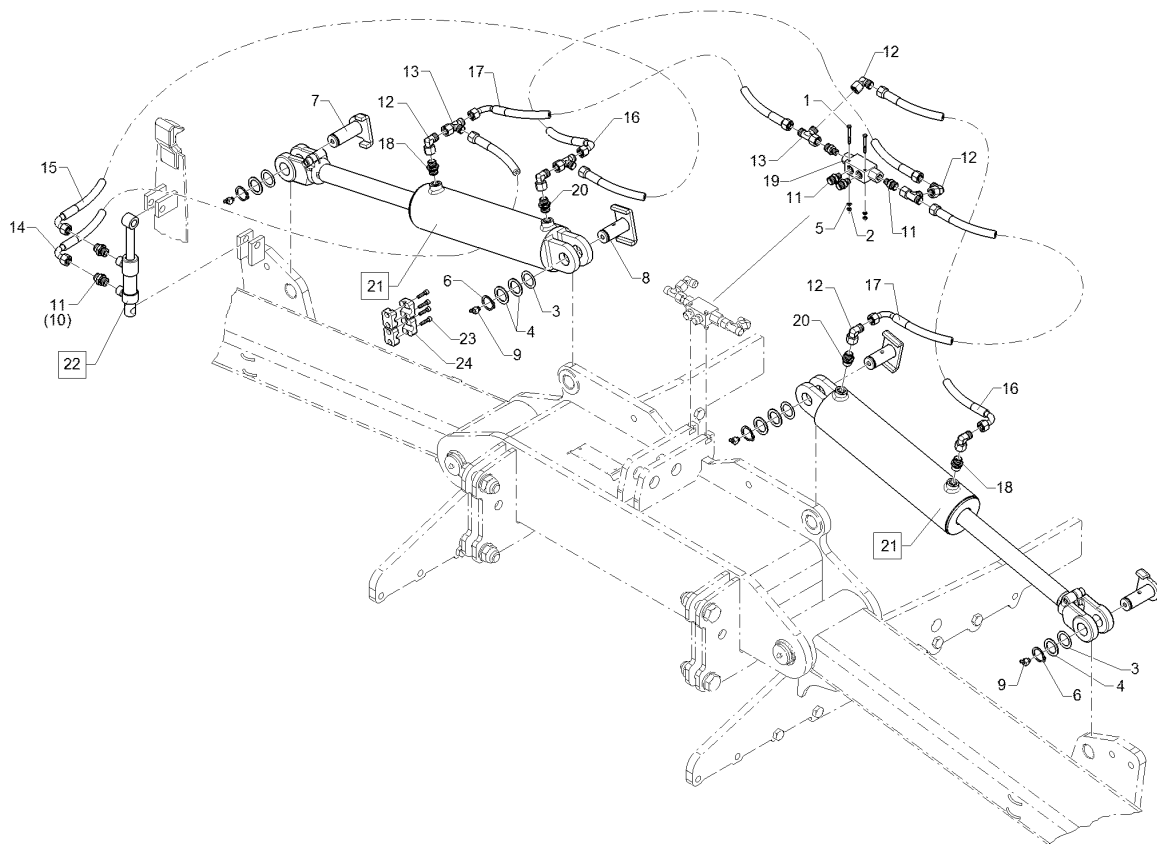
01.18

Pos.	Art.Nr.	Stck.	Artikeltext / Description		Abmessung
1	301 0302	16	Linsenschraube	Oval head screw	M6x25-4,6 Zn DIN7985
2	301 0304	4	Linsenschraube	Oval head screw	M6x35-4,6 Zn DIN7985
3	303 0931	4	Sicherungsmutter	Selflocking nut	NM6-8 Zn DIN985
4	305 2051	16	Passscheibe	Shim	30x42x1,0 DIN988 Zn
5	305 8571	8	Scheibe	Washer	6,4 DIN125-A Zn
6	309 6072	16	Spannhülse	Expansion bush	8x40-DIN1481 Zn
7	313 3011	8	Bolzen	Pin	D30x72/102 Zn
8	375 4020	4	Einschraubverschraubung	Nipple	x-GE12-LM M18x1,5 Zn
9	375 4038	8	Einschraubverschraubung	Nipple	GE 12-LR 1/4 ZL ED
10	375 4210	8	Winkelverschraubung	Elbow union	x-W12-L M18x1,5
13	375 9836	4	Doppelschelle	Double clip	LNG 315/15 PA+2xDPL3 1/2x112A PP
14	375 9960	16	Schellenkörper	Clamp	
15	47510846	4	Halter	Holder	3x66x130 2xD16,5 4xM6
17	47510922	8	Hydraulikschlauch	Hydraulic hose	2SC08-650 DKOL12/DKOL12 0/90°
18	575 2161	2	Rückschlagventil	Nonreturn valve	RDP 06 1/4
19	575 2186	2	Drosselrückschlagventil	Throttle nonreturn valve	7Liter SW24 M18x1,5
20	57510306	1	Hydraulikrohr	Hydraulic tube	12x2x555
21	57510334	1	Hydraulikrohr	Hydraulic tube	12x2x80



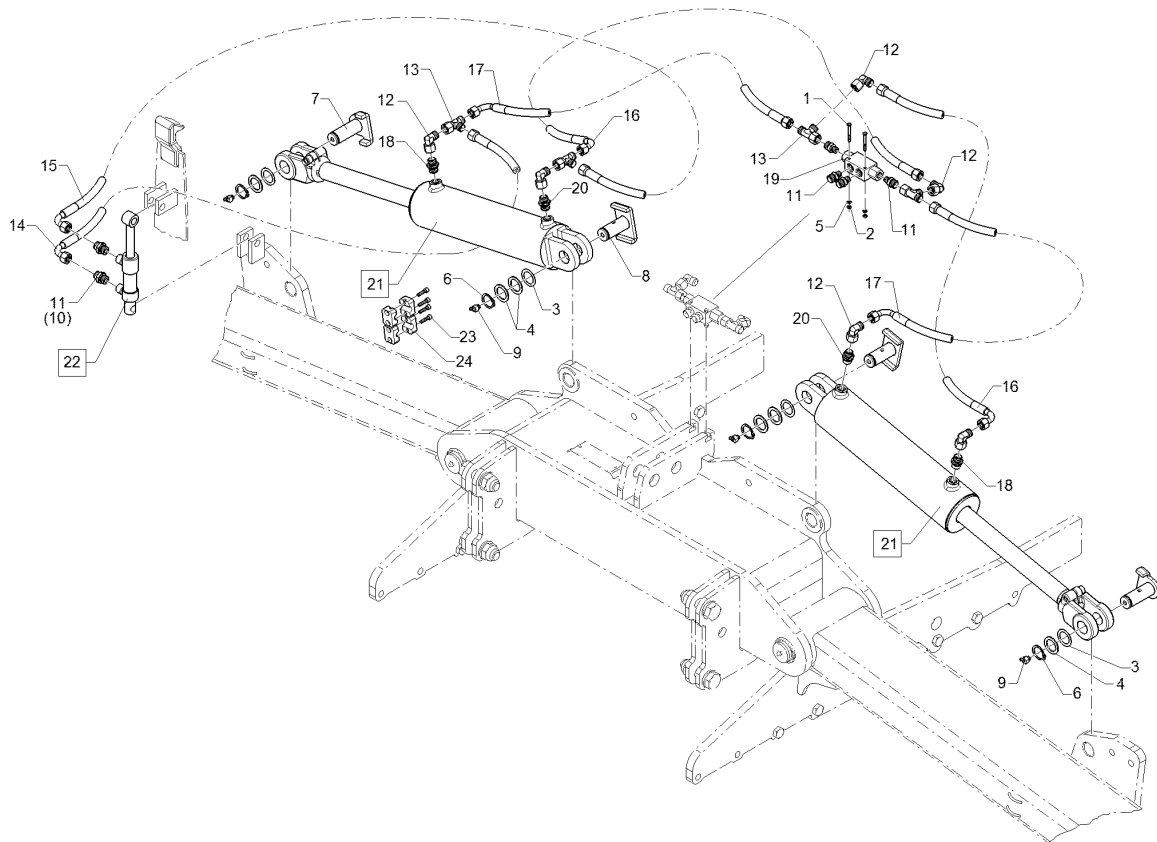
01.18

Pos.	Art.Nr.	Stck.	Artikeltext / Description		Abmessung
22	57510364	1	Hydraulikrohr	Hydraulic tube	12x2x148
24	57510848	2	Hydraulikzylinder	Hydraulic ram	DZ080/40x0080-0340 D30 D30
25	57510849	2	Hydraulikzylinder	Hydraulic ram	DZ070/30x0080-0340 D30 D30
26	57510854	2	Hydraulikrohr	Hydraulic tube	12x2x860
27	57510856	1	Hydraulikrohr	Hydraulic tube	12x2x645
28	575 2092	2	Drosselrückschlagventil	Throttle nonreturn valve	9Liter SW24 M18x1,5



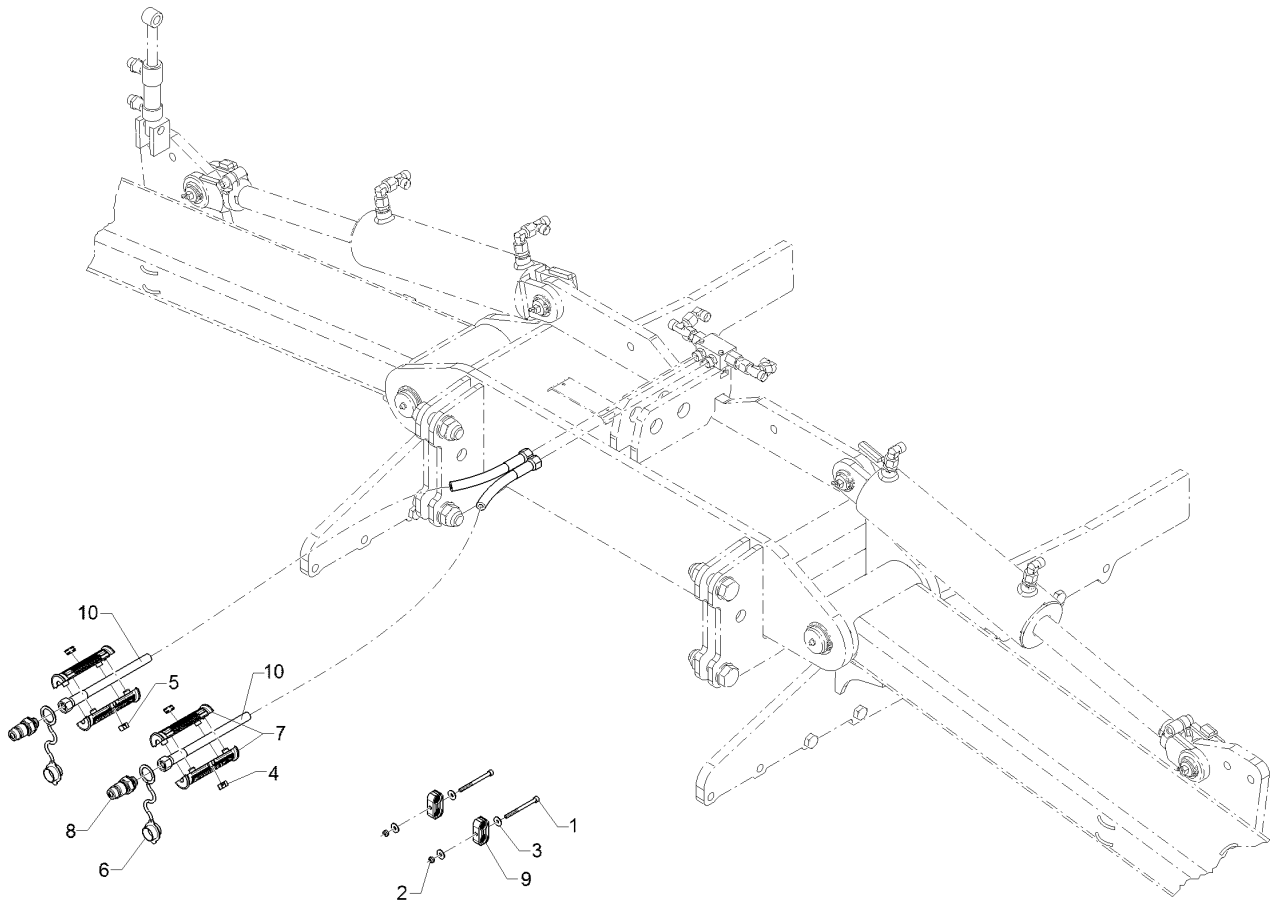
01.18

Pos.	Art.Nr.	Stck.	Artikeltext / Description		Abmessung
1	301 0370	2	Sechskantschraube	Hexagon bolt	M5x45-8.8 Zn DIN931
2	303 0967	2	Sechskantmutter	Hexagon nut	M5 DIN934-8 Zn
3	305 2051	4	Passscheibe	Shim	30x42x1,0 DIN988 Zn
4	305 2242	6	Stützscheibe	Supporting washer	S 30/42x2,5 DIN988 Zn
5	305 8569	2	Scheibe	Washer	5,3 DIN125 Zn
6	305 8867	4	Sicherungsring	Retaining ring	30x2 DIN471 Zn
7	313 3003	2	Bolzen mit Verdrehsicherung	Pin with stop	D30x71/79 U-61 Zn
8	313 3023	2	Bolzen mit Verdrehsicherung	Pin with stop	D30/72x62/84-M10x1 Zn
9	323 6350	4	Schmiernippel	Grease nipple	BM10x1 DIN71412-4kt. 45 GRD
10	375 4020	2	Einschraubverschraubung	Nipple	x-GE12-LM M18x1,5 Zn
11	375 4038	6	Einschraubverschraubung	Nipple	GE 12-LR 1/4 ZL ED
12	375 4500	6	Einstellbare W-Verschraubung	Adjustable angle union	EW12-LM DKO24 GRD M18x1,5
13	375 4550	4	Einstellbare L-Verschraubung	Adjustable L-union	EL12-L M18x1,5
14	47510700	1	Hydraulikschlauch	Hydraulic hose	2SC08-1600 DKOL12/DKOL12 0/90°
15	47510762	1	Hydraulikschlauch	Hydraulic hose	2SC08-1950 DKOL12/DKOL12 0/90°



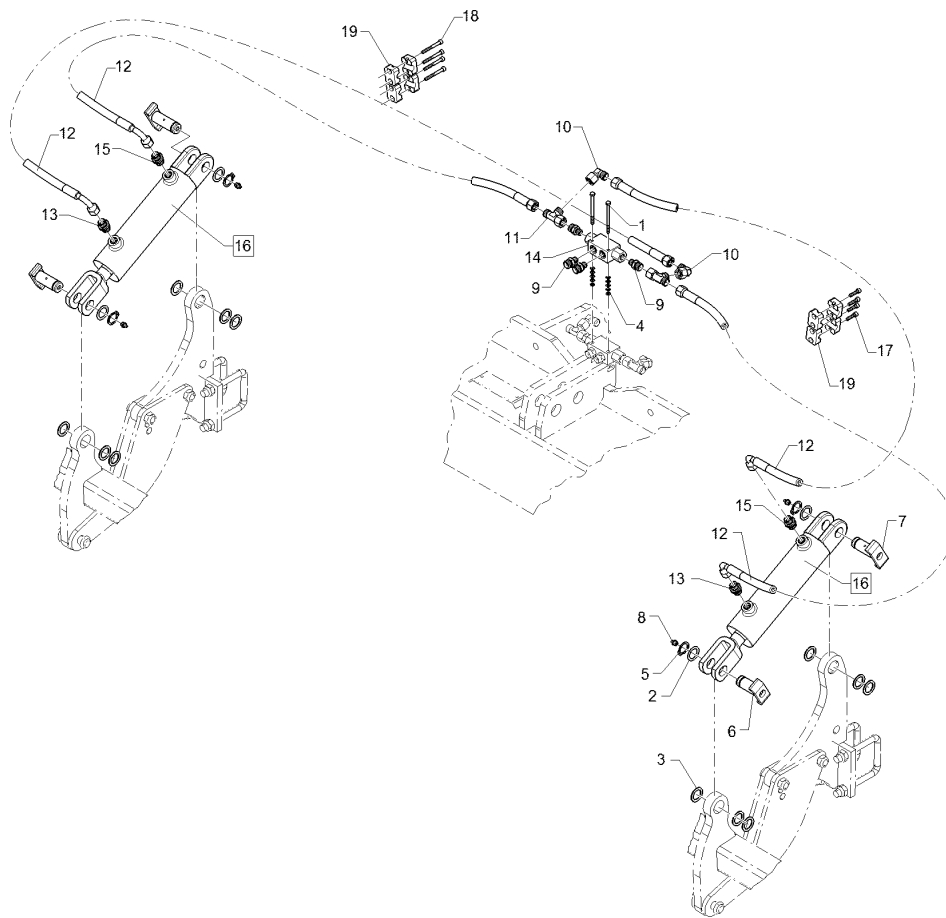
01.18

Pos.	Art.Nr.	Stck.	Artikeltext / Description		Abmessung
16	47510916	2	Hydraulikschlauch	Hydraulic hose	2SC10-1100 DKOL12/DKOL12 0/90°
17	47510917	2	Hydraulikschlauch	Hydraulic hose	2SC10-0900 DKOL12 00°/90°
18	575 2092	2	Drosselrückschlagventil	Throttle nonreturn valve	9Liter SW24 M18x1,5
19	575 2161	1	Rückschlagventil	Nonreturn valve	RDP 06 1/4
20	575 2187	2	Drosselrückschlagventil	Throttle nonreturn valve	13Liter SW24 M18x1,5
21	575 2262	2	Hydraulikzylinder	Hydraulic ram	DZ090/40x0320-0580 D30 D30
22	575 2336	1	Hydraulikzylinder	Hydraulic ram	DZ025/18x10-240D16,4D16,5
23	301 6047	4	Zylinderschraube	Allen screw	M6x25-8.8 DIN912
24	375 9961	4	Schellenkörper	Clamp	1/2x215 PP



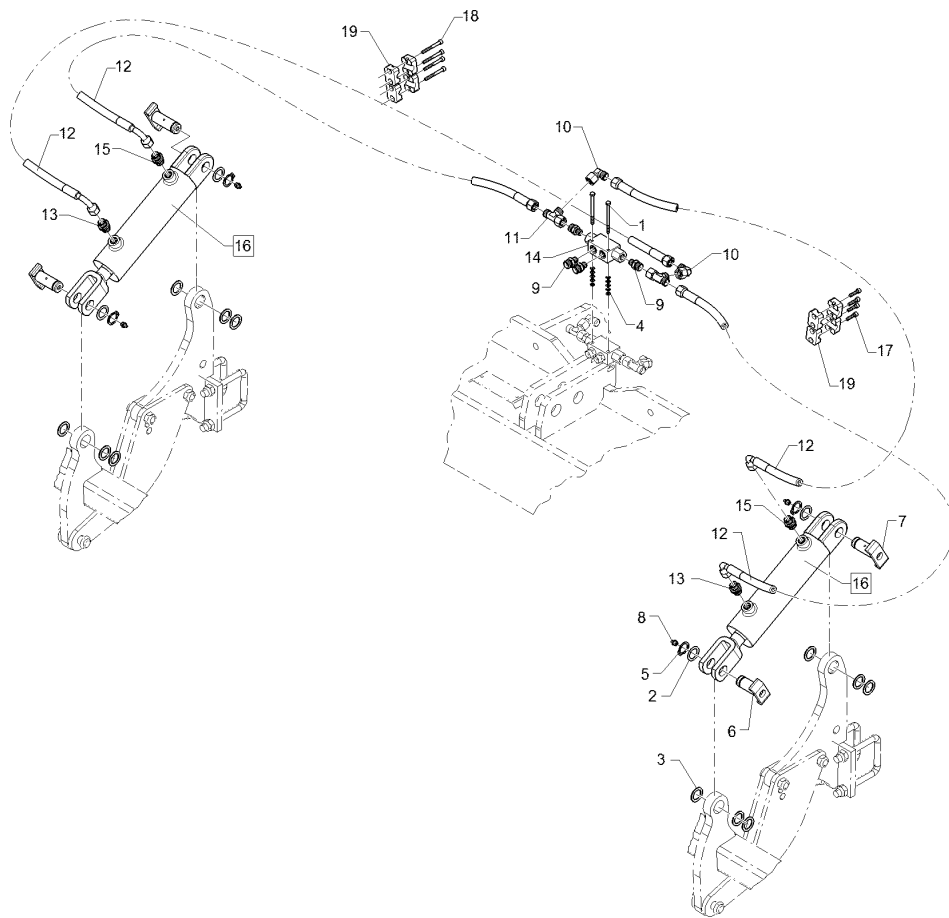
01.18

Pos.	Art.Nr.	Stck.	Artikeltext / Description		Abmessung
1	30110548	2	Zylinderschraube	Allen screw	M6x75-8.8 Zn DIN912
2	303 0931	2	Sicherungsmutter	Selflocking nut	NM6-8 Zn DIN985
3	305 8572	4	Scheibe	Washer	6,4 DIN9021 Zn
4	325 1601	2	Kennzeichnung	Marking	P1 20x9
5	325 1608	2	Kennzeichnung	Marking	T1 20x9
6	375 2166	2	Staubkappe, rot	Cap, red	D26,5
7	375 2607	4	Griff Halbschale	Handle	-
8	375 2718	2	SVK-Stecker	Hydraulic coupling	BG-3 12L M18x1,5
9	375 9836	2	Doppelschelle	Double clip	LNG 315/15 PA+2xDPL3
10	47510853	2	Hydraulikschlauch	Hydraulic hose	2SC010-2450 DKO L12/L12 00°/00



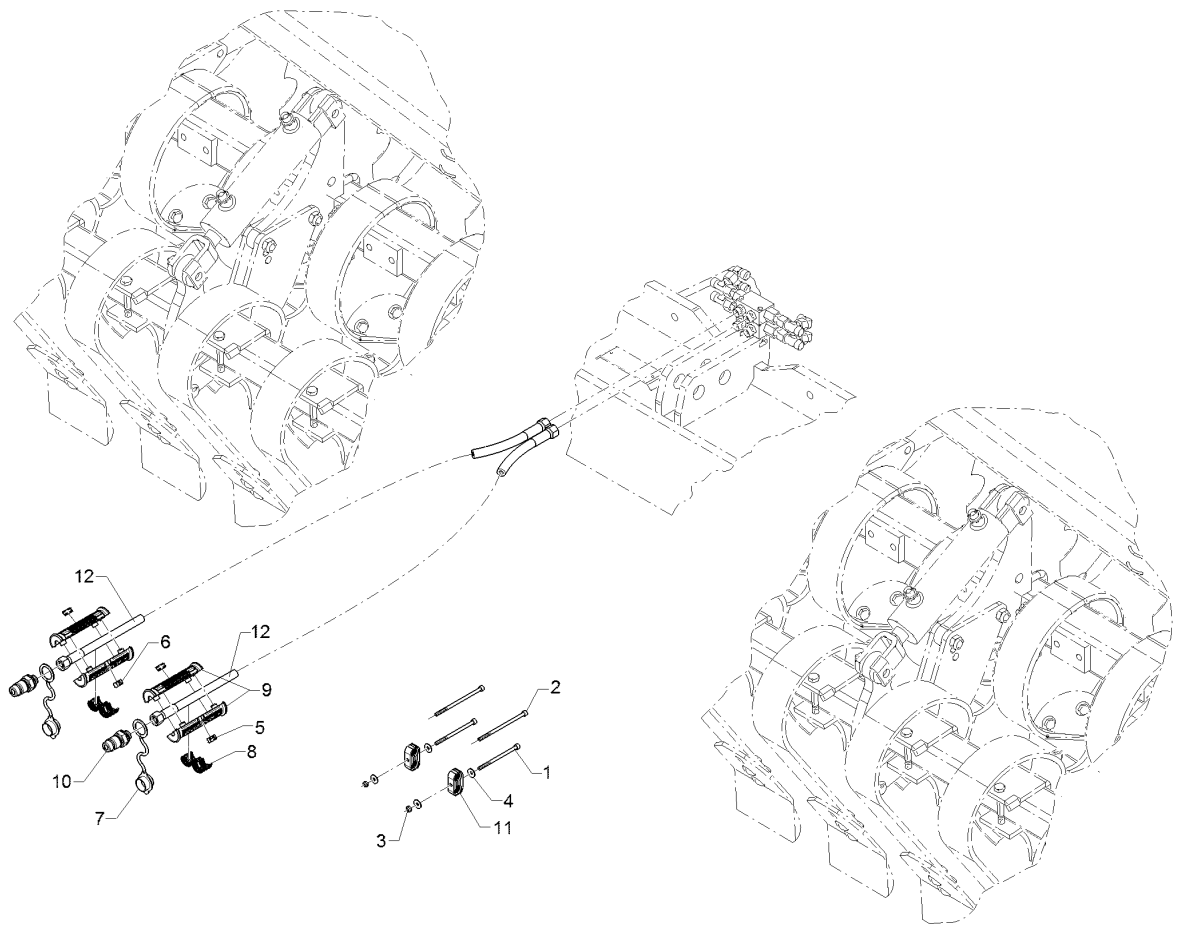
01.18

Pos.	Art.Nr.	Stck.	Artikeltext / Description		Abmessung
1	301 3049	2	Sechskantschraube	Hexagon bolt	M6x80-8.8 DIN931-A
2	305 2040	4	Passscheibe	Shim	25x35x1,0 DIN988 Zn
3	305 2230	12	Stützscheibe	Supporting washer	S 25x35x2,0 DIN988 Zn
4	305 8569	10	Scheibe	Washer	5,3 DIN125 Zn
5	305 8861	4	Sicherungsring	Retaining ring	25x2 DIN471 Zn
6	313 2544	2	Bolzen	Pin	D25x53/64 U47 Zn
7	313 2545	2	Bolzen mit Verdrehsicherung	Pin with stop	D25X59/70 U57 Zn
8	323 6348	4	Schmiernippel	Grease nipple	AM10x1 DIN71412
9	375 4038	4	Einschraubverschraubung	Nipple	GE 12-LR 1/4 ZL ED
10	375 4500	2	Einstellbare W-Verschraubung	Adjustable angle union	EW12-LM DKO24 GRD M18x1,5
11	375 4550	2	Einstellbare L-Verschraubung	Adjustable L-union	EL12-L M18x1,5
12	47510918	4	Hydraulikschlauch	Hydraulic hose	2SC08-2600 DKOL12/DKOL12 0/90°
13	575 2092	2	Drosselrückschlagventil	Throttle nonreturn valve	9Liter SW24 M18x1,5
14	575 2161	1	Rückschlagventil	Nonreturn valve	RDP 06 1/4
15	575 2187	2	Drosselrückschlagventil	Throttle nonreturn valve	13Liter SW24 M18x1,5
16	575 2323	2	Hydraulikzylinder	Hydraulic ram	DZ063/30x0145-0415 D25 D25
17	301 6047	4	Zylinderschraube	Allen screw	M6x25-8.8 DIN912
18	301 6050	4	Zylinderschraube	Allen screw	M6x50-12.9 DIN912



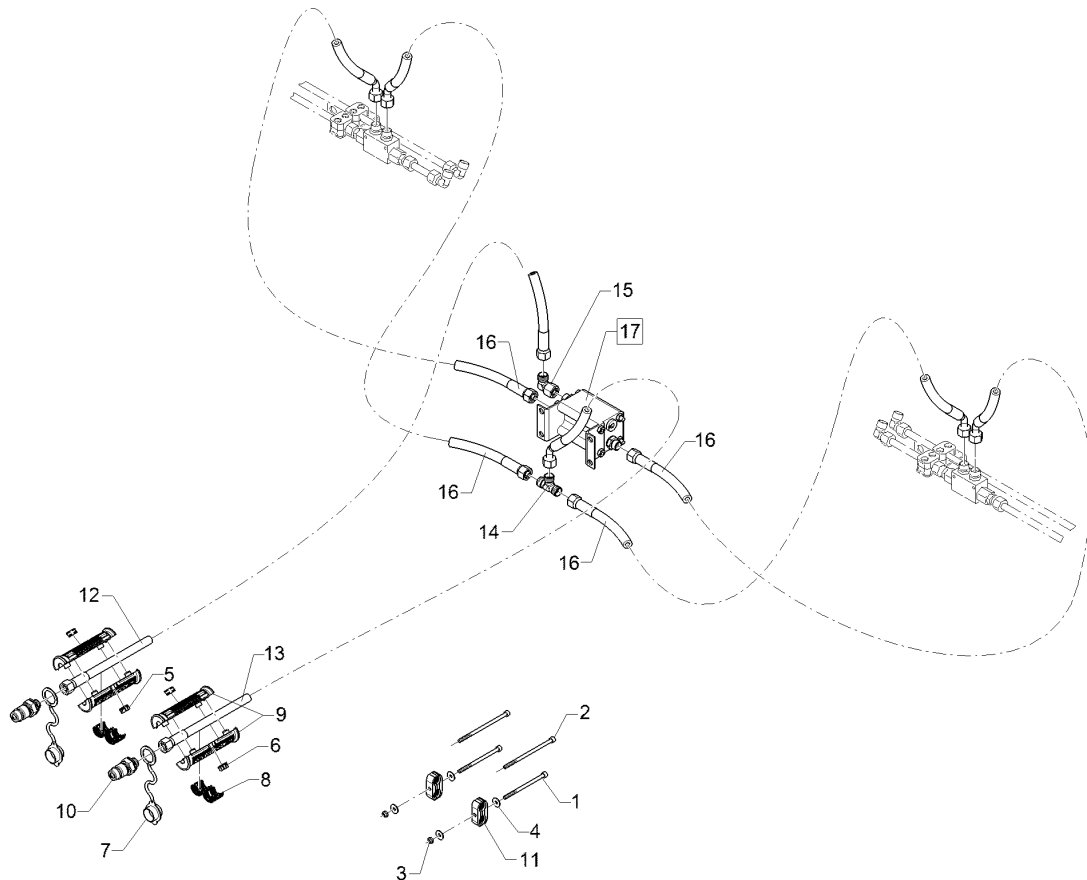
01.18

Pos.	Art.Nr.	Stck.	Artikeltext / Description		Abmessung
19	375 9961	8	Schellenkörper	Clamp	1/2x215 PP



01.18

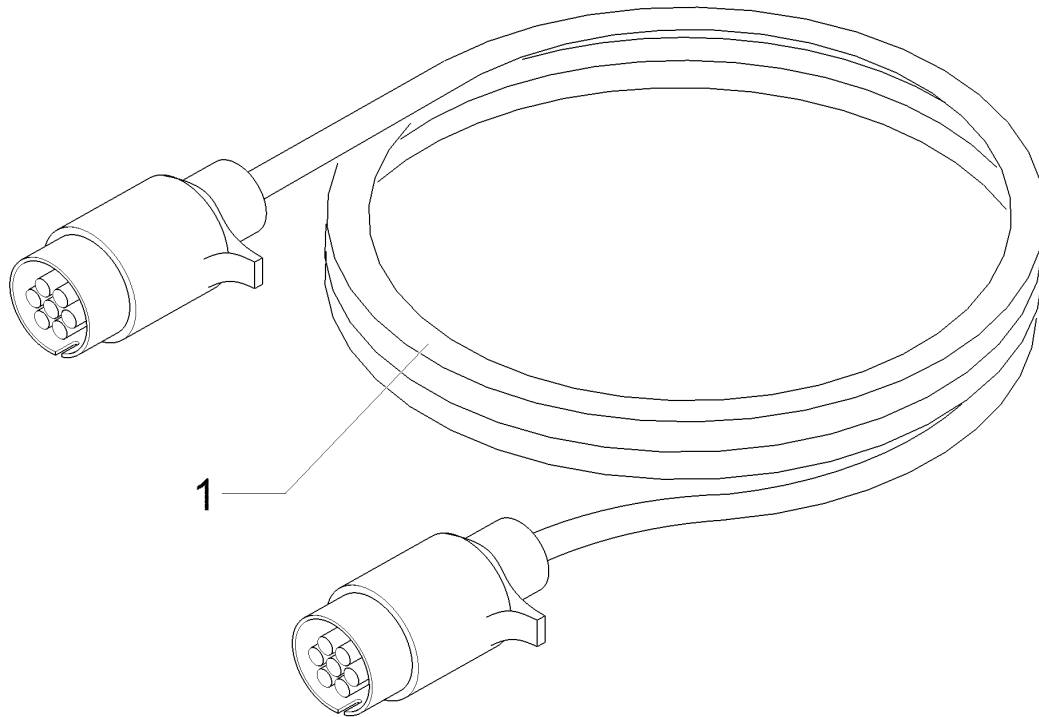
Pos.	Art.Nr.	Stck.	Artikeltext / Description		Abmessung
1	30110547	2	Zylinderschraube	Allen screw	M6x100-8.8 Zn DIN912
2	30110193	2	Zylinderschraube	Allen screw	M6x120-A2 DIN912
3	303 0931	2	Sicherungsmutter	Selflocking nut	NM6-8 Zn DIN985
4	305 8572	4	Scheibe	Washer	6,4 DIN9021 Zn
5	325 1605	2	Kennzeichnung	Marking	P5
6	325 1612	2	Kennzeichnung	Marking	T5
7	375 2122	2	Staubkappe, schwarz	Cap, black	D26,5 Bg.3
8	375 2606	2	Einleger	Insert	DN6 DN8
9	375 2607	4	Griff Halbschale	Handle	-
10	375 2718	2	SVK-Stecker	Hydraulic coupling	BG-3 12L M18x1,5
11	375 9836	2	Doppelschelle	Double clip	LNG 315/15 PA+2xDPL3
12	47510919	2	Hydraulikschlauch	Hydraulic hose	2SC08-2450 DKOL12/DKOL12 0/0°



01.18

Pos.	Art.Nr.	Stck.	Artikeltext / Description		Abmessung
1	30110547	2	Zylinderschraube	Allen screw	M6x100-8.8 Zn DIN912
2	30110193	2	Zylinderschraube	Allen screw	M6x120-A2 DIN912
3	303 0931	2	Sicherungsmutter	Selflocking nut	NM6-8 Zn DIN985
4	305 8572	4	Scheibe	Washer	6,4 DIN9021 Zn
5	32510045	2	Kennzeichnung	Marking	P17
6	32510046	2	Kennzeichnung	Marking	T17
7	375 2122	2	Staubkappe, schwarz	Cap, black	D26,5 Bg.3
8	375 2606	2	Einleger	Insert	DN6 DN8
9	375 2607	4	Griff Halbschale	Handle	-
10	375 2718	2	SVK-Stecker	Hydraulic coupling	BG-3 12L M18x1,5
11	375 9836	2	Doppelschelle	Double clip	LNG 315/15 PA+2xDPL3
12	47510497	1	Hydraulikschlauch	Hydraulic hose	2SC08-2600 DKOL12/DKOL12 0/0°
13	47510705	1	Hydraulikschlauch	Hydraulic hose	2SC08-2650 DKOL12/DKOL12 0/45°
14	375 4480	1	T-Verschraubung	T-union	x-T12-L M18x1,5 Zn
15	375 4500	1	Einstellbare W-Verschraubung	Adjustable angle union	EW12-LM DKO24 GRD M18x1,5
16	47510921	4	Hydraulikschlauch	Hydraulic hose	2SC08-1200 DKOL12/DKOL12 0/45°
17	57510576	1	Stromteiler	Flow divider	PR 202-B

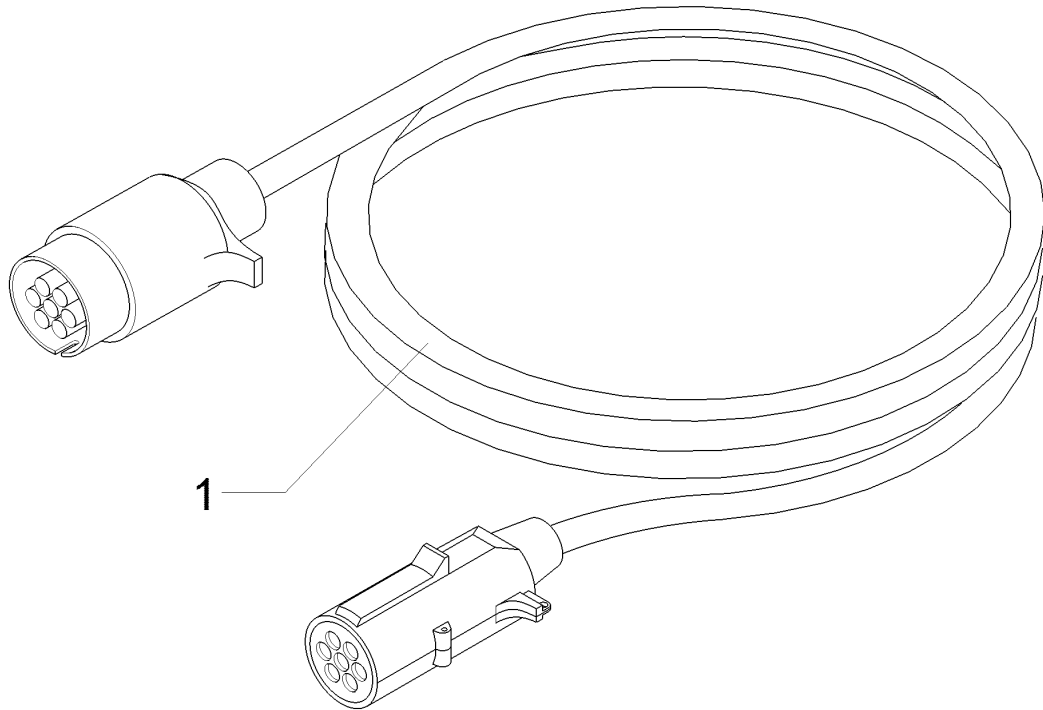
Kabel/Cable	9
Heliodor 9/400 K	373 4260



01.18

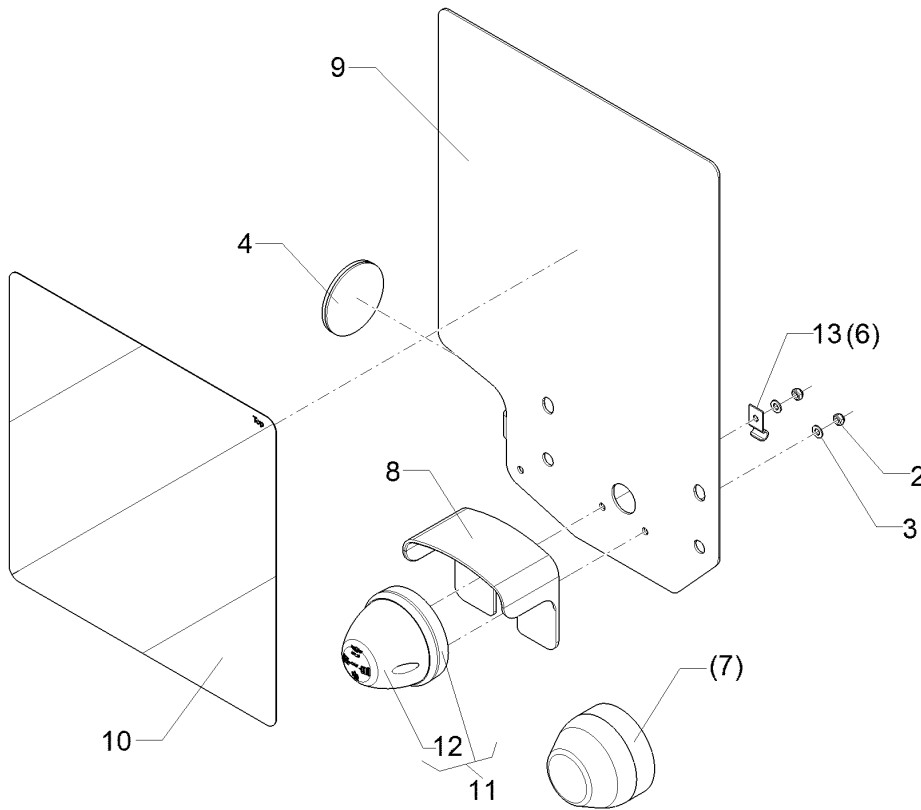
Pos.	Art.Nr.	Stck.	Artikeltext / Description		Abmessung
1	373 4260	1	Kabel	Cable	7x1,5x1800

Grundkabel/Basic cable	9
Heliodor 9/400 K	37310157



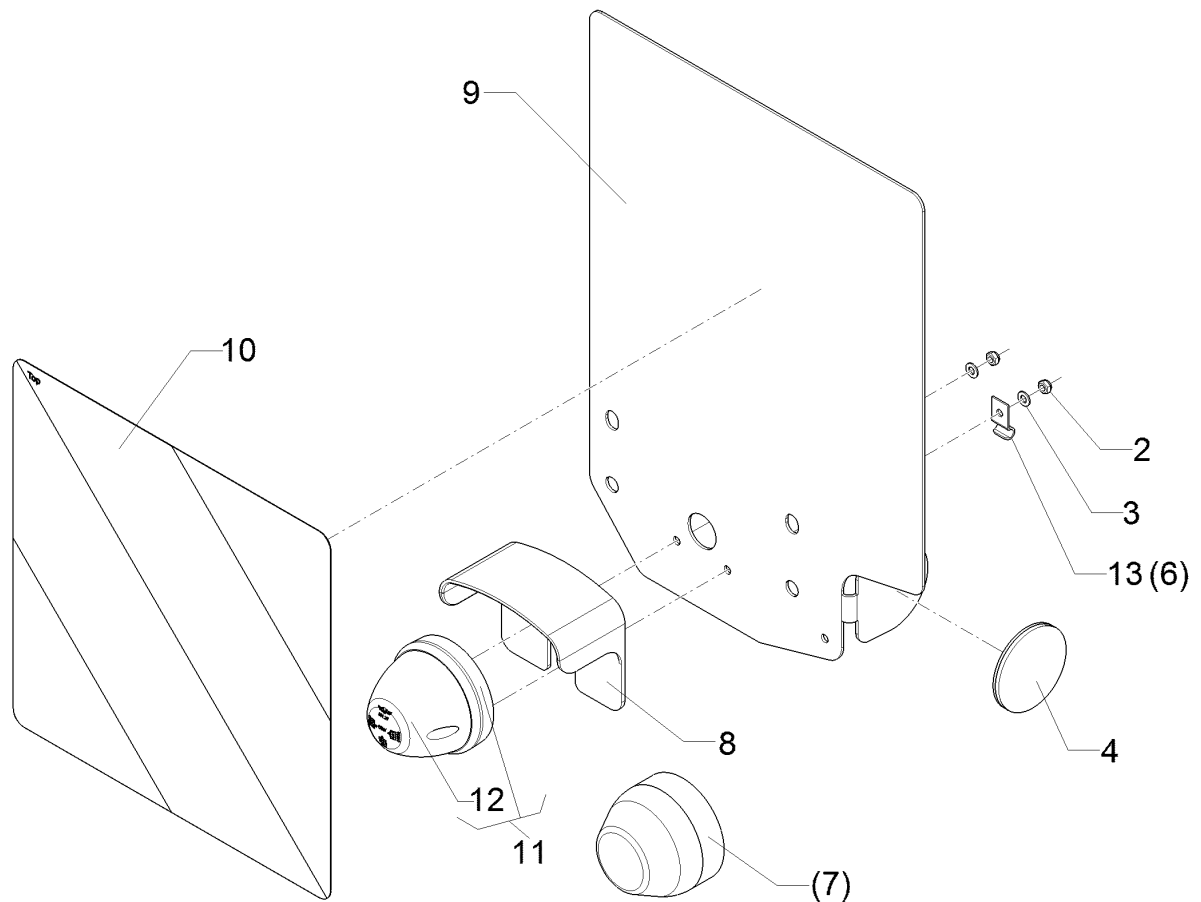
01.18

Pos.	Art.Nr.	Stck.	Artikeltext / Description		Abmessung
1	37310157	1	Grundkabel	Basic cable	6x1/1x2,5x1800 ISO1724/1185



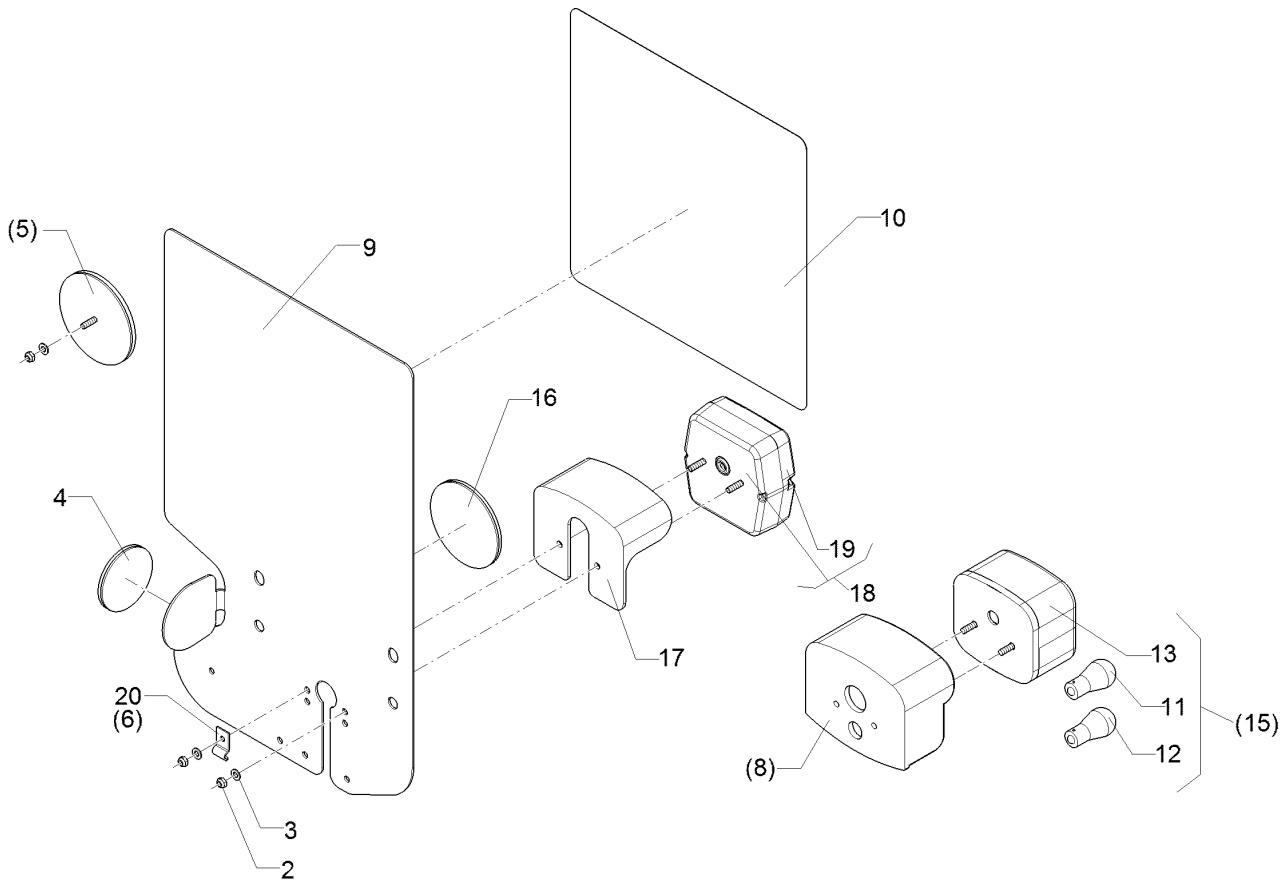
01.18

Pos.	Art.Nr.	Stck.	Artikeltext / Description	Abmessung	
2	303 0929	2	Sicherungsmutter	Selflocking nut	NM5-8 Zn DIN985
3	305 8569	8	Scheibe	Washer	5,3 DIN125 Zn
4	321 9919	1	Rückstrahler gelb selbstkl.	Self-adh. reflector, yellow	6200GK
6	325 5142	1	Schelle	Clamp	96/8
7	373 3432	1	Positionsleuchte	Position light	-
8	373 3802	1	Schutzhaube	Cover	VO SH86
9	470 1762	1	Grundplatte	Basic plate	2x296x414 RE
10	321 9913	1	Warntafel-Klebefolie	Bonding sheet-warning board	282x282 TP-ESC-B
11	37310130	1	Positionsleuchte	Position light	08225 LI weiß ML
12	37310124	1	Lichtscheibe	Light glas	P weiß
13	373 1157	1	Kabelschelle	Cable clip	6mm



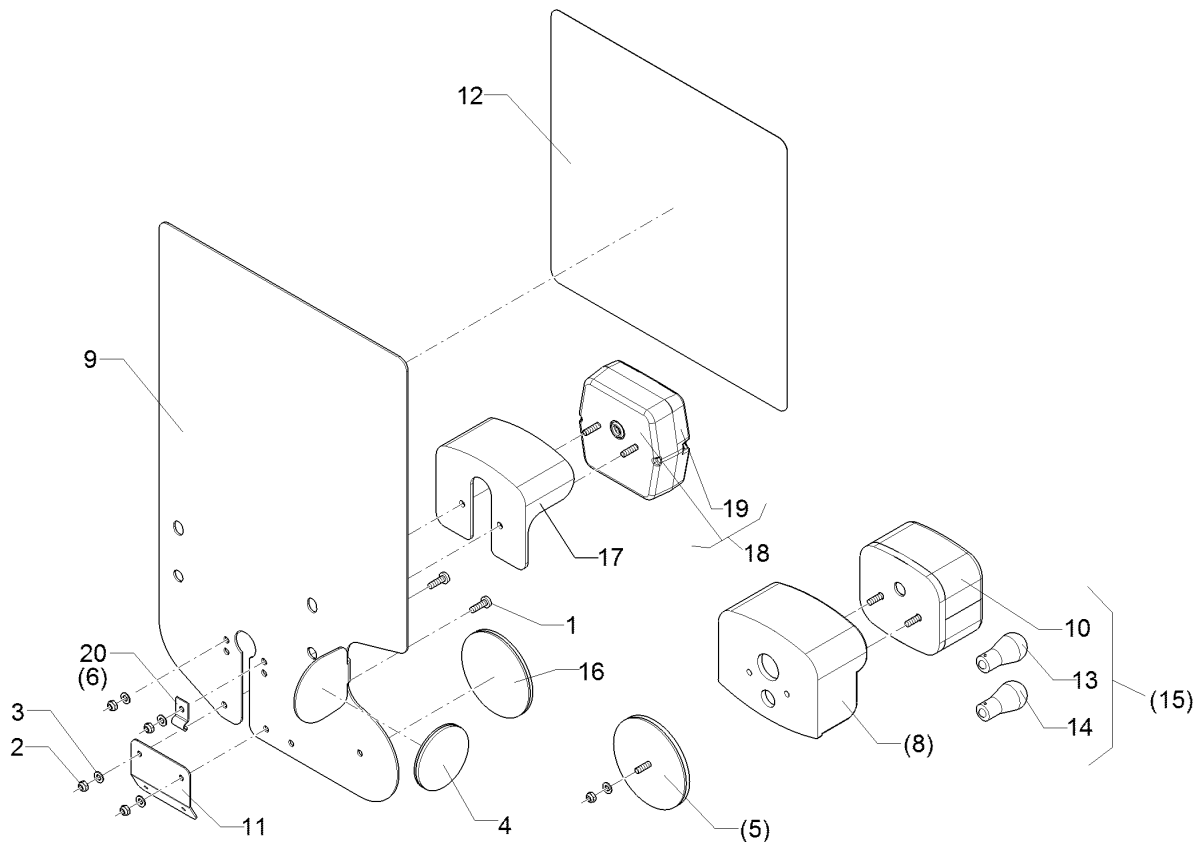
01.18

Pos.	Art.Nr.	Stck.	Artikeltext / Description	Abmessung	
2	303 0929	2	Sicherungsmutter	Selflocking nut	NM5-8 Zn DIN985
3	305 8569	2	Scheibe	Washer	5,3 DIN125 Zn
4	321 9919	1	Rückstrahler gelb selbstkl.	Self-adh. reflector, yellow	6200GK
6	325 5142	1	Schelle	Clamp	96/8
7	373 3432	1	Positionsleuchte	Position light	-
8	373 3802	1	Schutzhaube	Cover	VO SH86
9	470 1763	1	Grundplatte	Basic plate	2x296x414 LI
10	321 9912	1	Warntafel-Klebefolie	Bonding sheet-warning board	282x282 TP-ESC-B 08225 RE
11	37310130	1	Positionsleuchte	Position light	weiß ML
12	37310124	1	Lichtscheibe	Light glas	P weiß
13	373 1157	1	Kabelschelle	Cable clip	6mm



01.18

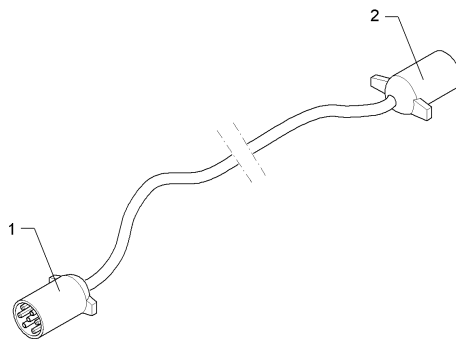
Pos.	Art.Nr.	Stck.	Artikeltext / Description	Abmessung	
2	303 0929	2	Sicherungsmutter	Selflocking nut	NM5-8 Zn DIN985
3	305 8569	2	Scheibe	Washer	5,3 DIN125 Zn
4	321 9919	1	Rückstrahler gelb selbstkl.	Self-adh. reflector, yellow	6200GK
5	321 9922	1	Rückstrahler rot	Reflector, red	8 RA 002 016-111
6	325 5142	1	Schelle	Clamp	96/8
8	373 3801	1	Schutzhaube hinten	Rear cover	SH95
9	470 1766	1	Grundplatte	Basic plate	2x296x478 RE Rd. Zn
10	321 9912	1	Warntafel-Klebefolie	Bonding sheet-warning board	282x282 TP-ESC-B
11	373 1101	1	Kugelbirnen	Lamp	08225 RE 12V 10W Heavy Duty
12	373 1102	2	Kugelbirnen	Lamp	12V 21W Heavy Duty
13	373 3526	1	Lichtscheibe	Light glas	RE E95
15	373 3140	1	Rückleuchte	Rear light	95RGE0,1HD
16	321 9918	1	Rückstrahler rot selbstkl.	Self-adh. reflector, red	8200K
17	373 3802	1	Schutzhaube	Cover	VO SH86
18	37310126	1	Rückleuchte	Rear light	Bl.Br.S. ML
19	37310123	1	Lichtscheibe	Light glas	BBS/BBSK
20	373 1157	1	Kabelschelle	Cable clip	6mm



01.18

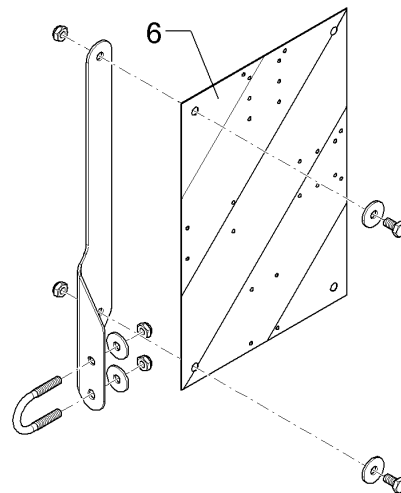
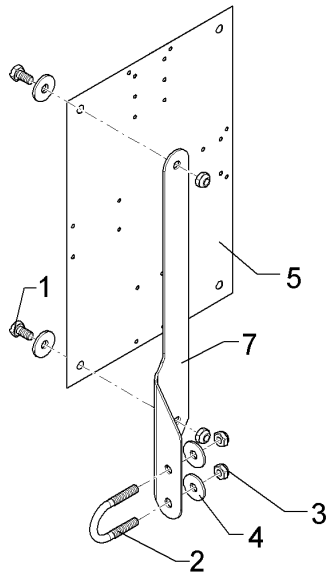
Pos.	Art.Nr.	Stck.	Artikeltext / Description		Abmessung
1	30110003	2	Linsenschraube	Oval head screw	M5x16-4,6 Zn DIN7985
2	303 0929	4	Sicherungsmutter	Selflocking nut	NM5-8 Zn DIN985
3	305 8569	4	Scheibe	Washer	5,3 DIN125 Zn
4	321 9919	1	Rückstrahler gelb selbstkl.	Self-adh. reflector, yellow	6200GK
5	321 9922	1	Rückstrahler rot	Reflector, red	8 RA 002 016-111
6	325 5142	1	Schelle	Clamp	96/8
8	373 3801	1	Schutzhaube hinten	Rear cover	SH95
9	470 1767	1	Grundplatte	Basic plate	2x296x478 LI Rd. Zn
10	373 3527	1	Lichtscheibe	Light glas	LI EK95
11	321 9987	1	Kennzeichenhalter	Holder for registration plate	1,5x58,9x70 GEB28° Zn
12	321 9913	1	Warntafel-Klebefolie	Bonding sheet-warning board	282x282 TP-ESC-B 08225 LI
13	373 1101	1	Kugelbirnen	Lamp	12V 10W Heavy Duty
14	373 1102	2	Kugelbirnen	Lamp	12V 21W Heavy Duty
15	373 3141	1	Rückleuchte	Rear light	95KLGE0,1HD
16	321 9918	1	Rückstrahler rot selbstkl.	Self-adh. reflector, red	8200K
17	373 3802	1	Schutzhaube	Cover	VO SH86
18	37310127	1	Rückleuchte	Rear light	Bl.Br.S.K. ML
19	37310123	1	Lichtscheibe	Light glas	BBS/BBSK
20	373 1157	1	Kabelschelle	Cable clip	6mm

Adapterkabel/Cable	9
Heliodor 9/400 K	570 2070



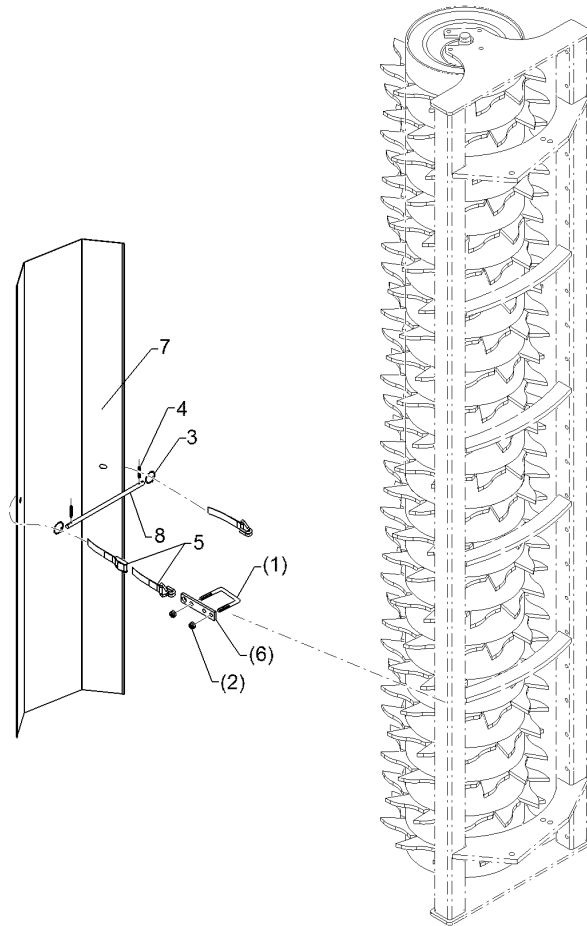
01.18

Pos.	Art.Nr.	Stck.	Artikeltext / Description		Abmessung
1	373 2129	1	Beleuchtungsstecker 7-polig	Plug	US 7-polig Typ Pollak 11-700 7P
2	37310077	1	Steckdose	Socket	



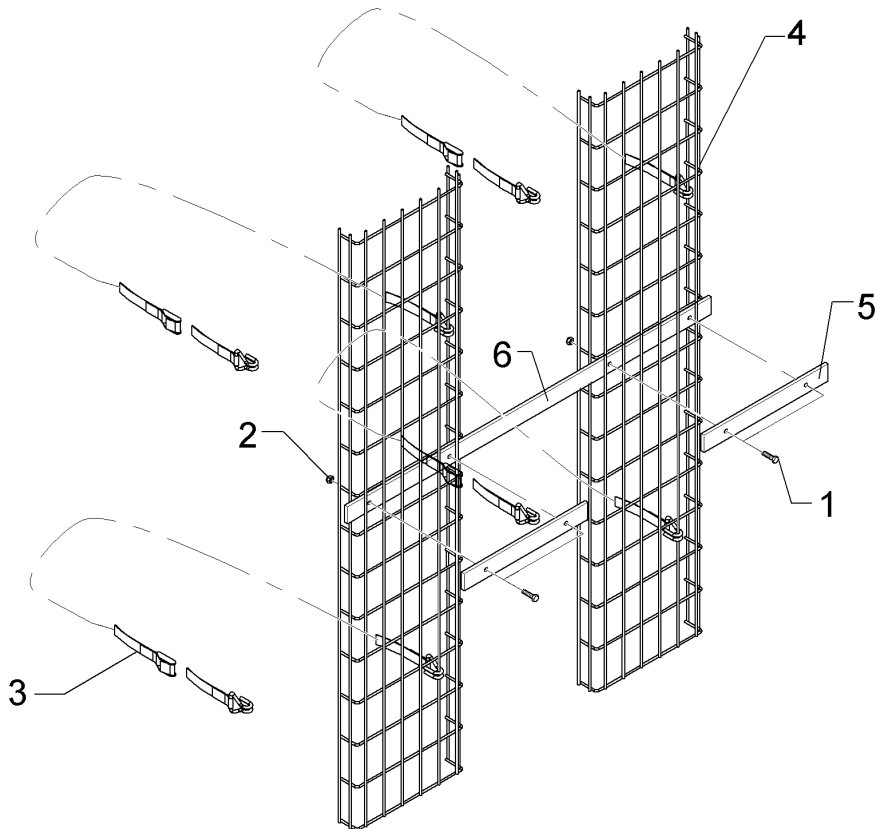
01.18

Pos.	Art.Nr.	Stck.	Artikeltext / Description		Abmessung
1	301 3199	4	Sechskantschraube	Hexagon bolt	M10x20-8.8 Zn DIN933
2	301 7781	2	Bügelschraube	U-bolt	M10x48x76 Zn DIN3570A
3	303 0933	8	Sicherungsmutter	Selflocking nut	NM10-8 DIN985 Zn
4	305 6976	8	Scheibe	Washer	R11/34x3 DIN440-St Zn
5	321 9926	1	Warntafel rot/weiss	Warning board red/white	R2 282x423 (B2 TP-ESC-A 06021)
6	321 9927	1	Warntafel rot/weiss	Warning board red/white	R1 423x282 (B1 TP-ESC-A 06021)
7	470 1784	2	Warntafelhalter	Holder	WTH-18



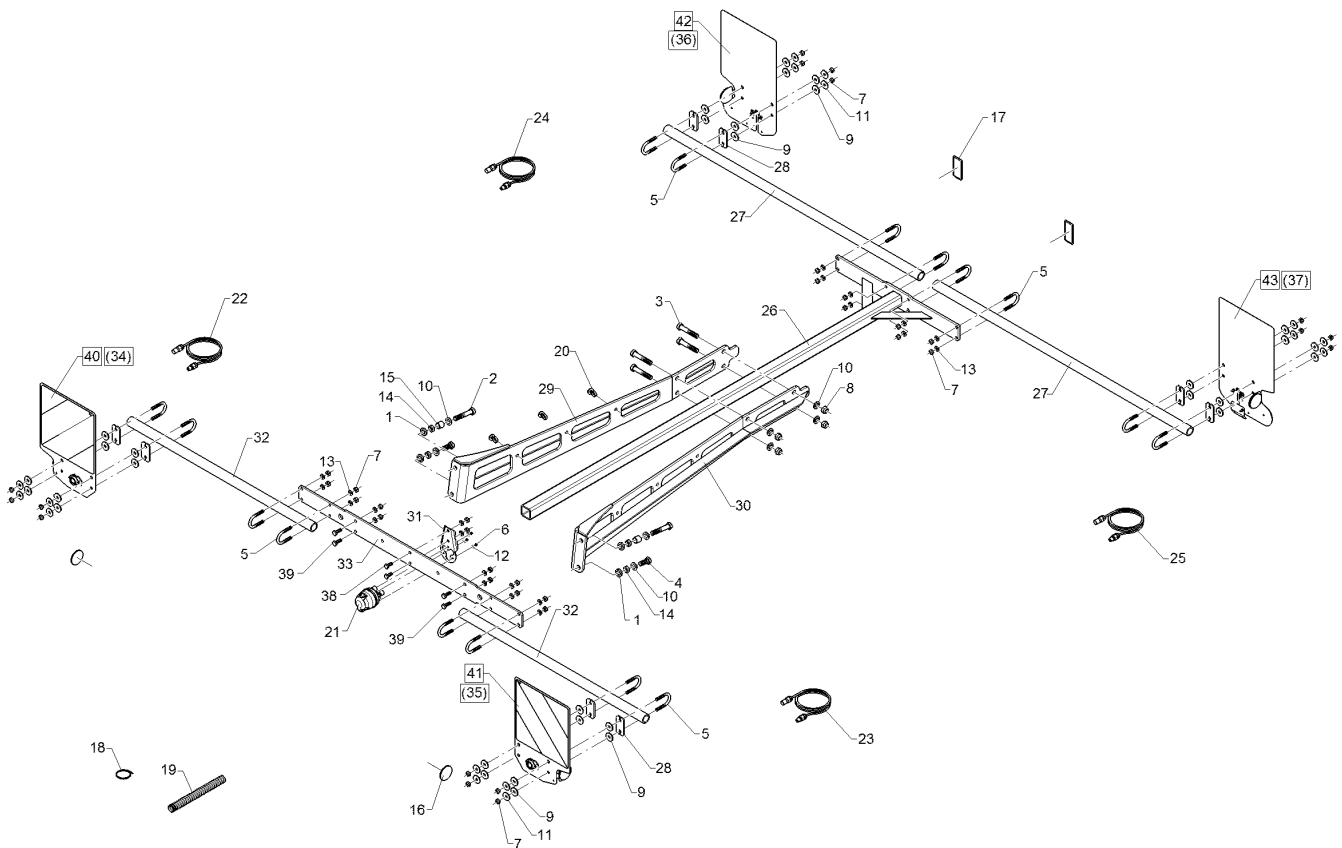
01.18

Pos.	Art.Nr.	Stck.	Artikeltext / Description		Abmessung
1	301 7789	1	Bügelschraube	U-bolt	M12/71x101 (284) Zn
2	303 0934	2	Sicherungsmutter	Selflocking nut	NM12-8 Zn DIN985
3	305 8551	2	Sicherungsring	Retaining ring	Di41x3 A2
4	309 6038	2	Spannhülse	Expansion bush	5x30-DIN1481 Chrom 8
5	331 4902	1	Zurrgurt mit Haken	Lashing strap	0,5/0,9m reine Bandlänge
6	459 6576	1	Brücke	Clamp plate	30x8x138,5 Zn
7	470 5070	1	Schutzblech	Guard	1,5x486x1650 2x45 GRD
8	470 5072	1	Stange	Rod	D12x322 4xD5 Zn



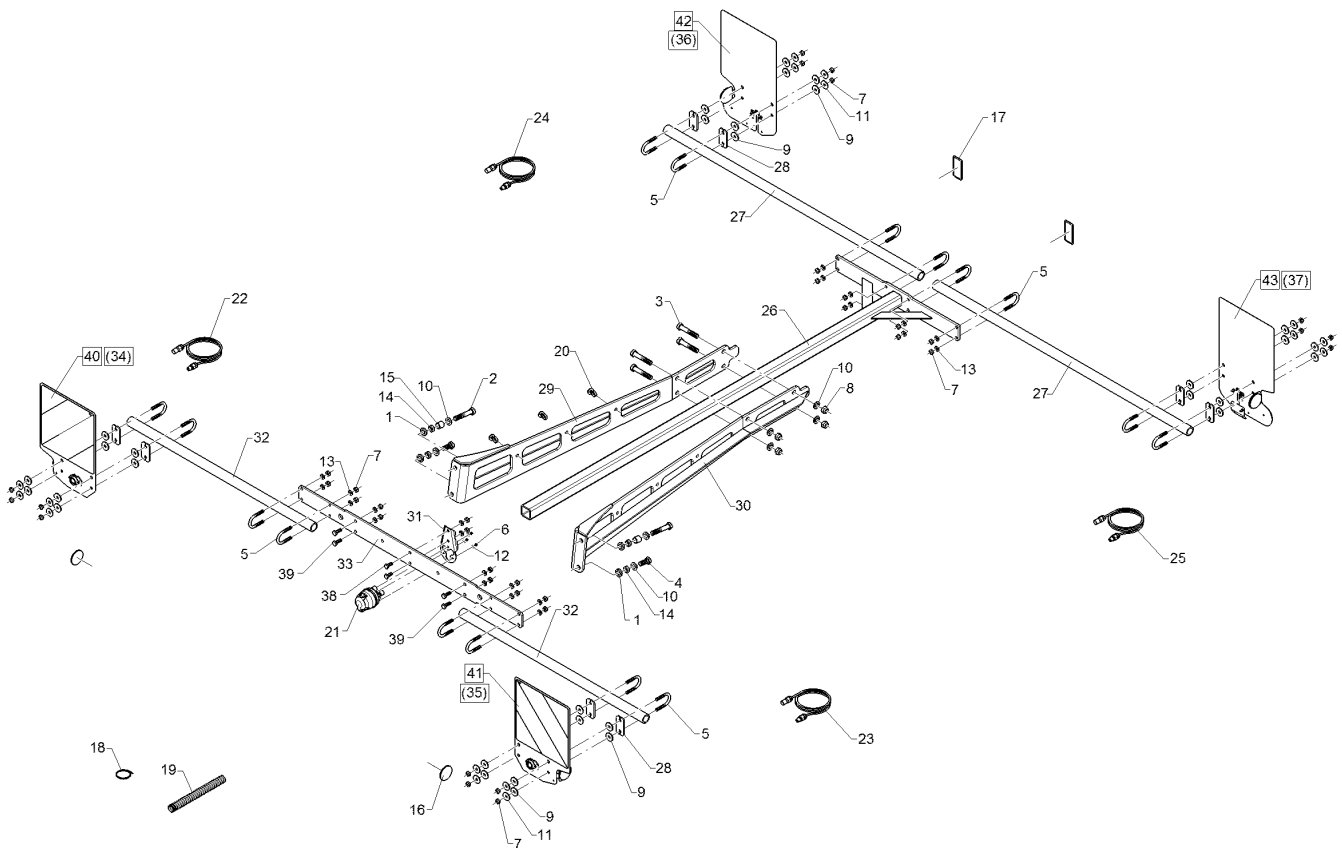
01.18

Pos.	Art.Nr.	Stck.	Artikeltext / Description		Abmessung
1	301 3066	4	Sechskantschraube	Hexagon bolt	M8x30-8.8 Zn DIN933
2	303 0932	4	Sicherungsmutter	Selflocking nut	NM8-8 Zn DIN985
3	331 4902	4	Zurrgurt mit Haken	Lashing strap	0,5/0,9m reine Bandlaenge
4	470 5078	2	Schutzgitter	Protective grating	400x50x1400 D5/50x100
5	470 5083	2	Flach	Flat steel	40x8x340 2xD8,5
6	470 5082	1	Halter	Holder	40x8x1000



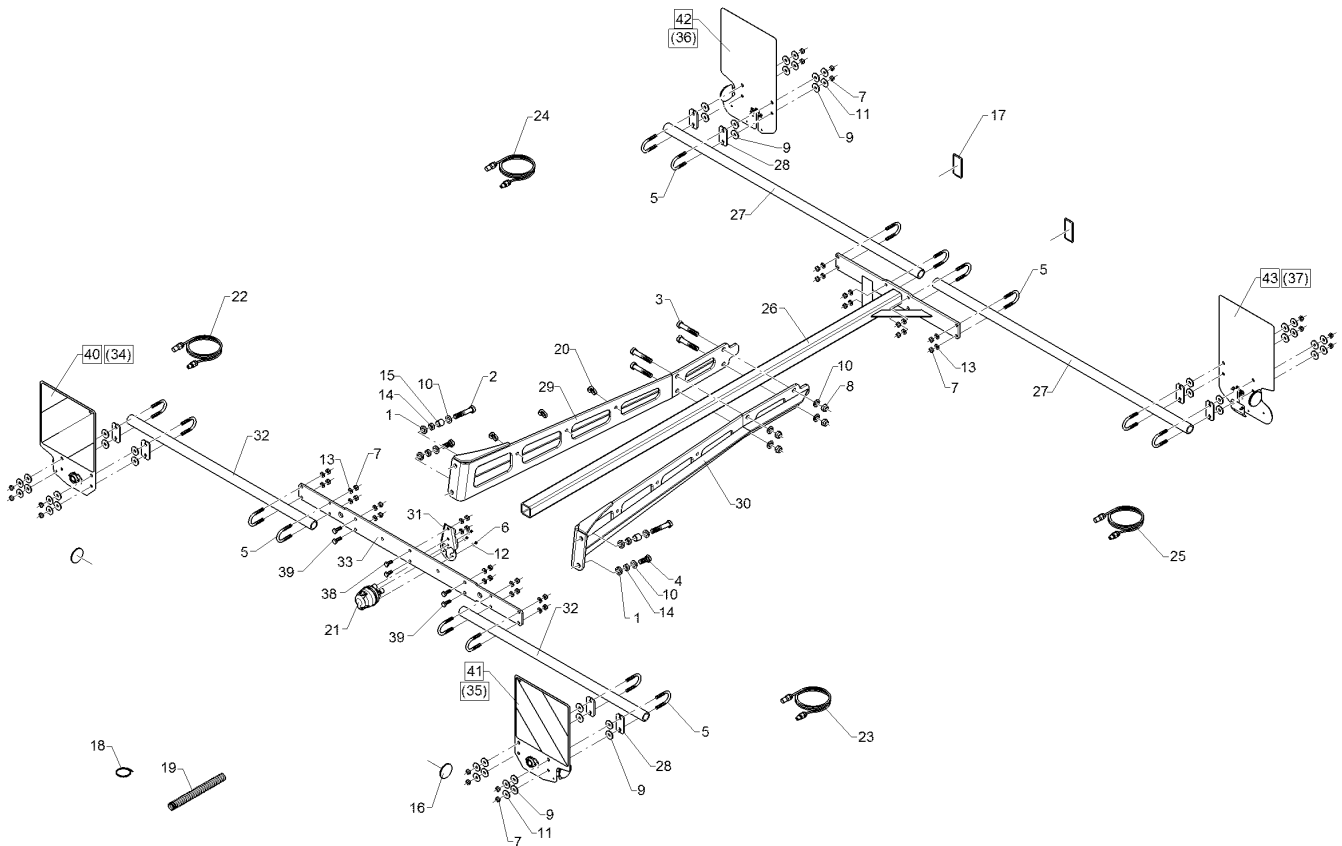
01.18

Pos.	Art.Nr.	Stck.	Artikeltext / Description		Abmessung
1	F20 0944	4	Kegelpfanne	Conical socket	DIN 6319 D 19
2	301 3978	2	Sechskantschraube	Hexagon bolt	M16x90-10.9 Zn
3	301 3976	4	Sechskantschraube	Hexagon bolt	DIN931-A M16x90-8.8 Zn
4	301 5404	2	Sechskantschraube	Hexagon bolt	DIN931-A M16x40-8.8 Zn
5	301 7781	16	Bügelsschraube	U-bolt	DIN933 M10x48x76 Zn
6	303 0929	3	Sicherungsmutter	Selflocking nut	DIN3570A NM5-8 Zn DIN985
7	303 0933	38	Sicherungsmutter	Selflocking nut	NM10-8 DIN985 Zn
8	303 0935	6	Sicherungsmutter	Selflocking nut	NM16-8 Zn DIN985
9	305 6129	32	Scheibe	Washer	D11/35x4 PU
10	305 6141	10	Scheibe	Washer	17/30x3
11	305 6976	16	Scheibe	Washer	DIN/ISO-7089 R11/34x3 DIN440-St Zn
12	305 8569	3	Scheibe	Washer	5,3 DIN125 Zn
13	305 8696	22	Scheibe	Washer	A10,5 DIN125-St Zn
14	30510101	4	Scheibe	Washer	D25/16,5x9 R22 Zn
15	317 6681	2	Röhrchen	Tube	D24x3x22+1 Zn
16	321 9919	2	Rückstrahler gelb selbstkl.	Self-adh. reflector, yellow	6200GK
17	32110010	2	Rückstrahler rot	Reflector, red	94x44
18	325 1330	8	Kabelbinder	Cable clip	7,6x365
19	325 5530	1	Wellrohr	Corrugated tube	DN-PA06 bk
20	32510007	3	Einlochkabelbinder	Clip	7,6x375



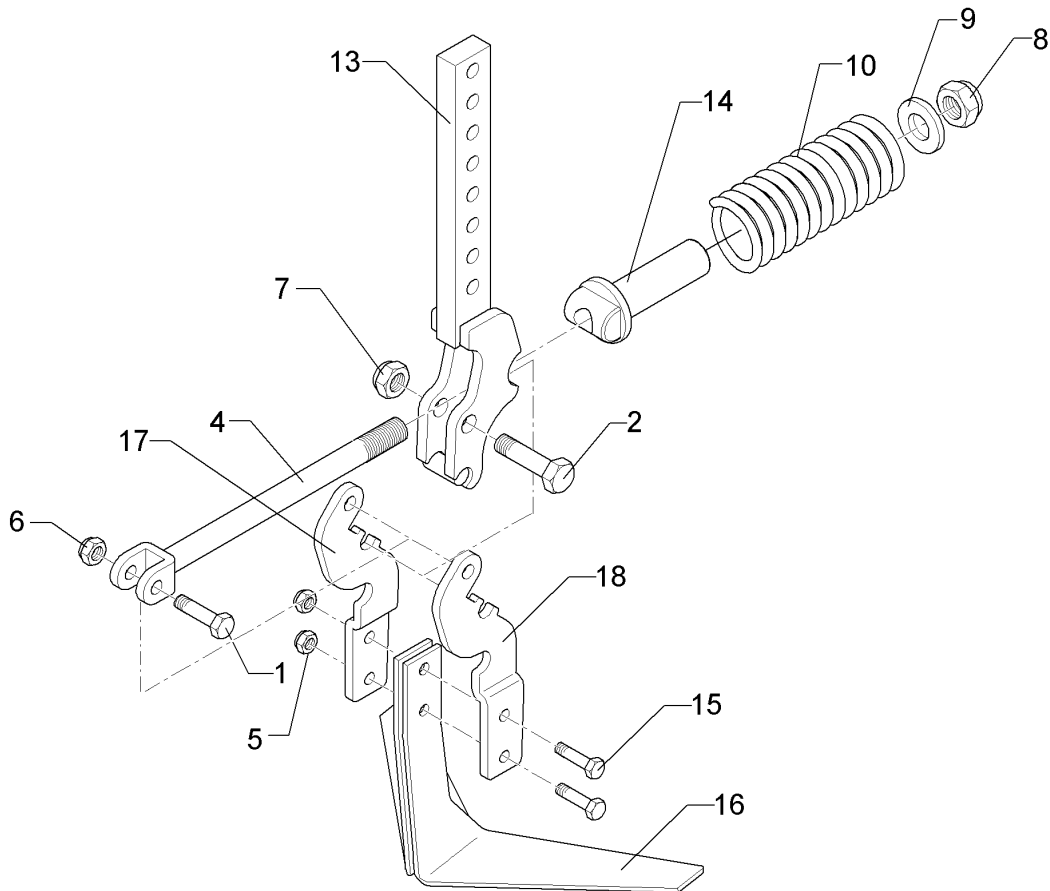
01.18

Pos.	Art.Nr.	Stck.	Artikeltext / Description	Abmessung
21	373 2023	1	Verteilerdose	Junction box
22	373 4268	1	Kabel	Cable
23	373 4269	1	Kabel	Cable
24	373 4272	1	Kabel	Cable
25	373 4273	1	Kabel	Cable
26	470 1756	1	Leuchtenhalter	Lamp holder
27	470 1770	2	Rohr	Tube
28	470 1776	8	Klemmplatte	Clamping plate
29	470 1778	1	Beleuchtungsträger	Carrier for light
30	470 1779	1	Beleuchtungsträger	Carrier for light
31	470 1786	1	Trägerblech	Carrier plate
32	47010157	2	Rohr	Tube
33	47010158	1	Platte	Plate
34	570 1762	1	Beleuchtungseinheit	Lighting unit
35	570 1763	1	Beleuchtungseinheit	Lighting unit
36	570 1764	1	Beleuchtungseinheit	Lighting unit
37	570 1765	1	Beleuchtungseinheit	Lighting unit
38	301 3212	2	Sechskantschraube	Hexagon bolt
39	301 5004	4	Sechskantschraube	Hexagon bolt
40	57010102	1	Beleuchtungseinheit	Lighting unit



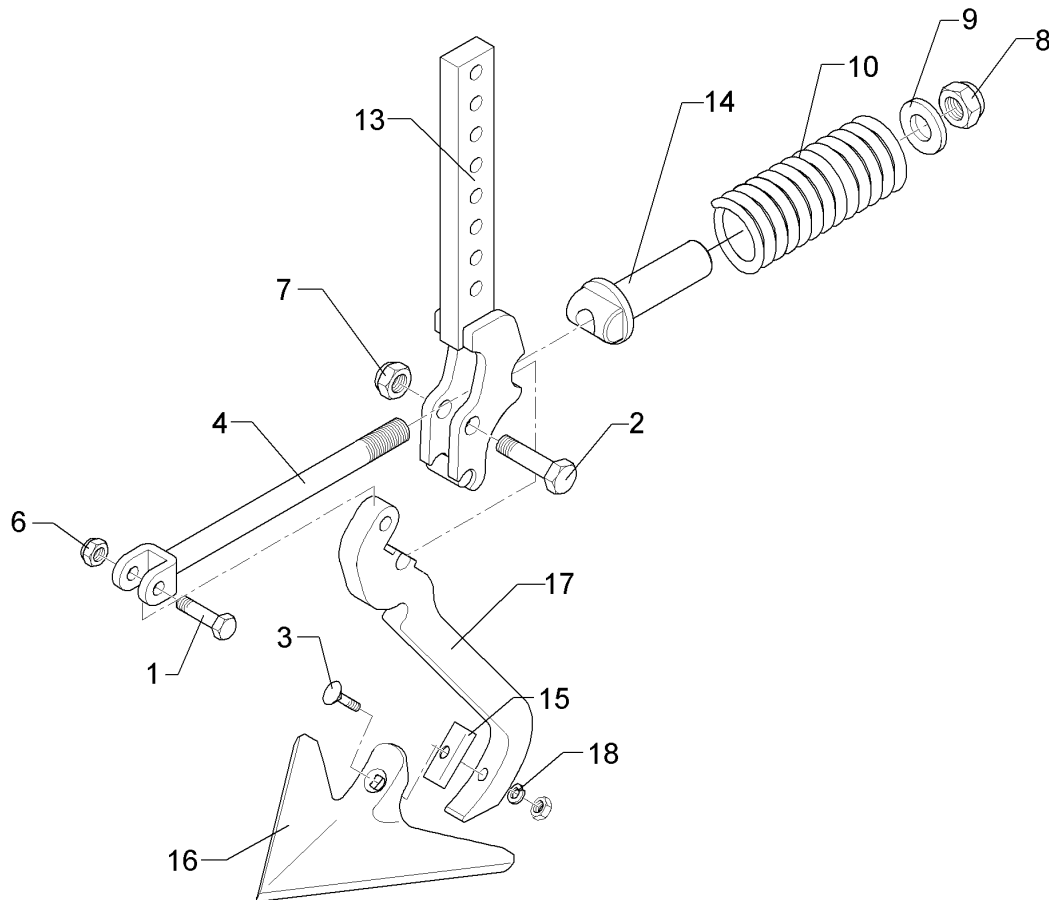
01.18

Pos.	Art.Nr.	Stck.	Artikeltext / Description		Abmessung
41	57010103	1	Beleuchtungseinheit	Lighting unit	2x296x414 VO LI
42	57010104	1	Beleuchtungseinheit	Lighting unit	2x296x478 Rd.HI RE
43	57010105	1	Beleuchtungseinheit	Lighting unit	2x296x478 Rd.HI LI



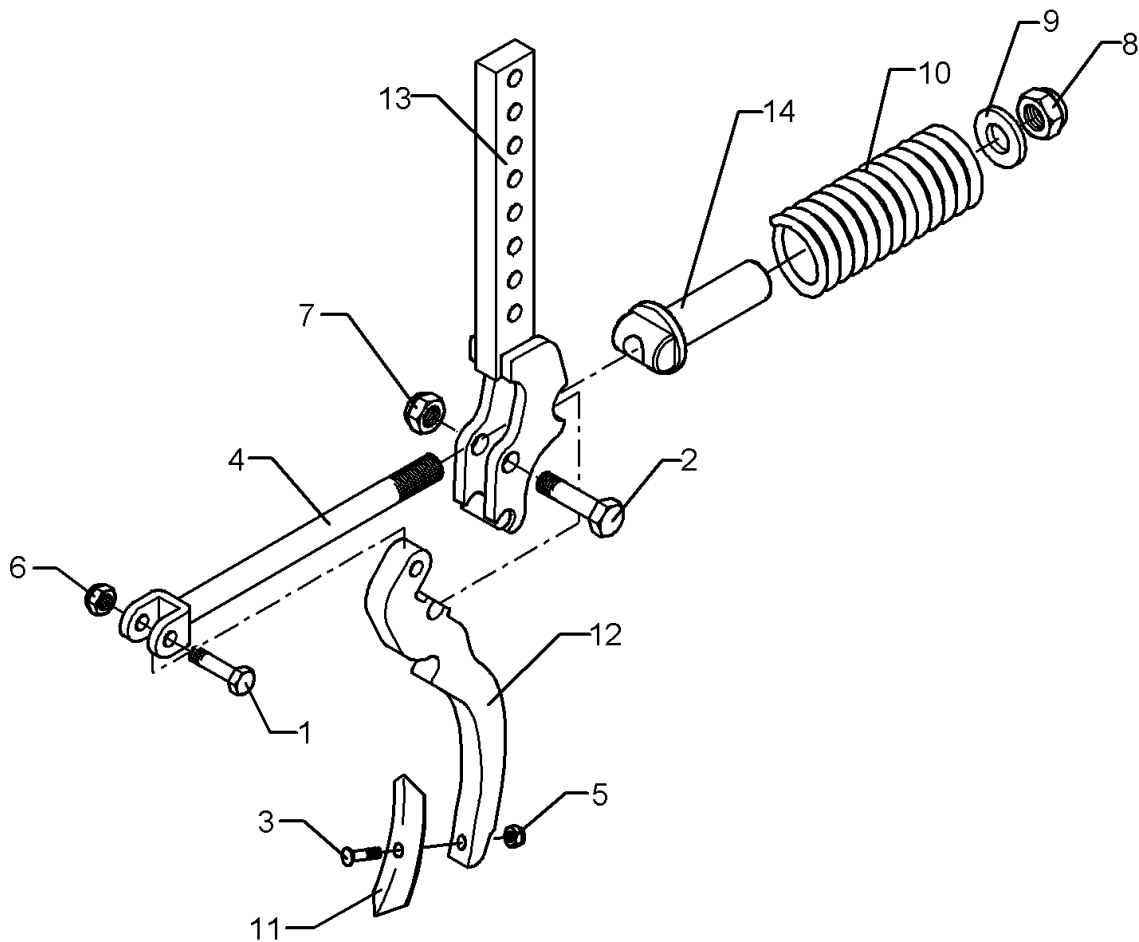
01.18

Pos.	Art.Nr.	Stck.	Artikeltext / Description		Abmessung
1	301 3384	1	Sechskantschraube spz.	Hexagon bolt	M12x55-10.9 Zn
2	301 3779	1	Sechskantschraube spz.	Hexagon bolt	M16x60-10.9 Zn
4	302 8159	1	Spindel	Screw	M20x45-290
5	303 0933	2	Sicherungsmutter	Selflocking nut	NM10-8 DIN985 Zn
6	303 0934	1	Sicherungsmutter	Selflocking nut	NM12-8 Zn DIN985
7	303 0935	1	Sicherungsmutter	Selflocking nut	NM16-8 Zn DIN985
8	303 0936	1	Sicherungsmutter	Selflocking nut	NM20-8 Zn DIN985
9	305 6015	1	Scheibe	Washer	21 DIN7349
10	329 8409	1	Druckfeder	Compression spring	14x47x175
13	427 0859	1	Halter	Holder	FSUE 2Ge
14	427 8940	1	Lager	Bearing	FSUE
15	301 5424	2	Sechskantschraube	Hexagon bolt	M10x45-8.8 Zn DIN931-A
16	337 4361	1	Flachschar	Flat share	VS33
17	427 0860	1	Halter	Holder	FSUE RE
18	427 0861	1	Halter	Holder	FSUE LI



01.18

Pos.	Art.Nr.	Stck.	Artikeltext / Description		Abmessung
1	301 3384	1	Sechskantschraube spz.	Hexagon bolt	M12x55-10.9 Zn
2	301 3779	1	Sechskantschraube spz.	Hexagon bolt	M16x60-10.9 Zn
3	301 5769	1	Senkschraube	Countersunk bolt	M10x45-12.9-MU-10 Zn
4	302 8159	1	Spindel	Screw	M20x45-290
6	303 0934	1	Sicherungsmutter	Selflocking nut	NM12-8 Zn DIN985
7	303 0935	1	Sicherungsmutter	Selflocking nut	NM16-8 Zn DIN985
8	303 0936	1	Sicherungsmutter	Selflocking nut	NM20-8 Zn DIN985
9	305 6015	1	Scheibe	Washer	21 DIN7349
10	329 8409	1	Druckfeder	Compression spring	14x47x175
13	427 0859	1	Halter	Holder	FSUE 2Ge
14	427 8940	1	Lager	Bearing	FSUE
15	305 1309	1	Sicherungsblech	Locking plate	17x1,5x50 1xD11 Zn
16	337 4356	1	Gänsefußschar	Duckfoot-share	G25 5x250
17	427 0084	1	Zinken	Tine	20x205x355 GFS
18	305 9900	1	Federring	Spring ring	10 DIN127 Zn

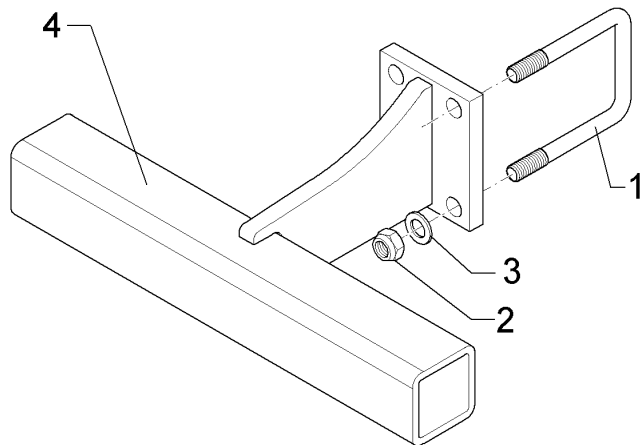


01.18

Pos.	Art.Nr.	Stck.	Artikeltext / Description		Abmessung
1	301 3384	1	Sechskantschraube spz.	Hexagon bolt	M12x55-10.9 Zn
2	301 3779	1	Sechskantschraube spz.	Hexagon bolt	M16x60-10.9 Zn
3	301 9681	1	Planetschraube ohne Mutter	Bolt, special	M10x45-8.8 Zn
4	302 8159	1	Spindel	Screw	M20x45-290
5	303 0933	1	Sicherungsmutter	Selflocking nut	NM10-8 DIN985 Zn
6	303 0934	1	Sicherungsmutter	Selflocking nut	NM12-8 Zn DIN985
7	303 0935	1	Sicherungsmutter	Selflocking nut	NM16-8 Zn DIN985
8	303 0936	1	Sicherungsmutter	Selflocking nut	NM20-8 Zn DIN985
9	305 6015	1	Scheibe	Washer	21 DIN7349
10	329 8409	1	Druckfeder	Compression spring	14x47x175
11	337 5476	1	Schar	Share	S4-40x6x195
12	427 0083	1	Zinken	Tine	20x130x310 FSUE
13	427 0859	1	Halter	Holder	FSUE 2Ge
14	427 8940	1	Lager	Bearing	FSUE

Halter zum Spurlockerer/Holder for track scraper	10
---	-----------

Heliodor 9/400 K	657 2518
-------------------------	-----------------

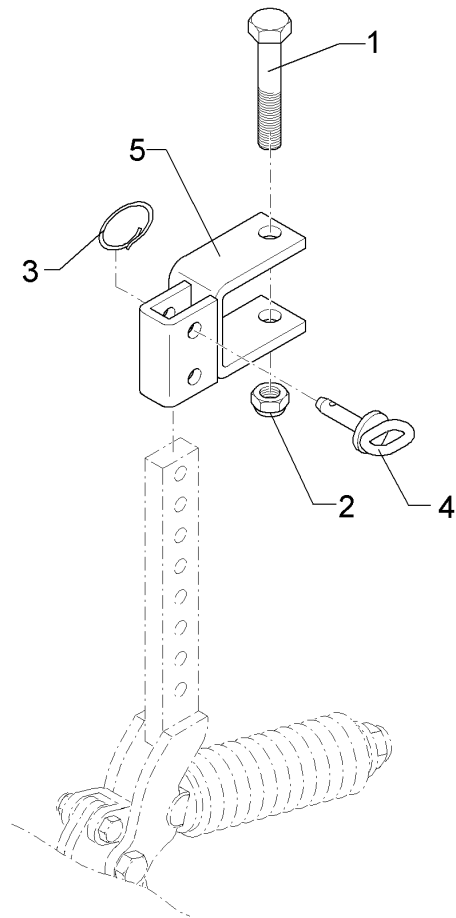


01.18

Pos.	Art.Nr.	Stck.	Artikeltext / Description		Abmessung
1	301 7794	2	Bügelschraube	U-bolt	M16/80/127 (345) Zn
3	303 1020	4	Sechskantmutter	Hexagon nut	M16 DIN936-8 Zn
4	457 2518	1	Halter zum Spurlockerer	Holder for track scraper	70x70 Heliodor

Halter zum Spurlockerer/Holder for track scraper	10
---	-----------

Heliodor 9/400 K	657 2519
-------------------------	-----------------

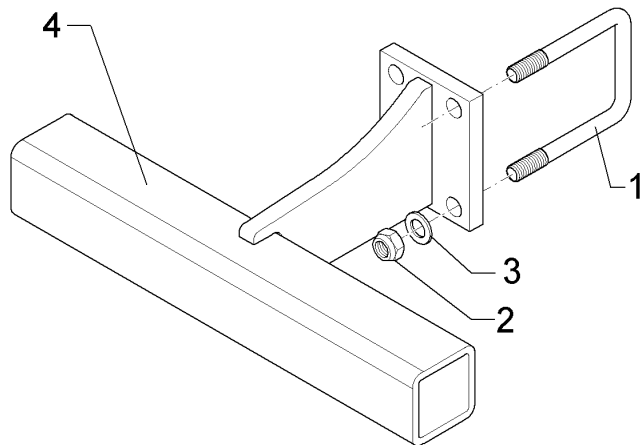


01.18

Pos.	Art.Nr.	Stck.	Artikeltext / Description		Abmessung
1	301 4020	1	Sechskantschraube	Hexagon bolt	M16x110-8.8 Zn DIN931-A
2	303 0935	1	Sicherungsmutter	Selflocking nut	NM16-8 Zn DIN985
3	305 8551	1	Sicherungsring	Retaining ring	Di41x3 A2
4	313 7807	1	Bolzen	Pin	D12x59/117,5 V Zn
5	457 2519	1	Halter zum Spurlockerer	Holder for track scraper	70x70-40x20 Heliodor

Halter/Holder	10
---------------	----

Heliodor 9/400 K	65710001
------------------	----------



01.18

Pos.	Art.Nr.	Stck.	Artikeltext / Description		Abmessung
1	301 7794	2	Bügelschraube	U-bolt	M16/80/127 (345) Zn
2	303 0935	4	Sicherungsmutter	Selflocking nut	NM16-8 Zn DIN985
3	305 6141	4	Scheibe	Washer	17/30x3 DIN/ISO-7089
4	45710002	1	Halter zum Spurlockerer	Holder for track scraper	70x70x450 Heliodor