

Ersatzteilliste

Parts list

Kurzscheibeneggen

Compact Disc Harrows

Heliodor 9/350

Art.Nr. 17511359

01.18

LEMKEN GmbH & Co. KG

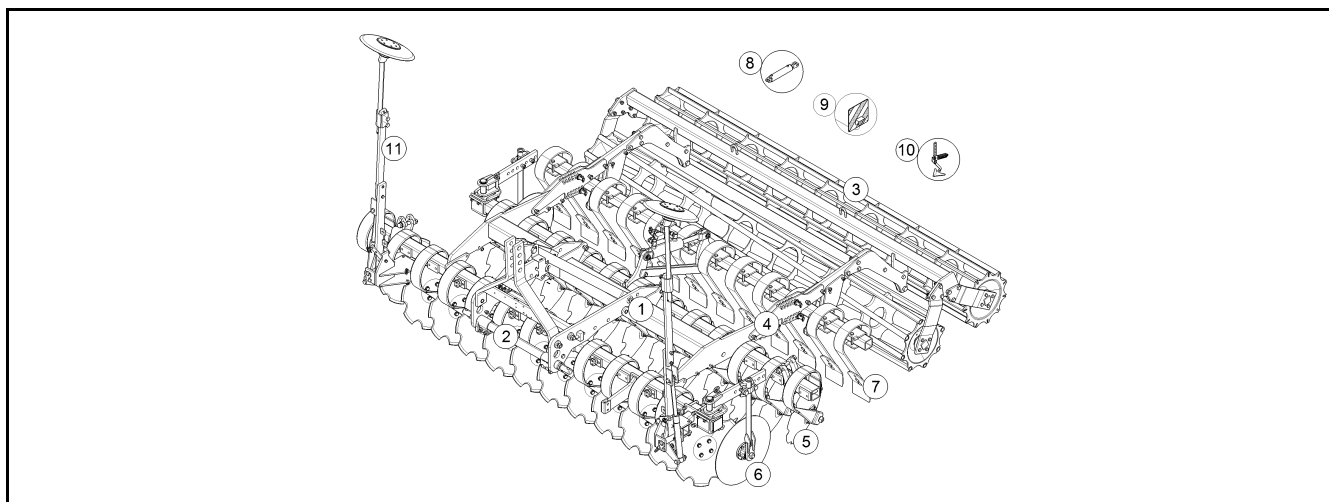
Weseler Straße 5, D-46519 Alpen / Postfach 11 60, D-46515 Alpen

Telefon (0 28 02) 81-0, Telefax (0 28 02) 81-220

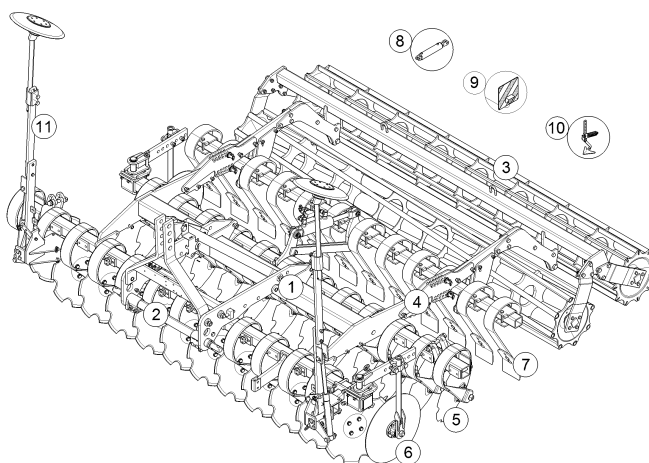
eMail: lemken@lemken.com, Internet: <http://www.lemken.com>

INHALTSVERZEICHNIS / CONTENTS

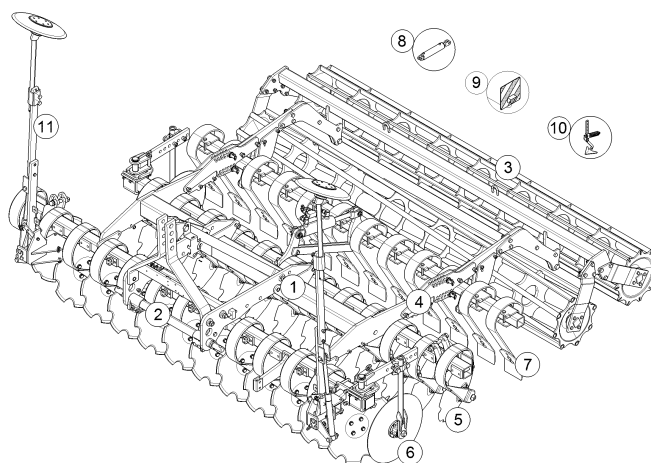
Heliodor 9/350



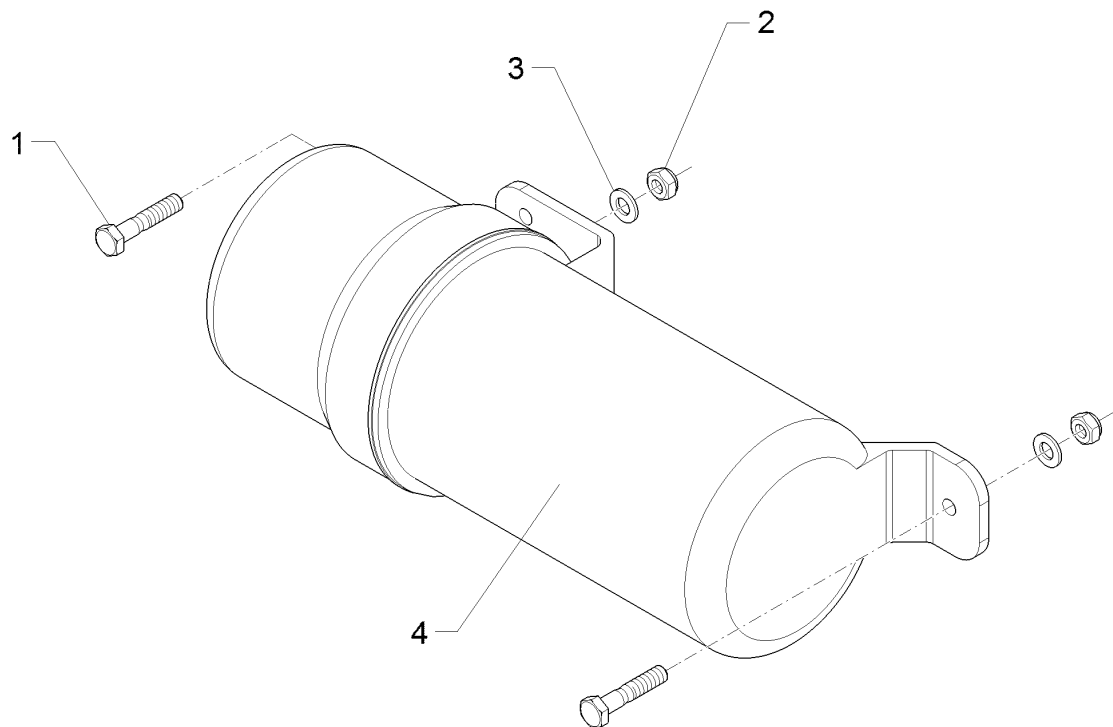
Pos.	Art.Nr.	Artikeltext / Description	Abmessung	
1	32110122	Dokumentenbehälter	Documents box	D140x363 t<=20
1	59010094	Aufklebersatz	Label set	Heliodor 9
1	61210003	Rahmen	Frame	80x80x3447
1	61210004	Rahmen	Frame	80x80x3447
1	61210150	Grundrahmen	Basic frame	Heliodor 9/350
2	313 7913	Oberlenkerbolzen mit Kette	Top link pin with chain	KAT2GL D25,4/31,7x173
2	313 7923	Oberlenkerbolzen mit Kette	Top link pin with chain	KAT3GL D31,7/25,4x173
2	640 0127	Gewicht	Weight	30x304x470
2	64010063	Geräteturm	Headstock	Heliodor 9
2	64010064	Halter	Holder	Heliodor 9/300-400
2	64010080	Geräteturm	Headstock	Heliodor 9 Quickhitch
2	661 1368	Unterenkeranschluss	Lower link connection	D68 L3 Z3
2	661 1407	Unterenkeranschluss	Lower link connection	ED55 L2 Z2
2	661 1408	Unterenkeranschluss	Lower link connection	ED55 L2 Z3
2	66110023	Adapter	Adapter	Solitair/Heliodor 9
2	66110046	Schienenträger	Bar carrier	Heliodor 9/300-400 D68
2	66110048	Schienenträger	Bar carrier	Heliodor 9/300-400 D56
3	61710009	Adapter	Adapter	Heliodor 8/350
3	622 0150	Halter zur Doppelwalze	Holder	DRF-DRR 400/400
3	622 0152	Halter zur Doppelwalze	Holder	DRR 540/400
3	622 0188	Halter zur Gummiringwalze	Holder	GRW-GR D590-90 M20
3	622 6922	Messerwalze lange Messer	Knife roller, long knives	MSW-R D600-350
3	622 7275	Rohrstabwalze	Tube bar roller	RSW-R 540-3.50
3	622 7307	Doppelwalze Rohr-Flachstab	Double roller	DRF-R 400/400-3.50
3	622 7357	Doppelwalze Rohr-Rohr	Double roller	DRR-R 400/400-3.50
3	622 7438	Zahnpackerwalze	Toothed packer roller	ZPW-R D500-3.50
3	622 7439	Zahnpackerwalze Abstr.kurz	Packer roller	ZPW-R D500-3.50 K
3	622 7506	Doppelprofilwalze	Double profile roller	DPW-A 540-3.50 Karat 9
3	622 7538	Zahnpackerwalze Abstr.HTM	Packer roller	ZPW-R D500-3.50
3	622 7539	Zahnpackerwalze Abstr.kurz	Packer roller	HTM ZPW-R D500-3.50
3	622 8337	Doppelwalze Rohr-Rohr	Double roller	DRR-R 540/400-3.50
3	62210012	Flexringwalze	Flexring roller	FRW D540-3.50
3	62210156	Trapezpackerwalze	Trapeze packer roller	TPW-R D500-3.50-28R125
3	62210157	Trapezpackerwalze	Trapeze packer roller	TPW-R D500-3.50-23R150
3	62210158	Trapezpackerwalze	Trapeze packer roller	TPW-R D500-3.50-28R125 k



Pos.	Art.Nr.	Artikeltext / Description	Abmessung	
3	62210159	Trapezpackerwalze	Trapeze packer roller	TPW-R D500-3.50-23R150 k
3	62210178	Halter	Holder	TPW D500
3	62210192	Zahnpackerwalze	Toothed packer roller	ZPW-R D550-3.50
3	62210193	Zahnpackerwalze	Toothed packer roller	ZPW-R D550-3.50 k
3	62210194	Zahnpackerwalze	Toothed packer roller	ZPW-R D550-3.50 H
3	62210195	Zahnpackerwalze	Toothed packer roller	ZPW-R D550-3.50 kH
3	62210326	Doppelwalze Rohr-Fla. S-Schale	Double roller	DRF-R 540/400-3.50
3	62210327	Halter	Holder	DPW 540/540
3	62210396	Doppelprofilringwalze	Double profile ring roller	-B 540-3.50
3	62210416	Messerwalze	Knife roller	-R D600-350 RE (A)
4	32110130	Tiefenanzeige	Depth indicator	Heliodor 9
4	32110179	Tiefenanzeige	Depth indicator	Gigant Heliodor 9
4	61210116	Träger Tiefeneinstellung	Carrier depth adjustment	100x20 Heliodor D510
4	61210121	Träger hydr. Tiefeneinstellung	Depth adjuster	-L Heliodor 9
4	61210122	Träger hydr. Tiefeneinstellung	Depth adjuster	Heliodor 9
4	61210123	Träger	Carrier	100x20 Heliodor D510
5	612 7104	Federzinken Heliodor	Spring tine	90x13x500 RD
5	612 7105	Federzinken Heliodor	Spring tine	90x13x500 LD
5	612 7106	Federzinken	Spring tine	90x13x500 RD Heliodor
5	612 7107	Federzinken	Spring tine	90x13x500 LD Heliodor
5	612 7130	Konsole	Bracket	80x80
5	61210024	Lagerung	Bearing	Heliodor RE
5	61210025	Lagerung	Bearing	Heliodor LI
5	61210110	Lagerung	Bearing	Heliodor 9 RE
5	61210111	Lagerung	Bearing	Heliodor 9 LI
5	61210118	Federzinken	Spring tine	90x13x500 RD
5	61210119	Federzinken	Spring tine	90x13x500 RD
5	657 9212	Hohlscheibe, gezackt	Hollow disc	D465x5 Heliodor
5	65710076	Hohlscheibe	Concave disc	D510x5 Heliodor
6	657 9305	Begrenzungsscheibe	Outer disc	D500
6	65710062	Halter	Holder	Heliodor 80x80 RE
6	65710063	Halter	Holder	Heliodor 80x80 LI
7	612 7045	Halter	Holder	Heliodor 8/9 VO

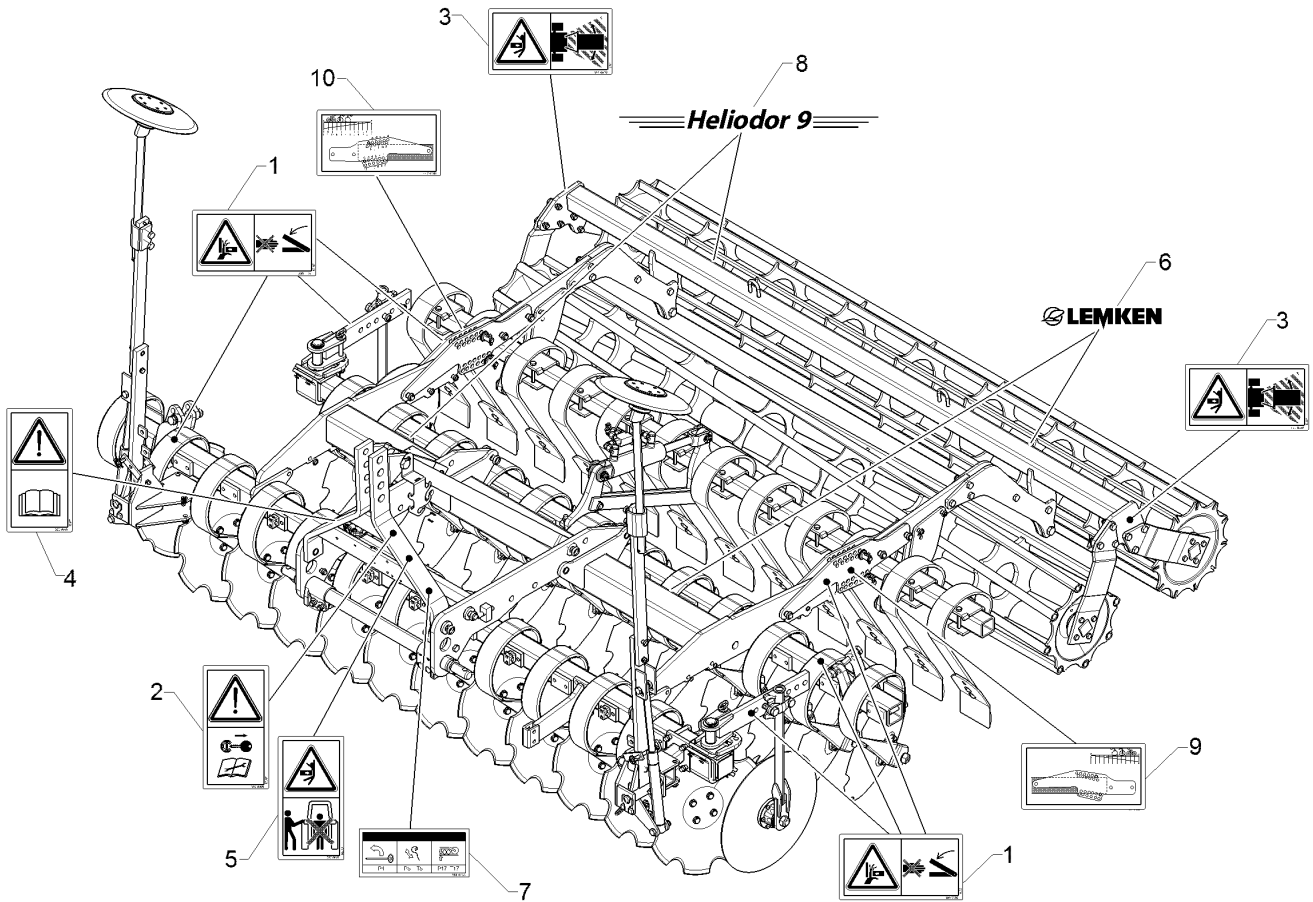


Pos.	Art.Nr.	Artikeltext / Description	Abmessung	
7	612 7046	Halter	Holder	Heliodor 8/9 HI
7	61210005	Planierzinkenfeld vorne	Levelling tine section front	3,5m, Heliodor 8
7	61210006	Planierzinkenfeld	Leveling tine section	3,5m, Heliodor 8
8	575 2310	Plunger-Zylinder	Plunger-ram	25-250-365 2xD16,25
8	575 2323	Hydraulikzylinder	Hydraulic ram	DZ063/30x0145-0415 D25 D25
8	57510848	Hydraulikzylinder	Hydraulic ram	DZ080/40x0080-0340 D30 D30
8	57510849	Hydraulikzylinder	Hydraulic ram	DZ070/30x0080-0340 D30 D30
8	675 5625	Hydraulikleitung Planierzinken	HY-pipe assembly levell.tines	Heliodor 8+8K
8	675 5633	Hydraulikanlage Planierzinken	Hy-assembly levelling tines	Heliodor 8/300
8	67510006	Hydraulikanlage Spuranreißer	HY-assembly track marker	Heliodor 8/300 +400
8	67510601	Hydraulikanlage	Hydraulic assembly	Heliodor 9/ 350-400
9	373 4260	Kabel	Cable	7x1,5x1800
9	37310046	Grundkabel	Basic cable	1x7pol 2x4pol 7/4,5m SAE
9	37310157	Grundkabel	Basic cable	6x1/1x2,5x1800 ISO1724/1185
9	37310169	Grundkabel	Basic cable	2x4x0,75x70000 7pol.ISO1185
9	570 1766	Beleuchtungseinheit	Lighting unit	2x296x478 Rd. HI+VO RE
9	570 1767	Beleuchtungseinheit	Lighting unit	2x296x478 Rd. HI+VO LI
9	570 2070	Adapterkabel	Cable	EU-USA
9	670 1710	seitl. Warntafel	Lateral warning board	SWT 3
9	670 1738	seitl. Warntafel	Lateral warning board	SWT-17
9	67010018	Beleuchtungsanlage	Lighting equipment	Heliodor Solitair 4m VO
9	67010036	Beleuchtungsanlage	Lighting equipment	ML Heliodor 9/350
10	557 4991	Spurlockerer	Wheel mark eradicator	FSUE-VS33
10	557 4995	Spurlockerer ohne Halter	Wheel mark eradicator	FSUE+G25 40x20
10	557 5001	Spurlockerer Schmalschar	Wheelmark eradicator	FSUE S 4
10	657 2518	Halter zum Spurlockerer	Holder for track scraper	Heliodor
10	657 2519	Halter zum Spurlockerer	Holder for track scraper	70x70-40x20 Heliodor
10	65710001	Halter	Holder	Heliodor
11	582 1248	Achse zum Spuranreißer	Axle for track marker	D30x595 668A
11	682 1274	Spuranreißer	Track marker	Zirkon 250+300 D380 "B"
11	68210001	Konsole Spuranreißer	Bracket for track marker	Heliodor 8/300/400
11	68210317	Spuranreißer	Track marker	Heliodor 8/9/250-350



01.18

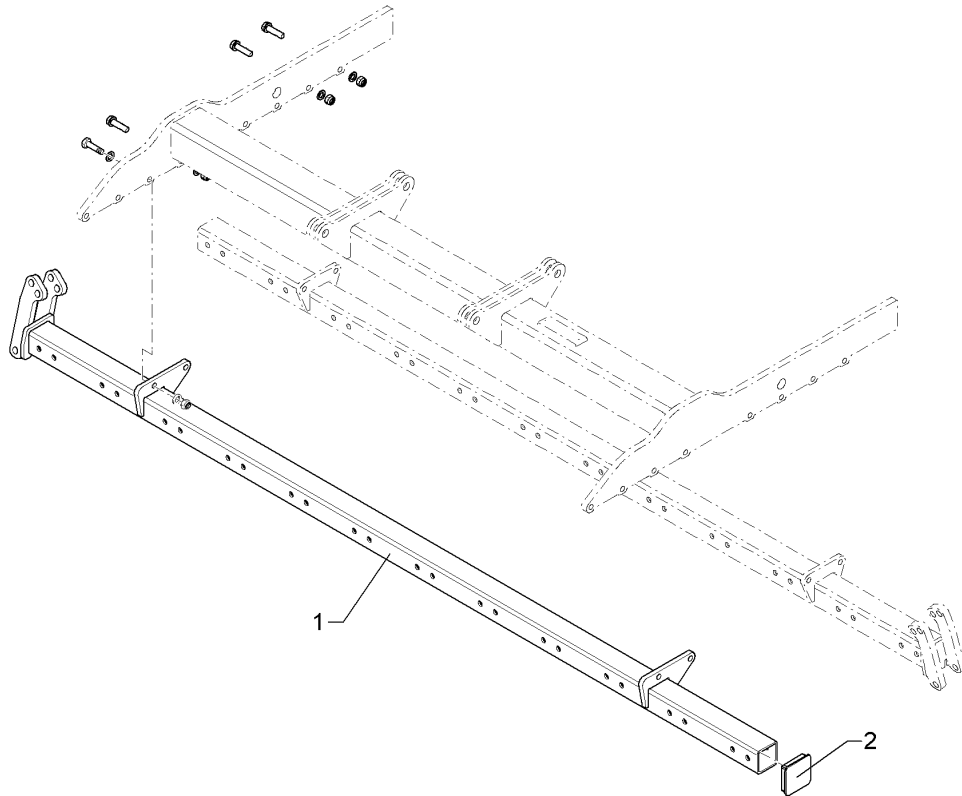
Pos.	Art.Nr.	Stck.	Artikeltext / Description		Abmessung
1	301 3070	2	Sechskantschraube	Hexagon bolt	M8x40-8.8 Zn DIN931-A
2	303 0932	2	Sicherungsmutter	Selflocking nut	NM8-8 Zn DIN985
3	305 8694	2	Scheibe	Washer	A8,4 DIN125-St Zn
4	32110127	1	Dokumentenbehälter	Documents box	D140x363



01.18

Pos.	Art.Nr.	Stck.	Artikeltext / Description		Abmessung
1	390 0506	6	Aufkleber Warnbildzeichen	Warning Label	Quetschgefahr QF
2	390 0509	1	Aufkleber Warnbildzeichen	Warning Label	Motor abstellen
3	390 0510	2	Aufkleber Warnbildzeichen	Warning Label	Schwenkbereich QF
4	390 0555	1	Aufkleber Betriebsanl. lesen	Label Warning!	ISO HF 61 x 115
5	390 0628	1	Aufkleber	Label	HF 61 x 115
6	390 4311	2	Aufkleber	Label	Logo+LEMKEN
7	39010133	1	Aufkleber	Label	(50x267) Heliodor 9 P4-T17 103x45
8	39010134	2	Aufkleber	Label	Heliodor 9 (520x40)
9	39010135	1	Aufkleber	Label	Heliodor 9
10	39010136	1	Aufkleber	Label	115,5x61,5 LI Heliodor 9 115,5x61,5 RE

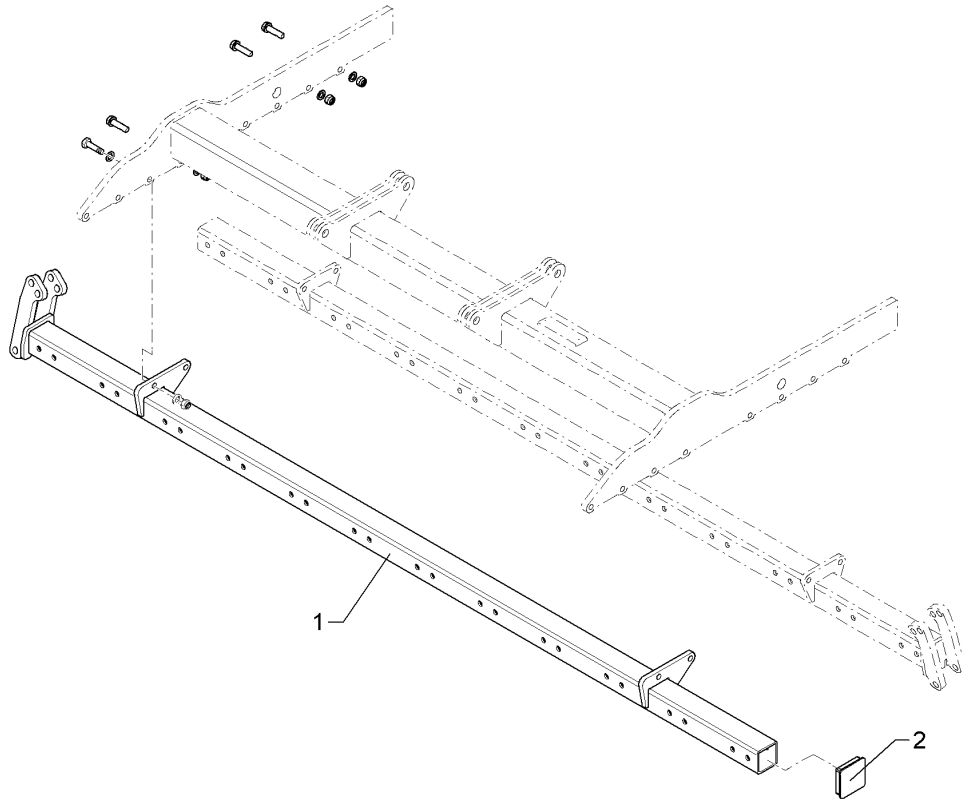
Rahmen/Frame	1
Heliodor 9/350	61210003



01.18

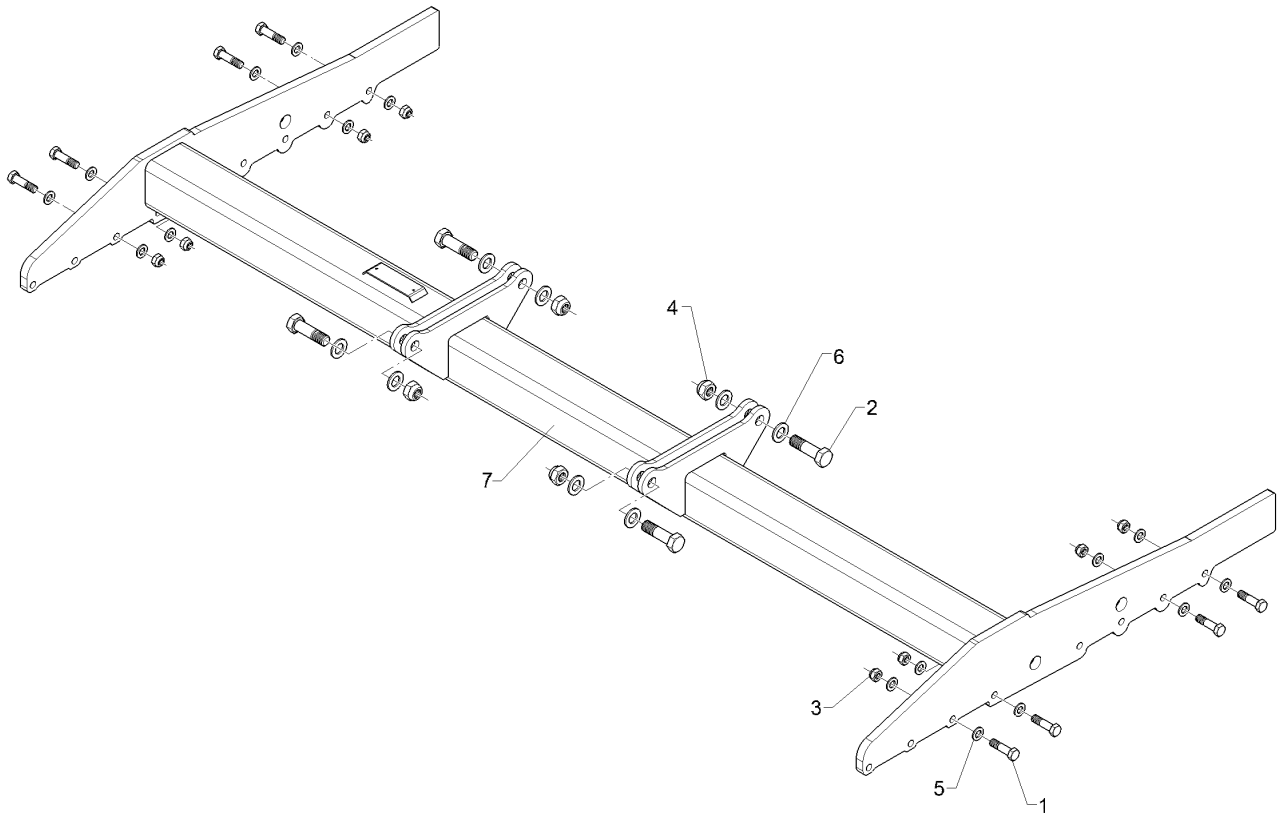
Pos.	Art.Nr.	Stck.	Artikeltext / Description		Abmessung
1	41210003	1	Rahmen	Frame	80x80x3447 VO
2	32310092	1	Vierkantstopfen	Square plug	Q-80x80x7,1

Rahmen/Frame	1
Heliodor 9/350	61210004



01.18

Pos.	Art.Nr.	Stck.	Artikeltext / Description		Abmessung
1	41210004	1	Rahmen	Frame	80x80x3447 HI
2	32310092	1	Vierkantstopfen	Square plug	Q-80x80x7,1

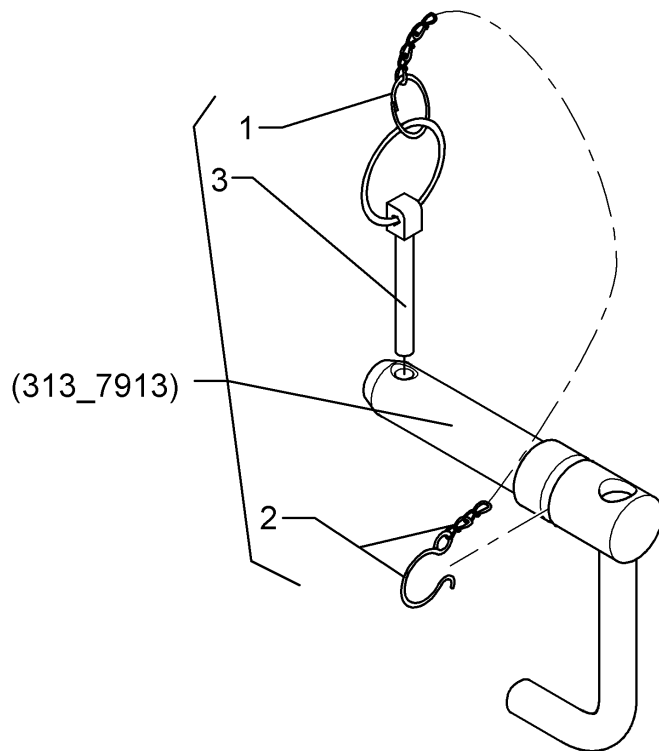


01.18

Pos.	Art.Nr.	Stck.	Artikeltext / Description		Abmessung
1	301 3779	8	Sechskantschraube spz.	Hexagon bolt	M16x60-10.9 Zn
2	301 4692	4	Sechskantschraube spz.	Hexagon bolt	M24x85ls50x30-8.8 Zn
3	303 0935	8	Sicherungsmutter	Selflocking nut	NM16-8 Zn DIN985
4	303 0937	4	Sicherungsmutter	Selflocking nut	NM24-8 Zn DIN985
5	305 6141	16	Scheibe	Washer	17/30x3 DIN/ISO-7089
6	305 6254	8	Scheibe	Washer	D25/44x4 Zn ISO7089
7	41210150	1	Grundrahmen	Basic frame	Heliodor 9/350

Oberlenkerbolzen mit Kette/Top link pin with chain	2
---	----------

Heliodor 9/350	313 7913
-----------------------	-----------------

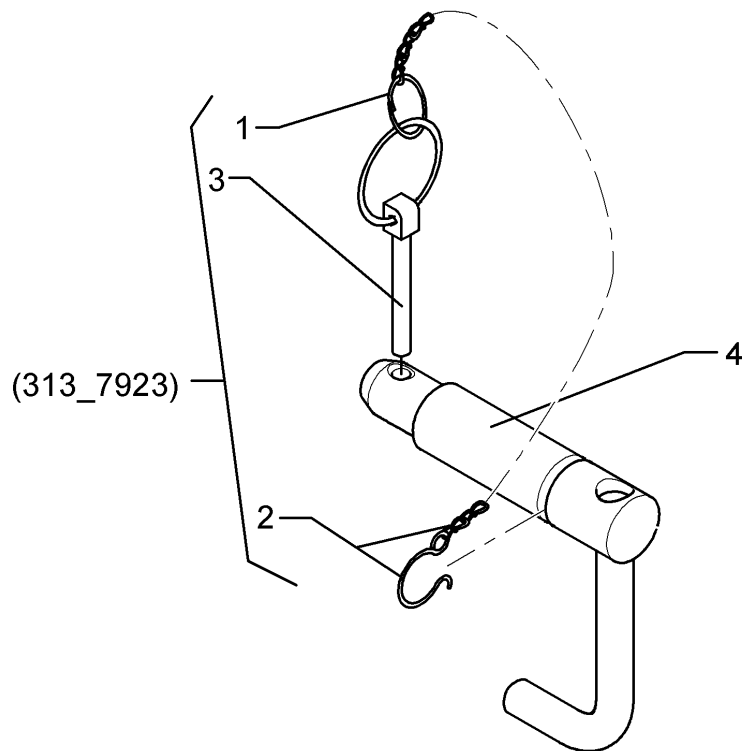


01.18

Pos.	Art.Nr.	Stck.	Artikeltext / Description		Abmessung
1	305 8545	1	Sicherungsring	Retaining ring	3x30-35x1,25 Zn
2	305 8560	1	Federsicherung	Securing clip	D3,6/D21-460mm-Zn
3	311 9315	1	Klappstift mit Bohrung	Securing pin	8x42 DIN11023
4	313 7912	1	Oberlenkerbolzen	Top link pin	KAT2GL D25,4/31,7x173 Zn

Oberlenkerbolzen mit Kette/Top link pin with chain	2
---	----------

Heliodor 9/350	313 7923
-----------------------	-----------------

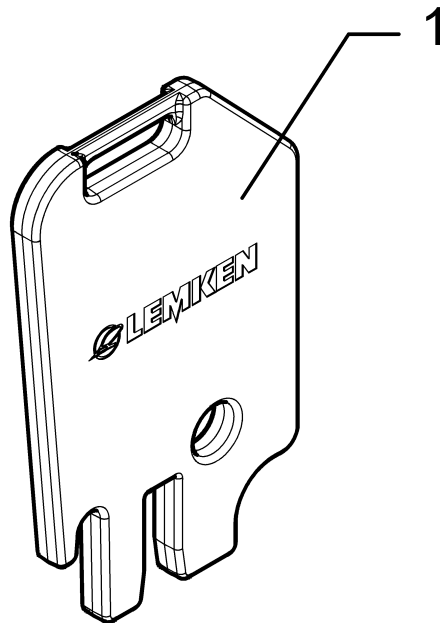


01.18

Pos.	Art.Nr.	Stck.	Artikeltext / Description		Abmessung
1	305 8545	1	Sicherungsring	Retaining ring	3x30-35x1,25 Zn
2	305 8560	1	Federsicherung	Securing clip	D3,6/D21-460mm-Zn
3	311 9315	1	Klappstift mit Bohrung	Securing pin	8x42 DIN11023
4	313 7922	1	Oberlenkerbolzen	Top link pin	KAT3GL D31,7/25,4x173 Zn

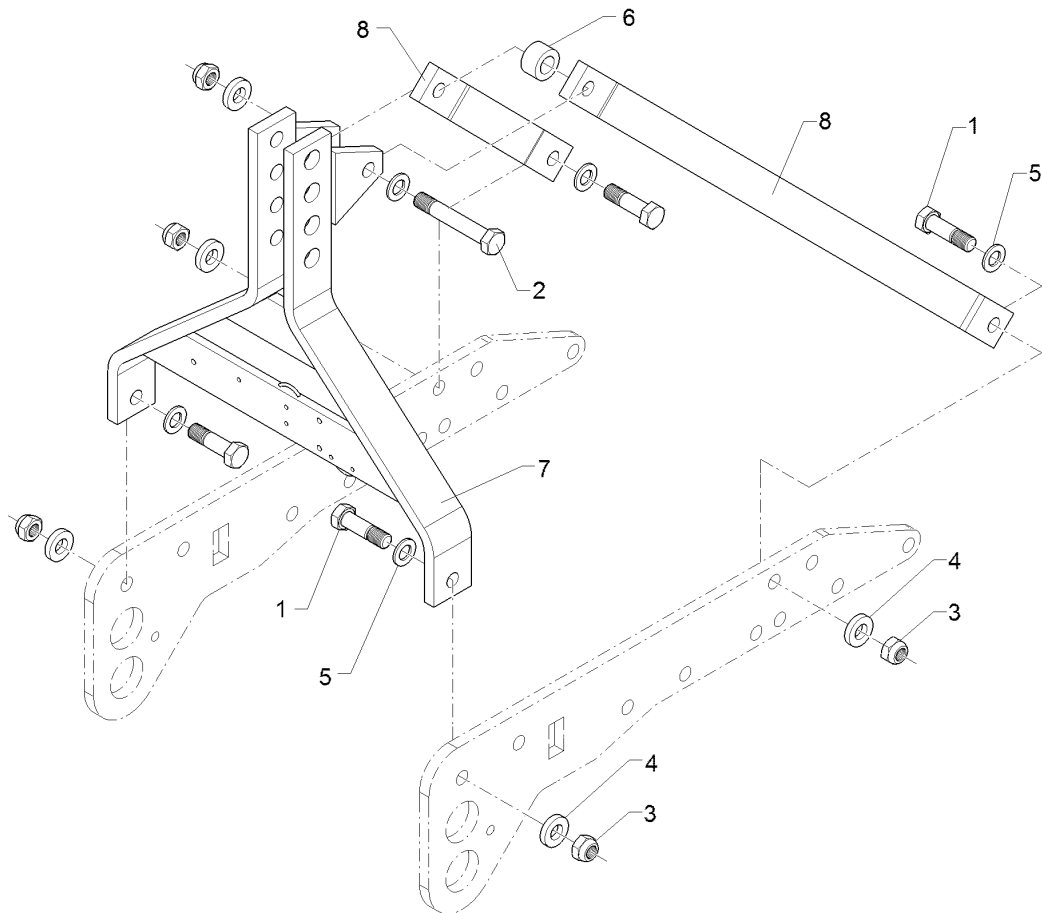
Gewicht/Weight	2
----------------	---

Heliodor 9/350	640 0127
----------------	----------



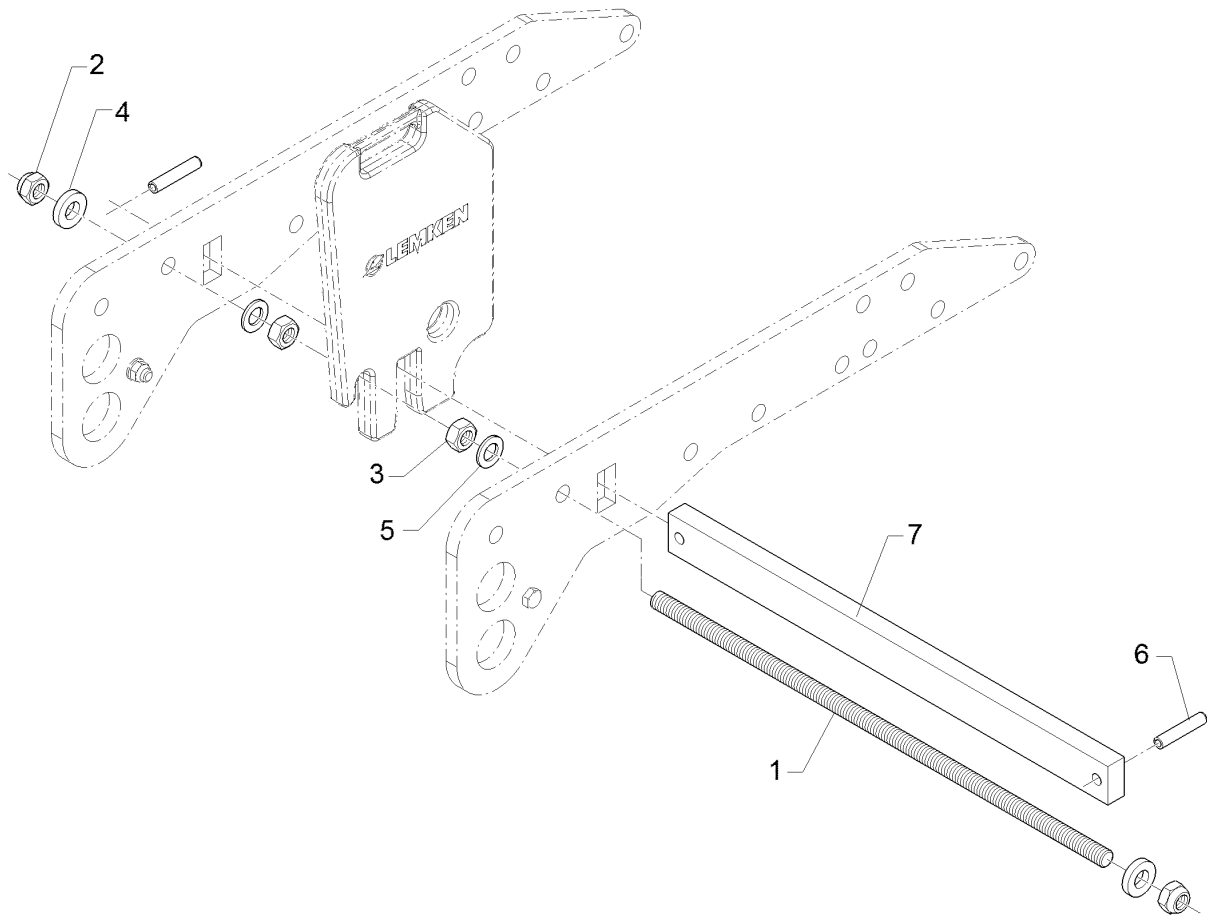
01.18

Pos.	Art.Nr.	Stck.	Artikeltext / Description	Abmessung	
1	440 0127	1	Gewicht	Weight	30x304x470 Heliodor



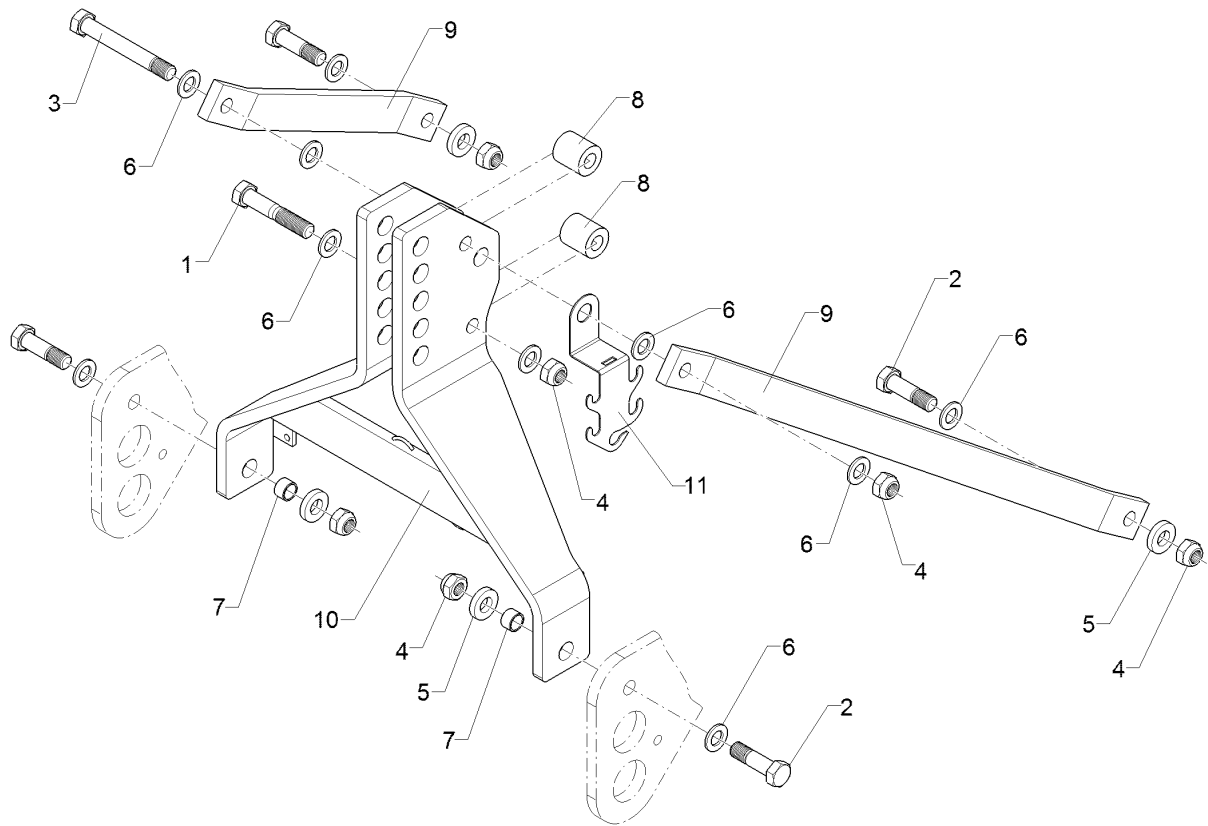
01.18

Pos.	Art.Nr.	Stck.	Artikeltext / Description		Abmessung
1	301 4692	4	Sechskantschraube spz.	Hexagon bolt	M24x85ls50x30-8.8 Zn
2	301 4720	1	Sechskantschraube spz.	Hexagon bolt	M24x150ls115x30-8.8 Zn
3	303 0937	5	Sicherungsmutter	Selflocking nut	NM24-8 Zn DIN985
4	305 6252	5	Scheibe	Washer	25 ISO7349 Zn
5	305 6254	5	Scheibe	Washer	D25/44x4 Zn ISO7089
6	305 6530	1	Scheibe	Washer	D51/29x30 +-0,5
7	44010076	1	Geräteturm	Headstock	Heliodor 9
8	44010077	2	Strebe	Strut	60x20x840 Heliodor 9



01.18

Pos.	Art.Nr.	Stck.	Artikeltext / Description		Abmessung
1	30210062	1	Gewindestange	Threaded rod	M24x810
2	303 0937	2	Sicherungsmutter	Selflocking nut	NM24-8 Zn DIN985
3	303 1019	2	Sechskantmutter	Hexagon nut	M24 DIN934-8 Zn
4	305 6252	2	Scheibe	Washer	25 ISO7349 Zn
5	305 6254	2	Scheibe	Washer	D25/44x4 Zn
6	309 3339	2	Spannhülse	Expansion bush	ISO7089
7	44010079	1	Stange	Rod	16x80-DIN1481 60x30x790 2xD16

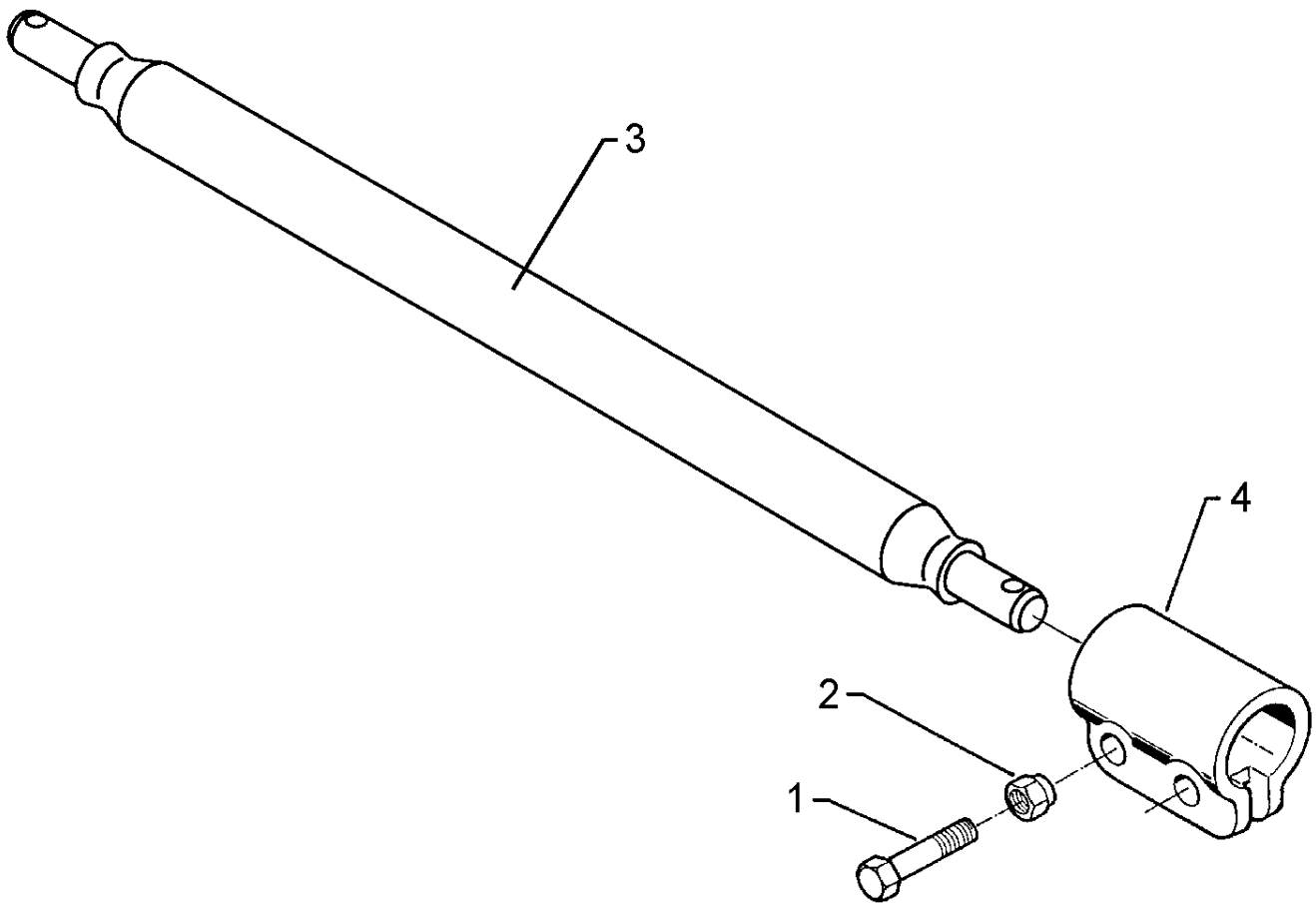


01.18

Pos.	Art.Nr.	Stck.	Artikeltext / Description		Abmessung
1	301 4688	1	Sechskantschraube	Hexagon bolt	M24x130-8.8 DIN931-A
2	301 4692	4	Sechskantschraube spz.	Hexagon bolt	M24x85ls50x30-8.8 Zn
3	301 4802	1	Sechskantschraube spz.	Hexagon bolt	M24x180-10.9 Zn
4	303 0937	6	Sicherungsmutter	Selflocking nut	NM24-8 Zn DIN985
5	305 6252	4	Scheibe	Washer	25 ISO7349 Zn
6	305 6254	10	Scheibe	Washer	D25/44x4 Zn ISO7089
7	317 7497	2	Buchse	Bush	D30/24,1x19,5 Zn
8	31710201	2	Distanzrohr	Distance tube	D50/24,2x54 Zn
9	440 3500	2	Strebe	Strut	60x20x944 Heliodor 8
10	44010078	1	Dreipunkturm	Headstock	Kat3 Heliodor 9 K 205x20x673
11	470 1689	1	Halter	Holder	2,5x118x309 Zn

Unterlenkeranschluss/Lower link connection	2
---	----------

Heliodor 9/350	661 1368
-----------------------	-----------------

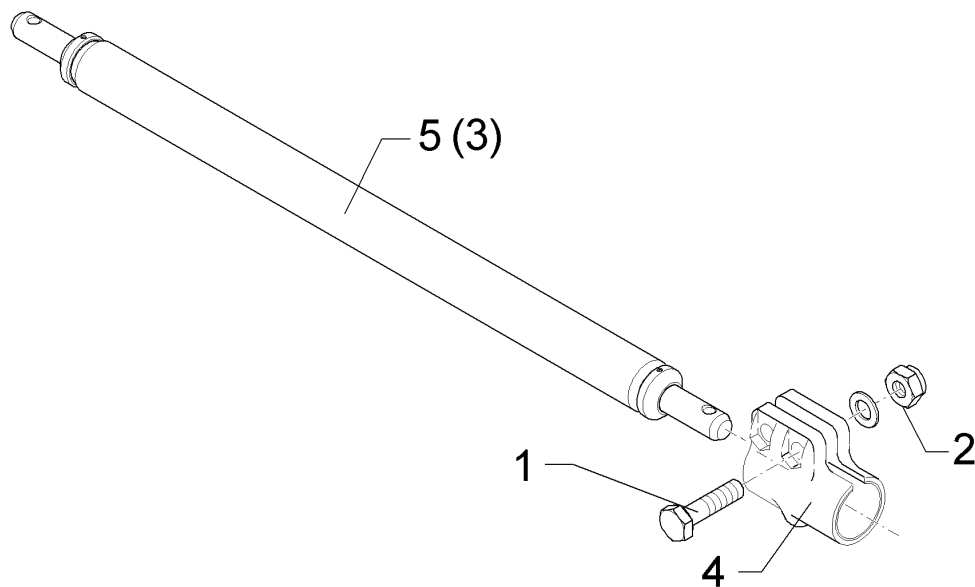


01.18

Pos.	Art.Nr.	Stck.	Artikeltext / Description		Abmessung
1	301 3868	4	Sechskantschraube	Hexagon bolt	M16x65-8.8 Zn DIN931-A
2	303 0935	4	Sicherungsmutter	Selflocking nut	NM16-8 Zn DIN985
3	461 7925	1	Zugschiene	Cross shaft	D68x1120 L3 Z3 HÜ
4	461 9893	2	Sperrstück	Stop	D68x100 2xD18

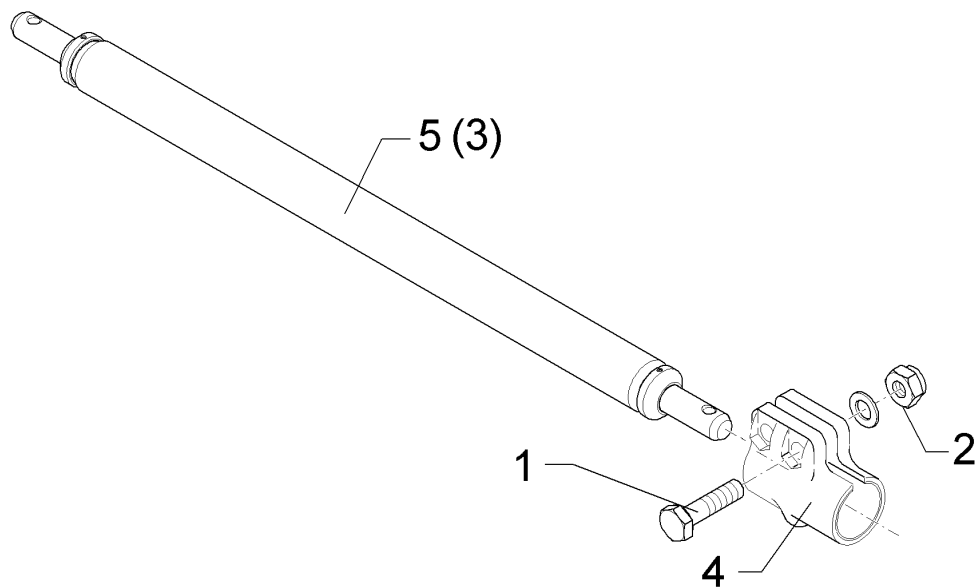
Unterenkeranschluss/Lower link connection	2
--	----------

Heliodor 9/350	661 1407
-----------------------	-----------------



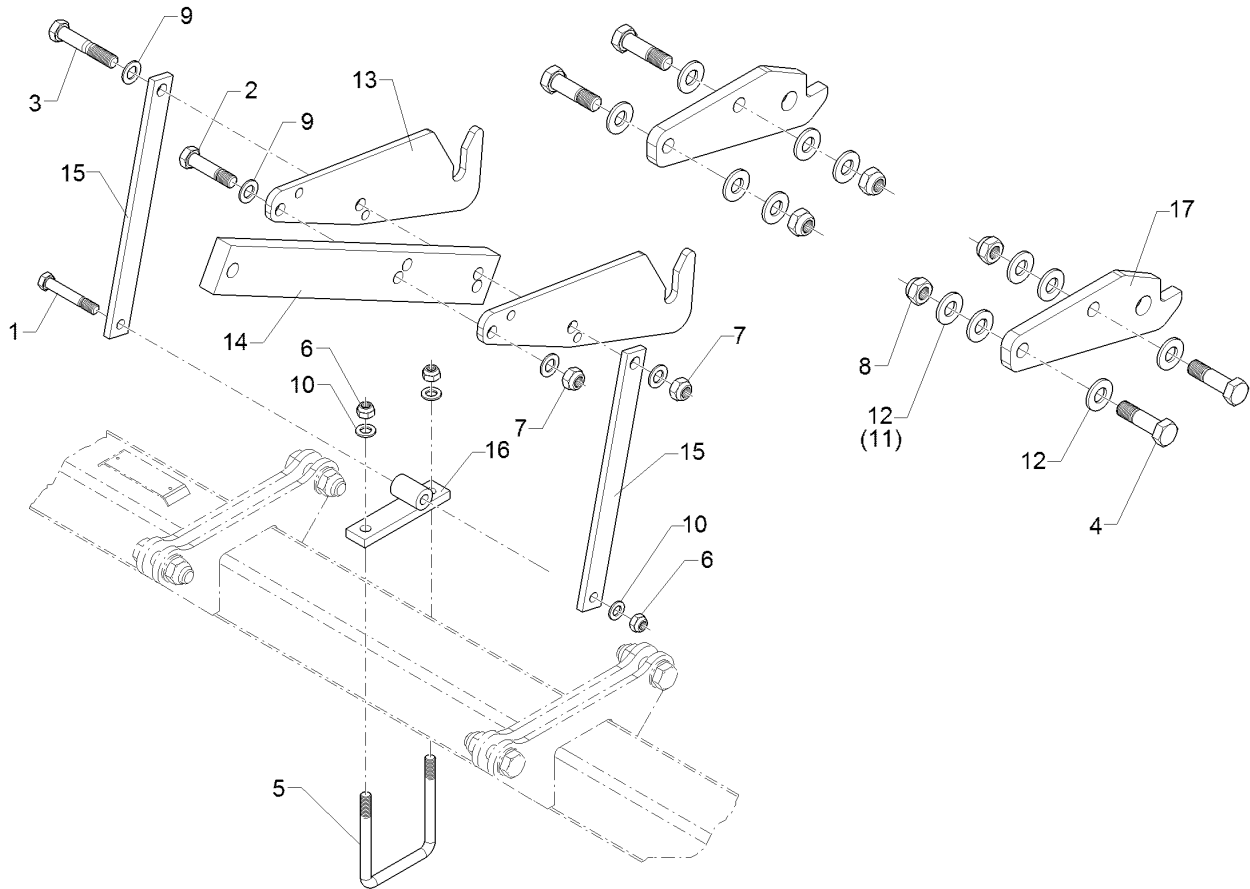
01.18

Pos.	Art.Nr.	Stck.	Artikeltext / Description		Abmessung
1	301 3868	4	Sechskantschraube	Hexagon bolt	M16x65-8.8 Zn DIN931-A
2	303 0935	4	Sicherungsmutter	Selflocking nut	NM16-8 Zn DIN985
3	461 7917	1	Schienenwelle	Drawbar	D55x970 L2 Z2
4	461 9892	2	Sperrstück	Stop	D55x100 2xD18
5	46110013	1	Zugschiene	Cross shaft	D55x970 L2 Z2 HÜ
6	305 6141	4	Scheibe	Washer	17/30x3 DIN/ISO-7089



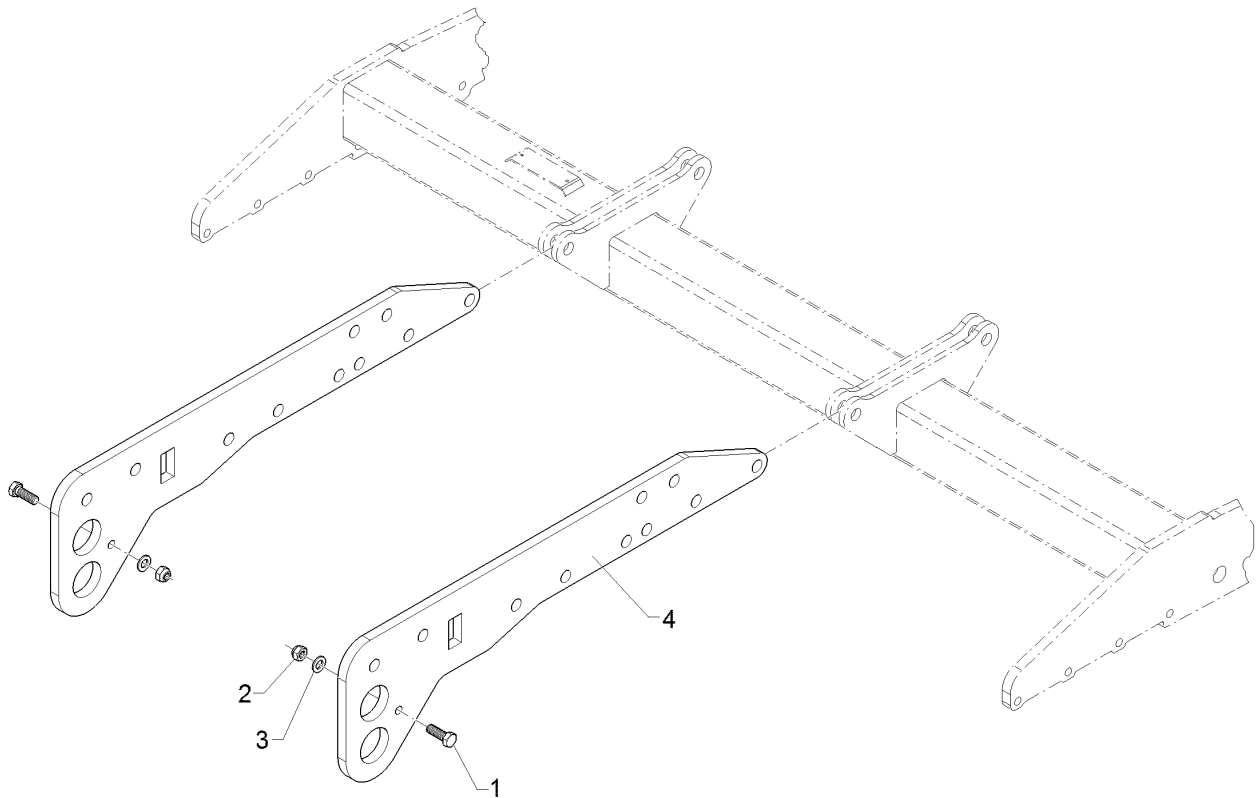
01.18

Pos.	Art.Nr.	Stck.	Artikeltext / Description		Abmessung
1	301 3868	4	Sechskantschraube	Hexagon bolt	M16x65-8.8 Zn DIN931-A
2	303 0935	4	Sicherungsmutter	Selflocking nut	NM16-8 Zn DIN985
3	461 7923	1	Schienenwelle	Drawbar	D55x980 L2 Z3
4	461 9892	2	Sperrstück	Stop	D55x100 2xD18
5	46110014	1	Schienenwelle	Drawbar	D55x980 L2 Z3 HÜ



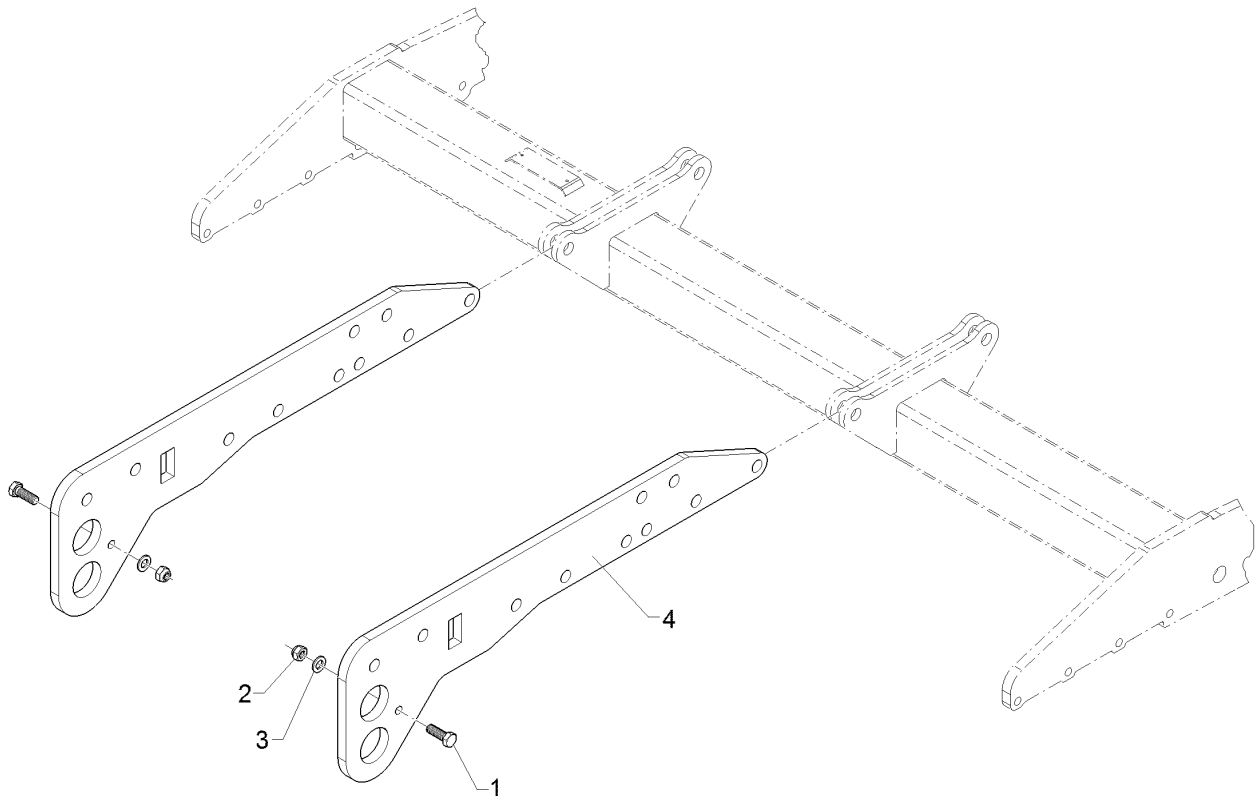
01.18

Pos.	Art.Nr.	Stck.	Artikeltext / Description		Abmessung
1	301 3994	1	Sechskantschraube spz.	Hexagon bolt	M16x100-12.9 Zn
2	301 4370	1	Sechskantschraube spz.	Hexagon bolt	M20x85-10.9 Zn
3	301 4426	1	Sechskantschraube	Hexagon bolt	M20x110-12.9 DIN931-A Zn
4	301 4692	4	Sechskantschraube spz.	Hexagon bolt	M24x85ls50x30-8.8 Zn
5	301 7821	1	Bügelschraube	U-bolt	M16/120/160 Zn
6	303 0935	3	Sicherungsmutter	Selflocking nut	NM16-8 Zn DIN985
7	303 0936	2	Sicherungsmutter	Selflocking nut	NM20-8 Zn DIN985
8	303 0937	4	Sicherungsmutter	Selflocking nut	NM24-8 Zn DIN985
9	305 6012	4	Scheibe	Washer	21 ISO7089 Zn
10	305 6141	3	Scheibe	Washer	17/30x3 DIN/ISO-7089
11	305 6252	4	Scheibe	Washer	25 ISO7349 Zn
12	305 6257	12	Scheibe	Washer	D51/25 H12x5
13	461 8376	2	Fanghaken oben/Zirkon Solitair	Hook, upper/Zirkon Solitair	12x454,5x167,5
14	46110002	1	Halter	Holder	80x30x645
15	46110003	2	Strebe	Strut	40x12x435
16	46110004	1	Halter	Holder	15x54x180
17	46110047	2	Platte	Plate	20x135x362 D32 2xD24



01.18

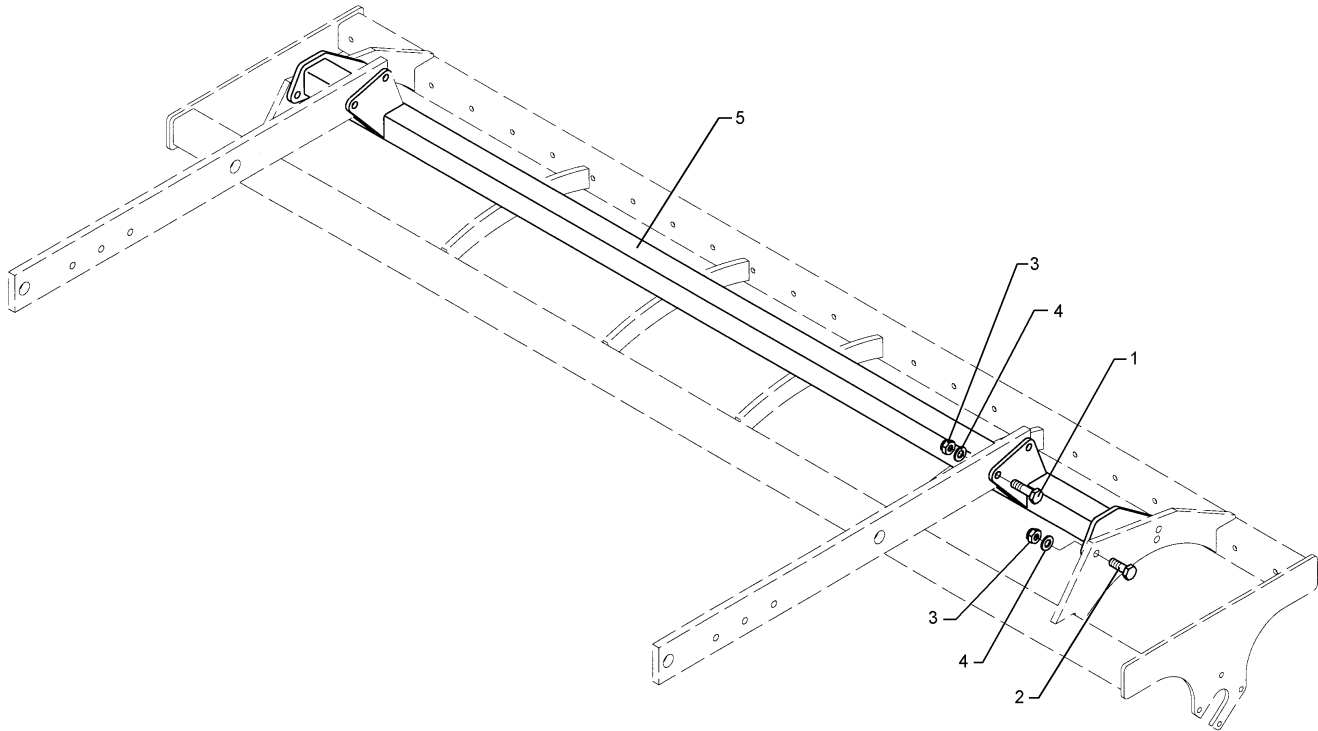
Pos.	Art.Nr.	Stck.	Artikeltext / Description		Abmessung
1	301 3658	2	Sechskantschraube	Hexagon bolt	M16x45-8.8 Zn DIN933
2	303 0935	2	Sicherungsmutter	Selflocking nut	NM16-8 Zn DIN985
3	305 6141	2	Scheibe	Washer	17/30x3 DIN/ISO-7089
4	46110046	2	Schienenträger	Bar carrier	20x300x1039 2xD68,7 10xD24,1



01.18

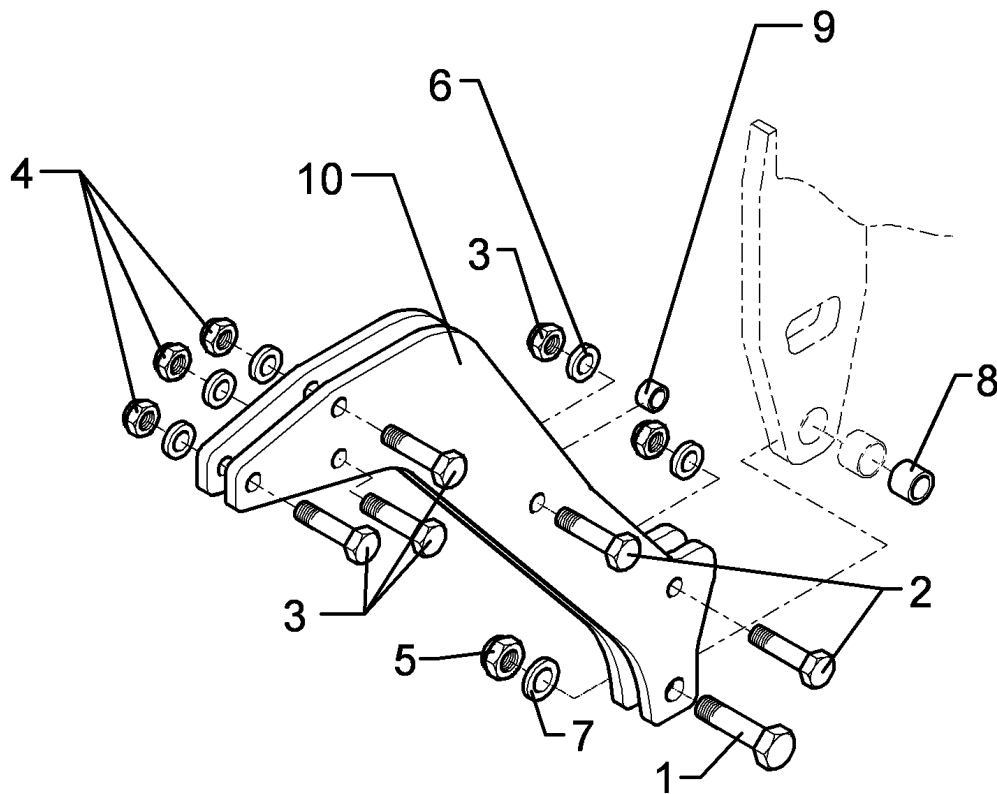
Pos.	Art.Nr.	Stck.	Artikeltext / Description		Abmessung
1	301 3658	2	Sechskantschraube	Hexagon bolt	M16x45-8.8 Zn DIN933
2	303 0935	2	Sicherungsmutter	Selflocking nut	NM16-8 Zn DIN985
3	305 6141	2	Scheibe	Washer	17/30x3 DIN/ISO-7089
4	46110048	2	Schienenträger	Bar carrier	20x300x1029 2xD56

Adapter/Adapter	3
Heliodor 9/350	61710009



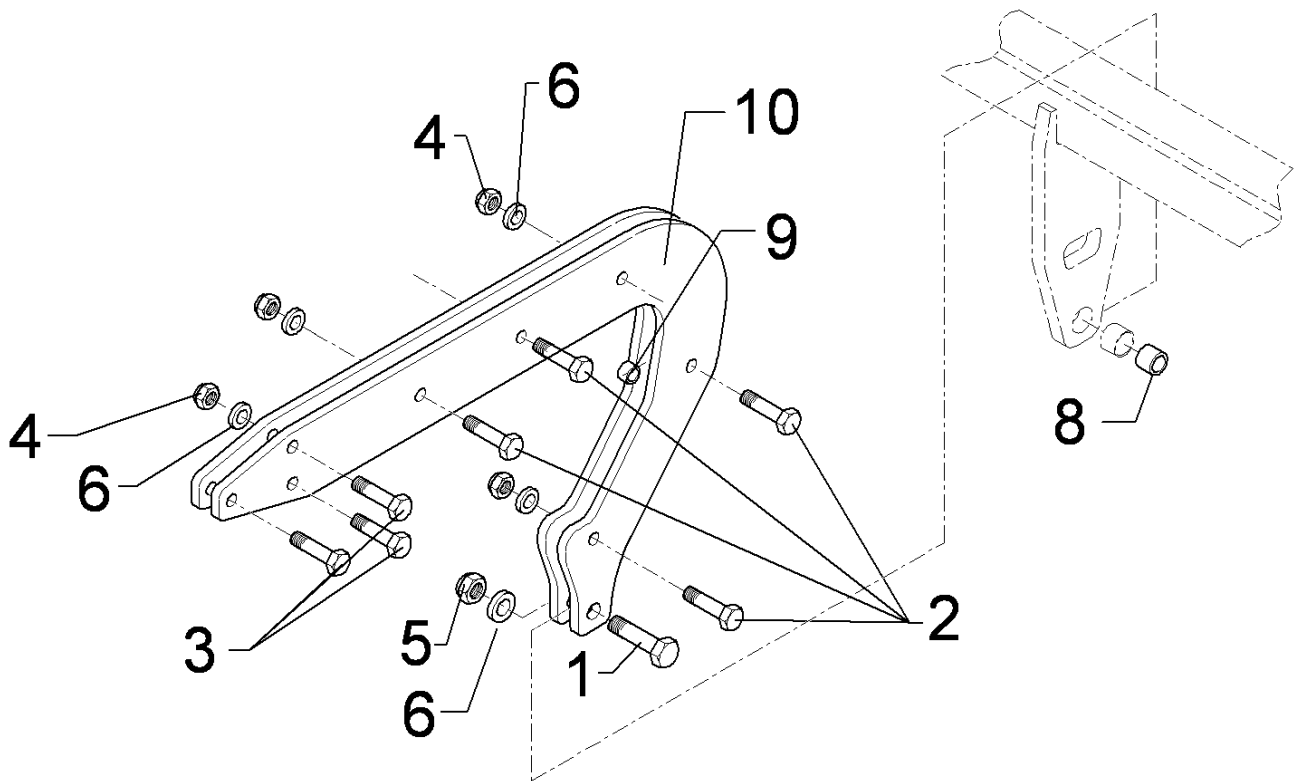
01.18

Pos.	Art.Nr.	Stck.	Artikeltext / Description		Abmessung
1	301 5363	4	Sechskantschraube spz.	Hexagon bolt	M16x70-12.9 Zn
2	301 5388	4	Sechskantschraube spz.	Hexagon bolt	M16x45-8.8 Zn
3	303 0935	8	Sicherungsmutter	Selflocking nut	NM16-8 Zn DIN985
4	305 6161	4	Scheibe	Washer	17/40x6 DIN7349 Zn
5	41710036	1	Adapter	Adapter	Heliodor 8/350 ZPW



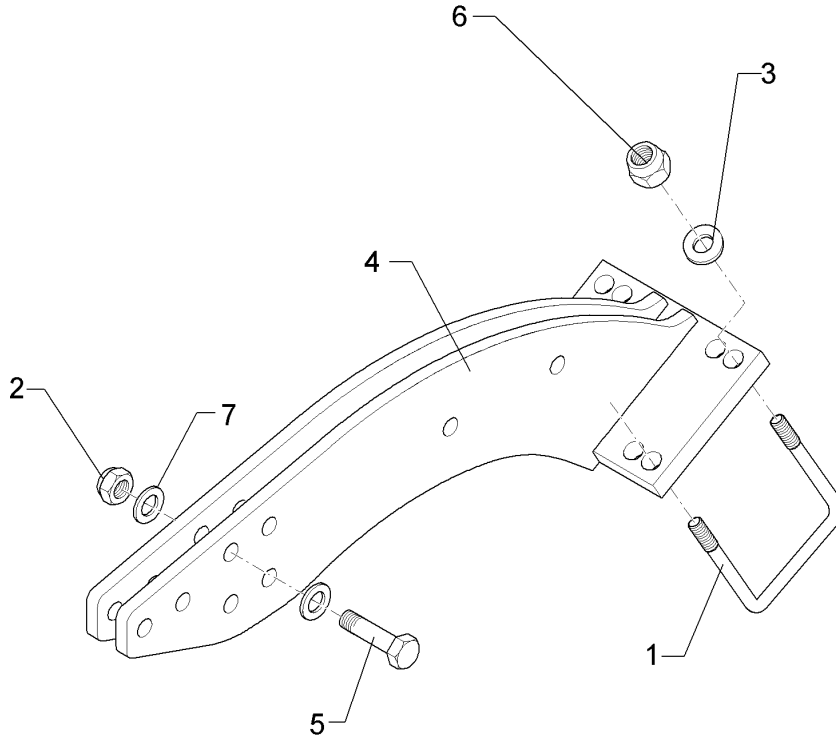
01.18

Pos.	Art.Nr.	Stck.	Artikeltext / Description		Abmessung
1	301 4603	1	Sechskantschraube spz.	Hexagon bolt	M20x75-8.8 Zn
2	301 5066	2	Sechskantschraube	Hexagon bolt	M16x70-8.8 Zn DIN933
3	301 5363	3	Sechskantschraube spz.	Hexagon bolt	M16x70-12.9 Zn
4	303 0935	5	Sicherungsmutter	Selflocking nut	NM16-8 Zn DIN985
5	303 0936	1	Sicherungsmutter	Selflocking nut	NM20-8 Zn DIN985
6	305 6141	10	Scheibe	Washer	17/30x3 DIN/ISO-7089
7	305 6015	2	Scheibe	Washer	21 DIN7349
8	317 6657	1	Buchse	Bush	D20/28x22
9	317 6681	1	Röhrchen	Tube	D24x3x22+1 Zn
10	417 8114	2	Platte	Plate	12x510x540 1xD20,1 5xD16,1



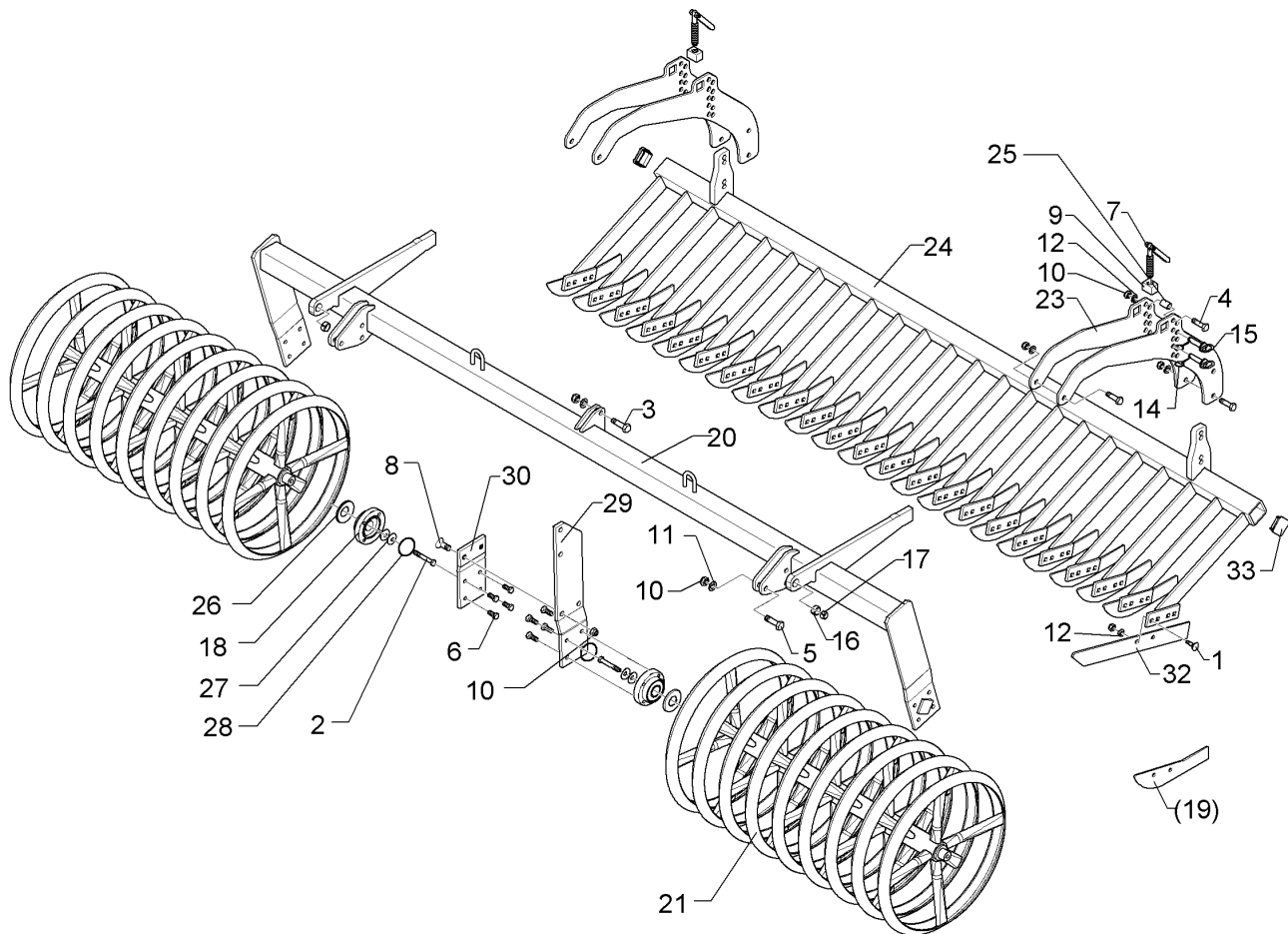
01.18

Pos.	Art.Nr.	Stck.	Artikeltext / Description		Abmessung
1	301 4603	1	Sechskantschraube spz.	Hexagon bolt	M20x75-8.8 Zn
2	301 5066	5	Sechskantschraube	Hexagon bolt	M16x70-8.8 Zn DIN933
3	301 5363	3	Sechskantschraube spz.	Hexagon bolt	M16x70-12.9 Zn
4	303 0935	8	Sicherungsmutter	Selflocking nut	NM16-8 Zn DIN985
5	303 0936	1	Sicherungsmutter	Selflocking nut	NM20-8 Zn DIN985
6	305 6141	16	Scheibe	Washer	17/30x3 DIN/ISO-7089
7	305 6012	1	Scheibe	Washer	21 ISO7089 Zn
8	317 6657	1	Buchse	Bush	D20/28x22
9	317 6681	4	Röhrchen	Tube	D24x3x22+1 Zn
10	417 8112	2	Platte	Plate	12x520x806 D540/400



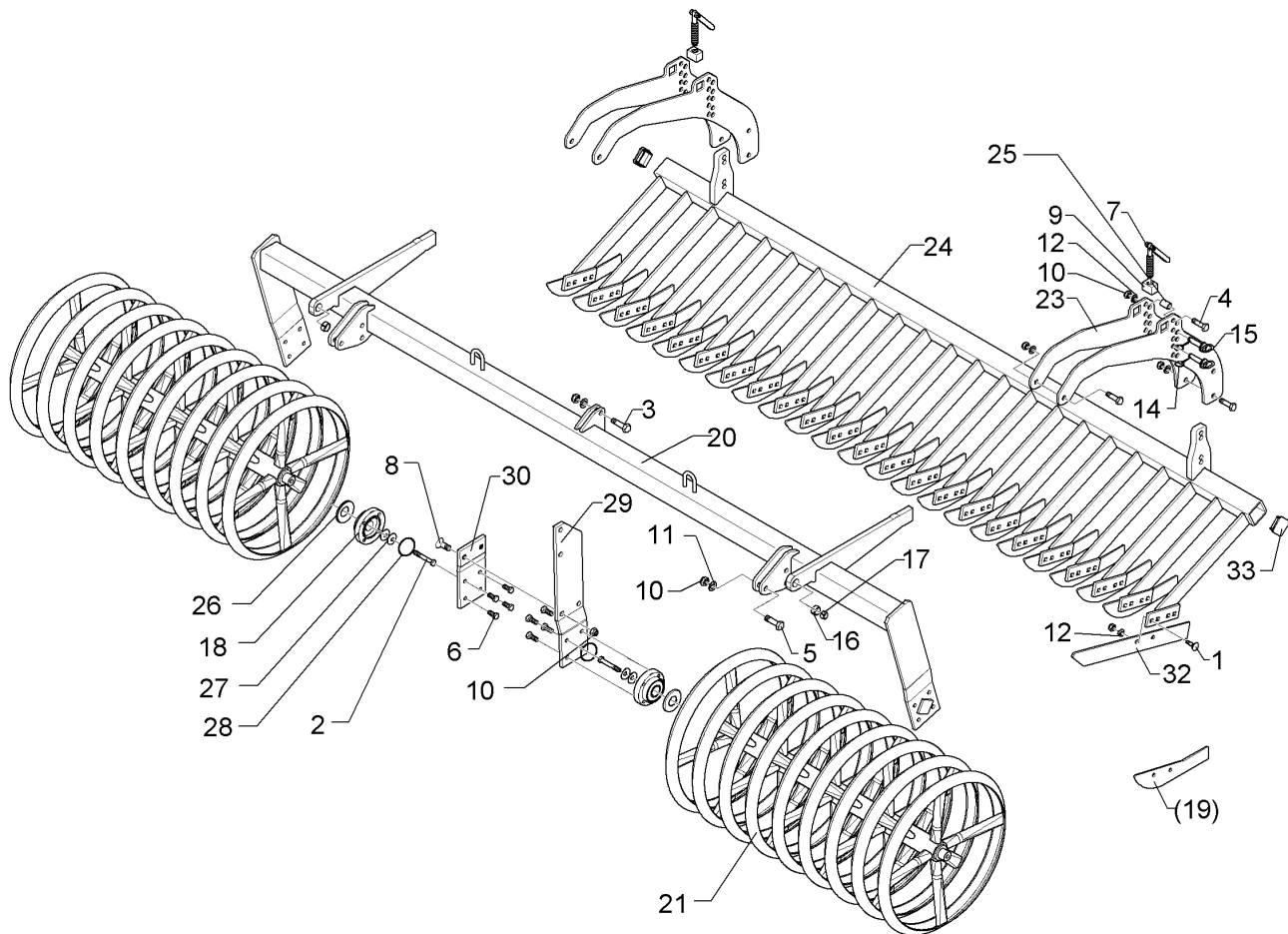
01.18

Pos.	Art.Nr.	Stck.	Artikeltext / Description		Abmessung
1	301 7851	2	Bügelschraube	U-bolt	M20/90/140 (358) Zn
2	303 0935	1	Sicherungsmutter	Selflocking nut	NM16-8 Zn DIN985
3	305 6012	4	Scheibe	Washer	21 ISO7089 Zn
4	422 0188	1	Halter	Holder	140x196x20-90 GRW D590 8xD21
5	301 5363	1	Sechskantschraube spz.	Hexagon bolt	M16x70-12.9 Zn
6	303 0936	4	Sicherungsmutter	Selflocking nut	NM20-8 Zn DIN985
7	305 6141	2	Scheibe	Washer	17/30x3 DIN/ISO-7089



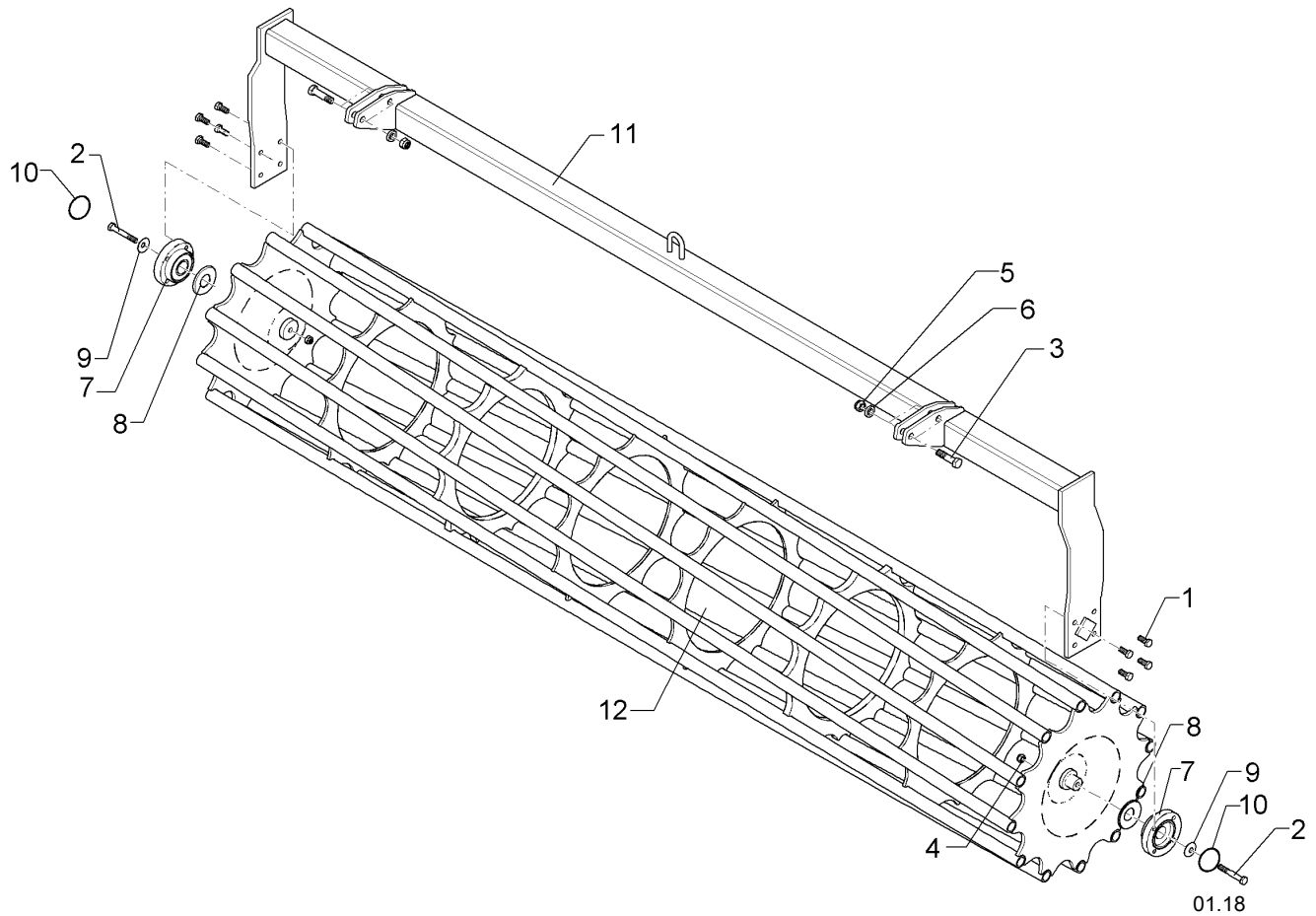
01.18

Pos.	Art.Nr.	Stck.	Artikeltext / Description		Abmessung
1	301 1805	54	Flachrundschaube mit Mutter	Bolt, cup square head	M12x30-10.9 MU Zn
2	301 3406	4	Sechskantschraube	Hexagon bolt	M12x70-8.8 Zn DIN931-A
3	301 3779	2	Sechskantschraube spz.	Hexagon bolt	M16x60-10.9 Zn
4	301 3870	8	Sechskantschraube spz.	Hexagon bolt	M16x65-10.9 Zn
5	301 5363	6	Sechskantschraube spz.	Hexagon bolt	M16x70-12.9 Zn
6	301 3324	16	Sechskantschraube	Hexagon bolt	M12x30-8.8 Zn DIN933
7	302 7933	2	Spindel	Screw	KPL TR20x120-170
8	301 6141	2	Senkschraube	Countersunk bolt	M16x40-10.9 Zn DIN7991-A
9	303 8644	2	Spindelmutter	Nut for screw	30x30x44 TR 20
10	303 0935	18	Sicherungsmutter	Selflocking nut	NM16-8 Zn DIN985
11	305 6161	16	Scheibe	Washer	17/40x6 DIN7349 Zn
12	305 6137	54	Scheibe	Washer	13/25x3 DIN1441-St Zn
14	311 9565	4	Klappstift	Securing pin	4,5
15	313 1530	4	Bolzen mit Griff	Pin with grip	D15x47,5/106 Zn
16	317 3341	2	Einspannbuchse	Expansion bush	EG22/28x20-DIN1498
17	317 6658	2	Buchse	Bush	D16/22x22
18	319 9372	4	Flanschlager-Gehäuseeinheit	Bearing cpl.	RCJ 35 35x118x39,9 4xM12
20	422 6922	1	Tragrahmen	Supporting frame	R 80 MSW D600-350 RE Ka9
21	423 2186	2	Messerwalze	Knife roller	MSW D600-1622-14R-125-R



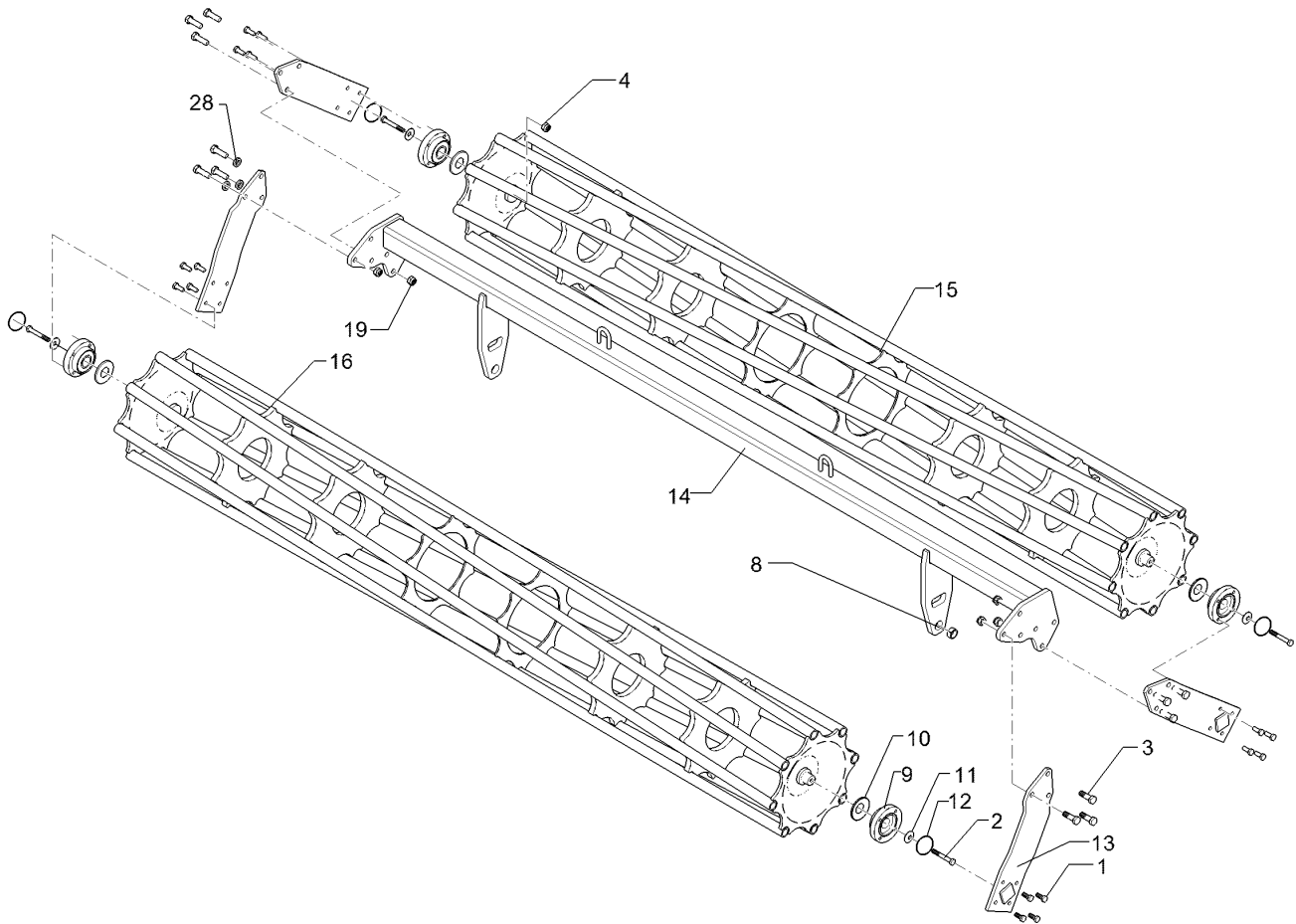
01.18

Pos.	Art.Nr.	Stck.	Artikeltext / Description		Abmessung
23	422 6813	4	Verstellplatte	Adjuster plate	8x464x775 13xD16
24	422 6838	1	Messerbalken	Cutter bar	MSW D600 70x3300 27M
25	317 6681	2	Röhrchen	Tube	D24x3x22+1 Zn
26	323 0411	4	Schutzkappe	Cap	D80/d35 t=2x5,5 Zn
27	329 6124	4	Tellerfeder	Cup spring	40x14,3x2 DIN2093
28	375 1277	4	O-Ring	O-ring	79x2
29	422 6878	1	Tragplatte lang	Support plate, long	120x12x573 5xD16,1
30	422 6879	1	Tragplatte kurz	Support plate, short	120x12x225
32	337 5005	27	Messer	Knife	60x6x568 2xD8,5-80
33	32310090	2	Vierkantstopfen	Square plug	Q-70x70x7,1



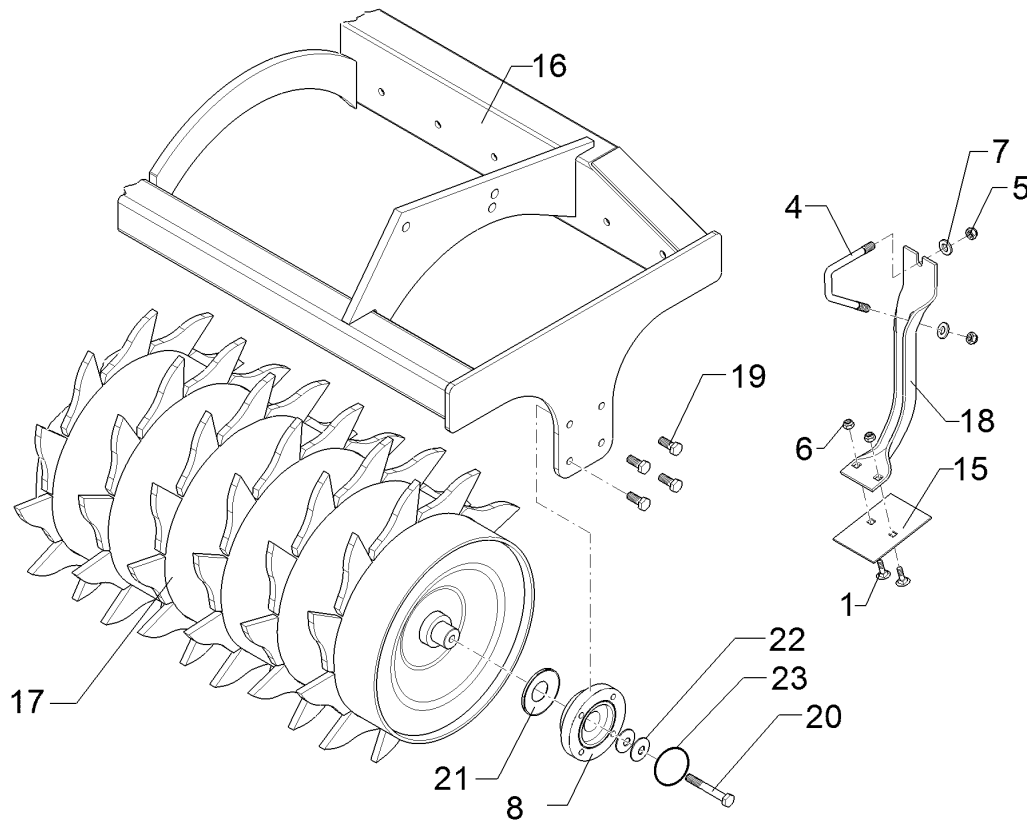
01.18

Pos.	Art.Nr.	Stck.	Artikeltext / Description		Abmessung
1	301 3324	8	Sechskantschraube	Hexagon bolt	M12x30-8.8 Zn DIN933
2	301 3432	2	Sechskantschraube	Hexagon bolt	M12x80-8.8 Zn DIN931-A
3	301 3870	4	Sechskantschraube spz.	Hexagon bolt	M16x65-10.9 Zn
4	303 0934	2	Sicherungsmutter	Selflocking nut	NM12-8 Zn DIN985
5	303 0935	4	Sicherungsmutter	Selflocking nut	NM16-8 Zn DIN985
6	305 6161	4	Scheibe	Washer	17/40x6 DIN7349 Zn
7	319 9372	2	Flanschlager-Gehäuseeinheit	Bearing cpl.	RCJ 35 35x118x39,9 4xM12
8	323 0411	2	Schutzkappe	Cap	D80/d35 t=2x5,5 Zn
9	329 6124	2	Tellerfeder	Cup spring	40x14,3x2 DIN2093
10	375 1277	2	O-Ring	O-ring	79x2
11	422 7275	1	Tragrahmen	Supporting frame	80x3410
12	423 1050	1	Rohrstabwalze	Tube bar roller	D540-350-KA D100 D540x3454 RE 3.50



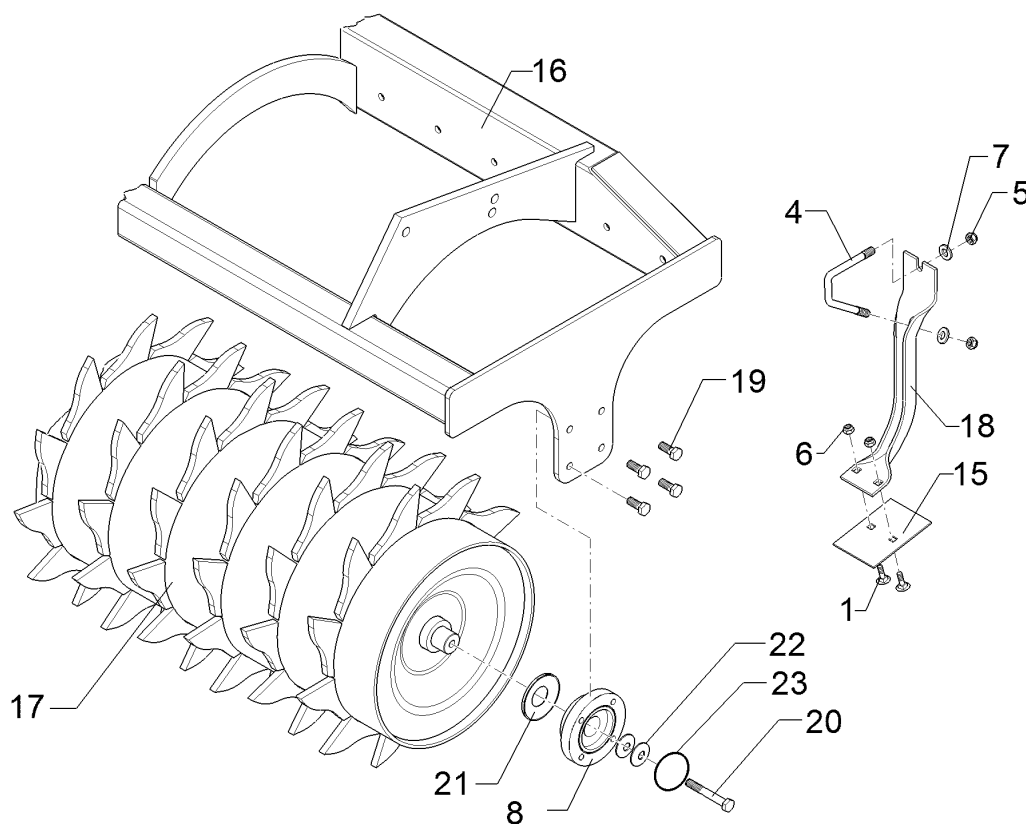
01.18

Pos.	Art.Nr.	Stck.	Artikeltext / Description		Abmessung
1	301 3324	16	Sechskantschraube	Hexagon bolt	M12x30-8.8 Zn DIN933
2	301 3432	4	Sechskantschraube	Hexagon bolt	M12x80-8.8 Zn DIN931-A
3	301 5409	12	Sechskantschraube spz.	Hexagon bolt	M16x50-8.8 Zn
4	303 0934	4	Sicherungsmutter	Selflocking nut	NM12-8 Zn DIN985
5	303 0935	12	Sicherungsmutter	Selflocking nut	NM16-8 Zn DIN985
6	305 6141	12	Scheibe	Washer	17/30x3 DIN/ISO-7089
8	317 3352	2	Einspannbuchse mit Presssitz	Expansion bush	EG28/32x20
9	319 9372	4	Flanschlager-Gehäuseeinheit	Bearing cpl.	RCJ 35 35x118x39,9 4xM12
10	323 0411	4	Schutzkappe	Cap	D80/d35 t=2x5,5 Zn
11	329 6124	4	Tellerfeder	Cup spring	40x14,3x2 DIN2093
12	375 1277	4	O-Ring	O-ring	79x2
13	422 2924	4	Seitenplatte	Side plate	120x12x494
14	422 7307	1	Tragrohr	Carrier tube	80x3410
15	423 1049	1	Rohrstabwalze	Tube bar roller	2xD400-350 KA9 R
16	423 1048	1	Rohrstabwalze	Tube bar roller	D400x3454 LI 3.50 D400x3454 RE 3.50



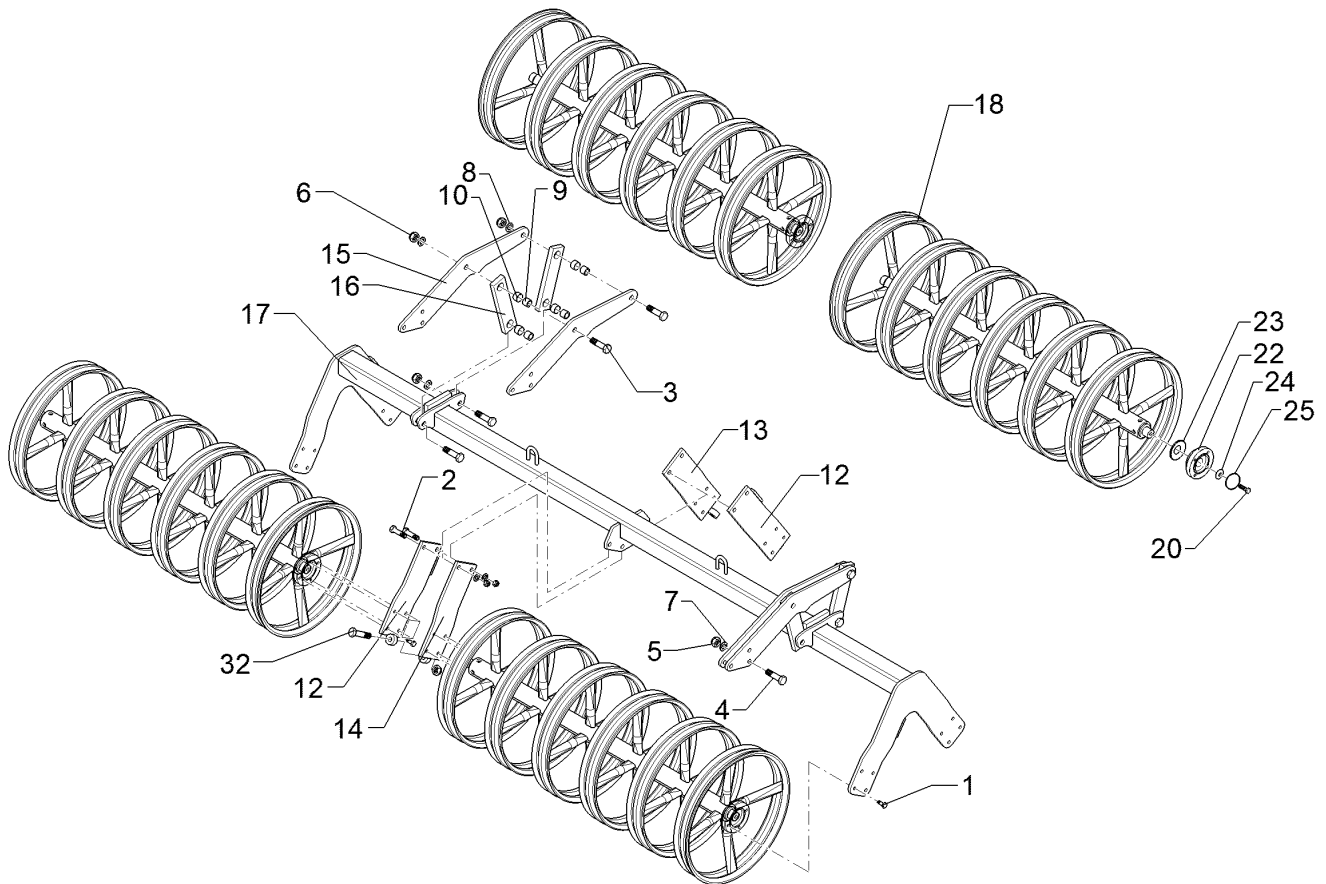
01.18

Pos.	Art.Nr.	Stck.	Artikeltext / Description		Abmessung
1	301 1700	2	Flachrundschraube	Saucer-head screw	M10x20-8.8 Zn DIN603
4	301 7788	28	Bügelsschraube	U-bolt	M12/43/94/8.8 Zn
5	303 0934	56	Sicherungsmutter	Selflocking nut	NM12-8 Zn DIN985
6	303 1012	2	Sechskantmutter	Hexagon nut	M10 DIN934-8 Zn
7	305 6137	56	Scheibe	Washer	13/25x3 DIN1441-St Zn
8	319 9372	2	Flanschlager-Gehäuseeinheit	Bearing cpl.	RCJ 35 35x118x39,9 4xM12
15	349 2001	1	Abstreifer	Scraper	90x3x130
16	422 7434	1	Tragrahmen	Supporting frame	ZPW-R D500-3.50
17	423 2214	1	Zahnpackerwalze	Toothed packer roller	ZPW-R D500 3.50
18	423 5905	1	Abstreiferhalter	Carrier for scraper	70x5x375-D500
19	301 3324	8	Sechskantschraube	Hexagon bolt	M12x30-8.8 Zn DIN933
20	301 3406	2	Sechskantschraube	Hexagon bolt	M12x70-8.8 Zn DIN931-A
21	323 0411	2	Schutzkappe	Cap	D80/d35 t=2x5,5 Zn
22	329 6124	2	Tellerfeder	Cup spring	40x14,3x2 DIN2093
23	375 1277	2	O-Ring	O-ring	79x2



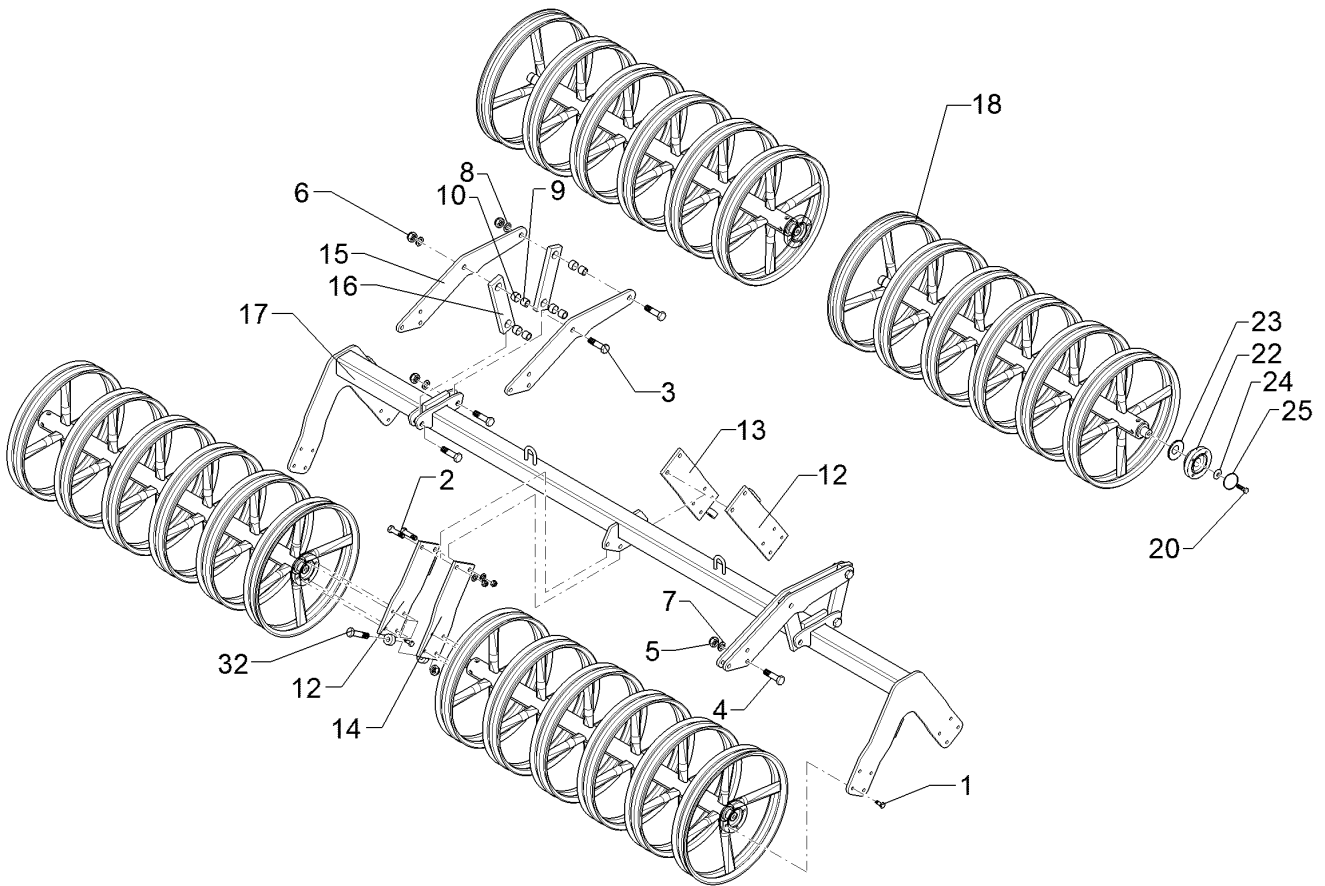
01.18

Pos.	Art.Nr.	Stck.	Artikeltext / Description		Abmessung
1	301 1700	2	Flachrundschraube	Saucer-head screw	M10x20-8.8 Zn DIN603
4	301 7788	28	Bügelschraube	U-bolt	M12/43/94/8.8 Zn
5	303 0934	56	Sicherungsmutter	Selflocking nut	NM12-8 Zn DIN985
6	303 1012	2	Sechskantmutter	Hexagon nut	M10 DIN934-8 Zn
7	305 6137	56	Scheibe	Washer	13/25x3 DIN1441-St Zn
8	319 9372	2	Flanschlager-Gehäuseeinheit	Bearing cpl.	RCJ 35 35x118x39,9 4xM12
15	349 2001	1	Abstreifer	Scraper	90x3x130
16	422 7434	1	Tragrahmen	Supporting frame	ZPW-R D500-3.50
17	423 2214	1	Zahnpackerwalze	Toothed packer roller	ZPW-R D500 3.50
18	423 5901	1	Abstreiferhalter	Carrier for scraper	70x5x337-D420
19	301 3324	8	Sechskantschraube	Hexagon bolt	M12x30-8.8 Zn DIN933
20	301 3406	2	Sechskantschraube	Hexagon bolt	M12x70-8.8 Zn DIN931-A
21	323 0411	2	Schutzkappe	Cap	D80/d35 t=2x5,5 Zn
22	329 6124	2	Tellerfeder	Cup spring	40x14,3x2 DIN2093
23	375 1277	2	O-Ring	O-ring	79x2



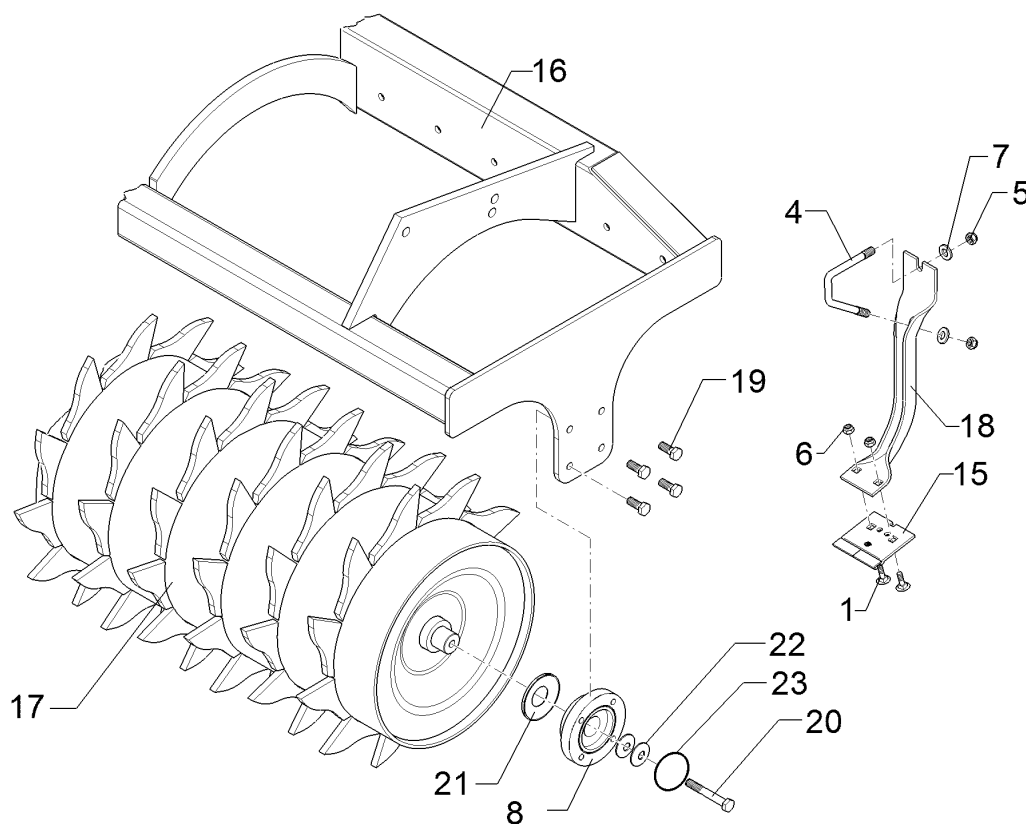
01.18

Pos.	Art.Nr.	Stck.	Artikeltext / Description		Abmessung
1	301 3324	32	Sechskantschraube	Hexagon bolt	M12x30-8.8 Zn DIN933
2	301 3779	4	Sechskantschraube spz.	Hexagon bolt	M16x60-10.9 Zn
3	301 4603	8	Sechskantschraube spz.	Hexagon bolt	M20x75-8.8 Zn
4	301 5363	6	Sechskantschraube spz.	Hexagon bolt	M16x70-12.9 Zn
5	303 0935	12	Sicherungsmutter	Selflocking nut	NM16-8 Zn DIN985
7	305 6161	12	Scheibe	Washer	17/40x6 DIN7349 Zn
8	305 6012	8	Scheibe	Washer	21 ISO7089 Zn
9	317 3352	8	Einspannbuchse mit Presssitz	Expansion bush	EG28/32x20
10	317 6657	8	Buchse	Bush	D20/28x22
11	319 9372	8	Flanschlager-Gehäuseeinheit	Bearing cpl.	RCJ 35 35x118x39,9 4xM12
12	422 7383	2	Platte	Plate	120x12x386
13	422 7384	1	Platte m. Abstreifer	Plate	120x12x386 RE
14	422 7385	1	Platte m. Abstreifer LI	Plate	120x12x386
15	422 7386	4	Platte	Plate	12x208x677
16	422 7388	4	Lenker	Link	60x20x260 2xD32-200
17	422 7506	1	Tragrohr	Carrier tube	80x3470 DPW540-3.50
18	423 2255	4	Doppelprofilwalze	Double profile roller	DPW-A D540-3.50-7R
20	301 3406	8	Sechskantschraube	Hexagon bolt	M12x70-8.8 Zn DIN931-A
23	323 0411	8	Schutzkappe	Cap	D80/d35 t=2x5,5 Zn
24	329 6124	8	Tellerfeder	Cup spring	40x14,3x2 DIN2093



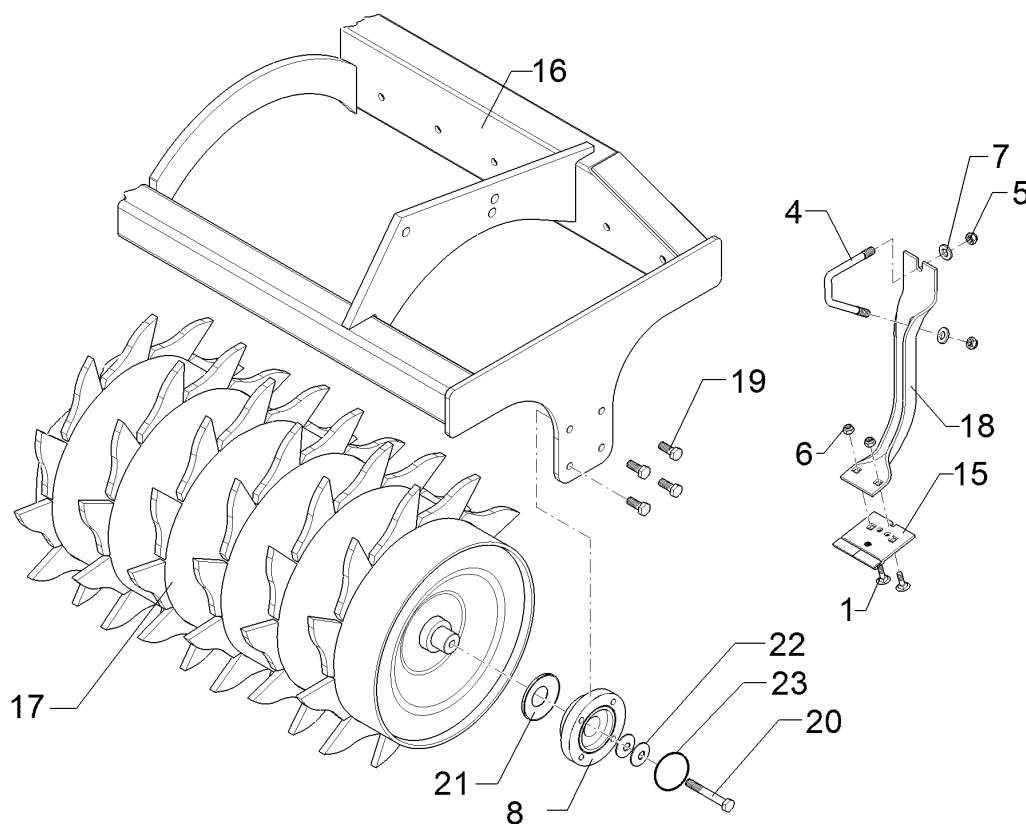
01.18

Pos.	Art.Nr.	Stck.	Artikeltext / Description		Abmessung
32	301 3870	2	Sechskantschraube spz.	Hexagon bolt	M16x65-10.9 Zn



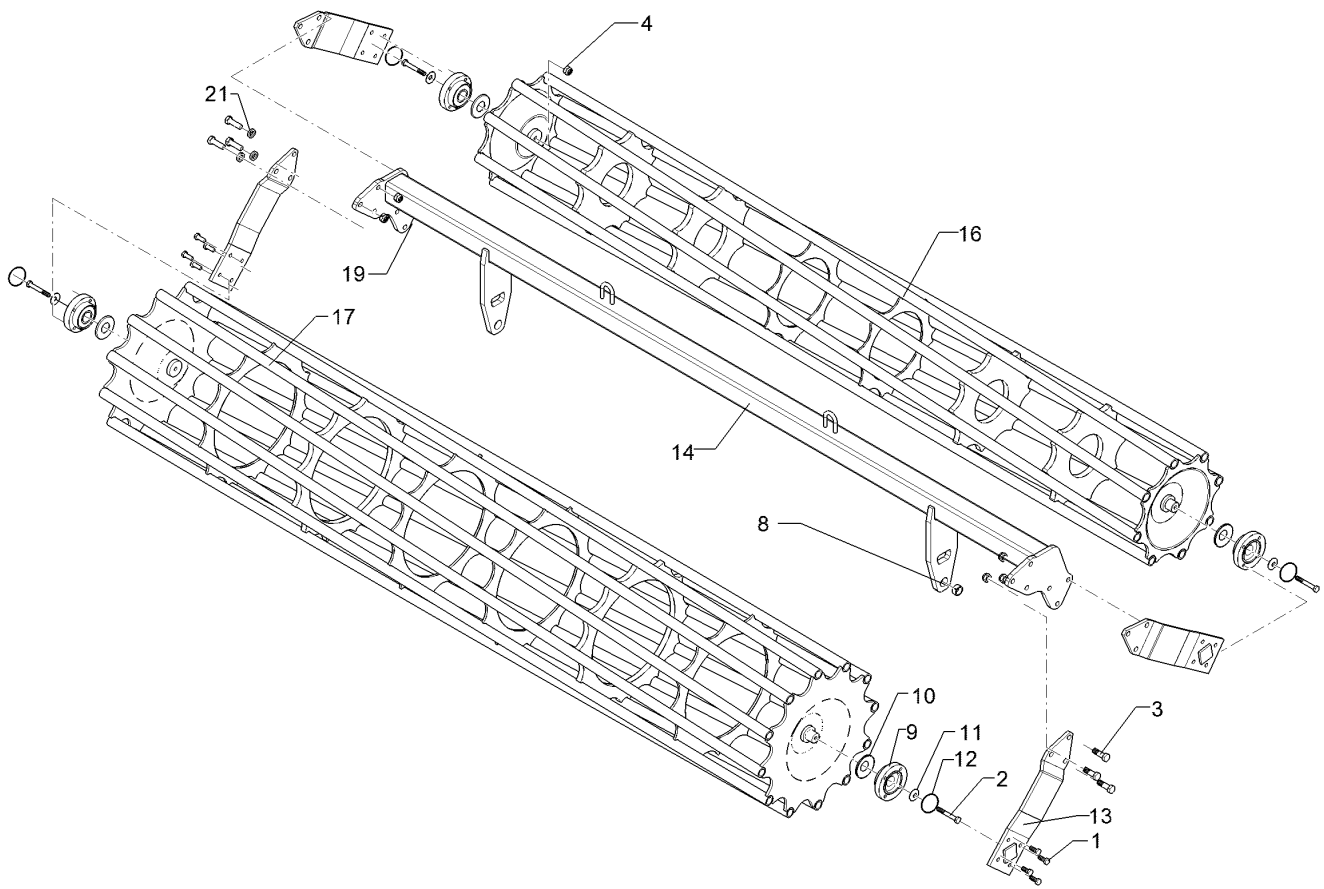
01.18

Pos.	Art.Nr.	Stck.	Artikeltext / Description		Abmessung
1	301 1700	2	Flachrundschraube	Saucer-head screw	M10x20-8.8 Zn DIN603
4	301 7788	28	Bügelsschraube	U-bolt	M12/43/94/8.8 Zn
5	303 0934	56	Sicherungsmutter	Selflocking nut	NM12-8 Zn DIN985
6	303 1012	2	Sechskantmutter	Hexagon nut	M10 DIN934-8 Zn
7	305 6137	56	Scheibe	Washer	13/25x3 DIN1441-St Zn
8	319 9372	2	Flanschlager-Gehäuseeinheit	Bearing cpl.	RCJ 35 35x118x39,9 4xM12
15	349 2004	1	Hartmetallabstreifer	Scraper	90x5x94
16	422 7434	1	Tragrahmen	Supporting frame	ZPW-R D500-3.50
17	423 2214	1	Zahnpackerwalze	Toothed packer roller	ZPW-R D500 3.50
18	423 5905	1	Abstreiferhalter	Carrier for scraper	70x5x375-D500
19	301 3324	8	Sechskantschraube	Hexagon bolt	M12x30-8.8 Zn DIN933
20	301 3406	2	Sechskantschraube	Hexagon bolt	M12x70-8.8 Zn DIN931-A
21	323 0411	2	Schutzkappe	Cap	D80/d35 t=2x5,5 Zn
22	329 6124	2	Tellerfeder	Cup spring	40x14,3x2 DIN2093
23	375 1277	2	O-Ring	O-ring	79x2



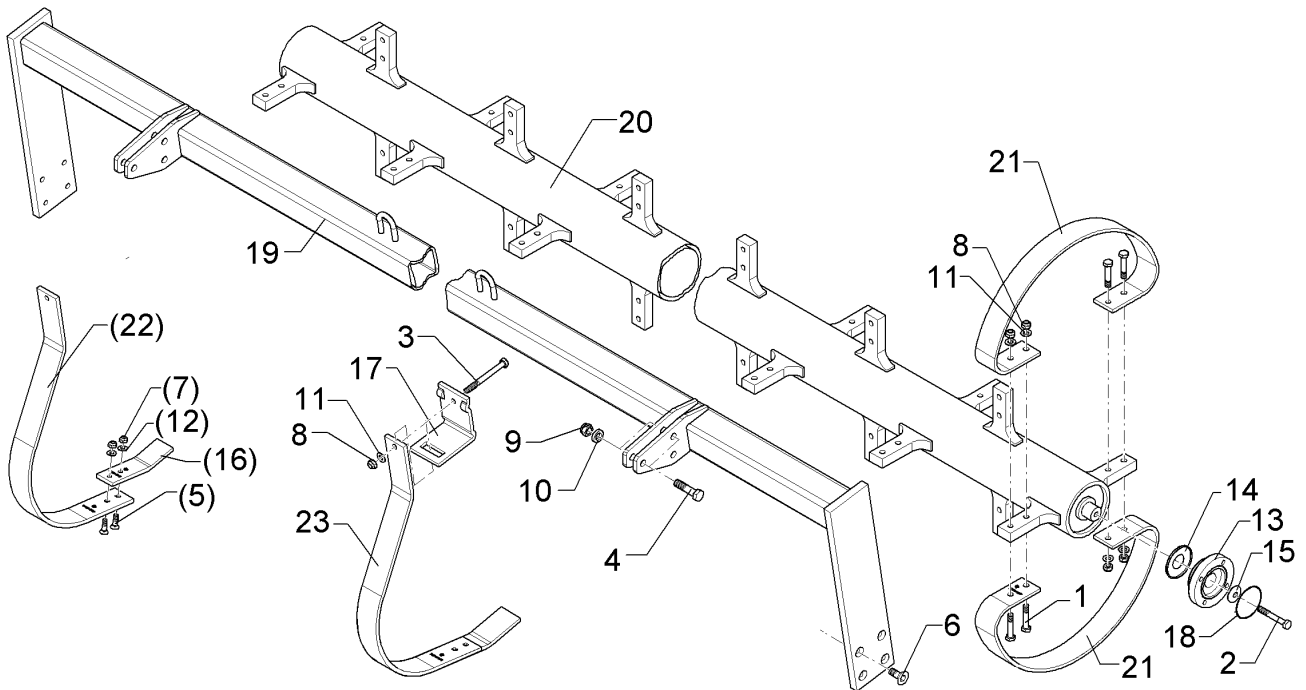
01.18

Pos.	Art.Nr.	Stck.	Artikeltext / Description		Abmessung
1	301 1700	2	Flachrundschraube	Saucer-head screw	M10x20-8.8 Zn DIN603
4	301 7788	28	Bügelsschraube	U-bolt	M12/43/94/8.8 Zn
5	303 0934	56	Sicherungsmutter	Selflocking nut	NM12-8 Zn DIN985
6	303 1012	2	Sechskantmutter	Hexagon nut	M10 DIN934-8 Zn
7	305 6137	56	Scheibe	Washer	13/25x3 DIN1441-St Zn
8	319 9372	2	Flanschlager-Gehäuseeinheit	Bearing cpl.	RCJ 35 35x118x39,9 4xM12
15	349 2004	1	Hartmetallabstreifer	Scraper	90x5x94
16	422 7434	1	Tragrahmen	Supporting frame	ZPW-R D500-3.50
17	423 2214	1	Zahnpackerwalze	Toothed packer roller	ZPW-R D500 3.50
18	423 5901	1	Abstreiferhalter	Carrier for scraper	70x5x337-D420
19	301 3324	8	Sechskantschraube	Hexagon bolt	M12x30-8.8 Zn DIN933
20	301 3406	2	Sechskantschraube	Hexagon bolt	M12x70-8.8 Zn DIN931-A
21	323 0411	2	Schutzkappe	Cap	D80/d35 t=2x5,5 Zn
22	329 6124	2	Tellerfeder	Cup spring	40x14,3x2 DIN2093
23	375 1277	2	O-Ring	O-ring	79x2



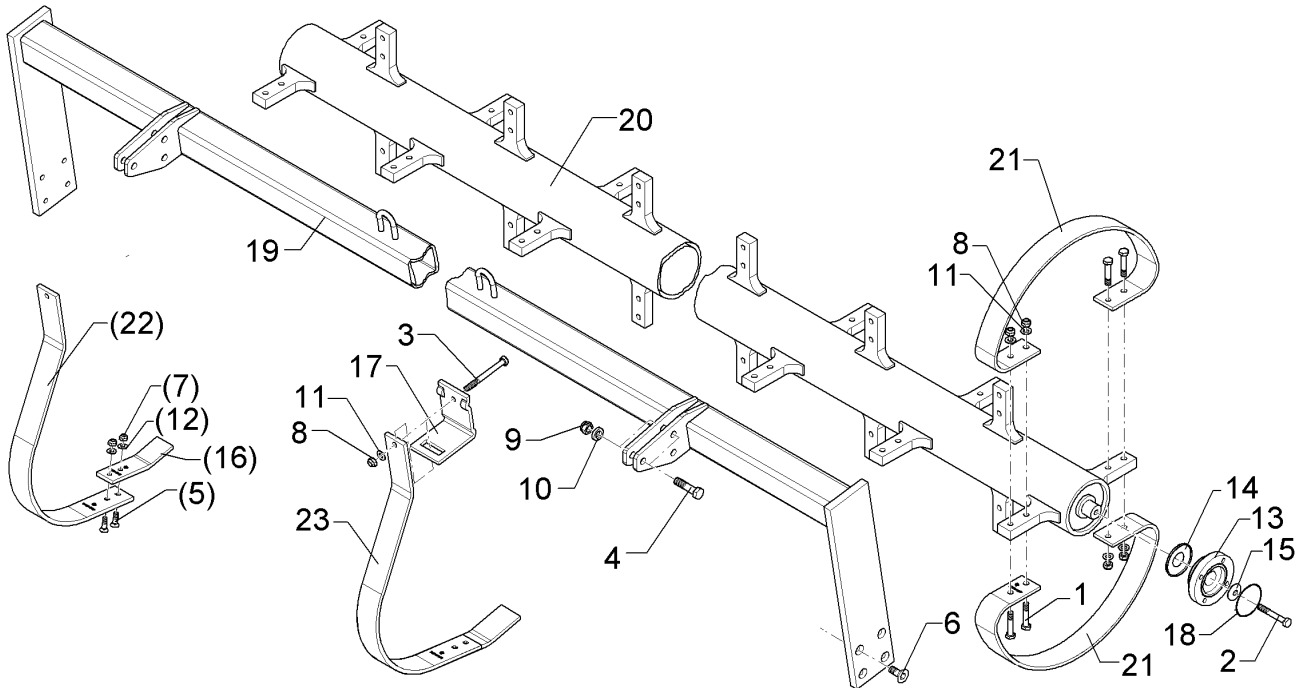
01.18

Pos.	Art.Nr.	Stck.	Artikeltext / Description		Abmessung
1	301 3324	16	Sechskantschraube	Hexagon bolt	M12x30-8.8 Zn DIN933
2	301 3432	4	Sechskantschraube	Hexagon bolt	M12x80-8.8 Zn DIN931-A
3	301 5409	12	Sechskantschraube spz.	Hexagon bolt	M16x50-8.8 Zn
4	303 0934	4	Sicherungsmutter	Selflocking nut	NM12-8 Zn DIN985
8	317 3352	2	Einspannbuchse mit Presssitz	Expansion bush	EG28/32x20
9	319 9372	4	Flanschlager-Gehäuseeinheit	Bearing cpl.	RCJ 35 35x118x39,9 4xM12
10	323 0411	4	Schutzkappe	Cap	D80/d35 t=2x5,5 Zn
11	329 6124	4	Tellerfeder	Cup spring	40x14,3x2 DIN2093
12	375 1277	4	O-Ring	O-ring	79x2
13	422 2924	4	Seitenplatte	Side plate	120x12x494
14	422 8337	1	Tragrahmen	Supporting frame	80x3410 540/400-3.50
16	423 1049	1	Rohrstabwalze	Tube bar roller	D400x3454 LI 3.50
17	423 1050	1	Rohrstabwalze	Tube bar roller	D540x3454 RE 3.50
19	303 0935	12	Sicherungsmutter	Selflocking nut	NM16-8 Zn DIN985
21	305 6141	12	Scheibe	Washer	17/30x3 DIN/ISO-7089



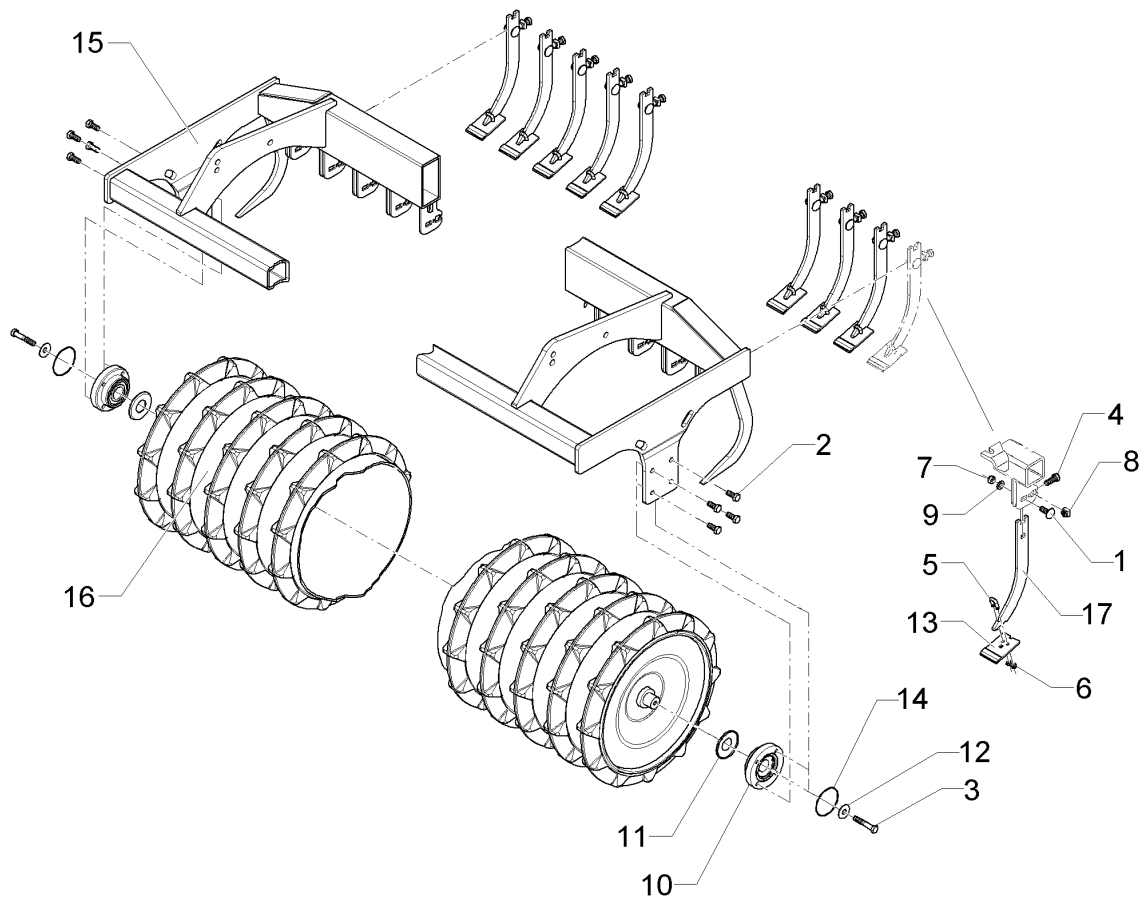
01.18

Pos.	Art.Nr.	Stck.	Artikeltext / Description		Abmessung
1	301 3391	68	Sechskantschraube spz.	Hexagon bolt	M12x60-10.9 Zn
2	301 3406	2	Sechskantschraube	Hexagon bolt	M12x70-8.8 Zn DIN931-A
3	301 3498	16	Sechskantschraube	Hexagon bolt	M12x120-8.8 Zn DIN931-A
4	301 5363	6	Sechskantschraube spz.	Hexagon bolt	M16x70-12.9 Zn
5	301 5767	32	Senkschraube	Countersunk bolt	M10x33-12.9-MU-10 Zn
6	301 6128	8	Senkschraube	Countersunk bolt	M12x30-10.9 Zn DIN7991-A
7	303 0933	84	Sicherungsmutter	Selflocking nut	NM10-8 DIN985 Zn
8	303 0934	32	Sicherungsmutter	Selflocking nut	NM12-8 Zn DIN985
9	303 0935	6	Sicherungsmutter	Selflocking nut	NM16-8 Zn DIN985
10	305 6161	6	Scheibe	Washer	17/40x6 DIN7349 Zn
11	305 8580	84	Scheibe	Washer	13/24x2,5 St-Zn DIN125
12	305 8696	32	Scheibe	Washer	A10,5 DIN125-St Zn
13	319 9372	2	Flanschlager-Gehäuseeinheit	Bearing cpl.	RCJ 35 35x118x39,9 4xM12
14	323 0411	2	Schutzkappe	Cap	D80/d35 t=2x5,5 Zn
15	329 6124	2	Tellerfeder	Cup spring	40x14,3x2 DIN2093
16	34910002	16	Abstreifer	Scraper	50x10x195 2xD10,5
17	35310001	16	Klemme	Clamp	80x80-60x10
18	375 1277	2	O-Ring	O-ring	79x2
19	42210008	1	Tragrohr	Carrier tube	FRW D540-3.50
20	42310008	1	Flexringwalze	Flexring roller	D139,7x10/35x3374



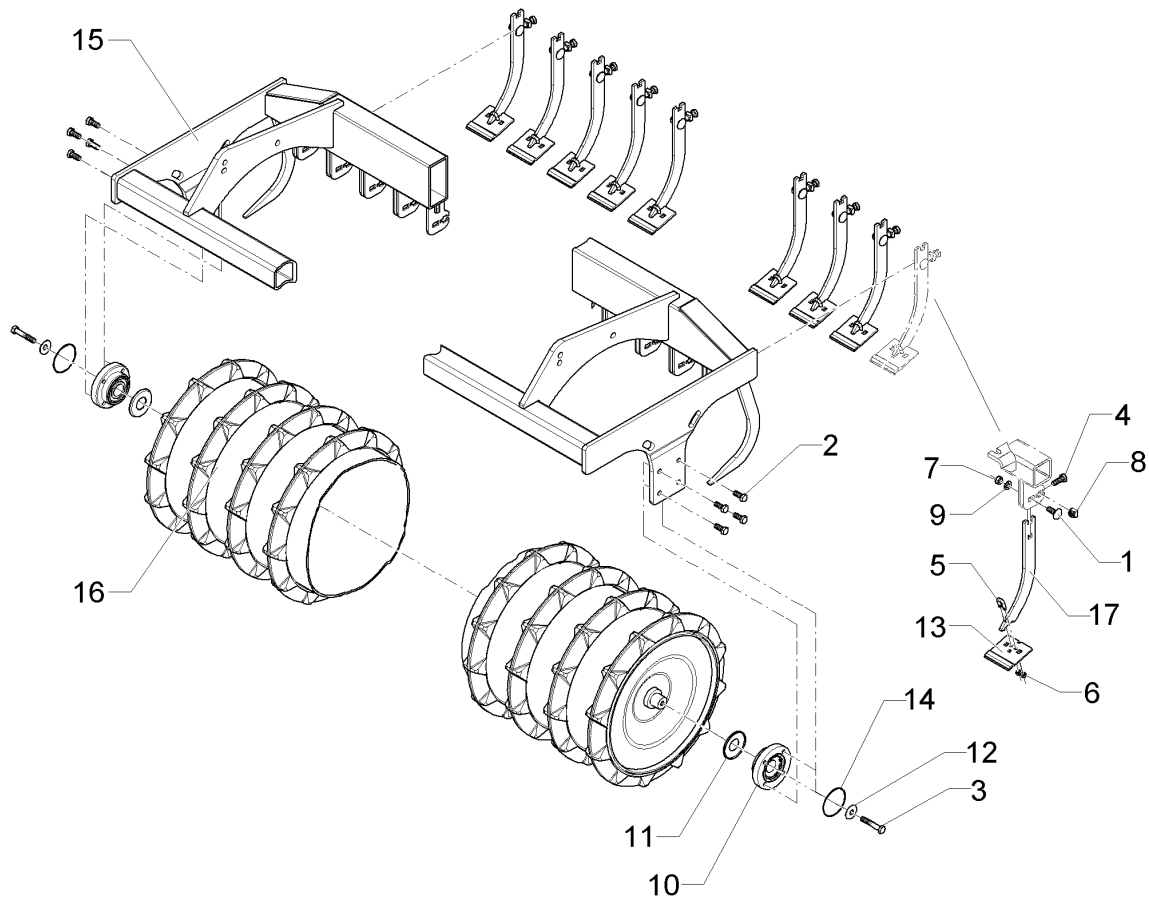
01.18

Pos.	Art.Nr.	Stck.	Artikeltext / Description	Abmessung	
21	42310009	34	Ringsegment	Tubing segment	8,5x60x1046 4xD13
22	42310010	16	Abstreiferhalter	Carrier for scraper	10x60x925
23	34910007	16	Abstreifer	Scraper	10x60x1002 GEP



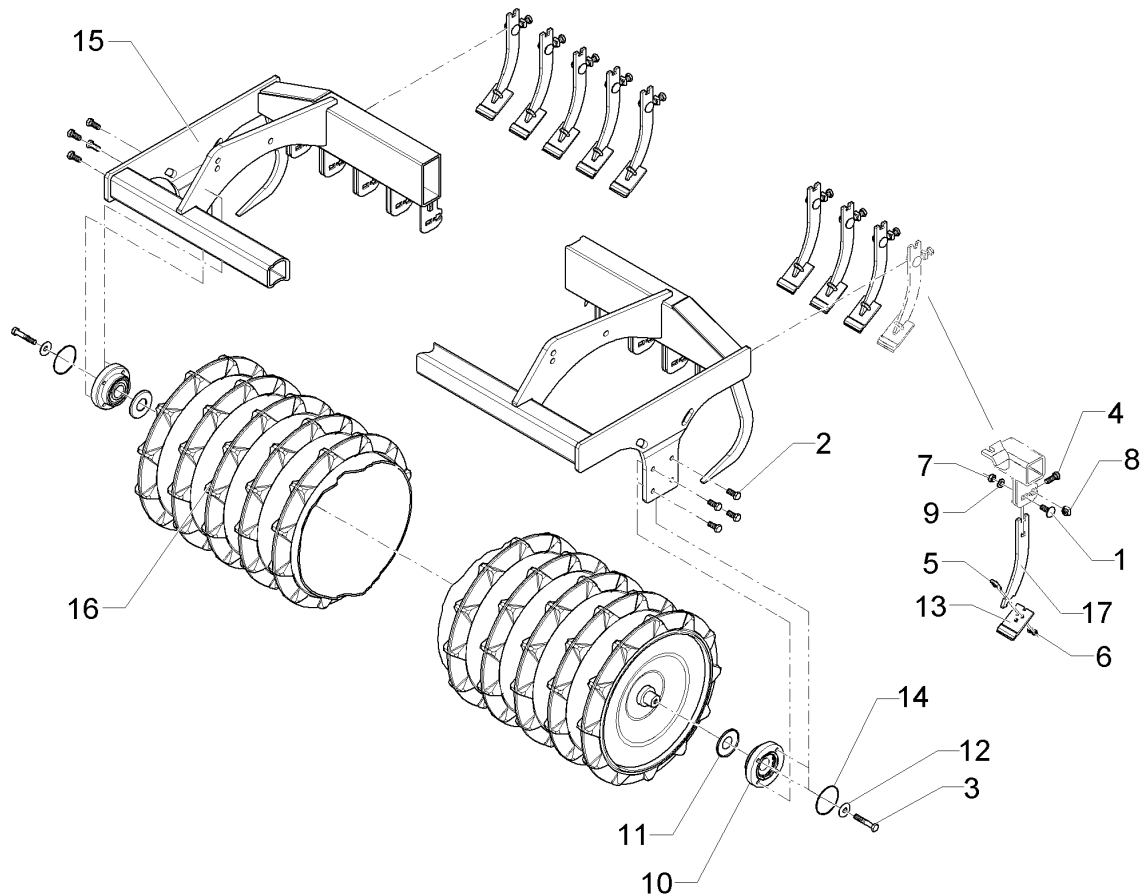
01.18

Pos.	Art.Nr.	Stck.	Artikeltext / Description		Abmessung
1	301 1811	27	Flachrundschraube	Saucer-head screw	M12x35-4.6 DIN608
2	301 3324	8	Sechskantschraube	Hexagon bolt	M12x30-8.8 Zn DIN933
3	301 3406	2	Sechskantschraube	Hexagon bolt	M12x70-8.8 Zn DIN931-A
4	301 7334	27	Sechskantschraube	Hexagon bolt	M12x35-8.8 Zn DIN933
5	301 7760	27	Bügelsschraube	U-bolt	M8/17/26/8.8 Zn
6	303 0932	54	Sicherungsmutter	Selflocking nut	NM8-8 Zn DIN985
7	303 0934	27	Sicherungsmutter	Selflocking nut	NM12-8 Zn DIN985
8	30310016	27	Vierkantmutter	Nut	M12 mit Klemmteil
9	305 8580	27	Scheibe	Washer	13/24x2,5 St-Zn DIN125
10	319 9372	2	Flanschlager-Gehäuseeinheit	Bearing cpl.	RCJ 35 35x118x39,9 4xM12
11	323 0411	2	Schutzkappe	Cap	D80/d35 t=2x5,5 Zn
12	329 6124	2	Tellerfeder	Cup spring	40x14,3x2 DIN2093
13	34910018	27	Abstreifer	Scraper	60x5x94
14	375 1277	2	O-Ring	O-ring	79x2
15	42210136	1	Tragrahmen	Supporting frame	TPW-R D500-3.50-28R125
16	423 2244	1	Trapezpackerwalze	Trapeze packer roller	TPW-R D500-3.50-28R125
17	42310027	27	Abstreiferhalter	Carrier for scraper	8x40x307,5



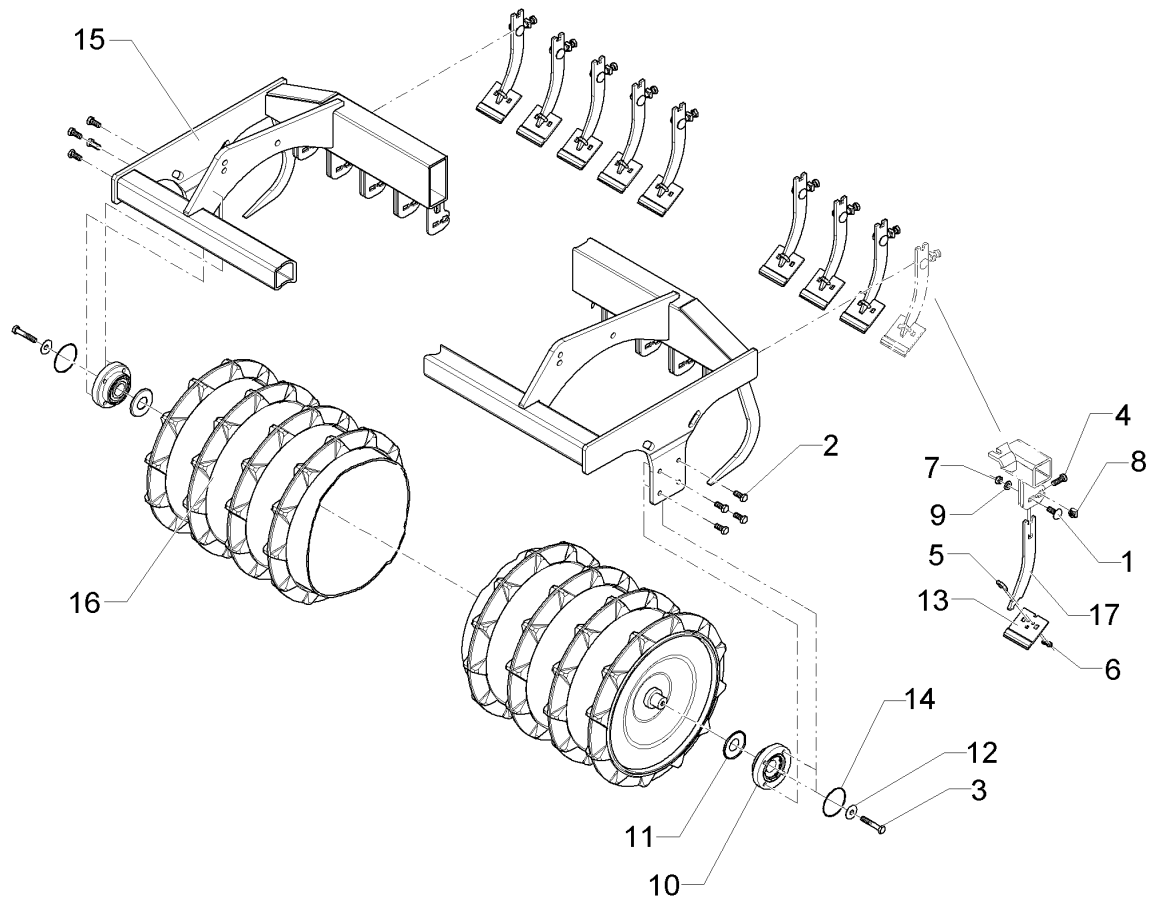
01.18

Pos.	Art.Nr.	Stck.	Artikeltext / Description		Abmessung
1	301 1811	22	Flachrundschraube	Saucer-head screw	M12x35-4.6 DIN608
2	301 3324	8	Sechskantschraube	Hexagon bolt	M12x30-8.8 Zn DIN933
3	301 3406	2	Sechskantschraube	Hexagon bolt	M12x70-8.8 Zn DIN931-A
4	301 7334	22	Sechskantschraube	Hexagon bolt	M12x35-8.8 Zn DIN933
5	301 7760	22	Bügelschraube	U-bolt	M8/17/26/8.8 Zn
6	303 0932	44	Sicherungsmutter	Selflocking nut	NM8-8 Zn DIN985
7	303 0934	22	Sicherungsmutter	Selflocking nut	NM12-8 Zn DIN985
8	30310016	22	Vierkantmutter	Nut	M12 mit Klemmteil
9	305 8580	22	Scheibe	Washer	13/24x2,5 St-Zn DIN125
10	319 9372	2	Flanschlager-Gehäuseeinheit	Bearing cpl.	RCJ 35 35x118x39,9 4xM12
11	323 0411	2	Schutzkappe	Cap	D80/d35 t=2x5,5 Zn
12	329 6124	2	Tellerfeder	Cup spring	40x14,3x2 DIN2093
13	34910019	22	Abstreifer-Hartmetall	Scraper	90x5x94
14	375 1277	2	O-Ring	O-ring	79x2
15	42210137	1	Tragrahmen	Supporting frame	TPW-R D500-3.50-23R150
16	423 2245	1	Trapezpackerwalze	Trapeze packer roller	TPW-R D500-3.50-23R150
17	42310027	22	Abstreiferhalter	Carrier for scraper	8x40x307,5



01.18

Pos.	Art.Nr.	Stck.	Artikeltext / Description		Abmessung
1	301 1811	27	Flachrundschaube	Saucer-head screw	M12x35-4.6 DIN608
2	301 3324	8	Sechskantschraube	Hexagon bolt	M12x30-8.8 Zn DIN933
3	301 3406	2	Sechskantschraube	Hexagon bolt	M12x70-8.8 Zn DIN931-A
4	301 7334	27	Sechskantschraube	Hexagon bolt	M12x35-8.8 Zn DIN933
5	301 7760	27	Bügelschraube	U-bolt	M8/17/26/8.8 Zn
6	303 0932	54	Sicherungsmutter	Selflocking nut	NM8-8 Zn DIN985
7	303 0934	27	Sicherungsmutter	Selflocking nut	NM12-8 Zn DIN985
8	30310016	27	Vierkantmutter	Nut	M12 mit Klemnteil
9	305 8580	27	Scheibe	Washer	13/24x2,5 St-Zn DIN125
10	319 9372	2	Flanschlager-Gehäuseeinheit	Bearing cpl.	RCJ 35 35x118x39,9 4xM12
11	323 0411	2	Schutzkappe	Cap	D80/d35 t=2x5,5 Zn
12	329 6124	2	Tellerfeder	Cup spring	40x14,3x2 DIN2093
13	34910018	27	Abstreifer	Scraper	60x5x94
14	375 1277	2	O-Ring	O-ring	79x2
15	42210136	1	Tragrahmen	Supporting frame	TPW-R D500-3.50-28R125
16	423 2244	1	Trapezpackerwalze	Trapeze packer roller	TPW-R D500-3.50-28R125
17	42310026	27	Abstreiferhalter	Carrier for scraper	8x95x257

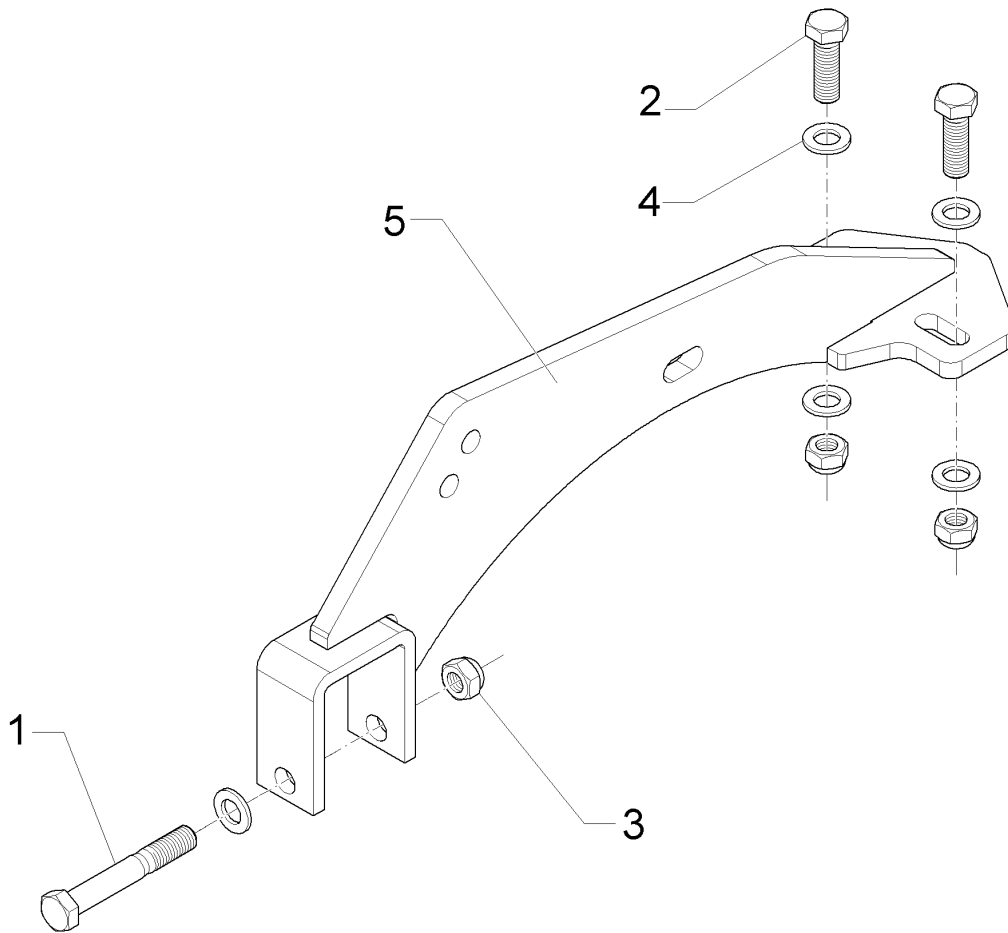


01.18

Pos.	Art.Nr.	Stck.	Artikeltext / Description		Abmessung
1	301 1811	22	Flachrundschaube	Saucer-head screw	M12x35-4.6 DIN608
2	301 3324	8	Sechskantschraube	Hexagon bolt	M12x30-8.8 Zn DIN933
3	301 3406	2	Sechskantschraube	Hexagon bolt	M12x70-8.8 Zn DIN931-A
4	301 7334	22	Sechskantschraube	Hexagon bolt	M12x35-8.8 Zn DIN933
5	301 7760	22	Bügelsschraube	U-bolt	M8/17/26/8.8 Zn
6	303 0932	44	Sicherungsmutter	Selflocking nut	NM8-8 Zn DIN985
7	303 0934	22	Sicherungsmutter	Selflocking nut	NM12-8 Zn DIN985
8	30310016	22	Vierkantmutter	Nut	M12 mit Klemmteil
9	305 8580	22	Scheibe	Washer	13/24x2,5 St-Zn DIN125
10	319 9372	2	Flanschlager-Gehäuseeinheit	Bearing cpl.	RCJ 35 35x118x39,9 4xM12
11	323 0411	2	Schutzkappe	Cap	D80/d35 t=2x5,5 Zn
12	329 6124	2	Tellerfeder	Cup spring	40x14,3x2 DIN2093
13	34910019	22	Abstreifer-Hartmetall	Scraper	90x5x94
14	375 1277	2	O-Ring	O-ring	79x2
15	42210137	1	Tragrahmen	Supporting frame	TPW-R D500-3.50-23R150
16	423 2245	1	Trapezpackerwalze	Trapeze packer roller	TPW-R D500-3.50-23R150
17	42310026	22	Abstreiferhalter	Carrier for scraper	8x95x257

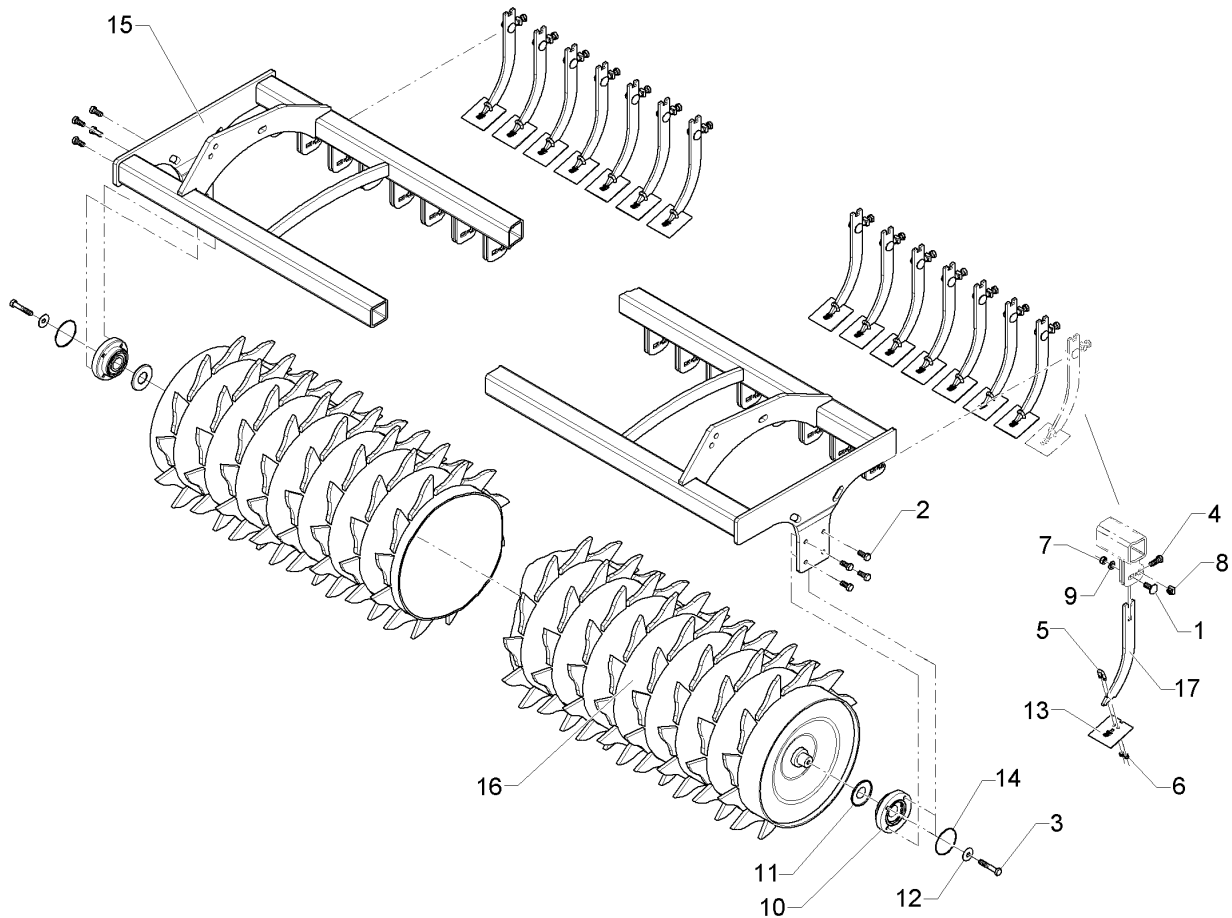
Halter/Holder	3
----------------------	----------

Heliodor 9/350	62210178
-----------------------	-----------------



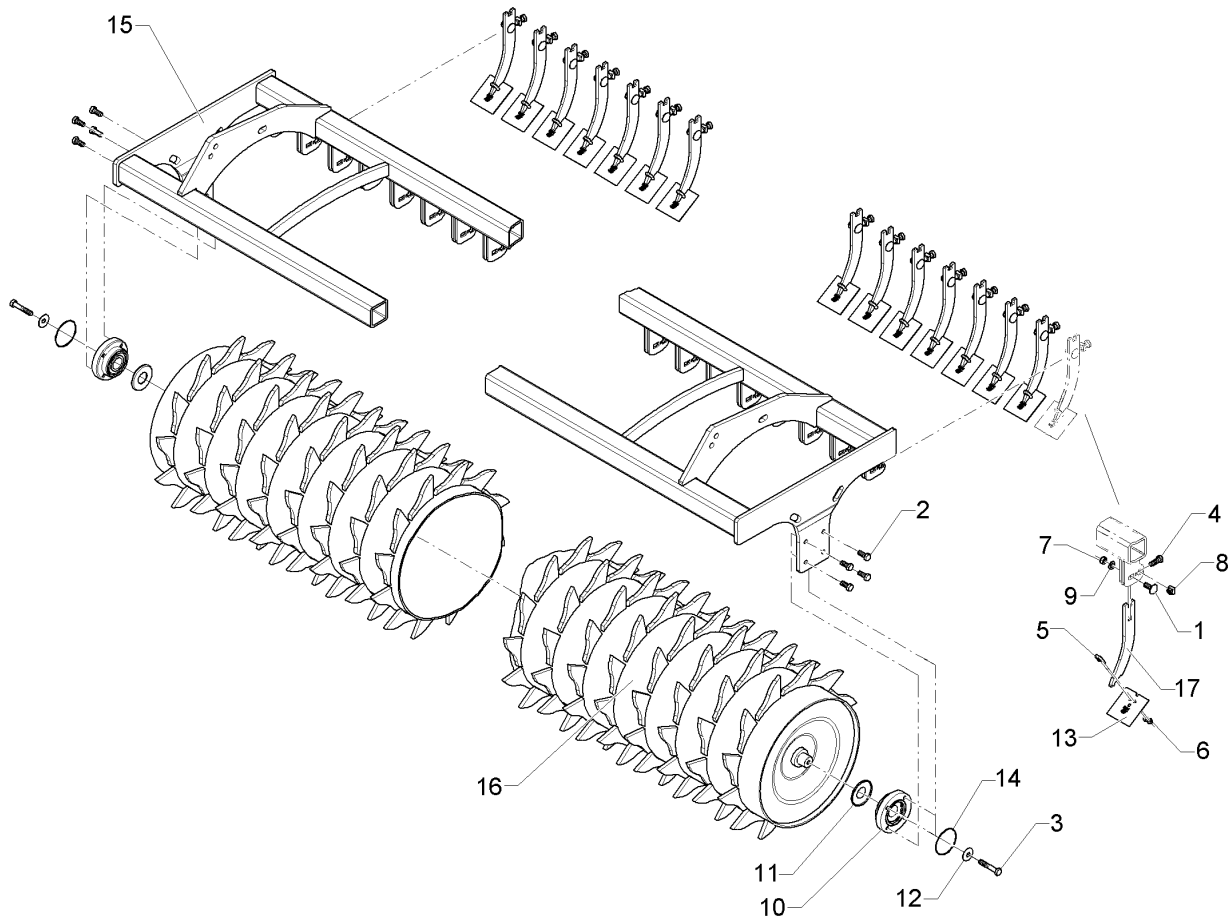
01.18

Pos.	Art.Nr.	Stck.	Artikeltext / Description		Abmessung
1	301 4020	1	Sechskantschraube	Hexagon bolt	M16x110-8.8 Zn DIN931-A
2	301 5406	2	Sechskantschraube	Hexagon bolt	M16x50-8.8 Zn DIN933
3	303 0935	3	Sicherungsmutter	Selflocking nut	NM16-8 Zn DIN985
4	305 6141	5	Scheibe	Washer	17/30x3 DIN/ISO-7089
5	42210165	1	Halter	Holder	TPW D500



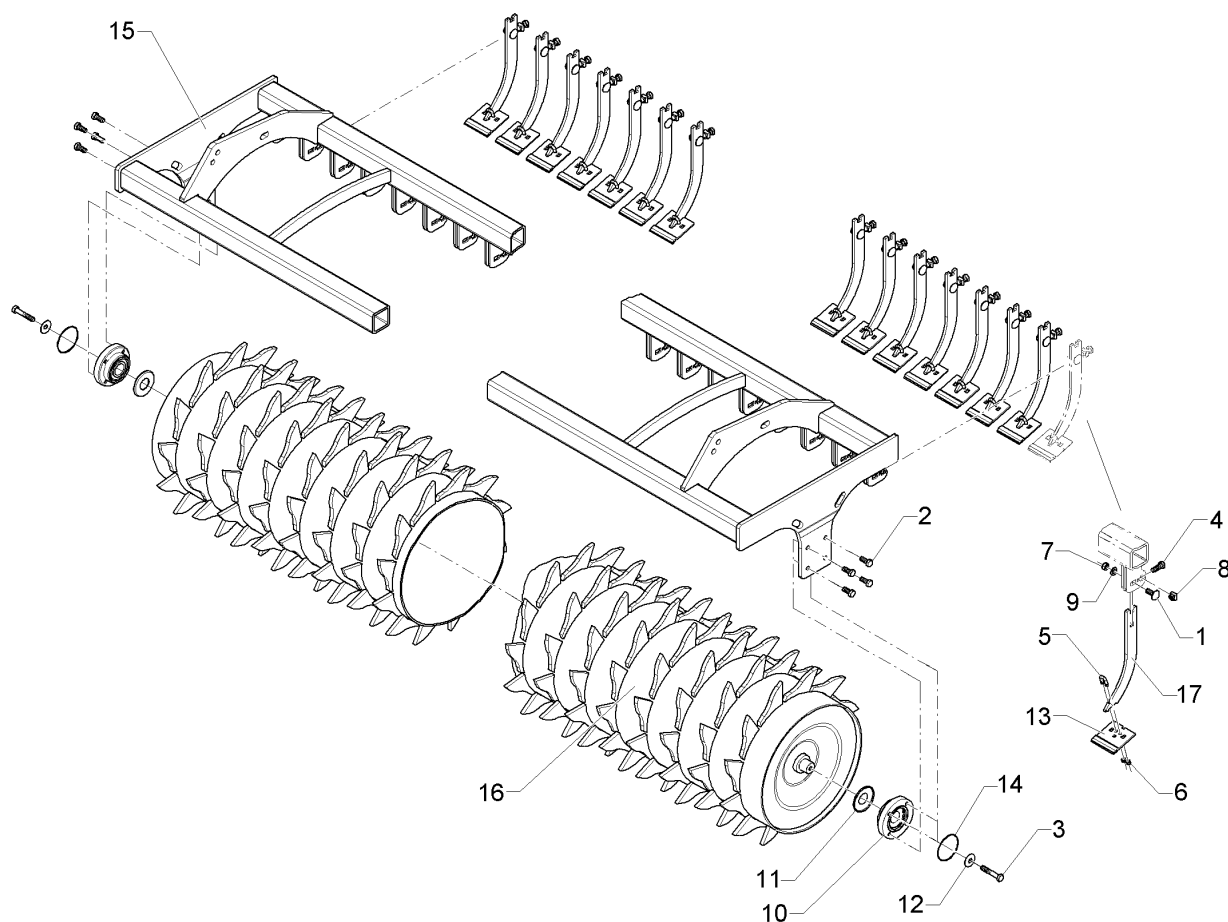
01.18

Pos.	Art.Nr.	Stck.	Artikeltext / Description		Abmessung
1	301 1811	28	Flachrundschraube	Saucer-head screw	M12x35-4.6 DIN608
2	301 3324	8	Sechskantschraube	Hexagon bolt	M12x30-8.8 Zn DIN933
3	301 3406	2	Sechskantschraube	Hexagon bolt	M12x70-8.8 Zn DIN931-A
4	301 7334	28	Sechskantschraube	Hexagon bolt	M12x35-8.8 Zn DIN933
5	301 7760	28	Bügelschraube	U-bolt	M8/17/26/8.8 Zn
6	303 0932	56	Sicherungsmutter	Selflocking nut	NM8-8 Zn DIN985
7	303 0934	28	Sicherungsmutter	Selflocking nut	NM12-8 Zn DIN985
8	30310016	28	Vierkantmutter	Nut	M12 mit Klemmteil
9	305 8580	28	Scheibe	Washer	13/24x2,5 St-Zn DIN125
10	319 9372	2	Flanschlager-Gehäuseeinheit	Bearing cpl.	RCJ 35 35x118x39,9 4xM12
11	323 0411	2	Schutzkappe	Cap	D80/d35 t=2x5,5 Zn
12	329 6124	2	Tellerfeder	Cup spring	40x14,3x2 DIN2093
13	34910020	28	Abstreifer	Scraper	3x90x95
14	375 1277	2	O-Ring	O-ring	79x2
15	42210168	1	Tragrahmen	Supporting frame	ZPW-R D550-3.50
16	42310019	1	Zahnpackerwalze	Toothed packer roller	ZPW-R D550x3440-3.50
17	42310027	28	Abstreiferhalter	Carrier for scraper	8x40x307,5



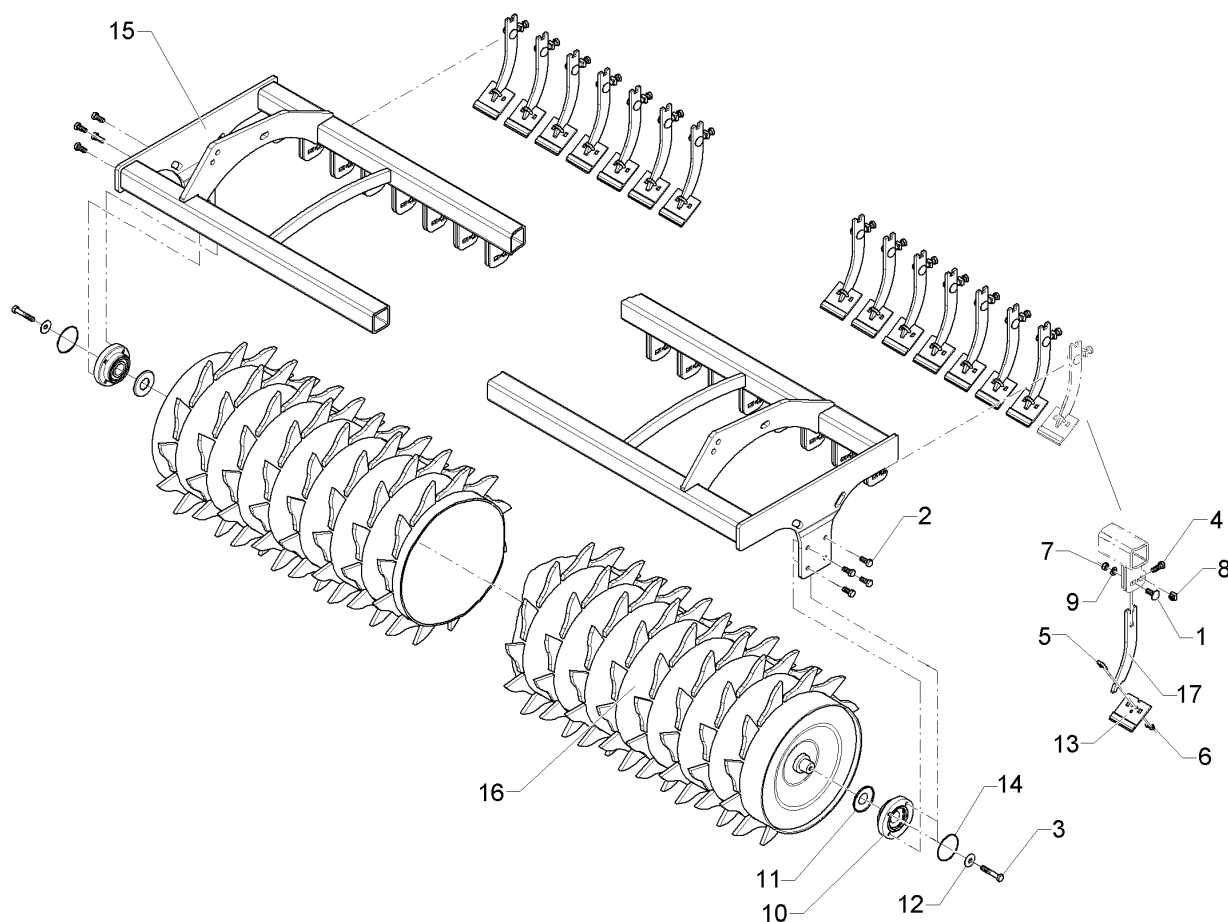
01.18

Pos.	Art.Nr.	Stck.	Artikeltext / Description		Abmessung
1	301 1811	28	Flachrundschraube	Saucer-head screw	M12x35-4.6 DIN608
2	301 3324	8	Sechskantschraube	Hexagon bolt	M12x30-8.8 Zn DIN933
3	301 3406	2	Sechskantschraube	Hexagon bolt	M12x70-8.8 Zn DIN931-A
4	301 7334	28	Sechskantschraube	Hexagon bolt	M12x35-8.8 Zn DIN933
5	301 7760	28	Bügelschraube	U-bolt	M8/17/26/8.8 Zn
6	303 0932	56	Sicherungsmutter	Selflocking nut	NM8-8 Zn DIN985
7	303 0934	28	Sicherungsmutter	Selflocking nut	NM12-8 Zn DIN985
8	30310016	28	Vierkantmutter	Nut	M12 mit Klemmteil
9	305 8580	28	Scheibe	Washer	13/24x2,5 St-Zn DIN125
10	319 9372	2	Flanschlager-Gehäuseeinheit	Bearing cpl.	RCJ 35 35x118x39,9 4xM12
11	323 0411	2	Schutzkappe	Cap	D80/d35 t=2x5,5 Zn
12	329 6124	2	Tellerfeder	Cup spring	40x14,3x2 DIN2093
13	34910020	28	Abstreifer	Scraper	3x90x95
14	375 1277	2	O-Ring	O-ring	79x2
15	42210168	1	Tragrahmen	Supporting frame	ZPW-R D550-3.50
16	42310019	1	Zahnpackerwalze	Toothed packer roller	ZPW-R D550x3440-3.50
17	42310026	28	Abstreiferhalter	Carrier for scraper	8x95x257



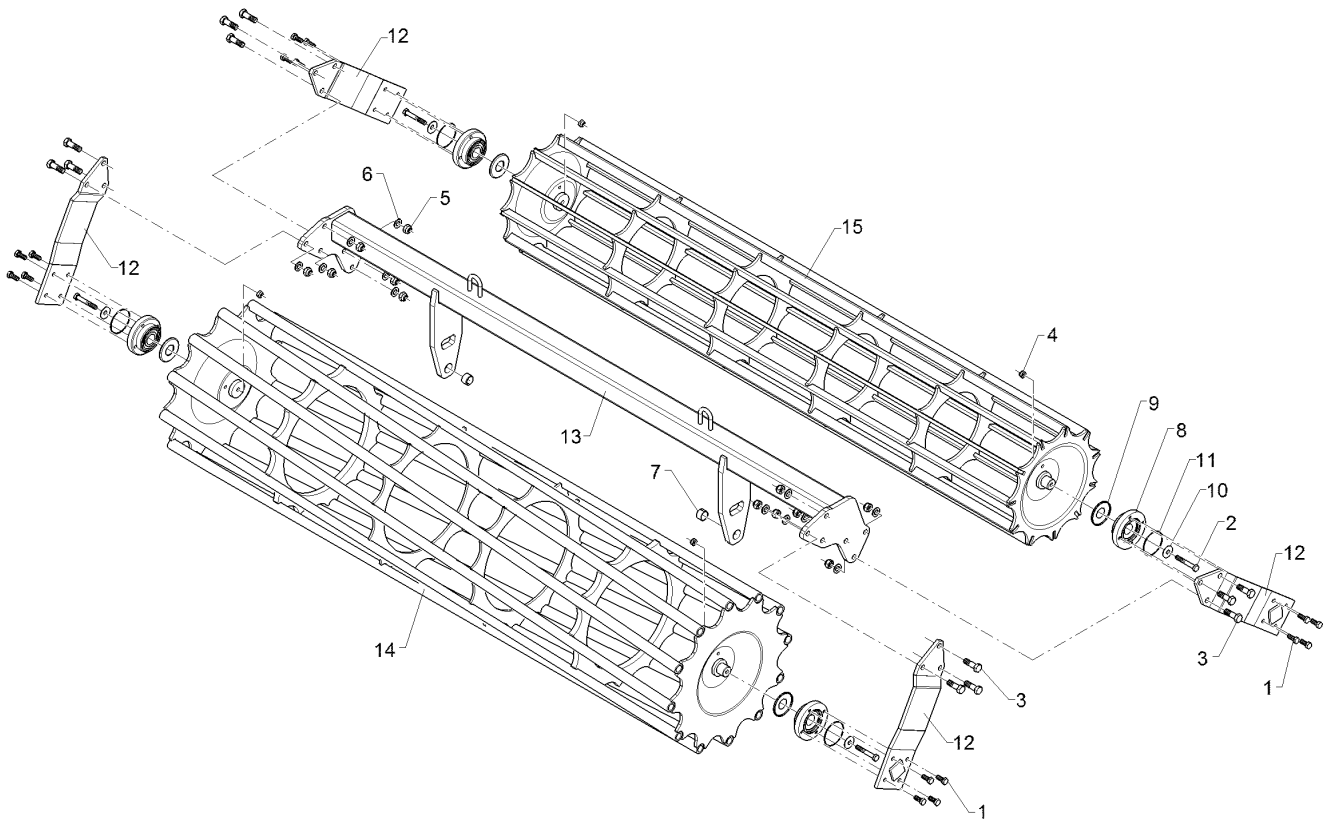
01.18

Pos.	Art.Nr.	Stck.	Artikeltext / Description		Abmessung
1	301 1811	28	Flachrundschraube	Saucer-head screw	M12x35-4.6 DIN608
2	301 3324	8	Sechskantschraube	Hexagon bolt	M12x30-8.8 Zn DIN933
3	301 3406	2	Sechskantschraube	Hexagon bolt	M12x70-8.8 Zn DIN931-A
4	301 7334	28	Sechskantschraube	Hexagon bolt	M12x35-8.8 Zn DIN933
5	301 7760	28	Bügelschraube	U-bolt	M8/17/26/8.8 Zn
6	303 0932	56	Sicherungsmutter	Selflocking nut	NM8-8 Zn DIN985
7	303 0934	28	Sicherungsmutter	Selflocking nut	NM12-8 Zn DIN985
8	30310016	28	Vierkantmutter	Nut	M12 mit Klemmteil
9	305 8580	28	Scheibe	Washer	13/24x2,5 St-Zn DIN125
10	319 9372	2	Flanschlager-Gehäuseeinheit	Bearing cpl.	RCJ 35 35x118x39,9 4xM12
11	323 0411	2	Schutzkappe	Cap	D80/d35 t=2x5,5 Zn
12	329 6124	2	Tellerfeder	Cup spring	40x14,3x2 DIN2093
13	34910019	28	Abstreifer-Hartmetall	Scraper	90x5x94
14	375 1277	2	O-Ring	O-ring	79x2
15	42210168	1	Tragrahmen	Supporting frame	ZPW-R D550-3.50
16	42310019	1	Zahnpackerwalze	Toothed packer roller	ZPW-R D550x3440-3.50
17	42310027	28	Abstreiferhalter	Carrier for scraper	8x40x307,5



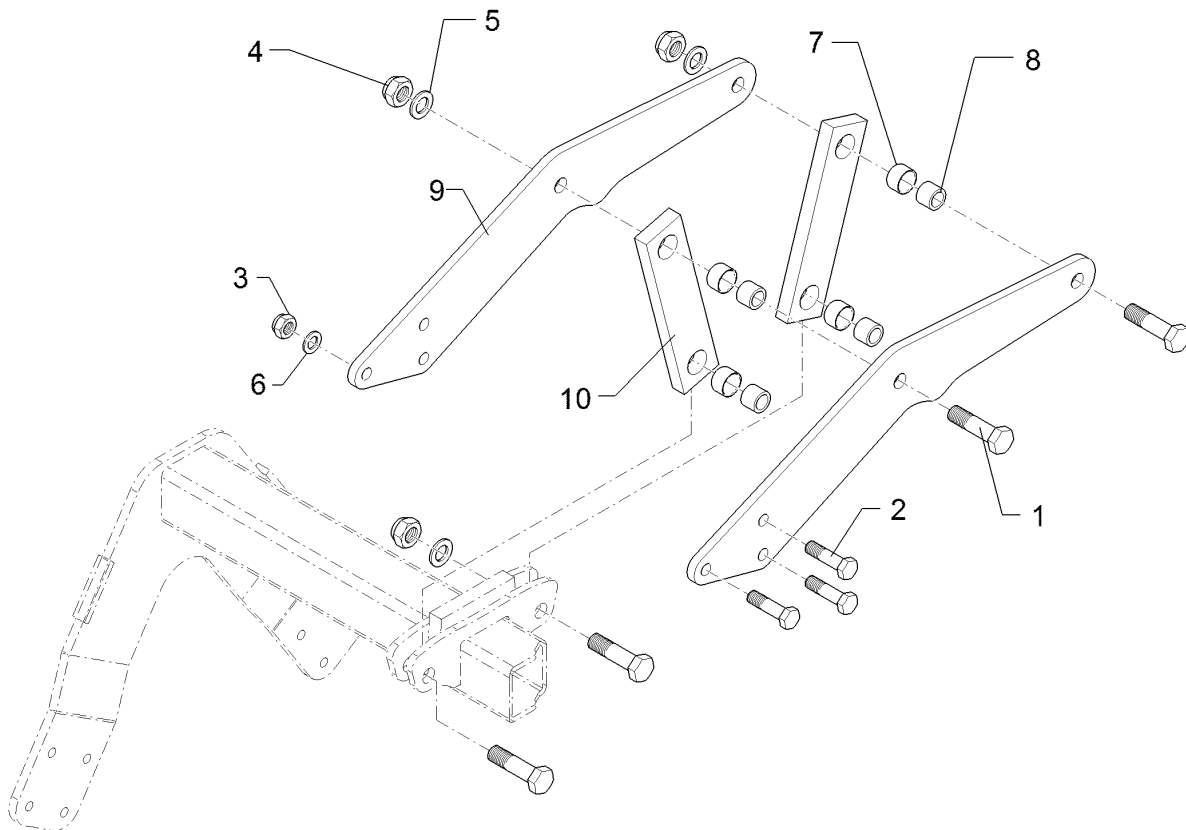
01.18

Pos.	Art.Nr.	Stck.	Artikeltext / Description		Abmessung
1	301 1811	28	Flachrundschraube	Saucer-head screw	M12x35-4.6 DIN608
2	301 3324	8	Sechskantschraube	Hexagon bolt	M12x30-8.8 Zn DIN933
3	301 3406	2	Sechskantschraube	Hexagon bolt	M12x70-8.8 Zn DIN931-A
4	301 7334	28	Sechskantschraube	Hexagon bolt	M12x35-8.8 Zn DIN933
5	301 7760	28	Bügelschraube	U-bolt	M8/17/26/8.8 Zn
6	303 0932	56	Sicherungsmutter	Selflocking nut	NM8-8 Zn DIN985
7	303 0934	28	Sicherungsmutter	Selflocking nut	NM12-8 Zn DIN985
8	30310016	28	Vierkantmutter	Nut	M12 mit Klemmteil
9	305 8580	28	Scheibe	Washer	13/24x2,5 St-Zn DIN125
10	319 9372	2	Flanschlager-Gehäuseeinheit	Bearing cpl.	RCJ 35 35x118x39,9 4xM12
11	323 0411	2	Schutzkappe	Cap	D80/d35 t=2x5,5 Zn
12	329 6124	2	Tellerfeder	Cup spring	40x14,3x2 DIN2093
13	34910019	28	Abstreifer-Hartmetall	Scraper	90x5x94
14	375 1277	2	O-Ring	O-ring	79x2
15	42210168	1	Tragrahmen	Supporting frame	ZPW-R D550-3.50
16	42310019	1	Zahnpackerwalze	Toothed packer roller	ZPW-R D550x3440-3.50
17	42310026	28	Abstreiferhalter	Carrier for scraper	8x95x257



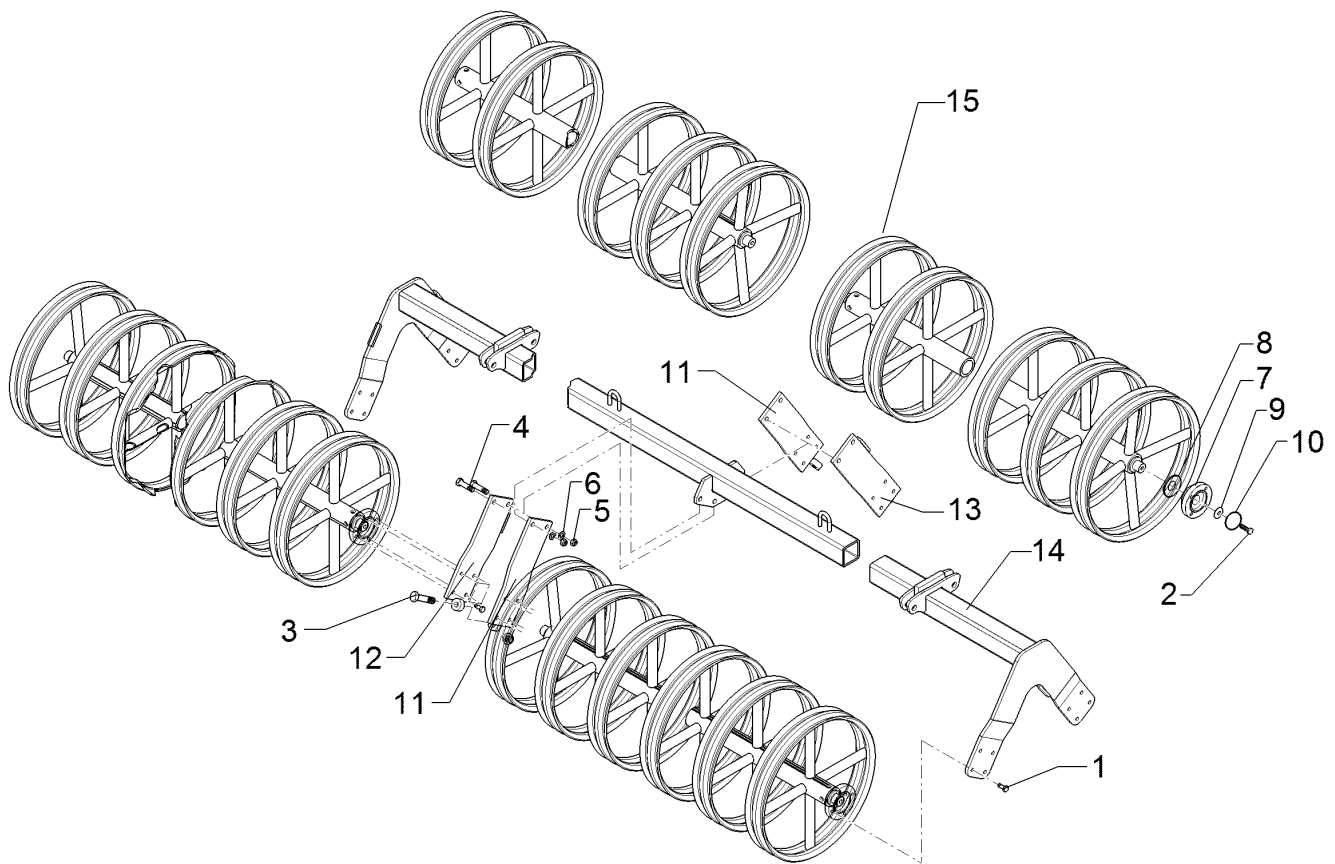
01.18

Pos.	Art.Nr.	Stck.	Artikeltext / Description		Abmessung
1	301 3324	16	Sechskantschraube	Hexagon bolt	M12x30-8.8 Zn DIN933
2	301 3432	4	Sechskantschraube	Hexagon bolt	M12x80-8.8 Zn DIN931-A
3	301 5409	12	Sechskantschraube spz.	Hexagon bolt	M16x50-8.8 Zn
4	303 0934	4	Sicherungsmutter	Selflocking nut	NM12-8 Zn DIN985
5	303 0935	12	Sicherungsmutter	Selflocking nut	NM16-8 Zn DIN985
6	305 6141	12	Scheibe	Washer	17/30x3 DIN/ISO-7089
7	317 3352	2	Einspannbuchse mit Presssitz	Expansion bush	EG28/32x20
8	319 9372	4	Flanschlager-Gehäuseeinheit	Bearing cpl.	RCJ 35 35x118x39,9 4xM12
9	323 0411	4	Schutzkappe	Cap	D80/d35 t=2x5,5 Zn
10	329 6124	4	Tellerfeder	Cup spring	40x14,3x2 DIN2093
11	375 1277	4	O-Ring	O-ring	79x2
12	422 2924	4	Seitenplatte	Side plate	120x12x494
13	422 8337	1	Tragrahmen	Supporting frame	80x3410
14	423 1046	1	Flachstabwalze	Flat bar roller	540/400-3.50
15	423 1050	1	Rohrstabwalze	Tube bar roller	D400x3454/11 3.50 D540x3454 RE 3.50



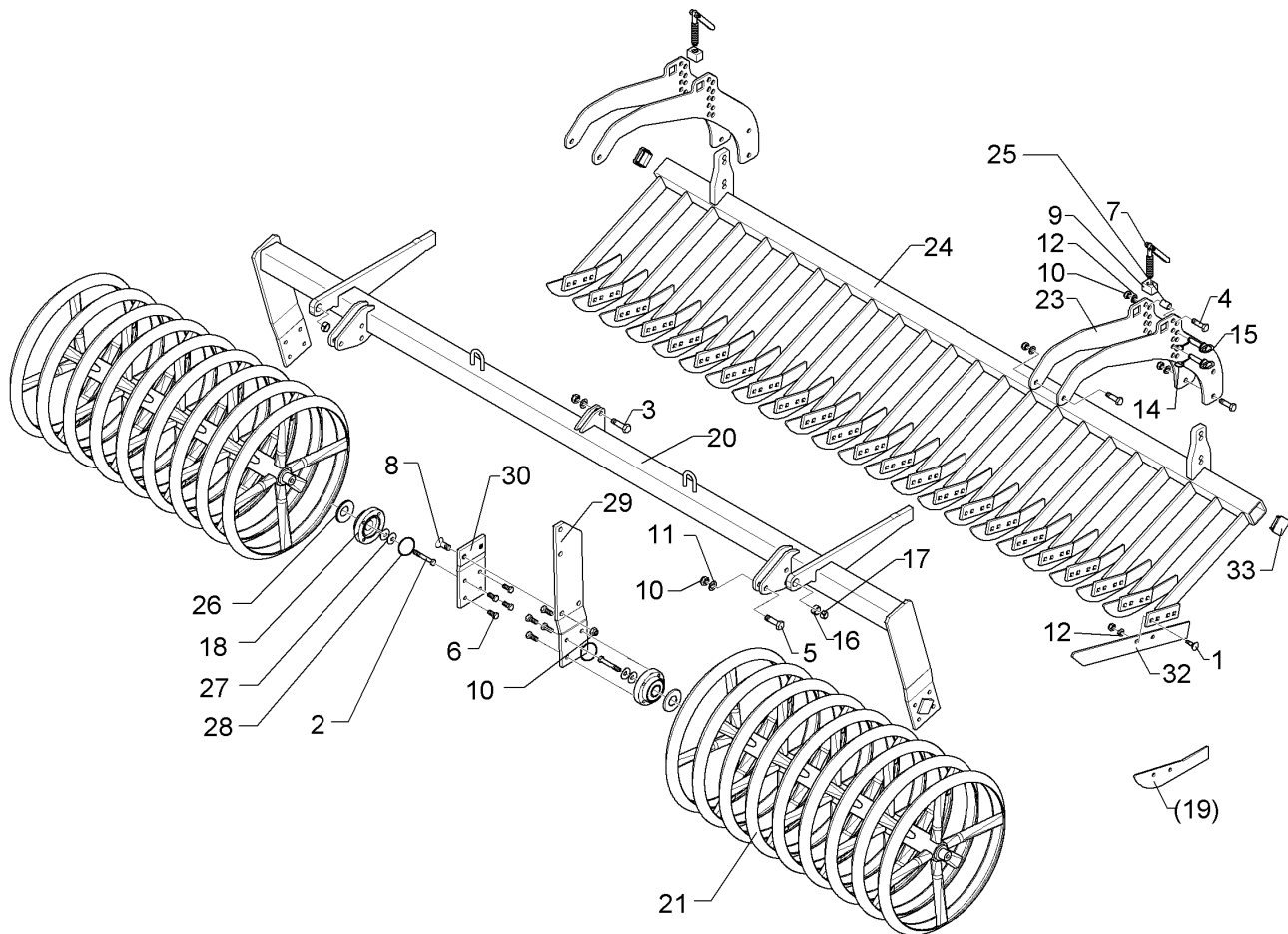
01.18

Pos.	Art.Nr.	Stck.	Artikeltext / Description		Abmessung
1	301 4603	4	Sechskantschraube spz.	Hexagon bolt	M20x75-8.8 Zn
2	301 5363	3	Sechskantschraube spz.	Hexagon bolt	M16x70-12.9 Zn
3	303 0935	3	Sicherungsmutter	Selflocking nut	NM16-8 Zn DIN985
4	303 0936	4	Sicherungsmutter	Selflocking nut	NM20-8 Zn DIN985
5	305 6012	8	Scheibe	Washer	21 ISO7089 Zn
6	305 6141	6	Scheibe	Washer	17/30x3 DIN/ISO-7089
7	317 3352	4	Einspannbuchse mit Presssitz	Expansion bush	EG28/32x20
8	317 6657	4	Buchse	Bush	D20/28x22
9	422 7386	2	Platte	Plate	12x208x677
10	422 7388	2	Lenker	Link	60x20x260 2xD32-200



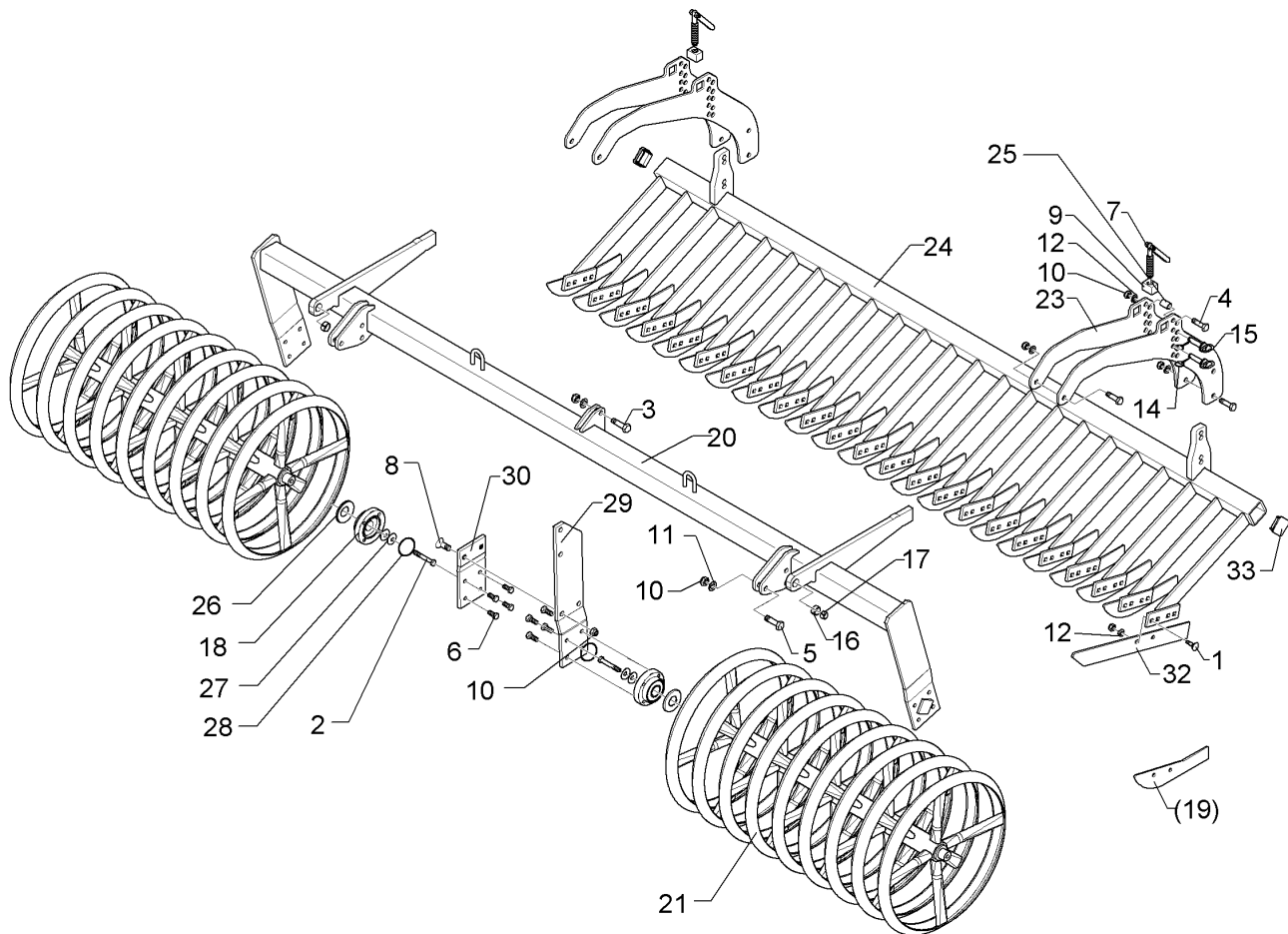
01.18

Pos.	Art.Nr.	Stck.	Artikeltext / Description		Abmessung
1	301 3324	32	Sechskantschraube	Hexagon bolt	M12x30-8.8 Zn DIN933
2	301 3406	8	Sechskantschraube	Hexagon bolt	M12x70-8.8 Zn DIN931-A
3	301 3779	4	Sechskantschraube spz.	Hexagon bolt	M16x60-10.9 Zn
4	301 3870	2	Sechskantschraube spz.	Hexagon bolt	M16x65-10.9 Zn
5	303 0935	6	Sicherungsmutter	Selflocking nut	NM16-8 Zn DIN985
6	305 6161	6	Scheibe	Washer	17/40x6 DIN7349 Zn
7	319 9372	8	Flanschlager-Gehäuseeinheit	Bearing cpl.	RCJ 35 35x118x39,9 4xM12
8	323 0411	8	Schutzkappe	Cap	D80/d35 t=2x5,5 Zn
9	329 6124	8	Tellerfeder	Cup spring	40x14,3x2 DIN2093
10	375 1277	8	O-Ring	O-ring	79x2
11	422 7383	2	Platte	Plate	120x12x386
12	422 7384	1	Platte m. Abstreifer	Plate	120x12x386 RE
13	422 7385	1	Platte m. Abstreifer LI	Plate	120x12x386
14	422 7506	1	Tragrohr	Carrier tube	80x3470
15	42310045	4	Doppelprofilringwalze	Double profile ring roller	DPW540-3.50 -B D540-3.50-7R



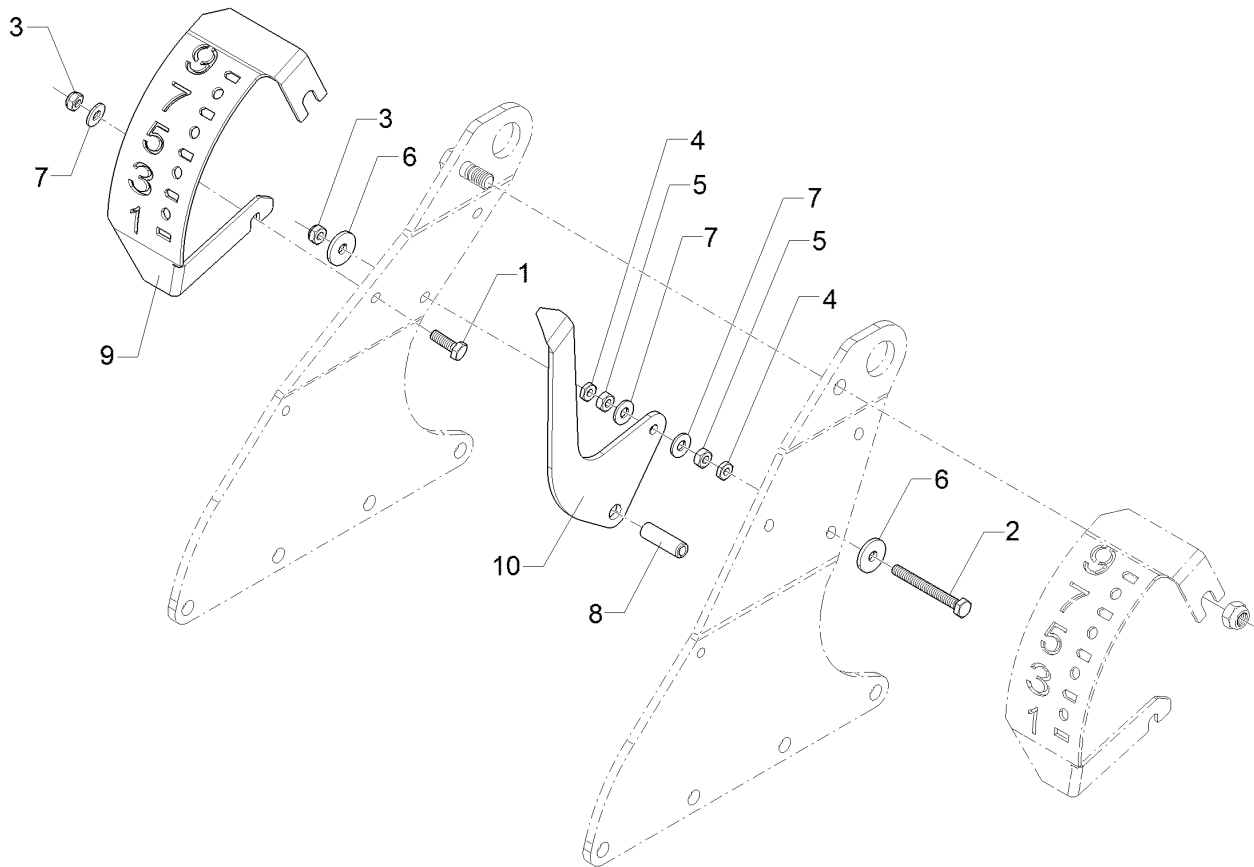
01.18

Pos.	Art.Nr.	Stck.	Artikeltext / Description		Abmessung
1	301 1805	54	Flachrundschaube mit Mutter	Bolt, cup square head	M12x30-10.9 MU Zn
2	301 3406	4	Sechskantschraube	Hexagon bolt	M12x70-8.8 Zn DIN931-A
3	301 3779	2	Sechskantschraube spz.	Hexagon bolt	M16x60-10.9 Zn
4	301 3870	8	Sechskantschraube spz.	Hexagon bolt	M16x65-10.9 Zn
5	301 5363	6	Sechskantschraube spz.	Hexagon bolt	M16x70-12.9 Zn
6	301 3324	16	Sechskantschraube	Hexagon bolt	M12x30-8.8 Zn DIN933
7	302 7933	2	Spindel	Screw	KPL TR20x120-170
8	301 6141	2	Senkschraube	Countersunk bolt	M16x40-10.9 Zn DIN7991-A
9	303 8644	2	Spindelmutter	Nut for screw	30x30x44 TR 20
10	303 0935	18	Sicherungsmutter	Selflocking nut	NM16-8 Zn DIN985
11	305 6141	32	Scheibe	Washer	17/30x3 DIN/ISO-7089
12	305 6137	54	Scheibe	Washer	13/25x3 DIN1441-St Zn
14	311 9565	4	Klappstift	Securing pin	4,5
15	313 1530	4	Bolzen mit Griff	Pin with grip	D15x47,5/106 Zn
16	317 3341	2	Einspannbuchse	Expansion bush	EG22/28x20-DIN1498
17	317 6658	2	Buchse	Bush	D16/22x22
18	319 9372	4	Flanschlager-Gehäuseeinheit	Bearing cpl.	RCJ 35 35x118x39,9 4xM12
20	422 6922	1	Tragrahmen	Supporting frame	R 80 MSW
21	42310055	2	Messerwalze	Knife roller	D600-350 RE Ka9 D600-1622-14R-125R



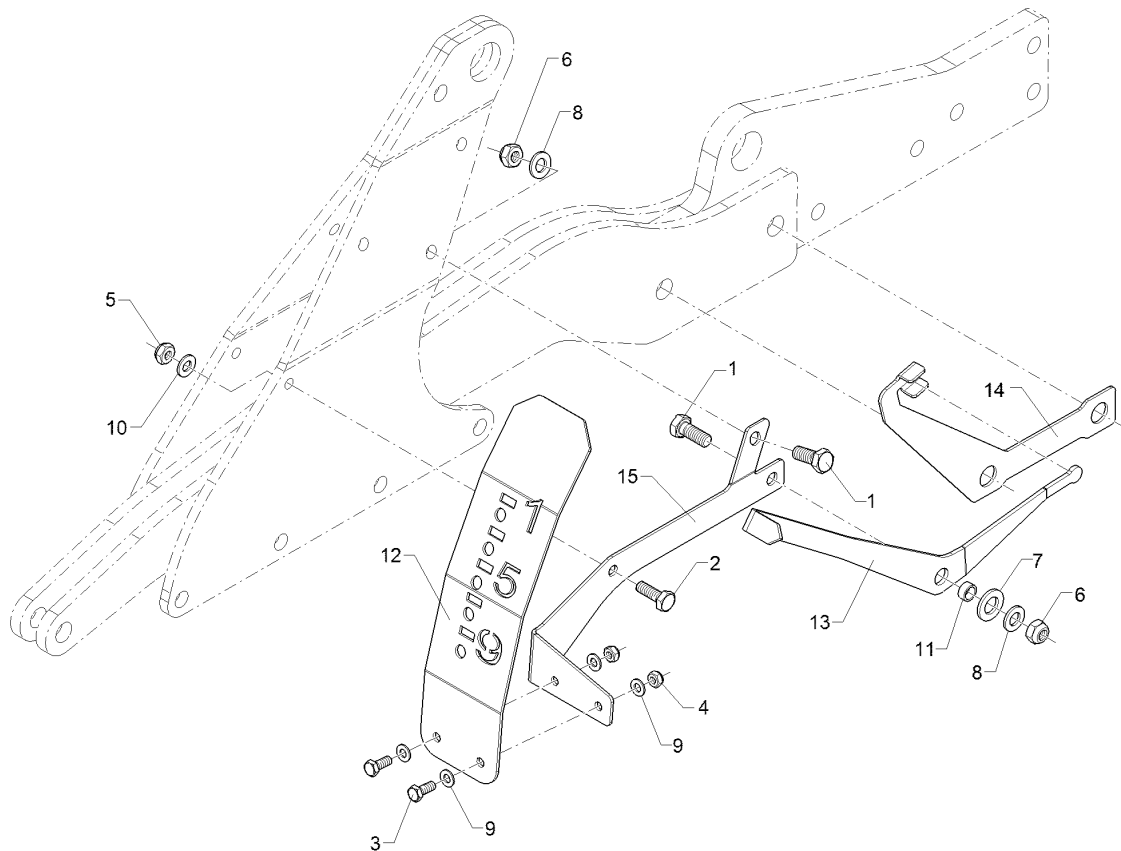
01.18

Pos.	Art.Nr.	Stck.	Artikeltext / Description		Abmessung
23	422 6813	4	Verstellplatte	Adjuster plate	8x464x775 13xD16
24	422 6838	1	Messerbalken	Cutter bar	MSW D600 70x3300 27M
25	317 6681	2	Röhrchen	Tube	D24x3x22+1 Zn
26	323 0411	4	Schutzkappe	Cap	D80/d35 t=2x5,5 Zn
27	329 6124	4	Tellerfeder	Cup spring	40x14,3x2 DIN2093
29	422 6878	1	Tragplatte lang	Support plate, long	120x12x573 5xD16,1
30	422 6879	1	Tragplatte kurz	Support plate, short	120x12x225
32	337 5005	27	Messer	Knife	60x6x568 2xD8,5-80
33	32310090	2	Vierkantstopfen	Square plug	Q-70x70x7,1



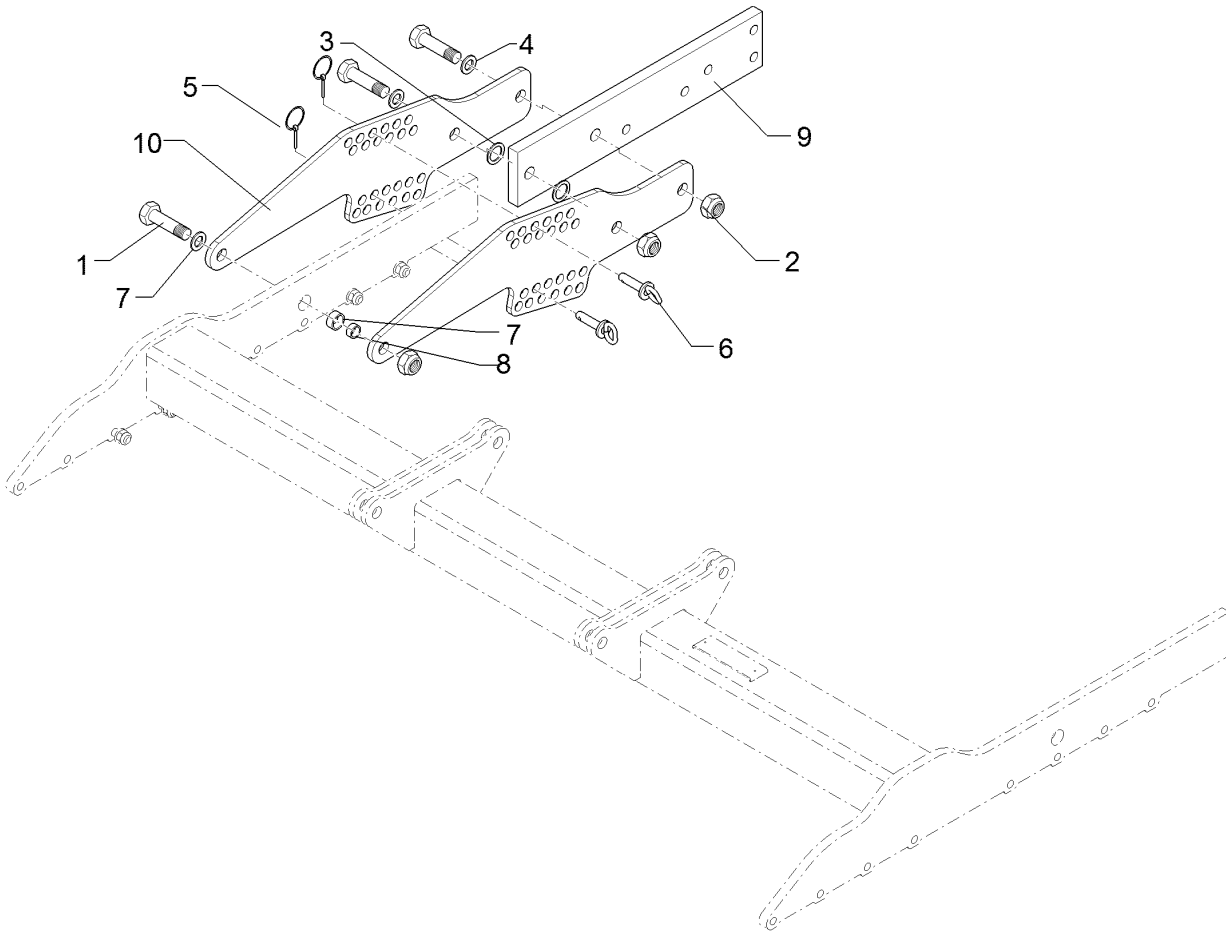
01.18

Pos.	Art.Nr.	Stck.	Artikeltext / Description		Abmessung
1	301 3226	1	Sechskantschraube	Hexagon bolt	M10x30-10.9 Zn DIN933
2	30110373	1	Sechskantschraube	Hexagon bolt	M10x90-8.8 Zn DIN933
3	303 0933	2	Sicherungsmutter	Selflocking nut	NM10-8 DIN985 Zn
4	303 0951	2	Sechskantmutter	Hexagon nut	BM10 DIN439-4
5	303 1012	2	Sechskantmutter	Hexagon nut	M10 DIN934-8 Zn
6	305 6129	2	Scheibe	Washer	D11/35x4 PU
7	305 6132	3	Scheibe	Washer	D11/25x2,5 Zn
8	309 3330	1	Spannhülse	Expansion bush	16x50-DIN1481
9	32110128	1	Anzeigetafel	Indicator plate	4x100x292 1xD10,5 A2
10	32110129	1	Zeiger	Pointer	6x195x250



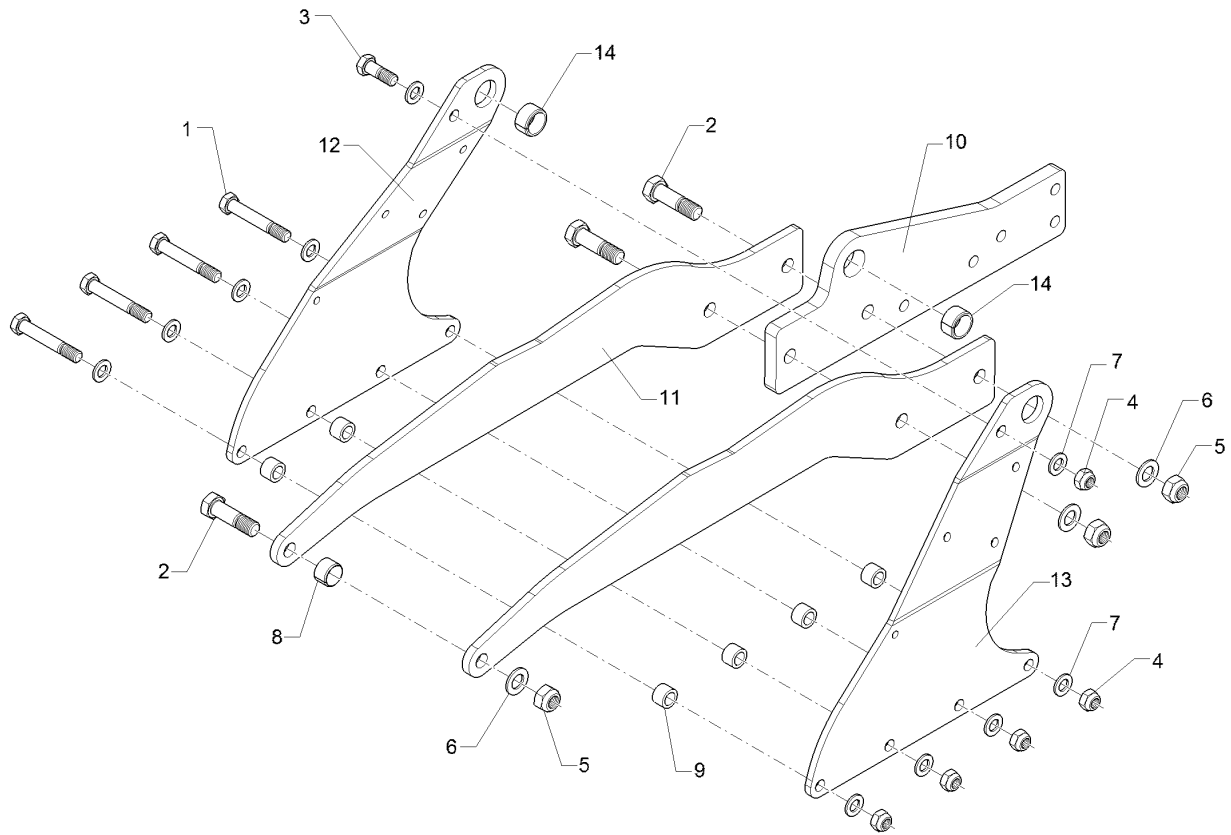
01.18

Pos.	Art.Nr.	Stck.	Artikeltext / Description		Abmessung
1	301 3324	2	Sechskantschraube	Hexagon bolt	M12x30-8.8 Zn DIN933
2	301 5004	1	Sechskantschraube	Hexagon bolt	M10x30-8.8 Zn DIN933
3	301 6750	2	Sechskantschraube	Hexagon bolt	M8x20-8.8 Zn DIN933
4	303 0932	2	Sicherungsmutter	Selflocking nut	NM8-8 Zn DIN985
5	303 0933	1	Sicherungsmutter	Selflocking nut	NM10-8 DIN985 Zn
6	303 0934	2	Sicherungsmutter	Selflocking nut	NM12-8 Zn DIN985
7	305 6141	1	Scheibe	Washer	17/30x3 DIN/ISO-7089
8	305 8580	2	Scheibe	Washer	13/24x2,5 St-Zn DIN125
9	305 8694	4	Scheibe	Washer	A8,4 DIN125-St Zn
10	305 8696	1	Scheibe	Washer	A10,5 DIN125-St Zn
11	317 7668	1	Buchse	Bush	D16x2x7 Zn
12	32110174	1	Anzeigetafel	Indicator plate	3x95x361 D9 A2
13	32110180	1	Tiefenzeiger	Pointer	4x62,7x457,3
14	32110181	1	Mitnehmerarm	Attachment arm	18x191,1x295,9 2xD20,5
15	32110182	1	Halter	Holder	3x127,6x321,7



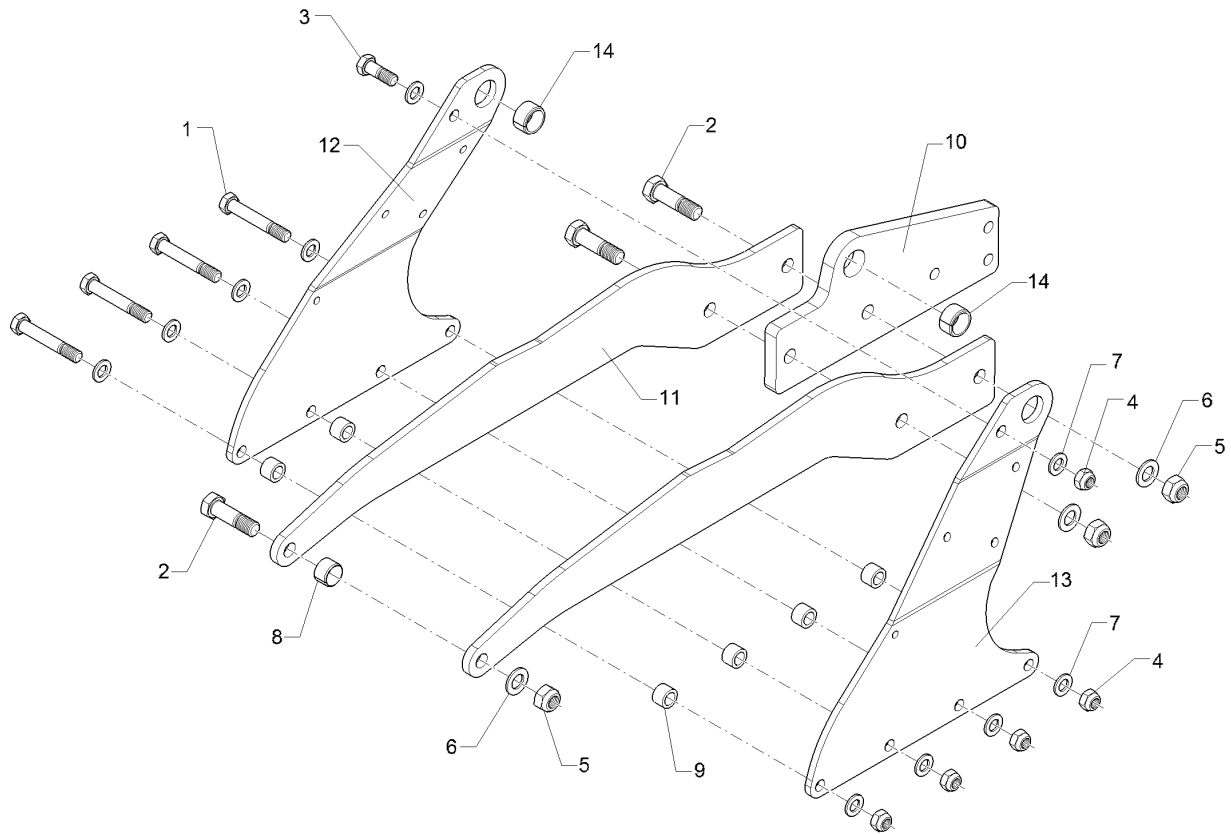
01.18

Pos.	Art.Nr.	Stck.	Artikeltext / Description		Abmessung
1	301 4601	3	Sechskantschraube spz.	Hexagon bolt	M20x70-10.9 Zn
2	303 0936	3	Sicherungsmutter	Selflocking nut	NM20-8 Zn DIN985
3	305 2040	2	Passscheibe	Shim	25x35x1,0 DIN988 Zn
4	305 6012	3	Scheibe	Washer	21 ISO7089 Zn
5	311 9565	2	Klappstift	Securing pin	4,5
6	313 8152	2	Bolzen	Pin	D16x51,7/112 V Zn
7	317 3352	1	Einspannbuchse mit Presssitz	Expansion bush	EG28/32x20
8	317 6657	1	Buchse	Bush	D20/28x22
9	412 7121	1	Träger	Carrier	100x20x520 Heliodor
10	41210136	2	Verstellplatte	Adjuster plate	10x207x682 24xD16,5 3xD20,1



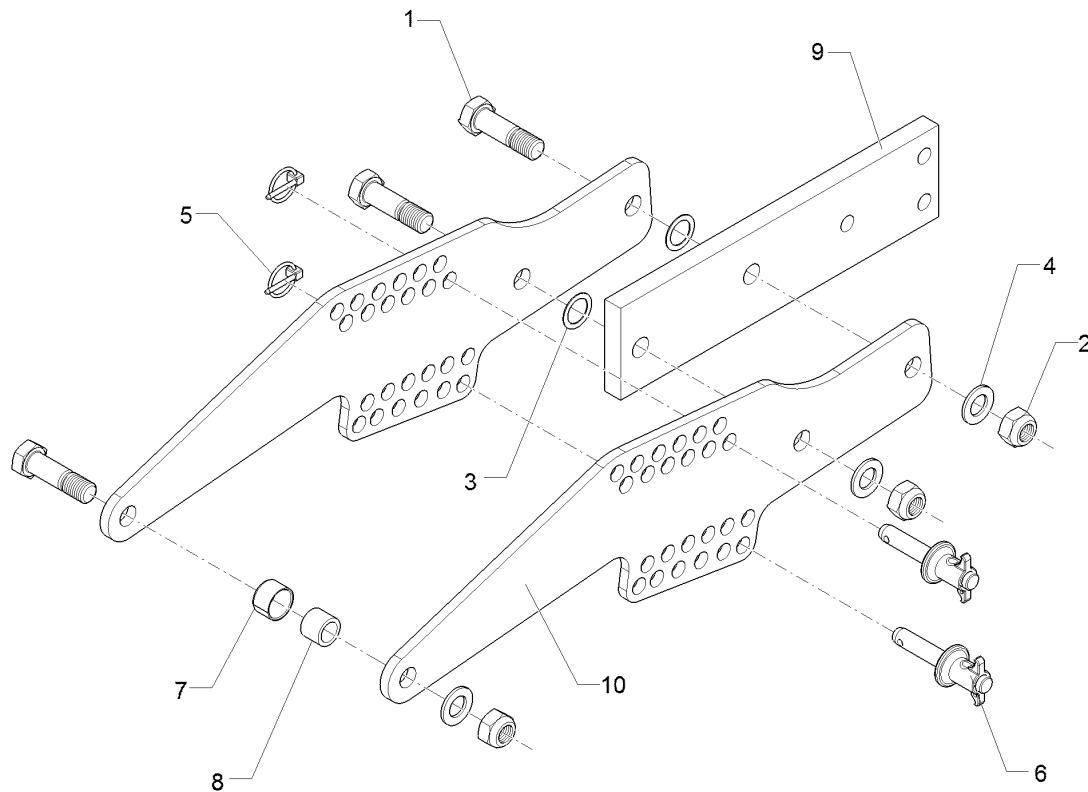
01.18

Pos.	Art.Nr.	Stck.	Artikeltext / Description		Abmessung
1	301 3994	4	Sechskantschraube spz.	Hexagon bolt	M16x100-12.9 Zn
2	301 4601	3	Sechskantschraube spz.	Hexagon bolt	M20x70-10.9 Zn
3	301 5388	1	Sechskantschraube spz.	Hexagon bolt	M16x45-8.8 Zn
4	303 0935	5	Sicherungsmutter	Selflocking nut	NM16-8 Zn DIN985
5	303 0936	3	Sicherungsmutter	Selflocking nut	NM20-8 Zn DIN985
6	305 6012	3	Scheibe	Washer	21 ISO7089 Zn
7	305 6141	10	Scheibe	Washer	17/30x3 DIN/ISO-7089
8	317 3352	1	Einspannbuchse mit Presssitz	Expansion bush	EG28/32x20
9	31710177	6	Distanzhülse	Distance bush	26,9x4,5x18 Zn
10	41210138	1	Träger	Carrier	20x175,5x520 Heliodor
11	41210140	2	Platte	Plate	12x166x945
12	41210146	1	Zylinderplatte	Ram plate	10x422x463 RE
13	41210147	1	Zylinderplatte	Ram plate	10x422x463 Li
14	317 3415	2	Einspannbuchse	Expansion bush	EG30/38x20-DIN1498



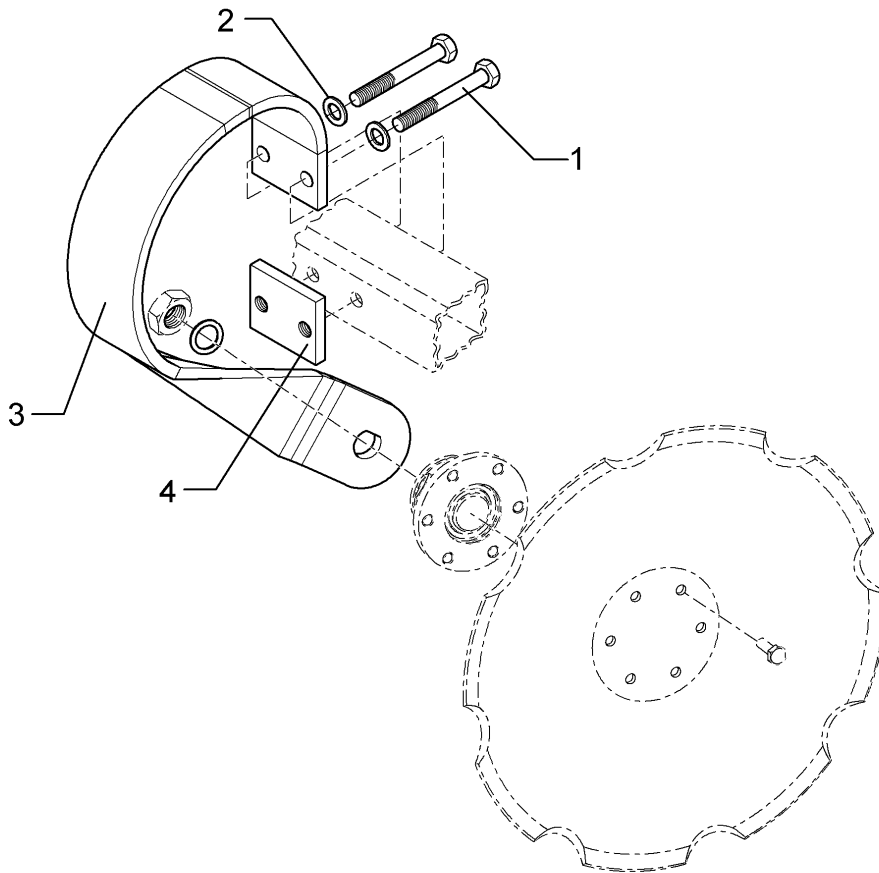
01.18

Pos.	Art.Nr.	Stck.	Artikeltext / Description		Abmessung
1	301 3994	4	Sechskantschraube spz.	Hexagon bolt	M16x100-12.9 Zn
2	301 4601	3	Sechskantschraube spz.	Hexagon bolt	M20x70-10.9 Zn
3	301 5388	1	Sechskantschraube spz.	Hexagon bolt	M16x45-8.8 Zn
4	303 0935	5	Sicherungsmutter	Selflocking nut	NM16-8 Zn DIN985
5	303 0936	3	Sicherungsmutter	Selflocking nut	NM20-8 Zn DIN985
6	305 6012	3	Scheibe	Washer	21 ISO7089 Zn
7	305 6141	10	Scheibe	Washer	17/30x3 DIN/ISO-7089
8	317 3352	1	Einspannbuchse mit Presssitz	Expansion bush	EG28/32x20
9	31710177	6	Distanzhülse	Distance bush	26,9x4,5x18 Zn
10	41210142	1	Träger	Carrier	20x175,5x400 Heliodor
11	41210140	2	Platte	Plate	12x166x945
12	41210146	1	Zylinderplatte	Ram plate	10x422x463 RE
13	41210147	1	Zylinderplatte	Ram plate	10x422x463 Li
14	317 3415	2	Einspannbuchse	Expansion bush	EG30/38x20-DIN1498



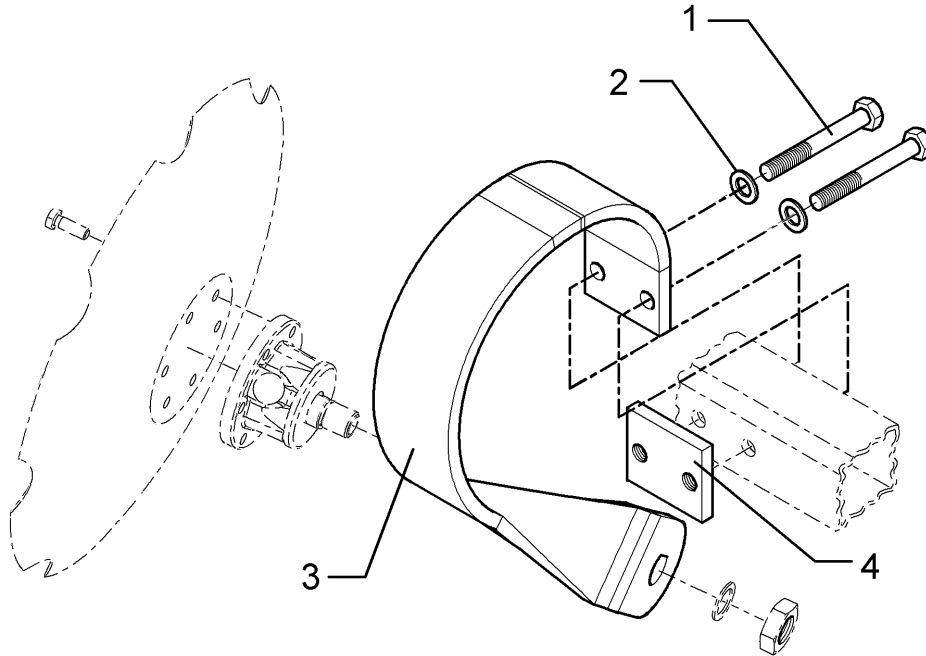
01.18

Pos.	Art.Nr.	Stck.	Artikeltext / Description		Abmessung
1	301 4601	3	Sechskantschraube spz.	Hexagon bolt	M20x70-10.9 Zn
2	303 0936	3	Sicherungsmutter	Selflocking nut	NM20-8 Zn DIN985
3	305 2040	2	Passscheibe	Shim	25x35x1,0 DIN988 Zn
4	305 6012	3	Scheibe	Washer	21 ISO7089 Zn
5	311 9565	2	Klappstift	Securing pin	4,5
6	313 8152	2	Bolzen	Pin	D16x51,7/112 V Zn
7	317 3352	1	Einspannbuchse mit Presssitz	Expansion bush	EG28/32x20
8	317 6657	1	Buchse	Bush	D20/28x22
9	41210001	1	Träger	Carrier	20x100x400
10	41210136	2	Verstellplatte	Adjuster plate	10x207x682 24xD16,5 3xD20,1



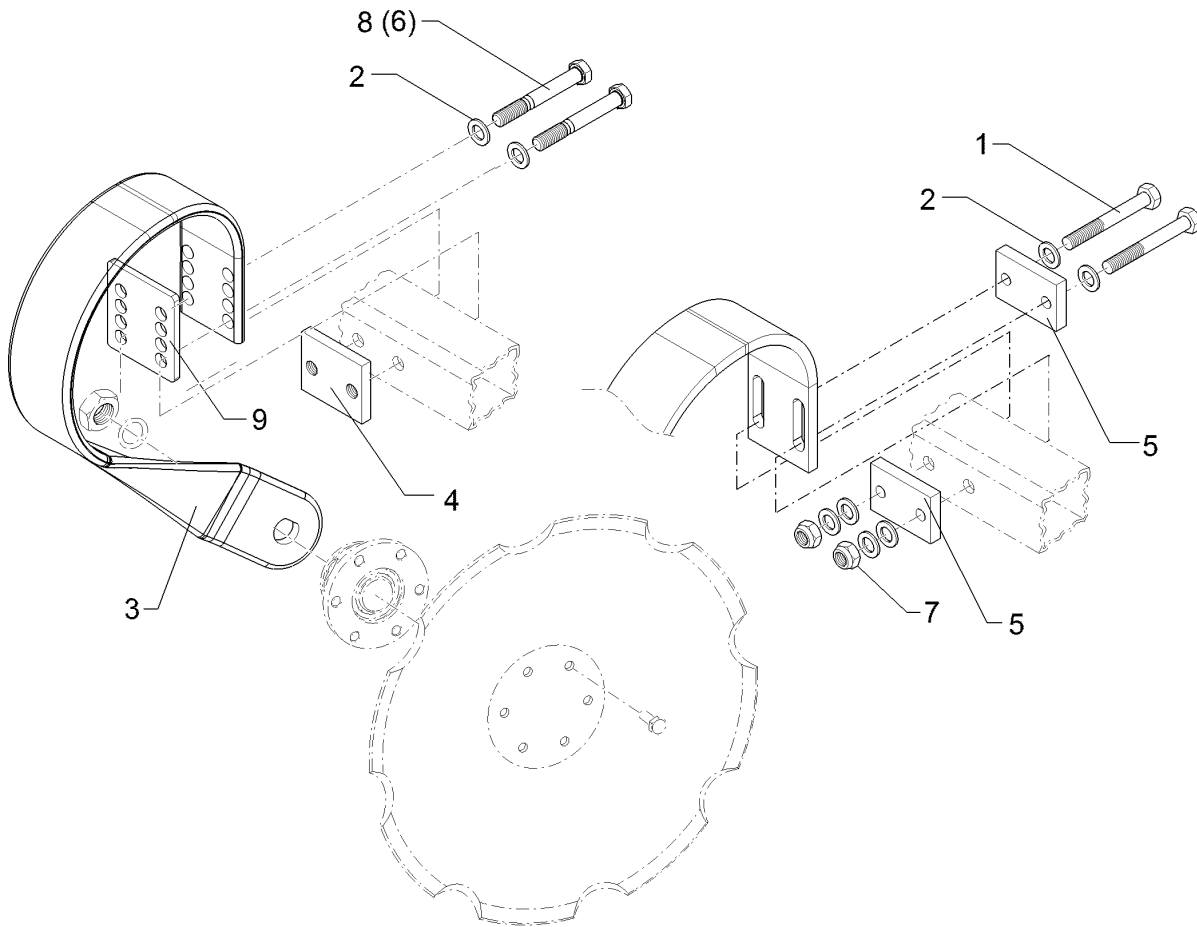
01.18

Pos.	Art.Nr.	Stck.	Artikeltext / Description		Abmessung
1	301 4020	2	Sechskantschraube	Hexagon bolt	M16x110-8.8 Zn
2	305 6141	2	Scheibe	Washer	DIN931-A 17/30x3
3	353 8734	1	Federzinken	Spring tine	DIN/ISO-7089 90x13x536
4	459 8603	1	Gewindeplatte	Threaded plate	RD2XD16,2 19° 60x15x90 2xM16-60 Zn



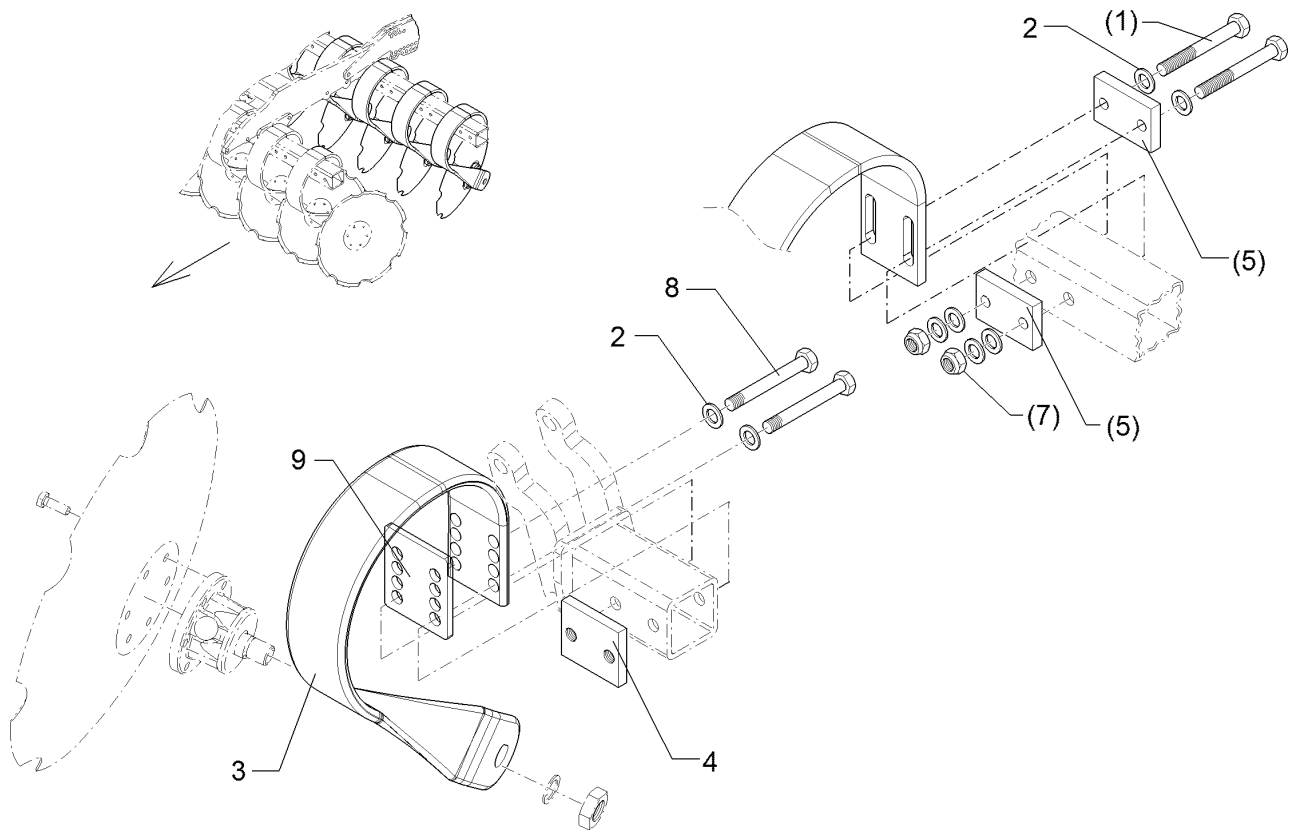
01.18

Pos.	Art.Nr.	Stck.	Artikeltext / Description		Abmessung
1	301 4020	2	Sechskantschraube	Hexagon bolt	M16x110-8.8 Zn DIN931-A
2	305 6141	2	Scheibe	Washer	17/30x3 DIN/ISO-7089
3	353 8735	1	Federzinken	Spring tine	90x13x536LD2XD16,2 19°
4	459 8603	1	Gewindeplatte	Threaded plate	60x15x90 2xM16-60 Zn



01.18

Pos.	Art.Nr.	Stck.	Artikeltext / Description		Abmessung
1	301 4057	2	Sechskantschraube	Hexagon bolt	M16x130-8.8 Zn DIN931-A
2	305 6141	2	Scheibe	Washer	17/30x3 DIN/ISO-7089
3	353 8736	1	Federzinken	Spring tine	90x13x536
4	459 8603	1	Gewindeplatte	Threaded plate	60x15x90 2xM16-60 Zn
5	459 3506	2	Brücke	Clamp plate	70x15x90 2xD16,2-60
6	301 4119	2	Sechskantschraube	Hexagon bolt	M16x1,5x152ls130xb19-10.9 Zn
7	303 6390	2	Sicherungsmutter	Selflocking nut	M16x1,5-10 ZnDIN 985
8	301 4039	2	Sechskantschraube	Hexagon bolt	M16x120-8.8 Zn DIN931-A
9	45910029	2	Platte	Plate	8x100x110 8xD16,5

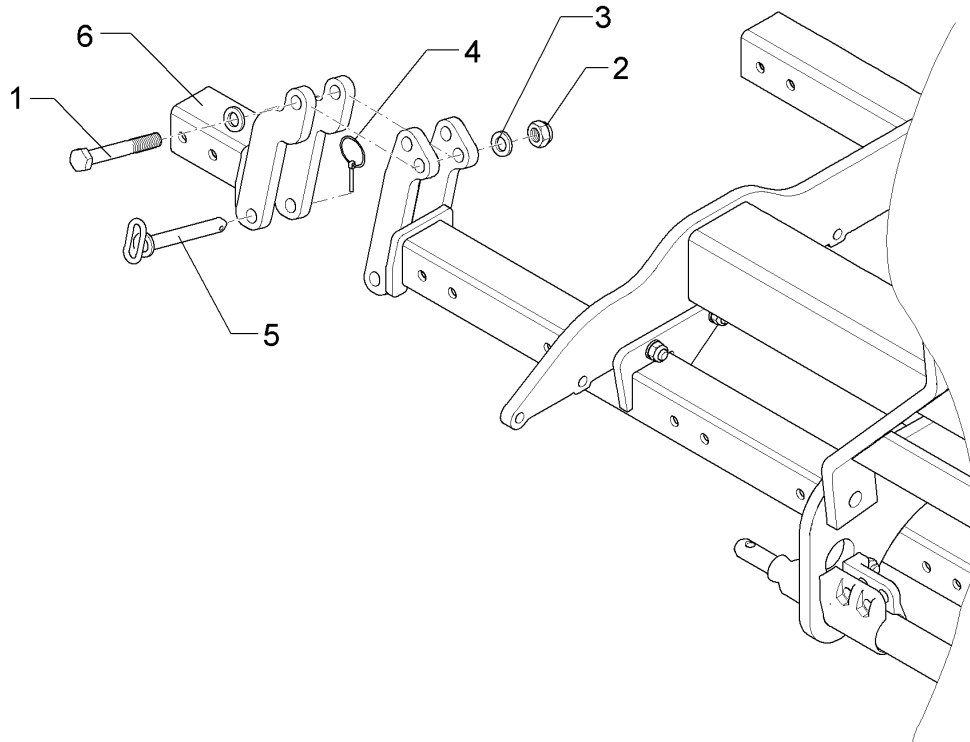


01.18

Pos.	Art.Nr.	Stck.	Artikeltext / Description		Abmessung
1	301 4057	2	Sechskantschraube	Hexagon bolt	M16x130-8.8 Zn DIN931-A
2	305 6141	2	Scheibe	Washer	17/30x3 DIN/ISO-7089
3	353 8737	1	Federzinken	Spring tine	90x13x536
4	459 8603	1	Gewindeplatte	Threaded plate	60x15x90 2xM16-60 Zn
5	459 3506	2	Brücke	Clamp plate	70x15x90 2xD16,2-60
6	301 4119	2	Sechskantschraube	Hexagon bolt	M16x1,5x152ls130xb19-10.9 Zn
7	303 6390	2	Sicherungsmutter	Selflocking nut	M16x1,5-10 ZnDIN 985
8	301 4039	2	Sechskantschraube	Hexagon bolt	M16x120-8.8 Zn DIN931-A
9	45910029	2	Platte	Plate	8x100x110 8xD16,5

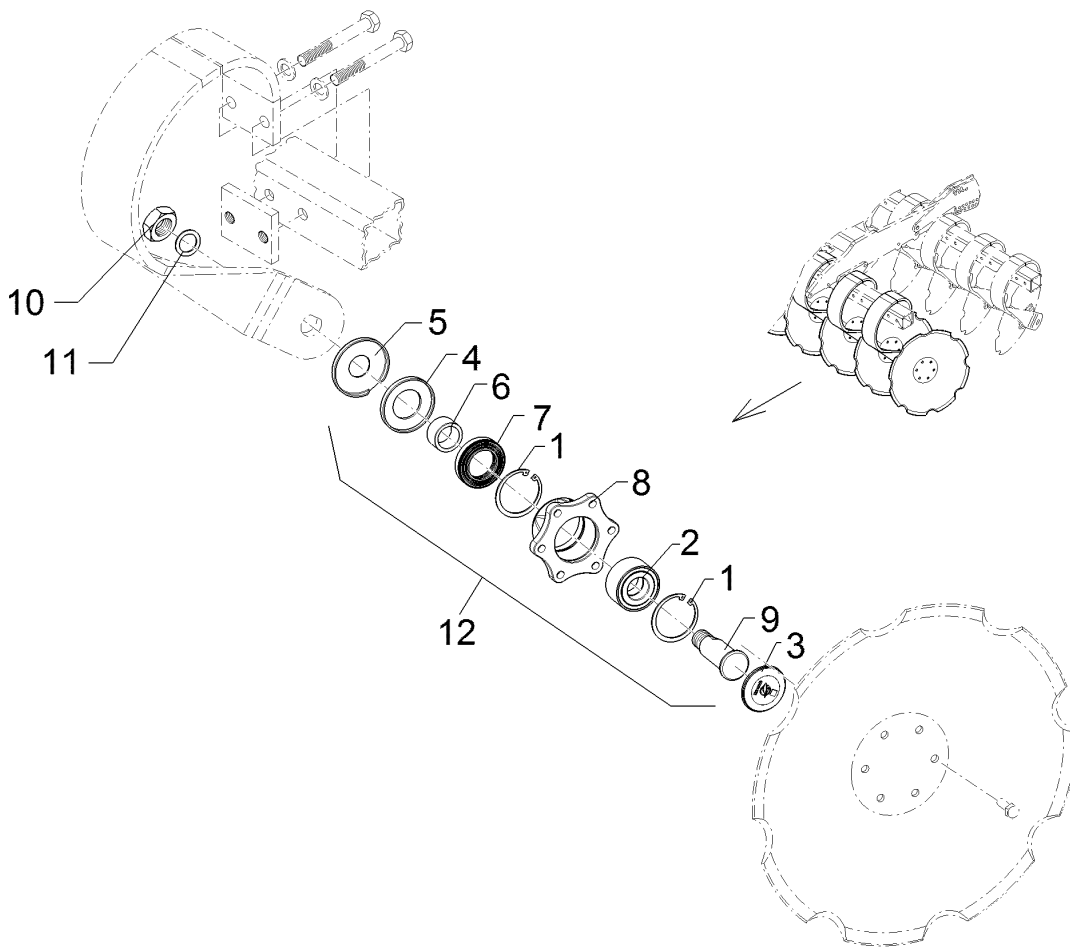
Konsole/Bracket	5
-----------------	----------

Heliodor 9/350	612 7130
-----------------------	-----------------



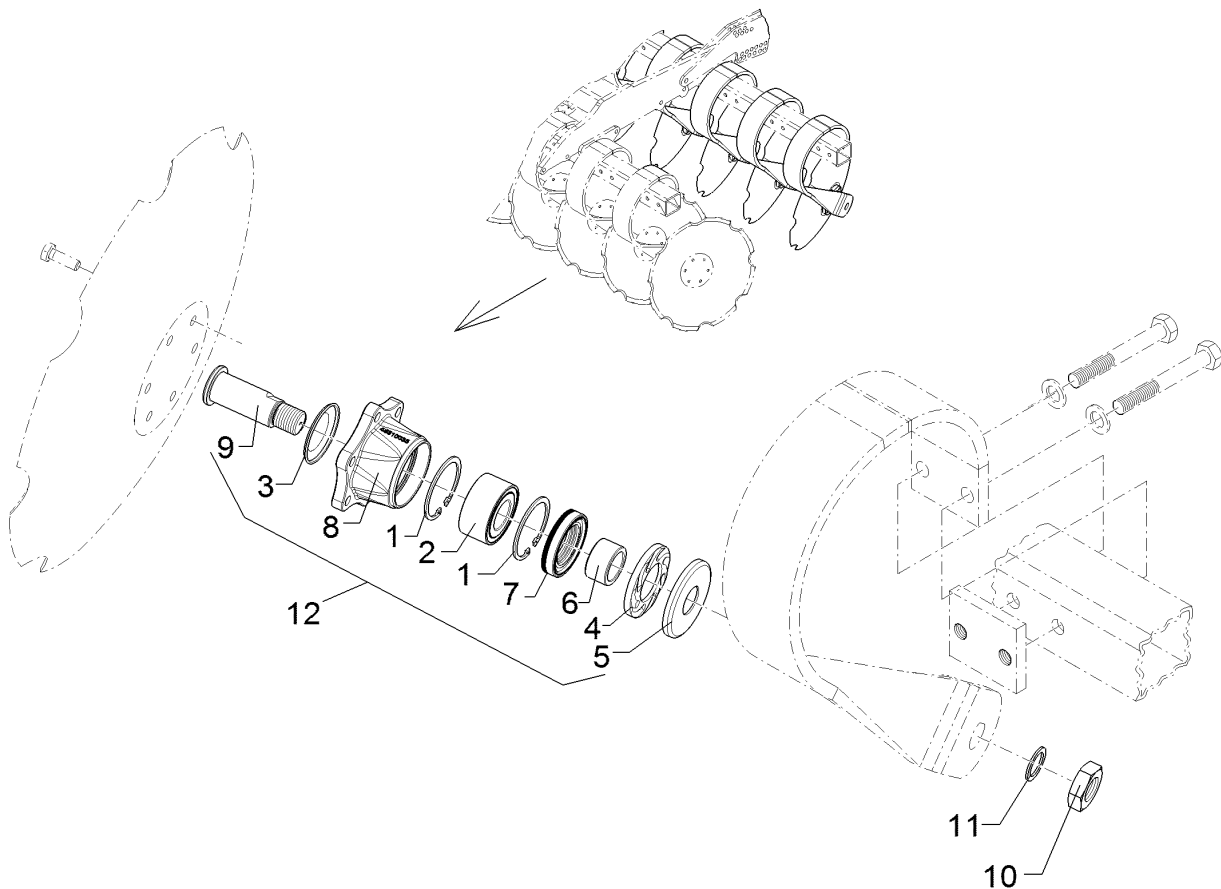
01.18

Pos.	Art.Nr.	Stck.	Artikeltext / Description		Abmessung
1	301 4522	1	Sechskantschraube spezial	Hexagon bolt	M20x1,5x155ls135xb17-10.9 Zn
2	303 0977	1	Sechskantmutter	Hexagon nut	M20x1,5 DIN934-10 Zn
3	305 6012	1	Scheibe	Washer	21 ISO7089 Zn
4	311 9567	1	Klappstift	Securing pin	4,5x32 Zn DIN11023
5	313 2020	1	Bolzen mit Griff	Pin with grip	D20x143/165 Zn
6	412 7130	1	Konsole	Bracket	80x80



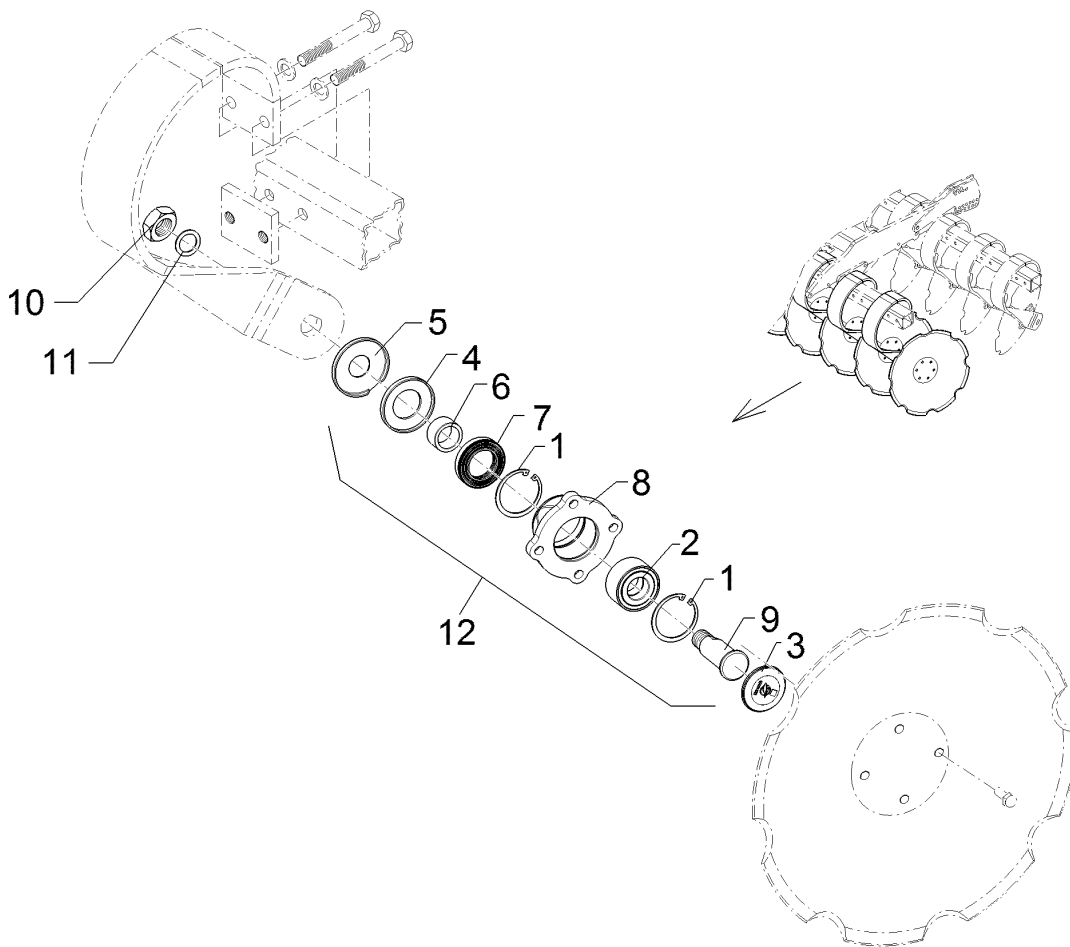
01.18

Pos.	Art.Nr.	Stck.	Artikeltext / Description		Abmessung
1	305 8924	2	Sicherungsring	Retaining ring	62x2 DIN472
2	319 8760	1	Schrägkugellager doppelreihig	Bearing	30/62/30 RSR
3	32310058	1	Schutzkappe	Cap	D62,5x6,5
4	32310061	1	Förderscheibe	Conveyor disc	D74x40,2x8 LI Zn
5	32310064	1	Schutzkappe	Cap	D75/30,1x8 Zn
6	32310066	1	Lauftring	Race ring	D40/30x22,5
7	32310068	1	Kassettdichtung	Sealing	RWDR T3 40x65x13/14,5 75 NBR
8	45510035	1	Lagergehäuse	Bearing housing	D122/62x56/100 6xD10,2 Zn
9	45510036	1	Achse	Axle	D30x97 M24x1,5 Zn
10	303 0996	1	Sechskantmutter	Hexagon nut	M24x1,5 DIN934-8 Zn
11	305 2230	1	Stützscheibe	Supporting washer	S 25x35x2,0 DIN988 Zn
12	55510012	1	Nabe	Hub	30x122x100 M24x1,5



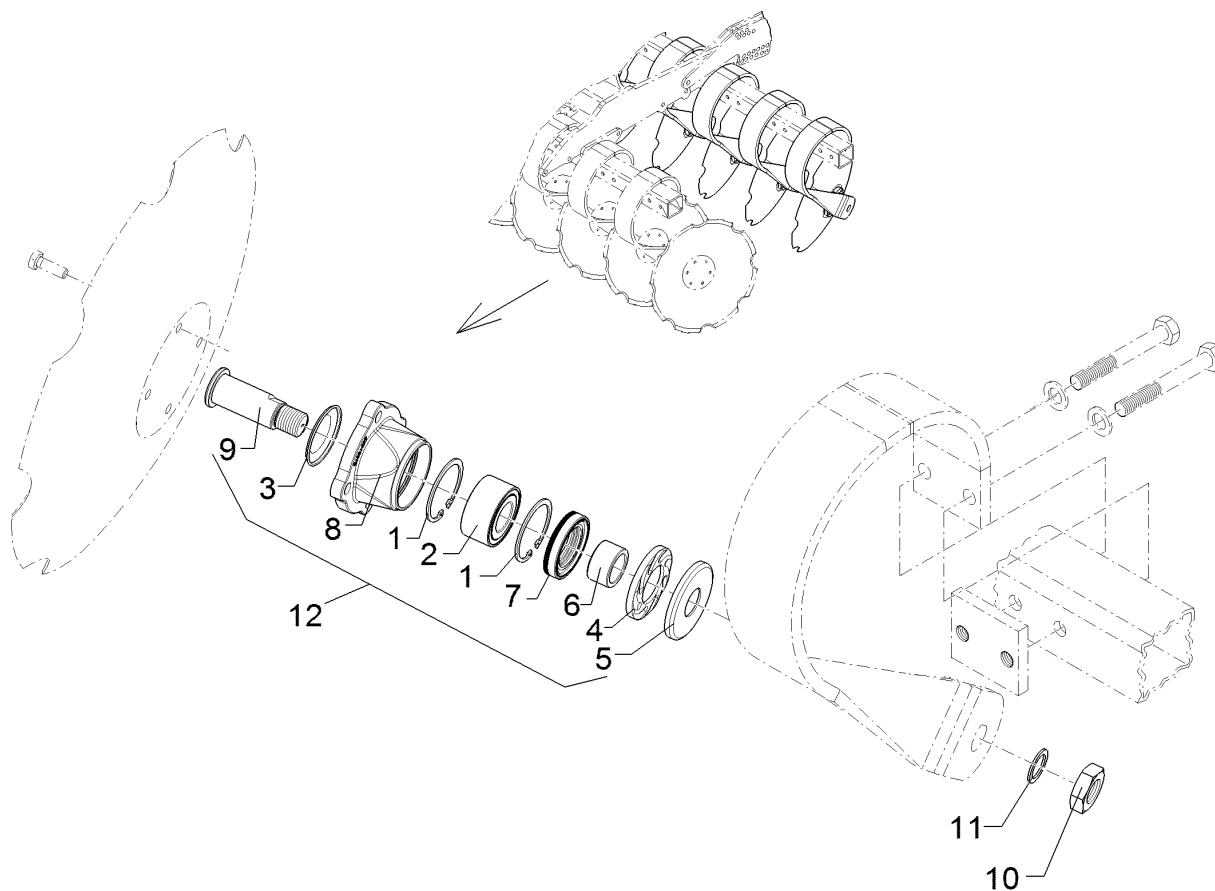
01.18

Pos.	Art.Nr.	Stck.	Artikeltext / Description		Abmessung
1	305 8924	2	Sicherungsring	Retaining ring	62x2 DIN472
2	319 8760	1	Schrägkugellager doppelreihig	Bearing	30/62/30 RSR
3	32310058	1	Schutzkappe	Cap	D62,5x6,5
4	32310060	1	Förderscheibe	Conveyor disc	D74x40,2x8 RE Zn
5	32310064	1	Schutzkappe	Cap	D75/30,1x8 Zn
6	32310066	1	Lauftring	Race ring	D40/30x22,5
7	32310068	1	Kassettendichtung	Sealing	RWDR T3 40x65x13/14,5 75 NBR
8	45510035	1	Lagergehäuse	Bearing housing	D122/62x56/100 6xD10,2 Zn
9	45510037	1	Achse	Axle	D30x97 M24x1,5LH Zn
10	303 0997	1	Sechskantmutter	Hexagon nut	M24x1,5LH DIN934-8 Zn
11	305 2230	1	Stützscheibe	Supporting washer	S 25x35x2,0 DIN988 Zn
12	55510013	1	Nabe	Hub	30x122x100 M24x1,5 LH



01.18

Pos.	Art.Nr.	Stck.	Artikeltext / Description		Abmessung
1	305 8924	2	Sicherungsring	Retaining ring	62x2 DIN472
2	319 8760	1	Schrägkugellager doppelreihig	Bearing	30/62/30 RSR
3	32310058	1	Schutzkappe	Cap	D62,5x6,5
4	32310061	1	Förderscheibe	Conveyor disc	D74x40,2x8 LI Zn
5	32310064	1	Schutzkappe	Cap	D75/30,1x8 Zn
6	32310066	1	Lauftring	Race ring	D40/30x22,5
7	32310068	1	Kassettendichtung	Sealing	RWDR T3 40x65x13/14,5 75 NBR
8	45510078	1	Lagergehäuse	Bearing housing	D130/62x56/105 4xD12,2 Zn
9	45510036	1	Achse	Axle	D30x97 M24x1,5 Zn
10	303 0996	1	Sechskantmutter	Hexagon nut	M24x1,5 DIN934-8 Zn
11	305 2230	1	Stützscheibe	Supporting washer	S 25x35x2,0 DIN988 Zn
12	55510034	1	Lagerung	Bearing	30x130x105 M24x1,5

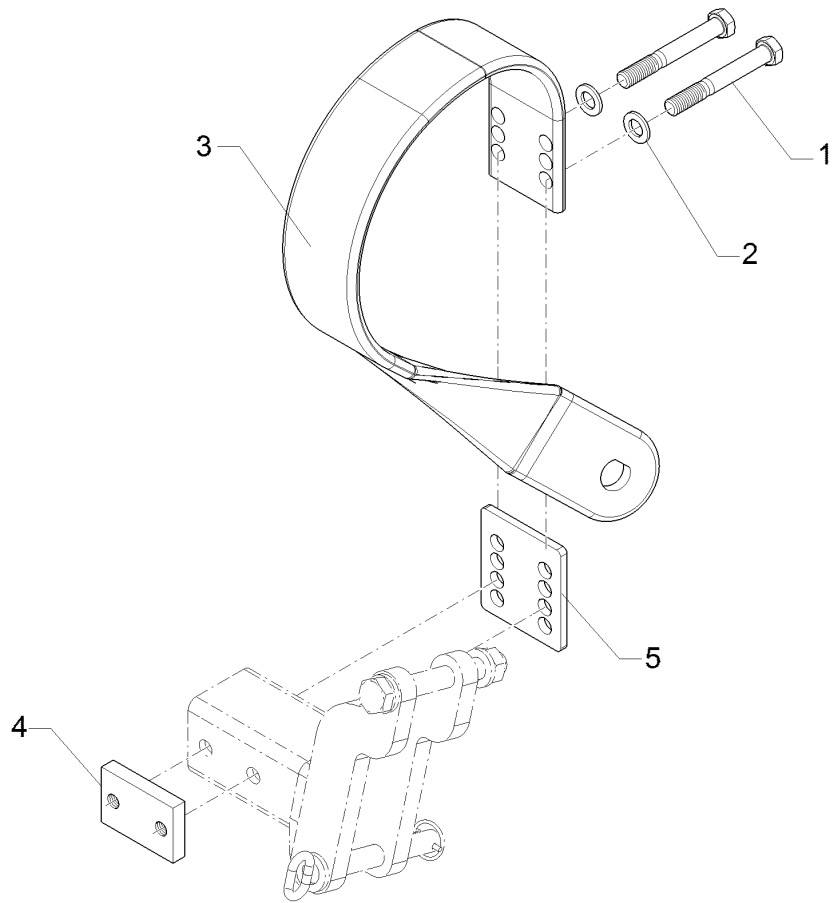


01.18

Pos.	Art.Nr.	Stck.	Artikeltext / Description		Abmessung
1	305 8924	2	Sicherungsring	Retaining ring	62x2 DIN472
2	319 8760	1	Schrägkugellager doppelreihig	Bearing	30/62/30 RSR
3	32310058	1	Schutzkappe	Cap	D62,5x6,5
4	32310060	1	Förderscheibe	Conveyor disc	D74x40,2x8 RE Zn
5	32310064	1	Schutzkappe	Cap	D75/30,1x8 Zn
6	32310066	1	Lauftring	Race ring	D40/30x22,5
7	32310068	1	Kassettendichtung	Sealing	RWDR T3 40x65x13/14,5 75 NBR
8	45510078	1	Lagergehäuse	Bearing housing	D130/62x56/105 4xD12,2 Zn
9	45510037	1	Achse	Axle	D30x97 M24x1,5LH Zn
10	303 0997	1	Sechskantmutter	Hexagon nut	M24x1,5LH DIN934-8 Zn
11	305 2230	1	Stützscheibe	Supporting washer	S 25x35x2,0 DIN988 Zn
12	55510035	1	Lagerung	Bearing	D30x130x105 M24x1,5 LH

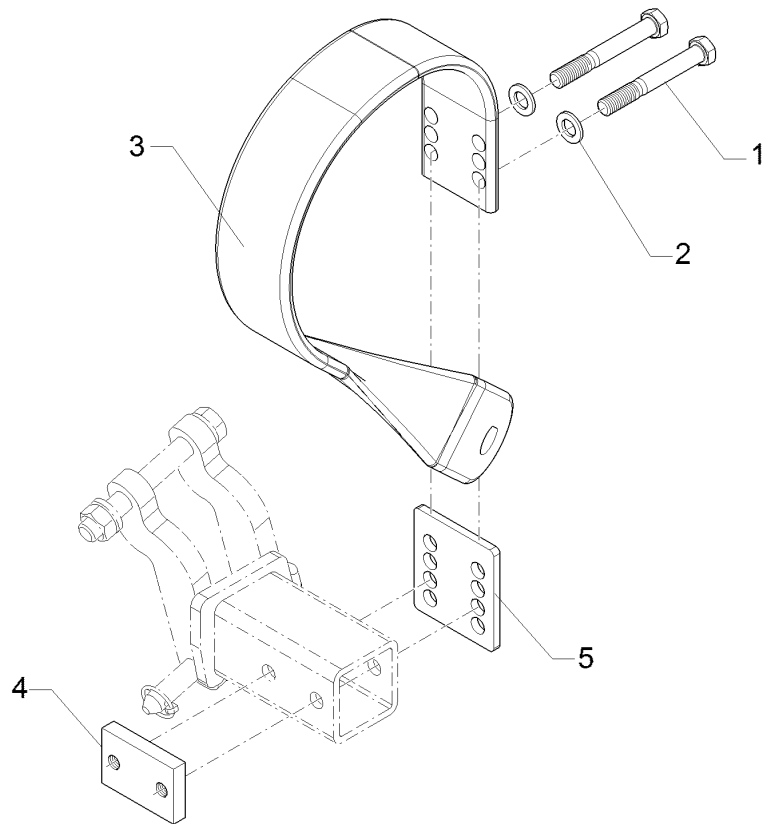
Federzinken/Spring tine	5
--------------------------------	----------

Heliodor 9/350	61210118
-----------------------	-----------------



01.18

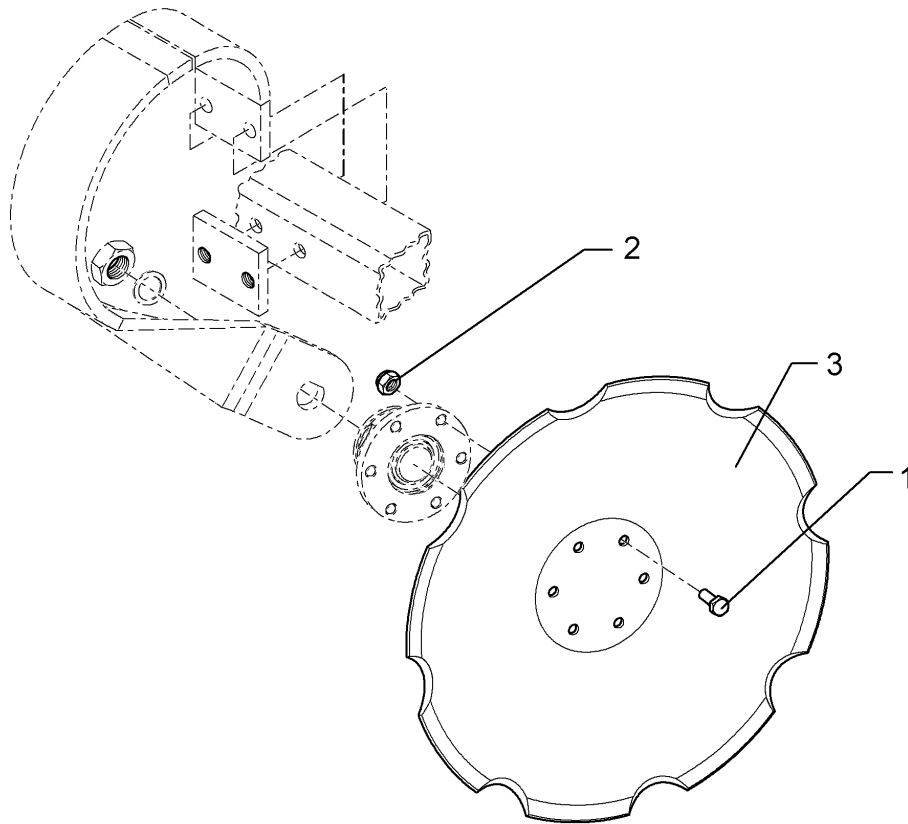
Pos.	Art.Nr.	Stck.	Artikeltext / Description		Abmessung
1	301 4039	2	Sechskantschraube	Hexagon bolt	M16x120-8.8 Zn
2	305 6141	2	Scheibe	Washer	DIN931-A
3	35310022	1	Federzinken	Spring tine	17/30x3
4	459 8603	1	Gewindeplatte	Threaded plate	DIN/ISO-7089
5	45910029	1	Platte	Plate	90x13x315RD2XD16,2
					19°
					60x15x90 2xM16-60
					Zn
					8x100x110 8xD16,5



01.18

Pos.	Art.Nr.	Stck.	Artikeltext / Description		Abmessung
1	301 4039	2	Sechskantschraube	Hexagon bolt	M16x120-8.8 Zn
2	305 6141	2	Scheibe	Washer	DIN931-A 17/30x3
3	35310023	1	Federzinken	Spring tine	DIN/ISO-7089 90x13x315
4	459 8603	1	Gewindeplatte	Threaded plate	60x15x90 2xM16-60 Zn
5	45910029	1	Platte	Plate	8x100x110 8xD16,5

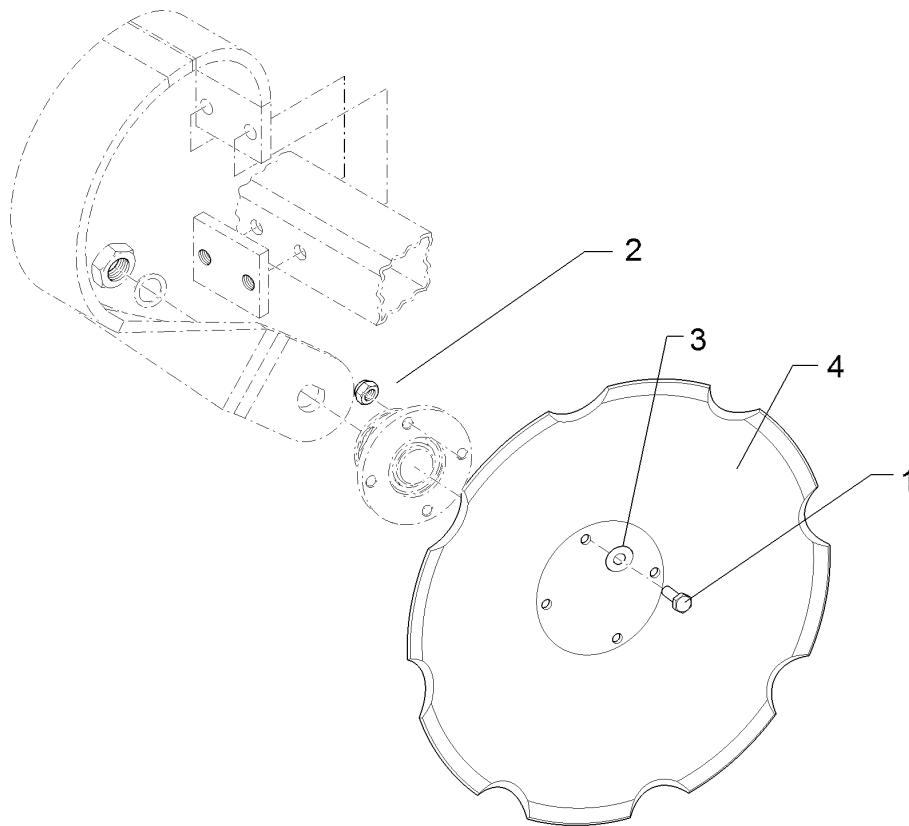
Hohlscheibe, gezackt/Hollow disc	5
Heliodor 9/350	657 9212



01.18

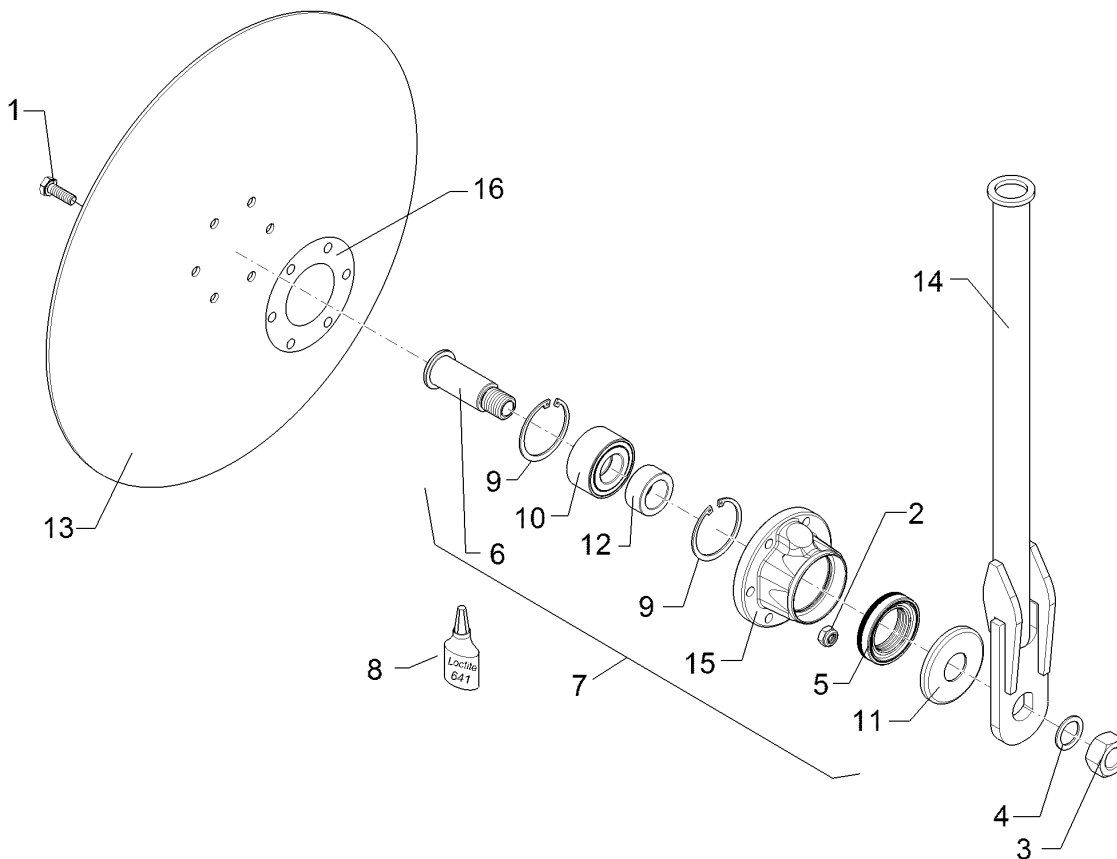
Pos.	Art.Nr.	Stck.	Artikeltext / Description		Abmessung
1	301 5004	6	Sechskantschraube	Hexagon bolt	M10x30-8.8 Zn DIN933
2	303 0933	6	Sicherungsmutter	Selflocking nut	NM10-8 DIN985 Zn
3	349 0471	1	Hohlscheibe gezackt	Hollow disc	D465x5 LK100 6xD10,5

Hohlscheibe/Concave disc	5
Heliodor 9/350	65710076



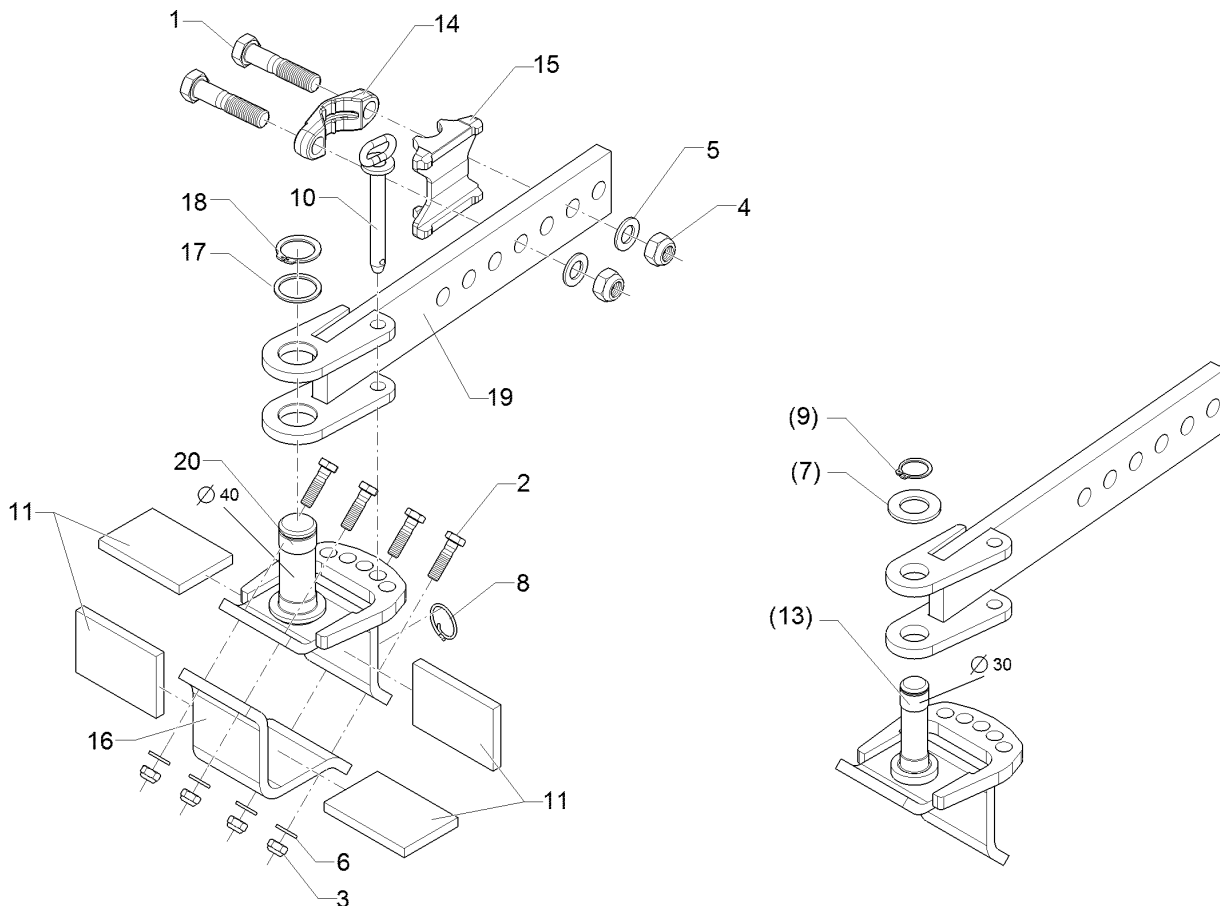
01.18

Pos.	Art.Nr.	Stck.	Artikeltext / Description		Abmessung
1	301 3335	4	Sechskantschraube	Hexagon bolt	M12x35-10.9 Zn DIN933
2	303 0934	4	Sicherungsmutter	Selflocking nut	NM12-8 Zn DIN985
3	305 6135	4	Scheibe	Washer	13x28x2,5 DIN 134
4	34910027	1	Hohlscheibe	Concave disc	D510/105x5 4xD12,5



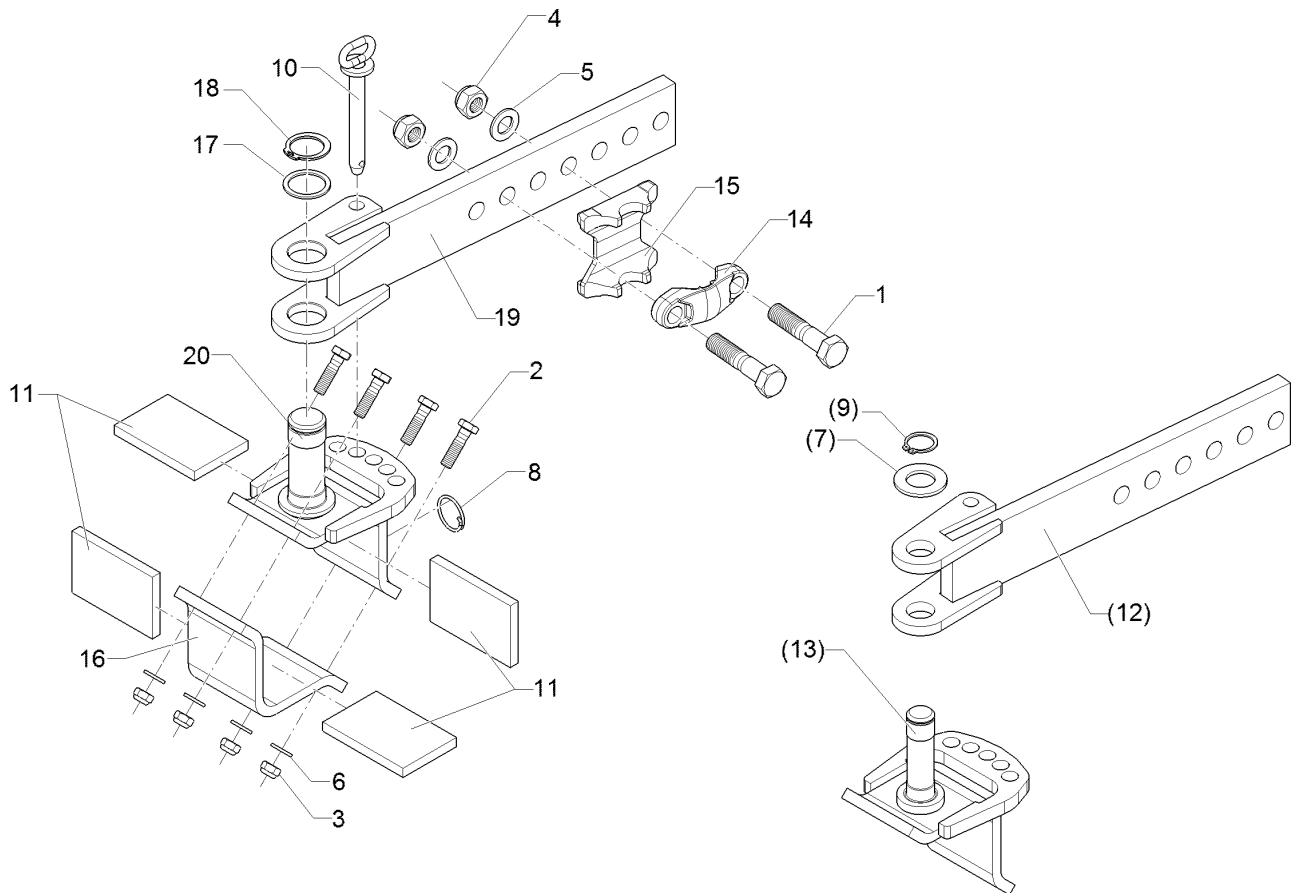
01.18

Pos.	Art.Nr.	Stck.	Artikeltext / Description		Abmessung
1	301 5004	6	Sechskantschraube	Hexagon bolt	M10x30-8.8 Zn DIN933
2	303 0933	6	Sicherungsmutter	Selflocking nut	NM10-8 DIN985 Zn
3	303 0996	1	Sechskantmutter	Hexagon nut	M24x1,5 DIN934-8 Zn
4	305 2230	1	Stützscheibe	Supporting washer	S 25x35x2,0 DIN988 Zn
5	323 8301	1	Kassettendichtung	Sealing	RWDR 45x70x14 75 NBR 106200
6	455 0310	1	Achse	Axle	D30x95 M24x1,5 Zn
7	555 4512	1	Lagereinheit	Bearing unit	30x120x100 M24x1,5
8	886 3005	0	Loctite	Loctite	Nr.641 50ml
9	305 8924	2	Sicherungsring	Retaining ring	62x2 DIN472
10	319 8760	1	Schräggugellager doppelreihig	Bearing	30/62/30 RSR
11	323 0418	1	Schutzkappe	Cap	D79/75/30x8 Zn
12	323 5011	1	Lauftring	Race ring	D45/30x20,5
13	349 0027	1	Sechscheibe	Disc	D495/100x4
14	457 9305	1	Secharm	Swinging arm	D35x590 Zn
15	455 5145	1	Lagergehäuse	Bearing housing	D120/62x56,4/100 6xD10,2
16	323 7641	1	Dichtung	Seal	D120/65x1,6



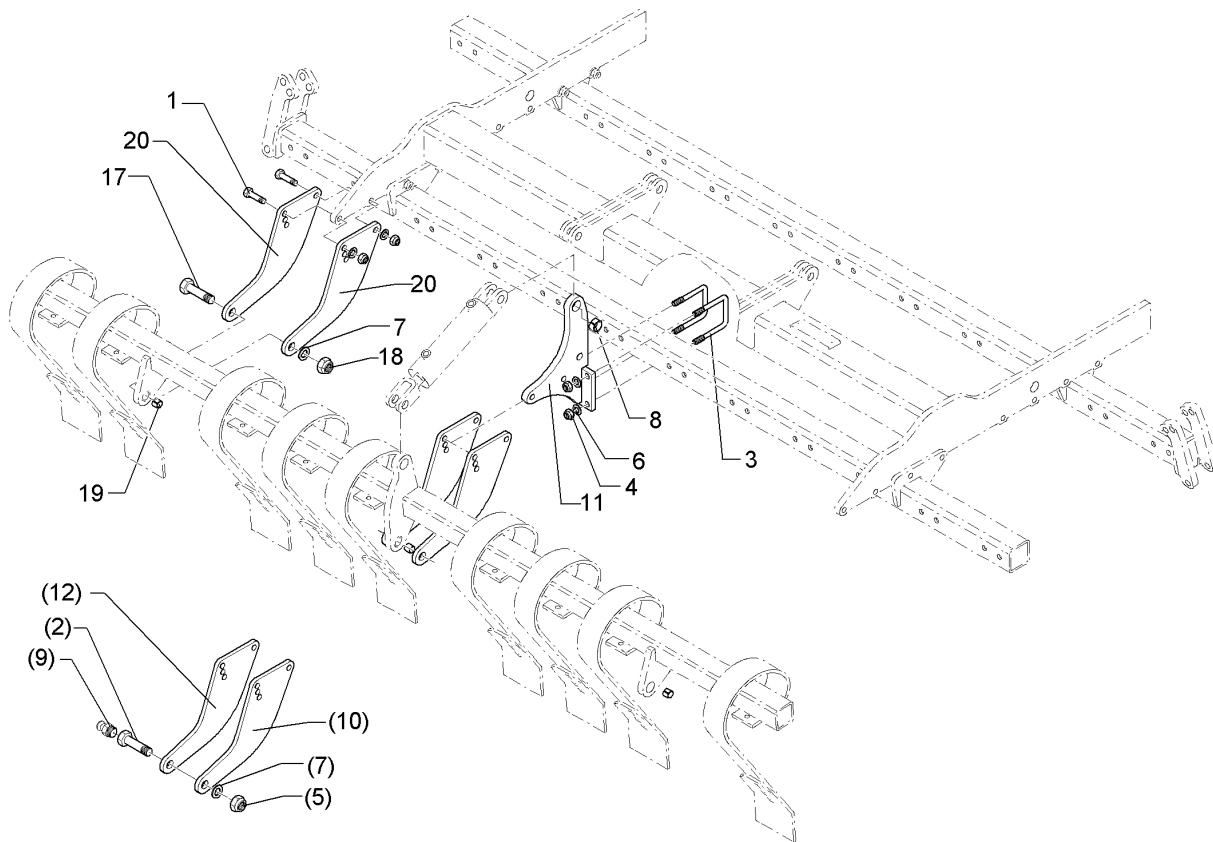
01.18

Pos.	Art.Nr.	Stck.	Artikeltext / Description		Abmessung
1	301 4387	2	Sechskantschraube	Hexagon bolt	M20x90-8.8 DIN931-A Zn3
2	301 5449	4	Sechskantschraube	Hexagon bolt	M12x45-8.8 Zn DIN931-A
3	303 0934	4	Sicherungsmutter	Selflocking nut	NM12-8 Zn DIN985
4	303 0936	2	Sicherungsmutter	Selflocking nut	NM20-8 Zn DIN985
5	305 6012	2	Scheibe	Washer	21 ISO7089 Zn
6	305 6137	4	Scheibe	Washer	13/25x3 DIN1441-St Zn
7	305 6285	1	Scheibe	Washer	31/56x4 DIN/ISO-7089 Zn
8	305 8551	1	Sicherungsring	Retaining ring	Di41x3 A2
9	305 8867	1	Sicherungsring	Retaining ring	30x2 DIN471 Zn
10	313 8715	1	Bolzen mit Griff	Pin with grip	D16x116,75/135 Zn
11	331 4981	4	Gummiband	Rubber tape	80x12x120
12	45710036	1	Halter	Holder	79x92x531
13	45710037	1	Konsole	Bracket	80x80x143x188
14	459 9009	1	Klemme	Clamp	45x35x120 2xD20,1-85 Zn
15	459 9013	1	Klemmplatte	Clamping plate	35/80 Opal 90
16	459 9347	1	Winkelplatte	Angle plate	12x100x259 4xD14
17	305 2250	1	Stützscheibe	Supporting washer	S 40x50x2,5 DIN988 Zn
18	305 8875	1	Sicherungsring	Retaining ring	40x2,5 DIN471
19	45710043	1	Halter	Holder	86x92x539
20	45710044	1	Konsole	Bracket	80x80x143x188



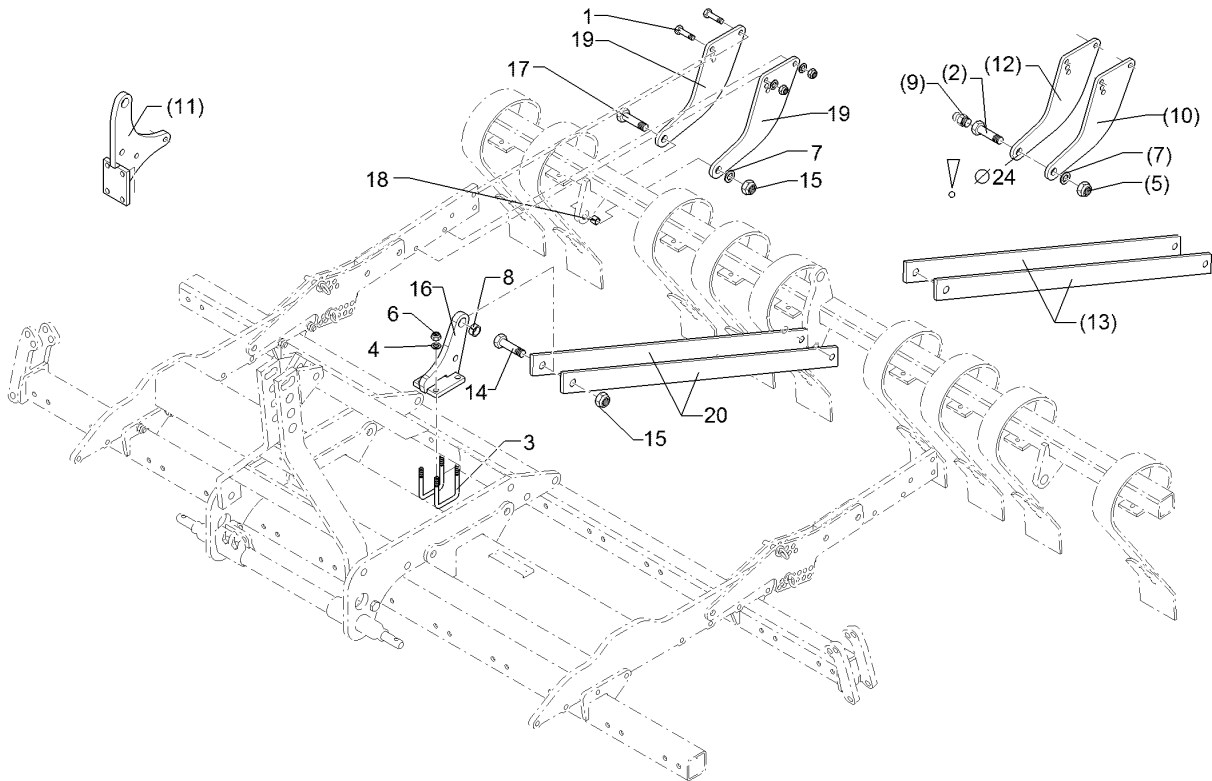
01.18

Pos.	Art.Nr.	Stck.	Artikeltext / Description		Abmessung
1	301 4387	2	Sechskantschraube	Hexagon bolt	M20x90-8.8
2	301 5449	4	Sechskantschraube	Hexagon bolt	DIN931-A Zn3 M12x45-8.8 Zn
3	303 0934	4	Sicherungsmutter	Selflocking nut	DIN931-A NM12-8 Zn DIN985
4	303 0936	2	Sicherungsmutter	Selflocking nut	NM20-8 Zn DIN985
5	305 6012	2	Scheibe	Washer	21 ISO7089 Zn
6	305 6137	4	Scheibe	Washer	13/25x3 DIN1441-St Zn
7	305 6285	1	Scheibe	Washer	31/56x4 DIN/ISO-7089 Zn
8	305 8551	1	Sicherungsring	Retaining ring	Di41x3 A2
9	305 8867	1	Sicherungsring	Retaining ring	30x2 DIN471 Zn
10	313 8715	1	Bolzen mit Griff	Pin with grip	D16x116,75/135 Zn
11	331 4981	4	Gummiband	Rubber tape	80x12x120
12	45710036	1	Halter	Holder	79x92x531
13	45710037	1	Konsole	Bracket	80x80x143x188
14	459 9009	1	Klemme	Clamp	45x35x120 2xD20,1-85 Zn
15	459 9013	1	Klemmplatte	Clamping plate	35/80 Opal 90
16	459 9347	1	Winkelplatte	Angle plate	12x100x259 4xD14
17	305 2250	1	Stützscheibe	Supporting washer	S 40x50x2,5 DIN988 Zn
18	305 8875	1	Sicherungsring	Retaining ring	40x2,5 DIN471
19	45710043	1	Halter	Holder	86x92x539
20	45710044	1	Konsole	Bracket	80x80x143x188



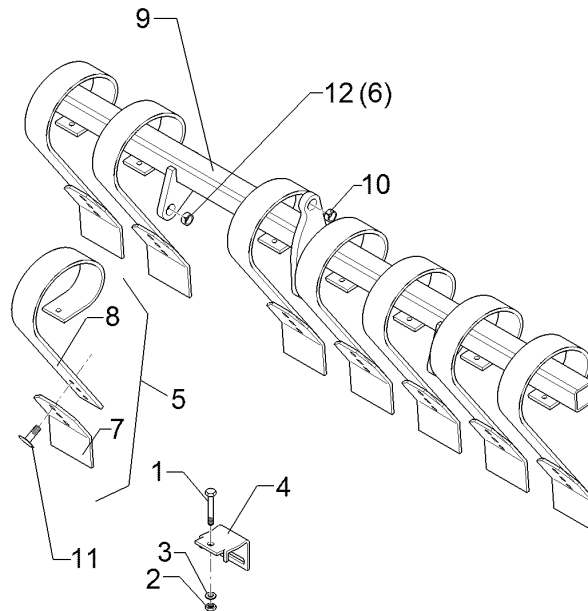
01.18

Pos.	Art.Nr.	Stck.	Artikeltext / Description		Abmessung
1	301 3779	6	Sechskantschraube spz.	Hexagon bolt	M16x60-10.9 Zn
2	301 4637	3	Sechskantschraube	Hexagon bolt	M24x85-8.8 MSB Zn
3	301 7794	2	Bügelsschraube	U-bolt	M16/80/127 (345) Zn
4	303 0935	10	Sicherungsmutter	Selflocking nut	NM16-8 Zn DIN985
5	303 0937	3	Sicherungsmutter	Selflocking nut	NM24-8 Zn DIN985
6	305 6141	10	Scheibe	Washer	17/30x3 DIN/ISO-7089
7	305 6252	6	Scheibe	Washer	25 ISO7349 Zn
8	317 3408	2	Einspannbuchse mit Presssitz	Expansion bush	EG25/32x20
9	323 6348	3	Schmiernippel	Grease nipple	AM10x1 DIN71412
10	412 7044	3	Platte	Plate	10x288x385
11	412 7045	1	Halter	Holder	100x380/80x80
12	412 7046	3	Platte	Plate	10x288x385
17	301 5390	3	Sechskantschraube spz.	Hexagon bolt	M20x65-12.9 Zn
18	303 0936	10	Sicherungsmutter	Selflocking nut	NM20-8 Zn DIN985
19	317 6657	3	Buchse	Bush	D20/28x22
20	412 7058	6	Platte	Plate	10x283x381



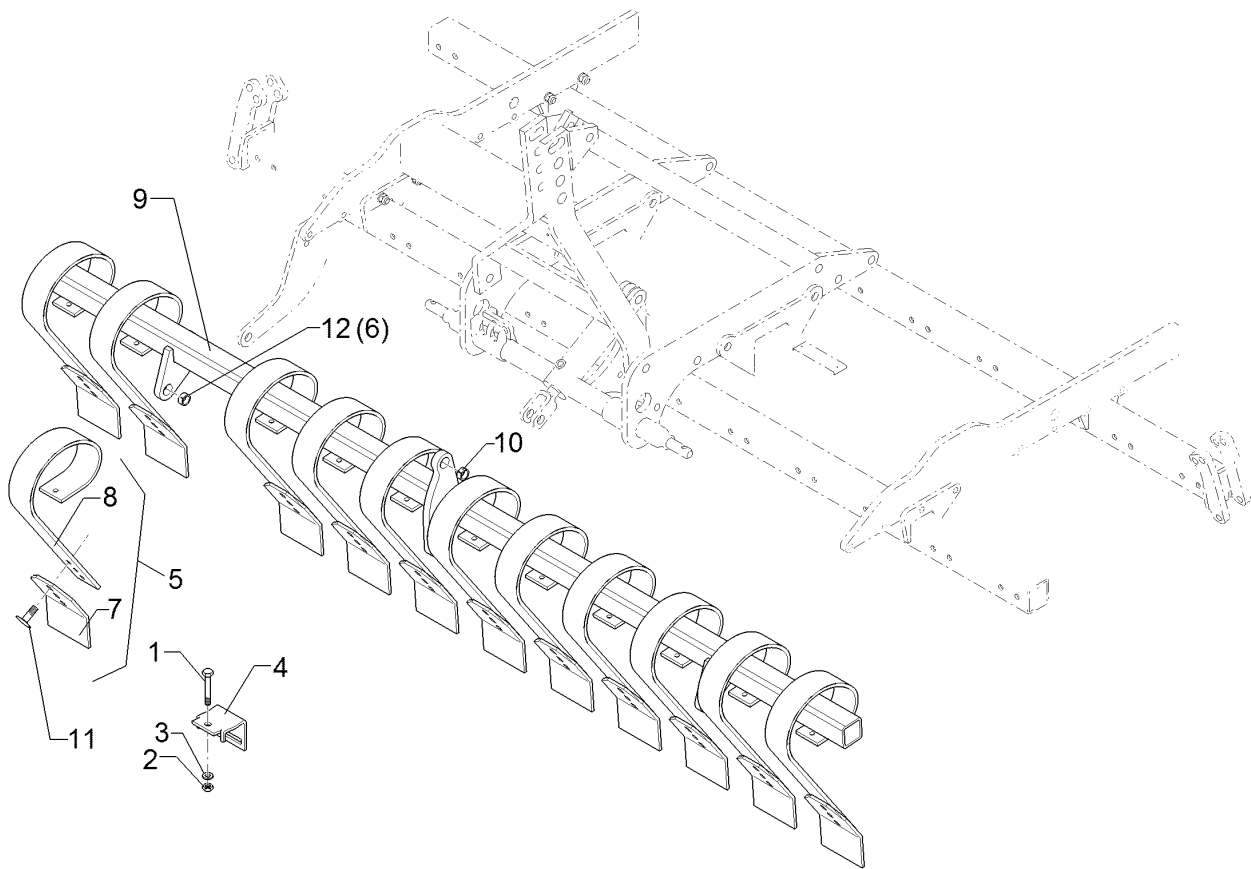
01.18

Pos.	Art.Nr.	Stck.	Artikeltext / Description		Abmessung
1	301 3779	4	Sechskantschraube spz.	Hexagon bolt	M16x60-10.9 Zn
2	301 4637	3	Sechskantschraube	Hexagon bolt	M24x85-8.8 MSB Zn
3	301 7794	2	Bügelschraube	U-bolt	M16/80/127 (345) Zn
4	303 0935	8	Sicherungsmutter	Selflocking nut	NM16-8 Zn DIN985
5	303 0937	3	Sicherungsmutter	Selflocking nut	NM24-8 Zn DIN985
6	305 6141	8	Scheibe	Washer	17/30x3 DIN/ISO-7089
7	305 6252	2	Scheibe	Washer	25 ISO7349 Zn
8	317 3408	1	Einspannbuchse mit Presssitz	Expansion bush	EG25/32x20
9	323 6348	2	Schmiernippel	Grease nipple	AM10x1 DIN71412
10	412 7044	2	Platte	Plate	10x288x385
11	412 7045	1	Halter	Holder	100x380/80x80
12	412 7046	2	Platte	Plate	10x288x385
13	412 7047	2	Lenker	Link	50x10x620 1xD20 1xD24
14	301 4287	1	Sechskantschraube	Hexagon bolt	M20x65-8.8 Zn DIN931-A
15	303 0936	4	Sicherungsmutter	Selflocking nut	NM20-8 Zn DIN985
16	412 7051	1	Halter	Holder	100x217x80x80
17	301 5390	3	Sechskantschraube spz.	Hexagon bolt	M20x65-12.9 Zn
18	317 6657	3	Buchse	Bush	D20/28x22
19	412 7058	4	Platte	Plate	10x283x381
20	412 7059	2	Lenker	Link	50x10x620



01.18

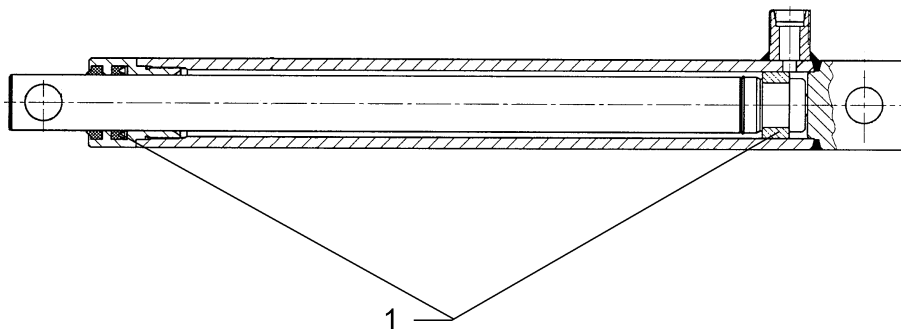
Pos.	Art.Nr.	Stck.	Artikeltext / Description		Abmessung
1	301 3470	14	Sechskantschraube spz.	Hexagon bolt	M12x105-10.9 Zn
2	303 0934	14	Sicherungsmutter	Selflocking nut	NM12-8 Zn DIN985
3	305 6135	14	Scheibe	Washer	13x28x2,5 DIN 134
4	353 4686	14	Klemme	Clamp	70x70-80x10
5	353 8740	14	Planierzinken m.Schar	Levelling tine with share	80x10
7	337 5487	1	Schar	Share	150x8x256
8	353 8741	1	Planierzinken	Levelling tine	80x10
9	41210005	1	Rahmen	Frame	70x70x3467
10	317 3408	1	Einspannbuchse mit Presssitz	Expansion bush	EG25/32x20
11	301 1806	2	Flachrundschrabe	Saucer-head screw	M12x30-10.9 ZN
12	317 3352	3	Einspannbuchse mit Presssitz	Expansion bush	EG28/32x20



01.18

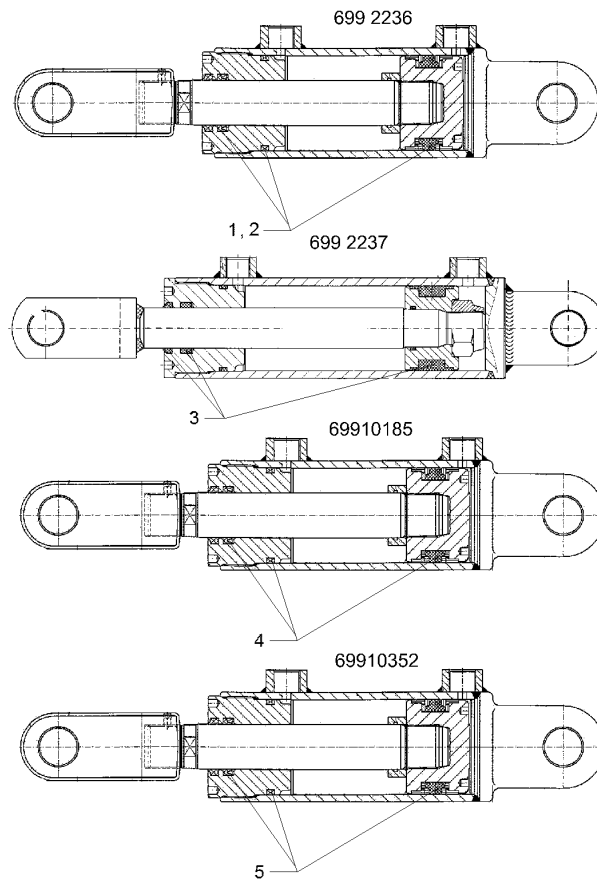
Pos.	Art.Nr.	Stck.	Artikeltext / Description		Abmessung
1	301 3470	14	Sechskantschraube spz.	Hexagon bolt	M12x105-10.9 Zn
2	303 0934	14	Sicherungsmutter	Selflocking nut	NM12-8 Zn DIN985
3	305 6135	14	Scheibe	Washer	13x28x2,5 DIN 134
4	353 4686	14	Klemme	Clamp	70x70-80x10
5	353 8740	14	Planierzinken m.Schar	Levelling tine with share	80x10
7	337 5487	1	Schar	Share	150x8x256
8	353 8741	1	Planierzinken	Levelling tine	80x10
9	41210005	1	Rahmen	Frame	70x70x3467
10	317 3408	1	Einspannbuchse mit Presssitz	Expansion bush	EG25/32x20
11	301 1806	2	Flachrundschrabe	Saucer-head screw	M12x30-10.9 ZN
12	317 3352	3	Einspannbuchse mit Presssitz	Expansion bush	EG28/32x20

Plunger-Zylinder/Plunger-ram	8
Heliodor 9/350	575 2310



01.18

Pos.	Art.Nr.	Stck.	Artikeltext / Description		Abmessung
1	575 9166	1	Dichtungssatz	Seal set	D25

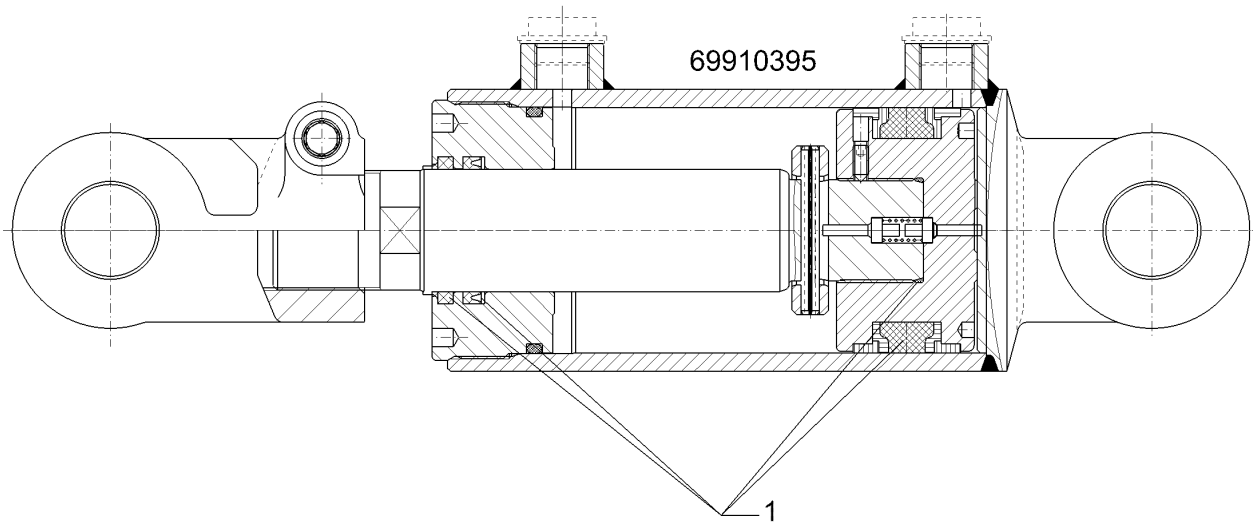


01.18

Pos.	Art.Nr.	Stck.	Artikeltext / Description		Abmessung
1	575 9174	1	Dichtungssatz	Seal set	D30/63
2	575 9224	1	Dichtungssatz	Seal set	D30/63
3	575 9266	1	Dichtungssatz	Seal set	D30/63
4	57510196	1	Dichtungssatz	Seal set	D30/63
5	57510760	1	Dichtungssatz	Seal set	30/63

Hydraulikzylinder/Hydraulic ram 8

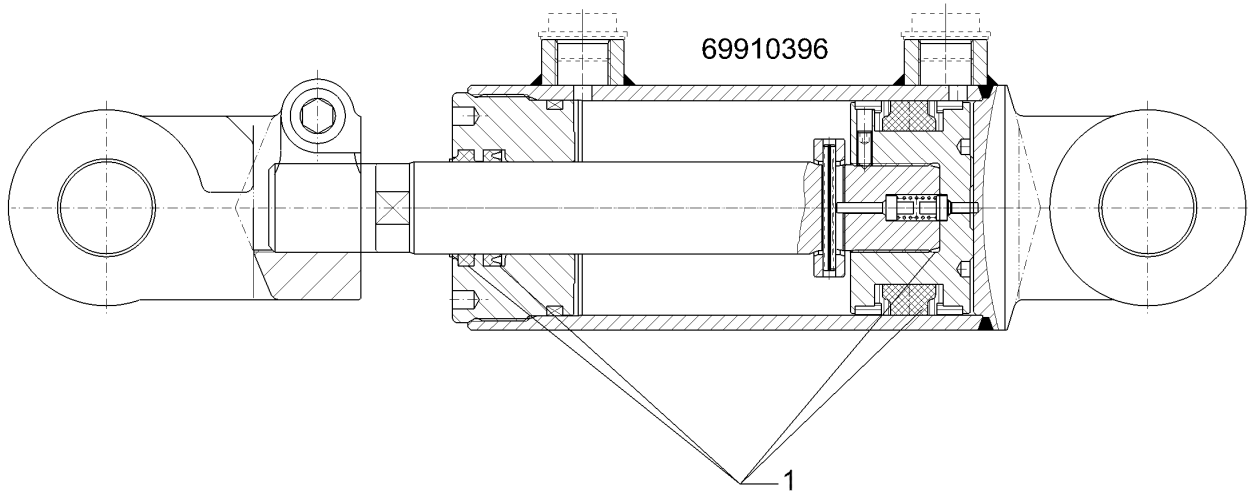
Heliodor 9/350 57510848



01.18

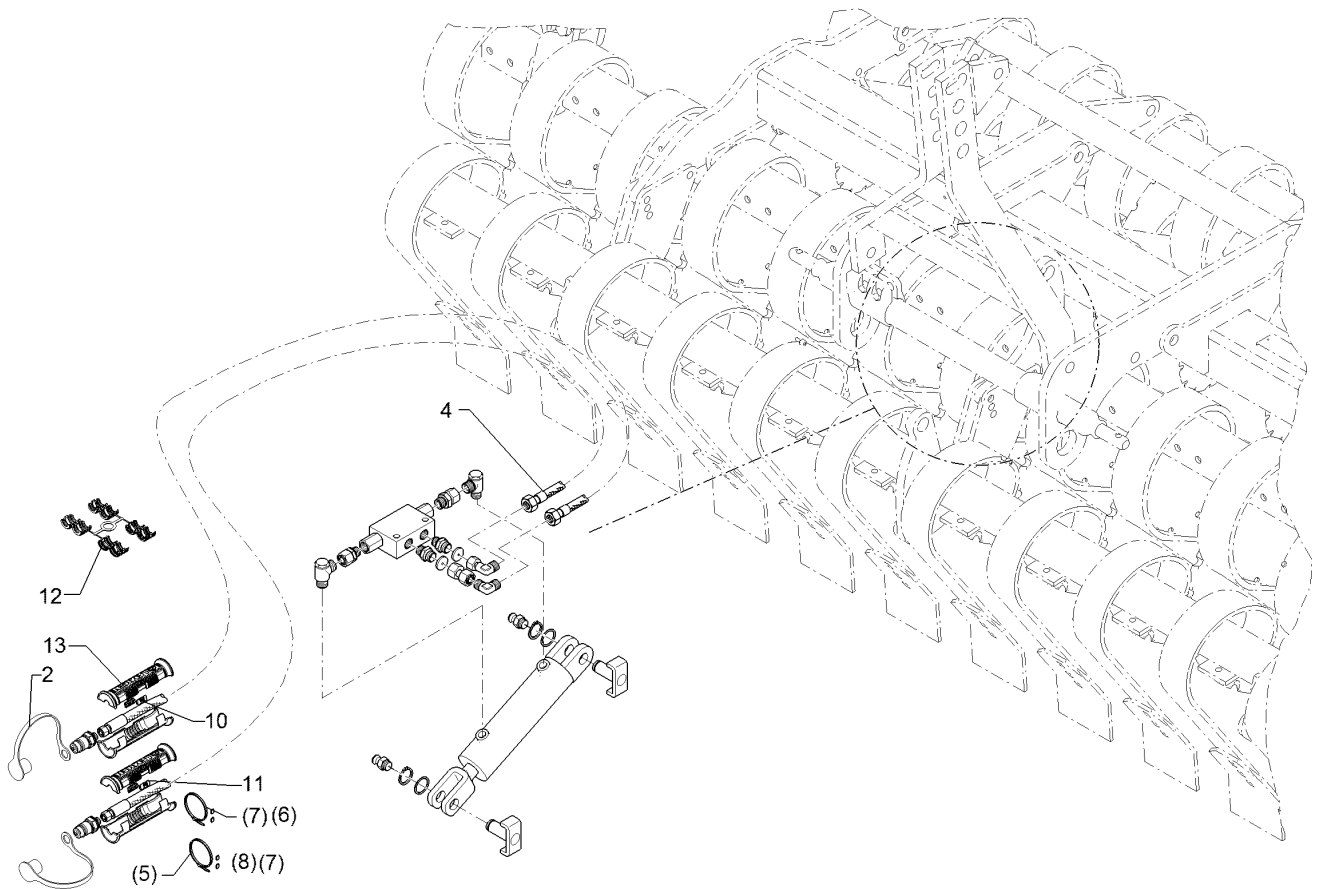
Pos.	Art.Nr.	Stck.	Artikeltext / Description		Abmessung
1	57510861	1	Dichtungssatz	Seal set	40/80

Hydraulikzylinder/Hydraulic ram	8
Heliodor 9/350	57510849



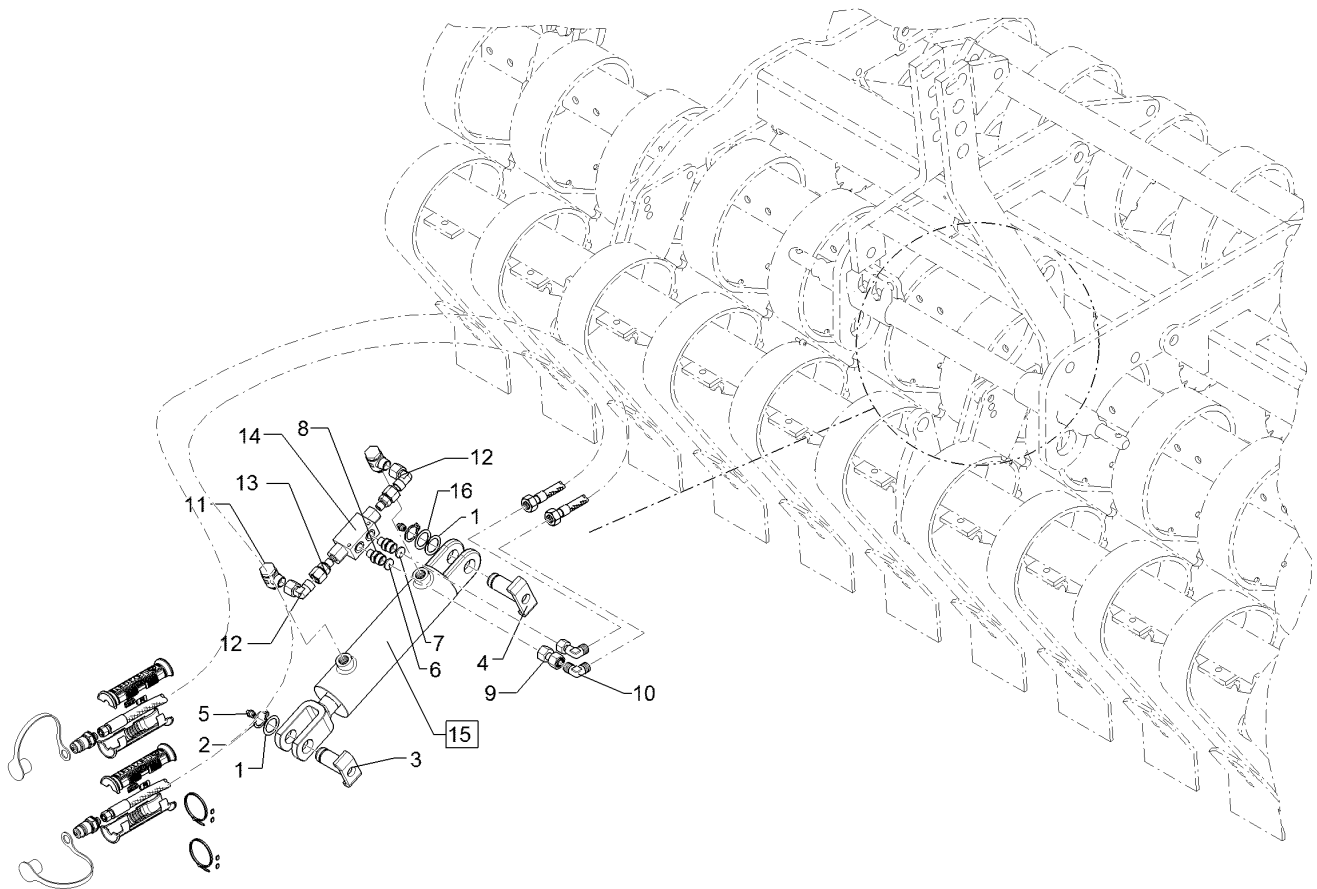
01.18

Pos.	Art.Nr.	Stck.	Artikeltext / Description		Abmessung
1	57510862	1	Dichtungssatz	Seal set	30/70



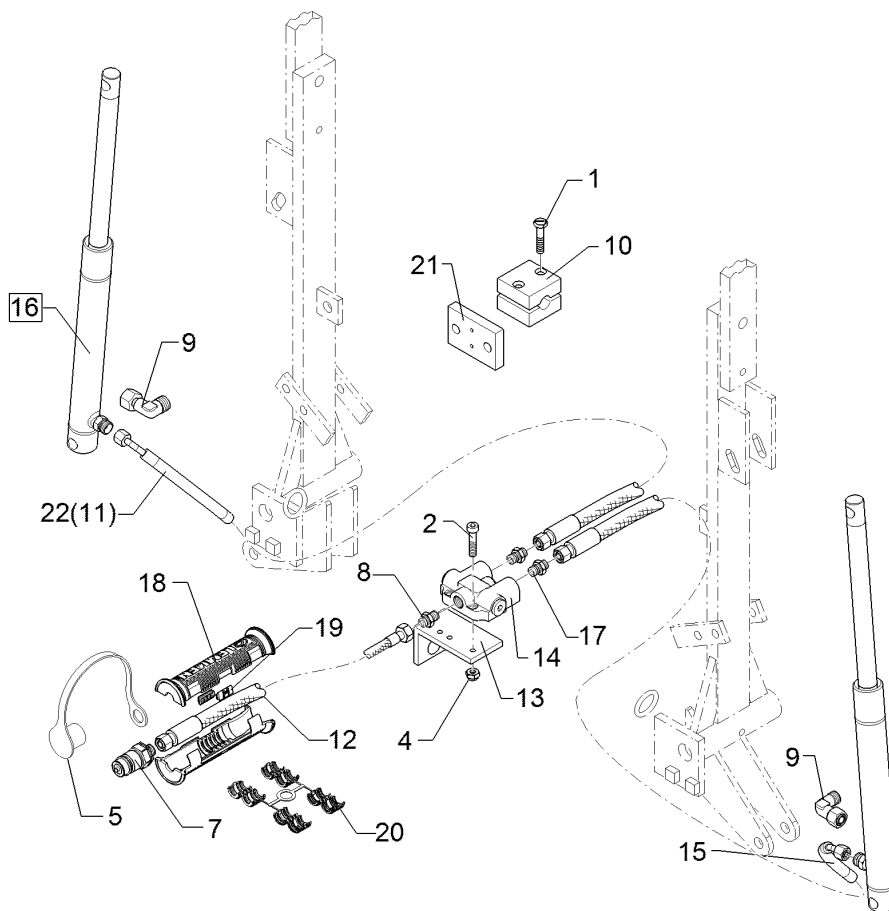
01.18

Pos.	Art.Nr.	Stck.	Artikeltext / Description		Abmessung
2	375 2122	2	Staubkappe, schwarz	Cap, black	D26,5 Bg.3
3	375 2718	2	SVK-Stecker	Hydraulic coupling	BG-3 12L M18x1,5
4	475 2633	2	Hydraulikschlauch	Hydraulic hose	1SN08-2400 DKOL-12L
5	325 1350	2	Spannband	Strap	6,3x254 VA
6	325 1505	2	EASY-READ Zeichen	EASY-READ sign	"5"
7	325 1511	1	EASY-READ Zeichen	EASY-READ sign	"P"
8	325 1512	1	EASY-READ Zeichen	EASY-READ sign	"T"
10	325 1605	2	Kennzeichnung	Marking	P5
11	325 1612	2	Kennzeichnung	Marking	T5
12	375 2606	2	Einleger	Insert	DN6 DN8
13	375 2607	4	Griff Halbschale	Handle	-



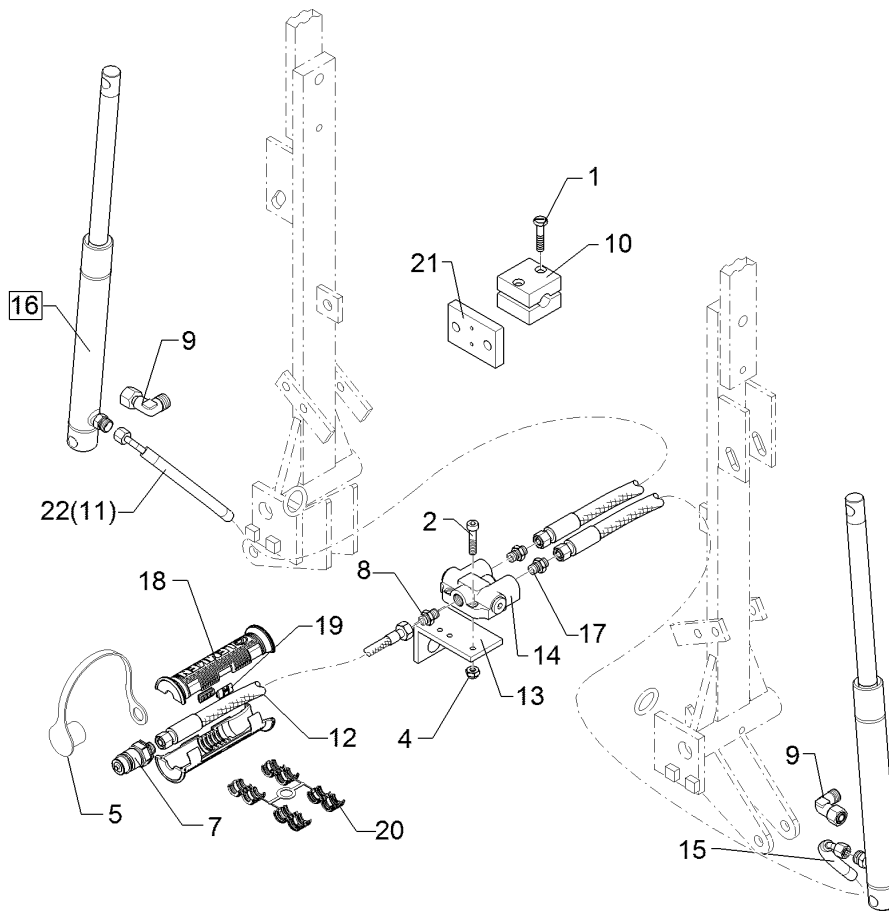
01.18

Pos.	Art.Nr.	Stck.	Artikeltext / Description		Abmessung
1	305 2040	2	Passscheibe	Shim	25x35x1,0 DIN988 Zn
2	305 8861	2	Sicherungsring	Retaining ring	25x2 DIN471 Zn
3	313 2544	1	Bolzen	Pin	D25x53/64 U47 Zn
4	313 2545	1	Bolzen mit Verdrehsicherung	Pin with stop	D25X59/70 U57 Zn
5	323 6348	2	Schmiernippel	Grease nipple	AM10x1 DIN71412
6	375 2174	1	Drosselscheibe	Restrictor washer	D12x1,5 BO 1,2
7	375 2175	1	Drosselscheibe	Restrictor washer	D12x1,5 BO 1,8
8	375 4038	2	Einschraubverschraubung	Nipple	GE 12-LR 1/4 ZL ED
9	375 4132	1	Verbindung gerade	Connection	DKOL12/DKOL12 M18x1,5
10	375 4210	1	Winkelverschraubung	Elbow union	x-W12-L M18x1,5
11	375 4311	2	Schwenkverschraubung	Union, swivel	x-SWVE12-LM M18x1,5 Zn
12	375 4500	2	Einstellbare W-Verschraubung	Adjustable angle union	EW12-LM DKO24 GRD M18x1,5
13	375 4711	2	Stutzen	Stud	x-evGE-12-ED 1/4" DKO 24 GRD
14	575 2161	1	Rückschlagventil	Nonreturn valve	RDP 06 1/4
15	575 2323	1	Hydraulikzylinder	Hydraulic ram	DZ063/30x0145-0415 D25 D25
16	305 2230	3	Stützscheibe	Supporting washer	S 25x35x2,0 DIN988 Zn



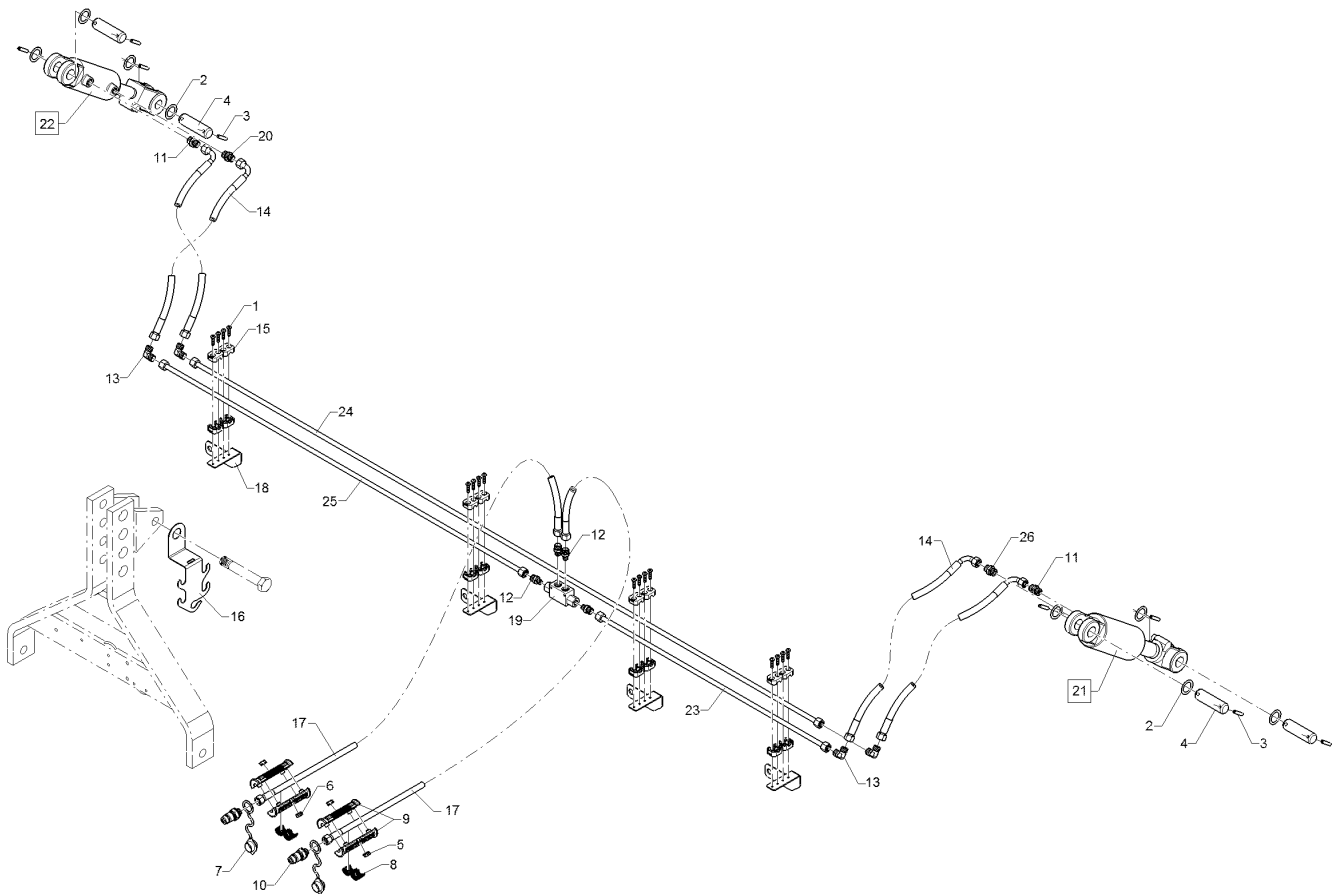
01.18

Pos.	Art.Nr.	Stck.	Artikeltext / Description		Abmessung
1	301 0302	10	Linsenschraube	Oval head screw	M6x25-4,6 Zn DIN7985
2	301 6068	2	Zylinderschraube	Allen screw	M8x30-8.8 Zn DIN912
4	303 0932	2	Sicherungsmutter	Selflocking nut	NM8-8 Zn DIN985
5	375 2122	1	Staubkappe, schwarz	Cap, black	D26,5 Bg.3
7	375 2718	1	SVK-Stecker	Hydraulic coupling	BG-3 12L M18x1,5
8	375 4020	1	Einschraubverschraubung	Nipple	x-GE12-LM M18x1,5 Zn
9	375 4500	4	Einstellbare W-Verschraubung	Adjustable angle union	EW12-LM DKO24 GRD M18x1,5
10	375 9961	10	Schellenkörper	Clamp	1/2x215 PP
11	475 2691	1	Hydraulikschlauch	Hydraulic hose	1SN08-2500-DKOL12 0/45 GRD
12	475 2688	1	Hydraulikschlauch	Hydraulic hose	1SN08-1500-DKOL12/DKOL12
13	475 4355	1	Halter für Umschaltblock	Holder	50x6x190 D20 3xD10
14	575 2141	1	Ventil m.Drossel Spuranreißer	Valve	M18x1,5
15	475 2692	1	Hydraulikschlauch	Hydraulic hose	1SN08-2400-DKOL12 0/45 GRD
16	575 2310	2	Plunger-Zylinder	Plunger-ram	25-250-365 2xD16,25
17	575 2186	2	Drosselrückschlagventil	Throttle nonreturn valve	7Liter SW24 M18x1,5
18	375 2607	2	Griff Halbschale	Handle	-
19	325 1604	2	Kennzeichnung	Marking	P4
20	375 2606	1	Einleger	Insert	DN6 DN8



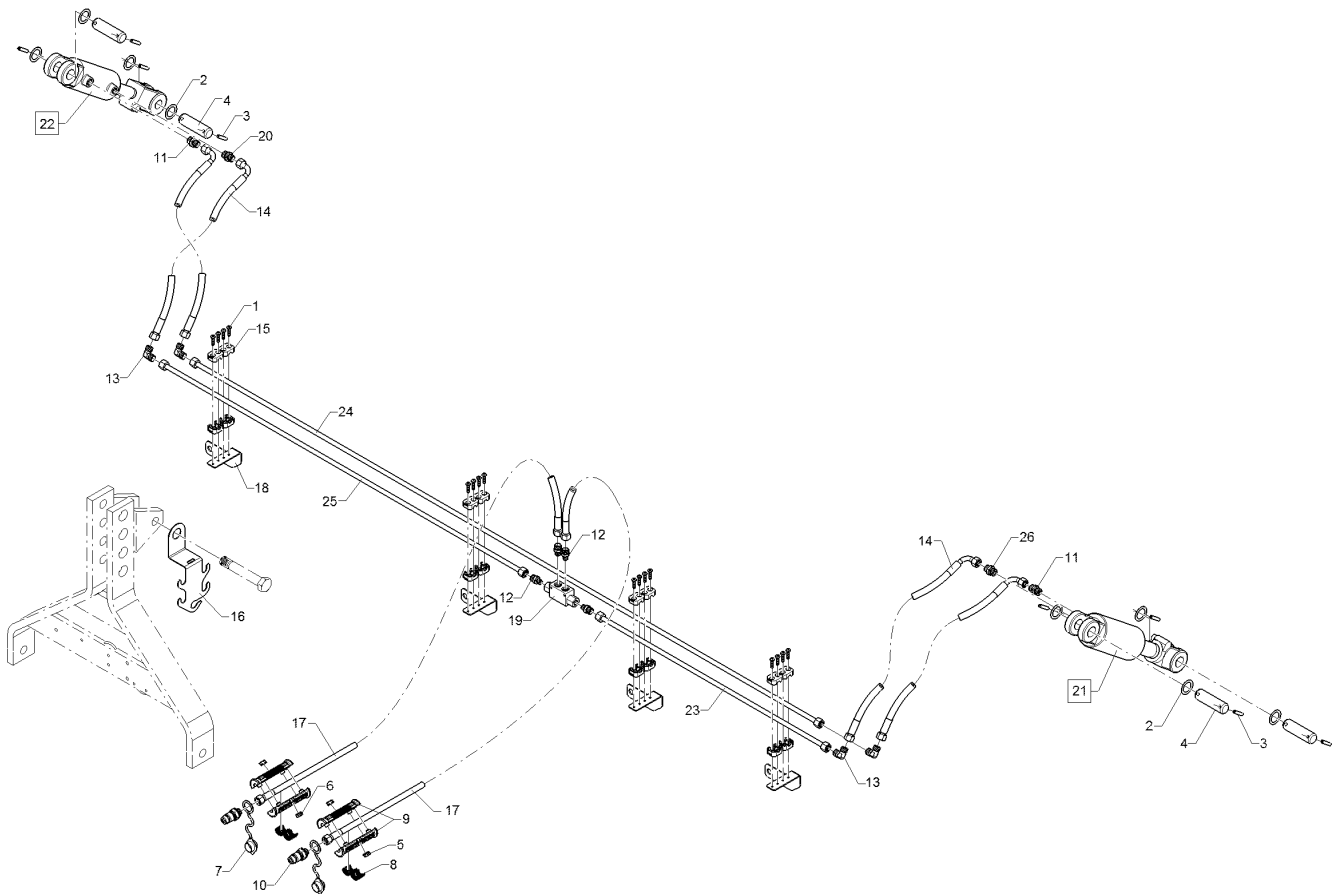
01.18

Pos.	Art.Nr.	Stck.	Artikeltext / Description	Abmessung	
21	45910001	5	Gewindeplatte	Threaded plate	60x15x90 2xM16-60
22	475 2644	1	Hydraulikschlauch	Hydraulic hose	1SN08-2700-DKOL12 0/45 GRD



01.18

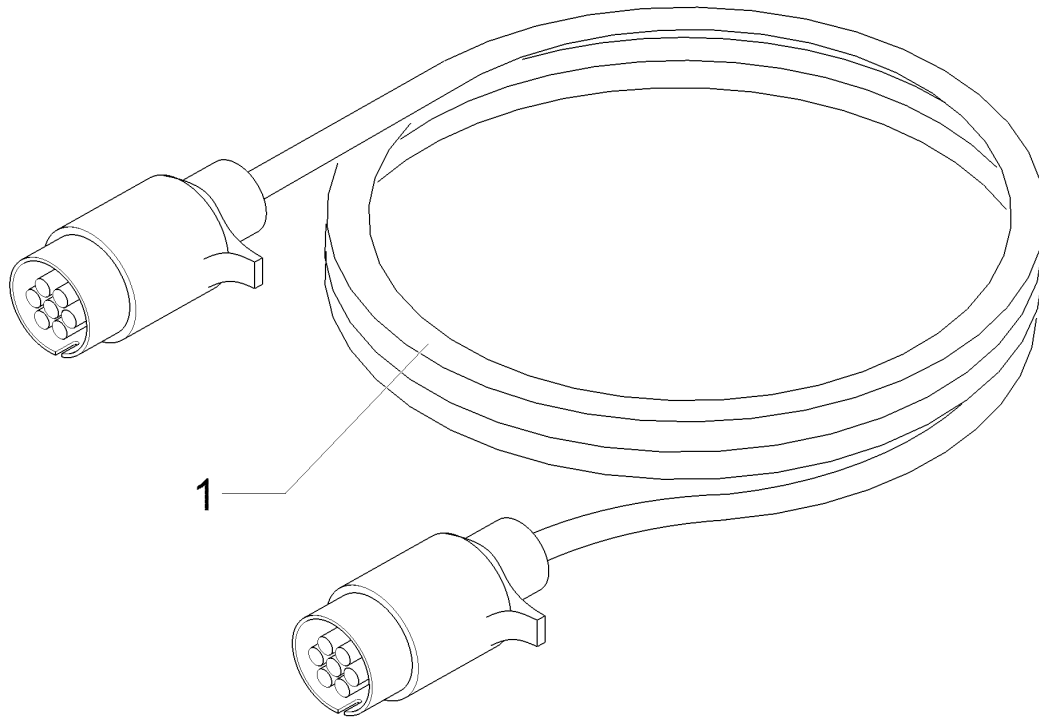
Pos.	Art.Nr.	Stck.	Artikeltext / Description		Abmessung
1	301 0302	16	Linsenschraube	Oval head screw	M6x25-4,6 Zn DIN7985
2	305 2051	8	Passscheibe	Shim	30x42x1,0 DIN988 Zn
3	309 6072	8	Spannhülse	Expansion bush	8x40-DIN1481 Zn
4	313 3011	4	Bolzen	Pin	D30x72/102 Zn
5	32510045	2	Kennzeichnung	Marking	P17
6	32510046	2	Kennzeichnung	Marking	T17
7	375 2122	2	Staubkappe, schwarz	Cap, black	D26,5 Bg.3
8	375 2606	2	Einleger	Insert	DN6 DN8
9	375 2607	4	Griff Halbschale	Handle	-
10	375 2718	2	SVK-Stecker	Hydraulic coupling	BG-3 12L M18x1,5
11	375 4020	2	Einschraubverschraubung	Nipple	x-GE12-LM M18x1,5 Zn
12	375 4038	4	Einschraubverschraubung	Nipple	GE 12-LR 1/4 ZL ED
13	375 4210	4	Winkelverschraubung	Elbow union	x-W12-L M18x1,5
14	47510922	4	Hydraulikschlauch	Hydraulic hose	2SC08-650 DKOL12/DKOL12 0/90°
15	375 9960	16	Schellenkörper	Clamp	1/2x112A PP
16	470 1689	1	Halter	Holder	2,5x118x309 Zn
17	475 2633	2	Hydraulikschlauch	Hydraulic hose	1SN08-2400 DKOL-12L
18	47510846	4	Halter	Holder	3x66x130 2xD16,5 4xM6
19	575 2161	1	Rückschlagventil	Nonreturn valve	RDP 06 1/4



01.18

Pos.	Art.Nr.	Stck.	Artikeltext / Description		Abmessung
20	575 2186	1	Drosselrückschlagventil	Throttle nonreturn valve	7Liter SW24 M18x1,5
21	57510848	1	Hydraulikzylinder	Hydraulic ram	DZ080/40x0080-0340 D30 D30
22	57510849	1	Hydraulikzylinder	Hydraulic ram	DZ070/30x0080-0340 D30 D30
23	57510854	1	Hydraulikrohr	Hydraulic tube	12x2x860
24	57510855	1	Hydraulikrohr	Hydraulic tube	12x2x2350
25	57510857	1	Hydraulikrohr	Hydraulic tube	12x2x1360
26	575 2092	1	Drosselrückschlagventil	Throttle nonreturn valve	9Liter SW24 M18x1,5

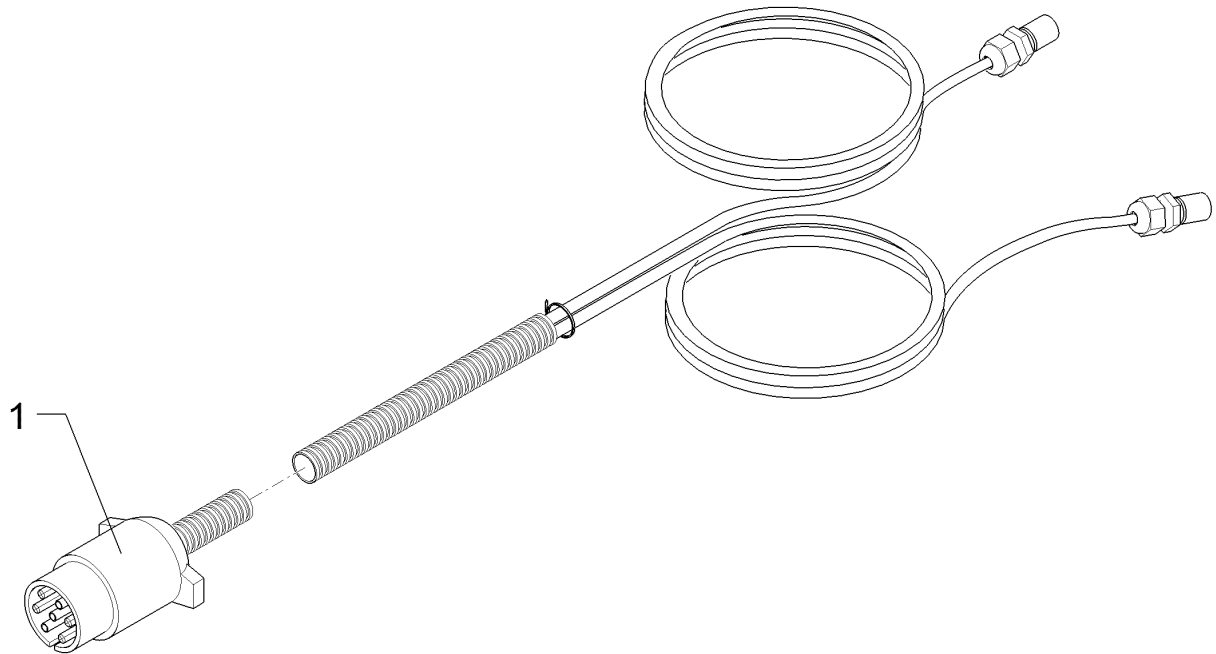
Kabel/Cable	9
Heliodor 9/350	373 4260



01.18

Pos.	Art.Nr.	Stck.	Artikeltext / Description		Abmessung
1	373 4260	1	Kabel	Cable	7x1,5x1800

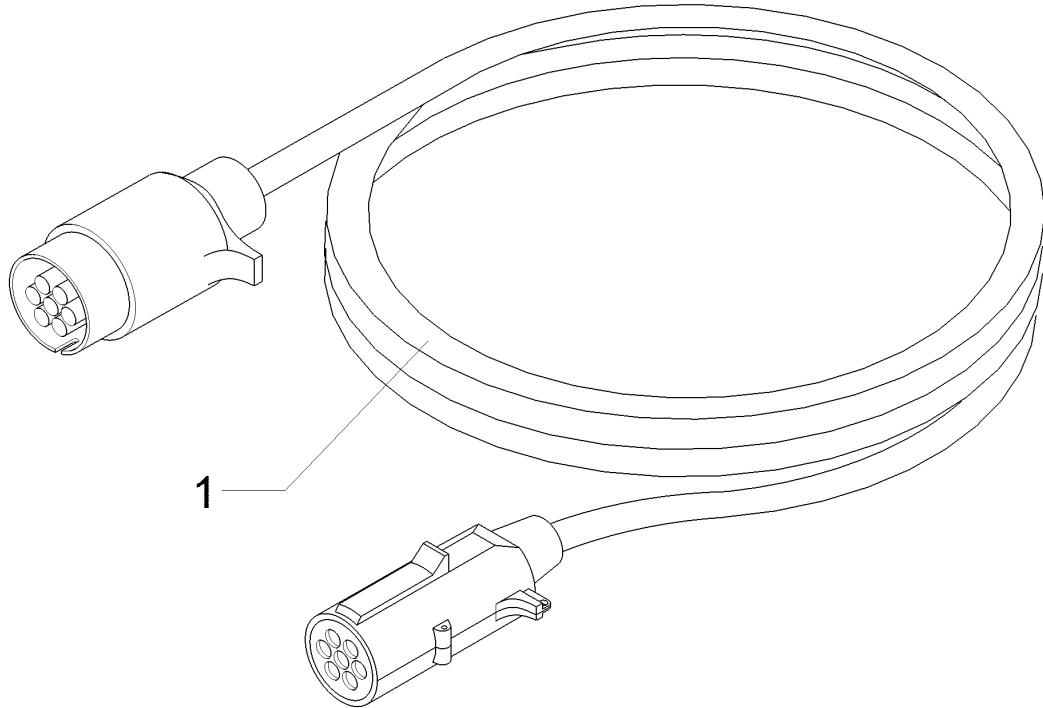
Grundkabel/Basic cable	9
Heliodor 9/350	37310046



01.18

Pos.	Art.Nr.	Stck.	Artikeltext / Description		Abmessung
1	37310046	1	Grundkabel	Basic cable	1x7pol 2x4pol 7/4,5m SAE

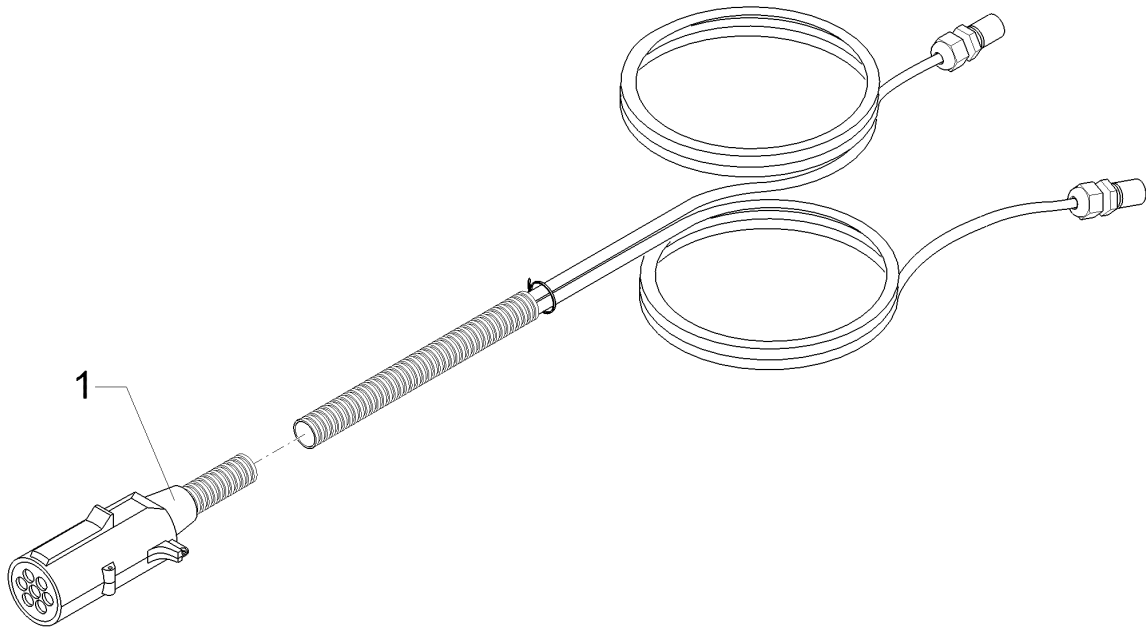
Grundkabel/Basic cable	9
Heliodor 9/350	37310157



01.18

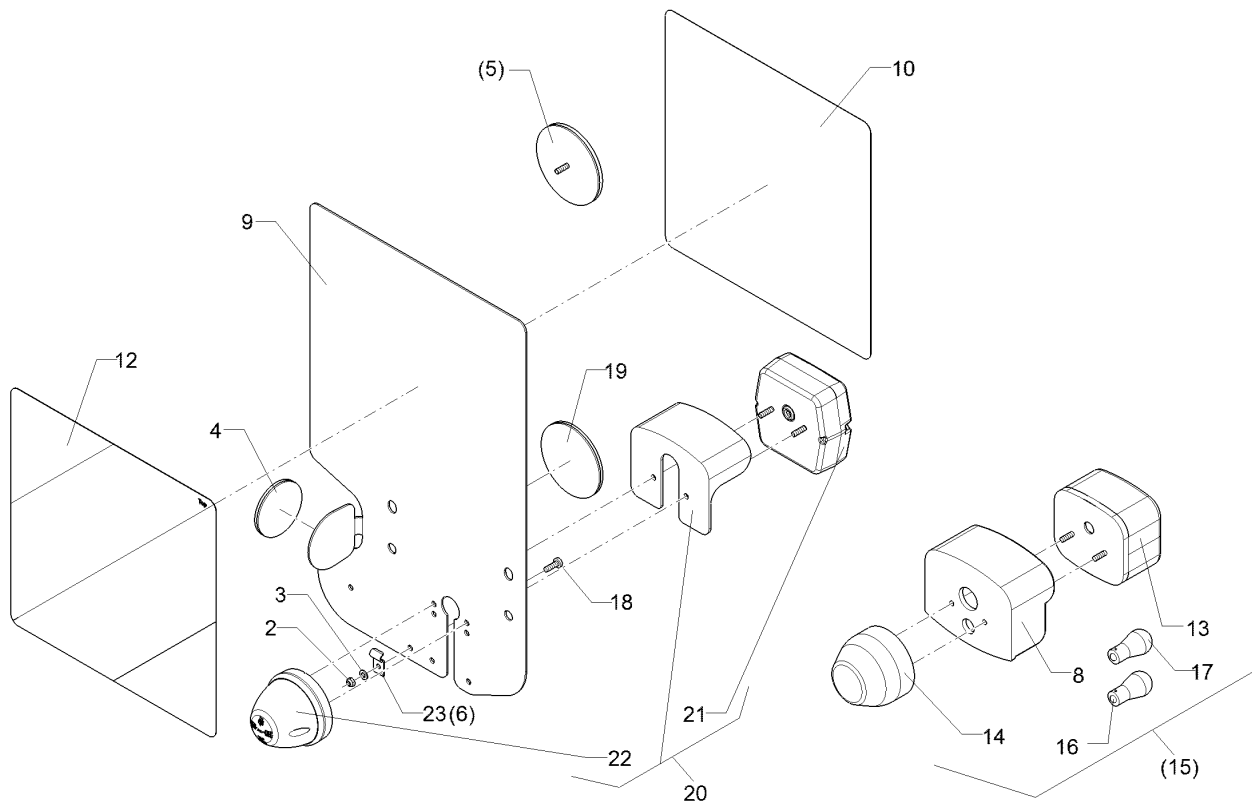
Pos.	Art.Nr.	Stck.	Artikeltext / Description		Abmessung
1	37310157	1	Grundkabel	Basic cable	6x1/1x2,5x1800 ISO1724/1185

Grundkabel/Basic cable	9
Heliodor 9/350	37310169



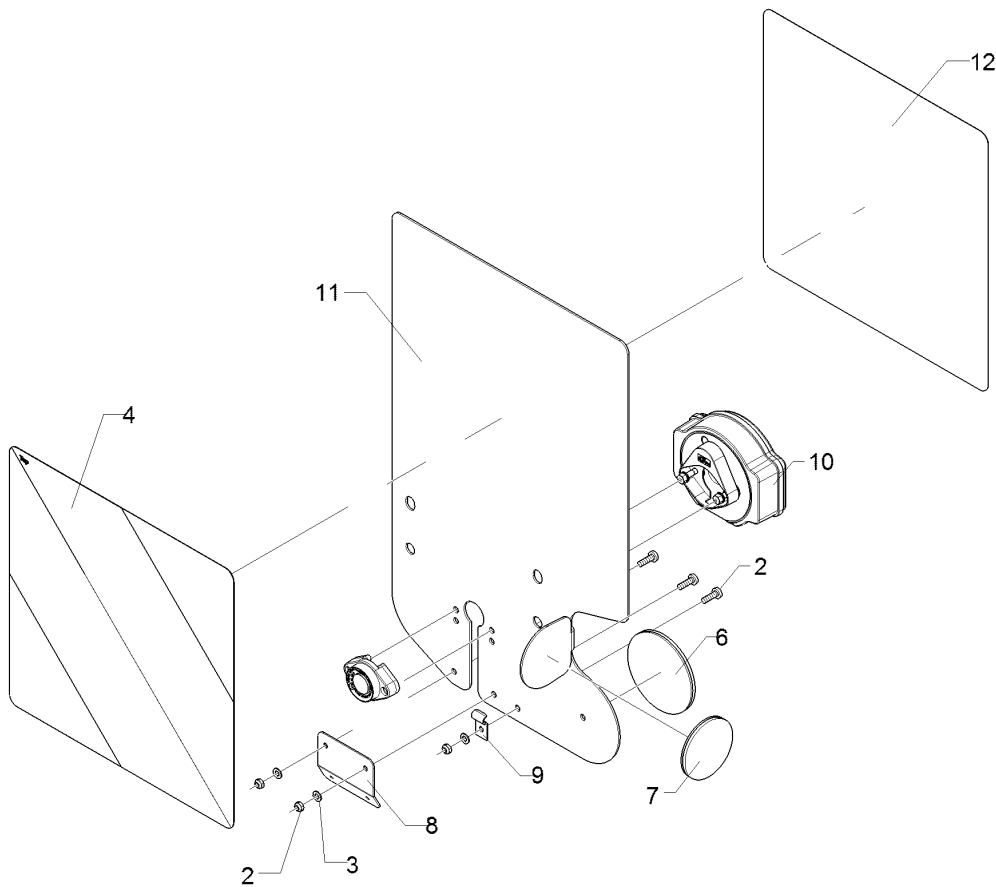
01.18

Pos.	Art.Nr.	Stck.	Artikeltext / Description		Abmessung
1	37310169	1	Grundkabel	Basic cable	2x4x0,75x70000 7pol.ISO1185



01.18

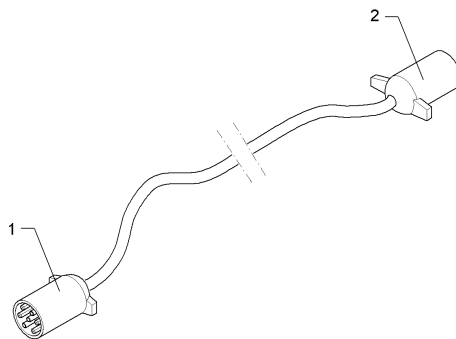
Pos.	Art.Nr.	Stck.	Artikeltext / Description	Abmessung	
2	303 0929	1	Sicherungsmutter	Selflocking nut	NM5-8 Zn DIN985
3	305 8569	1	Scheibe	Washer	5,3 DIN125 Zn
4	321 9919	1	Rückstrahler gelb selbstkl.	Self-adh. reflector, yellow	6200GK
5	321 9922	1	Rückstrahler rot	Reflector, red	8 RA 002 016-111
6	325 5142	1	Schelle	Clamp	96/8
8	373 3801	1	Schutzhaube hinten	Rear cover	SH95
9	470 1766	1	Grundplatte	Basic plate	2x296x478 RE Rd. Zn
10	321 9912	1	Warntafel-Klebefolie	Bonding sheet-warning board	282x282 TP-ESC-B 08225 RE
12	321 9913	1	Warntafel-Klebefolie	Bonding sheet-warning board	282x282 TP-ESC-B 08225 LI
13	373 3526	1	Lichtscheibe	Light glas	RE E95
14	373 3529	1	Lichtscheibe	Light glas	E86
15	373 3142	1	Rückleuchte	Rear light	9586RGE0,1HD
16	373 1101	1	Kugelbirnen	Lamp	12V 10W Heavy Duty
17	373 1102	1	Kugelbirnen	Lamp	12V 21W Heavy Duty
18	30110003	1	Linsenschraube	Oval head screw	M5x16-4,6 Zn DIN7985
19	321 9918	1	Rückstrahler rot selbstkl.	Self-adh. reflector, red	8200K
20	37310128	1	Rückleuchte	Rear light	+Pl. Bl.Br.S. ML
21	37310123	1	Lichtscheibe	Light glas	BBS/BBSK
22	37310124	1	Lichtscheibe	Light glas	P weiß
23	373 1157	1	Kabelschelle	Cable clip	6mm



01.18

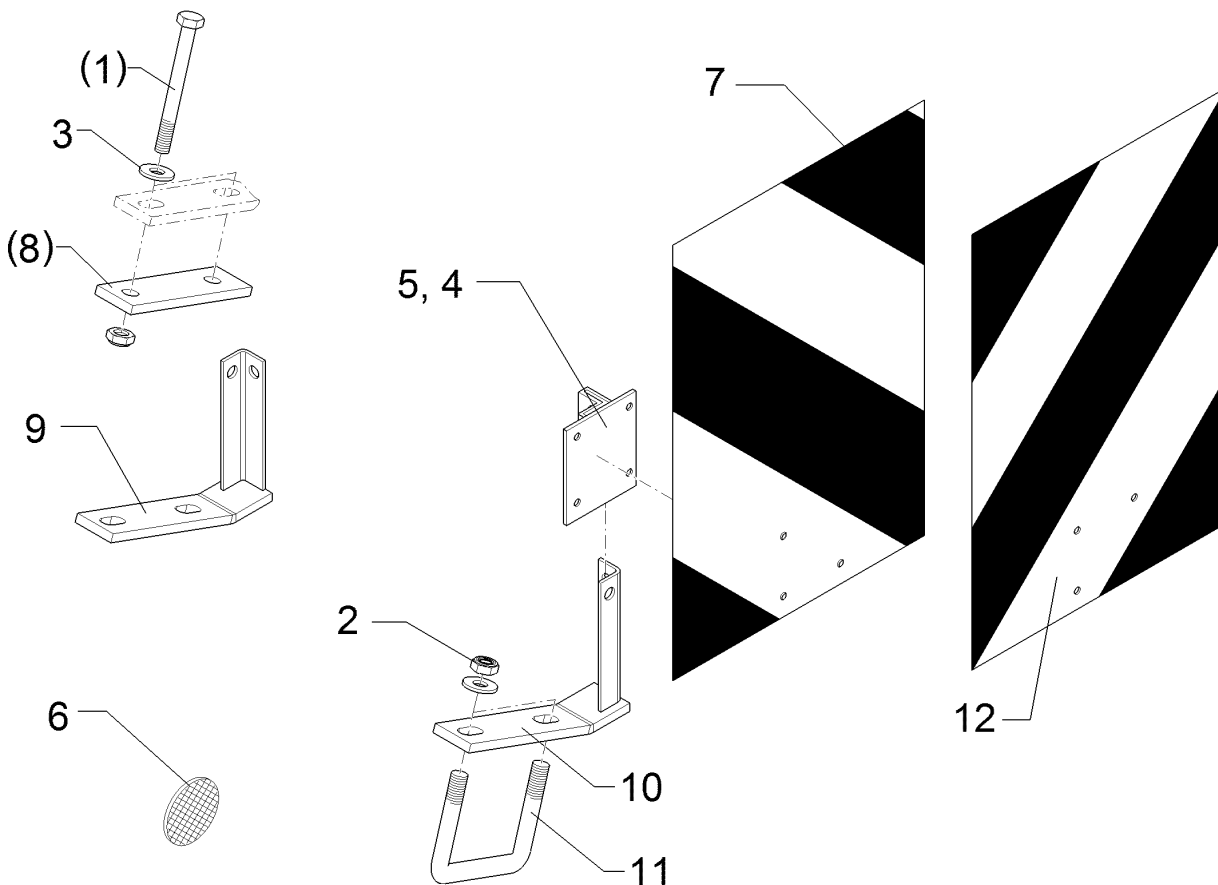
Pos.	Art.Nr.	Stck.	Artikeltext / Description		Abmessung
1	30110003	2	Linsenschraube	Oval head screw	M5x16-4,6 Zn DIN7985
2	303 0929	3	Sicherungsmutter	Selflocking nut	NM5-8 Zn DIN985
3	305 8569	3	Scheibe	Washer	5,3 DIN125 Zn
4	321 9919	1	Rückstrahler gelb selbstkl.	Self-adh. reflector, yellow	6200GK
5	321 9922	1	Rückstrahler rot	Reflector, red	8 RA 002 016-111
6	325 5142	1	Schelle	Clamp	96/8
8	373 3801	1	Schutzhaube hinten	Rear cover	SH95
9	470 1767	1	Grundplatte	Basic plate	2x296x478 LI Rd. Zn
10	321 9912	1	Warntafel-Klebefolie	Bonding sheet-warning board	282x282 TP-ESC-B 08225 RE
11	321 9987	1	Kennzeichenhalter	Holder for registration plate	1,5x58,9x70 GEB28° Zn
12	321 9913	1	Warntafel-Klebefolie	Bonding sheet-warning board	282x282 TP-ESC-B 08225 LI
13	373 3527	1	Lichtscheibe	Light glas	LI EK95
14	373 3529	1	Lichtscheibe	Light glas	E86
15	373 3143	1	Rückleuchte	Rear light	9586KLGE0,1HD
16	321 9918	1	Rückstrahler rot selbstkl.	Self-adh. reflector, red	8200K
17	37310129	1	Rückleuchte	Rear light	+Pl. Bl.Br.S.K. MSL
18	37310123	1	Lichtscheibe	Light glas	BBS/BBSK
19	37310124	1	Lichtscheibe	Light glas	P weiß
20	373 1157	1	Kabelschelle	Cable clip	6mm

Adapterkabel/Cable	9
Heliodor 9/350	570 2070



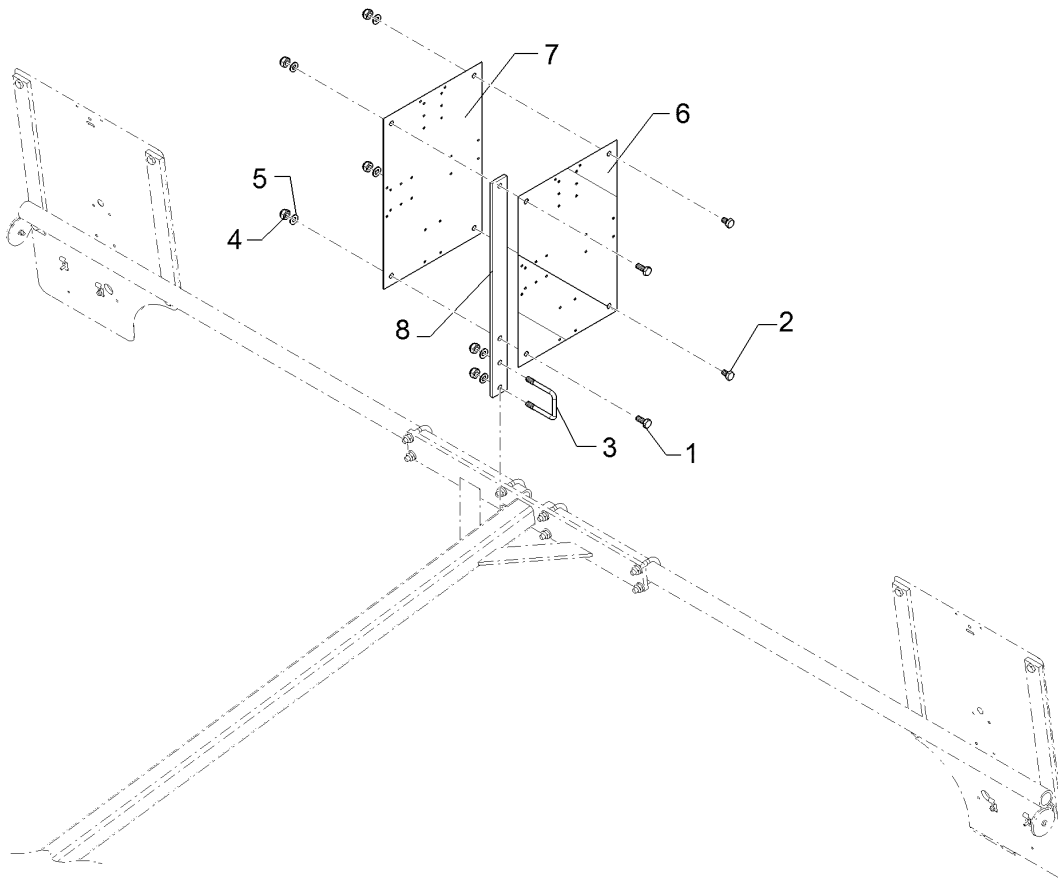
01.18

Pos.	Art.Nr.	Stck.	Artikeltext / Description		Abmessung
1	373 2129	1	Beleuchtungsstecker 7-polig	Plug	US 7-polig Typ Pollak 11-700 7P
2	37310077	1	Steckdose	Socket	



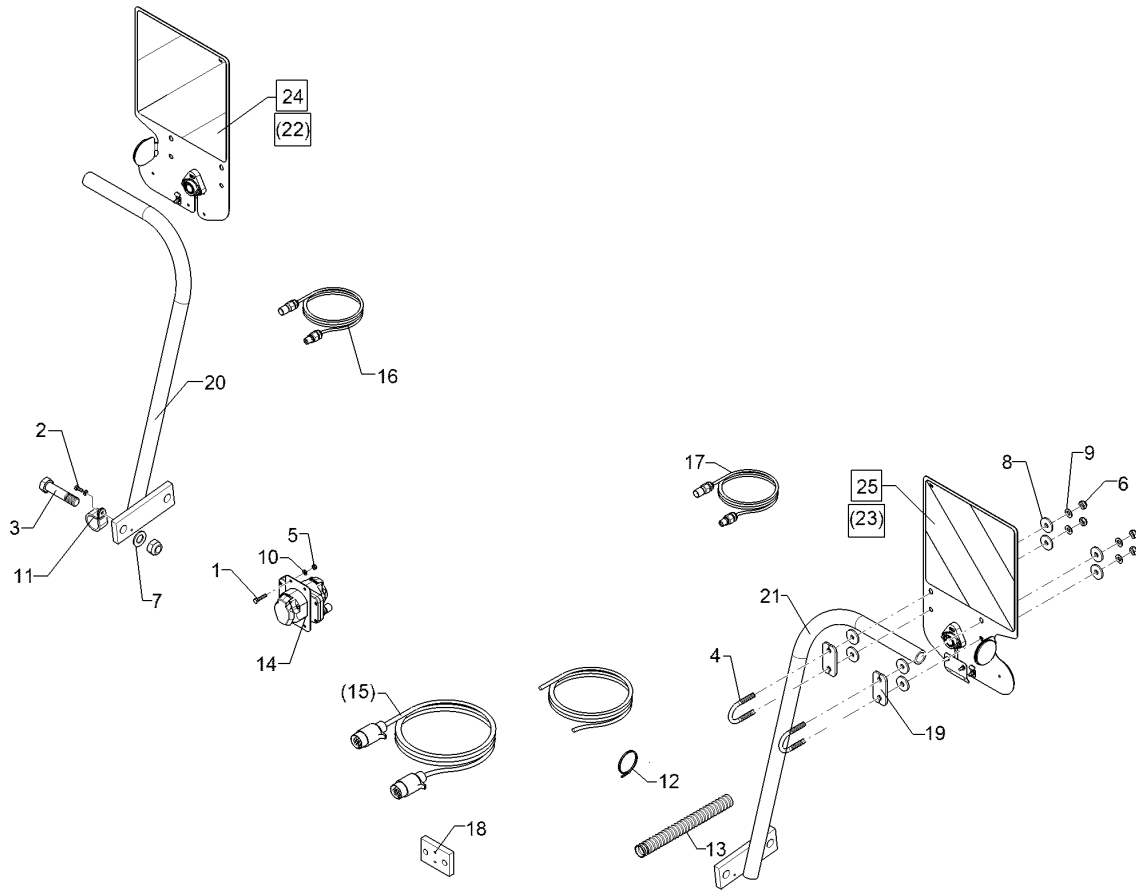
01.18

Pos.	Art.Nr.	Stck.	Artikeltext / Description		Abmessung
1	301 3498	4	Sechskantschraube	Hexagon bolt	M12x120-8.8 Zn DIN931-A
2	303 0934	4	Sicherungsmutter	Selflocking nut	NM12-8 Zn DIN985
3	305 6135	4	Scheibe	Washer	13x28x2,5 DIN 134
4	321 5012	1	Aufsteckteil	Plug-on unit	RE HR11027
5	321 5013	1	Aufsteckteil	Plug-on unit	LI HL11027
6	321 9919	2	Rückstrahler gelb selbstkl.	Self-adh. reflector, yellow	6200GK
7	321 9926	2	Warntafel rot/weiss	Warning board red/white	R2 282x423 (B2 TP-ESC-A 06021)
8	459 1074	2	Brücke	Clamp plate	40x12x120 1x93-D12,5
9	470 1710	1	Warntafelhalter	Holder	WTH-3 RE
10	470 1711	1	Warntafelhalter	Holder	WTH-3 LI
11	301 7791	1	Bügelschraube	U-bolt	M12x81x120 Zn



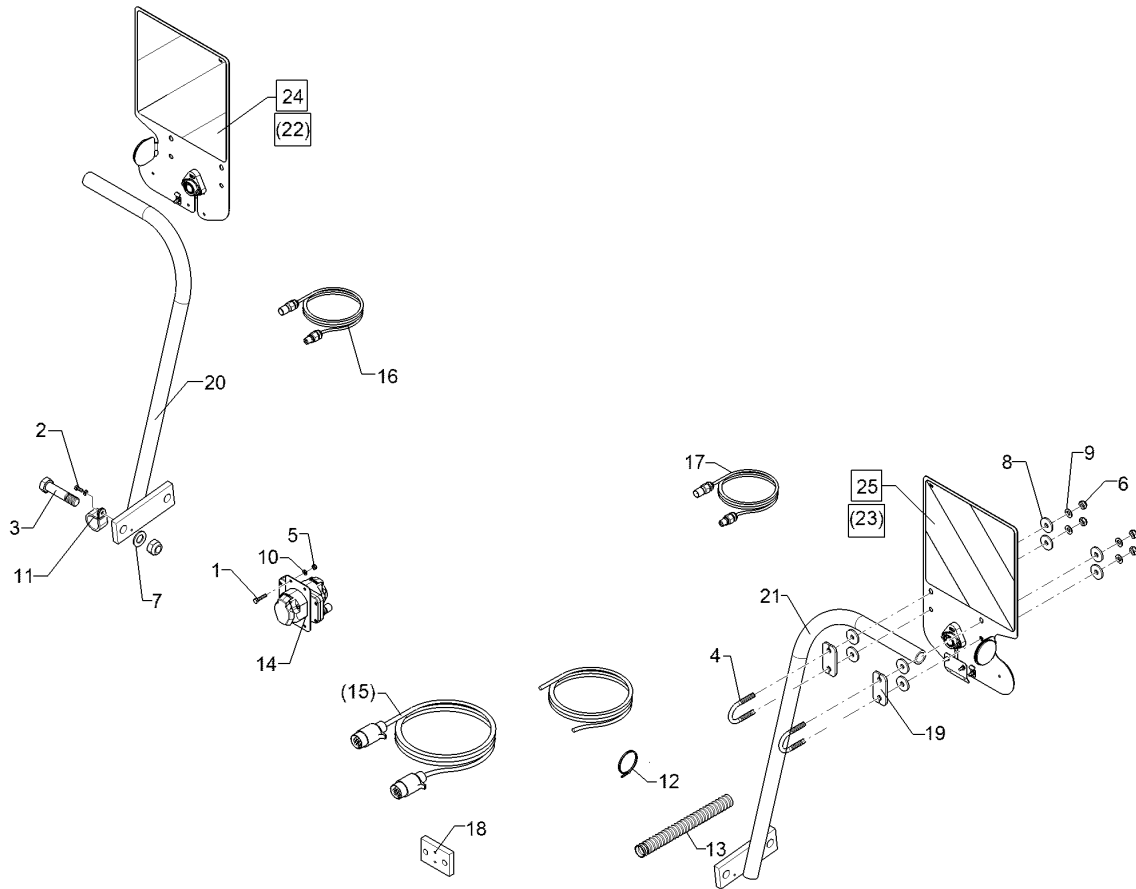
01.18

Pos.	Art.Nr.	Stck.	Artikeltext / Description		Abmessung
1	301 3212	2	Sechskantschraube	Hexagon bolt	M10x25-8.8 Zn DIN933
2	301 7300	2	Sechskantschraube	Hexagon bolt	M10x16-8.8 Zn DIN933
3	301 7761	1	Bügel schraube	U-bolt	M10x51/73 Zn
4	303 0933	6	Sicherungsmutter	Selflocking nut	NM10-8 DIN985 Zn
5	305 8696	6	Scheibe	Washer	A10,5 DIN125-St Zn
6	321 9926	1	Warntafel rot/weiss	Warning board red/white	R2 282x423 (B2 TP-ESC-A 06021)
7	321 9927	1	Warntafel rot/weiss	Warning board red/white	R1 423x282 (B1 TP-ESC-A 06021)
8	470 1738	1	Warntafelhalter	Holder	40x8x526 4xD11 WTH-17



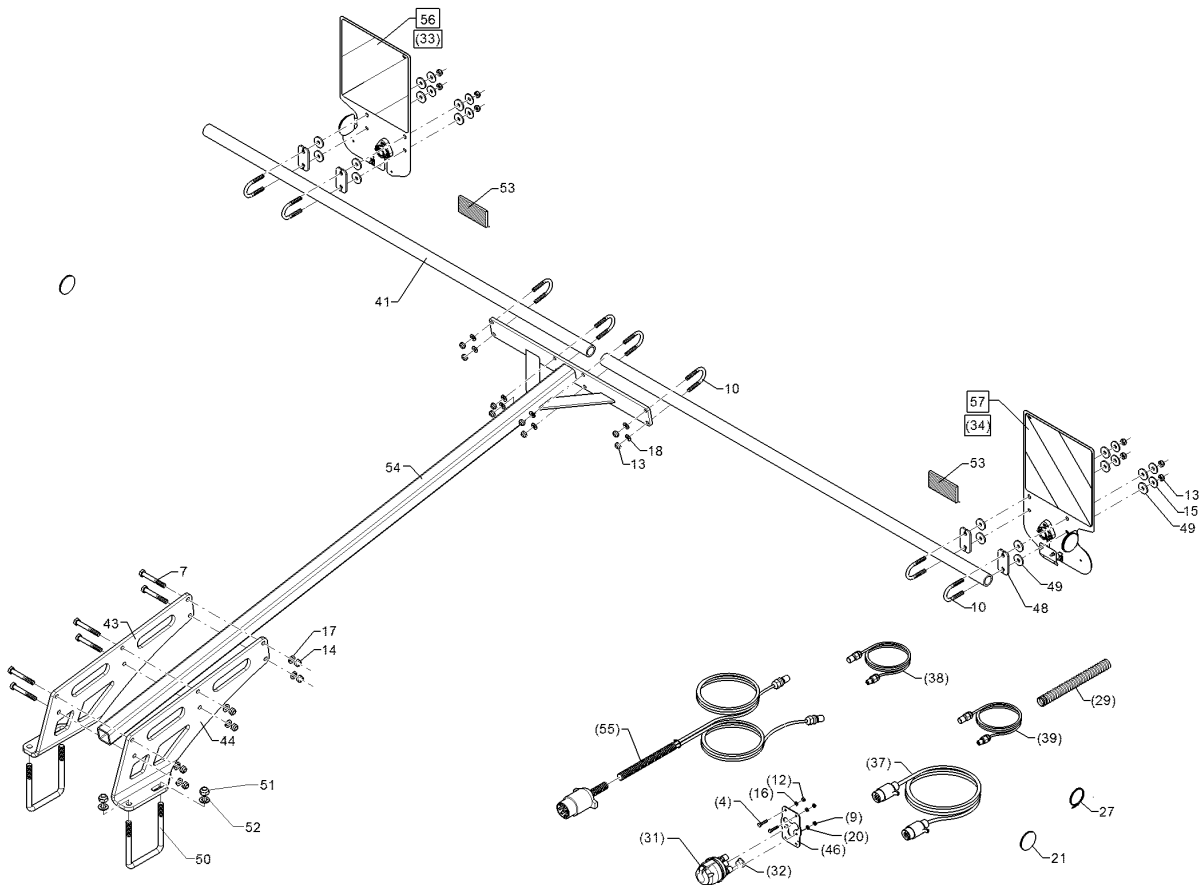
01.18

Pos.	Art.Nr.	Stck.	Artikeltext / Description		Abmessung
1	301 3014	2	Sechskantschraube	Hexagon bolt	M6x30-8.8 Zn DIN933
2	301 3003	6	Sechskantschraube	Hexagon bolt	M6x16-8.8 Zn DIN933
3	301 4607	4	Sechskantschraube spz.	Hexagon bolt	M20x90-12.9 Zn
4	301 7781	4	Bügelschraube	U-bolt	M10x48x76 Zn DIN3570A
5	303 0931	2	Sicherungsmutter	Selflocking nut	NM6-8 Zn DIN985
6	303 0933	8	Sicherungsmutter	Selflocking nut	NM10-8 DIN985 Zn
7	305 6012	8	Scheibe	Washer	21 ISO7089 Zn
8	305 6129	16	Scheibe	Washer	D11/35x4 PU
9	305 6976	8	Scheibe	Washer	R11/34x3 DIN440-St Zn
10	305 8571	10	Scheibe	Washer	6,4 DIN125-A Zn
11	325 1120	6	Schlauchklemme	Hose clamp	RSGU 1.35/20 W1 Zn
12	325 1249	8	Kabelbinder, schwarz	Clip, black	360x4,5
13	325 5530	2	Wellrohr	Corrugated tube	DN-PA06 bk
14	373 2025	1	Verteilerdose	Junction box	DISCON7/7/2
15	373 4260	1	Kabel	Cable	7x1,5x1800
16	373 4272	1	Kabel	Cable	gr 4x0,75x5000
17	373 4273	1	Kabel	Cable	ye 4x0,75x5000
18	45910001	4	Gewindeplatte	Threaded plate	60x15x90 2xM16-60
19	470 1776	4	Klemmplatte	Clamping plate	6x40x80 2x11-48/52 Zn
20	47010020	1	Halter	Holder	261x371x614 RE



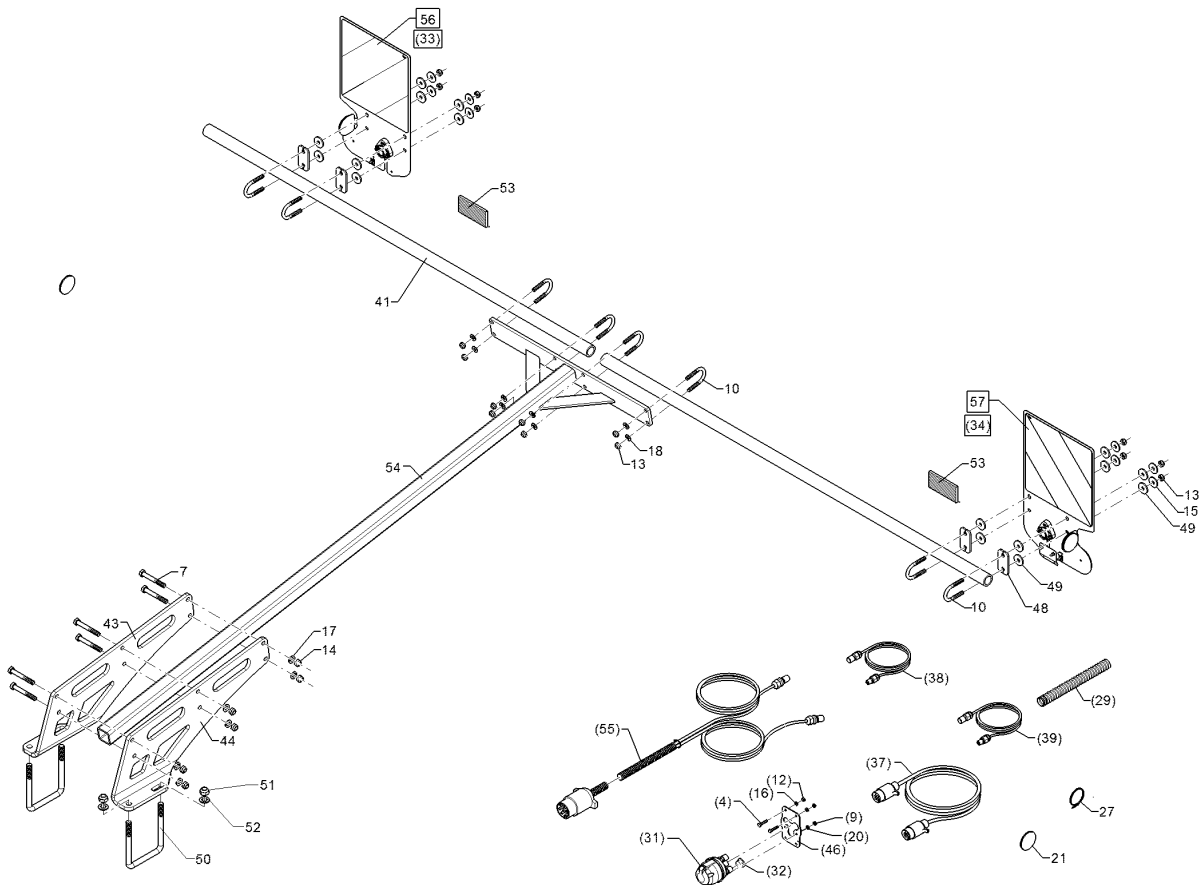
01.18

Pos.	Art.Nr.	Stck.	Artikeltext / Description		Abmessung
21	47010021	1	Halter	Holder	261x371x614 LI
22	570 1766	1	Beleuchtungseinheit	Lighting unit	2x296x478 Rd. HI+VO RE
23	570 1767	1	Beleuchtungseinheit	Lighting unit	2x296x478 Rd. HI+VO LI
24	57010106	1	Beleuchtungseinheit	Lighting unit	296x478 RdHI+VO RE
25	57010107	1	Beleuchtungseinheit	Lighting unit	296x478 RdHI+VO LI



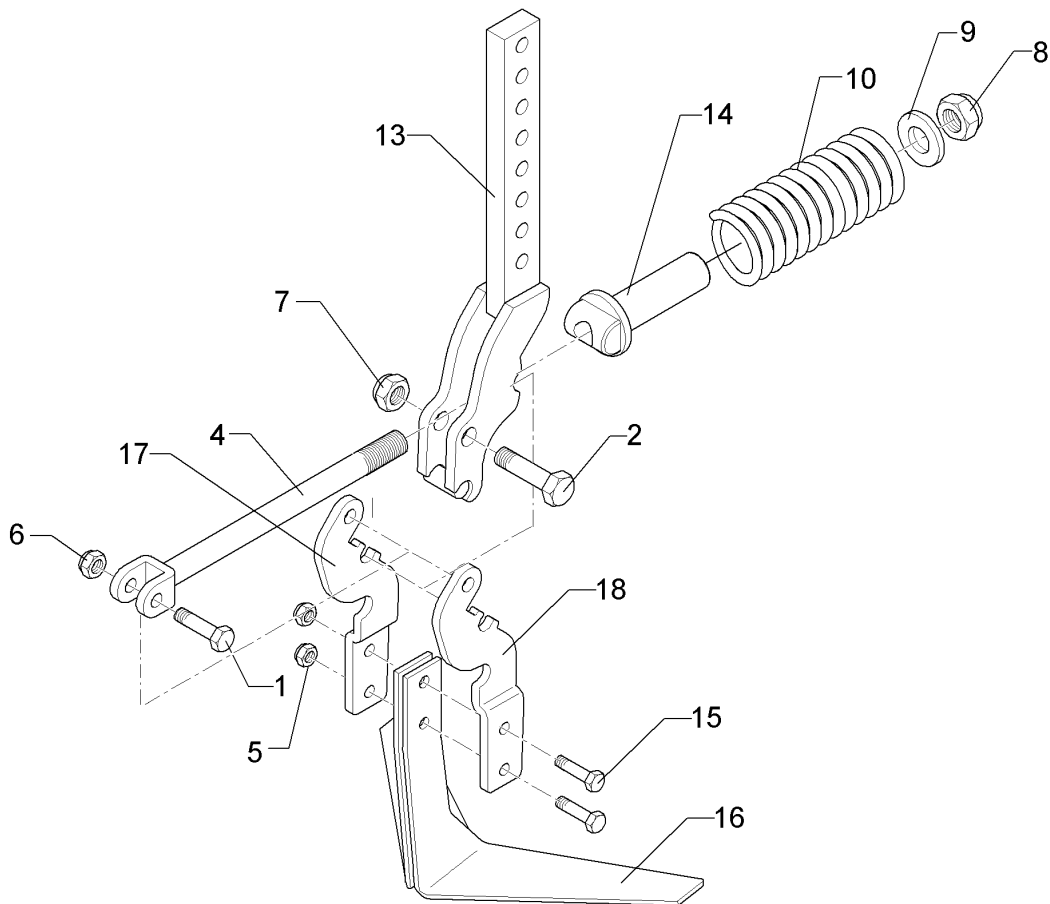
01.18

Pos.	Art.Nr.	Stck.	Artikeltext / Description		Abmessung
4	301 3014	2	Sechskantschraube	Hexagon bolt	M6x30-8.8 Zn DIN933
5	301 3457	6	Sechskantschraube	Hexagon bolt	M12x90-8.8 Zn DIN931-A
9	303 0929	3	Sicherungsmutter	Selflocking nut	NM5-8 Zn DIN985
10	301 7781	8	Bügelsschraube	U-bolt	M10x48x76 Zn DIN3570A
12	303 0931	4	Sicherungsmutter	Selflocking nut	NM6-8 Zn DIN985
13	303 0933	16	Sicherungsmutter	Selflocking nut	NM10-8 DIN985 Zn
14	303 0934	6	Sicherungsmutter	Selflocking nut	NM12-8 Zn DIN985
15	305 6976	8	Scheibe	Washer	R11/34x3 DIN440-St Zn
16	305 8571	4	Scheibe	Washer	6,4 DIN125-A Zn
17	305 8580	6	Scheibe	Washer	13/24x2,5 St-Zn DIN125
18	305 8696	8	Scheibe	Washer	A10,5 DIN125-St Zn
20	305 8569	3	Scheibe	Washer	5,3 DIN125 Zn
21	321 9919	2	Rückstrahler gelb selbstkl.	Self-adh. reflector, yellow	6200GK
27	325 1330	8	Kabelbinder	Cable clip	7,6x365
29	325 5530	3	Wellrohr	Corrugated tube	DN-PA06 bk
31	373 2023	1	Verteilerdose	Junction box	DISCON7/4
32	373 2024	4	Blindstopfen	Blind plug	KAPPEGE
33	570 1766	1	Beleuchtungseinheit	Lighting unit	2x296x478 Rd. HI+VO RE
34	570 1767	1	Beleuchtungseinheit	Lighting unit	2x296x478 Rd. HI+VO LI



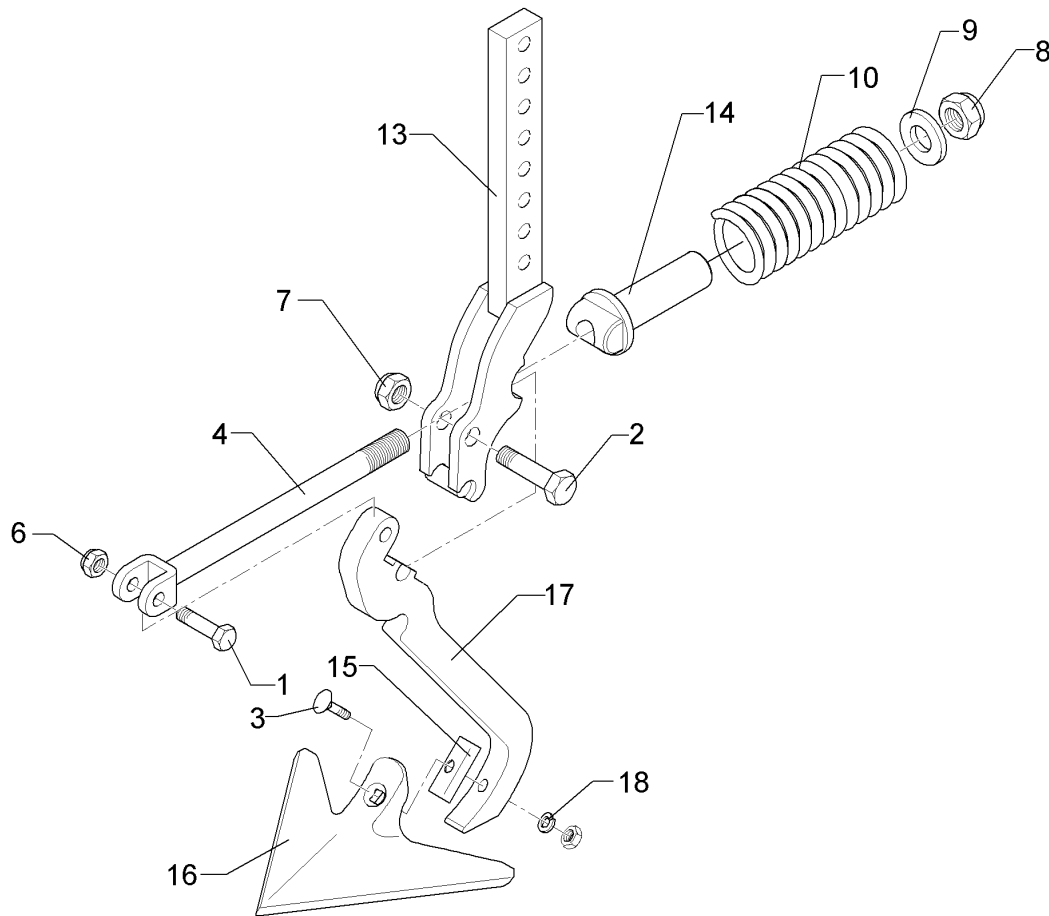
01.18

Pos.	Art.Nr.	Stck.	Artikeltext / Description	Abmessung	
37	373 4260	1	Kabel	Cable	7x1,5x1800
38	373 4272	1	Kabel	Cable	gr 4x0,75x5000
39	373 4273	1	Kabel	Cable	ye 4x0,75x5000
41	470 1772	2	Rohr	Tube	D38x5x1620
43	470 1760	1	Leuchtenhalter	Lamp holder	12x279x686 1xGEB RE
44	470 1761	1	Leuchtenhalter	Lamp holder	12x279x686 1xGEB LI
46	470 1775	1	Trägerblech	Carrier plate	3x82x122 Zn
48	470 1776	4	Klemmplatte	Clamping plate	6x40x80 2x11-48/52 Zn
49	305 6129	16	Scheibe	Washer	D11/35x4 PU
50	301 7821	2	Bügelsschraube	U-bolt	M16/120/160 Zn
51	303 0935	4	Sicherungsmutter	Selflocking nut	NM16-8 Zn DIN985
52	305 6141	4	Scheibe	Washer	17/30x3 DIN/ISO-7089
53	32110010	2	Rückstrahler rot	Reflector, red	94x44
54	470 2038	1	Leuchtenhalter	Lamp holder	50x50x1410
55	37310046	1	Grundkabel	Basic cable	1x7pol 2x4pol 7/4,5m SAE
56	57010106	1	Beleuchtungseinheit	Lighting unit	296x478 RdHI+VO RE
57	57010107	1	Beleuchtungseinheit	Lighting unit	296x478 RdHI+VO LI



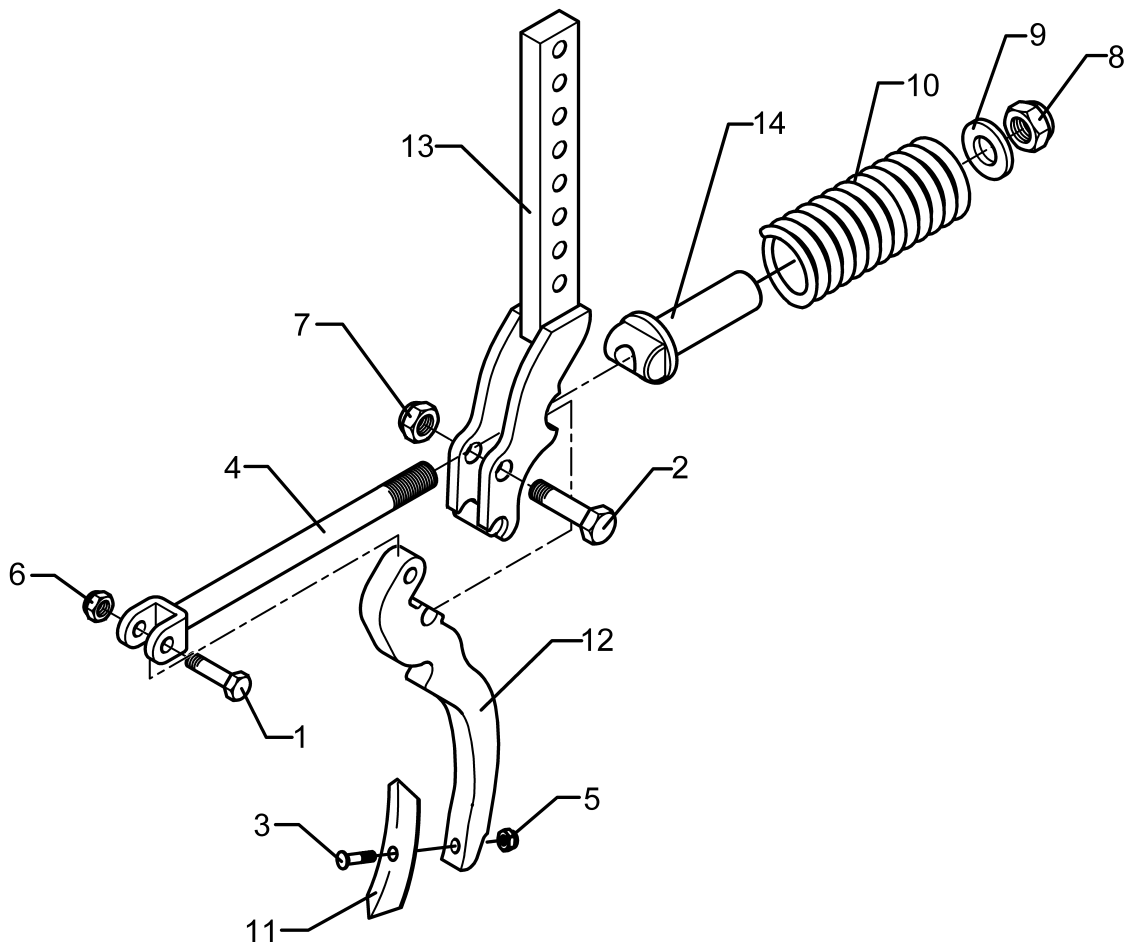
01.18

Pos.	Art.Nr.	Stck.	Artikeltext / Description		Abmessung
1	301 3384	1	Sechskantschraube spz.	Hexagon bolt	M12x55-10.9 Zn
2	301 3779	1	Sechskantschraube spz.	Hexagon bolt	M16x60-10.9 Zn
4	302 8159	1	Spindel	Screw	M20x45-290
5	303 0933	2	Sicherungsmutter	Selflocking nut	NM10-8 DIN985 Zn
6	303 0934	1	Sicherungsmutter	Selflocking nut	NM12-8 Zn DIN985
7	303 0935	1	Sicherungsmutter	Selflocking nut	NM16-8 Zn DIN985
8	303 0936	1	Sicherungsmutter	Selflocking nut	NM20-8 Zn DIN985
9	305 6015	1	Scheibe	Washer	21 DIN7349
10	329 8409	1	Druckfeder	Compression spring	14x47x175
13	427 0858	1	Halter	Holder	FSUE
14	427 8940	1	Lager	Bearing	FSUE
15	301 5424	2	Sechskantschraube	Hexagon bolt	M10x45-8.8 Zn DIN931-A
16	337 4361	1	Flachschar	Flat share	VS33
17	427 0860	1	Halter	Holder	FSUE RE
18	427 0861	1	Halter	Holder	FSUE LI



01.18

Pos.	Art.Nr.	Stck.	Artikeltext / Description		Abmessung
1	301 3384	1	Sechskantschraube spz.	Hexagon bolt	M12x55-10.9 Zn
2	301 3779	1	Sechskantschraube spz.	Hexagon bolt	M16x60-10.9 Zn
3	301 5769	1	Senkschraube	Countersunk bolt	M10x45-12.9-MU-10 Zn
4	302 8159	1	Spindel	Screw	M20x45-290
6	303 0934	1	Sicherungsmutter	Selflocking nut	NM12-8 Zn DIN985
7	303 0935	1	Sicherungsmutter	Selflocking nut	NM16-8 Zn DIN985
8	303 0936	1	Sicherungsmutter	Selflocking nut	NM20-8 Zn DIN985
9	305 6015	1	Scheibe	Washer	21 DIN7349
10	329 8409	1	Druckfeder	Compression spring	14x47x175
13	427 0858	1	Halter	Holder	FSUE
14	427 8940	1	Lager	Bearing	FSUE
15	305 1309	1	Sicherungsblech	Locking plate	17x1,5x50 1xD11 Zn
16	337 4356	1	Gänsefußschar	Duckfoot-share	G25 5x250
17	427 0084	1	Zinken	Tine	20x205x355 GFS
18	305 9900	1	Federring	Spring ring	10 DIN127 Zn

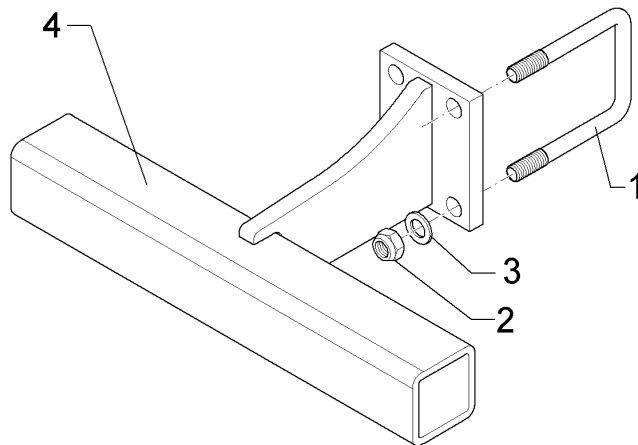


01.18

Pos.	Art.Nr.	Stck.	Artikeltext / Description		Abmessung
1	301 3384	1	Sechskantschraube spz.	Hexagon bolt	M12x55-10.9 Zn
2	301 3779	1	Sechskantschraube spz.	Hexagon bolt	M16x60-10.9 Zn
3	301 9681	1	Planetschraube ohne Mutter	Bolt, special	M10x45-8.8 Zn
4	302 8159	1	Spindel	Screw	M20x45-290
5	303 0933	1	Sicherungsmutter	Selflocking nut	NM10-8 DIN985 Zn
6	303 0934	1	Sicherungsmutter	Selflocking nut	NM12-8 Zn DIN985
7	303 0935	1	Sicherungsmutter	Selflocking nut	NM16-8 Zn DIN985
8	303 0936	1	Sicherungsmutter	Selflocking nut	NM20-8 Zn DIN985
9	305 6015	1	Scheibe	Washer	21 DIN7349
10	329 8409	1	Druckfeder	Compression spring	14x47x175
11	337 5476	1	Schar	Share	S4-40x6x195
12	427 0083	1	Zinken	Tine	20x130x310 FSUE
13	427 0858	1	Halter	Holder	FSUE
14	427 8940	1	Lager	Bearing	FSUE

Halter zum Spurlockerer/Holder for track scraper	10
---	-----------

Heliodor 9/350	657 2518
-----------------------	-----------------

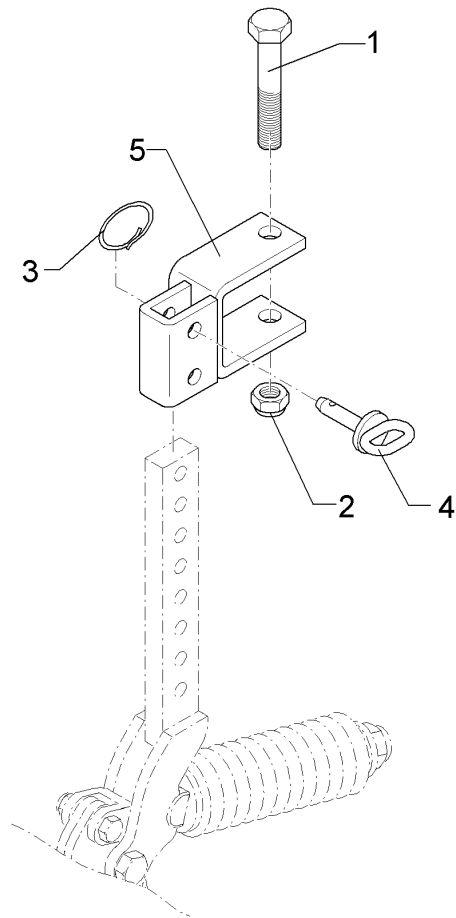


01.18

Pos.	Art.Nr.	Stck.	Artikeltext / Description		Abmessung
1	301 7794	2	Bügelschraube	U-bolt	M16/80/127 (345) Zn
3	303 1020	4	Sechskantmutter	Hexagon nut	M16 DIN936-8 Zn
4	457 2518	1	Halter zum Spurlockerer	Holder for track scraper	70x70 Heliodor

Halter zum Spurlockerer/Holder for track scraper	10
---	-----------

Heliodor 9/350	657 2519
-----------------------	-----------------

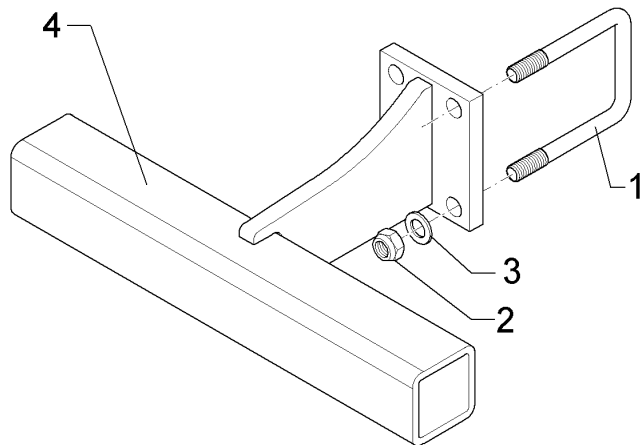


01.18

Pos.	Art.Nr.	Stck.	Artikeltext / Description		Abmessung
1	301 4020	1	Sechskantschraube	Hexagon bolt	M16x110-8.8 Zn DIN931-A
2	303 0935	1	Sicherungsmutter	Selflocking nut	NM16-8 Zn DIN985
3	305 8551	1	Sicherungsring	Retaining ring	Di41x3 A2
4	313 7807	1	Bolzen	Pin	D12x59/117,5 V Zn
5	457 2519	1	Halter zum Spurlockerer	Holder for track scraper	70x70-40x20 Heliodor

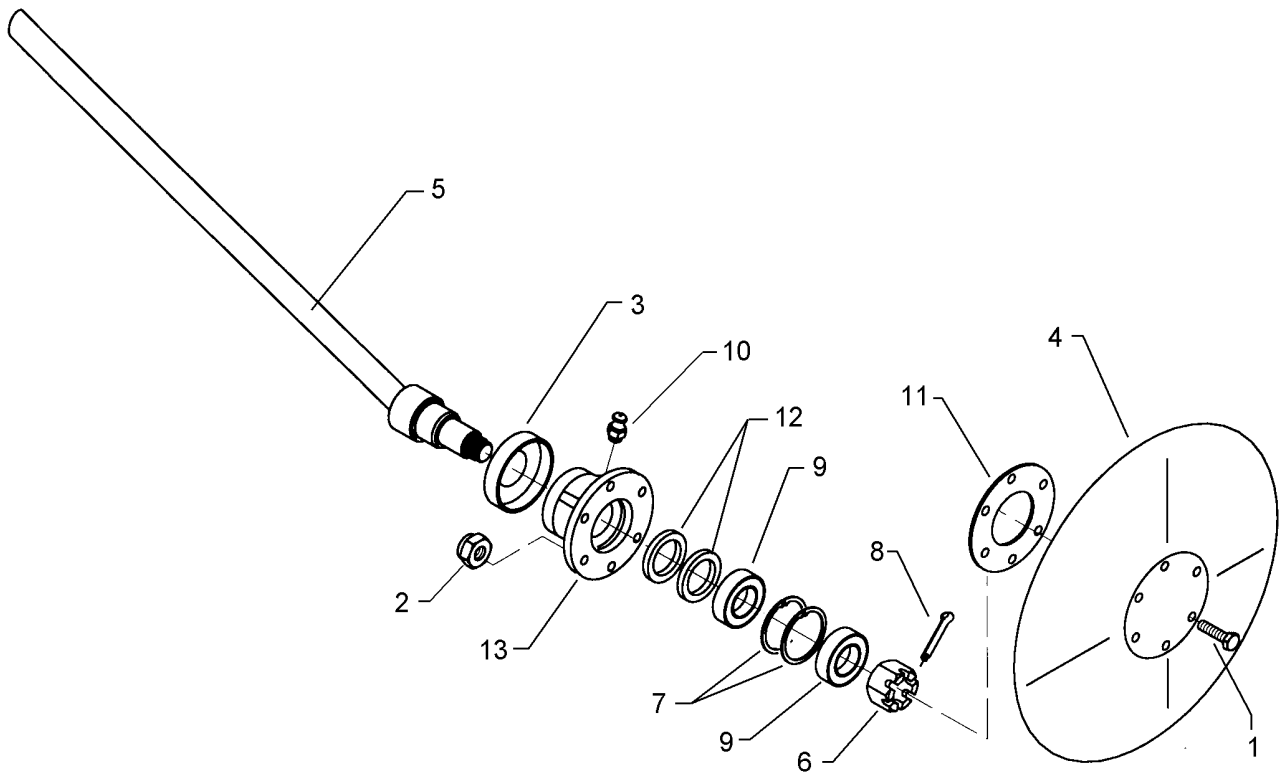
Halter/Holder	10
----------------------	-----------

Heliodor 9/350	65710001
-----------------------	-----------------



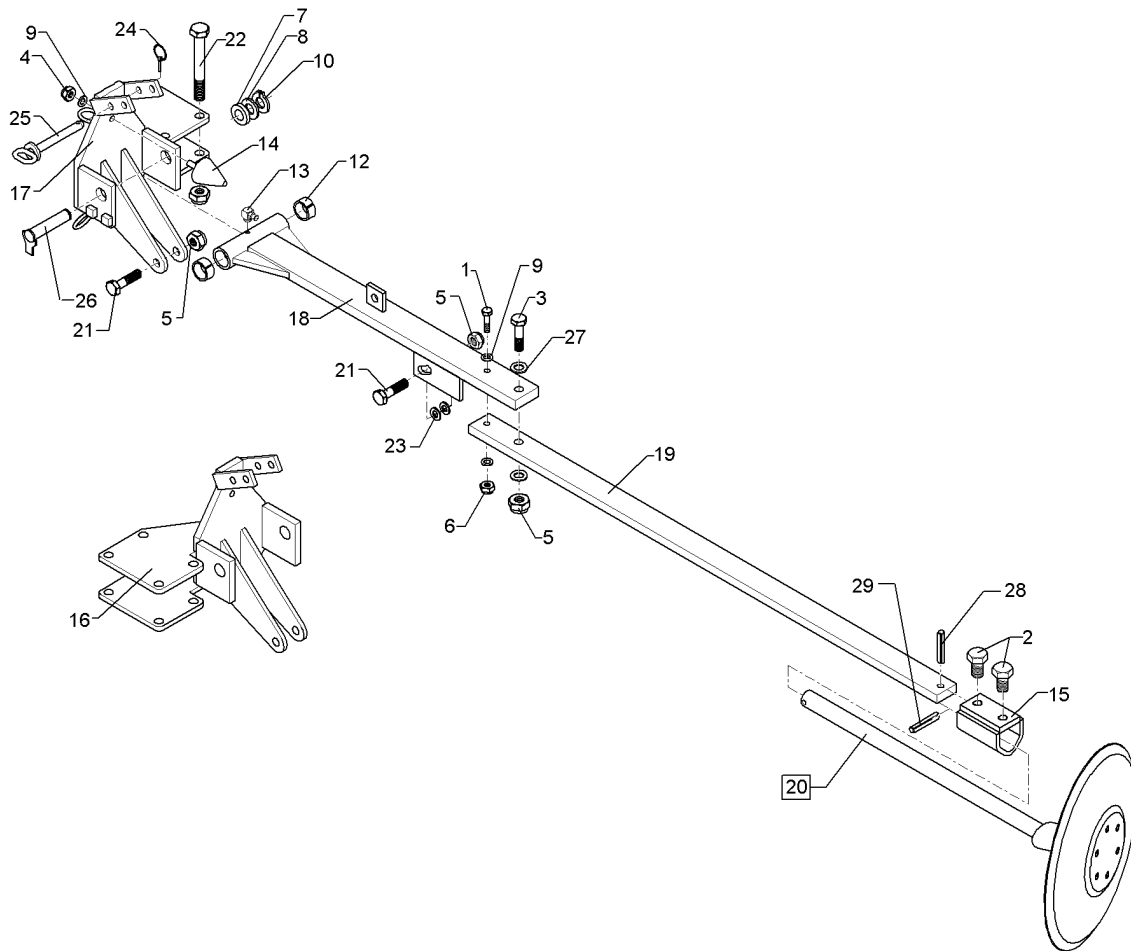
01.18

Pos.	Art.Nr.	Stck.	Artikeltext / Description		Abmessung
1	301 7794	2	Bügelschraube	U-bolt	M16/80/127 (345) Zn
2	303 0935	4	Sicherungsmutter	Selflocking nut	NM16-8 Zn DIN985
3	305 6141	4	Scheibe	Washer	17/30x3 DIN/ISO-7089
4	45710002	1	Halter zum Spurlockerer	Holder for track scraper	70x70x450 Heliodor



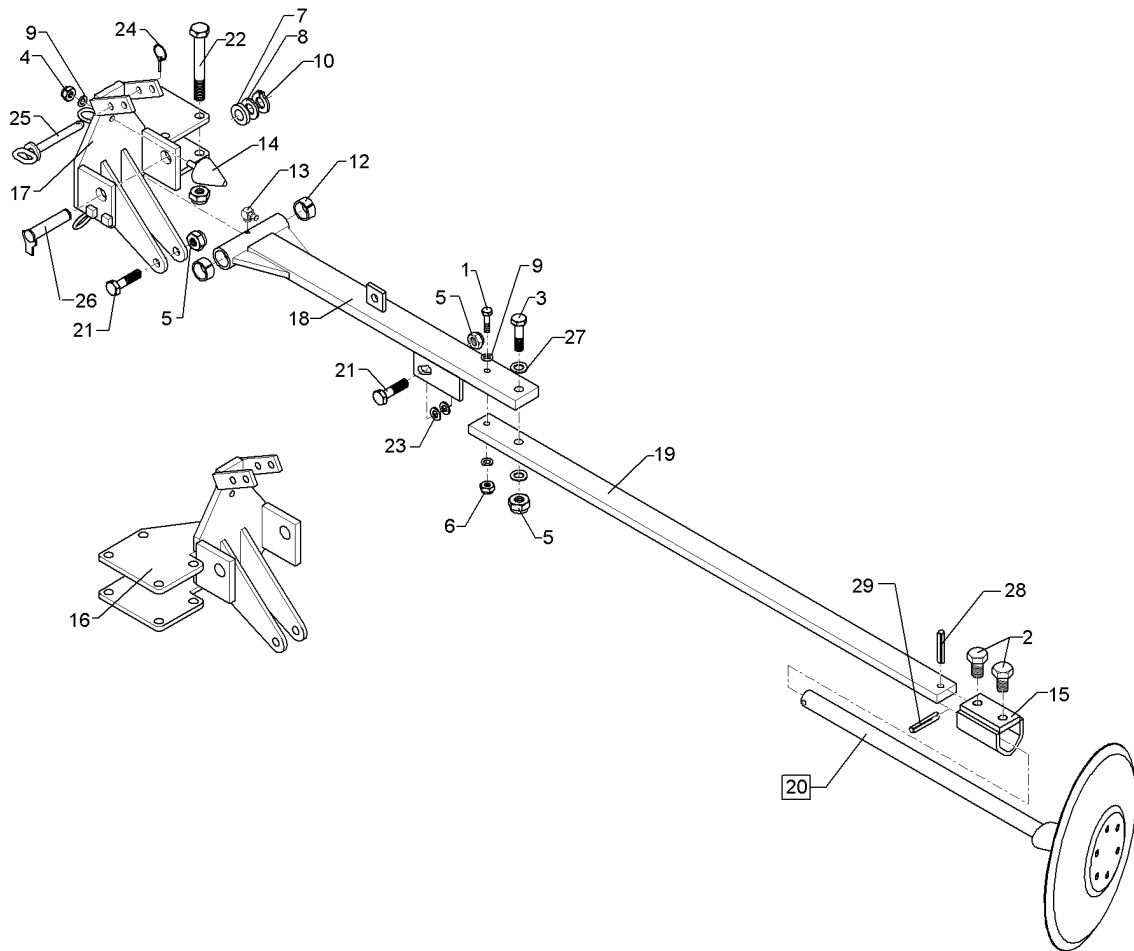
01.18

Pos.	Art.Nr.	Stck.	Artikeltext / Description		Abmessung
1	301 5004	6	Sechskantschraube	Hexagon bolt	M10x30-8.8 Zn DIN933
2	303 0933	6	Sicherungsmutter	Selflocking nut	NM10-8 DIN985 Zn
3	323 0410	1	Schutzkappe	Cap	D81/77/40x18x2 Zn
4	349 0460	1	Hohlscheibe	Concave disc	D380/100
5	482 1248	1	Achse	Axle	D30x595
6	303 0193	1	Kronenmutter	Castle nut	DIN937-M24x1,5-22H
7	305 8924	2	Sicherungsring	Retaining ring	62x2 DIN472
8	311 7613	1	Splint	Peg	3,2x40 DIN94-St Zn
9	319 9116	2	Kegelrollenlager	Tapered roller bearing	30206.
10	323 6345	1	Schmiernippel gerade	Grease nipple	LAM 6 DIN71412
11	323 7641	1	Dichtung	Seal	D120/65x1,6
12	323 8032	2	Wellendichtring	Oil seal	40x55x7 BA
13	447 8882	1	Nabe	Hub	668 A



01.18

Pos.	Art.Nr.	Stck.	Artikeltext / Description		Abmessung
1	301 3250	2	Sechskantschraube spz.	Hexagon bolt	M10x55-10.9 Zn
2	301 3662	2	Sechskantschraube	Hexagon bolt	M16x1,5x25-10.9-Zn DIN961-A
3	301 3779	2	Sechskantschraube spz.	Hexagon bolt	M16x60-10.9 Zn
4	303 0933	2	Sicherungsmutter	Selflocking nut	NM10-8 DIN985 Zn
5	303 0935	14	Sicherungsmutter	Selflocking nut	NM16-8 Zn DIN985
6	303 1012	2	Sechskantmutter	Hexagon nut	M10 DIN934-8 Zn
7	305 2040	2	Passscheibe	Shim	25x35x1,0 DIN988 Zn
8	305 2230	2	Stützscheibe	Supporting washer	S 25x35x2,0 DIN988 Zn
9	305 6110	6	Scheibe	Washer	11/20x2,5 DIN1441-St Zn
10	305 8861	2	Sicherungsring	Retaining ring	25x2 DIN471 Zn
11	313 2535	2	Bolzen mit Verdrehsicherung	Pin with stop	D25/55x176/193 Zn
12	317 3413	4	Einspannbuchse	Expansion bush	EG25/32x20 DIN 1498
13	323 6349	2	Schmiernippel	Grease nipple	CM10x1 DIN71412-90 GRD
14	329 5010	2	Parabelpuffer	Parabolic buffer	D60x75-M10x28
15	482 1250	1	Klemme	Clamp	D30-50x15 100lg.
16	482 1266	1	Konsole Spuranreißer	Bracket for track marker	RE Zirkon
17	482 1267	1	Konsole Spuranreißer	Bracket for track marker	LI Zirkon
18	482 1273	2	Schwenkausleger	Pivot linkage with arm	Zirkon 250 - 450
19	482 1285	2	Flach	Flat steel	50x18x710
20	582 1248	2	Achse zum Spuranreißer	Axle for track marker	D30x595 668A

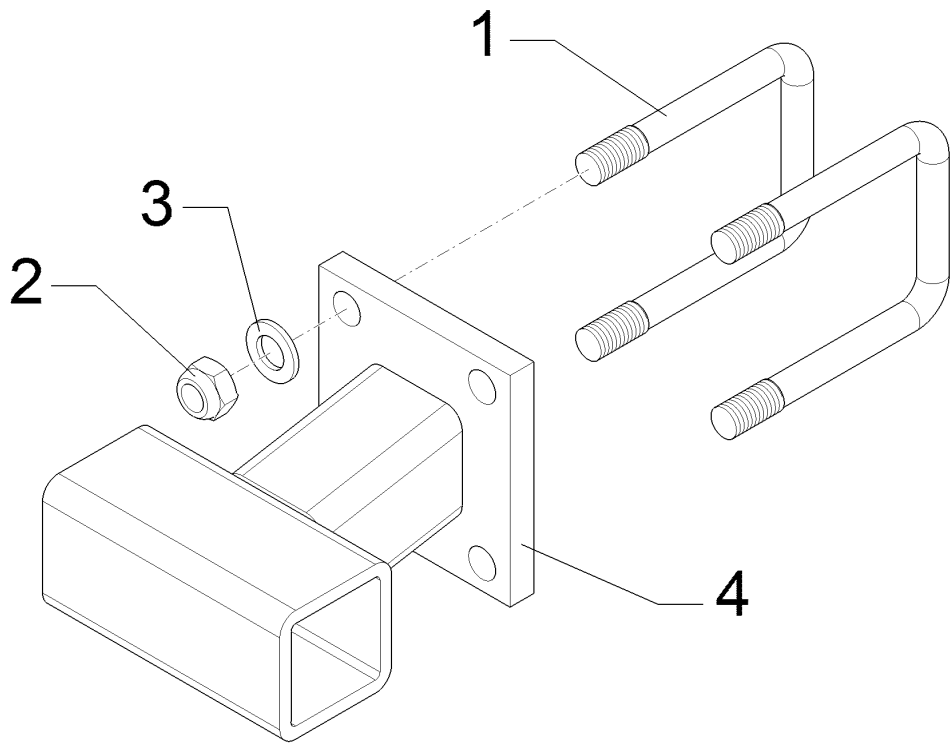


01.18

Pos.	Art.Nr.	Stck.	Artikeltext / Description		Abmessung
21	301 3920	4	Sechskantschraube spz.	Hexagon bolt	M16x80ls55xb20-8.8 Zn
22	301 4020	8	Sechskantschraube	Hexagon bolt	M16x110-8.8 Zn DIN931-A
23	305 6160	4	Scheibe	Washer	18/30x8 DIN7989 Zn
24	311 9565	2	Klappstift	Securing pin	4,5
25	313 8137	2	Bolzen mit Griff	Pin with grip	D12x103,5/118 Zn
26	313 2537	2	Bolzen mit Verdrehsicherung	Pin with stop	D25/55x180/197 Zn
27	305 6141	4	Scheibe	Washer	17/30x3 DIN/ISO-7089
28	309 6068	2	Spannhülse	Expansion bush	8x30-DIN1481 Zn
29	309 6072	2	Spannhülse	Expansion bush	8x40-DIN1481 Zn

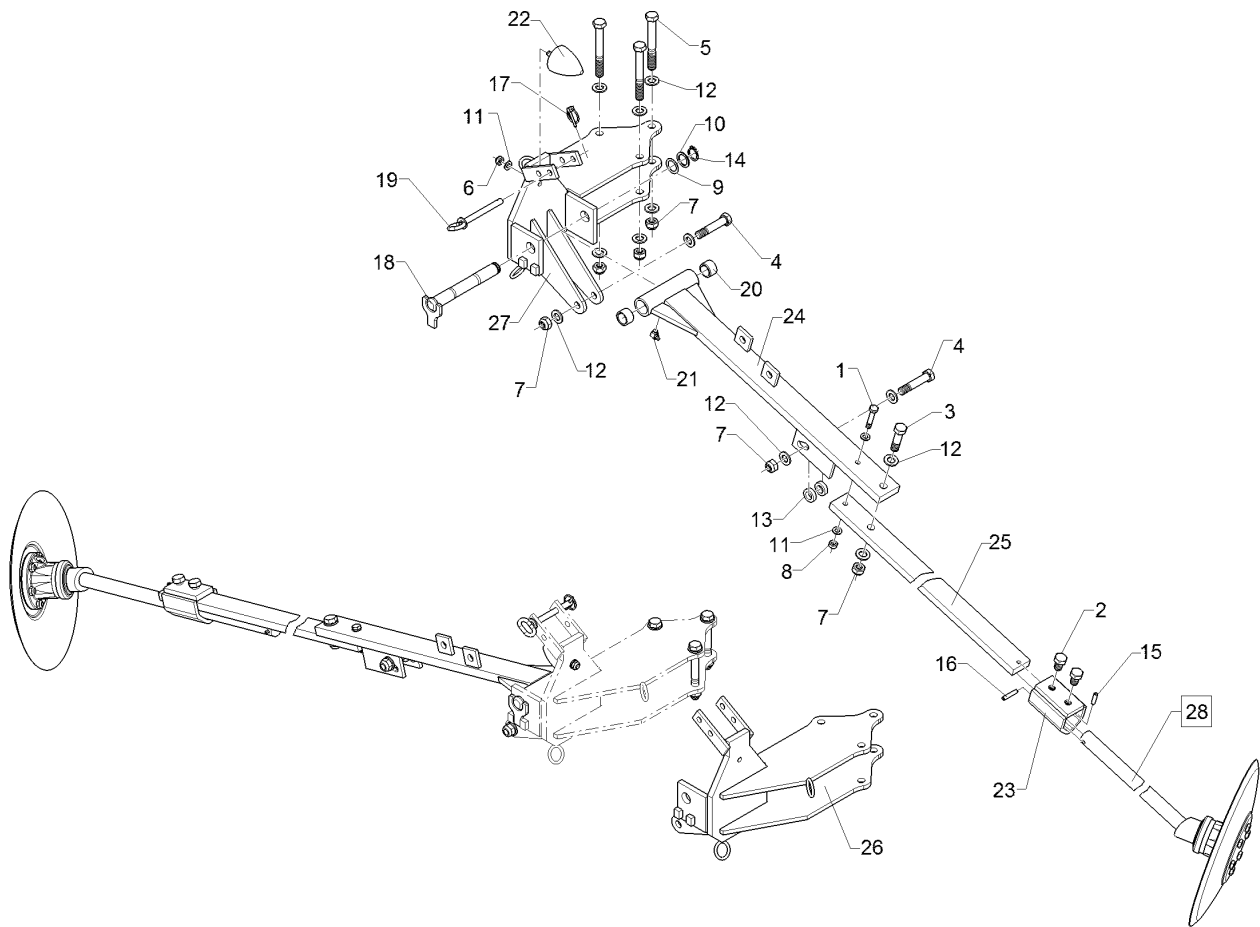
Konsole Spuranreißer/Bracket for track marker	11
--	-----------

Heliodor 9/350	68210001
-----------------------	-----------------



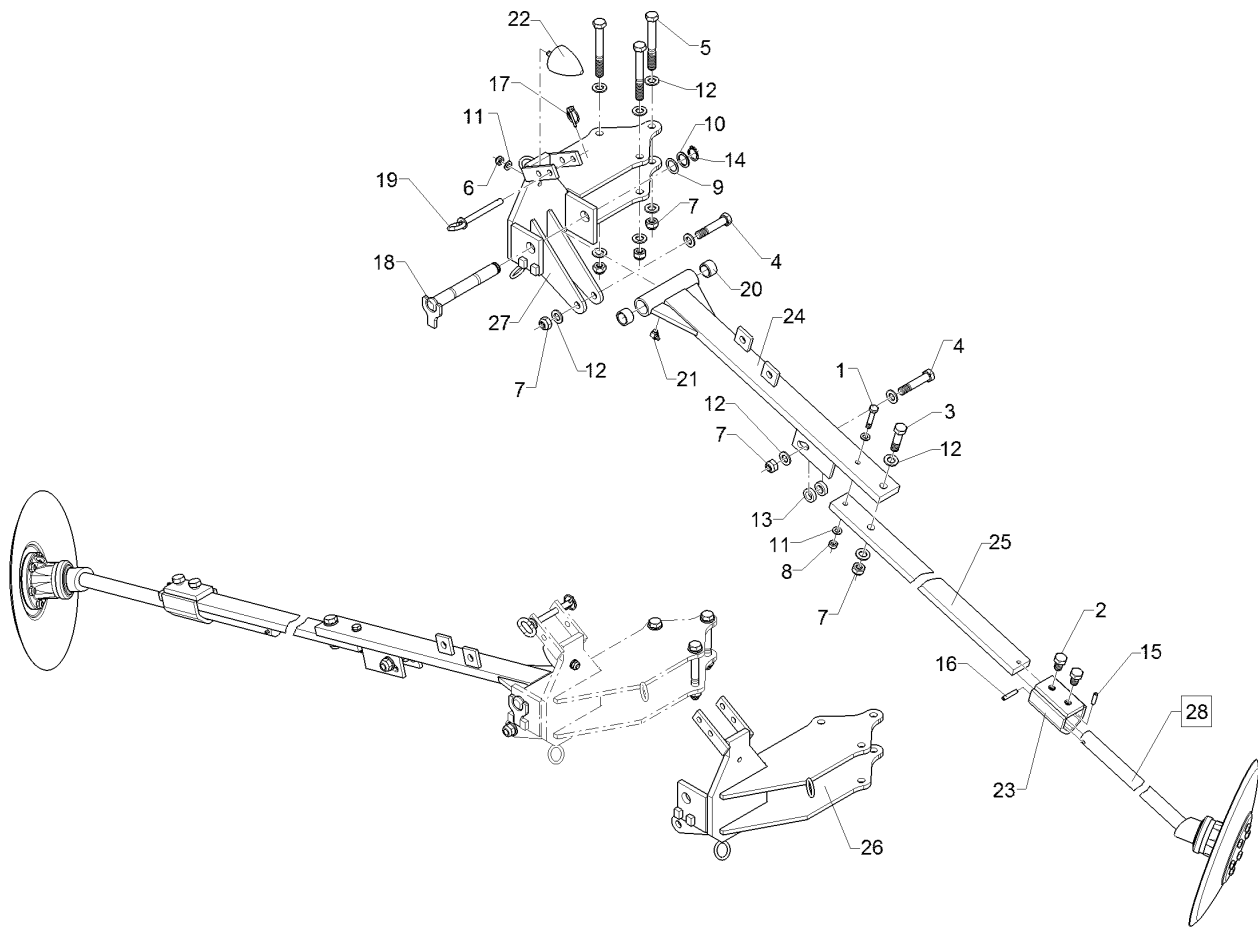
01.18

Pos.	Art.Nr.	Stck.	Artikeltext / Description		Abmessung
1	301 7794	2	Bügelschraube	U-bolt	M16/80/127 (345) Zn
2	303 0935	4	Sicherungsmutter	Selflocking nut	NM16-8 Zn DIN985
3	305 6141	4	Scheibe	Washer	17/30x3 DIN/ISO-7089
4	48210001	1	Konsole	Bracket	126x174x149



01.18

Pos.	Art.Nr.	Stck.	Artikeltext / Description		Abmessung
1	301 3250	2	Sechskantschraube spz.	Hexagon bolt	M10x55-10.9 Zn
2	301 3662	4	Sechskantschraube	Hexagon bolt	M16x1,5x25-10.9-Zn DIN961-A
3	301 3779	2	Sechskantschraube spz.	Hexagon bolt	M16x60-10.9 Zn
4	301 3920	4	Sechskantschraube spz.	Hexagon bolt	M16x80ls55xb20-8.8 Zn
5	301 4057	6	Sechskantschraube	Hexagon bolt	M16x130-8.8 Zn DIN931-A
6	303 0933	2	Sicherungsmutter	Selflocking nut	NM10-8 DIN985 Zn
7	303 0935	12	Sicherungsmutter	Selflocking nut	NM16-8 Zn DIN985
8	303 1012	2	Sechskantmutter	Hexagon nut	M10 DIN934-8 Zn
9	305 2040	2	Passscheibe	Shim	25x35x1,0 DIN988 Zn
10	305 2230	2	Stützscheibe	Supporting washer	S 25x35x2,0 DIN988 Zn
11	305 6110	6	Scheibe	Washer	11/20x2,5 DIN1441-St Zn
12	305 6141	24	Scheibe	Washer	17/30x3 DIN/ISO-7089
13	305 6160	4	Scheibe	Washer	18/30x8 DIN7989 Zn
14	305 8861	2	Sicherungsring	Retaining ring	25x2 DIN471 Zn
15	309 6068	2	Spannhülse	Expansion bush	8x30-DIN1481 Zn
16	309 6072	2	Spannhülse	Expansion bush	8x40-DIN1481 Zn
17	311 9565	2	Klappstift	Securing pin	4,5
18	313 2537	2	Bolzen mit Verdrehsicherung	Pin with stop	D25/55x180/197 Zn
19	313 8137	2	Bolzen mit Griff	Pin with grip	D12x103,5/118 Zn



01.18

Pos.	Art.Nr.	Stck.	Artikeltext / Description		Abmessung
20	317 3413	4	Einspannbuchse	Expansion bush	EG25/32x20 DIN 1498
21	323 6349	2	Schmiernippel	Grease nipple	CM10x1 DIN71412-90 GRD
22	329 5010	2	Parabelpuffer	Parabolic buffer	D60x75-M10x28
23	482 1250	2	Klemme	Clamp	D30-50x15 100lg.
24	482 1273	2	Schwenkausleger	Pivot linkage with arm	Zirkon 250 - 450
25	482 1285	2	Flach	Flat steel	50x18x710
26	48210616	1	Konsole	Bracket	RE Heliodor 8/9
27	48210617	1	Konsole	Bracket	LI Heliodor 8/9
28	582 1248	2	Achse zum Spuranreißer	Axle for track marker	D30x595 668A