

## **Ersatzteilliste**

### Parts list

**Kurzscheibeneggen**

Compact Disc Harrows

## **Heliodor 9/300**

Art.Nr. 17511283

01.18

---

---

### **LEMKEN GmbH & Co. KG**

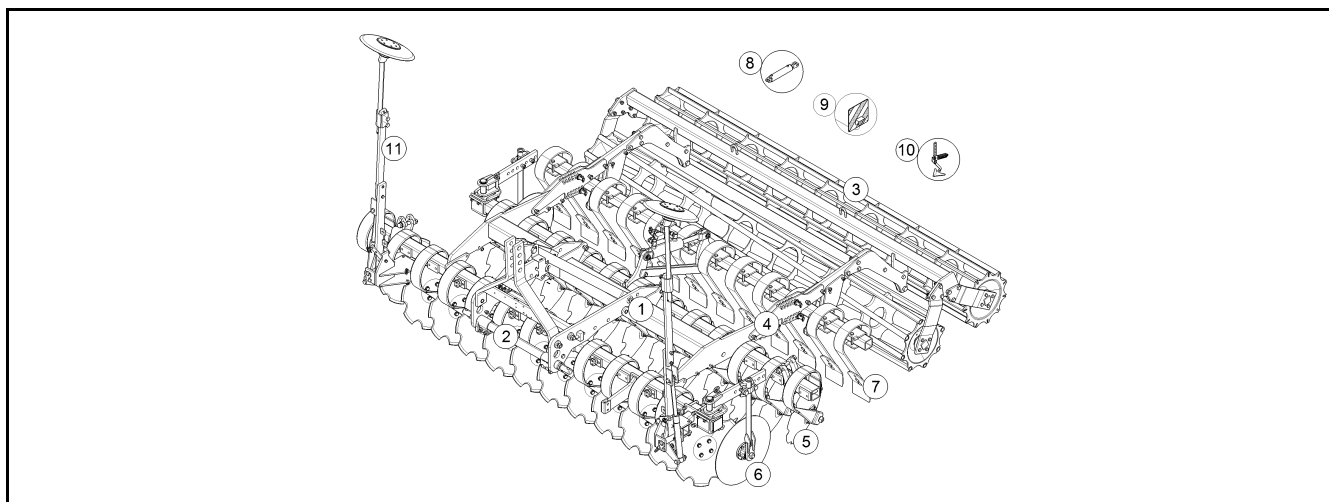
Weseler Straße 5, D-46519 Alpen / Postfach 11 60, D-46515 Alpen

Telefon (0 28 02) 81-0, Telefax (0 28 02) 81-220

eMail: [lemken@lemken.com](mailto:lemken@lemken.com), Internet: <http://www.lemken.com>

# INHALTSVERZEICHNIS / CONTENTS

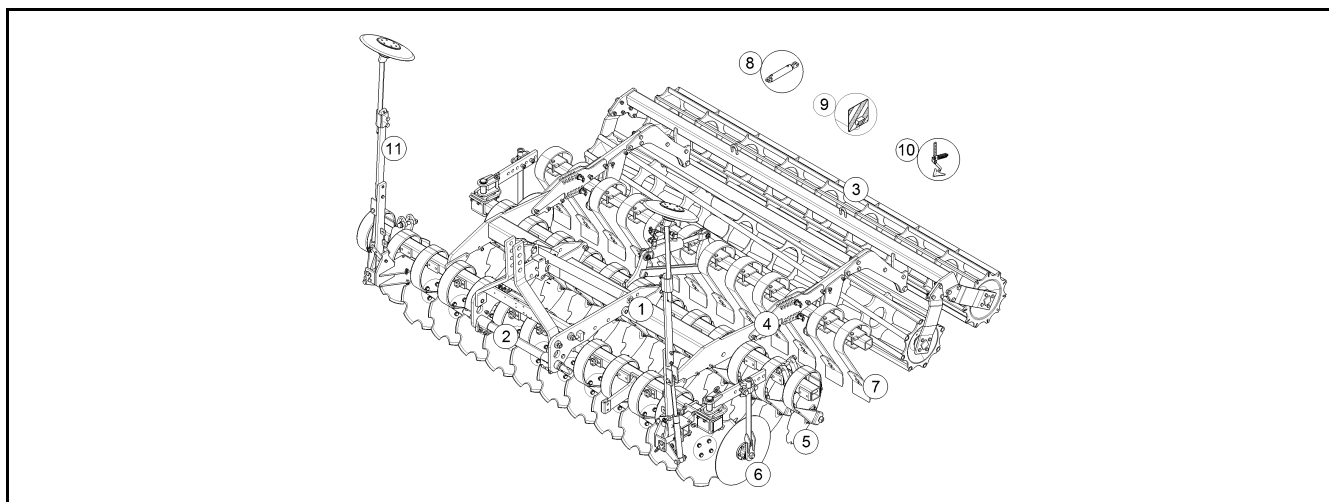
Heliodor 9/300



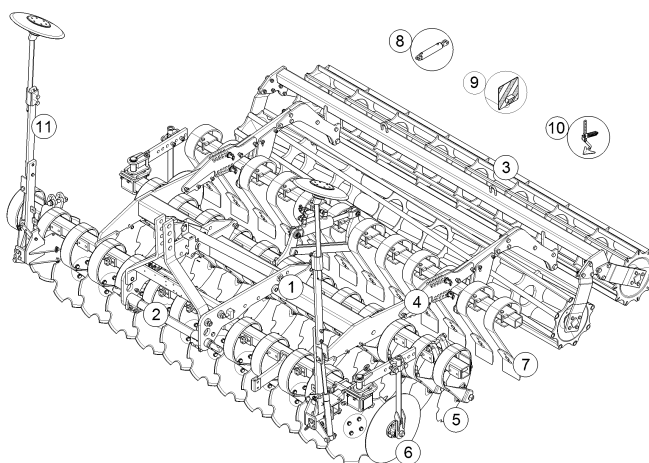
Pos.	Art.Nr.	Artikeltext / Description	Abmessung	
1	<b>32110122</b>	Dokumentenbehälter	Documents box	D140x363 t<=20
1	<b>59010094</b>	Aufklebersatz	Label set	Heliodor 9
1	<b>612 7003</b>	Rahmen	Frame	80x80x2947
1	<b>612 7005</b>	Rahmen	Frame	80x80x2947
1	<b>61210137</b>	Grundrahmen	Basic frame	Heliodor 9/300
1	<b>66110023</b>	Adapter	Adapter	Solitaire/Heliodor 9
2	<b>313 7913</b>	Oberlenkerbolzen mit Kette	Top link pin with chain	KAT2GL D25,4/31,7x173
2	<b>313 7923</b>	Oberlenkerbolzen mit Kette	Top link pin with chain	KAT3GL D31,7/25,4x173
2	<b>640 0127</b>	Gewicht	Weight	30x304x470
2	<b>64010063</b>	Geräteturm	Headstock	Heliodor 9
2	<b>64010064</b>	Halter	Holder	Heliodor 9/300-400
2	<b>64010080</b>	Geräteturm	Headstock	Heliodor 9 Quickhitch
2	<b>661 1368</b>	Unterenkeranschluss	Lower link connection	D68 L3 Z3
2	<b>661 1407</b>	Unterenkeranschluss	Lower link connection	ED55 L2 Z2
2	<b>661 1408</b>	Unterenkeranschluss	Lower link connection	ED55 L2 Z3
2	<b>66110046</b>	Schienträger	Bar carrier	Heliodor 9/300-400 D68
2	<b>66110048</b>	Schienträger	Bar carrier	Heliodor 9/300-400 D56
3	<b>617 8181</b>	Adapter	Adapter	ZPW-SM9/300
3	<b>622 0150</b>	Halter zur Doppelwalze	Holder	DRF-DRR 400/400
3	<b>622 0152</b>	Halter zur Doppelwalze	Holder	DRR 540/400
3	<b>622 0188</b>	Halter zur Gummiringwalze	Holder	GRW-GR D590-90 M20
3	<b>622 6594</b>	Flachstabwalze	Flat bar roller	D400-300 Smaragd 9
3	<b>622 6760</b>	Trapezpackerwalze	Trapeze packer roller	TPW D500-300-17R175
3	<b>622 6873</b>	Gummiringwalze	Rubber ring roller	GRW D590-300-24R-125
3	<b>622 6882</b>	Messerwalze	Knife roller	MSW-R D600-300 SM9
3	<b>622 6912</b>	Messerwalze lange Messer	Knife roller, long knives	MSW-R D600-300 SM9
3	<b>622 7251</b>	Rohrstabwalze	Tube bar roller	RSW-R 400-3.00 SM9
3	<b>622 7261</b>	Rohrstabwalze	Tube bar roller	RSW-R 540-3.00 SM9
3	<b>622 7277</b>	Rohrstabwalze	Tube bar roller	RSW-R 600-3.00 SM9
3	<b>622 7306</b>	Doppelwalze Rohr-Flachstab	Double roller	DRF-R 400/400-3.00 SM9
3	<b>622 7356</b>	Doppelwalze Rohr-Rohr	Double roller	DRR-R 400/400-3.00 SM9
3	<b>622 7463</b>	Doppelprofilwalze	Double profile roller	DPW-A 540-3.00 SM9
3	<b>622 8306</b>	Doppelwalze Rohr-Rohr	Double roller	DRR-R 540/400-3.00 SM9
3	<b>62210010</b>	Flexringwalze	Flexring roller	FRW D540-3.00
3	<b>62210152</b>	Trapezpackerwalze	Trapeze packer roller	TPW-R D500-3.00-24R125

# INHALTSVERZEICHNIS / CONTENTS

Heliodor 9/300



Pos.	Art.Nr.	Artikeltext / Description	Abmessung	
3	62210153	Trapezpackerwalze	Trapeze packer roller	TPW-R D500-3.00-20R150
3	62210154	Trapezpackerwalze	Trapeze packer roller	TPW-R D500-3.00-24R125 k
3	62210155	Trapezpackerwalze	Trapeze packer roller	TPW-R D500-3.00-20R150 k
3	62210178	Halter	Holder	TPW D500
3	62210180	Trapezscheibenwalze	Trapeze disc roller	TSW-R D500-3.00-24R125
3	62210188	Zahnpackerwalze	Toothed packer roller	ZPW-R D550-3.00
3	62210189	Zahnpackerwalze	Toothed packer roller	ZPW-R D550-3.00 k
3	62210190	Zahnpackerwalze	Toothed packer roller	ZPW-R D550-3.00 H
3	62210191	Zahnpackerwalze	Toothed packer roller	ZPW-R D550-3.00 kH
3	62210327	Halter	Holder	DPW 540/540
3	62210357	Doppelprofilringwalze	Double profile ring roller	-B 540-3.00
3	62210410	Messerwalze	Knife roller	MSW-R D600-300 RE (A)
3	62210431	Walze	Roller	DRF-R 540/400-3.00
4	32110130	Tiefenanzeige	Depth indicator	Heliodor 9
4	32110179	Tiefenanzeige	Depth indicator	Gigant Heliodor 9
4	61210116	Träger Tiefeneinstellung	Carrier depth adjustment	100x20 Heliodor D510
4	61210121	Träger hydr. Tiefeneinstellung	Depth adjuster	-L Heliodor 9
4	61210122	Träger hydr. Tiefeneinstellung	Depth adjuster	Heliodor 9
4	61210123	Träger	Carrier	100x20 Heliodor D510
5	612 7104	Federzinken Heliodor	Spring tine	90x13x500 RD
5	612 7105	Federzinken Heliodor	Spring tine	90x13x500 LD
5	612 7106	Federzinken	Spring tine	90x13x500 RD Heliodor
5	612 7107	Federzinken	Spring tine	90x13x500 LD Heliodor
5	612 7130	Konsole	Bracket	80x80
5	61210024	Lagerung	Bearing	Heliodor RE
5	61210025	Lagerung	Bearing	Heliodor LI
5	61210110	Lagerung	Bearing	Heliodor 9 RE
5	61210111	Lagerung	Bearing	Heliodor 9 LI
5	61210118	Federzinken	Spring tine	90x13x500 RD
5	61210119	Federzinken	Spring tine	90x13x500 RD
5	657 9212	Hohlscheibe, gezackt	Hollow disc	D465x5 Heliodor
5	65710076	Hohlscheibe	Concave disc	D510x5 Heliodor
6	657 9305	Begrenzungsscheibe	Outer disc	D500
6	65710062	Halter	Holder	Heliodor 80x80 RE

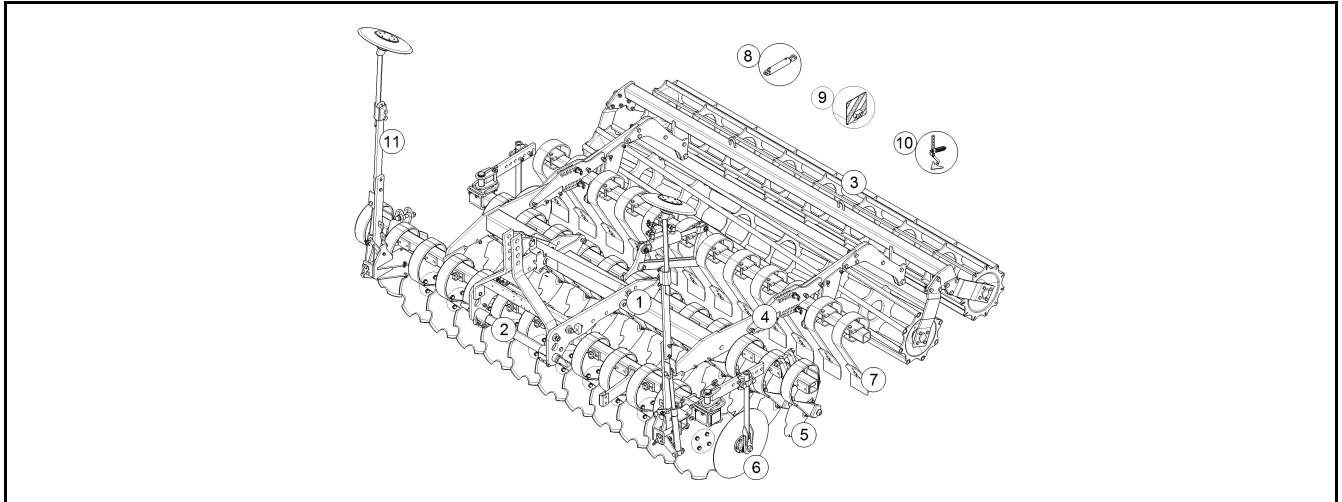


Pos.	Art.Nr.	Artikeltext / Description	Abmessung	
6	65710063	Halter	Holder	Heliodor 80x80 LI
7	612 7043	Planierzinkenfeld	Leveling tine section	Heliodor 300 HI
7	612 7045	Halter	Holder	Heliodor 8/9 VO
7	612 7046	Halter	Holder	Heliodor 8/9 HI
7	612 7049	Planierzinkenfeld vorne	Levelling tine section front	3m, Heliodor 8
8	575 2310	Plunger-Zylinder	Plunger-ram	25-250-365 2xD16,25
8	575 2323	Hydraulikzylinder	Hydraulic ram	DZ063/30x0145-0415 D25 D25
8	57510848	Hydraulikzylinder	Hydraulic ram	DZ080/40x0080-0340 D30 D30
8	57510849	Hydraulikzylinder	Hydraulic ram	DZ070/30x0080-0340 D30 D30
8	675 5625	Hydraulikleitung Planierzinken	HY-pipe assembly levell.tines	Heliodor 8+8K
8	675 5633	Hydraulikanlage Planierzinken	Hy-assembly levelling tines	Heliodor 8/300
8	67510006	Hydraulikanlage Spuranreißer	HY-assembly track marker	Heliodor 8/300 +400
8	67510508	Hydraulikanlage	Hydraulic assembly	Heliodor 9/300
9	373 4260	Kabel	Cable	7x1,5x1800
9	37310046	Grundkabel	Basic cable	1x7pol 2x4pol 7/4,5m SAE
9	37310157	Grundkabel	Basic cable	6x1/1x2,5x1800 ISO1724/1185
9	37310169	Grundkabel	Basic cable	2x4x0,75x70000 7pol.ISO1185
9	570 1766	Beleuchtungseinheit	Lighting unit	2x296x478 Rd. HI+VO RE
9	570 1767	Beleuchtungseinheit	Lighting unit	2x296x478 Rd. HI+VO LI
9	570 2070	Adapterkabel	Cable	EU-USA
9	57010004	Pendelhalter	Pendulum holder	80x80 rund
9	670 1710	seitl. Warntafel	Lateral warning board	SWT 3
9	670 1738	seitl. Warntafel	Lateral warning board	SWT-17
9	670 2123	Beleuchtungsanlage	Lighting equipment	ML Heliodor 9/300
9	67010016	Beleuchtungsanlage	Lighting equipment	Heliodor Solitair 3m VO
10	557 4991	Spurlockerer	Wheel mark eradicator	FSUE-VS33
10	557 4995	Spurlockerer ohne Halter	Wheel mark eradicator	FSUE+G25 40x20
10	557 5001	Spurlockerer Schmalschar	Wheelmark eradicator	FSUE S 4
10	657 2518	Halter zum Spurlockerer	Holder for track scraper	Heliodor
10	657 2519	Halter zum Spurlockerer	Holder for track scraper	70x70-40x20 Heliodor
10	65710001	Halter	Holder	Heliodor
11	582 1248	Achse zum Spuranreißer	Axle for track marker	D30x595 668A

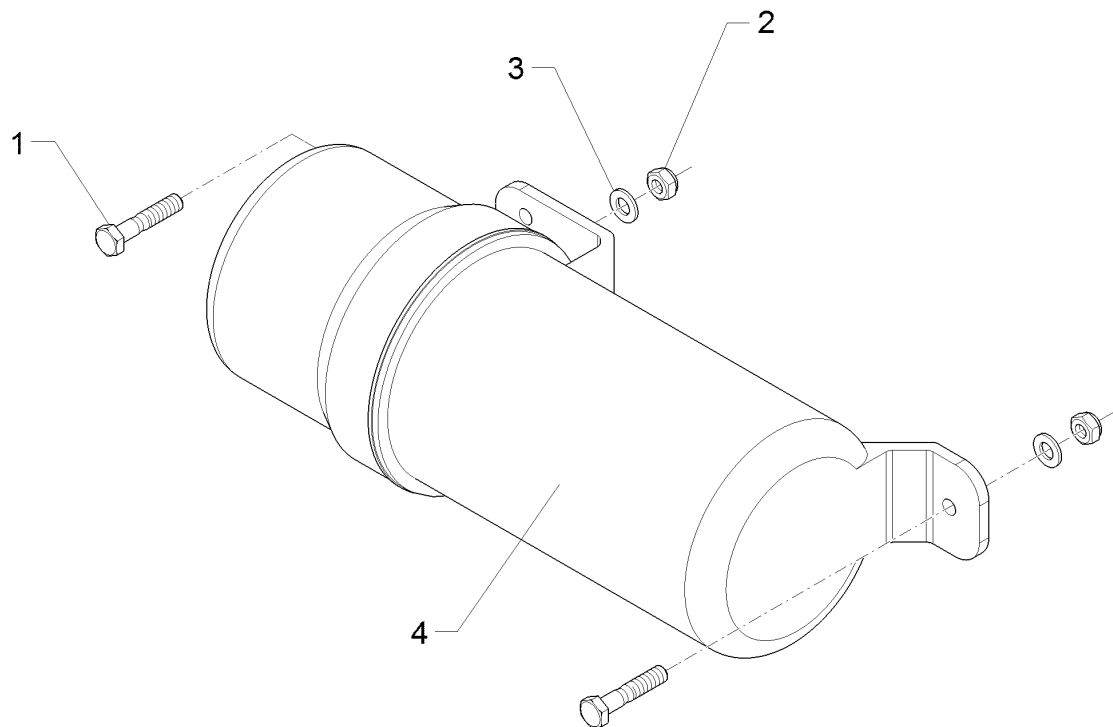


**INHALTSVERZEICHNIS / CONTENTS**

**Heliodor 9/300**

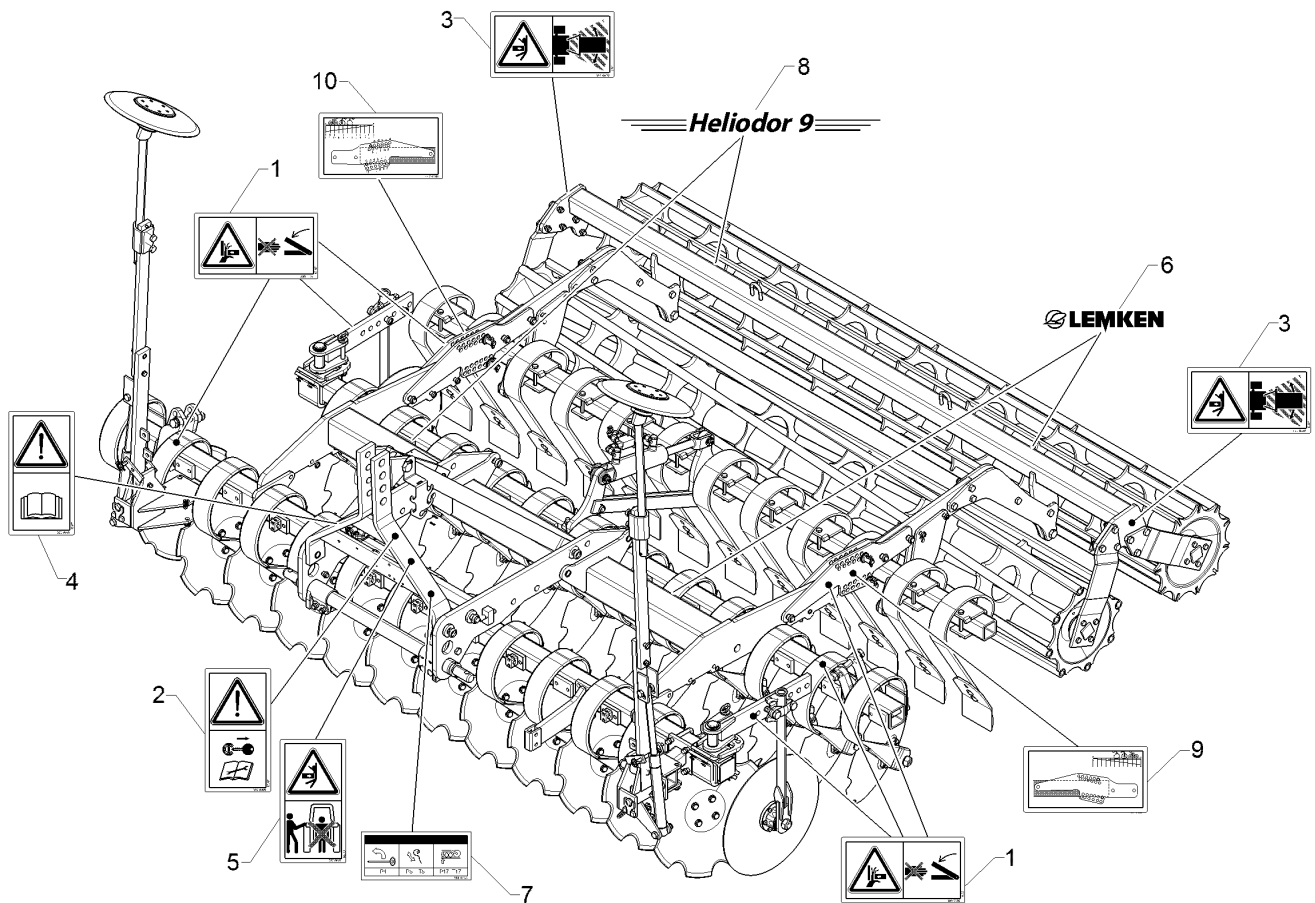


Pos.	Art.Nr.	Artikeltext / Description	Abmessung
11	682 1274	Spuranreißer	Zirkon 250+300 D380 "B"
11	68210001	Konsole Spuranreißer	Heliodor 8/300/400
11	68210317	Spuranreißer	Heliodor 8/9/250-350



01.18

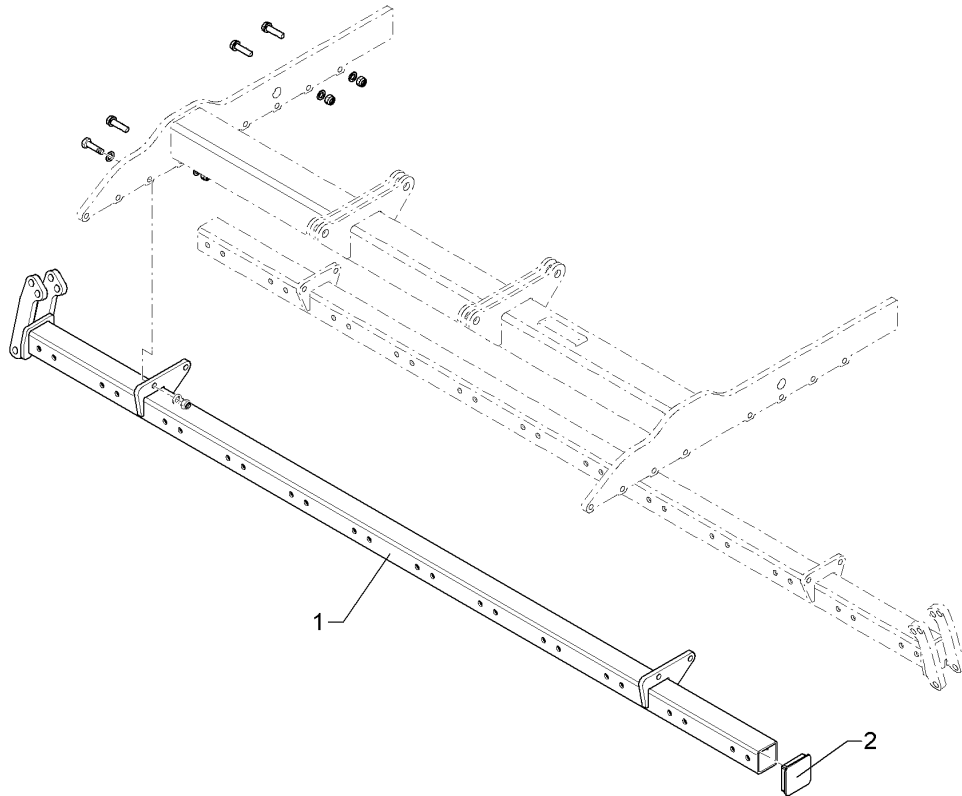
Pos.	Art.Nr.	Stck.	Artikeltext / Description		Abmessung
1	301 3070	2	Sechskantschraube	Hexagon bolt	M8x40-8.8 Zn DIN931-A
2	303 0932	2	Sicherungsmutter	Selflocking nut	NM8-8 Zn DIN985
3	305 8694	2	Scheibe	Washer	A8,4 DIN125-St Zn
4	32110127	1	Dokumentenbehälter	Documents box	D140x363



01.18

Pos.	Art.Nr.	Stck.	Artikeltext / Description		Abmessung
1	390 0506	6	Aufkleber Warnbildzeichen	Warning Label	Quetschgefahr QF
2	390 0509	1	Aufkleber Warnbildzeichen	Warning Label	Motor abstellen
3	390 0510	2	Aufkleber Warnbildzeichen	Warning Label	Schwenkbereich QF
4	390 0555	1	Aufkleber Betriebsanl. lesen	Label Warning!	ISO HF 61 x 115
5	390 0628	1	Aufkleber	Label	HF 61 x 115
6	390 4311	2	Aufkleber	Label	Logo+LEMKEN (50x267)
7	39010133	1	Aufkleber	Label	Heliodor 9 P4-T17 103x45
8	39010134	2	Aufkleber	Label	Heliodor 9 (520x40)
9	39010135	1	Aufkleber	Label	Heliodor 9 115,5x61,5 LI
10	39010136	1	Aufkleber	Label	Heliodor 9 115,5x61,5 RE

Rahmen/Frame	1
Heliodor 9/300	612 7003

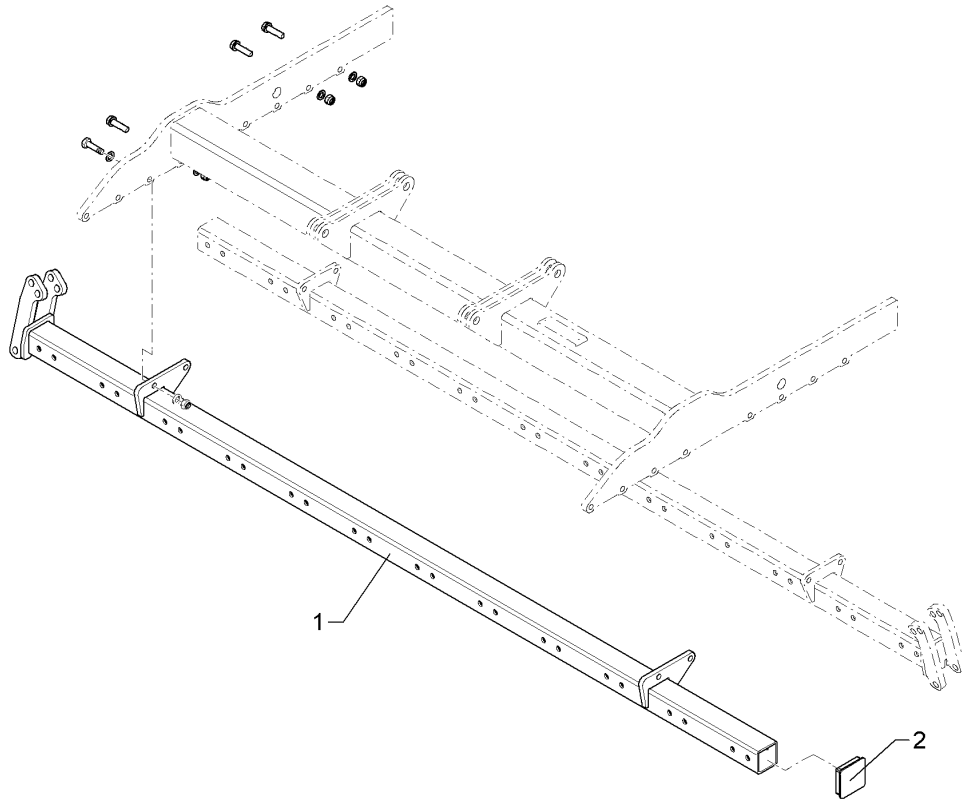


01.18

Pos.	Art.Nr.	Stck.	Artikeltext / Description		Abmessung
1	412 7003	1	Rahmen	Frame	80x80x2947
2	32310092	1	Vierkantstopfen	Square plug	Q-80x80x7,1

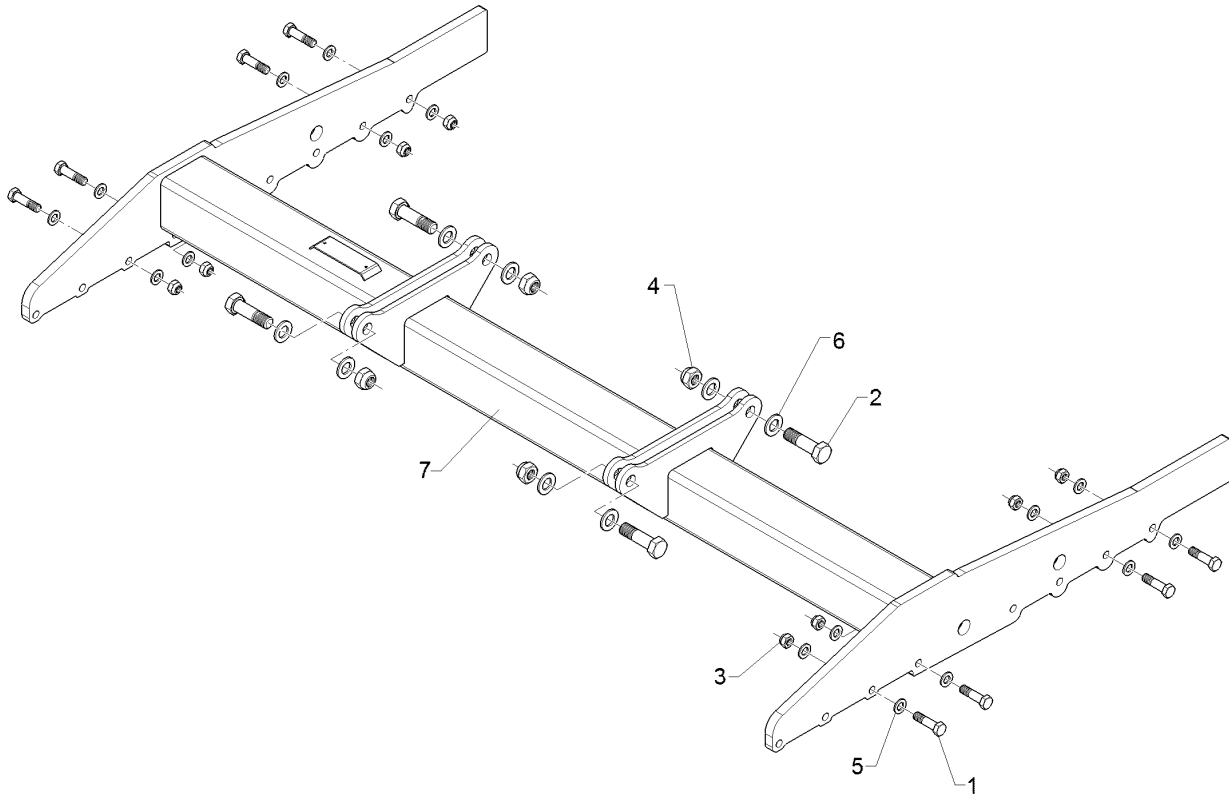
Rahmen/Frame	1
--------------	---

Heliodor 9/300	612 7005
----------------	----------



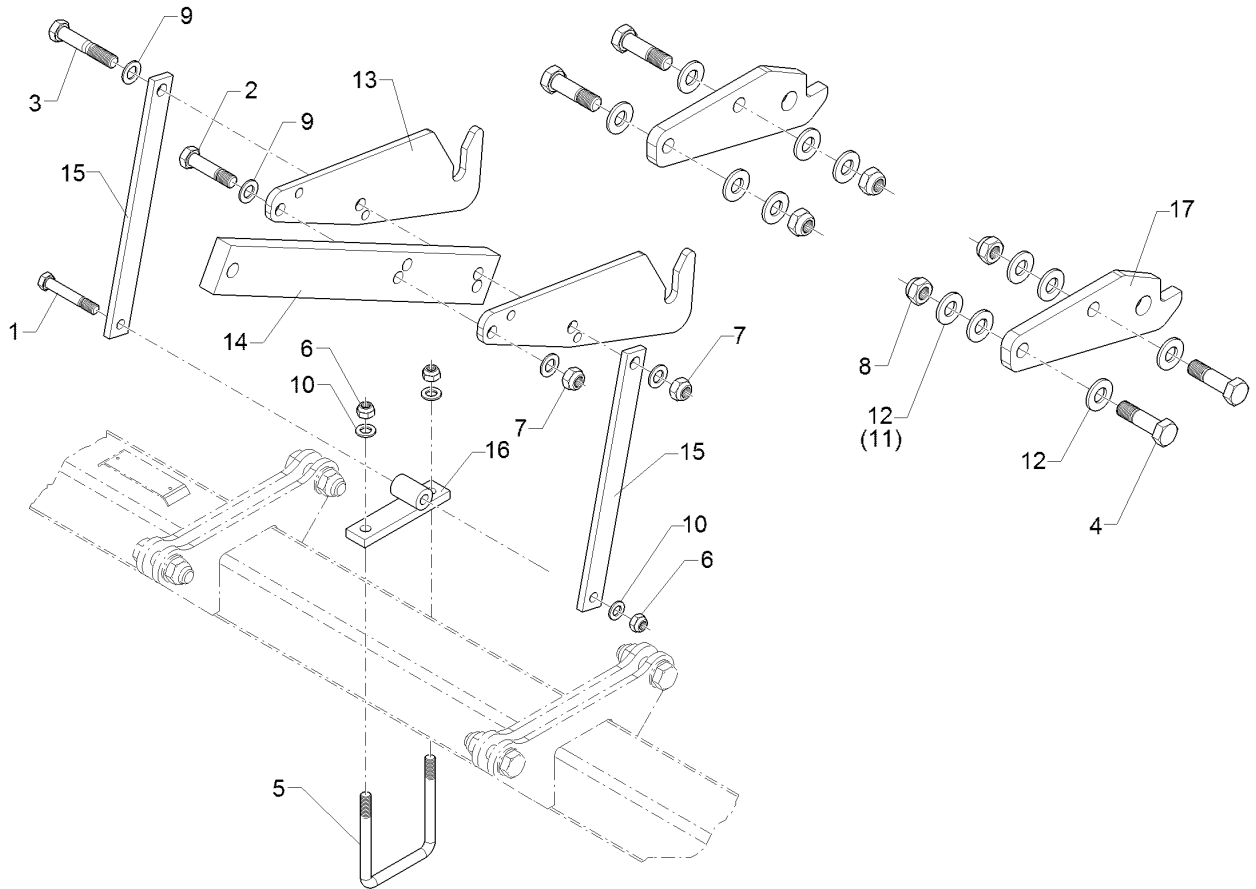
01.18

Pos.	Art.Nr.	Stck.	Artikeltext / Description		Abmessung
1	412 7005	1	Rahmen	Frame	80x80x2947
2	32310092	1	Vierkantstopfen	Square plug	Q-80x80x7,1



01.18

Pos.	Art.Nr.	Stck.	Artikeltext / Description		Abmessung
1	301 3779	8	Sechskantschraube spz.	Hexagon bolt	M16x60-10.9 Zn
2	301 4692	4	Sechskantschraube spz.	Hexagon bolt	M24x85ls50x30-8.8 Zn
3	303 0935	8	Sicherungsmutter	Selflocking nut	NM16-8 Zn DIN985
4	303 0937	4	Sicherungsmutter	Selflocking nut	NM24-8 Zn DIN985
5	305 6141	16	Scheibe	Washer	17/30x3 DIN/ISO-7089
6	305 6254	8	Scheibe	Washer	D25/44x4 Zn ISO7089
7	41210137	1	Grundrahmen	Basic frame	Heliodor 9/300

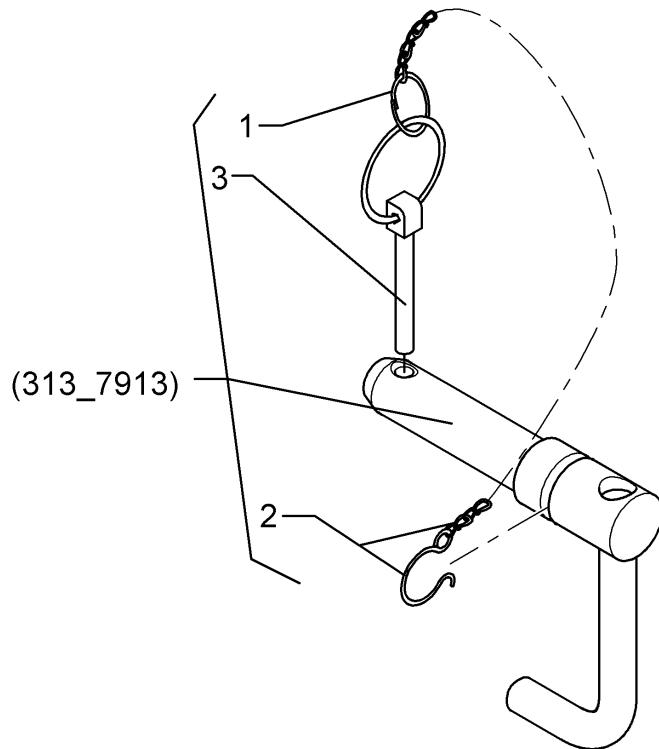


01.18

Pos.	Art.Nr.	Stck.	Artikeltext / Description		Abmessung
1	301 3994	1	Sechskantschraube spz.	Hexagon bolt	M16x100-12.9 Zn
2	301 4370	1	Sechskantschraube spz.	Hexagon bolt	M20x85-10.9 Zn
3	301 4426	1	Sechskantschraube	Hexagon bolt	M20x110-12.9 DIN931-A Zn
4	301 4692	4	Sechskantschraube spz.	Hexagon bolt	M24x85ls50x30-8.8 Zn
5	301 7821	1	Bügelschraube	U-bolt	M16/120/160 Zn
6	303 0935	3	Sicherungsmutter	Selflocking nut	NM16-8 Zn DIN985
7	303 0936	2	Sicherungsmutter	Selflocking nut	NM20-8 Zn DIN985
8	303 0937	4	Sicherungsmutter	Selflocking nut	NM24-8 Zn DIN985
9	305 6012	4	Scheibe	Washer	21 ISO7089 Zn
10	305 6141	3	Scheibe	Washer	17/30x3 DIN/ISO-7089
11	305 6252	4	Scheibe	Washer	25 ISO7349 Zn
12	305 6257	12	Scheibe	Washer	D51/25 H12x5
13	461 8376	2	Fanghaken oben/Zirkon Solitair	Hook, upper/Zirkon Solitair	12x454,5x167,5
14	46110002	1	Halter	Holder	80x30x645
15	46110003	2	Strebe	Strut	40x12x435
16	46110004	1	Halter	Holder	15x54x180
17	46110047	2	Platte	Plate	20x135x362 D32 2xD24

Oberlenkerbolzen mit Kette/Top link pin with chain	2
--	---

Heliodor 9/300	313 7913
----------------	----------



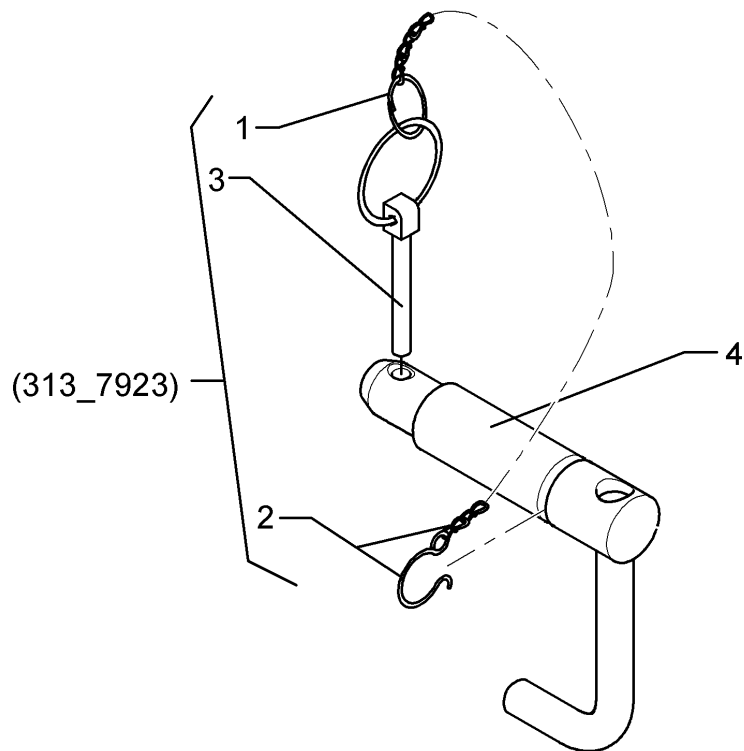
01.18

Pos.	Art.Nr.	Stck.	Artikeltext / Description		Abmessung
1	305 8545	1	Sicherungsring	Retaining ring	3x30-35x1,25 Zn
2	305 8560	1	Federsicherung	Securing clip	D3,6/D21-460mm-Zn
3	311 9315	1	Klappstift mit Bohrung	Securing pin	8x42 DIN11023
4	313 7912	1	Oberlenkerbolzen	Top link pin	KAT2GL D25,4/31,7x173 Zn



Oberlenkerbolzen mit Kette/Top link pin with chain	2
--	---

Heliodor 9/300	313 7923
----------------	----------

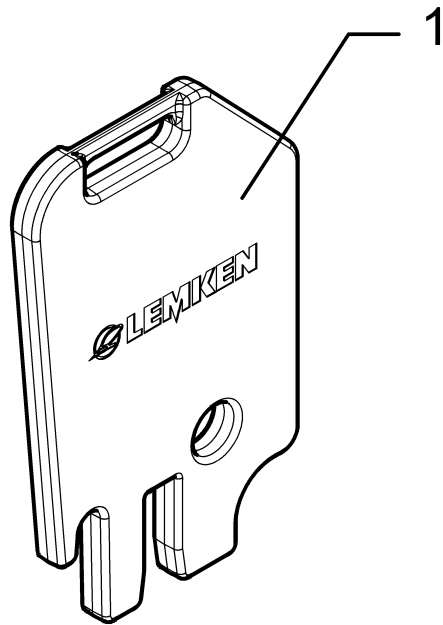


01.18

Pos.	Art.Nr.	Stck.	Artikeltext / Description		Abmessung
1	305 8545	1	Sicherungsring	Retaining ring	3x30-35x1,25 Zn
2	305 8560	1	Federsicherung	Securing clip	D3,6/D21-460mm-Zn
3	311 9315	1	Klappstift mit Bohrung	Securing pin	8x42 DIN11023
4	313 7922	1	Oberlenkerbolzen	Top link pin	KAT3GL D31,7/25,4x173 Zn

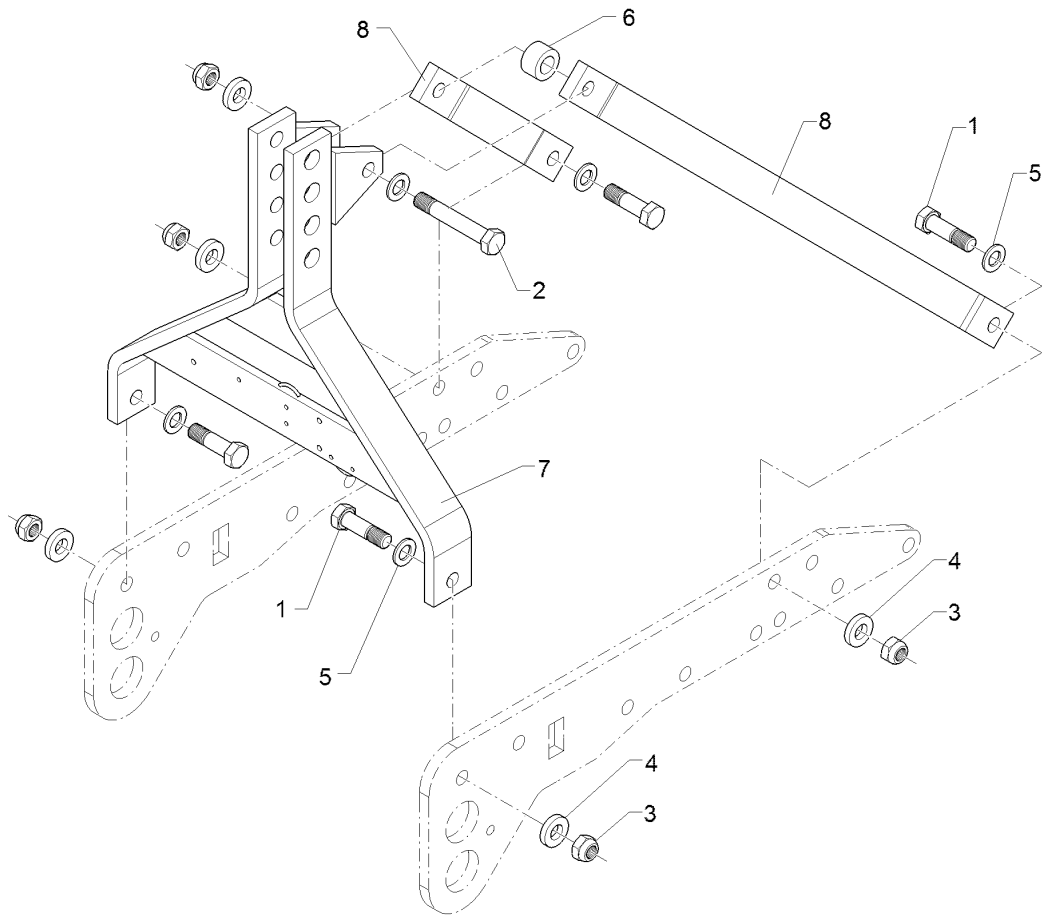
Gewicht/Weight	2
----------------	---

Heliodor 9/300	640 0127
----------------	----------



01.18

Pos.	Art.Nr.	Stck.	Artikeltext / Description		Abmessung
1	440 0127	1	Gewicht	Weight	30x304x470 Heliodor



01.18

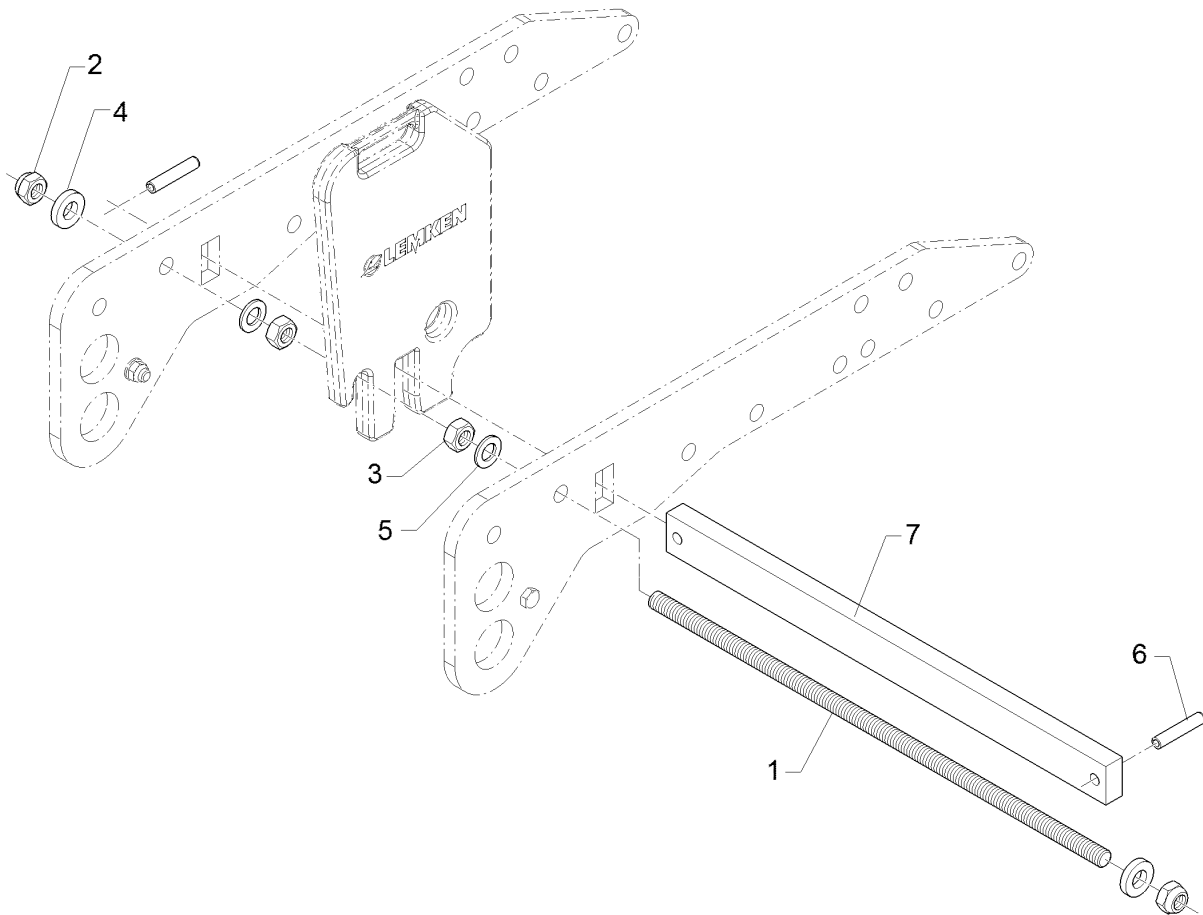
Pos.	Art.Nr.	Stck.	Artikeltext / Description		Abmessung
1	301 4692	4	Sechskantschraube spz.	Hexagon bolt	M24x85ls50x30-8.8 Zn
2	301 4720	1	Sechskantschraube spz.	Hexagon bolt	M24x150ls115x30-8.8 Zn
3	303 0937	5	Sicherungsmutter	Selflocking nut	NM24-8 Zn DIN985
4	305 6252	5	Scheibe	Washer	25 ISO7349 Zn
5	305 6254	5	Scheibe	Washer	D25/44x4 Zn ISO7089
6	305 6530	1	Scheibe	Washer	D51/29x30 +-0,5
7	44010076	1	Geräteturm	Headstock	Heliodor 9
8	44010077	2	Strebe	Strut	60x20x840 Heliodor 9

Halter/Holder

2

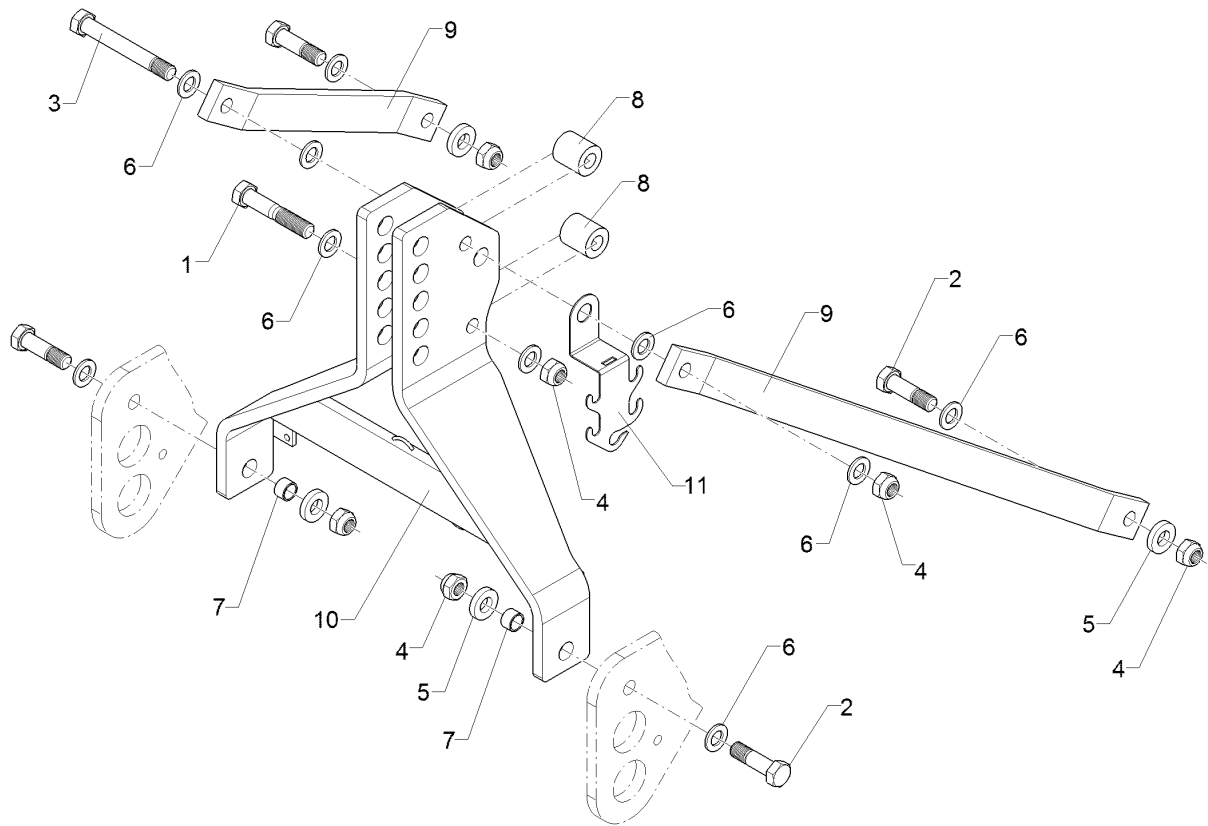
Heliodor 9/300

64010064



01.18

Pos.	Art.Nr.	Stck.	Artikeltext / Description		Abmessung
1	30210062	1	Gewindestange	Threaded rod	M24x810
2	303 0937	2	Sicherungsmutter	Selflocking nut	NM24-8 Zn DIN985
3	303 1019	2	Sechskantmutter	Hexagon nut	M24 DIN934-8 Zn
4	305 6252	2	Scheibe	Washer	25 ISO7349 Zn
5	305 6254	2	Scheibe	Washer	D25/44x4 Zn
6	309 3339	2	Spannhülse	Expansion bush	ISO7089
7	44010079	1	Stange	Rod	16x80-DIN1481 60x30x790 2xD16

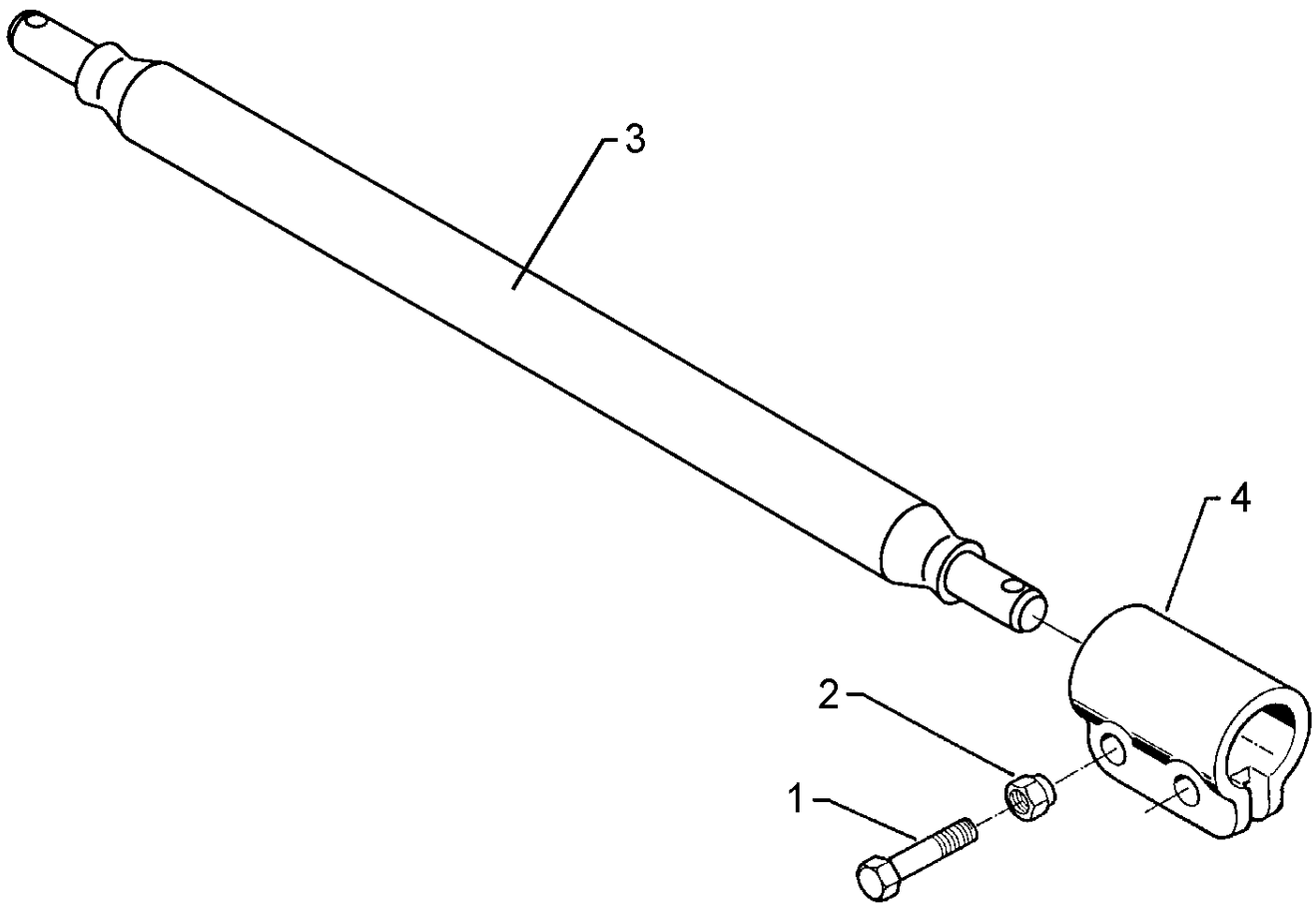


01.18

Pos.	Art.Nr.	Stck.	Artikeltext / Description		Abmessung
1	301 4688	1	Sechskantschraube	Hexagon bolt	M24x130-8.8 DIN931-A
2	301 4692	4	Sechskantschraube spz.	Hexagon bolt	M24x85ls50x30-8.8 Zn
3	301 4802	1	Sechskantschraube spz.	Hexagon bolt	M24x180-10.9 Zn
4	303 0937	6	Sicherungsmutter	Selflocking nut	NM24-8 Zn DIN985
5	305 6252	4	Scheibe	Washer	25 ISO7349 Zn
6	305 6254	10	Scheibe	Washer	D25/44x4 Zn ISO7089
7	317 7497	2	Buchse	Bush	D30/24,1x19,5 Zn
8	31710201	2	Distanzrohr	Distance tube	D50/24,2x54 Zn
9	440 3500	2	Strebe	Strut	60x20x944 Heliodor 8
10	44010078	1	Dreipunkturm	Headstock	Kat3 Heliodor 9 K 205x20x673
11	470 1689	1	Halter	Holder	2,5x118x309 Zn

<b>Unterlenkeranschluss/Lower link connection</b>	<b>2</b>
---	----------

<b>Heliodor 9/300</b>	<b>661 1368</b>
-----------------------	-----------------

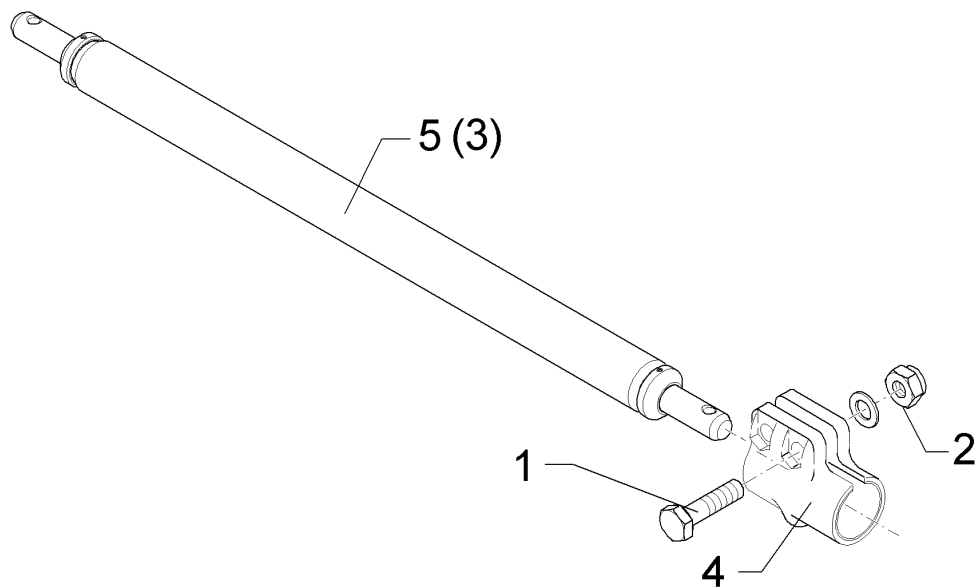


01.18

Pos.	Art.Nr.	Stck.	Artikeltext / Description		Abmessung
1	301 3868	4	Sechskantschraube	Hexagon bolt	M16x65-8.8 Zn DIN931-A
2	303 0935	4	Sicherungsmutter	Selflocking nut	NM16-8 Zn DIN985
3	461 7925	1	Zugschiene	Cross shaft	D68x1120 L3 Z3 HÜ
4	461 9893	2	Sperrstück	Stop	D68x100 2xD18

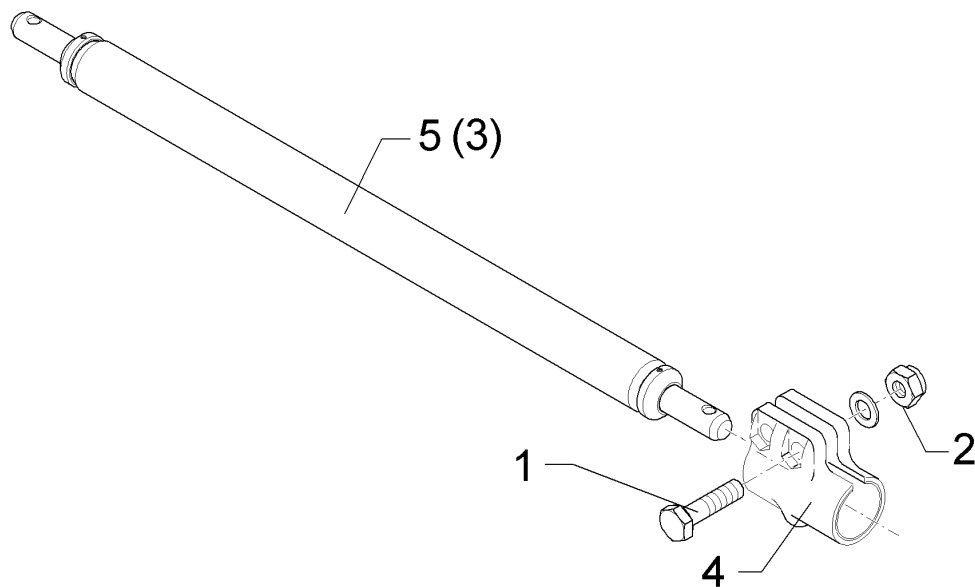
<b>Unterenkeranschluss/Lower link connection</b>	<b>2</b>
--	----------

<b>Heliodor 9/300</b>	<b>661 1407</b>
-----------------------	-----------------



01.18

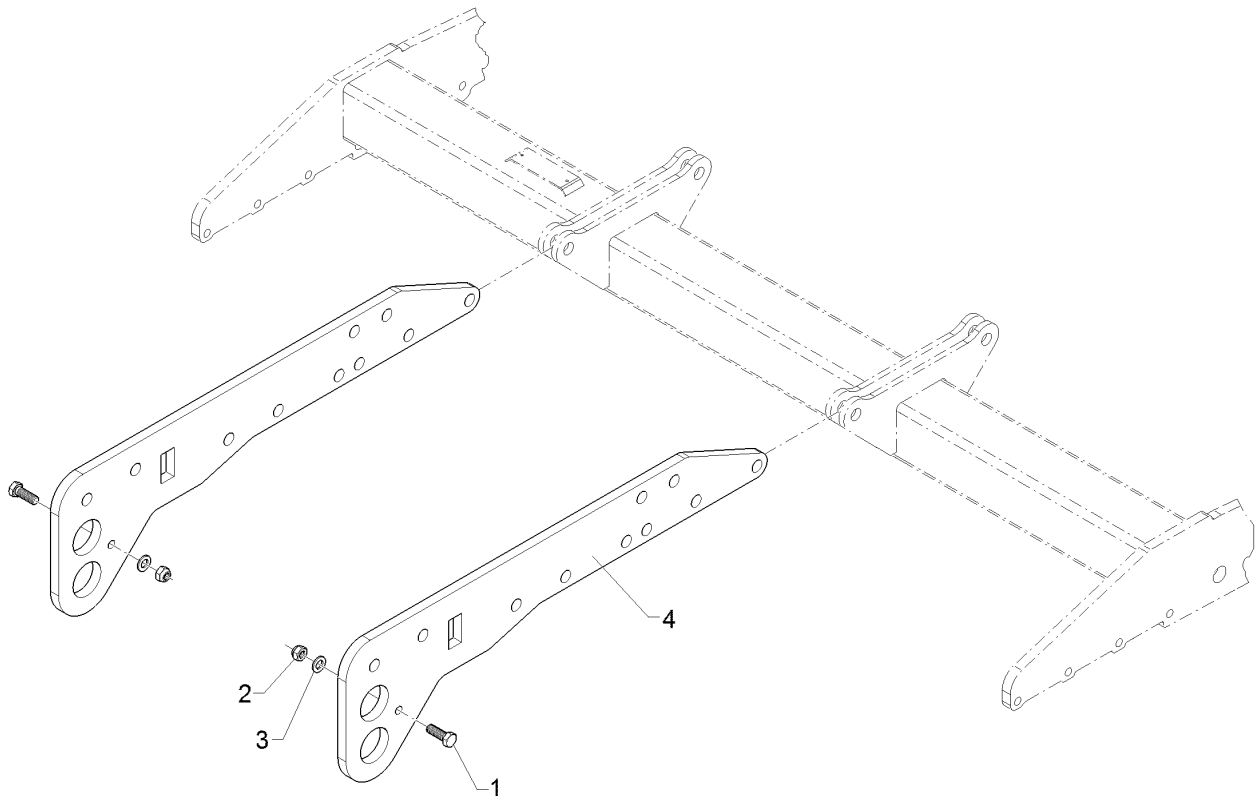
Pos.	Art.Nr.	Stck.	Artikeltext / Description		Abmessung
1	301 3868	4	Sechskantschraube	Hexagon bolt	M16x65-8.8 Zn DIN931-A
2	303 0935	4	Sicherungsmutter	Selflocking nut	NM16-8 Zn DIN985
3	461 7917	1	Schienenwelle	Drawbar	D55x970 L2 Z2
4	461 9892	2	Sperrstück	Stop	D55x100 2xD18
5	46110013	1	Zugschiene	Cross shaft	D55x970 L2 Z2 HÜ
6	305 6141	4	Scheibe	Washer	17/30x3 DIN/ISO-7089



01.18

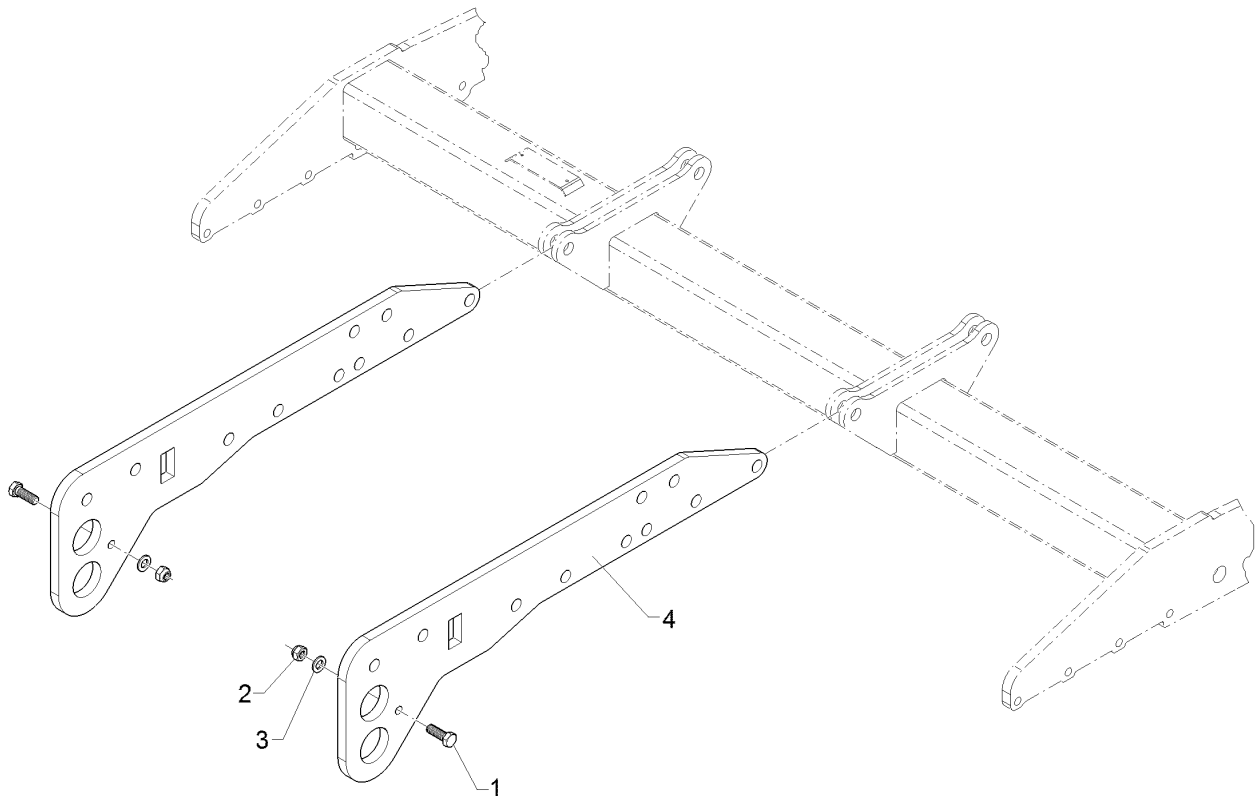
Pos.	Art.Nr.	Stck.	Artikeltext / Description		Abmessung
1	301 3868	4	Sechskantschraube	Hexagon bolt	M16x65-8.8 Zn DIN931-A
2	303 0935	4	Sicherungsmutter	Selflocking nut	NM16-8 Zn DIN985
3	461 7923	1	Schienenwelle	Drawbar	D55x980 L2 Z3
4	461 9892	2	Sperrstück	Stop	D55x100 2xD18
5	46110014	1	Schienenwelle	Drawbar	D55x980 L2 Z3 HÜ





01.18

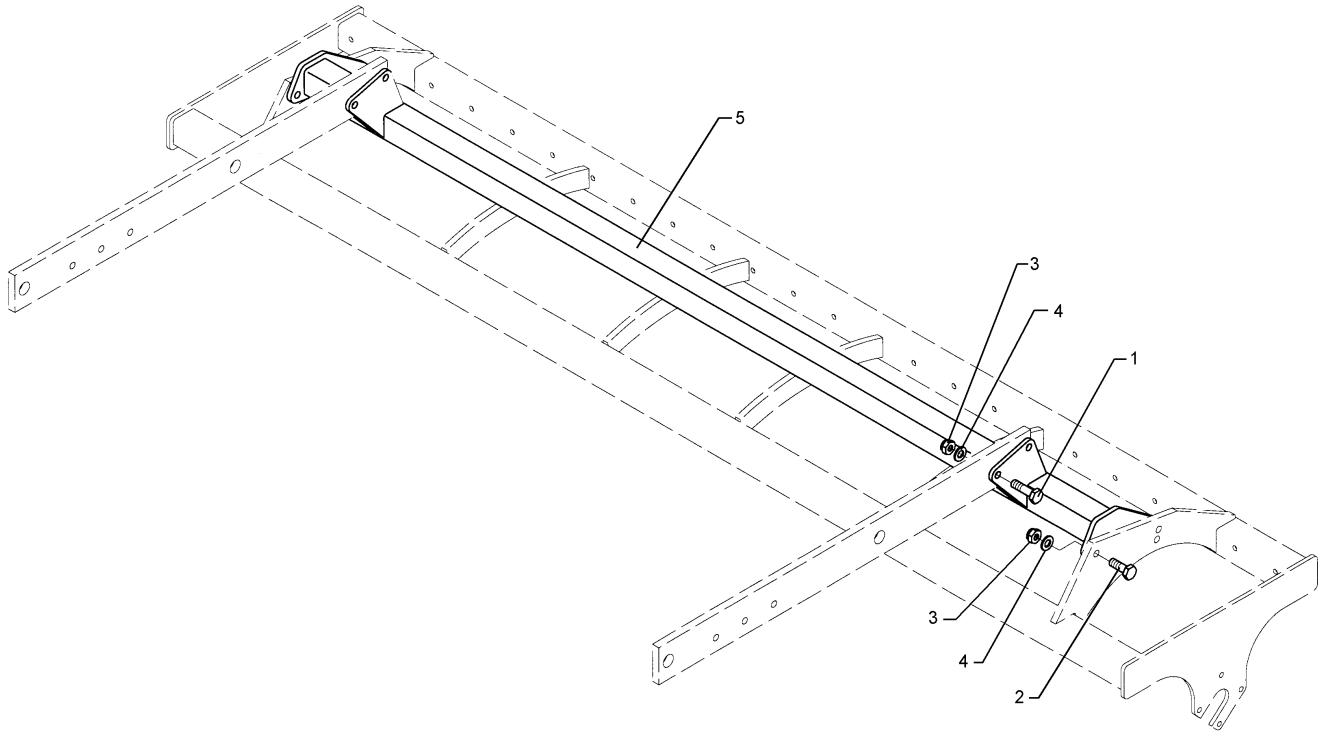
Pos.	Art.Nr.	Stck.	Artikeltext / Description		Abmessung
1	301 3658	2	Sechskantschraube	Hexagon bolt	M16x45-8.8 Zn DIN933
2	303 0935	2	Sicherungsmutter	Selflocking nut	NM16-8 Zn DIN985
3	305 6141	2	Scheibe	Washer	17/30x3 DIN/ISO-7089
4	46110046	2	Schienenträger	Bar carrier	20x300x1039 2xD68,7 10xD24,1



01.18

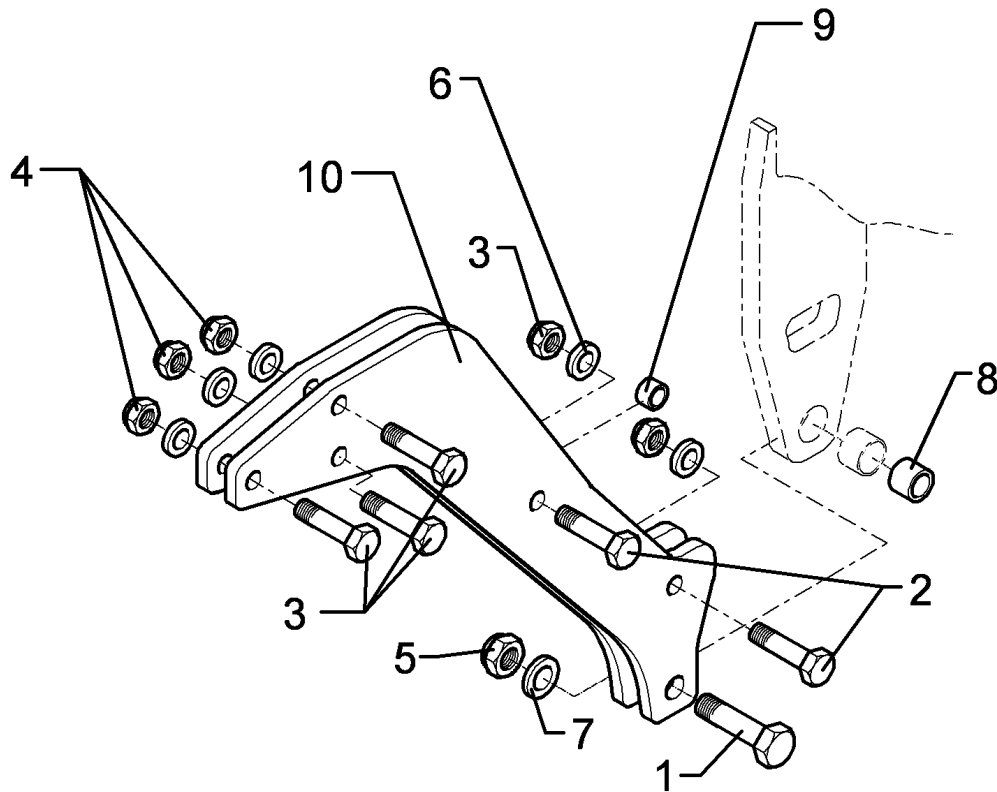
Pos.	Art.Nr.	Stck.	Artikeltext / Description		Abmessung
1	301 3658	2	Sechskantschraube	Hexagon bolt	M16x45-8.8 Zn DIN933
2	303 0935	2	Sicherungsmutter	Selflocking nut	NM16-8 Zn DIN985
3	305 6141	2	Scheibe	Washer	17/30x3 DIN/ISO-7089
4	46110048	2	Schienenträger	Bar carrier	20x300x1029 2xD56

Adapter/Adapter	3
Heliodor 9/300	617 8181



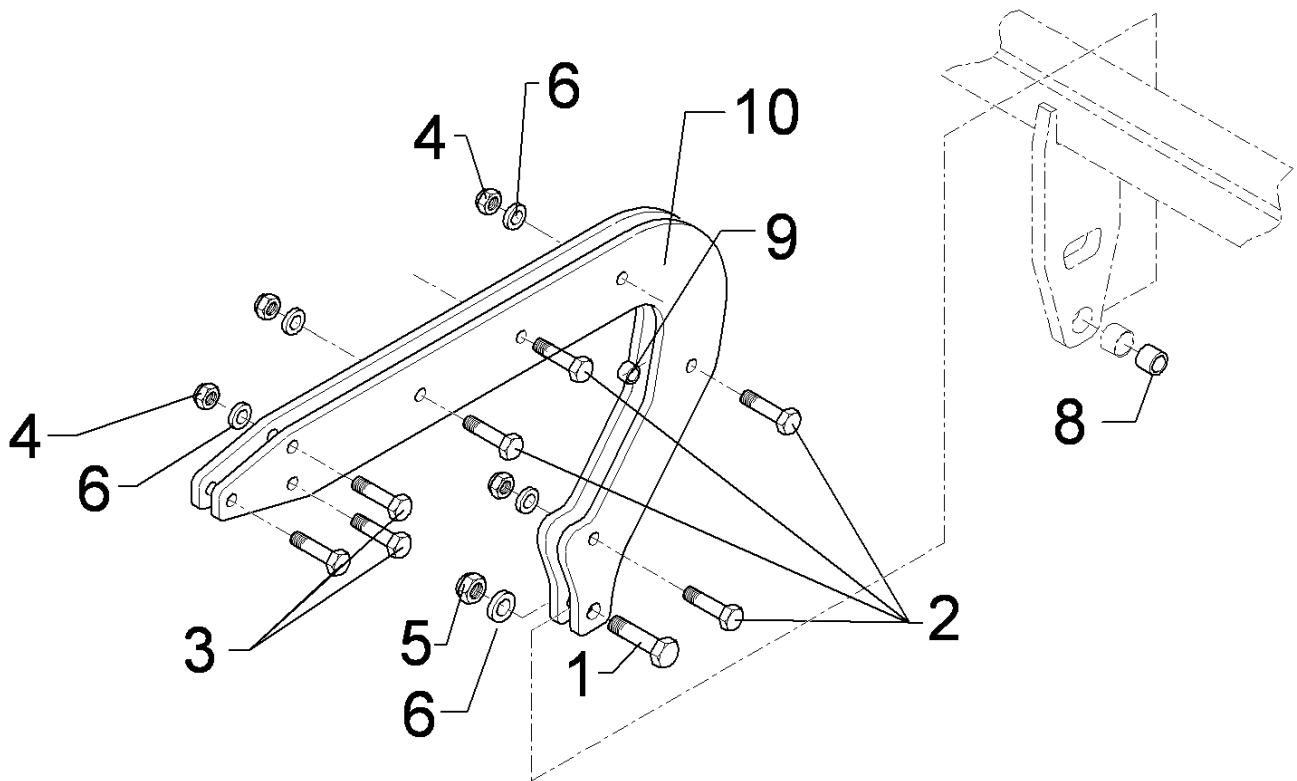
01.18

Pos.	Art.Nr.	Stck.	Artikeltext / Description		Abmessung
1	301 5363	4	Sechskantschraube spz.	Hexagon bolt	M16x70-12.9 Zn
2	301 5388	4	Sechskantschraube spz.	Hexagon bolt	M16x45-8.8 Zn
3	303 0935	8	Sicherungsmutter	Selflocking nut	NM16-8 Zn DIN985
4	305 6161	4	Scheibe	Washer	17/40x6 DIN7349 Zn
5	417 8181	1	Adapter	Adapter	Smaragd 9/300 ZPW



01.18

Pos.	Art.Nr.	Stck.	Artikeltext / Description		Abmessung
1	301 4603	1	Sechskantschraube spz.	Hexagon bolt	M20x75-8.8 Zn
2	301 5066	2	Sechskantschraube	Hexagon bolt	M16x70-8.8 Zn DIN933
3	301 5363	3	Sechskantschraube spz.	Hexagon bolt	M16x70-12.9 Zn
4	303 0935	5	Sicherungsmutter	Selflocking nut	NM16-8 Zn DIN985
5	303 0936	1	Sicherungsmutter	Selflocking nut	NM20-8 Zn DIN985
6	305 6141	10	Scheibe	Washer	17/30x3 DIN/ISO-7089
7	305 6015	2	Scheibe	Washer	21 DIN7349
8	317 6657	1	Buchse	Bush	D20/28x22
9	317 6681	1	Röhrchen	Tube	D24x3x22+1 Zn
10	417 8114	2	Platte	Plate	12x510x540 1xD20,1 5xD16,1

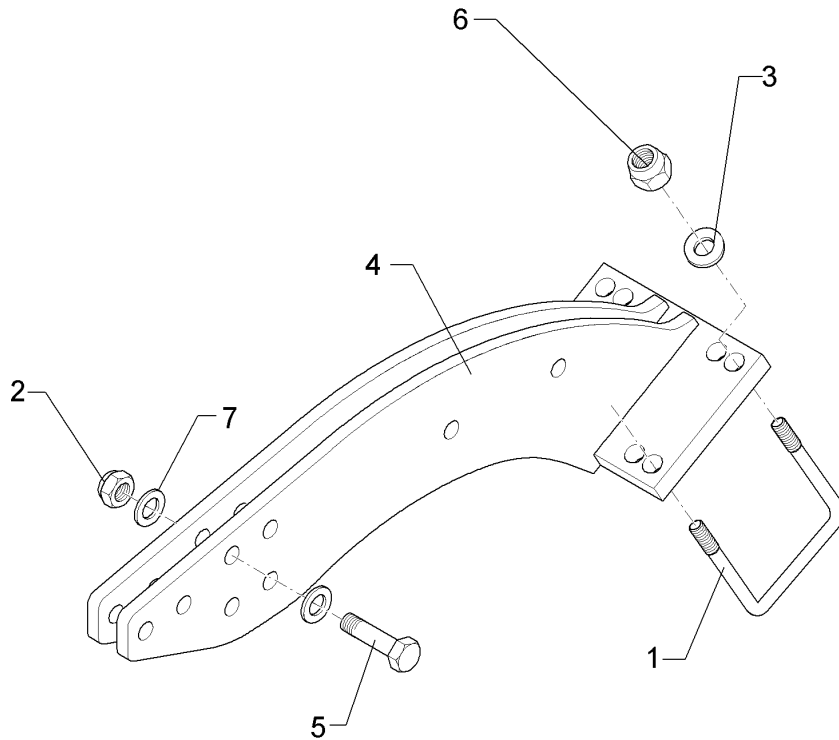


01.18

Pos.	Art.Nr.	Stck.	Artikeltext / Description		Abmessung
1	301 4603	1	Sechskantschraube spz.	Hexagon bolt	M20x75-8.8 Zn
2	301 5066	5	Sechskantschraube	Hexagon bolt	M16x70-8.8 Zn DIN933
3	301 5363	3	Sechskantschraube spz.	Hexagon bolt	M16x70-12.9 Zn
4	303 0935	8	Sicherungsmutter	Selflocking nut	NM16-8 Zn DIN985
5	303 0936	1	Sicherungsmutter	Selflocking nut	NM20-8 Zn DIN985
6	305 6141	16	Scheibe	Washer	17/30x3 DIN/ISO-7089
7	305 6012	1	Scheibe	Washer	21 ISO7089 Zn
8	317 6657	1	Buchse	Bush	D20/28x22
9	317 6681	4	Röhrchen	Tube	D24x3x22+1 Zn
10	417 8112	2	Platte	Plate	12x520x806 D540/400

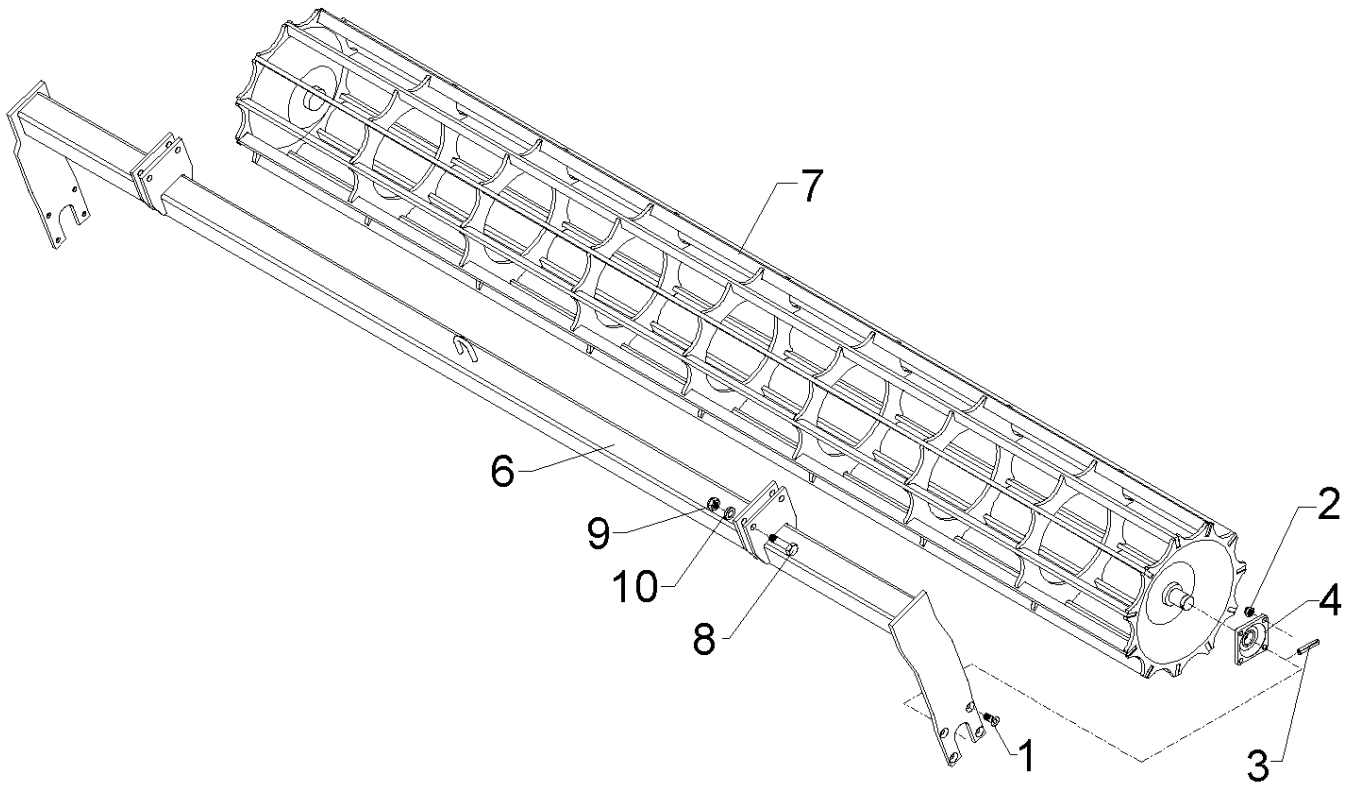
<b>Halter zur Gummiringwalze/Holder</b>	<b>3</b>
---	----------

<b>Heliodor 9/300</b>	<b>622 0188</b>
-----------------------	-----------------



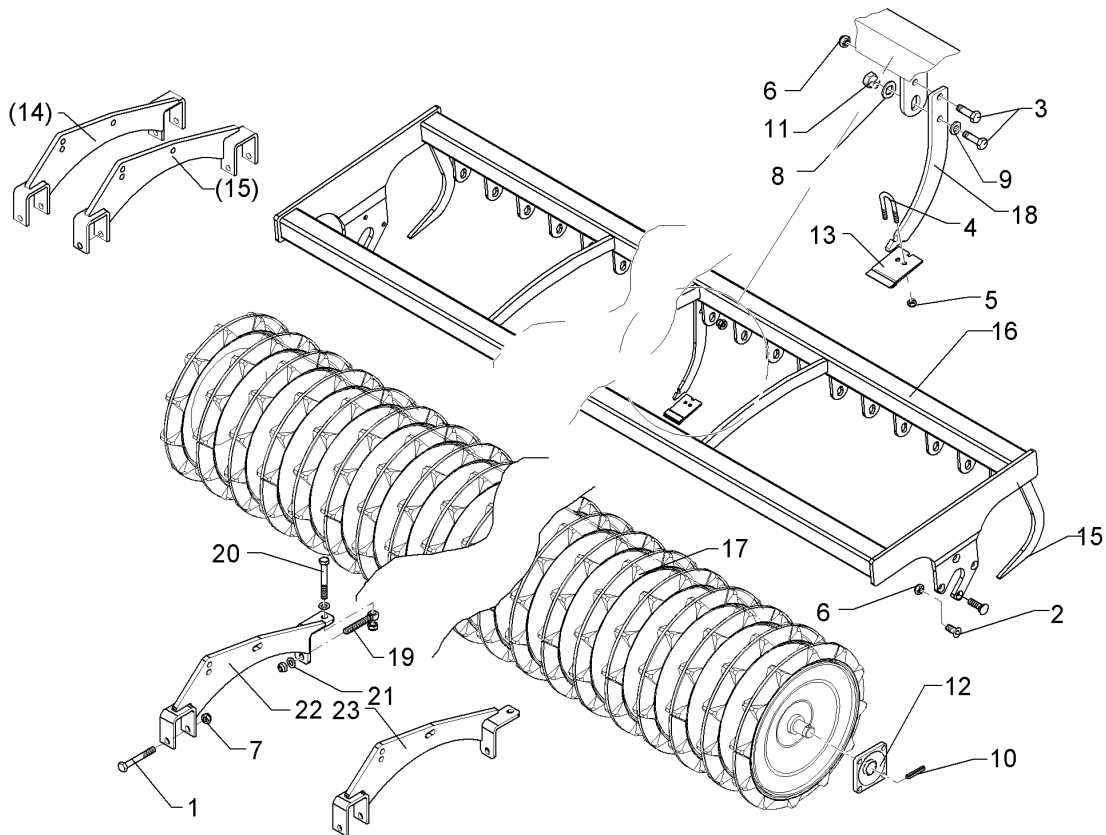
01.18

Pos.	Art.Nr.	Stck.	Artikeltext / Description		Abmessung
1	301 7851	2	Bügelschraube	U-bolt	M20/90/140 (358) Zn
2	303 0935	1	Sicherungsmutter	Selflocking nut	NM16-8 Zn DIN985
3	305 6012	4	Scheibe	Washer	21 ISO7089 Zn
4	422 0188	1	Halter	Holder	140x196x20-90 GRW D590 8xD21
5	301 5363	1	Sechskantschraube spz.	Hexagon bolt	M16x70-12.9 Zn
6	303 0936	4	Sicherungsmutter	Selflocking nut	NM20-8 Zn DIN985
7	305 6141	2	Scheibe	Washer	17/30x3 DIN/ISO-7089



01.18

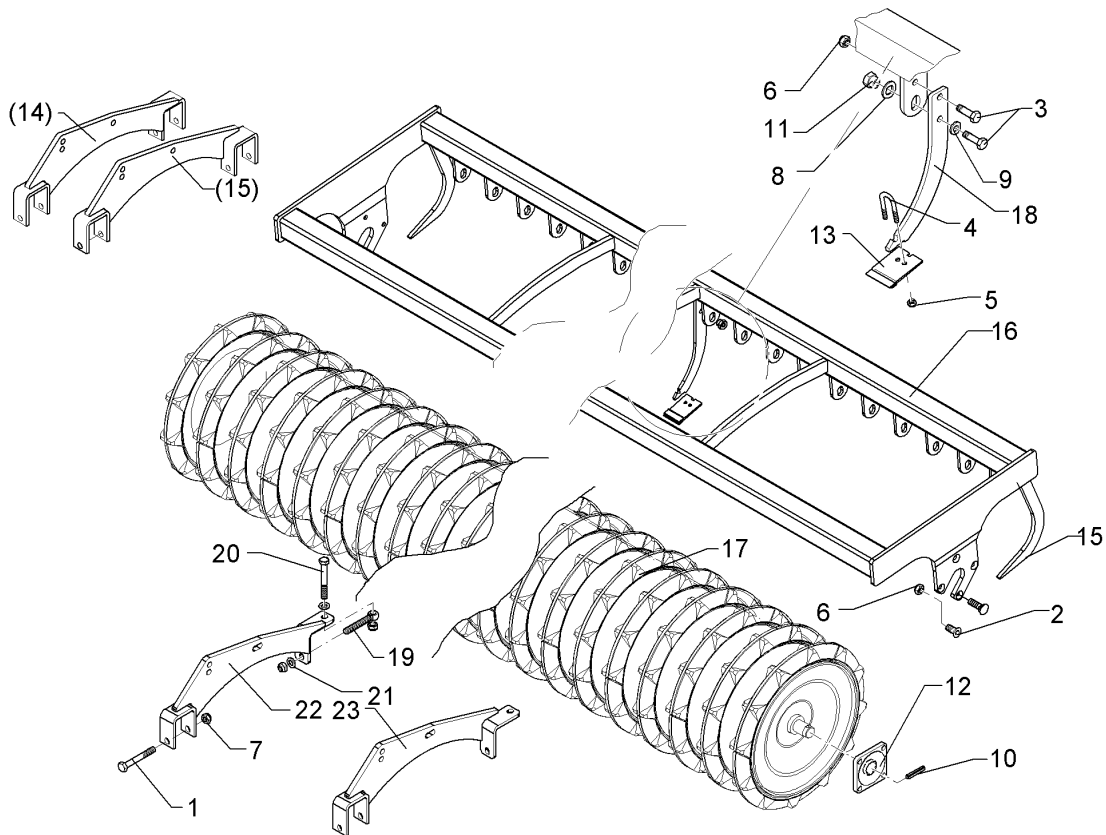
Pos.	Art.Nr.	Stck.	Artikeltext / Description		Abmessung
1	301 6130	8	Senkschraube	Countersunk bolt	M12x40-10.9 Zn DIN7991-A
2	303 0934	8	Sicherungsmutter	Selflocking nut	NM12-8 Zn DIN985
3	309 6072	2	Spannhülse	Expansion bush	8x40-DIN1481 Zn
4	319 9365	2	Flanschlager-Gehäuseeinheit	Bearing cpl.	RCJ 35 35x118x39,9
6	422 6610	1	Tragrahmen	Supporting frame	80x2910 D400-300
7	423 1009	1	Flachstabwalze	Flat bar roller	D400x2954/11 3.00
8	301 3870	4	Sechskantschraube spz.	Hexagon bolt	M16x65-10.9 Zn
9	303 0935	4	Sicherungsmutter	Selflocking nut	NM16-8 Zn DIN985
10	305 6161	4	Scheibe	Washer	17/40x6 DIN7349 Zn



01.18

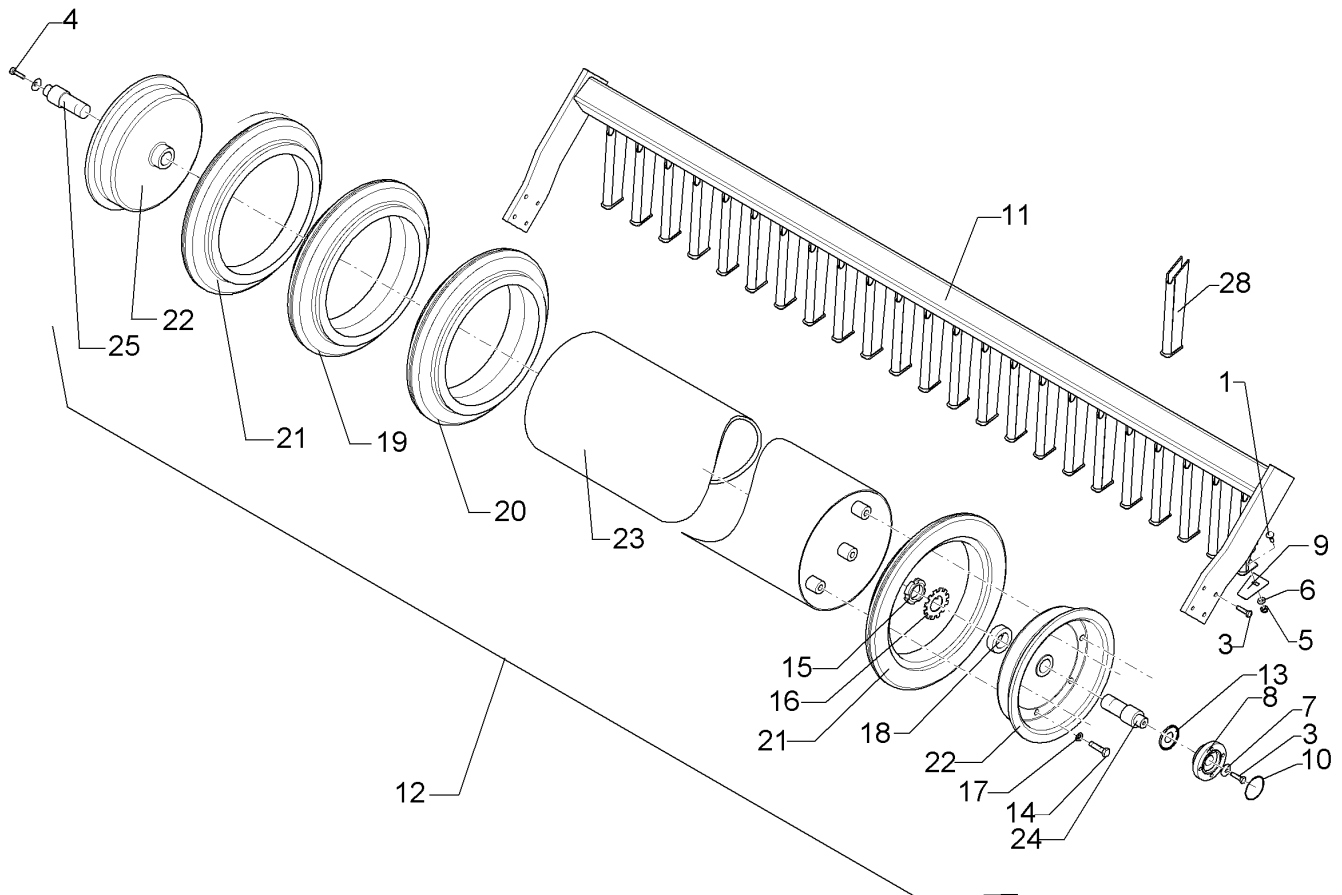
Pos.	Art.Nr.	Stck.	Artikeltext / Description		Abmessung
1	301 4020	2	Sechskantschraube	Hexagon bolt	M16x110-8.8 Zn DIN931-A
2	301 6130	8	Senkschraube	Countersunk bolt	M12x40-10.9 Zn DIN7991-A
3	301 7334	16	Sechskantschraube	Hexagon bolt	M12x35-8.8 Zn DIN933
4	301 7760	16	Bügelschraube	U-bolt	M8/17/26/8.8 Zn
5	303 0932	32	Sicherungsmutter	Selflocking nut	NM8-8 Zn DIN985
6	303 0934	24	Sicherungsmutter	Selflocking nut	NM12-8 Zn DIN985
7	303 0935	6	Sicherungsmutter	Selflocking nut	NM16-8 Zn DIN985
8	305 6012	16	Scheibe	Washer	21 ISO7089 Zn
9	305 6167	16	Scheibe	Washer	13/35x5 Zn DIN 6340
10	309 6072	2	Spannhülse	Expansion bush	8x40-DIN1481 Zn
11	317 7699	16	Exzenter	Eccentric	SW24/20-M12/E2 Zn
12	319 9365	2	Flanschlager-Gehäuseeinheit	Bearing cpl.	RCJ 35 35x118x39,9
13	349 2006	16	Hartmetallabstreifer	Scraper	105x5x94
14	422 2916	1	Tragplatte	Support plate	TRW RE
15	422 2917	1	Tragplatte	Support plate	TRW LI
16	422 6760	1	Tragrahmen	Supporting frame	TPW D500-300-17R175
17	423 2158	1	Trapezpackerwalze	Trapeze packer roller	TPW D500-300-17R175
18	423 5906	16	Abstreiferhalter	Carrier for scraper	40x8x312
19	301 0853	2	Augenschraube	Eye bolt	BM16x110-8.8 D2=16H9 Zn DIN444





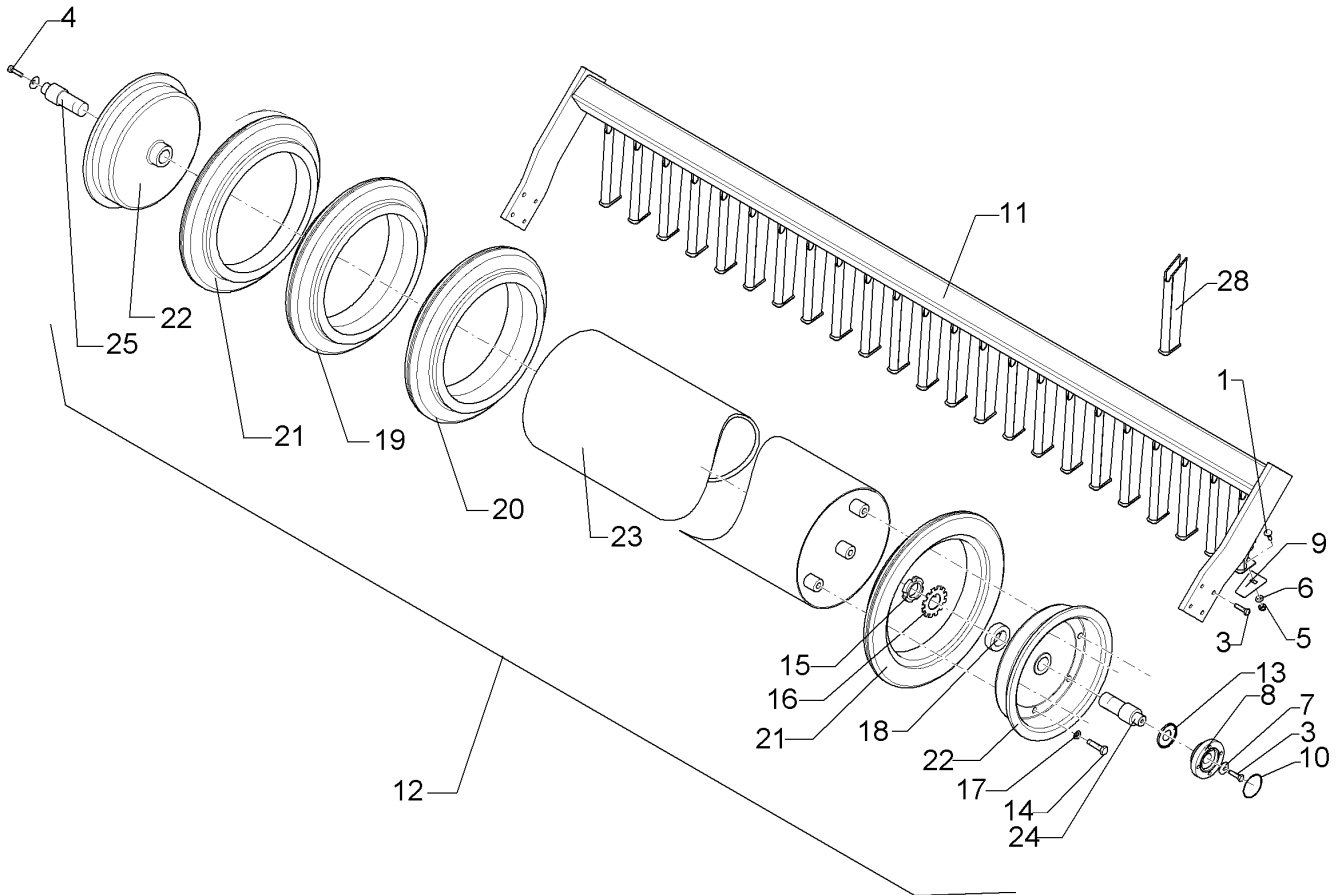
01.18

Pos.	Art.Nr.	Stck.	Artikeltext / Description		Abmessung
20	301 4039	2	Sechskantschraube	Hexagon bolt	M16x120-8.8 Zn
21	305 6141	4	Scheibe	Washer	DIN931-A
22	422 2932	1	Tragplatte	Support plate	17/30x3
23	422 2933	1	Tragplatte	Support plate	DIN/ISO-7089
					TPW RE
					TPW LI



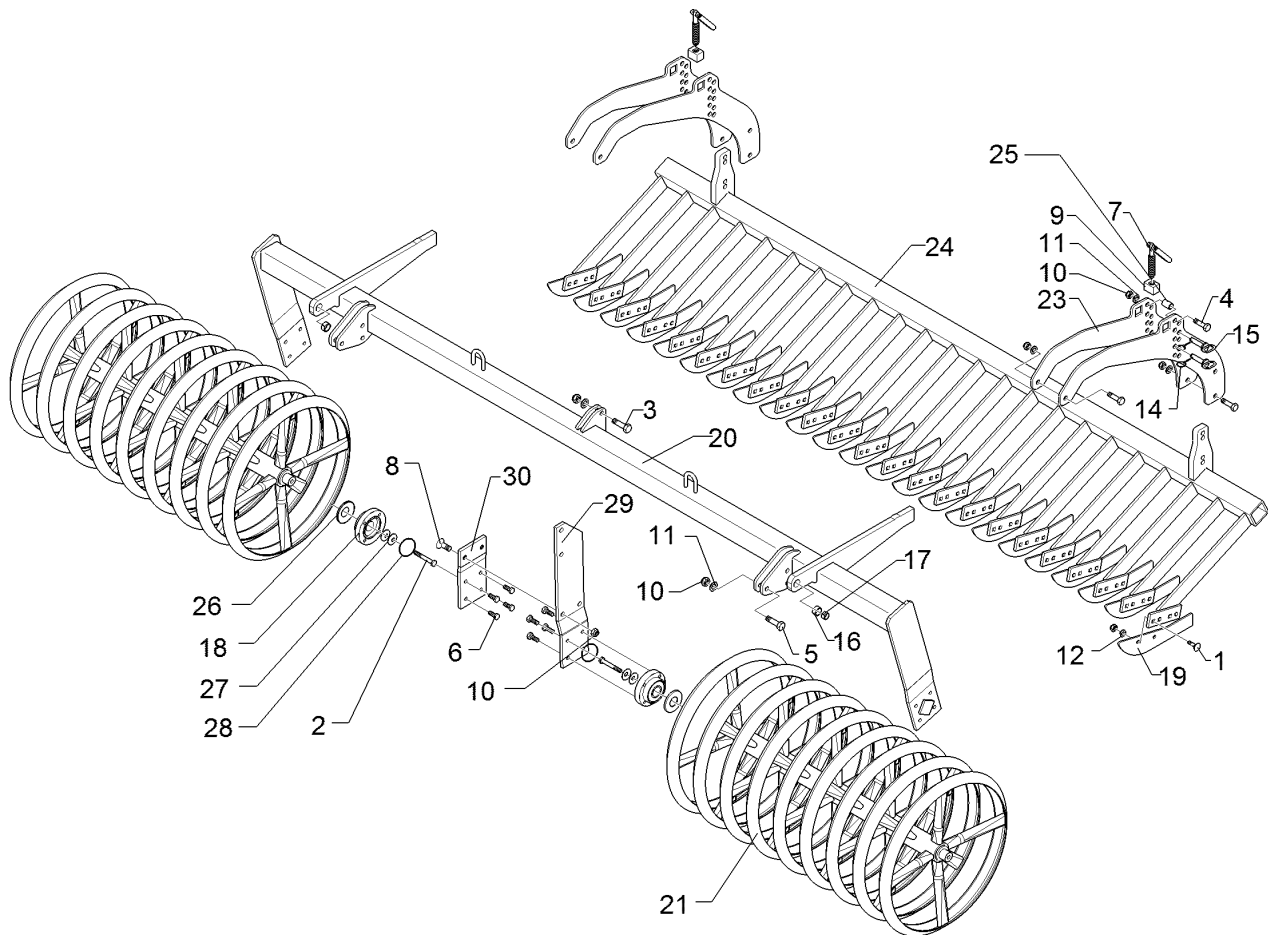
01.18

Pos.	Art.Nr.	Stck.	Artikeltext / Description		Abmessung
1	301 1701	23	Flachrundschraube	Saucer-head screw	M10x20-4.6 Zn DIN603
3	301 3348	9	Sechskantschraube	Hexagon bolt	M12x40-8.8 DIN933
4	301 3325	1	Sechskantschraube	Hexagon bolt	M12LHx30-8.8 Zn DIN933-A
5	303 0933	23	Sicherungsmutter	Selflocking nut	NM10-8 DIN985 Zn
6	305 6132	23	Scheibe	Washer	D11/25x2,5 Zn
7	329 6124	2	Tellerfeder	Cup spring	40x14,3x2 DIN2093
8	319 9372	2	Flanschlager-Gehäuseeinheit	Bearing cpl.	RCJ 35 35x118x39,9 4xM12
9	349 2009	23	Abstreifer	Scraper	72x3x90 P
10	375 1278	2	O-Ring	O-ring	80x2
11	422 6873	1	Tragrahmen	Supporting frame	90 GRW D590-300-125
12	523 6872	1	Gummiringwalze	Rubber ring roller	GRW D590-300-24R-125
13	323 0411	2	Schutzkappe	Cap	D80/d35 t=2x5,5 Zn
14	301 3576	12	Sechskantschraube	Hexagon bolt	M14x45 10.9 Zn DIN933
15	303 0335	2	Nutmutter	Grooved nut	M40x1,5-KM8
16	305 1316	2	Sicherungsblech	Locking plate	D40-MB8
17	305 6139	12	Scheibe	Washer	28x15x2,5 Zn DIN125
18	305 6454	2	Scheibe mit Nase	Washer	GRW D600
19	357 6100	20	Reifen Standard	Tyre	586x131
20	357 6101	2	Reifen Mitte	Tyre	586x131



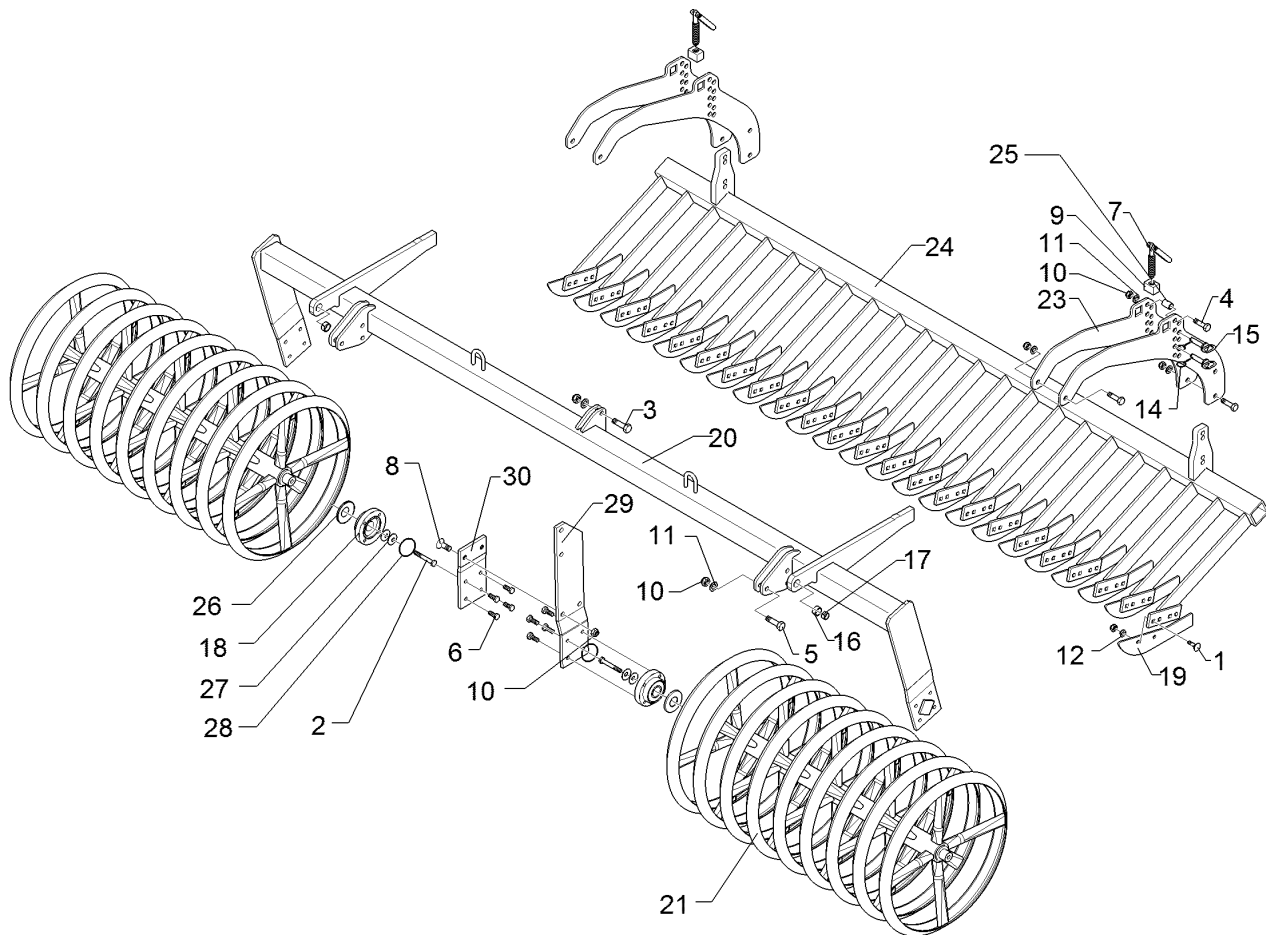
01.18

Pos.	Art.Nr.	Stck.	Artikeltext / Description	Abmessung	
21	357 6102	2	Reifen Außen	Tyre	586x80
22	423 2205	2	Flansch	Flange	GRW-D600
23	423 2209	1	Rohr Gummiringwalze	Tube	D406,4x5x2881 GRW-600-3.00
24	423 8800	1	Zapfen	Pivot	D55/35x29 M12
25	423 8801	1	Zapfen	Pivot	D55/35x29 M12-LH
28	245 2059	23	Abstreiferhalter	Carrier for scraper	GRW-D590 54x197x292



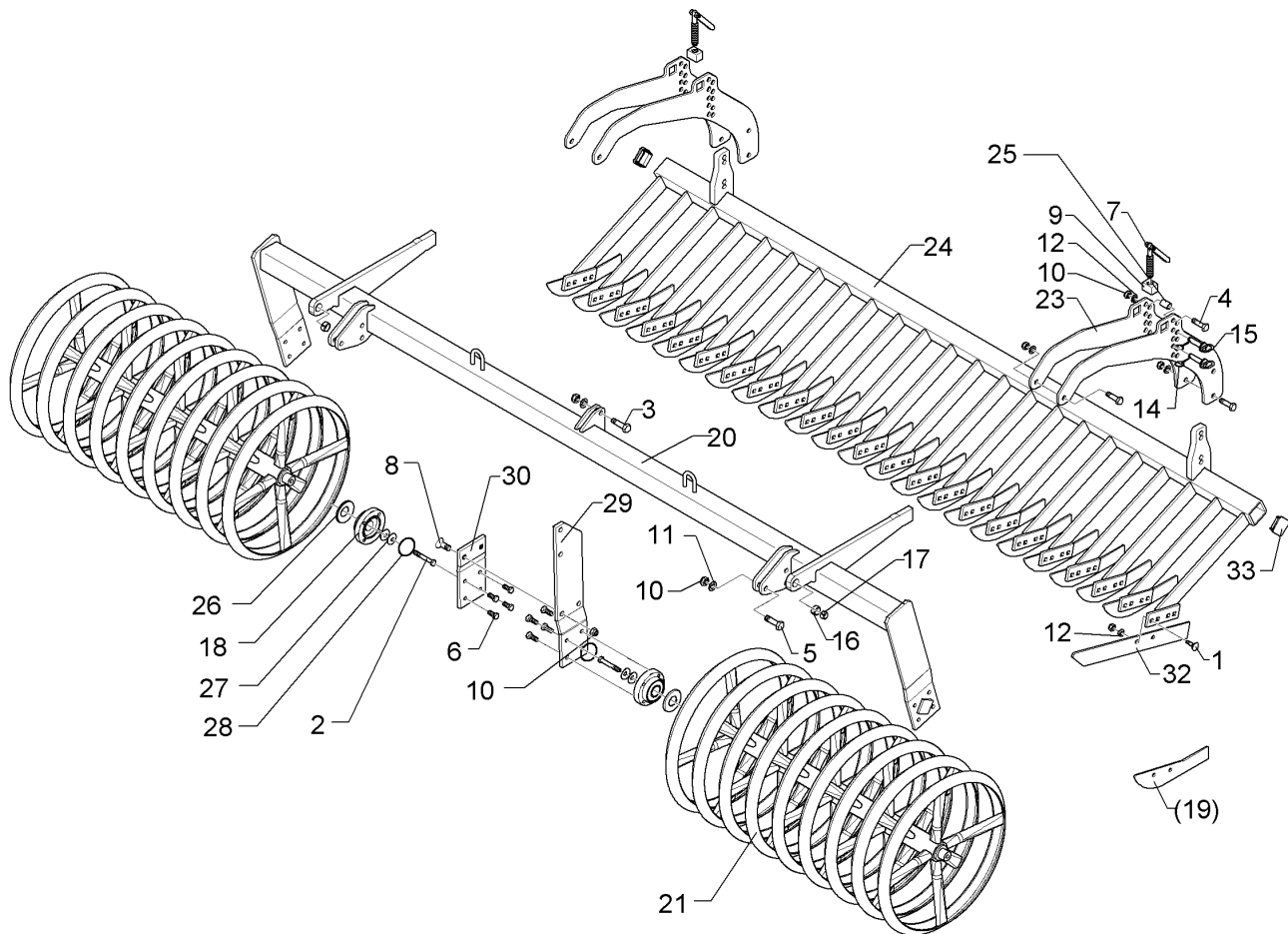
01.18

Pos.	Art.Nr.	Stck.	Artikeltext / Description		Abmessung
1	301 1805	46	Flachrundschaube mit Mutter	Bolt, cup square head	M12x30-10.9 MU Zn
2	301 3406	4	Sechskantschraube	Hexagon bolt	M12x70-8.8 Zn DIN931-A
3	301 3779	2	Sechskantschraube spz.	Hexagon bolt	M16x60-10.9 Zn
4	301 3870	8	Sechskantschraube spz.	Hexagon bolt	M16x65-10.9 Zn
5	301 5363	6	Sechskantschraube spz.	Hexagon bolt	M16x70-12.9 Zn
6	301 3324	16	Sechskantschraube	Hexagon bolt	M12x30-8.8 Zn DIN933
7	302 7933	2	Spindel	Screw	KPL TR20x120-170
8	301 6141	2	Senkschraube	Countersunk bolt	M16x40-10.9 Zn DIN7991-A
9	303 8644	2	Spindelmutter	Nut for screw	30x30x44 TR 20
10	303 0935	18	Sicherungsmutter	Selflocking nut	NM16-8 Zn DIN985
11	305 6161	16	Scheibe	Washer	17/40x6 DIN7349 Zn
12	305 6137	46	Scheibe	Washer	13/25x3 DIN1441-St Zn
14	311 9565	4	Klappstift	Securing pin	4,5
15	313 1530	4	Bolzen mit Griff	Pin with grip	D15x47,5/106 Zn
16	317 3341	2	Einspannbuchse	Expansion bush	EG22/28x20-DIN1498
17	317 6658	2	Buchse	Bush	D16/22x22
18	319 9372	4	Flanschlager-Gehäuseeinheit	Bearing cpl.	RCJ 35 35x118x39,9 4xM12
19	337 5002	23	Messer	Knife	6x347/50 2xD8,5-80
20	422 6882	1	Tragrahmen-R	Supporting frame - R	80 MSW D600-300 SM9
21	423 2185	2	Messerwalze	Knife roller	D600-1372-12R-125-R



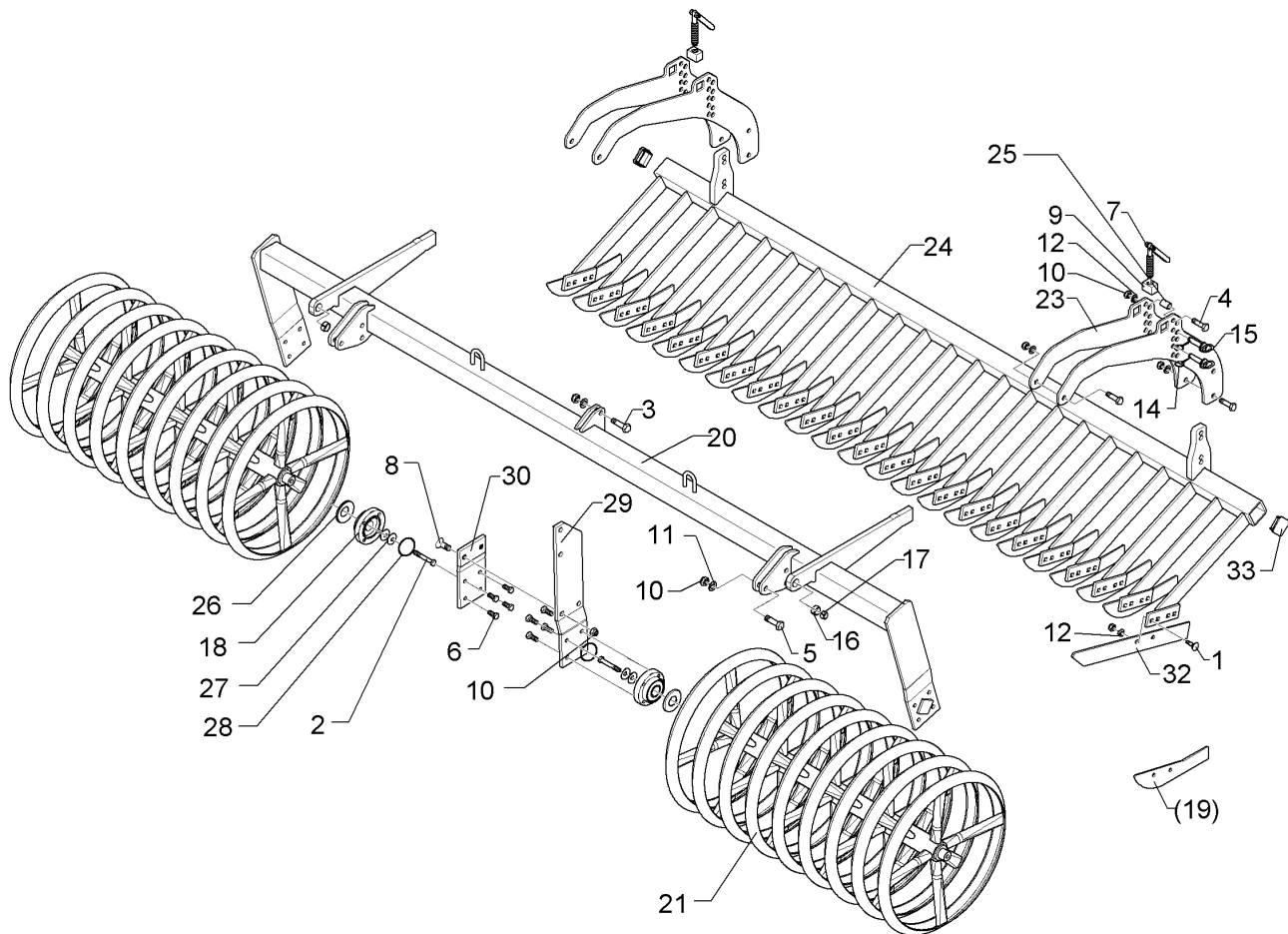
01.18

Pos.	Art.Nr.	Stck.	Artikeltext / Description		Abmessung
23	422 6813	4	Verstellplatte	Adjuster plate	8x464x775 13xD16
24	422 6814	1	Messerbalken	Cutter bar	MSW D600 70x2800 23M SM.9/300
25	317 6681	2	Röhrchen	Tube	D24x3x22+1 Zn
26	323 0411	4	Schutzkappe	Cap	D80/d35 t=2x5,5 Zn
27	329 6124	4	Tellerfeder	Cup spring	40x14,3x2 DIN2093
28	375 1277	4	O-Ring	O-ring	79x2
29	422 6878	1	Tragplatte lang	Support plate, long	120x12x573 5xD16,1
30	422 6879	1	Tragplatte kurz	Support plate, short	120x12x225



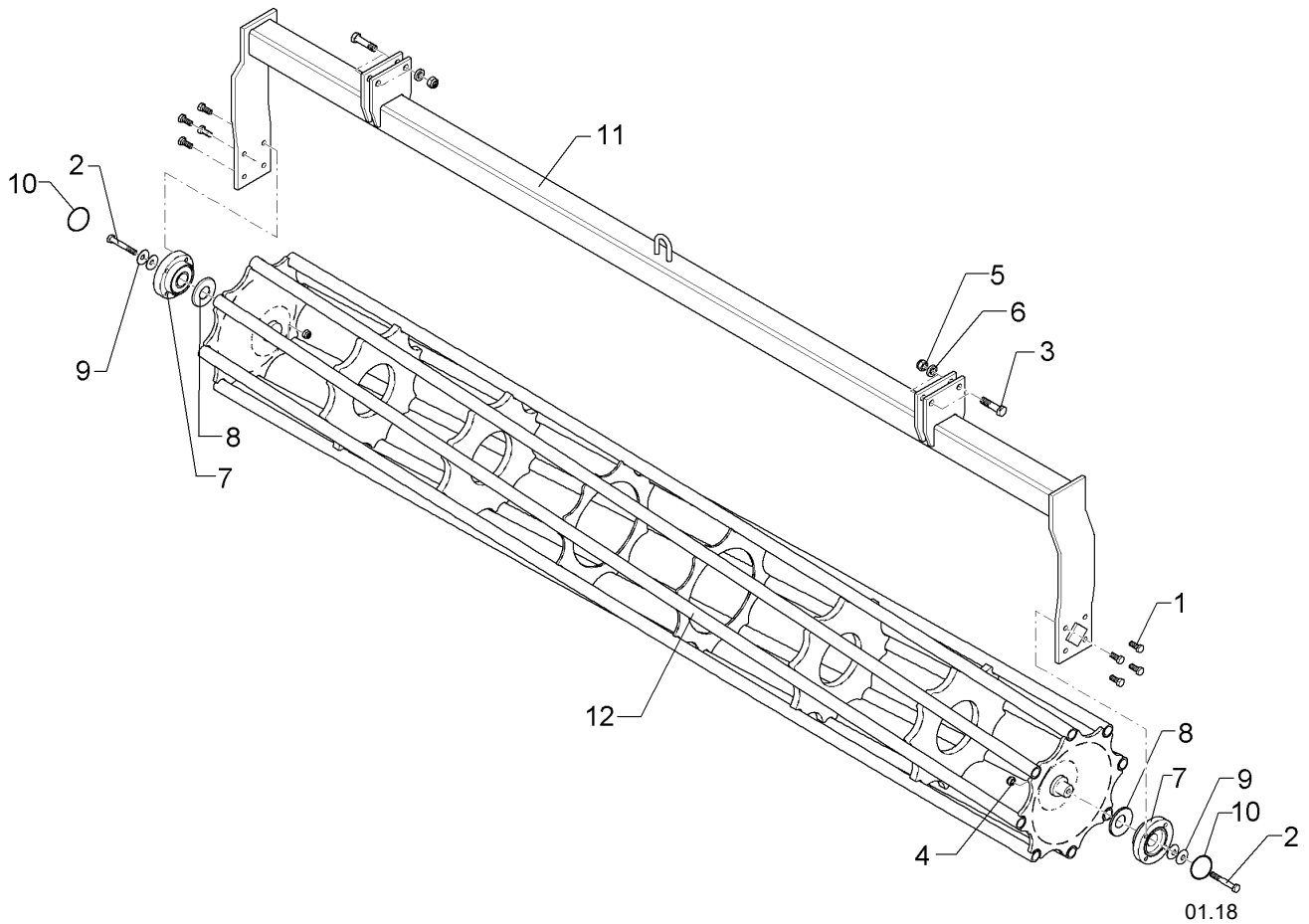
01.18

Pos.	Art.Nr.	Stck.	Artikeltext / Description		Abmessung
1	301 1805	46	Flachrundschaube mit Mutter	Bolt, cup square head	M12x30-10.9 MU Zn
2	301 3406	4	Sechskantschraube	Hexagon bolt	M12x70-8.8 Zn DIN931-A
3	301 3779	2	Sechskantschraube spz.	Hexagon bolt	M16x60-10.9 Zn
4	301 3870	8	Sechskantschraube spz.	Hexagon bolt	M16x65-10.9 Zn
5	301 5363	6	Sechskantschraube spz.	Hexagon bolt	M16x70-12.9 Zn
6	301 3324	16	Sechskantschraube	Hexagon bolt	M12x30-8.8 Zn DIN933
7	302 7933	2	Spindel	Screw	KPL TR20x120-170
8	301 6141	2	Senkschraube	Countersunk bolt	M16x40-10.9 Zn DIN7991-A
9	303 8644	2	Spindelmutter	Nut for screw	30x30x44 TR 20
10	303 0935	18	Sicherungsmutter	Selflocking nut	NM16-8 Zn DIN985
11	305 6161	16	Scheibe	Washer	17/40x6 DIN7349 Zn
12	305 6137	46	Scheibe	Washer	13/25x3 DIN1441-St Zn
14	311 9565	4	Klappstift	Securing pin	4,5
15	313 1530	4	Bolzen mit Griff	Pin with grip	D15x47,5/106 Zn
16	317 3341	2	Einspannbuchse	Expansion bush	EG22/28x20-DIN1498
17	317 6658	2	Buchse	Bush	D16/22x22
18	319 9372	4	Flanschlager-Gehäuseeinheit	Bearing cpl.	RCJ 35 35x118x39,9 4xM12
19	337 5003	23	Messer-lang	Knife	6x552,7/50 2xD12,5-80
20	422 6882	1	Tragrahmen-R	Supporting frame - R	80 MSW D600-300 SM9



01.18

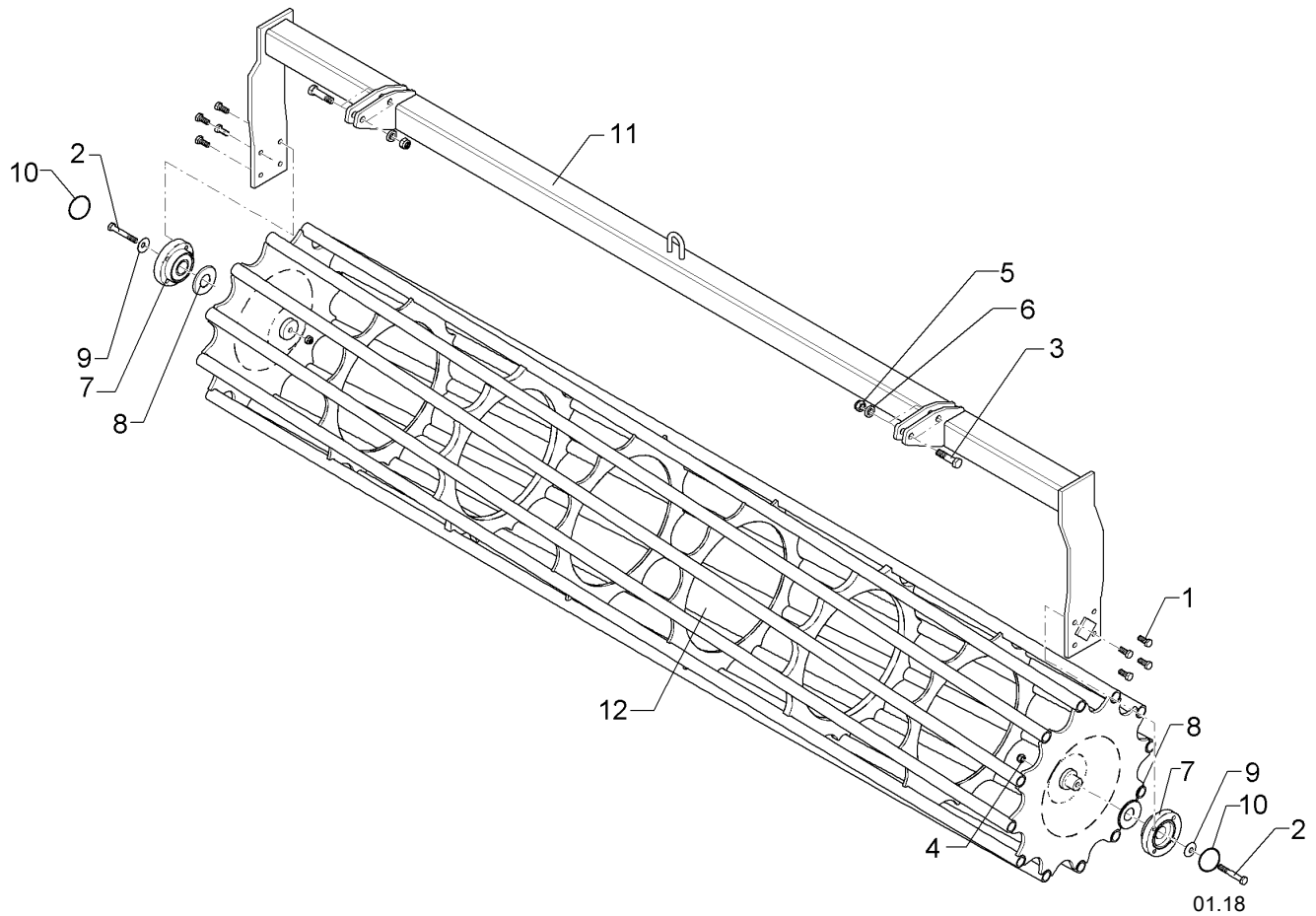
Pos.	Art.Nr.	Stck.	Artikeltext / Description		Abmessung
21	423 2185	2	Messerwalze	Knife roller	D600-1372-12R-125-R
23	422 6813	4	Verstellplatte	Adjuster plate	8x464x775 13xD16 MSW D600
24	422 6814	1	Messerbalken	Cutter bar	70x2800 23M SM.9/300
25	317 6681	2	Röhrchen	Tube	D24x3x22+1 Zn
26	323 0411	4	Schutzkappe	Cap	D80/d35 t=2x5,5 Zn
27	329 6124	4	Tellerfeder	Cup spring	40x14,3x2 DIN2093
28	375 1277	4	O-Ring	O-ring	79x2
29	422 6878	1	Tragplatte lang	Support plate, long	120x12x573 5xD16,1
30	422 6879	1	Tragplatte kurz	Support plate, short	120x12x225
32	337 5005	23	Messer	Knife	60x6x568 2xD8,5-80
33	32310090	2	Vierkantstopfen	Square plug	Q-70x70x7,1



01.18

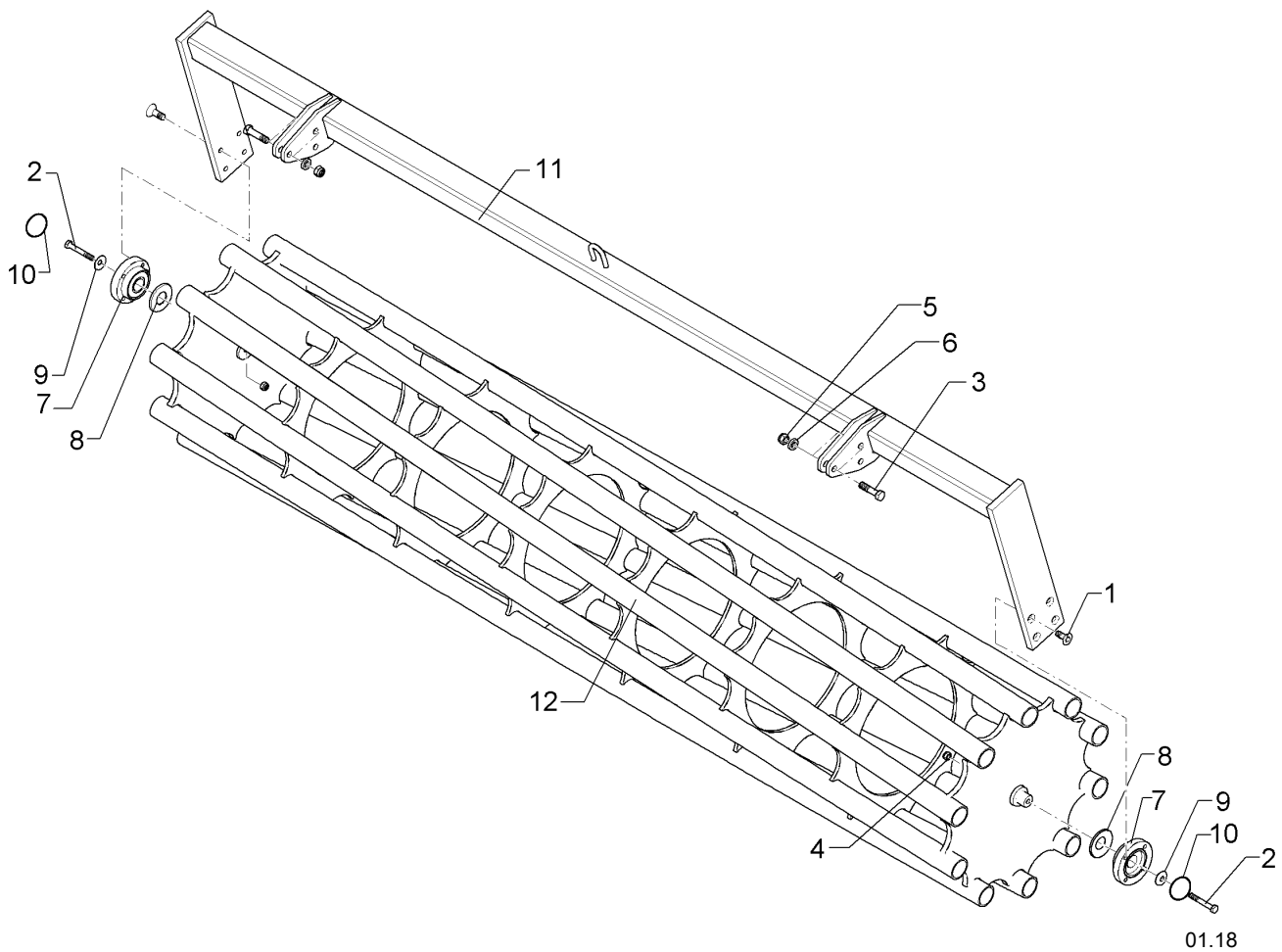
Pos.	Art.Nr.	Stck.	Artikeltext / Description		Abmessung
1	301 3324	8	Sechskantschraube	Hexagon bolt	M12x30-8.8 Zn DIN933
2	301 3432	2	Sechskantschraube	Hexagon bolt	M12x80-8.8 Zn DIN931-A
3	301 3870	4	Sechskantschraube spz.	Hexagon bolt	M16x65-10.9 Zn
4	303 0934	2	Sicherungsmutter	Selflocking nut	NM12-8 Zn DIN985
5	303 0935	4	Sicherungsmutter	Selflocking nut	NM16-8 Zn DIN985
6	305 6161	4	Scheibe	Washer	17/40x6 DIN7349 Zn
7	319 9372	2	Flanschlager-Gehäuseeinheit	Bearing cpl.	RCJ 35 35x118x39,9 4xM12
8	323 0411	2	Schutzkappe	Cap	D80/d35 t=2x5,5 Zn
9	329 6124	2	Tellerfeder	Cup spring	40x14,3x2 DIN2093
10	375 1277	2	O-Ring	O-ring	79x2
11	422 7251	1	Tragrahmen	Supporting frame	80x2910 D400-300 D100
12	423 1034	1	Rohrstabwalze	Tube bar roller	D400x2954 RE 3.00





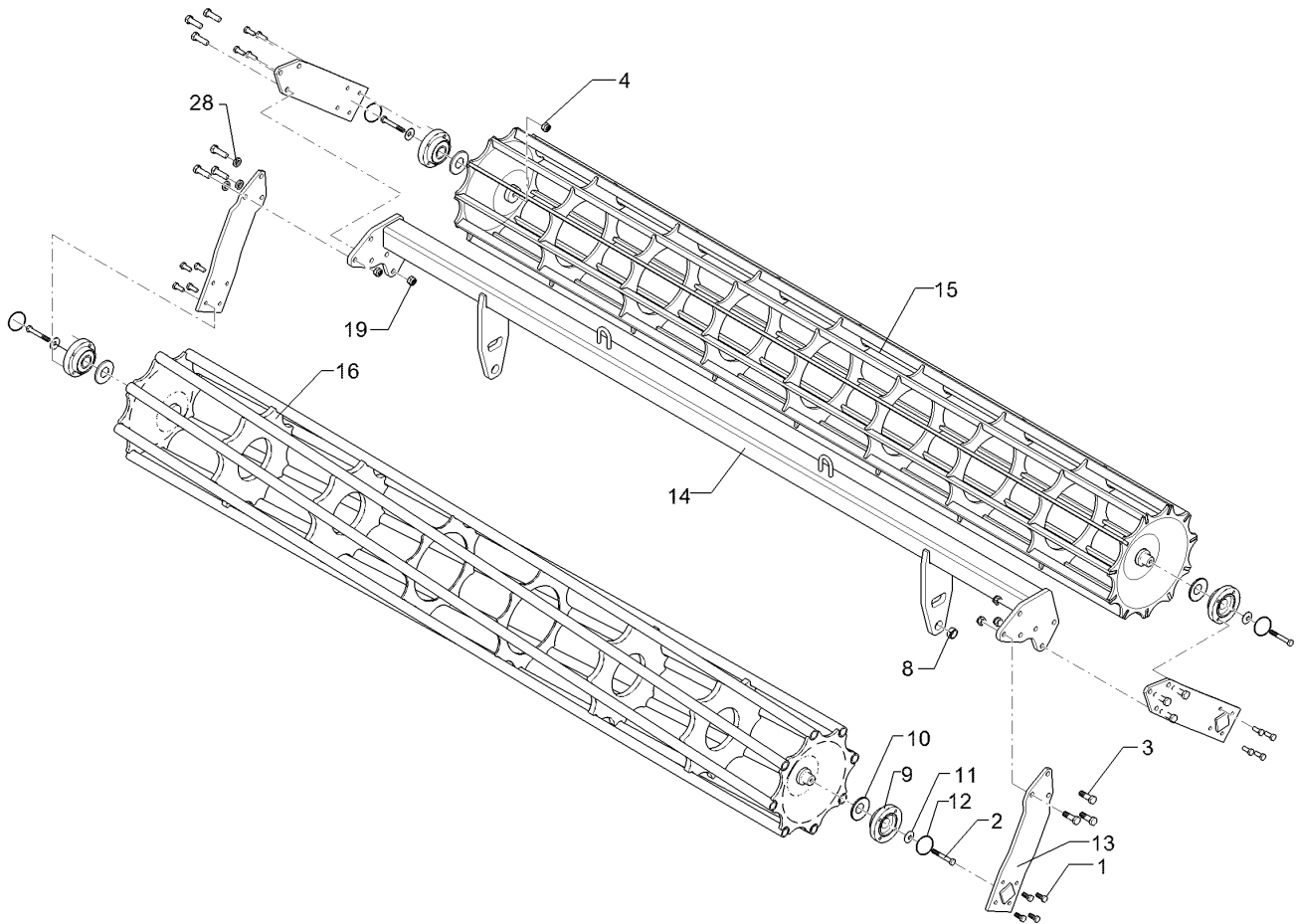
01.18

Pos.	Art.Nr.	Stck.	Artikeltext / Description		Abmessung
1	301 3324	8	Sechskantschraube	Hexagon bolt	M12x30-8.8 Zn DIN933
2	301 3432	2	Sechskantschraube	Hexagon bolt	M12x80-8.8 Zn DIN931-A
3	301 3870	4	Sechskantschraube spz.	Hexagon bolt	M16x65-10.9 Zn
4	303 0934	2	Sicherungsmutter	Selflocking nut	NM12-8 Zn DIN985
5	303 0935	4	Sicherungsmutter	Selflocking nut	NM16-8 Zn DIN985
6	305 6161	4	Scheibe	Washer	17/40x6 DIN7349 Zn
7	319 9372	2	Flanschlager-Gehäuseeinheit	Bearing cpl.	RCJ 35 35x118x39,9 4xM12
8	323 0411	2	Schutzkappe	Cap	D80/d35 t=2x5,5 Zn
9	329 6124	2	Tellerfeder	Cup spring	40x14,3x2 DIN2093
10	375 1277	2	O-Ring	O-ring	79x2
11	422 7261	1	Tragrahmen	Supporting frame	80x2910 D540-300 D100
12	423 1044	1	Rohrstabwalze	Tube bar roller	D540x2954 RE 3.00



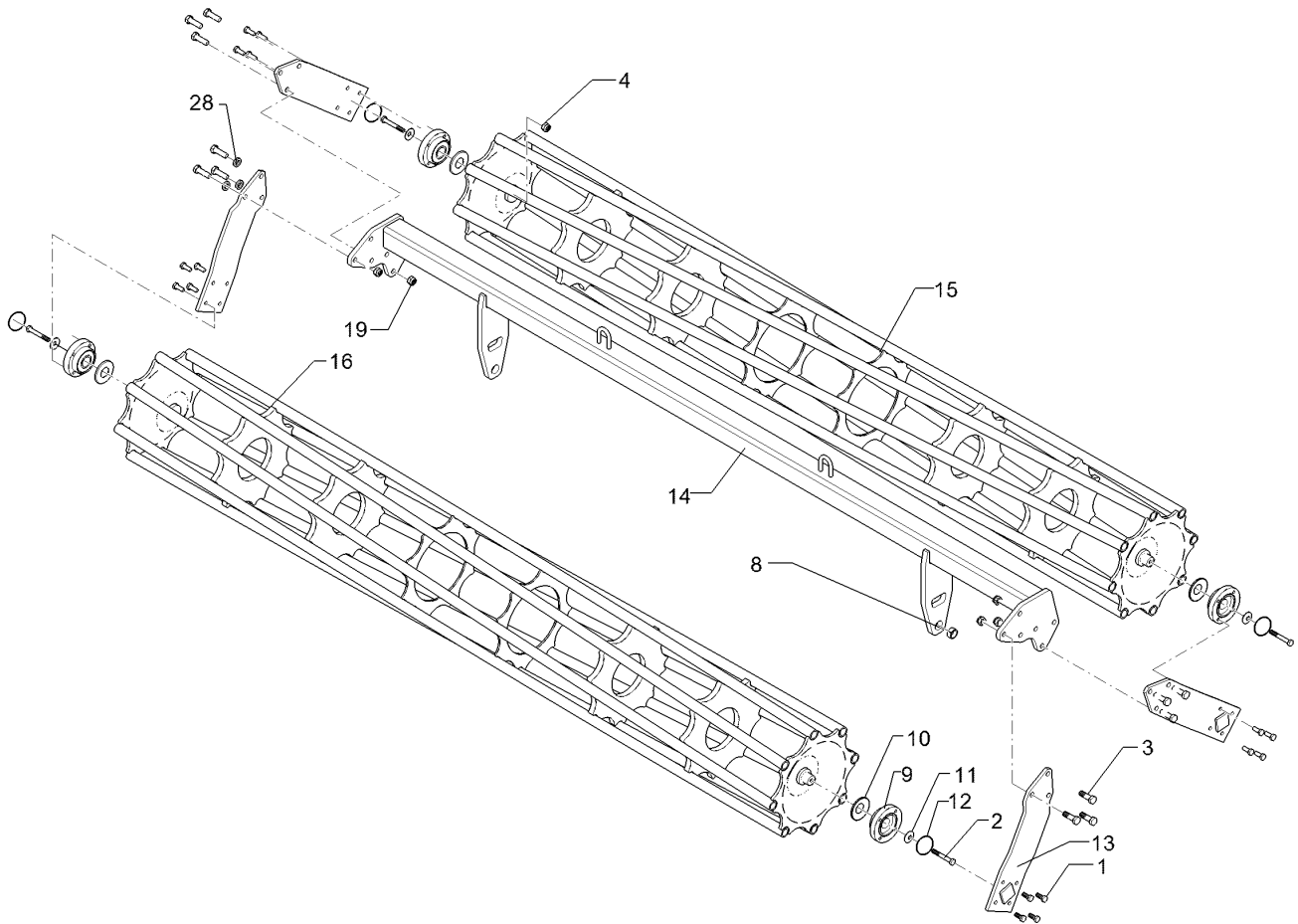
01.18

Pos.	Art.Nr.	Stck.	Artikeltext / Description		Abmessung
1	301 6128	8	Senkschraube	Countersunk bolt	M12x30-10.9 Zn DIN7991-A
2	301 3422	2	Sechskantschraube	Hexagon bolt	M12x75-8.8 Zn DIN931-A
3	301 5363	6	Sechskantschraube spz.	Hexagon bolt	M16x70-12.9 Zn
4	303 0934	2	Sicherungsmutter	Selflocking nut	NM12-8 Zn DIN985
5	303 0935	6	Sicherungsmutter	Selflocking nut	NM16-8 Zn DIN985
6	305 6161	4	Scheibe	Washer	17/40x6 DIN7349 Zn
7	319 9372	2	Flanschlager-Gehäuseeinheit	Bearing cpl.	RCJ 35 35x118x39,9 4xM12
8	323 0411	2	Schutzkappe	Cap	D80/d35 t=2x5,5 Zn
9	329 6124	2	Tellerfeder	Cup spring	40x14,3x2 DIN2093
10	375 1277	2	O-Ring	O-ring	79x2
11	422 7277	1	Tragrahmen	Supporting frame	80 D600-3.00 SM9 D100
12	423 0985	1	Rohrstabwalze	Tube bar roller	D600-3.00 SM9 R



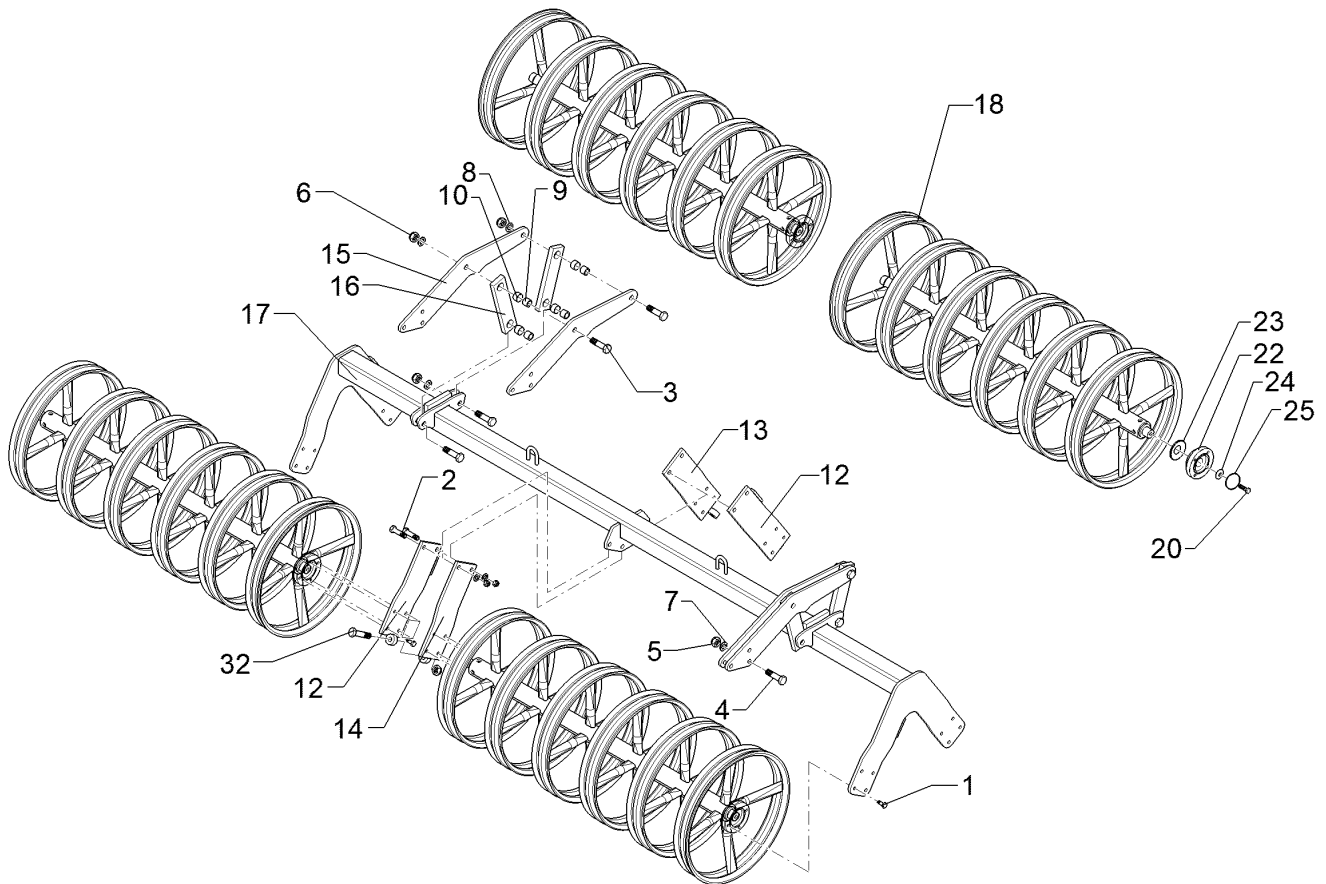
01.18

Pos.	Art.Nr.	Stck.	Artikeltext / Description		Abmessung
1	301 3324	16	Sechskantschraube	Hexagon bolt	M12x30-8.8 Zn DIN933
2	301 3432	4	Sechskantschraube	Hexagon bolt	M12x80-8.8 Zn DIN931-A
3	301 5409	12	Sechskantschraube spz.	Hexagon bolt	M16x50-8.8 Zn
4	303 0934	4	Sicherungsmutter	Selflocking nut	NM12-8 Zn DIN985
5	303 0935	12	Sicherungsmutter	Selflocking nut	NM16-8 Zn DIN985
6	305 6141	12	Scheibe	Washer	17/30x3 DIN/ISO-7089
7	305 6012	2	Scheibe	Washer	21 ISO7089 Zn
8	317 3352	2	Einspannbuchse mit Presssitz	Expansion bush	EG28/32x20
9	319 9372	4	Flanschlager-Gehäuseeinheit	Bearing cpl.	RCJ 35 35x118x39,9 4xM12
10	323 0411	4	Schutzkappe	Cap	D80/d35 t=2x5,5 Zn
11	329 6124	4	Tellerfeder	Cup spring	40x14,3x2 DIN2093
12	375 1277	4	O-Ring	O-ring	79x2
13	422 2924	4	Seitenplatte	Side plate	120x12x494
14	422 7306	1	Tragrohr	Carrier tube	80x2910
15	423 1024	1	Flachstabwalze	Flat bar roller	2xD400-300 SM9 R
16	423 1034	1	Rohrstabwalze	Tube bar roller	D400x2954/11 3.00 D400x2954 RE 3.00



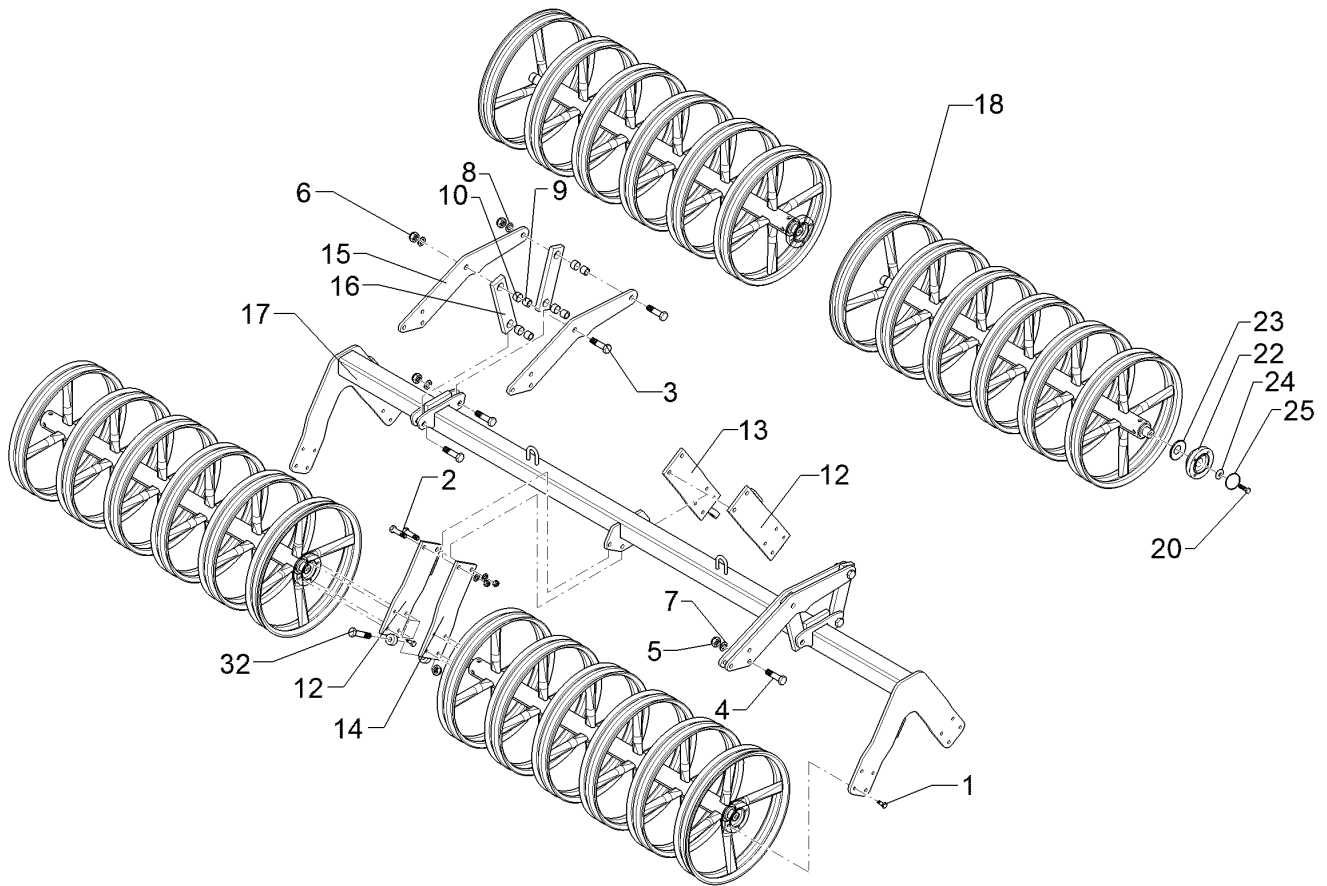
01.18

Pos.	Art.Nr.	Stck.	Artikeltext / Description		Abmessung
1	301 3324	16	Sechskantschraube	Hexagon bolt	M12x30-8.8 Zn DIN933
2	301 3432	4	Sechskantschraube	Hexagon bolt	M12x80-8.8 Zn DIN931-A
3	301 5409	12	Sechskantschraube spz.	Hexagon bolt	M16x50-8.8 Zn
4	303 0934	4	Sicherungsmutter	Selflocking nut	NM12-8 Zn DIN985
5	303 0935	12	Sicherungsmutter	Selflocking nut	NM16-8 Zn DIN985
6	305 6141	12	Scheibe	Washer	17/30x3 DIN/ISO-7089
8	317 3352	2	Einspannbuchse mit Presssitz	Expansion bush	EG28/32x20
9	319 9372	4	Flanschlager-Gehäuseeinheit	Bearing cpl.	RCJ 35 35x118x39,9 4xM12
10	323 0411	4	Schutzkappe	Cap	D80/d35 t=2x5,5 Zn
11	329 6124	4	Tellerfeder	Cup spring	40x14,3x2 DIN2093
12	375 1277	4	O-Ring	O-ring	79x2
13	422 2924	4	Seitenplatte	Side plate	120x12x494
14	422 7306	1	Tragrohr	Carrier tube	80x2910
15	423 1035	1	Rohrstabwalze	Tube bar roller	2xD400-300 SM9 R
16	423 1034	1	Rohrstabwalze	Tube bar roller	D400x2954 LI 3.00 D400x2954 RE 3.00



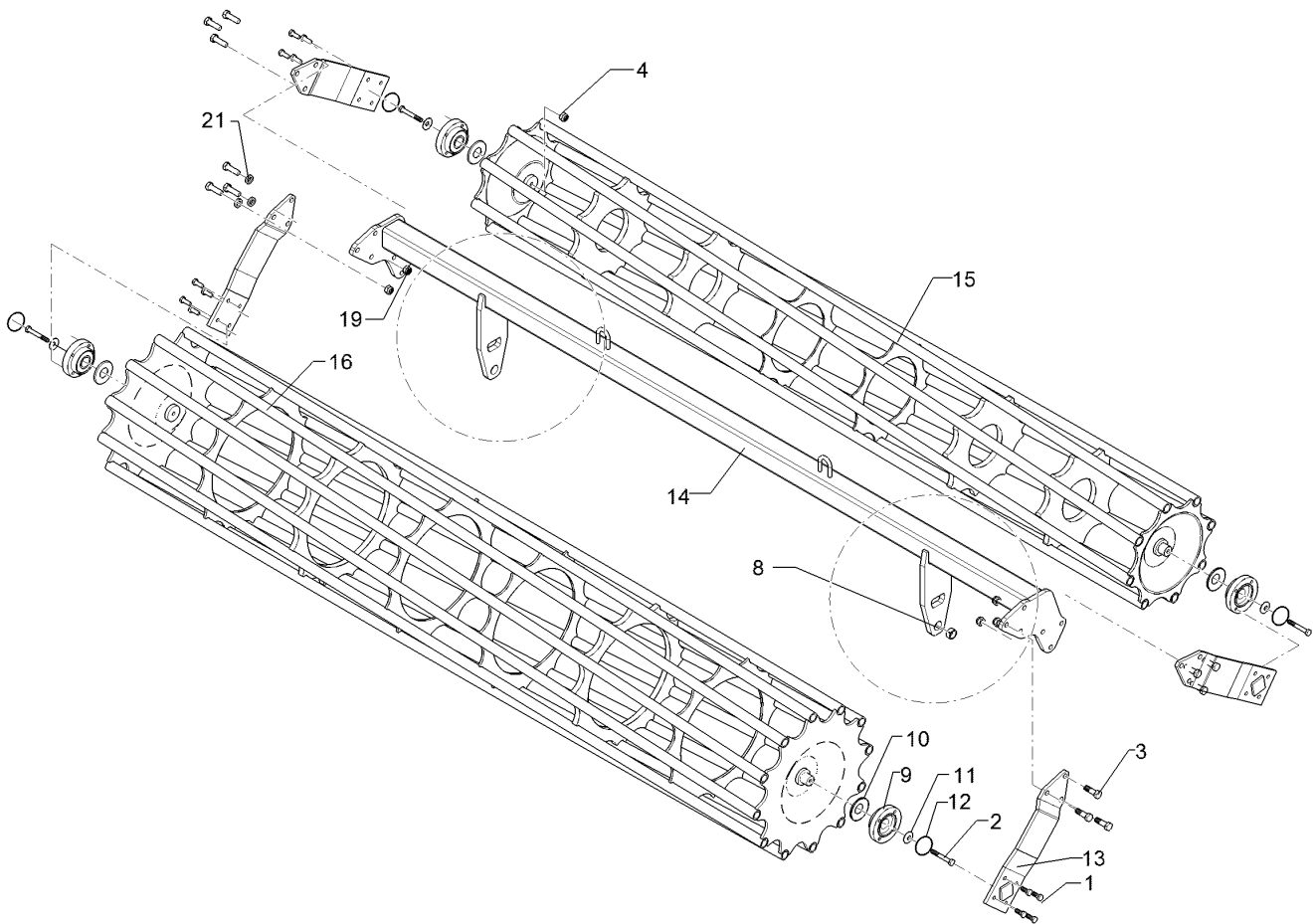
01.18

Pos.	Art.Nr.	Stck.	Artikeltext / Description		Abmessung
1	301 3324	32	Sechskantschraube	Hexagon bolt	M12x30-8.8 Zn DIN933
2	301 3779	4	Sechskantschraube spz.	Hexagon bolt	M16x60-10.9 Zn
3	301 4603	8	Sechskantschraube spz.	Hexagon bolt	M20x75-8.8 Zn
4	301 5363	6	Sechskantschraube spz.	Hexagon bolt	M16x70-12.9 Zn
5	303 0935	12	Sicherungsmutter	Selflocking nut	NM16-8 Zn DIN985
6	303 0936	8	Sicherungsmutter	Selflocking nut	NM20-8 Zn DIN985
7	305 6161	12	Scheibe	Washer	17/40x6 DIN7349 Zn
8	305 6012	8	Scheibe	Washer	21 ISO7089 Zn
9	317 3352	8	Einspannbuchse mit Presssitz	Expansion bush	EG28/32x20
10	317 6657	8	Buchse	Bush	D20/28x22
12	422 7383	2	Platte	Plate	120x12x386
13	422 7384	1	Platte m. Abstreifer	Plate	120x12x386 RE
14	422 7385	1	Platte m. Abstreifer LI	Plate	120x12x386
15	422 7386	4	Platte	Plate	12x208x677
16	422 7388	4	Lenker	Link	60x20x260 2xD32-200
17	422 7392	1	Tragrohr	Carrier tube	80x2970 DPW540-3.00 SM9 R
18	423 2254	4	Doppelprofilwalze	Double profile roller	DPW-A D540-3.00-6R
20	301 3406	8	Sechskantschraube	Hexagon bolt	M12x70-8.8 Zn DIN931-A
22	319 9372	8	Flanschlager-Gehäuseeinheit	Bearing cpl.	RCJ 35 35x118x39,9 4xM12



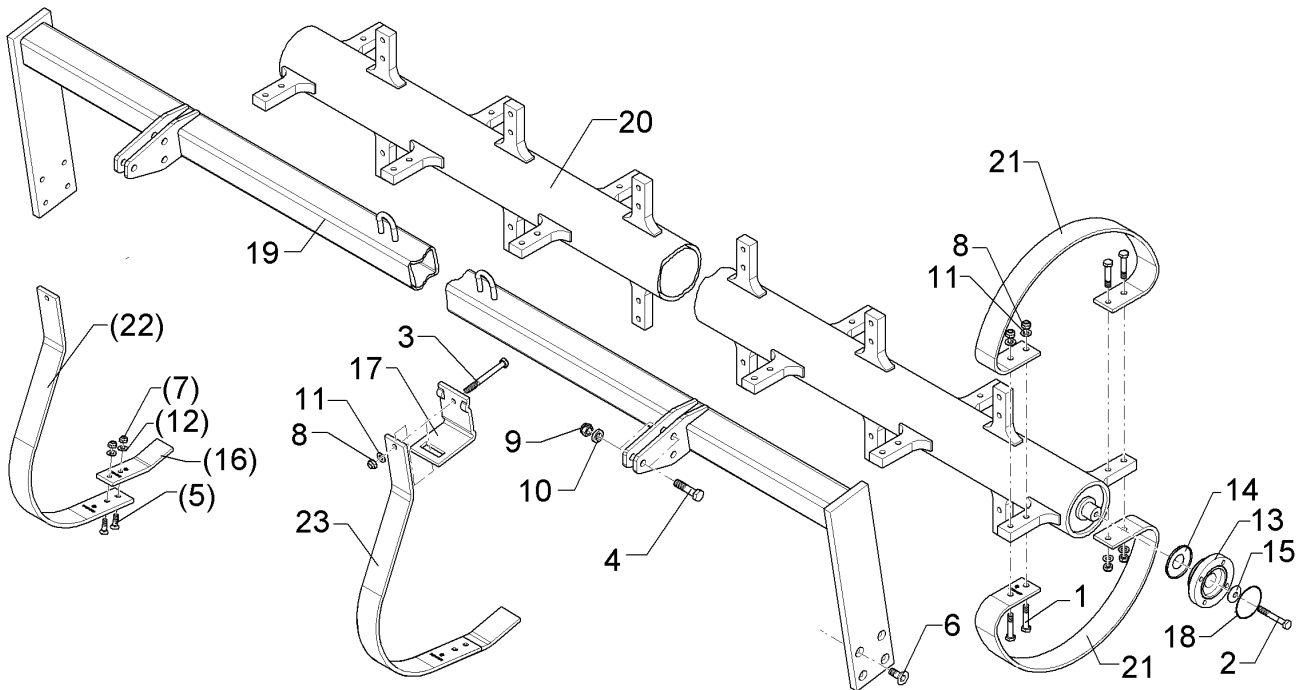
01.18

Pos.	Art.Nr.	Stck.	Artikeltext / Description		Abmessung
23	323 0411	8	Schutzkappe	Cap	D80/d35 t=2x5,5 Zn
24	329 6124	8	Tellerfeder	Cup spring	40x14,3x2 DIN2093
25	375 1277	8	O-Ring	O-ring	79x2
32	301 3870	2	Sechskantschraube spz.	Hexagon bolt	M16x65-10.9 Zn



01.18

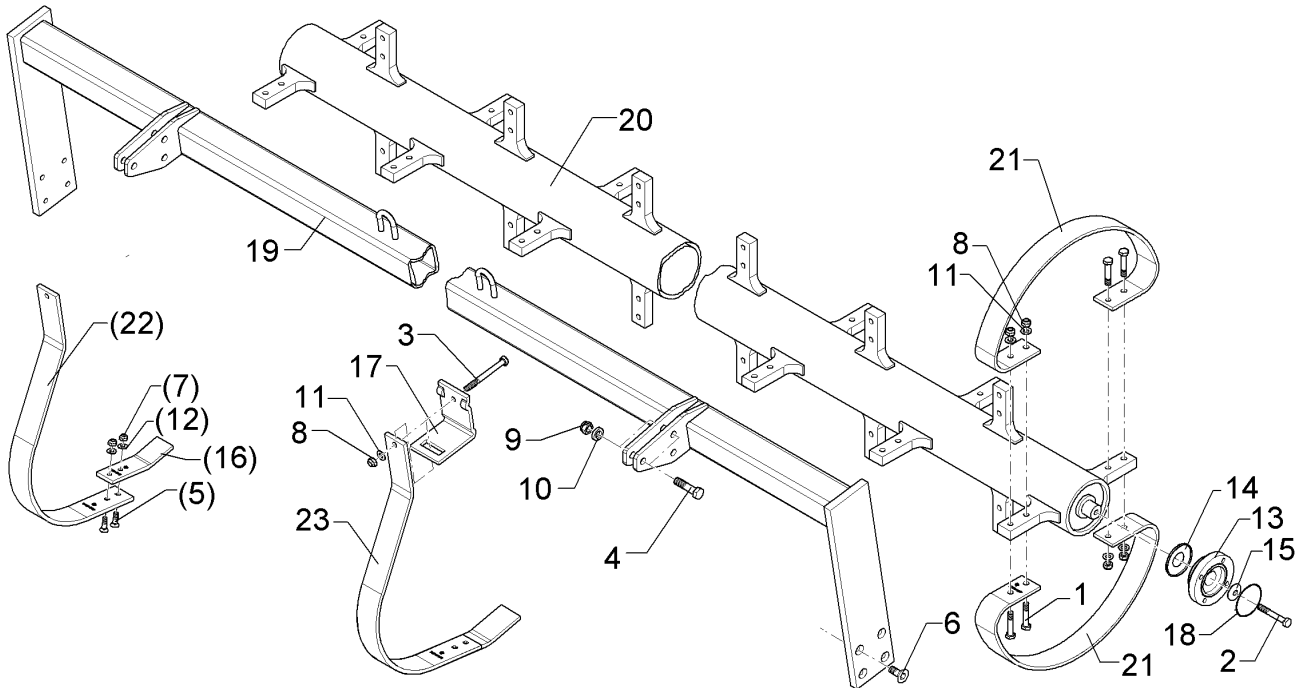
Pos.	Art.Nr.	Stck.	Artikeltext / Description		Abmessung
1	301 3324	16	Sechskantschraube	Hexagon bolt	M12x30-8.8 Zn DIN933
2	301 3432	4	Sechskantschraube	Hexagon bolt	M12x80-8.8 Zn DIN931-A
3	301 5409	12	Sechskantschraube spz.	Hexagon bolt	M16x50-8.8 Zn
4	303 0934	4	Sicherungsmutter	Selflocking nut	NM12-8 Zn DIN985
8	317 3352	2	Einspannbuchse mit Presssitz	Expansion bush	EG28/32x20
9	319 9372	4	Flanschlager-Gehäuseeinheit	Bearing cpl.	RCJ 35 35x118x39,9 4xM12
10	323 0411	4	Schutzkappe	Cap	D80/d35 t=2x5,5 Zn
11	329 6124	4	Tellerfeder	Cup spring	40x14,3x2 DIN2093
12	375 1277	4	O-Ring	O-ring	79x2
13	422 2924	4	Seitenplatte	Side plate	120x12x494
14	422 8306	1	Tragrahmen	Supporting frame	80x2910
15	423 1035	1	Rohrstabwalze	Tube bar roller	D540/400-3.00 R D400x2954 LI 3.00
16	423 1044	1	Rohrstabwalze	Tube bar roller	D540x2954 RE 3.00
19	303 0935	12	Sicherungsmutter	Selflocking nut	NM16-8 Zn DIN985
21	305 6141	12	Scheibe	Washer	17/30x3 DIN/ISO-7089



01.18

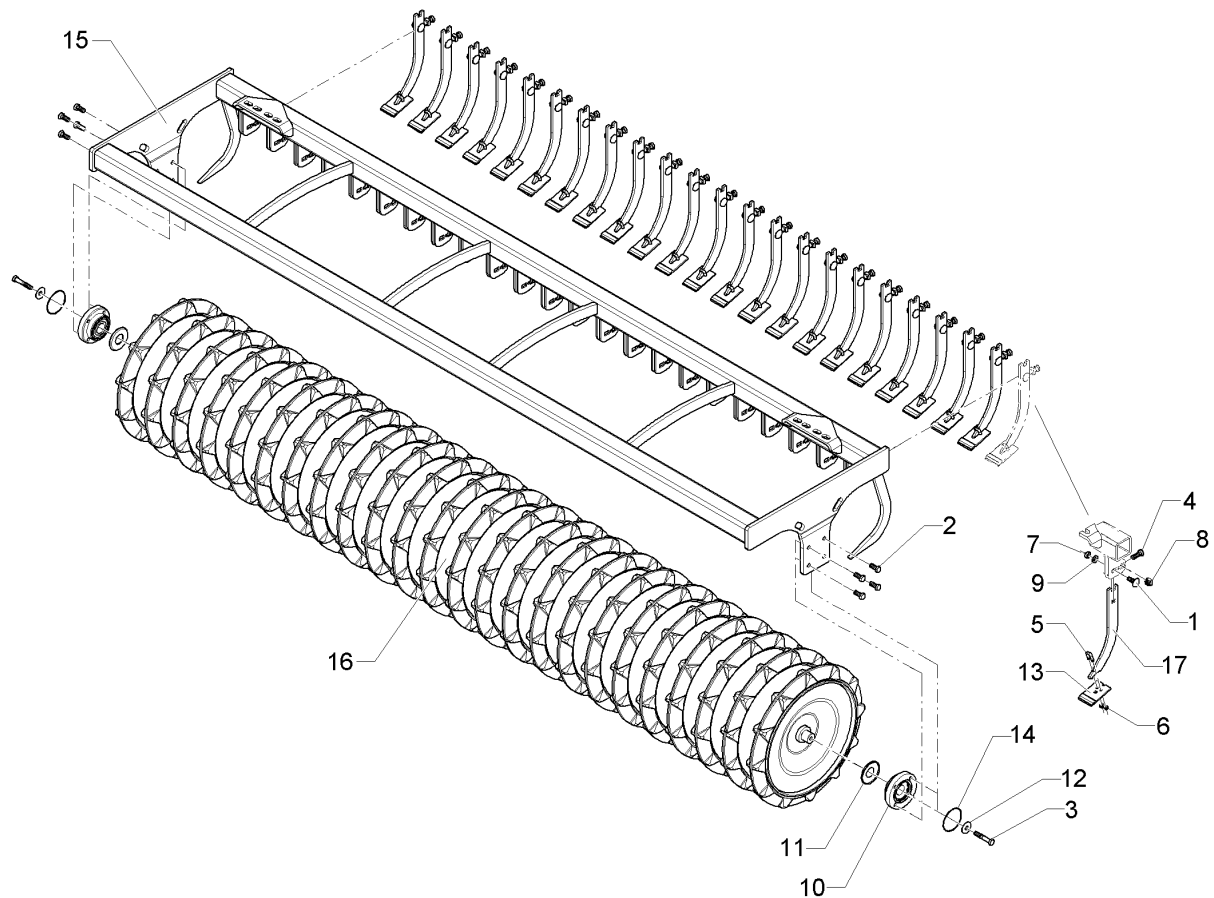
Pos.	Art.Nr.	Stck.	Artikeltext / Description		Abmessung
1	301 3391	60	Sechskantschraube spz.	Hexagon bolt	M12x60-10.9 Zn
2	301 3406	2	Sechskantschraube	Hexagon bolt	M12x70-8.8 Zn DIN931-A
3	301 3498	14	Sechskantschraube	Hexagon bolt	M12x120-8.8 Zn DIN931-A
4	301 5363	6	Sechskantschraube spz.	Hexagon bolt	M16x70-12.9 Zn
5	301 5767	28	Senkschraube	Countersunk bolt	M10x33-12.9-MU-10 Zn
6	301 6128	8	Senkschraube	Countersunk bolt	M12x30-10.9 Zn DIN7991-A
7	303 0933	28	Sicherungsmutter	Selflocking nut	NM10-8 DIN985 Zn
8	303 0934	74	Sicherungsmutter	Selflocking nut	NM12-8 Zn DIN985
9	303 0935	6	Sicherungsmutter	Selflocking nut	NM16-8 Zn DIN985
10	305 6161	6	Scheibe	Washer	17/40x6 DIN7349 Zn
11	305 8580	74	Scheibe	Washer	13/24x2,5 St-Zn DIN125
12	305 8696	28	Scheibe	Washer	A10,5 DIN125-St Zn
13	319 9372	2	Flanschlager-Gehäuseeinheit	Bearing cpl.	RCJ 35 35x118x39,9 4xM12
14	323 0411	2	Schutzkappe	Cap	D80/d35 t=2x5,5 Zn
15	329 6124	2	Tellerfeder	Cup spring	40x14,3x2 DIN2093
16	34910002	14	Abstreifer	Scraper	50x10x195 2xD10,5
17	35310001	14	Klemme	Clamp	80x80-60x10
18	375 1277	2	O-Ring	O-ring	79x2
19	42210006	1	Tragrohr	Carrier tube	FRW D540-3.00
20	42310006	1	Flexringwalze	Flexring roller	D127x10/35x2872





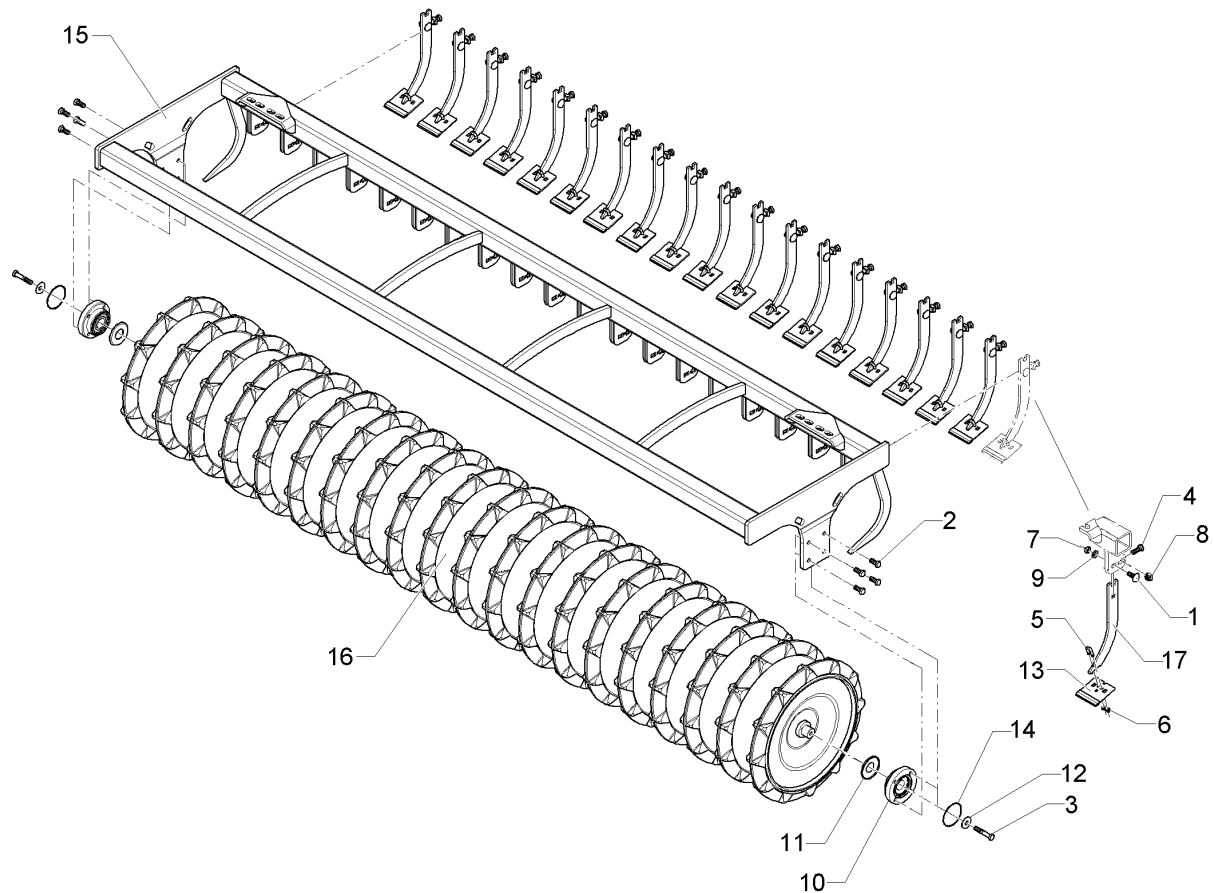
01.18

Pos.	Art.Nr.	Stck.	Artikeltext / Description	Abmessung	
21	42310009	30	Ringsegment	Tubing segment	8,5x60x1046 4xD13
22	42310010	14	Abstreiferhalter	Carrier for scraper	10x60x925
23	34910007	14	Abstreifer	Scraper	10x60x1002 GEP



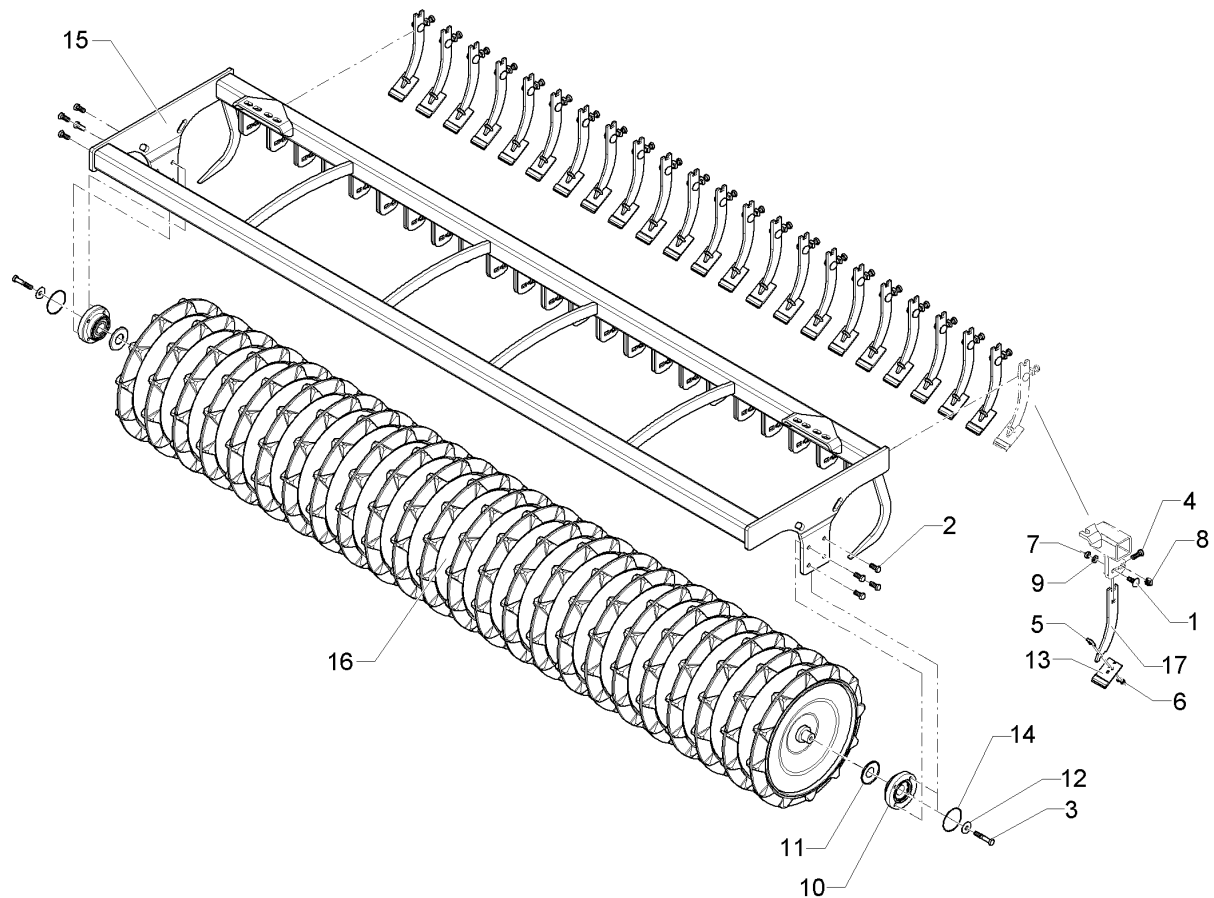
01.18

Pos.	Art.Nr.	Stck.	Artikeltext / Description		Abmessung
1	301 1811	23	Flachrundschaube	Saucer-head screw	M12x35-4.6 DIN608
2	301 3324	8	Sechskantschraube	Hexagon bolt	M12x30-8.8 Zn DIN933
3	301 3406	2	Sechskantschraube	Hexagon bolt	M12x70-8.8 Zn DIN931-A
4	301 7334	23	Sechskantschraube	Hexagon bolt	M12x35-8.8 Zn DIN933
5	301 7760	23	Bügelsschraube	U-bolt	M8/17/26/8.8 Zn
6	303 0932	46	Sicherungsmutter	Selflocking nut	NM8-8 Zn DIN985
7	303 0934	23	Sicherungsmutter	Selflocking nut	NM12-8 Zn DIN985
8	30310016	23	Vierkantmutter	Nut	M12 mit Klemnteil
9	305 8580	23	Scheibe	Washer	13/24x2,5 St-Zn DIN125
10	319 9372	2	Flanschlager-Gehäuseeinheit	Bearing cpl.	RCJ 35 35x118x39,9 4xM12
11	323 0411	2	Schutzkappe	Cap	D80/d35 t=2x5,5 Zn
12	329 6124	2	Tellerfeder	Cup spring	40x14,3x2 DIN2093
13	34910018	23	Abstreifer	Scraper	60x5x94
14	375 1277	2	O-Ring	O-ring	79x2
15	42210134	1	Tragrahmen	Supporting frame	TPW-R D500-3.00-24R125
16	423 2232	1	Trapezpackerwalze	Trapeze packer roller	TPW-R D500-3.00-24R125
17	42310027	23	Abstreiferhalter	Carrier for scraper	8x40x307,5



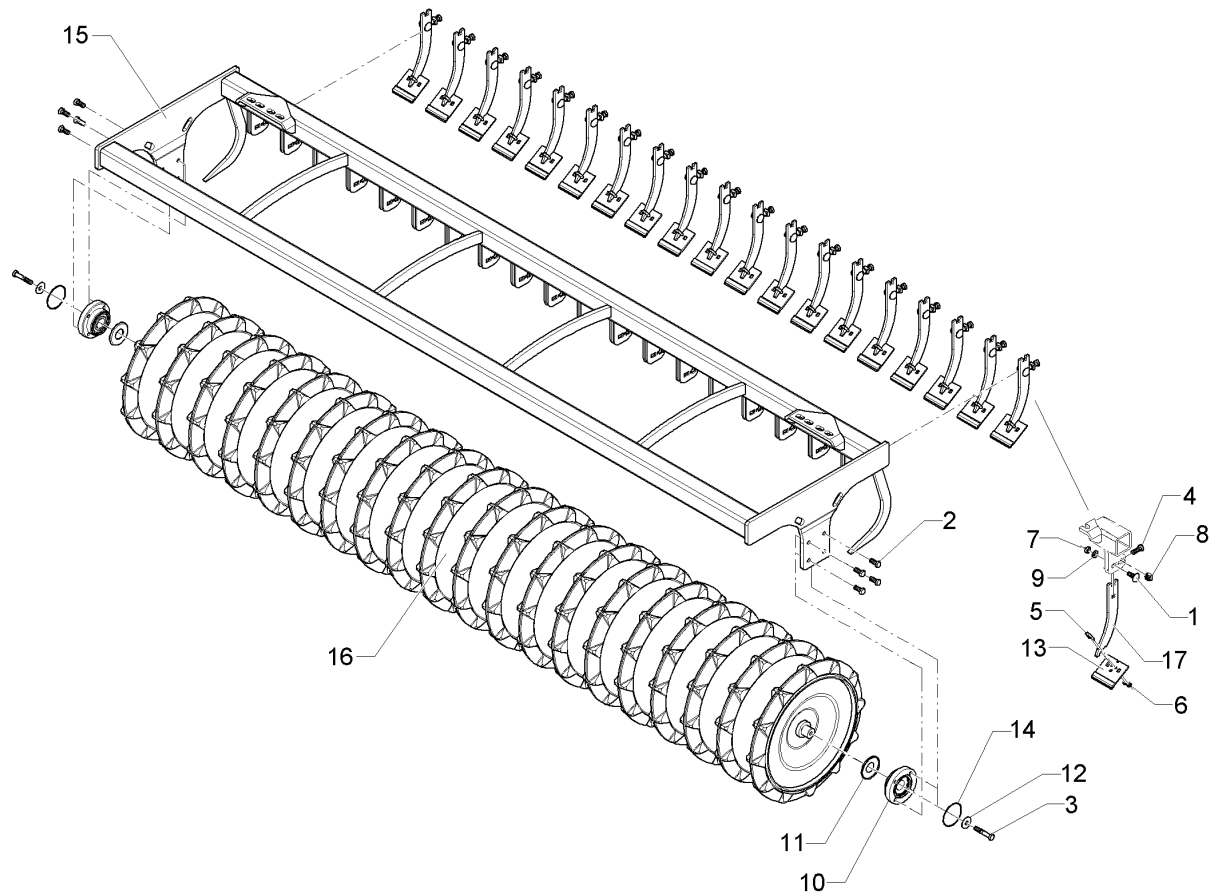
01.18

Pos.	Art.Nr.	Stck.	Artikeltext / Description		Abmessung
1	301 1811	19	Flachrundschraube	Saucer-head screw	M12x35-4.6 DIN608
2	301 3324	8	Sechskantschraube	Hexagon bolt	M12x30-8.8 Zn DIN933
3	301 3406	2	Sechskantschraube	Hexagon bolt	M12x70-8.8 Zn DIN931-A
4	301 7334	19	Sechskantschraube	Hexagon bolt	M12x35-8.8 Zn DIN933
5	301 7760	19	Bügelsschraube	U-bolt	M8/17/26/8.8 Zn
6	303 0932	38	Sicherungsmutter	Selflocking nut	NM8-8 Zn DIN985
7	303 0934	19	Sicherungsmutter	Selflocking nut	NM12-8 Zn DIN985
8	30310016	19	Vierkantmutter	Nut	M12 mit Klemmteil
9	305 8580	19	Scheibe	Washer	13/24x2,5 St-Zn DIN125
10	319 9372	2	Flanschlager-Gehäuseeinheit	Bearing cpl.	RCJ 35 35x118x39,9 4xM12
11	323 0411	2	Schutzkappe	Cap	D80/d35 t=2x5,5 Zn
12	329 6124	2	Tellerfeder	Cup spring	40x14,3x2 DIN2093
13	34910019	19	Abstreifer-Hartmetall	Scraper	90x5x94
14	375 1277	2	O-Ring	O-ring	79x2
15	42210135	1	Tragrahmen	Supporting frame	TPW-R D500-3.00-20R150
16	423 2237	1	Trapezpackerwalze	Trapeze packer roller	TPW-R D500-3.00-20R150
17	42310027	19	Abstreiferhalter	Carrier for scraper	8x40x307,5



01.18

Pos.	Art.Nr.	Stck.	Artikeltext / Description		Abmessung
1	301 1811	23	Flachrundschraube	Saucer-head screw	M12x35-4.6 DIN608
2	301 3324	8	Sechskantschraube	Hexagon bolt	M12x30-8.8 Zn DIN933
3	301 3406	2	Sechskantschraube	Hexagon bolt	M12x70-8.8 Zn DIN931-A
4	301 7334	23	Sechskantschraube	Hexagon bolt	M12x35-8.8 Zn DIN933
5	301 7760	23	Bügelsschraube	U-bolt	M8/17/26/8.8 Zn
6	303 0932	46	Sicherungsmutter	Selflocking nut	NM8-8 Zn DIN985
7	303 0934	23	Sicherungsmutter	Selflocking nut	NM12-8 Zn DIN985
8	30310016	23	Vierkantmutter	Nut	M12 mit Klemmteil
9	305 8580	23	Scheibe	Washer	13/24x2,5 St-Zn DIN125
10	319 9372	2	Flanschlager-Gehäuseeinheit	Bearing cpl.	RCJ 35 35x118x39,9 4xM12
11	323 0411	2	Schutzkappe	Cap	D80/d35 t=2x5,5 Zn
12	329 6124	2	Tellerfeder	Cup spring	40x14,3x2 DIN2093
13	34910018	23	Abstreifer	Scraper	60x5x94
14	375 1277	2	O-Ring	O-ring	79x2
15	42210134	1	Tragrahmen	Supporting frame	TPW-R D500-3.00-24R125
16	423 2232	1	Trapezpackerwalze	Trapeze packer roller	TPW-R D500-3.00-24R125
17	42310026	23	Abstreiferhalter	Carrier for scraper	8x95x257

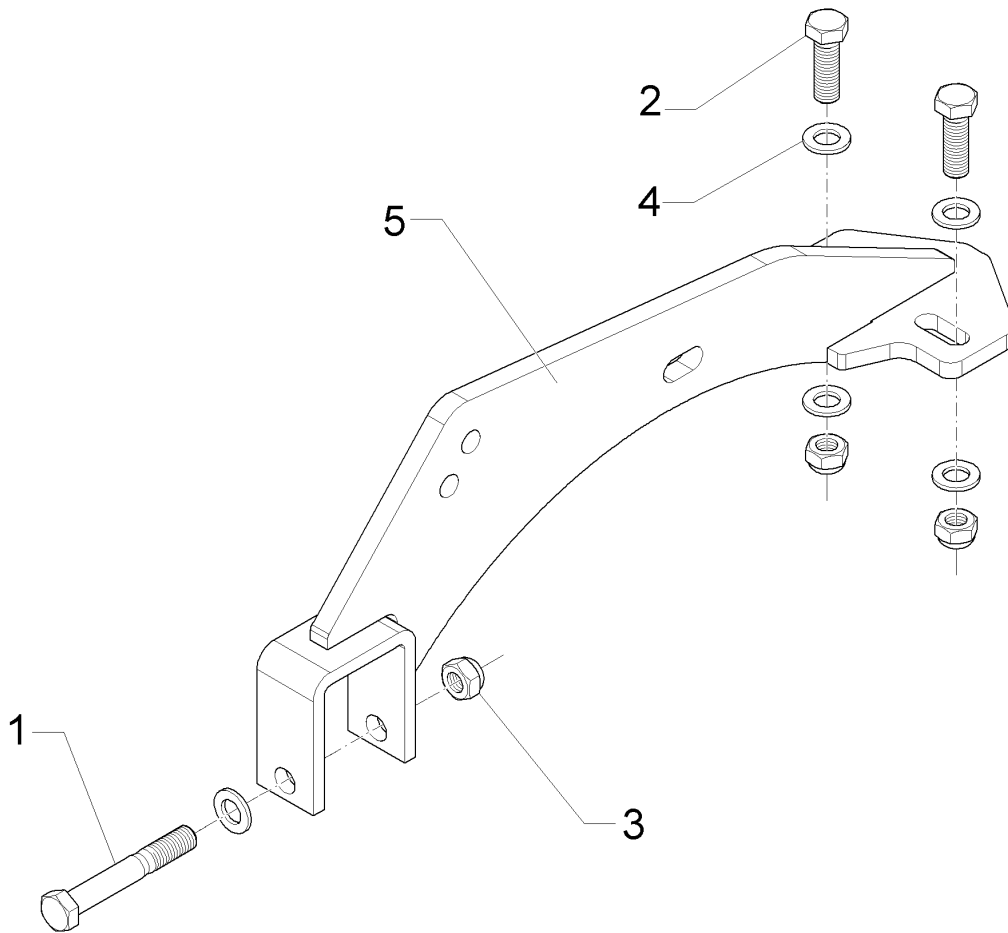


01.18

Pos.	Art.Nr.	Stck.	Artikeltext / Description		Abmessung
1	301 1811	19	Flachrundschraube	Saucer-head screw	M12x35-4.6 DIN608
2	301 3324	8	Sechskantschraube	Hexagon bolt	M12x30-8.8 Zn DIN933
3	301 3406	2	Sechskantschraube	Hexagon bolt	M12x70-8.8 Zn DIN931-A
4	301 7334	19	Sechskantschraube	Hexagon bolt	M12x35-8.8 Zn DIN933
5	301 7760	19	Bügelschraube	U-bolt	M8/17/26/8.8 Zn
6	303 0932	38	Sicherungsmutter	Selflocking nut	NM8-8 Zn DIN985
7	303 0934	19	Sicherungsmutter	Selflocking nut	NM12-8 Zn DIN985
8	30310016	19	Vierkantmutter	Nut	M12 mit Klemmteil
9	305 8580	19	Scheibe	Washer	13/24x2,5 St-Zn DIN125
10	319 9372	2	Flanschlager-Gehäuseeinheit	Bearing cpl.	RCJ 35 35x118x39,9 4xM12
11	323 0411	2	Schutzkappe	Cap	D80/d35 t=2x5,5 Zn
12	329 6124	2	Tellerfeder	Cup spring	40x14,3x2 DIN2093
13	34910019	19	Abstreifer-Hartmetall	Scraper	90x5x94
14	375 1277	2	O-Ring	O-ring	79x2
15	42210135	1	Tragrahmen	Supporting frame	TPW-R D500-3.00-20R150
16	423 2237	1	Trapezpackerwalze	Trapeze packer roller	TPW-R D500-3.00-20R150
17	42310026	19	Abstreiferhalter	Carrier for scraper	8x95x257

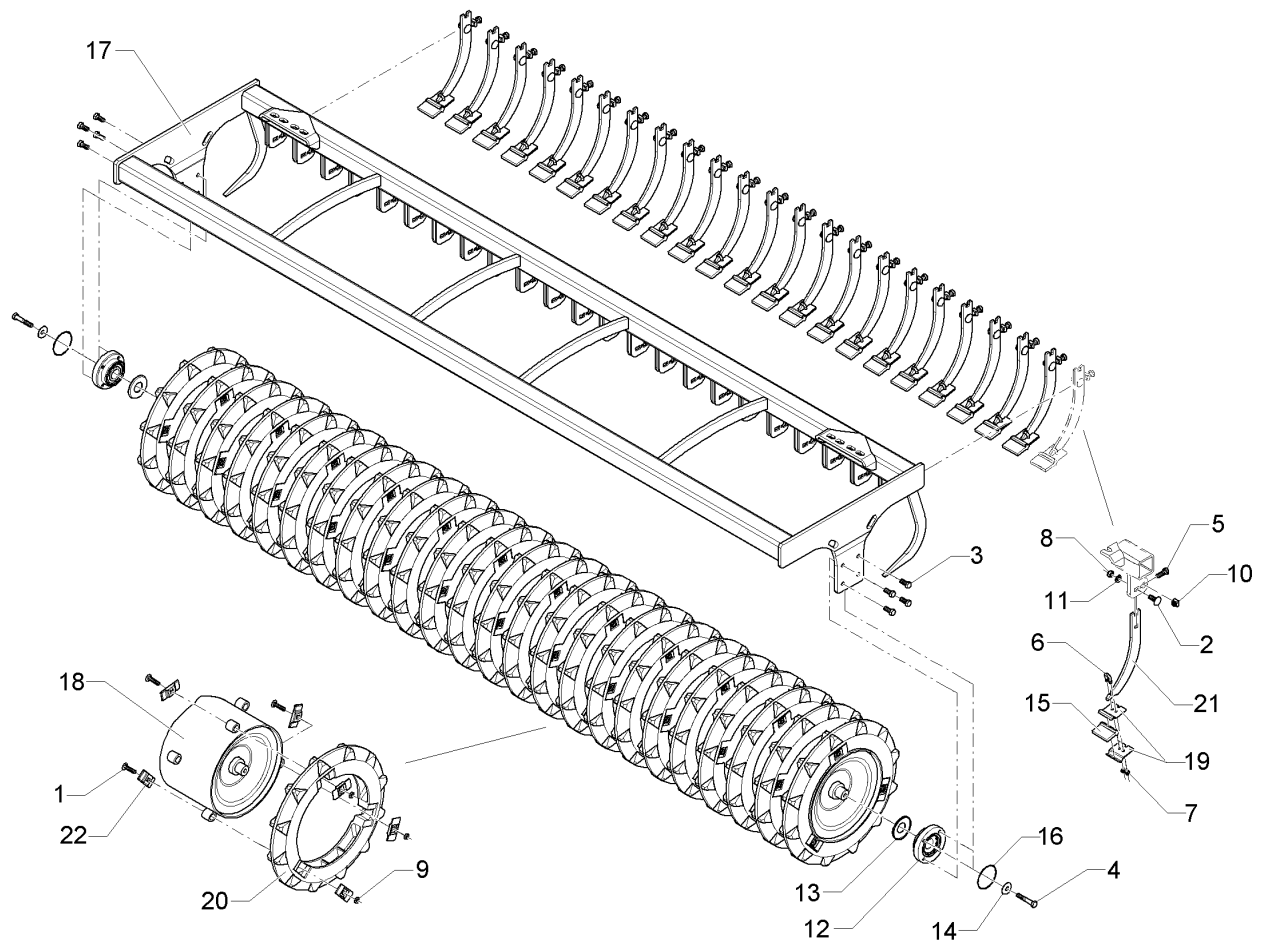
<b>Halter/Holder</b>	<b>3</b>
----------------------	----------

<b>Heliodor 9/300</b>	<b>62210178</b>
-----------------------	-----------------



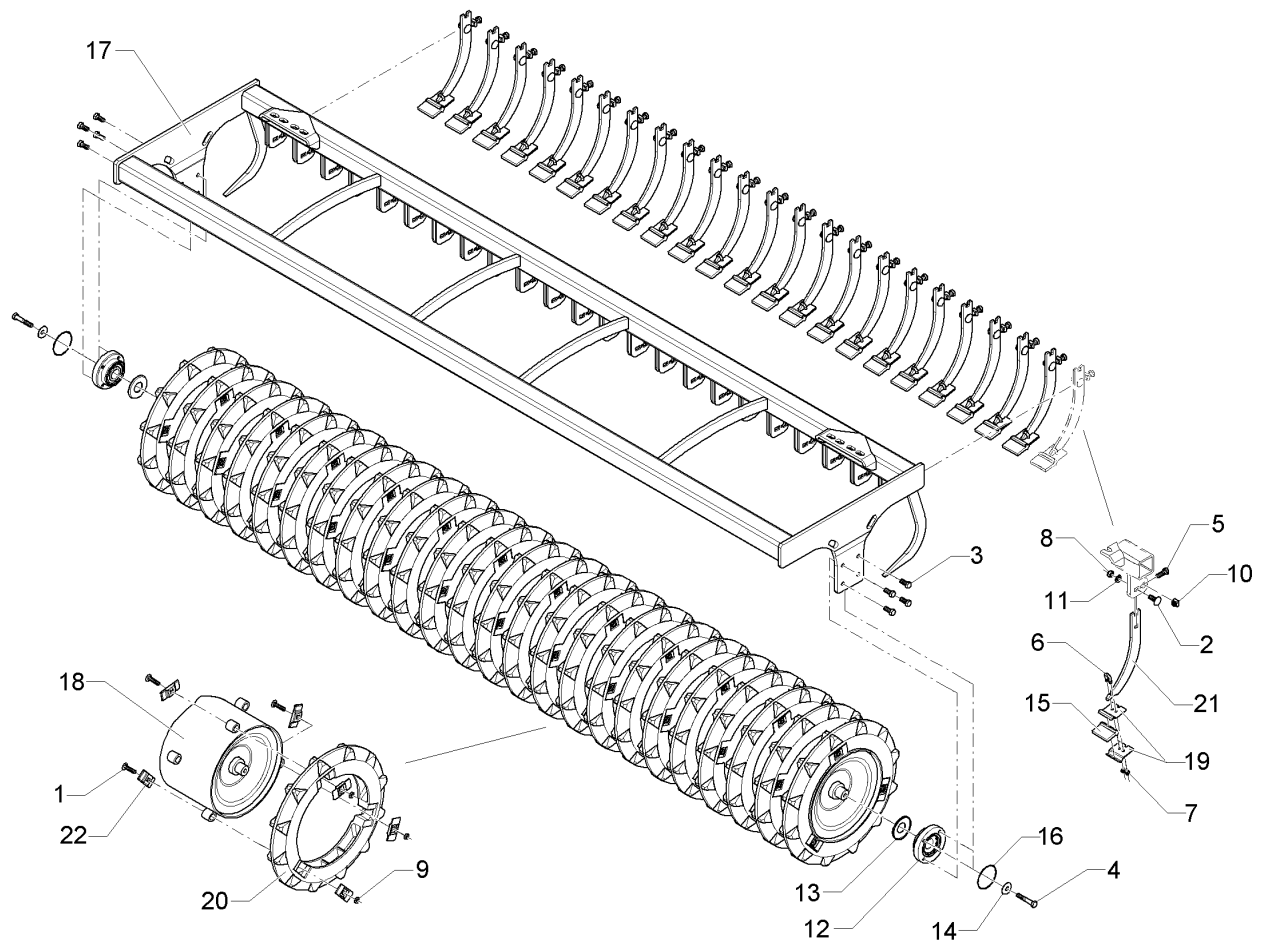
01.18

Pos.	Art.Nr.	Stck.	Artikeltext / Description		Abmessung
1	301 4020	1	Sechskantschraube	Hexagon bolt	M16x110-8.8 Zn DIN931-A
2	301 5406	2	Sechskantschraube	Hexagon bolt	M16x50-8.8 Zn DIN933
3	303 0935	3	Sicherungsmutter	Selflocking nut	NM16-8 Zn DIN985
4	305 6141	5	Scheibe	Washer	17/30x3 DIN/ISO-7089
5	42210165	1	Halter	Holder	TPW D500



01.18

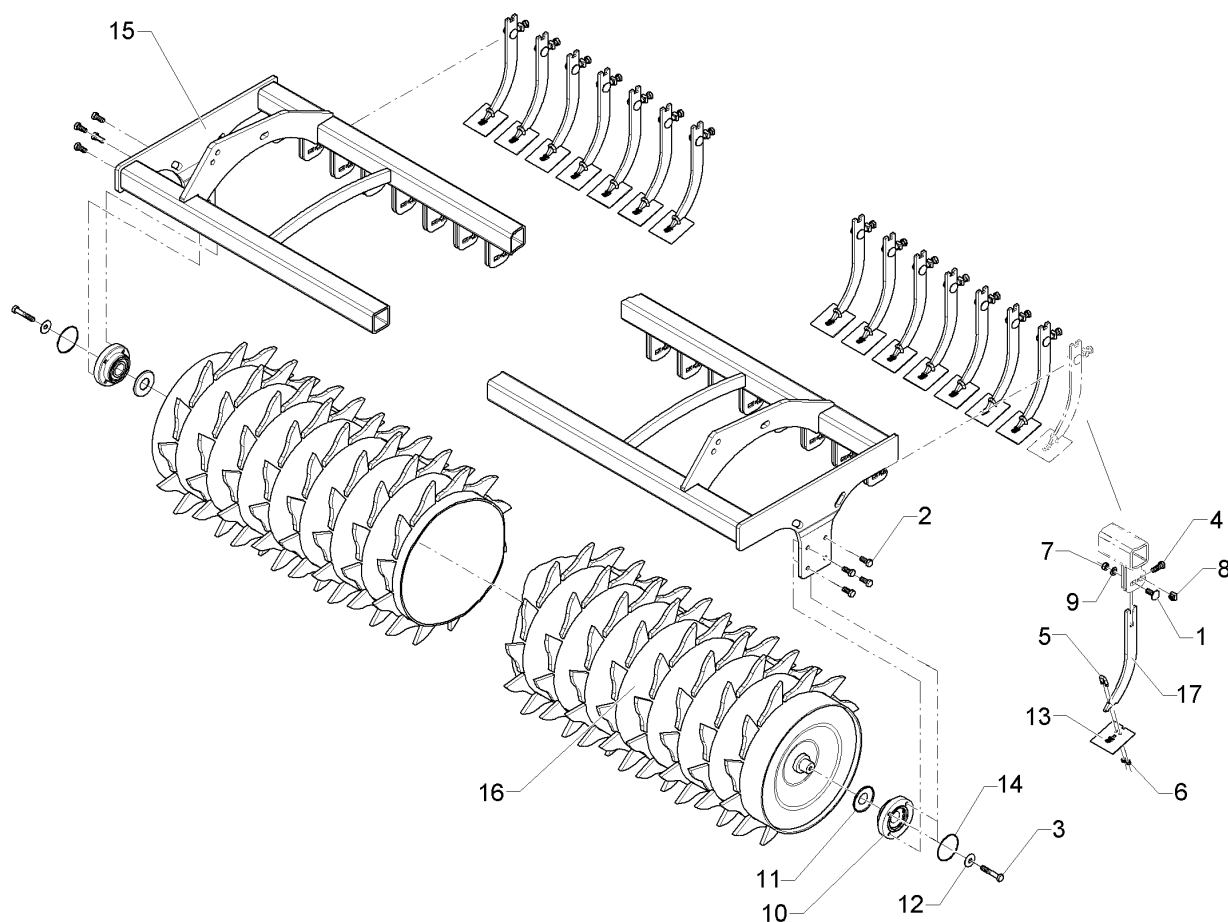
Pos.	Art.Nr.	Stck.	Artikeltext / Description		Abmessung
1	301 1719	72	Flachrundschaube	Saucer-head screw	M10x47-8.8 Zn DIN603
2	301 1811	23	Flachrundschaube	Saucer-head screw	M12x35-4.6 DIN608
3	301 3324	8	Sechskantschraube	Hexagon bolt	M12x30-8.8 Zn DIN933
4	301 3406	2	Sechskantschraube	Hexagon bolt	M12x70-8.8 Zn DIN931-A
5	301 7334	23	Sechskantschraube	Hexagon bolt	M12x35-8.8 Zn DIN933
6	301 7760	23	Bügelsschraube	U-bolt	M8/17/26/8.8 Zn
7	303 0932	46	Sicherungsmutter	Selflocking nut	NM8-8 Zn DIN985
8	303 0934	23	Sicherungsmutter	Selflocking nut	NM12-8 Zn DIN985
9	303 0951	72	Sechskantmutter	Hexagon nut	BM10 DIN439-4
10	30310016	23	Vierkantmutter	Nut	M12 mit Klemnteil
11	305 8580	23	Scheibe	Washer	13/24x2,5 St-Zn DIN125
12	319 9372	2	Flanschlager-Gehäuseeinheit	Bearing cpl.	RCJ 35 35x118x39,9 4xM12
13	323 0411	2	Schutzkappe	Cap	D80/d35 t=2x5,5 Zn
14	329 6124	2	Tellerfeder	Cup spring	40x14,3x2 DIN2093
15	349 2007	23	Kunststoffabstreifer	Synthetic scraper	68x53,5x10 TSW
16	375 1277	2	O-Ring	O-ring	79x2
17	42210134	1	Tragrahmen	Supporting frame	TPW-R D500-3.00-24R125
18	423 2193	1	Trapezscheibenwalze	Trapeze disc roller	TSW-R D500-3.00-24R125
19	423 5908	46	Klemmplatte	Clamping plate	60x3x66 2xD8,5



01.18

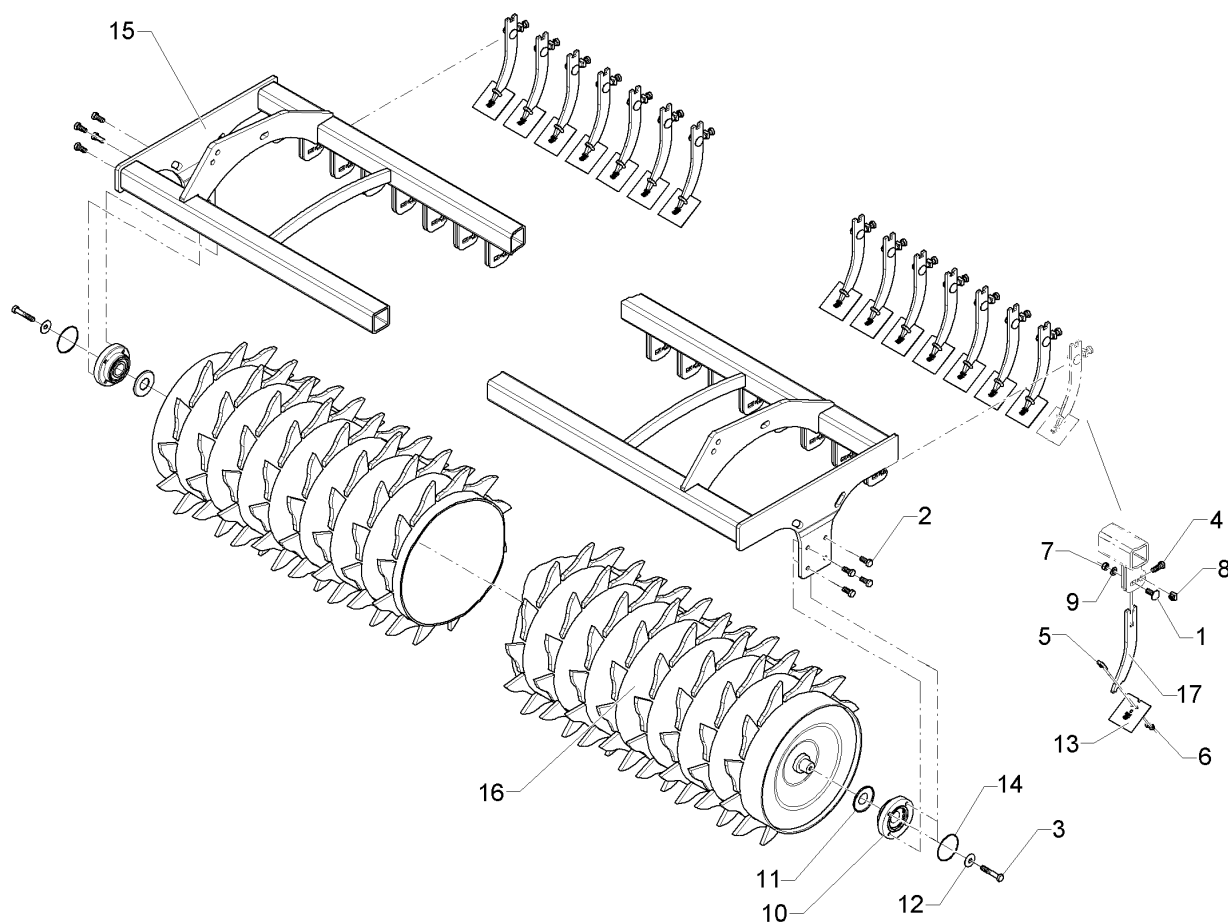
Pos.	Art.Nr.	Stck.	Artikeltext / Description	Abmessung
20	423 9043	24	Trapezring	D500x52
21	42310028	23	Abstreiferhalter	8x147x281
22	459 4550	72	Klemmplatte	35x5x78 4XVKL M10 Zn





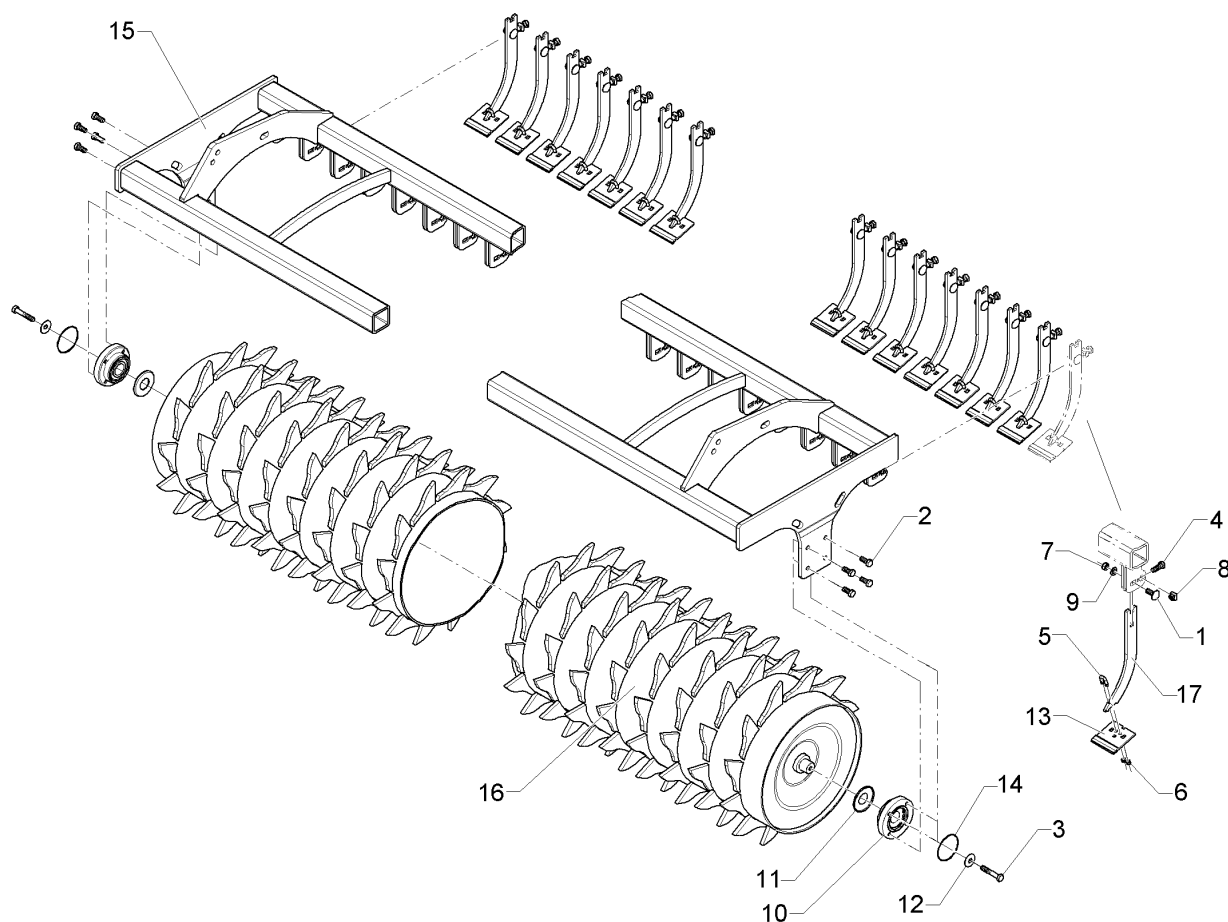
01.18

Pos.	Art.Nr.	Stck.	Artikeltext / Description		Abmessung
1	301 1811	24	Flachrundschaube	Saucer-head screw	M12x35-4.6 DIN608
2	301 3324	8	Sechskantschraube	Hexagon bolt	M12x30-8.8 Zn DIN933
3	301 3406	2	Sechskantschraube	Hexagon bolt	M12x70-8.8 Zn DIN931-A
4	301 7334	24	Sechskantschraube	Hexagon bolt	M12x35-8.8 Zn DIN933
5	301 7760	24	Bügelsschraube	U-bolt	M8/17/26/8.8 Zn
6	303 0932	48	Sicherungsmutter	Selflocking nut	NM8-8 Zn DIN985
7	303 0934	24	Sicherungsmutter	Selflocking nut	NM12-8 Zn DIN985
8	30310016	24	Vierkantmutter	Nut	M12 mit Klemmteil
9	305 8580	24	Scheibe	Washer	13/24x2,5 St-Zn DIN125
10	319 9372	2	Flanschlager-Gehäuseeinheit	Bearing cpl.	RCJ 35 35x118x39,9 4xM12
11	323 0411	2	Schutzkappe	Cap	D80/d35 t=2x5,5 Zn
12	329 6124	2	Tellerfeder	Cup spring	40x14,3x2 DIN2093
13	34910020	24	Abstreifer	Scraper	3x90x95
14	375 1277	2	O-Ring	O-ring	79x2
15	42210167	1	Tragrahmen	Supporting frame	ZPW-R D550-3.00
16	42310018	1	Zahnpackerwalze	Toothed packer roller	ZPW-R D550-24R125 3.00
17	42310027	24	Abstreiferhalter	Carrier for scraper	8x40x307,5



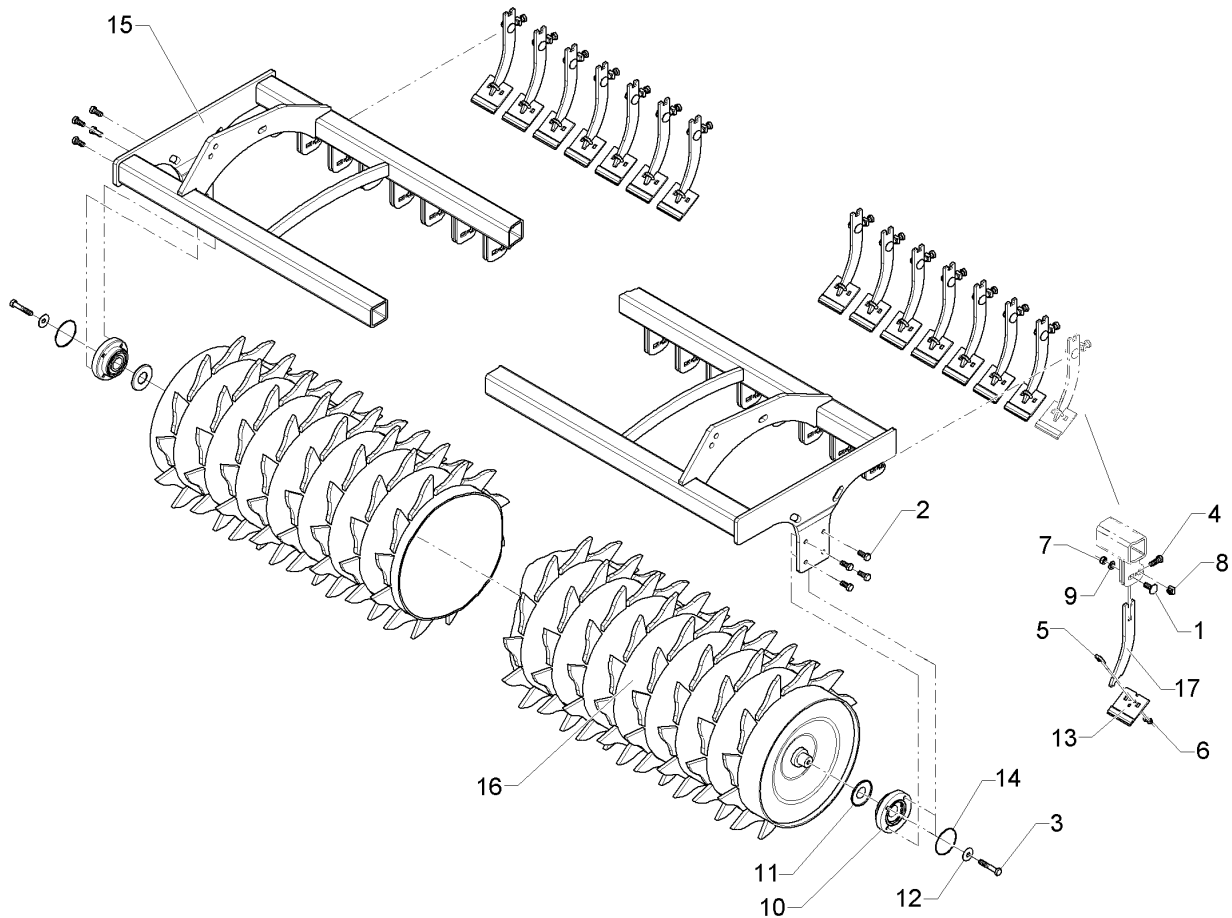
01.18

Pos.	Art.Nr.	Stck.	Artikeltext / Description		Abmessung
1	301 1811	24	Flachrundschraube	Saucer-head screw	M12x35-4.6 DIN608
2	301 3324	8	Sechskantschraube	Hexagon bolt	M12x30-8.8 Zn DIN933
3	301 3406	2	Sechskantschraube	Hexagon bolt	M12x70-8.8 Zn DIN931-A
4	301 7334	24	Sechskantschraube	Hexagon bolt	M12x35-8.8 Zn DIN933
5	301 7760	24	Bügelschraube	U-bolt	M8/17/26/8.8 Zn
6	303 0932	48	Sicherungsmutter	Selflocking nut	NM8-8 Zn DIN985
7	303 0934	24	Sicherungsmutter	Selflocking nut	NM12-8 Zn DIN985
8	30310016	24	Vierkantmutter	Nut	M12 mit Klemmteil
9	305 8580	24	Scheibe	Washer	13/24x2,5 St-Zn DIN125
10	319 9372	2	Flanschlager-Gehäuseeinheit	Bearing cpl.	RCJ 35 35x118x39,9 4xM12
11	323 0411	2	Schutzkappe	Cap	D80/d35 t=2x5,5 Zn
12	329 6124	2	Tellerfeder	Cup spring	40x14,3x2 DIN2093
13	34910020	24	Abstreifer	Scraper	3x90x95
14	375 1277	2	O-Ring	O-ring	79x2
15	42210167	1	Tragrahmen	Supporting frame	ZPW-R D550-3.00
16	42310018	1	Zahnpackerwalze	Toothed packer roller	ZPW-R D550-24R125 3.00
17	42310026	24	Abstreiferhalter	Carrier for scraper	8x95x257



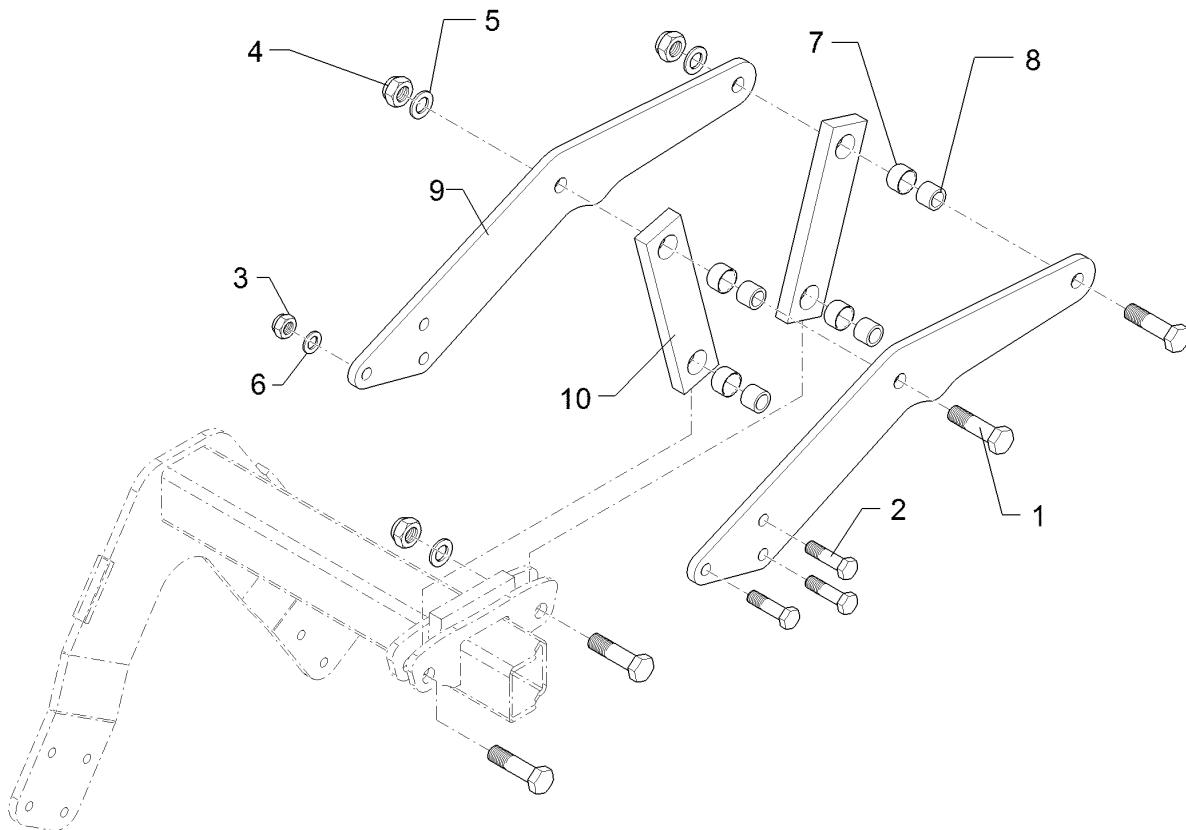
01.18

Pos.	Art.Nr.	Stck.	Artikeltext / Description		Abmessung
1	301 1811	24	Flachrundschraube	Saucer-head screw	M12x35-4.6 DIN608
2	301 3324	8	Sechskantschraube	Hexagon bolt	M12x30-8.8 Zn DIN933
3	301 3406	2	Sechskantschraube	Hexagon bolt	M12x70-8.8 Zn DIN931-A
4	301 7334	24	Sechskantschraube	Hexagon bolt	M12x35-8.8 Zn DIN933
5	301 7760	24	Bügelschraube	U-bolt	M8/17/26/8.8 Zn
6	303 0932	48	Sicherungsmutter	Selflocking nut	NM8-8 Zn DIN985
7	303 0934	24	Sicherungsmutter	Selflocking nut	NM12-8 Zn DIN985
8	30310016	24	Vierkantmutter	Nut	M12 mit Klemnteil
9	305 8580	24	Scheibe	Washer	13/24x2,5 St-Zn DIN125
10	319 9372	2	Flanschlager-Gehäuseeinheit	Bearing cpl.	RCJ 35 35x118x39,9 4xM12
11	323 0411	2	Schutzkappe	Cap	D80/d35 t=2x5,5 Zn
12	329 6124	2	Tellerfeder	Cup spring	40x14,3x2 DIN2093
13	34910019	24	Abstreifer-Hartmetall	Scraper	90x5x94
14	375 1277	2	O-Ring	O-ring	79x2
15	42210167	1	Tragrahmen	Supporting frame	ZPW-R D550-3.00
16	42310018	1	Zahnpackerwalze	Toothed packer roller	ZPW-R D550-24R125 3.00
17	42310027	24	Abstreiferhalter	Carrier for scraper	8x40x307,5



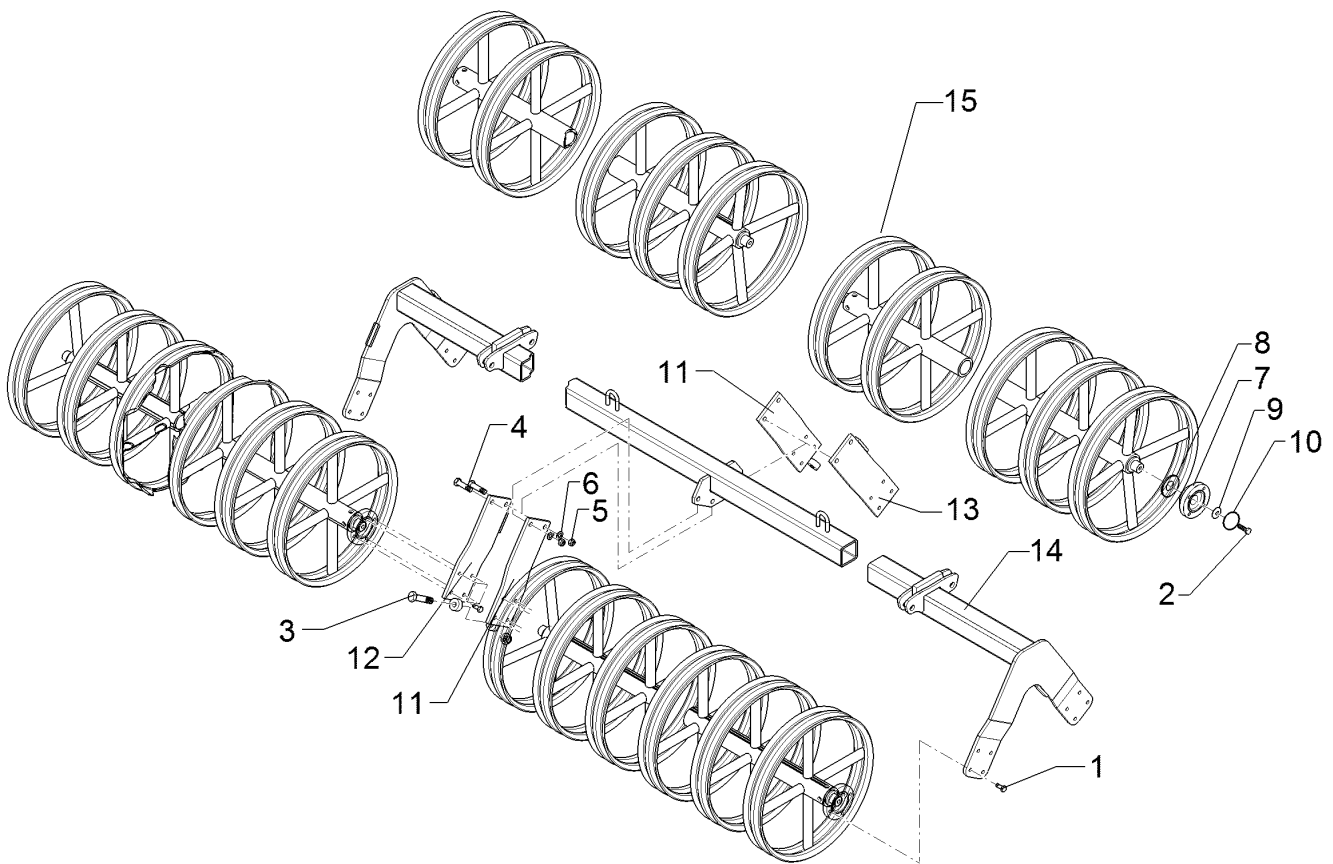
01.18

Pos.	Art.Nr.	Stck.	Artikeltext / Description		Abmessung
1	301 1811	24	Flachrundschraube	Saucer-head screw	M12x35-4.6 DIN608
2	301 3324	8	Sechskantschraube	Hexagon bolt	M12x30-8.8 Zn DIN933
3	301 3406	2	Sechskantschraube	Hexagon bolt	M12x70-8.8 Zn DIN931-A
4	301 7334	24	Sechskantschraube	Hexagon bolt	M12x35-8.8 Zn DIN933
5	301 7760	24	Bügelschraube	U-bolt	M8/17/26/8.8 Zn
6	303 0932	48	Sicherungsmutter	Selflocking nut	NM8-8 Zn DIN985
7	303 0934	24	Sicherungsmutter	Selflocking nut	NM12-8 Zn DIN985
8	30310016	24	Vierkantmutter	Nut	M12 mit Klemmteil
9	305 8580	24	Scheibe	Washer	13/24x2,5 St-Zn DIN125
10	319 9372	2	Flanschlager-Gehäuseeinheit	Bearing cpl.	RCJ 35 35x118x39,9 4xM12
11	323 0411	2	Schutzkappe	Cap	D80/d35 t=2x5,5 Zn
12	329 6124	2	Tellerfeder	Cup spring	40x14,3x2 DIN2093
13	34910019	24	Abstreifer-Hartmetall	Scraper	90x5x94
14	375 1277	2	O-Ring	O-ring	79x2
15	42210167	1	Tragrahmen	Supporting frame	ZPW-R D550-3.00
16	42310018	1	Zahnpackerwalze	Toothed packer roller	ZPW-R D550-24R125 3.00
17	42310026	24	Abstreiferhalter	Carrier for scraper	8x95x257



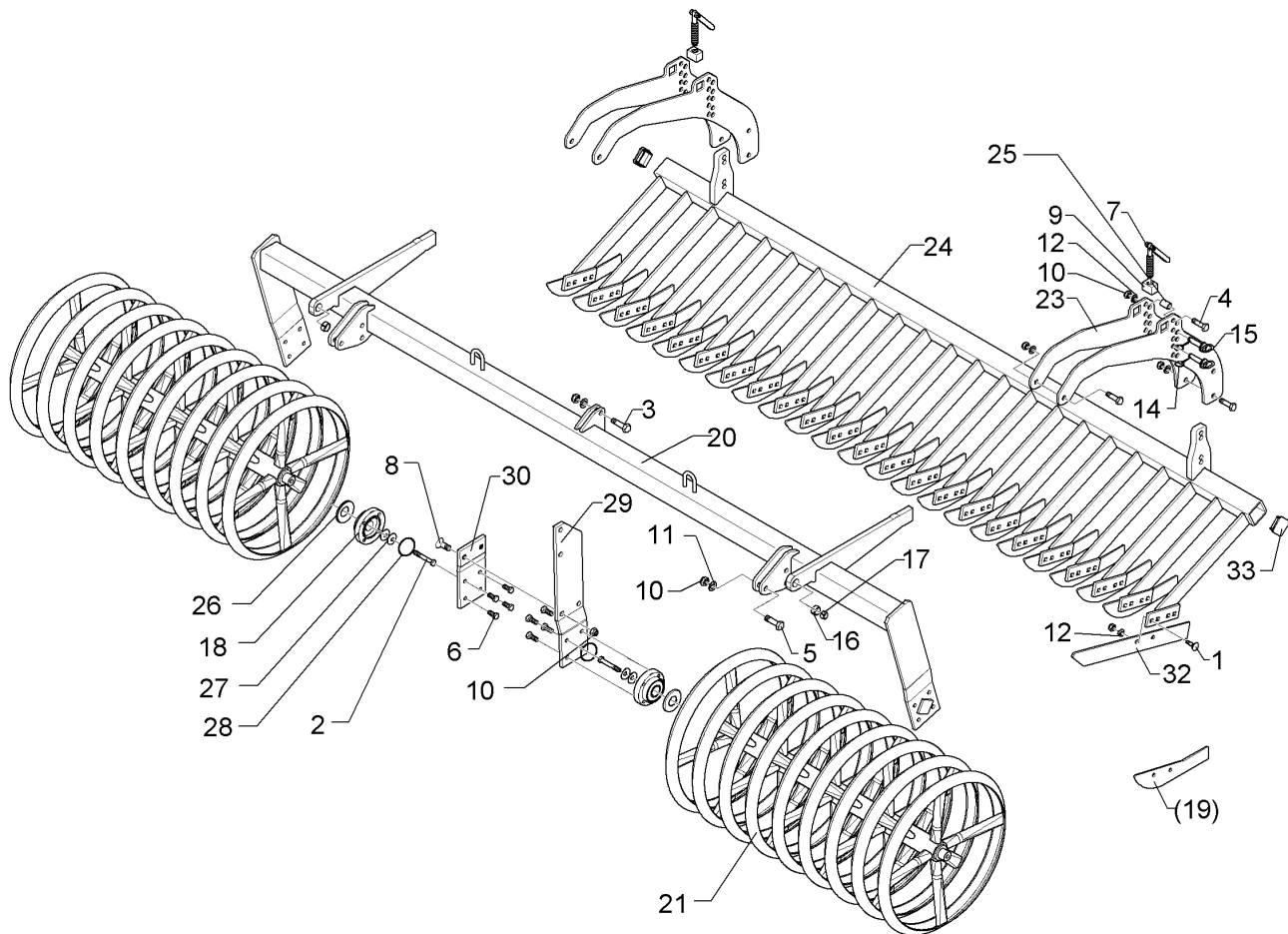
01.18

Pos.	Art.Nr.	Stck.	Artikeltext / Description		Abmessung
1	301 4603	4	Sechskantschraube spz.	Hexagon bolt	M20x75-8.8 Zn
2	301 5363	3	Sechskantschraube spz.	Hexagon bolt	M16x70-12.9 Zn
3	303 0935	3	Sicherungsmutter	Selflocking nut	NM16-8 Zn DIN985
4	303 0936	4	Sicherungsmutter	Selflocking nut	NM20-8 Zn DIN985
5	305 6012	8	Scheibe	Washer	21 ISO7089 Zn
6	305 6141	6	Scheibe	Washer	17/30x3 DIN/ISO-7089
7	317 3352	4	Einspannbuchse mit Presssitz	Expansion bush	EG28/32x20
8	317 6657	4	Buchse	Bush	D20/28x22
9	422 7386	2	Platte	Plate	12x208x677
10	422 7388	2	Lenker	Link	60x20x260 2xD32-200



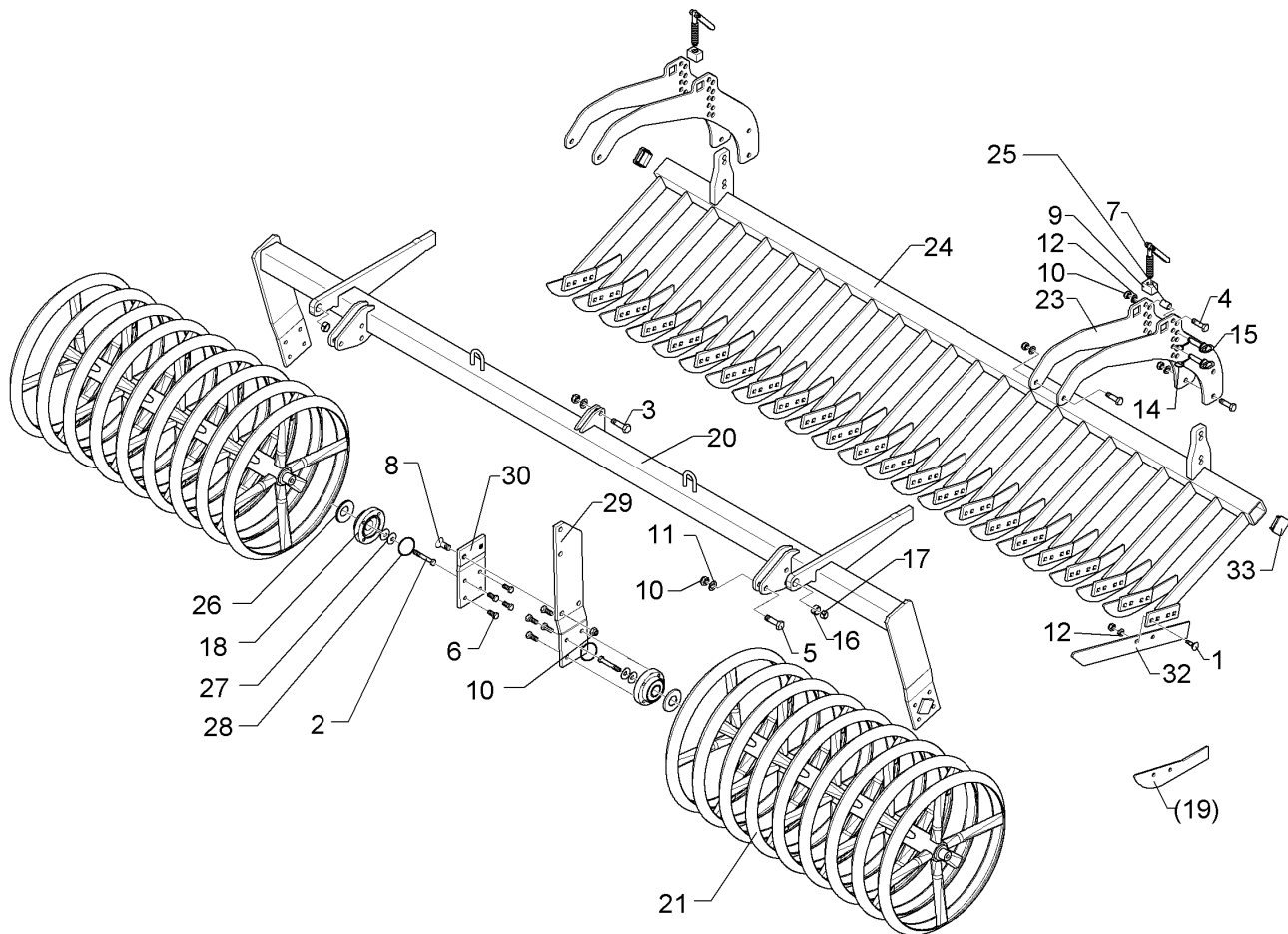
01.18

Pos.	Art.Nr.	Stck.	Artikeltext / Description		Abmessung
1	301 3324	32	Sechskantschraube	Hexagon bolt	M12x30-8.8 Zn DIN933
2	301 3406	8	Sechskantschraube	Hexagon bolt	M12x70-8.8 Zn DIN931-A
3	301 3779	4	Sechskantschraube spz.	Hexagon bolt	M16x60-10.9 Zn
4	301 3870	2	Sechskantschraube spz.	Hexagon bolt	M16x65-10.9 Zn
5	303 0935	6	Sicherungsmutter	Selflocking nut	NM16-8 Zn DIN985
6	305 6161	6	Scheibe	Washer	17/40x6 DIN7349 Zn
7	319 9372	8	Flanschlager-Gehäuseeinheit	Bearing cpl.	RCJ 35 35x118x39,9 4xM12
8	323 0411	8	Schutzkappe	Cap	D80/d35 t=2x5,5 Zn
9	329 6124	8	Tellerfeder	Cup spring	40x14,3x2 DIN2093
10	375 1277	8	O-Ring	O-ring	79x2
11	422 7383	2	Platte	Plate	120x12x386
12	422 7384	1	Platte m. Abstreifer	Plate	120x12x386 RE
13	422 7385	1	Platte m. Abstreifer LI	Plate	120x12x386
14	422 7392	1	Tragrohr	Carrier tube	80x2970 DPW540-3.00 SM9 R
15	42310044	4	Doppelprofilringwalze	Double profile ring roller	-B D540-3.00-6R



01.18

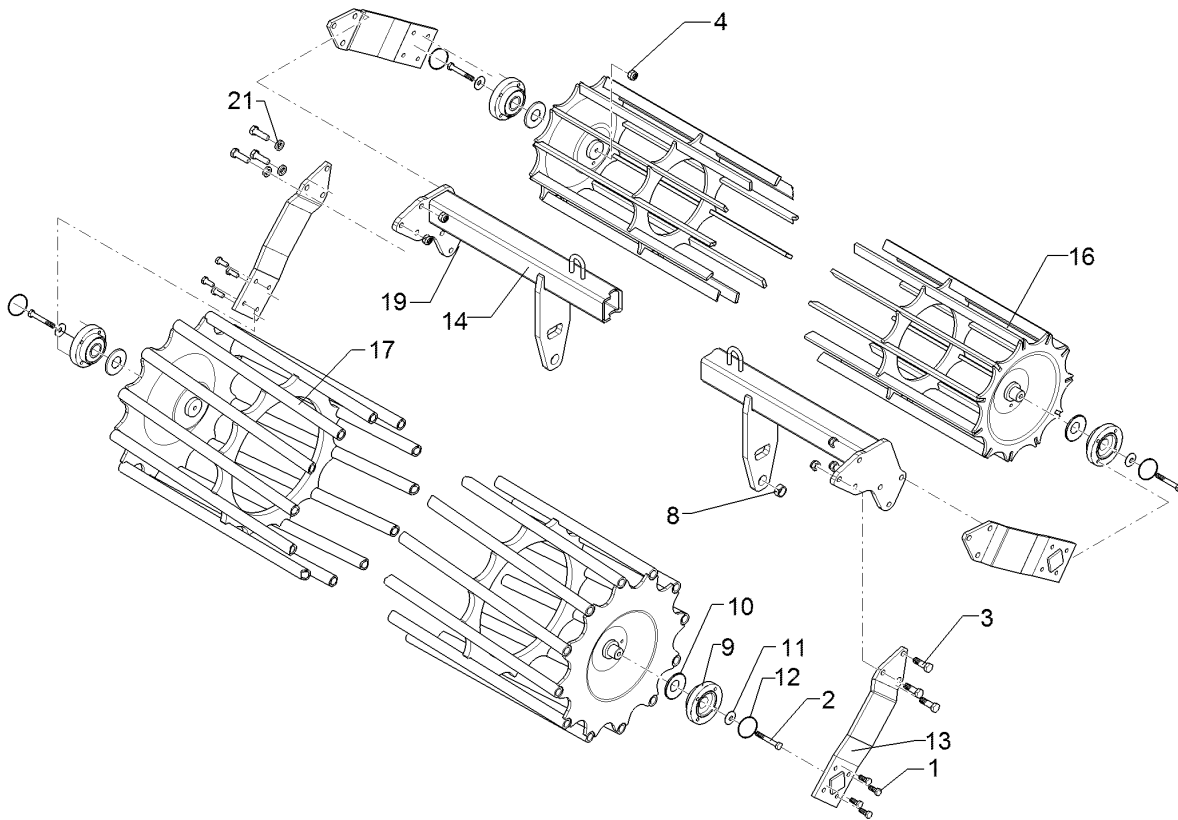
Pos.	Art.Nr.	Stck.	Artikeltext / Description		Abmessung
1	301 1805	46	Flachrundschaube mit Mutter	Bolt, cup square head	M12x30-10.9 MU Zn
2	301 3406	4	Sechskantschraube	Hexagon bolt	M12x70-8.8 Zn DIN931-A
3	301 3779	2	Sechskantschraube spz.	Hexagon bolt	M16x60-10.9 Zn
4	301 3870	8	Sechskantschraube spz.	Hexagon bolt	M16x65-10.9 Zn
5	301 5363	6	Sechskantschraube spz.	Hexagon bolt	M16x70-12.9 Zn
6	301 3324	16	Sechskantschraube	Hexagon bolt	M12x30-8.8 Zn DIN933
7	302 7933	2	Spindel	Screw	KPL TR20x120-170
8	301 6141	2	Senkschraube	Countersunk bolt	M16x40-10.9 Zn DIN7991-A
9	303 8644	2	Spindelmutter	Nut for screw	30x30x44 TR 20
10	303 0935	18	Sicherungsmutter	Selflocking nut	NM16-8 Zn DIN985
11	305 6141	32	Scheibe	Washer	17/30x3 DIN/ISO-7089
12	305 6137	46	Scheibe	Washer	13/25x3 DIN1441-St Zn
14	311 9565	4	Klappstift	Securing pin	4,5
15	313 1530	4	Bolzen mit Griff	Pin with grip	D15x47,5/106 Zn
16	317 3341	2	Einspannbuchse	Expansion bush	EG22/28x20-DIN1498
17	317 6658	2	Buchse	Bush	D16/22x22
18	319 9372	4	Flanschlager-Gehäuseeinheit	Bearing cpl.	RCJ 35 35x118x39,9 4xM12
20	422 6882	1	Tragrahmen-R	Supporting frame - R	80 MSW D600-300 SM9
21	42310054	2	Messerwalze	Knife roller	D600-1372-12R-125-R



01.18

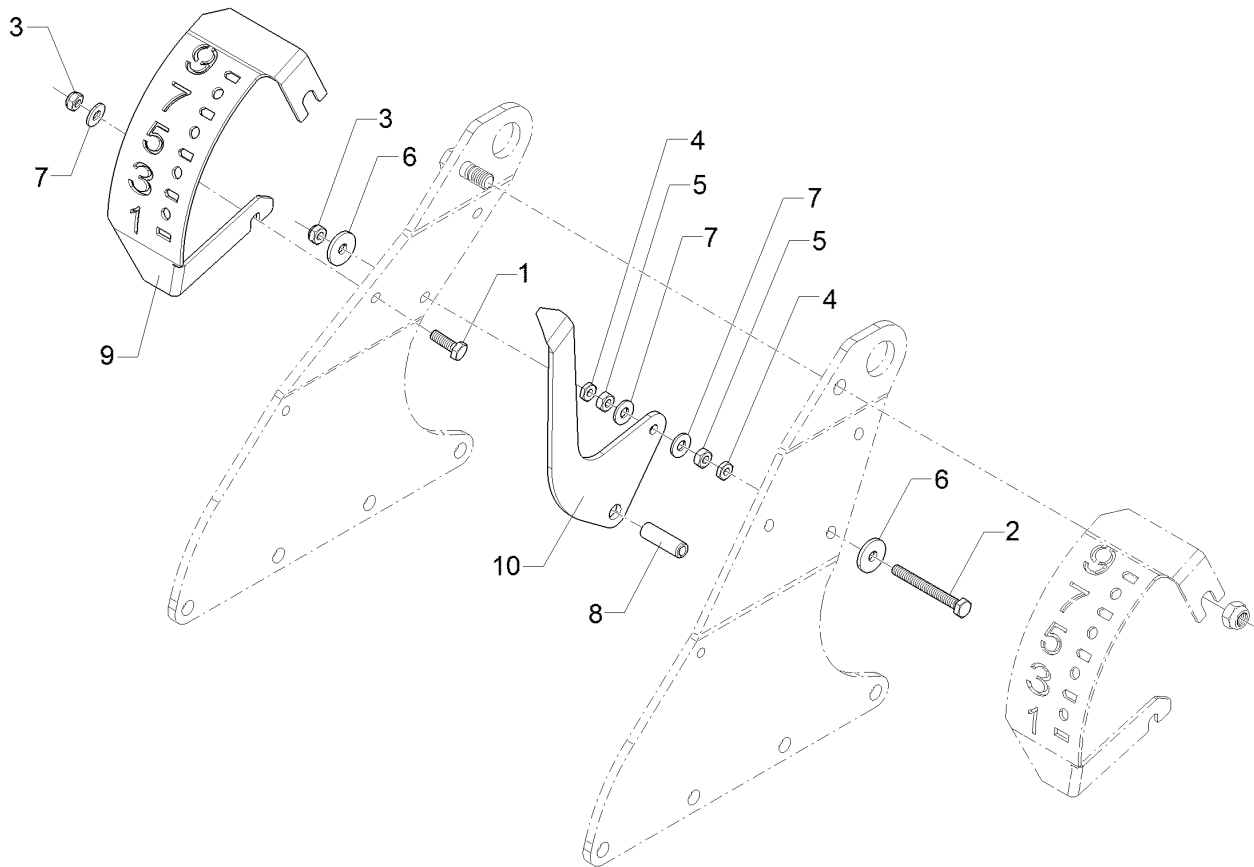
Pos.	Art.Nr.	Stck.	Artikeltext / Description	Abmessung	
23	422 6813	4	Verstellplatte	Adjuster plate	8x464x775 13xD16
24	422 6814	1	Messerbalken	Cutter bar	MSW D600 70x2800 23M SM.9/300
25	317 6681	2	Röhrchen	Tube	D24x3x22+1 Zn
26	323 0411	4	Schutzkappe	Cap	D80/d35 t=2x5,5 Zn
27	329 6124	4	Tellerfeder	Cup spring	40x14,3x2 DIN2093
28	375 1277	4	O-Ring	O-ring	79x2
29	422 6878	1	Tragplatte lang	Support plate, long	120x12x573 5xD16,1
30	422 6879	1	Tragplatte kurz	Support plate, short	120x12x225
32	337 5005	23	Messer	Knife	60x6x568 2xD8,5-80
33	32310090	2	Vierkantstopfen	Square plug	Q-70x70x7,1





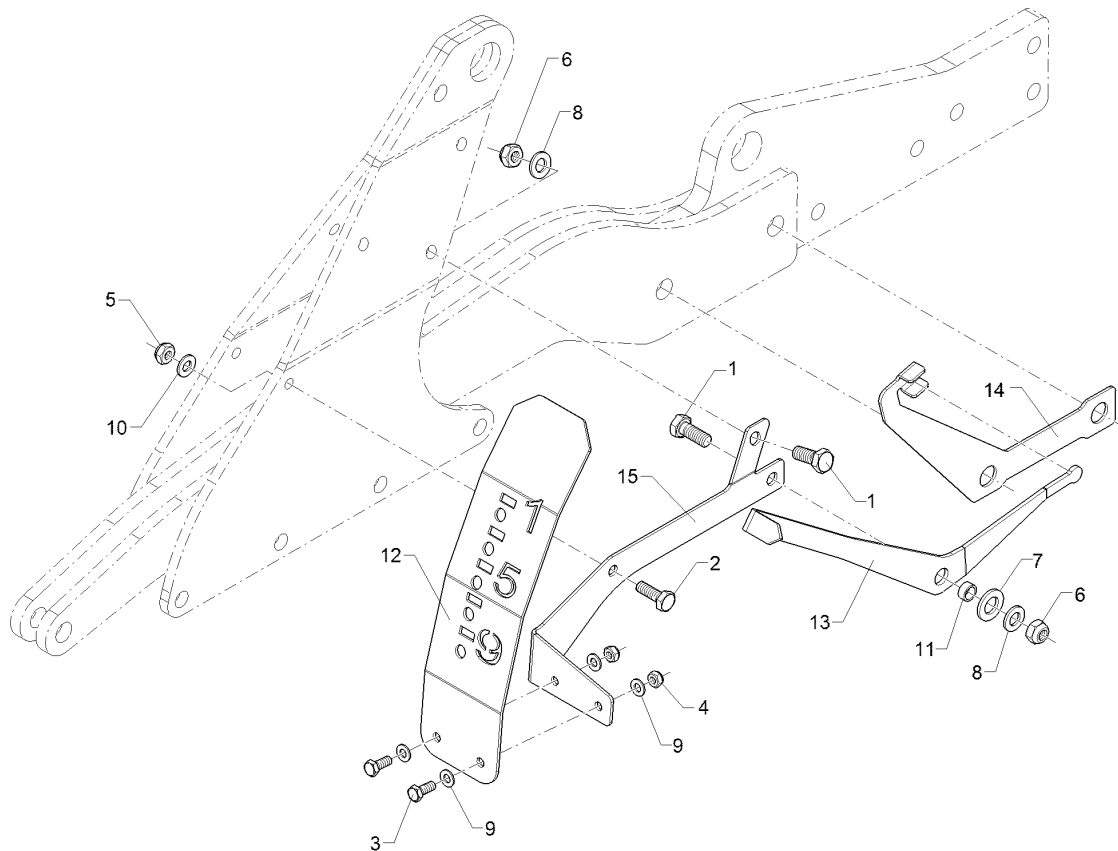
01.18

Pos.	Art.Nr.	Stck.	Artikeltext / Description		Abmessung
1	301 3324	16	Sechskantschraube	Hexagon bolt	M12x30-8.8 Zn DIN933
2	301 3432	4	Sechskantschraube	Hexagon bolt	M12x80-8.8 Zn DIN931-A
3	301 5409	12	Sechskantschraube spz.	Hexagon bolt	M16x50-8.8 Zn
4	303 0934	4	Sicherungsmutter	Selflocking nut	NM12-8 Zn DIN985
8	317 3352	2	Einspannbuchse mit Presssitz	Expansion bush	EG28/32x20
9	319 9372	4	Flanschlager-Gehäuseeinheit	Bearing cpl.	RCJ 35 35x118x39,9 4xM12
10	323 0411	4	Schutzkappe	Cap	D80/d35 t=2x5,5 Zn
11	329 6124	4	Tellerfeder	Cup spring	40x14,3x2 DIN2093
12	375 1277	4	O-Ring	O-ring	79x2
13	422 2924	4	Seitenplatte	Side plate	120x12x494
14	422 8306	1	Tragrahmen	Supporting frame	80x2910
16	423 1024	1	Flachstabwalze	Flat bar roller	D540/400-3.00 R D400x2954/11 3.00
17	423 1044	1	Rohrstabwalze	Tube bar roller	D540x2954 RE 3.00
19	303 0935	12	Sicherungsmutter	Selflocking nut	NM16-8 Zn DIN985
21	305 6141	12	Scheibe	Washer	17/30x3 DIN/ISO-7089



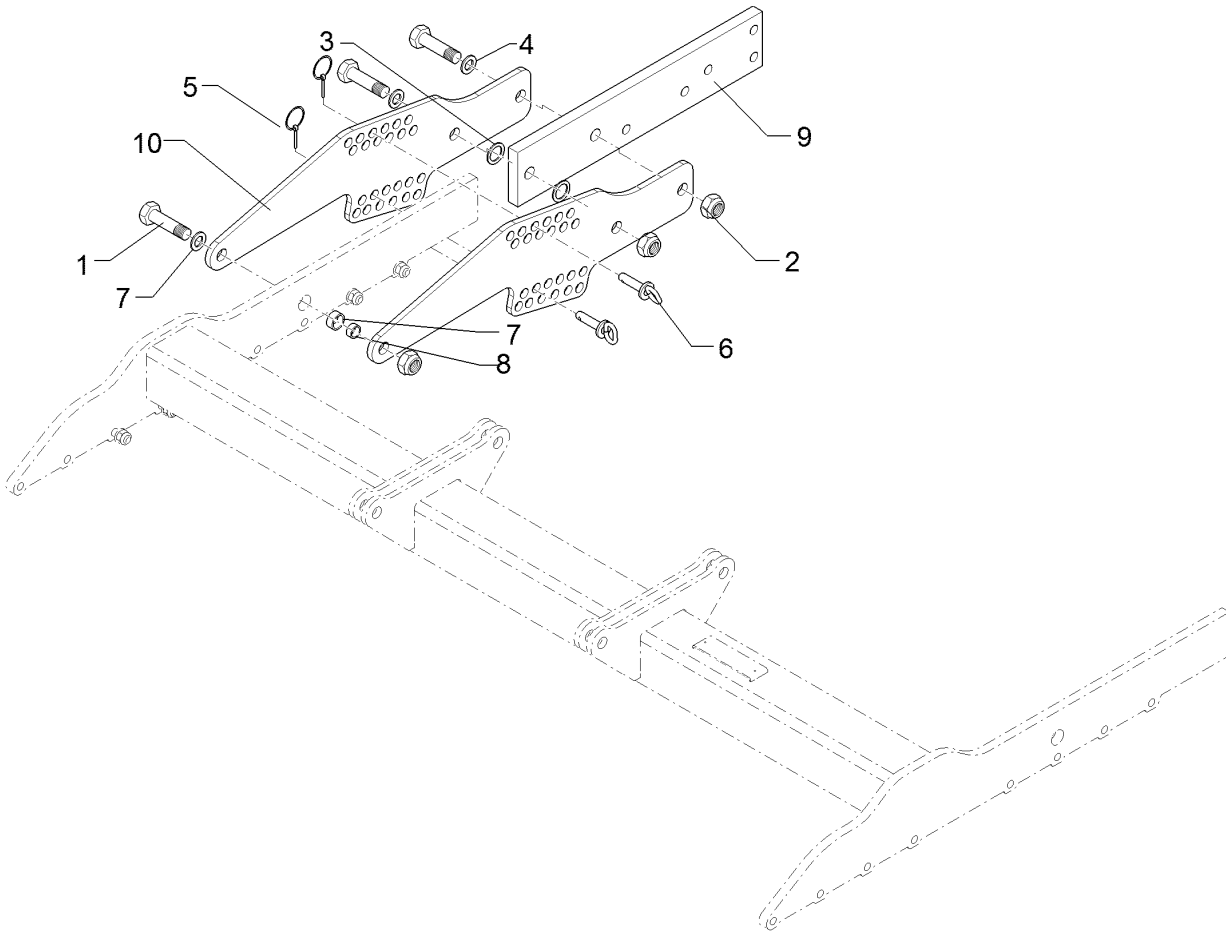
01.18

Pos.	Art.Nr.	Stck.	Artikeltext / Description		Abmessung
1	301 3226	1	Sechskantschraube	Hexagon bolt	M10x30-10.9 Zn DIN933
2	30110373	1	Sechskantschraube	Hexagon bolt	M10x90-8.8 Zn DIN933
3	303 0933	2	Sicherungsmutter	Selflocking nut	NM10-8 DIN985 Zn
4	303 0951	2	Sechskantmutter	Hexagon nut	BM10 DIN439-4
5	303 1012	2	Sechskantmutter	Hexagon nut	M10 DIN934-8 Zn
6	305 6129	2	Scheibe	Washer	D11/35x4 PU
7	305 6132	3	Scheibe	Washer	D11/25x2,5 Zn
8	309 3330	1	Spannhülse	Expansion bush	16x50-DIN1481
9	32110128	1	Anzeigetafel	Indicator plate	4x100x292 1xD10,5 A2
10	32110129	1	Zeiger	Pointer	6x195x250



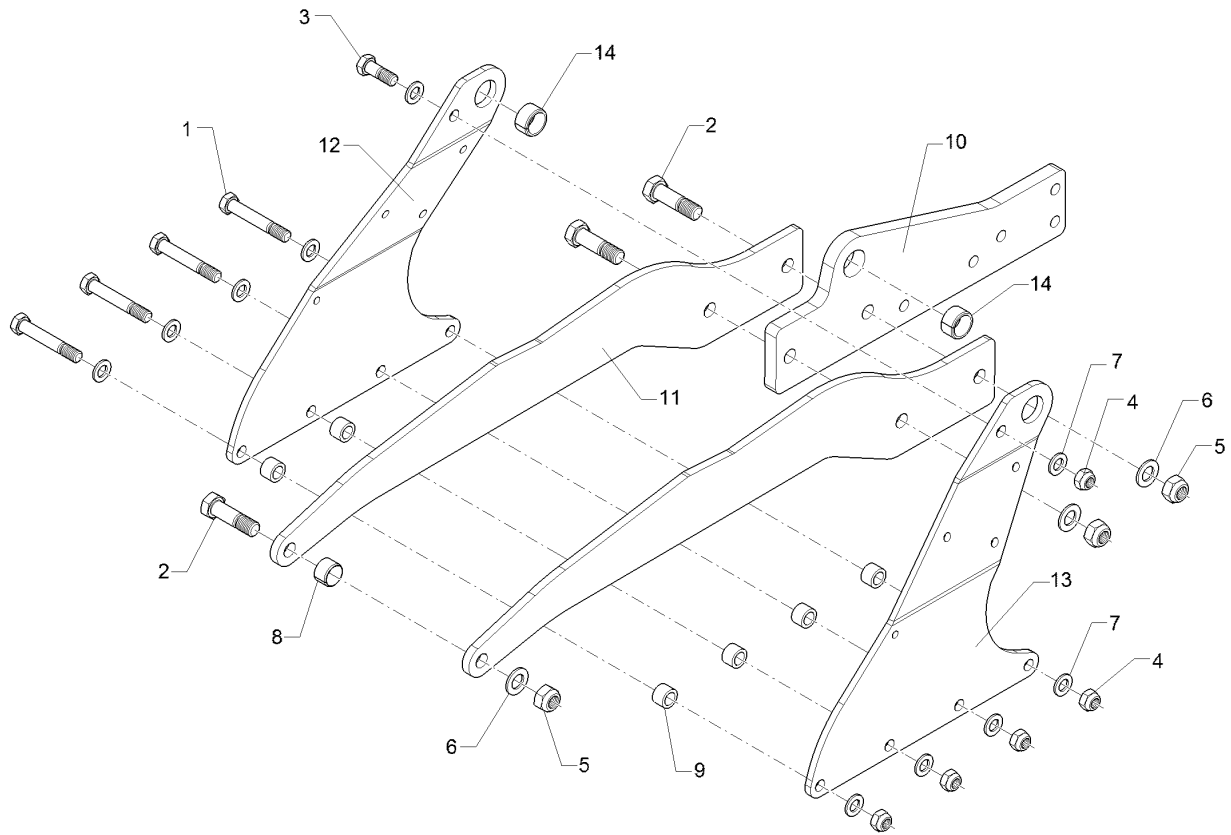
01.18

Pos.	Art.Nr.	Stck.	Artikeltext / Description		Abmessung
1	301 3324	2	Sechskantschraube	Hexagon bolt	M12x30-8.8 Zn DIN933
2	301 5004	1	Sechskantschraube	Hexagon bolt	M10x30-8.8 Zn DIN933
3	301 6750	2	Sechskantschraube	Hexagon bolt	M8x20-8.8 Zn DIN933
4	303 0932	2	Sicherungsmutter	Selflocking nut	NM8-8 Zn DIN985
5	303 0933	1	Sicherungsmutter	Selflocking nut	NM10-8 DIN985 Zn
6	303 0934	2	Sicherungsmutter	Selflocking nut	NM12-8 Zn DIN985
7	305 6141	1	Scheibe	Washer	17/30x3 DIN/ISO-7089
8	305 8580	2	Scheibe	Washer	13/24x2,5 St-Zn DIN125
9	305 8694	4	Scheibe	Washer	A8,4 DIN125-St Zn
10	305 8696	1	Scheibe	Washer	A10,5 DIN125-St Zn
11	317 7668	1	Buchse	Bush	D16x2x7 Zn
12	32110174	1	Anzeigetafel	Indicator plate	3x95x361 D9 A2
13	32110180	1	Tiefenzeiger	Pointer	4x62,7x457,3
14	32110181	1	Mitnehmerarm	Attachment arm	18x191,1x295,9 2xD20,5
15	32110182	1	Halter	Holder	3x127,6x321,7



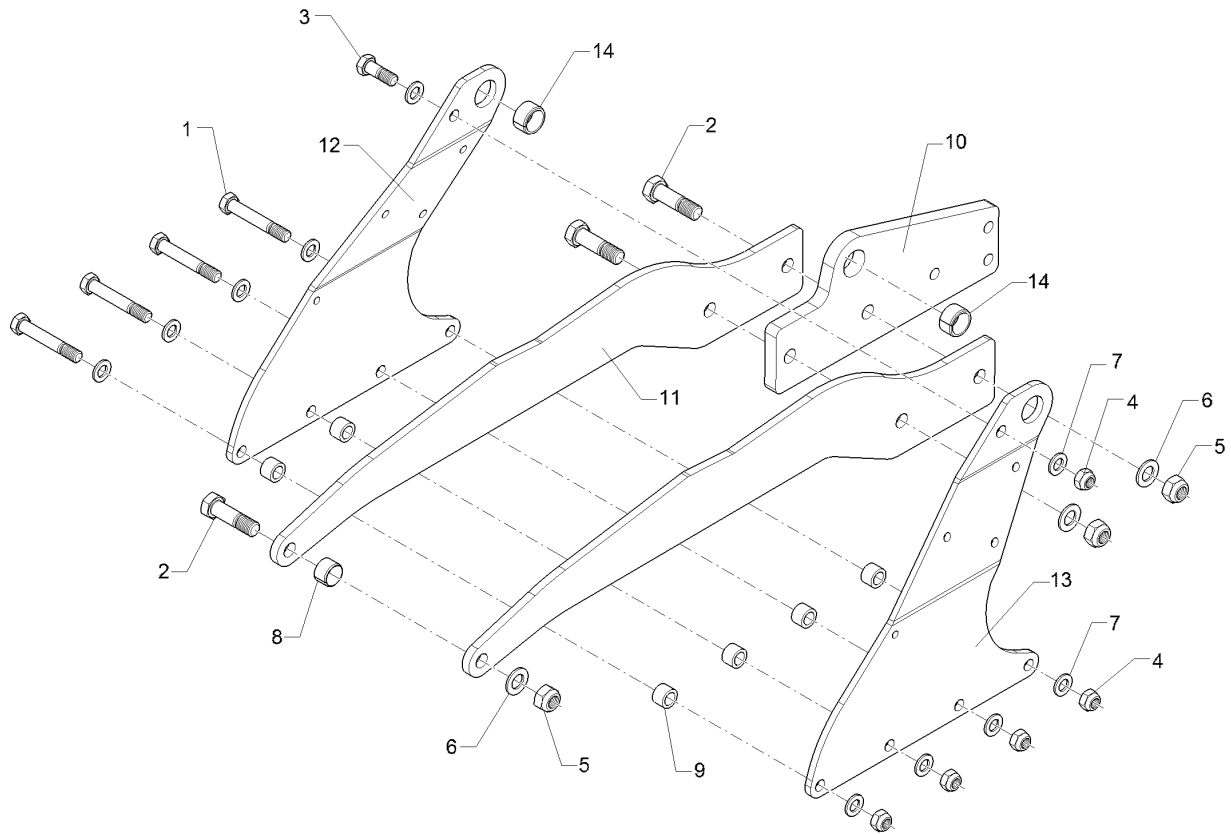
01.18

Pos.	Art.Nr.	Stck.	Artikeltext / Description		Abmessung
1	301 4601	3	Sechskantschraube spz.	Hexagon bolt	M20x70-10.9 Zn
2	303 0936	3	Sicherungsmutter	Selflocking nut	NM20-8 Zn DIN985
3	305 2040	2	Passscheibe	Shim	25x35x1,0 DIN988 Zn
4	305 6012	3	Scheibe	Washer	21 ISO7089 Zn
5	311 9565	2	Klappstift	Securing pin	4,5
6	313 8152	2	Bolzen	Pin	D16x51,7/112 V Zn
7	317 3352	1	Einspannbuchse mit Presssitz	Expansion bush	EG28/32x20
8	317 6657	1	Buchse	Bush	D20/28x22
9	412 7121	1	Träger	Carrier	100x20x520 Heliodor
10	41210136	2	Verstellplatte	Adjuster plate	10x207x682 24xD16,5 3xD20,1



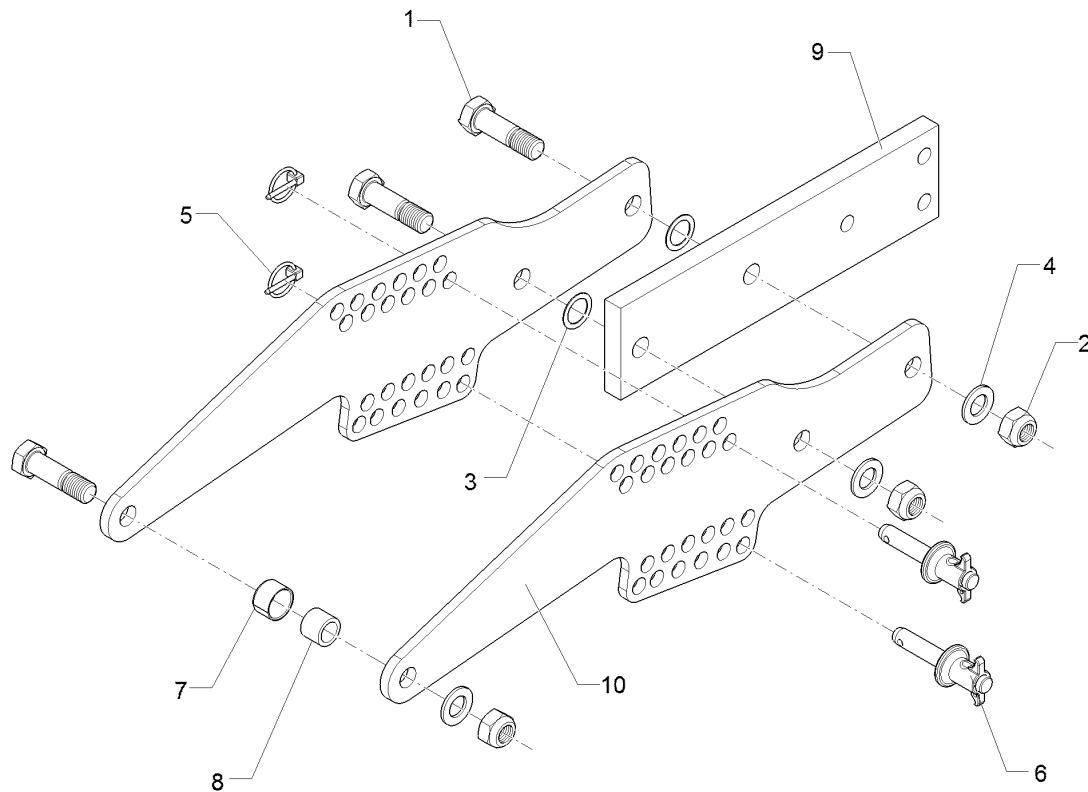
01.18

Pos.	Art.Nr.	Stck.	Artikeltext / Description		Abmessung
1	301 3994	4	Sechskantschraube spz.	Hexagon bolt	M16x100-12.9 Zn
2	301 4601	3	Sechskantschraube spz.	Hexagon bolt	M20x70-10.9 Zn
3	301 5388	1	Sechskantschraube spz.	Hexagon bolt	M16x45-8.8 Zn
4	303 0935	5	Sicherungsmutter	Selflocking nut	NM16-8 Zn DIN985
5	303 0936	3	Sicherungsmutter	Selflocking nut	NM20-8 Zn DIN985
6	305 6012	3	Scheibe	Washer	21 ISO7089 Zn
7	305 6141	10	Scheibe	Washer	17/30x3 DIN/ISO-7089 EG28/32x20
8	317 3352	1	Einspannbuchse mit Presssitz	Expansion bush	EG28/32x20
9	31710177	6	Distanzhülse	Distance bush	26,9x4,5x18 Zn
10	41210138	1	Träger	Carrier	20x175,5x520 Heliodor
11	41210140	2	Platte	Plate	12x166x945
12	41210146	1	Zylinderplatte	Ram plate	10x422x463 RE
13	41210147	1	Zylinderplatte	Ram plate	10x422x463 Li
14	317 3415	2	Einspannbuchse	Expansion bush	EG30/38x20-DIN1498



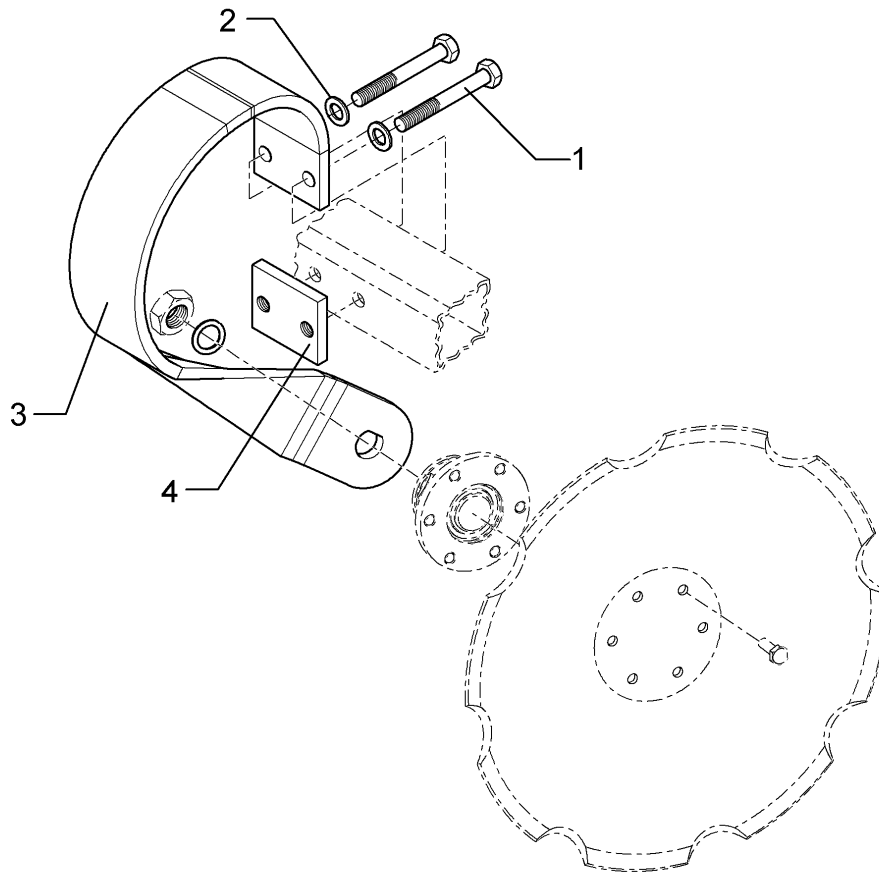
01.18

Pos.	Art.Nr.	Stck.	Artikeltext / Description		Abmessung
1	301 3994	4	Sechskantschraube spz.	Hexagon bolt	M16x100-12.9 Zn
2	301 4601	3	Sechskantschraube spz.	Hexagon bolt	M20x70-10.9 Zn
3	301 5388	1	Sechskantschraube spz.	Hexagon bolt	M16x45-8.8 Zn
4	303 0935	5	Sicherungsmutter	Selflocking nut	NM16-8 Zn DIN985
5	303 0936	3	Sicherungsmutter	Selflocking nut	NM20-8 Zn DIN985
6	305 6012	3	Scheibe	Washer	21 ISO7089 Zn
7	305 6141	10	Scheibe	Washer	17/30x3 DIN/ISO-7089
8	317 3352	1	Einspannbuchse mit Presssitz	Expansion bush	EG28/32x20
9	31710177	6	Distanzhülse	Distance bush	26,9x4,5x18 Zn
10	41210142	1	Träger	Carrier	20x175,5x400 Heliodor
11	41210140	2	Platte	Plate	12x166x945
12	41210146	1	Zylinderplatte	Ram plate	10x422x463 RE
13	41210147	1	Zylinderplatte	Ram plate	10x422x463 Li
14	317 3415	2	Einspannbuchse	Expansion bush	EG30/38x20-DIN1498



01.18

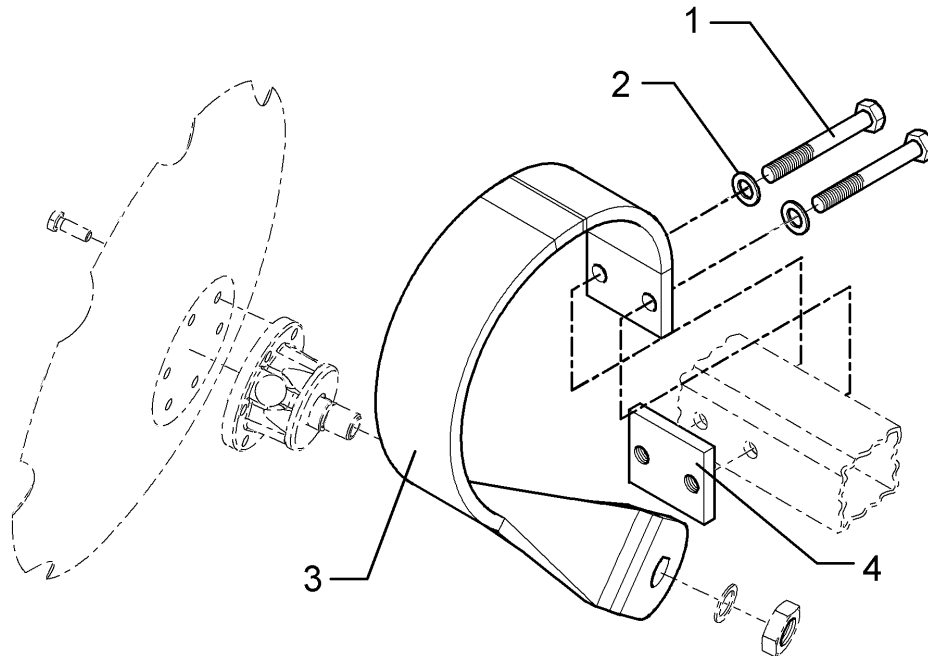
Pos.	Art.Nr.	Stck.	Artikeltext / Description		Abmessung
1	301 4601	3	Sechskantschraube spz.	Hexagon bolt	M20x70-10.9 Zn
2	303 0936	3	Sicherungsmutter	Selflocking nut	NM20-8 Zn DIN985
3	305 2040	2	Passscheibe	Shim	25x35x1,0 DIN988 Zn
4	305 6012	3	Scheibe	Washer	21 ISO7089 Zn
5	311 9565	2	Klappstift	Securing pin	4,5
6	313 8152	2	Bolzen	Pin	D16x51,7/112 V Zn
7	317 3352	1	Einspannbuchse mit Presssitz	Expansion bush	EG28/32x20
8	317 6657	1	Buchse	Bush	D20/28x22
9	41210001	1	Träger	Carrier	20x100x400
10	41210136	2	Verstellplatte	Adjuster plate	10x207x682 24xD16,5 3xD20,1



01.18

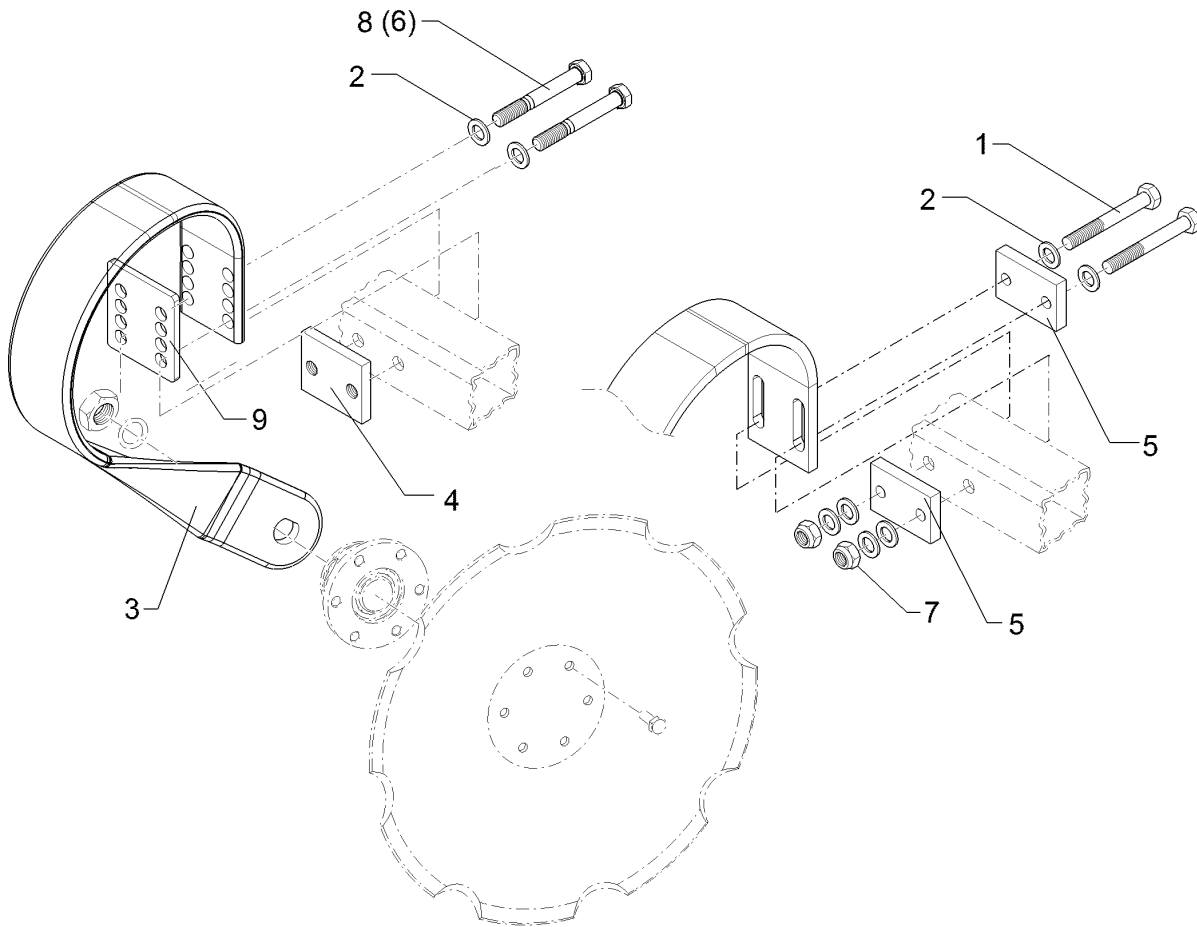
Pos.	Art.Nr.	Stck.	Artikeltext / Description		Abmessung
1	301 4020	2	Sechskantschraube	Hexagon bolt	M16x110-8.8 Zn
2	305 6141	2	Scheibe	Washer	DIN931-A 17/30x3
3	353 8734	1	Federzinken	Spring tine	DIN/ISO-7089 90x13x536
4	459 8603	1	Gewindeplatte	Threaded plate	RD2XD16,2 19° 60x15x90 2xM16-60 Zn





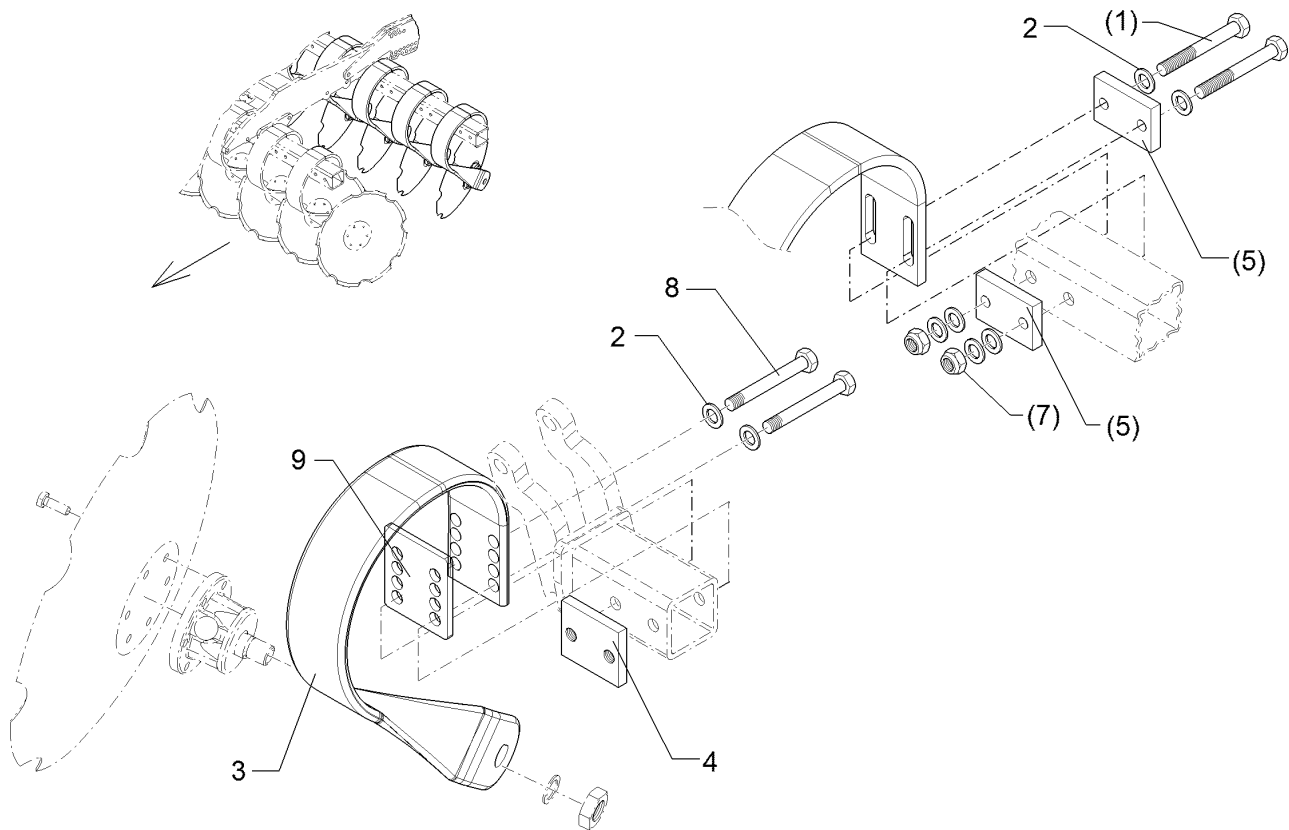
01.18

Pos.	Art.Nr.	Stck.	Artikeltext / Description		Abmessung
1	301 4020	2	Sechskantschraube	Hexagon bolt	M16x110-8.8 Zn
2	305 6141	2	Scheibe	Washer	DIN931-A 17/30x3
3	353 8735	1	Federzinken	Spring tine	DIN/ISO-7089 90x13x536LD2XD16,2
4	459 8603	1	Gewindeplatte	Threaded plate	19° 60x15x90 2xM16-60 Zn



01.18

Pos.	Art.Nr.	Stck.	Artikeltext / Description		Abmessung
1	301 4057	2	Sechskantschraube	Hexagon bolt	M16x130-8.8 Zn DIN931-A
2	305 6141	2	Scheibe	Washer	17/30x3 DIN/ISO-7089
3	353 8736	1	Federzinken	Spring tine	90x13x536
4	459 8603	1	Gewindeplatte	Threaded plate	60x15x90 2xM16-60 Zn
5	459 3506	2	Brücke	Clamp plate	70x15x90 2xD16,2-60
6	301 4119	2	Sechskantschraube	Hexagon bolt	M16x1,5x152ls130xb19-10.9 Zn
7	303 6390	2	Sicherungsmutter	Selflocking nut	M16x1,5-10 ZnDIN 985
8	301 4039	2	Sechskantschraube	Hexagon bolt	M16x120-8.8 Zn DIN931-A
9	45910029	2	Platte	Plate	8x100x110 8xD16,5

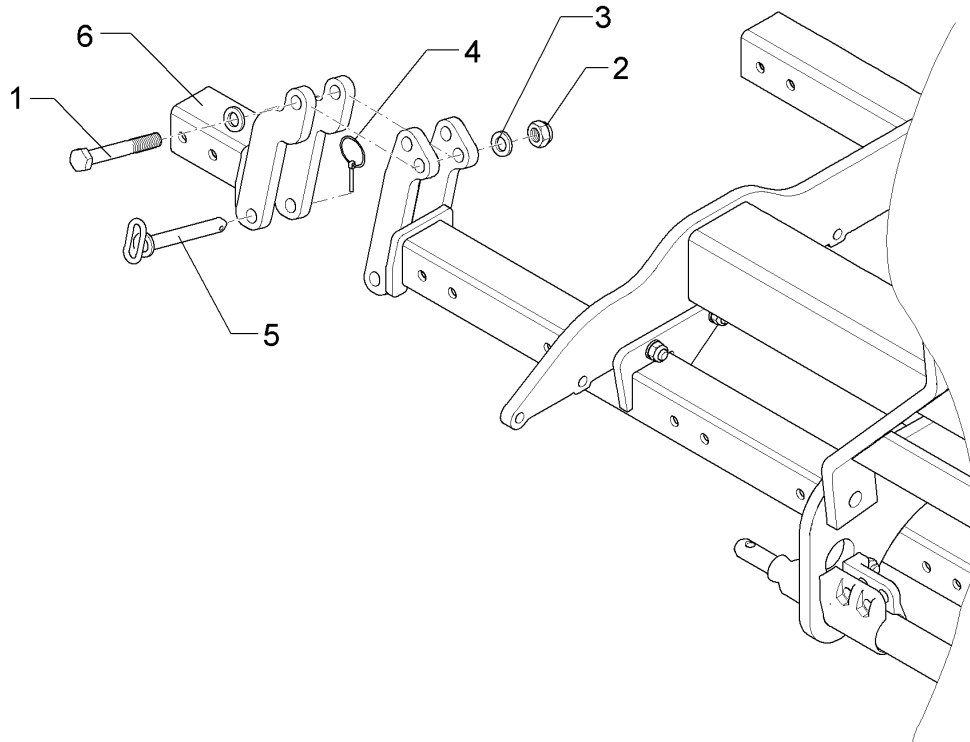


01.18

Pos.	Art.Nr.	Stck.	Artikeltext / Description		Abmessung
1	301 4057	2	Sechskantschraube	Hexagon bolt	M16x130-8.8 Zn DIN931-A
2	305 6141	2	Scheibe	Washer	17/30x3 DIN/ISO-7089
3	353 8737	1	Federzinken	Spring tine	90x13x536
4	459 8603	1	Gewindeplatte	Threaded plate	60x15x90 2xM16-60 Zn
5	459 3506	2	Brücke	Clamp plate	70x15x90 2xD16,2-60
6	301 4119	2	Sechskantschraube	Hexagon bolt	M16x1,5x152ls130xb19-10.9 Zn
7	303 6390	2	Sicherungsmutter	Selflocking nut	M16x1,5-10 ZnDIN 985
8	301 4039	2	Sechskantschraube	Hexagon bolt	M16x120-8.8 Zn DIN931-A
9	45910029	2	Platte	Plate	8x100x110 8xD16,5

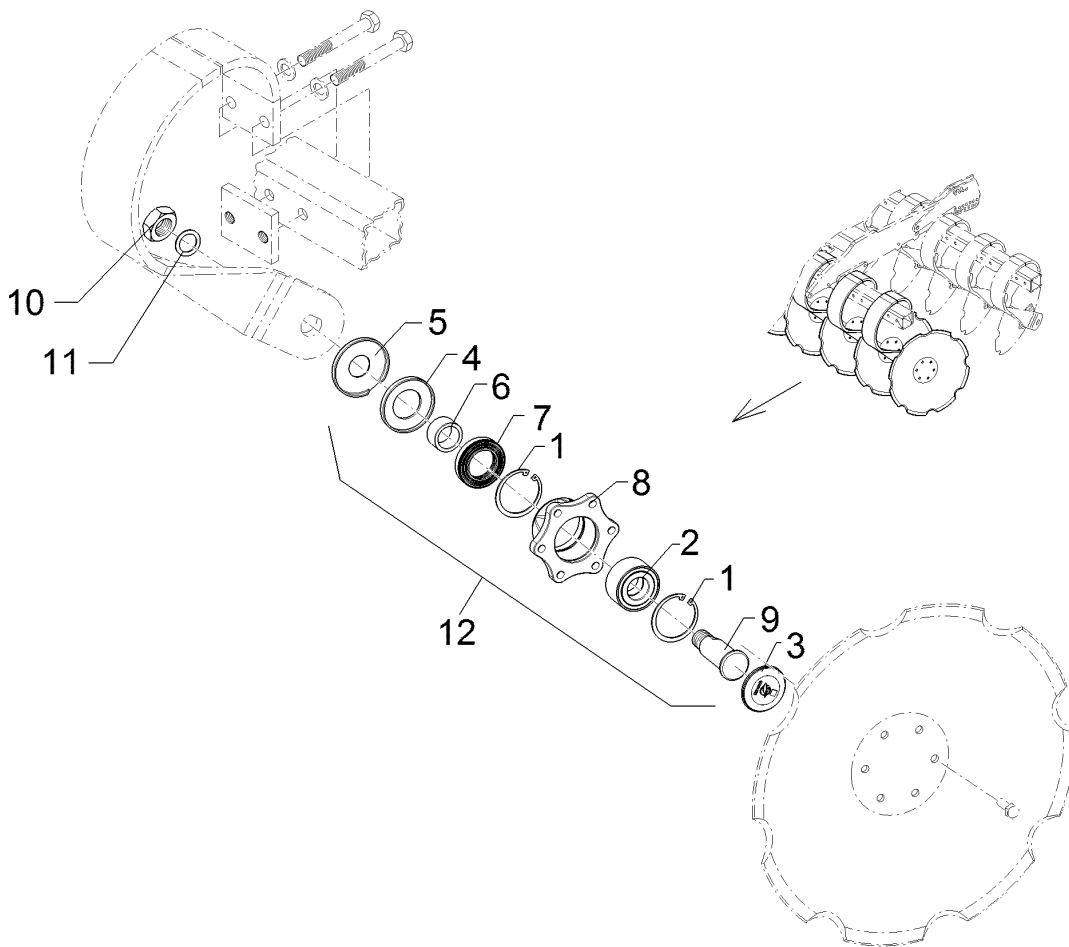
Konsole/Bracket	5
-----------------	---

Heliodor 9/300	612 7130
----------------	----------



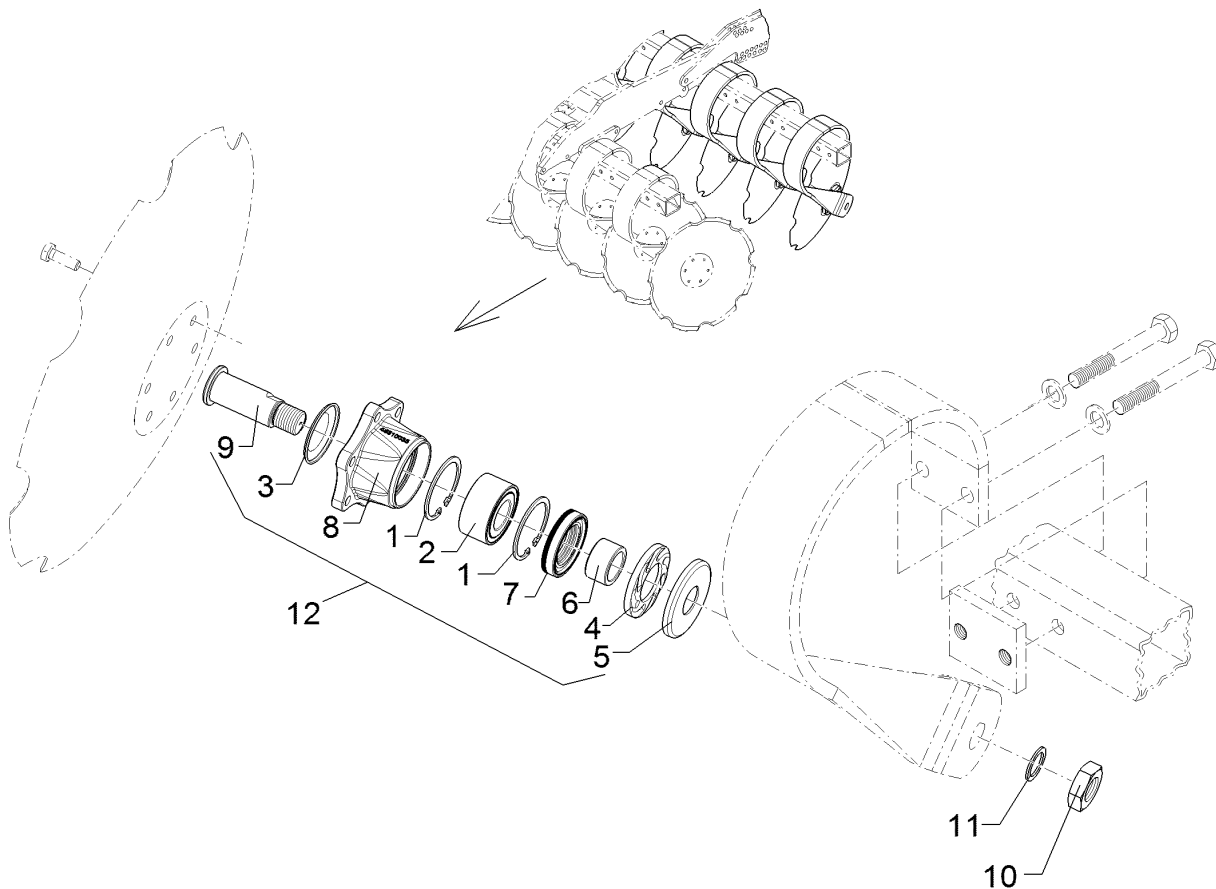
01.18

Pos.	Art.Nr.	Stck.	Artikeltext / Description		Abmessung
1	301 4522	1	Sechskantschraube spezial	Hexagon bolt	M20x1,5x155ls135xb17-10.9 Zn
2	303 0977	1	Sechskantmutter	Hexagon nut	M20x1,5 DIN934-10 Zn
3	305 6012	1	Scheibe	Washer	21 ISO7089 Zn
4	311 9567	1	Klappstift	Securing pin	4,5x32 Zn DIN11023
5	313 2020	1	Bolzen mit Griff	Pin with grip	D20x143/165 Zn
6	412 7130	1	Konsole	Bracket	80x80



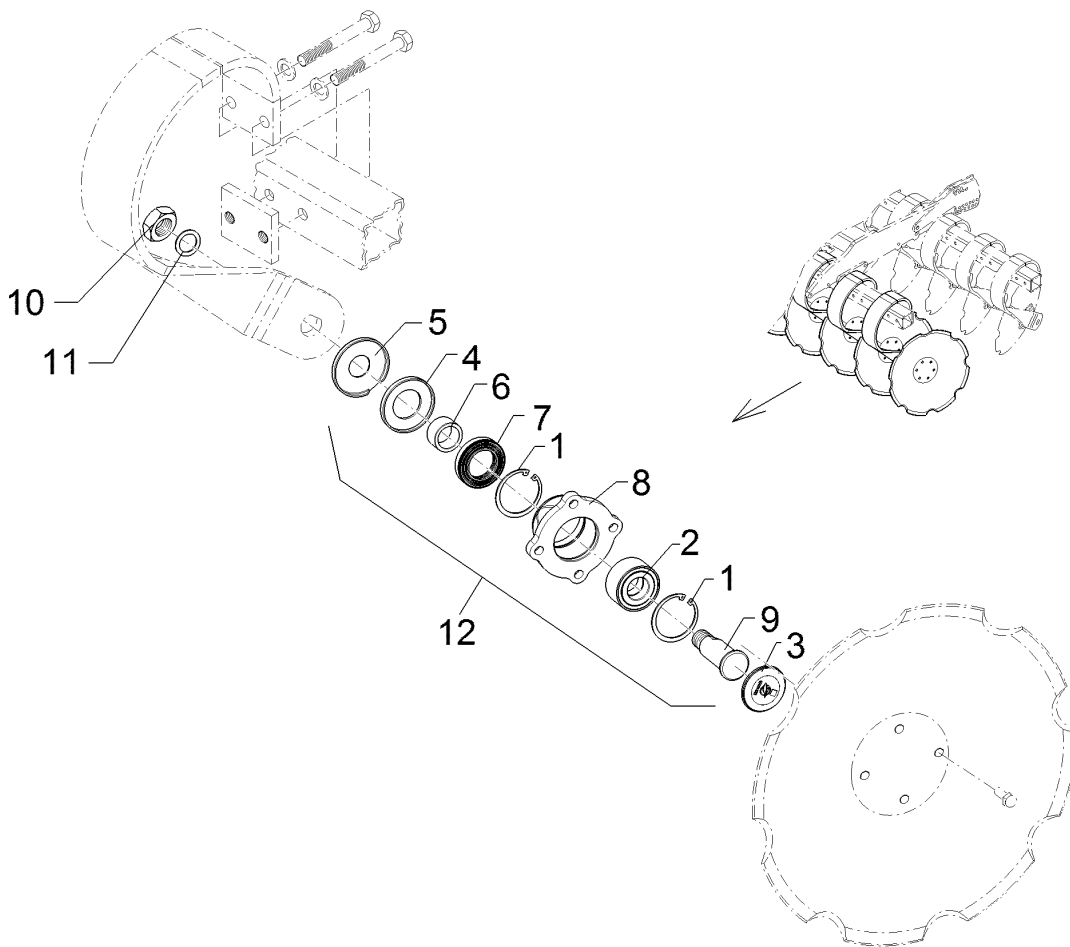
01.18

Pos.	Art.Nr.	Stck.	Artikeltext / Description		Abmessung
1	305 8924	2	Sicherungsring	Retaining ring	62x2 DIN472
2	319 8760	1	Schrägkugellager doppelreihig	Bearing	30/62/30 RSR
3	32310058	1	Schutzkappe	Cap	D62,5x6,5
4	32310061	1	Förderscheibe	Conveyor disc	D74x40,2x8 LI Zn
5	32310064	1	Schutzkappe	Cap	D75/30,1x8 Zn
6	32310066	1	Lauftring	Race ring	D40/30x22,5
7	32310068	1	Kassettdichtung	Sealing	RWDR T3 40x65x13/14,5 75 NBR
8	45510035	1	Lagergehäuse	Bearing housing	D122/62x56/100 6xD10,2 Zn
9	45510036	1	Achse	Axle	D30x97 M24x1,5 Zn
10	303 0996	1	Sechskantmutter	Hexagon nut	M24x1,5 DIN934-8 Zn
11	305 2230	1	Stützscheibe	Supporting washer	S 25x35x2,0 DIN988 Zn
12	55510012	1	Nabe	Hub	30x122x100 M24x1,5



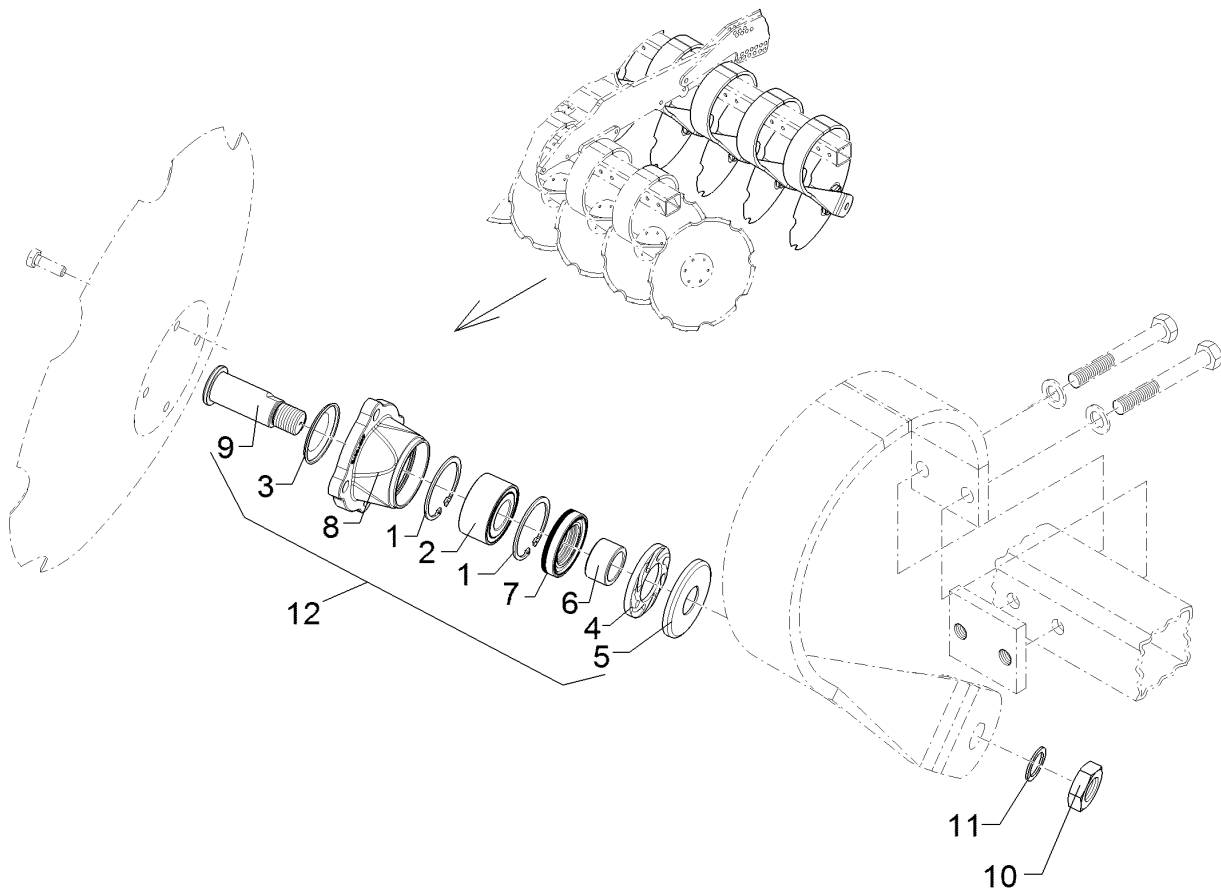
01.18

Pos.	Art.Nr.	Stck.	Artikeltext / Description		Abmessung
1	305 8924	2	Sicherungsring	Retaining ring	62x2 DIN472
2	319 8760	1	Schrägkugellager doppelreihig	Bearing	30/62/30 RSR
3	32310058	1	Schutzkappe	Cap	D62,5x6,5
4	32310060	1	Förderscheibe	Conveyor disc	D74x40,2x8 RE Zn
5	32310064	1	Schutzkappe	Cap	D75/30,1x8 Zn
6	32310066	1	Lauftring	Race ring	D40/30x22,5
7	32310068	1	Kassettdichtung	Sealing	RWDR T3 40x65x13/14,5 75 NBR
8	45510035	1	Lagergehäuse	Bearing housing	D122/62x56/100 6xD10,2 Zn
9	45510037	1	Achse	Axle	D30x97 M24x1,5LH Zn
10	303 0997	1	Sechskantmutter	Hexagon nut	M24x1,5LH DIN934-8 Zn
11	305 2230	1	Stützscheibe	Supporting washer	S 25x35x2,0 DIN988 Zn
12	55510013	1	Nabe	Hub	30x122x100 M24x1,5 LH



01.18

Pos.	Art.Nr.	Stck.	Artikeltext / Description		Abmessung
1	305 8924	2	Sicherungsring	Retaining ring	62x2 DIN472
2	319 8760	1	Schrägkugellager doppelreihig	Bearing	30/62/30 RSR
3	32310058	1	Schutzkappe	Cap	D62,5x6,5
4	32310061	1	Förderscheibe	Conveyor disc	D74x40,2x8 LI Zn
5	32310064	1	Schutzkappe	Cap	D75/30,1x8 Zn
6	32310066	1	Lauftring	Race ring	D40/30x22,5
7	32310068	1	Kassettdichtung	Sealing	RWDR T3 40x65x13/14,5 75 NBR
8	45510078	1	Lagergehäuse	Bearing housing	D130/62x56/105 4xD12,2 Zn
9	45510036	1	Achse	Axle	D30x97 M24x1,5 Zn
10	303 0996	1	Sechskantmutter	Hexagon nut	M24x1,5 DIN934-8 Zn
11	305 2230	1	Stützscheibe	Supporting washer	S 25x35x2,0 DIN988 Zn
12	55510034	1	Lagerung	Bearing	30x130x105 M24x1,5



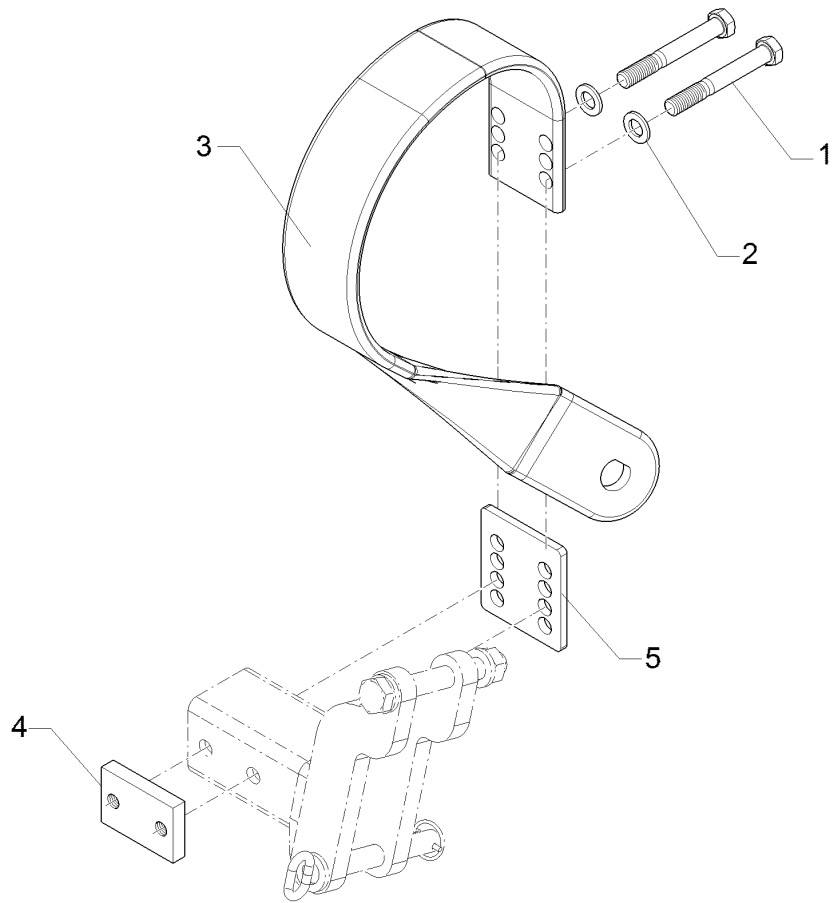
01.18

Pos.	Art.Nr.	Stck.	Artikeltext / Description		Abmessung
1	305 8924	2	Sicherungsring	Retaining ring	62x2 DIN472
2	319 8760	1	Schrägkugellager doppelreihig	Bearing	30/62/30 RSR
3	32310058	1	Schutzkappe	Cap	D62,5x6,5
4	32310060	1	Förderscheibe	Conveyor disc	D74x40,2x8 RE Zn
5	32310064	1	Schutzkappe	Cap	D75/30,1x8 Zn
6	32310066	1	Lauftring	Race ring	D40/30x22,5
7	32310068	1	Kassettdichtung	Sealing	RWDR T3 40x65x13/14,5 75 NBR
8	45510078	1	Lagergehäuse	Bearing housing	D130/62x56/105 4xD12,2 Zn
9	45510037	1	Achse	Axle	D30x97 M24x1,5LH Zn
10	303 0997	1	Sechskantmutter	Hexagon nut	M24x1,5LH DIN934-8 Zn
11	305 2230	1	Stützscheibe	Supporting washer	S 25x35x2,0 DIN988 Zn
12	55510035	1	Lagerung	Bearing	D30x130x105 M24x1,5 LH



<b>Federzinken/Spring tine</b>	<b>5</b>
--------------------------------	----------

<b>Heliodor 9/300</b>	<b>61210118</b>
-----------------------	-----------------

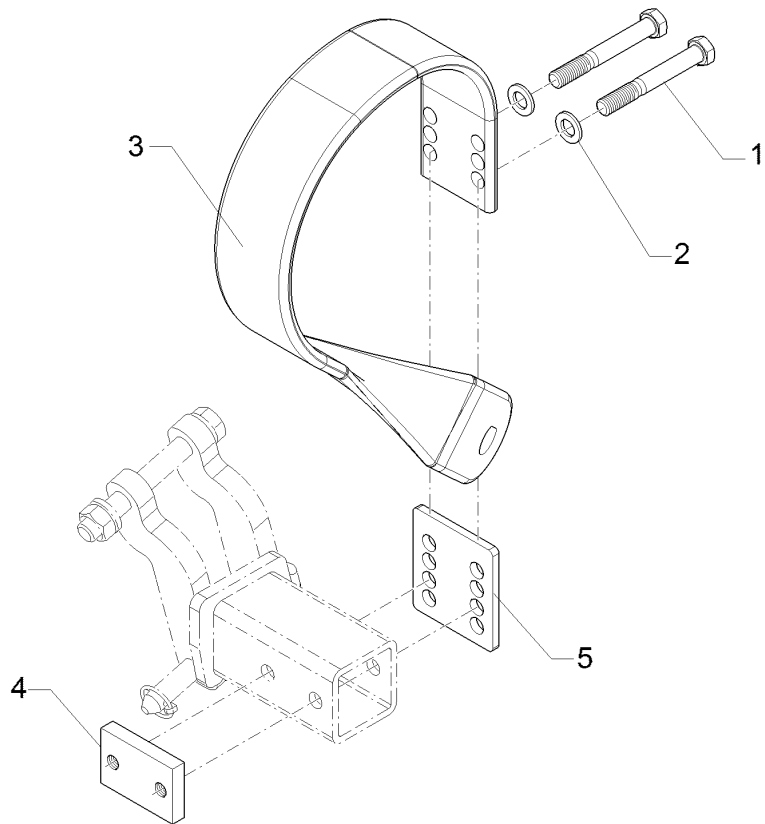


01.18

Pos.	Art.Nr.	Stck.	Artikeltext / Description		Abmessung
1	301 4039	2	Sechskantschraube	Hexagon bolt	M16x120-8.8 Zn DIN931-A
2	305 6141	2	Scheibe	Washer	17/30x3 DIN/ISO-7089
3	35310022	1	Federzinken	Spring tine	90x13x315RD2XD16,2 19°
4	459 8603	1	Gewindeplatte	Threaded plate	60x15x90 2xM16-60 Zn
5	45910029	1	Platte	Plate	8x100x110 8xD16,5

<b>Federzinken/Spring tine</b>	<b>5</b>
--------------------------------	----------

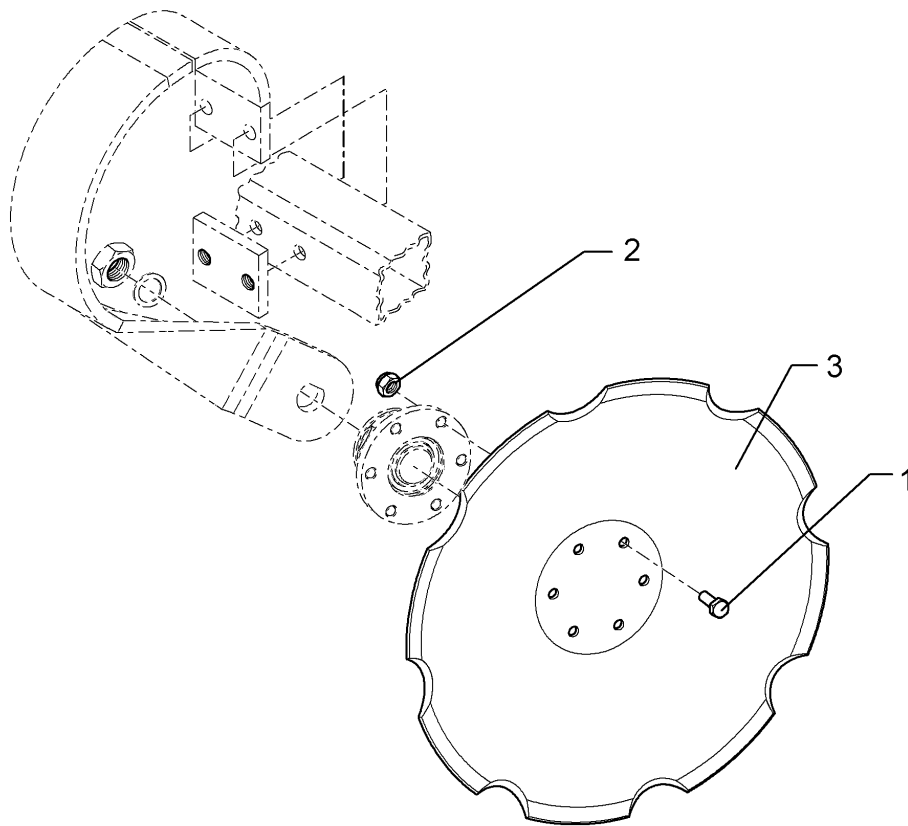
<b>Heliodor 9/300</b>	<b>61210119</b>
-----------------------	-----------------



01.18

Pos.	Art.Nr.	Stck.	Artikeltext / Description		Abmessung
1	301 4039	2	Sechskantschraube	Hexagon bolt	M16x120-8.8 Zn DIN931-A
2	305 6141	2	Scheibe	Washer	17/30x3 DIN/ISO-7089
3	35310023	1	Federzinken	Spring tine	90x13x315
4	459 8603	1	Gewindeplatte	Threaded plate	60x15x90 2xM16-60 Zn
5	45910029	1	Platte	Plate	8x100x110 8xD16,5

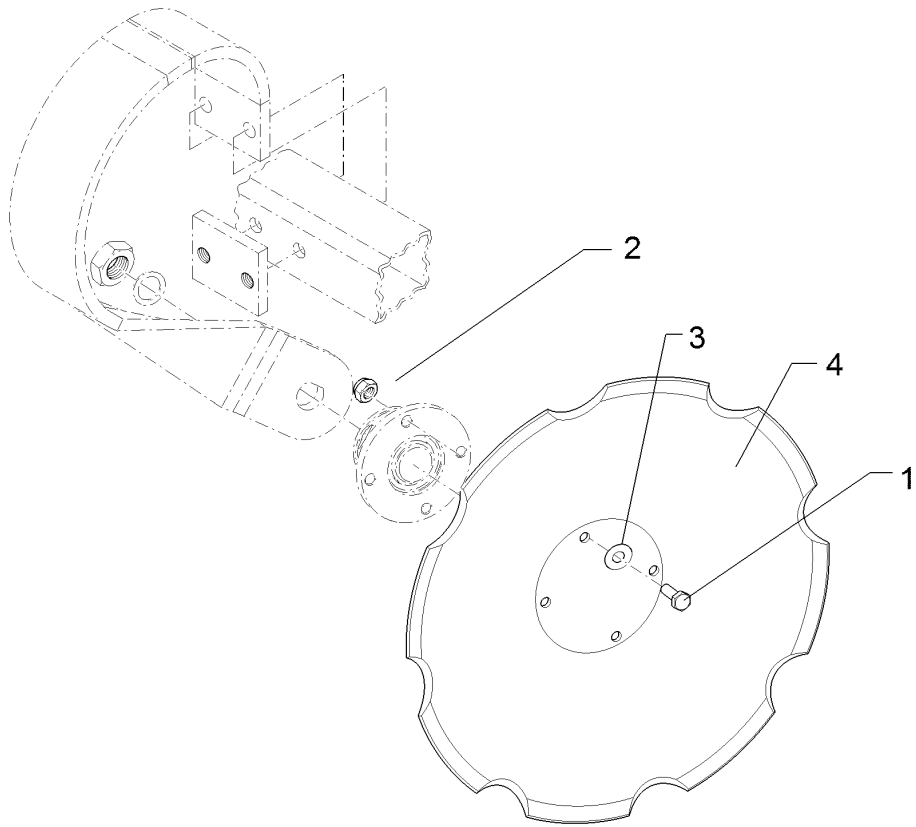
<b>Hohlscheibe, gezackt/Hollow disc</b>	<b>5</b>
<b>Heliodor 9/300</b>	<b>657 9212</b>



01.18

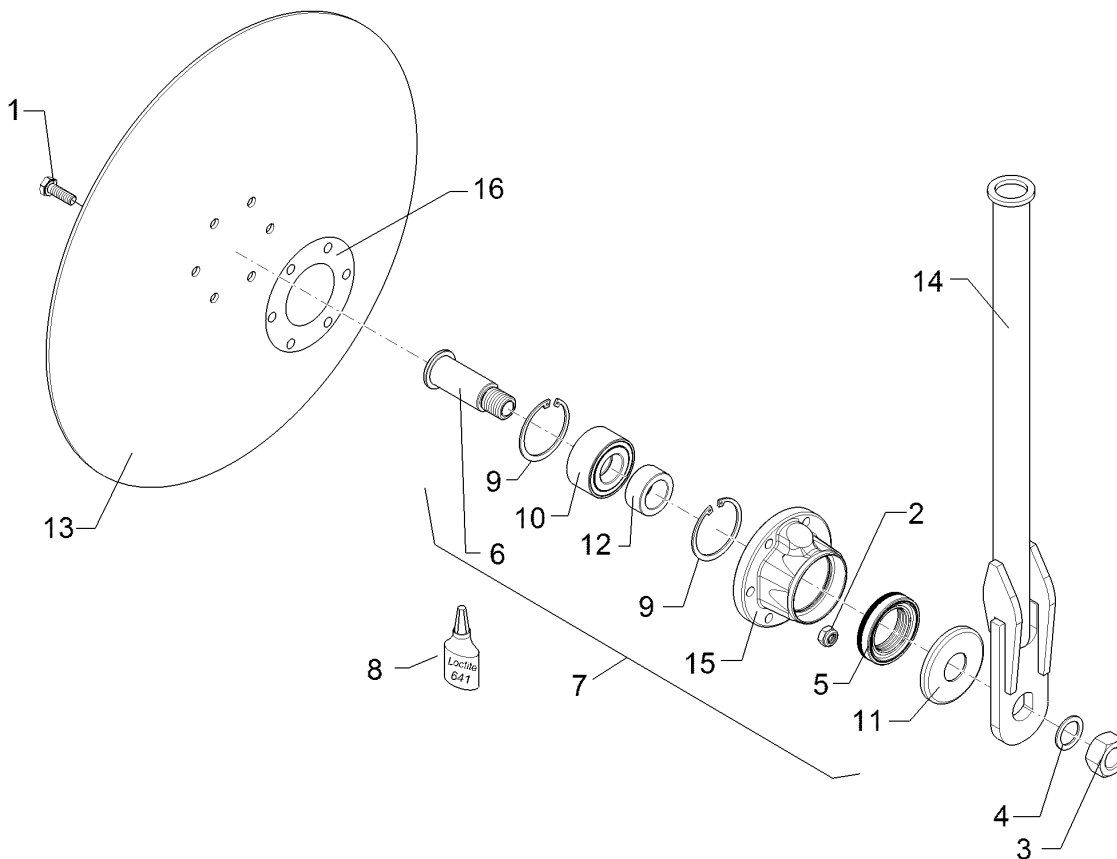
Pos.	Art.Nr.	Stck.	Artikeltext / Description		Abmessung
1	301 5004	6	Sechskantschraube	Hexagon bolt	M10x30-8.8 Zn DIN933
2	303 0933	6	Sicherungsmutter	Selflocking nut	NM10-8 DIN985 Zn
3	349 0471	1	Hohlscheibe gezackt	Hollow disc	D465x5 LK100 6xD10,5

<b>Hohlscheibe/Concave disc</b>	<b>5</b>
<b>Heliodor 9/300</b>	<b>65710076</b>



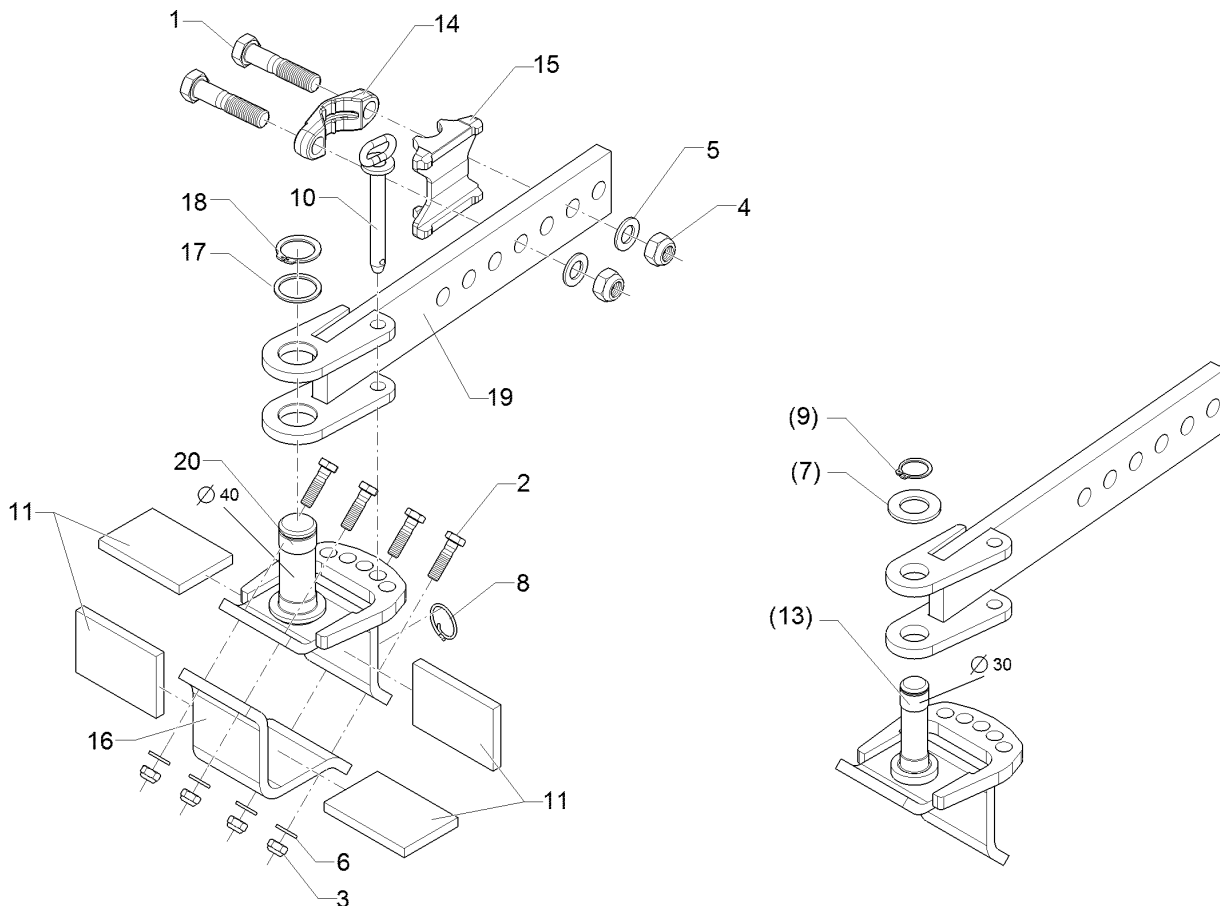
01.18

Pos.	Art.Nr.	Stck.	Artikeltext / Description		Abmessung
1	301 3335	4	Sechskantschraube	Hexagon bolt	M12x35-10.9 Zn DIN933
2	303 0934	4	Sicherungsmutter	Selflocking nut	NM12-8 Zn DIN985
3	305 6135	4	Scheibe	Washer	13x28x2,5 DIN 134
4	34910027	1	Hohlscheibe	Concave disc	D510/105x5 4xD12,5



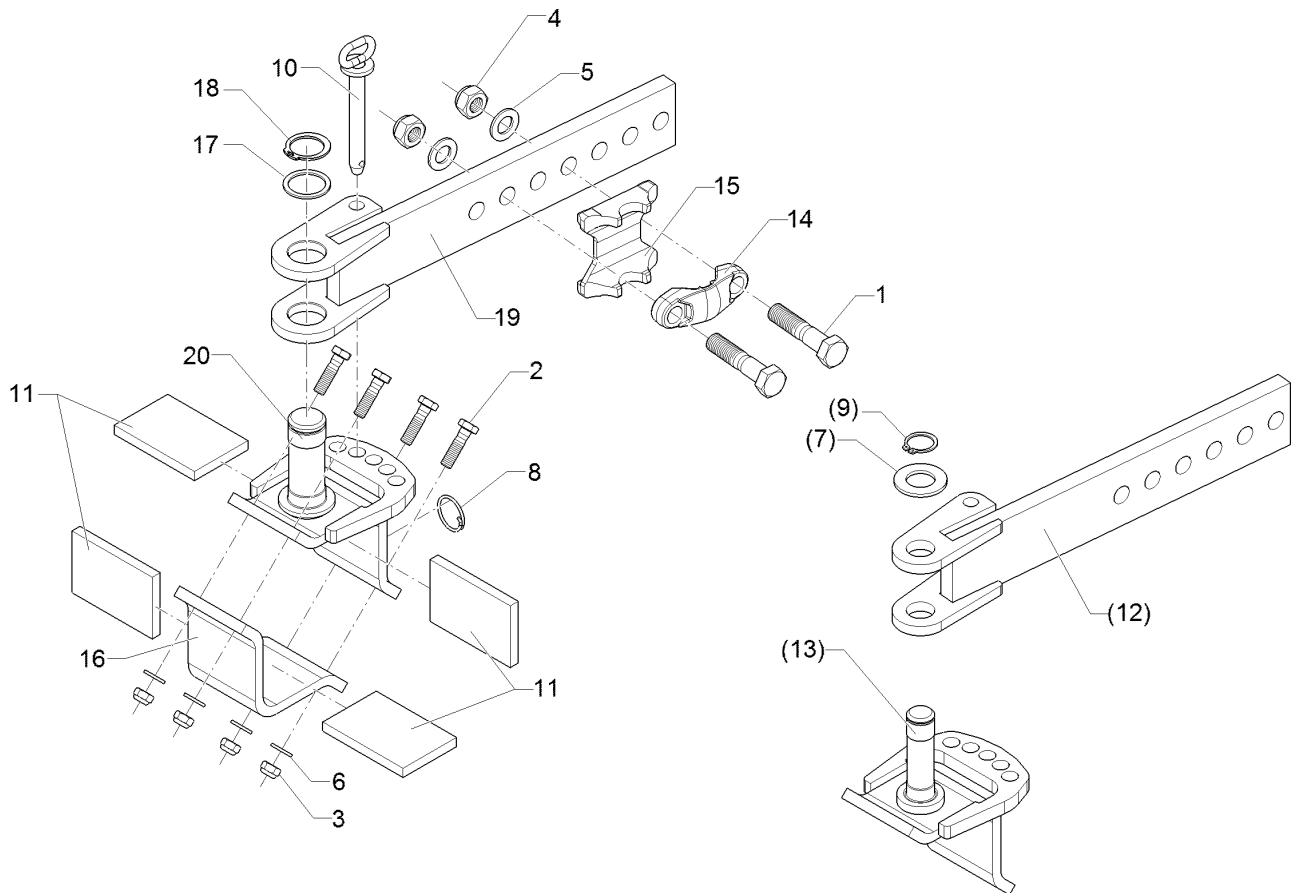
01.18

Pos.	Art.Nr.	Stck.	Artikeltext / Description		Abmessung
1	301 5004	6	Sechskantschraube	Hexagon bolt	M10x30-8.8 Zn DIN933
2	303 0933	6	Sicherungsmutter	Selflocking nut	NM10-8 DIN985 Zn
3	303 0996	1	Sechskantmutter	Hexagon nut	M24x1,5 DIN934-8 Zn
4	305 2230	1	Stützscheibe	Supporting washer	S 25x35x2,0 DIN988 Zn
5	323 8301	1	Kassettendichtung	Sealing	RWDR 45x70x14 75 NBR 106200
6	455 0310	1	Achse	Axle	D30x95 M24x1,5 Zn
7	555 4512	1	Lagereinheit	Bearing unit	30x120x100 M24x1,5
8	886 3005	0	Loctite	Loctite	Nr.641 50ml
9	305 8924	2	Sicherungsring	Retaining ring	62x2 DIN472
10	319 8760	1	Schrägkugellager doppelreihig	Bearing	30/62/30 RSR
11	323 0418	1	Schutzkappe	Cap	D79/75/30x8 Zn
12	323 5011	1	Lauftring	Race ring	D45/30x20,5
13	349 0027	1	Sechscheibe	Disc	D495/100x4
14	457 9305	1	Secharm	Swinging arm	D35x590 Zn
15	455 5145	1	Lagergehäuse	Bearing housing	D120/62x56,4/100 6xD10,2
16	323 7641	1	Dichtung	Seal	D120/65x1,6



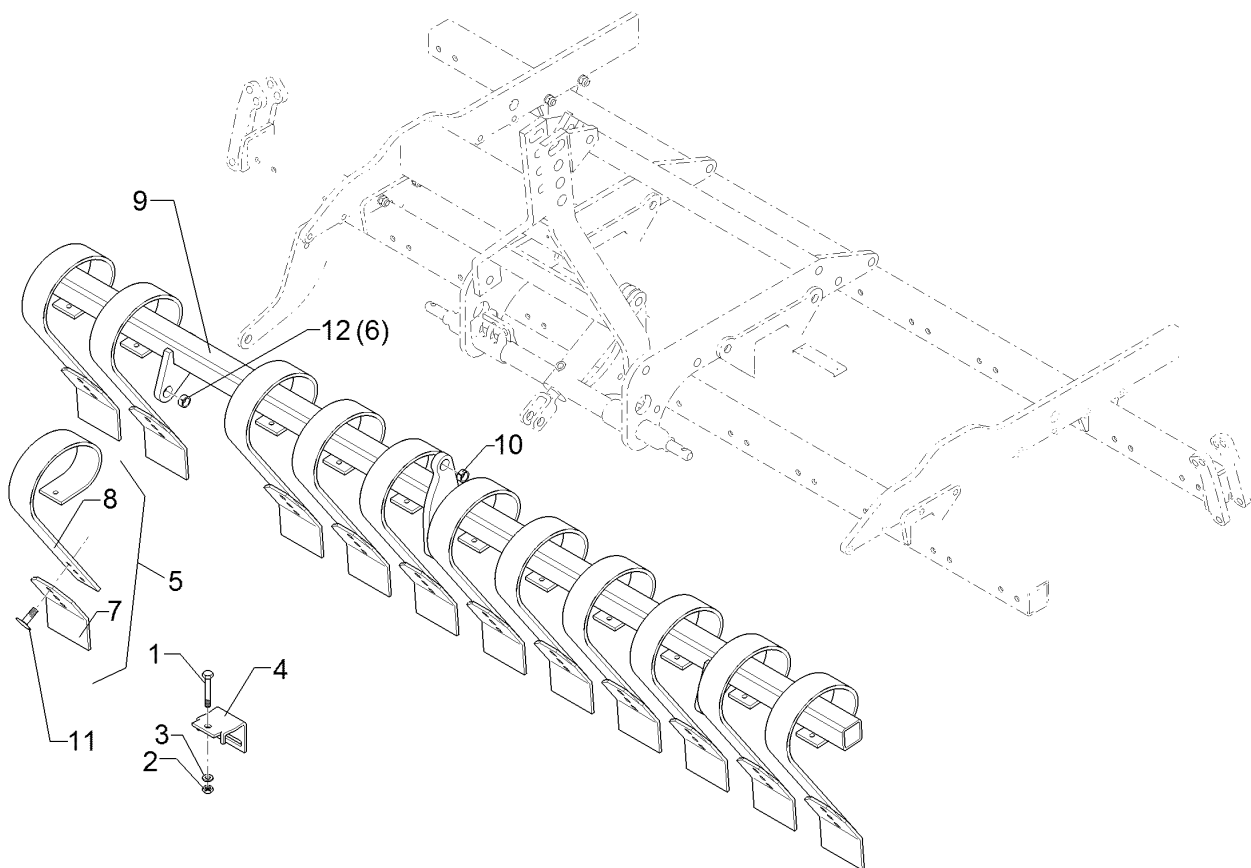
01.18

Pos.	Art.Nr.	Stck.	Artikeltext / Description		Abmessung
1	301 4387	2	Sechskantschraube	Hexagon bolt	M20x90-8.8 DIN931-A Zn3
2	301 5449	4	Sechskantschraube	Hexagon bolt	M12x45-8.8 Zn DIN931-A
3	303 0934	4	Sicherungsmutter	Selflocking nut	NM12-8 Zn DIN985
4	303 0936	2	Sicherungsmutter	Selflocking nut	NM20-8 Zn DIN985
5	305 6012	2	Scheibe	Washer	21 ISO7089 Zn
6	305 6137	4	Scheibe	Washer	13/25x3 DIN1441-St Zn
7	305 6285	1	Scheibe	Washer	31/56x4 DIN/ISO-7089 Zn
8	305 8551	1	Sicherungsring	Retaining ring	Di41x3 A2
9	305 8867	1	Sicherungsring	Retaining ring	30x2 DIN471 Zn
10	313 8715	1	Bolzen mit Griff	Pin with grip	D16x116,75/135 Zn
11	331 4981	4	Gummiband	Rubber tape	80x12x120
12	45710036	1	Halter	Holder	79x92x531
13	45710037	1	Konsole	Bracket	80x80x143x188
14	459 9009	1	Klemme	Clamp	45x35x120 2xD20,1-85 Zn
15	459 9013	1	Klemmplatte	Clamping plate	35/80 Opal 90
16	459 9347	1	Winkelplatte	Angle plate	12x100x259 4xD14
17	305 2250	1	Stützscheibe	Supporting washer	S 40x50x2,5 DIN988 Zn
18	305 8875	1	Sicherungsring	Retaining ring	40x2,5 DIN471
19	45710043	1	Halter	Holder	86x92x539
20	45710044	1	Konsole	Bracket	80x80x143x188



01.18

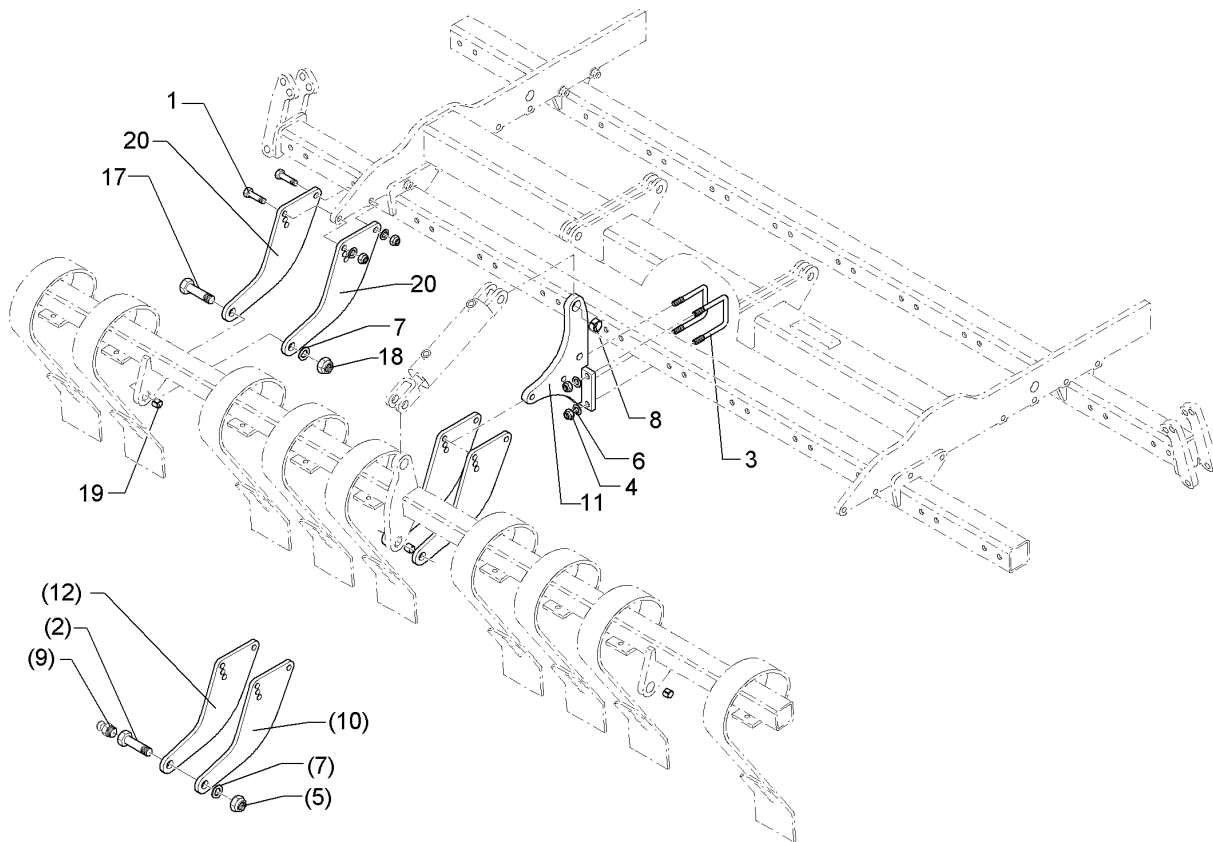
Pos.	Art.Nr.	Stck.	Artikeltext / Description		Abmessung
1	301 4387	2	Sechskantschraube	Hexagon bolt	M20x90-8.8
2	301 5449	4	Sechskantschraube	Hexagon bolt	DIN931-A Zn3 M12x45-8.8 Zn
3	303 0934	4	Sicherungsmutter	Selflocking nut	DIN931-A NM12-8 Zn DIN985
4	303 0936	2	Sicherungsmutter	Selflocking nut	NM20-8 Zn DIN985
5	305 6012	2	Scheibe	Washer	21 ISO7089 Zn
6	305 6137	4	Scheibe	Washer	13/25x3 DIN1441-St Zn
7	305 6285	1	Scheibe	Washer	31/56x4 DIN/ISO-7089 Zn
8	305 8551	1	Sicherungsring	Retaining ring	Di41x3 A2
9	305 8867	1	Sicherungsring	Retaining ring	30x2 DIN471 Zn
10	313 8715	1	Bolzen mit Griff	Pin with grip	D16x116,75/135 Zn
11	331 4981	4	Gummiband	Rubber tape	80x12x120
12	45710036	1	Halter	Holder	79x92x531
13	45710037	1	Konsole	Bracket	80x80x143x188
14	459 9009	1	Klemme	Clamp	45x35x120 2xD20,1-85 Zn
15	459 9013	1	Klemmplatte	Clamping plate	35/80 Opal 90
16	459 9347	1	Winkelplatte	Angle plate	12x100x259 4xD14
17	305 2250	1	Stützscheibe	Supporting washer	S 40x50x2,5 DIN988 Zn
18	305 8875	1	Sicherungsring	Retaining ring	40x2,5 DIN471
19	45710043	1	Halter	Holder	86x92x539
20	45710044	1	Konsole	Bracket	80x80x143x188



01.18

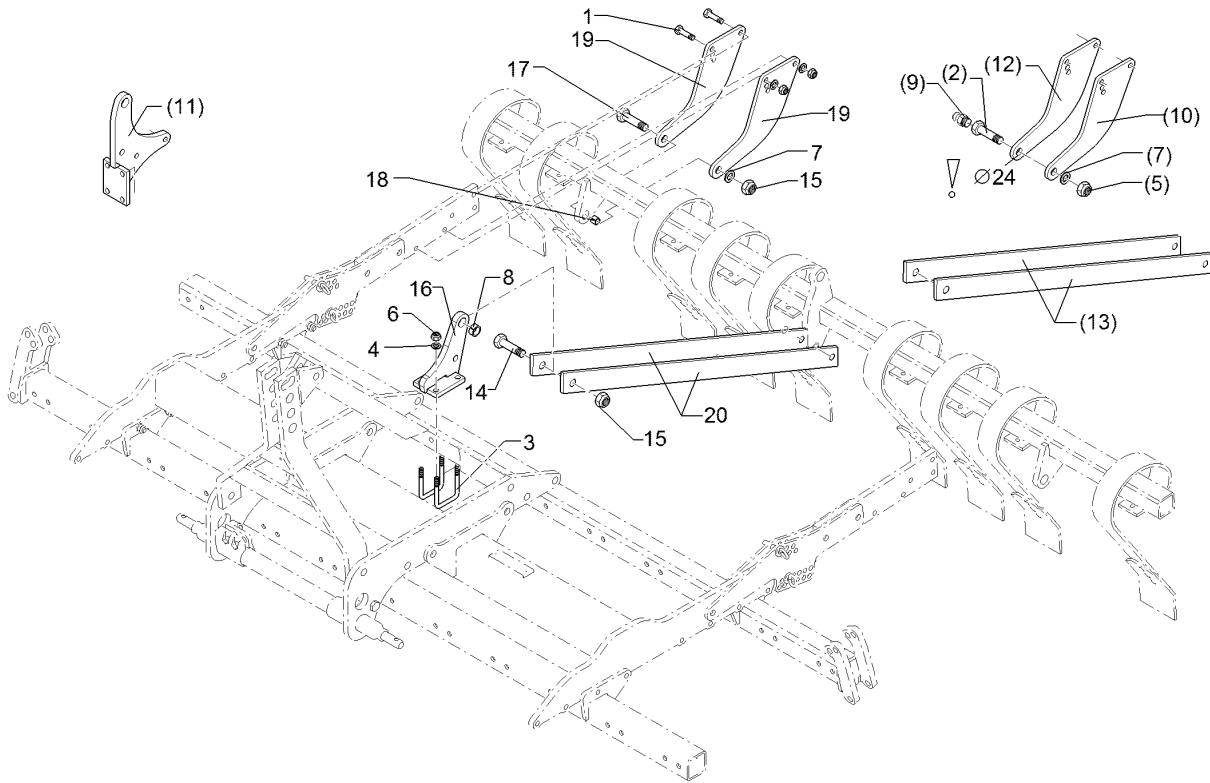
Pos.	Art.Nr.	Stck.	Artikeltext / Description		Abmessung
1	301 3470	12	Sechskantschraube spz.	Hexagon bolt	M12x105-10.9 Zn
2	303 0934	12	Sicherungsmutter	Selflocking nut	NM12-8 Zn DIN985
3	305 6135	12	Scheibe	Washer	13x28x2,5 DIN 134
4	353 4686	12	Klemme	Clamp	70x70-80x10
5	353 8740	12	Planierzinken m.Schar	Levelling tine with share	80x10
6	317 3412	3	Einspannbuchse mit Presssitz	Expansion bush	EG24/32x22
7	337 5487	1	Schar	Share	150x8x256
8	353 8741	1	Planierzinken	Levelling tine	80x10
9	412 7043	1	Rahmen	Frame	70x70x2971
10	317 3408	1	Einspannbuchse mit Presssitz	Expansion bush	EG25/32x20
11	301 1806	2	Flachrundschrabe	Saucer-head screw	M12x30-10.9 ZN
12	317 3352	3	Einspannbuchse mit Presssitz	Expansion bush	EG28/32x20





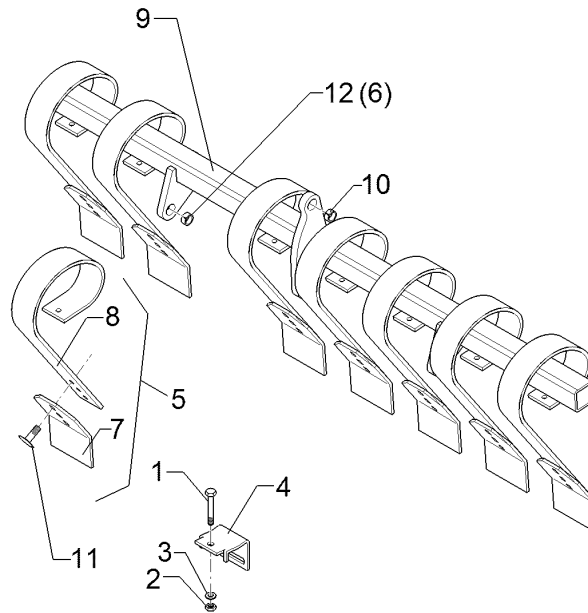
01.18

Pos.	Art.Nr.	Stck.	Artikeltext / Description		Abmessung
1	301 3779	6	Sechskantschraube spz.	Hexagon bolt	M16x60-10.9 Zn
2	301 4637	3	Sechskantschraube	Hexagon bolt	M24x85-8.8 MSB Zn
3	301 7794	2	Bügelschraube	U-bolt	M16/80/127 (345) Zn
4	303 0935	10	Sicherungsmutter	Selflocking nut	NM16-8 Zn DIN985
5	303 0937	3	Sicherungsmutter	Selflocking nut	NM24-8 Zn DIN985
6	305 6141	10	Scheibe	Washer	17/30x3 DIN/ISO-7089
7	305 6252	6	Scheibe	Washer	25 ISO7349 Zn
8	317 3408	2	Einspannbuchse mit Presssitz	Expansion bush	EG25/32x20
9	323 6348	3	Schmiernippel	Grease nipple	AM10x1 DIN71412
10	412 7044	3	Platte	Plate	10x288x385
11	412 7045	1	Halter	Holder	100x380/80x80
12	412 7046	3	Platte	Plate	10x288x385
17	301 5390	3	Sechskantschraube spz.	Hexagon bolt	M20x65-12.9 Zn
18	303 0936	10	Sicherungsmutter	Selflocking nut	NM20-8 Zn DIN985
19	317 6657	3	Buchse	Bush	D20/28x22
20	412 7058	6	Platte	Plate	10x283x381



01.18

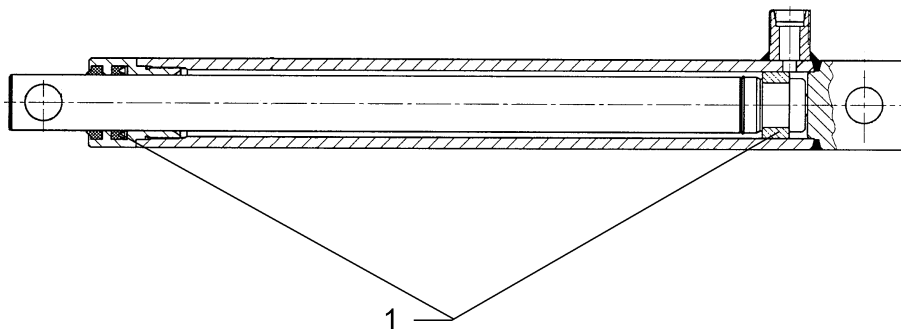
Pos.	Art.Nr.	Stck.	Artikeltext / Description		Abmessung
1	301 3779	4	Sechskantschraube spz.	Hexagon bolt	M16x60-10.9 Zn
2	301 4637	3	Sechskantschraube	Hexagon bolt	M24x85-8.8 MSB Zn
3	301 7794	2	Bügelsschraube	U-bolt	M16/80/127 (345) Zn
4	303 0935	8	Sicherungsmutter	Selflocking nut	NM16-8 Zn DIN985
5	303 0937	3	Sicherungsmutter	Selflocking nut	NM24-8 Zn DIN985
6	305 6141	8	Scheibe	Washer	17/30x3 DIN/ISO-7089
7	305 6252	2	Scheibe	Washer	25 ISO7349 Zn
8	317 3408	1	Einspannbuchse mit Presssitz	Expansion bush	EG25/32x20
9	323 6348	2	Schmiernippel	Grease nipple	AM10x1 DIN71412
10	412 7044	2	Platte	Plate	10x288x385
11	412 7045	1	Halter	Holder	100x380/80x80
12	412 7046	2	Platte	Plate	10x288x385
13	412 7047	2	Lenker	Link	50x10x620 1xD20 1xD24
14	301 4287	1	Sechskantschraube	Hexagon bolt	M20x65-8.8 Zn DIN931-A
15	303 0936	4	Sicherungsmutter	Selflocking nut	NM20-8 Zn DIN985
16	412 7051	1	Halter	Holder	100x217x80x80
17	301 5390	3	Sechskantschraube spz.	Hexagon bolt	M20x65-12.9 Zn
18	317 6657	3	Buchse	Bush	D20/28x22
19	412 7058	4	Platte	Plate	10x283x381
20	412 7059	2	Lenker	Link	50x10x620



01.18

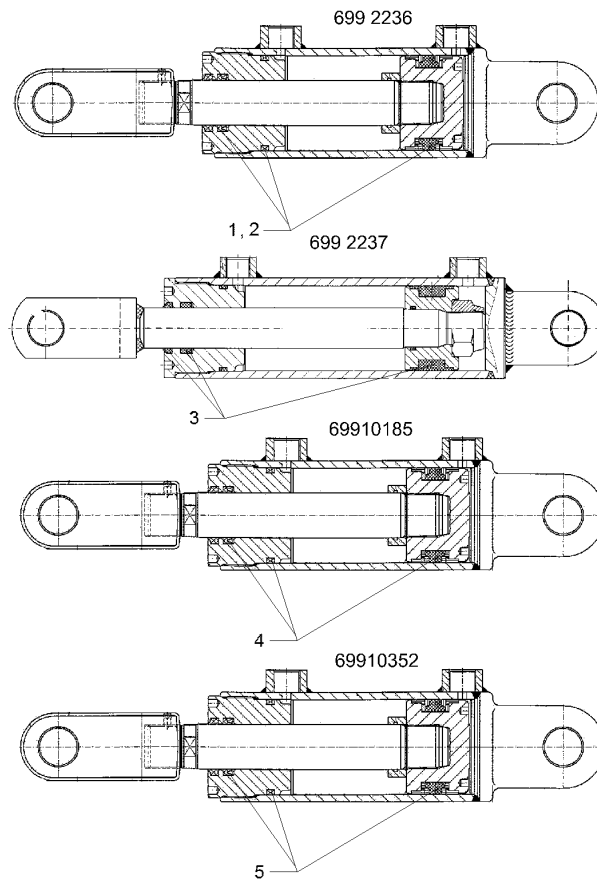
Pos.	Art.Nr.	Stck.	Artikeltext / Description		Abmessung
1	301 3470	12	Sechskantschraube spz.	Hexagon bolt	M12x105-10.9 Zn
2	303 0934	12	Sicherungsmutter	Selflocking nut	NM12-8 Zn DIN985
3	305 6135	12	Scheibe	Washer	13x28x2,5 DIN 134
4	353 4686	12	Klemme	Clamp	70x70-80x10
5	353 8740	12	Planierzinken m.Schar	Levelling tine with share	80x10
6	317 3412	3	Einspannbuchse mit Presssitz	Expansion bush	EG24/32x22
7	337 5487	1	Schar	Share	150x8x256
8	353 8741	1	Planierzinken	Levelling tine	80x10
9	412 7043	1	Rahmen	Frame	70x70x2971
10	317 3408	1	Einspannbuchse mit Presssitz	Expansion bush	EG25/32x20
11	301 1806	2	Flachrundschrabe	Saucer-head screw	M12x30-10.9 ZN
12	317 3352	3	Einspannbuchse mit Presssitz	Expansion bush	EG28/32x20

Plunger-Zylinder/Plunger-ram	8
Heliodor 9/300	575 2310



01.18

Pos.	Art.Nr.	Stck.	Artikeltext / Description		Abmessung
1	575 9166	1	Dichtungssatz	Seal set	D25

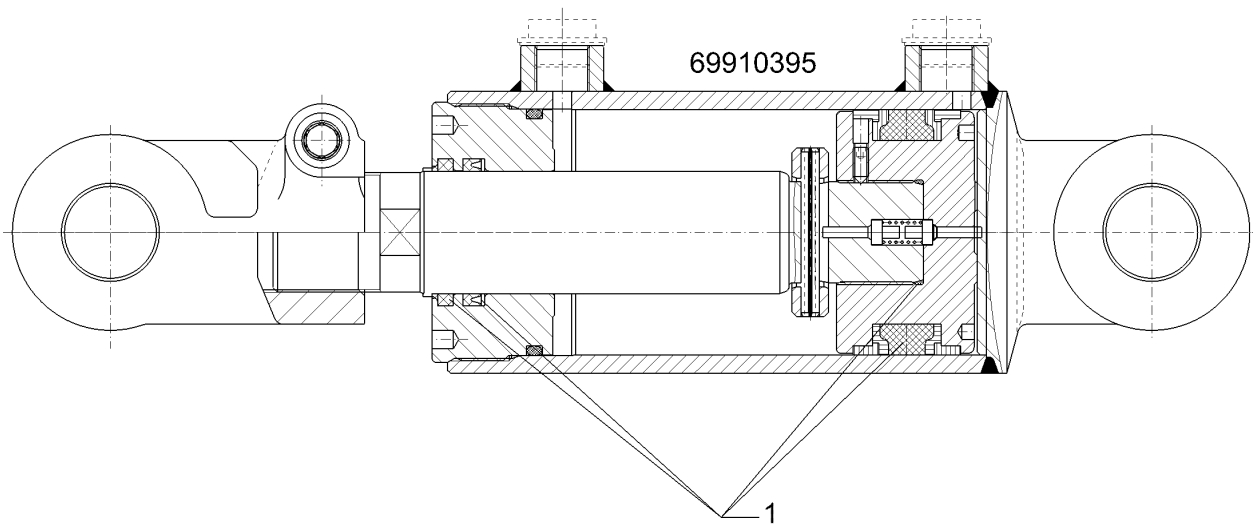


01.18

Pos.	Art.Nr.	Stck.	Artikeltext / Description	Abmessung
1	575 9174	1	Dichtungssatz	Seal set
2	575 9224	1	Dichtungssatz	Seal set
3	575 9266	1	Dichtungssatz	Seal set
4	57510196	1	Dichtungssatz	Seal set
5	57510760	1	Dichtungssatz	Seal set

Hydraulikzylinder/Hydraulic ram 8

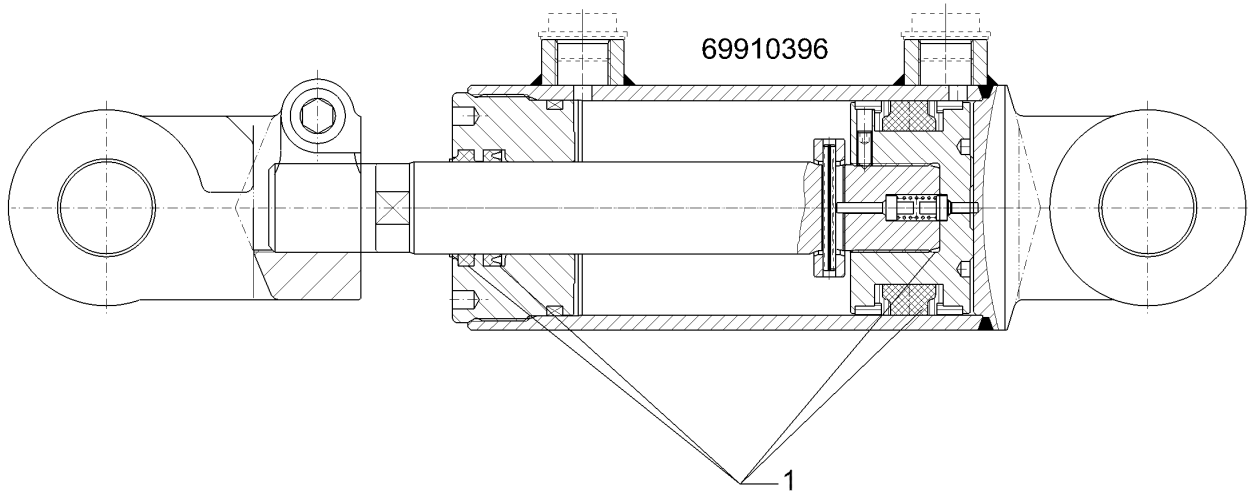
Heliodor 9/300 57510848



01.18

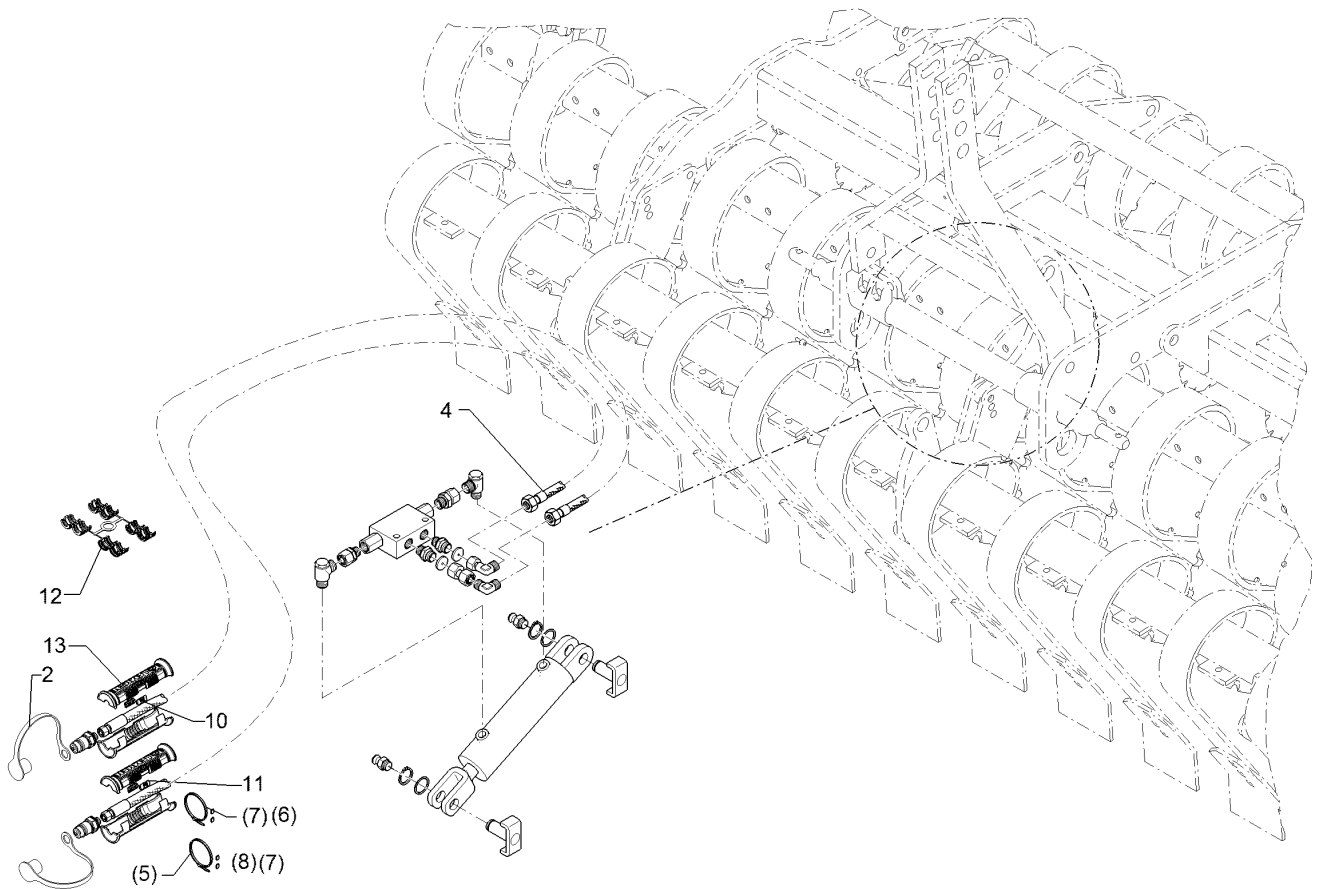
Pos.	Art.Nr.	Stck.	Artikeltext / Description		Abmessung
1	57510861	1	Dichtungssatz	Seal set	40/80

Hydraulikzylinder/Hydraulic ram	8
Heliodor 9/300	57510849



01.18

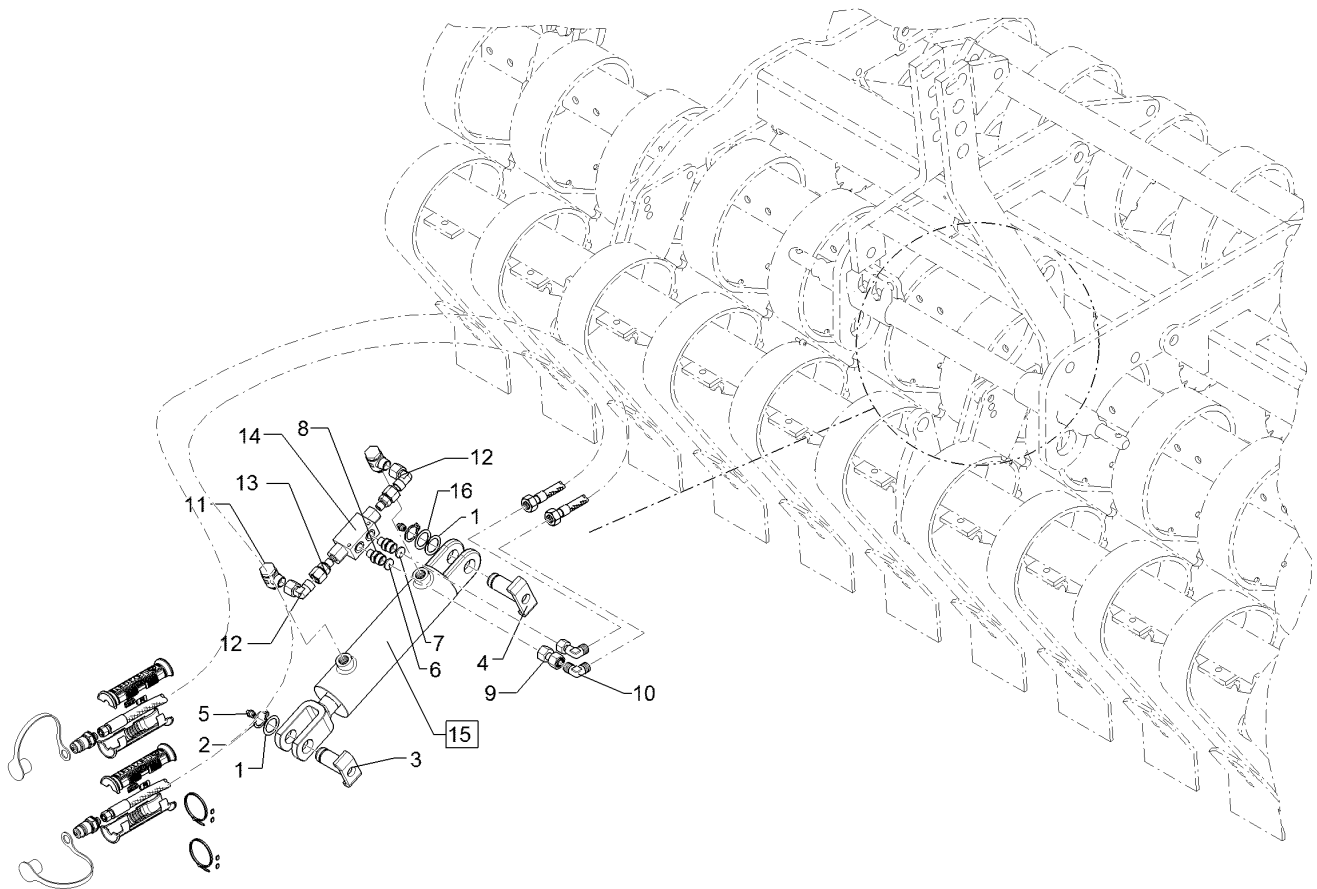
Pos.	Art.Nr.	Stck.	Artikeltext / Description		Abmessung
1	57510862	1	Dichtungssatz	Seal set	30/70



01.18

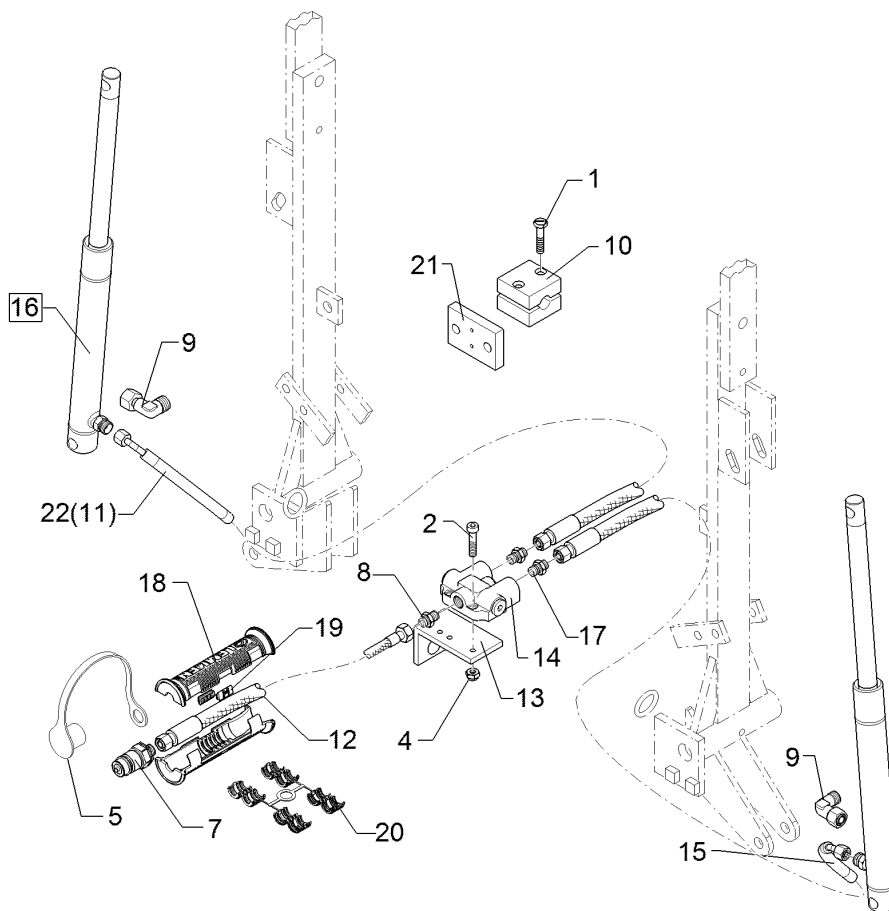
Pos.	Art.Nr.	Stck.	Artikeltext / Description		Abmessung
2	375 2122	2	Staubkappe, schwarz	Cap, black	D26,5 Bg.3
3	375 2718	2	SVK-Stecker	Hydraulic coupling	BG-3 12L M18x1,5
4	475 2633	2	Hydraulikschlauch	Hydraulic hose	1SN08-2400 DKOL-12L
5	325 1350	2	Spannband	Strap	6,3x254 VA
6	325 1505	2	EASY-READ Zeichen	EASY-READ sign	"5"
7	325 1511	1	EASY-READ Zeichen	EASY-READ sign	"P"
8	325 1512	1	EASY-READ Zeichen	EASY-READ sign	"T"
10	325 1605	2	Kennzeichnung	Marking	P5
11	325 1612	2	Kennzeichnung	Marking	T5
12	375 2606	2	Einleger	Insert	DN6 DN8
13	375 2607	4	Griff Halbschale	Handle	-





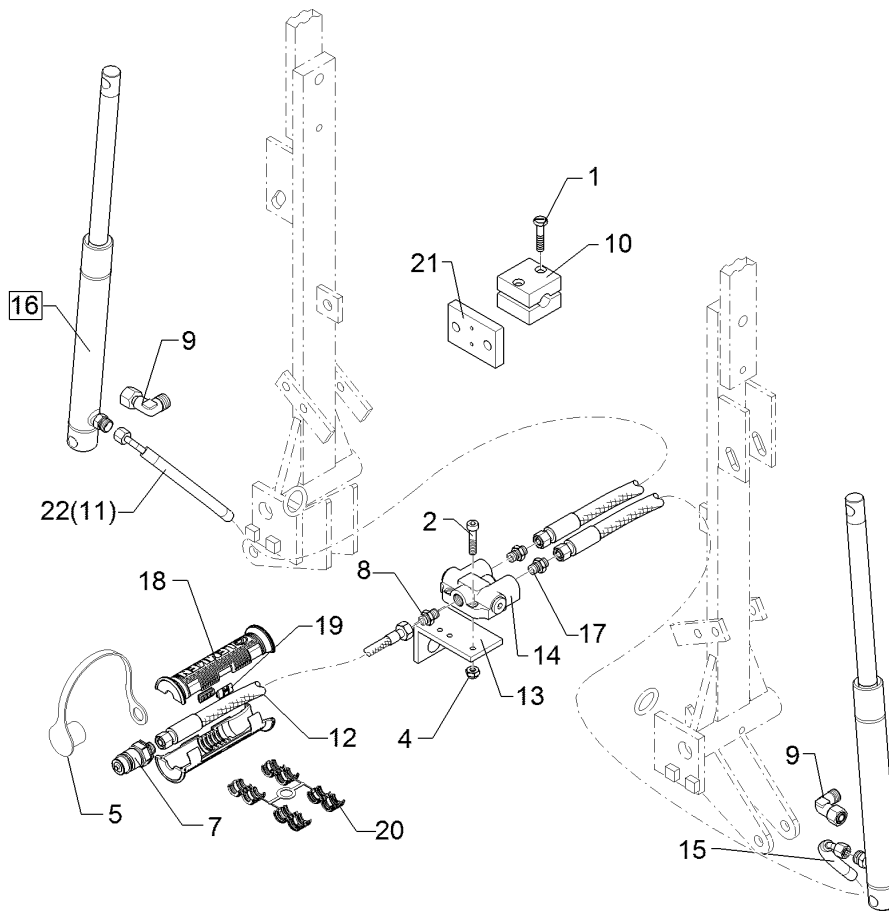
01.18

Pos.	Art.Nr.	Stck.	Artikeltext / Description		Abmessung
1	305 2040	2	Passscheibe	Shim	25x35x1,0 DIN988 Zn
2	305 8861	2	Sicherungsring	Retaining ring	25x2 DIN471 Zn
3	313 2544	1	Bolzen	Pin	D25x53/64 U47 Zn
4	313 2545	1	Bolzen mit Verdrehsicherung	Pin with stop	D25X59/70 U57 Zn
5	323 6348	2	Schmiernippel	Grease nipple	AM10x1 DIN71412
6	375 2174	1	Drosselscheibe	Restrictor washer	D12x1,5 BO 1,2
7	375 2175	1	Drosselscheibe	Restrictor washer	D12x1,5 BO 1,8
8	375 4038	2	Einschraubverschraubung	Nipple	GE 12-LR 1/4 ZL ED
9	375 4132	1	Verbindung gerade	Connection	DKOL12/DKOL12 M18x1,5
10	375 4210	1	Winkelverschraubung	Elbow union	x-W12-L M18x1,5
11	375 4311	2	Schwenkverschraubung	Union, swivel	x-SWVE12-LM M18x1,5 Zn
12	375 4500	2	Einstellbare W-Verschraubung	Adjustable angle union	EW12-LM DKO24 GRD M18x1,5
13	375 4711	2	Stutzen	Stud	x-evGE-12-ED 1/4" DKO 24 GRD
14	575 2161	1	Rückschlagventil	Nonreturn valve	RDP 06 1/4
15	575 2323	1	Hydraulikzylinder	Hydraulic ram	DZ063/30x0145-0415 D25 D25
16	305 2230	3	Stützscheibe	Supporting washer	S 25x35x2,0 DIN988 Zn



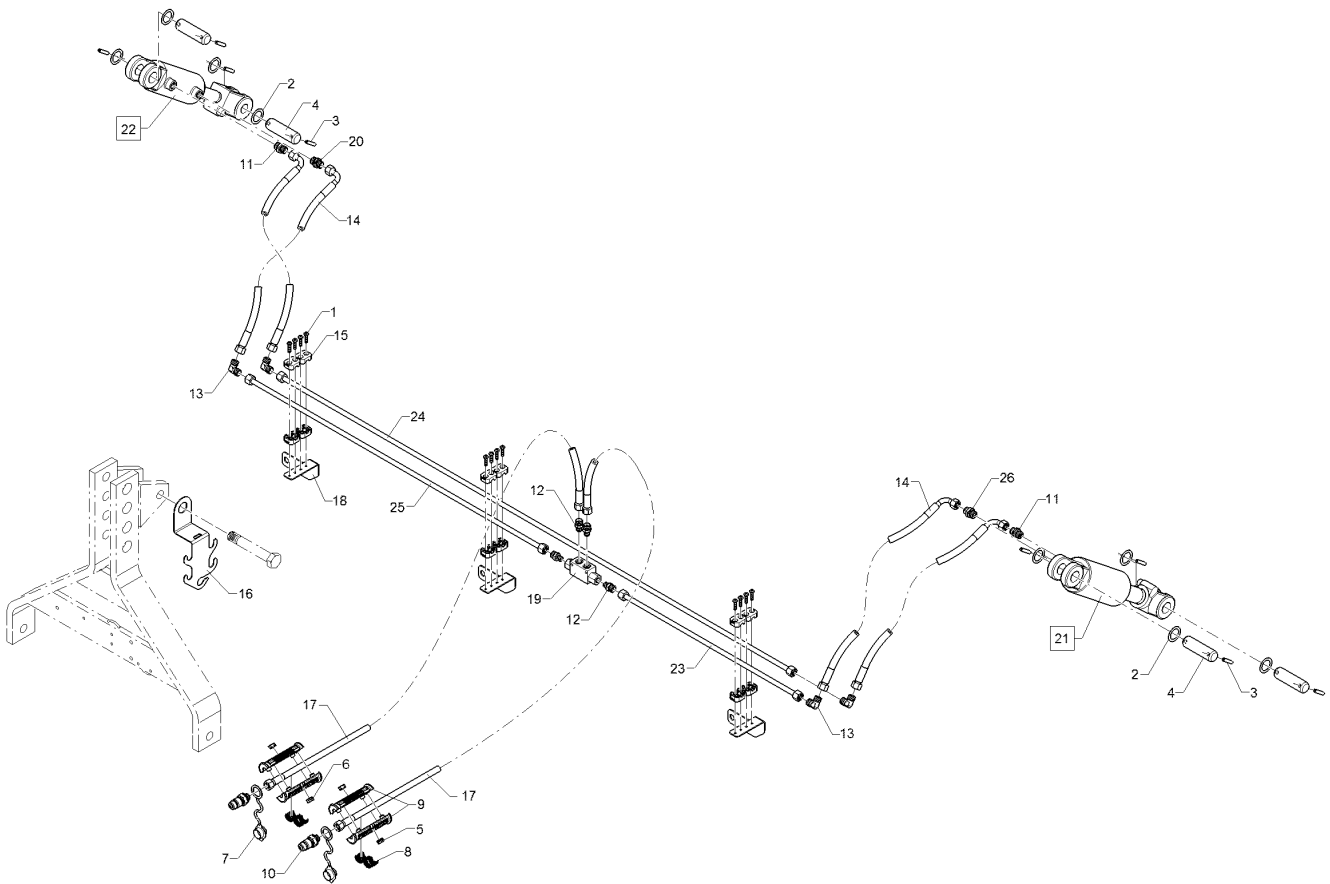
01.18

Pos.	Art.Nr.	Stck.	Artikeltext / Description		Abmessung
1	301 0302	10	Linsenschraube	Oval head screw	M6x25-4,6 Zn DIN7985
2	301 6068	2	Zylinderschraube	Allen screw	M8x30-8.8 Zn DIN912
4	303 0932	2	Sicherungsmutter	Selflocking nut	NM8-8 Zn DIN985
5	375 2122	1	Staubkappe, schwarz	Cap, black	D26,5 Bg.3
7	375 2718	1	SVK-Stecker	Hydraulic coupling	BG-3 12L M18x1,5
8	375 4020	1	Einschraubverschraubung	Nipple	x-GE12-LM M18x1,5 Zn
9	375 4500	4	Einstellbare W-Verschraubung	Adjustable angle union	EW12-LM DKO24 GRD M18x1,5
10	375 9961	10	Schellenkörper	Clamp	1/2x215 PP
11	475 2691	1	Hydraulikschlauch	Hydraulic hose	1SN08-2500-DKOL12 0/45 GRD
12	475 2688	1	Hydraulikschlauch	Hydraulic hose	1SN08-1500-DKOL12/DKOL12
13	475 4355	1	Halter für Umschaltblock	Holder	50x6x190 D20 3xD10
14	575 2141	1	Ventil m.Drossel Spuranreißer	Valve	M18x1,5
15	475 2692	1	Hydraulikschlauch	Hydraulic hose	1SN08-2400-DKOL12 0/45 GRD
16	575 2310	2	Plunger-Zylinder	Plunger-ram	25-250-365 2xD16,25
17	575 2186	2	Drosselrückschlagventil	Throttle nonreturn valve	7Liter SW24 M18x1,5
18	375 2607	2	Griff Halbschale	Handle	-
19	325 1604	2	Kennzeichnung	Marking	P4
20	375 2606	1	Einleger	Insert	DN6 DN8



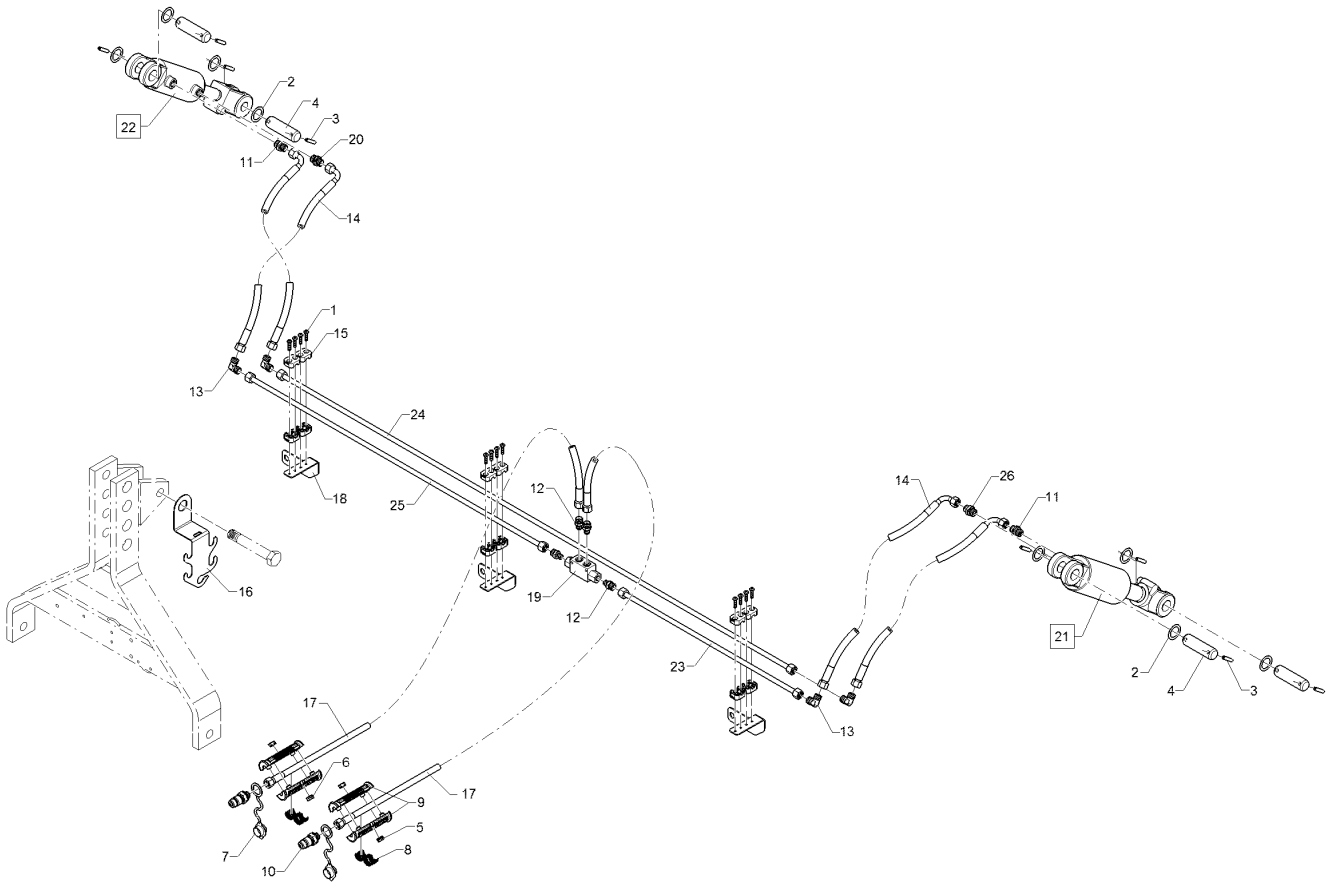
01.18

Pos.	Art.Nr.	Stck.	Artikeltext / Description	Abmessung	
21	45910001	5	Gewindeplatte	Threaded plate	60x15x90 2xM16-60
22	475 2644	1	Hydraulikschlauch	Hydraulic hose	1SN08-2700-DKOL12 0/45 GRD



01.18

Pos.	Art.Nr.	Stck.	Artikeltext / Description		Abmessung
1	301 0302	12	Linsenschraube	Oval head screw	M6x25-4,6 Zn DIN7985
2	305 2051	8	Passscheibe	Shim	30x42x1,0 DIN988 Zn
3	309 6072	8	Spannhülse	Expansion bush	8x40-DIN1481 Zn
4	313 3011	4	Bolzen	Pin	D30x72/102 Zn
5	32510045	2	Kennzeichnung	Marking	P17
6	32510046	2	Kennzeichnung	Marking	T17
7	375 2122	2	Staubkappe, schwarz	Cap, black	D26,5 Bg.3
8	375 2606	2	Einleger	Insert	DN6 DN8
9	375 2607	4	Griff Halbschale	Handle	-
10	375 2718	2	SVK-Stecker	Hydraulic coupling	BG-3 12L M18x1,5
11	375 4020	2	Einschraubverschraubung	Nipple	x-GE12-LM M18x1,5 Zn
12	375 4038	4	Einschraubverschraubung	Nipple	GE 12-LR 1/4 ZL ED
13	375 4210	4	Winkelverschraubung	Elbow union	x-W12-L M18x1,5
14	47510922	4	Hydraulikschlauch	Hydraulic hose	2SC08-650 DKOL12/DKOL12 0/90°
15	375 9960	12	Schellenkörper	Clamp	1/2x112A PP
16	470 1689	1	Halter	Holder	2,5x118x309 Zn
17	475 2633	2	Hydraulikschlauch	Hydraulic hose	1SN08-2400 DKOL-12L
18	47510846	3	Halter	Holder	3x66x130 2xD16,5 4xM6
19	575 2161	1	Rückschlagventil	Nonreturn valve	RDP 06 1/4

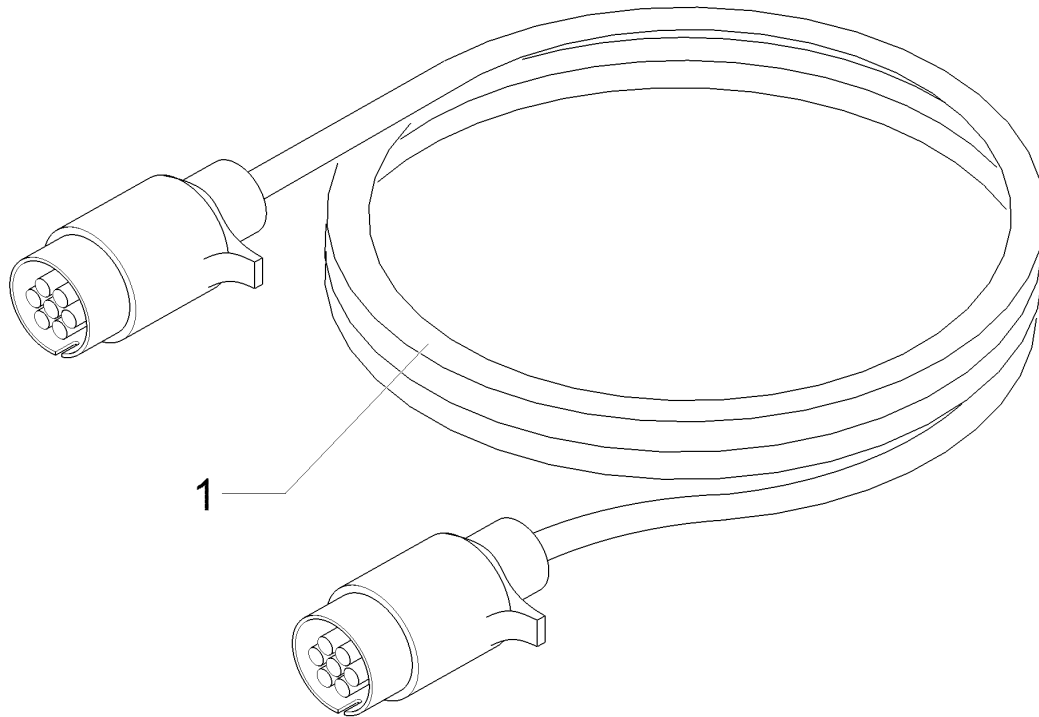


01.18

Pos.	Art.Nr.	Stck.	Artikeltext / Description		Abmessung
20	575 2186	1	Drosselrückschlagventil	Throttle nonreturn valve	7Liter SW24 M18x1,5
21	57510848	1	Hydraulikzylinder	Hydraulic ram	DZ080/40x0080-0340 D30 D30
22	57510849	1	Hydraulikzylinder	Hydraulic ram	DZ070/30x0080-0340 D30 D30
23	57510856	1	Hydraulikrohr	Hydraulic tube	12x2x645
24	57510853	1	Hydraulikrohr	Hydraulic tube	12x2x1850
25	57510388	1	Hydraulikrohr	Hydraulic tube	12x2x1070
26	575 2092	1	Drosselrückschlagventil	Throttle nonreturn valve	9Liter SW24 M18x1,5

Kabel/Cable	9
-------------	---

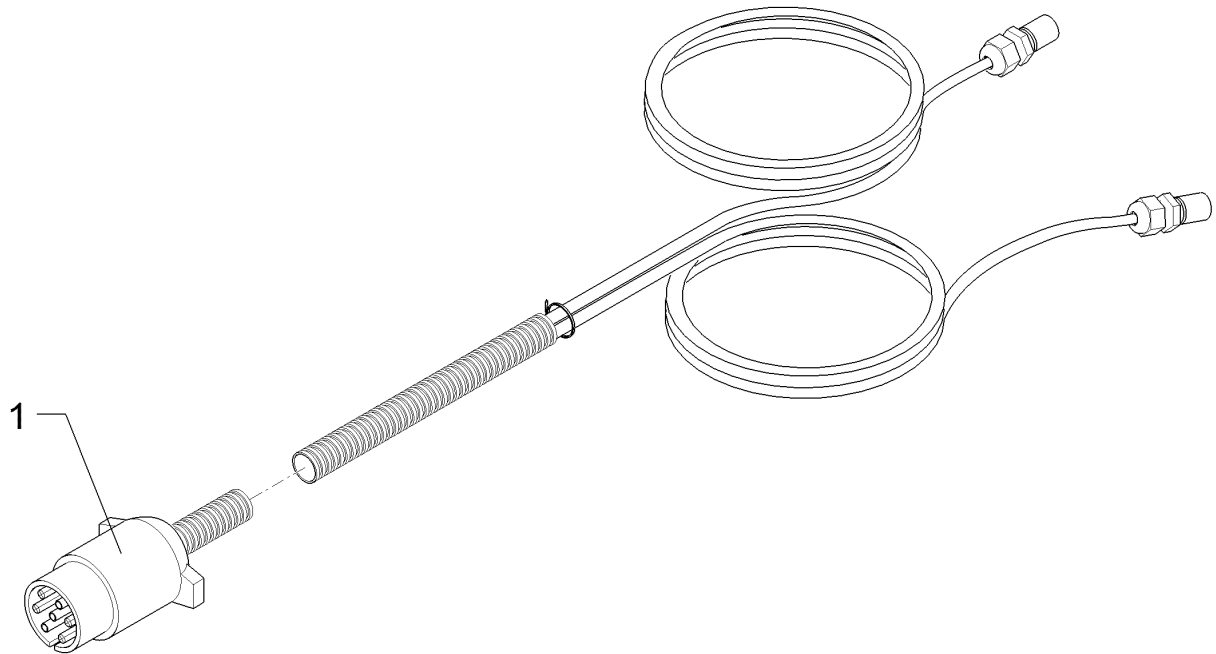
Heliodor 9/300	373 4260
----------------	----------



01.18

Pos.	Art.Nr.	Stck.	Artikeltext / Description		Abmessung
1	373 4260	1	Kabel	Cable	7x1,5x1800

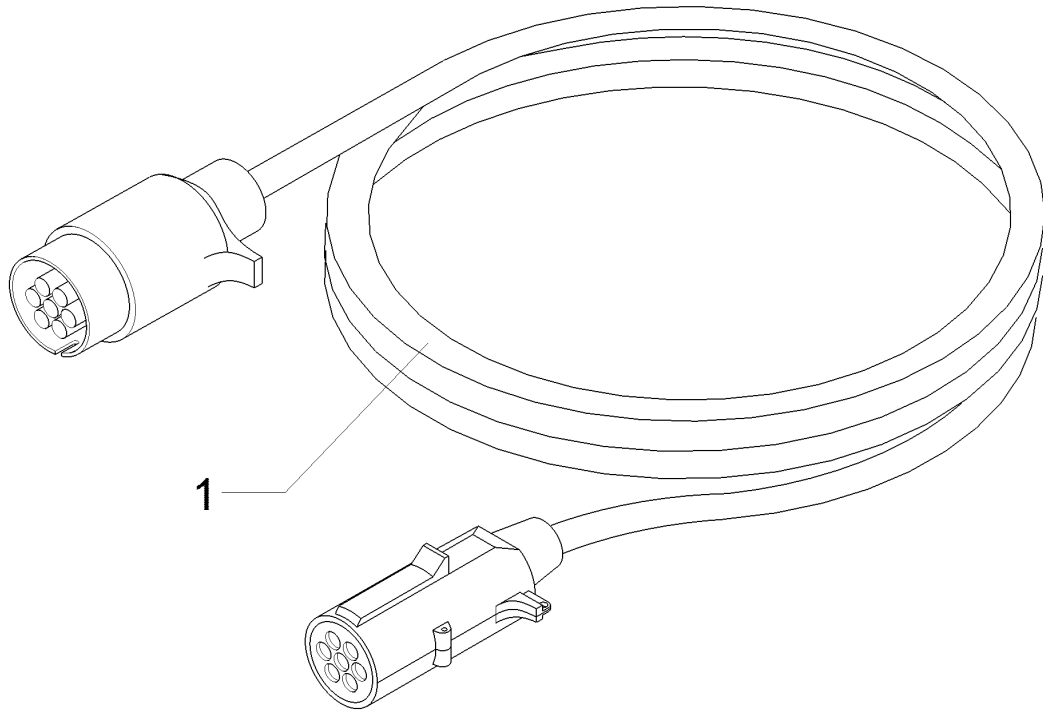
<b>Grundkabel/Basic cable</b>	<b>9</b>
<b>Heliodor 9/300</b>	<b>37310046</b>



01.18

Pos.	Art.Nr.	Stck.	Artikeltext / Description		Abmessung
1	37310046	1	Grundkabel	Basic cable	1x7pol 2x4pol 7/4,5m SAE

<b>Grundkabel/Basic cable</b>	<b>9</b>
<b>Heliodor 9/300</b>	<b>37310157</b>

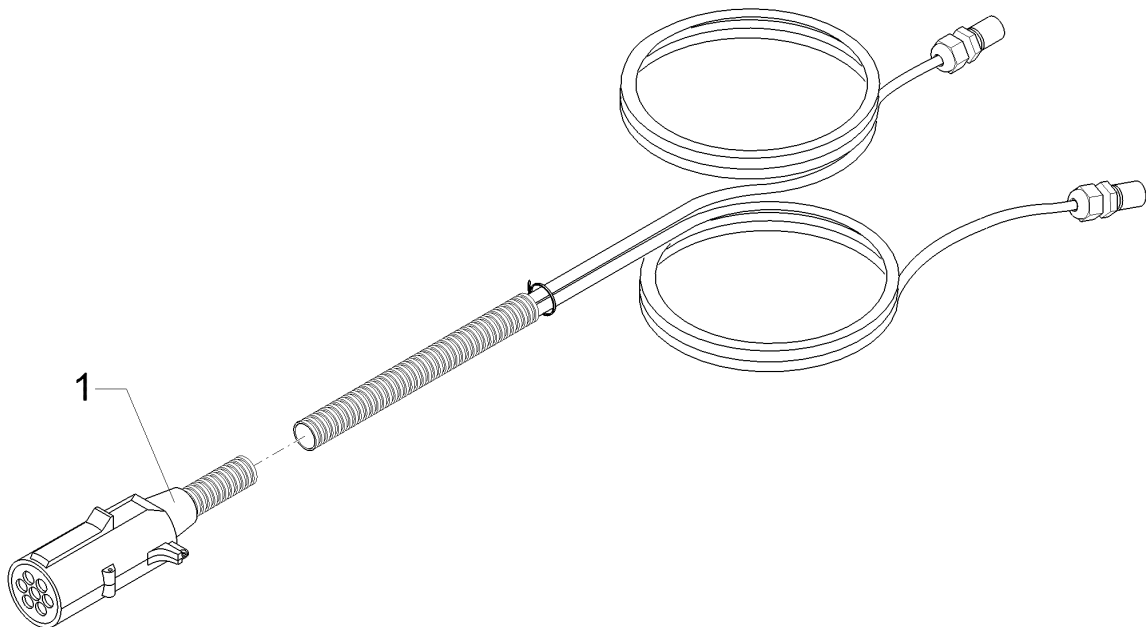


01.18

Pos.	Art.Nr.	Stck.	Artikeltext / Description		Abmessung
1	37310157	1	Grundkabel	Basic cable	6x1/1x2,5x1800 ISO1724/1185

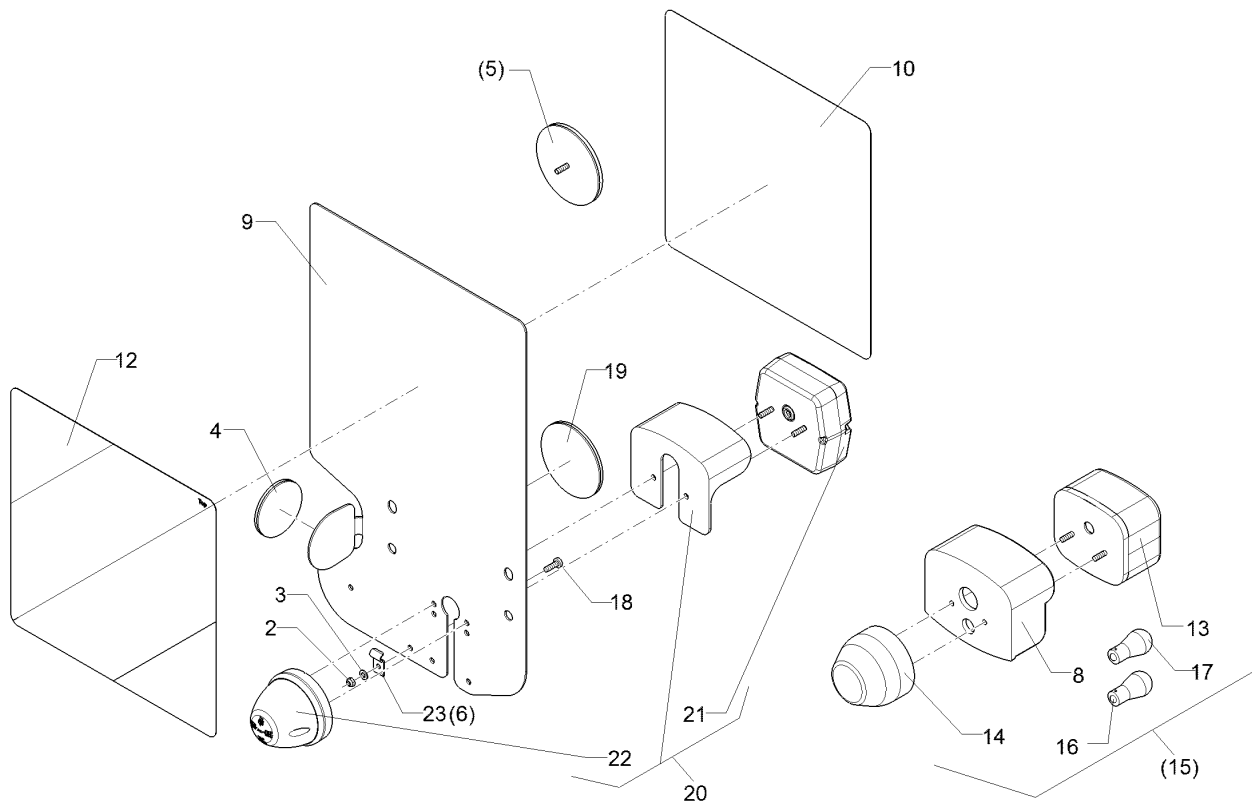


<b>Grundkabel/Basic cable</b>	<b>9</b>
<b>Heliodor 9/300</b>	<b>37310169</b>



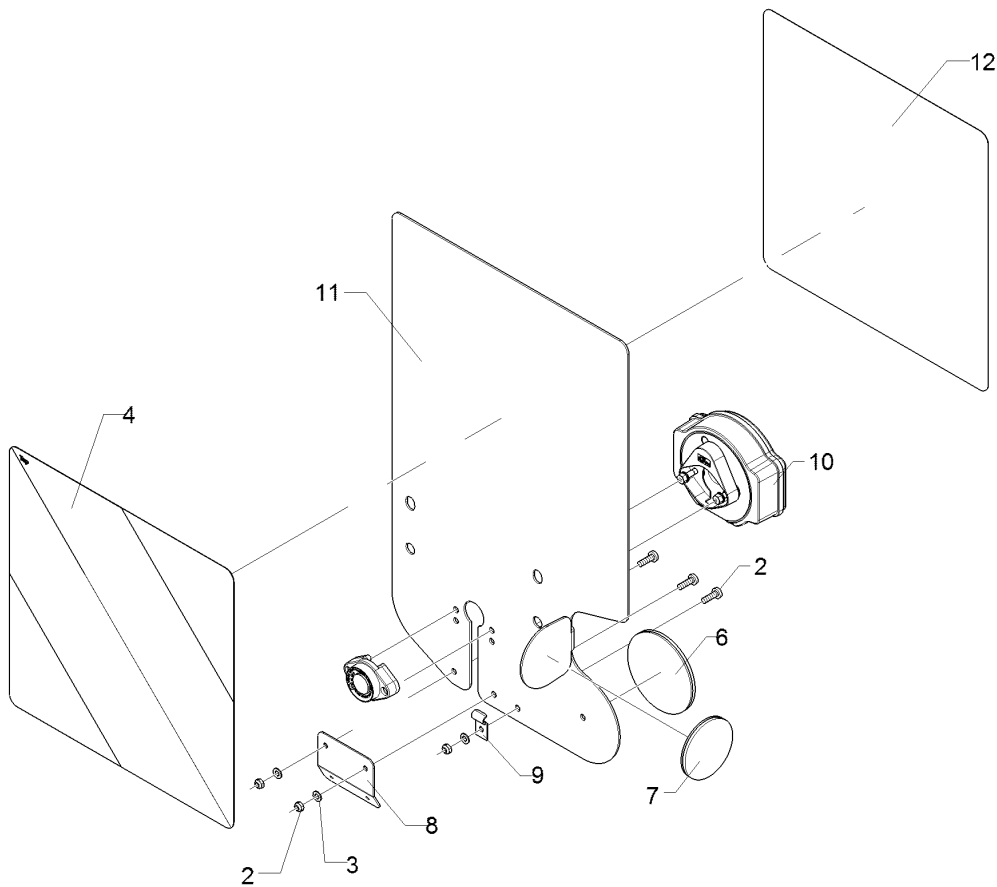
01.18

Pos.	Art.Nr.	Stck.	Artikeltext / Description		Abmessung
1	37310169	1	Grundkabel	Basic cable	2x4x0,75x70000 7pol.ISO1185



01.18

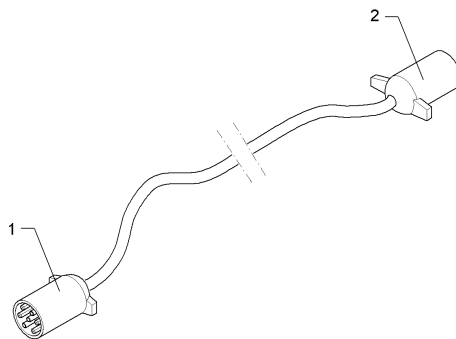
Pos.	Art.Nr.	Stck.	Artikeltext / Description	Abmessung
2	303 0929	1	Sicherungsmutter	NM5-8 Zn DIN985
3	305 8569	1	Scheibe	5,3 DIN125 Zn
4	321 9919	1	Rückstrahler gelb selbstkl.	6200GK
5	321 9922	1	Rückstrahler rot	8 RA 002 016-111
6	325 5142	1	Schelle	96/8
8	373 3801	1	Schutzhaube hinten	SH95
9	470 1766	1	Grundplatte	2x296x478 RE Rd. Zn
10	321 9912	1	Warntafel-Klebefolie	282x282 TP-ESC-B 08225 RE
12	321 9913	1	Warntafel-Klebefolie	282x282 TP-ESC-B 08225 LI
13	373 3526	1	Lichtscheibe	RE E95
14	373 3529	1	Lichtscheibe	E86
15	373 3142	1	Rückleuchte	9586RGE0,1HD
16	373 1101	1	Kugelbirnen	12V 10W Heavy Duty
17	373 1102	1	Kugelbirnen	12V 21W Heavy Duty
18	30110003	1	Linsenschraube	DIN7985
19	321 9918	1	Rückstrahler rot selbstkl.	8200K
20	37310128	1	Rückleuchte	+Pl. Bl.Br.S. ML
21	37310123	1	Lichtscheibe	BBS/BBSK
22	37310124	1	Lichtscheibe	P weiß
23	373 1157	1	Kabelschelle	6mm



01.18

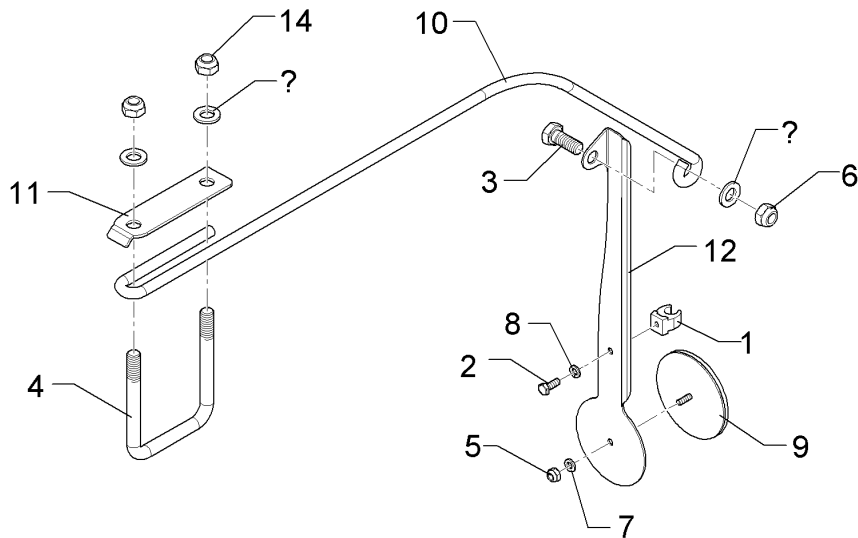
Pos.	Art.Nr.	Stck.	Artikeltext / Description		Abmessung
1	30110003	2	Linsenschraube	Oval head screw	M5x16-4,6 Zn DIN7985
2	303 0929	3	Sicherungsmutter	Selflocking nut	NM5-8 Zn DIN985
3	305 8569	3	Scheibe	Washer	5,3 DIN125 Zn
4	321 9919	1	Rückstrahler gelb selbstkl.	Self-adh. reflector, yellow	6200GK
5	321 9922	1	Rückstrahler rot	Reflector, red	8 RA 002 016-111
6	325 5142	1	Schelle	Clamp	96/8
8	373 3801	1	Schutzhaube hinten	Rear cover	SH95
9	470 1767	1	Grundplatte	Basic plate	2x296x478 LI Rd. Zn
10	321 9912	1	Warntafel-Klebefolie	Bonding sheet-warning board	282x282 TP-ESC-B 08225 RE
11	321 9987	1	Kennzeichenhalter	Holder for registration plate	1,5x58,9x70 GEB28° Zn
12	321 9913	1	Warntafel-Klebefolie	Bonding sheet-warning board	282x282 TP-ESC-B 08225 LI
13	373 3527	1	Lichtscheibe	Light glas	LI EK95
14	373 3529	1	Lichtscheibe	Light glas	E86
15	373 3143	1	Rückleuchte	Rear light	9586KLGE0,1HD
16	321 9918	1	Rückstrahler rot selbstkl.	Self-adh. reflector, red	8200K
17	37310129	1	Rückleuchte	Rear light	+Pl. Bl.Br.S.K. MSL
18	37310123	1	Lichtscheibe	Light glas	BBS/BBSK
19	37310124	1	Lichtscheibe	Light glas	P weiß
20	373 1157	1	Kabelschelle	Cable clip	6mm

<b>Adapterkabel/Cable</b>	<b>9</b>
<b>Heliodor 9/300</b>	<b>570 2070</b>



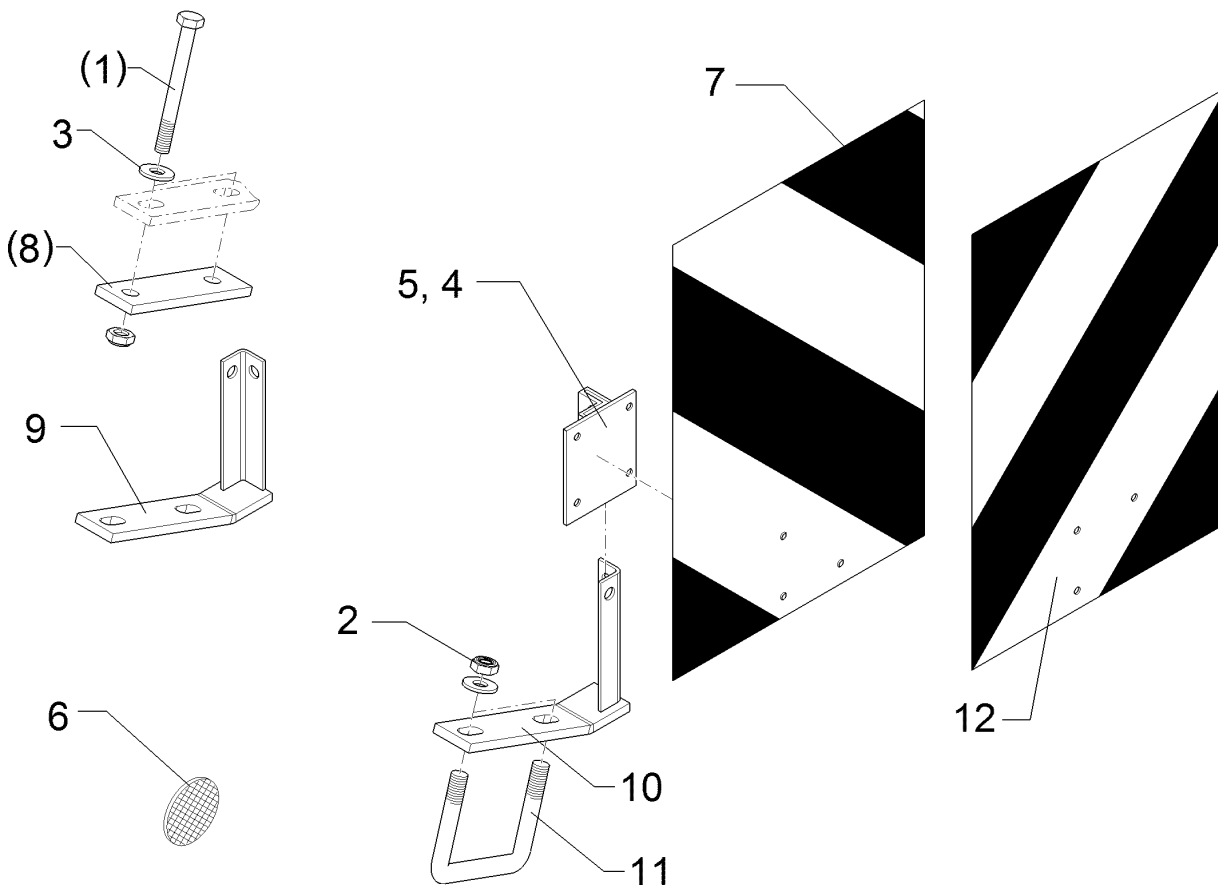
01.18

Pos.	Art.Nr.	Stck.	Artikeltext / Description		Abmessung
1	373 2129	1	Beleuchtungsstecker 7-polig	Plug	US 7-polig Typ Pollak 11-700 7P
2	37310077	1	Steckdose	Socket	



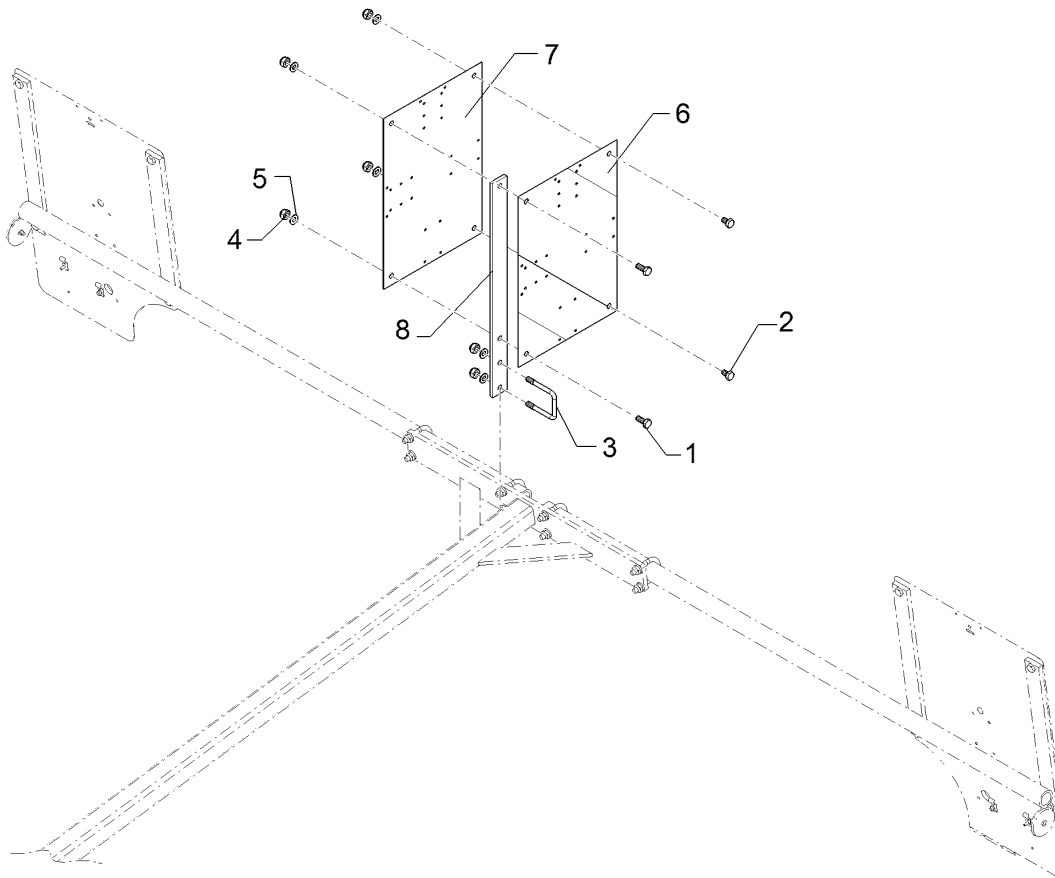
01.18

Pos.	Art.Nr.	Stck.	Artikeltext / Description		Abmessung
1	F55 0200	1	Clip	Clip	12 mm
2	301 3003	1	Sechskantschraube	Hexagon bolt	M6x16-8.8 Zn DIN933
3	301 3324	1	Sechskantschraube	Hexagon bolt	M12x30-8.8 Zn DIN933
4	301 7791	1	Bügelschraube	U-bolt	M12x81x120 Zn
5	303 0929	1	Sicherungsmutter	Selflocking nut	NM5-8 Zn DIN985
6	303 0934	3	Sicherungsmutter	Selflocking nut	NM12-8 Zn DIN985
7	305 8569	3	Scheibe	Washer	5,3 DIN125 Zn
8	305 9896	1	Federring	Spring ring	6 DIN127 Zn
9	321 9922	1	Rückstrahler rot	Reflector, red	8 RA 002 016-111
10	329 3201	1	Formfeder	Spring	D10x983
11	459 4528	1	Klemmplatte	Clamping plate	35x3x130 2xD13-93 Zn
12	470 1221	1	Pendelhalter	Pendulum holder	2x121x386 GEB 90GRD



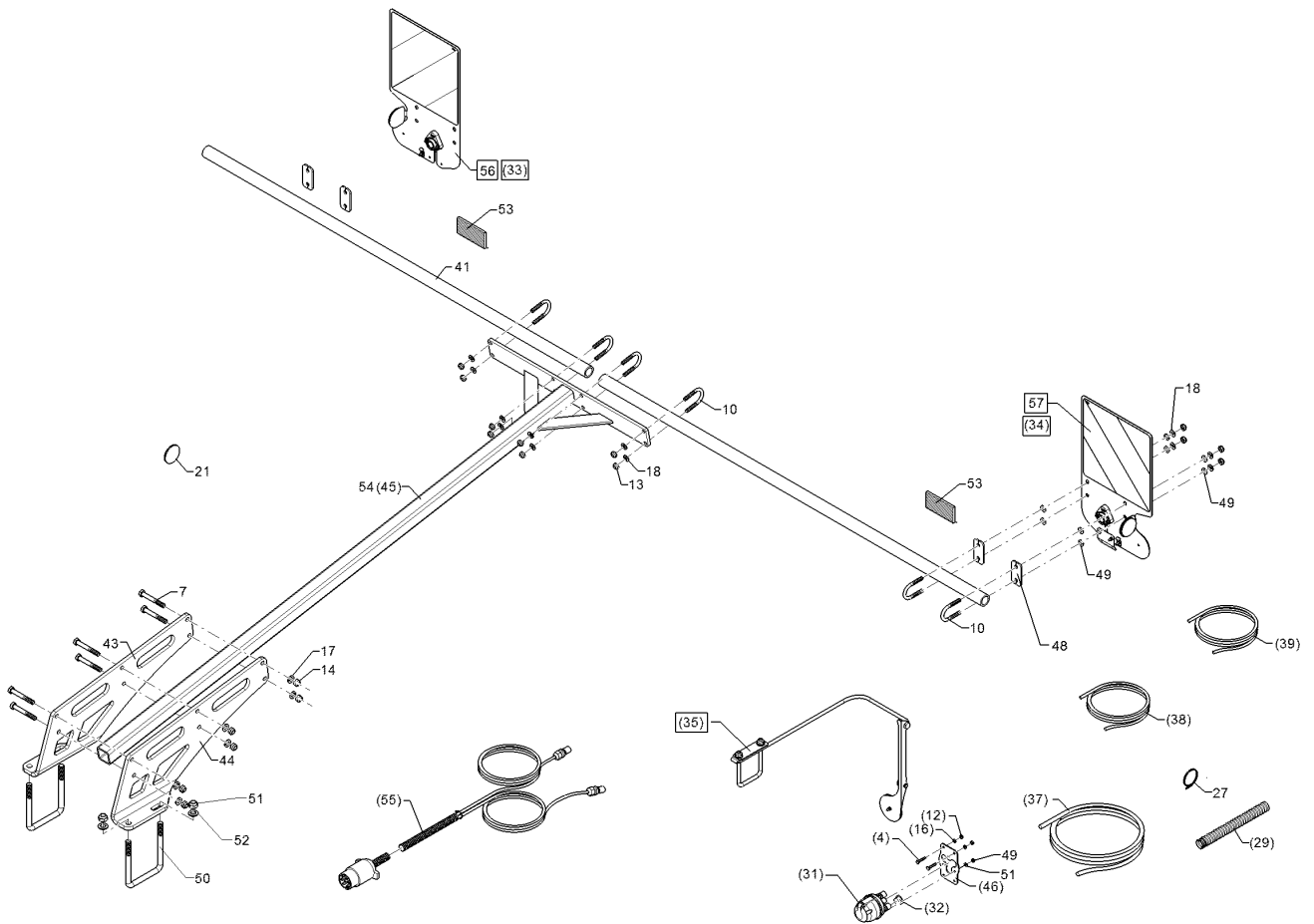
01.18

Pos.	Art.Nr.	Stck.	Artikeltext / Description		Abmessung
1	301 3498	4	Sechskantschraube	Hexagon bolt	M12x120-8.8 Zn DIN931-A
2	303 0934	4	Sicherungsmutter	Selflocking nut	NM12-8 Zn DIN985
3	305 6135	4	Scheibe	Washer	13x28x2,5 DIN 134
4	321 5012	1	Aufsteckteil	Plug-on unit	RE HR11027
5	321 5013	1	Aufsteckteil	Plug-on unit	LI HL11027
6	321 9919	2	Rückstrahler gelb selbstkl.	Self-adh. reflector, yellow	6200GK
7	321 9926	2	Warntafel rot/weiss	Warning board red/white	R2 282x423 (B2 TP-ESC-A 06021)
8	459 1074	2	Brücke	Clamp plate	40x12x120 1x93-D12,5
9	470 1710	1	Warntafelhalter	Holder	WTH-3 RE
10	470 1711	1	Warntafelhalter	Holder	WTH-3 LI
11	301 7791	1	Bügelschraube	U-bolt	M12x81x120 Zn



01.18

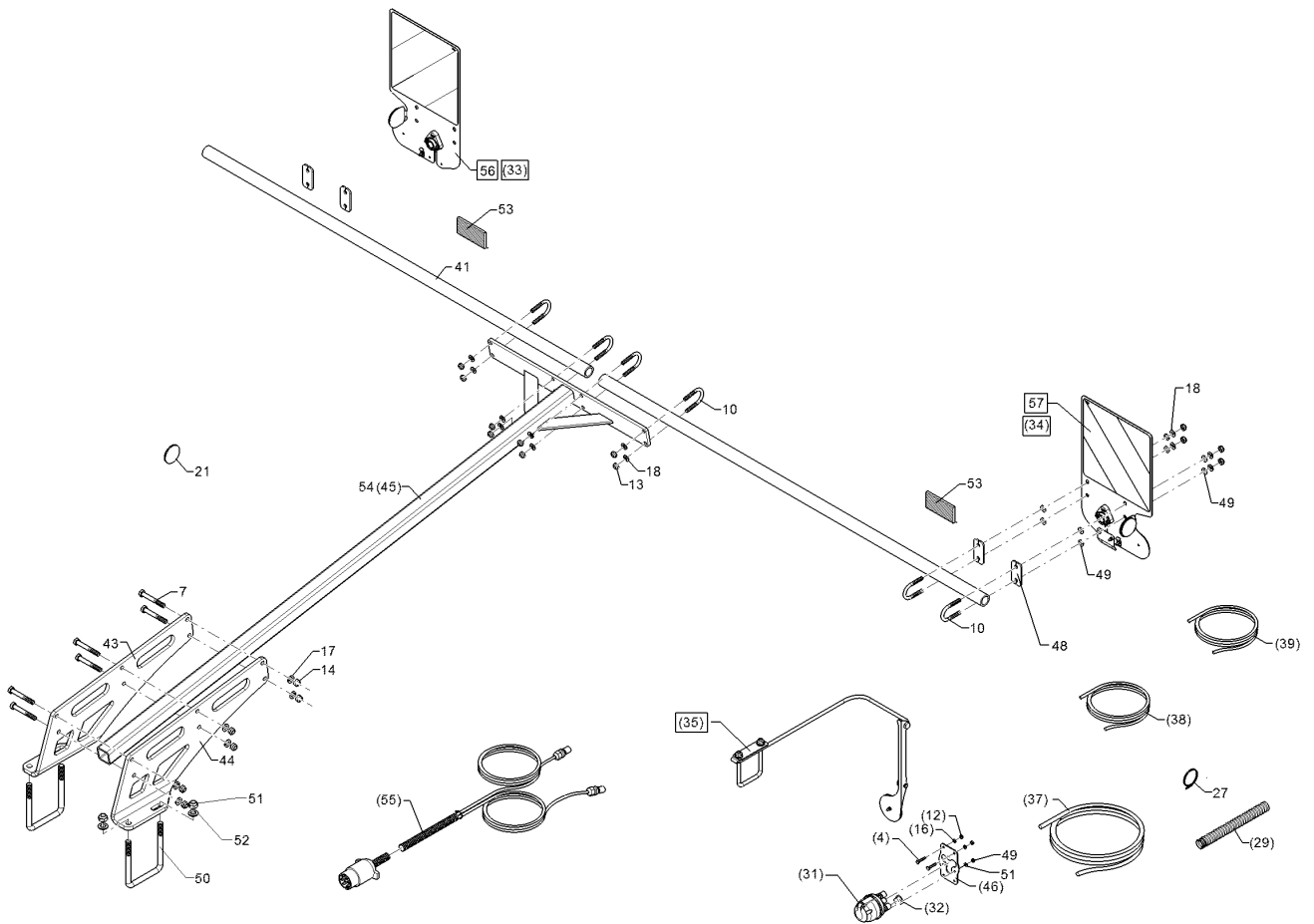
Pos.	Art.Nr.	Stck.	Artikeltext / Description		Abmessung
1	301 3212	2	Sechskantschraube	Hexagon bolt	M10x25-8.8 Zn DIN933
2	301 7300	2	Sechskantschraube	Hexagon bolt	M10x16-8.8 Zn DIN933
3	301 7761	1	Bügelschraube	U-bolt	M10x51/73 Zn
4	303 0933	6	Sicherungsmutter	Selflocking nut	NM10-8 DIN985 Zn
5	305 8696	6	Scheibe	Washer	A10,5 DIN125-St Zn
6	321 9926	1	Warntafel rot/weiss	Warning board red/white	R2 282x423 (B2 TP-ESC-A 06021)
7	321 9927	1	Warntafel rot/weiss	Warning board red/white	R1 423x282 (B1 TP-ESC-A 06021)
8	470 1738	1	Warntafelhalter	Holder	40x8x526 4xD11 WTH-17



01.18

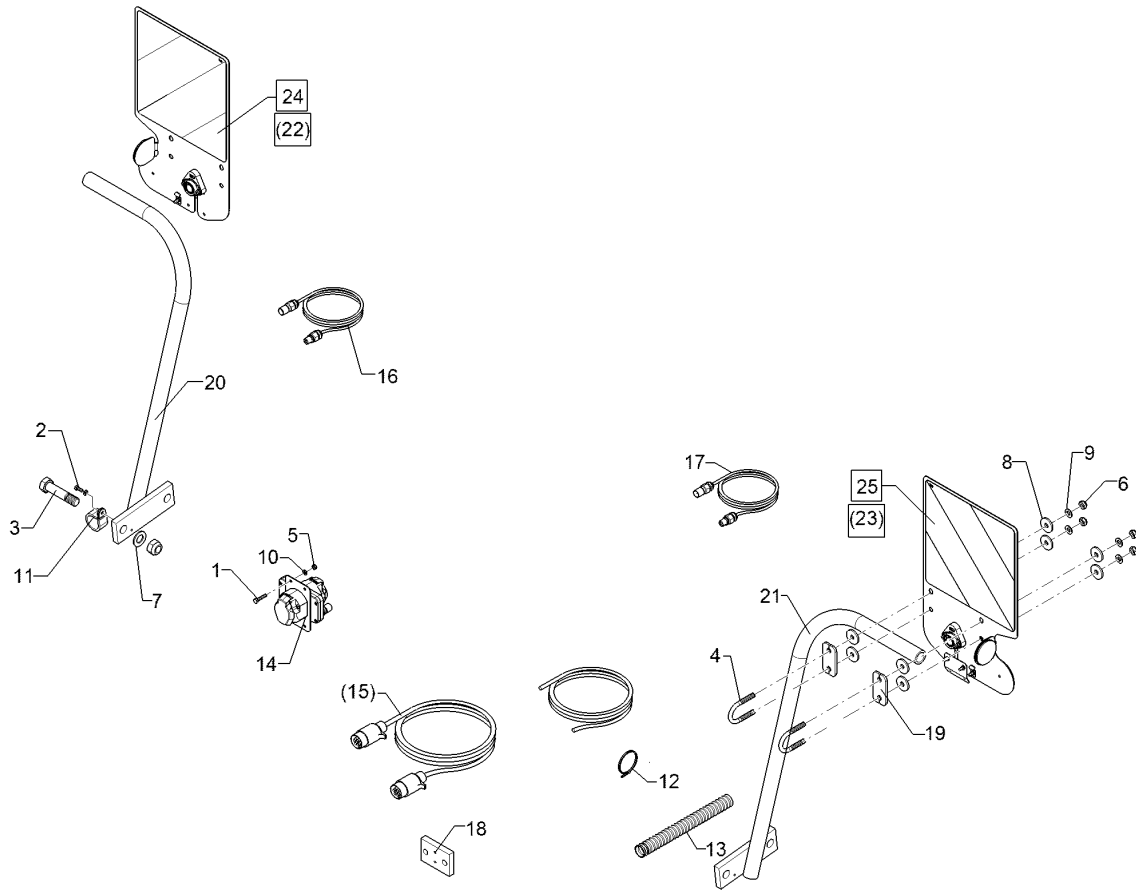
Pos.	Art.Nr.	Stck.	Artikeltext / Description	Abmessung	
4	301 3014	2	Sechskantschraube	Hexagon bolt	M6x30-8.8 Zn DIN933
7	301 3457	6	Sechskantschraube	Hexagon bolt	M12x90-8.8 Zn DIN931-A
9	303 0929	3	Sicherungsmutter	Selflocking nut	NM5-8 Zn DIN985
10	301 7781	8	Bügelschraube	U-bolt	M10x48x76 Zn DIN3570A
12	303 0931	4	Sicherungsmutter	Selflocking nut	NM6-8 Zn DIN985
13	303 0933	16	Sicherungsmutter	Selflocking nut	NM10-8 DIN985 Zn
14	303 0934	6	Sicherungsmutter	Selflocking nut	NM12-8 Zn DIN985
15	305 6976	8	Scheibe	Washer	R11/34x3 DIN440-St Zn
16	305 8571	4	Scheibe	Washer	6,4 DIN125-A Zn
17	305 8580	12	Scheibe	Washer	13/24x2,5 St-Zn DIN125
18	305 8696	8	Scheibe	Washer	A10,5 DIN125-St Zn
20	305 8569	3	Scheibe	Washer	5,3 DIN125 Zn
21	321 9919	2	Rückstrahler gelb selbstkl.	Self-adh. reflector, yellow	6200GK
27	325 1331	8	Kabelbinder	Cable clip	4,7x186
29	325 5530	3	Wellrohr	Corrugated tube	DN-PA06 bk
31	373 2023	1	Verteilerdose	Junction box	DISCON7/4
32	373 2024	4	Blindstopfen	Blind plug	KAPPEGE
33	570 1766	1	Beleuchtungseinheit	Lighting unit	2x296x478 Rd. HI+VO RE
34	570 1767	1	Beleuchtungseinheit	Lighting unit	2x296x478 Rd. HI+VO LI





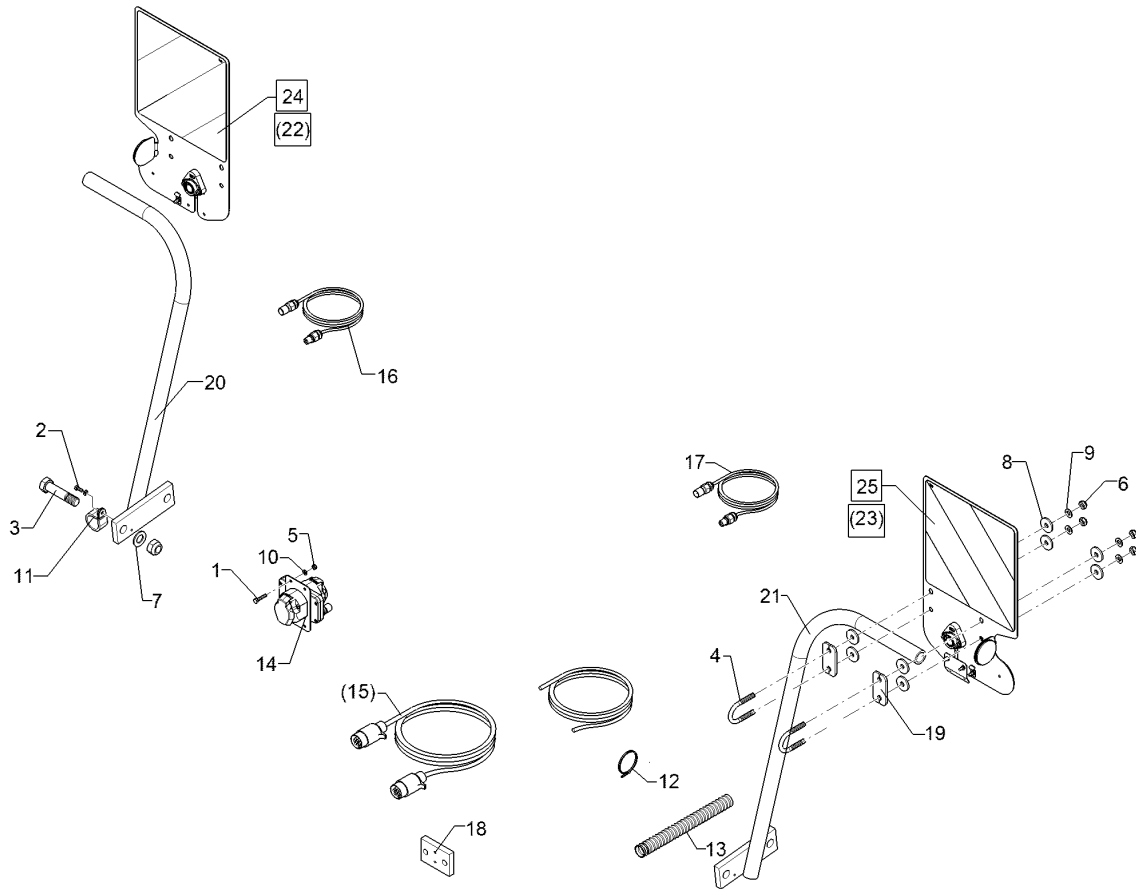
01.18

Pos.	Art.Nr.	Stck.	Artikeltext / Description	Abmessung	
35	57010004	2	Pendelhalter	Pendulum holder	80x80 rund
37	373 4260	1	Kabel	Cable	7x1,5x1800
38	373 4272	1	Kabel	Cable	gr 4x0,75x5000
39	373 4273	1	Kabel	Cable	ye 4x0,75x5000
41	470 1770	2	Rohr	Tube	D38x5x1370
43	470 1760	1	Leuchtenhalter	Lamp holder	12x279x686 1xGEB RE
44	470 1761	1	Leuchtenhalter	Lamp holder	12x279x686 1xGEB LI
45	470 1756	1	Leuchtenhalter	Lamp holder	50x50x2010
46	470 1775	1	Trägerblech	Carrier plate	3x82x122 Zn
48	470 1776	4	Klemmplatte	Clamping plate	6x40x80 2x11-48/52 Zn
49	305 6129	16	Scheibe	Washer	D11/35x4 PU
50	301 7821	2	Bügelsschraube	U-bolt	M16/120/160 Zn
51	303 0935	4	Sicherungsmutter	Selflocking nut	NM16-8 Zn DIN985
52	305 6141	4	Scheibe	Washer	17/30x3 DIN/ISO-7089
53	32110010	2	Rückstrahler rot	Reflector, red	94x44
54	470 2038	1	Leuchtenhalter	Lamp holder	50x50x1410
55	37310046	1	Grundkabel	Basic cable	1x7pol 2x4pol 7/4,5m SAE
56	57010106	1	Beleuchtungseinheit	Lighting unit	296x478 RdHI+VO RE
57	57010107	1	Beleuchtungseinheit	Lighting unit	296x478 RdHI+VO LI



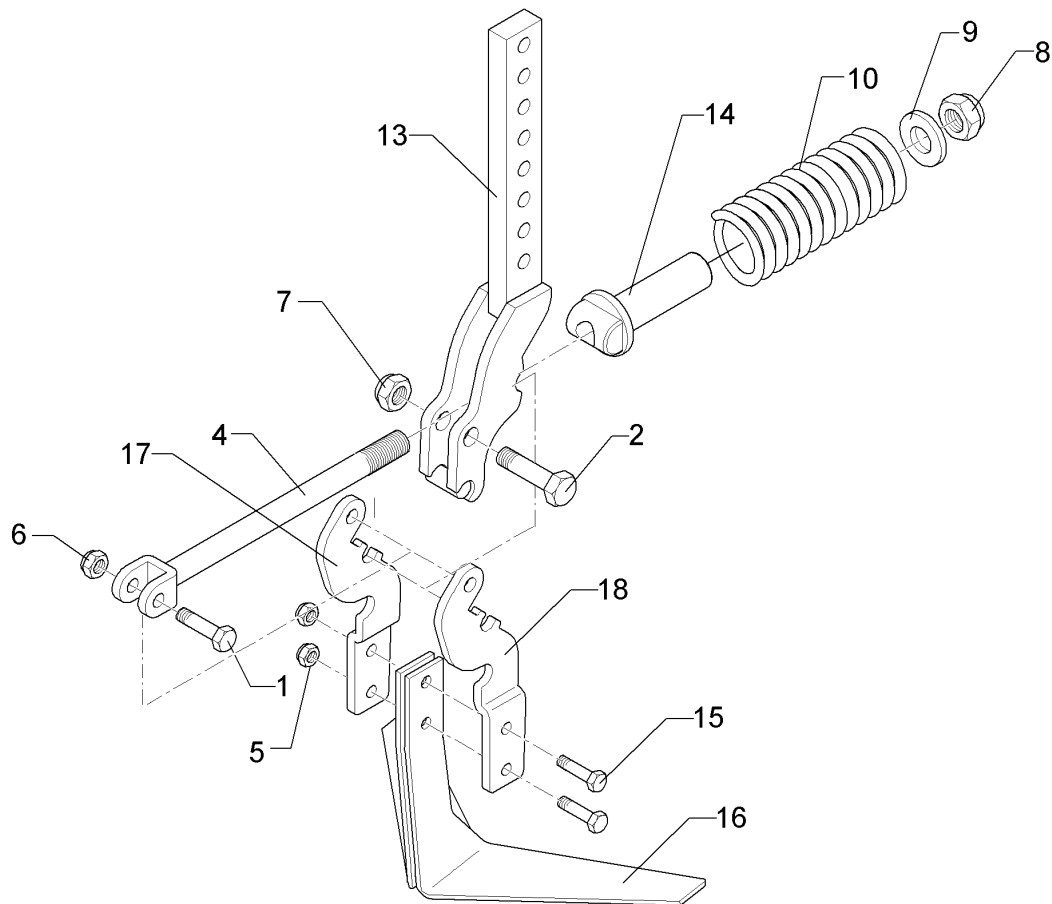
01.18

Pos.	Art.Nr.	Stck.	Artikeltext / Description		Abmessung
1	301 3014	2	Sechskantschraube	Hexagon bolt	M6x30-8.8 Zn DIN933
2	301 3003	4	Sechskantschraube	Hexagon bolt	M6x16-8.8 Zn DIN933
3	301 4607	4	Sechskantschraube spz.	Hexagon bolt	M20x90-12.9 Zn
4	301 7781	4	Bügelschraube	U-bolt	M10x48x76 Zn DIN3570A
5	303 0931	2	Sicherungsmutter	Selflocking nut	NM6-8 Zn DIN985
6	303 0933	8	Sicherungsmutter	Selflocking nut	NM10-8 DIN985 Zn
7	305 6012	8	Scheibe	Washer	21 ISO7089 Zn
8	305 6129	16	Scheibe	Washer	D11/35x4 PU
9	305 6976	8	Scheibe	Washer	R11/34x3 DIN440-St Zn
10	305 8571	8	Scheibe	Washer	6,4 DIN125-A Zn
11	325 1120	4	Schlauchklemme	Hose clamp	RSGU 1.35/20 W1 Zn
12	325 1249	8	Kabelbinder, schwarz	Clip, black	360x4,5
13	325 5530	2	Wellrohr	Corrugated tube	DN-PA06 bk
14	373 2025	1	Verteilerdose	Junction box	DISCON7/7/2
15	373 4260	1	Kabel	Cable	7x1,5x1800
16	37310012	1	Grundkabel	Basic cable	4x0,75x4000
17	37310013	1	Grundkabel	Basic cable	4x0,75x4000 ye
18	45910001	2	Gewindeplatte	Threaded plate	60x15x90 2xM16-60
19	470 1776	4	Klemmplatte	Clamping plate	6x40x80 2x11-48/52 Zn
20	47010020	1	Halter	Holder	261x371x614 RE



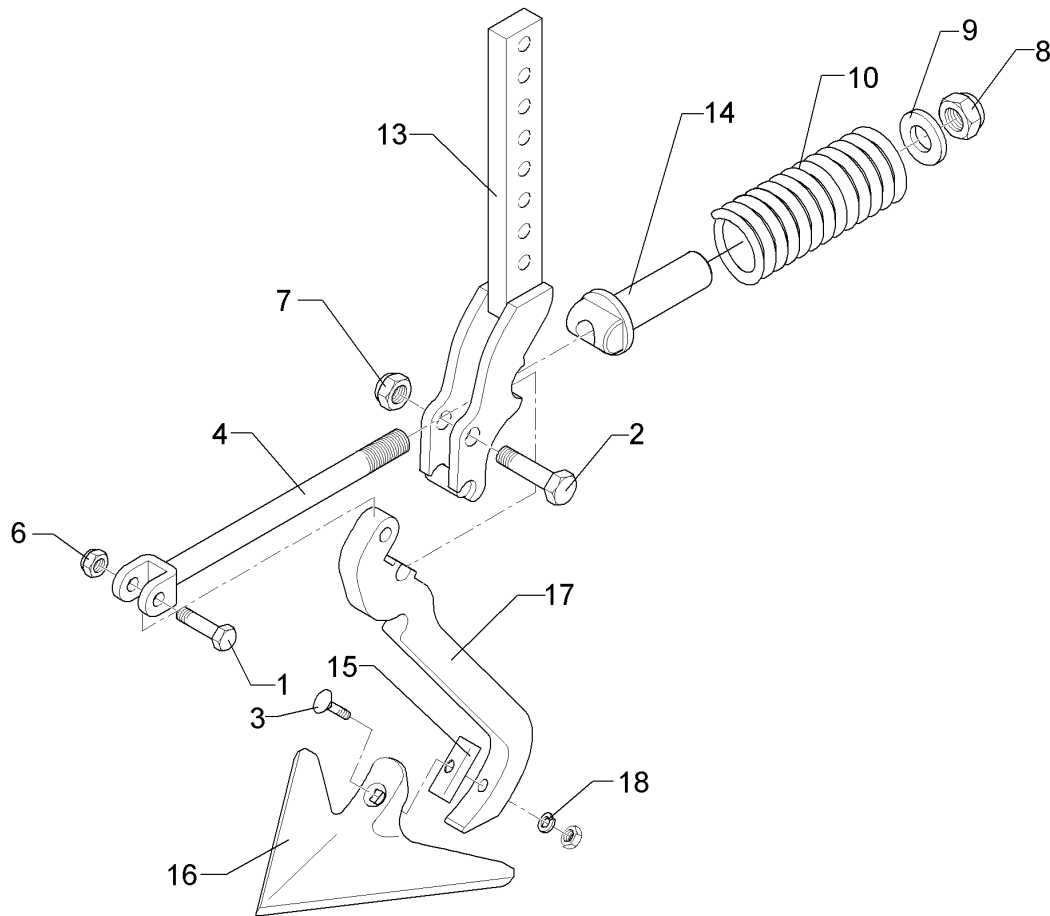
01.18

Pos.	Art.Nr.	Stck.	Artikeltext / Description		Abmessung
21	47010021	1	Halter	Holder	261x371x614 LI
22	570 1766	1	Beleuchtungseinheit	Lighting unit	2x296x478 Rd. HI+VO RE
23	570 1767	1	Beleuchtungseinheit	Lighting unit	2x296x478 Rd. HI+VO LI
24	57010106	1	Beleuchtungseinheit	Lighting unit	296x478 RdHI+VO RE
25	57010107	1	Beleuchtungseinheit	Lighting unit	296x478 RdHI+VO LI



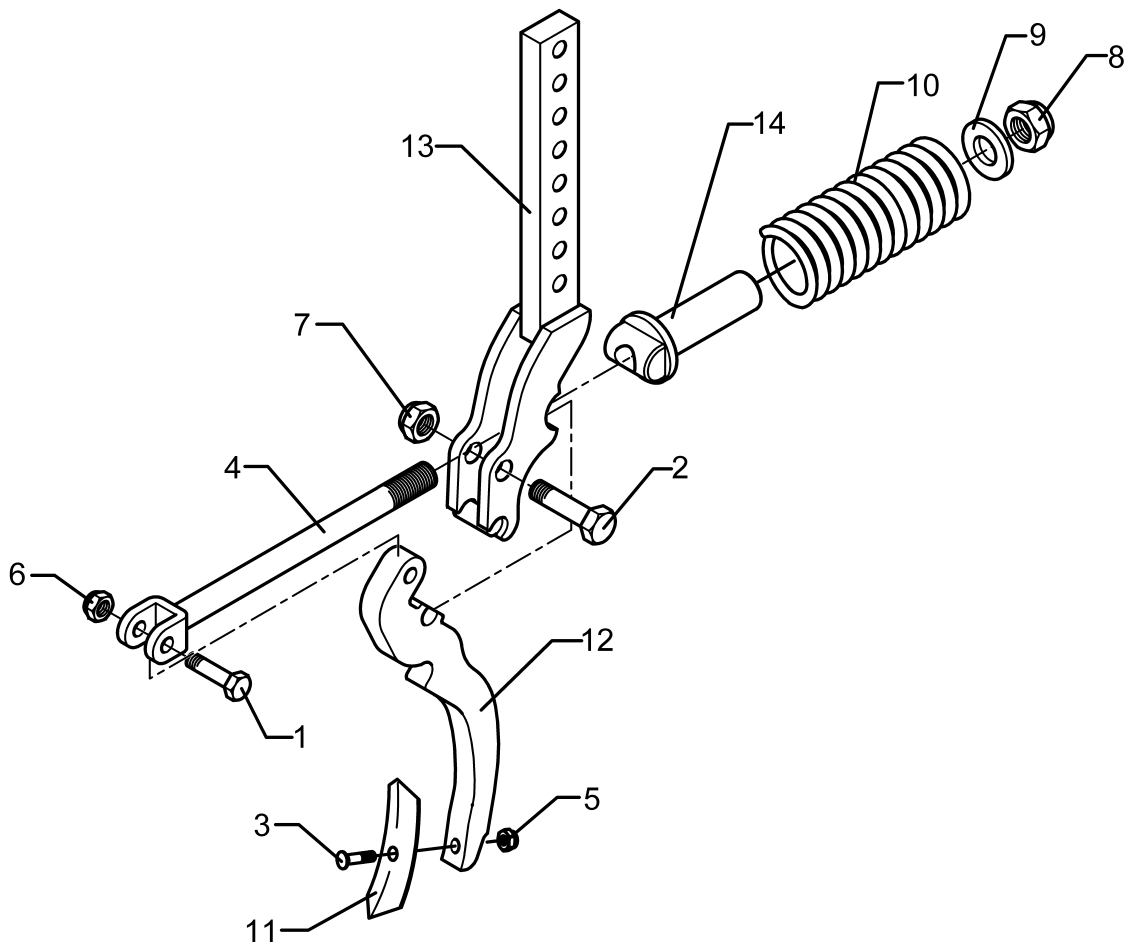
01.18

Pos.	Art.Nr.	Stck.	Artikeltext / Description		Abmessung
1	301 3384	1	Sechskantschraube spz.	Hexagon bolt	M12x55-10.9 Zn
2	301 3779	1	Sechskantschraube spz.	Hexagon bolt	M16x60-10.9 Zn
4	302 8159	1	Spindel	Screw	M20x45-290
5	303 0933	2	Sicherungsmutter	Selflocking nut	NM10-8 DIN985 Zn
6	303 0934	1	Sicherungsmutter	Selflocking nut	NM12-8 Zn DIN985
7	303 0935	1	Sicherungsmutter	Selflocking nut	NM16-8 Zn DIN985
8	303 0936	1	Sicherungsmutter	Selflocking nut	NM20-8 Zn DIN985
9	305 6015	1	Scheibe	Washer	21 DIN7349
10	329 8409	1	Druckfeder	Compression spring	14x47x175
13	427 0858	1	Halter	Holder	FSUE
14	427 8940	1	Lager	Bearing	FSUE
15	301 5424	2	Sechskantschraube	Hexagon bolt	M10x45-8.8 Zn DIN931-A
16	337 4361	1	Flachschar	Flat share	VS33
17	427 0860	1	Halter	Holder	FSUE RE
18	427 0861	1	Halter	Holder	FSUE LI



01.18

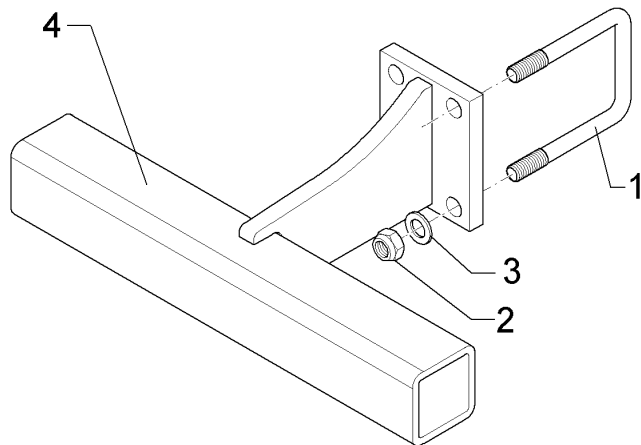
Pos.	Art.Nr.	Stck.	Artikeltext / Description		Abmessung
1	301 3384	1	Sechskantschraube spz.	Hexagon bolt	M12x55-10.9 Zn
2	301 3779	1	Sechskantschraube spz.	Hexagon bolt	M16x60-10.9 Zn
3	301 5769	1	Senkschraube	Countersunk bolt	M10x45-12.9-MU-10 Zn
4	302 8159	1	Spindel	Screw	M20x45-290
6	303 0934	1	Sicherungsmutter	Selflocking nut	NM12-8 Zn DIN985
7	303 0935	1	Sicherungsmutter	Selflocking nut	NM16-8 Zn DIN985
8	303 0936	1	Sicherungsmutter	Selflocking nut	NM20-8 Zn DIN985
9	305 6015	1	Scheibe	Washer	21 DIN7349
10	329 8409	1	Druckfeder	Compression spring	14x47x175
13	427 0858	1	Halter	Holder	FSUE
14	427 8940	1	Lager	Bearing	FSUE
15	305 1309	1	Sicherungsblech	Locking plate	17x1,5x50 1xD11 Zn
16	337 4356	1	Gänsefußschar	Duckfoot-share	G25 5x250
17	427 0084	1	Zinken	Tine	20x205x355 GFS
18	305 9900	1	Federring	Spring ring	10 DIN127 Zn



01.18

Pos.	Art.Nr.	Stck.	Artikeltext / Description		Abmessung
1	301 3384	1	Sechskantschraube spz.	Hexagon bolt	M12x55-10.9 Zn
2	301 3779	1	Sechskantschraube spz.	Hexagon bolt	M16x60-10.9 Zn
3	301 9681	1	Planetschraube ohne Mutter	Bolt, special	M10x45-8.8 Zn
4	302 8159	1	Spindel	Screw	M20x45-290
5	303 0933	1	Sicherungsmutter	Selflocking nut	NM10-8 DIN985 Zn
6	303 0934	1	Sicherungsmutter	Selflocking nut	NM12-8 Zn DIN985
7	303 0935	1	Sicherungsmutter	Selflocking nut	NM16-8 Zn DIN985
8	303 0936	1	Sicherungsmutter	Selflocking nut	NM20-8 Zn DIN985
9	305 6015	1	Scheibe	Washer	21 DIN7349
10	329 8409	1	Druckfeder	Compression spring	14x47x175
11	337 5476	1	Schar	Share	S4-40x6x195
12	427 0083	1	Zinken	Tine	20x130x310 FSUE
13	427 0858	1	Halter	Holder	FSUE
14	427 8940	1	Lager	Bearing	FSUE

<b>Halter zum Spurlockerer/Holder for track scraper</b>	<b>10</b>
<b>Heliodor 9/300</b>	<b>657 2518</b>

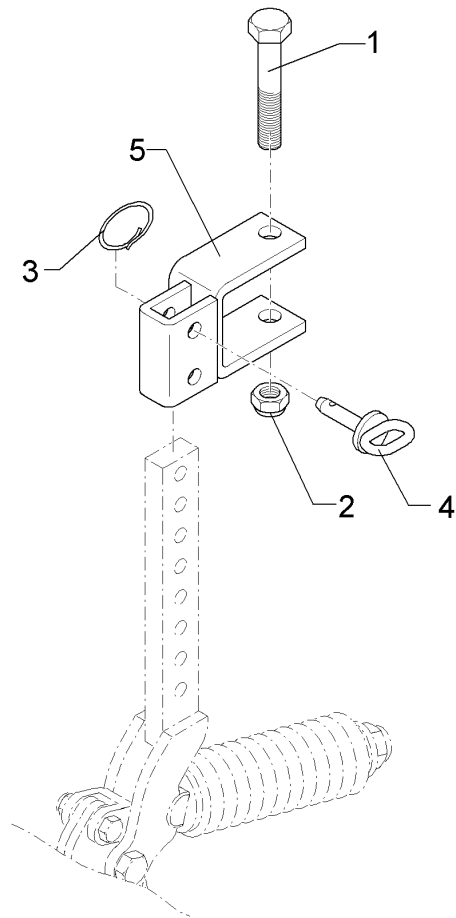


01.18

Pos.	Art.Nr.	Stck.	Artikeltext / Description		Abmessung
1	301 7794	2	Bügelschraube	U-bolt	M16/80/127 (345) Zn
3	303 1020	4	Sechskantmutter	Hexagon nut	M16 DIN936-8 Zn
4	457 2518	1	Halter zum Spurlockerer	Holder for track scraper	70x70 Heliodor

<b>Halter zum Spurlockerer/Holder for track scraper</b>	<b>10</b>
---	-----------

<b>Heliodor 9/300</b>	<b>657 2519</b>
-----------------------	-----------------

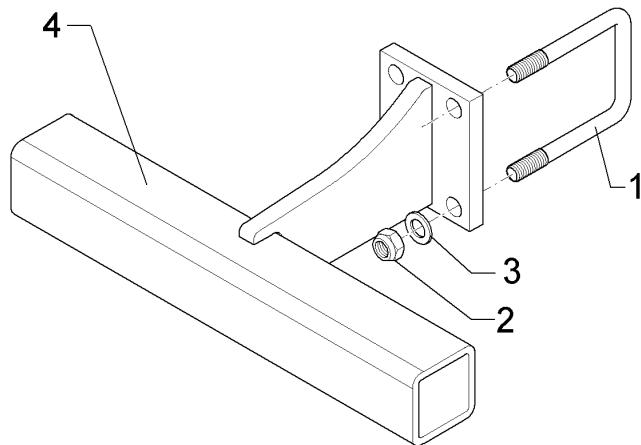


01.18

Pos.	Art.Nr.	Stck.	Artikeltext / Description		Abmessung
1	301 4020	1	Sechskantschraube	Hexagon bolt	M16x110-8.8 Zn DIN931-A
2	303 0935	1	Sicherungsmutter	Selflocking nut	NM16-8 Zn DIN985
3	305 8551	1	Sicherungsring	Retaining ring	Di41x3 A2
4	313 7807	1	Bolzen	Pin	D12x59/117,5 V Zn
5	457 2519	1	Halter zum Spurlockerer	Holder for track scraper	70x70-40x20 Heliodor

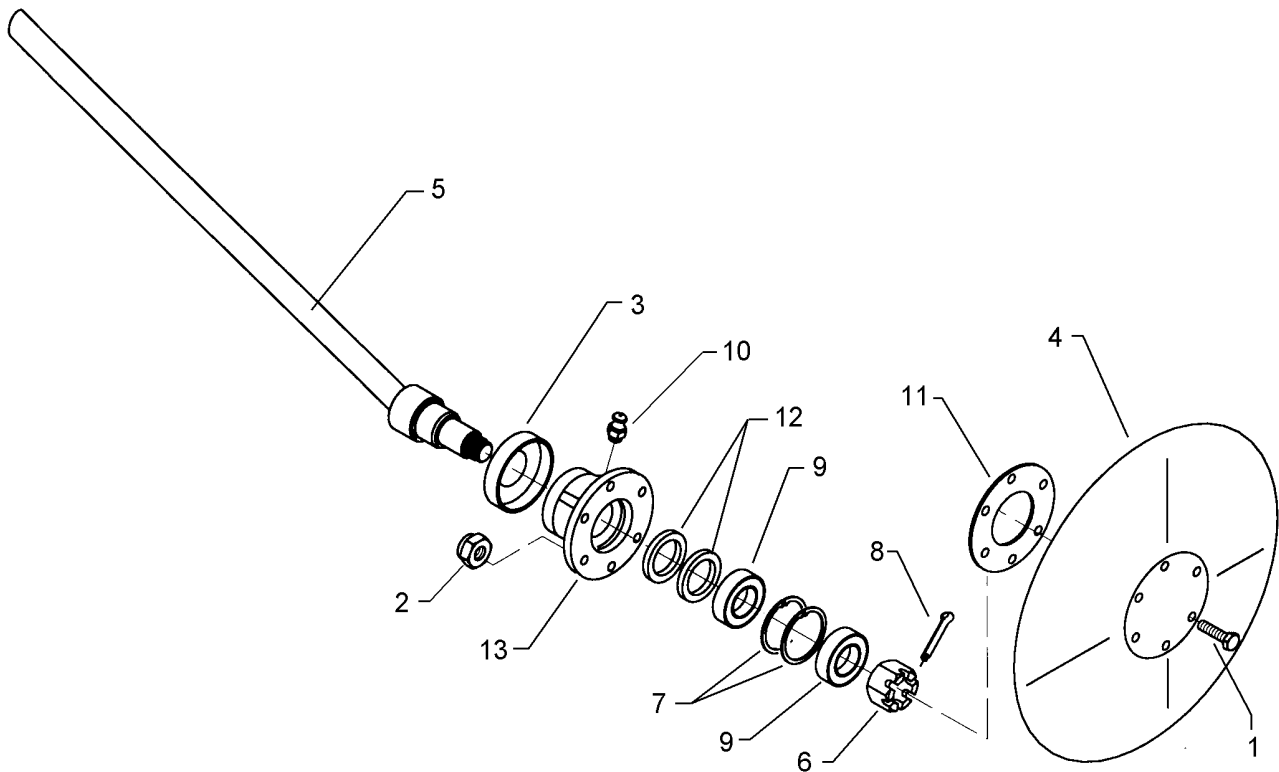


<b>Halter/Holder</b>	<b>10</b>
<b>Heliodor 9/300</b>	<b>65710001</b>



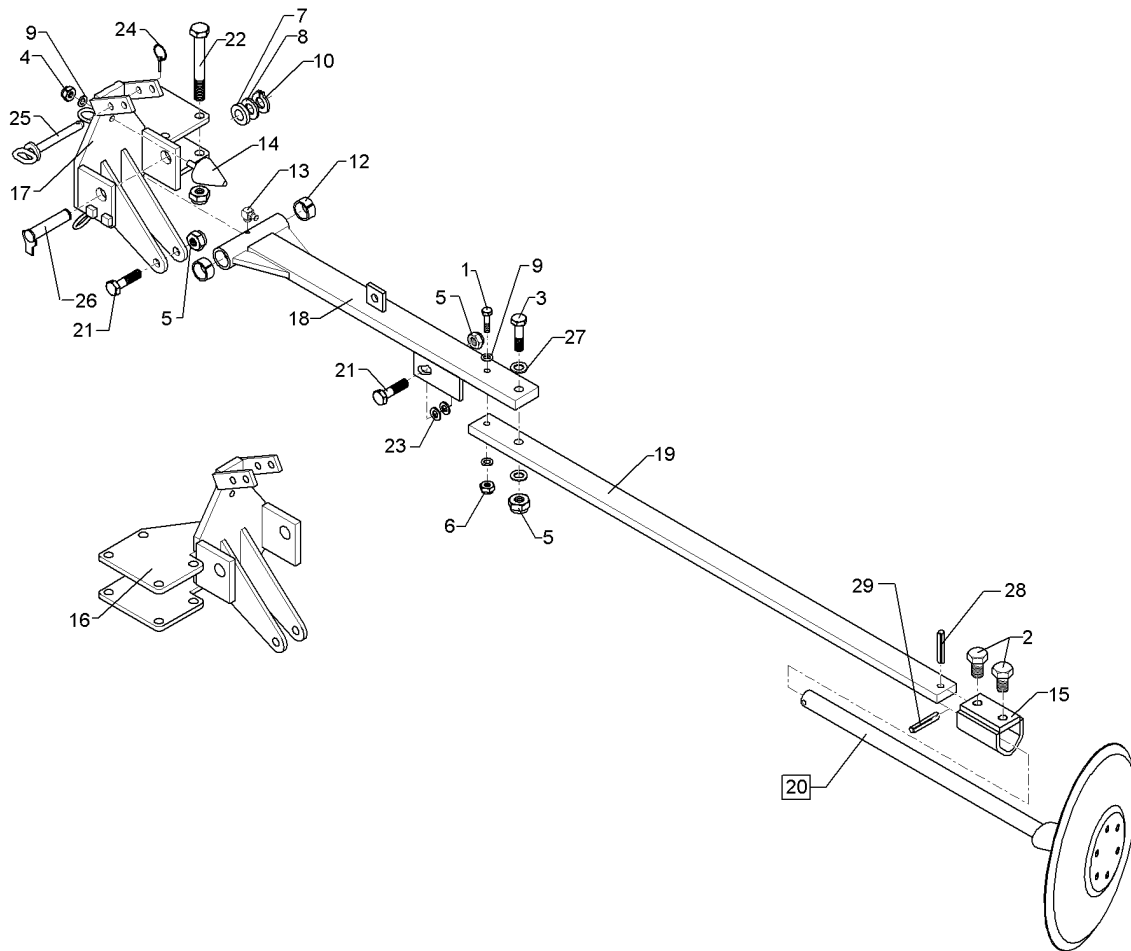
01.18

Pos.	Art.Nr.	Stck.	Artikeltext / Description		Abmessung
1	301 7794	2	Bügelschraube	U-bolt	M16/80/127 (345) Zn
2	303 0935	4	Sicherungsmutter	Selflocking nut	NM16-8 Zn DIN985
3	305 6141	4	Scheibe	Washer	17/30x3 DIN/ISO-7089
4	45710002	1	Halter zum Spurlockerer	Holder for track scraper	70x70x450 Heliodor



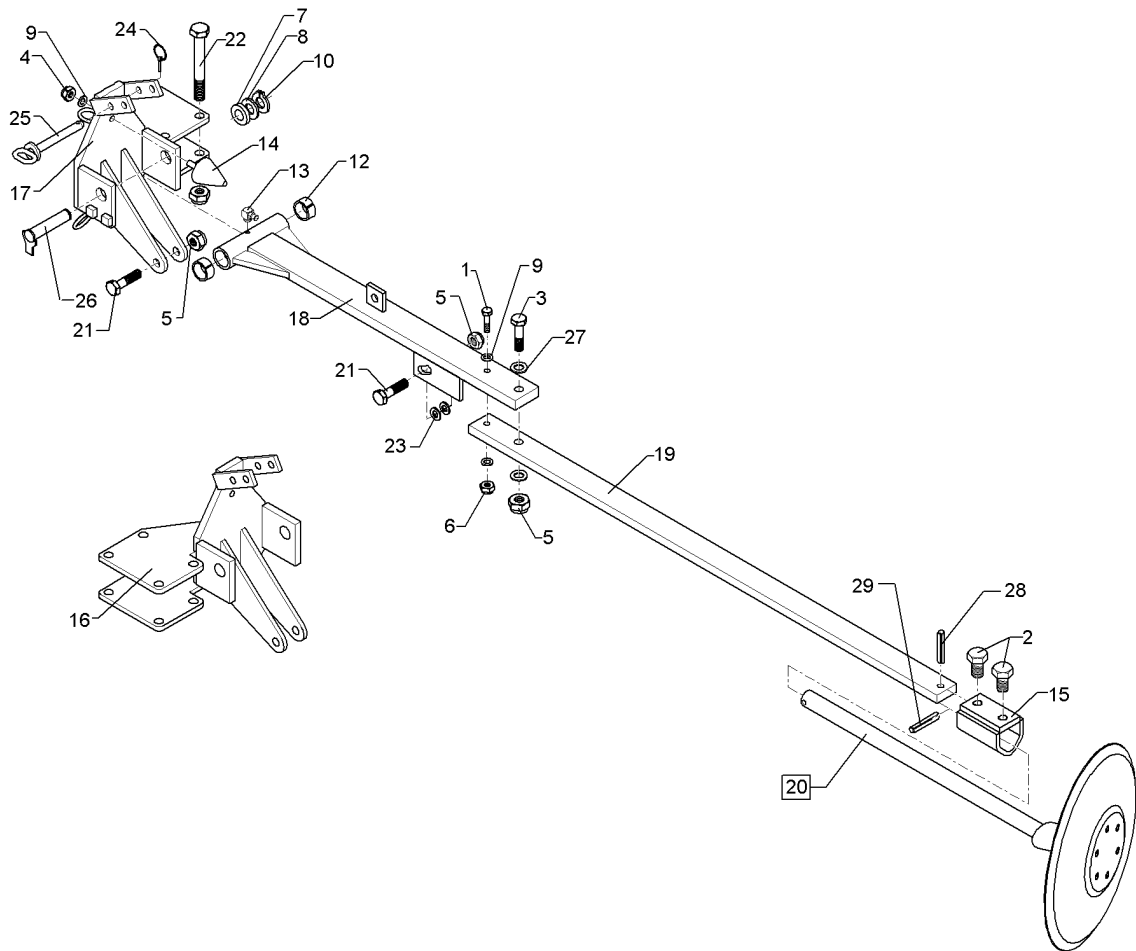
01.18

Pos.	Art.Nr.	Stck.	Artikeltext / Description		Abmessung
1	301 5004	6	Sechskantschraube	Hexagon bolt	M10x30-8.8 Zn DIN933
2	303 0933	6	Sicherungsmutter	Selflocking nut	NM10-8 DIN985 Zn
3	323 0410	1	Schutzkappe	Cap	D81/77/40x18x2 Zn
4	349 0460	1	Hohlscheibe	Concave disc	D380/100
5	482 1248	1	Achse	Axle	D30x595
6	303 0193	1	Kronenmutter	Castle nut	DIN937-M24x1,5-22H
7	305 8924	2	Sicherungsring	Retaining ring	62x2 DIN472
8	311 7613	1	Splint	Peg	3,2x40 DIN94-St Zn
9	319 9116	2	Kegelrollenlager	Tapered roller bearing	30206.
10	323 6345	1	Schmiernippel gerade	Grease nipple	LAM 6 DIN71412
11	323 7641	1	Dichtung	Seal	D120/65x1,6
12	323 8032	2	Wellendichtring	Oil seal	40x55x7 BA
13	447 8882	1	Nabe	Hub	668 A



01.18

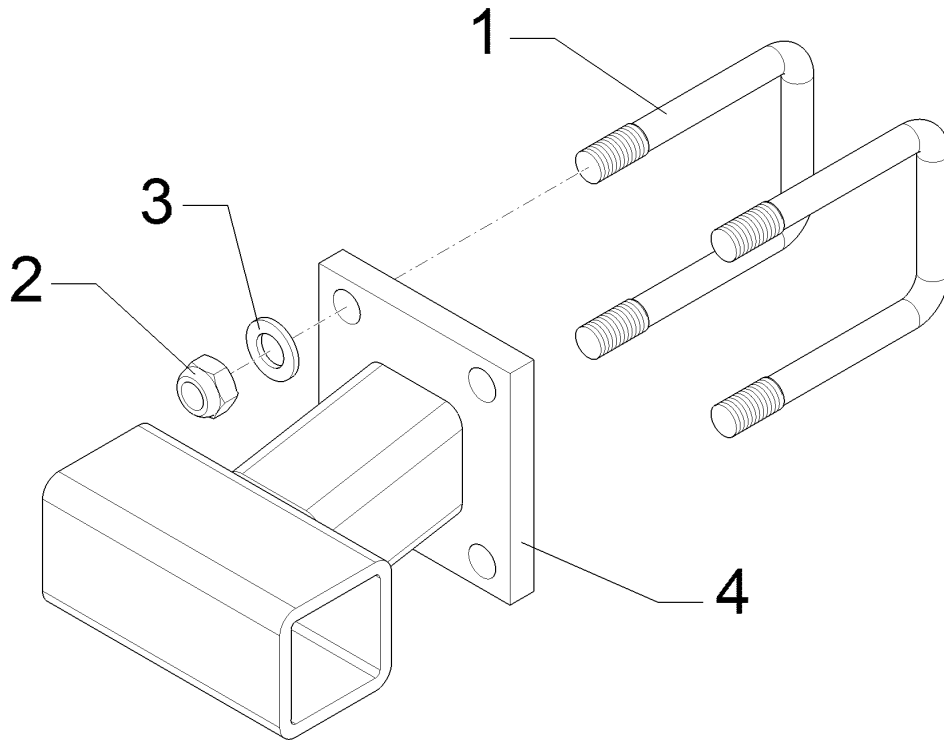
Pos.	Art.Nr.	Stck.	Artikeltext / Description		Abmessung
1	301 3250	2	Sechskantschraube spz.	Hexagon bolt	M10x55-10.9 Zn
2	301 3662	2	Sechskantschraube	Hexagon bolt	M16x1,5x25-10.9-Zn DIN961-A
3	301 3779	2	Sechskantschraube spz.	Hexagon bolt	M16x60-10.9 Zn
4	303 0933	2	Sicherungsmutter	Selflocking nut	NM10-8 DIN985 Zn
5	303 0935	14	Sicherungsmutter	Selflocking nut	NM16-8 Zn DIN985
6	303 1012	2	Sechskantmutter	Hexagon nut	M10 DIN934-8 Zn
7	305 2040	2	Passscheibe	Shim	25x35x1,0 DIN988 Zn
8	305 2230	2	Stützscheibe	Supporting washer	S 25x35x2,0 DIN988 Zn
9	305 6110	6	Scheibe	Washer	11/20x2,5 DIN1441-St Zn
10	305 8861	2	Sicherungsring	Retaining ring	25x2 DIN471 Zn
11	313 2535	2	Bolzen mit Verdrehsicherung	Pin with stop	D25/55x176/193 Zn
12	317 3413	4	Einspannbuchse	Expansion bush	EG25/32x20 DIN 1498
13	323 6349	2	Schmiernippel	Grease nipple	CM10x1 DIN71412-90 GRD
14	329 5010	2	Parabelpuffer	Parabolic buffer	D60x75-M10x28
15	482 1250	1	Klemme	Clamp	D30-50x15 100lg.
16	482 1266	1	Konsole Spuranreißer	Bracket for track marker	RE Zirkon
17	482 1267	1	Konsole Spuranreißer	Bracket for track marker	LI Zirkon
18	482 1273	2	Schwenkausleger	Pivot linkage with arm	Zirkon 250 - 450
19	482 1285	2	Flach	Flat steel	50x18x710
20	582 1248	2	Achse zum Spuranreißer	Axle for track marker	D30x595 668A



01.18

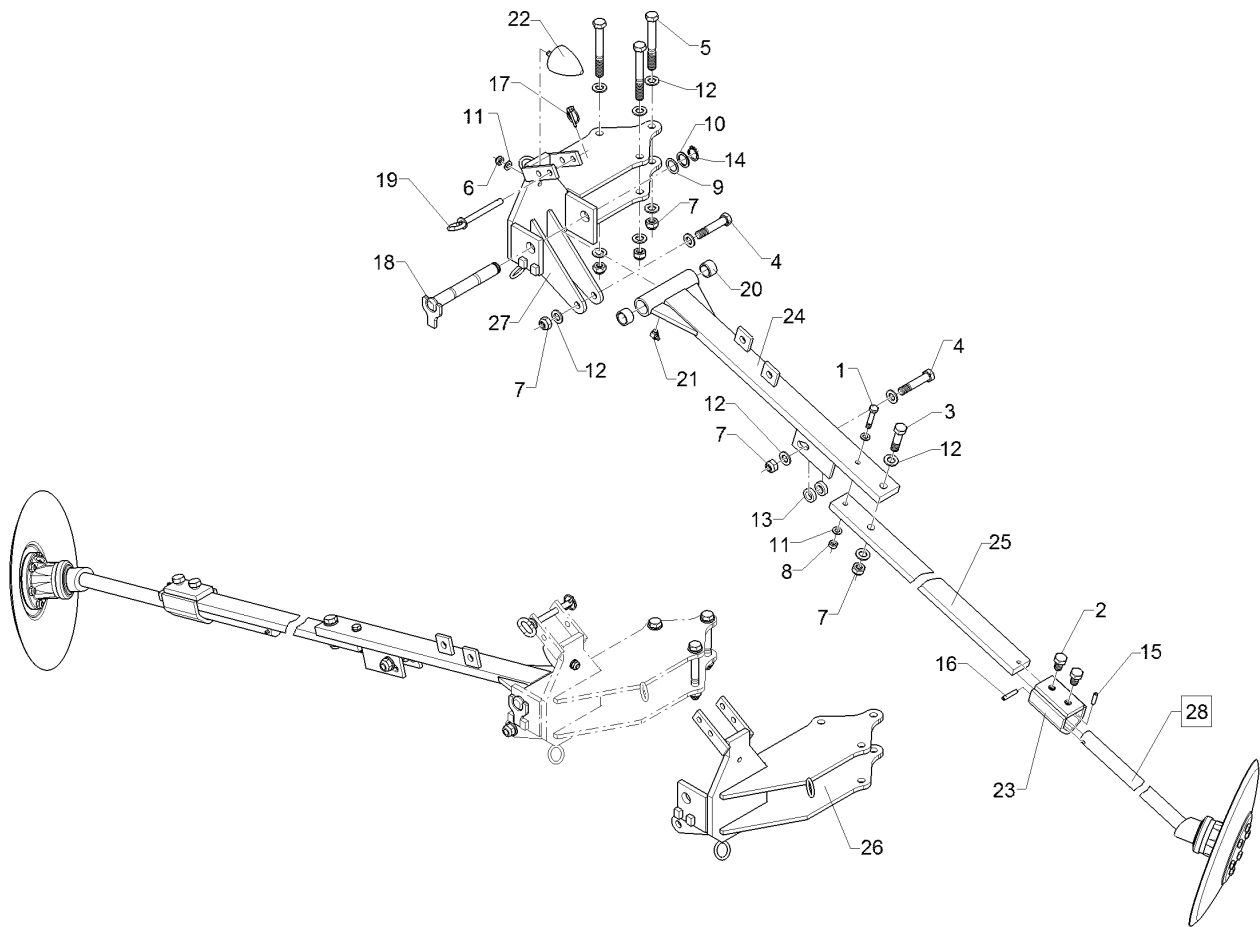
Pos.	Art.Nr.	Stck.	Artikeltext / Description		Abmessung
21	301 3920	4	Sechskantschraube spz.	Hexagon bolt	M16x80ls55xb20-8.8 Zn
22	301 4020	8	Sechskantschraube	Hexagon bolt	M16x110-8.8 Zn DIN931-A
23	305 6160	4	Scheibe	Washer	18/30x8 DIN7989 Zn
24	311 9565	2	Klappstift	Securing pin	4,5
25	313 8137	2	Bolzen mit Griff	Pin with grip	D12x103,5/118 Zn
26	313 2537	2	Bolzen mit Verdrehsicherung	Pin with stop	D25/55x180/197 Zn
27	305 6141	4	Scheibe	Washer	17/30x3 DIN/ISO-7089
28	309 6068	2	Spannhülse	Expansion bush	8x30-DIN1481 Zn
29	309 6072	2	Spannhülse	Expansion bush	8x40-DIN1481 Zn

<b>Konsole Spuranreißer/Bracket for track marker</b>	<b>11</b>
<b>Heliodor 9/300</b>	<b>68210001</b>



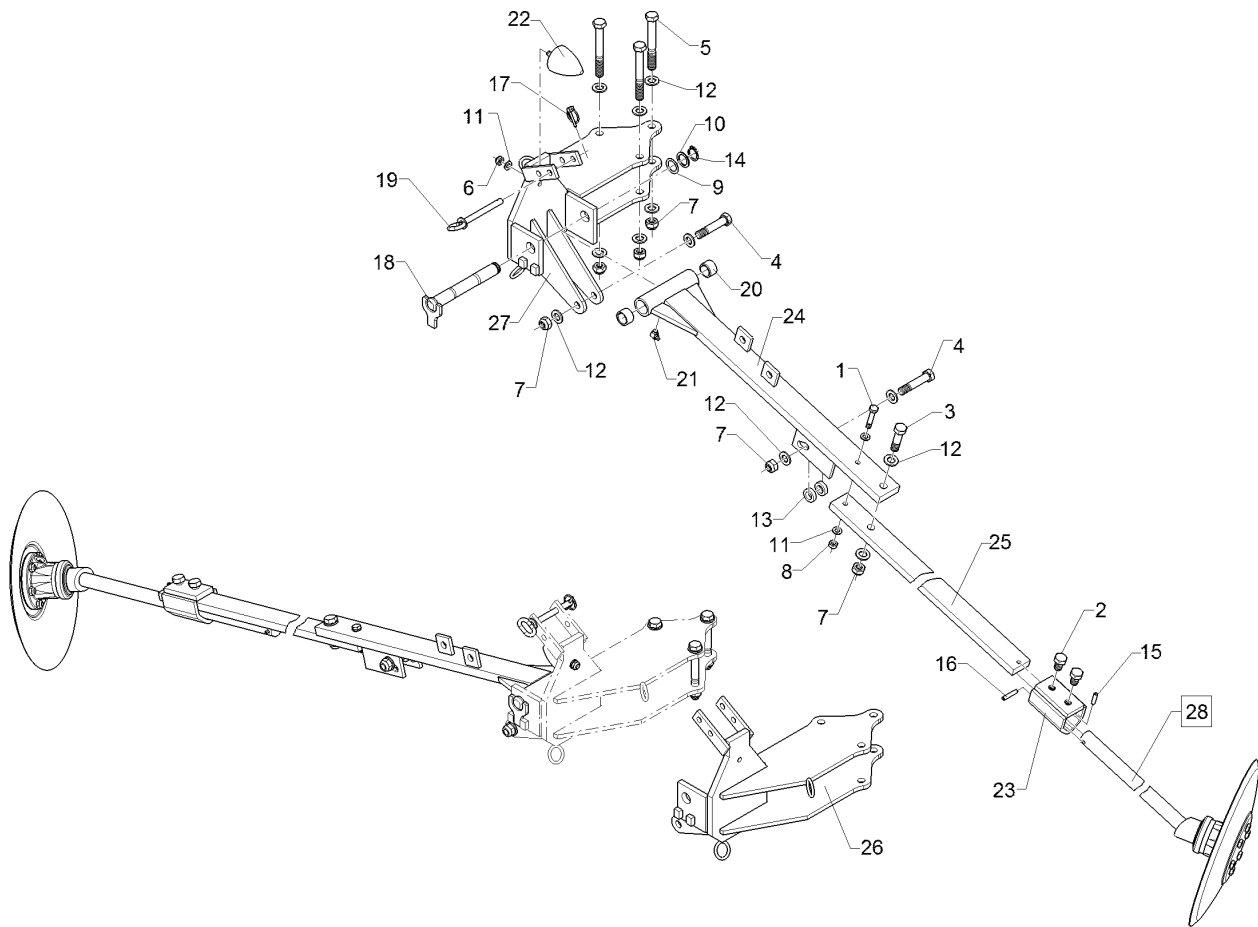
01.18

Pos.	Art.Nr.	Stck.	Artikeltext / Description		Abmessung
1	301 7794	2	Bügelschraube	U-bolt	M16/80/127 (345) Zn
2	303 0935	4	Sicherungsmutter	Selflocking nut	NM16-8 Zn DIN985
3	305 6141	4	Scheibe	Washer	17/30x3 DIN/ISO-7089
4	48210001	1	Konsole	Bracket	126x174x149



01.18

Pos.	Art.Nr.	Stck.	Artikeltext / Description		Abmessung
1	301 3250	2	Sechskantschraube spz.	Hexagon bolt	M10x55-10.9 Zn
2	301 3662	4	Sechskantschraube	Hexagon bolt	M16x1,5x25-10.9-Zn DIN961-A
3	301 3779	2	Sechskantschraube spz.	Hexagon bolt	M16x60-10.9 Zn
4	301 3920	4	Sechskantschraube spz.	Hexagon bolt	M16x80ls55xb20-8.8 Zn
5	301 4057	6	Sechskantschraube	Hexagon bolt	M16x130-8.8 Zn DIN931-A
6	303 0933	2	Sicherungsmutter	Selflocking nut	NM10-8 DIN985 Zn
7	303 0935	12	Sicherungsmutter	Selflocking nut	NM16-8 Zn DIN985
8	303 1012	2	Sechskantmutter	Hexagon nut	M10 DIN934-8 Zn
9	305 2040	2	Passscheibe	Shim	25x35x1,0 DIN988 Zn
10	305 2230	2	Stützscheibe	Supporting washer	S 25x35x2,0 DIN988 Zn
11	305 6110	6	Scheibe	Washer	11/20x2,5 DIN1441-St Zn
12	305 6141	24	Scheibe	Washer	17/30x3 DIN/ISO-7089
13	305 6160	4	Scheibe	Washer	18/30x8 DIN7989 Zn
14	305 8861	2	Sicherungsring	Retaining ring	25x2 DIN471 Zn
15	309 6068	2	Spannhülse	Expansion bush	8x30-DIN1481 Zn
16	309 6072	2	Spannhülse	Expansion bush	8x40-DIN1481 Zn
17	311 9565	2	Klappstift	Securing pin	4,5
18	313 2537	2	Bolzen mit Verdrehsicherung	Pin with stop	D25/55x180/197 Zn
19	313 8137	2	Bolzen mit Griff	Pin with grip	D12x103,5/118 Zn



01.18

Pos.	Art.Nr.	Stck.	Artikeltext / Description		Abmessung
20	317 3413	4	Einspannbuchse	Expansion bush	EG25/32x20 DIN 1498
21	323 6349	2	Schmiernippel	Grease nipple	CM10x1 DIN71412-90 GRD
22	329 5010	2	Parabelpuffer	Parabolic buffer	D60x75-M10x28
23	482 1250	2	Klemme	Clamp	D30-50x15 100lg.
24	482 1273	2	Schwenkausleger	Pivot linkage with arm	Zirkon 250 - 450
25	482 1285	2	Flach	Flat steel	50x18x710
26	48210616	1	Konsole	Bracket	RE Heliodor 8/9
27	48210617	1	Konsole	Bracket	LI Heliodor 8/9
28	582 1248	2	Achse zum Spuranreißer	Axle for track marker	D30x595 668A