

Ersatzteilliste

Parts list

Anbaupflüge

Mounted Ploughs

EurOpal 9

Art.Nr. 175 1628

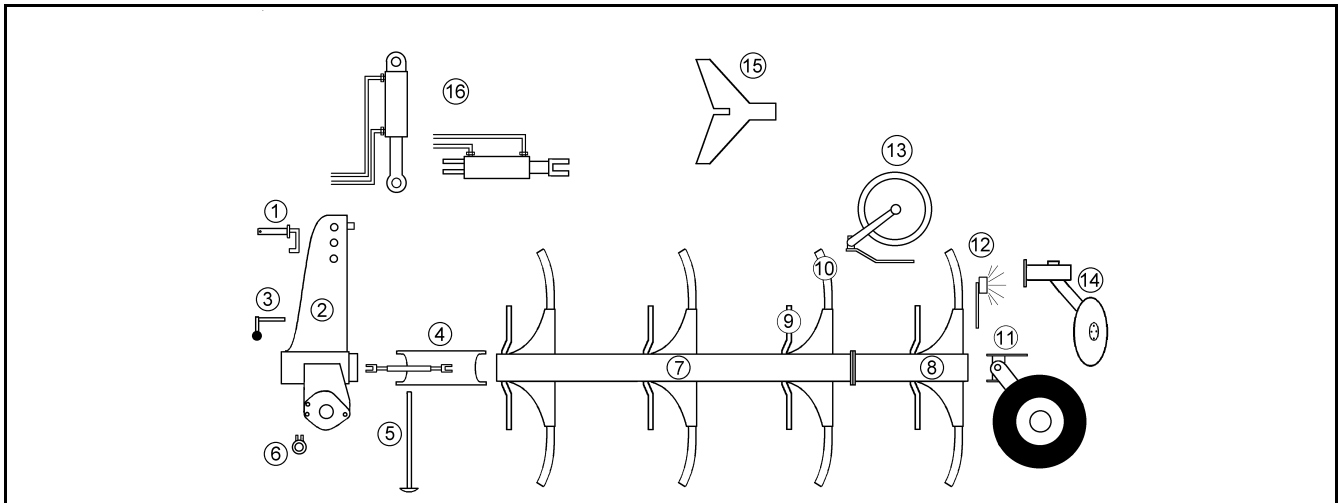
01.18

LEMKEN GmbH & Co. KG

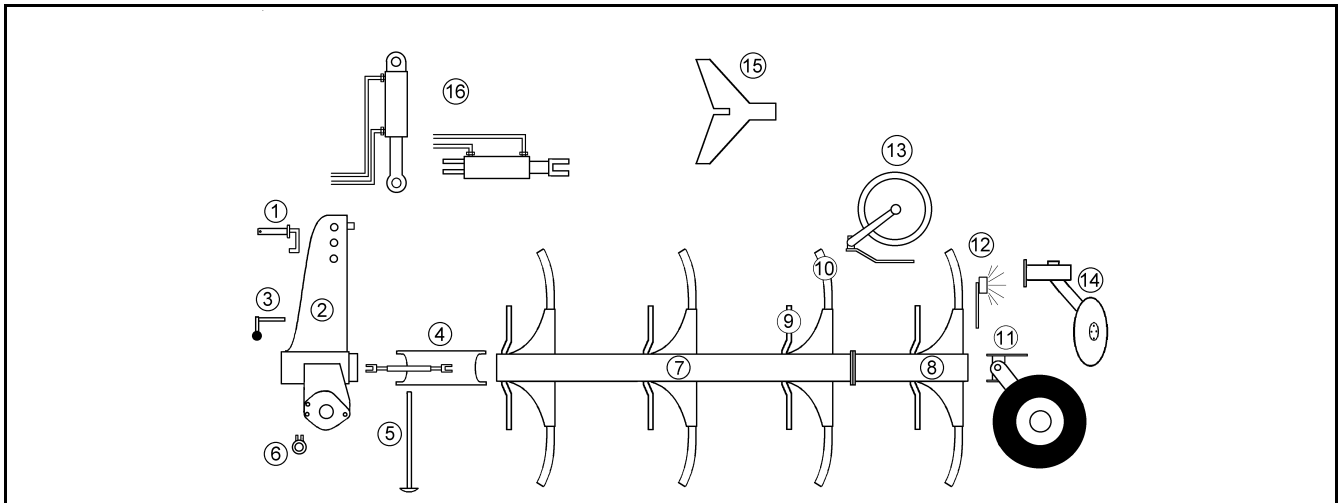
Weseler Straße 5, D-46519 Alpen / Postfach 11 60, D-46515 Alpen

Telefon (0 28 02) 81-0, Telefax (0 28 02) 81-220

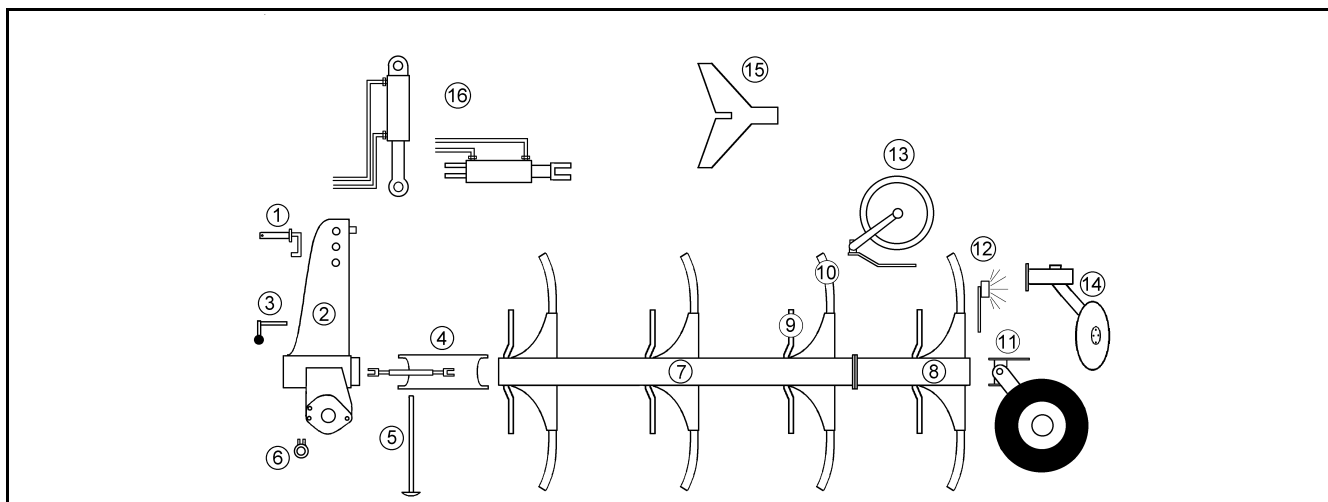
eMail: lemken@lemken.com, Internet: <http://www.lemken.com>



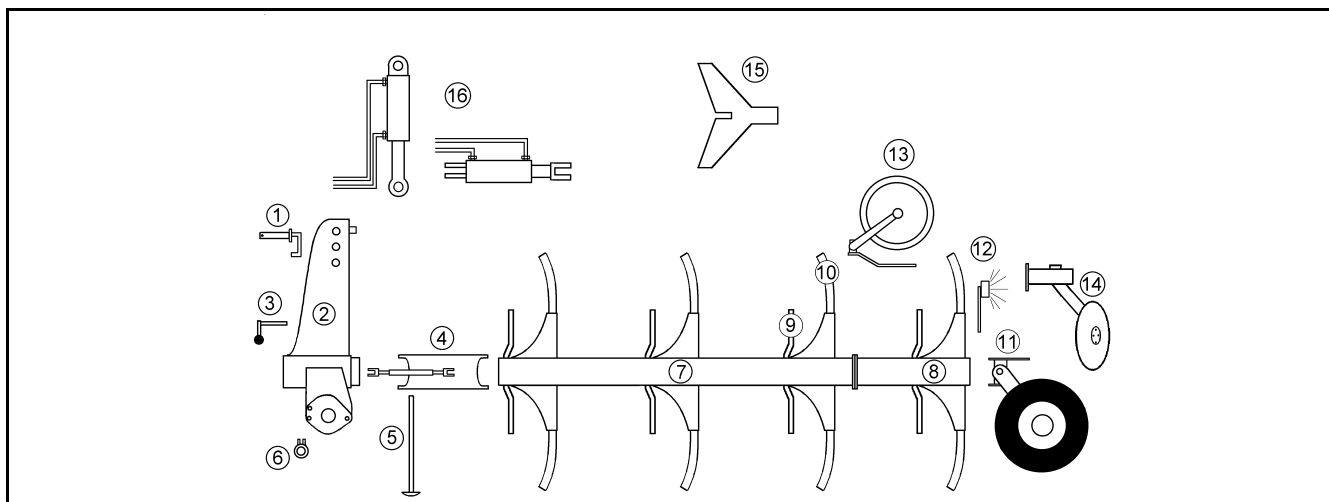
Pos.	Art.Nr.	Artikeltext / Description	Abmessung	
1	313 7911	Oberlenkerbolzen kpl.	Top link pin, cpl.	KAT2G D25,4/31,7x158
1	313 7921	Oberlenkerbolzen kpl.	Top link pin, cpl.	KAT3G D31,7/25,4x158
1	313 7941	Oberlenkerbolzen kpl.	Top link pin, cpl.	KAT3G 31,7x178
2	321 9117	Werkzeugsatz	Tool set	EurOpal 8/9-OF
2	321 9121	Werkzeugsatz	Tool set	EurOpal 8/9+Opal 160
2	633 7509	Drehwerk	Turnover mechanism	E120-M
2	633 7510	Drehwerk	Turnover mechanism	E120
2	633 7511	Drehwerk	Turnover mechanism	E120-L
2	633 7514	Drehwerk	Turnover mechanism	E120-RB
2	633 7515	Drehwerk	Turnover mechanism	E120-OF
2	633 7516	Drehwerk	Turnover mechanism	E120-L-M
2	633 7517	Drehwerk	Turnover mechanism	E120-OF-M
2	633 7555	Drehwerk	Turnover mechanism	E120-OS
3	633 7431	Verriegelung	Locking device	D25x260
4	302 8768	Spannschloss	Turnbuckle	TR36x3/480/350
4	634 3160	Zugpunkt+ Breiteneinstellung	Adjustment centre	E-60/650
4	634 3161	Zugpunkt+ Breitenverstellung	Adjustment centre	E-60/650 HY
4	634 3162	Zugpunkt+ Breiteneinstellung	Adjustment centre	E-60/1031 OF
4	634 3164	Zugpunkt+ Breiteneinstellung	Adjustment centre	E-60/1035 HY OF
4	634 3165	Zugpunkt+ Breiteneinstellung	Adjustment centre	E-60/1031 Mech.OF
4	63410020	Zugpunkt- + Breiteneinstellung	Adjustment centre	J8M EO8/9 60/1035 HY OF
4	63410022	Zugpunkt- + Breiteneinstellung	Adjustment centre	EO8/9 60/650 RGL HY
5	629 2470	Abstellstütze	Stand	R750-800
5	629 2474	Abstellstütze	Stand	R750-800
5	629 2475	Abstellstütze	Stand	R850-900
5	629 2485	Abstellstütze	Stand	R750-800 D120 HY
5	629 2486	Abstellstütze	Stand	R850-900 D120 HY
5	629 2490	Abstellstütze	Stand	R750-800 D120 HY OF
5	629 2491	Abstellstütze	Stand	R900 D120 HY OF
6	661 1253	Unterlenkeranschluss	Lower link connection	T50-OS L3 Z3
6	661 1385	Unterlenkeranschluss	Lower link connection	E55 L2 Z2
6	661 1386	Unterlenkeranschluss	Lower link connection	E55 L2 Z3



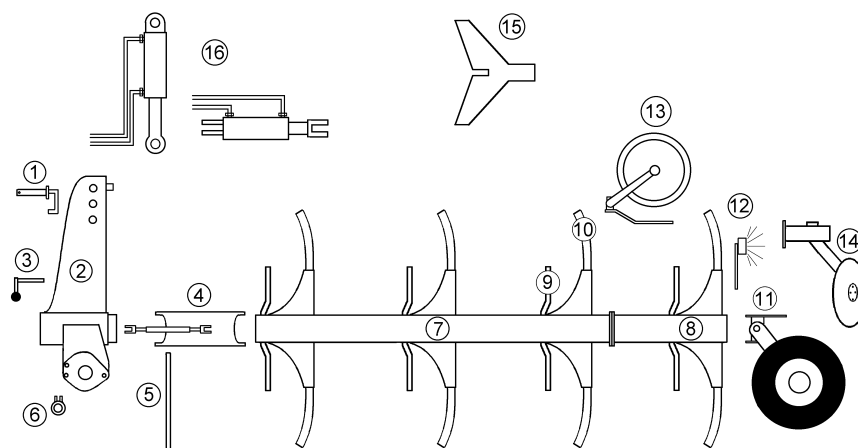
Pos.	Art.Nr.	Artikeltext / Description	Abmessung	
6	661 1387	Unterlenkeranschluss	Lower link connection	E55 L3 Z2
6	661 1388	Unterlenkeranschluss	Lower link connection	E68 L3 Z3
6	661 1394	Unterlenkeranschluss	Lower link connection	E68 L2 Z3
6	661 1395	Unterlenkeranschluss	Lower link connection	E68 L3 Z4
6	661 1396	Unterlenkeranschluss	Lower link connection	E68 L3 Z4-118
6	661 1397	Unterlenkeranschluss	Lower link connection	E68 L3 Z3-91
6	661 1401	Unterlenkeranschluss	Lower link connection	E55FH L2 Z2
6	661 1402	Unterlenkeranschluss	Lower link connection	E55FH L3 Z2
6	661 1405	Unterlenkeranschluss	Lower link connection	E55FH L2 Z3
6	661 1406	Unterlenkeranschluss	Lower link connection	E68FH L3 Z3
7	602 8282	Grundrahmen	Basic frame	E 9-S-160-5-900
7	602 8283	Grundrahmen	Basic frame	E 9-S-160-5-1000
7	602 8300	Grundrahmen	Basic frame	E9-160-3-900
7	602 8301	Grundrahmen	Basic frame	E9-160-4-900
7	602 8302	Grundrahmen	Basic frame	E9-160-5-900
7	602 8303	Grundrahmen	Basic frame	E9-160-6-900
7	602 8305	Grundrahmen	Basic frame	E9-160-3-1000
7	602 8306	Grundrahmen	Basic frame	E9-160-4-1000
7	602 8307	Grundrahmen	Basic frame	E9-160-5-1000
7	602 8308	Grundrahmen	Basic frame	E9-160-6-1000
7	602 8310	Grundrahmen	Basic frame	E9-I-160-3-1200
7	602 8311	Grundrahmen	Basic frame	E9-I-160-4-1200
7	602 8370	Grundrahmen	Basic frame	E9-OF-160-3-900
7	602 8371	Grundrahmen	Basic frame	E9-OF-160-4-900
7	602 8372	Grundrahmen	Basic frame	EurOpal 9 OF 5-900
7	602 8373	Grundrahmen	Basic frame	E9-OF-160-6-900
7	602 8375	Grundrahmen	Basic frame	E9-OF-160-3-1000
7	602 8376	Grundrahmen	Basic frame	E9-OF-160-4-1000
7	602 8377	Grundrahmen	Basic frame	E9-OF-160-5-1000
7	602 8378	Grundrahmen	Basic frame	E9-OF-160-6-1000
7	60210012	Grundrahmen	Basic frame	E9-I-4-100
7	60210014	Grundrahmen	Basic frame	E9-I-5-100
7	69010005	Beipackteile	Package parts	EurOpal 9 Halmtasche I
7	69010006	Beipackteile	Package parts	EurOpal 9 Halmtasche Std
8	602 8304	Anbauteil	Frame extension	E9-160-900



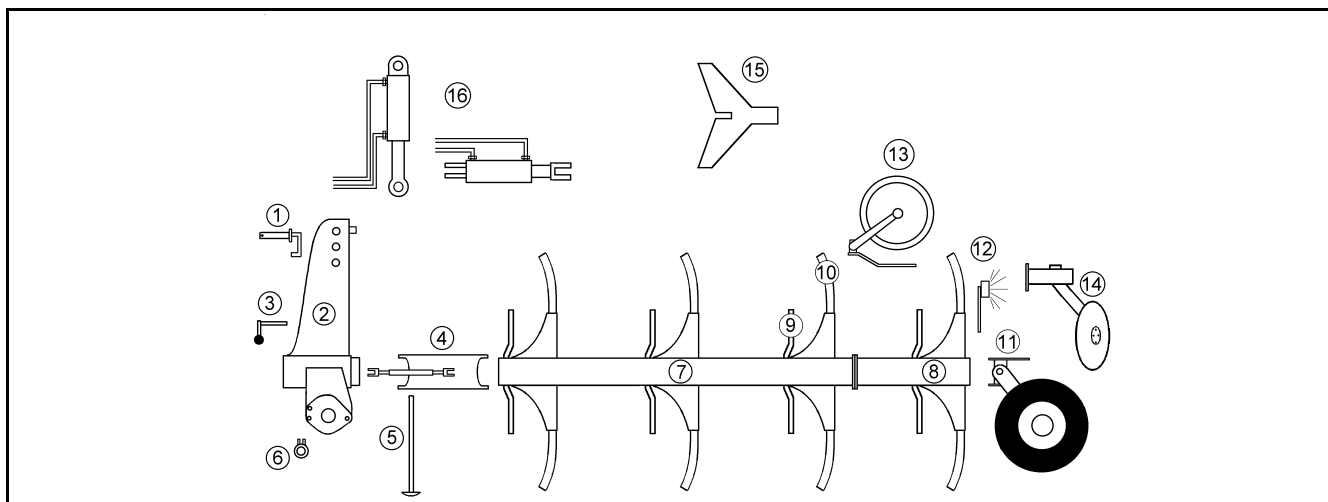
Pos.	Art.Nr.	Artikeltext / Description	Abmessung	
8	602 8309	Anbauteil	Frame extension	E9-160-1000
8	602 8316	Anbauteil	Frame extension	E9-I-160-1000/1200
9	663 8651	Vorwerkzeughalm	Skim stalk	D45 E8+9
9	663 8750	Düngereinlegerhalm	Skim stalk	K--220/260
9	663 8752	Düngereinlegerhalm	Skim stalk	M--220/260
9	663 8754	Düngereinlegerhalm	Skim stalk	KW-260
9	663 8755	Düngereinlegerhalm	Skim stalk	MW-260
9	663 8758	Düngereinlegerhalm	Skim stalk	MWV260I
9	663 8759	Düngereinlegerhalm	Skim stalk	LW-260
9	663 8762	Düngereinlegerhalm	Skim stalk	M-V260
9	663 8764	Düngereinlegerhalm	Skim stalk	L--220/260
9	66310010	Düngereinlegerhalm	Skim stalk	M-V260I
9	66310021	Düngereinlegerhalm	Skim stalk	K-V260
10	464 4990	Körperhalm	Leg	80x35x657-R750
10	464 4991	Körperhalm	Leg	80x35x707-R800
10	464 4992	Körperhalm	Leg	80x35x807-R900
10	464 4995	Körperhalm	Leg	80x40x807-R900
10	464 4996	Körperhalm	Leg	100x40x810-R900
10	699 6000	Körperhalmsschrauben	Bolts for leg	Dural
11	548 2620	Pendelrad-Halm	Wheel stalk	kpl. 5/94/140-L
11	548 2621	Pendelrad-Halm	Wheel stalk	kpl. 5/94/140 K
11	548 2654	Pendelrad-Konsole	Wheel bracket	EurOpal 9
11	548 2673	Pendelrad-Konsole	Wheel bracket	E9-HA
11	548 2674	Pendelrad-Konsole	Wheel bracket	E9-I-HA
11	549 1220	Abstreifer	Scraper	40x8x330 3xD12
11	549 1256	Konsole	Bracket	EurOpal 9 Unirad
11	549 1730	Radhalm	Wheel stalk	5/94/140
11	549 1731	Radhalm	Wheel stalk	6/161/205
11	549 1733	Radhalm	Wheel stalk	HY 6/161/205
11	549 8849	Rad	Wheel	5/94/140 D14
11	549 8858	Rad 5/94/140 D14	Wheel 5/94/140 D14	195R15 D650x198 4PR ET-0
11	549 8893	Lagerung	Bearing	5/93,5/140 M14 50x50
11	549 8894	Lagerung	Bearing	V60-6/160/205/88.5 D18
11	549 8900	Flanschlager	Flange-type bearing	5/93,5/140 M14



Pos.	Art.Nr.	Artikeltext / Description	Abmessung	
11	549 8901	Flanschlager	Flange-type bearing	6/160/205 D18
11	549 8902	Uni-Rad-Halm	Stalk Uni-wheel	HY 5/95/140
11	549 8903	Radlagerung	Bearing	HY 6/161/205
11	550 8862	Rad	Wheel	10.0/75-15.3 10PR AW ET-32
11	550 8863	Rad	Wheel	10.0/75-15.3 12PR AW ET-25
11	550 8864	Rad	Wheel	340/55-16TL 6/161/205/B2
11	55010332	Rad	Wheel	6/161/205 10.0/75-15.3 AW ET-2
11	648 4184	Pendelstützrad	Depth wheel	E9 5/94/140
11	648 4198	Pendelstützrad	Depth wheel	E9-HA
11	648 4199	Pendelstützrad	Depth wheel	E9-I-HA
11	648 4215	Pendelstützrad	Depth wheel	E9 5/94/140-10.0/75
11	648 4224	Pendelstützrad	Depth wheel	E9-HA-10.0/75
11	648 4225	Pendelstützrad	Depth wheel	E9-I-HA-10.0/75
11	649 1662	Uni-Rad	Uni-wheel	E9 5/94/140
11	649 1663	Uni-Rad	Uni-wheel	E9 6/161/205
11	649 1664	Uni-Rad	Uni-wheel	HY E9 6/161/205
11	649 1684	Uni-Rad	Uni-wheel	HY E9 5/94/140
12	373 4150	Verlängerungskabel	Extension cable	7-polig 2,5m
12	570 1764	Beleuchtungseinheit	Lighting unit	2x296x478 Rd. HI RE
12	570 1765	Beleuchtungseinheit	Lighting unit	2x296x478 Rd. HI LI
12	570 2086	Beleuchtungsanlage	Lighting equipment	Pflug
12	57010104	Beleuchtungseinheit	Lighting unit	2x296x478 Rd.HI RE
12	57010105	Beleuchtungseinheit	Lighting unit	2x296x478 Rd.HI LI
12	670 1151	Leuchtenhalter	Lamp holder	LH 1
12	670 1200	Leuchtenhalter	Lamp holder	LH3A UNI
12	670 1674	Beleuchtungsanlage	Lighting equipment	BLA-1 PF/UNI 33,7x1580
12	670 1676	Beleuchtungsanlage	Lighting equipment	BLA-2 PF
12	670 1708	seitl. Warntafel	Lateral warning board	SWT-1
12	670 2012	Warntafel mit Beleuchtung	Warning boards with lighting	HR+HL 7m
12	67010192	Beleuchtungsanlage	Lighting equipment	BLA-4 PF/UNI
13	657 7845	Scheibensech	Disc coultter	E9 D500 G
13	657 7846	Scheibensech	Disc coultter	E9 D500 Z
13	657 7847	Scheibensech	Disc coultter	E9 D590 Z
13	657 7856	Scheibensech Mais	Disc coultter	E9 D500-M G
13	657 7857	Scheibensech Mais	Disc coultter	E9 D500-M Z



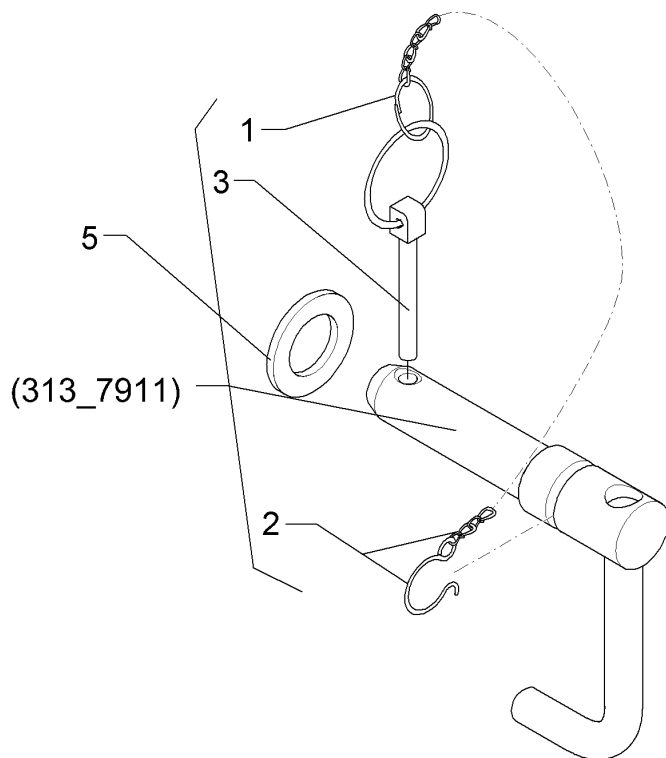
Pos.	Art.Nr.	Artikeltext / Description	Abmessung	
13	657 7858	Scheibensech Mais	Disc coultter	E9 D590-M Z
13	657 8003	Scheibensechhalm	Disc stalk	EurOpal 9 v.DE-L
13	657 9360	Secharm	Swinging arm	D500-G 375
13	657 9361	Secharm	Swinging arm	D500-Z 375
13	657 9362	Secharm	Swinging arm	D590-G 375
13	657 9363	Secharm	Swinging arm	D590-Z 375
14	642 6812	Grenzpfugscheibe	Headland disc	GPS-E9-D530
15	622 2660	Packerarm	Attachment arm	E1V
15	622 2661	Mitnehmerarm	Attachment arm	E2V-HY
15	622 2668	Konsole zum Mitnehmerarm	Bracket	E9 D16/200x25+115 kpl.
16	575 2198	Druckspeicher für Packerarm	Pressure accumulator	NRS-SK 210
16	575 2266	Hydraulikzylinder	Hydraulic ram	DZ080/40x0320-0580 D30 D30
16	575 2298	Hydraulikzylinder	Hydraulic ram	DZ080/040x0320-0580 D30 D30
16	575 2314	Hydraulikzylinder	Hydraulic ram	60/30-210-430
16	575 2355	Hydraulikzylinder	Hydraulic ram	DZ090/45x0450-0750 D30 D30
16	575 2416	Einschwenkzylinder	Swing-in ram	DZ80/40/100-615
16	575 2418	Einschwenkzylinder	Swing-in ram	DZ100/50-120-615
16	575 2421	Einschwenkzylinder	Swing-in ram	DZ100/50-120-880
16	575 2422	Einschwenkzylinder	Swing-in ram	DZ100/50-120-1050
16	575 2447	Memoryzylinder	Memory ram	DZ100/50-100/120-600
16	575 2448	Memoryzylinder	Memory ram	DZ S100/50-100/120-600
16	575 2496	Umschaltzylinder VÜP	Turn over ram with VÜP	DZ90/45-233-D40 HPS-II-AR-FS
16	575 2497	Umschaltzylinder VÜP	Turn over ram with VÜP	DZ80/45/233-D40 HPS-II-A-FS
16	575 2499	Umschaltzylinder	Change over ram	DZ80/40-237-D40
16	575 2505	Umschaltzylinder	Change over ram	DZ90/45-234-D40 HPS-III-AR
16	575 2510	Umschaltzylinder	Change over ram	DZ100/50-282-D40 HPS3-AR+MSK1
16	57510588	Breitenverstellung	Width adjuster	EurOpal 8/9 OF 5/6 Grundrahm.
16	57510593	Breitenverst. Mem-VÜP	HY-width adjuster Memory-VÜP	DZ80x320/DZ100x120 On-Land
16	57510597	Breitenverstellung Memory-VÜP	HY-width adjuster Memory-VÜP	DZ90x450/DZ100x120 6schar OF
16	675 1150	Hydraulikanlage	Hydraulic assembly	Uni-Pendelrad (4-furchig)
16	675 1151	Hydraulikanlage	Hydraulic assembly	Uni-Pendelrad (5-furchig)
16	675 1152	Hydraulikanlage	Hydraulic assembly	Uni-Pendelrad (6-furchig)
16	675 1340	Hydraulikanlage Mitnehmerarm	HY-assembly attachment arm	PA-E1-D



Pos.	Art.Nr.	Artikeltext / Description	Abmessung	
16	675 1341	Hydraulikanlage Mitnehmerarm	HY-assembly attachment arm	PA-E1-D OF
16	675 1346	Hydraulikanlage Mitnehmerarm	HY-assembly attachment arm	PA-E1-K
16	675 1347	Hydraulikanlage Mitnehmerarm	HY-assembly attachment arm	PA-E1-K OF
16	675 3561	Breitenverstellung	Width adjuster	EurOpal 8/9 OF 5/6 Grundrahm.
16	675 3562	Vorderfurcheneinstellung	Front furrow adjustment	DZ80/40/100-615
16	675 3589	Breitenverstellung Memory	HY-width adjuster Memory	DZ100/50/120-600 WE
16	675 3598	Breitenverstellung Memory-VÜP	HY-width adjuster Memory-VÜP	DZ80x320 On-Land
16	675 3599	Breitenverst. Mem-VÜP	HY-width adjuster Memory-VÜP	DZ80x320/DZ100x120 On-Land
16	675 3600	Breitenverstellung Memory-VÜP	HY-width adjuster Memory-VÜP	DZ90x450/DZ100x120 6schar OF
16	675 3606	hydr.Einschwenkung	Hydraulic swing-in	DZ/120-1050 WE
16	675 3647	HY-Drehung + 2. Rückschlagven.	HY-turnover device	D90 VUEP HPS-III-AR
16	675 3649	HY-Drehung + 2. Rückschlagven.	HY-turnover device	D100/50-282 HPS-3-AR+MSK1
16	675 3650	HY-Drehung	HY-turnover device	D80/233 VUEP HPS-II-A
16	675 3651	Hydr.Rahmeneinschwenkung	HY-turnover+swing-in device	D100
16	675 3653	HY-Drehung + 2. Rückschlagven.	HY-turnover device	D90 VUEP HPS-II-AR
16	675 3654	HY-Drehung + 2. Rückschlagven.	HY-turnover device	D90/45-290 HPS-3-AR+MSK1
16	675 3658	HY-Drehung	HY-turnover device	D80/237 Vari-Stop-Memory

Oberlenkerbolzen kpl./Top link pin, cpl.	1
---	----------

EurOpal 9	313 7911
------------------	-----------------

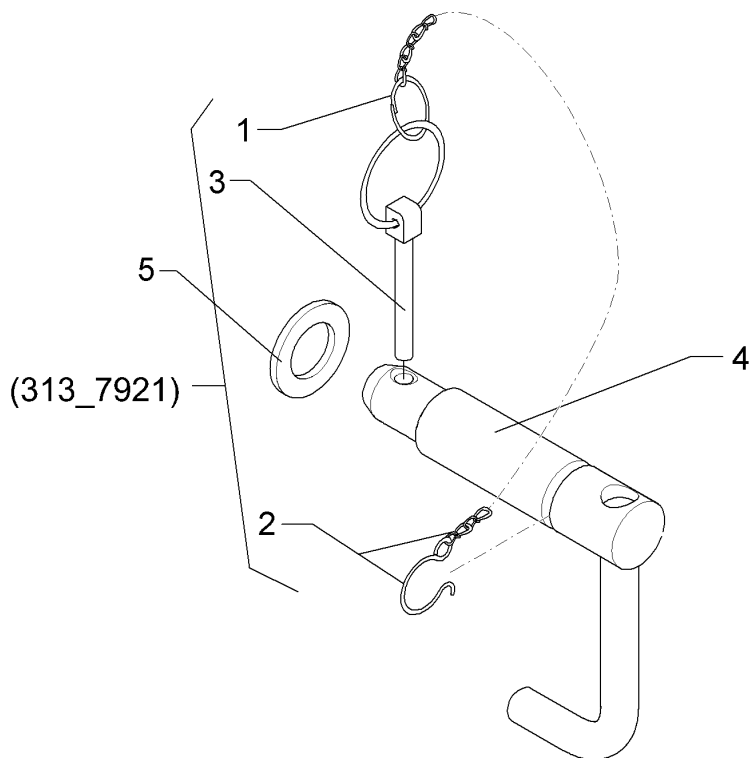


01.18

Pos.	Art.Nr.	Stck.	Artikeltext / Description	Abmessung
1	305 8545	1	Sicherungsring	Retaining ring
2	305 8560	1	Federsicherung	Securing clip
3	311 9315	1	Klappstift mit Bohrung	Securing pin
4	313 7910	1	Oberlenkerbolzen	Top link pin
5	305 6283	1	Scheibe	Washer
				3x30-35x1,25 Zn
				D3,6/D21-460mm-Zn
				8x42 DIN11023
				KAT2G
				D25,4/31,7x158 Zn
				B28 DIN125

Oberlenkerbolzen kpl./Top link pin, cpl.	1
---	----------

EurOpal 9	313 7921
------------------	-----------------

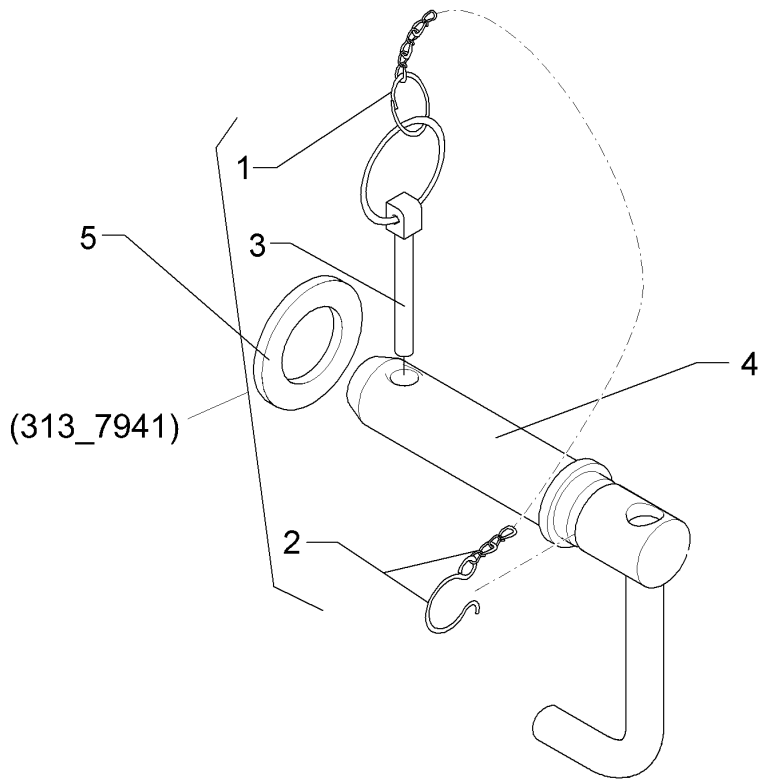


01.18

Pos.	Art.Nr.	Stck.	Artikeltext / Description	Abmessung
1	305 8545	1	Sicherungsring	Retaining ring
2	305 8560	1	Federsicherung	Securing clip
3	311 9315	1	Klappstift mit Bohrung	Securing pin
4	313 7920	1	Oberlenkerbolzen	Top link pin
5	305 6283	1	Scheibe	Washer
				3x30-35x1,25 Zn
				D3,6/D21-460mm-Zn
				8x42 DIN11023
				KAT3G
				D31,7/25,4x160 Zn
				B28 DIN125

Oberlenkerbolzen kpl./Top link pin, cpl.	1
---	----------

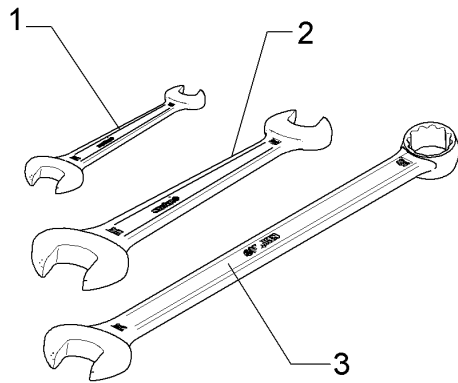
EurOpal 9	313 7941
------------------	-----------------



01.18

Pos.	Art.Nr.	Stck.	Artikeltext / Description		Abmessung
1	305 8545	1	Sicherungsring	Retaining ring	3x30-35x1,25 Zn
2	305 8560	1	Federsicherung	Securing clip	D3,6/D21-460mm-Zn
3	311 9302	1	Klappstift	Securing pin	12x60
4	313 7940	1	Bolzen	Pin	KAT3G 31,7x125/178 Zn
5	305 6955	1	Scheibe	Washer	36/60x5 DIN126 Zn

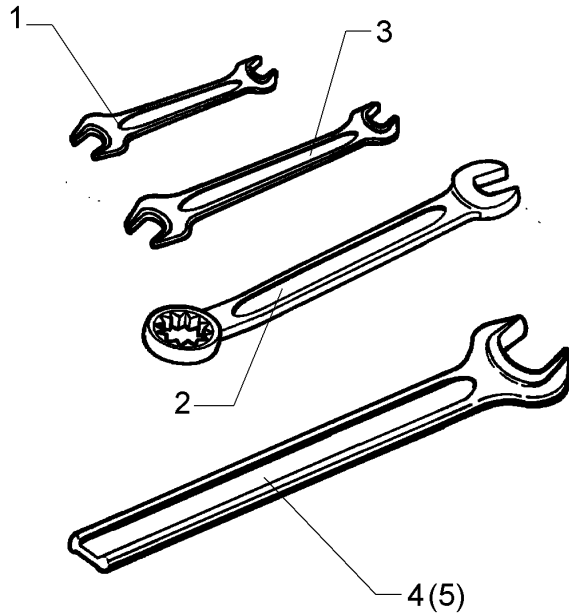
Werkzeugsatz/Tool set	2
EurOpal 9	321 9117



01.18

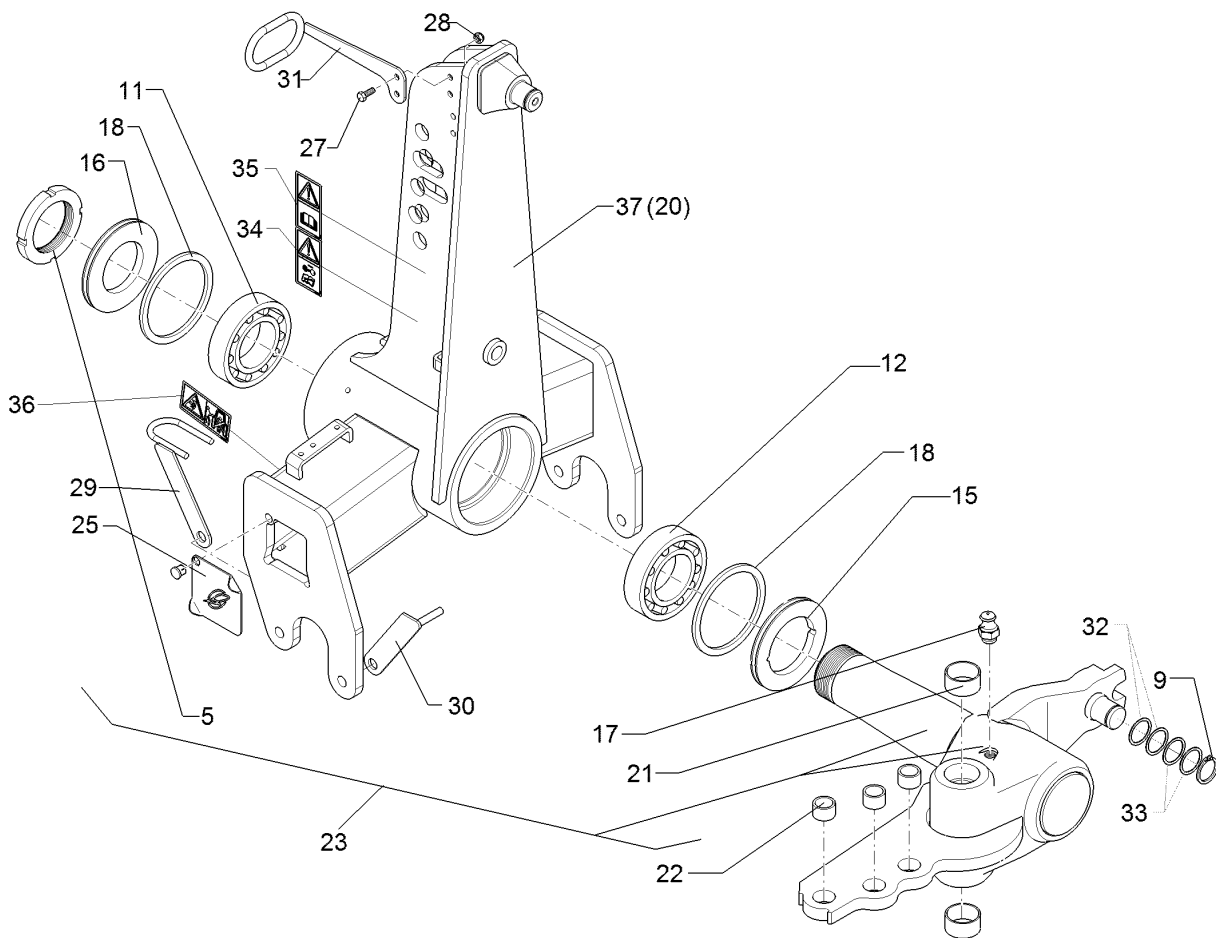
Pos.	Art.Nr.	Stck.	Artikeltext / Description		Abmessung
1	321 9815	1	Schlüssel	Spanner	Gabel 19/22
2	321 9838	1	Schlüssel	Spanner	Gabel 30/24 DIN895 Zn
3	321 9820	1	Schlüssel	Spanner	Gabel 24 Ring 30

Werkzeugsatz/Tool set	2
EurOpal 9	321 9121



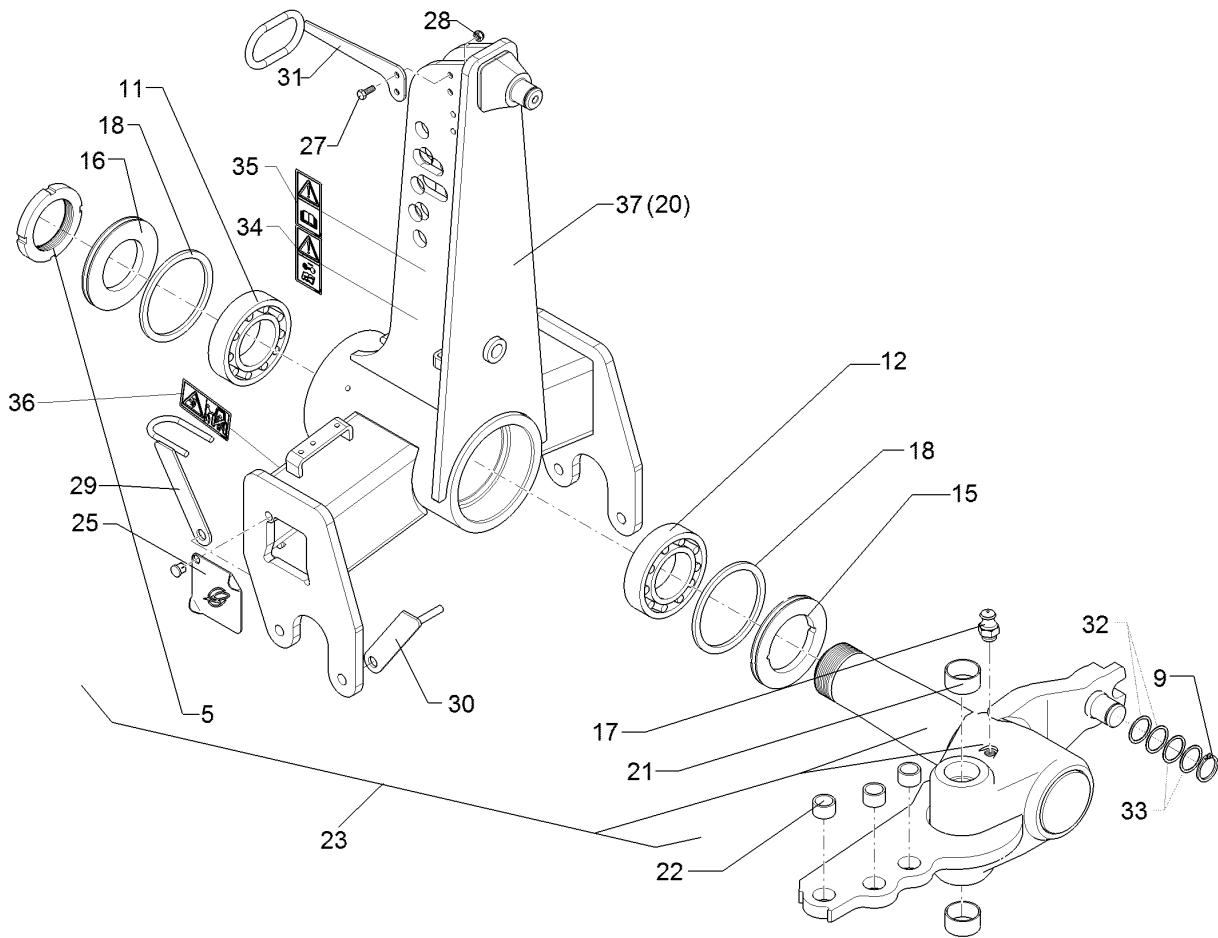
01.18

Pos.	Art.Nr.	Stck.	Artikeltext / Description		Abmessung
1	321 9815	1	Schlüssel	Spanner	Gabel 19/22
2	321 9820	1	Schlüssel	Spanner	Gabel 24 Ring 30
3	321 9838	1	Schlüssel	Spanner	Gabel 30/24 DIN895 Zn
4	321 9856	1	Schlüssel	Spanner	Gabel 60 DIN894 Zn
5	321 9855	1	Schlüssel	Spanner	Gabel 50 DIN894 Zn



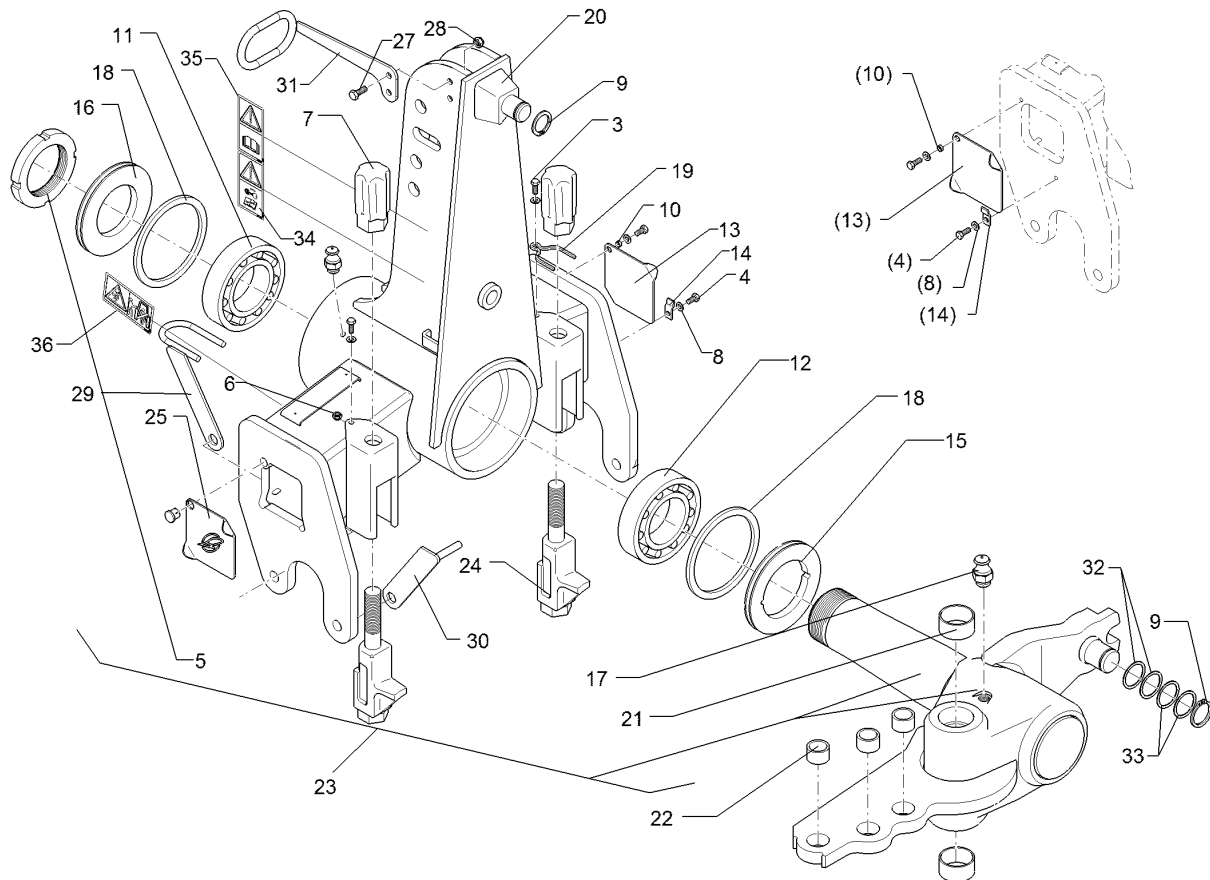
01.18

Pos.	Art.Nr.	Stck.	Artikeltext / Description	Abmessung	
5	303 0348	1	Nutmutter	Grooved nut	M100x2 KM20 Zn
9	305 8875	2	Sicherungsring	Retaining ring	40x2,5 DIN471
11	319 9110	1	Kegelrollenlager	Tapered roller bearing	30220.
12	319 9226	1	Kegelrollenlager	Tapered roller bearing	32024X
15	323 0075	1	Dichtscheibe mit Nut	Seal washer	D179,5/120x12 Zn
16	323 0076	1	Dichtscheibe	Seal washer	D179,5/100x12 Zn
17	323 6348	2	Schmiernippel	Grease nipple	AM10x1 DIN71412
18	323 7983	2	Filzring	Felt ring	D180/160x6
20	433 7556	1	Turm	Headstock	E120-M
21	317 2035	2	Einspannbuchse mit Presssitz	Expansion bush	EG60/65x35
22	317 3417	3	Einspannbuchse mit Presssitz	Expansion bush	EG30/38x25
23	533 8115	1	Wendeachse	Turning axle	E120
25	323 0004	1	Niet	Rivet	KPL 118x118x6
27	301 5004	2	Sechskantschraube	Hexagon bolt	M10x30-8.8 Zn DIN933
28	303 0933	2	Sicherungsmutter	Selflocking nut	NM10-8 DIN985 Zn
29	475 4402	1	Schlauchhalter vorn	Hose carrier front	SDV
30	475 4403	1	Schlauchhalter hinten	Hose carrier rear	SDH
31	475 4404	1	Schlauchhalter oben	Hose carrier rear	SDO
32	305 2095	2	Passscheibe	Shim	40x50x1,0 DIN988 Zn
33	305 2250	2	Stützscheibe	Supporting washer	S 40x50x2,5 DIN988 Zn
34	390 0509	1	Aufkleber Warnbildzeichen	Warning Label	Motor abstellen
35	390 0555	1	Aufkleber Betriebsanl. lesen	Label Warning!	ISO HF 61 x 115



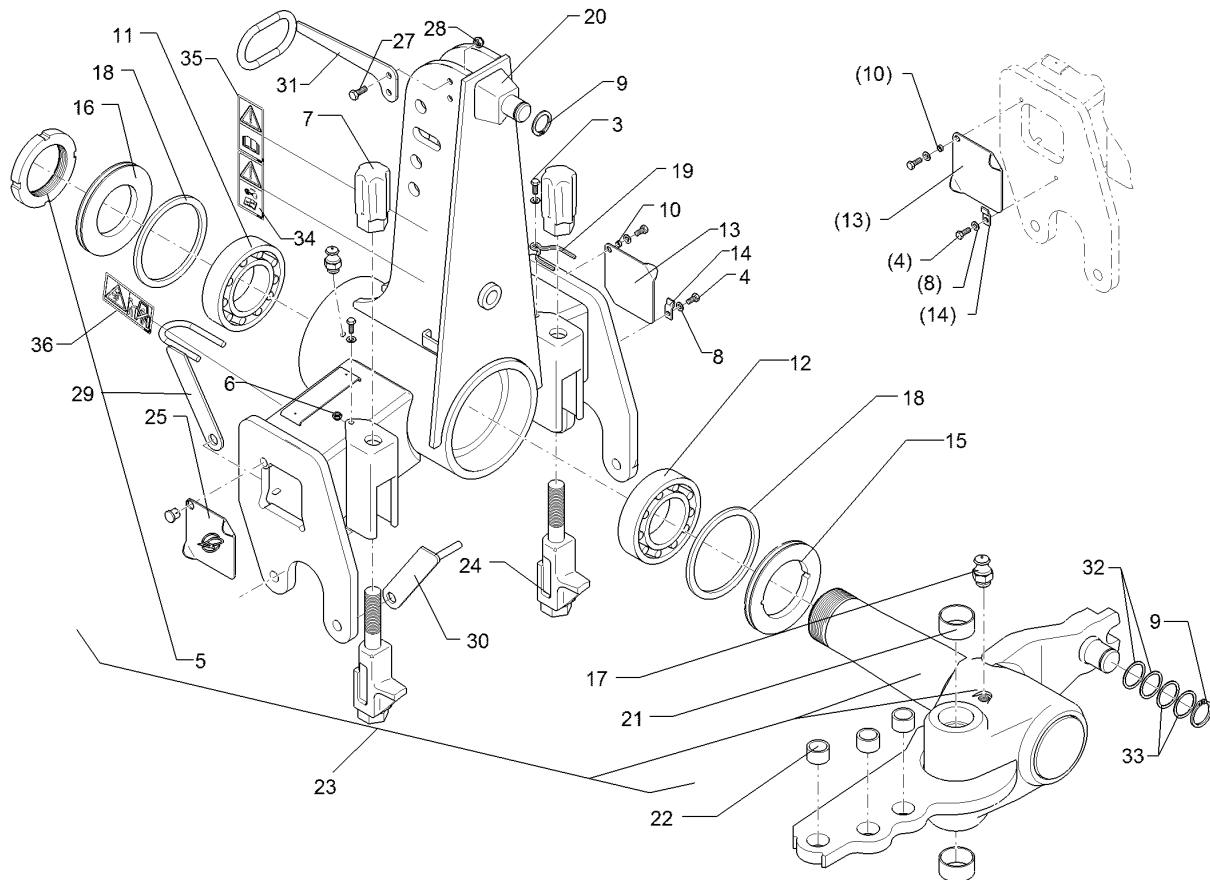
01.18

Pos.	Art.Nr.	Stck.	Artikeltext / Description		Abmessung
36	390 0629	1	Aufkleber Hubbereich	Label	QF 115 x 61
37	43310025	1	Pflugturm	Headstock	E120 M



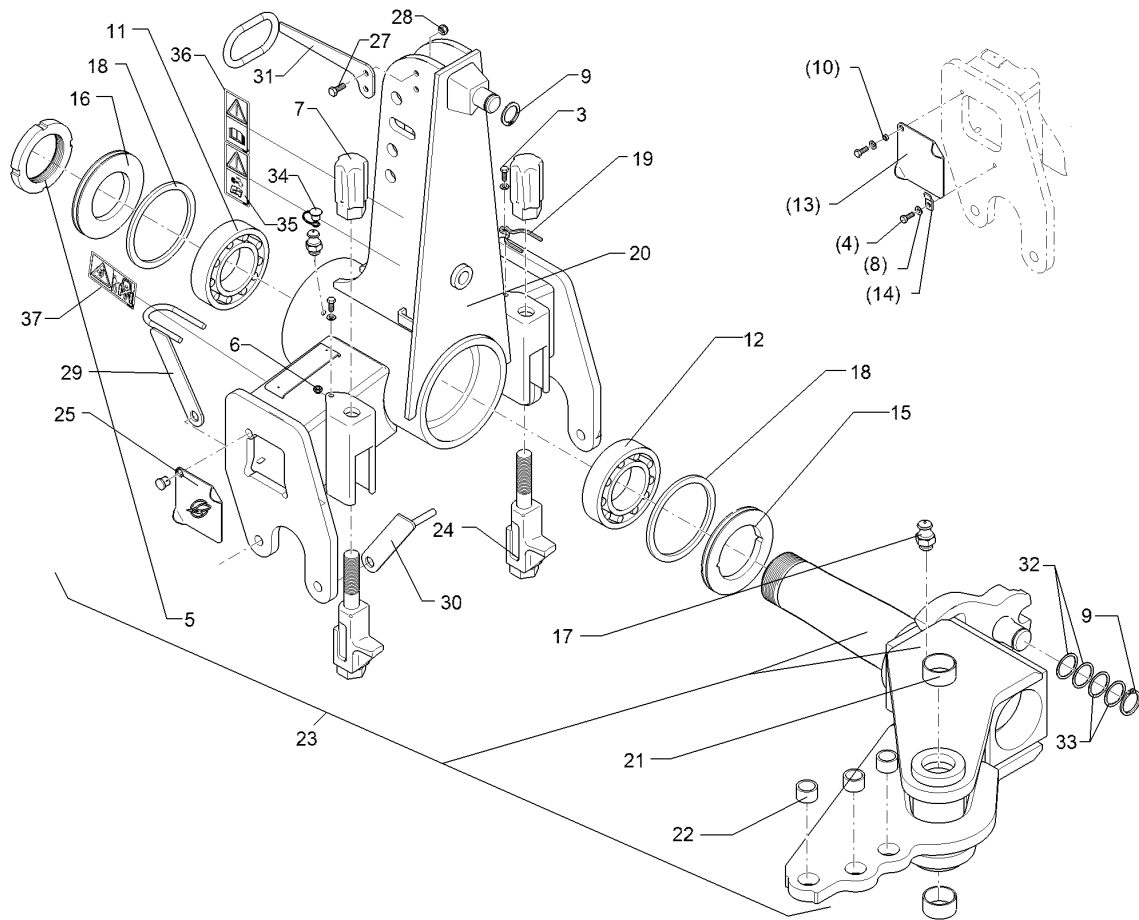
01.18

Pos.	Art.Nr.	Stck.	Artikeltext / Description		Abmessung
3	301 7280	2	Sechskantschraube	Hexagon bolt	M8x25-8.8 Zn DIN933
4	301 7260	4	Sechskantschraube	Hexagon bolt	M8x16-8.8 Zn DIN933
5	303 0348	1	Nutmutter	Grooved nut	M100x2 KM20 Zn
6	303 0932	2	Sicherungsmutter	Selflocking nut	NM8-8 Zn DIN985
7	303 8960	2	Hutmutter	Cap nut	M27-SW46x118
8	305 8694	4	Scheibe	Washer	A8,4 DIN125-St Zn
9	305 8875	2	Sicherungsring	Retaining ring	40x2,5 DIN471
10	317 6710	2	Röhrchen	Tube	10x1x4
11	319 9110	1	Kegelrollenlager	Tapered roller bearing	30220.
12	319 9226	1	Kegelrollenlager	Tapered roller bearing	32024X
13	323 0002	2	Deckel	Cover	3x115x115 1xD11
14	323 0003	2	Halter	Holder	15x3x40 1xD8,5
15	323 0075	1	Dichtscheibe mit Nut	Seal washer	D179,5/120x12 Zn
16	323 0076	1	Dichtscheibe	Seal washer	D179,5/100x12 Zn
17	323 6348	1	Schmiernippel	Grease nipple	AM10x1 DIN71412
18	323 7983	2	Filzring	Felt ring	D180/160x6
19	329 8620	2	Klammer	Clamp	D4x70-46 Zn
20	433 7510	1	Turm	Headstock	E120
21	317 2035	2	Einspannbuchse mit Presssitz	Expansion bush	EG60/65x35
22	317 3417	3	Einspannbuchse mit Presssitz	Expansion bush	EG30/38x25
23	533 8115	1	Wendeachse	Turning axle	E120
24	433 9206	2	Anschlag	Stop	D110-M27



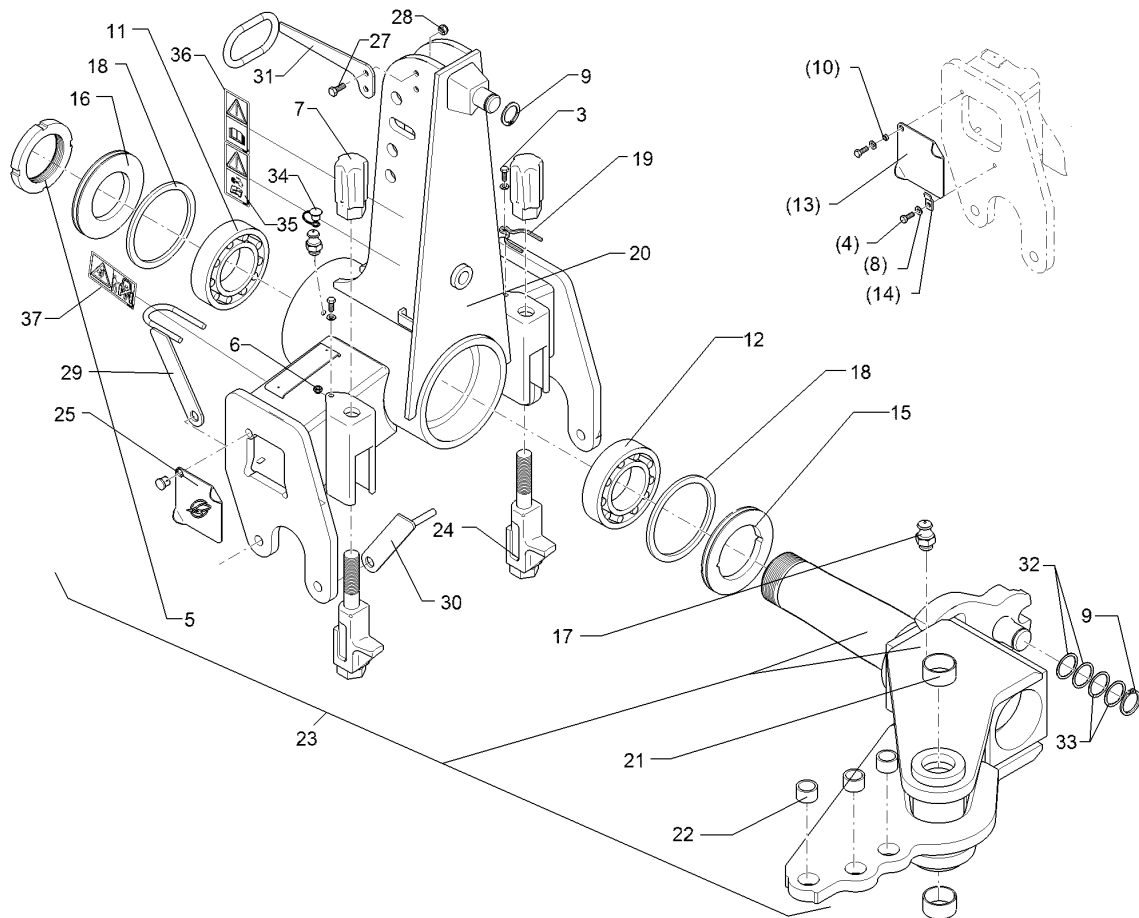
01.18

Pos.	Art.Nr.	Stck.	Artikeltext / Description		Abmessung
25	323 0004	1	Niet	Rivet	KPL 118x118x6
27	301 5004	2	Sechskantschraube	Hexagon bolt	M10x30-8.8 Zn DIN933
28	303 0933	2	Sicherungsmutter	Selflocking nut	NM10-8 DIN985 Zn
29	475 4402	1	Schlauchhalter vorn	Hose carrier front	SDV
30	475 4403	1	Schlauchhalter hinten	Hose carrier rear	SDH
31	475 4404	1	Schlauchhalter oben	Hose carrier rear	SDO
32	305 2095	2	Passscheibe	Shim	40x50x1,0 DIN988 Zn
33	305 2250	2	Stützscheibe	Supporting washer	S 40x50x2,5 DIN988 Zn
34	390 0509	1	Aufkleber Warnbildzeichen	Warning Label	Motor abstellen
35	390 0555	1	Aufkleber Betriebsanl. lesen	Label Warning!	ISO HF 61 x 115
36	390 0629	1	Aufkleber Hubbereich	Label	QF 115 x 61



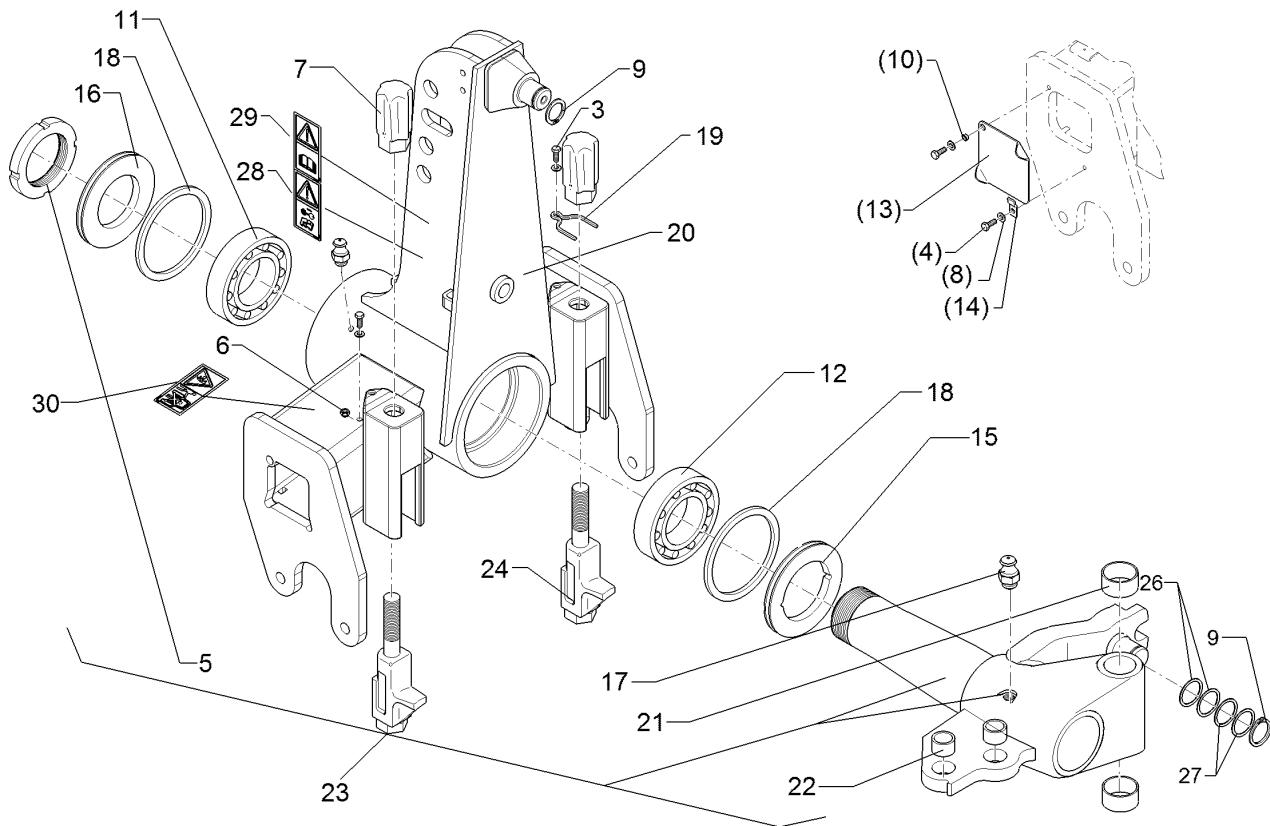
01.18

Pos.	Art.Nr.	Stck.	Artikeltext / Description		Abmessung
3	301 7280	2	Sechskantschraube	Hexagon bolt	M8x25-8.8 Zn DIN933
4	301 7260	4	Sechskantschraube	Hexagon bolt	M8x16-8.8 Zn DIN933
5	303 0348	1	Nutmutter	Grooved nut	M100x2 KM20 Zn
6	303 0932	2	Sicherungsmutter	Selflocking nut	NM8-8 Zn DIN985
7	303 8960	2	Hutmutter	Cap nut	M27-SW46x118
8	305 8694	4	Scheibe	Washer	A8,4 DIN125-St Zn
9	305 8875	2	Sicherungsring	Retaining ring	40x2,5 DIN471
10	317 6710	2	Röhrchen	Tube	10x1x4
11	319 9110	1	Kegelrollenlager	Tapered roller bearing	30220.
12	319 9226	1	Kegelrollenlager	Tapered roller bearing	32024X
13	323 0002	2	Deckel	Cover	3x115x115 1xD11
14	323 0003	2	Halter	Holder	15x3x40 1xD8,5
15	323 0075	1	Dichtscheibe mit Nut	Seal washer	D179,5/120x12 Zn
16	323 0076	1	Dichtscheibe	Seal washer	D179,5/100x12 Zn
17	323 6348	1	Schmiernippel	Grease nipple	AM10x1 DIN71412
18	323 7983	2	Filzring	Felt ring	D180/160x6
19	329 8620	2	Klammer	Clamp	D4x70-46 Zn
20	433 7510	1	Turm	Headstock	E120
21	317 2035	2	Einspannbuchse mit Presssitz	Expansion bush	EG60/65x35
22	317 3417	3	Einspannbuchse mit Presssitz	Expansion bush	EG30/38x25
23	533 8116	1	Wendeachse	Turning axle	E120-L
24	433 9206	2	Anschlag	Stop	D110-M27



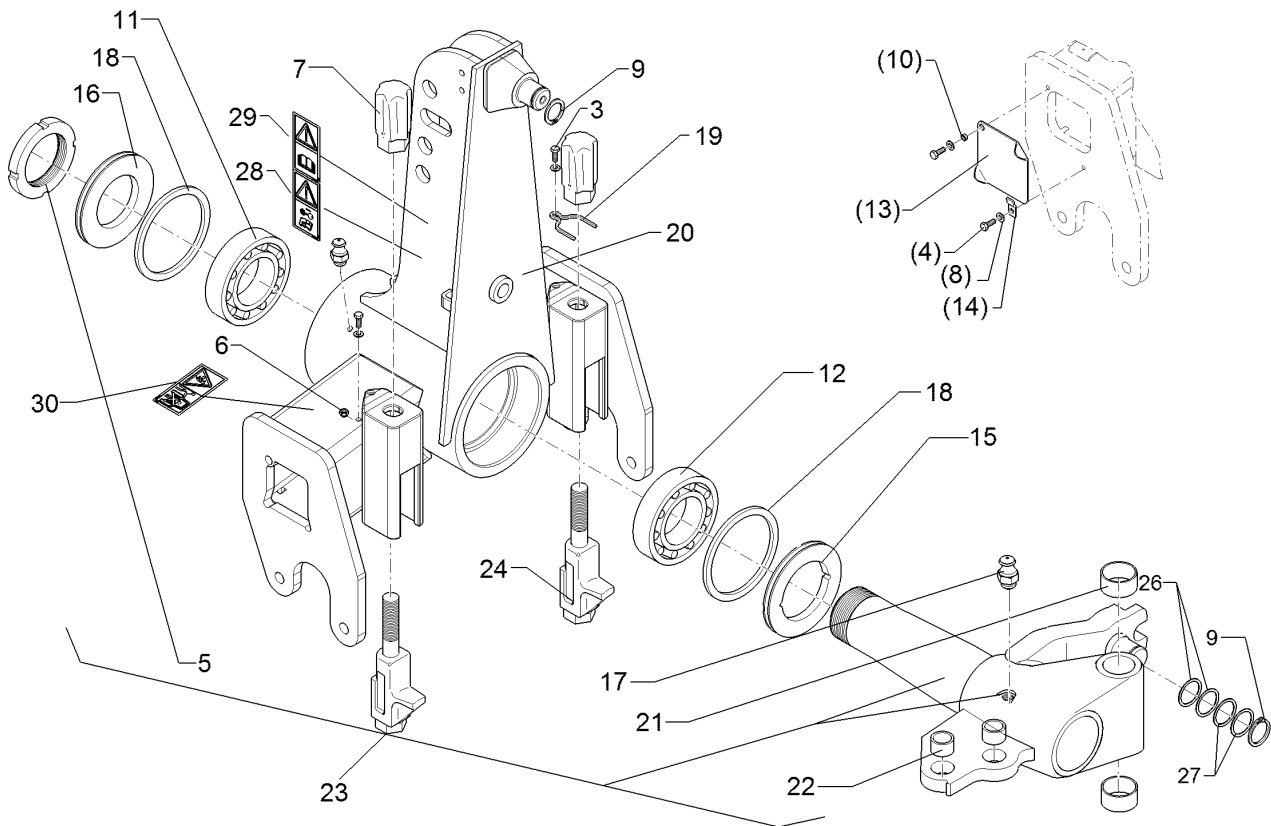
01.18

Pos.	Art.Nr.	Stck.	Artikeltext / Description		Abmessung
25	323 0004	1	Niet	Rivet	KPL 118x118x6
27	301 5004	2	Sechskantschraube	Hexagon bolt	M10x30-8.8 Zn DIN933
28	303 0933	2	Sicherungsmutter	Selflocking nut	NM10-8 DIN985 Zn
29	475 4402	1	Schlauchhalter vorn	Hose carrier front	SDV
30	475 4403	1	Schlauchhalter hinten	Hose carrier rear	SDH
31	475 4404	1	Schlauchhalter oben	Hose carrier rear	SDO
32	305 2095	2	Passscheibe	Shim	40x50x1,0 DIN988 Zn
33	305 2250	2	Stützscheibe	Supporting washer	S 40x50x2,5 DIN988 Zn
34	323 6401	1	Schutzkappe	Cap	M6-M10
35	390 0509	1	Aufkleber Warnbildzeichen	Warning Label	Motor abstellen
36	390 0555	1	Aufkleber Betriebsanl. lesen	Label Warning!	ISO HF 61 x 115
37	390 0629	1	Aufkleber Hubbereich	Label	QF 115 x 61



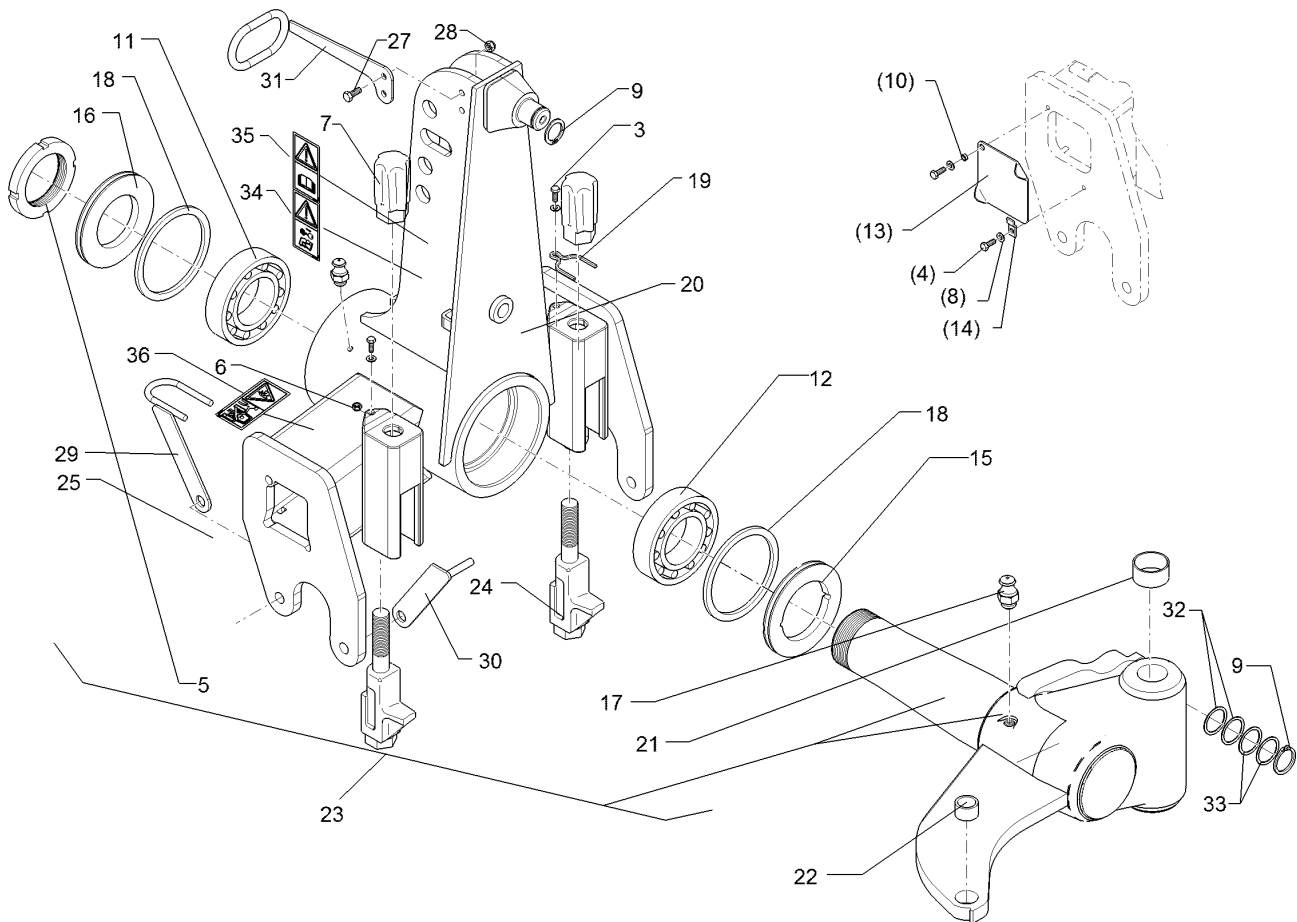
01.18

Pos.	Art.Nr.	Stck.	Artikeltext / Description		Abmessung
1	215 1588	1	Bügel	Clamp	D10x135 50x45
3	301 7280	2	Sechskantschraube	Hexagon bolt	M8x25-8.8 Zn DIN933
4	301 7260	4	Sechskantschraube	Hexagon bolt	M8x16-8.8 Zn DIN933
5	303 0348	1	Nutmutter	Grooved nut	M100x2 KM20 Zn
6	303 0932	2	Sicherungsmutter	Selflocking nut	NM8-8 Zn DIN985
7	303 8960	2	Hutmutter	Cap nut	M27-SW46x118
8	305 8694	4	Scheibe	Washer	A8,4 DIN125-St Zn
9	305 8875	2	Sicherungsring	Retaining ring	40x2,5 DIN471
10	317 6710	2	Röhrchen	Tube	10x1x4
11	319 9110	1	Kegelrollenlager	Tapered roller bearing	30220.
12	319 9226	1	Kegelrollenlager	Tapered roller bearing	32024X
13	323 0002	2	Deckel	Cover	3x115x115 1xD11
14	323 0003	2	Halter	Holder	15x3x40 1xD8,5
15	323 0075	1	Dichtscheibe mit Nut	Seal washer	D179,5/120x12 Zn
16	323 0076	1	Dichtscheibe	Seal washer	D179,5/100x12 Zn
17	323 6348	2	Schmiernippel	Grease nipple	AM10x1 DIN71412
18	323 7983	2	Filzring	Felt ring	D180/160x6
19	329 8620	2	Klammer	Clamp	D4x70-46 Zn
20	433 7510	1	Turm	Headstock	E120
21	317 2035	2	Einspannbuchse mit Presssitz	Expansion bush	EG60/65x35
22	317 3417	2	Einspannbuchse mit Presssitz	Expansion bush	EG30/38x25
23	533 8118	1	Wendeachse	Turning axle	E120-RB



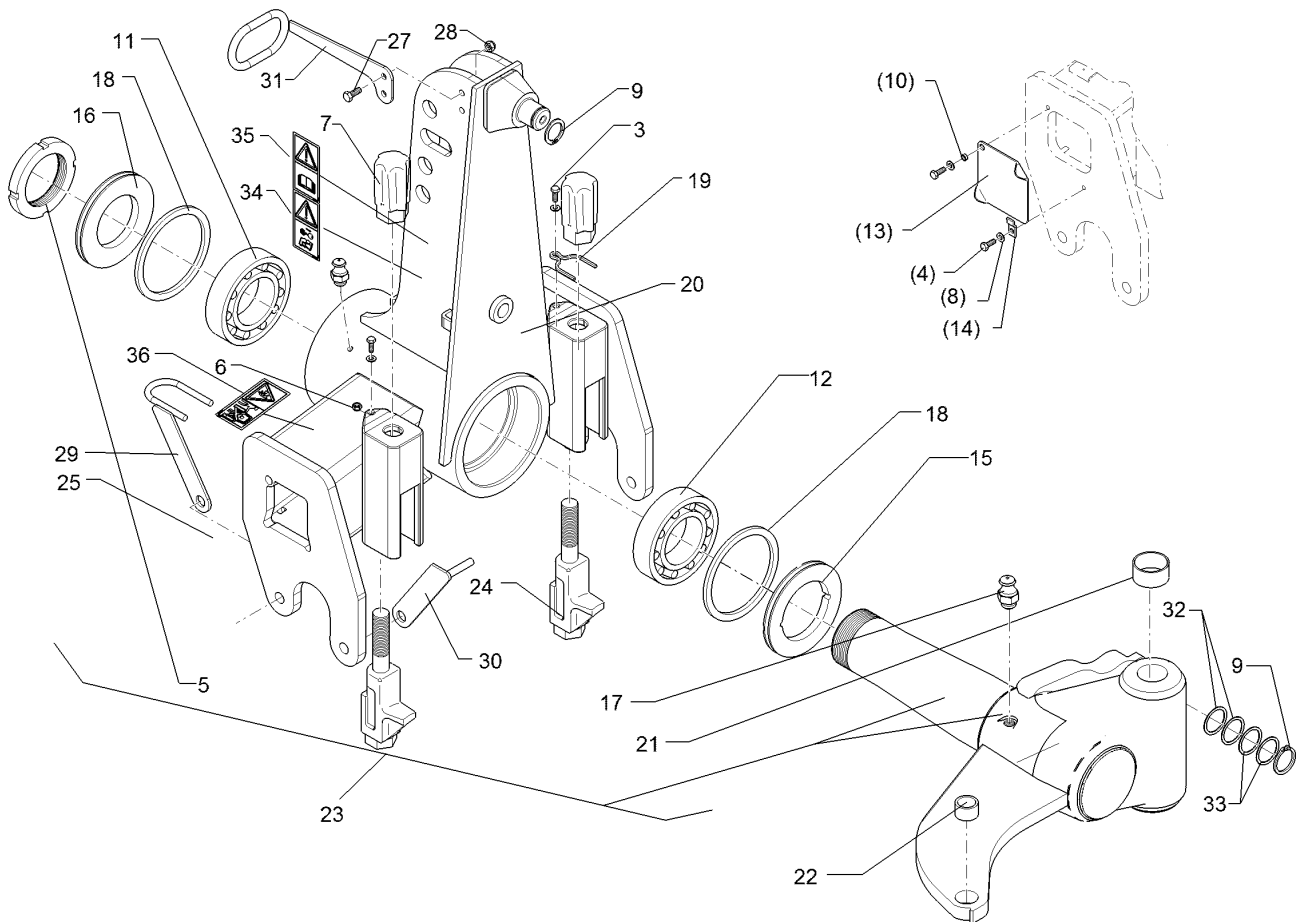
01.18

Pos.	Art.Nr.	Stck.	Artikeltext / Description	Abmessung	
24	433 9206	2	Anschlag	Stop	D110-M27
25	323 0004	1	Niet	Rivet	KPL 118x118x6
26	305 2095	2	Passscheibe	Shim	40x50x1,0 DIN988 Zn
27	305 2250	2	Stützscheibe	Supporting washer	S 40x50x2,5 DIN988 Zn
28	390 0509	1	Aufkleber Warnbildzeichen	Warning Label	Motor abstellen
29	390 0555	1	Aufkleber Betriebsanl. lesen	Label Warning!	ISO HF 61 x 115
30	390 0629	1	Aufkleber Hubbereich	Label	QF 115 x 61



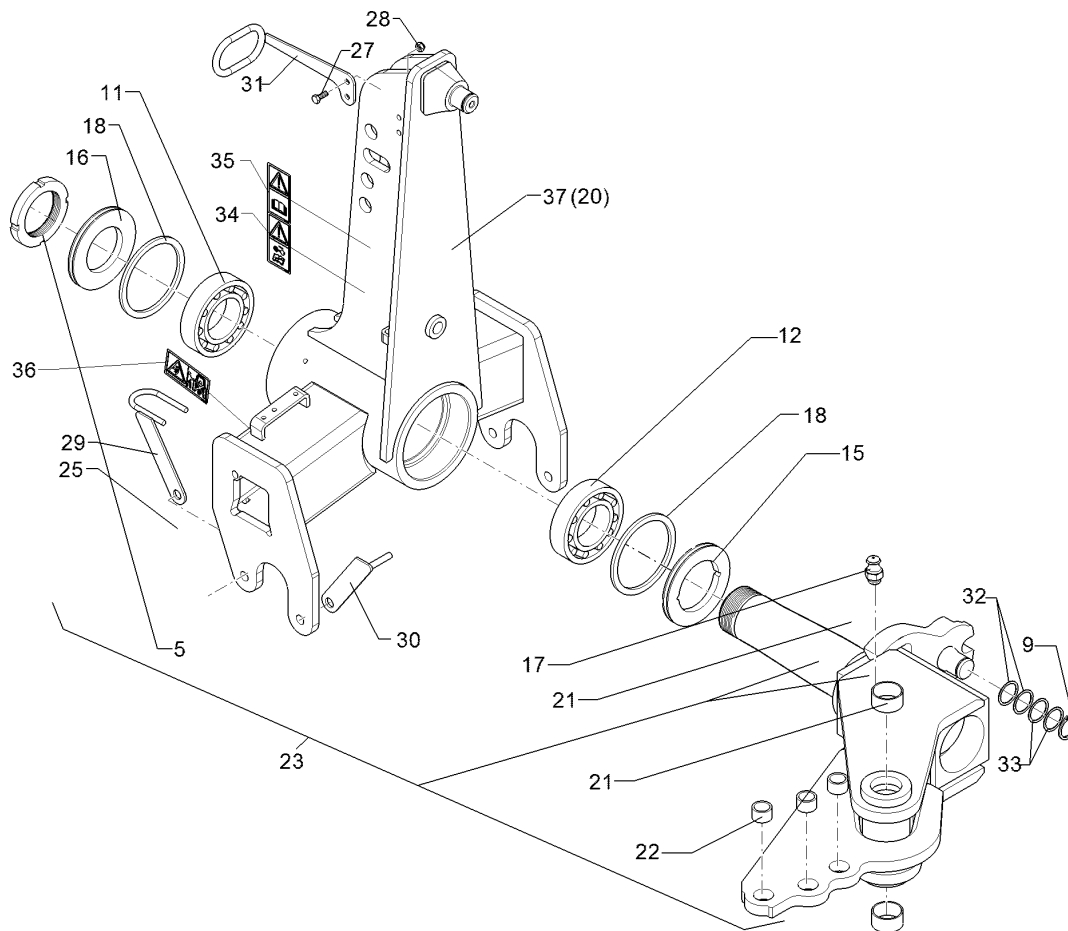
01.18

Pos.	Art.Nr.	Stck.	Artikeltext / Description		Abmessung
3	301 7280	2	Sechskantschraube	Hexagon bolt	M8x25-8.8 Zn DIN933
4	301 7260	4	Sechskantschraube	Hexagon bolt	M8x16-8.8 Zn DIN933
5	303 0348	1	Nutmutter	Grooved nut	M100x2 KM20 Zn
6	303 0932	2	Sicherungsmutter	Selflocking nut	NM8-8 Zn DIN985
7	303 8960	2	Hutmutter	Cap nut	M27-SW46x118
8	305 8694	4	Scheibe	Washer	A8,4 DIN125-St Zn
9	305 8875	2	Sicherungsring	Retaining ring	40x2,5 DIN471
10	317 6710	2	Röhrchen	Tube	10x1x4
11	319 9110	1	Kegelrollenlager	Tapered roller bearing	30220.
12	319 9226	1	Kegelrollenlager	Tapered roller bearing	32024X
13	323 0002	2	Deckel	Cover	3x115x115 1xD11
14	323 0003	2	Halter	Holder	15x3x40 1xD8,5
15	323 0075	1	Dichtscheibe mit Nut	Seal washer	D179,5/120x12 Zn
16	323 0076	1	Dichtscheibe	Seal washer	D179,5/100x12 Zn
17	323 6348	1	Schmiernippel	Grease nipple	AM10x1 DIN71412
18	323 7983	2	Filzring	Felt ring	D180/160x6
19	329 8620	2	Klammer	Clamp	D4x70-46 Zn
20	433 7510	1	Turm	Headstock	E120
21	317 2035	2	Einspannbuchse mit Presssitz	Expansion bush	EG60/65x35
22	317 3417	1	Einspannbuchse mit Presssitz	Expansion bush	EG30/38x25
23	533 8117	1	Wendeachse	Turning axle	E120 On-Land
24	433 9206	2	Anschlag	Stop	D110-M27



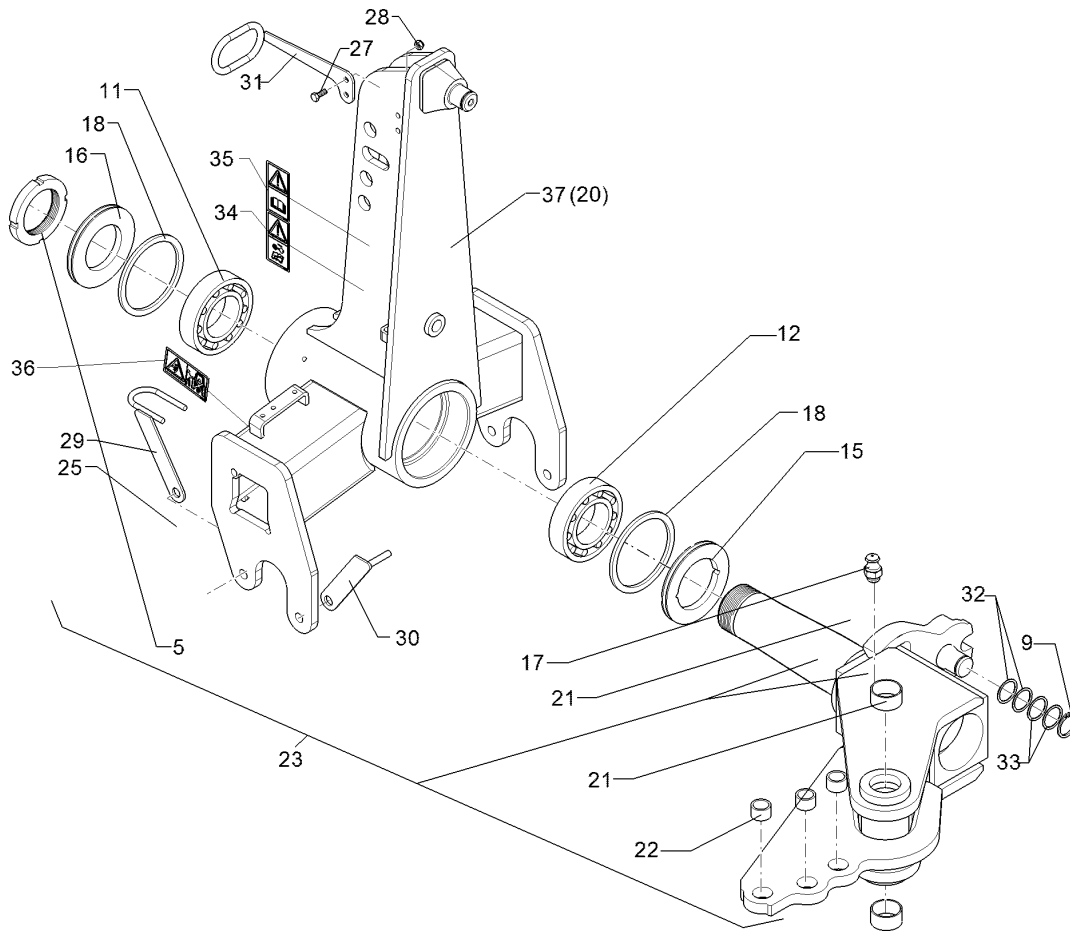
01.18

Pos.	Art.Nr.	Stck.	Artikeltext / Description		Abmessung
25	323 0004	1	Niet	Rivet	KPL 118x118x6
27	301 5004	2	Sechskantschraube	Hexagon bolt	M10x30-8.8 Zn DIN933
28	303 0933	2	Sicherungsmutter	Selflocking nut	NM10-8 DIN985 Zn
29	475 4402	1	Schlauchhalter vorn	Hose carrier front	SDV
30	475 4403	1	Schlauchhalter hinten	Hose carrier rear	SDH
31	475 4404	1	Schlauchhalter oben	Hose carrier rear	SDO
32	305 2095	2	Passscheibe	Shim	40x50x1,0 DIN988 Zn
33	305 2250	2	Stützscheibe	Supporting washer	S 40x50x2,5 DIN988 Zn
34	390 0509	1	Aufkleber Warnbildzeichen	Warning Label	Motor abstellen
35	390 0555	1	Aufkleber Betriebsanl. lesen	Label Warning!	ISO HF 61 x 115
36	390 0629	1	Aufkleber Hubbereich	Label	QF 115 x 61



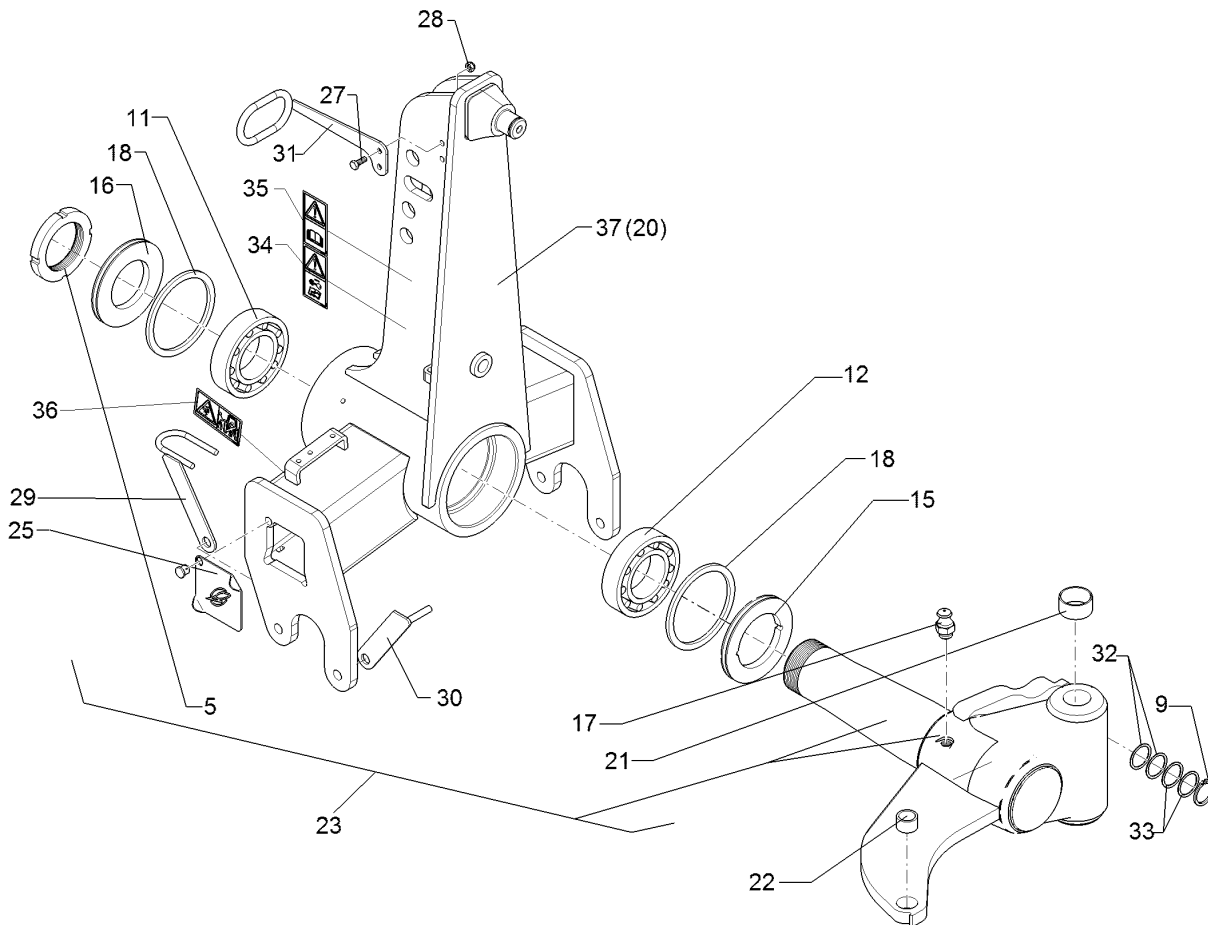
01.18

Pos.	Art.Nr.	Stck.	Artikeltext / Description		Abmessung
5	303 0348	1	Nutmutter	Grooved nut	M100x2 KM20 Zn
9	305 8875	2	Sicherungsring	Retaining ring	40x2,5 DIN471
11	319 9110	1	Kegelrollenlager	Tapered roller bearing	30220.
12	319 9226	1	Kegelrollenlager	Tapered roller bearing	32024X
15	323 0075	1	Dichtscheibe mit Nut	Seal washer	D179,5/120x12 Zn
16	323 0076	1	Dichtscheibe	Seal washer	D179,5/100x12 Zn
17	323 6348	2	Schmiernippel	Grease nipple	AM10x1 DIN71412
18	323 7983	2	Filzring	Felt ring	D180/160x6
20	433 7556	1	Turm	Headstock	E120-M
21	317 2035	2	Einspannbuchse mit Presssitz	Expansion bush	EG60/65x35
22	317 3417	3	Einspannbuchse mit Presssitz	Expansion bush	EG30/38x25
23	533 8116	1	Wendeachse	Turning axle	E120-L
25	323 0004	1	Niet	Rivet	KPL 118x118x6
27	301 5004	2	Sechskantschraube	Hexagon bolt	M10x30-8.8 Zn DIN933
28	303 0933	2	Sicherungsmutter	Selflocking nut	NM10-8 DIN985 Zn
29	475 4402	1	Schlauchhalter vorn	Hose carrier front	SDV
30	475 4403	1	Schlauchhalter hinten	Hose carrier rear	SDH
31	475 4404	1	Schlauchhalter oben	Hose carrier rear	SDO
32	305 2095	2	Passscheibe	Shim	40x50x1,0 DIN988 Zn
33	305 2250	2	Stützscheibe	Supporting washer	S 40x50x2,5 DIN988 Zn
34	390 0509	1	Aufkleber Warnbildzeichen	Warning Label	Motor abstellen
35	390 0555	1	Aufkleber Betriebsanl. lesen	Label Warning!	ISO HF 61 x 115



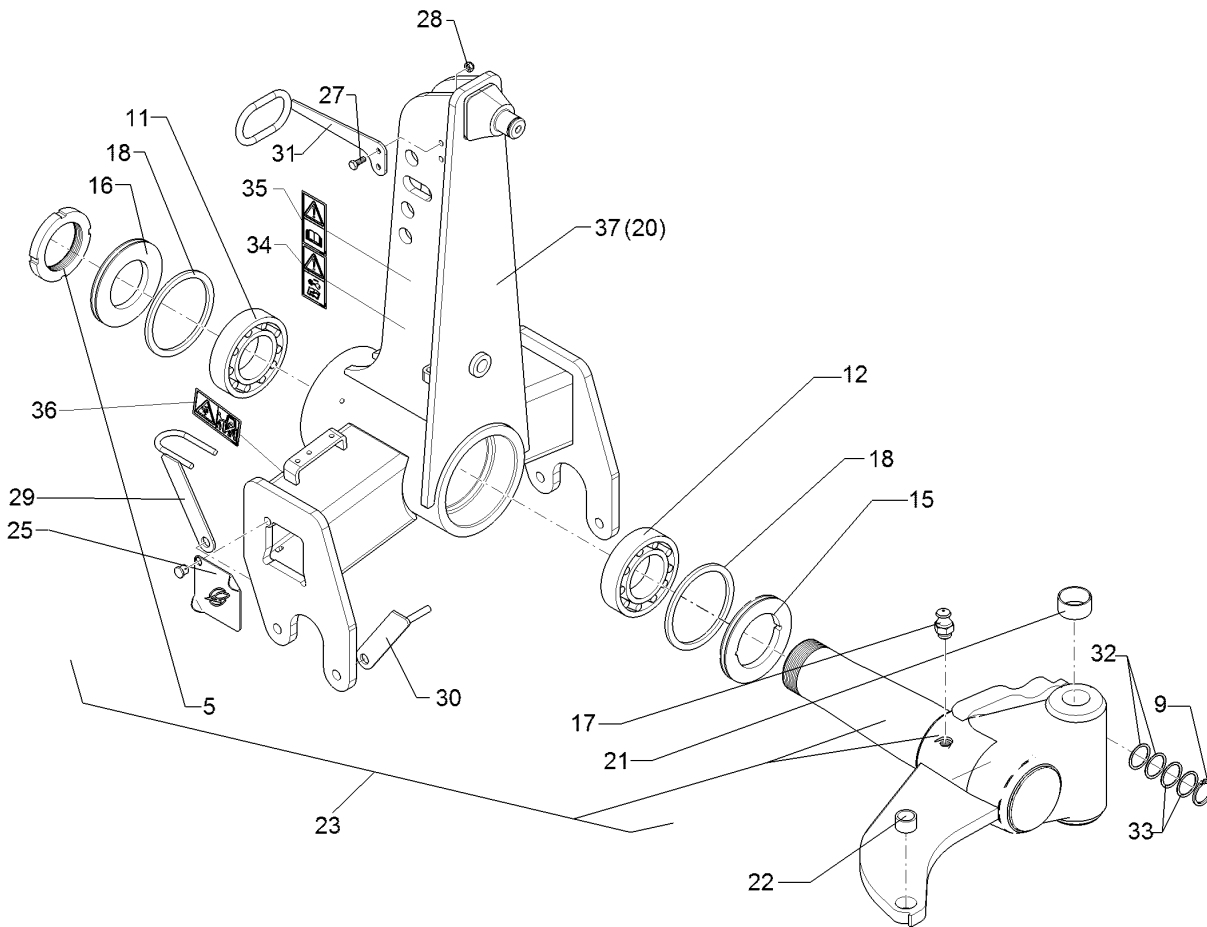
01.18

Pos.	Art.Nr.	Stck.	Artikeltext / Description		Abmessung
36	390 0629	1	Aufkleber Hubbereich	Label	QF 115 x 61
37	43310025	1	Pflugturm	Headstock	E120 M



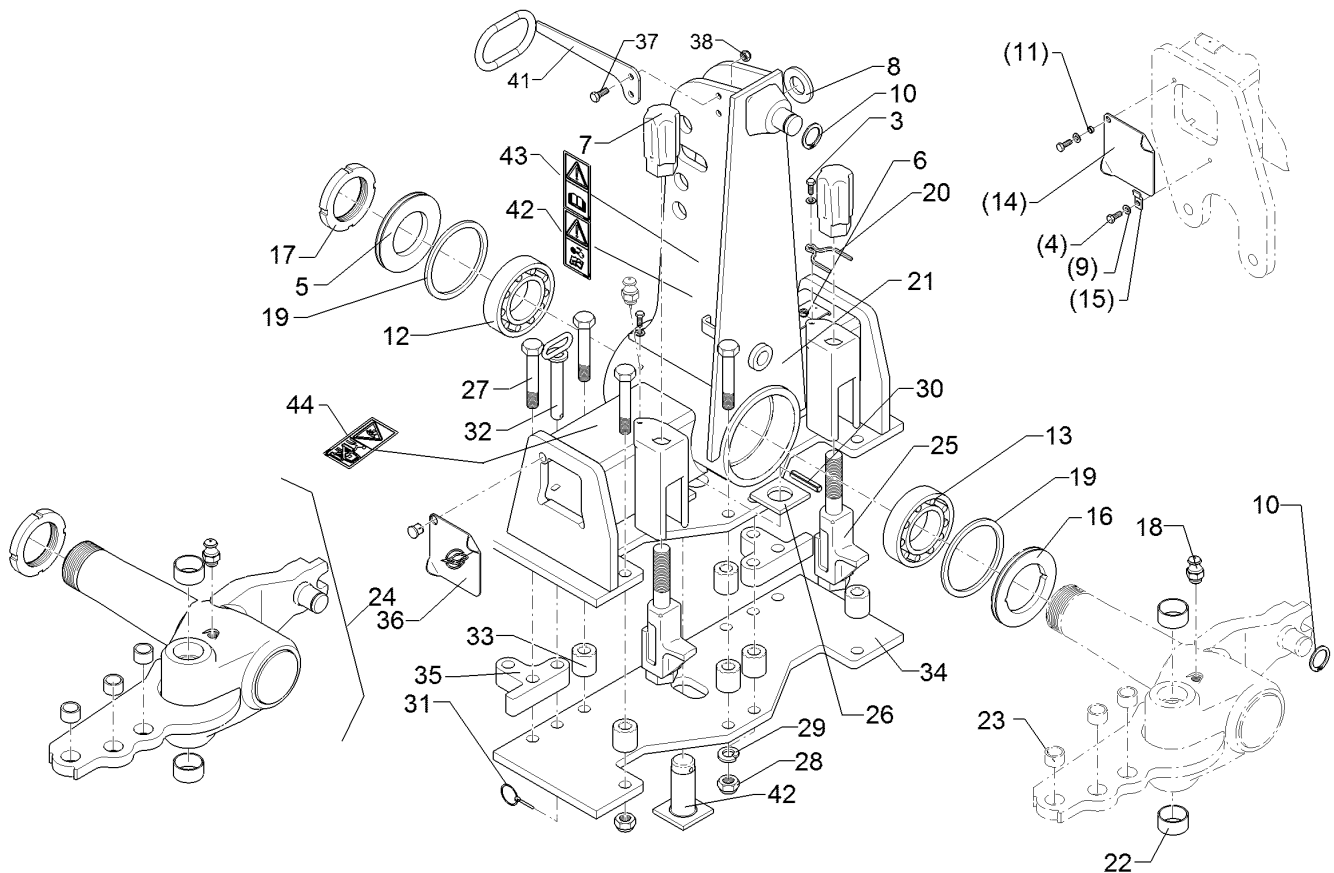
01.18

Pos.	Art.Nr.	Stck.	Artikeltext / Description		Abmessung
5	303 0348	1	Nutmutter	Grooved nut	M100x2 KM20 Zn
9	305 8875	2	Sicherungsring	Retaining ring	40x2,5 DIN471
11	319 9110	1	Kegelrollenlager	Tapered roller bearing	30220.
12	319 9226	1	Kegelrollenlager	Tapered roller bearing	32024X
15	323 0075	1	Dichtscheibe mit Nut	Seal washer	D179,5/120x12 Zn
16	323 0076	1	Dichtscheibe	Seal washer	D179,5/100x12 Zn
17	323 6348	1	Schmiernippel	Grease nipple	AM10x1 DIN71412
18	323 7983	2	Filzring	Felt ring	D180/160x6
20	433 7556	1	Turm	Headstock	E120-M
21	317 2035	2	Einspannbuchse mit Presssitz	Expansion bush	EG60/65x35
22	317 3417	1	Einspannbuchse mit Presssitz	Expansion bush	EG30/38x25
23	533 8117	1	Wendeachse	Turning axle	E120 On-Land
25	323 0004	1	Niet	Rivet	KPL 118x118x6
27	301 5004	2	Sechskantschraube	Hexagon bolt	M10x30-8.8 Zn DIN933
28	303 0933	2	Sicherungsmutter	Selflocking nut	NM10-8 DIN985 Zn
29	475 4402	1	Schlauchhalter vorn	Hose carrier front	SDV
30	475 4403	1	Schlauchhalter hinten	Hose carrier rear	SDH
31	475 4404	1	Schlauchhalter oben	Hose carrier rear	SDO
32	305 2095	2	Passscheibe	Shim	40x50x1,0 DIN988 Zn
33	305 2250	2	Stützscheibe	Supporting washer	S 40x50x2,5 DIN988 Zn
34	390 0509	1	Aufkleber Warnbildzeichen	Warning Label	Motor abstellen
35	390 0555	1	Aufkleber Betriebsanl. lesen	Label Warning!	ISO HF 61 x 115



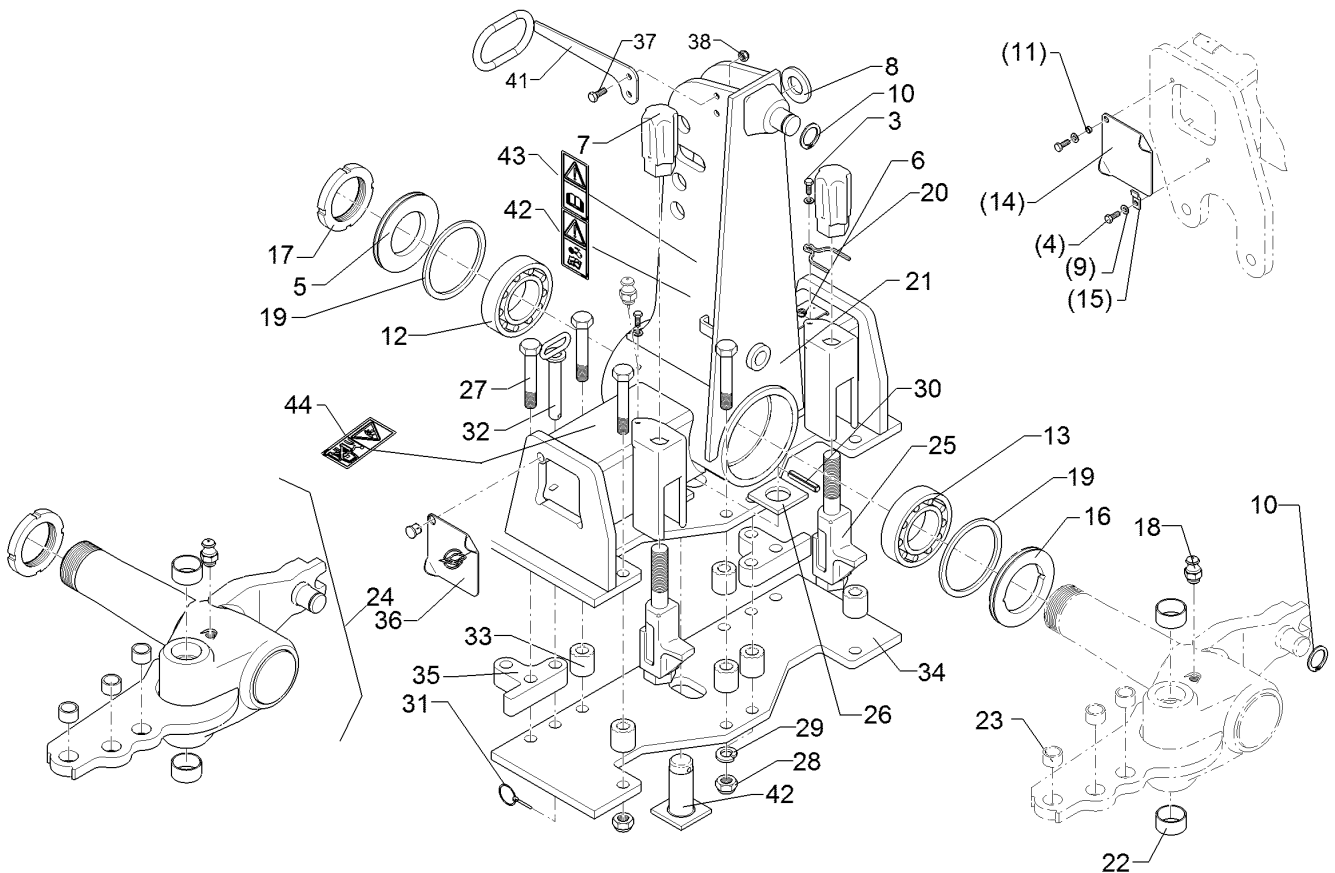
01.18

Pos.	Art.Nr.	Stck.	Artikeltext / Description		Abmessung
36	390 0629	1	Aufkleber Hubbereich	Label	QF 115 x 61
37	43310025	1	Pflugturm	Headstock	E120 M



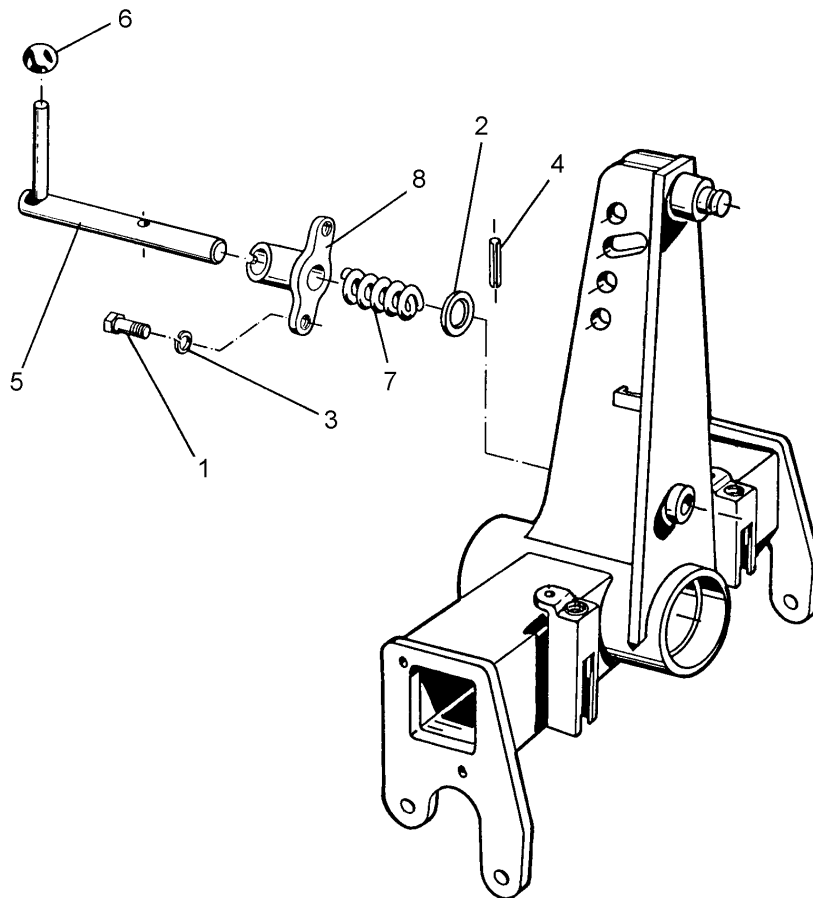
01.18

Pos.	Art.Nr.	Stck.	Artikeltext / Description		Abmessung
3	301 7280	2	Sechskantschraube	Hexagon bolt	M8x25-8.8 Zn DIN933
4	301 7260	4	Sechskantschraube	Hexagon bolt	M8x16-8.8 Zn DIN933
5	303 0348	1	Nutmutter	Grooved nut	M100x2 KM20 Zn
6	303 0932	2	Sicherungsmutter	Selflocking nut	NM8-8 Zn DIN985
7	303 8960	2	Hutmutter	Cap nut	M27-SW46x118
8	305 6012	10	Scheibe	Washer	21 ISO7089 Zn
9	305 8694	6	Scheibe	Washer	A8,4 DIN125-St Zn
10	305 8873	2	Sicherungsring	Retaining ring	35x2,5 DIN471
11	317 6710	2	Röhrchen	Tube	10x1x4
12	319 9110	1	Kegelrollenlager	Tapered roller bearing	30220.
13	319 9226	1	Kegelrollenlager	Tapered roller bearing	32024X
14	323 0002	2	Deckel	Cover	3x115x115 1xD11
15	323 0003	2	Halter	Holder	15x3x40 1xD8,5
16	323 0075	1	Dichtscheibe mit Nut	Seal washer	D179,5/120x12 Zn
17	323 0076	1	Dichtscheibe	Seal washer	D179,5/100x12 Zn
18	323 6348	2	Schmiernippel	Grease nipple	AM10x1 DIN71412
19	323 7983	2	Filzring	Felt ring	D180/160x6
20	329 8620	2	Klammer	Clamp	D4x70-46 Zn
21	433 7555	1	Turm	Headstock	E120-OS
22	317 2035	2	Einspannbuchse mit Presssitz	Expansion bush	EG60/65x35
23	317 3417	3	Einspannbuchse mit Presssitz	Expansion bush	EG30/38x25
24	533 8115	1	Wendeachse	Turning axle	E120



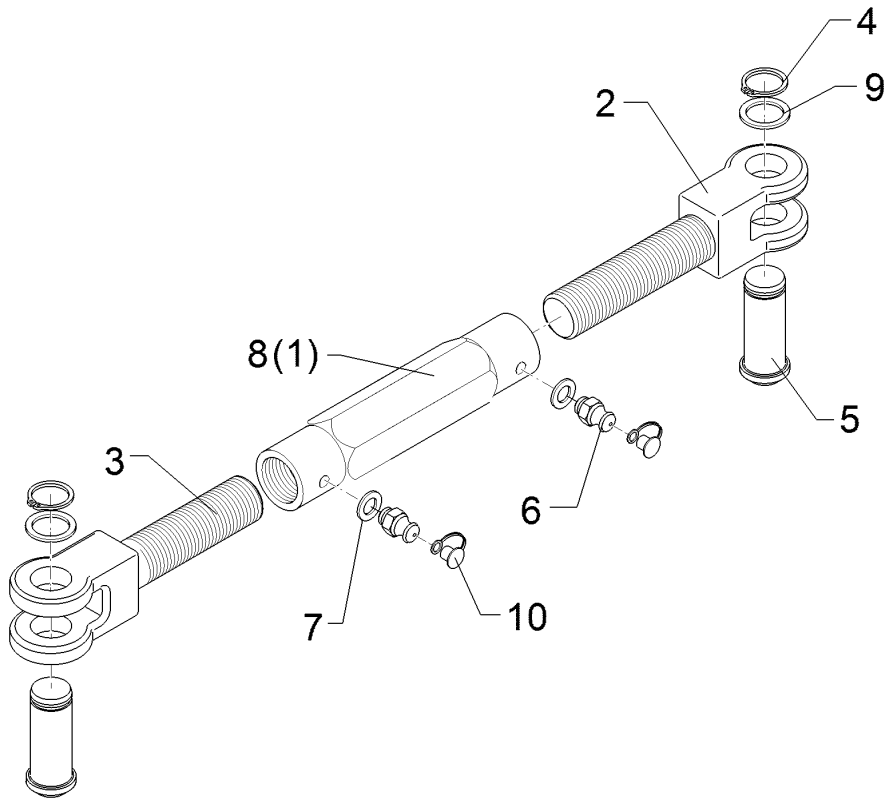
01.18

Pos.	Art.Nr.	Stck.	Artikeltext / Description	Abmessung	
25	433 9206	2	Anschlag	Stop	D110-M27
27	301 4426	10	Sechskantschraube	Hexagon bolt	M20x110-12.9 DIN931-A Zn
28	303 0936	10	Sicherungsmutter	Selflocking nut	NM20-8 Zn DIN985
29	305 6254	1	Scheibe	Washer	D25/44x4 Zn ISO7089
30	309 7000	1	Spannhülse	Expansion bush	8x50-DIN1481 Zn
31	311 9565	2	Klappstift	Securing pin	4,5
32	313 8146	2	Bolzen mit Griff	Pin with grip	D20x112/122 Zn
33	317 6867	6	Röhrchen	Tube	40/20,5x50
34	433 0300	1	Tragplatte	Support plate	E-OS 16x240x714
35	433 9161	2	Sperr	Lock	OS-48x97x142 3xD21
36	323 0004	1	Niet	Rivet	KPL 118x118x6
37	301 5004	2	Sechskantschraube	Hexagon bolt	M10x30-8.8 Zn DIN933
41	475 4404	1	Schlauchhalter oben	Hose carrier rear	SDO
42	390 0509	1	Aufkleber Warnbildzeichen	Warning Label	Motor abstellen
43	390 0555	1	Aufkleber Betriebsanl. lesen	Label Warning!	ISO HF 61 x 115
44	390 0629	1	Aufkleber Hubbereich	Label	QF 115 x 61



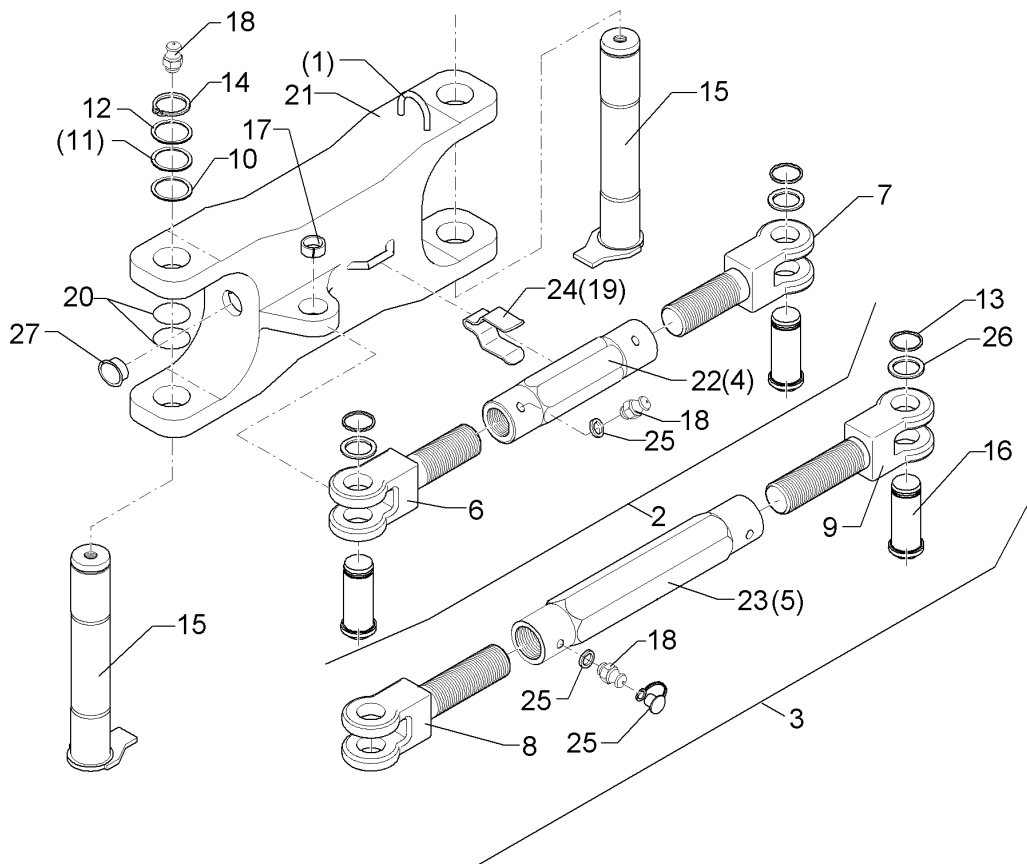
01.18

Pos.	Art.Nr.	Stck.	Artikeltext / Description		Abmessung
1	301 5004	2	Sechskantschraube	Hexagon bolt	M10x30-8.8 Zn DIN933
2	305 6222	1	Passscheibe	Shim	26x37x1,0 DIN988 Zn
3	305 8696	2	Scheibe	Washer	A10,5 DIN125-St Zn
4	309 6072	1	Spannhülse	Expansion bush	8x40-DIN1481 Zn
5	313 8290	1	Verriegelungsbolzen	Locking pin	D25x260 Zn
6	321 2575	1	Kugel konisch	Ball	D40 D12
7	329 8176	1	Druckfeder	Compression spring	2,5x32x110 DIN2098
8	433 9146	1	Konsole	Bracket	D26/45x70



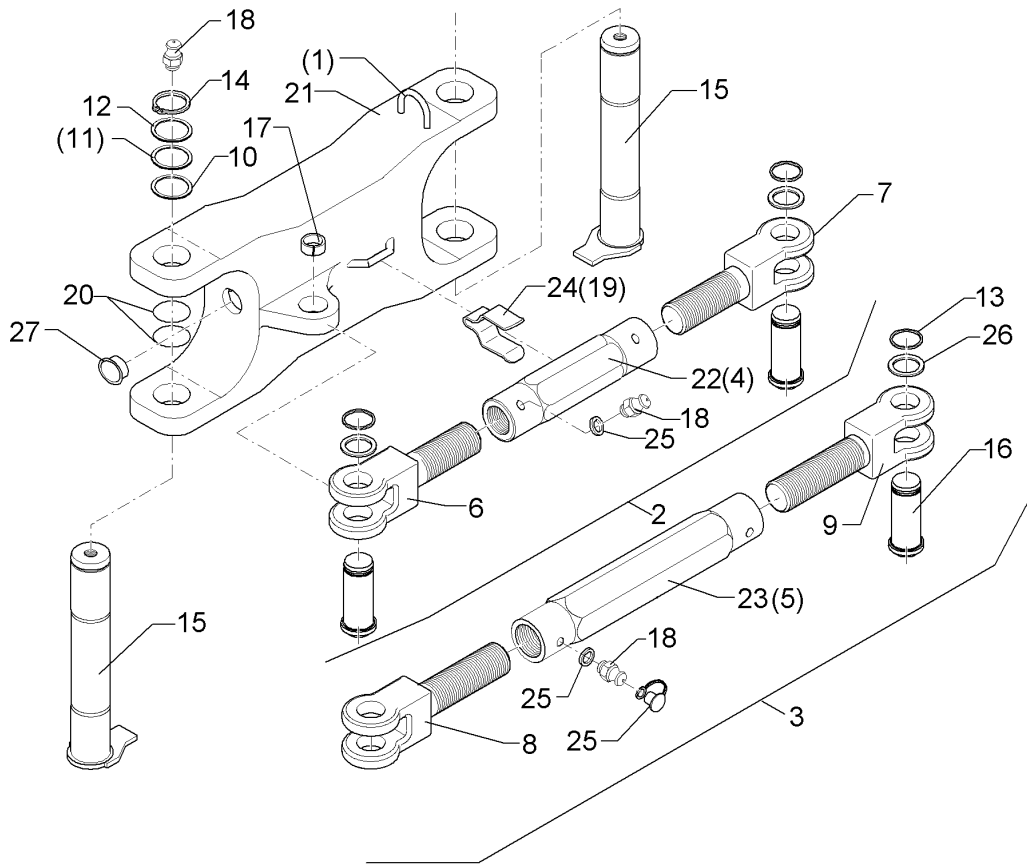
01.18

Pos.	Art.Nr.	Stck.	Artikeltext / Description		Abmessung
1	302 8930	1	Spannschlossmutter	Threaded sleeve	TR36x3x250-SW50
2	302 9008	1	Gabelstück	Forkpiece	TR36x3x90/205 D30 Zn
3	302 9009	1	Gabelstück	Forkpiece	TR36x3LHx90/205 D30 Zn
4	305 8867	2	Sicherungsring	Retaining ring	30x2 DIN471 Zn
5	313 7802	2	Bolzen mit Kopf	Pin with collar	D30/35x63/80 Zn
6	323 6348	2	Schmiernippel	Grease nipple	AM10x1 DIN71412
7	305 6130	2	Scheibe	Washer	D10/16x1 Zn
8	302 8790	1	Spannschlossmutter	Threaded sleeve	TR36x3x250-SW60
9	305 2242	2	Stützscheibe	Supporting washer	S 30/42x2,5 DIN988 Zn
10	323 6401	2	Schutzkappe	Cap	M6-M10



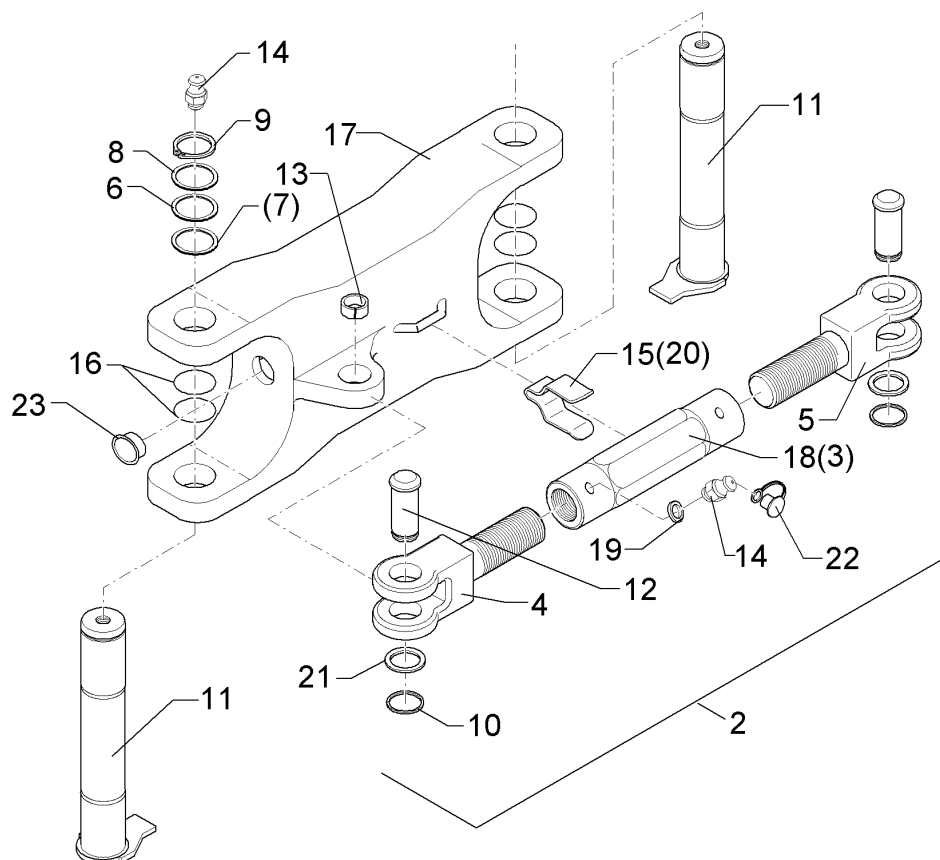
01.18

Pos.	Art.Nr.	Stck.	Artikeltext / Description		Abmessung
1	215 1588	1	Bügel	Clamp	D10x135 50x45
2	302 8768	1	Spannschloss	Turnbuckle	TR36x3/480/350
3	302 8775	1	Spannschloss	Turnbuckle	TR36x3/750/570
4	302 8930	1	Spannschlossmutter	Threaded sleeve	TR36x3x250-SW50
5	302 8935	1	Spannschlossmutter	Threaded sleeve	TR36x3x420-SW50
6	302 9008	1	Gabelstück	Forkpiece	TR36x3x90/205 D30 Zn
7	302 9009	1	Gabelstück	Forkpiece	TR36x3LHx90/205 D30 Zn
8	302 9010	2	Gabelstück	Forkpiece	TR36x3x120/235 D30 Zn
9	302 9011	2	Gabelstück	Forkpiece	TR36x3LHx120/235 D30 Zn
10	305 2170	4	Passscheibe	Shim	60x75x1,0 DIN988
11	305 2175	2	Passscheibe	Shim	60x75x2,0 DIN988
12	305 2261	2	Stützscheibe	Supporting washer	S 60x75x3 DIN988 Zn
13	305 8867	3	Sicherungsring	Retaining ring	30x2 DIN471 Zn
14	305 8882	2	Sicherungsring	Retaining ring	60x3 DIN471
15	313 6034	2	Bolzen mit Verdrehsicherung	Pin with stop	D60x315/340-M10x1 Zn
16	313 7802	3	Bolzen mit Kopf	Pin with collar	D30/35x63/80 Zn
17	317 3417	1	Einspannbuchse mit Presssitz	Expansion bush	EG30/38x25
18	323 6348	6	Schmiernippel	Grease nipple	AM10x1 DIN71412
19	329 1792	1	Flachformfeder	U-spring	40x4x230 für SW46



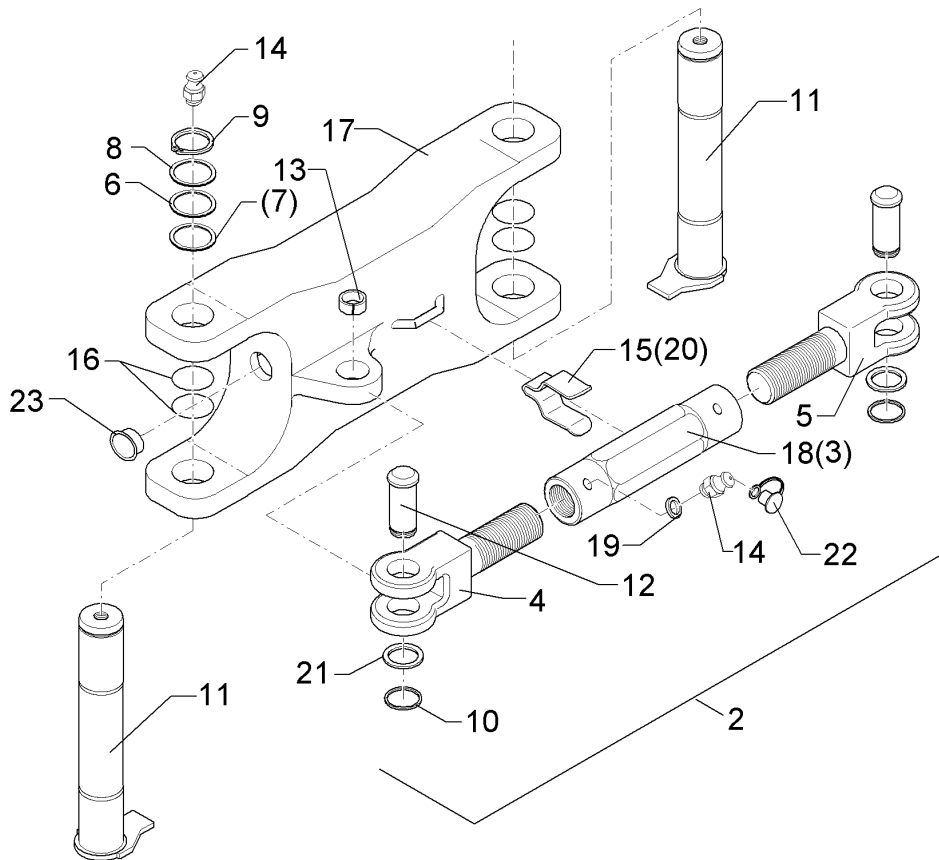
01.18

Pos.	Art.Nr.	Stck.	Artikeltext / Description		Abmessung
20	375 1295	4	O-Ring	O-ring	80x4-80Shore Viton83
21	434 3155	1	Lenker	Link	60-650 V-160
22	302 8790	1	Spannschlossmutter	Threaded sleeve	TR36x3x250-SW60
23	302 8792	1	Spannschlossmutter	Threaded sleeve	TR36x3x420-SW60
24	329 1793	1	Flachformfeder	U-spring	40x4x233 SW60
25	305 6130	4	Scheibe	Washer	D10/16x1 Zn
26	305 2242	3	Stützscheibe	Supporting washer	S 30/42x2,5 DIN988 Zn
27	32310031	3	Lamellenstopfen	Lamellar cap	GPN 320 GL 40 RAL5015



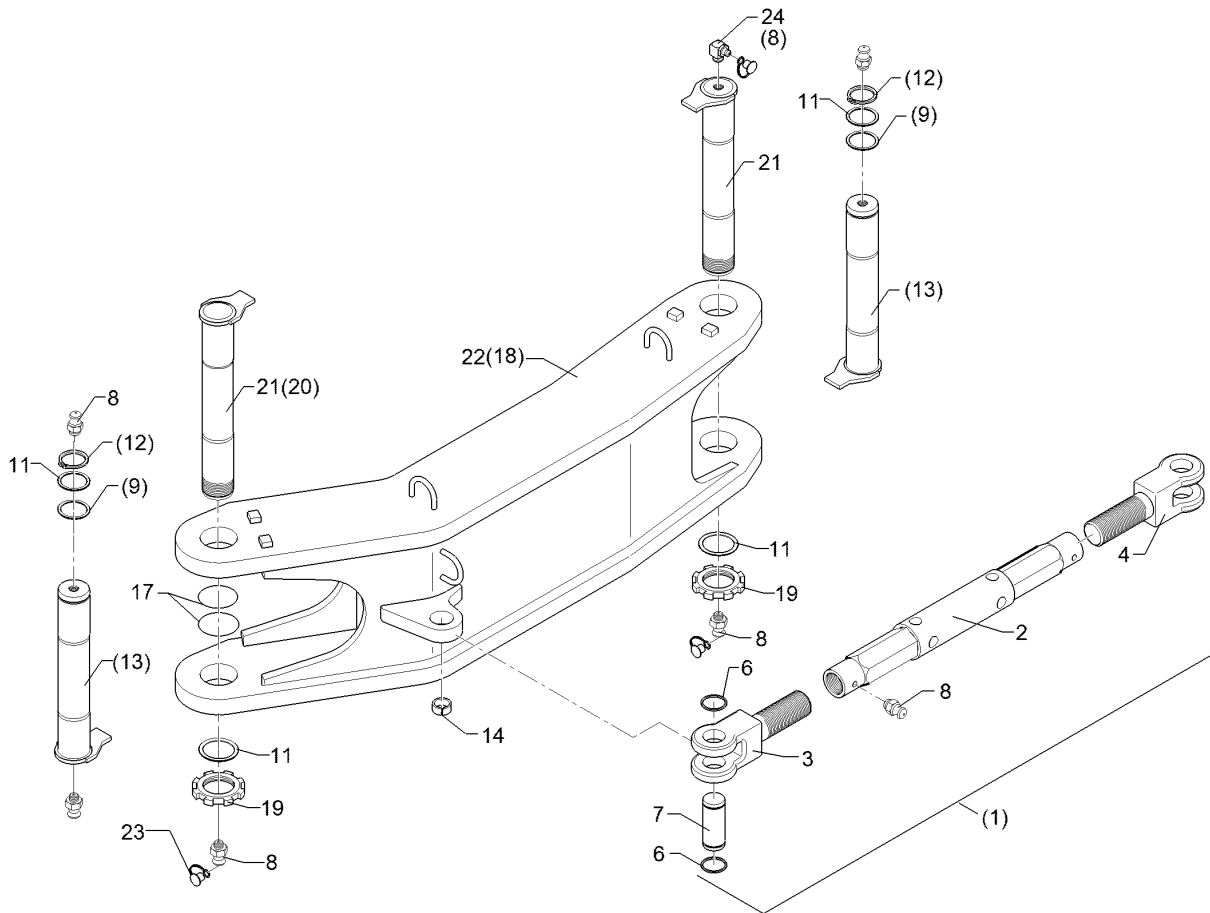
01.18

Pos.	Art.Nr.	Stck.	Artikeltext / Description		Abmessung
2	302 8768	1	Spannschloss	Turnbuckle	TR36x3/480/350
3	302 8930	1	Spannschlossmutter	Threaded sleeve	TR36x3x250-SW50
4	302 9008	1	Gabelstück	Forkpiece	TR36x3x90/205 D30 Zn
5	302 9009	1	Gabelstück	Forkpiece	TR36x3LHx90/205 D30 Zn
6	305 2170	4	Passscheibe	Shim	60x75x1,0 DIN988
7	305 2175	2	Passscheibe	Shim	60x75x2,0 DIN988
8	305 2261	2	Stützscheibe	Supporting washer	S 60x75x3 DIN988 Zn
9	305 8882	2	Sicherungsring	Retaining ring	60x3 DIN471
10	305 8867	2	Sicherungsring	Retaining ring	30x2 DIN471 Zn
11	313 6034	2	Bolzen mit Verdrehsicherung	Pin with stop	D60x315/340-M10x1 Zn
12	313 7802	2	Bolzen mit Kopf	Pin with collar	D30/35x63/80 Zn
13	317 3417	1	Einspannbuchse mit Presssitz	Expansion bush	EG30/38x25
14	323 6348	2	Schmiernippel	Grease nipple	AM10x1 DIN71412
15	329 1792	1	Flachformfeder	U-spring	40x4x230 für SW46
16	375 1295	4	O-Ring	O-ring	80x4-80Shore Viton83
17	534 3155	1	Lenker	Link	60/650 V-160
18	302 8790	1	Spannschlossmutter	Threaded sleeve	TR36x3x250-SW60
19	305 6130	2	Scheibe	Washer	D10/16x1 Zn
20	329 1793	1	Flachformfeder	U-spring	40x4x233 SW60
21	305 2242	2	Stützscheibe	Supporting washer	S 30/42x2,5 DIN988 Zn



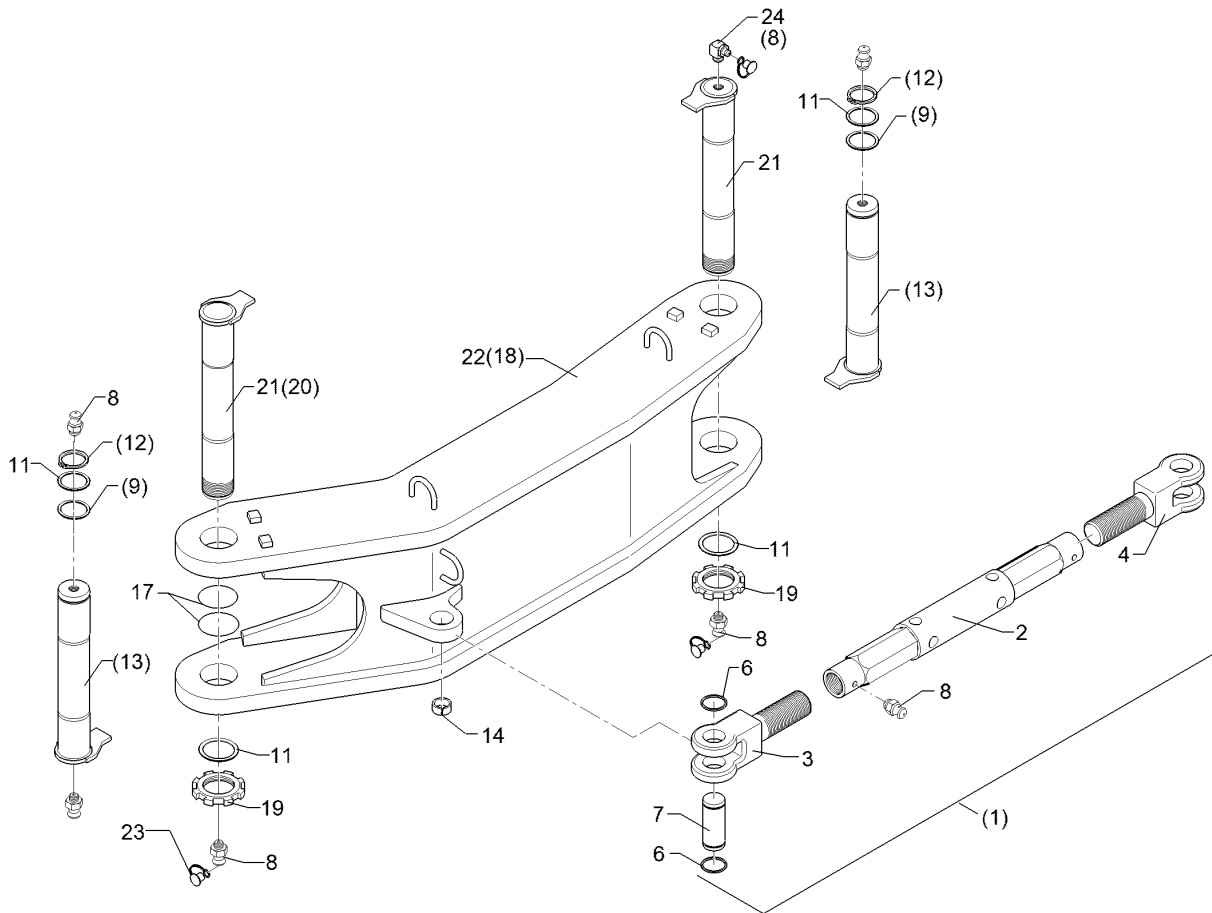
01.18

Pos.	Art.Nr.	Stck.	Artikeltext / Description		Abmessung
22	323 6401	2	Schutzkappe	Cap	M6-M10
23	32310031	3	Lamellenstopfen	Lamellar cap	GPN 320 GL 40 RAL5015



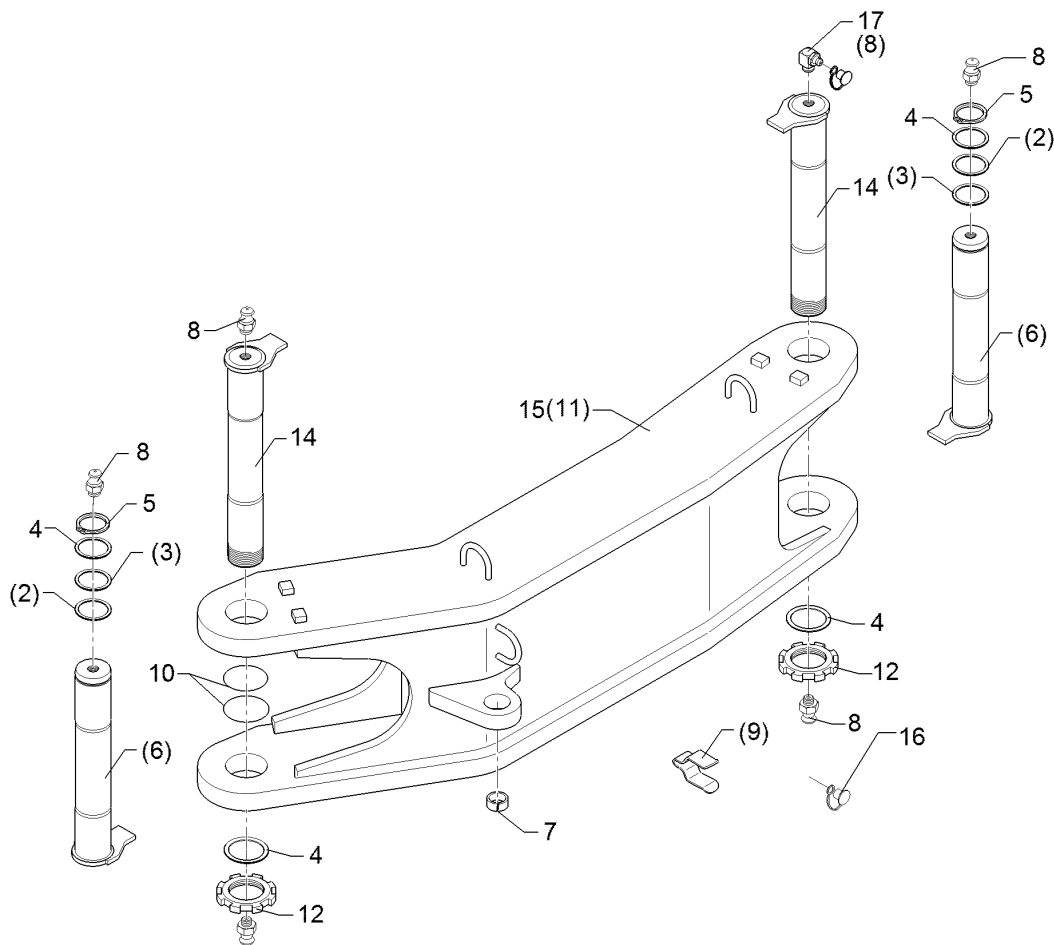
01.18

Pos.	Art.Nr.	Stck.	Artikeltext / Description		Abmessung
1	302 8778	1	Spannschloss	Turnbuckle	TR36x3/980/800
2	302 8933	1	Spannschlossmutter	Threaded sleeve	TR36x3x630-SW60
3	302 9010	1	Gabelstück	Forkpiece	TR36x3x120/235 D30 Zn
4	302 9011	1	Gabelstück	Forkpiece	TR36x3LHx120/235 D30 Zn
6	305 8867	2	Sicherungsring	Retaining ring	30x2 DIN471 Zn
7	313 7802	2	Bolzen mit Kopf	Pin with collar	D30/35x63/80 Zn
8	323 6348	3	Schmiernippel	Grease nipple	AM10x1 DIN71412
9	305 2170	2	Passscheibe	Shim	60x75x1,0 DIN988
11	305 2261	4	Stützscheibe	Supporting washer	S 60x75x3 DIN988 Zn
12	305 8882	2	Sicherungsring	Retaining ring	60x3 DIN471
13	313 6034	2	Bolzen mit Verdrehsicherung	Pin with stop	D60x315/340-M10x1 Zn
14	317 3417	1	Einspannbuchse mit Presssitz	Expansion bush	EG30/38x25
17	375 1295	4	O-Ring	O-ring	80x4-80Shore Viton83
18	434 3162	1	Lenker	Link	60-1030 OF
19	303 0339	2	Nutmutter	Grooved nut	M60x2 SI
20	313 6031	1	Bolzen mit Verdrehsicherung	Pin with stop	D60x305/340 M60X2 Zn
21	313 6041	2	Bolzen mit Verdrehsicherung	Pin with stop	D60x340-M60X2-M10x1 Zn
22	434 3163	1	Lenker	Link	60-1035 OF
23	323 6401	4	Schutzkappe	Cap	M6-M10



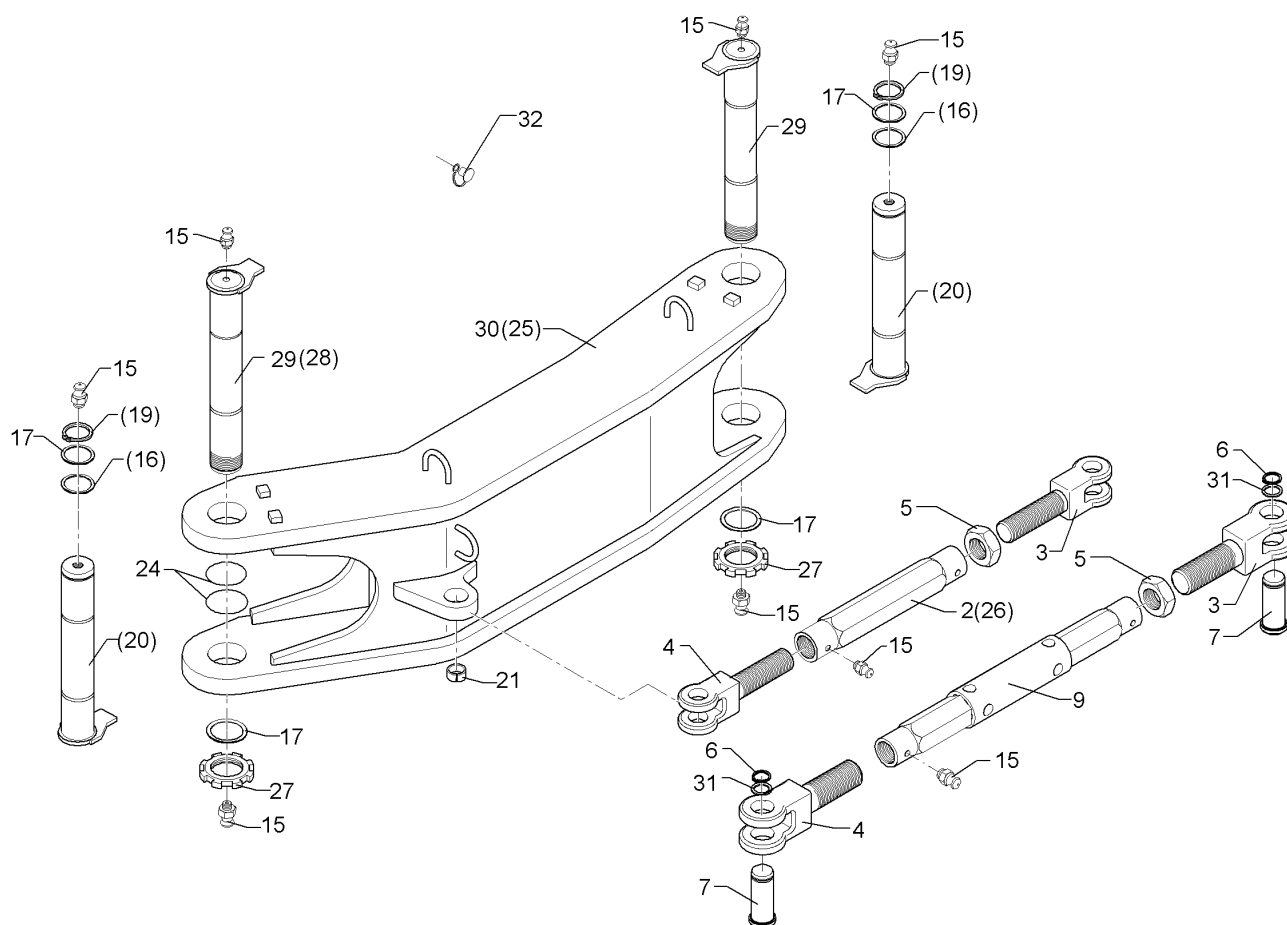
01.18

Pos.	Art.Nr.	Stck.	Artikeltext / Description	Abmessung
24	323 6349	1	Schmiernippel Grease nipple	CM10x1 DIN71412-90 GRD



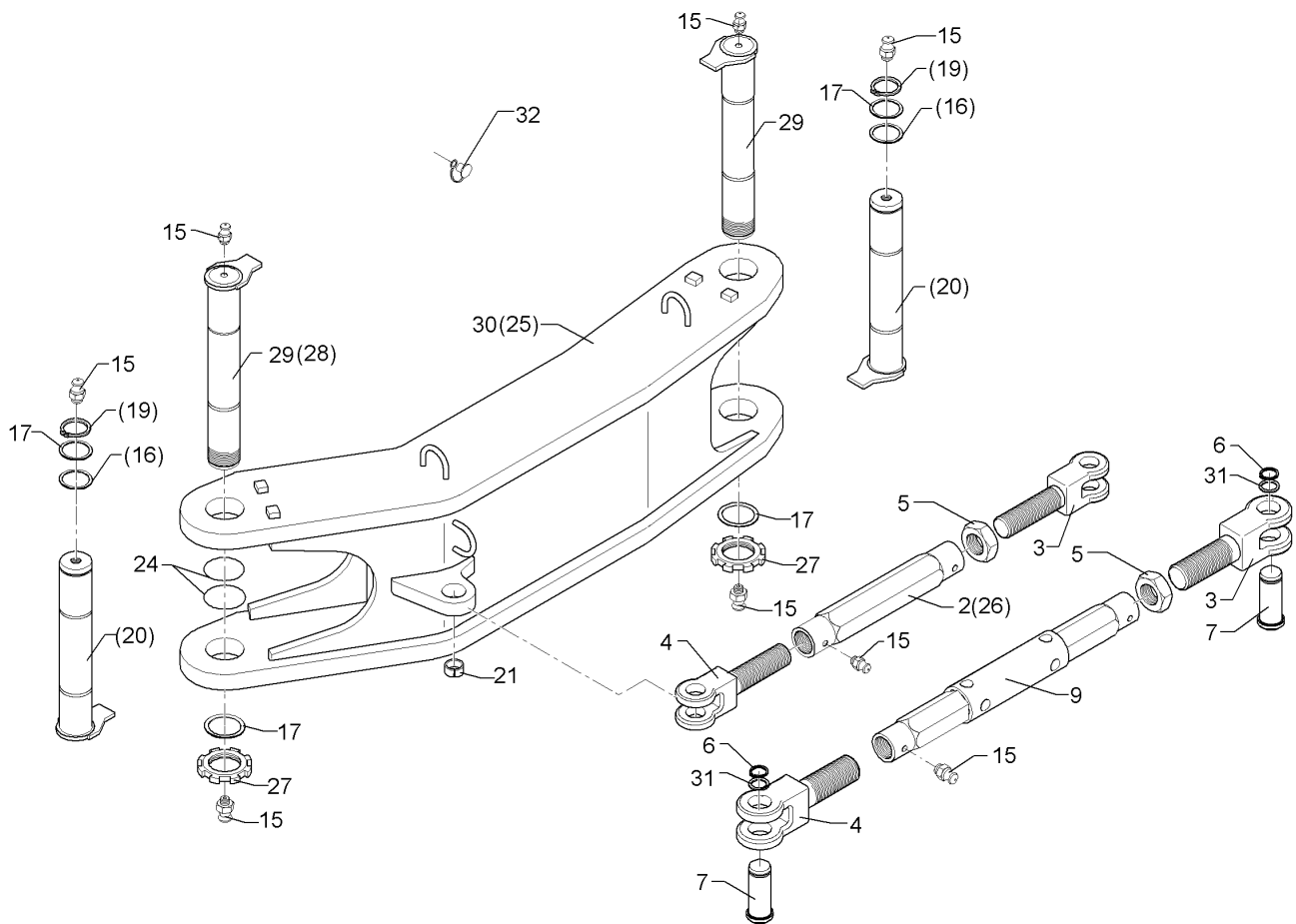
01.18

Pos.	Art.Nr.	Stck.	Artikeltext / Description	Abmessung
2	305 2170	2	Passscheibe	Shim 60x75x1,0 DIN988
3	305 2175	2	Passscheibe	Shim 60x75x2,0 DIN988
4	305 2261	4	Stützscheibe	Supporting washer S 60x75x3 DIN988 Zn
5	305 8882	2	Sicherungsring	Retaining ring 60x3 DIN471
6	313 6034	2	Bolzen mit Verdrehsicherung	Pin with stop D60x315/340-M10x1 Zn
7	317 3417	1	Einspannbuchse mit Presssitz	Expansion bush EG30/38x25
8	323 6348	3	Schmiernippel	Grease nipple AM10x1 DIN71412
9	329 1792	1	Flachformfeder	U-spring 40x4x230 für SW46
10	375 1295	4	O-Ring	O-ring 80x4-80Shore Viton83
11	434 3162	1	Lenker	Link 60-1030 OF
12	303 0339	2	Nutmutter	Grooved nut M60x2 SI
14	313 6041	2	Bolzen mit Verdrehsicherung	Pin with stop D60x340-M60X2-M10x1 Zn
15	434 3163	1	Lenker	Link 60-1035 OF
16	323 6401	4	Schutzkappe	Cap M6-M10
17	323 6349	1	Schmiernippel	Grease nipple CM10x1 DIN71412-90 GRD



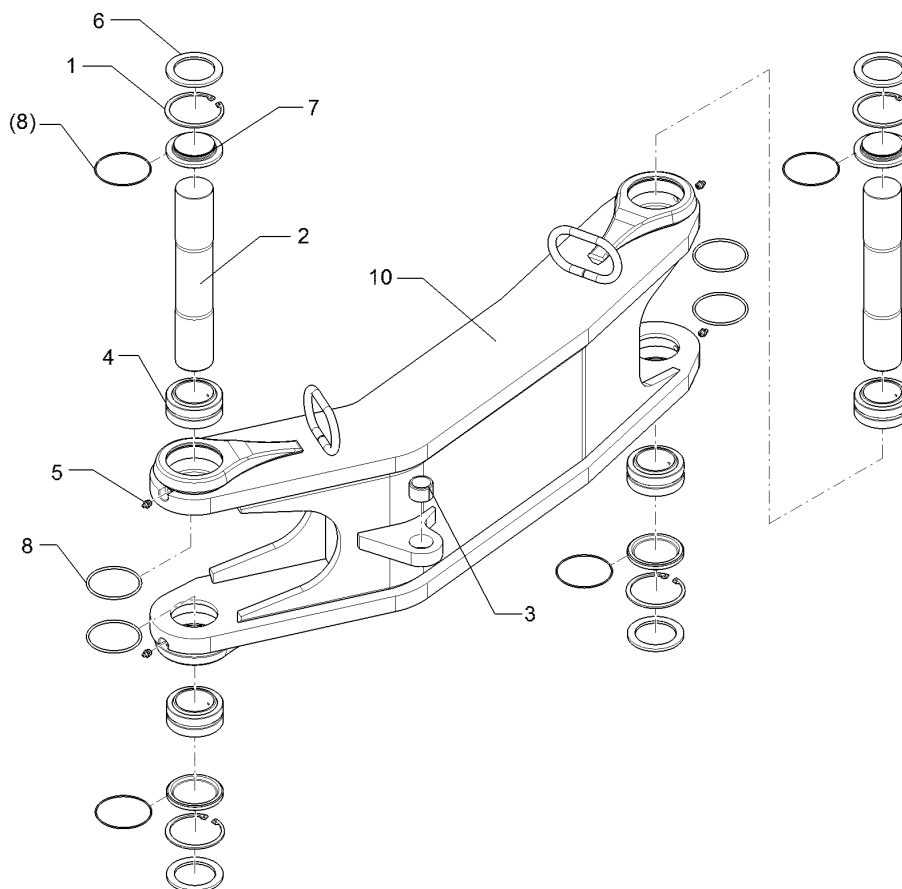
01.18

Pos.	Art.Nr.	Stck.	Artikeltext / Description		Abmessung
3	302 9010	1	Gabelstück	Forkpiece	TR36x3x120/235 D30 Zn
4	302 9011	1	Gabelstück	Forkpiece	TR36x3LHx120/235 D30 Zn
5	303 3050	2	Mutter	Nut	TR 36x3 SW 50
6	305 8867	2	Sicherungsring	Retaining ring	30x2 DIN471 Zn
7	313 7802	2	Bolzen mit Kopf	Pin with collar	D30/35x63/80 Zn
9	302 8932	1	Spannschlossmutter	Threaded sleeve	TR36x3x930-SW60
15	323 6348	4	Schmiernippel	Grease nipple	AM10x1 DIN71412
16	305 2170	2	Passscheibe	Shim	60x75x1,0 DIN988
17	305 2261	2	Stützscheibe	Supporting washer	S 60x75x3 DIN988 Zn
19	305 8882	2	Sicherungsring	Retaining ring	60x3 DIN471
20	313 6034	2	Bolzen mit Verdrehsicherung	Pin with stop	D60x315/340-M10x1 Zn
21	317 3417	1	Einspannbuchse mit Presssitz	Expansion bush	EG30/38x25
24	375 1295	4	O-Ring	O-ring	80x4-80Shore Viton83
25	434 3162	1	Lenker	Link	60-1030 OF
26	302 8934	1	Spannschlossmutter	Threaded sleeve	TR36x3x550-SW60
27	303 0339	2	Nutmutter	Grooved nut	M60x2 SI
28	313 6031	1	Bolzen mit Verdrehsicherung	Pin with stop	D60x305/340 M60X2 Zn
29	313 6041	2	Bolzen mit Verdrehsicherung	Pin with stop	D60x340-M60X2-M10x1 Zn
30	434 3163	1	Lenker	Link	60-1035 OF



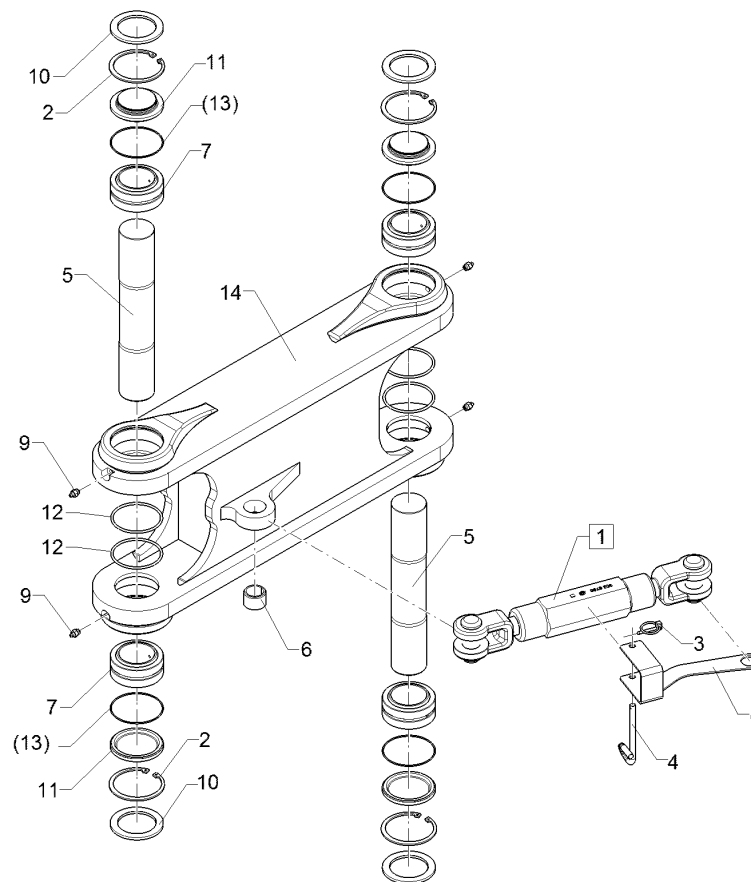
01.18

Pos.	Art.Nr.	Stck.	Artikeltext / Description	Abmessung
31	305 2242	2	Stützscheibe Supporting washer	S 30/42x2,5 DIN988 Zn
32	323 6401	2	Schutzkappe Cap	M6-M10



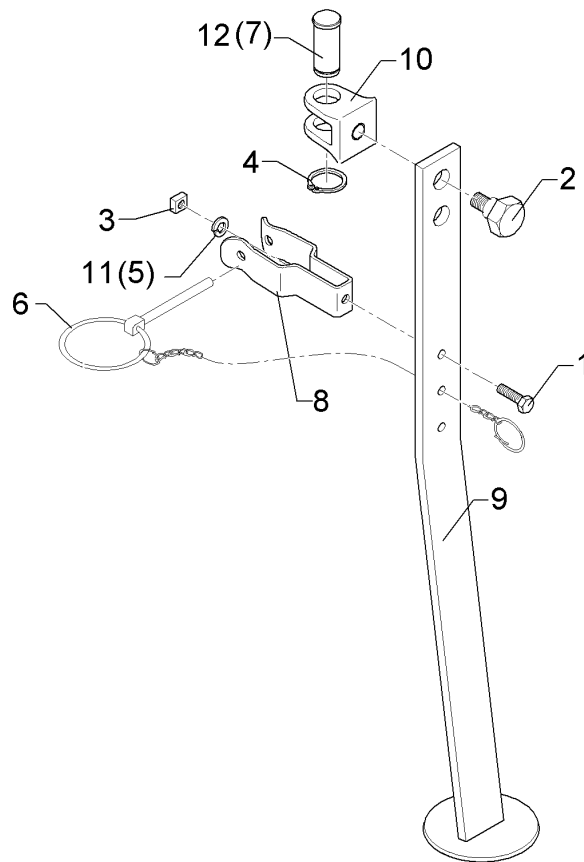
01.18

Pos.	Art.Nr.	Stck.	Artikeltext / Description	Abmessung	
1	305 8942	4	Sicherungsring	Retaining ring	90x3 DIN472
2	31310114	2	Bolzen	Pin	D60/59x336
3	317 3417	1	Einspannbuchse mit Presssitz	Expansion bush	EG30/38x25
4	31710168	4	Gelenklager	Articulated bearing	GE60ES-2RS 60/90x44/36
5	323 6348	4	Schmiernippel	Grease nipple	AM10x1 DIN71412
6	32310149	4	Dichtring	Seal ring	D65/89,5x5
7	32310150	4	Deckel	Cover	D89,9x19 1xD2 Zn
8	375 1295	4	O-Ring	O-ring	80x4-80Shore Viton83
9	37510203	4	O-Ring	O-ring	86x2 DIN3771-5
10	43410009	1	Lenker	Link	90/60-1035 RGL OF



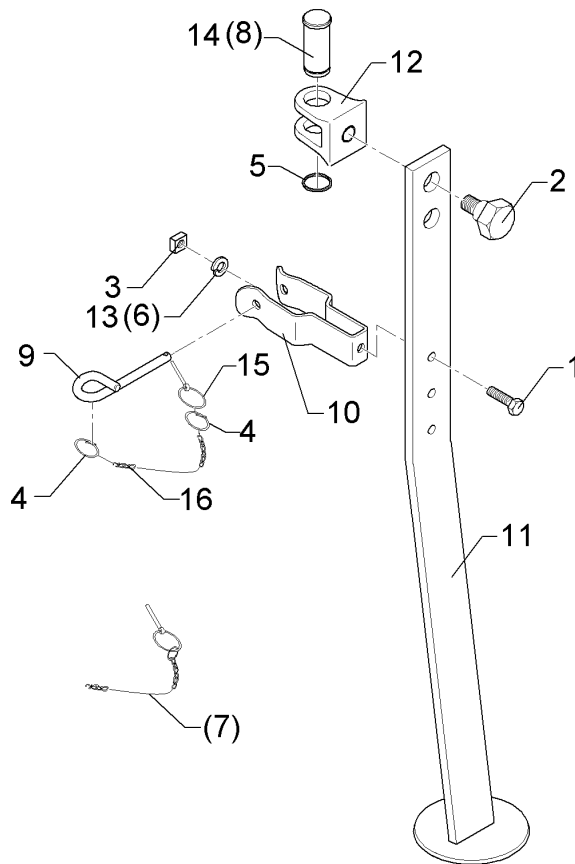
01.18

Pos.	Art.Nr.	Stck.	Artikeltext / Description		Abmessung
1	302 8768	1	Spannschloss	Turnbuckle	TR36x3/480/350
2	305 8942	4	Sicherungsring	Retaining ring	90x3 DIN472
3	311 9565	1	Klappstift	Securing pin	4,5
4	313 8610	1	Bolzen	Pin	D10x85 Zn (10x210)
5	31310114	2	Bolzen	Pin	D60/59x336
6	317 3417	1	Einspannbuchse mit Presssitz	Expansion bush	EG30/38x25
7	31710168	4	Gelenklager	Articulated bearing	GE60ES-2RS 60/90x44/36
8	321 7050	1	Verdrehsicherung	Locking	3x230x240 D30 U-67 Zn
9	323 6348	4	Schmiernippel	Grease nipple	AM10x1 DIN71412
10	32310149	4	Dichtring	Seal ring	D65/89,5x5
11	32310150	4	Deckel	Cover	D89,9x19 1xD2 Zn
12	375 1295	4	O-Ring	O-ring	80x4-80Shore Viton83
13	37510203	4	O-Ring	O-ring	86x2 DIN3771-5
14	43410014	1	Lenker	Link	90/60 -650 RGL EO8/9



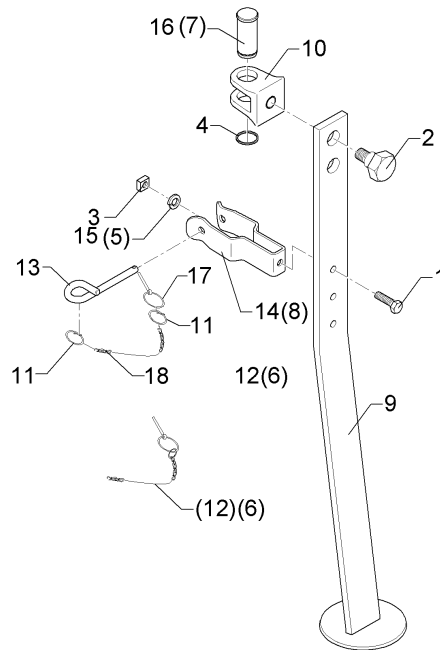
01.18

Pos.	Art.Nr.	Stck.	Artikeltext / Description		Abmessung
1	301 5004	1	Sechskantschraube	Hexagon bolt	M10x30-8.8 Zn DIN933
2	301 6425	1	Schraube	Screw	M20x16/D24 Zn
3	303 1100	1	Vierkantmutter	Nut	M10 DIN557-5
4	305 8867	1	Sicherungsring	Retaining ring	30x2 DIN471 Zn
5	305 9900	1	Federring	Spring ring	10 DIN127 Zn
6	311 9320	1	Klappstift mit Kette	Securing pin	10x80
7	313 7802	1	Bolzen mit Kopf	Pin with collar	D30/35x63/80 Zn
8	329 1798	1	Flachformfeder	U-spring	40x4x230 SW46
9	429 2470	1	Abstellstütze	Stand	R750-800 895mm
10	429 4580	1	Halter	Holder	D30/26-M20
11	305 8696	1	Scheibe	Washer	A10,5 DIN125-St Zn
12	31310056	1	Bolzen mit Kopf	Pin with collar	D30/35x50/65 Zn



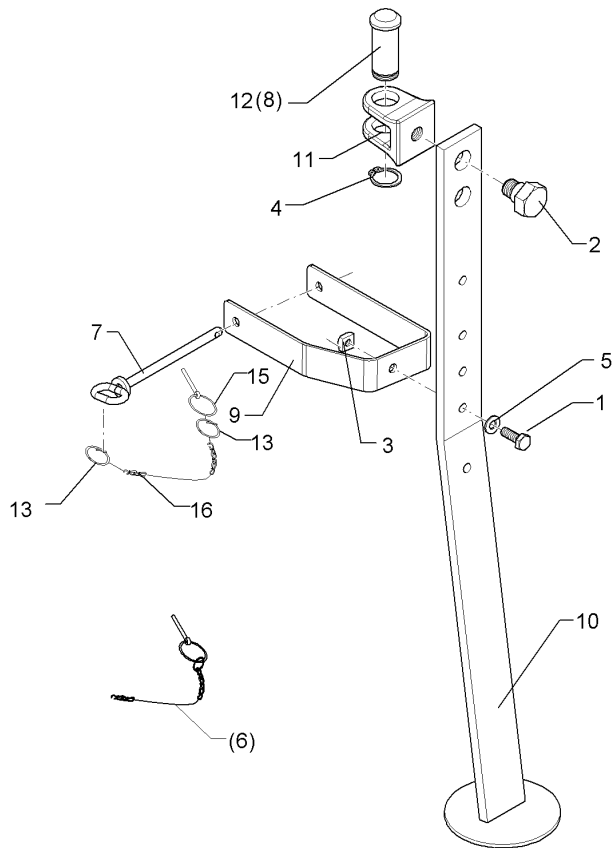
01.18

Pos.	Art.Nr.	Stck.	Artikeltext / Description		Abmessung
1	301 5004	1	Sechskantschraube	Hexagon bolt	M10x30-8.8 Zn DIN933
2	301 6425	1	Schraube	Screw	M20x16/D24 Zn
3	303 1100	1	Vierkantmutter	Nut	M10 DIN557-5
4	305 8551	2	Sicherungsring	Retaining ring	Di41x3 A2
5	305 8867	1	Sicherungsring	Retaining ring	30x2 DIN471 Zn
6	305 9900	1	Federring	Spring ring	10 DIN127 Zn
7	311 9566	1	Klappstift mit Kette	Securing pin	4,5 23GL
8	313 7802	1	Bolzen mit Kopf	Pin with collar	D30/35x63/80 Zn
9	313 8610	1	Bolzen	Pin	D10x85 Zn (10x210)
10	329 1802	1	Flachformfeder	U-spring	40x4x370 SW60
11	429 2470	1	Abstellstütze	Stand	R750-800 895mm
12	429 4580	1	Halter	Holder	D30/26-M20
13	305 8696	1	Scheibe	Washer	A10,5 DIN125-St Zn
14	31310056	1	Bolzen mit Kopf	Pin with collar	D30/35x50/65 Zn
15	311 9565	1	Klappstift	Securing pin	4,5
16	33110043	1	Knotenkette	Knotted-link chain	K22x580 Zn



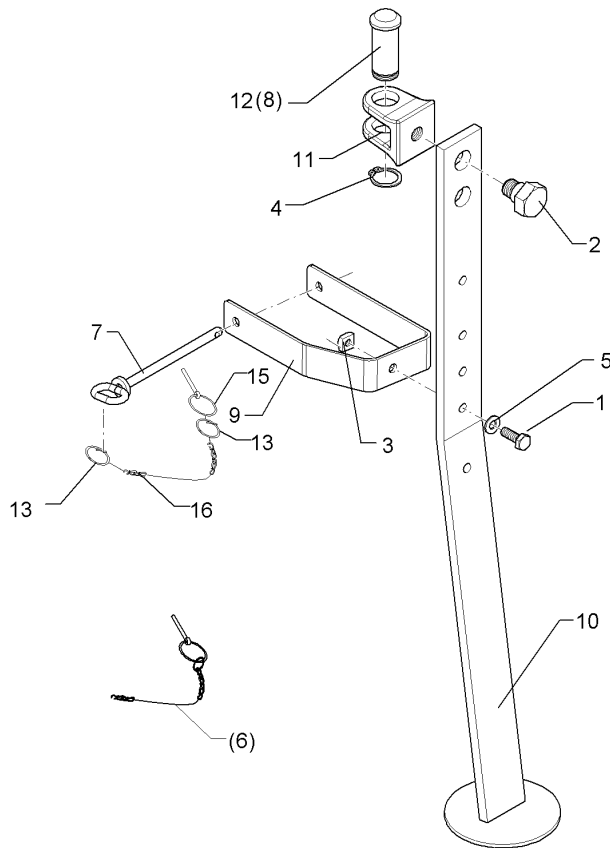
01.18

Pos.	Art.Nr.	Stck.	Artikeltext / Description		Abmessung
1	301 5004	1	Sechskantschraube	Hexagon bolt	M10x30-8.8 Zn DIN933
2	301 6425	1	Schraube	Screw	M20x16/D24 Zn
3	303 1100	1	Vierkantsmutter	Nut	M10 DIN557-5
4	305 8867	1	Sicherungsring	Retaining ring	30x2 DIN471 Zn
5	305 9900	1	Federring	Spring ring	10 DIN127 Zn
6	311 9320	1	Klappstift mit Kette	Securing pin	10x80
7	313 7802	1	Bolzen mit Kopf	Pin with collar	D30/35x63/80 Zn
8	329 1798	1	Flachformfeder	U-spring	40x4x230 SW46
9	429 2469	1	Abstellstütze	Stand	R850-900 995lg
10	429 4580	1	Halter	Holder	D30/26-M20
11	305 8551	2	Sicherungsring	Retaining ring	Di41x3 A2
12	311 9566	1	Klappstift mit Kette	Securing pin	4,5 23GL
13	313 8610	1	Bolzen	Pin	D10x85 Zn (10x210)
14	329 1802	1	Flachformfeder	U-spring	40x4x370 SW60
15	305 8696	1	Scheibe	Washer	A10,5 DIN125-St Zn
16	31310056	1	Bolzen mit Kopf	Pin with collar	D30/35x50/65 Zn
17	311 9565	1	Klappstift	Securing pin	4,5
18	33110043	1	Knotenkette	Knotted-link chain	K22x580 Zn



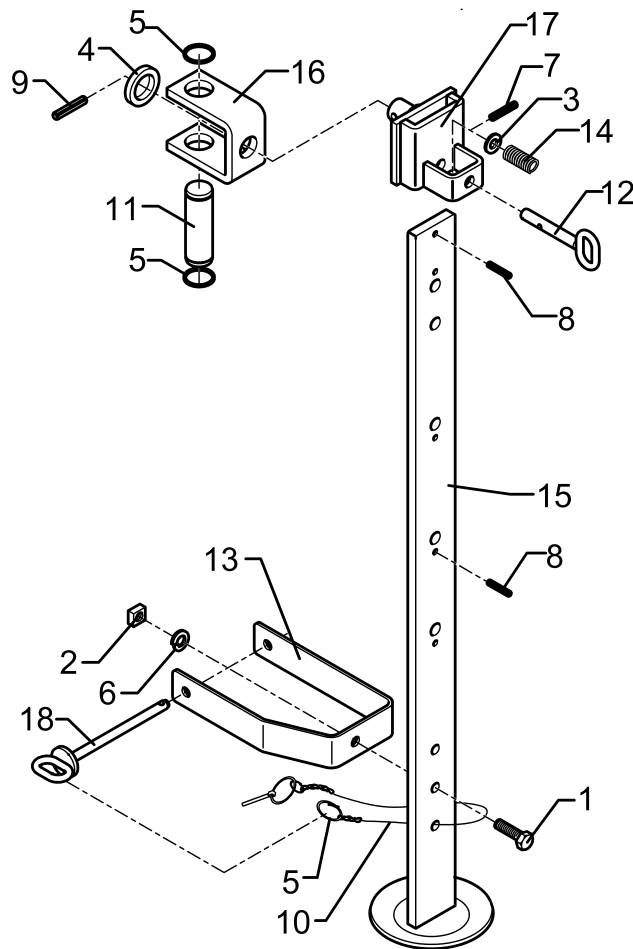
01.18

Pos.	Art.Nr.	Stck.	Artikeltext / Description		Abmessung
1	301 5004	1	Sechskantschraube	Hexagon bolt	M10x30-8.8 Zn DIN933
2	301 6425	1	Schraube	Screw	M20x16/D24 Zn
3	303 1100	1	Vierkantmutter	Nut	M10 DIN557-5
4	305 8867	1	Sicherungsring	Retaining ring	30x2 DIN471 Zn
5	305 8696	2	Scheibe	Washer	A10,5 DIN125-St Zn
6	311 9566	1	Klappstift mit Kette	Securing pin	4,5 23GL
7	313 1210	1	Bolzen mit Griff	Pin with grip	D10x157 Zn
8	313 7802	1	Bolzen mit Kopf	Pin with collar	D30/35x63/80 Zn
9	329 1814	1	Flachformfeder	U-spring	40x4x516 - 120
10	429 2470	1	Abstellstütze	Stand	R750-800 895mm
11	429 4580	1	Halter	Holder	D30/26-M20
12	31310056	1	Bolzen mit Kopf	Pin with collar	D30/35x50/65 Zn
13	305 8551	2	Sicherungsring	Retaining ring	Di41x3 A2
15	311 9565	1	Klappstift	Securing pin	4,5
16	33110043	1	Knotenkette	Knotted-link chain	K22x580 Zn



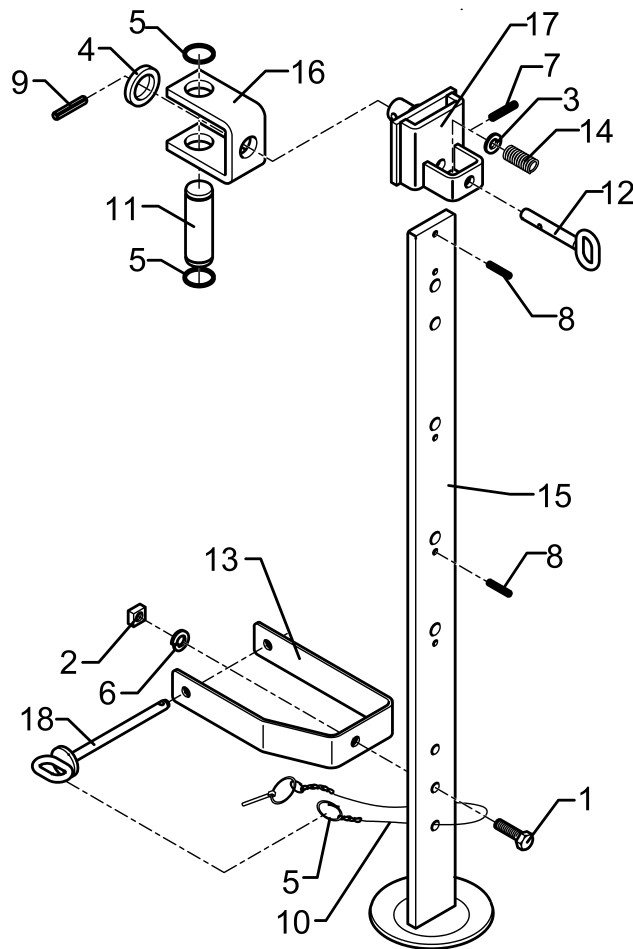
01.18

Pos.	Art.Nr.	Stck.	Artikeltext / Description		Abmessung
1	301 5004	1	Sechskantschraube	Hexagon bolt	M10x30-8.8 Zn DIN933
2	301 6425	1	Schraube	Screw	M20x16/D24 Zn
3	303 1100	1	Vierkantmutter	Nut	M10 DIN557-5
4	305 8867	1	Sicherungsring	Retaining ring	30x2 DIN471 Zn
5	305 8696	1	Scheibe	Washer	A10,5 DIN125-St Zn
6	311 9566	1	Klappstift mit Kette	Securing pin	4,5 23GL
7	313 1210	1	Bolzen mit Griff	Pin with grip	D10x157 Zn
8	313 7802	1	Bolzen mit Kopf	Pin with collar	D30/35x63/80 Zn
9	329 1814	1	Flachformfeder	U-spring	40x4x516 - 120
10	429 2469	1	Abstellstütze	Stand	R850-900 995lg
11	429 4580	1	Halter	Holder	D30/26-M20
12	31310056	1	Bolzen mit Kopf	Pin with collar	D30/35x50/65 Zn
13	305 8551	2	Sicherungsring	Retaining ring	Di41x3 A2
14	311 9565	1	Klappstift	Securing pin	4,5
15	33110043	1	Knotenkette	Knotted-link chain	K22x580 Zn



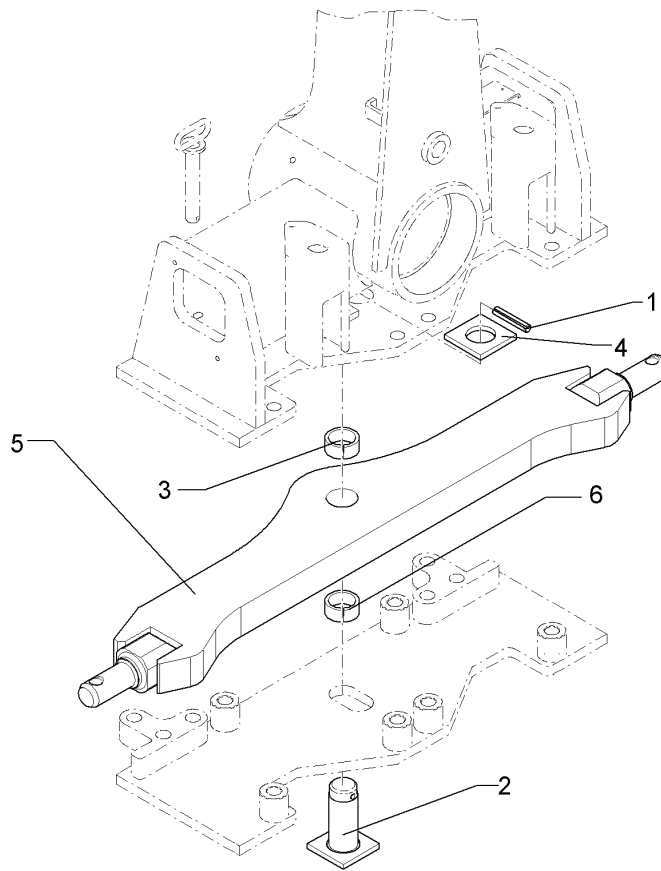
01.18

Pos.	Art.Nr.	Stck.	Artikeltext / Description		Abmessung
1	301 5004	1	Sechskantschraube	Hexagon bolt	M10x30-8.8 Zn DIN933
2	303 1100	1	Vierkantsmutter	Nut	M10 DIN557-5
3	305 8580	1	Scheibe	Washer	13/24x2,5 St-Zn DIN125
4	305 6254	1	Scheibe	Washer	D25/44x4 Zn ISO7089
5	305 8867	2	Sicherungsring	Retaining ring	30x2 DIN471 Zn
6	305 8696	2	Scheibe	Washer	A10,5 DIN125-St Zn
7	309 6038	1	Spannhülse	Expansion bush	5x30-DIN1481 Chrom 8
8	309 6052	2	Spannhülse	Expansion bush	6x32-DIN1481
9	309 6072	1	Spannhülse	Expansion bush	8x40-DIN1481 Zn
10	311 9566	1	Klappstift mit Kette	Securing pin	4,5 23GL
11	313 7803	1	Bolzen	Pin	D30x81,7/100 Zn
12	313 8136	1	Bolzen mit Griff	Pin with grip	D12x48,5/80 Zn
13	329 1814	1	Flachformfeder	U-spring	40x4x516 - 120
14	329 8106	1	Druckfeder	Compression spring	1,6x16x51,5
15	429 2510	1	Abstellstütze	Stand	V-R750-800
16	429 4585	1	Halter	Holder	60/65/90 D30/D25
17	429 4600	1	Führung	Guiding	62/14x80 D25
18	313 1210	1	Bolzen mit Griff	Pin with grip	D10x157 Zn
19	305 8551	2	Sicherungsring	Retaining ring	Di41x3 A2
20	311 9565	1	Klappstift	Securing pin	4,5
21	33110043	1	Knotenkette	Knotted-link chain	K22x580 Zn



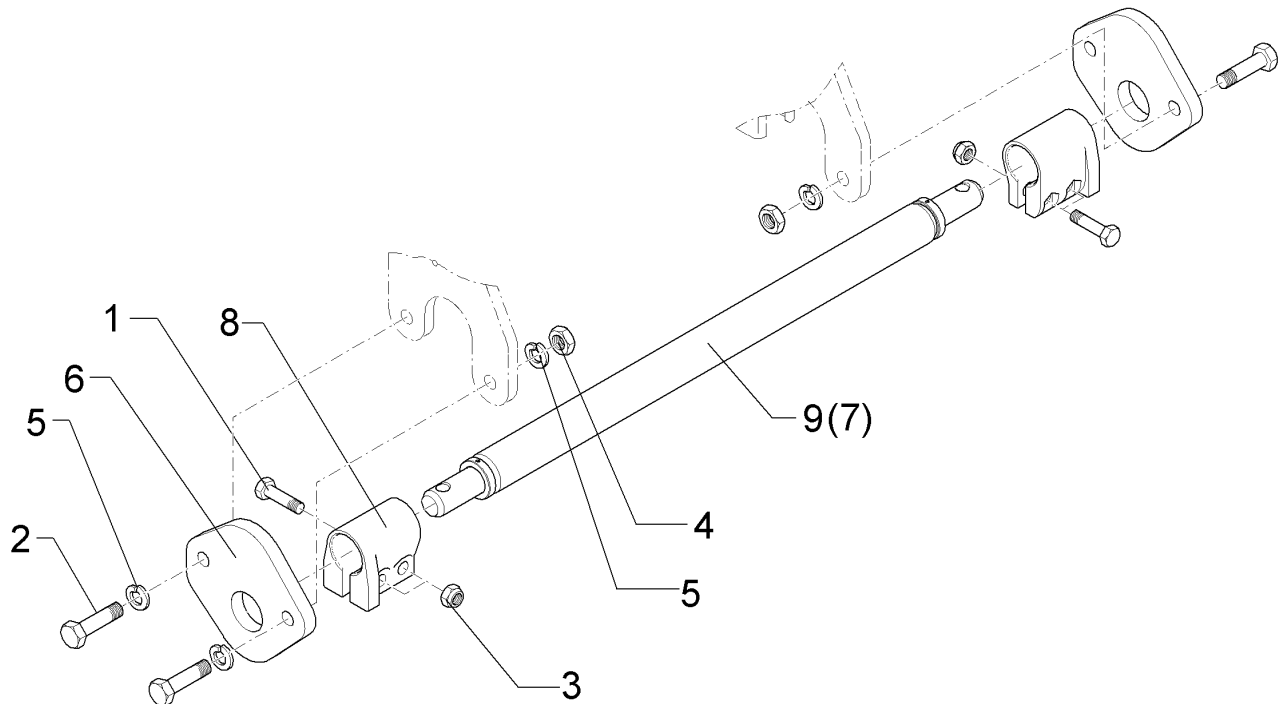
01.18

Pos.	Art.Nr.	Stck.	Artikeltext / Description		Abmessung
1	301 5004	1	Sechskantschraube	Hexagon bolt	M10x30-8.8 Zn DIN933
2	303 1100	1	Vierkantsmutter	Nut	M10 DIN557-5
3	305 8580	1	Scheibe	Washer	13/24x2,5 St-Zn DIN125
4	305 6254	1	Scheibe	Washer	D25/44x4 Zn ISO7089
5	305 8867	2	Sicherungsring	Retaining ring	30x2 DIN471 Zn
6	305 8696	2	Scheibe	Washer	A10,5 DIN125-St Zn
7	309 6038	1	Spannhülse	Expansion bush	5x30-DIN1481 Chrom 8
8	309 6052	2	Spannhülse	Expansion bush	6x32-DIN1481
9	309 6072	1	Spannhülse	Expansion bush	8x40-DIN1481 Zn
10	311 9566	1	Klappstift mit Kette	Securing pin	4,5 23GL
11	313 7803	1	Bolzen	Pin	D30x81,7/100 Zn
12	313 8136	1	Bolzen mit Griff	Pin with grip	D12x48,5/80 Zn
13	329 1814	1	Flachformfeder	U-spring	40x4x516 - 120
14	329 8106	1	Druckfeder	Compression spring	1,6x16x51,5
15	429 2511	1	Abstellstütze	Stand	V-R900 60x12x1000
16	429 4585	1	Halter	Holder	60/65/90 D30/D25
17	429 4600	1	Führung	Guiding	62/14x80 D25
18	313 1210	1	Bolzen mit Griff	Pin with grip	D10x157 Zn
19	305 8551	2	Sicherungsring	Retaining ring	Di41x3 A2
20	311 9565	1	Klappstift	Securing pin	4,5
21	33110043	1	Knotenkette	Knotted-link chain	K22x580 Zn



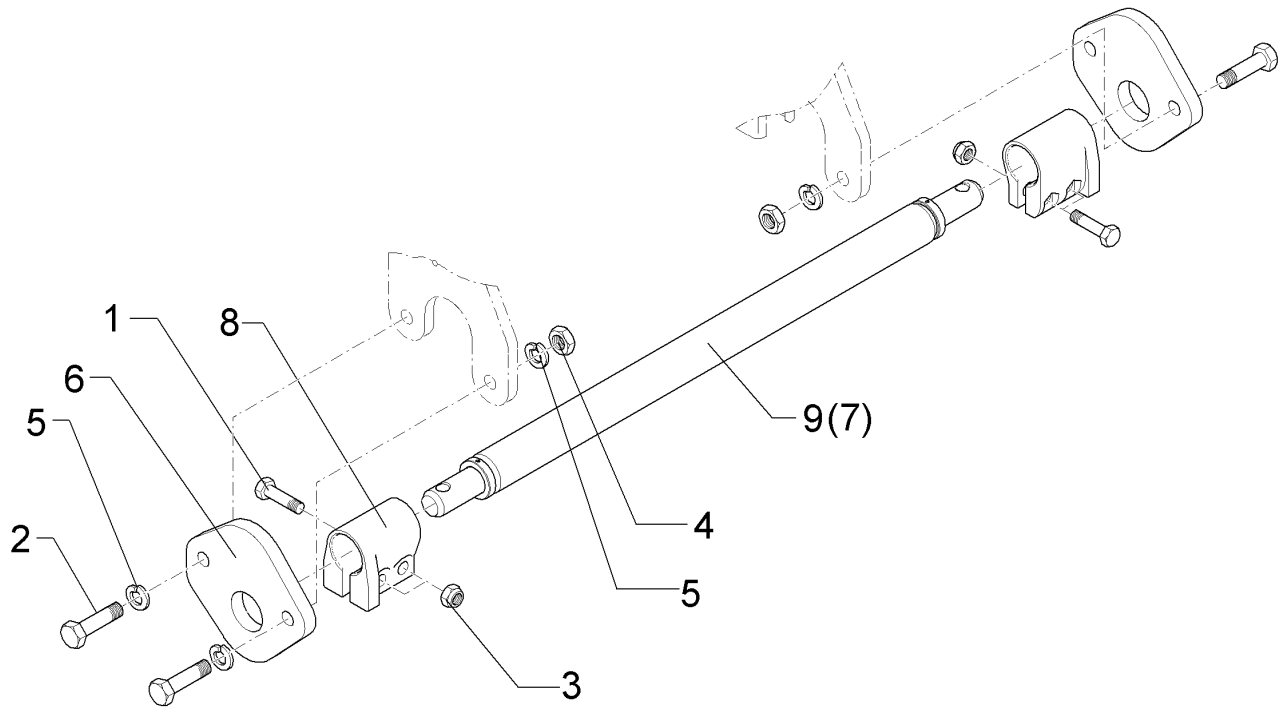
01.18

Pos.	Art.Nr.	Stck.	Artikeltext / Description		Abmessung
1	309 6080	1	Spannhülse	Expansion bush	8x60-DIN1481 Zn
2	313 4010	1	Bolzen mit Kopf	Pin with collar	D40x94/118 Zn
3	317 2007	1	Einspannbuchse mit Presssitz	Expansion bush	EG40/44x35
4	433 9157	1	Platte	Plate	70x70x8/D41
5	461 0168	1	Zugschiene	Cross shaft	L3 Z3 50x160 D44
6	317 2011	1	Einspannbuchse mit Presssitz	Expansion bush	EG40/44x14



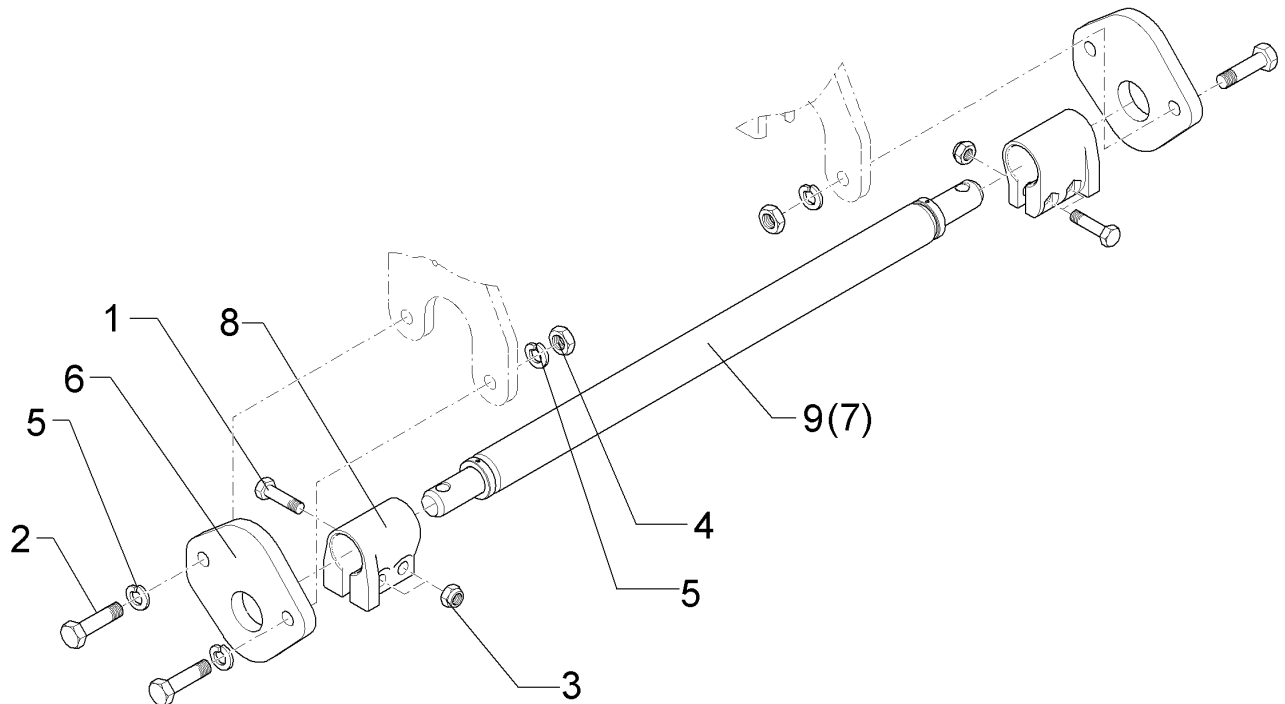
01.18

Pos.	Art.Nr.	Stck.	Artikeltext / Description		Abmessung
1	301 3868	4	Sechskantschraube	Hexagon bolt	M16x65-8.8 Zn DIN931-A
2	301 5390	4	Sechskantschraube spz.	Hexagon bolt	M20x65-12.9 Zn
3	303 0935	4	Sicherungsmutter	Selflocking nut	NM16-8 Zn DIN985
4	303 0978	4	Sechskantmutter	Hexagon nut	M20 DIN934-8 Zn
5	305 6012	8	Scheibe	Washer	21 ISO7089 Zn
6	461 6060	2	Schienenplatte	Plate	20x199x212 1xD55,7
7	461 7917	1	Schienenwelle	Drawbar	D55x970 L2 Z2
8	461 9892	2	Sperrstück	Stop	D55x100 2xD18
9	46110013	1	Zugschiene	Cross shaft	D55x970 L2 Z2 HÜ



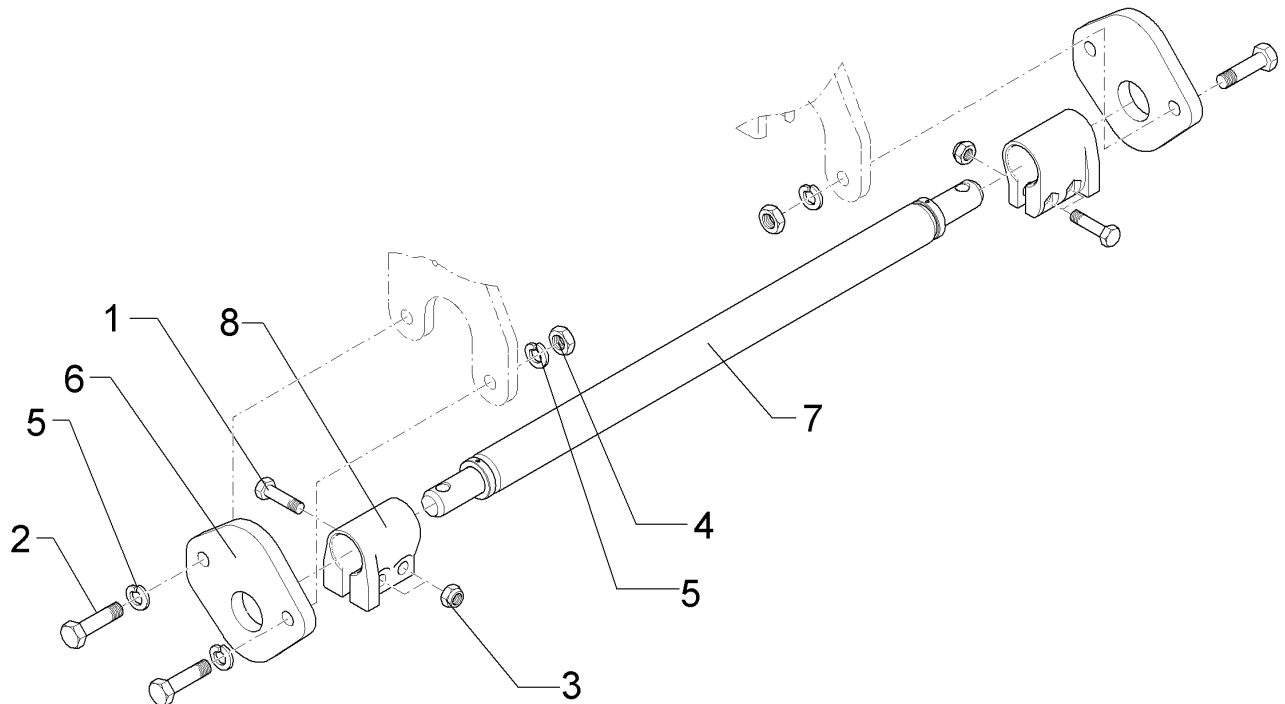
01.18

Pos.	Art.Nr.	Stck.	Artikeltext / Description		Abmessung
1	301 3868	4	Sechskantschraube	Hexagon bolt	M16x65-8.8 Zn DIN931-A
2	301 5390	4	Sechskantschraube spz.	Hexagon bolt	M20x65-12.9 Zn
3	303 0935	4	Sicherungsmutter	Selflocking nut	NM16-8 Zn DIN985
4	303 0978	4	Sechskantmutter	Hexagon nut	M20 DIN934-8 Zn
5	305 6012	8	Scheibe	Washer	21 ISO7089 Zn
6	461 6060	2	Schienenplatte	Plate	20x199x212 1xD55,7
7	461 7923	1	Schienenwelle	Drawbar	D55x980 L2 Z3
8	461 9892	2	Sperrstück	Stop	D55x100 2xD18
9	46110014	1	Schienenwelle	Drawbar	D55x980 L2 Z3 HÜ



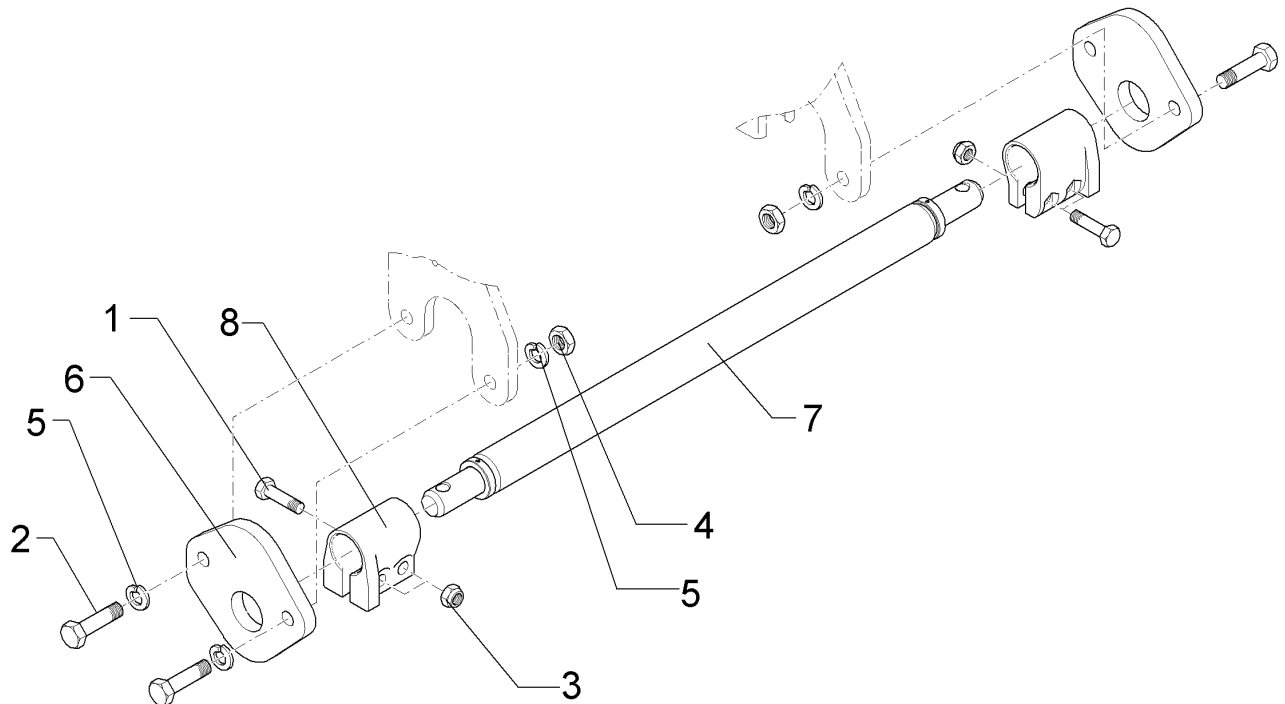
01.18

Pos.	Art.Nr.	Stck.	Artikeltext / Description		Abmessung
1	301 3868	4	Sechskantschraube	Hexagon bolt	M16x65-8.8 Zn DIN931-A
2	301 5390	4	Sechskantschraube spz.	Hexagon bolt	M20x65-12.9 Zn
3	303 0935	4	Sicherungsmutter	Selflocking nut	NM16-8 Zn DIN985
4	303 0978	4	Sechskantmutter	Hexagon nut	M20 DIN934-8 Zn
5	305 6012	8	Scheibe	Washer	21 ISO7089 Zn
6	461 6060	2	Schienenplatte	Plate	20x199x212 1xD55,7
7	461 7924	1	Schienenwelle	Drawbar	D55x1110 L3 Z2
8	461 9892	2	Sperrstück	Stop	D55x100 2xD18
9	46110015	1	Schienenwelle	Drawbar	D55x1110 L3 Z2 HÜ



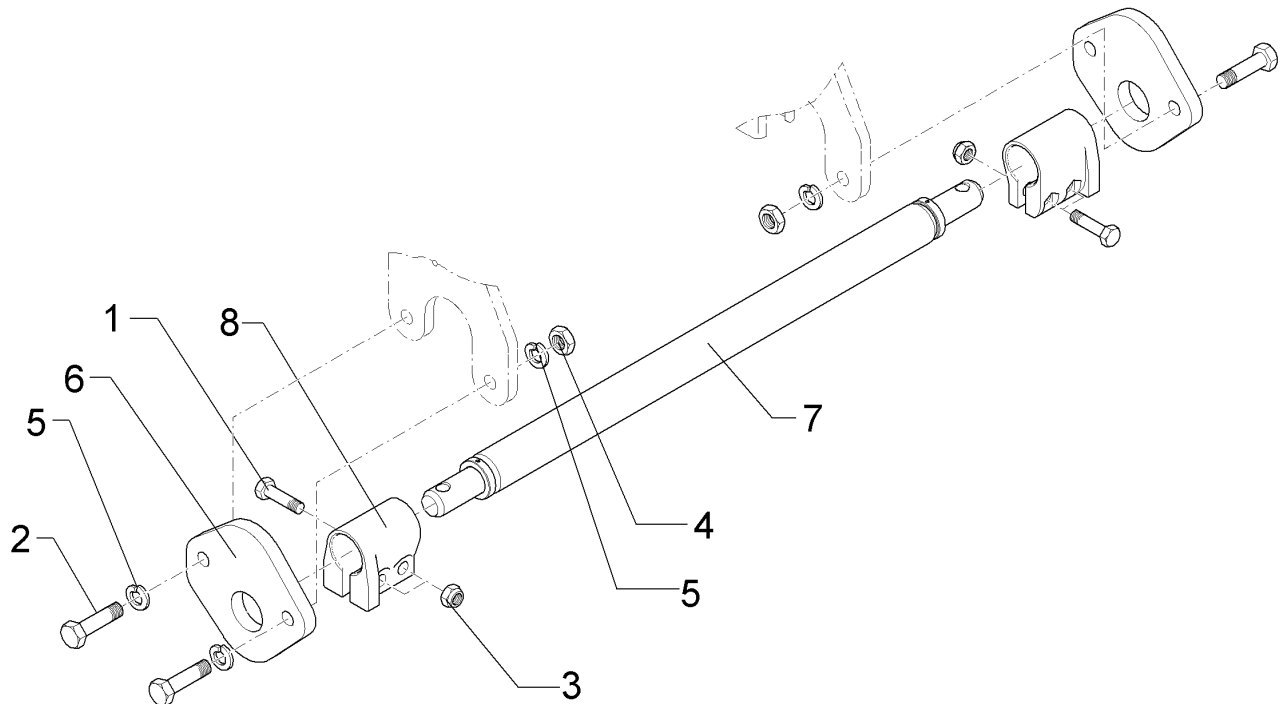
01.18

Pos.	Art.Nr.	Stck.	Artikeltext / Description		Abmessung
1	301 3868	4	Sechskantschraube	Hexagon bolt	M16x65-8.8 Zn DIN931-A
2	301 5390	4	Sechskantschraube spz.	Hexagon bolt	M20x65-12.9 Zn
3	303 0935	4	Sicherungsmutter	Selflocking nut	NM16-8 Zn DIN985
4	303 0978	4	Sechskantmutter	Hexagon nut	M20 DIN934-8 Zn
5	305 6012	8	Scheibe	Washer	21 ISO7089 Zn
6	461 6061	2	Schienenplatte	Plate	20x199x212 1xD68,7
7	461 7925	1	Zugschiene	Cross shaft	D68x1120 L3 Z3 HÜ
8	461 9893	2	Sperrstück	Stop	D68x100 2xD18



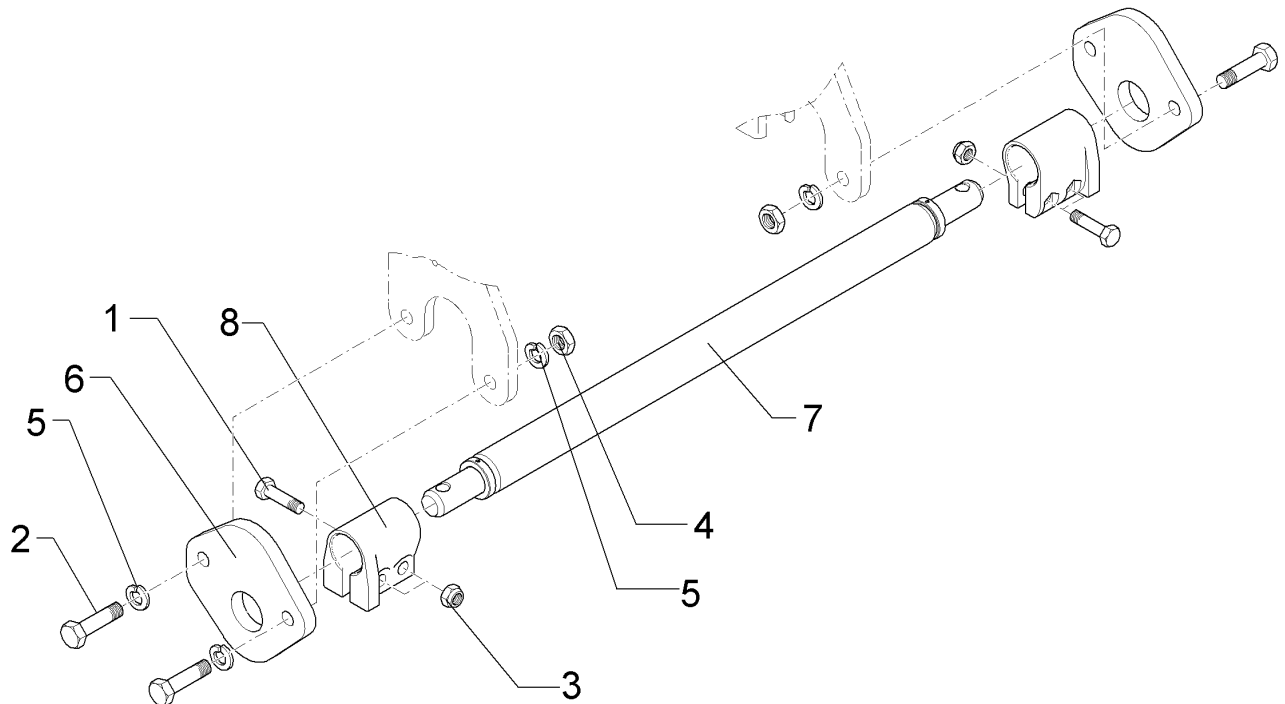
01.18

Pos.	Art.Nr.	Stck.	Artikeltext / Description		Abmessung
1	301 3868	4	Sechskantschraube	Hexagon bolt	M16x65-8.8 Zn DIN931-A
2	301 5390	4	Sechskantschraube spz.	Hexagon bolt	M20x65-12.9 Zn
3	303 0935	4	Sicherungsmutter	Selflocking nut	NM16-8 Zn DIN985
4	303 0978	4	Sechskantmutter	Hexagon nut	M20 DIN934-8 Zn
5	305 6012	8	Scheibe	Washer	21 ISO7089 Zn
6	461 6061	2	Schienenplatte	Plate	20x199x212 1xD68,7
7	461 7905	1	Zugschiene	Cross shaft	D68x980 L2 Z3 HÜ (Kat.3N)
8	461 9893	2	Sperrstück	Stop	D68x100 2xD18



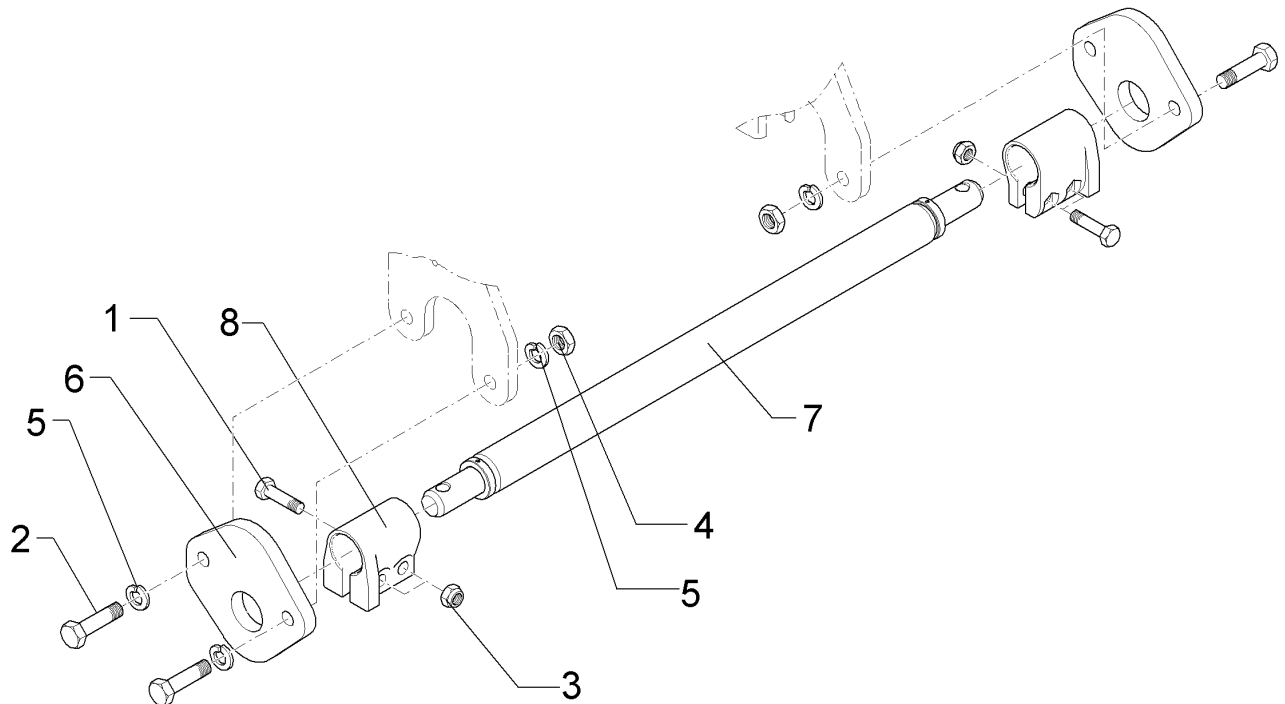
01.18

Pos.	Art.Nr.	Stck.	Artikeltext / Description		Abmessung
1	301 3868	4	Sechskantschraube	Hexagon bolt	M16x65-8.8 Zn DIN931-A
2	301 5390	4	Sechskantschraube spz.	Hexagon bolt	M20x65-12.9 Zn
3	303 0935	4	Sicherungsmutter	Selflocking nut	NM16-8 Zn DIN985
4	303 0978	4	Sechskantmutter	Hexagon nut	M20 DIN934-8 Zn
5	305 6012	8	Scheibe	Washer	21 ISO7089 Zn
6	461 6061	2	Schienenplatte	Plate	20x199x212 1xD68,7
7	461 7907	1	Zugschiene	Cross shaft	D68x1142 L3 Z4
8	461 9893	2	Sperrstück	Stop	D68x100 2xD18



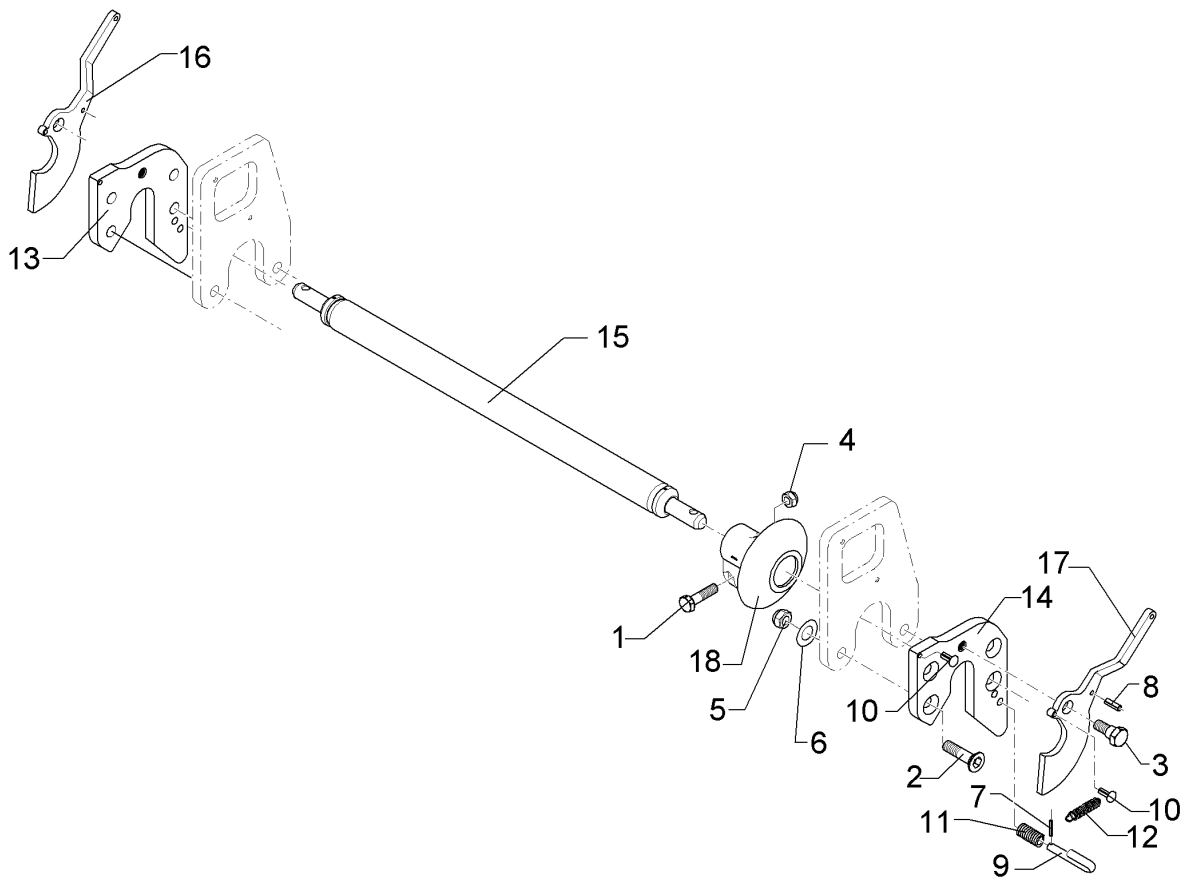
01.18

Pos.	Art.Nr.	Stck.	Artikeltext / Description		Abmessung
1	301 3868	4	Sechskantschraube	Hexagon bolt	M16x65-8.8 Zn DIN931-A
2	301 5390	4	Sechskantschraube spz.	Hexagon bolt	M20x65-12.9 Zn
3	303 0935	4	Sicherungsmutter	Selflocking nut	NM16-8 Zn DIN985
4	303 0978	4	Sechskantmutter	Hexagon nut	M20 DIN934-8 Zn
5	305 6012	8	Scheibe	Washer	21 ISO7089 Zn
6	461 6061	2	Schienenplatte	Plate	20x199x212 1xD68,7
7	461 7906	1	Zugschiene	Cross shaft	D68x1196 L3 Z4x118
8	461 9893	2	Sperrstück	Stop	D68x100 2xD18



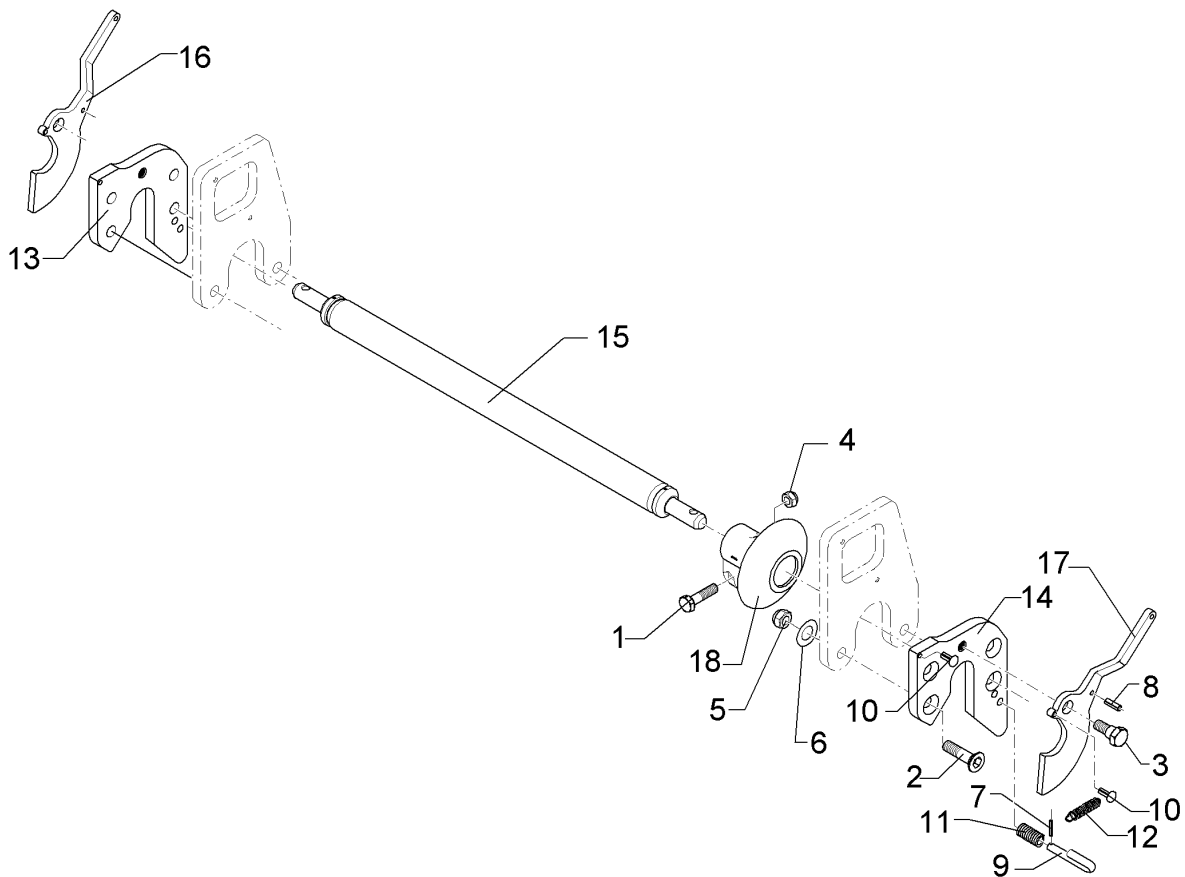
01.18

Pos.	Art.Nr.	Stck.	Artikeltext / Description		Abmessung
1	301 3868	4	Sechskantschraube	Hexagon bolt	M16x65-8.8 Zn DIN931-A
2	301 5390	4	Sechskantschraube spz.	Hexagon bolt	M20x65-12.9 Zn
3	303 0935	4	Sicherungsmutter	Selflocking nut	NM16-8 Zn DIN985
4	303 0978	4	Sechskantmutter	Hexagon nut	M20 DIN934-8 Zn
5	305 6012	8	Scheibe	Washer	21 ISO7089 Zn
6	461 6061	2	Schienenplatte	Plate	20x199x212 1xD68,7
7	461 7910	1	Zugschiene	Cross shaft	D68x1142 L3 Z3x91 HÜ
8	461 9893	2	Sperrstück	Stop	D68x100 2xD18



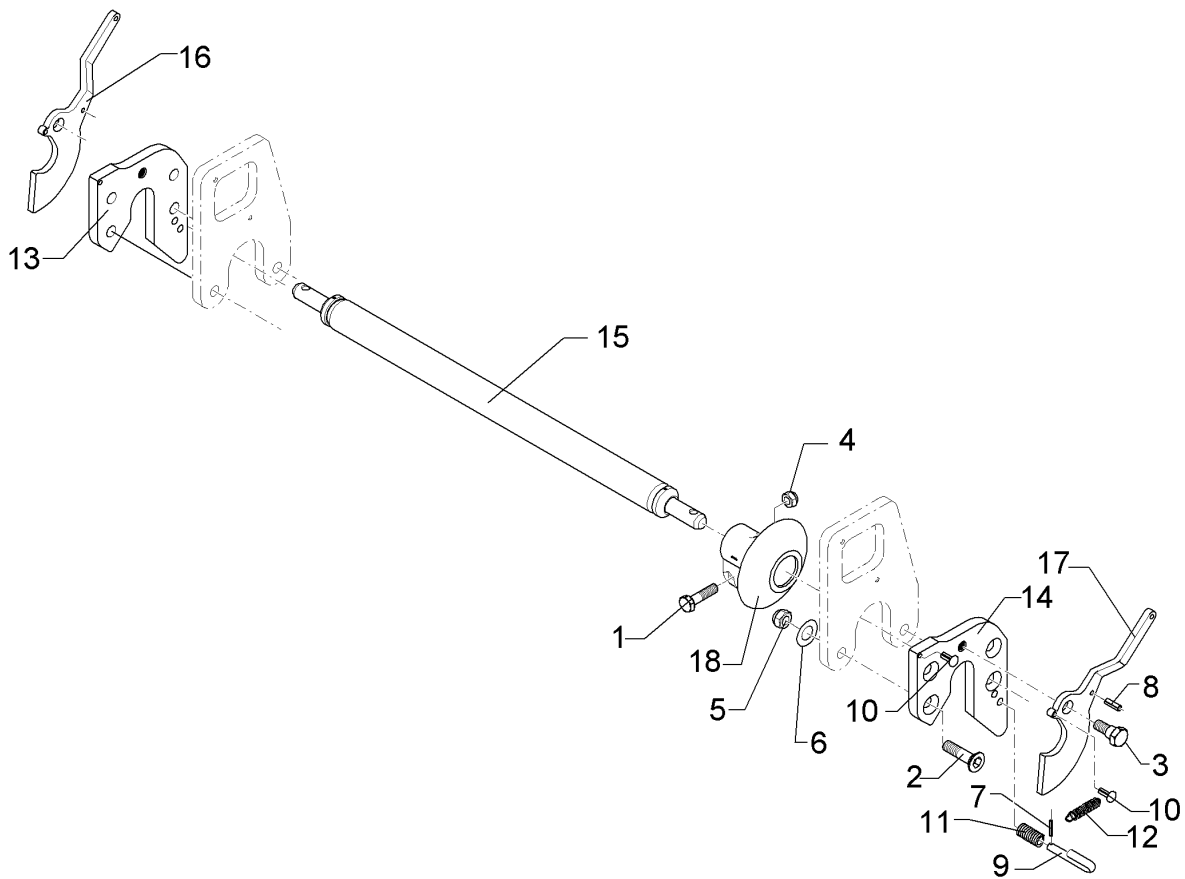
01.18

Pos.	Art.Nr.	Stck.	Artikeltext / Description		Abmessung
1	301 3868	4	Sechskantschraube	Hexagon bolt	M16x65-8.8 Zn DIN931-A
2	301 5744	4	Senkschraube spz.	Countersunk bolt	M20x60-12.9 Zn
3	301 6425	2	Schraube	Screw	M20x16/D24 Zn
4	303 0935	4	Sicherungsmutter	Selflocking nut	NM16-8 Zn DIN985
5	303 0978	4	Sechskantmutter	Hexagon nut	M20 DIN934-8 Zn
6	305 6012	4	Scheibe	Washer	21 ISO7089 Zn
7	309 6038	2	Spannhülse	Expansion bush	5x30-DIN1481 Chrom 8
8	309 6940	2	Spannhülse	Expansion bush	8x28-DIN1481
9	313 8645	2	Stift	Pin	D12x60 GEB180GRD Zn
10	315 9710	4	Halbrundkerbnagel	Rivet	8x16 DIN1476
11	329 8106	2	Druckfeder	Compression spring	1,6x16x51,5
12	329 8495	2	Zugfeder	Spring	2,5x12x75
13	461 6078	1	Schienenplatte	Plate	E55FH RE
14	461 6079	1	Schienenplatte	Plate	E55FH LI
15	461 7917	1	Schienenwelle	Drawbar	D55x970 L2 Z2
16	461 8186	1	Haken	Hook	E55F RE
17	461 8187	1	Haken	Hook	E55F LI
18	461 9890	2	Sperrstück	Stop	D55-F



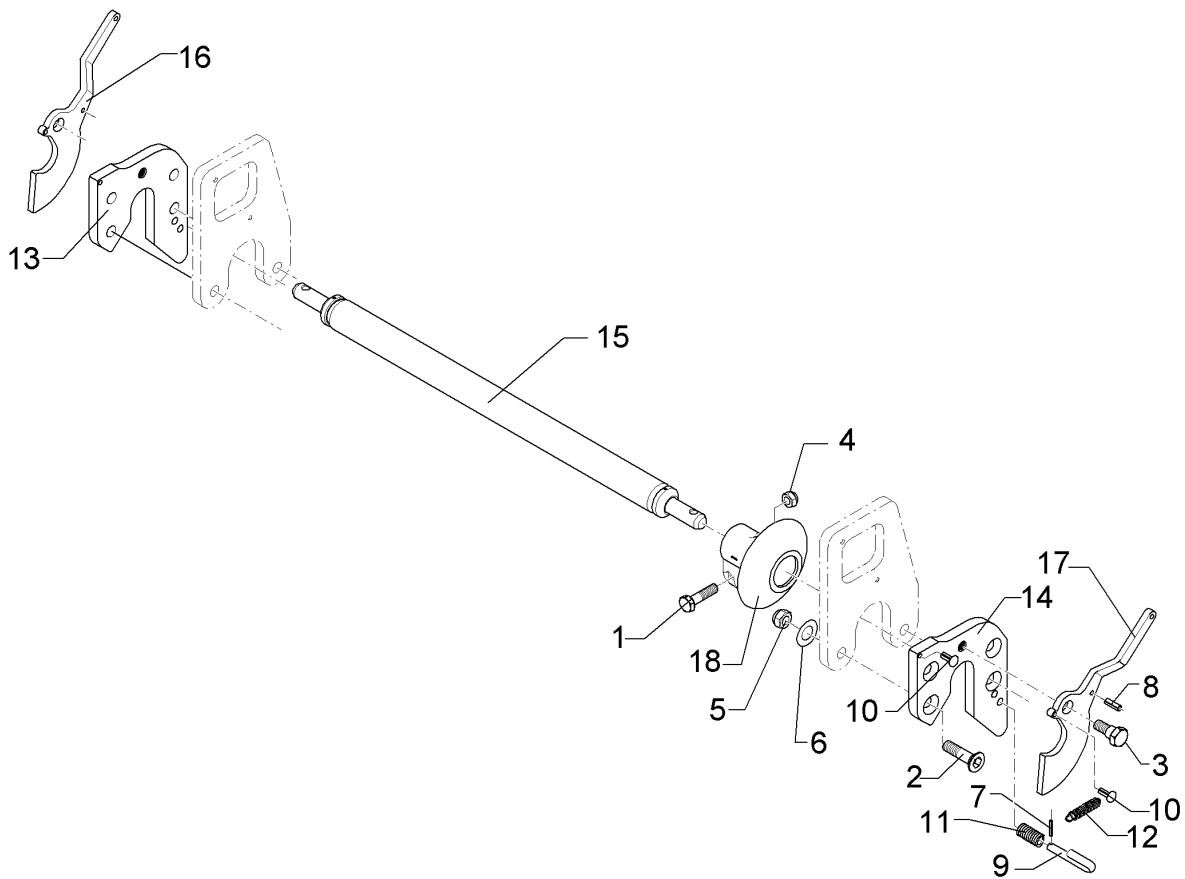
01.18

Pos.	Art.Nr.	Stck.	Artikeltext / Description		Abmessung
1	301 3868	4	Sechskantschraube	Hexagon bolt	M16x65-8.8 Zn DIN931-A
2	301 5744	4	Senkschraube spz.	Countersunk bolt	M20x60-12.9 Zn
3	301 6425	2	Schraube	Screw	M20x16/D24 Zn
4	303 0935	4	Sicherungsmutter	Selflocking nut	NM16-8 Zn DIN985
5	303 0978	4	Sechskantmutter	Hexagon nut	M20 DIN934-8 Zn
6	305 6012	4	Scheibe	Washer	21 ISO7089 Zn
7	309 6038	2	Spannhülse	Expansion bush	5x30-DIN1481 Chrom 8
8	309 6940	2	Spannhülse	Expansion bush	8x28-DIN1481
9	313 8645	2	Stift	Pin	D12x60 GEB180GRD Zn
10	315 9710	4	Halbrundkerbnagel	Rivet	8x16 DIN1476
11	329 8106	2	Druckfeder	Compression spring	1,6x16x51,5
12	329 8495	2	Zugfeder	Spring	2,5x12x75
13	461 6078	1	Schienenplatte	Plate	E55FH RE
14	461 6079	1	Schienenplatte	Plate	E55FH LI
15	461 7924	1	Schienenwelle	Drawbar	D55x1110 L3 Z2
16	461 8186	1	Haken	Hook	E55F RE
17	461 8187	1	Haken	Hook	E55F LI
18	461 9890	2	Sperrstück	Stop	D55-F



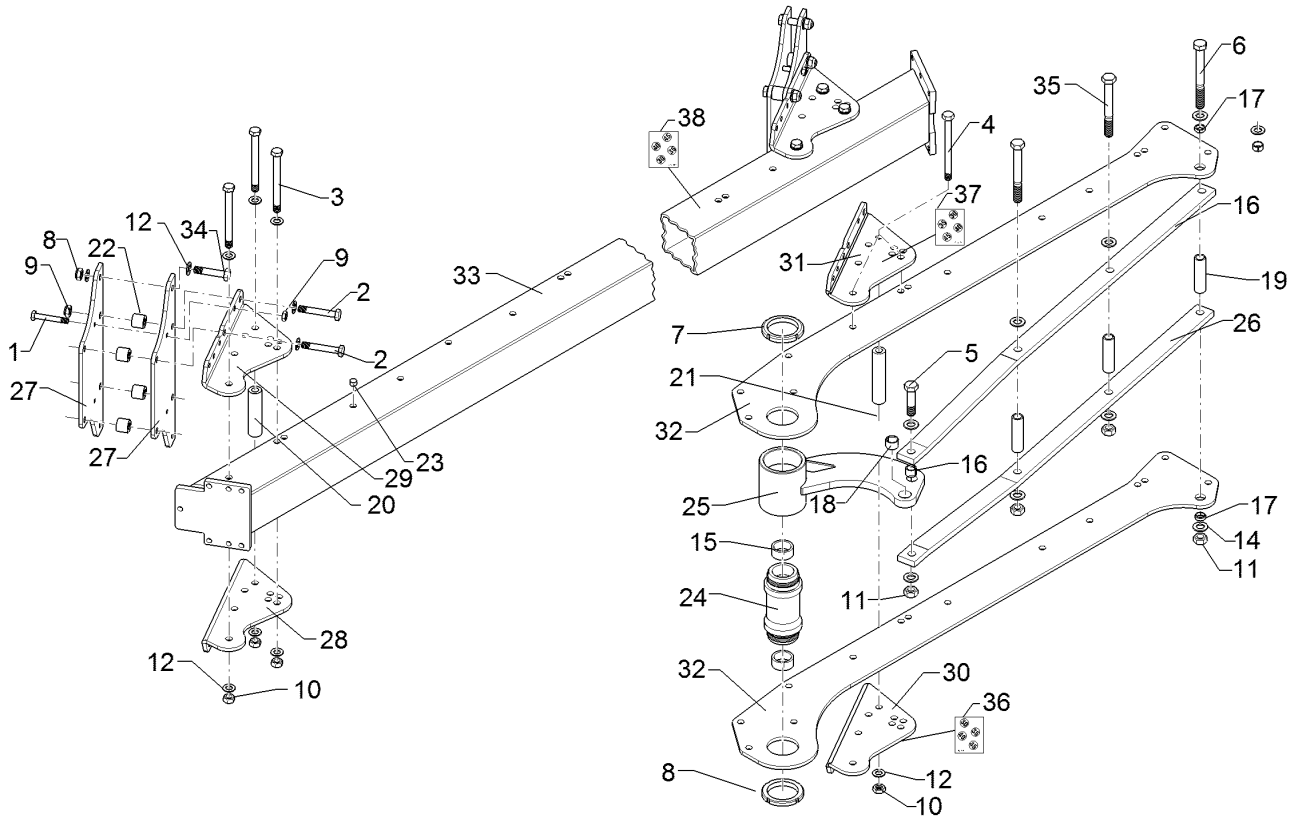
01.18

Pos.	Art.Nr.	Stck.	Artikeltext / Description		Abmessung
1	301 3868	4	Sechskantschraube	Hexagon bolt	M16x65-8.8 Zn DIN931-A
2	301 5744	4	Senkschraube spz.	Countersunk bolt	M20x60-12.9 Zn
3	301 6425	2	Schraube	Screw	M20x16/D24 Zn
4	303 0935	4	Sicherungsmutter	Selflocking nut	NM16-8 Zn DIN985
5	303 0978	4	Sechskantmutter	Hexagon nut	M20 DIN934-8 Zn
6	305 6012	4	Scheibe	Washer	21 ISO7089 Zn
7	309 6038	2	Spannhülse	Expansion bush	5x30-DIN1481 Chrom 8
8	309 6940	2	Spannhülse	Expansion bush	8x28-DIN1481
9	313 8645	2	Stift	Pin	D12x60 GEB180GRD Zn
10	315 9710	4	Halbrundkerbnagel	Rivet	8x16 DIN1476
11	329 8106	2	Druckfeder	Compression spring	1,6x16x51,5
12	329 8495	2	Zugfeder	Spring	2,5x12x75
13	461 6078	1	Schienenplatte	Plate	E55FH RE
14	461 6079	1	Schienenplatte	Plate	E55FH LI
15	461 7923	1	Schienenwelle	Drawbar	D55x980 L2 Z3
16	461 8186	1	Haken	Hook	E55F RE
17	461 8187	1	Haken	Hook	E55F LI
18	461 9890	2	Sperrstück	Stop	D55-F



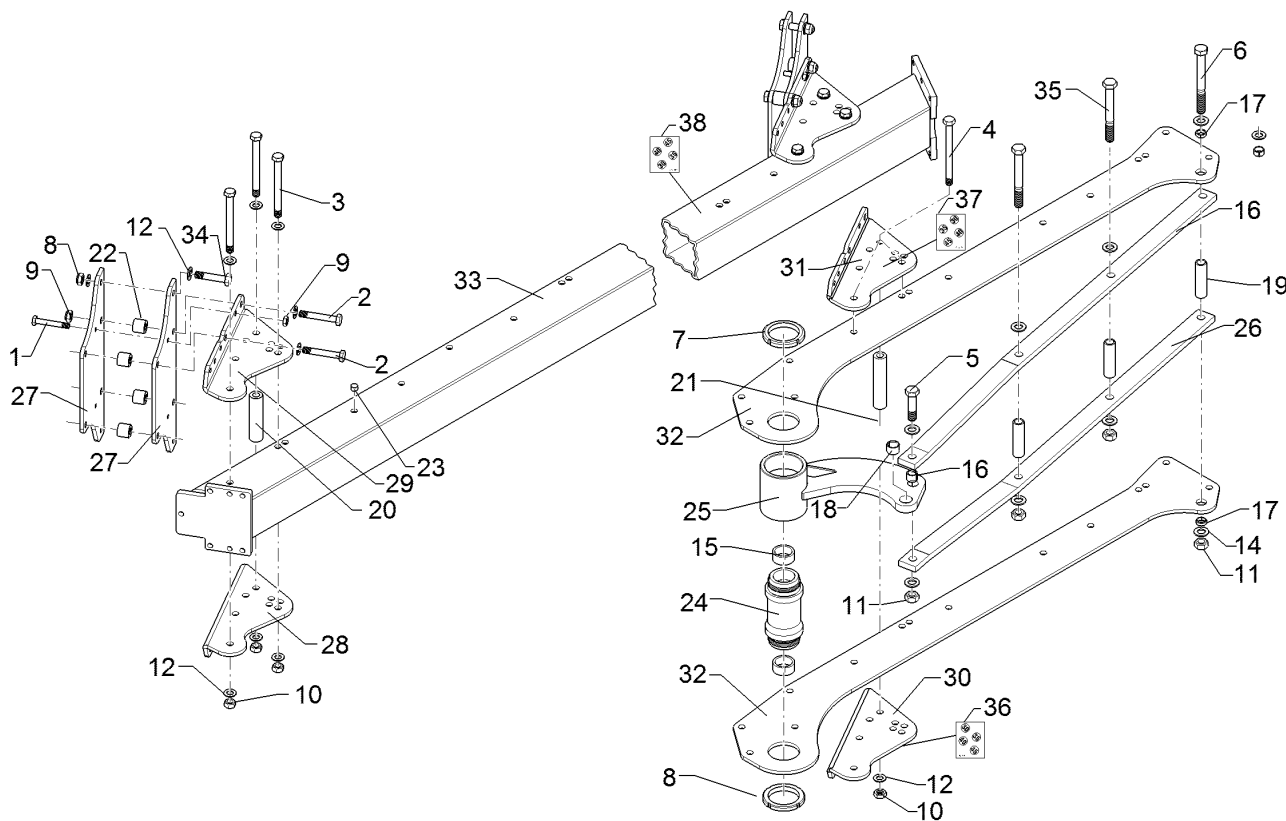
01.18

Pos.	Art.Nr.	Stck.	Artikeltext / Description		Abmessung
1	301 3868	4	Sechskantschraube	Hexagon bolt	M16x65-8.8 Zn DIN931-A
2	301 5744	4	Senkschraube spz.	Countersunk bolt	M20x60-12.9 Zn
3	301 6425	2	Schraube	Screw	M20x16/D24 Zn
4	303 0935	4	Sicherungsmutter	Selflocking nut	NM16-8 Zn DIN985
5	303 0978	4	Sechskantmutter	Hexagon nut	M20 DIN934-8 Zn
6	305 6012	4	Scheibe	Washer	21 ISO7089 Zn
7	309 6038	2	Spannhülse	Expansion bush	5x30-DIN1481 Chrom 8
8	309 6940	2	Spannhülse	Expansion bush	8x28-DIN1481
9	313 8645	2	Stift	Pin	D12x60 GEB180GRD Zn
10	315 9710	4	Halbrundkerbnagel	Rivet	8x16 DIN1476
11	329 8106	2	Druckfeder	Compression spring	1,6x16x51,5
12	329 8495	2	Zugfeder	Spring	2,5x12x75
13	461 6080	1	Schienenplatte	Plate	E68FH RE
14	461 6081	1	Schienenplatte	Plate	E68FH LI
15	461 7925	1	Zugschiene	Cross shaft	D68x1120 L3 Z3 HÜ
16	461 8184	1	Haken	Hook	E68F RE
17	461 8185	1	Haken	Hook	E68F LI
18	461 9891	2	Sperrstück	Stop	D68-F



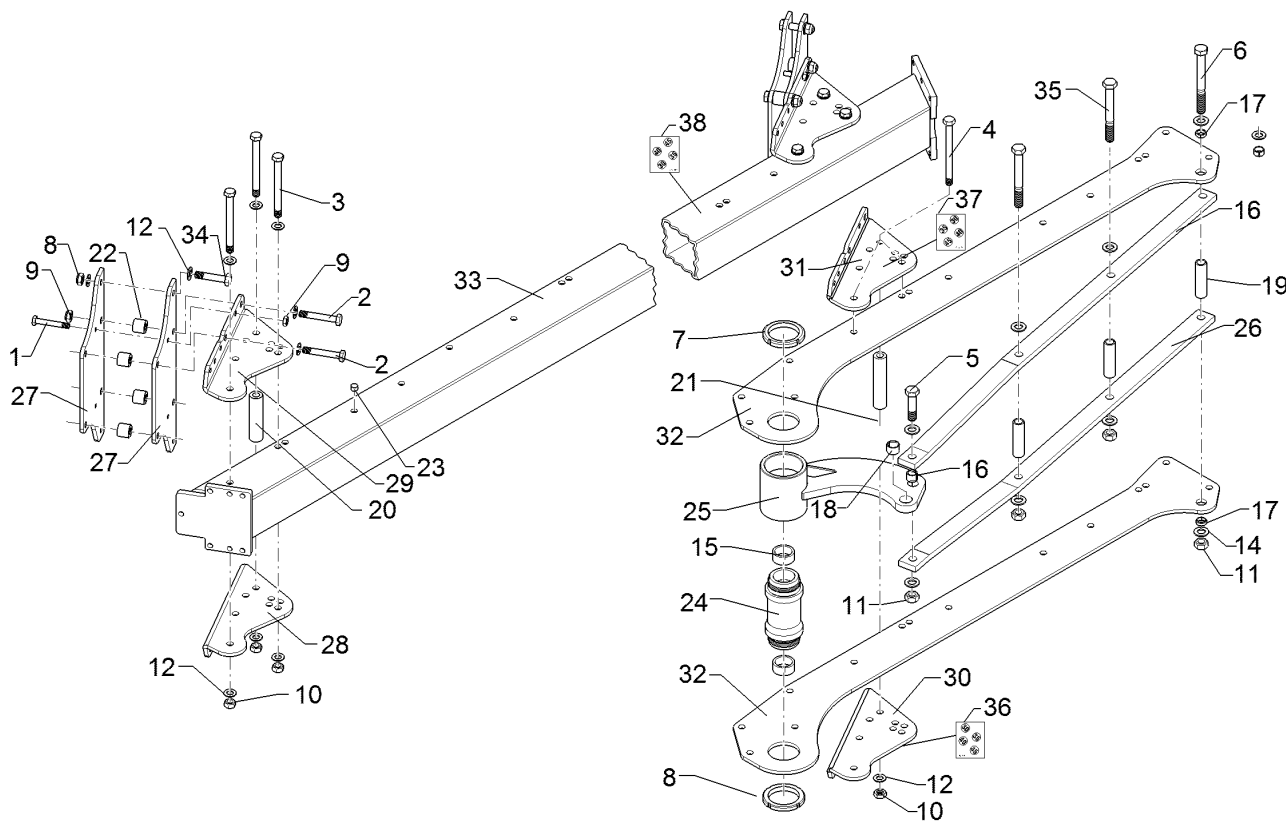
01.18

Pos.	Art.Nr.	Stck.	Artikeltext / Description		Abmessung
1	301 3607	10	Sechskantschraube spz.	Hexagon bolt	M14x85-10.9 Zn
2	301 4408	20	Sechskantschraube spz.	Hexagon bolt	M20x100xb25-10.9 Zn
3	301 4549	15	Sechskantschraube spezial	Hexagon bolt	M20x1,5x210-10.9 Zn
4	301 4546	8	Sechskantschraube spezial	Hexagon bolt	M20x1,5x240ls214xb23-10.9 Zn
5	301 4646	1	Sechskantschraube spz.	Hexagon bolt	M24x95-8.8 Zn
6	301 4826	1	Sechskantschraube	Hexagon bolt	M24x220-8.8 Zn
7	303 0375	2	Nutmutter	Grooved nut	DIN931-A
8	303 0936	30	Sicherungsmutter	Selflocking nut	M95x2-KM19 Zn
9	303 0974	10	Sechskantmutter	Hexagon nut	NM20-8 Zn DIN985
10	303 0977	23	Sechskantmutter	Hexagon nut	M14 DIN934-8
11	303 1019	4	Sechskantmutter	Hexagon nut	M20x1,5 DIN934-10 Zn
12	305 6012	20	Scheibe	Washer	M24 DIN934-8 Zn
14	305 6254	8	Scheibe	Washer	21 ISO7089 Zn
15	317 2035	2	Einspannbuchse mit Presssitz	Expansion bush	D25/44x4 Zn
16	317 3404	1	Einspannbuchse mit Presssitz	Expansion bush	ISO7089
17	317 3406	2	Einspannbuchse mit Presssitz	Expansion bush	EG60/65x35
18	317 3417	1	Einspannbuchse mit Presssitz	Expansion bush	EG24/32x25
19	317 6662	3	Röhrchen	Tube	EG24/32x10
20	317 7513	3	Distanzbuchse	Distance bush	EG30/38x25
21	317 7514	2	Distanzbuchse	Distance bush	33,7x4,5x120 Zn
					D40/20,2x160 Zn
					D40/20,2x184 Zn



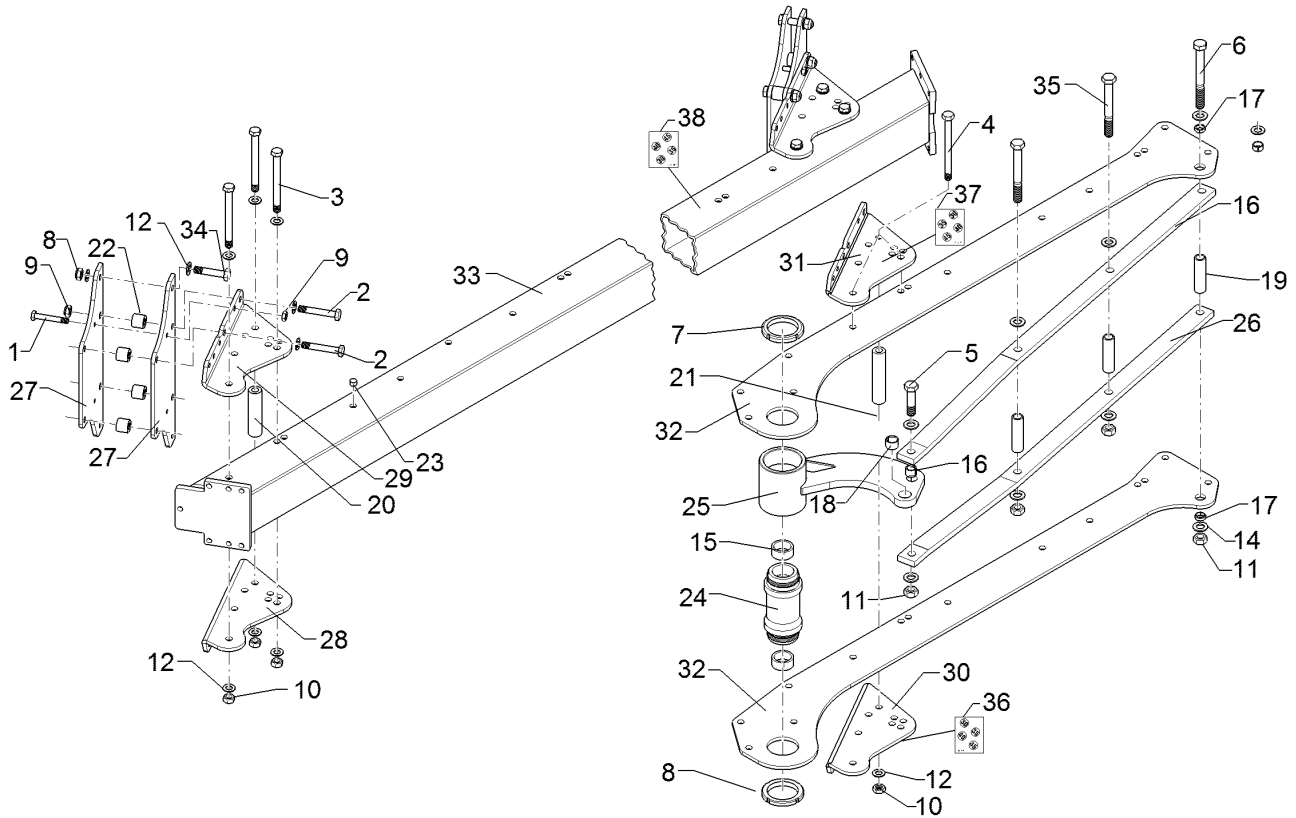
01.18

Pos.	Art.Nr.	Stck.	Artikeltext / Description		Abmessung
22	317 6947	24	Buchse	Bush	40/20x35,5
23	323 8071	48	Schutzkappe	Cap	GPN 300V19 - D20 RAL5015
24	402 1281	1	Lagerrohr	Bearing tube	D60/M95/113x239,5
25	402 1726	1	Schwinge	Rocker arm	E9 D113,5x158
26	402 1805	2	Strebe	Strut	60x20x1513 4xD24,1 GEK37,5
27	402 2572	10	Halmsplatte	Plate	12x235x600 E9
28	402 2566	3	Verstellwinkel	Adjusting bracket	12x266x459,5 E9 RE
29	402 2567	3	Verstellwinkel	Adjusting bracket	12x266x459,5 E9 LI
30	402 2568	2	Verstellwinkel	Adjusting bracket	12x254x459,5 E9 2K RE
31	402 2569	2	Verstellwinkel	Adjusting bracket	12x254x459,5 E9 2K LI
32	402 2878	2	Lagerplatte	Bearing plate	12x383x1845 E9-90
33	402 8285	1	Grundrahmen	Basic frame	EurOpal 9 5-900
34	301 4607	10	Sechskantschraube spz.	Hexagon bolt	M20x90-12.9 Zn
35	301 4811	2	Sechskantschraube	Hexagon bolt	M24x200-10.9 Zn DIN931-A
36	390 0564	1	Aufkleber	Label	EurOpal 30-35-40-45 RE
37	390 0565	1	Aufkleber	Label	EurOpal 30-35-40-45 LI
38	390 0566	1	Aufkleber	Label	EurOpal 30-35-40-45 Rad



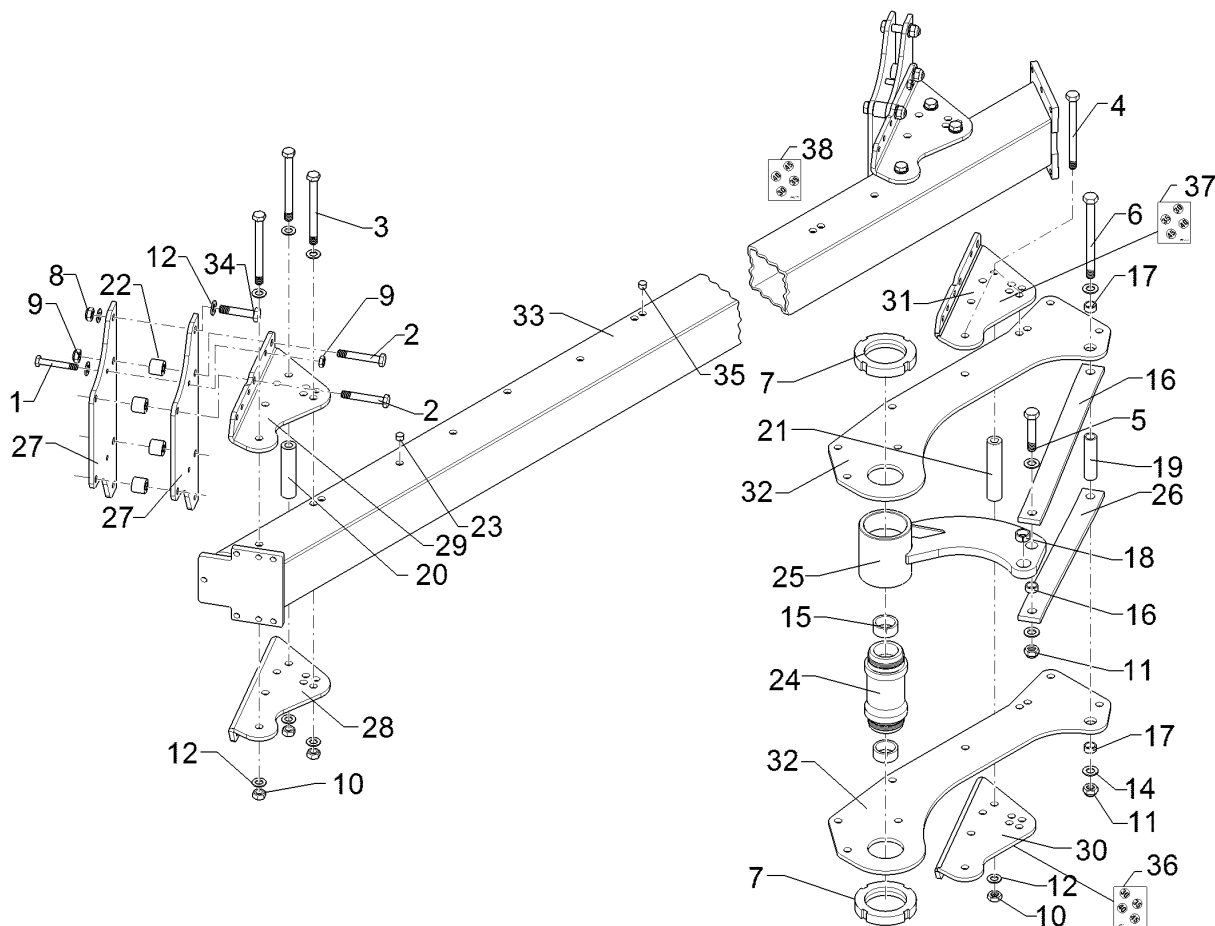
01.18

Pos.	Art.Nr.	Stck.	Artikeltext / Description		Abmessung
1	301 3607	10	Sechskantschraube spz.	Hexagon bolt	M14x85-10.9 Zn
2	301 4408	20	Sechskantschraube spz.	Hexagon bolt	M20x100xb25-10.9 Zn
3	301 4546	6	Sechskantschraube spezial	Hexagon bolt	M20x1,5x240ls214xb23-10.9 Zn
4	301 4549	15	Sechskantschraube spezial	Hexagon bolt	M20x1,5x210-10.9 Zn
5	301 4646	1	Sechskantschraube spz.	Hexagon bolt	M24x95-8.8 Zn
6	301 4826	1	Sechskantschraube	Hexagon bolt	M24x220-8.8 Zn
7	303 0375	2	Nutmutter	Grooved nut	DIN931-A
8	303 0936	30	Sicherungsmutter	Selflocking nut	M95x2-KM19 Zn
9	303 0974	10	Sechskantmutter	Hexagon nut	NM20-8 Zn DIN985
10	303 0977	23	Sechskantmutter	Hexagon nut	M14 DIN934-8
11	303 1019	4	Sechskantmutter	Hexagon nut	M20x1,5 DIN934-10 Zn
12	305 6012	20	Scheibe	Washer	M24 DIN934-8 Zn
14	305 6254	8	Scheibe	Washer	D25/44x4 Zn
15	317 2035	2	Einspannbuchse mit Presssitz	Expansion bush	ISO7089
17	317 3404	1	Einspannbuchse mit Presssitz	Expansion bush	EG60/65x35
18	317 3417	1	Einspannbuchse mit Presssitz	Expansion bush	EG24/32x25
19	317 6662	3	Röhrchen	Tube	EG30/38x25
20	317 7513	3	Distanzbuchse	Distance bush	33,7x4,5x120 Zn
21	317 7514	2	Distanzbuchse	Distance bush	D40/20,2x160 Zn
22	317 6947	20	Buchse	Bush	D40/20,2x184 Zn
					40/20x35,5



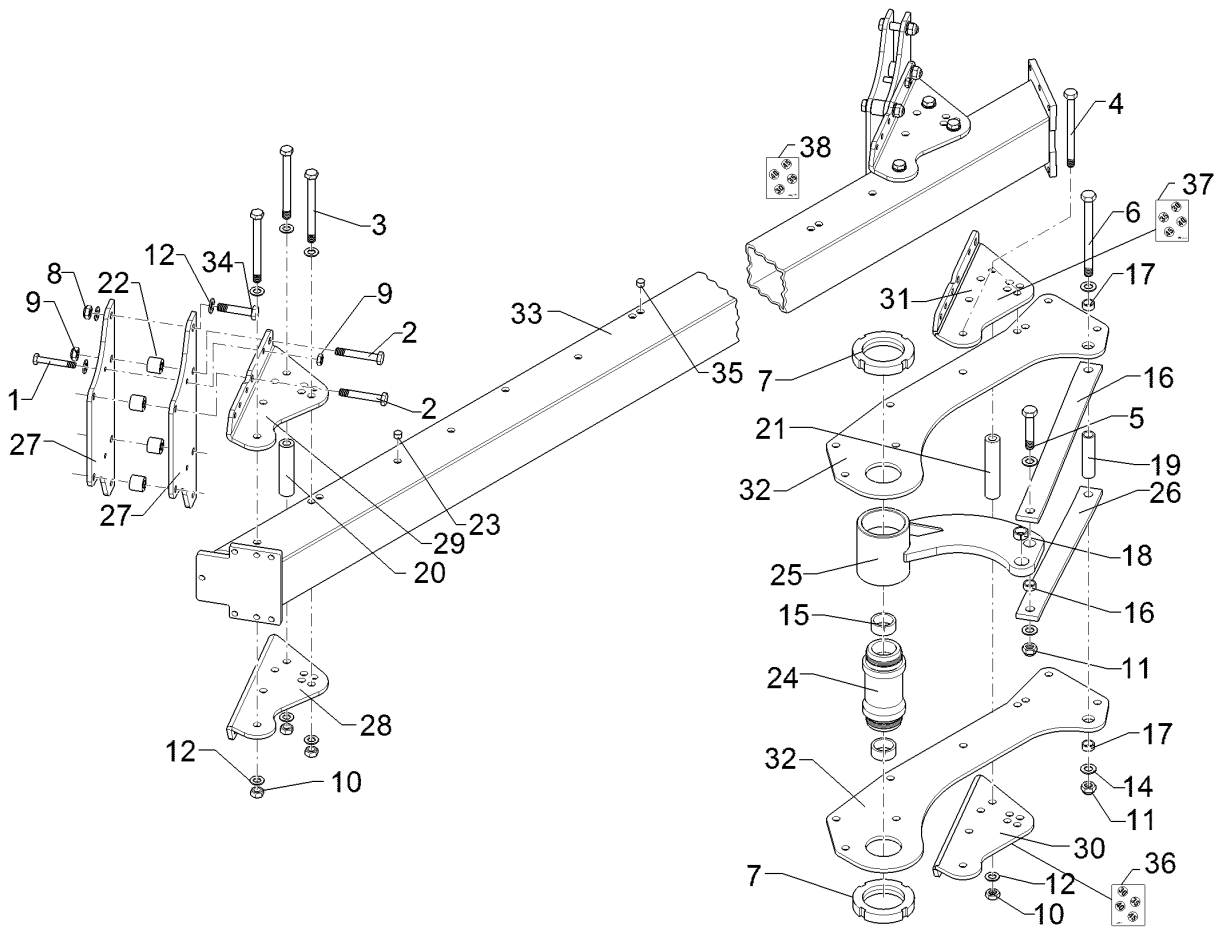
01.18

Pos.	Art.Nr.	Stck.	Artikeltext / Description	Abmessung	
23	323 8071	48	Schutzkappe	Cap	GPN 300V19 - D20 RAL5015
24	402 1281	1	Lagerrohr	Bearing tube	D60/M95/113x239,5
25	402 1726	1	Schwinge	Rocker arm	E9 D113,5x158
26	402 1806	2	Strebe	Strut	60x20x1640 4xD24,1 GEK37,5
27	402 2572	10	Halmsplatte	Plate	12x235x600 E9
28	402 2566	3	Verstellwinkel	Adjusting bracket	12x266x459,5 E9 RE
29	402 2567	3	Verstellwinkel	Adjusting bracket	12x266x459,5 E9 LI
30	402 2568	2	Verstellwinkel	Adjusting bracket	12x254x459,5 E9 2K RE
31	402 2569	2	Verstellwinkel	Adjusting bracket	12x254x459,5 E9 2K LI
32	402 2877	2	Lagerplatte	Bearing plate	12x383x2000 E9-100
33	402 8290	1	Grundrahmen	Basic frame	EurOpal 9 5-1000
34	301 4607	10	Sechskantschraube spz.	Hexagon bolt	M20x90-12.9 Zn
35	301 4811	2	Sechskantschraube	Hexagon bolt	M24x200-10.9 Zn DIN931-A
36	390 0568	1	Aufkleber	Label	EurOpal 33-38-44-50 RE
37	390 0569	1	Aufkleber	Label	EurOpal 33-38-44-50 LI
38	390 0570	1	Aufkleber	Label	EurOpal 33-38-44-50 Rad



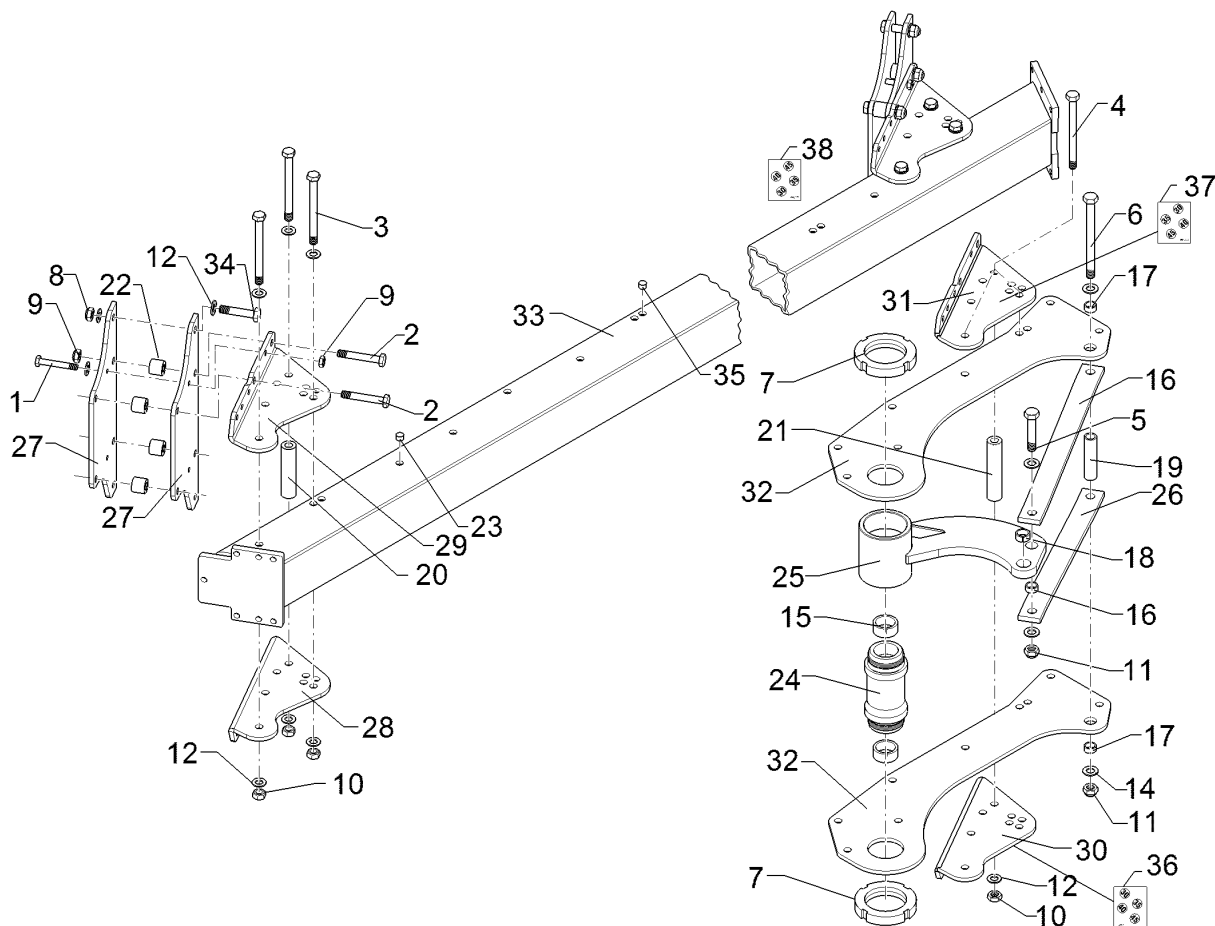
01.18

Pos.	Art.Nr.	Stck.	Artikeltext / Description		Abmessung
1	301 3607	6	Sechskantschraube spz.	Hexagon bolt	M14x85-10.9 Zn
2	301 4408	12	Sechskantschraube spz.	Hexagon bolt	M20x100xb25-10.9 Zn
3	301 4549	12	Sechskantschraube spezial	Hexagon bolt	M20x1,5x210-10.9 Zn
4	301 4546	3	Sechskantschraube spezial	Hexagon bolt	M20x1,5x240ls214xb23-10.9 Zn
5	301 4646	1	Sechskantschraube spz.	Hexagon bolt	M24x95-8.8 Zn
6	301 4826	1	Sechskantschraube	Hexagon bolt	M24x220-8.8 Zn DIN931-A
7	303 0375	2	Nutmutter	Grooved nut	M95x2-KM19 Zn
8	303 0936	18	Sicherungsmutter	Selflocking nut	NM20-8 Zn DIN985
9	303 0974	6	Sechskantmutter	Hexagon nut	M14 DIN934-8
10	303 0977	15	Sechskantmutter	Hexagon nut	M20x1,5 DIN934-10 Zn
11	303 1019	2	Sechskantmutter	Hexagon nut	M24 DIN934-8 Zn
12	305 6012	12	Scheibe	Washer	21 ISO7089 Zn
13	305 6254	4	Scheibe	Washer	D25/44x4 Zn ISO7089
15	317 2035	2	Einspannbuchse mit Presssitz	Expansion bush	EG60/65x35
16	317 3404	1	Einspannbuchse mit Presssitz	Expansion bush	EG24/32x25
17	317 3406	2	Einspannbuchse mit Presssitz	Expansion bush	EG24/32x10
18	317 3417	1	Einspannbuchse mit Presssitz	Expansion bush	EG30/38x25
19	317 6663	1	Röhrchen	Tube	33,7x4,5x130 Zn
20	317 7513	2	Distanzbuchse	Distance bush	D40/20,2x160 Zn
21	317 7514	1	Distanzbuchse	Distance bush	D40/20,2x184 Zn



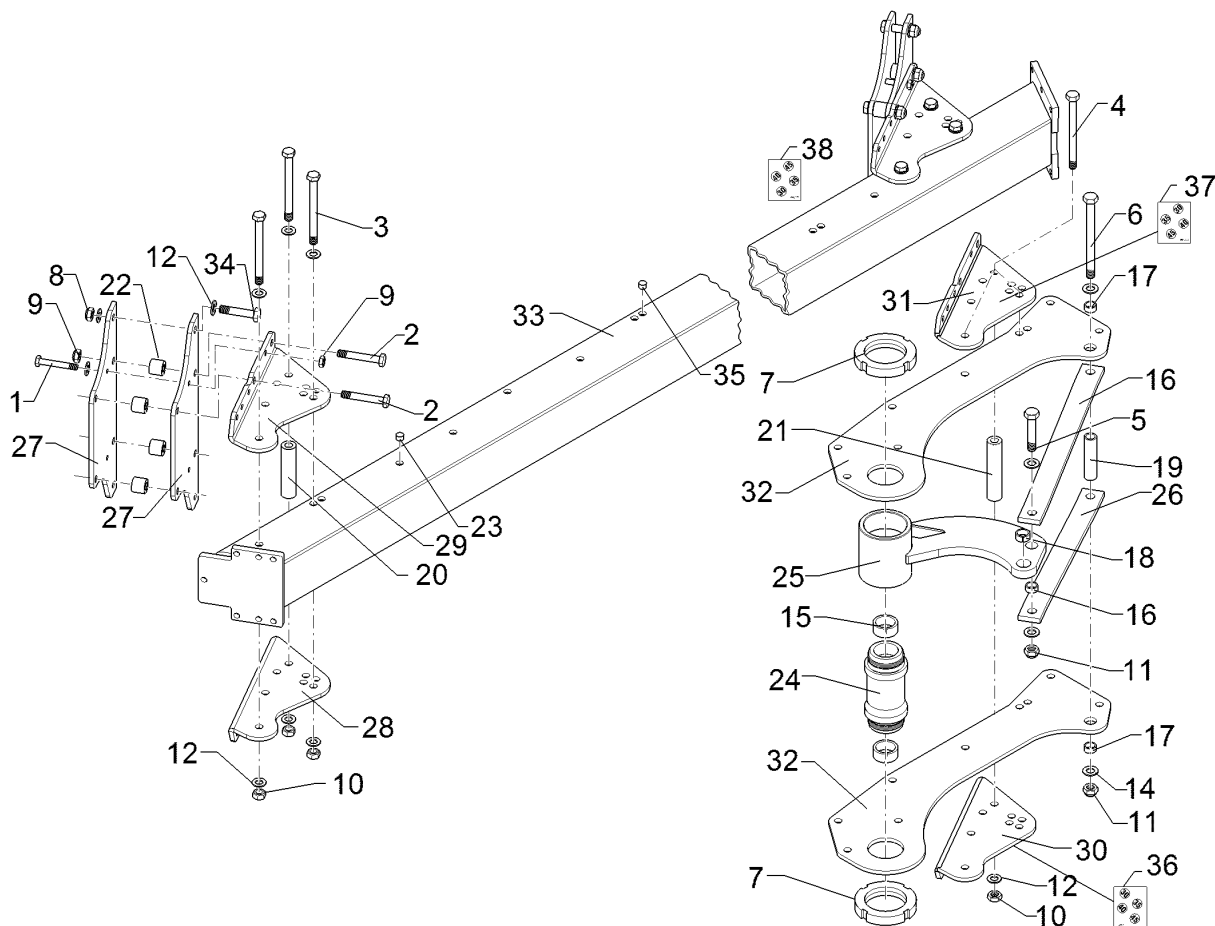
01.18

Pos.	Art.Nr.	Stck.	Artikeltext / Description		Abmessung
22	317 6947	12	Buchse	Bush	40/20x35,5
23	323 8071	30	Schutzkappe	Cap	GPN 300V19 - D20 RAL5015
24	402 1281	1	Lagerrohr	Bearing tube	D60/M95/113x239,5
25	402 1726	1	Schwinge	Rocker arm	E9 D113,5x158
26	402 1802	2	STREBE	Support	60x15x587 2xD24,1-525 GEK42,5
27	402 2572	6	Halmsplatte	Plate	12x235x600 E9
28	402 2566	2	Verstellwinkel	Adjusting bracket	12x266x459,5 E9 RE
29	402 2567	2	Verstellwinkel	Adjusting bracket	12x266x459,5 E9 LI
30	402 2568	1	Verstellwinkel	Adjusting bracket	12x254x459,5 E9 2K RE
31	402 2569	1	Verstellwinkel	Adjusting bracket	12x254x459,5 E9 2K LI
32	402 2876	2	Lagerplatte	Bearing plate	12x383x900 E9-90
33	402 8283	1	Grundrahmen	Basic frame	160-3-90
34	301 4607	6	Sechskantschraube spz.	Hexagon bolt	M20x90-12.9 Zn
36	390 0564	1	Aufkleber	Label	EurOpal 30-35-40-45 RE
37	390 0565	1	Aufkleber	Label	EurOpal 30-35-40-45 LI
38	390 0566	1	Aufkleber	Label	EurOpal 30-35-40-45 Rad



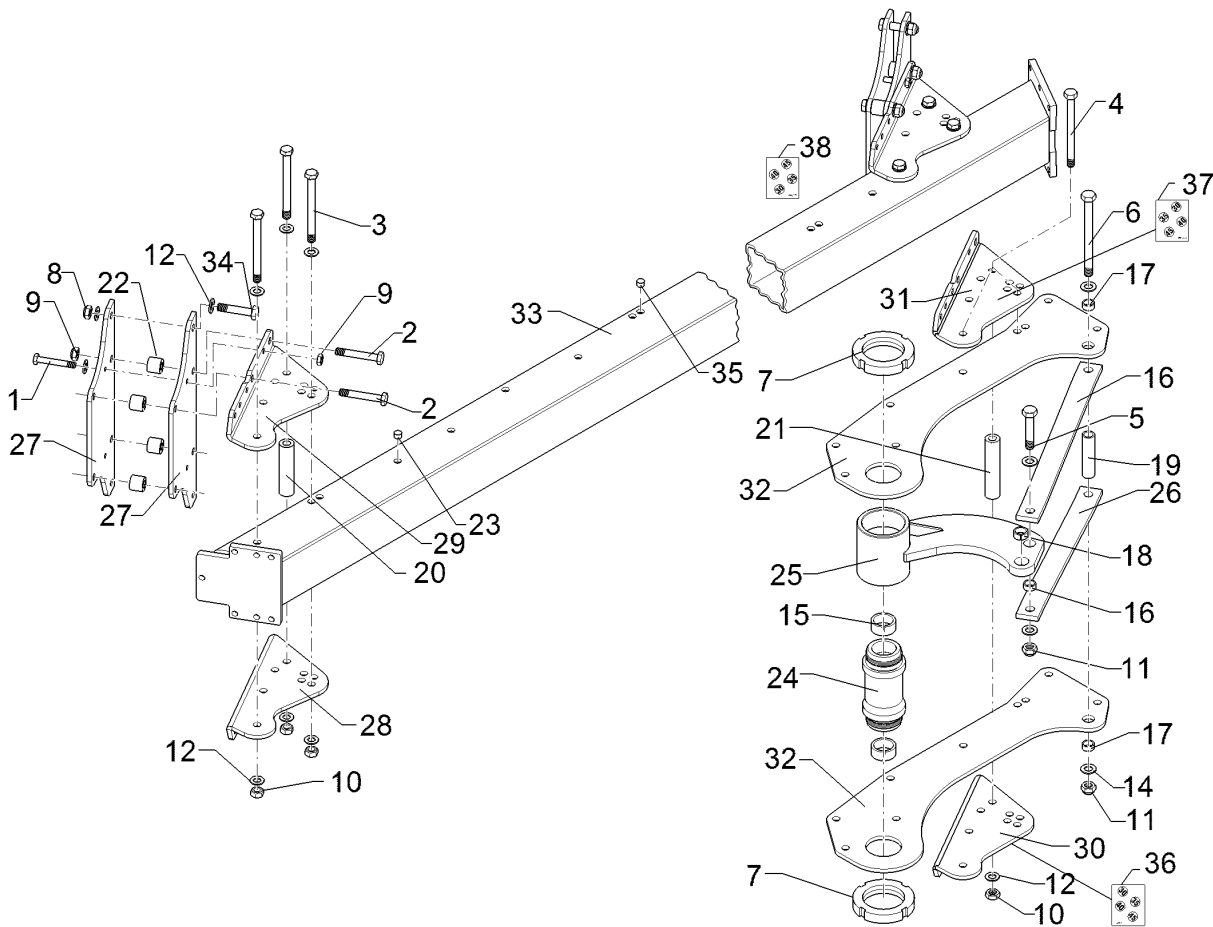
01.18

Pos.	Art.Nr.	Stck.	Artikeltext / Description		Abmessung
1	301 3607	8	Sechskantschraube spz.	Hexagon bolt	M14x85-10.9 Zn
2	301 4408	16	Sechskantschraube spz.	Hexagon bolt	M20x100xb25-10.9 Zn
3	301 4549	15	Sechskantschraube spezial	Hexagon bolt	M20x1,5x210-10.9 Zn
4	301 4546	3	Sechskantschraube spezial	Hexagon bolt	M20x1,5x240ls214xb23-10.9 Zn
5	301 4646	1	Sechskantschraube spz.	Hexagon bolt	M24x95-8.8 Zn
6	301 4826	1	Sechskantschraube	Hexagon bolt	M24x220-8.8 Zn DIN931-A
7	303 0375	2	Nutmutter	Grooved nut	M95x2-KM19 Zn
8	303 0936	24	Sicherungsmutter	Selflocking nut	NM20-8 Zn DIN985
9	303 0974	8	Sechskantmutter	Hexagon nut	M14 DIN934-8
10	303 0977	18	Sechskantmutter	Hexagon nut	M20x1,5 DIN934-10 Zn
11	303 1019	2	Sechskantmutter	Hexagon nut	M24 DIN934-8 Zn
12	305 6012	16	Scheibe	Washer	21 ISO7089 Zn
14	305 6254	4	Scheibe	Washer	D25/44x4 Zn ISO7089
15	317 2035	2	Einspannbuchse mit Presssitz	Expansion bush	EG60/65x35
16	317 3404	1	Einspannbuchse mit Presssitz	Expansion bush	EG24/32x25
17	317 3406	2	Einspannbuchse mit Presssitz	Expansion bush	EG24/32x10
18	317 3417	1	Einspannbuchse mit Presssitz	Expansion bush	EG30/38x25
19	317 6663	1	Röhrchen	Tube	33,7x4,5x130 Zn
20	317 7513	3	Distanzbuchse	Distance bush	D40/20,2x160 Zn
21	317 7514	1	Distanzbuchse	Distance bush	D40/20,2x184 Zn



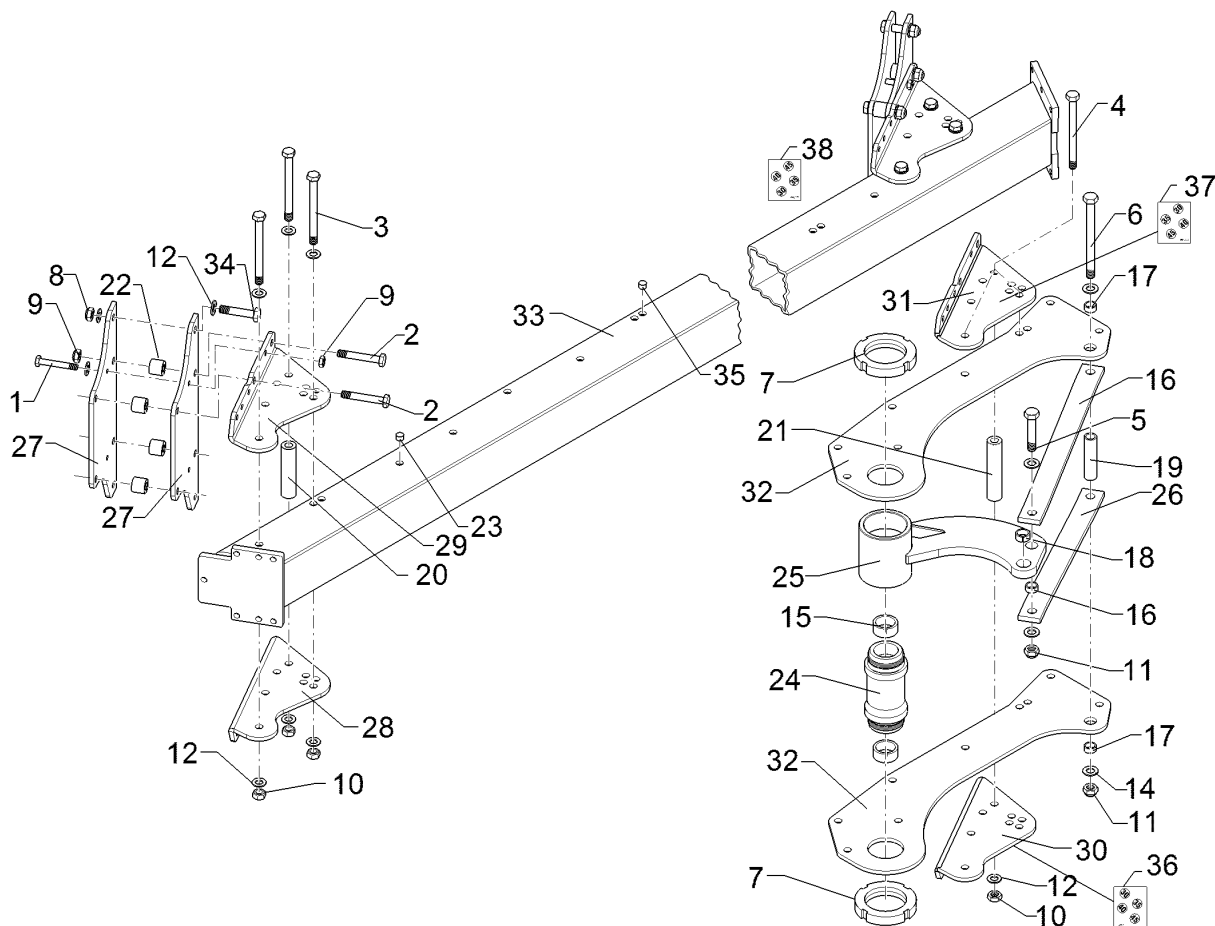
01.18

Pos.	Art.Nr.	Stck.	Artikeltext / Description		Abmessung
22	317 6947	16	Buchse	Bush	40/20x35,5
23	323 8071	44	Schutzkappe	Cap	GPN 300V19 - D20 RAL5015
24	402 1281	1	Lagerrohr	Bearing tube	D60/M95/113x239,5
25	402 1726	1	Schwinge	Rocker arm	E9 D113,5x158
26	402 1802	2	STREBE	Support	60x15x587 2xD24,1-525 GEK42,5
27	402 2572	8	Halmsplatte	Plate	12x235x600 E9
28	402 2566	3	Verstellwinkel	Adjusting bracket	12x266x459,5 E9 RE
29	402 2567	3	Verstellwinkel	Adjusting bracket	12x266x459,5 E9 LI
30	402 2568	1	Verstellwinkel	Adjusting bracket	12x254x459,5 E9 2K RE
31	402 2569	1	Verstellwinkel	Adjusting bracket	12x254x459,5 E9 2K LI
32	402 2876	2	Lagerplatte	Bearing plate	12x383x900 E9-90
33	402 8284	1	Grundrahmen	Basic frame	160-4-90
34	301 4607	8	Sechskantschraube spz.	Hexagon bolt	M20x90-12.9 Zn
36	390 0564	1	Aufkleber	Label	EurOpal 30-35-40-45 RE
37	390 0565	1	Aufkleber	Label	EurOpal 30-35-40-45 LI
38	390 0566	1	Aufkleber	Label	EurOpal 30-35-40-45 Rad



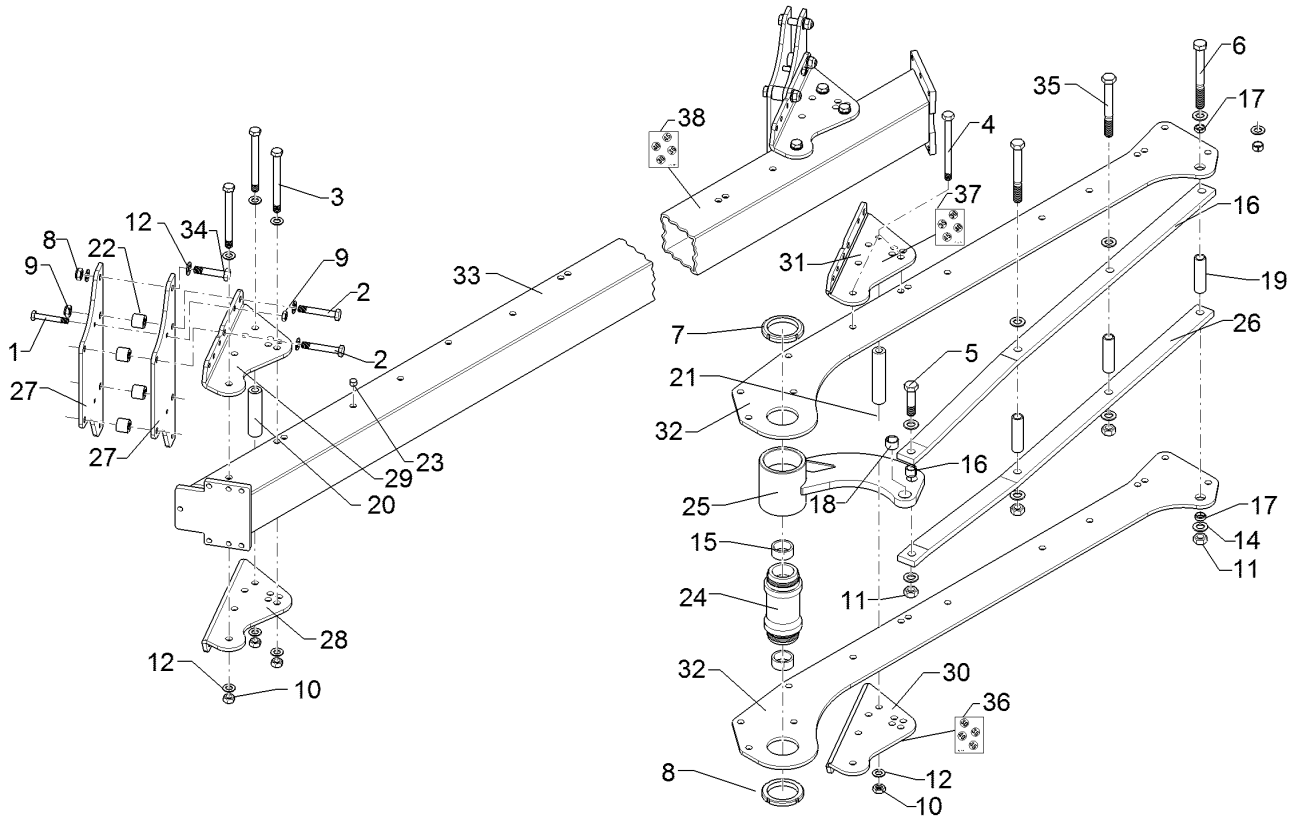
01.18

Pos.	Art.Nr.	Stck.	Artikeltext / Description		Abmessung
1	301 3607	10	Sechskantschraube spz.	Hexagon bolt	M14x85-10.9 Zn
2	301 4408	20	Sechskantschraube spz.	Hexagon bolt	M20x100xb25-10.9 Zn
3	301 4549	18	Sechskantschraube spezial	Hexagon bolt	M20x1,5x210-10.9 Zn
4	301 4546	3	Sechskantschraube spezial	Hexagon bolt	M20x1,5x240ls214xb23-10.9 Zn
5	301 4646	1	Sechskantschraube spz.	Hexagon bolt	M24x95-8.8 Zn
6	301 4826	1	Sechskantschraube	Hexagon bolt	M24x220-8.8 Zn DIN931-A
7	303 0375	2	Nutmutter	Grooved nut	M95x2-KM19 Zn
8	303 0936	30	Sicherungsmutter	Selflocking nut	NM20-8 Zn DIN985
9	303 0974	10	Sechskantmutter	Hexagon nut	M14 DIN934-8
10	303 0977	21	Sechskantmutter	Hexagon nut	M20x1,5 DIN934-10 Zn
11	303 1019	2	Sechskantmutter	Hexagon nut	M24 DIN934-8 Zn
12	305 6012	20	Scheibe	Washer	21 ISO7089 Zn
14	305 6254	4	Scheibe	Washer	D25/44x4 Zn ISO7089
15	317 2035	2	Einspannbuchse mit Presssitz	Expansion bush	EG60/65x35
16	317 3404	1	Einspannbuchse mit Presssitz	Expansion bush	EG24/32x25
17	317 3406	2	Einspannbuchse mit Presssitz	Expansion bush	EG24/32x10
18	317 3417	1	Einspannbuchse mit Presssitz	Expansion bush	EG30/38x25
19	317 6663	1	Röhrchen	Tube	33,7x4,5x130 Zn
20	317 7513	4	Distanzbuchse	Distance bush	D40/20,2x160 Zn
21	317 7514	1	Distanzbuchse	Distance bush	D40/20,2x184 Zn



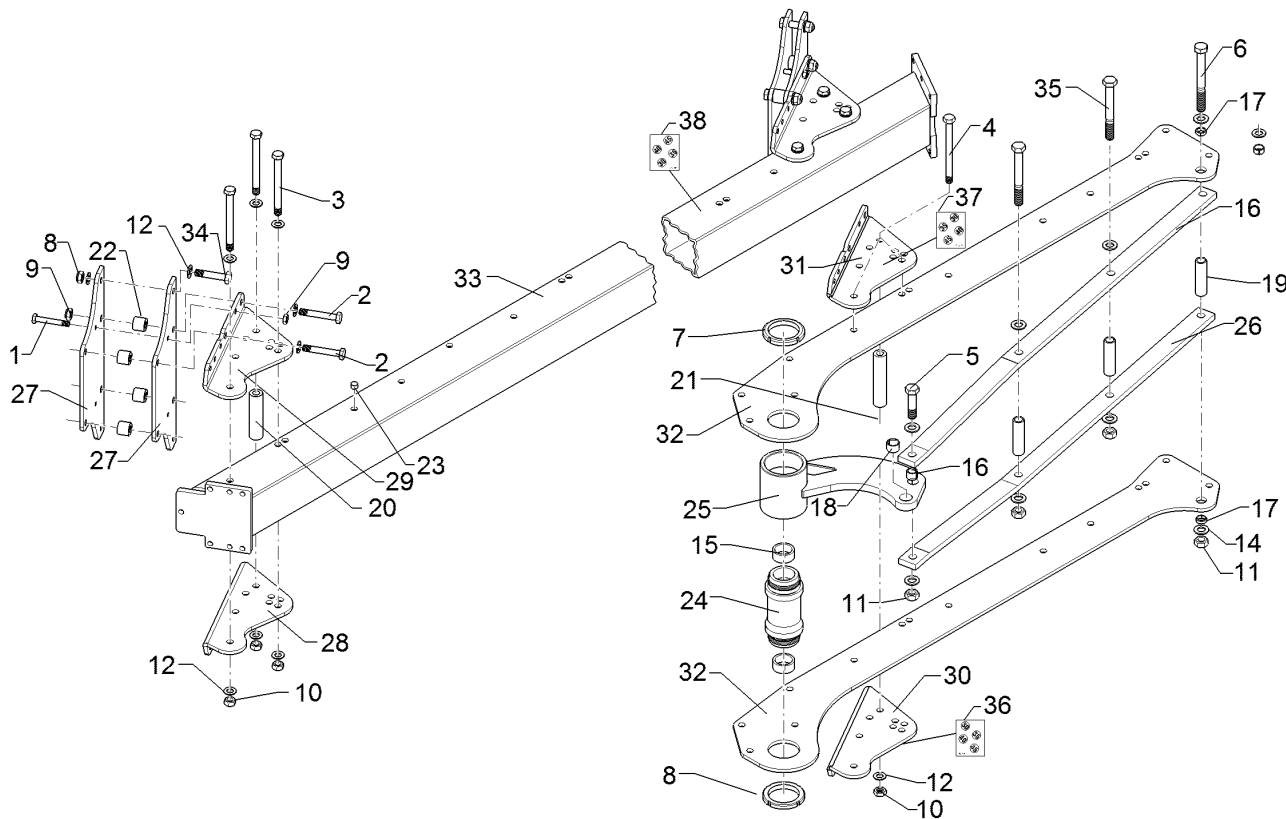
01.18

Pos.	Art.Nr.	Stck.	Artikeltext / Description		Abmessung
22	317 6947	20	Buchse	Bush	40/20x35,5
23	323 8071	52	Schutzkappe	Cap	GPN 300V19 - D20 RAL5015
24	402 1281	1	Lagerrohr	Bearing tube	D60/M95/113x239,5
25	402 1726	1	Schwinge	Rocker arm	E9 D113,5x158
26	402 1802	2	STREBE	Support	60x15x587 2xD24,1-525 GEK42,5
27	402 2572	10	Halmsplatte	Plate	12x235x600 E9
28	402 2566	4	Verstellwinkel	Adjusting bracket	12x266x459,5 E9 RE
29	402 2567	4	Verstellwinkel	Adjusting bracket	12x266x459,5 E9 LI
30	402 2568	1	Verstellwinkel	Adjusting bracket	12x254x459,5 E9 2K RE
31	402 2569	1	Verstellwinkel	Adjusting bracket	12x254x459,5 E9 2K LI
32	402 2876	2	Lagerplatte	Bearing plate	12x383x900 E9-90
33	402 8285	1	Grundrahmen	Basic frame	EurOpal 9 5-900
34	301 4607	10	Sechskantschraube spz.	Hexagon bolt	M20x90-12.9 Zn
36	390 0564	1	Aufkleber	Label	EurOpal 30-35-40-45 RE
37	390 0565	1	Aufkleber	Label	EurOpal 30-35-40-45 LI
38	390 0566	1	Aufkleber	Label	EurOpal 30-35-40-45 Rad



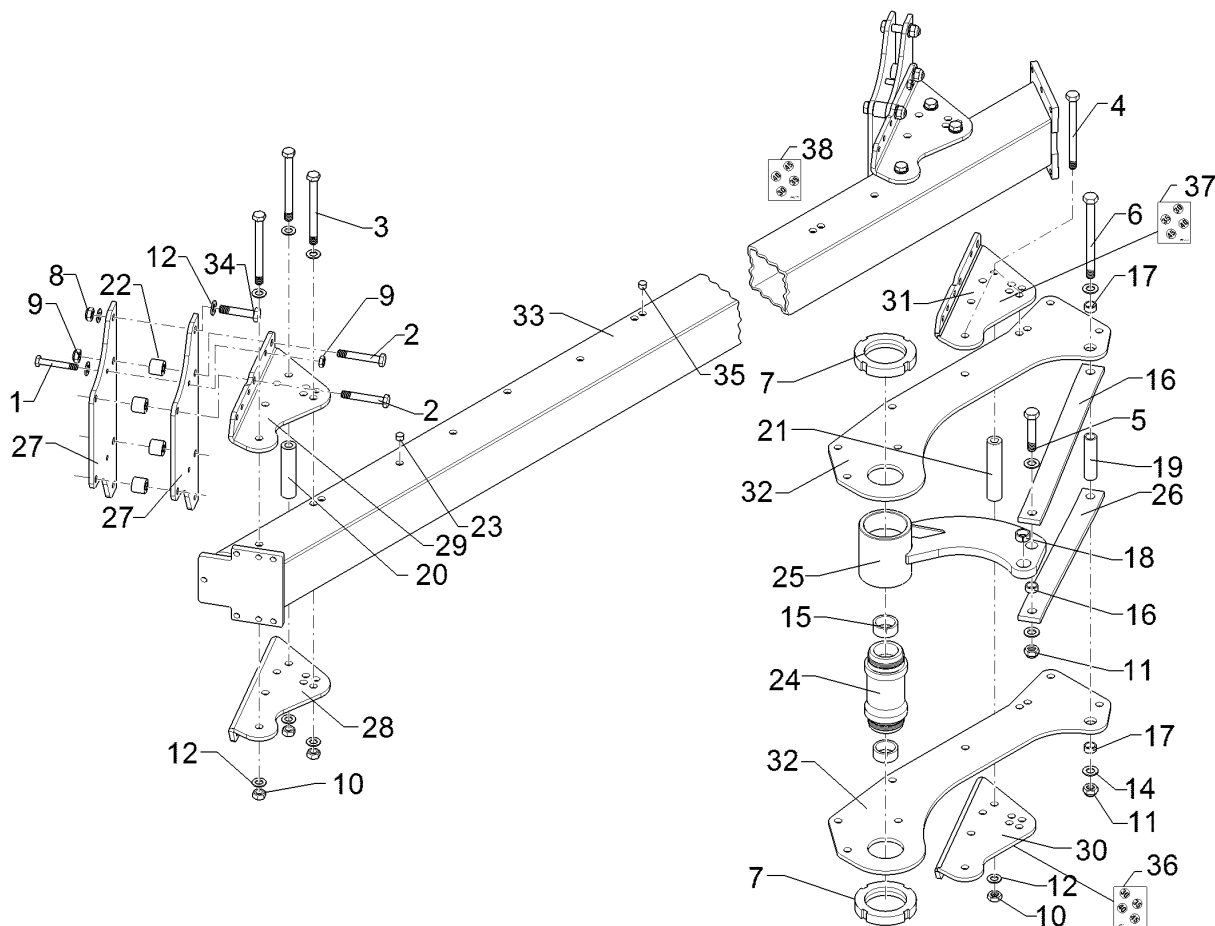
01.18

Pos.	Art.Nr.	Stck.	Artikeltext / Description		Abmessung
1	301 3607	12	Sechskantschraube spz.	Hexagon bolt	M14x85-10.9 Zn
2	301 4408	24	Sechskantschraube spz.	Hexagon bolt	M20x100xb25-10.9 Zn
3	301 4546	8	Sechskantschraube spezial	Hexagon bolt	M20x1,5x240ls214xb23-10.9 Zn
4	301 4549	18	Sechskantschraube spezial	Hexagon bolt	M20x1,5x210-10.9 Zn
5	301 4646	1	Sechskantschraube spz.	Hexagon bolt	M24x95-8.8 Zn
6	301 4826	1	Sechskantschraube	Hexagon bolt	M24x220-8.8 Zn
7	303 0375	2	Nutmutter	Grooved nut	M95x2-KM19 Zn
8	303 0936	36	Sicherungsmutter	Selflocking nut	NM20-8 Zn DIN985
9	303 0974	12	Sechskantmutter	Hexagon nut	M14 DIN934-8
10	303 0977	26	Sechskantmutter	Hexagon nut	M20x1,5 DIN934-10 Zn
11	303 1019	4	Sechskantmutter	Hexagon nut	M24 DIN934-8 Zn
12	305 6012	24	Scheibe	Washer	21 ISO7089 Zn
14	305 6254	8	Scheibe	Washer	D25/44x4 Zn ISO7089
15	317 2035	2	Einspannbuchse mit Presssitz	Expansion bush	EG60/65x35
16	317 3404	1	Einspannbuchse mit Presssitz	Expansion bush	EG24/32x25
17	317 3406	2	Einspannbuchse mit Presssitz	Expansion bush	EG24/32x10
18	317 3417	1	Einspannbuchse mit Presssitz	Expansion bush	EG30/38x25
19	317 6662	3	Röhrchen	Tube	33,7x4,5x120 Zn
20	317 7513	4	Distanzbuchse	Distance bush	D40/20,2x160 Zn
21	317 7514	2	Distanzbuchse	Distance bush	D40/20,2x184 Zn



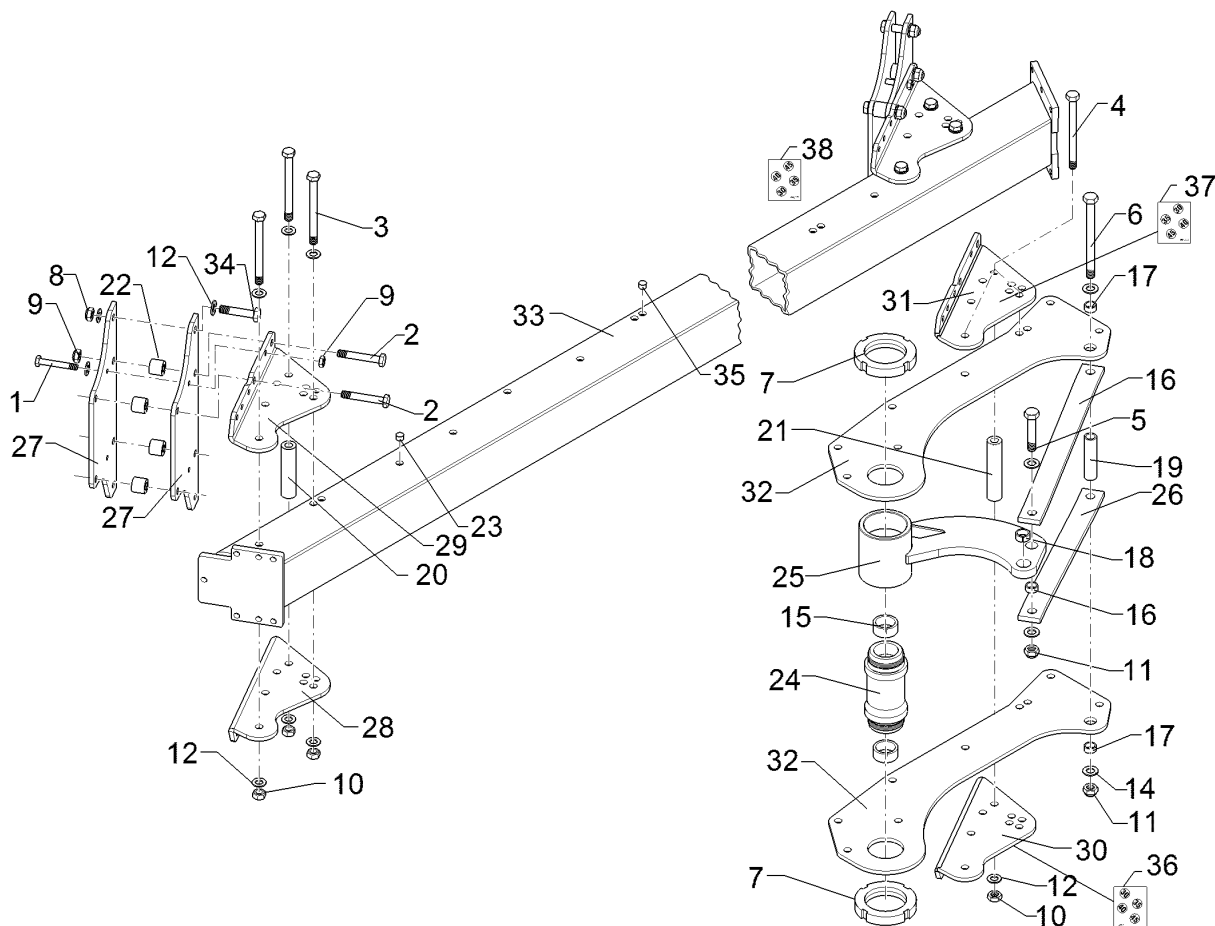
01.18

Pos.	Art.Nr.	Stck.	Artikeltext / Description		Abmessung
22	317 6947	24	Buchse	Bush	40/20x35,5
23	323 8071	60	Schutzkappe	Cap	GPN 300V19 - D20 RAL5015
24	402 1281	1	Lagerrohr	Bearing tube	D60/M95/113x239,5
25	402 1726	1	Schwinge	Rocker arm	E9 D113,5x158
26	402 1805	2	Strebe	Strut	60x20x1513 4xD24,1 GEK37,5
27	402 2572	12	Halmsplatte	Plate	12x235x600 E9
28	402 2566	4	Verstellwinkel	Adjusting bracket	12x266x459,5 E9 RE
29	402 2567	4	Verstellwinkel	Adjusting bracket	12x266x459,5 E9 LI
30	402 2568	2	Verstellwinkel	Adjusting bracket	12x254x459,5 E9 2K RE
31	402 2569	2	Verstellwinkel	Adjusting bracket	12x254x459,5 E9 2K LI
32	402 2878	2	Lagerplatte	Bearing plate	12x383x1845 E9-90
33	402 8286	1	Grundrahmen	Basic frame	160-6-90
34	301 4607	12	Sechskantschraube spz.	Hexagon bolt	M20x90-12.9 Zn
35	301 4811	2	Sechskantschraube	Hexagon bolt	M24x200-10.9 Zn DIN931-A
36	390 0564	1	Aufkleber	Label	EurOpal 30-35-40-45 RE
37	390 0565	1	Aufkleber	Label	EurOpal 30-35-40-45 LI
38	390 0566	1	Aufkleber	Label	EurOpal 30-35-40-45 Rad



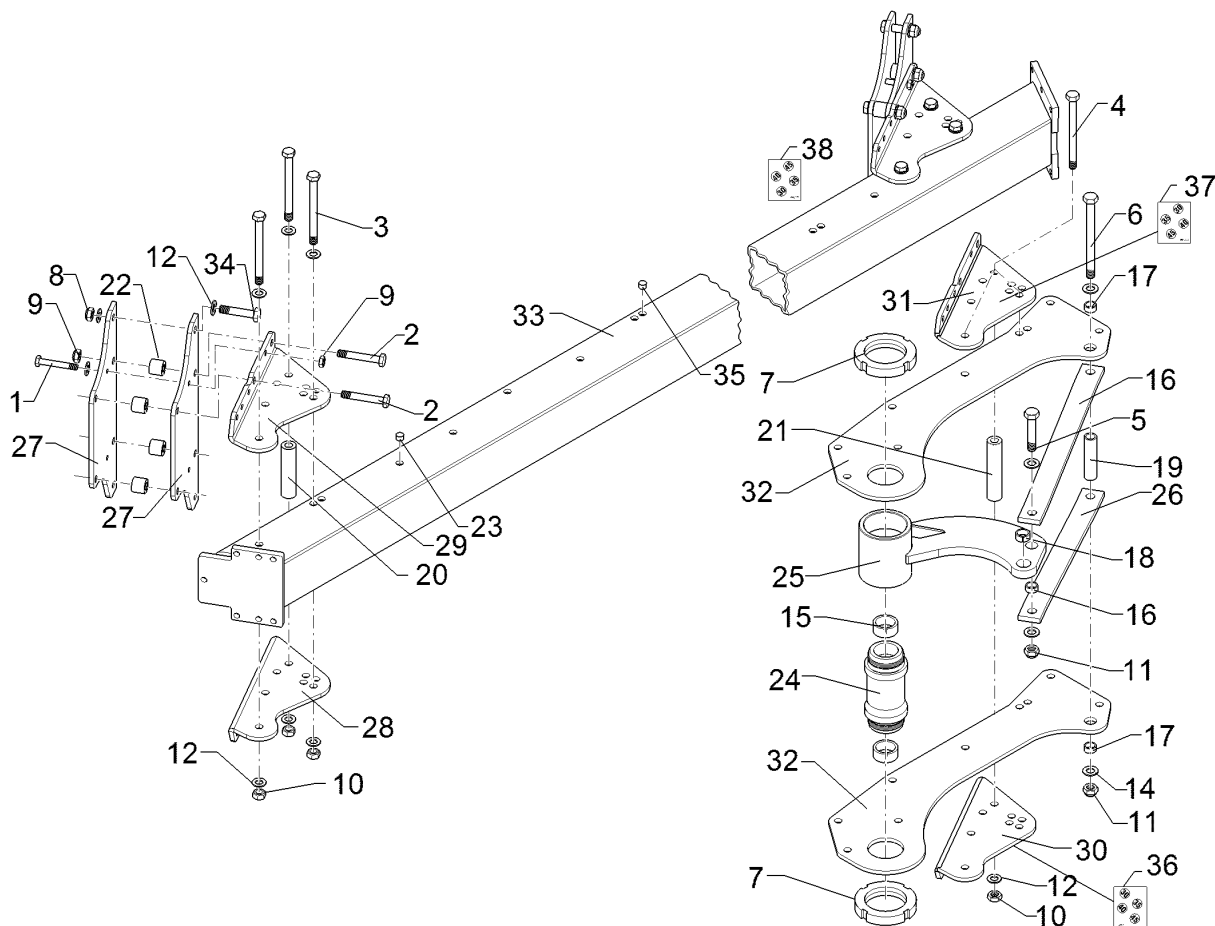
01.18

Pos.	Art.Nr.	Stck.	Artikeltext / Description		Abmessung
1	301 3607	6	Sechskantschraube spz.	Hexagon bolt	M14x85-10.9 Zn
2	301 4408	12	Sechskantschraube spz.	Hexagon bolt	M20x100xb25-10.9 Zn
3	301 4549	12	Sechskantschraube spezial	Hexagon bolt	M20x1,5x210-10.9 Zn
4	301 4546	3	Sechskantschraube spezial	Hexagon bolt	M20x1,5x240ls214xb23-10.9 Zn
5	301 4646	1	Sechskantschraube spz.	Hexagon bolt	M24x95-8.8 Zn
6	301 4826	1	Sechskantschraube	Hexagon bolt	M24x220-8.8 Zn
7	303 0375	2	Nutmutter	Grooved nut	DIN931-A
8	303 0936	18	Sicherungsmutter	Selflocking nut	M95x2-KM19 Zn
9	303 0974	6	Sechskantmutter	Hexagon nut	NM20-8 Zn DIN985
10	303 0977	15	Sechskantmutter	Hexagon nut	M14 DIN934-8
11	303 1019	2	Sechskantmutter	Hexagon nut	M20x1,5 DIN934-10 Zn
12	305 6012	12	Scheibe	Washer	M24 DIN934-8 Zn
14	305 6254	4	Scheibe	Washer	21 ISO7089 Zn
15	317 2035	2	Einspannbuchse mit Presssitz	Expansion bush	D25/44x4 Zn
16	317 3404	1	Einspannbuchse mit Presssitz	Expansion bush	ISO7089
17	317 3406	2	Einspannbuchse mit Presssitz	Expansion bush	EG60/65x35
18	317 3417	1	Einspannbuchse mit Presssitz	Expansion bush	EG24/32x25
19	317 6663	1	Röhrchen	Tube	EG24/32x10
20	317 7513	2	Distanzbuchse	Distance bush	EG30/38x25
21	317 7514	1	Distanzbuchse	Distance bush	33,7x4,5x130 Zn
					D40/20,2x160 Zn
					D40/20,2x184 Zn



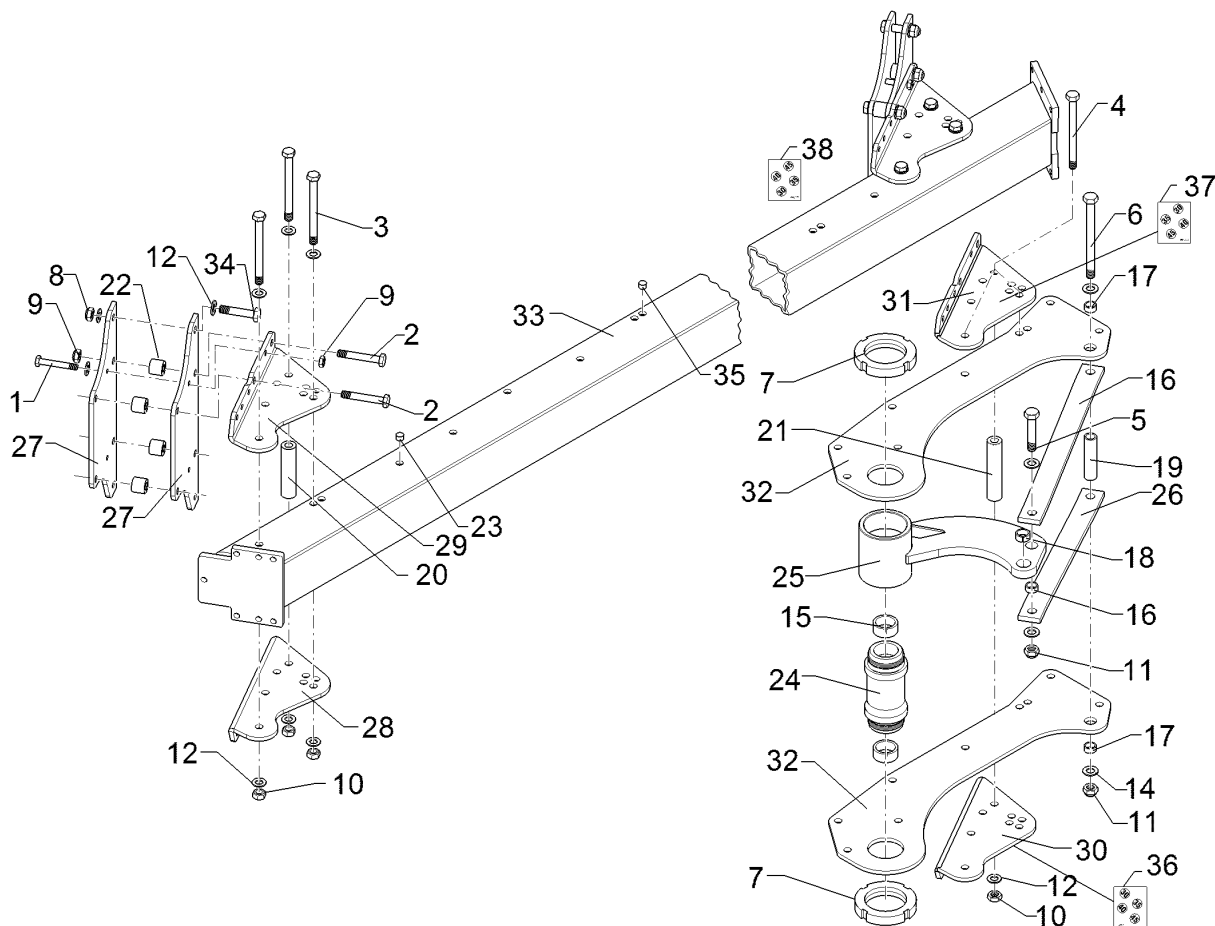
01.18

Pos.	Art.Nr.	Stck.	Artikeltext / Description		Abmessung
22	317 6947	12	Buchse	Bush	40/20x35,5
23	323 8071	30	Schutzkappe	Cap	GPN 300V19 - D20 RAL5015
24	402 1281	1	Lagerrohr	Bearing tube	D60/M95/113x239,5
25	402 1726	1	Schwinge	Rocker arm	E9 D113,5x158
26	402 1803	2	Strebe	Strut	60x15x667 2xD24,1-605 GEK42,5
27	402 2572	6	Halmsplatte	Plate	12x235x600 E9
28	402 2566	2	Verstellwinkel	Adjusting bracket	12x266x459,5 E9 RE
29	402 2567	2	Verstellwinkel	Adjusting bracket	12x266x459,5 E9 LI
30	402 2568	1	Verstellwinkel	Adjusting bracket	12x254x459,5 E9 2K RE
31	402 2569	1	Verstellwinkel	Adjusting bracket	12x254x459,5 E9 2K LI
32	402 2875	2	Lagerplatte	Bearing plate	12x383x1000 E9-100
33	402 8288	1	Grundrahmen	Basic frame	160-3-100
34	301 4607	6	Sechskantschraube spz.	Hexagon bolt	M20x90-12.9 Zn
36	390 0568	1	Aufkleber	Label	EurOpal 33-38-44-50 RE
37	390 0569	1	Aufkleber	Label	EurOpal 33-38-44-50 LI
38	390 0570	1	Aufkleber	Label	EurOpal 33-38-44-50 Rad



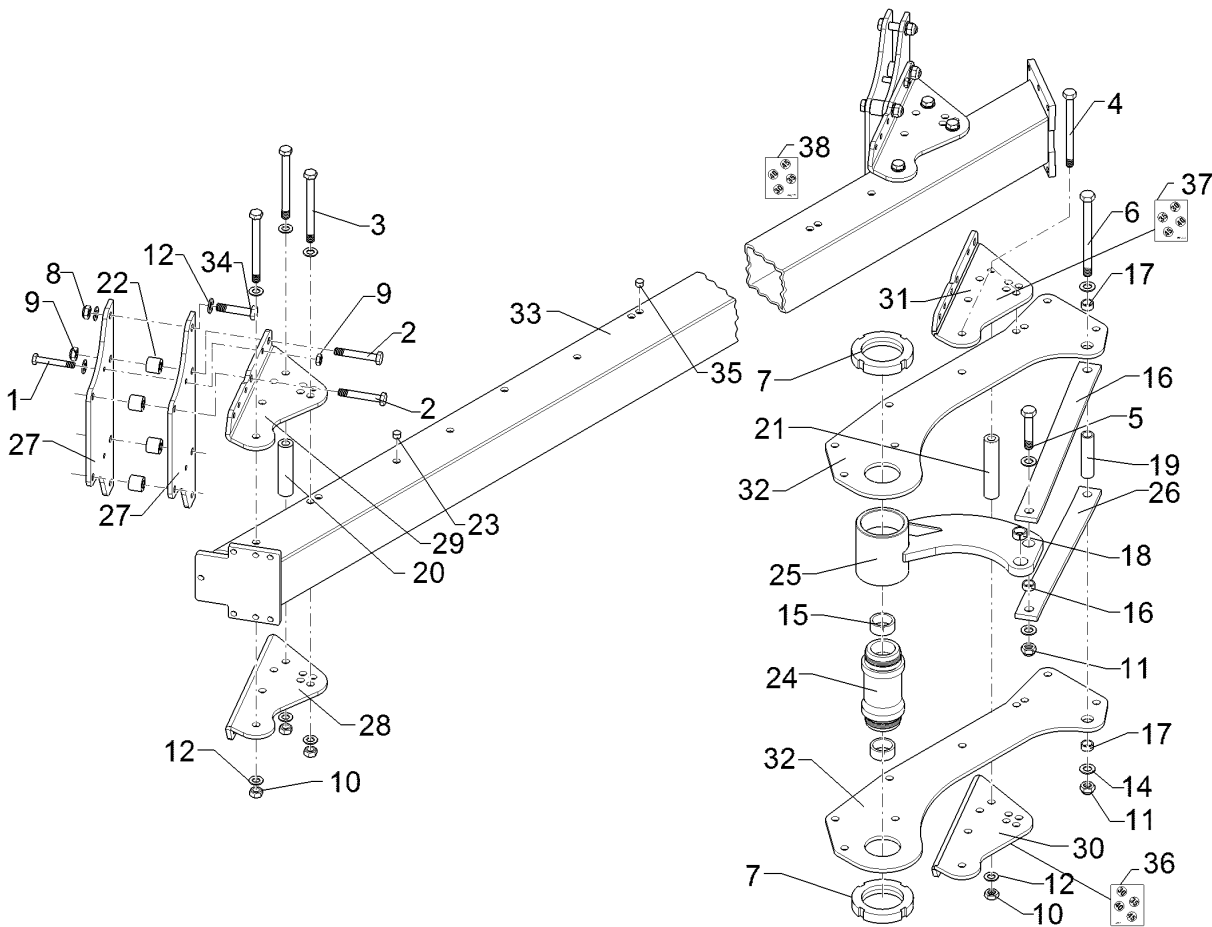
01.18

Pos.	Art.Nr.	Stck.	Artikeltext / Description	Abmessung	
1	301 3607	8	Sechskantschraube spz.	Hexagon bolt	M14x85-10.9 Zn
2	301 4408	16	Sechskantschraube spz.	Hexagon bolt	M20x100xb25-10.9 Zn
3	301 4549	15	Sechskantschraube spezial	Hexagon bolt	M20x1,5x210-10.9 Zn
4	301 4546	3	Sechskantschraube spezial	Hexagon bolt	M20x1,5x240ls214xb23-10.9 Zn
5	301 4646	1	Sechskantschraube spz.	Hexagon bolt	M24x95-8.8 Zn
6	301 4826	1	Sechskantschraube	Hexagon bolt	M24x220-8.8 Zn
7	303 0375	2	Nutmutter	Grooved nut	DIN931-A
8	303 0936	24	Sicherungsmutter	Selflocking nut	M95x2-KM19 Zn
9	303 0974	8	Sechskantmutter	Hexagon nut	NM20-8 Zn DIN985
10	303 0977	18	Sechskantmutter	Hexagon nut	M14 DIN934-8
11	303 1019	2	Sechskantmutter	Hexagon nut	M20x1,5 DIN934-10 Zn
12	305 6012	16	Scheibe	Washer	M24 DIN934-8 Zn
14	305 6254	4	Scheibe	Washer	21 ISO7089 Zn
15	317 2035	2	Einspannbuchse mit Presssitz	Expansion bush	D25/44x4 Zn
16	317 3404	1	Einspannbuchse mit Presssitz	Expansion bush	ISO7089
17	317 3406	2	Einspannbuchse mit Presssitz	Expansion bush	EG60/65x35
18	317 3417	1	Einspannbuchse mit Presssitz	Expansion bush	EG24/32x25
19	317 6663	1	Röhrchen	Tube	EG24/32x10
20	317 7513	3	Distanzbuchse	Distance bush	EG30/38x25
21	317 7514	1	Distanzbuchse	Distance bush	33,7x4,5x130 Zn
					D40/20,2x160 Zn
					D40/20,2x184 Zn



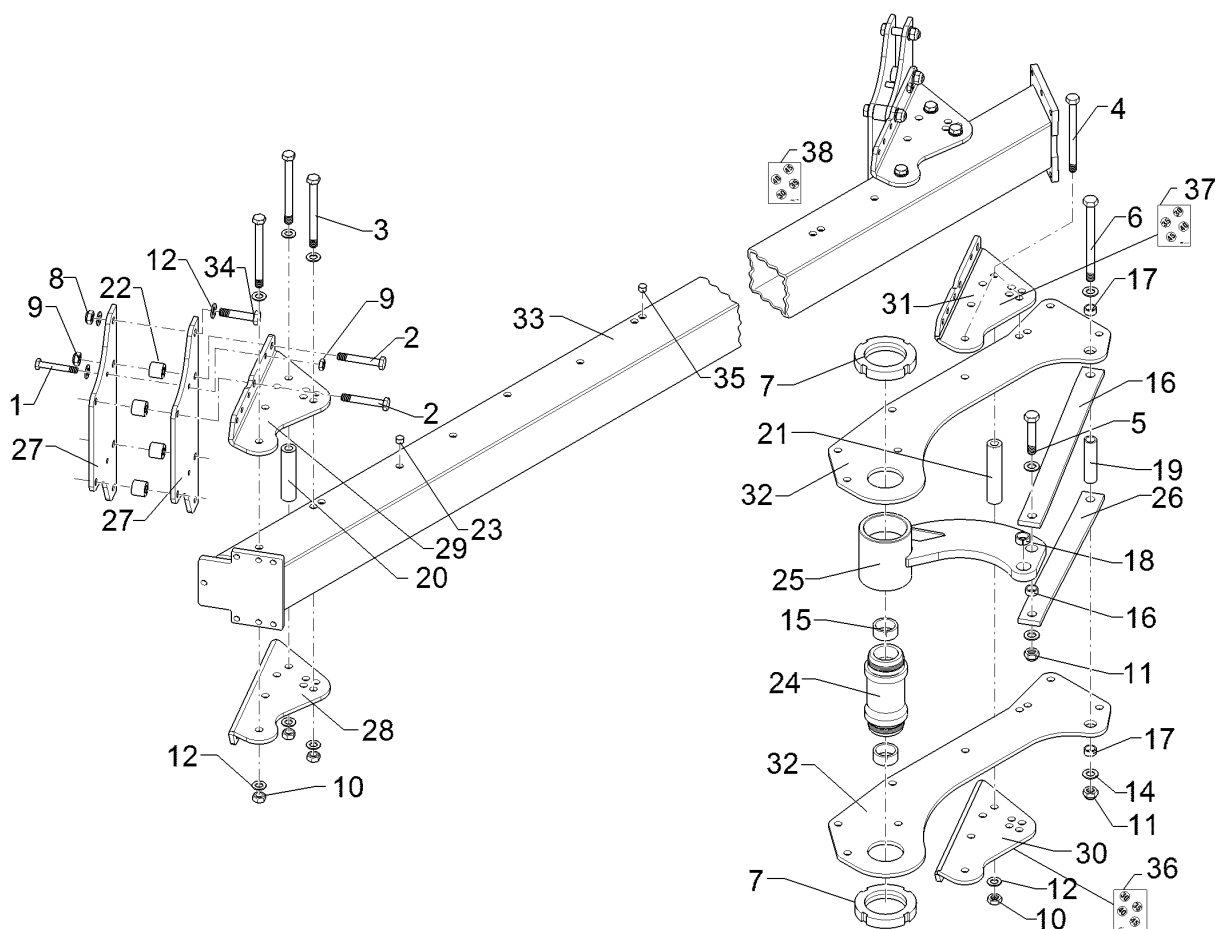
01.18

Pos.	Art.Nr.	Stck.	Artikeltext / Description		Abmessung
22	317 6947	16	Buchse	Bush	40/20x35,5
23	323 8071	52	Schutzkappe	Cap	GPN 300V19 - D20 RAL5015
24	402 1281	1	Lagerrohr	Bearing tube	D60/M95/113x239,5
25	402 1726	1	Schwinge	Rocker arm	E9 D113,5x158
26	402 1803	2	Strebe	Strut	60x15x667 2xD24,1-605 GEK42,5
27	402 2572	8	Halmsplatte	Plate	12x235x600 E9
28	402 2566	3	Verstellwinkel	Adjusting bracket	12x266x459,5 E9 RE
29	402 2567	3	Verstellwinkel	Adjusting bracket	12x266x459,5 E9 LI
30	402 2568	1	Verstellwinkel	Adjusting bracket	12x254x459,5 E9 2K RE
31	402 2569	1	Verstellwinkel	Adjusting bracket	12x254x459,5 E9 2K LI
32	402 2875	2	Lagerplatte	Bearing plate	12x383x1000 E9-100
33	402 8289	1	Grundrahmen	Basic frame	160-4-100
34	301 4607	8	Sechskantschraube spz.	Hexagon bolt	M20x90-12.9 Zn
36	390 0568	1	Aufkleber	Label	EurOpal 33-38-44-50 RE
37	390 0569	1	Aufkleber	Label	EurOpal 33-38-44-50 LI
38	390 0570	1	Aufkleber	Label	EurOpal 33-38-44-50 Rad



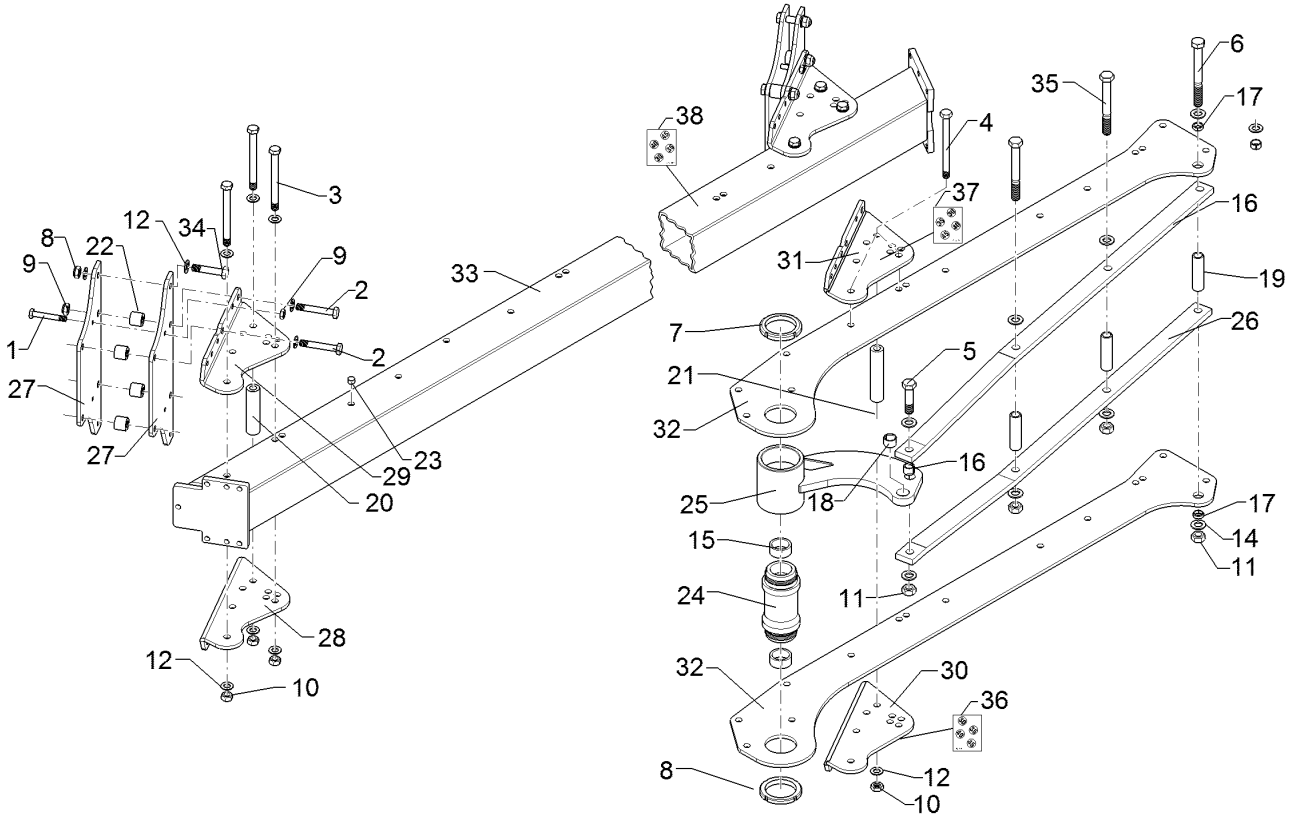
01.18

Pos.	Art.Nr.	Stck.	Artikeltext / Description		Abmessung
1	301 3607	10	Sechskantschraube spz.	Hexagon bolt	M14x85-10.9 Zn
2	301 4408	20	Sechskantschraube spz.	Hexagon bolt	M20x100xb25-10.9 Zn
3	301 4549	18	Sechskantschraube spezial	Hexagon bolt	M20x1,5x210-10.9 Zn
4	301 4546	3	Sechskantschraube spezial	Hexagon bolt	M20x1,5x240ls214xb23-10.9 Zn
5	301 4646	1	Sechskantschraube spz.	Hexagon bolt	M24x95-8.8 Zn
6	301 4826	1	Sechskantschraube	Hexagon bolt	M24x220-8.8 Zn DIN931-A
7	303 0375	2	Nutmutter	Grooved nut	M95x2-KM19 Zn
8	303 0936	30	Sicherungsmutter	Selflocking nut	NM20-8 Zn DIN985
9	303 0974	10	Sechskantmutter	Hexagon nut	M14 DIN934-8
10	303 0977	21	Sechskantmutter	Hexagon nut	M20x1,5 DIN934-10 Zn
11	303 1019	2	Sechskantmutter	Hexagon nut	M24 DIN934-8 Zn
12	305 6012	105	Scheibe	Washer	21 ISO7089 Zn
14	305 6254	4	Scheibe	Washer	D25/44x4 Zn ISO7089
15	317 2035	2	Einspannbuchse mit Presssitz	Expansion bush	EG60/65x35
16	317 3404	1	Einspannbuchse mit Presssitz	Expansion bush	EG24/32x25
17	317 3406	2	Einspannbuchse mit Presssitz	Expansion bush	EG24/32x10
18	317 3417	1	Einspannbuchse mit Presssitz	Expansion bush	EG30/38x25
19	317 6663	1	Röhrchen	Tube	33,7x4,5x130 Zn
20	317 7513	4	Distanzbuchse	Distance bush	D40/20,2x160 Zn
21	317 7514	1	Distanzbuchse	Distance bush	D40/20,2x184 Zn



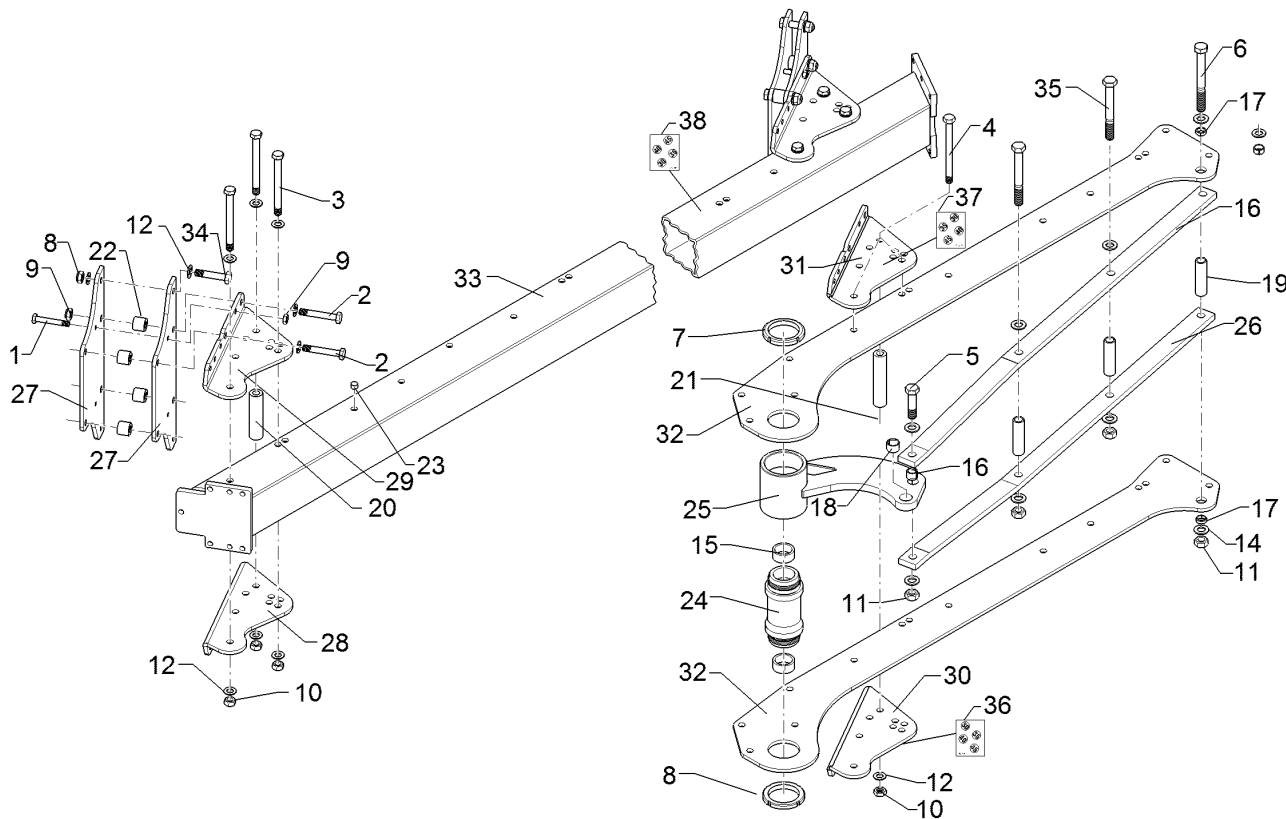
01.18

Pos.	Art.Nr.	Stck.	Artikeltext / Description	Abmessung	
22	317 6947	20	Buchse	Bush	40/20x35,5
23	323 8071	48	Schutzkappe	Cap	GPN 300V19 - D20 RAL5015
24	402 1281	1	Lagerrohr	Bearing tube	D60/M95/113x239,5
25	402 1726	1	Schwinge	Rocker arm	E9 D113,5x158
26	402 1803	2	Strebe	Strut	60x15x667 2xD24,1-605 GEK42,5
27	402 2572	10	Halmsplatte	Plate	12x235x600 E9
28	402 2566	4	Verstellwinkel	Adjusting bracket	12x266x459,5 E9 RE
29	402 2567	4	Verstellwinkel	Adjusting bracket	12x266x459,5 E9 LI
30	402 2568	1	Verstellwinkel	Adjusting bracket	12x254x459,5 E9 2K RE
31	402 2569	1	Verstellwinkel	Adjusting bracket	12x254x459,5 E9 2K LI
32	402 2875	2	Lagerplatte	Bearing plate	12x383x1000 E9-100
33	402 8290	1	Grundrahmen	Basic frame	EurOpal 9 5-1000
34	301 4607	10	Sechskantschraube spz.	Hexagon bolt	M20x90-12.9 Zn
35	323 8053	16	Schutzkappe	Cap	GPN 300 F 19 RAL5015
36	390 0568	1	Aufkleber	Label	EurOpal 33-38-44-50 RE
37	390 0569	1	Aufkleber	Label	EurOpal 33-38-44-50 LI
38	390 0570	1	Aufkleber	Label	EurOpal 33-38-44-50 Rad



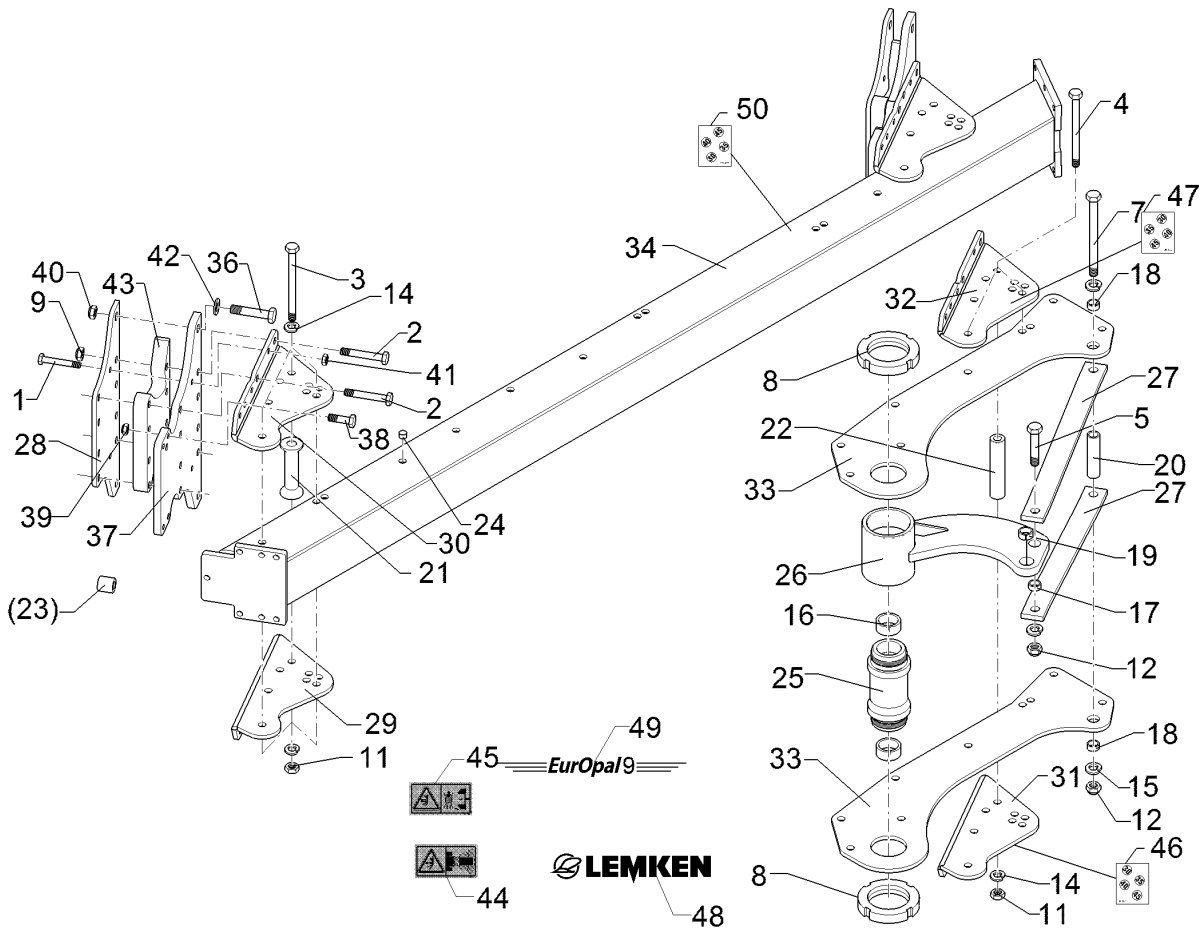
01.18

Pos.	Art.Nr.	Stck.	Artikeltext / Description		Abmessung
1	301 3607	12	Sechskantschraube spz.	Hexagon bolt	M14x85-10.9 Zn
2	301 4408	24	Sechskantschraube spz.	Hexagon bolt	M20x100xb25-10.9 Zn
3	301 4546	6	Sechskantschraube spezial	Hexagon bolt	M20x1,5x240ls214xb23-10.9 Zn
4	301 4549	18	Sechskantschraube spezial	Hexagon bolt	M20x1,5x210-10.9 Zn
5	301 4646	1	Sechskantschraube spz.	Hexagon bolt	M24x95-8.8 Zn
6	301 4826	1	Sechskantschraube	Hexagon bolt	M24x220-8.8 Zn
7	303 0375	2	Nutmutter	Grooved nut	DIN931-A
8	303 0936	36	Sicherungsmutter	Selflocking nut	M95x2-KM19 Zn
9	303 0974	12	Sechskantmutter	Hexagon nut	NM20-8 Zn DIN985
10	303 0977	26	Sechskantmutter	Hexagon nut	M14 DIN934-8
11	303 1019	4	Sechskantmutter	Hexagon nut	M20x1,5 DIN934-10 Zn
12	305 6012	24	Scheibe	Washer	M24 DIN934-8 Zn
14	305 6254	8	Scheibe	Washer	21 ISO7089 Zn
15	317 2035	2	Einspannbuchse mit Presssitz	Expansion bush	D25/44x4 Zn
16	317 3404	1	Einspannbuchse mit Presssitz	Expansion bush	ISO7089
17	317 3406	2	Einspannbuchse mit Presssitz	Expansion bush	EG60/65x35
18	317 3417	1	Einspannbuchse mit Presssitz	Expansion bush	EG24/32x25
19	317 6662	3	Röhrchen	Tube	EG24/32x10
20	317 7513	4	Distanzbuchse	Distance bush	EG30/38x25
21	317 7514	2	Distanzbuchse	Distance bush	33,7x4,5x120 Zn
					D40/20,2x160 Zn
					D40/20,2x184 Zn



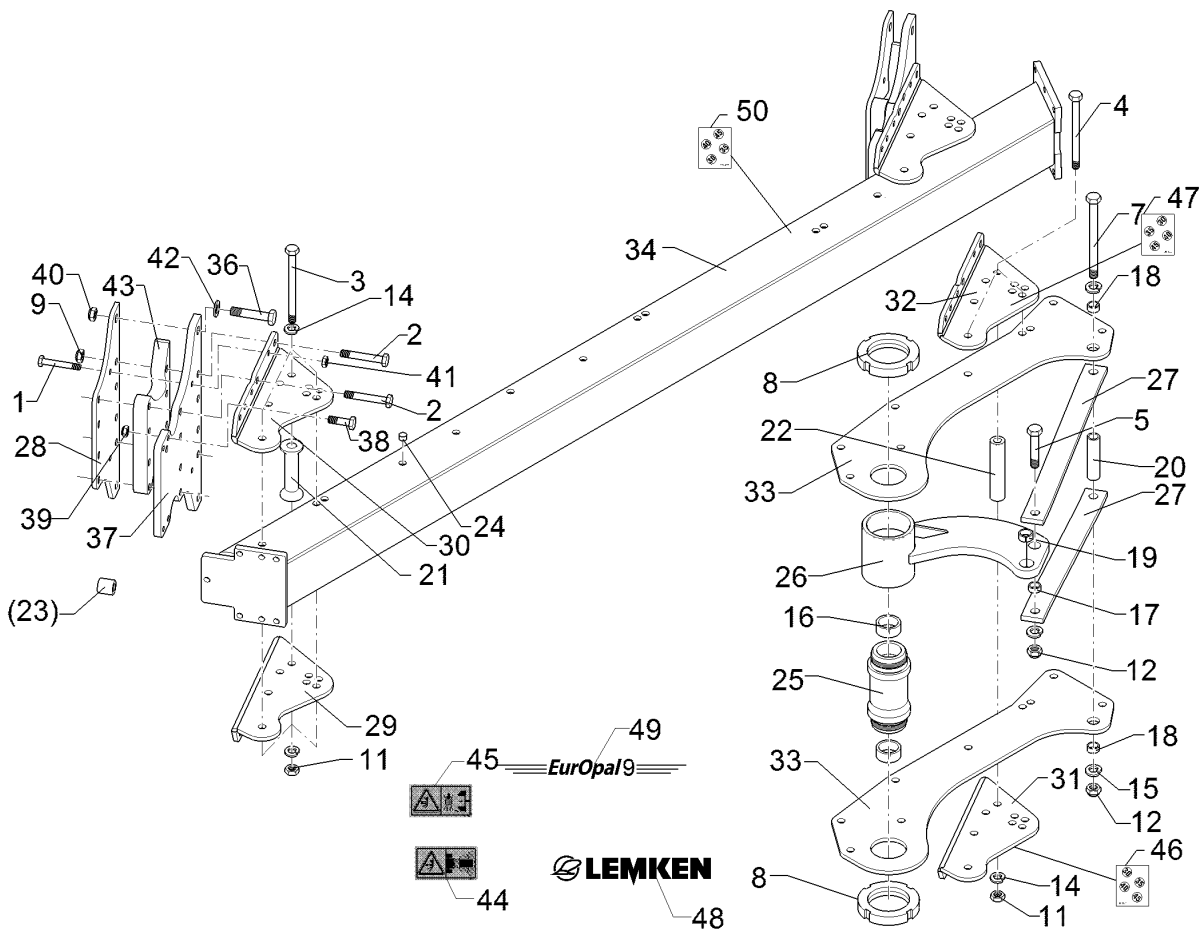
01.18

Pos.	Art.Nr.	Stck.	Artikeltext / Description		Abmessung
22	317 6947	20	Buchse	Bush	40/20x35,5
23	323 8071	54	Schutzkappe	Cap	GPN 300V19 - D20 RAL5015
24	402 1281	1	Lagerrohr	Bearing tube	D60/M95/113x239,5
25	402 1726	1	Schwinge	Rocker arm	E9 D113,5x158
26	402 1806	2	Strebe	Strut	60x20x1640 4xD24,1 GEK37,5
27	402 2572	12	Halmsplatte	Plate	12x235x600 E9
28	402 2566	4	Verstellwinkel	Adjusting bracket	12x266x459,5 E9 RE
29	402 2567	4	Verstellwinkel	Adjusting bracket	12x266x459,5 E9 LI
30	402 2568	2	Verstellwinkel	Adjusting bracket	12x254x459,5 E9 2K RE
31	402 2569	2	Verstellwinkel	Adjusting bracket	12x254x459,5 E9 2K LI
32	402 2877	2	Lagerplatte	Bearing plate	12x383x2000 E9-100
33	402 8291	1	Grundrahmen	Basic frame	160-6-100
34	301 4607	12	Sechskantschraube spz.	Hexagon bolt	M20x90-12.9 Zn
35	301 4811	2	Sechskantschraube	Hexagon bolt	M24x200-10.9 Zn DIN931-A
36	390 0568	1	Aufkleber	Label	EurOpal 33-38-44-50 RE
37	390 0569	1	Aufkleber	Label	EurOpal 33-38-44-50 LI
38	390 0570	1	Aufkleber	Label	EurOpal 33-38-44-50 Rad



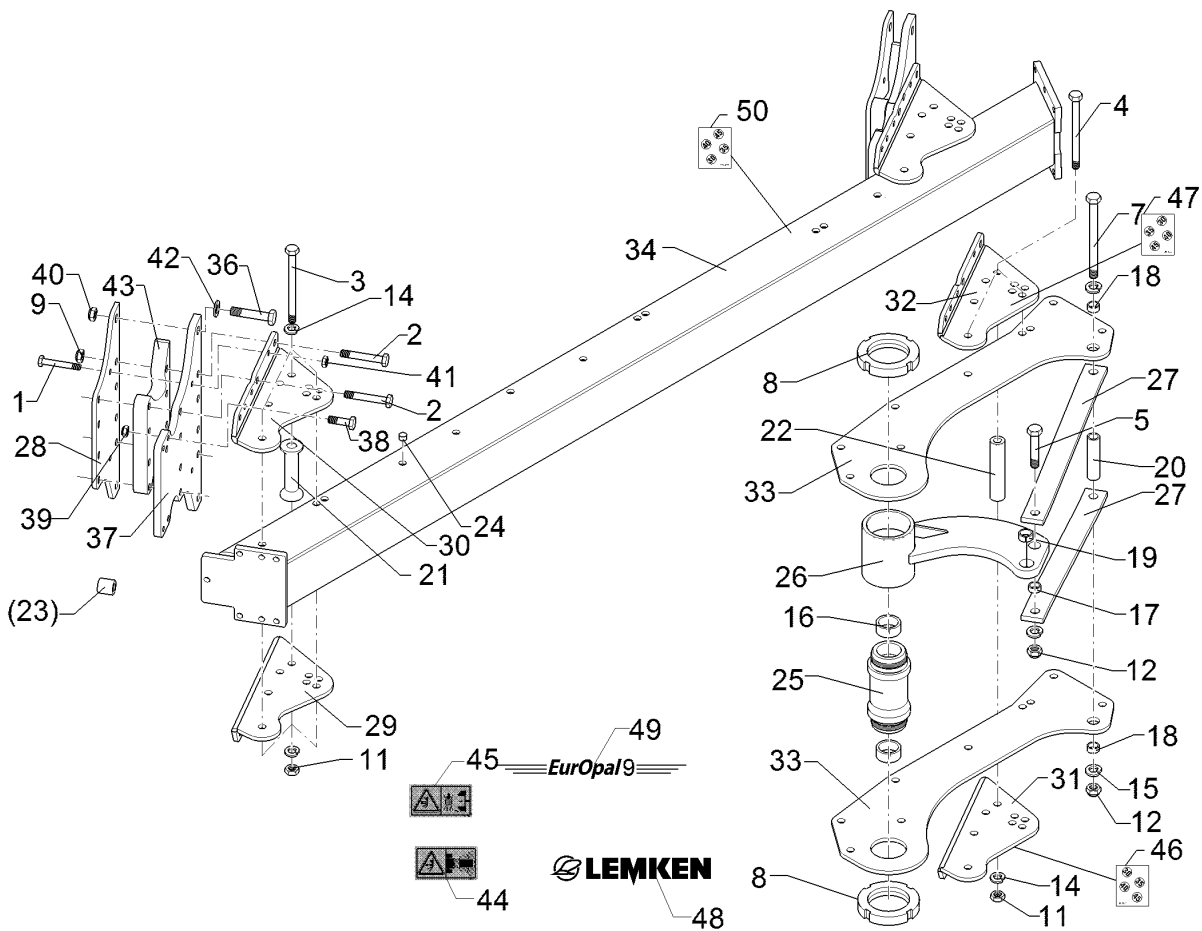
01.18

Pos.	Art.Nr.	Stck.	Artikeltext / Description	Abmessung	
1	301 3994	6	Sechskantschraube spz.	Hexagon bolt	M16x100-12.9 Zn
2	301 7068	24	Sechskantschraube	Hexagon bolt	M20x110-8.8 Zn DIN931-A
3	301 4549	12	Sechskantschraube spezial	Hexagon bolt	M20x1,5x210-10.9 Zn
4	301 4546	3	Sechskantschraube spezial	Hexagon bolt	M20x1,5x240ls214xb23-10.9 Zn
5	301 4646	1	Sechskantschraube spz.	Hexagon bolt	M24x95-8.8 Zn
6	301 4826	1	Sechskantschraube	Hexagon bolt	M24x220-8.8 Zn DIN931-A
8	303 0375	2	Nutmutter	Grooved nut	M95x2-KM19 Zn
9	303 0936	24	Sicherungsmutter	Selflocking nut	NM20-8 Zn DIN985
11	303 0977	15	Sechskantmutter	Hexagon nut	M20x1,5 DIN934-10 Zn
12	303 1019	2	Sechskantmutter	Hexagon nut	M24 DIN934-8 Zn
14	305 6012	30	Scheibe	Washer	21 ISO7089 Zn
16	317 2035	2	Einspannbuchse mit Presssitz	Expansion bush	EG60/65x35
17	317 3404	1	Einspannbuchse mit Presssitz	Expansion bush	EG24/32x25
18	317 3406	2	Einspannbuchse mit Presssitz	Expansion bush	EG24/32x10
19	317 3417	1	Einspannbuchse mit Presssitz	Expansion bush	EG30/38x25
20	317 6663	1	Röhrchen	Tube	33,7x4,5x130 Zn
21	317 7513	2	Distanzbuchse	Distance bush	D40/20,2x160 Zn
22	317 7514	1	Distanzbuchse	Distance bush	D40/20,2x184 Zn
23	317 6941	12	Buchse	Bush	40/20x40,7
24	323 8071	30	Schutzkappe	Cap	GPN 300V19 - D20 RAL5015



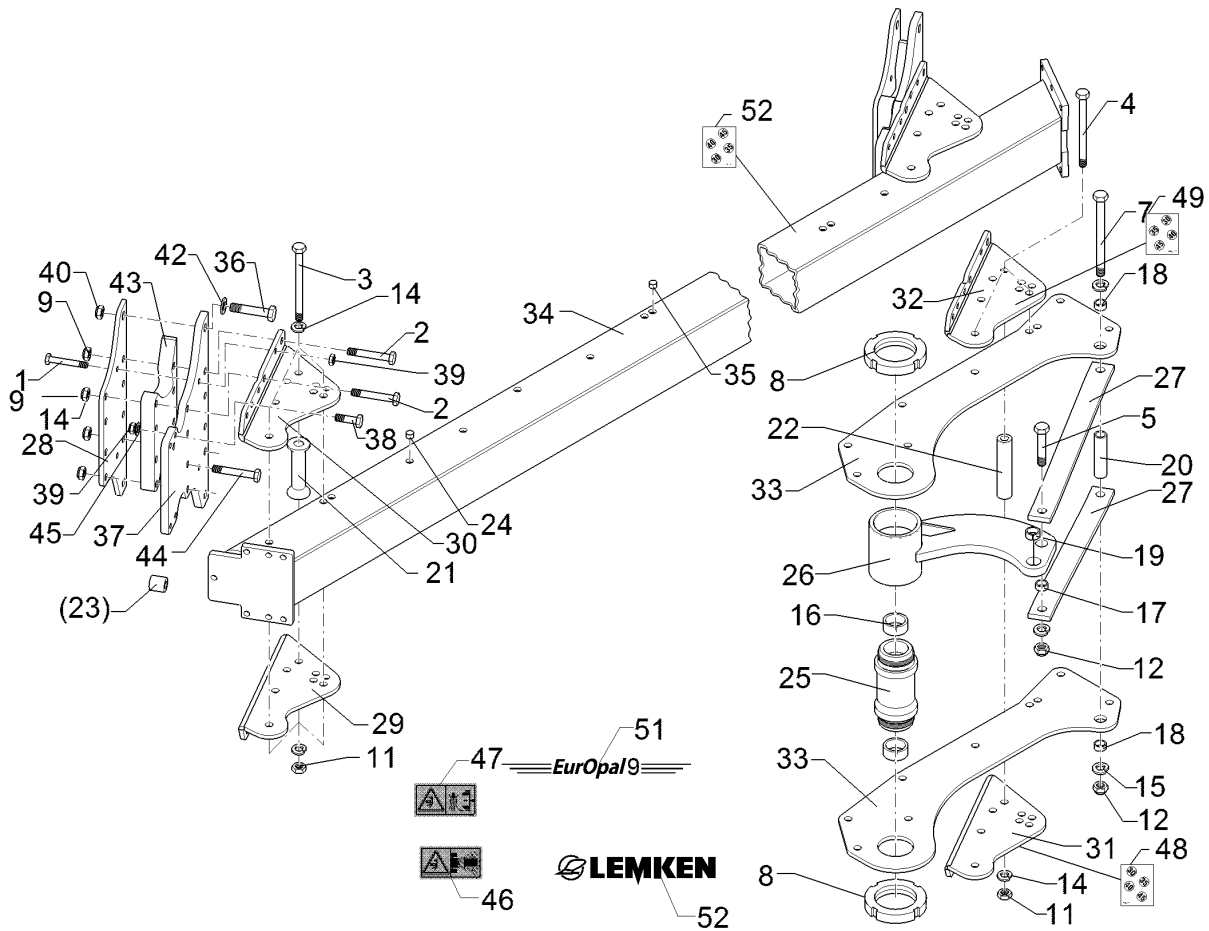
01.18

Pos.	Art.Nr.	Stck.	Artikeltext / Description	Abmessung
25	402 1281	1	Lagerrohr	Bearing tube
26	402 1726	1	Schwinge	Rocker arm
27	402 1803	2	Strebe	Strut
28	402 2571	3	Halmsplatte	Plate
29	402 2566	2	Verstellwinkel	Adjusting bracket
30	402 2567	2	Verstellwinkel	Adjusting bracket
31	402 2568	1	Verstellwinkel	Adjusting bracket
32	402 2569	1	Verstellwinkel	Adjusting bracket
33	402 2875	2	Lagerplatte	Bearing plate
34	402 8292	1	Grundrahmen	Basic frame
36	301 4661	6	Sechskantschraube spz.	Hexagon bolt
37	402 2573	3	Halmsplatte	Plate
38	301 5385	12	Sechskantschraube spz.	Hexagon bolt
39	303 0935	12	Sicherungsmutter	Selflocking nut
40	303 0937	6	Sicherungsmutter	Selflocking nut
41	303 1015	6	Sechskantmutter	Hexagon nut
42	305 6254	6	Scheibe	Washer
43	402 2592	3	Distanzplatte	Distance plate
44	390 0510	1	Aufkleber Warnbildzeichen	Warning Label
				D60/M95/113x239,5
				E9 D113,5x158
				60x15x667
				2xD24, 1-605
				GEK42,5
				12x235x600 E9-I
				12x266x459,5 E9 RE
				12x266x459,5 E9 LI
				12x254x459,5 E9 2K RE
				12x254x459,5 E9 2K LI
				12x383x1000 E9-100
				EurOpal 9 160-3-120
				M24x100Is70xb25-10,9 Zn
				20x410x600 E9-I
				M16x55-10.9 Zn
				NM16-8 Zn DIN985
				NM24-8 Zn DIN985
				M16 DIN934-8 Zn
				D25/44x4 Zn ISO7089
				38,3x400x230 E9-I
				Schwenkbereich QF



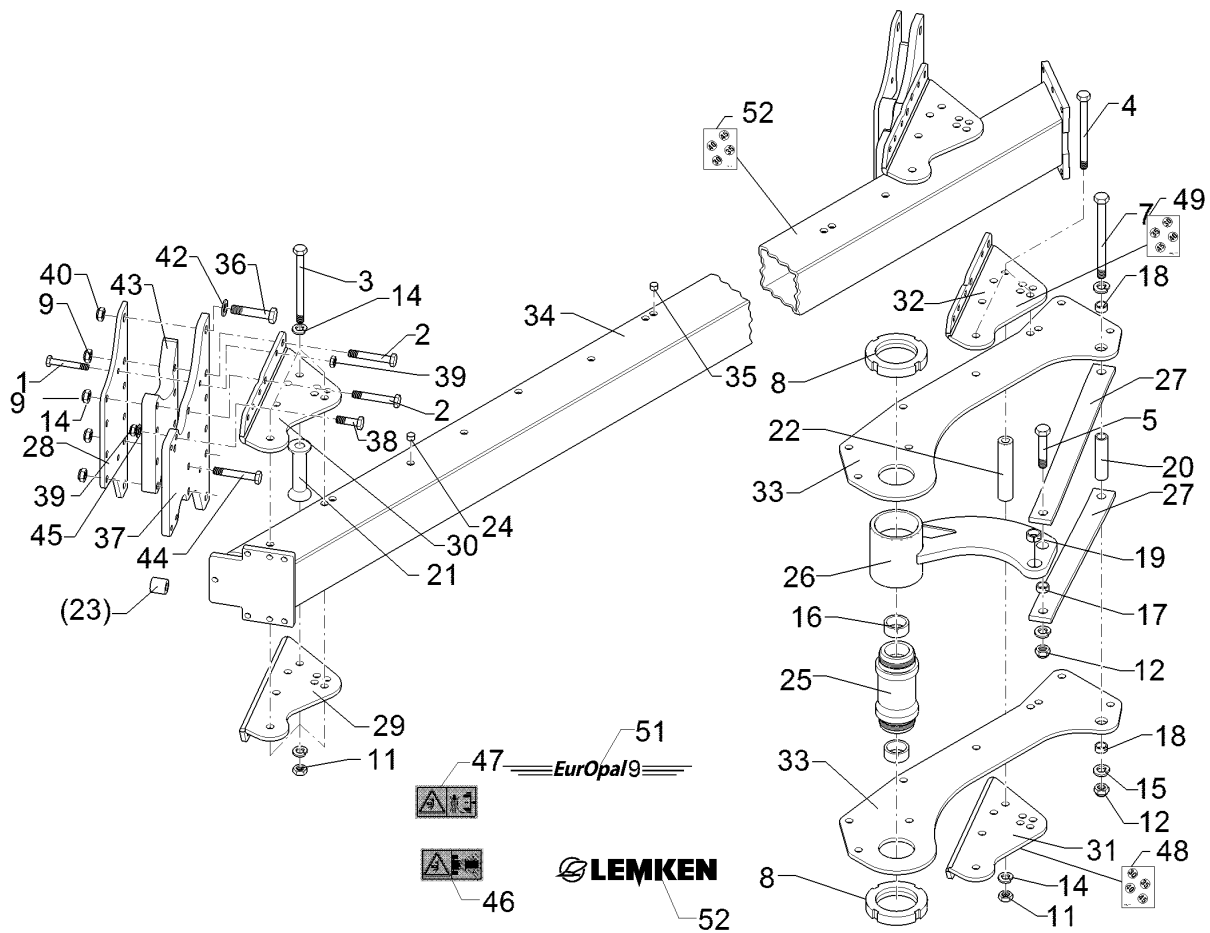
01.18

Pos.	Art.Nr.	Stck.	Artikeltext / Description	Abmessung
45	390 0520	2	Aufkleber Warnbildzeichen	Arbeitsbereich QF
46	390 0546	1	Aufkleber	EurOpal 40-45-53-60 RE
47	390 0547	1	Aufkleber	EurOpal 40-45-53-60 Li
48	390 4312	2	Aufkleber	Logo+LEMKEN (80x427)
49	390 4317	1	Aufkleber	EurOpal 9 (53x500)
50	39010126	1	Aufkleber	EurOpal 40-45-53-60 Rad



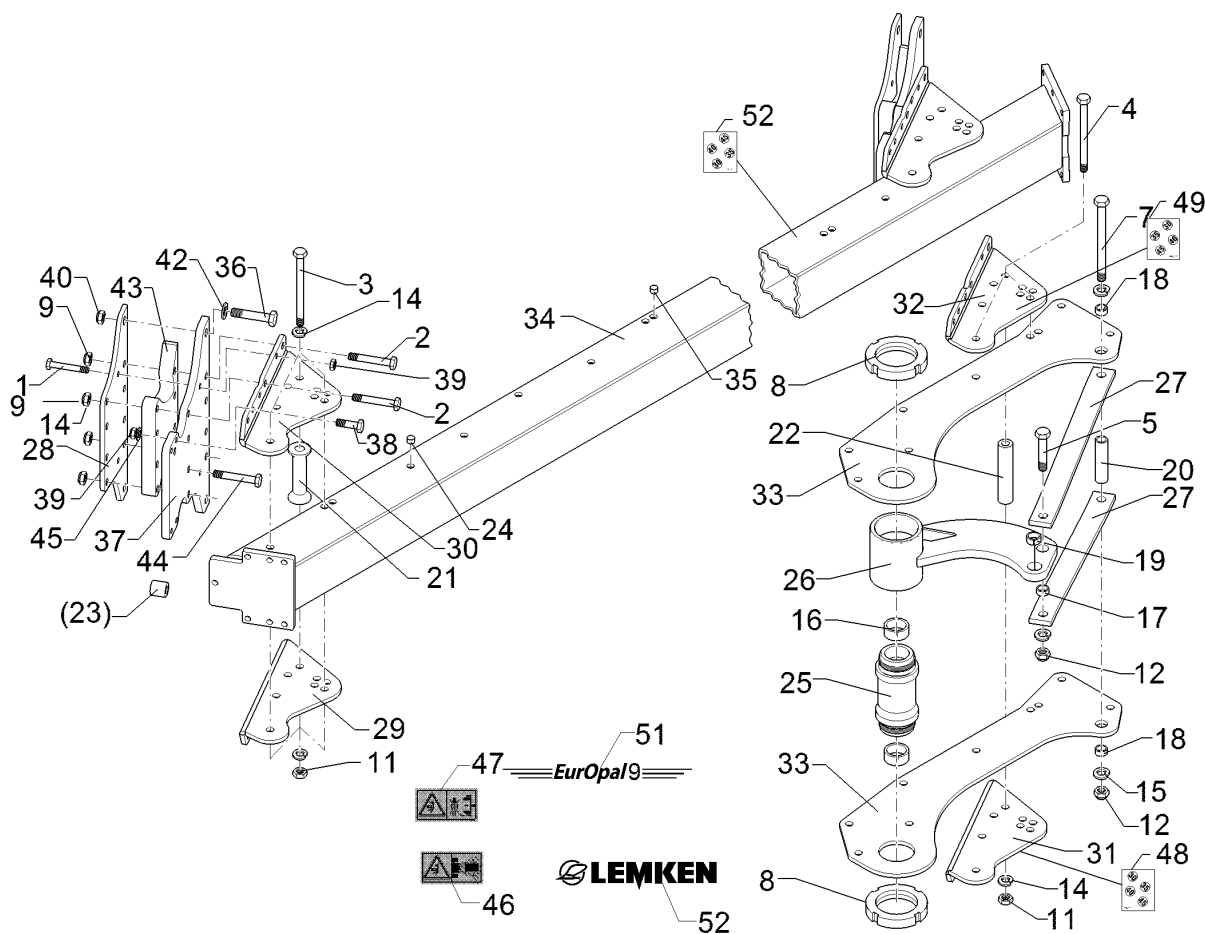
01.18

Pos.	Art.Nr.	Stck.	Artikeltext / Description		Abmessung
1	301 3994	8	Sechskantschraube spz.	Hexagon bolt	M16x100-12.9 Zn
2	301 7068	16	Sechskantschraube	Hexagon bolt	M20x110-8.8 Zn DIN931-A
3	301 4549	15	Sechskantschraube spezial	Hexagon bolt	M20x1,5x210-10.9 Zn
4	301 4546	3	Sechskantschraube spezial	Hexagon bolt	M20x1,5x240ls214xb23-10.9 Zn
5	301 4646	1	Sechskantschraube spz.	Hexagon bolt	M24x95-8.8 Zn
7	301 4826	1	Sechskantschraube	Hexagon bolt	M24x220-8.8 Zn DIN931-A
8	303 0375	2	Nutmutter	Grooved nut	M95x2-KM19 Zn
9	303 0936	32	Sicherungsmutter	Selflocking nut	NM20-8 Zn DIN985
11	303 0977	18	Sechskantmutter	Hexagon nut	M20x1,5 DIN934-10 Zn
12	303 1019	2	Sechskantmutter	Hexagon nut	M24 DIN934-8 Zn
14	305 6012	84	Scheibe	Washer	21 ISO7089 Zn
16	317 2035	2	Einspannbuchse mit Presssitz	Expansion bush	EG60/65x35
17	317 3404	1	Einspannbuchse mit Presssitz	Expansion bush	EG24/32x25
18	317 3406	2	Einspannbuchse mit Presssitz	Expansion bush	EG24/32x10
19	317 3417	1	Einspannbuchse mit Presssitz	Expansion bush	EG30/38x25
20	317 6663	1	Röhrchen	Tube	33,7x4,5x130 Zn
21	317 7513	3	Distanzbuchse	Distance bush	D40/20,2x160 Zn
22	317 7514	1	Distanzbuchse	Distance bush	D40/20,2x184 Zn
23	317 6941	16	Buchse	Bush	40/20x40,7
24	323 8071	38	Schutzkappe	Cap	GPN 300V19 - D20 RAL5015



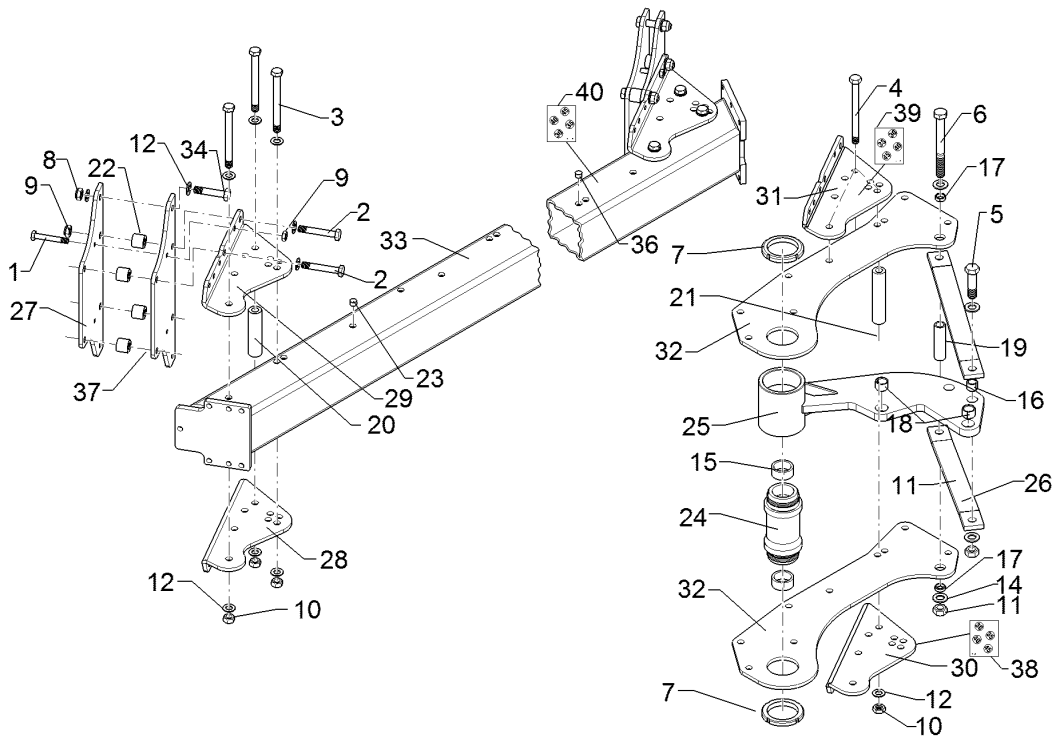
01.18

Pos.	Art.Nr.	Stck.	Artikeltext / Description	Abmessung	
25	402 1281	1	Lagerrohr	Bearing tube	D60/M95/113x239,5
26	402 1726	1	Schwinge	Rocker arm	E9 D113,5x158
27	402 1803	2	Strebe	Strut	60x15x667 2xD24, 1-605 GEK42,5
28	402 2571	4	Halmsplatte	Plate	12x235x600 E9-I
29	402 2566	3	Verstellwinkel	Adjusting bracket	12x266x459,5 E9 RE
30	402 2567	3	Verstellwinkel	Adjusting bracket	12x266x459,5 E9 LI
31	402 2568	1	Verstellwinkel	Adjusting bracket	12x254x459,5 E9 2K RE
32	402 2569	1	Verstellwinkel	Adjusting bracket	12x254x459,5 E9 2K LI
33	402 2875	2	Lagerplatte	Bearing plate	12x383x1000 E9-100
34	402 8293	1	Grundrahmen	Basic frame	EurOpal 9 160-4-120
35	323 8053	16	Schutzkappe	Cap	GPN 300 F 19 RAL5015
36	301 4661	8	Sechskantschraube spz.	Hexagon bolt	M24x100ls70xb25-10.9 Zn
37	402 2573	4	Halmsplatte	Plate	20x410x600 E9-I
38	301 5385	16	Sechskantschraube spz.	Hexagon bolt	M16x55-10.9 Zn
39	303 0935	16	Sicherungsmutter	Selflocking nut	NM16-8 Zn DIN985
40	303 0937	8	Sicherungsmutter	Selflocking nut	NM24-8 Zn DIN985
41	303 1015	8	Sechskantmutter	Hexagon nut	M16 DIN934-8 Zn
42	305 6254	12	Scheibe	Washer	D25/44x4 Zn ISO7089



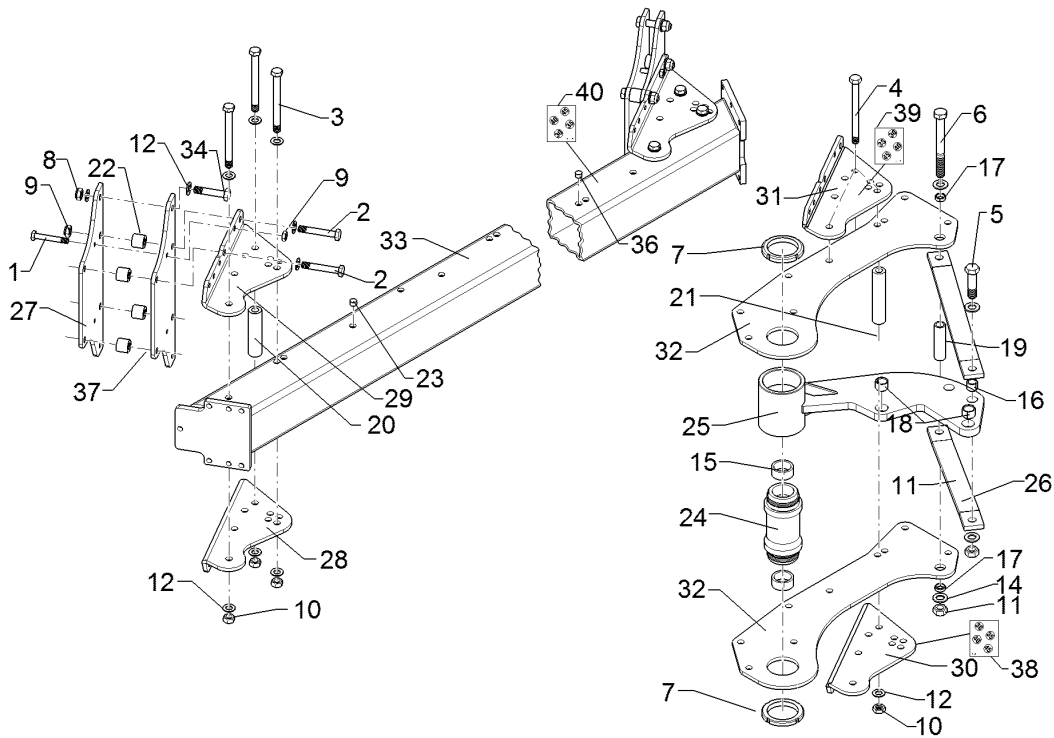
01.18

Pos.	Art.Nr.	Stck.	Artikeltext / Description		Abmessung
43	301 4406	16	Sechskantschraube	Hexagon bolt	M20x100-8.8 Zn DIN931-A
44	402 2592	4	Distanzplatte	Distance plate	38,3x400x230 E9-I
45	305 6141	16	Scheibe	Washer	17/30x3 DIN/ISO-7089
46	390 0510	1	Aufkleber Warnbildzeichen	Warning Label	Schwenkbereich QF
47	390 0520	2	Aufkleber Warnbildzeichen	Warning Label	Arbeitsbereich QF
48	390 0546	1	Aufkleber	Label	EurOpal 40-45-53-60 RE
49	390 0547	1	Aufkleber	Label	EurOpal 40-45-53-60 Li
50	390 4312	2	Aufkleber	Label	Logo+LEMKEN (80x427)
51	390 4317	1	Aufkleber	Label	EurOpal 9 (53x500)
52	39010126	1	Aufkleber	Label	EurOpal 40-45-53-60 Rad



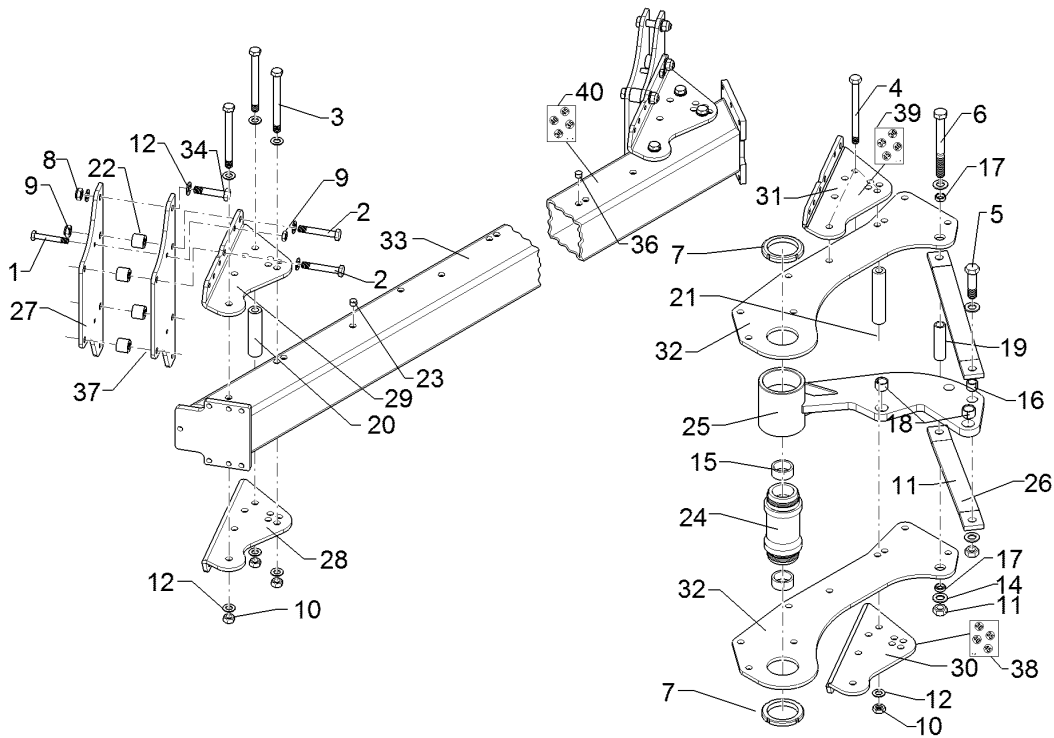
01.18

Pos.	Art.Nr.	Stck.	Artikeltext / Description		Abmessung
1	301 3607	6	Sechskantschraube spz.	Hexagon bolt	M14x85-10.9 Zn
2	301 4408	12	Sechskantschraube spz.	Hexagon bolt	M20x100xb25-10.9 Zn
3	301 4546	3	Sechskantschraube spezial	Hexagon bolt	M20x1,5x240ls214xb23-10.9 Zn
4	301 4542	12	Sechskantschraube spezial	Hexagon bolt	M20x1,5x215ls189xb23-10.9 Zn
5	301 4646	1	Sechskantschraube spz.	Hexagon bolt	M24x95-8.8 Zn
6	301 4826	1	Sechskantschraube	Hexagon bolt	M24x220-8.8 Zn
7	303 0375	2	Nutmutter	Grooved nut	DIN931-A
8	303 0936	18	Sicherungsmutter	Selflocking nut	M95x2-KM19 Zn
9	303 0974	6	Sechskantmutter	Hexagon nut	NM20-8 Zn DIN985
10	303 0977	15	Sechskantmutter	Hexagon nut	M14 DIN934-8
11	303 1019	2	Sechskantmutter	Hexagon nut	M20x1,5 DIN934-10 Zn
12	305 6012	12	Scheibe	Washer	M24 DIN934-8 Zn
14	305 6254	4	Scheibe	Washer	21 ISO7089 Zn
15	317 2035	2	Einspannbuchse mit Presssitz	Expansion bush	D25/44x4 Zn
16	317 3404	1	Einspannbuchse mit Presssitz	Expansion bush	ISO7089
17	317 3406	2	Einspannbuchse mit Presssitz	Expansion bush	EG60/65x35
18	317 3417	1	Einspannbuchse mit Presssitz	Expansion bush	EG24/32x25
19	317 6663	1	Röhrchen	Tube	EG24/32x10
20	317 7513	2	Distanzbuchse	Distance bush	EG30/38x25
21	317 7514	1	Distanzbuchse	Distance bush	33,7x4,5x130 Zn
					D40/20,2x160 Zn
					D40/20,2x184 Zn



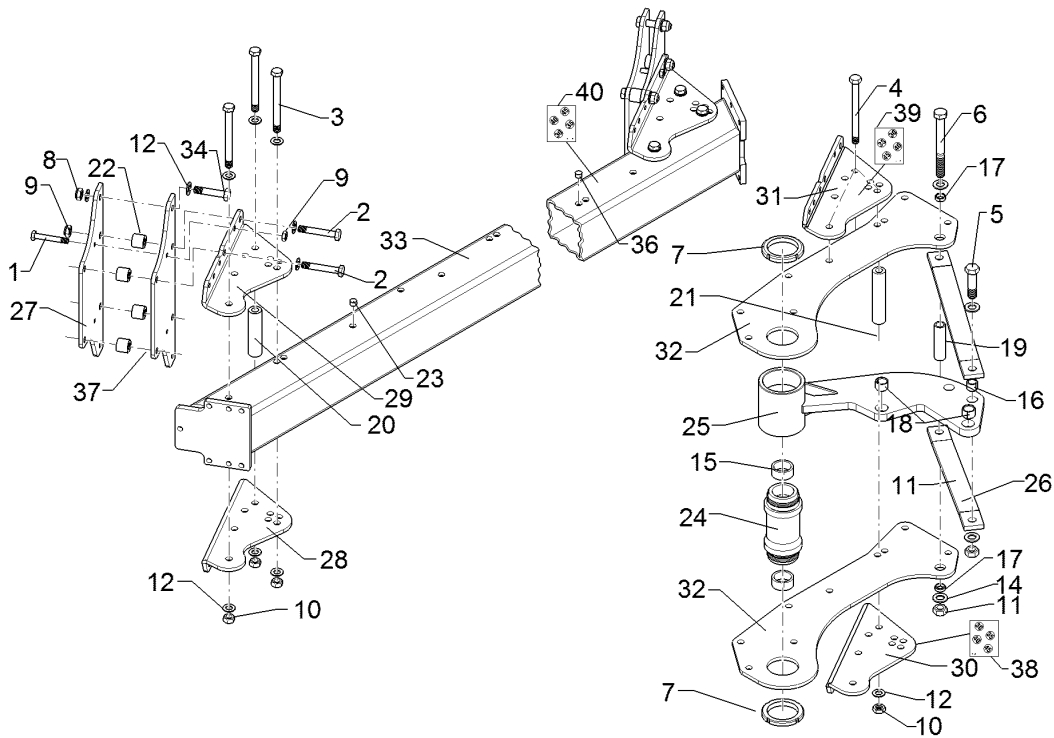
01.18

Pos.	Art.Nr.	Stck.	Artikeltext / Description		Abmessung
22	317 6947	12	Buchse	Bush	40/20x35,5
23	323 8071	30	Schutzkappe	Cap	GPN 300V19 - D20 RAL5015
24	402 1281	1	Lagerrohr	Bearing tube	D60/M95/113x239,5
25	402 1733	1	Schwinge	Rocker arm	E9OF D113,5x158
26	402 1802	2	STREBE	Support	60x15x587 2xD24,1-525 GEK42,5
27	402 2572	6	Halmsplatte	Plate	12x235x600 E9
28	402 2566	2	Verstellwinkel	Adjusting bracket	12x266x459,5 E9 RE
29	402 2567	2	Verstellwinkel	Adjusting bracket	12x266x459,5 E9 LI
30	402 2568	1	Verstellwinkel	Adjusting bracket	12x254x459,5 E9 2K RE
31	402 2569	1	Verstellwinkel	Adjusting bracket	12x254x459,5 E9 2K LI
32	402 2876	2	Lagerplatte	Bearing plate	12x383x900 E9-90
33	402 8283	1	Grundrahmen	Basic frame	160-3-90
34	301 4607	6	Sechskantschraube spz.	Hexagon bolt	M20x90-12.9 Zn
38	390 0564	1	Aufkleber	Label	EurOpal 30-35-40-45 RE
39	390 0565	1	Aufkleber	Label	EurOpal 30-35-40-45 LI
40	390 0566	1	Aufkleber	Label	EurOpal 30-35-40-45 Rad



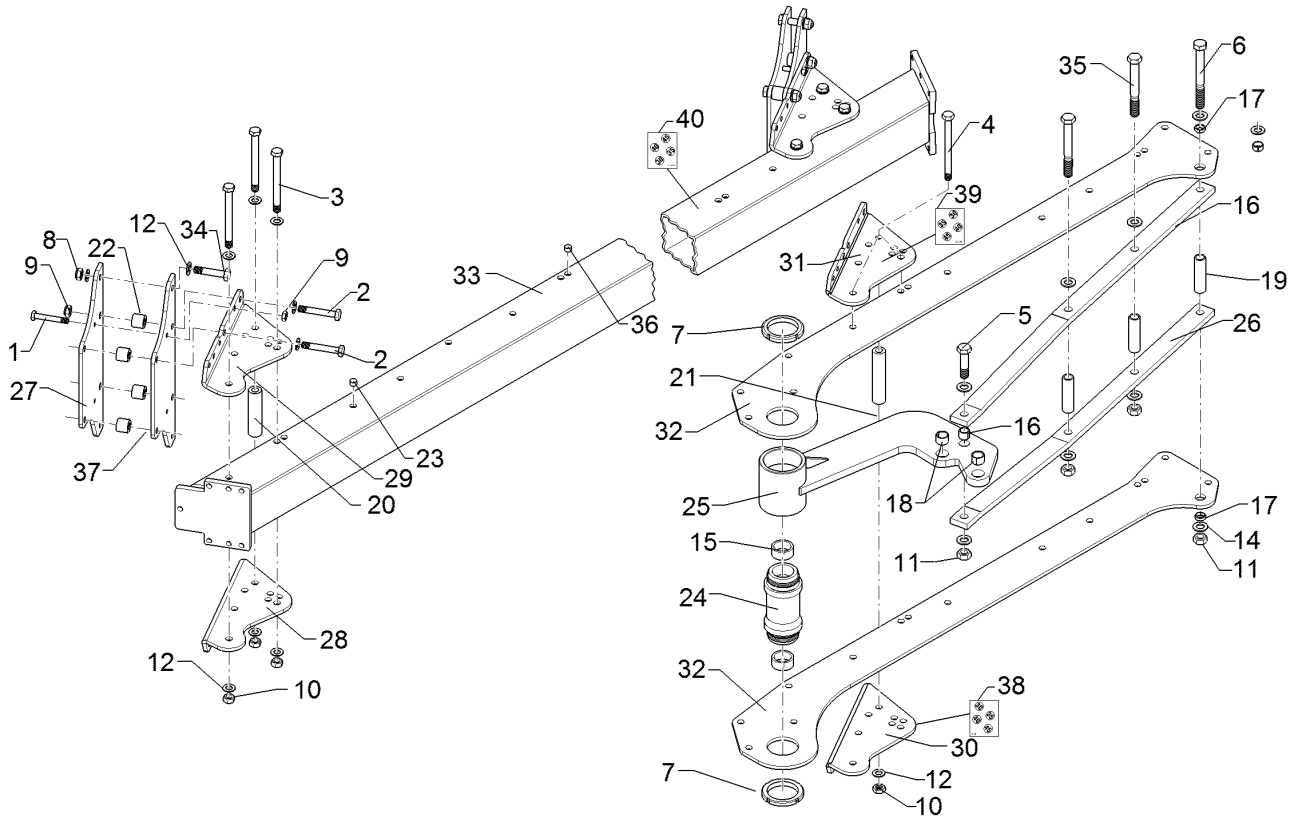
01.18

Pos.	Art.Nr.	Stck.	Artikeltext / Description		Abmessung
1	301 3607	8	Sechskantschraube spz.	Hexagon bolt	M14x85-10.9 Zn
2	301 4408	16	Sechskantschraube spz.	Hexagon bolt	M20x100xb25-10.9 Zn
3	301 4542	15	Sechskantschraube spezial	Hexagon bolt	M20x1,5x215ls189xb23-10.9 Zn
4	301 4546	3	Sechskantschraube spezial	Hexagon bolt	M20x1,5x240ls214xb23-10.9 Zn
5	301 4646	1	Sechskantschraube spz.	Hexagon bolt	M24x95-8.8 Zn
6	301 4826	1	Sechskantschraube	Hexagon bolt	M24x220-8.8 Zn
7	303 0375	2	Nutmutter	Grooved nut	DIN931-A
8	303 0936	24	Sicherungsmutter	Selflocking nut	M95x2-KM19 Zn
9	303 0974	8	Sechskantmutter	Hexagon nut	NM20-8 Zn DIN985
10	303 0977	18	Sechskantmutter	Hexagon nut	M14 DIN934-8
11	303 1019	2	Sechskantmutter	Hexagon nut	M20x1,5 DIN934-10 Zn
12	305 6012	16	Scheibe	Washer	M24 DIN934-8 Zn
14	305 6254	4	Scheibe	Washer	21 ISO7089 Zn
15	317 2035	2	Einspannbuchse mit Presssitz	Expansion bush	D25/44x4 Zn
16	317 3404	1	Einspannbuchse mit Presssitz	Expansion bush	ISO7089
17	317 3406	2	Einspannbuchse mit Presssitz	Expansion bush	EG60/65x35
18	317 3417	1	Einspannbuchse mit Presssitz	Expansion bush	EG24/32x25
19	317 6663	1	Röhrchen	Tube	EG24/32x10
20	317 7513	3	Distanzbuchse	Distance bush	EG30/38x25
21	317 7514	1	Distanzbuchse	Distance bush	33,7x4,5x130 Zn
					D40/20,2x160 Zn
					D40/20,2x184 Zn



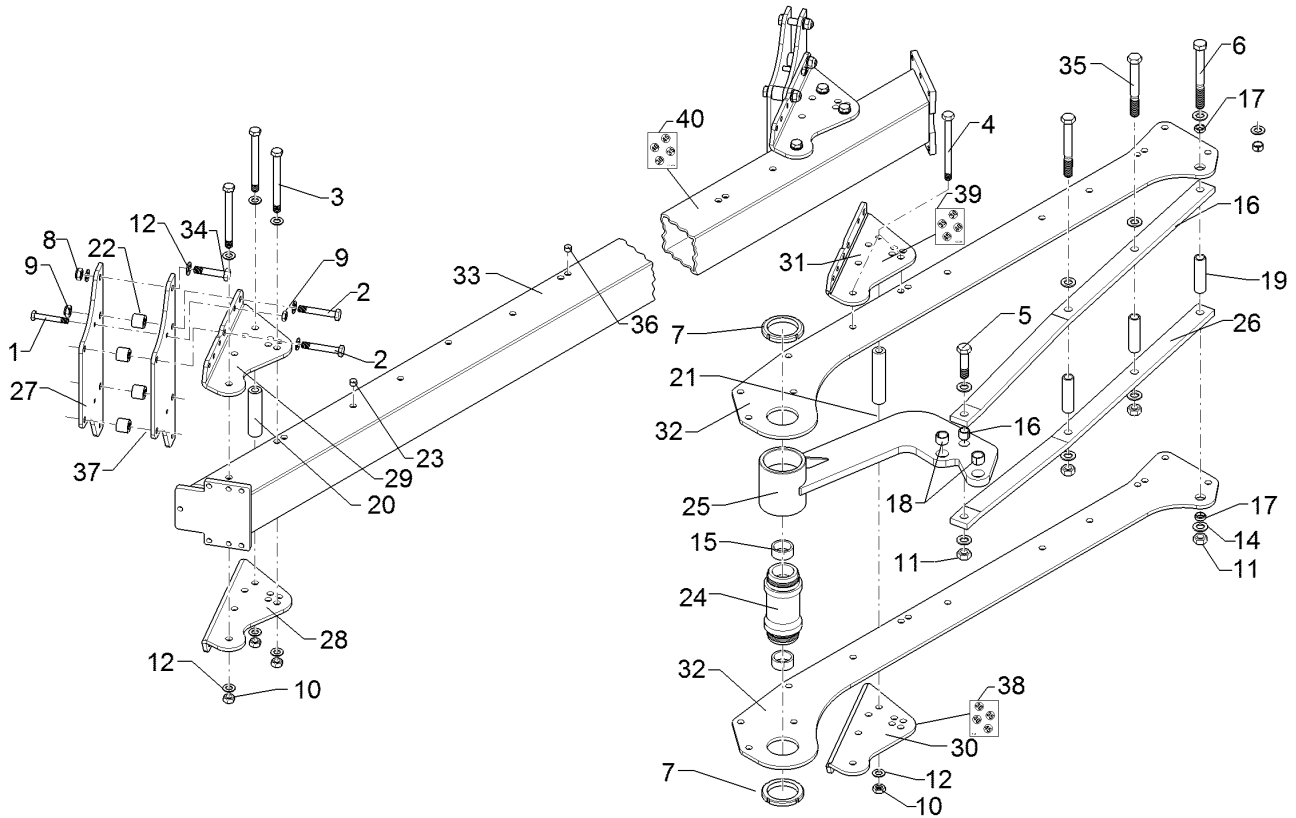
01.18

Pos.	Art.Nr.	Stck.	Artikeltext / Description		Abmessung
22	317 6947	16	Buchse	Bush	40/20x35,5
23	323 8071	44	Schutzkappe	Cap	GPN 300V19 - D20 RAL5015
24	402 1281	1	Lagerrohr	Bearing tube	D60/M95/113x239,5
25	402 1733	1	Schwinge	Rocker arm	E9OF D113,5x158
26	402 1802	2	STREBE	Support	60x15x587 2xD24,1-525 GEK42,5
27	402 2572	8	Halmsplatte	Plate	12x235x600 E9
28	402 2566	3	Verstellwinkel	Adjusting bracket	12x266x459,5 E9 RE
29	402 2567	3	Verstellwinkel	Adjusting bracket	12x266x459,5 E9 LI
30	402 2568	1	Verstellwinkel	Adjusting bracket	12x254x459,5 E9 2K RE
31	402 2569	1	Verstellwinkel	Adjusting bracket	12x254x459,5 E9 2K LI
32	402 2876	2	Lagerplatte	Bearing plate	12x383x900 E9-90
33	402 8284	1	Grundrahmen	Basic frame	160-4-90
34	301 4607	8	Sechskantschraube spz.	Hexagon bolt	M20x90-12.9 Zn
38	390 0564	1	Aufkleber	Label	EurOpal 30-35-40-45 RE
39	390 0565	1	Aufkleber	Label	EurOpal 30-35-40-45 LI
40	390 0566	1	Aufkleber	Label	EurOpal 30-35-40-45 Rad



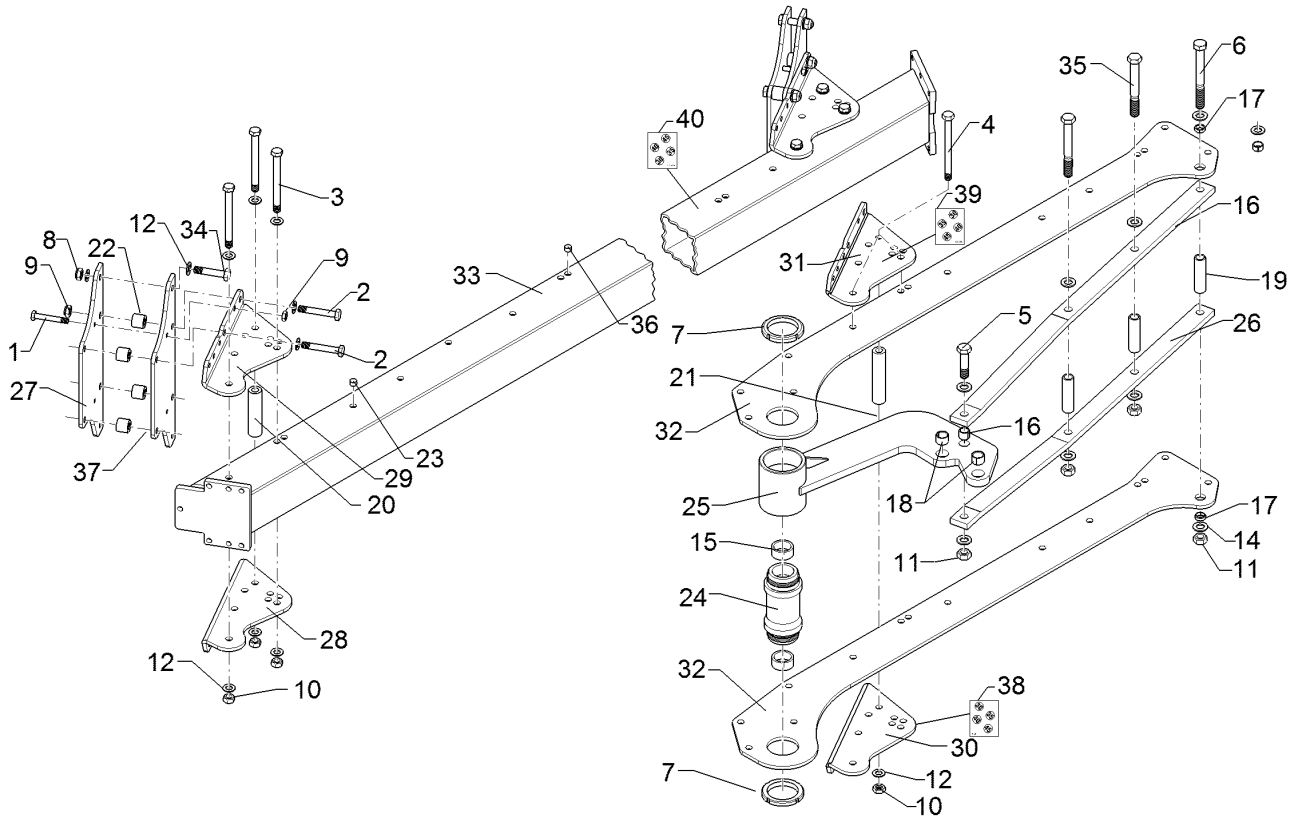
01.18

Pos.	Art.Nr.	Stck.	Artikeltext / Description		Abmessung
1	301 3607	10	Sechskantschraube spz.	Hexagon bolt	M14x85-10.9 Zn
2	301 4408	20	Sechskantschraube spz.	Hexagon bolt	M20x100xb25-10.9 Zn
3	301 4546	3	Sechskantschraube spezial	Hexagon bolt	M20x1,5x240ls214xb23-10.9 Zn
4	301 4542	20	Sechskantschraube spezial	Hexagon bolt	M20x1,5x215ls189xb23-10.9 Zn
5	301 4646	6	Sechskantschraube spz.	Hexagon bolt	M24x95-8.8 Zn
6	301 4826	1	Sechskantschraube	Hexagon bolt	M24x220-8.8 Zn
7	303 0375	2	Nutmutter	Grooved nut	DIN931-A
8	303 0936	30	Sicherungsmutter	Selflocking nut	M95x2-KM19 Zn
9	303 0974	10	Sechskantmutter	Hexagon nut	NM20-8 Zn DIN985
10	303 0977	23	Sechskantmutter	Hexagon nut	M14 DIN934-8
11	303 1019	4	Sechskantmutter	Hexagon nut	M20x1,5 DIN934-10 Zn
12	305 6012	20	Scheibe	Washer	M24 DIN934-8 Zn
14	305 6254	4	Scheibe	Washer	21 ISO7089 Zn
15	317 2035	2	Einspannbuchse mit Presssitz	Expansion bush	D25/44x4 Zn
16	317 3404	1	Einspannbuchse mit Presssitz	Expansion bush	ISO7089
17	317 3406	2	Einspannbuchse mit Presssitz	Expansion bush	EG60/65x35
18	317 3417	1	Einspannbuchse mit Presssitz	Expansion bush	EG24/32x25
19	317 6662	3	Röhrchen	Tube	EG24/32x10
20	317 7513	3	Distanzbuchse	Distance bush	EG30/38x25
21	317 7514	2	Distanzbuchse	Distance bush	33,7x4,5x120 Zn
					D40/20,2x160 Zn
					D40/20,2x184 Zn



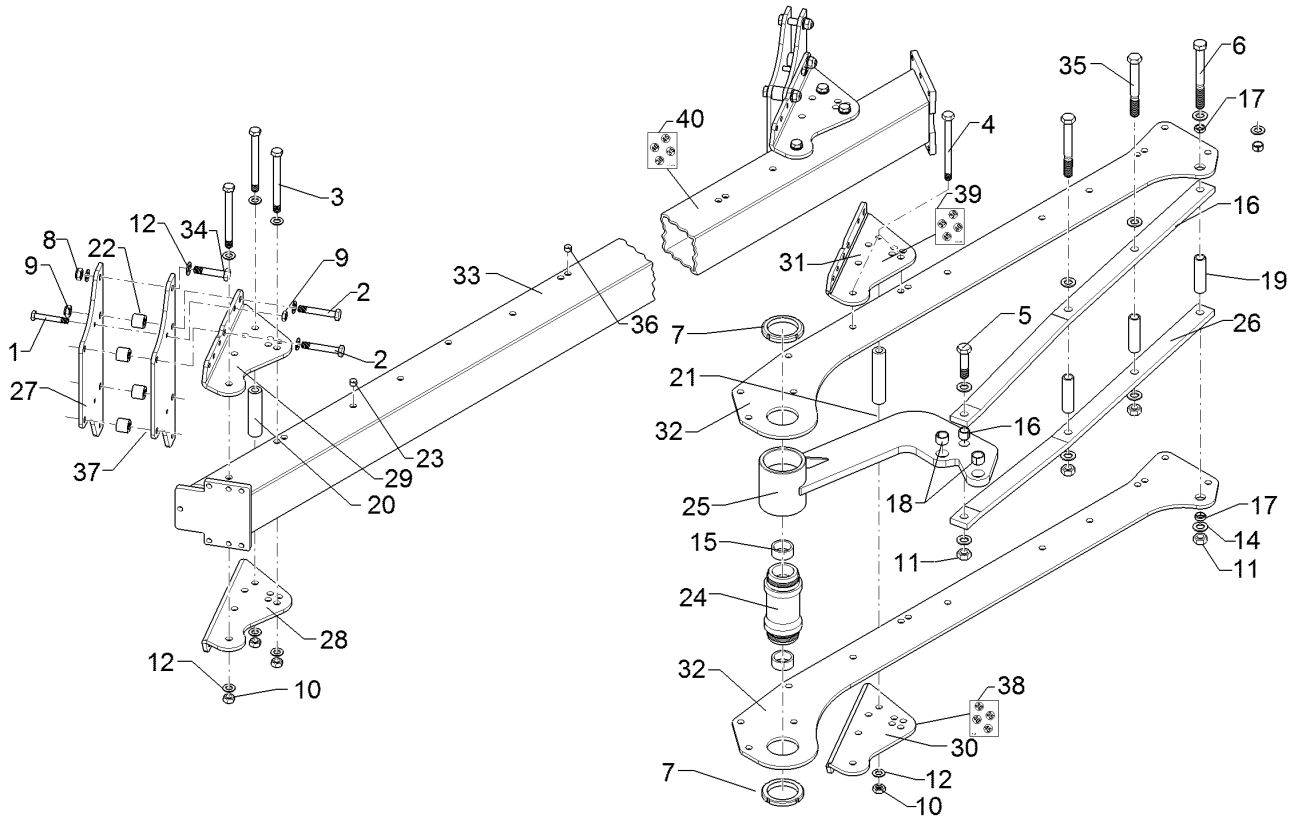
01.18

Pos.	Art.Nr.	Stck.	Artikeltext / Description		Abmessung
22	317 6947	20	Buchse	Bush	40/20x35,5
23	323 8071	46	Schutzkappe	Cap	GPN 300V19 - D20 RAL5015
24	402 1281	1	Lagerrohr	Bearing tube	D60/M95/113x239,5
25	402 1735	1	Schwinge	Rocker arm	E9-OF-6S D113,5x158
26	402 1807	2	Strebe	Strut	60x20x1280 4xD24,1 GEK37,5
27	402 2572	10	Halmsplatte	Plate	12x235x600 E9
28	402 2566	3	Verstellwinkel	Adjusting bracket	12x266x459,5 E9 RE
29	402 2567	3	Verstellwinkel	Adjusting bracket	12x266x459,5 E9 LI
30	402 2568	2	Verstellwinkel	Adjusting bracket	12x254x459,5 E9 2K RE
31	402 2569	2	Verstellwinkel	Adjusting bracket	12x254x459,5 E9 2K LI
32	402 2878	2	Lagerplatte	Bearing plate	12x383x1845 E9-90
33	402 8285	1	Grundrahmen	Basic frame	EurOpal 9 5-900
34	301 4607	10	Sechskantschraube spz.	Hexagon bolt	M20x90-12.9 Zn
35	301 4811	2	Sechskantschraube	Hexagon bolt	M24x200-10.9 Zn DIN931-A
36	323 8053	14	Schutzkappe	Cap	GPN 300 F 19 RAL5015
38	390 0564	1	Aufkleber	Label	EurOpal 30-35-40-45 RE
39	390 0565	1	Aufkleber	Label	EurOpal 30-35-40-45 LI



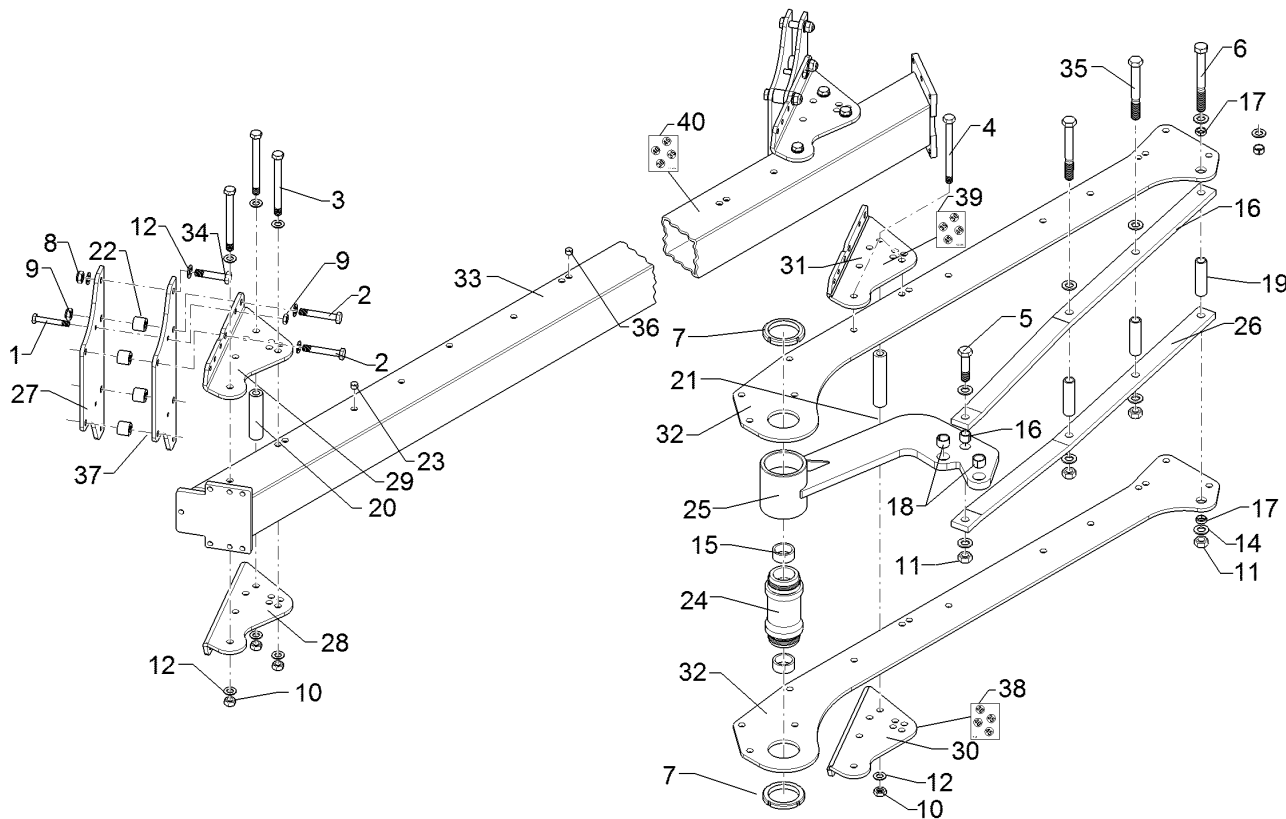
01.18

Pos.	Art.Nr.	Stck.	Artikeltext / Description		Abmessung
40	390 0566	1	Aufkleber	Label	EurOpal 30-35-40-45 Rad



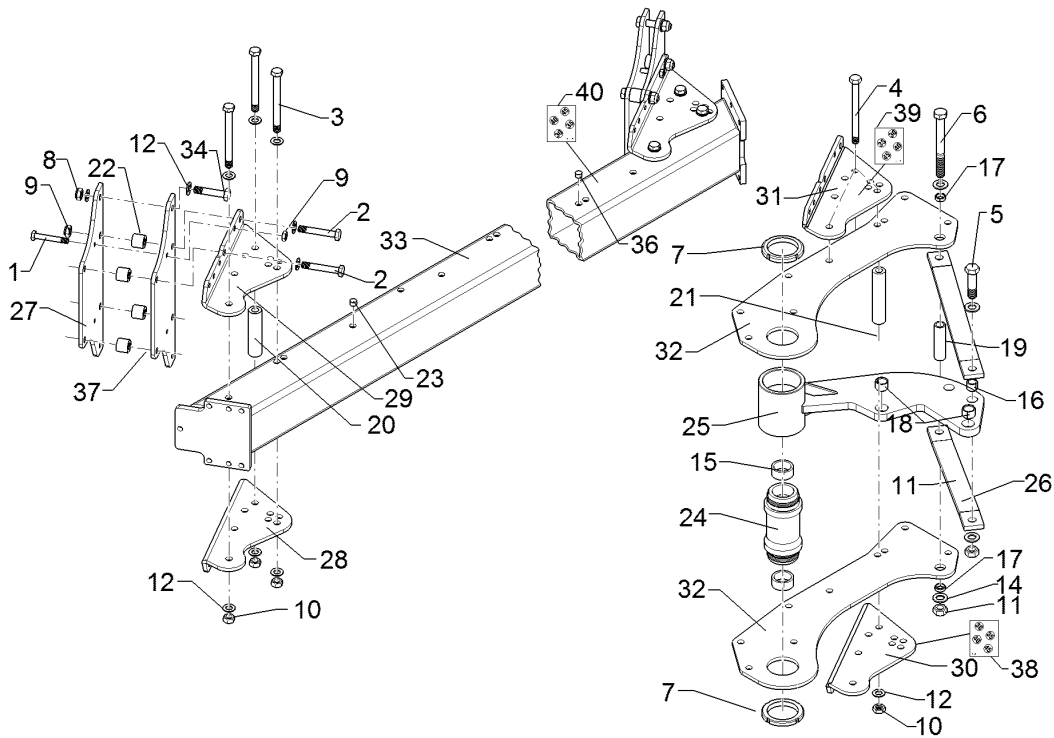
01.18

Pos.	Art.Nr.	Stck.	Artikeltext / Description		Abmessung
1	301 3607	12	Sechskantschraube spz.	Hexagon bolt	M14x85-10.9 Zn
2	301 4408	24	Sechskantschraube spz.	Hexagon bolt	M20x100xb25-10.9 Zn
3	301 4546	8	Sechskantschraube spezial	Hexagon bolt	M20x1,5x240ls214xb23-10.9 Zn
4	301 4542	18	Sechskantschraube spezial	Hexagon bolt	M20x1,5x215ls189xb23-10.9 Zn
5	301 4646	1	Sechskantschraube spz.	Hexagon bolt	M24x95-8.8 Zn
6	301 4826	1	Sechskantschraube	Hexagon bolt	M24x220-8.8 Zn
7	303 0375	2	Nutmutter	Grooved nut	DIN931-A
8	303 0936	36	Sicherungsmutter	Selflocking nut	M95x2-KM19 Zn
9	303 0974	12	Sechskantmutter	Hexagon nut	NM20-8 Zn DIN985
10	303 0977	26	Sechskantmutter	Hexagon nut	M14 DIN934-8
11	303 1019	4	Sechskantmutter	Hexagon nut	M20x1,5 DIN934-10 Zn
12	305 6012	24	Scheibe	Washer	M24 DIN934-8 Zn
14	305 6254	8	Scheibe	Washer	21 ISO7089 Zn
15	317 2035	2	Einspannbuchse mit Presssitz	Expansion bush	D25/44x4 Zn
16	317 3404	1	Einspannbuchse mit Presssitz	Expansion bush	ISO7089
17	317 3406	2	Einspannbuchse mit Presssitz	Expansion bush	EG60/65x35
18	317 3417	1	Einspannbuchse mit Presssitz	Expansion bush	EG24/32x25
19	317 6662	3	Röhrchen	Tube	EG24/32x10
20	317 7513	4	Distanzbuchse	Distance bush	EG30/38x25
21	317 7514	2	Distanzbuchse	Distance bush	33,7x4,5x120 Zn
					D40/20,2x160 Zn
					D40/20,2x184 Zn



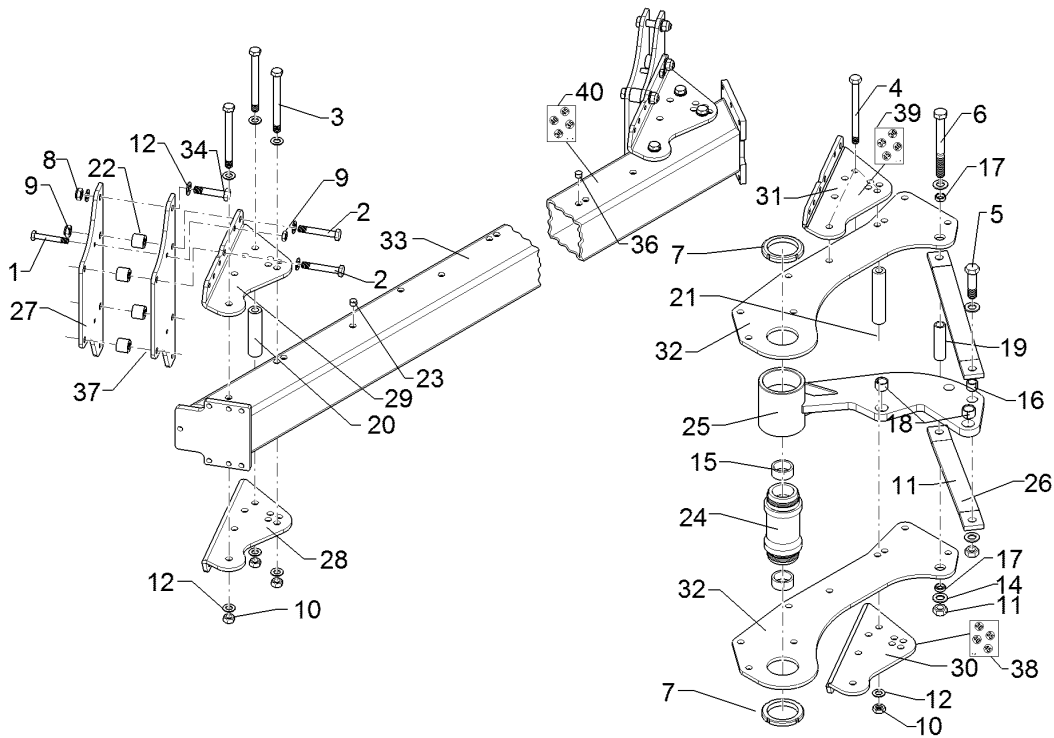
01.18

Pos.	Art.Nr.	Stck.	Artikeltext / Description		Abmessung
22	317 6947	24	Buchse	Bush	40/20x35,5
23	323 8071	60	Schutzkappe	Cap	GPN 300V19 - D20 RAL5015
24	402 1281	1	Lagerrohr	Bearing tube	D60/M95/113x239,5
25	402 1735	1	Schwinge	Rocker arm	E9-OF-6S D113,5x158
26	402 1807	2	Strebe	Strut	60x20x1280 4xD24,1 GEK37,5
27	402 2572	12	Halmsplatte	Plate	12x235x600 E9
28	402 2566	4	Verstellwinkel	Adjusting bracket	12x266x459,5 E9 RE
29	402 2567	4	Verstellwinkel	Adjusting bracket	12x266x459,5 E9 LI
30	402 2568	2	Verstellwinkel	Adjusting bracket	12x254x459,5 E9 2K RE
31	402 2569	2	Verstellwinkel	Adjusting bracket	12x254x459,5 E9 2K LI
32	402 2878	2	Lagerplatte	Bearing plate	12x383x1845 E9-90
33	402 8286	1	Grundrahmen	Basic frame	160-6-90
34	301 4607	12	Sechskantschraube spz.	Hexagon bolt	M20x90-12.9 Zn
35	301 4811	2	Sechskantschraube	Hexagon bolt	M24x200-10.9 Zn DIN931-A
38	390 0564	1	Aufkleber	Label	EurOpal 30-35-40-45 RE
39	390 0565	1	Aufkleber	Label	EurOpal 30-35-40-45 LI
40	390 0566	1	Aufkleber	Label	EurOpal 30-35-40-45 Rad



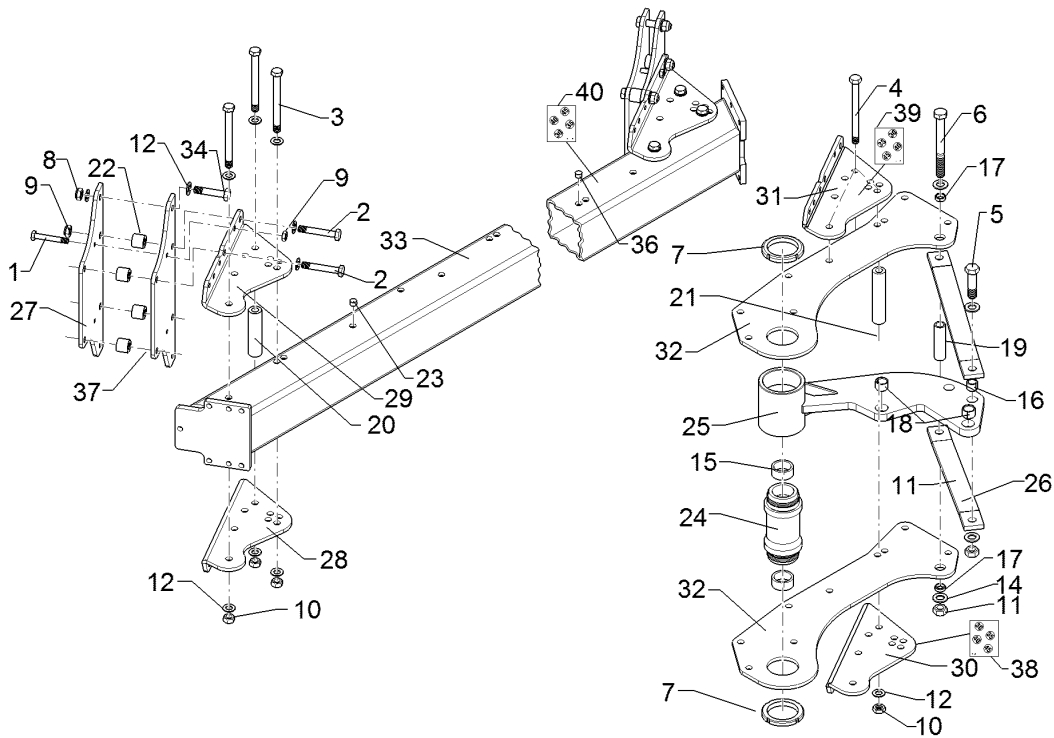
01.18

Pos.	Art.Nr.	Stck.	Artikeltext / Description		Abmessung
1	301 3607	6	Sechskantschraube spz.	Hexagon bolt	M14x85-10.9 Zn
2	301 4408	12	Sechskantschraube spz.	Hexagon bolt	M20x100xb25-10.9 Zn
3	301 4546	3	Sechskantschraube spezial	Hexagon bolt	M20x1,5x240ls214xb23-10.9 Zn
4	301 4542	12	Sechskantschraube spezial	Hexagon bolt	M20x1,5x215ls189xb23-10.9 Zn
5	301 4646	1	Sechskantschraube spz.	Hexagon bolt	M24x95-8.8 Zn
6	301 4826	1	Sechskantschraube	Hexagon bolt	M24x220-8.8 Zn
7	303 0375	2	Nutmutter	Grooved nut	DIN931-A M95x2-KM19 Zn
8	303 0936	18	Sicherungsmutter	Selflocking nut	NM20-8 Zn DIN985
9	303 0974	6	Sechskantmutter	Hexagon nut	M14 DIN934-8
10	303 0977	15	Sechskantmutter	Hexagon nut	M20x1,5 DIN934-10 Zn
11	303 1019	2	Sechskantmutter	Hexagon nut	M24 DIN934-8 Zn
12	305 6012	12	Scheibe	Washer	21 ISO7089 Zn
14	305 6254	4	Scheibe	Washer	D25/44x4 Zn ISO7089
15	317 2035	2	Einspannbuchse mit Presssitz	Expansion bush	EG60/65x35
16	317 3404	1	Einspannbuchse mit Presssitz	Expansion bush	EG24/32x25
17	317 3406	2	Einspannbuchse mit Presssitz	Expansion bush	EG24/32x10
18	317 3417	1	Einspannbuchse mit Presssitz	Expansion bush	EG30/38x25
19	317 6663	1	Röhrchen	Tube	33,7x4,5x130 Zn
20	317 7513	2	Distanzbuchse	Distance bush	D40/20,2x160 Zn
21	317 7514	1	Distanzbuchse	Distance bush	D40/20,2x184 Zn



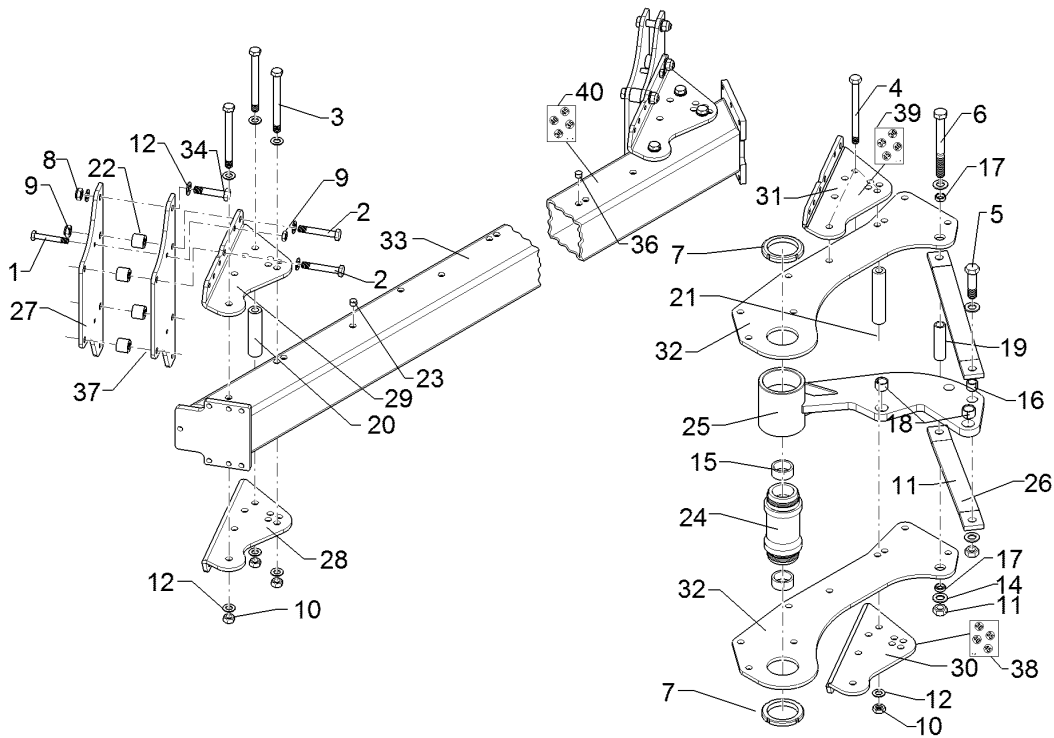
01.18

Pos.	Art.Nr.	Stck.	Artikeltext / Description		Abmessung
22	317 6947	12	Buchse	Bush	40/20x35,5
23	323 8071	30	Schutzkappe	Cap	GPN 300V19 - D20 RAL5015
24	402 1281	1	Lagerrohr	Bearing tube	D60/M95/113x239,5
25	402 1733	1	Schwinge	Rocker arm	E9OF D113,5x158
26	402 1803	2	Strebe	Strut	60x15x667 2xD24,1-605 GEK42,5
27	402 2572	6	Halmpatte	Plate	12x235x600 E9
28	402 2566	2	Verstellwinkel	Adjusting bracket	12x266x459,5 E9 RE
29	402 2567	2	Verstellwinkel	Adjusting bracket	12x266x459,5 E9 LI
30	402 2568	1	Verstellwinkel	Adjusting bracket	12x254x459,5 E9 2K RE
31	402 2569	1	Verstellwinkel	Adjusting bracket	12x254x459,5 E9 2K LI
32	402 2875	2	Lagerplatte	Bearing plate	12x383x1000 E9-100
33	402 8288	1	Grundrahmen	Basic frame	160-3-100
34	301 4607	6	Sechskantschraube spz.	Hexagon bolt	M20x90-12.9 Zn
38	390 0568	1	Aufkleber	Label	EurOpal 33-38-44-50 RE
39	390 0569	1	Aufkleber	Label	EurOpal 33-38-44-50 LI
40	390 0570	1	Aufkleber	Label	EurOpal 33-38-44-50 Rad



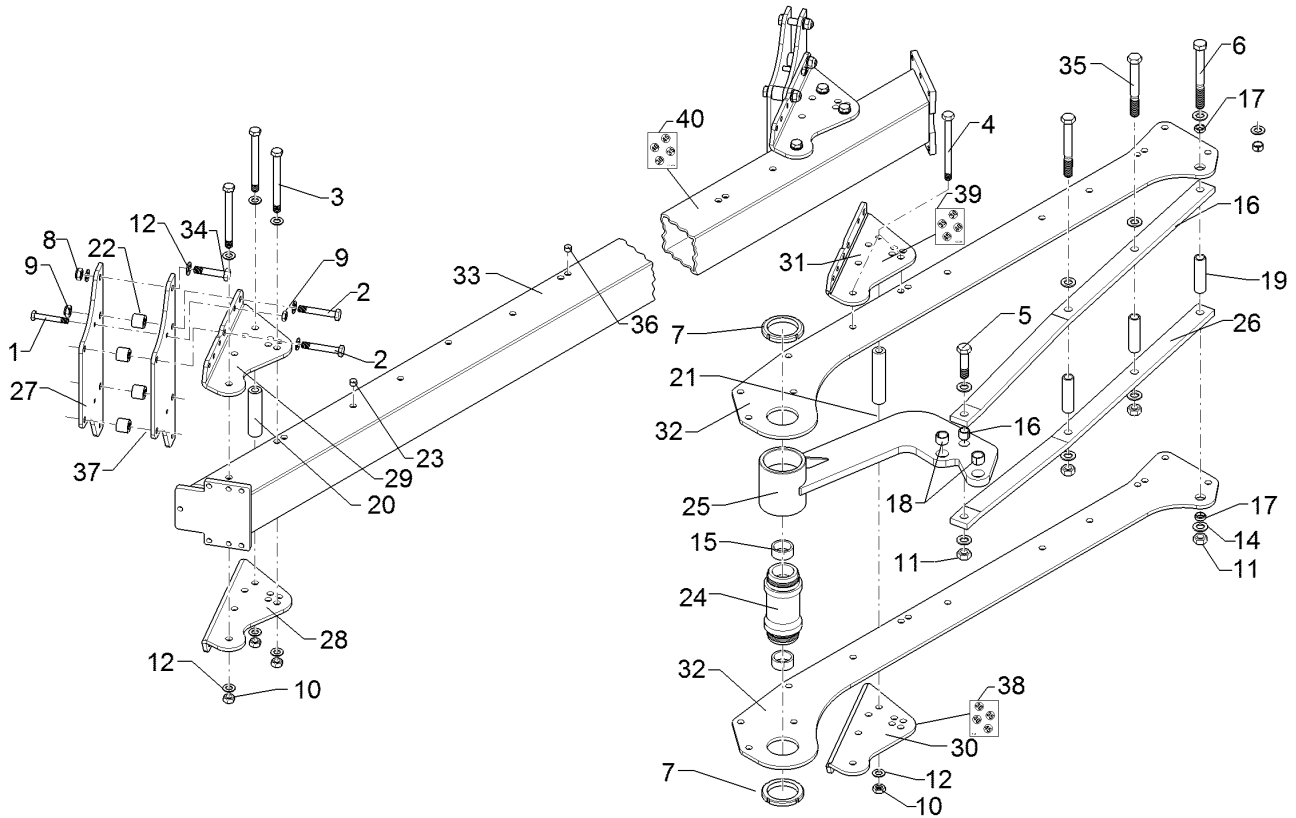
01.18

Pos.	Art.Nr.	Stck.	Artikeltext / Description		Abmessung
1	301 3607	8	Sechskantschraube spz.	Hexagon bolt	M14x85-10.9 Zn
2	301 4408	16	Sechskantschraube spz.	Hexagon bolt	M20x100xb25-10.9 Zn
3	301 4546	3	Sechskantschraube spezial	Hexagon bolt	M20x1,5x240ls214xb23-10.9 Zn
4	301 4542	15	Sechskantschraube spezial	Hexagon bolt	M20x1,5x215ls189xb23-10.9 Zn
5	301 4646	1	Sechskantschraube spz.	Hexagon bolt	M24x95-8.8 Zn
6	301 4826	1	Sechskantschraube	Hexagon bolt	M24x220-8.8 Zn
7	303 0375	2	Nutmutter	Grooved nut	DIN931-A
8	303 0936	24	Sicherungsmutter	Selflocking nut	M95x2-KM19 Zn
9	303 0974	8	Sechskantmutter	Hexagon nut	NM20-8 Zn DIN985
10	303 0977	18	Sechskantmutter	Hexagon nut	M14 DIN934-8
11	303 1019	2	Sechskantmutter	Hexagon nut	M20x1,5 DIN934-10 Zn
12	305 6012	16	Scheibe	Washer	M24 DIN934-8 Zn
14	305 6254	4	Scheibe	Washer	21 ISO7089 Zn
15	317 2035	2	Einspannbuchse mit Presssitz	Expansion bush	D25/44x4 Zn
16	317 3404	1	Einspannbuchse mit Presssitz	Expansion bush	ISO7089
17	317 3406	2	Einspannbuchse mit Presssitz	Expansion bush	EG60/65x35
18	317 3417	1	Einspannbuchse mit Presssitz	Expansion bush	EG24/32x25
19	317 6663	1	Röhrchen	Tube	EG24/32x10
20	317 7513	3	Distanzbuchse	Distance bush	EG30/38x25
21	317 7514	1	Distanzbuchse	Distance bush	33,7x4,5x130 Zn
					D40/20,2x160 Zn
					D40/20,2x184 Zn



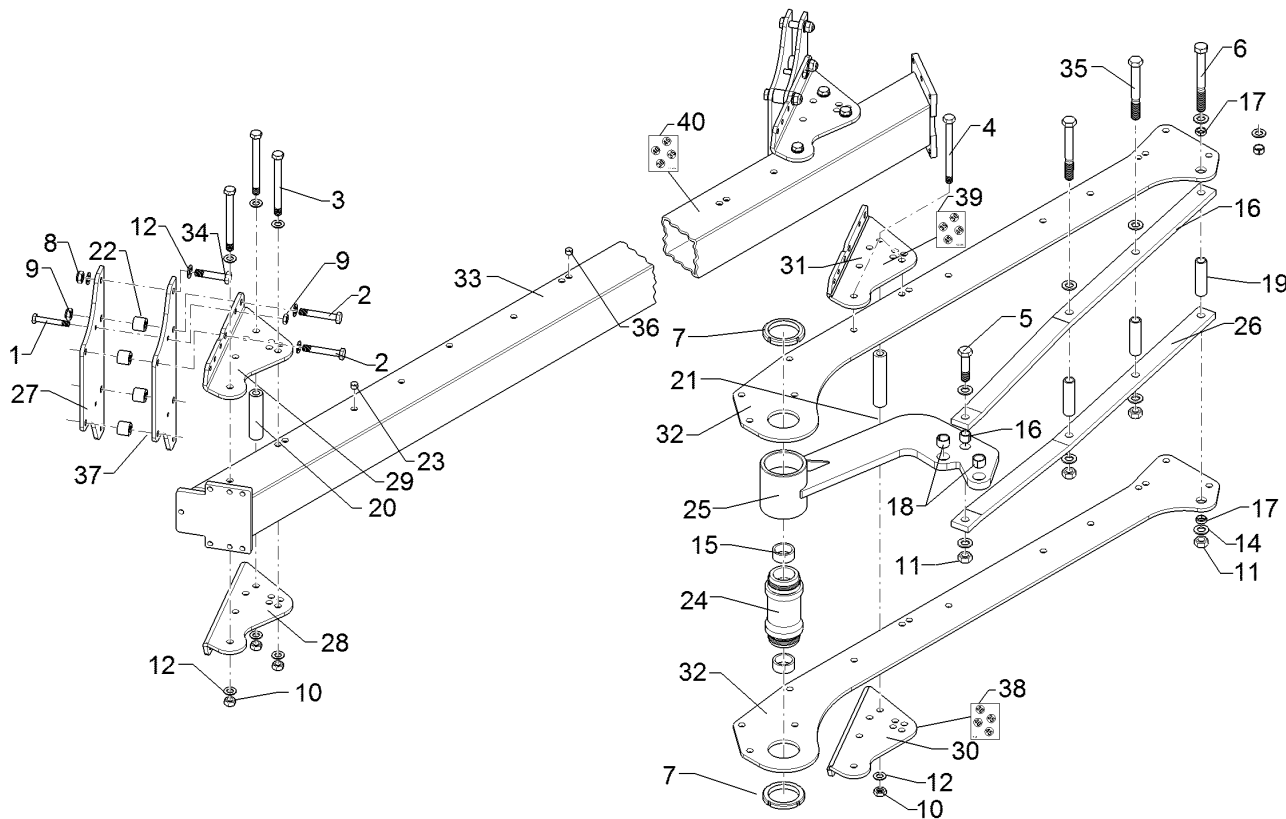
01.18

Pos.	Art.Nr.	Stck.	Artikeltext / Description		Abmessung
22	317 6947	16	Buchse	Bush	40/20x35,5
23	323 8071	52	Schutzkappe	Cap	GPN 300V19 - D20 RAL5015
24	402 1281	1	Lagerrohr	Bearing tube	D60/M95/113x239,5
25	402 1733	1	Schwinge	Rocker arm	E9OF D113,5x158
26	402 1803	2	Strebe	Strut	60x15x667 2xD24,1-605 GEK42,5
27	402 2572	8	Halmpatte	Plate	12x235x600 E9
28	402 2566	3	Verstellwinkel	Adjusting bracket	12x266x459,5 E9 RE
29	402 2567	3	Verstellwinkel	Adjusting bracket	12x266x459,5 E9 LI
30	402 2568	1	Verstellwinkel	Adjusting bracket	12x254x459,5 E9 2K RE
31	402 2569	1	Verstellwinkel	Adjusting bracket	12x254x459,5 E9 2K LI
32	402 2875	2	Lagerplatte	Bearing plate	12x383x1000 E9-100
33	402 8289	1	Grundrahmen	Basic frame	160-4-100
34	301 4607	8	Sechskantschraube spz.	Hexagon bolt	M20x90-12.9 Zn
38	390 0568	1	Aufkleber	Label	EurOpal 33-38-44-50 RE
39	390 0569	1	Aufkleber	Label	EurOpal 33-38-44-50 LI
40	390 0570	1	Aufkleber	Label	EurOpal 33-38-44-50 Rad



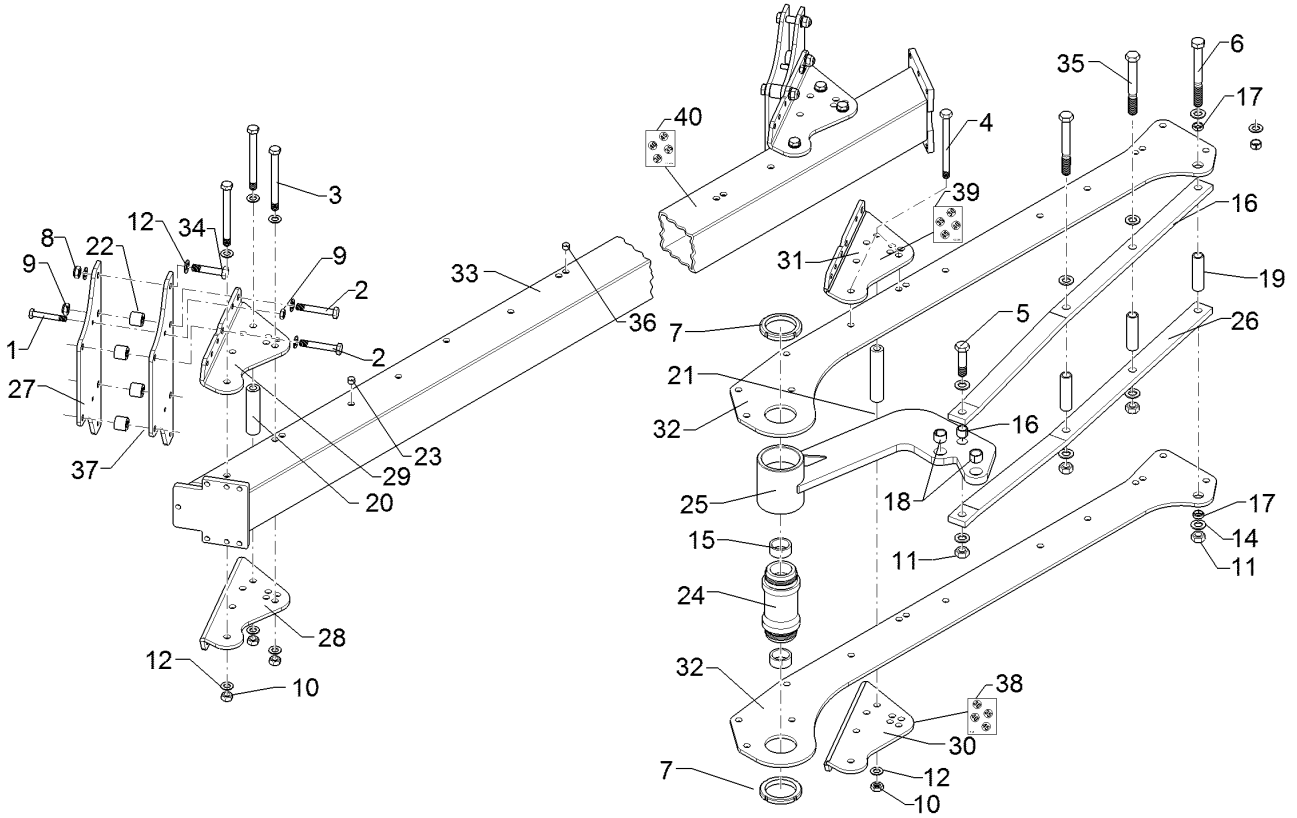
01.18

Pos.	Art.Nr.	Stck.	Artikeltext / Description		Abmessung
1	301 3607	10	Sechskantschraube spz.	Hexagon bolt	M14x85-10.9 Zn
2	301 4408	20	Sechskantschraube spz.	Hexagon bolt	M20x100xb25-10.9 Zn
3	301 4546	6	Sechskantschraube spezial	Hexagon bolt	M20x1,5x240ls214xb23-10.9 Zn
4	301 4549	17	Sechskantschraube spezial	Hexagon bolt	M20x1,5x210-10.9 Zn
5	301 4646	1	Sechskantschraube spz.	Hexagon bolt	M24x95-8.8 Zn
6	301 4826	1	Sechskantschraube	Hexagon bolt	M24x220-8.8 Zn
7	303 0375	2	Nutmutter	Grooved nut	DIN931-A
8	303 0936	30	Sicherungsmutter	Selflocking nut	M95x2-KM19 Zn
9	303 0974	10	Sechskantmutter	Hexagon nut	NM20-8 Zn DIN985
10	303 0977	23	Sechskantmutter	Hexagon nut	M14 DIN934-8
11	303 1019	4	Sechskantmutter	Hexagon nut	M20x1,5 DIN934-10 Zn
12	305 6012	112	Scheibe	Washer	M24 DIN934-8 Zn
14	305 6254	8	Scheibe	Washer	21 ISO7089 Zn
15	317 2035	2	Einspannbuchse mit Presssitz	Expansion bush	D25/44x4 Zn
16	317 3404	1	Einspannbuchse mit Presssitz	Expansion bush	ISO7089
17	317 3406	2	Einspannbuchse mit Presssitz	Expansion bush	EG60/65x35
18	317 3417	2	Einspannbuchse mit Presssitz	Expansion bush	EG24/32x25
19	317 6662	3	Röhrchen	Tube	EG24/32x10
20	317 7513	3	Distanzbuchse	Distance bush	EG30/38x25
21	317 7514	2	Distanzbuchse	Distance bush	33,7x4,5x120 Zn
					D40/20,2x160 Zn
					D40/20,2x184 Zn



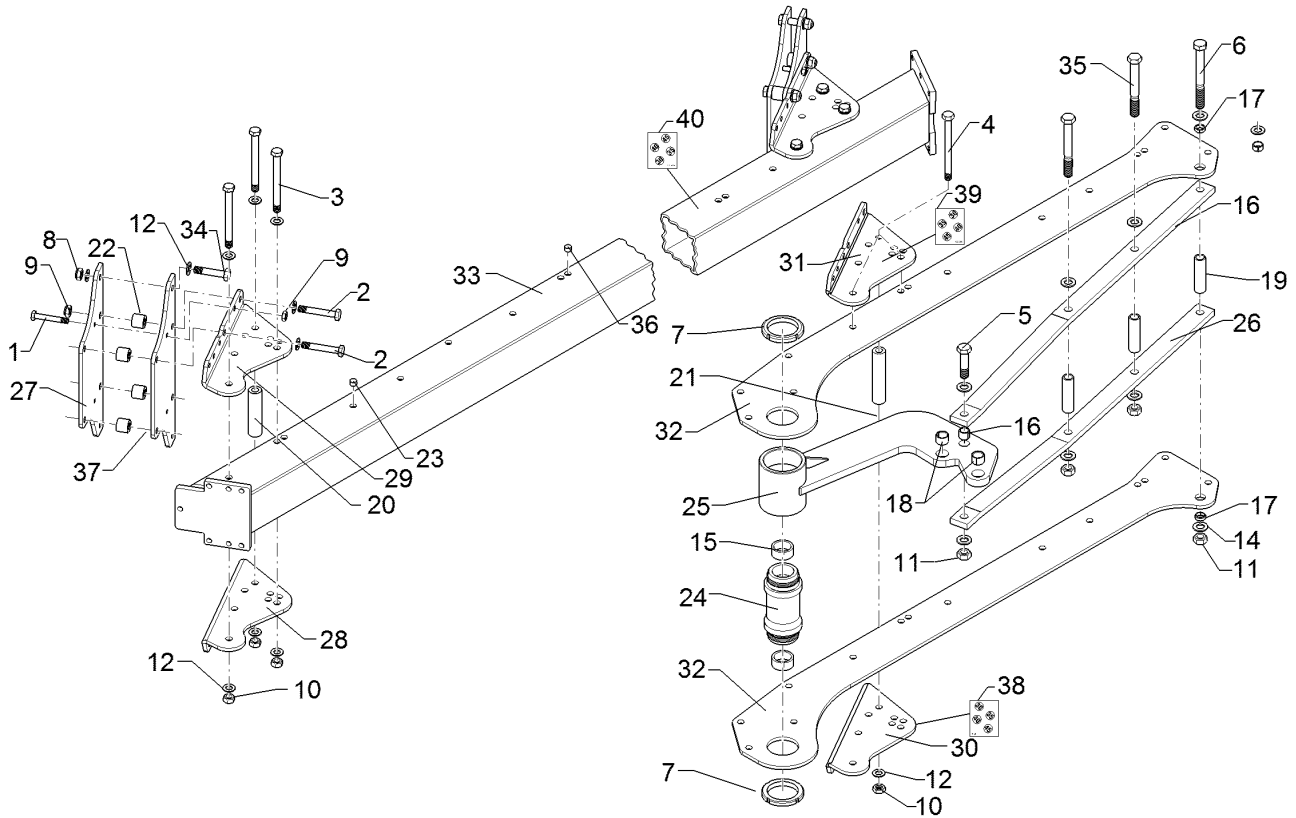
01.18

Pos.	Art.Nr.	Stck.	Artikeltext / Description		Abmessung
22	317 6947	20	Buchse	Bush	40/20x35,5
23	323 8071	46	Schutzkappe	Cap	GPN 300V19 - D20 RAL5015
24	402 1281	1	Lagerrohr	Bearing tube	D60/M95/113x239,5
25	402 1735	1	Schwinge	Rocker arm	E9-OF-6S D113,5x158
26	402 1808	2	Strebe	Strut	60x20x1375 4xD24,1 GEK37,5
27	402 2572	10	Halmsplatte	Plate	12x235x600 E9
28	402 2566	3	Verstellwinkel	Adjusting bracket	12x266x459,5 E9 RE
29	402 2567	3	Verstellwinkel	Adjusting bracket	12x266x459,5 E9 LI
30	402 2568	2	Verstellwinkel	Adjusting bracket	12x254x459,5 E9 2K RE
31	402 2569	2	Verstellwinkel	Adjusting bracket	12x254x459,5 E9 2K LI
32	402 2877	2	Lagerplatte	Bearing plate	12x383x2000 E9-100
33	402 8290	1	Grundrahmen	Basic frame	EurOpal 9 5-1000
34	301 4607	10	Sechskantschraube spz.	Hexagon bolt	M20x90-12.9 Zn
35	301 4811	2	Sechskantschraube	Hexagon bolt	M24x200-10.9 Zn
36	323 8053	14	Schutzkappe	Cap	DIN931-A GPN 300 F 19 RAL5015
38	390 0568	1	Aufkleber	Label	EurOpal 33-38-44-50 RE
39	390 0569	1	Aufkleber	Label	EurOpal 33-38-44-50 LI



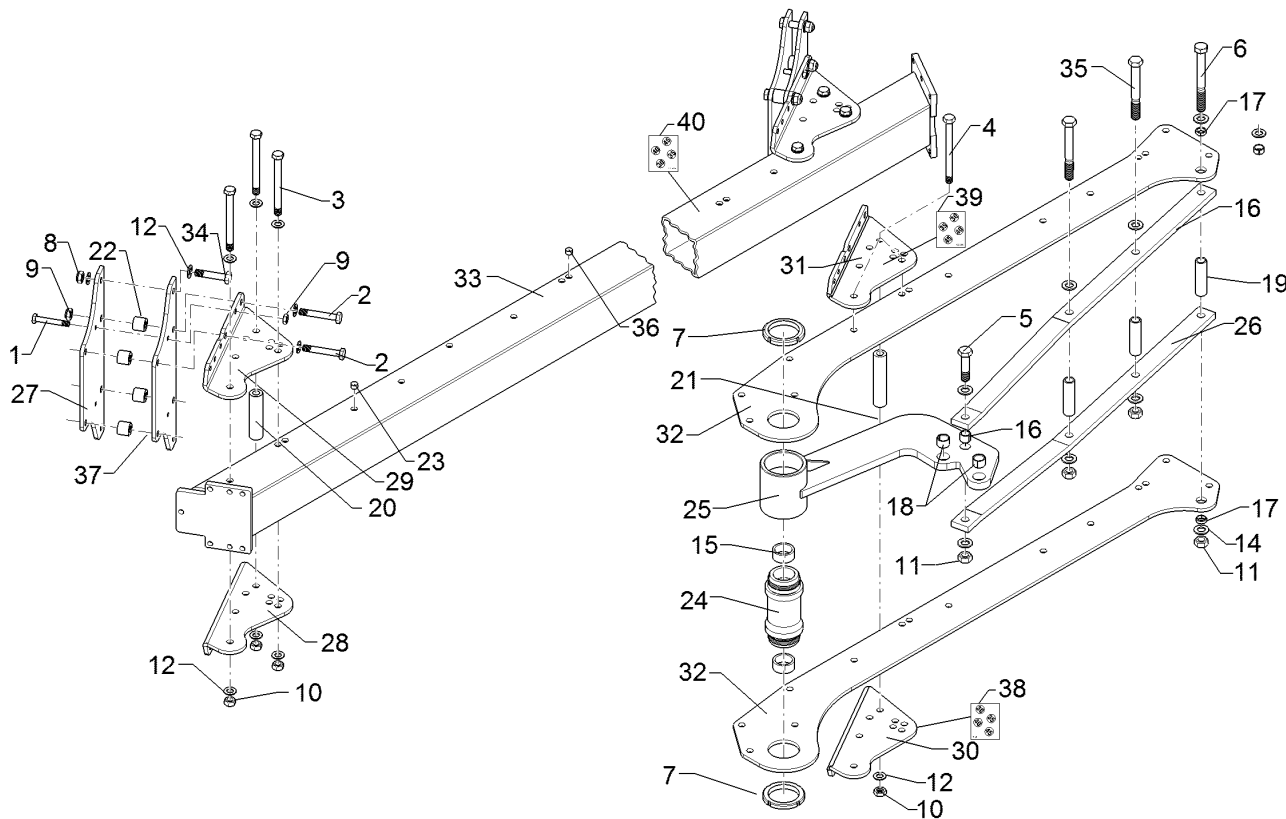
01.18

Pos.	Art.Nr.	Stck.	Artikeltext / Description		Abmessung
40	390 0570	1	Aufkleber	Label	EurOpal 33-38-44-50 Rad



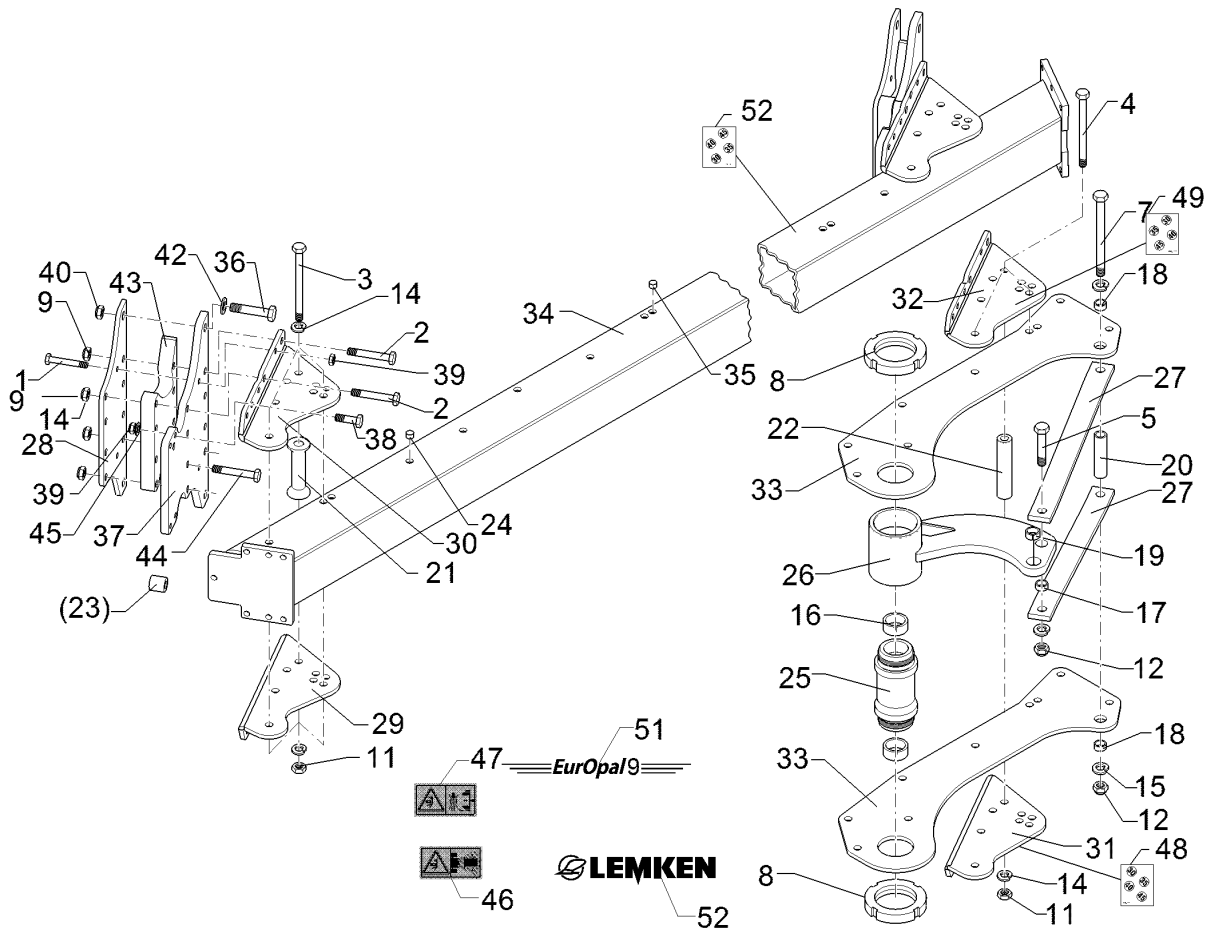
01.18

Pos.	Art.Nr.	Stck.	Artikeltext / Description		Abmessung
1	301 3607	12	Sechskantschraube spz.	Hexagon bolt	M14x85-10.9 Zn
2	301 4408	24	Sechskantschraube spz.	Hexagon bolt	M20x100xb25-10.9 Zn
3	301 4546	6	Sechskantschraube spezial	Hexagon bolt	M20x1,5x240ls214xb23-10.9 Zn
4	301 4542	18	Sechskantschraube spezial	Hexagon bolt	M20x1,5x215ls189xb23-10.9 Zn
5	301 4646	1	Sechskantschraube spz.	Hexagon bolt	M24x95-8.8 Zn
6	301 4826	1	Sechskantschraube	Hexagon bolt	M24x220-8.8 Zn DIN931-A
7	303 0375	2	Nutmutter	Grooved nut	M95x2-KM19 Zn
8	303 0936	36	Sicherungsmutter	Selflocking nut	NM20-8 Zn DIN985
9	303 0974	12	Sechskantmutter	Hexagon nut	M14 DIN934-8
10	303 0977	26	Sechskantmutter	Hexagon nut	M20x1,5 DIN934-10 Zn
11	303 1019	4	Sechskantmutter	Hexagon nut	M24 DIN934-8 Zn
12	305 6012	24	Scheibe	Washer	21 ISO7089 Zn
14	305 6254	8	Scheibe	Washer	D25/44x4 Zn ISO7089
15	317 2035	2	Einspannbuchse mit Presssitz	Expansion bush	EG60/65x35
16	317 3404	1	Einspannbuchse mit Presssitz	Expansion bush	EG24/32x25
17	317 3406	2	Einspannbuchse mit Presssitz	Expansion bush	EG24/32x10
18	317 3417	1	Einspannbuchse mit Presssitz	Expansion bush	EG30/38x25
19	317 6662	3	Röhrchen	Tube	33,7x4,5x120 Zn
20	317 7513	4	Distanzbuchse	Distance bush	D40/20,2x160 Zn
21	317 7514	2	Distanzbuchse	Distance bush	D40/20,2x184 Zn



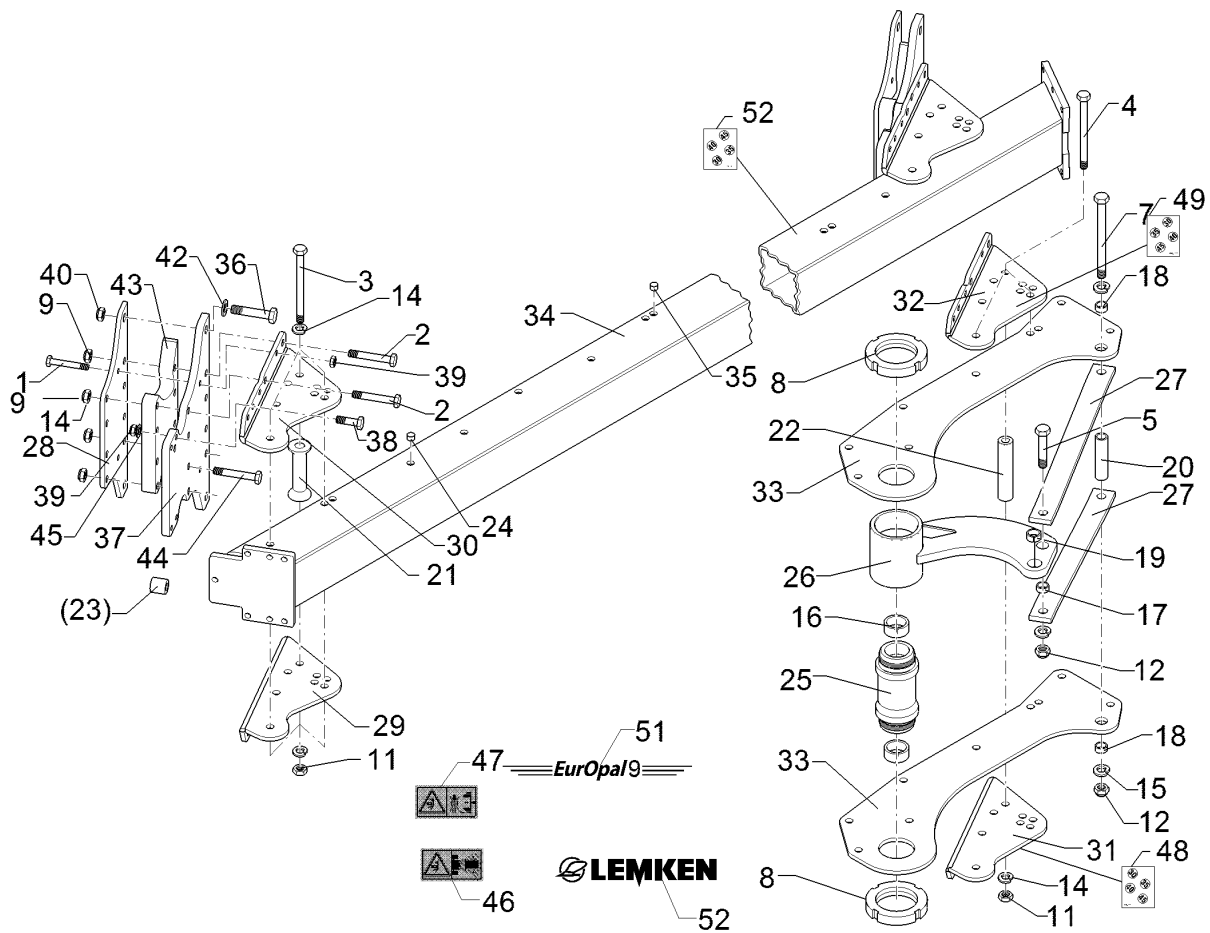
01.18

Pos.	Art.Nr.	Stck.	Artikeltext / Description		Abmessung
22	317 6947	24	Buchse	Bush	40/20x35,5
23	323 8071	54	Schutzkappe	Cap	GPN 300V19 - D20 RAL5015
24	402 1281	1	Lagerrohr	Bearing tube	D60/M95/113x239,5
25	402 1735	1	Schwinge	Rocker arm	E9-OF-6S D113,5x158
26	402 1808	2	Strebe	Strut	60x20x1375 4xD24,1 GEK37,5
27	402 2572	12	Halmsplatte	Plate	12x235x600 E9
28	402 2566	4	Verstellwinkel	Adjusting bracket	12x266x459,5 E9 RE
29	402 2567	4	Verstellwinkel	Adjusting bracket	12x266x459,5 E9 LI
30	402 2568	2	Verstellwinkel	Adjusting bracket	12x254x459,5 E9 2K RE
31	402 2569	2	Verstellwinkel	Adjusting bracket	12x254x459,5 E9 2K LI
32	402 2877	2	Lagerplatte	Bearing plate	12x383x2000 E9-100
33	402 8291	1	Grundrahmen	Basic frame	160-6-100
34	301 4607	12	Sechskantschraube spz.	Hexagon bolt	M20x90-12.9 Zn
35	301 4811	2	Sechskantschraube	Hexagon bolt	M24x200-10.9 Zn
38	390 0568	1	Aufkleber	Label	DIN931-A EurOpal 33-38-44-50 RE
39	390 0569	1	Aufkleber	Label	EurOpal 33-38-44-50 LI
40	390 0570	1	Aufkleber	Label	EurOpal 33-38-44-50 Rad



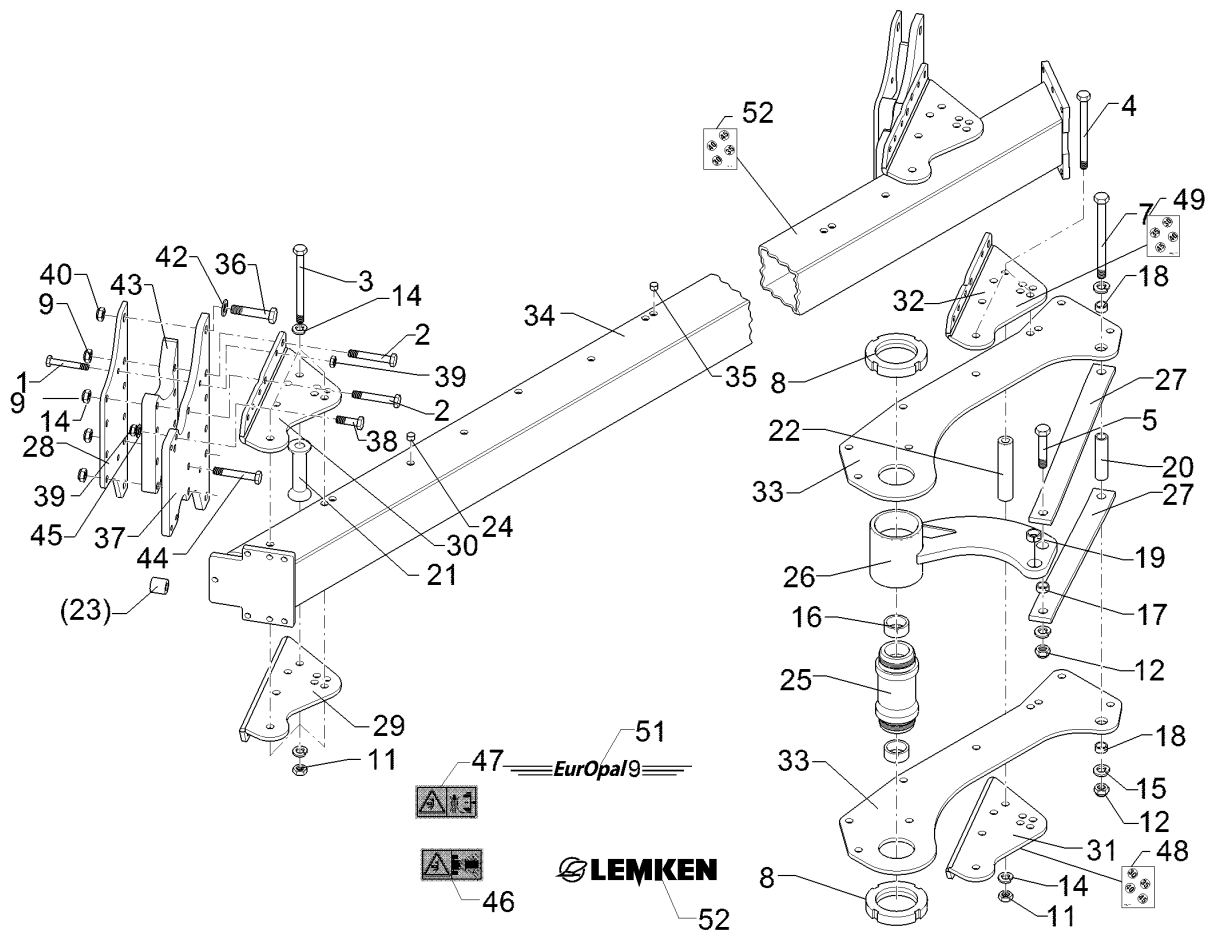
01.18

Pos.	Art.Nr.	Stck.	Artikeltext / Description		Abmessung
1	301 3994	8	Sechskantschraube spz.	Hexagon bolt	M16x100-12.9 Zn
2	301 7068	16	Sechskantschraube	Hexagon bolt	M20x110-8.8 Zn DIN931-A
3	301 4549	15	Sechskantschraube spezial	Hexagon bolt	M20x1,5x210-10.9 Zn
4	301 4546	3	Sechskantschraube spezial	Hexagon bolt	M20x1,5x240ls214xb23-10.9 Zn
5	301 4646	1	Sechskantschraube spz.	Hexagon bolt	M24x95-8.8 Zn
8	303 0375	2	Nutmutter	Grooved nut	M95x2-KM19 Zn
9	303 0936	32	Sicherungsmutter	Selflocking nut	NM20-8 Zn DIN985
11	303 0977	18	Sechskantmutter	Hexagon nut	M20x1,5 DIN934-10 Zn
12	303 1019	2	Sechskantmutter	Hexagon nut	M24 DIN934-8 Zn
14	305 6012	100	Scheibe	Washer	21 ISO7089 Zn
16	317 2035	2	Einspannbuchse mit Presssitz	Expansion bush	EG60/65x35
17	317 3404	1	Einspannbuchse mit Presssitz	Expansion bush	EG24/32x25
18	317 3406	2	Einspannbuchse mit Presssitz	Expansion bush	EG24/32x10
19	317 3417	1	Einspannbuchse mit Presssitz	Expansion bush	EG30/38x25
20	317 6663	1	Röhrchen	Tube	33,7x4,5x130 Zn
21	317 7513	3	Distanzbuchse	Distance bush	D40/20,2x160 Zn
22	317 7514	1	Distanzbuchse	Distance bush	D40/20,2x184 Zn
24	323 8071	44	Schutzkappe	Cap	GPN 300V19 - D20 RAL5015
25	402 1281	1	Lagerrohr	Bearing tube	D60/M95/113x239,5
26	402 1726	1	Schwinge	Rocker arm	E9 D113,5x158



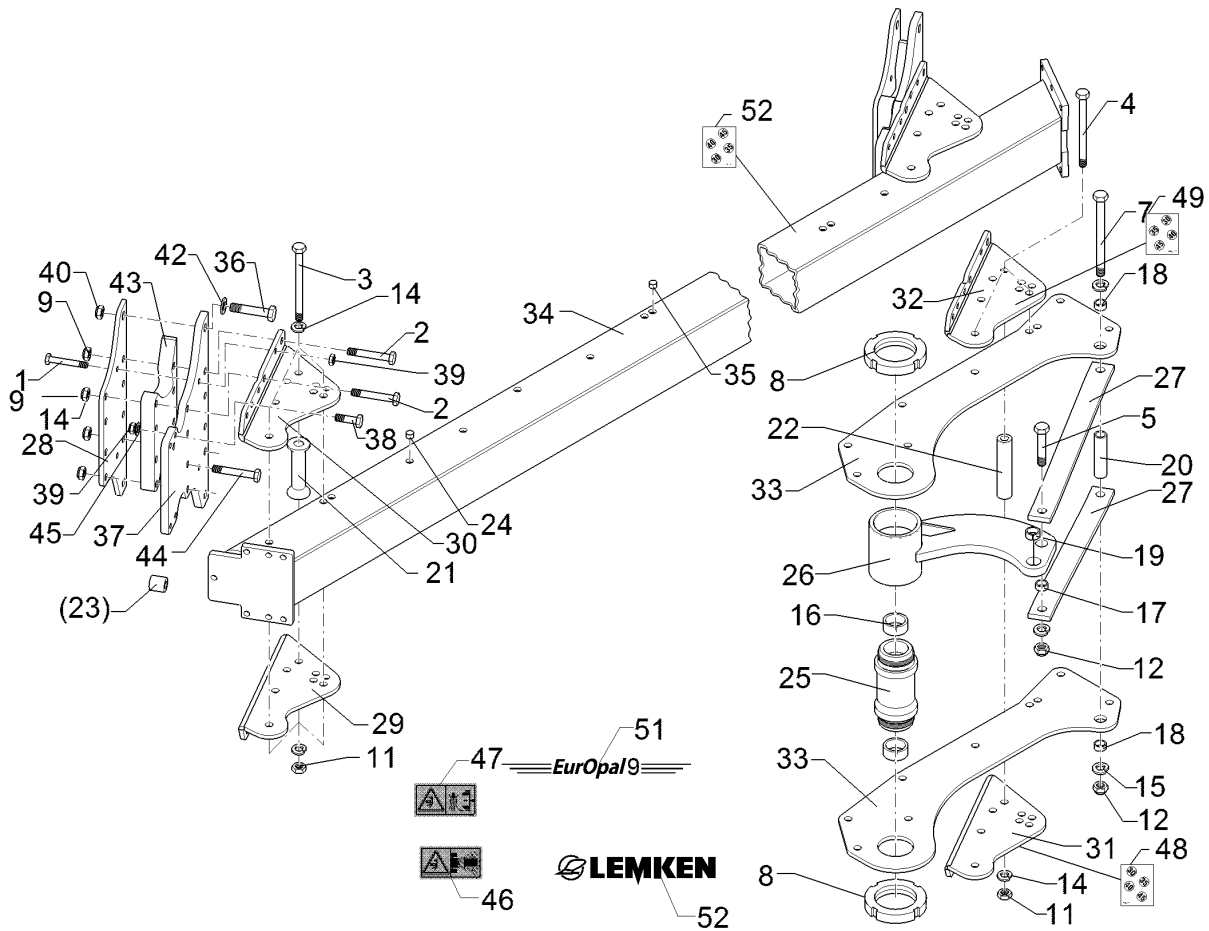
01.18

Pos.	Art.Nr.	Stck.	Artikeltext / Description	Abmessung
27	402 1803	2	Strebe	Strut 60x15x667 2xD24, 1-605
28	402 2571	4	Halimplatte	Plate 12x235x600 E9-I
29	402 2566	3	Verstellwinkel	Adjusting bracket 12x266x459,5 E9 RE
30	402 2567	3	Verstellwinkel	Adjusting bracket 12x266x459,5 E9 LI
31	402 2568	1	Verstellwinkel	Adjusting bracket 12x254x459,5 E9 2K RE
32	402 2569	1	Verstellwinkel	Adjusting bracket 12x254x459,5 E9 2K LI
33	402 2875	2	Lagerplatte	Bearing plate 12x383x1000 E9-100
34	402 8289	1	Grundrahmen	Basic frame 160-4-100
36	301 4661	8	Sechskantschraube spz.	Hexagon bolt M24x100ls70xb25-10.9 Zn
37	402 2573	4	Halimplatte	Plate 20x410x600 E9-I
38	301 5385	16	Sechskantschraube spz.	Hexagon bolt M16x55-10.9 Zn
39	303 0971	24	Sechskantmutter	Hexagon nut M16 DIN934-10 Zn
40	303 0937	8	Sicherungsmutter	Selflocking nut NM24-8 Zn DIN985
42	305 6254	12	Scheibe	Washer D25/44x4 Zn ISO7089
43	402 2592	4	Distanzplatte	Distance plate 38,3x400x230 E9-I
44	301 4406	16	Sechskantschraube	Hexagon bolt M20x100-8.8 Zn DIN931-A
45	305 6141	40	Scheibe	Washer 17/30x3 DIN/ISO-7089



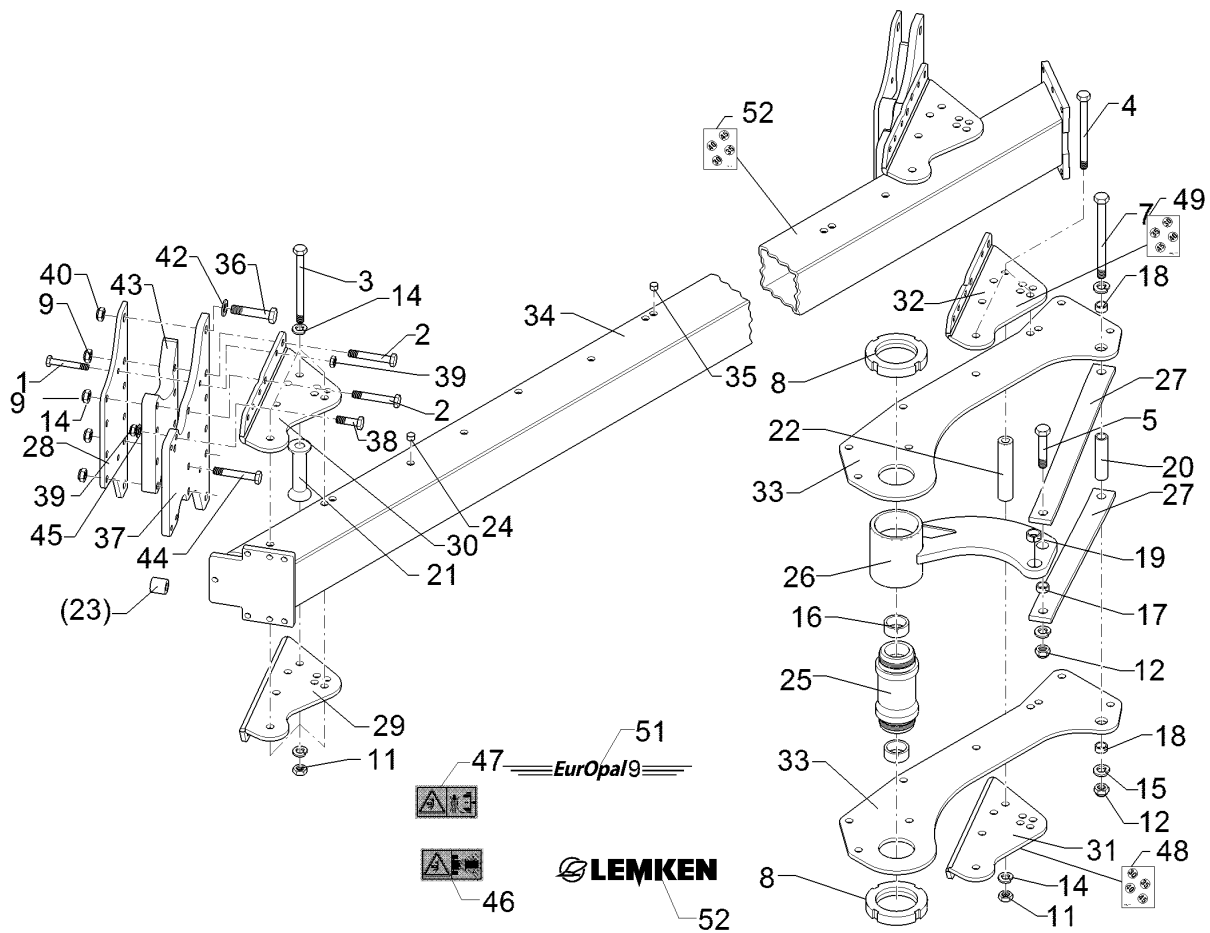
01.18

Pos.	Art.Nr.	Stck.	Artikeltext / Description	Abmessung	
48	390 0568	1	Aufkleber	Label	EurOpal 33-38-44-50 RE
49	390 0569	1	Aufkleber	Label	EurOpal 33-38-44-50 LI
52	390 0570	1	Aufkleber	Label	EurOpal 33-38-44-50 Rad



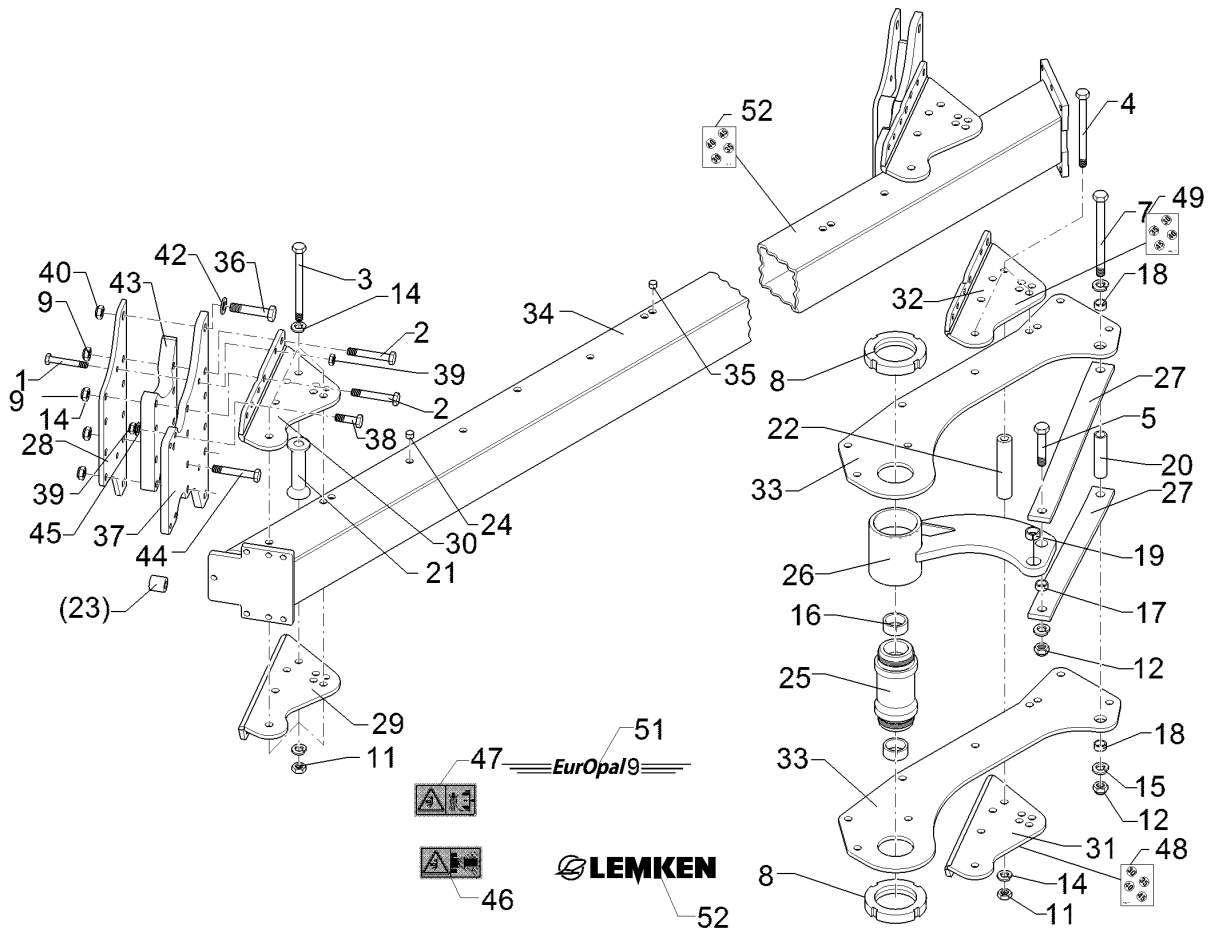
01.18

Pos.	Art.Nr.	Stck.	Artikeltext / Description		Abmessung
1	301 3994	10	Sechskantschraube spz.	Hexagon bolt	M16x100-12.9 Zn
2	301 7068	20	Sechskantschraube	Hexagon bolt	M20x110-8.8 Zn DIN931-A
3	301 4549	18	Sechskantschraube spezial	Hexagon bolt	M20x1,5x210-10.9 Zn
4	301 4546	3	Sechskantschraube spezial	Hexagon bolt	M20x1,5x240ls214xb23-10.9 Zn
7	301 4850	1	Sechskantschraube	Hexagon bolt	M24x240-8.8 Zn DIN931-A
8	303 0375	2	Nutmutter	Grooved nut	M95x2-KM19 Zn
9	303 0936	40	Sicherungsmutter	Selflocking nut	NM20-8 Zn DIN985
11	303 0977	21	Sechskantmutter	Hexagon nut	M20x1,5 DIN934-10 Zn
12	303 1019	2	Sechskantmutter	Hexagon nut	M24 DIN934-8 Zn
14	305 6012	122	Scheibe	Washer	21 ISO7089 Zn
16	317 2035	2	Einspannbuchse mit Presssitz	Expansion bush	EG60/65x35
17	317 3404	1	Einspannbuchse mit Presssitz	Expansion bush	EG24/32x25
18	317 3406	2	Einspannbuchse mit Presssitz	Expansion bush	EG24/32x10
19	317 3417	1	Einspannbuchse mit Presssitz	Expansion bush	EG30/38x25
20	317 6663	1	Röhrchen	Tube	33,7x4,5x130 Zn
21	317 7513	4	Distanzbuchse	Distance bush	D40/20,2x160 Zn
22	317 7514	1	Distanzbuchse	Distance bush	D40/20,2x184 Zn
24	323 8071	52	Schutzkappe	Cap	GPN 300V19 - D20 RAL5015
25	402 1281	1	Lagerrohr	Bearing tube	D60/M95/113x239,5
26	402 1726	1	Schwinge	Rocker arm	E9 D113,5x158



01.18

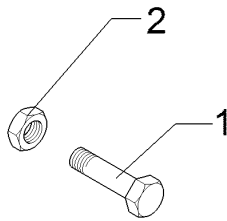
Pos.	Art.Nr.	Stck.	Artikeltext / Description	Abmessung
27	402 1803	2	Strebe	Strut 60x15x667 2xD24, 1-605
28	402 2571	5	Halimplatte	Plate 12x235x600 E9-I
29	402 2566	4	Verstellwinkel	Adjusting bracket 12x266x459,5 E9 RE
30	402 2567	4	Verstellwinkel	Adjusting bracket 12x266x459,5 E9 LI
31	402 2568	1	Verstellwinkel	Adjusting bracket 12x254x459,5 E9 2K RE
32	402 2569	1	Verstellwinkel	Adjusting bracket 12x254x459,5 E9 2K LI
33	402 2875	2	Lagerplatte	Bearing plate 12x383x1000 E9-100
34	402 8290	1	Grundrahmen	Basic frame EurOpal 9 5-1000
36	301 4661	10	Sechskantschraube spz.	Hexagon bolt M24x100ls70xb25-10,9 Zn
37	402 2573	5	Halimplatte	Plate 20x410x600 E9-I
38	301 5385	20	Sechskantschraube spz.	Hexagon bolt M16x55-10.9 Zn
39	303 0971	30	Sechskantmutter	Hexagon nut M16 DIN934-10 Zn
40	303 0937	10	Sicherungsmutter	Selflocking nut NM24-8 Zn DIN985
42	305 6254	14	Scheibe	Washer D25/44x4 Zn ISO7089
43	402 2592	5	Distanzplatte	Distance plate 38,3x400x230 E9-I
44	301 4406	20	Sechskantschraube	Hexagon bolt M20x100-8.8 Zn DIN931-A
45	305 6141	50	Scheibe	Washer 17/30x3 DIN/ISO-7089



01.18

Pos.	Art.Nr.	Stck.	Artikeltext / Description	Abmessung	
48	390 0568	1	Aufkleber	Label	EurOpal 33-38-44-50 RE
49	390 0569	1	Aufkleber	Label	EurOpal 33-38-44-50 LI
52	390 0570	1	Aufkleber	Label	EurOpal 33-38-44-50 Rad

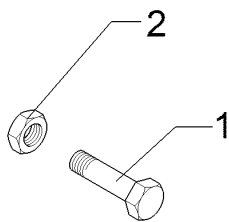
Beipackteile/Package parts	7
EurOpal 9	69010005



01.18

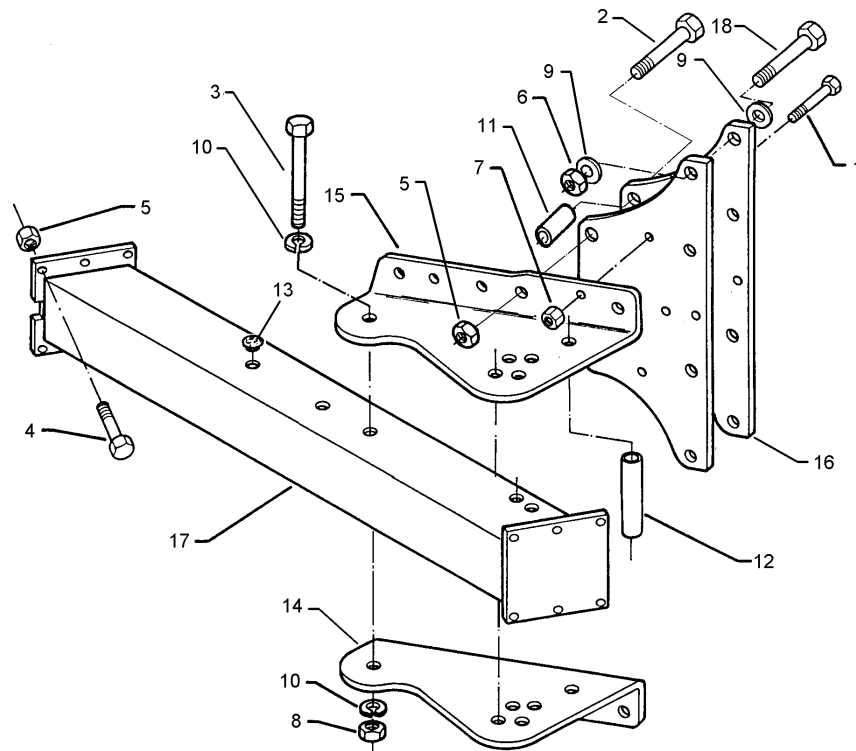
Pos.	Art.Nr.	Stck.	Artikeltext / Description		Abmessung
1	301 3994	10	Sechskantschraube spz.	Hexagon bolt	M16x100-12.9 Zn
2	303 1015	10	Sechskantmutter	Hexagon nut	M16 DIN934-8 Zn

Beipackteile/Package parts	7
EurOpal 9	69010006



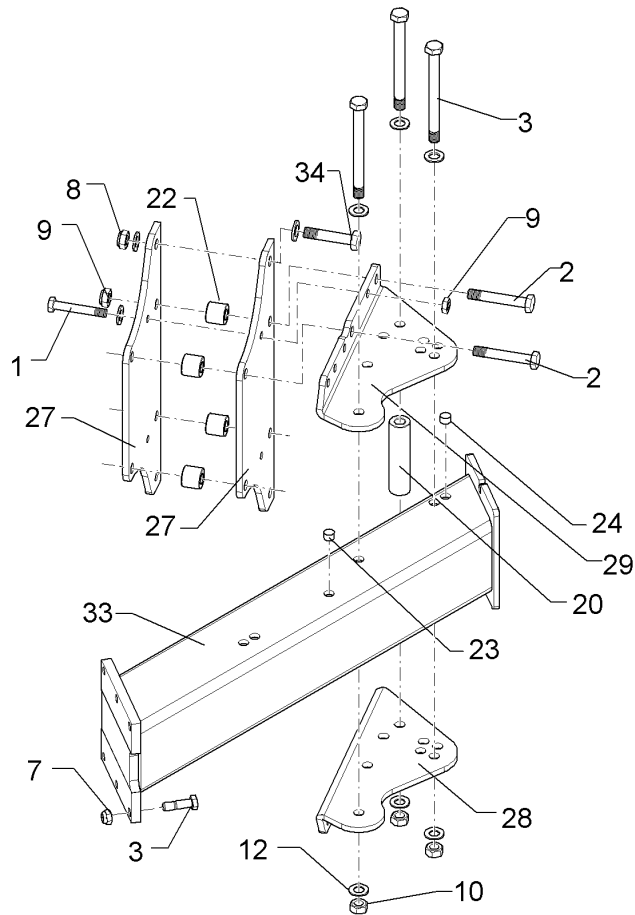
01.18

Pos.	Art.Nr.	Stck.	Artikeltext / Description		Abmessung
1	301 3607	10	Sechskantschraube spz.	Hexagon bolt	M14x85-10.9 Zn
2	303 0974	10	Sechskantmutter	Hexagon nut	M14 DIN934-8



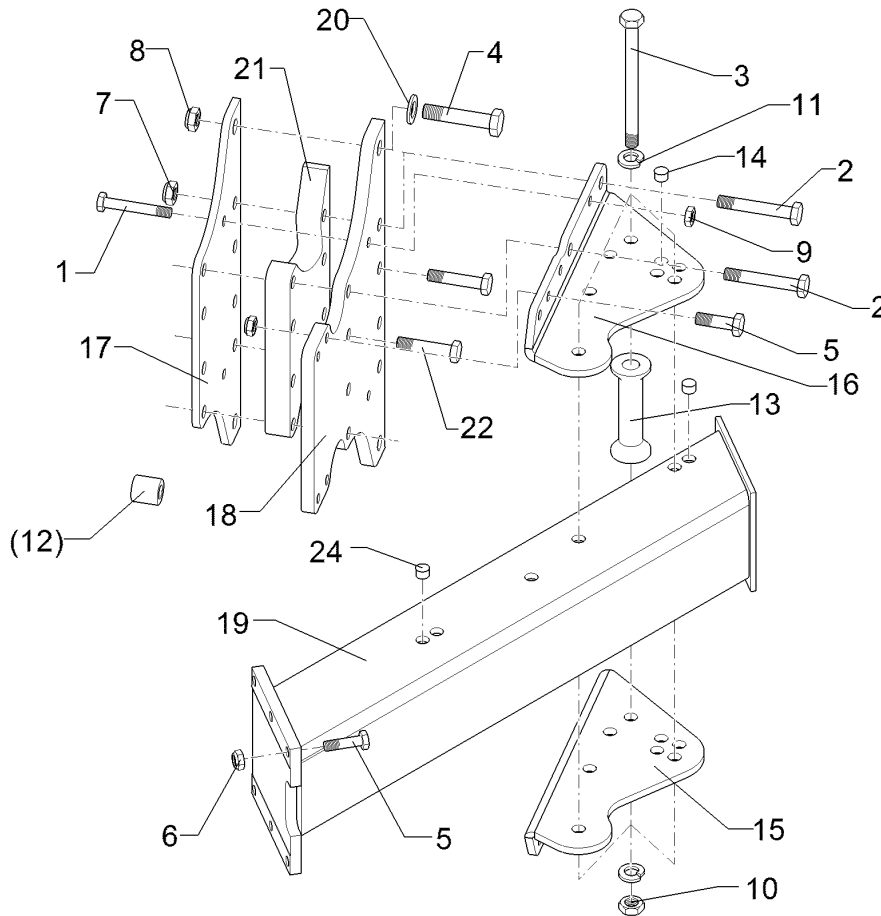
01.18

Pos.	Art.Nr.	Stck.	Artikeltext / Description		Abmessung
1	301 3607	2	Sechskantschraube spz.	Hexagon bolt	M14x85-10.9 Zn
2	301 4408	4	Sechskantschraube spz.	Hexagon bolt	M20x100xb25-10.9 Zn
3	301 4549	3	Sechskantschraube spezial	Hexagon bolt	M20x1,5x210-10.9 Zn
4	301 5385	6	Sechskantschraube spz.	Hexagon bolt	M16x55-10.9 Zn
5	303 0935	6	Sicherungsmutter	Selflocking nut	NM16-8 Zn DIN985
6	303 0936	6	Sicherungsmutter	Selflocking nut	NM20-8 Zn DIN985
7	303 0974	2	Sechskantmutter	Hexagon nut	M14 DIN934-8
8	303 0977	3	Sechskantmutter	Hexagon nut	M20x1,5 DIN934-10 Zn
9	305 6012	2	Scheibe	Washer	21 ISO7089 Zn
10	305 9888	6	Federring	Spring ring	20 DIN127-A
11	317 6947	4	Buchse	Bush	40/20x35,5
12	317 7513	1	Distanzbuchse	Distance bush	D40/20,2x160 Zn
13	323 8071	14	Schutzkappe	Cap	GPN 300V19 - D20 RAL5015
14	402 2566	1	Verstellwinkel	Adjusting bracket	12x266x459,5 E9 RE
15	402 2567	1	Verstellwinkel	Adjusting bracket	12x266x459,5 E9 LI
16	402 2572	2	Halplatte	Plate	12x235x600 E9
17	402 8280	1	Anbauteil	Frame extension	EurOpal 9 160-90
18	301 4607	2	Sechskantschraube spz.	Hexagon bolt	M20x90-12.9 Zn



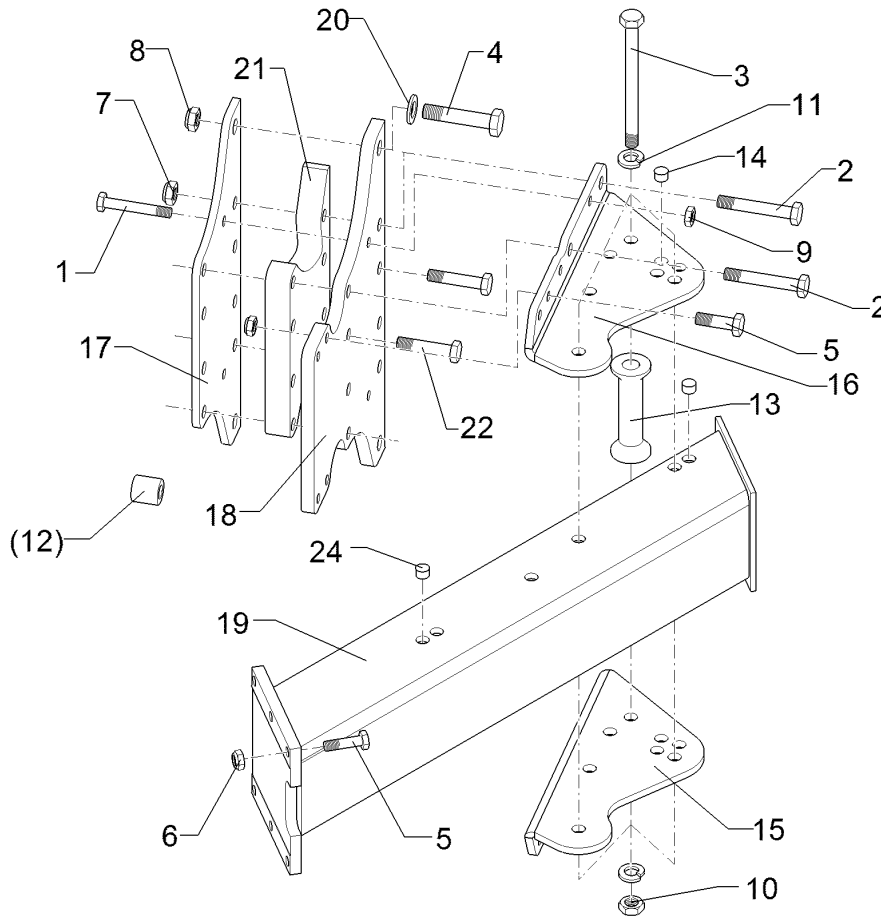
01.18

Pos.	Art.Nr.	Stck.	Artikeltext / Description		Abmessung
1	301 3607	2	Sechskantschraube spz.	Hexagon bolt	M14x85-10.9 Zn
2	301 4408	4	Sechskantschraube spz.	Hexagon bolt	M20x100xb25-10.9 Zn
3	301 5385	6	Sechskantschraube spz.	Hexagon bolt	M16x55-10.9 Zn
4	301 4549	3	Sechskantschraube spezial	Hexagon bolt	M20x1,5x210-10.9 Zn
7	303 0935	6	Sicherungsmutter	Selflocking nut	NM16-8 Zn DIN985
8	303 0936	6	Sicherungsmutter	Selflocking nut	NM20-8 Zn DIN985
9	303 0974	2	Sechskantmutter	Hexagon nut	M14 DIN934-8
10	303 0977	3	Sechskantmutter	Hexagon nut	M20x1,5 DIN934-10 Zn
12	305 6012	18	Scheibe	Washer	21 ISO7089 Zn
20	317 7513	1	Distanzbuchse	Distance bush	D40/20,2x160 Zn
22	317 6947	4	Buchse	Bush	40/20x35,5
23	323 8071	8	Schutzkappe	Cap	GPN 300V19 - D20 RAL5015
24	323 8053	6	Schutzkappe	Cap	GPN 300 F 19 RAL5015
27	402 2572	2	Halmpatte	Plate	12x235x600 E9
28	402 2566	1	Verstellwinkel	Adjusting bracket	12x266x459,5 E9 RE
29	402 2567	1	Verstellwinkel	Adjusting bracket	12x266x459,5 E9 LI
33	402 8281	1	Anbauteil	Frame extension	EurOpal 9 160-100
34	301 4607	2	Sechskantschraube spz.	Hexagon bolt	M20x90-12.9 Zn



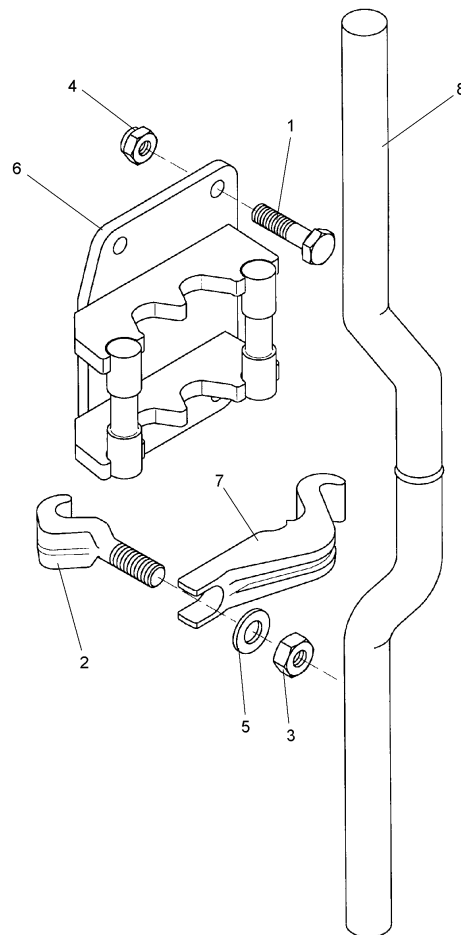
01.18

Pos.	Art.Nr.	Stck.	Artikeltext / Description		Abmessung
1	301 3994	2	Sechskantschraube spz.	Hexagon bolt	M16x100-12.9 Zn
2	301 7068	4	Sechskantschraube	Hexagon bolt	M20x110-8.8 Zn DIN931-A
3	301 4549	3	Sechskantschraube spezial	Hexagon bolt	M20x1,5x210-10.9 Zn
4	301 4661	2	Sechskantschraube spz.	Hexagon bolt	M24x100ls70xb25-10.9 Zn
5	301 5385	10	Sechskantschraube spz.	Hexagon bolt	M16x55-10.9 Zn
6	303 0935	10	Sicherungsmutter	Selflocking nut	NM16-8 Zn DIN985
7	303 0936	8	Sicherungsmutter	Selflocking nut	NM20-8 Zn DIN985
8	303 0937	2	Sicherungsmutter	Selflocking nut	NM24-8 Zn DIN985
9	303 1015	2	Sechskantmutter	Hexagon nut	M16 DIN934-8 Zn
10	303 0977	3	Sechskantmutter	Hexagon nut	M20x1,5 DIN934-10 Zn
11	305 6012	18	Scheibe	Washer	21 ISO7089 Zn
12	317 6941	4	Buchse	Bush	40/20x40,7
13	317 7513	1	Distanzbuchse	Distance bush	D40/20,2x160 Zn
14	323 8071	8	Schutzkappe	Cap	GPN 300V19 - D20 RAL5015
15	402 2566	1	Verstellwinkel	Adjusting bracket	12x266x459,5 E9 RE
16	402 2567	1	Verstellwinkel	Adjusting bracket	12x266x459,5 E9 LI
17	402 2571	1	Halmpatte	Plate	12x235x600 E9-I
18	402 2573	1	Halmpatte	Plate	20x410x600 E9-I
19	402 8281	1	Anbauteil	Frame extension	EurOpal 9 160-100
20	305 6254	2	Scheibe	Washer	D25/44x4 Zn ISO7089



01.18

Pos.	Art.Nr.	Stck.	Artikeltext / Description		Abmessung
21	402 2592	1	Distanzplatte	Distance plate	38,3x400x230 E9-I M20x100-8.8 Zn DIN931-A 17/30x3 DIN/ISO-7089 GPN 300 F 19 RAL5015
22	301 4406	4	Sechskantschraube	Hexagon bolt	
23	305 6141	4	Scheibe	Washer	
24	323 8053	6	Schutzkappe	Cap	

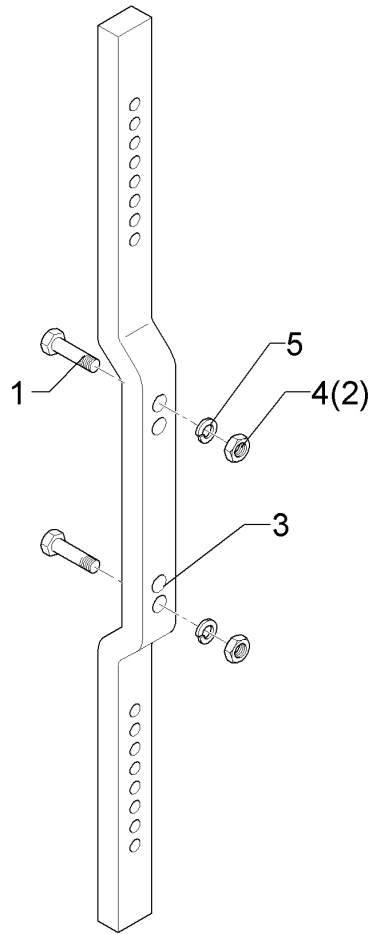


01.18

Pos.	Art.Nr.	Stck.	Artikeltext / Description		Abmessung
1	301 5388	4	Sechskantschraube spz.	Hexagon bolt	M16x45-8.8 Zn
2	301 9867	1	Hakenschraube	Hook bolt	M20
3	303 0978	1	Sechskantmutter	Hexagon nut	M20 DIN934-8 Zn
4	303 0935	4	Sicherungsmutter	Selflocking nut	NM16-8 Zn DIN985
5	305 6015	1	Scheibe	Washer	21 DIN7349
6	457 7194	1	Konsole	Bracket	DE D45 E8+9
7	459 9860	1	Klemmhebel	Clamp lever	D40-45
8	463 8568	1	Rundhalm gekröpft mit Ring	Round stalk, cranked	D45 H750-800

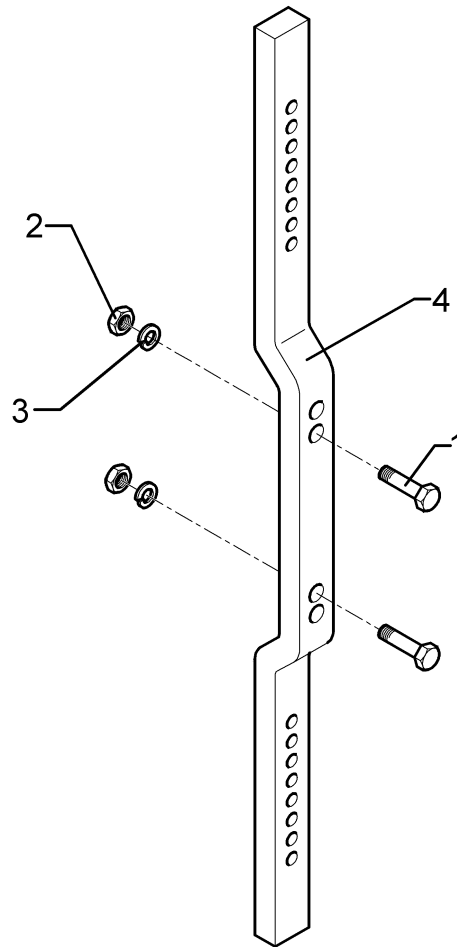
Düngereinlegerhalm/Skim stalk	9
--------------------------------------	----------

EurOpal 9	663 8750
------------------	-----------------



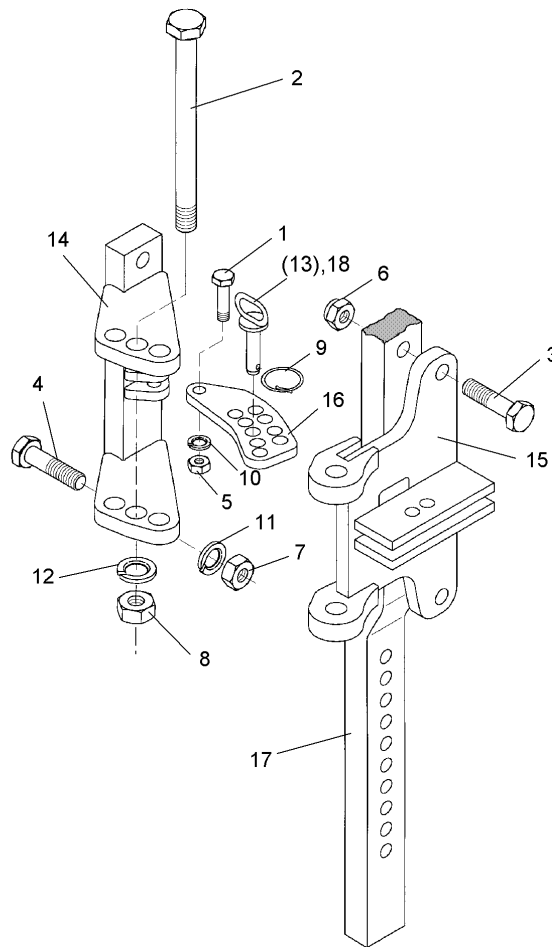
01.18

Pos.	Art.Nr.	Stck.	Artikeltext / Description		Abmessung
1	301 3870	2	Sechskantschraube spz.	Hexagon bolt	M16x65-10.9 Zn
2	303 0971	2	Sechskantmutter	Hexagon nut	M16 DIN934-10 Zn
3	463 8641	1	Düngereinlegerhalm	Skim stalk	50x30x0974-220/260
4	303 1015	2	Sechskantmutter	Hexagon nut	M16 DIN934-8 Zn
5	30510119	4	Sperrkantscheibe	Washer	16,4/32,5x2,5 Zn5



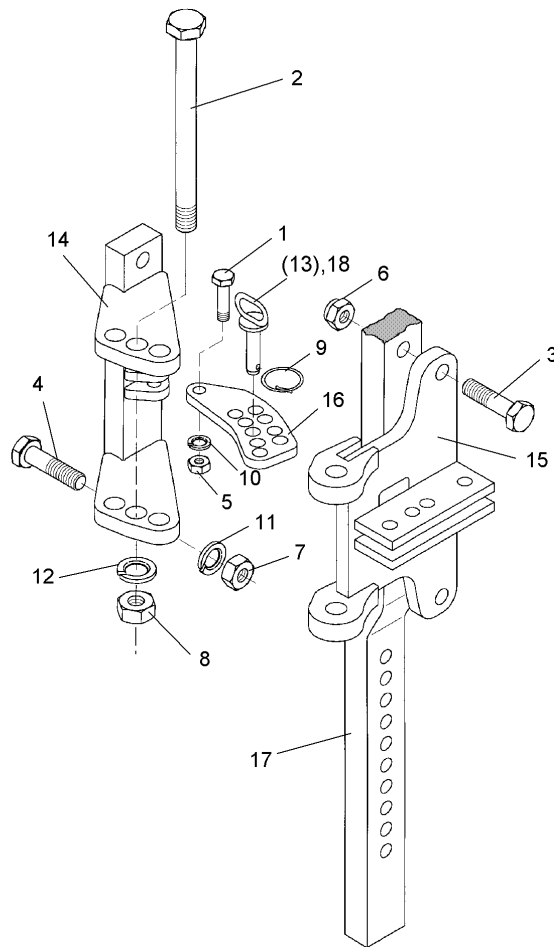
01.18

Pos.	Art.Nr.	Stck.	Artikeltext / Description		Abmessung
1	301 3870	2	Sechskantschraube spz.	Hexagon bolt	M16x65-10.9 Zn
2	303 0971	2	Sechskantmutter	Hexagon nut	M16 DIN934-10 Zn
3	30510119	4	Sperrkantscheibe	Washer	16,4/32,5x2,5 Zn5
4	463 8642	1	Düngereinlegerhalm	Skim stalk	50x30x1124-260



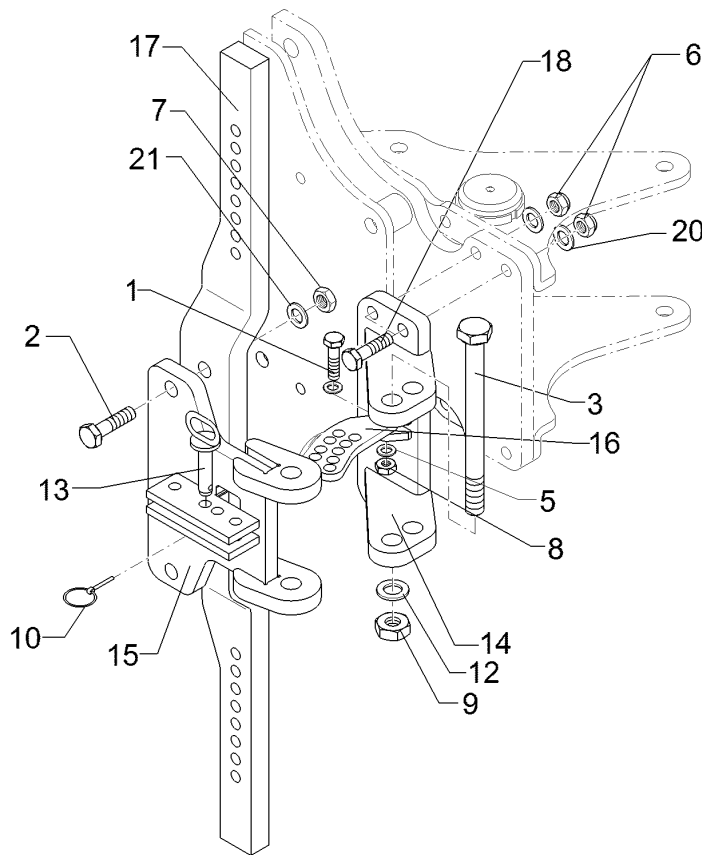
01.18

Pos.	Art.Nr.	Stck.	Artikeltext / Description		Abmessung
1	301 3351	1	Sechskantschraube spz.	Hexagon bolt	M12x50-8.8 Zn
2	301 4546	1	Sechskantschraube spezial	Hexagon bolt	M20x1,5x240ls214xb23-10.9 Zn
3	301 5363	2	Sechskantschraube spz.	Hexagon bolt	M16x70-12.9 Zn
4	301 3779	2	Sechskantschraube spz.	Hexagon bolt	M16x60-10.9 Zn
5	303 0934	1	Sicherungsmutter	Selflocking nut	NM12-8 Zn DIN985
7	303 0971	4	Sechskantmutter	Hexagon nut	M16 DIN934-10 Zn
8	303 0977	1	Sechskantmutter	Hexagon nut	M20x1,5 DIN934-10 Zn
9	311 9565	1	Klappstift	Securing pin	4,5
11	30510119	8	Sperrkantscheibe	Washer	16,4/32,5x2,5 Zn5
12	305 6012	2	Scheibe	Washer	21 ISO7089 Zn
14	457 7207	1	Konsole	Bracket	DE 260/179 D16,5 E8+9
15	457 7208	1	Schwenkkonsole	Swivel bracket	DE 260/178 D16,5 E8+9
16	457 7204	1	Lasche	Lashing	50x10x142
17	463 8641	1	Düngereinlegerhalm	Skim stalk	9xD14,2+1xD12,1 50x30x0974-220/260
18	313 8158	1	Bolzen mit Griff	Pin with grip	D14x61/103 Zn
20	305 8580	2	Scheibe	Washer	13/24x2,5 St-Zn DIN125



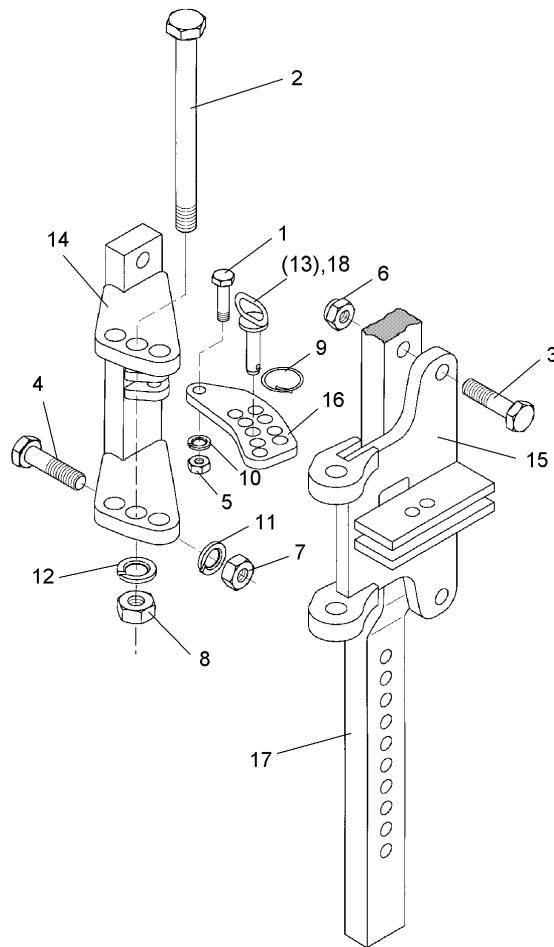
01.18

Pos.	Art.Nr.	Stck.	Artikeltext / Description		Abmessung
1	301 3351	1	Sechskantschraube spz.	Hexagon bolt	M12x50-8.8 Zn
2	301 4546	1	Sechskantschraube spezial	Hexagon bolt	M20x1,5x240ls214xb23-10.9 Zn
3	301 5363	2	Sechskantschraube spz.	Hexagon bolt	M16x70-12.9 Zn
4	301 3779	2	Sechskantschraube spz.	Hexagon bolt	M16x60-10.9 Zn
5	303 0934	1	Sicherungsmutter	Selflocking nut	NM12-8 Zn DIN985
7	303 0971	4	Sechskantmutter	Hexagon nut	M16 DIN934-10 Zn
8	303 0977	1	Sechskantmutter	Hexagon nut	M20x1,5 DIN934-10 Zn
9	311 9565	1	Klappstift	Securing pin	4,5
10	305 8580	2	Scheibe	Washer	13/24x2,5 St-Zn DIN125
11	30510119	8	Sperrkantscheibe	Washer	16,4/32,5x2,5 Zn5
12	305 6012	2	Scheibe	Washer	21 ISO7089 Zn
14	457 7207	1	Konsole	Bracket	DE 260/179 D16,5 E8+9
15	457 7208	1	Schwenkkonsole	Swivel bracket	DE 260/178 D16,5 E8+9
16	457 7204	1	Lasche	Lashing	50x10x142 9xD14,2+1xD12,1
17	463 8642	1	Düngereinlegerhalm	Skim stalk	50x30x1124-260
18	313 8158	1	Bolzen mit Griff	Pin with grip	D14x61/103 Zn



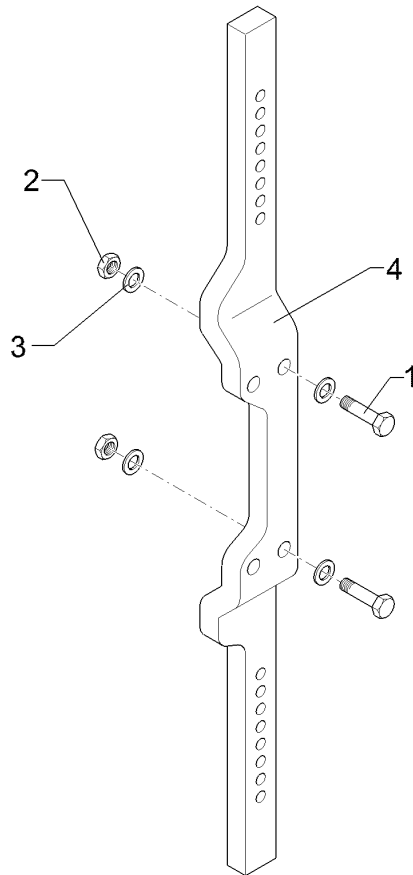
01.18

Pos.	Art.Nr.	Stck.	Artikeltext / Description		Abmessung
1	301 3351	1	Sechskantschraube spz.	Hexagon bolt	M12x50-8.8 Zn
2	301 4606	2	Sechskantschraube spz.	Hexagon bolt	M20x80-10.9 Zn
3	301 4861	1	Sechskantschraube	Hexagon bolt	M24x250-8.8 Zn (300) DIN931-A 13/24x2,5 St-Zn
5	305 8580	2	Scheibe	Washer	DIN125 M16 DIN934-10 Zn
6	303 0971	4	Sechskantmutter	Hexagon nut	M20 DIN934-10 Zn
7	30310110	2	Sechskantmutter	Hexagon nut	M20 DIN934-10 Zn
8	303 0934	1	Sicherungsmutter	Selflocking nut	NM12-8 Zn DIN985
9	303 0937	1	Sicherungsmutter	Selflocking nut	NM24-8 Zn DIN985
10	311 9565	1	Klappstift	Securing pin	4,5
12	305 6254	1	Scheibe	Washer	D25/44x4 Zn ISO7089
13	313 8158	1	Bolzen mit Griff	Pin with grip	D14x61/103 Zn
14	457 7210	1	Konsole	Bracket	DE-I 260/179 E8+9
15	457 7212	1	Schwenkkonsole	Swivel bracket	DE-I 260/178 D20 E8+9
16	457 7204	1	Lasche	Lashing	50x10x142
17	463 8643	1	Düngereinlegerhalm	Skim stalk	9xD14,2+1xD12,1 80x30x1133-260 D20
18	301 5361	4	Sechskantschraube spz.	Hexagon bolt	M16x75-12.9 Zn
20	30510119	8	Sperrkantscheibe	Washer	16,4/32,5x2,5 Zn5
21	30510175	4	Sperrkantscheibe	Washer	21/40x3 Zn5



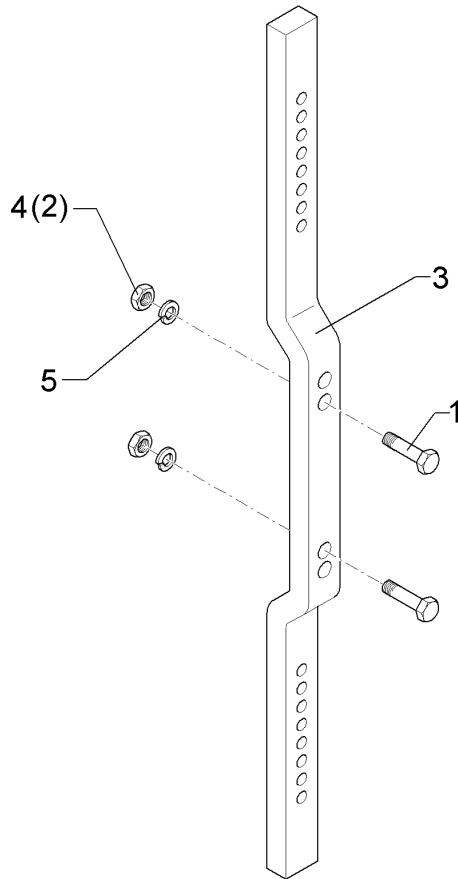
01.18

Pos.	Art.Nr.	Stck.	Artikeltext / Description		Abmessung
1	301 3351	1	Sechskantschraube spz.	Hexagon bolt	M12x50-8.8 Zn
2	301 4546	1	Sechskantschraube spezial	Hexagon bolt	M20x1,5x240ls214xb23-10.9 Zn
3	301 5363	2	Sechskantschraube spz.	Hexagon bolt	M16x70-12.9 Zn
4	301 3779	2	Sechskantschraube spz.	Hexagon bolt	M16x60-10.9 Zn
5	303 0934	1	Sicherungsmutter	Selflocking nut	NM12-8 Zn DIN985
7	303 0971	4	Sechskantmutter	Hexagon nut	M16 DIN934-10 Zn
8	303 0977	1	Sechskantmutter	Hexagon nut	M20x1,5 DIN934-10 Zn
9	311 9565	1	Klappstift	Securing pin	4,5
10	305 8580	2	Scheibe	Washer	13/24x2,5 St-Zn DIN125
11	30510119	8	Sperrkantscheibe	Washer	16,4/32,5x2,5 Zn5
12	305 6012	2	Scheibe	Washer	21 ISO7089 Zn
14	457 7207	1	Konsole	Bracket	DE 260/179 D16,5 E8+9
15	457 7208	1	Schwenkkonsole	Swivel bracket	DE 260/178 D16,5 E8+9
16	457 7204	1	Lasche	Lashing	50x10x142 9xD14,2+1xD12,1
17	463 8651	1	Düngereinlegerhalm	Skim stalk	50x30x1327-260/220 H900
18	313 8158	1	Bolzen mit Griff	Pin with grip	D14x61/103 Zn



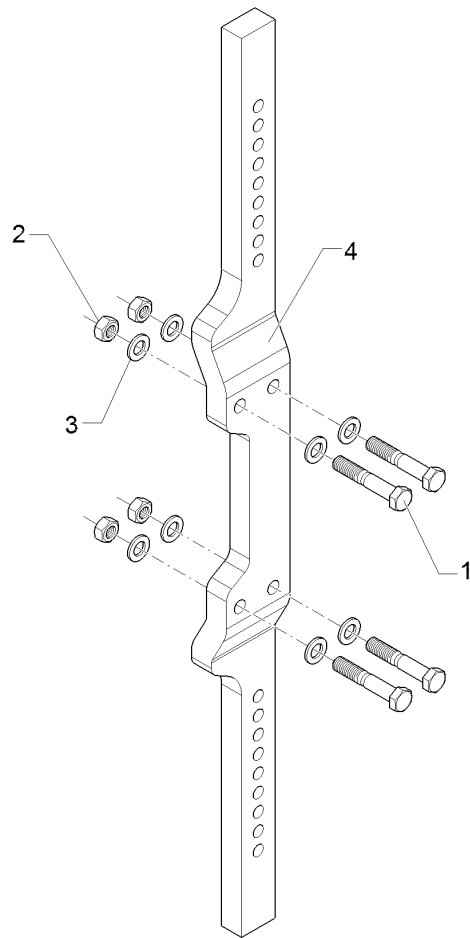
01.18

Pos.	Art.Nr.	Stck.	Artikeltext / Description		Abmessung
1	301 3870	4	Sechskantschraube spz.	Hexagon bolt	M16x65-10.9 Zn
2	303 0971	4	Sechskantmutter	Hexagon nut	M16 DIN934-10 Zn
3	30510119	8	Sperrkantscheibe	Washer	16,4/32,5x2,5 Zn5
4	463 8639	1	Düngereinlegerhalm	Skim stalk	50/95x30x1174-260-V 4xD16,25



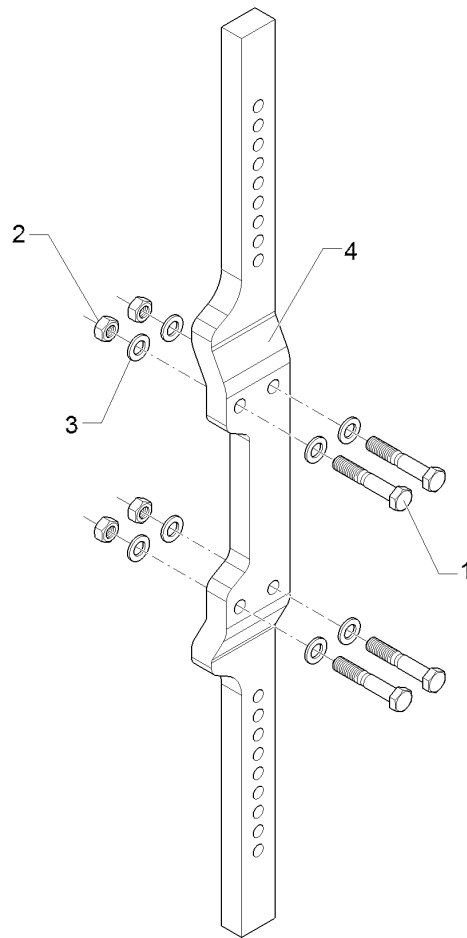
01.18

Pos.	Art.Nr.	Stck.	Artikeltext / Description		Abmessung
1	301 3870	2	Sechskantschraube spz.	Hexagon bolt	M16x65-10.9 Zn
3	463 8651	1	Düngereinlegerhalm	Skim stalk	50x30x1327-260/220 H900
4	303 0971	2	Sechskantmutter	Hexagon nut	M16 DIN934-10 Zn
5	30510119	4	Sperrkantscheibe	Washer	16,4/32,5x2,5 Zn5



01.18

Pos.	Art.Nr.	Stck.	Artikeltext / Description		Abmessung
1	301 3978	4	Sechskantschraube	Hexagon bolt	M16x90-10.9 Zn DIN931-A
2	303 0971	4	Sechskantmutter	Hexagon nut	M16 DIN934-10 Zn
3	30510119	8	Sperrkantscheibe	Washer	16,4/32,5x2,5 Zn5
4	463 8639	1	Düngereinlegerhalm	Skim stalk	50/95x30x1174-260-V 4xD16,25

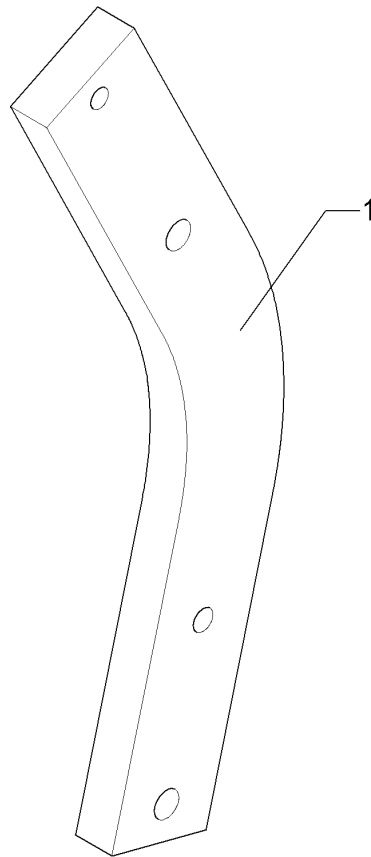


01.18

Pos.	Art.Nr.	Stck.	Artikeltext / Description		Abmessung
1	301 3870	4	Sechskantschraube spz.	Hexagon bolt	M16x65-10.9 Zn
2	303 0971	4	Sechskantmutter	Hexagon nut	M16 DIN934-10 Zn
3	30510119	8	Sperrkantscheibe	Washer	16,4/32,5x2,5 Zn5
4	46310013	1	Düngereinlegerhalm	Skim stalk	50/95x30x1074-260-V

Körperhalm/Leg	10
----------------	----

EurOpal 9	464 4990
-----------	----------

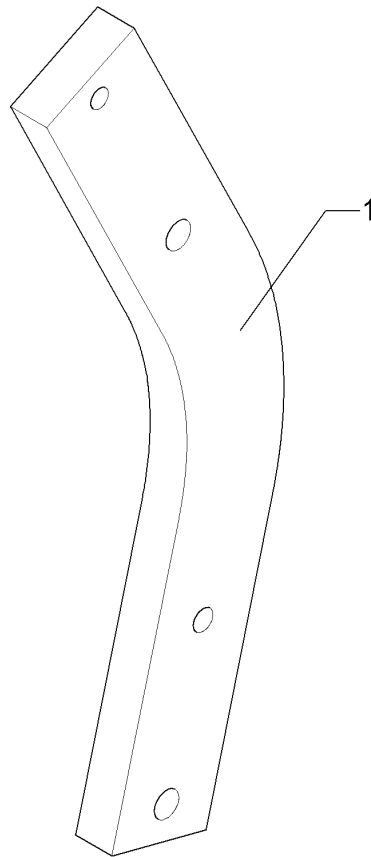


01.18

Pos.	Art.Nr.	Stck.	Artikeltext / Description		Abmessung
1	464 4990	17	Körperhalm	Leg	80x35x657-R750

Körperhalm/Leg	10
----------------	----

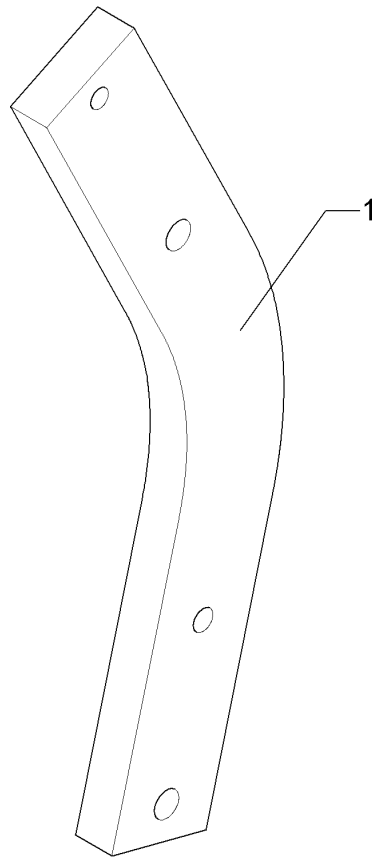
EurOpal 9	464 4991
-----------	----------



01.18

Pos.	Art.Nr.	Stck.	Artikeltext / Description		Abmessung
1	464 4991	17	Körperhalm	Leg	80x35x707-R800

Körperhalm/Leg	10
EurOpal 9	464 4992

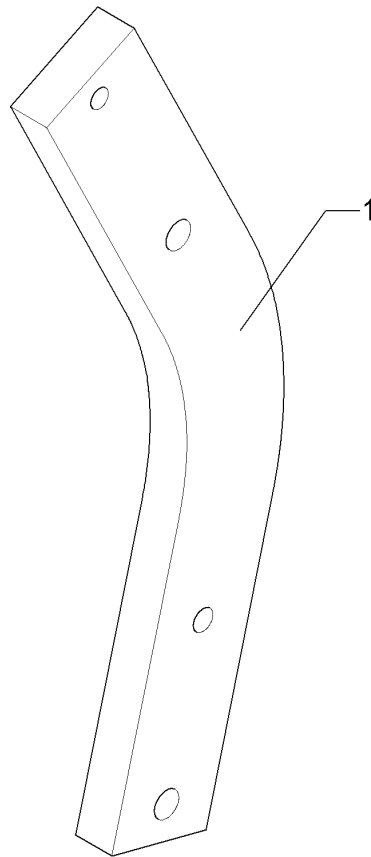


01.18

Pos.	Art.Nr.	Stck.	Artikeltext / Description		Abmessung
1	464 4992	19	Körperhalm	Leg	80x35x807-R900

Körperhalm/Leg	10
----------------	----

EurOpal 9	464 4995
-----------	----------

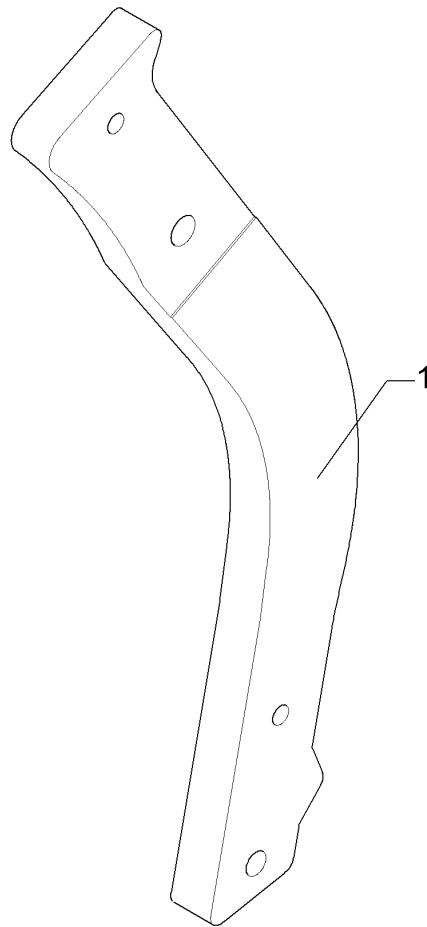


01.18

Pos.	Art.Nr.	Stck.	Artikeltext / Description		Abmessung
1	464 4995	22	Körperhalm	Leg	80x40x807-R900

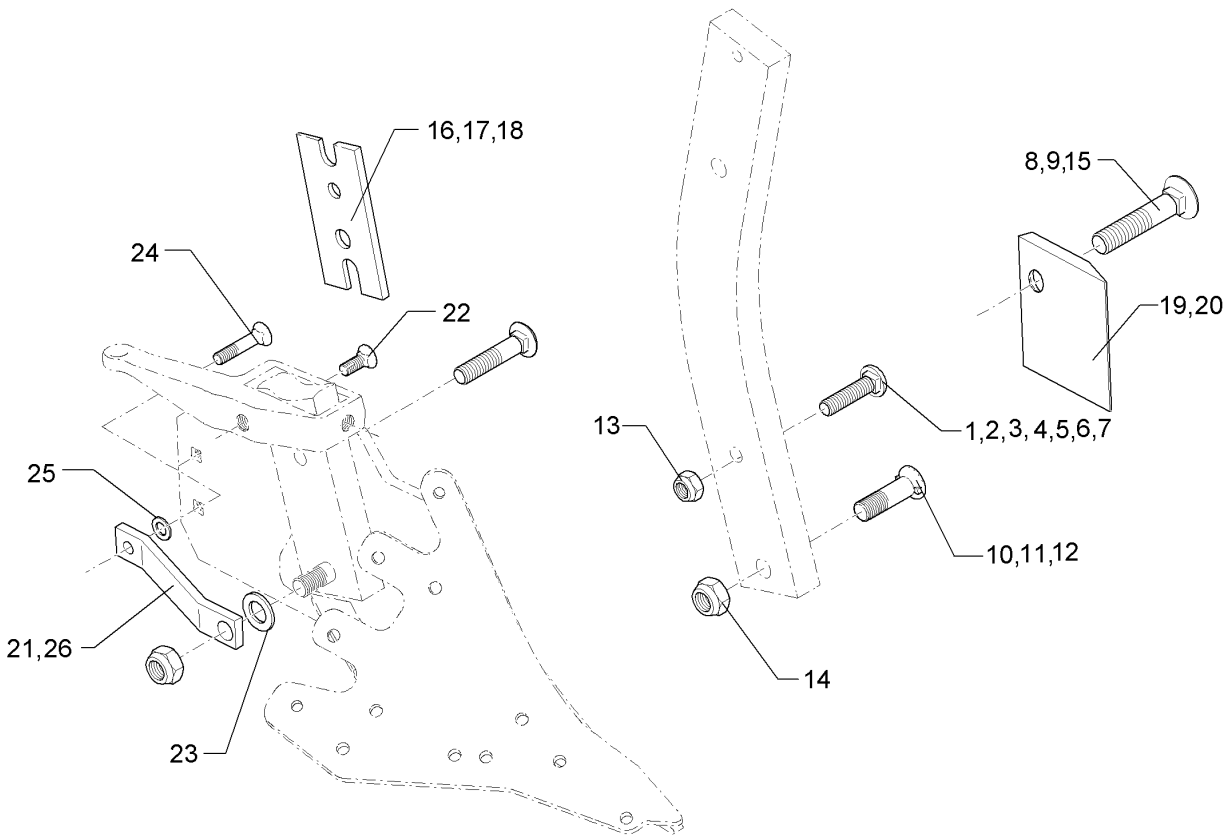
Körperhalm/Leg	10
----------------	----

EurOpal 9	464 4996
-----------	----------



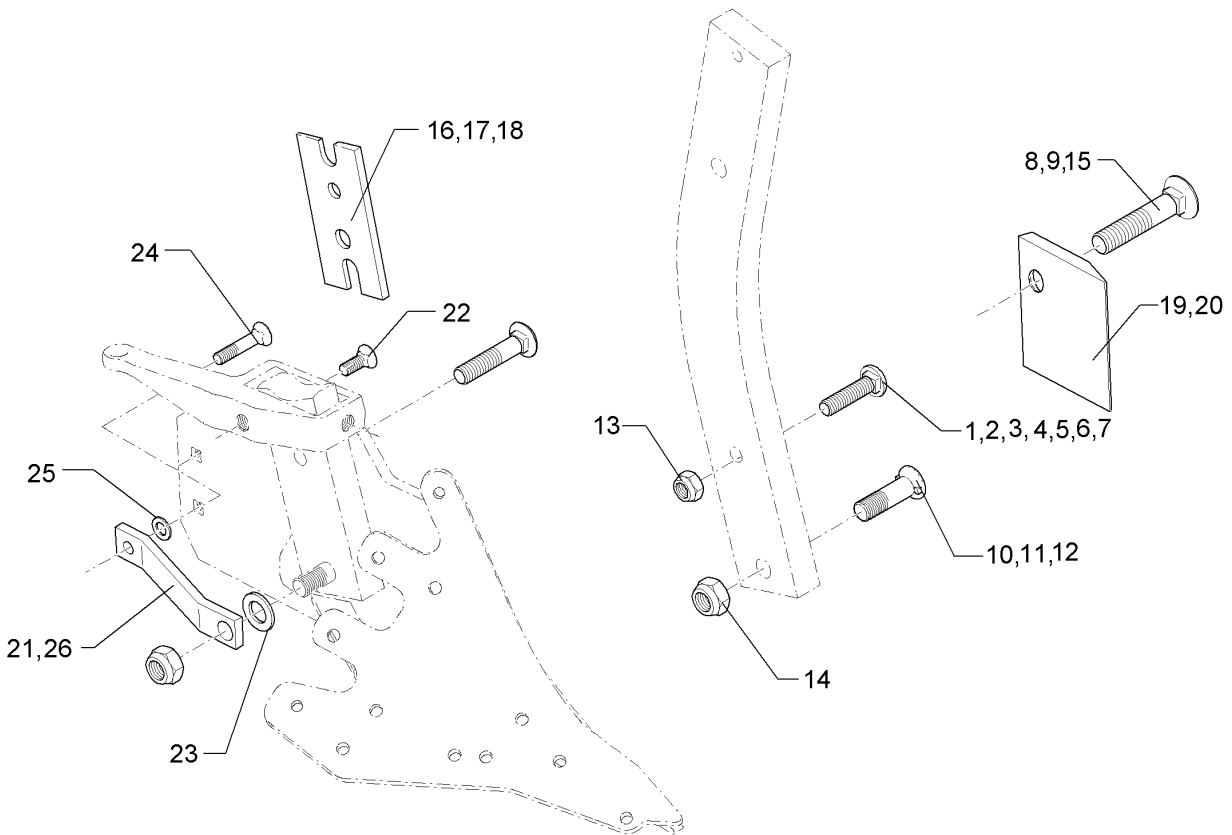
01.18

Pos.	Art.Nr.	Stck.	Artikeltext / Description		Abmessung
1	464 4996	37	Körperhalm	Leg	100x40x810-R900



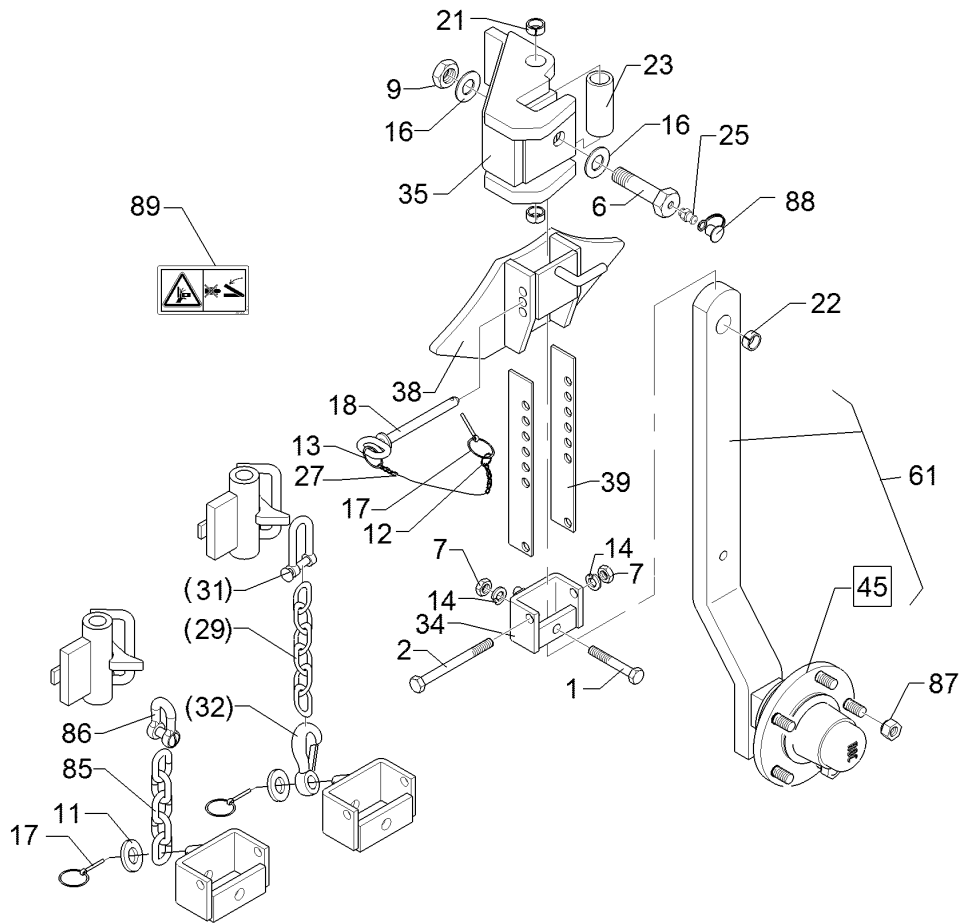
01.18

Pos.	Art.Nr.	Stck.	Artikeltext / Description		Abmessung
1	301 2211	1	Flachrundschaube	Saucer-head screw	M16x55-10.9 Zn
2	301 2227	1	Flachrundschaube	Saucer-head screw	M16x60-10.9 Zn
3	301 2242	1	Flachrundschaube	Saucer-head screw	M16x65-10.9 Zn
4	301 2261	1	Flachrundschaube	Saucer-head screw	M16x70-10.9 Zn
5	301 2279	1	Flachrundschaube	Saucer-head screw	M16x75-10.9 Zn
6	301 2292	1	Flachrundschaube	Saucer-head screw	M16x80-10.9 Zn
7	301 2312	1	Flachrundschaube	Saucer-head screw	M16x100-10.9 Zn
8	301 5740	1	Senkschraube	Countersunk bolt	M16x80-10.9 Zn
9	301 5741	1	Senkschraube	Countersunk bolt	M16x105-10.9 Zn
10	301 5747	1	Senkschraube	Countersunk bolt	M20x70x8,5-12.9 Zn
11	301 5750	1	Senkschraube	Countersunk bolt	M20x80x8,5-12.9 Zn
12	301 5753	1	Senkschraube	Countersunk bolt	M20x100x8,5-12.9 Zn
13	303 0935	1	Sicherungsmutter	Selflocking nut	NM16-8 Zn DIN985
14	303 0936	1	Sicherungsmutter	Selflocking nut	NM20-8 Zn DIN985
15	301 5739	1	Senkschraube	Countersunk bolt	M16x65-10.9 Zn
16	469 1896	1	Keil	Wedge	80x200-2 GRD
17	469 1899	1	Keil	Wedge	80x200 4GRD Zn
18	469 1900	1	Keil	Wedge	70x210-6 GRD
19	340 1480	1	Rumpfschoner	Frog-protector	SCR11 RE 130x114
20	340 1481	1	Rumpfschoner	Frog-protector	SCR11 LI 130x114
21	469 5480	1	Verstärkung	Strengthening	40x10x260+D12,25+D20,25 gekr.



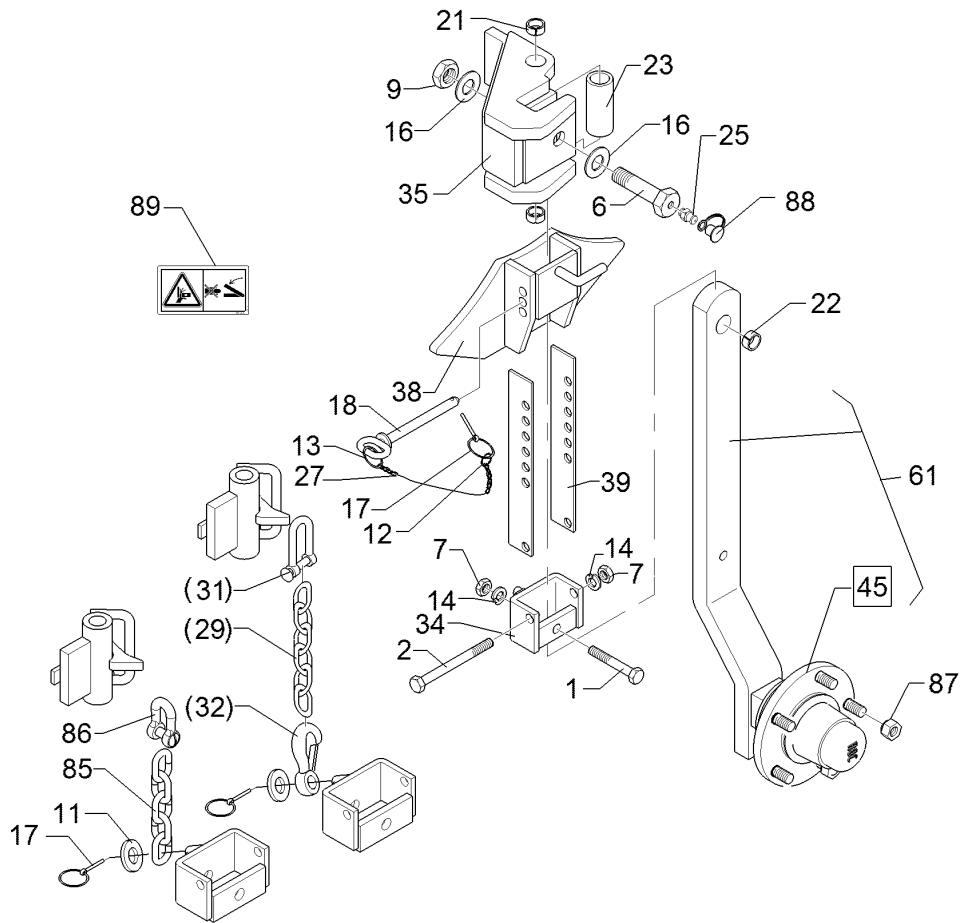
01.18

Pos.	Art.Nr.	Stck.	Artikeltext / Description		Abmessung
22	301 5785	1	Senkschraube	Countersunk bolt	M12x33-12.9-MU-10 Zn
23	305 6012	1	Scheibe	Washer	21 ISO7089 Zn
24	301 5794	1	Senkschraube	Countersunk bolt	M12x45-12.9-MU-10 DIN608 Zn
25	305 6167	1	Scheibe	Washer	13/35x5 Zn DIN 6340
26	469 5478	1	Verstärkung	Strengthening	40x10x320 TK16



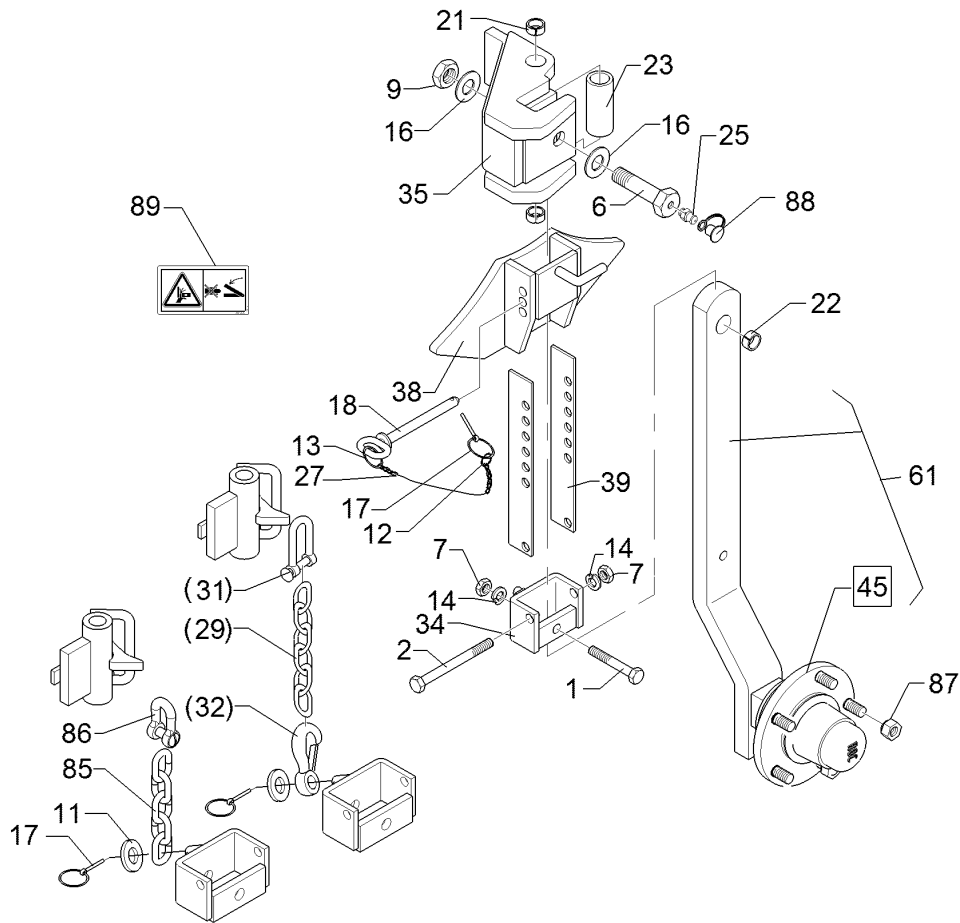
01.18

Pos.	Art.Nr.	Stck.	Artikeltext / Description		Abmessung
1	301 3391	1	Sechskantschraube spz.	Hexagon bolt	M12x60-10.9 Zn
2	301 3462	1	Sechskantschraube	Hexagon bolt	M12x100-8.8 Zn DIN931-A
6	301 4604	1	Sechskantschraube	Hexagon bolt	M20x75 MSB Zn
7	303 1013	2	Sechskantmutter	Hexagon nut	M12 DIN934-8 Zn
9	303 0978	1	Sechskantmutter	Hexagon nut	M20 DIN934-8 Zn
11	305 6141	1	Scheibe	Washer	17/30x3 DIN/ISO-7089
12	305 8545	1	Sicherungsring	Retaining ring	3x30-35x1,25 Zn
13	305 8551	1	Sicherungsring	Retaining ring	Di41x3 A2
14	305 8580	2	Scheibe	Washer	13/24x2,5 St-Zn DIN125
16	305 6012	2	Scheibe	Washer	21 ISO7089 Zn
17	311 9565	2	Klappstift	Securing pin	4,5
18	313 8137	1	Bolzen mit Griff	Pin with grip	D12x103,5/118 Zn
21	317 3358	2	Einspannbuchse DIN 1498	Expansion bush	EG20/26x16
22	317 3394	1	Einspannbuchse	Expansion bush	EG20/26x25-DIN1498
23	317 6664	1	Röhrchen	Tube	33,7x4,5x79 Zn
25	323 6348	1	Schmiernippel	Grease nipple	AM10x1 DIN71412
27	331 6130	1	Knotenkette	Knotted-link chain	D2x150
29	331 6246	1	Kette	Chain	G8x32 DIN5685 6GL 21MN4 Zn-V
31	331 8381	1	Kettenschäkel hochfest	Chain shackle	8x13x27 LA0302
32	331 9012	1	Haken	Hook	D16x90
34	448 2599	1	Halter mit Zapfen	Holder with pivot	27x71



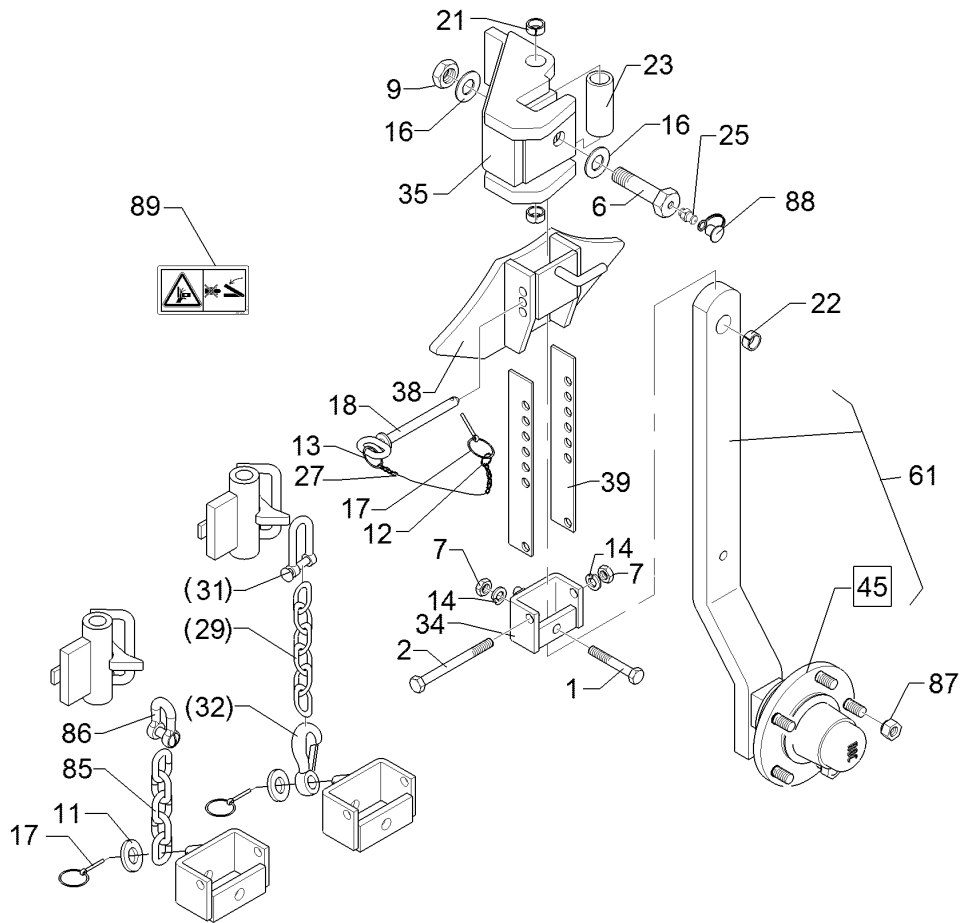
01.18

Pos.	Art.Nr.	Stck.	Artikeltext / Description	Abmessung	
35	448 2601	1	Kreuzgelenk	Cross union	D20x119 E7
38	448 2602	1	Anschlag	Stop	70x42 E7
39	448 2607	2	Verstelleiste	Adjuster plate	40x4x270 7xD13
45	549 8893	1	Lagerung	Bearing	5/93,5/140 M14 50x50
61	548 2608	1	Radhalm	Wheel stalk	60x25x735/615 Pendelrad
85	331 6277	1	Kette	Chain	G10x50 5 Gl. DIN 5685
86	331 8406	1	Schäkel	Shackle	B 0,6 DIN 82101 Zn
87	303 6413	5	Kugelbundmutter	Wheel nut	M14x1,5-8 Zn DIN74361
88	323 6401	2	Schutzkappe	Cap	M6-M10
89	390 0506	1	Aufkleber Warnbildzeichen	Warning Label	Quetschgefahr QF



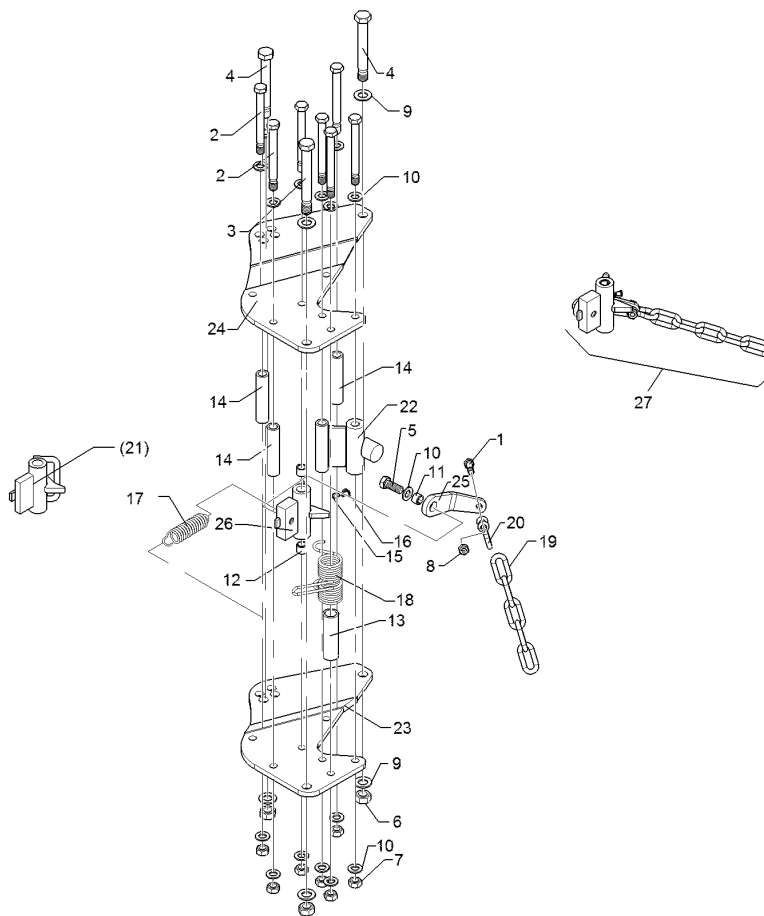
01.18

Pos.	Art.Nr.	Stck.	Artikeltext / Description		Abmessung
1	301 3391	1	Sechskantschraube spz.	Hexagon bolt	M12x60-10.9 Zn
2	301 3462	1	Sechskantschraube	Hexagon bolt	M12x100-8.8 Zn DIN931-A
6	301 4604	1	Sechskantschraube	Hexagon bolt	M20x75 MSB Zn
7	303 1013	2	Sechskantmutter	Hexagon nut	M12 DIN934-8 Zn
9	303 0978	1	Sechskantmutter	Hexagon nut	M20 DIN934-8 Zn
11	305 6141	1	Scheibe	Washer	17/30x3 DIN/ISO-7089
12	305 8545	1	Sicherungsring	Retaining ring	3x30-35x1,25 Zn
13	305 8551	1	Sicherungsring	Retaining ring	Di41x3 A2
14	305 8580	2	Scheibe	Washer	13/24x2,5 St-Zn DIN125
16	305 6012	2	Scheibe	Washer	21 ISO7089 Zn
17	311 9565	2	Klappstift	Securing pin	4,5
18	313 8137	1	Bolzen mit Griff	Pin with grip	D12x103,5/118 Zn
21	317 3358	2	Einspannbuchse DIN 1498	Expansion bush	EG20/26x16
22	317 3394	1	Einspannbuchse	Expansion bush	EG20/26x25-DIN1498
23	317 6664	1	Röhrchen	Tube	33,7x4,5x79 Zn
25	323 6348	1	Schmiernippel	Grease nipple	AM10x1 DIN71412
27	331 6130	1	Knotenkette	Knotted-link chain	D2x150
29	331 6246	1	Kette	Chain	G8x32 DIN5685 6GL 21MN4 Zn-V
31	331 8381	1	Kettenschäkel hochfest	Chain shackle	8x13x27 LA0302
32	331 9012	1	Haken	Hook	D16x90
34	448 2599	1	Halter mit Zapfen	Holder with pivot	27x71



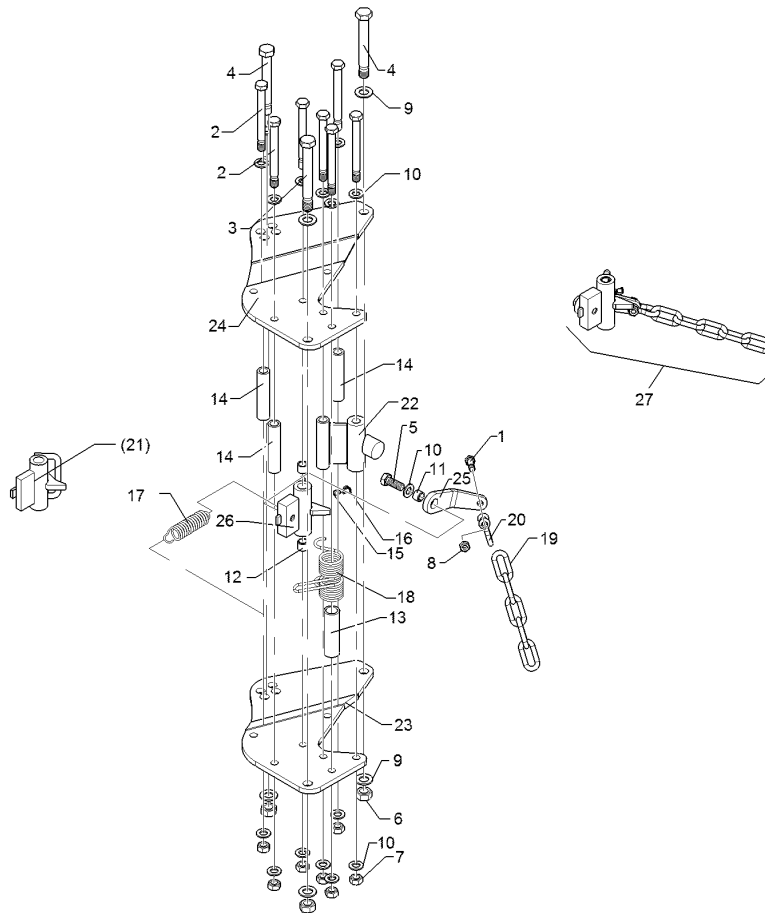
01.18

Pos.	Art.Nr.	Stck.	Artikeltext / Description	Abmessung	
35	448 2601	1	Kreuzgelenk	Cross union	D20x119 E7
38	448 2602	1	Anschlag	Stop	70x42 E7
39	448 2607	2	Verstelleiste	Adjuster plate	40x4x270 7xD13
45	549 8893	1	Lagerung	Bearing	5/93,5/140 M14 50x50
61	548 2607	1	Radhalm	Wheel stalk	60x25x675/550 Pendelrad
85	331 6277	1	Kette	Chain	G10x50 5 Gl. DIN 5685
86	331 8406	1	Schäkel	Shackle	B 0,6 DIN 82101 Zn
87	303 6413	5	Kugelbundmutter	Wheel nut	M14x1,5-8 Zn DIN74361
88	323 6401	2	Schutzkappe	Cap	M6-M10
89	390 0506	1	Aufkleber Warnbildzeichen	Warning Label	Quetschgefahr QF



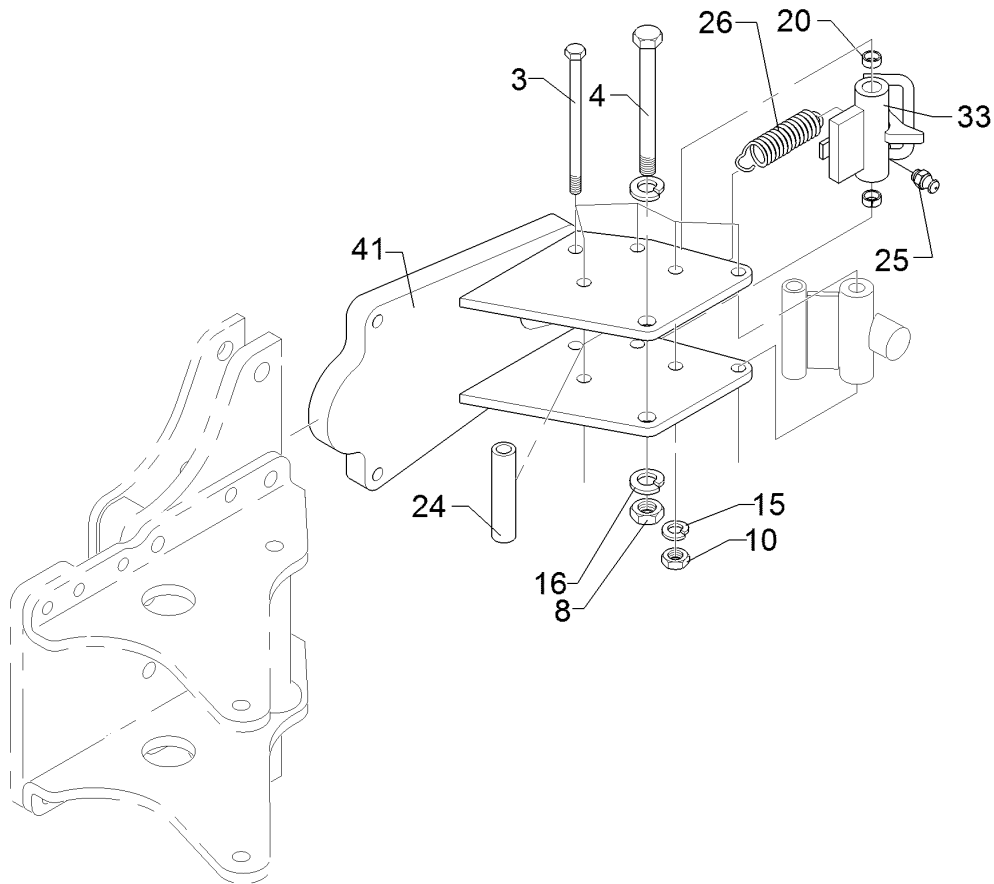
01.18

Pos.	Art.Nr.	Stck.	Artikeltext / Description		Abmessung
1	301 3367	1	Sechskantschraube spz.	Hexagon bolt	M12x45-8.8 Zn
2	301 4121	7	Sechskantschraube	Hexagon bolt	M16x1,5x172s150xb19-10.9 Zn
3	301 4523	1	Sechskantschraube spezial	Hexagon bolt	M20x1,5x170s144xb23-10.9 Zn
4	301 4549	2	Sechskantschraube spezial	Hexagon bolt	M20x1,5x210-10.9 Zn
5	301 5404	1	Sechskantschraube	Hexagon bolt	M16x40-8.8 Zn
6	303 0977	3	Sechskantmutter	Hexagon nut	DIN933 M20x1,5 DIN934-10 Zn
7	303 0990	7	Sechskantmutter	Hexagon nut	M16x1,5 DIN934-10 Zn
8	303 1013	1	Sechskantmutter	Hexagon nut	M12 DIN934-8 Zn
9	305 6012	6	Scheibe	Washer	21 ISO7089 Zn
10	305 6141	15	Scheibe	Washer	17/30x3 DIN/ISO-7089
11	317 3334	1	Einspannbuchse	Expansion bush	EG16/22x14-DIN1498
12	317 3336	2	Einspannbuchse	Expansion bush	EG16/22x18-DIN1498
13	317 6660	1	Röhrchen	Tube	33,7x4,5x110 Zn
14	317 6859	3	Röhrchen	Tube	D26,9x4,5x119,3 Zn
15	323 6348	1	Schmiernippel	Grease nipple	AM10x1 DIN171412
16	323 6401	1	Schutzkappe	Cap	M6-M10
17	329 8496	1	Zugfeder	Spring	2,8x27,2x91 D35/12
18	329 9041	1	Drehfeder	Torsion spring	d=5,5 Dm=46 2-Schenkel Zn



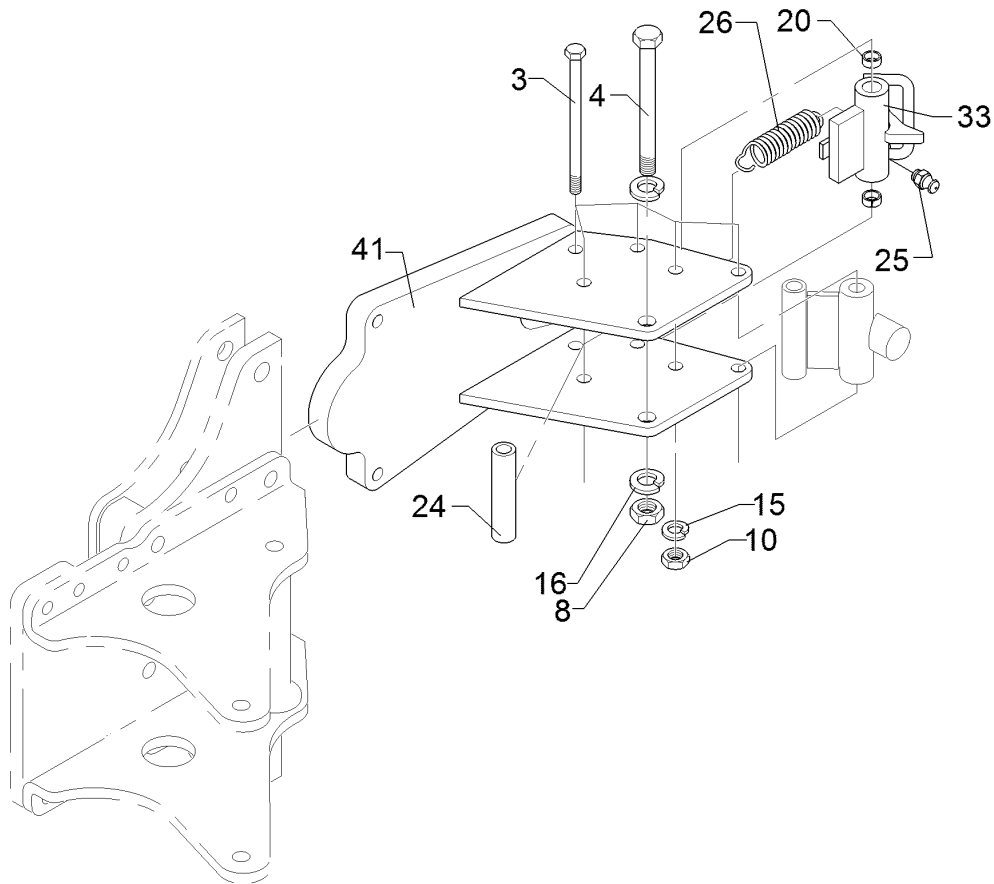
01.18

Pos.	Art.Nr.	Stck.	Artikeltext / Description		Abmessung
19	331 6277	1	Kette	Chain	G10x50 5 Gl. DIN 5685
20	331 8380	1	Malotte ohne Gewinde	Shackle	D13
21	448 2598	1	Verriegelung mit Bügel	Locking device	D38/22x117,5
22	448 2605	1	Anschlag	Stop	60x30 2xD16x119
23	448 2612	1	Platte	Plate	12x391x438 E9 RE
24	448 2613	1	Platte	Plate	12x391x438 E9 LI
25	44810015	1	Hebel	Lever	12x46x163 GEB45° D23 D13 V
26	44810016	1	Verriegelung	Locking device	D38/22x117,5
27	54810007	1	Montagesatz	Mounting set	Stützrad



01.18

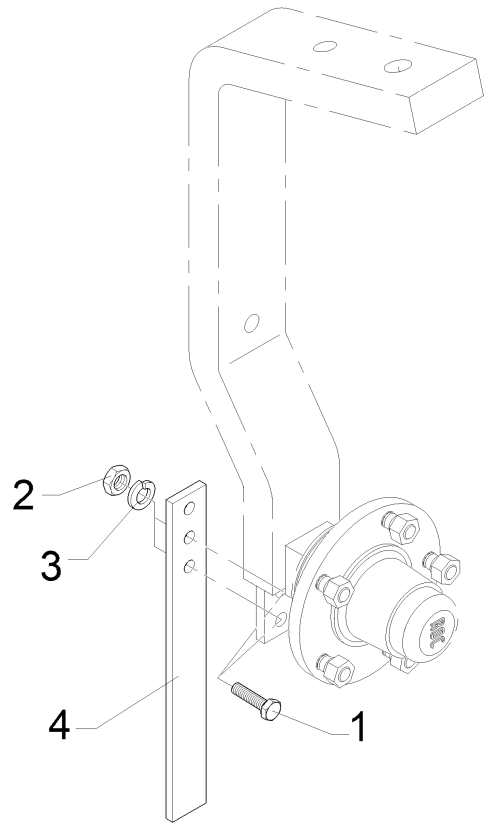
Pos.	Art.Nr.	Stck.	Artikeltext / Description		Abmessung
3	301 4121	5	Sechskantschraube	Hexagon bolt	M16x1,5x172ls150xb19-10.9 Zn
4	301 4523	1	Sechskantschraube spezial	Hexagon bolt	M20x1,5x170ls144xb23-10.9 Zn
8	303 0977	1	Sechskantmutter	Hexagon nut	M20x1,5 DIN934-10 Zn
10	303 0990	5	Sechskantmutter	Hexagon nut	M16x1,5 DIN934-10 Zn
15	305 6141	10	Scheibe	Washer	17/30x3 DIN/ISO-7089
16	305 6012	2	Scheibe	Washer	21 ISO7089 Zn
20	317 3336	2	Einspannbuchse	Expansion bush	EG16/22x18-DIN1498
24	317 6859	2	Röhrchen	Tube	D26,9x4,5x119,3 Zn
26	329 8496	1	Zugfeder	Spring	2,8x27,2x91 D35/12
33	448 2598	1	Verriegelung mit Bügel	Locking device	D38/22x117,5
41	448 2673	1	Pendelrad-Konsole	Wheel bracket	EurOpal/VariOpal 9



01.18

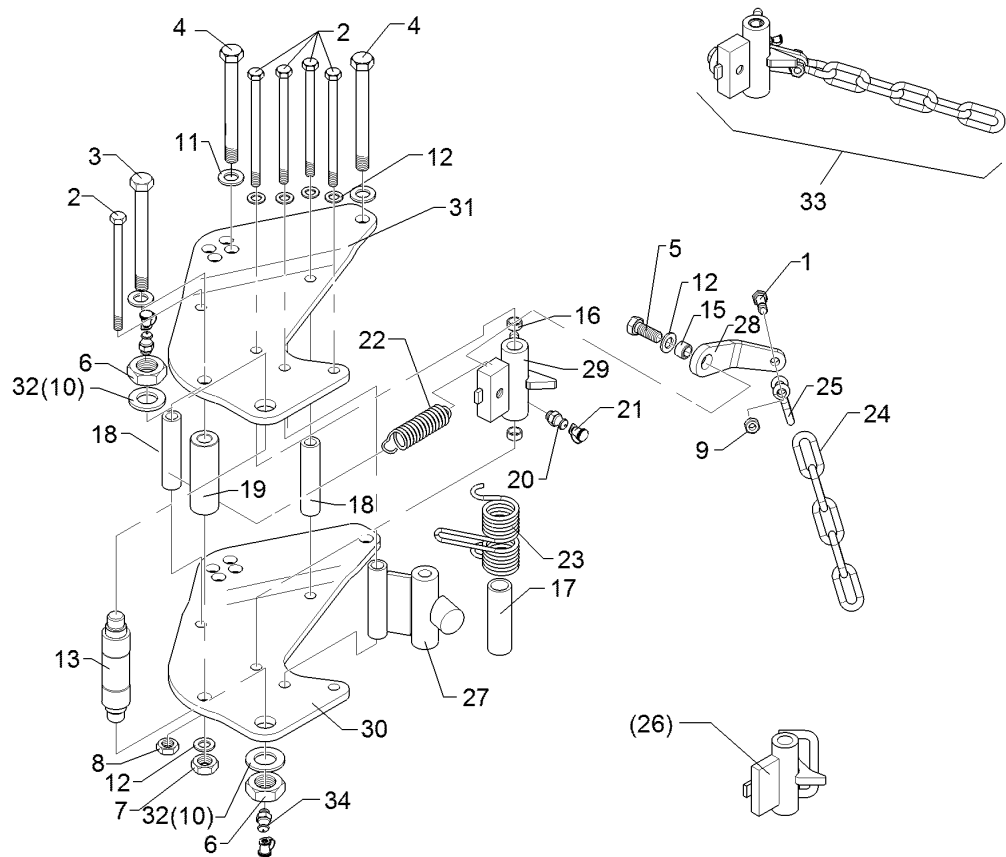
Pos.	Art.Nr.	Stck.	Artikeltext / Description		Abmessung
3	301 4121	5	Sechskantschraube	Hexagon bolt	M16x1,5x172ls150xb19-10.9 Zn
4	301 4523	1	Sechskantschraube spezial	Hexagon bolt	M20x1,5x170ls144xb23-10.9 Zn
8	303 0977	1	Sechskantmutter	Hexagon nut	M20x1,5 DIN934-10 Zn
10	303 0990	5	Sechskantmutter	Hexagon nut	M16x1,5 DIN934-10 Zn
15	305 6141	10	Scheibe	Washer	17/30x3 DIN/ISO-7089
16	305 6012	2	Scheibe	Washer	21 ISO7089 Zn
20	317 3336	2	Einspannbuchse	Expansion bush	EG16/22x18-DIN1498
24	317 6859	2	Röhrchen	Tube	D26,9x4,5x119,3 Zn
26	329 8496	1	Zugfeder	Spring	2,8x27,2x91 D35/12
33	448 2598	1	Verriegelung mit Bügel	Locking device	D38/22x117,5
41	448 2674	1	Pendelrad-Konsole	Wheel bracket	EurOpal/Vari-Opal 9-I

Abstreifer/Scraper	11
EurOpal 9	549 1220



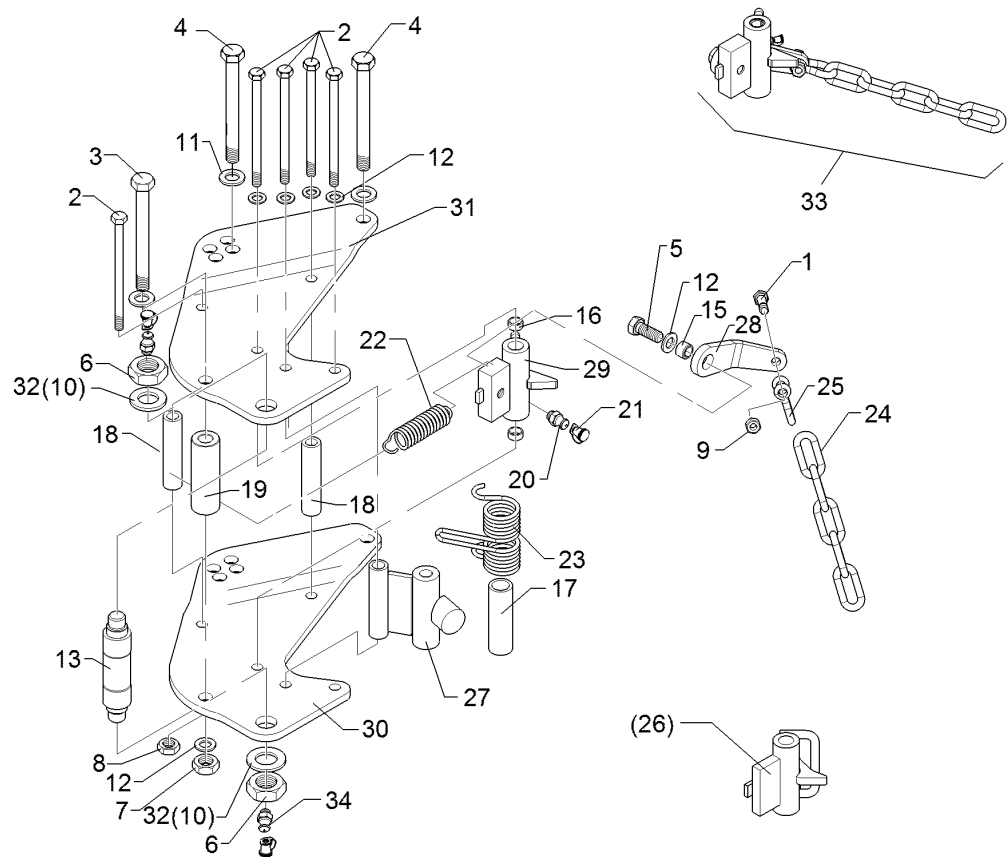
01.18

Pos.	Art.Nr.	Stck.	Artikeltext / Description		Abmessung
1	301 7334	2	Sechskantschraube	Hexagon bolt	M12x35-8.8 Zn DIN933
2	303 1013	2	Sechskantmutter	Hexagon nut	M12 DIN934-8 Zn
3	305 8580	2	Scheibe	Washer	13/24x2,5 St-Zn DIN125
4	449 1642	1	Abstreifer	Scraper	40x8x330 3xD12



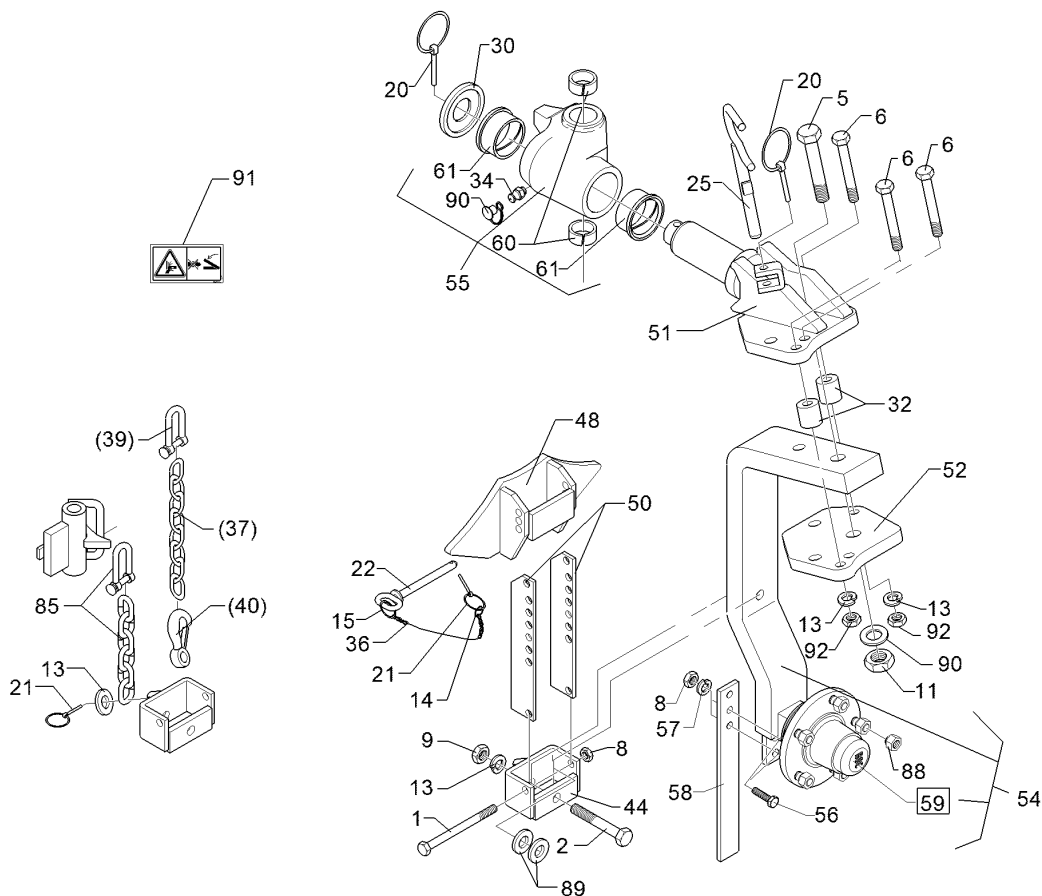
01.18

Pos.	Art.Nr.	Stck.	Artikeltext / Description		Abmessung
1	301 3367	1	Sechskantschraube spz.	Hexagon bolt	M12x45-8.8 Zn
2	301 4121	5	Sechskantschraube	Hexagon bolt	M16x1,5x172s150xb19-10.9 Zn
3	301 4523	1	Sechskantschraube spezial	Hexagon bolt	M20x1,5x170s144xb23-10.9 Zn
4	301 4549	2	Sechskantschraube spezial	Hexagon bolt	M20x1,5x210-10.9 Zn
5	301 5404	1	Sechskantschraube	Hexagon bolt	M16x40-8.8 Zn
6	303 0956	2	Sechskantmutter	Hexagon nut	DIN933 BM24x1,5 Zn
7	303 0977	3	Sechskantmutter	Hexagon nut	DIN439-8 M20x1,5 DIN934-10 Zn
8	303 0990	5	Sechskantmutter	Hexagon nut	M16x1,5 DIN934-10 Zn
9	303 1013	1	Sechskantmutter	Hexagon nut	M12 DIN934-8 Zn
10	305 2230	2	Stützscheibe	Supporting washer	S 25x35x2,0 DIN988 Zn
11	305 6012	6	Scheibe	Washer	21 ISO7089 Zn
12	305 6141	11	Scheibe	Washer	17/30x3 DIN/ISO-7089
13	313 4018	1	Bolzen	Pin	D40/30/M24x1,5x185 M10x1
14	317 2005	2	Einspannbuchse mit Presssitz	Expansion bush	EG40/44x20
15	317 3334	1	Einspannbuchse	Expansion bush	EG16/22x14-DIN1498
16	317 3336	2	Einspannbuchse	Expansion bush	EG16/22x18-DIN1498
17	317 6660	1	Röhrchen	Tube	33,7x4,5x110 Zn



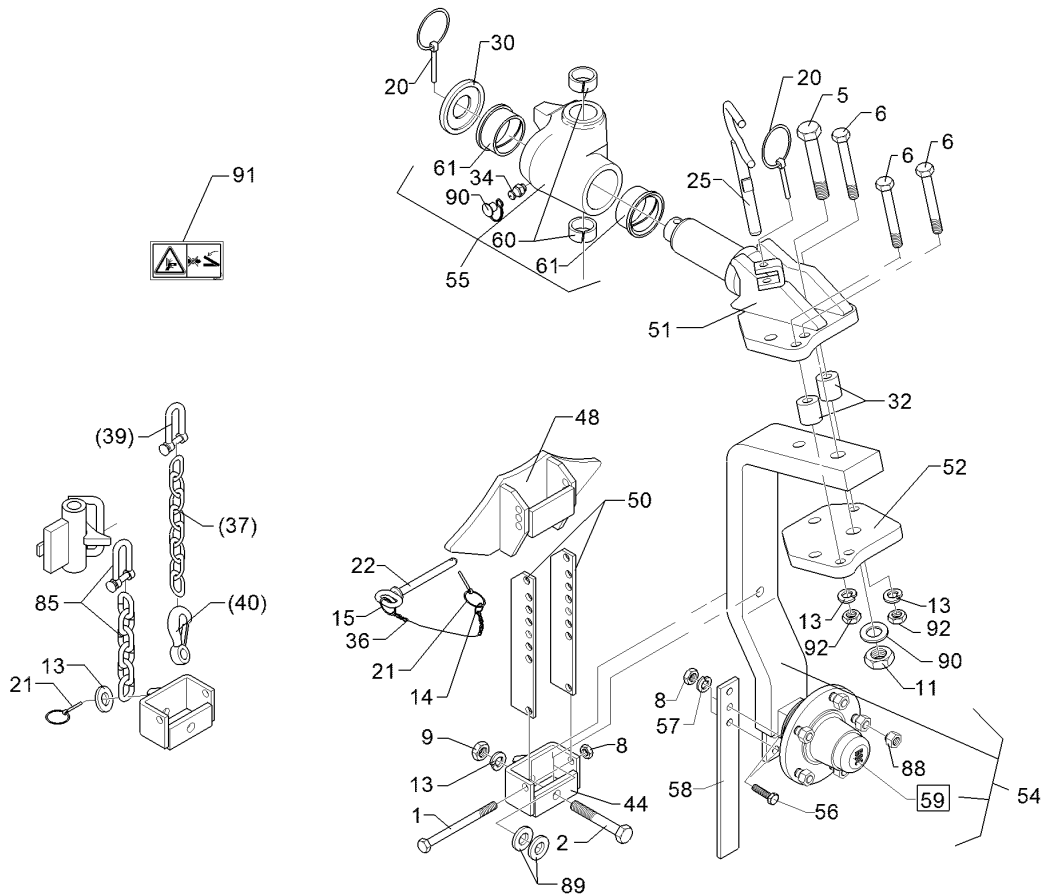
01.18

Pos.	Art.Nr.	Stck.	Artikeltext / Description		Abmessung
18	317 6859	2	Röhrchen	Tube	D26,9x4,5x119,3 Zn
19	317 7510	1	Distanzbuchse	Distance bush	D40/20,2x120 Zn
20	323 6348	3	Schmiernippel	Grease nipple	AM10x1 DIN71412
21	323 6401	3	Schutzkappe	Cap	M6-M10
22	329 8496	1	Zugfeder	Spring	2,8x27,2x91 D35/12
23	329 9041	1	Drehfeder	Torsion spring	d=5,5 Dm=46
24	331 6277	1	Kette	Chain	2-Schenkel Zn G10x50 5 Gl. DIN 5685
25	331 8380	1	Malotte ohne Gewinde	Shackle	D13
26	448 2598	1	Verriegelung mit Bügel	Locking device	D38/22x117,5
27	448 2605	1	Anschlag	Stop	60x30 2xD16x119
28	44810015	1	Hebel	Lever	12x46x163 GEB45° D23 D13 V
29	44810016	1	Verriegelung	Locking device	D38/22x117,5
30	449 5762	1	Platte	Plate	14x462,7x495 GEK20 RE
31	449 5763	1	Platte	Plate	14x462,7x495 GEK20 LI
32	305 6254	2	Scheibe	Washer	D25/44x4 Zn ISO7089
33	54810007	1	Montagesatz	Mounting set	Stützrad



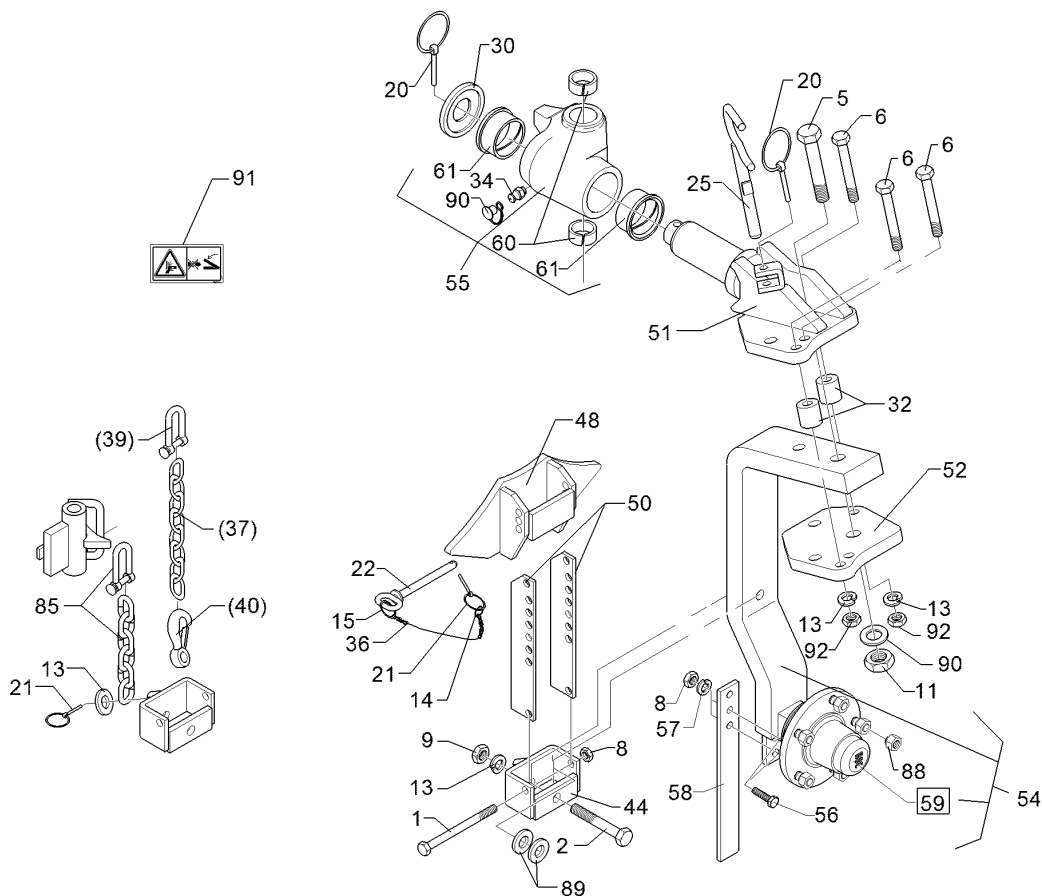
01.18

Pos.	Art.Nr.	Stck.	Artikeltext / Description		Abmessung
1	301 3498	1	Sechskantschraube	Hexagon bolt	M12x120-8.8 Zn
2	301 3918	1	Sechskantschraube	Hexagon bolt	DIN931-A M16x80-8.8 Zn
5	301 4661	1	Sechskantschraube spz.	Hexagon bolt	DIN931-A M24x100ls70xb25-10.9 Zn
6	301 3994	3	Sechskantschraube spz.	Hexagon bolt	M16x100-12.9 Zn
8	303 1013	3	Sechskantmutter	Hexagon nut	M12 DIN934-8 Zn
9	303 1015	1	Sechskantmutter	Hexagon nut	M16 DIN934-8 Zn
11	303 1019	1	Sechskantmutter	Hexagon nut	M24 DIN934-8 Zn
13	305 6141	5	Scheibe	Washer	17/30x3 DIN/ISO-7089
14	305 8545	1	Sicherungsring	Retaining ring	3x30-35x1,25 Zn
15	305 8551	1	Sicherungsring	Retaining ring	Di41x3 A2
20	311 9302	2	Klappstift	Securing pin	12x60
21	311 9565	2	Klappstift	Securing pin	4,5
22	313 1213	1	Bolzen mit Griff	Pin with grip	D12x118,5/131 D5 Zn
25	313 1815	1	Bolzen mit Griff	Pin with grip	D18x165 Zn
30	317 6907	1	Stelling	Adjusting ring	D88/40,5x20 Zn
32	317 7504	2	Buchse	Bush	D35/16x35,5
36	331 6130	1	Knotenkette	Knotted-link chain	D2x150
37	331 6246	1	Kette	Chain	G8x32 DIN5685 6GL 21MN4 Zn-V
39	331 8381	1	Kettenschäkel hochfest	Chain shackle	8x13x27 LA0302
40	331 9012	1	Haken	Hook	D16x90



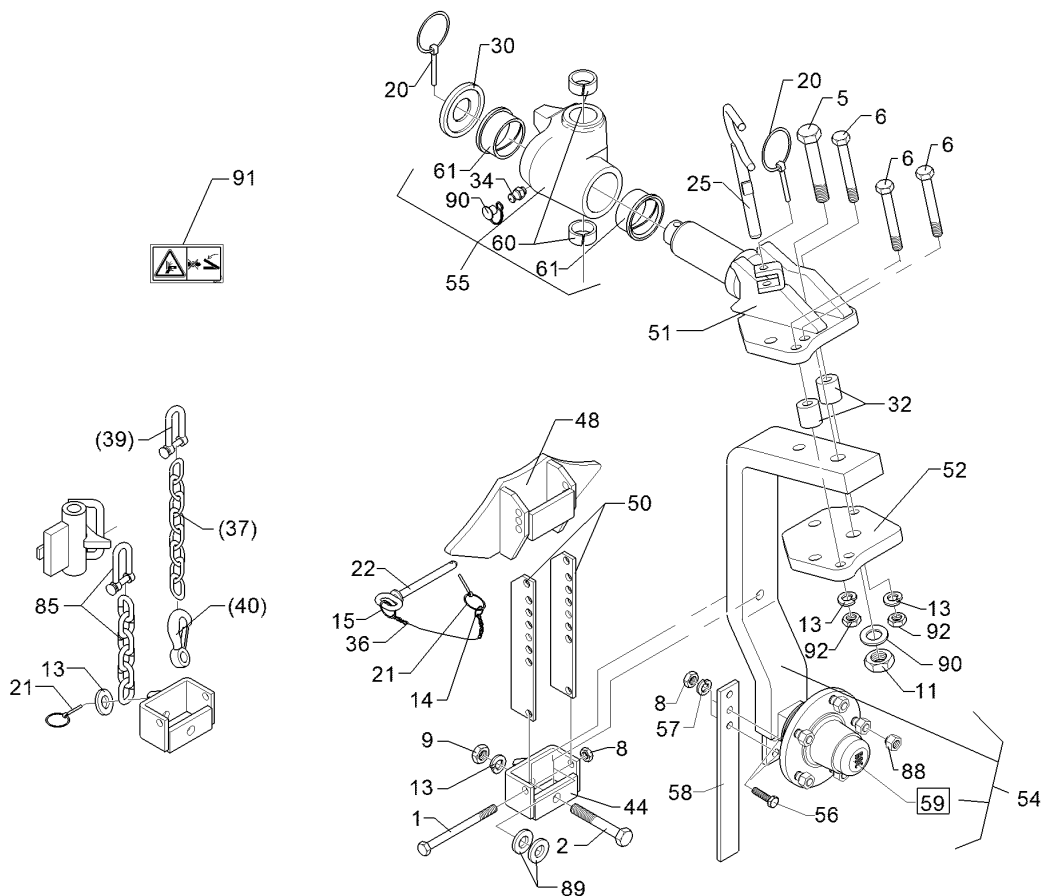
01.18

Pos.	Art.Nr.	Stck.	Artikeltext / Description	Abmessung	
44	449 5745	1	Halter mit Zapfen	Holder with pivot	47x95 UPR
48	449 5755	1	Anschlag	Stop	52x95 UPR
50	449 5757	2	Verstelleiste	Adjuster plate	50x6x270
51	449 5758	1	Schwenklager	Swivel bearing	D60 D20,1 UPR
52	449 5759	1	Konsolenteil	Part of bracket	20x190x210 D20,1
54	549 1331	1	Radhalm	Wheel stalk	80x35 D20 5/140
55	549 5750	1	Kreuzgelenk	Cross union	D60/44x120
56	301 7334	2	Sechskantschraube	Hexagon bolt	M12x35-8.8 Zn DIN933
57	305 8580	4	Scheibe	Washer	13/24x2,5 St-Zn DIN125
58	449 1642	1	Abstreifer	Scraper	40x8x330 3xD12
59	549 8893	1	Lagerung	Bearing	5/93,5/140 M14 50x50
60	317 2005	2	Einspannbuchse mit Presssitz	Expansion bush	EG40/44x20
61	317 9373	2	Bundbuchse	Flange bushing	D80/66/60x45
85	331 9891	1	Kette kpl. mit Schäkel	Chain	6GL 10x40
88	303 6413	5	Kugelbundmutter	Wheel nut	M14x1,5-8 Zn DIN74361
89	305 6161	2	Scheibe	Washer	17/40x6 DIN7349 Zn
90	305 6254	1	Scheibe	Washer	D25/44x4 Zn ISO7089
91	390 0506	1	Aufkleber Warnbildzeichen	Warning Label	Quetschgefahr QF
92	303 0971	3	Sechskantmutter	Hexagon nut	M16 DIN934-10 Zn



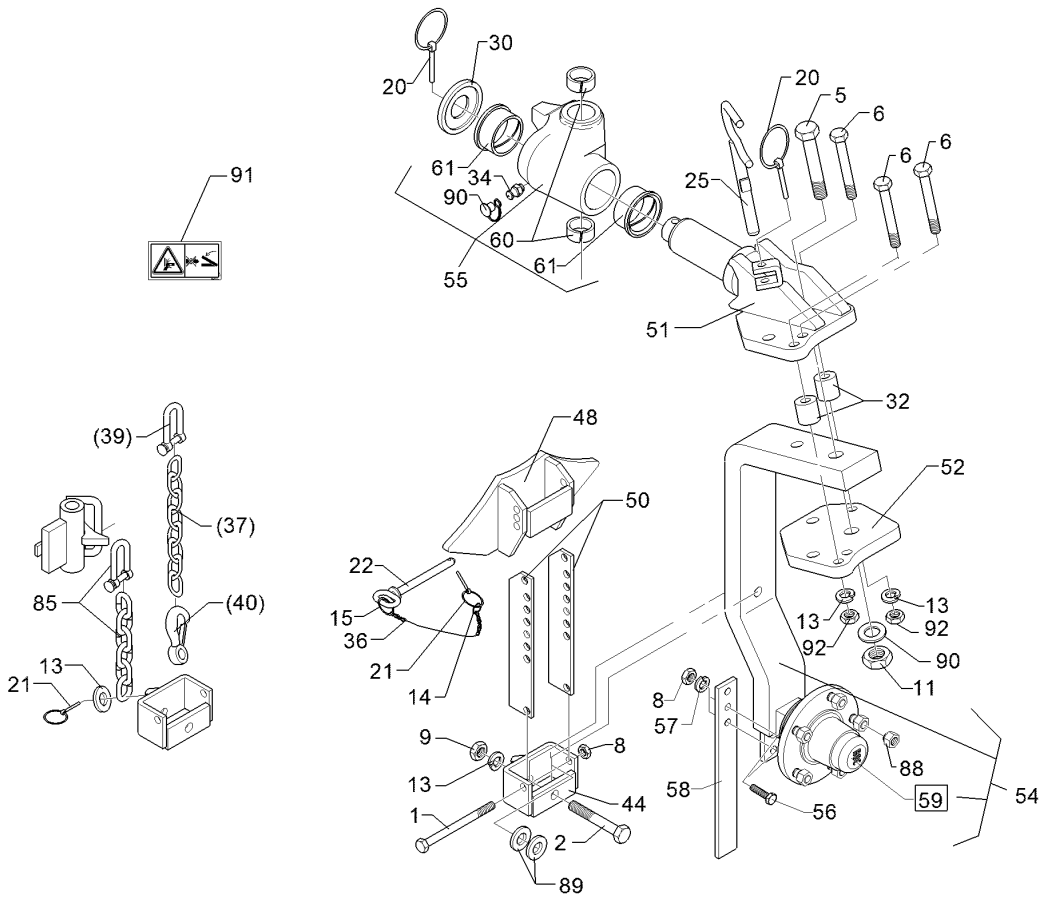
01.18

Pos.	Art.Nr.	Stck.	Artikeltext / Description		Abmessung
1	301 3498	1	Sechskantschraube	Hexagon bolt	M12x120-8.8 Zn
2	301 3918	1	Sechskantschraube	Hexagon bolt	DIN931-A M16x80-8.8 Zn
5	301 4661	1	Sechskantschraube spz.	Hexagon bolt	DIN931-A M24x100ls70xb25-10.9 Zn
6	301 3994	3	Sechskantschraube spz.	Hexagon bolt	M16x100-12.9 Zn
8	303 1013	3	Sechskantmutter	Hexagon nut	M12 DIN934-8 Zn
9	303 1015	1	Sechskantmutter	Hexagon nut	M16 DIN934-8 Zn
11	303 1019	1	Sechskantmutter	Hexagon nut	M24 DIN934-8 Zn
14	305 8545	1	Sicherungsring	Retaining ring	3x30-35x1,25 Zn
15	305 8551	1	Sicherungsring	Retaining ring	Di41x3 A2
20	311 9302	2	Klappstift	Securing pin	12x60
21	311 9565	2	Klappstift	Securing pin	4,5
22	313 1213	1	Bolzen mit Griff	Pin with grip	D12x118,5/131 D5 Zn
25	313 1815	1	Bolzen mit Griff	Pin with grip	D18x165 Zn
27	305 6141	5	Scheibe	Washer	17/30x3 DIN/ISO-7089
30	317 6907	1	Stellingring	Adjusting ring	D88/40,5x20 Zn
32	317 7504	2	Buchse	Bush	D35/16x35,5
34	323 6348	1	Schmiernippel	Grease nipple	AM10x1 DIN71412
36	331 6130	1	Knotenkette	Knotted-link chain	D2x150
37	331 6246	1	Kette	Chain	G8x32 DIN5685 6GL 21MN4 Zn-V
39	331 8381	1	Kettenschäkel hochfest	Chain shackle	8x13x27 LA0302



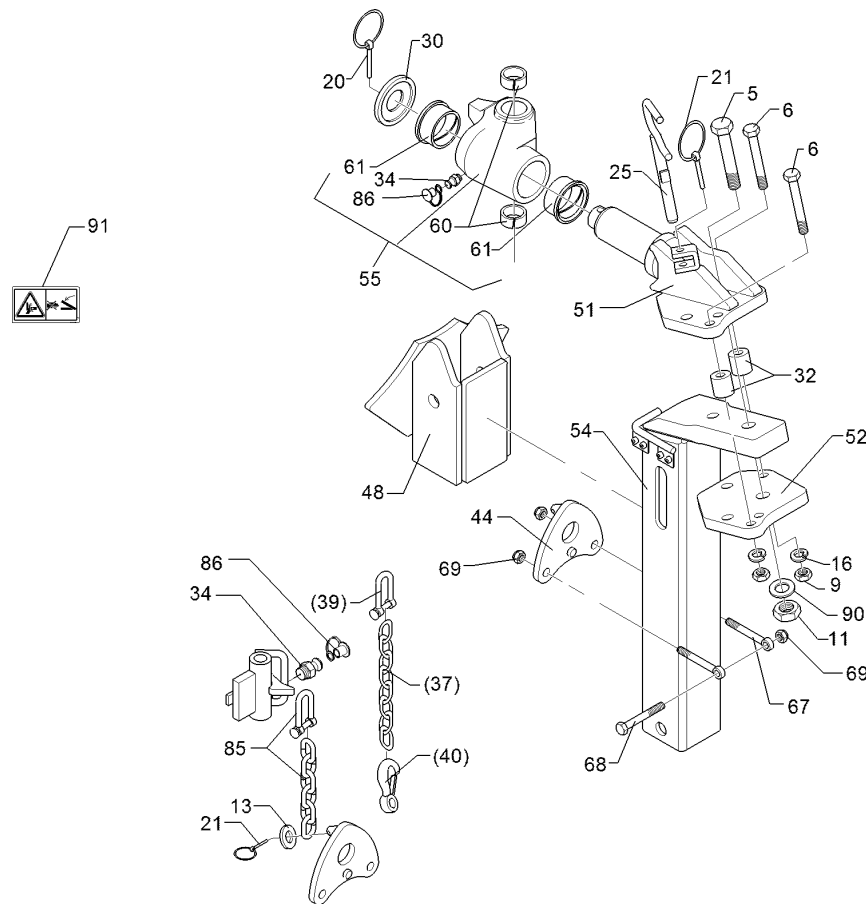
01.18

Pos.	Art.Nr.	Stck.	Artikeltext / Description	Abmessung	
40	331 9012	1	Haken	Hook	D16x90
44	449 5745	1	Halter mit Zapfen	Holder with pivot	47x95 UPR
48	449 5755	1	Anschlag	Stop	52x95 UPR
50	449 5757	2	Verstelleiste	Adjuster plate	50x6x270
51	449 5758	1	Schwenklager	Swivel bearing	D60 D20,1 UPR
52	449 5759	1	Konsolenteil	Part of bracket	20x190x210 D20,1
54	549 1342	1	Radhalm	Wheel stalk	80x35 D20 6/205 UPR
55	549 5750	1	Kreuzgelenk	Cross union	D60/44x120
56	301 7334	2	Sechskantschraube	Hexagon bolt	M12x35-8.8 Zn DIN933
57	305 8580	4	Scheibe	Washer	13/24x2,5 St-Zn DIN125
58	449 1642	1	Abstreifer	Scraper	40x8x330 3xD12
59	549 8894	1	Lagerung	Bearing	V60-6/160/205/88.5 D18
60	317 2005	2	Einspannbuchse mit Presssitz	Expansion bush	EG40/44x20
61	317 9373	2	Bundbuchse	Flange bushing	D80/66/60x45
85	331 9891	1	Kette kpl. mit Schäkel	Chain	6GL 10x40
87	323 6401	1	Schutzkappe	Cap	M6-M10
88	303 6416	6	Kugelbundmutter	Wheel nut	M18x1,5-10 Zn DIN 74361
89	305 6161	2	Scheibe	Washer	17/40x6 DIN7349 Zn
90	305 6254	1	Scheibe	Washer	D25/44x4 Zn
91	390 0506	1	Aufkleber Warnbildzeichen	Warning Label	ISO7089 Quetschgefahr QF



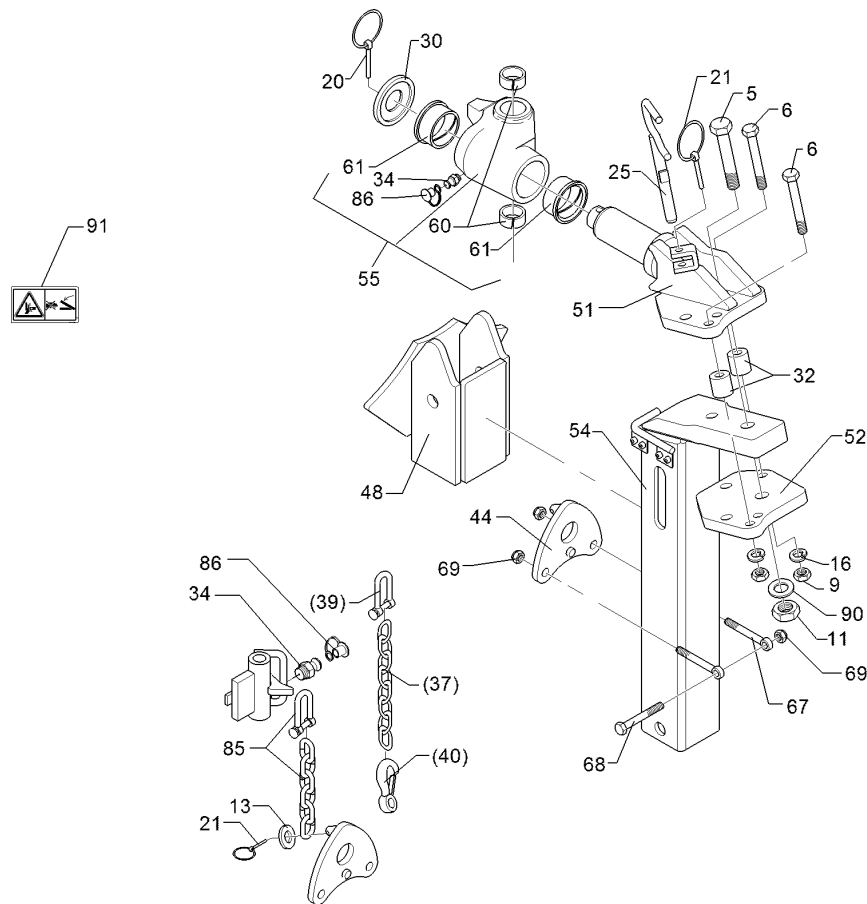
01.18

Pos.	Art.Nr.	Stck.	Artikeltext / Description	Abmessung
92	303 0971	3	Sechskantmutter Hexagon nut	M16 DIN934-10 Zn



01.18

Pos.	Art.Nr.	Stck.	Artikeltext / Description		Abmessung
5	301 4661	1	Sechskantschraube spz.	Hexagon bolt	M24x100ls70xb25-10.9 Zn
6	301 3994	3	Sechskantschraube spz.	Hexagon bolt	M16x100-12.9 Zn
9	303 0971	3	Sechskantmutter	Hexagon nut	M16 DIN934-10 Zn
11	303 1019	1	Sechskantmutter	Hexagon nut	M24 DIN934-8 Zn
13	305 6141	4	Scheibe	Washer	17/30x3 DIN/ISO-7089
20	311 9302	2	Klappstift	Securing pin	12x60
21	311 9565	1	Klappstift	Securing pin	4,5
25	313 1815	1	Bolzen mit Griff	Pin with grip	D18x165 Zn
30	317 6907	1	Stelling	Adjusting ring	D88/40,5x20 Zn
32	317 7504	2	Buchse	Bush	D35/16x35,5
34	323 6348	1	Schmiernippel	Grease nipple	AM10x1 DIN71412
37	331 6246	1	Kette	Chain	G8x32 DIN5685 6GL 21MN4 Zn-V
39	331 8381	1	Kettenschäkel hochfest	Chain shackle	8x13x27 LA0302
40	331 9012	1	Haken	Hook	D16x90
44	449 5742	1	Zapfenplatte	Plate	UPR HY
48	449 5744	1	Kulisse	Sliding part	100x100 HY
51	449 5741	1	Schwenklager	Swivel bearing	D60 D20 UPR-HY
52	449 5759	1	Konsolenteil	Part of bracket	20x190x210 D20,1
54	449 5746	1	Radhalm	Wheel stalk	100x100
55	549 5740	1	Kreuzgelenk	Cross union	D60/44x120 HY
60	317 2005	2	Einspannbuchse mit Presssitz	Expansion bush	EG40/44x20
61	317 9373	2	Bundbuchse	Flange bushing	D80/66/60x45

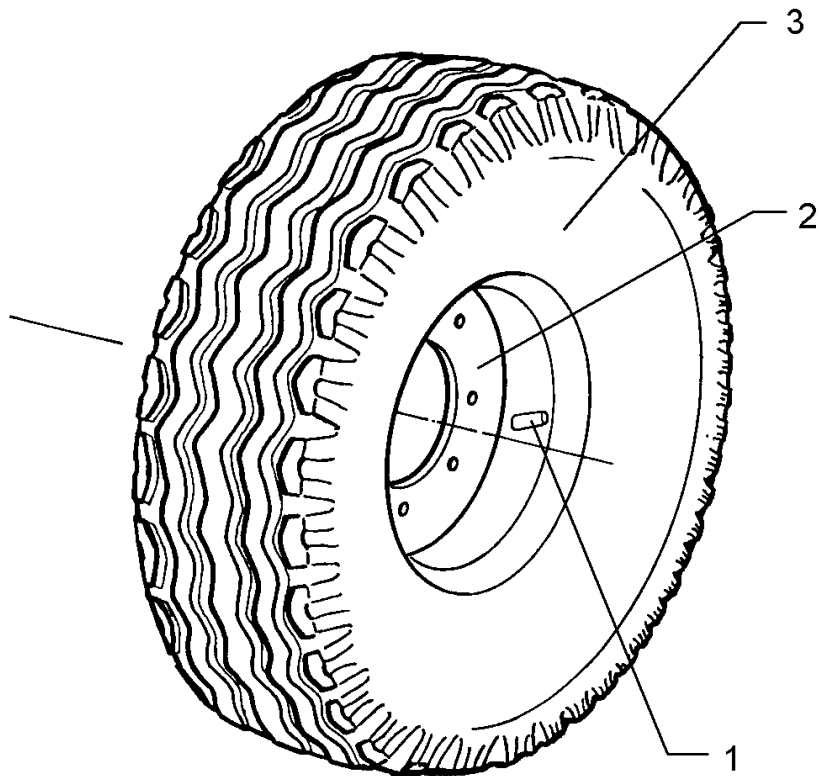


01.18

Pos.	Art.Nr.	Stck.	Artikeltext / Description		Abmessung
65	305 6148	4	Passscheibe	Shim	17x24x1,0 DIN988
67	301 0860	2	Augenschraube	Eye bolt	BM16x150-8.8 D2=16,1 Zn DIN444
68	301 5410	1	Sechskantschraube	Hexagon bolt	M16x160-8.8 Zn DIN931-A
69	303 0935	3	Sicherungsmutter	Selflocking nut	NM16-8 Zn DIN985
85	331 9891	1	Kette kpl. mit Schäkel	Chain	6GL 10x40
86	323 6401	1	Schutzkappe	Cap	M6-M10
90	305 6254	1	Scheibe	Washer	D25/44x4 Zn ISO7089
91	390 0506	1	Aufkleber Warnbildzeichen	Warning Label	Quetschgefahr QF

Rad/Wheel	11
-----------	----

EurOpal 9	549 8849
-----------	----------

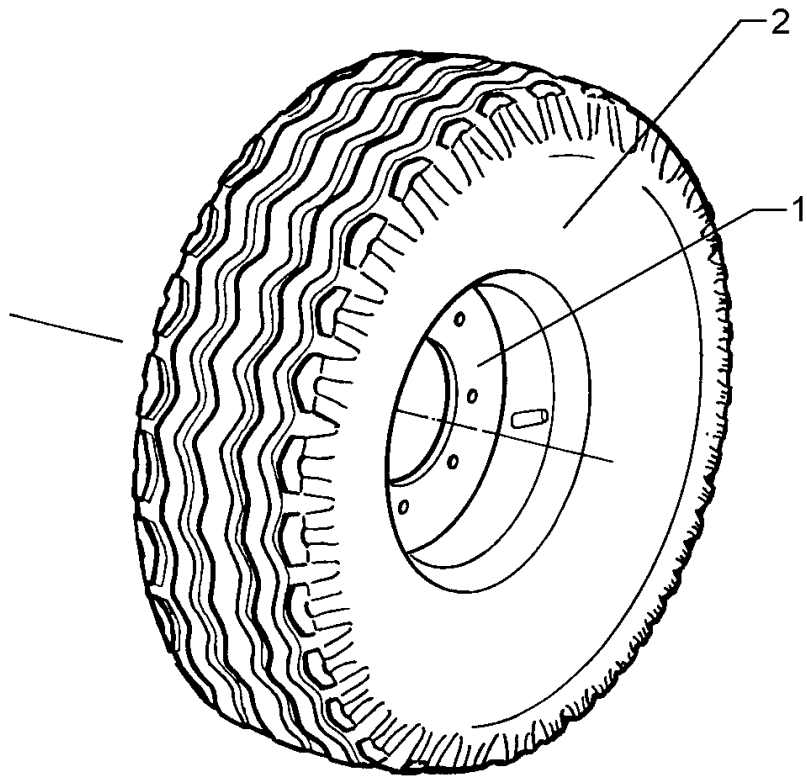


01.18

Pos.	Art.Nr.	Stck.	Artikeltext / Description		Abmessung
1	357 3422	1	Schlauch	Hose	10.0/80-12 TR15
2	357 7069	1	Felge	Rim	7.00x12ET-25 5/94/140
3	357 8856	1	Reifen	Tyre	10.0/80-12 8 PR AW

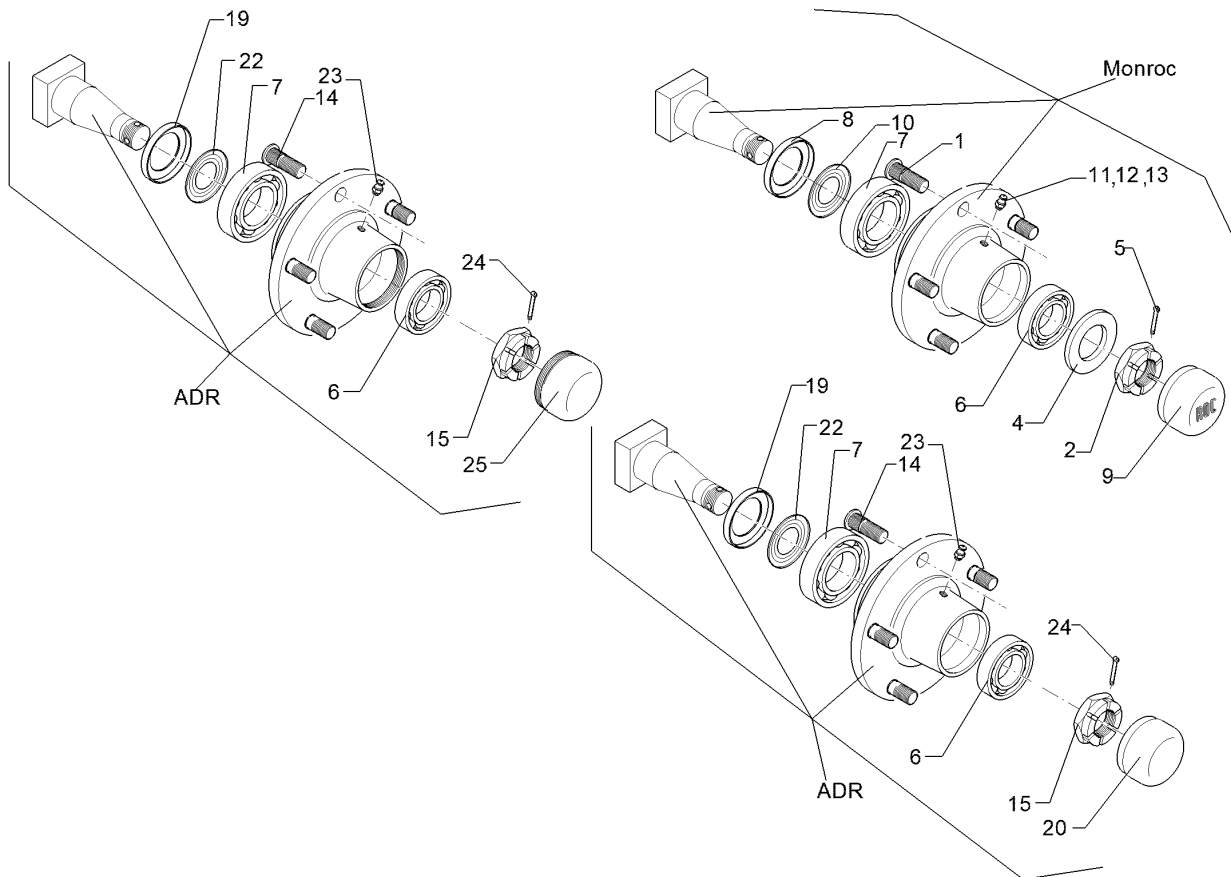
Rad 5/94/140 D14/Wheel 5/94/140 D14	11
-------------------------------------	-----------

EurOpal 9	549 8858
------------------	-----------------



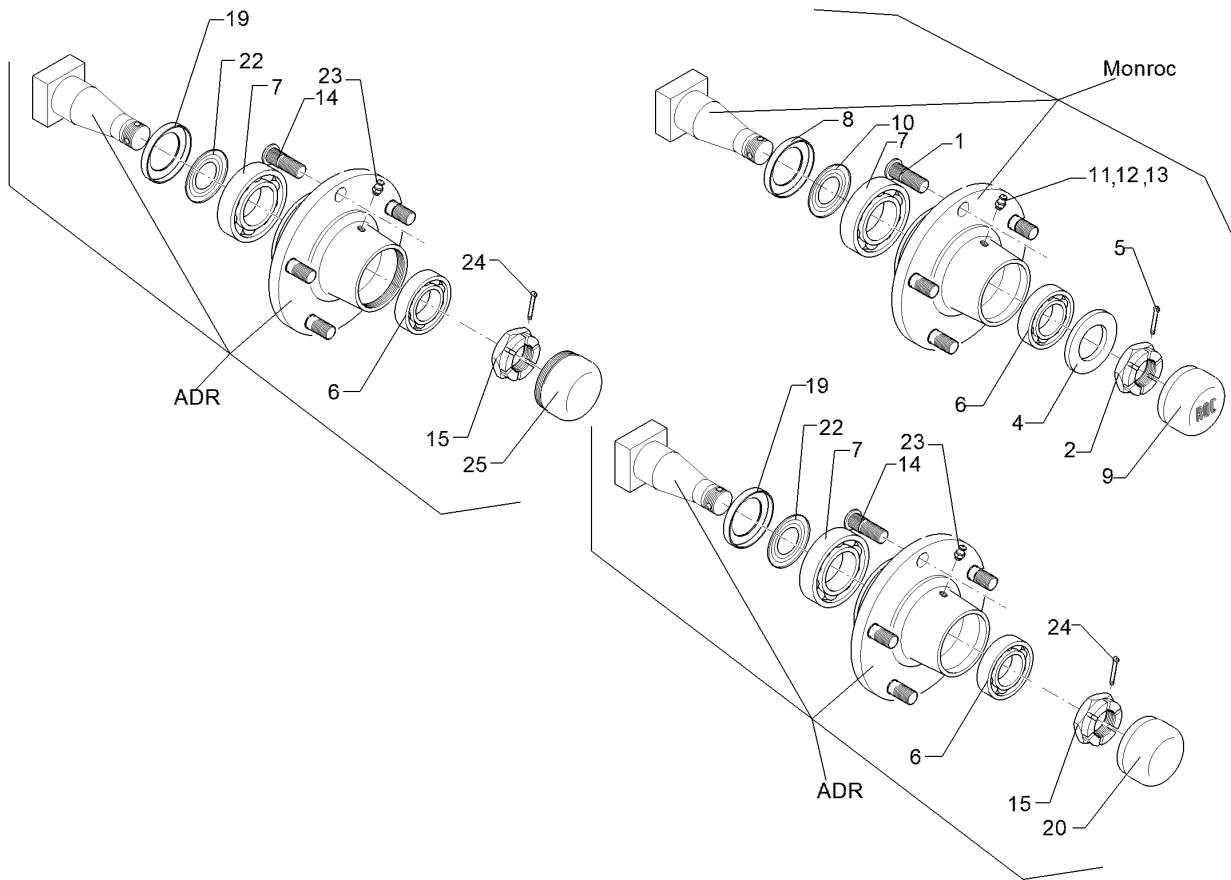
01.18

Pos.	Art.Nr.	Stck.	Artikeltext / Description		Abmessung
1	357 7029	1	Felge	Rim	5Jx15 H2 ET0 5/94/140
2	357 8837	1	Reifen	Tyre	195/65x15 D650x198



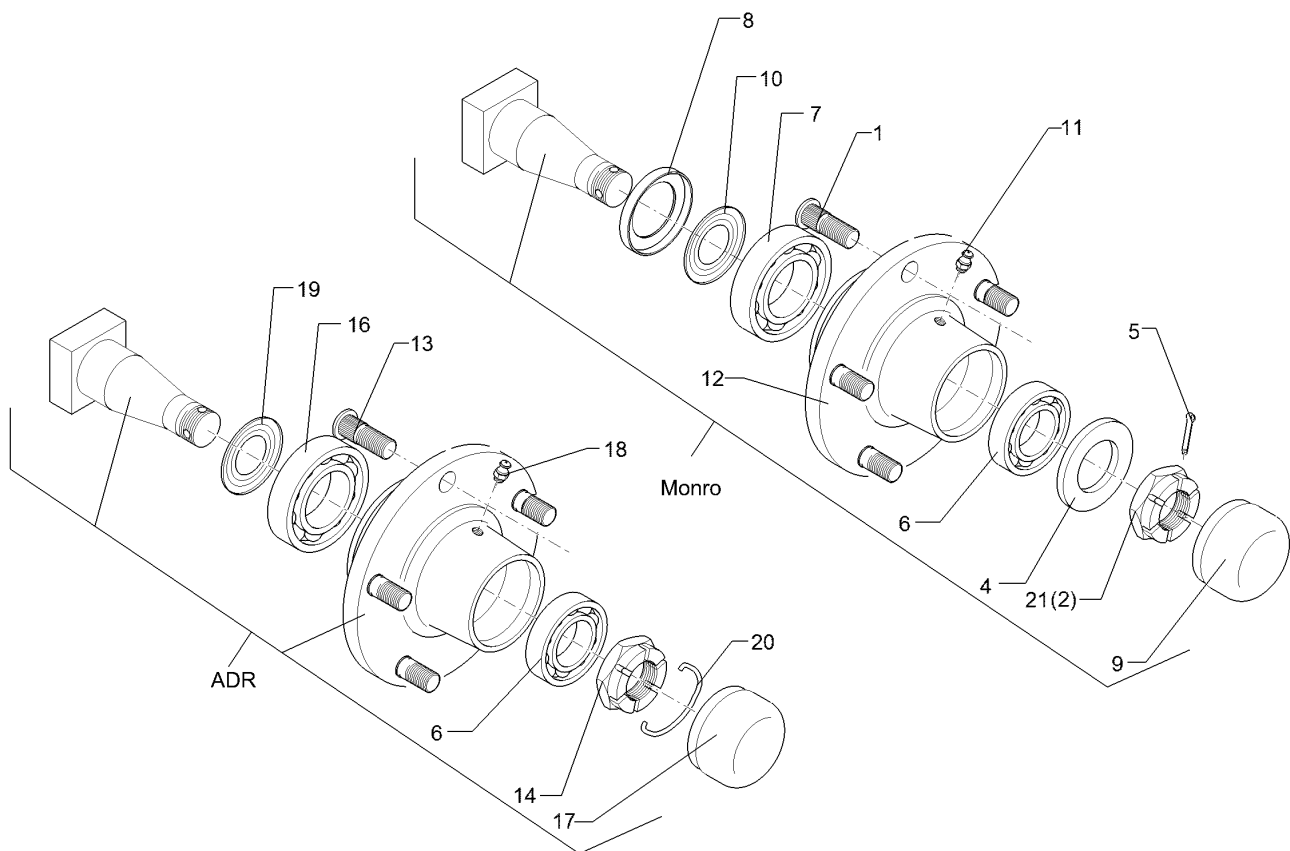
01.18

Pos.	Art.Nr.	Stck.	Artikeltext / Description	Abmessung	
1	301 6414	5	Radbolzen	Wheel bolt	M14x1,5x45 Zn
2	303 0139	1	Kronenmutter	Castle nut	DIN937-M24x2
3	303 6413	5	Kugelbundmutter	Wheel nut	M14x1,5-8 Zn DIN74361
4	305 6254	1	Scheibe	Washer	D25/44x4 Zn ISO7089
5	311 7617	1	Splint	Peg	4x40 DIN94-St Zn
6	319 9116	1	Kegelrollenlager	Tapered roller bearing	30206.
7	319 9151	1	Kegelrollenlager	Tapered roller bearing	30209.
8	323 0413	1	Hüllscheibe	Cover washer	D100/45x12
9	323 1321	1	Schraubkappe	Cap	D63,5x40
10	323 1802	1	Nilos-Ring	Nilos ring	30209 AV
11	323 6345	1	Schmiernippel gerade	Grease nipple	LAM 6 DIN71412
12	323 6353	1	Schmiernippel	Grease nipple	BM8x1,25 DIN71412-6kt. 65 GRD
13	323 6363	1	Schmiernippel	Grease nipple	1/4" SAE
14	301 6416	5	Radschraube	Wheel bolt	M14x1,5x41/45
15	303 0174	1	Kronenmutter	Castle nut	M27x1,5
19	323 7628	1	Dichtung zum Lager	Seal	30209
20	323 1315	1	Schlagkappe	Lug strap	ADR D62x21
21	323 1841	1	Nilos-Ring	Nilos ring	30206 JV
22	323 1844	1	Nilos-Ring	Nilos ring	30209 JV



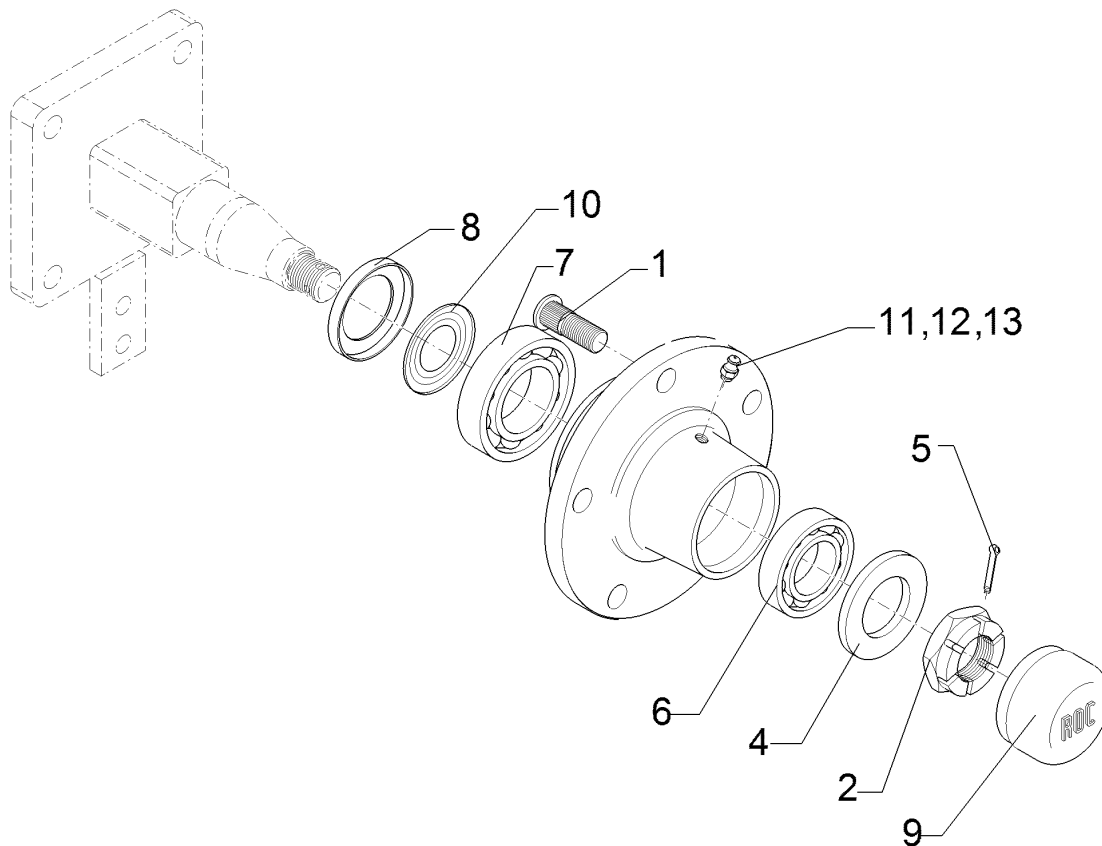
01.18

Pos.	Art.Nr.	Stck.	Artikeltext / Description	Abmessung
23	323 6354	1	Schmiernippel Grease nipple	BM8x1 DIN71412-6kt. 45
24	329 3541	1	Sicherungsklammer Safety clamp	GRD D5x50
25	323 1314	1	Schraubkappe Cap	M64x2 (D62)



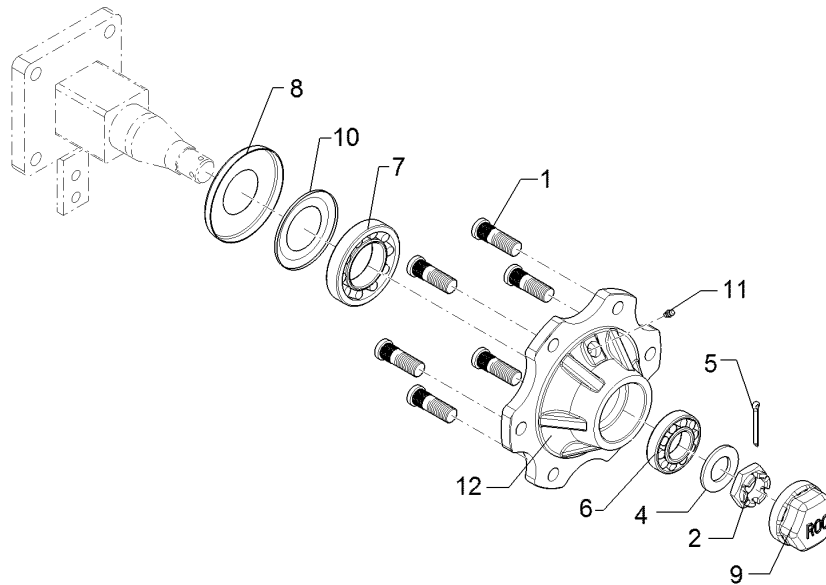
01.18

Pos.	Art.Nr.	Stck.	Artikeltext / Description		Abmessung
1	30110079	6	Radschraube	Wheel bolt	M18x1,5x54
2	30310017	1	Kronenmutter	Castle nut	M30x2 h=18
4	305 6285	1	Scheibe	Washer	31/56x4 DIN/ISO-7089 Zn
5	311 7635	1	Splint	Peg	5x45 DIN94-St Zn
6	319 9015	1	Kegelrollenlager	Tapered roller bearing	30207
7	319 9019	1	Kegelrollenlager	Tapered roller bearing	30211.
8	323 0414	1	Schutzkappe	Cap	D110x10
9	323 1322	1	Schraubkappe	Cap	D73x40
10	323 1803	1	Nilos-Ring	Nilos ring	30211 AV
11	323 6345	1	Schmiernippel gerade	Grease nipple	LAM 6 DIN71412
12	449 8893	1	Nabe	Hub	6/205 ROC
13	301 6431	6	Radschraube	Wheel bolt	M18x1,5x49/54
14	303 0175	1	Kronenmutter	Castle nut	M39x1,5
16	319 9118	1	Kegelrollenlager	Tapered roller bearing	30208.
17	323 1313	1	Schraubkappe	Cap	(D80)
18	323 6355	1	Schmiernippel	Grease nipple	AM8x1,25 DIN71412
19	323 7627	1	Dichtung zum Lager	Seal	30211
20	329 3542	1	Sicherungsklammer	Safety clamp	D4x67
21	303 0141	1	Kronenmutter	Castle nut	DIN935-M30x1,5



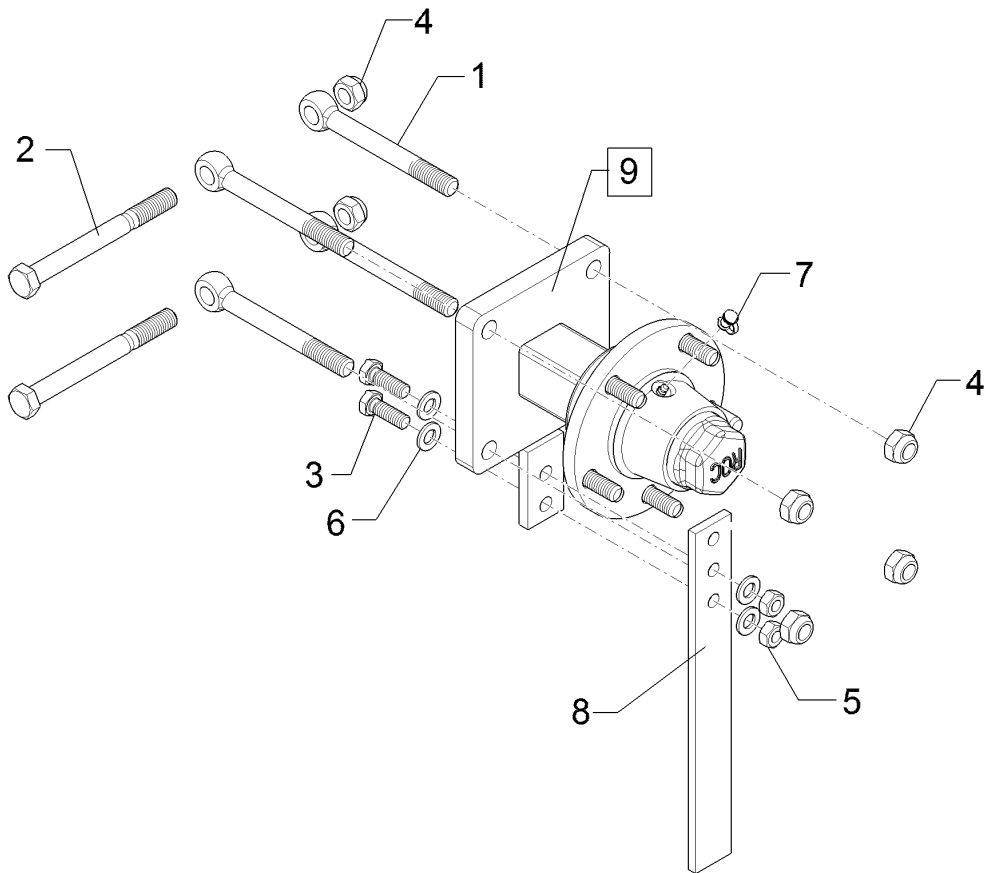
01.18

Pos.	Art.Nr.	Stck.	Artikeltext / Description		Abmessung
1	301 6414	5	Radbolzen	Wheel bolt	M14x1,5x45 Zn
2	303 0139	1	Kronenmutter	Castle nut	DIN937-M24x2
3	303 6413	5	Kugelbundmutter	Wheel nut	M14x1,5-8 Zn DIN74361
4	305 6254	1	Scheibe	Washer	D25/44x4 Zn ISO7089
5	311 7617	1	Splint	Peg	4x40 DIN94-St Zn
6	319 9116	1	Kegelrollenlager	Tapered roller bearing	30206.
7	319 9151	1	Kegelrollenlager	Tapered roller bearing	30209.
8	323 0413	1	Hüllscheibe	Cover washer	D100/45x12
9	323 1321	1	Schraubkappe	Cap	D63,5x40
10	323 1802	1	Nilos-Ring	Nilos ring	30209 AV
11	323 6363	1	Schmiernippel	Grease nipple	1/4" SAE
12	449 8892	1	Nabe	Hub	5/140/93



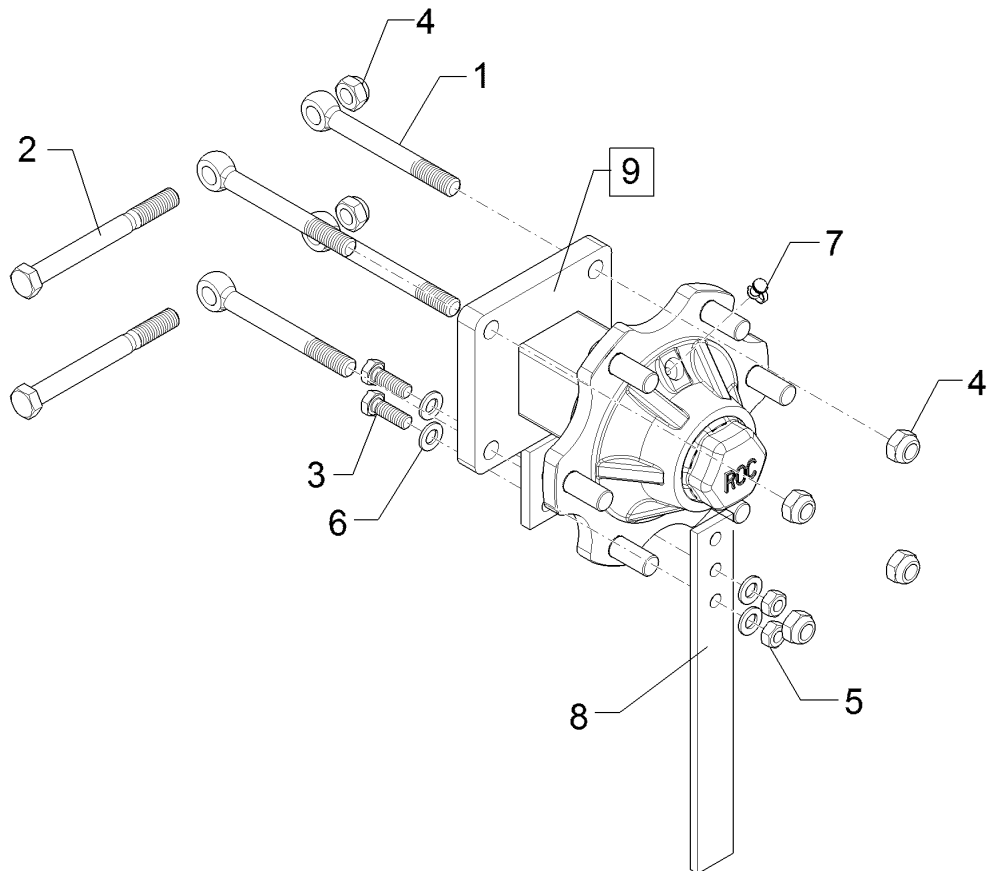
01.18

Pos.	Art.Nr.	Stck.	Artikeltext / Description		Abmessung
1	30110079	6	Radschraube	Wheel bolt	M18x1,5x54
2	30310017	1	Kronenmutter	Castle nut	M30x2 h=18
3	303 6416	6	Kugelbundmutter	Wheel nut	M18x1,5-10 Zn DIN 74361
4	305 6285	1	Scheibe	Washer	31/56x4 DIN/ISO-7089 Zn
5	311 7635	1	Splint	Peg	5x45 DIN94-St Zn
6	319 9015	1	Kegelrollenlager	Tapered roller bearing	30207
7	319 9019	1	Kegelrollenlager	Tapered roller bearing	30211.
8	323 0414	1	Schutzkappe	Cap	D110x10
9	323 1322	1	Schraubkappe	Cap	D73x40
10	323 1803	1	Nilos-Ring	Nilos ring	30211 AV
11	323 6345	1	Schmiernippel gerade	Grease nipple	LAM 6 DIN71412
12	449 8893	1	Nabe	Hub	6/205 ROC



01.18

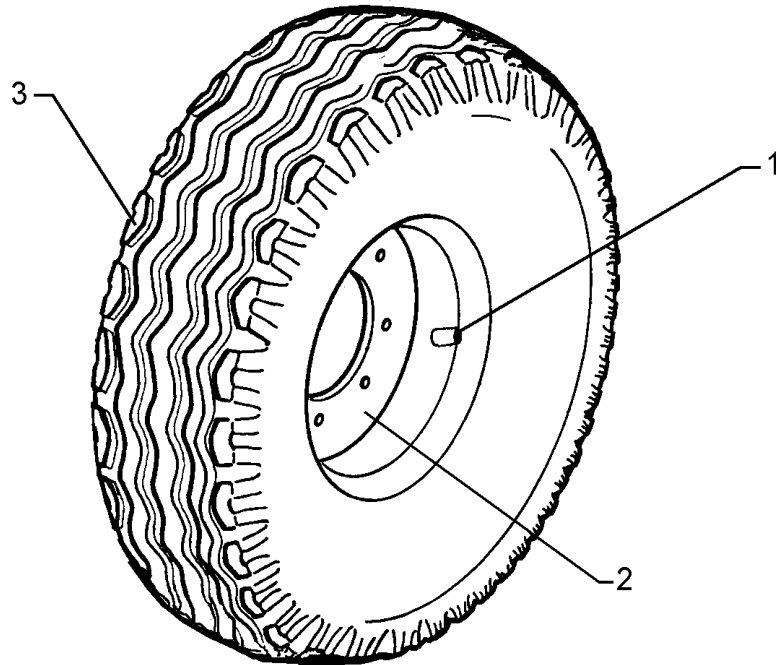
Pos.	Art.Nr.	Stck.	Artikeltext / Description		Abmessung
1	301 0860	4	Augenschraube	Eye bolt	BM16x150-8.8 D2=16,1 Zn DIN444
2	301 5410	2	Sechskantschraube	Hexagon bolt	M16x160-8.8 Zn DIN931-A
3	301 7334	2	Sechskantschraube	Hexagon bolt	M12x35-8.8 Zn DIN933
4	303 0935	6	Sicherungsmutter	Selflocking nut	NM16-8 Zn DIN985
5	303 1013	2	Sechskantmutter	Hexagon nut	M12 DIN934-8 Zn
6	305 8580	4	Scheibe	Washer	13/24x2,5 St-Zn DIN125
7	323 6401	1	Schutzkappe	Cap	M6-M10
8	449 1642	1	Abstreifer	Scraper	40x8x330 3xD12
9	549 8900	1	Flanschlager	Flange-type bearing	5/93,5/140 M14



01.18

Pos.	Art.Nr.	Stck.	Artikeltext / Description		Abmessung
1	301 0860	4	Augenschraube	Eye bolt	BM16x150-8.8 D2=16,1 Zn DIN444
2	301 5410	2	Sechskantschraube	Hexagon bolt	M16x160-8.8 Zn DIN931-A
3	301 7334	2	Sechskantschraube	Hexagon bolt	M12x35-8.8 Zn DIN933
4	303 0935	6	Sicherungsmutter	Selflocking nut	NM16-8 Zn DIN985
5	303 1013	2	Sechskantmutter	Hexagon nut	M12 DIN934-8 Zn
6	305 8580	4	Scheibe	Washer	13/24x2,5 St-Zn DIN125
7	323 6401	1	Schutzkappe	Cap	M6-M10
8	449 1642	1	Abstreifer	Scraper	40x8x330 3xD12
9	549 8901	1	Flanschlager	Flange-type bearing	6/160/205 D18

Rad/Wheel	11
EurOpal 9	550 8862

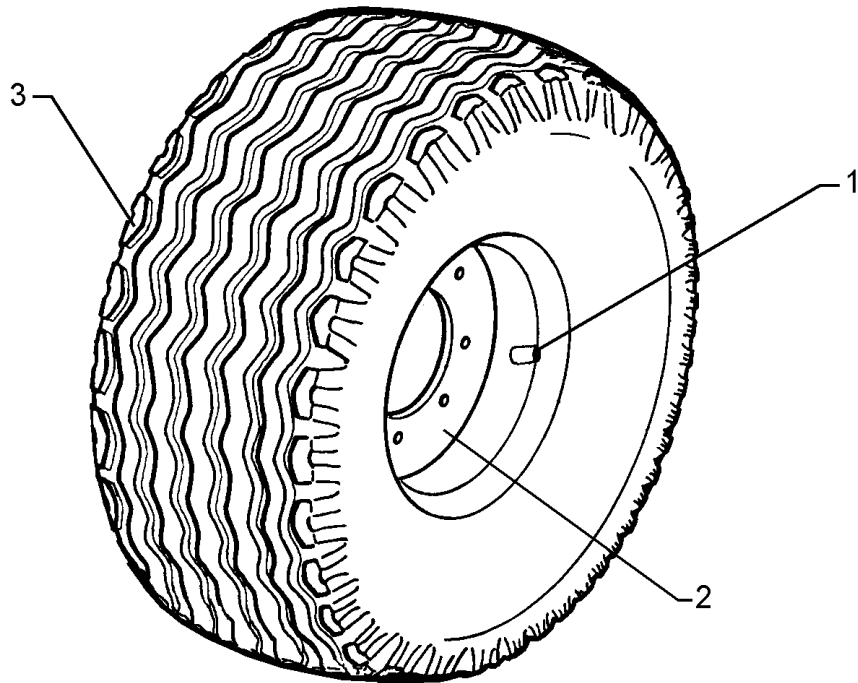


01.18

Pos.	Art.Nr.	Stck.	Artikeltext / Description		Abmessung
1	357 3415	1	Schlauch	Hose	10,0/75-15.3 TR15
2	357 7054	1	Felge	Rim	9.0x15.3 5/94/140 ET-32
3	357 8863	1	Reifen	Tyre	10,0/75-15.3 12PR AW

Rad/Wheel	11
-----------	----

EurOpal 9	550 8863
-----------	----------

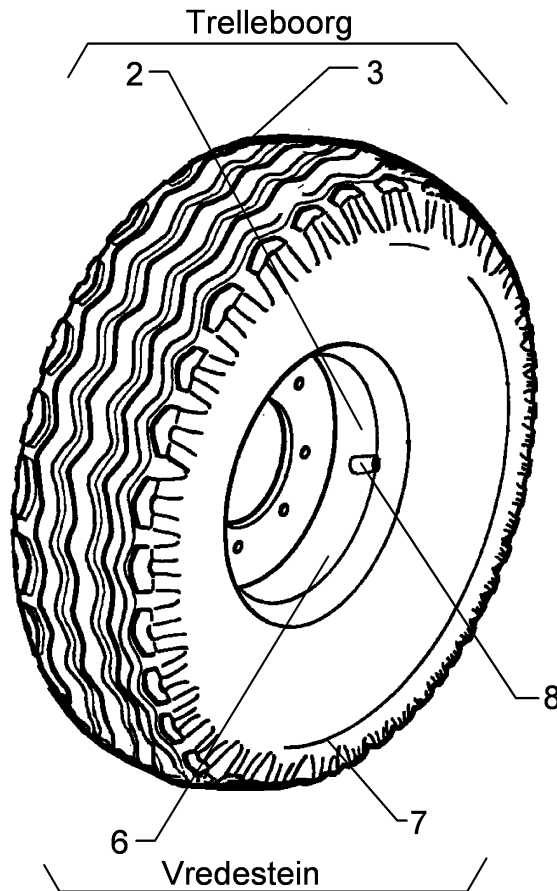


01.18

Pos.	Art.Nr.	Stck.	Artikeltext / Description		Abmessung
1	357 3415	1	Schlauch	Hose	10,0/75-15.3 TR15
2	357 7056	1	Felge	Rim	9.0x15.3 6/161/205 ET-25
3	357 8863	1	Reifen	Tyre	10,0/75-15.3 12PR AW

Rad/Wheel	11
-----------	----

EurOpal 9	550 8864
-----------	----------

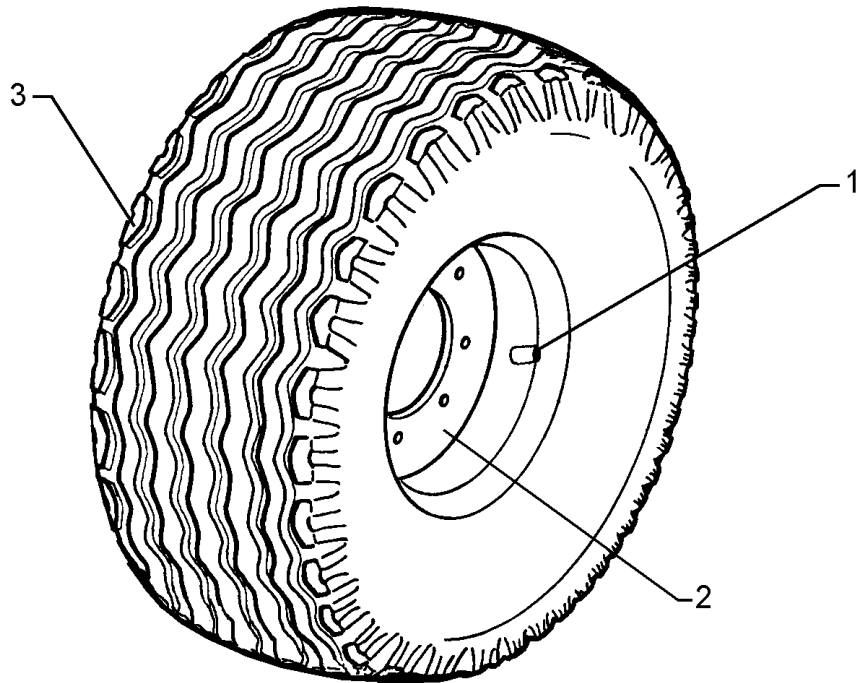


01.18

Pos.	Art.Nr.	Stck.	Artikeltext / Description		Abmessung
2	357 7064	1	Felge	Rim	11.00x16
3	357 8864	1	Reifen	Tyre	6/161/205/B2 ET+40 340/55-16TL AW305
6	357 7031	1	Felge	Rim	128/140A8 11.00x16 6/161/205
7	357 8853	1	Reifen	Tyre	ET-50 350/50-16 12PR
8	357 2002	1	Ventil	Valve	Flotation TR415

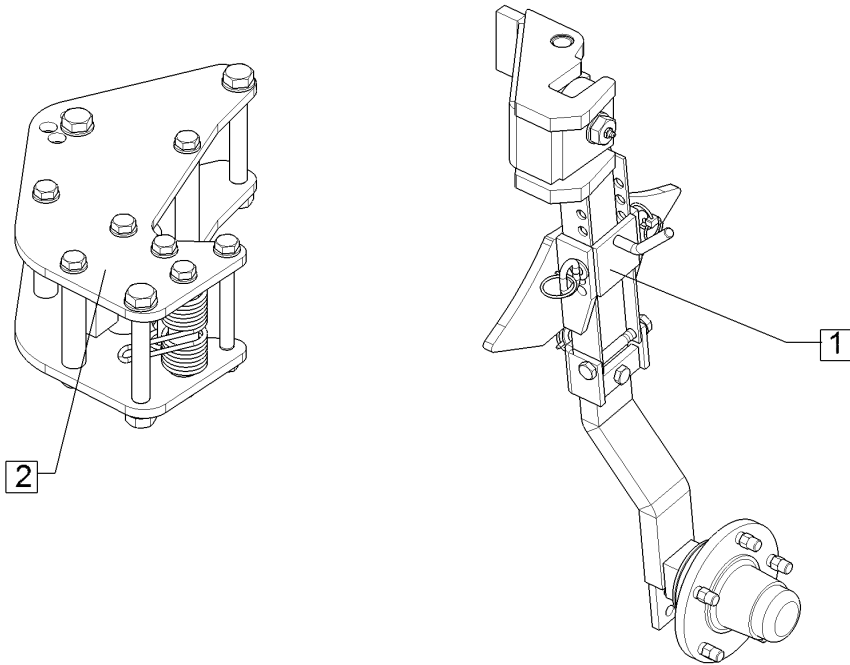
Rad/Wheel	11
-----------	----

EurOpal 9	55010332
-----------	----------



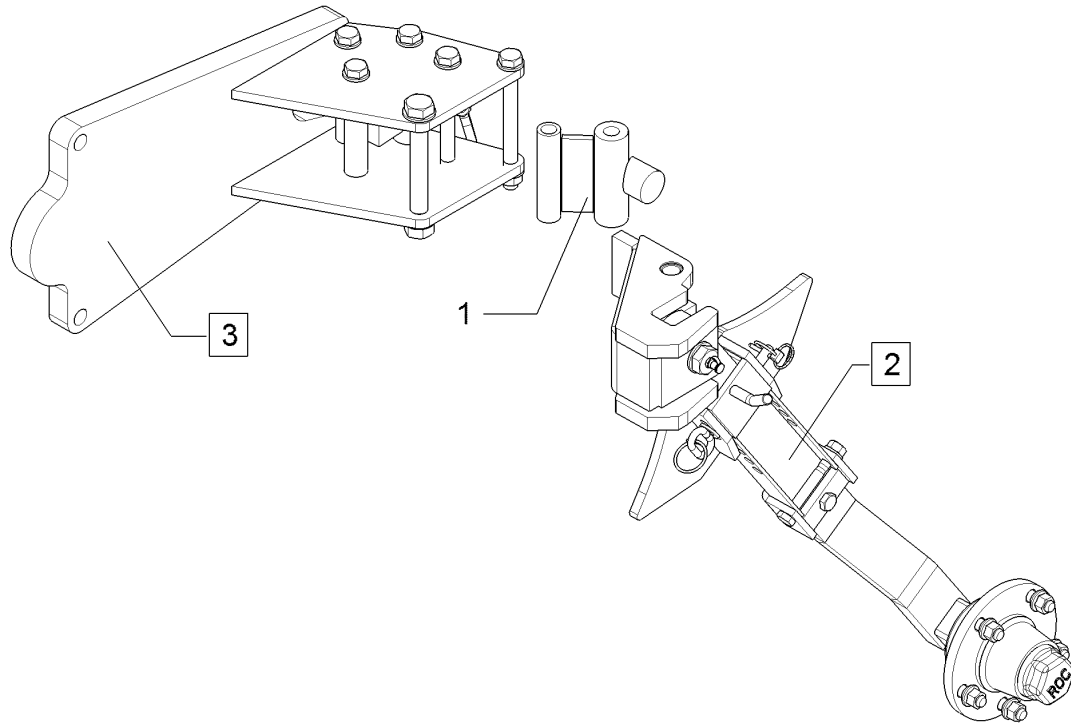
01.18

Pos.	Art.Nr.	Stck.	Artikeltext / Description		Abmessung
2	357 7056	1	Felge	Rim	9.0x15.3 6/161/205 ET-25
3	35710110	1	Reifen	Tyre	10.0/75-15.3 AW702 135A8



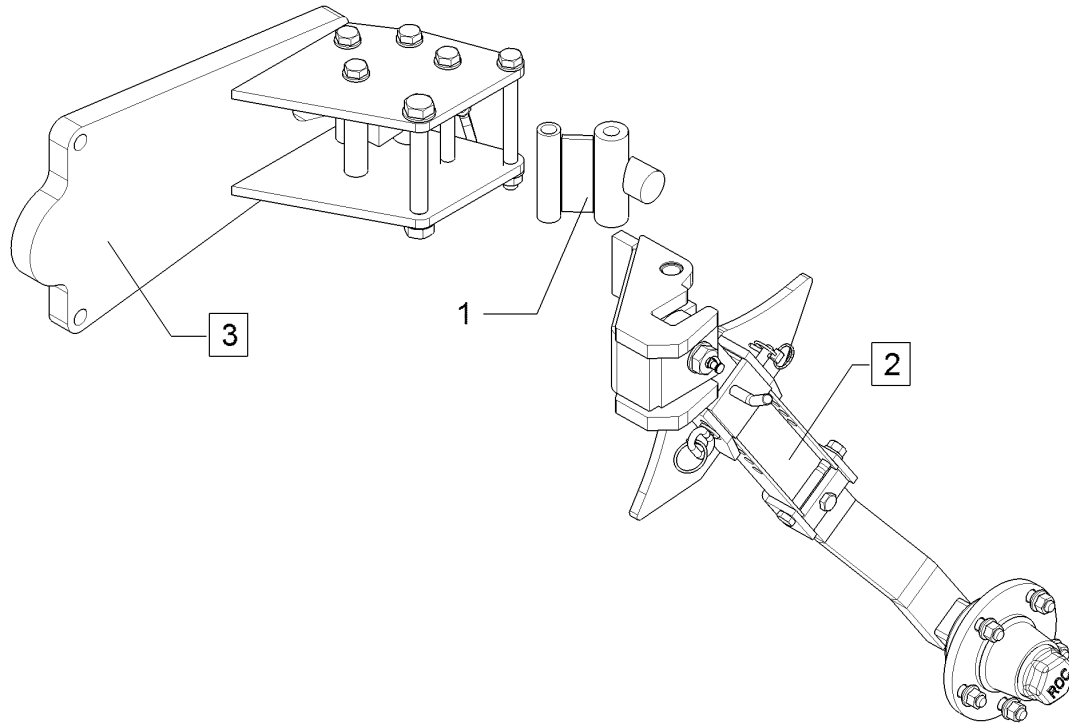
01.18

Pos.	Art.Nr.	Stck.	Artikeltext / Description	Abmessung
1	548 2620	1	Pendelrad-Halm	Wheel stalk
2	548 2654	1	Pendelrad-Konsole	Wheel bracket



01.18

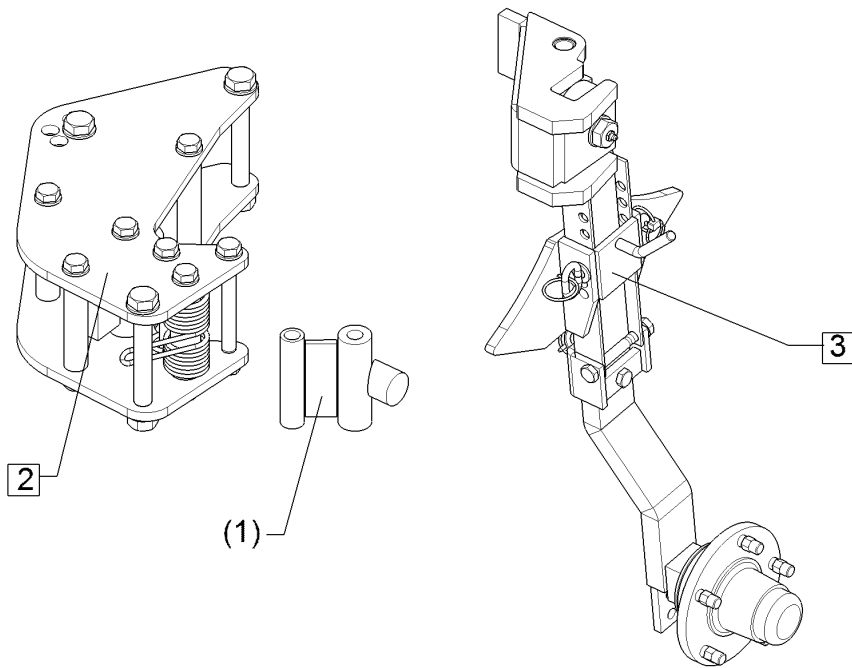
Pos.	Art.Nr.	Stck.	Artikeltext / Description		Abmessung
1	448 2605	1	Anschlag	Stop	60x30 2xD16x119
2	548 2620	1	Pendelrad-Halm	Wheel stalk	kpl. 5/94/140-L
3	548 2673	1	Pendelrad-Konsole	Wheel bracket	E9-HA



01.18

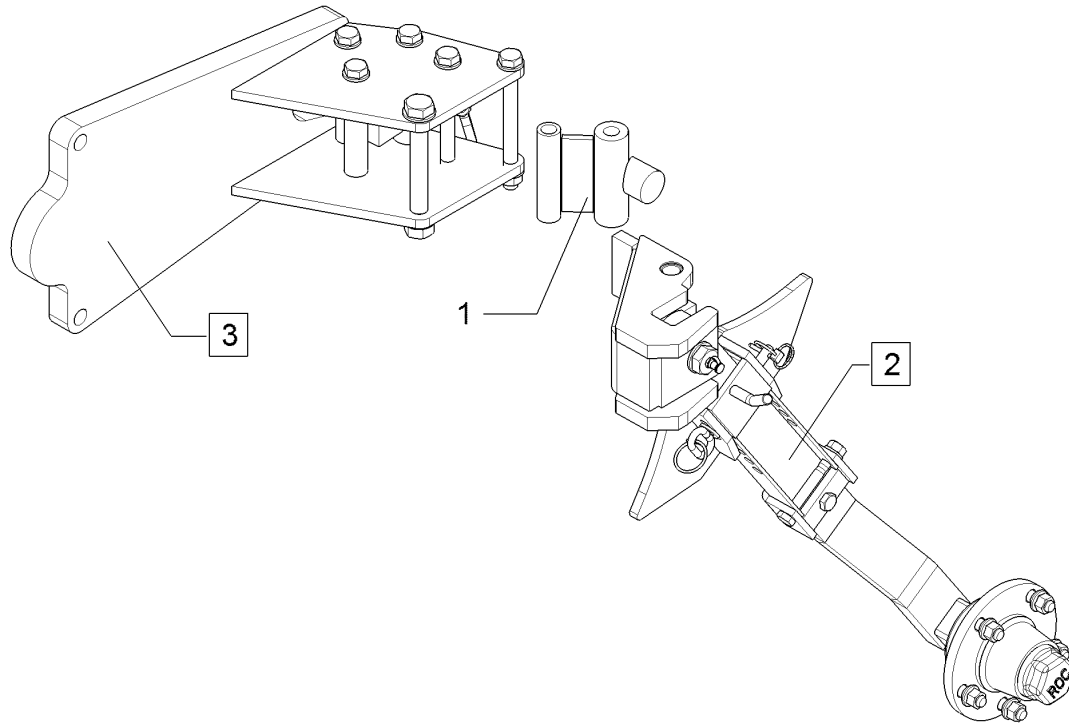
Pos.	Art.Nr.	Stck.	Artikeltext / Description		Abmessung
1	448 2605	1	Anschlag	Stop	60x30 2xD16x119
2	548 2620	1	Pendelrad-Halm	Wheel stalk	kpl. 5/94/140-L
3	548 2674	1	Pendelrad-Konsole	Wheel bracket	E9-I-HA

Pendelstützrad/Depth wheel	11
EurOpal 9	648 4215



01.18

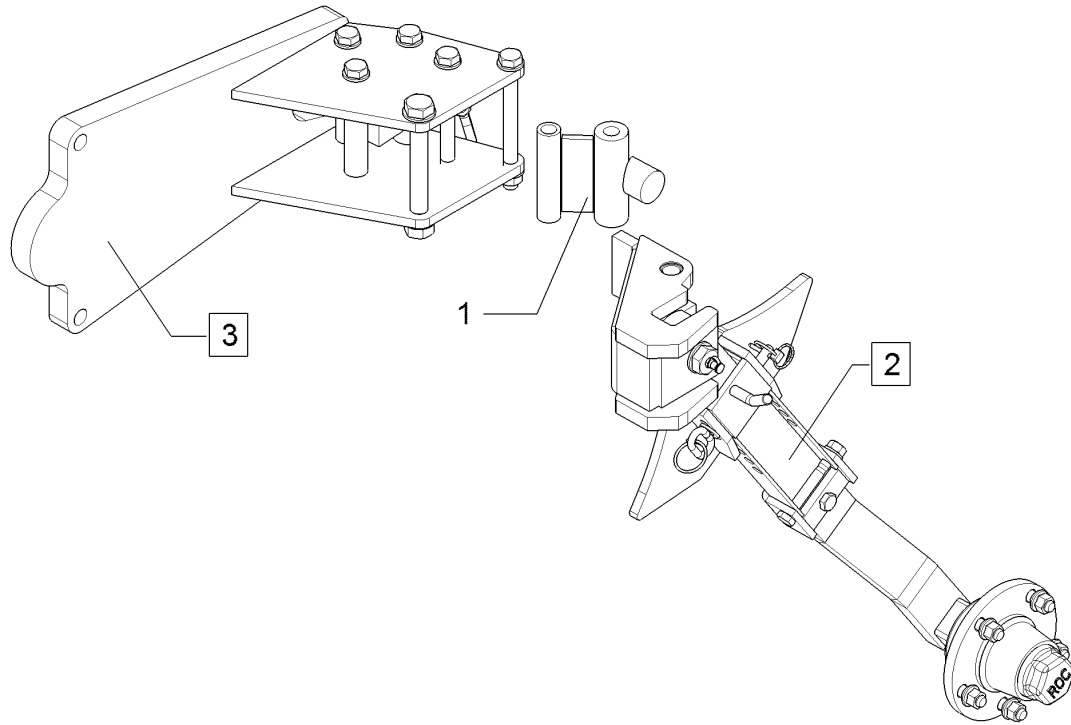
Pos.	Art.Nr.	Stck.	Artikeltext / Description		Abmessung
1	448 2605	1	Anschlag	Stop	60x30 2xD16x119
2	548 2654	1	Pendelrad-Konsole	Wheel bracket	EurOpal 9
3	548 2621	1	Pendelrad-Halm	Wheel stalk	kpl. 5/94/140 K



01.18

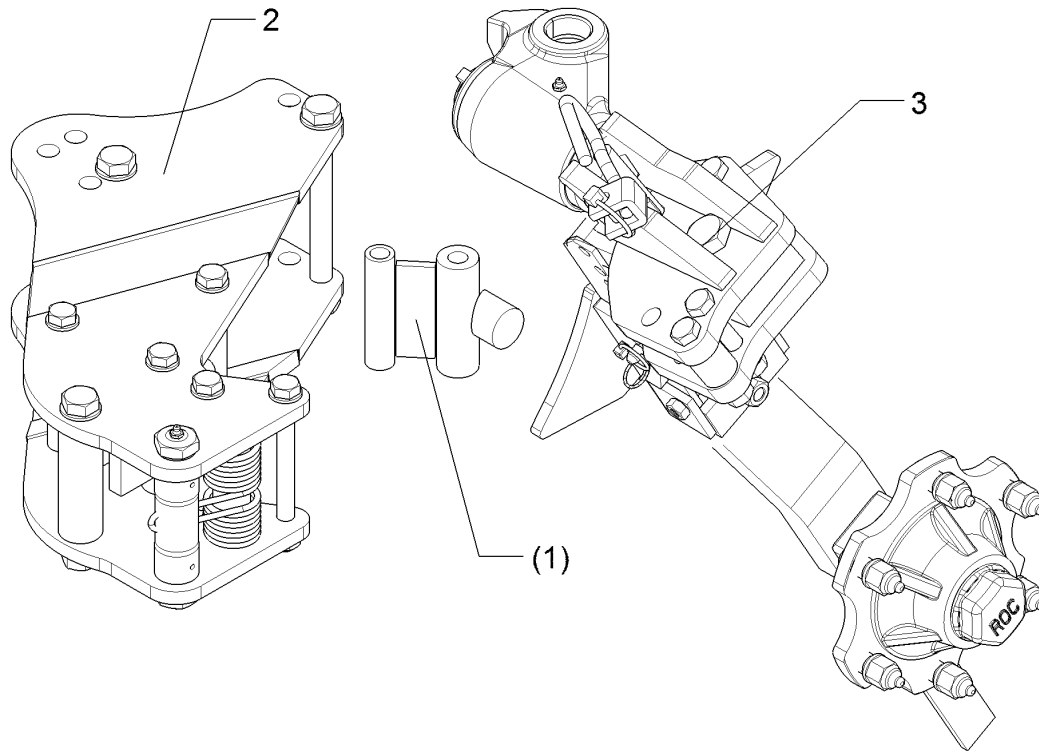
Pos.	Art.Nr.	Stck.	Artikeltext / Description		Abmessung
1	448 2605	1	Anschlag	Stop	60x30 2xD16x119 kpl. 5/94/140 K E9-HA
2	548 2621	1	Pendelrad-Halm	Wheel stalk	
3	548 2673	1	Pendelrad-Konsole	Wheel bracket	

Pendelstützrad/Depth wheel	11
EurOpal 9	648 4225



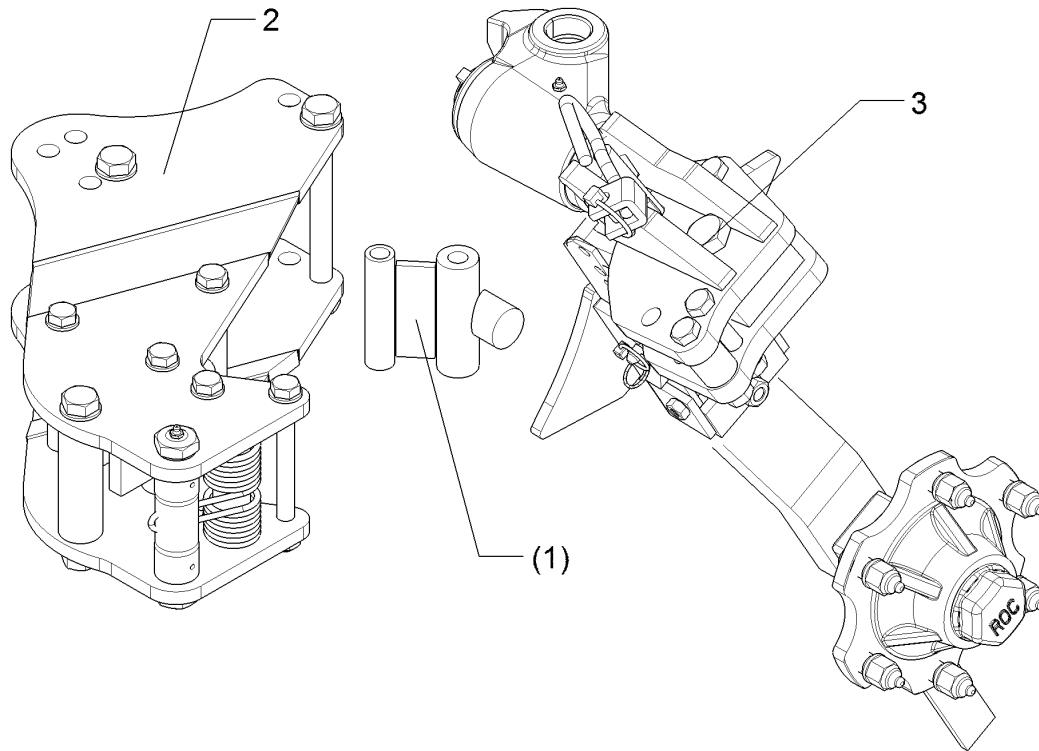
01.18

Pos.	Art.Nr.	Stck.	Artikeltext / Description		Abmessung
1	448 2605	1	Anschlag	Stop	60x30 2xD16x119
2	548 2621	1	Pendelrad-Halm	Wheel stalk	kpl. 5/94/140 K
3	548 2674	1	Pendelrad-Konsole	Wheel bracket	E9-I-HA



01.18

Pos.	Art.Nr.	Stck.	Artikeltext / Description		Abmessung
1	448 2605	1	Anschlag	Stop	60x30 2xD16x119
2	549 1256	1	Konsole	Bracket	EurOpal 9 Unirad
3	549 1730	1	Radhalm	Wheel stalk	5/94/140

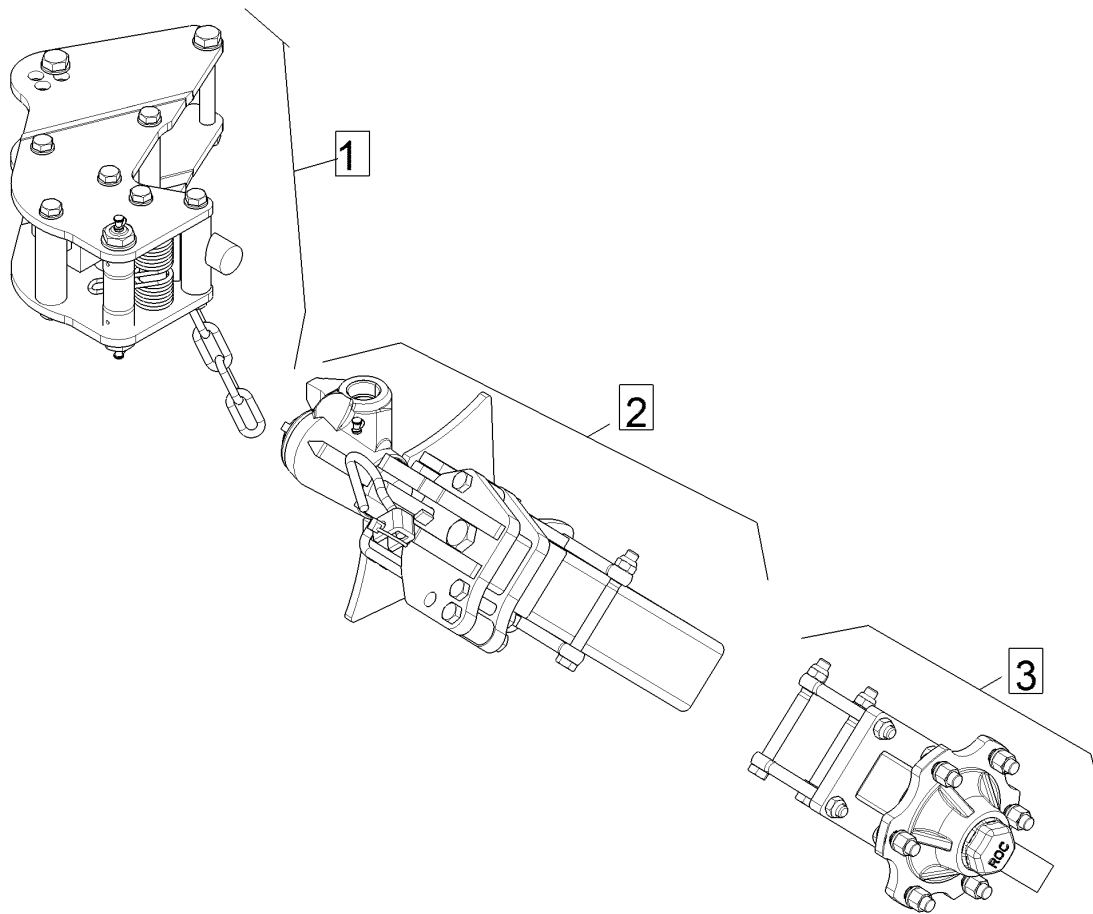


01.18

Pos.	Art.Nr.	Stck.	Artikeltext / Description		Abmessung
1	448 2605	1	Anschlag	Stop	60x30 2xD16x119 EurOpal 9 Unirad 6/161/205
2	549 1256	1	Konsole	Bracket	
3	549 1731	1	Radhalm	Wheel stalk	

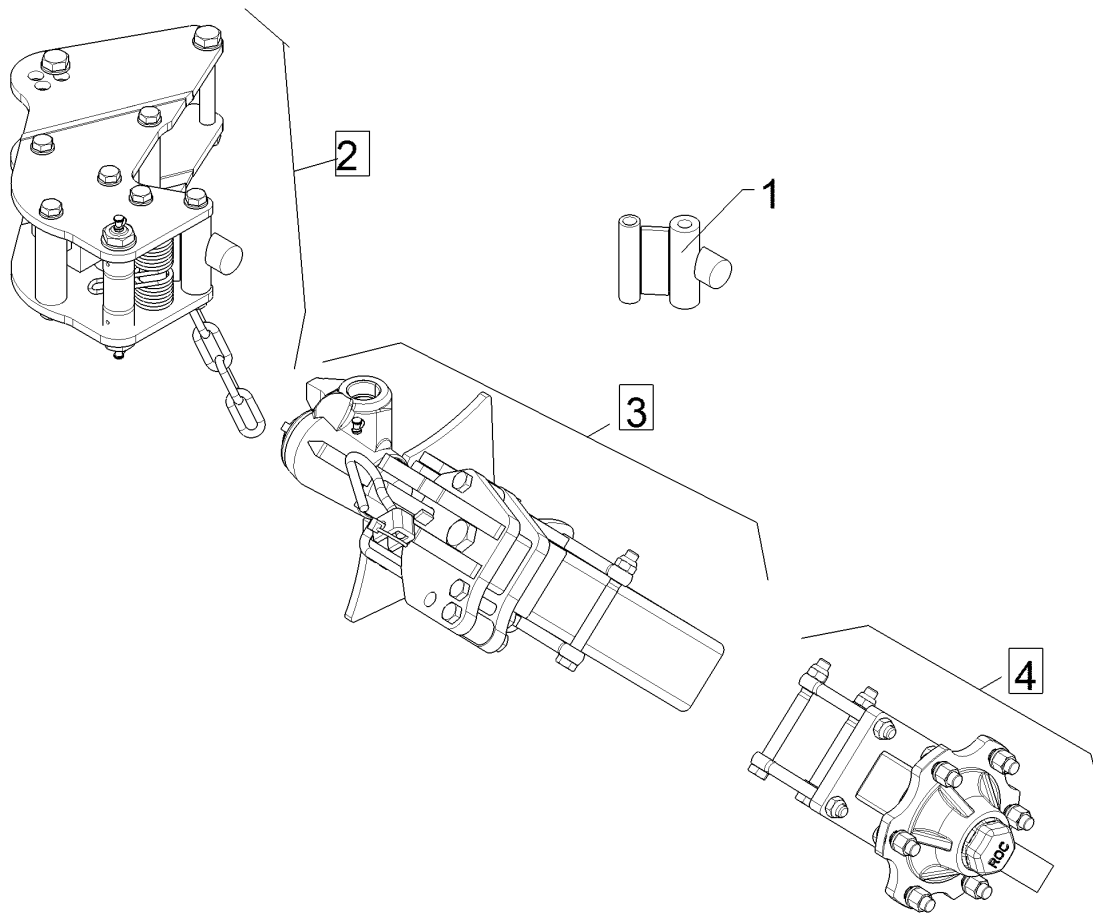
Uni-Rad/Uni-wheel	11
--------------------------	-----------

EurOpal 9	649 1664
------------------	-----------------



01.18

Pos.	Art.Nr.	Stck.	Artikeltext / Description	Abmessung
1	549 1256	1	Konsole	EurOpal 9 Unirad
2	549 1733	1	Radhalm	HY 6/161/205
3	549 8903	1	Radlagerung	HY 6/161/205

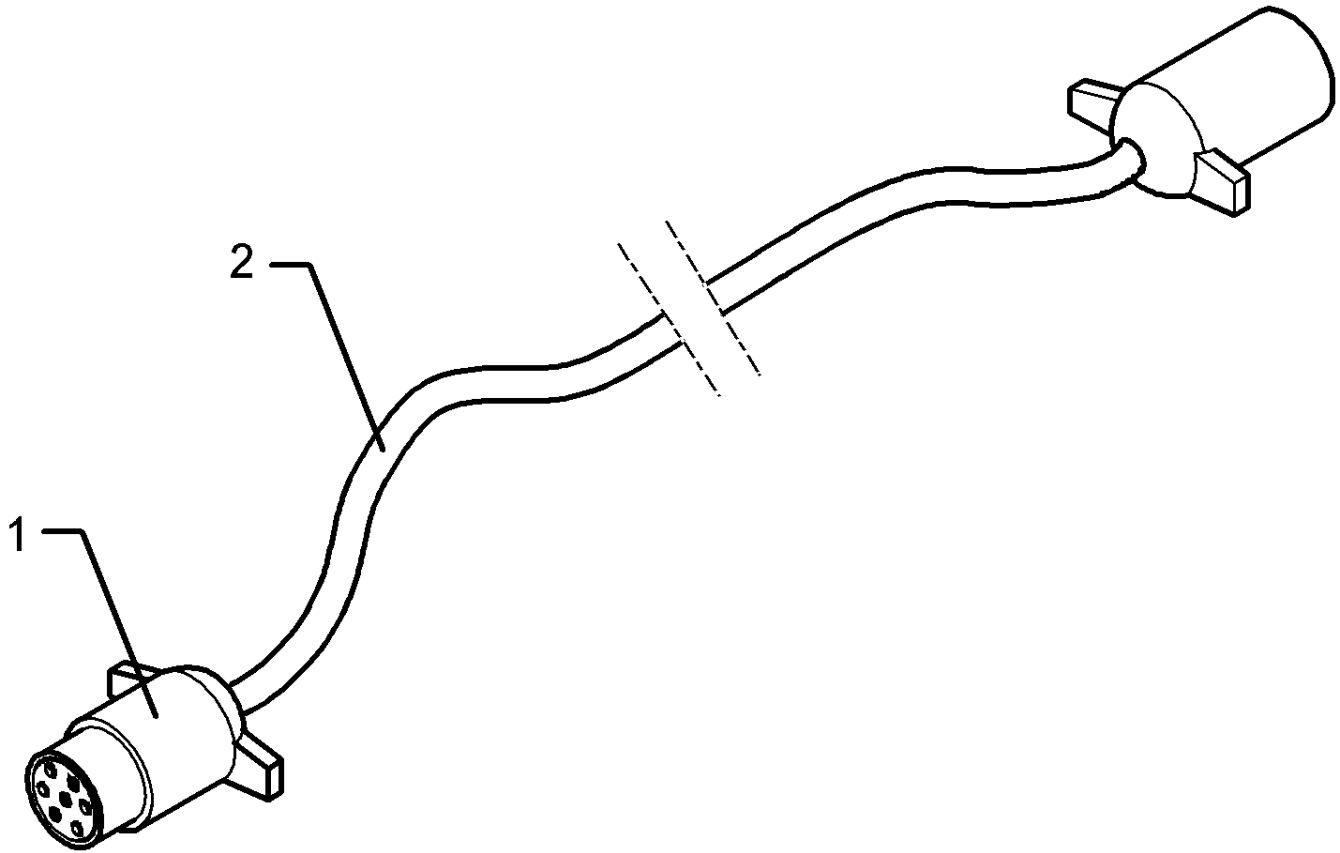


01.18

Pos.	Art.Nr.	Stck.	Artikeltext / Description		Abmessung
1	448 2605	1	Anschlag	Stop	60x30 2xD16x119
2	549 1256	1	Konsole	Bracket	EurOpal 9 Unirad
3	549 1733	1	Radhalm	Wheel stalk	HY 6/161/205
4	549 8902	1	Uni-Rad-Halm	Stalk Uni-wheel	HY 5/95/140

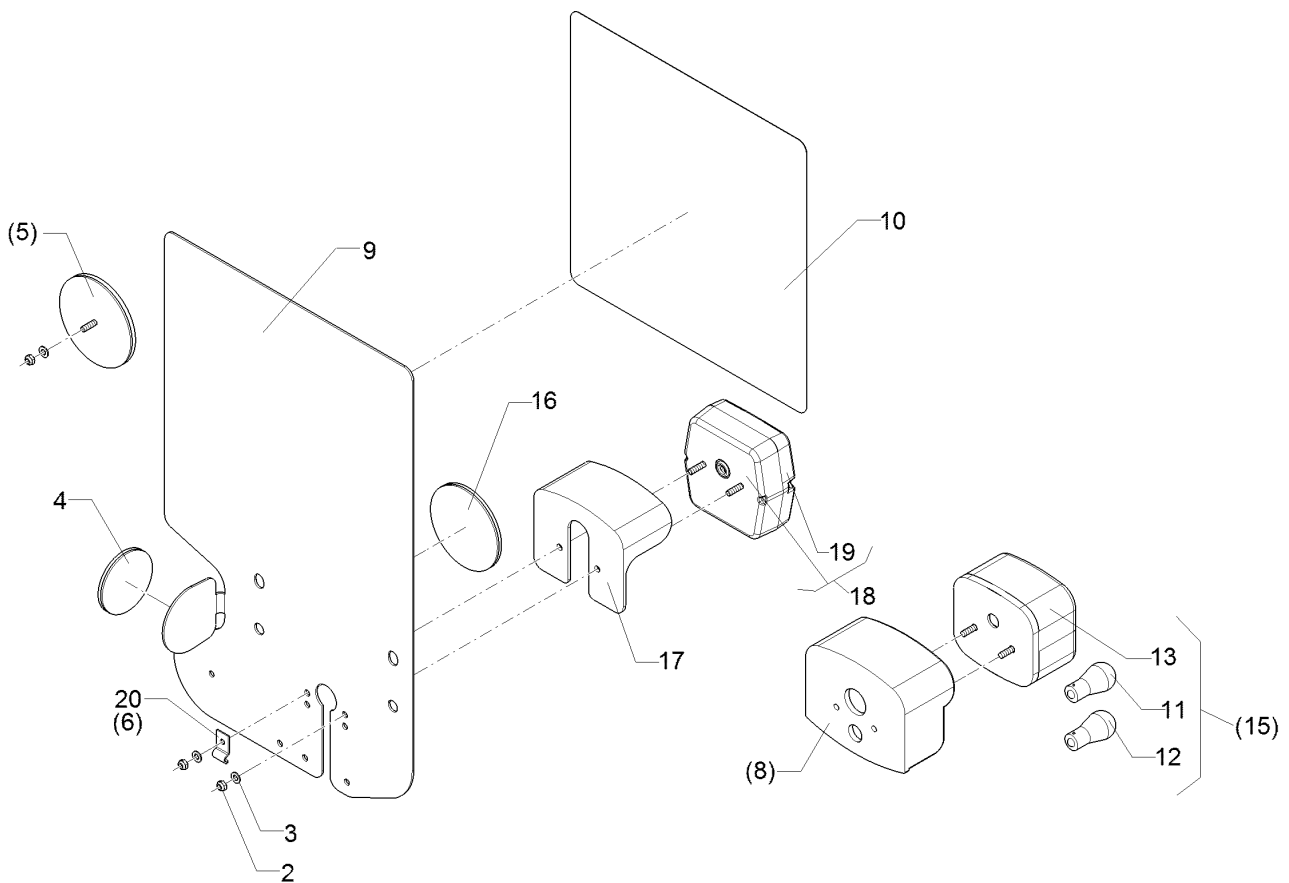
Verlängerungskabel/Extension cable	12
------------------------------------	----

EurOpal 9	373 4150
-----------	----------



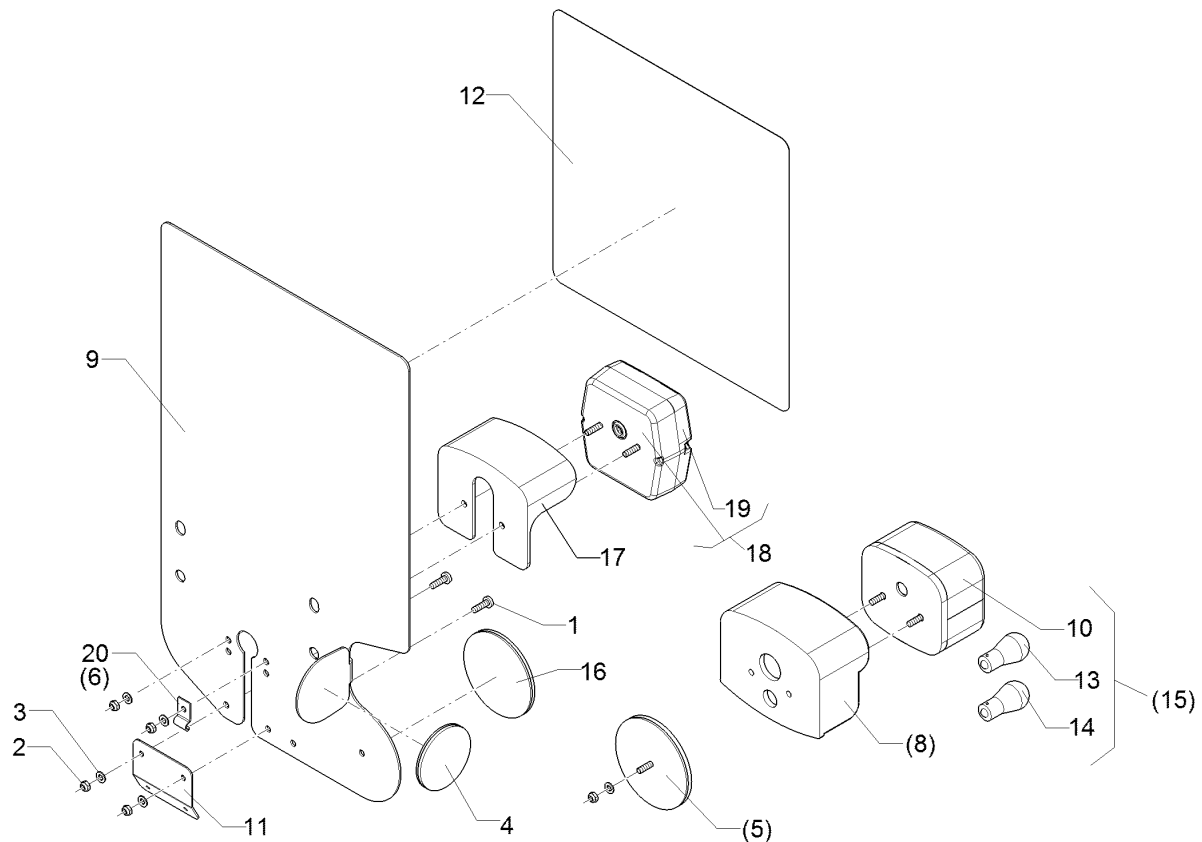
01.18

Pos.	Art.Nr.	Stck.	Artikeltext / Description	Abmessung
1	373 2124	1	Stecker Alu	Plug
2	373 4130	2	Kabel	Cable
				7-polig
				7x1,5 S/W



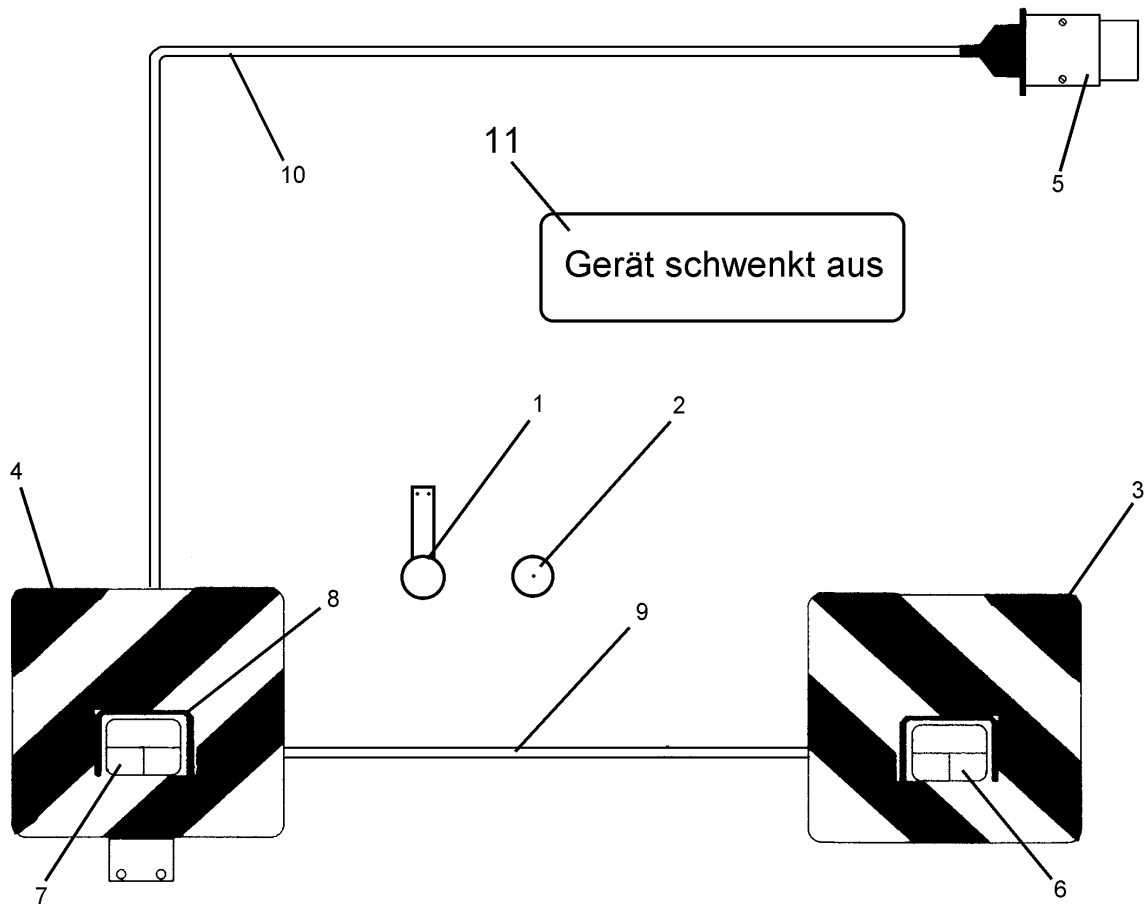
01.18

Pos.	Art.Nr.	Stck.	Artikeltext / Description		Abmessung
2	303 0929	2	Sicherungsmutter	Selflocking nut	NM5-8 Zn DIN985
3	305 8569	2	Scheibe	Washer	5,3 DIN125 Zn
4	321 9919	1	Rückstrahler gelb selbstkl.	Self-adh. reflector, yellow	6200GK
5	321 9922	1	Rückstrahler rot	Reflector, red	8 RA 002 016-111
6	325 5142	1	Schelle	Clamp	96/8
8	373 3801	1	Schutzhaube hinten	Rear cover	SH95
9	470 1766	1	Grundplatte	Basic plate	2x296x478 RE Rd. Zn
10	321 9912	1	Warntafel-Klebefolie	Bonding sheet-warning board	282x282 TP-ESC-B
11	373 1101	1	Kugelbirnen	Lamp	08225 RE 12V 10W Heavy Duty
12	373 1102	2	Kugelbirnen	Lamp	12V 21W Heavy Duty
13	373 3526	1	Lichtscheibe	Light glas	RE E95
15	373 3140	1	Rückleuchte	Rear light	95RGE0,1HD
16	321 9918	1	Rückstrahler rot selbstkl.	Self-adh. reflector, red	8200K
17	373 3802	1	Schutzhaube	Cover	VO SH86
18	37310126	1	Rückleuchte	Rear light	Bl.Br.S. ML
19	37310123	1	Lichtscheibe	Light glas	BBS/BBSK
20	373 1157	1	Kabelschelle	Cable clip	6mm



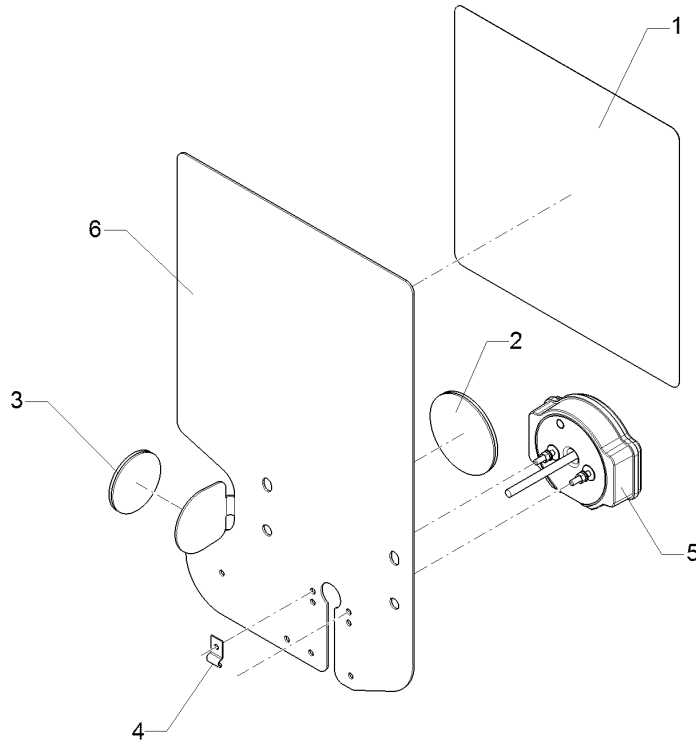
01.18

Pos.	Art.Nr.	Stck.	Artikeltext / Description		Abmessung
1	30110003	2	Linsenschraube	Oval head screw	M5x16-4,6 Zn DIN7985
2	303 0929	4	Sicherungsmutter	Selflocking nut	NM5-8 Zn DIN985
3	305 8569	4	Scheibe	Washer	5,3 DIN125 Zn
4	321 9919	1	Rückstrahler gelb selbstkl.	Self-adh. reflector, yellow	6200GK
5	321 9922	1	Rückstrahler rot	Reflector, red	8 RA 002 016-111
6	325 5142	1	Schelle	Clamp	96/8
8	373 3801	1	Schutzhaube hinten	Rear cover	SH95
9	470 1767	1	Grundplatte	Basic plate	2x296x478 LI Rd. Zn
10	373 3527	1	Lichtscheibe	Light glas	LI EK95
11	321 9987	1	Kennzeichenhalter	Holder for registration plate	1,5x58,9x70 GEB28° Zn
12	321 9913	1	Warntafel-Klebefolie	Bonding sheet-warning board	282x282 TP-ESC-B 08225 LI
13	373 1101	1	Kugelbirnen	Lamp	12V 10W Heavy Duty
14	373 1102	2	Kugelbirnen	Lamp	12V 21W Heavy Duty
15	373 3141	1	Rückleuchte	Rear light	95KLGE0,1HD
16	321 9918	1	Rückstrahler rot selbstkl.	Self-adh. reflector, red	8200K
17	373 3802	1	Schutzhaube	Cover	VO SH86
18	37310127	1	Rückleuchte	Rear light	Bl.Br.S.K. ML
19	37310123	1	Lichtscheibe	Light glas	BBS/BBSK
20	373 1157	1	Kabelschelle	Cable clip	6mm



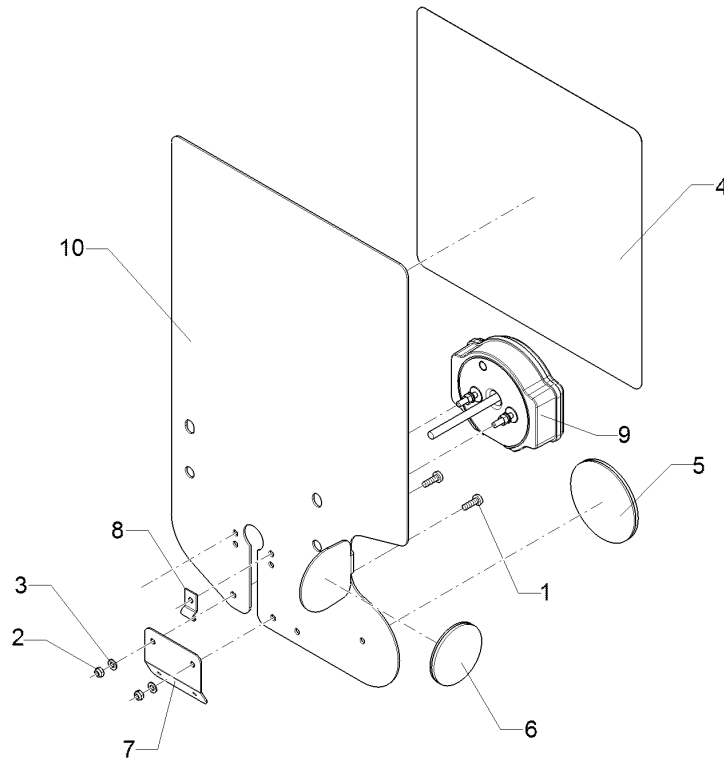
01.18

Pos.	Art.Nr.	Stck.	Artikeltext / Description		Abmessung
1	321 9915	2	Rückstrahler rot m.Pendelhalt.	Reflector, red	D60-55x300
2	321 9916	2	Rückstrahler gelb	Reflector, yellow	D60
3	321 9934	1	Warntafel	Warning board	RE 423x423 DIN11030
4	321 9935	1	Warntafel	Warning board	LI 423x423 DIN11030
5	373 2121	1	Stecker	Plug	7-polig
6	373 3130	1	Rückleuchte	Rear light	BBS95R RE
7	373 3131	1	Rückleuchte	Rear light	BBSK95L LI
8	373 3801	2	Schutzhaube hinten	Rear cover	SH95
9	373 4137	2	Kabel grün	Cable, green	4x0,75
10	373 4140	7	Kabel	Cable	6x0,75 S/W
11	390 6192	1	Aufkleber	Label	Achtung Geraet schwenkt aus



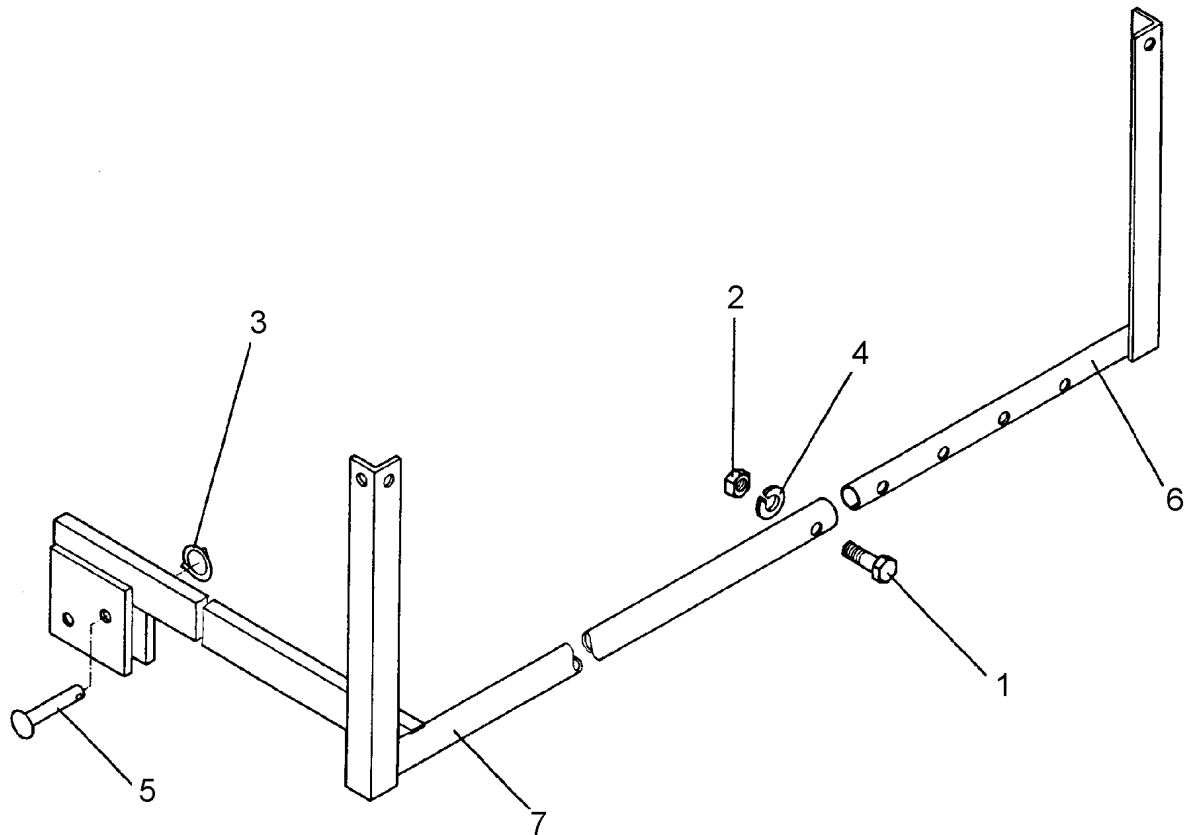
01.18

Pos.	Art.Nr.	Stck.	Artikeltext / Description		Abmessung
1	321 9912	1	Warntafel-Klebefolie	Bonding sheet-warning board	282x282 TP-ESC-B 08225 RE
2	321 9918	1	Rückstrahler rot selbstkl.	Self-adh. reflector, red	8200K
3	321 9919	1	Rückstrahler gelb selbstkl.	Self-adh. reflector, yellow	6200GK
4	373 1157	1	Kabelschelle	Cable clip	6mm
5	37310212	1	Rückleuchte	Rear light	Bl.Br.S LED ML RE
6	470 1766	1	Grundplatte	Basic plate	2x296x478 RE Rd. Zn



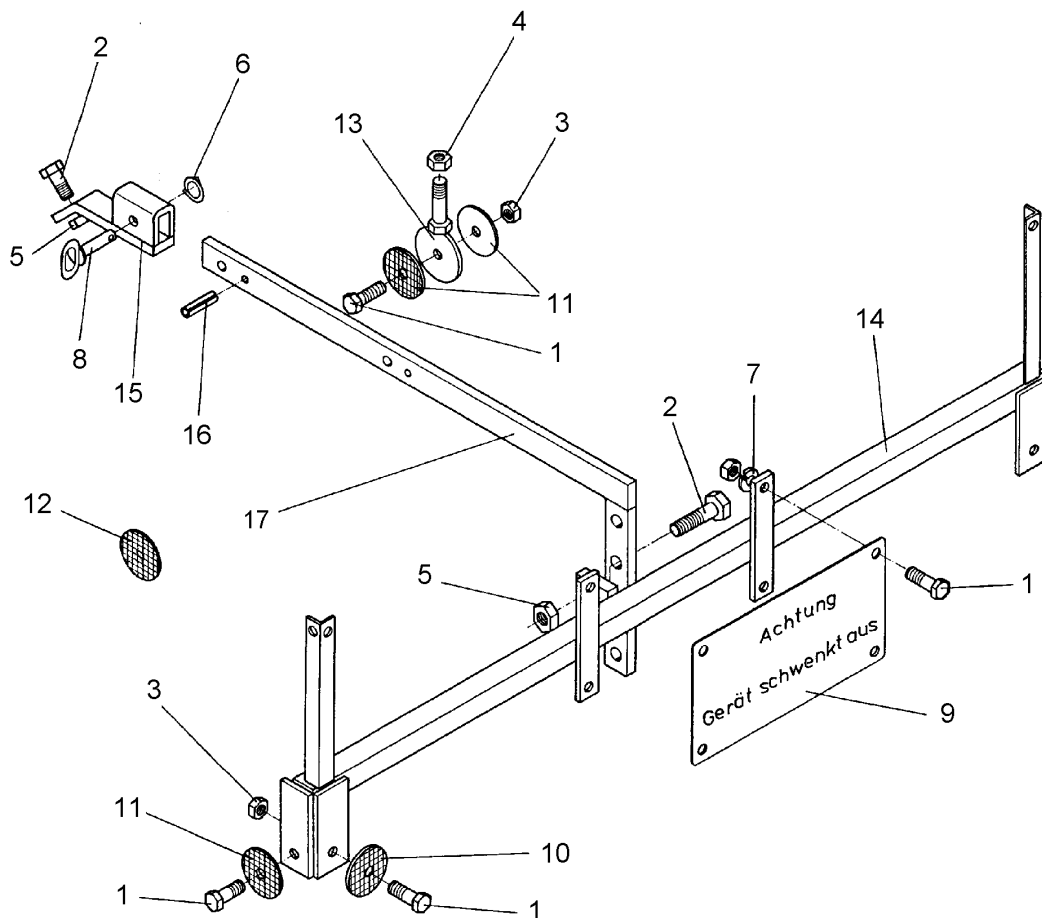
01.18

Pos.	Art.Nr.	Stck.	Artikeltext / Description		Abmessung
1	30110003	2	Linsenschraube	Oval head screw	M5x16-4,6 Zn DIN7985
2	303 0929	2	Sicherungsmutter	Selflocking nut	NM5-8 Zn DIN985
3	305 8569	2	Scheibe	Washer	5,3 DIN125 Zn
4	321 9913	1	Warntafel-Klebefolie	Bonding sheet-warning board	282x282 TP-ESC-B 08225 LI
5	321 9918	1	Rückstrahler rot selbstkl.	Self-adh. reflector, red	8200K
6	321 9919	1	Rückstrahler gelb selbstkl.	Self-adh. reflector, yellow	6200GK
7	321 9987	1	Kennzeichenhalter	Holder for registration plate	1,5x58,9x70 GEB28° Zn
8	373 1157	1	Kabelschelle	Cable clip	6mm
9	37310213	1	Rückleuchte	Rear light	Bl.Br.S.K LED ML LI
10	470 1767	1	Grundplatte	Basic plate	2x296x478 LI Rd. Zn



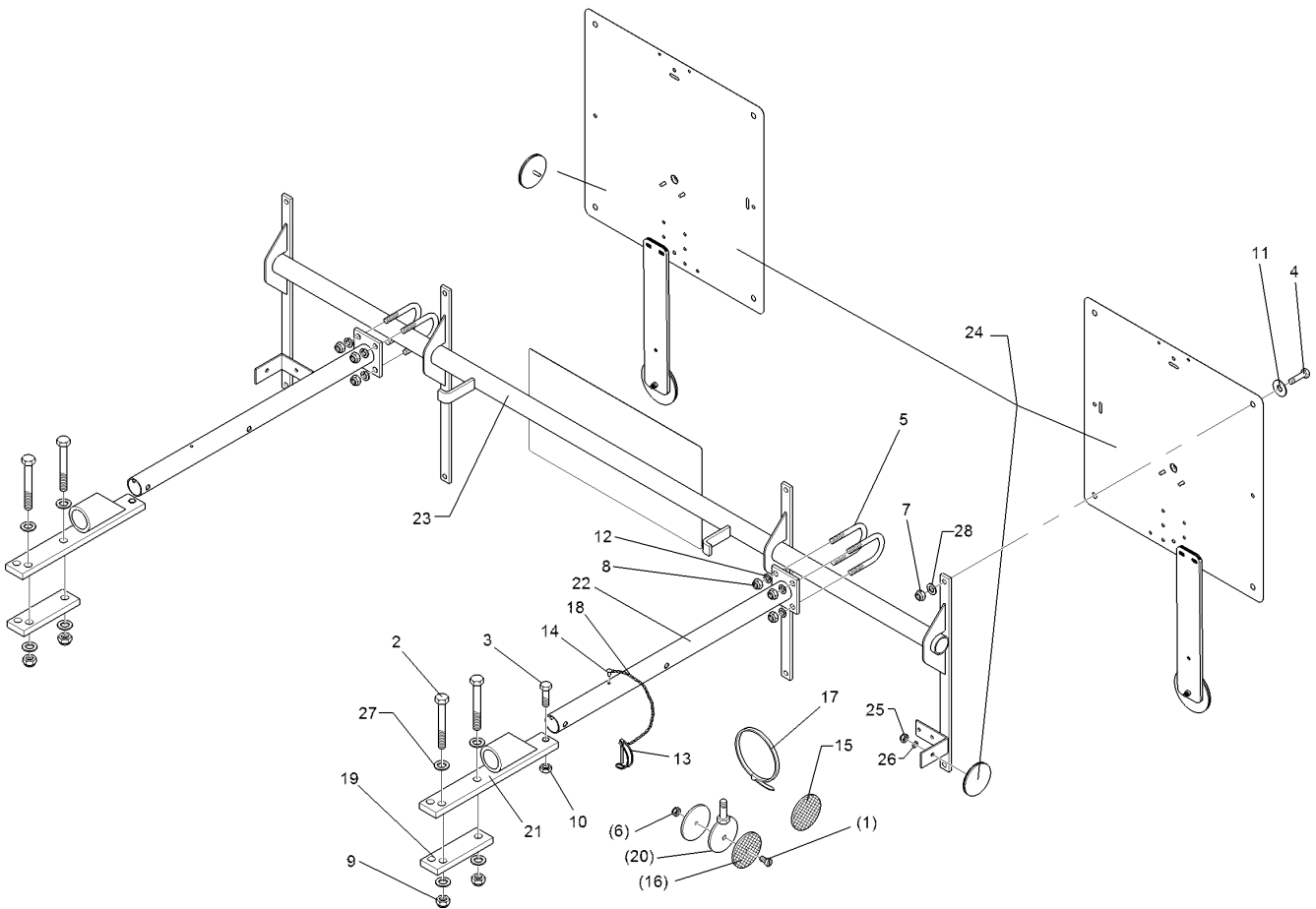
01.18

Pos.	Art.Nr.	Stck.	Artikeltext / Description		Abmessung
1	301 3070	1	Sechskantschraube	Hexagon bolt	M8x40-8.8 Zn DIN931-A
2	303 1011	1	Sechskantmutter	Hexagon nut	M8 DIN934-8 Zn
3	305 8551	1	Sicherungsring	Retaining ring	Di41x3 A2
4	305 9898	1	Federring	Spring ring	8 A DIN127 Zn
5	315 8006	1	Niet	Rivet	12x55 BO Zn
6	470 1150	1	Leuchtenhalter	Lamp holder	RE LH 1
7	470 1151	1	Leuchtenhalter	Lamp holder	LI LH 1



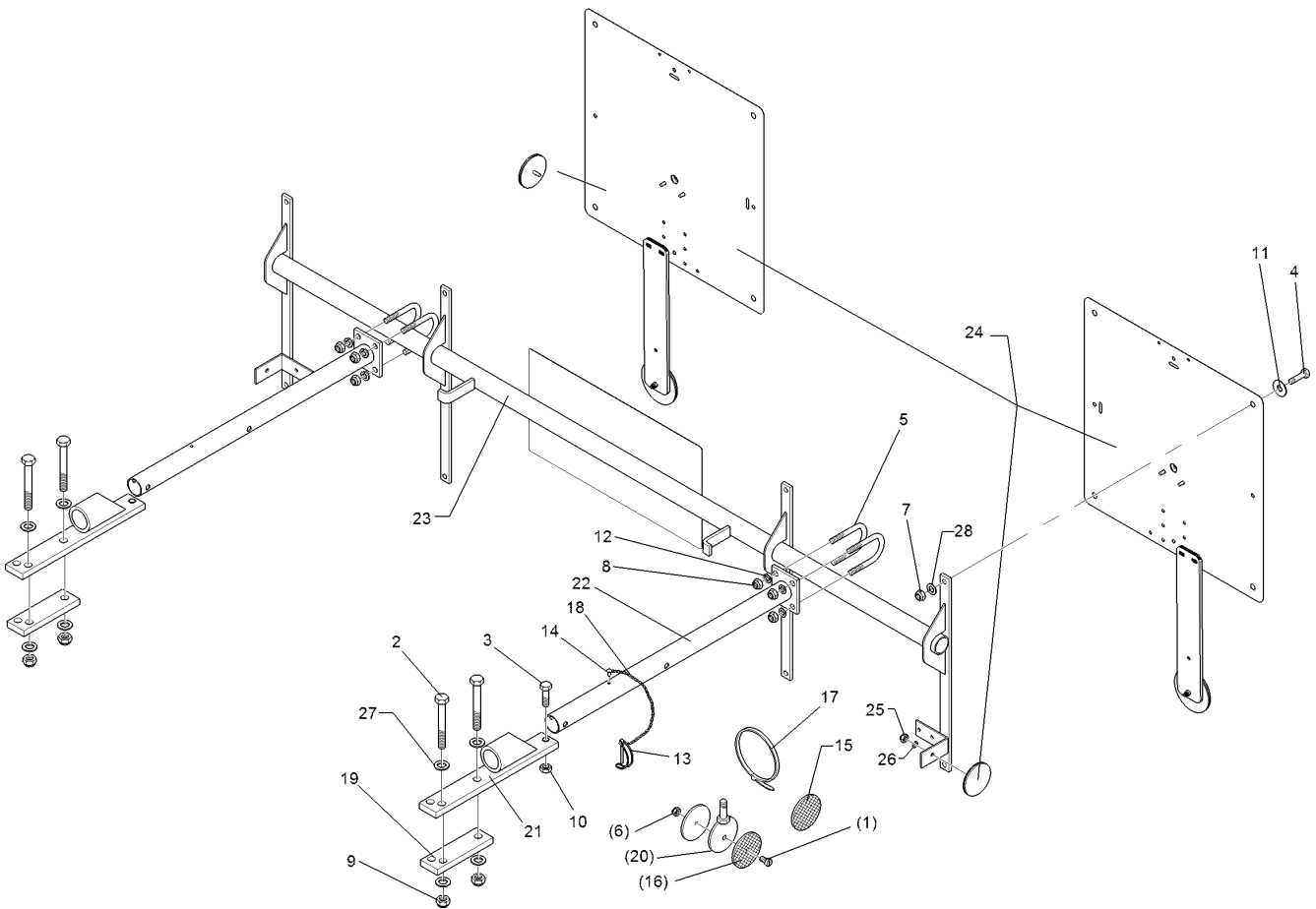
01.18

Pos.	Art.Nr.	Stck.	Artikeltext / Description		Abmessung
1	301 3006	6	Sechskantschraube	Hexagon bolt	M6x25-8.8 Zn DIN933
2	301 3837	2	Sechskantschraube	Hexagon bolt	M16x60-8.8 Zn DIN931-A
3	303 0931	10	Sicherungsmutter	Selflocking nut	NM6-8 Zn DIN985
4	303 0933	1	Sicherungsmutter	Selflocking nut	NM10-8 DIN985 Zn
5	303 0935	2	Sicherungsmutter	Selflocking nut	NM16-8 Zn DIN985
6	305 8551	1	Sicherungsring	Retaining ring	Di41x3 A2
7	305 9896	4	Federring	Spring ring	6 DIN127 Zn
8	313 7807	1	Bolzen	Pin	D12x59/117,5 V Zn
9	321 9900	1	Schild	Board	Geräet schwenkt aus
10	321 9920	2	Rückstrahler rot	Reflector, red	8 RA 002014-031
11	321 9921	2	Rückstrahler gelb m. Loch	Reflector, yellow	D60
12	321 9919	6	Rückstrahler gelb selbstkl.	Self-adh. reflector, yellow	6200GK
13	470 1200	1	Halter	Holder	D70xD7-M10x25
14	470 1207	1	Leuchtenhalter	Lamp holder	LH 30x30x1500
15	470 1210	1	Führungsstück	Guiding	LH 30x15x200/40x15
16	309 6054	2	Spannhülse	Expansion bush	6x40-DIN1481 Zn
17	470 1205	1	Halter	Holder	LH 40x15x900



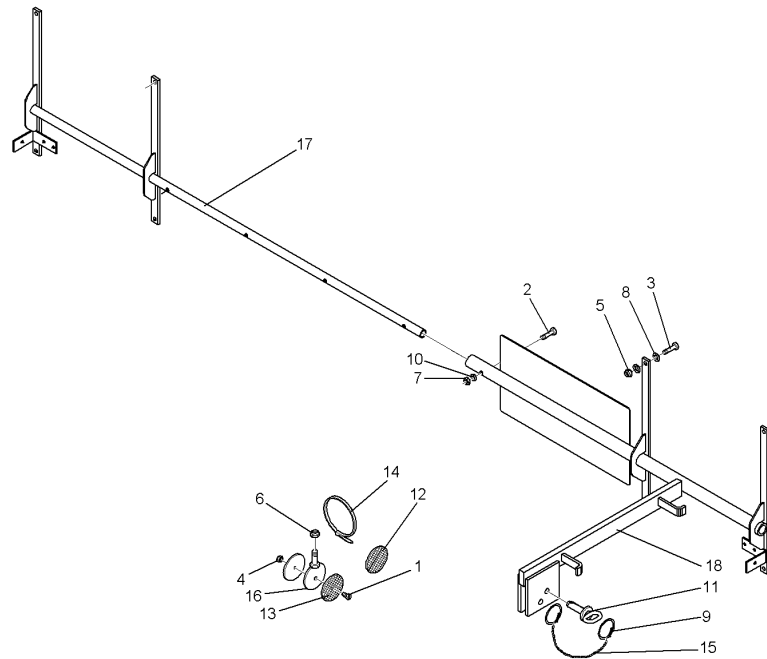
01.18

Pos.	Art.Nr.	Stck.	Artikeltext / Description		Abmessung
1	301 3006	1	Sechskantschraube	Hexagon bolt	M6x25-8.8 Zn DIN933
2	301 3432	4	Sechskantschraube	Hexagon bolt	M12x80-8.8 Zn DIN931-A
3	301 3350	2	Sechskantschraube	Hexagon bolt	M12x50-8.8 Zn DIN933
4	301 6750	8	Sechskantschraube	Hexagon bolt	M8x20-8.8 Zn DIN933
5	301 7781	4	Bügelsschraube	U-bolt	M10x48x76 Zn DIN3570A
6	303 0931	1	Sicherungsmutter	Selflocking nut	NM6-8 Zn DIN985
7	303 0932	8	Sicherungsmutter	Selflocking nut	NM8-8 Zn DIN985
8	303 0933	8	Sicherungsmutter	Selflocking nut	NM10-8 DIN985 Zn
9	303 0934	4	Sicherungsmutter	Selflocking nut	NM12-8 Zn DIN985
10	303 1013	2	Sechskantmutter	Hexagon nut	M12 DIN934-8 Zn
11	305 6124	8	Scheibe	Washer	8,4/25x2 DIN9021-St Zn
12	305 8696	8	Scheibe	Washer	A10,5 DIN125-St Zn
13	311 9305	2	Rohrklappstecker	Securing pin	8x50/S9
14	315 9616	2	Blindniet	Rivet	4,8x10
15	321 9919	4	Rückstrahler gelb selbstkl.	Self-adh. reflector, yellow	6200GK
16	321 9921	2	Rückstrahler gelb m. Loch	Reflector, yellow	D60
17	325 1331	8	Kabelbinder	Cable clip	4,7x186
18	331 6130	2	Knotenkette	Knotted-link chain	D2x150
19	459 1071	2	Brücke	Clamp plate	40x12x132 3xD14-92,5-102,5



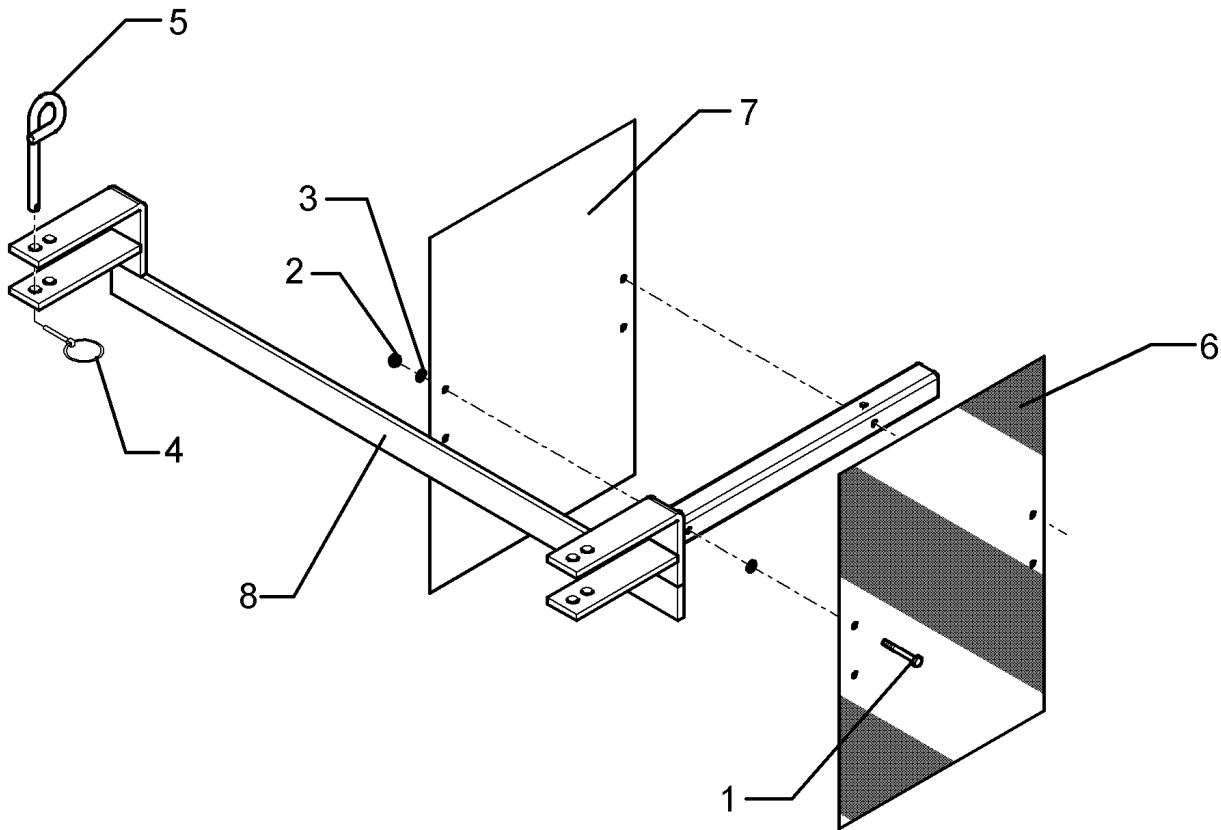
01.18

Pos.	Art.Nr.	Stck.	Artikeltext / Description	Abmessung	
20	470 1200	1	Halter	Holder	D70xD7-M10x25
21	470 1672	2	Halter	Holder	40x12x290 Halm70-80
22	470 1673	2	Träger	Carrier	60x70x550
23	470 1674	1	Leuchtenhalter	Lamp holder	BLA-1 PF/UNI
24	570 2086	1	Beleuchtungsanlage	Lighting equipment	33,7x1580 Pflug
25	303 0929	2	Sicherungsmutter	Selflocking nut	NM5-8 Zn DIN985
26	305 8569	2	Scheibe	Washer	5,3 DIN125 Zn
27	305 8580	8	Scheibe	Washer	13/24x2,5 St-Zn DIN125
28	305 8694	8	Scheibe	Washer	A8,4 DIN125-St Zn



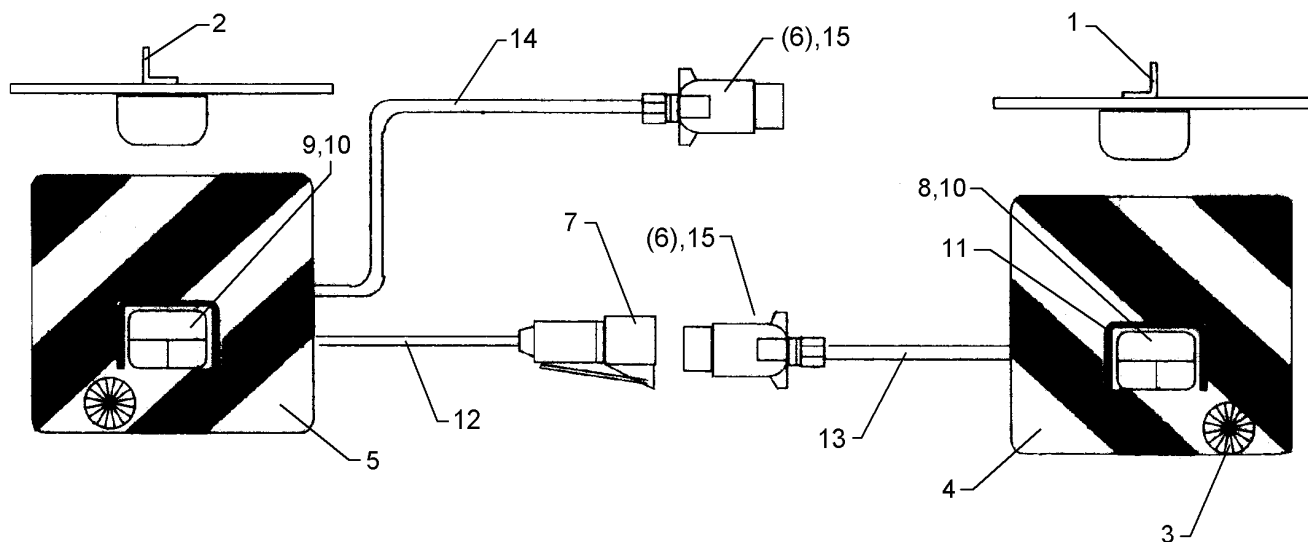
01.18

Pos.	Art.Nr.	Stck.	Artikeltext / Description		Abmessung
1	301 3006	1	Sechskantschraube	Hexagon bolt	M6x25-8.8 Zn DIN933
2	301 3070	1	Sechskantschraube	Hexagon bolt	M8x40-8.8 Zn DIN931-A
3	301 6750	8	Sechskantschraube	Hexagon bolt	M8x20-8.8 Zn DIN933
4	303 0931	1	Sicherungsmutter	Selflocking nut	NM6-8 Zn DIN985
5	303 0932	8	Sicherungsmutter	Selflocking nut	NM8-8 Zn DIN985
6	303 0933	1	Sicherungsmutter	Selflocking nut	NM10-8 DIN985 Zn
7	303 1011	1	Sechskantmutter	Hexagon nut	M8 DIN934-8 Zn
8	305 6124	16	Scheibe	Washer	8,4/25x2 DIN9021-St Zn
9	305 8551	2	Sicherungsring	Retaining ring	Di41x3 A2
10	305 9898	1	Federring	Spring ring	8 A DIN127 Zn
11	313 7807	1	Bolzen	Pin	D12x59/117,5 V Zn
12	321 9919	6	Rückstrahler gelb selbstkl.	Self-adh. reflector, yellow	6200GK
13	321 9921	2	Rückstrahler gelb m. Loch	Reflector, yellow	D60
14	325 1331	5	Kabelbinder	Cable clip	4,7x186
15	331 6130	1	Knotenkette	Knotted-link chain	D2x150
16	470 1200	1	Halter	Holder	D70xD7-M10x25
17	470 1676	1	Halter	Holder	BLA-2 PF RE
18	470 1677	1	Halter	Holder	BLA-2 PF LI
19	570 2086	1	Beleuchtungsanlage	Lighting equipment	Pflug



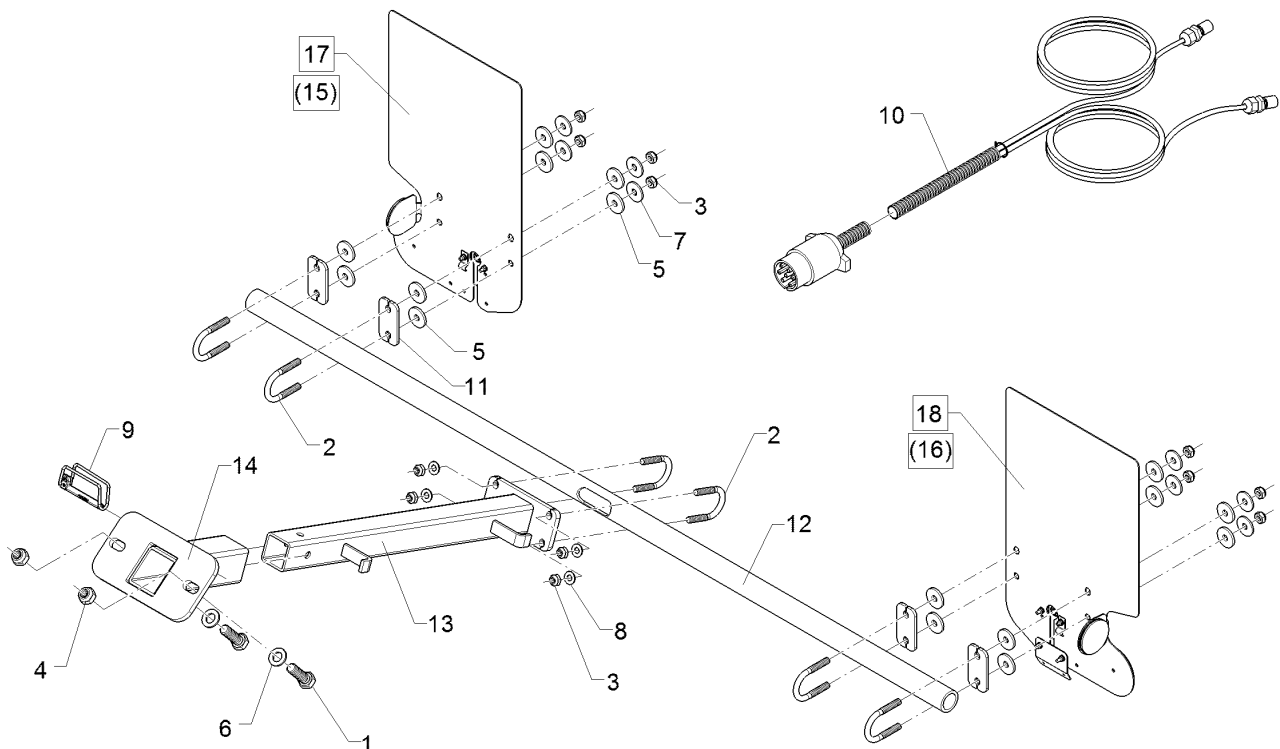
01.18

Pos.	Art.Nr.	Stck.	Artikeltext / Description		Abmessung
1	301 2998	2	Sechskantschraube	Hexagon bolt	M5x40-8.8 Zn DIN931-A
2	303 0967	2	Sechskantmutter	Hexagon nut	M5 DIN934-8 Zn
3	305 6968	4	Scheibe	Washer	R5,5/18x2 DIN440-St Zn
4	311 9565	2	Klappstift	Securing pin	4,5
5	313 8610	2	Bolzen	Pin	D10x85 Zn (10x210)
6	321 9926	1	Warntafel rot/weiss	Warning board red/white	R2 282x423 (B2 TP-ESC-A 06021)
7	321 9927	1	Warntafel rot/weiss	Warning board red/white	R1 423x282 (B1 TP-ESC-A 06021)
8	470 1708	1	Warntafelhalter	Holder	WTH-1



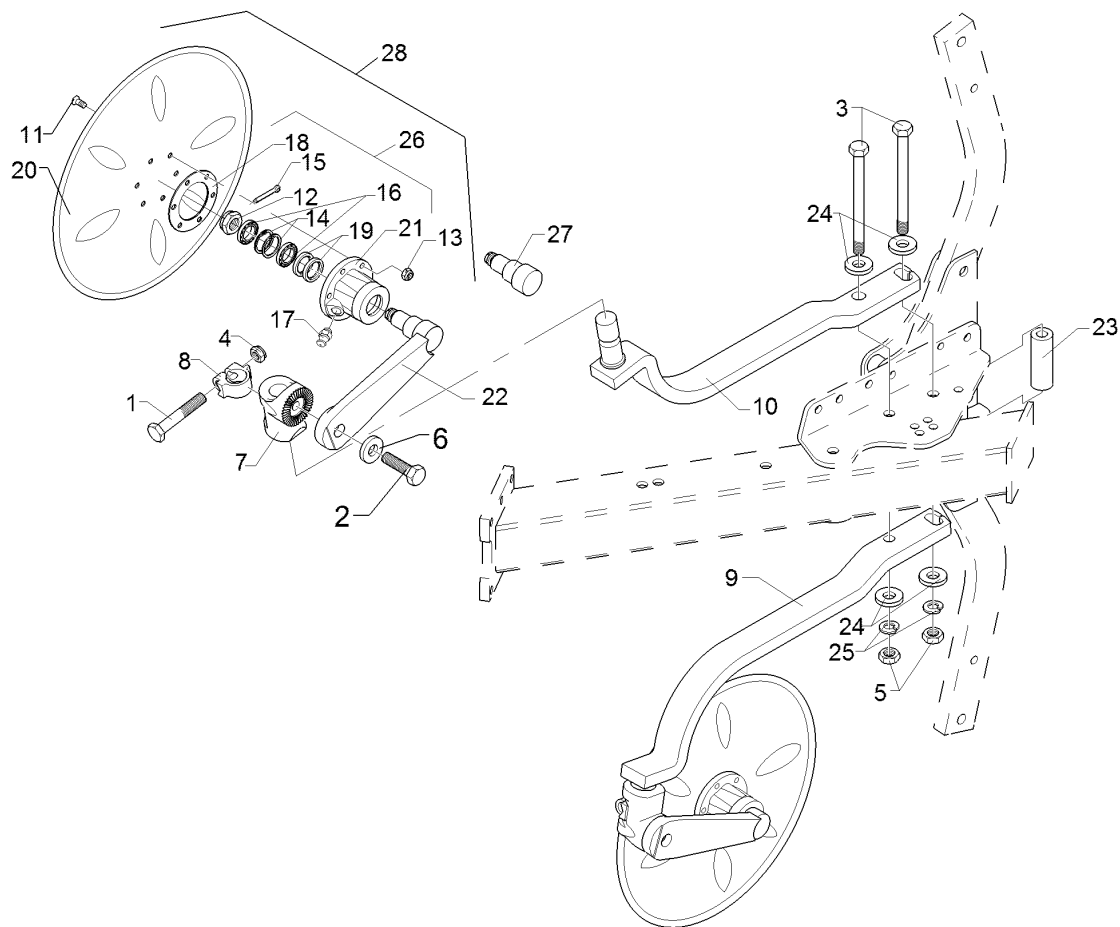
01.18

Pos.	Art.Nr.	Stck.	Artikeltext / Description	Abmessung	
1	321 5012	1	Aufsteckteil	Plug-on unit	RE HR11027
2	321 5013	1	Aufsteckteil	Plug-on unit	LI HL11027
3	321 9917	2	Rückstrahler	Reflector	6200K
4	321 9934	1	Warntafel	Warning board	RE 423x423 DIN11030
5	321 9935	1	Warntafel	Warning board	LI 423x423 DIN11030
6	373 2121	2	Stecker	Plug	7-polig
7	373 2140	1	Kupplungsdose	Connector socket	72.
8	373 3130	1	Rückleuchte	Rear light	BBS95R RE
9	373 3133	1	Rückleuchte	Rear light	BBS95L LI
10	373 3526	2	Lichtscheibe	Light glas	RE E95
11	373 3801	2	Schutzhaube hinten	Rear cover	SH95
12	373 4136	2	Kabel gelb	Cable, yellow	4x0,75
13	373 4137	2	Kabel grün	Cable, green	4x0,75
14	373 4140	7	Kabel	Cable	6x0,75 S/W
15	373 2124	2	Stecker Alu	Plug	7-polig



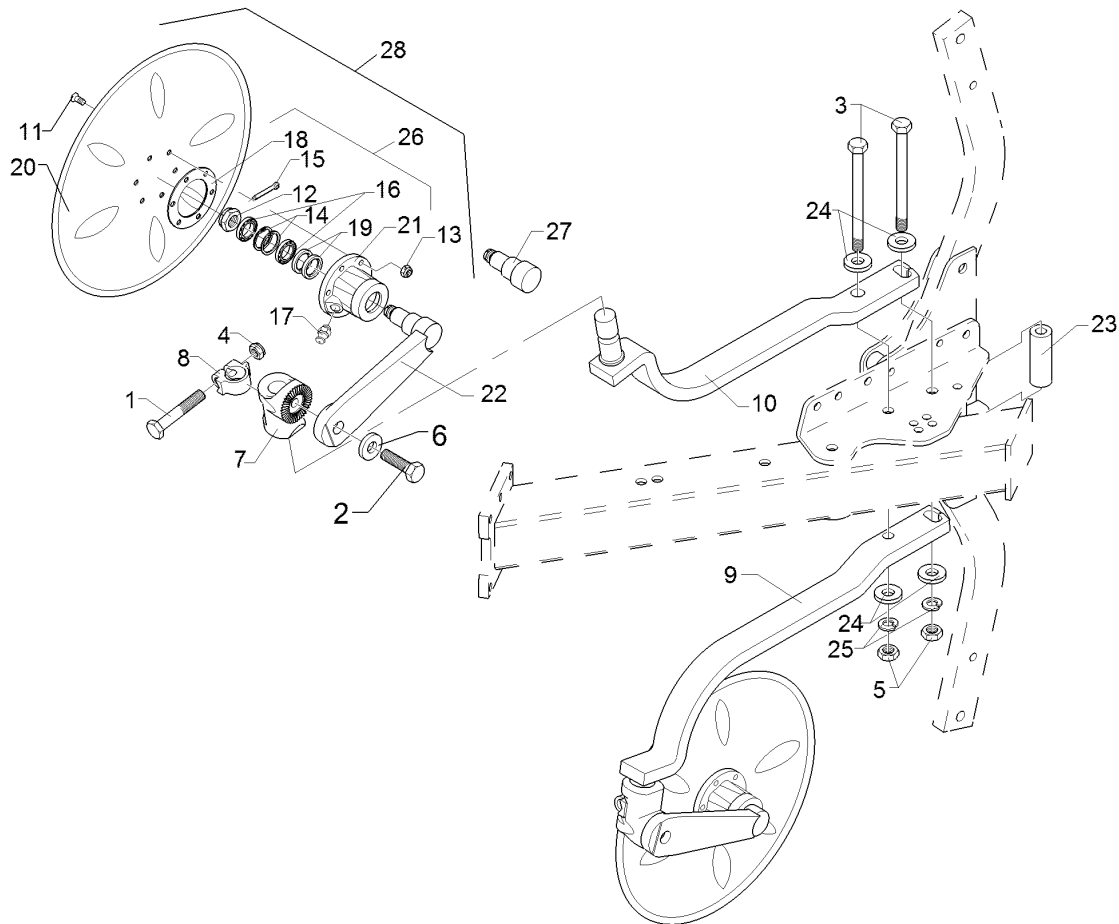
01.18

Pos.	Art.Nr.	Stck.	Artikeltext / Description		Abmessung
1	301 3774	2	Sechskantschraube	Hexagon bolt	M16x50-12.9 A=max.3mm Zn
2	301 7781	6	Bügelsschraube	U-bolt	M10x48x76 Zn DIN3570A
3	303 0933	12	Sicherungsmutter	Selflocking nut	NM10-8 DIN985 Zn
4	30310033	2	Sicherungsmutter	Selflocking nut	NM16 DIN985-10 Zn
5	305 6129	16	Scheibe	Washer	D11/35x4 PU
6	305 6141	2	Scheibe	Washer	17/30x3 DIN/ISO-7089
7	305 6976	8	Scheibe	Washer	R11/34x3 DIN440-St Zn
8	305 8696	4	Scheibe	Washer	A10,5 DIN125-St Zn
9	311 9569	1	Sicherungsstecker	Plug	12x75 Zn
10	37310184	1	Grundkabel	Basic cable	Grk.2x4x0,75x9000 7p.ISO1724
11	470 1776	4	Klemmplatte	Clamping plate	6x40x80 2x11-48/52 Zn
12	47010151	1	Rohr	Tube	D38x5x1560 1xR12,5x75
13	47010152	1	Beleuchtungsträger	Carrier for light	150x70x590
14	47010160	1	Beleuchtungshalter	Carrier for light	Anbaupflug
15	570 1764	1	Beleuchtungseinheit	Lighting unit	2x296x478 Rd. HI RE
16	570 1765	1	Beleuchtungseinheit	Lighting unit	2x296x478 Rd. HI LI
17	57010104	1	Beleuchtungseinheit	Lighting unit	2x296x478 Rd.HI RE
18	57010105	1	Beleuchtungseinheit	Lighting unit	2x296x478 Rd.HI LI



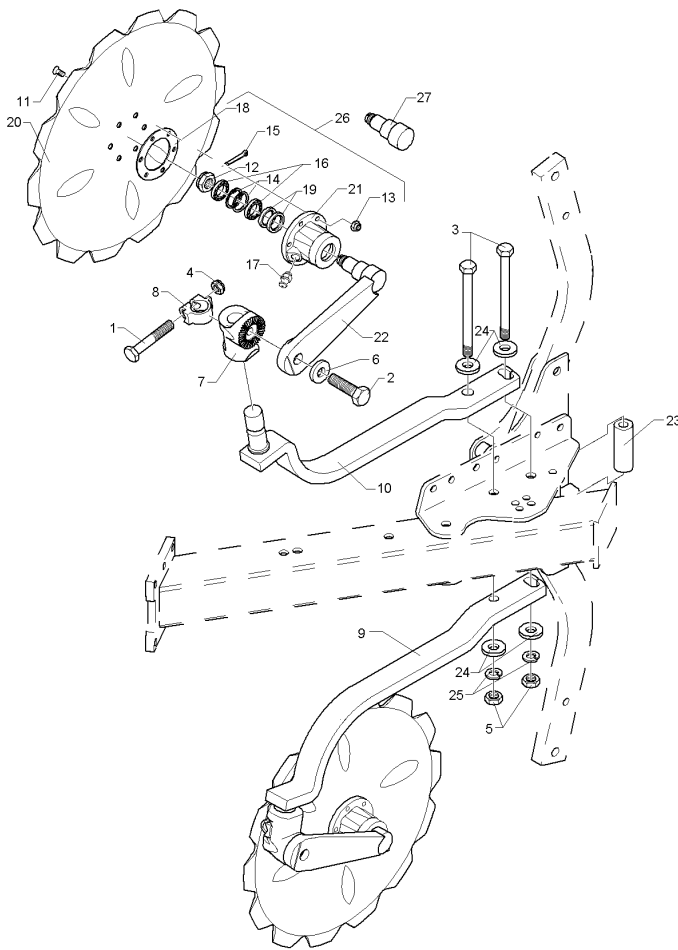
01.18

Pos.	Art.Nr.	Stck.	Artikeltext / Description		Abmessung
1	301 3868	2	Sechskantschraube	Hexagon bolt	M16x65-8.8 Zn
2	301 5414	2	Sechskantschraube	Hexagon bolt	DIN931-A M20x60-8.8 Zn
3	301 4578	2	Sechskantschraube	Hexagon bolt	DIN933 M20x270-8.8 Zn
5	303 0978	2	Sechskantmutter	Hexagon nut	DIN931-A M20 DIN934-8 Zn
6	305 6012	2	Scheibe	Washer	M20 DIN934-8 Zn
7	457 9146	2	Zahnkonsole	Hirth-type bracket	21 ISO7089 Zn
8	457 9870	2	Sperrstück	Stop	D70/38 Z40
9	463 8682	1	Sechhalm	Coulter stalk	D38x29
10	463 8683	1	Sechhalm	Coulter stalk	60x25x630 RE EurOpal 60x25x630 LI EurOpal
11	301 6123	6	Senkschraube	Countersunk bolt	60x25x630 RE EurOpal 60x25x630 LI EurOpal
12	303 0193	1	Kronenmutter	Castle nut	M10x30-10.9 Zn DIN7991-A
13	303 0933	6	Sicherungsmutter	Selflocking nut	DIN937-M24x1,5-22H
14	305 8924	2	Sicherungsring	Retaining ring	NM10-8 DIN985 Zn
15	311 7613	1	Splint	Peg	62x2 DIN472
16	319 9116	2	Kegelrollenlager	Tapered roller bearing	3,2x40 DIN94-St Zn 30206.
17	323 6345	1	Schmiernippel gerade	Grease nipple	LAM 6 DIN71412
18	323 7641	1	Dichtung	Seal	
19	323 8032	2	Wellendichtring	Oil seal	D120/65x1,6
20	349 0029	1	Sechscheibe	Disc	40x55x7 BA
21	447 8882	1	Nabe	Hub	D500/100x5 G 668 A



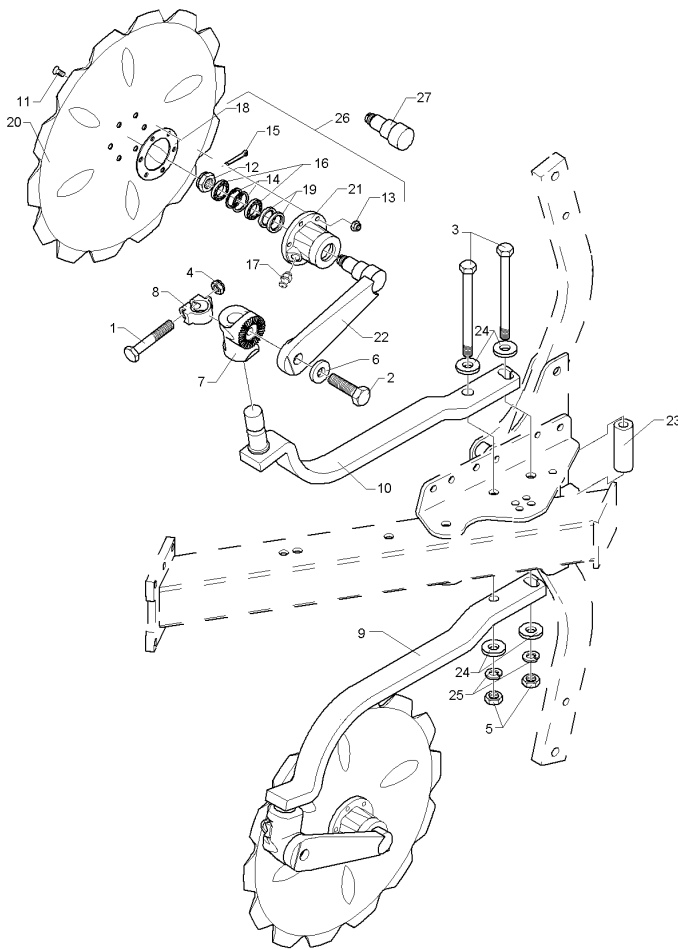
01.18

Pos.	Art.Nr.	Stck.	Artikeltext / Description		Abmessung
22	457 9328	1	Secharm	Swinging arm	D77x250 Z40
23	317 7513	1	Distanzbuchse	Distance bush	D40/20,2x160 Zn
24	305 6015	4	Scheibe	Washer	21 DIN7349
25	305 9888	2	Federring	Spring ring	20 DIN127-A
26	547 8883	1	Lagerung	Bearing	668A 2x30206
27	215 1667	1	Achse	Axle	D50/40/30x123
28	657 9348	2	Secharm kpl.	Disc arm	D500 G V-A Z40



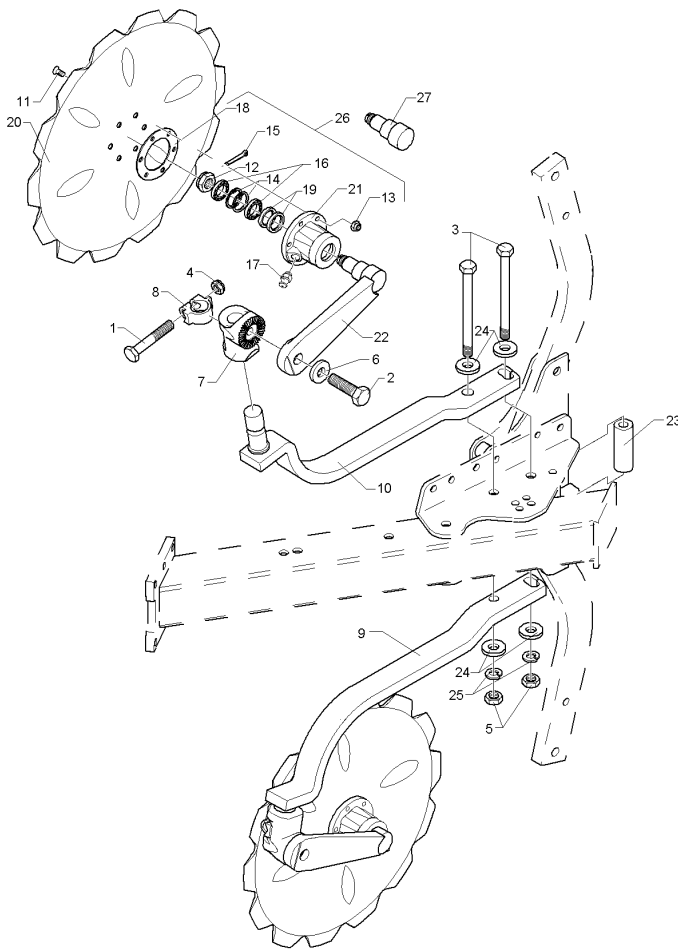
01.18

Pos.	Art.Nr.	Stck.	Artikeltext / Description		Abmessung
1	301 3868	2	Sechskantschraube	Hexagon bolt	M16x65-8.8 Zn DIN931-A
2	301 5414	2	Sechskantschraube	Hexagon bolt	M20x60-8.8 Zn DIN933
3	301 4578	2	Sechskantschraube	Hexagon bolt	M20x270-8.8 Zn DIN931-A
4	303 1015	2	Sechskantmutter	Hexagon nut	M16 DIN934-8 Zn
5	303 0978	2	Sechskantmutter	Hexagon nut	M20 DIN934-8 Zn
6	305 6012	2	Scheibe	Washer	21 ISO7089 Zn
7	457 9146	2	Zahnkonsole	Hirth-type bracket	D70/38 Z40
8	457 9870	2	Sperrstück	Stop	D38x29
9	463 8682	1	Sechhalm	Coulter stalk	60x25x630 RE EurOpal
10	463 8683	1	Sechhalm	Coulter stalk	60x25x630 LI EurOpal
11	301 6123	6	Senkschraube	Countersunk bolt	M10x30-10.9 Zn DIN7991-A
12	303 0193	1	Kronenmutter	Castle nut	DIN937-M24x1,5-22H
13	303 0933	6	Sicherungsmutter	Selflocking nut	NM10-8 DIN985 Zn
14	305 8924	2	Sicherungsring	Retaining ring	62x2 DIN472
15	311 7613	1	Splint	Peg	3,2x40 DIN94-St Zn
16	319 9116	2	Kegelrollenlager	Tapered roller bearing	30206.
17	323 6345	1	Schmiernippel gerade	Grease nipple	LAM 6 DIN71412
18	323 7641	1	Dichtung	Seal	D120/65x1,6
19	323 8032	2	Wellendichtring	Oil seal	40x55x7 BA
20	349 0042	1	Sechscheibe	Disc	D500/100x5-Z



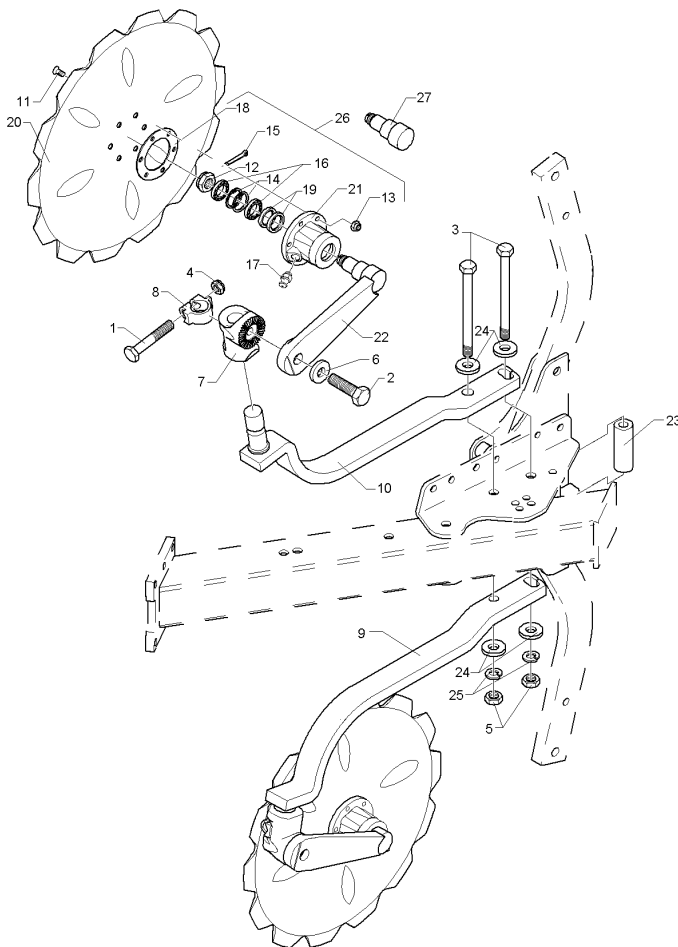
01.18

Pos.	Art.Nr.	Stck.	Artikeltext / Description	Abmessung	
21	447 8882	1	Nabe	Hub	668 A
22	457 9328	1	Secharm	Swinging arm	D77x250 Z40
23	317 7513	1	Distanzbuchse	Distance bush	D40/20,2x160 Zn
24	305 6015	4	Scheibe	Washer	21 DIN7349
25	305 9888	2	Federring	Spring ring	20 DIN127-A
26	547 8883	1	Lagerung	Bearing	668A 2x30206
27	215 1667	1	Achse	Axle	D50/40/30x123



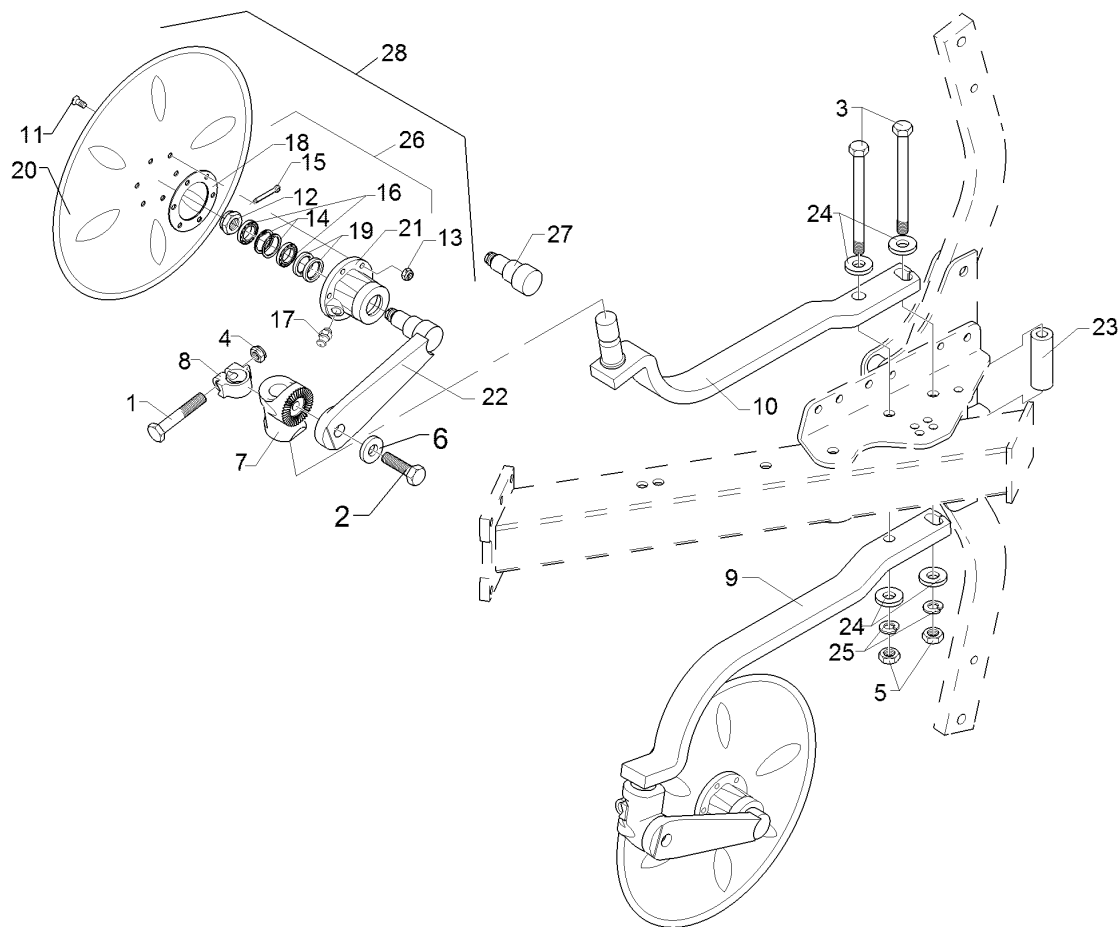
01.18

Pos.	Art.Nr.	Stck.	Artikeltext / Description		Abmessung
1	301 3868	2	Sechskantschraube	Hexagon bolt	M16x65-8.8 Zn DIN931-A
2	301 5414	2	Sechskantschraube	Hexagon bolt	M20x60-8.8 Zn DIN933
3	301 4578	2	Sechskantschraube	Hexagon bolt	M20x270-8.8 Zn DIN931-A
4	303 1015	2	Sechskantmutter	Hexagon nut	M16 DIN934-8 Zn
5	303 0978	2	Sechskantmutter	Hexagon nut	M20 DIN934-8 Zn
6	305 6012	2	Scheibe	Washer	21 ISO7089 Zn
7	457 9146	2	Zahnkonsole	Hirth-type bracket	D70/38 Z40
8	457 9870	2	Sperrstück	Stop	D38x29
9	463 8682	1	Sechhalm	Coulter stalk	60x25x630 RE EurOpal
10	463 8683	1	Sechhalm	Coulter stalk	60x25x630 LI EurOpal
11	301 6123	6	Senkschraube	Countersunk bolt	M10x30-10.9 Zn DIN7991-A
12	303 0193	1	Kronenmutter	Castle nut	DIN937-M24x1,5-22H
13	303 0933	6	Sicherungsmutter	Selflocking nut	NM10-8 DIN985 Zn
14	305 8924	2	Sicherungsring	Retaining ring	62x2 DIN472
15	311 7613	1	Splint	Peg	3,2x40 DIN94-St Zn
16	319 9116	2	Kegelrollenlager	Tapered roller bearing	30206.
17	323 6345	1	Schmiernippel gerade	Grease nipple	LAM 6 DIN71412
18	323 7641	1	Dichtung	Seal	D120/65x1,6
19	323 8032	2	Wellendichtring	Oil seal	40x55x7 BA
20	349 0050	1	Sechscheibe	Disc	D590/100x6 GEZ



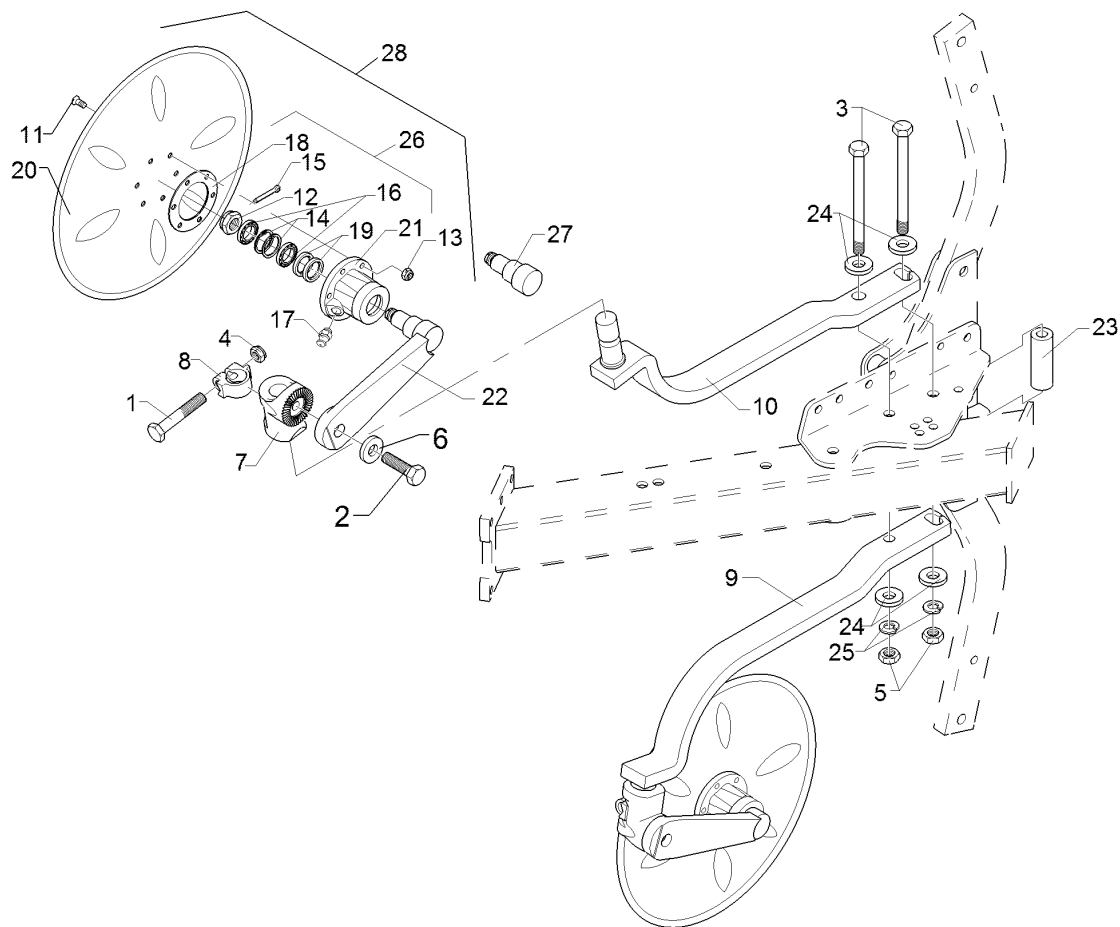
01.18

Pos.	Art.Nr.	Stck.	Artikeltext / Description	Abmessung	
21	447 8882	1	Nabe	Hub	668 A
22	457 9328	1	Secharm	Swinging arm	D77x250 Z40
23	317 7513	1	Distanzbuchse	Distance bush	D40/20,2x160 Zn
24	305 6015	4	Scheibe	Washer	21 DIN7349
25	305 9888	2	Federring	Spring ring	20 DIN127-A
26	547 8883	1	Lagerung	Bearing	668A 2x30206
27	215 1667	1	Achse	Axle	D50/40/30x123



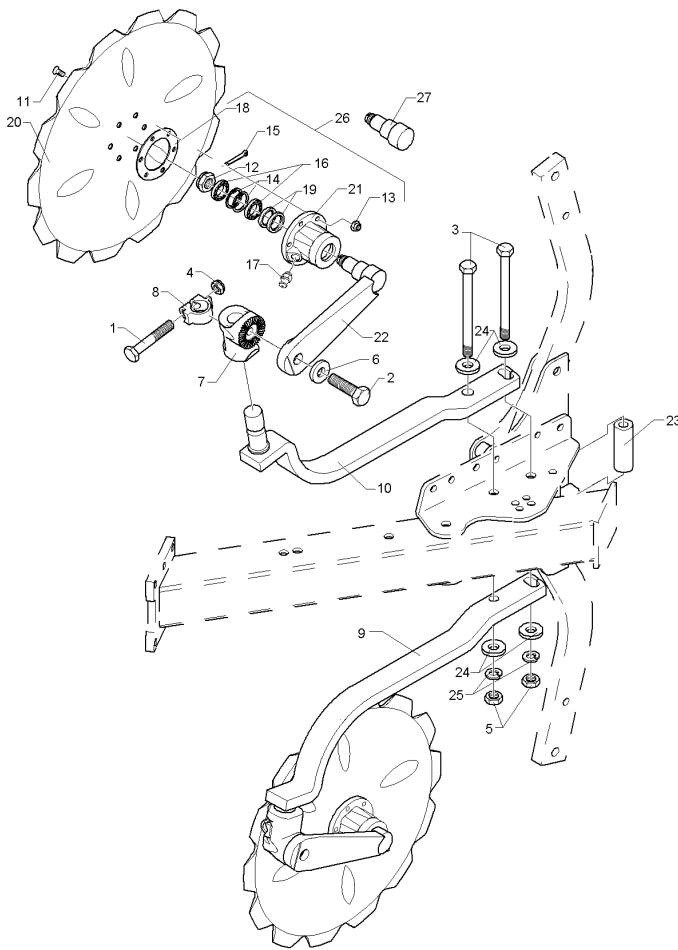
01.18

Pos.	Art.Nr.	Stck.	Artikeltext / Description		Abmessung
1	301 3868	2	Sechskantschraube	Hexagon bolt	M16x65-8.8 Zn DIN931-A
2	301 5414	2	Sechskantschraube	Hexagon bolt	M20x60-8.8 Zn DIN933
3	301 4578	2	Sechskantschraube	Hexagon bolt	M20x270-8.8 Zn DIN931-A
4	303 1015	2	Sechskantmutter	Hexagon nut	M16 DIN934-8 Zn
5	303 0978	2	Sechskantmutter	Hexagon nut	M20 DIN934-8 Zn
6	305 6012	2	Scheibe	Washer	21 ISO7089 Zn
7	457 9146	2	Zahnkonsole	Hirth-type bracket	D70/38 Z40
8	457 9870	2	Sperrstück	Stop	D38x29
9	463 8702	1	Maissechhalm	Disc stalk	60x25x866-M RE
10	463 8703	1	Maissechhalm	Disc stalk	60x25x866-M LI
11	301 6123	6	Senkschraube	Countersunk bolt	M10x30-10.9 Zn DIN7991-A
12	303 0193	1	Kronenmutter	Castle nut	DIN937-M24x1,5-22H
13	303 0933	6	Sicherungsmutter	Selflocking nut	NM10-8 DIN985 Zn
14	305 8924	2	Sicherungsring	Retaining ring	62x2 DIN472
15	311 7613	1	Splint	Peg	3,2x40 DIN94-St Zn
16	319 9116	2	Kegelrollenlager	Tapered roller bearing	30206.
17	323 6345	1	Schmiernippel gerade	Grease nipple	LAM 6 DIN71412
18	323 7641	1	Dichtung	Seal	D120/65x1,6
19	323 8032	2	Wellendichtring	Oil seal	40x55x7 BA
20	349 0029	1	Sechscheibe	Disc	D500/100x5 G
21	447 8882	1	Nabe	Hub	668 A



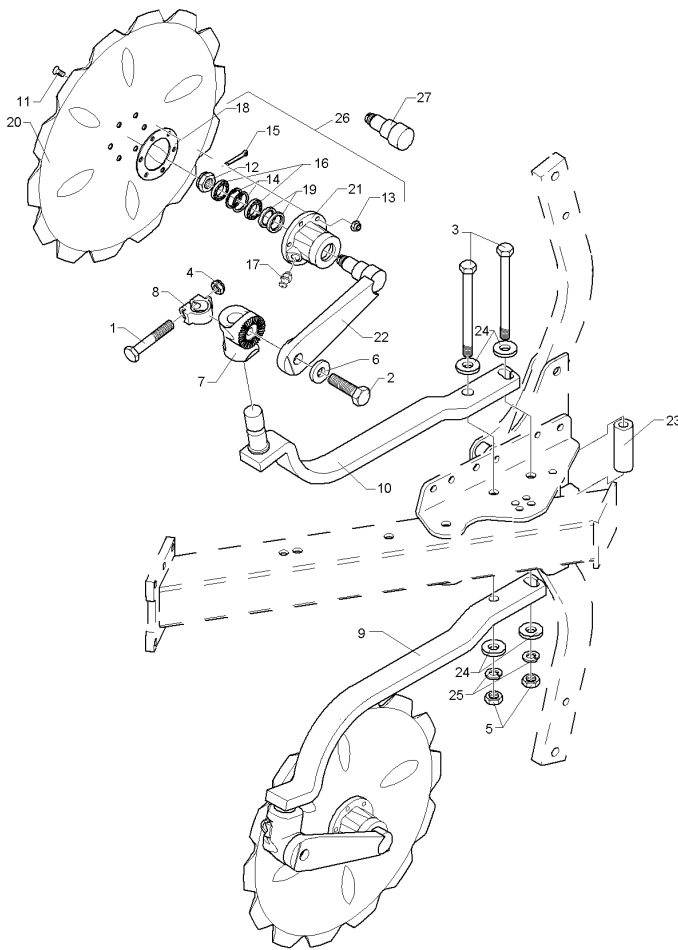
01.18

Pos.	Art.Nr.	Stck.	Artikeltext / Description		Abmessung
22	457 9328	1	Secharm	Swinging arm	D77x250 Z40
23	317 7513	1	Distanzbuchse	Distance bush	D40/20,2x160 Zn
24	305 6015	4	Scheibe	Washer	21 DIN7349
25	305 9888	2	Federring	Spring ring	20 DIN127-A
26	547 8883	1	Lagerung	Bearing	668A 2x30206
27	215 1667	1	Achse	Axle	D50/40/30x123
28	657 9348	2	Secharm kpl.	Disc arm	D500 G V-A Z40



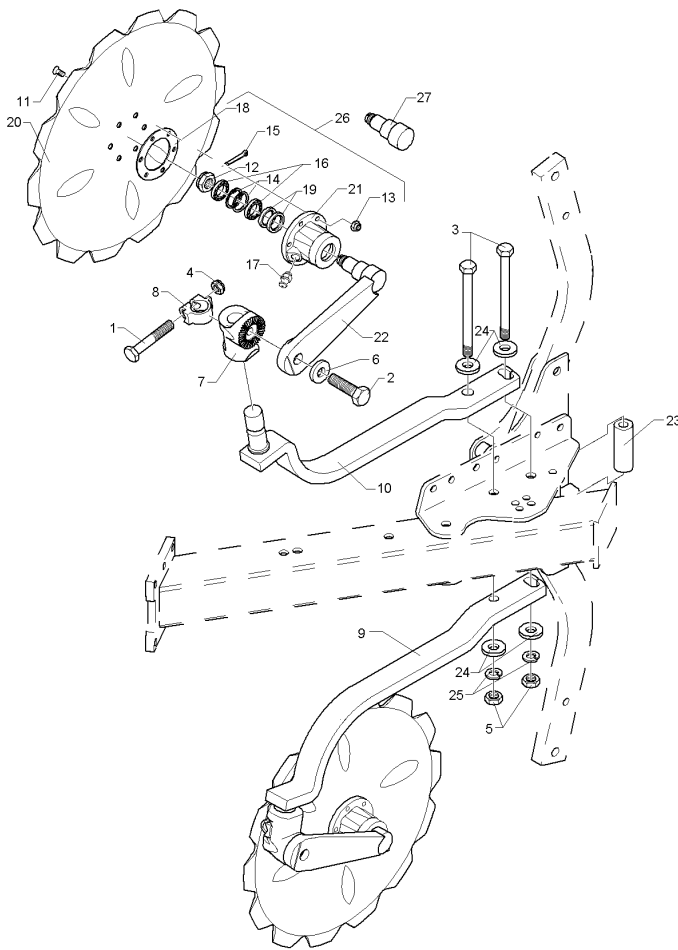
01.18

Pos.	Art.Nr.	Stck.	Artikeltext / Description		Abmessung
1	301 3868	2	Sechskantschraube	Hexagon bolt	M16x65-8.8 Zn
2	301 5414	2	Sechskantschraube	Hexagon bolt	DIN931-A M20x60-8.8 Zn
3	301 4578	2	Sechskantschraube	Hexagon bolt	DIN933 M20x270-8.8 Zn
4	303 1015	2	Sechskantmutter	Hexagon nut	DIN931-A M16 DIN934-8 Zn
5	303 0978	2	Sechskantmutter	Hexagon nut	M20 DIN934-8 Zn
6	305 6012	2	Scheibe	Washer	21 ISO7089 Zn
7	457 9146	2	Zahnkonsole	Hirth-type bracket	D70/38 Z40
8	457 9870	2	Sperrstück	Stop	D38x29
9	463 8702	1	Maissechalm	Disc stalk	60x25x866-M RE
10	463 8703	1	Maissechalm	Disc stalk	60x25x866-M LI
11	301 6123	6	Senkschraube	Countersunk bolt	M10x30-10.9 Zn
12	303 0193	1	Kronenmutter	Castle nut	DIN7991-A DIN937-M24x1,5-22H
13	303 0933	6	Sicherungsmutter	Selflocking nut	NM10-8 DIN985 Zn
14	305 8924	2	Sicherungsring	Retaining ring	62x2 DIN472
15	311 7613	1	Splint	Peg	3,2x40 DIN94-St Zn
16	319 9116	2	Kegelrollenlager	Tapered roller bearing	30206.
17	323 6345	1	Schmiernippel gerade	Grease nipple	LAM 6 DIN71412
18	323 7641	1	Dichtung	Seal	D120/65x1,6
19	323 8032	2	Wellendichtring	Oil seal	40x55x7 BA
20	349 0042	1	Sechscheibe	Disc	D500/100x5-Z
21	447 8882	1	Nabe	Hub	668 A



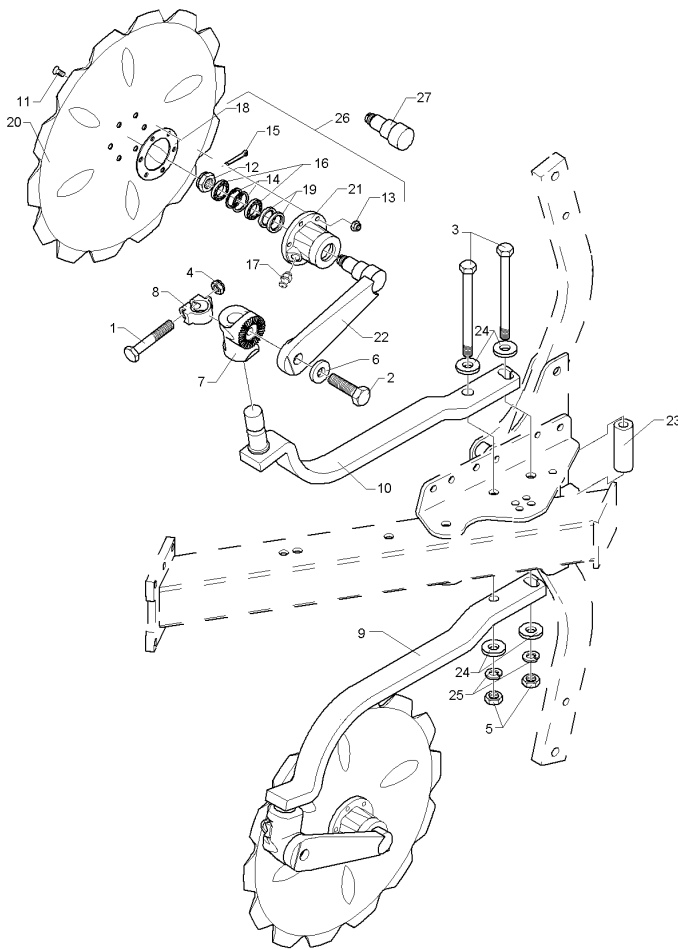
01.18

Pos.	Art.Nr.	Stck.	Artikeltext / Description		Abmessung
22	457 9328	1	Secharm	Swinging arm	D77x250 Z40
23	317 7513	1	Distanzbuchse	Distance bush	D40/20,2x160 Zn
24	305 6015	4	Scheibe	Washer	21 DIN7349
25	305 9888	2	Federring	Spring ring	20 DIN127-A
26	547 8883	1	Lagerung	Bearing	668A 2x30206
27	215 1667	1	Achse	Axle	D50/40/30x123



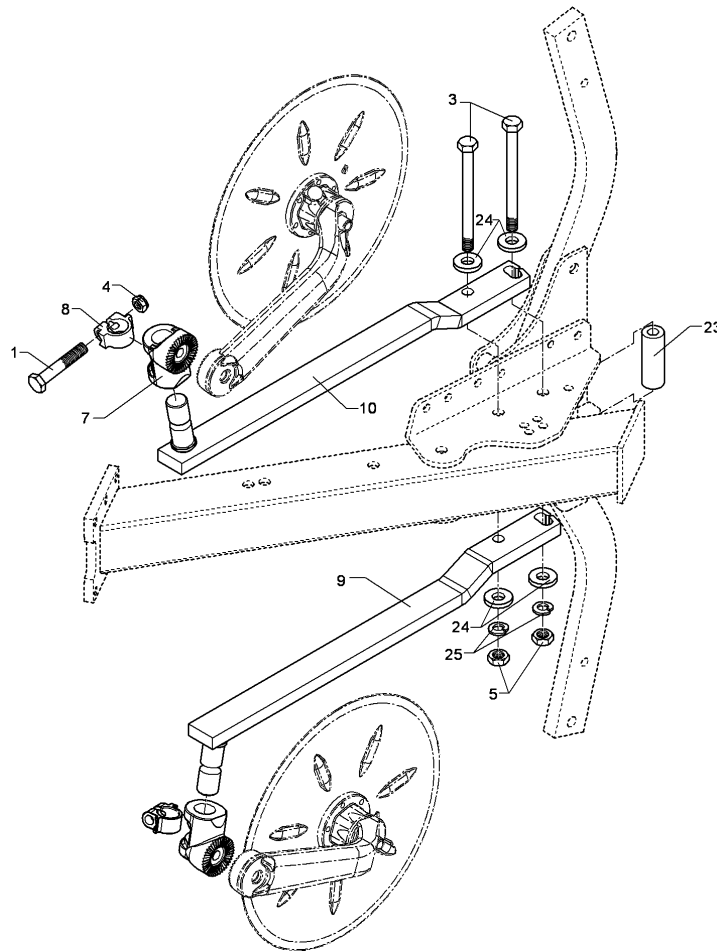
01.18

Pos.	Art.Nr.	Stck.	Artikeltext / Description		Abmessung
1	301 3868	2	Sechskantschraube	Hexagon bolt	M16x65-8.8 Zn
2	301 5414	2	Sechskantschraube	Hexagon bolt	DIN931-A M20x60-8.8 Zn
3	301 4578	2	Sechskantschraube	Hexagon bolt	DIN933 M20x270-8.8 Zn
4	303 1015	2	Sechskantmutter	Hexagon nut	DIN931-A M16 DIN934-8 Zn
5	303 0978	2	Sechskantmutter	Hexagon nut	M20 DIN934-8 Zn
6	305 6012	2	Scheibe	Washer	21 ISO7089 Zn
7	457 9146	2	Zahnkonsole	Hirth-type bracket	D70/38 Z40
8	457 9870	2	Sperrstück	Stop	D38x29
9	463 8702	1	Maissechalm	Disc stalk	60x25x866-M RE
10	463 8703	1	Maissechalm	Disc stalk	60x25x866-M LI
11	301 6123	6	Senkschraube	Countersunk bolt	M10x30-10.9 Zn
12	303 0193	1	Kronenmutter	Castle nut	DIN7991-A DIN937-M24x1,5-22H
13	303 0933	6	Sicherungsmutter	Selflocking nut	NM10-8 DIN985 Zn
14	305 8924	2	Sicherungsring	Retaining ring	62x2 DIN472
15	311 7613	1	Splint	Peg	3,2x40 DIN94-St Zn
16	319 9116	2	Kegelrollenlager	Tapered roller bearing	30206.
17	323 6345	1	Schmiernippel gerade	Grease nipple	LAM 6 DIN71412
18	323 7641	1	Dichtung	Seal	D120/65x1,6
19	323 8032	2	Wellendichtring	Oil seal	40x55x7 BA
20	349 0050	1	Sechscheibe	Disc	D590/100x6 GEZ
21	447 8882	1	Nabe	Hub	668 A



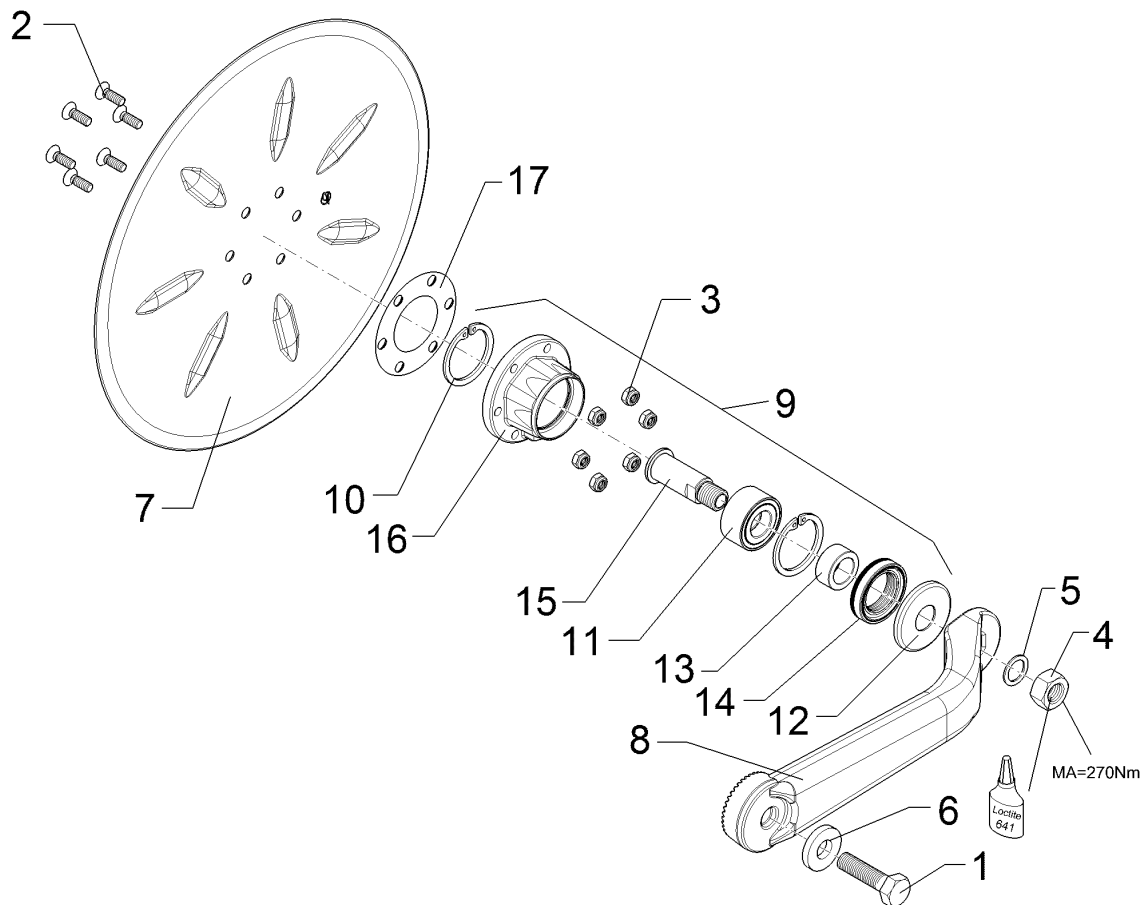
01.18

Pos.	Art.Nr.	Stck.	Artikeltext / Description		Abmessung
22	457 9328	1	Secharm	Swinging arm	D77x250 Z40
23	317 7513	1	Distanzbuchse	Distance bush	D40/20,2x160 Zn
24	305 6015	4	Scheibe	Washer	21 DIN7349
25	305 9888	2	Federring	Spring ring	20 DIN127-A
26	547 8883	1	Lagerung	Bearing	668A 2x30206
27	215 1667	1	Achse	Axle	D50/40/30x123



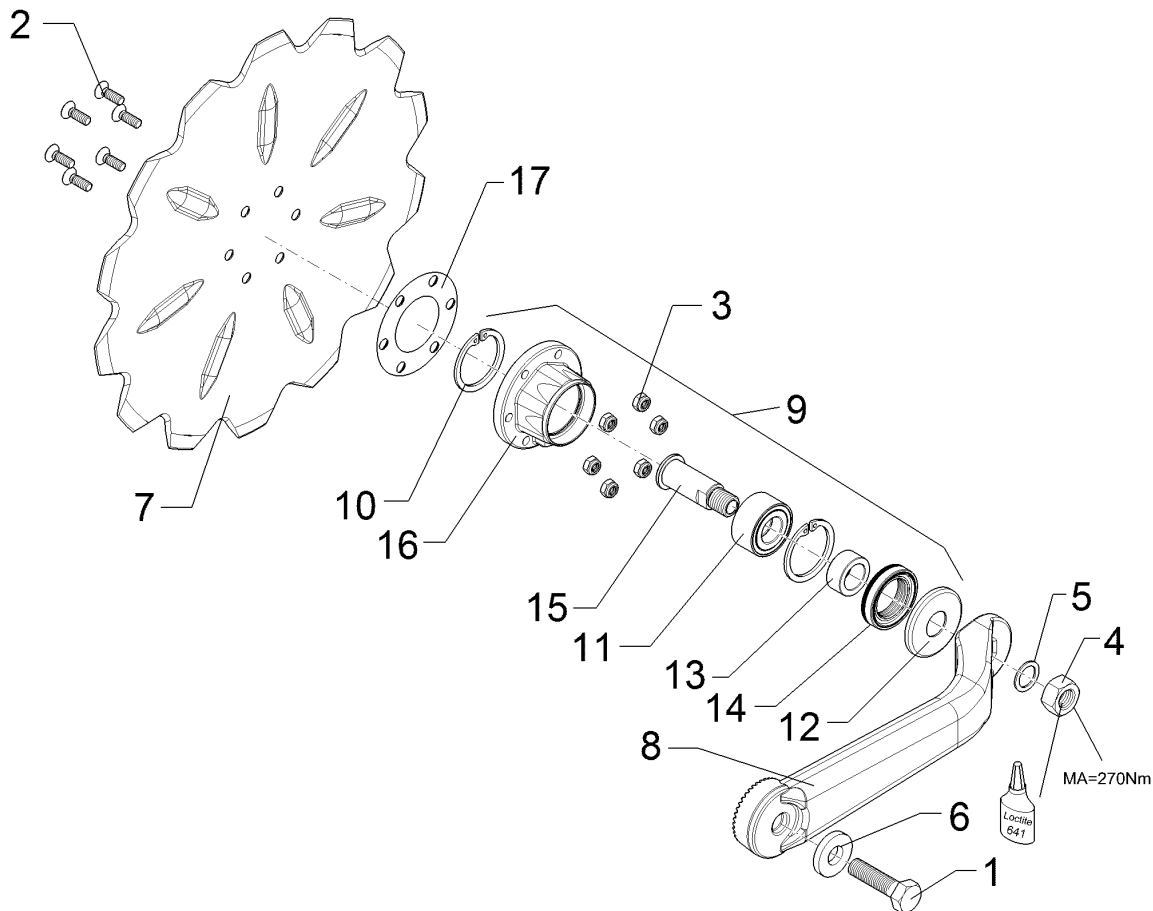
01.18

Pos.	Art.Nr.	Stck.	Artikeltext / Description		Abmessung
1	301 3868	2	Sechskantschraube	Hexagon bolt	M16x65-8.8 Zn DIN931-A
2	301 4578	2	Sechskantschraube	Hexagon bolt	M20x270-8.8 Zn DIN931-A
4	303 1015	2	Sechskantmutter	Hexagon nut	M16 DIN934-8 Zn
5	303 0978	2	Sechskantmutter	Hexagon nut	M20 DIN934-8 Zn
7	457 9146	2	Zahnkonsole	Hirth-type bracket	D70/38 Z40
8	457 9870	2	Sperrstück	Stop	D38x29
9	463 8712	1	Maissechhalm	Disc stalk	60x25x832-MHE RE
10	463 8713	1	Maissechhalm	Disc stalk	60x25x832-MHE LI
23	317 7513	1	Distanzbuchse	Distance bush	D40/20,2x160 Zn
24	305 6015	4	Scheibe	Washer	21 DIN7349
25	305 6012	2	Scheibe	Washer	21 ISO7089 Zn



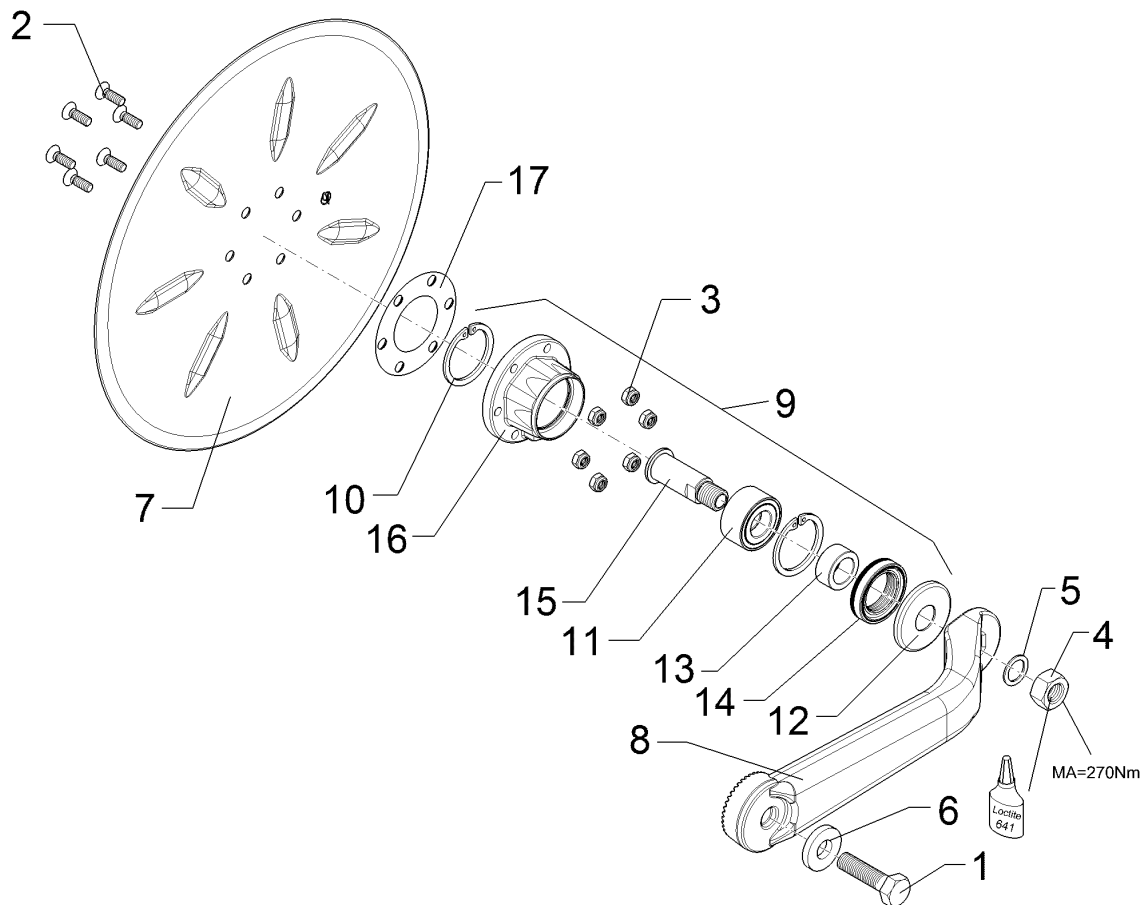
01.18

Pos.	Art.Nr.	Stck.	Artikeltext / Description		Abmessung
1	301 5414	1	Sechskantschraube	Hexagon bolt	M20x60-8.8 Zn DIN933
2	301 6123	6	Senkschraube	Countersunk bolt	M10x30-10.9 Zn DIN7991-A
3	303 0933	6	Sicherungsmutter	Selflocking nut	NM10-8 DIN985 Zn
4	303 0996	1	Sechskantmutter	Hexagon nut	M24x1,5 DIN934-8 Zn
5	305 2230	1	Stützscheibe	Supporting washer	S 25x35x2,0 DIN988 Zn
6	305 6012	1	Scheibe	Washer	21 ISO7089 Zn
7	349 0029	1	Sechsscheibe	Disc	D500/100x5 G
8	457 9326	1	Secharm	Swinging arm	D82,5x456 40-Zähne
9	555 4512	1	Lagereinheit	Bearing unit	30x120x100 M24x1,5
10	305 8924	2	Sicherungsring	Retaining ring	62x2 DIN472
11	319 8760	1	Schrägkugellager doppelreihig	Bearing	30/62/30 RSR
12	323 0418	1	Schutzkappe	Cap	D79/75/30x8 Zn
13	323 5011	1	Lauftring	Race ring	D45/30x20,5
14	323 8301	1	Kassettdichtung	Sealing	RWDR 45x70x14 75 NBR 106200
15	455 0310	1	Achse	Axle	D30x95 M24x1,5 Zn
16	455 5145	1	Lagergehäuse	Bearing housing	D120/62x56,4/100 6xD10,2



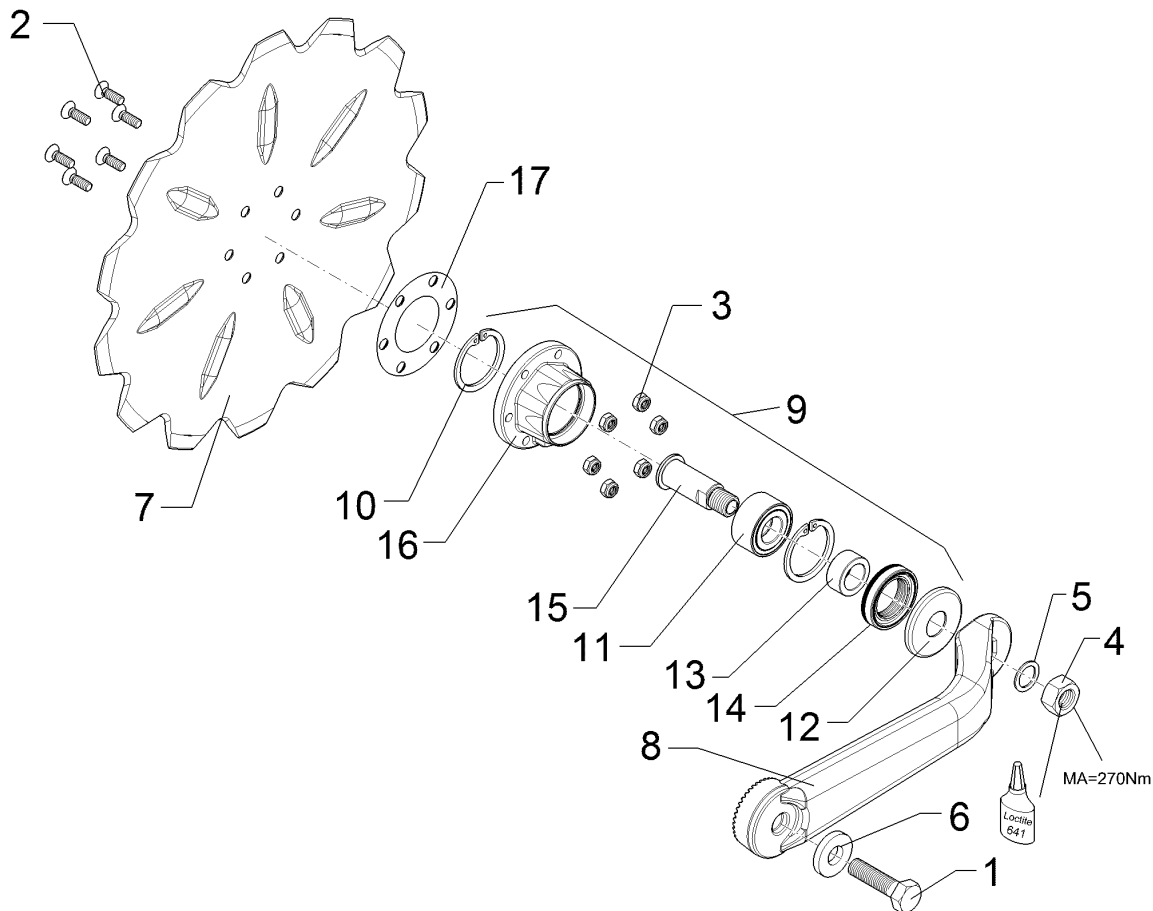
01.18

Pos.	Art.Nr.	Stck.	Artikeltext / Description		Abmessung
1	301 5414	1	Sechskantschraube	Hexagon bolt	M20x60-8.8 Zn DIN933
2	301 6123	6	Senkschraube	Countersunk bolt	M10x30-10.9 Zn DIN7991-A
3	303 0933	6	Sicherungsmutter	Selflocking nut	NM10-8 DIN985 Zn
4	303 0996	1	Sechskantmutter	Hexagon nut	M24x1,5 DIN934-8 Zn
5	305 2230	1	Stützscheibe	Supporting washer	S 25x35x2,0 DIN988 Zn
6	305 6012	1	Scheibe	Washer	21 ISO7089 Zn
7	349 0042	1	Sechscheibe	Disc	D500/100x5-Z
8	457 9326	1	Secharm	Swinging arm	D82,5x456 40-Zähne
9	555 4512	1	Lagereinheit	Bearing unit	30x120x100 M24x1,5 62x2 DIN472
10	305 8924	2	Sicherungsring	Retaining ring	62x2 DIN472
11	319 8760	1	Schrägkugellager doppelreihig	Bearing	30/62/30 RSR
12	323 0418	1	Schutzkappe	Cap	D79/75/30x8 Zn
13	323 5011	1	Lauftring	Race ring	D45/30x20,5
14	323 8301	1	Kassettdichtung	Sealing	RWDR 45x70x14 75 NBR 106200
15	455 0310	1	Achse	Axle	D30x95 M24x1,5 Zn
16	455 5145	1	Lagergehäuse	Bearing housing	D120/62x56,4/100 6xD10,2



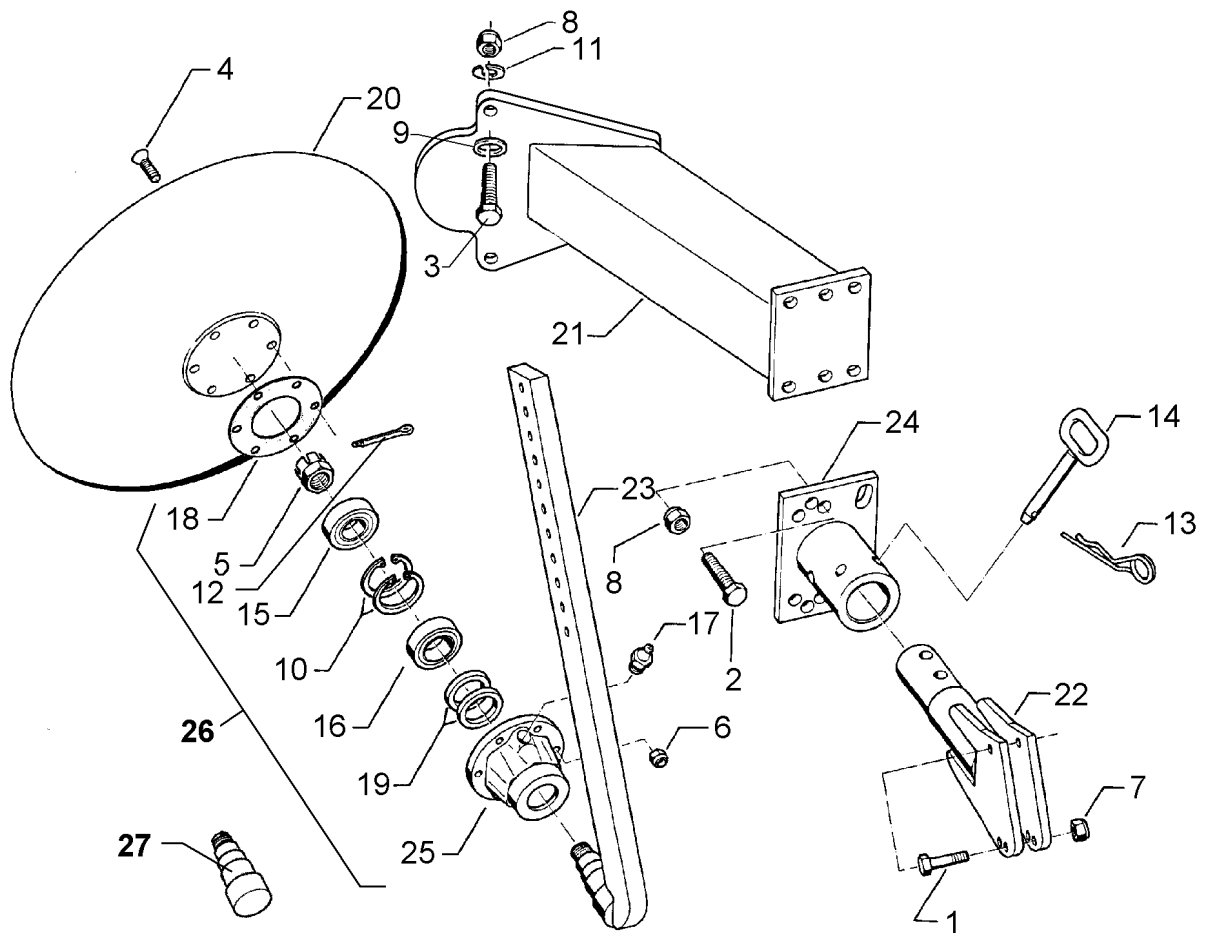
01.18

Pos.	Art.Nr.	Stck.	Artikeltext / Description		Abmessung
1	301 5414	1	Sechskantschraube	Hexagon bolt	M20x60-8.8 Zn DIN933
2	301 6123	6	Senkschraube	Countersunk bolt	M10x30-10.9 Zn DIN7991-A
3	303 0933	6	Sicherungsmutter	Selflocking nut	NM10-8 DIN985 Zn
4	303 0996	1	Sechskantmutter	Hexagon nut	M24x1,5 DIN934-8 Zn
5	305 2230	1	Stützscheibe	Supporting washer	S 25x35x2,0 DIN988 Zn
6	305 6012	1	Scheibe	Washer	21 ISO7089 Zn
7	349 0051	1	Sechscheibe	Disc	D590/100x6 GES
8	457 9326	1	Secharm	Swinging arm	D82,5x456 40-Zähne
9	555 4512	1	Lagereinheit	Bearing unit	30x120x100 M24x1,5
10	305 8924	2	Sicherungsring	Retaining ring	62x2 DIN472
11	319 8760	1	Schrägkugellager doppelreihig	Bearing	30/62/30 RSR
12	323 0418	1	Schutzkappe	Cap	D79/75/30x8 Zn
13	323 5011	1	Lauftring	Race ring	D45/30x20,5
14	323 8301	1	Kassettdichtung	Sealing	RWDR 45x70x14 75 NBR 106200
15	455 0310	1	Achse	Axle	D30x95 M24x1,5 Zn
16	455 5145	1	Lagergehäuse	Bearing housing	D120/62x56,4/100 6xD10,2



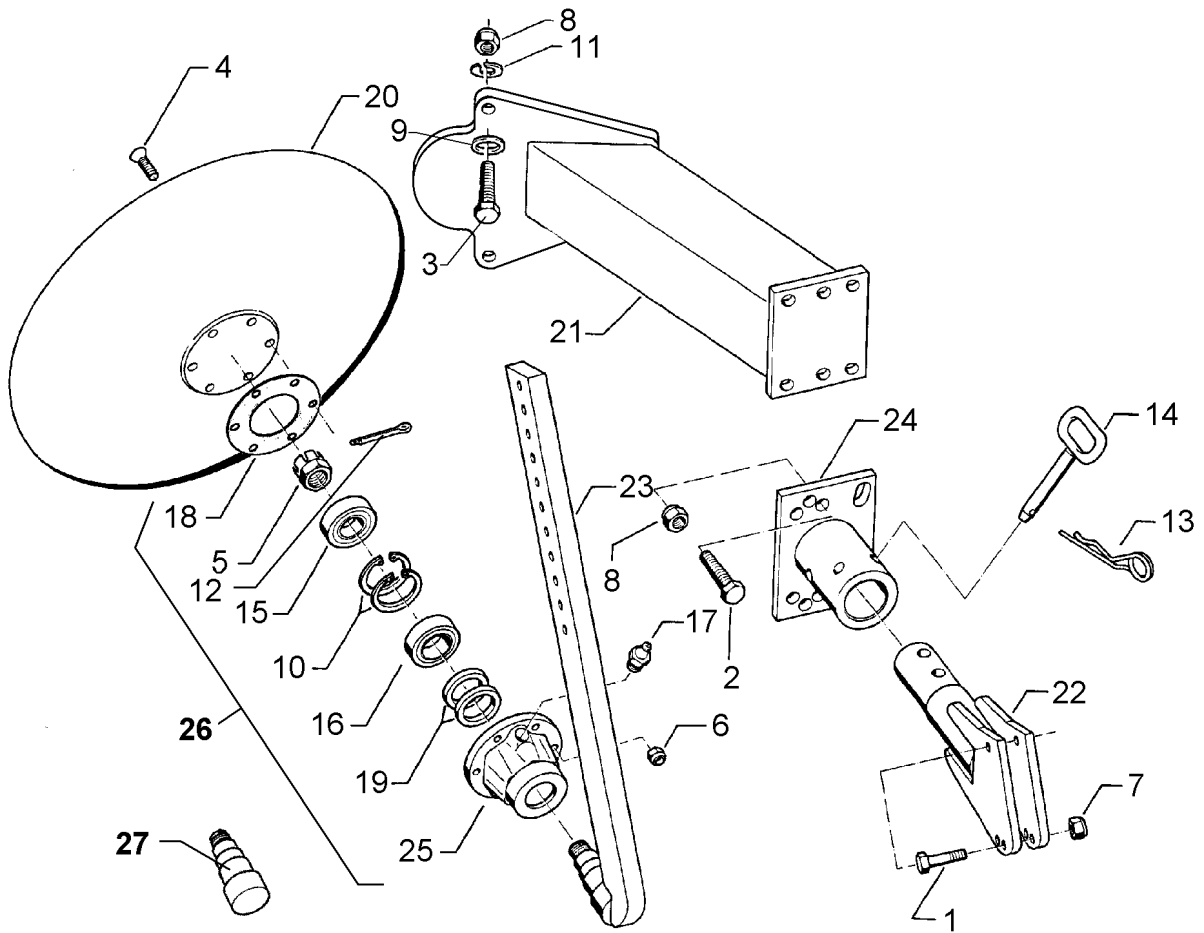
01.18

Pos.	Art.Nr.	Stck.	Artikeltext / Description	Abmessung	
1	301 5414	1	Sechskantschraube	Hexagon bolt	M20x60-8.8 Zn DIN933
2	301 6123	6	Senkschraube	Countersunk bolt	M10x30-10.9 Zn DIN7991-A
3	303 0933	6	Sicherungsmutter	Selflocking nut	NM10-8 DIN985 Zn
4	303 0996	1	Sechskantmutter	Hexagon nut	M24x1,5 DIN934-8 Zn
5	305 2230	1	Stützscheibe	Supporting washer	S 25x35x2,0 DIN988 Zn
6	305 6012	1	Scheibe	Washer	21 ISO7089 Zn
7	349 0050	1	Sechscheibe	Disc	D590/100x6 GEZ
8	457 9326	1	Secharm	Swinging arm	D82,5x456 40-Zähne
9	555 4512	1	Lagereinheit	Bearing unit	30x120x100 M24x1,5
10	305 8924	2	Sicherungsring	Retaining ring	62x2 DIN472
11	319 8760	1	Schrägkugellager doppelreihig	Bearing	30/62/30 RSR
12	323 0418	1	Schutzkappe	Cap	D79/75/30x8 Zn
13	323 5011	1	Lauftring	Race ring	D45/30x20,5
14	323 8301	1	Kassettdichtung	Sealing	RWDR 45x70x14 75 NBR 106200
15	455 0310	1	Achse	Axle	D30x95 M24x1,5 Zn
16	455 5145	1	Lagergehäuse	Bearing housing	D120/62x56,4/100 6xD10,2



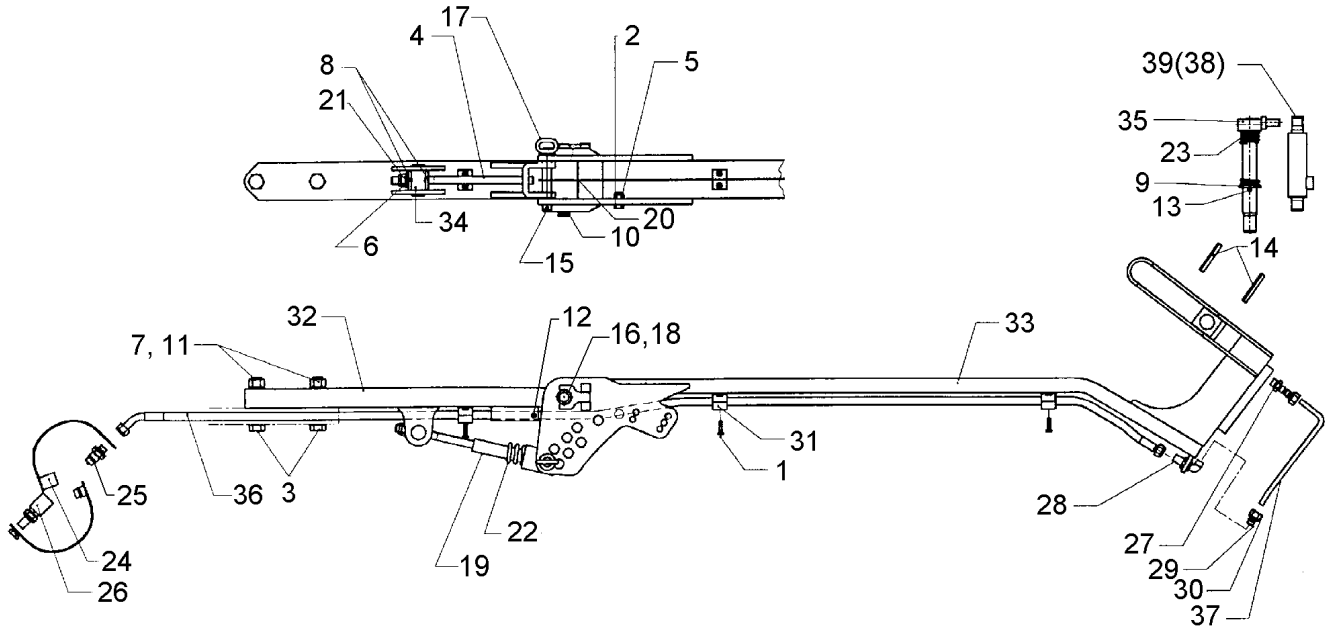
01.18

Pos.	Art.Nr.	Stck.	Artikeltext / Description		Abmessung
1	301 5452	2	Sechskantschraube	Hexagon bolt	M12x60-8.8 Zn DIN931-A
2	301 5074	4	Sechskantschraube	Hexagon bolt	M16x80-8.8 Zn DIN933
3	301 5370	4	Sechskantschraube spz.	Hexagon bolt	M16x90-12.9 Zn
4	301 6123	6	Senkschraube	Countersunk bolt	M10x30-10.9 Zn DIN7991-A
5	303 0193	1	Kronenmutter	Castle nut	DIN937-M24x1,5-22H
6	303 0933	6	Sicherungsmutter	Selflocking nut	NM10-8 DIN985 Zn
7	303 0934	2	Sicherungsmutter	Selflocking nut	NM12-8 Zn DIN985
8	303 0935	8	Sicherungsmutter	Selflocking nut	NM16-8 Zn DIN985
9	305 6141	4	Scheibe	Washer	17/30x3 DIN/ISO-7089
10	305 8924	2	Sicherungsring	Retaining ring	62x2 DIN472
12	311 7613	1	Splint	Peg	3,2x40 DIN94-St Zn
13	311 8604	1	Federstecker	Spring pin	4 Zn DIN11024
14	313 8139	1	Bolzen mit Griff	Pin with grip	D16x84/102 Zn
15	319 9116	1	Kegelrollenlager	Tapered roller bearing	30206.
16	319 9166	1	Kegelrollenlager	Tapered roller bearing	32007X
17	323 6345	1	Schmiernippel gerade	Grease nipple	LAM 6 DIN71412
18	323 7641	1	Dichtung	Seal	D120/65x1,6
19	323 8032	2	Wellendichtring	Oil seal	40x55x7 BA
20	349 0462	1	Hohlscheibe	Concave disc	D530
21	442 6812	1	Konsole	Bracket	GPS EurOpal 9
22	442 7130	1	Halmführung mit Achse	Stalk guiding	GPS - 60x25



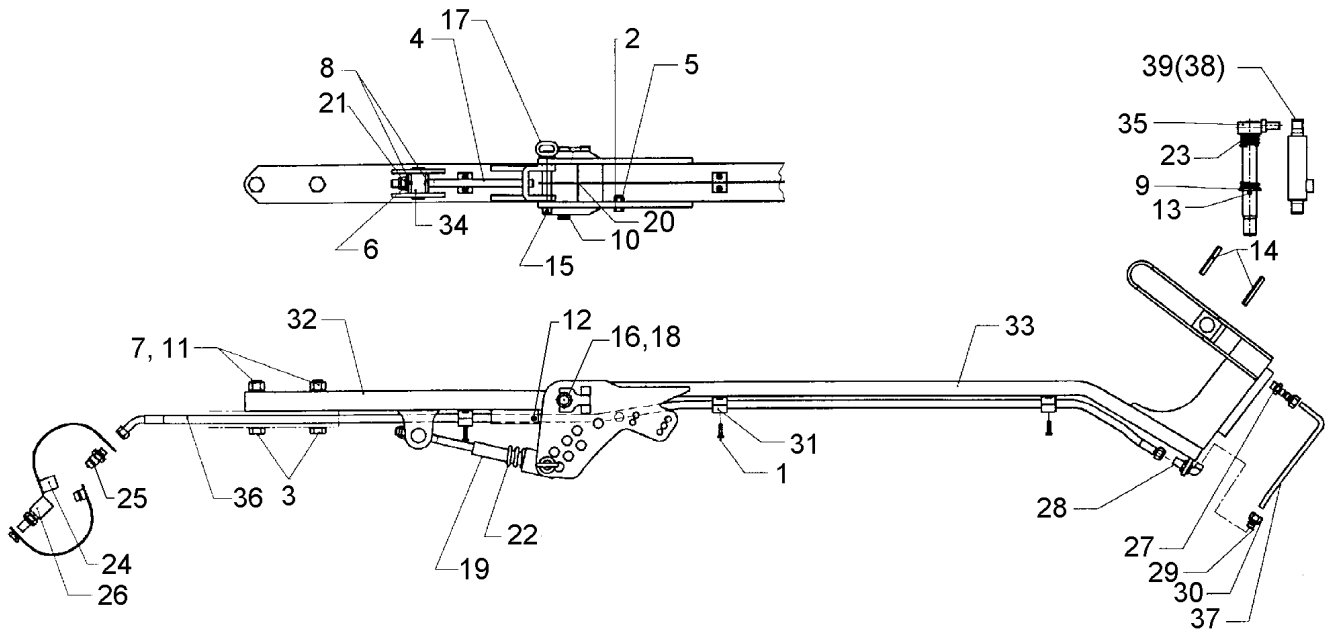
01.18

Pos.	Art.Nr.	Stck.	Artikeltext / Description		Abmessung
23	442 7145	1	Halm mit Achse	Stalk	GPS - 60x25
24	442 7160	1	Flansch mit Rohr	Flange	120x16x180
25	447 8882	1	Nabe	Hub	668 A
26	547 8882	1	Lagerung	Bearing	668A 1x30206+32007X
27	215 7927	1	Achse	Axle	D50/40/35/30x113



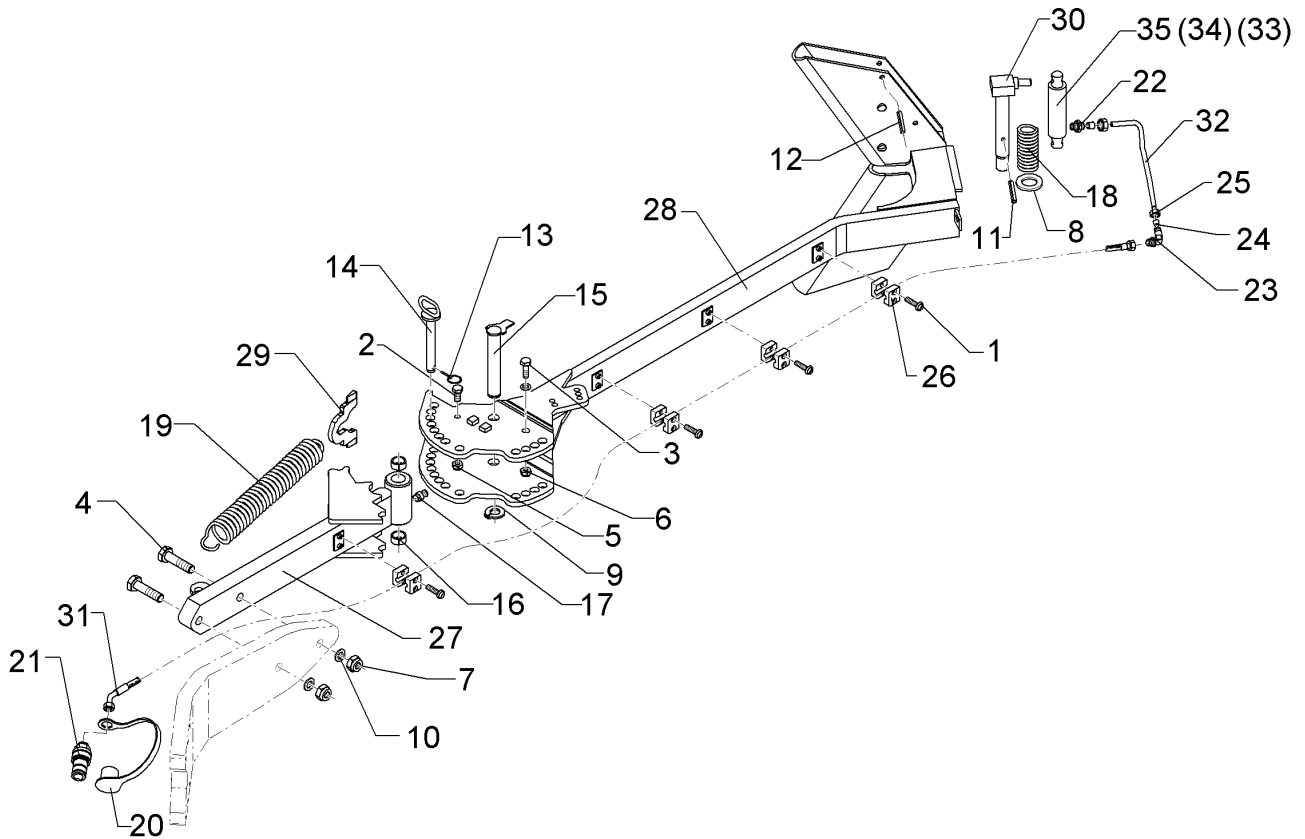
01.18

Pos.	Art.Nr.	Stck.	Artikeltext / Description		Abmessung
1	301 0302	8	Linsenschraube	Oval head screw	M6x25-4,6 Zn DIN7985
2	301 3314	1	Sechskantschraube	Hexagon bolt	M12x25-8.8 Zn DIN933
3	301 4406	2	Sechskantschraube	Hexagon bolt	M20x100-8.8 Zn DIN931-A
4	302 8952	1	Gabelstück	Forkpiece	D20,5x51 M16x300 Zn
5	303 0934	1	Sicherungsmutter	Selflocking nut	NM12-8 Zn DIN985
6	303 0935	1	Sicherungsmutter	Selflocking nut	NM16-8 Zn DIN985
7	303 0978	1	Sechskantmutter	Hexagon nut	M20 DIN934-8 Zn
8	305 6161	1	Scheibe	Washer	17/40x6 DIN7349 Zn
9	305 6229	1	Scheibe	Washer	45x31x5 Zn DIN1441
10	305 8861	1	Sicherungsring	Retaining ring	25x2 DIN471 Zn
11	305 6012	2	Scheibe	Washer	21 ISO7089 Zn
12	309 6060	1	Spannhülse	Expansion bush	6x80-DIN1481
13	309 6072	1	Spannhülse	Expansion bush	8x40-DIN1481 Zn
14	309 6174	1	Spannhülse	Expansion bush	10x70-DIN1481
15	311 9565	1	Klappstift	Securing pin	4,5
16	313 2538	1	Bolzen mit Verdrehsicherung	Pin with stop	D25x136/153 Zn
17	313 8146	1	Bolzen mit Griff	Pin with grip	D20x112/122 Zn
18	317 3408	2	Einspannbuchse mit Presssitz	Expansion bush	EG25/32x20
19	317 6802	1	Röhrchen	Tube	26,9x4,5x110 Zn
20	323 6349	1	Schmiernippel	Grease nipple	CM10x1 DIN71412-90 GRD



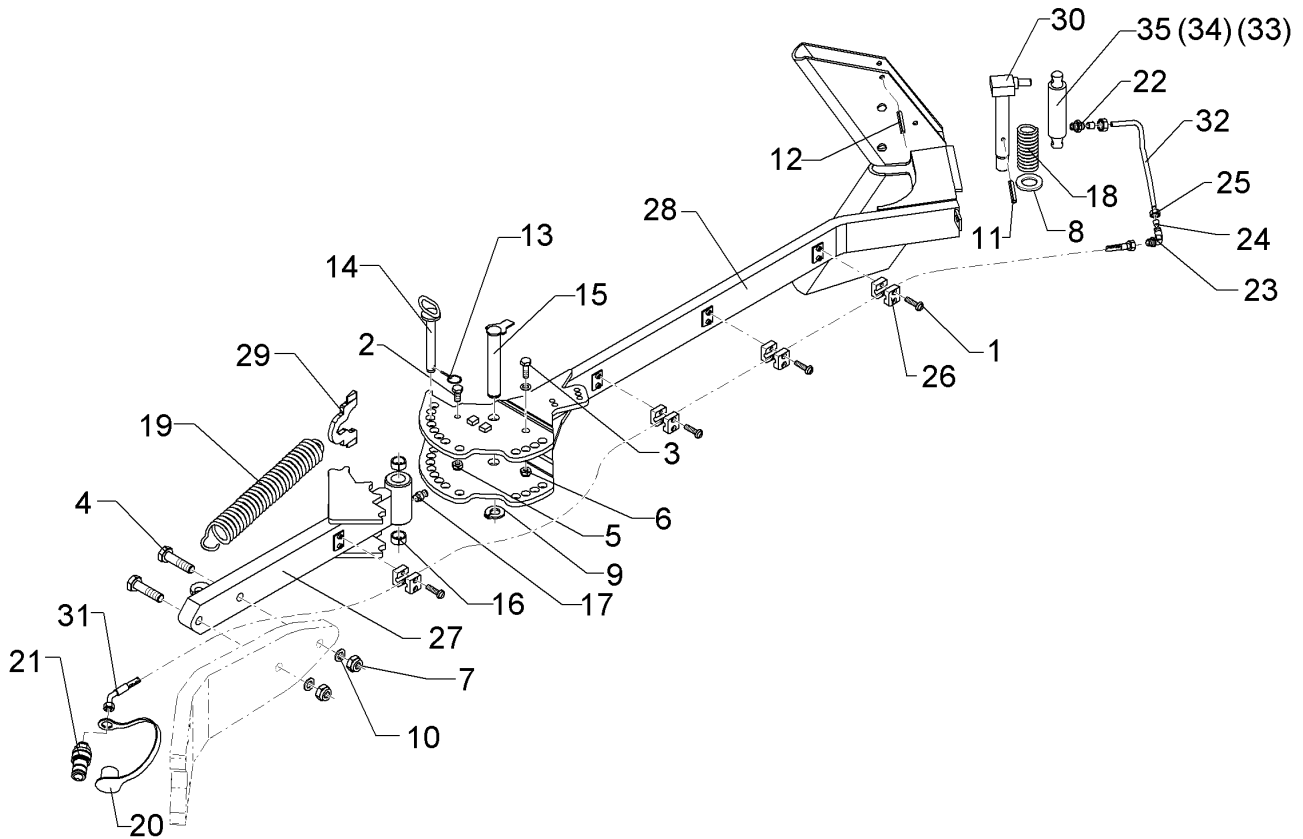
01.18

Pos.	Art.Nr.	Stck.	Artikeltext / Description		Abmessung
21	329 6142	2	Tellerfeder	Cup spring	31,5/16,3x1,75 DIN2093-A
22	329 8200	1	Druckfeder	Compression spring	5,8x33,2x254
23	329 8289	1	Druckfeder	Compression spring	5x37x138
24	375 2164	1	Staubkappe	Dust cap	rd BG.2
25	375 2716	1	SVK-Stecker	Hydraulic coupling	BG-2 10LM16x1,5
27	375 3990	1	Einschraubverschraubung	Nipple	x-GE 10-LM M18x1,5
28	375 4390	1	Winkel-Schottverschraubung	Angle union	x-WSV10-L M16x1,5
29	375 5100	2	Schneidring	Cutting ring	S 10 L WD
30	375 5300	2	Überwurfmutter	Union nut	10L M16x1,5 Zn
31	375 9961	8	Schellenkörper	Clamp	1/2x215 PP
32	422 9510	1	Tragarm	Supporting arm	80x40x707
33	422 9511	1	Fangarm	Hook arm	80x30
34	422 9512	1	Rund	Round steel	D30x66 + D17
35	422 9550	1	Verriegelungsbolzen	Locking pin	D30x240 Zn
36	475 2677	1	Hydraulikschlauch	Hydraulic hose	1SN08-2200
37	475 9668	1	Hydraulikrohr	Hydraulic tube	DKOL10 0/45 GRD
38	575 2335	1	Hydraulikzylinder	Hydraulic ram	10x2x309 3xGEB
39	575 2328	1	Hydraulikzylinder	Hydraulic ram	EZ25/80 D16/170 ED30/35 D16/170



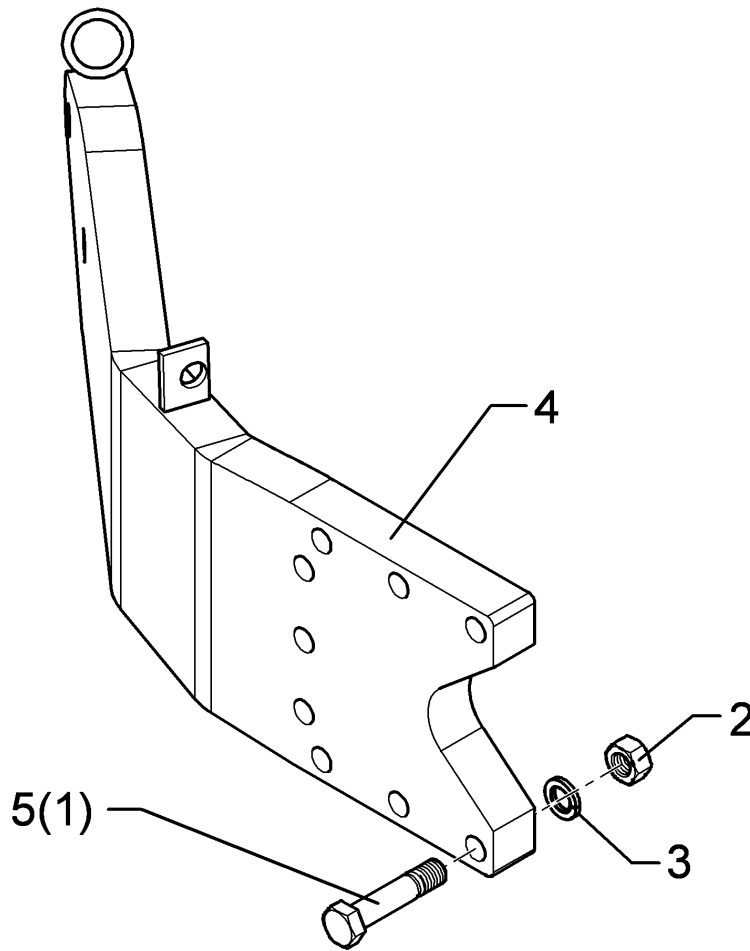
01.18

Pos.	Art.Nr.	Stck.	Artikeltext / Description		Abmessung
1	301 0302	8	Linsenschraube	Oval head screw	M6x25-4,6 Zn DIN7985
2	301 3314	1	Sechskantschraube	Hexagon bolt	M12x25-8.8 Zn DIN933
3	301 3701	1	Sechskantschraube	Hexagon bolt	M16x35-12.9 A=max.3 Zn DIN933
4	301 4408	2	Sechskantschraube spz.	Hexagon bolt	M20x100xb25-10.9 Zn
5	303 0934	1	Sicherungsmutter	Selflocking nut	NM12-8 Zn DIN985
6	303 0935	1	Sicherungsmutter	Selflocking nut	NM16-8 Zn DIN985
7	30310110	2	Sechskantmutter	Hexagon nut	M20 DIN934-10 Zn
8	305 6229	1	Scheibe	Washer	45x31x5 Zn DIN1441
9	305 8861	1	Sicherungsring	Retaining ring	25x2 DIN471 Zn
10	305 6012	2	Scheibe	Washer	21 ISO7089 Zn
11	309 6072	1	Spannhülse	Expansion bush	8x40-DIN1481 Zn
12	309 6174	2	Spannhülse	Expansion bush	10x70-DIN1481
13	311 9565	2	Klappstift	Securing pin	4,5
14	313 2020	2	Bolzen mit Griff	Pin with grip	D20x143/165 Zn
15	313 2538	1	Bolzen mit Verdrehsicherung	Pin with stop	D25x136/153 Zn
16	317 3408	2	Einspannbuchse mit Presssitz	Expansion bush	EG25/32x20
17	323 6348	1	Schmiernippel	Grease nipple	AM10x1 DIN71412
18	329 8289	1	Druckfeder	Compression spring	5x37x138
19	329 8595	1	Zugfeder	Spring	7x35x437
20	375 2164	1	Staubkappe	Dust cap	rd BG.2
21	375 2716	1	SVK-Stecker	Hydraulic coupling	BG-2 10LM16x1,5



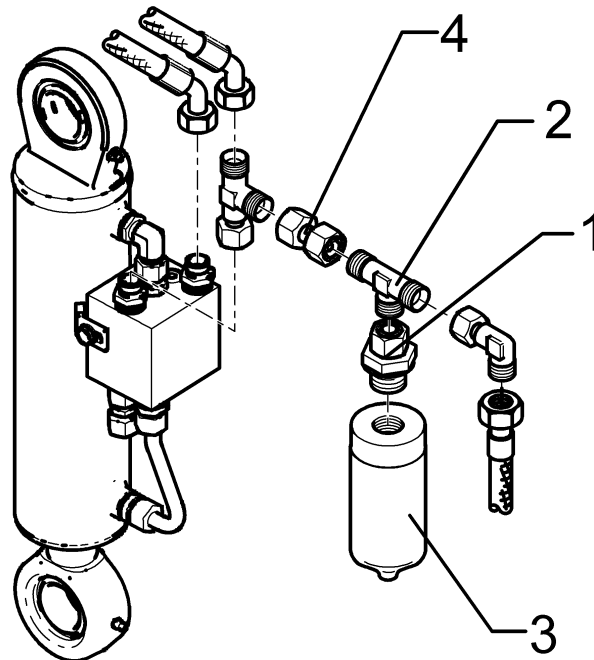
01.18

Pos.	Art.Nr.	Stck.	Artikeltext / Description		Abmessung
22	375 3990	1	Einschraubverschraubung	Nipple	x-GE 10-LM M18x1,5
23	375 4390	1	Winkel-Schottverschraubung	Angle union	x-WSV10-L M16x1,5
24	375 5100	2	Schneidring	Cutting ring	S 10 L WD
25	375 5300	2	Überwurfmutter	Union nut	10L M16x1,5 Zn
26	375 9961	8	Schellenkörper	Clamp	1/2x215 PP
27	422 9514	1	Tragarm	Supporting arm	80x40x707 E2V
28	422 9515	1	Fangarm	Hook arm	80x30 E2V
29	422 9516	1	Hebel	Lever	10x93x140
30	422 9550	1	Verriegelungsbolzen	Locking pin	D30x240 Zn
31	475 2677	1	Hydraulikschlauch	Hydraulic hose	1SN08-2200 DKOL10 0/45 GRD
32	57511111	1	Hydraulikrohr	Hydraulic tube	10x2x309 3xGEB
33	575 2335	1	Hydraulikzylinder	Hydraulic ram	EZ25/80 D16/170
34	575 2337	1	Hydraulikzylinder	Hydraulic ram	ED30-80 D16/170
35	575 2328	1	Hydraulikzylinder	Hydraulic ram	ED30/35 D16/170
36	305 6141	1	Scheibe	Washer	17/30x3 DIN/ISO-7089



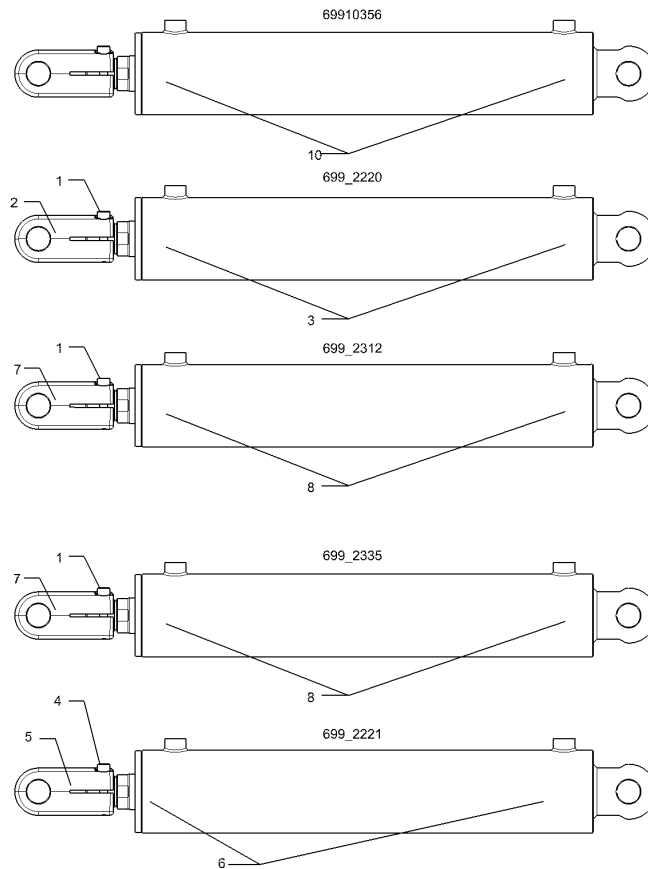
01.18

Pos.	Art.Nr.	Stck.	Artikeltext / Description		Abmessung
1	301 5363	6	Sechskantschraube spz.	Hexagon bolt	M16x70-12.9 Zn
2	303 1015	6	Sechskantmutter	Hexagon nut	M16 DIN934-8 Zn
3	305 6141	6	Scheibe	Washer	17/30x3 DIN/ISO-7089
4	422 9526	1	Konsole zum Mitnehmerarm	Bracket	E9 D16/200x40+120
5	303 0971	6	Sechskantmutter	Hexagon nut	M16 DIN934-10 Zn



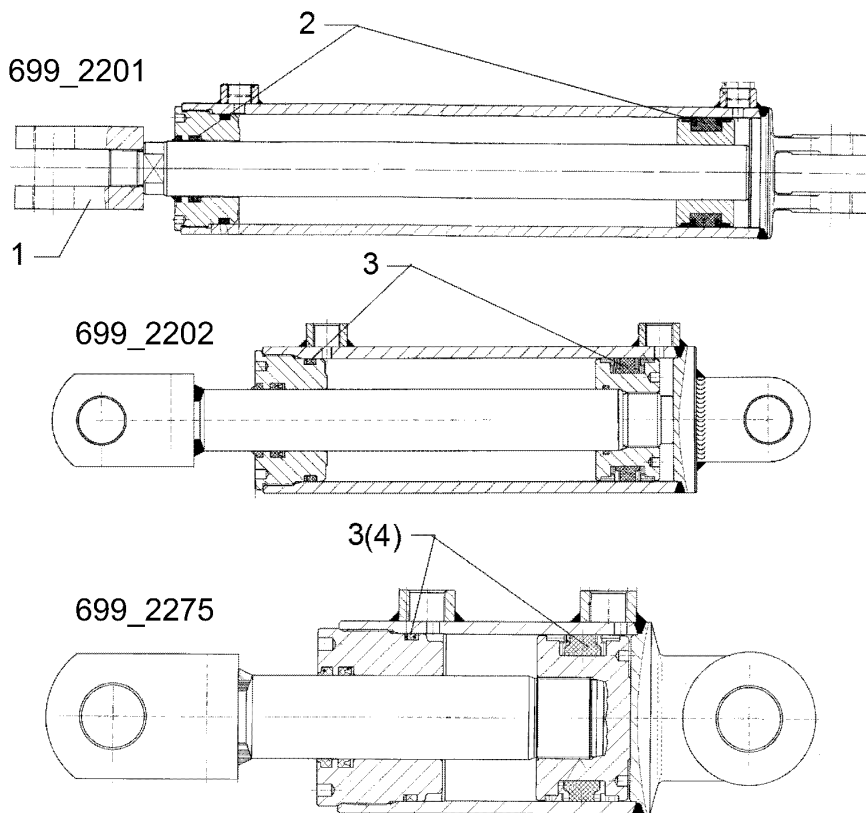
01.18

Pos.	Art.Nr.	Stck.	Artikeltext / Description		Abmessung
1	375 4049	1	Einstellbare GE-Verschraubung	Nipple	evGE 12-LR 1/2"-ED DKO
2	375 4480	1	T-Verschraubung	T-union	x-T12-L M18x1,5 Zn
3	575 2163	1	Druckspeicher	Pressure accumulator	Typ 0,16l 210-10bar G1/2ZL
4	375 4132	1	Verbindung gerade	Connection	DKOL12/DKOL12 M18x1,5



01.18

Pos.	Art.Nr.	Stck.	Artikeltext / Description		Abmessung
1	301 5817	2	Zylinderschraube	Allen screw	M10x55-8.8 DIN912
2	302 9109	1	Gelenkgabel	Fork-type joint	M36x2,5-69/28x93 D30
3	575 9280	1	Dichtungssatz	Seal set	40/80
4	301 5832	1	Zylinderschraube	Allen screw	M12x40-12.9 DIN912
5	302 9103	1	Gelenkgabel	Fork-type joint	D30-83 M39x1,5
6	575 9231	1	Dichtungssatz	Seal set	D40/80

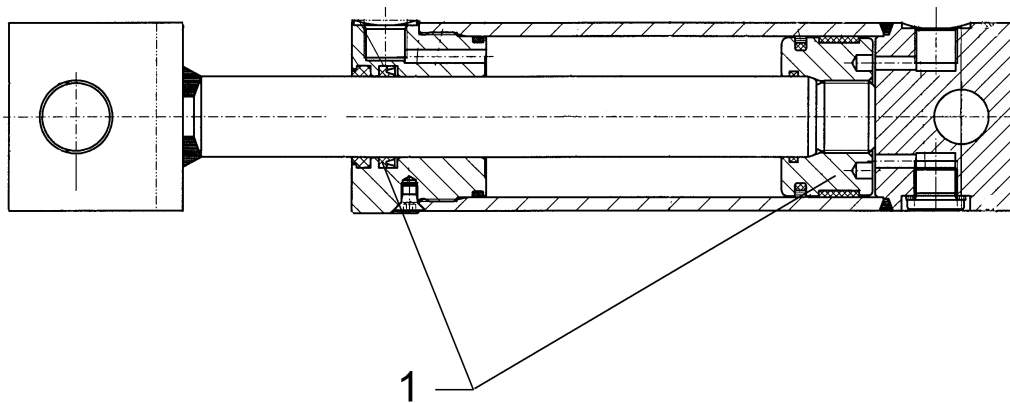


01.18

Pos.	Art.Nr.	Stck.	Artikeltext / Description		Abmessung
1	302 9092	1	Gelenkgabel	Fork-type joint	M27x2-65-D30
2	575 9179	1	Dichtungssatz	Seal set	D40/80
3	575 9231	1	Dichtungssatz	Seal set	D40/80
4	575 9257	1	Dichtungssatz	Seal set	D40/80

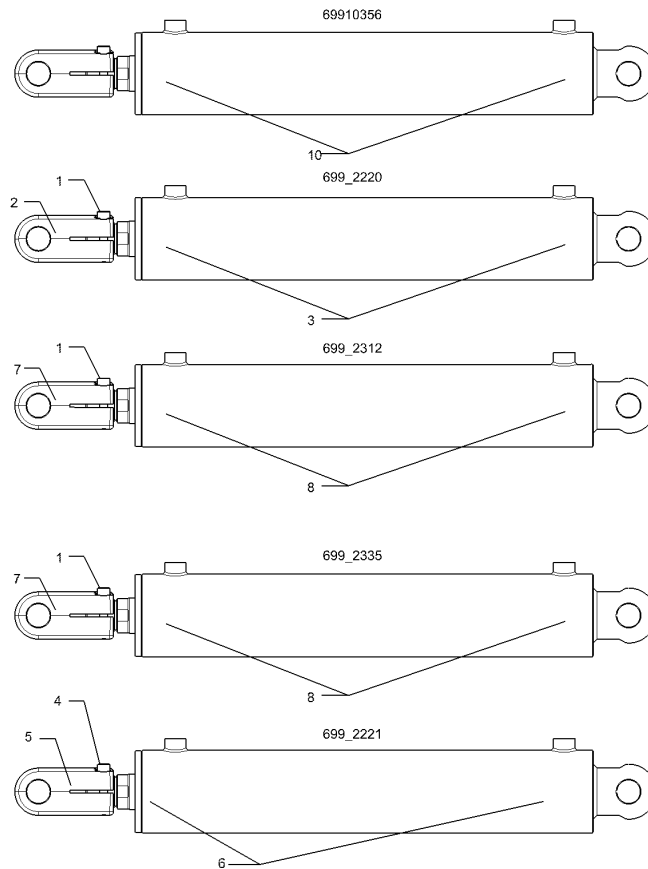
Hydraulikzylinder/Hydraulic ram 16

EurOpal 9 575 2314



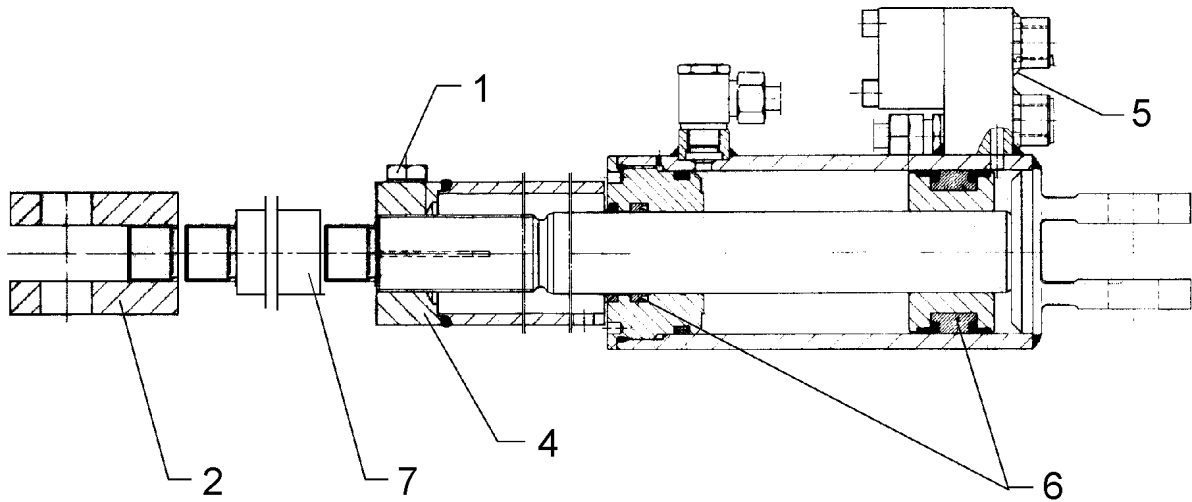
01.18

Pos.	Art.Nr.	Stck.	Artikeltext / Description		Abmessung
1	575 9237	1	Dichtungssatz	Seal set	30/60



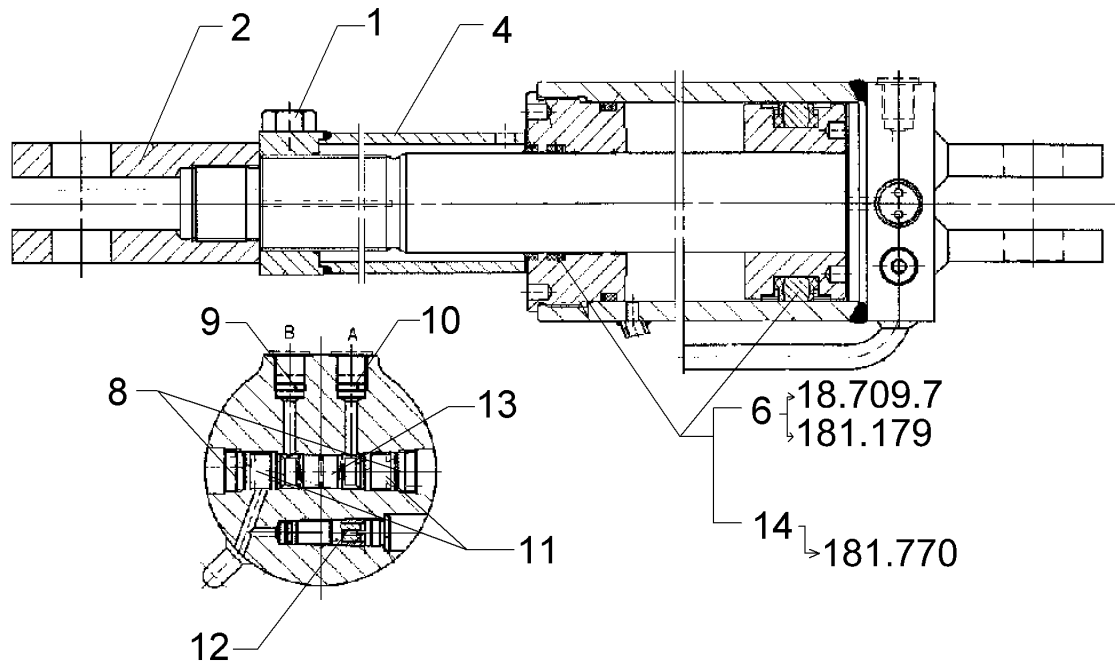
01.18

Pos.	Art.Nr.	Stck.	Artikeltext / Description		Abmessung
1	301 5814	2	Zylinderschraube	Allen screw	M10x50-8.8 DIN912
2	302 9099	1	Gelenkgabel	Fork-type joint	M40x2-D30-95 70x60x125
3	575 9230	1	Dichtungssatz	Seal set	D45/90
4	301 5815	2	Zylinderschraube	Allen screw	M10x60-10.9 DIN912
5	302 9101	1	Gelenkgabel	Fork-type joint	M40x2-D30-95 70x60x125
6	575 9233	1	Dichtungssatz	Seal set	D45/90
7	302 9112	1	Gelenkgabel	Fork-type joint	M27x2,5-D30-69x60x28x93
8	57510687	1	Dichtungssatz	Seal set	45/90
9	57510688	1	Dichtungssatz	Seal set	45/90
10	57510762	1	Dichtungssatz	Seal set	D45/90



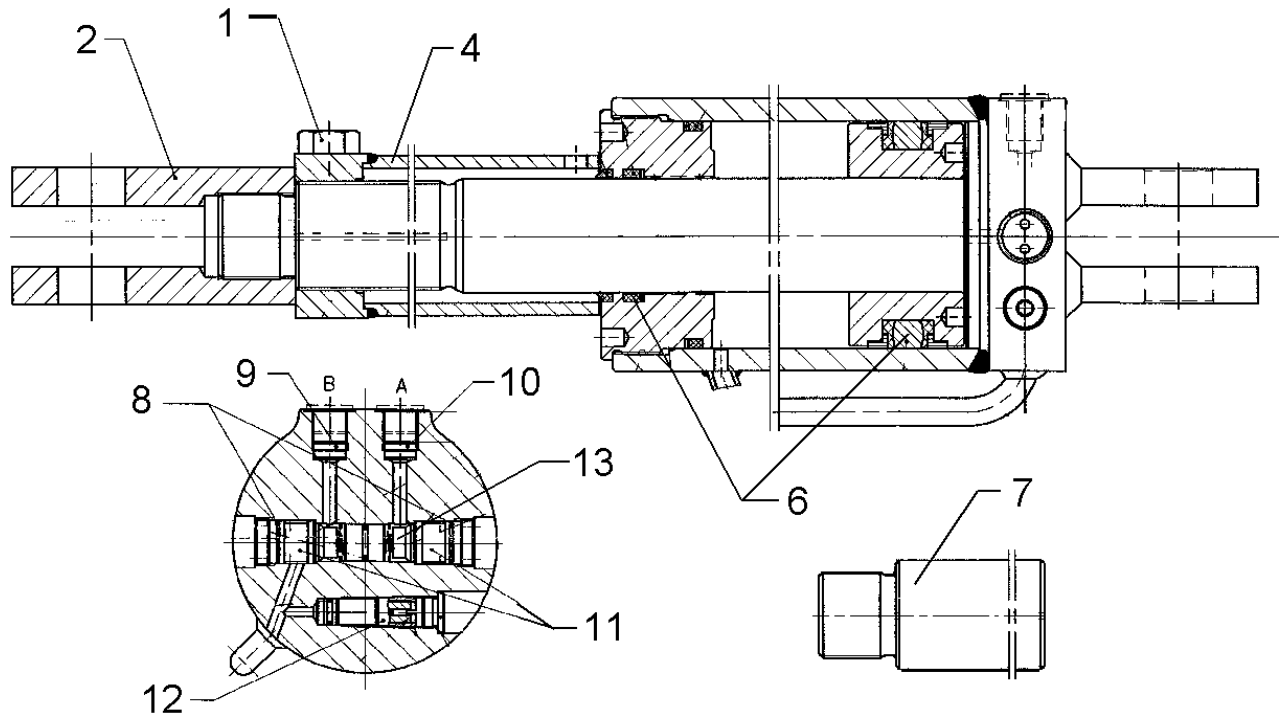
01.18

Pos.	Art.Nr.	Stck.	Artikeltext / Description		Abmessung
1	301 7341	1	Sechskantschraube	Hexagon bolt	M12x65-8.8 Zn DIN931-A
2	302 9111	1	Gelenkgabel	Fork-type joint	M27x2-D30-60x60x105
4	475 6483	1	Gewinderohr	Threaded tube	M38x3-70/59x202mm
5	575 2162	1	Rückschlagventil	Nonreturn valve	R13P80
6	575 9280	1	Dichtungssatz	Seal set	40/80
7	375 8123	1	Zwischenstück	Spacer	60 D40x85 M27x2 Zn



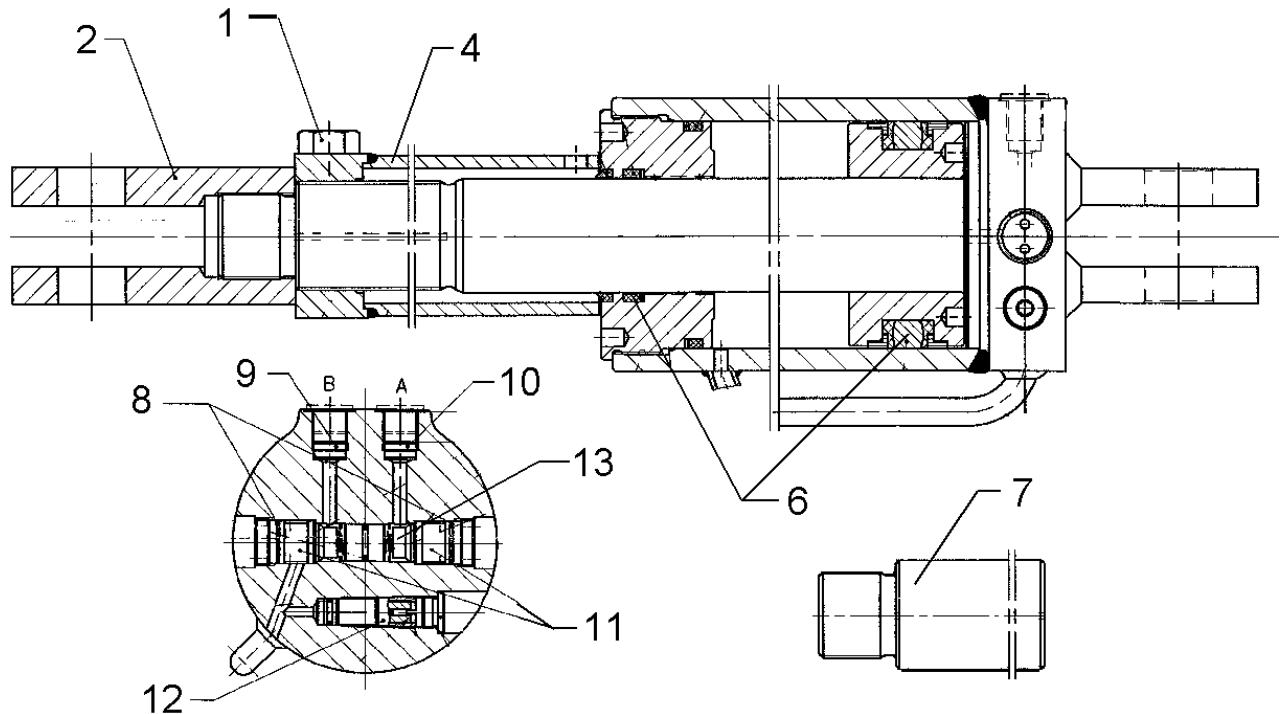
01.18

Pos.	Art.Nr.	Stck.	Artikeltext / Description		Abmessung
1	301 3884	1	Sechskantschraube	Hexagon bolt	M16x70-8.8 Zn DIN931-A
2	302 9102	1	Gelenkgabel	Fork-type joint	M38x2-D30-90
4	475 6487	1	Gewinderohr	Threaded tube	M48x2-70 59x208
6	575 9221	1	Dichtungssatz	Seal set	D50/100
8	575 9244	1	Dichtungssatz Ventil	Seal set	A-B Seite
9	575 2168	1	Rückschlagventil ohne Drossel	Throttle nonreturn valve	M16x1,5
10	575 2170	1	Drosselrückschlagventil	Throttle nonreturn valve	M16x1,5/1,4
11	575 2126	2	Ventil montiert	Valve, assembled	-
12	575 2127	1	Ventil montiert	Valve, assembled	-
13	575 5786	1	Kolben montiert	Piston, assembled	17,5x18
14	575 9287	1	Dichtungssatz	Seal set	50/100



01.18

Pos.	Art.Nr.	Stck.	Artikeltext / Description		Abmessung
1	301 3884	1	Sechskantschraube	Hexagon bolt	M16x70-8.8 Zn DIN931-A
2	302 9102	1	Gelenkgabel	Fork-type joint	M38x2-D30-90
4	475 6487	1	Gewinderohr	Threaded tube	M48x2-70 59x208
6	575 9221	1	Dichtungssatz	Seal set	D50/100
7	375 8131	1	Zwischenstück	Spacer	265 D68x300 M38x2 Zn
8	575 9244	1	Dichtungssatz Ventil	Seal set	A-B Seite
9	575 2168	1	Rückschlagventil ohne Drossel	Throttle nonreturn valve	M16x1,5
10	575 2170	1	Drosselrückschlagventil	Throttle nonreturn valve	M16x1,5/1,4
11	575 2126	2	Ventil montiert	Valve, assembled	-
12	575 2127	1	Ventil montiert	Valve, assembled	-
13	575 5786	1	Kolben montiert	Piston, assembled	17,5x18
14	575 9287	1	Dichtungssatz	Seal set	50/100

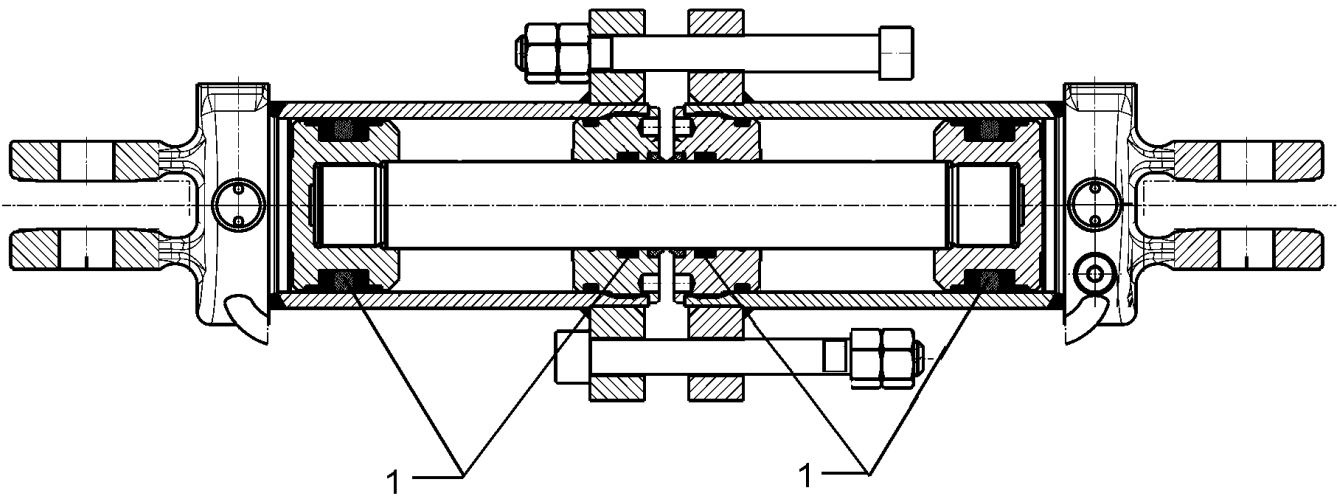


01.18

Pos.	Art.Nr.	Stck.	Artikeltext / Description		Abmessung
1	301 3884	1	Sechskantschraube	Hexagon bolt	M16x70-8.8 Zn DIN931-A
2	302 9102	1	Gelenkgabel	Fork-type joint	M38x2-D30-90
4	475 6487	1	Gewinderohr	Threaded tube	M48x2-70 59x208
6	575 9221	1	Dichtungssatz	Seal set	D50/100
7	375 8130	1	Zwischenstück	Spacer	435 D68x470 M38x2 Zn
8	575 9244	1	Dichtungssatz Ventil	Seal set	A-B Seite
9	575 2168	1	Rückschlagventil ohne Drossel	Throttle nonreturn valve	M16x1,5
10	575 2170	1	Drosselrückschlagventil	Throttle nonreturn valve	M16x1,5/1,4
11	575 2126	2	Ventil montiert	Valve, assembled	-
12	575 2127	1	Ventil montiert	Valve, assembled	-
13	575 5786	1	Kolben montiert	Piston, assembled	17,5x18
14	575 9287	1	Dichtungssatz	Seal set	50/100

Memoryzylinder/Memory ram 16

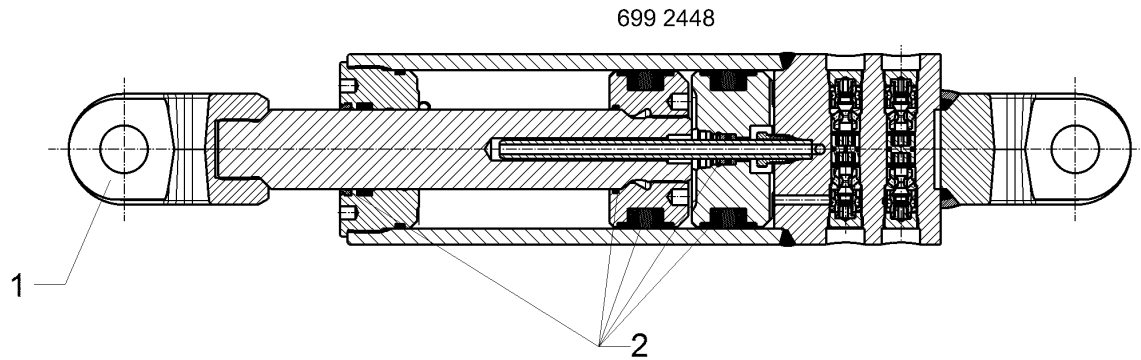
EurOpal 9 575 2447



01.18

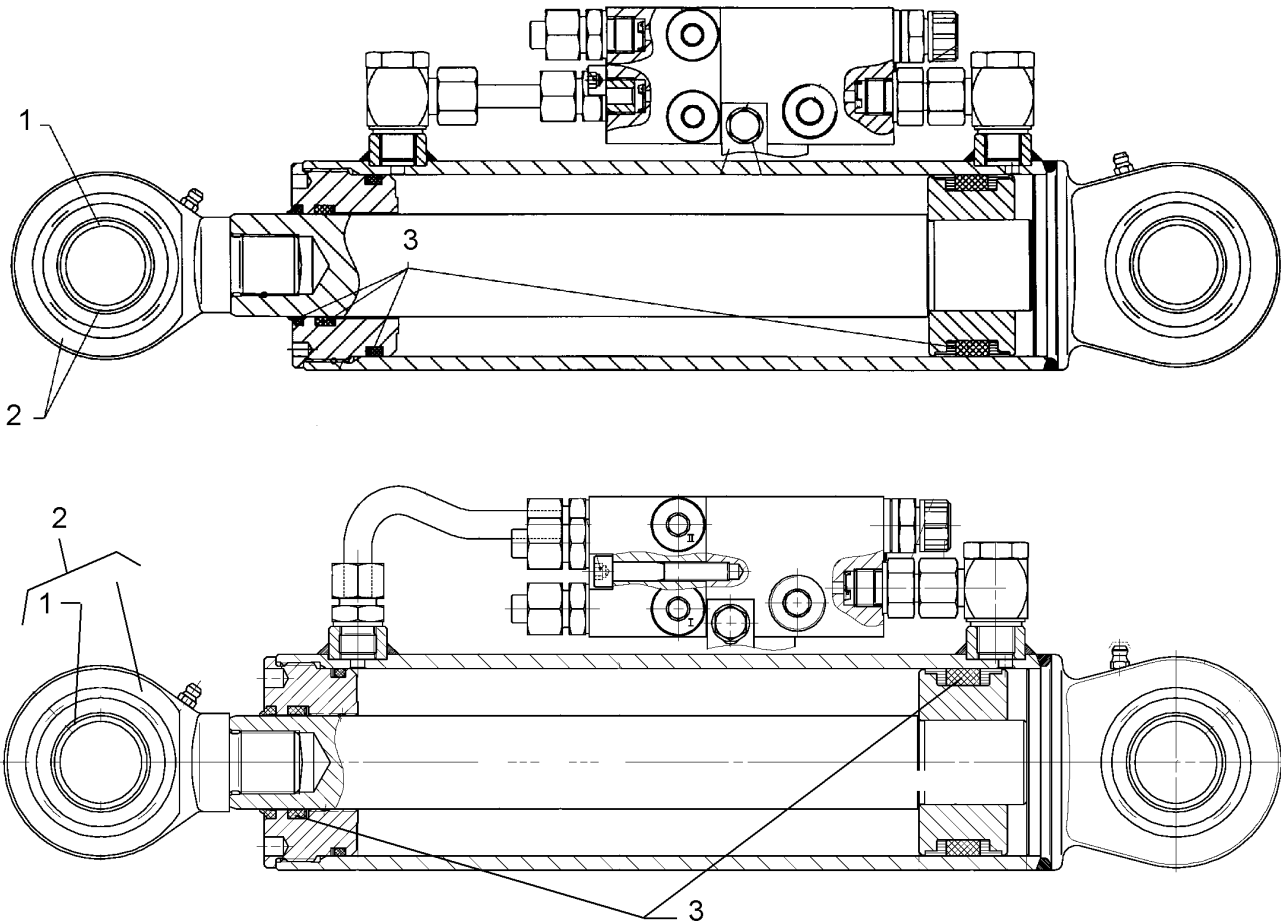
Pos.	Art.Nr.	Stck.	Artikeltext / Description		Abmessung
1	575 9221	2	Dichtungssatz	Seal set	D50/100

Memoryzylinder/Memory ram	16
EurOpal 9	575 2448



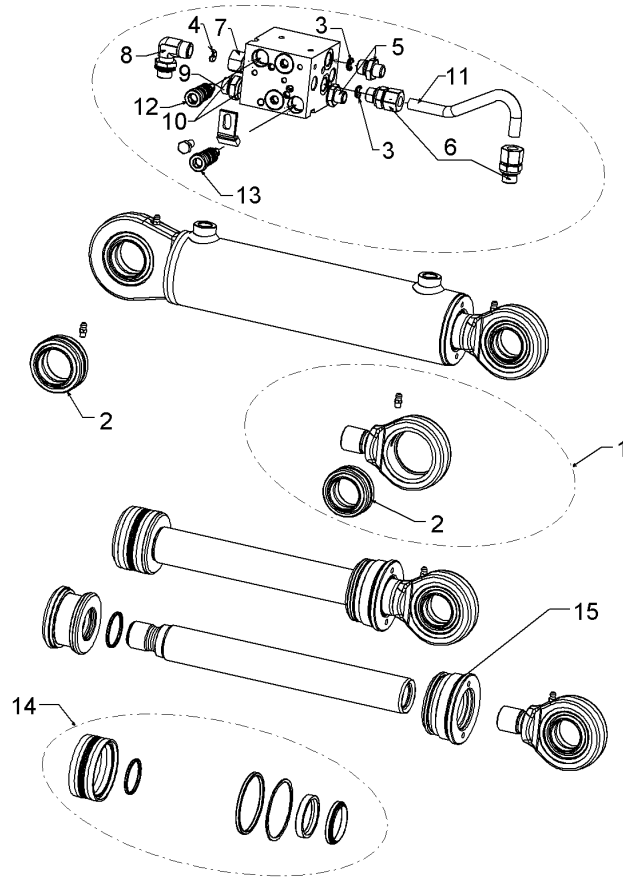
01.18

Pos.	Art.Nr.	Stck.	Artikeltext / Description		Abmessung
1	302 9114	1	Gelenkgabel	Fork-type joint	M38x2-D35-60x70x27x91
2	575 9281	1	Dichtungssatz	Seal set	50/100



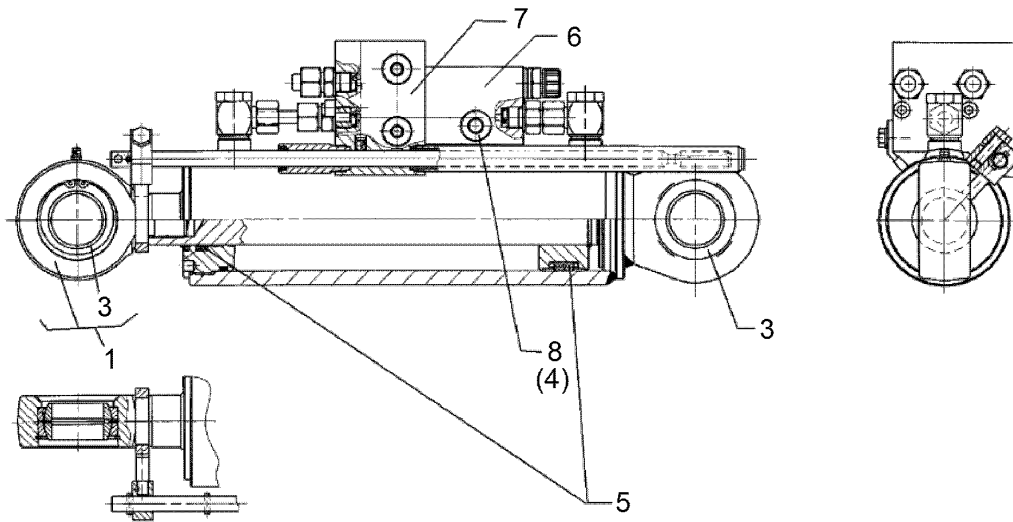
01.18

Pos.	Art.Nr.	Stck.	Artikeltext / Description		Abmessung
1	317 3456	2	Gelenklager	Articulated bearing	GE 40 DO 28 breit D40/62-M30x1,5 42CrMo4V D45/90
2	302 9449	1	Zylinderauge kpl.	Ram eye, complete	
3	575 9250	1	Dichtungssatz	Seal set	



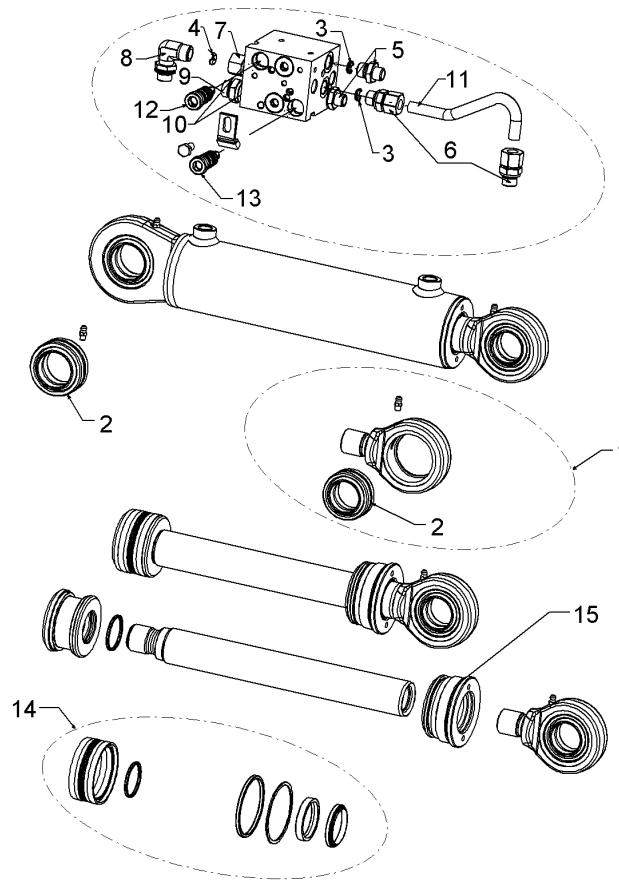
01.18

Pos.	Art.Nr.	Stck.	Artikeltext / Description	Abmessung
1	302 9441	1	Zylinderauge kpl.	Ram eye, complete
2	317 3456	1	Gelenklager	Articulated bearing
3	575 9238	1	Dichtungssatz	Seal set
				D40/62-M30x1,5*
				GE 40 DO 28 breit
				D45/80



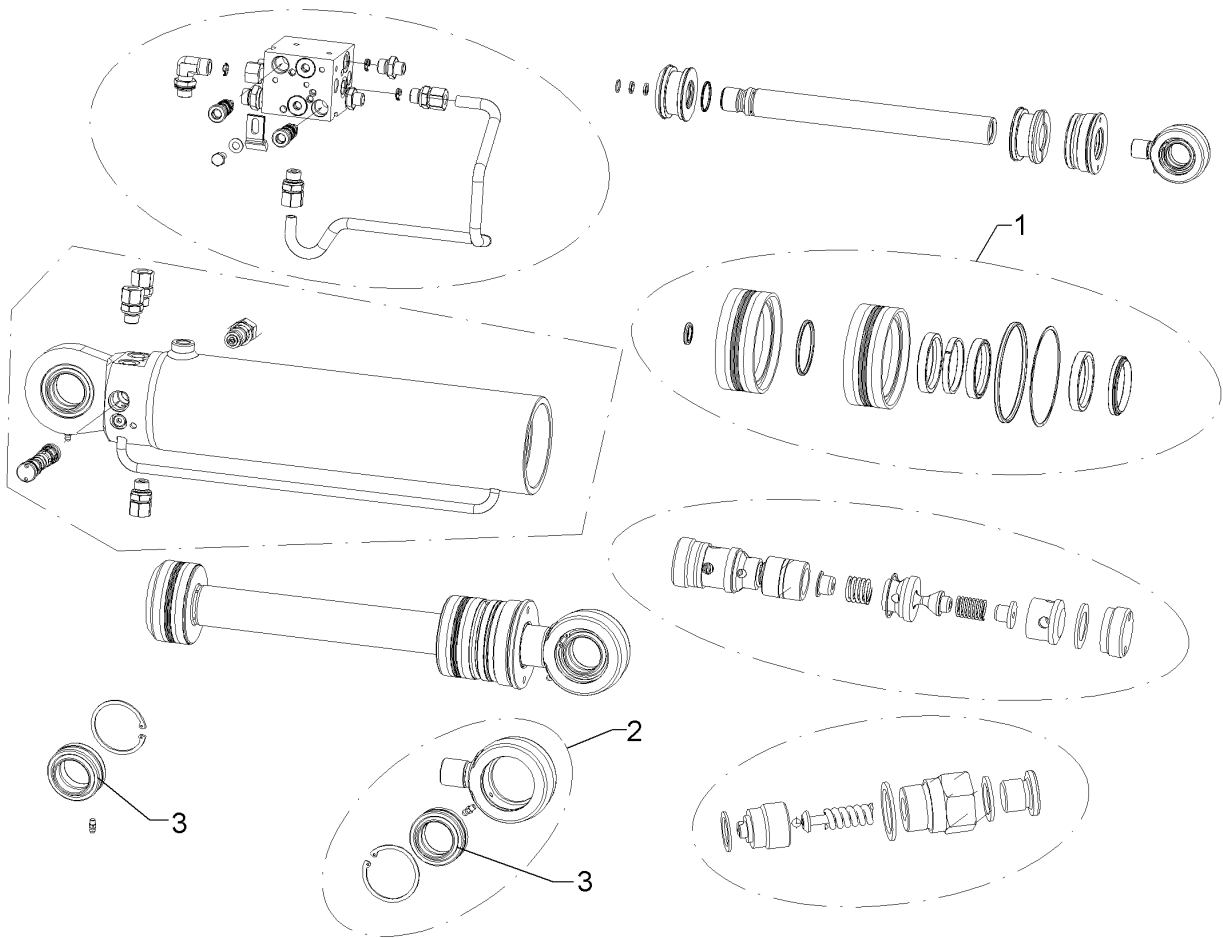
01.18

Pos.	Art.Nr.	Stck.	Artikeltext / Description		Abmessung
1	302 9443	1	Zylinderauge kpl. mit Absatz	Ram eye, complete	D40-55 M27x1,5 42x83x125
3	317 3456	1	Gelenklager	Articulated bearing	GE 40 DO 28 breit
4	575 2129	1	Rückschlagventil mit Rille	Nonreturn valve with groove	R 13 E 5 M 1:2,6 kpl.
5	575 9234	1	Dichtungssatz	Seal set	40/80
6	575 9239	1	Dichtungssatz Steuerventil	Seal set	575 2118
7	575 9242	1	Dichtungssatz Ventil	Seal set	-
8	575 2130	1	Rückschlagventil mit O-Ringe	Nonreturn valve with O-rings	R 13 E 5 M 1:2,6



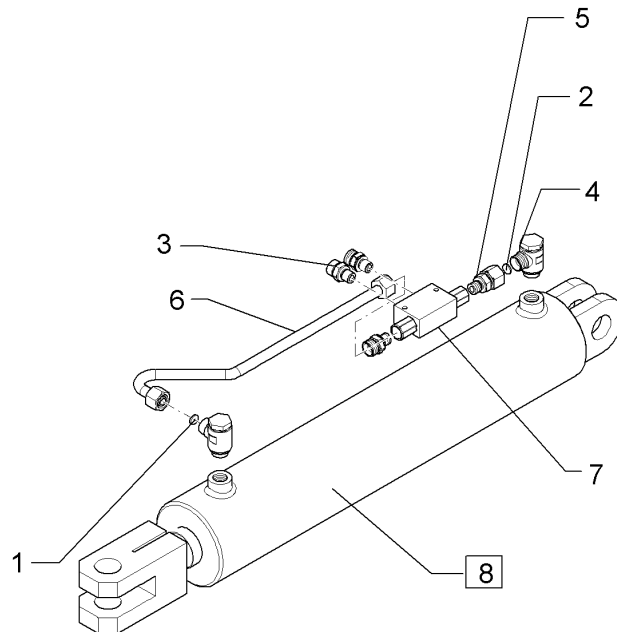
01.18

Pos.	Art.Nr.	Stck.	Artikeltext / Description	Abmessung	
1	302 9450	1	Zylinderauge kpl.	Ram eye, complete	D40/62-M30x1,5 42CRMO4V
2	317 3456	2	Gelenklager	Articulated bearing	GE 40 DO 28 breit
3	375 2509	2	Drosselscheibe Dreibein	Restrictor washer	1,7
6	375 4011	2	Einschraubverschraubung	Nipple	x-GE12-LM-ED
7	375 4041	1	Einschraubverschraubung	Nipple	M16x1,5 Zn evGE 12-LM M16x1,5 DKO24 GRD
8	375 4329	1	Schwenkverschraubung	Union, swivel	812258.0 Weber
9	375 4726	2	Schraubstutzen	Nipple	M18x1,5/M18x1,5SW24x37
10	375 5081	2	Dichtkantenring	Seal ring	18,2x25,1x5
11	47510038	1	Hydraulikrohr	Hydraulic tube	12x2x244x131 GEB
12	575 2124	1	Rückschlagventil	Nonreturn valve	R 13 E 4 M
13	575 2164	1	Rückschlagventil	Nonreturn valve	R 13 E 4 M
14	575 9279	1	Dichtungssatz	Seal set	45/90
15	47510361	1	Führungsstück	Guiding	90/45



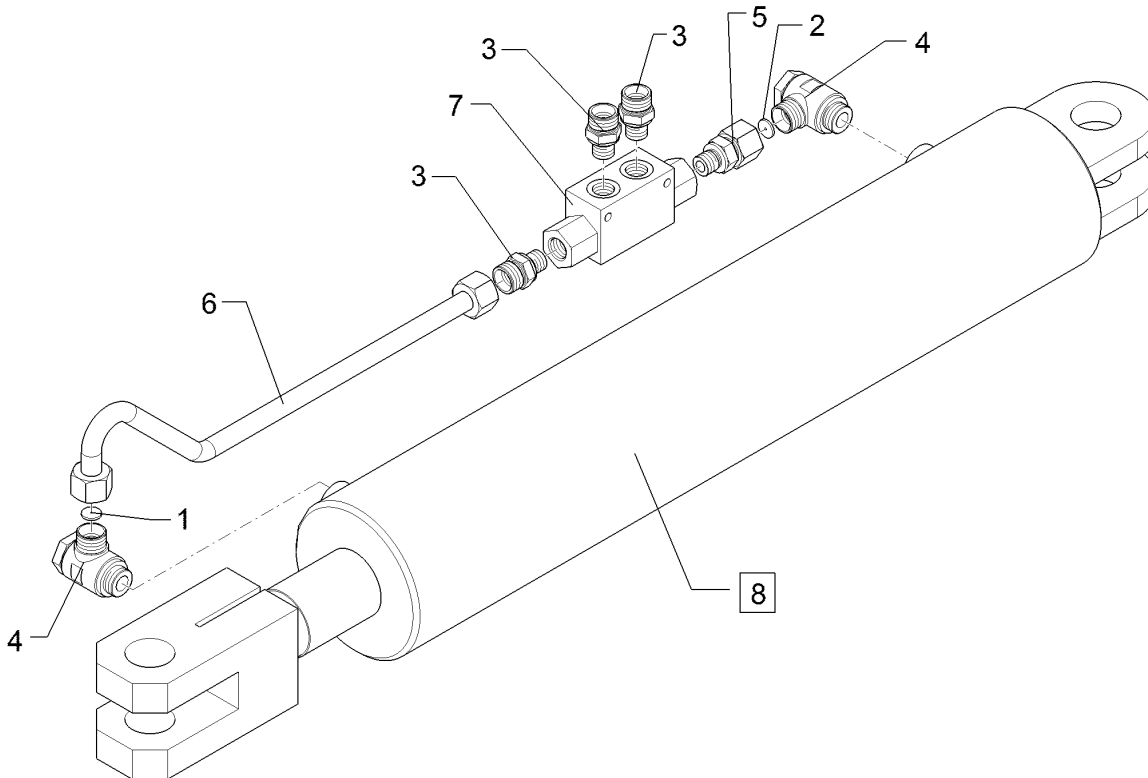
01.18

Pos.	Art.Nr.	Stck.	Artikeltext / Description	Abmessung
1	575 9219	1	Dichtungssatz	Seal set
2	30210038	1	Zylinderauge kpl.	Ram eye, complete
3	317 3456	2	Gelenklager	Articulated bearing
				D50/100 D40/62-M36x1,5 42CRMO4V GE 40 DO 28 breit



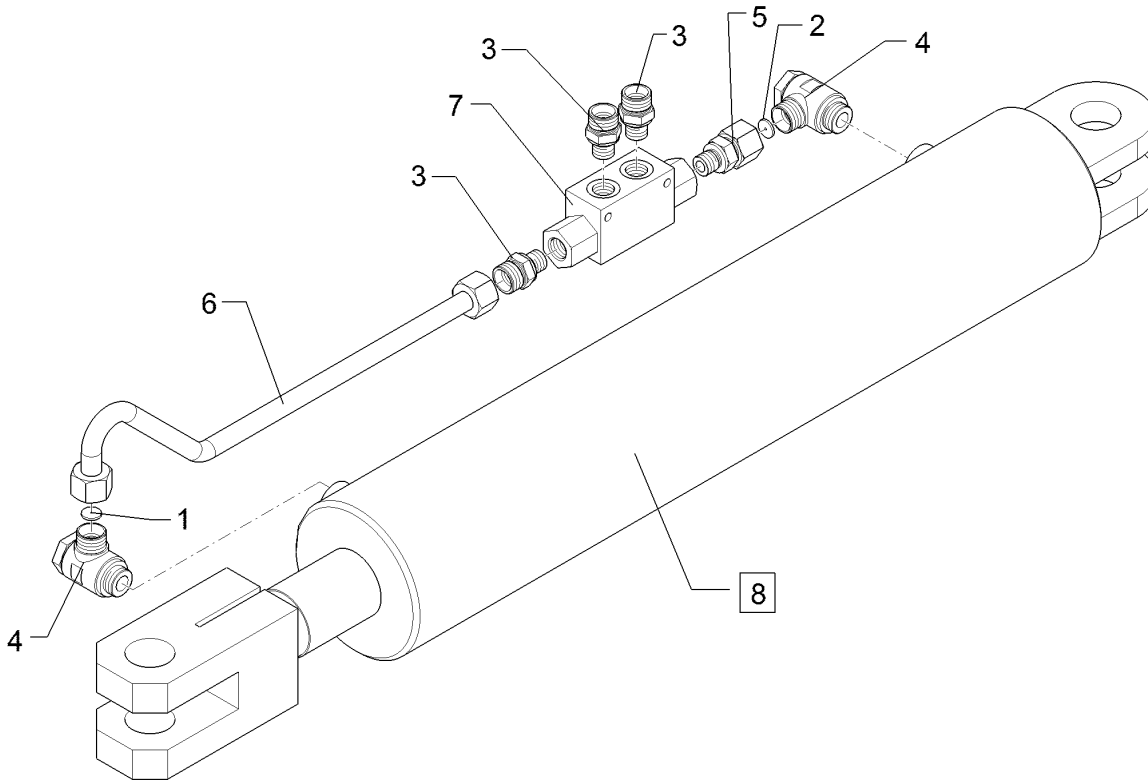
01.18

Pos.	Art.Nr.	Stck.	Artikeltext / Description		Abmessung
1	375 2172	1	Drosselscheibe	Restrictor washer	D12x1,5 BO 1,0
2	375 2173	1	Drosselscheibe	Restrictor washer	D12x1,5 BO 1,5
3	375 4038	3	Einschraubverschraubung	Nipple	GE 12-LR 1/4 ZL ED
4	375 4311	2	Schwenkverschraubung	Union, swivel	x-SWVE12-LM M18x1,5 Zn
5	375 4711	1	Stutzen	Stud	x-evGE-12-ED 1/4" DKO 24 GRD
6	57510333	1	Hydraulikrohr	Hydraulic tube	12x2x395 2xGEB135/45GRD 1xDR
7	575 2161	1	Rückschlagventil	Nonreturn valve	RDP 06 1/4
8	575 2355	1	Hydraulikzylinder	Hydraulic ram	DZ090/45x0450-0750 D30 D30



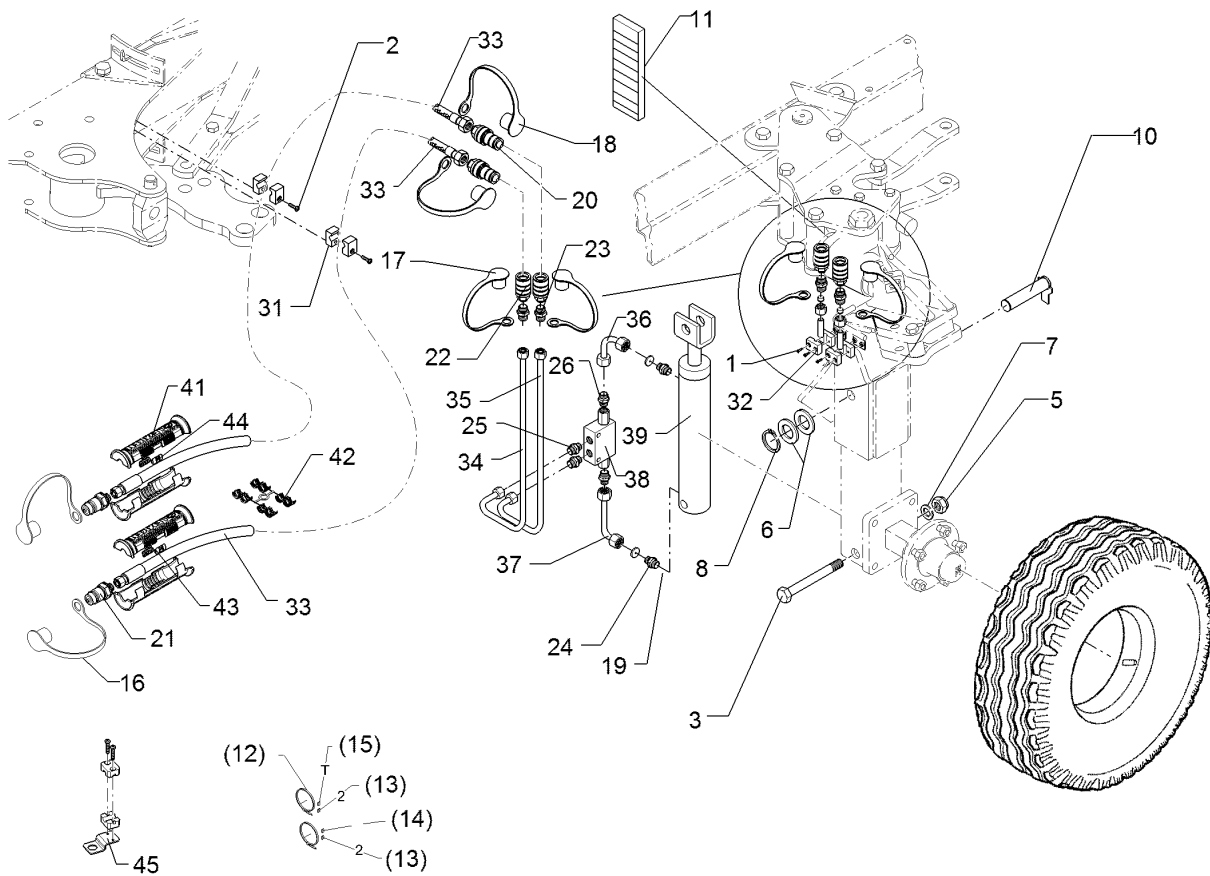
01.18

Pos.	Art.Nr.	Stck.	Artikeltext / Description		Abmessung
1	375 2172	1	Drosselscheibe	Restrictor washer	D12x1,5 BO 1,0
2	375 2173	1	Drosselscheibe	Restrictor washer	D12x1,5 BO 1,5
3	375 4038	3	Einschraubverschraubung	Nipple	GE 12-LR 1/4 ZL ED
4	375 4311	2	Schwenkverschraubung	Union, swivel	x-SWVE12-LM M18x1,5 Zn
5	375 4711	1	Stutzen	Stud	x-evGE-12-ED 1/4" DKO 24 GRD
6	57510136	1	Hydraulikrohr	Hydraulic tube	12x2x262 2xGEB 1xDR
7	575 2161	1	Rückschlagventil	Nonreturn valve	RDP 06 1/4
8	575 2266	1	Hydraulikzylinder	Hydraulic ram	DZ080/40x0320-0580 D30 D30



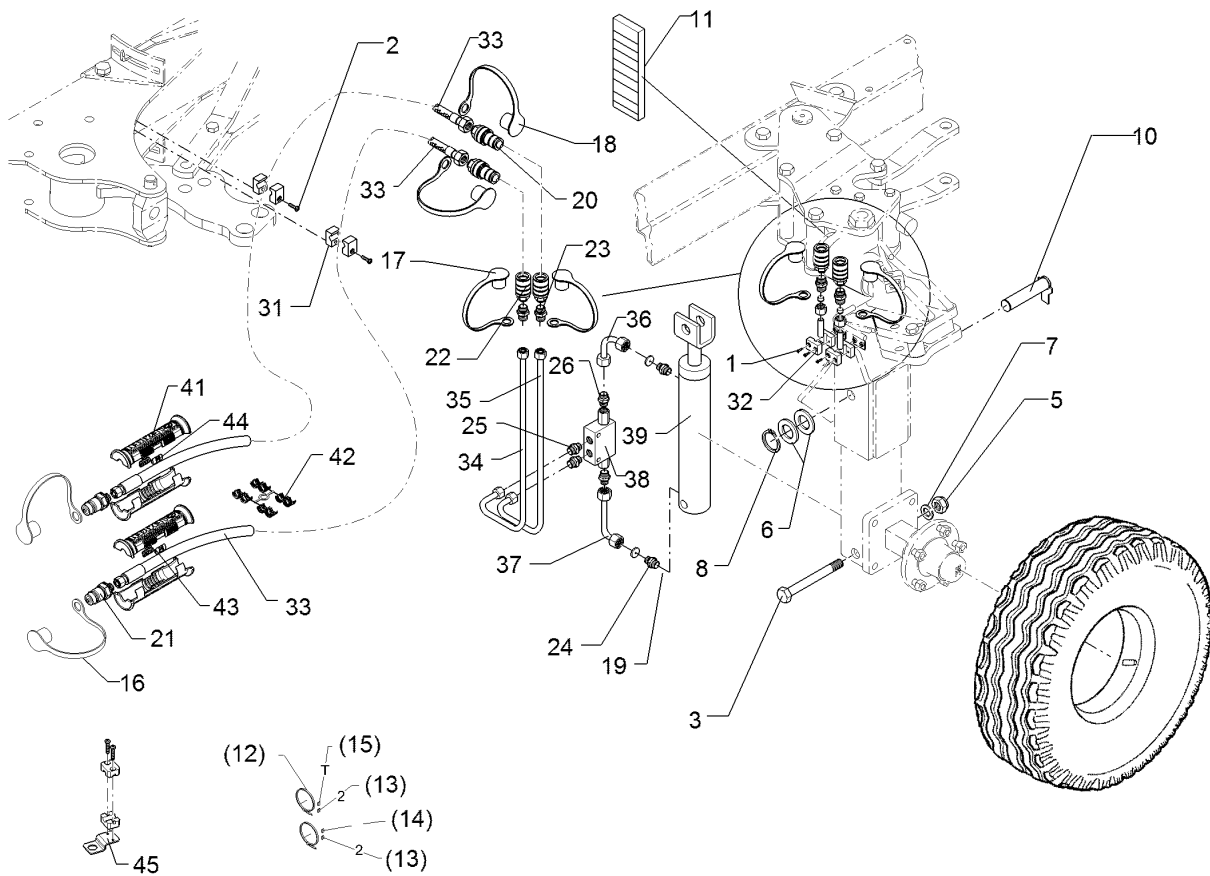
01.18

Pos.	Art.Nr.	Stck.	Artikeltext / Description		Abmessung
1	375 2172	1	Drosselscheibe	Restrictor washer	D12x1,5 BO 1,0
2	375 2173	1	Drosselscheibe	Restrictor washer	D12x1,5 BO 1,5
3	375 4038	3	Einschraubverschraubung	Nipple	GE 12-LR 1/4 ZL ED
4	375 4311	2	Schwenkverschraubung	Union, swivel	x-SWVE12-LM M18x1,5 Zn
5	375 4711	1	Stutzen	Stud	x-evGE-12-ED 1/4"
6	57510333	1	Hydraulikrohr	Hydraulic tube	DKO 24 GRD 12x2x395 2xGEB135/45GRD
7	575 2161	1	Rückschlagventil	Nonreturn valve	1xDR RDP 06 1/4
8	575 2355	1	Hydraulikzylinder	Hydraulic ram	DZ090/45x0450-0750 D30 D30



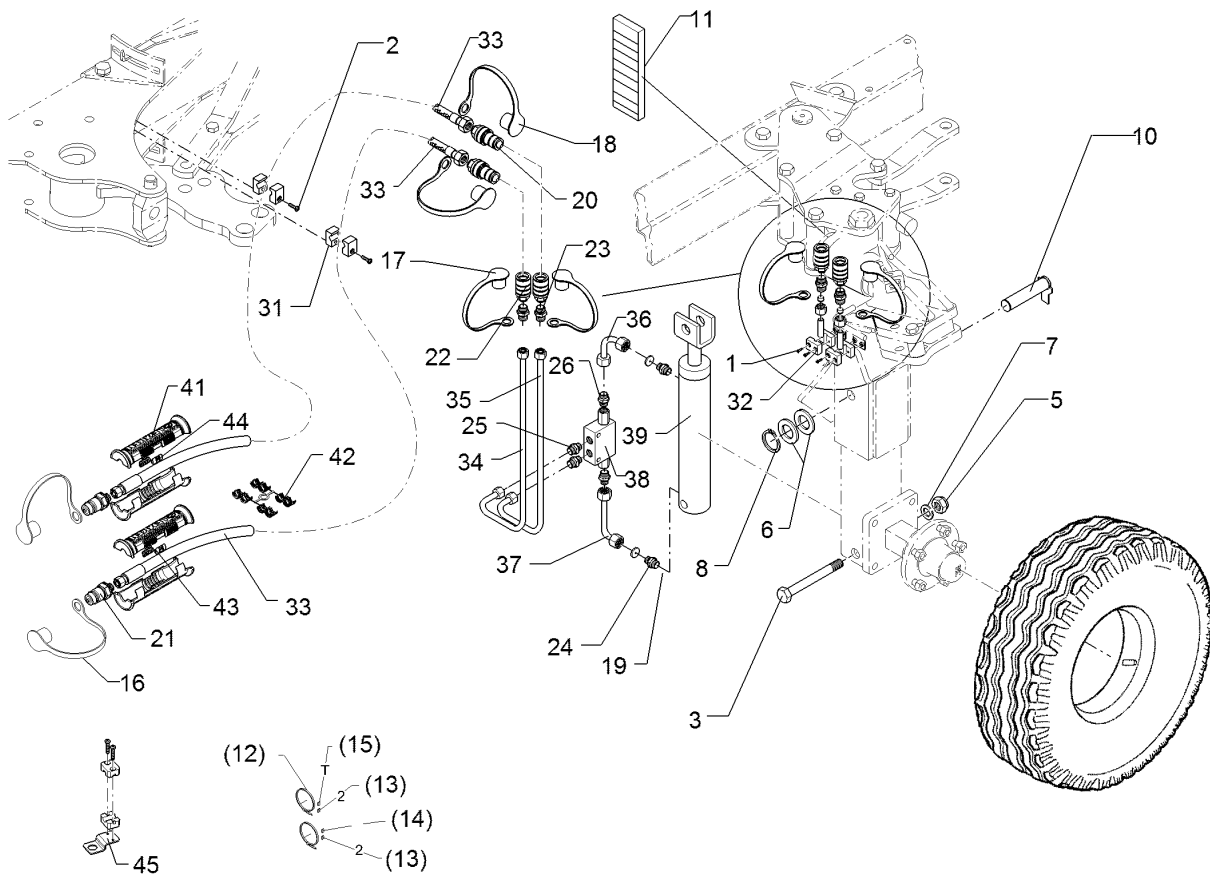
01.18

Pos.	Art.Nr.	Stck.	Artikeltext / Description		Abmessung
1	301 0302	4	Linsenschraube	Oval head screw	M6x25-4,6 Zn DIN7985
2	301 0303	4	Linsenschraube	Oval head screw	M6x30-4,6 Zn DIN7985
3	301 4465	1	Sechskantschraube gek.	Hexagon bolt	M20x130-8.8 (160) Zn DIN931-A
5	303 0936	1	Sicherungsmutter	Selflocking nut	NM20-8 Zn DIN985
6	305 2230	2	Stützscheibe	Supporting washer	S 25x35x2,0 DIN988 Zn
7	305 6012	2	Scheibe	Washer	21 ISO7089 Zn
8	305 8861	1	Sicherungsring	Retaining ring	25x2 DIN471 Zn
10	313 2538	1	Bolzen mit Verdrehsicherung	Pin with stop	D25x136/153 Zn
11	321 1200	2	Skala Tiefenanzeige für Unirad	Scale	27x80
12	325 1350	2	Spannband	Strap	6,3x254 VA
13	325 1502	2	EASY-READ Zeichen	EASY-READ sign	"2"
14	325 1511	1	EASY-READ Zeichen	EASY-READ sign	"P"
15	325 1512	1	EASY-READ Zeichen	EASY-READ sign	"T"
16	375 2121	2	Staubkappe	Dust cap	D26,5 Bg.3
17	375 2128	2	Staubkappe	Dust cap	Gr.2-M.-FF
18	375 2129	2	Staubkappe	Dust cap	Gr.2-S.-FF
19	375 2171	2	Drosselscheibe	Restrictor washer	D12x1,5 BO 0,9
20	375 2715	2	SVK-Stecker	Hydraulic coupling	Gr.2 G 3/8ZL
21	375 2718	2	SVK-Stecker	Hydraulic coupling	BG-3 12L M18x1,5
22	375 2729	2	SVK-Muffe	SVK-socket	Gr.2 G 3/8"
23	375 3996	4	Einstellbare GE-Verschraubung	Nipple	xGE 10-L R 3/8"



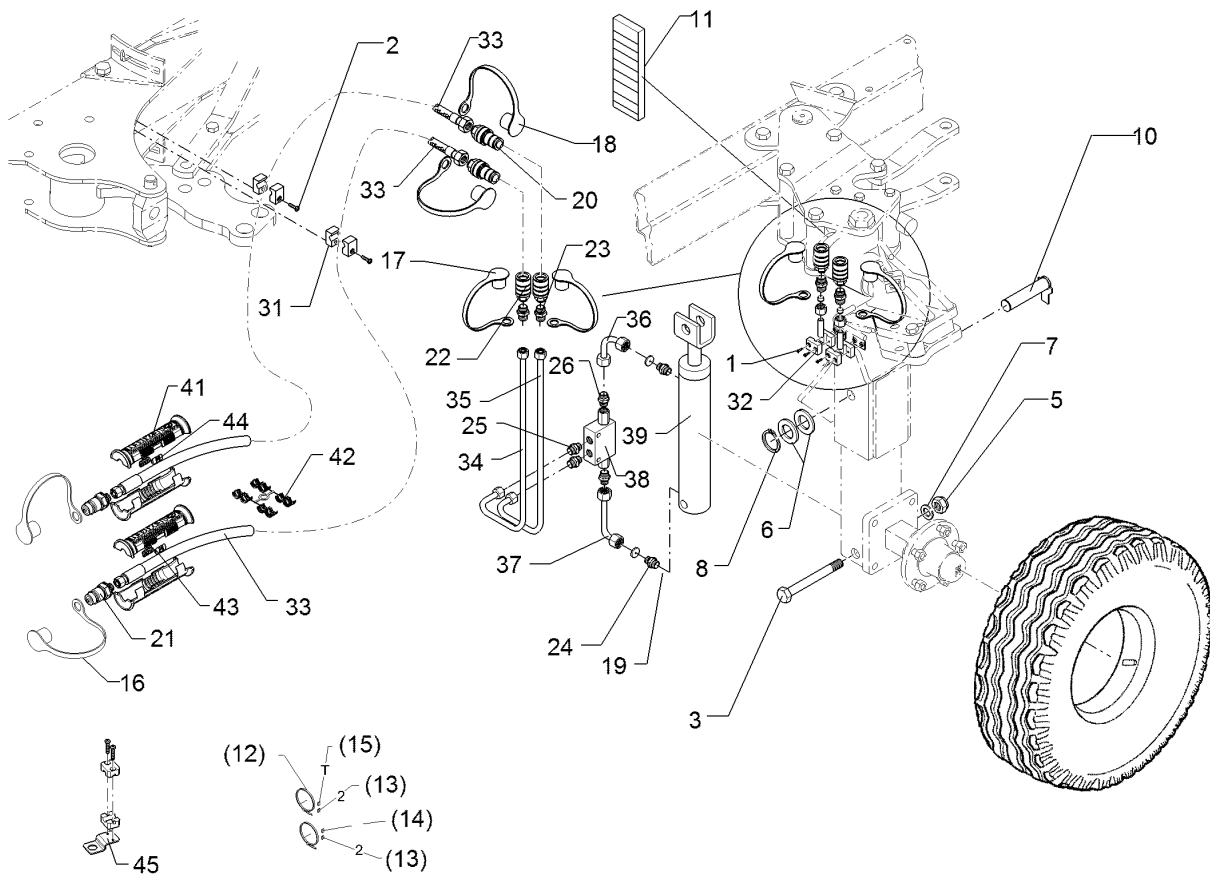
01.18

Pos.	Art.Nr.	Stck.	Artikeltext / Description		Abmessung
24	375 4010	2	Einschraubverschraubung	Nipple	x-GE12-LM M16x1,5 Zn
25	375 4035	2	Einstellbare GE-Verschraubung	Nipple	GE 10-L R 1/4"
26	375 4038	2	Einschraubverschraubung	Nipple	GE 12-LR 1/4 ZL ED
31	375 9961	4	Schellenkörper	Clamp	1/2x215 PP
32	375 9959	4	Schellenkörper	Clamp	1/2x110A PP
33	475 2646	2	Hydraulikschlauch	Hydraulic hose	1SN08-5500 DKOL12/DKOL10 0/0°
34	57510868	1	Hydraulikrohr	Hydraulic tube	10x2x605 2x90GRD
35	57510869	1	Hydraulikrohr	Hydraulic tube	10x2x702 2x90GRD
36	57510321	1	Hydraulikrohr	Hydraulic tube	12x2x89 GEB90GRD
37	57510322	1	Hydraulikrohr	Hydraulic tube	12x2x151 GEB90GRD
38	575 2161	1	Rückschlagventil	Nonreturn valve	RDP 06 1/4
39	575 2314	1	Hydraulikzylinder	Hydraulic ram	60/30-210-430
41	375 2607	4	Griff Halbschale	Handle	-
42	375 2606	2	Einleger	Insert	DN6 DN8
43	325 1603	2	Kennzeichnung	Marking	P3
44	325 1610	2	Kennzeichnung	Marking	T3
45	475 4407	2	Halter	Holder	40x3x92 Zn



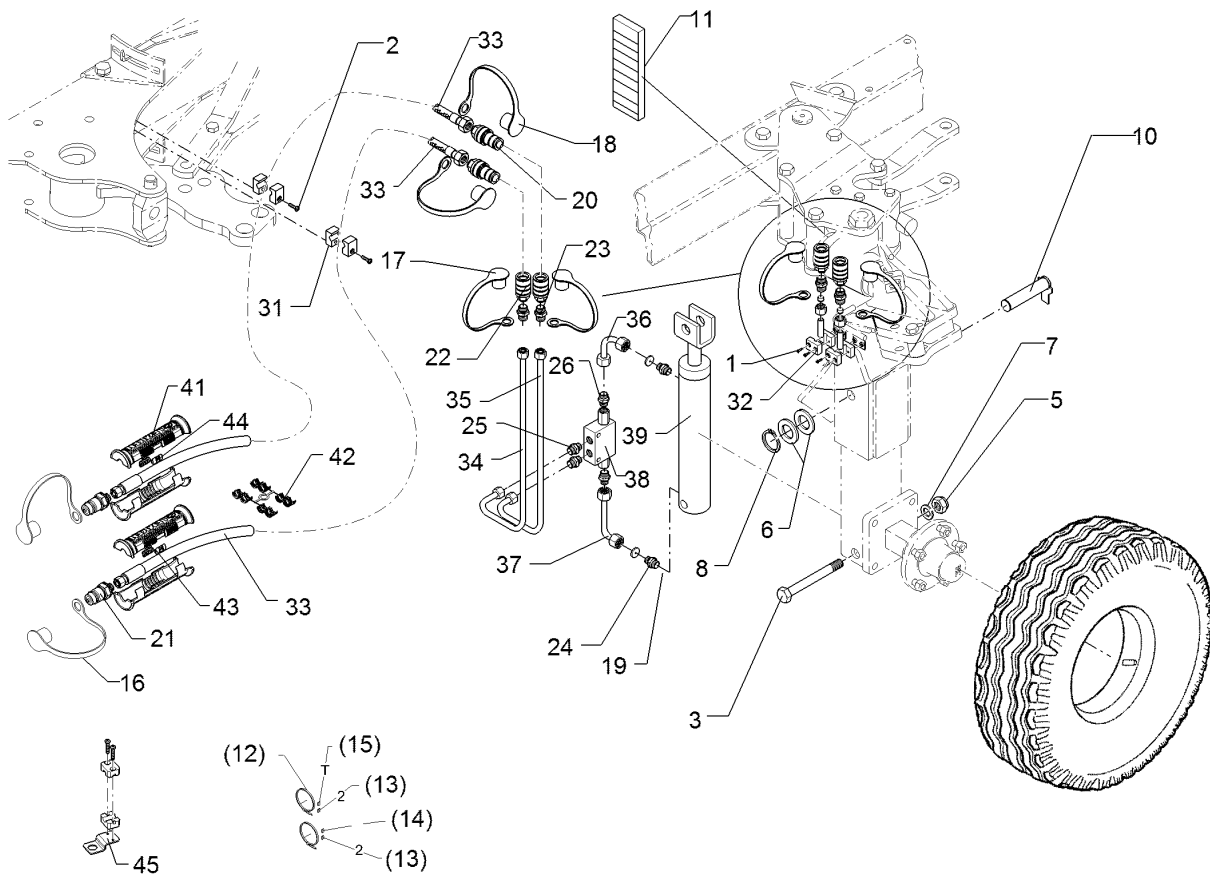
01.18

Pos.	Art.Nr.	Stck.	Artikeltext / Description		Abmessung
1	301 0302	4	Linsenschraube	Oval head screw	M6x25-4,6 Zn DIN7985
2	301 0306	2	Linsenschraube	Oval head screw	M6x45-4,6 Zn DIN7985
3	301 4465	1	Sechskantschraube gek.	Hexagon bolt	M20x130-8.8 (160) Zn DIN931-A
5	303 0936	1	Sicherungsmutter	Selflocking nut	NM20-8 Zn DIN985
6	305 2230	2	Stützscheibe	Supporting washer	S 25x35x2,0 DIN988 Zn
7	305 6012	1	Scheibe	Washer	21 ISO7089 Zn
8	305 8861	1	Sicherungsring	Retaining ring	25x2 DIN471 Zn
10	313 2538	1	Bolzen mit Verdrehsicherung	Pin with stop	D25x136/153 Zn
11	321 1200	2	Skala Tiefenanzeige für Unirad	Scale	27x80
12	325 1350	2	Spannband	Strap	6,3x254 VA
13	325 1502	2	EASY-READ Zeichen	EASY-READ sign	"2"
14	325 1511	1	EASY-READ Zeichen	EASY-READ sign	"P"
15	325 1512	1	EASY-READ Zeichen	EASY-READ sign	"T"
16	375 2121	2	Staubkappe	Dust cap	D26,5 Bg.3
17	375 2128	2	Staubkappe	Dust cap	Gr.2-M.-FF
18	375 2129	2	Staubkappe	Dust cap	Gr.2-S.-FF
19	375 2171	2	Drosselscheibe	Restrictor washer	D12x1,5 BO 0,9
20	375 2715	2	SVK-Stecker	Hydraulic coupling	Gr.2 G 3/8ZL
21	375 2718	2	SVK-Stecker	Hydraulic coupling	BG-3 12L M18x1,5
22	375 2729	2	SVK-Muffe	SVK-socket	Gr.2 G 3/8"
23	375 3996	4	Einstellbare GE-Verschraubung	Nipple	xGE 10-L R 3/8"



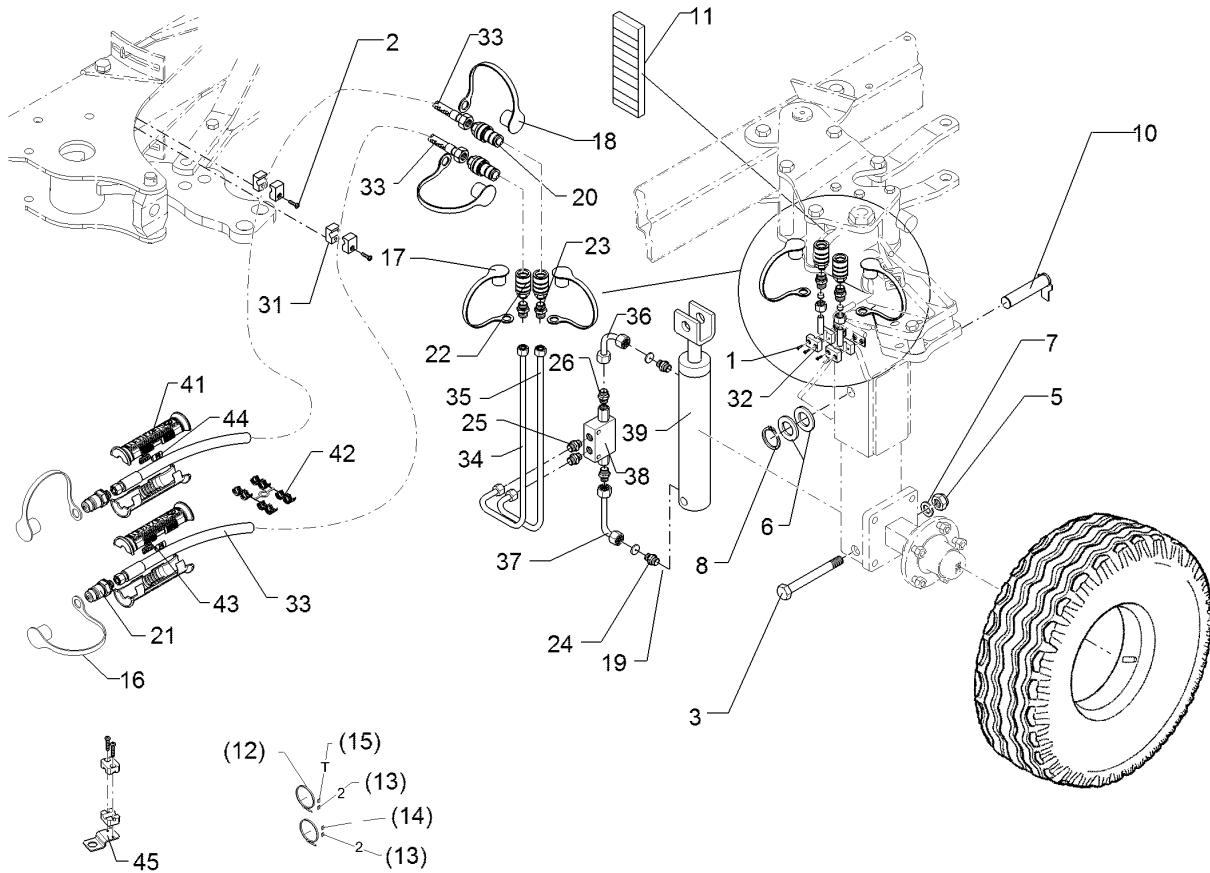
01.18

Pos.	Art.Nr.	Stck.	Artikeltext / Description		Abmessung
24	375 4010	2	Einschraubverschraubung	Nipple	x-GE12-LM M16x1,5 Zn
25	375 4035	2	Einstellbare GE-Verschraubung	Nipple	GE 10-L R 1/4"
26	375 4038	2	Einschraubverschraubung	Nipple	GE 12-LR 1/4 ZL ED
31	375 9852	4	Doppelschelle	Double clip	LNGF-19/19PP
32	375 9959	4	Schellenkörper	Clamp	1/2x110A PP
33	475 2647	2	Hydraulikschlauch	Hydraulic hose	1SN08-6500-DKOL10/DKOL12
34	57510868	1	Hydraulikrohr	Hydraulic tube	10x2x605 2x90GRD
35	57510869	1	Hydraulikrohr	Hydraulic tube	10x2x702 2x90GRD
36	57510321	1	Hydraulikrohr	Hydraulic tube	12x2x89 GEB90GRD
37	57510322	1	Hydraulikrohr	Hydraulic tube	12x2x151 GEB90GRD
38	575 2161	1	Rückschlagventil	Nonreturn valve	RDP 06 1/4
39	575 2314	1	Hydraulikzylinder	Hydraulic ram	60/30-210-430
41	375 2607	4	Griff Halbschale	Handle	-
42	375 2606	2	Einleger	Insert	DN6 DN8
43	325 1603	2	Kennzeichnung	Marking	P3
44	325 1610	2	Kennzeichnung	Marking	T3
45	475 4407	4	Halter	Holder	40x3x92 Zn



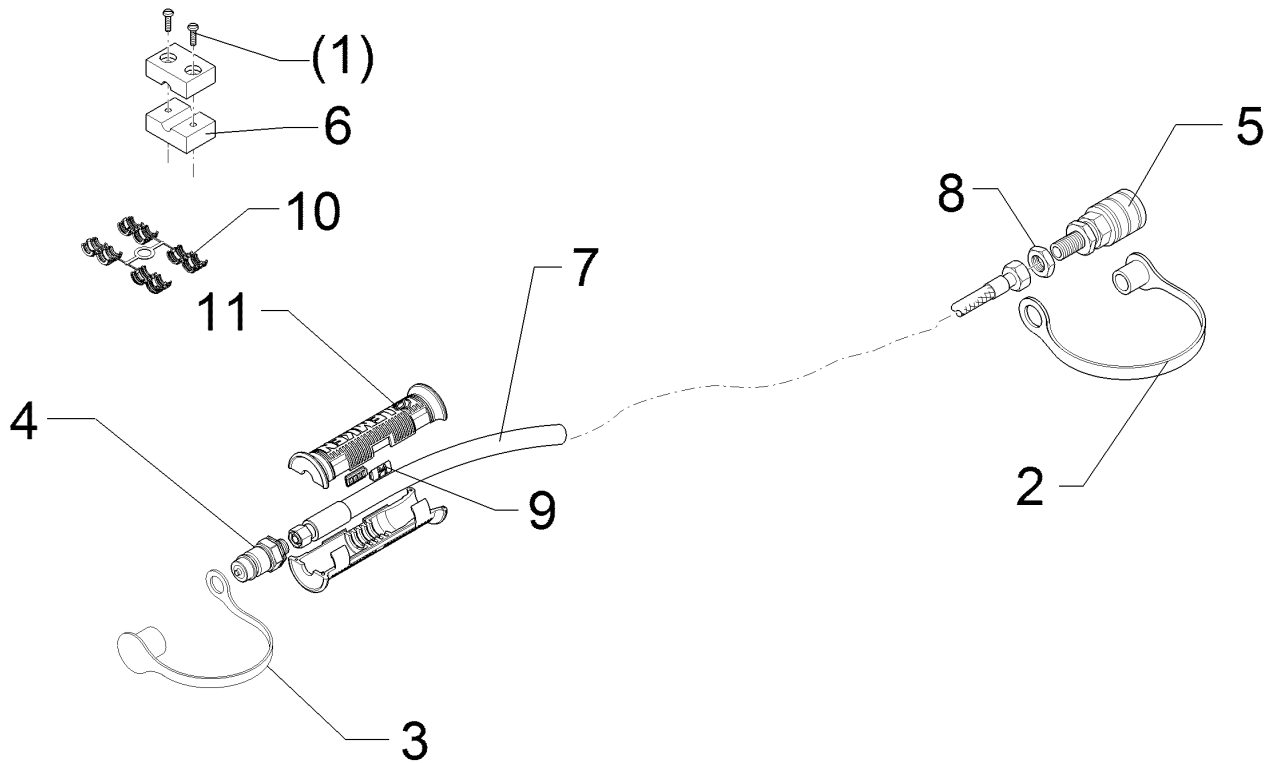
01.18

Pos.	Art.Nr.	Stck.	Artikeltext / Description		Abmessung
1	301 0302	4	Linsenschraube	Oval head screw	M6x25-4,6 Zn DIN7985
2	301 0306	1	Linsenschraube	Oval head screw	M6x45-4,6 Zn DIN7985
3	301 4465	1	Sechskantschraube gek.	Hexagon bolt	M20x130-8.8 (160) Zn DIN931-A
5	303 0936	1	Sicherungsmutter	Selflocking nut	NM20-8 Zn DIN985
6	305 2230	2	Stützscheibe	Supporting washer	S 25x35x2,0 DIN988 Zn
7	305 6012	1	Scheibe	Washer	21 ISO7089 Zn
8	305 8861	1	Sicherungsring	Retaining ring	25x2 DIN471 Zn
10	313 2538	1	Bolzen mit Verdrehsicherung	Pin with stop	D25x136/153 Zn
11	321 1200	2	Skala Tiefenanzeige für Unirad	Scale	27x80
12	325 1350	2	Spannband	Strap	6,3x254 VA
13	325 1502	2	EASY-READ Zeichen	EASY-READ sign	"2"
14	325 1511	1	EASY-READ Zeichen	EASY-READ sign	"P"
15	325 1512	1	EASY-READ Zeichen	EASY-READ sign	"T"
16	375 2121	2	Staubkappe	Dust cap	D26,5 Bg.3
17	375 2128	2	Staubkappe	Dust cap	Gr.2-M.-FF
18	375 2129	2	Staubkappe	Dust cap	Gr.2-S.-FF
19	375 2171	2	Drosselscheibe	Restrictor washer	D12x1,5 BO 0,9
20	375 2715	2	SVK-Stecker	Hydraulic coupling	Gr.2 G 3/8ZL
21	375 2718	2	SVK-Stecker	Hydraulic coupling	BG-3 12L M18x1,5
22	375 2729	2	SVK-Muffe	SVK-socket	Gr.2 G 3/8"
23	375 3996	4	Einstellbare GE-Verschraubung	Nipple	xGE 10-L R 3/8"



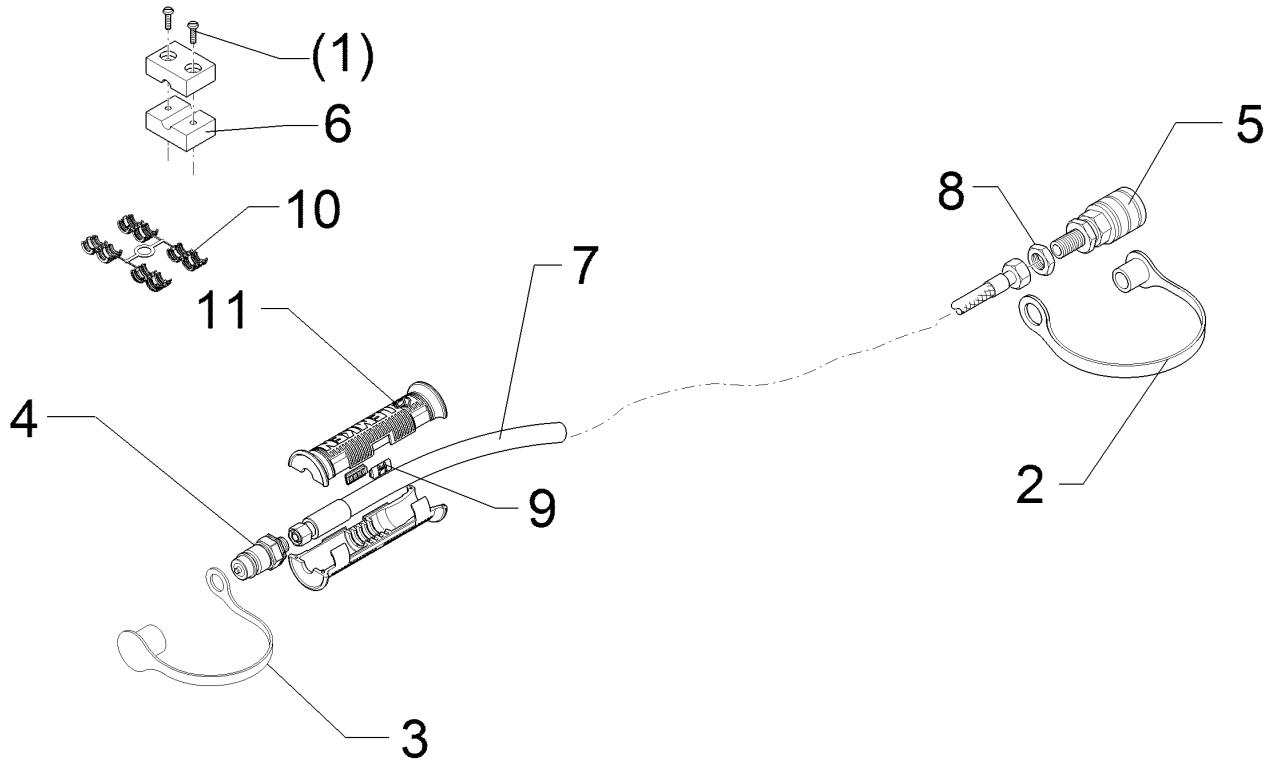
01.18

Pos.	Art.Nr.	Stck.	Artikeltext / Description		Abmessung
24	375 4010	2	Einschraubverschraubung	Nipple	x-GE12-LM M16x1,5 Zn
25	375 4035	2	Einstellbare GE-Verschraubung	Nipple	GE 10-L R 1/4"
26	375 4038	2	Einschraubverschraubung	Nipple	GE 12-LR 1/4 ZL ED
31	375 9852	4	Doppelschelle	Double clip	LNGF-19/19PP
32	375 9959	4	Schellenkörper	Clamp	1/2x110A PP
33	475 2648	2	Hydraulikschlauch	Hydraulic hose	1SN08-7500-DKOL10/DKOL12
34	57510868	1	Hydraulikrohr	Hydraulic tube	10x2x605 2x90GRD
35	57510869	1	Hydraulikrohr	Hydraulic tube	10x2x702 2x90GRD
36	57510321	1	Hydraulikrohr	Hydraulic tube	12x2x89 GEB90GRD
37	57510322	1	Hydraulikrohr	Hydraulic tube	12x2x151 GEB90GRD
38	575 2161	1	Rückschlagventil	Nonreturn valve	RDP 06 1/4
39	575 2314	1	Hydraulikzylinder	Hydraulic ram	60/30-210-430
41	375 2607	4	Griff Halbschale	Handle	-
42	375 2606	2	Einleger	Insert	DN6 DN8
43	325 1603	2	Kennzeichnung	Marking	P3
44	325 1610	2	Kennzeichnung	Marking	T3
45	475 4407	6	Halter	Holder	40x3x92 Zn



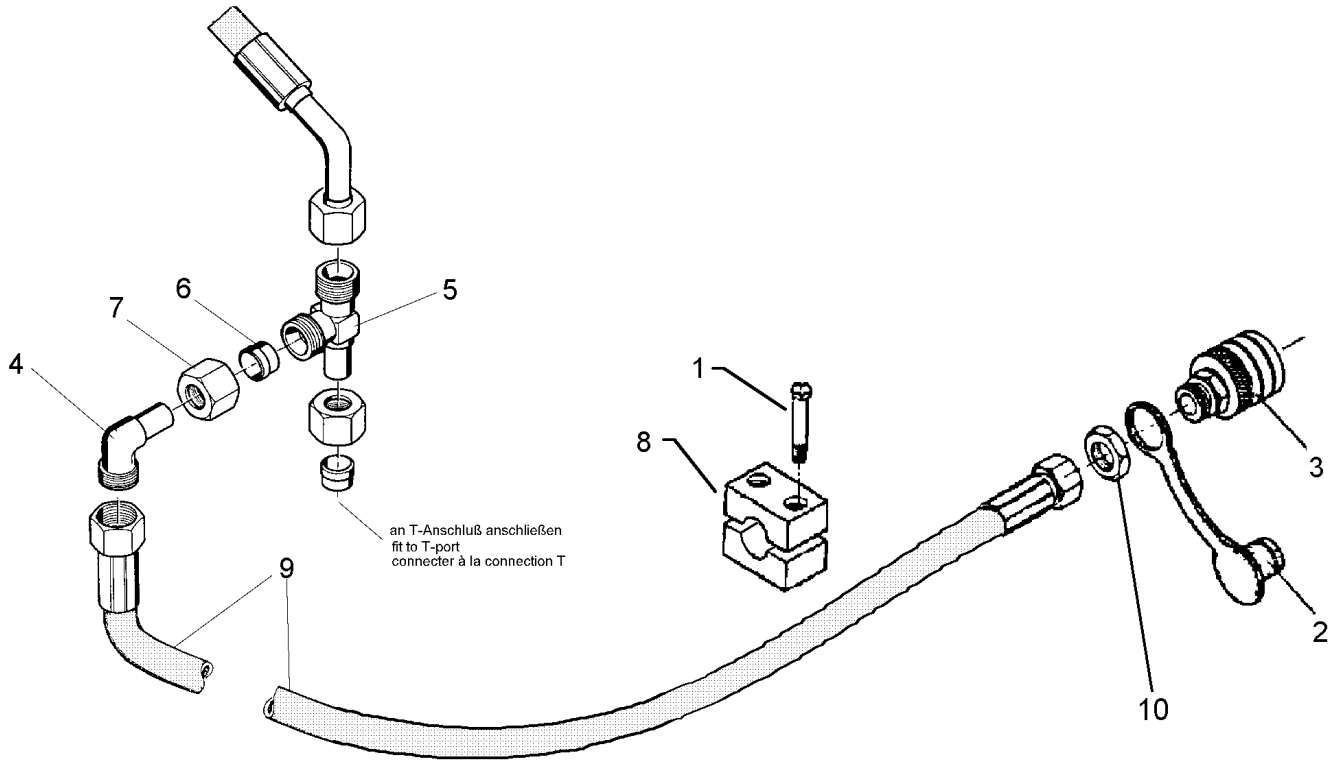
01.18

Pos.	Art.Nr.	Stck.	Artikeltext / Description		Abmessung
1	301 0301	2	Linsenschraube	Oval head screw	M6x20-4,6 Zn DIN7985
2	375 2163	1	Staubstecker	Plastic male probe	NW 6
3	375 2122	1	Staubkappe, schwarz	Cap, black	D26,5 Bg.3
4	375 2718	1	SVK-Stecker	Hydraulic coupling	BG-3 12L M18x1,5
5	375 2730	1	SVK-Muffe	SVK-socket	BG 2 NW8 M16x1,5 Schott
6	375 9960	2	Schellenkörper	Clamp	1/2x112A PP
7	475 2678	1	Hydraulikschlauch	Hydraulic hose	1SN06-4400 DKOL10/DKOL12
9	325 1604	2	Kennzeichnung	Marking	P4
10	375 2606	1	Einleger	Insert	DN6 DN8
11	375 2607	2	Griff Halbschale	Handle	-



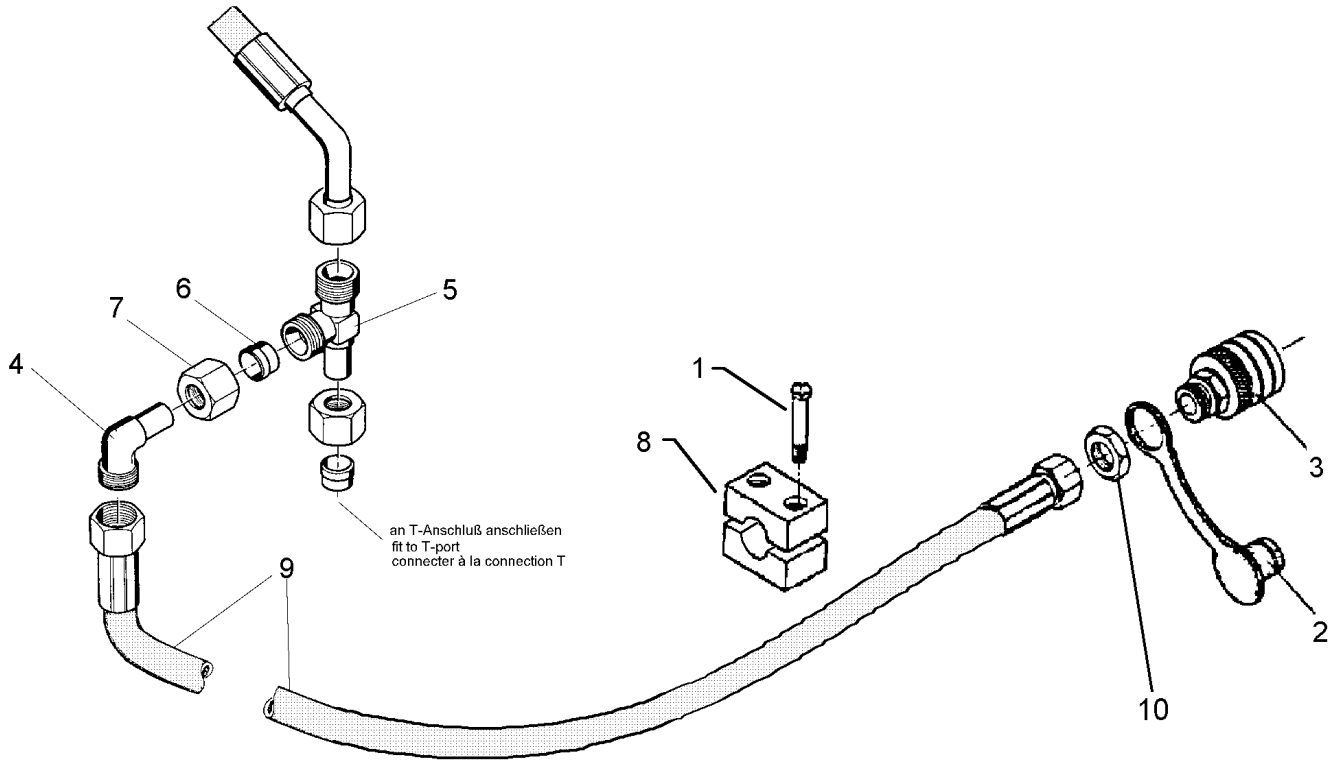
01.18

Pos.	Art.Nr.	Stck.	Artikeltext / Description		Abmessung
1	301 0301	2	Linsenschraube	Oval head screw	M6x20-4,6 Zn DIN7985
2	375 2163	1	Staubstecker	Plastic male probe	NW 6
3	375 2122	1	Staubkappe, schwarz	Cap, black	D26,5 Bg.3
4	375 2718	1	SVK-Stecker	Hydraulic coupling	BG-3 12L M18x1,5
5	375 2730	1	SVK-Muffe	SVK-socket	BG 2 NW8 M16x1,5 Schott
6	375 9960	2	Schellenkörper	Clamp	1/2x112A PP
7	475 2646	1	Hydraulikschlauch	Hydraulic hose	1SN08-5500 DKOL12/DKOL10 0/0°
8	375 5698	1	Sechskantmutter	Hexagon nut	M16x1,5 SW22 Zn
9	325 1604	2	Kennzeichnung	Marking	P4
10	375 2606	1	Einleger	Insert	DN6 DN8
11	375 2607	2	Griff Halbschale	Handle	-



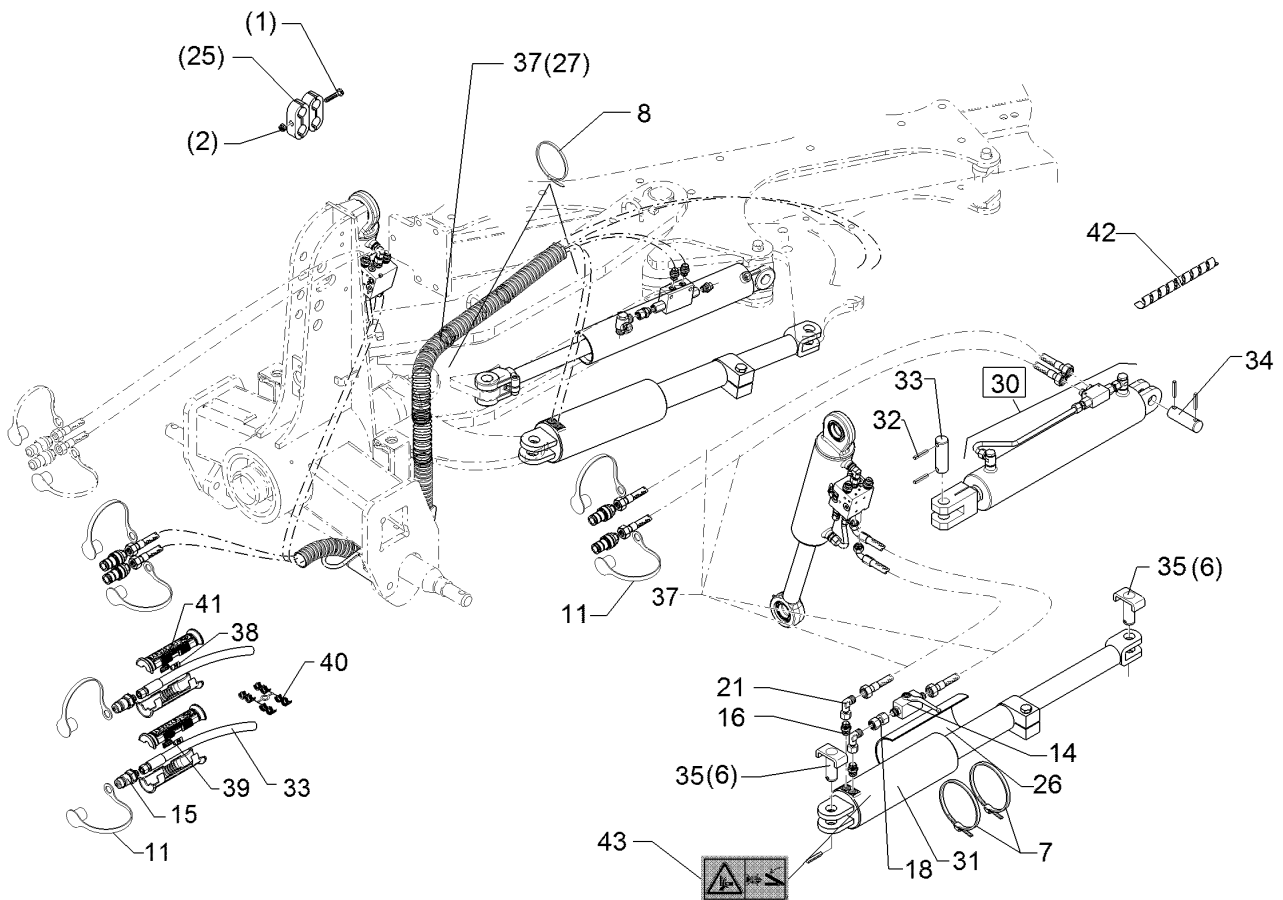
01.18

Pos.	Art.Nr.	Stck.	Artikeltext / Description		Abmessung
1	301 0301	2	Linsenschraube	Oval head screw	M6x20-4,6 Zn DIN7985
2	375 2163	1	Staubstecker	Plastic male probe	NW 6
3	375 2730	1	SVK-Muffe	SVK-socket	BG 2 NW8 M16x1,5 Schott
4	375 4500	1	Einstellbare W-Verschraubung	Adjustable angle union	EW12-LM DKO24
5	375 4550	1	Einstellbare L-Verschraubung	Adjustable L-union	GRD M18x1,5
6	375 5110	1	Schneidring	Cutting ring	EL12-L M18x1,5
7	375 5310	1	Überwurfmutter	Union nut	12L M18x1,5 Zn/ZnNi
8	375 9960	2	Schellenkörper	Clamp	1/2x112A PP
9	475 2679	1	Hydraulikschlauch	Hydraulic hose	1SN06-2800 DKOL10/12
10	375 5698	1	Sechskantmutter	Hexagon nut	M16x1,5 SW22 Zn



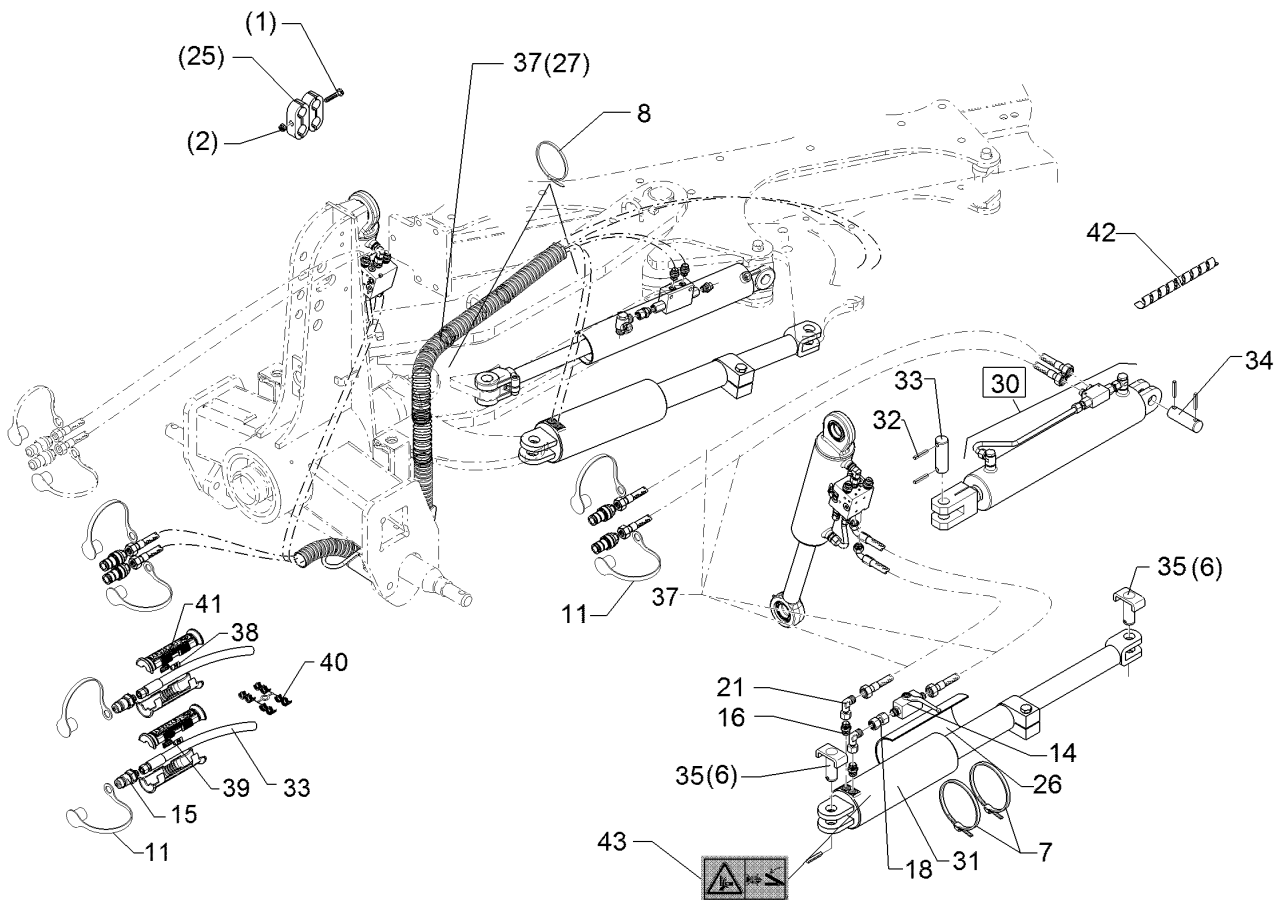
01.18

Pos.	Art.Nr.	Stck.	Artikeltext / Description		Abmessung
1	301 0301	2	Linsenschraube	Oval head screw	M6x20-4,6 Zn DIN7985
2	375 2163	1	Staubstecker	Plastic male probe	NW 6
3	375 2730	1	SVK-Muffe	SVK-socket	BG 2 NW8 M16x1,5 Schott
4	375 4500	1	Einstellbare W-Verschraubung	Adjustable angle union	EW12-LM DKO24
5	375 4550	1	Einstellbare L-Verschraubung	Adjustable L-union	GRD M18x1,5
6	375 5110	2	Schneidring	Cutting ring	EL12-L M18x1,5
7	375 5310	2	Überwurfmutter	Union nut	12L M18x1,5 Zn/ZnNi
8	375 9960	2	Schellenkörper	Clamp	1/2x112A PP
9	475 2637	1	Hydraulikschlauch	Hydraulic hose	1SN08-3500 DKOL-10L/DKOL-12L



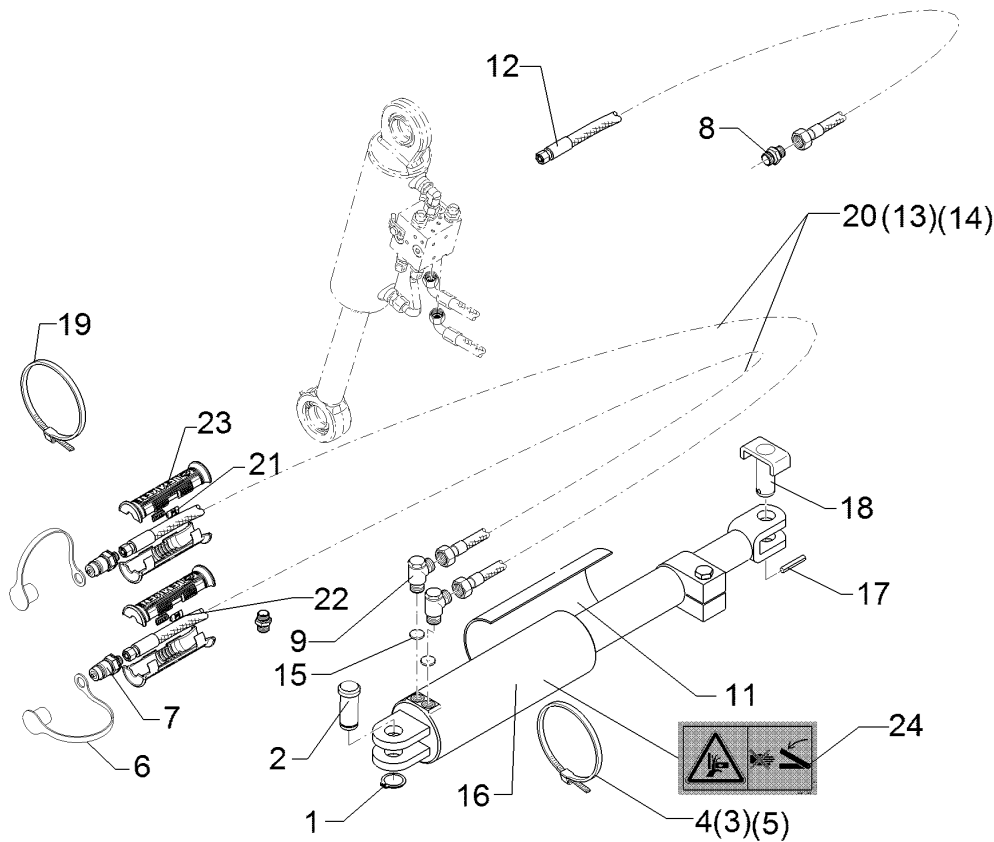
01.18

Pos.	Art.Nr.	Stck.	Artikeltext / Description		Abmessung
1	301 5401	1	Sechskantschraube	Hexagon bolt	M6x70-8.8 Zn DIN931-A
2	303 0931	1	Sicherungsmutter	Selflocking nut	NM6-8 Zn DIN985
6	313 7802	2	Bolzen mit Kopf	Pin with collar	D30/35x63/80 Zn
7	325 1185	2	Schlauchklemme	Hose clamp	110-130 Zn Norma
8	325 1251	2	Kabelbinder	Cable clip	8,9x813mm T150L
11	375 2123	2	Staubkappe, gelb	Cap	D26,5 Bg.3
14	375 2199	1	Kugelhahn	Ball valve	BKH 12L-M18x1,5 Zn
15	375 2718	2	SVK-Stecker	Hydraulic coupling	BG-3 12L M18x1,5
16	375 4010	2	Einschraubverschraubung	Nipple	x-GE12-LM M16x1,5 Zn
18	375 4132	1	Verbindung gerade	Connection	DKOL12/DKOL12 M18x1,5
21	375 4500	2	Einstellbare W-Verschraubung	Adjustable angle union	EW12-LM DKO24 GRD M18x1,5
25	375 9850	4	Schelle	Clamp	LNU4-19/15PP
26	470 5004	1	Schutzblech	Guard	250x1,5x233 R59
27	475 2790	1	Schlauchpaket MTH	Hose-assembly MTH	2x3200-DKOL12-0/DKOL08-90 GRD
30	57510588	1	Breitenverstellung	Width adjuster	EurOpal 8/9 OF 5/6 Grundrahm.
31	575 2422	1	Einschwenkzylinder	Swing-in ram	DZ100/50-120-1050
32	309 7000	6	Spannhülse	Expansion bush	8x50-DIN1481 Zn
33	313 3011	1	Bolzen	Pin	D30x72/102 Zn
34	313 3012	1	Bolzen	Pin	D30x92 2xd8 Zn



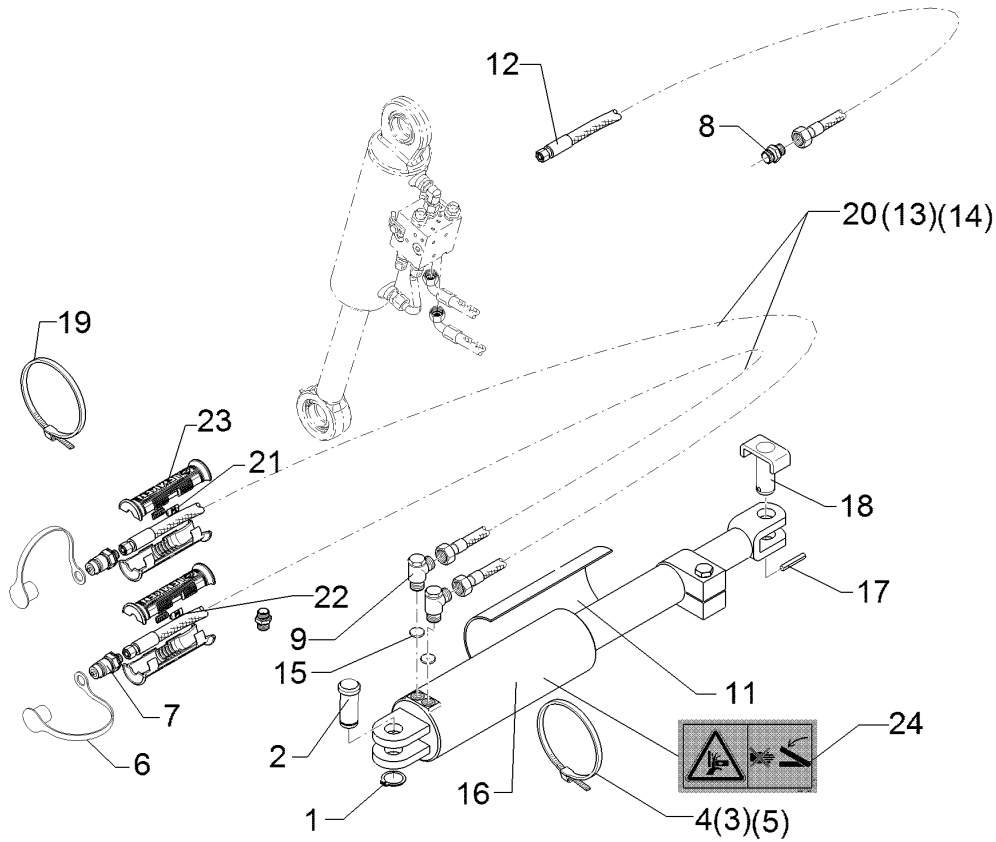
01.18

Pos.	Art.Nr.	Stck.	Artikeltext / Description		Abmessung
35	313 3005	2	Bolzen mit Verdrehsicherung	Pin with stop	D30x83 U-71 Zn
36	375 4659	4	Konus-Reduzieranschluss	Reduction joint	KOR12L/8L DKOL24° Zn
37	475 2792	1	Schlauchpaket	Hose-assembly	2x2SC06-3450-DKOL08/DKOL08-
38	325 1605	2	Kennzeichnung	Marking	P5
39	325 1612	2	Kennzeichnung	Marking	T5
40	375 2606	2	Einleger	Insert	DN6 DN8
41	375 2607	4	Griff Halbschale	Handle	-
42	32510006	1	Spiralschlauch	Spiral hose	D30
43	390 0506	1	Aufkleber Warnbildzeichen	Warning Label	Quetschgefahr QF



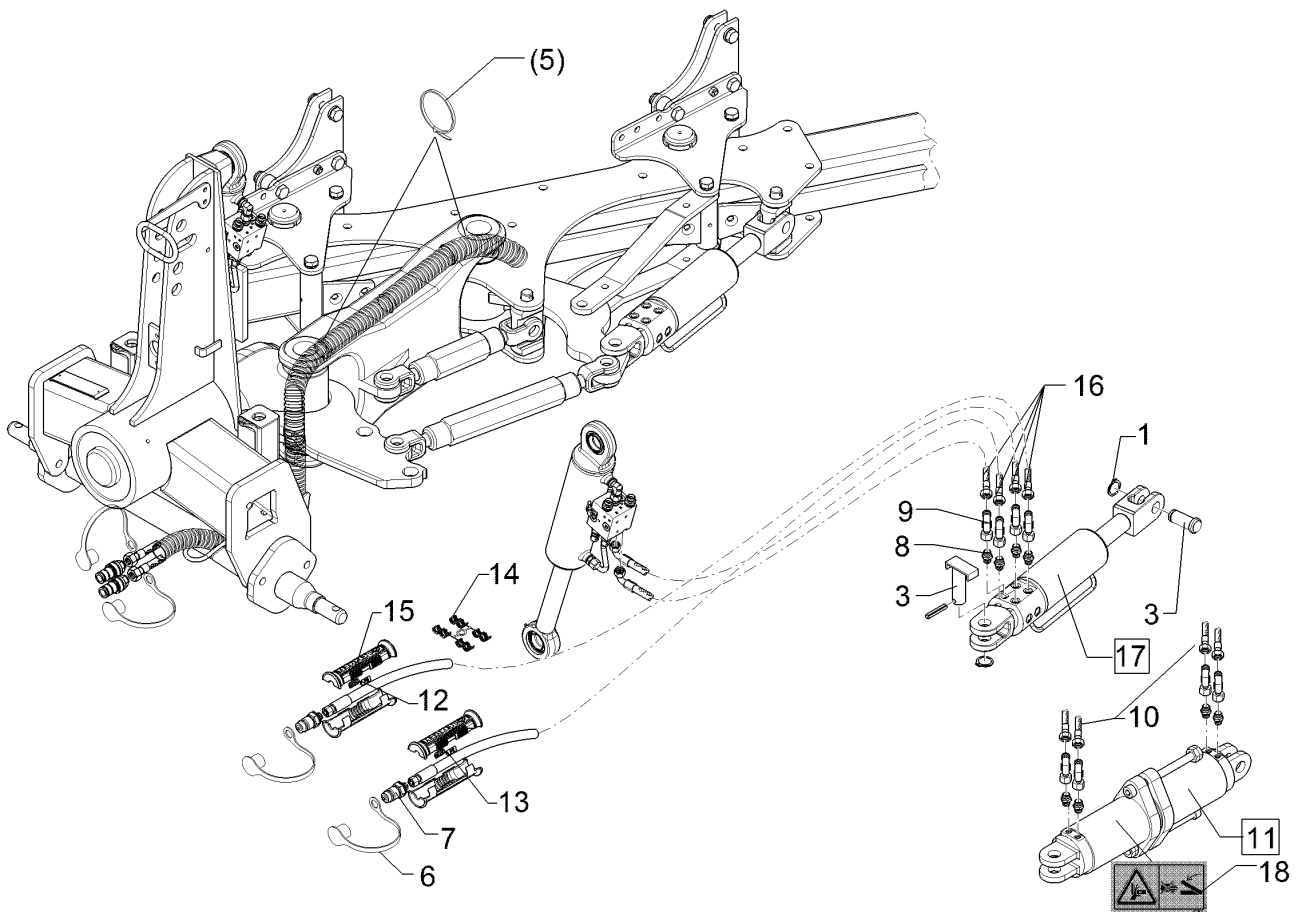
01.18

Pos.	Art.Nr.	Stck.	Artikeltext / Description	Abmessung	
1	305 8867	2	Sicherungsring	Retaining ring	30x2 DIN471 Zn
2	313 7802	1	Bolzen mit Kopf	Pin with collar	D30/35x63/80 Zn
3	325 1155	2	Schlauchschelle	Hose clip	25/40
4	325 1170	1	Schlauchschelle	Hose clip	50-101 S 5600
5	325 1180	2	Schlauchschelle	Hose clip	OL-S 6400
6	375 2120	2	Staubkappe, grün	Cap	D26,5 Bg.3
7	375 2718	2	SVK-Stecker	Hydraulic coupling	BG-3 12L M18x1,5
8	375 4110	2	Gerade Verschraubung	Nipple	x-G12-L M18x1,5
9	375 4310	2	Schwenkverschraubung	Union, swivel	x-SWVE12-LM M16x1,5
11	470 5001	1	Schutzblech	Guard	D95 180x1,5x150
12	475 2615	2	Hydraulikschlauch	Hydraulic hose	2SN10-1200 DKOL12/DKOL12 0/0°
13	475 2701	1	Schlauchpaket mit Feder	Hose-assembly	2x1SN08-1250
14	475 2780	1	Schlauchpaket	Hose-assembly	2x1SN08-1250 2xDKOL12
15	575 2173	2	Drosselrückschlagventil	Throttle nonreturn valve	D14,3/1,1
16	575 2416	1	Einschwenkzylinder	Swing-in ram	DZ80/40/100-615
17	309 7000	1	Spannhülse	Expansion bush	8x50-DIN1481 Zn
18	313 3005	1	Bolzen mit Verdrehsicherung	Pin with stop	D30x83 U-71 Zn
19	325 1251	1	Kabelbinder	Cable clip	8,9x813mm T150L
20	475 2797	1	Schlauchpaket	Hose-assembly	2x2SC06-2700 L08L12 90°/90°
21	325 1602	2	Kennzeichnung	Marking	P2



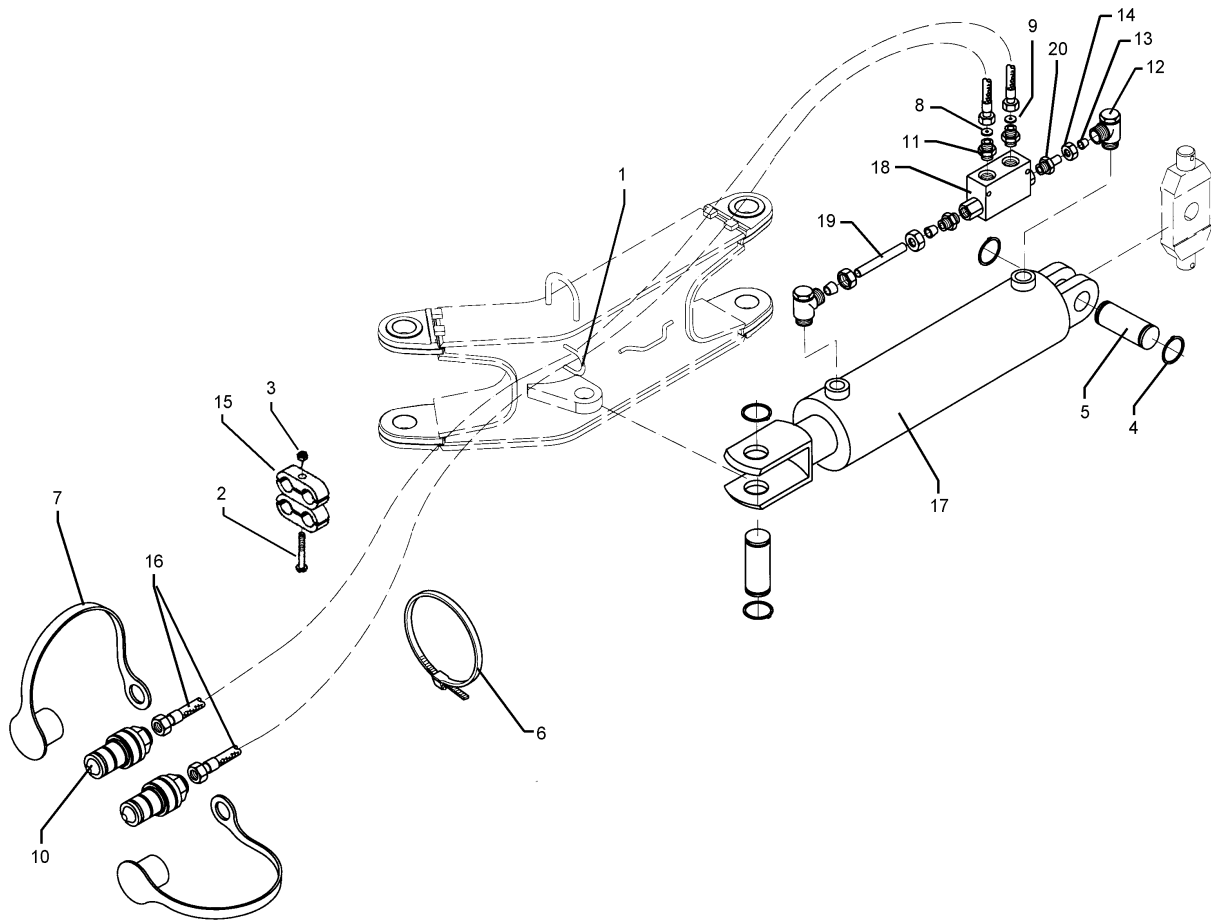
01.18

Pos.	Art.Nr.	Stck.	Artikeltext / Description	Abmessung	
22	325 1609	2	Kennzeichnung	Marking	T2
23	375 2607	4	Griff Halbschale	Handle	-
24	390 0506	1	Aufkleber Warnbildzeichen	Warning Label	Quetschgefahr QF



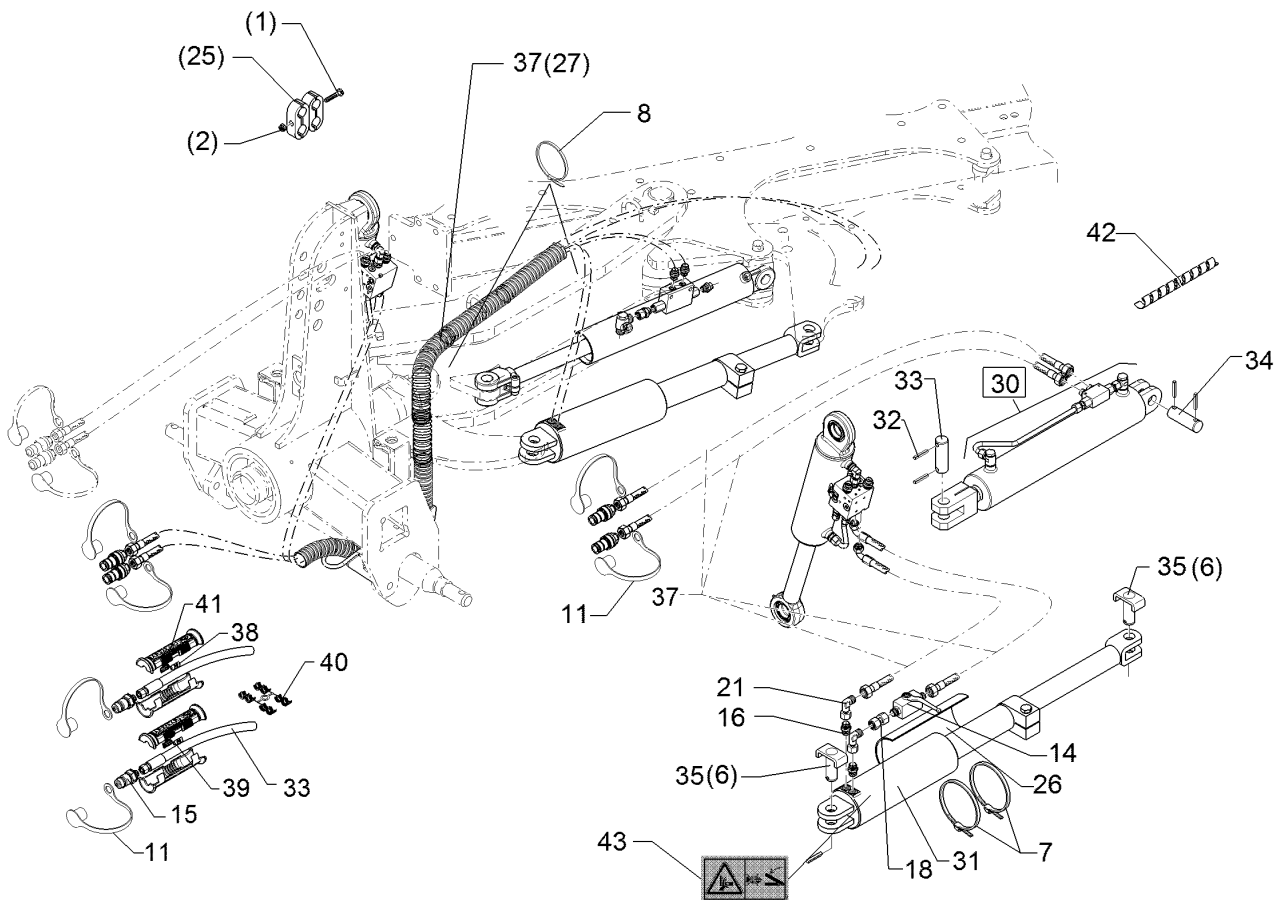
01.18

Pos.	Art.Nr.	Stck.	Artikeltext / Description		Abmessung
1	305 8867	2	Sicherungsring	Retaining ring	30x2 DIN471 Zn
2	309 7000	1	Spannhülse	Expansion bush	8x50-DIN1481 Zn
3	313 3005	1	Bolzen mit Verdrehsicherung	Pin with stop	D30x83 U-71 Zn
4	313 7802	1	Bolzen mit Kopf	Pin with collar	D30/35x63/80 Zn
5	325 1155	2	Schlauchschelle	Hose clip	25/40
6	375 2120	2	Staubkappe, grün	Cap	D26,5 Bg.3
7	375 2718	2	SVK-Stecker	Hydraulic coupling	BG-3 12L M18x1,5
8	375 3983	4	Gerade Einschraubverschraubung	Nipple	x-GE 08-LM 16x1,5
9	375 4498	4	Einstellbare W-Verschraubung	Adjustable angle union	EW08-L M14x1,5 Zn
10	475 2814	1	Schlauchpaket	Hose-assembly	2x2200/2x3100 MSS
11	575 2447	1	Memoryzylinder	Memory ram	DZ100/50-100/120-600
12	325 1601	2	Kennzeichnung	Marking	P1 20x9
13	325 1608	2	Kennzeichnung	Marking	T1 20x9
14	375 2606	2	Einleger	Insert	DN6 DN8
15	375 2607	4	Griff Halbschale	Handle	-
16	475 2792	1	Schlauchpaket	Hose-assembly	2x2SC06-3450-DKOL08/DKOL08-
17	575 2448	1	Memoryzylinder	Memory ram	DZ
18	390 0506	1	Aufkleber Warnbildzeichen	Warning Label	S100/50-100/120-600 Quetschgefahr QF



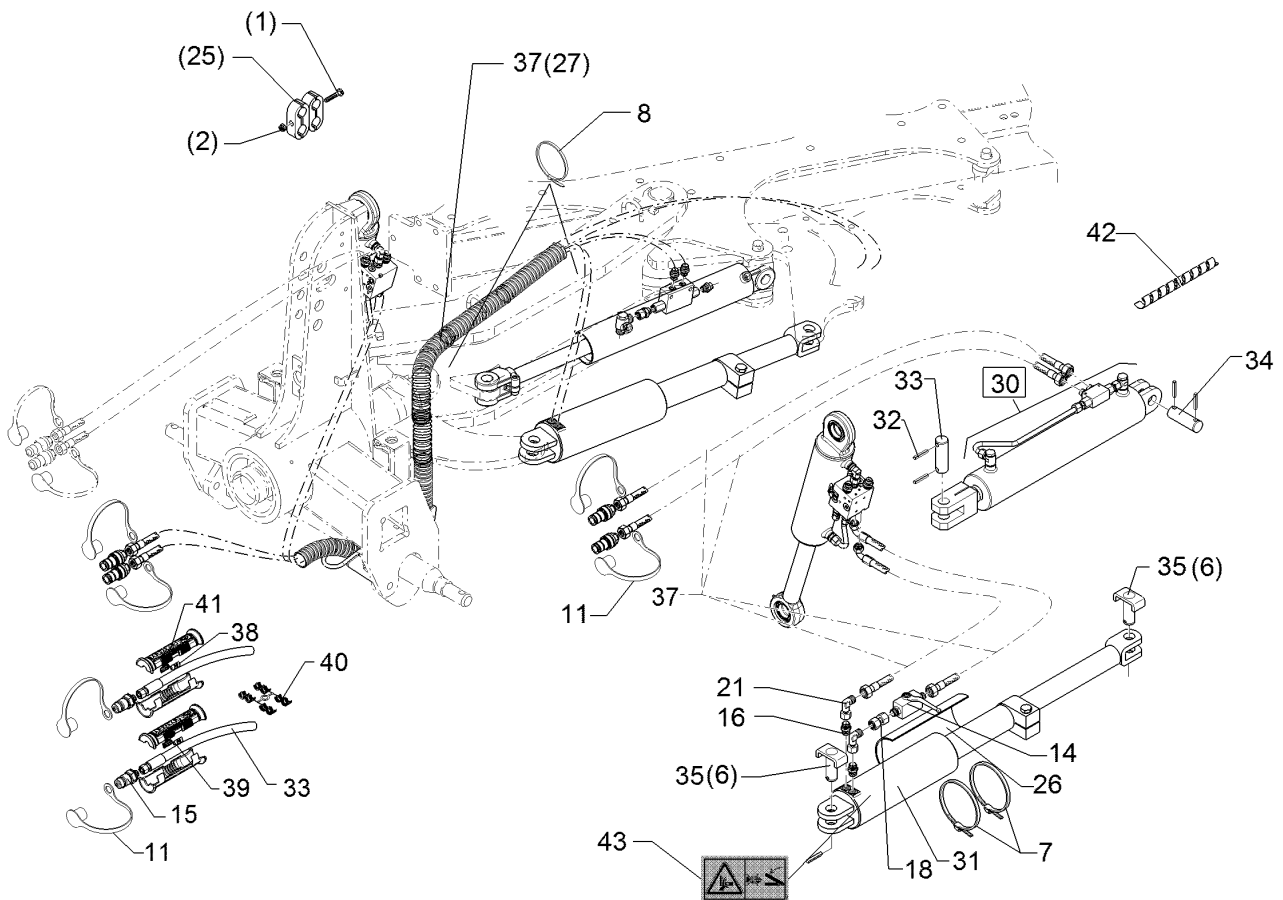
01.18

Pos.	Art.Nr.	Stck.	Artikeltext / Description		Abmessung
1	215 1588	2	Bügel	Clamp	D10x135 50x45
2	301 5401	1	Sechskantschraube	Hexagon bolt	M6x70-8.8 Zn DIN931-A
3	303 0931	1	Sicherungsmutter	Selflocking nut	NM6-8 Zn DIN985
4	309 7000	4	Spannhülse	Expansion bush	8x50-DIN1481 Zn
5	313 3011	2	Bolzen	Pin	D30x72/102 Zn
6	325 1155	1	Schlauchschelle	Hose clip	25/40
7	375 2123	2	Staubkappe, gelb	Cap	D26,5 Bg.3
8	375 2172	1	Drosselscheibe	Restrictor washer	D12x1,5 BO 1,0
9	375 2173	1	Drosselscheibe	Restrictor washer	D12x1,5 BO 1,5
10	375 2718	2	SVK-Stecker	Hydraulic coupling	BG-3 12L M18x1,5
11	375 4038	4	Einschraubverschraubung	Nipple	GE 12-LR 1/4 ZL ED
12	375 4311	2	Schwenkverschraubung	Union, swivel	x-SWVE12-LM M18x1,5 Zn
13	375 5110	4	Schneidring	Cutting ring	12-L/S Zn/ZnNi WD
14	375 5310	4	Überwurfmutter	Union nut	12L M18x1,5 Zn/ZnNi
15	375 9850	2	Schelle	Clamp	LNU4-19/15PP
16	475 2810	1	Schlauchpaket	Hose-assembly	2x1SN06-3700 MSS
17	575 2266	1	Hydraulikzylinder	Hydraulic ram	DZ080/40x0320-0580 D30 D30
18	575 2161	1	Rückschlagventil	Nonreturn valve	RDP 06 1/4
19	575 9705	1	Hydraulikrohr	Hydraulic tube	12x47 kpl.
20	390 0506	1	Aufkleber Warnbildzeichen	Warning Label	Quetschgefahr QF



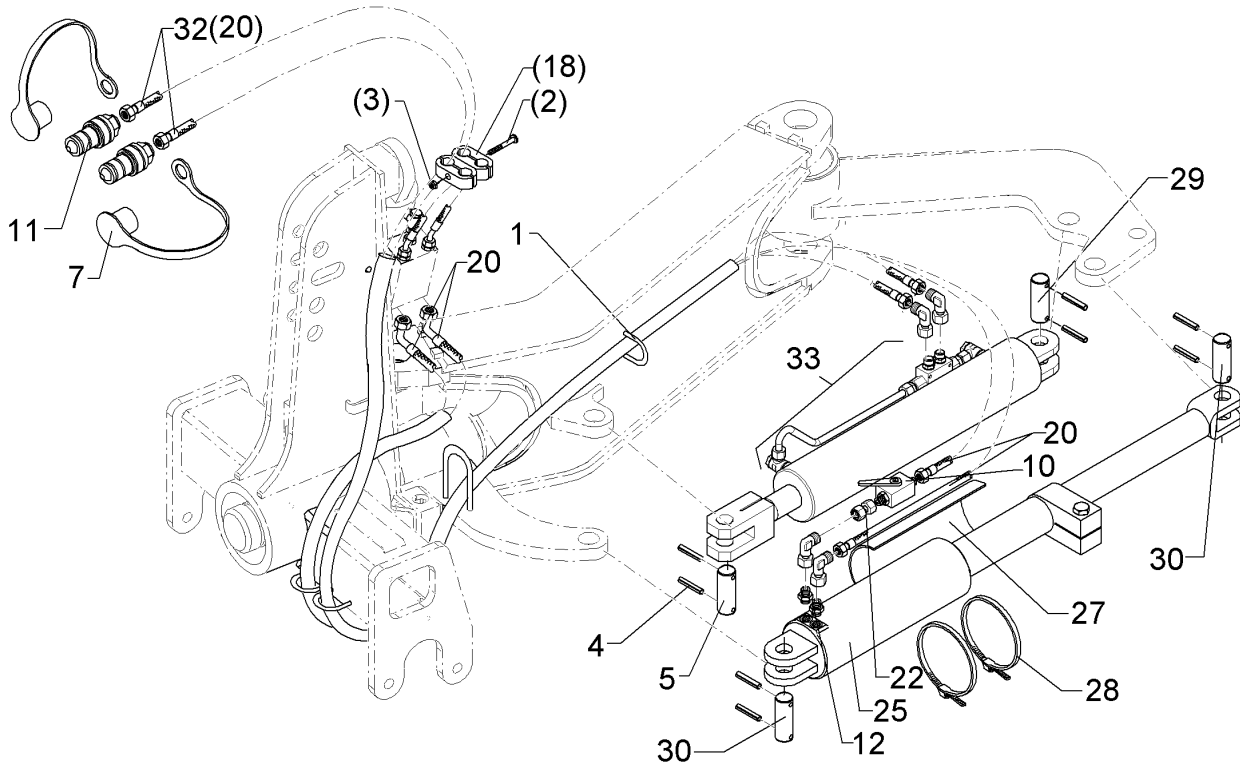
01.18

Pos.	Art.Nr.	Stck.	Artikeltext / Description		Abmessung
1	301 5401	1	Sechskantschraube	Hexagon bolt	M6x70-8.8 Zn DIN931-A
2	303 0931	1	Sicherungsmutter	Selflocking nut	NM6-8 Zn DIN985
4	305 8867	2	Sicherungsring	Retaining ring	30x2 DIN471 Zn
5	313 7802	4	Bolzen mit Kopf	Pin with collar	D30/35x63/80 Zn
7	325 1185	2	Schlauchklemme	Hose clamp	110-130 Zn Norma
8	325 1251	2	Kabelbinder	Cable clip	8,9x813mm T150L
11	375 2123	2	Staubkappe, gelb	Cap	D26,5 Bg.3
14	375 2199	1	Kugelhahn	Ball valve	BKH 12L-M18x1,5 Zn
15	375 2718	2	SVK-Stecker	Hydraulic coupling	BG-3 12L M18x1,5
16	375 4010	2	Einschraubverschraubung	Nipple	x-GE12-LM M16x1,5 Zn
18	375 4132	1	Verbindung gerade	Connection	DKOL12/DKOL12 M18x1,5
21	375 4500	2	Einstellbare W-Verschraubung	Adjustable angle union	EW12-LM DKO24 GRD M18x1,5
25	375 9850	4	Schelle	Clamp	LNU4-19/15PP
26	470 5004	1	Schutzblech	Guard	250x1,5x233 R59
30	57510593	1	Breitenverst. Mem-VÜP	HY-width adjuster Memory-VÜP	DZ80x320/DZ100x120 On-Land
31	575 2421	1	Einschwenkzylinder	Swing-in ram	DZ100/50-120-880
32	309 7000	5	Spannhülse	Expansion bush	8x50-DIN1481 Zn
33	313 3005	1	Bolzen mit Verdrehsicherung	Pin with stop	D30x83 U-71 Zn
34	313 3012	1	Bolzen	Pin	D30x92 2xd8 Zn



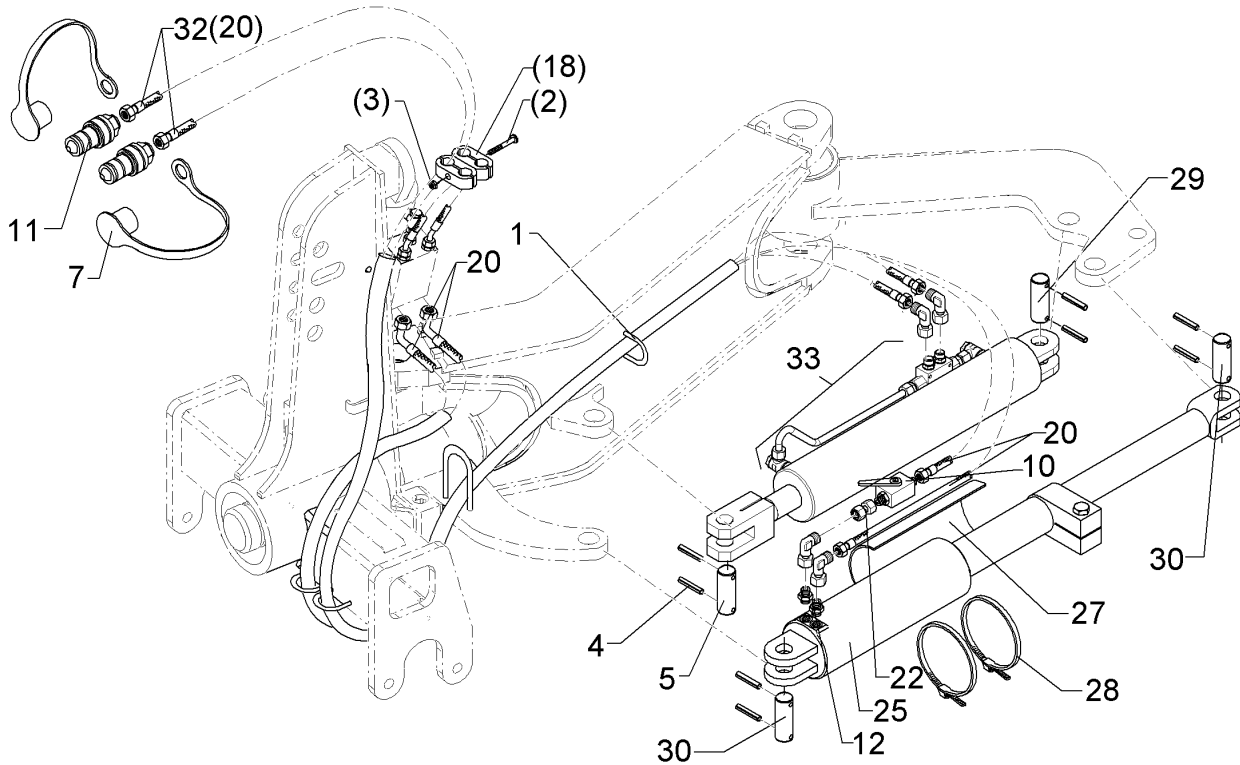
01.18

Pos.	Art.Nr.	Stck.	Artikeltext / Description		Abmessung
36	375 4659	4	Konus-Reduzieranschluss	Reduction joint	KOR12L/8L DKOL24° Zn
37	475 2792	1	Schlauchpaket	Hose-assembly	2x2SC06-3450-DKOL08/DKOL08-
38	325 1605	2	Kennzeichnung	Marking	P5
39	325 1612	2	Kennzeichnung	Marking	T5
40	375 2606	2	Einleger	Insert	DN6 DN8
41	375 2607	4	Griff Halbschale	Handle	-
43	390 0506	1	Aufkleber Warnbildzeichen	Warning Label	Quetschgefahr QF



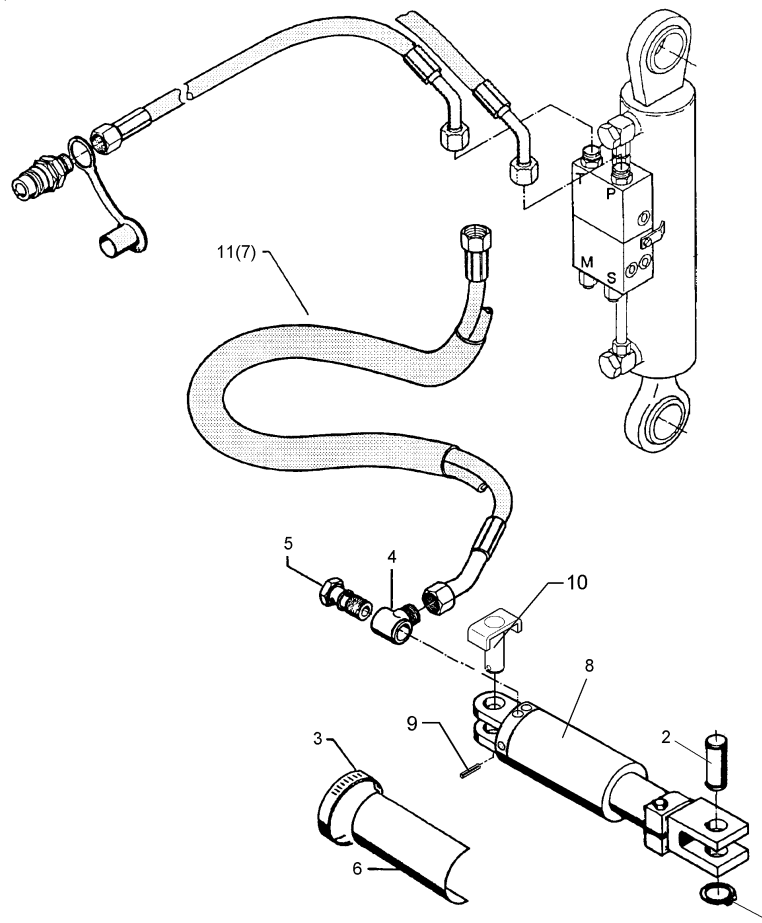
01.18

Pos.	Art.Nr.	Stck.	Artikeltext / Description		Abmessung
1	215 1588	2	Bügel	Clamp	D10x135 50x45
2	301 5401	1	Sechskantschraube	Hexagon bolt	M6x70-8.8 Zn DIN931-A
3	303 0931	1	Sicherungsmutter	Selflocking nut	NM6-8 Zn DIN985
4	309 7000	8	Spannhülse	Expansion bush	8x50-DIN1481 Zn
5	313 3011	1	Bolzen	Pin	D30x72/102 Zn
7	375 2123	2	Staubkappe, gelb	Cap	D26,5 Bg.3
10	375 2199	1	Kugelhahn	Ball valve	BKH 12L-M18x1,5 Zn
11	375 2718	2	SVK-Stecker	Hydraulic coupling	BG-3 12L M18x1,5
12	375 4010	2	Einschraubverschraubung	Nipple	x-GE12-LM M16x1,5 Zn
14	375 4500	2	Einstellbare W-Verschraubung	Adjustable angle union	EW12-LM DKO24 GRD M18x1,5 LNU4-19/15PP
18	375 9850	4	Schelle	Clamp	
20	475 2830	1	Schlauchpaket	Hose-assembly	1x2700/2800 2x4100 Schut.2600
22	375 4132	1	Verbindung gerade	Connection	DKOL12/DKOL12 M18x1,5
25	575 2422	1	Einschwenkzylinder	Swing-in ram	DZ100/50-120-1050
27	470 5004	1	Schutzblech	Guard	250x1,5x233 R59
28	325 1185	2	Schlauchklemme	Hose clamp	110-130 Zn Norma
29	313 3012	1	Bolzen	Pin	D30x92 2xd8 Zn
30	313 7802	2	Bolzen mit Kopf	Pin with collar	D30/35x63/80 Zn
32	475 2831	1	Schlauchpaket	Hose-assembly	2x05x2700/3800/4800



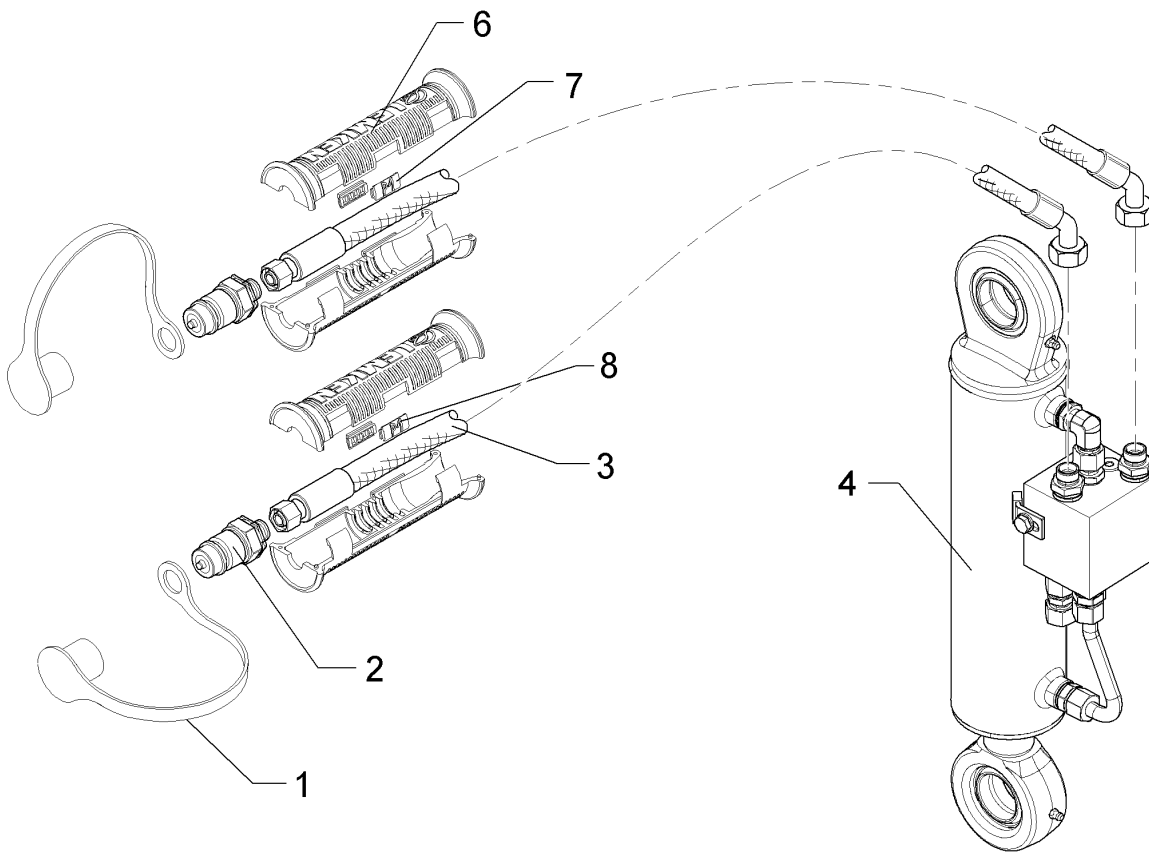
01.18

Pos.	Art.Nr.	Stck.	Artikeltext / Description		Abmessung
33	57510597	1	Breitenverstellung Memory-VÜP	HY-width adjuster Memory-VÜP	DZ90x450/DZ100x120 6schar OF



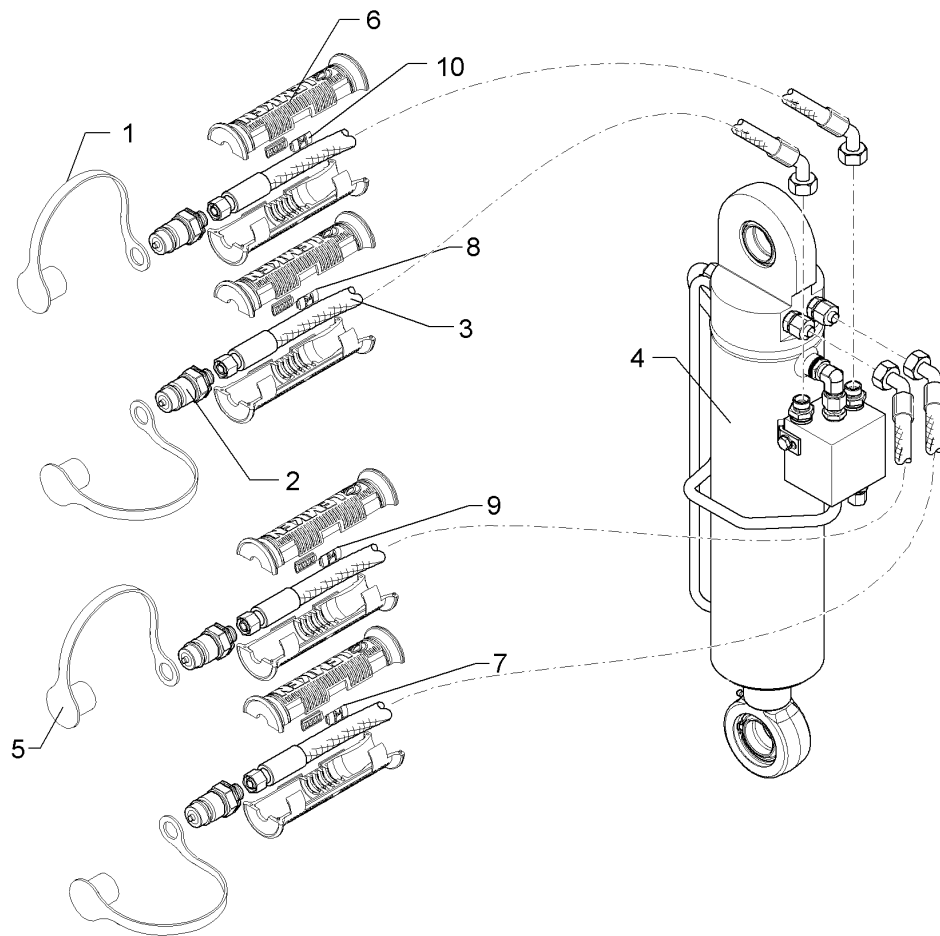
01.18

Pos.	Art.Nr.	Stck.	Artikeltext / Description	Abmessung	
1	305 8867	2	Sicherungsring	Retaining ring	30x2 DIN471 Zn
2	313 7802	1	Bolzen mit Kopf	Pin with collar	D30/35x63/80 Zn
3	325 1185	2	Schlauchklemme	Hose clamp	110-130 Zn Norma
4	375 4310	2	Schwenkverschraubung	Union, swivel	x-SWVE12-LM M16x1,5
6	470 5004	1	Schutzblech	Guard	250x1,5x233 R59
8	575 2422	1	Einschwenkzylinder	Swing-in ram	DZ100/50-120-1050
9	309 7000	1	Spannhülse	Expansion bush	8x50-DIN1481 Zn
10	313 3005	1	Bolzen mit Verdrehsicherung	Pin with stop	D30x83 U-71 Zn
11	475 2797	1	Schlauchpaket	Hose-assembly	2x2SC06-2700 L08L12 90°/90°
12	390 0506	1	Aufkleber Warnbildzeichen	Warning Label	Quetschgefahr QF



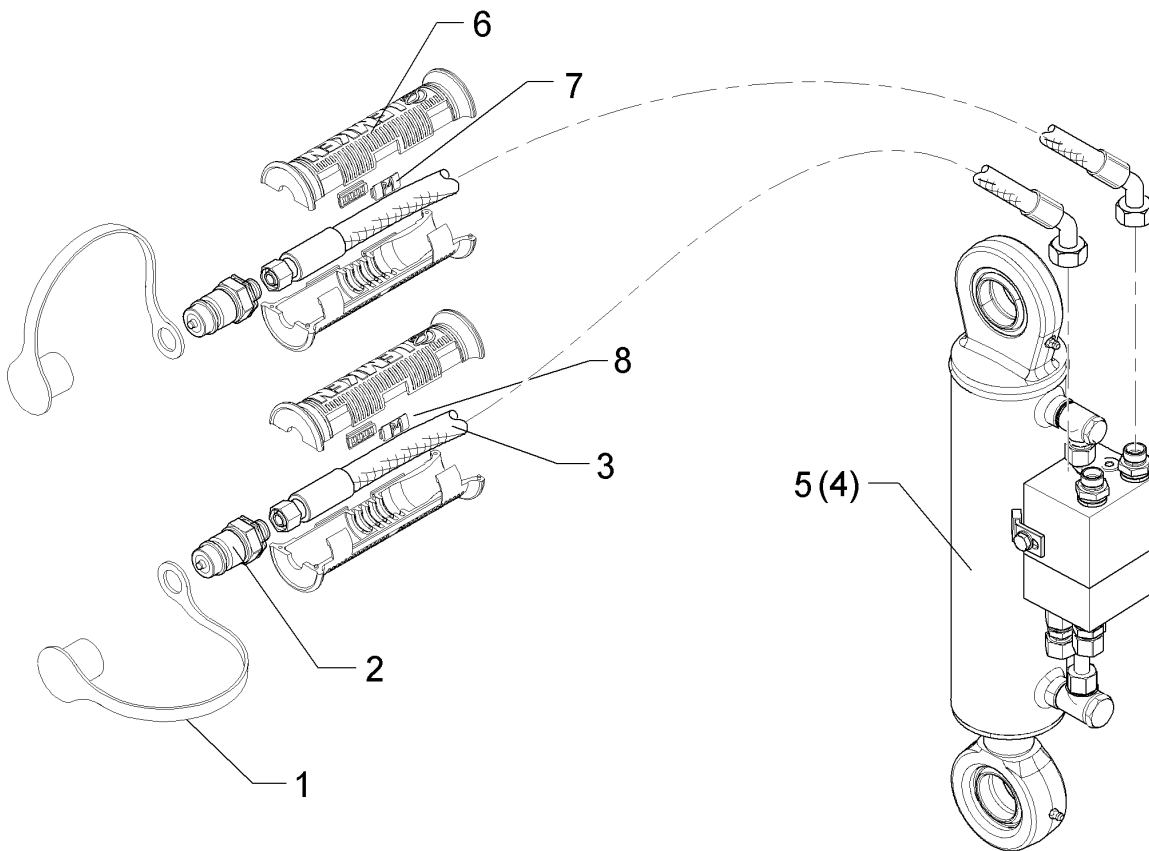
01.18

Pos.	Art.Nr.	Stck.	Artikeltext / Description	Abmessung	
1	375 2166	2	Staubkappe, rot	Cap, red	D26,5
2	375 2718	2	SVK-Stecker	Hydraulic coupling	BG-3 12L M18x1,5
3	475 2617	2	Hydraulikschlauch	Hydraulic hose	2SN10-1250 DKOL12/DKOL12 0/45°
4	575 2505	1	Umschaltzylinder	Change over ram	DZ90/45-234-D40 HPS-III-AR
6	375 2607	4	Griff Halbschale	Handle	-
7	325 1601	2	Kennzeichnung	Marking	P1 20x9
8	325 1608	2	Kennzeichnung	Marking	T1 20x9



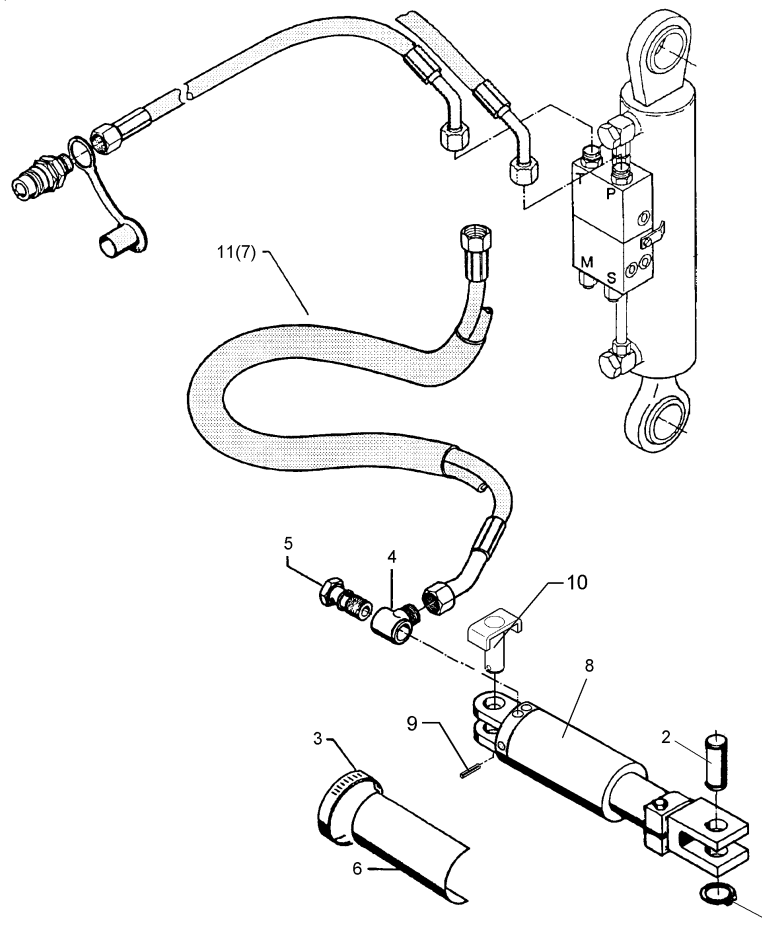
01.18

Pos.	Art.Nr.	Stck.	Artikeltext / Description		Abmessung
1	375 2166	2	Staubkappe, rot	Cap, red	D26,5
2	375 2718	4	SVK-Stecker	Hydraulic coupling	BG-3 12L M18x1,5
3	475 2617	4	Hydraulikschlauch	Hydraulic hose	2SN10-1250 DKOL12/DKOL12 0/45°
4	575 2510	1	Umschaltzylinder	Change over ram	DZ100/50-282-D40 HPS3-AR+MSK1
5	375 2124	2	Staubkappe, weiß	Cap, white	D26,5 Bg.3
6	375 2607	8	Griff Halbschale	Handle	-
7	325 1607	2	Kennzeichnung	Marking	T0
8	325 1608	2	Kennzeichnung	Marking	T1 20x9
9	325 1600	2	Kennzeichnung	Marking	P0
10	325 1601	2	Kennzeichnung	Marking	P1 20x9



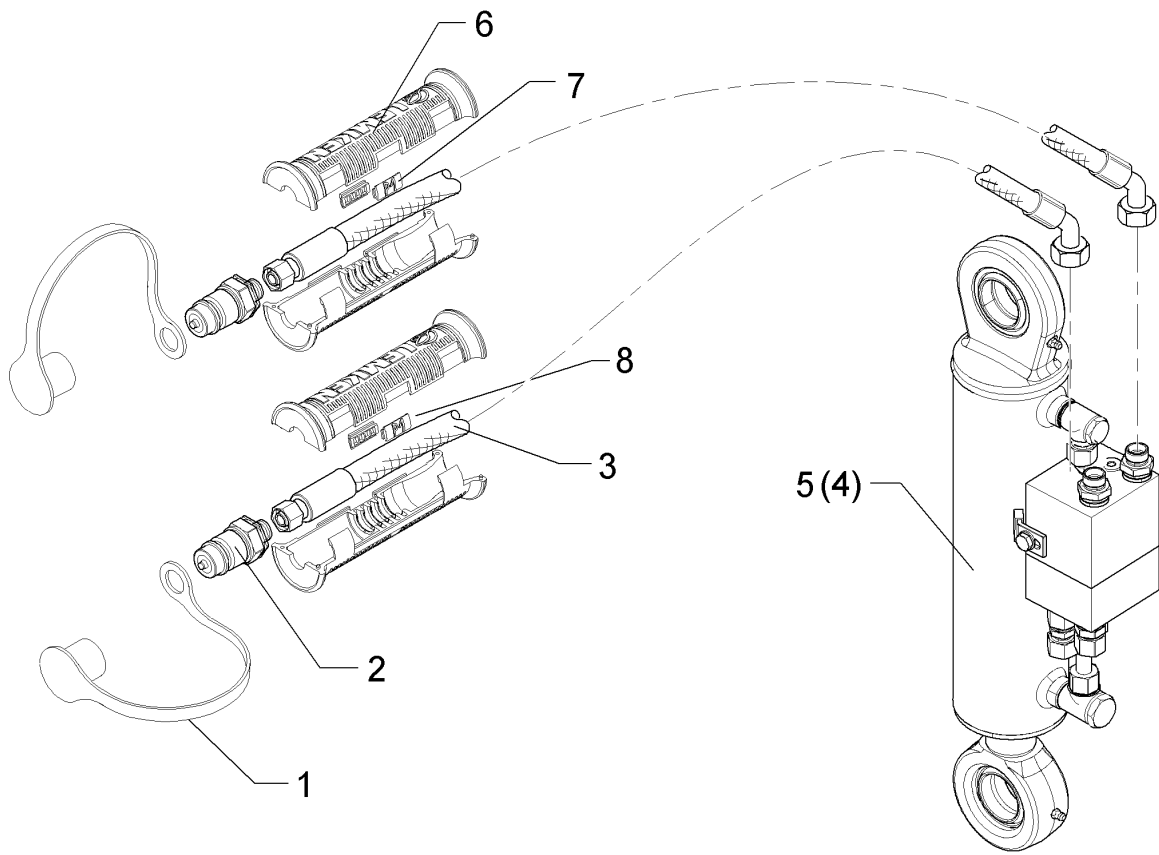
01.18

Pos.	Art.Nr.	Stck.	Artikeltext / Description	Abmessung	
1	375 2166	2	Staubkappe, rot	Cap, red	D26,5
2	375 2718	2	SVK-Stecker	Hydraulic coupling	BG-3 12L M18x1,5
3	475 2617	2	Hydraulikschlauch	Hydraulic hose	2SN10-1250 DKOL12/DKOL12 0/45°
4	575 2497	1	Umschaltzylinder VÜP	Turn over ram with VÜP	DZ80/45/233-D40 HPS-II-A-FS
6	375 2607	4	Griff Halbschale	Handle	-
7	325 1601	2	Kennzeichnung	Marking	P1 20x9
8	325 1608	2	Kennzeichnung	Marking	T1 20x9



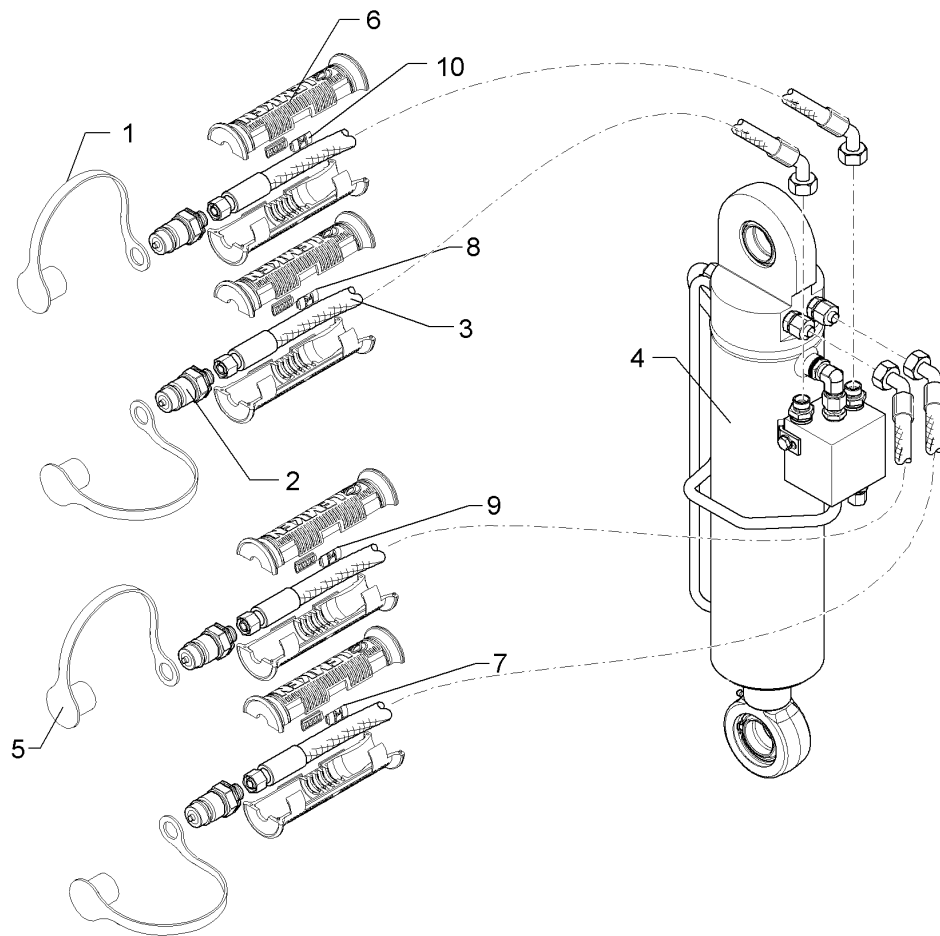
01.18

Pos.	Art.Nr.	Stck.	Artikeltext / Description	Abmessung	
1	305 8867	1	Sicherungsring	Retaining ring	30x2 DIN471 Zn
2	313 7802	1	Bolzen mit Kopf	Pin with collar	D30/35x63/80 Zn
3	325 1185	2	Schlauchklemme	Hose clamp	110-130 Zn Norma
4	375 4310	2	Schwenkverschraubung	Union, swivel	x-SWVE12-LM M16x1,5
5	375 5510	2	Hohlschraube	Banjo bolt	M16x1,5-SWVE12LM
6	470 5004	1	Schutzblech	Guard	250x1,5x233 R59
7	475 2782	1	Schlauchpaket	Hose-assembly	2x1SN08-1600 1x45 GRD
8	575 2418	1	Einschwenkzylinder	Swing-in ram	DZ100/50-120-615
9	309 7000	1	Spannhülse	Expansion bush	8x50-DIN1481 Zn
10	313 3005	1	Bolzen mit Verdrehsicherung	Pin with stop	D30x83 U-71 Zn
11	475 2797	1	Schlauchpaket	Hose-assembly	2x2SC06-2700
12	305 2242	1	Stützscheibe	Supporting washer	L08L12 90°/90° S 30/42x2,5 DIN988 Zn
13	390 0506	1	Aufkleber Warnbildzeichen	Warning Label	Quetschgefahr QF



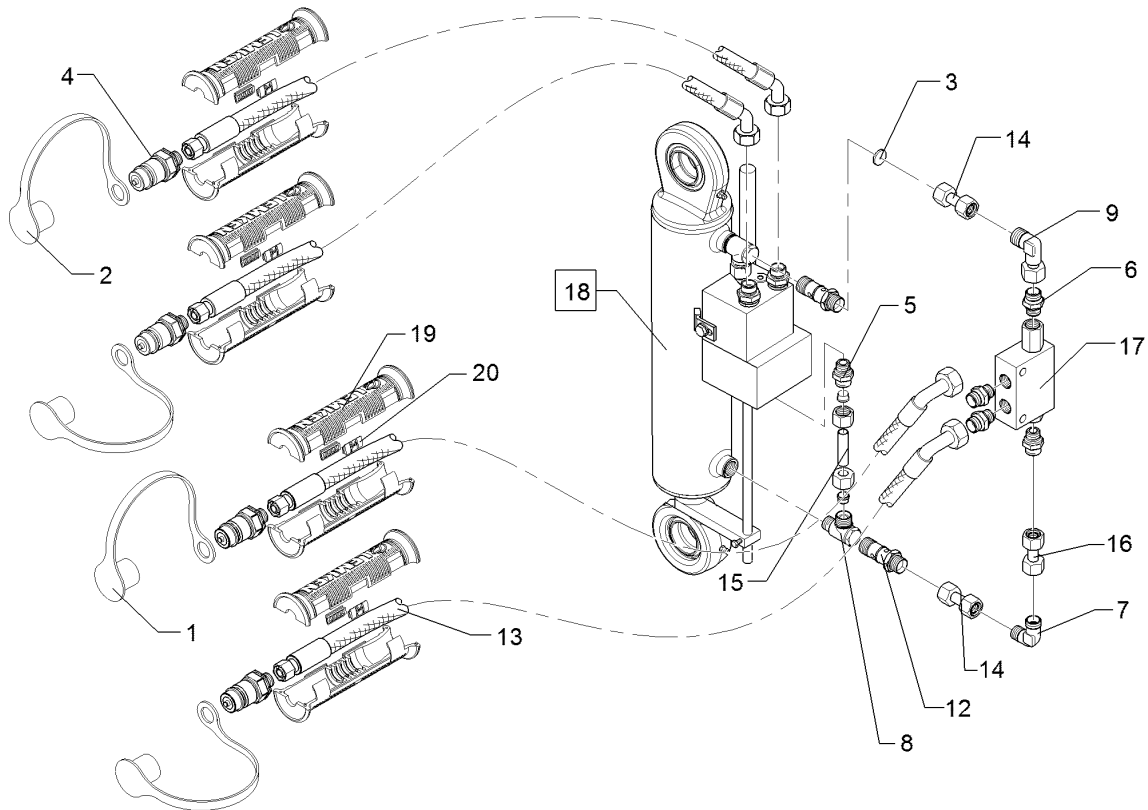
01.18

Pos.	Art.Nr.	Stck.	Artikeltext / Description	Abmessung
1	375 2166	2	Staubkappe, rot	Cap, red
2	375 2718	2	SVK-Stecker	Hydraulic coupling
3	475 2617	2	Hydraulikschlauch	Hydraulic hose
4	575 2496	1	Umschaltzylinder VÜP	Turn over ram with VÜP
6	375 2607	4	Griff Halbschale	Handle
7	325 1601	2	Kennzeichnung	Marking
8	325 1608	2	Kennzeichnung	Marking



01.18

Pos.	Art.Nr.	Stck.	Artikeltext / Description		Abmessung
1	375 2166	2	Staubkappe, rot	Cap, red	D26,5
2	375 2718	4	SVK-Stecker	Hydraulic coupling	BG-3 12L M18x1,5
3	475 2617	4	Hydraulikschlauch	Hydraulic hose	2SN10-1250 DKOL12/DKOL12 0/45°
4	575 2509	1	Umschaltzylinder	Change over ram	DZ90/45-290-D40 HPS3-AR+MSK1
5	375 2124	2	Staubkappe, weiß	Cap, white	D26,5 Bg.3
6	375 2607	8	Griff Halbschale	Handle	-



01.18

Pos.	Art.Nr.	Stck.	Artikeltext / Description		Abmessung
1	375 2120	2	Staubkappe, grün	Cap	D26,5 Bg.3
2	375 2166	2	Staubkappe, rot	Cap, red	D26,5
3	375 2172	1	Drosselscheibe	Restrictor washer	D12x1,5 BO 1,0
4	375 2718	4	SVK-Stecker	Hydraulic coupling	BG-3 12L M18x1,5
5	375 4010	1	Einschraubverschraubung	Nipple	x-GE12-LM M16x1,5 Zn
6	375 4038	4	Einschraubverschraubung	Nipple	GE 12-LR 1/4 ZL ED
7	375 4210	1	Winkelverschraubung	Elbow union	x-W12-L M18x1,5
8	375 4310	2	Schwenkverschraubung	Union, swivel	x-SWVE12-LM M16x1,5
9	375 4500	1	Einstellbare W-Verschraubung	Adjustable angle union	EW12-LM DKO24 GRD M18x1,5
10	375 5110	9	Schneidring	Cutting ring	12-L/S Zn/ZnNi WD
11	375 5310	9	Überwurfmutter	Union nut	12L M18x1,5 Zn/ZnNi
12	375 5532	2	Sonderhohlschraube m.Bohrung	Banjo bolt	M16x1,5 12L Zn
13	475 2617	4	Hydraulikschlauch	Hydraulic hose	2SN10-1250 DKOL12/DKOL12 0/45°
14	57510320	2	Hydraulikrohr	Hydraulic tube	12x2x35 1xDR
15	57510391	1	Hydraulikrohr	Hydraulic tube	12x2x55 1xDR
16	57510392	1	Hydraulikrohr	Hydraulic tube	12x2x98 1xDR
17	575 2161	1	Rückschlagventil	Nonreturn valve	RDP 06 1/4
18	575 2499	1	Umschaltzylinder	Change over ram	DZ80/40-237-D40
19	375 2607	8	Griff Halbschale	Handle	-