



## **Ersatzteilliste**

### Parts list

**Anbaupflüge**

Mounted Ploughs

## **EurOpal 8**

Art.Nr. 175 1590

01.18

---

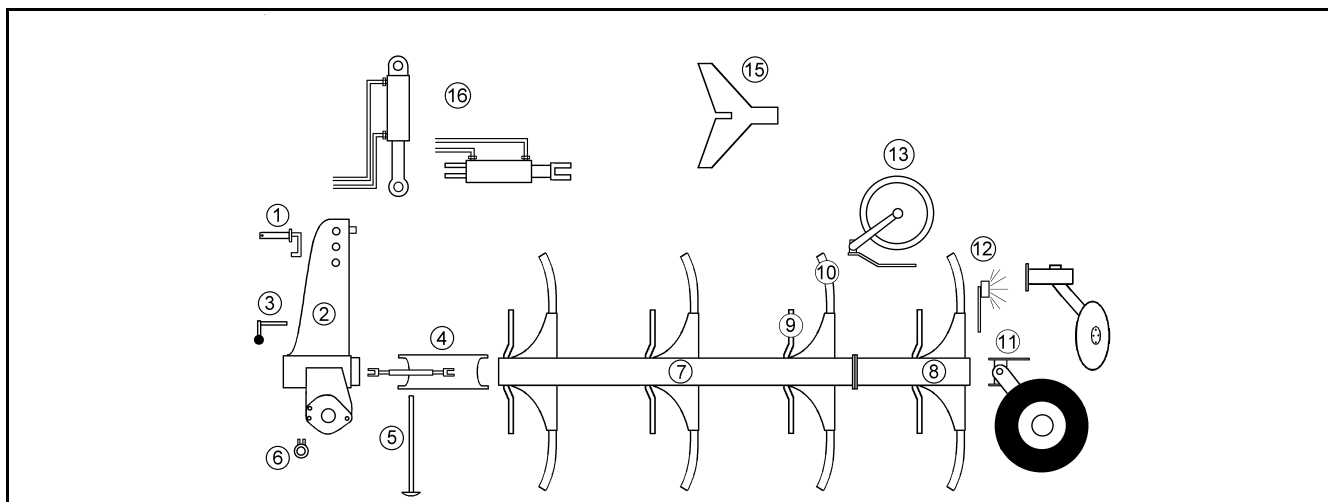
---

### **LEMKEN GmbH & Co. KG**

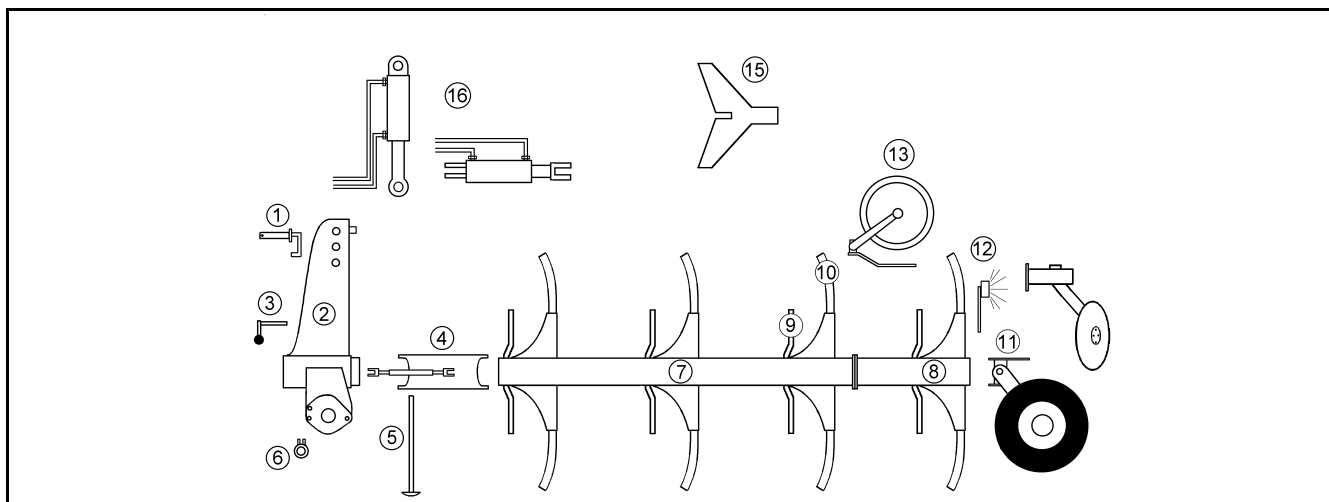
Weseler Straße 5, D-46519 Alpen / Postfach 11 60, D-46515 Alpen

Telefon (0 28 02) 81-0, Telefax (0 28 02) 81-220

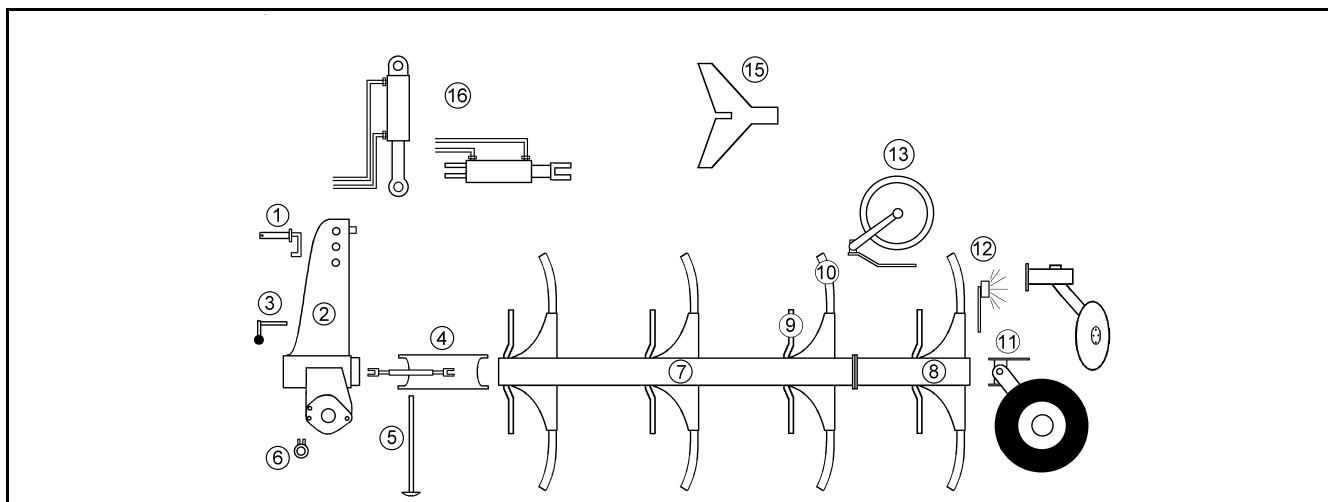
eMail: [lemken@lemken.com](mailto:lemken@lemken.com), Internet: <http://www.lemken.com>



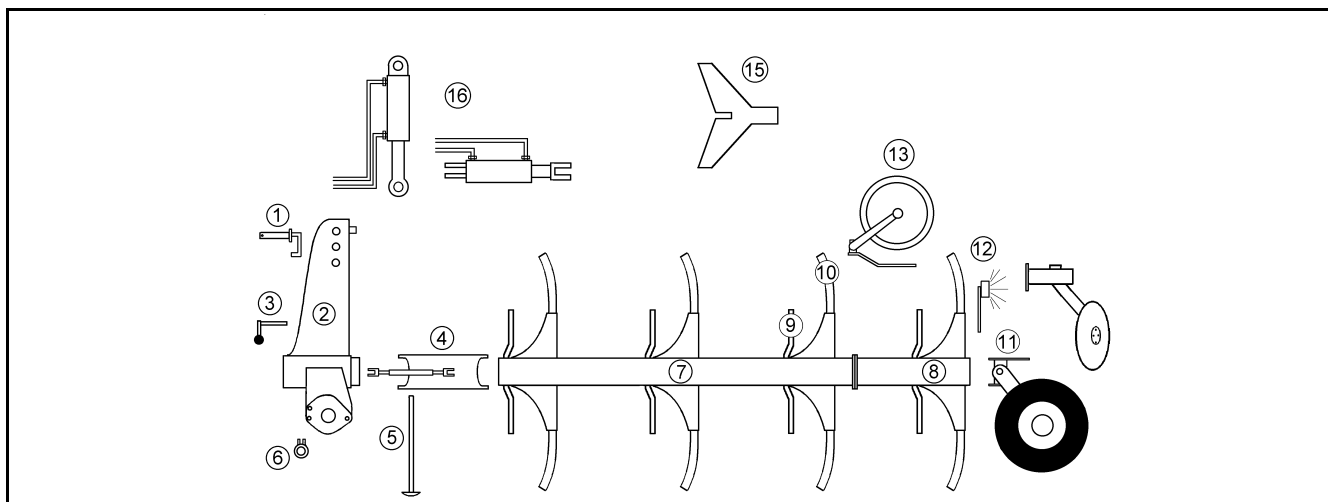
Pos.	Art.Nr.	Artikeltext / Description	Abmessung	
1	313 7911	Oberlenkerbolzen kpl.	Top link pin, cpl.	KAT2G D25,4/31,7x158
1	313 7921	Oberlenkerbolzen kpl.	Top link pin, cpl.	KAT3G D31,7/25,4x158
1	313 7941	Oberlenkerbolzen kpl.	Top link pin, cpl.	KAT3G 31,7x178
2	321 9117	Werkzeugsatz	Tool set	EurOpal 8/9-OF
2	321 9121	Werkzeugsatz	Tool set	EurOpal 8/9+Opal 160
2	633 7509	Drehwerk	Turnover mechanism	E120-M
2	633 7510	Drehwerk	Turnover mechanism	E120
2	633 7511	Drehwerk	Turnover mechanism	E120-L
2	633 7514	Drehwerk	Turnover mechanism	E120-RB
2	633 7515	Drehwerk	Turnover mechanism	E120-OF
2	633 7516	Drehwerk	Turnover mechanism	E120-L-M
2	633 7517	Drehwerk	Turnover mechanism	E120-OF-M
2	633 7555	Drehwerk	Turnover mechanism	E120-OS
3	633 7431	Verriegelung	Locking device	D25x260
4	634 3160	Zugpunkt+ Breitereinstellung	Adjustment centre	E-60/650
4	634 3161	Zugpunkt+ Breitenverstellung	Adjustment centre	E-60/650 HY
4	634 3162	Zugpunkt+ Breitereinstellung	Adjustment centre	E-60/1031 OF
4	634 3163	Zugpunkt+ Breitereinstellung	Adjustment centre	E-60/1035 O
4	634 3164	Zugpunkt+ Breitereinstellung	Adjustment centre	E-60/1035 HY OF
5	629 2470	Abstellstütze	Stand	R750-800
5	629 2474	Abstellstütze	Stand	R750-800
5	629 2475	Abstellstütze	Stand	R850-900
5	629 2485	Abstellstütze	Stand	R750-800 D120 HY
5	629 2486	Abstellstütze	Stand	R850-900 D120 HY
5	629 2490	Abstellstütze	Stand	R750-800 D120 HY OF
5	629 2491	Abstellstütze	Stand	R900 D120 HY OF
6	661 1253	Unterlenkeranschluss	Lower link connection	T50-OS L3 Z3
6	661 1385	Unterlenkeranschluss	Lower link connection	E55 L2 Z2
6	661 1386	Unterlenkeranschluss	Lower link connection	E55 L2 Z3
6	661 1387	Unterlenkeranschluss	Lower link connection	E55 L3 Z2
6	661 1388	Unterlenkeranschluss	Lower link connection	E68 L3 Z3
6	661 1394	Unterlenkeranschluss	Lower link connection	E68 L2 Z3



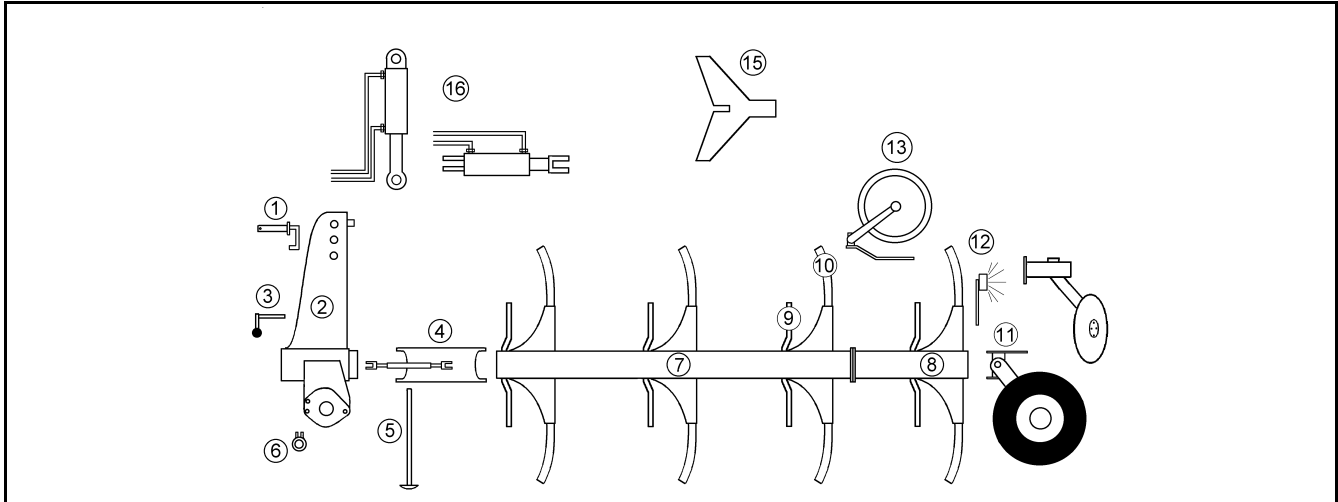
Pos.	Art.Nr.	Artikeltext / Description	Abmessung	
6	<b>661 1395</b>	Unterlenkeranschluss	Lower link connection	E68 L3 Z4
6	<b>661 1396</b>	Unterlenkeranschluss	Lower link connection	E68 L3 Z4-118
6	<b>661 1397</b>	Unterlenkeranschluss	Lower link connection	E68 L3 Z3-91
6	<b>661 1401</b>	Unterlenkeranschluss	Lower link connection	E55FH L2 Z2
6	<b>661 1402</b>	Unterlenkeranschluss	Lower link connection	E55FH L3 Z2
6	<b>661 1405</b>	Unterlenkeranschluss	Lower link connection	E55FH L2 Z3
6	<b>661 1406</b>	Unterlenkeranschluss	Lower link connection	E68FH L3 Z3
7	<b>59010064</b>	Aufkleber	Label	EurOpal 8 (CN)
7	<b>602 8266</b>	Grundrahmen	Basic frame	E8-140-3-1200
7	<b>602 8267</b>	Grundrahmen	Basic frame	E8-140-4-1200
7	<b>602 8268</b>	Grundrahmen	Basic frame	E8-140-5-1200
7	<b>602 8269</b>	Grundrahmen	Basic frame	E8-140-3-900
7	<b>602 8270</b>	Grundrahmen	Basic frame	E8-140-4-900
7	<b>602 8271</b>	Grundrahmen	Basic frame	E8-140-5-900
7	<b>602 8272</b>	Grundrahmen	Basic frame	E8-140-6-900
7	<b>602 8274</b>	Grundrahmen	Basic frame	E8-140-3-1000
7	<b>602 8275</b>	Grundrahmen	Basic frame	E8-140-4-1000
7	<b>602 8276</b>	Grundrahmen	Basic frame	E8-140-5-1000
7	<b>602 8277</b>	Grundrahmen	Basic frame	E8-140-6-1000
7	<b>602 8280</b>	Grundrahmen	Basic frame	E 8-S-140-5-900
7	<b>602 8281</b>	Grundrahmen	Basic frame	E 8-S-140-5-1000
7	<b>602 8552</b>	Grundrahmen	Basic frame	E8-OF-140-3-900
7	<b>602 8553</b>	Grundrahmen	Basic frame	E8-OF-140-4-900
7	<b>602 8554</b>	Grundrahmen	Basic frame	E8-OF-140-5-900
7	<b>602 8555</b>	Grundrahmen	Basic frame	E8-OF-140-6-900
7	<b>602 8556</b>	Grundrahmen	Basic frame	E8-O-140-3-1000
7	<b>602 8557</b>	Grundrahmen	Basic frame	E8-O-140-4-1000
7	<b>602 8558</b>	Grundrahmen	Basic frame	E8-OF-140-5-1000
7	<b>602 8566</b>	Grundrahmen	Basic frame	E8S-OF-140-6-1000
7	<b>69010004</b>	Beipackteile	Package parts	EurOpal 7/8
8	<b>602 8273</b>	Anbauteil	Frame extension	E8-140-900
8	<b>602 8278</b>	Anbauteil	Frame extension	E8-140-1000
9	<b>663 8651</b>	Vorwerkzeughalm	Skim stalk	D45 E8+9
9	<b>663 8750</b>	Düngereinlegerhalm	Skim stalk	K--220/260



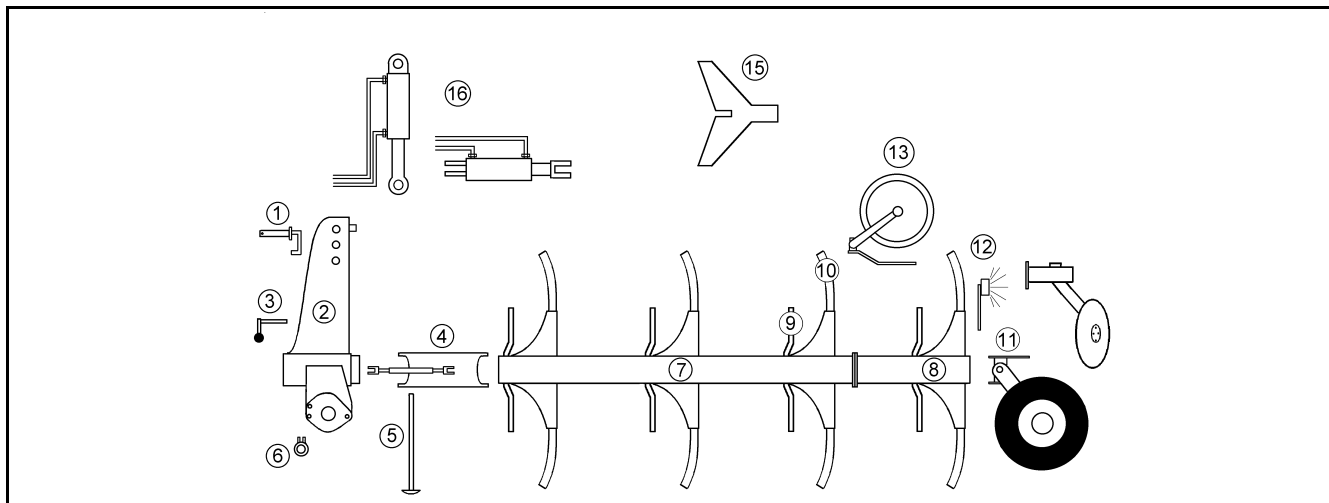
Pos.	Art.Nr.	Artikeltext / Description	Abmessung	
9	663 8752	Düngereinlegerhalm	Skim stalk	M--220/260
9	663 8754	Düngereinlegerhalm	Skim stalk	KW-260
9	663 8755	Düngereinlegerhalm	Skim stalk	MW-260
9	663 8758	Düngereinlegerhalm	Skim stalk	MWV260I
9	663 8759	Düngereinlegerhalm	Skim stalk	LW-260
9	663 8762	Düngereinlegerhalm	Skim stalk	M-V260
9	663 8764	Düngereinlegerhalm	Skim stalk	L--220/260
10	464 4999	Körperhalm	Leg	80x30x745-R850
10	464 5000	Körperhalm	Leg	80x30x657-R750
10	464 5001	Körperhalm	Leg	80x30x707-R800
10	464 5002	Körperhalm	Leg	80x30x807-R900
10	699 6000	Körperhalmsschrauben	Bolts for leg	Dural
11	548 2620	Pendelrad-Halm	Wheel stalk	kpl. 5/94/140-L
11	548 2621	Pendelrad-Halm	Wheel stalk	kpl. 5/94/140 K
11	548 2653	Pendelrad-Konsole	Wheel bracket	E8
11	548 2672	Pendelrad-Konsole	Wheel bracket	E8-HA
11	549 1220	Abstreifer	Scraper	40x8x330 3xD12
11	549 1255	Konsole	Bracket	EurOpal 8 Unirad
11	549 1730	Radhalm	Wheel stalk	5/94/140
11	549 1731	Radhalm	Wheel stalk	6/161/205
11	549 1733	Radhalm	Wheel stalk	HY 6/161/205
11	549 8849	Rad	Wheel	5/94/140 D14
11	549 8858	Rad 5/94/140 D14	Wheel 5/94/140 D14	195R15 D650x198 4PR ET-0
11	549 8894	Lagerung	Bearing	V60-6/160/205/88.5 D18
11	549 8900	Flanschlager	Flange-type bearing	5/93,5/140 M14
11	549 8901	Flanschlager	Flange-type bearing	6/160/205 D18
11	549 8902	Uni-Rad-Halm	Stalk Uni-wheel	HY 5/95/140
11	549 8903	Radlagerung	Bearing	HY 6/161/205
11	550 8862	Rad	Wheel	10.0/75-15.3 10PR AW ET-32
11	550 8863	Rad	Wheel	10.0/75-15.3 12PR AW ET-25
11	550 8864	Rad	Wheel	340/55-16TL 6/161/205/B2
11	55010332	Rad	Wheel	6/161/205 10.0/75-15.3 AW ET-2
11	648 4183	Pendelstützrad	Depth wheel	E8 5/94/140
11	648 4197	Pendelstützrad	Depth wheel	E8-HA
11	648 4214	Pendelstützrad	Depth wheel	E8 5/94/140-10.0/75



Pos.	Art.Nr.	Artikeltext / Description	Abmessung	
11	648 4223	Pendelstützrad	Depth wheel	E8-HA-10.0/75
11	649 1659	Uni-Rad	Uni-wheel	E8 5/94/140
11	649 1660	Uni-Rad	Uni-wheel	E8 6/161/205
11	649 1661	Uni-Rad	Uni-wheel	HY E8 6/161/205
11	649 1683	Uni-Rad	Uni-wheel	HY E8 5/94/140
12	373 4150	Verlängerungskabel	Extension cable	7-polig 2,5m
12	570 2086	Beleuchtungsanlage	Lighting equipment	Pflug
12	670 1151	Leuchtenhalter	Lamp holder	LH 1
12	670 1200	Leuchtenhalter	Lamp holder	LH3A UNI
12	670 1674	Beleuchtungsanlage	Lighting equipment	BLA-1 PF/UNI 33,7x1580
12	670 1676	Beleuchtungsanlage	Lighting equipment	BLA-2 PF
12	670 1708	seitl. Warntafel	Lateral warning board	SWT-1
12	670 2012	Warntafel mit Beleuchtung	Warning boards with lighting	HR+HL 7m
13	657 7841	Scheibensech	Disc coultter	E8 D500 G
13	657 7842	Scheibensech	Disc coultter	E8 D500 Z
13	657 7843	Scheibensech	Disc coultter	E8 D590 Z
13	657 7853	Scheibensech Mais	Disc coultter	E8 D500-M G
13	657 7854	Scheibensech Mais	Disc coultter	E8 D500-M Z
13	657 7855	Scheibensech Mais	Disc coultter	E8 D590-M Z
13	657 8002	Vorwerkzeughalm	Skim stalk	8 VD
13	657 9360	Secharm	Swinging arm	D500-G 375
13	657 9361	Secharm	Swinging arm	D500-Z 375
13	657 9362	Secharm	Swinging arm	D590-G 375
13	657 9363	Secharm	Swinging arm	D590-Z 375
14	642 6811	Grenzpfugscheibe	Headland disc	GPS-E8-D530
15	622 2660	Packerarm	Attachment arm	E1V
15	622 2661	Mitnehmerarm	Attachment arm	E2V-HY
15	622 2666	Konsole zum Mitnehmerarm	Bracket	E8 D16/180x60
16	575 2198	Druckspeicher für Packerarm	Pressure accumulator	NRS-SK 210
16	575 2266	Hydraulikzylinder	Hydraulic ram	DZ080/40x0320-0580 D30 D30
16	575 2298	Hydraulikzylinder	Hydraulic ram	DZ080/040x0320-0580 D30 D30
16	575 2314	Hydraulikzylinder	Hydraulic ram	60/30-210-430



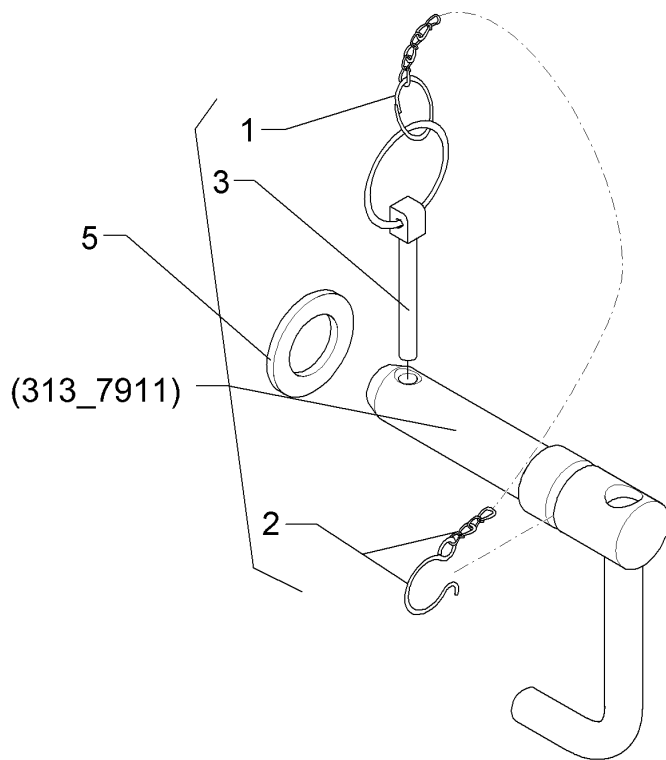
Pos.	Art.Nr.	Artikeltext / Description	Abmessung	
16	575 2355	Hydraulikzylinder	Hydraulic ram	DZ090/45x0450-0750 D30 D30
16	575 2416	Einschwenkzylinder	Swing-in ram	DZ80/40/100-615
16	575 2418	Einschwenkzylinder	Swing-in ram	DZ100/50-120-615
16	575 2419	Einschwenkzylinder	Swing-in ram	DZ80/40/100-555-B
16	575 2421	Einschwenkzylinder	Swing-in ram	DZ100/50-120-880
16	575 2422	Einschwenkzylinder	Swing-in ram	DZ100/50-120-1050
16	575 2447	Memoryzylinder	Memory ram	DZ100/50-100/120-600
16	575 2448	Memoryzylinder	Memory ram	DZ S100/50-100/120-600
16	575 2496	Umschaltzylinder VÜP	Turn over ram with VÜP	DZ90/45-233-D40 HPS-II-AR-FS
16	575 2497	Umschaltzylinder VÜP	Turn over ram with VÜP	DZ80/45/233-D40 HPS-II-A-FS
16	575 2505	Umschaltzylinder	Change over ram	DZ90/45-234-D40 HPS-III-AR
16	575 2510	Umschaltzylinder	Change over ram	DZ100/50-282-D40 HPS3-AR+MSK1
16	57510588	Breitenverstellung	Width adjuster	EurOpal 8/9 OF 5/6 Grundrahm.
16	57510593	Breitenverst. Mem-VÜP	HY-width adjuster Memory-VÜP	DZ80x320/DZ100x120 On-Land
16	57510597	Breitenverstellung Memory-VÜP	HY-width adjuster Memory-VÜP	DZ90x450/DZ100x120 6schar OF
16	675 1150	Hydraulikanlage	Hydraulic assembly	Uni-Pendelrad ( 4-furchig )
16	675 1151	Hydraulikanlage	Hydraulic assembly	Uni-Pendelrad ( 5-furchig )
16	675 1152	Hydraulikanlage	Hydraulic assembly	Uni-Pendelrad ( 6-furchig )
16	675 1340	Hydraulikanlage Mitnehmerarm	HY-assembly attachment arm	PA-E1-D
16	675 1341	Hydraulikanlage Mitnehmerarm	HY-assembly attachment arm	PA-E1-D OF
16	675 1346	Hydraulikanlage Mitnehmerarm	HY-assembly attachment arm	PA-E1-K
16	675 1347	Hydraulikanlage Mitnehmerarm	HY-assembly attachment arm	PA-E1-K OF
16	675 3561	Breitenverstellung	Width adjuster	EurOpal 8/9 OF 5/6 Grundrahm.
16	675 3562	Vorderfurcheneinstellung	Front furrow adjustment	DZ80/40/100-615
16	675 3589	Breitenverstellung Memory	HY-width adjuster Memory	DZ100/50/120-600 WE
16	675 3598	Breitenverstellung Memory-VÜP	HY-width adjuster Memory-VÜP	DZ80x320 On-Land
16	675 3599	Breitenverst. Mem-VÜP	HY-width adjuster Memory-VÜP	DZ80x320/DZ100x120 On-Land
16	675 3600	Breitenverstellung Memory-VÜP	HY-width adjuster Memory-VÜP	DZ90x450/DZ100x120 6schar OF
16	675 3647	HY-Drehung + 2. Rückschlagven.	HY-turnover device	D90 VUEP HPS-III-AR
16	675 3649	HY-Drehung + 2. Rückschlagven.	HY-turnover device	D100/50-282 HPS-3-AR+MSK1
16	675 3650	HY-Drehung	HY-turnover device	D80/233 VUEP HPS-II-A
16	675 3651	Hydr.Rahmeneinschwenkung	HY-turnover+swing-in device	D100
16	675 3652	Hydr.Rahmeneinschwenkung	HY-turnover+swing-in device	D100-L



Pos.	Art.Nr.	Artikeltext / Description	Abmessung
16	675 3653	HY-Drehung + 2. Rückschlagven.	D90 VUEP HPS-II-AR
16	675 3654	HY-Drehung + 2. Rückschlagven.	D90/45-290 HPS-3-AR+MSK1
16	67510127	HY-Drehung + 2. Rückschlagven.	D90 VUEP HPS-III-AR

<b>Oberlenkerbolzen kpl./Top link pin, cpl.</b>	<b>1</b>
---	----------

<b>EurOpal 8</b>	<b>313 7911</b>
------------------	-----------------



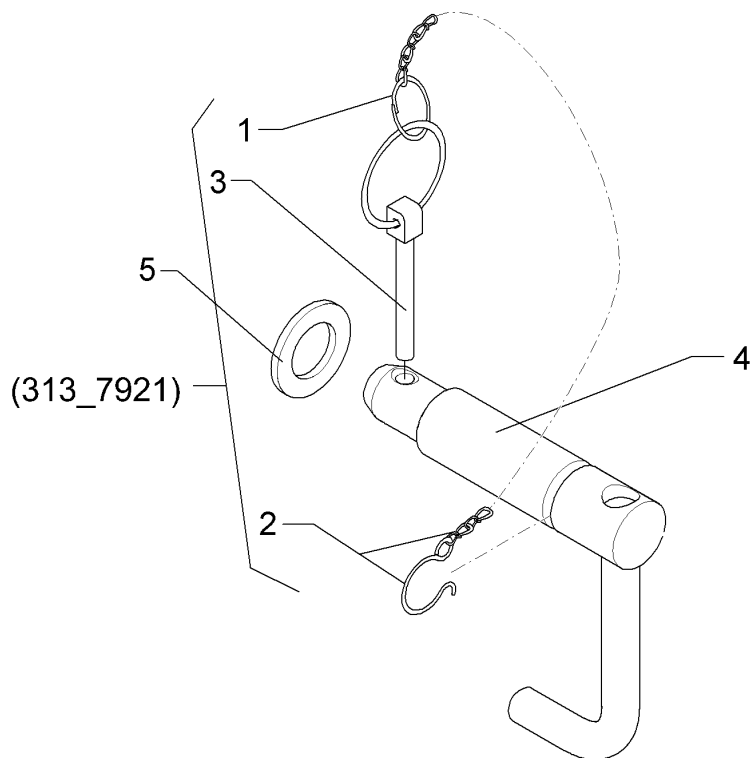
01.18

Pos.	Art.Nr.	Stck.	Artikeltext / Description	Abmessung
1	305 8545	1	Sicherungsring	Retaining ring 3x30-35x1,25 Zn
2	305 8560	1	Federsicherung	Securing clip D3,6/D21-460mm-Zn
3	311 9315	1	Klappstift mit Bohrung	Securing pin 8x42 DIN11023
4	313 7910	1	Oberlenkerbolzen	Top link pin KAT2G D25,4/31,7x158 Zn
5	305 6283	1	Scheibe	Washer B28 DIN125



<b>Oberlenkerbolzen kpl./Top link pin, cpl.</b>	<b>1</b>
---	----------

<b>EurOpal 8</b>	<b>313 7921</b>
------------------	-----------------

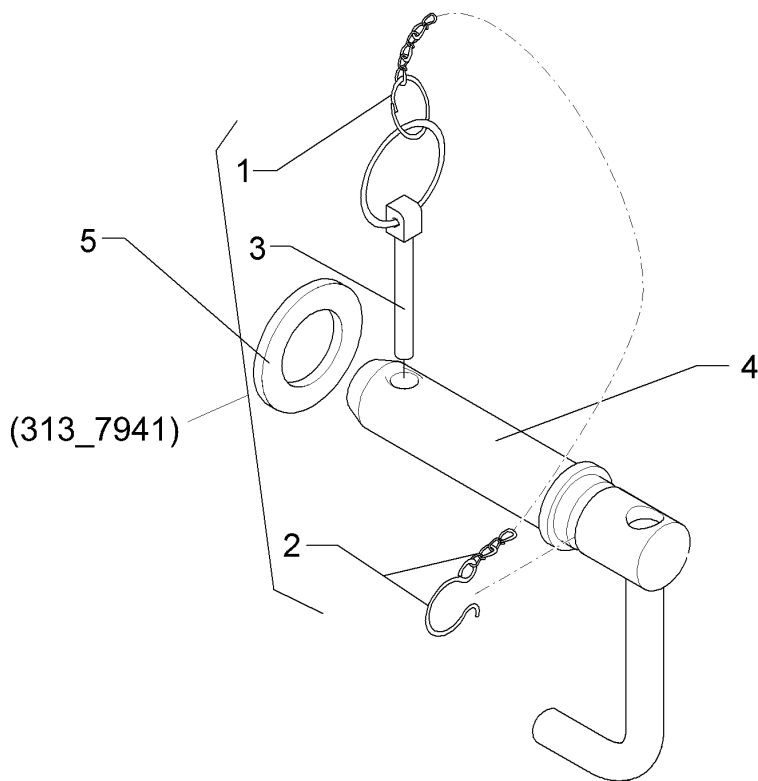


01.18

Pos.	Art.Nr.	Stck.	Artikeltext / Description	Abmessung	
1	305 8545	1	Sicherungsring	Retaining ring	3x30-35x1,25 Zn
2	305 8560	1	Federsicherung	Securing clip	D3,6/D21-460mm-Zn
3	311 9315	1	Klappstift mit Bohrung	Securing pin	8x42 DIN11023
4	313 7920	1	Oberlenkerbolzen	Top link pin	KAT3G D31,7/25,4x160 Zn
5	305 6283	1	Scheibe	Washer	B28 DIN125

<b>Oberlenkerbolzen kpl./Top link pin, cpl.</b>	<b>1</b>
---	----------

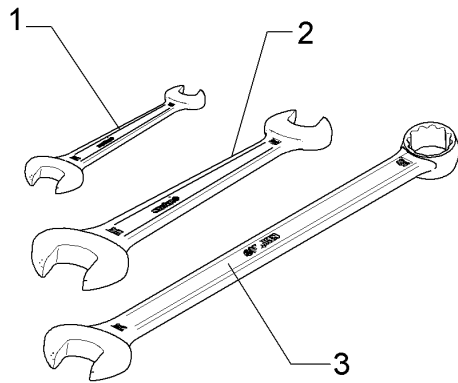
<b>EurOpal 8</b>	<b>313 7941</b>
------------------	-----------------



01.18

Pos.	Art.Nr.	Stck.	Artikeltext / Description	Abmessung	
1	305 8545	1	Sicherungsring	Retaining ring	3x30-35x1,25 Zn
2	305 8560	1	Federsicherung	Securing clip	D3,6/D21-460mm-Zn
3	311 9302	1	Klappstift	Securing pin	12x60
4	313 7940	1	Bolzen	Pin	KAT3G 31,7x125/178 Zn
5	305 6955	1	Scheibe	Washer	36/60x5 DIN126 Zn

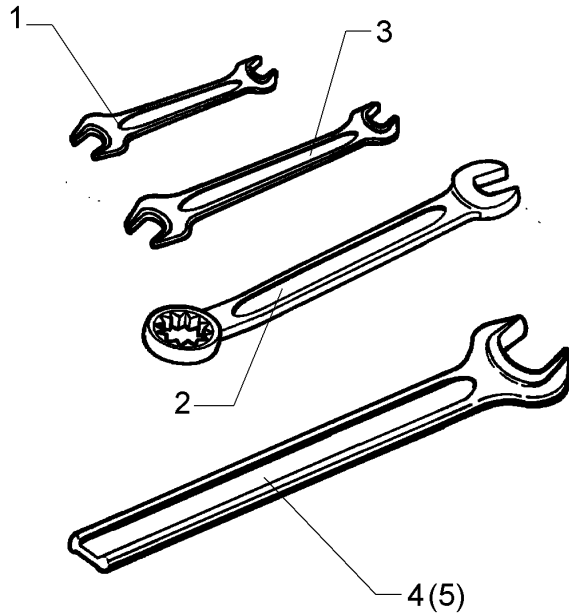
<b>Werkzeugsatz/Tool set</b>	<b>2</b>
<b>EurOpal 8</b>	<b>321 9117</b>



01.18

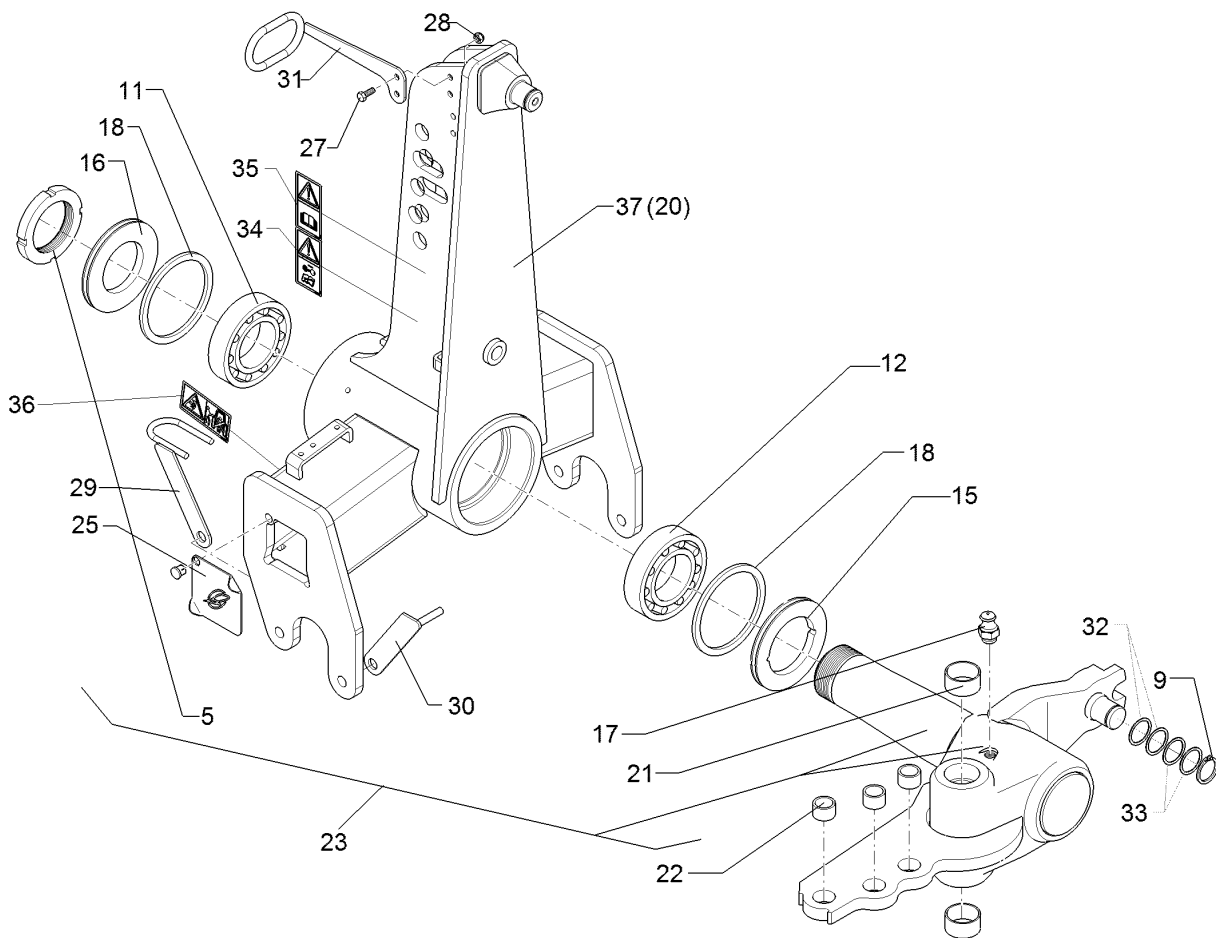
Pos.	Art.Nr.	Stck.	Artikeltext / Description		Abmessung
1	321 9815	1	Schlüssel	Spanner	Gabel 19/22
2	321 9838	1	Schlüssel	Spanner	Gabel 30/24 DIN895 Zn
3	321 9820	1	Schlüssel	Spanner	Gabel 24 Ring 30

<b>Werkzeugsatz/Tool set</b>	<b>2</b>
<b>EurOpal 8</b>	<b>321 9121</b>



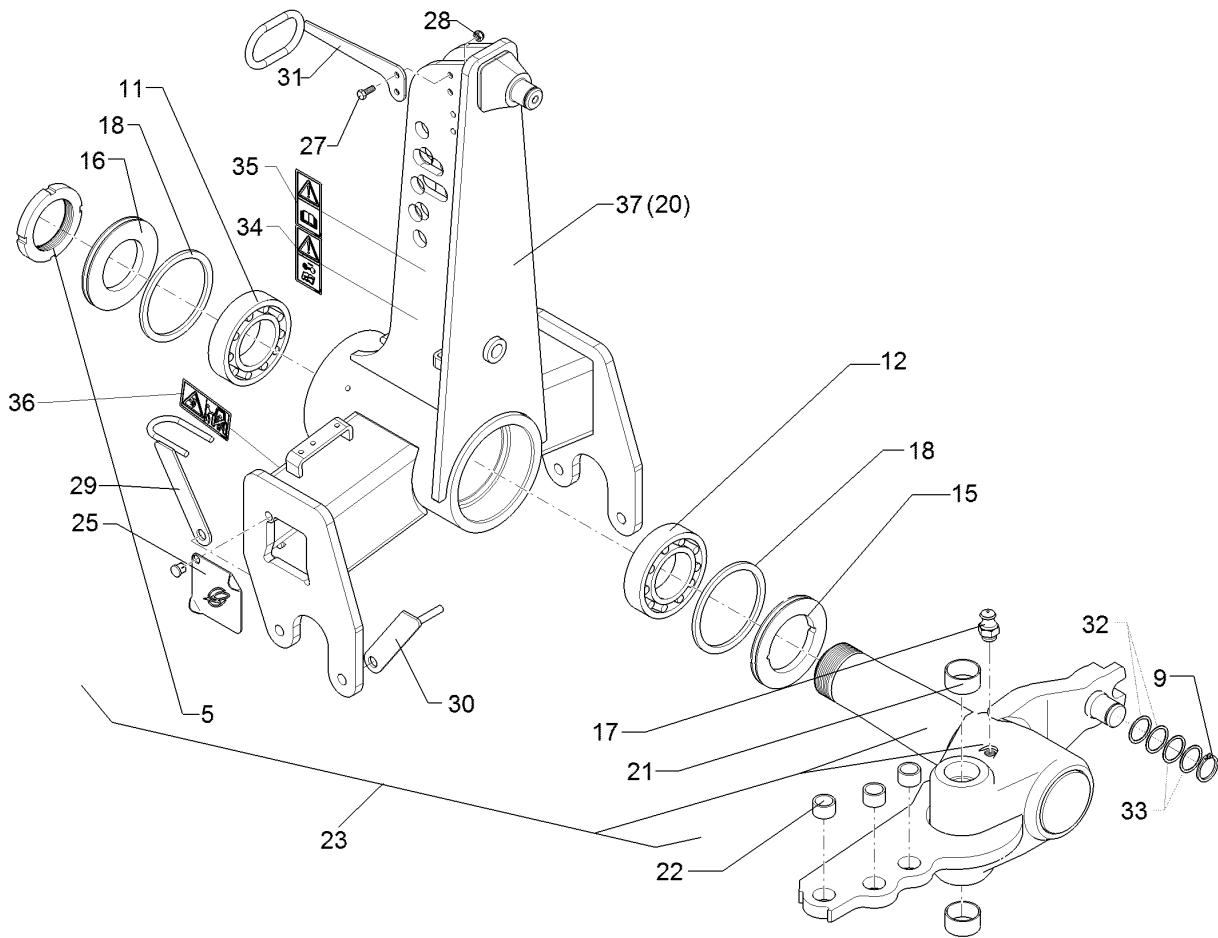
01.18

Pos.	Art.Nr.	Stck.	Artikeltext / Description	Abmessung	
1	321 9815	1	Schlüssel	Spanner	Gabel 19/22
2	321 9820	1	Schlüssel	Spanner	Gabel 24 Ring 30
3	321 9838	1	Schlüssel	Spanner	Gabel 30/24 DIN895 Zn
4	321 9856	1	Schlüssel	Spanner	Gabel 60 DIN894 Zn
5	321 9855	1	Schlüssel	Spanner	Gabel 50 DIN894 Zn



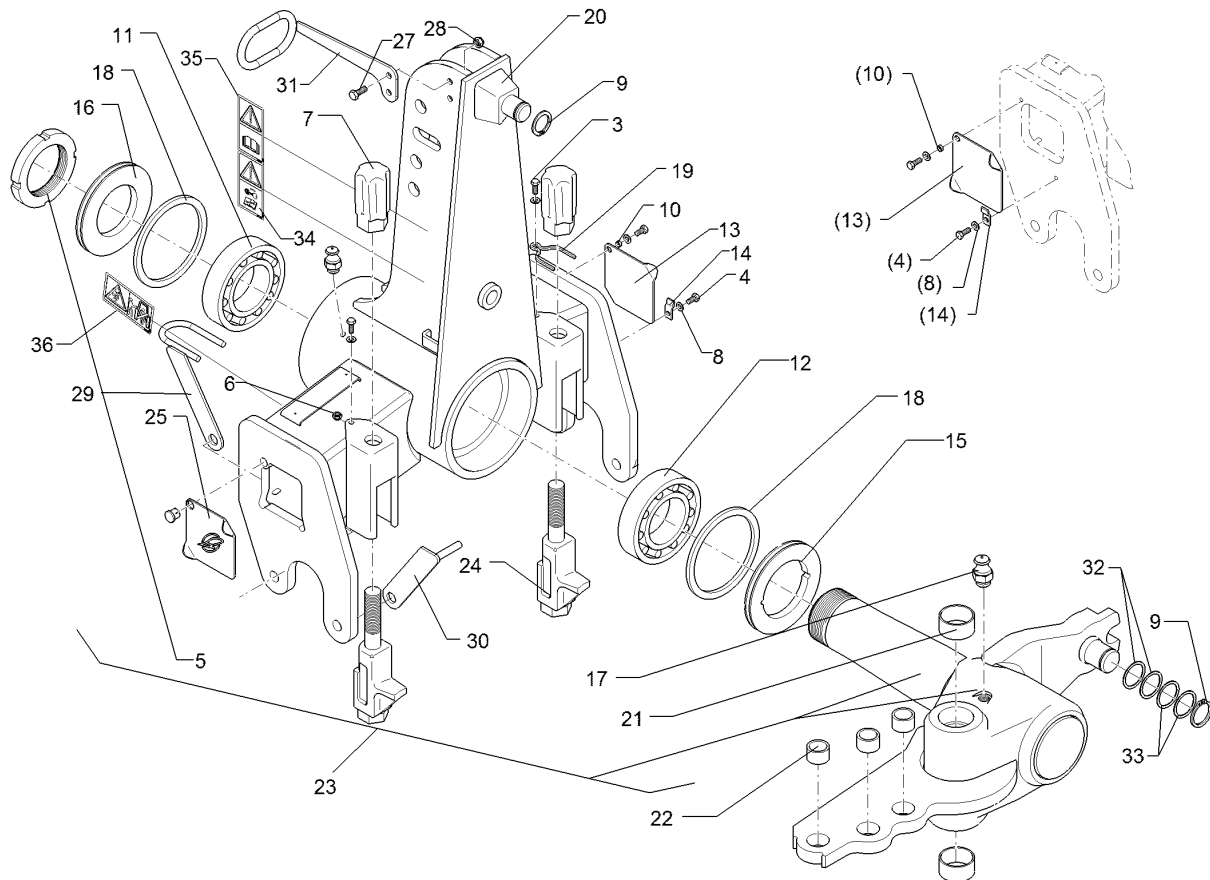
01.18

Pos.	Art.Nr.	Stck.	Artikeltext / Description		Abmessung
5	303 0348	1	Nutmutter	Grooved nut	M100x2 KM20 Zn
9	305 8875	2	Sicherungsring	Retaining ring	40x2,5 DIN471
11	319 9110	1	Kegelrollenlager	Tapered roller bearing	30220.
12	319 9226	1	Kegelrollenlager	Tapered roller bearing	32024X
15	323 0075	1	Dichtscheibe mit Nut	Seal washer	D179,5/120x12 Zn
16	323 0076	1	Dichtscheibe	Seal washer	D179,5/100x12 Zn
17	323 6348	2	Schmiernippel	Grease nipple	AM10x1 DIN71412
18	323 7983	2	Filzring	Felt ring	D180/160x6
20	433 7556	1	Turm	Headstock	E120-M
21	317 2035	2	Einspannbuchse mit Presssitz	Expansion bush	EG60/65x35
22	317 3417	3	Einspannbuchse mit Presssitz	Expansion bush	EG30/38x25
23	533 8115	1	Wendeachse	Turning axle	E120
25	323 0004	1	Niet	Rivet	KPL 118x118x6
27	301 5004	2	Sechskantschraube	Hexagon bolt	M10x30-8.8 Zn DIN933
28	303 0933	2	Sicherungsmutter	Selflocking nut	NM10-8 DIN985 Zn
29	475 4402	1	Schlauchhalter vorn	Hose carrier front	SDV
30	475 4403	1	Schlauchhalter hinten	Hose carrier rear	SDH
31	475 4404	1	Schlauchhalter oben	Hose carrier rear	SDO
32	305 2095	2	Passscheibe	Shim	40x50x1,0 DIN988 Zn
33	305 2250	2	Stützscheibe	Supporting washer	S 40x50x2,5 DIN988 Zn
34	390 0509	1	Aufkleber Warnbildzeichen	Warning Label	Motor abstellen
35	390 0555	1	Aufkleber Betriebsanl. lesen	Label Warning!	ISO HF 61 x 115



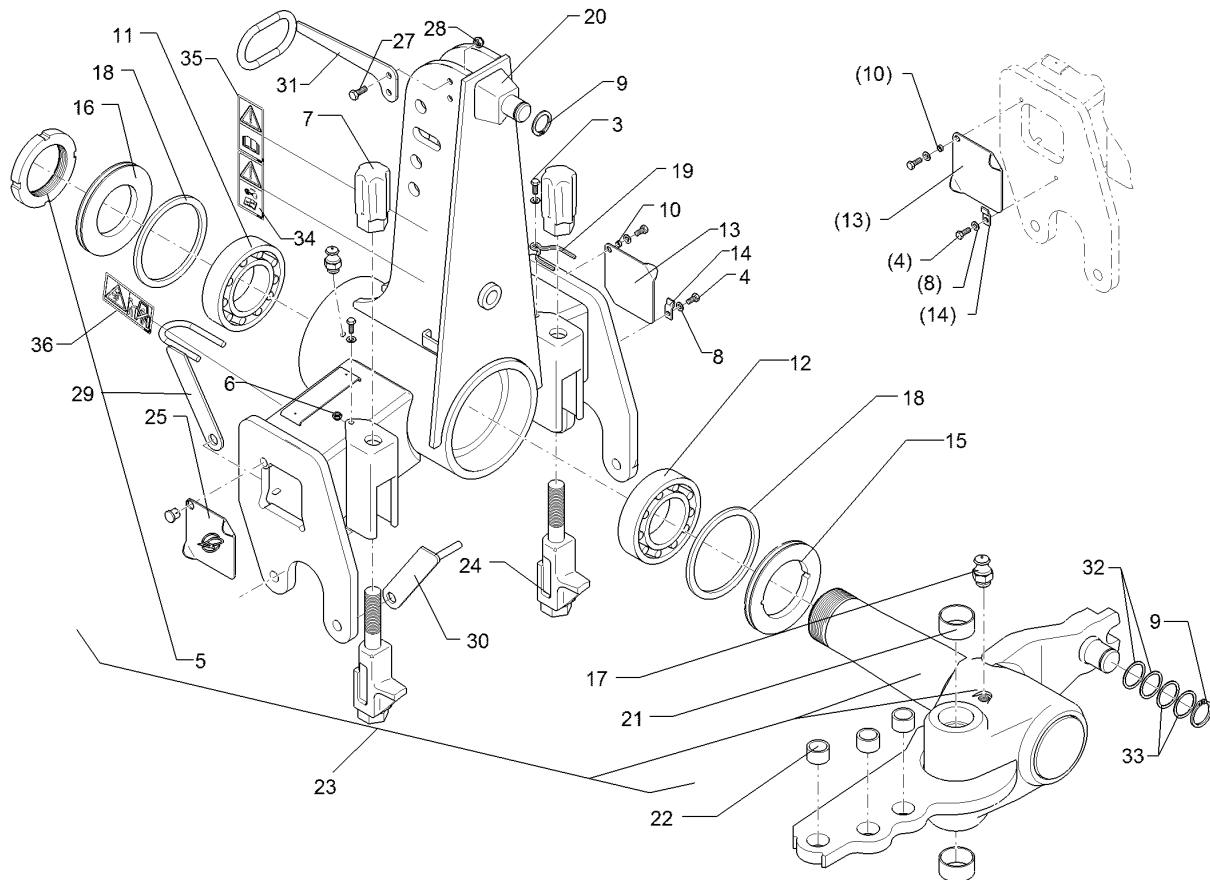
01.18

Pos.	Art.Nr.	Stck.	Artikeltext / Description		Abmessung
36	390 0629	1	Aufkleber Hubbereich	Label	QF 115 x 61
37	43310025	1	Pflugturm	Headstock	E120 M



01.18

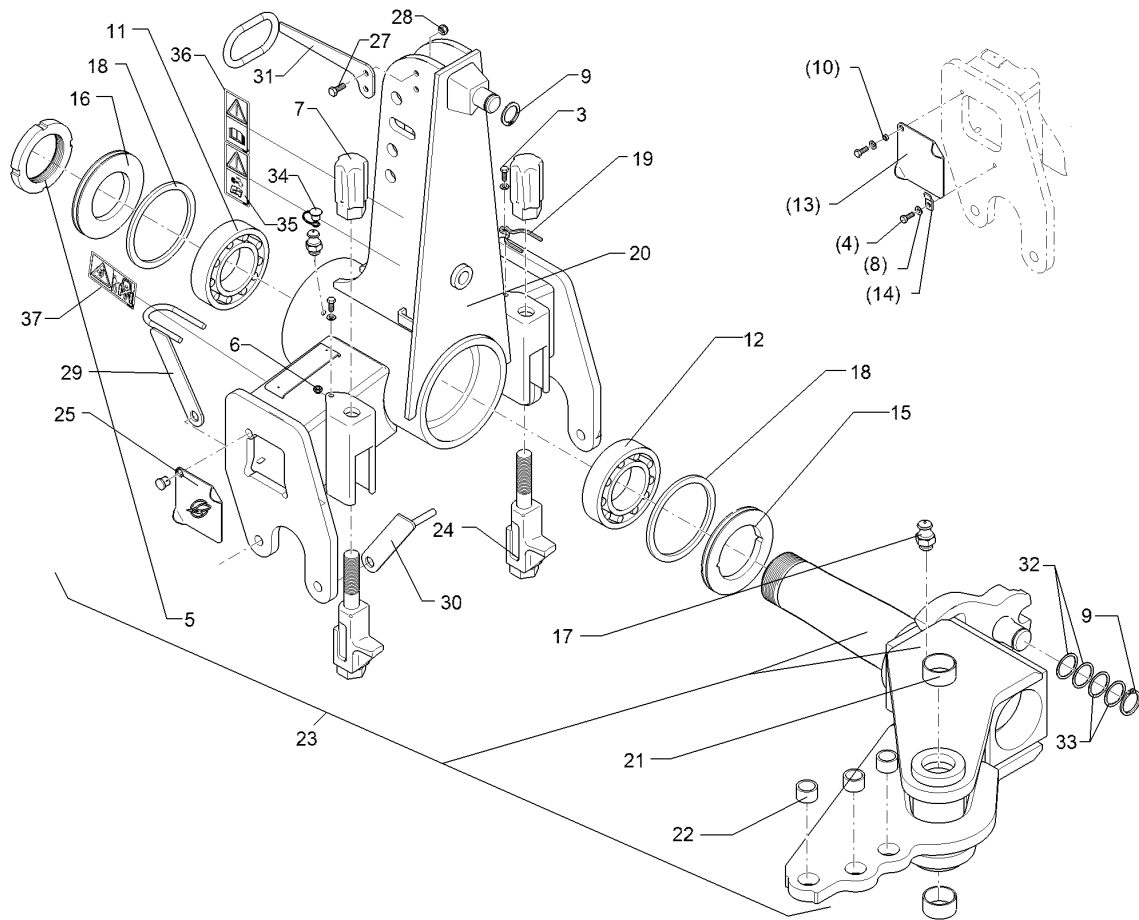
Pos.	Art.Nr.	Stck.	Artikeltext / Description		Abmessung
3	301 7280	2	Sechskantschraube	Hexagon bolt	M8x25-8.8 Zn DIN933
4	301 7260	4	Sechskantschraube	Hexagon bolt	M8x16-8.8 Zn DIN933
5	303 0348	1	Nutmutter	Grooved nut	M100x2 KM20 Zn
6	303 0932	2	Sicherungsmutter	Selflocking nut	NM8-8 Zn DIN985
7	303 8960	2	Hutmutter	Cap nut	M27-SW46x118
8	305 8694	4	Scheibe	Washer	A8,4 DIN125-St Zn
9	305 8875	2	Sicherungsring	Retaining ring	40x2,5 DIN471
10	317 6710	2	Röhrchen	Tube	10x1x4
11	319 9110	1	Kegelrollenlager	Tapered roller bearing	30220.
12	319 9226	1	Kegelrollenlager	Tapered roller bearing	32024X
13	323 0002	2	Deckel	Cover	3x115x115 1xD11
14	323 0003	2	Halter	Holder	15x3x40 1xD8,5
15	323 0075	1	Dichtscheibe mit Nut	Seal washer	D179,5/120x12 Zn
16	323 0076	1	Dichtscheibe	Seal washer	D179,5/100x12 Zn
17	323 6348	1	Schmiernippel	Grease nipple	AM10x1 DIN71412
18	323 7983	2	Filzring	Felt ring	D180/160x6
19	329 8620	2	Klammer	Clamp	D4x70-46 Zn
20	433 7510	1	Turm	Headstock	E120
21	317 2035	2	Einspannbuchse mit Presssitz	Expansion bush	EG60/65x35
22	317 3417	3	Einspannbuchse mit Presssitz	Expansion bush	EG30/38x25
23	533 8115	1	Wendeachse	Turning axle	E120
24	433 9206	2	Anschlag	Stop	D110-M27



01.18

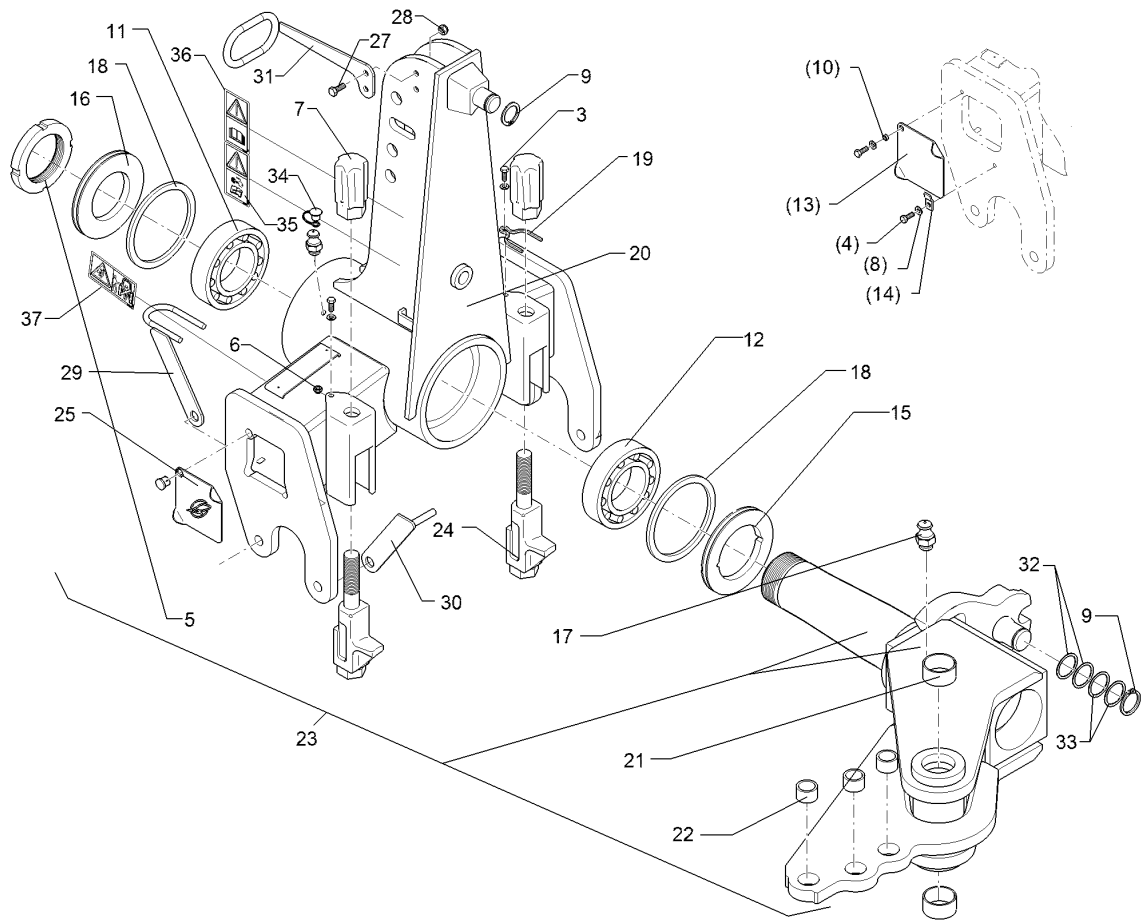
Pos.	Art.Nr.	Stck.	Artikeltext / Description		Abmessung
25	323 0004	1	Niet	Rivet	KPL 118x118x6
27	301 5004	2	Sechskantschraube	Hexagon bolt	M10x30-8.8 Zn DIN933
28	303 0933	2	Sicherungsmutter	Selflocking nut	NM10-8 DIN985 Zn
29	475 4402	1	Schlauchhalter vorn	Hose carrier front	SDV
30	475 4403	1	Schlauchhalter hinten	Hose carrier rear	SDH
31	475 4404	1	Schlauchhalter oben	Hose carrier rear	SDO
32	305 2095	2	Passscheibe	Shim	40x50x1,0 DIN988 Zn
33	305 2250	2	Stützscheibe	Supporting washer	S 40x50x2,5 DIN988 Zn
34	390 0509	1	Aufkleber Warnbildzeichen	Warning Label	Motor abstellen
35	390 0555	1	Aufkleber Betriebsanl. lesen	Label Warning!	ISO HF 61 x 115
36	390 0629	1	Aufkleber Hubbereich	Label	QF 115 x 61





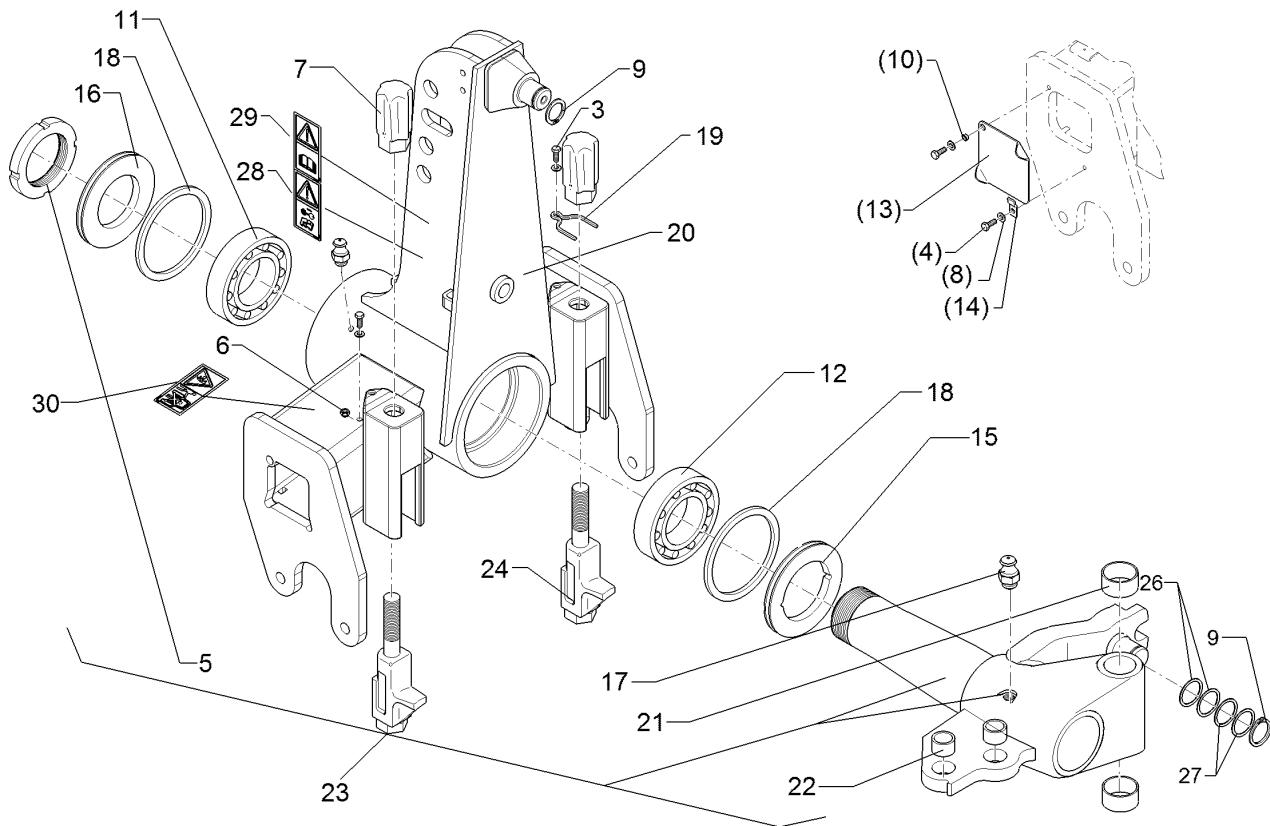
01.18

Pos.	Art.Nr.	Stck.	Artikeltext / Description		Abmessung
3	301 7280	2	Sechskantschraube	Hexagon bolt	M8x25-8.8 Zn DIN933
4	301 7260	4	Sechskantschraube	Hexagon bolt	M8x16-8.8 Zn DIN933
5	303 0348	1	Nutmutter	Grooved nut	M100x2 KM20 Zn
6	303 0932	2	Sicherungsmutter	Selflocking nut	NM8-8 Zn DIN985
7	303 8960	2	Hutmutter	Cap nut	M27-SW46x118
8	305 8694	4	Scheibe	Washer	A8,4 DIN125-St Zn
9	305 8875	2	Sicherungsring	Retaining ring	40x2,5 DIN471
10	317 6710	2	Röhrchen	Tube	10x1x4
11	319 9110	1	Kegelrollenlager	Tapered roller bearing	30220.
12	319 9226	1	Kegelrollenlager	Tapered roller bearing	32024X
13	323 0002	2	Deckel	Cover	3x115x115 1xD11
14	323 0003	2	Halter	Holder	15x3x40 1xD8,5
15	323 0075	1	Dichtscheibe mit Nut	Seal washer	D179,5/120x12 Zn
16	323 0076	1	Dichtscheibe	Seal washer	D179,5/100x12 Zn
17	323 6348	1	Schmiernippel	Grease nipple	AM10x1 DIN71412
18	323 7983	2	Filzring	Felt ring	D180/160x6
19	329 8620	2	Klammer	Clamp	D4x70-46 Zn
20	433 7510	1	Turm	Headstock	E120
21	317 2035	2	Einspannbuchse mit Presssitz	Expansion bush	EG60/65x35
22	317 3417	3	Einspannbuchse mit Presssitz	Expansion bush	EG30/38x25
23	533 8116	1	Wendeachse	Turning axle	E120-L
24	433 9206	2	Anschlag	Stop	D110-M27



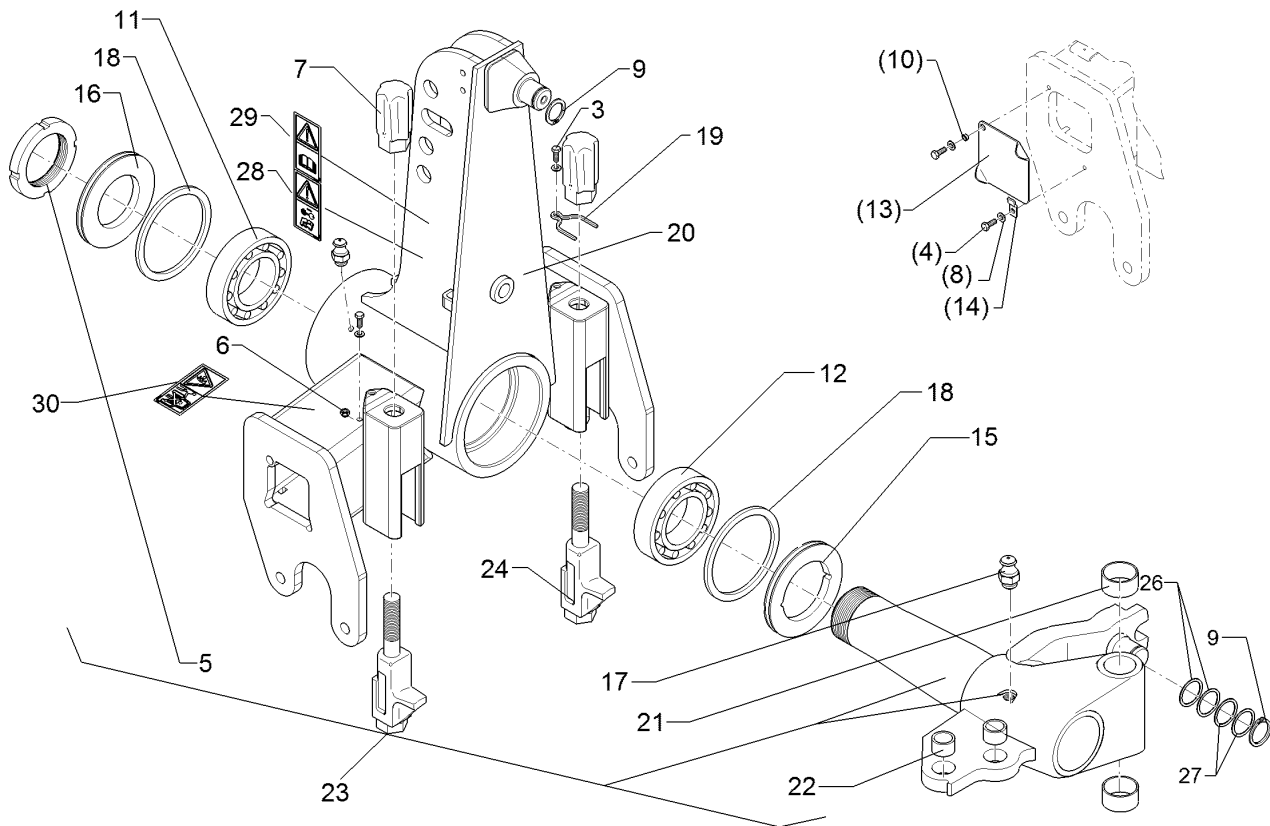
01.18

Pos.	Art.Nr.	Stck.	Artikeltext / Description		Abmessung
25	323 0004	1	Niet	Rivet	KPL 118x118x6
27	301 5004	2	Sechskantschraube	Hexagon bolt	M10x30-8.8 Zn DIN933
28	303 0933	2	Sicherungsmutter	Selflocking nut	NM10-8 DIN985 Zn
29	475 4402	1	Schlauchhalter vorn	Hose carrier front	SDV
30	475 4403	1	Schlauchhalter hinten	Hose carrier rear	SDH
31	475 4404	1	Schlauchhalter oben	Hose carrier rear	SDO
32	305 2095	2	Passscheibe	Shim	40x50x1,0 DIN988 Zn
33	305 2250	2	Stützscheibe	Supporting washer	S 40x50x2,5 DIN988 Zn
34	323 6401	1	Schutzkappe	Cap	M6-M10
35	390 0509	1	Aufkleber Warnbildzeichen	Warning Label	Motor abstellen
36	390 0555	1	Aufkleber Betriebsanl. lesen	Label Warning!	ISO HF 61 x 115
37	390 0629	1	Aufkleber Hubbereich	Label	QF 115 x 61



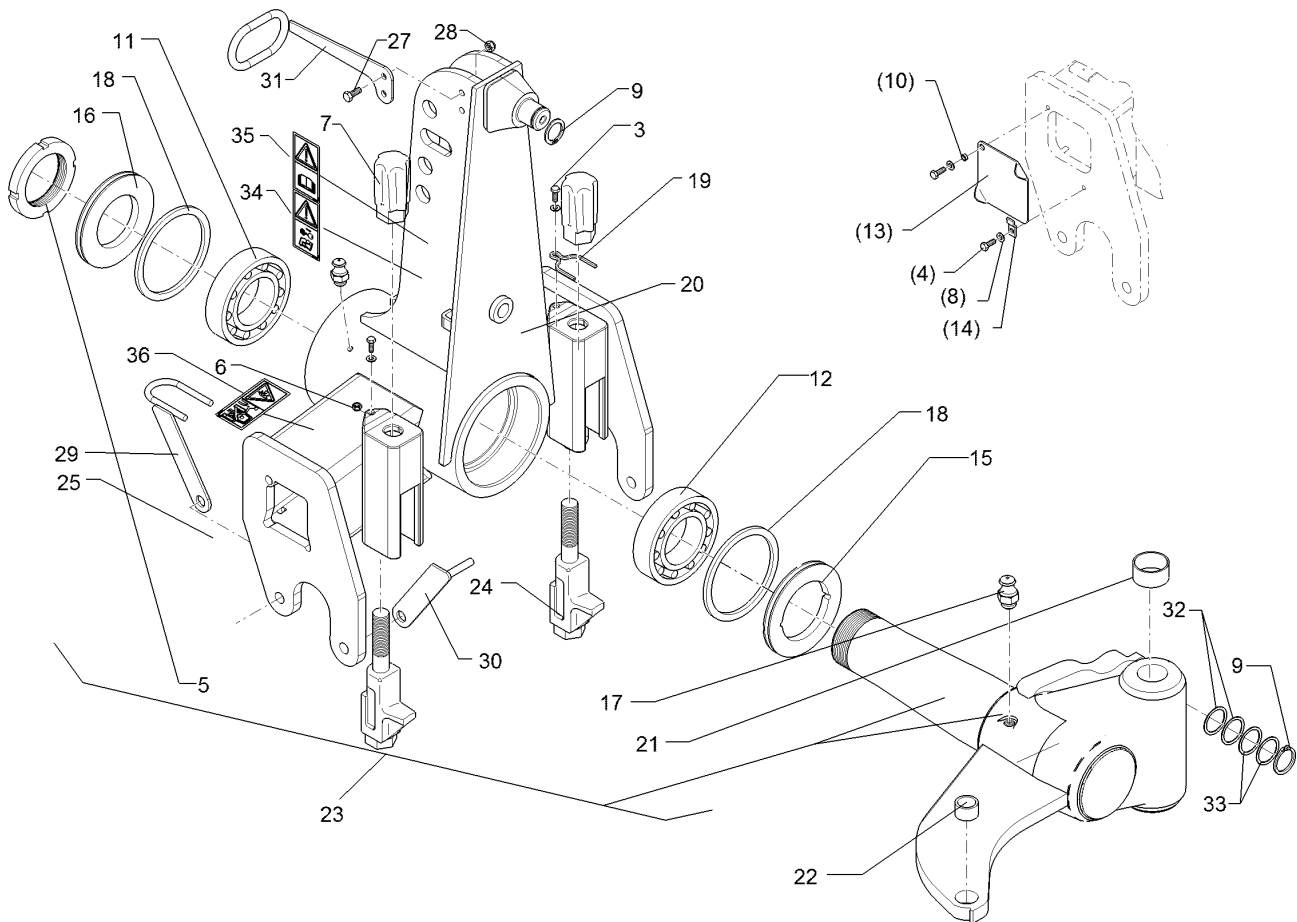
01.18

Pos.	Art.Nr.	Stck.	Artikeltext / Description		Abmessung
1	215 1588	1	Bügel	Clamp	D10x135 50x45
3	301 7280	2	Sechskantschraube	Hexagon bolt	M8x25-8.8 Zn DIN933
4	301 7260	4	Sechskantschraube	Hexagon bolt	M8x16-8.8 Zn DIN933
5	303 0348	1	Nutmutter	Grooved nut	M100x2 KM20 Zn
6	303 0932	2	Sicherungsmutter	Selflocking nut	NM8-8 Zn DIN985
7	303 8960	2	Hutmutter	Cap nut	M27-SW46x118
8	305 8694	4	Scheibe	Washer	A8,4 DIN125-St Zn
9	305 8875	2	Sicherungsring	Retaining ring	40x2,5 DIN471
10	317 6710	2	Röhrchen	Tube	10x1x4
11	319 9110	1	Kegelrollenlager	Tapered roller bearing	30220.
12	319 9226	1	Kegelrollenlager	Tapered roller bearing	32024X
13	323 0002	2	Deckel	Cover	3x115x115 1xD11
14	323 0003	2	Halter	Holder	15x3x40 1xD8,5
15	323 0075	1	Dichtscheibe mit Nut	Seal washer	D179,5/120x12 Zn
16	323 0076	1	Dichtscheibe	Seal washer	D179,5/100x12 Zn
17	323 6348	2	Schmiernippel	Grease nipple	AM10x1 DIN71412
18	323 7983	2	Filzring	Felt ring	D180/160x6
19	329 8620	2	Klammer	Clamp	D4x70-46 Zn
20	433 7510	1	Turm	Headstock	E120
21	317 2035	2	Einspannbuchse mit Presssitz	Expansion bush	EG60/65x35
22	317 3417	2	Einspannbuchse mit Presssitz	Expansion bush	EG30/38x25
23	533 8118	1	Wendeachse	Turning axle	E120-RB



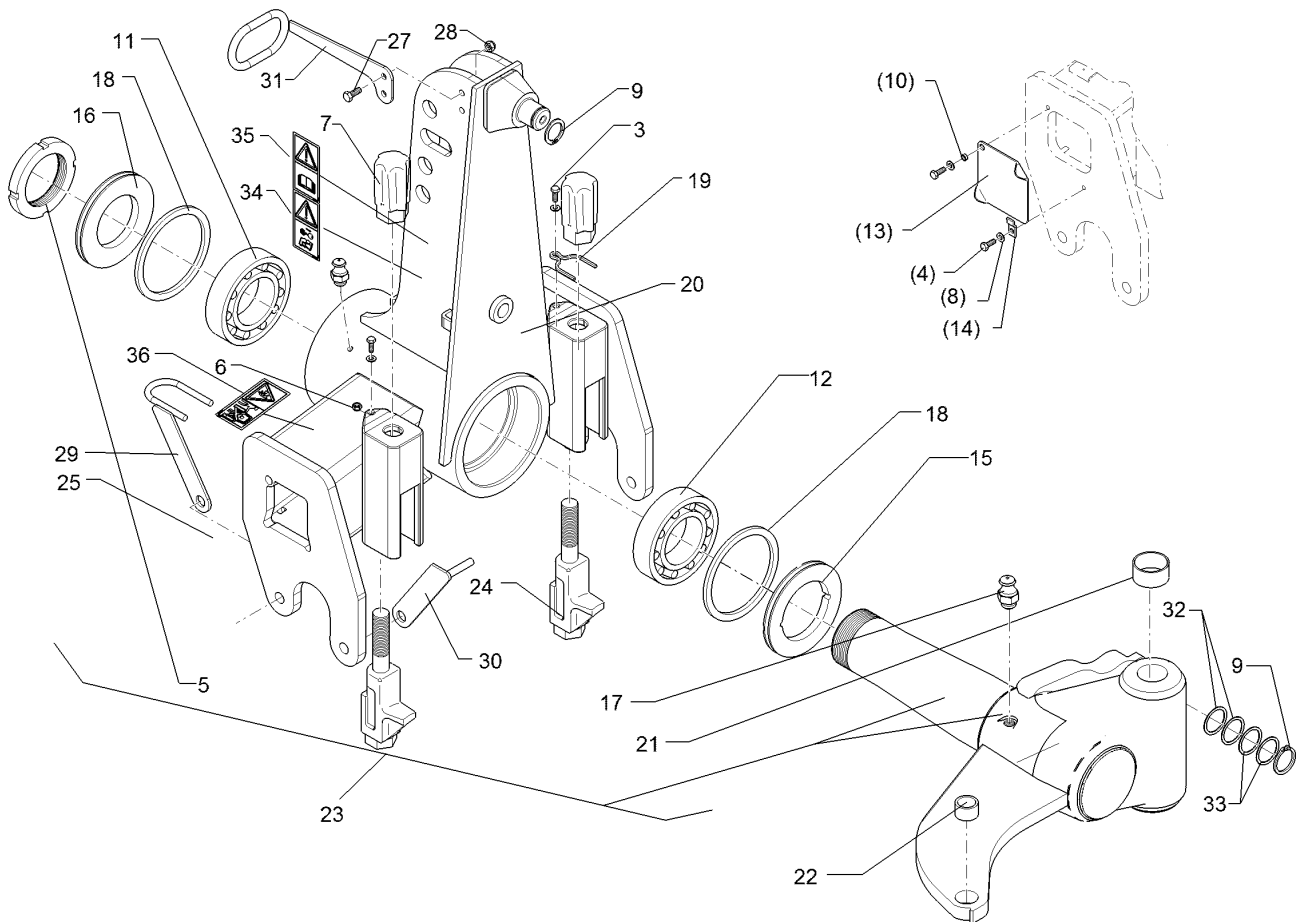
01.18

Pos.	Art.Nr.	Stck.	Artikeltext / Description	Abmessung	
24	433 9206	2	Anschlag	Stop	D110-M27
25	323 0004	1	Niet	Rivet	KPL 118x118x6
26	305 2095	2	Passscheibe	Shim	40x50x1,0 DIN988 Zn
27	305 2250	2	Stützscheibe	Supporting washer	S 40x50x2,5 DIN988 Zn
28	390 0509	1	Aufkleber Warnbildzeichen	Warning Label	Motor abstellen
29	390 0555	1	Aufkleber Betriebsanl. lesen	Label Warning!	ISO HF 61 x 115
30	390 0629	1	Aufkleber Hubbereich	Label	QF 115 x 61



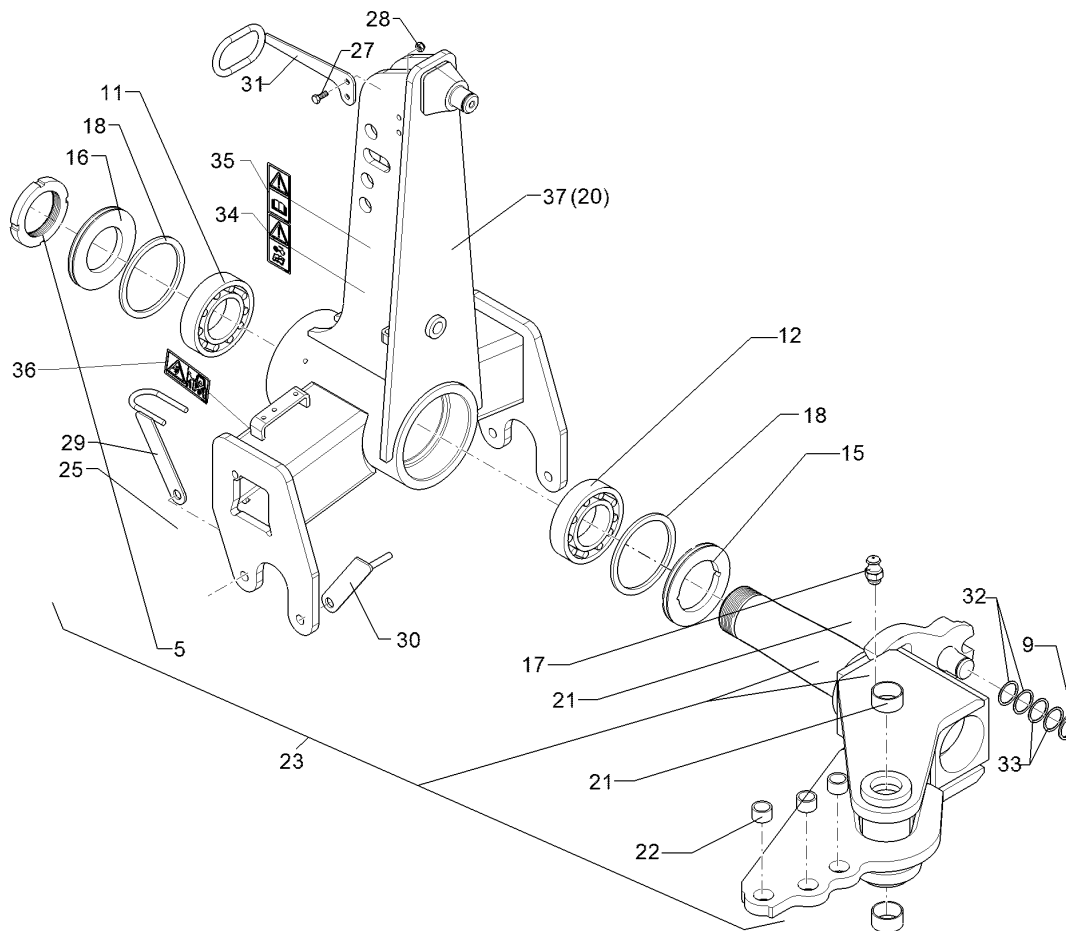
01.18

Pos.	Art.Nr.	Stck.	Artikeltext / Description		Abmessung
3	301 7280	2	Sechskantschraube	Hexagon bolt	M8x25-8.8 Zn DIN933
4	301 7260	4	Sechskantschraube	Hexagon bolt	M8x16-8.8 Zn DIN933
5	303 0348	1	Nutmutter	Grooved nut	M100x2 KM20 Zn
6	303 0932	2	Sicherungsmutter	Selflocking nut	NM8-8 Zn DIN985
7	303 8960	2	Hutmutter	Cap nut	M27-SW46x118
8	305 8694	4	Scheibe	Washer	A8,4 DIN125-St Zn
9	305 8875	2	Sicherungsring	Retaining ring	40x2,5 DIN471
10	317 6710	2	Röhrchen	Tube	10x1x4
11	319 9110	1	Kegelrollenlager	Tapered roller bearing	30220.
12	319 9226	1	Kegelrollenlager	Tapered roller bearing	32024X
13	323 0002	2	Deckel	Cover	3x115x115 1xD11
14	323 0003	2	Halter	Holder	15x3x40 1xD8,5
15	323 0075	1	Dichtscheibe mit Nut	Seal washer	D179,5/120x12 Zn
16	323 0076	1	Dichtscheibe	Seal washer	D179,5/100x12 Zn
17	323 6348	1	Schmiernippel	Grease nipple	AM10x1 DIN71412
18	323 7983	2	Filzring	Felt ring	D180/160x6
19	329 8620	2	Klammer	Clamp	D4x70-46 Zn
20	433 7510	1	Turm	Headstock	E120
21	317 2035	2	Einspannbuchse mit Presssitz	Expansion bush	EG60/65x35
22	317 3417	1	Einspannbuchse mit Presssitz	Expansion bush	EG30/38x25
23	533 8117	1	Wendeachse	Turning axle	E120 On-Land
24	433 9206	2	Anschlag	Stop	D110-M27



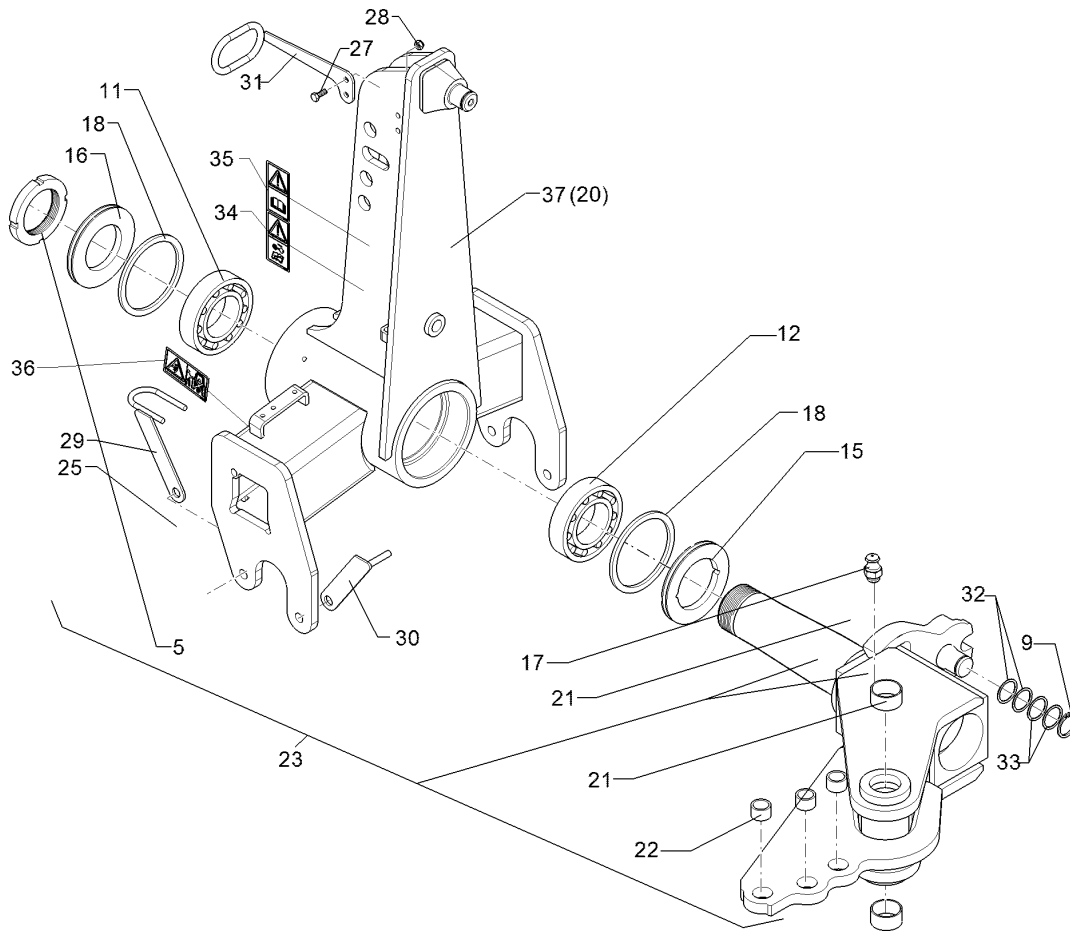
01.18

Pos.	Art.Nr.	Stck.	Artikeltext / Description		Abmessung
25	323 0004	1	Niet	Rivet	KPL 118x118x6
27	301 5004	2	Sechskantschraube	Hexagon bolt	M10x30-8.8 Zn DIN933
28	303 0933	2	Sicherungsmutter	Selflocking nut	NM10-8 DIN985 Zn
29	475 4402	1	Schlauchhalter vorn	Hose carrier front	SDV
30	475 4403	1	Schlauchhalter hinten	Hose carrier rear	SDH
31	475 4404	1	Schlauchhalter oben	Hose carrier rear	SDO
32	305 2095	2	Passscheibe	Shim	40x50x1,0 DIN988 Zn
33	305 2250	2	Stützscheibe	Supporting washer	S 40x50x2,5 DIN988 Zn
34	390 0509	1	Aufkleber Warnbildzeichen	Warning Label	Motor abstellen
35	390 0555	1	Aufkleber Betriebsanl. lesen	Label Warning!	ISO HF 61 x 115
36	390 0629	1	Aufkleber Hubbereich	Label	QF 115 x 61



01.18

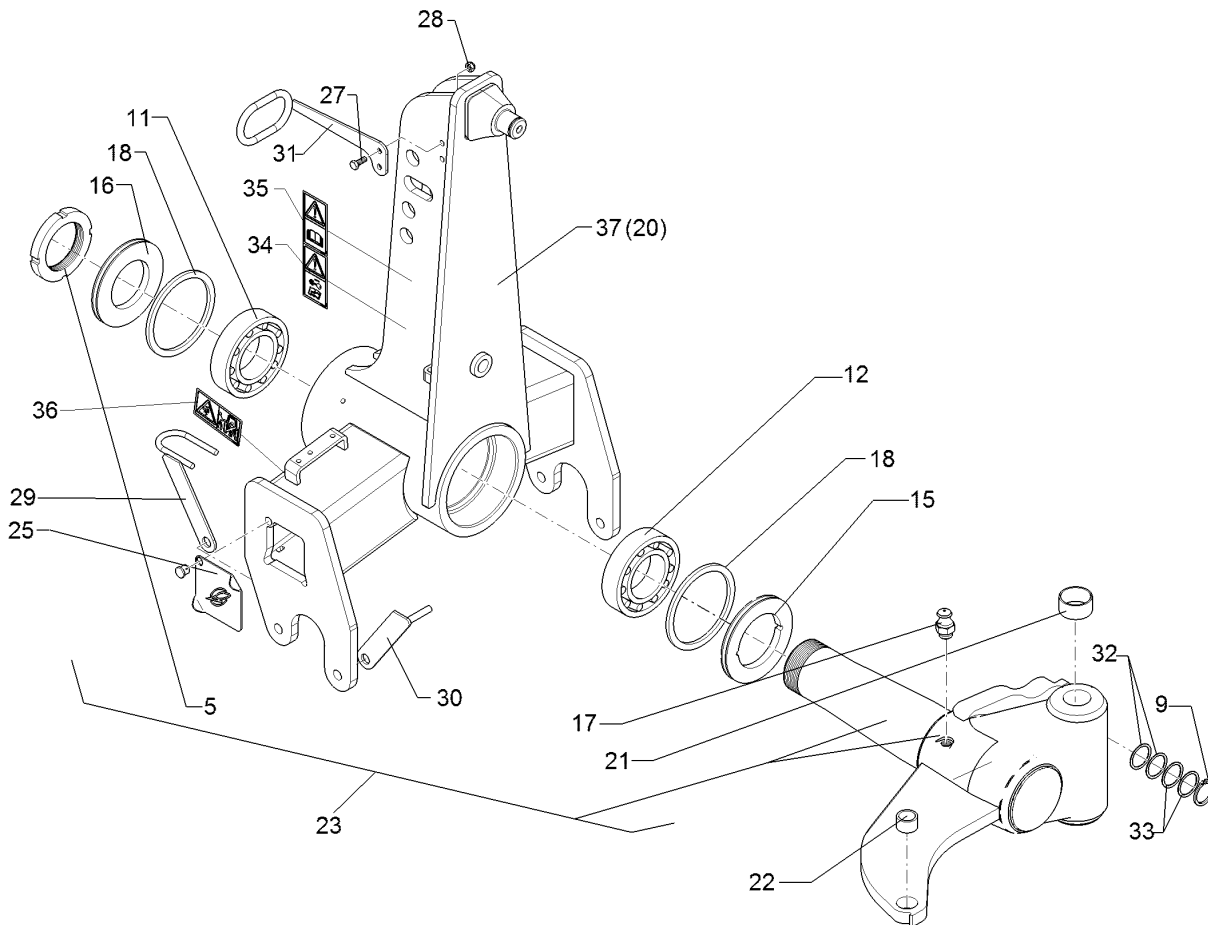
Pos.	Art.Nr.	Stck.	Artikeltext / Description		Abmessung
5	303 0348	1	Nutmutter	Grooved nut	M100x2 KM20 Zn
9	305 8875	2	Sicherungsring	Retaining ring	40x2,5 DIN471
11	319 9110	1	Kegelrollenlager	Tapered roller bearing	30220.
12	319 9226	1	Kegelrollenlager	Tapered roller bearing	32024X
15	323 0075	1	Dichtscheibe mit Nut	Seal washer	D179,5/120x12 Zn
16	323 0076	1	Dichtscheibe	Seal washer	D179,5/100x12 Zn
17	323 6348	2	Schmiernippel	Grease nipple	AM10x1 DIN71412
18	323 7983	2	Filzring	Felt ring	D180/160x6
20	433 7556	1	Turm	Headstock	E120-M
21	317 2035	2	Einspannbuchse mit Presssitz	Expansion bush	EG60/65x35
22	317 3417	3	Einspannbuchse mit Presssitz	Expansion bush	EG30/38x25
23	533 8116	1	Wendeachse	Turning axle	E120-L
25	323 0004	1	Niet	Rivet	KPL 118x118x6
27	301 5004	2	Sechskantschraube	Hexagon bolt	M10x30-8.8 Zn DIN933
28	303 0933	2	Sicherungsmutter	Selflocking nut	NM10-8 DIN985 Zn
29	475 4402	1	Schlauchhalter vorn	Hose carrier front	SDV
30	475 4403	1	Schlauchhalter hinten	Hose carrier rear	SDH
31	475 4404	1	Schlauchhalter oben	Hose carrier rear	SDO
32	305 2095	2	Passscheibe	Shim	40x50x1,0 DIN988 Zn
33	305 2250	2	Stützscheibe	Supporting washer	S 40x50x2,5 DIN988 Zn
34	390 0509	1	Aufkleber Warnbildzeichen	Warning Label	Motor abstellen
35	390 0555	1	Aufkleber Betriebsanl. lesen	Label Warning!	ISO HF 61 x 115



01.18

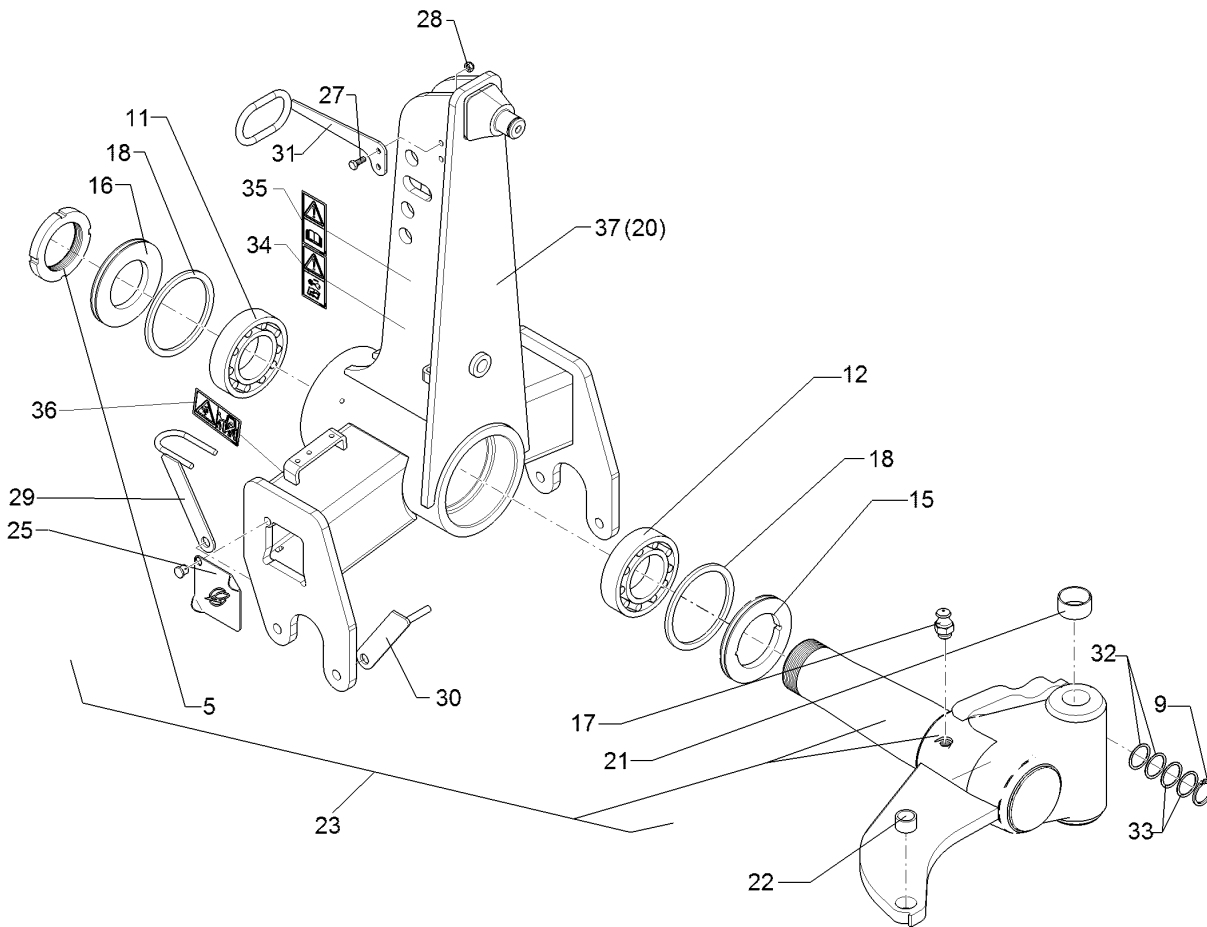
Pos.	Art.Nr.	Stck.	Artikeltext / Description		Abmessung
36	390 0629	1	Aufkleber Hubbereich	Label	QF 115 x 61
37	43310025	1	Pflugturm	Headstock	E120 M





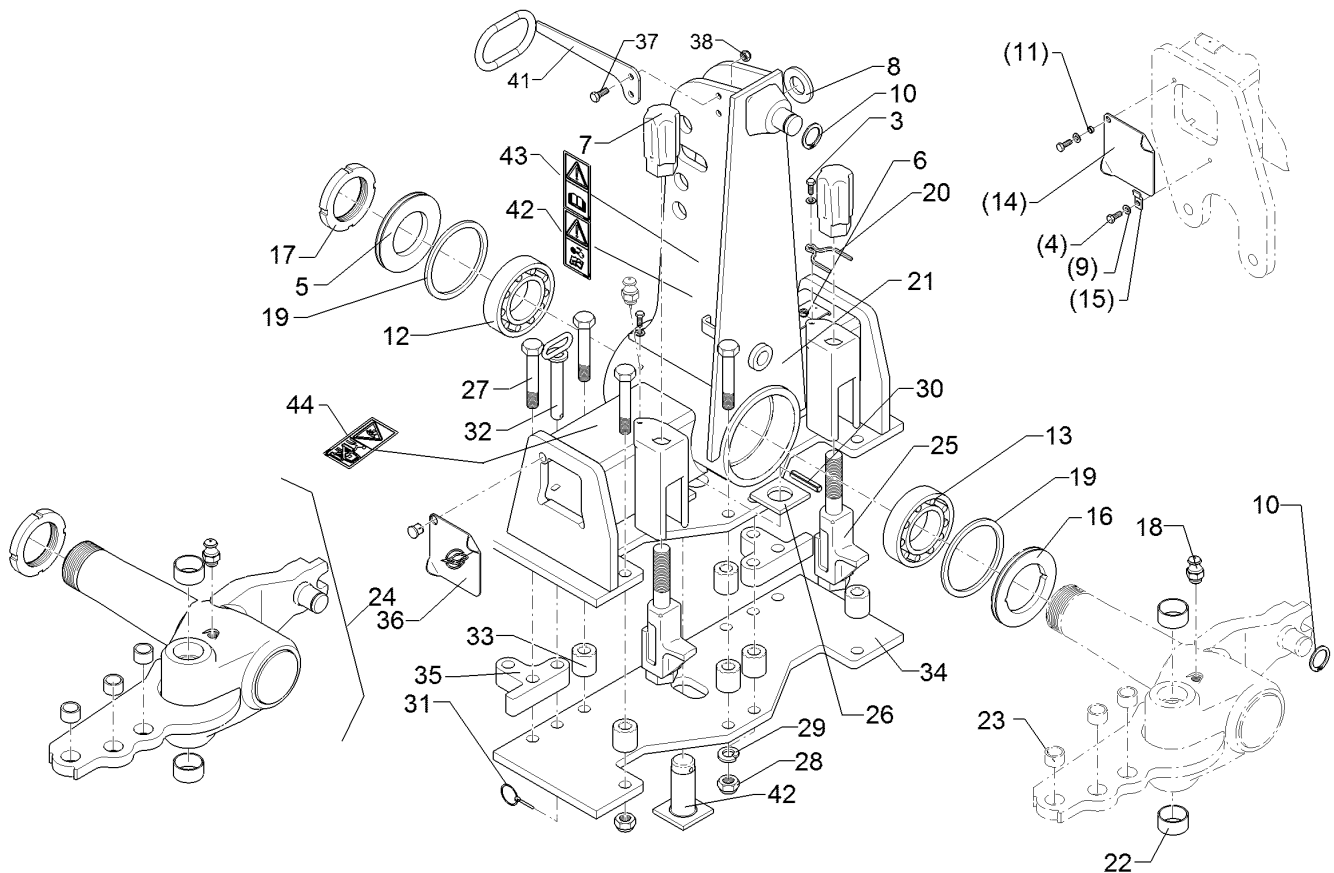
01.18

Pos.	Art.Nr.	Stck.	Artikeltext / Description	Abmessung	
5	303 0348	1	Nutmutter	Grooved nut	M100x2 KM20 Zn
9	305 8875	2	Sicherungsring	Retaining ring	40x2,5 DIN471
11	319 9110	1	Kegelrollenlager	Tapered roller bearing	30220.
12	319 9226	1	Kegelrollenlager	Tapered roller bearing	32024X
15	323 0075	1	Dichtscheibe mit Nut	Seal washer	D179,5/120x12 Zn
16	323 0076	1	Dichtscheibe	Seal washer	D179,5/100x12 Zn
17	323 6348	1	Schmiernippel	Grease nipple	AM10x1 DIN71412
18	323 7983	2	Filzring	Felt ring	D180/160x6
20	433 7556	1	Turm	Headstock	E120-M
21	317 2035	2	Einspannbuchse mit Presssitz	Expansion bush	EG60/65x35
22	317 3417	1	Einspannbuchse mit Presssitz	Expansion bush	EG30/38x25
23	533 8117	1	Wendeachse	Turning axle	E120 On-Land
25	323 0004	1	Niet	Rivet	KPL 118x118x6
27	301 5004	2	Sechskantschraube	Hexagon bolt	M10x30-8.8 Zn DIN933
28	303 0933	2	Sicherungsmutter	Selflocking nut	NM10-8 DIN985 Zn
29	475 4402	1	Schlauchhalter vorn	Hose carrier front	SDV
30	475 4403	1	Schlauchhalter hinten	Hose carrier rear	SDH
31	475 4404	1	Schlauchhalter oben	Hose carrier rear	SDO
32	305 2095	2	Passscheibe	Shim	40x50x1,0 DIN988 Zn
33	305 2250	2	Stützscheibe	Supporting washer	S 40x50x2,5 DIN988 Zn
34	390 0509	1	Aufkleber Warnbildzeichen	Warning Label	Motor abstellen
35	390 0555	1	Aufkleber Betriebsanl. lesen	Label Warning!	ISO HF 61 x 115



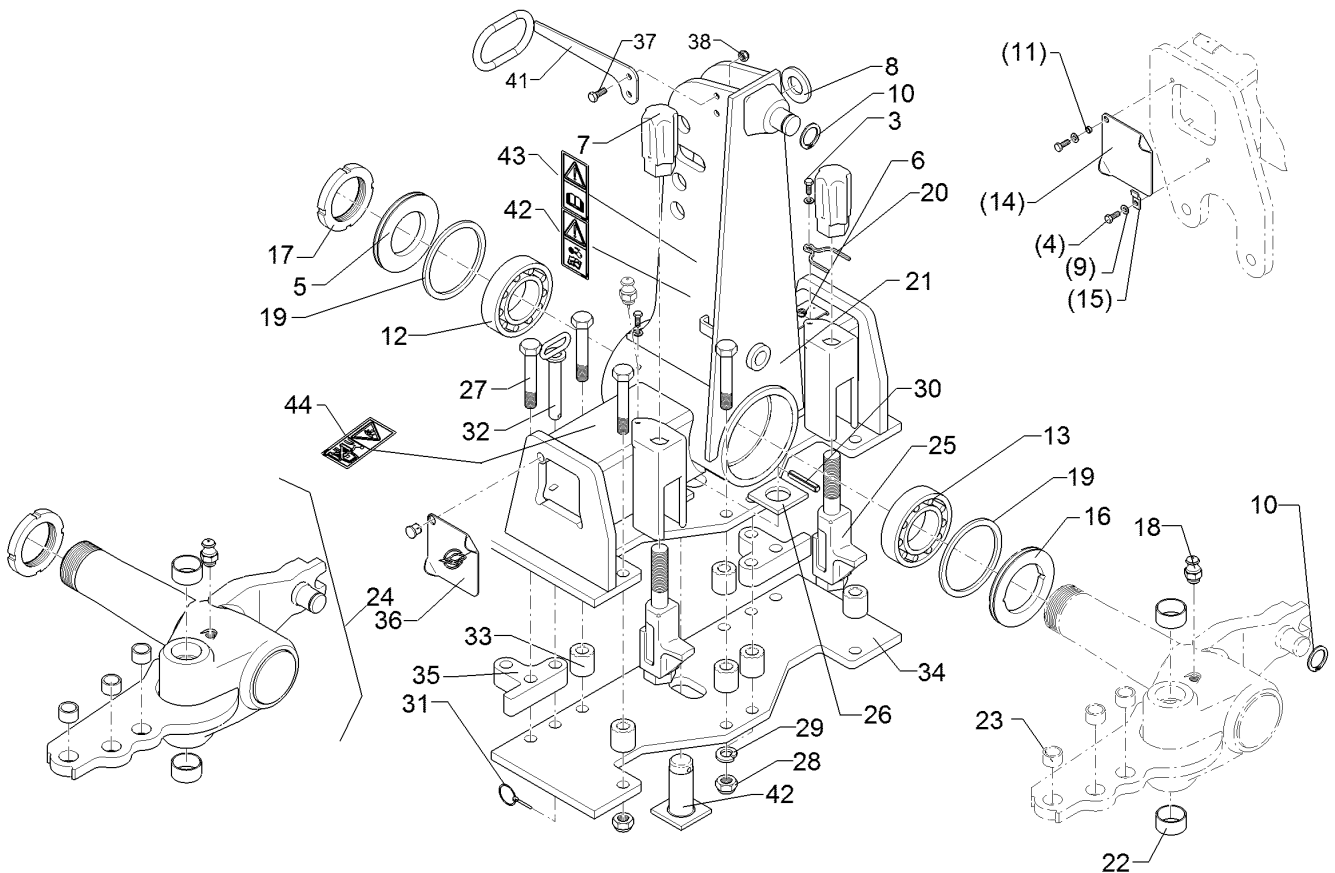
01.18

Pos.	Art.Nr.	Stck.	Artikeltext / Description		Abmessung
36	390 0629	1	Aufkleber Hubbereich	Label	QF 115 x 61
37	43310025	1	Pflugturm	Headstock	E120 M



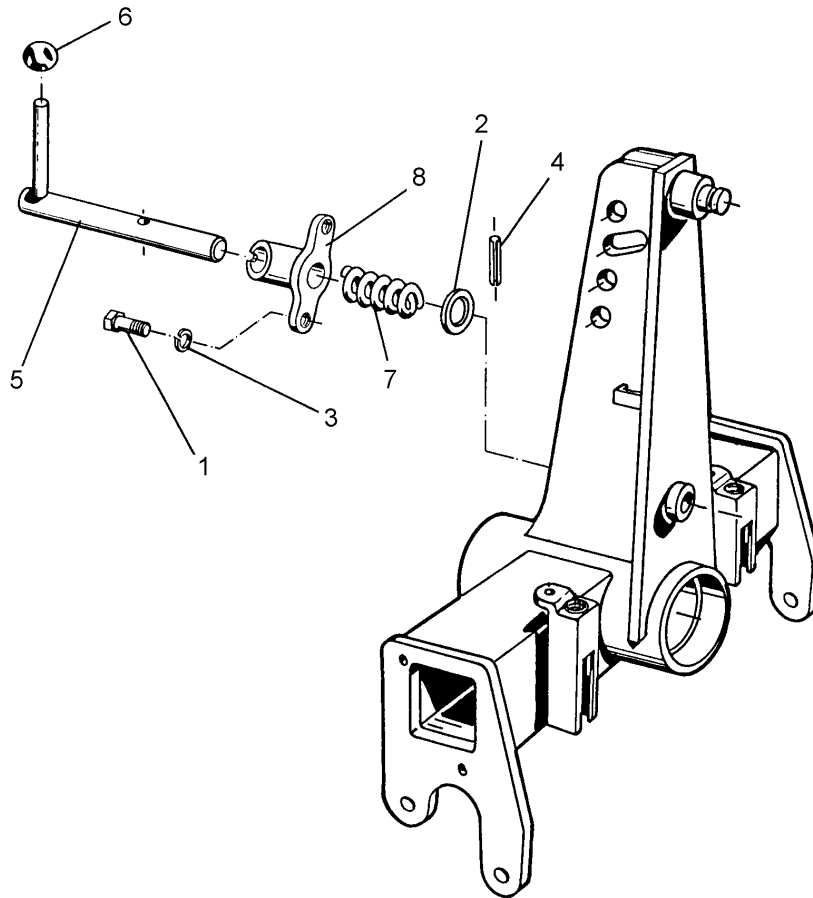
01.18

Pos.	Art.Nr.	Stck.	Artikeltext / Description		Abmessung
3	301 7280	2	Sechskantschraube	Hexagon bolt	M8x25-8.8 Zn DIN933
4	301 7260	4	Sechskantschraube	Hexagon bolt	M8x16-8.8 Zn DIN933
5	303 0348	1	Nutmutter	Grooved nut	M100x2 KM20 Zn
6	303 0932	2	Sicherungsmutter	Selflocking nut	NM8-8 Zn DIN985
7	303 8960	2	Hutmutter	Cap nut	M27-SW46x118
8	305 6012	10	Scheibe	Washer	21 ISO7089 Zn
9	305 8694	6	Scheibe	Washer	A8,4 DIN125-St Zn
10	305 8873	2	Sicherungsring	Retaining ring	35x2,5 DIN471
11	317 6710	2	Röhrchen	Tube	10x1x4
12	319 9110	1	Kegelrollenlager	Tapered roller bearing	30220.
13	319 9226	1	Kegelrollenlager	Tapered roller bearing	32024X
14	323 0002	2	Deckel	Cover	3x115x115 1xD11
15	323 0003	2	Halter	Holder	15x3x40 1xD8,5
16	323 0075	1	Dichtscheibe mit Nut	Seal washer	D179,5/120x12 Zn
17	323 0076	1	Dichtscheibe	Seal washer	D179,5/100x12 Zn
18	323 6348	2	Schmiernippel	Grease nipple	AM10x1 DIN71412
19	323 7983	2	Filzring	Felt ring	D180/160x6
20	329 8620	2	Klammer	Clamp	D4x70-46 Zn
21	433 7555	1	Turm	Headstock	E120-OS
22	317 2035	2	Einspannbuchse mit Presssitz	Expansion bush	EG60/65x35
23	317 3417	3	Einspannbuchse mit Presssitz	Expansion bush	EG30/38x25
24	533 8115	1	Wendeachse	Turning axle	E120



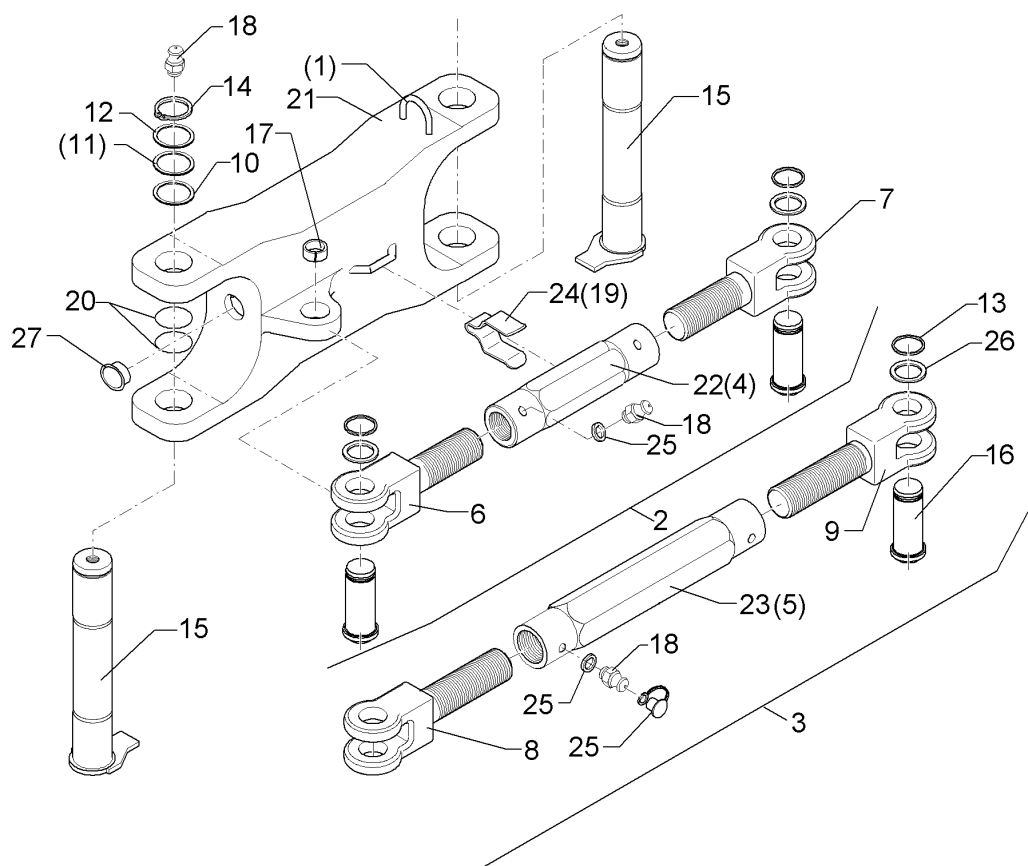
01.18

Pos.	Art.Nr.	Stck.	Artikeltext / Description	Abmessung	
25	433 9206	2	Anschlag	Stop	D110-M27
27	301 4426	10	Sechskantschraube	Hexagon bolt	M20x110-12.9 DIN931-A Zn
28	303 0936	10	Sicherungsmutter	Selflocking nut	NM20-8 Zn DIN985
29	305 6254	1	Scheibe	Washer	D25/44x4 Zn ISO7089
30	309 7000	1	Spannhülse	Expansion bush	8x50-DIN1481 Zn
31	311 9565	2	Klappstift	Securing pin	4,5
32	313 8146	2	Bolzen mit Griff	Pin with grip	D20x112/122 Zn
33	317 6867	6	Röhrchen	Tube	40/20,5x50
34	433 0300	1	Tragplatte	Support plate	E-OS 16x240x714
35	433 9161	2	Sperr	Lock	OS-48x97x142 3xD21
36	323 0004	1	Niet	Rivet	KPL 118x118x6
37	301 5004	2	Sechskantschraube	Hexagon bolt	M10x30-8.8 Zn DIN933
41	475 4404	1	Schlauchhalter oben	Hose carrier rear	SDO
42	390 0509	1	Aufkleber Warnbildzeichen	Warning Label	Motor abstellen
43	390 0555	1	Aufkleber Betriebsanl. lesen	Label Warning!	ISO HF 61 x 115
44	390 0629	1	Aufkleber Hubbereich	Label	QF 115 x 61



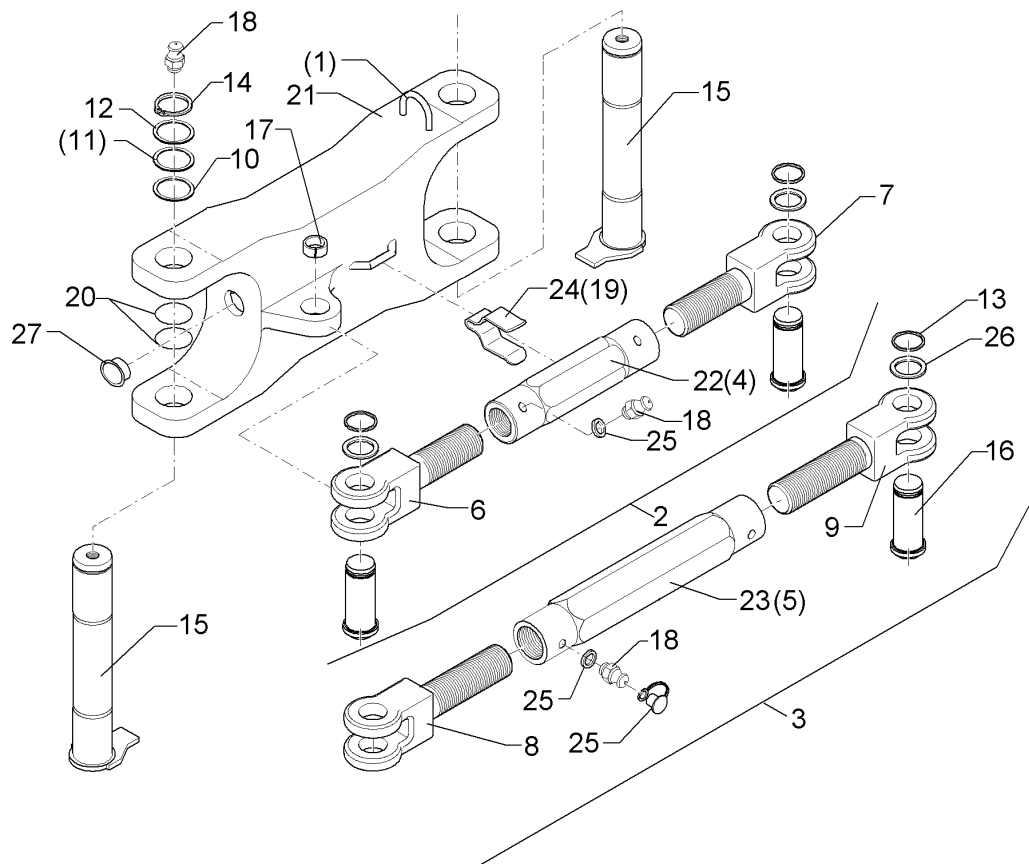
01.18

Pos.	Art.Nr.	Stck.	Artikeltext / Description		Abmessung
1	301 5004	2	Sechskantschraube	Hexagon bolt	M10x30-8.8 Zn DIN933
2	305 6222	1	Passscheibe	Shim	26x37x1,0 DIN988 Zn
3	305 8696	2	Scheibe	Washer	A10,5 DIN125-St Zn
4	309 6072	1	Spannhülse	Expansion bush	8x40-DIN1481 Zn
5	313 8290	1	Verriegelungsbolzen	Locking pin	D25x260 Zn
6	321 2575	1	Kugel konisch	Ball	D40 D12
7	329 8176	1	Druckfeder	Compression spring	2,5x32x110 DIN2098
8	433 9146	1	Konsole	Bracket	D26/45x70



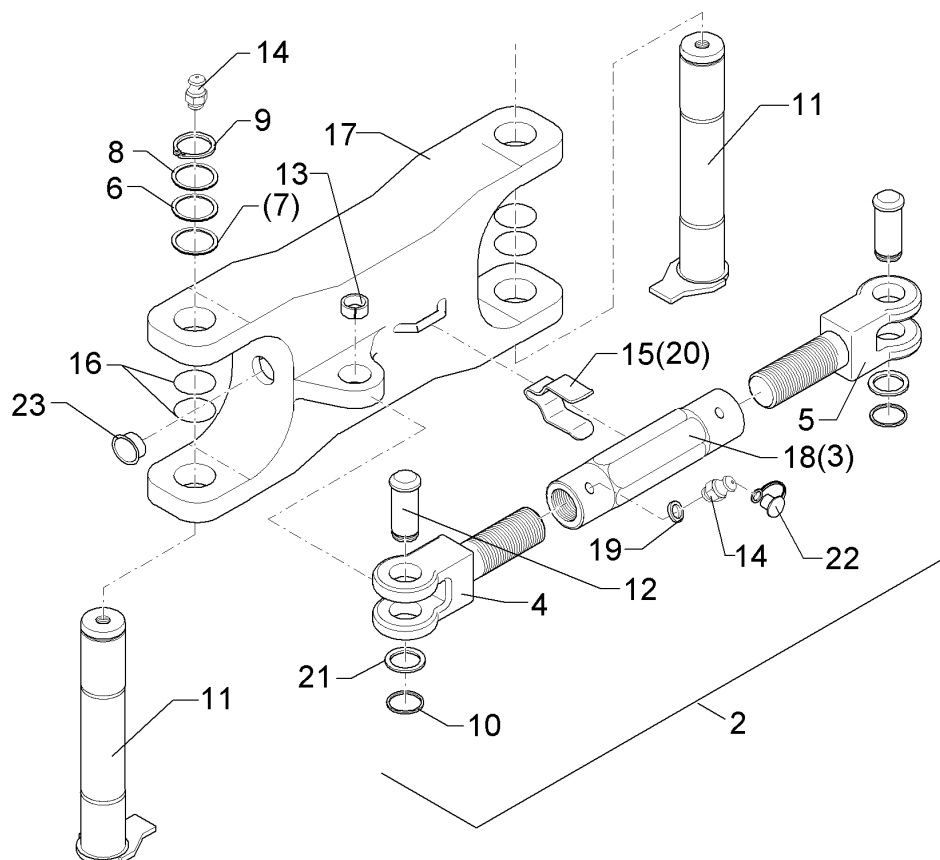
01.18

Pos.	Art.Nr.	Stck.	Artikeltext / Description		Abmessung
1	215 1588	1	Bügel	Clamp	D10x135 50x45
2	302 8768	1	Spannschloss	Turnbuckle	TR36x3/480/350
3	302 8775	1	Spannschloss	Turnbuckle	TR36x3/750/570
4	302 8930	1	Spannschlossmutter	Threaded sleeve	TR36x3x250-SW50
5	302 8935	1	Spannschlossmutter	Threaded sleeve	TR36x3x420-SW50
6	302 9008	1	Gabelstück	Forkpiece	TR36x3x90/205 D30 Zn
7	302 9009	1	Gabelstück	Forkpiece	TR36x3LHx90/205 D30 Zn
8	302 9010	2	Gabelstück	Forkpiece	TR36x3x120/235 D30 Zn
9	302 9011	2	Gabelstück	Forkpiece	TR36x3LHx120/235 D30 Zn
10	305 2170	4	Passscheibe	Shim	60x75x1,0 DIN988
11	305 2175	2	Passscheibe	Shim	60x75x2,0 DIN988
12	305 2261	2	Stützscheibe	Supporting washer	S 60x75x3 DIN988 Zn
13	305 8867	3	Sicherungsring	Retaining ring	30x2 DIN471 Zn
14	305 8882	2	Sicherungsring	Retaining ring	60x3 DIN471
15	313 6034	2	Bolzen mit Verdrehsicherung	Pin with stop	D60x315/340-M10x1 Zn
16	313 7802	3	Bolzen mit Kopf	Pin with collar	D30/35x63/80 Zn
17	317 3417	1	Einspannbuchse mit Presssitz	Expansion bush	EG30/38x25
18	323 6348	6	Schmiernippel	Grease nipple	AM10x1 DIN71412
19	329 1792	1	Flachformfeder	U-spring	40x4x230 für SW46



01.18

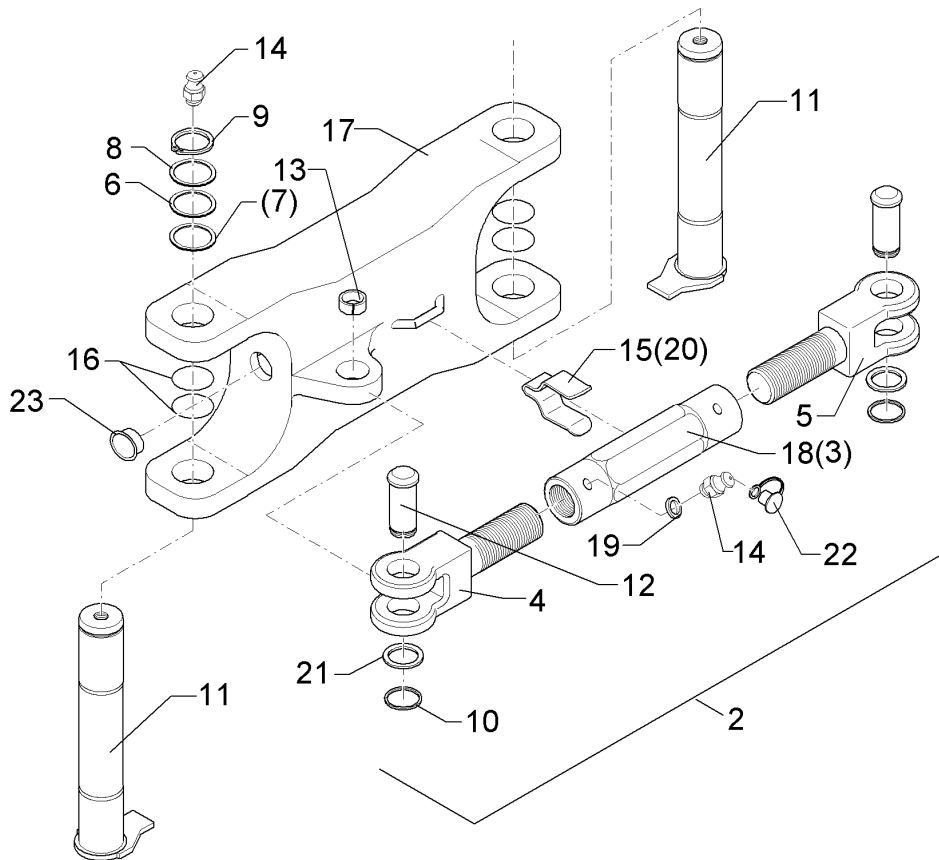
Pos.	Art.Nr.	Stck.	Artikeltext / Description		Abmessung
20	375 1295	4	O-Ring	O-ring	80x4-80Shore Viton83
21	434 3155	1	Lenker	Link	60-650 V-160
22	302 8790	1	Spannschlossmutter	Threaded sleeve	TR36x3x250-SW60
23	302 8792	1	Spannschlossmutter	Threaded sleeve	TR36x3x420-SW60
24	329 1793	1	Flachformfeder	U-spring	40x4x233 SW60
25	305 6130	4	Scheibe	Washer	D10/16x1 Zn
26	305 2242	3	Stützscheibe	Supporting washer	S 30/42x2,5 DIN988 Zn
27	32310031	3	Lamellenstopfen	Lamellar cap	GPN 320 GL 40 RAL5015



01.18

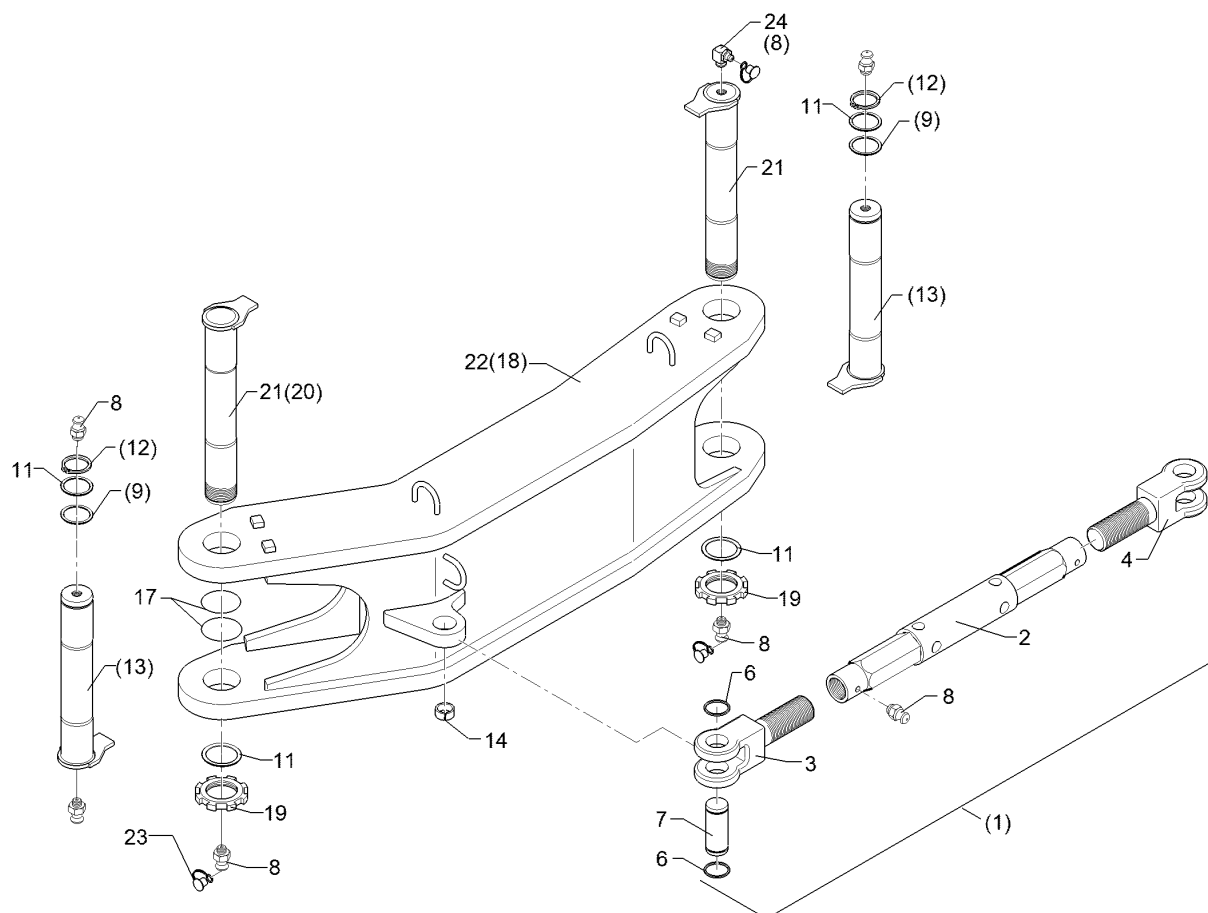
Pos.	Art.Nr.	Stck.	Artikeltext / Description		Abmessung
2	302 8768	1	Spannschloss	Turnbuckle	TR36x3/480/350
3	302 8930	1	Spannschlossmutter	Threaded sleeve	TR36x3x250-SW50
4	302 9008	1	Gabelstück	Forkpiece	TR36x3x90/205 D30 Zn
5	302 9009	1	Gabelstück	Forkpiece	TR36x3LHx90/205 D30 Zn
6	305 2170	4	Passscheibe	Shim	60x75x1,0 DIN988
7	305 2175	2	Passscheibe	Shim	60x75x2,0 DIN988
8	305 2261	2	Stützscheibe	Supporting washer	S 60x75x3 DIN988 Zn
9	305 8882	2	Sicherungsring	Retaining ring	60x3 DIN471
10	305 8867	2	Sicherungsring	Retaining ring	30x2 DIN471 Zn
11	313 6034	2	Bolzen mit Verdrehsicherung	Pin with stop	D60x315/340-M10x1 Zn
12	313 7802	2	Bolzen mit Kopf	Pin with collar	D30/35x63/80 Zn
13	317 3417	1	Einspannbuchse mit Presssitz	Expansion bush	EG30/38x25
14	323 6348	2	Schmiernippel	Grease nipple	AM10x1 DIN71412
15	329 1792	1	Flachformfeder	U-spring	40x4x230 für SW46
16	375 1295	4	O-Ring	O-ring	80x4-80Shore Viton83
17	534 3155	1	Lenker	Link	60/650 V-160
18	302 8790	1	Spannschlossmutter	Threaded sleeve	TR36x3x250-SW60
19	305 6130	2	Scheibe	Washer	D10/16x1 Zn
20	329 1793	1	Flachformfeder	U-spring	40x4x233 SW60
21	305 2242	2	Stützscheibe	Supporting washer	S 30/42x2,5 DIN988 Zn





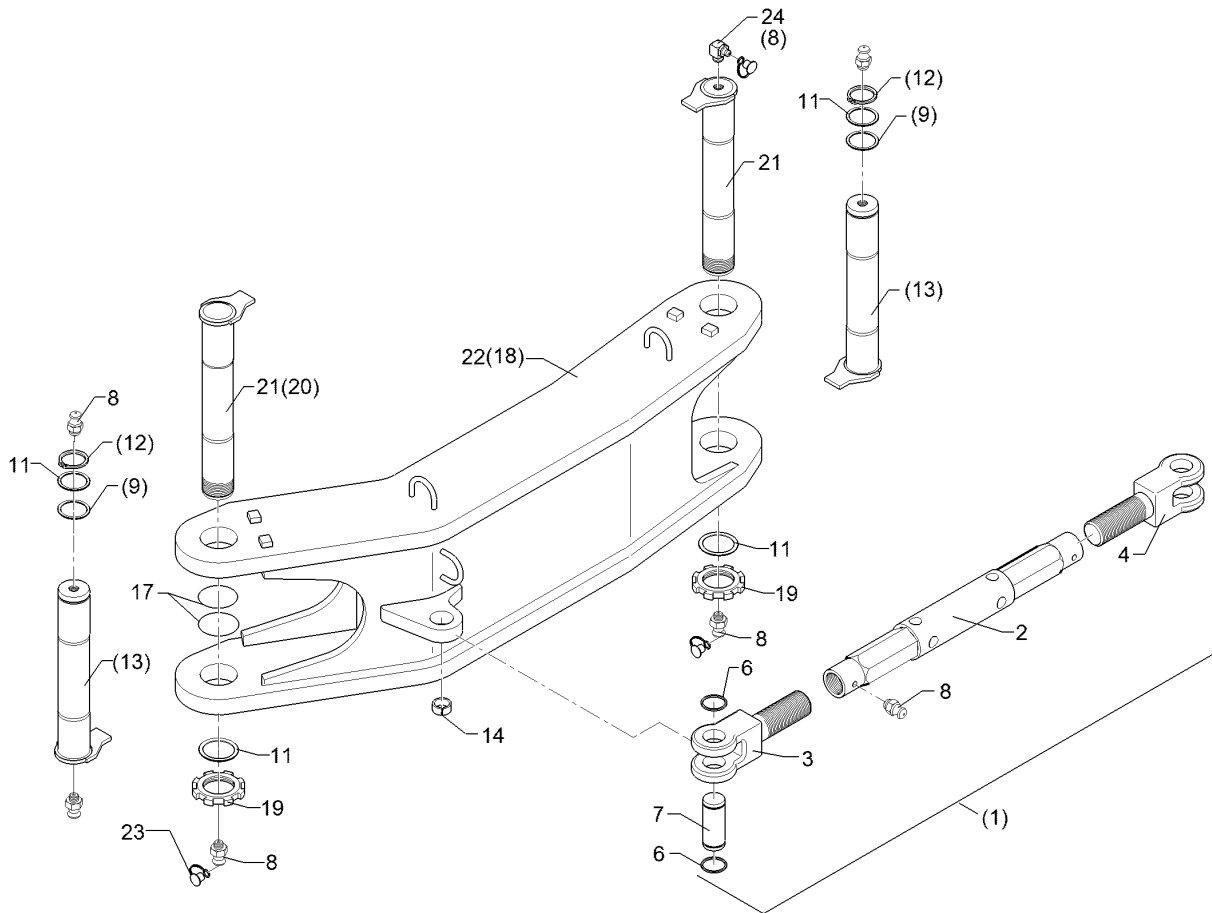
01.18

Pos.	Art.Nr.	Stck.	Artikeltext / Description	Abmessung	
22	323 6401	2	Schutzkappe	Cap	M6-M10
23	32310031	3	Lamellenstopfen	Lamellar cap	GPN 320 GL 40 RAL5015



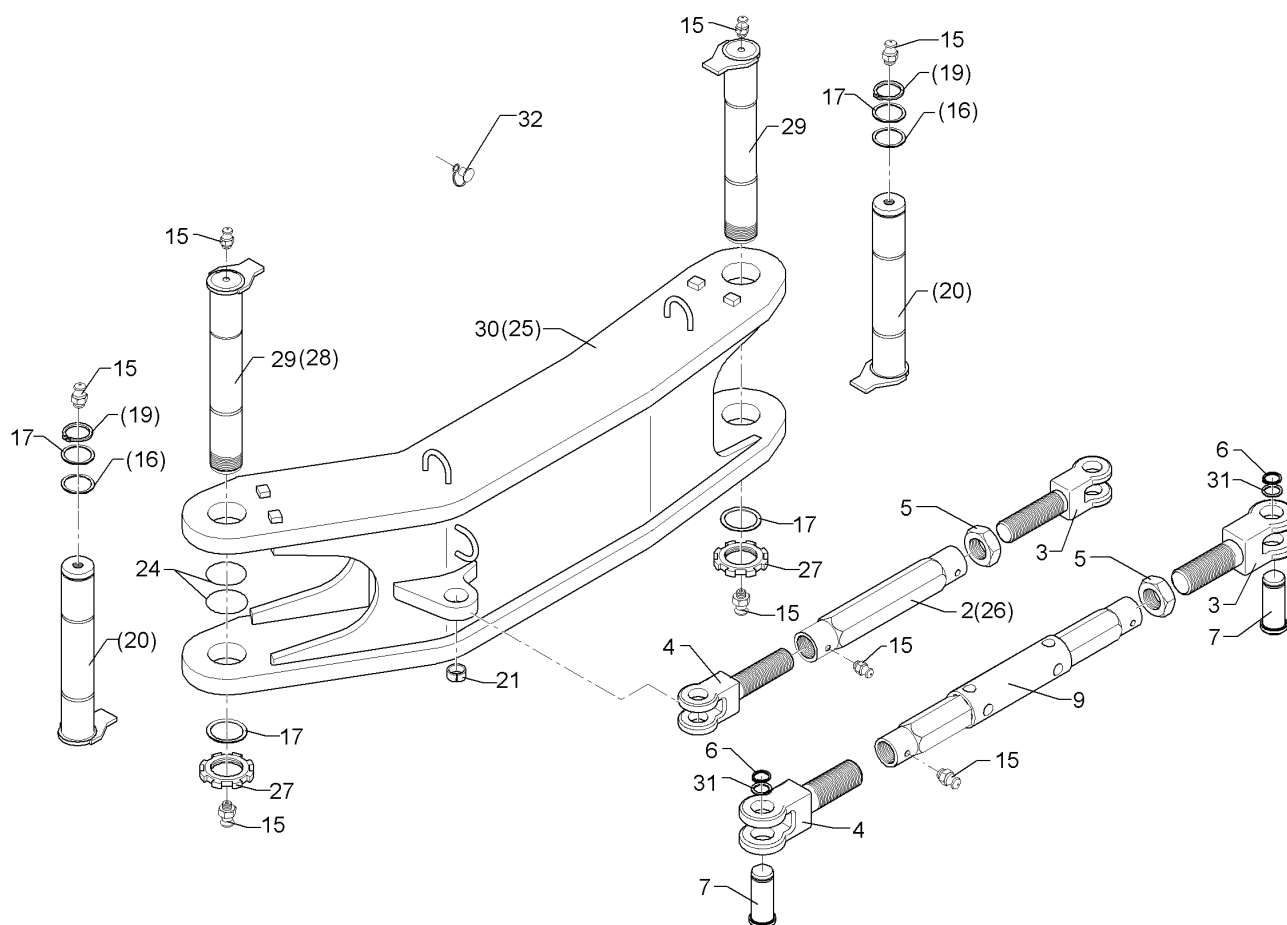
01.18

Pos.	Art.Nr.	Stck.	Artikeltext / Description		Abmessung
1	302 8778	1	Spannschloss	Turnbuckle	TR36x3/980/800
2	302 8933	1	Spannschlossmutter	Threaded sleeve	TR36x3x630-SW60
3	302 9010	1	Gabelstück	Forkpiece	TR36x3x120/235 D30 Zn
4	302 9011	1	Gabelstück	Forkpiece	TR36x3LHx120/235 D30 Zn
6	305 8867	2	Sicherungsring	Retaining ring	30x2 DIN471 Zn
7	313 7802	2	Bolzen mit Kopf	Pin with collar	D30/35x63/80 Zn
8	323 6348	3	Schmiernippel	Grease nipple	AM10x1 DIN71412
9	305 2170	2	Passscheibe	Shim	60x75x1,0 DIN988
11	305 2261	4	Stützscheibe	Supporting washer	S 60x75x3 DIN988 Zn
12	305 8882	2	Sicherungsring	Retaining ring	60x3 DIN471
13	313 6034	2	Bolzen mit Verdrehsicherung	Pin with stop	D60x315/340-M10x1 Zn
14	317 3417	1	Einspannbuchse mit Presssitz	Expansion bush	EG30/38x25
17	375 1295	4	O-Ring	O-ring	80x4-80Shore Viton83
18	434 3162	1	Lenker	Link	60-1030 OF
19	303 0339	2	Nutmutter	Grooved nut	M60x2 SI
20	313 6031	1	Bolzen mit Verdrehsicherung	Pin with stop	D60x305/340 M60X2 Zn
21	313 6041	2	Bolzen mit Verdrehsicherung	Pin with stop	D60x340-M60X2-M10x1 Zn
22	434 3163	1	Lenker	Link	60-1035 OF
23	323 6401	4	Schutzkappe	Cap	M6-M10



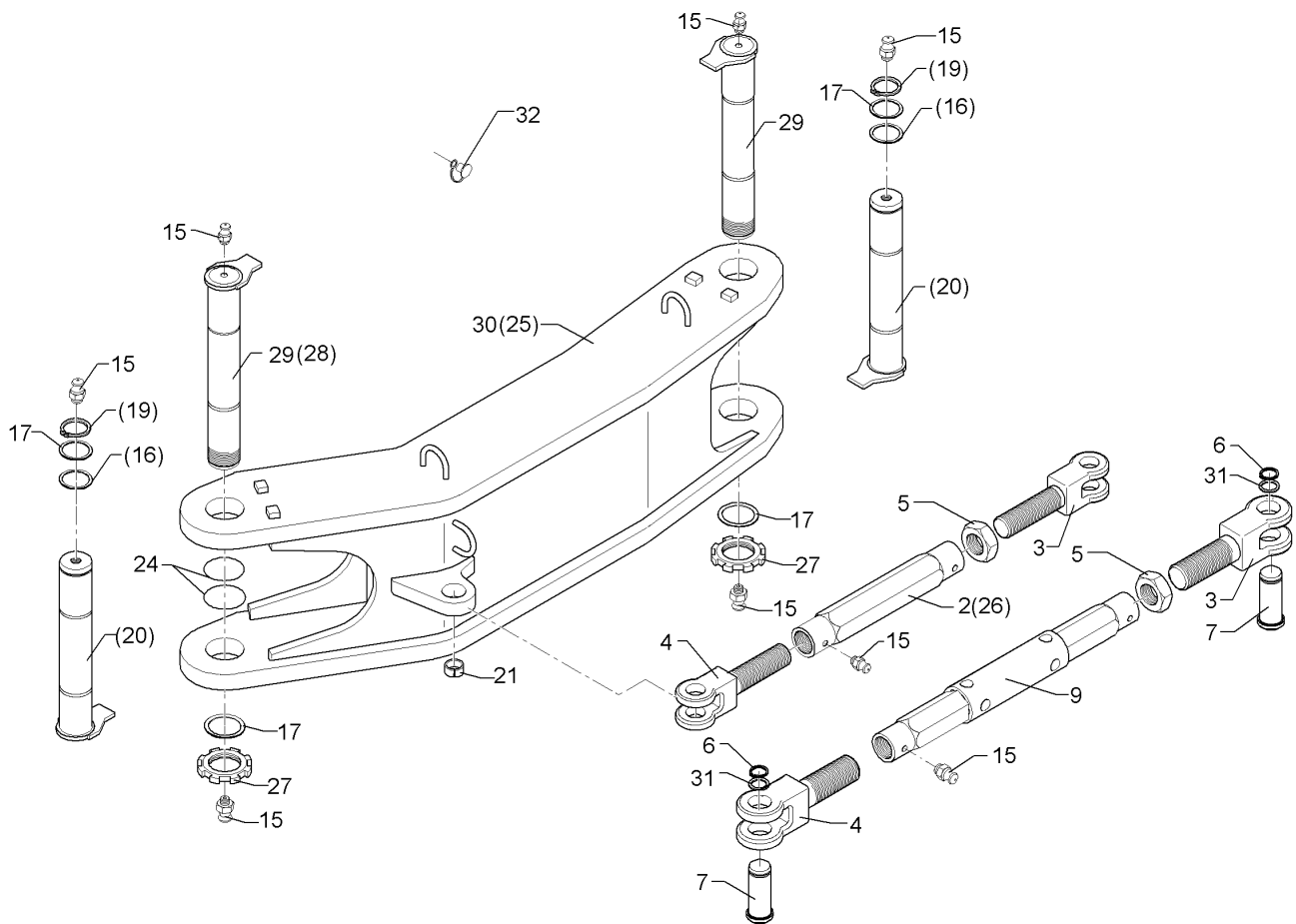
01.18

Pos.	Art.Nr.	Stck.	Artikeltext / Description	Abmessung
24	323 6349	1	Schmiernippel Grease nipple	CM10x1 DIN71412-90 GRD



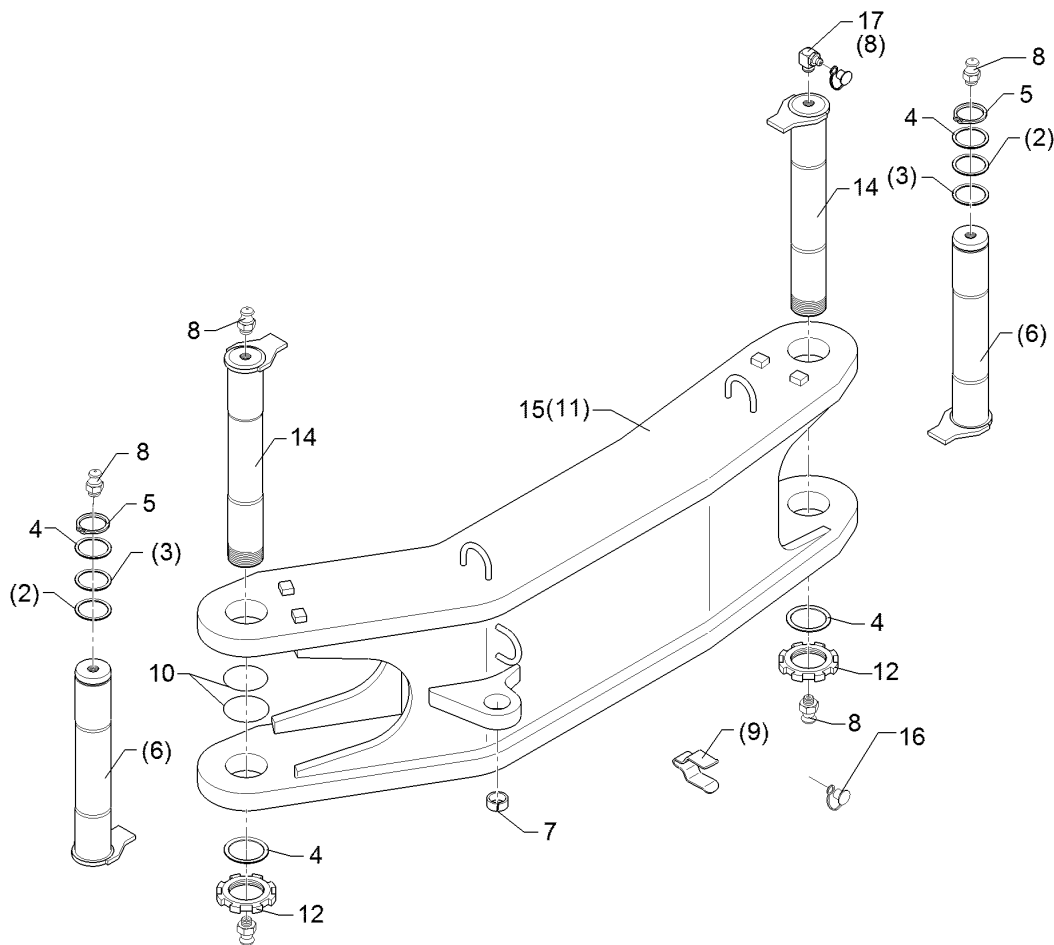
01.18

Pos.	Art.Nr.	Stck.	Artikeltext / Description	Abmessung	
2	302 8935	1	Spannschlossmutter	Threaded sleeve	TR36x3x420-SW50
3	302 9010	1	Gabelstück	Forkpiece	TR36x3x120/235 D30 Zn
4	302 9011	1	Gabelstück	Forkpiece	TR36x3LHx120/235 D30 Zn
5	303 3050	2	Mutter	Nut	TR 36x3 SW 50
6	305 8867	2	Sicherungsring	Retaining ring	30x2 DIN471 Zn
7	313 7802	2	Bolzen mit Kopf	Pin with collar	D30/35x63/80 Zn
9	302 8934	1	Spannschlossmutter	Threaded sleeve	TR36x3x550-SW60
15	323 6348	4	Schmiernippel	Grease nipple	AM10x1 DIN71412
16	305 2170	2	Passscheibe	Shim	60x75x1,0 DIN988
17	305 2261	2	Stützscheibe	Supporting washer	S 60x75x3 DIN988 Zn
19	305 8882	2	Sicherungsring	Retaining ring	60x3 DIN471
20	313 6034	2	Bolzen mit Verdrehsicherung	Pin with stop	D60x315/340-M10x1 Zn
21	317 3417	1	Einspannbuchse mit Presssitz	Expansion bush	EG30/38x25
24	375 1295	4	O-Ring	O-ring	80x4-80Shore Viton83
25	434 3162	1	Lenker	Link	60-1030 OF
26	302 8792	1	Spannschlossmutter	Threaded sleeve	TR36x3x420-SW60
27	303 0339	2	Nutmutter	Grooved nut	M60x2 SI
28	313 6031	1	Bolzen mit Verdrehsicherung	Pin with stop	D60x305/340 M60X2 Zn
29	313 6041	1	Bolzen mit Verdrehsicherung	Pin with stop	D60x340-M60X2-M10x1 Zn



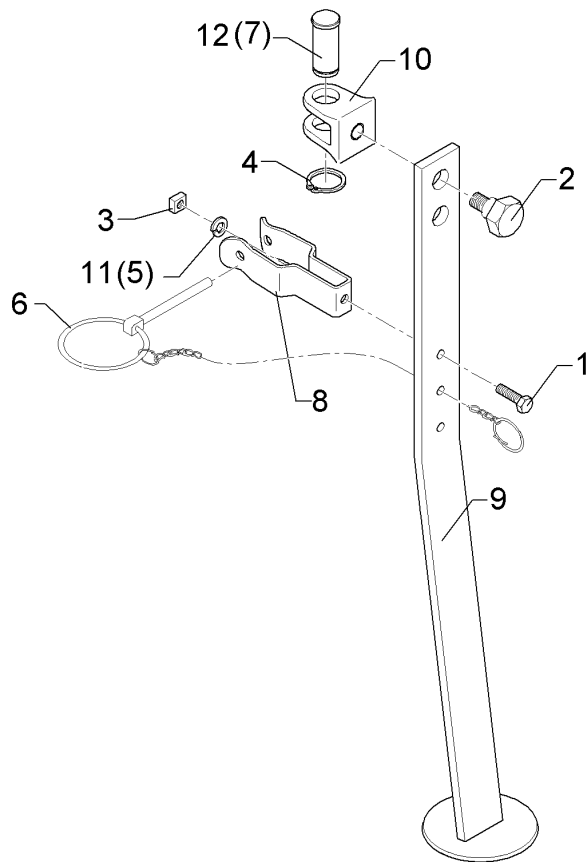
01.18

Pos.	Art.Nr.	Stck.	Artikeltext / Description	Abmessung	
30	434 3163	1	Lenker	Link	
31	305 2242	2	Stützscheibe	Supporting washer	60-1035 OF S 30/42x2,5 DIN988 Zn
32	323 6401	2	Schutzkappe	Cap	M6-M10



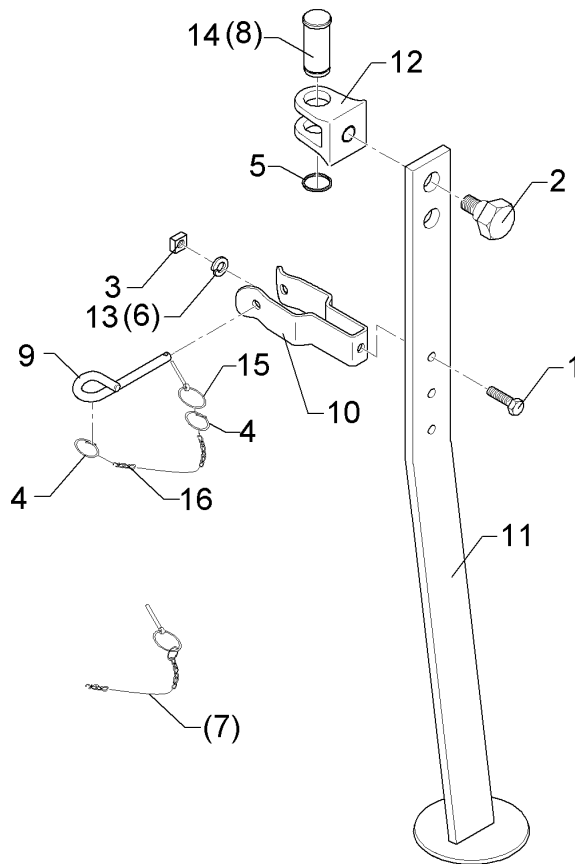
01.18

Pos.	Art.Nr.	Stck.	Artikeltext / Description	Abmessung	
2	305 2170	2	Passscheibe	Shim	60x75x1,0 DIN988
3	305 2175	2	Passscheibe	Shim	60x75x2,0 DIN988
4	305 2261	4	Stützscheibe	Supporting washer	S 60x75x3 DIN988 Zn
5	305 8882	2	Sicherungsring	Retaining ring	60x3 DIN471
6	313 6034	2	Bolzen mit Verdrehsicherung	Pin with stop	D60x315/340-M10x1 Zn
7	317 3417	1	Einspannbuchse mit Presssitz	Expansion bush	EG30/38x25
8	323 6348	3	Schmiernippel	Grease nipple	AM10x1 DIN71412
9	329 1792	1	Flachformfeder	U-spring	40x4x230 für SW46
10	375 1295	4	O-Ring	O-ring	80x4-80Shore Viton83
11	434 3162	1	Lenker	Link	60-1030 OF
12	303 0339	2	Nutmutter	Grooved nut	M60x2 SI
14	313 6041	2	Bolzen mit Verdrehsicherung	Pin with stop	D60x340-M60X2-M10x1 Zn
15	434 3163	1	Lenker	Link	60-1035 OF
16	323 6401	4	Schutzkappe	Cap	M6-M10
17	323 6349	1	Schmiernippel	Grease nipple	CM10x1 DIN71412-90 GRD



01.18

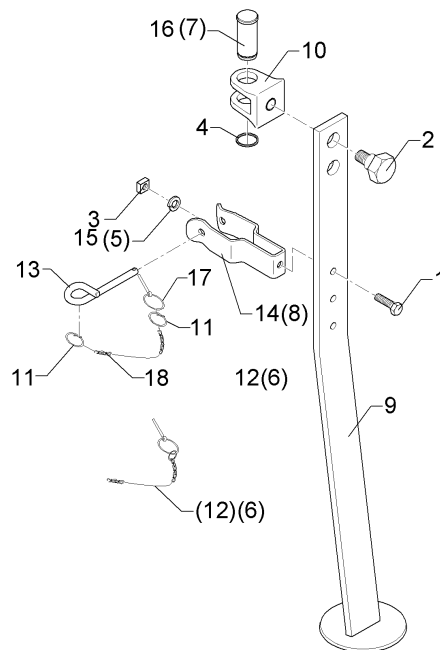
Pos.	Art.Nr.	Stck.	Artikeltext / Description		Abmessung
1	301 5004	1	Sechskantschraube	Hexagon bolt	M10x30-8.8 Zn DIN933
2	301 6425	1	Schraube	Screw	M20x16/D24 Zn
3	303 1100	1	Vierkantmutter	Nut	M10 DIN557-5
4	305 8867	1	Sicherungsring	Retaining ring	30x2 DIN471 Zn
5	305 9900	1	Federring	Spring ring	10 DIN127 Zn
6	311 9320	1	Klappstift mit Kette	Securing pin	10x80
7	313 7802	1	Bolzen mit Kopf	Pin with collar	D30/35x63/80 Zn
8	329 1798	1	Flachformfeder	U-spring	40x4x230 SW46
9	429 2470	1	Abstellstütze	Stand	R750-800 895mm
10	429 4580	1	Halter	Holder	D30/26-M20
11	305 8696	1	Scheibe	Washer	A10,5 DIN125-St Zn
12	31310056	1	Bolzen mit Kopf	Pin with collar	D30/35x50/65 Zn



01.18

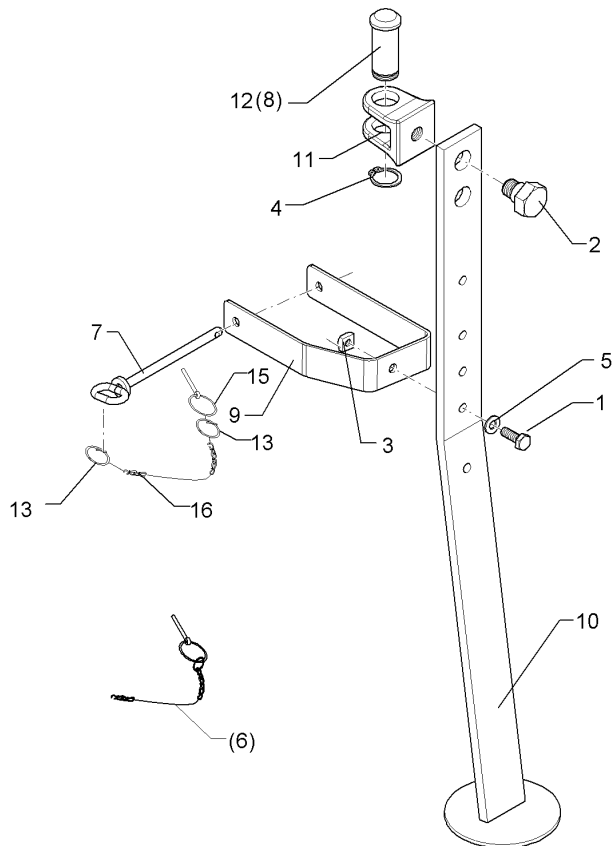
Pos.	Art.Nr.	Stck.	Artikeltext / Description		Abmessung
1	301 5004	1	Sechskantschraube	Hexagon bolt	M10x30-8.8 Zn DIN933
2	301 6425	1	Schraube	Screw	M20x16/D24 Zn
3	303 1100	1	Vierkantmutter	Nut	M10 DIN557-5
4	305 8551	2	Sicherungsring	Retaining ring	Di41x3 A2
5	305 8867	1	Sicherungsring	Retaining ring	30x2 DIN471 Zn
6	305 9900	1	Federring	Spring ring	10 DIN127 Zn
7	311 9566	1	Klappstift mit Kette	Securing pin	4,5 23GL
8	313 7802	1	Bolzen mit Kopf	Pin with collar	D30/35x63/80 Zn
9	313 8610	1	Bolzen	Pin	D10x85 Zn (10x210)
10	329 1802	1	Flachformfeder	U-spring	40x4x370 SW60
11	429 2470	1	Abstellstütze	Stand	R750-800 895mm
12	429 4580	1	Halter	Holder	D30/26-M20
13	305 8696	1	Scheibe	Washer	A10,5 DIN125-St Zn
14	31310056	1	Bolzen mit Kopf	Pin with collar	D30/35x50/65 Zn
15	311 9565	1	Klappstift	Securing pin	4,5
16	33110043	1	Knotenkette	Knotted-link chain	K22x580 Zn





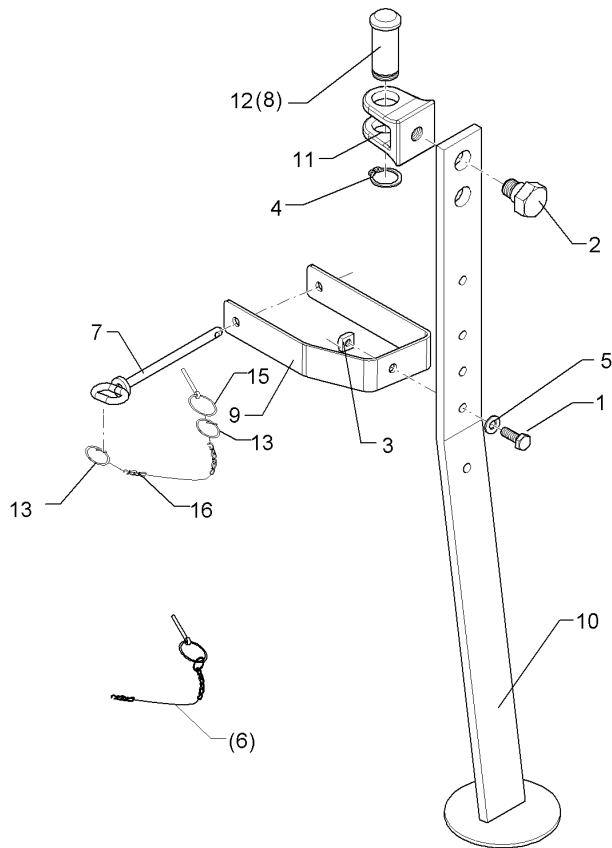
01.18

Pos.	Art.Nr.	Stck.	Artikeltext / Description		Abmessung
1	301 5004	1	Sechskantschraube	Hexagon bolt	M10x30-8.8 Zn DIN933
2	301 6425	1	Schraube	Screw	M20x16/D24 Zn
3	303 1100	1	Vierkantmutter	Nut	M10 DIN557-5
4	305 8867	1	Sicherungsring	Retaining ring	30x2 DIN471 Zn
5	305 9900	1	Federring	Spring ring	10 DIN127 Zn
6	311 9320	1	Klappstift mit Kette	Securing pin	10x80
7	313 7802	1	Bolzen mit Kopf	Pin with collar	D30/35x63/80 Zn
8	329 1798	1	Flachformfeder	U-spring	40x4x230 SW46
9	429 2469	1	Abstellstütze	Stand	R850-900 995lg
10	429 4580	1	Halter	Holder	D30/26-M20
11	305 8551	2	Sicherungsring	Retaining ring	Di41x3 A2
12	311 9566	1	Klappstift mit Kette	Securing pin	4,5 23GL
13	313 8610	1	Bolzen	Pin	D10x85 Zn (10x210)
14	329 1802	1	Flachformfeder	U-spring	40x4x370 SW60
15	305 8696	1	Scheibe	Washer	A10,5 DIN125-St Zn
16	31310056	1	Bolzen mit Kopf	Pin with collar	D30/35x50/65 Zn
17	311 9565	1	Klappstift	Securing pin	4,5
18	33110043	1	Knotenkette	Knotted-link chain	K22x580 Zn



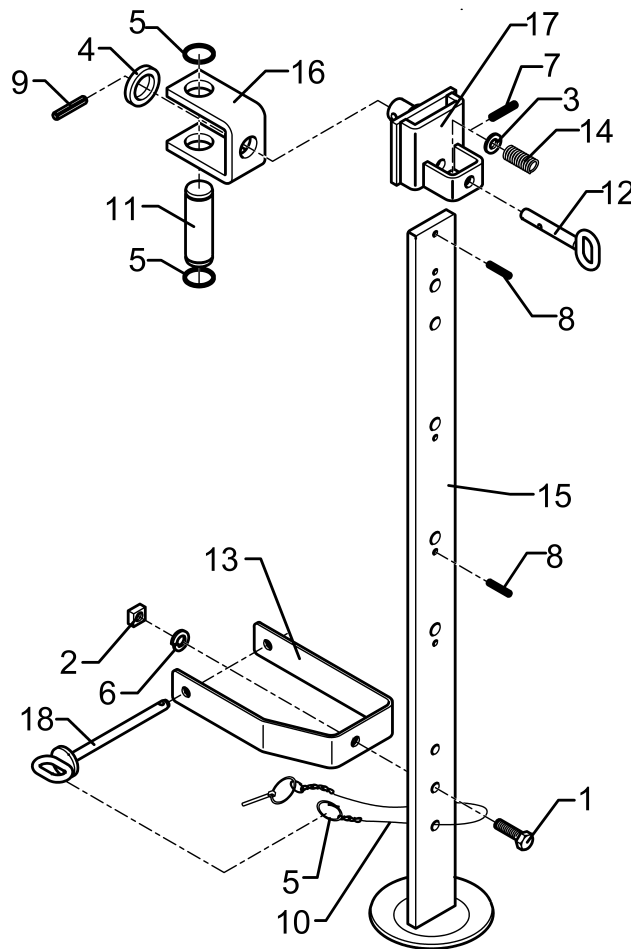
01.18

Pos.	Art.Nr.	Stck.	Artikeltext / Description		Abmessung
1	301 5004	1	Sechskantschraube	Hexagon bolt	M10x30-8.8 Zn DIN933
2	301 6425	1	Schraube	Screw	M20x16/D24 Zn
3	303 1100	1	Vierkantmutter	Nut	M10 DIN557-5
4	305 8867	1	Sicherungsring	Retaining ring	30x2 DIN471 Zn
5	305 8696	2	Scheibe	Washer	A10,5 DIN125-St Zn
6	311 9566	1	Klappstift mit Kette	Securing pin	4,5 23GL
7	313 1210	1	Bolzen mit Griff	Pin with grip	D10x157 Zn
8	313 7802	1	Bolzen mit Kopf	Pin with collar	D30/35x63/80 Zn
9	329 1814	1	Flachformfeder	U-spring	40x4x516 - 120
10	429 2470	1	Abstellstütze	Stand	R750-800 895mm
11	429 4580	1	Halter	Holder	D30/26-M20
12	31310056	1	Bolzen mit Kopf	Pin with collar	D30/35x50/65 Zn
13	305 8551	2	Sicherungsring	Retaining ring	Di41x3 A2
15	311 9565	1	Klappstift	Securing pin	4,5
16	33110043	1	Knotenkette	Knotted-link chain	K22x580 Zn



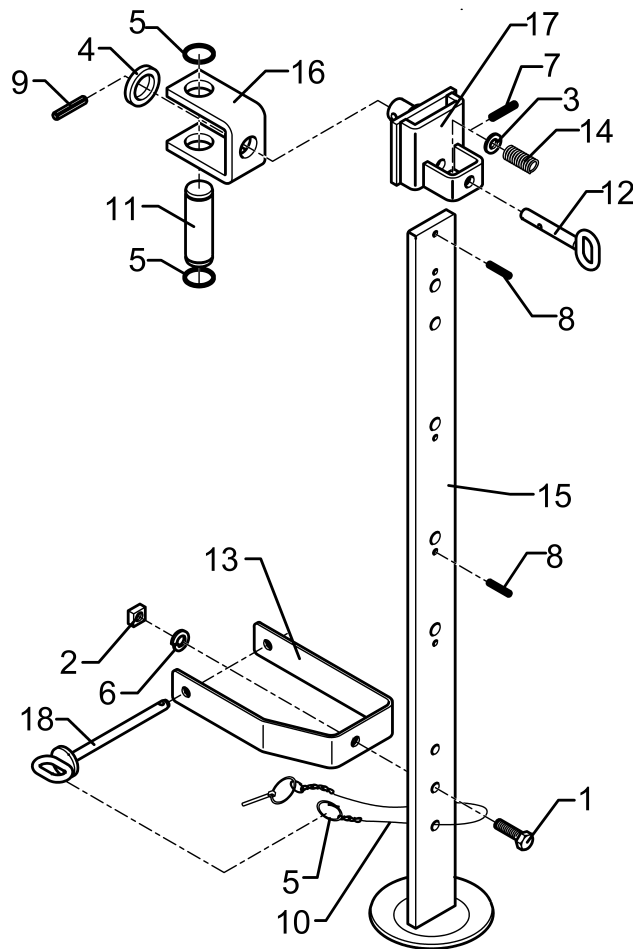
01.18

Pos.	Art.Nr.	Stck.	Artikeltext / Description		Abmessung
1	301 5004	1	Sechskantschraube	Hexagon bolt	M10x30-8.8 Zn DIN933
2	301 6425	1	Schraube	Screw	M20x16/D24 Zn
3	303 1100	1	Vierkantmutter	Nut	M10 DIN557-5
4	305 8867	1	Sicherungsring	Retaining ring	30x2 DIN471 Zn
5	305 8696	1	Scheibe	Washer	A10,5 DIN125-St Zn
6	311 9566	1	Klappstift mit Kette	Securing pin	4,5 23GL
7	313 1210	1	Bolzen mit Griff	Pin with grip	D10x157 Zn
8	313 7802	1	Bolzen mit Kopf	Pin with collar	D30/35x63/80 Zn
9	329 1814	1	Flachformfeder	U-spring	40x4x516 - 120
10	429 2469	1	Abstellstütze	Stand	R850-900 995lg
11	429 4580	1	Halter	Holder	D30/26-M20
12	31310056	1	Bolzen mit Kopf	Pin with collar	D30/35x50/65 Zn
13	305 8551	2	Sicherungsring	Retaining ring	Di41x3 A2
14	311 9565	1	Klappstift	Securing pin	4,5
15	33110043	1	Knotenkette	Knotted-link chain	K22x580 Zn



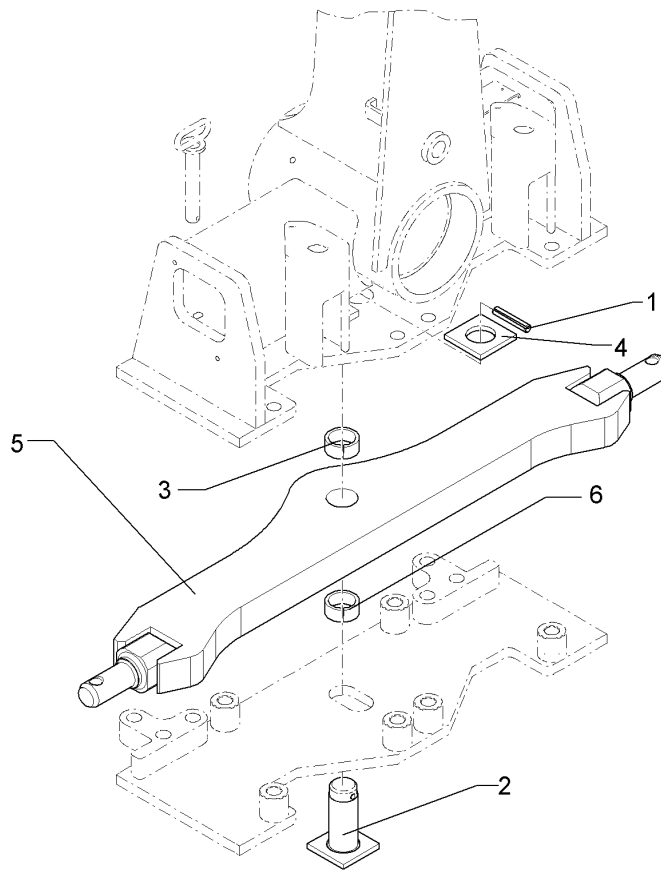
01.18

Pos.	Art.Nr.	Stck.	Artikeltext / Description		Abmessung
1	301 5004	1	Sechskantschraube	Hexagon bolt	M10x30-8.8 Zn DIN933
2	303 1100	1	Vierkantschraube	Nut	M10 DIN557-5
3	305 8580	1	Scheibe	Washer	13/24x2,5 St-Zn DIN125
4	305 6254	1	Scheibe	Washer	D25/44x4 Zn ISO7089
5	305 8867	2	Sicherungsring	Retaining ring	30x2 DIN471 Zn
6	305 8696	2	Scheibe	Washer	A10,5 DIN125-St Zn
7	309 6038	1	Spannhülse	Expansion bush	5x30-DIN1481 Chrom 8
8	309 6052	2	Spannhülse	Expansion bush	6x32-DIN1481
9	309 6072	1	Spannhülse	Expansion bush	8x40-DIN1481 Zn
10	311 9566	1	Klappstift mit Kette	Securing pin	4,5 23GL
11	313 7803	1	Bolzen	Pin	D30x81,7/100 Zn
12	313 8136	1	Bolzen mit Griff	Pin with grip	D12x48,5/80 Zn
13	329 1814	1	Flachformfeder	U-spring	40x4x516 - 120
14	329 8106	1	Druckfeder	Compression spring	1,6x16x51,5
15	429 2510	1	Abstellstütze	Stand	V-R750-800
16	429 4585	1	Halter	Holder	60/65/90 D30/D25
17	429 4600	1	Führung	Guiding	62/14x80 D25
18	313 1210	1	Bolzen mit Griff	Pin with grip	D10x157 Zn
19	305 8551	2	Sicherungsring	Retaining ring	Di41x3 A2
20	311 9565	1	Klappstift	Securing pin	4,5
21	33110043	1	Knotenkette	Knotted-link chain	K22x580 Zn



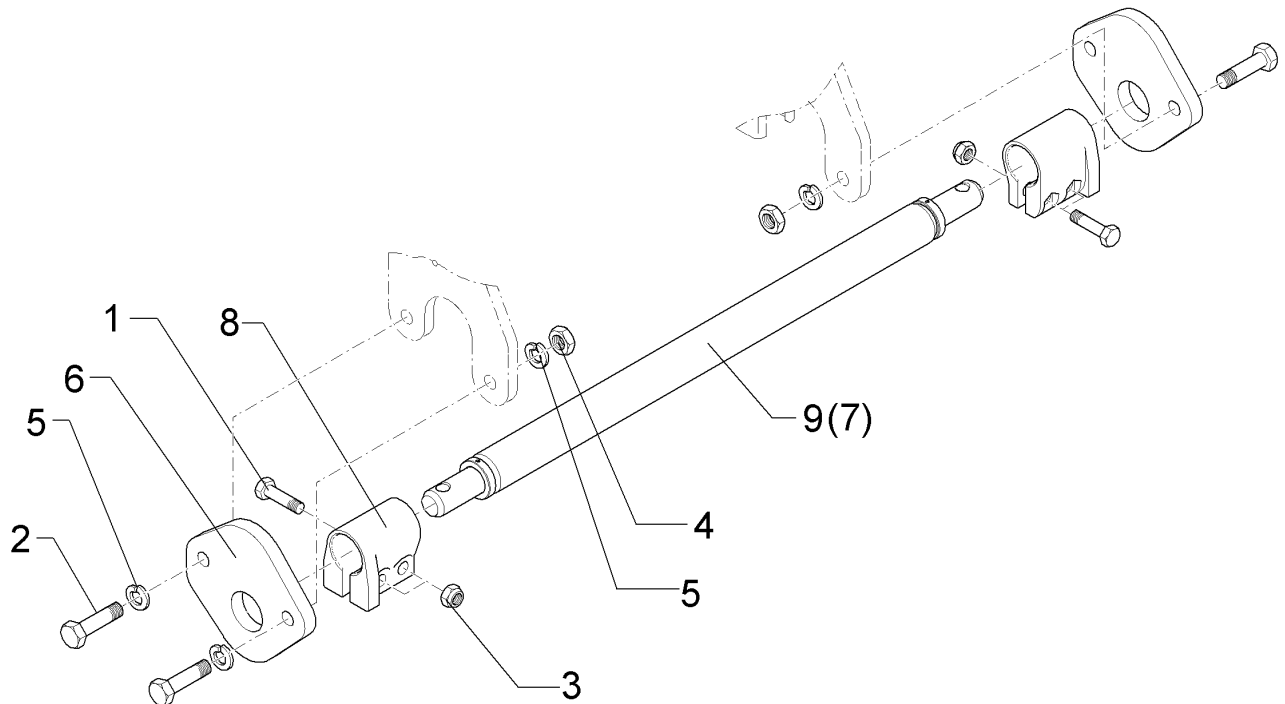
01.18

Pos.	Art.Nr.	Stck.	Artikeltext / Description		Abmessung
1	301 5004	1	Sechskantschraube	Hexagon bolt	M10x30-8.8 Zn DIN933
2	303 1100	1	Vierkantsmutter	Nut	M10 DIN557-5
3	305 8580	1	Scheibe	Washer	13/24x2,5 St-Zn DIN125
4	305 6254	1	Scheibe	Washer	D25/44x4 Zn ISO7089
5	305 8867	2	Sicherungsring	Retaining ring	30x2 DIN471 Zn
6	305 8696	2	Scheibe	Washer	A10,5 DIN125-St Zn
7	309 6038	1	Spannhülse	Expansion bush	5x30-DIN1481 Chrom 8
8	309 6052	2	Spannhülse	Expansion bush	6x32-DIN1481
9	309 6072	1	Spannhülse	Expansion bush	8x40-DIN1481 Zn
10	311 9566	1	Klappstift mit Kette	Securing pin	4,5 23GL
11	313 7803	1	Bolzen	Pin	D30x81,7/100 Zn
12	313 8136	1	Bolzen mit Griff	Pin with grip	D12x48,5/80 Zn
13	329 1814	1	Flachformfeder	U-spring	40x4x516 - 120
14	329 8106	1	Druckfeder	Compression spring	1,6x16x51,5
15	429 2511	1	Abstellstütze	Stand	V-R900 60x12x1000
16	429 4585	1	Halter	Holder	60/65/90 D30/D25
17	429 4600	1	Führung	Guiding	62/14x80 D25
18	313 1210	1	Bolzen mit Griff	Pin with grip	D10x157 Zn
19	305 8551	2	Sicherungsring	Retaining ring	Di41x3 A2
20	311 9565	1	Klappstift	Securing pin	4,5
21	33110043	1	Knotenkette	Knotted-link chain	K22x580 Zn



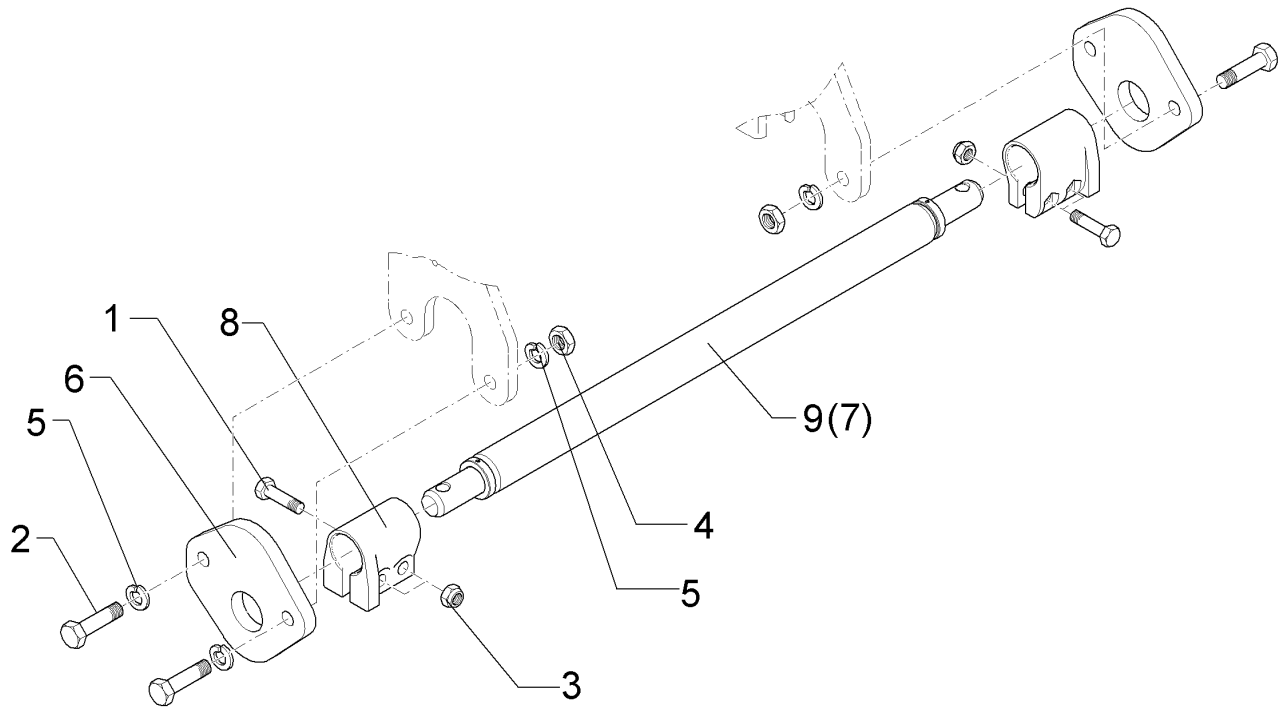
01.18

Pos.	Art.Nr.	Stck.	Artikeltext / Description		Abmessung
1	309 6080	1	Spannhülse	Expansion bush	8x60-DIN1481 Zn
2	313 4010	1	Bolzen mit Kopf	Pin with collar	D40x94/118 Zn
3	317 2007	1	Einspannbuchse mit Presssitz	Expansion bush	EG40/44x35
4	433 9157	1	Platte	Plate	70x70x8/D41
5	461 0168	1	Zugschiene	Cross shaft	L3 Z3 50x160 D44
6	317 2011	1	Einspannbuchse mit Presssitz	Expansion bush	EG40/44x14



01.18

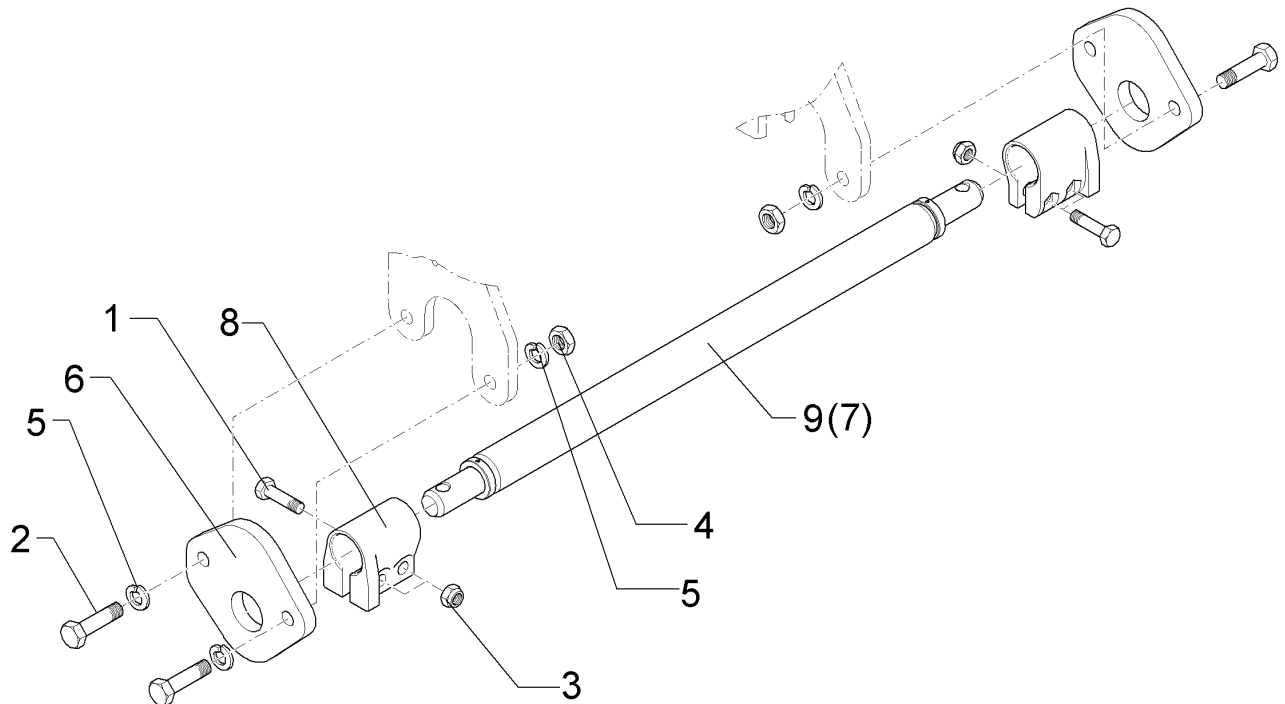
Pos.	Art.Nr.	Stck.	Artikeltext / Description		Abmessung
1	301 3868	4	Sechskantschraube	Hexagon bolt	M16x65-8.8 Zn DIN931-A
2	301 5390	4	Sechskantschraube spz.	Hexagon bolt	M20x65-12.9 Zn
3	303 0935	4	Sicherungsmutter	Selflocking nut	NM16-8 Zn DIN985
4	303 0978	4	Sechskantmutter	Hexagon nut	M20 DIN934-8 Zn
5	305 6012	8	Scheibe	Washer	21 ISO7089 Zn
6	461 6060	2	Schienenplatte	Plate	20x199x212 1xD55,7
7	461 7917	1	Schienenwelle	Drawbar	D55x970 L2 Z2
8	461 9892	2	Sperrstück	Stop	D55x100 2xD18
9	46110013	1	Zugschiene	Cross shaft	D55x970 L2 Z2 HÜ



01.18

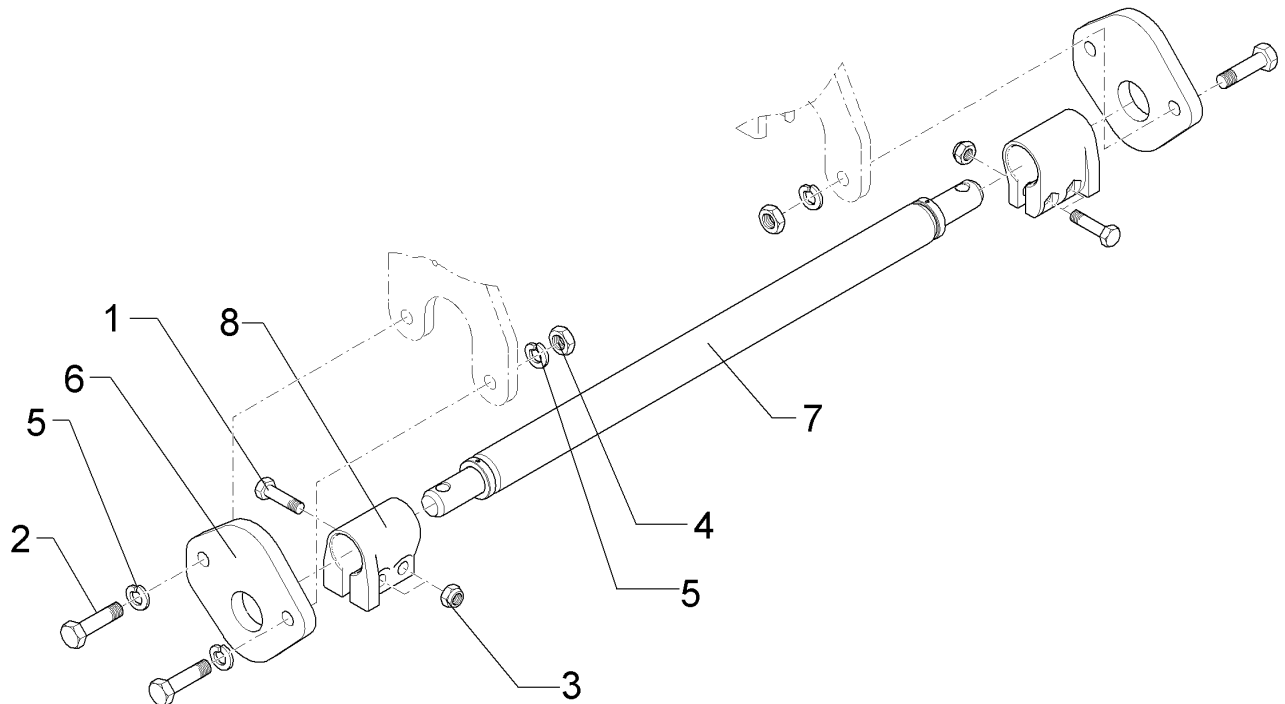
Pos.	Art.Nr.	Stck.	Artikeltext / Description		Abmessung
1	301 3868	4	Sechskantschraube	Hexagon bolt	M16x65-8.8 Zn DIN931-A
2	301 5390	4	Sechskantschraube spz.	Hexagon bolt	M20x65-12.9 Zn
3	303 0935	4	Sicherungsmutter	Selflocking nut	NM16-8 Zn DIN985
4	303 0978	4	Sechskantmutter	Hexagon nut	M20 DIN934-8 Zn
5	305 6012	8	Scheibe	Washer	21 ISO7089 Zn
6	461 6060	2	Schienenplatte	Plate	20x199x212 1xD55,7
7	461 7923	1	Schienenwelle	Drawbar	D55x980 L2 Z3
8	461 9892	2	Sperrstück	Stop	D55x100 2xD18
9	46110014	1	Schienenwelle	Drawbar	D55x980 L2 Z3 HÜ





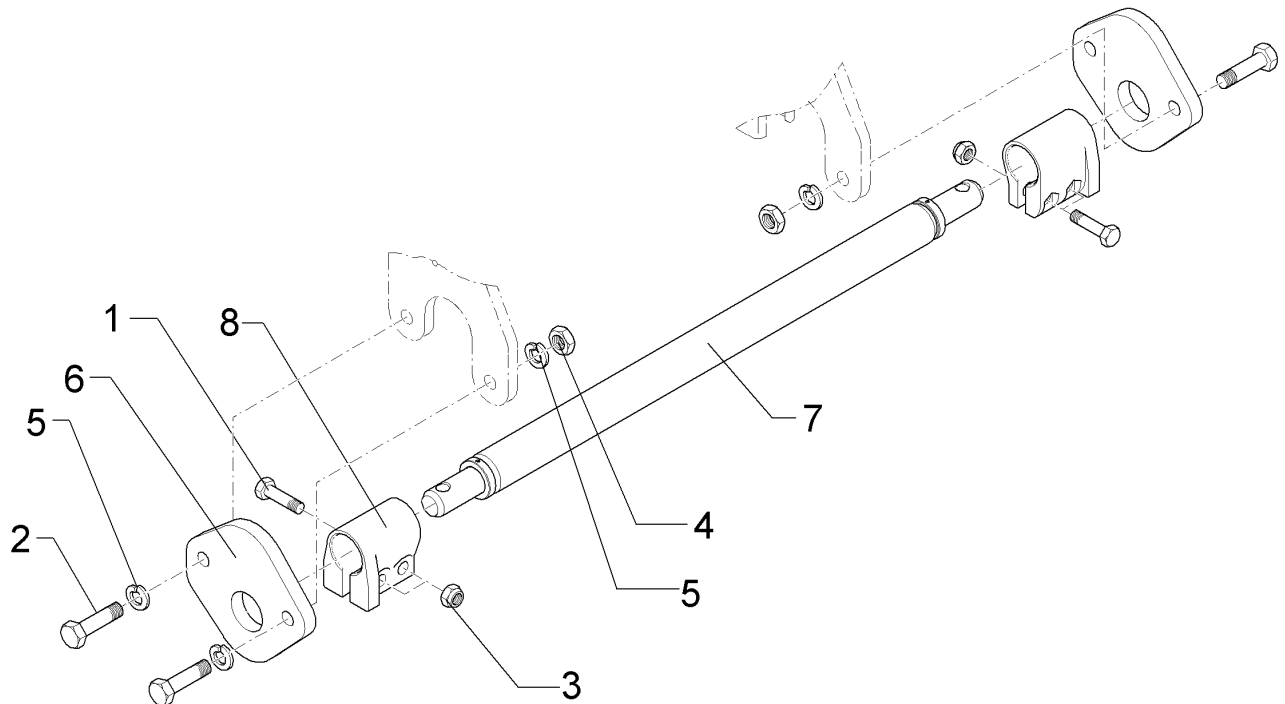
01.18

Pos.	Art.Nr.	Stck.	Artikeltext / Description		Abmessung
1	301 3868	4	Sechskantschraube	Hexagon bolt	M16x65-8.8 Zn DIN931-A
2	301 5390	4	Sechskantschraube spz.	Hexagon bolt	M20x65-12.9 Zn
3	303 0935	4	Sicherungsmutter	Selflocking nut	NM16-8 Zn DIN985
4	303 0978	4	Sechskantmutter	Hexagon nut	M20 DIN934-8 Zn
5	305 6012	8	Scheibe	Washer	21 ISO7089 Zn
6	461 6060	2	Schienenplatte	Plate	20x199x212 1xD55,7
7	461 7924	1	Schienenwelle	Drawbar	D55x1110 L3 Z2
8	461 9892	2	Sperrstück	Stop	D55x100 2xD18
9	46110015	1	Schienenwelle	Drawbar	D55x1110 L3 Z2 HÜ



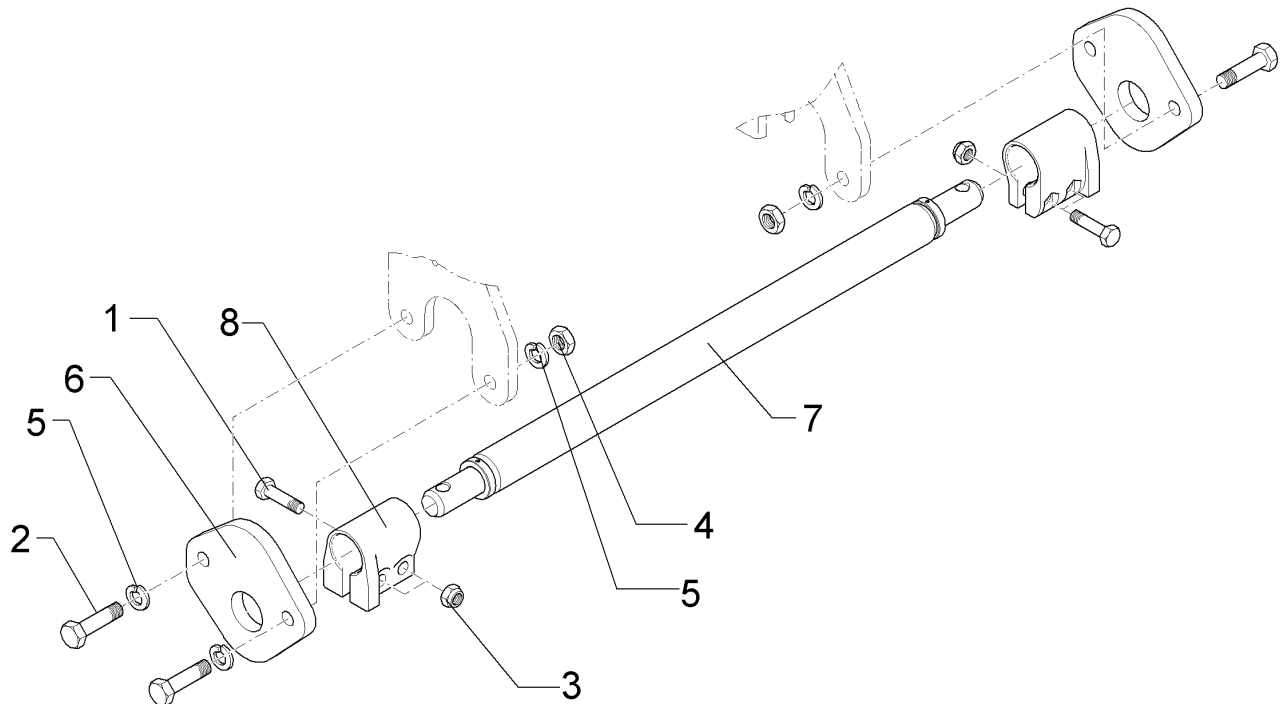
01.18

Pos.	Art.Nr.	Stck.	Artikeltext / Description		Abmessung
1	301 3868	4	Sechskantschraube	Hexagon bolt	M16x65-8.8 Zn DIN931-A
2	301 5390	4	Sechskantschraube spz.	Hexagon bolt	M20x65-12.9 Zn
3	303 0935	4	Sicherungsmutter	Selflocking nut	NM16-8 Zn DIN985
4	303 0978	4	Sechskantmutter	Hexagon nut	M20 DIN934-8 Zn
5	305 6012	8	Scheibe	Washer	21 ISO7089 Zn
6	461 6061	2	Schienenplatte	Plate	20x199x212 1xD68,7
7	461 7925	1	Zugschiene	Cross shaft	D68x1120 L3 Z3 HÜ
8	461 9893	2	Sperrstück	Stop	D68x100 2xD18



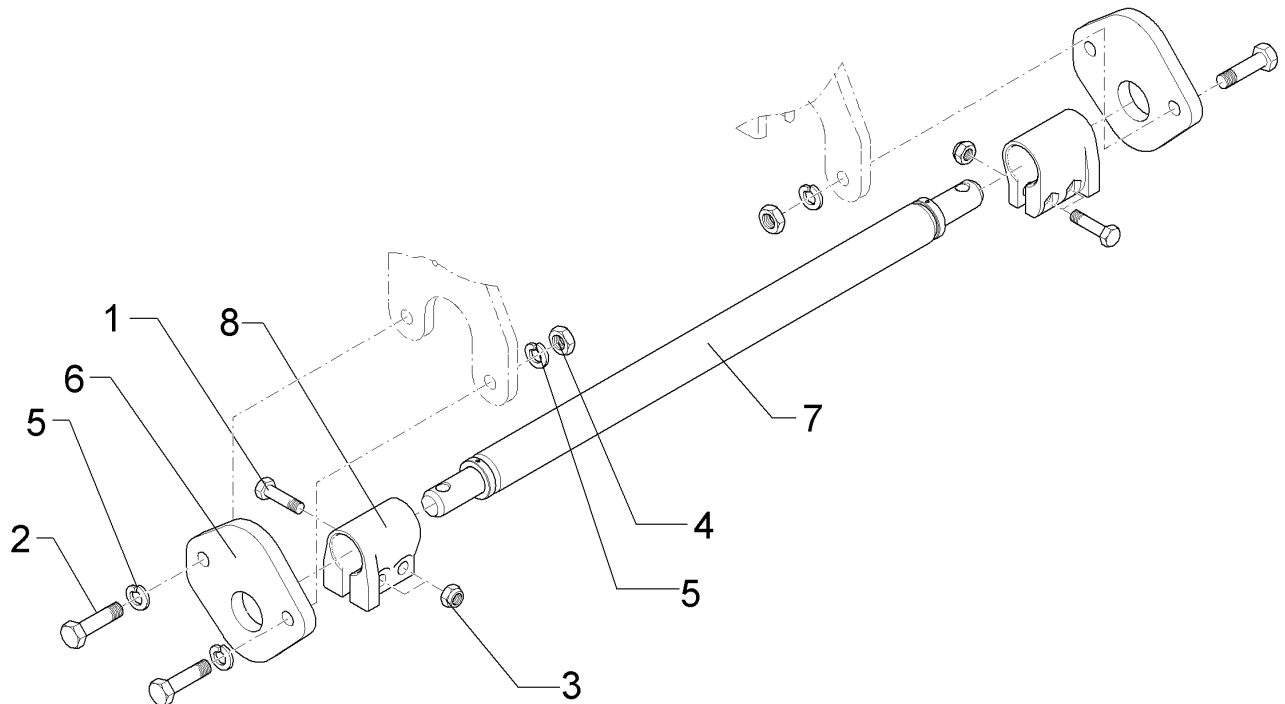
01.18

Pos.	Art.Nr.	Stck.	Artikeltext / Description		Abmessung
1	301 3868	4	Sechskantschraube	Hexagon bolt	M16x65-8.8 Zn DIN931-A
2	301 5390	4	Sechskantschraube spz.	Hexagon bolt	M20x65-12.9 Zn
3	303 0935	4	Sicherungsmutter	Selflocking nut	NM16-8 Zn DIN985
4	303 0978	4	Sechskantmutter	Hexagon nut	M20 DIN934-8 Zn
5	305 6012	8	Scheibe	Washer	21 ISO7089 Zn
6	461 6061	2	Schienenplatte	Plate	20x199x212 1xD68,7
7	461 7905	1	Zugschiene	Cross shaft	D68x980 L2 Z3 HÜ (Kat.3N)
8	461 9893	2	Sperrstück	Stop	D68x100 2xD18



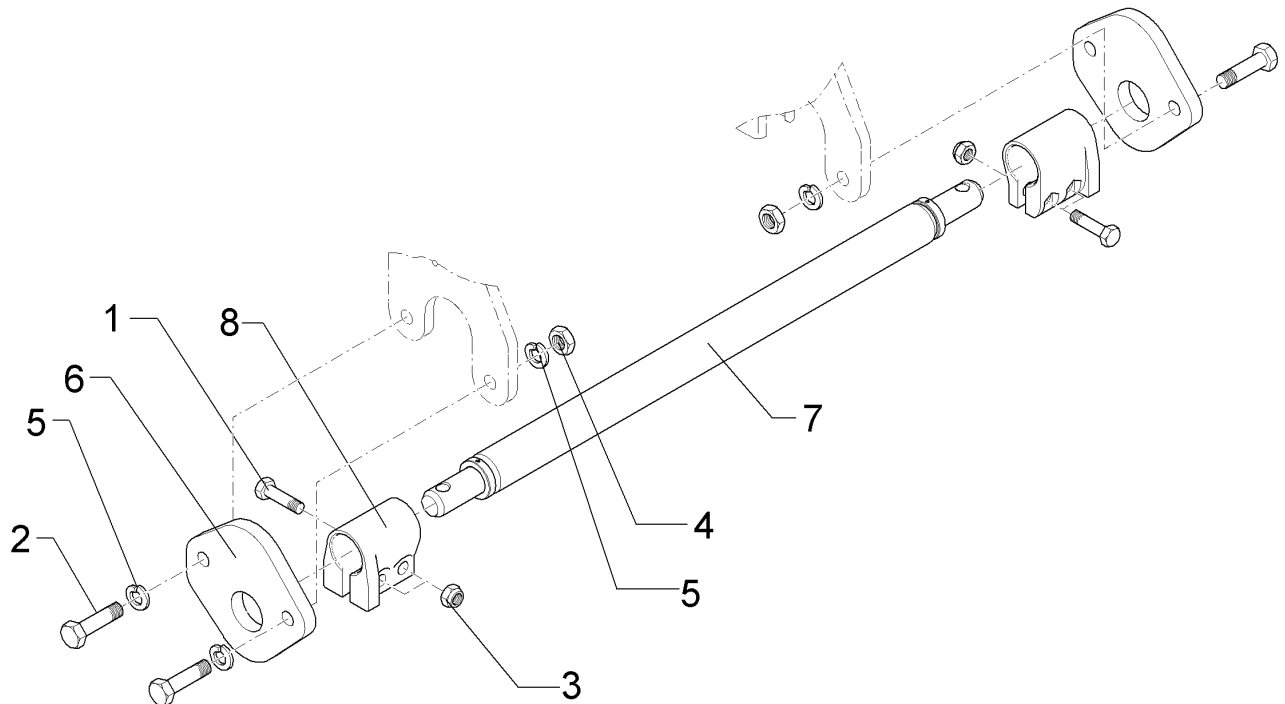
01.18

Pos.	Art.Nr.	Stck.	Artikeltext / Description		Abmessung
1	301 3868	4	Sechskantschraube	Hexagon bolt	M16x65-8.8 Zn DIN931-A
2	301 5390	4	Sechskantschraube spz.	Hexagon bolt	M20x65-12.9 Zn
3	303 0935	4	Sicherungsmutter	Selflocking nut	NM16-8 Zn DIN985
4	303 0978	4	Sechskantmutter	Hexagon nut	M20 DIN934-8 Zn
5	305 6012	8	Scheibe	Washer	21 ISO7089 Zn
6	461 6061	2	Schienenplatte	Plate	20x199x212 1xD68,7
7	461 7907	1	Zugschiene	Cross shaft	D68x1142 L3 Z4
8	461 9893	2	Sperrstück	Stop	D68x100 2xD18



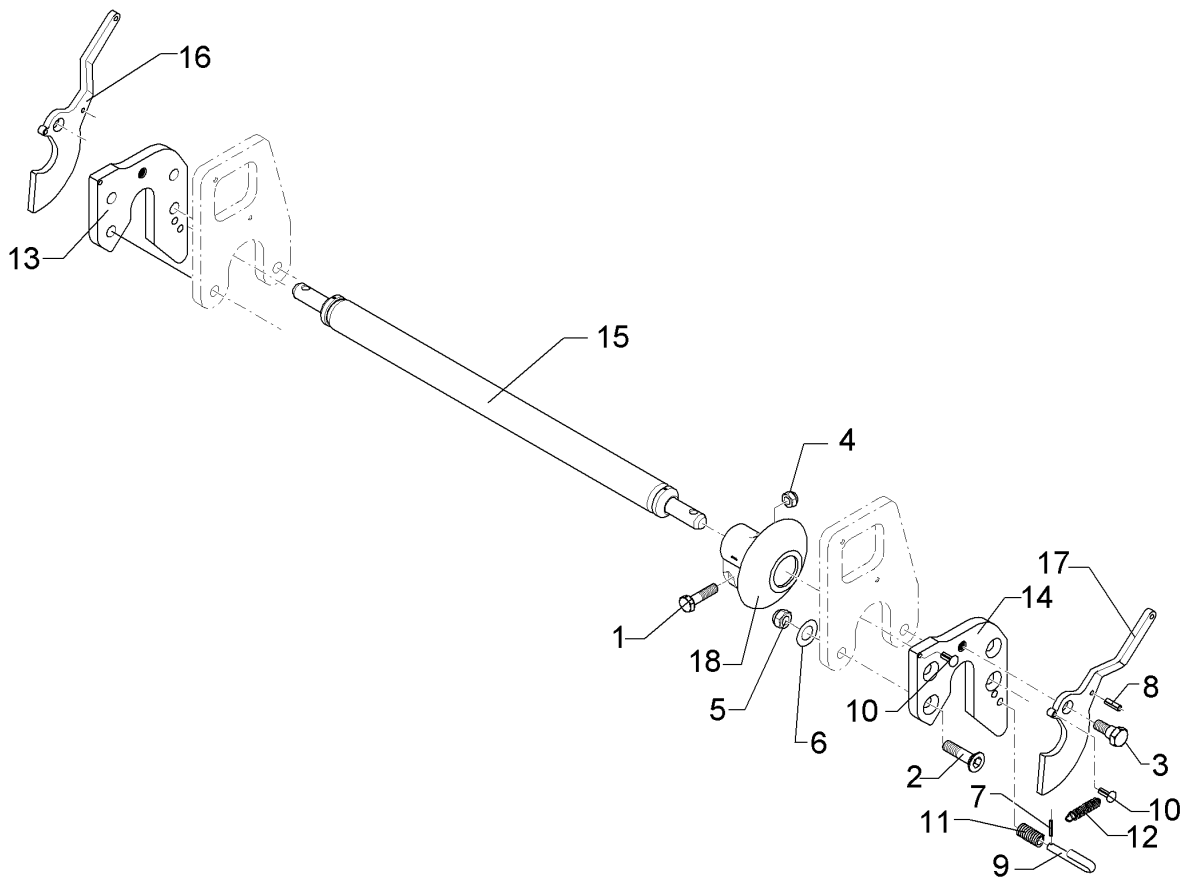
01.18

Pos.	Art.Nr.	Stck.	Artikeltext / Description		Abmessung
1	301 3868	4	Sechskantschraube	Hexagon bolt	M16x65-8.8 Zn DIN931-A
2	301 5390	4	Sechskantschraube spz.	Hexagon bolt	M20x65-12.9 Zn
3	303 0935	4	Sicherungsmutter	Selflocking nut	NM16-8 Zn DIN985
4	303 0978	4	Sechskantmutter	Hexagon nut	M20 DIN934-8 Zn
5	305 6012	8	Scheibe	Washer	21 ISO7089 Zn
6	461 6061	2	Schienenplatte	Plate	20x199x212 1xD68,7
7	461 7906	1	Zugschiene	Cross shaft	D68x1196 L3 Z4x118
8	461 9893	2	Sperrstück	Stop	D68x100 2xD18



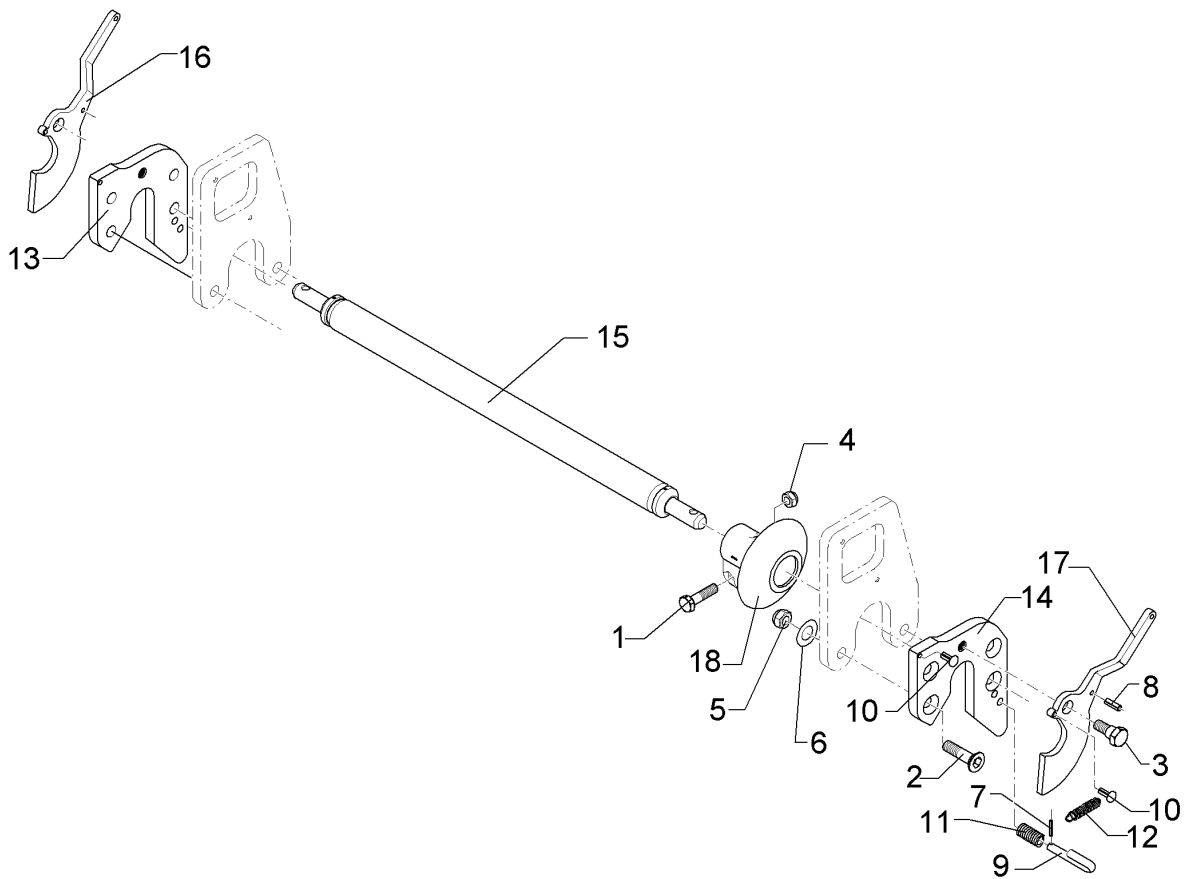
01.18

Pos.	Art.Nr.	Stck.	Artikeltext / Description		Abmessung
1	301 3868	4	Sechskantschraube	Hexagon bolt	M16x65-8.8 Zn DIN931-A
2	301 5390	4	Sechskantschraube spz.	Hexagon bolt	M20x65-12.9 Zn
3	303 0935	4	Sicherungsmutter	Selflocking nut	NM16-8 Zn DIN985
4	303 0978	4	Sechskantmutter	Hexagon nut	M20 DIN934-8 Zn
5	305 6012	8	Scheibe	Washer	21 ISO7089 Zn
6	461 6061	2	Schienenplatte	Plate	20x199x212 1xD68,7
7	461 7910	1	Zugschiene	Cross shaft	D68x1142 L3 Z3x91 HÜ
8	461 9893	2	Sperrstück	Stop	D68x100 2xD18



01.18

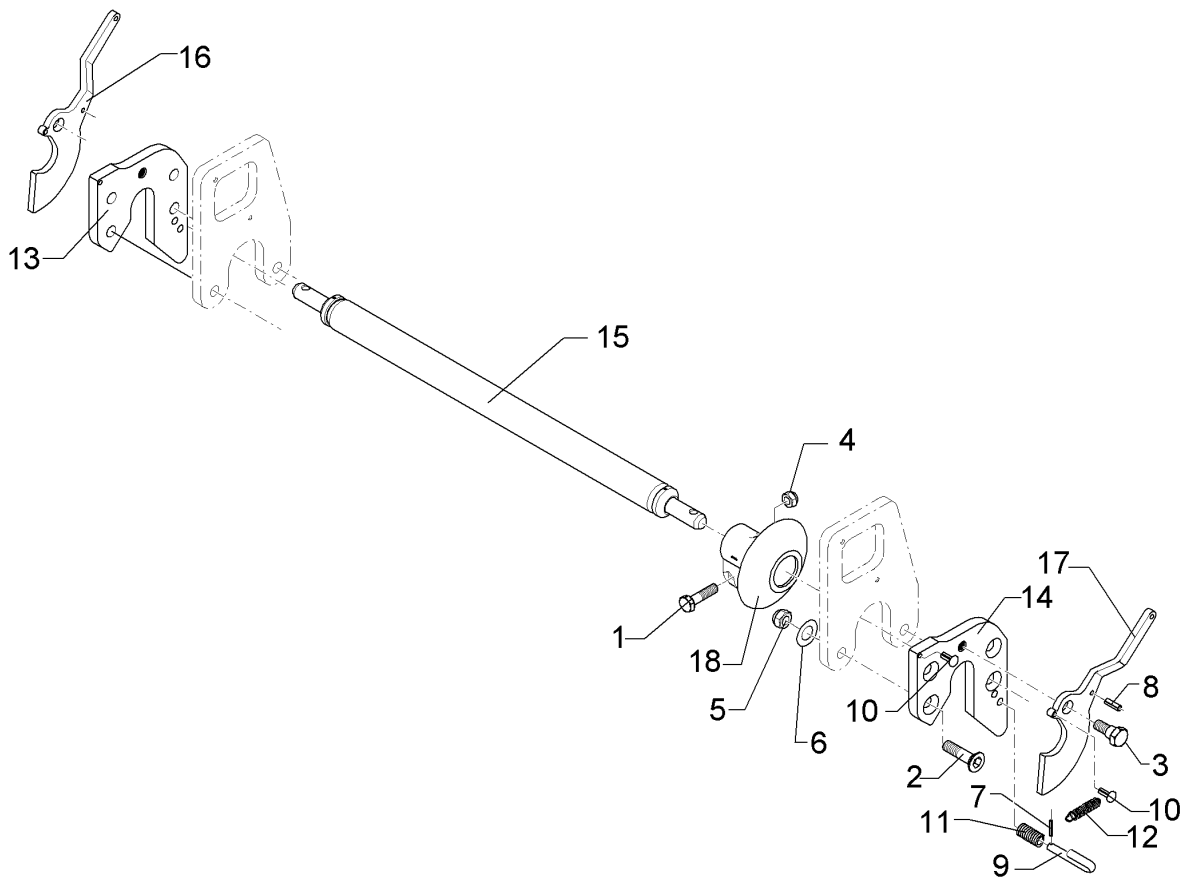
Pos.	Art.Nr.	Stck.	Artikeltext / Description		Abmessung
1	301 3868	4	Sechskantschraube	Hexagon bolt	M16x65-8.8 Zn DIN931-A
2	301 5744	4	Senkschraube spz.	Countersunk bolt	M20x60-12.9 Zn
3	301 6425	2	Schraube	Screw	M20x16/D24 Zn
4	303 0935	4	Sicherungsmutter	Selflocking nut	NM16-8 Zn DIN985
5	303 0978	4	Sechskantmutter	Hexagon nut	M20 DIN934-8 Zn
6	305 6012	4	Scheibe	Washer	21 ISO7089 Zn
7	309 6038	2	Spannhülse	Expansion bush	5x30-DIN1481 Chrom 8
8	309 6940	2	Spannhülse	Expansion bush	8x28-DIN1481
9	313 8645	2	Stift	Pin	D12x60 GEB180GRD Zn
10	315 9710	4	Halbrundkerbnagel	Rivet	8x16 DIN1476
11	329 8106	2	Druckfeder	Compression spring	1,6x16x51,5
12	329 8495	2	Zugfeder	Spring	2,5x12x75
13	461 6078	1	Schienenplatte	Plate	E55FH RE
14	461 6079	1	Schienenplatte	Plate	E55FH LI
15	461 7917	1	Schienenwelle	Drawbar	D55x970 L2 Z2
16	461 8186	1	Haken	Hook	E55F RE
17	461 8187	1	Haken	Hook	E55F LI
18	461 9890	2	Sperrstück	Stop	D55-F



01.18

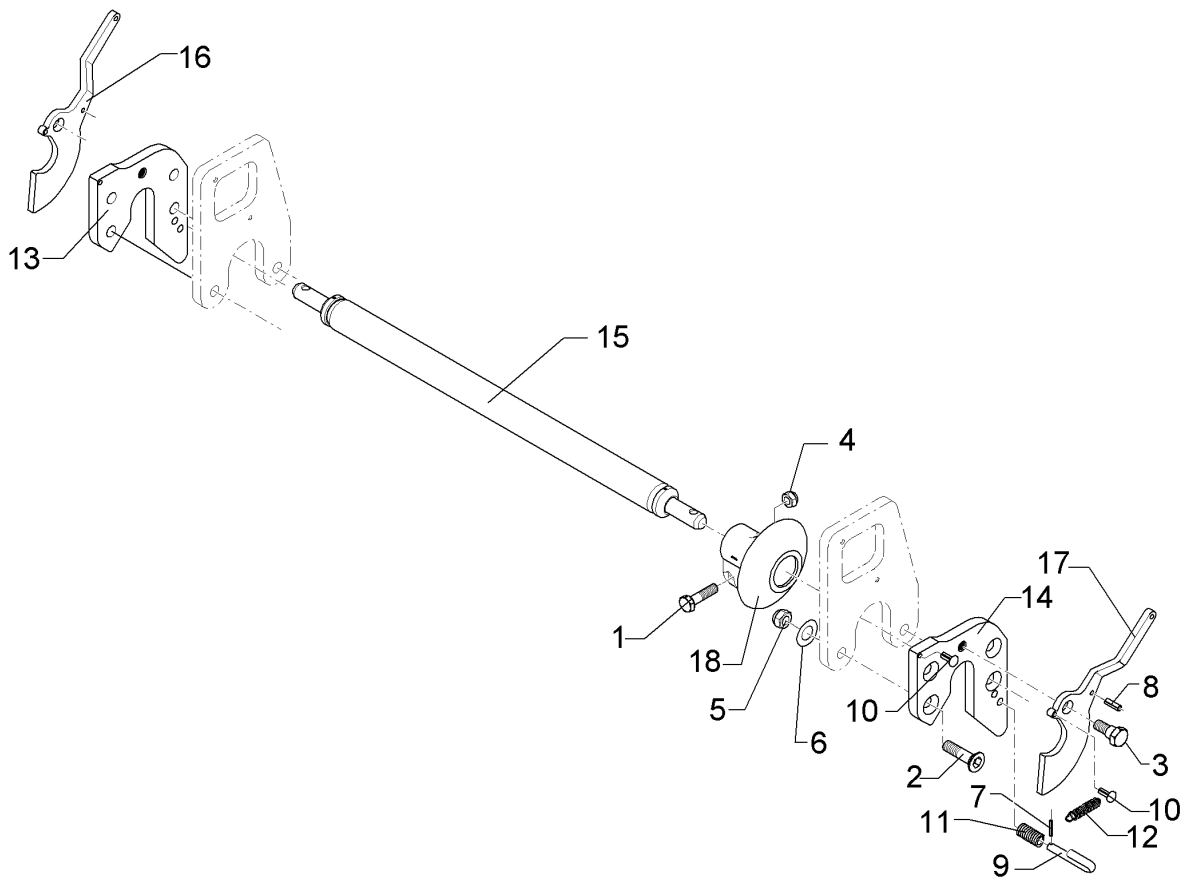
Pos.	Art.Nr.	Stck.	Artikeltext / Description		Abmessung
1	301 3868	4	Sechskantschraube	Hexagon bolt	M16x65-8.8 Zn DIN931-A
2	301 5744	4	Senkschraube spz.	Countersunk bolt	M20x60-12.9 Zn
3	301 6425	2	Schraube	Screw	M20x16/D24 Zn
4	303 0935	4	Sicherungsmutter	Selflocking nut	NM16-8 Zn DIN985
5	303 0978	4	Sechskantmutter	Hexagon nut	M20 DIN934-8 Zn
6	305 6012	4	Scheibe	Washer	21 ISO7089 Zn
7	309 6038	2	Spannhülse	Expansion bush	5x30-DIN1481 Chrom 8
8	309 6940	2	Spannhülse	Expansion bush	8x28-DIN1481
9	313 8645	2	Stift	Pin	D12x60 GEB180GRD Zn
10	315 9710	4	Halbrundkerbnagel	Rivet	8x16 DIN1476
11	329 8106	2	Druckfeder	Compression spring	1,6x16x51,5
12	329 8495	2	Zugfeder	Spring	2,5x12x75
13	461 6078	1	Schienenplatte	Plate	E55FH RE
14	461 6079	1	Schienenplatte	Plate	E55FH LI
15	461 7924	1	Schienenwelle	Drawbar	D55x1110 L3 Z2
16	461 8186	1	Haken	Hook	E55F RE
17	461 8187	1	Haken	Hook	E55F LI
18	461 9890	2	Sperrstück	Stop	D55-F





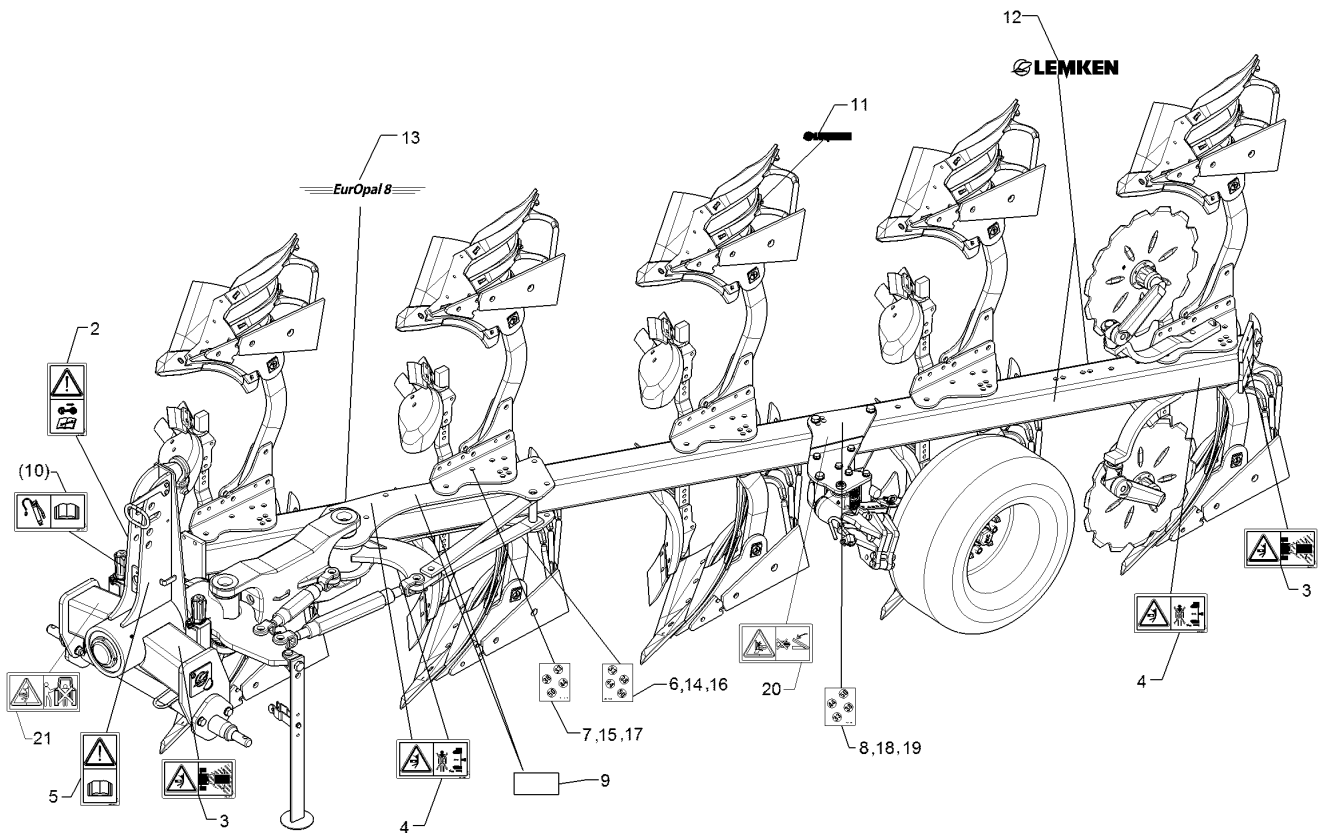
01.18

Pos.	Art.Nr.	Stck.	Artikeltext / Description		Abmessung
1	301 3868	4	Sechskantschraube	Hexagon bolt	M16x65-8.8 Zn DIN931-A
2	301 5744	4	Senkschraube spz.	Countersunk bolt	M20x60-12.9 Zn
3	301 6425	2	Schraube	Screw	M20x16/D24 Zn
4	303 0935	4	Sicherungsmutter	Selflocking nut	NM16-8 Zn DIN985
5	303 0978	4	Sechskantmutter	Hexagon nut	M20 DIN934-8 Zn
6	305 6012	4	Scheibe	Washer	21 ISO7089 Zn
7	309 6038	2	Spannhülse	Expansion bush	5x30-DIN1481 Chrom 8
8	309 6940	2	Spannhülse	Expansion bush	8x28-DIN1481
9	313 8645	2	Stift	Pin	D12x60 GEB180GRD Zn
10	315 9710	4	Halbrundkerbnagel	Rivet	8x16 DIN1476
11	329 8106	2	Druckfeder	Compression spring	1,6x16x51,5
12	329 8495	2	Zugfeder	Spring	2,5x12x75
13	461 6078	1	Schienenplatte	Plate	E55FH RE
14	461 6079	1	Schienenplatte	Plate	E55FH LI
15	461 7923	1	Schienenwelle	Drawbar	D55x980 L2 Z3
16	461 8186	1	Haken	Hook	E55F RE
17	461 8187	1	Haken	Hook	E55F LI
18	461 9890	2	Sperrstück	Stop	D55-F



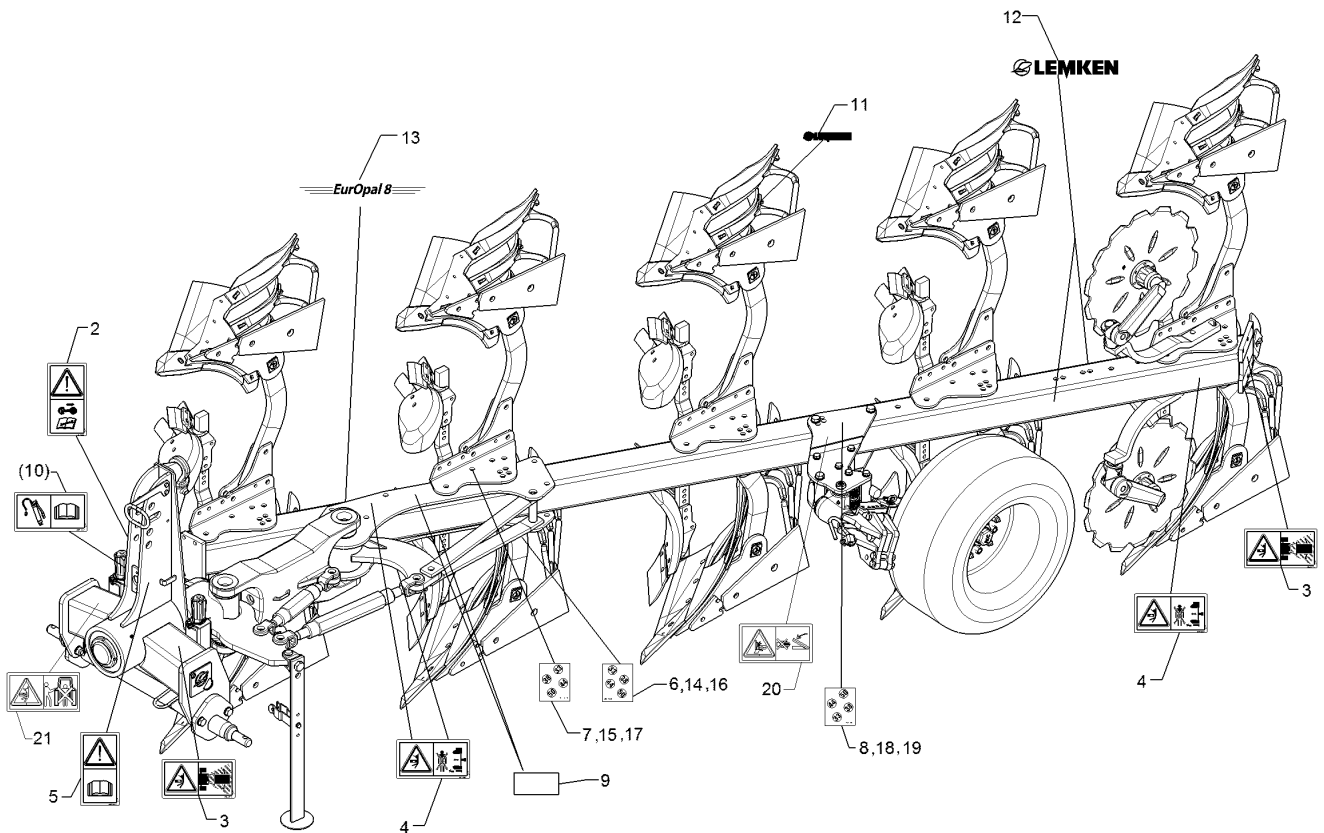
01.18

Pos.	Art.Nr.	Stck.	Artikeltext / Description		Abmessung
1	301 3868	4	Sechskantschraube	Hexagon bolt	M16x65-8.8 Zn DIN931-A
2	301 5744	4	Senkschraube spz.	Countersunk bolt	M20x60-12.9 Zn
3	301 6425	2	Schraube	Screw	M20x16/D24 Zn
4	303 0935	4	Sicherungsmutter	Selflocking nut	NM16-8 Zn DIN985
5	303 0978	4	Sechskantmutter	Hexagon nut	M20 DIN934-8 Zn
6	305 6012	4	Scheibe	Washer	21 ISO7089 Zn
7	309 6038	2	Spannhülse	Expansion bush	5x30-DIN1481 Chrom 8
8	309 6940	2	Spannhülse	Expansion bush	8x28-DIN1481
9	313 8645	2	Stift	Pin	D12x60 GEB180GRD Zn
10	315 9710	4	Halbrundkerbnagel	Rivet	8x16 DIN1476
11	329 8106	2	Druckfeder	Compression spring	1,6x16x51,5
12	329 8495	2	Zugfeder	Spring	2,5x12x75
13	461 6080	1	Schienenplatte	Plate	E68FH RE
14	461 6081	1	Schienenplatte	Plate	E68FH LI
15	461 7925	1	Zugschiene	Cross shaft	D68x1120 L3 Z3 HÜ
16	461 8184	1	Haken	Hook	E68F RE
17	461 8185	1	Haken	Hook	E68F LI
18	461 9891	2	Sperrstück	Stop	D68-F



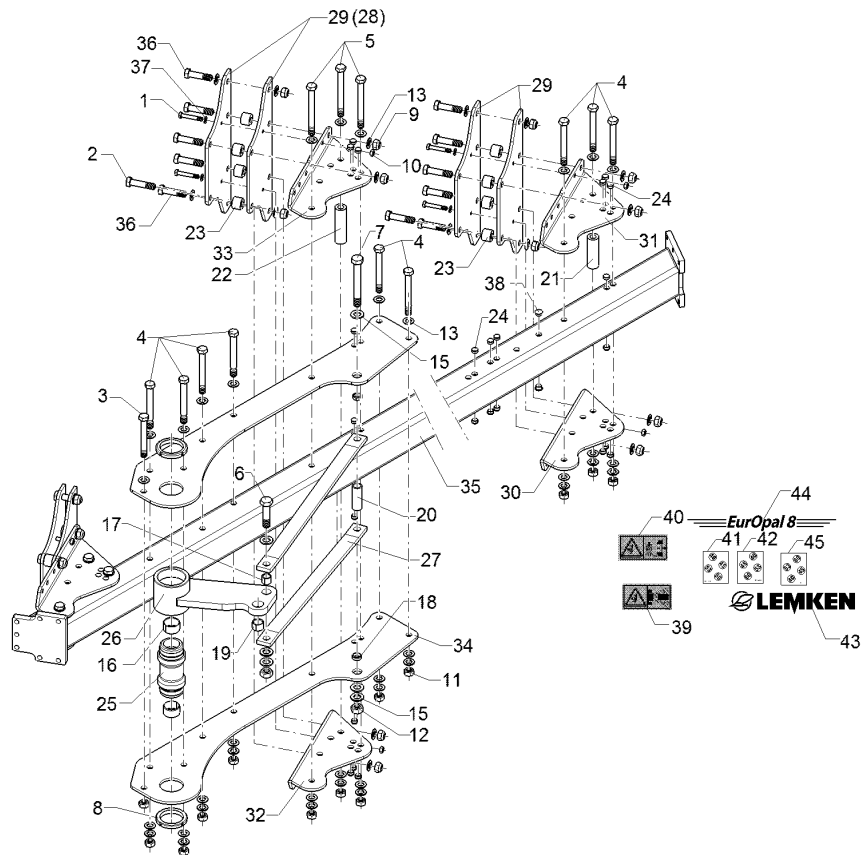
01.18

Pos.	Art.Nr.	Stck.	Artikeltext / Description	Abmessung	
1	390 0507	1	Aufkleber Warnbildzeichen	Warning Label	Quetschgefahr HF
2	390 0509	1	Aufkleber Warnbildzeichen	Warning Label	Motor abstellen
3	390 0510	1	Aufkleber Warnbildzeichen	Warning Label	Schwenkbereich QF
4	390 0520	2	Aufkleber Warnbildzeichen	Warning Label	Arbeitsbereich QF
5	390 0555	1	Aufkleber Betriebsanl. lesen	Label Warning!	ISO HF 61 x 115
6	390 0568	1	Aufkleber	Label	EurOpal 33-38-44-50 RE
7	390 0569	1	Aufkleber	Label	EurOpal 33-38-44-50 LI
8	390 0570	1	Aufkleber	Label	EurOpal 33-38-44-50 Rad
9	390 4091	2	Aufkleber Optiquick	Label Optiquick	Optiquick Opal (en) 155x75
10	390 4138	1	Aufkleber Gerät abschmieren	Label	61 x 115
11	390 4310	6	Aufkleber	Label	Logo+LEMKEN (35x186)
12	390 4312	2	Aufkleber	Label	Logo+LEMKEN (80x427)
13	390 4316	1	Aufkleber	Label	EurOpal 8 (53x500)
14	390 0546	1	Aufkleber	Label	EurOpal 40-45-53-60 RE
15	390 0547	1	Aufkleber	Label	EurOpal 40-45-53-60 LI
16	390 0564	1	Aufkleber	Label	EurOpal 30-35-40-45 RE
17	390 0565	1	Aufkleber	Label	EurOpal 30-35-40-45 LI



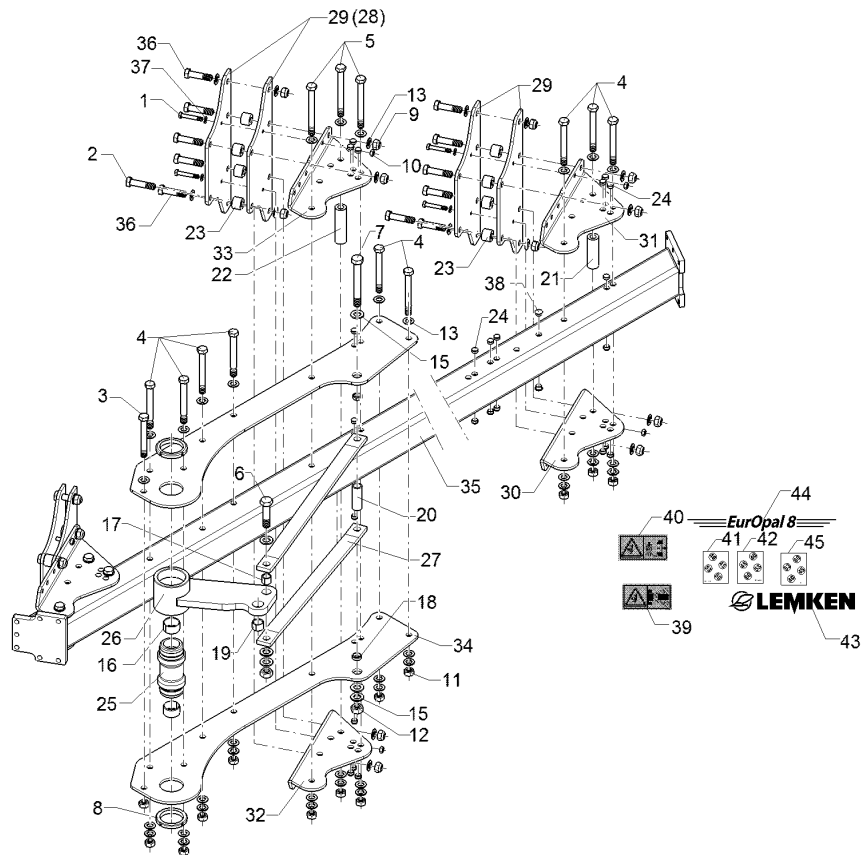
01.18

Pos.	Art.Nr.	Stck.	Artikeltext / Description		Abmessung
18	390 0566	1	Aufkleber	Label	EurOpal 30-35-40-45 Rad
19	39010126	1	Aufkleber	Label	EurOpal 40-45-53-60 Rad
20	390 0506	2	Aufkleber Warnbildzeichen	Warning Label	Quetschgefahr QF
21	390 0629	1	Aufkleber Hubbereich	Label	QF 115 x 61



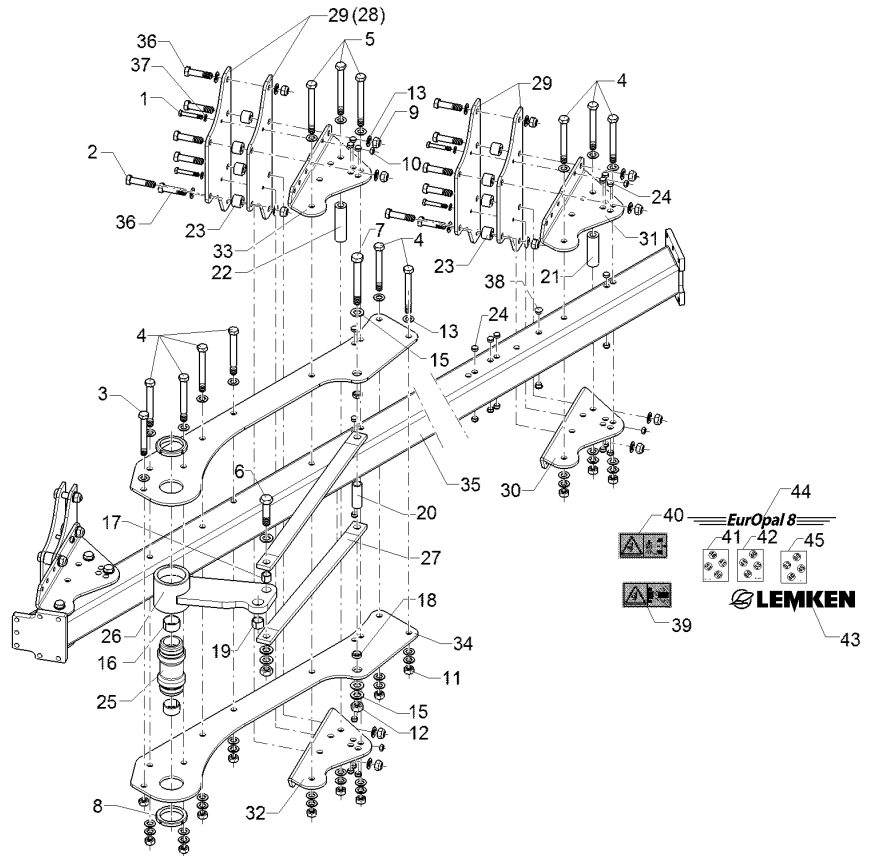
01.18

Pos.	Art.Nr.	Stck.	Artikeltext / Description		Abmessung
1	301 3424	6	Sechskantschraube spz.	Hexagon bolt	M12x75-10.9 Zn
2	301 4370	18	Sechskantschraube spz.	Hexagon bolt	M20x85-10.9 Zn
4	301 4539	13	Sechskantschraube spezial	Hexagon bolt	M20x1,5x190ls164xb23-10.9 Zn
5	301 4542	3	Sechskantschraube spezial	Hexagon bolt	M20x1,5x215ls189xb23-10.9 Zn
6	301 4646	1	Sechskantschraube spz.	Hexagon bolt	M24x95-8.8 Zn
7	301 4811	1	Sechskantschraube	Hexagon bolt	M24x200-10.9 Zn DIN931-A
8	303 0375	2	Nutmutter	Grooved nut	M95x2-KM19 Zn
9	303 0936	18	Sicherungsmutter	Selflocking nut	NM20-8 Zn DIN985
10	303 1013	6	Sechskantmutter	Hexagon nut	M12 DIN934-8 Zn
11	303 0977	16	Sechskantmutter	Hexagon nut	M20x1,5 DIN934-10 Zn
12	303 1019	2	Sechskantmutter	Hexagon nut	M24 DIN934-8 Zn
13	305 6012	12	Scheibe	Washer	21 ISO7089 Zn
15	305 6254	4	Scheibe	Washer	D25/44x4 Zn ISO7089
16	317 2035	2	Einspannbuchse mit Presssitz	Expansion bush	EG60/65x35
17	317 3404	1	Einspannbuchse mit Presssitz	Expansion bush	EG24/32x25
18	317 3406	2	Einspannbuchse mit Presssitz	Expansion bush	EG24/32x10
19	317 3417	1	Einspannbuchse mit Presssitz	Expansion bush	EG30/38x25
20	317 6660	1	Röhrchen	Tube	33,7x4,5x110 Zn
21	317 7511	2	Distanzbuchse	Distance bush	D40/20,2x140 Zn
22	317 7512	1	Distanzbuchse	Distance bush	D40/20,2x164 Zn



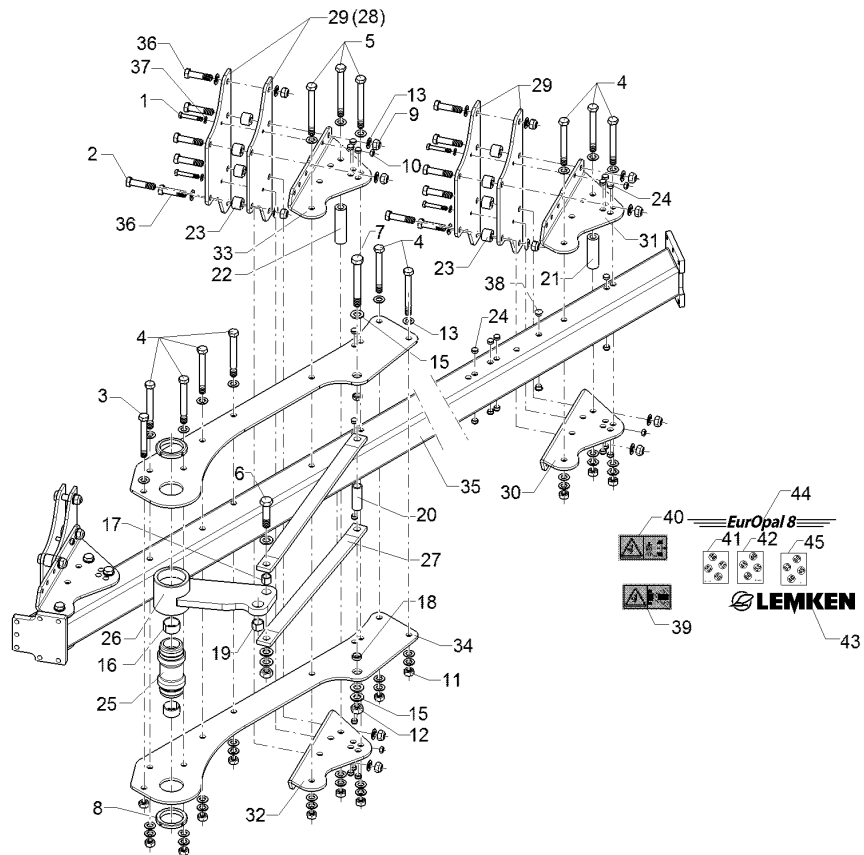
01.18

Pos.	Art.Nr.	Stck.	Artikeltext / Description		Abmessung
23	317 6944	12	Buchse	Bush	D40/20,2x30,5 Zn
24	323 8071	30	Schutzkappe	Cap	GPN 300V19 - D20 RAL5015
25	402 1283	1	Lagerrohr	Bearing tube	D60/M95/113x239,5 Zn
26	402 1725	1	Schwinge	Rocker arm	E8 D113,5x138
27	402 1803	2	Strebe	Strut	60x15x667 2xD24, 1-605 GEK42,5
29	402 2570	6	Halmplatte	Plate	10x235x580 E8
30	402 2556	2	Verstellwinkel	Adjusting bracket	10x276,1x459,5 E8 RE
31	402 2557	2	Verstellwinkel	Adjusting bracket	10x276,1x459,5 E8 LI
32	402 2558	1	Verstellwinkel	Adjusting bracket	10x264x459,5 E8 2K RE
33	402 2559	1	Verstellwinkel	Adjusting bracket	10x264x459,5 E8 2K LI
34	402 2869	2	Lagerplatte	Bearing plate	12x363x1200 E8-120
35	402 8296	1	Grundrahmen	Basic frame	EurOpal 8 140-3-120
39	390 0510	1	Aufkleber Warnbildzeichen	Warning Label	Schwenkbereich QF
40	390 0520	2	Aufkleber Warnbildzeichen	Warning Label	Arbeitsbereich QF
41	390 0546	1	Aufkleber	Label	EurOpal 40-45-53-60 RE
42	390 0547	1	Aufkleber	Label	EurOpal 40-45-53-60 LI



01.18

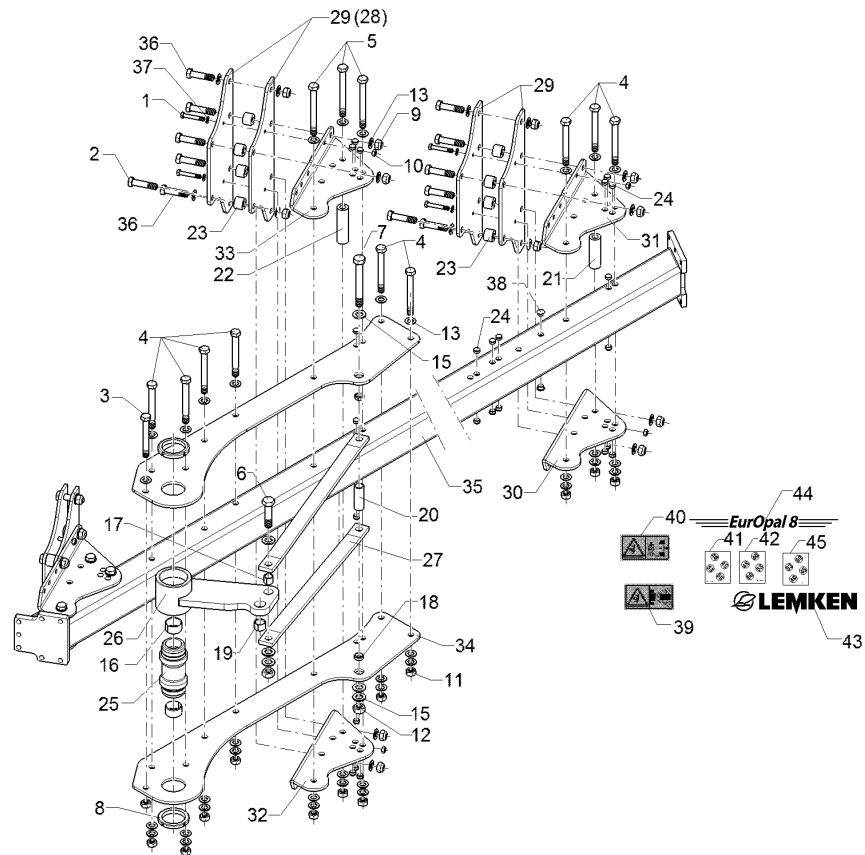
Pos.	Art.Nr.	Stck.	Artikeltext / Description		Abmessung
43	390 4312	2	Aufkleber	Label	Logo+LEMKEN (80x427)
44	390 4316	1	Aufkleber	Label	EurOpal 8 (53x500)
45	39010126	1	Aufkleber	Label	EurOpal 40-45-53-60 Rad



01.18

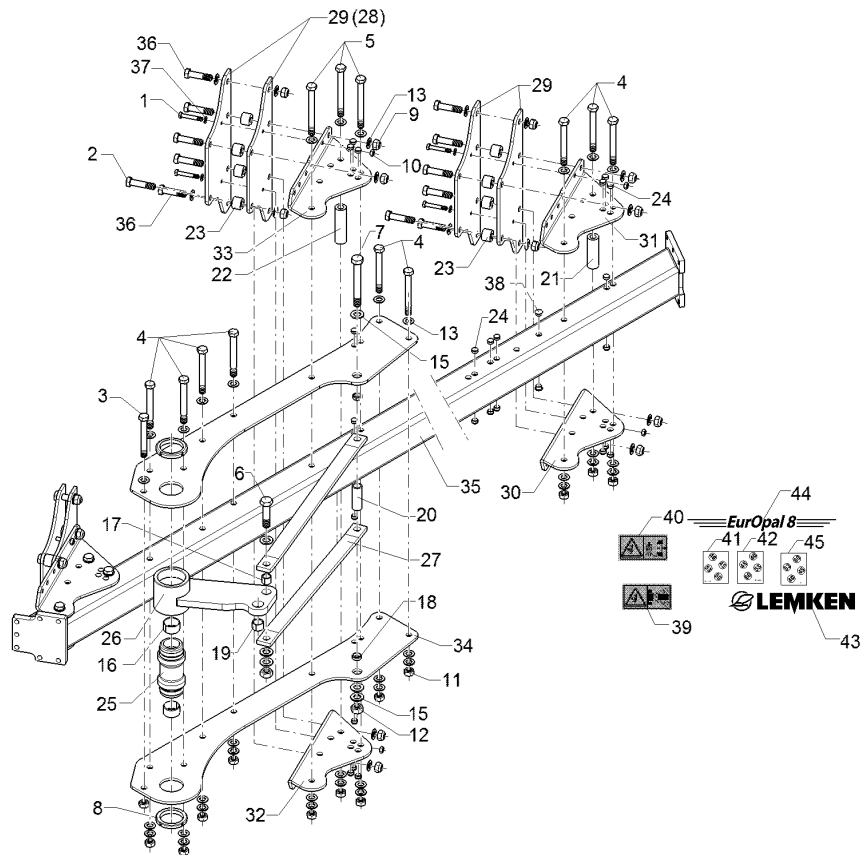
Pos.	Art.Nr.	Stck.	Artikeltext / Description		Abmessung
1	301 3424	8	Sechskantschraube spz.	Hexagon bolt	M12x75-10.9 Zn
2	301 4370	16	Sechskantschraube spz.	Hexagon bolt	M20x85-10.9 Zn
4	301 4539	16	Sechskantschraube spezial	Hexagon bolt	M20x1,5x190ls164xb23-10.9 Zn
5	301 4542	3	Sechskantschraube spezial	Hexagon bolt	M20x1,5x215ls189xb23-10.9 Zn
6	301 4646	1	Sechskantschraube spz.	Hexagon bolt	M24x95-8.8 Zn
7	301 4811	1	Sechskantschraube	Hexagon bolt	M24x200-10.9 Zn
8	303 0375	2	Nutmutter	Grooved nut	DIN931-A M95x2-KM19 Zn
9	303 0936	24	Sicherungsmutter	Selflocking nut	NM20-8 Zn DIN985
10	303 1013	8	Sechskantmutter	Hexagon nut	M12 DIN934-8 Zn
11	303 0977	19	Sechskantmutter	Hexagon nut	M20x1,5 DIN934-10 Zn
12	303 1019	2	Sechskantmutter	Hexagon nut	M24 DIN934-8 Zn
13	305 6012	54	Scheibe	Washer	21 ISO7089 Zn
15	305 6254	4	Scheibe	Washer	D25/44x4 Zn ISO7089
16	317 2035	2	Einspannbuchse mit Presssitz	Expansion bush	EG60/65x35
17	317 3404	1	Einspannbuchse mit Presssitz	Expansion bush	EG24/32x25
18	317 3406	2	Einspannbuchse mit Presssitz	Expansion bush	EG24/32x10
19	317 3417	1	Einspannbuchse mit Presssitz	Expansion bush	EG30/38x25
20	317 6660	1	Röhrchen	Tube	33,7x4,5x110 Zn
21	317 7511	3	Distanzbuchse	Distance bush	D40/20,2x140 Zn
22	317 7512	1	Distanzbuchse	Distance bush	D40/20,2x164 Zn





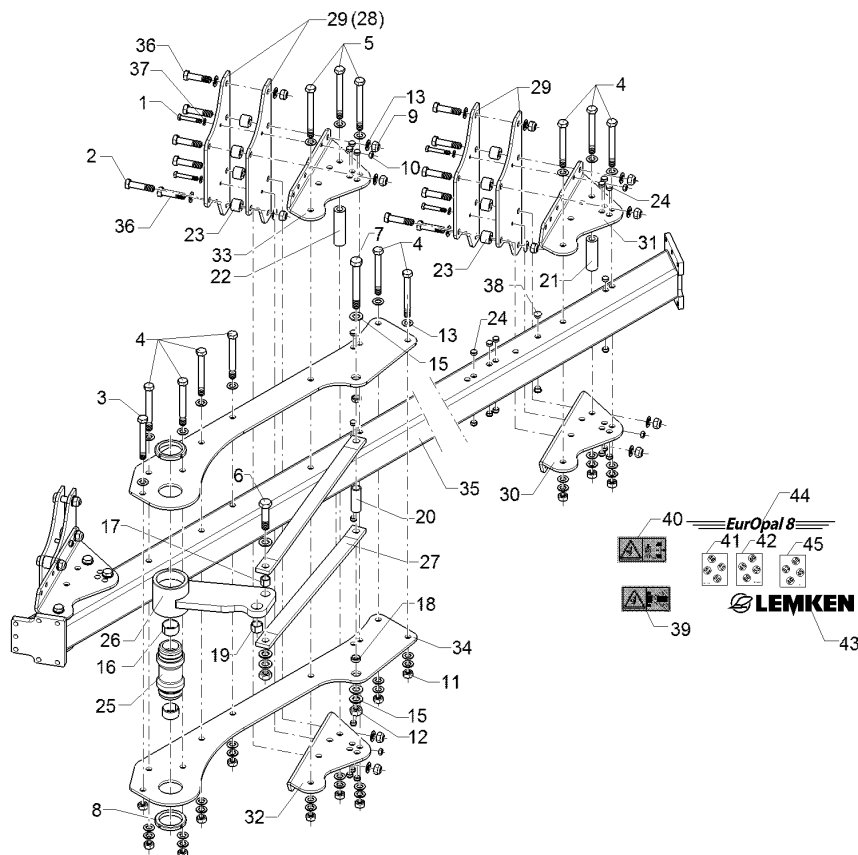
01.18

Pos.	Art.Nr.	Stck.	Artikeltext / Description		Abmessung
23	317 6944	16	Buchse	Bush	D40/20,2x30,5 Zn
24	323 8071	38	Schutzkappe	Cap	GPN 300V19 - D20 RAL5015
25	402 1283	1	Lagerrohr	Bearing tube	D60/M95/113x239,5 Zn
26	402 1725	1	Schwinge	Rocker arm	E8 D113,5x138
27	402 1803	2	Strebe	Strut	60x15x667 2xD24, 1-605 GEK42,5
29	402 2570	8	Halmplatte	Plate	10x235x580 E8
30	402 2556	3	Verstellwinkel	Adjusting bracket	10x276,1x459,5 E8 RE
31	402 2557	3	Verstellwinkel	Adjusting bracket	10x276,1x459,5 E8 LI
32	402 2558	1	Verstellwinkel	Adjusting bracket	10x264x459,5 E8 2K RE
33	402 2559	1	Verstellwinkel	Adjusting bracket	10x264x459,5 E8 2K LI
34	402 2869	2	Lagerplatte	Bearing plate	12x363x1200 E8-120
35	402 8297	1	Grundrahmen	Basic frame	EurOpal 8 140-4-120
36	301 4606	8	Sechskantschraube spz.	Hexagon bolt	M20x80-10.9 Zn
38	323 8053	14	Schutzkappe	Cap	GPN 300 F 19 RAL5015
39	390 0510	1	Aufkleber Warnbildzeichen	Warning Label	Schwenkbereich QF
40	390 0520	2	Aufkleber Warnbildzeichen	Warning Label	Arbeitsbereich QF



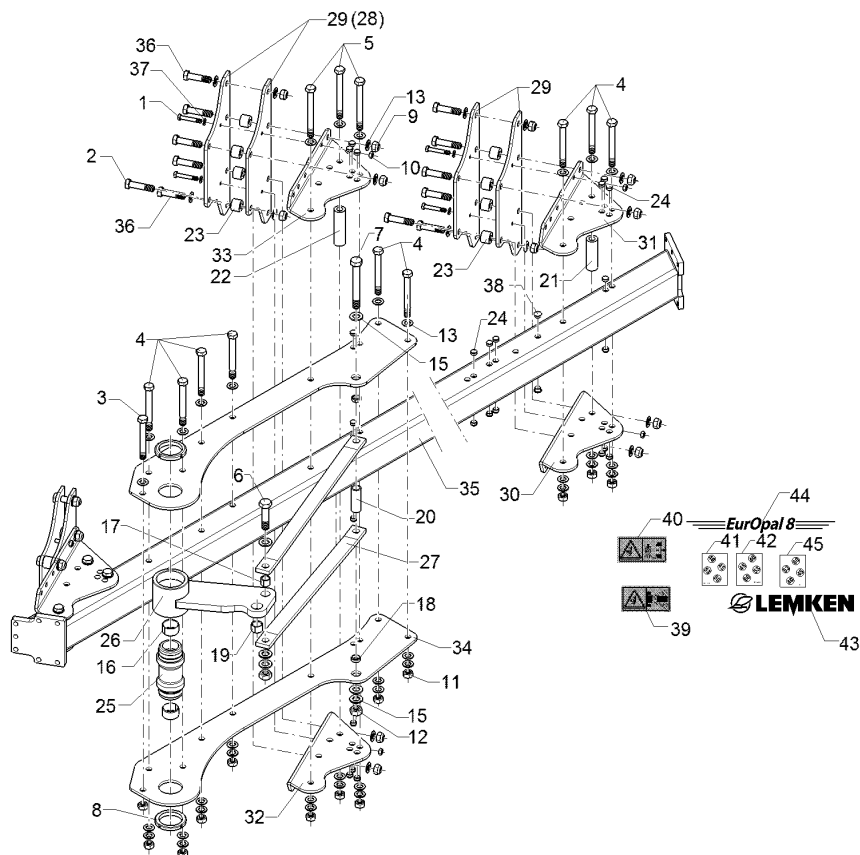
01.18

Pos.	Art.Nr.	Stck.	Artikeltext / Description		Abmessung
41	390 0546	1	Aufkleber	Label	EurOpal 40-45-53-60 RE
42	390 0547	1	Aufkleber	Label	EurOpal 40-45-53-60 Li
43	390 4312	2	Aufkleber	Label	Logo+LEMKEN (80x427)
44	390 4316	1	Aufkleber	Label	EurOpal 8 (53x500)
45	39010126	1	Aufkleber	Label	EurOpal 40-45-53-60 Rad



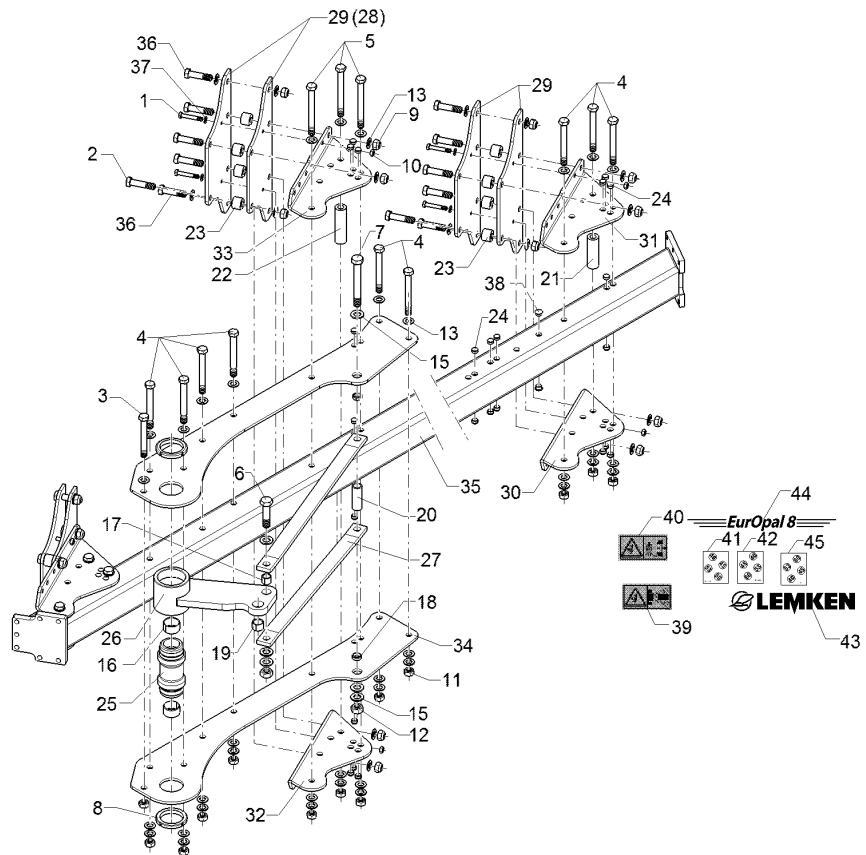
01.18

Pos.	Art.Nr.	Stck.	Artikeltext / Description		Abmessung
1	301 3424	10	Sechskantschraube spz.	Hexagon bolt	M12x75-10.9 Zn
2	301 4370	30	Sechskantschraube spz.	Hexagon bolt	M20x85-10.9 Zn
4	301 4539	19	Sechskantschraube spezial	Hexagon bolt	M20x1,5x190ls164xb23-10.9 Zn
5	301 4542	3	Sechskantschraube spezial	Hexagon bolt	M20x1,5x215ls189xb23-10.9 Zn
6	301 4646	1	Sechskantschraube spz.	Hexagon bolt	M24x95-8.8 Zn
7	301 4811	1	Sechskantschraube	Hexagon bolt	M24x200-10.9 Zn DIN931-A
8	303 0375	2	Nutmutter	Grooved nut	M95x2-KM19 Zn
9	303 0936	26	Sicherungsmutter	Selflocking nut	NM20-8 Zn DIN985
10	303 1013	10	Sechskantmutter	Hexagon nut	M12 DIN934-8 Zn
11	303 0977	22	Sechskantmutter	Hexagon nut	M20x1,5 DIN934-10 Zn
12	303 1019	2	Sechskantmutter	Hexagon nut	M24 DIN934-8 Zn
13	305 6012	20	Scheibe	Washer	21 ISO7089 Zn
15	305 6254	4	Scheibe	Washer	D25/44x4 Zn ISO7089
16	317 2035	2	Einspannbuchse mit Presssitz	Expansion bush	EG60/65x35
17	317 3404	1	Einspannbuchse mit Presssitz	Expansion bush	EG24/32x25
18	317 3406	2	Einspannbuchse mit Presssitz	Expansion bush	EG24/32x10
19	317 3417	1	Einspannbuchse mit Presssitz	Expansion bush	EG30/38x25
20	317 6660	1	Röhrchen	Tube	33,7x4,5x110 Zn
21	317 7511	4	Distanzbuchse	Distance bush	D40/20,2x140 Zn
22	317 7512	1	Distanzbuchse	Distance bush	D40/20,2x164 Zn



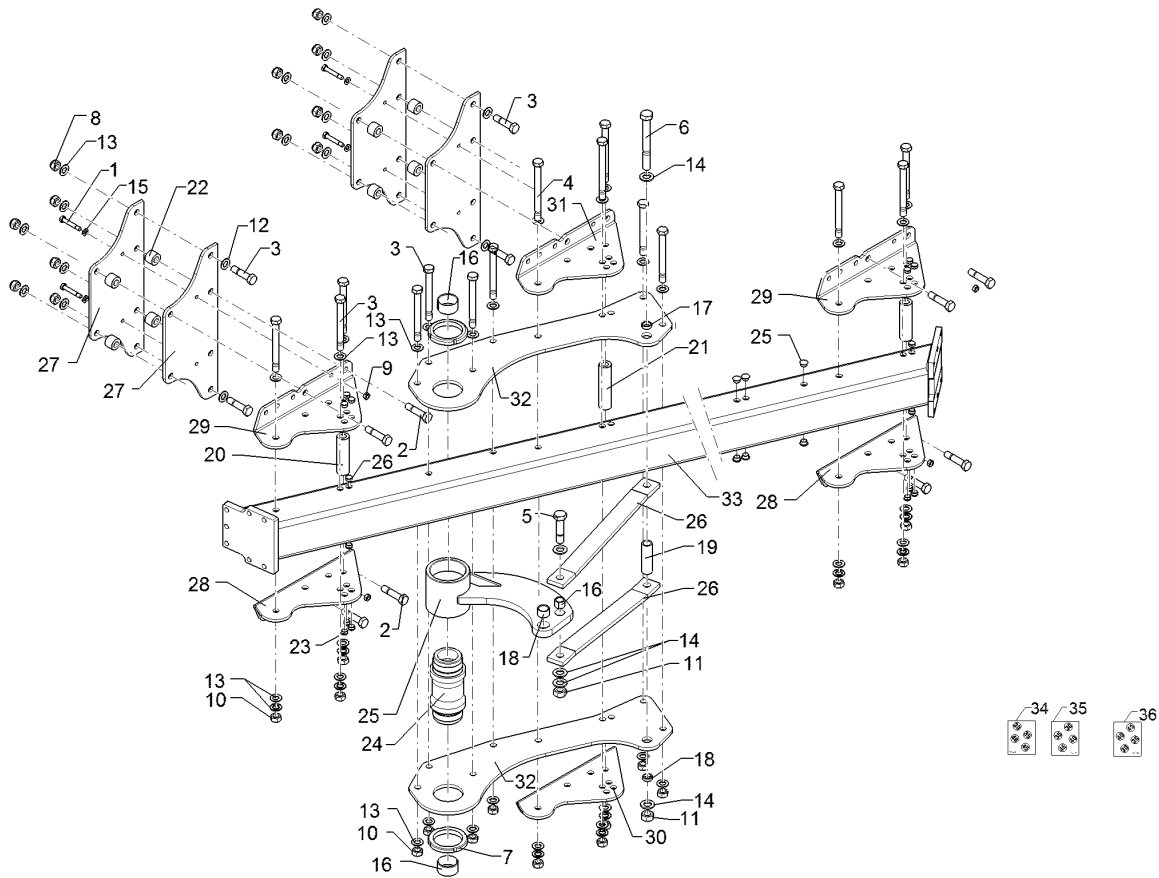
01.18

Pos.	Art.Nr.	Stck.	Artikeltext / Description		Abmessung
23	317 6944	20	Buchse	Bush	D40/20,2x30,5 Zn
24	323 8071	62	Schutzkappe	Cap	GPN 300V19 - D20 RAL5015
25	402 1283	1	Lagerrohr	Bearing tube	D60/M95/113x239,5 Zn
26	402 1725	1	Schwinge	Rocker arm	E8 D113,5x138
27	402 1803	2	Strebe	Strut	60x15x667 2xD24, 1-605 GEK42,5
29	402 2570	10	Halmplatte	Plate	10x235x580 E8
30	402 2556	4	Verstellwinkel	Adjusting bracket	10x276,1x459,5 E8 RE
31	402 2557	4	Verstellwinkel	Adjusting bracket	10x276,1x459,5 E8 LI
32	402 2558	1	Verstellwinkel	Adjusting bracket	10x264x459,5 E8 2K RE
33	402 2559	1	Verstellwinkel	Adjusting bracket	10x264x459,5 E8 2K LI
34	402 2869	2	Lagerplatte	Bearing plate	12x363x1200 E8-120
35	402 8298	1	Grundrahmen	Basic frame	EurOpal 8 140-5-120
39	390 0510	1	Aufkleber Warnbildzeichen	Warning Label	Schwenkbereich QF
40	390 0520	2	Aufkleber Warnbildzeichen	Warning Label	Arbeitsbereich QF
41	390 0546	1	Aufkleber	Label	EurOpal 40-45-53-60 RE
42	390 0547	1	Aufkleber	Label	EurOpal 40-45-53-60 LI



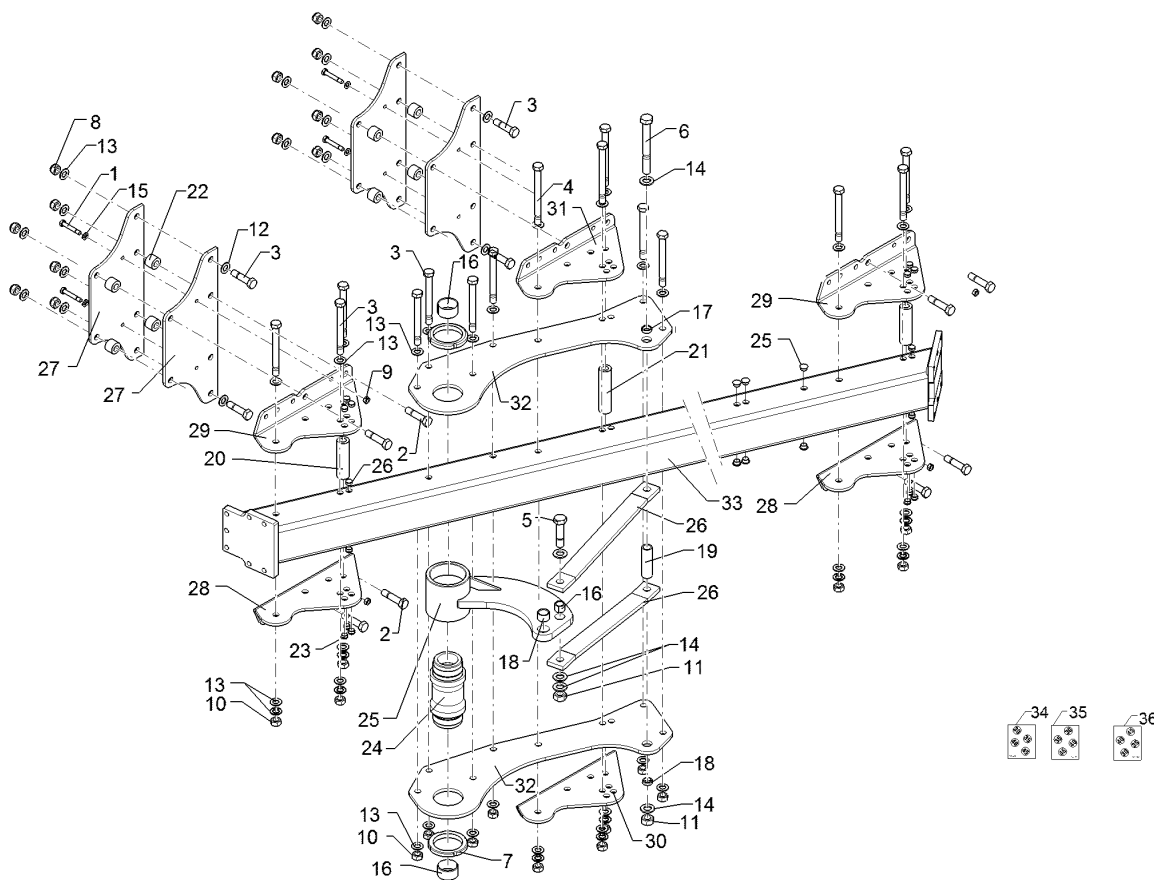
01.18

Pos.	Art.Nr.	Stck.	Artikeltext / Description		Abmessung
43	390 4312	2	Aufkleber	Label	Logo+LEMKEN (80x427)
44	390 4316	1	Aufkleber	Label	EurOpal 8 (53x500)
45	39010126	1	Aufkleber	Label	EurOpal 40-45-53-60 Rad



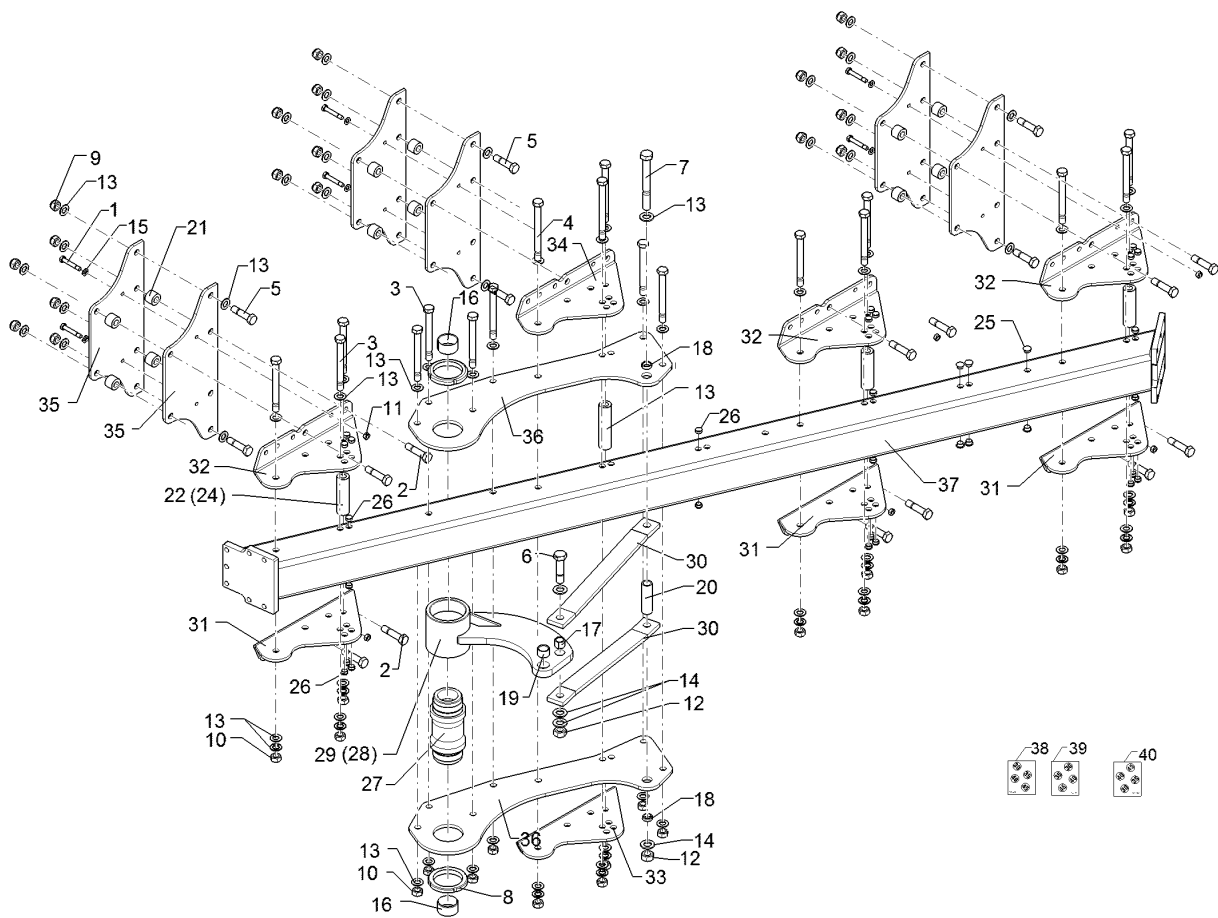
01.18

Pos.	Art.Nr.	Stck.	Artikeltext / Description		Abmessung
1	301 3424	6	Sechskantschraube spz.	Hexagon bolt	M12x75-10.9 Zn
2	301 4370	18	Sechskantschraube spz.	Hexagon bolt	M20x85-10.9 Zn
3	301 4539	12	Sechskantschraube spezial	Hexagon bolt	M20x1,5x190s164xb23-10.9 Zn
4	301 4542	3	Sechskantschraube spezial	Hexagon bolt	M20x1,5x215s189xb23-10.9 Zn
5	301 4646	1	Sechskantschraube spz.	Hexagon bolt	M24x95-8.8 Zn
6	301 4811	1	Sechskantschraube	Hexagon bolt	M24x200-10.9 Zn
7	303 0375	2	Nutmutter	Grooved nut	M95x2-KM19 Zn
8	303 0936	18	Sicherungsmutter	Selflocking nut	NM20-8 Zn DIN985
9	303 1013	6	Sechskantmutter	Hexagon nut	M12 DIN934-8 Zn
10	303 0977	15	Sechskantmutter	Hexagon nut	M20x1,5 DIN934-10 Zn
11	303 1019	2	Sechskantmutter	Hexagon nut	M24 DIN934-8 Zn
12	305 6012	12	Scheibe	Washer	21 ISO7089 Zn
14	305 6254	4	Scheibe	Washer	D25/44x4 Zn ISO7089
15	317 2035	2	Einspannbuchse mit Presssitz	Expansion bush	EG60/65x35
16	317 3404	1	Einspannbuchse mit Presssitz	Expansion bush	EG24/32x25
17	317 3406	2	Einspannbuchse mit Presssitz	Expansion bush	EG24/32x10
18	317 3417	1	Einspannbuchse mit Presssitz	Expansion bush	EG30/38x25
19	317 6660	1	Röhrchen	Tube	33,7x4,5x110 Zn
20	317 7511	2	Distanzbuchse	Distance bush	D40/20,2x140 Zn
21	317 7512	1	Distanzbuchse	Distance bush	D40/20,2x164 Zn



01.18

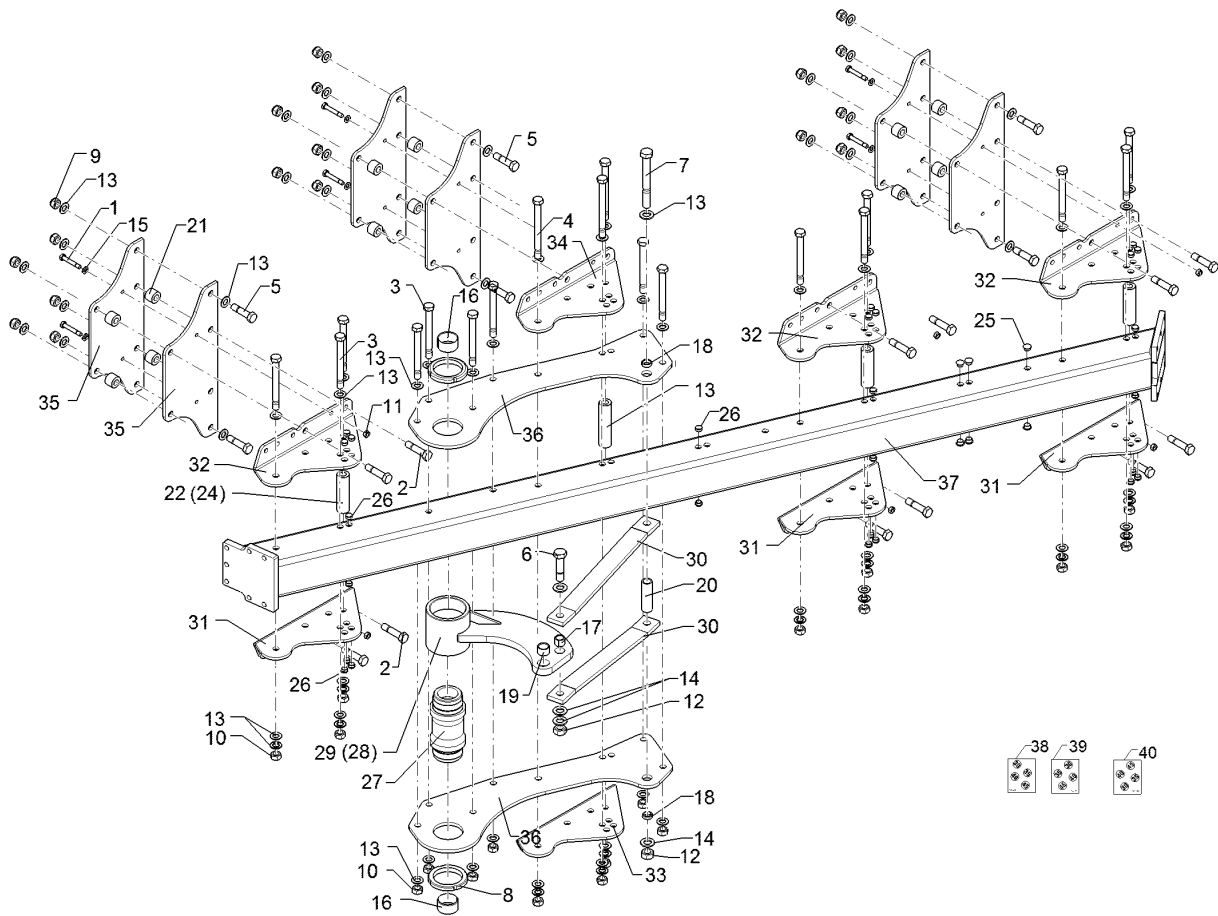
Pos.	Art.Nr.	Stck.	Artikeltext / Description		Abmessung
22	317 6944	12	Buchse	Bush	D40/20,2x30,5 Zn
23	323 8071	30	Schutzkappe	Cap	GPN 300V19 - D20 RAL5015
24	402 1283	1	Lagerrohr	Bearing tube	D60/M95/113x239,5 Zn
25	402 1725	1	Schwinge	Rocker arm	E8 D113,5x138
26	402 1802	2	STREBE	Support	60x15x587 2xD24, 1-525 GEK42,5
27	402 2570	6	Halmplatte	Plate	10x235x580 E8
28	402 2556	2	Verstellwinkel	Adjusting bracket	10x276,1x459,5 E8 RE
29	402 2557	2	Verstellwinkel	Adjusting bracket	10x276,1x459,5 E8 LI
30	402 2558	1	Verstellwinkel	Adjusting bracket	10x264x459,5 E8 2K RE
31	402 2559	1	Verstellwinkel	Adjusting bracket	10x264x459,5 E8 2K LI
32	402 2871	2	Lagerplatte	Bearing plate	12x363x900 E8-90
33	402 8269	1	Grundrahmen	Basic frame	140-3-90
34	390 0564	1	Aufkleber	Label	EurOpal 30-35-40-45 RE
35	390 0565	1	Aufkleber	Label	EurOpal 30-35-40-45 LI
36	390 0566	1	Aufkleber	Label	EurOpal 30-35-40-45 Rad



01.18

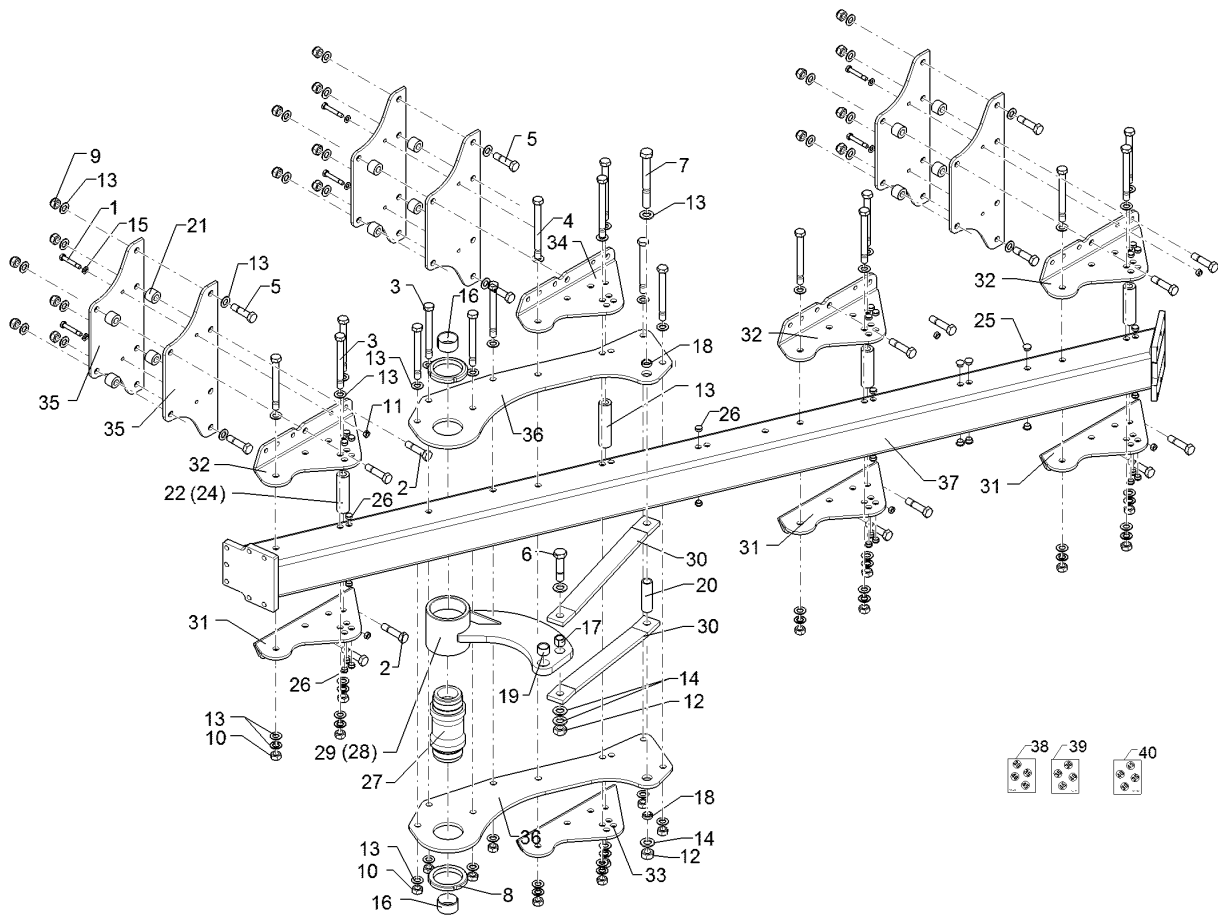
Pos.	Art.Nr.	Stck.	Artikeltext / Description		Abmessung
1	301 3424	8	Sechskantschraube spz.	Hexagon bolt	M12x75-10.9 Zn
2	301 4370	16	Sechskantschraube spz.	Hexagon bolt	M20x85-10.9 Zn
3	301 4539	15	Sechskantschraube spezial	Hexagon bolt	M20x1,5x190s164xb23-10.9 Zn
4	301 4542	3	Sechskantschraube spezial	Hexagon bolt	M20x1,5x215s189xb23-10.9 Zn
5	301 4606	8	Sechskantschraube spz.	Hexagon bolt	M20x80-10.9 Zn
6	301 4646	1	Sechskantschraube spz.	Hexagon bolt	M24x95-8.8 Zn
7	301 4811	1	Sechskantschraube	Hexagon bolt	M24x200-10.9 Zn
8	303 0375	2	Nutmutter	Grooved nut	M95x2-KM19 Zn
9	303 0936	24	Sicherungsmutter	Selflocking nut	NM20-8 Zn DIN985
10	303 0977	18	Sechskantmutter	Hexagon nut	M20x1,5 DIN934-10 Zn
11	303 1013	8	Sechskantmutter	Hexagon nut	M12 DIN934-8 Zn
12	303 1019	2	Sechskantmutter	Hexagon nut	M24 DIN934-8 Zn
13	305 6012	80	Scheibe	Washer	21 ISO7089 Zn
14	305 6254	5	Scheibe	Washer	D25/44x4 Zn
15	305 8580	8	Scheibe	Washer	ISO7089 13/24x2,5 St-Zn DIN125
16	317 2035	2	Einspannbuchse mit Presssitz	Expansion bush	EG60/65x35
17	317 3404	1	Einspannbuchse mit Presssitz	Expansion bush	EG24/32x25
18	317 3406	2	Einspannbuchse mit Presssitz	Expansion bush	EG24/32x10
19	317 3417	1	Einspannbuchse mit Presssitz	Expansion bush	EG30/38x25
20	317 6660	1	Röhrchen	Tube	33,7x4,5x110 Zn





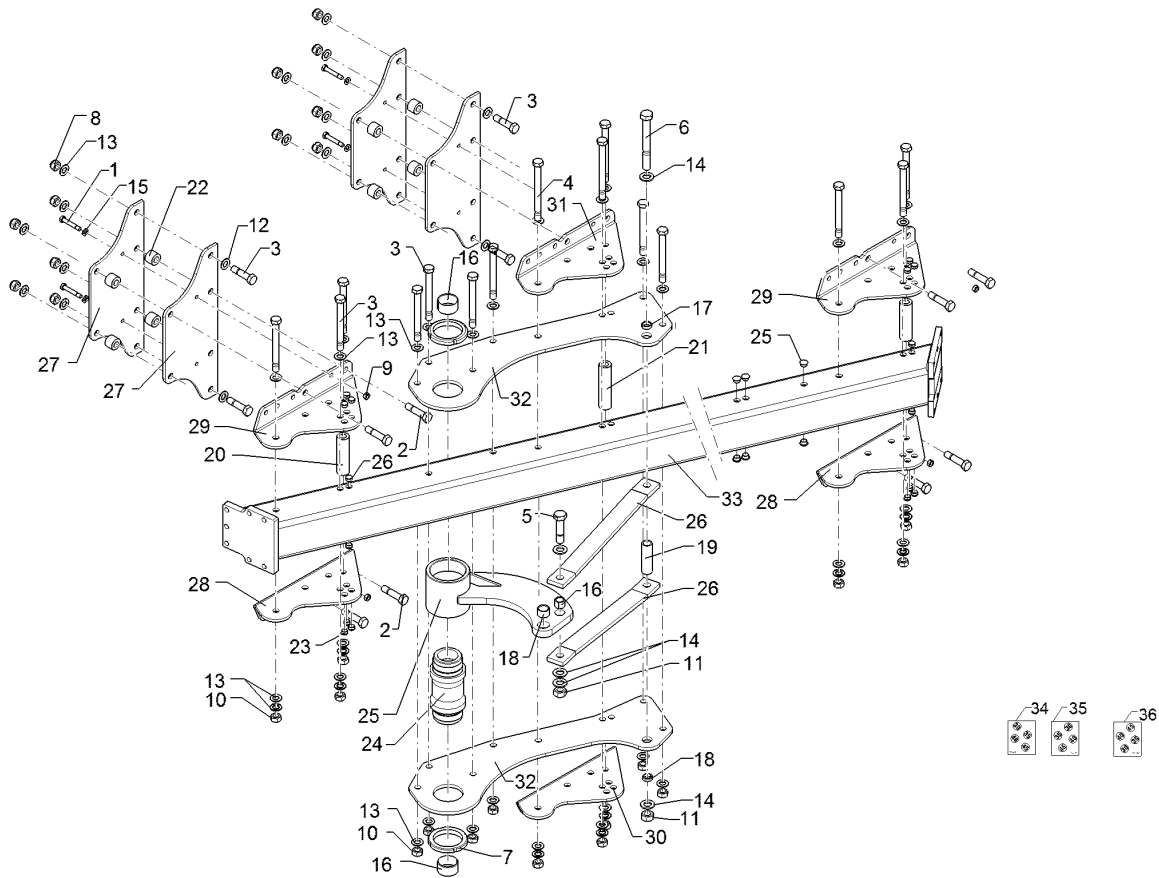
01.18

Pos.	Art.Nr.	Stck.	Artikeltext / Description		Abmessung
21	317 6944	16	Buchse	Bush	D40/20,2x30,5 Zn
22	317 7511	3	Distanzbuchse	Distance bush	D40/20,2x140 Zn
23	317 7512	1	Distanzbuchse	Distance bush	D40/20,2x164 Zn
24	317 7516	3	Hülse	Bushing	D60/36/26x140
25	323 8053	6	Schutzkappe	Cap	GPN 300 F 19 RAL5015
26	323 8071	44	Schutzkappe	Cap	GPN 300V19 - D20 RAL5015
27	402 1283	1	Lagerrohr	Bearing tube	D60/M95/113x239,5 Zn
29	402 1725	1	Schwinge	Rocker arm	E8 D113,5x138
30	402 1802	2	STREBE	Support	60x15x587 2xD24,1-525 GEK42,5
31	402 2556	3	Verstellwinkel	Adjusting bracket	10x276,1x459,5 E8 RE
32	402 2557	3	Verstellwinkel	Adjusting bracket	10x276,1x459,5 E8 LI
33	402 2558	1	Verstellwinkel	Adjusting bracket	10x264x459,5 E8 2K RE
34	402 2559	1	Verstellwinkel	Adjusting bracket	10x264x459,5 E8 2K LI
35	402 2570	8	Halmsplatte	Plate	10x235x580 E8
36	402 2871	2	Lagerplatte	Bearing plate	12x363x900 E8-90
37	402 8270	1	Grundrahmen	Basic frame	140-4-90
38	390 0564	1	Aufkleber	Label	EurOpal 30-35-40-45 RE



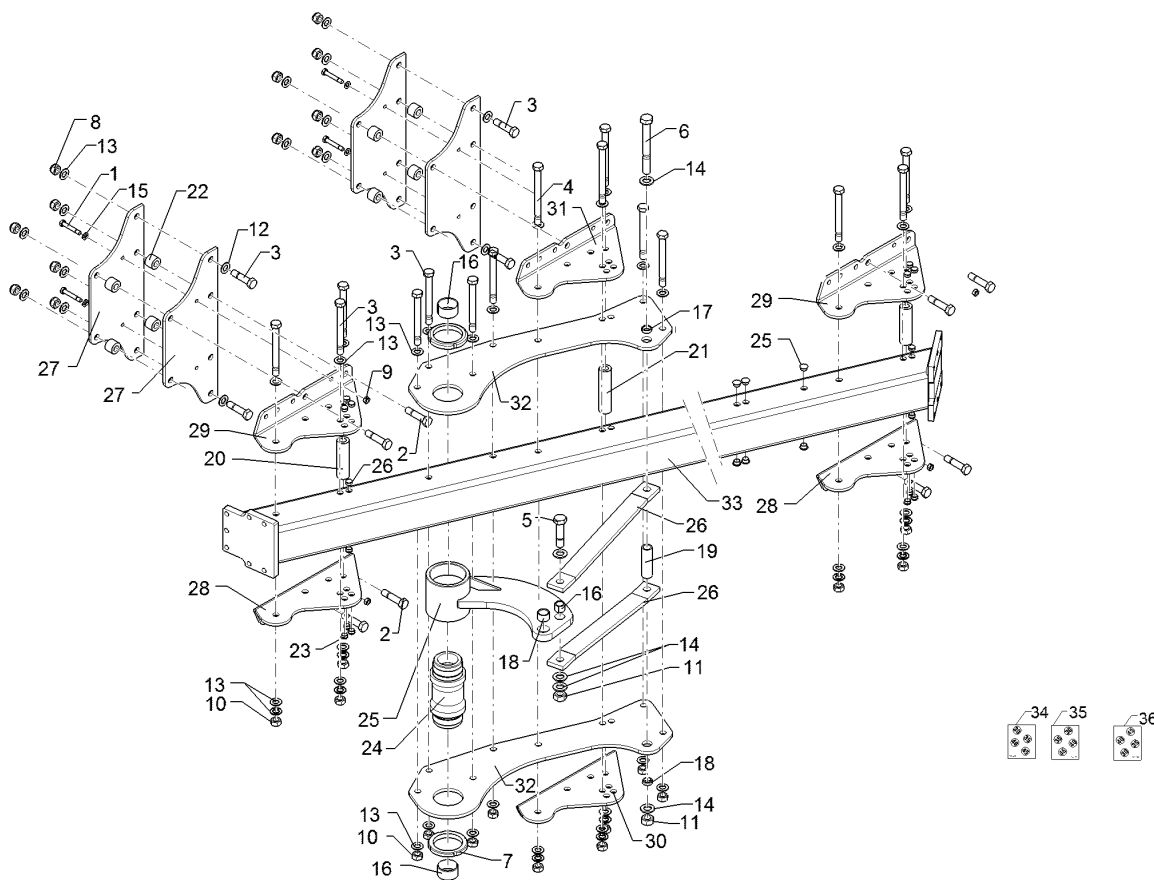
01.18

Pos.	Art.Nr.	Stck.	Artikeltext / Description		Abmessung
39	390 0565	1	Aufkleber	Label	EurOpal 30-35-40-45 LI
40	390 0566	1	Aufkleber	Label	EurOpal 30-35-40-45 Rad



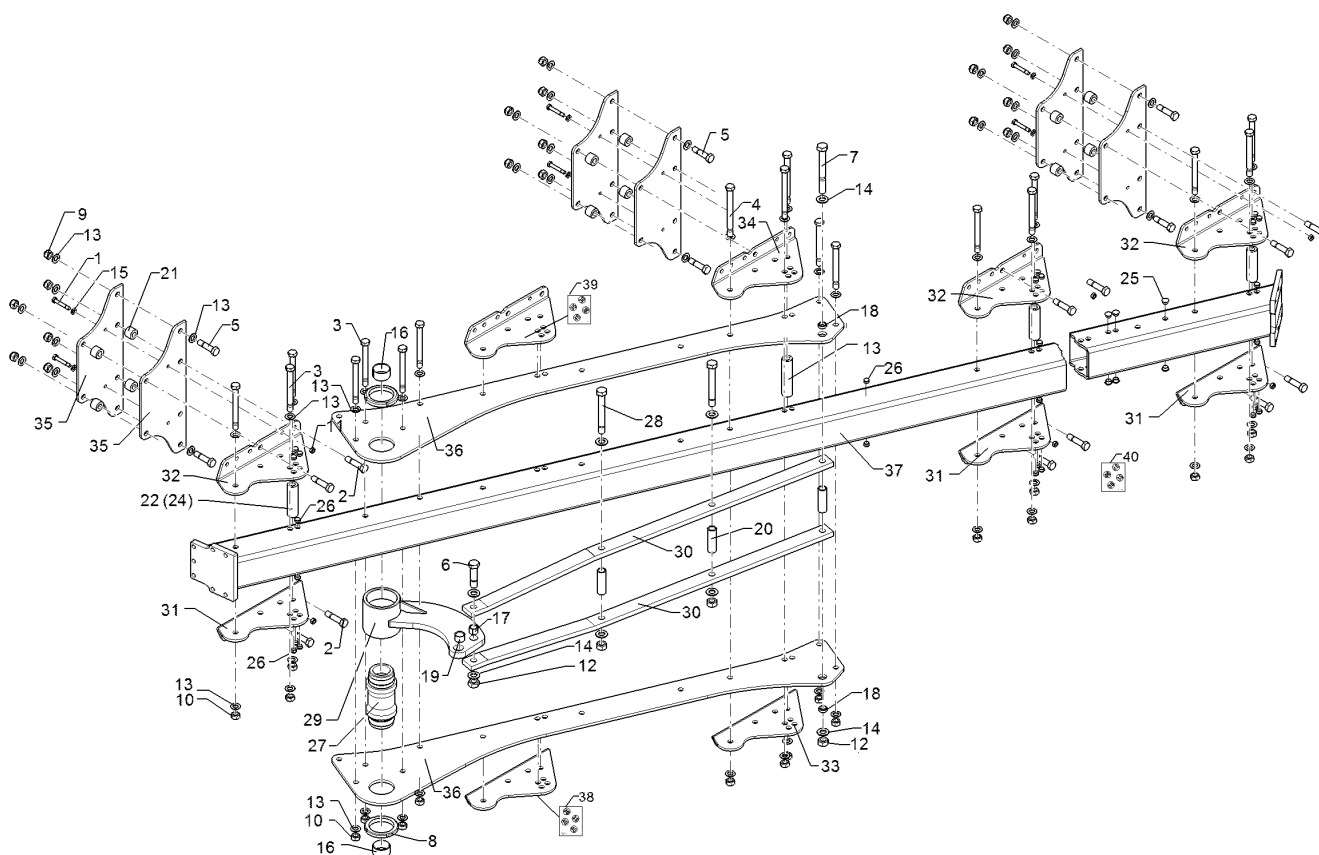
01.18

Pos.	Art.Nr.	Stck.	Artikeltext / Description		Abmessung
1	301 3424	10	Sechskantschraube spz.	Hexagon bolt	M12x75-10.9 Zn
2	301 4370	30	Sechskantschraube spz.	Hexagon bolt	M20x85-10.9 Zn
3	301 4539	18	Sechskantschraube spezial	Hexagon bolt	M20x1,5x190s164xb23-10.9 Zn
4	301 4542	3	Sechskantschraube spezial	Hexagon bolt	M20x1,5x215s189xb23-10.9 Zn
5	301 4646	1	Sechskantschraube spz.	Hexagon bolt	M24x95-8.8 Zn
6	301 4811	1	Sechskantschraube	Hexagon bolt	M24x200-10.9 Zn
7	303 0375	2	Nutmutter	Grooved nut	M95x2-KM19 Zn
8	303 0936	30	Sicherungsmutter	Selflocking nut	NM20-8 Zn DIN985
9	303 1013	10	Sechskantmutter	Hexagon nut	M12 DIN934-8 Zn
10	303 0977	21	Sechskantmutter	Hexagon nut	M20x1,5 DIN934-10 Zn
11	303 1019	2	Sechskantmutter	Hexagon nut	M24 DIN934-8 Zn
12	305 6012	20	Scheibe	Washer	21 ISO7089 Zn
14	305 6254	4	Scheibe	Washer	D25/44x4 Zn ISO7089
15	317 2035	2	Einspannbuchse mit Presssitz	Expansion bush	EG60/65x35
16	317 3404	1	Einspannbuchse mit Presssitz	Expansion bush	EG24/32x25
17	317 3406	2	Einspannbuchse mit Presssitz	Expansion bush	EG24/32x10
18	317 3417	1	Einspannbuchse mit Presssitz	Expansion bush	EG30/38x25
19	317 6660	1	Röhrchen	Tube	33,7x4,5x110 Zn
20	317 7511	4	Distanzbuchse	Distance bush	D40/20,2x140 Zn
21	317 7512	1	Distanzbuchse	Distance bush	D40/20,2x164 Zn



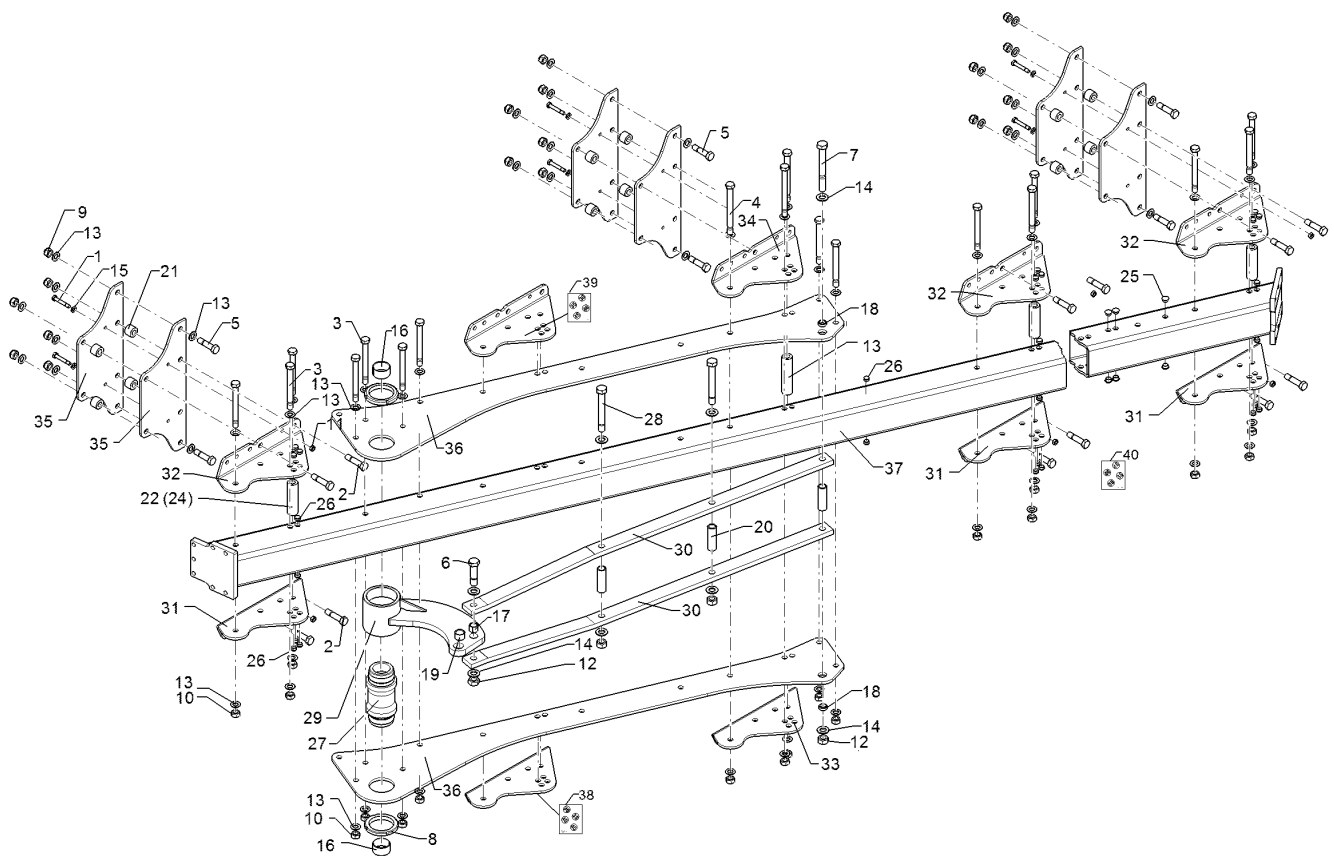
01.18

Pos.	Art.Nr.	Stck.	Artikeltext / Description		Abmessung
22	317 6944	20	Buchse	Bush	D40/20,2x30,5 Zn
23	323 8071	52	Schutzkappe	Cap	GPN 300V19 - D20 RAL5015
24	402 1283	1	Lagerrohr	Bearing tube	D60/M95/113x239,5 Zn
25	402 1725	1	Schwinge	Rocker arm	E8 D113,5x138
26	402 1802	2	STREBE	Support	60x15x587 2xD24, 1-525 GEK42,5
27	402 2570	10	Halmplatte	Plate	10x235x580 E8
28	402 2556	4	Verstellwinkel	Adjusting bracket	10x276,1x459,5 E8 RE
29	402 2557	4	Verstellwinkel	Adjusting bracket	10x276,1x459,5 E8 LI
30	402 2558	1	Verstellwinkel	Adjusting bracket	10x264x459,5 E8 2K RE
31	402 2559	1	Verstellwinkel	Adjusting bracket	10x264x459,5 E8 2K LI
32	402 2871	2	Lagerplatte	Bearing plate	12x363x900 E8-90
33	402 8271	1	Grundrahmen	Basic frame	140-5-90
34	390 0564	1	Aufkleber	Label	EurOpal 30-35-40-45 RE
35	390 0565	1	Aufkleber	Label	EurOpal 30-35-40-45 LI
36	390 0566	1	Aufkleber	Label	EurOpal 30-35-40-45 Rad



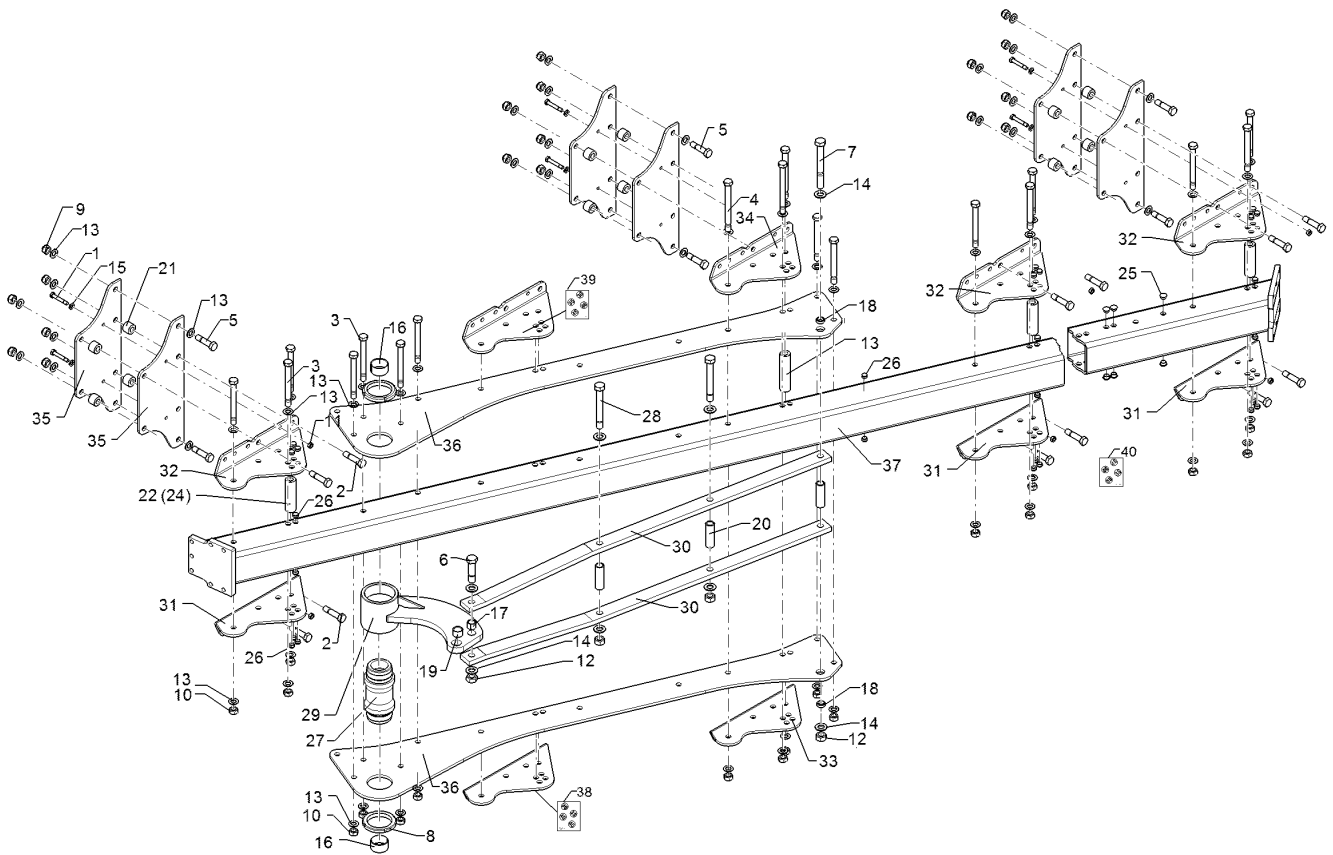
01.18

Pos.	Art.Nr.	Stck.	Artikeltext / Description		Abmessung
1	301 3424	12	Sechskantschraube spz.	Hexagon bolt	M12x75-10.9 Zn
2	301 4370	24	Sechskantschraube spz.	Hexagon bolt	M20x85-10.9 Zn
3	301 4539	18	Sechskantschraube spezial	Hexagon bolt	M20x1,5x190s164xb23-10.9 Zn
4	301 4542	8	Sechskantschraube spezial	Hexagon bolt	M20x1,5x215s189xb23-10.9 Zn
5	301 4606	12	Sechskantschraube spz.	Hexagon bolt	M20x80-10.9 Zn
6	301 4646	1	Sechskantschraube spz.	Hexagon bolt	M24x95-8.8 Zn
7	301 4811	1	Sechskantschraube	Hexagon bolt	M24x200-10.9 Zn
8	303 0375	2	Nutmutter	Grooved nut	DIN931-A M95x2-KM19 Zn
9	303 0936	36	Sicherungsmutter	Selflocking nut	NM20-8 Zn DIN985
10	303 0977	26	Sechskantmutter	Hexagon nut	M20x1,5 DIN934-10 Zn
11	303 1013	12	Sechskantmutter	Hexagon nut	M12 DIN934-8 Zn
12	303 1019	4	Sechskantmutter	Hexagon nut	M24 DIN934-8 Zn
13	305 6012	92	Scheibe	Washer	21 ISO7089 Zn
14	305 8580	12	Scheibe	Washer	13/24x2,5 St-Zn DIN125
15	305 6254	8	Scheibe	Washer	D25/44x4 Zn ISO7089
16	317 2035	2	Einspannbuchse mit Presssitz	Expansion bush	EG60/65x35
17	317 3404	1	Einspannbuchse mit Presssitz	Expansion bush	EG24/32x25
18	317 3406	2	Einspannbuchse mit Presssitz	Expansion bush	EG24/32x10
19	317 3417	1	Einspannbuchse mit Presssitz	Expansion bush	EG30/38x25
20	317 6661	3	Röhrchen	Tube	33,7x4,5x100 Zn



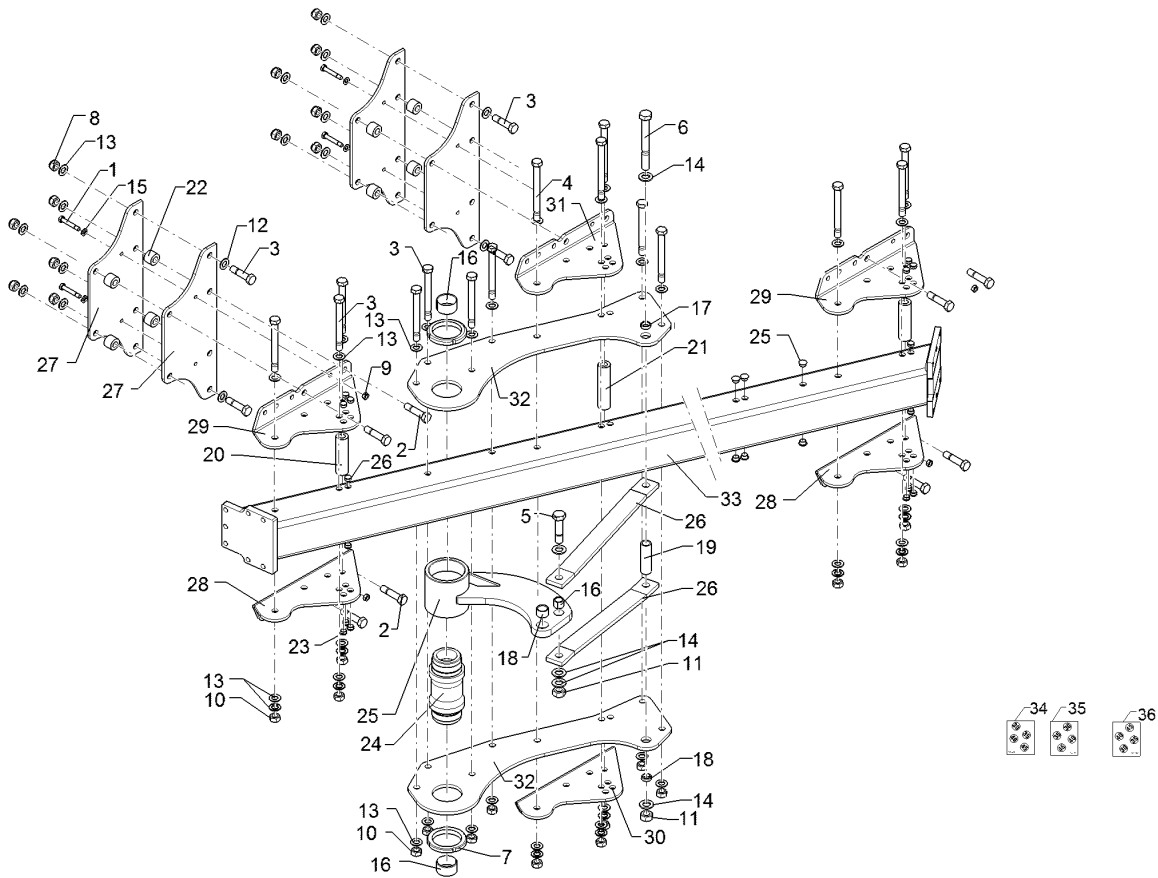
01.18

Pos.	Art.Nr.	Stck.	Artikeltext / Description		Abmessung
21	317 6944	24	Buchse	Bush	D40/20,2x30,5 Zn
22	317 7511	4	Distanzbuchse	Distance bush	D40/20,2x140 Zn
23	317 7512	2	Distanzbuchse	Distance bush	D40/20,2x164 Zn
24	317 7516	4	Hülse	Bushing	D60/36/26x140
25	323 8053	50	Schutzkappe	Cap	GPN 300 F 19 RAL5015
26	323 8071	18	Schutzkappe	Cap	GPN 300V19 - D20 RAL5015
27	402 1283	1	Lagerrohr	Bearing tube	D60/M95/113x239,5 Zn
28	301 4802	2	Sechskantschraube spz.	Hexagon bolt	M24x180-10.9 Zn
29	402 1725	1	Schwinge	Rocker arm	E8 D113,5x138
30	402 1805	2	Strebe	Strut	60x20x1513 4xD24,1 GEK37,5
31	402 2556	4	Verstellwinkel	Adjusting bracket	10x276,1x459,5 E8 RE
32	402 2557	4	Verstellwinkel	Adjusting bracket	10x276,1x459,5 E8 LI
33	402 2558	2	Verstellwinkel	Adjusting bracket	10x264x459,5 E8 2K RE
34	402 2559	2	Verstellwinkel	Adjusting bracket	10x264x459,5 E8 2K LI
35	402 2570	12	Halmsplatte	Plate	12x235x580 E8
36	402 2874	2	Lagerplatte	Bearing plate	12x363x1845 E8-90
37	402 8272	1	Grundrahmen	Basic frame	140-6-90
38	390 0564	1	Aufkleber	Label	EurOpal 30-35-40-45 RE



01.18

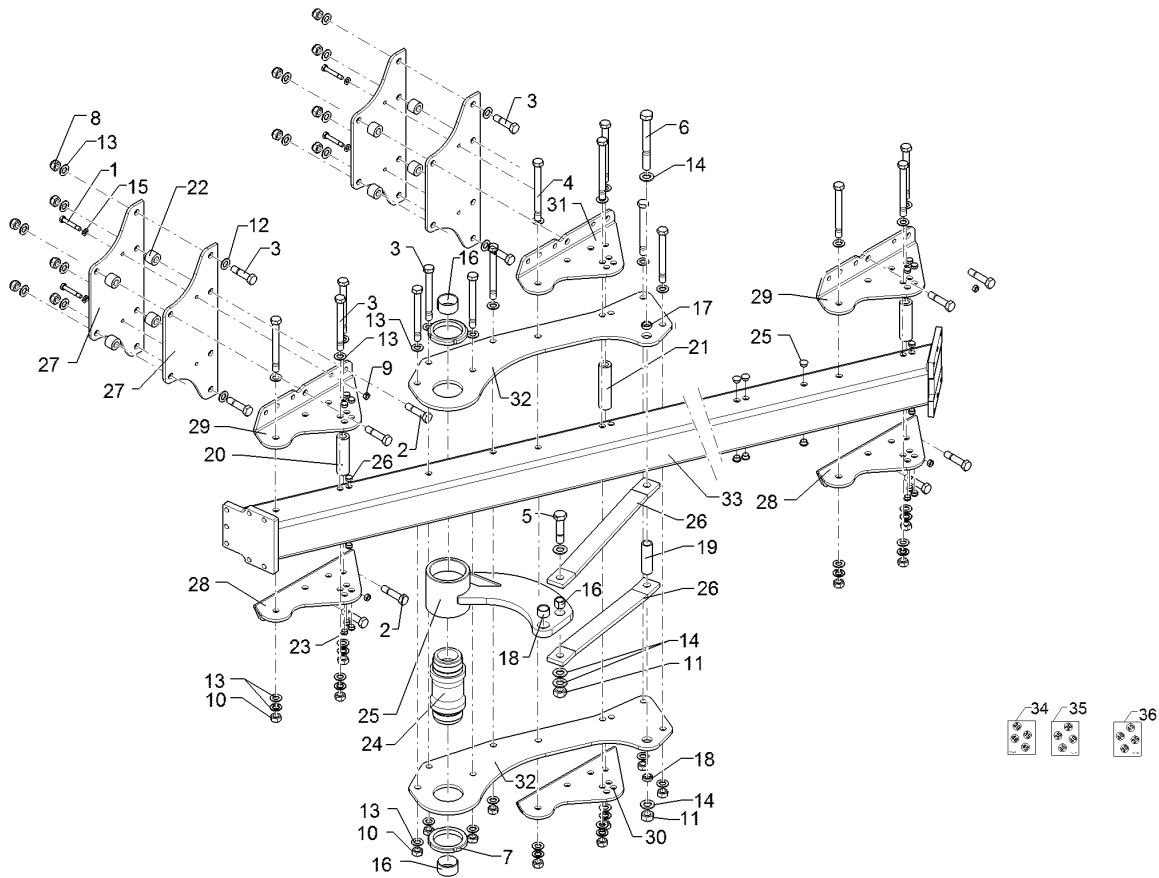
Pos.	Art.Nr.	Stck.	Artikeltext / Description		Abmessung
39	390 0565	1	Aufkleber	Label	EurOpal 30-35-40-45 LI
40	390 0566	1	Aufkleber	Label	EurOpal 30-35-40-45 Rad



01.18

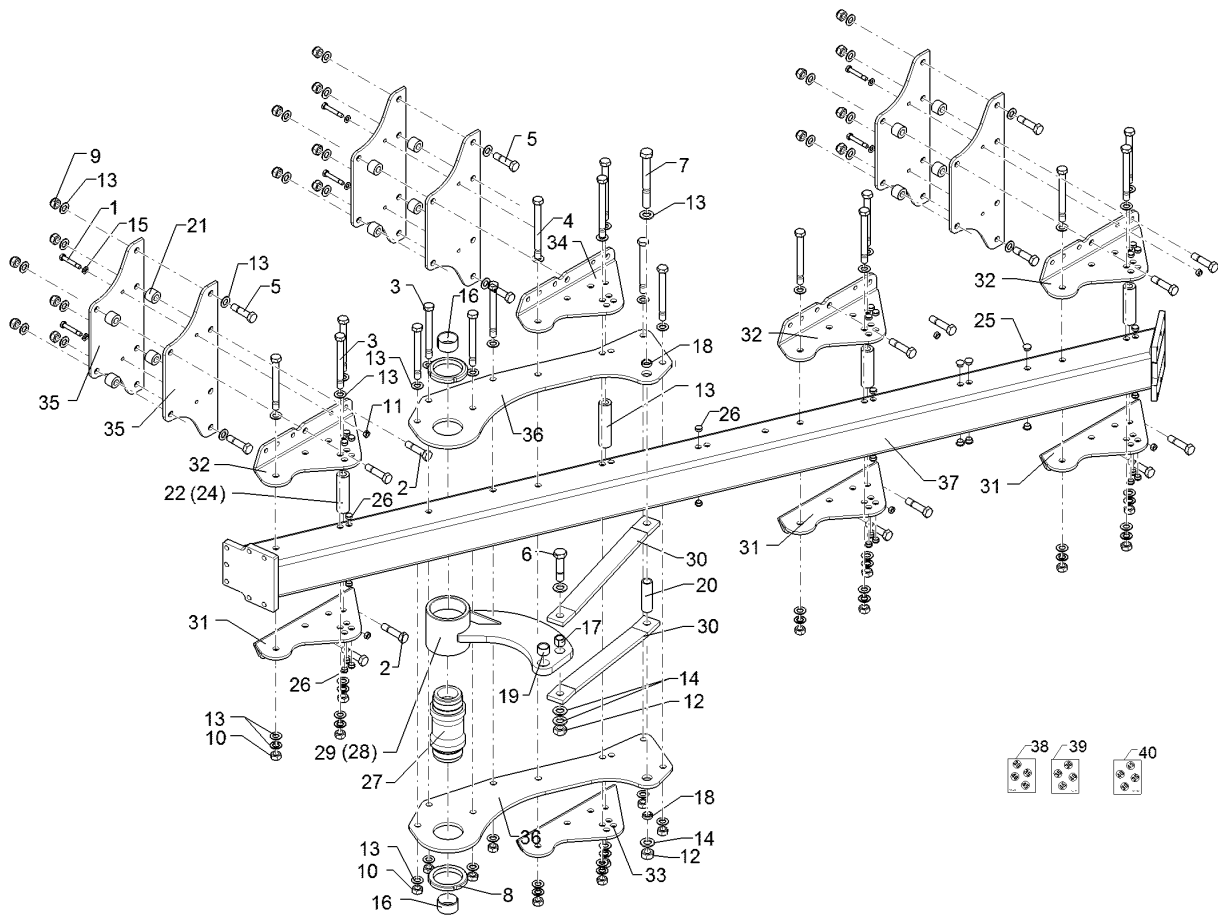
Pos.	Art.Nr.	Stck.	Artikeltext / Description		Abmessung
1	301 3424	6	Sechskantschraube spz.	Hexagon bolt	M12x75-10.9 Zn
2	301 4370	18	Sechskantschraube spz.	Hexagon bolt	M20x85-10.9 Zn
3	301 4539	12	Sechskantschraube spezial	Hexagon bolt	M20x1,5x190s164xb23-10.9 Zn
4	301 4542	3	Sechskantschraube spezial	Hexagon bolt	M20x1,5x215s189xb23-10.9 Zn
5	301 4646	1	Sechskantschraube spz.	Hexagon bolt	M24x95-8.8 Zn
6	301 4811	1	Sechskantschraube	Hexagon bolt	M24x200-10.9 Zn
7	303 0375	2	Nutmutter	Grooved nut	M95x2-KM19 Zn
8	303 0936	18	Sicherungsmutter	Selflocking nut	NM20-8 Zn DIN985
9	303 1013	6	Sechskantmutter	Hexagon nut	M12 DIN934-8 Zn
10	303 0977	15	Sechskantmutter	Hexagon nut	M20x1,5 DIN934-10 Zn
11	303 1019	2	Sechskantmutter	Hexagon nut	M24 DIN934-8 Zn
12	305 6012	12	Scheibe	Washer	21 ISO7089 Zn
14	305 6254	4	Scheibe	Washer	D25/44x4 Zn ISO7089
15	317 2035	2	Einspannbuchse mit Presssitz	Expansion bush	EG60/65x35
16	317 3404	1	Einspannbuchse mit Presssitz	Expansion bush	EG24/32x25
17	317 3406	2	Einspannbuchse mit Presssitz	Expansion bush	EG24/32x10
18	317 3417	1	Einspannbuchse mit Presssitz	Expansion bush	EG30/38x25
19	317 6660	1	Röhrchen	Tube	33,7x4,5x110 Zn
20	317 7511	2	Distanzbuchse	Distance bush	D40/20,2x140 Zn
21	317 7512	1	Distanzbuchse	Distance bush	D40/20,2x164 Zn





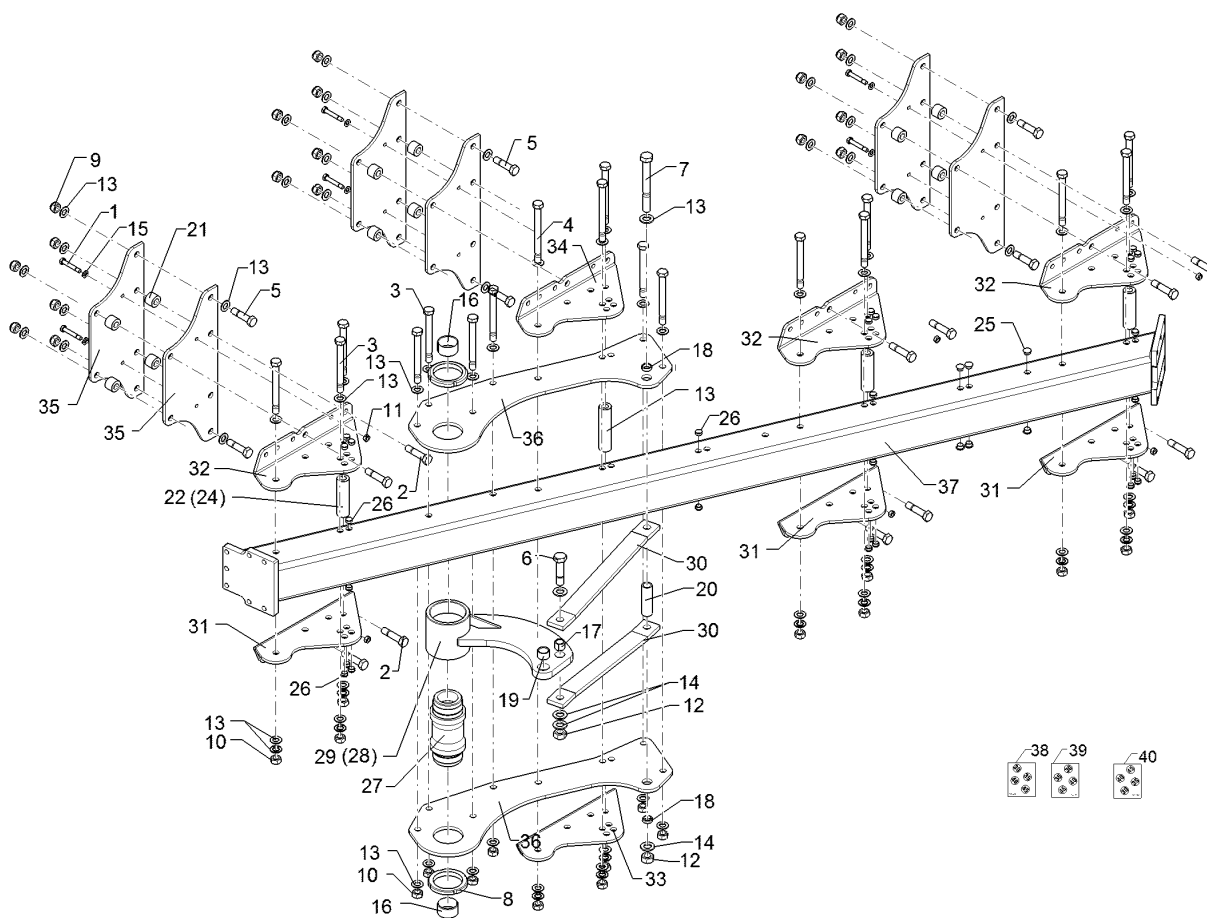
01.18

Pos.	Art.Nr.	Stck.	Artikeltext / Description		Abmessung
22	317 6944	12	Buchse	Bush	D40/20,2x30,5 Zn
23	323 8071	30	Schutzkappe	Cap	GPN 300V19 - D20 RAL5015
24	402 1283	1	Lagerrohr	Bearing tube	D60/M95/113x239,5 Zn
25	402 1725	1	Schwinge	Rocker arm	E8 D113,5x138
26	402 1803	2	Strebe	Strut	60x15x667 2xD24,1-605 GEK42,5
27	402 2570	6	Halmplatte	Plate	10x235x580 E8
28	402 2556	2	Verstellwinkel	Adjusting bracket	10x276,1x459,5 E8 RE
29	402 2557	2	Verstellwinkel	Adjusting bracket	10x276,1x459,5 E8 LI
30	402 2558	1	Verstellwinkel	Adjusting bracket	10x264x459,5 E8 2K RE
31	402 2559	1	Verstellwinkel	Adjusting bracket	10x264x459,5 E8 2K LI
32	402 2870	2	Lagerplatte	Bearing plate	12x363x1000 E8-100
33	402 8274	1	Grundrahmen	Basic frame	140-3-100
34	390 0568	1	Aufkleber	Label	EurOpal 33-38-44-50 RE
35	390 0569	1	Aufkleber	Label	EurOpal 33-38-44-50 LI
36	390 0570	1	Aufkleber	Label	EurOpal 33-38-44-50 Rad



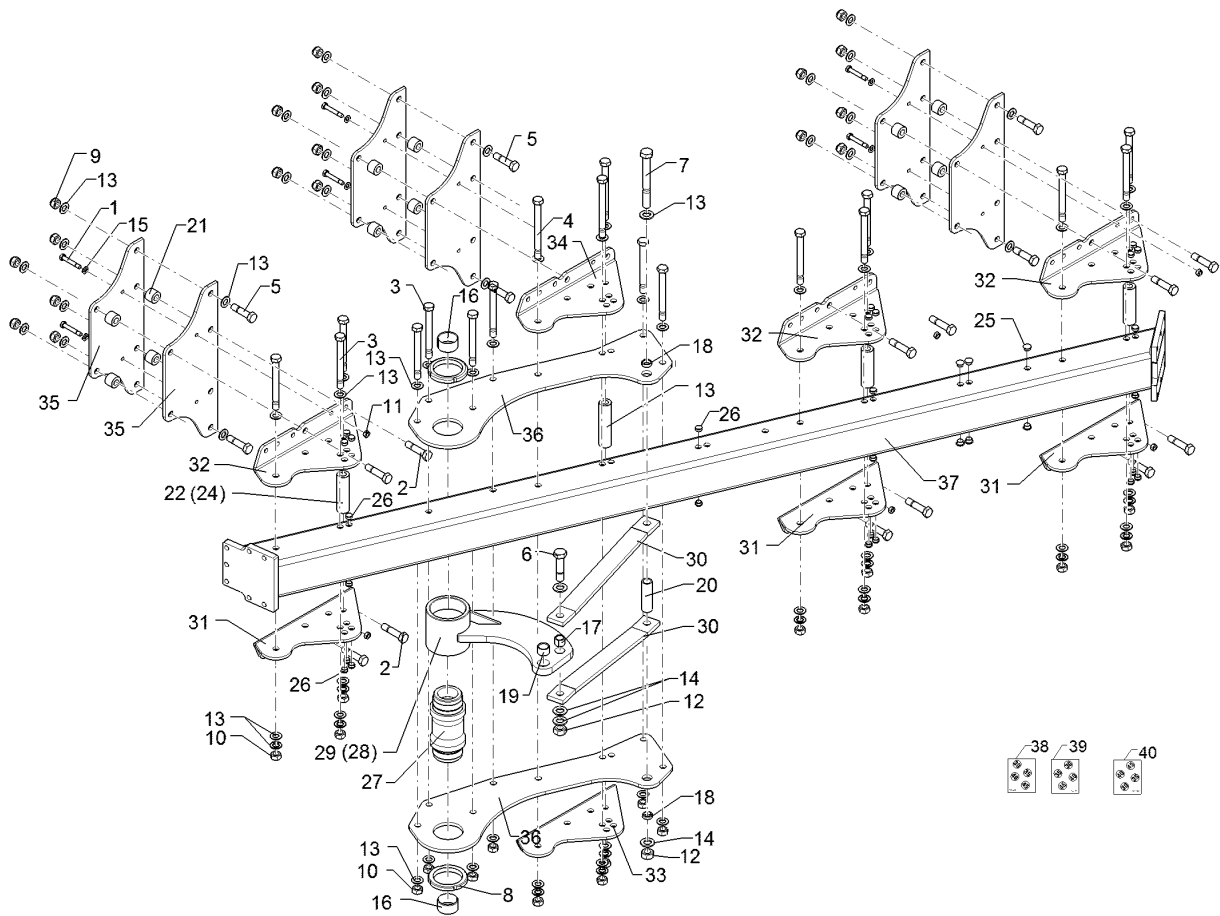
01.18

Pos.	Art.Nr.	Stck.	Artikeltext / Description		Abmessung
1	301 3424	8	Sechskantschraube spz.	Hexagon bolt	M12x75-10.9 Zn
2	301 4370	16	Sechskantschraube spz.	Hexagon bolt	M20x85-10.9 Zn
3	301 4539	15	Sechskantschraube spezial	Hexagon bolt	M20x1,5x190ls164xb23-10.9 Zn
4	301 4542	3	Sechskantschraube spezial	Hexagon bolt	M20x1,5x215ls189xb23-10.9 Zn
5	301 4606	8	Sechskantschraube spz.	Hexagon bolt	M20x80-10.9 Zn
6	301 4646	1	Sechskantschraube spz.	Hexagon bolt	M24x95-8.8 Zn
7	301 4811	1	Sechskantschraube	Hexagon bolt	M24x200-10.9 Zn
8	303 0375	2	Nutmutter	Grooved nut	M95x2-KM19 Zn
9	303 0936	24	Sicherungsmutter	Selflocking nut	NM20-8 Zn DIN985
10	303 0977	18	Sechskantmutter	Hexagon nut	M20x1,5 DIN934-10 Zn
11	303 1013	8	Sechskantmutter	Hexagon nut	M12 DIN934-8 Zn
12	303 1019	2	Sechskantmutter	Hexagon nut	M24 DIN934-8 Zn
13	305 6012	80	Scheibe	Washer	21 ISO7089 Zn
14	305 6254	5	Scheibe	Washer	D25/44x4 Zn
15	305 8580	8	Scheibe	Washer	ISO7089
16	317 2035	2	Einspannbuchse mit Presssitz	Expansion bush	13/24x2,5 St-Zn
17	317 3404	1	Einspannbuchse mit Presssitz	Expansion bush	DIN125
18	317 3406	2	Einspannbuchse mit Presssitz	Expansion bush	EG60/65x35
19	317 3417	1	Einspannbuchse mit Presssitz	Expansion bush	EG24/32x25
20	317 6660	1	Röhrchen	Tube	EG24/32x10
					EG30/38x25
					33,7x4,5x110 Zn



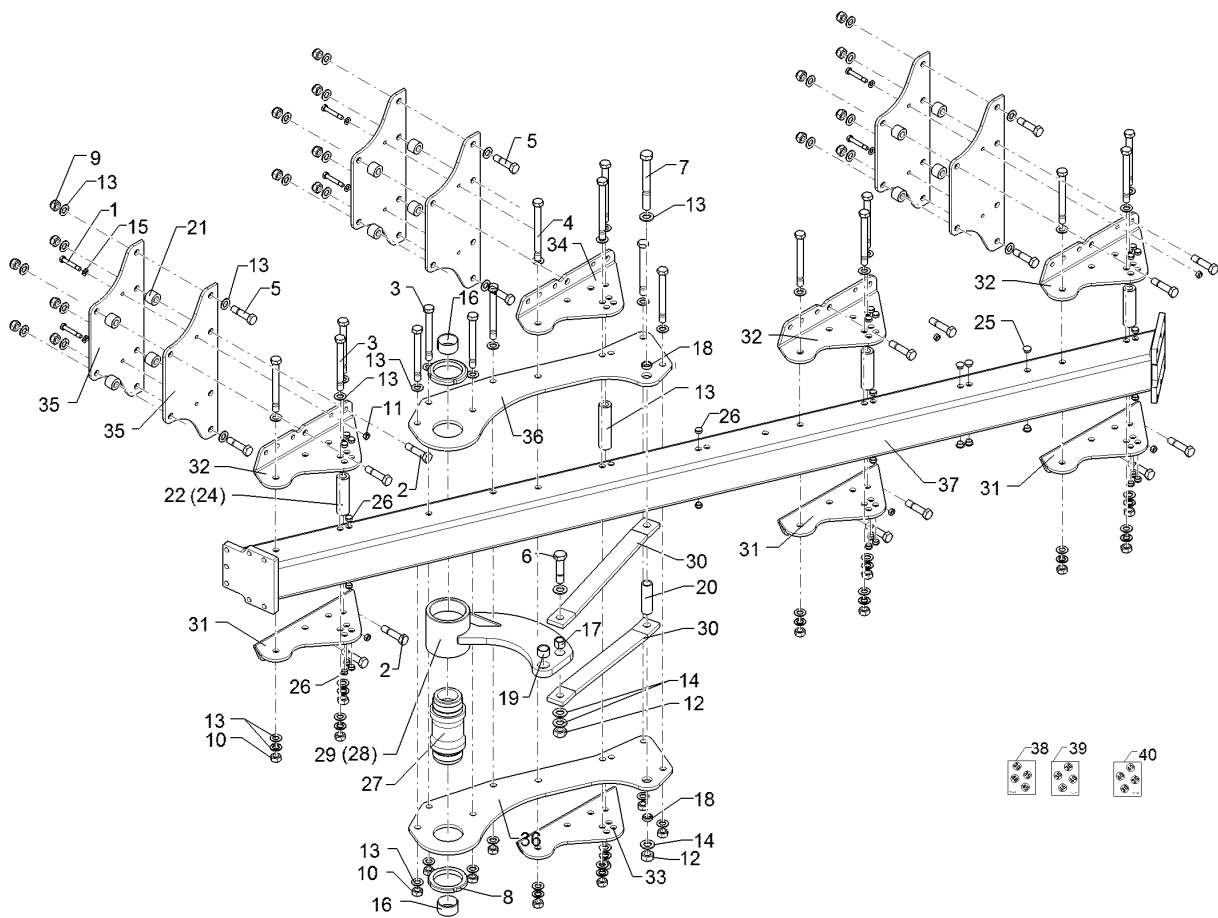
01.18

Pos.	Art.Nr.	Stck.	Artikeltext / Description		Abmessung
21	317 6944	16	Buchse	Bush	D40/20,2x30,5 Zn
22	317 7511	3	Distanzbuchse	Distance bush	D40/20,2x140 Zn
23	317 7512	1	Distanzbuchse	Distance bush	D40/20,2x164 Zn
25	323 8053	14	Schutzkappe	Cap	GPN 300 F 19 RAL5015
26	323 8071	40	Schutzkappe	Cap	GPN 300V19 - D20 RAL5015
27	402 1283	1	Lagerrohr	Bearing tube	D60/M95/113x239,5 Zn
29	402 1725	1	Schwinge	Rocker arm	E8 D113,5x138
30	402 1803	2	Strebe	Strut	60x15x667 2xD24,1-605 GEK42,5
31	402 2556	3	Verstellwinkel	Adjusting bracket	10x276,1x459,5 E8 RE
32	402 2557	3	Verstellwinkel	Adjusting bracket	10x276,1x459,5 E8 LI
33	402 2558	1	Verstellwinkel	Adjusting bracket	10x264x459,5 E8 2K RE
34	402 2559	1	Verstellwinkel	Adjusting bracket	10x264x459,5 E8 2K LI
35	402 2570	8	Halmsplatte	Plate	10x235x580 E8
36	402 2870	2	Lagerplatte	Bearing plate	12x363x1000 E8-100
37	402 8275	1	Grundrahmen	Basic frame	140-4-100
38	390 0568	1	Aufkleber	Label	EurOpal 33-38-44-50 RE



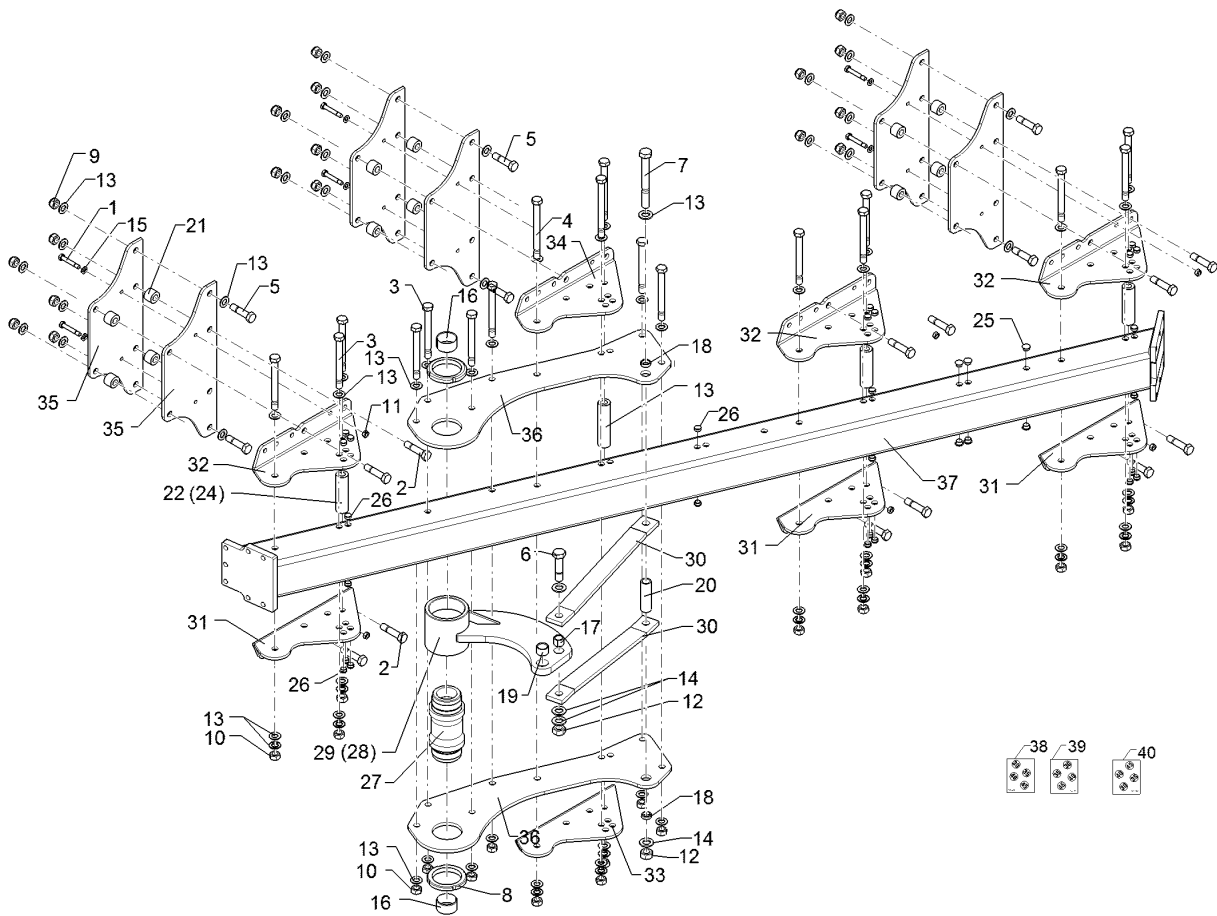
01.18

Pos.	Art.Nr.	Stck.	Artikeltext / Description		Abmessung
39	390 0569	1	Aufkleber	Label	EurOpal 33-38-44-50 LI
40	390 0570	1	Aufkleber	Label	EurOpal 33-38-44-50 Rad



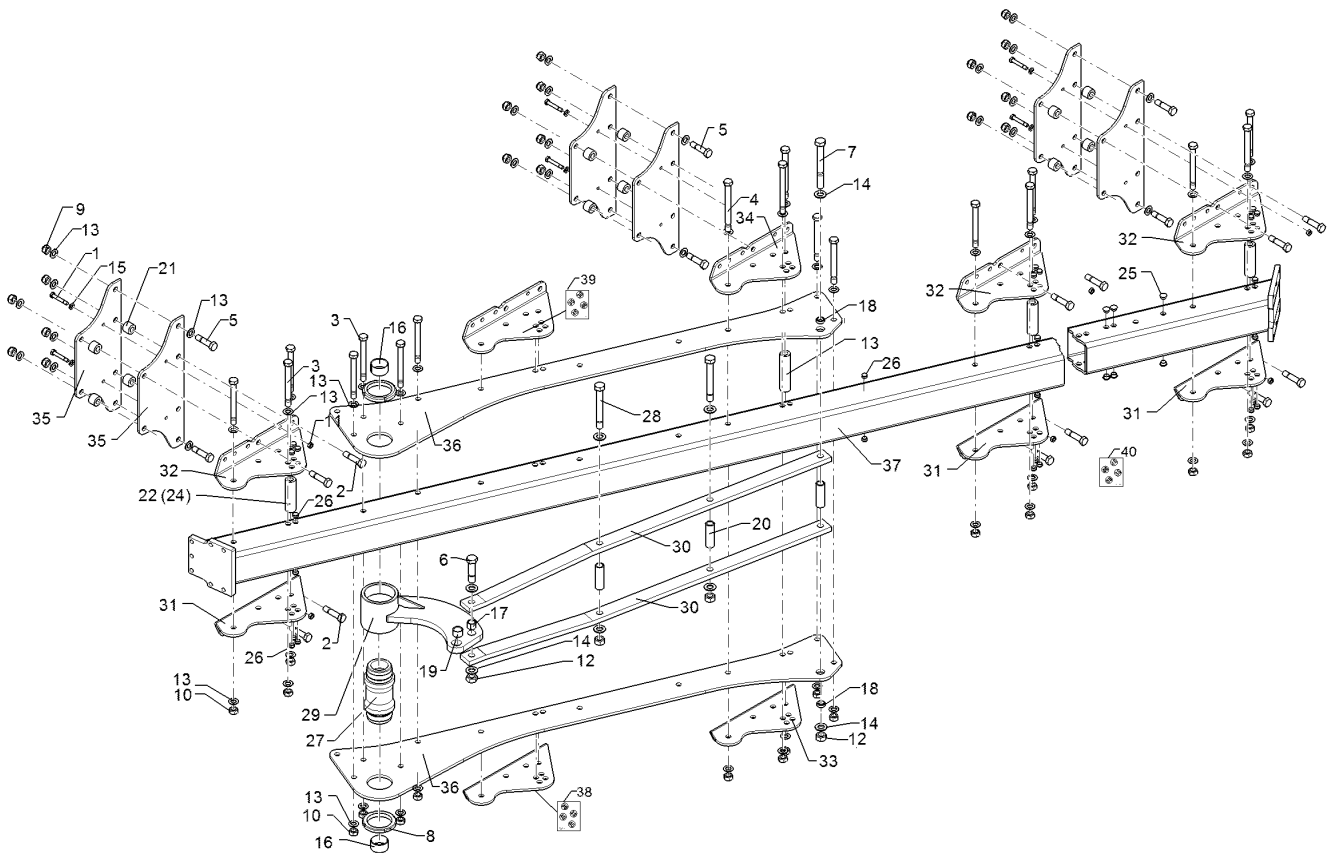
01.18

Pos.	Art.Nr.	Stck.	Artikeltext / Description		Abmessung
1	301 3424	10	Sechskantschraube spz.	Hexagon bolt	M12x75-10.9 Zn
2	301 4370	30	Sechskantschraube spz.	Hexagon bolt	M20x85-10.9 Zn
3	301 4539	18	Sechskantschraube spezial	Hexagon bolt	M20x1,5x190s164xb23-10.9 Zn
4	301 4542	3	Sechskantschraube spezial	Hexagon bolt	M20x1,5x215s189xb23-10.9 Zn
6	301 4646	1	Sechskantschraube spz.	Hexagon bolt	M24x95-8.8 Zn
7	301 4811	1	Sechskantschraube	Hexagon bolt	M24x200-10.9 Zn
8	303 0375	2	Nutmutter	Grooved nut	M95x2-KM19 Zn
9	303 0936	30	Sicherungsmutter	Selflocking nut	NM20-8 Zn DIN985
10	303 0977	21	Sechskantmutter	Hexagon nut	M20x1,5 DIN934-10 Zn
11	303 1013	10	Sechskantmutter	Hexagon nut	M12 DIN934-8 Zn
12	303 1019	2	Sechskantmutter	Hexagon nut	M24 DIN934-8 Zn
13	305 6012	97	Scheibe	Washer	21 ISO7089 Zn
14	305 6254	5	Scheibe	Washer	D25/44x4 Zn
15	305 8580	10	Scheibe	Washer	ISO7089 13/24x2,5 St-Zn DIN125
16	317 2035	2	Einspannbuchse mit Presssitz	Expansion bush	EG60/65x35
17	317 3404	1	Einspannbuchse mit Presssitz	Expansion bush	EG24/32x25
18	317 3406	2	Einspannbuchse mit Presssitz	Expansion bush	EG24/32x10
19	317 3417	1	Einspannbuchse mit Presssitz	Expansion bush	EG30/38x25
20	317 6660	1	Röhrchen	Tube	33,7x4,5x110 Zn
21	317 6944	20	Buchse	Bush	D40/20,2x30,5 Zn



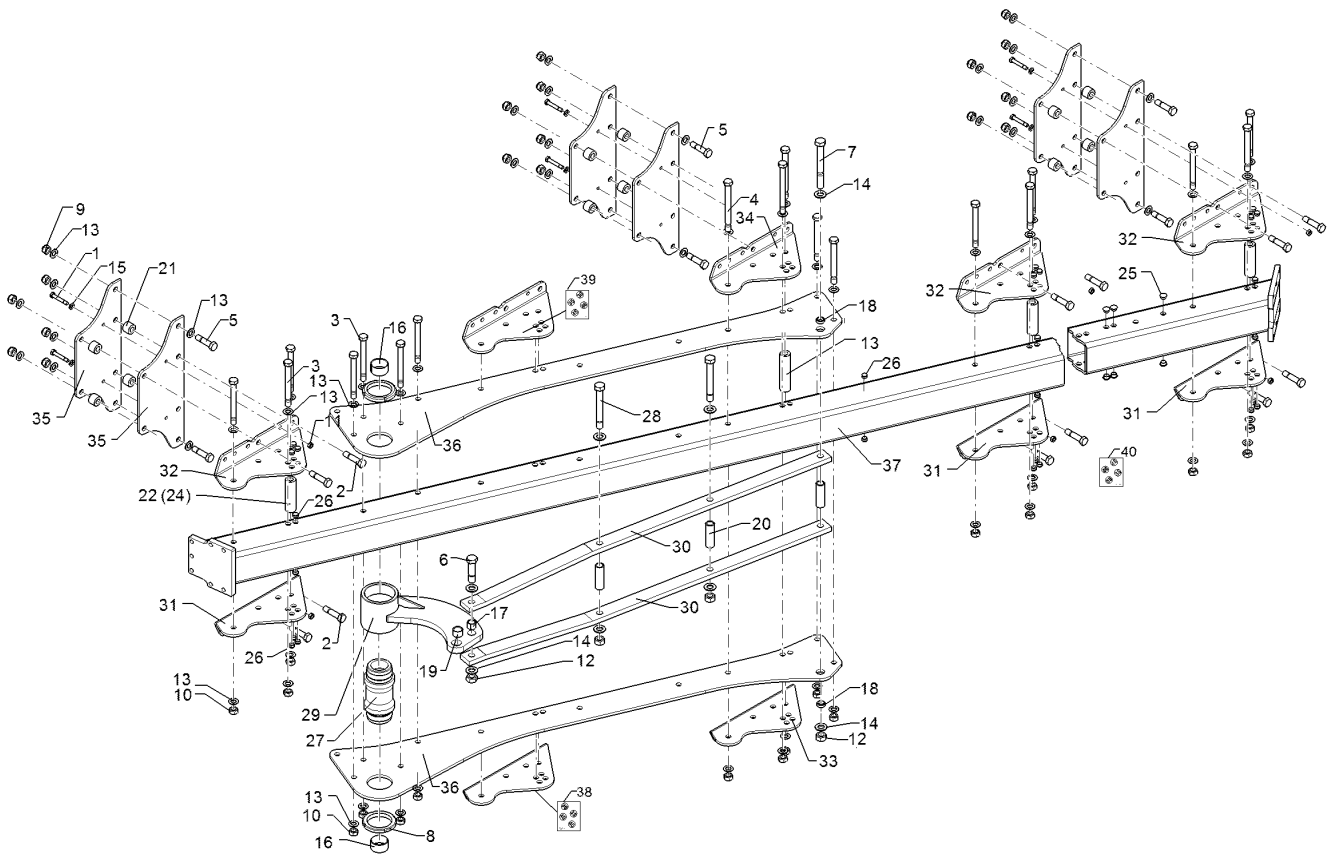
01.18

Pos.	Art.Nr.	Stck.	Artikeltext / Description		Abmessung
22	317 7511	4	Distanzbuchse	Distance bush	D40/20,2x140 Zn
23	317 7512	1	Distanzbuchse	Distance bush	D40/20,2x164 Zn
26	323 8071	48	Schutzkappe	Cap	GPN 300V19 - D20 RAL5015
27	402 1283	1	Lagerrohr	Bearing tube	D60/M95/113x239,5 Zn
29	402 1725	1	Schwinge	Rocker arm	E8 D113,5x138
30	402 1803	2	Strebe	Strut	60x15x667 2xD24,1-605 GEK42,5
31	402 2556	4	Verstellwinkel	Adjusting bracket	10x276,1x459,5 E8 RE
32	402 2557	4	Verstellwinkel	Adjusting bracket	10x276,1x459,5 E8 LI
33	402 2558	1	Verstellwinkel	Adjusting bracket	10x264x459,5 E8 2K RE
34	402 2559	1	Verstellwinkel	Adjusting bracket	10x264x459,5 E8 2K LI
35	402 2570	10	Halmplatte	Plate	10x235x580 E8
36	402 2870	2	Lagerplatte	Bearing plate	12x363x1000 E8-100
37	402 8276	1	Grundrahmen	Basic frame	140-5-100
38	390 0568	1	Aufkleber	Label	EurOpal 33-38-44-50 RE
39	390 0569	1	Aufkleber	Label	EurOpal 33-38-44-50 LI
40	390 0570	1	Aufkleber	Label	EurOpal 33-38-44-50 Rad



01.18

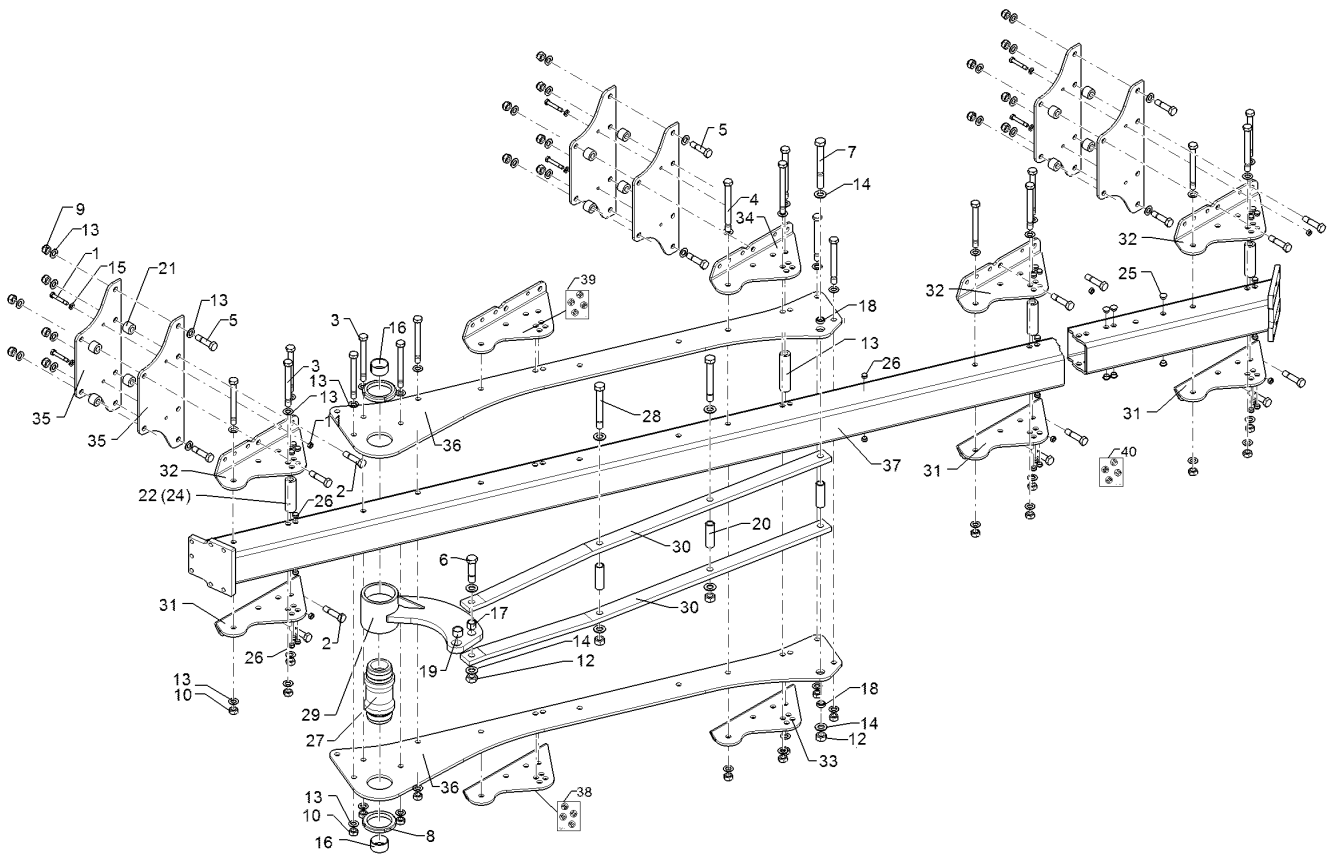
Pos.	Art.Nr.	Stck.	Artikeltext / Description		Abmessung
1	301 3424	12	Sechskantschraube spz.	Hexagon bolt	M12x75-10.9 Zn
2	301 4370	24	Sechskantschraube spz.	Hexagon bolt	M20x85-10.9 Zn
3	301 4539	21	Sechskantschraube spezial	Hexagon bolt	M20x1,5x190s164xb23-10.9 Zn
4	301 4542	6	Sechskantschraube spezial	Hexagon bolt	M20x1,5x215s189xb23-10.9 Zn
5	301 4606	12	Sechskantschraube spz.	Hexagon bolt	M20x80-10.9 Zn
6	301 4646	1	Sechskantschraube spz.	Hexagon bolt	M24x95-8.8 Zn
7	301 4811	1	Sechskantschraube	Hexagon bolt	M24x200-10.9 Zn
8	303 0375	2	Nutmutter	Grooved nut	DIN931-A M95x2-KM19 Zn
9	303 0936	36	Sicherungsmutter	Selflocking nut	NM20-8 Zn DIN985
10	303 0977	26	Sechskantmutter	Hexagon nut	M20x1,5 DIN934-10 Zn
11	303 1013	12	Sechskantmutter	Hexagon nut	M12 DIN934-8 Zn
12	303 1019	4	Sechskantmutter	Hexagon nut	M24 DIN934-8 Zn
13	305 6012	102	Scheibe	Washer	21 ISO7089 Zn
14	305 6254	8	Scheibe	Washer	D25/44x4 Zn ISO7089
15	305 8580	12	Scheibe	Washer	13/24x2,5 St-Zn DIN125
16	317 2035	2	Einspannbuchse mit Presssitz	Expansion bush	EG60/65x35
17	317 3404	1	Einspannbuchse mit Presssitz	Expansion bush	EG24/32x25
18	317 3406	2	Einspannbuchse mit Presssitz	Expansion bush	EG24/32x10
19	317 3417	1	Einspannbuchse mit Presssitz	Expansion bush	EG30/38x25
20	317 6661	3	Röhrchen	Tube	33,7x4,5x100 Zn



01.18

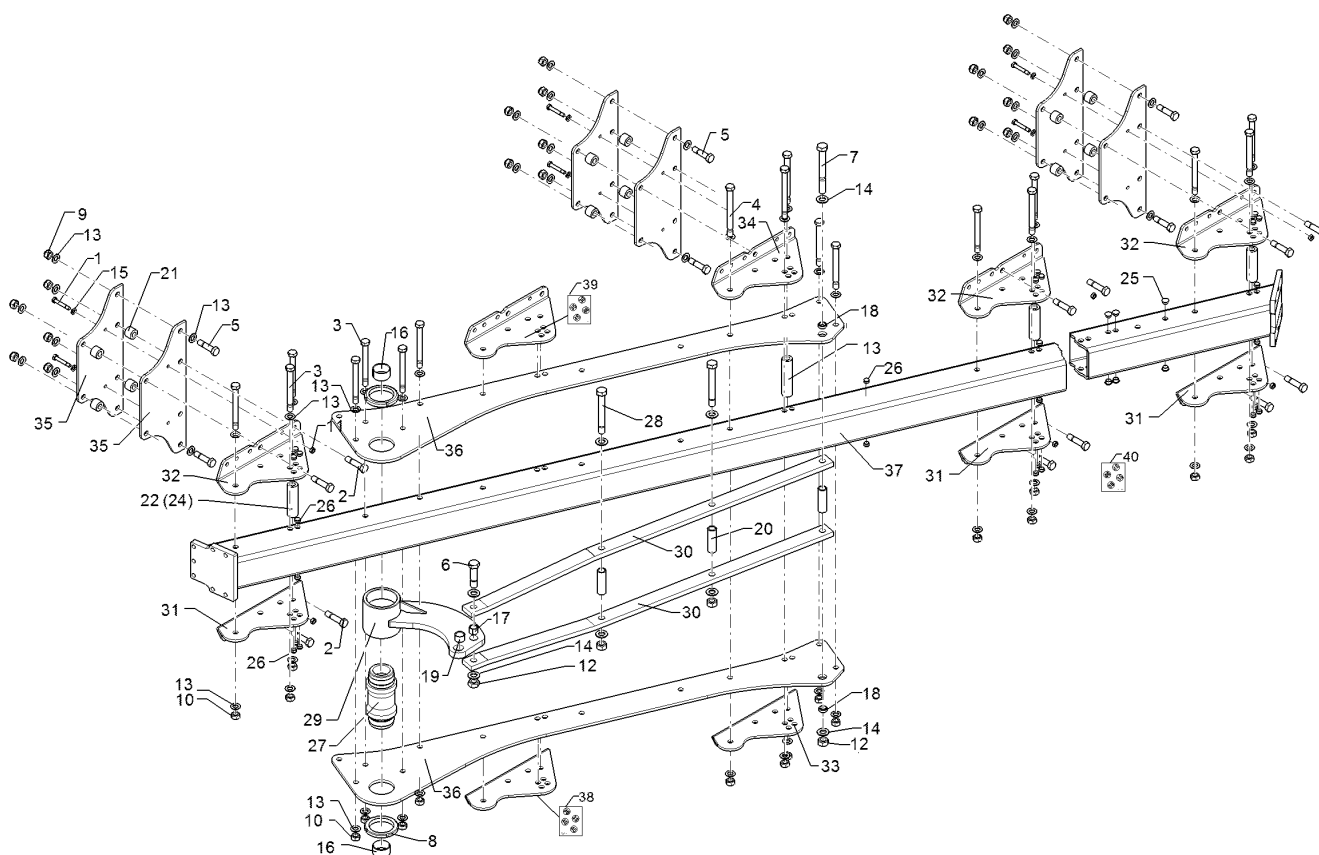
Pos.	Art.Nr.	Stck.	Artikeltext / Description		Abmessung
21	317 6944	24	Buchse	Bush	D40/20,2x30,5 Zn
22	317 7511	4	Distanzbuchse	Distance bush	D40/20,2x140 Zn
23	317 7512	2	Distanzbuchse	Distance bush	D40/20,2x164 Zn
24	317 7516	4	Hülse	Bushing	D60/36/26x140
25	323 8053	50	Schutzkappe	Cap	GPN 300 F 19 RAL5015
26	323 8071	18	Schutzkappe	Cap	GPN 300V19 - D20 RAL5015
27	402 1283	1	Lagerrohr	Bearing tube	D60/M95/113x239,5 Zn
28	301 4802	2	Sechskantschraube spz.	Hexagon bolt	M24x180-10.9 Zn
29	402 1725	1	Schwinge	Rocker arm	E8 D113,5x138
30	402 1806	2	Strebe	Strut	60x20x1640 4xD24,1 GEK37,5
31	402 2556	4	Verstellwinkel	Adjusting bracket	10x276,1x459,5 E8 RE
32	402 2557	4	Verstellwinkel	Adjusting bracket	10x276,1x459,5 E8 LI
33	402 2558	2	Verstellwinkel	Adjusting bracket	10x264x459,5 E8 2K RE
34	402 2559	2	Verstellwinkel	Adjusting bracket	10x264x459,5 E8 2K LI
35	402 2570	12	Halmsplatte	Plate	12x235x580 E8
36	402 2873	2	Lagerplatte	Bearing plate	12x363x2000 E8-100
37	402 8277	1	Grundrahmen	Basic frame	140-6-100





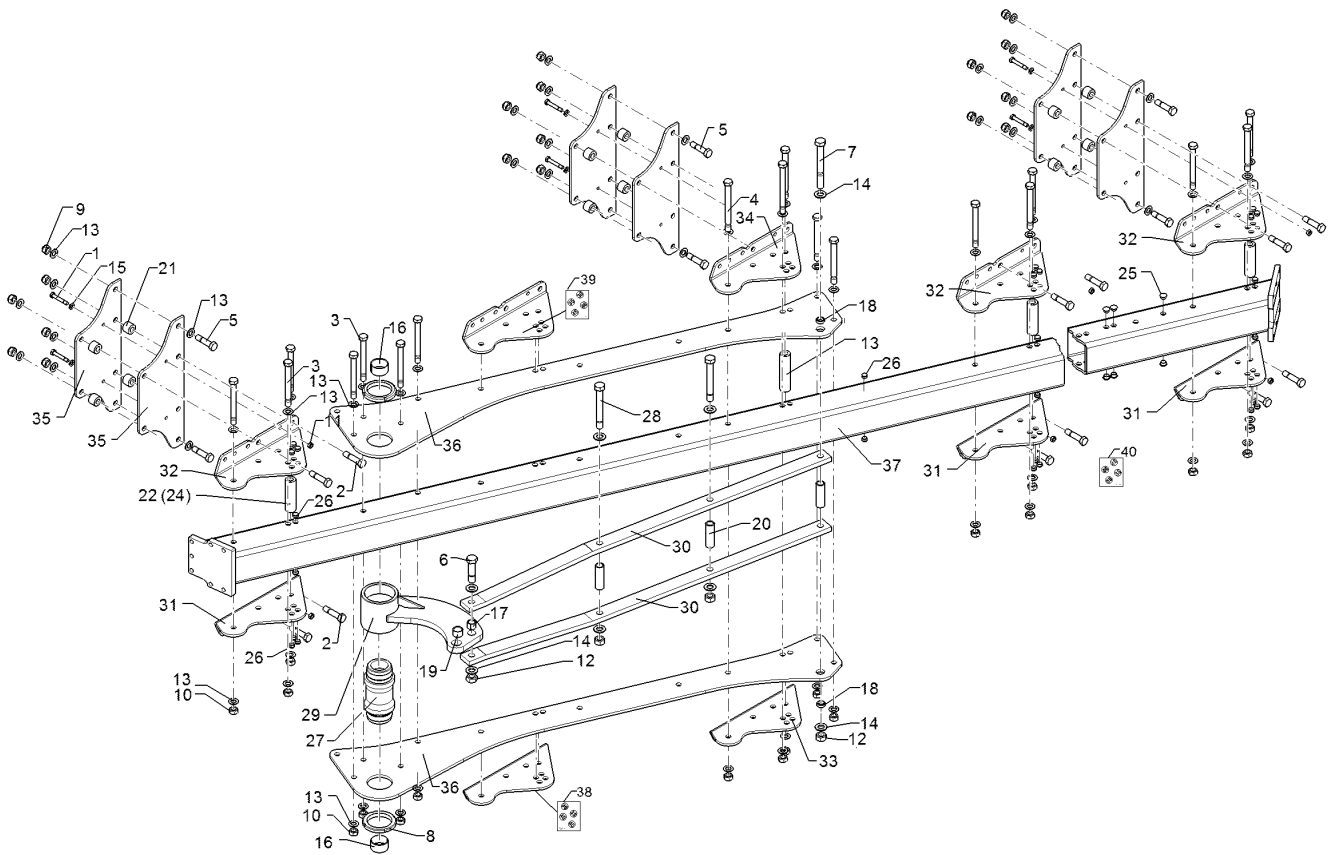
01.18

Pos.	Art.Nr.	Stck.	Artikeltext / Description		Abmessung
38	390 0568	1	Aufkleber	Label	EurOpal 33-38-44-50 RE
39	390 0569	1	Aufkleber	Label	EurOpal 33-38-44-50 LI
40	390 0570	1	Aufkleber	Label	EurOpal 33-38-44-50 Rad



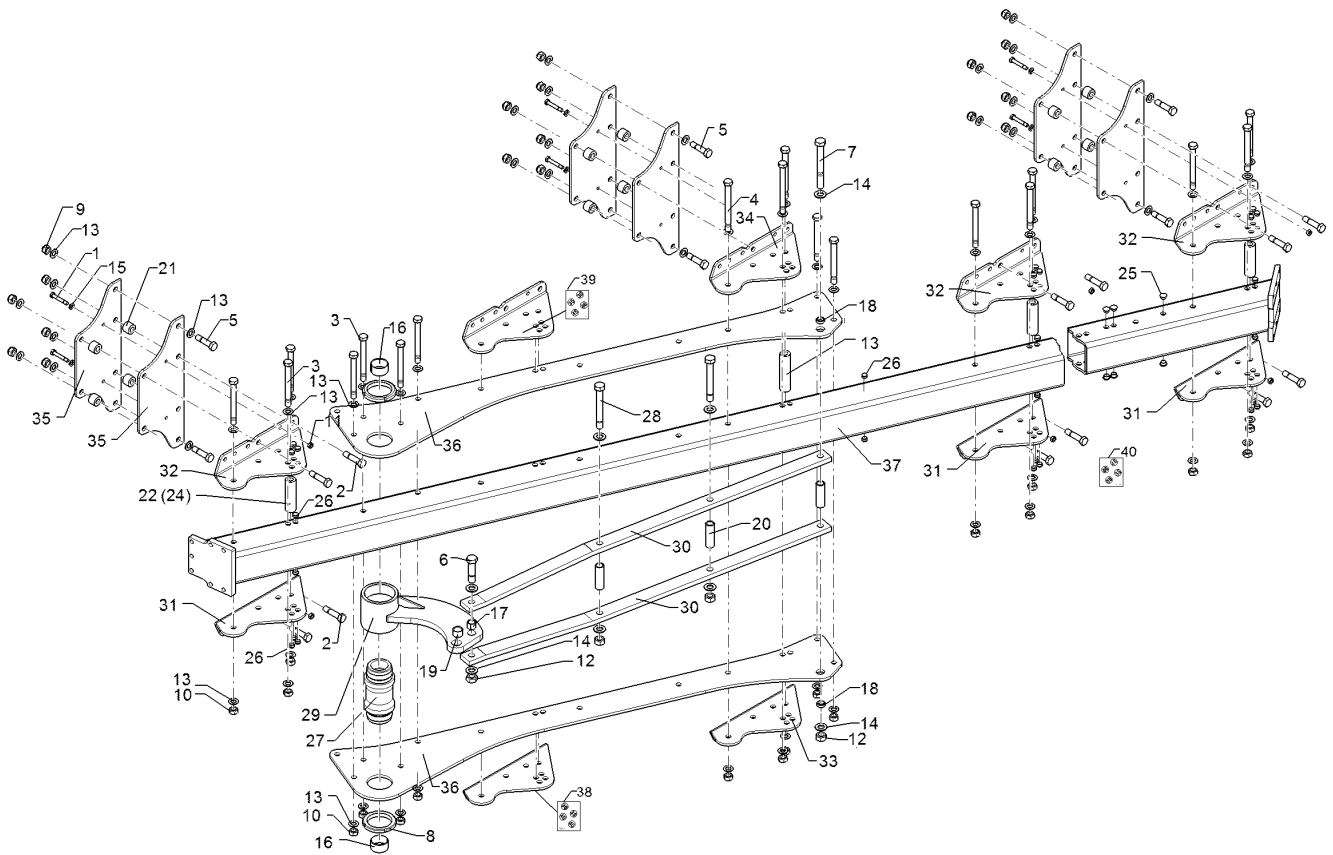
01.18

Pos.	Art.Nr.	Stck.	Artikeltext / Description		Abmessung
1	301 3424	10	Sechskantschraube spz.	Hexagon bolt	M12x75-10.9 Zn
2	301 4370	30	Sechskantschraube spz.	Hexagon bolt	M20x85-10.9 Zn
3	301 4539	15	Sechskantschraube spezial	Hexagon bolt	M20x1,5x190s164xb23-10.9 Zn
4	301 4542	8	Sechskantschraube spezial	Hexagon bolt	M20x1,5x215s189xb23-10.9 Zn
5	301 4606	10	Sechskantschraube spz.	Hexagon bolt	M20x80-10.9 Zn
6	301 4646	1	Sechskantschraube spz.	Hexagon bolt	M24x95-8.8 Zn
7	301 4811	1	Sechskantschraube	Hexagon bolt	M24x200-10.9 Zn
8	303 0375	2	Nutmutter	Grooved nut	DIN931-A M95x2-KM19 Zn
9	303 0936	30	Sicherungsmutter	Selflocking nut	NM20-8 Zn DIN985
10	303 0977	23	Sechskantmutter	Hexagon nut	M20x1,5 DIN934-10 Zn
11	303 1013	10	Sechskantmutter	Hexagon nut	M12 DIN934-8 Zn
12	303 1019	4	Sechskantmutter	Hexagon nut	M24 DIN934-8 Zn
13	305 6012	20	Scheibe	Washer	21 ISO7089 Zn
14	305 6254	8	Scheibe	Washer	D25/44x4 Zn ISO7089
15	305 8580	10	Scheibe	Washer	13/24x2,5 St-Zn DIN125
16	317 2035	2	Einspannbuchse mit Presssitz	Expansion bush	EG60/65x35
17	317 3404	1	Einspannbuchse mit Presssitz	Expansion bush	EG24/32x25
18	317 3406	2	Einspannbuchse mit Presssitz	Expansion bush	EG24/32x10
19	317 3417	1	Einspannbuchse mit Presssitz	Expansion bush	EG30/38x25
20	317 6661	3	Röhrchen	Tube	33,7x4,5x100 Zn



01.18

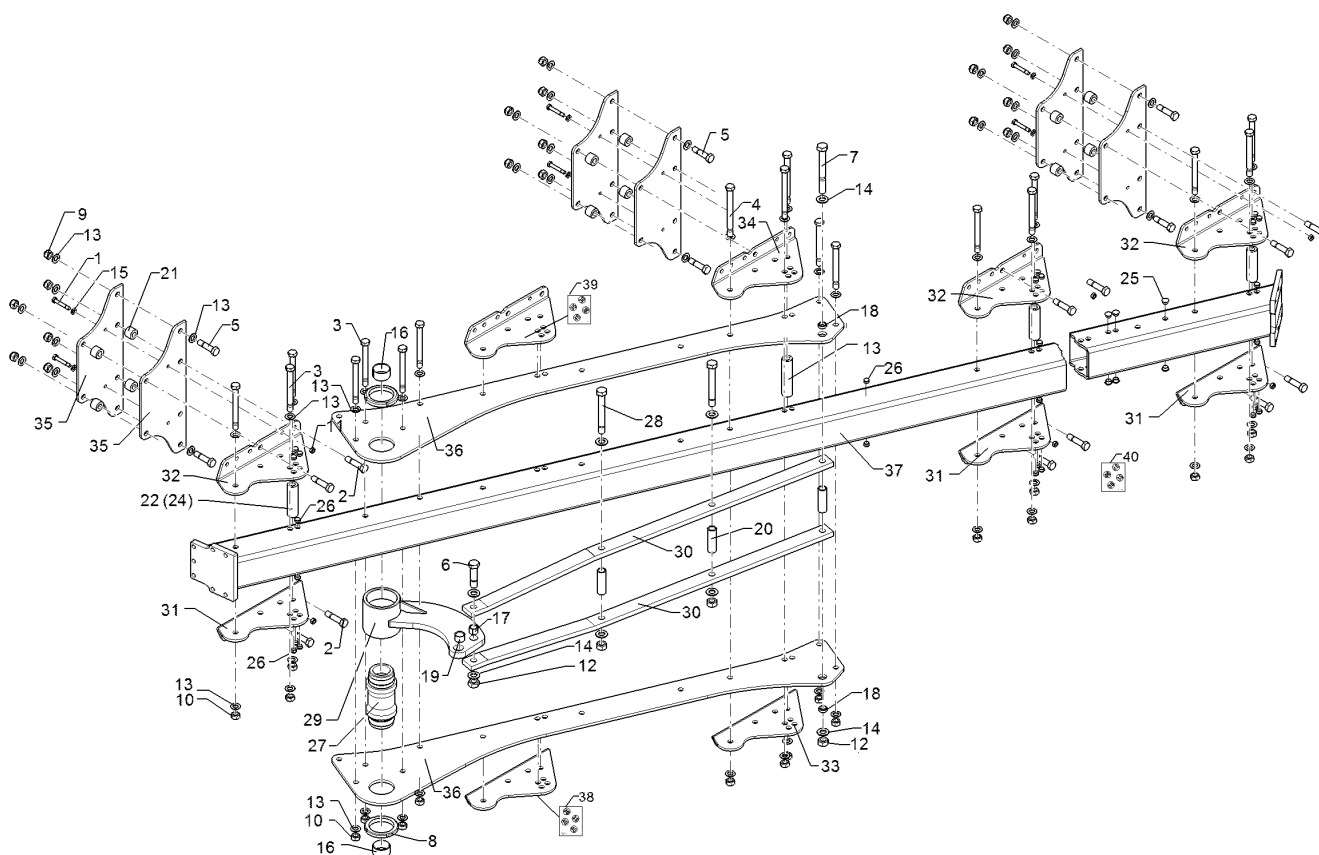
Pos.	Art.Nr.	Stck.	Artikeltext / Description		Abmessung
21	317 6944	16	Buchse	Bush	D40/20,2x30,5 Zn
22	317 7511	3	Distanzbuchse	Distance bush	D40/20,2x140 Zn
23	317 7512	2	Distanzbuchse	Distance bush	D40/20,2x164 Zn
24	317 7516	3	Hülse	Bushing	D60/36/26x140
25	323 8053	42	Schutzkappe	Cap	GPN 300 F 19 RAL5015
26	323 8071	48	Schutzkappe	Cap	GPN 300V19 - D20 RAL5015
27	402 1283	1	Lagerrohr	Bearing tube	D60/M95/113x239,5 Zn
28	301 4802	2	Sechskantschraube spz.	Hexagon bolt	M24x180-10.9 Zn
29	402 1725	1	Schwinge	Rocker arm	E8 D113,5x138
30	402 1805	2	Strebe	Strut	60x20x1513 4xD24,1 GEK37,5
31	402 2556	3	Verstellwinkel	Adjusting bracket	10x276,1x459,5 E8 RE
32	402 2557	3	Verstellwinkel	Adjusting bracket	10x276,1x459,5 E8 LI
33	402 2558	2	Verstellwinkel	Adjusting bracket	10x264x459,5 E8 2K RE
34	402 2559	2	Verstellwinkel	Adjusting bracket	10x264x459,5 E8 2K LI
35	402 2570	10	Halmsplatte	Plate	12x235x580 E8
36	402 2874	2	Lagerplatte	Bearing plate	12x363x1845 E8-90
37	402 8271	1	Grundrahmen	Basic frame	140-5-90
38	390 0564	1	Aufkleber	Label	EurOpal 30-35-40-45 RE



01.18

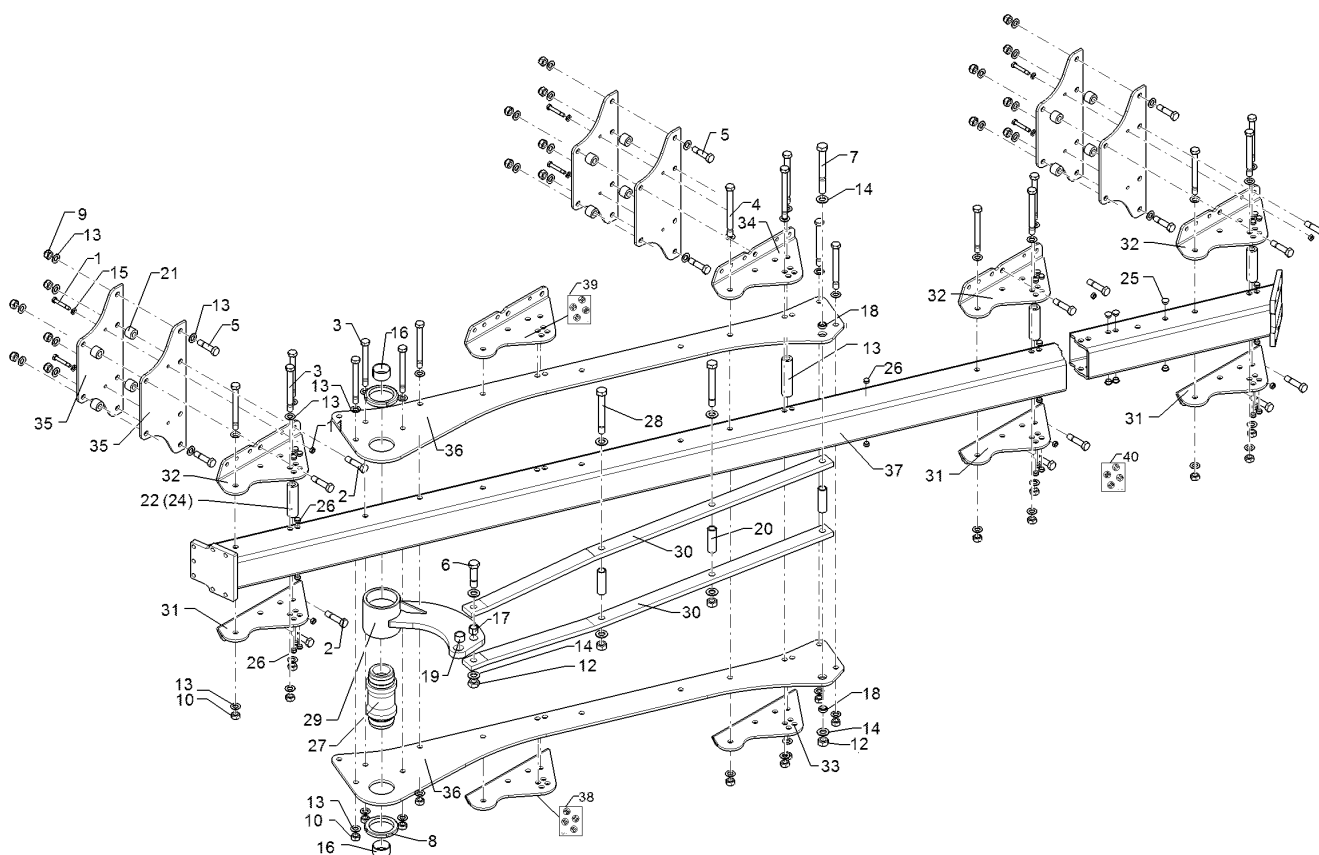
Pos.	Art.Nr.	Stck.	Artikeltext / Description	Abmessung
39	390 0565	1	Aufkleber	Label
40	390 0566	1	Aufkleber	Label

EurOpal 30-35-40-45  
 LI  
 EurOpal 30-35-40-45  
 Rad



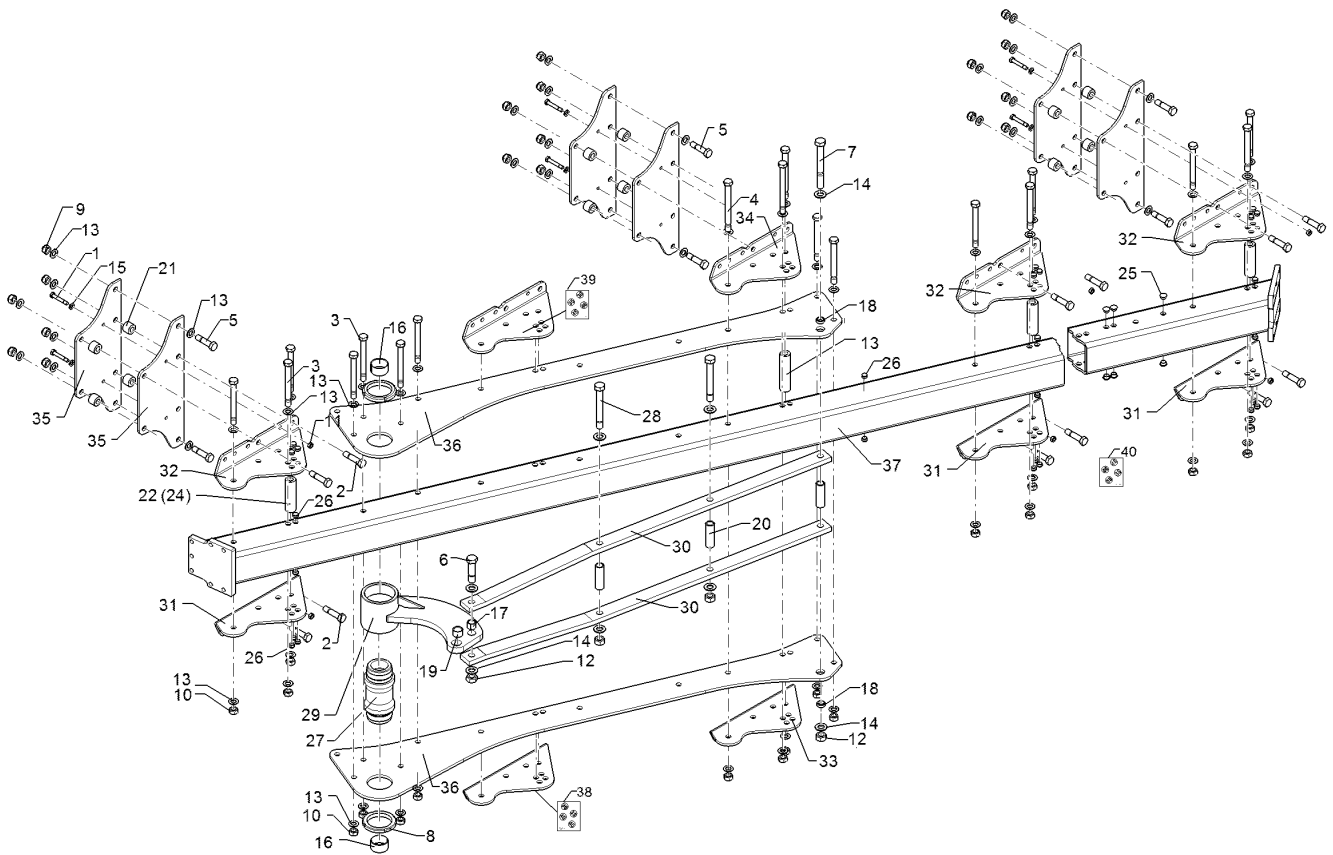
01.18

Pos.	Art.Nr.	Stck.	Artikeltext / Description		Abmessung
1	301 3424	10	Sechskantschraube spz.	Hexagon bolt	M12x75-10.9 Zn
2	301 4370	24	Sechskantschraube spz.	Hexagon bolt	M20x85-10.9 Zn
3	301 4539	15	Sechskantschraube spezial	Hexagon bolt	M20x1,5x190s164xb23-10.9 Zn
4	301 4542	6	Sechskantschraube spezial	Hexagon bolt	M20x1,5x215s189xb23-10.9 Zn
5	301 4606	10	Sechskantschraube spz.	Hexagon bolt	M20x80-10.9 Zn
6	301 4646	1	Sechskantschraube spz.	Hexagon bolt	M24x95-8.8 Zn
7	301 4811	1	Sechskantschraube	Hexagon bolt	M24x200-10.9 Zn
8	303 0375	2	Nutmutter	Grooved nut	DIN931-A M95x2-KM19 Zn
9	303 0936	30	Sicherungsmutter	Selflocking nut	NM20-8 Zn DIN985
10	303 0977	23	Sechskantmutter	Hexagon nut	M20x1,5 DIN934-10 Zn
11	303 1013	10	Sechskantmutter	Hexagon nut	M12 DIN934-8 Zn
12	303 1019	4	Sechskantmutter	Hexagon nut	M24 DIN934-8 Zn
13	305 6012	92	Scheibe	Washer	21 ISO7089 Zn
14	305 6254	8	Scheibe	Washer	D25/44x4 Zn ISO7089
15	305 8580	10	Scheibe	Washer	13/24x2,5 St-Zn DIN125
16	317 2035	2	Einspannbuchse mit Presssitz	Expansion bush	EG60/65x35
17	317 3404	1	Einspannbuchse mit Presssitz	Expansion bush	EG24/32x25
18	317 3406	2	Einspannbuchse mit Presssitz	Expansion bush	EG24/32x10
19	317 3417	1	Einspannbuchse mit Presssitz	Expansion bush	EG30/38x25
20	317 6661	3	Röhrchen	Tube	33,7x4,5x100 Zn



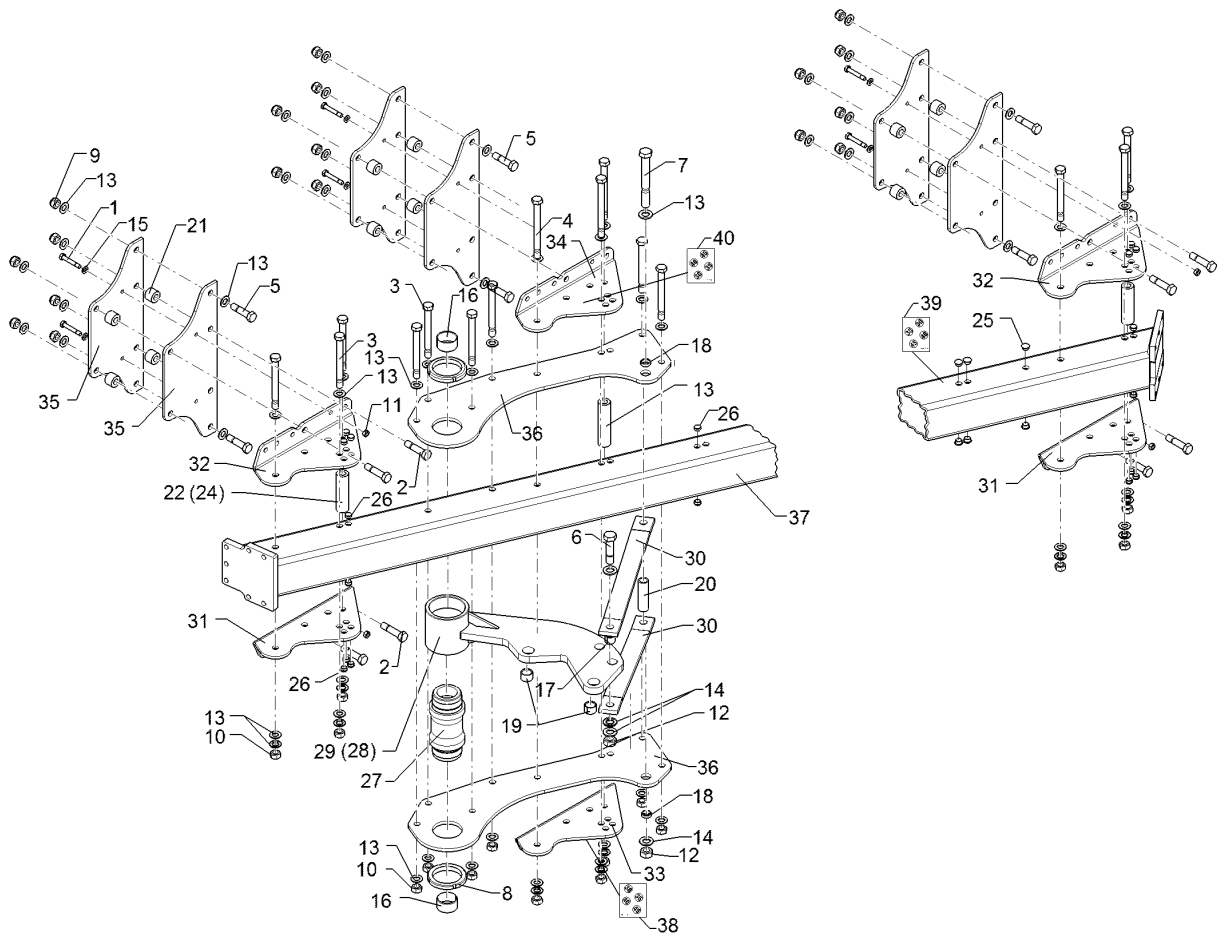
01.18

Pos.	Art.Nr.	Stck.	Artikeltext / Description		Abmessung
21	317 6944	16	Buchse	Bush	D40/20,2x30,5 Zn
22	317 7511	4	Distanzbuchse	Distance bush	D40/20,2x140 Zn
23	317 7512	2	Distanzbuchse	Distance bush	D40/20,2x164 Zn
24	317 7516	4	Hülse	Bushing	D60/36/26x140
25	323 8071	48	Schutzkappe	Cap	GPN 300V19 - D20 RAL5015
26	323 8053	42	Schutzkappe	Cap	GPN 300 F 19 RAL5015
27	402 1283	1	Lagerrohr	Bearing tube	D60/M95/113x239,5 Zn
28	301 4802	2	Sechskantschraube spz.	Hexagon bolt	M24x180-10.9 Zn
29	402 1725	1	Schwinge	Rocker arm	E8 D113,5x138
30	402 1806	2	Strebe	Strut	60x20x1640 4xD24,1 GEK37,5
31	402 2556	3	Verstellwinkel	Adjusting bracket	10x276,1x459,5 E8 RE
32	402 2557	3	Verstellwinkel	Adjusting bracket	10x276,1x459,5 E8 LI
33	402 2558	2	Verstellwinkel	Adjusting bracket	10x264x459,5 E8 2K RE
34	402 2559	2	Verstellwinkel	Adjusting bracket	10x264x459,5 E8 2K LI
35	402 2570	10	Halmsplatte	Plate	12x235x580 E8
36	402 2873	2	Lagerplatte	Bearing plate	12x363x2000 E8-100
37	402 8276	1	Grundrahmen	Basic frame	140-5-100



01.18

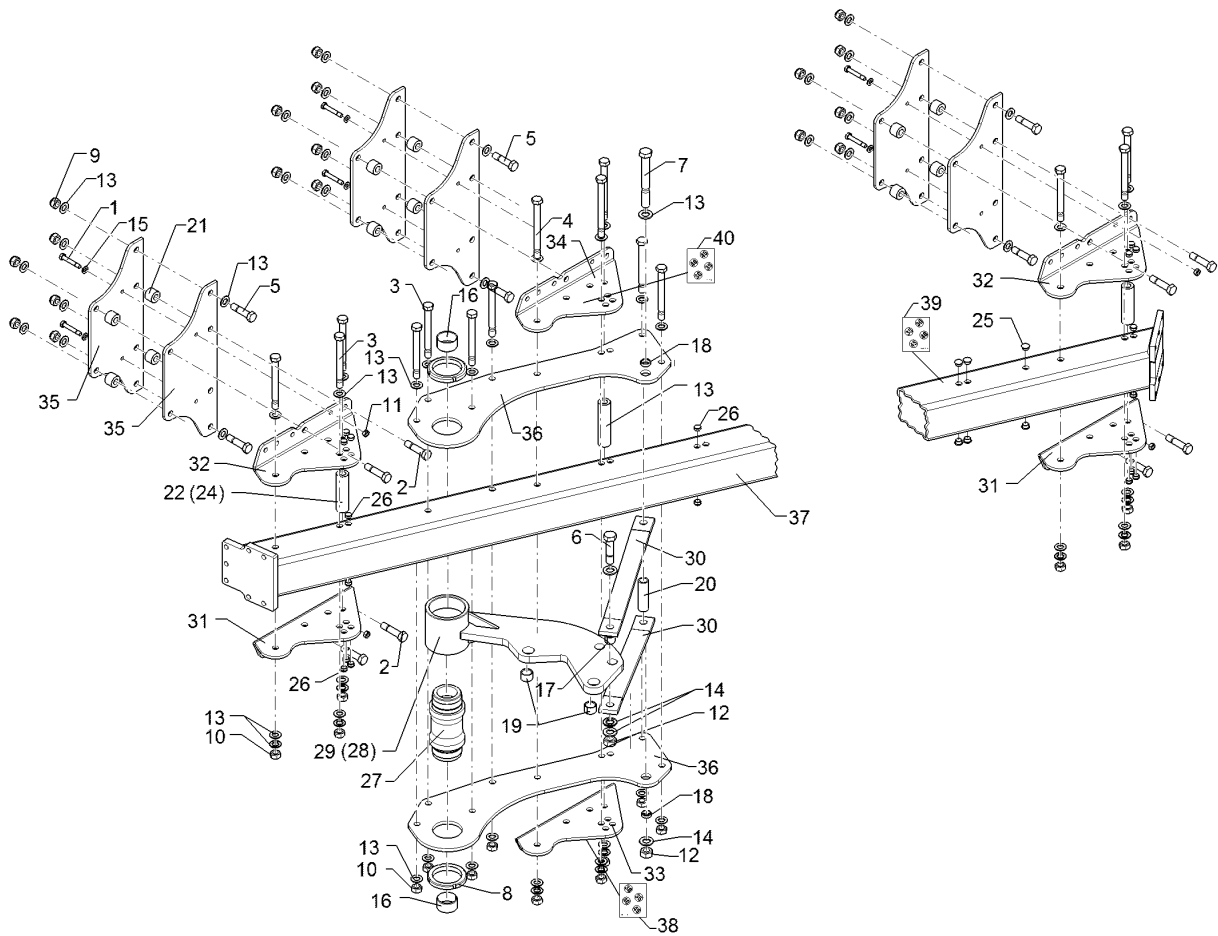
Pos.	Art.Nr.	Stck.	Artikeltext / Description	Abmessung
38	390 0568	1	Aufkleber Label	EurOpal 33-38-44-50 RE
39	390 0569	1	Aufkleber Label	EurOpal 33-38-44-50 LI
40	390 0570	1	Aufkleber Label	EurOpal 33-38-44-50 Rad



01.18

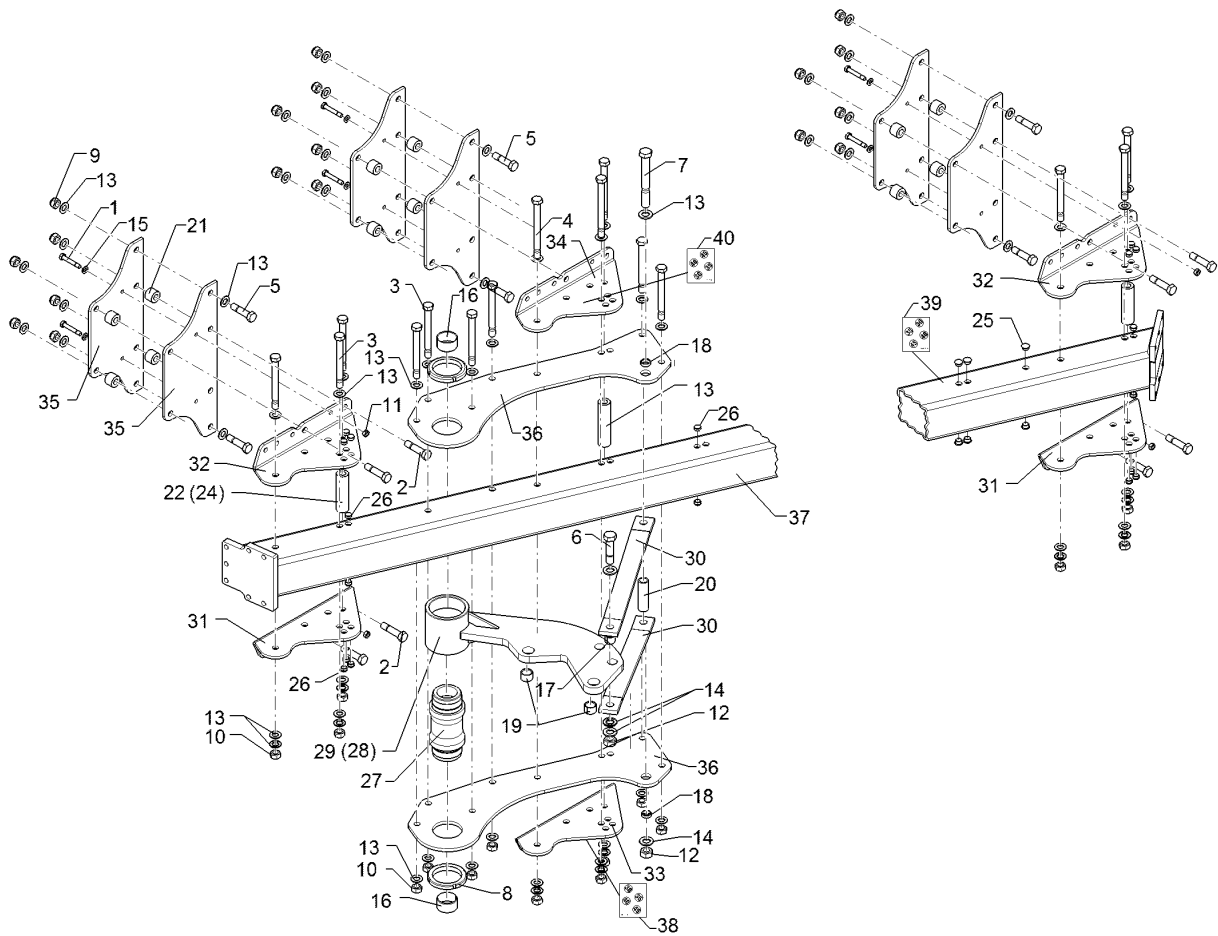
Pos.	Art.Nr.	Stck.	Artikeltext / Description		Abmessung
1	301 3424	6	Sechskantschraube spz.	Hexagon bolt	M12x75-10.9 Zn
2	301 4370	18	Sechskantschraube spz.	Hexagon bolt	M20x85-10.9 Zn
3	301 4539	12	Sechskantschraube spezial	Hexagon bolt	M20x1,5x190s164xb23-10.9 Zn
4	301 4542	3	Sechskantschraube spezial	Hexagon bolt	M20x1,5x215s189xb23-10.9 Zn
6	301 4646	1	Sechskantschraube spz.	Hexagon bolt	M24x95-8.8 Zn
7	301 4811	1	Sechskantschraube	Hexagon bolt	M24x200-10.9 Zn
8	303 0375	2	Nutmutter	Grooved nut	M95x2-KM19 Zn
9	303 0936	18	Sicherungsmutter	Selflocking nut	NM20-8 Zn DIN985
10	303 0977	15	Sechskantmutter	Hexagon nut	M20x1,5 DIN934-10 Zn
11	303 1013	6	Sechskantmutter	Hexagon nut	M12 DIN934-8 Zn
12	303 1019	2	Sechskantmutter	Hexagon nut	M24 DIN934-8 Zn
13	305 6012	12	Scheibe	Washer	21 ISO7089 Zn
14	305 6254	4	Scheibe	Washer	D25/44x4 Zn
16	317 2035	2	Einspannbuchse mit Presssitz	Expansion bush	EG60/65x35
17	317 3404	1	Einspannbuchse mit Presssitz	Expansion bush	EG24/32x25
18	317 3406	2	Einspannbuchse mit Presssitz	Expansion bush	EG24/32x10
19	317 3417	1	Einspannbuchse mit Presssitz	Expansion bush	EG30/38x25
20	317 6660	1	Röhrchen	Tube	33,7x4,5x110 Zn
21	317 6944	12	Buchse	Bush	D40/20,2x30,5 Zn
22	317 7511	2	Distanzbuchse	Distance bush	D40/20,2x140 Zn





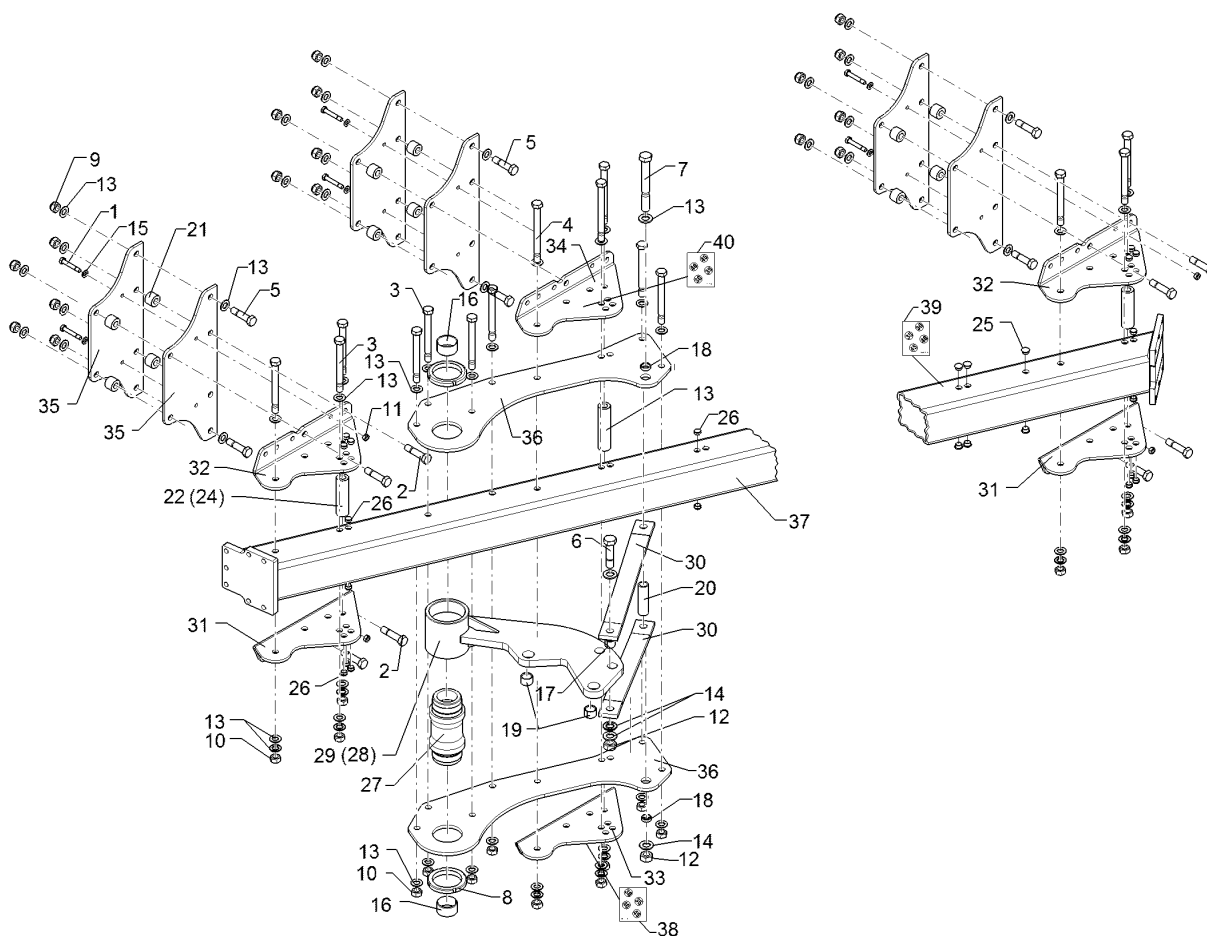
01.18

Pos.	Art.Nr.	Stck.	Artikeltext / Description		Abmessung
23	317 7512	1	Distanzbuchse	Distance bush	D40/20,2x164 Zn
26	323 8071	30	Schutzkappe	Cap	GPN 300V19 - D20 RAL5015
27	402 1283	1	Lagerrohr	Bearing tube	D60/M95/113x239,5 Zn
29	402 1731	1	Schwinge	Rocker arm	E8OF D113,5x138
30	402 1802	2	STREBE	Support	60x15x587 2xD24, 1-525 GEK42,5
31	402 2556	2	Verstellwinkel	Adjusting bracket	10x276,1x459,5 E8 RE
32	402 2557	2	Verstellwinkel	Adjusting bracket	10x276,1x459,5 E8 LI
33	402 2558	1	Verstellwinkel	Adjusting bracket	10x264x459,5 E8 2K RE
34	402 2559	1	Verstellwinkel	Adjusting bracket	10x264x459,5 E8 2K LI
35	402 2570	6	Halmpalte	Plate	10x235x580 E8
36	402 2871	2	Lagerplatte	Bearing plate	12x363x900 E8-90
37	402 8269	1	Grundrahmen	Basic frame	140-3-90
38	390 0564	1	Aufkleber	Label	EurOpal 30-35-40-45 RE
39	390 0565	1	Aufkleber	Label	EurOpal 30-35-40-45 LI
40	390 0566	1	Aufkleber	Label	EurOpal 30-35-40-45 Rad



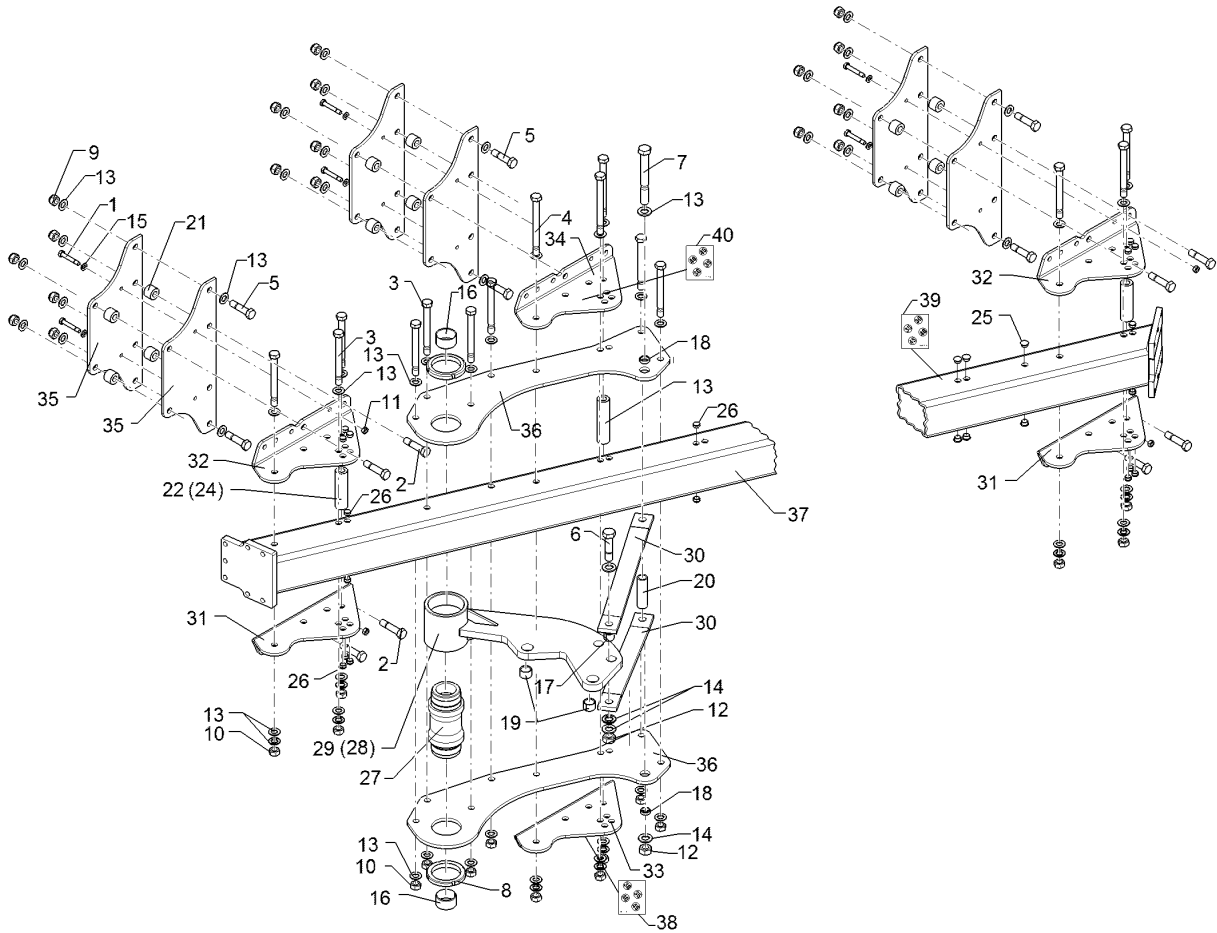
01.18

Pos.	Art.Nr.	Stck.	Artikeltext / Description		Abmessung
1	301 3424	8	Sechskantschraube spz.	Hexagon bolt	M12x75-10.9 Zn
2	301 4370	16	Sechskantschraube spz.	Hexagon bolt	M20x85-10.9 Zn
3	301 4539	15	Sechskantschraube spezial	Hexagon bolt	M20x1,5x190s164xb23-10.9 Zn
4	301 4542	3	Sechskantschraube spezial	Hexagon bolt	M20x1,5x215s189xb23-10.9 Zn
5	301 4606	8	Sechskantschraube spz.	Hexagon bolt	M20x80-10.9 Zn
6	301 4646	1	Sechskantschraube spz.	Hexagon bolt	M24x95-8.8 Zn
7	301 4811	1	Sechskantschraube	Hexagon bolt	M24x200-10.9 Zn
8	303 0375	2	Nutmutter	Grooved nut	M95x2-KM19 Zn
9	303 0936	24	Sicherungsmutter	Selflocking nut	NM20-8 Zn DIN985
10	303 0977	18	Sechskantmutter	Hexagon nut	M20x1,5 DIN934-10 Zn
11	303 1013	8	Sechskantmutter	Hexagon nut	M12 DIN934-8 Zn
12	303 1019	2	Sechskantmutter	Hexagon nut	M24 DIN934-8 Zn
13	305 6012	80	Scheibe	Washer	21 ISO7089 Zn
14	305 6254	5	Scheibe	Washer	D25/44x4 Zn
15	305 8580	8	Scheibe	Washer	ISO7089 13/24x2,5 St-Zn DIN125
16	317 2035	2	Einspannbuchse mit Presssitz	Expansion bush	EG60/65x35
17	317 3404	1	Einspannbuchse mit Presssitz	Expansion bush	EG24/32x25
18	317 3406	2	Einspannbuchse mit Presssitz	Expansion bush	EG24/32x10
19	317 3417	2	Einspannbuchse mit Presssitz	Expansion bush	EG30/38x25
20	317 6660	1	Röhrchen	Tube	33,7x4,5x110 Zn



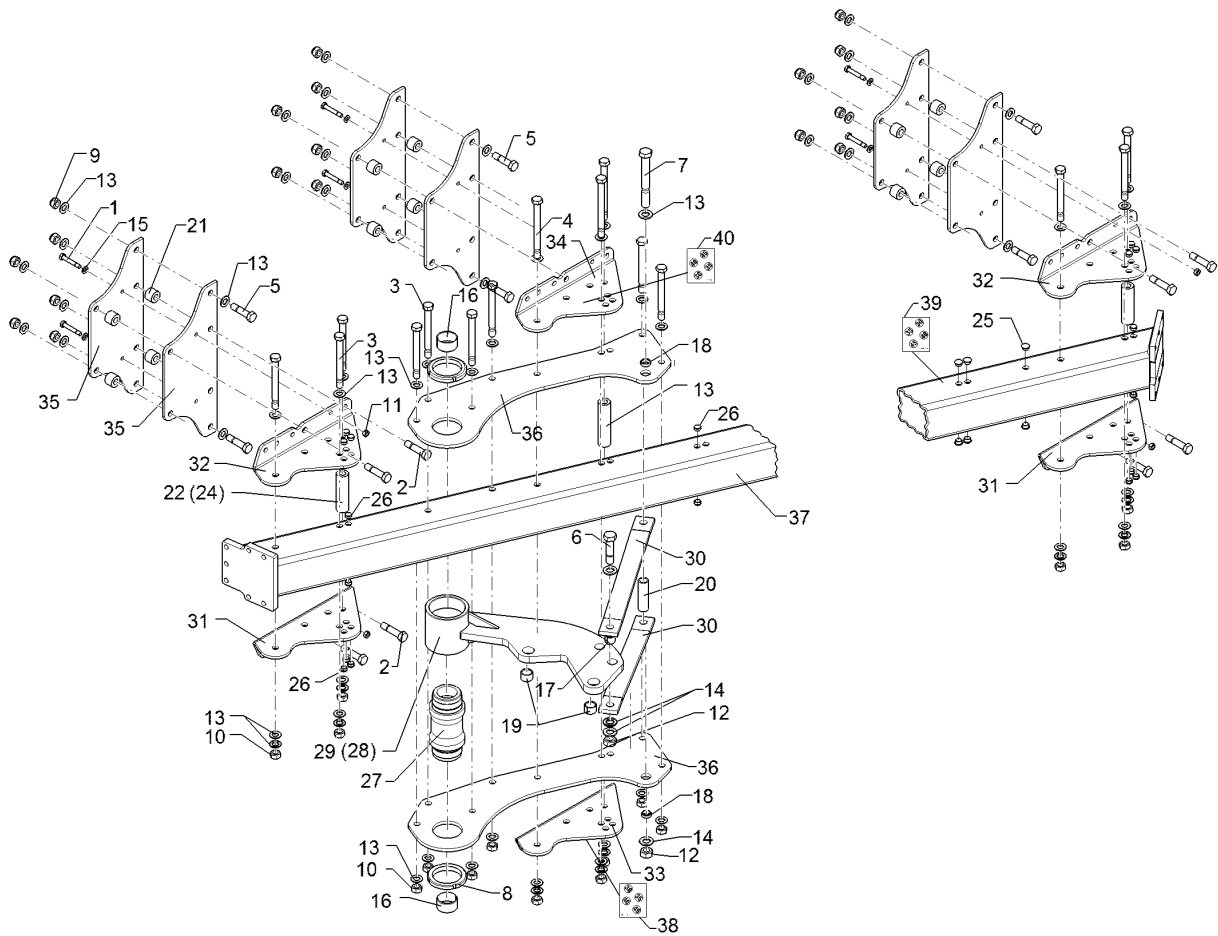
01.18

Pos.	Art.Nr.	Stck.	Artikeltext / Description		Abmessung
21	317 6944	16	Buchse	Bush	D40/20,2x30,5 Zn
22	317 7511	3	Distanzbuchse	Distance bush	D40/20,2x140 Zn
23	317 7512	1	Distanzbuchse	Distance bush	D40/20,2x164 Zn
24	317 7516	3	Hülse	Bushing	D60/36/26x140
25	323 8053	6	Schutzkappe	Cap	GPN 300 F 19 RAL5015
26	323 8071	36	Schutzkappe	Cap	GPN 300V19 - D20 RAL5015
27	402 1283	1	Lagerrohr	Bearing tube	D60/M95/113x239,5 Zn
28	402 1730	1	Schwinge	Rocker arm	E8O D113,5x138
29	402 1731	1	Schwinge	Rocker arm	E8OF D113,5x138
30	402 1802	2	STREBE	Support	60x15x587 2xD24,1-525 GEK42,5
31	402 2556	3	Verstellwinkel	Adjusting bracket	10x276,1x459,5 E8 RE
32	402 2557	3	Verstellwinkel	Adjusting bracket	10x276,1x459,5 E8 LI
33	402 2558	1	Verstellwinkel	Adjusting bracket	10x264x459,5 E8 2K RE
34	402 2559	1	Verstellwinkel	Adjusting bracket	10x264x459,5 E8 2K LI
35	402 2570	8	Halmsplatte	Plate	10x235x580 E8
36	402 2871	2	Lagerplatte	Bearing plate	12x363x900 E8-90
37	402 8270	1	Grundrahmen	Basic frame	140-4-90



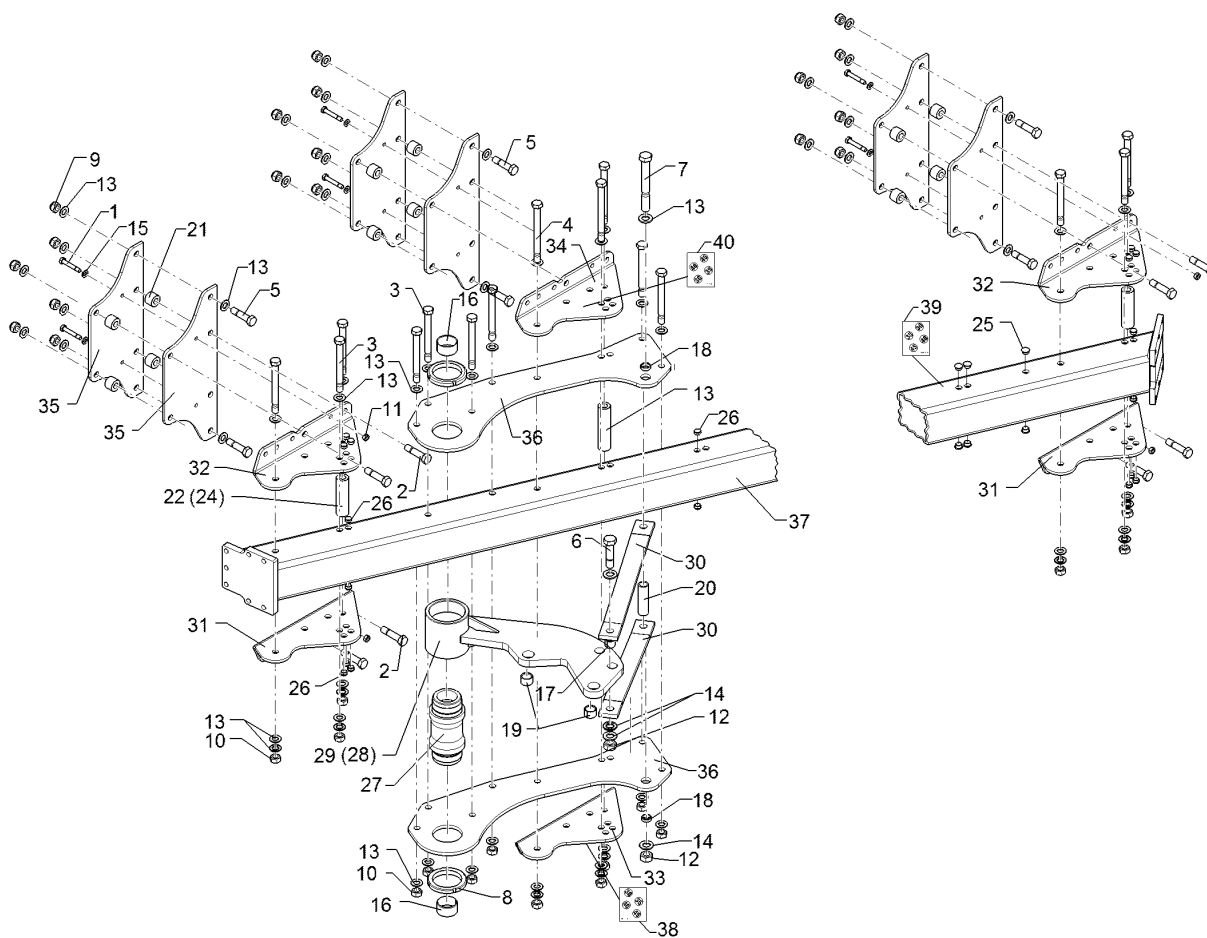
01.18

Pos.	Art.Nr.	Stck.	Artikeltext / Description		Abmessung
38	390 0564	1	Aufkleber	Label	EurOpal 30-35-40-45 RE
39	390 0565	1	Aufkleber	Label	EurOpal 30-35-40-45 LI
40	390 0566	1	Aufkleber	Label	EurOpal 30-35-40-45 Rad



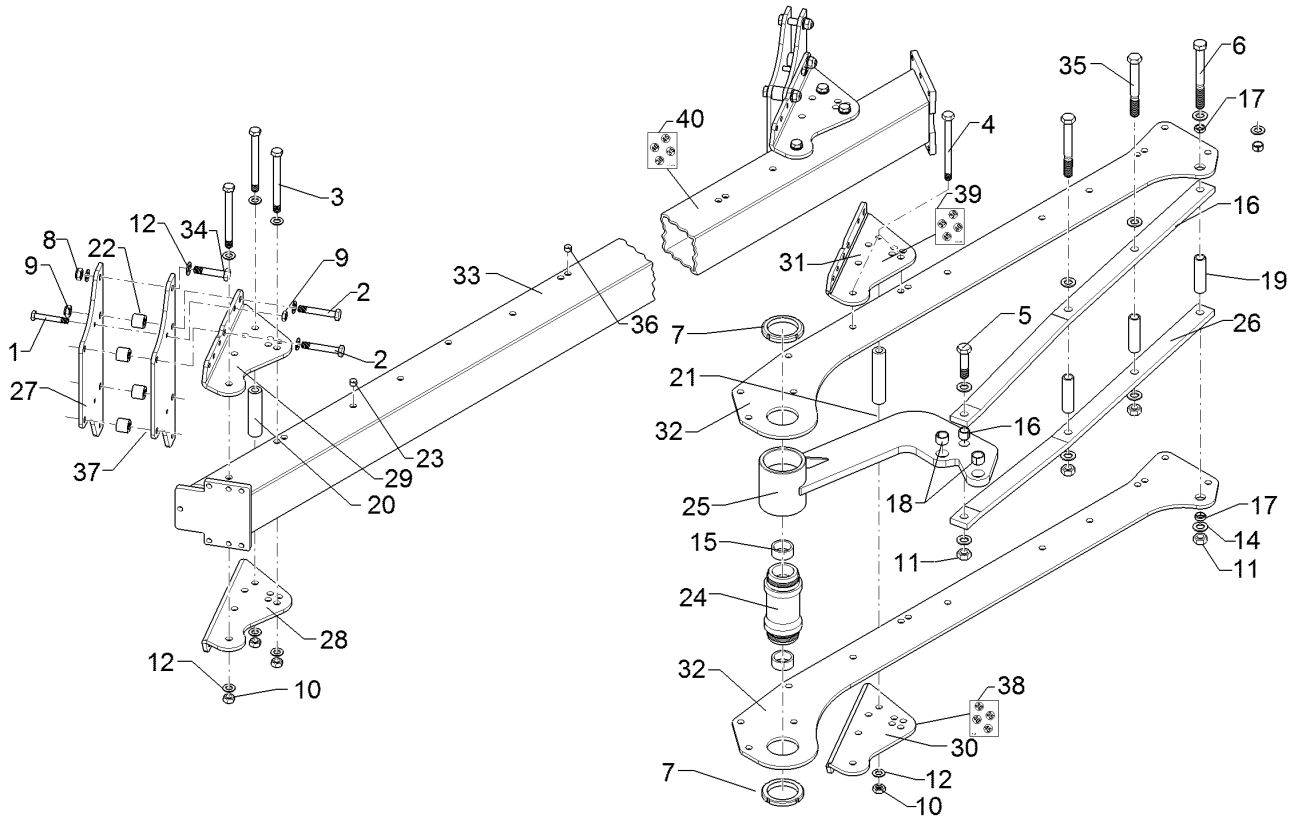
01.18

Pos.	Art.Nr.	Stck.	Artikeltext / Description		Abmessung
1	301 3424	10	Sechskantschraube spz.	Hexagon bolt	M12x75-10.9 Zn
2	301 4370	30	Sechskantschraube spz.	Hexagon bolt	M20x85-10.9 Zn
3	301 4539	18	Sechskantschraube spezial	Hexagon bolt	M20x1,5x190s164xb23-10.9 Zn
4	301 4542	3	Sechskantschraube spezial	Hexagon bolt	M20x1,5x215s189xb23-10.9 Zn
6	301 4646	1	Sechskantschraube spz.	Hexagon bolt	M24x95-8.8 Zn
7	301 4811	1	Sechskantschraube	Hexagon bolt	M24x200-10.9 Zn
8	303 0375	2	Nutmutter	Grooved nut	M95x2-KM19 Zn
9	303 0936	30	Sicherungsmutter	Selflocking nut	NM20-8 Zn DIN985
10	303 0977	21	Sechskantmutter	Hexagon nut	M20x1,5 DIN934-10 Zn
11	303 1013	10	Sechskantmutter	Hexagon nut	M12 DIN934-8 Zn
12	303 1019	2	Sechskantmutter	Hexagon nut	M24 DIN934-8 Zn
13	305 6012	20	Scheibe	Washer	21 ISO7089 Zn
14	305 6254	4	Scheibe	Washer	D25/44x4 Zn
16	317 2035	2	Einspannbuchse mit Presssitz	Expansion bush	EG60/65x35
17	317 3404	1	Einspannbuchse mit Presssitz	Expansion bush	EG24/32x25
18	317 3406	2	Einspannbuchse mit Presssitz	Expansion bush	EG24/32x10
19	317 3417	1	Einspannbuchse mit Presssitz	Expansion bush	EG30/38x25
20	317 6660	1	Röhrchen	Tube	33,7x4,5x110 Zn
21	317 6944	20	Buchse	Bush	D40/20,2x30,5 Zn
22	317 7511	4	Distanzbuchse	Distance bush	D40/20,2x140 Zn



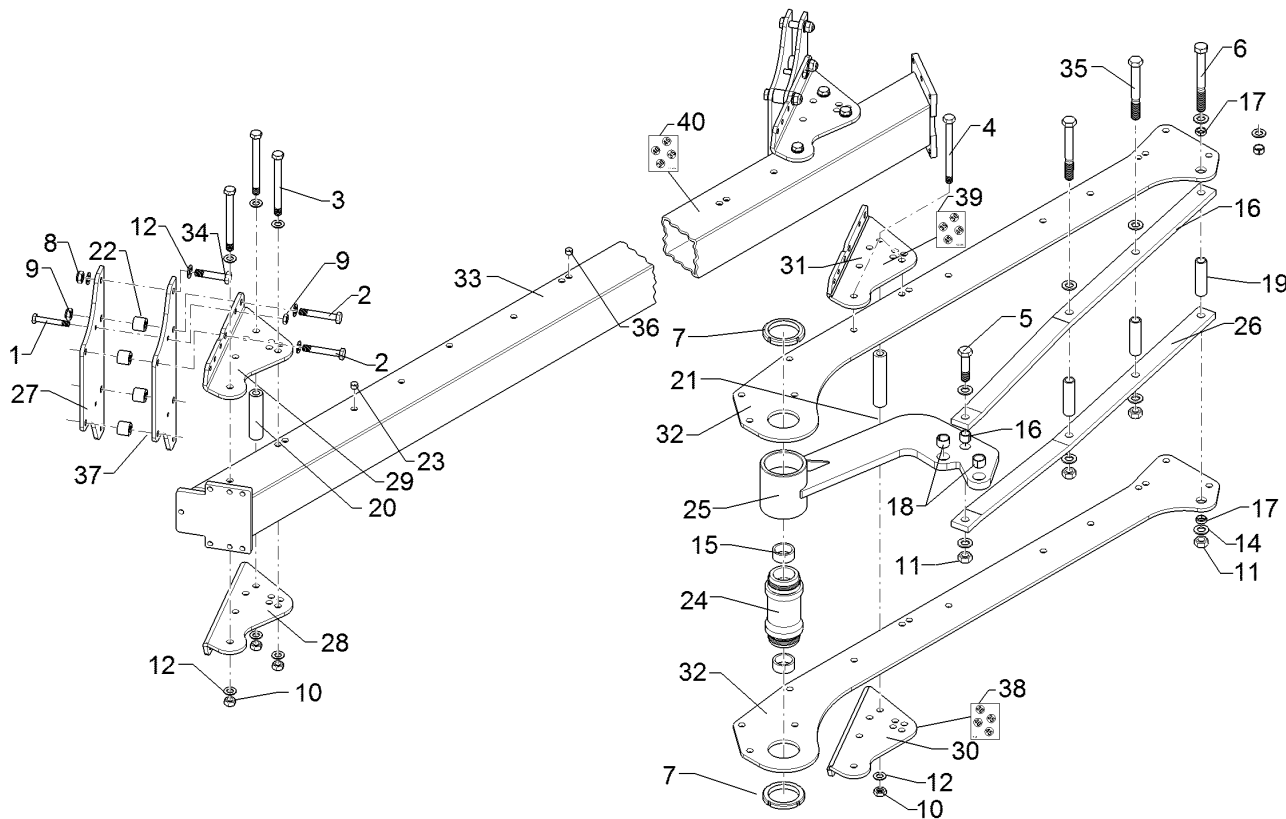
01.18

Pos.	Art.Nr.	Stck.	Artikeltext / Description		Abmessung
23	317 7512	1	Distanzbuchse	Distance bush	D40/20,2x164 Zn
26	323 8071	52	Schutzkappe	Cap	GPN 300V19 - D20 RAL5015
27	402 1283	1	Lagerrohr	Bearing tube	D60/M95/113x239,5 Zn
29	402 1731	1	Schwinge	Rocker arm	E8OF D113,5x138
30	402 1803	2	Strebe	Strut	60x15x667 2xD24, 1-605 GEK42,5
31	402 2556	4	Verstellwinkel	Adjusting bracket	10x276,1x459,5 E8 RE
32	402 2557	4	Verstellwinkel	Adjusting bracket	10x276,1x459,5 E8 LI
33	402 2558	1	Verstellwinkel	Adjusting bracket	10x264x459,5 E8 2K RE
34	402 2559	1	Verstellwinkel	Adjusting bracket	10x264x459,5 E8 2K LI
35	402 2570	10	Halmsplatte	Plate	10x235x580 E8
36	402 2871	2	Lagerplatte	Bearing plate	12x363x900 E8-90
37	402 8271	1	Grundrahmen	Basic frame	140-5-90
38	390 0564	1	Aufkleber	Label	EurOpal 30-35-40-45 RE
39	390 0565	1	Aufkleber	Label	EurOpal 30-35-40-45 LI
40	390 0566	1	Aufkleber	Label	EurOpal 30-35-40-45 Rad



01.18

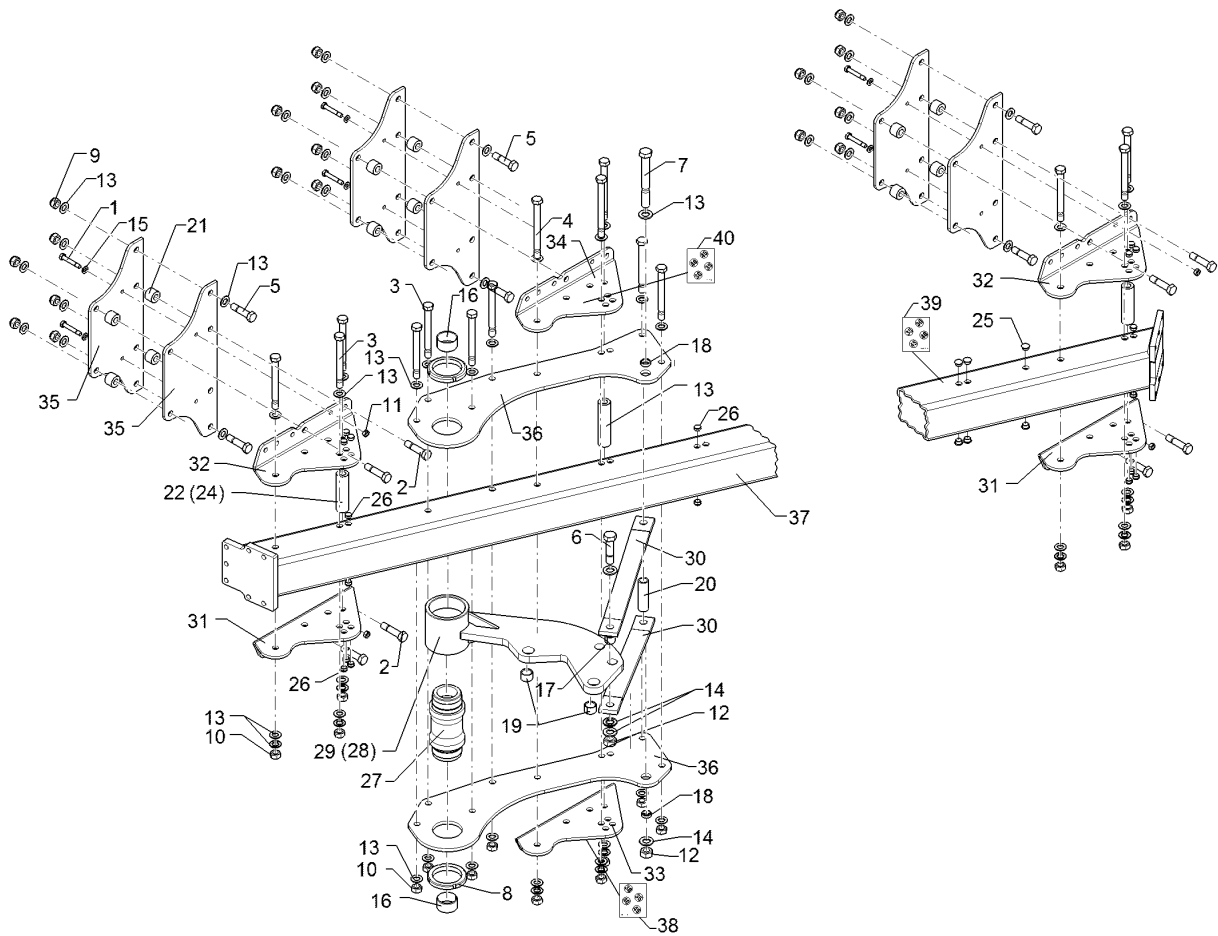
Pos.	Art.Nr.	Stck.	Artikeltext / Description		Abmessung
1	301 3424	12	Sechskantschraube spz.	Hexagon bolt	M12x75-10.9 Zn
2	301 4370	36	Sechskantschraube spz.	Hexagon bolt	M20x85-10.9 Zn
3	301 4542	8	Sechskantschraube spezial	Hexagon bolt	M20x1,5x215s189xb23-10.9 Zn
4	301 4539	18	Sechskantschraube spezial	Hexagon bolt	M20x1,5x190s164xb23-10.9 Zn
5	301 4646	1	Sechskantschraube spz.	Hexagon bolt	M24x95-8.8 Zn
6	301 4811	1	Sechskantschraube	Hexagon bolt	M24x200-10.9 Zn DIN931-A
7	303 0375	2	Nutmutter	Grooved nut	M95x2-KM19 Zn
8	303 0936	36	Sicherungsmutter	Selflocking nut	NM20-8 Zn DIN985
9	303 1013	12	Sechskantmutter	Hexagon nut	M12 DIN934-8 Zn
10	303 0977	26	Sechskantmutter	Hexagon nut	M20x1,5 DIN934-10 Zn
11	303 1019	4	Sechskantmutter	Hexagon nut	M24 DIN934-8 Zn
12	305 6012	24	Scheibe	Washer	21 ISO7089 Zn
14	305 6254	8	Scheibe	Washer	D25/44x4 Zn ISO7089
15	317 2035	2	Einspannbuchse mit Presssitz	Expansion bush	EG60/65x35
16	317 3404	1	Einspannbuchse mit Presssitz	Expansion bush	EG24/32x25
17	317 3406	2	Einspannbuchse mit Presssitz	Expansion bush	EG24/32x10
18	317 3417	1	Einspannbuchse mit Presssitz	Expansion bush	EG30/38x25
19	317 6661	3	Röhrchen	Tube	33,7x4,5x100 Zn
20	317 7511	4	Distanzbuchse	Distance bush	D40/20,2x140 Zn
21	317 7512	2	Distanzbuchse	Distance bush	D40/20,2x164 Zn



01.18

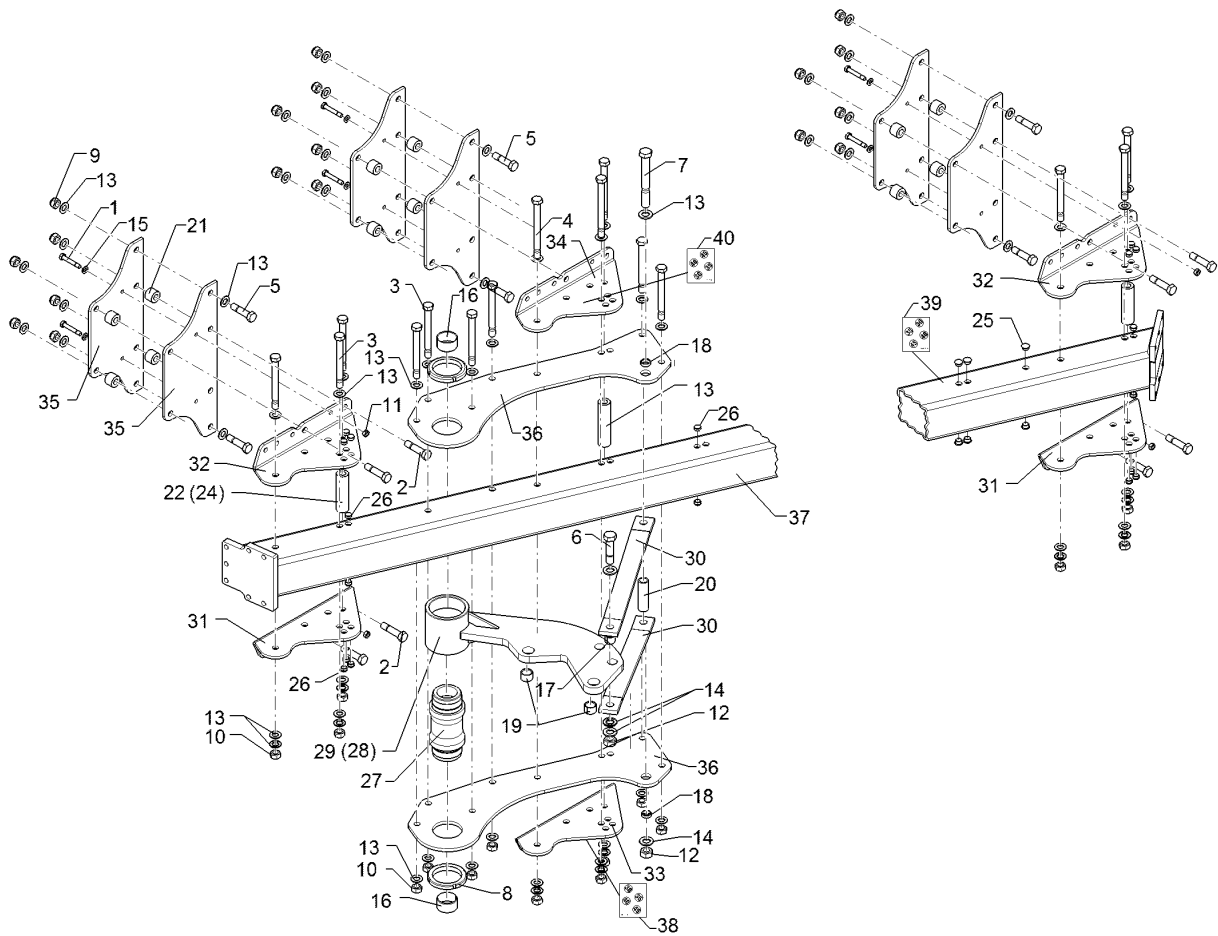
Pos.	Art.Nr.	Stck.	Artikeltext / Description		Abmessung
22	317 6944	24	Buchse	Bush	D40/20,2x30,5 Zn
23	323 8071	60	Schutzkappe	Cap	GPN 300V19 - D20 RAL5015
24	402 1283	1	Lagerrohr	Bearing tube	D60/M95/113x239,5 Zn
25	402 1734	1	Schwinge	Rocker arm	E8-OF-6S D113,5x138
26	402 1807	2	Strebe	Strut	60x20x1280 4xD24,1 GEK37,5
27	402 2570	12	Halmplatte	Plate	10x235x580 E8
28	402 2556	4	Verstellwinkel	Adjusting bracket	10x276,1x459,5 E8 RE
29	402 2557	4	Verstellwinkel	Adjusting bracket	10x276,1x459,5 E8 LI
30	402 2558	2	Verstellwinkel	Adjusting bracket	10x264x459,5 E8 2K RE
31	402 2559	2	Verstellwinkel	Adjusting bracket	10x264x459,5 E8 2K LI
32	402 2874	2	Lagerplatte	Bearing plate	12x363x1845 E8-90
33	402 8272	1	Grundrahmen	Basic frame	140-6-90
35	301 4802	2	Sechskantschraube spz.	Hexagon bolt	M24x180-10.9 Zn
38	390 0564	1	Aufkleber	Label	EurOpal 30-35-40-45 RE
39	390 0565	1	Aufkleber	Label	EurOpal 30-35-40-45 LI
40	390 0566	1	Aufkleber	Label	EurOpal 30-35-40-45 Rad





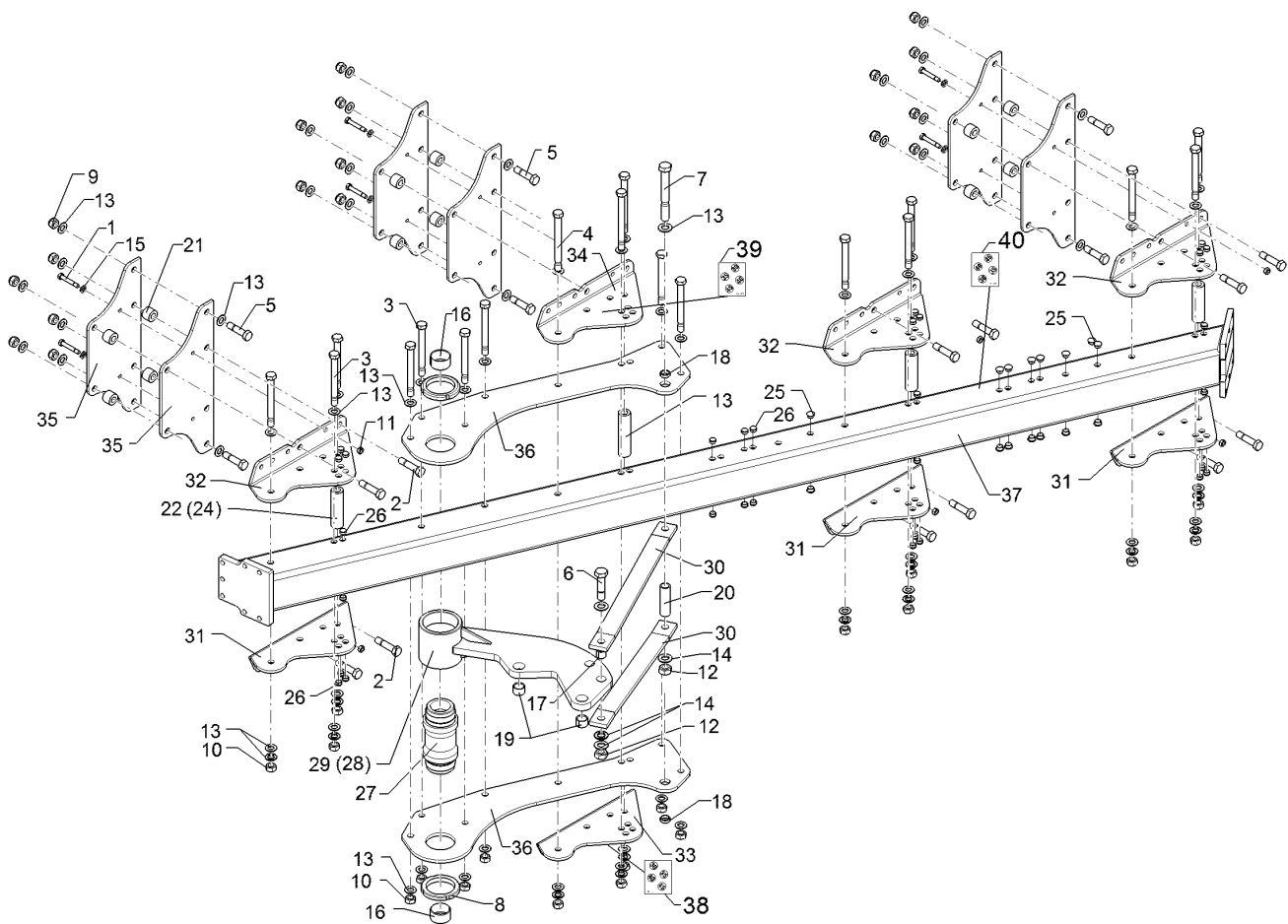
01.18

Pos.	Art.Nr.	Stck.	Artikeltext / Description		Abmessung
1	301 3424	6	Sechskantschraube spz.	Hexagon bolt	M12x75-10.9 Zn
2	301 4370	18	Sechskantschraube spz.	Hexagon bolt	M20x85-10.9 Zn
3	301 4539	12	Sechskantschraube spezial	Hexagon bolt	M20x1,5x190s164xb23-10.9 Zn
4	301 4542	3	Sechskantschraube spezial	Hexagon bolt	M20x1,5x215s189xb23-10.9 Zn
6	301 4646	1	Sechskantschraube spz.	Hexagon bolt	M24x95-8.8 Zn
7	301 4811	1	Sechskantschraube	Hexagon bolt	M24x200-10.9 Zn
8	303 0375	2	Nutmutter	Grooved nut	DIN931-A
9	303 0936	18	Sicherungsmutter	Selflocking nut	M95x2-KM19 Zn
10	303 0977	15	Sechskantmutter	Hexagon nut	NM20-8 Zn DIN985
11	303 1013	6	Sechskantmutter	Hexagon nut	M20x1,5 DIN934-10 Zn
12	303 1019	2	Sechskantmutter	Hexagon nut	M12 DIN934-8 Zn
13	305 6012	12	Scheibe	Washer	M24 DIN934-8 Zn
14	305 6254	4	Scheibe	Washer	21 ISO7089 Zn
16	317 2035	2	Einspannbuchse mit Presssitz	Expansion bush	D25/44x4 Zn
17	317 3404	1	Einspannbuchse mit Presssitz	Expansion bush	ISO7089
18	317 3406	2	Einspannbuchse mit Presssitz	Expansion bush	EG60/65x35
19	317 3417	1	Einspannbuchse mit Presssitz	Expansion bush	EG24/32x25
20	317 6660	1	Röhrchen	Tube	EG24/32x10
21	317 6944	12	Buchse	Bush	EG30/38x25
22	317 7511	2	Distanzbuchse	Distance bush	33,7x4,5x110 Zn
					D40/20,2x30,5 Zn
					D40/20,2x140 Zn



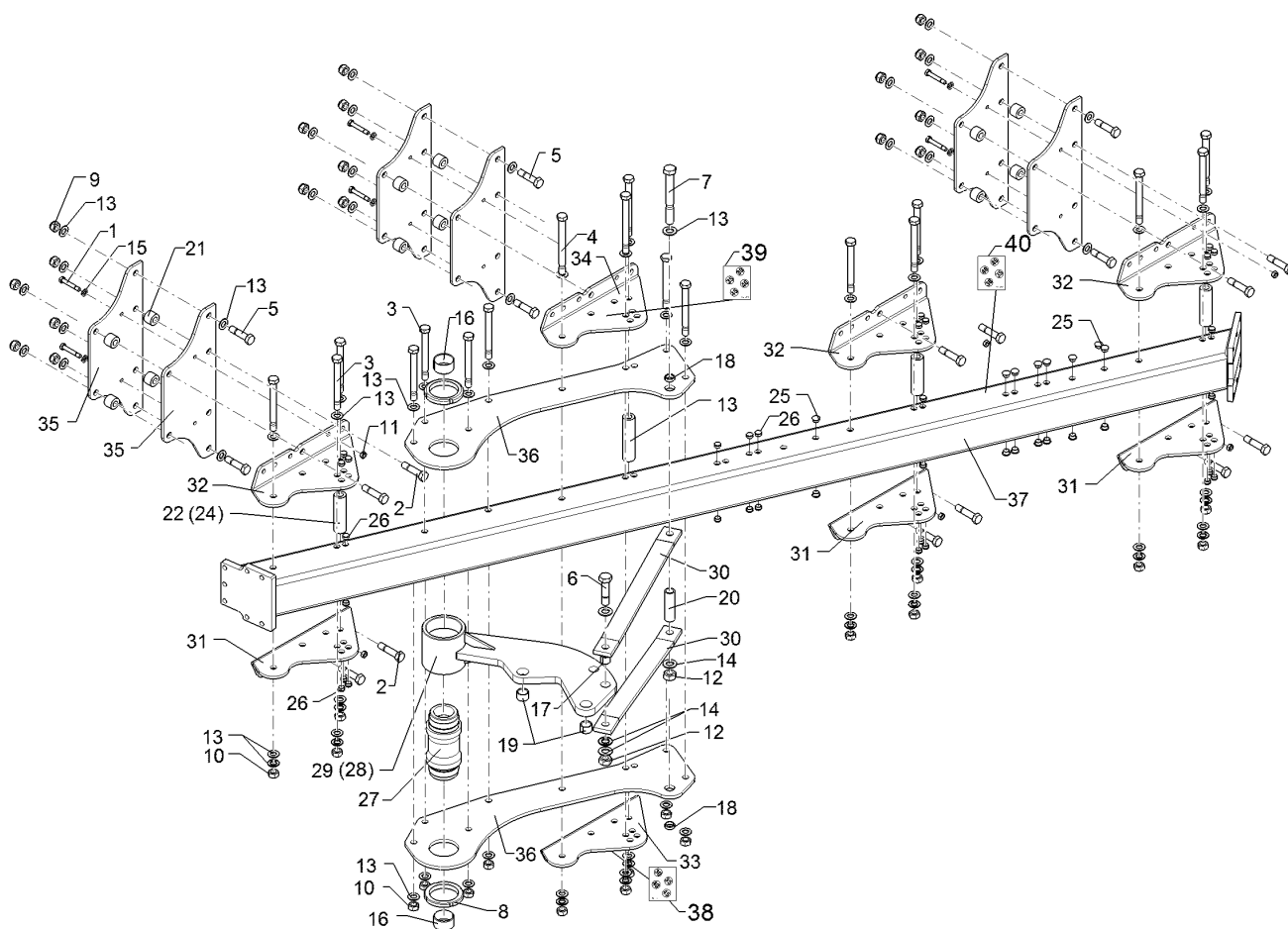
01.18

Pos.	Art.Nr.	Stck.	Artikeltext / Description		Abmessung
23	317 7512	1	Distanzbuchse	Distance bush	D40/20,2x164 Zn
26	323 8071	30	Schutzkappe	Cap	GPN 300V19 - D20 RAL5015
27	402 1283	1	Lagerrohr	Bearing tube	D60/M95/113x239,5 Zn
28	402 1730	1	Schwinge	Rocker arm	E80 D113,5x138
29	402 1731	1	Schwinge	Rocker arm	E80F D113,5x138
30	402 1803	2	Strebe	Strut	60x15x667 2xD24,1-605 GEK42,5
31	402 2556	2	Verstellwinkel	Adjusting bracket	10x276,1x459,5 E8 RE
32	402 2557	2	Verstellwinkel	Adjusting bracket	10x276,1x459,5 E8 LI
33	402 2558	1	Verstellwinkel	Adjusting bracket	10x264x459,5 E8 2K RE
34	402 2559	1	Verstellwinkel	Adjusting bracket	10x264x459,5 E8 2K LI
35	402 2570	6	Halmplatte	Plate	10x235x580 E8
36	402 2870	2	Lagerplatte	Bearing plate	12x363x1000 E8-100
37	402 8274	1	Grundrahmen	Basic frame	140-3-100
38	390 0568	1	Aufkleber	Label	EurOpal 33-38-44-50 RE
39	390 0569	1	Aufkleber	Label	EurOpal 33-38-44-50 LI
40	390 0570	1	Aufkleber	Label	EurOpal 33-38-44-50 Rad



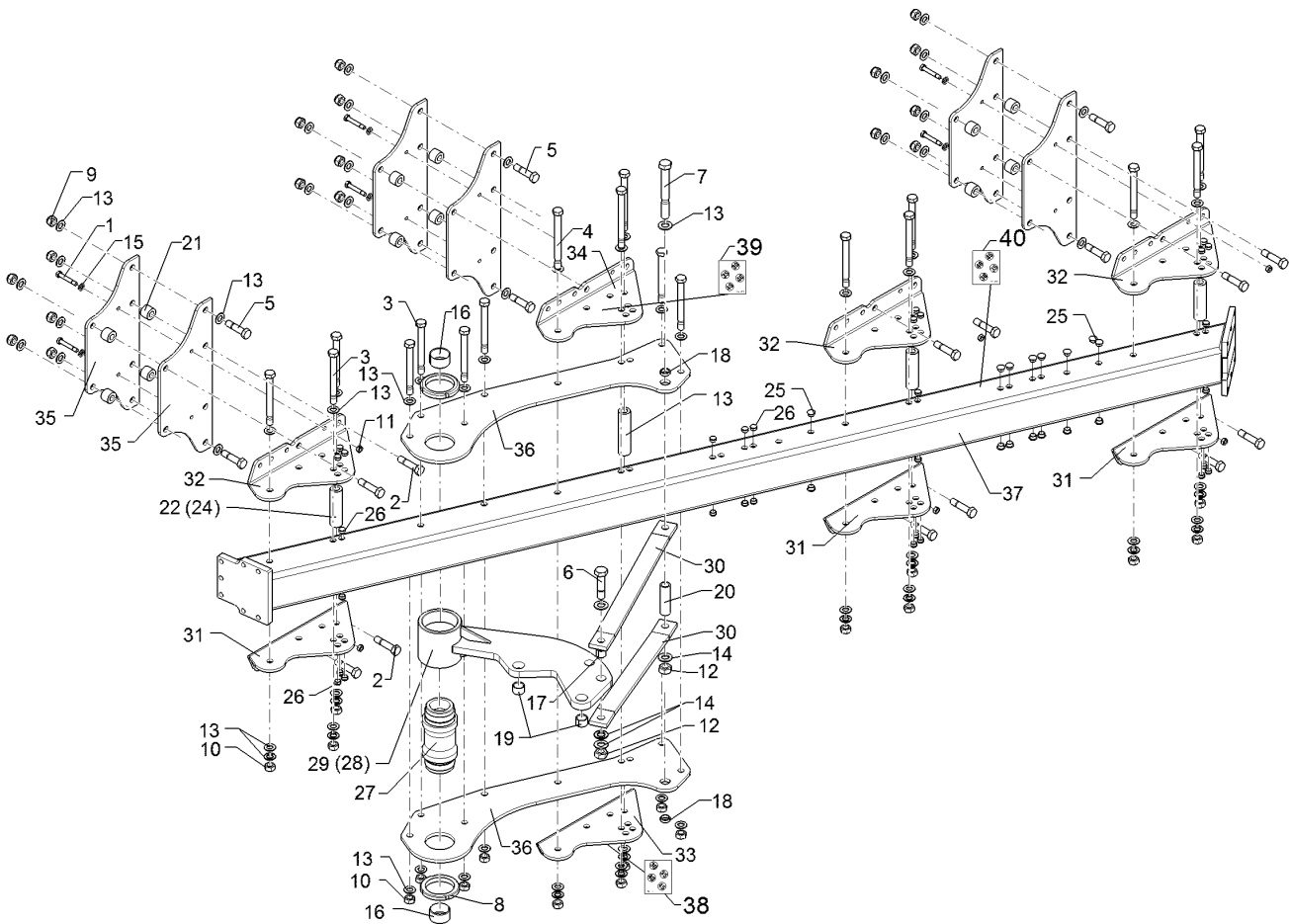
01.18

Pos.	Art.Nr.	Stck.	Artikeltext / Description		Abmessung
1	301 3424	8	Sechskantschraube spz.	Hexagon bolt	M12x75-10.9 Zn
2	301 4370	16	Sechskantschraube spz.	Hexagon bolt	M20x85-10.9 Zn
3	301 4539	15	Sechskantschraube spezial	Hexagon bolt	M20x1,5x190ls164xb23-10.9 Zn
4	301 4542	3	Sechskantschraube spezial	Hexagon bolt	M20x1,5x215ls189xb23-10.9 Zn
5	301 4606	8	Sechskantschraube spz.	Hexagon bolt	M20x80-10.9 Zn
6	301 4646	1	Sechskantschraube spz.	Hexagon bolt	M24x95-8.8 Zn
7	301 4811	1	Sechskantschraube	Hexagon bolt	M24x200-10.9 Zn
8	303 0375	2	Nutmutter	Grooved nut	DIN931-A M95x2-KM19 Zn
9	303 0936	24	Sicherungsmutter	Selflocking nut	NM20-8 Zn DIN985
10	303 0977	18	Sechskantmutter	Hexagon nut	M20x1,5 DIN934-10 Zn
11	303 1013	8	Sechskantmutter	Hexagon nut	M12 DIN934-8 Zn
12	303 1019	2	Sechskantmutter	Hexagon nut	M24 DIN934-8 Zn
13	305 6012	80	Scheibe	Washer	21 ISO7089 Zn
14	305 6254	5	Scheibe	Washer	D25/44x4 Zn ISO7089
15	305 8580	8	Scheibe	Washer	13/24x2,5 St-Zn DIN125
16	317 2035	2	Einspannbuchse mit Presssitz	Expansion bush	EG60/65x35
17	317 3404	1	Einspannbuchse mit Presssitz	Expansion bush	EG24/32x25
18	317 3406	2	Einspannbuchse mit Presssitz	Expansion bush	EG24/32x10
19	317 3417	2	Einspannbuchse mit Presssitz	Expansion bush	EG30/38x25
20	317 6660	1	Röhrchen	Tube	33,7x4,5x110 Zn



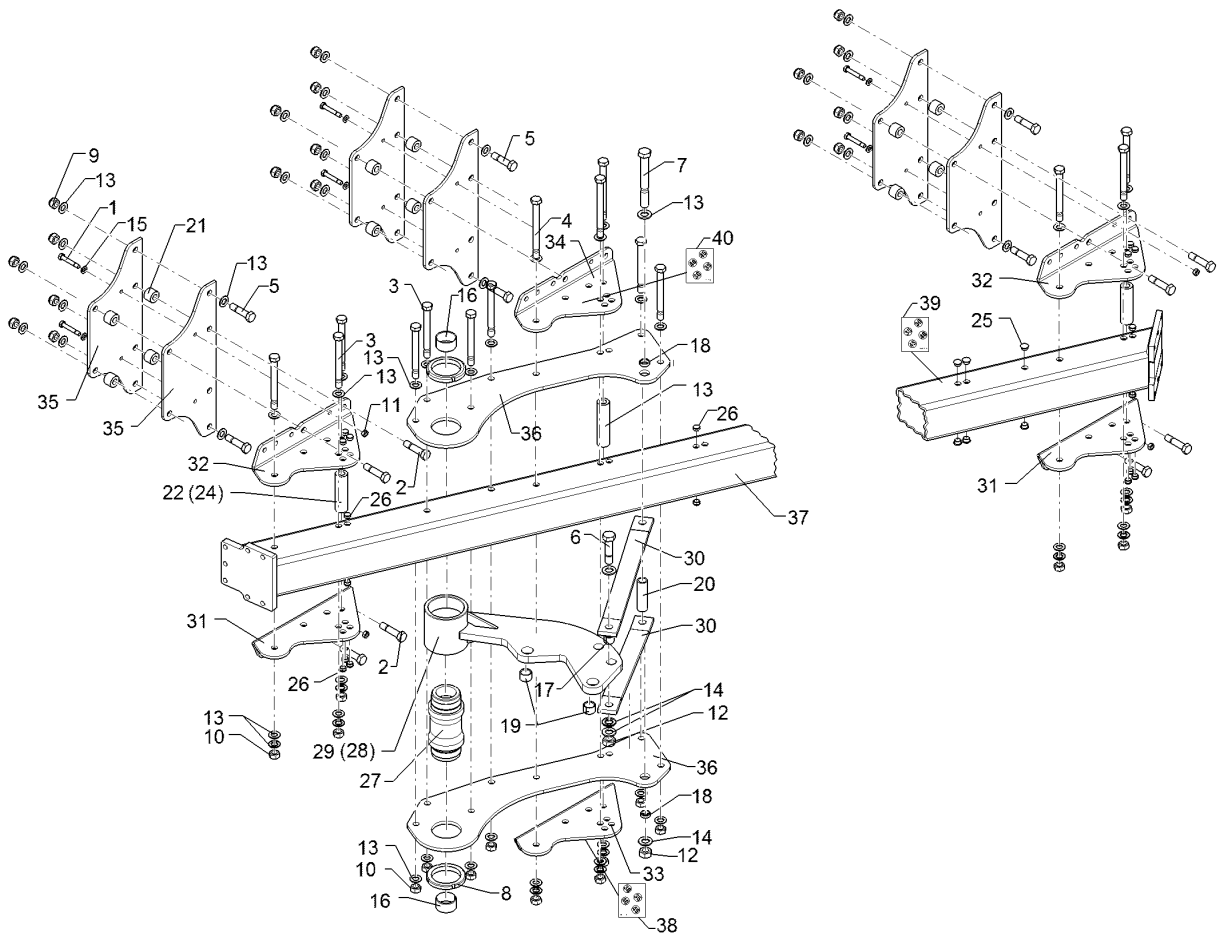
01.18

Pos.	Art.Nr.	Stck.	Artikeltext / Description		Abmessung
21	317 6944	16	Buchse	Bush	D40/20,2x30,5 Zn
22	317 7511	3	Distanzbuchse	Distance bush	D40/20,2x140 Zn
23	317 7512	1	Distanzbuchse	Distance bush	D40/20,2x164 Zn
24	317 7516	3	Hülse	Bushing	D60/36/26x140
25	323 8053	14	Schutzkappe	Cap	GPN 300 F 19 RAL5015
26	323 8071	40	Schutzkappe	Cap	GPN 300V19 - D20 RAL5015
27	402 1283	1	Lagerrohr	Bearing tube	D60/M95/113x239,5 Zn
28	402 1730	1	Schwinge	Rocker arm	E8O D113,5x138
29	402 1731	1	Schwinge	Rocker arm	E8OF D113,5x138
30	402 1803	2	Strebe	Strut	60x15x667 2xD24,1-605 GEK42,5
31	402 2556	3	Verstellwinkel	Adjusting bracket	10x276,1x459,5 E8 RE
32	402 2557	3	Verstellwinkel	Adjusting bracket	10x276,1x459,5 E8 LI
33	402 2558	1	Verstellwinkel	Adjusting bracket	10x264x459,5 E8 2K RE
34	402 2559	1	Verstellwinkel	Adjusting bracket	10x264x459,5 E8 2K LI
35	402 2570	8	Halmsplatte	Plate	10x235x580 E8
36	402 2870	2	Lagerplatte	Bearing plate	12x363x1000 E8-100
37	402 8275	1	Grundrahmen	Basic frame	140-4-100



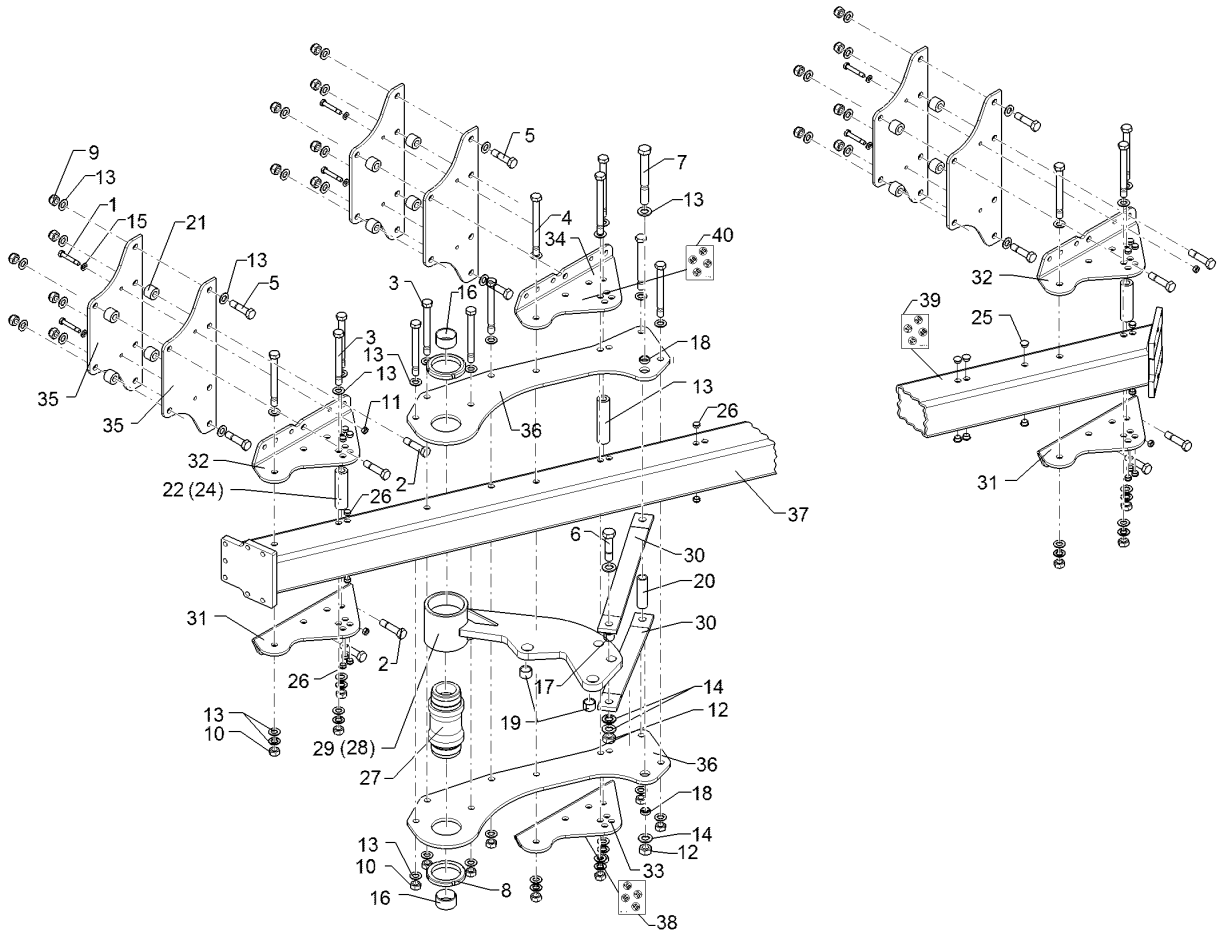
01.18

Pos.	Art.Nr.	Stck.	Artikeltext / Description		Abmessung
38	390 0568	1	Aufkleber	Label	EurOpal 33-38-44-50 RE
39	390 0569	1	Aufkleber	Label	EurOpal 33-38-44-50 LI
40	390 0570	1	Aufkleber	Label	EurOpal 33-38-44-50 Rad



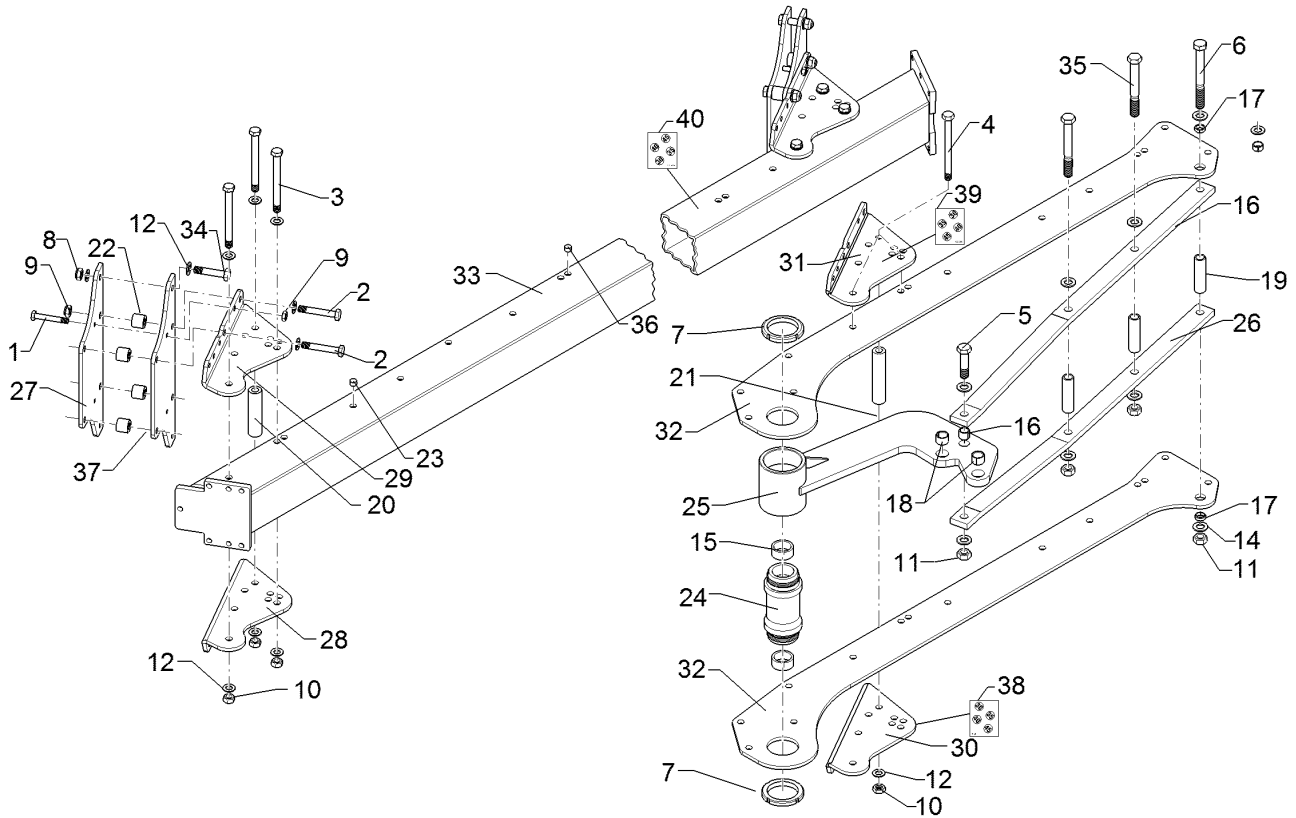
01.18

Pos.	Art.Nr.	Stck.	Artikeltext / Description		Abmessung
1	301 3424	10	Sechskantschraube spz.	Hexagon bolt	M12x75-10.9 Zn
2	301 4370	30	Sechskantschraube spz.	Hexagon bolt	M20x85-10.9 Zn
3	301 4539	18	Sechskantschraube spezial	Hexagon bolt	M20x1,5x190s164xb23-10.9 Zn
4	301 4542	3	Sechskantschraube spezial	Hexagon bolt	M20x1,5x215s189xb23-10.9 Zn
6	301 4646	1	Sechskantschraube spz.	Hexagon bolt	M24x95-8.8 Zn
7	301 4811	1	Sechskantschraube	Hexagon bolt	M24x200-10.9 Zn
8	303 0375	2	Nutmutter	Grooved nut	M95x2-KM19 Zn
9	303 0936	30	Sicherungsmutter	Selflocking nut	NM20-8 Zn DIN985
10	303 0977	21	Sechskantmutter	Hexagon nut	M20x1,5 DIN934-10 Zn
11	303 1013	10	Sechskantmutter	Hexagon nut	M12 DIN934-8 Zn
12	303 1019	2	Sechskantmutter	Hexagon nut	M24 DIN934-8 Zn
13	305 6012	20	Scheibe	Washer	21 ISO7089 Zn
14	305 6254	4	Scheibe	Washer	D25/44x4 Zn
16	317 2035	2	Einspannbuchse mit Presssitz	Expansion bush	EG60/65x35
17	317 3404	1	Einspannbuchse mit Presssitz	Expansion bush	EG24/32x25
18	317 3406	2	Einspannbuchse mit Presssitz	Expansion bush	EG24/32x10
19	317 3417	1	Einspannbuchse mit Presssitz	Expansion bush	EG30/38x25
20	317 6660	1	Röhrchen	Tube	33,7x4,5x110 Zn
21	317 6944	20	Buchse	Bush	D40/20,2x30,5 Zn
22	317 7511	4	Distanzbuchse	Distance bush	D40/20,2x140 Zn



01.18

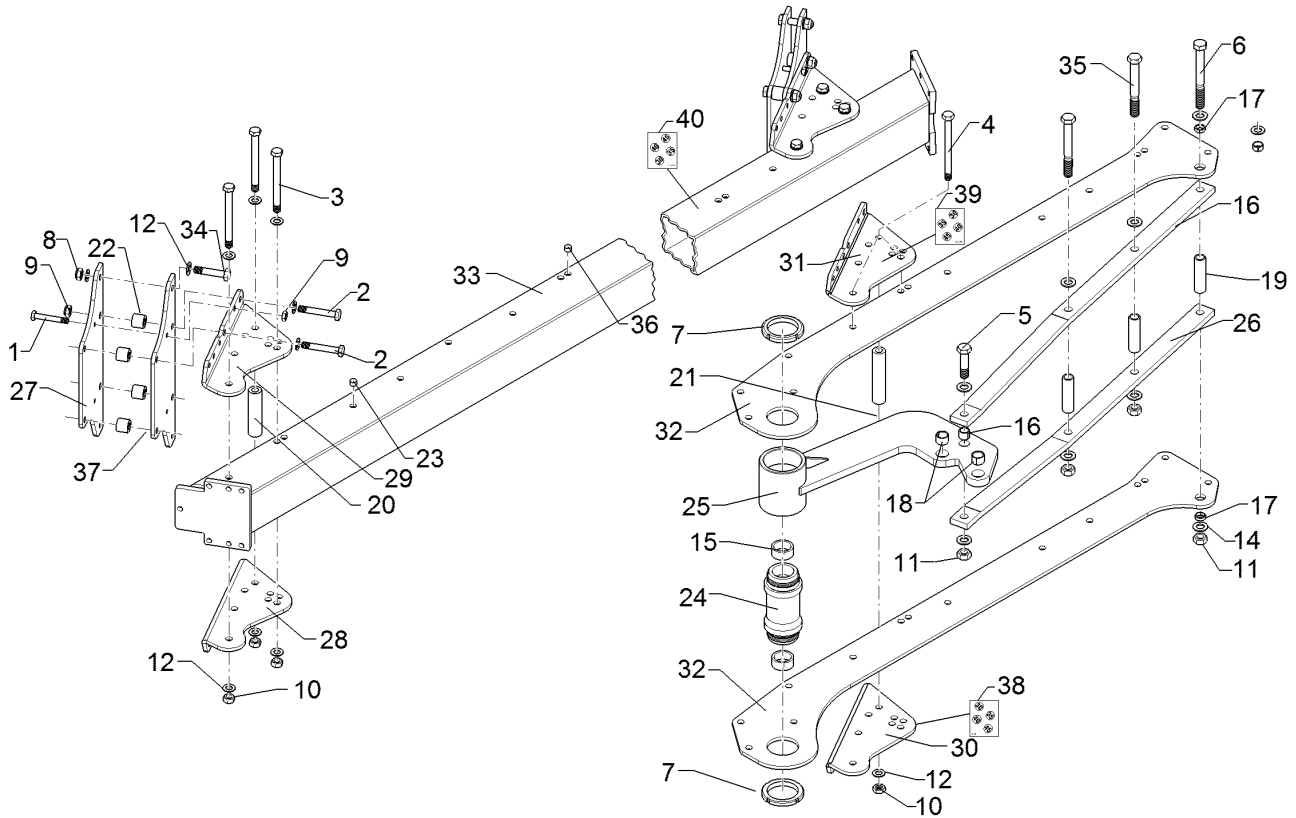
Pos.	Art.Nr.	Stck.	Artikeltext / Description		Abmessung
23	317 7512	1	Distanzbuchse	Distance bush	D40/20,2x164 Zn
26	323 8071	48	Schutzkappe	Cap	GPN 300V19 - D20 RAL5015
27	402 1283	1	Lagerrohr	Bearing tube	D60/M95/113x239,5 Zn
28	402 1730	1	Schwinge	Rocker arm	E80 D113,5x138
29	402 1731	1	Schwinge	Rocker arm	E80F D113,5x138
30	402 1803	2	Strebe	Strut	60x15x667 2xD24,1-605 GEK42,5
31	402 2556	4	Verstellwinkel	Adjusting bracket	10x276,1x459,5 E8 RE
32	402 2557	4	Verstellwinkel	Adjusting bracket	10x276,1x459,5 E8 LI
33	402 2558	1	Verstellwinkel	Adjusting bracket	10x264x459,5 E8 2K RE
34	402 2559	1	Verstellwinkel	Adjusting bracket	10x264x459,5 E8 2K LI
35	402 2570	10	Halmplatte	Plate	10x235x580 E8
36	402 2870	2	Lagerplatte	Bearing plate	12x363x1000 E8-100
37	402 8276	1	Grundrahmen	Basic frame	140-5-100
38	390 0568	1	Aufkleber	Label	EurOpal 33-38-44-50 RE
39	390 0569	1	Aufkleber	Label	EurOpal 33-38-44-50 LI
40	390 0570	1	Aufkleber	Label	EurOpal 33-38-44-50 Rad



01.18

Pos.	Art.Nr.	Stck.	Artikeltext / Description		Abmessung
1	301 3424	12	Sechskantschraube spz.	Hexagon bolt	M12x75-10.9 Zn
2	301 4370	36	Sechskantschraube spz.	Hexagon bolt	M20x85-10.9 Zn
3	301 4542	6	Sechskantschraube spezial	Hexagon bolt	M20x1,5x215s189xb23-10.9 Zn
4	301 4539	18	Sechskantschraube spezial	Hexagon bolt	M20x1,5x190s164xb23-10.9 Zn
5	301 4646	1	Sechskantschraube spz.	Hexagon bolt	M24x95-8.8 Zn
6	301 4811	1	Sechskantschraube	Hexagon bolt	M24x200-10.9 Zn DIN931-A
7	303 0375	2	Nutmutter	Grooved nut	M95x2-KM19 Zn
8	303 0936	36	Sicherungsmutter	Selflocking nut	NM20-8 Zn DIN985
9	303 1013	12	Sechskantmutter	Hexagon nut	M12 DIN934-8 Zn
10	303 0977	23	Sechskantmutter	Hexagon nut	M20x1,5 DIN934-10 Zn
11	303 1019	4	Sechskantmutter	Hexagon nut	M24 DIN934-8 Zn
12	305 6012	20	Scheibe	Washer	21 ISO7089 Zn
14	305 6254	8	Scheibe	Washer	D25/44x4 Zn ISO7089
15	317 2035	2	Einspannbuchse mit Presssitz	Expansion bush	EG60/65x35
16	317 3404	1	Einspannbuchse mit Presssitz	Expansion bush	EG24/32x25
17	317 3406	2	Einspannbuchse mit Presssitz	Expansion bush	EG24/32x10
18	317 3417	1	Einspannbuchse mit Presssitz	Expansion bush	EG30/38x25
19	317 6661	3	Röhrchen	Tube	33,7x4,5x100 Zn
20	317 7511	4	Distanzbuchse	Distance bush	D40/20,2x140 Zn
21	317 7512	2	Distanzbuchse	Distance bush	D40/20,2x164 Zn

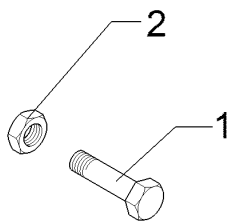




01.18

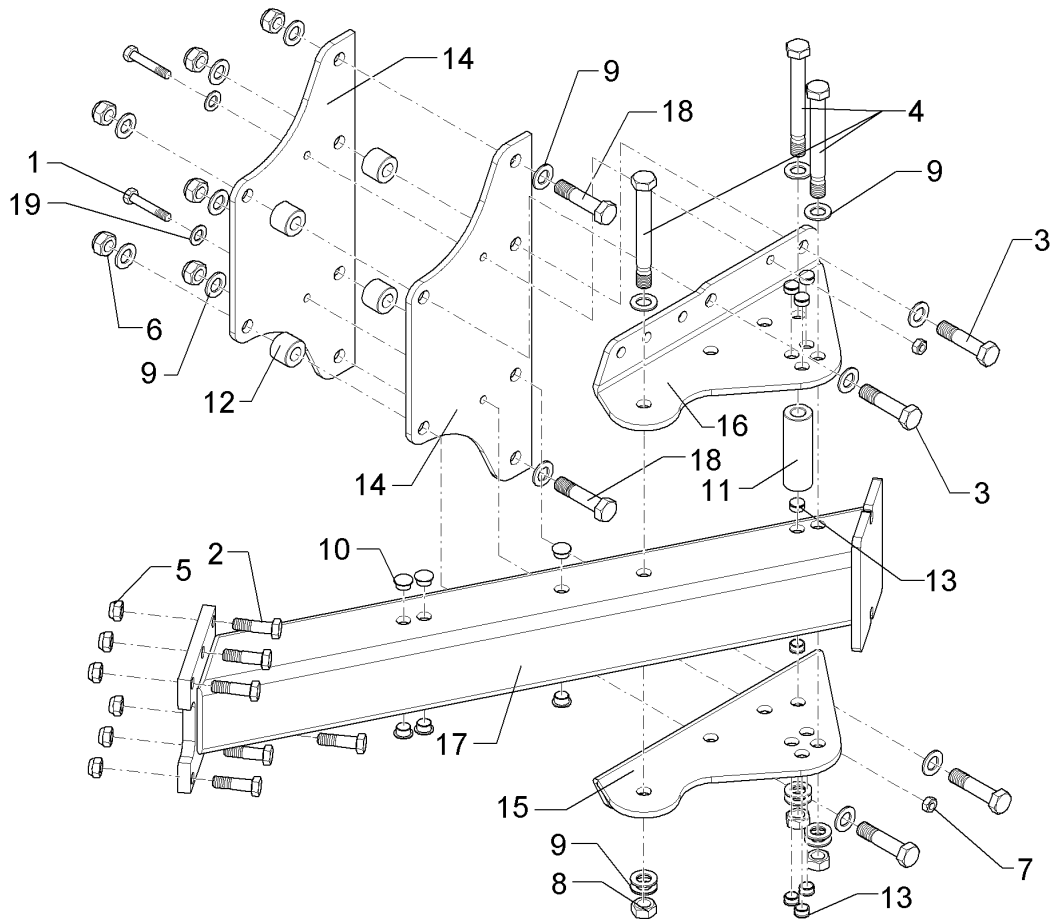
Pos.	Art.Nr.	Stck.	Artikeltext / Description		Abmessung
22	317 6944	20	Buchse	Bush	D40/20,2x30,5 Zn
23	323 8071	54	Schutzkappe	Cap	GPN 300V19 - D20 RAL5015
24	402 1283	1	Lagerrohr	Bearing tube	D60/M95/113x239,5 Zn
25	402 1734	1	Schwinge	Rocker arm	E8-OF-6S D113,5x138
26	402 1808	2	Strebe	Strut	60x20x1375 4xD24,1 GEK37,5
27	402 2570	12	Halmplatte	Plate	10x235x580 E8
28	402 2556	4	Verstellwinkel	Adjusting bracket	10x276,1x459,5 E8 RE
29	402 2557	4	Verstellwinkel	Adjusting bracket	10x276,1x459,5 E8 LI
30	402 2558	2	Verstellwinkel	Adjusting bracket	10x264x459,5 E8 2K RE
31	402 2559	2	Verstellwinkel	Adjusting bracket	10x264x459,5 E8 2K LI
32	402 2873	2	Lagerplatte	Bearing plate	12x363x2000 E8-100
33	402 8277	1	Grundrahmen	Basic frame	140-6-100
35	301 4802	2	Sechskantschraube spz.	Hexagon bolt	M24x180-10.9 Zn
38	390 0568	1	Aufkleber	Label	EurOpal 33-38-44-50 RE
39	390 0569	1	Aufkleber	Label	EurOpal 33-38-44-50 LI
40	390 0570	1	Aufkleber	Label	EurOpal 33-38-44-50 Rad

Beipackteile/Package parts	7
<b>EurOpal 8</b>	<b>69010004</b>



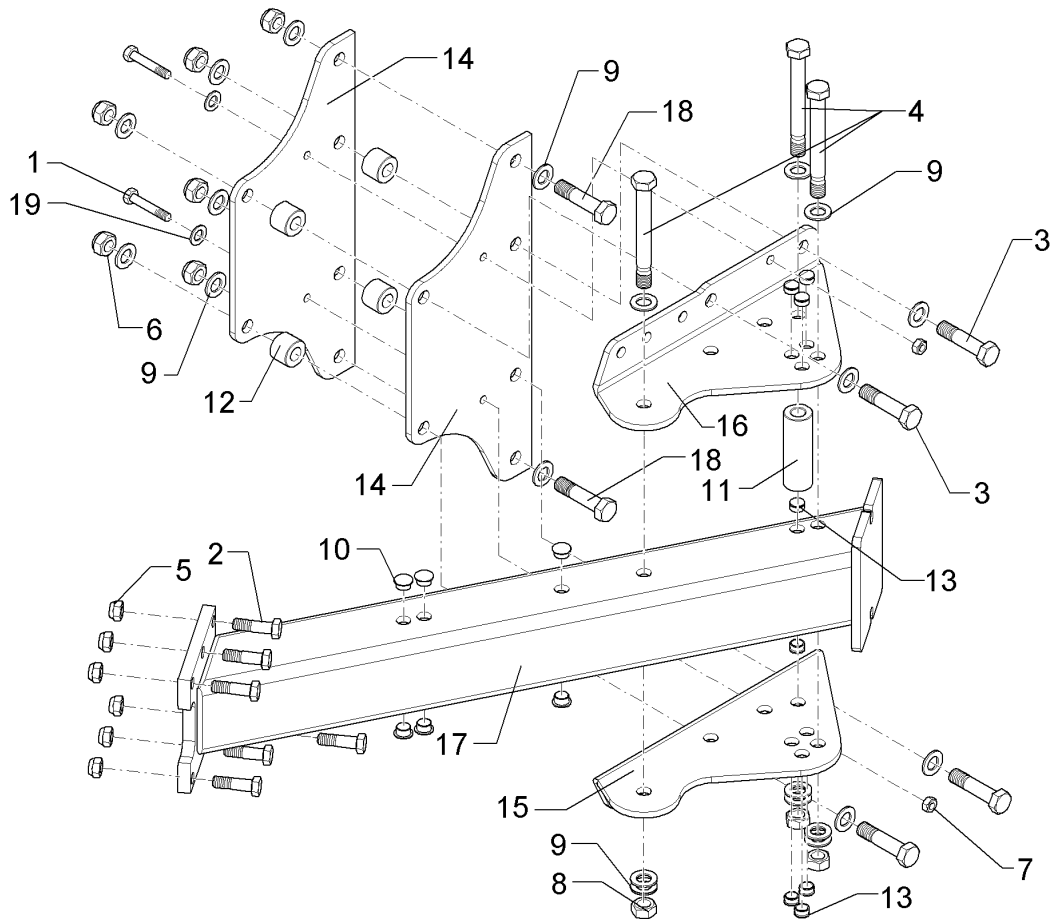
01.18

Pos.	Art.Nr.	Stck.	Artikeltext / Description		Abmessung
1	301 3424	10	Sechskantschraube spz.	Hexagon bolt	M12x75-10.9 Zn
2	303 1013	10	Sechskantmutter	Hexagon nut	M12 DIN934-8 Zn



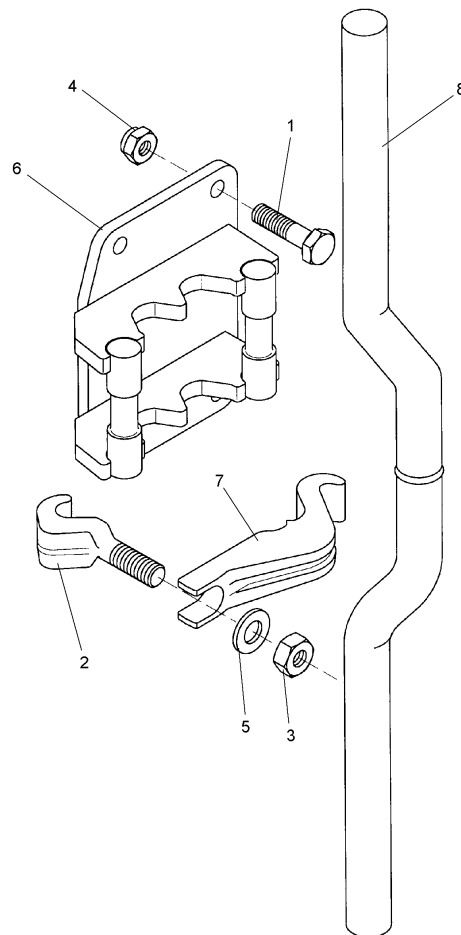
01.18

Pos.	Art.Nr.	Stck.	Artikeltext / Description		Abmessung
1	301 3424	2	Sechskantschraube spz.	Hexagon bolt	M12x75-10.9 Zn
2	301 5385	6	Sechskantschraube spz.	Hexagon bolt	M16x55-10.9 Zn
3	301 4370	4	Sechskantschraube spz.	Hexagon bolt	M20x85-10.9 Zn
4	301 4539	3	Sechskantschraube spezial	Hexagon bolt	M20x1,5x190ls164xb23-10.9 Zn
5	303 0935	6	Sicherungsmutter	Selflocking nut	NM16-8 Zn DIN985
6	303 0936	6	Sicherungsmutter	Selflocking nut	NM20-8 Zn DIN985
7	303 1013	2	Sechskantmutter	Hexagon nut	M12 DIN934-8 Zn
8	303 0977	3	Sechskantmutter	Hexagon nut	M20x1,5 DIN934-10 Zn
9	305 6012	17	Scheibe	Washer	21 ISO7089 Zn
10	323 8053	6	Schutzkappe	Cap	GPN 300 F 19 RAL5015
11	317 7511	1	Distanzbuchse	Distance bush	D40/20,2x140 Zn
12	317 6944	4	Buchse	Bush	D40/20,2x30,5 Zn
13	323 8071	8	Schutzkappe	Cap	GPN 300V19 - D20 RAL5015
14	402 2570	2	Halimplatte	Plate	10x235x580 E8
15	402 2556	1	Verstellwinkel	Adjusting bracket	10x276,1x459,5 E8 RE
16	402 2557	1	Verstellwinkel	Adjusting bracket	10x276,1x459,5 E8 LI
17	402 8273	1	Anbauteil	Frame extension	EurOpal 8 140-90
18	301 4606	2	Sechskantschraube spz.	Hexagon bolt	M20x80-10.9 Zn



01.18

Pos.	Art.Nr.	Stck.	Artikeltext / Description		Abmessung
1	301 3424	2	Sechskantschraube spz.	Hexagon bolt	M12x75-10.9 Zn
2	301 5385	6	Sechskantschraube spz.	Hexagon bolt	M16x55-10.9 Zn
3	301 4370	4	Sechskantschraube spz.	Hexagon bolt	M20x85-10.9 Zn
4	301 4539	3	Sechskantschraube spezial	Hexagon bolt	M20x1,5x190ls164xb23-10.9 Zn
5	303 0935	6	Sicherungsmutter	Selflocking nut	NM16-8 Zn DIN985
6	303 0936	6	Sicherungsmutter	Selflocking nut	NM20-8 Zn DIN985
7	303 1013	2	Sechskantmutter	Hexagon nut	M12 DIN934-8 Zn
8	303 0977	3	Sechskantmutter	Hexagon nut	M20x1,5 DIN934-10 Zn
9	305 6012	17	Scheibe	Washer	21 ISO7089 Zn
10	323 8053	6	Schutzkappe	Cap	GPN 300 F 19 RAL5015
11	317 7511	1	Distanzbuchse	Distance bush	D40/20,2x140 Zn
12	317 6944	4	Buchse	Bush	D40/20,2x30,5 Zn
13	323 8071	8	Schutzkappe	Cap	GPN 300V19 - D20 RAL5015
14	402 2570	2	Halimplatte	Plate	10x235x580 E8
15	402 2556	1	Verstellwinkel	Adjusting bracket	10x276,1x459,5 E8 RE
16	402 2557	1	Verstellwinkel	Adjusting bracket	10x276,1x459,5 E8 LI
17	402 8278	1	Anbauteil	Frame extension	EurOpal 8 140-100
18	301 4606	2	Sechskantschraube spz.	Hexagon bolt	M20x80-10.9 Zn
19	305 8580	2	Scheibe	Washer	13/24x2,5 St-Zn DIN125

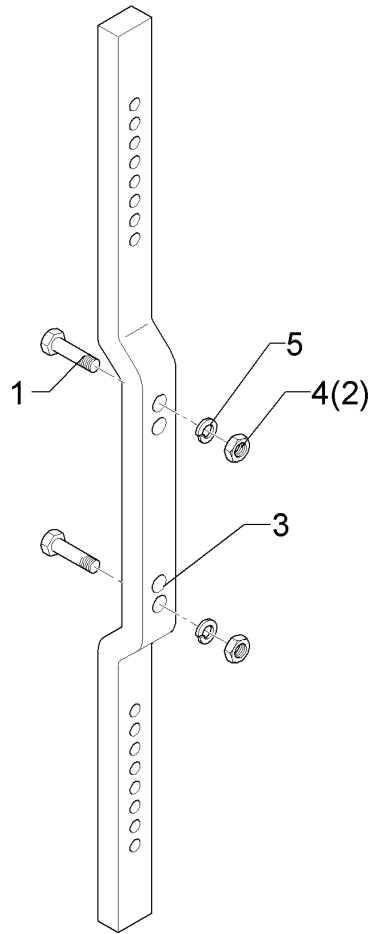


01.18

Pos.	Art.Nr.	Stck.	Artikeltext / Description		Abmessung
1	301 5388	4	Sechskantschraube spz.	Hexagon bolt	M16x45-8.8 Zn
2	301 9867	1	Hakenschraube	Hook bolt	M20
3	303 0978	1	Sechskantmutter	Hexagon nut	M20 DIN934-8 Zn
4	303 0935	4	Sicherungsmutter	Selflocking nut	NM16-8 Zn DIN985
5	305 6015	1	Scheibe	Washer	21 DIN7349
6	457 7194	1	Konsole	Bracket	DE D45 E8+9
7	459 9860	1	Klemmhebel	Clamp lever	D40-45
8	463 8568	1	Rundhalm gekröpft mit Ring	Round stalk, cranked	D45 H750-800

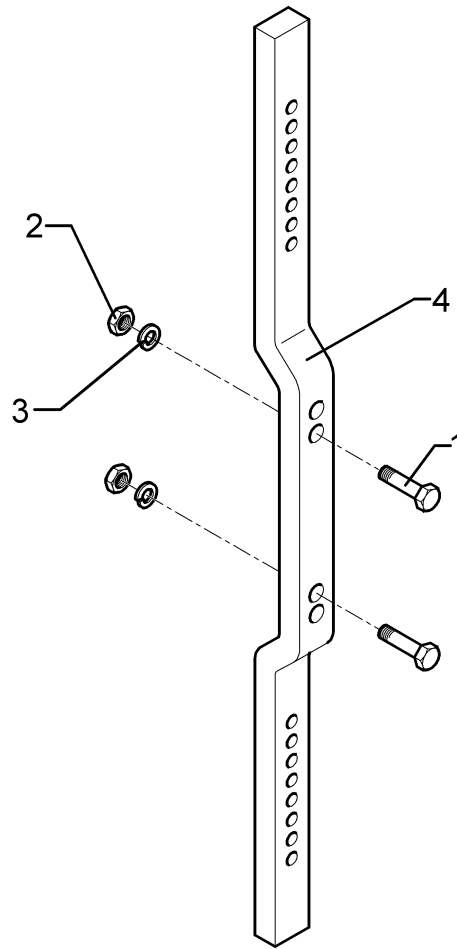
<b>Düngereinlegerhalm/Skim stalk</b>	<b>9</b>
--------------------------------------	----------

<b>EurOpal 8</b>	<b>663 8750</b>
------------------	-----------------



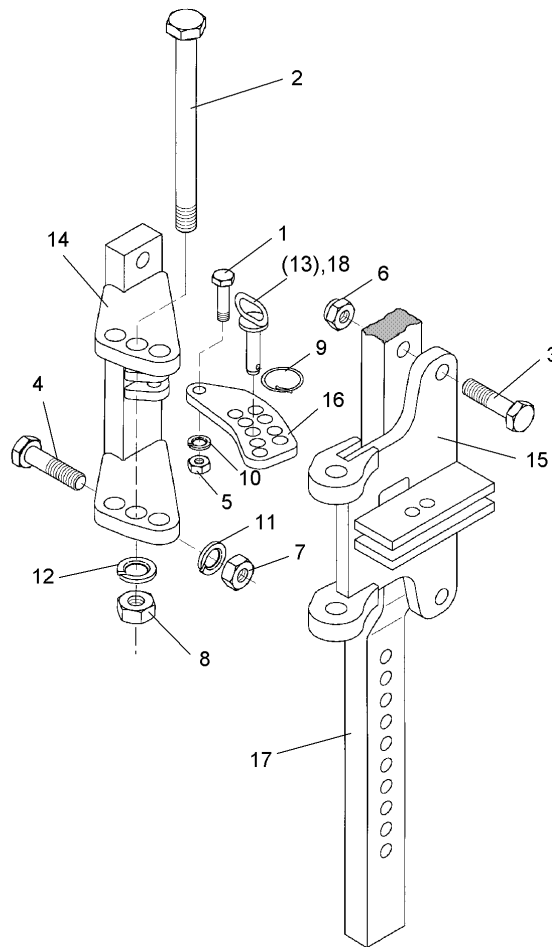
01.18

Pos.	Art.Nr.	Stck.	Artikeltext / Description		Abmessung
1	301 3870	2	Sechskantschraube spz.	Hexagon bolt	M16x65-10.9 Zn
2	303 0971	2	Sechskantmutter	Hexagon nut	M16 DIN934-10 Zn
3	463 8641	1	Düngereinlegerhalm	Skim stalk	50x30x0974-220/260
4	303 1015	2	Sechskantmutter	Hexagon nut	M16 DIN934-8 Zn
5	30510119	4	Sperrkantscheibe	Washer	16,4/32,5x2,5 Zn5



01.18

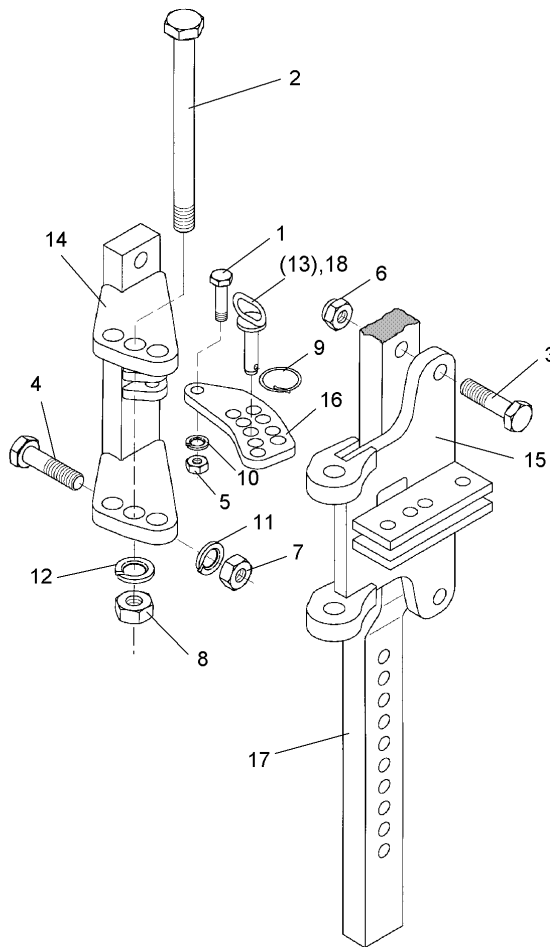
Pos.	Art.Nr.	Stck.	Artikeltext / Description		Abmessung
1	301 3870	2	Sechskantschraube spz.	Hexagon bolt	M16x65-10.9 Zn
2	303 0971	2	Sechskantmutter	Hexagon nut	M16 DIN934-10 Zn
3	30510119	4	Sperrkantscheibe	Washer	16,4/32,5x2,5 Zn5
4	463 8642	1	Düngereinlegerhalm	Skim stalk	50x30x1124-260



01.18

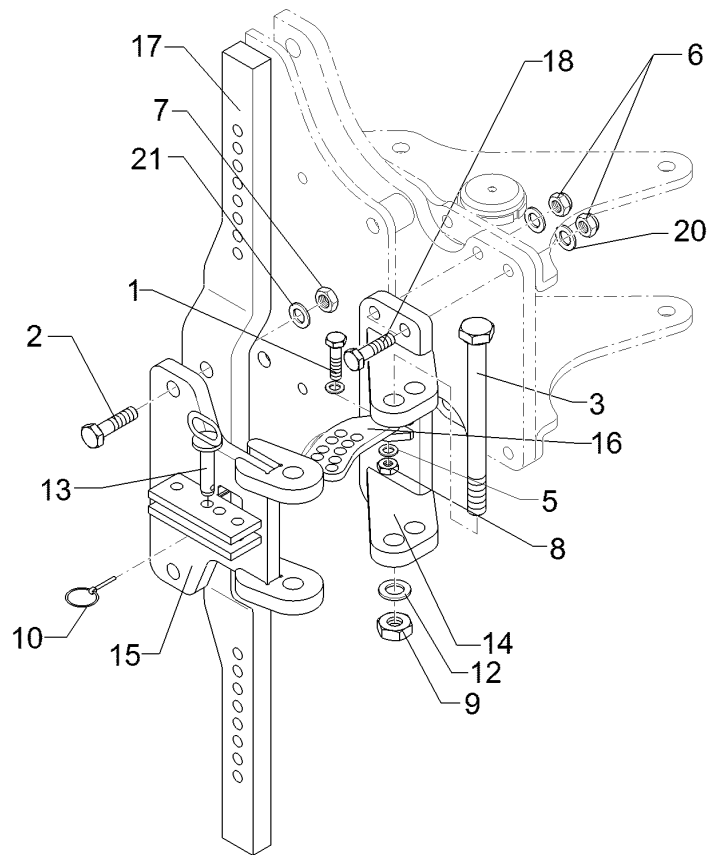
Pos.	Art.Nr.	Stck.	Artikeltext / Description		Abmessung
1	301 3351	1	Sechskantschraube spz.	Hexagon bolt	M12x50-8.8 Zn
2	301 4546	1	Sechskantschraube spezial	Hexagon bolt	M20x1,5x240ls214xb23-10.9 Zn
3	301 5363	2	Sechskantschraube spz.	Hexagon bolt	M16x70-12.9 Zn
4	301 3779	2	Sechskantschraube spz.	Hexagon bolt	M16x60-10.9 Zn
5	303 0934	1	Sicherungsmutter	Selflocking nut	NM12-8 Zn DIN985
7	303 0971	4	Sechskantmutter	Hexagon nut	M16 DIN934-10 Zn
8	303 0977	1	Sechskantmutter	Hexagon nut	M20x1,5 DIN934-10 Zn
9	311 9565	1	Klappstift	Securing pin	4,5
11	30510119	8	Sperrkantscheibe	Washer	16,4/32,5x2,5 Zn5
12	305 6012	2	Scheibe	Washer	21 ISO7089 Zn
14	457 7207	1	Konsole	Bracket	DE 260/179 D16,5 E8+9
15	457 7208	1	Schwenkkonsole	Swivel bracket	DE 260/178 D16,5 E8+9
16	457 7204	1	Lasche	Lashing	50x10x142
17	463 8641	1	Düngereinlegerhalm	Skim stalk	9xD14,2+1xD12,1 50x30x0974-220/260
18	313 8158	1	Bolzen mit Griff	Pin with grip	D14x61/103 Zn
20	305 8580	2	Scheibe	Washer	13/24x2,5 St-Zn DIN125





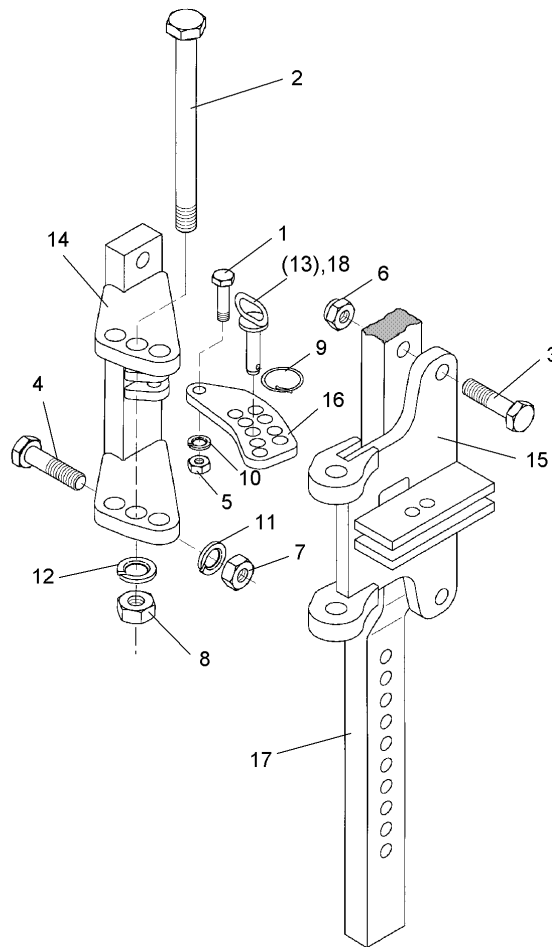
01.18

Pos.	Art.Nr.	Stck.	Artikeltext / Description		Abmessung
1	301 3351	1	Sechskantschraube spz.	Hexagon bolt	M12x50-8.8 Zn
2	301 4546	1	Sechskantschraube spezial	Hexagon bolt	M20x1,5x240ls214xb23-10.9 Zn
3	301 5363	2	Sechskantschraube spz.	Hexagon bolt	M16x70-12.9 Zn
4	301 3779	2	Sechskantschraube spz.	Hexagon bolt	M16x60-10.9 Zn
5	303 0934	1	Sicherungsmutter	Selflocking nut	NM12-8 Zn DIN985
7	303 0971	4	Sechskantmutter	Hexagon nut	M16 DIN934-10 Zn
8	303 0977	1	Sechskantmutter	Hexagon nut	M20x1,5 DIN934-10 Zn
9	311 9565	1	Klappstift	Securing pin	4,5
10	305 8580	2	Scheibe	Washer	13/24x2,5 St-Zn DIN125
11	30510119	8	Sperrkantscheibe	Washer	16,4/32,5x2,5 Zn5
12	305 6012	2	Scheibe	Washer	21 ISO7089 Zn
14	457 7207	1	Konsole	Bracket	DE 260/179 D16,5 E8+9
15	457 7208	1	Schwenkkonsole	Swivel bracket	DE 260/178 D16,5 E8+9
16	457 7204	1	Lasche	Lashing	50x10x142 9xD14,2+1xD12,1
17	463 8642	1	Düngereinlegerhalm	Skim stalk	50x30x1124-260
18	313 8158	1	Bolzen mit Griff	Pin with grip	D14x61/103 Zn



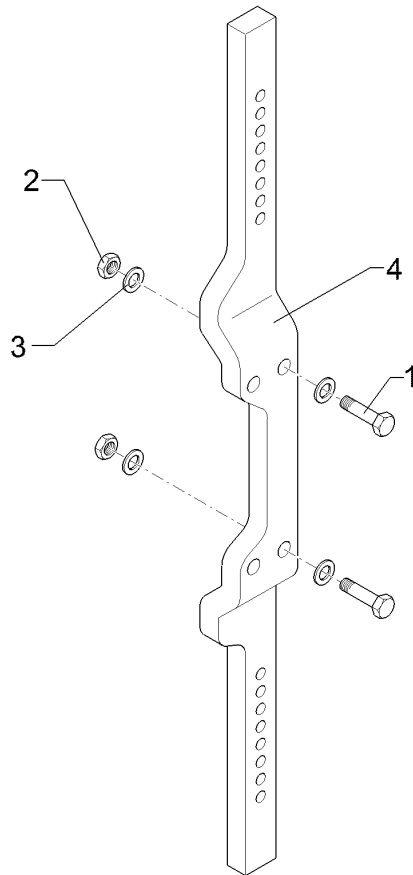
01.18

Pos.	Art.Nr.	Stck.	Artikeltext / Description		Abmessung
1	301 3351	1	Sechskantschraube spz.	Hexagon bolt	M12x50-8.8 Zn
2	301 4606	2	Sechskantschraube spz.	Hexagon bolt	M20x80-10.9 Zn
3	301 4861	1	Sechskantschraube	Hexagon bolt	M24x250-8.8 Zn (300) DIN931-A 13/24x2,5 St-Zn
5	305 8580	2	Scheibe	Washer	DIN125 M16 DIN934-10 Zn
6	303 0971	4	Sechskantmutter	Hexagon nut	M20 DIN934-10 Zn
7	30310110	2	Sechskantmutter	Hexagon nut	M20 DIN934-10 Zn
8	303 0934	1	Sicherungsmutter	Selflocking nut	NM12-8 Zn DIN985
9	303 0937	1	Sicherungsmutter	Selflocking nut	NM24-8 Zn DIN985
10	311 9565	1	Klappstift	Securing pin	4,5
12	305 6254	1	Scheibe	Washer	D25/44x4 Zn ISO7089
13	313 8158	1	Bolzen mit Griff	Pin with grip	D14x61/103 Zn
14	457 7210	1	Konsole	Bracket	DE-I 260/179 E8+9
15	457 7212	1	Schwenkkonsole	Swivel bracket	DE-I 260/178 D20 E8+9
16	457 7204	1	Lasche	Lashing	50x10x142
17	463 8643	1	Düngereinlegerhalm	Skim stalk	9xD14,2+1xD12,1 80x30x1133-260 D20
18	301 5361	4	Sechskantschraube spz.	Hexagon bolt	M16x75-12.9 Zn
20	30510119	8	Sperrkantscheibe	Washer	16,4/32,5x2,5 Zn5
21	30510175	4	Sperrkantscheibe	Washer	21/40x3 Zn5



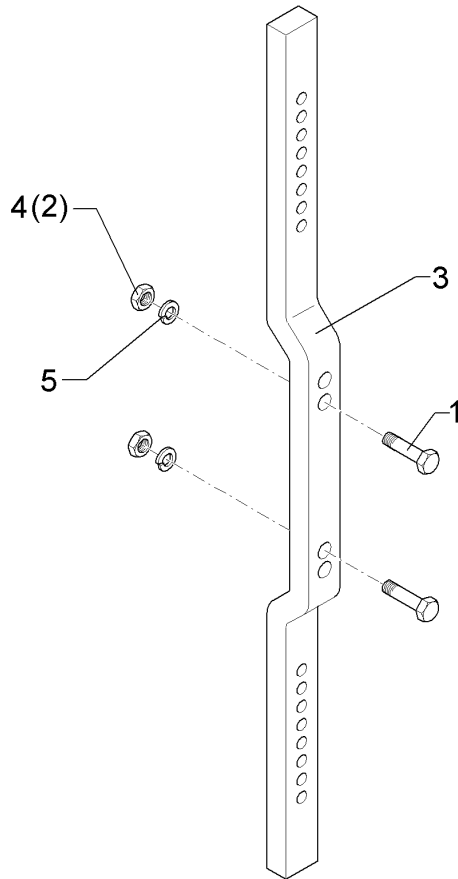
01.18

Pos.	Art.Nr.	Stck.	Artikeltext / Description		Abmessung
1	301 3351	1	Sechskantschraube spz.	Hexagon bolt	M12x50-8.8 Zn
2	301 4546	1	Sechskantschraube spezial	Hexagon bolt	M20x1,5x240ls214xb23-10.9 Zn
3	301 5363	2	Sechskantschraube spz.	Hexagon bolt	M16x70-12.9 Zn
4	301 3779	2	Sechskantschraube spz.	Hexagon bolt	M16x60-10.9 Zn
5	303 0934	1	Sicherungsmutter	Selflocking nut	NM12-8 Zn DIN985
7	303 0971	4	Sechskantmutter	Hexagon nut	M16 DIN934-10 Zn
8	303 0977	1	Sechskantmutter	Hexagon nut	M20x1,5 DIN934-10 Zn
9	311 9565	1	Klappstift	Securing pin	4,5
10	305 8580	2	Scheibe	Washer	13/24x2,5 St-Zn DIN125
11	30510119	8	Sperrkantscheibe	Washer	16,4/32,5x2,5 Zn5
12	305 6012	2	Scheibe	Washer	21 ISO7089 Zn
14	457 7207	1	Konsole	Bracket	DE 260/179 D16,5 E8+9
15	457 7208	1	Schwenkkonsole	Swivel bracket	DE 260/178 D16,5 E8+9
16	457 7204	1	Lasche	Lashing	50x10x142 9xD14,2+1xD12,1
17	463 8651	1	Düngereinlegerhalm	Skim stalk	50x30x1327-260/220 H900
18	313 8158	1	Bolzen mit Griff	Pin with grip	D14x61/103 Zn



01.18

Pos.	Art.Nr.	Stck.	Artikeltext / Description		Abmessung
1	301 3870	4	Sechskantschraube spz.	Hexagon bolt	M16x65-10.9 Zn
2	303 0971	4	Sechskantmutter	Hexagon nut	M16 DIN934-10 Zn
3	30510119	8	Sperrkantscheibe	Washer	16,4/32,5x2,5 Zn5
4	463 8639	1	Düngereinlegerhalm	Skim stalk	50/95x30x1174-260-V 4xD16,25

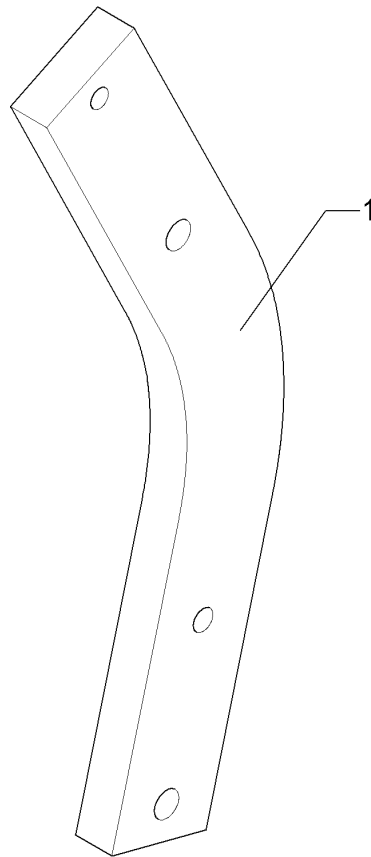


01.18

Pos.	Art.Nr.	Stck.	Artikeltext / Description		Abmessung
1	301 3870	2	Sechskantschraube spz.	Hexagon bolt	M16x65-10.9 Zn
3	463 8651	1	Düngereinlegerhalm	Skim stalk	50x30x1327-260/220 H900
4	303 0971	2	Sechskantmutter	Hexagon nut	M16 DIN934-10 Zn
5	30510119	4	Sperrkantscheibe	Washer	16,4/32,5x2,5 Zn5

Körperhalm/Leg	10
----------------	----

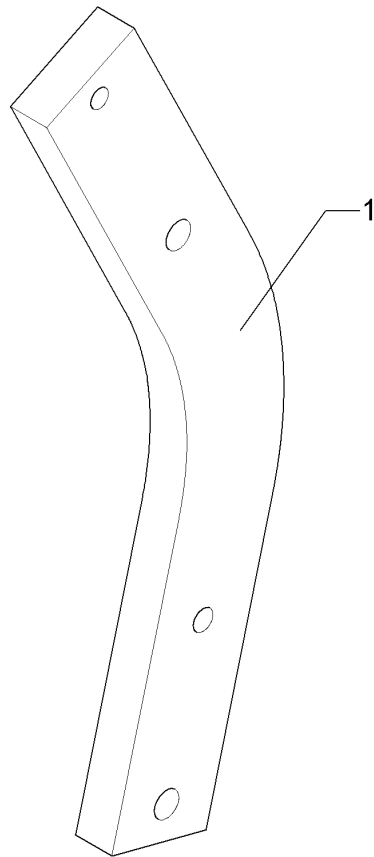
EurOpal 8	464 4999
-----------	----------



01.18

Pos.	Art.Nr.	Stck.	Artikeltext / Description		Abmessung
1	464 4999	16	Körperhalm	Leg	80x30x745-R850

Körperhalm/Leg	10
EurOpal 8	464 5000

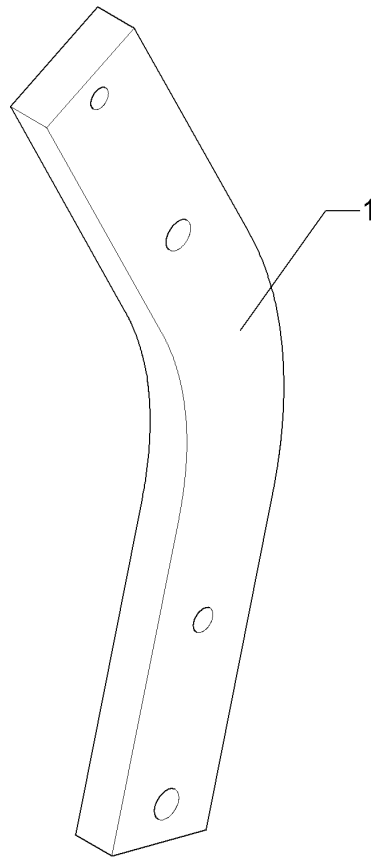


01.18

Pos.	Art.Nr.	Stck.	Artikeltext / Description		Abmessung
1	464 5000	12	Körperhalm	Leg	80x30x657-R750

Körperhalm/Leg	10
----------------	----

EurOpal 8	464 5001
-----------	----------

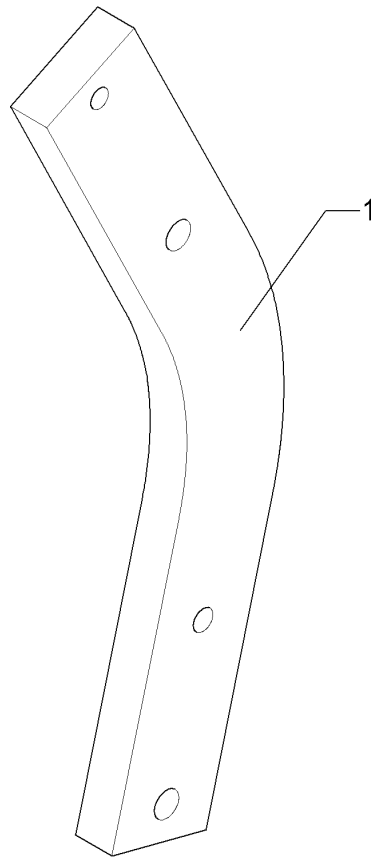


01.18

Pos.	Art.Nr.	Stck.	Artikeltext / Description		Abmessung
1	464 5001	14	Körperhalm	Leg	80x30x707-R800

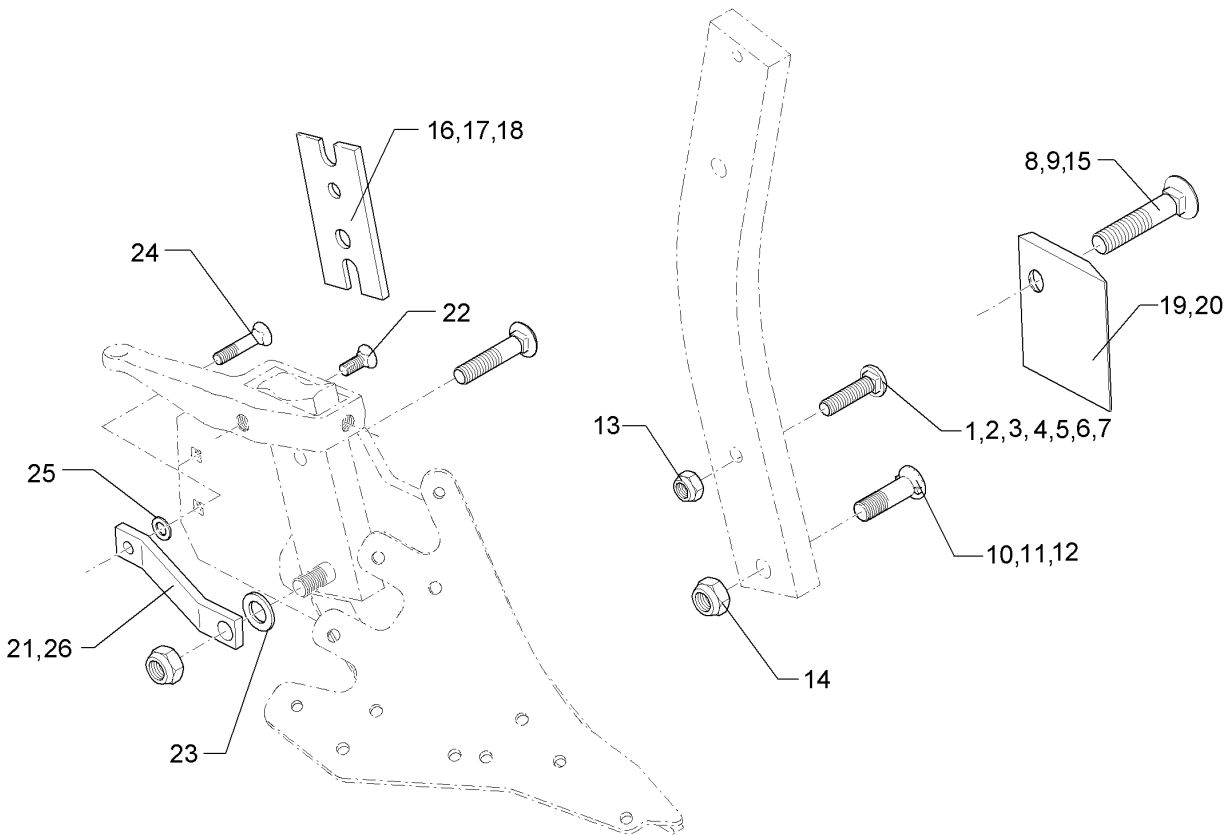


Körperhalm/Leg	10
EurOpal 8	464 5002



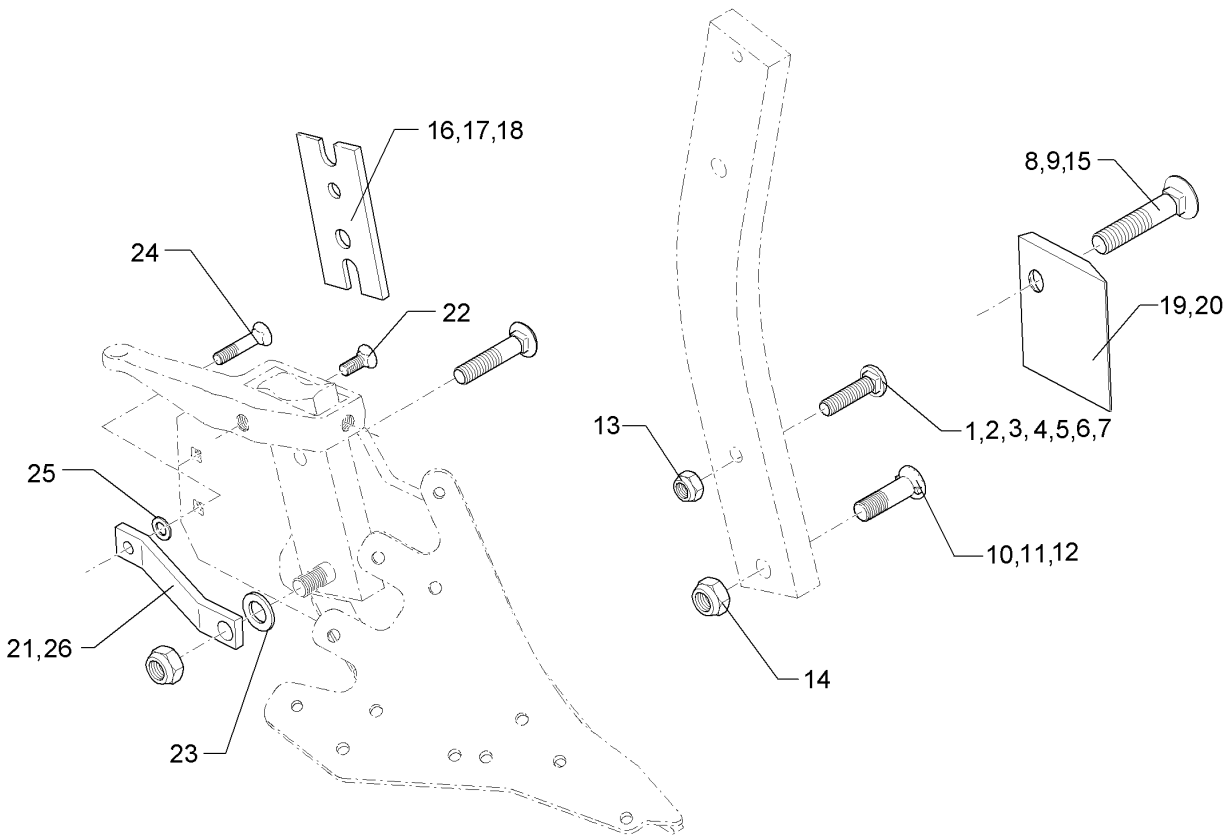
01.18

Pos.	Art.Nr.	Stck.	Artikeltext / Description		Abmessung
1	464 5002	16	Körperhalm	Leg	80x30x807-R900



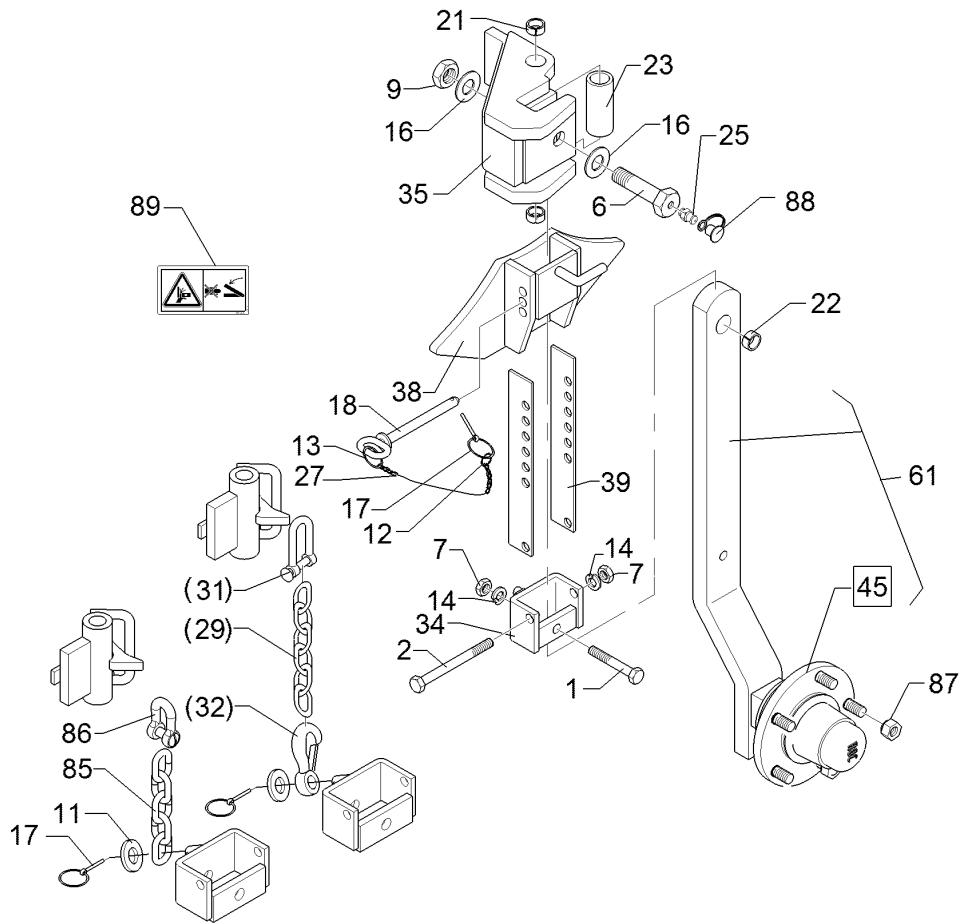
01.18

Pos.	Art.Nr.	Stck.	Artikeltext / Description		Abmessung
1	301 2211	1	Flachrundschaube	Saucer-head screw	M16x55-10.9 Zn
2	301 2227	1	Flachrundschaube	Saucer-head screw	M16x60-10.9 Zn
3	301 2242	1	Flachrundschaube	Saucer-head screw	M16x65-10.9 Zn
4	301 2261	1	Flachrundschaube	Saucer-head screw	M16x70-10.9 Zn
5	301 2279	1	Flachrundschaube	Saucer-head screw	M16x75-10.9 Zn
6	301 2292	1	Flachrundschaube	Saucer-head screw	M16x80-10.9 Zn
7	301 2312	1	Flachrundschaube	Saucer-head screw	M16x100-10.9 Zn
8	301 5740	1	Senkschraube	Countersunk bolt	M16x80-10.9 Zn
9	301 5741	1	Senkschraube	Countersunk bolt	M16x105-10.9 Zn
10	301 5747	1	Senkschraube	Countersunk bolt	M20x70x8,5-12.9 Zn
11	301 5750	1	Senkschraube	Countersunk bolt	M20x80x8,5-12.9 Zn
12	301 5753	1	Senkschraube	Countersunk bolt	M20x100x8,5-12.9 Zn
13	303 0935	1	Sicherungsmutter	Selflocking nut	NM16-8 Zn DIN985
14	303 0936	1	Sicherungsmutter	Selflocking nut	NM20-8 Zn DIN985
15	301 5739	1	Senkschraube	Countersunk bolt	M16x65-10.9 Zn
16	469 1896	1	Keil	Wedge	80x200-2 GRD
17	469 1899	1	Keil	Wedge	80x200 4GRD Zn
18	469 1900	1	Keil	Wedge	70x210-6 GRD
19	340 1480	1	Rumpfschoner	Frog-protector	SCR11 RE 130x114
20	340 1481	1	Rumpfschoner	Frog-protector	SCR11 LI 130x114
21	469 5480	1	Verstärkung	Strengthening	40x10x260+D12,25+D20,25 gekr.



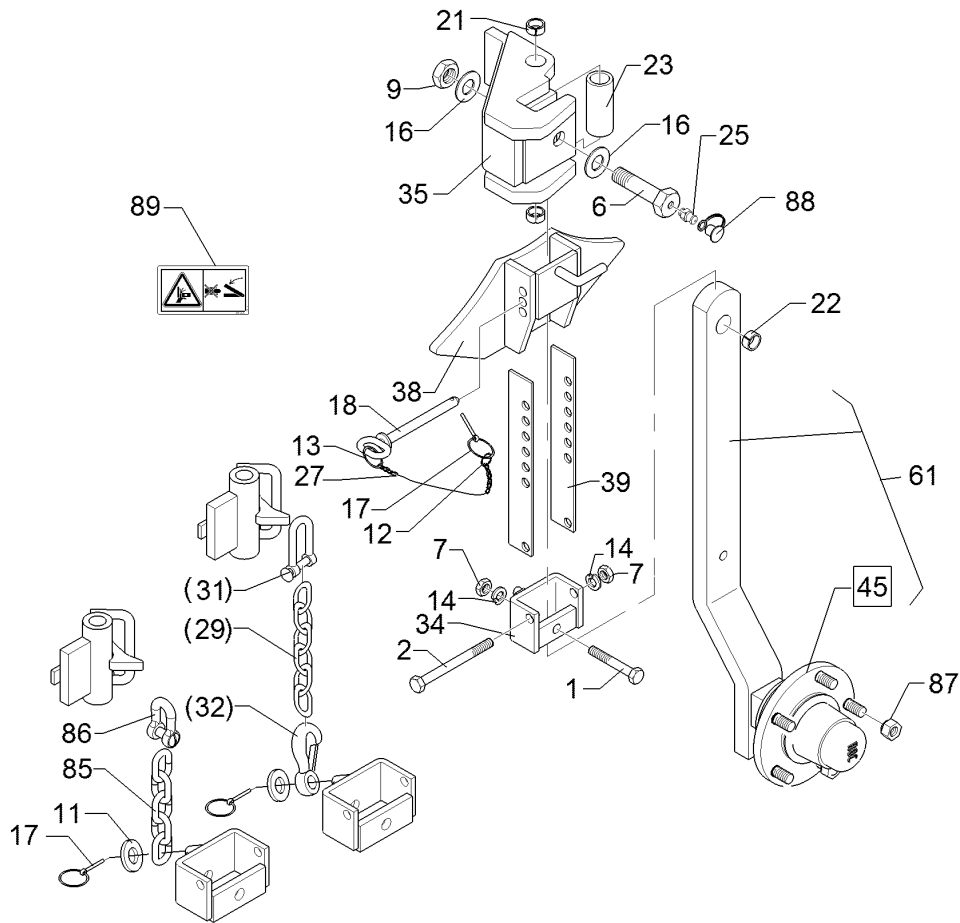
01.18

Pos.	Art.Nr.	Stck.	Artikeltext / Description		Abmessung
22	301 5785	1	Senkschraube	Countersunk bolt	M12x33-12.9-MU-10 Zn
23	305 6012	1	Scheibe	Washer	21 ISO7089 Zn
24	301 5794	1	Senkschraube	Countersunk bolt	M12x45-12.9-MU-10 DIN608 Zn
25	305 6167	1	Scheibe	Washer	13/35x5 Zn DIN 6340
26	469 5478	1	Verstärkung	Strengthening	40x10x320 TK16



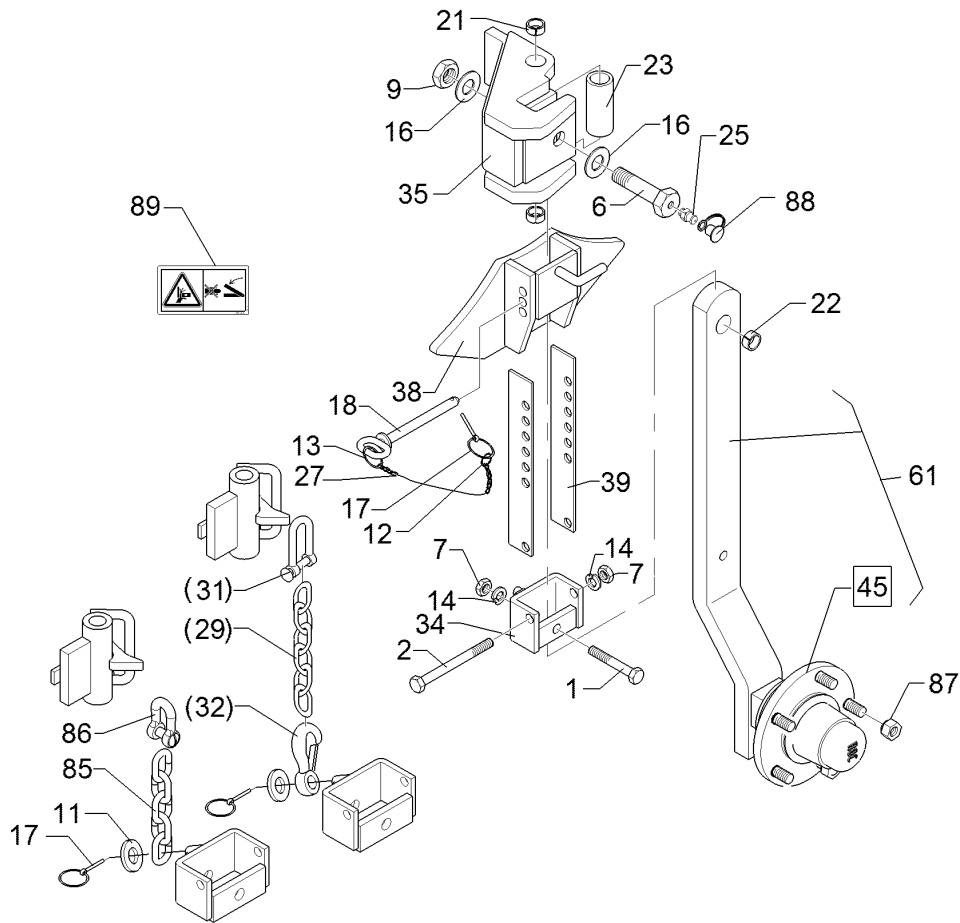
01.18

Pos.	Art.Nr.	Stck.	Artikeltext / Description		Abmessung
1	301 3391	1	Sechskantschraube spz.	Hexagon bolt	M12x60-10.9 Zn
2	301 3462	1	Sechskantschraube	Hexagon bolt	M12x100-8.8 Zn DIN931-A
6	301 4604	1	Sechskantschraube	Hexagon bolt	M20x75 MSB Zn
7	303 1013	2	Sechskantmutter	Hexagon nut	M12 DIN934-8 Zn
9	303 0978	1	Sechskantmutter	Hexagon nut	M20 DIN934-8 Zn
11	305 6141	1	Scheibe	Washer	17/30x3 DIN/ISO-7089
12	305 8545	1	Sicherungsring	Retaining ring	3x30-35x1,25 Zn
13	305 8551	1	Sicherungsring	Retaining ring	Di41x3 A2
14	305 8580	2	Scheibe	Washer	13/24x2,5 St-Zn DIN125
16	305 6012	2	Scheibe	Washer	21 ISO7089 Zn
17	311 9565	2	Klappstift	Securing pin	4,5
18	313 8137	1	Bolzen mit Griff	Pin with grip	D12x103,5/118 Zn
21	317 3358	2	Einspannbuchse DIN 1498	Expansion bush	EG20/26x16
22	317 3394	1	Einspannbuchse	Expansion bush	EG20/26x25-DIN1498
23	317 6664	1	Röhrchen	Tube	33,7x4,5x79 Zn
25	323 6348	1	Schmiernippel	Grease nipple	AM10x1 DIN71412
27	331 6130	1	Knotenkette	Knotted-link chain	D2x150
29	331 6246	1	Kette	Chain	G8x32 DIN5685 6GL
31	331 8381	1	Kettenschäkel hochfest	Chain shackle	21MN4 Zn-V 8x13x27 LA0302
32	331 9012	1	Haken	Hook	D16x90
34	448 2599	1	Halter mit Zapfen	Holder with pivot	27x71



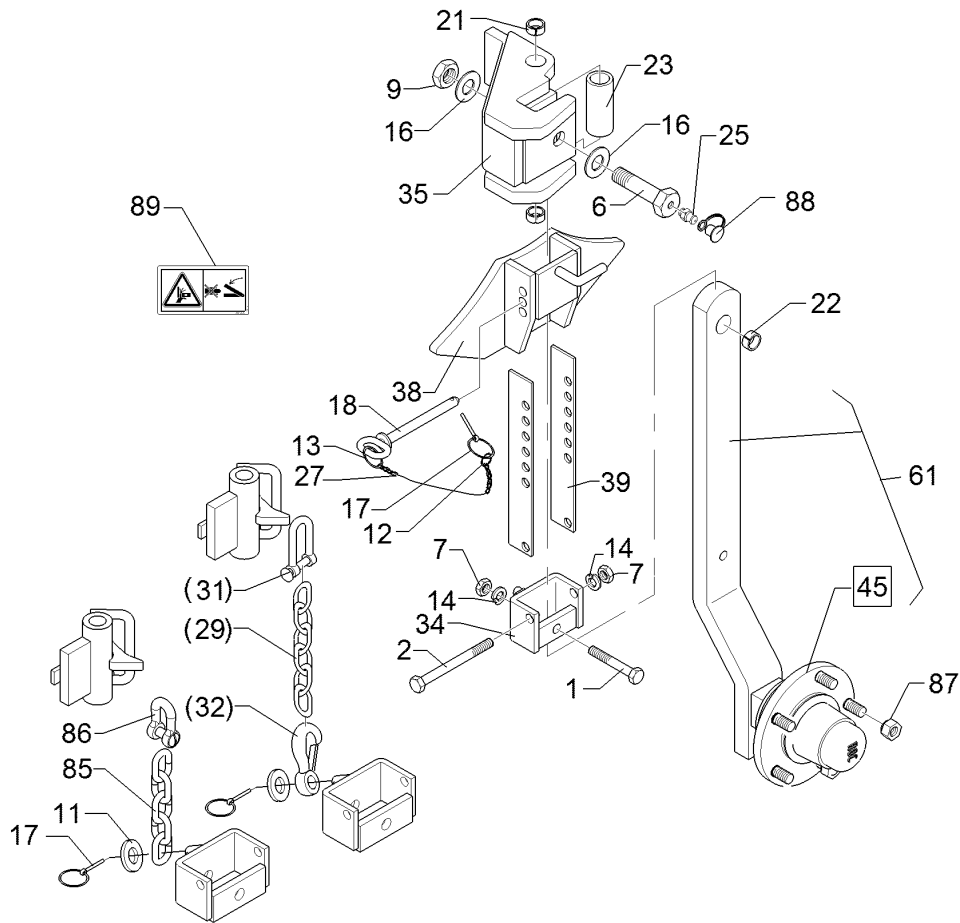
01.18

Pos.	Art.Nr.	Stck.	Artikeltext / Description	Abmessung	
35	448 2601	1	Kreuzgelenk	Cross union	D20x119 E7
38	448 2602	1	Anschlag	Stop	70x42 E7
39	448 2607	2	Verstelleiste	Adjuster plate	40x4x270 7xD13
45	549 8893	1	Lagerung	Bearing	5/93,5/140 M14 50x50
61	548 2608	1	Radhalm	Wheel stalk	60x25x735/615 Pendelrad
85	331 6277	1	Kette	Chain	G10x50 5 Gl. DIN 5685
86	331 8406	1	Schäkel	Shackle	B 0,6 DIN 82101 Zn
87	303 6413	5	Kugelbundmutter	Wheel nut	M14x1,5-8 Zn DIN74361
88	323 6401	2	Schutzkappe	Cap	M6-M10
89	390 0506	1	Aufkleber Warnbildzeichen	Warning Label	Quetschgefahr QF



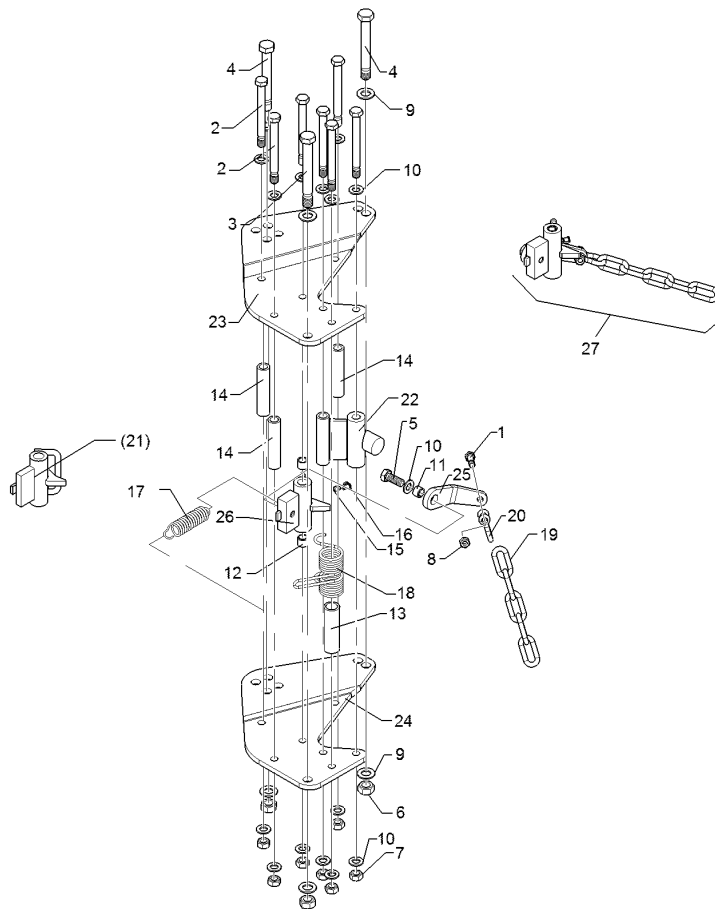
01.18

Pos.	Art.Nr.	Stck.	Artikeltext / Description		Abmessung
1	301 3391	1	Sechskantschraube spz.	Hexagon bolt	M12x60-10.9 Zn
2	301 3462	1	Sechskantschraube	Hexagon bolt	M12x100-8.8 Zn DIN931-A
6	301 4604	1	Sechskantschraube	Hexagon bolt	M20x75 MSB Zn
7	303 1013	2	Sechskantmutter	Hexagon nut	M12 DIN934-8 Zn
9	303 0978	1	Sechskantmutter	Hexagon nut	M20 DIN934-8 Zn
11	305 6141	1	Scheibe	Washer	17/30x3 DIN/ISO-7089
12	305 8545	1	Sicherungsring	Retaining ring	3x30-35x1,25 Zn
13	305 8551	1	Sicherungsring	Retaining ring	Di41x3 A2
14	305 8580	2	Scheibe	Washer	13/24x2,5 St-Zn DIN125
16	305 6012	2	Scheibe	Washer	21 ISO7089 Zn
17	311 9565	2	Klappstift	Securing pin	4,5
18	313 8137	1	Bolzen mit Griff	Pin with grip	D12x103,5/118 Zn
21	317 3358	2	Einspannbuchse DIN 1498	Expansion bush	EG20/26x16
22	317 3394	1	Einspannbuchse	Expansion bush	EG20/26x25-DIN1498
23	317 6664	1	Röhrchen	Tube	33,7x4,5x79 Zn
25	323 6348	1	Schmiernippel	Grease nipple	AM10x1 DIN71412
27	331 6130	1	Knotenkette	Knotted-link chain	D2x150
29	331 6246	1	Kette	Chain	G8x32 DIN5685 6GL 21MN4 Zn-V
31	331 8381	1	Kettenschäkel hochfest	Chain shackle	8x13x27 LA0302
32	331 9012	1	Haken	Hook	D16x90
34	448 2599	1	Halter mit Zapfen	Holder with pivot	27x71



01.18

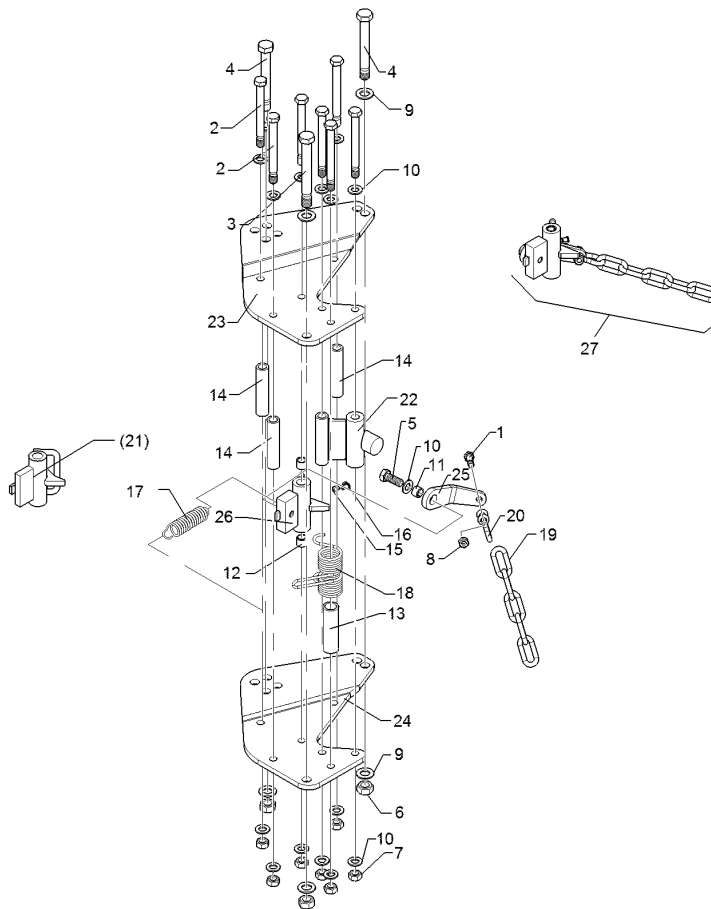
Pos.	Art.Nr.	Stck.	Artikeltext / Description	Abmessung	
35	448 2601	1	Kreuzgelenk	Cross union	D20x119 E7
38	448 2602	1	Anschlag	Stop	70x42 E7
39	448 2607	2	Verstelleiste	Adjuster plate	40x4x270 7xD13
45	549 8893	1	Lagerung	Bearing	5/93,5/140 M14 50x50
61	548 2607	1	Radhalm	Wheel stalk	60x25x675/550 Pendelrad
85	331 6277	1	Kette	Chain	G10x50 5 Gl. DIN 5685
86	331 8406	1	Schäkel	Shackle	B 0,6 DIN 82101 Zn
87	303 6413	5	Kugelbundmutter	Wheel nut	M14x1,5-8 Zn DIN74361
88	323 6401	2	Schutzkappe	Cap	M6-M10
89	390 0506	1	Aufkleber Warnbildzeichen	Warning Label	Quetschgefahr QF



01.18

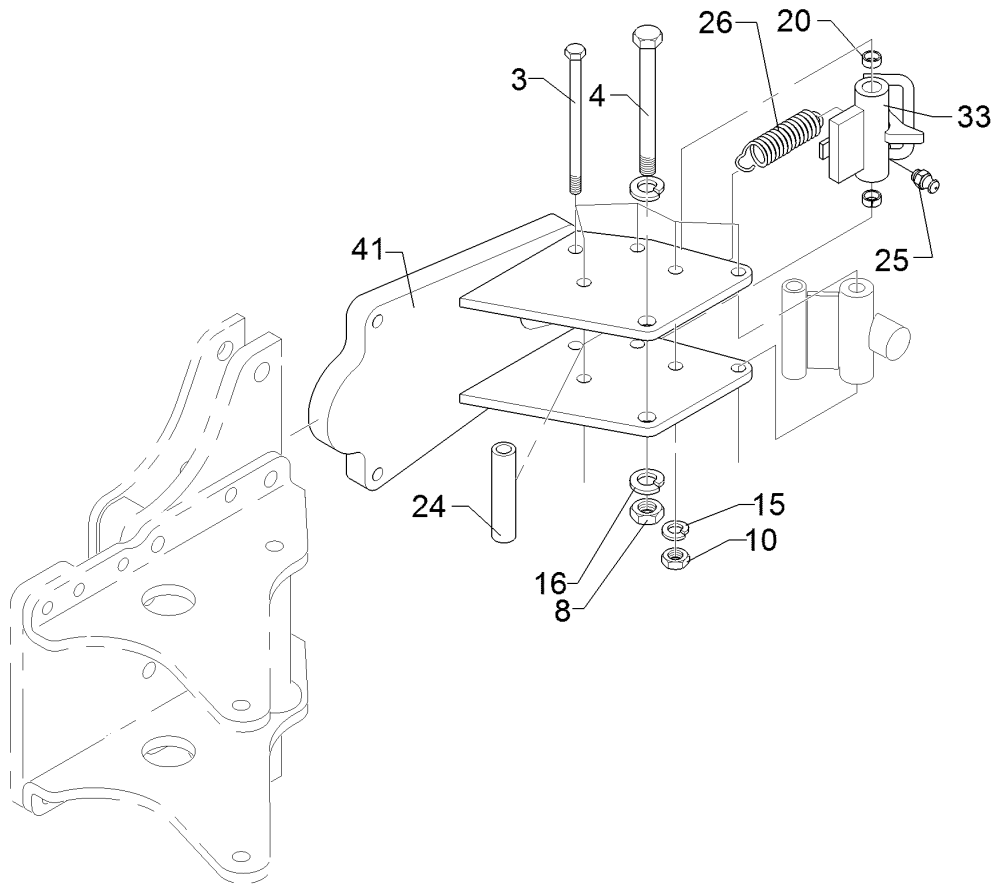
Pos.	Art.Nr.	Stck.	Artikeltext / Description		Abmessung
1	301 3367	1	Sechskantschraube spz.	Hexagon bolt	M12x45-8.8 Zn
2	301 4118	7	Sechskantschraube	Hexagon bolt	M16x1,5x162s140xb19-10.9 Zn
3	301 4523	1	Sechskantschraube spezial	Hexagon bolt	M20x1,5x170s144xb23-10.9 Zn
4	301 4539	2	Sechskantschraube spezial	Hexagon bolt	M20x1,5x190s164xb23-10.9 Zn
5	301 5404	1	Sechskantschraube	Hexagon bolt	M16x40-8.8 Zn
6	303 0977	3	Sechskantmutter	Hexagon nut	DIN933 M20x1,5 DIN934-10 Zn
7	303 0990	7	Sechskantmutter	Hexagon nut	M16x1,5 DIN934-10 Zn
8	303 1013	1	Sechskantmutter	Hexagon nut	M12 DIN934-8 Zn
9	305 6012	6	Scheibe	Washer	21 ISO7089 Zn
10	305 6141	15	Scheibe	Washer	17/30x3 DIN/ISO-7089
11	317 3334	1	Einspannbuchse	Expansion bush	EG16/22x14-DIN1498
12	317 3336	2	Einspannbuchse	Expansion bush	EG16/22x18-DIN1498
13	317 6660	1	Röhrchen	Tube	33,7x4,5x110 Zn
14	317 6859	3	Röhrchen	Tube	D26,9x4,5x119,3 Zn
15	323 6348	1	Schmiernippel	Grease nipple	AM10x1 DIN171412
16	323 6401	1	Schutzkappe	Cap	M6-M10
17	329 8496	1	Zugfeder	Spring	2,8x27,2x91 D35/12
18	329 9041	1	Drehfeder	Torsion spring	d=5,5 Dm=46 2-Schenkel Zn





01.18

Pos.	Art.Nr.	Stck.	Artikeltext / Description		Abmessung
19	331 6277	1	Kette	Chain	G10x50 5 Gl. DIN 5685
20	331 8380	1	Malotte ohne Gewinde	Shackle	D13
21	448 2598	1	Verriegelung mit Bügel	Locking device	D38/22x117,5
22	448 2605	1	Anschlag	Stop	60x30 2xD16x119
23	448 2609	1	Platte	Plate	12x358x434 E8 LI
24	448 2610	1	Platte	Plate	12x358x434 E8 RE
25	44810015	1	Hebel	Lever	12x46x163 GEB45° D23 D13 V
26	44810016	1	Verriegelung	Locking device	D38/22x117,5
27	54810007	1	Montagesatz	Mounting set	Stützrad

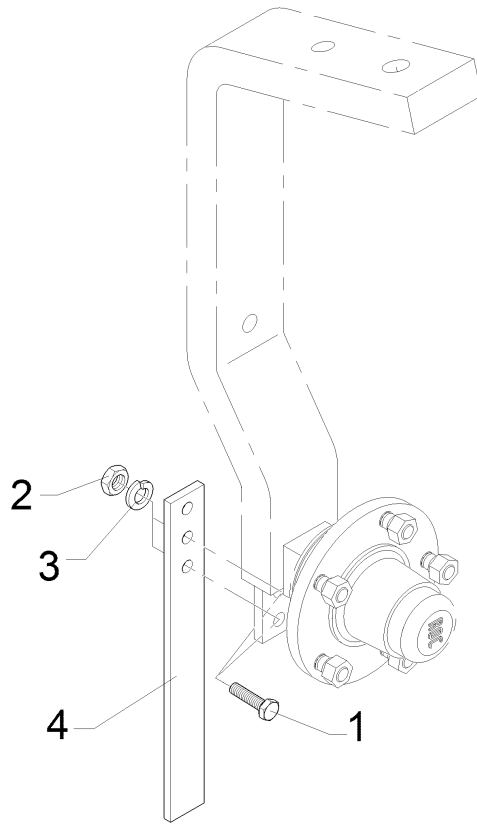


01.18

Pos.	Art.Nr.	Stck.	Artikeltext / Description		Abmessung
3	301 4121	5	Sechskantschraube	Hexagon bolt	M16x1,5x172ls150xb19-10.9 Zn
4	301 4523	1	Sechskantschraube spezial	Hexagon bolt	M20x1,5x170ls144xb23-10.9 Zn
8	303 0977	1	Sechskantmutter	Hexagon nut	M20x1,5 DIN934-10 Zn
10	303 0990	5	Sechskantmutter	Hexagon nut	M16x1,5 DIN934-10 Zn
15	305 6141	10	Scheibe	Washer	17/30x3 DIN/ISO-7089
16	305 6012	2	Scheibe	Washer	21 ISO7089 Zn
20	317 3336	2	Einspannbuchse	Expansion bush	EG16/22x18-DIN1498
24	317 6859	2	Röhrchen	Tube	D26,9x4,5x119,3 Zn
26	329 8496	1	Zugfeder	Spring	2,8x27,2x91 D35/12
33	448 2598	1	Verriegelung mit Bügel	Locking device	D38/22x117,5
41	448 2672	1	Pendelrad-Konsole	Wheel bracket	EurOpal/Vari-Opal 8

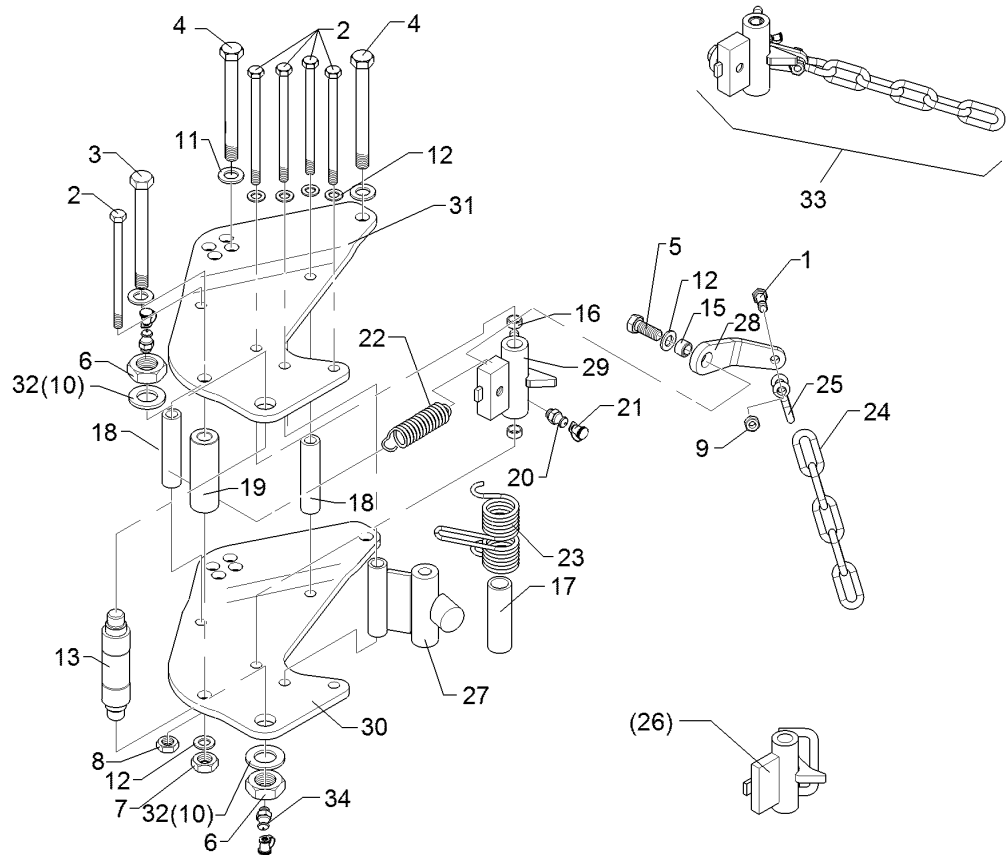
<b>Abstreifer/Scraper</b>	<b>11</b>
---------------------------	-----------

<b>EurOpal 8</b>	<b>549 1220</b>
------------------	-----------------



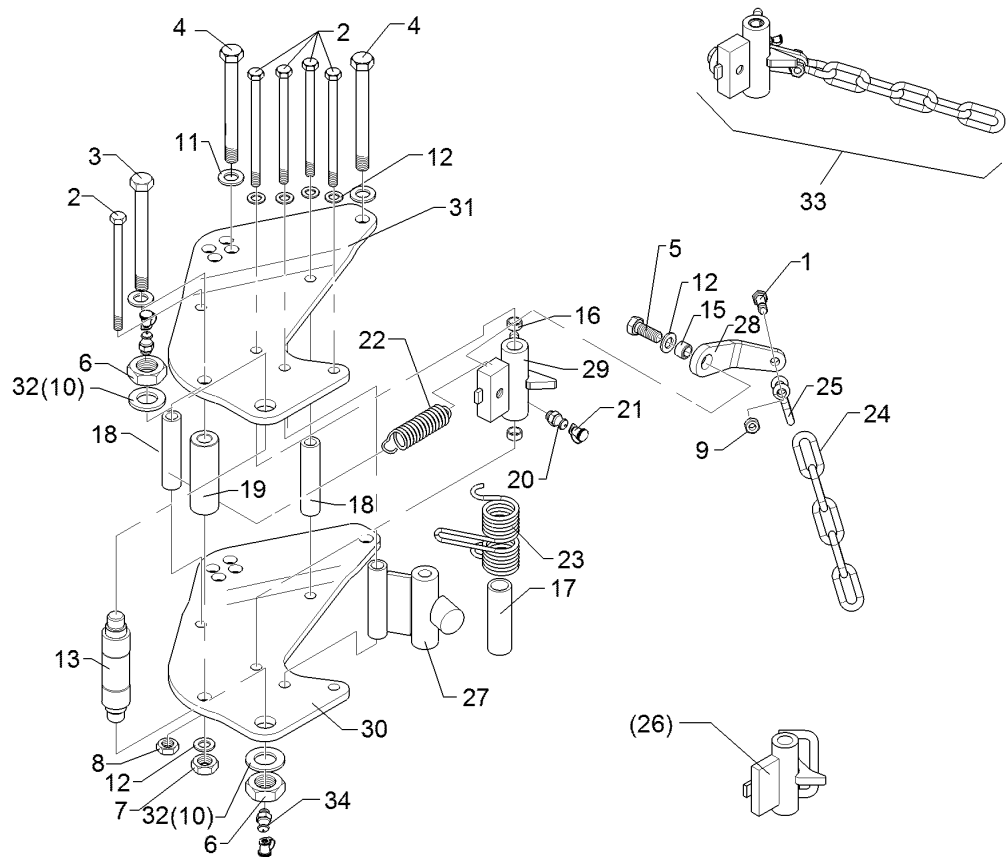
01.18

Pos.	Art.Nr.	Stck.	Artikeltext / Description		Abmessung
1	301 7334	2	Sechskantschraube	Hexagon bolt	M12x35-8.8 Zn DIN933
2	303 1013	2	Sechskantmutter	Hexagon nut	M12 DIN934-8 Zn
3	305 8580	2	Scheibe	Washer	13/24x2,5 St-Zn DIN125
4	449 1642	1	Abstreifer	Scraper	40x8x330 3xD12



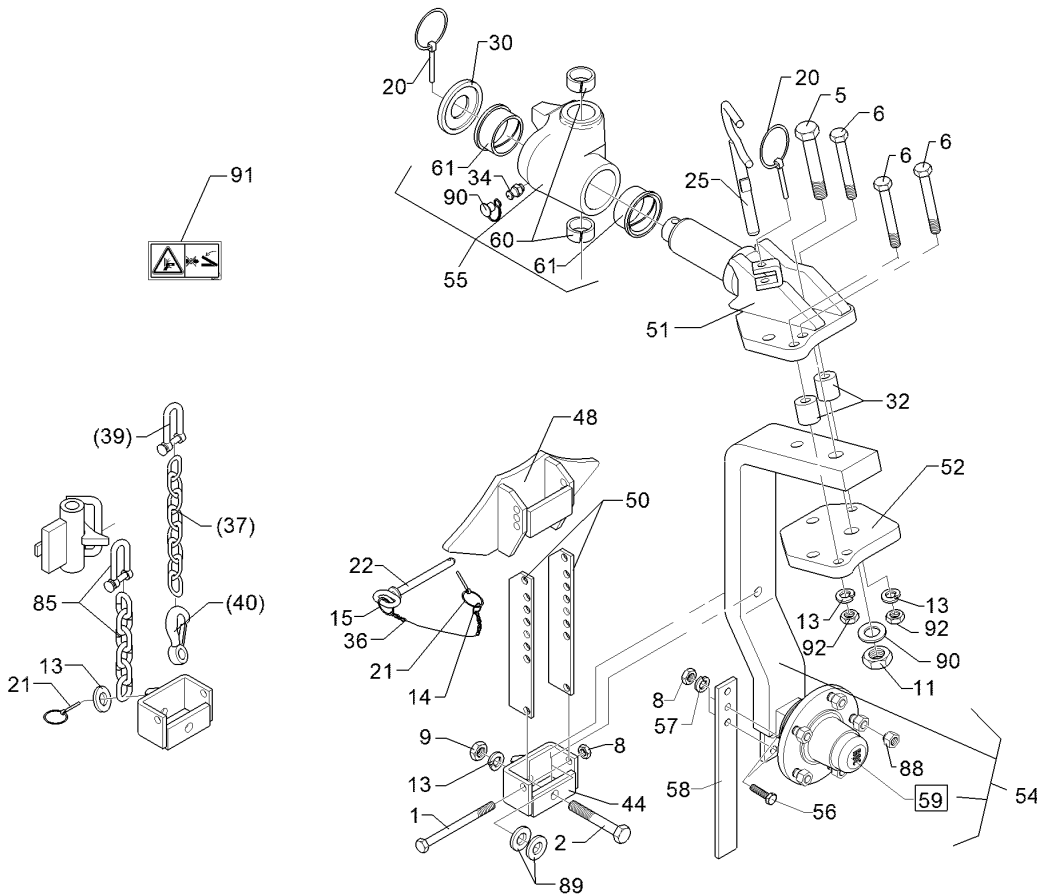
01.18

Pos.	Art.Nr.	Stck.	Artikeltext / Description		Abmessung
1	301 3367	1	Sechskantschraube spz.	Hexagon bolt	M12x45-8.8 Zn
2	301 4121	5	Sechskantschraube	Hexagon bolt	M16x1,5x172s150xb19-10.9 Zn
3	301 4523	1	Sechskantschraube spezial	Hexagon bolt	M20x1,5x170s144xb23-10.9 Zn
4	301 4539	2	Sechskantschraube spezial	Hexagon bolt	M20x1,5x190s164xb23-10.9 Zn
5	301 5404	1	Sechskantschraube	Hexagon bolt	M16x40-8.8 Zn
6	303 0956	2	Sechskantmutter	Hexagon nut	DIN933 BM24x1,5 Zn
7	303 0977	3	Sechskantmutter	Hexagon nut	DIN439-8 M20x1,5 DIN934-10 Zn
8	303 0990	5	Sechskantmutter	Hexagon nut	M16x1,5 DIN934-10 Zn
9	303 1013	1	Sechskantmutter	Hexagon nut	M12 DIN934-8 Zn
10	305 2230	2	Stützscheibe	Supporting washer	S 25x35x2,0 DIN988 Zn
11	305 6012	6	Scheibe	Washer	21 ISO7089 Zn
12	305 6141	11	Scheibe	Washer	17/30x3 DIN/ISO-7089
13	313 4018	1	Bolzen	Pin	D40/30/M24x1,5x185 M10x1
14	317 2005	2	Einspannbuchse mit Presssitz	Expansion bush	EG40/44x20
15	317 3334	1	Einspannbuchse	Expansion bush	EG16/22x14-DIN1498
16	317 3336	2	Einspannbuchse	Expansion bush	EG16/22x18-DIN1498
17	317 6660	1	Röhrchen	Tube	33,7x4,5x110 Zn



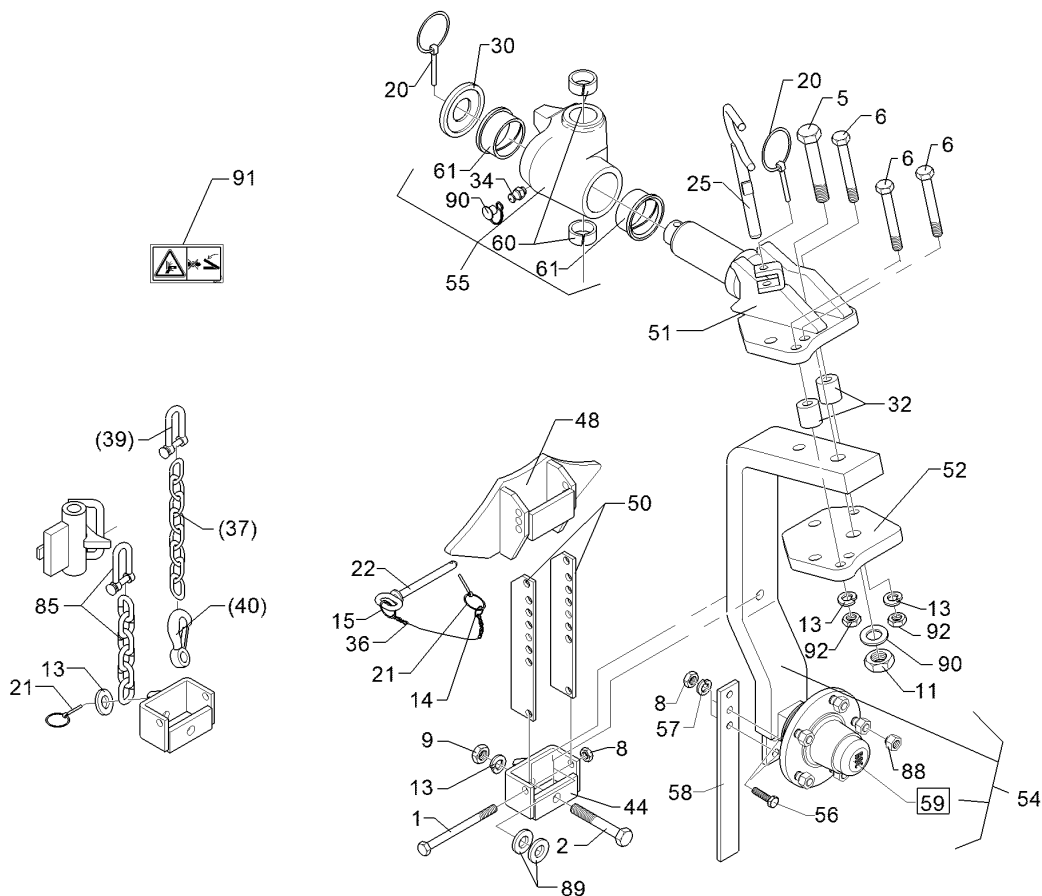
01.18

Pos.	Art.Nr.	Stck.	Artikeltext / Description	Abmessung	
18	317 6859	2	Röhrchen	Tube	D26,9x4,5x119,3 Zn
19	317 7510	1	Distanzbuchse	Distance bush	D40/20,2x120 Zn
20	323 6348	3	Schmiernippel	Grease nipple	AM10x1 DIN71412
21	323 6401	3	Schutzkappe	Cap	M6-M10
22	329 8496	1	Zugfeder	Spring	2,8x27,2x91 D35/12
23	329 9041	1	Drehfeder	Torsion spring	d=5,5 Dm=46
24	331 6277	1	Kette	Chain	2-Schenkel Zn G10x50 5 Gl. DIN 5685
25	331 8380	1	Malotte ohne Gewinde	Shackle	D13
26	448 2598	1	Verriegelung mit Bügel	Locking device	D38/22x117,5
27	448 2605	1	Anschlag	Stop	60x30 2xD16x119
28	44810015	1	Hebel	Lever	12x46x163 GEB45° D23 D13 V
29	44810016	1	Verriegelung	Locking device	D38/22x117,5
30	449 5760	1	Platte	Plate	14x459x495 GEK10 RE
31	449 5761	1	Platte	Plate	14x459x495 GEK10 LI
32	305 6254	2	Scheibe	Washer	D25/44x4 Zn ISO7089
33	54810007	1	Montagesatz	Mounting set	Stützrad



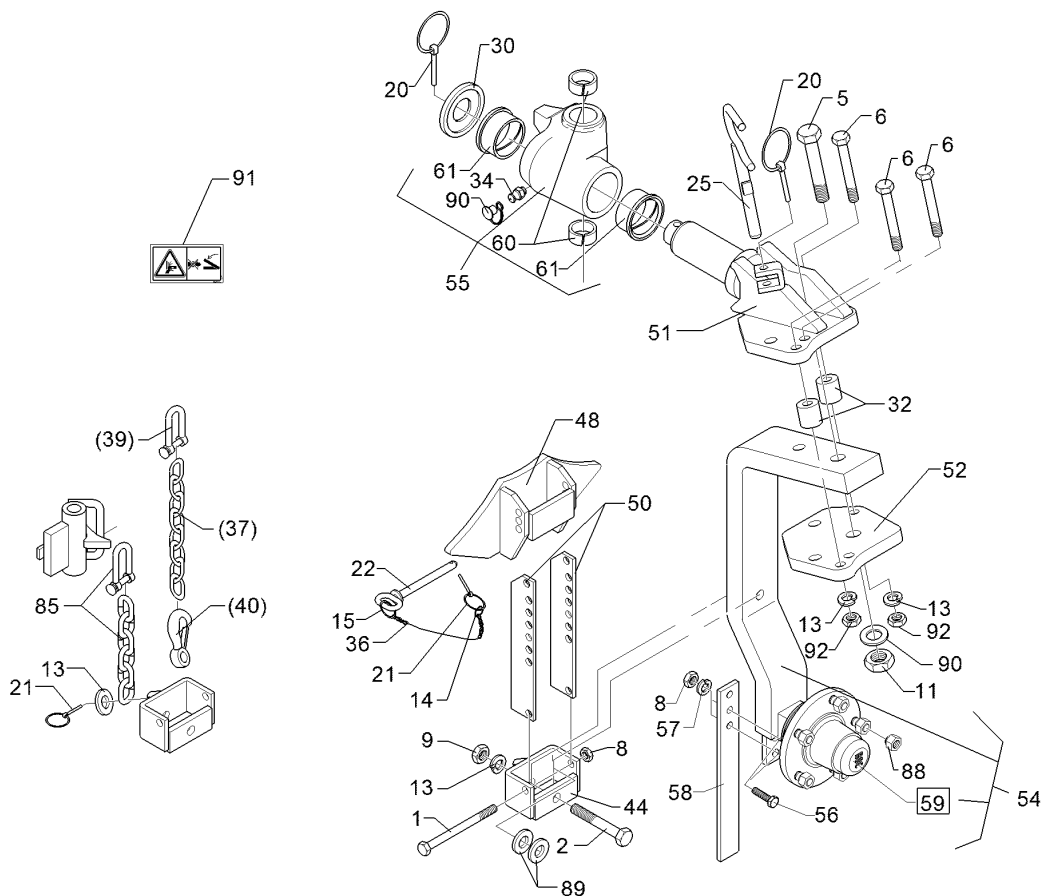
01.18

Pos.	Art.Nr.	Stck.	Artikeltext / Description		Abmessung
1	301 3498	1	Sechskantschraube	Hexagon bolt	M12x120-8.8 Zn
2	301 3918	1	Sechskantschraube	Hexagon bolt	DIN931-A M16x80-8.8 Zn
5	301 4661	1	Sechskantschraube spz.	Hexagon bolt	DIN931-A M24x100ls70xb25-10.9 Zn
6	301 3994	3	Sechskantschraube spz.	Hexagon bolt	M16x100-12.9 Zn
8	303 1013	3	Sechskantmutter	Hexagon nut	M12 DIN934-8 Zn
9	303 1015	1	Sechskantmutter	Hexagon nut	M16 DIN934-8 Zn
11	303 1019	1	Sechskantmutter	Hexagon nut	M24 DIN934-8 Zn
13	305 6141	5	Scheibe	Washer	17/30x3 DIN/ISO-7089
14	305 8545	1	Sicherungsring	Retaining ring	3x30-35x1,25 Zn
15	305 8551	1	Sicherungsring	Retaining ring	Di41x3 A2
20	311 9302	2	Klappstift	Securing pin	12x60
21	311 9565	2	Klappstift	Securing pin	4,5
22	313 1213	1	Bolzen mit Griff	Pin with grip	D12x118,5/131 D5 Zn
25	313 1815	1	Bolzen mit Griff	Pin with grip	D18x165 Zn
30	317 6907	1	Stellingring	Adjusting ring	D88/40,5x20 Zn
32	317 7504	2	Buchse	Bush	D35/16x35,5
36	331 6130	1	Knotenkette	Knotted-link chain	D2x150
37	331 6246	1	Kette	Chain	G8x32 DIN5685 6GL 21MN4 Zn-V
39	331 8381	1	Kettenschäkel hochfest	Chain shackle	8x13x27 LA0302
40	331 9012	1	Haken	Hook	D16x90



01.18

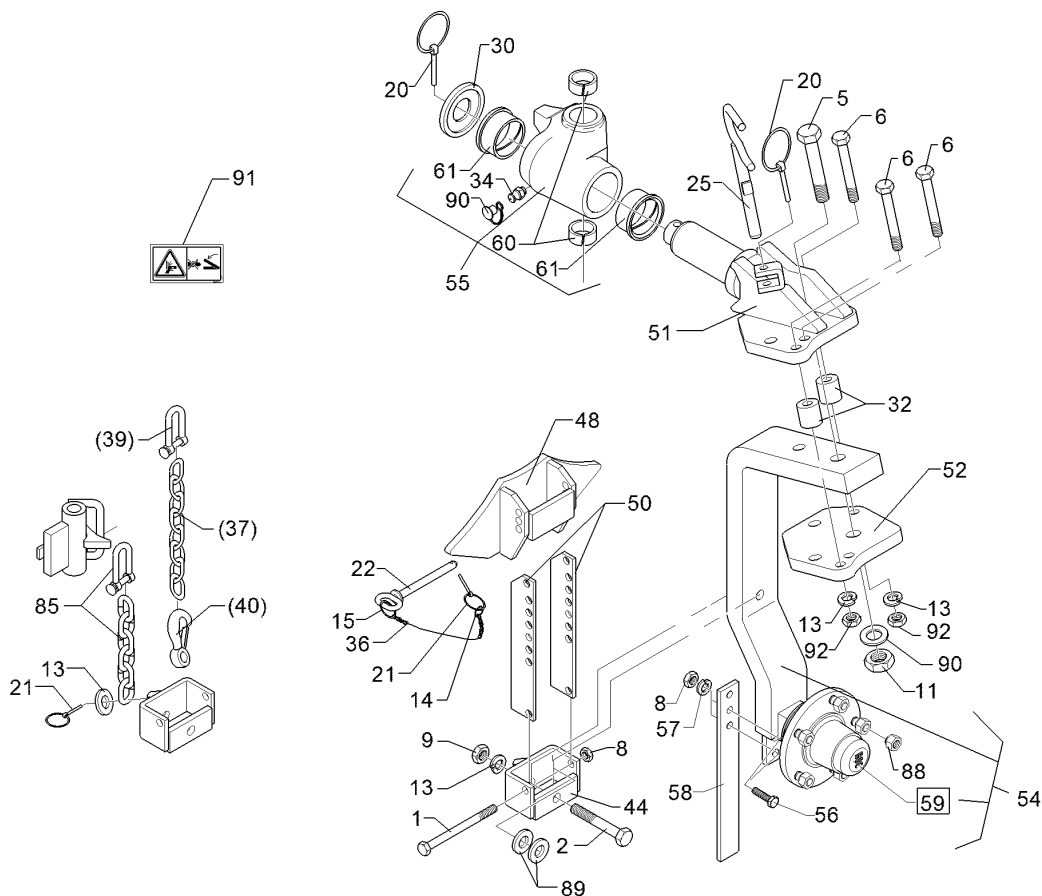
Pos.	Art.Nr.	Stck.	Artikeltext / Description	Abmessung
44	449 5745	1	Halter mit Zapfen	Holder with pivot
48	449 5755	1	Anschlag	Stop
50	449 5757	2	Verstelleiste	Adjuster plate
51	449 5758	1	Schwenklager	Swivel bearing
52	449 5759	1	Konsolenteil	Part of bracket
54	549 1331	1	Radhalm	Wheel stalk
55	549 5750	1	Kreuzgelenk	Cross union
56	301 7334	2	Sechskantschraube	Hexagon bolt
57	305 8580	4	Scheibe	Washer
58	449 1642	1	Abstreifer	Scraper
59	549 8893	1	Lagerung	Bearing
60	317 2005	2	Einspannbuchse mit Presssitz	Expansion bush
61	317 9373	2	Bundbuchse	Flange bushing
85	331 9891	1	Kette kpl. mit Schäkel	Chain
88	303 6413	5	Kugelbundmutter	Wheel nut
89	305 6161	2	Scheibe	Washer
90	305 6254	1	Scheibe	Washer
91	390 0506	1	Aufkleber Warnbildzeichen	Warning Label
92	303 0971	3	Sechskantmutter	Hexagon nut



01.18

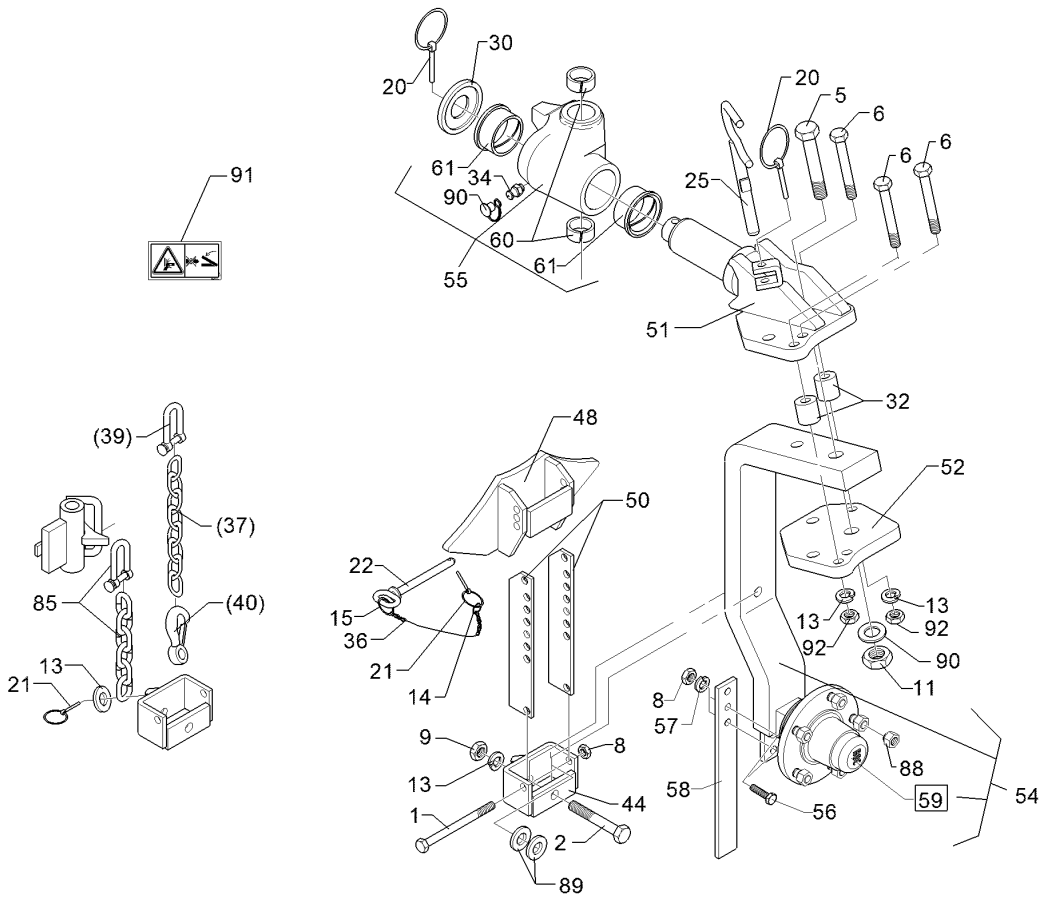
Pos.	Art.Nr.	Stck.	Artikeltext / Description		Abmessung
1	301 3498	1	Sechskantschraube	Hexagon bolt	M12x120-8.8 Zn
2	301 3918	1	Sechskantschraube	Hexagon bolt	DIN931-A M16x80-8.8 Zn
5	301 4661	1	Sechskantschraube spz.	Hexagon bolt	DIN931-A M24x100ls70xb25-10.9 Zn
6	301 3994	3	Sechskantschraube spz.	Hexagon bolt	M16x100-12.9 Zn
8	303 1013	3	Sechskantmutter	Hexagon nut	M12 DIN934-8 Zn
9	303 1015	1	Sechskantmutter	Hexagon nut	M16 DIN934-8 Zn
11	303 1019	1	Sechskantmutter	Hexagon nut	M24 DIN934-8 Zn
14	305 8545	1	Sicherungsring	Retaining ring	3x30-35x1,25 Zn
15	305 8551	1	Sicherungsring	Retaining ring	Di41x3 A2
20	311 9302	2	Klappstift	Securing pin	12x60
21	311 9565	2	Klappstift	Securing pin	4,5
22	313 1213	1	Bolzen mit Griff	Pin with grip	D12x118,5/131 D5 Zn
25	313 1815	1	Bolzen mit Griff	Pin with grip	D18x165 Zn
27	305 6141	5	Scheibe	Washer	17/30x3 DIN/ISO-7089
30	317 6907	1	Stelling	Adjusting ring	D88/40,5x20 Zn
32	317 7504	2	Buchse	Bush	D35/16x35,5
34	323 6348	1	Schmiernippel	Grease nipple	AM10x1 DIN71412
36	331 6130	1	Knotenkette	Knotted-link chain	D2x150
37	331 6246	1	Kette	Chain	G8x32 DIN5685 6GL 21MN4 Zn-V
39	331 8381	1	Kettenschäkel hochfest	Chain shackle	8x13x27 LA0302





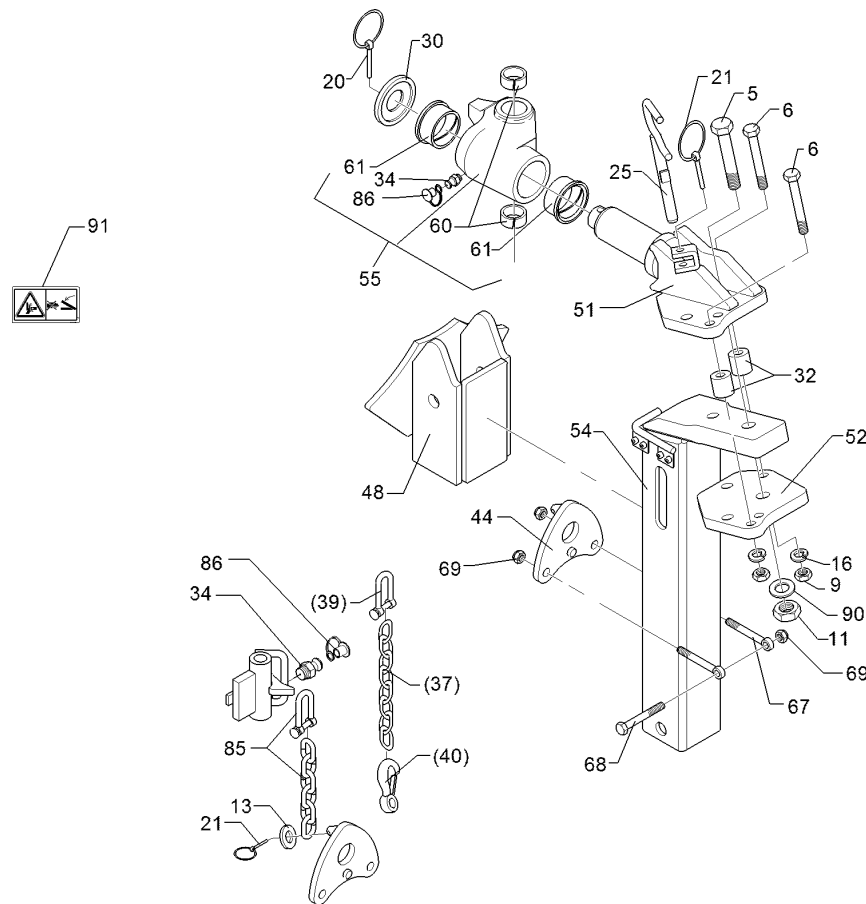
01.18

Pos.	Art.Nr.	Stck.	Artikeltext / Description	Abmessung	
40	331 9012	1	Haken	Hook	D16x90
44	449 5745	1	Halter mit Zapfen	Holder with pivot	47x95 UPR
48	449 5755	1	Anschlag	Stop	52x95 UPR
50	449 5757	2	Verstelleiste	Adjuster plate	50x6x270
51	449 5758	1	Schwenklager	Swivel bearing	D60 D20,1 UPR
52	449 5759	1	Konsolenteil	Part of bracket	20x190x210 D20,1
54	549 1342	1	Radhalm	Wheel stalk	80x35 D20 6/205 UPR
55	549 5750	1	Kreuzgelenk	Cross union	D60/44x120
56	301 7334	2	Sechskantschraube	Hexagon bolt	M12x35-8.8 Zn DIN933
57	305 8580	4	Scheibe	Washer	13/24x2,5 St-Zn DIN125
58	449 1642	1	Abstreifer	Scraper	40x8x330 3xD12
59	549 8894	1	Lagerung	Bearing	V60-6/160/205/88.5 D18
60	317 2005	2	Einspannbuchse mit Presssitz	Expansion bush	EG40/44x20
61	317 9373	2	Bundbuchse	Flange bushing	D80/66/60x45
85	331 9891	1	Kette kpl. mit Schäkel	Chain	6GL 10x40
87	323 6401	1	Schutzkappe	Cap	M6-M10
88	303 6416	6	Kugelbundmutter	Wheel nut	M18x1,5-10 Zn DIN 74361
89	305 6161	2	Scheibe	Washer	17/40x6 DIN7349 Zn
90	305 6254	1	Scheibe	Washer	D25/44x4 Zn
91	390 0506	1	Aufkleber Warnbildzeichen	Warning Label	ISO7089 Quetschgefahr QF



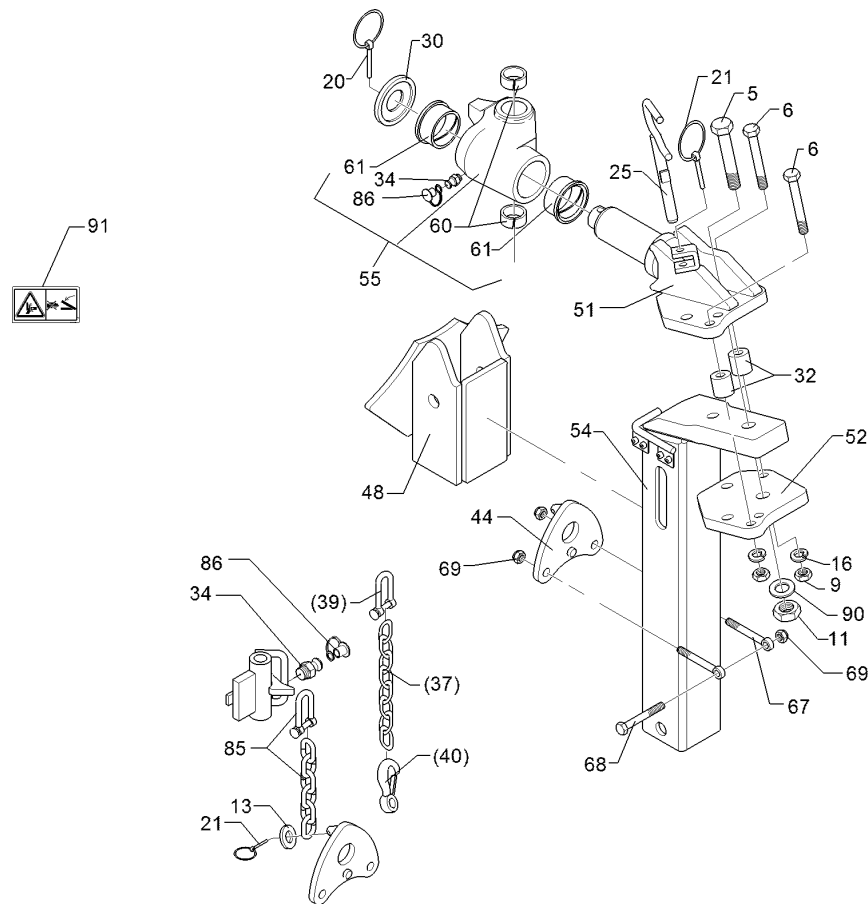
01.18

Pos.	Art.Nr.	Stck.	Artikeltext / Description		Abmessung
92	303 0971	3	Sechskantmutter	Hexagon nut	M16 DIN934-10 Zn



01.18

Pos.	Art.Nr.	Stck.	Artikeltext / Description		Abmessung
5	301 4661	1	Sechskantschraube spz.	Hexagon bolt	M24x100ls70xb25-10.9 Zn
6	301 3994	3	Sechskantschraube spz.	Hexagon bolt	M16x100-12.9 Zn
9	303 0971	3	Sechskantmutter	Hexagon nut	M16 DIN934-10 Zn
11	303 1019	1	Sechskantmutter	Hexagon nut	M24 DIN934-8 Zn
13	305 6141	4	Scheibe	Washer	17/30x3 DIN/ISO-7089
20	311 9302	2	Klappstift	Securing pin	12x60
21	311 9565	1	Klappstift	Securing pin	4,5
25	313 1815	1	Bolzen mit Griff	Pin with grip	D18x165 Zn
30	317 6907	1	Stelling	Adjusting ring	D88/40,5x20 Zn
32	317 7504	2	Buchse	Bush	D35/16x35,5
34	323 6348	1	Schmiernippel	Grease nipple	AM10x1 DIN71412
37	331 6246	1	Kette	Chain	G8x32 DIN5685 6GL 21MN4 Zn-V
39	331 8381	1	Kettenschäkel hochfest	Chain shackle	8x13x27 LA0302
40	331 9012	1	Haken	Hook	D16x90
44	449 5742	1	Zapfenplatte	Plate	UPR HY
48	449 5744	1	Kulisse	Sliding part	100x100 HY
51	449 5741	1	Schwenklager	Swivel bearing	D60 D20 UPR-HY
52	449 5759	1	Konsolenteil	Part of bracket	20x190x210 D20,1
54	449 5746	1	Radhalm	Wheel stalk	100x100
55	549 5740	1	Kreuzgelenk	Cross union	D60/44x120 HY
60	317 2005	2	Einspannbuchse mit Presssitz	Expansion bush	EG40/44x20
61	317 9373	2	Bundbuchse	Flange bushing	D80/66/60x45

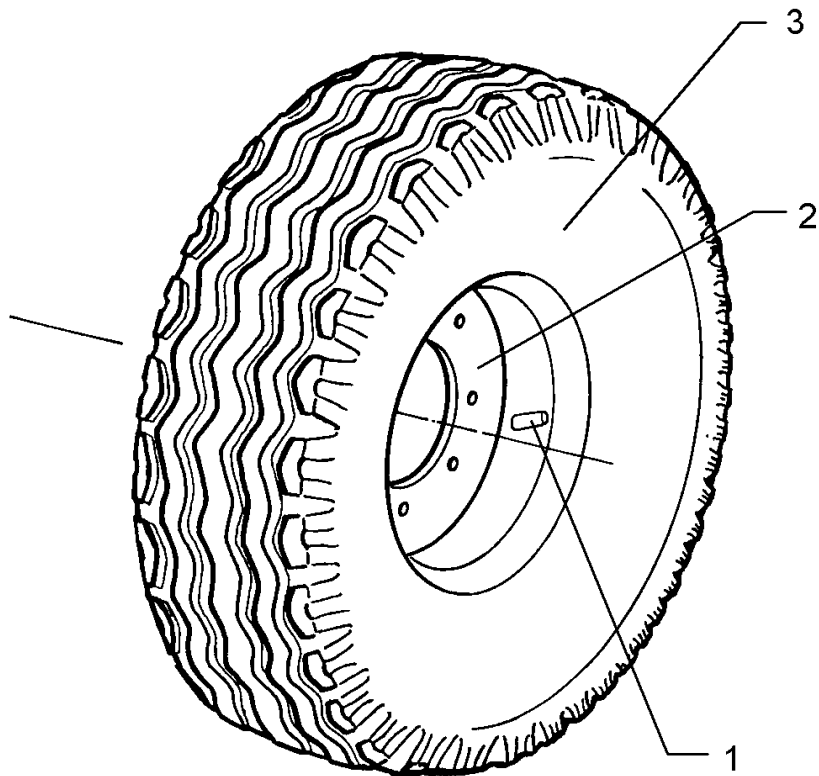


01.18

Pos.	Art.Nr.	Stck.	Artikeltext / Description		Abmessung
65	305 6148	4	Passscheibe	Shim	17x24x1,0 DIN988
67	301 0860	2	Augenschraube	Eye bolt	BM16x150-8.8 D2=16,1 Zn DIN444
68	301 5410	1	Sechskantschraube	Hexagon bolt	M16x160-8.8 Zn DIN931-A
69	303 0935	3	Sicherungsmutter	Selflocking nut	NM16-8 Zn DIN985
85	331 9891	1	Kette kpl. mit Schäkel	Chain	6GL 10x40
86	323 6401	1	Schutzkappe	Cap	M6-M10
90	305 6254	1	Scheibe	Washer	D25/44x4 Zn ISO7089
91	390 0506	1	Aufkleber Warnbildzeichen	Warning Label	Quetschgefahr QF

Rad/Wheel	11
-----------	----

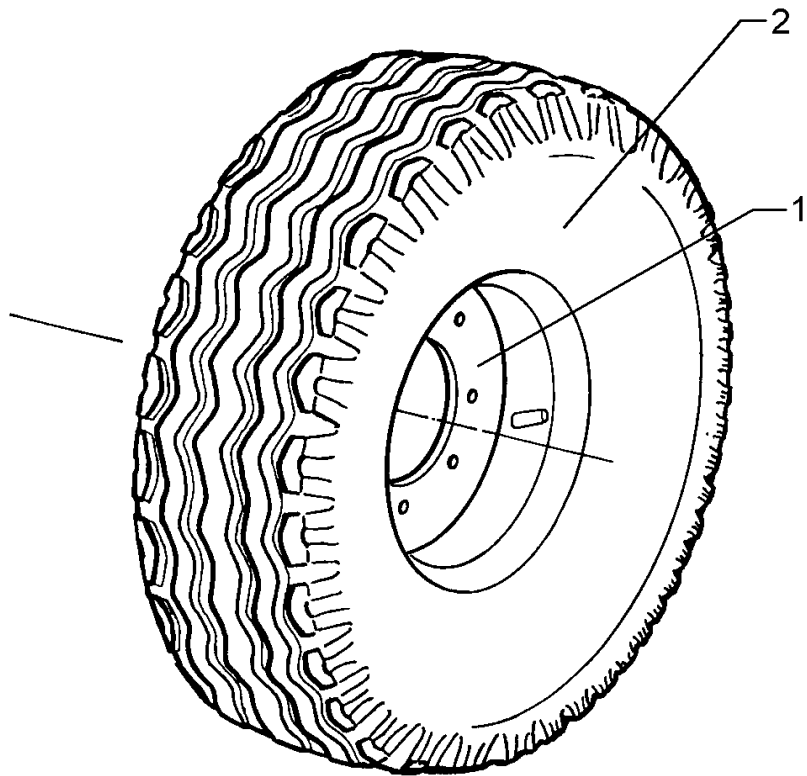
EurOpal 8	549 8849
-----------	----------



01.18

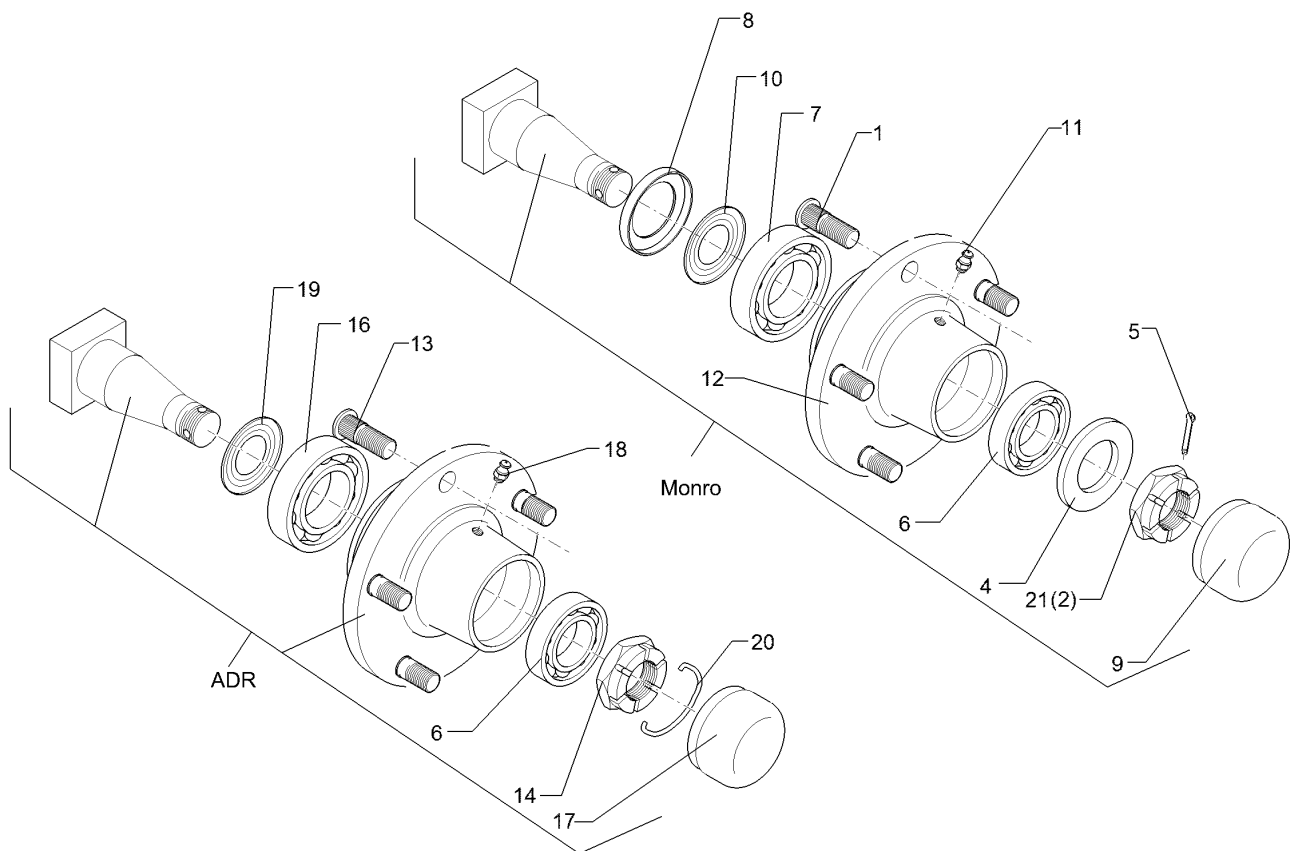
Pos.	Art.Nr.	Stck.	Artikeltext / Description		Abmessung
1	357 3422	1	Schlauch	Hose	10.0/80-12 TR15
2	357 7069	1	Felge	Rim	7.00x12ET-25 5/94/140
3	357 8856	1	Reifen	Tyre	10.0/80-12 8 PR AW

Rad 5/94/140 D14/Wheel 5/94/140 D14	11
EurOpal 8	549 8858



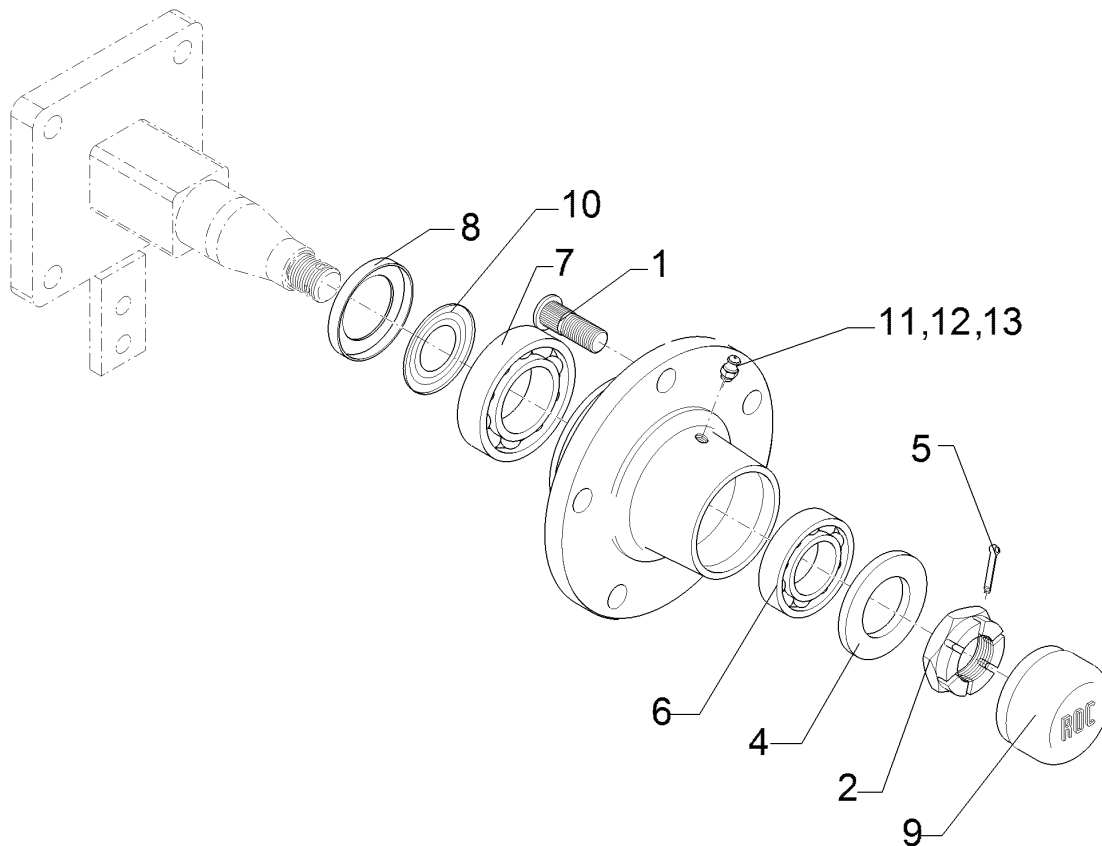
01.18

Pos.	Art.Nr.	Stck.	Artikeltext / Description		Abmessung
1	357 7029	1	Felge	Rim	5Jx15 H2 ET0 5/94/140
2	357 8837	1	Reifen	Tyre	195/65x15 D650x198



01.18

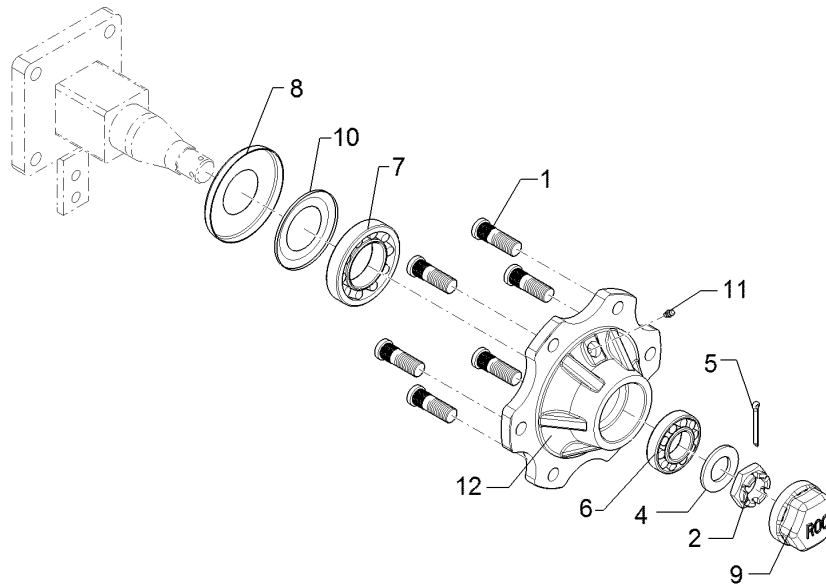
Pos.	Art.Nr.	Stck.	Artikeltext / Description		Abmessung
1	30110079	6	Radschraube	Wheel bolt	M18x1,5x54
2	30310017	1	Kronenmutter	Castle nut	M30x2 h=18
4	305 6285	1	Scheibe	Washer	31/56x4 DIN/ISO-7089 Zn
5	311 7635	1	Splint	Peg	5x45 DIN94-St Zn
6	319 9015	1	Kegelrollenlager	Tapered roller bearing	30207
7	319 9019	1	Kegelrollenlager	Tapered roller bearing	30211.
8	323 0414	1	Schutzkappe	Cap	D110x10
9	323 1322	1	Schraubkappe	Cap	D73x40
10	323 1803	1	Nilos-Ring	Nilos ring	30211 AV
11	323 6345	1	Schmiernippel gerade	Grease nipple	LAM 6 DIN71412
12	449 8893	1	Nabe	Hub	6/205 ROC
13	301 6431	6	Radschraube	Wheel bolt	M18x1,5x49/54
14	303 0175	1	Kronenmutter	Castle nut	M39x1,5
16	319 9118	1	Kegelrollenlager	Tapered roller bearing	30208.
17	323 1313	1	Schraubkappe	Cap	(D80)
18	323 6355	1	Schmiernippel	Grease nipple	AM8x1,25 DIN71412
19	323 7627	1	Dichtung zum Lager	Seal	30211
20	329 3542	1	Sicherungsklammer	Safety clamp	D4x67
21	303 0141	1	Kronenmutter	Castle nut	DIN935-M30x1,5



01.18

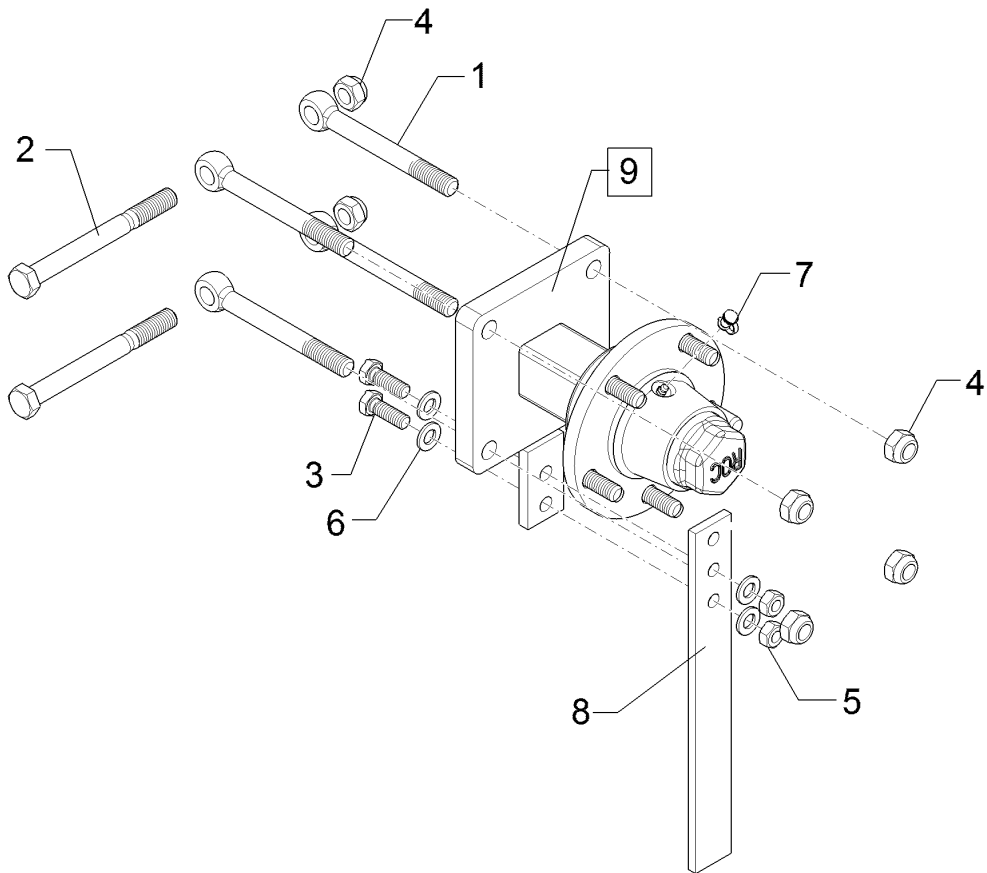
Pos.	Art.Nr.	Stck.	Artikeltext / Description		Abmessung
1	301 6414	5	Radbolzen	Wheel bolt	M14x1,5x45 Zn
2	303 0139	1	Kronenmutter	Castle nut	DIN937-M24x2
3	303 6413	5	Kugelbundmutter	Wheel nut	M14x1,5-8 Zn DIN74361
4	305 6254	1	Scheibe	Washer	D25/44x4 Zn ISO7089
5	311 7617	1	Splint	Peg	4x40 DIN94-St Zn
6	319 9116	1	Kegelrollenlager	Tapered roller bearing	30206.
7	319 9151	1	Kegelrollenlager	Tapered roller bearing	30209.
8	323 0413	1	Hüllscheibe	Cover washer	D100/45x12
9	323 1321	1	Schraubkappe	Cap	D63,5x40
10	323 1802	1	Nilos-Ring	Nilos ring	30209 AV
11	323 6363	1	Schmiernippel	Grease nipple	1/4" SAE
12	449 8892	1	Nabe	Hub	5/140/93





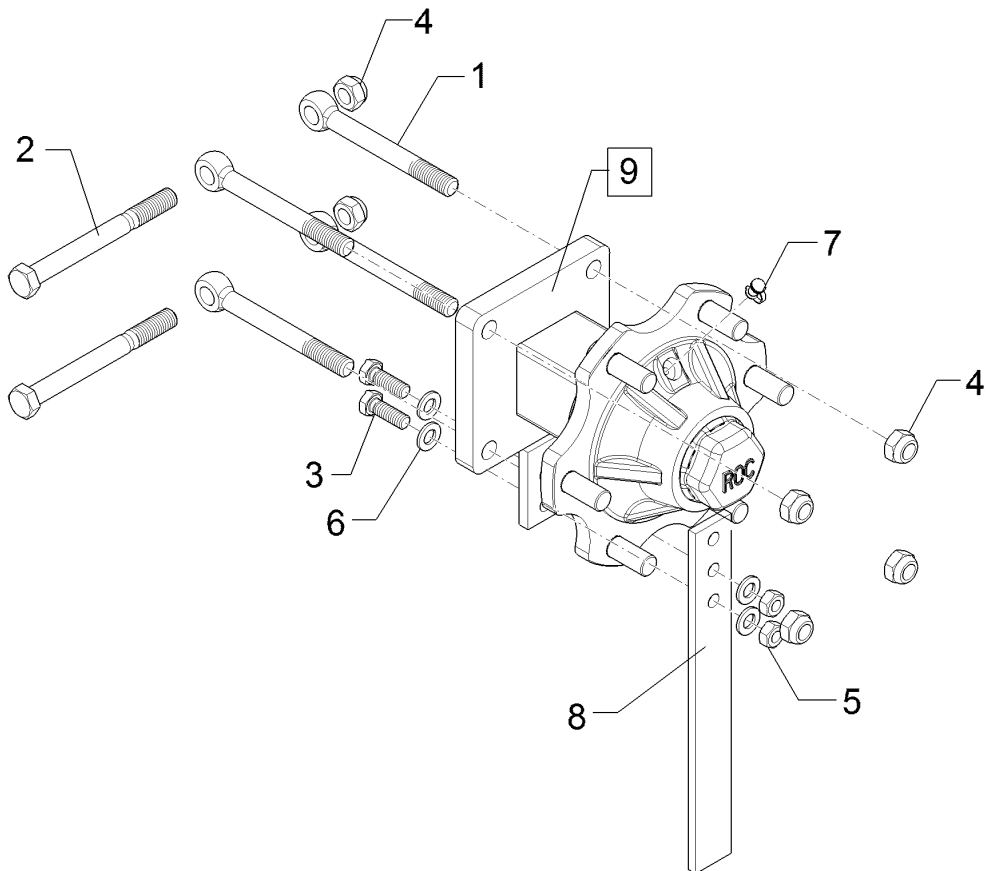
01.18

Pos.	Art.Nr.	Stck.	Artikeltext / Description		Abmessung
1	30110079	6	Radschraube	Wheel bolt	M18x1,5x54
2	30310017	1	Kronenmutter	Castle nut	M30x2 h=18
3	303 6416	6	Kugelbundmutter	Wheel nut	M18x1,5-10 Zn DIN 74361
4	305 6285	1	Scheibe	Washer	31/56x4 DIN/ISO-7089 Zn
5	311 7635	1	Splint	Peg	5x45 DIN94-St Zn
6	319 9015	1	Kegelrollenlager	Tapered roller bearing	30207
7	319 9019	1	Kegelrollenlager	Tapered roller bearing	30211.
8	323 0414	1	Schutzkappe	Cap	D110x10
9	323 1322	1	Schraubkappe	Cap	D73x40
10	323 1803	1	Nilos-Ring	Nilos ring	30211 AV
11	323 6345	1	Schmiernippel gerade	Grease nipple	LAM 6 DIN71412
12	449 8893	1	Nabe	Hub	6/205 ROC



01.18

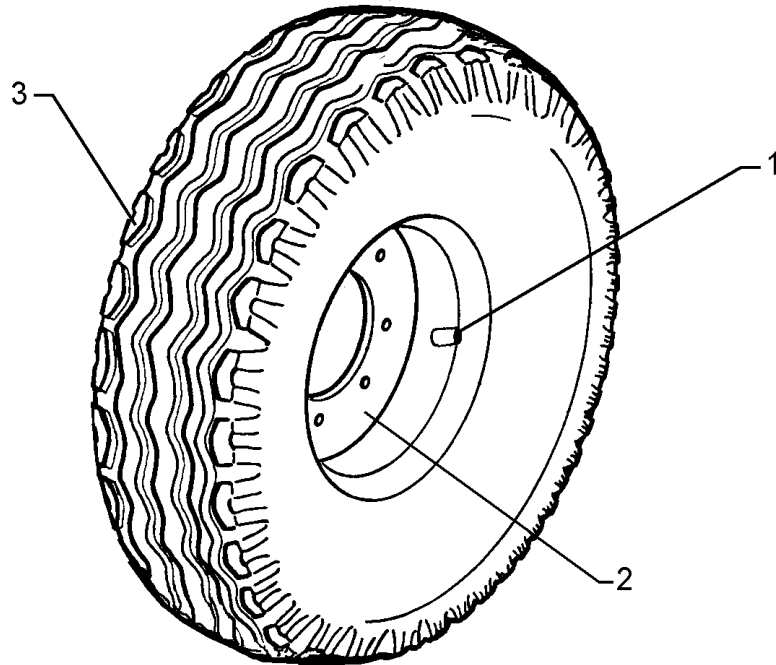
Pos.	Art.Nr.	Stck.	Artikeltext / Description		Abmessung
1	301 0860	4	Augenschraube	Eye bolt	BM16x150-8.8 D2=16,1 Zn DIN444
2	301 5410	2	Sechskantschraube	Hexagon bolt	M16x160-8.8 Zn DIN931-A
3	301 7334	2	Sechskantschraube	Hexagon bolt	M12x35-8.8 Zn DIN933
4	303 0935	6	Sicherungsmutter	Selflocking nut	NM16-8 Zn DIN985
5	303 1013	2	Sechskantmutter	Hexagon nut	M12 DIN934-8 Zn
6	305 8580	4	Scheibe	Washer	13/24x2,5 St-Zn DIN125
7	323 6401	1	Schutzkappe	Cap	M6-M10
8	449 1642	1	Abstreifer	Scraper	40x8x330 3xD12
9	549 8900	1	Flanschlager	Flange-type bearing	5/93,5/140 M14



01.18

Pos.	Art.Nr.	Stck.	Artikeltext / Description		Abmessung
1	301 0860	4	Augenschraube	Eye bolt	BM16x150-8.8 D2=16,1 Zn DIN444
2	301 5410	2	Sechskantschraube	Hexagon bolt	M16x160-8.8 Zn DIN931-A
3	301 7334	2	Sechskantschraube	Hexagon bolt	M12x35-8.8 Zn DIN933
4	303 0935	6	Sicherungsmutter	Selflocking nut	NM16-8 Zn DIN985
5	303 1013	2	Sechskantmutter	Hexagon nut	M12 DIN934-8 Zn
6	305 8580	4	Scheibe	Washer	13/24x2,5 St-Zn DIN125
7	323 6401	1	Schutzkappe	Cap	M6-M10
8	449 1642	1	Abstreifer	Scraper	40x8x330 3xD12
9	549 8901	1	Flanschlager	Flange-type bearing	6/160/205 D18

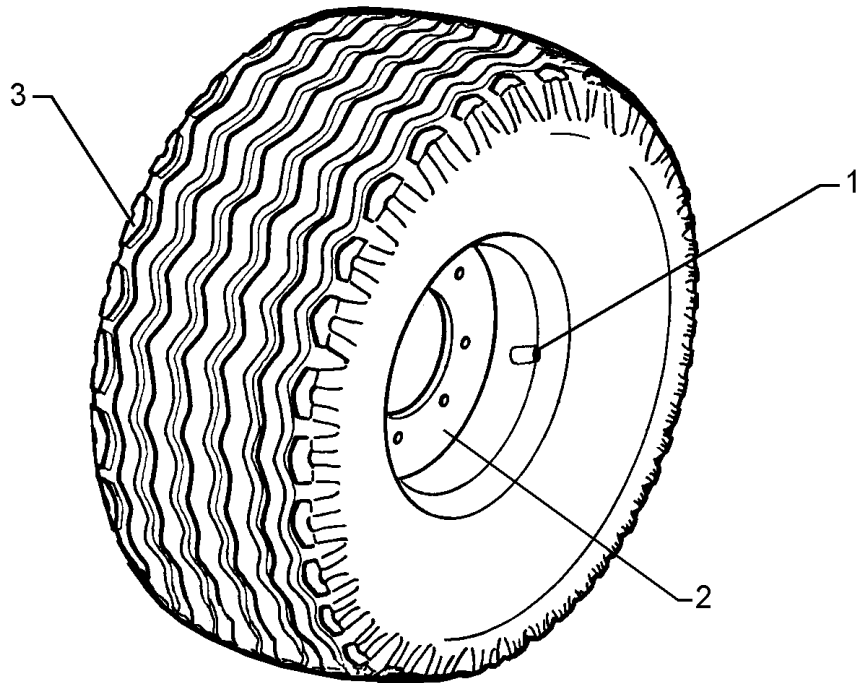
Rad/Wheel	11
EurOpal 8	550 8862



01.18

Pos.	Art.Nr.	Stck.	Artikeltext / Description		Abmessung
1	357 3415	1	Schlauch	Hose	10,0/75-15.3 TR15
2	357 7054	1	Felge	Rim	9.0x15.3 5/94/140 ET-32
3	357 8863	1	Reifen	Tyre	10,0/75-15.3 12PR AW

Rad/Wheel	11
EurOpal 8	550 8863

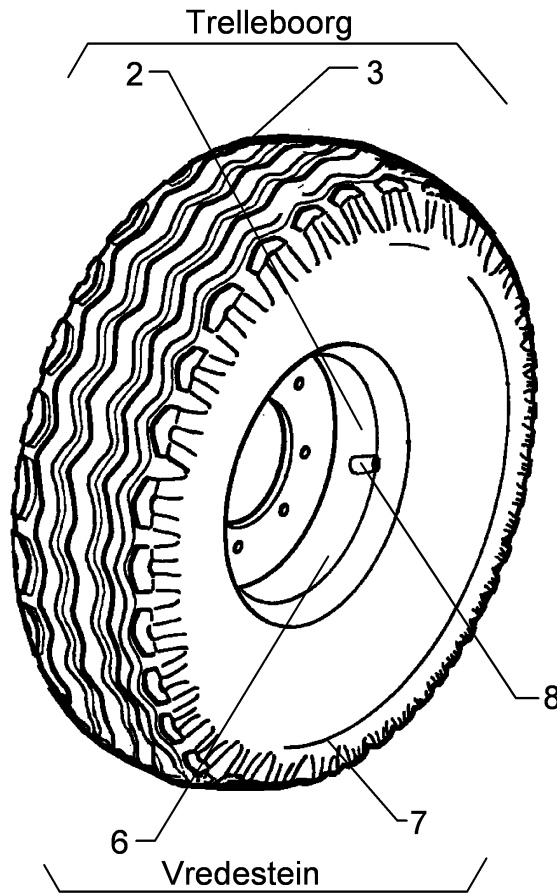


01.18

Pos.	Art.Nr.	Stck.	Artikeltext / Description		Abmessung
1	357 3415	1	Schlauch	Hose	10,0/75-15.3 TR15
2	357 7056	1	Felge	Rim	9.0x15.3 6/161/205 ET-25
3	357 8863	1	Reifen	Tyre	10,0/75-15.3 12PR AW

Rad/Wheel	11
-----------	----

EurOpal 8	550 8864
-----------	----------

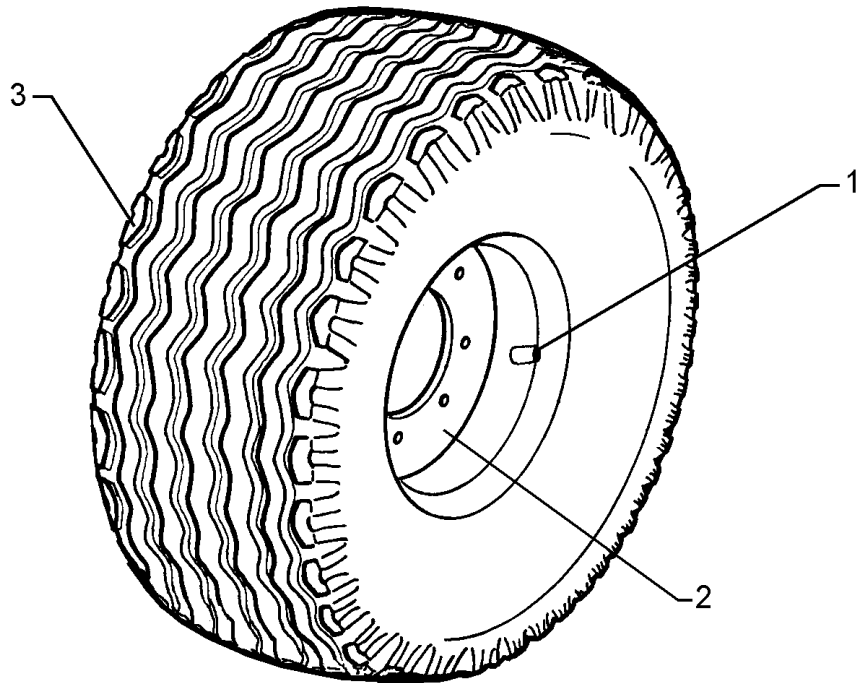


01.18

Pos.	Art.Nr.	Stck.	Artikeltext / Description		Abmessung
2	357 7064	1	Felge	Rim	11.00x16
3	357 8864	1	Reifen	Tyre	6/161/205/B2 ET+40 340/55-16TL AW305
6	357 7031	1	Felge	Rim	128/140A8 11.00x16 6/161/205
7	357 8853	1	Reifen	Tyre	ET-50 350/50-16 12PR
8	357 2002	1	Ventil	Valve	Flotation TR415

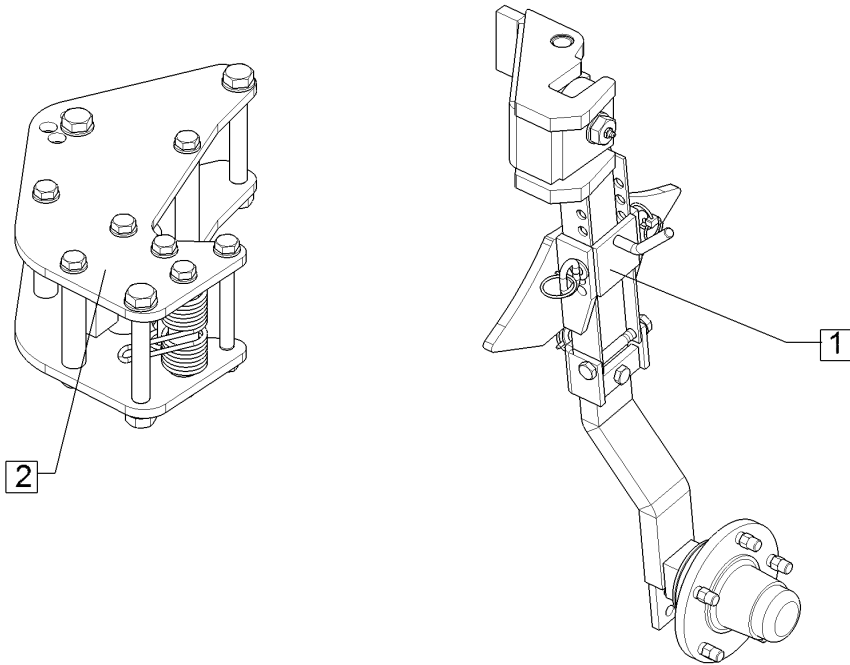
Rad/Wheel	11
-----------	----

EurOpal 8	55010332
-----------	----------



01.18

Pos.	Art.Nr.	Stck.	Artikeltext / Description		Abmessung
2	357 7056	1	Felge	Rim	9.0x15.3 6/161/205 ET-25
3	35710110	1	Reifen	Tyre	10.0/75-15.3 AW702 135A8

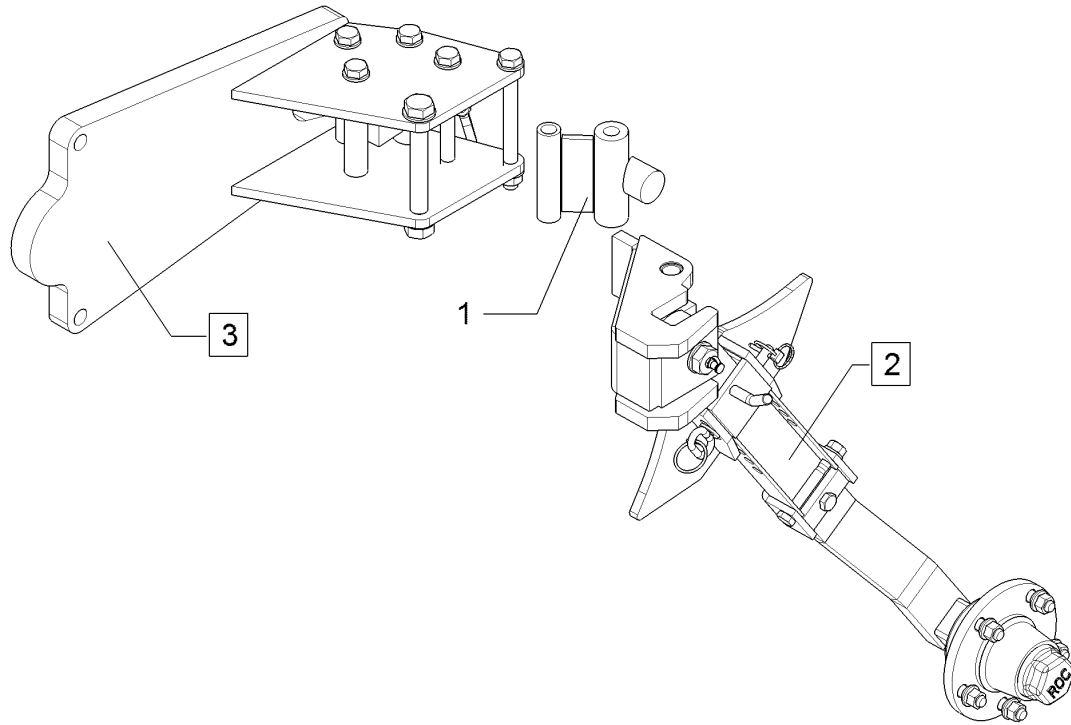


01.18

Pos.	Art.Nr.	Stck.	Artikeltext / Description	Abmessung
1	548 2620	1	Pendelrad-Halm	Wheel stalk
2	548 2653	1	Pendelrad-Konsole	Wheel bracket
				kpl. 5/94/140-L E8



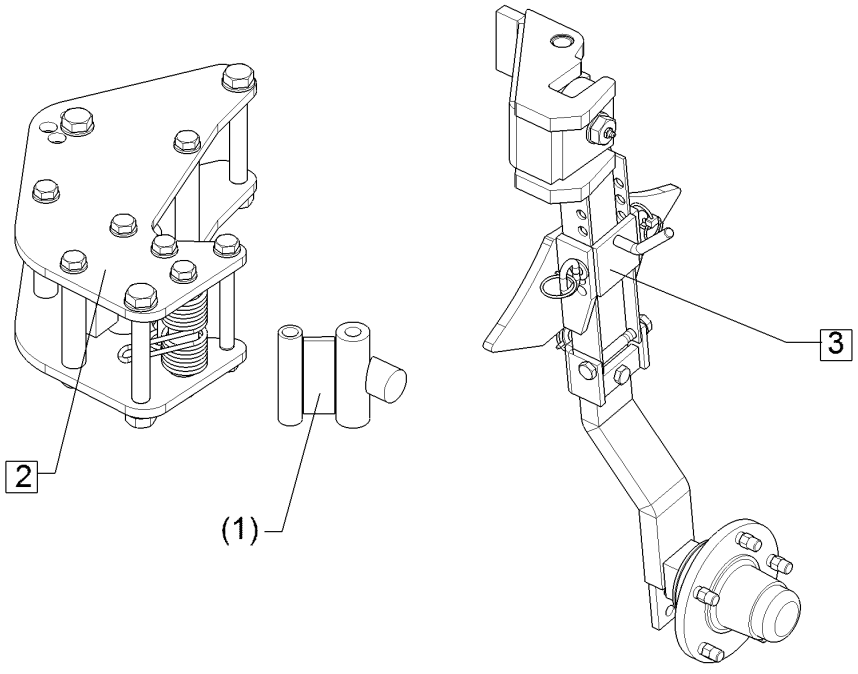
Pendelstützrad/Depth wheel	11
EurOpal 8	648 4197



01.18

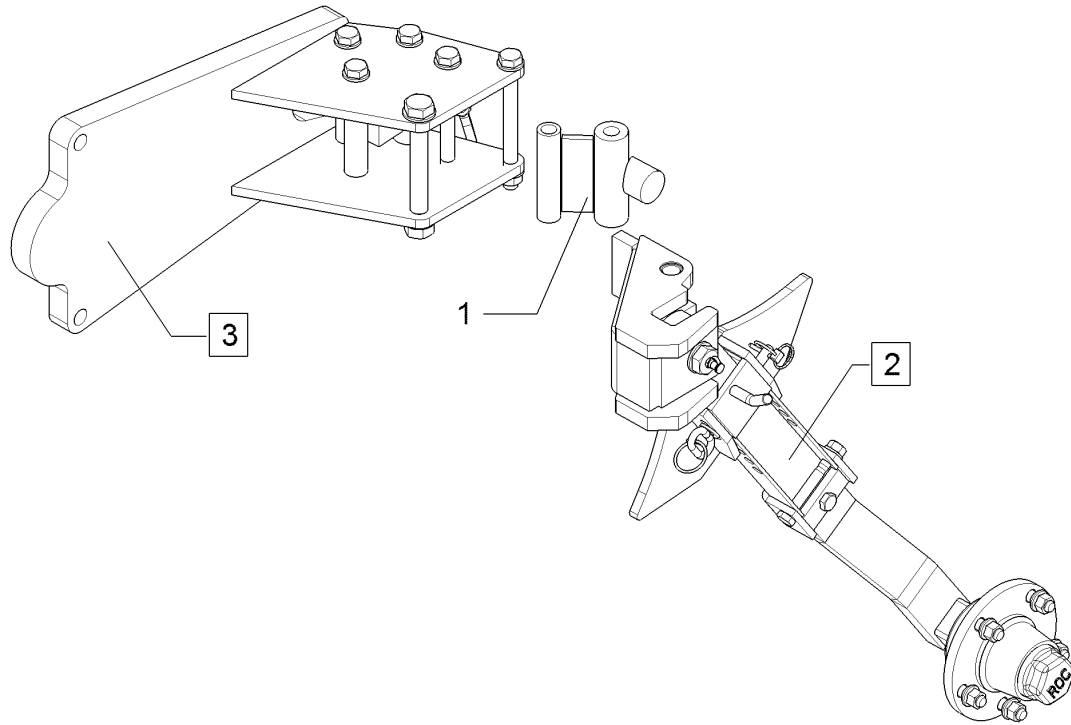
Pos.	Art.Nr.	Stck.	Artikeltext / Description		Abmessung
1	448 2605	1	Anschlag	Stop	60x30 2xD16x119
2	548 2620	1	Pendelrad-Halm	Wheel stalk	kpl. 5/94/140-L
3	548 2672	1	Pendelrad-Konsole	Wheel bracket	E8-HA

<b>Pendelstützrad/Depth wheel</b>	<b>11</b>
<b>EurOpal 8</b>	<b>648 4214</b>



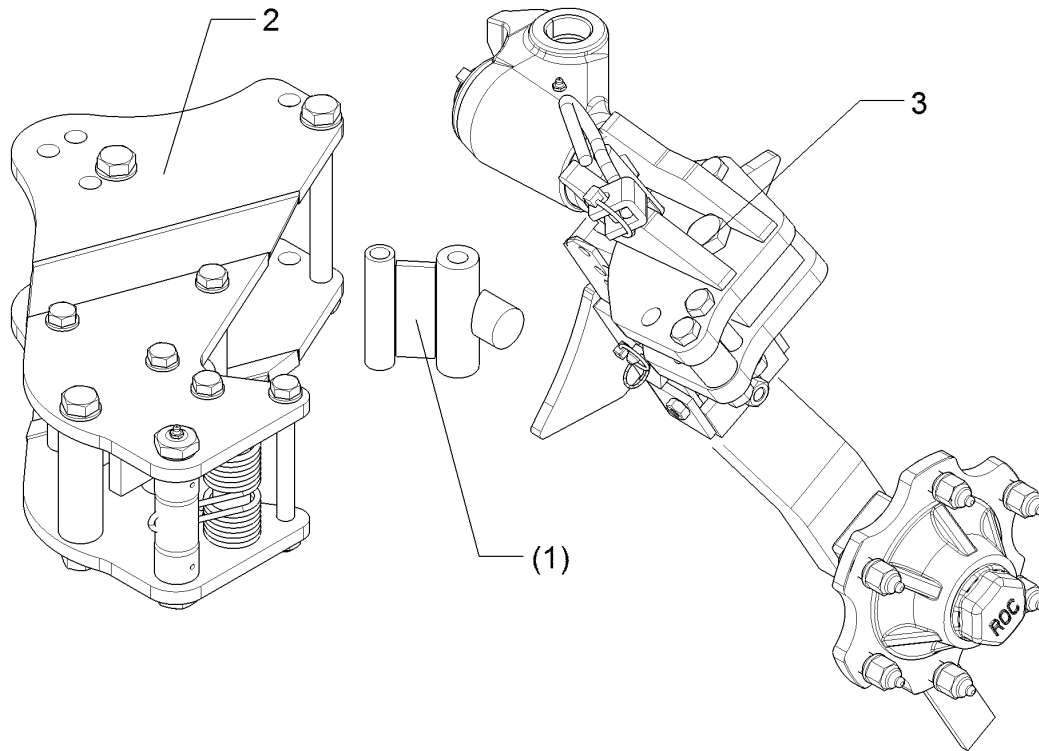
01.18

Pos.	Art.Nr.	Stck.	Artikeltext / Description		Abmessung
1	448 2605	1	Anschlag	Stop	60x30 2xD16x119
2	548 2653	1	Pendelrad-Konsole	Wheel bracket	E8
3	548 2621	1	Pendelrad-Halm	Wheel stalk	kpl. 5/94/140 K



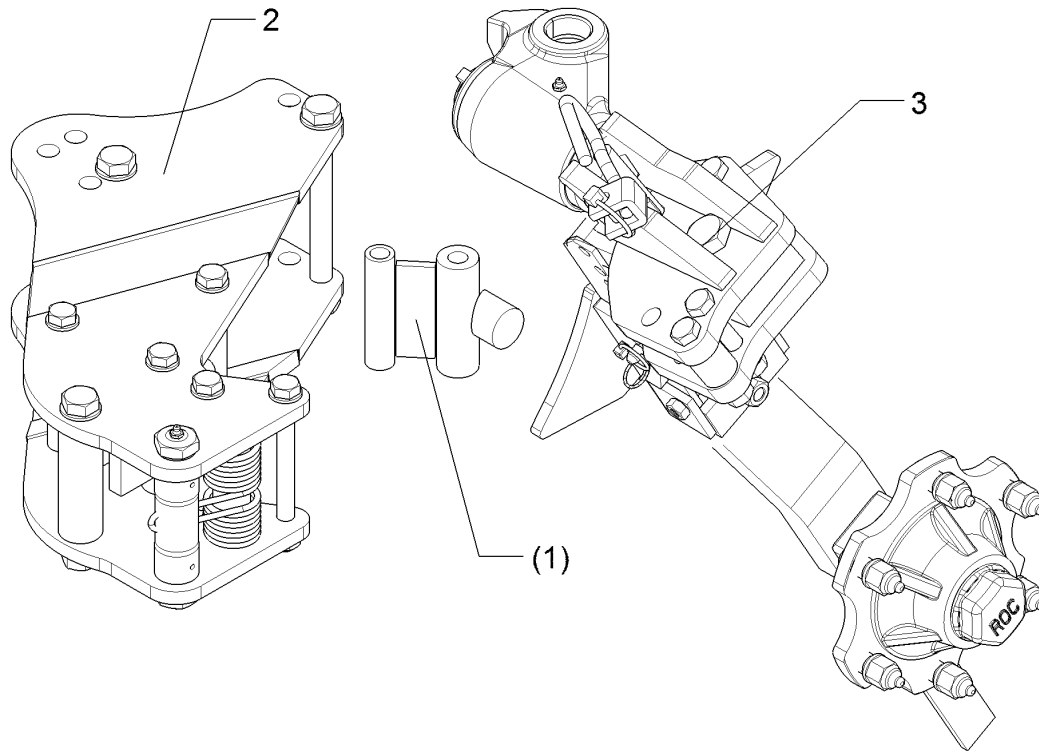
01.18

Pos.	Art.Nr.	Stck.	Artikeltext / Description		Abmessung
1	448 2605	1	Anschlag	Stop	60x30 2xD16x119 kpl. 5/94/140 K E8-HA
2	548 2621	1	Pendelrad-Halm	Wheel stalk	
3	548 2672	1	Pendelrad-Konsole	Wheel bracket	



01.18

Pos.	Art.Nr.	Stck.	Artikeltext / Description	Abmessung
1	448 2605	1	Anschlag	60x30 2xD16x119
2	549 1255	1	Konsole	EurOpal 8 Unirad
3	549 1730	1	Radhalm	5/94/140

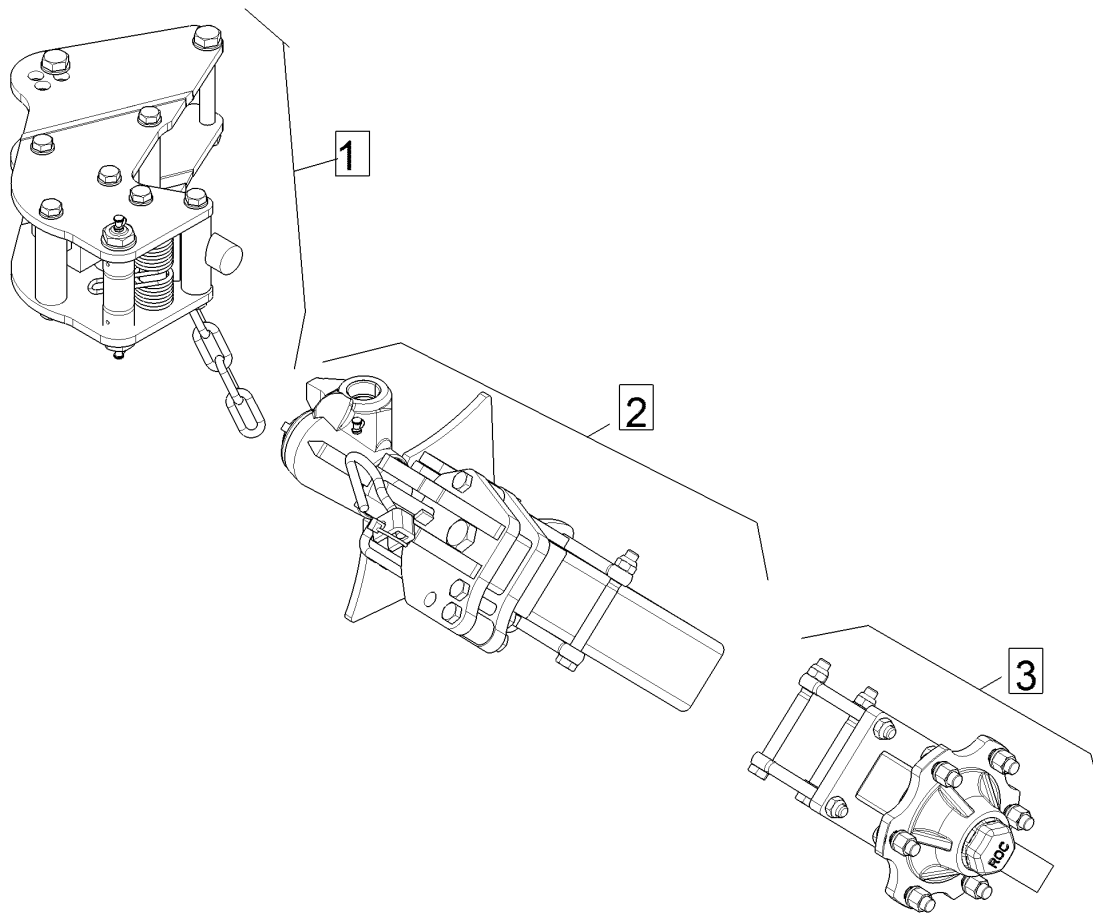


01.18

Pos.	Art.Nr.	Stck.	Artikeltext / Description	Abmessung
1	448 2605	1	Anschlag	60x30 2xD16x119
2	549 1255	1	Konsole	EurOpal 8 Unirad
3	549 1731	1	Radhalm	6/161/205

<b>Uni-Rad/Uni-wheel</b>	<b>11</b>
--------------------------	-----------

<b>EurOpal 8</b>	<b>649 1661</b>
------------------	-----------------

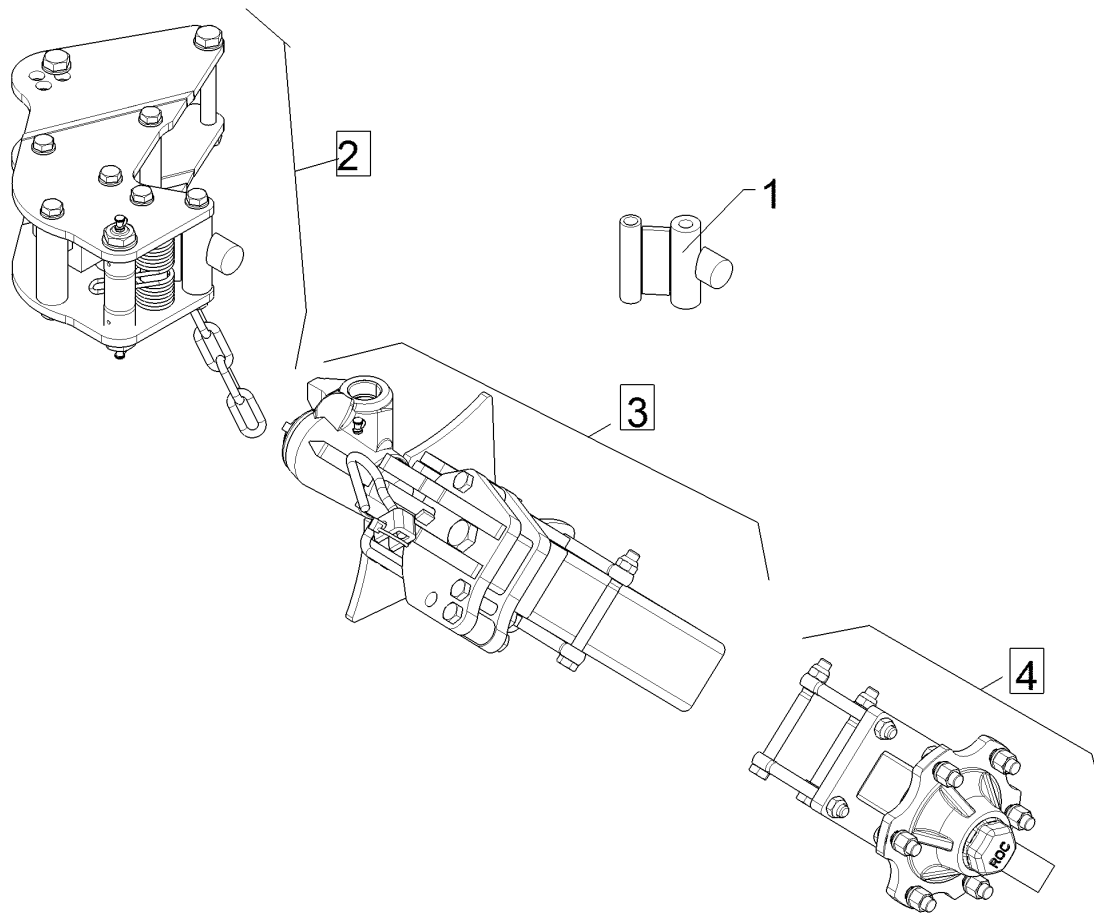


01.18

Pos.	Art.Nr.	Stck.	Artikeltext / Description	Abmessung
1	549 1255	1	Konsole	Bracket
2	549 1733	1	Radhalm	Wheel stalk
3	549 8903	1	Radlagerung	Bearing
				EurOpal 8 Unirad HY 6/161/205 HY 6/161/205

<b>Uni-Rad/Uni-wheel</b>	<b>11</b>
--------------------------	-----------

<b>EurOpal 8</b>	<b>649 1683</b>
------------------	-----------------

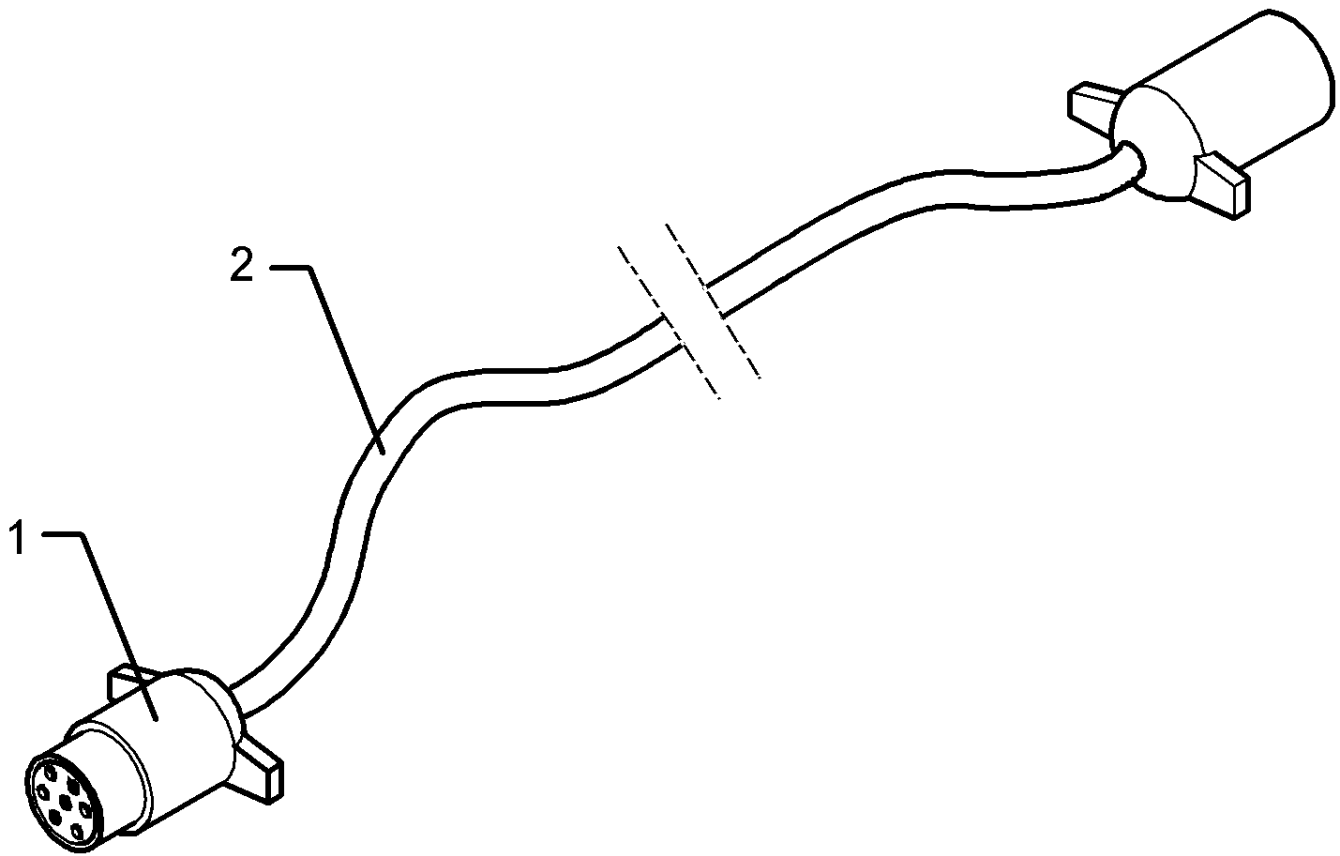


01.18

Pos.	Art.Nr.	Stck.	Artikeltext / Description		Abmessung
1	448 2605	1	Anschlag	Stop	60x30 2xD16x119
2	549 1255	1	Konsole	Bracket	EurOpal 8 Unirad
3	549 1733	1	Radhalm	Wheel stalk	HY 6/161/205
4	549 8902	1	Uni-Rad-Halm	Stalk Uni-wheel	HY 5/95/140

Verlängerungskabel/Extension cable	12
------------------------------------	----

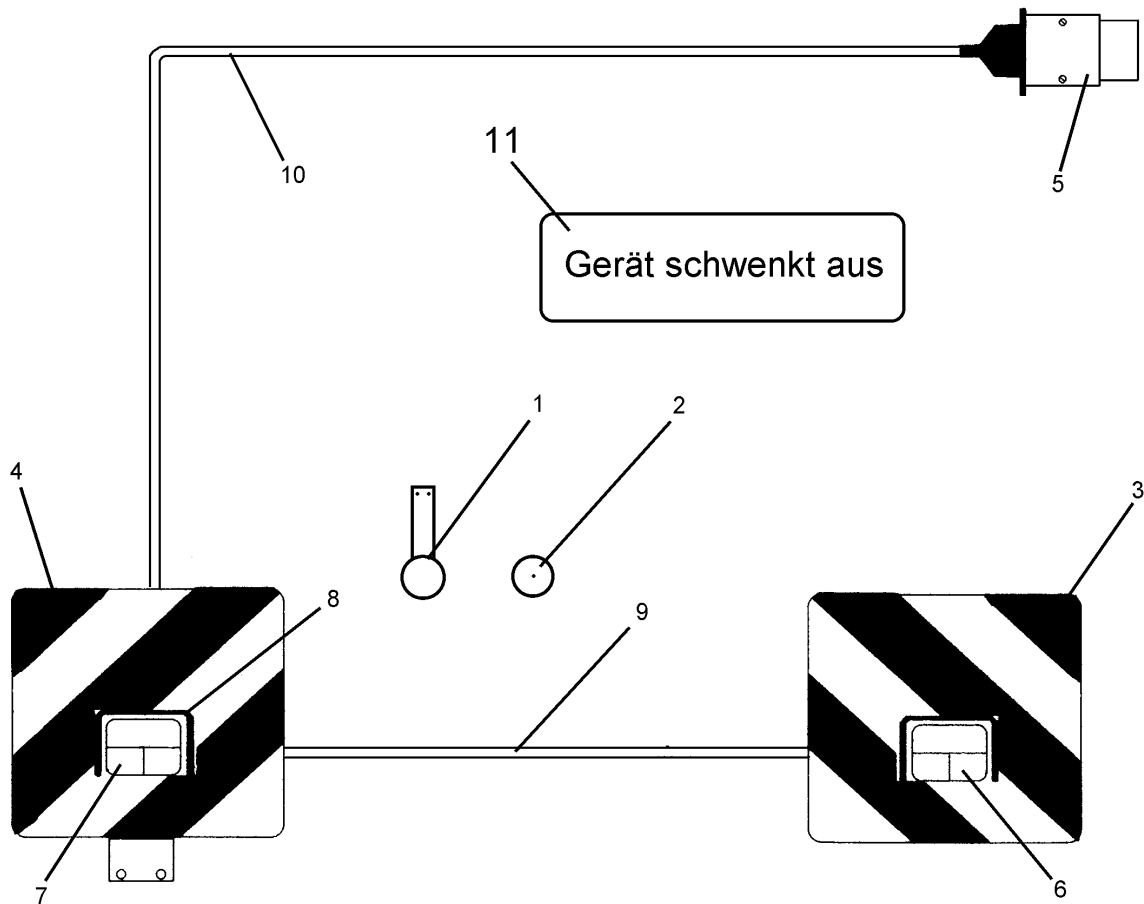
EurOpal 8	373 4150
-----------	----------



01.18

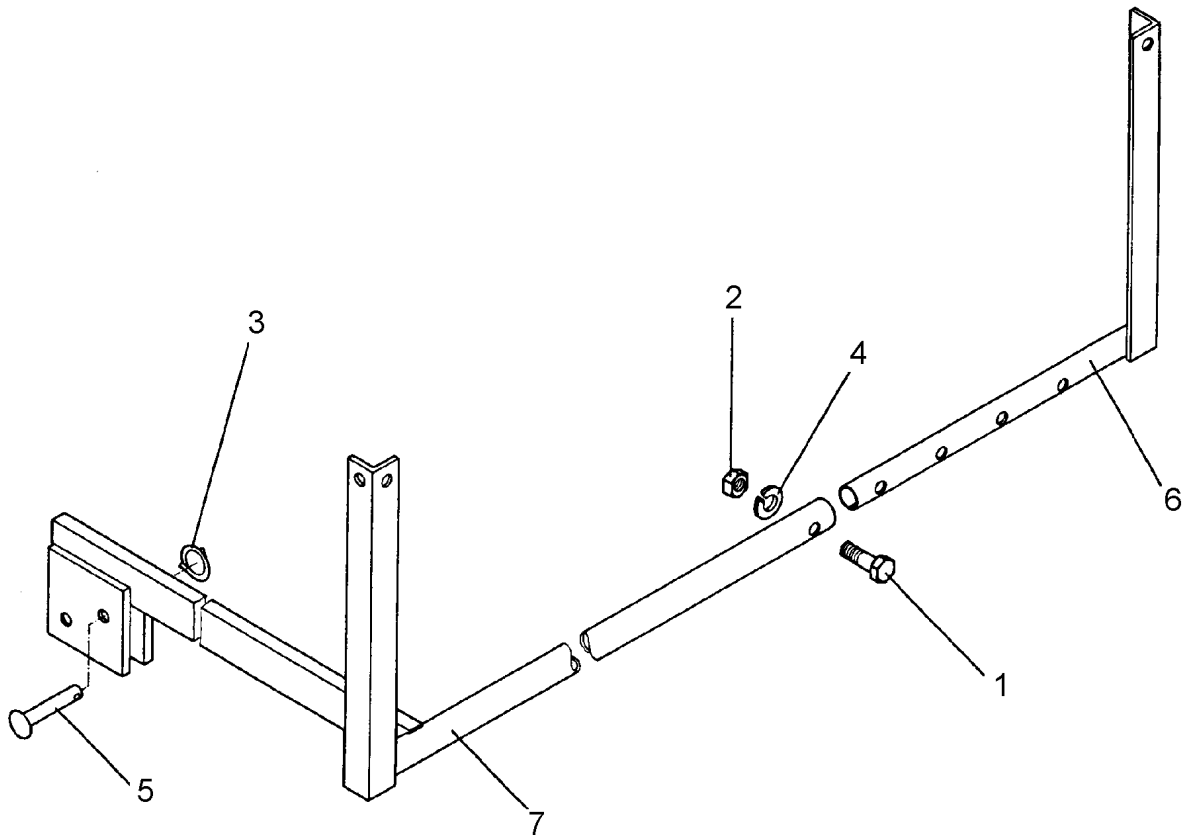
Pos.	Art.Nr.	Stck.	Artikeltext / Description		Abmessung
1	373 2124	1	Stecker Alu	Plug	7-polig
2	373 4130	2	Kabel	Cable	7x1,5 S/W





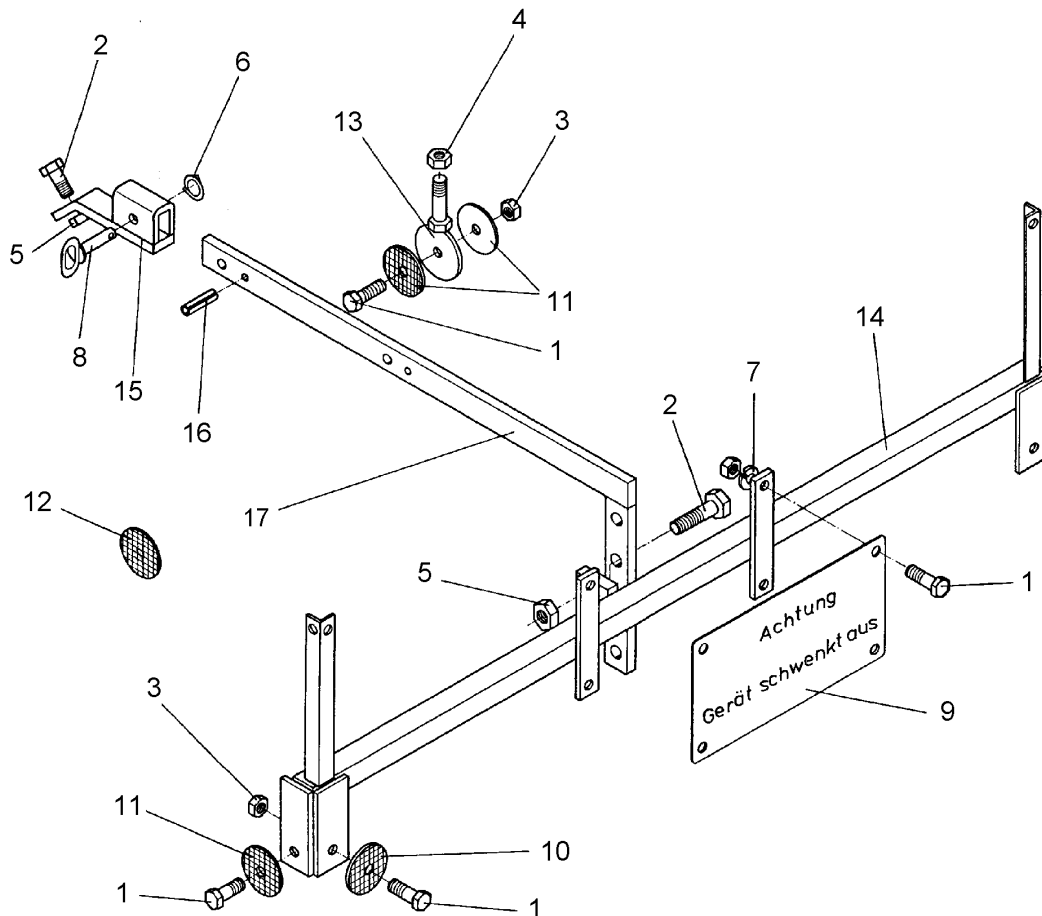
01.18

Pos.	Art.Nr.	Stck.	Artikeltext / Description		Abmessung
1	321 9915	2	Rückstrahler rot m.Pendelhalt.	Reflector, red	D60-55x300
2	321 9916	2	Rückstrahler gelb	Reflector, yellow	D60
3	321 9934	1	Warntafel	Warning board	RE 423x423 DIN11030
4	321 9935	1	Warntafel	Warning board	LI 423x423 DIN11030
5	373 2121	1	Stecker	Plug	7-polig
6	373 3130	1	Rückleuchte	Rear light	BBS95R RE
7	373 3131	1	Rückleuchte	Rear light	BBSK95L LI
8	373 3801	2	Schutzhaube hinten	Rear cover	SH95
9	373 4137	2	Kabel grün	Cable, green	4x0,75
10	373 4140	7	Kabel	Cable	6x0,75 S/W
11	390 6192	1	Aufkleber	Label	Achtung Geraet schwenkt aus



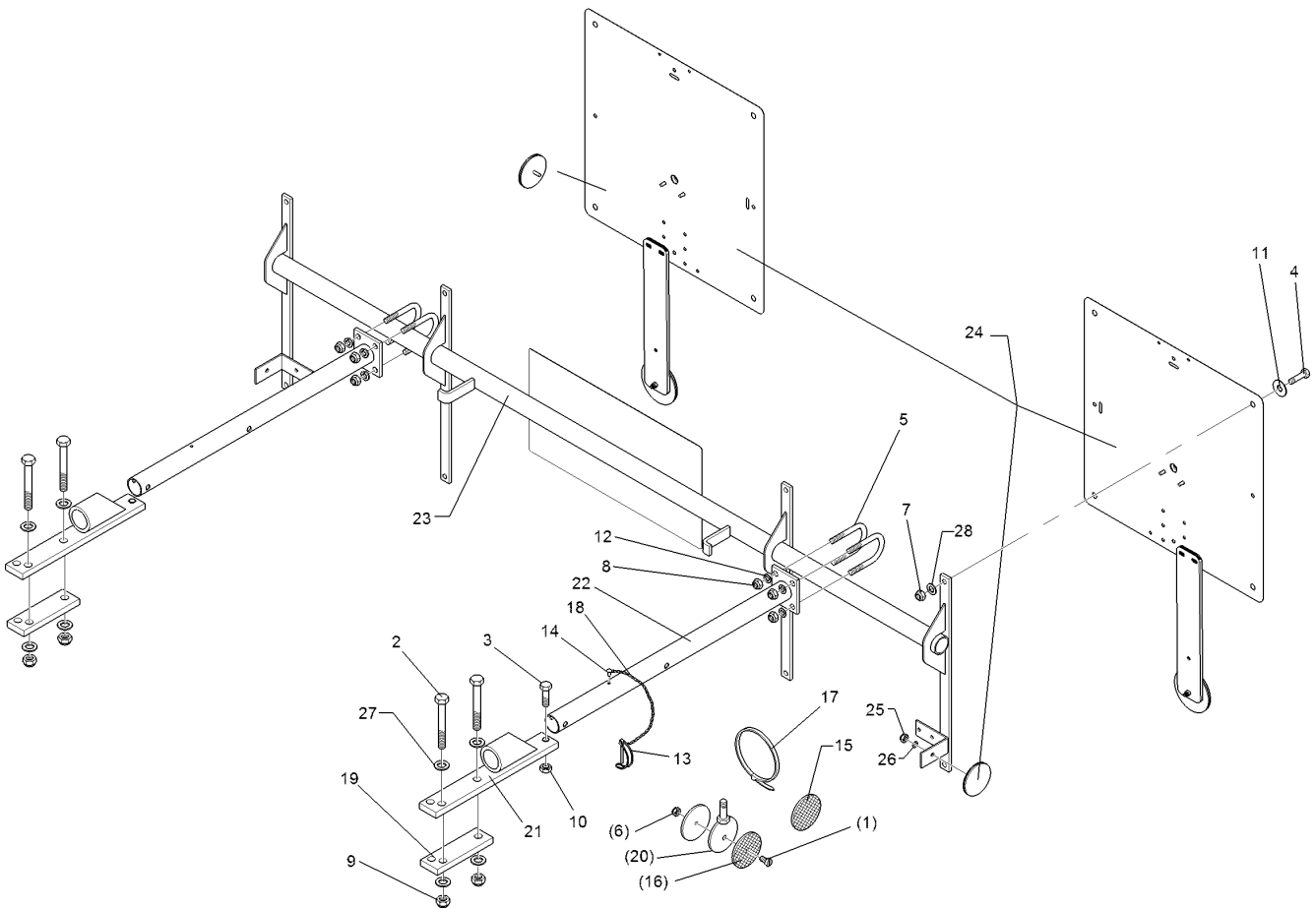
01.18

Pos.	Art.Nr.	Stck.	Artikeltext / Description		Abmessung
1	301 3070	1	Sechskantschraube	Hexagon bolt	M8x40-8.8 Zn DIN931-A
2	303 1011	1	Sechskantmutter	Hexagon nut	M8 DIN934-8 Zn
3	305 8551	1	Sicherungsring	Retaining ring	Di41x3 A2
4	305 9898	1	Federring	Spring ring	8 A DIN127 Zn
5	315 8006	1	Niet	Rivet	12x55 BO Zn
6	470 1150	1	Leuchtenhalter	Lamp holder	RE LH 1
7	470 1151	1	Leuchtenhalter	Lamp holder	LI LH 1



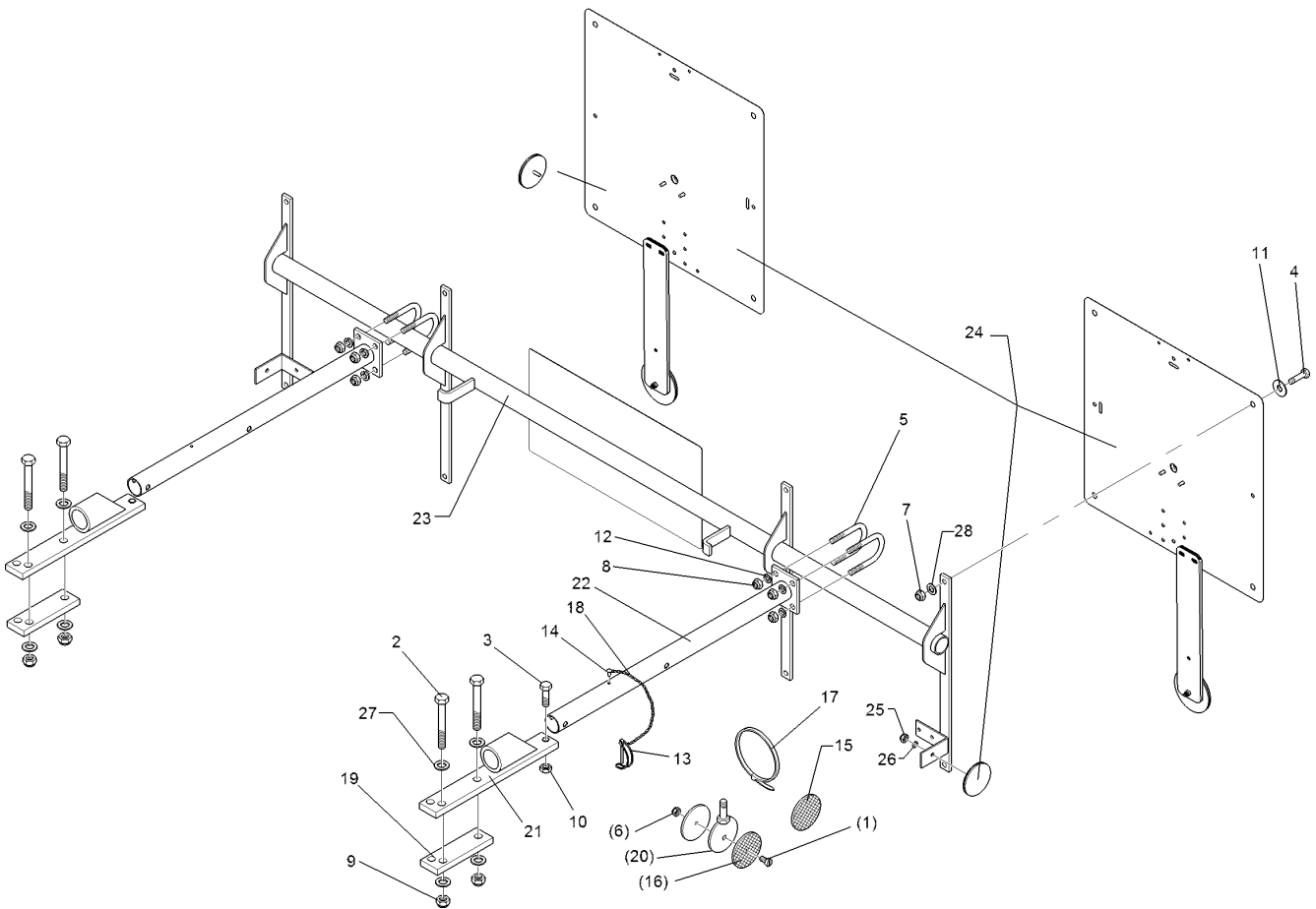
01.18

Pos.	Art.Nr.	Stck.	Artikeltext / Description		Abmessung
1	301 3006	6	Sechskantschraube	Hexagon bolt	M6x25-8.8 Zn DIN933
2	301 3837	2	Sechskantschraube	Hexagon bolt	M16x60-8.8 Zn DIN931-A
3	303 0931	10	Sicherungsmutter	Selflocking nut	NM6-8 Zn DIN985
4	303 0933	1	Sicherungsmutter	Selflocking nut	NM10-8 DIN985 Zn
5	303 0935	2	Sicherungsmutter	Selflocking nut	NM16-8 Zn DIN985
6	305 8551	1	Sicherungsring	Retaining ring	Di41x3 A2
7	305 9896	4	Federring	Spring ring	6 DIN127 Zn
8	313 7807	1	Bolzen	Pin	D12x59/117,5 V Zn
9	321 9900	1	Schild	Board	Geräet schwenkt aus
10	321 9920	2	Rückstrahler rot	Reflector, red	8 RA 002014-031
11	321 9921	2	Rückstrahler gelb m. Loch	Reflector, yellow	D60
12	321 9919	6	Rückstrahler gelb selbstkl.	Self-adh. reflector, yellow	6200GK
13	470 1200	1	Halter	Holder	D70xD7-M10x25
14	470 1207	1	Leuchtenhalter	Lamp holder	LH 30x30x1500
15	470 1210	1	Führungsstück	Guiding	LH 30x15x200/40x15
16	309 6054	2	Spannhülse	Expansion bush	6x40-DIN1481 Zn
17	470 1205	1	Halter	Holder	LH 40x15x900



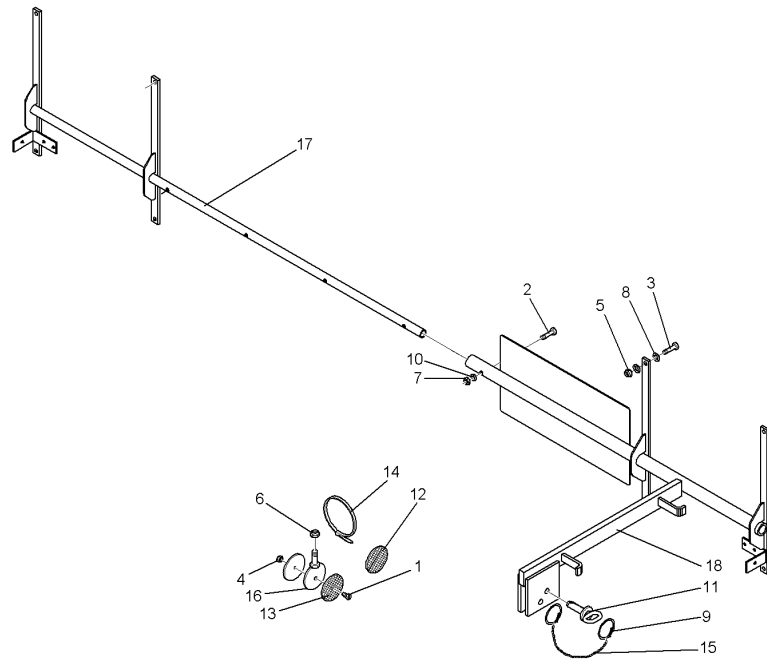
01.18

Pos.	Art.Nr.	Stck.	Artikeltext / Description		Abmessung
1	301 3006	1	Sechskantschraube	Hexagon bolt	M6x25-8.8 Zn DIN933
2	301 3432	4	Sechskantschraube	Hexagon bolt	M12x80-8.8 Zn DIN931-A
3	301 3350	2	Sechskantschraube	Hexagon bolt	M12x50-8.8 Zn DIN933
4	301 6750	8	Sechskantschraube	Hexagon bolt	M8x20-8.8 Zn DIN933
5	301 7781	4	Bügelsschraube	U-bolt	M10x48x76 Zn DIN3570A
6	303 0931	1	Sicherungsmutter	Selflocking nut	NM6-8 Zn DIN985
7	303 0932	8	Sicherungsmutter	Selflocking nut	NM8-8 Zn DIN985
8	303 0933	8	Sicherungsmutter	Selflocking nut	NM10-8 DIN985 Zn
9	303 0934	4	Sicherungsmutter	Selflocking nut	NM12-8 Zn DIN985
10	303 1013	2	Sechskantmutter	Hexagon nut	M12 DIN934-8 Zn
11	305 6124	8	Scheibe	Washer	8,4/25x2 DIN9021-St Zn
12	305 8696	8	Scheibe	Washer	A10,5 DIN125-St Zn
13	311 9305	2	Rohrklappstecker	Securing pin	8x50/S9
14	315 9616	2	Blindniet	Rivet	4,8x10
15	321 9919	4	Rückstrahler gelb selbstkl.	Self-adh. reflector, yellow	6200GK
16	321 9921	2	Rückstrahler gelb m. Loch	Reflector, yellow	D60
17	325 1331	8	Kabelbinder	Cable clip	4,7x186
18	331 6130	2	Knotenkette	Knotted-link chain	D2x150
19	459 1071	2	Brücke	Clamp plate	40x12x132 3xD14-92,5-102,5



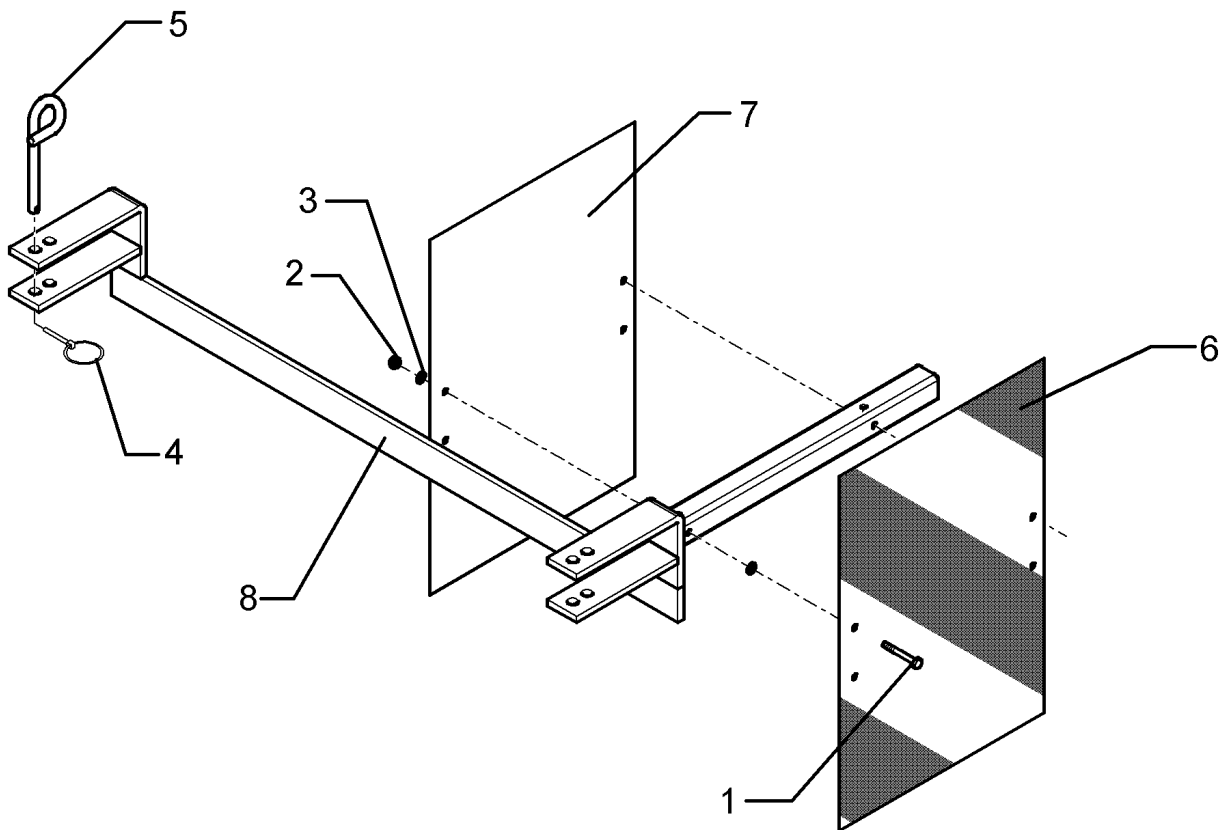
01.18

Pos.	Art.Nr.	Stck.	Artikeltext / Description	Abmessung	
20	470 1200	1	Halter	Holder	D70xD7-M10x25
21	470 1672	2	Halter	Holder	40x12x290 Halm70-80
22	470 1673	2	Träger	Carrier	60x70x550
23	470 1674	1	Leuchtenhalter	Lamp holder	BLA-1 PF/UNI
24	570 2086	1	Beleuchtungsanlage	Lighting equipment	33,7x1580 Pflug
25	303 0929	2	Sicherungsmutter	Selflocking nut	NM5-8 Zn DIN985
26	305 8569	2	Scheibe	Washer	5,3 DIN125 Zn
27	305 8580	8	Scheibe	Washer	13/24x2,5 St-Zn DIN125
28	305 8694	8	Scheibe	Washer	A8,4 DIN125-St Zn



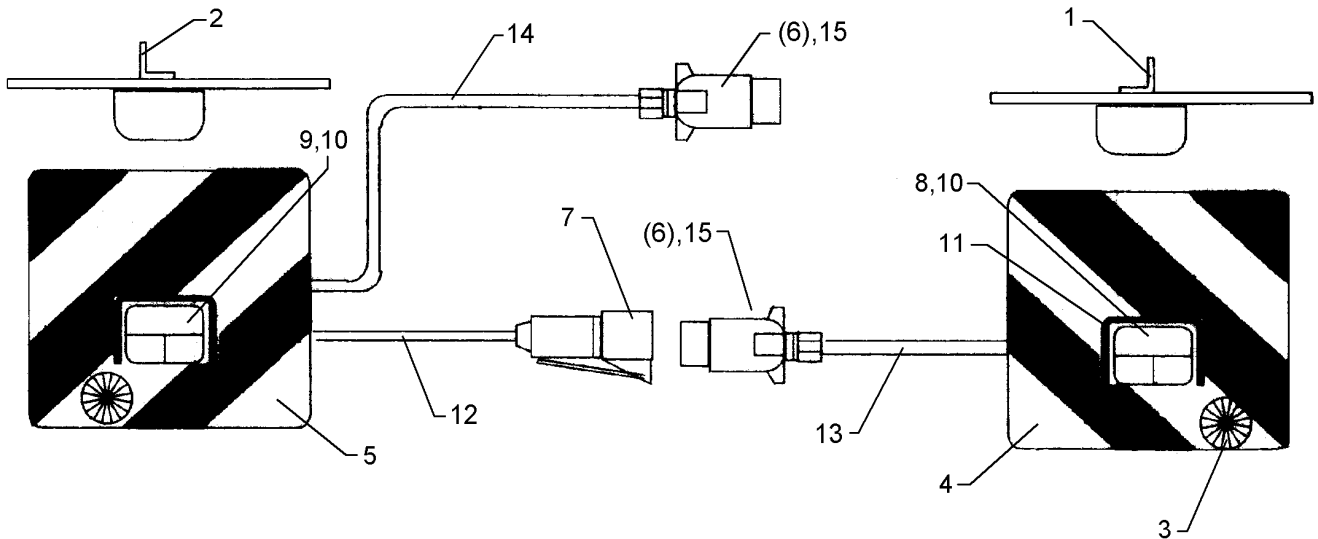
01.18

Pos.	Art.Nr.	Stck.	Artikeltext / Description		Abmessung
1	301 3006	1	Sechskantschraube	Hexagon bolt	M6x25-8.8 Zn DIN933
2	301 3070	1	Sechskantschraube	Hexagon bolt	M8x40-8.8 Zn DIN931-A
3	301 6750	8	Sechskantschraube	Hexagon bolt	M8x20-8.8 Zn DIN933
4	303 0931	1	Sicherungsmutter	Selflocking nut	NM6-8 Zn DIN985
5	303 0932	8	Sicherungsmutter	Selflocking nut	NM8-8 Zn DIN985
6	303 0933	1	Sicherungsmutter	Selflocking nut	NM10-8 DIN985 Zn
7	303 1011	1	Sechskantmutter	Hexagon nut	M8 DIN934-8 Zn
8	305 6124	16	Scheibe	Washer	8,4/25x2 DIN9021-St Zn
9	305 8551	2	Sicherungsring	Retaining ring	Di41x3 A2
10	305 9898	1	Federring	Spring ring	8 A DIN127 Zn
11	313 7807	1	Bolzen	Pin	D12x59/117,5 V Zn
12	321 9919	6	Rückstrahler gelb selbstkl.	Self-adh. reflector, yellow	6200GK
13	321 9921	2	Rückstrahler gelb m. Loch	Reflector, yellow	D60
14	325 1331	5	Kabelbinder	Cable clip	4,7x186
15	331 6130	1	Knotenkette	Knotted-link chain	D2x150
16	470 1200	1	Halter	Holder	D70xD7-M10x25
17	470 1676	1	Halter	Holder	BLA-2 PF RE
18	470 1677	1	Halter	Holder	BLA-2 PF LI
19	570 2086	1	Beleuchtungsanlage	Lighting equipment	Pflug



01.18

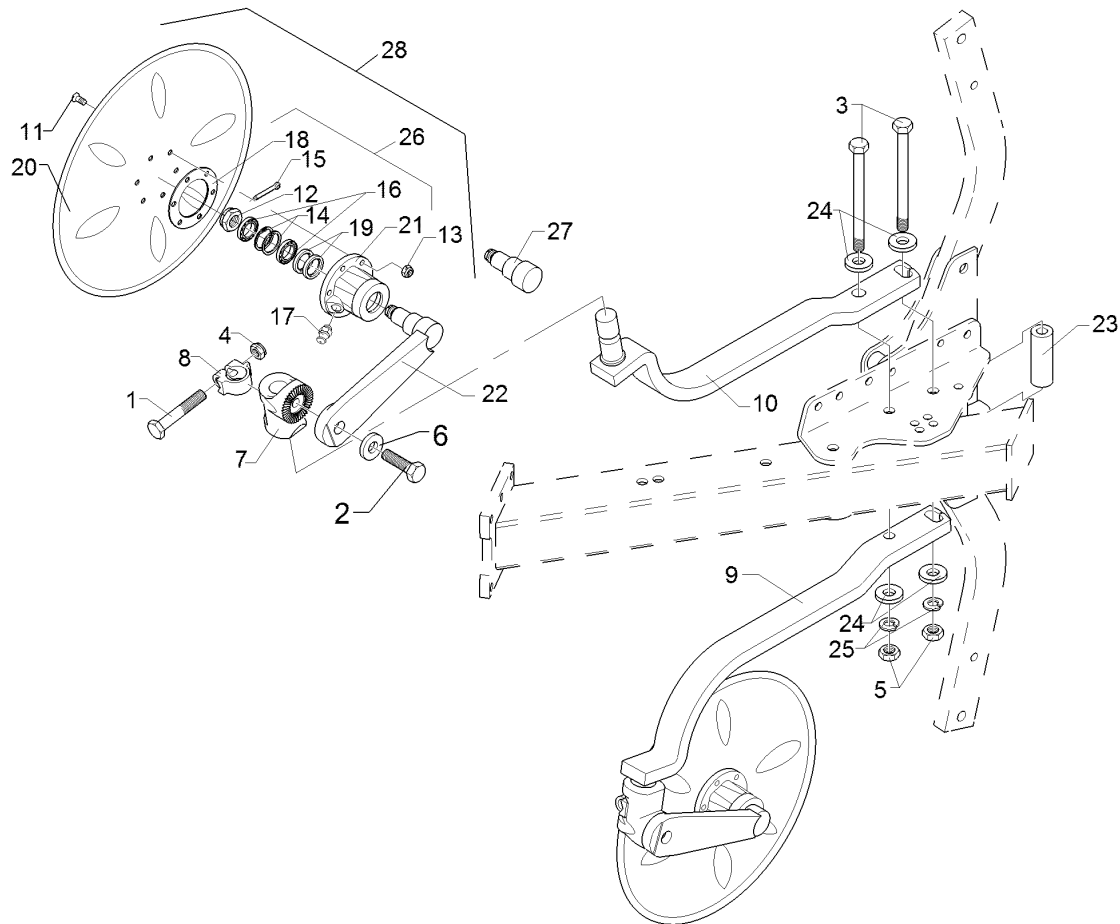
Pos.	Art.Nr.	Stck.	Artikeltext / Description		Abmessung
1	301 2998	2	Sechskantschraube	Hexagon bolt	M5x40-8.8 Zn DIN931-A
2	303 0967	2	Sechskantmutter	Hexagon nut	M5 DIN934-8 Zn
3	305 6968	4	Scheibe	Washer	R5,5/18x2 DIN440-St Zn
4	311 9565	2	Klappstift	Securing pin	4,5
5	313 8610	2	Bolzen	Pin	D10x85 Zn (10x210)
6	321 9926	1	Warntafel rot/weiss	Warning board red/white	R2 282x423 (B2 TP-ESC-A 06021)
7	321 9927	1	Warntafel rot/weiss	Warning board red/white	R1 423x282 (B1 TP-ESC-A 06021)
8	470 1708	1	Warntafelhalter	Holder	WTH-1



01.18

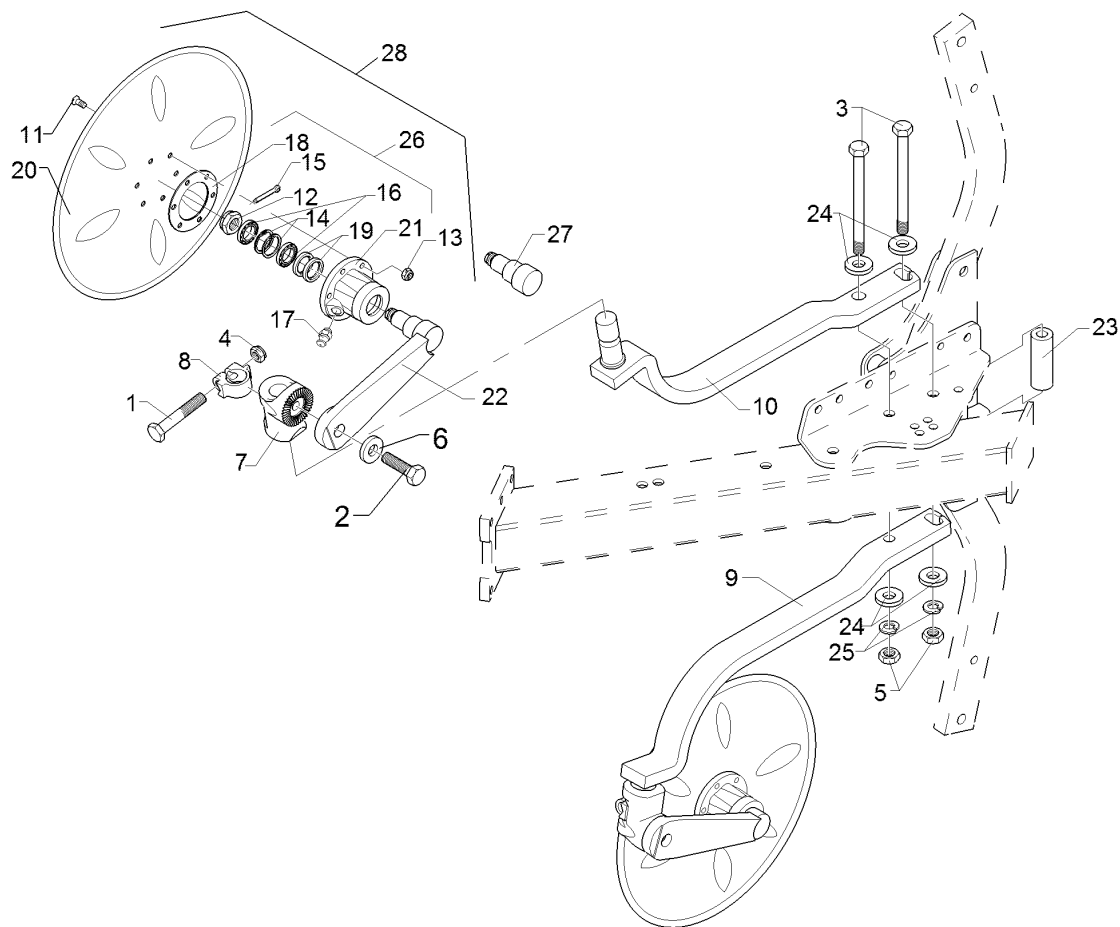
Pos.	Art.Nr.	Stck.	Artikeltext / Description	Abmessung	
1	321 5012	1	Aufsteckteil	Plug-on unit	RE HR11027
2	321 5013	1	Aufsteckteil	Plug-on unit	LI HL11027
3	321 9917	2	Rückstrahler	Reflector	6200K
4	321 9934	1	Warntafel	Warning board	RE 423x423 DIN11030
5	321 9935	1	Warntafel	Warning board	LI 423x423 DIN11030
6	373 2121	2	Stecker	Plug	7-polig
7	373 2140	1	Kupplungsdose	Connector socket	72.
8	373 3130	1	Rückleuchte	Rear light	BBS95R RE
9	373 3133	1	Rückleuchte	Rear light	BBS95L LI
10	373 3526	2	Lichtscheibe	Light glas	RE E95
11	373 3801	2	Schutzhaube hinten	Rear cover	SH95
12	373 4136	2	Kabel gelb	Cable, yellow	4x0,75
13	373 4137	2	Kabel grün	Cable, green	4x0,75
14	373 4140	7	Kabel	Cable	6x0,75 S/W
15	373 2124	2	Stecker Alu	Plug	7-polig





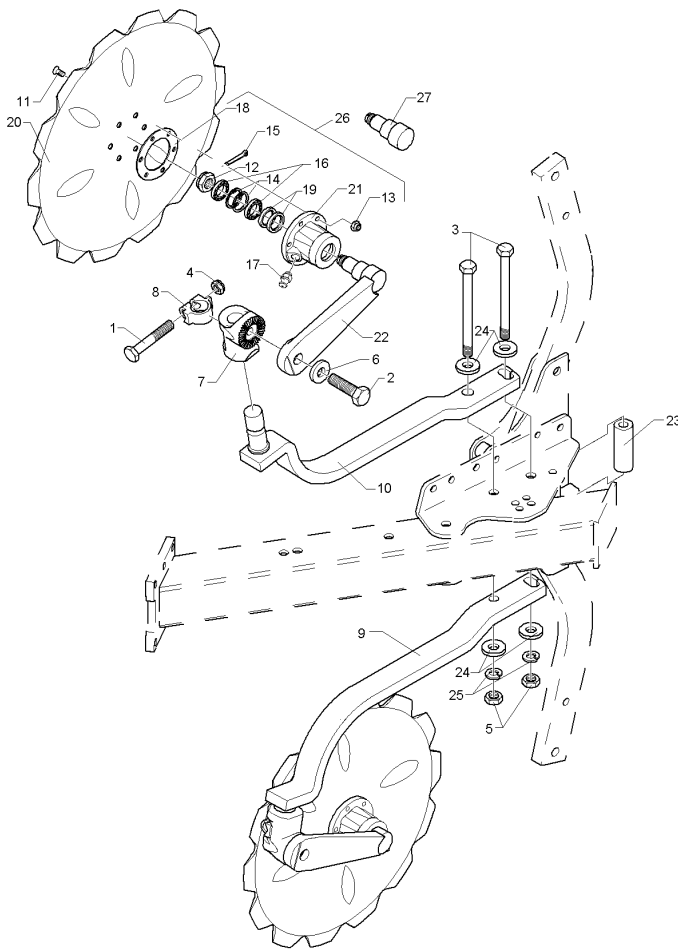
01.18

Pos.	Art.Nr.	Stck.	Artikeltext / Description		Abmessung
1	301 3868	2	Sechskantschraube	Hexagon bolt	M16x65-8.8 Zn
2	301 5414	2	Sechskantschraube	Hexagon bolt	DIN931-A M20x60-8.8 Zn
3	301 4573	2	Sechskantschraube spezial	Hexagon bolt	DIN933 M20x1,5x250-10.9 Zn
4	303 1015	2	Sechskantmutter	Hexagon nut	M16 DIN934-8 Zn
5	303 0977	2	Sechskantmutter	Hexagon nut	M20x1,5 DIN934-10 Zn
6	305 6012	2	Scheibe	Washer	21 ISO7089 Zn
7	457 9146	2	Zahnkonsole	Hirth-type bracket	D70/38 Z40
8	457 9870	2	Sperrstück	Stop	D38x29
9	463 8682	1	Sechhalm	Coultter stalk	60x25x630 RE EurOpal
10	463 8683	1	Sechhalm	Coultter stalk	60x25x630 LI EurOpal
11	301 6123	6	Senkschraube	Countersunk bolt	M10x30-10.9 Zn DIN7991-A
12	303 0193	1	Kronenmutter	Castle nut	DIN937-M24x1,5-22H
13	303 0933	6	Sicherungsmutter	Selflocking nut	NM10-8 DIN985 Zn
14	305 8924	2	Sicherungsring	Retaining ring	62x2 DIN472
15	311 7613	1	Splint	Peg	3,2x40 DIN94-St Zn
16	319 9116	2	Kegelrollenlager	Tapered roller bearing	30206.
17	323 6345	1	Schmiernippel gerade	Grease nipple	LAM 6 DIN71412
18	323 7641	1	Dichtung	Seal	D120/65x1,6
19	323 8032	2	Wellendichtring	Oil seal	40x55x7 BA



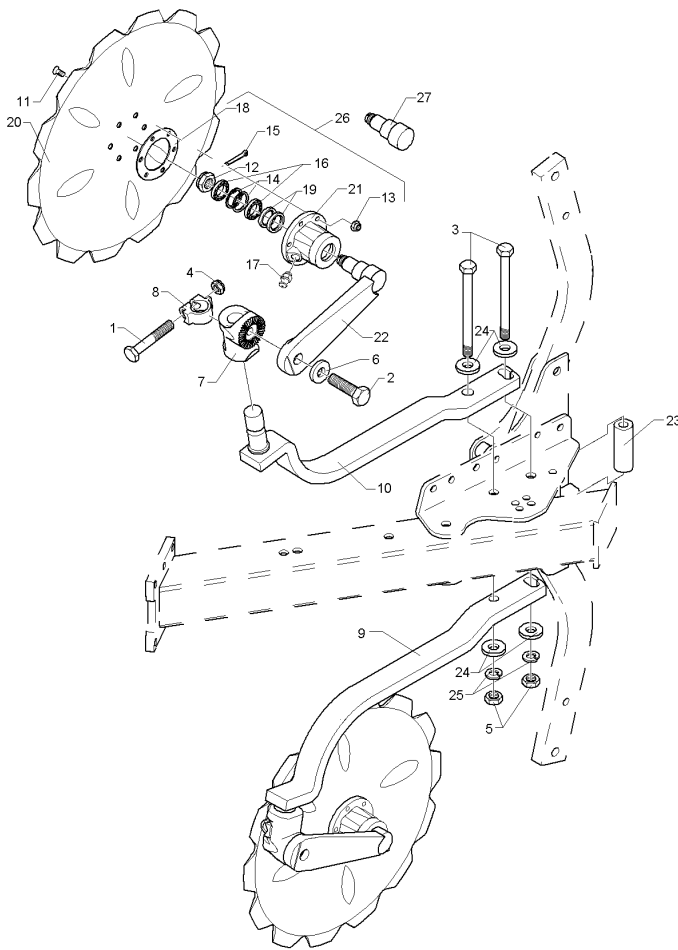
01.18

Pos.	Art.Nr.	Stck.	Artikeltext / Description		Abmessung
20	349 0029	1	Sechscheibe	Disc	D500/100x5 G
21	447 8882	1	Nabe	Hub	668 A
22	457 9328	1	Secharm	Swinging arm	D77x250 Z40
23	317 7511	1	Distanzbuchse	Distance bush	D40/20,2x140 Zn
24	305 6015	4	Scheibe	Washer	21 DIN7349
25	305 9888	2	Federring	Spring ring	20 DIN127-A
26	547 8883	1	Lagerung	Bearing	668A 2x30206
27	215 1667	1	Achse	Axle	D50/40/30x123
28	657 9348	2	Secharm kpl.	Disc arm	D500 G V-A Z40



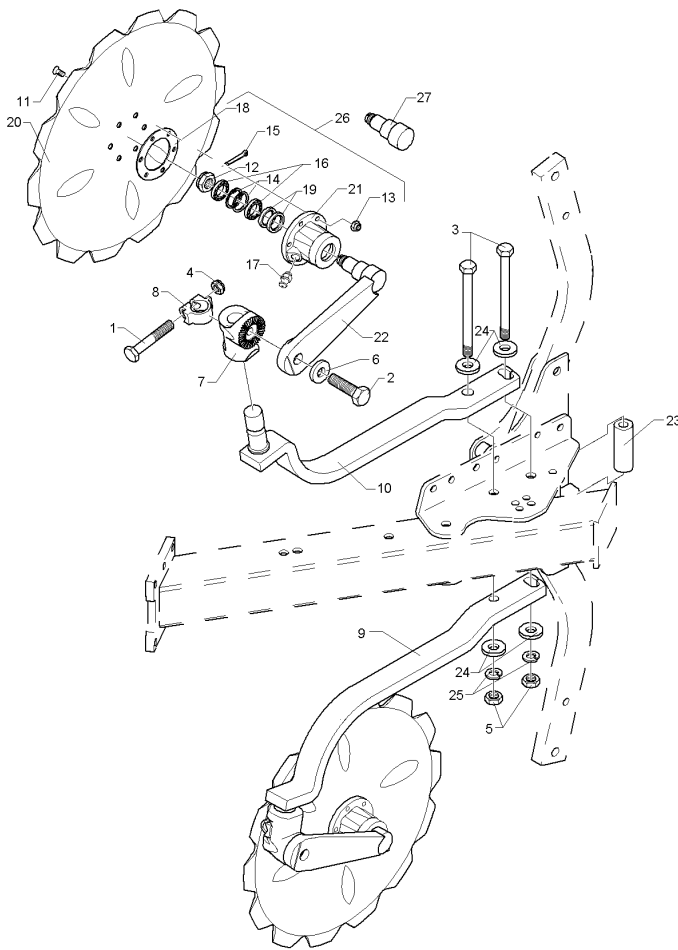
01.18

Pos.	Art.Nr.	Stck.	Artikeltext / Description		Abmessung
1	301 3868	2	Sechskantschraube	Hexagon bolt	M16x65-8.8 Zn
2	301 5414	2	Sechskantschraube	Hexagon bolt	DIN931-A M20x60-8.8 Zn
3	301 4573	2	Sechskantschraube spezial	Hexagon bolt	DIN933 M20x1,5x250-10.9 Zn
4	303 1015	2	Sechskantmutter	Hexagon nut	M16 DIN934-8 Zn
5	303 0977	2	Sechskantmutter	Hexagon nut	M20x1,5 DIN934-10 Zn
6	305 6012	2	Scheibe	Washer	21 ISO7089 Zn
7	457 9146	2	Zahnkonsole	Hirth-type bracket	D70/38 Z40
8	457 9870	2	Sperrstück	Stop	D38x29
9	463 8682	1	Sechhalm	Coulter stalk	60x25x630 RE
10	463 8683	1	Sechhalm	Coulter stalk	60x25x630 LI
11	301 6123	6	Senkschraube	Countersunk bolt	EurOpal M10x30-10.9 Zn
12	303 0193	1	Kronenmutter	Castle nut	DIN7991-A DIN937-M24x1,5-22H
13	303 0933	6	Sicherungsmutter	Selflocking nut	NM10-8 DIN985 Zn
14	305 8924	2	Sicherungsring	Retaining ring	62x2 DIN472
15	311 7613	1	Splint	Peg	3,2x40 DIN94-St Zn
16	319 9116	2	Kegelrollenlager	Tapered roller bearing	30206.
17	323 6345	1	Schmiernippel gerade	Grease nipple	LAM 6 DIN71412
18	323 7641	1	Dichtung	Seal	D120/65x1,6
19	323 8032	2	Wellendichtring	Oil seal	40x55x7 BA



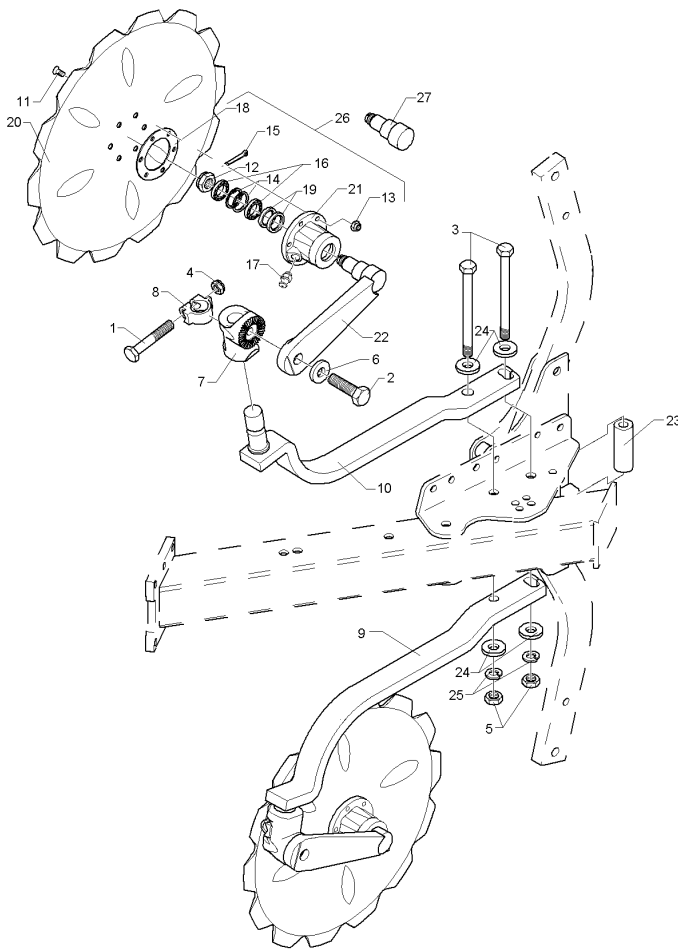
01.18

Pos.	Art.Nr.	Stck.	Artikeltext / Description	Abmessung
20	349 0042	1	Sechscheibe	Disc
21	447 8882	1	Nabe	Hub
22	457 9328	1	Secharm	Swinging arm
23	317 7511	1	Distanzbuchse	Distance bush
24	305 6015	4	Scheibe	Washer
25	305 9888	2	Federring	Spring ring
26	547 8883	1	Lagerung	Bearing
27	215 1667	1	Achse	Axle
				D500/100x5-Z
				668 A
				D77x250 Z40
				D40/20,2x140 Zn
				21 DIN7349
				20 DIN127-A
				668A 2x30206
				D50/40/30x123



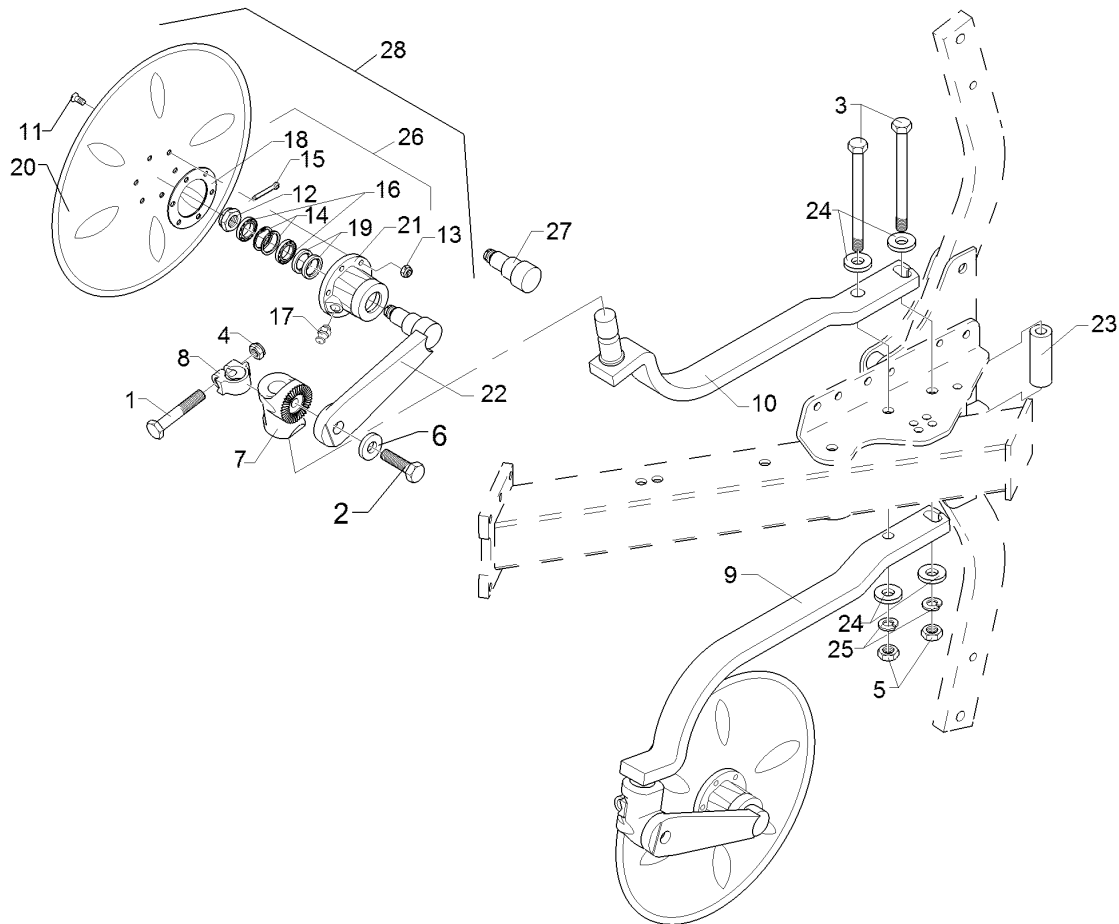
01.18

Pos.	Art.Nr.	Stck.	Artikeltext / Description		Abmessung
1	301 3868	2	Sechskantschraube	Hexagon bolt	M16x65-8.8 Zn
2	301 5414	2	Sechskantschraube	Hexagon bolt	DIN931-A M20x60-8.8 Zn
3	301 4573	2	Sechskantschraube spezial	Hexagon bolt	DIN933 M20x1,5x250-10.9 Zn
4	303 1015	2	Sechskantmutter	Hexagon nut	M16 DIN934-8 Zn
5	303 0977	2	Sechskantmutter	Hexagon nut	M20x1,5 DIN934-10 Zn
6	305 6012	4	Scheibe	Washer	21 ISO7089 Zn
7	457 9146	2	Zahnkonsole	Hirth-type bracket	D70/38 Z40
8	457 9870	2	Sperrstück	Stop	D38x29
9	463 8682	1	Sechhalm	Coulter stalk	60x25x630 RE
10	463 8683	1	Sechhalm	Coulter stalk	60x25x630 LI
11	301 6123	6	Senkschraube	Countersunk bolt	EurOpal M10x30-10.9 Zn
12	303 0193	1	Kronenmutter	Castle nut	DIN7991-A DIN937-M24x1,5-22H
13	303 0933	6	Sicherungsmutter	Selflocking nut	NM10-8 DIN985 Zn
14	305 8924	2	Sicherungsring	Retaining ring	62x2 DIN472
15	311 7613	1	Splint	Peg	3,2x40 DIN94-St Zn
16	319 9116	2	Kegelrollenlager	Tapered roller bearing	30206.
17	323 6345	1	Schmiernippel gerade	Grease nipple	LAM 6 DIN71412
18	323 7641	1	Dichtung	Seal	D120/65x1,6
19	323 8032	2	Wellendichtring	Oil seal	40x55x7 BA



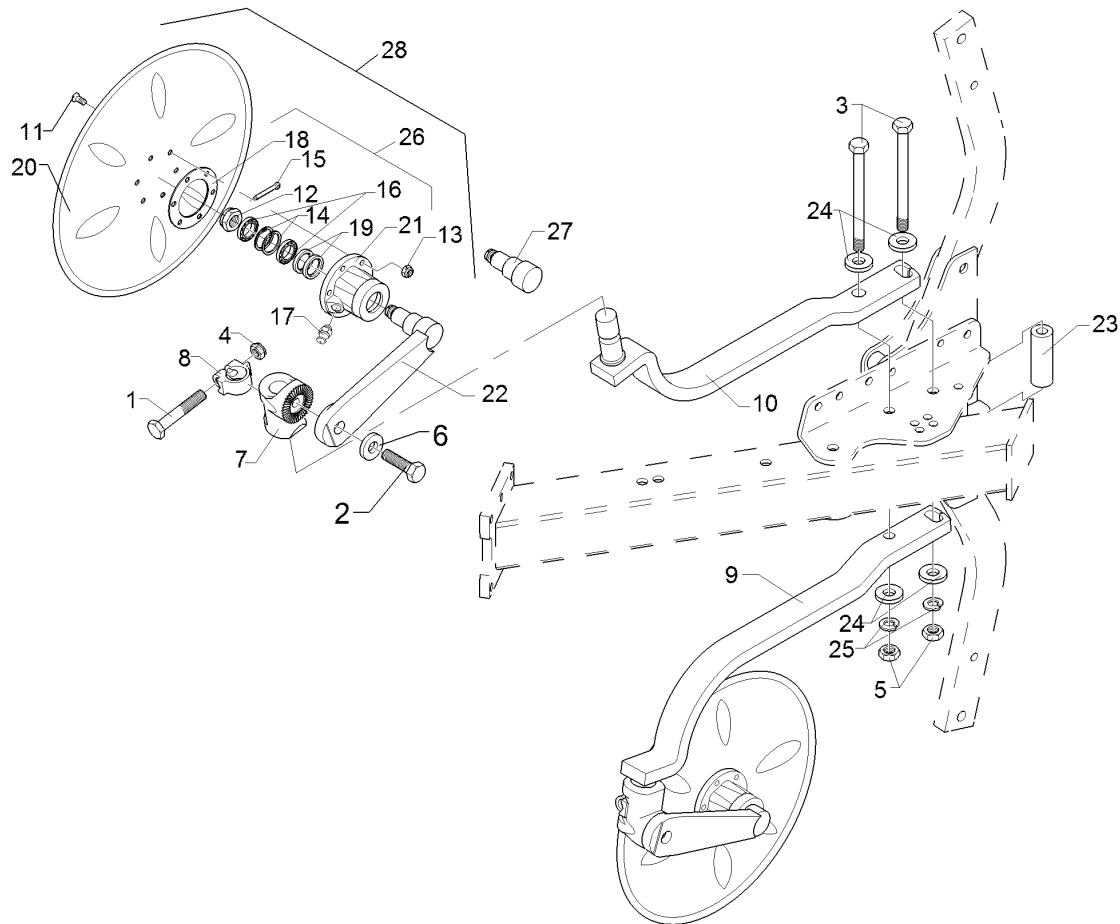
01.18

Pos.	Art.Nr.	Stck.	Artikeltext / Description	Abmessung	
20	349 0050	1	Sechscheibe	Disc	D590/100x6 GEZ
21	447 8882	1	Nabe	Hub	668 A
22	457 9328	1	Secharm	Swinging arm	D77x250 Z40
23	317 7511	1	Distanzbuchse	Distance bush	D40/20,2x140 Zn
24	305 6015	4	Scheibe	Washer	21 DIN7349
25	305 9888	4	Federring	Spring ring	20 DIN127-A
26	547 8883	1	Lagerung	Bearing	668A 2x30206
27	215 1667	1	Achse	Axle	D50/40/30x123



01.18

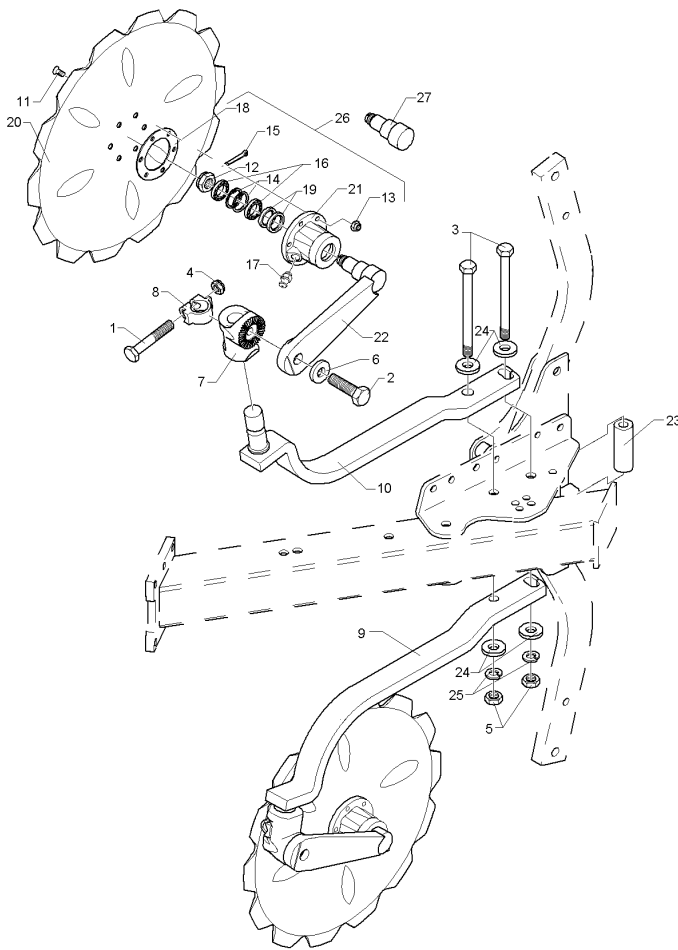
Pos.	Art.Nr.	Stck.	Artikeltext / Description		Abmessung
1	301 3868	2	Sechskantschraube	Hexagon bolt	M16x65-8.8 Zn
2	301 5414	2	Sechskantschraube	Hexagon bolt	DIN931-A M20x60-8.8 Zn
3	301 4573	2	Sechskantschraube spezial	Hexagon bolt	DIN933 M20x1,5x250-10.9 Zn
4	303 1015	2	Sechskantmutter	Hexagon nut	M16 DIN934-8 Zn
5	303 0977	2	Sechskantmutter	Hexagon nut	M20x1,5 DIN934-10 Zn
6	305 6012	4	Scheibe	Washer	21 ISO7089 Zn
7	457 9146	2	Zahnkonsole	Hirth-type bracket	D70/38 Z40
8	457 9870	2	Sperrstück	Stop	D38x29
9	463 8702	1	Maissechalm	Disc stalk	60x25x866-M RE
10	463 8703	1	Maissechalm	Disc stalk	60x25x866-M LI
11	301 6123	6	Senkschraube	Countersunk bolt	M10x30-10.9 Zn DIN7991-A
12	303 0193	1	Kronenmutter	Castle nut	DIN937-M24x1,5-22H
13	303 0933	6	Sicherungsmutter	Selflocking nut	NM10-8 DIN985 Zn
14	305 8924	2	Sicherungsring	Retaining ring	62x2 DIN472
15	311 7613	1	Splint	Peg	3,2x40 DIN94-St Zn
16	319 9116	2	Kegelrollenlager	Tapered roller bearing	30206.
17	323 6345	1	Schmiernippel gerade	Grease nipple	LAM 6 DIN71412
18	323 7641	1	Dichtung	Seal	D120/65x1,6
19	323 8032	2	Wellendichtring	Oil seal	40x55x7 BA
20	349 0029	1	Sechscheibe	Disc	D500/100x5 G



01.18

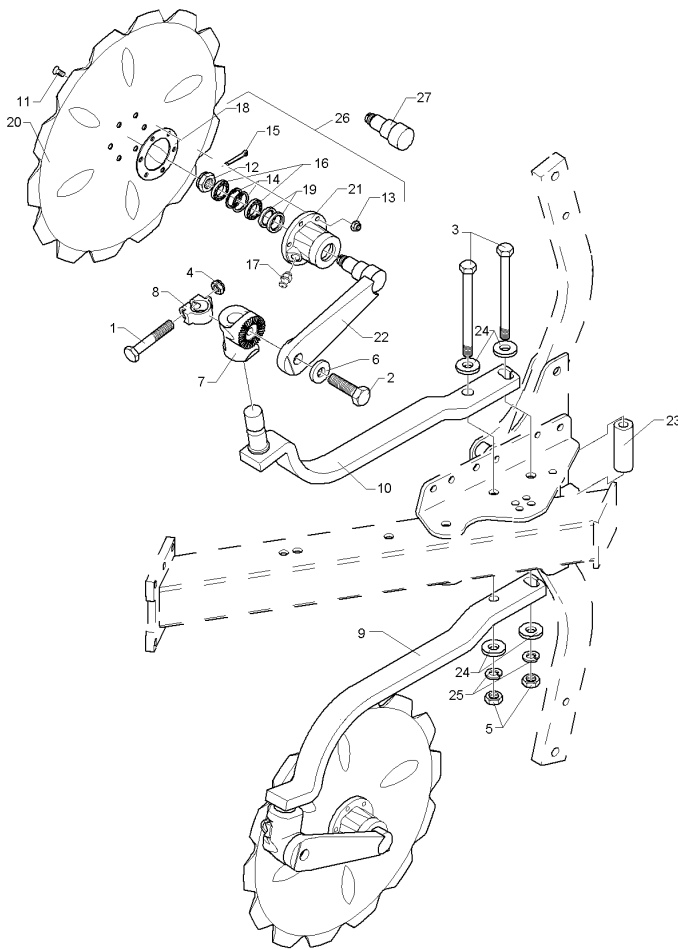
Pos.	Art.Nr.	Stck.	Artikeltext / Description		Abmessung
21	447 8882	1	Nabe	Hub	668 A
22	457 9328	1	Secharm	Swinging arm	D77x250 Z40
23	317 7511	1	Distanzbuchse	Distance bush	D40/20,2x140 Zn
24	305 6015	4	Scheibe	Washer	21 DIN7349
25	305 9888	4	Federring	Spring ring	20 DIN127-A
26	547 8883	1	Lagerung	Bearing	668A 2x30206
27	215 1667	1	Achse	Axle	D50/40/30x123
28	657 9348	2	Secharm kpl.	Disc arm	D500 G V-A Z40





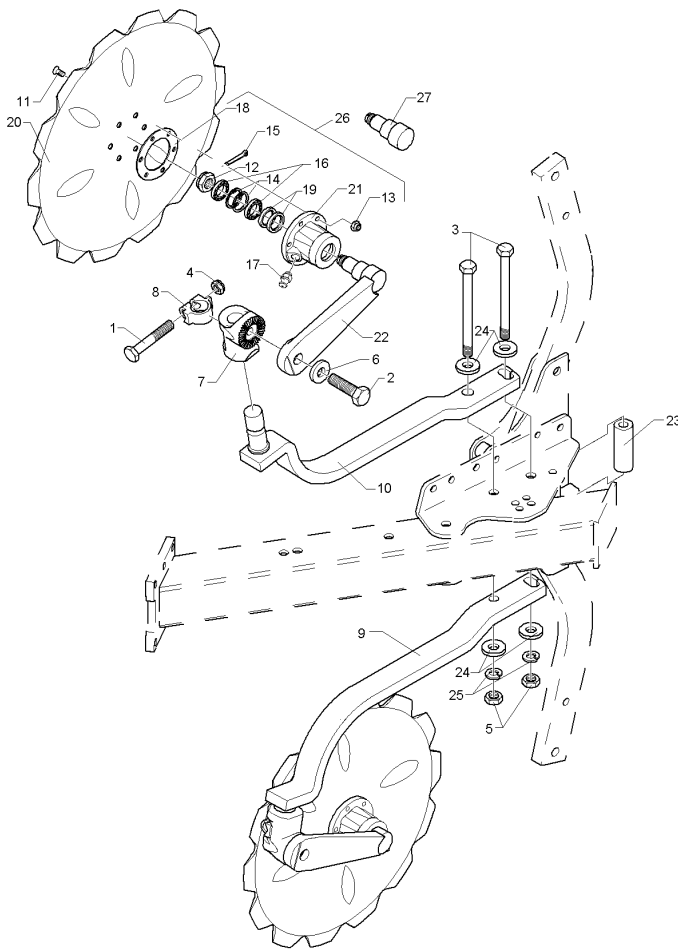
01.18

Pos.	Art.Nr.	Stck.	Artikeltext / Description		Abmessung
1	301 3868	2	Sechskantschraube	Hexagon bolt	M16x65-8.8 Zn
2	301 5414	2	Sechskantschraube	Hexagon bolt	DIN931-A M20x60-8.8 Zn
3	301 4573	2	Sechskantschraube spezial	Hexagon bolt	DIN933 M20x1,5x250-10.9 Zn
4	303 1015	2	Sechskantmutter	Hexagon nut	M16 DIN934-8 Zn
5	303 0977	2	Sechskantmutter	Hexagon nut	M20x1,5 DIN934-10 Zn
6	305 6012	2	Scheibe	Washer	21 ISO7089 Zn
7	457 9146	2	Zahnkonsole	Hirth-type bracket	D70/38 Z40
8	457 9870	2	Sperrstück	Stop	D38x29
9	463 8702	1	Maissechalm	Disc stalk	60x25x866-M RE
10	463 8703	1	Maissechalm	Disc stalk	60x25x866-M LI
11	301 6123	6	Senkschraube	Countersunk bolt	M10x30-10.9 Zn DIN7991-A
12	303 0193	1	Kronenmutter	Castle nut	DIN937-M24x1,5-22H
13	303 0933	6	Sicherungsmutter	Selflocking nut	NM10-8 DIN985 Zn
14	305 8924	2	Sicherungsring	Retaining ring	62x2 DIN472
15	311 7613	1	Splint	Peg	3,2x40 DIN94-St Zn
16	319 9116	2	Kegelrollenlager	Tapered roller bearing	30206.
17	323 6345	1	Schmiernippel gerade	Grease nipple	LAM 6 DIN71412
18	323 7641	1	Dichtung	Seal	D120/65x1,6
19	323 8032	2	Wellendichtring	Oil seal	40x55x7 BA
20	349 0042	1	Sechscheibe	Disc	D500/100x5-Z



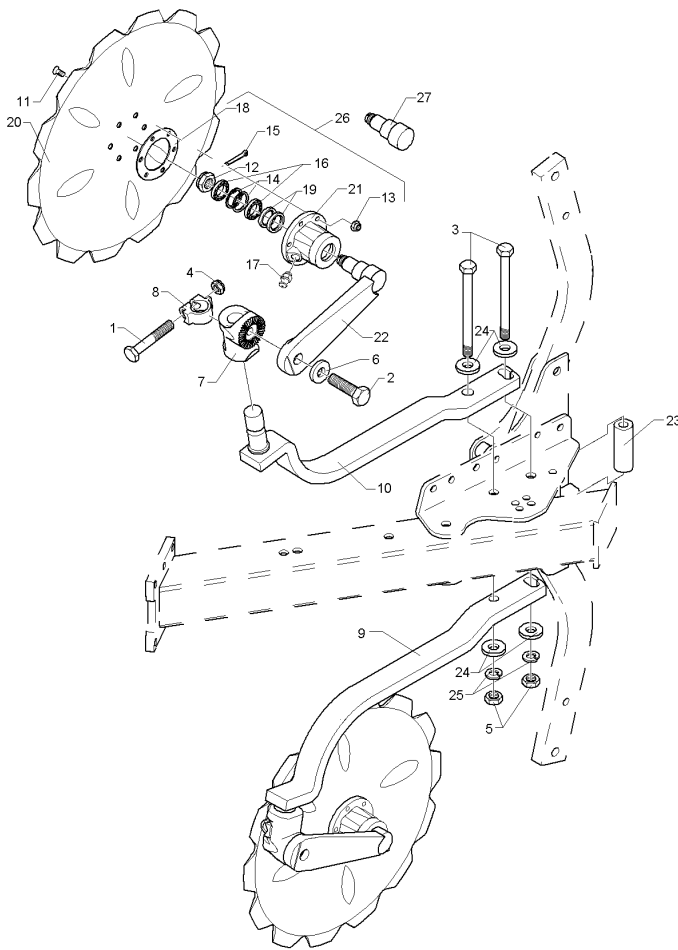
01.18

Pos.	Art.Nr.	Stck.	Artikeltext / Description	Abmessung	
21	447 8882	1	Nabe	Hub	668 A
22	457 9328	1	Secharm	Swinging arm	D77x250 Z40
23	317 7511	1	Distanzbuchse	Distance bush	D40/20,2x140 Zn
24	305 6015	4	Scheibe	Washer	21 DIN7349
25	305 9888	2	Federring	Spring ring	20 DIN127-A
26	547 8883	1	Lagerung	Bearing	668A 2x30206
27	215 1667	1	Achse	Axle	D50/40/30x123



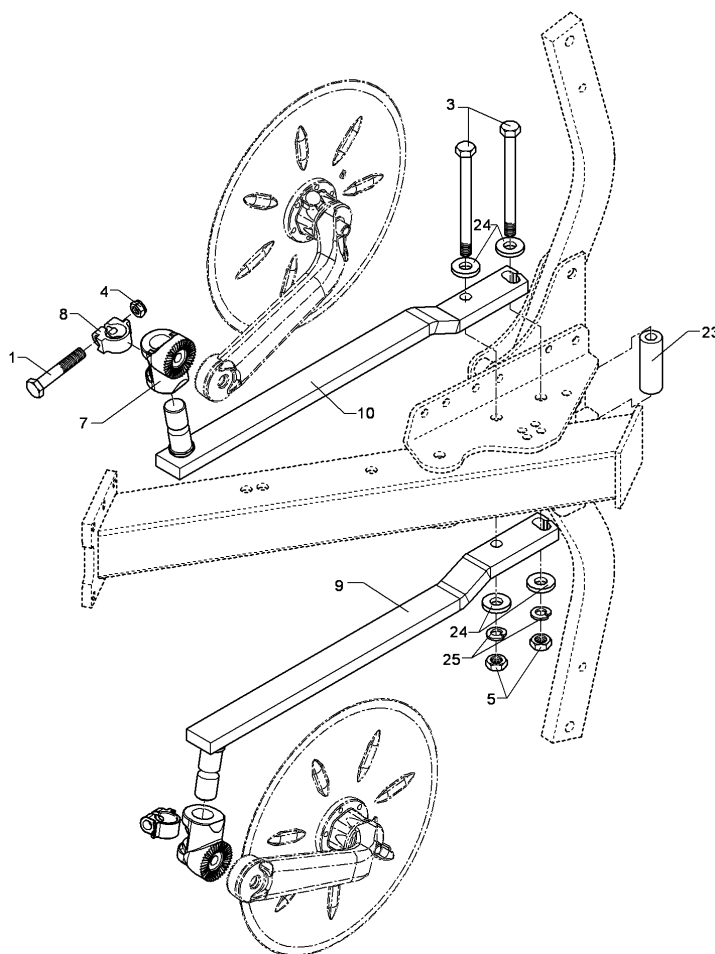
01.18

Pos.	Art.Nr.	Stck.	Artikeltext / Description		Abmessung
1	301 3868	2	Sechskantschraube	Hexagon bolt	M16x65-8.8 Zn
2	301 5414	2	Sechskantschraube	Hexagon bolt	DIN931-A M20x60-8.8 Zn
3	301 4573	2	Sechskantschraube spezial	Hexagon bolt	DIN933 M20x1,5x250-10.9 Zn
4	303 1015	2	Sechskantmutter	Hexagon nut	M16 DIN934-8 Zn
5	303 0977	2	Sechskantmutter	Hexagon nut	M20x1,5 DIN934-10 Zn
6	305 6012	2	Scheibe	Washer	21 ISO7089 Zn
7	457 9146	2	Zahnkonsole	Hirth-type bracket	D70/38 Z40
8	457 9870	2	Sperrstück	Stop	D38x29
9	463 8702	1	Maissechalm	Disc stalk	60x25x866-M RE
10	463 8703	1	Maissechalm	Disc stalk	60x25x866-M LI
11	301 6123	6	Senkschraube	Countersunk bolt	M10x30-10.9 Zn DIN7991-A
12	303 0193	1	Kronenmutter	Castle nut	DIN937-M24x1,5-22H
13	303 0933	6	Sicherungsmutter	Selflocking nut	NM10-8 DIN985 Zn
14	305 8924	2	Sicherungsring	Retaining ring	62x2 DIN472
15	311 7613	1	Splint	Peg	3,2x40 DIN94-St Zn
16	319 9116	2	Kegelrollenlager	Tapered roller bearing	30206.
17	323 6345	1	Schmiernippel gerade	Grease nipple	LAM 6 DIN71412
18	323 7641	1	Dichtung	Seal	D120/65x1,6
19	323 8032	2	Wellendichtring	Oil seal	40x55x7 BA
20	349 0050	1	Sechscheibe	Disc	D590/100x6 GEZ



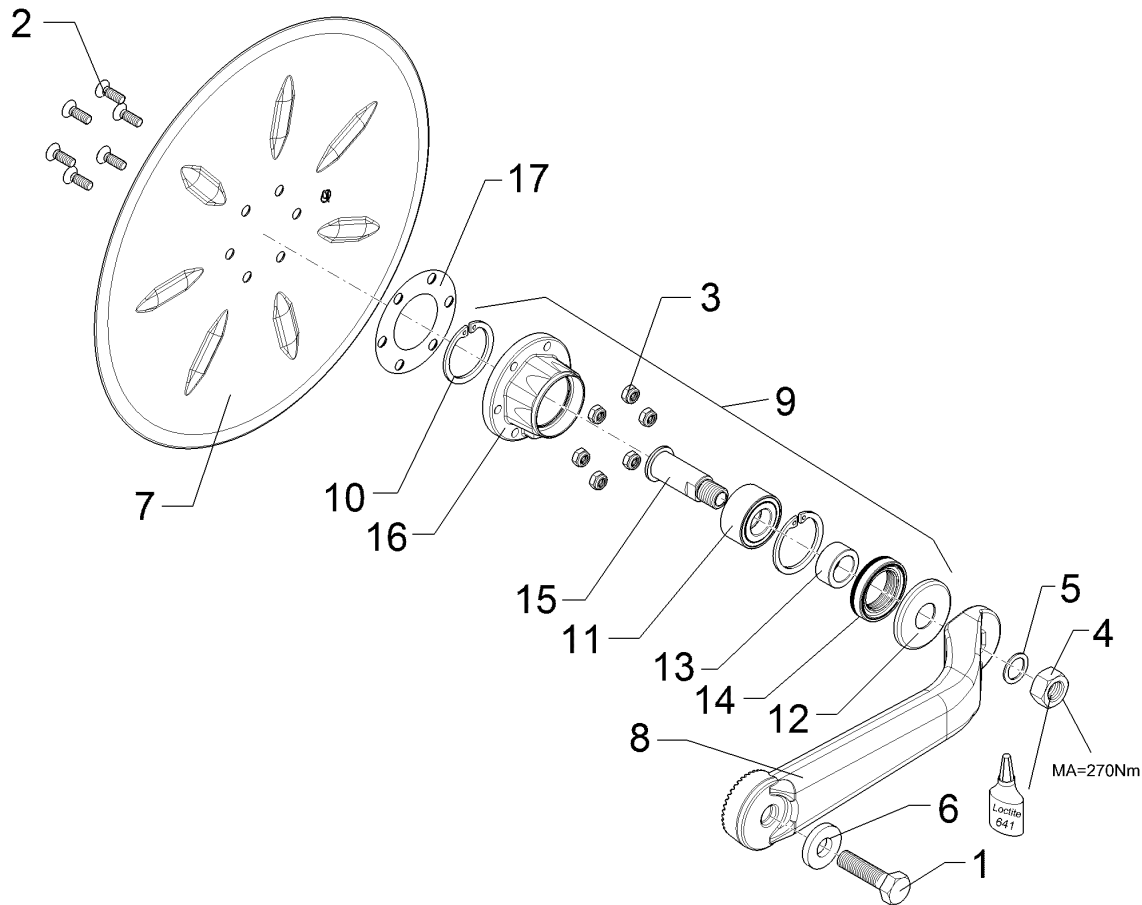
01.18

Pos.	Art.Nr.	Stck.	Artikeltext / Description	Abmessung	
21	447 8882	1	Nabe	Hub	668 A
22	457 9328	1	Secharm	Swinging arm	D77x250 Z40
23	317 7511	1	Distanzbuchse	Distance bush	D40/20,2x140 Zn
24	305 6015	4	Scheibe	Washer	21 DIN7349
25	305 9888	2	Federring	Spring ring	20 DIN127-A
26	547 8883	1	Lagerung	Bearing	668A 2x30206
27	215 1667	1	Achse	Axle	D50/40/30x123



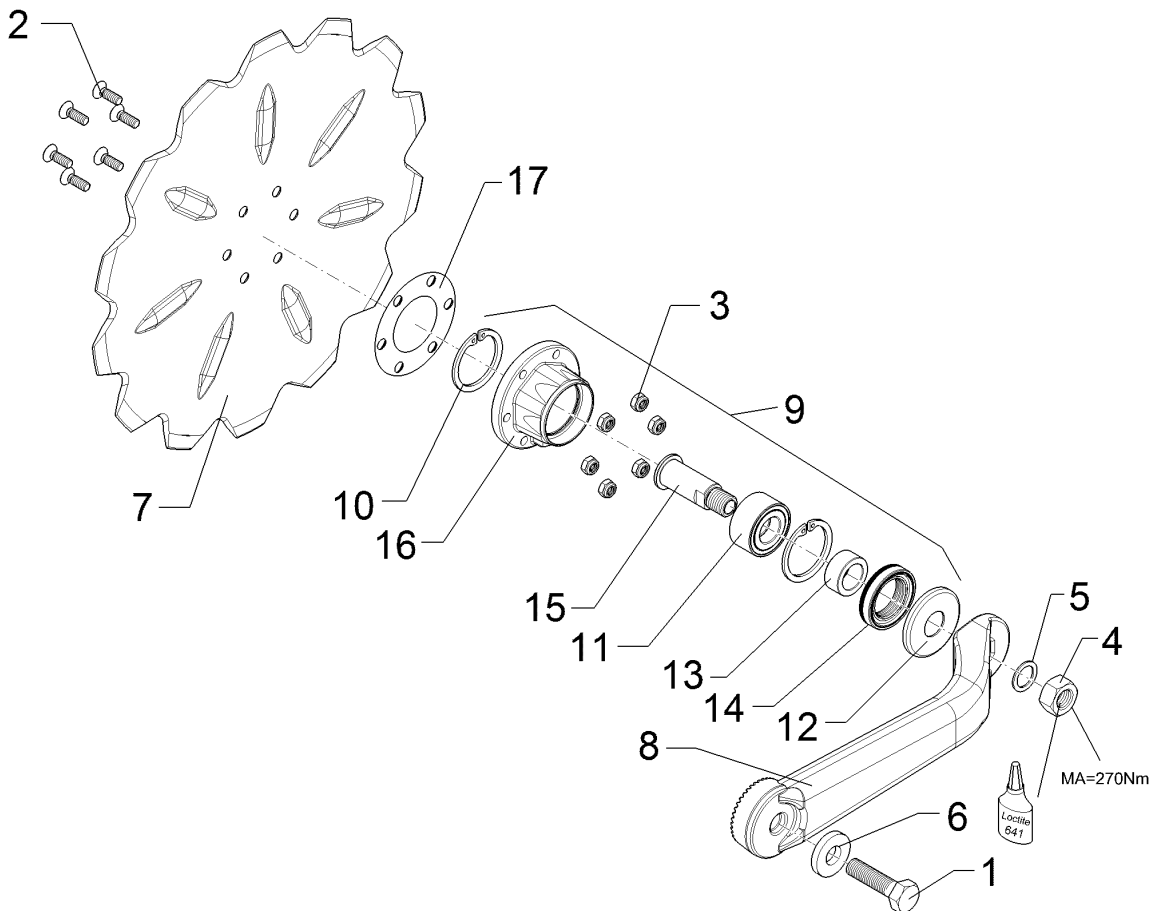
01.18

Pos.	Art.Nr.	Stck.	Artikeltext / Description		Abmessung
1	301 3868	2	Sechskantschraube	Hexagon bolt	M16x65-8.8 Zn DIN931-A
3	301 4573	2	Sechskantschraube spezial	Hexagon bolt	M20x1,5x250-10.9 Zn
4	303 1015	2	Sechskantmutter	Hexagon nut	M16 DIN934-8 Zn
5	303 0977	2	Sechskantmutter	Hexagon nut	M20x1,5 DIN934-10 Zn
7	457 9146	2	Zahnkonsole	Hirth-type bracket	D70/38 Z40
8	457 9870	2	Sperrstück	Stop	D38x29
9	463 8712	1	Maissechalm	Disc stalk	60x25x832-MHE RE
10	463 8713	1	Maissechalm	Disc stalk	60x25x832-MHE LI
23	317 7511	1	Distanzbuchse	Distance bush	D40/20,2x140 Zn
24	305 6015	4	Scheibe	Washer	21 DIN7349
25	305 6012	4	Scheibe	Washer	21 ISO7089 Zn



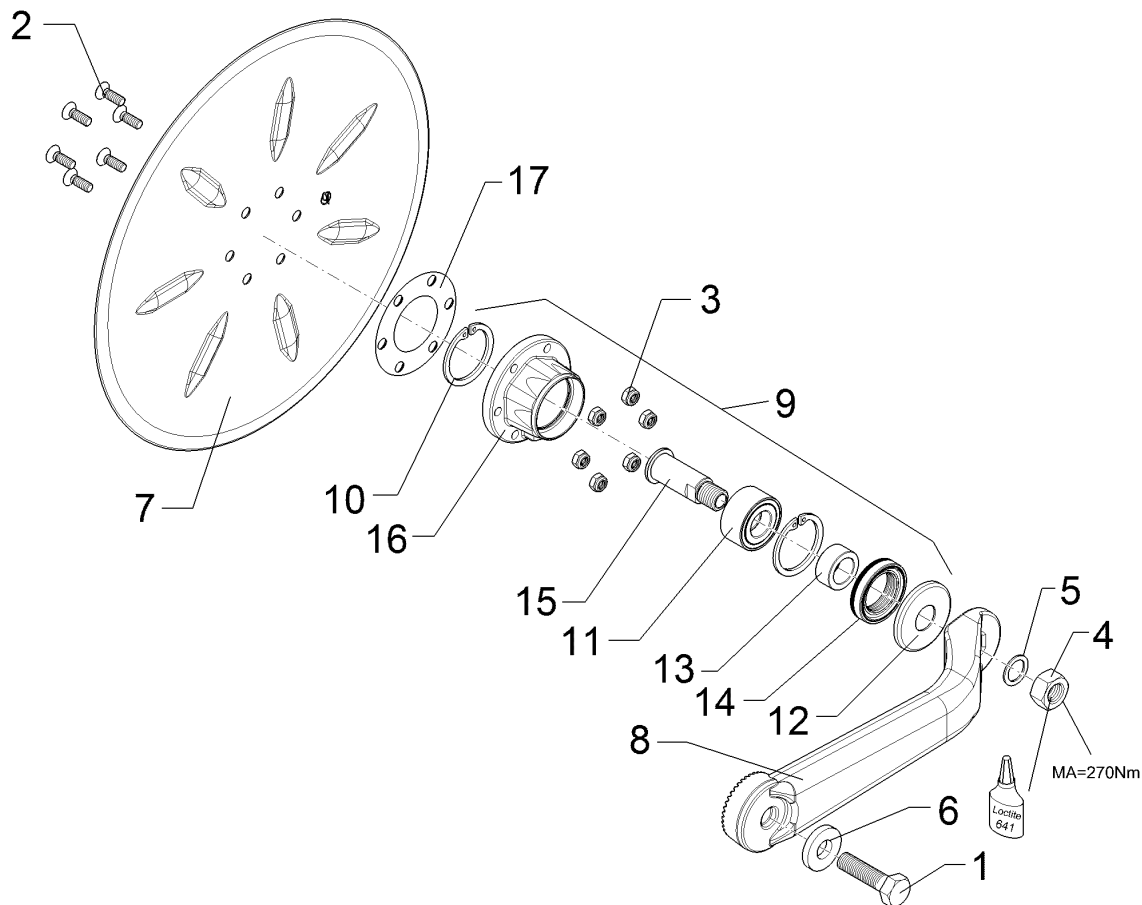
01.18

Pos.	Art.Nr.	Stck.	Artikeltext / Description		Abmessung
1	301 5414	1	Sechskantschraube	Hexagon bolt	M20x60-8.8 Zn DIN933
2	301 6123	6	Senkschraube	Countersunk bolt	M10x30-10.9 Zn DIN7991-A
3	303 0933	6	Sicherungsmutter	Selflocking nut	NM10-8 DIN985 Zn
4	303 0996	1	Sechskantmutter	Hexagon nut	M24x1,5 DIN934-8 Zn
5	305 2230	1	Stützscheibe	Supporting washer	S 25x35x2,0 DIN988 Zn
6	305 6012	1	Scheibe	Washer	21 ISO7089 Zn
7	349 0029	1	Sechsscheibe	Disc	D500/100x5 G
8	457 9326	1	Secharm	Swinging arm	D82,5x456 40-Zähne
9	555 4512	1	Lagereinheit	Bearing unit	30x120x100 M24x1,5
10	305 8924	2	Sicherungsring	Retaining ring	62x2 DIN472
11	319 8760	1	Schrägkugellager doppelreihig	Bearing	30/62/30 RSR
12	323 0418	1	Schutzkappe	Cap	D79/75/30x8 Zn
13	323 5011	1	Lauftring	Race ring	D45/30x20,5
14	323 8301	1	Kassettdichtung	Sealing	RWDR 45x70x14 75 NBR 106200
15	455 0310	1	Achse	Axle	D30x95 M24x1,5 Zn
16	455 5145	1	Lagergehäuse	Bearing housing	D120/62x56,4/100 6xD10,2



01.18

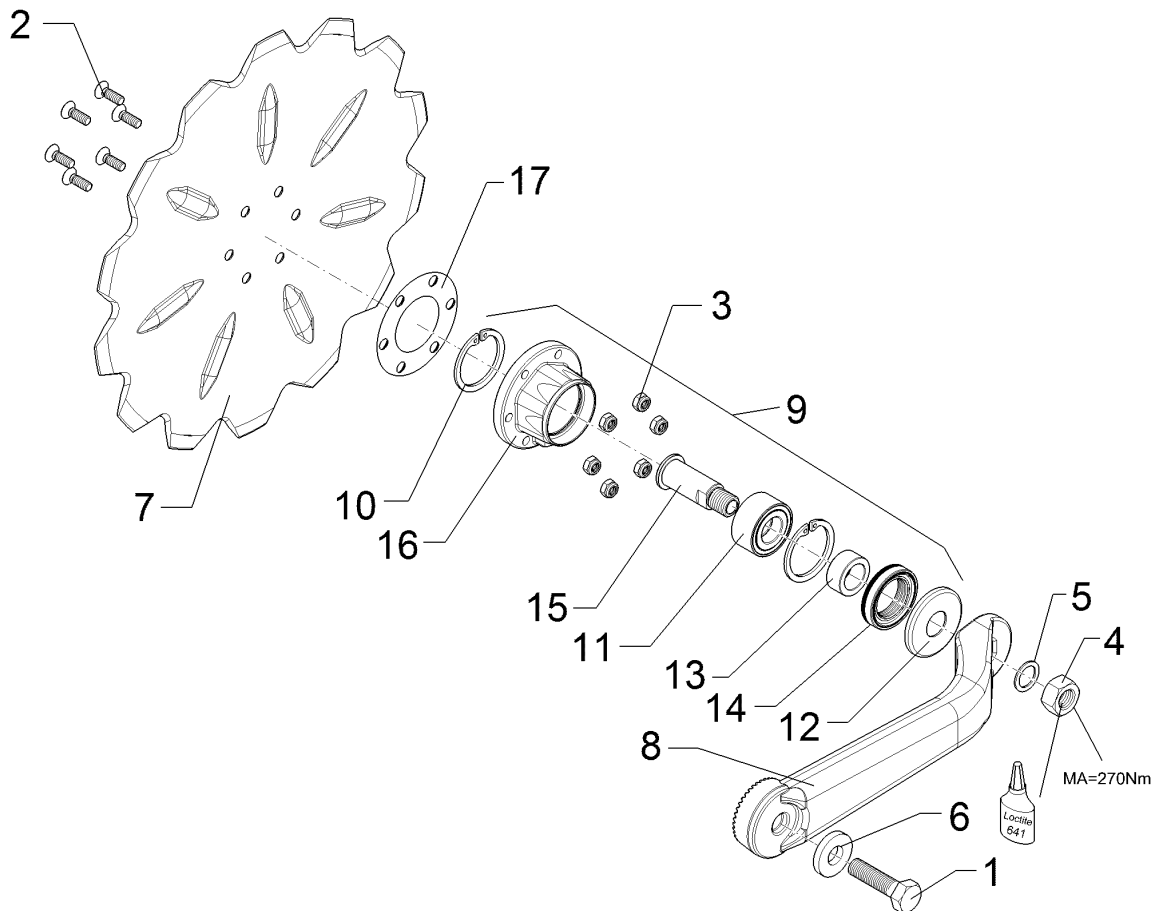
Pos.	Art.Nr.	Stck.	Artikeltext / Description		Abmessung
1	301 5414	1	Sechskantschraube	Hexagon bolt	M20x60-8.8 Zn DIN933
2	301 6123	6	Senkschraube	Countersunk bolt	M10x30-10.9 Zn DIN7991-A
3	303 0933	6	Sicherungsmutter	Selflocking nut	NM10-8 DIN985 Zn
4	303 0996	1	Sechskantmutter	Hexagon nut	M24x1,5 DIN934-8 Zn
5	305 2230	1	Stützscheibe	Supporting washer	S 25x35x2,0 DIN988 Zn
6	305 6012	1	Scheibe	Washer	21 ISO7089 Zn
7	349 0042	1	Sechscheibe	Disc	D500/100x5-Z
8	457 9326	1	Secharm	Swinging arm	D82,5x456 40-Zähne
9	555 4512	1	Lagereinheit	Bearing unit	30x120x100 M24x1,5
10	305 8924	2	Sicherungsring	Retaining ring	62x2 DIN472
11	319 8760	1	Schrägkugellager doppelreihig	Bearing	30/62/30 RSR
12	323 0418	1	Schutzkappe	Cap	D79/75/30x8 Zn
13	323 5011	1	Lauftring	Race ring	D45/30x20,5
14	323 8301	1	Kassettdichtung	Sealing	RWDR 45x70x14 75 NBR 106200
15	455 0310	1	Achse	Axle	D30x95 M24x1,5 Zn
16	455 5145	1	Lagergehäuse	Bearing housing	D120/62x56,4/100 6xD10,2



01.18

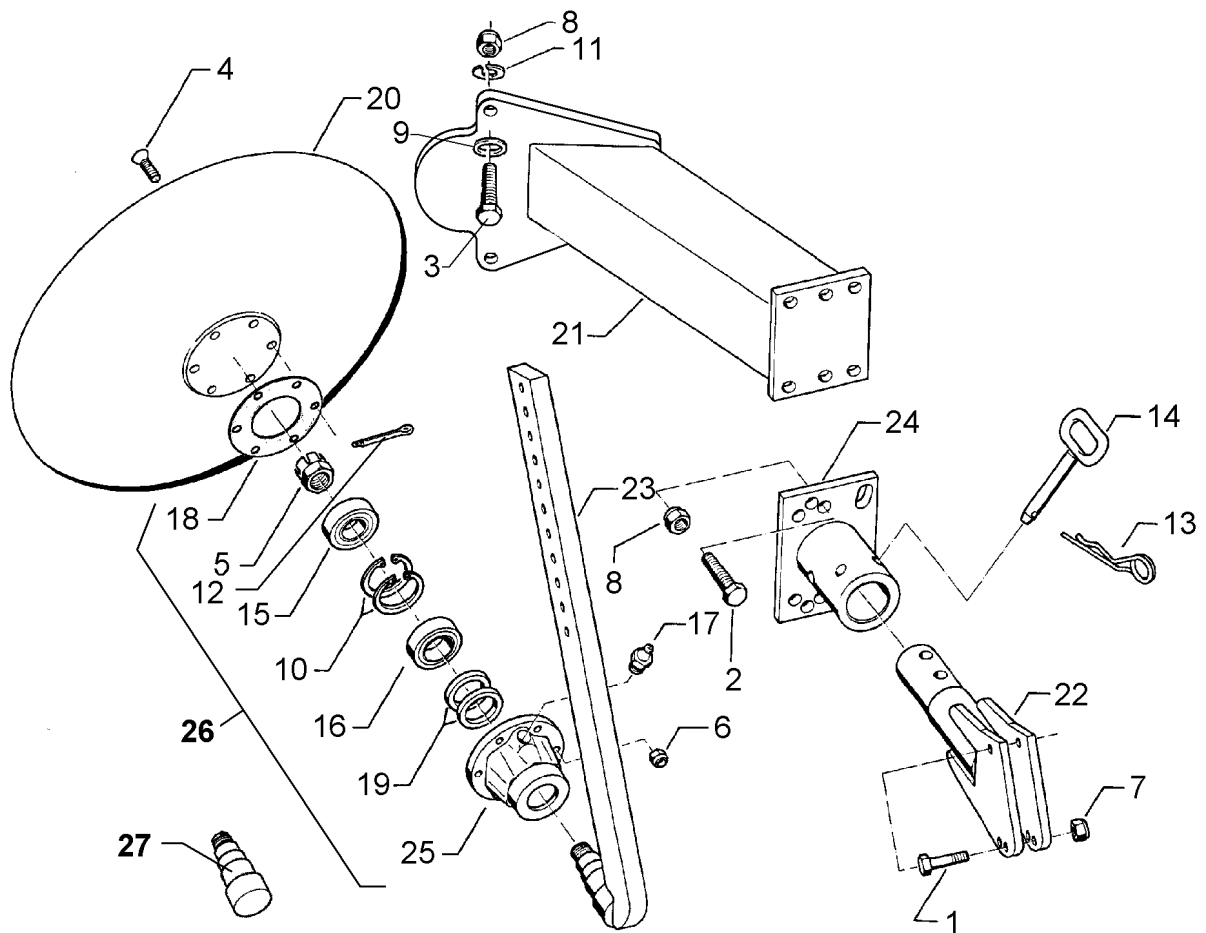
Pos.	Art.Nr.	Stck.	Artikeltext / Description		Abmessung
1	301 5414	1	Sechskantschraube	Hexagon bolt	M20x60-8.8 Zn DIN933
2	301 6123	6	Senkschraube	Countersunk bolt	M10x30-10.9 Zn DIN7991-A
3	303 0933	6	Sicherungsmutter	Selflocking nut	NM10-8 DIN985 Zn
4	303 0996	1	Sechskantmutter	Hexagon nut	M24x1,5 DIN934-8 Zn
5	305 2230	1	Stützscheibe	Supporting washer	S 25x35x2,0 DIN988 Zn
6	305 6012	1	Scheibe	Washer	21 ISO7089 Zn
7	349 0051	1	Sechscheibe	Disc	D590/100x6 GES
8	457 9326	1	Secharm	Swinging arm	D82,5x456 40-Zähne
9	555 4512	1	Lagereinheit	Bearing unit	30x120x100 M24x1,5
10	305 8924	2	Sicherungsring	Retaining ring	62x2 DIN472
11	319 8760	1	Schrägkugellager doppelreihig	Bearing	30/62/30 RSR
12	323 0418	1	Schutzkappe	Cap	D79/75/30x8 Zn
13	323 5011	1	Lauftring	Race ring	D45/30x20,5
14	323 8301	1	Kassettdichtung	Sealing	RWDR 45x70x14 75 NBR 106200
15	455 0310	1	Achse	Axle	D30x95 M24x1,5 Zn
16	455 5145	1	Lagergehäuse	Bearing housing	D120/62x56,4/100 6xD10,2





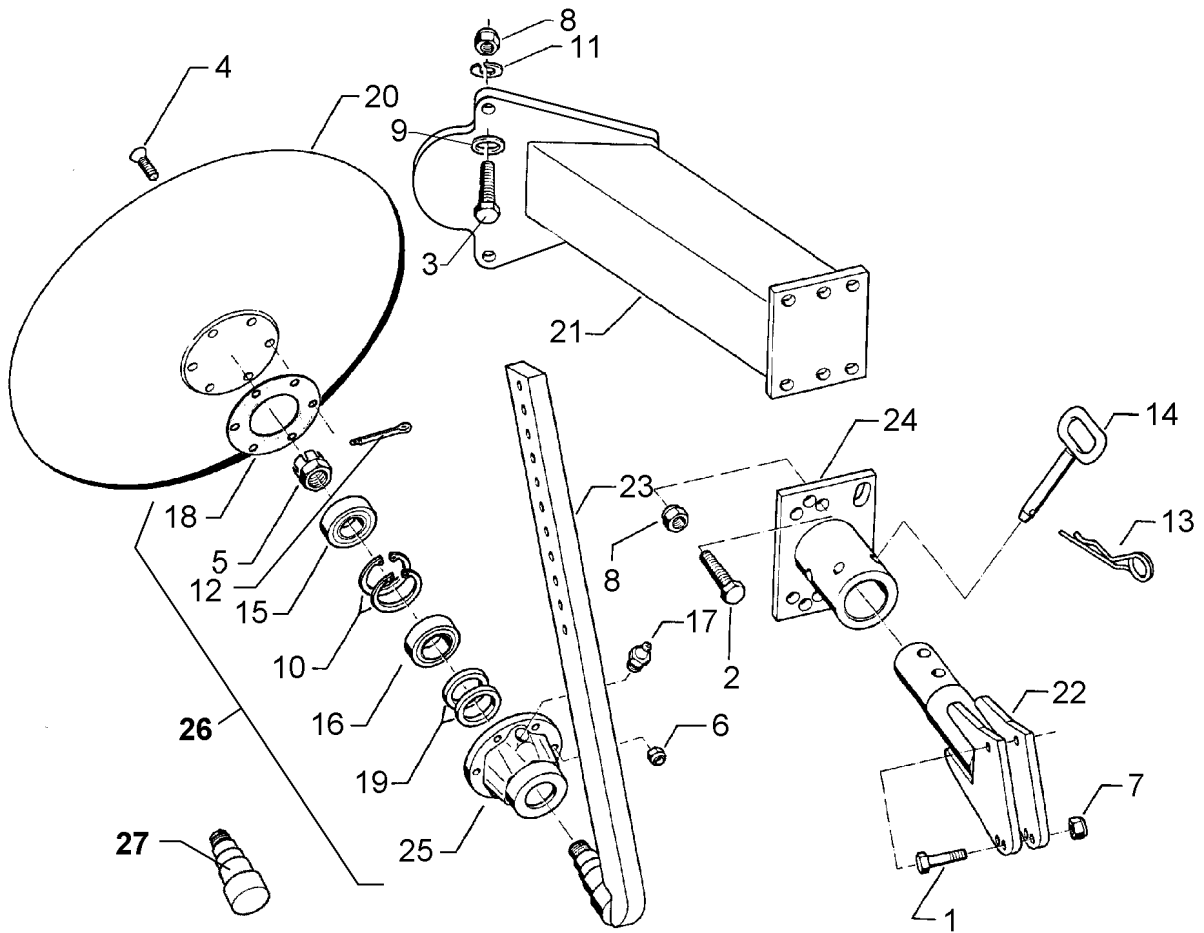
01.18

Pos.	Art.Nr.	Stck.	Artikeltext / Description		Abmessung
1	301 5414	1	Sechskantschraube	Hexagon bolt	M20x60-8.8 Zn DIN933
2	301 6123	6	Senkschraube	Countersunk bolt	M10x30-10.9 Zn DIN7991-A
3	303 0933	6	Sicherungsmutter	Selflocking nut	NM10-8 DIN985 Zn
4	303 0996	1	Sechskantmutter	Hexagon nut	M24x1,5 DIN934-8 Zn
5	305 2230	1	Stützscheibe	Supporting washer	S 25x35x2,0 DIN988 Zn
6	305 6012	1	Scheibe	Washer	21 ISO7089 Zn
7	349 0050	1	Sechscheibe	Disc	D590/100x6 GEZ
8	457 9326	1	Secharm	Swinging arm	D82,5x456 40-Zähne
9	555 4512	1	Lagereinheit	Bearing unit	30x120x100 M24x1,5
10	305 8924	2	Sicherungsring	Retaining ring	62x2 DIN472
11	319 8760	1	Schrägkugellager doppelreihig	Bearing	30/62/30 RSR
12	323 0418	1	Schutzkappe	Cap	D79/75/30x8 Zn
13	323 5011	1	Lauftring	Race ring	D45/30x20,5
14	323 8301	1	Kassettdichtung	Sealing	RWDR 45x70x14 75 NBR 106200
15	455 0310	1	Achse	Axle	D30x95 M24x1,5 Zn
16	455 5145	1	Lagergehäuse	Bearing housing	D120/62x56,4/100 6xD10,2



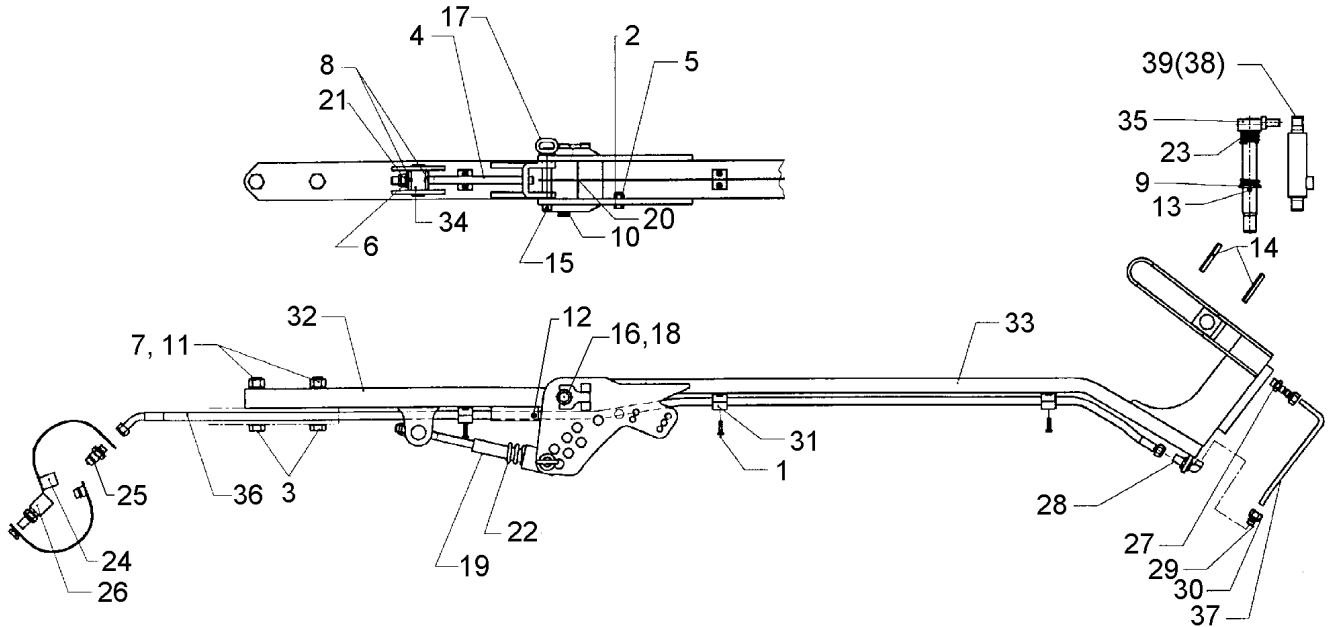
01.18

Pos.	Art.Nr.	Stck.	Artikeltext / Description		Abmessung
1	301 5452	2	Sechskantschraube	Hexagon bolt	M12x60-8.8 Zn DIN931-A
2	301 5074	4	Sechskantschraube	Hexagon bolt	M16x80-8.8 Zn DIN933
3	301 5370	4	Sechskantschraube spz.	Hexagon bolt	M16x90-12.9 Zn
4	301 6123	6	Senkschraube	Countersunk bolt	M10x30-10.9 Zn DIN7991-A
5	303 0193	1	Kronenmutter	Castle nut	DIN937-M24x1,5-22H
6	303 0933	6	Sicherungsmutter	Selflocking nut	NM10-8 DIN985 Zn
7	303 0934	2	Sicherungsmutter	Selflocking nut	NM12-8 Zn DIN985
8	303 0935	8	Sicherungsmutter	Selflocking nut	NM16-8 Zn DIN985
9	305 6141	4	Scheibe	Washer	17/30x3 DIN/ISO-7089
10	305 8924	2	Sicherungsring	Retaining ring	62x2 DIN472
12	311 7613	1	Splint	Peg	3,2x40 DIN94-St Zn
13	311 8604	1	Federstecker	Spring pin	4 Zn DIN11024
14	313 8139	1	Bolzen mit Griff	Pin with grip	D16x84/102 Zn
15	319 9116	1	Kegelrollenlager	Tapered roller bearing	30206.
16	319 9166	1	Kegelrollenlager	Tapered roller bearing	32007X
17	323 6345	1	Schmiernippel gerade	Grease nipple	LAM 6 DIN71412
18	323 7641	1	Dichtung	Seal	D120/65x1,6
19	323 8032	2	Wellendichtring	Oil seal	40x55x7 BA
20	349 0462	1	Hohlscheibe	Concave disc	D530
21	442 6811	1	Konsole	Bracket	GPS EurOpal 8
22	442 7130	1	Halmführung mit Achse	Stalk guiding	GPS - 60x25



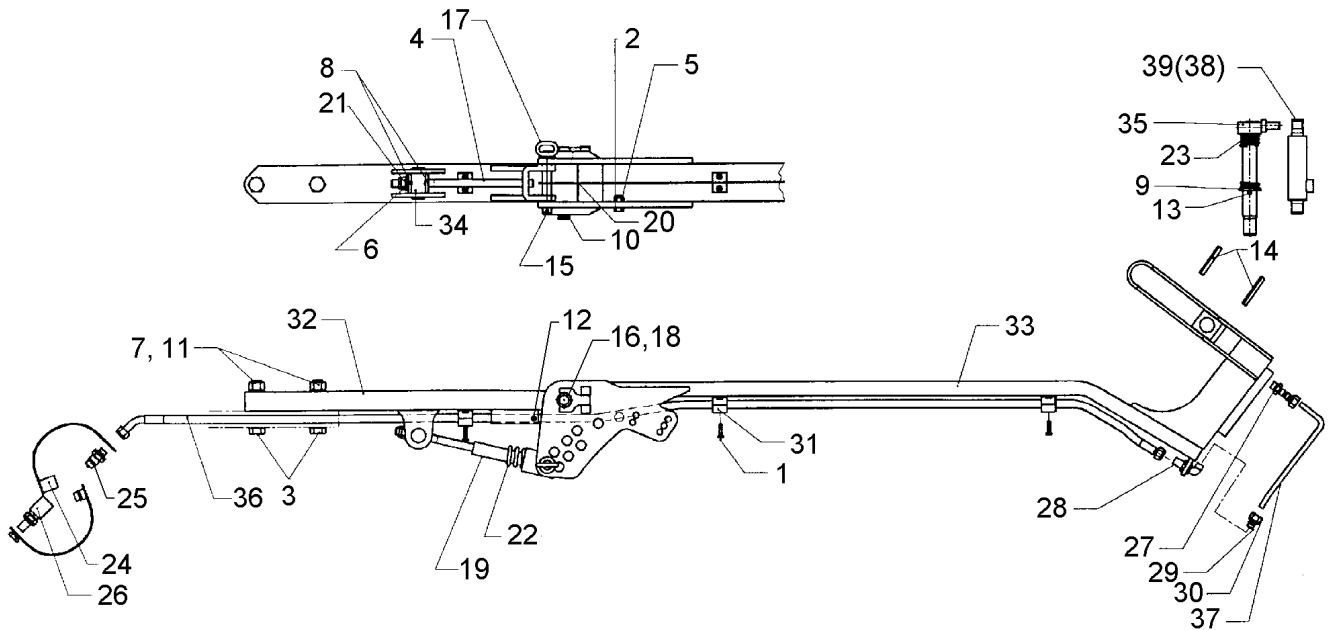
01.18

Pos.	Art.Nr.	Stck.	Artikeltext / Description		Abmessung
23	442 7145	1	Halm mit Achse	Stalk	GPS - 60x25
24	442 7160	1	Flansch mit Rohr	Flange	120x16x180
25	447 8882	1	Nabe	Hub	668 A
26	547 8882	1	Lagerung	Bearing	668A 1x30206+32007X
27	215 7927	1	Achse	Axle	D50/40/35/30x113



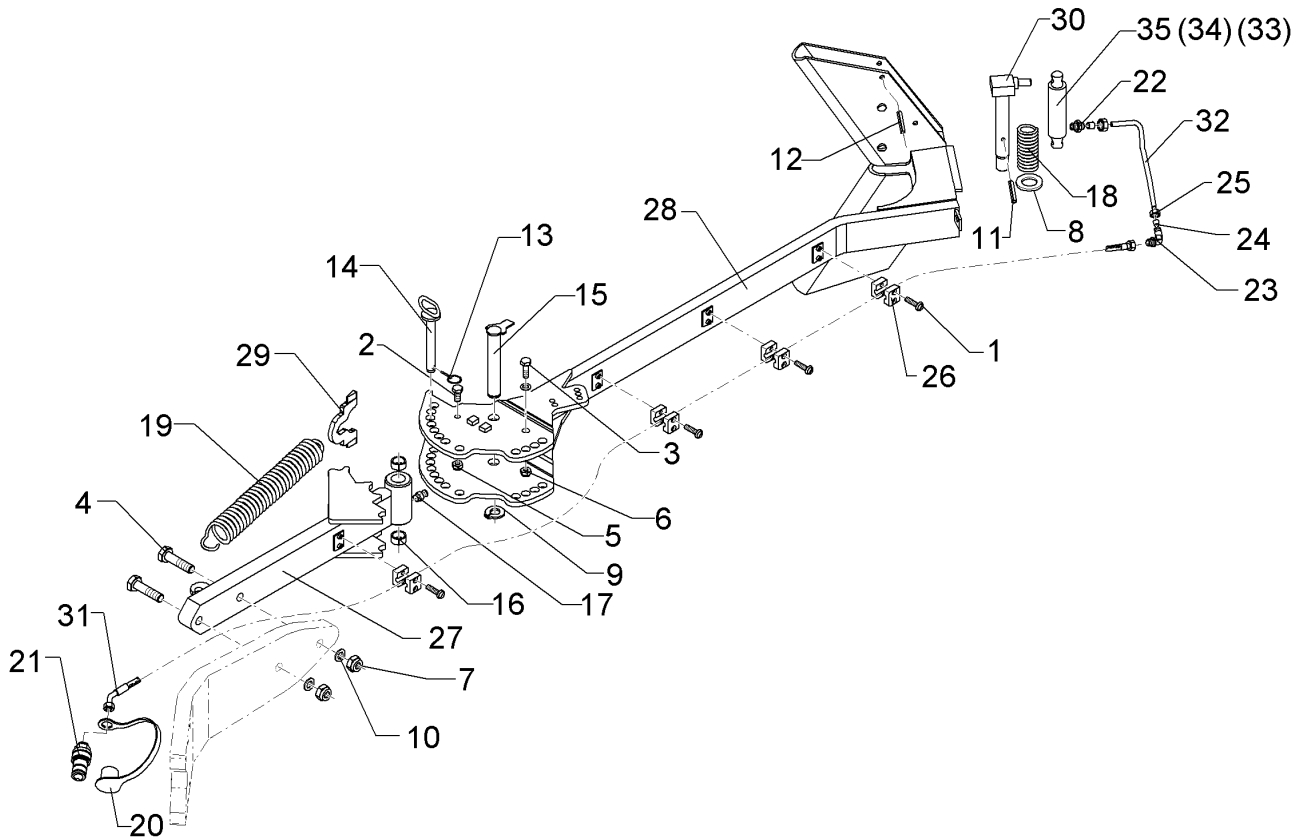
01.18

Pos.	Art.Nr.	Stck.	Artikeltext / Description		Abmessung
1	301 0302	8	Linsenschraube	Oval head screw	M6x25-4,6 Zn DIN7985
2	301 3314	1	Sechskantschraube	Hexagon bolt	M12x25-8.8 Zn DIN933
3	301 4406	2	Sechskantschraube	Hexagon bolt	M20x100-8.8 Zn DIN931-A
4	302 8952	1	Gabelstück	Forkpiece	D20,5x51 M16x300 Zn
5	303 0934	1	Sicherungsmutter	Selflocking nut	NM12-8 Zn DIN985
6	303 0935	1	Sicherungsmutter	Selflocking nut	NM16-8 Zn DIN985
7	303 0978	1	Sechskantmutter	Hexagon nut	M20 DIN934-8 Zn
8	305 6161	1	Scheibe	Washer	17/40x6 DIN7349 Zn
9	305 6229	1	Scheibe	Washer	45x31x5 Zn DIN1441
10	305 8861	1	Sicherungsring	Retaining ring	25x2 DIN471 Zn
11	305 6012	2	Scheibe	Washer	21 ISO7089 Zn
12	309 6060	1	Spannhülse	Expansion bush	6x80-DIN1481
13	309 6072	1	Spannhülse	Expansion bush	8x40-DIN1481 Zn
14	309 6174	1	Spannhülse	Expansion bush	10x70-DIN1481
15	311 9565	1	Klappstift	Securing pin	4,5
16	313 2538	1	Bolzen mit Verdrehsicherung	Pin with stop	D25x136/153 Zn
17	313 8146	1	Bolzen mit Griff	Pin with grip	D20x112/122 Zn
18	317 3408	2	Einspannbuchse mit Presssitz	Expansion bush	EG25/32x20
19	317 6802	1	Röhrchen	Tube	26,9x4,5x110 Zn
20	323 6349	1	Schmiernippel	Grease nipple	CM10x1 DIN71412-90 GRD



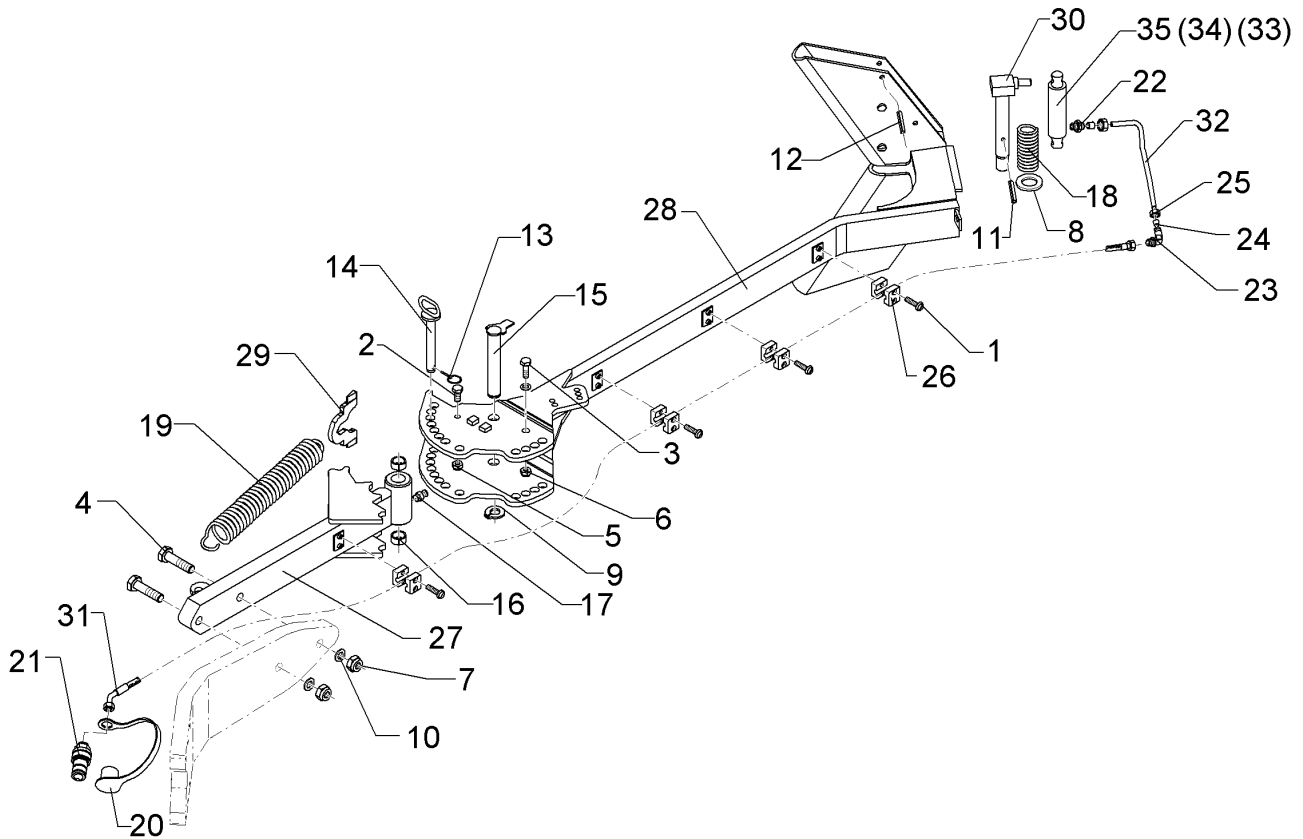
01.18

Pos.	Art.Nr.	Stck.	Artikeltext / Description		Abmessung
21	329 6142	2	Tellerfeder	Cup spring	31,5/16,3x1,75 DIN2093-A
22	329 8200	1	Druckfeder	Compression spring	5,8x33,2x254
23	329 8289	1	Druckfeder	Compression spring	5x37x138
24	375 2164	1	Staubkappe	Dust cap	rd BG.2
25	375 2716	1	SVK-Stecker	Hydraulic coupling	BG-2 10LM16x1,5
27	375 3990	1	Einschraubverschraubung	Nipple	x-GE 10-LM M18x1,5
28	375 4390	1	Winkel-Schottverschraubung	Angle union	x-WSV10-L M16x1,5
29	375 5100	2	Schneidring	Cutting ring	S 10 L WD
30	375 5300	2	Überwurfmutter	Union nut	10L M16x1,5 Zn
31	375 9961	8	Schellenkörper	Clamp	1/2x215 PP
32	422 9510	1	Tragarm	Supporting arm	80x40x707
33	422 9511	1	Fangarm	Hook arm	80x30
34	422 9512	1	Rund	Round steel	D30x66 + D17
35	422 9550	1	Verriegelungsbolzen	Locking pin	D30x240 Zn
36	475 2677	1	Hydraulikschlauch	Hydraulic hose	1SN08-2200 DKOL10 0/45 GRD
37	475 9668	1	Hydraulikrohr	Hydraulic tube	10x2x309 3xGEB
38	575 2335	1	Hydraulikzylinder	Hydraulic ram	EZ25/80 D16/170
39	575 2328	1	Hydraulikzylinder	Hydraulic ram	ED30/35 D16/170



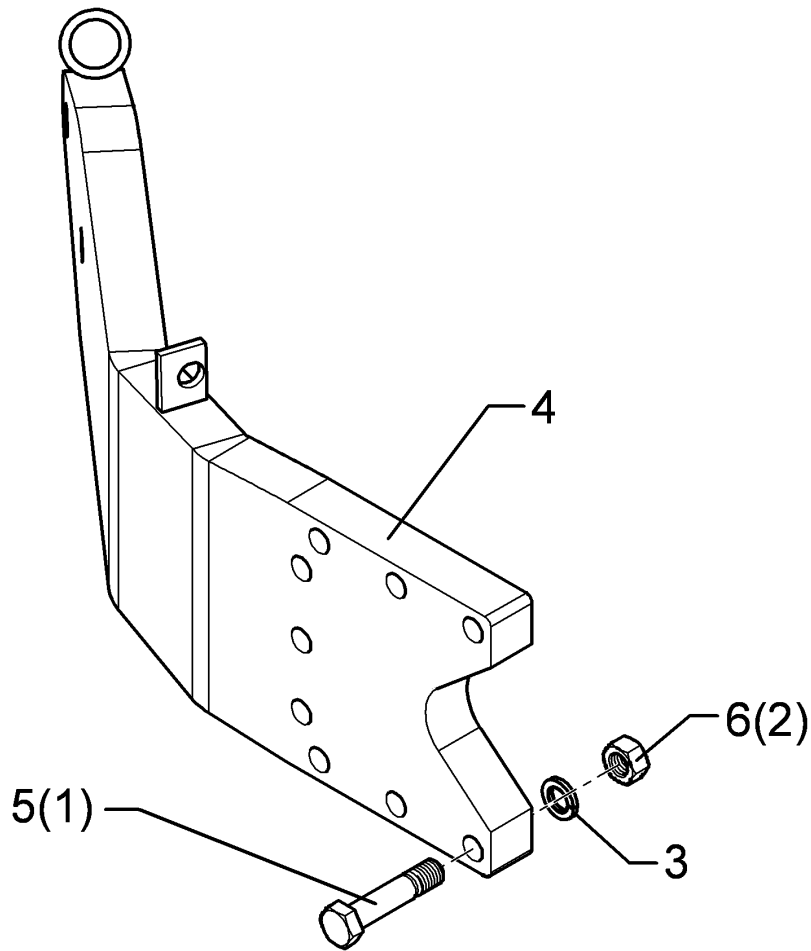
01.18

Pos.	Art.Nr.	Stck.	Artikeltext / Description		Abmessung
1	301 0302	8	Linsenschraube	Oval head screw	M6x25-4,6 Zn DIN7985
2	301 3314	1	Sechskantschraube	Hexagon bolt	M12x25-8.8 Zn DIN933
3	301 3701	1	Sechskantschraube	Hexagon bolt	M16x35-12.9 A=max.3 Zn DIN933
4	301 4408	2	Sechskantschraube spz.	Hexagon bolt	M20x100xb25-10.9 Zn
5	303 0934	1	Sicherungsmutter	Selflocking nut	NM12-8 Zn DIN985
6	303 0935	1	Sicherungsmutter	Selflocking nut	NM16-8 Zn DIN985
7	30310110	2	Sechskantmutter	Hexagon nut	M20 DIN934-10 Zn
8	305 6229	1	Scheibe	Washer	45x31x5 Zn DIN1441
9	305 8861	1	Sicherungsring	Retaining ring	25x2 DIN471 Zn
10	305 6012	2	Scheibe	Washer	21 ISO7089 Zn
11	309 6072	1	Spannhülse	Expansion bush	8x40-DIN1481 Zn
12	309 6174	2	Spannhülse	Expansion bush	10x70-DIN1481
13	311 9565	2	Klappstift	Securing pin	4,5
14	313 2020	2	Bolzen mit Griff	Pin with grip	D20x143/165 Zn
15	313 2538	1	Bolzen mit Verdrehsicherung	Pin with stop	D25x136/153 Zn
16	317 3408	2	Einspannbuchse mit Presssitz	Expansion bush	EG25/32x20
17	323 6348	1	Schmiernippel	Grease nipple	AM10x1 DIN71412
18	329 8289	1	Druckfeder	Compression spring	5x37x138
19	329 8595	1	Zugfeder	Spring	7x35x437
20	375 2164	1	Staubkappe	Dust cap	rd BG.2
21	375 2716	1	SVK-Stecker	Hydraulic coupling	BG-2 10LM16x1,5



01.18

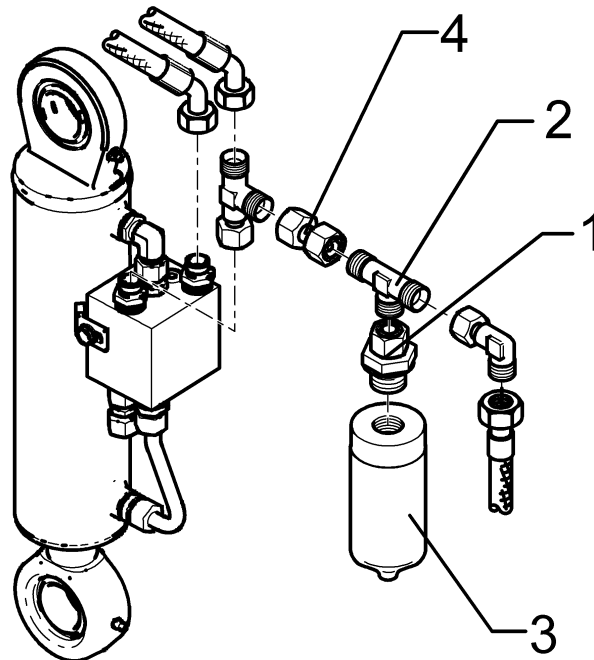
Pos.	Art.Nr.	Stck.	Artikeltext / Description		Abmessung
22	375 3990	1	Einschraubverschraubung	Nipple	x-GE 10-LM M18x1,5
23	375 4390	1	Winkel-Schottverschraubung	Angle union	x-WSV10-L M16x1,5
24	375 5100	2	Schneidring	Cutting ring	S 10 L WD
25	375 5300	2	Überwurfmutter	Union nut	10L M16x1,5 Zn
26	375 9961	8	Schellenkörper	Clamp	1/2x215 PP
27	422 9514	1	Tragarm	Supporting arm	80x40x707 E2V
28	422 9515	1	Fangarm	Hook arm	80x30 E2V
29	422 9516	1	Hebel	Lever	10x93x140
30	422 9550	1	Verriegelungsbolzen	Locking pin	D30x240 Zn
31	475 2677	1	Hydraulikschlauch	Hydraulic hose	1SN08-2200 DKOL10 0/45 GRD
32	57511111	1	Hydraulikrohr	Hydraulic tube	10x2x309 3xGEB
33	575 2335	1	Hydraulikzylinder	Hydraulic ram	EZ25/80 D16/170
34	575 2337	1	Hydraulikzylinder	Hydraulic ram	ED30-80 D16/170
35	575 2328	1	Hydraulikzylinder	Hydraulic ram	ED30/35 D16/170
36	305 6141	1	Scheibe	Washer	17/30x3 DIN/ISO-7089



01.18

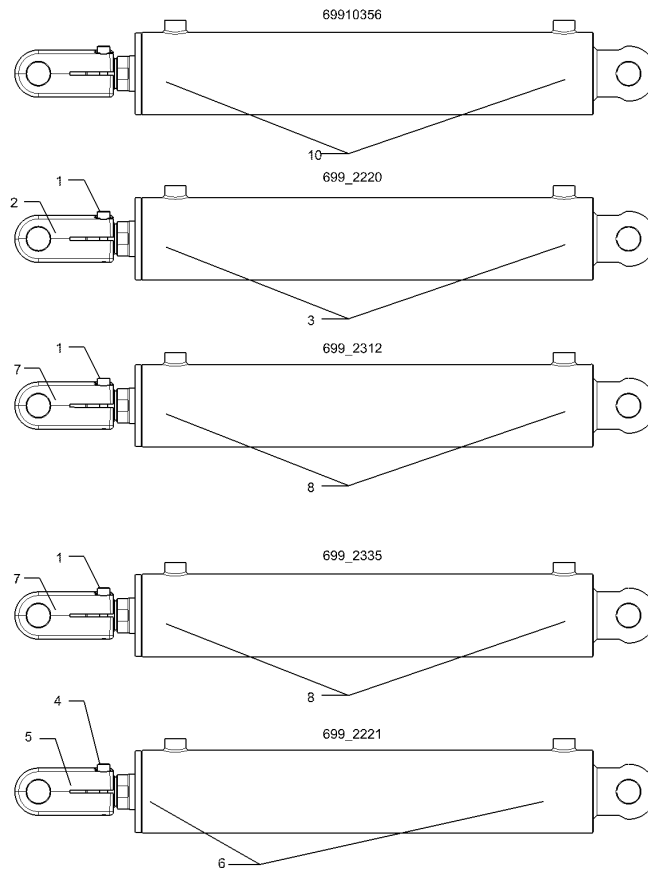
Pos.	Art.Nr.	Stck.	Artikeltext / Description		Abmessung
1	301 5363	6	Sechskantschraube spz.	Hexagon bolt	M16x70-12.9 Zn
2	303 1015	6	Sechskantmutter	Hexagon nut	M16 DIN934-8 Zn
3	305 6141	6	Scheibe	Washer	17/30x3 DIN/ISO-7089
4	422 9524	1	Konsole zum Mitnehmerarm	Bracket	E8 D16/180x60
5	303 0971	6	Sechskantmutter	Hexagon nut	M16 DIN934-10 Zn
6	301 5361	6	Sechskantschraube spz.	Hexagon bolt	M16x75-12.9 Zn





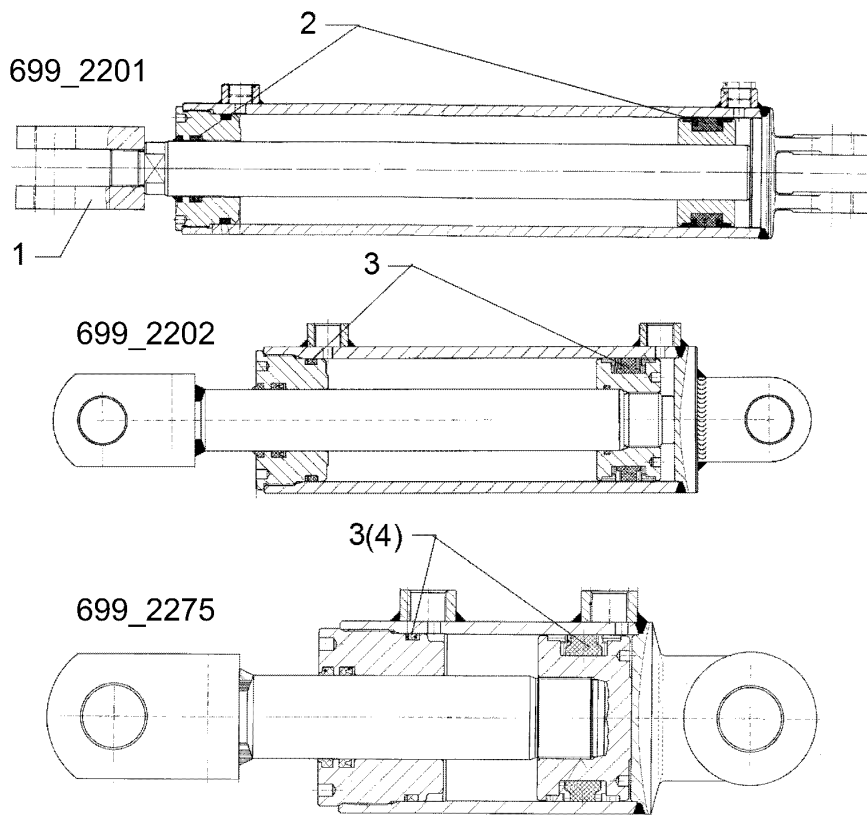
01.18

Pos.	Art.Nr.	Stck.	Artikeltext / Description		Abmessung
1	375 4049	1	Einstellbare GE-Verschraubung	Nipple	evGE 12-LR 1/2"-ED DKO
2	375 4480	1	T-Verschraubung	T-union	x-T12-L M18x1,5 Zn
3	575 2163	1	Druckspeicher	Pressure accumulator	Typ 0,16l 210-10bar G1/2ZL
4	375 4132	1	Verbindung gerade	Connection	DKOL12/DKOL12 M18x1,5



01.18

Pos.	Art.Nr.	Stck.	Artikeltext / Description		Abmessung
1	301 5817	2	Zylinderschraube	Allen screw	M10x55-8.8 DIN912
2	302 9109	1	Gelenkgabel	Fork-type joint	M36x2,5-69/28x93 D30
3	575 9280	1	Dichtungssatz	Seal set	40/80
4	301 5832	1	Zylinderschraube	Allen screw	M12x40-12.9 DIN912
5	302 9103	1	Gelenkgabel	Fork-type joint	D30-83 M39x1,5
6	575 9231	1	Dichtungssatz	Seal set	D40/80

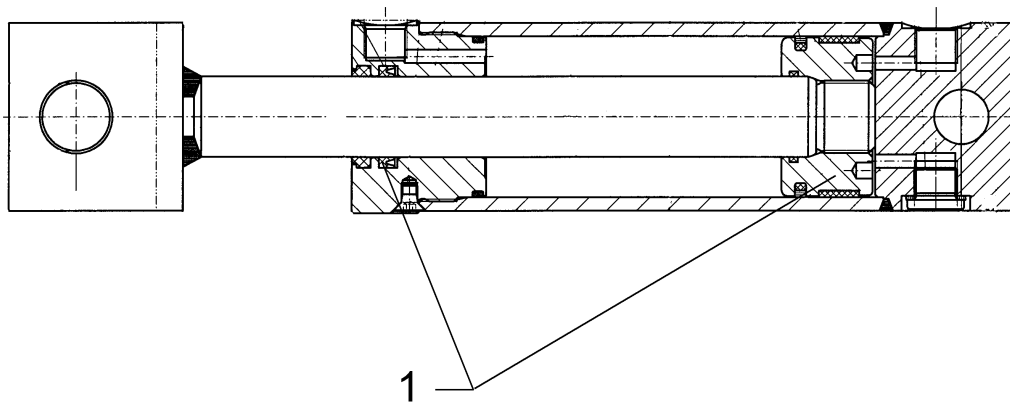


01.18

Pos.	Art.Nr.	Stck.	Artikeltext / Description		Abmessung
1	302 9092	1	Gelenkgabel	Fork-type joint	M27x2-65-D30
2	575 9179	1	Dichtungssatz	Seal set	D40/80
3	575 9231	1	Dichtungssatz	Seal set	D40/80
4	575 9257	1	Dichtungssatz	Seal set	D40/80

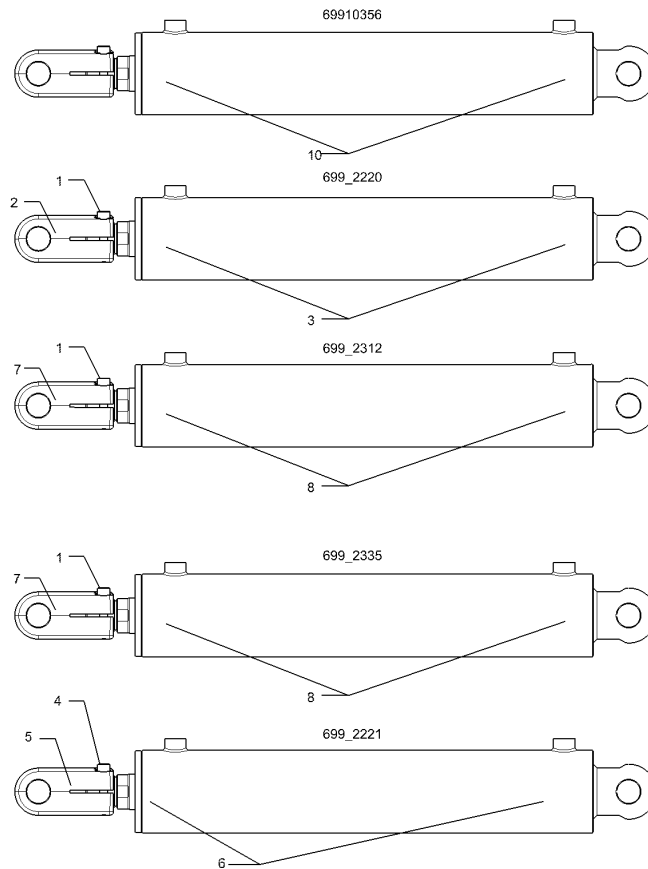
Hydraulikzylinder/Hydraulic ram 16

EurOpal 8 575 2314



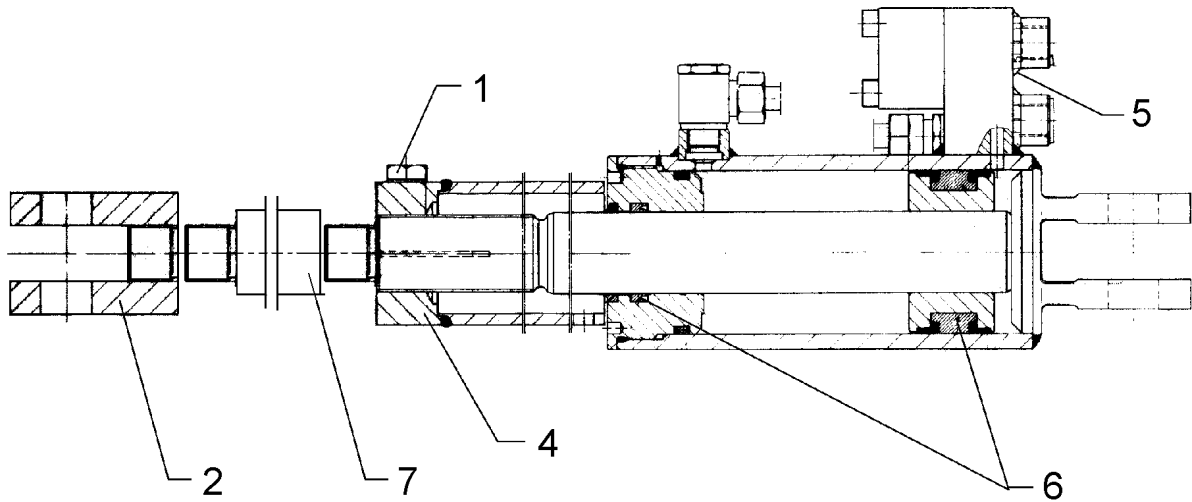
01.18

Pos.	Art.Nr.	Stck.	Artikeltext / Description	Abmessung
1	575 9237	1	Dichtungssatz Seal set	30/60



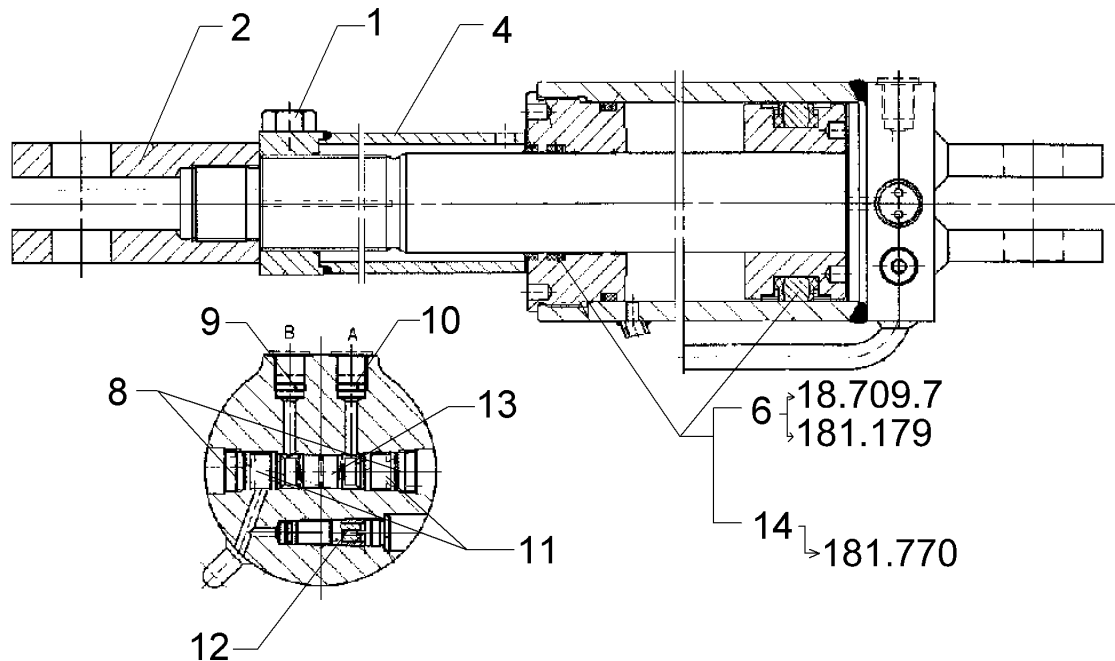
01.18

Pos.	Art.Nr.	Stck.	Artikeltext / Description		Abmessung
1	301 5814	2	Zylinderschraube	Allen screw	M10x50-8.8 DIN912
2	302 9099	1	Gelenkgabel	Fork-type joint	M40x2-D30-95 70x60x125
3	575 9230	1	Dichtungssatz	Seal set	D45/90
4	301 5815	2	Zylinderschraube	Allen screw	M10x60-10.9 DIN912
5	302 9101	1	Gelenkgabel	Fork-type joint	M40x2-D30-95 70x60x125
6	575 9233	1	Dichtungssatz	Seal set	D45/90
7	302 9112	1	Gelenkgabel	Fork-type joint	M27x2,5-D30-69x60x28x93
8	57510687	1	Dichtungssatz	Seal set	45/90
9	57510688	1	Dichtungssatz	Seal set	45/90
10	57510762	1	Dichtungssatz	Seal set	D45/90



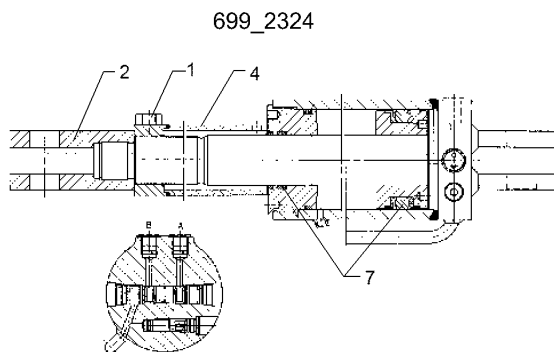
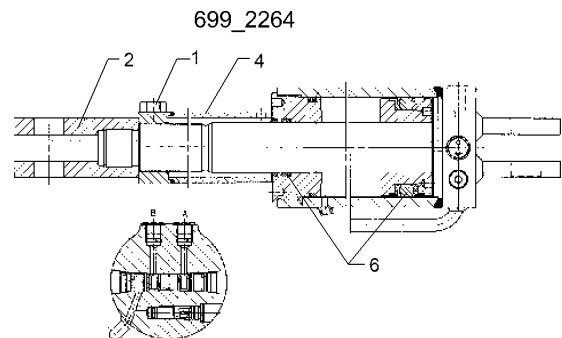
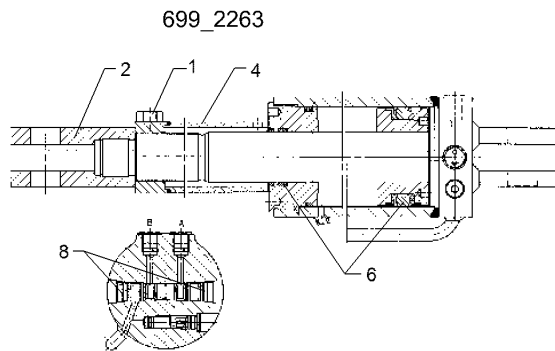
01.18

Pos.	Art.Nr.	Stck.	Artikeltext / Description		Abmessung
1	301 7341	1	Sechskantschraube	Hexagon bolt	M12x65-8.8 Zn DIN931-A
2	302 9111	1	Gelenkgabel	Fork-type joint	M27x2-D30-60x60x105
4	475 6483	1	Gewinderohr	Threaded tube	M38x3-70/59x202mm
5	575 2162	1	Rückschlagventil	Nonreturn valve	R13P80
6	575 9280	1	Dichtungssatz	Seal set	40/80
7	375 8123	1	Zwischenstück	Spacer	60 D40x85 M27x2 Zn



01.18

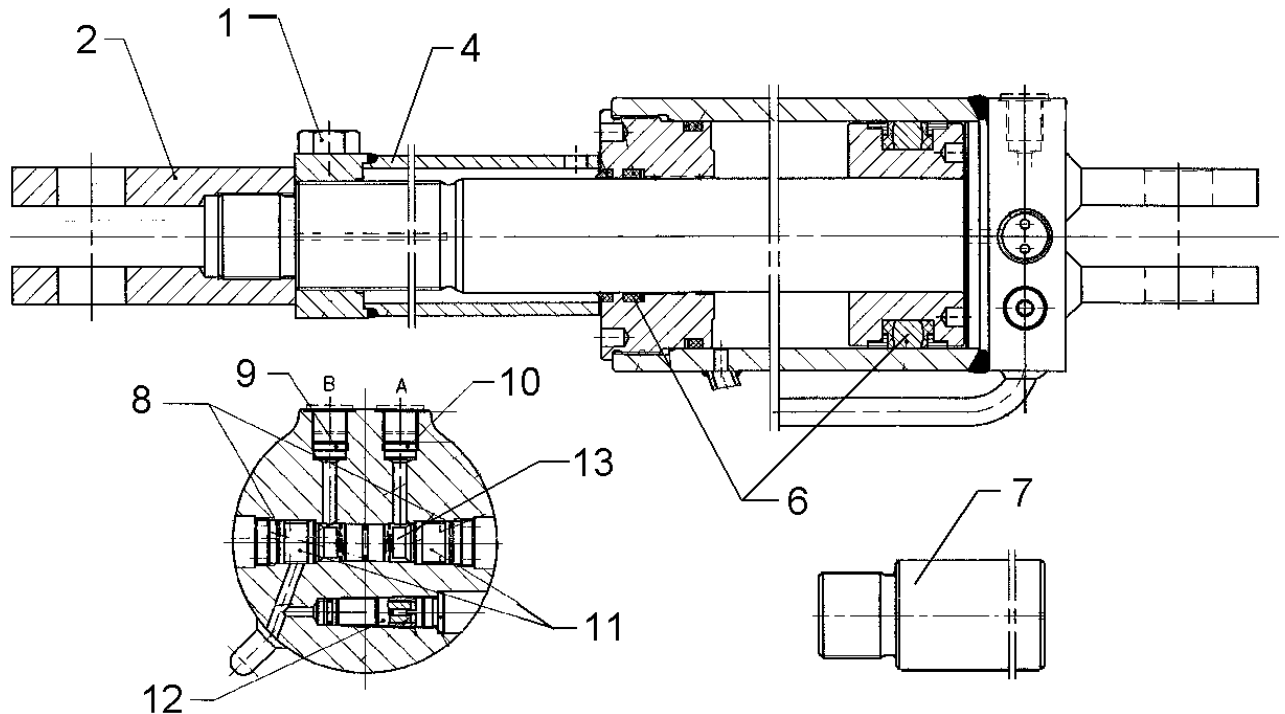
Pos.	Art.Nr.	Stck.	Artikeltext / Description		Abmessung
1	301 3884	1	Sechskantschraube	Hexagon bolt	M16x70-8.8 Zn DIN931-A
2	302 9102	1	Gelenkgabel	Fork-type joint	M38x2-D30-90
4	475 6487	1	Gewinderohr	Threaded tube	M48x2-70 59x208
6	575 9221	1	Dichtungssatz	Seal set	D50/100
8	575 9244	1	Dichtungssatz Ventil	Seal set	A-B Seite
9	575 2168	1	Rückschlagventil ohne Drossel	Throttle nonreturn valve	M16x1,5
10	575 2170	1	Drosselrückschlagventil	Throttle nonreturn valve	M16x1,5/1,4
11	575 2126	2	Ventil montiert	Valve, assembled	-
12	575 2127	1	Ventil montiert	Valve, assembled	-
13	575 5786	1	Kolben montiert	Piston, assembled	17,5x18
14	575 9287	1	Dichtungssatz	Seal set	50/100



01.18

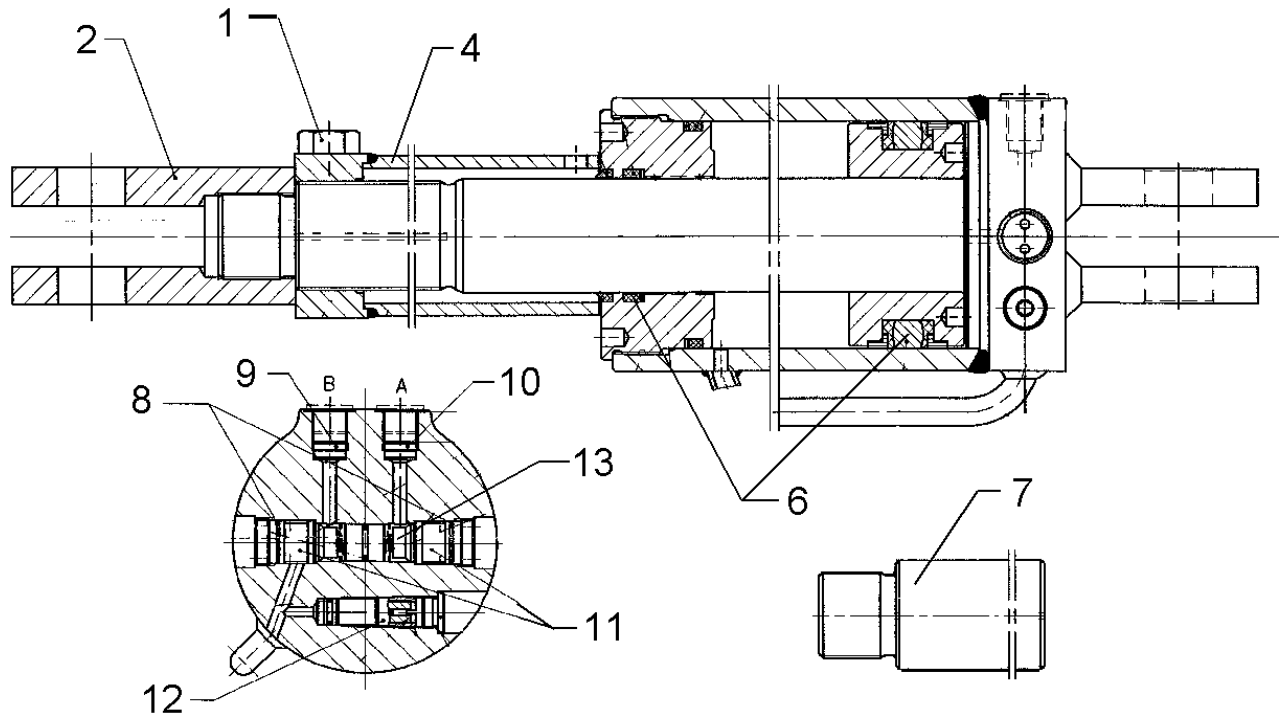
Pos.	Art.Nr.	Stck.	Artikeltext / Description		Abmessung
1	301 7341	1	Sechskantschraube	Hexagon bolt	M12x65-8.8 Zn
2	302 9095	1	Gelenkgabel	Fork-type joint	DIN931-A
4	475 6485	1	Gewinderohr	Threaded tube	M27x2-75-D30
6	575 9247	1	Dichtungssatz	Seal set	M38x3-190
8	575 9244	1	Dichtungssatz Ventil	Seal set	D40/80
11	575 2127	1	Ventil montiert	Valve, assembled	A-B Seite
					-





01.18

Pos.	Art.Nr.	Stck.	Artikeltext / Description		Abmessung
1	301 3884	1	Sechskantschraube	Hexagon bolt	M16x70-8.8 Zn DIN931-A
2	302 9102	1	Gelenkgabel	Fork-type joint	M38x2-D30-90
4	475 6487	1	Gewinderohr	Threaded tube	M48x2-70 59x208
6	575 9221	1	Dichtungssatz	Seal set	D50/100
7	375 8131	1	Zwischenstück	Spacer	265 D68x300 M38x2 Zn
8	575 9244	1	Dichtungssatz Ventil	Seal set	A-B Seite
9	575 2168	1	Rückschlagventil ohne Drossel	Throttle nonreturn valve	M16x1,5
10	575 2170	1	Drosselrückschlagventil	Throttle nonreturn valve	M16x1,5/1,4
11	575 2126	2	Ventil montiert	Valve, assembled	-
12	575 2127	1	Ventil montiert	Valve, assembled	-
13	575 5786	1	Kolben montiert	Piston, assembled	17,5x18
14	575 9287	1	Dichtungssatz	Seal set	50/100

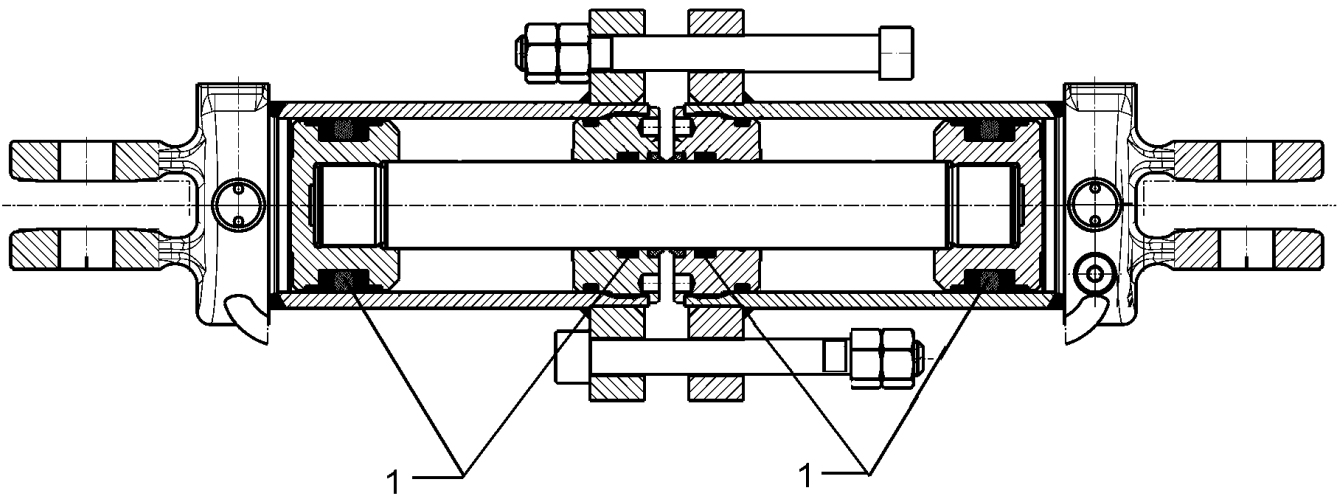


01.18

Pos.	Art.Nr.	Stck.	Artikeltext / Description		Abmessung
1	301 3884	1	Sechskantschraube	Hexagon bolt	M16x70-8.8 Zn DIN931-A
2	302 9102	1	Gelenkgabel	Fork-type joint	M38x2-D30-90
4	475 6487	1	Gewinderohr	Threaded tube	M48x2-70 59x208
6	575 9221	1	Dichtungssatz	Seal set	D50/100
7	375 8130	1	Zwischenstück	Spacer	435 D68x470 M38x2 Zn
8	575 9244	1	Dichtungssatz Ventil	Seal set	A-B Seite
9	575 2168	1	Rückschlagventil ohne Drossel	Throttle nonreturn valve	M16x1,5
10	575 2170	1	Drosselrückschlagventil	Throttle nonreturn valve	M16x1,5/1,4
11	575 2126	2	Ventil montiert	Valve, assembled	-
12	575 2127	1	Ventil montiert	Valve, assembled	-
13	575 5786	1	Kolben montiert	Piston, assembled	17,5x18
14	575 9287	1	Dichtungssatz	Seal set	50/100

Memoryzylinder/Memory ram 16

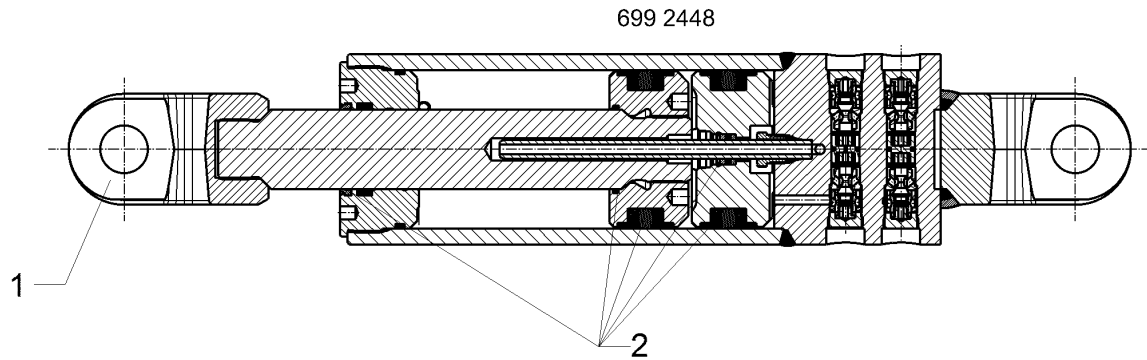
EurOpal 8 575 2447



01.18

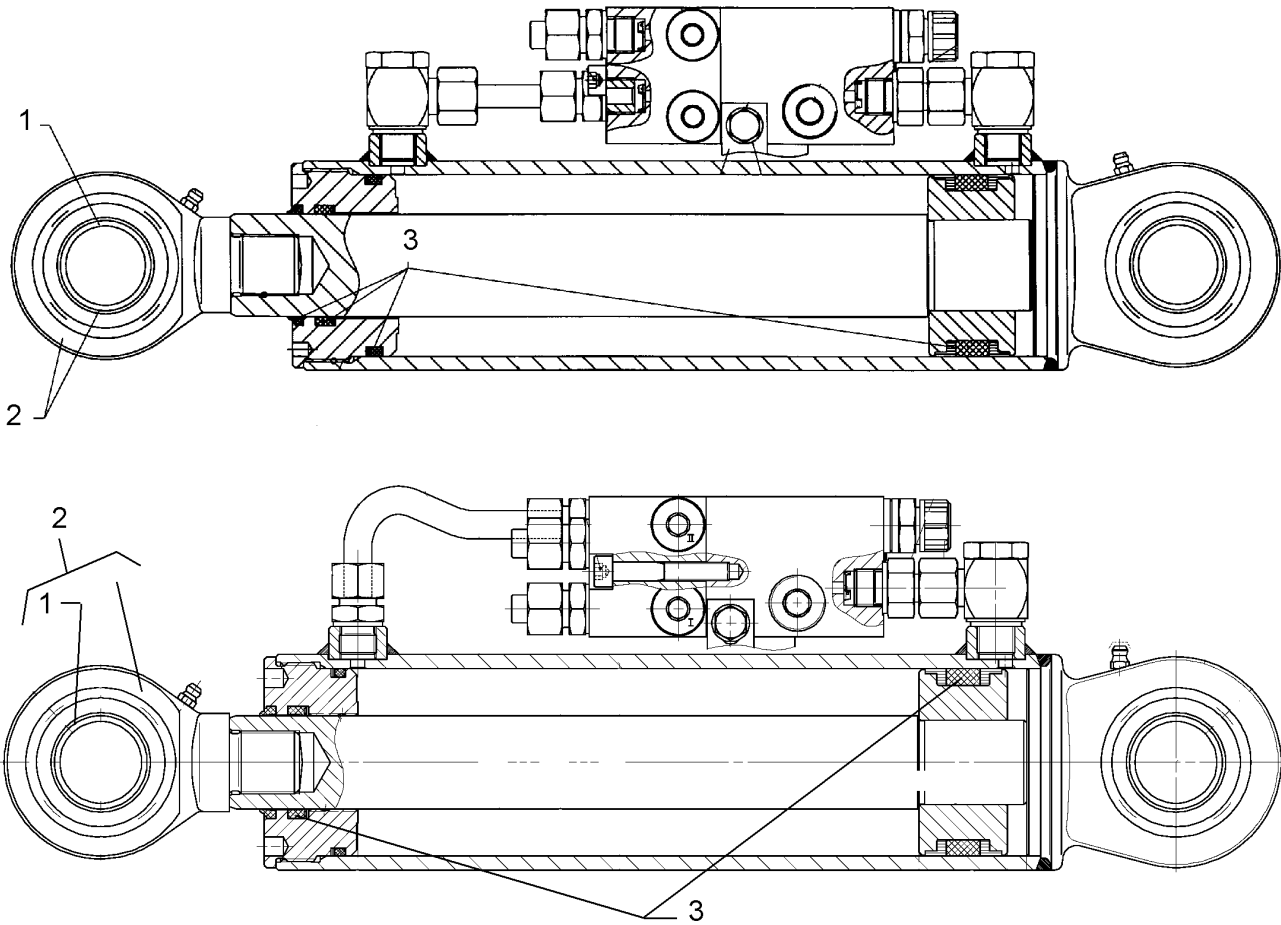
Pos.	Art.Nr.	Stck.	Artikeltext / Description		Abmessung
1	575 9221	2	Dichtungssatz	Seal set	D50/100

Memoryzylinder/Memory ram	16
EurOpal 8	575 2448



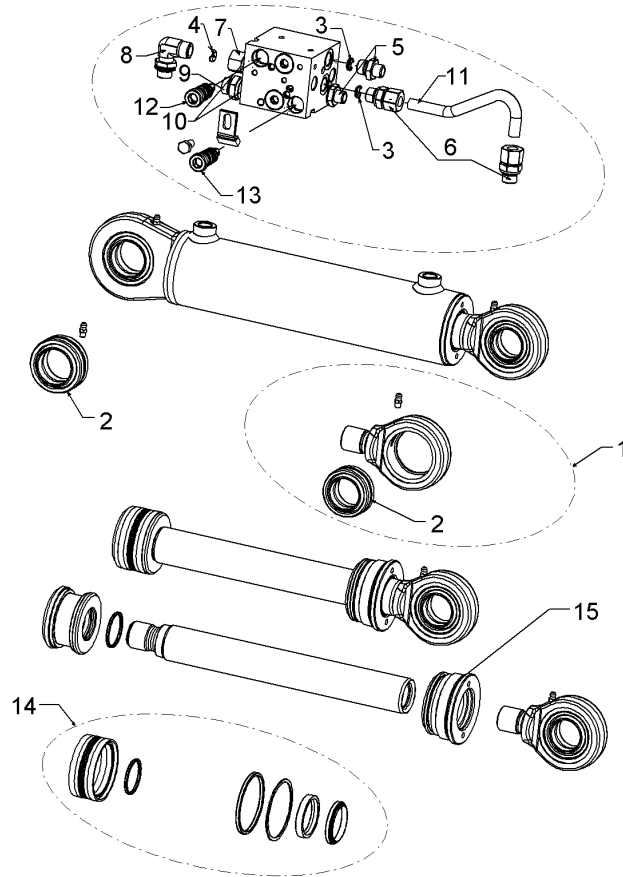
01.18

Pos.	Art.Nr.	Stck.	Artikeltext / Description		Abmessung
1	302 9114	1	Gelenkgabel	Fork-type joint	M38x2-D35-60x70x27x91
2	575 9281	1	Dichtungssatz	Seal set	50/100



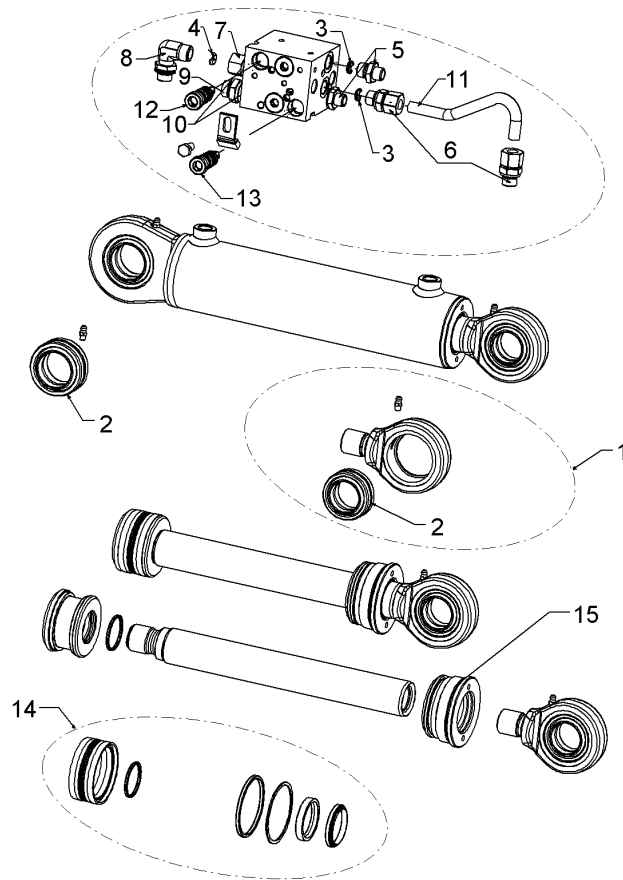
01.18

Pos.	Art.Nr.	Stck.	Artikeltext / Description		Abmessung
1	317 3456	2	Gelenklager	Articulated bearing	GE 40 DO 28 breit D40/62-M30x1,5 42CrMo4V D45/90
2	302 9449	1	Zylinderauge kpl.	Ram eye, complete	
3	575 9250	1	Dichtungssatz	Seal set	



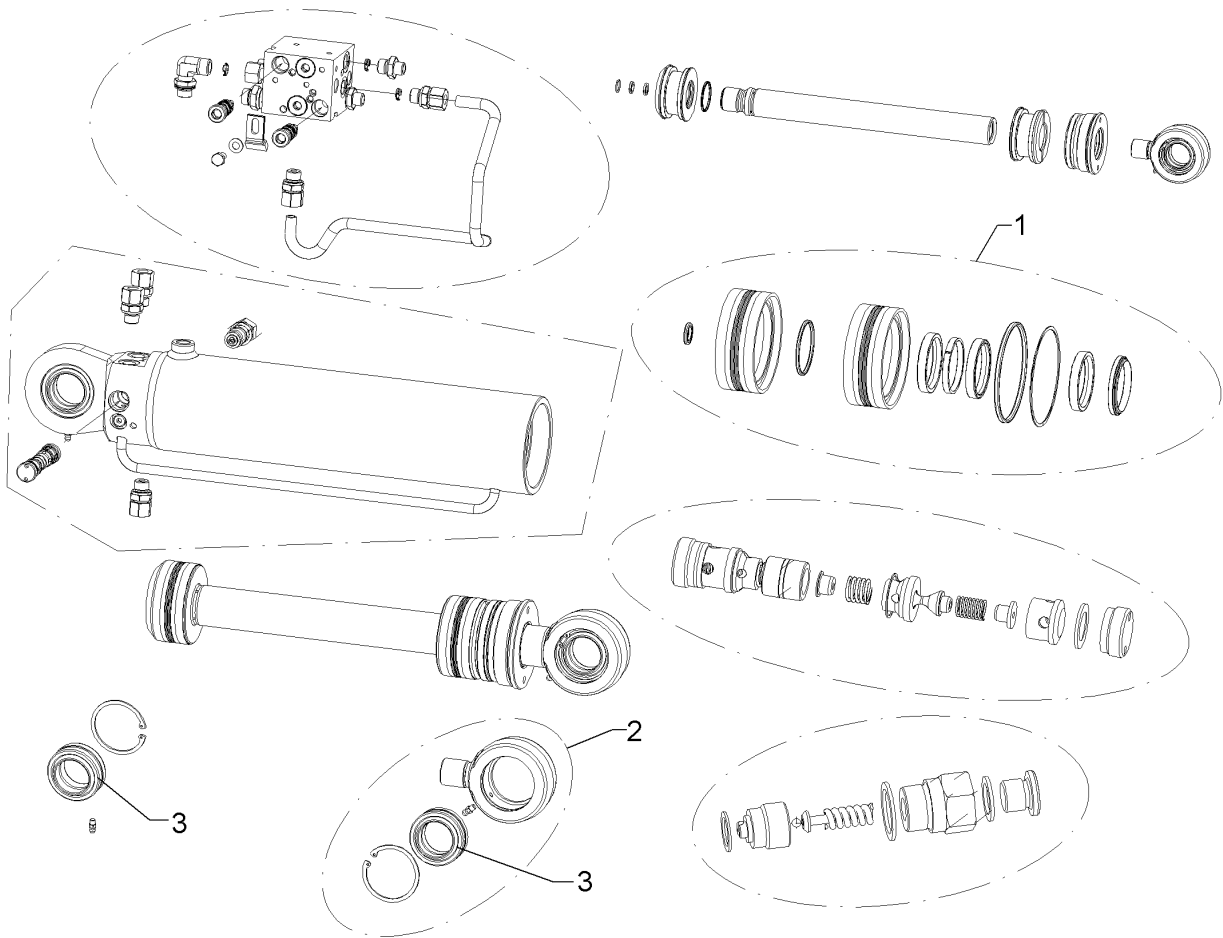
01.18

Pos.	Art.Nr.	Stck.	Artikeltext / Description	Abmessung	
1	302 9441	1	Zylinderauge kpl.	Ram eye, complete	D40/62-M30x1,5*
2	317 3456	1	Gelenklager	Articulated bearing	GE 40 DO 28 breit
3	575 9238	1	Dichtungssatz	Seal set	D45/80



01.18

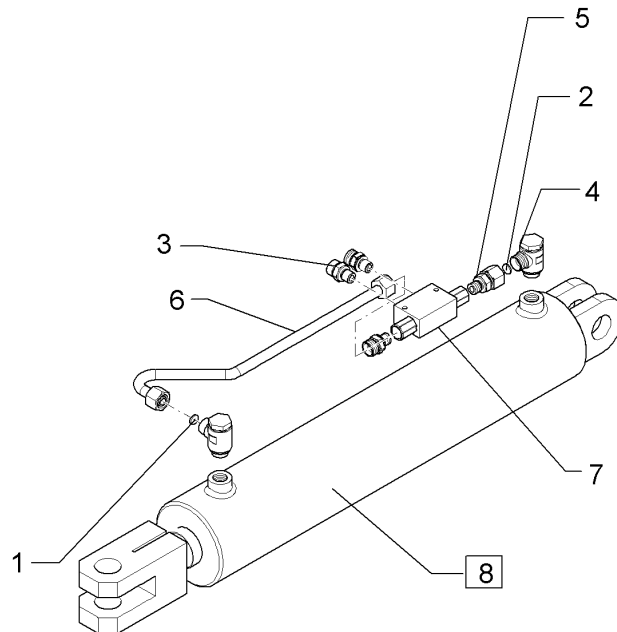
Pos.	Art.Nr.	Stck.	Artikeltext / Description	Abmessung	
1	302 9450	1	Zylinderauge kpl.	Ram eye, complete	D40/62-M30x1,5 42CRMO4V
2	317 3456	2	Gelenklager	Articulated bearing	GE 40 DO 28 breit
3	375 2509	2	Drosselscheibe Dreibein	Restrictor washer	1,7
6	375 4011	2	Einschraubverschraubung	Nipple	x-GE12-LM-ED
7	375 4041	1	Einschraubverschraubung	Nipple	M16x1,5 Zn evGE 12-LM M16x1,5 DKO24 GRD
8	375 4329	1	Schwenkverschraubung	Union, swivel	812258.0 Weber
9	375 4726	2	Schraubstutzen	Nipple	M18x1,5/M18x1,5SW24x37
10	375 5081	2	Dichtkantenring	Seal ring	18,2x25,1x5
11	47510038	1	Hydraulikrohr	Hydraulic tube	12x2x244x131 GEB
12	575 2124	1	Rückschlagventil	Nonreturn valve	R 13 E 4 M
13	575 2164	1	Rückschlagventil	Nonreturn valve	R 13 E 4 M
14	575 9279	1	Dichtungssatz	Seal set	45/90
15	47510361	1	Führungsstück	Guiding	90/45



01.18

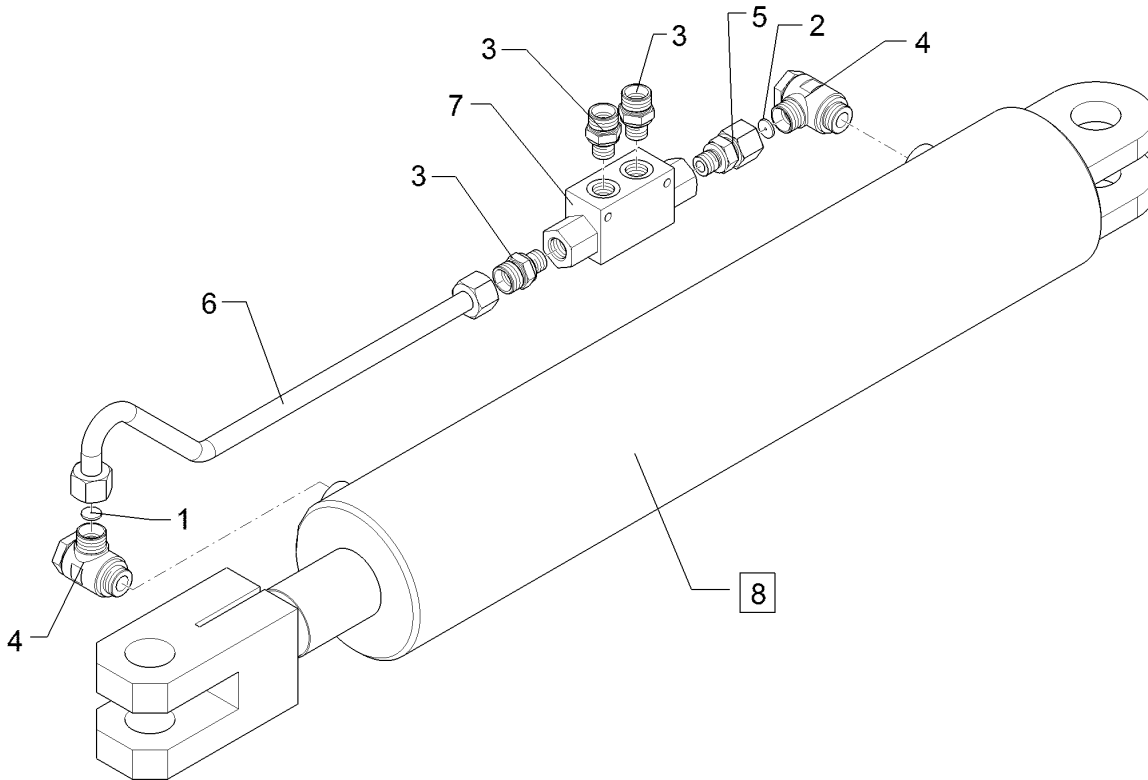
Pos.	Art.Nr.	Stck.	Artikeltext / Description	Abmessung
1	575 9219	1	Dichtungssatz	Seal set
2	30210038	1	Zylinderauge kpl.	Ram eye, complete
3	317 3456	2	Gelenklager	Articulated bearing
				D50/100 D40/62-M36x1,5 42CRMO4V GE 40 DO 28 breit





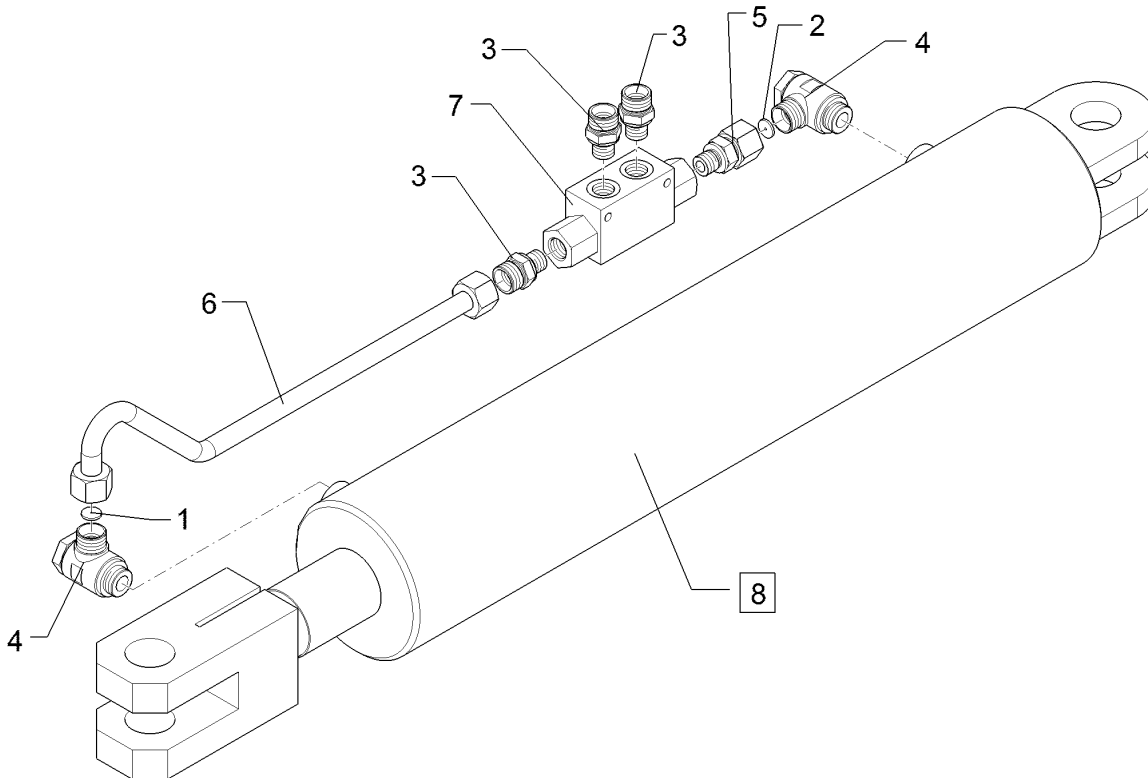
01.18

Pos.	Art.Nr.	Stck.	Artikeltext / Description		Abmessung
1	375 2172	1	Drosselscheibe	Restrictor washer	D12x1,5 BO 1,0
2	375 2173	1	Drosselscheibe	Restrictor washer	D12x1,5 BO 1,5
3	375 4038	3	Einschraubverschraubung	Nipple	GE 12-LR 1/4 ZL ED
4	375 4311	2	Schwenkverschraubung	Union, swivel	x-SWVE12-LM M18x1,5 Zn
5	375 4711	1	Stutzen	Stud	x-evGE-12-ED 1/4" DKO 24 GRD
6	57510333	1	Hydraulikrohr	Hydraulic tube	12x2x395 2xGEB135/45GRD 1xDR
7	575 2161	1	Rückschlagventil	Nonreturn valve	RDP 06 1/4
8	575 2355	1	Hydraulikzylinder	Hydraulic ram	DZ090/45x0450-0750 D30 D30



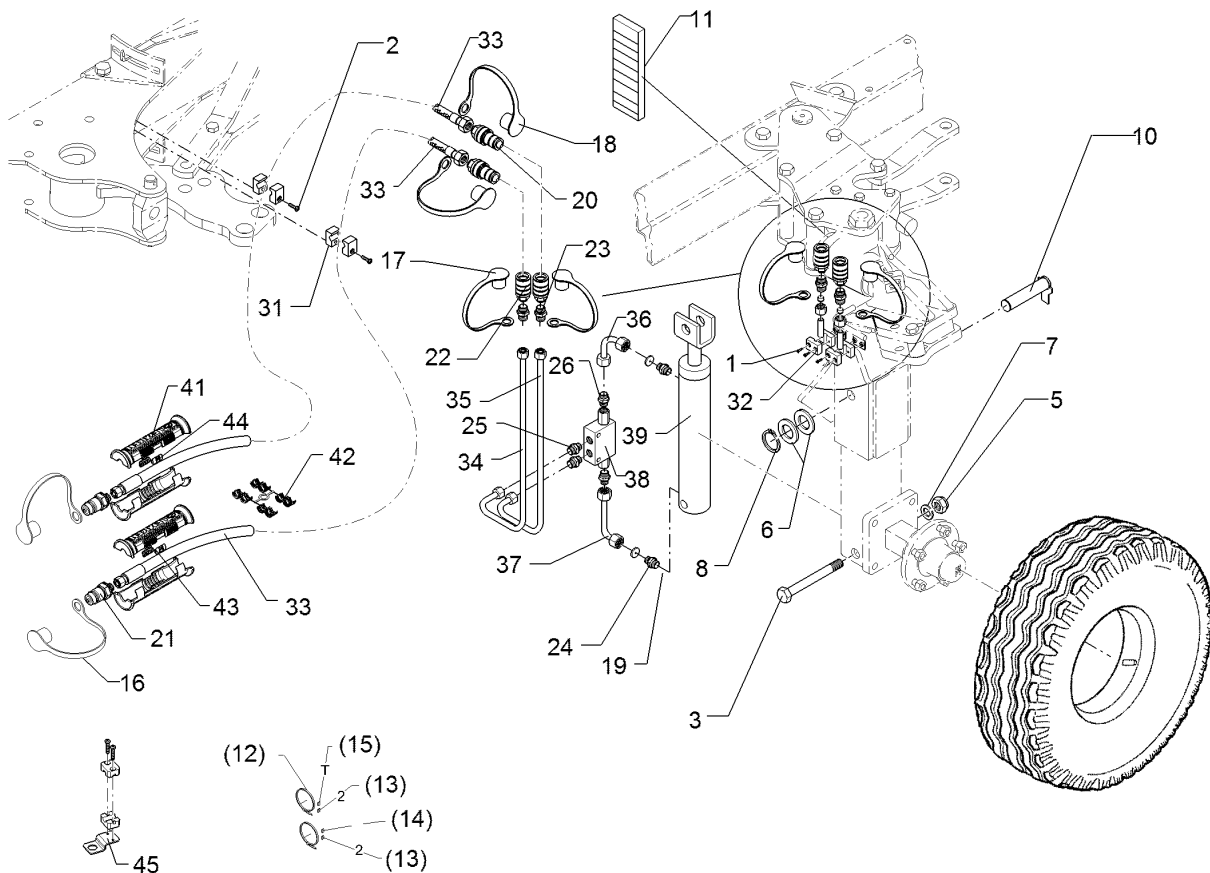
01.18

Pos.	Art.Nr.	Stck.	Artikeltext / Description		Abmessung
1	375 2172	1	Drosselscheibe	Restrictor washer	D12x1,5 BO 1,0
2	375 2173	1	Drosselscheibe	Restrictor washer	D12x1,5 BO 1,5
3	375 4038	3	Einschraubverschraubung	Nipple	GE 12-LR 1/4 ZL ED
4	375 4311	2	Schwenkverschraubung	Union, swivel	x-SWVE12-LM M18x1,5 Zn
5	375 4711	1	Stutzen	Stud	x-evGE-12-ED 1/4" DKO 24 GRD
6	57510136	1	Hydraulikrohr	Hydraulic tube	12x2x262 2xGEB 1xDR
7	575 2161	1	Rückschlagventil	Nonreturn valve	RDP 06 1/4
8	575 2266	1	Hydraulikzylinder	Hydraulic ram	DZ080/40x0320-0580 D30 D30



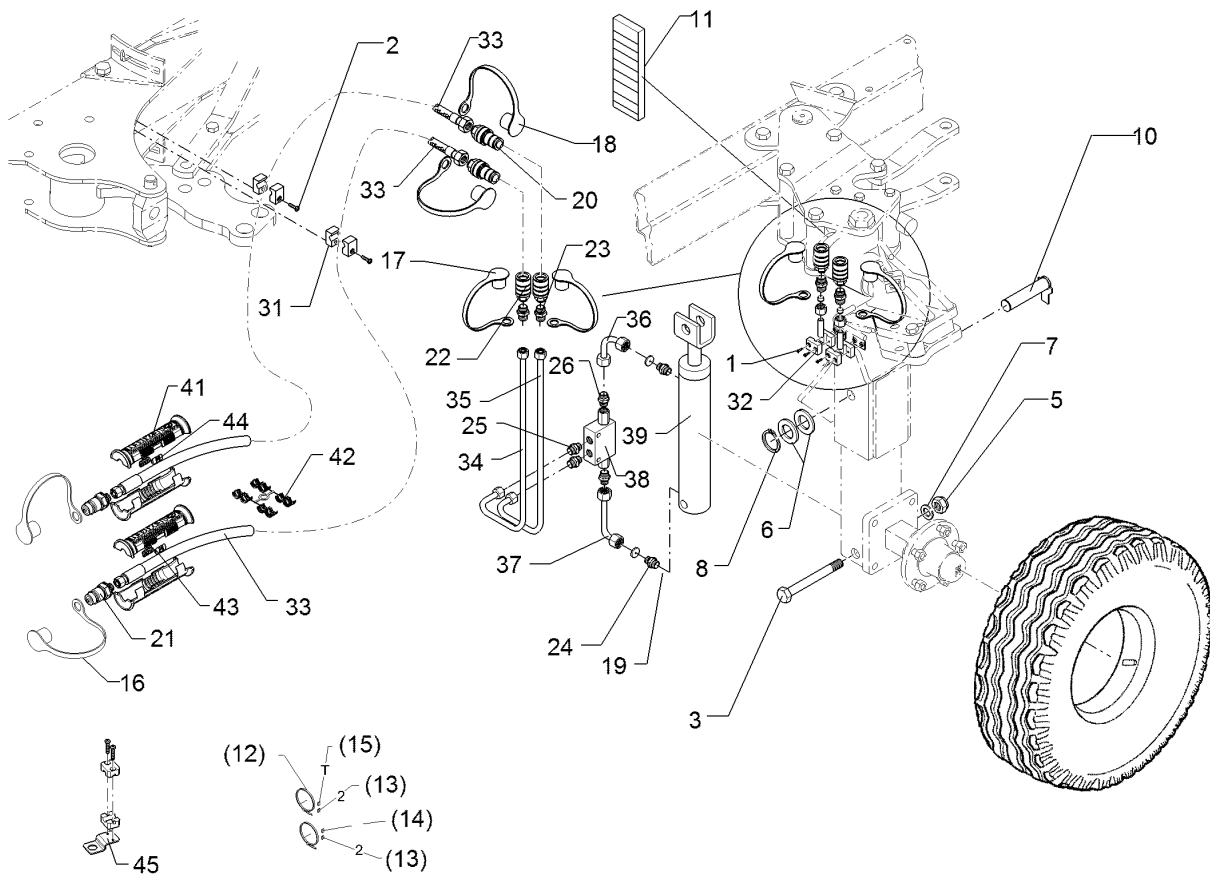
01.18

Pos.	Art.Nr.	Stck.	Artikeltext / Description		Abmessung
1	375 2172	1	Drosselscheibe	Restrictor washer	D12x1,5 BO 1,0
2	375 2173	1	Drosselscheibe	Restrictor washer	D12x1,5 BO 1,5
3	375 4038	3	Einschraubverschraubung	Nipple	GE 12-LR 1/4 ZL ED
4	375 4311	2	Schwenkverschraubung	Union, swivel	x-SWVE12-LM M18x1,5 Zn
5	375 4711	1	Stutzen	Stud	x-evGE-12-ED 1/4"
6	57510333	1	Hydraulikrohr	Hydraulic tube	DKO 24 GRD 12x2x395 2xGEB135/45GRD
7	575 2161	1	Rückschlagventil	Nonreturn valve	1xDR RDP 06 1/4
8	575 2355	1	Hydraulikzylinder	Hydraulic ram	DZ090/45x0450-0750 D30 D30



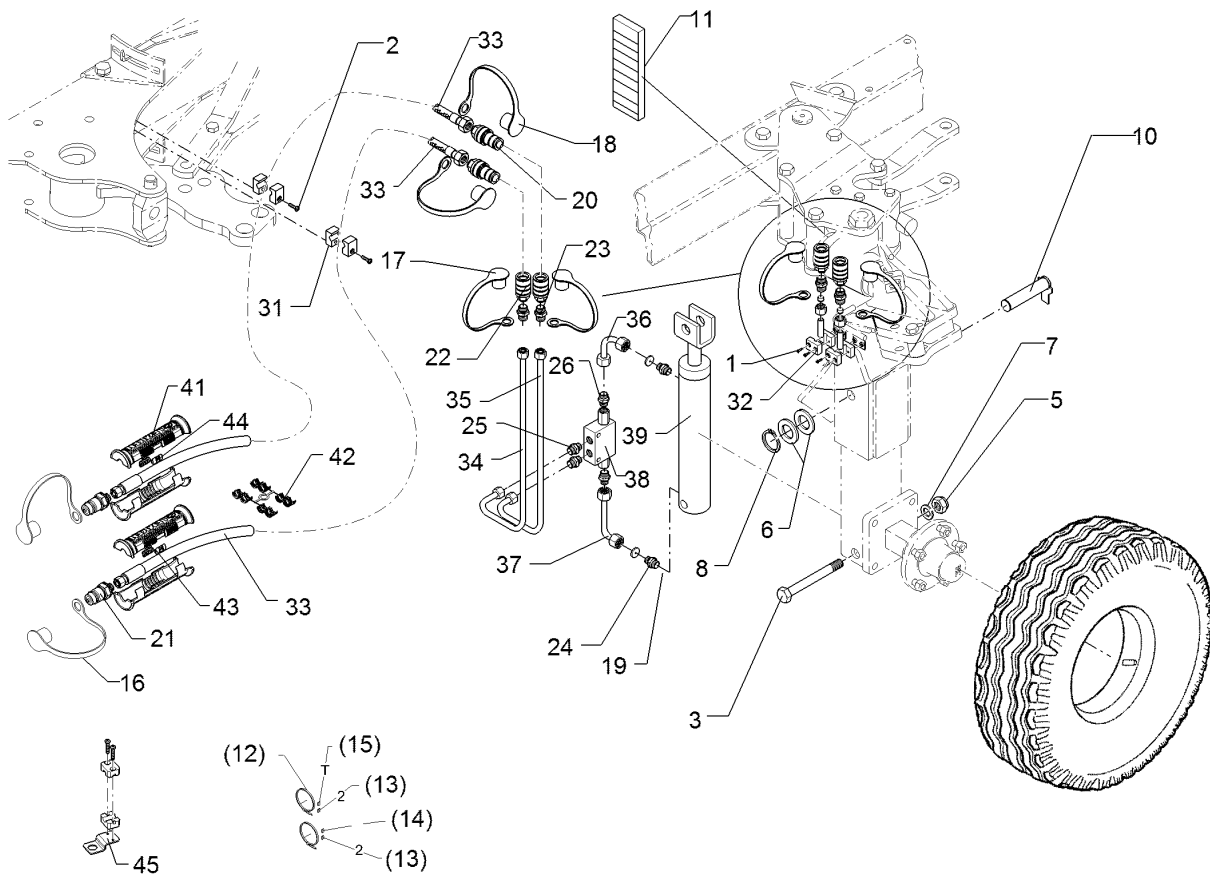
01.18

Pos.	Art.Nr.	Stck.	Artikeltext / Description		Abmessung
1	301 0302	4	Linsenschraube	Oval head screw	M6x25-4,6 Zn DIN7985
2	301 0303	4	Linsenschraube	Oval head screw	M6x30-4,6 Zn DIN7985
3	301 4465	1	Sechskantschraube gek.	Hexagon bolt	M20x130-8.8 (160) Zn DIN931-A
5	303 0936	1	Sicherungsmutter	Selflocking nut	NM20-8 Zn DIN985
6	305 2230	2	Stützscheibe	Supporting washer	S 25x35x2,0 DIN988 Zn
7	305 6012	2	Scheibe	Washer	21 ISO7089 Zn
8	305 8861	1	Sicherungsring	Retaining ring	25x2 DIN471 Zn
10	313 2538	1	Bolzen mit Verdrehsicherung	Pin with stop	D25x136/153 Zn
11	321 1200	2	Skala Tiefenanzeige für Unirad	Scale	27x80
12	325 1350	2	Spannband	Strap	6,3x254 VA
13	325 1502	2	EASY-READ Zeichen	EASY-READ sign	"2"
14	325 1511	1	EASY-READ Zeichen	EASY-READ sign	"P"
15	325 1512	1	EASY-READ Zeichen	EASY-READ sign	"T"
16	375 2121	2	Staubkappe	Dust cap	D26,5 Bg.3
17	375 2128	2	Staubkappe	Dust cap	Gr.2-M.-FF
18	375 2129	2	Staubkappe	Dust cap	Gr.2-S.-FF
19	375 2171	2	Drosselscheibe	Restrictor washer	D12x1,5 BO 0,9
20	375 2715	2	SVK-Stecker	Hydraulic coupling	Gr.2 G 3/8ZL
21	375 2718	2	SVK-Stecker	Hydraulic coupling	BG-3 12L M18x1,5
22	375 2729	2	SVK-Muffe	SVK-socket	Gr.2 G 3/8"
23	375 3996	4	Einstellbare GE-Verschraubung	Nipple	xGE 10-L R 3/8"



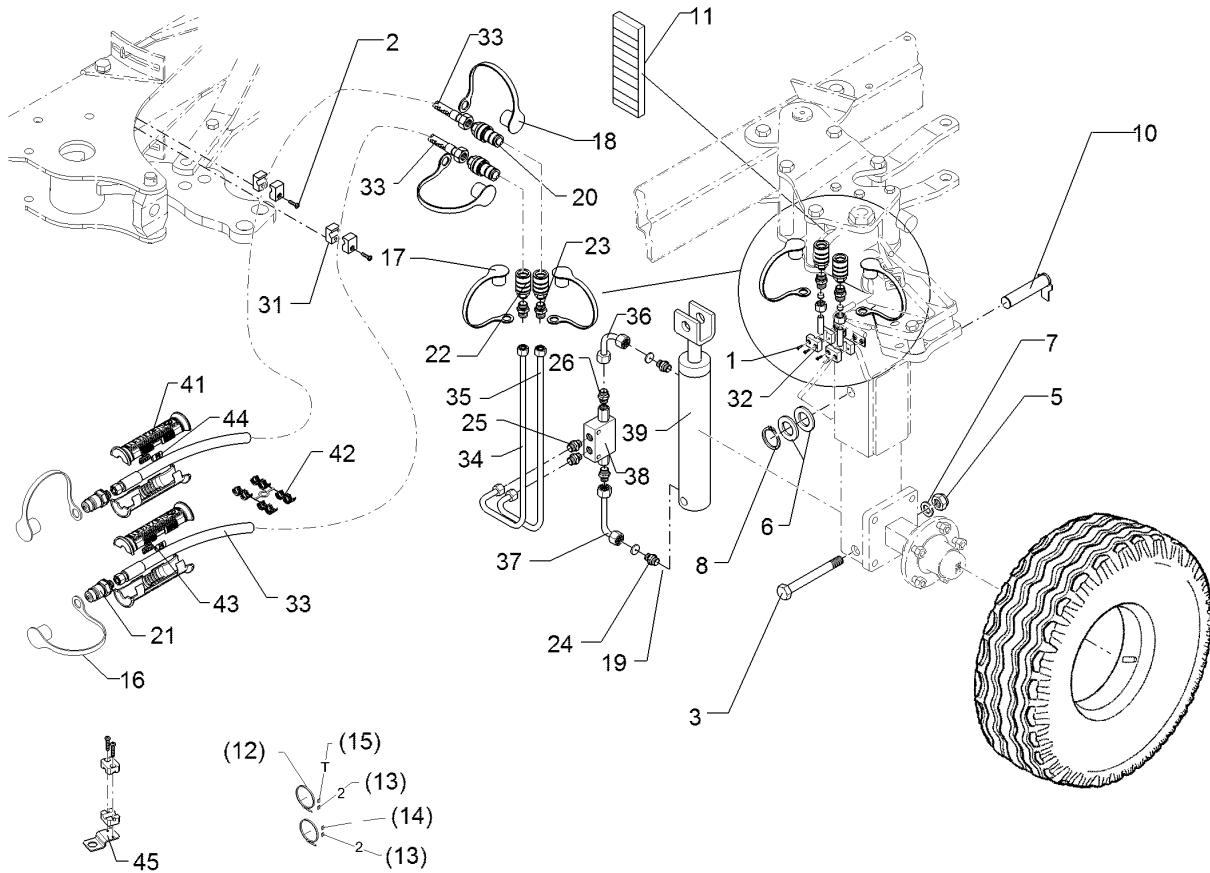
01.18

Pos.	Art.Nr.	Stck.	Artikeltext / Description		Abmessung
24	375 4010	2	Einschraubverschraubung	Nipple	x-GE12-LM M16x1,5 Zn
25	375 4035	2	Einstellbare GE-Verschraubung	Nipple	GE 10-L R 1/4"
26	375 4038	2	Einschraubverschraubung	Nipple	GE 12-LR 1/4 ZL ED
31	375 9961	4	Schellenkörper	Clamp	1/2x215 PP
32	375 9959	4	Schellenkörper	Clamp	1/2x110A PP
33	475 2646	2	Hydraulikschlauch	Hydraulic hose	1SN08-5500 DKOL12/DKOL10 0/0°
34	57510868	1	Hydraulikrohr	Hydraulic tube	10x2x605 2x90GRD
35	57510869	1	Hydraulikrohr	Hydraulic tube	10x2x702 2x90GRD
36	57510321	1	Hydraulikrohr	Hydraulic tube	12x2x89 GEB90GRD
37	57510322	1	Hydraulikrohr	Hydraulic tube	12x2x151 GEB90GRD
38	575 2161	1	Rückschlagventil	Nonreturn valve	RDP 06 1/4
39	575 2314	1	Hydraulikzylinder	Hydraulic ram	60/30-210-430
41	375 2607	4	Griff Halbschale	Handle	-
42	375 2606	2	Einleger	Insert	DN6 DN8
43	325 1603	2	Kennzeichnung	Marking	P3
44	325 1610	2	Kennzeichnung	Marking	T3
45	475 4407	2	Halter	Holder	40x3x92 Zn



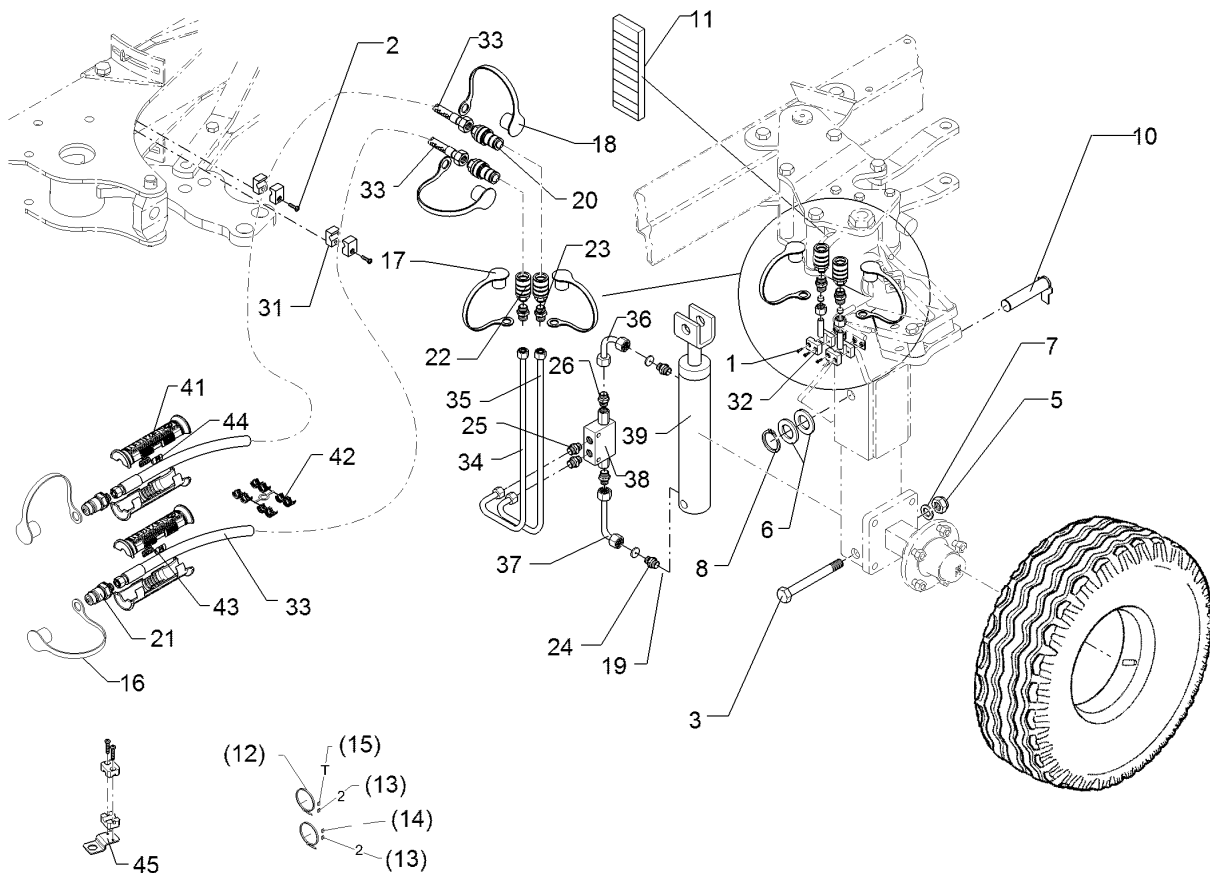
01.18

Pos.	Art.Nr.	Stck.	Artikeltext / Description		Abmessung
1	301 0302	4	Linsenschraube	Oval head screw	M6x25-4,6 Zn DIN7985
2	301 0306	2	Linsenschraube	Oval head screw	M6x45-4,6 Zn DIN7985
3	301 4465	1	Sechskantschraube gek.	Hexagon bolt	M20x130-8.8 (160) Zn DIN931-A
5	303 0936	1	Sicherungsmutter	Selflocking nut	NM20-8 Zn DIN985
6	305 2230	2	Stützscheibe	Supporting washer	S 25x35x2,0 DIN988 Zn
7	305 6012	1	Scheibe	Washer	21 ISO7089 Zn
8	305 8861	1	Sicherungsring	Retaining ring	25x2 DIN471 Zn
10	313 2538	1	Bolzen mit Verdrehsicherung	Pin with stop	D25x136/153 Zn
11	321 1200	2	Skala Tiefenanzeige für Unirad	Scale	27x80
12	325 1350	2	Spannband	Strap	6,3x254 VA
13	325 1502	2	EASY-READ Zeichen	EASY-READ sign	"2"
14	325 1511	1	EASY-READ Zeichen	EASY-READ sign	"P"
15	325 1512	1	EASY-READ Zeichen	EASY-READ sign	"T"
16	375 2121	2	Staubkappe	Dust cap	D26,5 Bg.3
17	375 2128	2	Staubkappe	Dust cap	Gr.2-M.-FF
18	375 2129	2	Staubkappe	Dust cap	Gr.2-S.-FF
19	375 2171	2	Drosselscheibe	Restrictor washer	D12x1,5 BO 0,9
20	375 2715	2	SVK-Stecker	Hydraulic coupling	Gr.2 G 3/8ZL
21	375 2718	2	SVK-Stecker	Hydraulic coupling	BG-3 12L M18x1,5
22	375 2729	2	SVK-Muffe	SVK-socket	Gr.2 G 3/8"
23	375 3996	4	Einstellbare GE-Verschraubung	Nipple	xGE 10-L R 3/8"



01.18

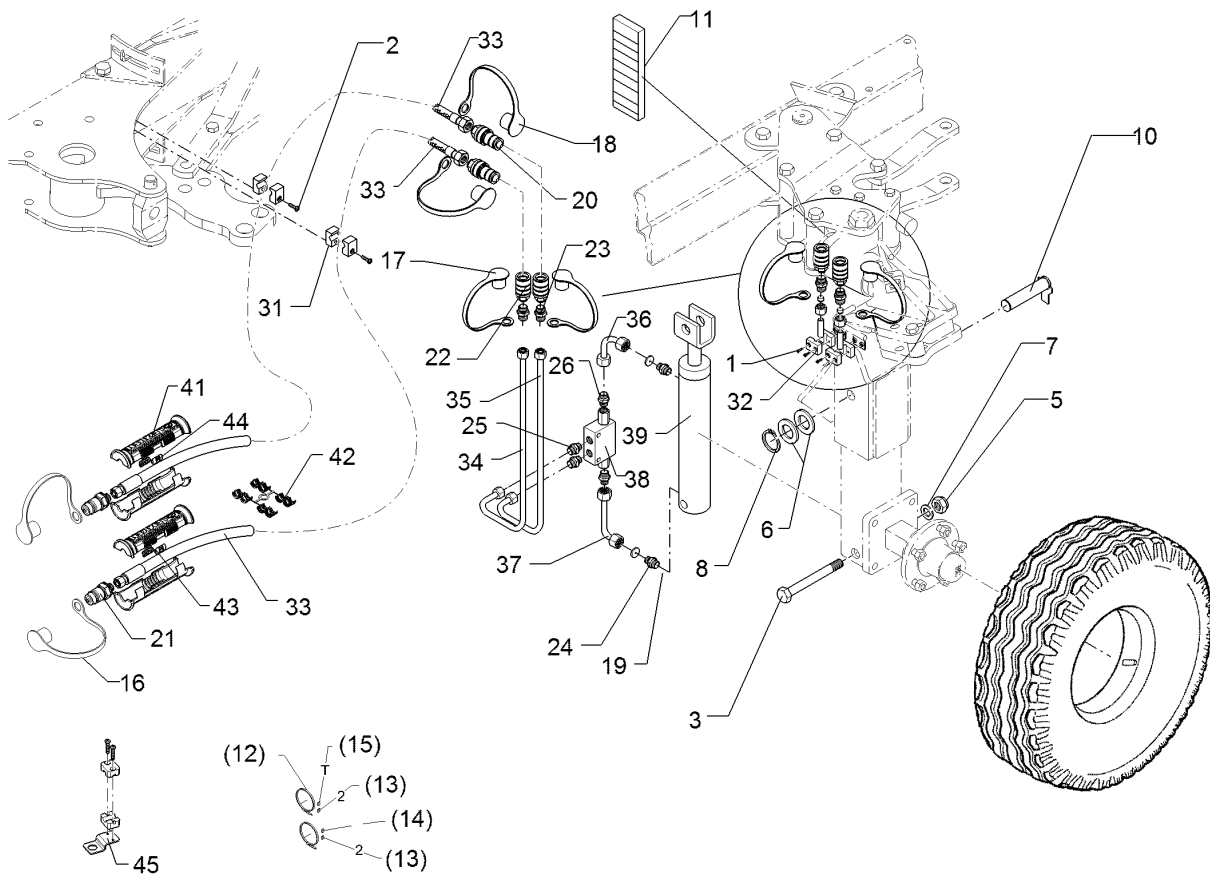
Pos.	Art.Nr.	Stck.	Artikeltext / Description		Abmessung
24	375 4010	2	Einschraubverschraubung	Nipple	x-GE12-LM M16x1,5 Zn
25	375 4035	2	Einstellbare GE-Verschraubung	Nipple	GE 10-L R 1/4"
26	375 4038	2	Einschraubverschraubung	Nipple	GE 12-LR 1/4 ZL ED
31	375 9852	4	Doppelschelle	Double clip	LNGF-19/19PP
32	375 9959	4	Schellenkörper	Clamp	1/2x110A PP
33	475 2647	2	Hydraulikschlauch	Hydraulic hose	1SN08-6500-DKOL10/DKOL12
34	57510868	1	Hydraulikrohr	Hydraulic tube	10x2x605 2x90GRD
35	57510869	1	Hydraulikrohr	Hydraulic tube	10x2x702 2x90GRD
36	57510321	1	Hydraulikrohr	Hydraulic tube	12x2x89 GEB90GRD
37	57510322	1	Hydraulikrohr	Hydraulic tube	12x2x151 GEB90GRD
38	575 2161	1	Rückschlagventil	Nonreturn valve	RDP 06 1/4
39	575 2314	1	Hydraulikzylinder	Hydraulic ram	60/30-210-430
41	375 2607	4	Griff Halbschale	Handle	-
42	375 2606	2	Einleger	Insert	DN6 DN8
43	325 1603	2	Kennzeichnung	Marking	P3
44	325 1610	2	Kennzeichnung	Marking	T3
45	475 4407	4	Halter	Holder	40x3x92 Zn



01.18

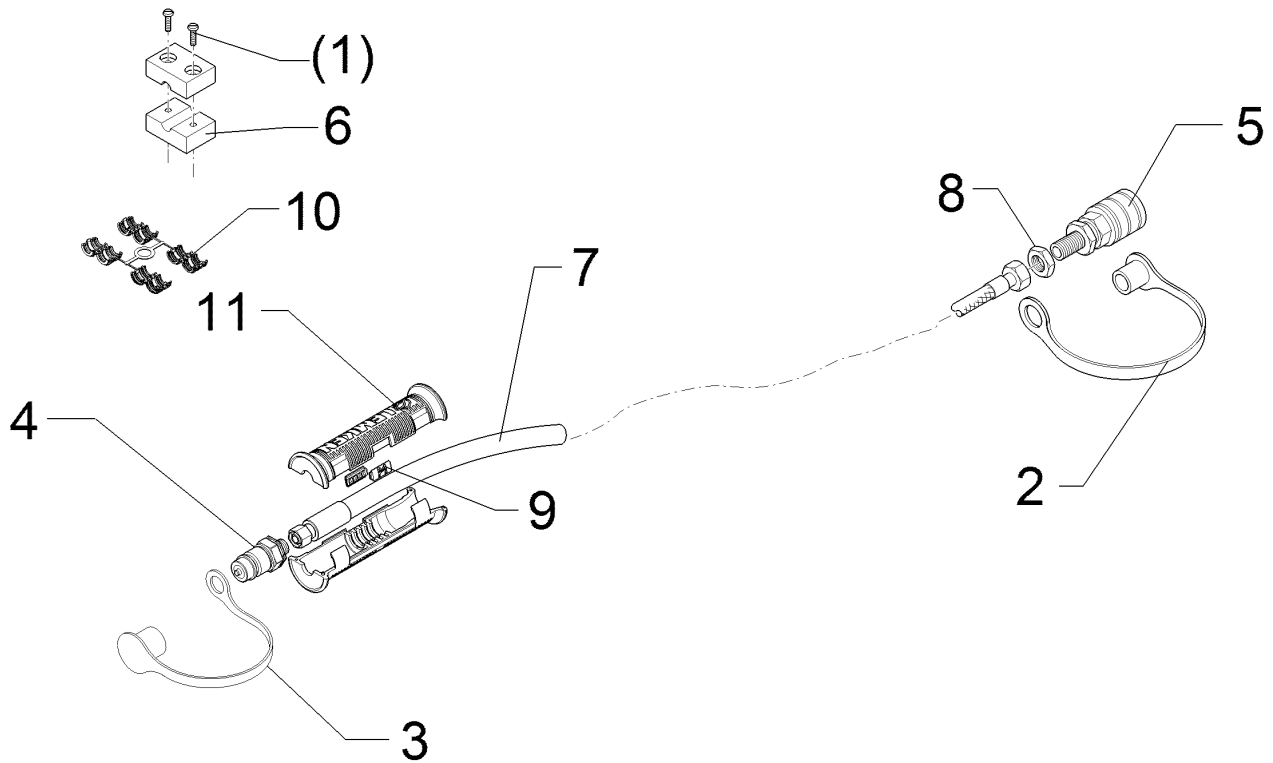
Pos.	Art.Nr.	Stck.	Artikeltext / Description		Abmessung
1	301 0302	4	Linsenschraube	Oval head screw	M6x25-4,6 Zn DIN7985
2	301 0306	1	Linsenschraube	Oval head screw	M6x45-4,6 Zn DIN7985
3	301 4465	1	Sechskantschraube gek.	Hexagon bolt	M20x130-8.8 (160) Zn DIN931-A
5	303 0936	1	Sicherungsmutter	Selflocking nut	NM20-8 Zn DIN985
6	305 2230	2	Stützscheibe	Supporting washer	S 25x35x2,0 DIN988 Zn
7	305 6012	1	Scheibe	Washer	21 ISO7089 Zn
8	305 8861	1	Sicherungsring	Retaining ring	25x2 DIN471 Zn
10	313 2538	1	Bolzen mit Verdrehsicherung	Pin with stop	D25x136/153 Zn
11	321 1200	2	Skala Tiefenanzeige für Unirad	Scale	27x80
12	325 1350	2	Spannband	Strap	6,3x254 VA
13	325 1502	2	EASY-READ Zeichen	EASY-READ sign	"2"
14	325 1511	1	EASY-READ Zeichen	EASY-READ sign	"P"
15	325 1512	1	EASY-READ Zeichen	EASY-READ sign	"T"
16	375 2121	2	Staubkappe	Dust cap	D26,5 Bg.3
17	375 2128	2	Staubkappe	Dust cap	Gr.2-M.-FF
18	375 2129	2	Staubkappe	Dust cap	Gr.2-S.-FF
19	375 2171	2	Drosselscheibe	Restrictor washer	D12x1,5 BO 0,9
20	375 2715	2	SVK-Stecker	Hydraulic coupling	Gr.2 G 3/8ZL
21	375 2718	2	SVK-Stecker	Hydraulic coupling	BG-3 12L M18x1,5
22	375 2729	2	SVK-Muffe	SVK-socket	Gr.2 G 3/8"
23	375 3996	4	Einstellbare GE-Verschraubung	Nipple	xGE 10-L R 3/8"





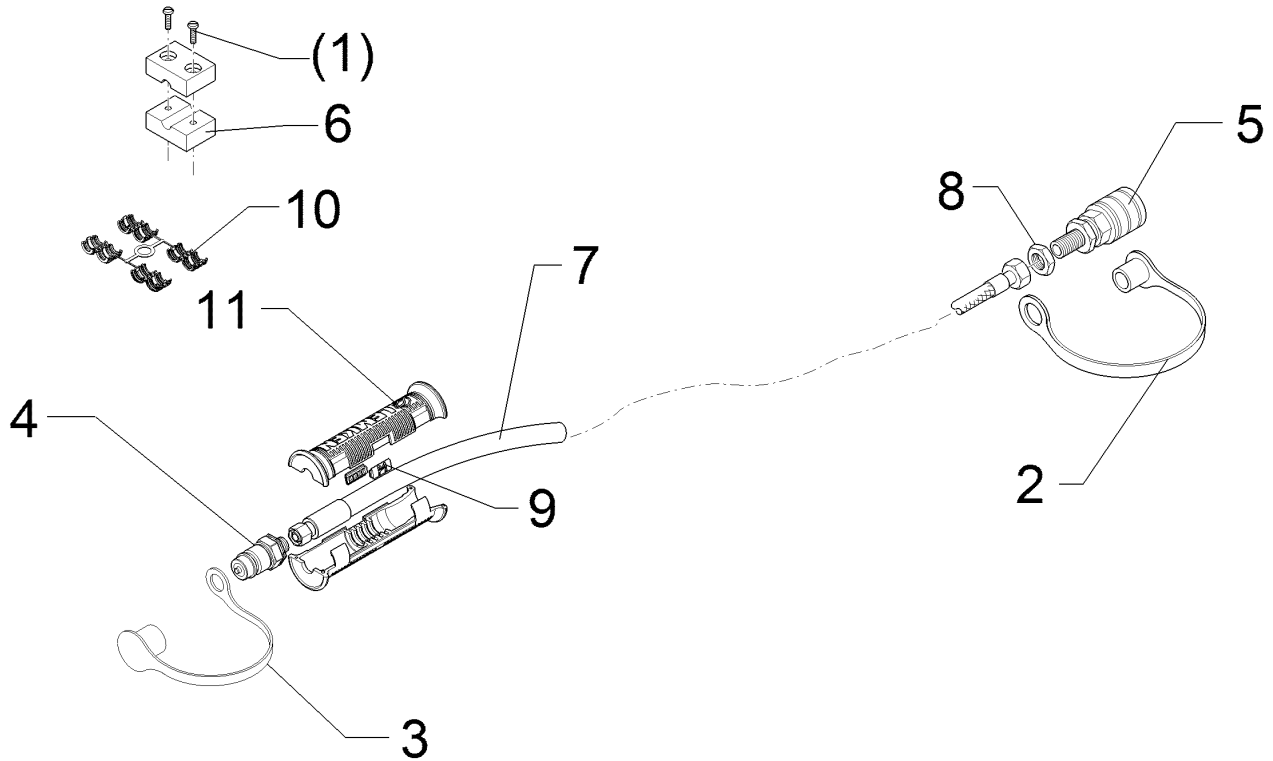
01.18

Pos.	Art.Nr.	Stck.	Artikeltext / Description		Abmessung
24	375 4010	2	Einschraubverschraubung	Nipple	x-GE12-LM M16x1,5 Zn
25	375 4035	2	Einstellbare GE-Verschraubung	Nipple	GE 10-L R 1/4"
26	375 4038	2	Einschraubverschraubung	Nipple	GE 12-LR 1/4 ZL ED
31	375 9852	4	Doppelschelle	Double clip	LNGF-19/19PP
32	375 9959	4	Schellenkörper	Clamp	1/2x110A PP
33	475 2648	2	Hydraulikschlauch	Hydraulic hose	1SN08-7500-DKOL10/DKOL12
34	57510868	1	Hydraulikrohr	Hydraulic tube	10x2x605 2x90GRD
35	57510869	1	Hydraulikrohr	Hydraulic tube	10x2x702 2x90GRD
36	57510321	1	Hydraulikrohr	Hydraulic tube	12x2x89 GEB90GRD
37	57510322	1	Hydraulikrohr	Hydraulic tube	12x2x151 GEB90GRD
38	575 2161	1	Rückschlagventil	Nonreturn valve	RDP 06 1/4
39	575 2314	1	Hydraulikzylinder	Hydraulic ram	60/30-210-430
41	375 2607	4	Griff Halbschale	Handle	-
42	375 2606	2	Einleger	Insert	DN6 DN8
43	325 1603	2	Kennzeichnung	Marking	P3
44	325 1610	2	Kennzeichnung	Marking	T3
45	475 4407	6	Halter	Holder	40x3x92 Zn



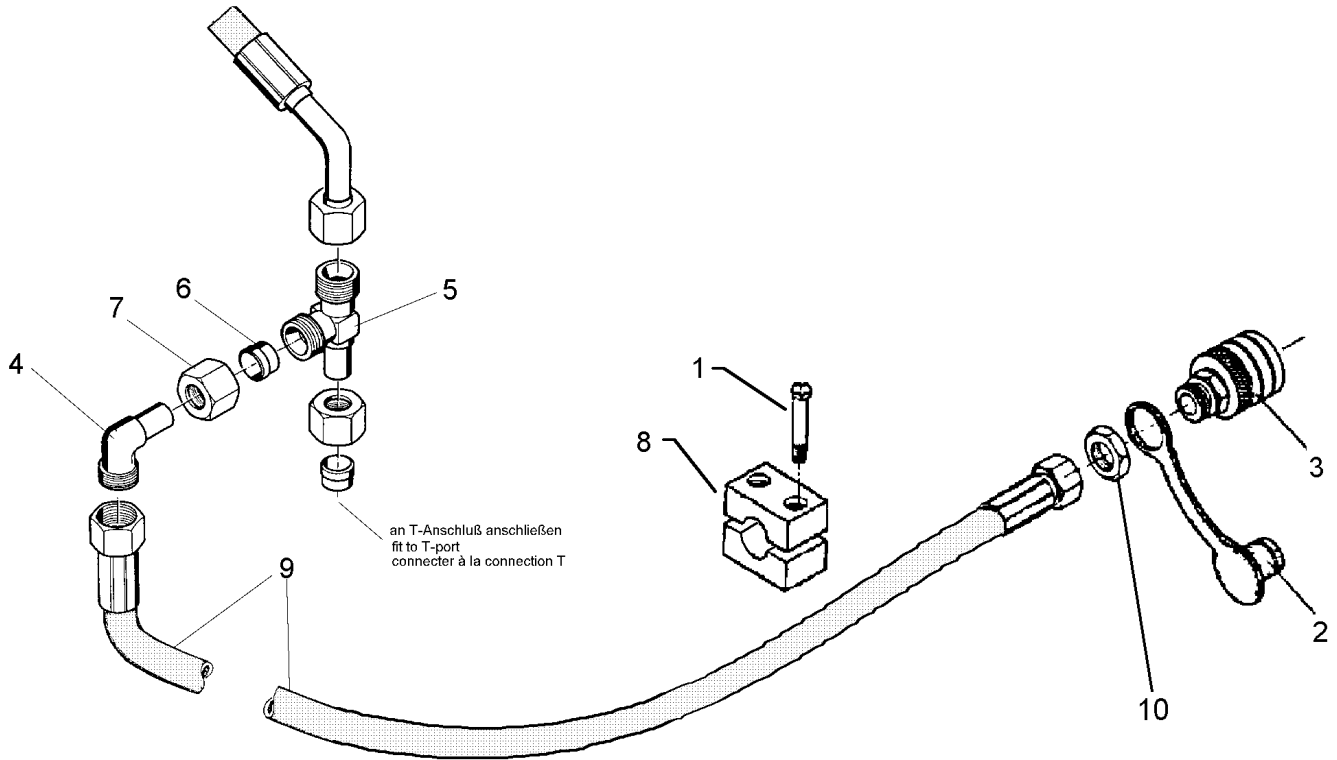
01.18

Pos.	Art.Nr.	Stck.	Artikeltext / Description		Abmessung
1	301 0301	2	Linsenschraube	Oval head screw	M6x20-4,6 Zn DIN7985
2	375 2163	1	Staubstecker	Plastic male probe	NW 6
3	375 2122	1	Staubkappe, schwarz	Cap, black	D26,5 Bg.3
4	375 2718	1	SVK-Stecker	Hydraulic coupling	BG-3 12L M18x1,5
5	375 2730	1	SVK-Muffe	SVK-socket	BG 2 NW8 M16x1,5
6	375 9960	2	Schellenkörper	Clamp	Schott 1/2x112A PP
7	475 2678	1	Hydraulikschlauch	Hydraulic hose	1SN06-4400 DKOL10/DKOL12
9	325 1604	2	Kennzeichnung	Marking	P4
10	375 2606	1	Einleger	Insert	DN6 DN8
11	375 2607	2	Griff Halbschale	Handle	-



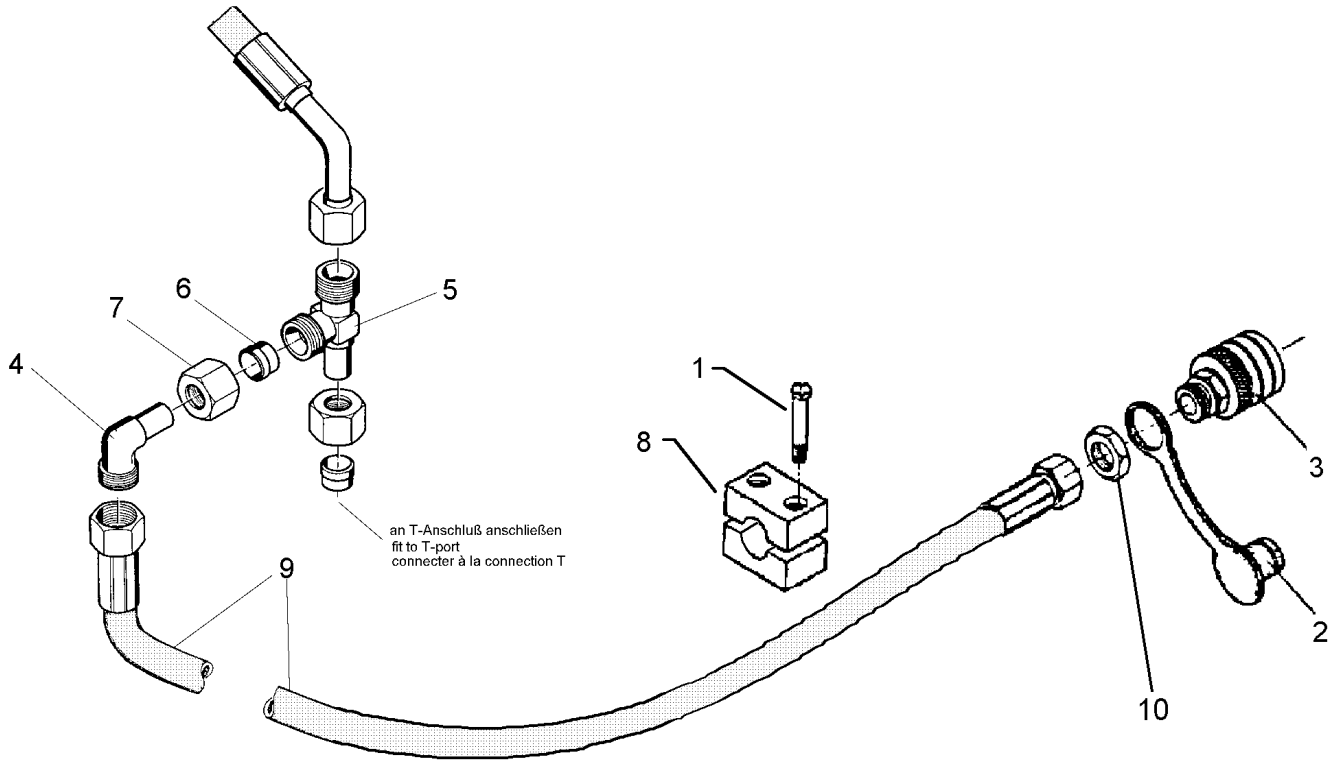
01.18

Pos.	Art.Nr.	Stck.	Artikeltext / Description		Abmessung
1	301 0301	2	Linsenschraube	Oval head screw	M6x20-4,6 Zn DIN7985
2	375 2163	1	Staubstecker	Plastic male probe	NW 6
3	375 2122	1	Staubkappe, schwarz	Cap, black	D26,5 Bg.3
4	375 2718	1	SVK-Stecker	Hydraulic coupling	BG-3 12L M18x1,5
5	375 2730	1	SVK-Muffe	SVK-socket	BG 2 NW8 M16x1,5 Schott
6	375 9960	2	Schellenkörper	Clamp	1/2x112A PP
7	475 2646	1	Hydraulikschlauch	Hydraulic hose	1SN08-5500 DKOL12/DKOL10 0/0°
8	375 5698	1	Sechskantmutter	Hexagon nut	M16x1,5 SW22 Zn
9	325 1604	2	Kennzeichnung	Marking	P4
10	375 2606	1	Einleger	Insert	DN6 DN8
11	375 2607	2	Griff Halbschale	Handle	-



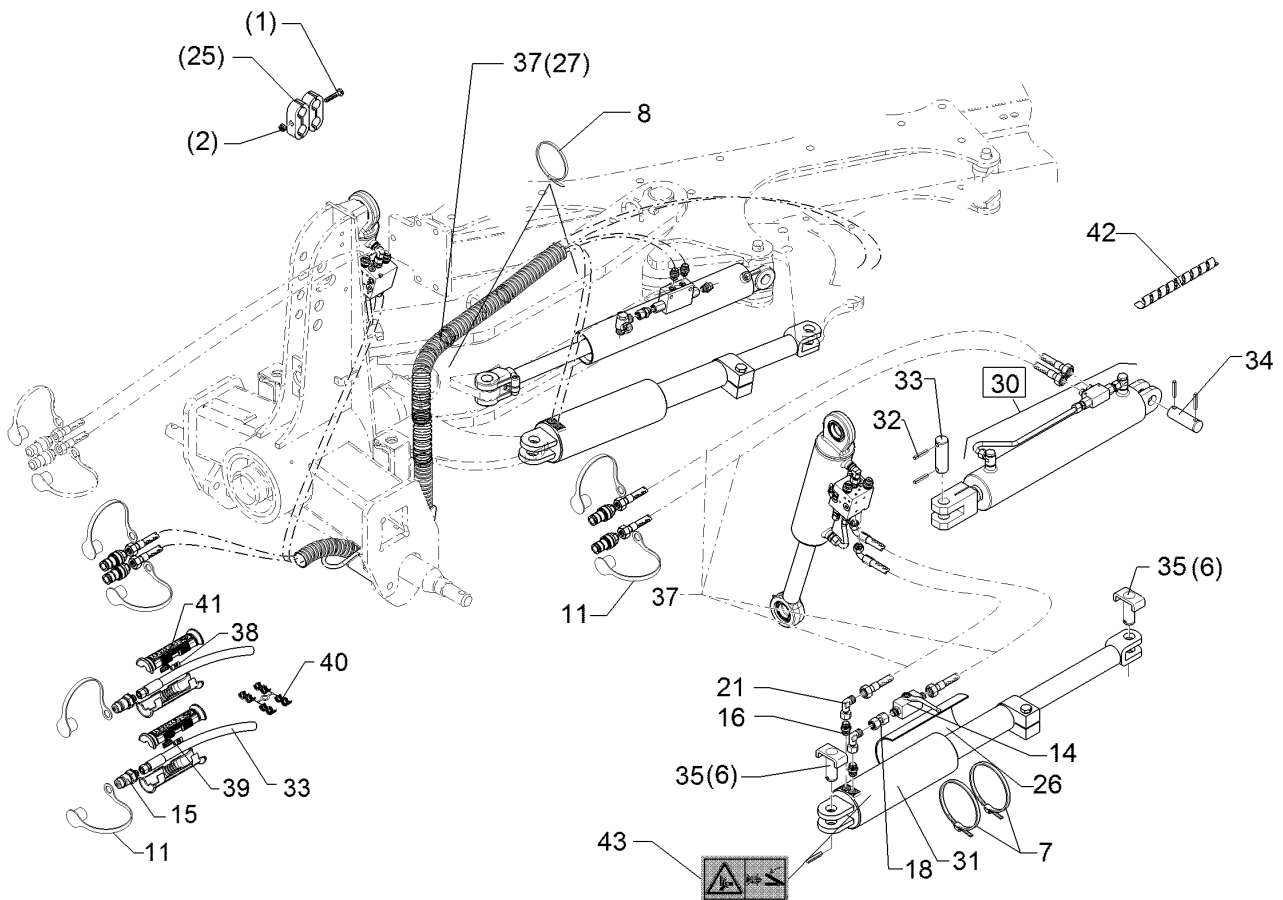
01.18

Pos.	Art.Nr.	Stck.	Artikeltext / Description		Abmessung
1	301 0301	2	Linsenschraube	Oval head screw	M6x20-4,6 Zn DIN7985
2	375 2163	1	Staubstecker	Plastic male probe	NW 6
3	375 2730	1	SVK-Muffe	SVK-socket	BG 2 NW8 M16x1,5 Schott
4	375 4500	1	Einstellbare W-Verschraubung	Adjustable angle union	EW12-LM DKO24
5	375 4550	1	Einstellbare L-Verschraubung	Adjustable L-union	GRD M18x1,5
6	375 5110	1	Schneidring	Cutting ring	EL12-L M18x1,5
7	375 5310	1	Überwurfmutter	Union nut	12L M18x1,5 Zn/ZnNi
8	375 9960	2	Schellenkörper	Clamp	1/2x112A PP
9	475 2679	1	Hydraulikschlauch	Hydraulic hose	1SN06-2800 DKOL10/12
10	375 5698	1	Sechskantmutter	Hexagon nut	M16x1,5 SW22 Zn



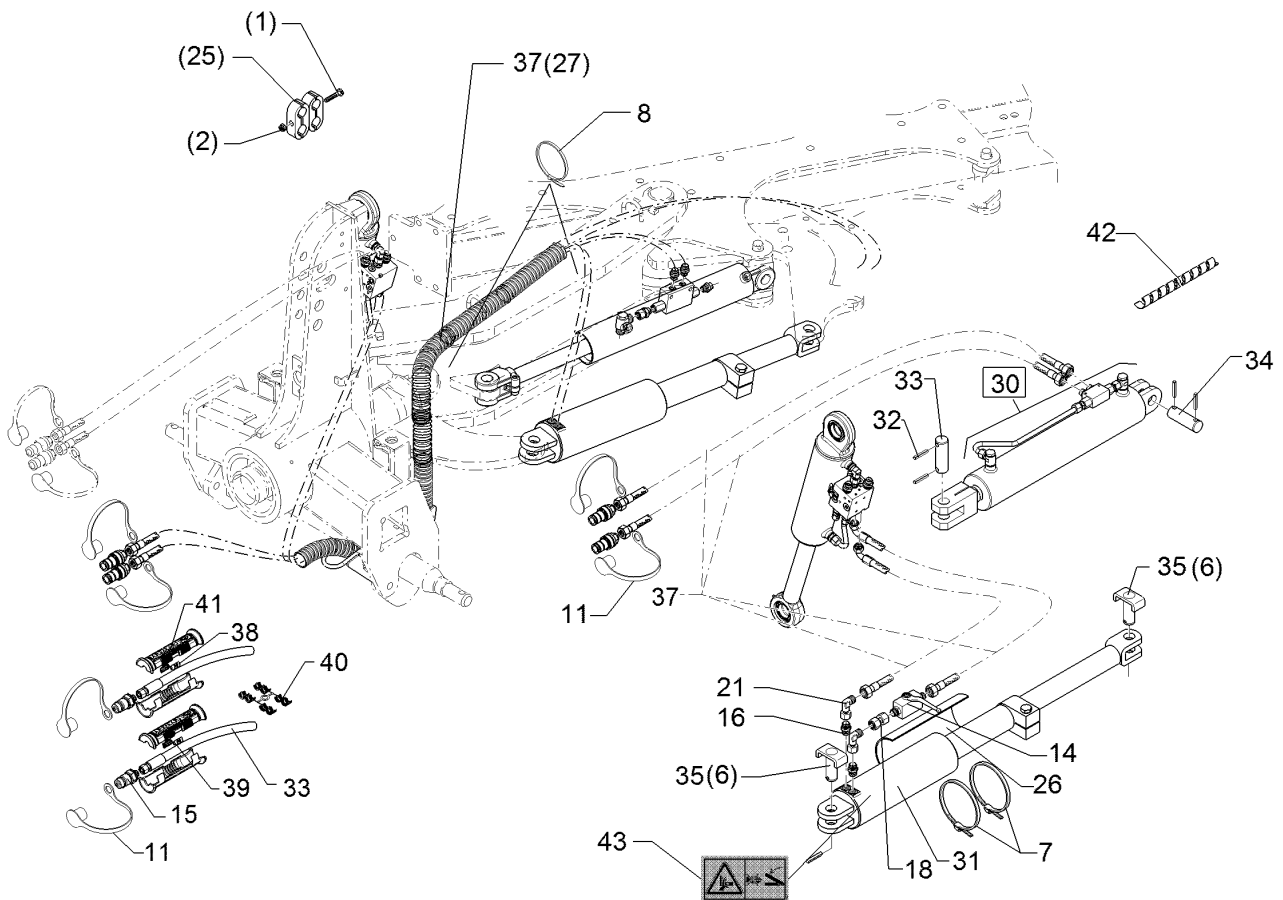
01.18

Pos.	Art.Nr.	Stck.	Artikeltext / Description		Abmessung
1	301 0301	2	Linsenschraube	Oval head screw	M6x20-4,6 Zn DIN7985
2	375 2163	1	Staubstecker	Plastic male probe	NW 6
3	375 2730	1	SVK-Muffe	SVK-socket	BG 2 NW8 M16x1,5 Schott
4	375 4500	1	Einstellbare W-Verschraubung	Adjustable angle union	EW12-LM DKO24
5	375 4550	1	Einstellbare L-Verschraubung	Adjustable L-union	GRD M18x1,5
6	375 5110	2	Schneidring	Cutting ring	EL12-L M18x1,5
7	375 5310	2	Überwurfmutter	Union nut	12L M18x1,5 Zn/ZnNi
8	375 9960	2	Schellenkörper	Clamp	1/2x112A PP
9	475 2637	1	Hydraulikschlauch	Hydraulic hose	1SN08-3500 DKOL-10L/DKOL-12L



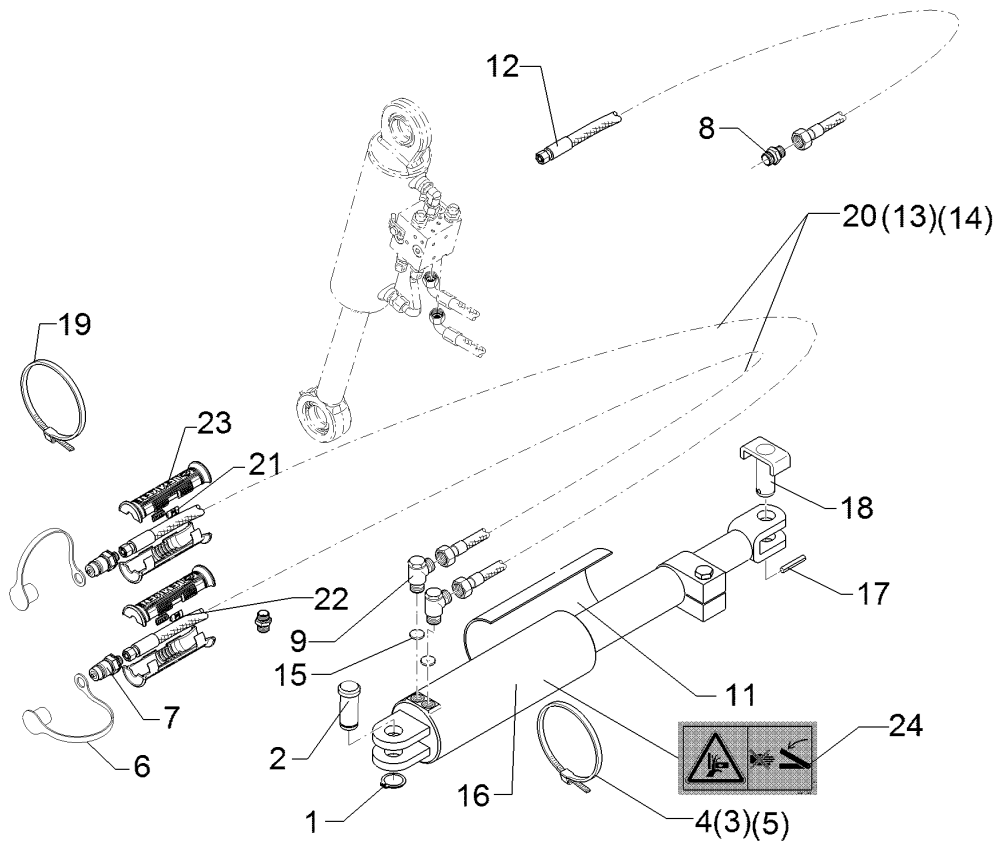
01.18

Pos.	Art.Nr.	Stck.	Artikeltext / Description		Abmessung
1	301 5401	1	Sechskantschraube	Hexagon bolt	M6x70-8.8 Zn DIN931-A
2	303 0931	1	Sicherungsmutter	Selflocking nut	NM6-8 Zn DIN985
6	313 7802	2	Bolzen mit Kopf	Pin with collar	D30/35x63/80 Zn
7	325 1185	2	Schlauchklemme	Hose clamp	110-130 Zn Norma
8	325 1251	2	Kabelbinder	Cable clip	8,9x813mm T150L
11	375 2123	2	Staubkappe, gelb	Cap	D26,5 Bg.3
14	375 2199	1	Kugelhahn	Ball valve	BKH 12L-M18x1,5 Zn
15	375 2718	2	SVK-Stecker	Hydraulic coupling	BG-3 12L M18x1,5
16	375 4010	2	Einschraubverschraubung	Nipple	x-GE12-LM M16x1,5 Zn
18	375 4132	1	Verbindung gerade	Connection	DKOL12/DKOL12 M18x1,5
21	375 4500	2	Einstellbare W-Verschraubung	Adjustable angle union	EW12-LM DKO24 GRD M18x1,5
25	375 9850	4	Schelle	Clamp	LNU4-19/15PP
26	470 5004	1	Schutzblech	Guard	250x1,5x233 R59
27	475 2790	1	Schlauchpaket MTH	Hose-assembly MTH	2x3200-DKOL12-0/DKOL08-90 GRD
30	57510588	1	Breitenverstellung	Width adjuster	EurOpal 8/9 OF 5/6 Grundrahm.
31	575 2422	1	Einschwenzylinder	Swing-in ram	DZ100/50-120-1050
32	309 7000	6	Spannhülse	Expansion bush	8x50-DIN1481 Zn
33	313 3011	1	Bolzen	Pin	D30x72/102 Zn
34	313 3012	1	Bolzen	Pin	D30x92 2xd8 Zn



01.18

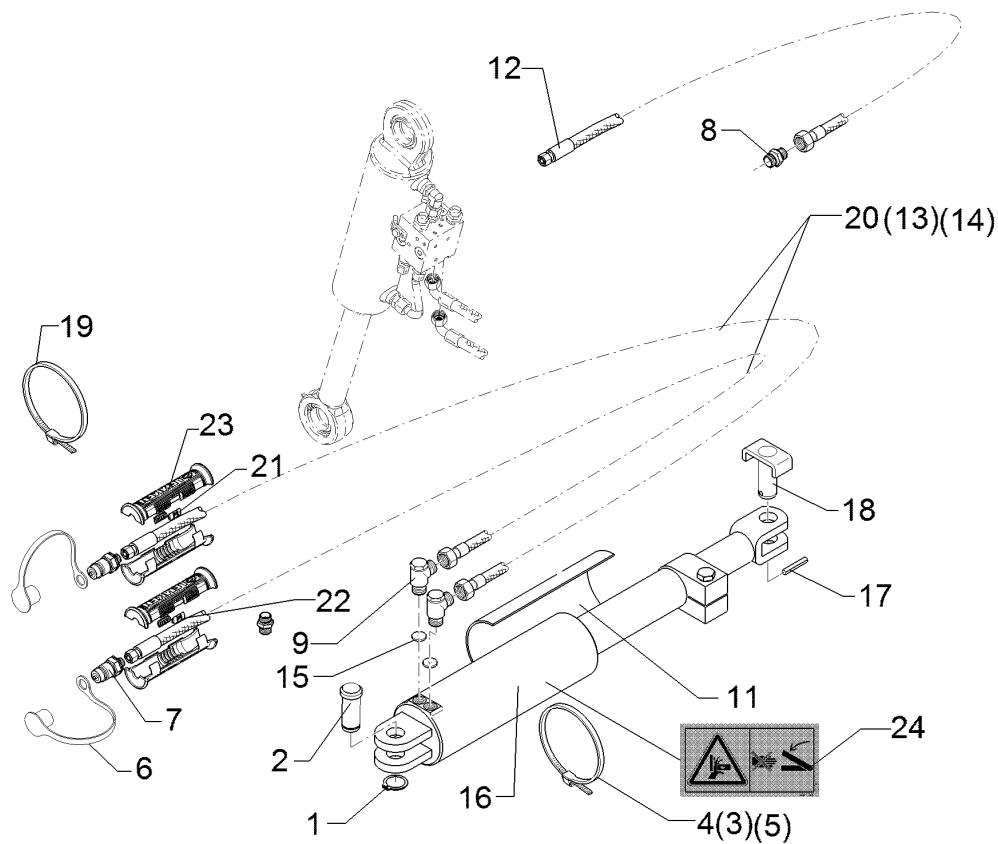
Pos.	Art.Nr.	Stck.	Artikeltext / Description		Abmessung
35	313 3005	2	Bolzen mit Verdrehsicherung	Pin with stop	D30x83 U-71 Zn
36	375 4659	4	Konus-Reduzieranschluss	Reduction joint	KOR12L/8L DKOL24° Zn
37	475 2792	1	Schlauchpaket	Hose-assembly	2x2SC06-3450-DKOL08/DKOL08-
38	325 1605	2	Kennzeichnung	Marking	P5
39	325 1612	2	Kennzeichnung	Marking	T5
40	375 2606	2	Einleger	Insert	DN6 DN8
41	375 2607	4	Griff Halbschale	Handle	-
42	32510006	1	Spiralschlauch	Spiral hose	D30
43	390 0506	1	Aufkleber Warnbildzeichen	Warning Label	Quetschgefahr QF



01.18

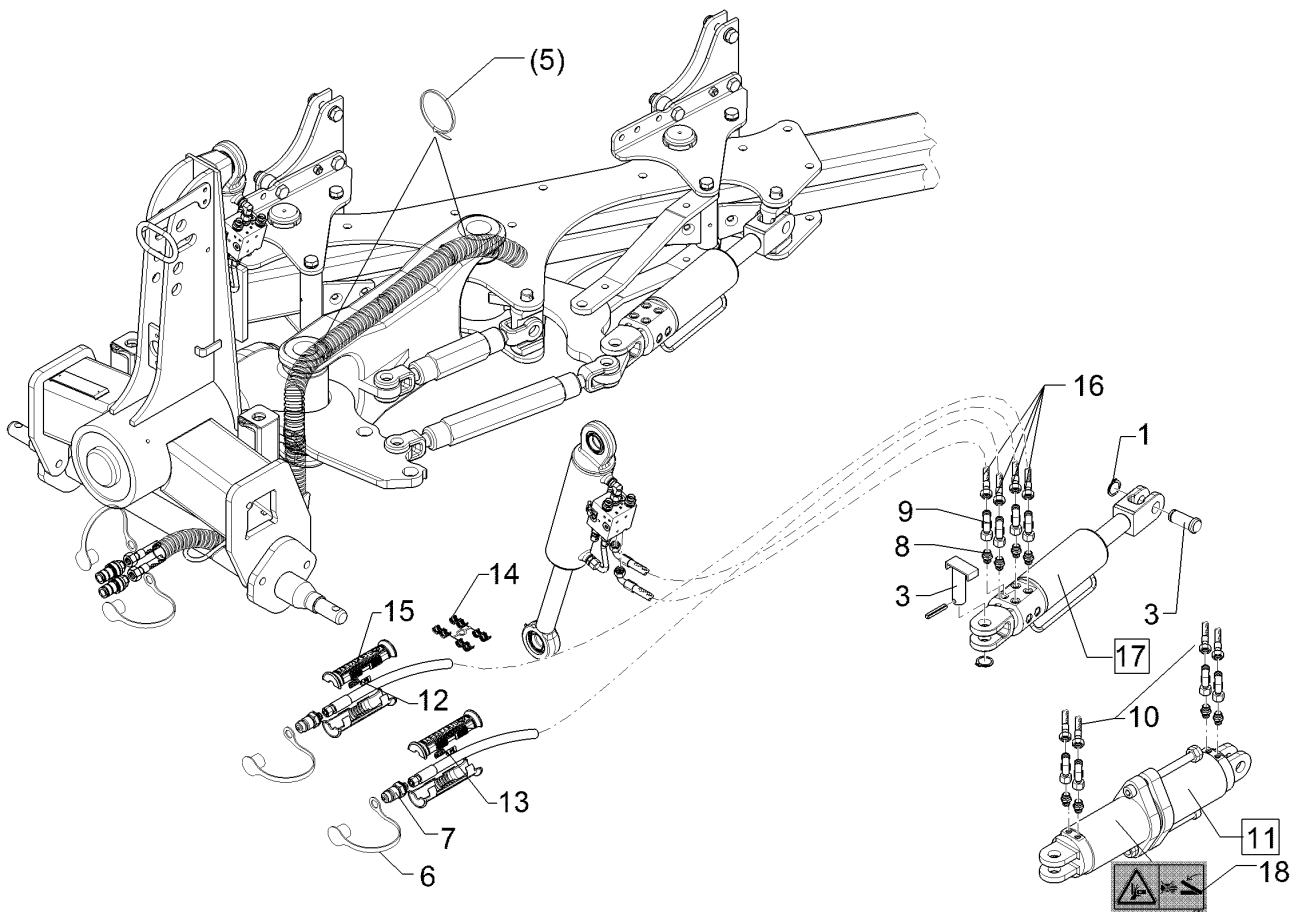
Pos.	Art.Nr.	Stck.	Artikeltext / Description	Abmessung	
1	305 8867	2	Sicherungsring	Retaining ring	30x2 DIN471 Zn
2	313 7802	1	Bolzen mit Kopf	Pin with collar	D30/35x63/80 Zn
3	325 1155	2	Schlauchschelle	Hose clip	25/40
4	325 1170	1	Schlauchschelle	Hose clip	50-101 S 5600
5	325 1180	2	Schlauchschelle	Hose clip	OL-S 6400
6	375 2120	2	Staubkappe, grün	Cap	D26,5 Bg.3
7	375 2718	2	SVK-Stecker	Hydraulic coupling	BG-3 12L M18x1,5
8	375 4110	2	Gerade Verschraubung	Nipple	x-G12-L M18x1,5
9	375 4310	2	Schwenkverschraubung	Union, swivel	x-SWVE12-LM M16x1,5
11	470 5001	1	Schutzblech	Guard	D95 180x1,5x150
12	475 2615	2	Hydraulikschlauch	Hydraulic hose	2SN10-1200 DKOL12/DKOL12 0/0°
13	475 2701	1	Schlauchpaket mit Feder	Hose-assembly	2x1SN08-1250
14	475 2780	1	Schlauchpaket	Hose-assembly	2x1SN08-1250 2xDKOL12
15	575 2173	2	Drosselrückschlagventil	Throttle nonreturn valve	D14,3/1,1
16	575 2416	1	Einschwenkzylinder	Swing-in ram	DZ80/40/100-615
17	309 7000	1	Spannhülse	Expansion bush	8x50-DIN1481 Zn
18	313 3005	1	Bolzen mit Verdrehsicherung	Pin with stop	D30x83 U-71 Zn
19	325 1251	1	Kabelbinder	Cable clip	8,9x813mm T150L
20	475 2797	1	Schlauchpaket	Hose-assembly	2x2SC06-2700 L08L12 90°/90°
21	325 1602	2	Kennzeichnung	Marking	P2





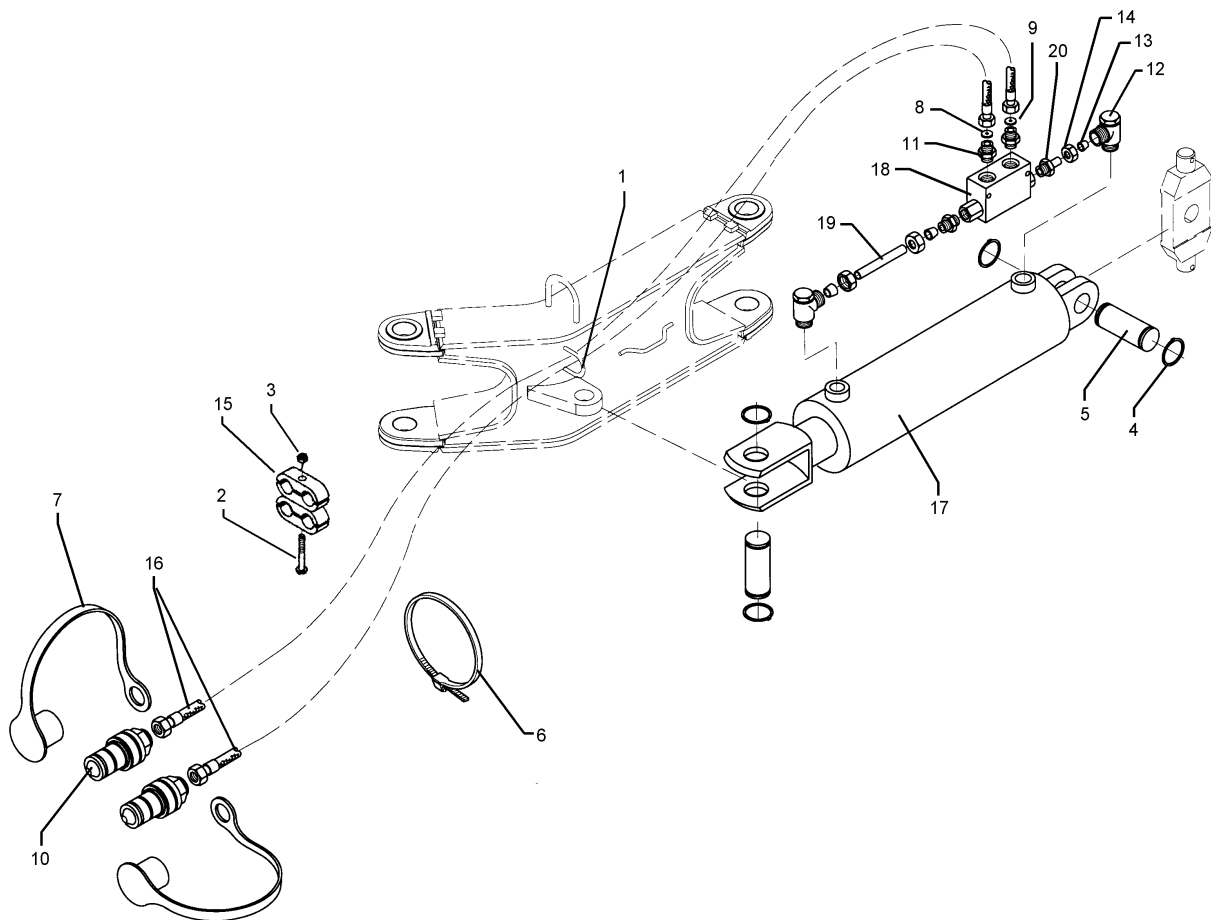
01.18

Pos.	Art.Nr.	Stck.	Artikeltext / Description	Abmessung	
22	325 1609	2	Kennzeichnung	Marking	T2
23	375 2607	4	Griff Halbschale	Handle	-
24	390 0506	1	Aufkleber Warnbildzeichen	Warning Label	Quetschgefahr QF



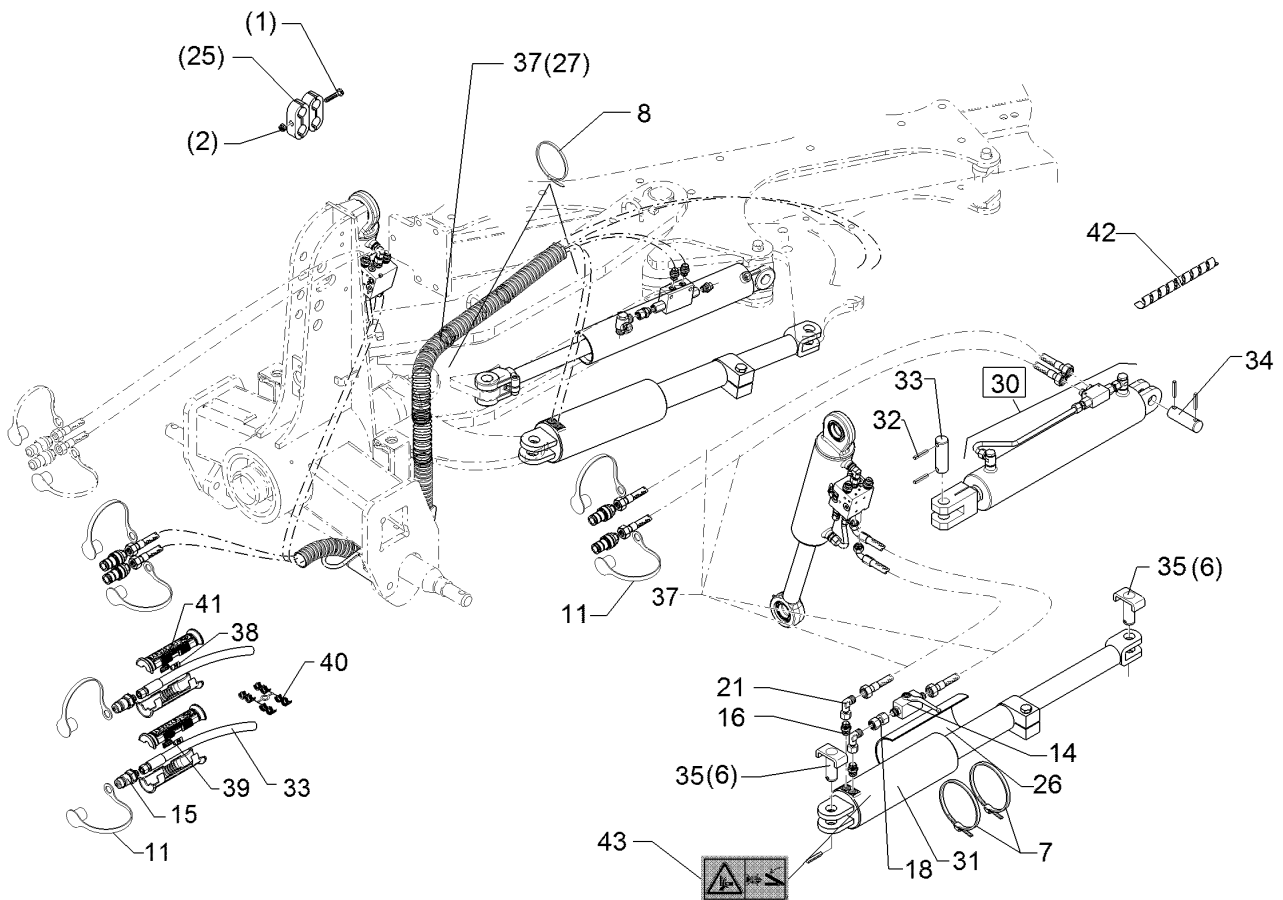
01.18

Pos.	Art.Nr.	Stck.	Artikeltext / Description		Abmessung
1	305 8867	2	Sicherungsring	Retaining ring	30x2 DIN471 Zn
2	309 7000	1	Spannhülse	Expansion bush	8x50-DIN1481 Zn
3	313 3005	1	Bolzen mit Verdrehsicherung	Pin with stop	D30x83 U-71 Zn
4	313 7802	1	Bolzen mit Kopf	Pin with collar	D30/35x63/80 Zn
5	325 1155	2	Schlauchschelle	Hose clip	25/40
6	375 2120	2	Staubkappe, grün	Cap	D26,5 Bg.3
7	375 2718	2	SVK-Stecker	Hydraulic coupling	BG-3 12L M18x1,5
8	375 3983	4	Gerade Einschraubverschraubung	Nipple	x-GE 08-LM 16x1,5
9	375 4498	4	Einstellbare W-Verschraubung	Adjustable angle union	EW08-L M14x1,5 Zn
10	475 2814	1	Schlauchpaket	Hose-assembly	2x2200/2x3100 MSS
11	575 2447	1	Memoryzylinder	Memory ram	DZ100/50-100/120-600
12	325 1601	2	Kennzeichnung	Marking	P1 20x9
13	325 1608	2	Kennzeichnung	Marking	T1 20x9
14	375 2606	2	Einleger	Insert	DN6 DN8
15	375 2607	4	Griff Halbschale	Handle	-
16	475 2792	1	Schlauchpaket	Hose-assembly	2x2SC06-3450-DKOL08/DKOL08
17	575 2448	1	Memoryzylinder	Memory ram	DZ
18	390 0506	1	Aufkleber Warnbildzeichen	Warning Label	S100/50-100/120-600 Quetschgefahr QF



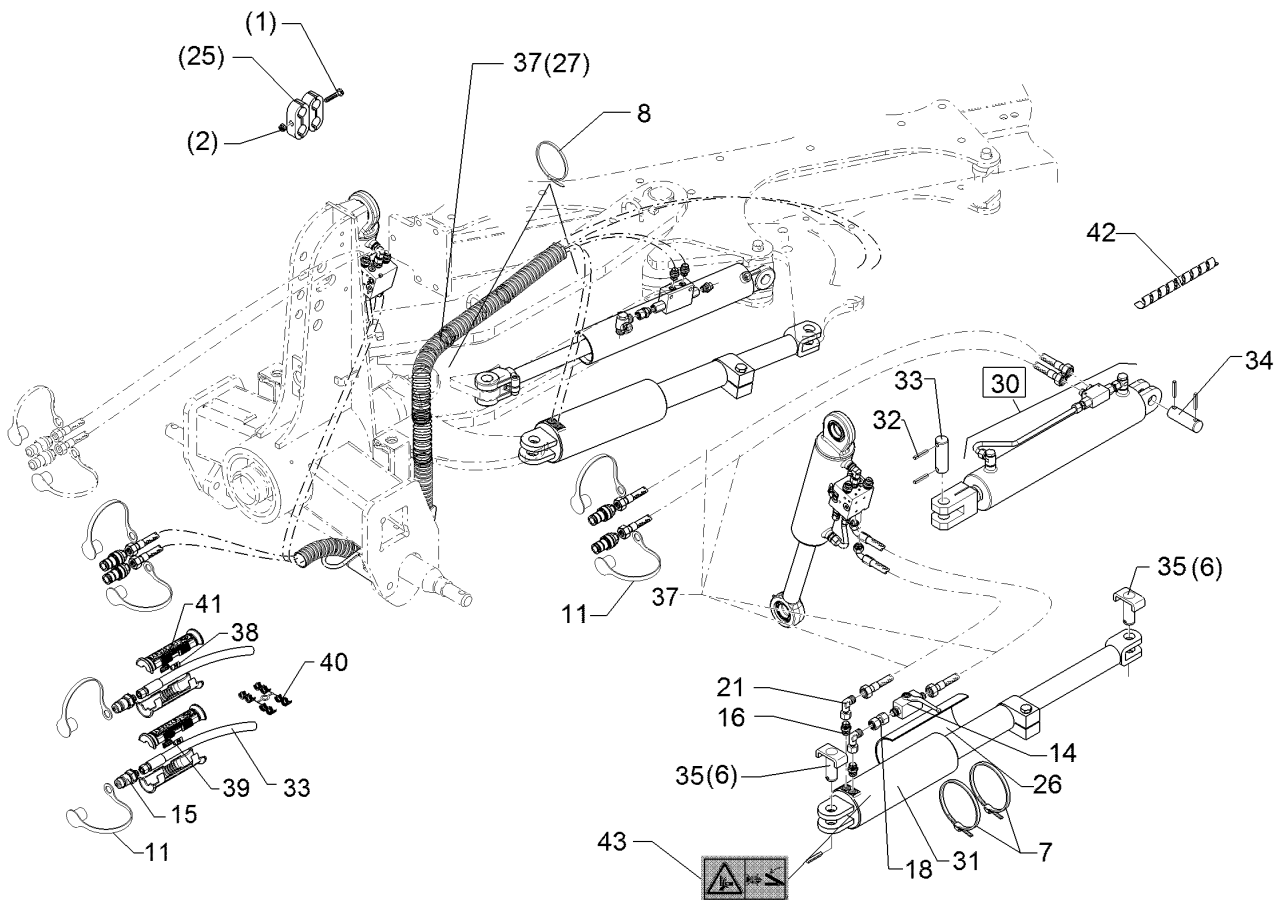
01.18

Pos.	Art.Nr.	Stck.	Artikeltext / Description		Abmessung
1	215 1588	2	Bügel	Clamp	D10x135 50x45
2	301 5401	1	Sechskantschraube	Hexagon bolt	M6x70-8.8 Zn DIN931-A
3	303 0931	1	Sicherungsmutter	Selflocking nut	NM6-8 Zn DIN985
4	309 7000	4	Spannhülse	Expansion bush	8x50-DIN1481 Zn
5	313 3011	2	Bolzen	Pin	D30x72/102 Zn
6	325 1155	1	Schlauchschelle	Hose clip	25/40
7	375 2123	2	Staubkappe, gelb	Cap	D26,5 Bg.3
8	375 2172	1	Drosselscheibe	Restrictor washer	D12x1,5 BO 1,0
9	375 2173	1	Drosselscheibe	Restrictor washer	D12x1,5 BO 1,5
10	375 2718	2	SVK-Stecker	Hydraulic coupling	BG-3 12L M18x1,5
11	375 4038	4	Einschraubverschraubung	Nipple	GE 12-LR 1/4 ZL ED
12	375 4311	2	Schwenkverschraubung	Union, swivel	x-SWVE12-LM M18x1,5 Zn
13	375 5110	4	Schneidring	Cutting ring	12-L/S Zn/ZnNi WD
14	375 5310	4	Überwurfmutter	Union nut	12L M18x1,5 Zn/ZnNi
15	375 9850	2	Schelle	Clamp	LNU4-19/15PP
16	475 2810	1	Schlauchpaket	Hose-assembly	2x1SN06-3700 MSS
17	575 2266	1	Hydraulikzylinder	Hydraulic ram	DZ080/40x0320-0580 D30 D30
18	575 2161	1	Rückschlagventil	Nonreturn valve	RDP 06 1/4
19	575 9705	1	Hydraulikrohr	Hydraulic tube	12x47 kpl.
20	390 0506	1	Aufkleber Warnbildzeichen	Warning Label	Quetschgefahr QF



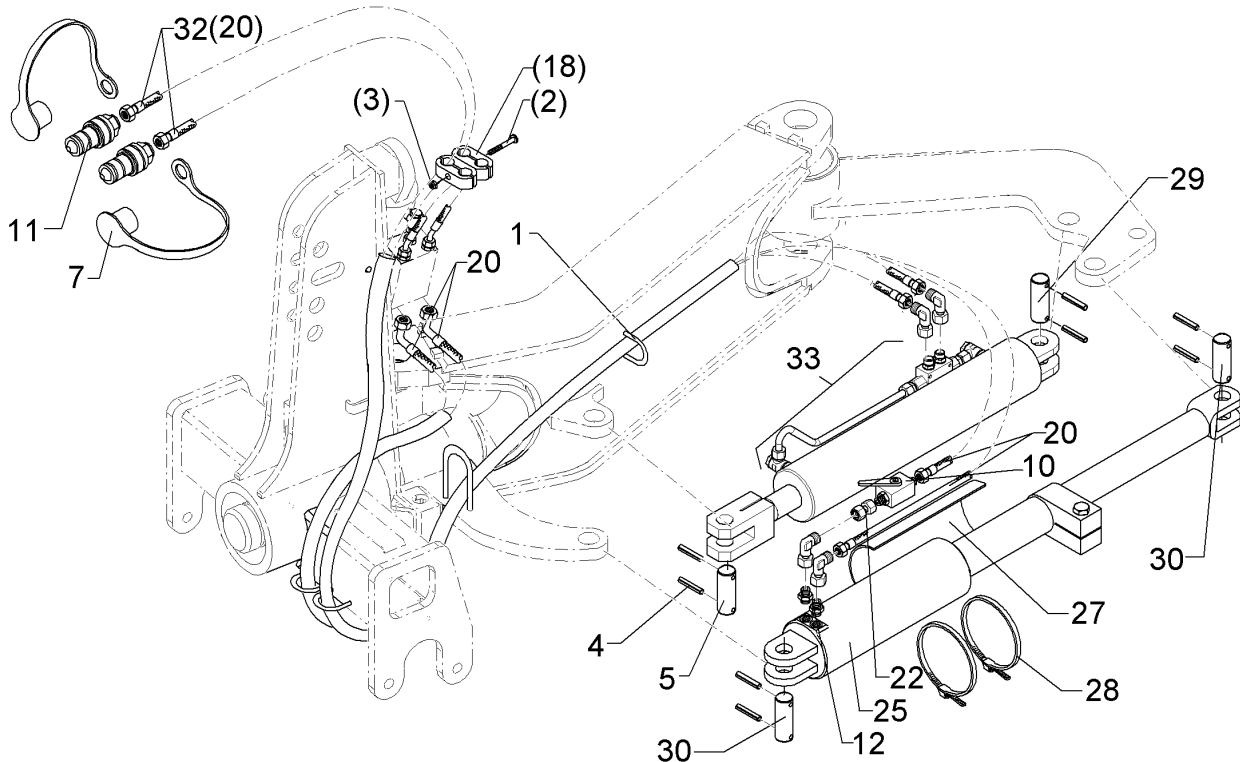
01.18

Pos.	Art.Nr.	Stck.	Artikeltext / Description		Abmessung
1	301 5401	1	Sechskantschraube	Hexagon bolt	M6x70-8.8 Zn DIN931-A
2	303 0931	1	Sicherungsmutter	Selflocking nut	NM6-8 Zn DIN985
4	305 8867	2	Sicherungsring	Retaining ring	30x2 DIN471 Zn
5	313 7802	4	Bolzen mit Kopf	Pin with collar	D30/35x63/80 Zn
7	325 1185	2	Schlauchklemme	Hose clamp	110-130 Zn Norma
8	325 1251	2	Kabelbinder	Cable clip	8,9x813mm T150L
11	375 2123	2	Staubkappe, gelb	Cap	D26,5 Bg.3
14	375 2199	1	Kugelhahn	Ball valve	BKH 12L-M18x1,5 Zn
15	375 2718	2	SVK-Stecker	Hydraulic coupling	BG-3 12L M18x1,5
16	375 4010	2	Einschraubverschraubung	Nipple	x-GE12-LM M16x1,5 Zn
18	375 4132	1	Verbindung gerade	Connection	DKOL12/DKOL12 M18x1,5
21	375 4500	2	Einstellbare W-Verschraubung	Adjustable angle union	EW12-LM DKO24 GRD M18x1,5
25	375 9850	4	Schelle	Clamp	LNU4-19/15PP
26	470 5004	1	Schutzblech	Guard	250x1,5x233 R59
30	57510593	1	Breitenverst. Mem-VÜP	HY-width adjuster Memory-VÜP	DZ80x320/DZ100x120 On-Land
31	575 2421	1	Einschwenkzylinder	Swing-in ram	DZ100/50-120-880
32	309 7000	5	Spannhülse	Expansion bush	8x50-DIN1481 Zn
33	313 3005	1	Bolzen mit Verdrehsicherung	Pin with stop	D30x83 U-71 Zn
34	313 3012	1	Bolzen	Pin	D30x92 2xd8 Zn



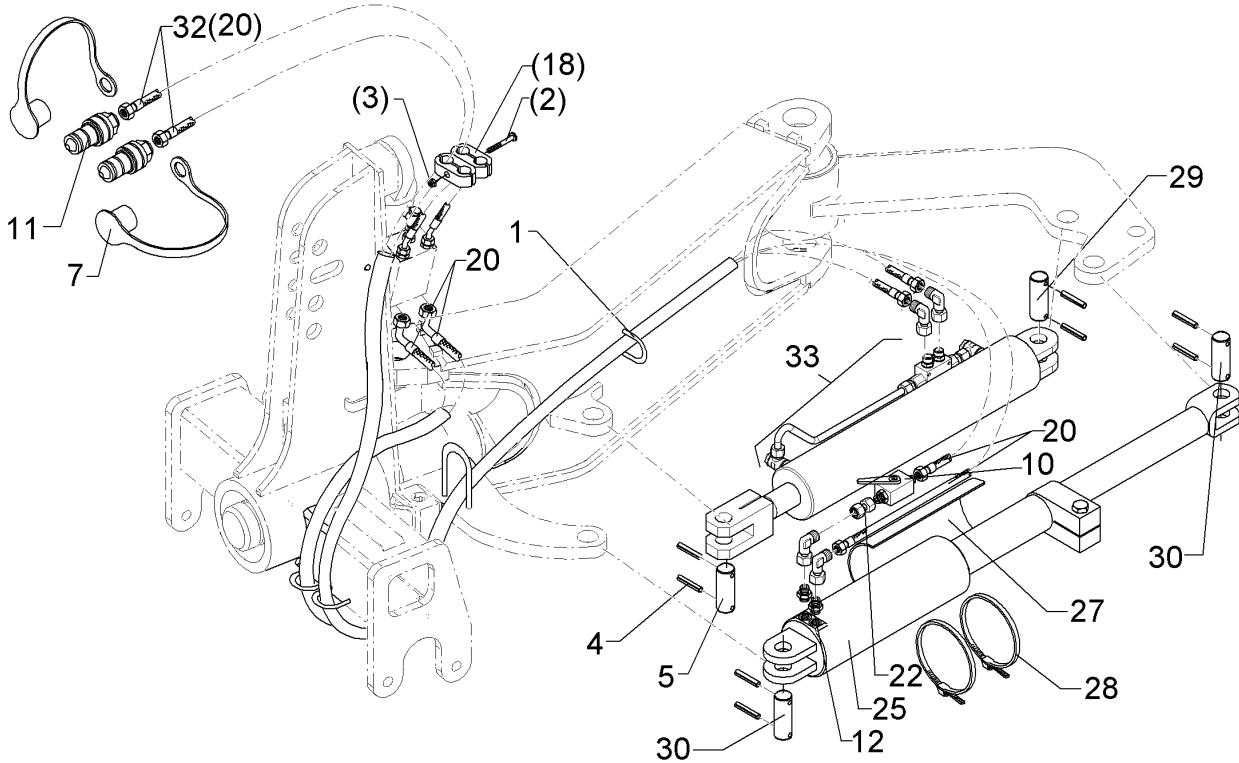
01.18

Pos.	Art.Nr.	Stck.	Artikeltext / Description		Abmessung
36	375 4659	4	Konus-Reduzieranschluss	Reduction joint	KOR12L/8L DKOL24° Zn
37	475 2792	1	Schlauchpaket	Hose-assembly	2x2SC06-3450-DKOL08/DKOL08-
38	325 1605	2	Kennzeichnung	Marking	P5
39	325 1612	2	Kennzeichnung	Marking	T5
40	375 2606	2	Einleger	Insert	DN6 DN8
41	375 2607	4	Griff Halbschale	Handle	-
43	390 0506	1	Aufkleber Warnbildzeichen	Warning Label	Quetschgefahr QF



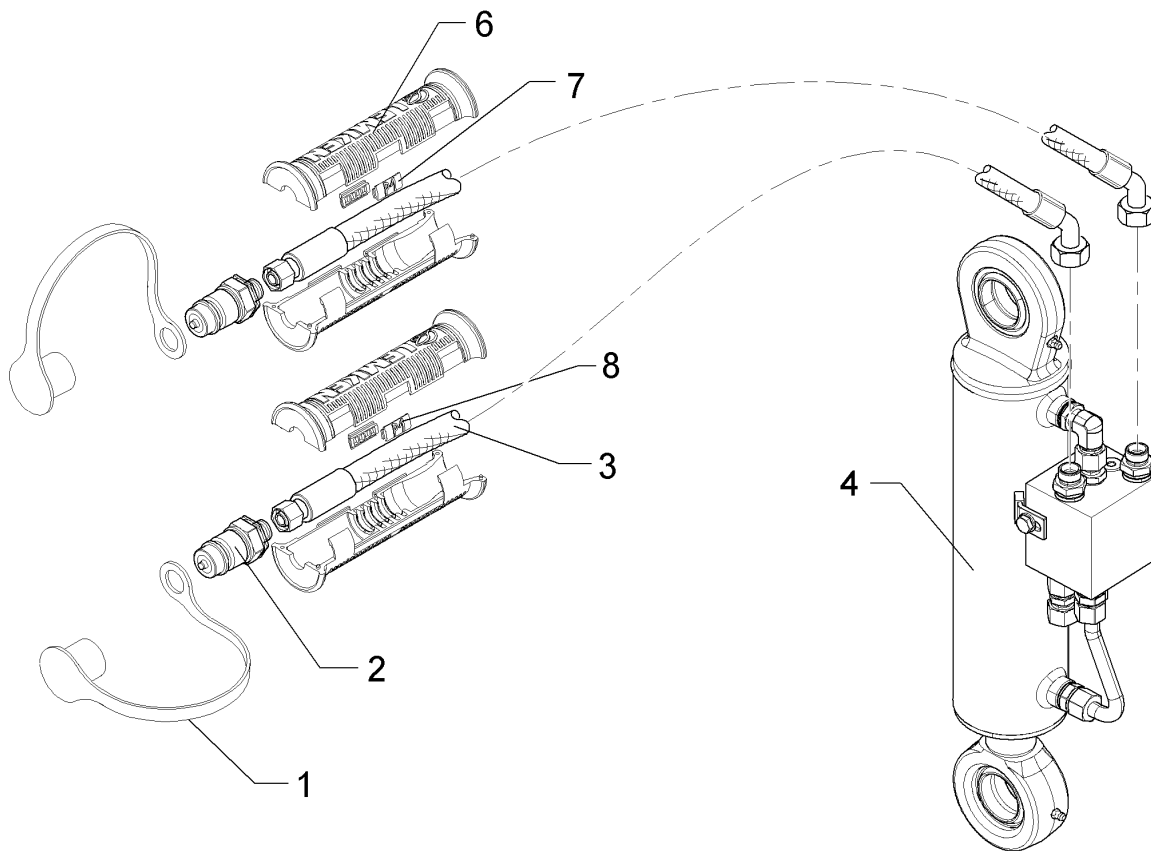
01.18

Pos.	Art.Nr.	Stck.	Artikeltext / Description		Abmessung
1	215 1588	2	Bügel	Clamp	D10x135 50x45
2	301 5401	1	Sechskantschraube	Hexagon bolt	M6x70-8.8 Zn DIN931-A
3	303 0931	1	Sicherungsmutter	Selflocking nut	NM6-8 Zn DIN985
4	309 7000	8	Spannhülse	Expansion bush	8x50-DIN1481 Zn
5	313 3011	1	Bolzen	Pin	D30x72/102 Zn
7	375 2123	2	Staubkappe, gelb	Cap	D26,5 Bg.3
10	375 2199	1	Kugelhahn	Ball valve	BKH 12L-M18x1,5 Zn
11	375 2718	2	SVK-Stecker	Hydraulic coupling	BG-3 12L M18x1,5
12	375 4010	2	Einschraubverschraubung	Nipple	x-GE12-LM M16x1,5 Zn
14	375 4500	2	Einstellbare W-Verschraubung	Adjustable angle union	EW12-LM DKO24 GRD M18x1,5 LNU4-19/15PP
18	375 9850	4	Schelle	Clamp	
20	475 2830	1	Schlauchpaket	Hose-assembly	1x2700/2800 2x4100 Schut.2600
22	375 4132	1	Verbindung gerade	Connection	DKOL12/DKOL12 M18x1,5
25	575 2422	1	Einschwenkzylinder	Swing-in ram	DZ100/50-120-1050
27	470 5004	1	Schutzblech	Guard	250x1,5x233 R59
28	325 1185	2	Schlauchklemme	Hose clamp	110-130 Zn Norma
29	313 3012	1	Bolzen	Pin	D30x92 2xd8 Zn
30	313 7802	2	Bolzen mit Kopf	Pin with collar	D30/35x63/80 Zn
32	475 2831	1	Schlauchpaket	Hose-assembly	2x05x2700/3800/4800



01.18

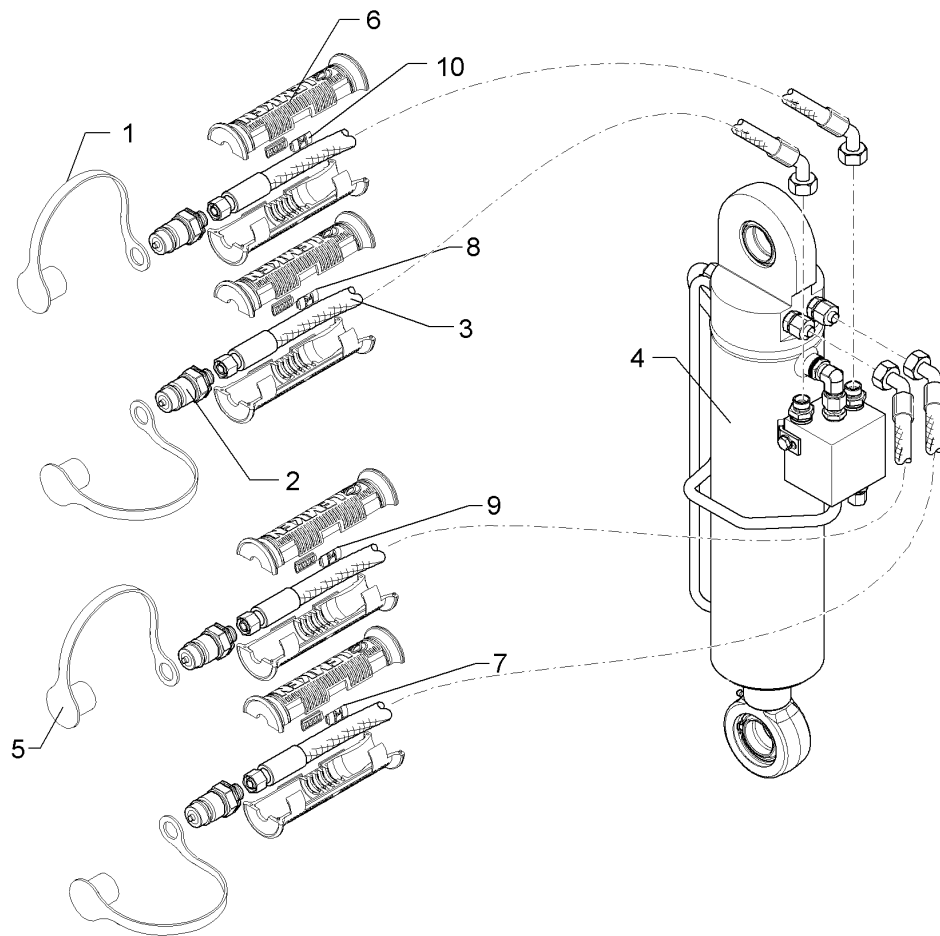
Pos.	Art.Nr.	Stck.	Artikeltext / Description	Abmessung
33	57510597	1	Breitenverstellung Memory-VÜP HY-width adjuster Memory-VÜP	DZ90x450/DZ100x120 6schar OF



01.18

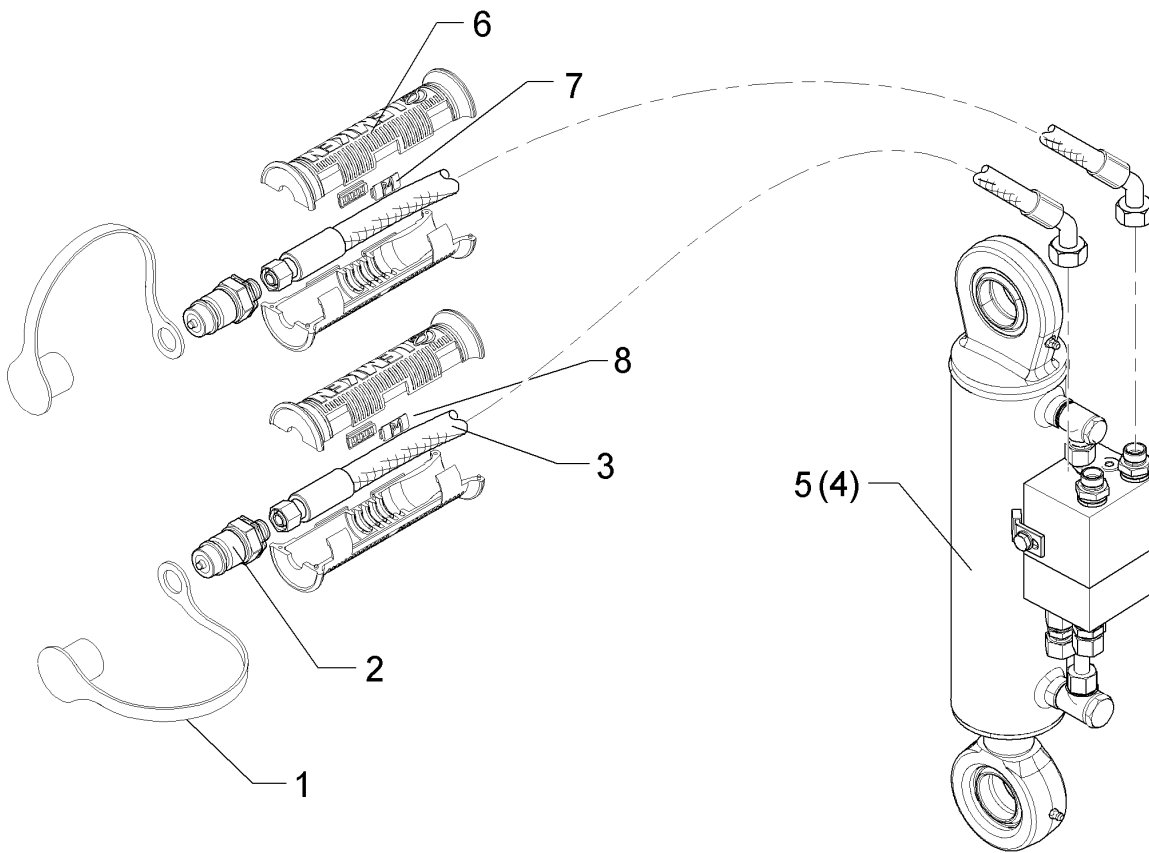
Pos.	Art.Nr.	Stck.	Artikeltext / Description	Abmessung
1	375 2166	2	Staubkappe, rot	D26,5
2	375 2718	2	SVK-Stecker	BG-3 12L M18x1,5
3	475 2617	2	Hydraulikschlauch	2SN10-1250 DKOL12/DKOL12 0/45°
4	575 2505	1	Umschaltzylinder	DZ90/45-234-D40 HPS-III-AR
6	375 2607	4	Griff Halbschale	-
7	325 1601	2	Kennzeichnung	P1 20x9
8	325 1608	2	Kennzeichnung	T1 20x9





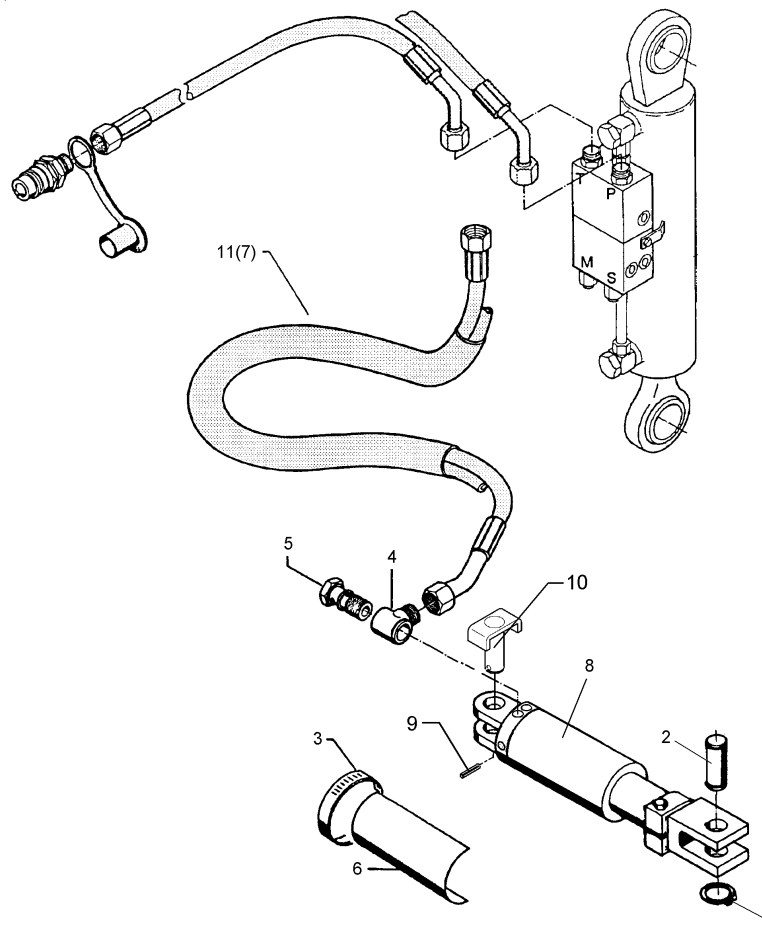
01.18

Pos.	Art.Nr.	Stck.	Artikeltext / Description		Abmessung
1	375 2166	2	Staubkappe, rot	Cap, red	D26,5
2	375 2718	4	SVK-Stecker	Hydraulic coupling	BG-3 12L M18x1,5
3	475 2617	4	Hydraulikschlauch	Hydraulic hose	2SN10-1250 DKOL12/DKOL12 0/45°
4	575 2510	1	Umschaltzylinder	Change over ram	DZ100/50-282-D40 HPS3-AR+MSK1
5	375 2124	2	Staubkappe, weiß	Cap, white	D26,5 Bg.3
6	375 2607	8	Griff Halbschale	Handle	-
7	325 1607	2	Kennzeichnung	Marking	T0
8	325 1608	2	Kennzeichnung	Marking	T1 20x9
9	325 1600	2	Kennzeichnung	Marking	P0
10	325 1601	2	Kennzeichnung	Marking	P1 20x9



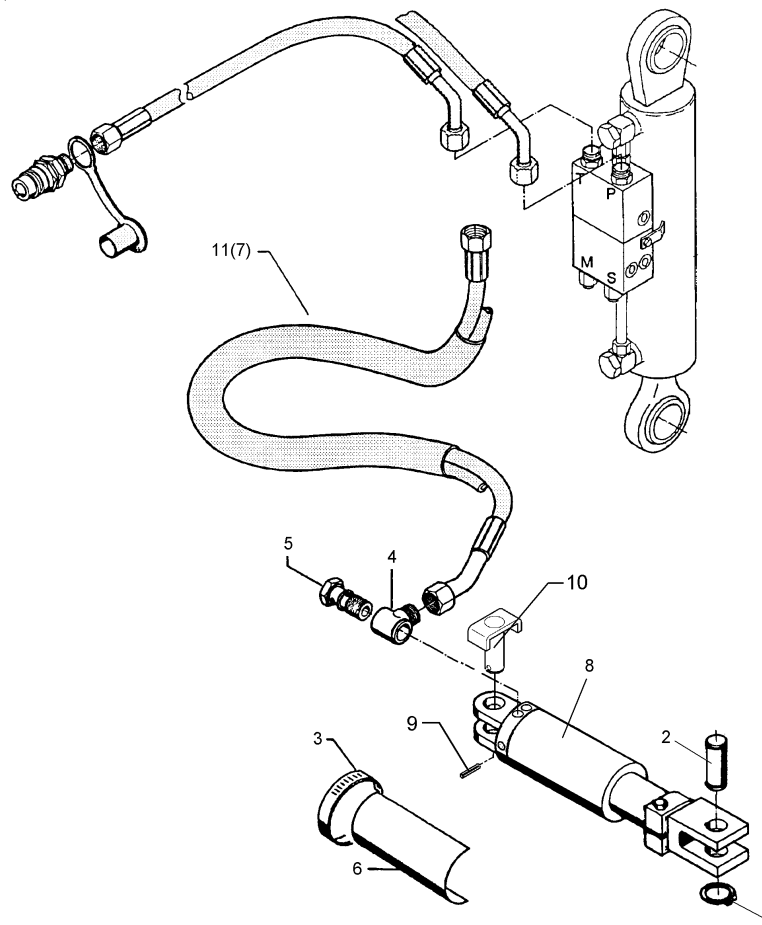
01.18

Pos.	Art.Nr.	Stck.	Artikeltext / Description	Abmessung	
1	375 2166	2	Staubkappe, rot	Cap, red	D26,5
2	375 2718	2	SVK-Stecker	Hydraulic coupling	BG-3 12L M18x1,5
3	475 2617	2	Hydraulikschlauch	Hydraulic hose	2SN10-1250 DKOL12/DKOL12 0/45°
4	575 2497	1	Umschaltzylinder VÜP	Turn over ram with VÜP	DZ80/45/233-D40 HPS-II-A-FS
6	375 2607	4	Griff Halbschale	Handle	-
7	325 1601	2	Kennzeichnung	Marking	P1 20x9
8	325 1608	2	Kennzeichnung	Marking	T1 20x9



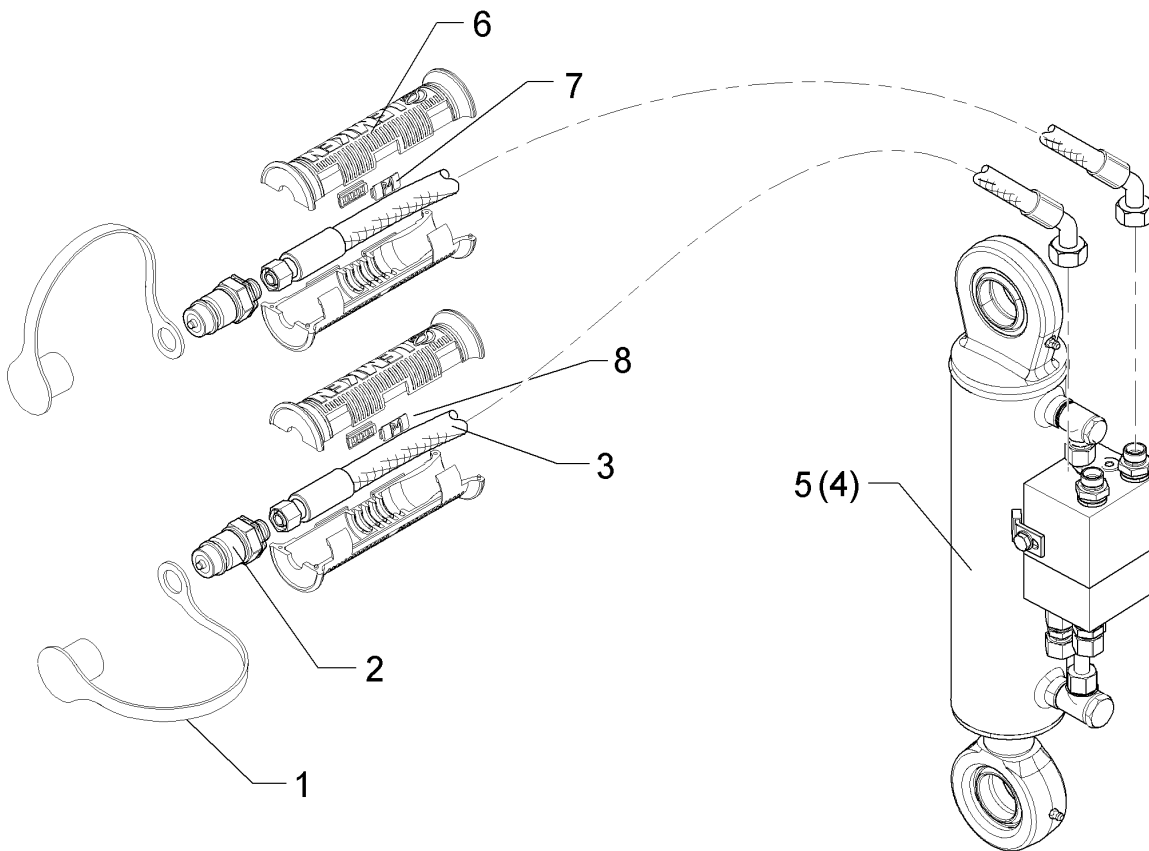
01.18

Pos.	Art.Nr.	Stck.	Artikeltext / Description	Abmessung	
1	305 8867	1	Sicherungsring	Retaining ring	30x2 DIN471 Zn
2	313 7802	1	Bolzen mit Kopf	Pin with collar	D30/35x63/80 Zn
3	325 1185	2	Schlauchklemme	Hose clamp	110-130 Zn Norma
4	375 4310	2	Schwenkverschraubung	Union, swivel	x-SWVE12-LM M16x1,5
5	375 5510	2	Hohlschraube	Banjo bolt	M16x1,5-SWVE12LM
6	470 5004	1	Schutzblech	Guard	250x1,5x233 R59
7	475 2782	1	Schlauchpaket	Hose-assembly	2x1SN08-1600 1x45 GRD
8	575 2418	1	Einschwenkzylinder	Swing-in ram	DZ100/50-120-615
9	309 7000	1	Spannhülse	Expansion bush	8x50-DIN1481 Zn
10	313 3005	1	Bolzen mit Verdrehsicherung	Pin with stop	D30x83 U-71 Zn
11	475 2797	1	Schlauchpaket	Hose-assembly	2x2SC06-2700
12	305 2242	1	Stützscheibe	Supporting washer	L08L12 90°/90° S 30/42x2,5 DIN988 Zn
13	390 0506	1	Aufkleber Warnbildzeichen	Warning Label	Quetschgefahr QF



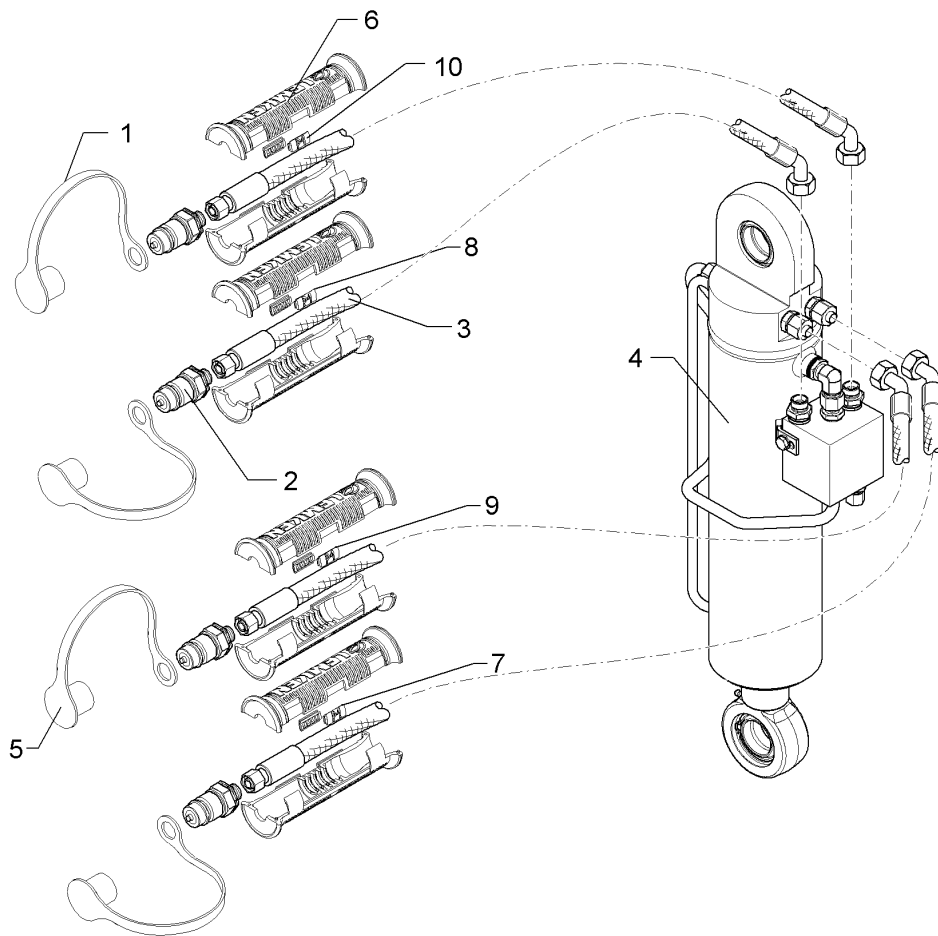
01.18

Pos.	Art.Nr.	Stck.	Artikeltext / Description	Abmessung	
1	305 8867	2	Sicherungsring	Retaining ring	30x2 DIN471 Zn
2	313 7802	2	Bolzen mit Kopf	Pin with collar	D30/35x63/80 Zn
3	325 1170	2	Schlauchschelle	Hose clip	50-101 S 5600
4	375 4310	2	Schwenkverschraubung	Union, swivel	x-SWVE12-LM M16x1,5
6	470 5000	1	Schutzblech	Guard	250x1,5x250 R47,5
7	475 2782	1	Schlauchpaket	Hose-assembly	2x1SN08-1600 1x45 GRD
8	575 2419	1	Einschwenkzylinder	Swing-in ram	DZ80/40/100-555-B
9	375 2173	1	Drosselscheibe	Restrictor washer	D12x1,5 BO 1,5
10	375 4550	2	Einstellbare L-Verschraubung	Adjustable L-union	EL12-L M18x1,5
11	475 2795	1	Schlauchpaket	Hose-assembly	2x1SN06-1600 DKOL12/DKOL08-45
12	475 2797	1	Schlauchpaket	Hose-assembly	2x2SC06-2700 L08L12 90°/90°
13	390 0506	1	Aufkleber Warnbildzeichen	Warning Label	Quetschgefahr QF



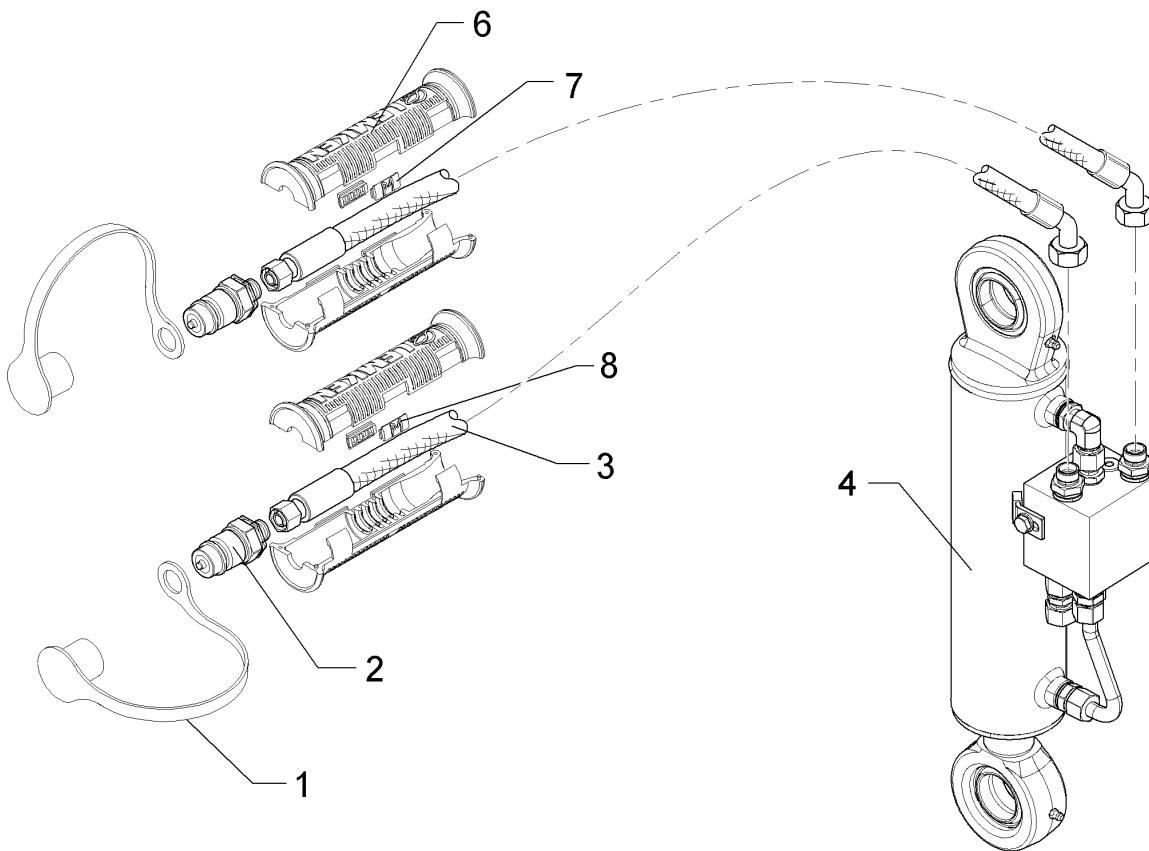
01.18

Pos.	Art.Nr.	Stck.	Artikeltext / Description	Abmessung
1	375 2166	2	Staubkappe, rot	Cap, red
2	375 2718	2	SVK-Stecker	Hydraulic coupling
3	475 2617	2	Hydraulikschlauch	Hydraulic hose
4	575 2496	1	Umschaltzylinder VÜP	Turn over ram with VÜP
6	375 2607	4	Griff Halbschale	Handle
7	325 1601	2	Kennzeichnung	Marking
8	325 1608	2	Kennzeichnung	Marking



01.18

Pos.	Art.Nr.	Stck.	Artikeltext / Description		Abmessung
1	375 2166	2	Staubkappe, rot	Cap, red	D26,5
2	375 2718	4	SVK-Stecker	Hydraulic coupling	BG-3 12L M18x1,5
3	475 2617	4	Hydraulikschlauch	Hydraulic hose	2SN10-1250 DKOL12/DKOL12 0/45°
4	575 2509	1	Umschaltzylinder	Change over ram	DZ90/45-290-D40 HPS3-AR+MSK1
5	375 2124	2	Staubkappe, weiß	Cap, white	D26,5 Bg.3
6	375 2607	8	Griff Halbschale	Handle	-



01.18

Pos.	Art.Nr.	Stck.	Artikeltext / Description		Abmessung
1	375 2166	2	Staubkappe, rot	Cap, red	D26,5
2	375 2718	2	SVK-Stecker	Hydraulic coupling	BG-3 12L M18x1,5
3	475 2617	2	Hydraulikschlauch	Hydraulic hose	2SN10-1250 DKOL12/DKOL12 0/45°
4	575 2505	1	Umschaltzylinder	Change over ram	DZ90/45-234-D40 HPS-III-AR
6	375 2607	4	Griff Halbschale	Handle	-
7	325 1601	2	Kennzeichnung	Marking	P1 20x9
8	325 1608	2	Kennzeichnung	Marking	T1 20x9
9	375 4663	2	Blindstopfen	Blind plug	BUZ 8-L