



## **Ersatzteilliste**

### Parts list

**Anbaupflüge**

Mounted Ploughs

## **EurOpal 7X / 7 HydriX**

Art.Nr. 175 1572

01.18

---

---

### **LEMKEN GmbH & Co. KG**

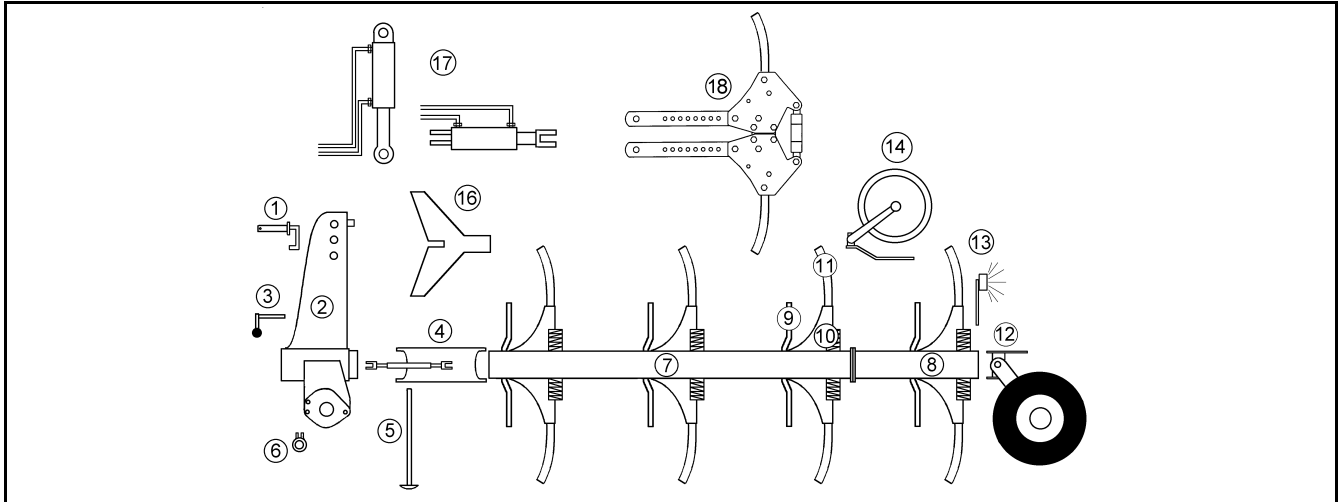
Weseler Straße 5, D-46519 Alpen / Postfach 11 60, D-46515 Alpen

Telefon (0 28 02) 81-0, Telefax (0 28 02) 81-220

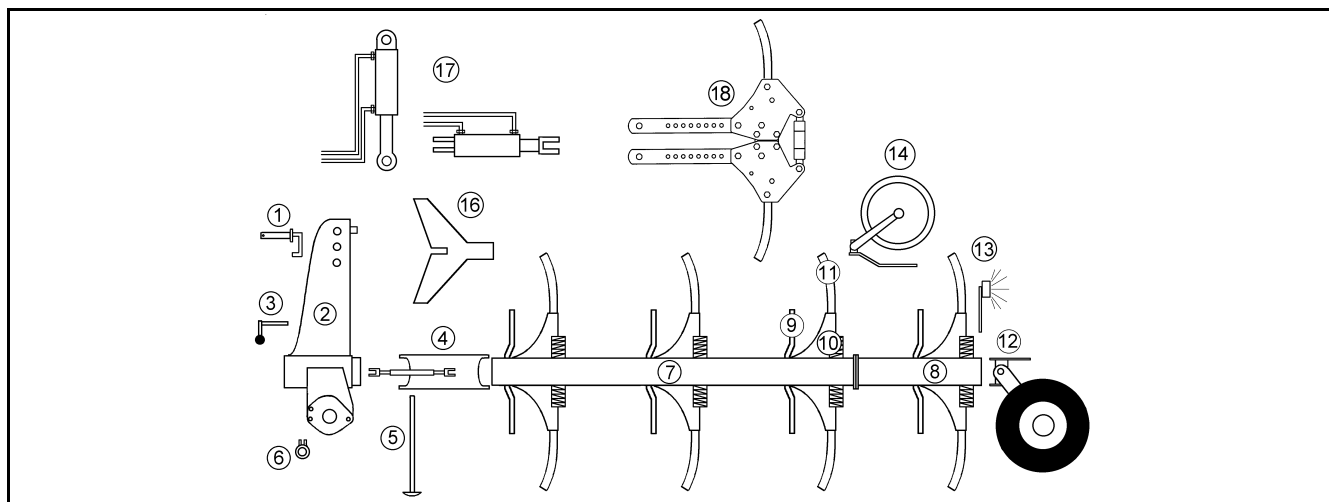
eMail: [lemken@lemken.com](mailto:lemken@lemken.com), Internet: <http://www.lemken.com>

# INHALTSVERZEICHNIS / CONTENTS

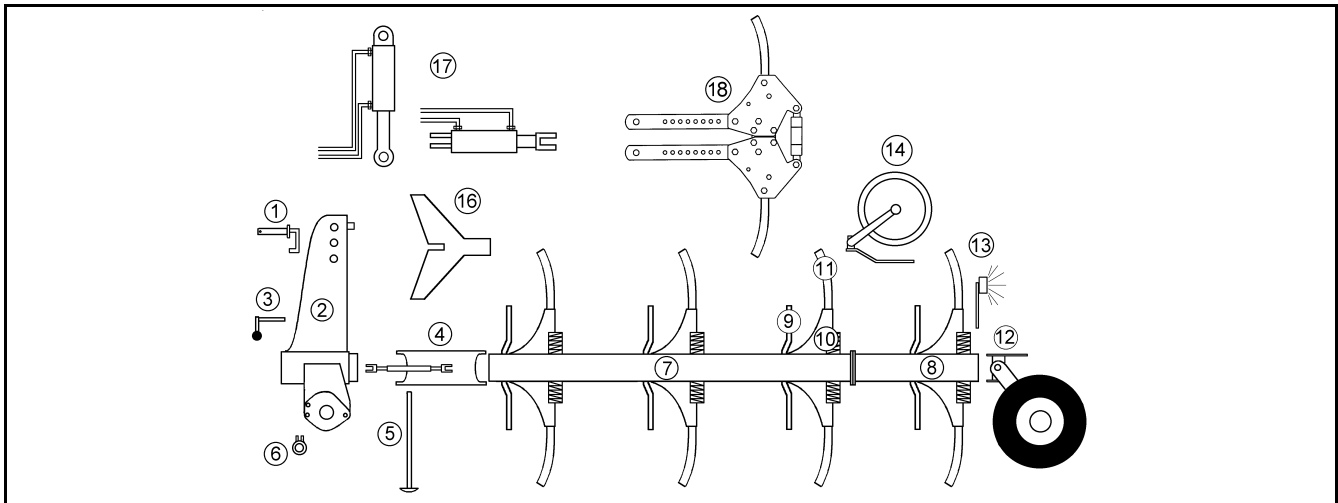
EurOpal 7X / 7 HydriX



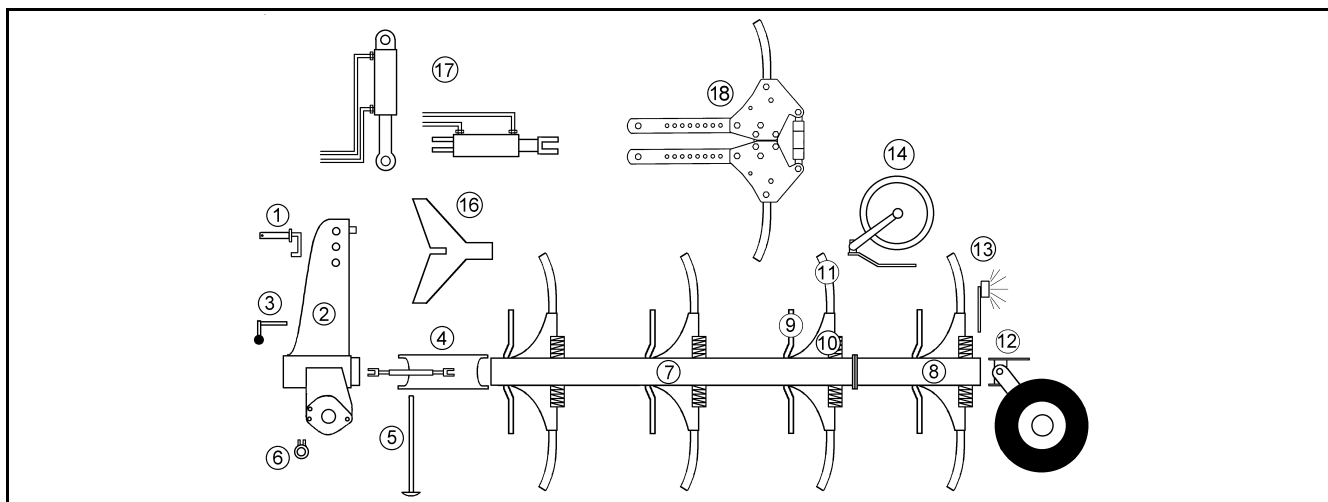
Pos.	Art.Nr.	Artikeltext / Description	Abmessung	
1	313 7911	Oberlenkerbolzen kpl.	Top link pin, cpl.	KAT2G D25,4/31,7x158
1	313 7921	Oberlenkerbolzen kpl.	Top link pin, cpl.	KAT3G D31,7/25,4x158
2	321 9110	Werkzeugsatz	Tool set	EurOpal 6/7
2	633 7505	Drehwerk	Turnover mechanism	E100
2	633 7552	Drehwerk	Turnover mechanism	E100-OS
2	63310002	Drehwerk	Turnover mechanism	E100 Hydrix
3	633 7431	Verriegelung	Locking device	D25x260
4	634 3149	Zugpunkt+ Breitereinstellung	Adjustment centre	V-50/600
4	634 3150	Zugpunkt+ Breitereinstellung	Adjustment centre	V-50/600
5	629 2470	Abstellstütze	Stand	R750-800
5	629 2477	Abstellstütze	Stand	R750-800 HY
5	629 2478	Abstellstütze	Stand	R850-900 HY
5	629 2485	Abstellstütze	Stand	R750-800 D120 HY
5	629 2486	Abstellstütze	Stand	R850-900 D120 HY
6	661 1250	Unterenkeranschluss	Lower link connection	T40-OS L2 Z2
6	661 1251	Unterenkeranschluss	Lower link connection	T40-OS L2 Z3
6	661 1252	Unterenkeranschluss	Lower link connection	T40-OS L3 Z3
6	661 1385	Unterenkeranschluss	Lower link connection	E55 L2 Z2
6	661 1386	Unterenkeranschluss	Lower link connection	E55 L2 Z3
6	661 1387	Unterenkeranschluss	Lower link connection	E55 L3 Z2
6	661 1388	Unterenkeranschluss	Lower link connection	E68 L3 Z3
6	661 1390	Unterenkeranschluss	Lower link connection	E55F L2 Z2
6	661 1391	Unterenkeranschluss	Lower link connection	E55F L2 Z3
6	661 1392	Unterenkeranschluss	Lower link connection	E55F L3 Z2
6	661 1393	Unterenkeranschluss	Lower link connection	E68F L3 Z3
6	661 1394	Unterenkeranschluss	Lower link connection	E68 L2 Z3
6	661 1401	Unterenkeranschluss	Lower link connection	E55FH L2 Z2
6	661 1402	Unterenkeranschluss	Lower link connection	E55FH L3 Z2
6	661 1405	Unterenkeranschluss	Lower link connection	E55FH L2 Z3
6	661 1406	Unterenkeranschluss	Lower link connection	E68FH L3 Z3
7	602 8258	Grundrahmen	Basic frame	E7X-120-3-1200



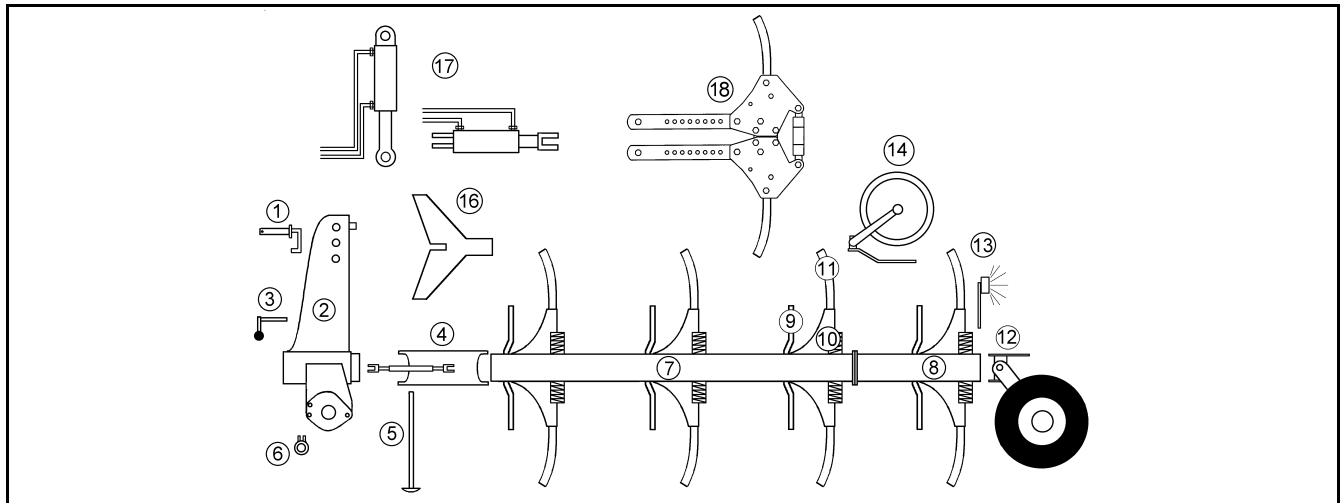
Pos.	Art.Nr.	Artikeltext / Description	Abmessung	
7	602 8260	Grundrahmen	Basic frame	E7X-120-3-1000
7	602 8261	Grundrahmen	Basic frame	E7X-120-4-1000
7	602 8263	Grundrahmen	Basic frame	E7X-120-3-900
7	602 8264	Grundrahmen	Basic frame	E7X-120-4-900
7	60210072	Grundrahmen	Basic frame	E7X-120-5-900
7	60210073	Grundrahmen	Basic frame	E7X-120-5-1000
8	602 8262	Anbauteil	Frame extension	E7X-120-1000
8	602 8265	Anbauteil	Frame extension	E7X-120-900
9	663 7840	Vorwerkzeughalm zum Sech	Disc stalk	D40/80 Z50
9	663 8474	Vorwerkzeughalm	Skim stalk	DE-D45 H750-800
9	663 8720	Düngereinlegerhalm	Skim stalk	K--X30
9	663 8732	Düngereinlegerhalm	Skim stalk	K--X40
10	626 8168	Überlastsicherung mit Rolle	Trip device with roller	30x80-170-V
10	626 8172	Überlastsicherung mit Rolle	Trip device with roller	VariOpal 7 X / 8 X GR30-D14
10	626 8175	Überlastsicherung	Overload safety device	30x80-170-V/D20 E7/E8
10	626 8207	Überlastsicherung	Overload safety device	80x30/40-V/D20 7/8
11	464 4060	Koerperhalm	Leg	80x30x634-R750 D12
11	464 4065	Koerperhalm	Leg	80x30x685-R800 D12
11	464 5010	Koerperhalm	Leg	80x30x607-R750 D14
11	464 5011	Koerperhalm	Leg	80x30x657-R800 D14
11	464 5020	Körperhalm	Leg	80x30x627-R750 D14,3
11	464 5025	Körperhalm	Leg	80x30x677-R800 D14,3
12	548 2620	Pendelrad-Halm	Wheel stalk	kpl. 5/94/140-L
12	548 2621	Pendelrad-Halm	Wheel stalk	kpl. 5/94/140 K
12	548 2652	Pendelrad-Konsole	Wheel bracket	EurOpal 7
12	549 1220	Abstreifer	Scraper	40x8x330 3xD12
12	549 1254	Uni-Rad-Konsole	Bracket Uni-wheel	EurOpal 7
12	549 1731	Radhalm	Wheel stalk	6/161/205
12	549 1733	Radhalm	Wheel stalk	HY 6/161/205
12	549 8849	Rad	Wheel	5/94/140 D14
12	549 8858	Rad 5/94/140 D14	Wheel 5/94/140 D14	195R15 D650x198 4PR ET-0
12	549 8893	Lagerung	Bearing	5/93,5/140 M14 50x50



Pos.	Art.Nr.	Artikeltext / Description	Abmessung	
12	549 8894	Lagerung	Bearing	V60-6/160/205/88.5 D18
12	549 8900	Flanschlager	Flange-type bearing	5/93,5/140 M14
12	549 8901	Flanschlager	Flange-type bearing	6/160/205 D18
12	549 8902	Uni-Rad-Halm	Stalk Uni-wheel	HY 5/95/140
12	549 8903	Radlagerung	Bearing	HY 6/161/205
12	550 8862	Rad	Wheel	10.0/75-15.3 10PR AW ET-32
12	550 8863	Rad	Wheel	10.0/75-15.3 12PR AW ET-25
12	550 8864	Rad	Wheel	340/55-16TL 6/161/205/B2
12	55010332	Rad	Wheel	6/161/205 10.0/75-15.3 AW ET-2
12	648 4182	Pendelstützrad	Depth wheel	E7 5/94/140
12	648 4213	Pendelstützrad	Depth wheel	E7 5/94/140-10.0/75
12	649 1656	Uni-Rad	Uni-wheel	E7 5/94/140
12	649 1657	Uni-Rad	Uni-wheel	E7 6/161/205
12	649 1658	Uni-Rad	Uni-wheel	HY E7 6/161/205
12	649 1682	Uni-Rad	Uni-wheel	HY E7 5/94/140
13	373 4150	Verlängerungskabel	Extension cable	7-polig 2,5m
13	570 2086	Beleuchtungsanlage	Lighting equipment	Pflug
13	670 1151	Leuchtenhalter	Lamp holder	LH 1
13	670 1200	Leuchtenhalter	Lamp holder	LH3A UNI
13	670 1674	Beleuchtungsanlage	Lighting equipment	BLA-1 PF/UNI 33,7x1580
13	670 1676	Beleuchtungsanlage	Lighting equipment	BLA-2 PF
13	670 1708	seitl. Warntafel	Lateral warning board	SWT-1
13	670 2012	Warntafel mit Beleuchtung	Warning boards with lighting	HR+HL 7m
14	657 7818	Scheibensech gefedert	Trip disc-coulter	X140-X160 RE 500 G
14	657 7819	Scheibensech gefedert	Trip disc-coulter	X140-X160 LI 500 G
14	657 7820	Scheibensech gefedert	Trip disc-coulter	X140-X160 RE 500 Z
14	657 7821	Scheibensech gefedert	Trip disc-coulter	X140-X160 LI 500 Z
14	657 9332	Secharm kpl.	Disc arm	D500-G Z50
14	657 9333	Secharm kpl.	Disc arm	D500-Z Z50
16	622 2615	Packerarm	Attachment arm	EurOpal 7
16	622 2660	Packerarm	Attachment arm	E1V
16	622 2661	Mitnehmerarm	Attachment arm	E2V-HY
16	622 2664	Konsole zum Mitnehmerarm	Bracket	E7 D16/160x65 kpl.



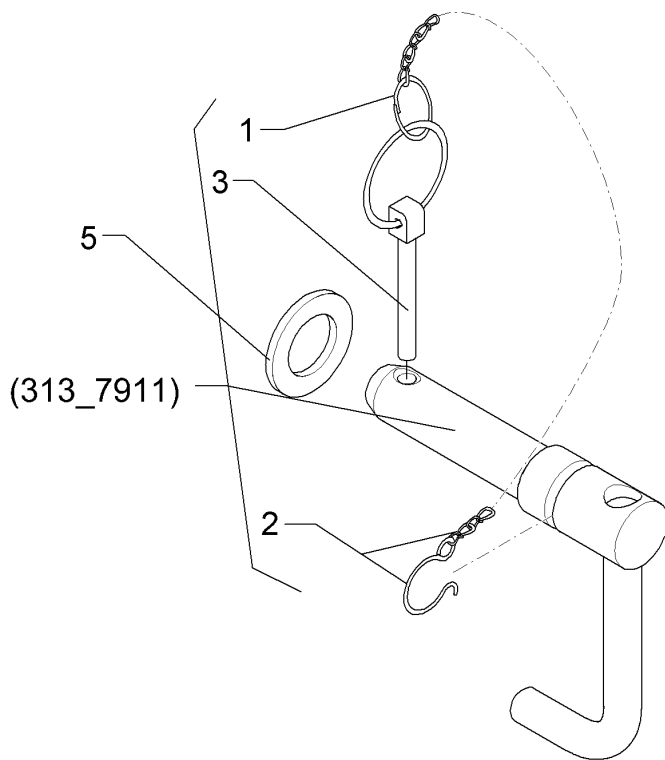
Pos.	Art.Nr.	Artikeltext / Description	Abmessung	
17	475 4394	Schlauchhalter	Hose carrier	M20x75 Zn Hydrix 7X+8X
17	575 2198	Druckspeicher für Packerarm	Pressure accumulator	NRS-SK 210
17	575 2314	Hydraulikzylinder	Hydraulic ram	60/30-210-430
17	575 2415	Einschwenkzylinder	Swing-in ram	80/40/100-555
17	575 2417	Einschwenkzylinder	Swing-in ram	DZ80/40/100-555
17	575 2419	Einschwenkzylinder	Swing-in ram	DZ80/40/100-555-B
17	575 2439	Memoryzylinder	Memory ram	80/40-100-555
17	575 2455	Memoryzylinder	Memory ram	DZ-S90/45-100/555
17	575 2490	Umschaltzylinder	Change over ram	DZ70/40-240 IV-A
17	575 2492	Umschaltzylinder VÜP	Turn over ram with VÜP	DZ70/40-240 HPS-II-A-FS
17	575 2495	Umschaltzylinder VÜP	Turn over ram with VÜP	DZ80/40-240-D35 HPS-II-AR
17	575 2506	Umschaltzylinder	Change over ram	DZ80/40-236-D35 HPS-III-AR
17	575 2508	Umschaltzylinder	Change over ram	DZ70/40-240 SYS 5A
17	575 2523	Zugzylinder	Hydraulic ram	EZ 60/30-125
17	575 9041	Block zum HydriX	Block	60-150 bar
17	675 1094	Hydraulikanlage	Hydraulic assembly	X-HY 3SG-900
17	675 1095	Hydraulikanlage	Hydraulic assembly	X-HY 3SG-1000
17	675 1097	Hydraulikanlage	Hydraulic assembly	X-HY 3SG-1200
17	675 1103	Hydraulikanlage	Hydraulic assembly	X-HY 3SG-900
17	675 1104	Hydraulikanlage	Hydraulic assembly	X-HY 4SG-900
17	675 1105	Hydraulikanlage	Hydraulic assembly	X-HY 5SG-900
17	675 1108	Hydraulikanlage	Hydraulic assembly	EurOpal X 3SG-1000
17	675 1109	Hydraulikanlage	Hydraulic assembly	X-HY 4SG-1000
17	675 1110	Hydraulikanlage	Hydraulic assembly	X-HY 5SG-1000
17	675 1112	Hydraulikanlage	Hydraulic assembly	X-HY 1SA-900
17	675 1113	Hydraulikanlage	Hydraulic assembly	X-HY 1SA-1000
17	675 1116	Halter für Stickstoffblase	Holder	E+V-Opal 7 X-HY
17	675 1123	Hydraulikanlage	Hydraulic assembly	EurOpal X 3SG-1200
17	675 1126	Hydraulikanlage	Hydraulic assembly	X-HY 1SA-1000
17	675 1150	Hydraulikanlage	Hydraulic assembly	Uni-Pendelrad ( 4-furchig )
17	675 1151	Hydraulikanlage	Hydraulic assembly	Uni-Pendelrad ( 5-furchig )
17	675 1152	Hydraulikanlage	Hydraulic assembly	Uni-Pendelrad ( 6-furchig )
17	675 1322	Hydraulikanlage Mitnehmerarm	HY-assembly attachment arm	PA-E-K/KUP
17	675 1323	Hydraulikanlage Mitnehmerarm	HY-assembly attachment arm	PA-E-D/KUP
17	675 1340	Hydraulikanlage Mitnehmerarm	HY-assembly attachment arm	PA-E1-D
17	675 1346	Hydraulikanlage Mitnehmerarm	HY-assembly attachment arm	PA-E1-K
17	675 3565	Vorderfurcheneinstellung NRS	HY-front furrow adjuster NRS	DZ80/40/100-555 E7-BR-E



Pos.	Art.Nr.	Artikeltext / Description		Abmessung
17	675 3587	Breitenverstellung Memory	HY-width adjuster Memory	DZ 80/40/100-555 WE
17	675 3595	Breitenverstellung Memory	HY-width adjuster Memory	DZ90/45/100-555 WE
17	675 3635	HY-Drehung	HY-turnover device	D70/IV-A
17	675 3637	Hydr.Rahmeneinschwenkung	HY-turnover+swing-in device	DZ80/100-555
17	675 3639	HY-Drehung	HY-turnover device	D80 VUEP HPS-III-AR
17	675 3641	HY-Drehung	HY-turnover device	D80 VUEP HPS-II-AR
17	675 3644	HY-Drehung	HY-turnover device	D70/SYS 5-A
17	675 3645	HY-Drehung	HY-turnover device	D80 VUEP HPS-III-AR
17	67510153	Halter	Holder	Hydrix 2/3-H
18	626 8201	Überlastsicherung-Grindel	Trip device - beam	Rolle-HY-170_80.30-D14
18	626 8202	Überlastsicherung-Grindel	Trip device - beam	Rolle-HY-170 80x30-D14/D20
18	626 8209	Überlastsicherung	Overload safety device	S-170-80x30/40-HY A14 D20

<b>Oberlenkerbolzen kpl./Top link pin, cpl.</b>	<b>1</b>
---	----------

<b>EurOpal 7X / 7 HydriX</b>	<b>313 7911</b>
------------------------------	-----------------

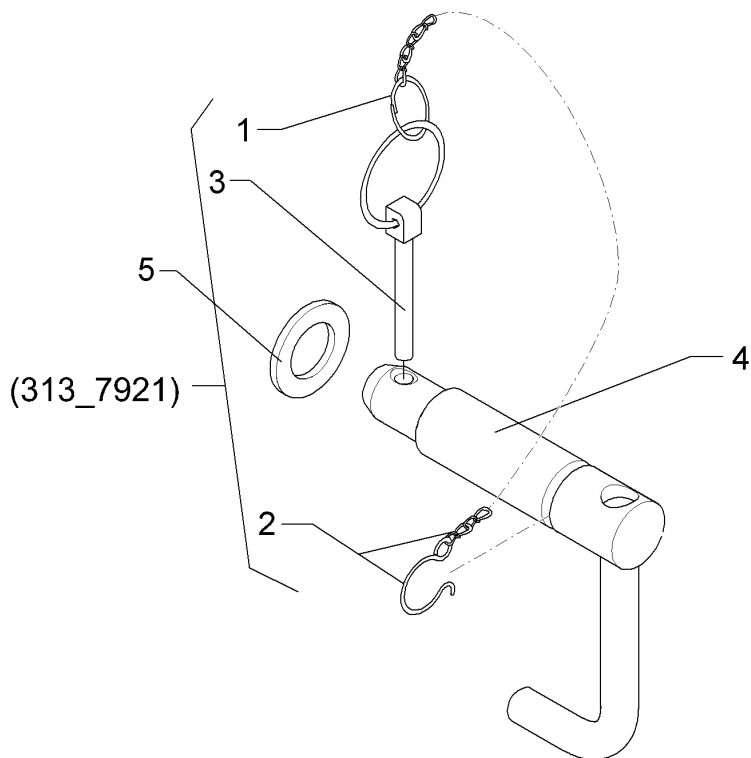


01.18

Pos.	Art.Nr.	Stck.	Artikeltext / Description	Abmessung
1	305 8545	1	Sicherungsring	Retaining ring
2	305 8560	1	Federsicherung	Securing clip
3	311 9315	1	Klappstift mit Bohrung	Securing pin
4	313 7910	1	Oberlenkerbolzen	Top link pin
5	305 6283	1	Scheibe	Washer
				3x30-35x1,25 Zn
				D3,6/D21-460mm-Zn
				8x42 DIN11023
				KAT2G
				D25,4/31,7x158 Zn
				B28 DIN125

<b>Oberlenkerbolzen kpl./Top link pin, cpl.</b>	<b>1</b>
---	----------

<b>EurOpal 7X / 7 HydriX</b>	<b>313 7921</b>
------------------------------	-----------------

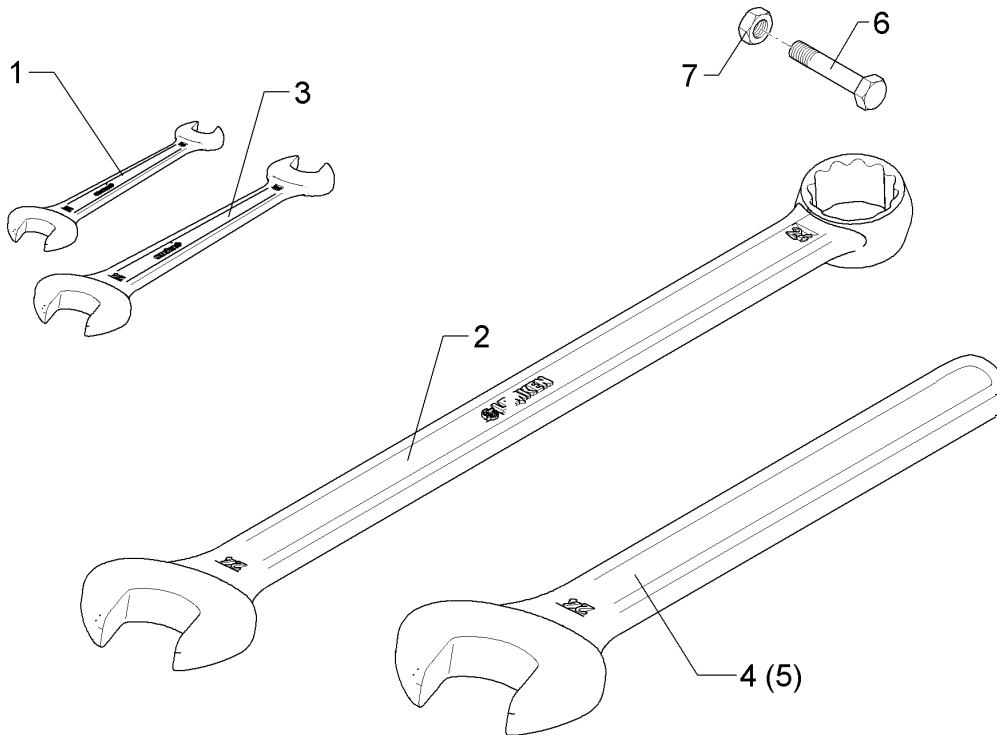


01.18

Pos.	Art.Nr.	Stck.	Artikeltext / Description	Abmessung	
1	305 8545	1	Sicherungsring	Retaining ring	3x30-35x1,25 Zn
2	305 8560	1	Federsicherung	Securing clip	D3,6/D21-460mm-Zn
3	311 9315	1	Klappstift mit Bohrung	Securing pin	8x42 DIN11023
4	313 7920	1	Oberlenkerbolzen	Top link pin	KAT3G D31,7/25,4x160 Zn
5	305 6283	1	Scheibe	Washer	B28 DIN125

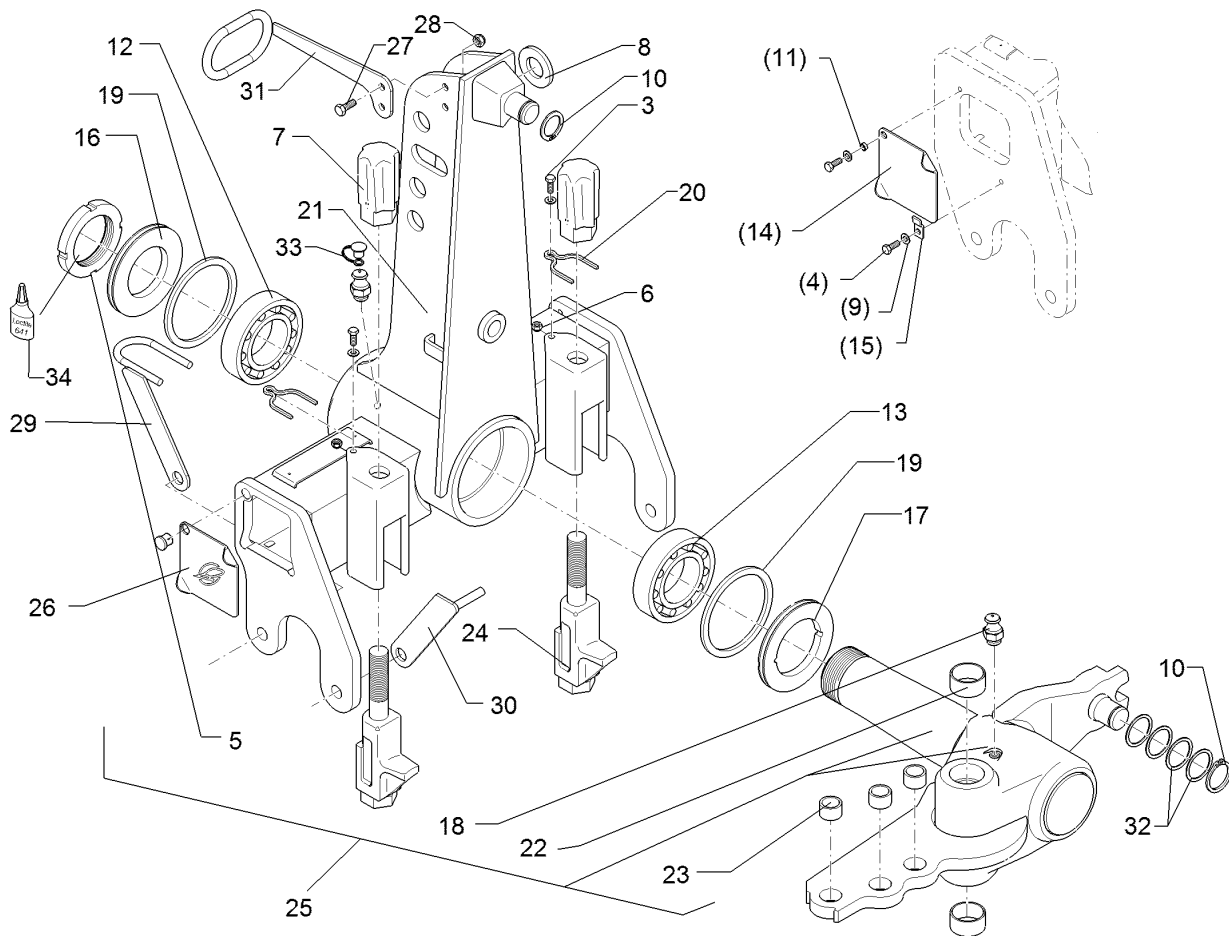


<b>Werkzeugsatz/Tool set</b>	<b>2</b>
<b>EurOpal 7X / 7 HydriX</b>	<b>321 9110</b>



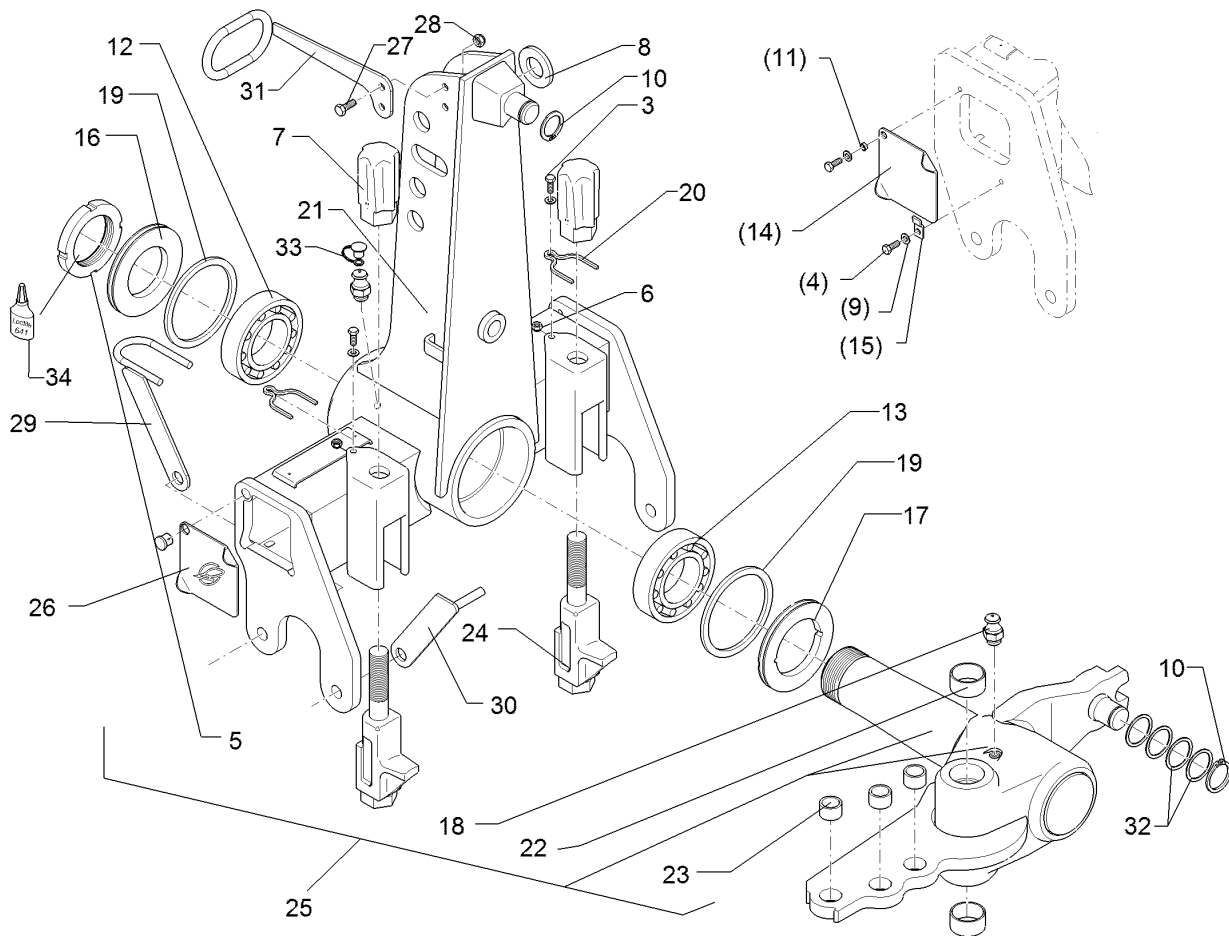
01.18

Pos.	Art.Nr.	Stck.	Artikeltext / Description	Abmessung	
1	321 9815	1	Schlüssel	Spanner	Gabel 19/22
2	321 9820	1	Schlüssel	Spanner	Gabel 24 Ring 30
3	321 9838	1	Schlüssel	Spanner	Gabel 30/24 DIN895 Zn
4	321 9855	1	Schlüssel	Spanner	Gabel 50 DIN894 Zn
5	321 9850	1	Schlüssel	Spanner	Gabel 46 DIN894 Zn
6	301 3424	8	Sechskantschraube spz.	Hexagon bolt	M12x75-10.9 Zn
7	303 1013	8	Sechskantmutter	Hexagon nut	M12 DIN934-8 Zn



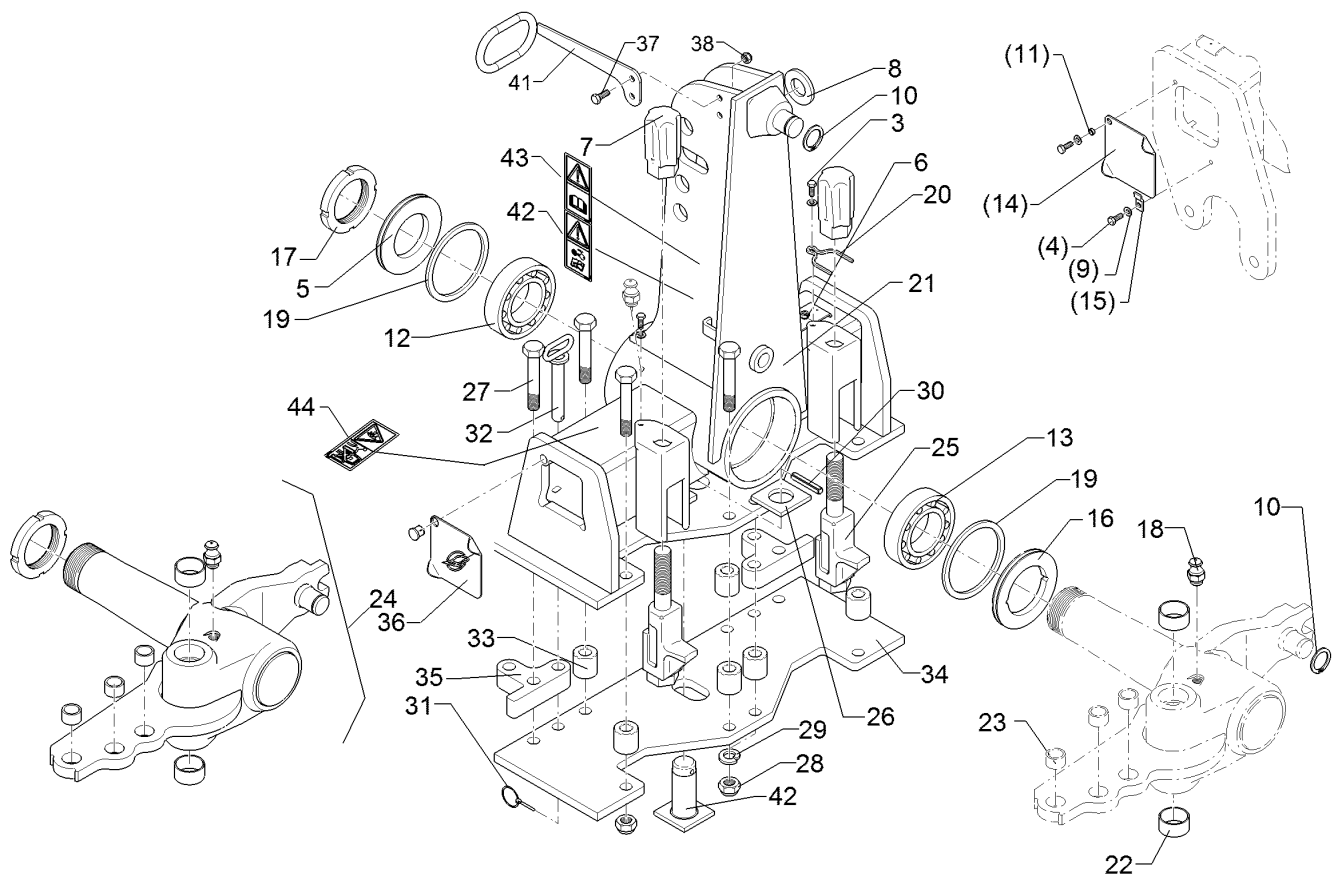
01.18

Pos.	Art.Nr.	Stck.	Artikeltext / Description		Abmessung
3	301 7280	2	Sechskantschraube	Hexagon bolt	M8x25-8.8 Zn DIN933
4	301 7260	4	Sechskantschraube	Hexagon bolt	M8x16-8.8 Zn DIN933
5	303 0346	1	Nutmutter	Grooved nut	M85x2 MK17 Zn
6	303 0932	2	Sicherungsmutter	Selflocking nut	NM8-8 Zn DIN985
7	303 8960	2	Hutmutter	Cap nut	M27-SW46x118
8	305 6254	1	Scheibe	Washer	D25/44x4 Zn ISO7089
9	305 8694	2	Scheibe	Washer	A8,4 DIN125-St Zn
10	305 8873	2	Sicherungsring	Retaining ring	35x2,5 DIN471
11	317 6710	2	Röhrchen	Tube	10x1x4
12	319 9095	1	Kegelrollenlager	Tapered roller bearing	30217 D150/85x30,5
13	319 9219	1	Kegelrollenlager	Tapered roller bearing	32020X D150/100x32
14	323 0002	2	Deckel	Cover	3x115x115 1xD11
15	323 0003	2	Halter	Holder	15x3x40 1xD8,5
16	323 0062	1	Dichtscheibe mit Nut	Seal washer	D149,5/85x12 Zn
17	323 0060	1	Dichtscheibe	Seal washer	D149,5/100x12 2xD8 Zn
18	323 6348	1	Schmiernippel	Grease nipple	AM10x1 DIN71412
19	323 7970	2	Filzring	Felt ring	D150/130x6
20	329 8620	2	Klammer	Clamp	D4x70-46 Zn
21	433 7505	1	Turm	Headstock	E100
22	317 2025	2	Einspannbuchse mit Presssitz	Expansion bush	EG50/55x30



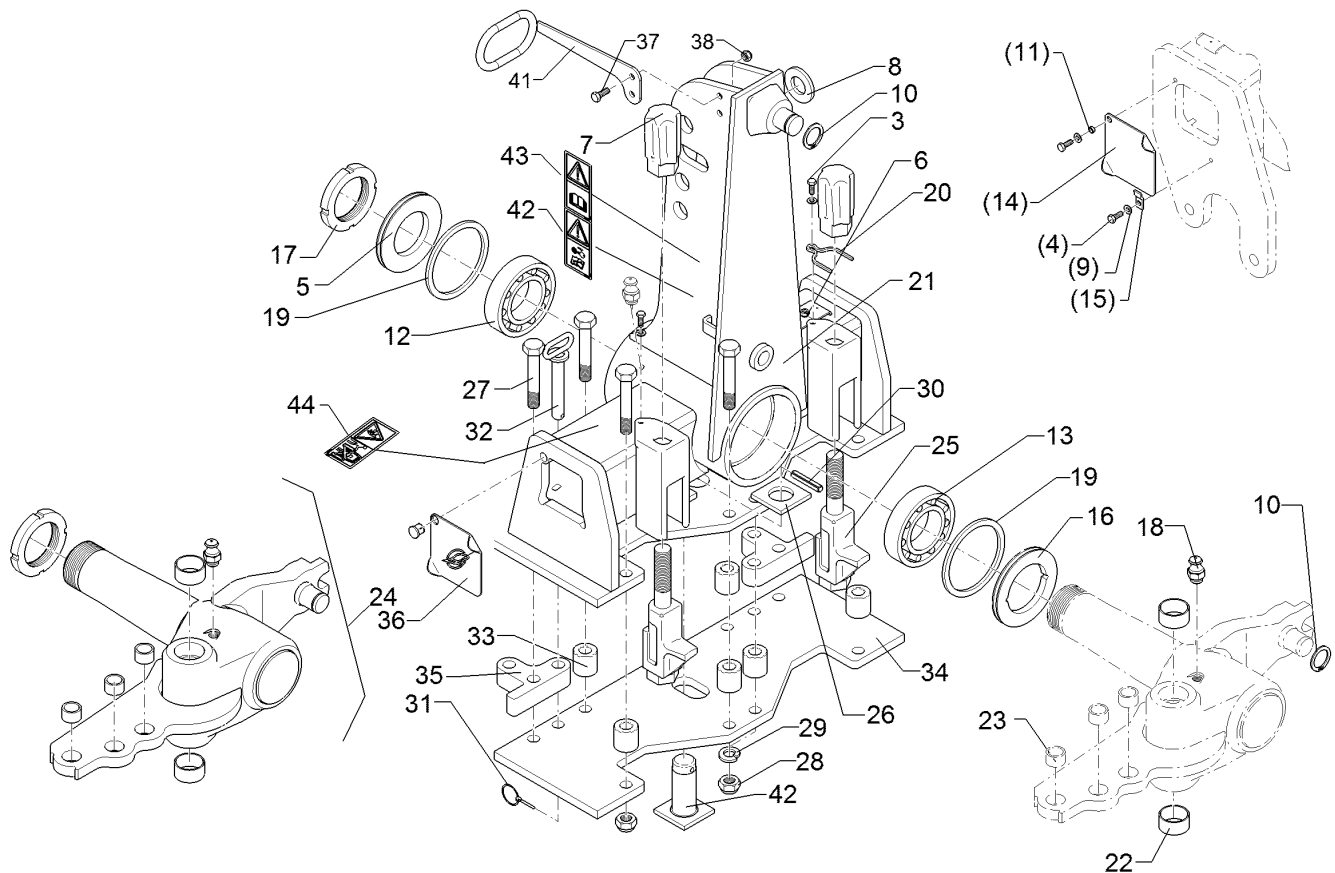
01.18

Pos.	Art.Nr.	Stck.	Artikeltext / Description		Abmessung
23	317 3417	3	Einspannbuchse mit Presssitz	Expansion bush	EG30/38x25
24	433 9201	2	Anschlag	Stop	D75/90-M27
25	533 8110	1	Wendeachse	Turning axle	E100
26	323 0004	1	Niet	Rivet	KPL 118x118x6
27	301 5004	2	Sechskantschraube	Hexagon bolt	M10x30-8.8 Zn DIN933
28	303 0933	2	Sicherungsmutter	Selflocking nut	NM10-8 DIN985 Zn
29	475 4402	1	Schlauchhalter vorn	Hose carrier front	SDV
30	475 4403	1	Schlauchhalter hinten	Hose carrier rear	SDH
31	475 4404	1	Schlauchhalter oben	Hose carrier rear	SDO
32	305 2247	1	Stützscheibe	Supporting washer	S 35x45x2,5 DIN988 Zn
33	323 6401	1	Schutzkappe	Cap	M6-M10



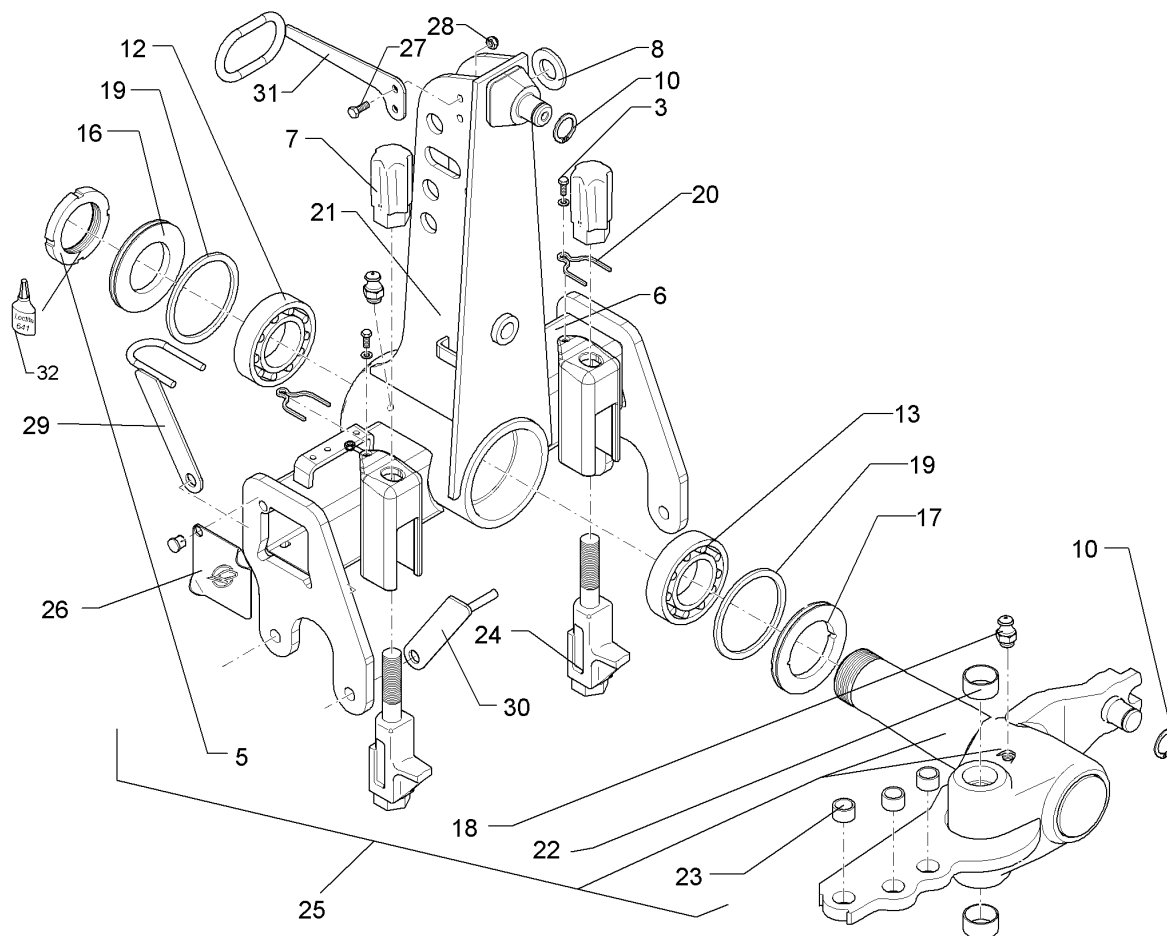
01.18

Pos.	Art.Nr.	Stck.	Artikeltext / Description		Abmessung
3	301 7280	2	Sechskantschraube	Hexagon bolt	M8x25-8.8 Zn DIN933
4	301 7260	4	Sechskantschraube	Hexagon bolt	M8x16-8.8 Zn DIN933
5	303 0346	1	Nutmutter	Grooved nut	M85x2 MK17 Zn
6	303 0932	2	Sicherungsmutter	Selflocking nut	NM8-8 Zn DIN985
7	303 8960	2	Hutmutter	Cap nut	M27-SW46x118
8	305 6254	1	Scheibe	Washer	D25/44x4 Zn ISO7089
9	305 8694	4	Scheibe	Washer	A8,4 DIN125-St Zn
10	305 8873	2	Sicherungsring	Retaining ring	35x2,5 DIN471
11	317 6710	2	Röhrchen	Tube	10x1x4
12	319 9095	1	Kegelrollenlager	Tapered roller bearing	30217 D150/85x30,5
13	319 9219	1	Kegelrollenlager	Tapered roller bearing	32020X D150/100x32
14	323 0002	2	Deckel	Cover	3x115x115 1xD11
15	323 0003	2	Halter	Holder	15x3x40 1xD8,5
16	323 0060	1	Dichtscheibe	Seal washer	D149,5/100x12 2xd8 Zn
17	323 0062	1	Dichtscheibe mit Nut	Seal washer	D149,5/85x12 Zn
18	323 6348	1	Schmiernippel	Grease nipple	AM10x1 DIN71412
19	323 7970	2	Filzring	Felt ring	D150/130x6
20	329 8620	2	Klammer	Clamp	D4x70-46 Zn
21	433 7552	1	Turm	Headstock	E100-OS
22	317 2025	2	Einspannbuchse mit Presssitz	Expansion bush	EG50/55x30



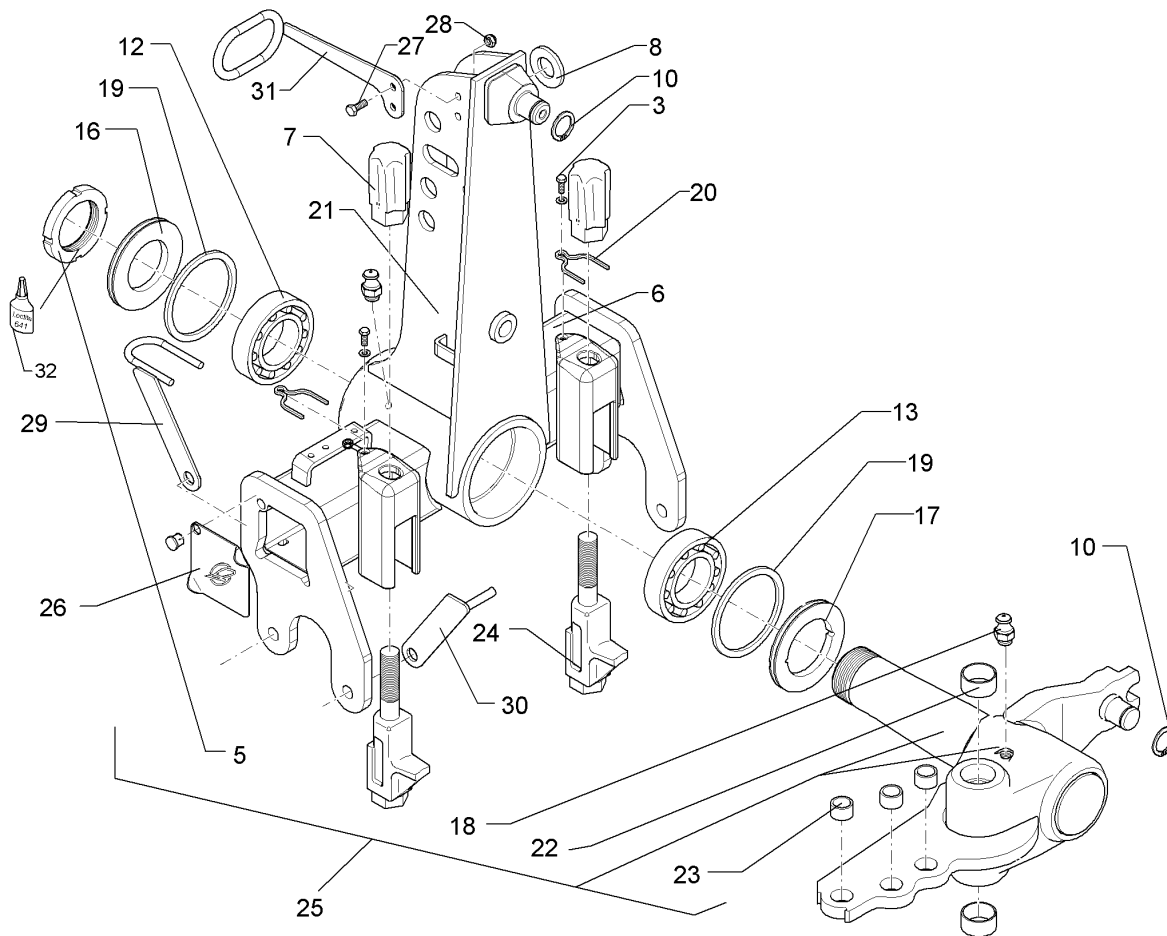
01.18

Pos.	Art.Nr.	Stck.	Artikeltext / Description		Abmessung
23	317 3417	3	Einspannbuchse mit Presssitz	Expansion bush	EG30/38x25
24	533 8110	1	Wendeachse	Turning axle	E100
25	433 9201	1	Anschlag	Stop	D75/90-M27
26	433 9157	1	Platte	Plate	70x70x8/D41
27	301 4408	8	Sechskantschraube spz.	Hexagon bolt	M20x100xb25-10.9 Zn
28	303 0936	8	Sicherungsmutter	Selflocking nut	NM20-8 Zn DIN985
29	305 6012	8	Scheibe	Washer	21 ISO7089 Zn
30	309 7000	1	Spannhülse	Expansion bush	8x50-DIN1481 Zn
31	311 9565	2	Klappstift	Securing pin	4,5
32	313 8146	2	Bolzen mit Griff	Pin with grip	D20x112/122 Zn
33	317 6941	6	Buchse	Bush	40/20x40,7
34	433 0300	1	Tragplatte	Support plate	E-OS 16x240x714
35	433 9160	2	Sperre	Lock	OS-35x97x142 3xD21
36	323 0004	1	Niet	Rivet	KPL 118x118x6
37	301 5004	2	Sechskantschraube	Hexagon bolt	M10x30-8.8 Zn DIN933
38	303 0933	2	Sicherungsmutter	Selflocking nut	NM10-8 DIN985 Zn
41	475 4404	1	Schlauchhalter oben	Hose carrier rear	SDO
42	313 8118	1	Bolzen mit Kopf	Pin with collar	D40x84/108 Zn



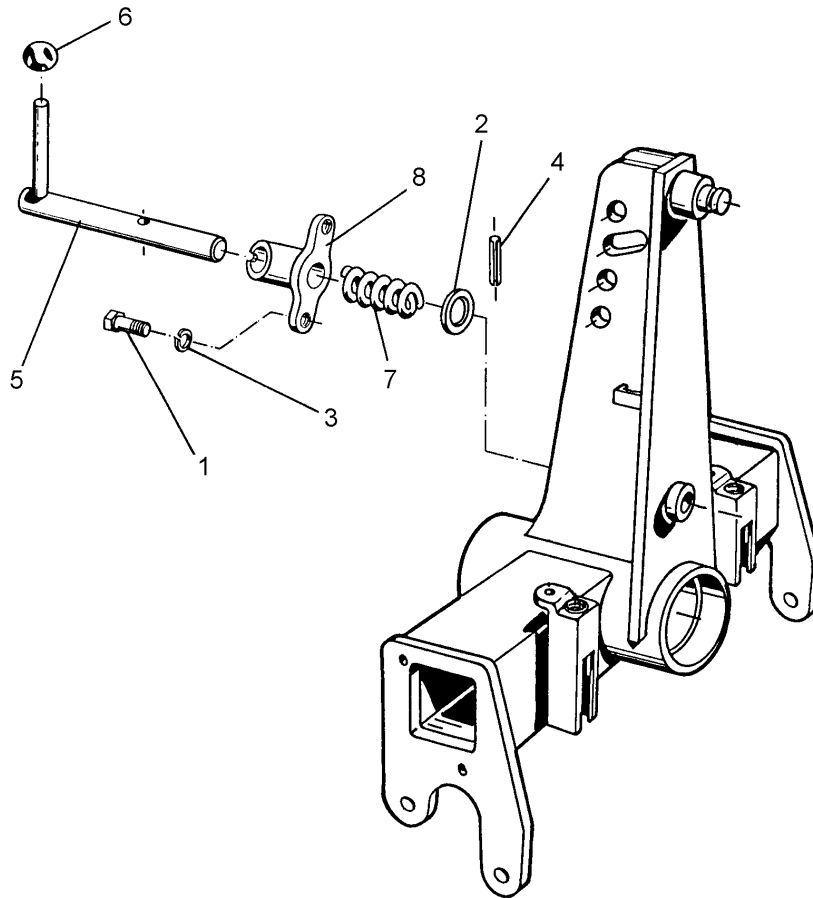
01.18

Pos.	Art.Nr.	Stck.	Artikeltext / Description		Abmessung
3	301 7280	2	Sechskantschraube	Hexagon bolt	M8x25-8.8 Zn DIN933
4	301 7260	4	Sechskantschraube	Hexagon bolt	M8x16-8.8 Zn DIN933
5	303 0346	1	Nutmutter	Grooved nut	M85x2 MK17 Zn
6	303 0932	2	Sicherungsmutter	Selflocking nut	NM8-8 Zn DIN985
7	303 8960	2	Hutmutter	Cap nut	M27-SW46x118
8	305 6254	1	Scheibe	Washer	D25/44x4 Zn ISO7089
9	305 8694	4	Scheibe	Washer	A8,4 DIN125-St Zn
10	305 8873	2	Sicherungsring	Retaining ring	35x2,5 DIN471
12	319 9095	1	Kegelrollenlager	Tapered roller bearing	30217 D150/85x30,5
13	319 9219	1	Kegelrollenlager	Tapered roller bearing	32020X
16	323 0062	1	Dichtscheibe mit Nut	Seal washer	D150/100x32
17	323 0060	1	Dichtscheibe	Seal washer	D149,5/85x12 Zn
18	323 6348	2	Schmiernippel	Grease nipple	D149,5/100x12 2xd8 Zn
19	323 7970	2	Filzring	Felt ring	AM10x1 DIN71412
20	329 8620	2	Klammer	Clamp	D150/130x6
21	43310002	1	Turm	Headstock	D4x70-46 Zn
22	317 2025	2	Einspannbuchse mit Presssitz	Expansion bush	E100 HydriX
23	317 3417	3	Einspannbuchse mit Presssitz	Expansion bush	EG50/55x30
24	433 9201	2	Anschlag	Stop	EG30/38x25
25	533 8110	1	Wendeachse	Turning axle	D75/90-M27 E100



01.18

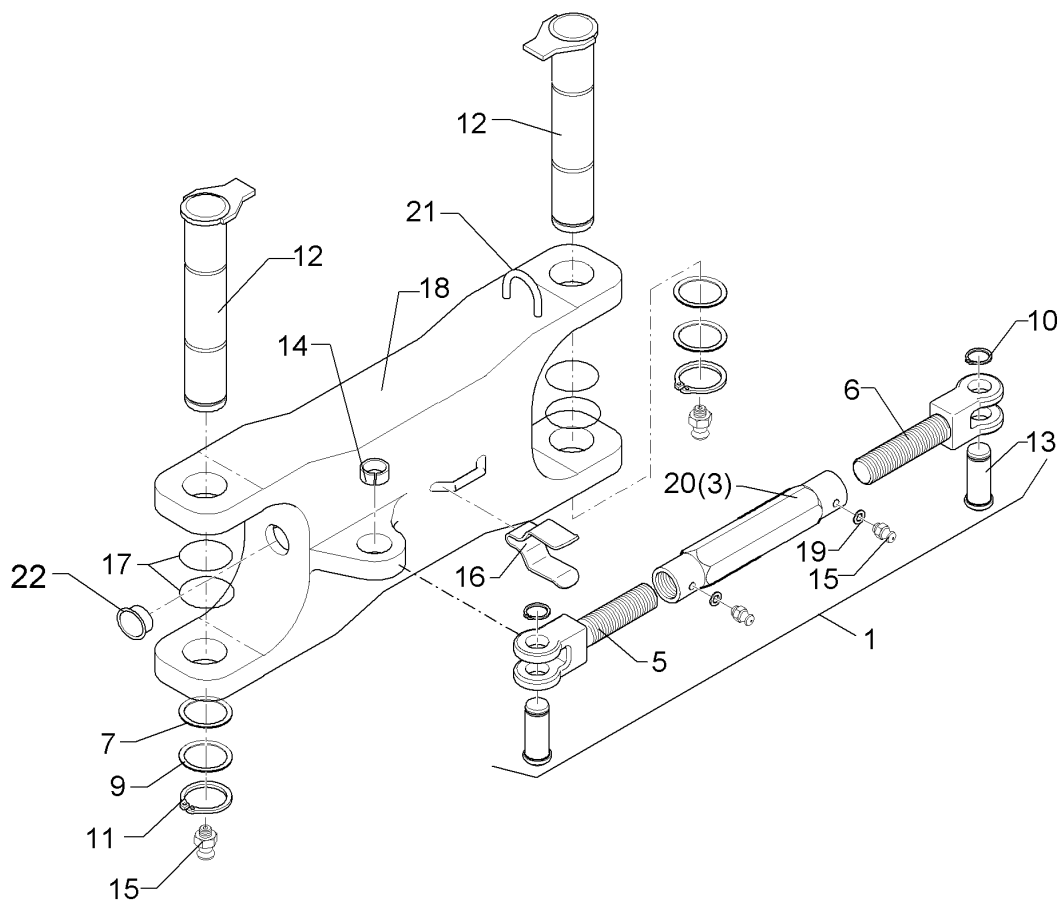
Pos.	Art.Nr.	Stck.	Artikeltext / Description		Abmessung
26	323 0004	1	Niet	Rivet	KPL 118x118x6
27	301 5004	2	Sechskantschraube	Hexagon bolt	M10x30-8.8 Zn DIN933
28	303 0933	2	Sicherungsmutter	Selflocking nut	NM10-8 DIN985 Zn
29	475 4402	1	Schlauchhalter vorn	Hose carrier front	SDV
30	475 4403	1	Schlauchhalter hinten	Hose carrier rear	SDH
31	475 4404	1	Schlauchhalter oben	Hose carrier rear	SDO



01.18

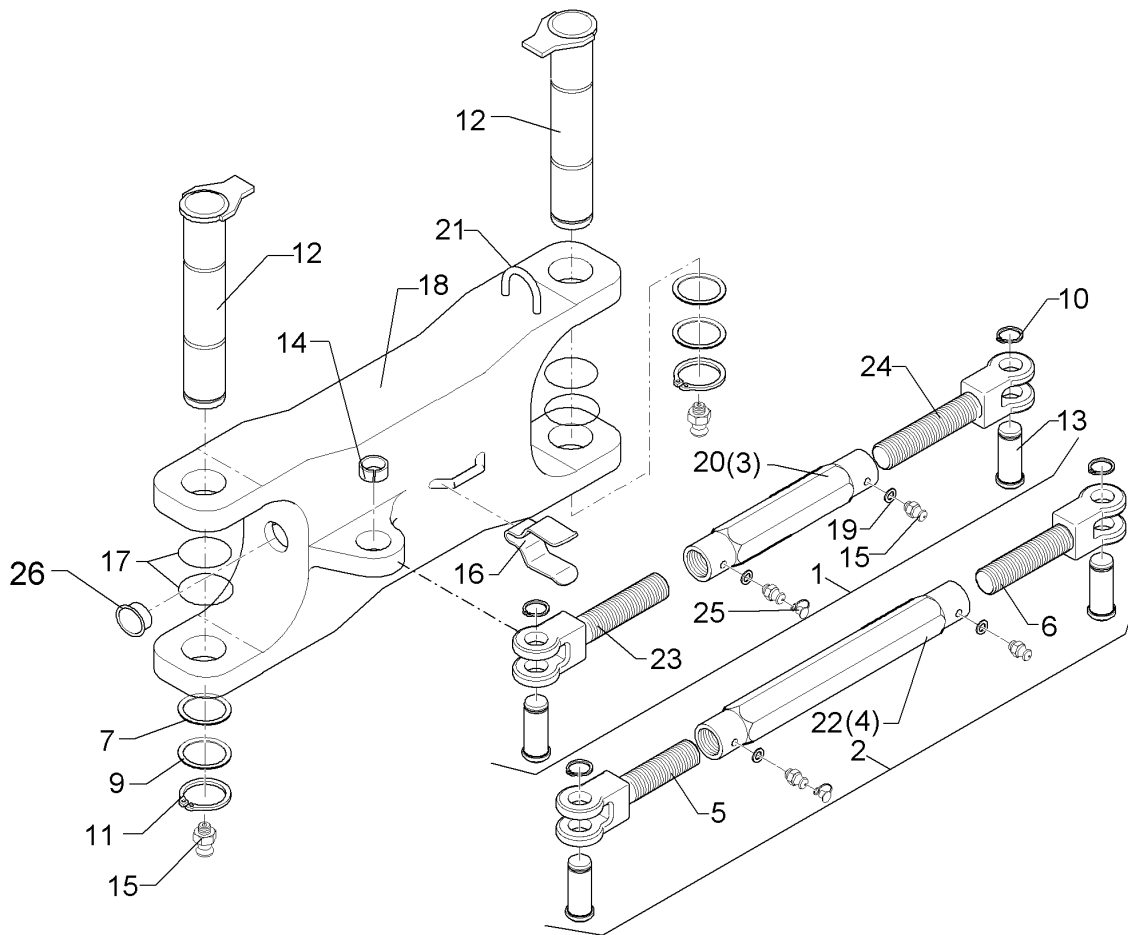
Pos.	Art.Nr.	Stck.	Artikeltext / Description		Abmessung
1	301 5004	2	Sechskantschraube	Hexagon bolt	M10x30-8.8 Zn DIN933
2	305 6222	1	Passscheibe	Shim	26x37x1,0 DIN988 Zn
3	305 8696	2	Scheibe	Washer	A10,5 DIN125-St Zn
4	309 6072	1	Spannhülse	Expansion bush	8x40-DIN1481 Zn
5	313 8290	1	Verriegelungsbolzen	Locking pin	D25x260 Zn
6	321 2575	1	Kugel konisch	Ball	D40 D12
7	329 8176	1	Druckfeder	Compression spring	2,5x32x110 DIN2098
8	433 9146	1	Konsole	Bracket	D26/45x70





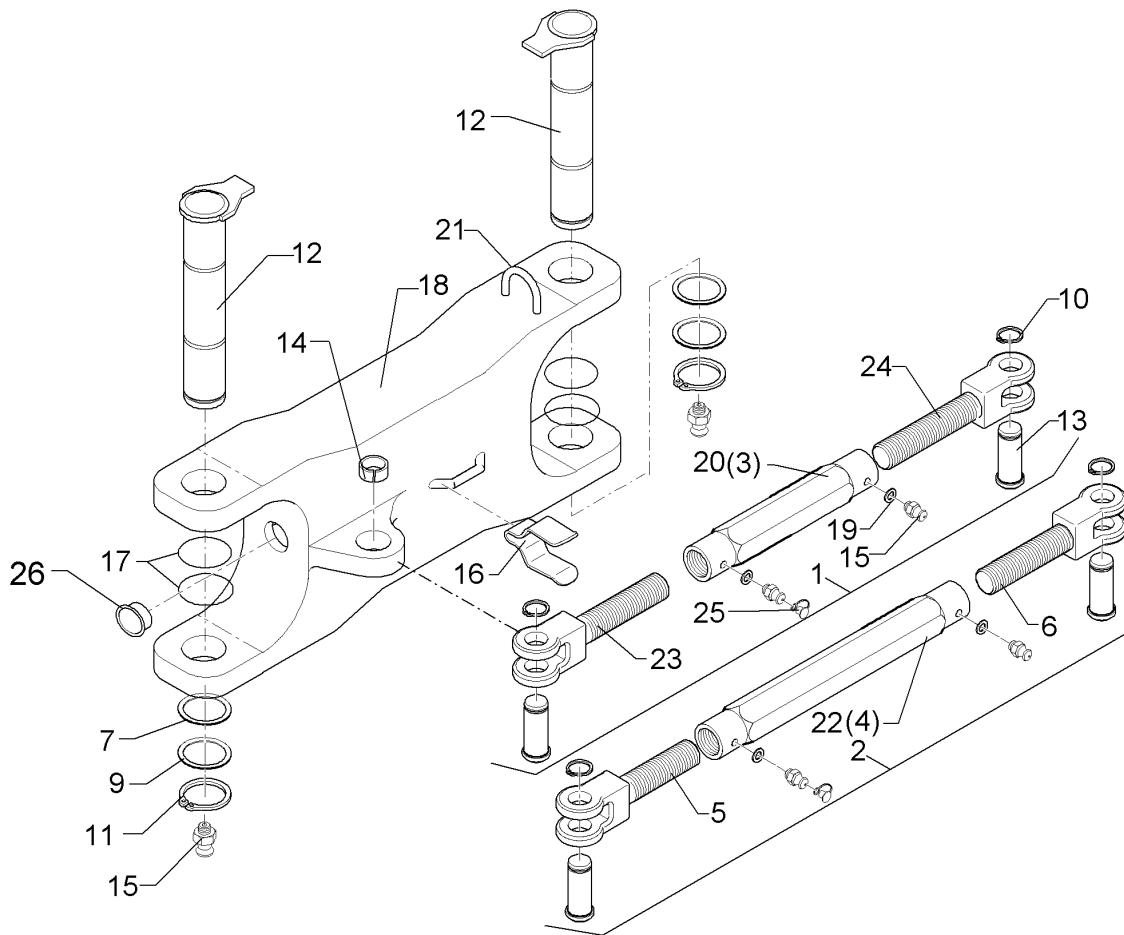
01.18

Pos.	Art.Nr.	Stck.	Artikeltext / Description		Abmessung
1	302 8737	1	Spannschloss	Turnbuckle	TR30x3/450-320
3	302 8905	1	Spannschlossmutter	Threaded sleeve	TR30x3x190
5	302 8998	1	Gabelstück	Forkpiece	TR30x3x80/185 D30 Zn
6	302 8999	1	Gabelstück	Forkpiece	TR30x3LHx80/185 D30 Zn
7	305 2150	2	Passscheibe	Shim	50x62x1,0 DIN988
8	305 2255	4	Stützscheibe	Supporting washer	S 50x62x3 DIN988 Zn
9	305 2155	2	Passscheibe	Shim	50x62x2,0 DIN988
10	305 8867	2	Sicherungsring	Retaining ring	30x2 DIN471 Zn
11	305 8877	2	Sicherungsring	Retaining ring	50x3 DIN471
12	313 5031	2	Bolzen mit Verdrehsicherung	Pin with stop	D50x265/290-M10x1 Zn
13	313 7802	2	Bolzen mit Kopf	Pin with collar	D30/35x63/80 Zn
14	317 3417	1	Einspannbuchse mit Presssitz	Expansion bush	EG30/38x25
15	323 6348	6	Schmiernippel	Grease nipple	AM10x1 DIN71412
16	329 1792	1	Flachformfeder	U-spring	40x4x230 für SW46
17	375 1255	4	O-Ring	O-ring	68x3-80Shore Viton83
18	434 3150	1	Lenker	Link	50-600 V-140
19	305 6130	2	Scheibe	Washer	D10/16x1 Zn
20	302 8785	1	Spannschlossmutter	Threaded sleeve	TR30x3x190-SW50
21	215 1588	1	Bügel	Clamp	D10x135 50x45
22	32310031	2	Lamellenstopfen	Lamellar cap	GPN 320 GL 40 RAL5015



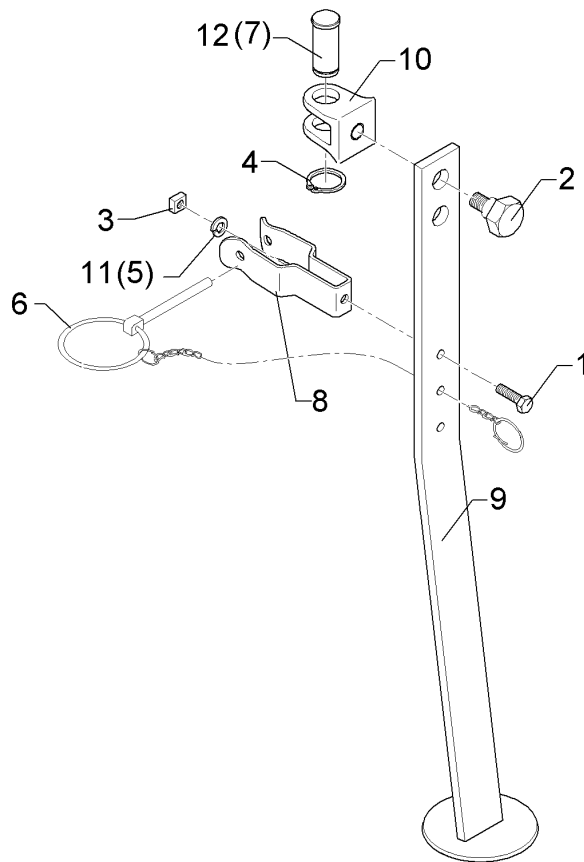
01.18

Pos.	Art.Nr.	Stck.	Artikeltext / Description		Abmessung
1	302 8737	1	Spannschloss	Turnbuckle	TR30x3/450-320
2	302 8745	1	Spannschloss	Turnbuckle	TR30x3/730/520
3	302 8905	1	Spannschlossmutter	Threaded sleeve	TR30x3x190
4	302 8915	1	Spannschlossmutter	Threaded sleeve	TR30x3x390
5	302 9000	1	Gabelstück	Forkpiece	TR30x3x120x225 D30 Zn
6	302 9001	1	Gabelstück	Forkpiece	TR30x3LHx120/225 D30 Zn
7	305 2150	4	Passscheibe	Shim	50x62x1,0 DIN988
9	305 2255	2	Stützscheibe	Supporting washer	S 50x62x3 DIN988 Zn
10	305 8867	4	Sicherungsring	Retaining ring	30x2 DIN471 Zn
11	305 8877	2	Sicherungsring	Retaining ring	50x3 DIN471
12	313 5031	2	Bolzen mit Verdrehsicherung	Pin with stop	D50x265/290-M10x1 Zn
13	313 7802	4	Bolzen mit Kopf	Pin with collar	D30/35x63/80 Zn
14	317 3417	1	Einspannbuchse mit Presssitz	Expansion bush	EG30/38x25
15	323 6348	2	Schmiernippel	Grease nipple	AM10x1 DIN71412
16	329 1792	1	Flachformfeder	U-spring	40x4x230 für SW46
17	375 1255	4	O-Ring	O-ring	68x3-80Shore Viton83
18	434 3150	1	Lenker	Link	50-600 V-140
19	305 6130	4	Scheibe	Washer	D10/16x1 Zn
20	302 8785	1	Spannschlossmutter	Threaded sleeve	TR30x3x190-SW50
21	215 1588	1	Bügel	Clamp	D10x135 50x45



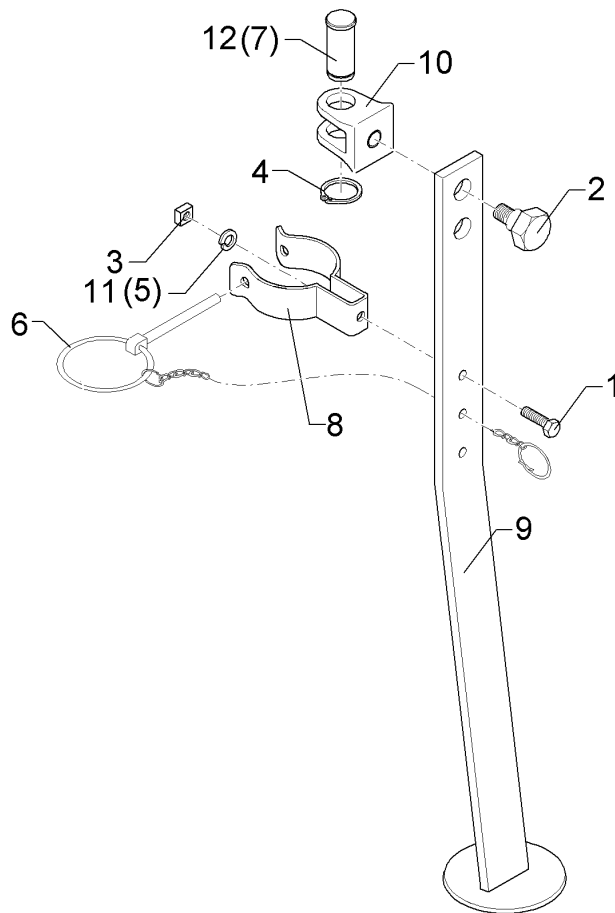
01.18

Pos.	Art.Nr.	Stck.	Artikeltext / Description		Abmessung
22	302 8787	1	Spannschlossmutter	Threaded sleeve	TR30x3x390-SW50
23	302 8998	1	Gabelstück	Forkpiece	TR30x3x80/185 D30 Zn
24	302 8999	1	Gabelstück	Forkpiece	TR30x3LHx80/185 D30 Zn
25	323 6401	2	Schutzkappe	Cap	M6-M10
26	32310031	2	Lamellenstopfen	Lamellar cap	GPN 320 GL 40 RAL5015



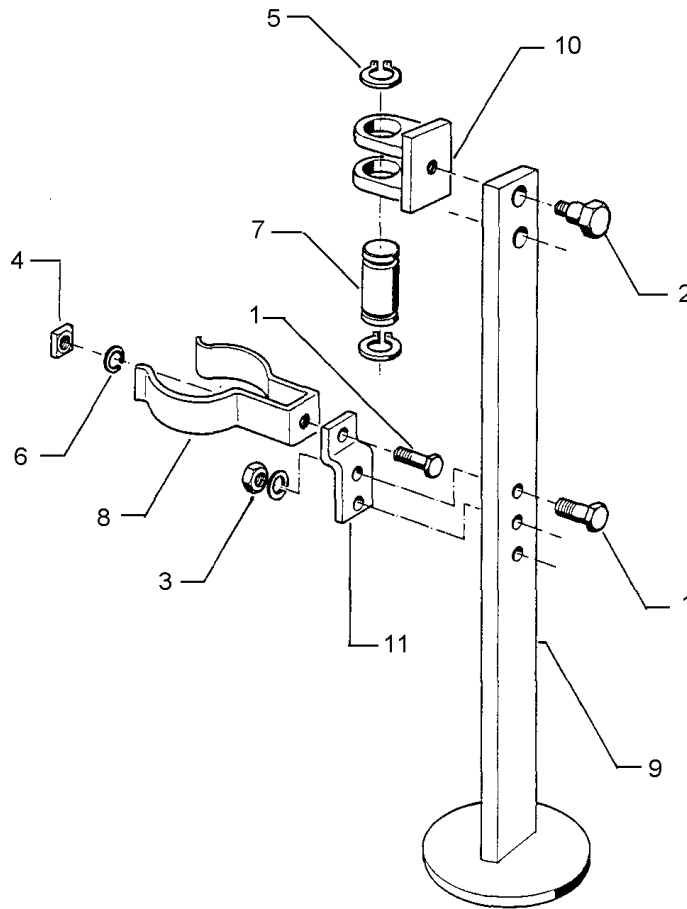
01.18

Pos.	Art.Nr.	Stck.	Artikeltext / Description		Abmessung
1	301 5004	1	Sechskantschraube	Hexagon bolt	M10x30-8.8 Zn DIN933
2	301 6425	1	Schraube	Screw	M20x16/D24 Zn
3	303 1100	1	Vierkantschraube	Nut	M10 DIN557-5
4	305 8867	1	Sicherungsring	Retaining ring	30x2 DIN471 Zn
5	305 9900	1	Federring	Spring ring	10 DIN127 Zn
6	311 9320	1	Klappstift mit Kette	Securing pin	10x80
7	313 7802	1	Bolzen mit Kopf	Pin with collar	D30/35x63/80 Zn
8	329 1798	1	Flachformfeder	U-spring	40x4x230 SW46
9	429 2470	1	Abstellstütze	Stand	R750-800 895mm
10	429 4580	1	Halter	Holder	D30/26-M20
11	305 8696	1	Scheibe	Washer	A10,5 DIN125-St Zn
12	31310056	1	Bolzen mit Kopf	Pin with collar	D30/35x50/65 Zn



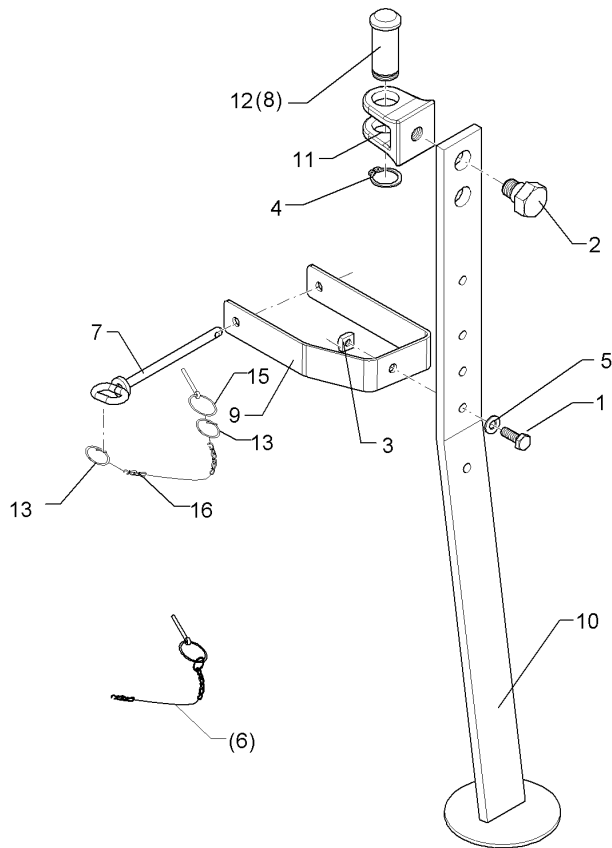
01.18

Pos.	Art.Nr.	Stck.	Artikeltext / Description		Abmessung
1	301 5004	1	Sechskantschraube	Hexagon bolt	M10x30-8.8 Zn DIN933
2	301 6425	1	Schraube	Screw	M20x16/D24 Zn
3	303 1100	1	Vierkantmutter	Nut	M10 DIN557-5
4	305 8867	1	Sicherungsring	Retaining ring	30x2 DIN471 Zn
5	305 9900	1	Federring	Spring ring	10 DIN127 Zn
6	311 9320	1	Klappstift mit Kette	Securing pin	10x80
7	313 7802	1	Bolzen mit Kopf	Pin with collar	D30/35x63/80 Zn
8	329 1810	1	Flachformfeder	U-spring	40x4x360-D95
9	429 2470	1	Abstellstütze	Stand	R750-800 895mm
10	429 4580	1	Halter	Holder	D30/26-M20
11	305 8696	1	Scheibe	Washer	A10,5 DIN125-St Zn
12	31310056	1	Bolzen mit Kopf	Pin with collar	D30/35x50/65 Zn



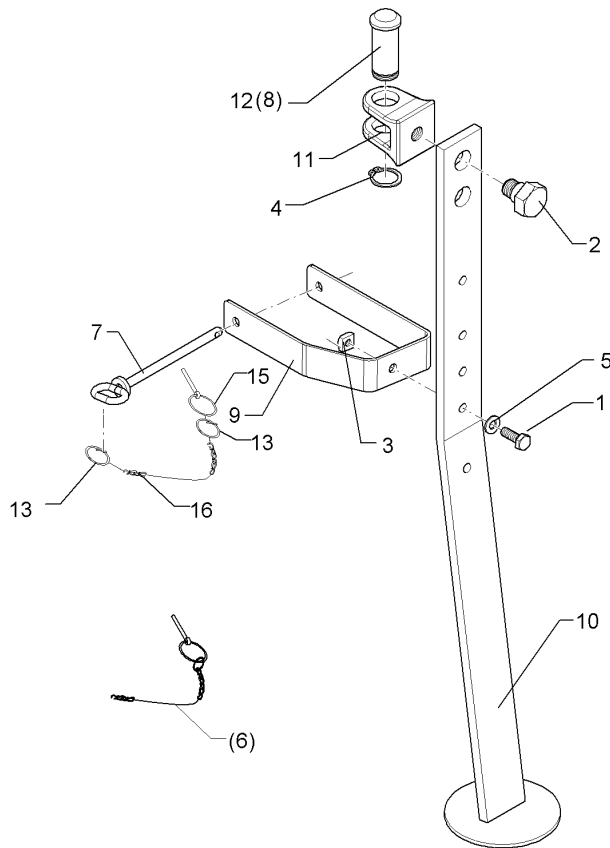
01.18

Pos.	Art.Nr.	Stck.	Artikeltext / Description		Abmessung
1	301 5004	1	Sechskantschraube	Hexagon bolt	M10x30-8.8 Zn DIN933
2	301 6425	1	Schraube	Screw	M20x16/D24 Zn
3	303 1012	2	Sechskantmutter	Hexagon nut	M10 DIN934-8 Zn
4	303 1100	1	Vierkantmutter	Nut	M10 DIN557-5
5	305 8867	1	Sicherungsring	Retaining ring	30x2 DIN471 Zn
6	305 8696	1	Scheibe	Washer	A10,5 DIN125-St Zn
7	31310056	1	Bolzen mit Kopf	Pin with collar	D30/35x50/65 Zn
8	329 1810	1	Flachformfeder	U-spring	40x4x360-D95
9	429 2469	1	Abstellstütze	Stand	R850-900 995lg
10	429 4580	1	Halter	Holder	D30/26-M20
11	459 4878	1	Lasche	Lashing	35x8x105



01.18

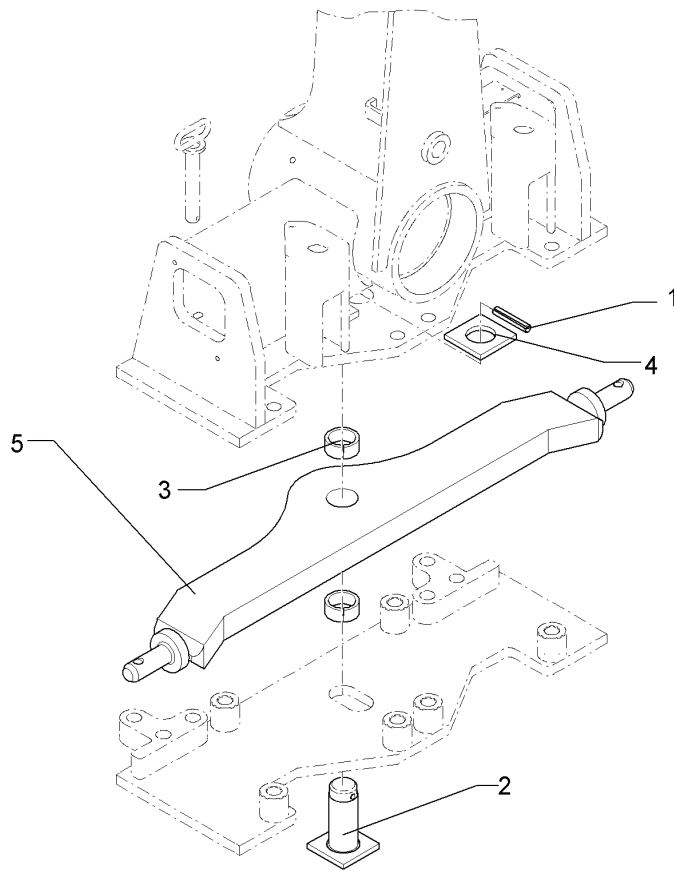
Pos.	Art.Nr.	Stck.	Artikeltext / Description		Abmessung
1	301 5004	1	Sechskantschraube	Hexagon bolt	M10x30-8.8 Zn DIN933
2	301 6425	1	Schraube	Screw	M20x16/D24 Zn
3	303 1100	1	Vierkantmutter	Nut	M10 DIN557-5
4	305 8867	1	Sicherungsring	Retaining ring	30x2 DIN471 Zn
5	305 8696	2	Scheibe	Washer	A10,5 DIN125-St Zn
6	311 9566	1	Klappstift mit Kette	Securing pin	4,5 23GL
7	313 1210	1	Bolzen mit Griff	Pin with grip	D10x157 Zn
8	313 7802	1	Bolzen mit Kopf	Pin with collar	D30/35x63/80 Zn
9	329 1814	1	Flachformfeder	U-spring	40x4x516 - 120
10	429 2470	1	Abstellstütze	Stand	R750-800 895mm
11	429 4580	1	Halter	Holder	D30/26-M20
12	31310056	1	Bolzen mit Kopf	Pin with collar	D30/35x50/65 Zn
13	305 8551	2	Sicherungsring	Retaining ring	Di41x3 A2
15	311 9565	1	Klappstift	Securing pin	4,5
16	33110043	1	Knotenkette	Knotted-link chain	K22x580 Zn



01.18

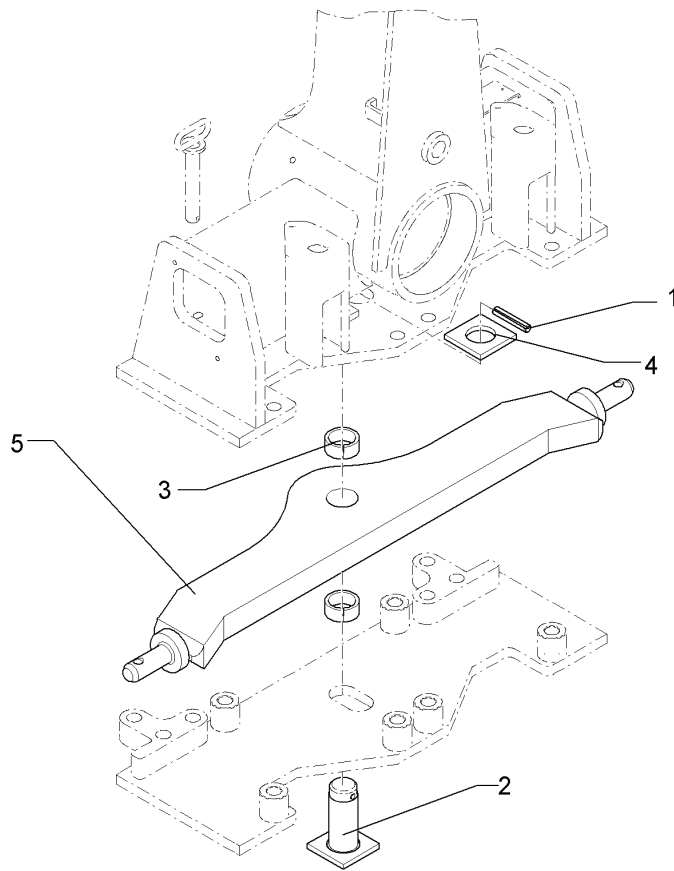
Pos.	Art.Nr.	Stck.	Artikeltext / Description		Abmessung
1	301 5004	1	Sechskantschraube	Hexagon bolt	M10x30-8.8 Zn DIN933
2	301 6425	1	Schraube	Screw	M20x16/D24 Zn
3	303 1100	1	Vierkantmutter	Nut	M10 DIN557-5
4	305 8867	1	Sicherungsring	Retaining ring	30x2 DIN471 Zn
5	305 8696	1	Scheibe	Washer	A10,5 DIN125-St Zn
6	311 9566	1	Klappstift mit Kette	Securing pin	4,5 23GL
7	313 1210	1	Bolzen mit Griff	Pin with grip	D10x157 Zn
8	313 7802	1	Bolzen mit Kopf	Pin with collar	D30/35x63/80 Zn
9	329 1814	1	Flachformfeder	U-spring	40x4x516 - 120
10	429 2469	1	Abstellstütze	Stand	R850-900 995lg
11	429 4580	1	Halter	Holder	D30/26-M20
12	31310056	1	Bolzen mit Kopf	Pin with collar	D30/35x50/65 Zn
13	305 8551	2	Sicherungsring	Retaining ring	Di41x3 A2
14	311 9565	1	Klappstift	Securing pin	4,5
15	33110043	1	Knotenkette	Knotted-link chain	K22x580 Zn





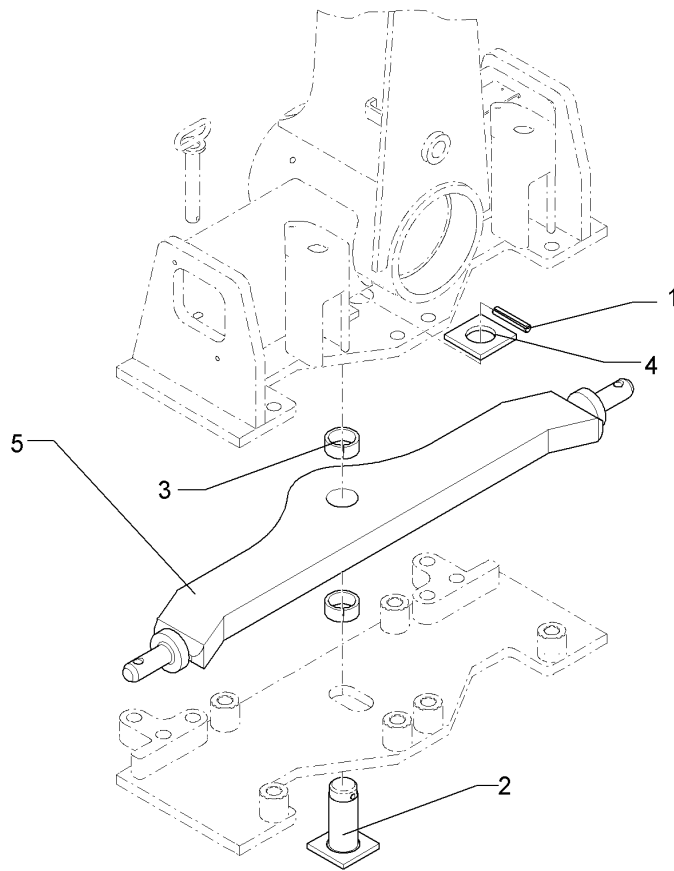
01.18

Pos.	Art.Nr.	Stck.	Artikeltext / Description		Abmessung
1	309 6080	1	Spannhülse	Expansion bush	8x60-DIN1481 Zn
2	313 8118	1	Bolzen mit Kopf	Pin with collar	D40x84/108 Zn
3	317 2005	2	Einspannbuchse mit Presssitz	Expansion bush	EG40/44x20
4	433 9157	1	Platte	Plate	70x70x8/D41
5	461 0165	1	Zugschiene	Cross shaft	L2 Z2 40x160



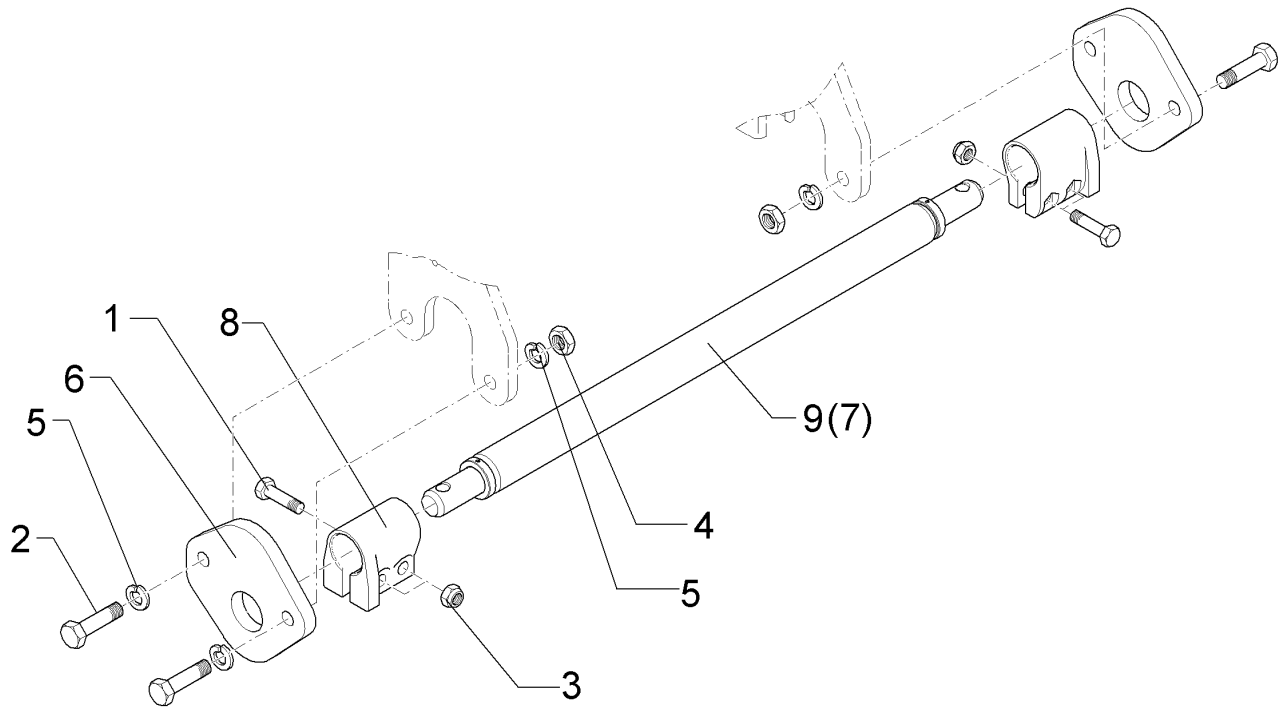
01.18

Pos.	Art.Nr.	Stck.	Artikeltext / Description		Abmessung
1	309 6080	1	Spannhülse	Expansion bush	8x60-DIN1481 Zn
2	313 8118	1	Bolzen mit Kopf	Pin with collar	D40x84/108 Zn
3	317 2005	2	Einspannbuchse mit Presssitz	Expansion bush	EG40/44x20
4	433 9157	1	Platte	Plate	70x70x8/D41
5	461 0166	1	Zugschiene	Cross shaft	L2 Z3 40x160



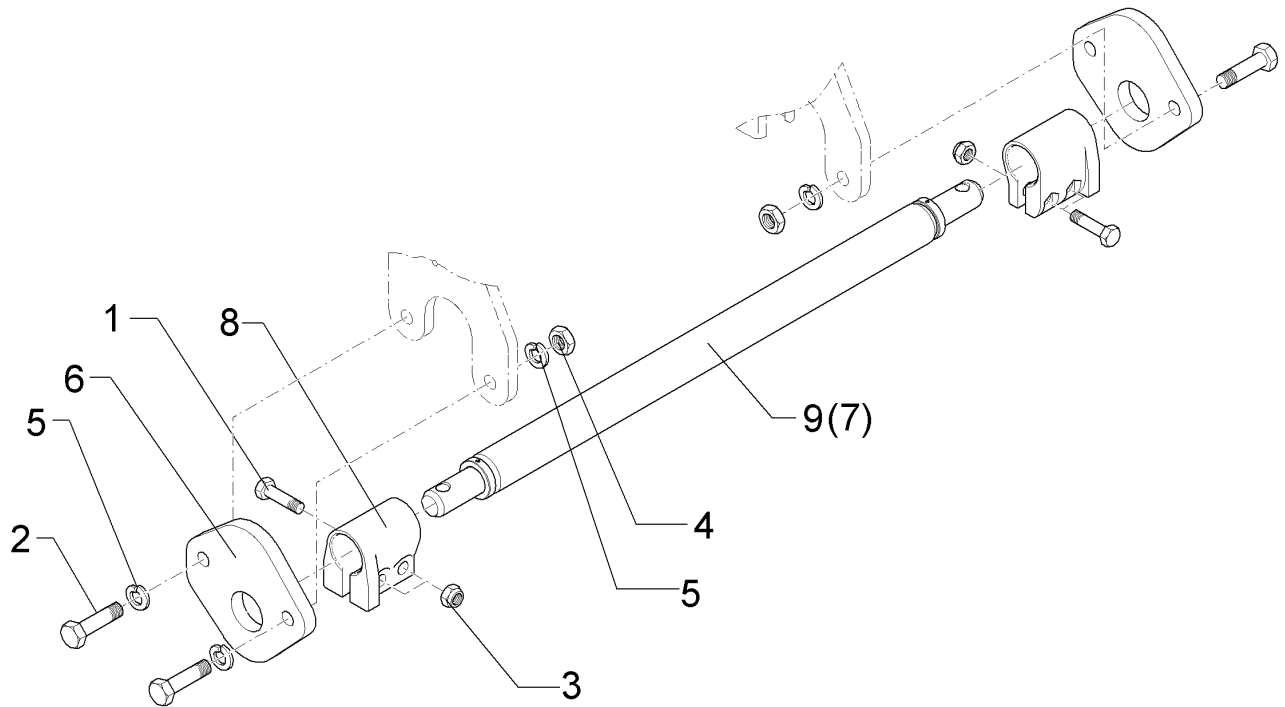
01.18

Pos.	Art.Nr.	Stck.	Artikeltext / Description		Abmessung
1	309 6080	1	Spannhülse	Expansion bush	8x60-DIN1481 Zn
2	313 8118	1	Bolzen mit Kopf	Pin with collar	D40x84/108 Zn
3	317 2005	2	Einspannbuchse mit Presssitz	Expansion bush	EG40/44x20
4	433 9157	1	Platte	Plate	70x70x8/D41
5	461 0167	1	Zugschiene	Cross shaft	L3 Z3 40x160 D44



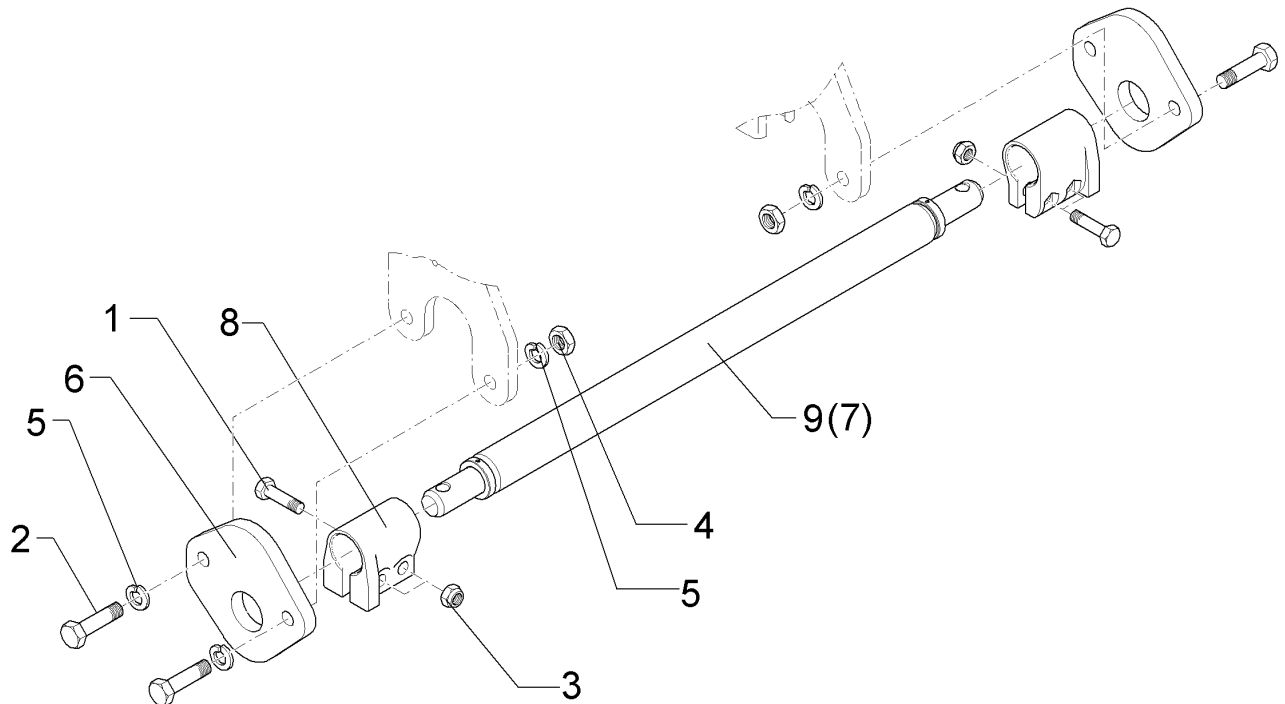
01.18

Pos.	Art.Nr.	Stck.	Artikeltext / Description		Abmessung
1	301 3868	4	Sechskantschraube	Hexagon bolt	M16x65-8.8 Zn DIN931-A
2	301 5390	4	Sechskantschraube spz.	Hexagon bolt	M20x65-12.9 Zn
3	303 0935	4	Sicherungsmutter	Selflocking nut	NM16-8 Zn DIN985
4	303 0978	4	Sechskantmutter	Hexagon nut	M20 DIN934-8 Zn
5	305 6012	8	Scheibe	Washer	21 ISO7089 Zn
6	461 6060	2	Schienenplatte	Plate	20x199x212 1xD55,7
7	461 7917	1	Schienenwelle	Drawbar	D55x970 L2 Z2
8	461 9892	2	Sperrstück	Stop	D55x100 2xD18
9	46110013	1	Zugschiene	Cross shaft	D55x970 L2 Z2 HÜ



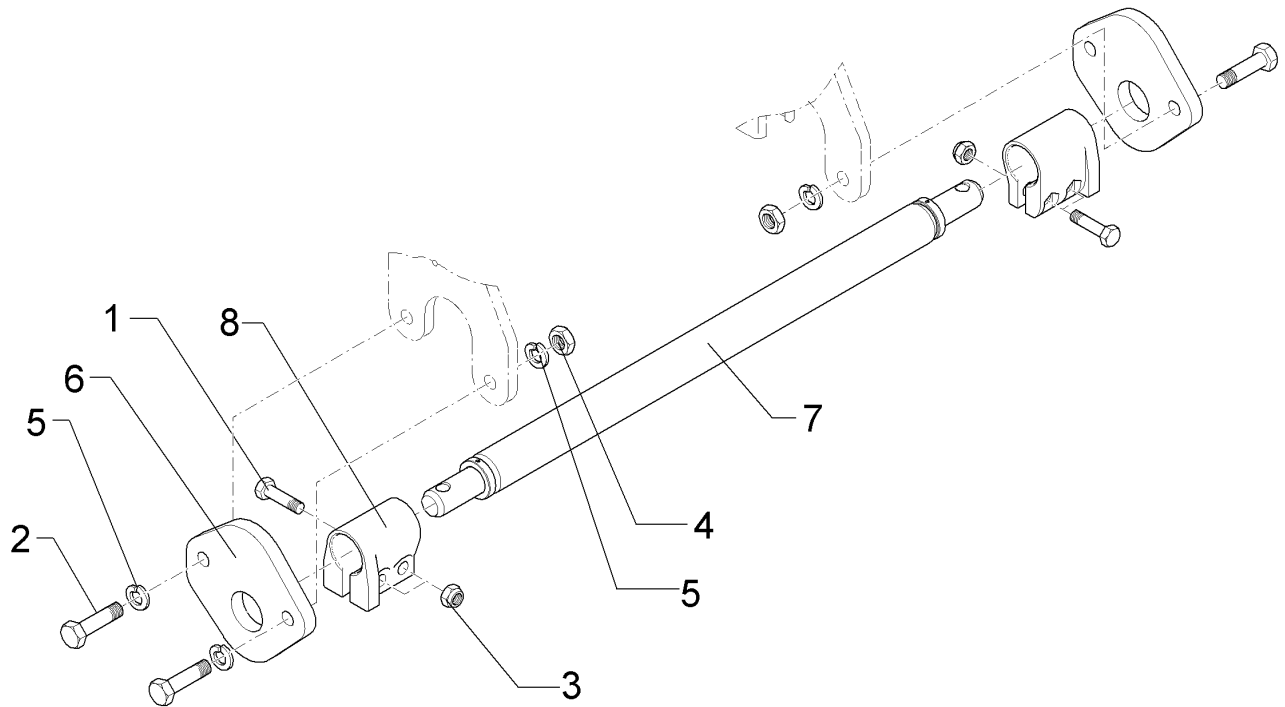
01.18

Pos.	Art.Nr.	Stck.	Artikeltext / Description		Abmessung
1	301 3868	4	Sechskantschraube	Hexagon bolt	M16x65-8.8 Zn DIN931-A
2	301 5390	4	Sechskantschraube spz.	Hexagon bolt	M20x65-12.9 Zn
3	303 0935	4	Sicherungsmutter	Selflocking nut	NM16-8 Zn DIN985
4	303 0978	4	Sechskantmutter	Hexagon nut	M20 DIN934-8 Zn
5	305 6012	8	Scheibe	Washer	21 ISO7089 Zn
6	461 6060	2	Schienenplatte	Plate	20x199x212 1xD55,7
7	461 7923	1	Schienenwelle	Drawbar	D55x980 L2 Z3
8	461 9892	2	Sperrstück	Stop	D55x100 2xD18
9	46110014	1	Schienenwelle	Drawbar	D55x980 L2 Z3 HÜ



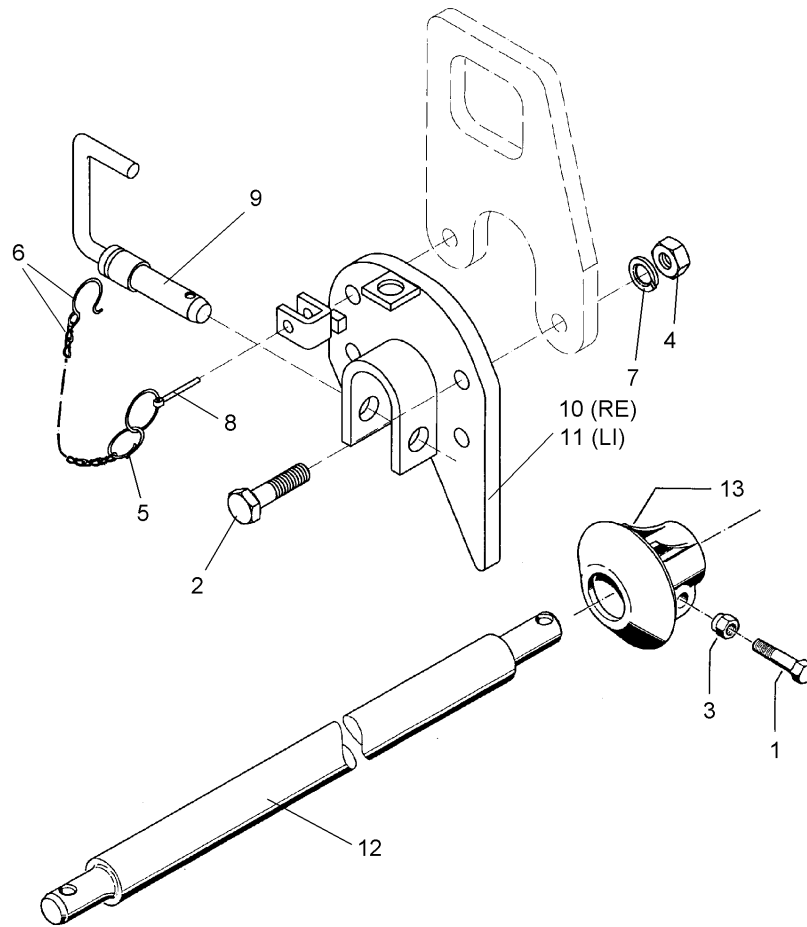
01.18

Pos.	Art.Nr.	Stck.	Artikeltext / Description		Abmessung
1	301 3868	4	Sechskantschraube	Hexagon bolt	M16x65-8.8 Zn DIN931-A
2	301 5390	4	Sechskantschraube spz.	Hexagon bolt	M20x65-12.9 Zn
3	303 0935	4	Sicherungsmutter	Selflocking nut	NM16-8 Zn DIN985
4	303 0978	4	Sechskantmutter	Hexagon nut	M20 DIN934-8 Zn
5	305 6012	8	Scheibe	Washer	21 ISO7089 Zn
6	461 6060	2	Schienenplatte	Plate	20x199x212 1xD55,7
7	461 7924	1	Schienenwelle	Drawbar	D55x1110 L3 Z2
8	461 9892	2	Sperrstück	Stop	D55x100 2xD18
9	46110015	1	Schienenwelle	Drawbar	D55x1110 L3 Z2 HÜ



01.18

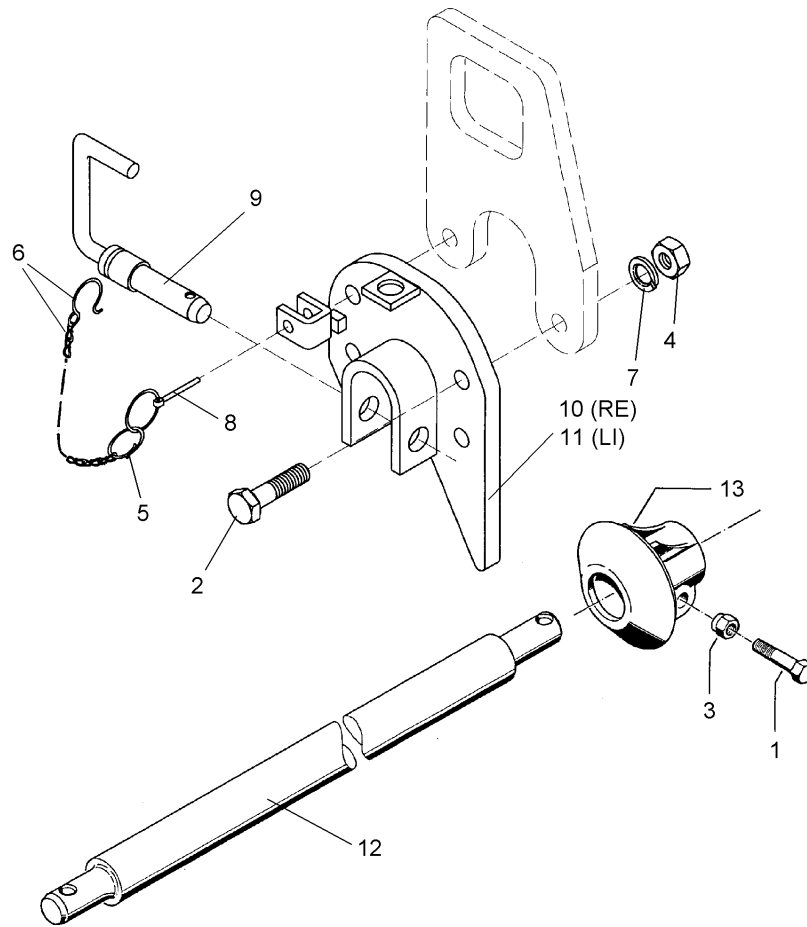
Pos.	Art.Nr.	Stck.	Artikeltext / Description		Abmessung
1	301 3868	4	Sechskantschraube	Hexagon bolt	M16x65-8.8 Zn DIN931-A
2	301 5390	4	Sechskantschraube spz.	Hexagon bolt	M20x65-12.9 Zn
3	303 0935	4	Sicherungsmutter	Selflocking nut	NM16-8 Zn DIN985
4	303 0978	4	Sechskantmutter	Hexagon nut	M20 DIN934-8 Zn
5	305 6012	8	Scheibe	Washer	21 ISO7089 Zn
6	461 6061	2	Schienenplatte	Plate	20x199x212 1xD68,7
7	461 7925	1	Zugschiene	Cross shaft	D68x1120 L3 Z3 HÜ
8	461 9893	2	Sperrstück	Stop	D68x100 2xD18



01.18

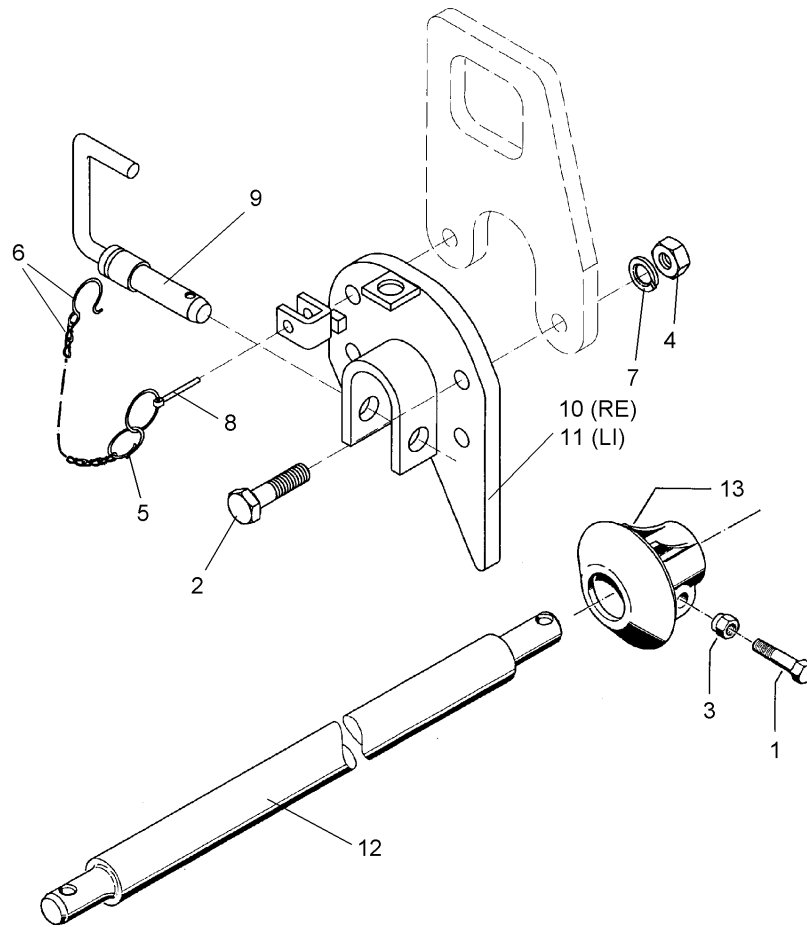
Pos.	Art.Nr.	Stck.	Artikeltext / Description		Abmessung
1	301 3868	4	Sechskantschraube	Hexagon bolt	M16x65-8.8 Zn DIN931-A
2	301 5390	4	Sechskantschraube spz.	Hexagon bolt	M20x65-12.9 Zn
3	303 0935	4	Sicherungsmutter	Selflocking nut	NM16-8 Zn DIN985
4	303 0978	4	Sechskantmutter	Hexagon nut	M20 DIN934-8 Zn
5	305 8545	2	Sicherungsring	Retaining ring	3x30-35x1,25 Zn
6	305 8561	2	Federsicherung mit Kette	Securing clip with chain	D3,6/D21 K-Zn
7	305 6012	8	Scheibe	Washer	21 ISO7089 Zn
8	311 9300	2	Klappstift	Securing pin	10x45 Zn
9	313 7910	2	Oberlenkerbolzen	Top link pin	KAT2G D25,4/31,7x158 Zn
10	461 6072	1	Schienenplatte	Plate	E55F RE
11	461 6073	1	Schienenplatte	Plate	E55F LI
12	461 7917	1	Schienenwelle	Drawbar	D55x970 L2 Z2
13	461 9890	2	Sperrstück	Stop	D55-F





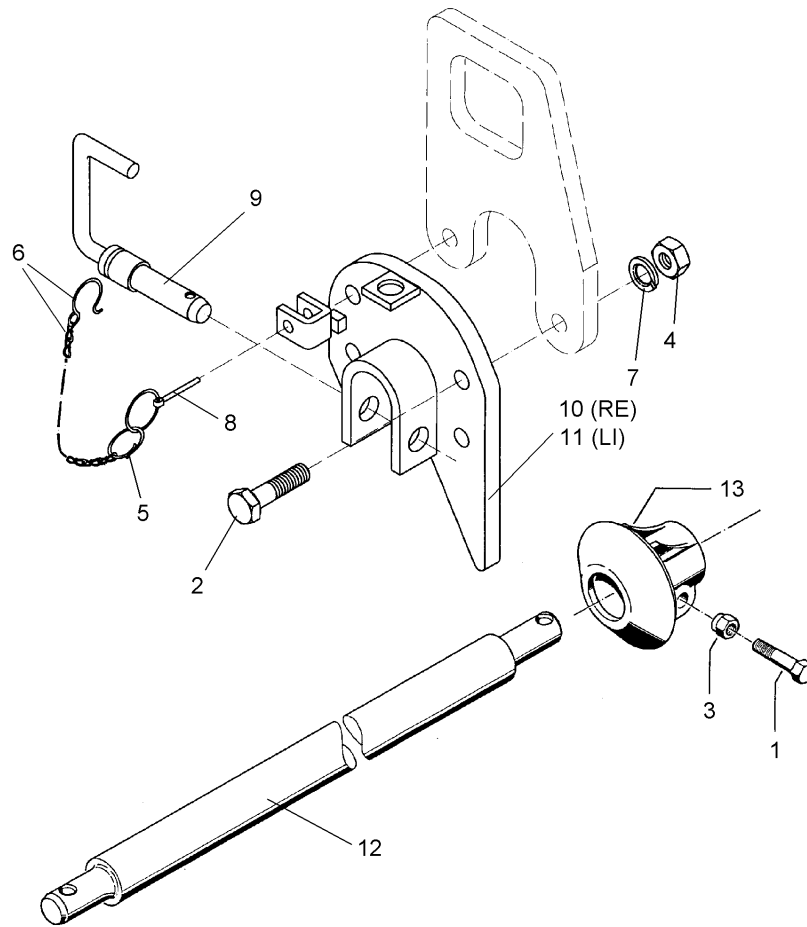
01.18

Pos.	Art.Nr.	Stck.	Artikeltext / Description		Abmessung
1	301 3868	4	Sechskantschraube	Hexagon bolt	M16x65-8.8 Zn DIN931-A
2	301 5390	4	Sechskantschraube spz.	Hexagon bolt	M20x65-12.9 Zn
3	303 0935	4	Sicherungsmutter	Selflocking nut	NM16-8 Zn DIN985
4	303 0978	4	Sechskantmutter	Hexagon nut	M20 DIN934-8 Zn
5	305 8545	2	Sicherungsring	Retaining ring	3x30-35x1,25 Zn
6	305 8561	2	Federsicherung mit Kette	Securing clip with chain	D3,6/D21 K-Zn
7	305 6012	8	Scheibe	Washer	21 ISO7089 Zn
8	311 9300	2	Klappstift	Securing pin	10x45 Zn
9	313 7910	2	Oberlenkerbolzen	Top link pin	KAT2G D25,4/31,7x158 Zn
10	461 6072	1	Schienenplatte	Plate	E55F RE
11	461 6073	1	Schienenplatte	Plate	E55F LI
12	461 7923	1	Schienenwelle	Drawbar	D55x980 L2 Z3
13	461 9890	2	Sperrstück	Stop	D55-F



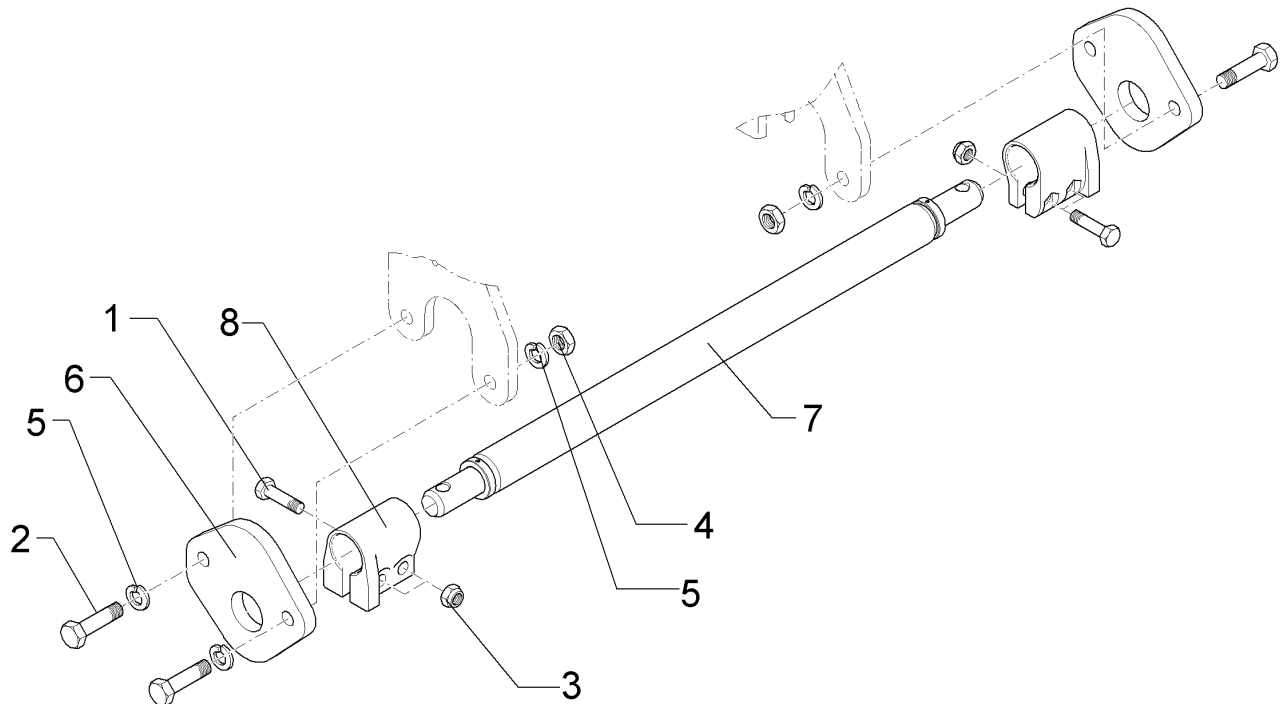
01.18

Pos.	Art.Nr.	Stck.	Artikeltext / Description		Abmessung
1	301 3868	4	Sechskantschraube	Hexagon bolt	M16x65-8.8 Zn DIN931-A
2	301 5390	4	Sechskantschraube spz.	Hexagon bolt	M20x65-12.9 Zn
3	303 0935	4	Sicherungsmutter	Selflocking nut	NM16-8 Zn DIN985
4	303 0978	4	Sechskantmutter	Hexagon nut	M20 DIN934-8 Zn
5	305 8545	2	Sicherungsring	Retaining ring	3x30-35x1,25 Zn
6	305 8561	2	Federsicherung mit Kette	Securing clip with chain	D3,6/D21 K-Zn
7	305 6012	8	Scheibe	Washer	21 ISO7089 Zn
8	311 9300	2	Klappstift	Securing pin	10x45 Zn
9	313 7910	2	Oberlenkerbolzen	Top link pin	KAT2G D25,4/31,7x158 Zn
10	461 6072	1	Schienenplatte	Plate	E55F RE
11	461 6073	1	Schienenplatte	Plate	E55F LI
12	461 7924	1	Schienenwelle	Drawbar	D55x1110 L3 Z2
13	461 9890	2	Sperrstück	Stop	D55-F



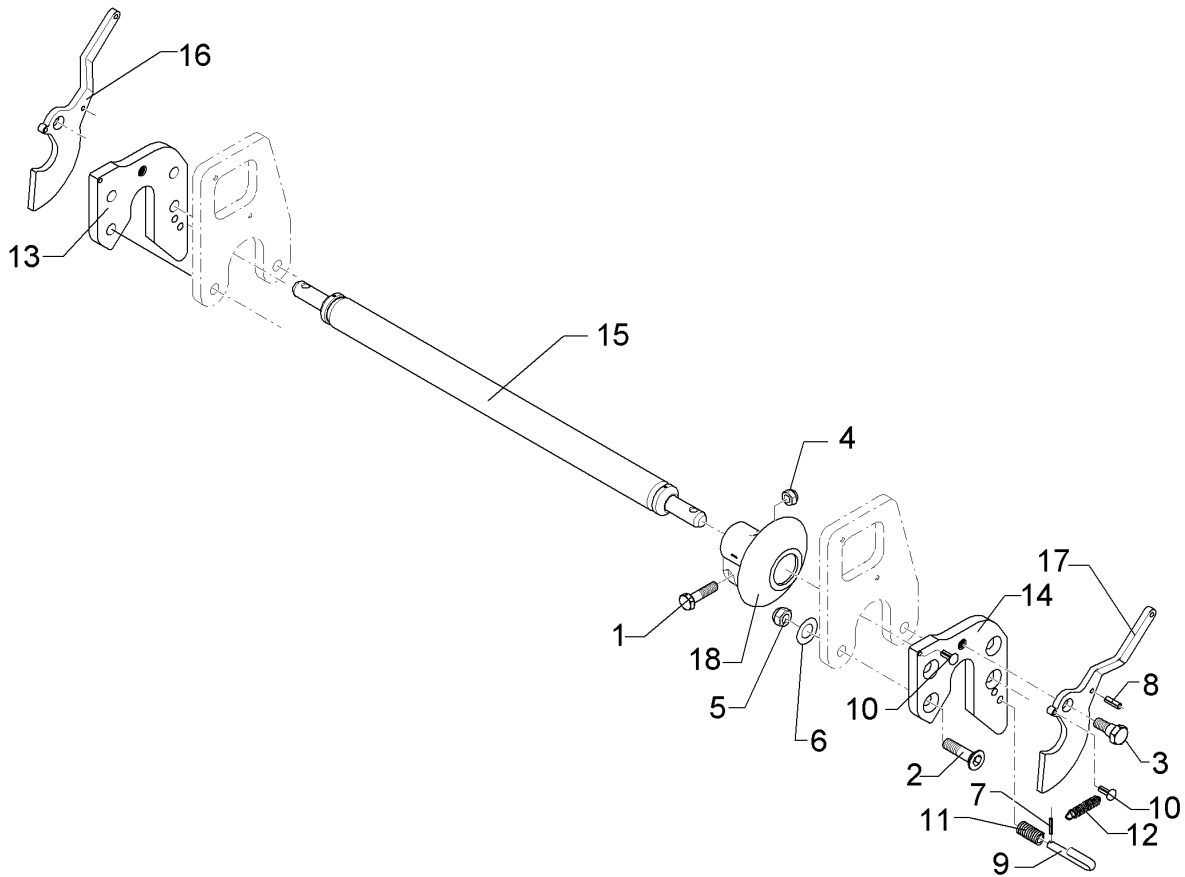
01.18

Pos.	Art.Nr.	Stck.	Artikeltext / Description		Abmessung
1	301 3868	4	Sechskantschraube	Hexagon bolt	M16x65-8.8 Zn DIN931-A
2	301 5390	4	Sechskantschraube spz.	Hexagon bolt	M20x65-12.9 Zn
3	303 0935	4	Sicherungsmutter	Selflocking nut	NM16-8 Zn DIN985
4	303 0978	4	Sechskantmutter	Hexagon nut	M20 DIN934-8 Zn
5	305 8545	2	Sicherungsring	Retaining ring	3x30-35x1,25 Zn
6	305 8561	2	Federsicherung mit Kette	Securing clip with chain	D3,6/D21 K-Zn
7	305 6012	8	Scheibe	Washer	21 ISO7089 Zn
8	311 9300	2	Klappstift	Securing pin	10x45 Zn
9	313 7910	2	Oberlenkerbolzen	Top link pin	KAT2G D25,4/31,7x158 Zn
10	461 6074	1	Schienenplatte	Plate	E68F RE
11	461 6075	1	Schienenplatte	Plate	E68F LI
12	461 7925	1	Zugschiene	Cross shaft	D68x1120 L3 Z3 HÜ
13	461 9891	2	Sperrstück	Stop	D68-F



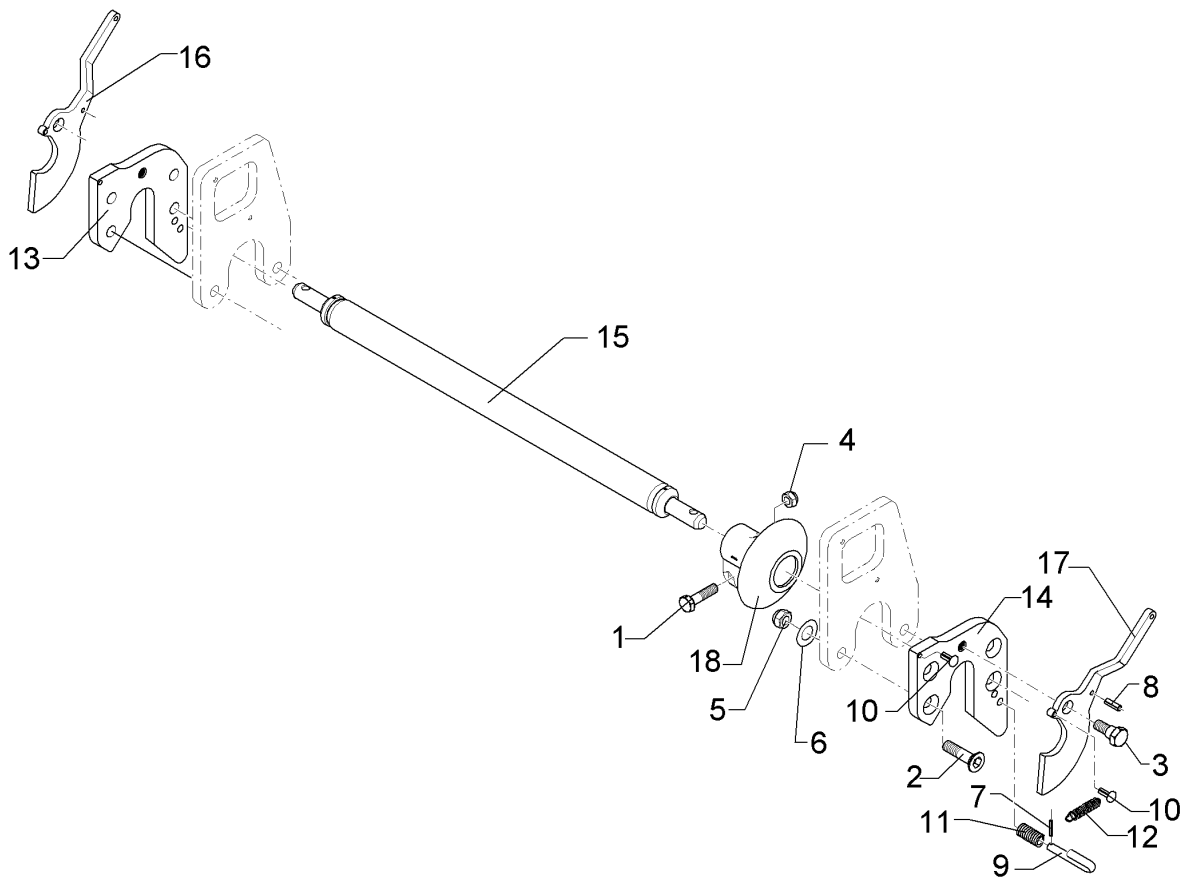
01.18

Pos.	Art.Nr.	Stck.	Artikeltext / Description		Abmessung
1	301 3868	4	Sechskantschraube	Hexagon bolt	M16x65-8.8 Zn DIN931-A
2	301 5390	4	Sechskantschraube spz.	Hexagon bolt	M20x65-12.9 Zn
3	303 0935	4	Sicherungsmutter	Selflocking nut	NM16-8 Zn DIN985
4	303 0978	4	Sechskantmutter	Hexagon nut	M20 DIN934-8 Zn
5	305 6012	8	Scheibe	Washer	21 ISO7089 Zn
6	461 6061	2	Schienenplatte	Plate	20x199x212 1xD68,7
7	461 7905	1	Zugschiene	Cross shaft	D68x980 L2 Z3 HÜ (Kat.3N)
8	461 9893	2	Sperrstück	Stop	D68x100 2xD18



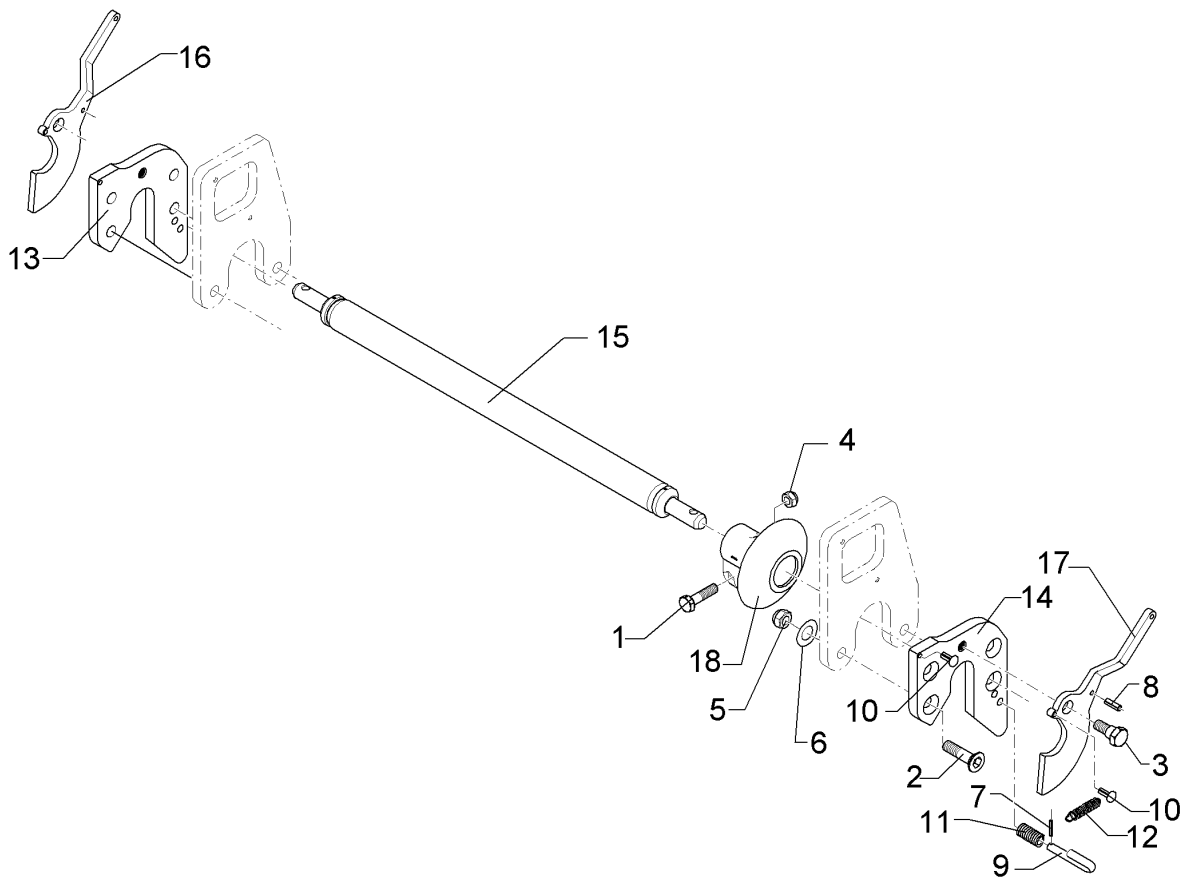
01.18

Pos.	Art.Nr.	Stck.	Artikeltext / Description		Abmessung
1	301 3868	4	Sechskantschraube	Hexagon bolt	M16x65-8.8 Zn DIN931-A
2	301 5744	4	Senkschraube spz.	Countersunk bolt	M20x60-12.9 Zn
3	301 6425	2	Schraube	Screw	M20x16/D24 Zn
4	303 0935	4	Sicherungsmutter	Selflocking nut	NM16-8 Zn DIN985
5	303 0978	4	Sechskantmutter	Hexagon nut	M20 DIN934-8 Zn
6	305 6012	4	Scheibe	Washer	21 ISO7089 Zn
7	309 6038	2	Spannhülse	Expansion bush	5x30-DIN1481 Chrom 8
8	309 6940	2	Spannhülse	Expansion bush	8x28-DIN1481
9	313 8645	2	Stift	Pin	D12x60 GEB180GRD Zn
10	315 9710	4	Halbrundkerbnagel	Rivet	8x16 DIN1476
11	329 8106	2	Druckfeder	Compression spring	1,6x16x51,5
12	329 8495	2	Zugfeder	Spring	2,5x12x75
13	461 6078	1	Schienenplatte	Plate	E55FH RE
14	461 6079	1	Schienenplatte	Plate	E55FH LI
15	461 7917	1	Schienenwelle	Drawbar	D55x970 L2 Z2
16	461 8186	1	Haken	Hook	E55F RE
17	461 8187	1	Haken	Hook	E55F LI
18	461 9890	2	Sperrstück	Stop	D55-F



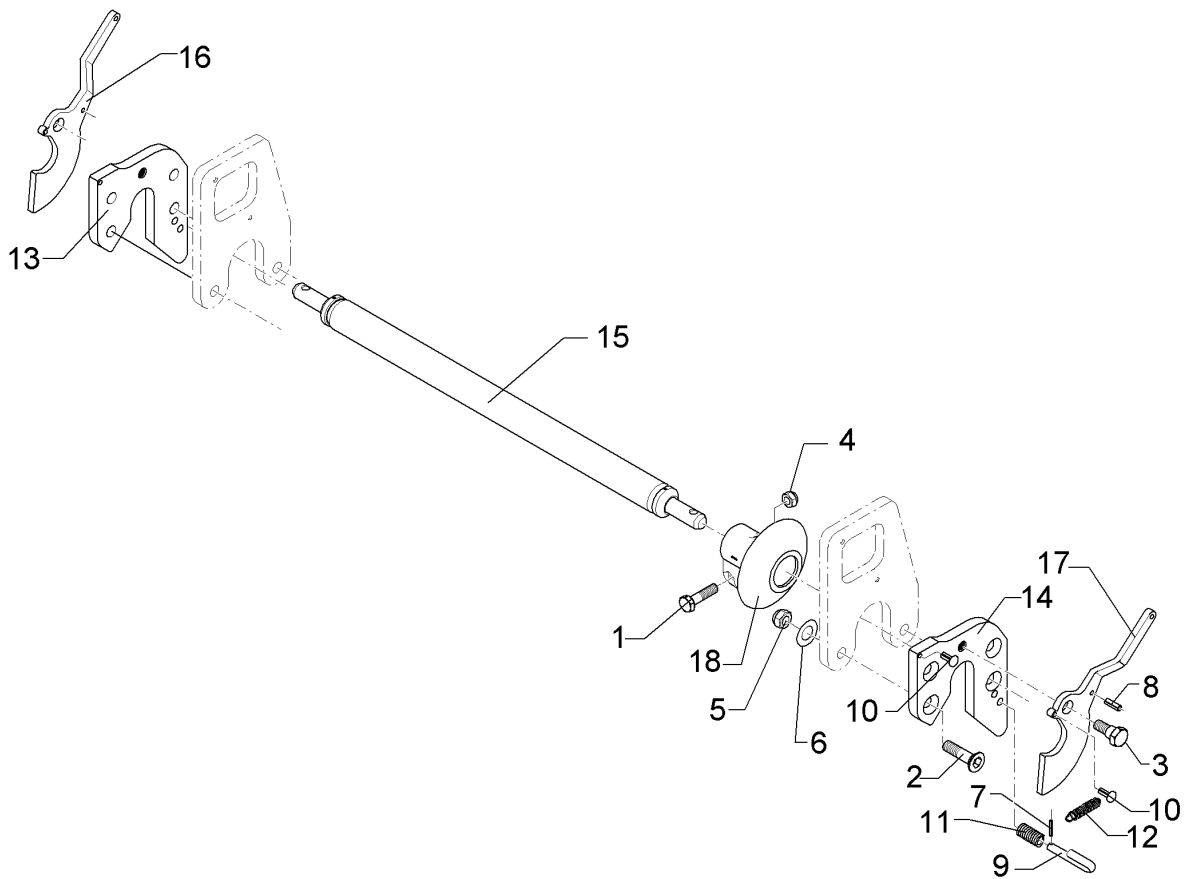
01.18

Pos.	Art.Nr.	Stck.	Artikeltext / Description		Abmessung
1	301 3868	4	Sechskantschraube	Hexagon bolt	M16x65-8.8 Zn DIN931-A
2	301 5744	4	Senkschraube spz.	Countersunk bolt	M20x60-12.9 Zn
3	301 6425	2	Schraube	Screw	M20x16/D24 Zn
4	303 0935	4	Sicherungsmutter	Selflocking nut	NM16-8 Zn DIN985
5	303 0978	4	Sechskantmutter	Hexagon nut	M20 DIN934-8 Zn
6	305 6012	4	Scheibe	Washer	21 ISO7089 Zn
7	309 6038	2	Spannhülse	Expansion bush	5x30-DIN1481 Chrom 8
8	309 6940	2	Spannhülse	Expansion bush	8x28-DIN1481
9	313 8645	2	Stift	Pin	D12x60 GEB180GRD Zn
10	315 9710	4	Halbrundkerbnagel	Rivet	8x16 DIN1476
11	329 8106	2	Druckfeder	Compression spring	1,6x16x51,5
12	329 8495	2	Zugfeder	Spring	2,5x12x75
13	461 6078	1	Schienenplatte	Plate	E55FH RE
14	461 6079	1	Schienenplatte	Plate	E55FH LI
15	461 7924	1	Schienenwelle	Drawbar	D55x1110 L3 Z2
16	461 8186	1	Haken	Hook	E55F RE
17	461 8187	1	Haken	Hook	E55F LI
18	461 9890	2	Sperrstück	Stop	D55-F



01.18

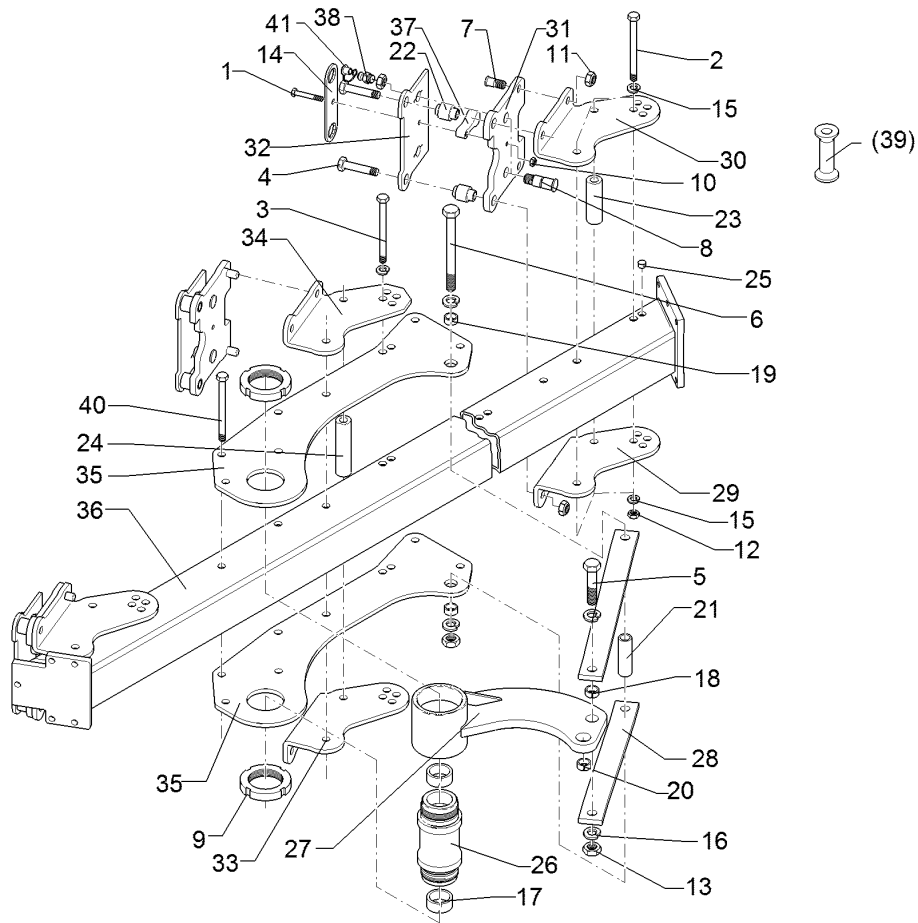
Pos.	Art.Nr.	Stck.	Artikeltext / Description		Abmessung
1	301 3868	4	Sechskantschraube	Hexagon bolt	M16x65-8.8 Zn DIN931-A
2	301 5744	4	Senkschraube spz.	Countersunk bolt	M20x60-12.9 Zn
3	301 6425	2	Schraube	Screw	M20x16/D24 Zn
4	303 0935	4	Sicherungsmutter	Selflocking nut	NM16-8 Zn DIN985
5	303 0978	4	Sechskantmutter	Hexagon nut	M20 DIN934-8 Zn
6	305 6012	4	Scheibe	Washer	21 ISO7089 Zn
7	309 6038	2	Spannhülse	Expansion bush	5x30-DIN1481 Chrom 8
8	309 6940	2	Spannhülse	Expansion bush	8x28-DIN1481
9	313 8645	2	Stift	Pin	D12x60 GEB180GRD Zn
10	315 9710	4	Halbrundkerbnagel	Rivet	8x16 DIN1476
11	329 8106	2	Druckfeder	Compression spring	1,6x16x51,5
12	329 8495	2	Zugfeder	Spring	2,5x12x75
13	461 6078	1	Schienenplatte	Plate	E55FH RE
14	461 6079	1	Schienenplatte	Plate	E55FH LI
15	461 7923	1	Schienenwelle	Drawbar	D55x980 L2 Z3
16	461 8186	1	Haken	Hook	E55F RE
17	461 8187	1	Haken	Hook	E55F LI
18	461 9890	2	Sperrstück	Stop	D55-F



01.18

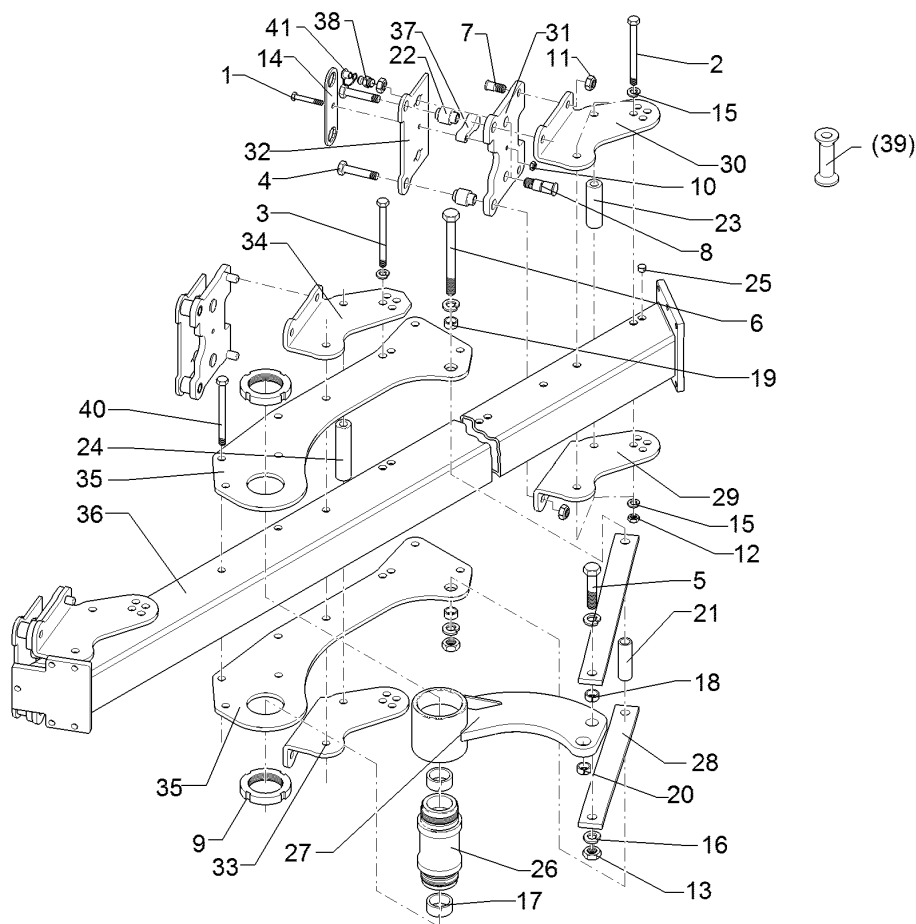
Pos.	Art.Nr.	Stck.	Artikeltext / Description		Abmessung
1	301 3868	4	Sechskantschraube	Hexagon bolt	M16x65-8.8 Zn DIN931-A
2	301 5744	4	Senkschraube spz.	Countersunk bolt	M20x60-12.9 Zn
3	301 6425	2	Schraube	Screw	M20x16/D24 Zn
4	303 0935	4	Sicherungsmutter	Selflocking nut	NM16-8 Zn DIN985
5	303 0978	4	Sechskantmutter	Hexagon nut	M20 DIN934-8 Zn
6	305 6012	4	Scheibe	Washer	21 ISO7089 Zn
7	309 6038	2	Spannhülse	Expansion bush	5x30-DIN1481 Chrom 8
8	309 6940	2	Spannhülse	Expansion bush	8x28-DIN1481
9	313 8645	2	Stift	Pin	D12x60 GEB180GRD Zn
10	315 9710	4	Halbrundkerbnagel	Rivet	8x16 DIN1476
11	329 8106	2	Druckfeder	Compression spring	1,6x16x51,5
12	329 8495	2	Zugfeder	Spring	2,5x12x75
13	461 6080	1	Schienenplatte	Plate	E68FH RE
14	461 6081	1	Schienenplatte	Plate	E68FH LI
15	461 7925	1	Zugschiene	Cross shaft	D68x1120 L3 Z3 HÜ
16	461 8184	1	Haken	Hook	E68F RE
17	461 8185	1	Haken	Hook	E68F LI
18	461 9891	2	Sperrstück	Stop	D68-F





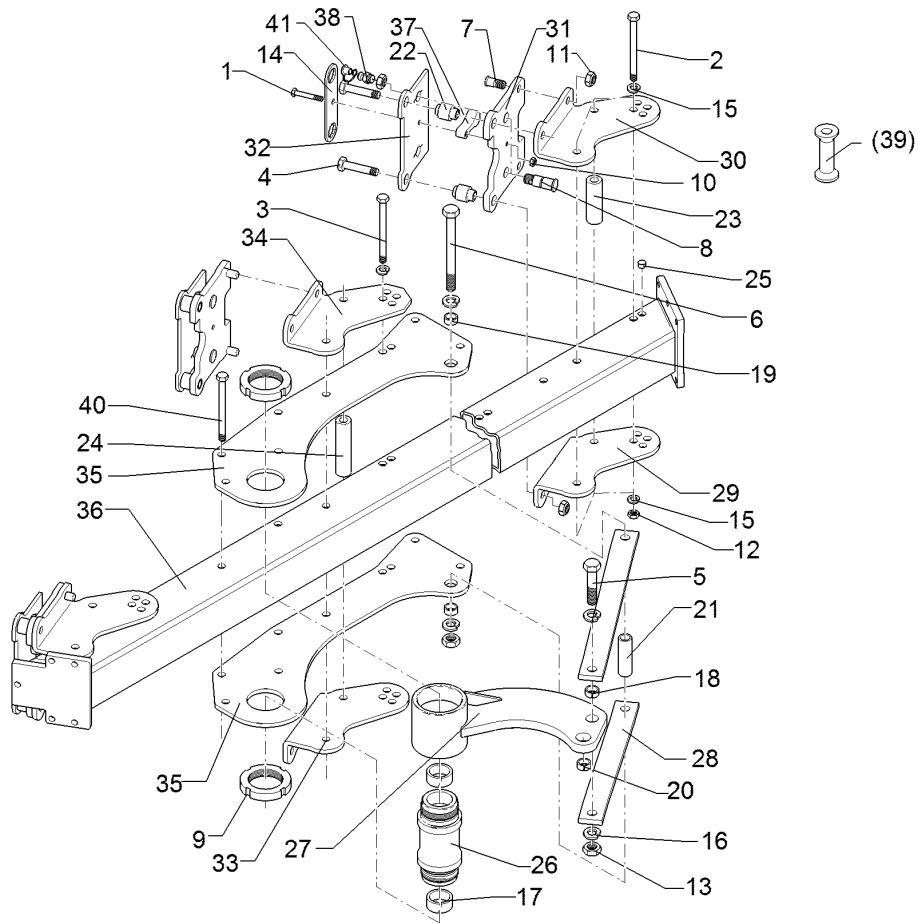
01.18

Pos.	Art.Nr.	Stck.	Artikeltext / Description		Abmessung
1	301 3432	3	Sechskantschraube	Hexagon bolt	M12x80-8.8 Zn
2	301 4523	12	Sechskantschraube spezial	Hexagon bolt	DIN931-A M20x1,5x170ls144xb23-10.9 Zn
3	301 4539	3	Sechskantschraube spezial	Hexagon bolt	M20x1,5x190ls164xb23-10.9 Zn
4	301 4607	6	Sechskantschraube spz.	Hexagon bolt	M20x90-12.9 Zn
5	301 4646	1	Sechskantschraube spz.	Hexagon bolt	M24x95-8.8 Zn
6	301 4802	1	Sechskantschraube spz.	Hexagon bolt	M24x180-10.9 Zn
7	301 8220	6	Schraube	Screw	D25/20x45/49,5-M20 Zn
8	301 8221	6	Schraube	Screw	D33/28,1x83-M24 Zn
9	303 0341	2	Nutmutter	Grooved nut	M80x2 KM16 Zn
10	303 0934	3	Sicherungsmutter	Selflocking nut	NM12-8 Zn DIN985
11	303 0936	12	Sicherungsmutter	Selflocking nut	NM20-8 Zn DIN985
12	303 0977	16	Sechskantmutter	Hexagon nut	M20x1,5 DIN934-10 Zn
13	303 1019	8	Sechskantmutter	Hexagon nut	M24 DIN934-8 Zn
14	305 1340	3	Sicherungsblech	Locking plate	SW36-170/230x6 Zn
15	305 6012	28	Scheibe	Washer	21 ISO7089 Zn
16	305 6254	4	Scheibe	Washer	D25/44x4 Zn ISO7089
17	317 2025	2	Einspannbuchse mit Presssitz	Expansion bush	EG50/55x30
18	317 3404	1	Einspannbuchse mit Presssitz	Expansion bush	EG24/32x25
19	317 3406	2	Einspannbuchse mit Presssitz	Expansion bush	EG24/32x10
20	317 3417	1	Einspannbuchse mit Presssitz	Expansion bush	EG30/38x25



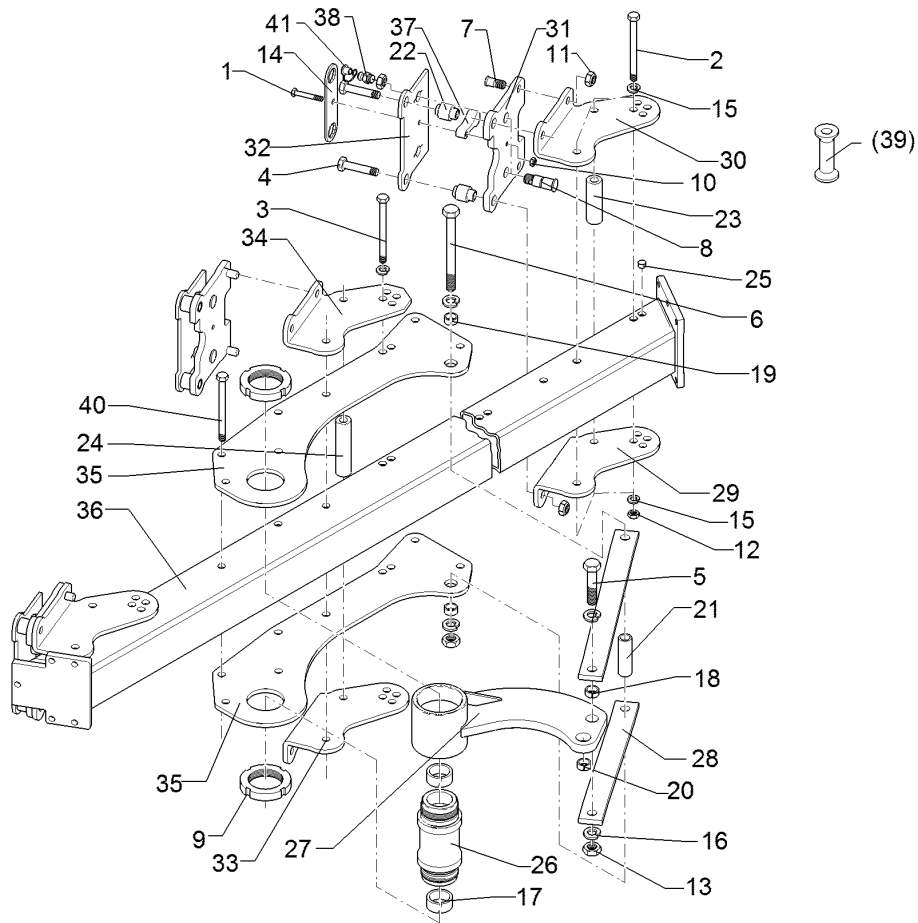
01.18

Pos.	Art.Nr.	Stck.	Artikeltext / Description		Abmessung
21	317 6655	1	Röhrchen	Tube	33,7x4,5x90 Zn
22	317 7511	1	Distanzbuchse	Distance bush	D40/20,2x140 Zn
25	323 8071	38	Schutzkappe	Cap	GPN 300V19 - D20 RAL5015
26	402 1282	1	Lagerrohr	Bearing tube	D50/M80/93x119x199,5 Zn
27	402 1722	1	Schwinge	Rocker arm	E7 D93,5x118
28	402 1801	2	Strebe	Strut	50x15x798 2xD24,1-747 GEK32,5
29	402 2550	2	Verstellwinkel	Adjusting bracket	12x231x339 E7X+E8X RE
30	402 2551	2	Verstellwinkel	Adjusting bracket	12x231x339 E7X+E8X LI
31	402 2552	3	Grindelplatte	Plate for beam	16x230x280 E7X
32	402 2553	3	Grindelplatte	Plate for beam	10x176x280 E7X
33	402 2554	1	Verstellwinkel	Adjusting bracket	12x283x339 E7X 2K +ED8 RE
34	402 2555	1	Verstellwinkel	Adjusting bracket	12x283x339 E7X 2K +ED8 LI
35	402 2858	2	Lagerplatte	Bearing plate	10x325,5x1314 E7-120
36	402 8320	1	Grundrahmen	Basic frame	EurOpal 7 3-120
37	426 0461	3	Endanschlag	End stop	25x39x101x D12,25
38	323 6348	6	Schmiernippel	Grease nipple	AM10x1 DIN71412
39	317 7515	2	Hülse	Bushing	D60/36/26x120



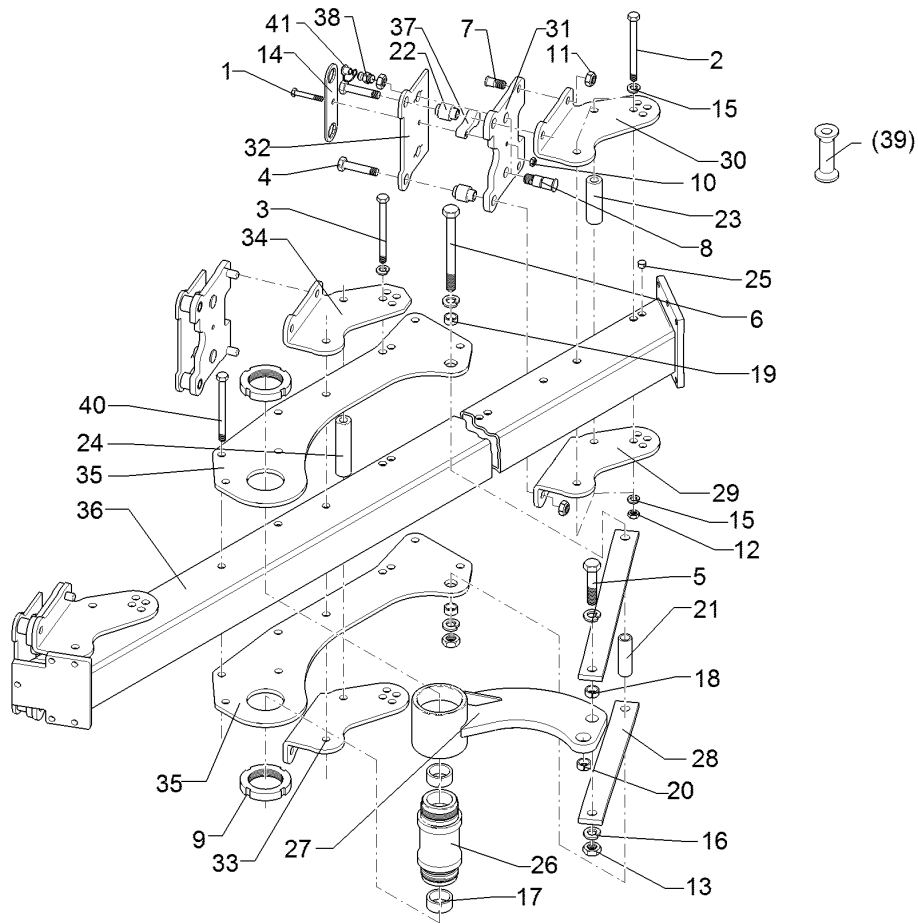
01.18

Pos.	Art.Nr.	Stck.	Artikeltext / Description		Abmessung
40	301 4522	1	Sechskantschraube spezial	Hexagon bolt	M20x1,5x155ls135xb17-10.9 Zn



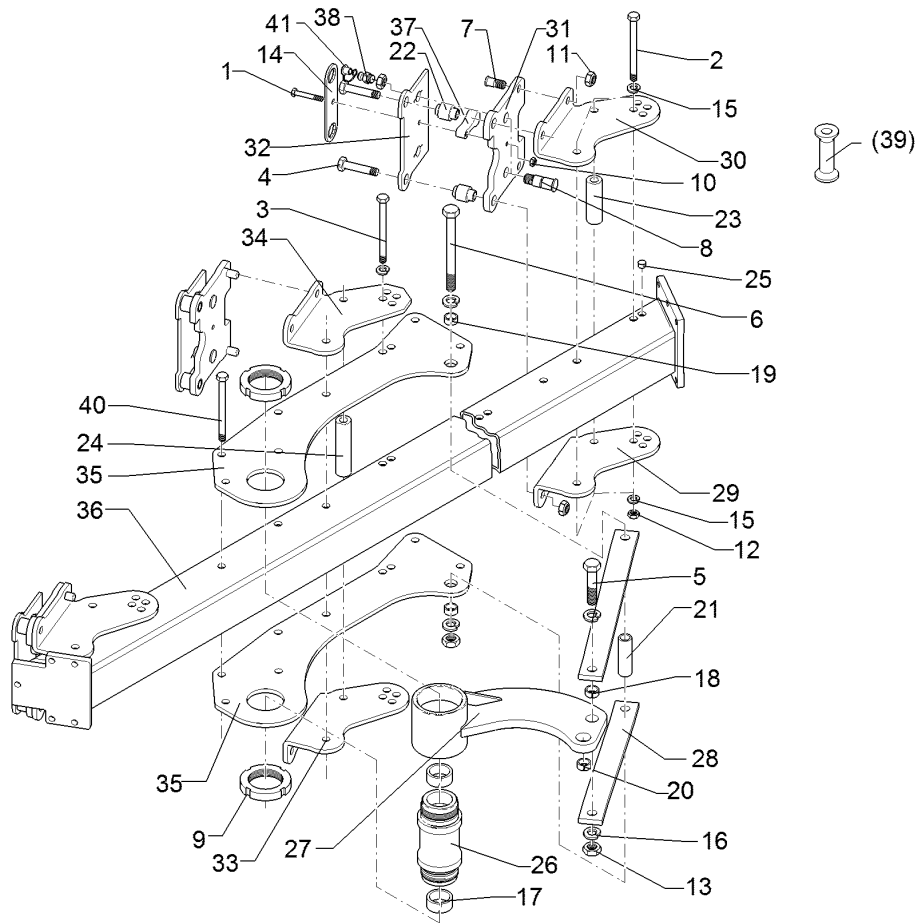
01.18

Pos.	Art.Nr.	Stck.	Artikeltext / Description		Abmessung
1	301 3432	3	Sechskantschraube	Hexagon bolt	M12x80-8.8 Zn
2	301 4523	11	Sechskantschraube spezial	Hexagon bolt	DIN931-A M20x1,5x170ls144xb23-10.9 Zn
3	301 4539	3	Sechskantschraube spezial	Hexagon bolt	M20x1,5x190ls164xb23-10.9 Zn
4	301 4607	6	Sechskantschraube spz.	Hexagon bolt	M20x90-12.9 Zn
5	301 4646	1	Sechskantschraube spz.	Hexagon bolt	M24x95-8.8 Zn
6	301 4802	1	Sechskantschraube spz.	Hexagon bolt	M24x180-10.9 Zn
7	301 8220	6	Schraube	Screw	D25/20x45/49,5-M20 Zn
8	301 8221	6	Schraube	Screw	D33/28,1x83-M24 Zn
9	303 0341	2	Nutmutter	Grooved nut	M80x2 KM16 Zn
10	303 0934	3	Sicherungsmutter	Selflocking nut	NM12-8 Zn DIN985
11	303 0936	12	Sicherungsmutter	Selflocking nut	NM20-8 Zn DIN985
12	303 0977	15	Sechskantmutter	Hexagon nut	M20x1,5 DIN934-10 Zn
13	303 1019	8	Sechskantmutter	Hexagon nut	M24 DIN934-8 Zn
14	305 1340	3	Sicherungsblech	Locking plate	SW36-170/230x6 Zn
15	305 6012	28	Scheibe	Washer	21 ISO7089 Zn
16	305 6254	4	Scheibe	Washer	D25/44x4 Zn ISO7089
17	317 2025	2	Einspannbuchse mit Presssitz	Expansion bush	EG50/55x30
18	317 3404	1	Einspannbuchse mit Presssitz	Expansion bush	EG24/32x25
19	317 3406	2	Einspannbuchse mit Presssitz	Expansion bush	EG24/32x10
20	317 3417	1	Einspannbuchse mit Presssitz	Expansion bush	EG30/38x25



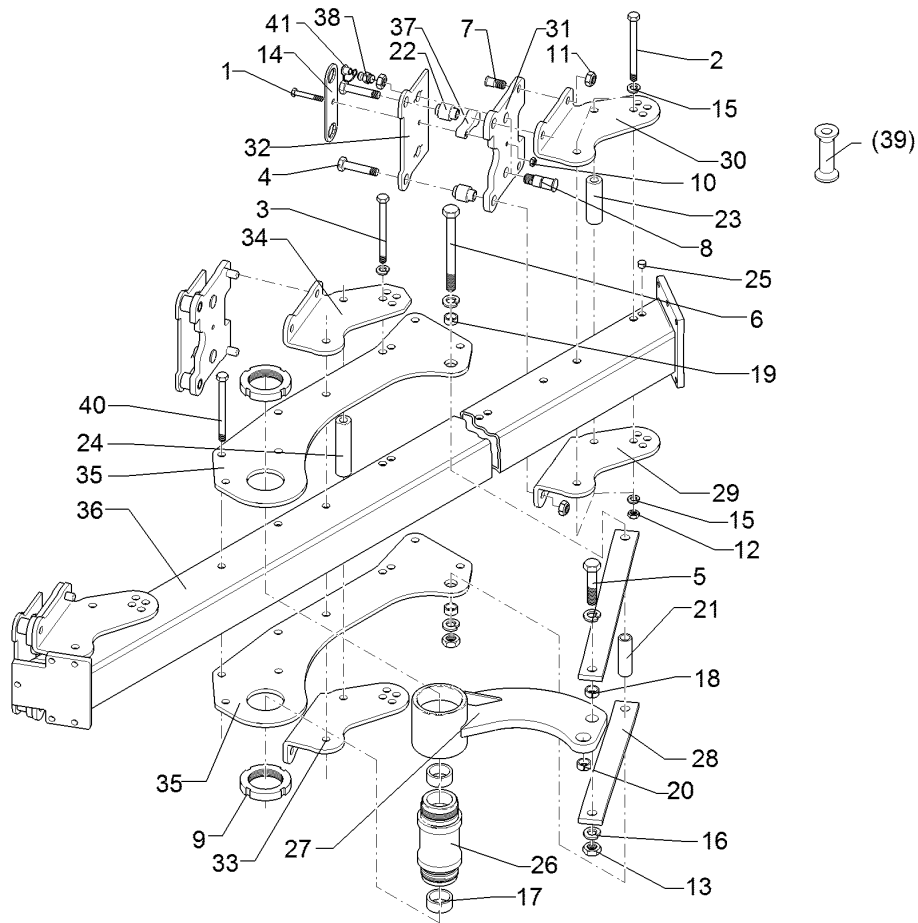
01.18

Pos.	Art.Nr.	Stck.	Artikeltext / Description		Abmessung
21	317 6655	1	Röhrchen	Tube	33,7x4,5x90 Zn
22	317 7505	6	Hülse	Bushing	D40/28x54,5-D20
23	317 7510	2	Distanzbuchse	Distance bush	D40/20,2x120 Zn
24	317 7511	1	Distanzbuchse	Distance bush	D40/20,2x140 Zn
25	323 8071	38	Schutzkappe	Cap	GPN 300V19 - D20 RAL5015
26	402 1282	1	Lagerrohr	Bearing tube	D50/M80/93x119x199,5 Zn
27	402 1722	1	Schwinge	Rocker arm	E7 D93,5x118
28	402 1801	2	Strebe	Strut	50x15x798 2xD24,1-747 GEK32,5
29	402 2550	2	Verstellwinkel	Adjusting bracket	12x231x339 E7X+E8X RE
30	402 2551	2	Verstellwinkel	Adjusting bracket	12x231x339 E7X+E8X LI
31	402 2552	3	Grindelplatte	Plate for beam	16x230x280 E7X
32	402 2553	3	Grindelplatte	Plate for beam	10x176x280 E7X
33	402 2554	1	Verstellwinkel	Adjusting bracket	12x283x339 E7X 2K +ED8 RE
34	402 2555	1	Verstellwinkel	Adjusting bracket	12x283x339 E7X 2K +ED8 LI
35	402 2860	2	Lagerplatte	Bearing plate	10x325,5x1114 E7-100
36	402 8240	1	Grundrahmen	Basic frame	EurOpal 7 3-100
37	426 0461	3	Endanschlag	End stop	25x39x101x D12,25
38	323 6348	6	Schmiernippel	Grease nipple	AM10x1 DIN71412



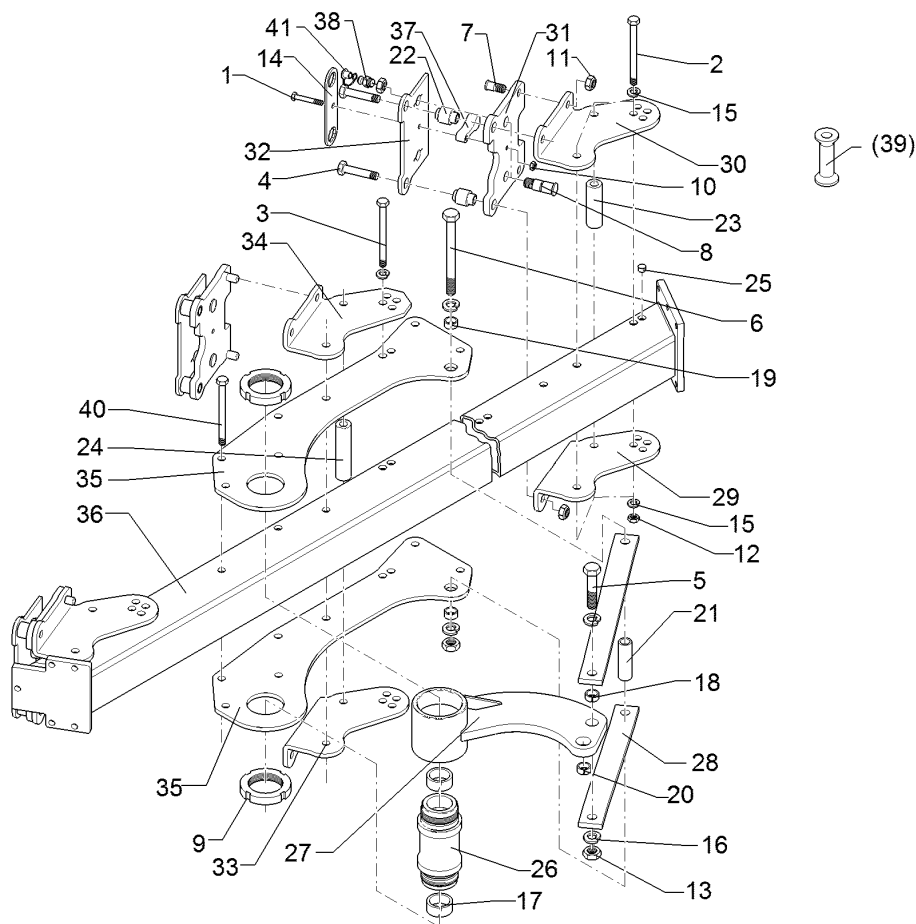
01.18

Pos.	Art.Nr.	Stck.	Artikeltext / Description		Abmessung
39	317 7515	2	Hülse	Bushing	D60/36/26x120
40	301 4522	1	Sechskantschraube spezial	Hexagon bolt	M20x1,5x155ls135xb17-10.9 Zn



01.18

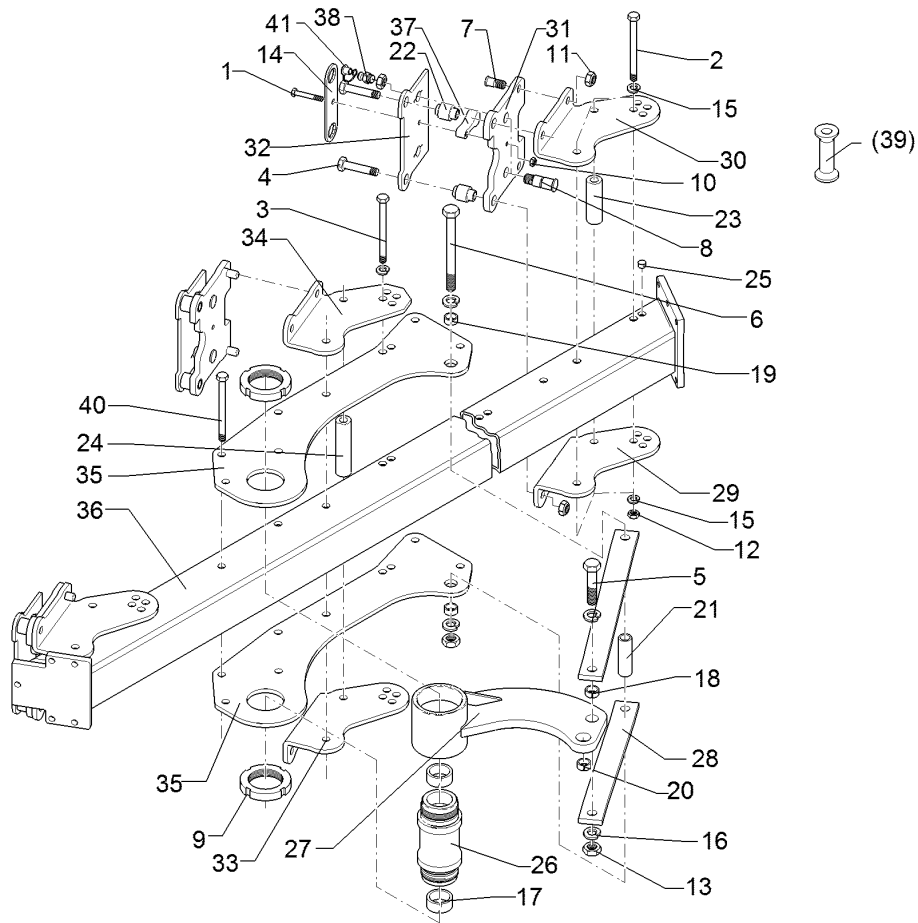
Pos.	Art.Nr.	Stck.	Artikeltext / Description		Abmessung
1	301 3432	4	Sechskantschraube	Hexagon bolt	M12x80-8.8 Zn
2	301 4523	15	Sechskantschraube spezial	Hexagon bolt	DIN931-A M20x1,5x170ls144xb23-10.9 Zn
3	301 4539	3	Sechskantschraube spezial	Hexagon bolt	M20x1,5x190ls164xb23-10.9 Zn
4	301 4607	8	Sechskantschraube spz.	Hexagon bolt	M20x90-12.9 Zn
5	301 4646	1	Sechskantschraube spz.	Hexagon bolt	M24x95-8.8 Zn
6	301 4802	1	Sechskantschraube spz.	Hexagon bolt	M24x180-10.9 Zn
7	301 8220	8	Schraube	Screw	D25/20x45/49,5-M20 Zn
8	301 8221	8	Schraube	Screw	D33/28,1x83-M24 Zn
9	303 0341	2	Nutmutter	Grooved nut	M80x2 KM16 Zn
10	303 0934	4	Sicherungsmutter	Selflocking nut	NM12-8 Zn DIN985
11	303 0936	16	Sicherungsmutter	Selflocking nut	NM20-8 Zn DIN985
12	303 0977	18	Sechskantmutter	Hexagon nut	M20x1,5 DIN934-10 Zn
13	303 1019	10	Sechskantmutter	Hexagon nut	M24 DIN934-8 Zn
14	305 1340	4	Sicherungsblech	Locking plate	SW36-170/230x6 Zn
15	305 6012	36	Scheibe	Washer	21 ISO7089 Zn
16	305 6254	4	Scheibe	Washer	D25/44x4 Zn ISO7089
17	317 2025	2	Einspannbuchse mit Presssitz	Expansion bush	EG50/55x30
18	317 3404	1	Einspannbuchse mit Presssitz	Expansion bush	EG24/32x25
19	317 3406	2	Einspannbuchse mit Presssitz	Expansion bush	EG24/32x10
20	317 3417	1	Einspannbuchse mit Presssitz	Expansion bush	EG30/38x25



01.18

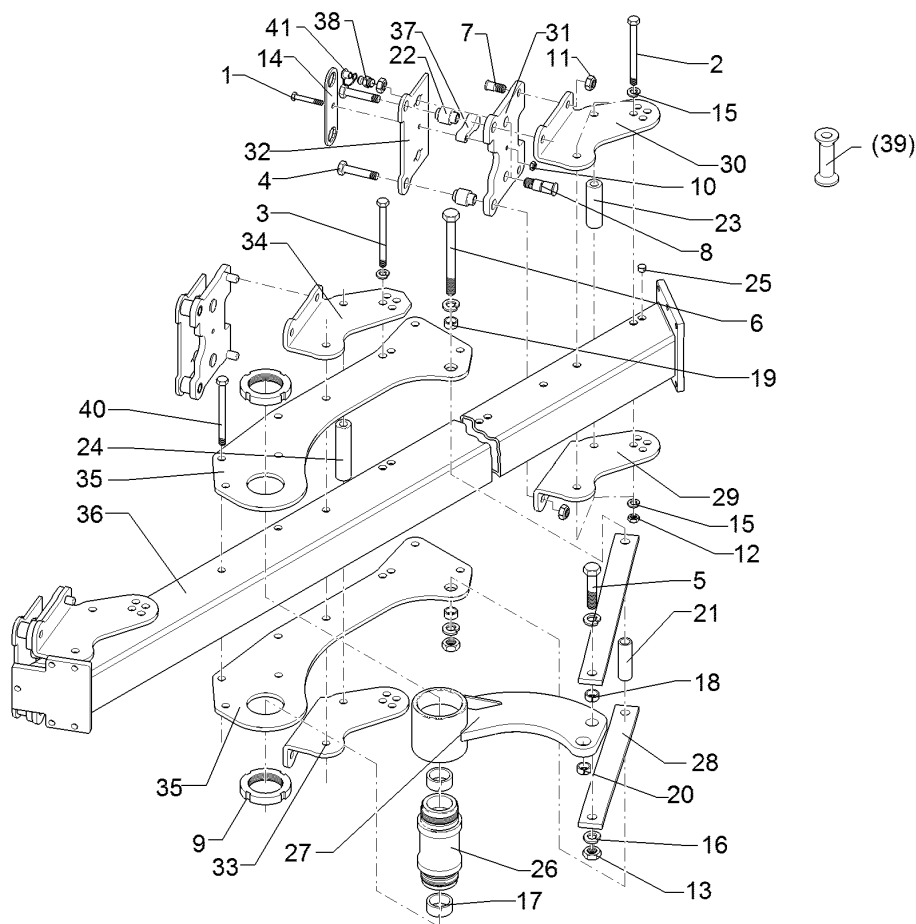
Pos.	Art.Nr.	Stck.	Artikeltext / Description		Abmessung
21	317 6655	1	Röhrchen	Tube	33,7x4,5x90 Zn
22	317 7505	8	Hülse	Bushing	D40/28x54,5-D20
23	317 7510	3	Distanzbuchse	Distance bush	D40/20,2x120 Zn
24	317 7511	1	Distanzbuchse	Distance bush	D40/20,2x140 Zn
25	323 8071	40	Schutzkappe	Cap	GPN 300V19 - D20 RAL5015
26	402 1282	1	Lagerrohr	Bearing tube	D50/M80/93x119x199,5 Zn
27	402 1722	1	Schwinge	Rocker arm	E7 D93,5x118
28	402 1801	2	Strebe	Strut	50x15x798 2xD24,1-747 GEK32,5
29	402 2550	3	Verstellwinkel	Adjusting bracket	12x231x339 E7X+E8X RE
30	402 2551	3	Verstellwinkel	Adjusting bracket	12x231x339 E7X+E8X LI
31	402 2552	4	Grindelplatte	Plate for beam	16x230x280 E7X
32	402 2553	4	Grindelplatte	Plate for beam	10x176x280 E7X
33	402 2554	1	Verstellwinkel	Adjusting bracket	12x283x339 E7X 2K +ED8 RE
34	402 2555	1	Verstellwinkel	Adjusting bracket	12x283x339 E7X 2K +ED8 LI
35	402 2860	2	Lagerplatte	Bearing plate	10x325,5x1114 E7-100
36	402 8241	1	Grundrahmen	Basic frame	EurOpal 7 4-100
37	426 0461	4	Endanschlag	End stop	25x39x101x D12,25
38	323 6348	8	Schmiernippel	Grease nipple	AM10x1 DIN71412





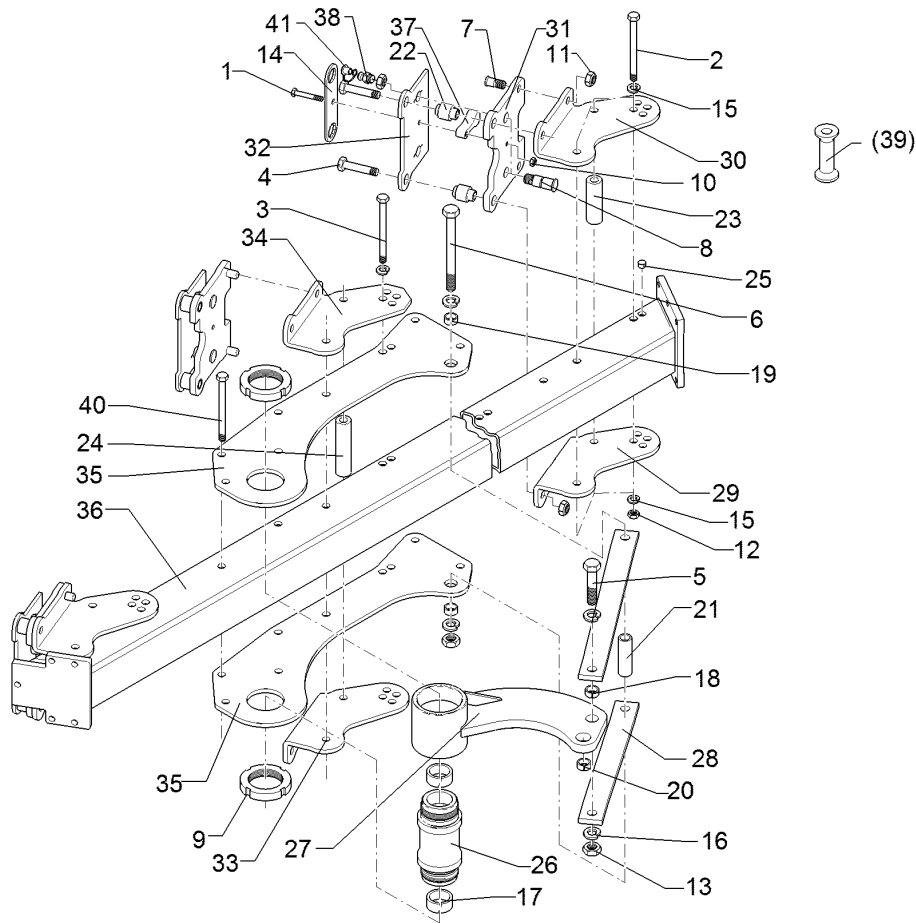
01.18

Pos.	Art.Nr.	Stck.	Artikeltext / Description		Abmessung
39	317 7515	3	Hülse	Bushing	D60/36/26x120
40	301 4522	1	Sechskantschraube spezial	Hexagon bolt	M20x1,5x155ls135xb17-10.9
41	323 6401	8	Schutzkappe	Cap	Zn M6-M10



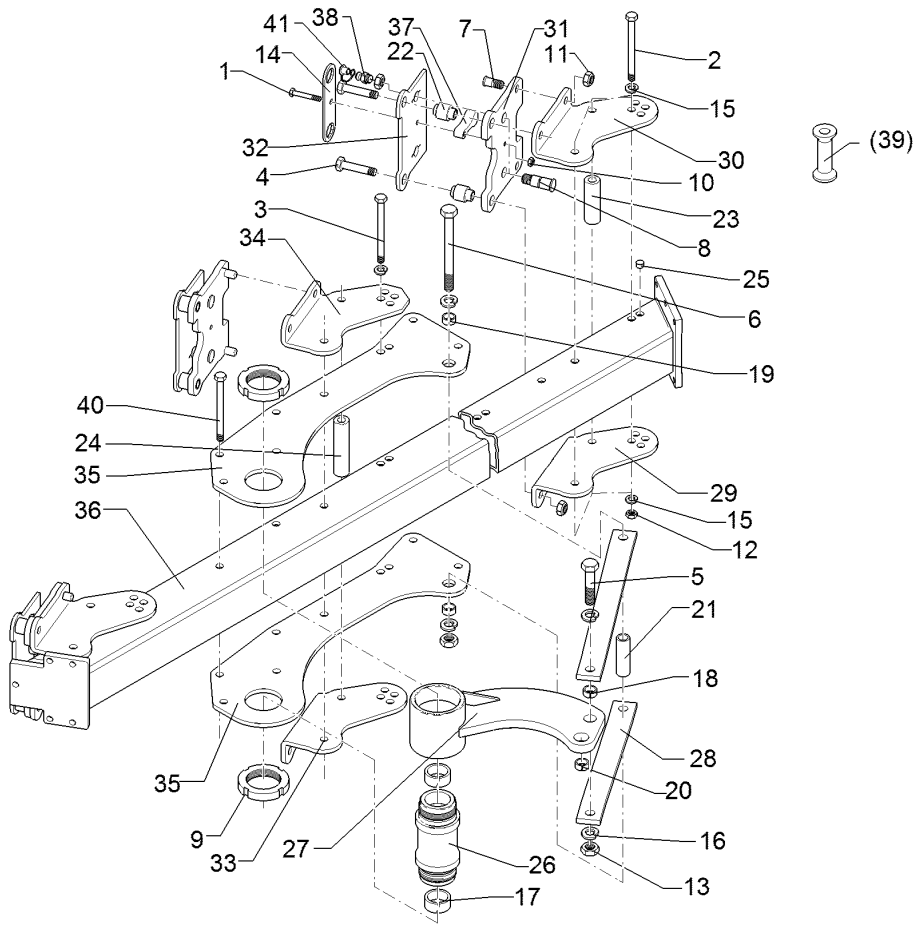
01.18

Pos.	Art.Nr.	Stck.	Artikeltext / Description		Abmessung
1	301 3432	3	Sechskantschraube	Hexagon bolt	M12x80-8.8 Zn
2	301 4523	11	Sechskantschraube spezial	Hexagon bolt	DIN931-A M20x1,5x170ls144xb23-10.9 Zn
3	301 4539	3	Sechskantschraube spezial	Hexagon bolt	M20x1,5x190ls164xb23-10.9 Zn
4	301 4607	6	Sechskantschraube spz.	Hexagon bolt	M20x90-12.9 Zn
5	301 4646	1	Sechskantschraube spz.	Hexagon bolt	M24x95-8.8 Zn
6	301 4802	1	Sechskantschraube spz.	Hexagon bolt	M24x180-10.9 Zn
7	301 8220	6	Schraube	Screw	D25/20x45/49,5-M20 Zn
8	301 8221	6	Schraube	Screw	D33/28,1x83-M24 Zn
9	303 0341	2	Nutmutter	Grooved nut	M80x2 KM16 Zn
10	303 0934	3	Sicherungsmutter	Selflocking nut	NM12-8 Zn DIN985
11	303 0936	12	Sicherungsmutter	Selflocking nut	NM20-8 Zn DIN985
12	303 0977	15	Sechskantmutter	Hexagon nut	M20x1,5 DIN934-10 Zn
13	303 1019	2	Sechskantmutter	Hexagon nut	M24 DIN934-8 Zn
14	305 1340	3	Sicherungsblech	Locking plate	SW36-170/230x6 Zn
15	305 6012	28	Scheibe	Washer	21 ISO7089 Zn
16	305 6254	4	Scheibe	Washer	D25/44x4 Zn ISO7089
17	317 2025	2	Einspannbuchse mit Presssitz	Expansion bush	EG50/55x30
18	317 3404	1	Einspannbuchse mit Presssitz	Expansion bush	EG24/32x25
19	317 3406	2	Einspannbuchse mit Presssitz	Expansion bush	EG24/32x10
20	317 3417	1	Einspannbuchse mit Presssitz	Expansion bush	EG30/38x25



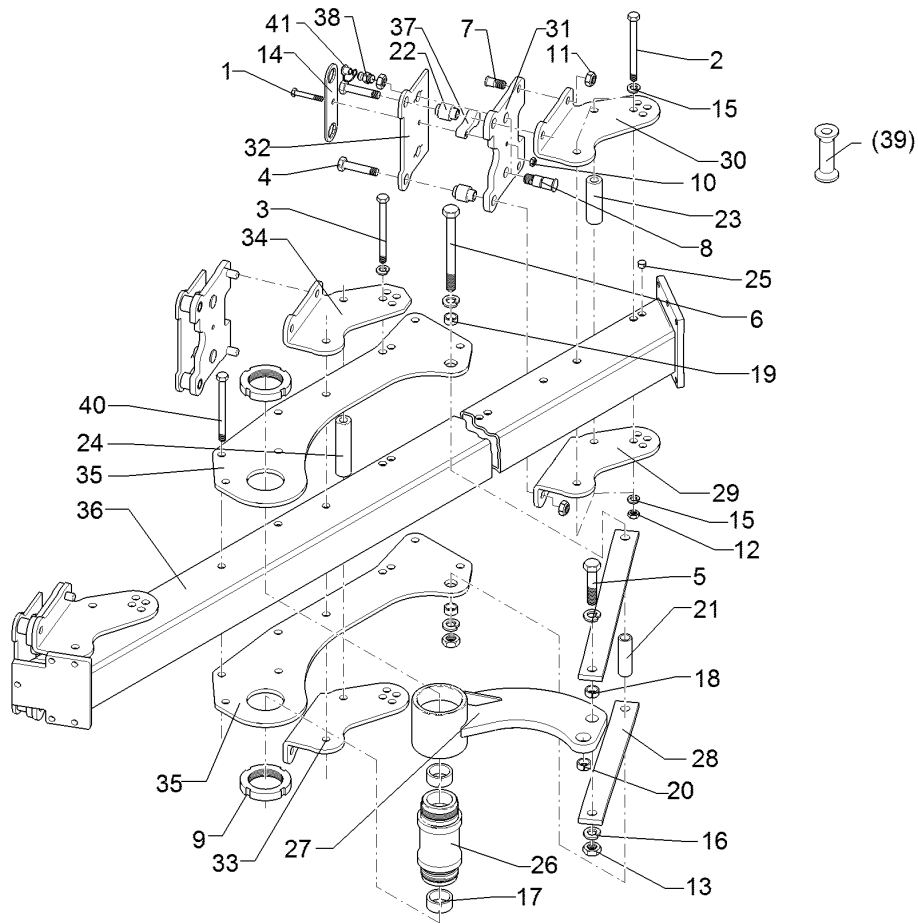
01.18

Pos.	Art.Nr.	Stck.	Artikeltext / Description		Abmessung
21	317 6655	1	Röhrchen	Tube	33,7x4,5x90 Zn
22	317 7505	6	Hülse	Bushing	D40/28x54,5-D20
23	317 7510	2	Distanzbuchse	Distance bush	D40/20,2x120 Zn
24	317 7511	1	Distanzbuchse	Distance bush	D40/20,2x140 Zn
25	323 8071	28	Schutzkappe	Cap	GPN 300V19 - D20 RAL5015
26	402 1282	1	Lagerrohr	Bearing tube	D50/M80/93x119x199,5 Zn
27	402 1722	1	Schwinge	Rocker arm	E7 D93,5x118
28	402 1800	2	Strebe	Strut	50x15x705 2xD24,1-655 GEK32,5
29	402 2550	2	Verstellwinkel	Adjusting bracket	12x231x339 E7X+E8X RE
30	402 2551	2	Verstellwinkel	Adjusting bracket	12x231x339 E7X+E8X LI
31	402 2552	3	Grindelplatte	Plate for beam	16x230x280 E7X
32	402 2553	3	Grindelplatte	Plate for beam	10x176x280 E7X
33	402 2554	1	Verstellwinkel	Adjusting bracket	12x283x339 E7X 2K +ED8 RE
34	402 2555	1	Verstellwinkel	Adjusting bracket	12x283x339 E7X 2K +ED8 LI
35	402 2861	2	Lagerplatte	Bearing plate	10x325,5x1014 E7-90
36	402 8243	1	Grundrahmen	Basic frame	EurOpal 7 3-90
37	426 0461	3	Endanschlag	End stop	25x39x101x D12,25
38	323 6348	6	Schmiernippel	Grease nipple	AM10x1 DIN71412



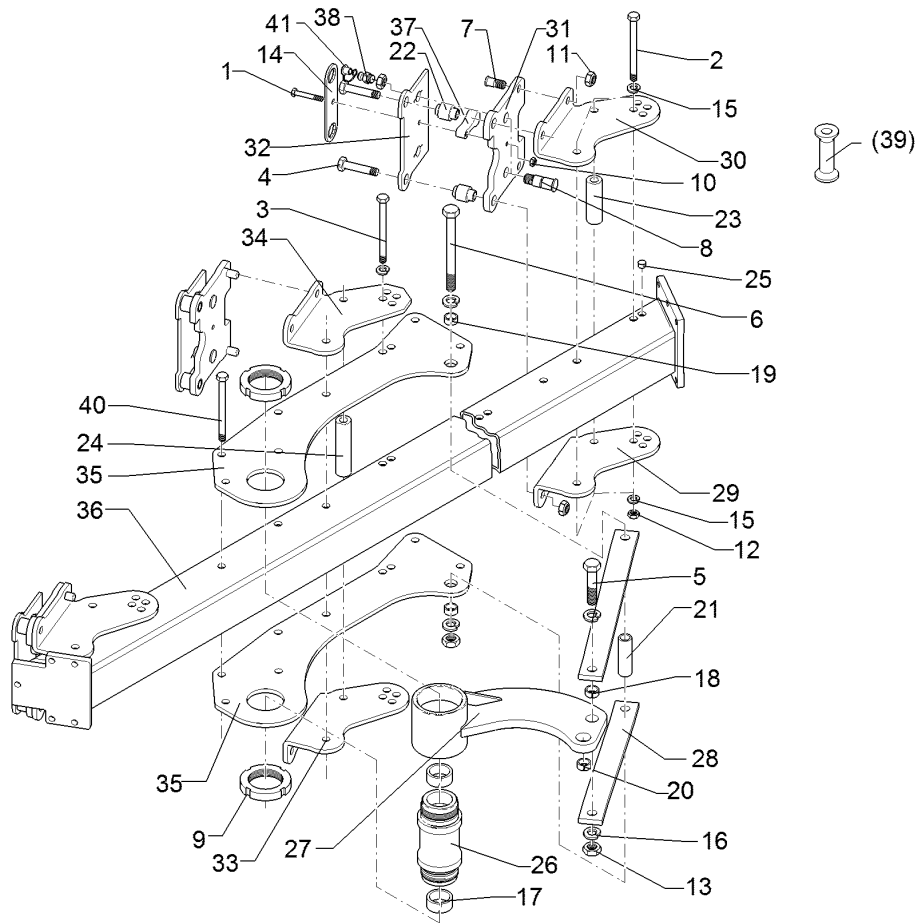
01.18

Pos.	Art.Nr.	Stck.	Artikeltext / Description		Abmessung
39	317 7515	2	Hülse	Bushing	D60/36/26x120
40	301 4522	1	Sechskantschraube spezial	Hexagon bolt	M20x1,5x155ls135xb17-10.9 Zn



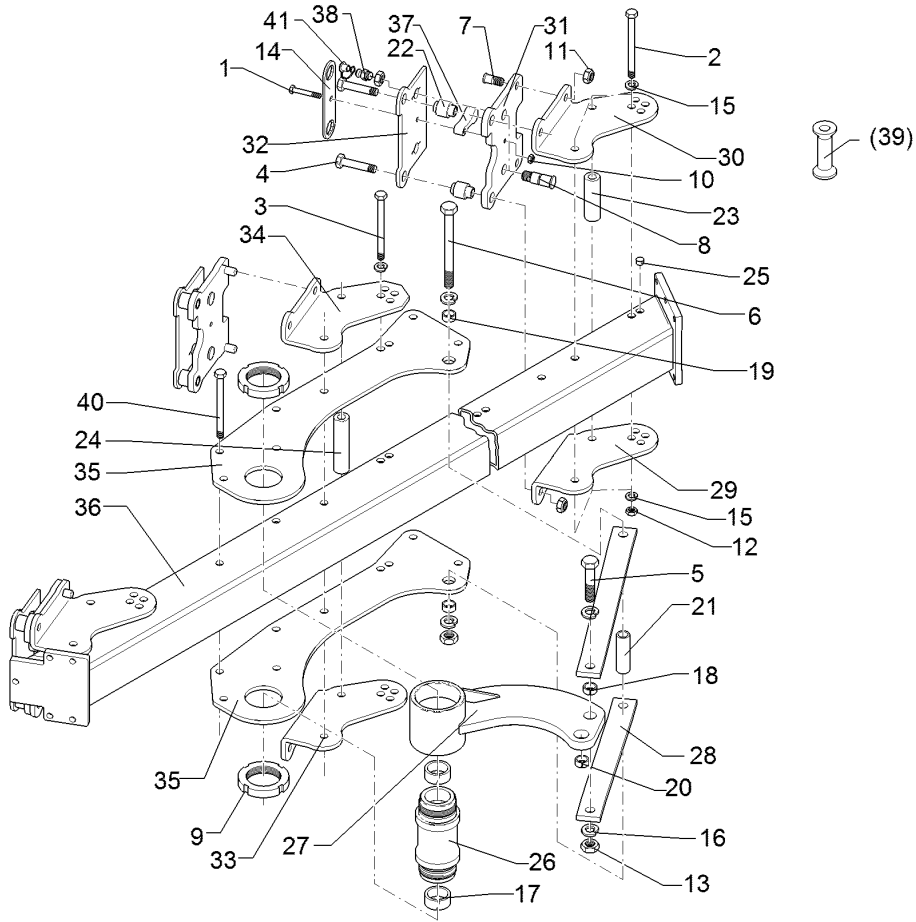
01.18

Pos.	Art.Nr.	Stck.	Artikeltext / Description		Abmessung
1	301 3432	4	Sechskantschraube	Hexagon bolt	M12x80-8.8 Zn
2	301 4523	14	Sechskantschraube spezial	Hexagon bolt	DIN931-A M20x1,5x170ls144xb23-10.9 Zn
3	301 4539	3	Sechskantschraube spezial	Hexagon bolt	M20x1,5x190ls164xb23-10.9 Zn
4	301 4607	8	Sechskantschraube spz.	Hexagon bolt	M20x90-12.9 Zn
5	301 4646	1	Sechskantschraube spz.	Hexagon bolt	M24x95-8.8 Zn
6	301 4802	1	Sechskantschraube spz.	Hexagon bolt	M24x180-10.9 Zn
7	301 8220	8	Schraube	Screw	D25/20x45/49,5-M20 Zn
8	301 8221	8	Schraube	Screw	D33/28,1x83-M24 Zn
9	303 0341	2	Nutmutter	Grooved nut	M80x2 KM16 Zn
10	303 0934	4	Sicherungsmutter	Selflocking nut	NM12-8 Zn DIN985
11	303 0936	16	Sicherungsmutter	Selflocking nut	NM20-8 Zn DIN985
12	303 0977	18	Sechskantmutter	Hexagon nut	M20x1,5 DIN934-10 Zn
13	303 1019	10	Sechskantmutter	Hexagon nut	M24 DIN934-8 Zn
14	305 1340	4	Sicherungsblech	Locking plate	SW36-170/230x6 Zn
15	305 6012	34	Scheibe	Washer	21 ISO7089 Zn
16	305 6254	4	Scheibe	Washer	D25/44x4 Zn ISO7089
17	317 2025	2	Einspannbuchse mit Presssitz	Expansion bush	EG50/55x30
18	317 3404	1	Einspannbuchse mit Presssitz	Expansion bush	EG24/32x25
19	317 3406	2	Einspannbuchse mit Presssitz	Expansion bush	EG24/32x10
20	317 3417	1	Einspannbuchse mit Presssitz	Expansion bush	EG30/38x25



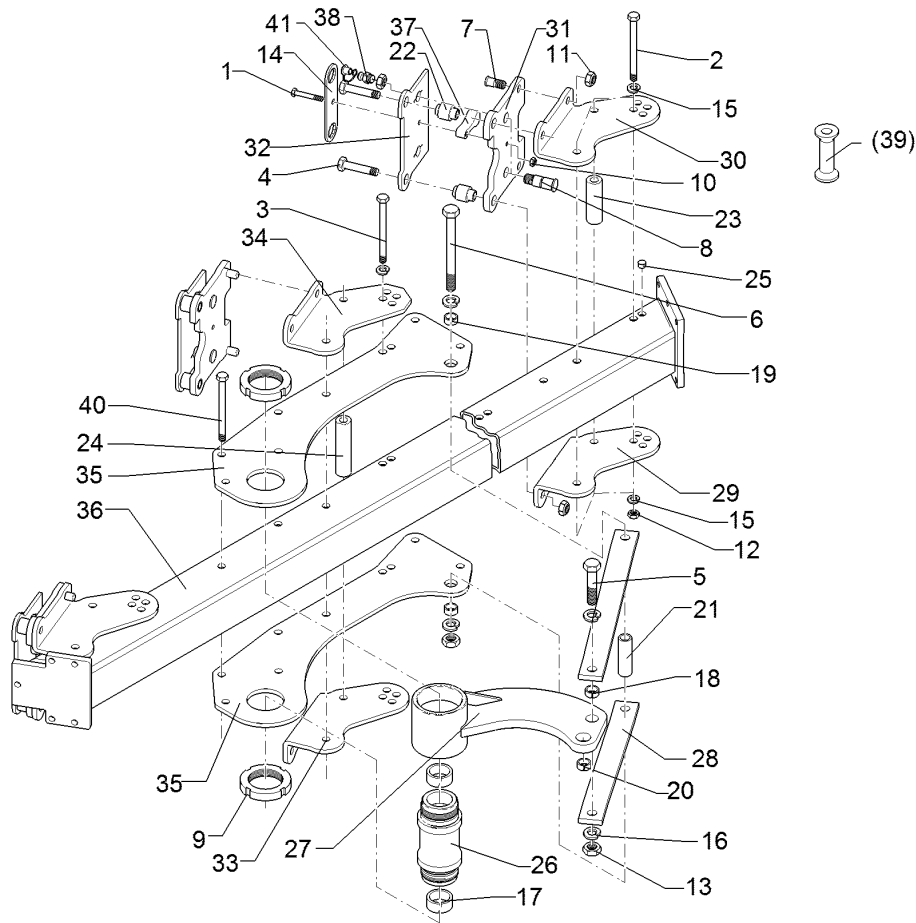
01.18

Pos.	Art.Nr.	Stck.	Artikeltext / Description		Abmessung
21	317 6655	1	Röhrchen	Tube	33,7x4,5x90 Zn
22	317 7505	8	Hülse	Bushing	D40/28x54,5-D20
23	317 7510	3	Distanzbuchse	Distance bush	D40/20,2x120 Zn
24	317 7511	1	Distanzbuchse	Distance bush	D40/20,2x140 Zn
25	323 8071	40	Schutzkappe	Cap	GPN 300V19 - D20 RAL5015
26	402 1282	1	Lagerrohr	Bearing tube	D50/M80/93x119x199,5 Zn
27	402 1722	1	Schwinge	Rocker arm	E7 D93,5x118
28	402 1800	2	Strebe	Strut	50x15x705 2xD24,1-655 GEK32,5
29	402 2550	3	Verstellwinkel	Adjusting bracket	12x231x339 E7X+E8X RE
30	402 2551	3	Verstellwinkel	Adjusting bracket	12x231x339 E7X+E8X LI
31	402 2552	4	Grindelplatte	Plate for beam	16x230x280 E7X
32	402 2553	4	Grindelplatte	Plate for beam	10x176x280 E7X
33	402 2554	1	Verstellwinkel	Adjusting bracket	12x283x339 E7X 2K +ED8 RE
34	402 2555	1	Verstellwinkel	Adjusting bracket	12x283x339 E7X 2K +ED8 LI
35	402 2861	2	Lagerplatte	Bearing plate	10x325,5x1014 E7-90
36	402 8244	1	Grundrahmen	Basic frame	EurOpal 7 4-90
37	426 0461	4	Endanschlag	End stop	25x39x101x D12,25
38	323 6348	6	Schmiernippel	Grease nipple	AM10x1 DIN71412



01.18

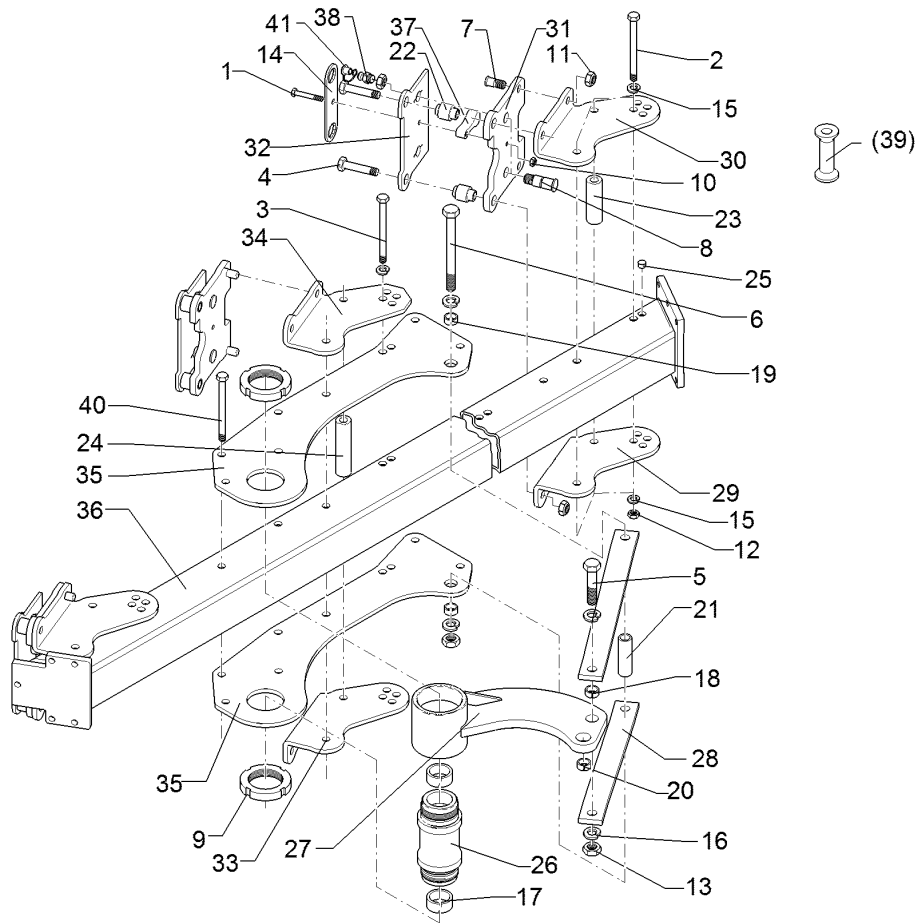
Pos.	Art.Nr.	Stck.	Artikeltext / Description		Abmessung
39	317 7515	3	Hülse	Bushing	D60/36/26x120
40	301 4522	1	Sechskantschraube spezial	Hexagon bolt	M20x1,5x155ls135xb17-10.9 Zn



01.18

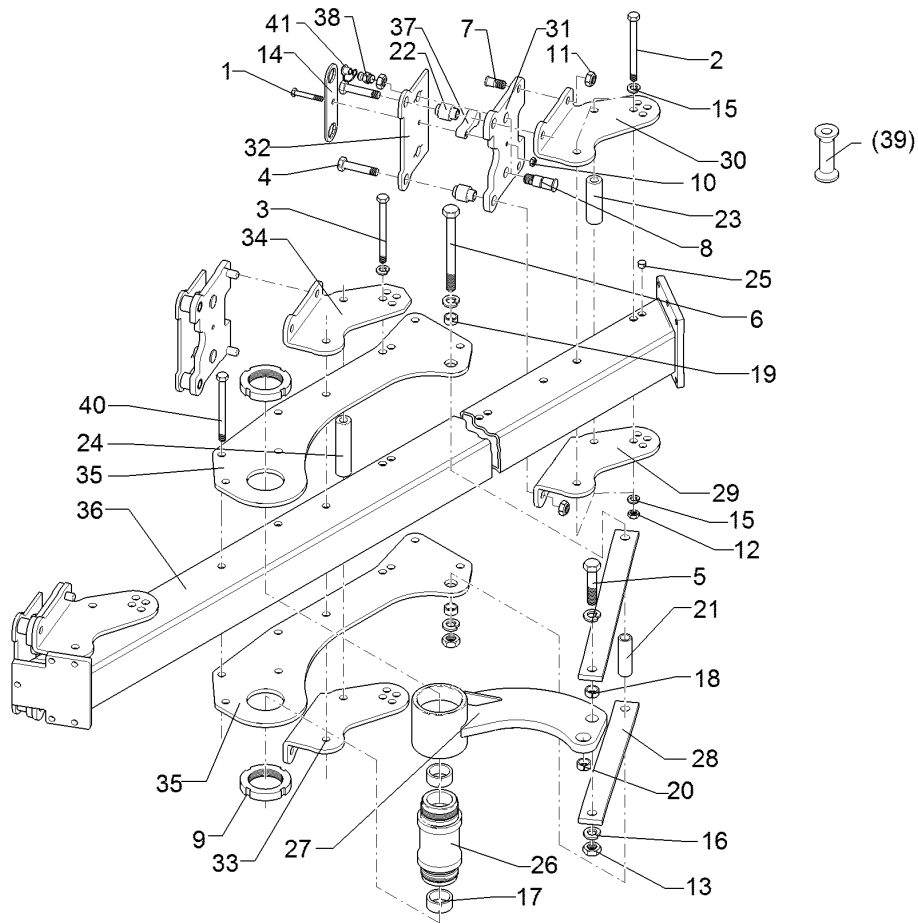
Pos.	Art.Nr.	Stck.	Artikeltext / Description		Abmessung
1	301 3432	5	Sechskantschraube	Hexagon bolt	M12x80-8.8 Zn
2	301 4523	17	Sechskantschraube spezial	Hexagon bolt	DIN931-A M20x1,5x170ls144xb23-10.9 Zn
3	301 4539	3	Sechskantschraube spezial	Hexagon bolt	M20x1,5x190ls164xb23-10.9 Zn
4	301 4607	10	Sechskantschraube spz.	Hexagon bolt	M20x90-12.9 Zn
5	301 4646	1	Sechskantschraube spz.	Hexagon bolt	M24x95-8.8 Zn
6	301 4802	1	Sechskantschraube spz.	Hexagon bolt	M24x180-10.9 Zn
7	301 8220	10	Schraube	Screw	D25/20x45/49,5-M20 Zn
8	301 8221	10	Schraube	Screw	D33/28,1x83-M24 Zn
9	303 0341	2	Nutmutter	Grooved nut	M80x2 KM16 Zn
10	303 0934	5	Sicherungsmutter	Selflocking nut	NM12-8 Zn DIN985
11	303 0936	26	Sicherungsmutter	Selflocking nut	NM20-8 Zn DIN985
12	303 0977	21	Sechskantmutter	Hexagon nut	M20x1,5 DIN934-10 Zn
13	303 1019	12	Sechskantmutter	Hexagon nut	M24 DIN934-8 Zn
14	305 1340	5	Sicherungsblech	Locking plate	SW36-170/230x6 Zn
15	305 6012	40	Scheibe	Washer	21 ISO7089 Zn
16	305 6254	4	Scheibe	Washer	D25/44x4 Zn ISO7089
17	317 2025	2	Einspannbuchse mit Presssitz	Expansion bush	EG50/55x30
18	317 3404	1	Einspannbuchse mit Presssitz	Expansion bush	EG24/32x25
19	317 3406	2	Einspannbuchse mit Presssitz	Expansion bush	EG24/32x10
20	317 3417	1	Einspannbuchse mit Presssitz	Expansion bush	EG30/38x25





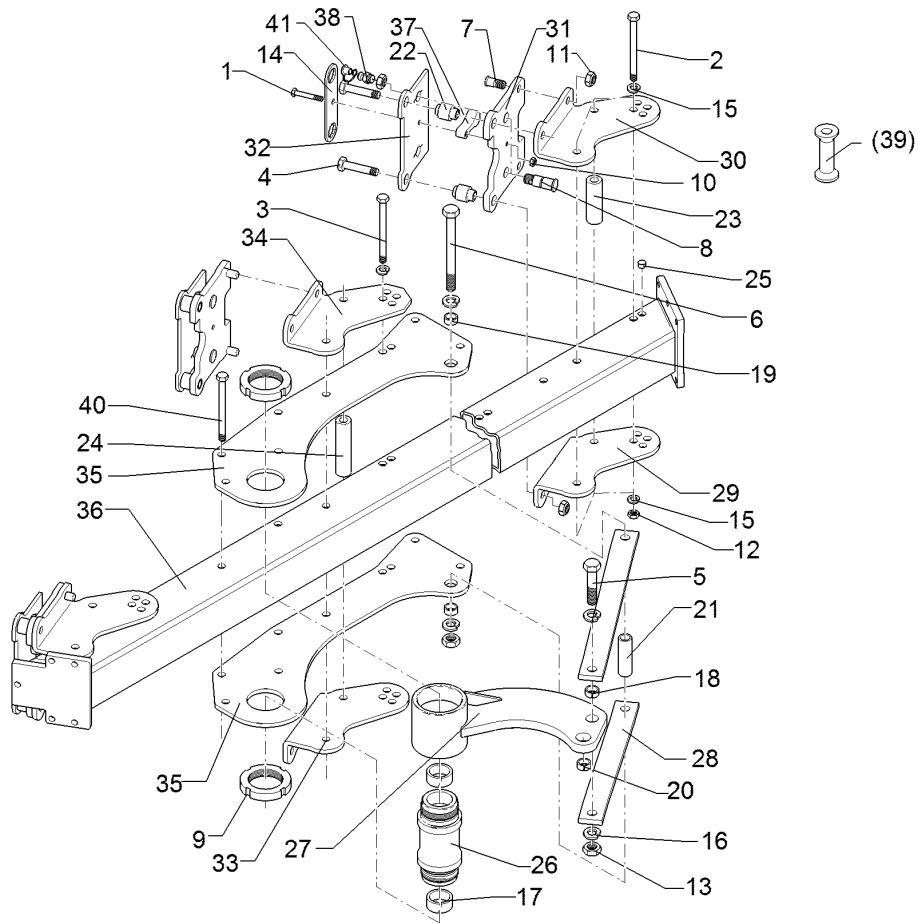
01.18

Pos.	Art.Nr.	Stck.	Artikeltext / Description		Abmessung
21	317 6655	1	Röhrchen	Tube	33,7x4,5x90 Zn
22	317 7505	10	Hülse	Bushing	D40/28x54,5-D20
23	317 7510	4	Distanzbuchse	Distance bush	D40/20,2x120 Zn
24	317 7511	1	Distanzbuchse	Distance bush	D40/20,2x140 Zn
25	323 8071	48	Schutzkappe	Cap	GPN 300V19 - D20 RAL5015
26	402 1282	1	Lagerrohr	Bearing tube	D50/M80/93x119x199,5 Zn
27	402 1722	1	Schwinge	Rocker arm	E7 D93,5x118
28	402 1800	2	Strebe	Strut	50x15x705 2xD24,1-655 GEK32,5
29	402 2550	4	Verstellwinkel	Adjusting bracket	12x231x339 E7X+E8X RE
30	402 2551	4	Verstellwinkel	Adjusting bracket	12x231x339 E7X+E8X LI
31	402 2552	5	Grindelplatte	Plate for beam	16x230x280 E7X
32	402 2553	5	Grindelplatte	Plate for beam	10x176x280 E7X
33	402 2554	1	Verstellwinkel	Adjusting bracket	12x283x339 E7X 2K +ED8 RE
34	402 2555	1	Verstellwinkel	Adjusting bracket	12x283x339 E7X 2K +ED8 LI
35	402 2861	3	Lagerplatte	Bearing plate	10x325,5x1014 E7-90
36	40210051	1	Grundrahmen	Basic frame	EurOpal 7 5-90
37	426 0461	4	Endanschlag	End stop	25x39x101x D12,25
38	323 6348	6	Schmiernippel	Grease nipple	AM10x1 DIN71412



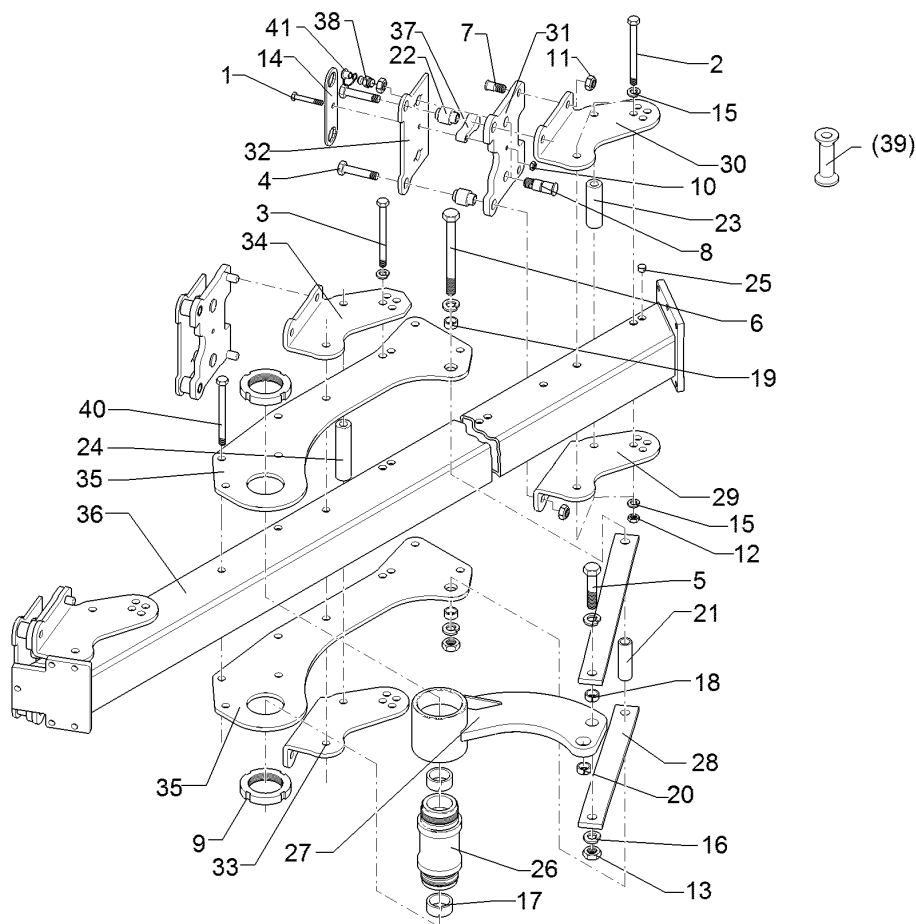
01.18

Pos.	Art.Nr.	Stck.	Artikeltext / Description		Abmessung
40	301 4522	1	Sechskantschraube spezial	Hexagon bolt	M20x1,5x155ls135xb17-10.9 Zn



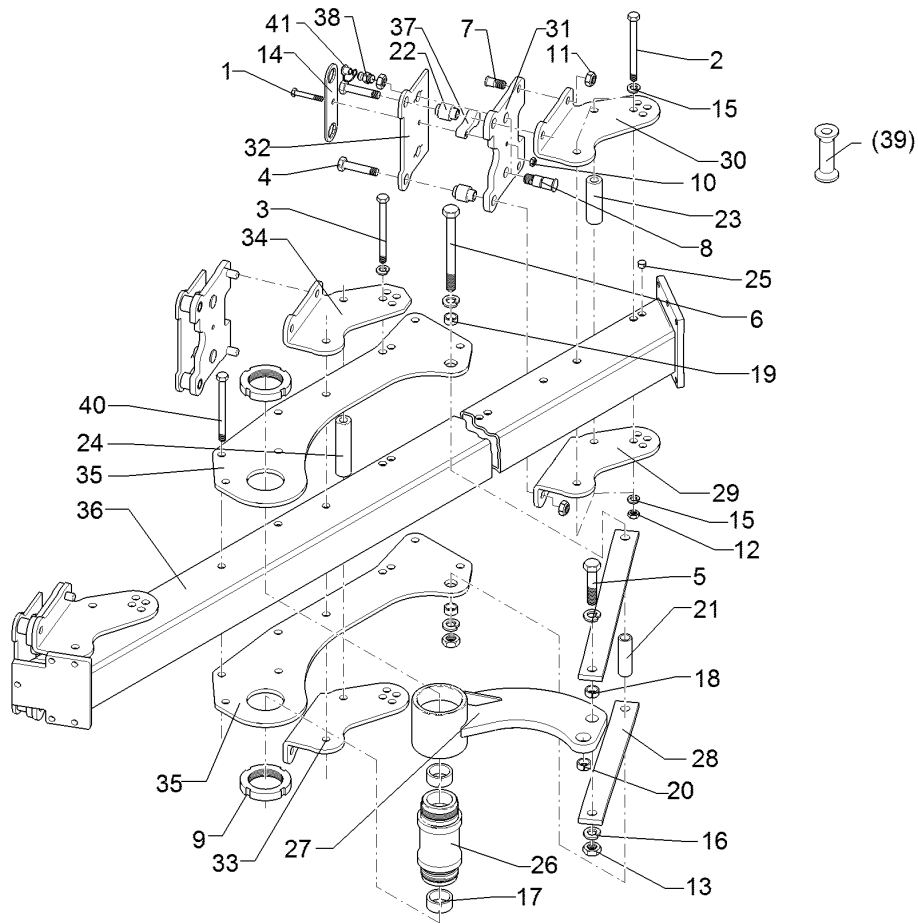
01.18

Pos.	Art.Nr.	Stck.	Artikeltext / Description		Abmessung
1	301 3432	5	Sechskantschraube	Hexagon bolt	M12x80-8.8 Zn
2	301 4523	17	Sechskantschraube spezial	Hexagon bolt	DIN931-A M20x1,5x170ls144xb23-10.9 Zn
3	301 4539	3	Sechskantschraube spezial	Hexagon bolt	M20x1,5x190ls164xb23-10.9 Zn
4	301 4607	10	Sechskantschraube spz.	Hexagon bolt	M20x90-12.9 Zn
5	301 4646	1	Sechskantschraube spz.	Hexagon bolt	M24x95-8.8 Zn
6	301 4802	1	Sechskantschraube spz.	Hexagon bolt	M24x180-10.9 Zn
7	301 8220	10	Schraube	Screw	D25/20x45/49,5-M20 Zn
8	301 8221	10	Schraube	Screw	D33/28,1x83-M24 Zn
9	303 0341	2	Nutmutter	Grooved nut	M80x2 KM16 Zn
10	303 0934	5	Sicherungsmutter	Selflocking nut	NM12-8 Zn DIN985
11	303 0936	26	Sicherungsmutter	Selflocking nut	NM20-8 Zn DIN985
12	303 0977	21	Sechskantmutter	Hexagon nut	M20x1,5 DIN934-10 Zn
13	303 1019	12	Sechskantmutter	Hexagon nut	M24 DIN934-8 Zn
14	305 1340	5	Sicherungsblech	Locking plate	SW36-170/230x6 Zn
15	305 6012	40	Scheibe	Washer	21 ISO7089 Zn
16	305 6254	4	Scheibe	Washer	D25/44x4 Zn ISO7089
17	317 2025	2	Einspannbuchse mit Presssitz	Expansion bush	EG50/55x30
18	317 3404	1	Einspannbuchse mit Presssitz	Expansion bush	EG24/32x25
19	317 3406	2	Einspannbuchse mit Presssitz	Expansion bush	EG24/32x10
20	317 3417	1	Einspannbuchse mit Presssitz	Expansion bush	EG30/38x25



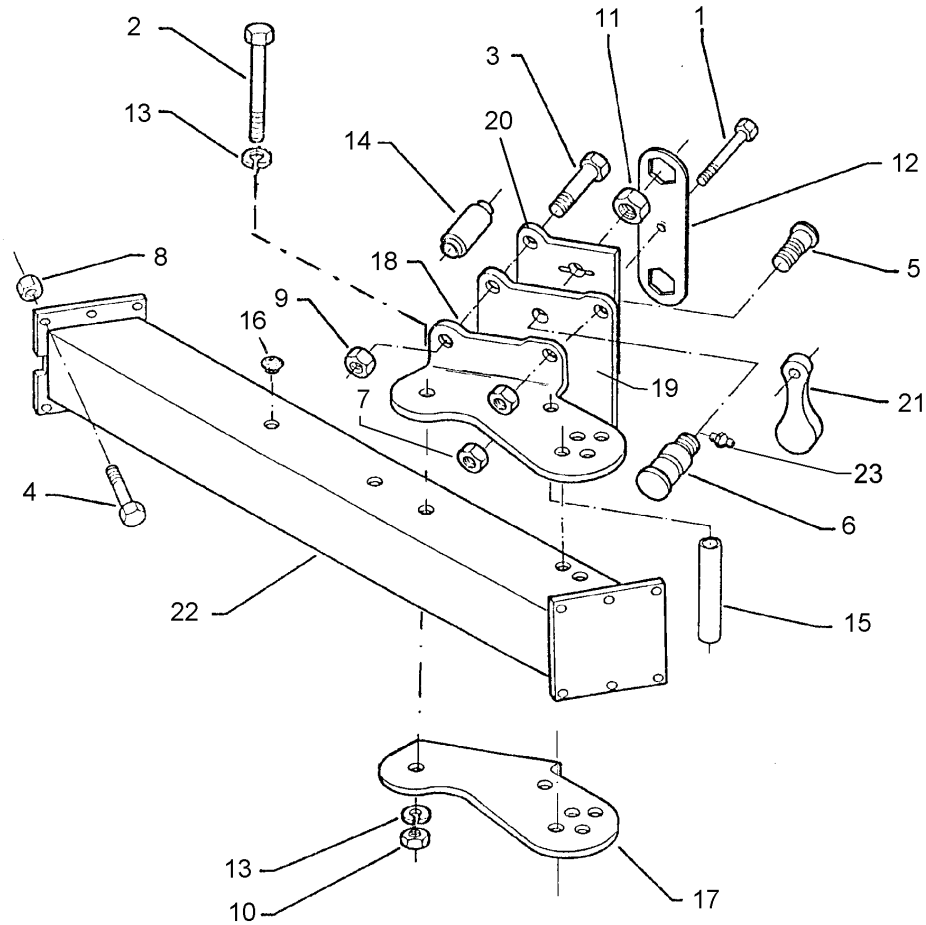
01.18

Pos.	Art.Nr.	Stck.	Artikeltext / Description		Abmessung
21	317 6655	1	Röhrchen	Tube	33,7x4,5x90 Zn
22	317 7505	10	Hülse	Bushing	D40/28x54,5-D20
23	317 7510	4	Distanzbuchse	Distance bush	D40/20,2x120 Zn
24	317 7511	1	Distanzbuchse	Distance bush	D40/20,2x140 Zn
25	323 8071	48	Schutzkappe	Cap	GPN 300V19 - D20 RAL5015
26	402 1282	1	Lagerrohr	Bearing tube	D50/M80/93x119x199,5 Zn
27	402 1722	1	Schwinge	Rocker arm	E7 D93,5x118
28	402 1801	2	Strebe	Strut	50x15x798 2xD24,1-747 GEK32,5
29	402 2550	4	Verstellwinkel	Adjusting bracket	12x231x339 E7X+E8X RE
30	402 2551	4	Verstellwinkel	Adjusting bracket	12x231x339 E7X+E8X LI
31	402 2552	5	Grindelplatte	Plate for beam	16x230x280 E7X
32	402 2553	5	Grindelplatte	Plate for beam	10x176x280 E7X
33	402 2554	1	Verstellwinkel	Adjusting bracket	12x283x339 E7X 2K +ED8 RE
34	402 2555	1	Verstellwinkel	Adjusting bracket	12x283x339 E7X 2K +ED8 LI
35	402 2860	2	Lagerplatte	Bearing plate	10x325,5x1114 E7-100
36	40210052	1	Grundrahmen	Basic frame	EurOpal 7 5-100
37	426 0461	5	Endanschlag	End stop	25x39x101x D12,25
38	323 6348	6	Schmiernippel	Grease nipple	AM10x1 DIN71412



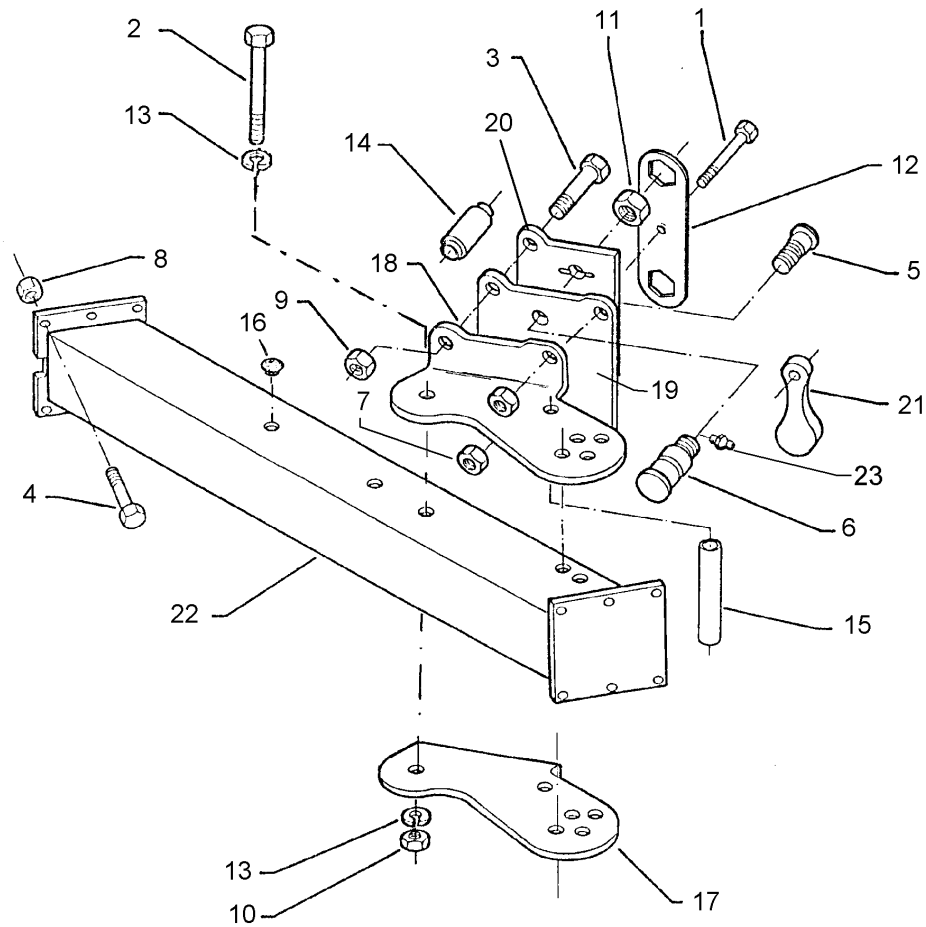
01.18

Pos.	Art.Nr.	Stck.	Artikeltext / Description		Abmessung
40	301 4522	1	Sechskantschraube spezial	Hexagon bolt	M20x1,5x155ls135xb17-10.9 Zn



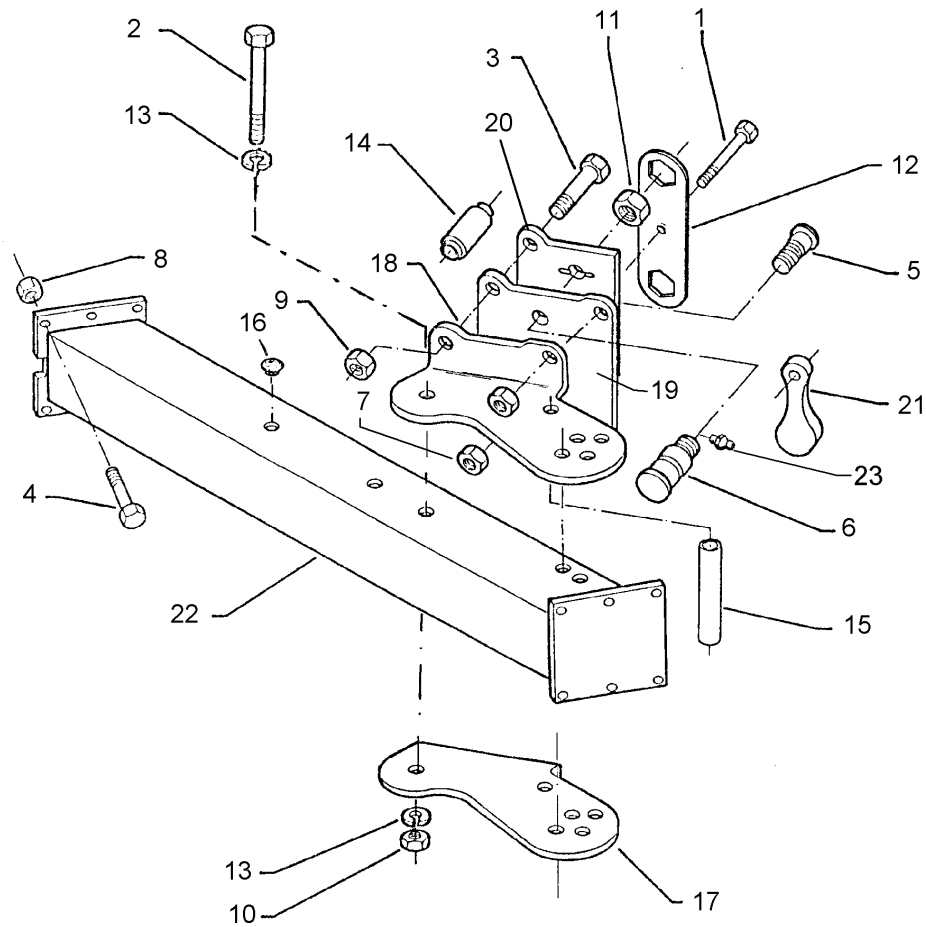
01.18

Pos.	Art.Nr.	Stck.	Artikeltext / Description		Abmessung
1	301 3432	1	Sechskantschraube	Hexagon bolt	M12x80-8.8 Zn
2	301 4523	3	Sechskantschraube spezial	Hexagon bolt	DIN931-A M20x1,5x170ls144xb23-10.9 Zn
3	301 4607	2	Sechskantschraube spz.	Hexagon bolt	M20x90-12.9 Zn
4	301 5385	6	Sechskantschraube spz.	Hexagon bolt	M16x55-10.9 Zn
5	301 8220	2	Schraube	Screw	D25/20x45/49,5-M20 Zn
6	301 8221	2	Schraube	Screw	D33/28,1x83-M24 Zn
7	303 0934	1	Sicherungsmutter	Selflocking nut	NM12-8 Zn DIN985
8	303 0935	6	Sicherungsmutter	Selflocking nut	NM16-8 Zn DIN985
9	303 0936	10	Sicherungsmutter	Selflocking nut	NM20-8 Zn DIN985
10	303 0977	3	Sechskantmutter	Hexagon nut	M20x1,5 DIN934-10 Zn
11	303 1019	2	Sechskantmutter	Hexagon nut	M24 DIN934-8 Zn
12	305 1340	1	Sicherungsblech	Locking plate	SW36-170/230x6 Zn
13	305 6012	6	Scheibe	Washer	21 ISO7089 Zn
14	317 7505	2	Hülse	Bushing	D40/28x54,5-D20
15	317 7510	1	Distanzbuchse	Distance bush	D40/20,2x120 Zn
16	323 8071	12	Schutzkappe	Cap	GPN 300V19 - D20 RAL5015
17	402 2550	1	Verstellwinkel	Adjusting bracket	12x231x339 E7X+E8X RE
18	402 2551	1	Verstellwinkel	Adjusting bracket	12x231x339 E7X+E8X LI
19	402 2552	1	Grindelplatte	Plate for beam	16x230x280 E7X



01.18

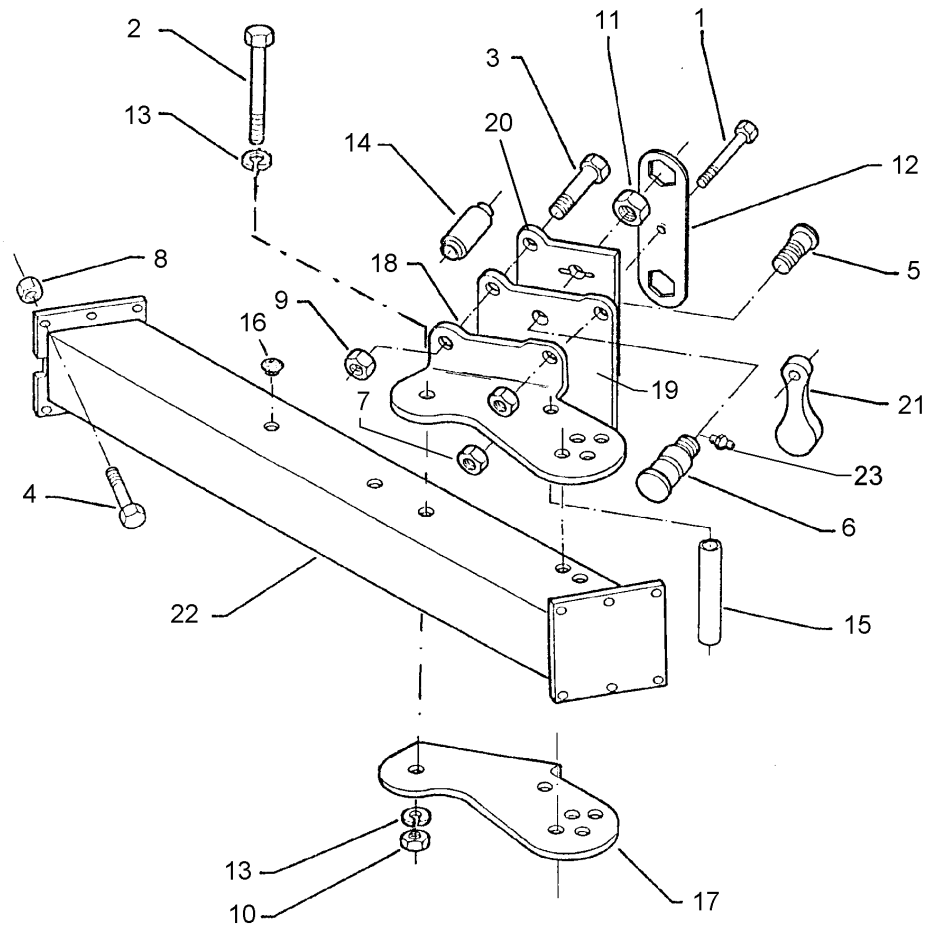
Pos.	Art.Nr.	Stck.	Artikeltext / Description	Abmessung	
20	402 2553	1	Grindelplatte	Plate for beam	10x176x280 E7X
21	426 0461	1	Endanschlag	End stop	25x39x101x D12,25
22	402 8242	1	Anbauteil	Frame extension	EurOpal 7 100



01.18

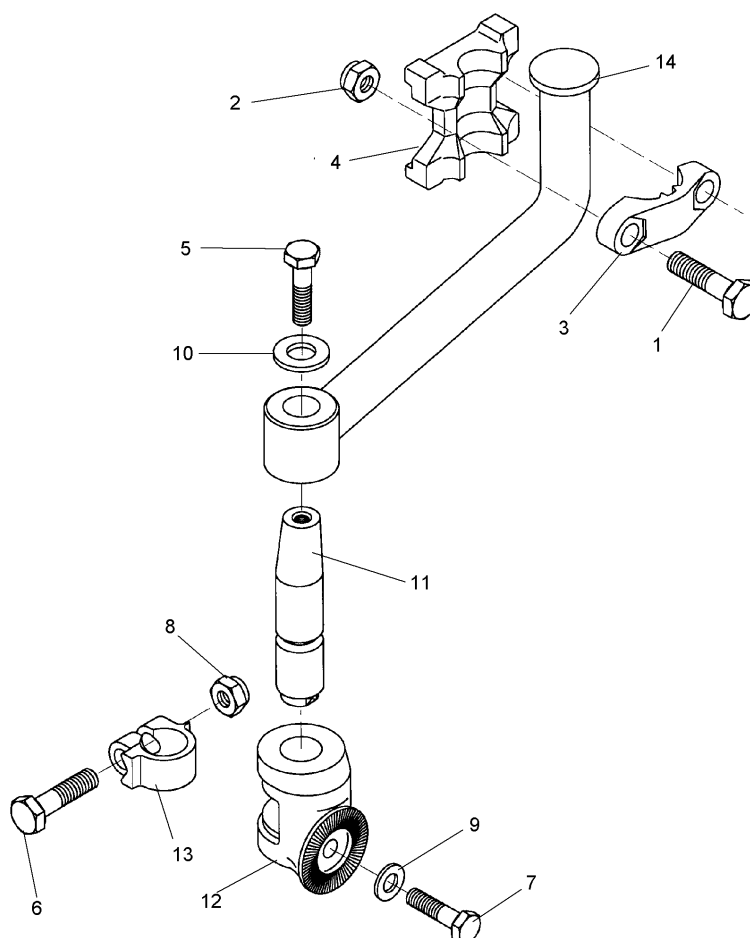
Pos.	Art.Nr.	Stck.	Artikeltext / Description		Abmessung
1	301 3432	1	Sechskantschraube	Hexagon bolt	M12x80-8.8 Zn
2	301 4523	3	Sechskantschraube spezial	Hexagon bolt	DIN931-A M20x1,5x170ls144xb23-10.9 Zn
3	301 4607	2	Sechskantschraube spz.	Hexagon bolt	M20x90-12.9 Zn
4	301 5385	6	Sechskantschraube spz.	Hexagon bolt	M16x55-10.9 Zn
5	301 8220	2	Schraube	Screw	D25/20x45/49,5-M20 Zn
6	301 8221	2	Schraube	Screw	D33/28,1x83-M24 Zn
7	303 0934	1	Sicherungsmutter	Selflocking nut	NM12-8 Zn DIN985
8	303 0935	6	Sicherungsmutter	Selflocking nut	NM16-8 Zn DIN985
9	303 0936	10	Sicherungsmutter	Selflocking nut	NM20-8 Zn DIN985
10	303 0977	3	Sechskantmutter	Hexagon nut	M20x1,5 DIN934-10 Zn
11	303 1019	2	Sechskantmutter	Hexagon nut	M24 DIN934-8 Zn
12	305 1340	1	Sicherungsblech	Locking plate	SW36-170/230x6 Zn
13	305 6012	6	Scheibe	Washer	21 ISO7089 Zn
14	317 7505	2	Hülse	Bushing	D40/28x54,5-D20
15	317 7510	1	Distanzbuchse	Distance bush	D40/20,2x120 Zn
16	323 8071	12	Schutzkappe	Cap	GPN 300V19 - D20 RAL5015
17	402 2550	1	Verstellwinkel	Adjusting bracket	12x231x339 E7X+E8X RE
18	402 2551	1	Verstellwinkel	Adjusting bracket	12x231x339 E7X+E8X LI
19	402 2552	1	Grindelplatte	Plate for beam	16x230x280 E7X





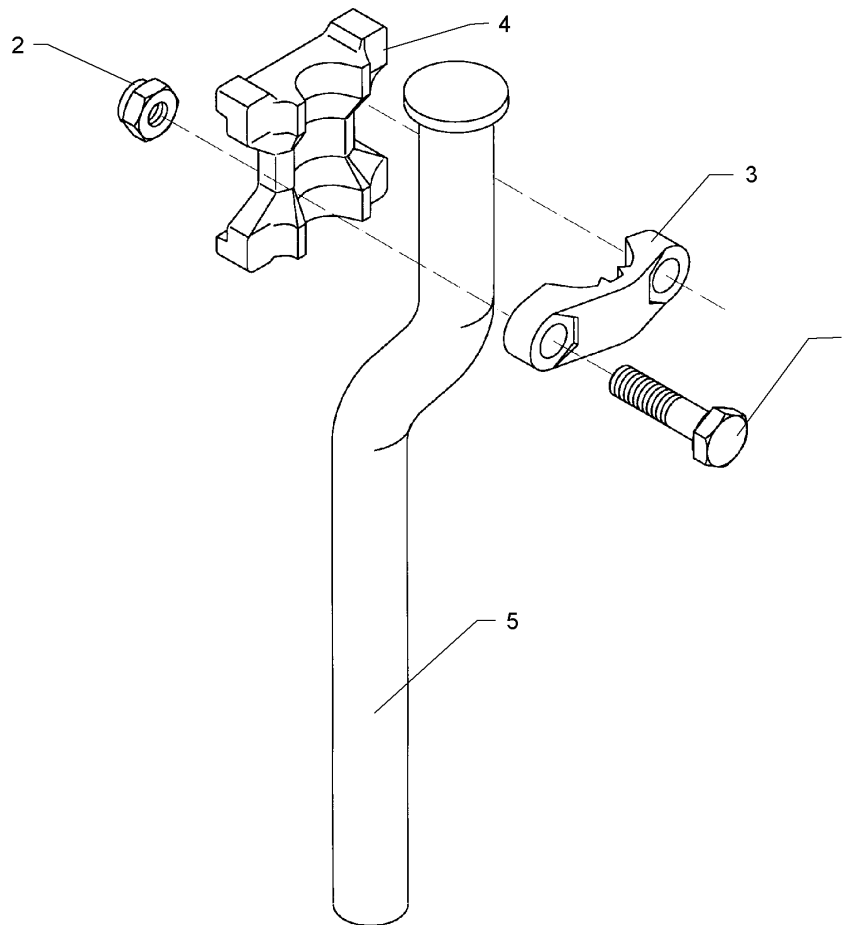
01.18

Pos.	Art.Nr.	Stck.	Artikeltext / Description	Abmessung	
20	402 2553	1	Grindelplatte	Plate for beam	10x176x280 E7X
21	426 0461	1	Endanschlag	End stop	25x39x101x D12,25
22	402 8245	1	Anbauteil	Frame extension	EurOpal 7 90



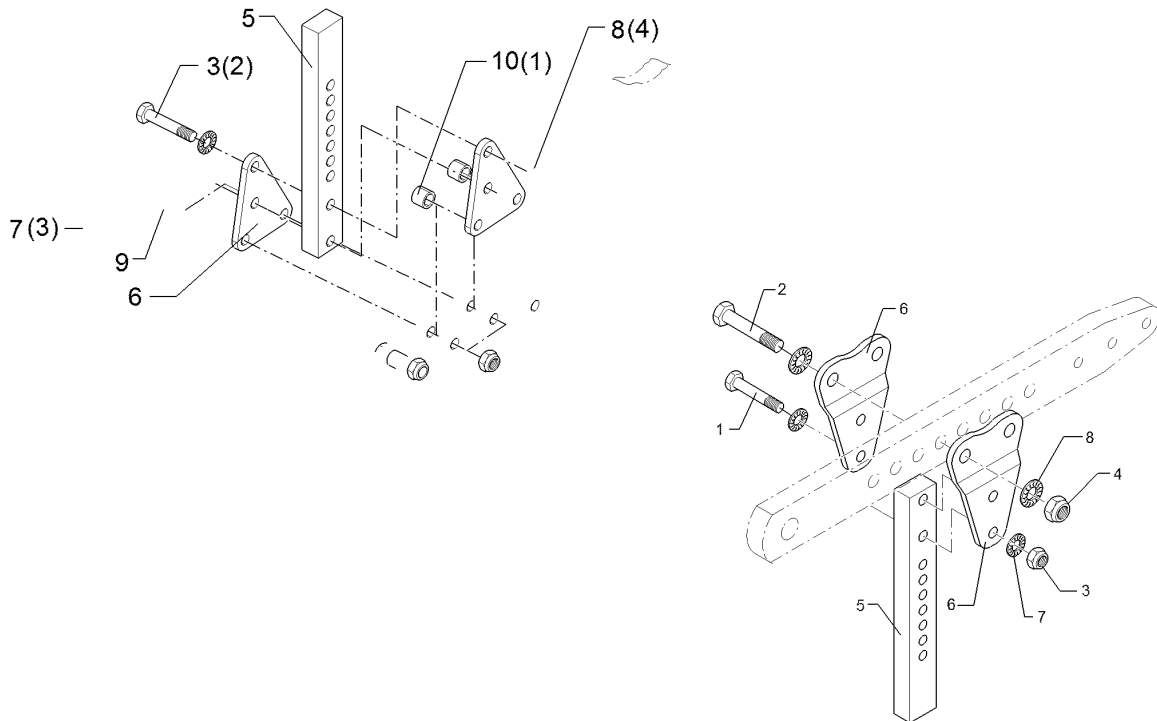
01.18

Pos.	Art.Nr.	Stck.	Artikeltext / Description		Abmessung
1	301 7068	2	Sechskantschraube	Hexagon bolt	M20x110-8.8 Zn DIN931-A
2	303 0936	2	Sicherungsmutter	Selflocking nut	NM20-8 Zn DIN985
3	459 9009	1	Klemme	Clamp	45x35x120 2xD20,1-85 Zn
4	459 9011	1	Klemmplatte	Clamping plate	40/80
5	301 3682	1	Sechskantschraube	Hexagon bolt	M16x30-8.8 Zn DIN933
6	301 3868	1	Sechskantschraube	Hexagon bolt	M16x65-8.8 Zn DIN931-A
7	301 4251	1	Sechskantschraube	Hexagon bolt	M20x55-10.9 DIN933
8	303 1015	1	Sechskantmutter	Hexagon nut	M16 DIN934-8 Zn
9	305 6012	1	Scheibe	Washer	21 ISO7089 Zn
10	305 6161	1	Scheibe	Washer	17/40x6 DIN7349 Zn
11	457 8452	1	Zapfen konisch	Pivot	D38x176
12	457 9145	1	Zahnkonsole	Hirth-type bracket	D70/38,3 50 Zähne
13	457 9870	1	Sperrstück	Stop	D38x29
14	463 7840	1	Rundhalm	Round stalk	D40 geb.



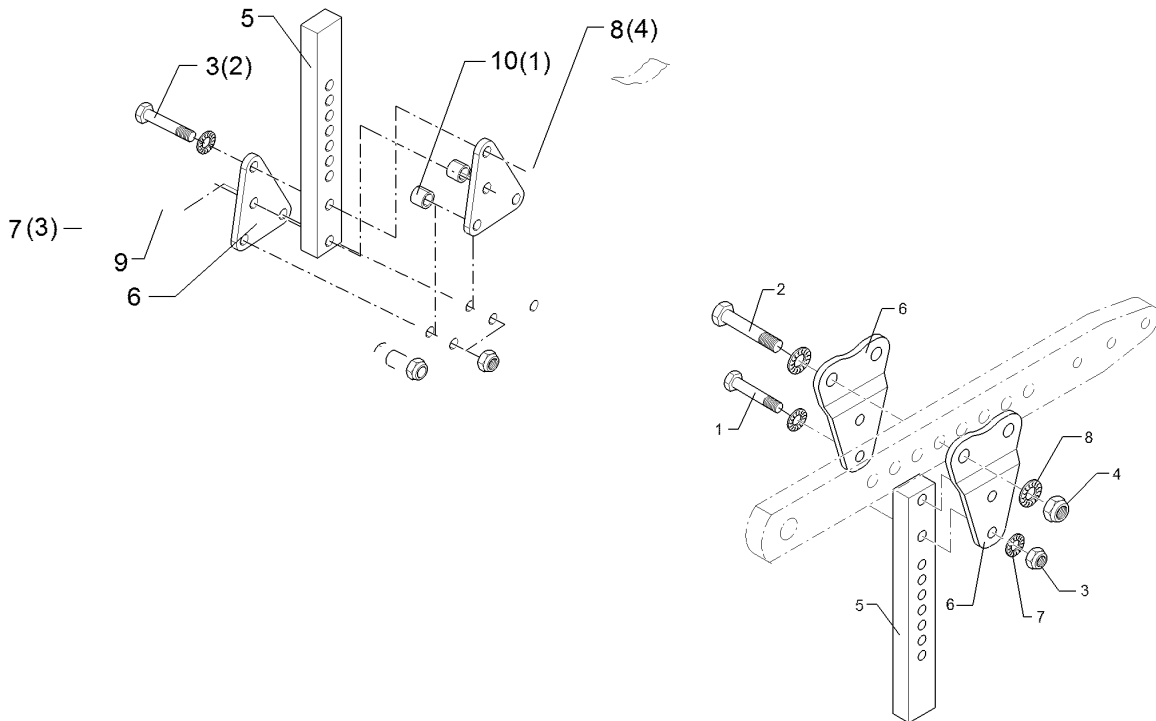
01.18

Pos.	Art.Nr.	Stck.	Artikeltext / Description		Abmessung
1	301 7068	2	Sechskantschraube	Hexagon bolt	M20x110-8.8 Zn DIN931-A
2	303 0936	2	Sicherungsmutter	Selflocking nut	NM20-8 Zn DIN985
3	459 9009	1	Klemme	Clamp	45x35x120
4	459 9012	1	Klemmplatte	Clamping plate	2xD20,1-85 Zn 45/80
5	463 8513	1	Rundhalm gekröpft	Round stalk cranked	D45 H750-800



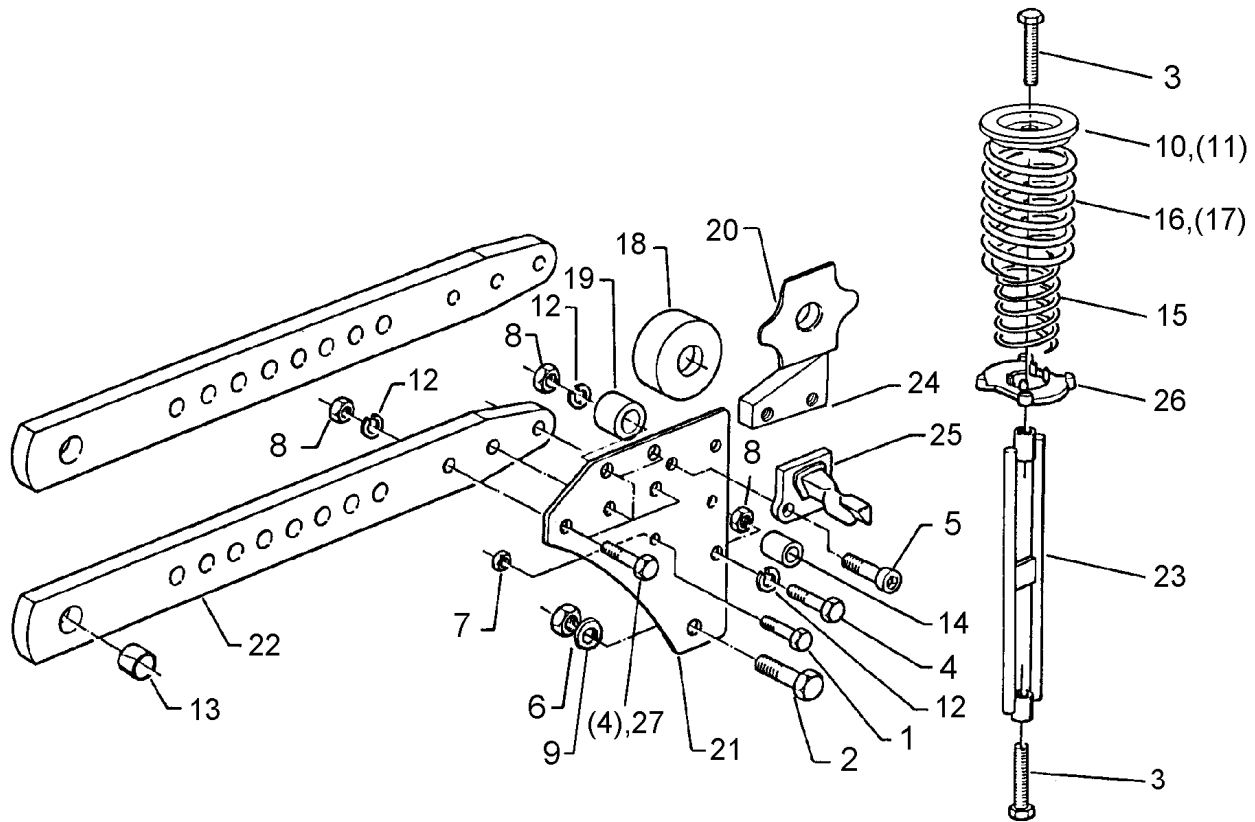
01.18

Pos.	Art.Nr.	Stck.	Artikeltext / Description		Abmessung
1	301 5361	2	Sechskantschraube spz.	Hexagon bolt	M16x75-12.9 Zn
2	301 4606	2	Sechskantschraube spz.	Hexagon bolt	M20x80-10.9 Zn
3	30310069	2	Sechskantmutter	Hexagon nut	M16 DIN934-12 Zn5
4	30310110	2	Sechskantmutter	Hexagon nut	M20 DIN934-10 Zn
5	463 8652	1	Düngereinlegerhalm	Skim stalk	50x30x371 7xD15
6	463 8655	2	Halmplatte	Plate	10x135x191 GEK11
7	30510119	4	Sperrkantscheibe	Washer	16,4/32,5x2,5 Zn5
8	30510175	4	Sperrkantscheibe	Washer	21/40x3 Zn5



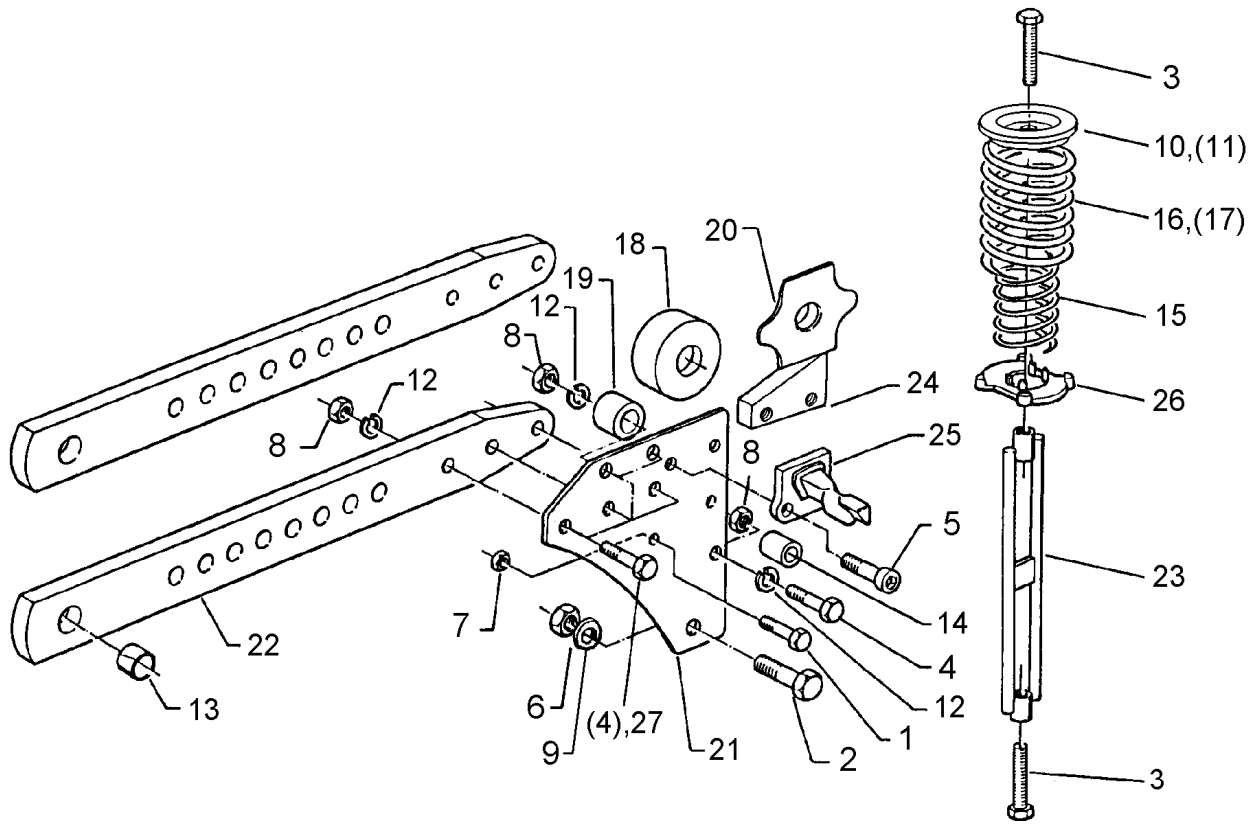
01.18

Pos.	Art.Nr.	Stck.	Artikeltext / Description		Abmessung
1	301 5361	2	Sechskantschraube spz.	Hexagon bolt	M16x75-12.9 Zn
2	301 4607	2	Sechskantschraube spz.	Hexagon bolt	M20x90-12.9 Zn
3	30310069	2	Sechskantmutter	Hexagon nut	M16 DIN934-12 Zn5
4	30310110	2	Sechskantmutter	Hexagon nut	M20 DIN934-10 Zn
5	463 8652	1	Düngereinlegerhalm	Skim stalk	50x30x371 7xD15
6	463 8656	2	Halmplatte	Plate	10x135x191 GEK6
7	30510119	4	Sperrkantscheibe	Washer	16,4/32,5x2,5 Zn5
8	30510175	4	Sperrkantscheibe	Washer	21/40x3 Zn5



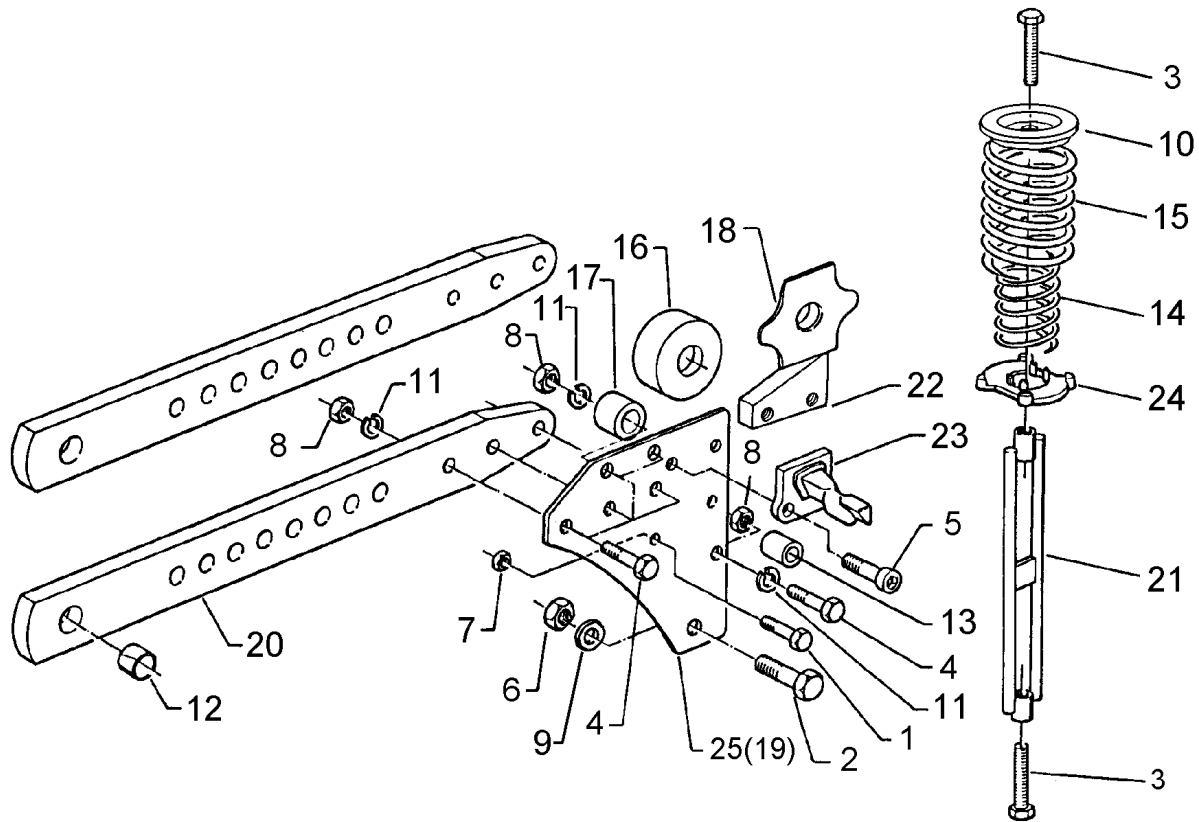
01.18

Pos.	Art.Nr.	Stck.	Artikeltext / Description		Abmessung
1	301 3409	2	Sechskantschraube spz.	Hexagon bolt	M12x70-12.9 Zn
2	301 4606	2	Sechskantschraube spz.	Hexagon bolt	M20x80-10.9 Zn
3	301 5074	4	Sechskantschraube	Hexagon bolt	M16x80-8.8 Zn DIN933
4	301 5363	12	Sechskantschraube spz.	Hexagon bolt	M16x70-12.9 Zn
5	301 5874	8	Zylinderschraube	Allen screw	M14x30-8.8 Zn DIN912
6	303 0936	2	Sicherungsmutter	Selflocking nut	NM20-8 Zn DIN985
7	303 1013	2	Sechskantmutter	Hexagon nut	M12 DIN934-8 Zn
8	303 1015	12	Sechskantmutter	Hexagon nut	M16 DIN934-8 Zn
9	305 6012	2	Scheibe	Washer	21 ISO7089 Zn
10	305 6675	4	Scheibe	Washer	100x100x6 D17/112
11	305 6678	4	Scheibe	Washer	D115/80x20x6 GEK
12	305 6141	24	Scheibe	Washer	17/30x3 DIN/ISO-7089 EG28/32x30
13	317 3350	2	Einspannbuchse mit Presssitz	Expansion bush	
14	317 7502	2	Buchse	Bush	D35/16,2x30,5 Zn
15	329 8468	4	Druckfeder	Compression spring	11,75x69,75x202
16	329 8469	4	Druckfeder	Compression spring	14x97x202
17	329 8470	4	Druckfeder	Compression spring	16,5x98,5x212
18	426 0004	1	Rolle	Roller	D58,5x22 Zn
19	426 0007	4	Wälzbuchse	Roller bush	D36/16x30 Zn
20	426 0008	2	Führungsblech	Guiding plate	3x70x80x9 Zn
21	426 0191	4	Halmpatte	Plate	10x285x299 D12
22	426 1427	2	Grindel	Beam	80x30x765



01.18

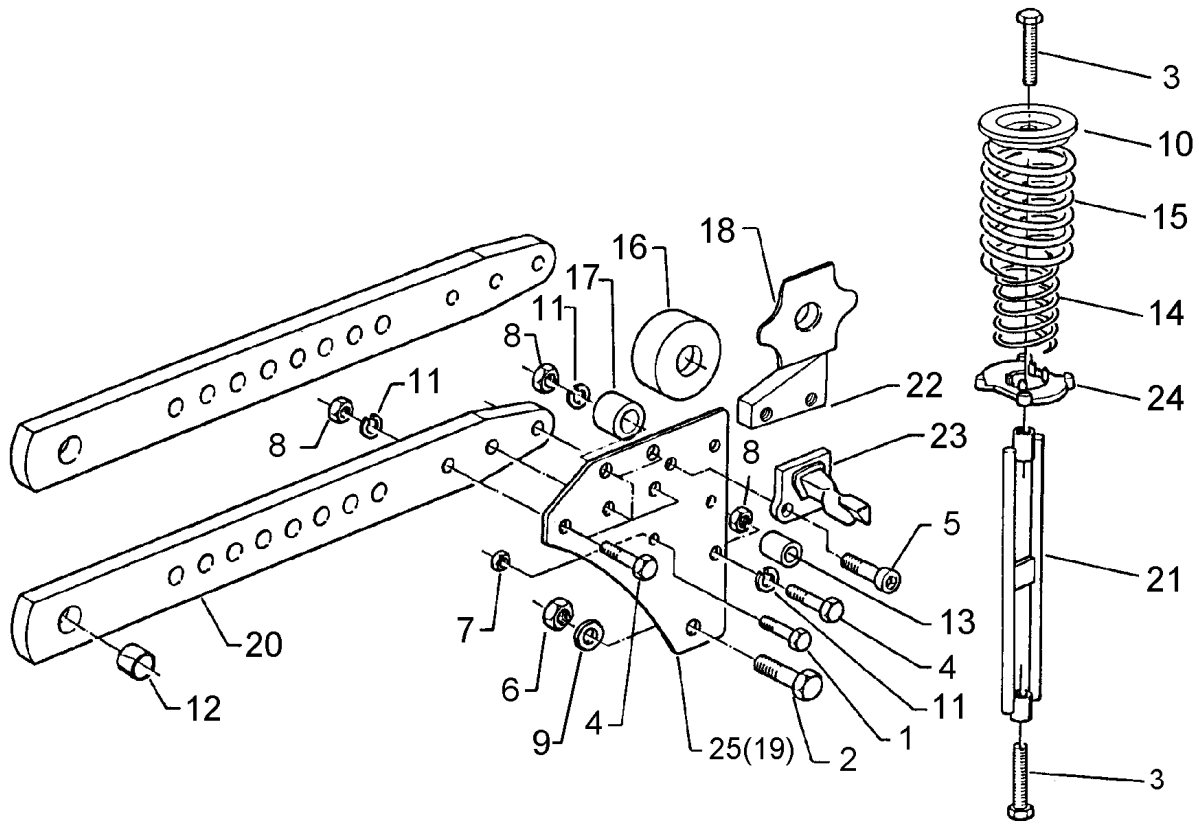
Pos.	Art.Nr.	Stck.	Artikeltext / Description		Abmessung
23	426 2160	2	Zugglied	Tension member	M16x383
24	426 4079	2	Zwischenplatte	Intermediate plate	80x30x60 2xM14 Zn
25	426 4106	4	Federhalter	Holder	X140/X160 D14x50
26	426 4125	4	Lager	Bearing	57/110 Zn
27	301 5360	12	Sechskantschraube spz.	Hexagon bolt	M16x70-12.9



01.18

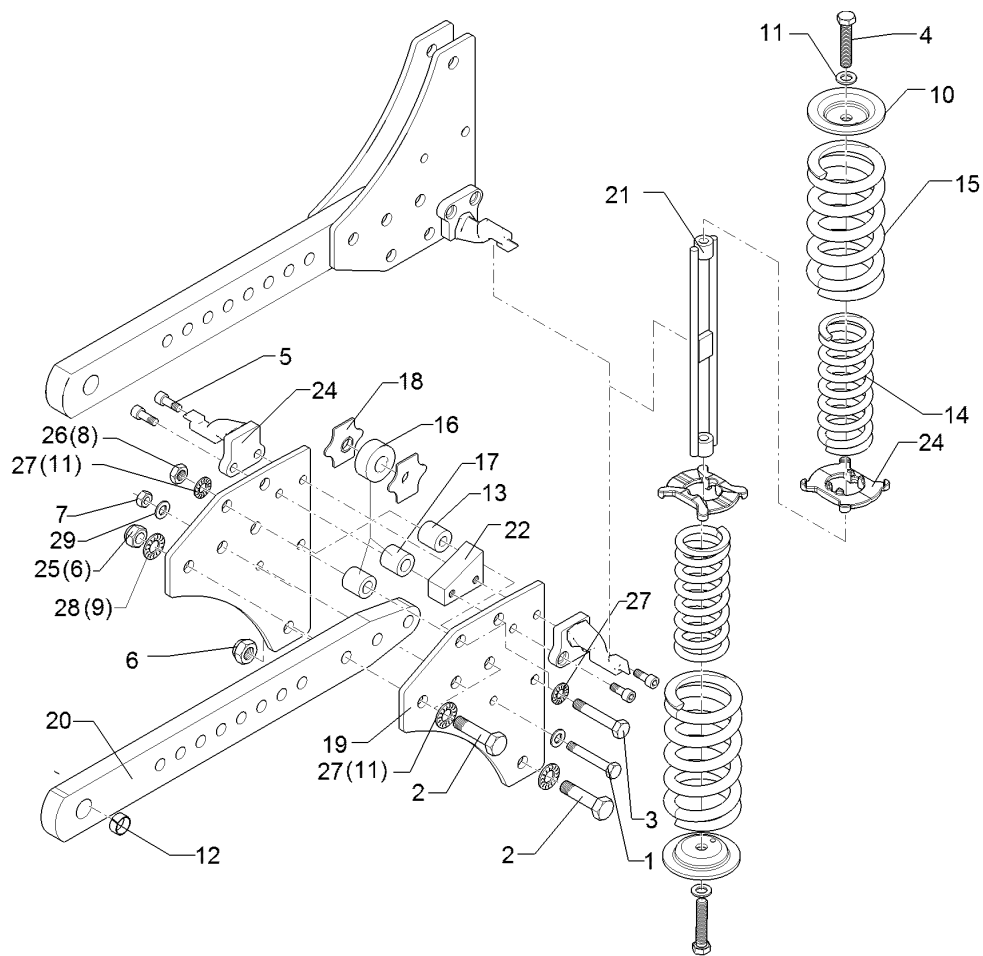
Pos.	Art.Nr.	Stck.	Artikeltext / Description		Abmessung
1	301 3595	2	Sechskantschraube spz.	Hexagon bolt	M14x70-10.9 Zn
2	301 4606	2	Sechskantschraube spz.	Hexagon bolt	M20x80-10.9 Zn
3	301 5074	4	Sechskantschraube	Hexagon bolt	M16x80-8.8 Zn DIN933
4	301 5363	12	Sechskantschraube spz.	Hexagon bolt	M16x70-12.9 Zn
5	301 5874	8	Zylinderschraube	Allen screw	M14x30-8.8 Zn DIN912
6	303 0936	2	Sicherungsmutter	Selflocking nut	NM20-8 Zn DIN985
7	303 0974	2	Sechskantmutter	Hexagon nut	M14 DIN934-8
8	303 1015	12	Sechskantmutter	Hexagon nut	M16 DIN934-8 Zn
9	305 6012	2	Scheibe	Washer	21 ISO7089 Zn
10	305 6678	4	Scheibe	Washer	D115/80x20x6 GEK
11	305 6141	24	Scheibe	Washer	17/30x3 DIN/ISO-7089 EG28/32x30
12	317 3350	2	Einspannbuchse mit Presssitz	Expansion bush	D35/16,2x30,5 Zn
13	317 7502	2	Buchse	Bush	D35/16,2x30,5 Zn
14	329 8468	4	Druckfeder	Compression spring	11,75x69,75x202
15	329 8470	4	Druckfeder	Compression spring	16,5x98,5x212
16	426 0004	1	Rolle	Roller	D58,5x22 Zn
17	426 0007	4	Wälzbuchse	Roller bush	D36/16x30 Zn
18	426 0008	2	Führungsblech	Guiding plate	3x70x80x9 Zn
19	426 0193	4	Halmsplatte	Plate	10x285x339 D14 VO7X
20	426 1427	2	Grindel	Beam	80x30x765
21	426 2160	2	Zugglied	Tension member	M16x383





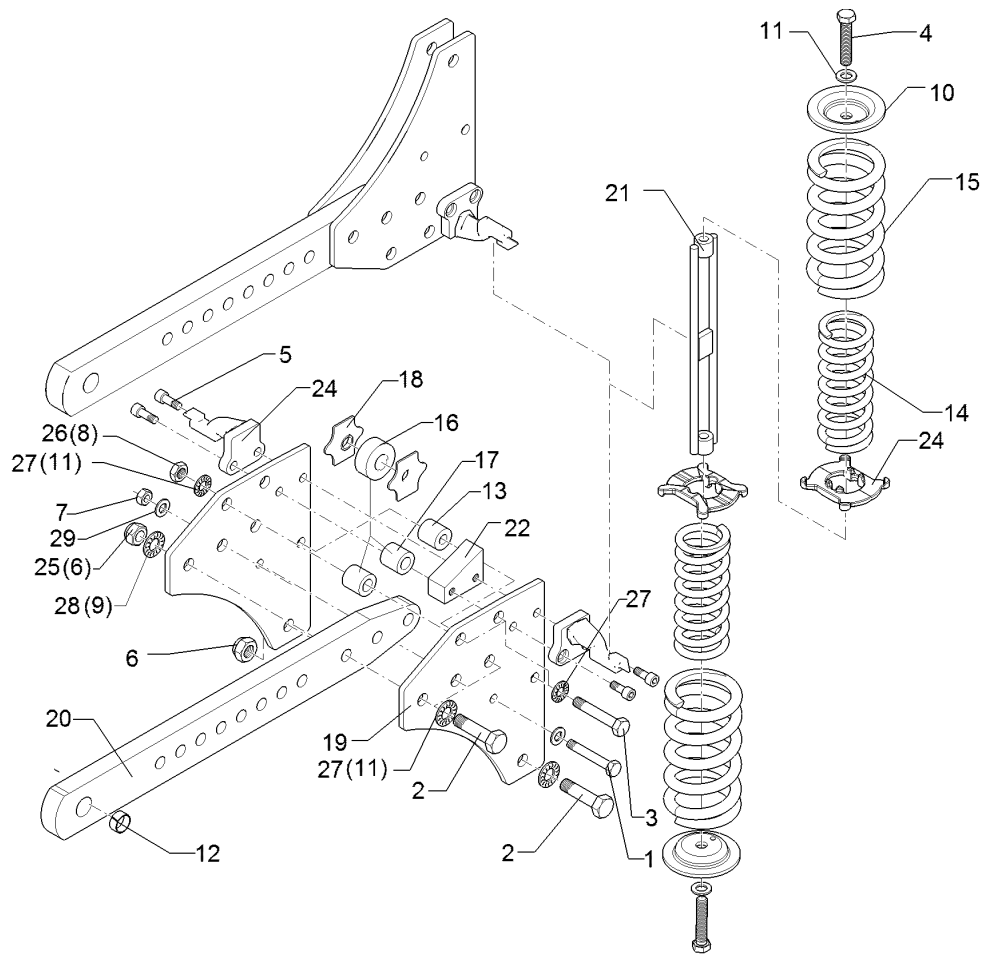
01.18

Pos.	Art.Nr.	Stck.	Artikeltext / Description		Abmessung
22	426 4079	2	Zwischenplatte	Intermediate plate	80x30x60 2xM14 Zn
23	426 4106	4	Federhalter	Holder	X140/X160 D14x50
24	426 4125	4	Lager	Bearing	57/110 Zn
25	426 0194	4	Halplatte	Plate	10x285x303 D14 VO7X



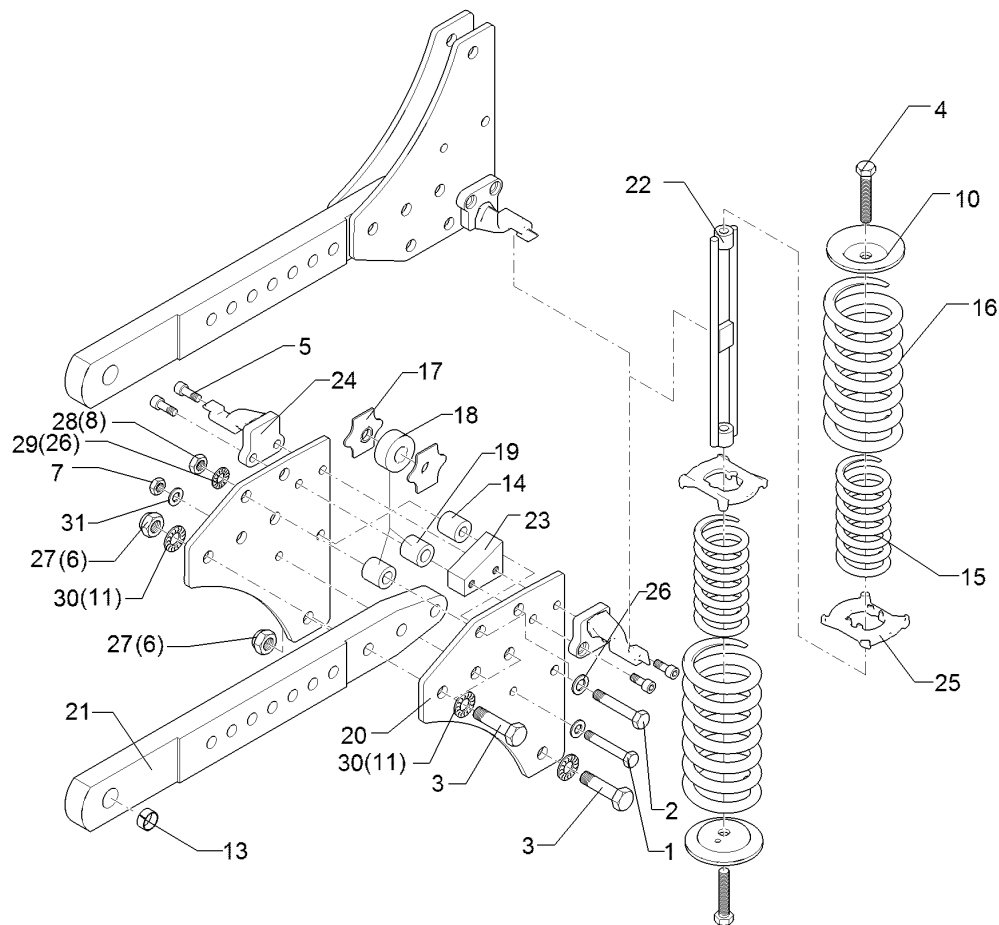
01.18

Pos.	Art.Nr.	Stck.	Artikeltext / Description	Abmessung	
1	301 3595	2	Sechskantschraube spz.	Hexagon bolt	M14x70-10.9 Zn
2	301 4606	8	Sechskantschraube spz.	Hexagon bolt	M20x80-10.9 Zn
3	301 5074	4	Sechskantschraube	Hexagon bolt	M16x80-8.8 Zn
4	301 5363	6	Sechskantschraube spz.	Hexagon bolt	DIN933 M16x70-12.9 Zn
5	301 5874	8	Zylinderschraube	Allen screw	M14x30-8.8 Zn
6	303 0936	8	Sicherungsmutter	Selflocking nut	DIN912 NM20-8 Zn DIN985
7	303 0974	2	Sechskantmutter	Hexagon nut	M14 DIN934-8
8	303 1015	6	Sechskantmutter	Hexagon nut	M16 DIN934-8 Zn
9	305 6012	8	Scheibe	Washer	21 ISO7089 Zn
10	305 6678	4	Scheibe	Washer	D115/80x20x6 GEK
11	305 6141	4	Scheibe	Washer	17/30x3 DIN/ISO-7089 EG28/32x30
12	317 3350	2	Einspannbuchse mit Presssitz	Expansion bush	D35/16,2x30,5 Zn
13	317 7502	2	Buchse	Bush	11,75x69,75x202
14	329 8468	4	Druckfeder	Compression spring	16,5x98,5x212
15	329 8470	4	Druckfeder	Compression spring	D58,5x22 Zn
16	426 0004	1	Rolle	Roller	D36/16x30 Zn
17	426 0007	4	Wälzbuchse	Roller bush	3x70x80x9 Zn
18	426 0008	2	Führungsblech	Guiding plate	10x285x303 D14/20 VO7X
19	426 0195	4	Halmsplatte	Plate	80x30x765 D32 11xD20,1
20	426 1430	2	Grindel	Beam	



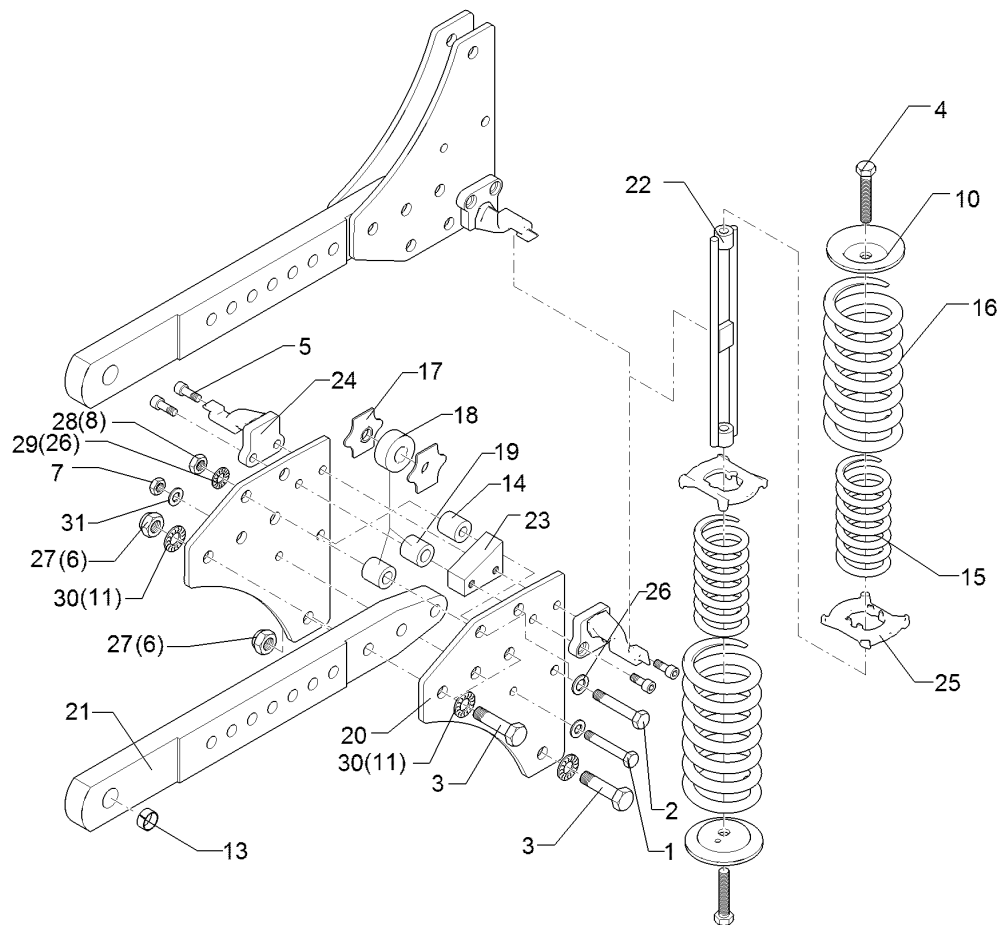
01.18

Pos.	Art.Nr.	Stck.	Artikeltext / Description	Abmessung	
21	426 2160	2	Zugglied	Tension member	M16x383
22	426 4079	2	Zwischenplatte	Intermediate plate	80x30x60 2xM14 Zn
23	426 4106	4	Federhalter	Holder	X140/X160 D14x50
24	426 4125	4	Lager	Bearing	57/110 Zn
25	30310035	8	Sicherungsmutter	Selflocking nut	NM20 DIN985-10 Zn
26	30310069	6	Sechskantmutter	Hexagon nut	M16 DIN934-12 Zn5
27	30510119	12	Sperrkantscheibe	Washer	16,4/32,5x2,5 Zn5
28	30510175	16	Sperrkantscheibe	Washer	21/40x3 Zn5
29	305 6139	4	Scheibe	Washer	28x15x2,5 Zn DIN125



01.18

Pos.	Art.Nr.	Stck.	Artikeltext / Description		Abmessung
1	301 3595	2	Sechskantschraube spz.	Hexagon bolt	M14x70-10.9 Zn
2	301 5363	6	Sechskantschraube spz.	Hexagon bolt	M16x70-12.9 Zn
3	301 4606	8	Sechskantschraube spz.	Hexagon bolt	M20x80-10.9 Zn
4	301 5074	4	Sechskantschraube	Hexagon bolt	M16x80-8.8 Zn DIN933
5	301 5874	8	Zylinderschraube	Allen screw	M14x30-8.8 Zn DIN912
6	303 0936	8	Sicherungsmutter	Selflocking nut	NM20-8 Zn DIN985
7	303 0974	2	Sechskantmutter	Hexagon nut	M14 DIN934-8
8	303 1015	6	Sechskantmutter	Hexagon nut	M16 DIN934-8 Zn
10	305 6678	4	Scheibe	Washer	D115/80x20x6 GEK
11	305 6012	8	Scheibe	Washer	21 ISO7089 Zn
13	317 3350	2	Einspannbuchse mit Presssitz	Expansion bush	EG28/32x30
14	317 7502	2	Buchse	Bush	D35/16,2x30,5 Zn
15	329 8468	4	Druckfeder	Compression spring	11,75x69,75x202
16	329 8470	4	Druckfeder	Compression spring	16,5x98,5x212
17	426 0008	2	Führungsblech	Guiding plate	3x70x80x9 Zn
18	426 0004	1	Rolle	Roller	D58,5x22 Zn
19	426 0007	4	Wälzbuchse	Roller bush	D36/16x30 Zn
20	426 0195	4	Halmpatte	Plate	10x285x303 D14/20 VO7X
21	426 1431	2	Grindel	Beam	80x30/40x765 D32 11xD20,1
22	426 2160	2	Zugglied	Tension member	M16x383
23	426 4079	2	Zwischenplatte	Intermediate plate	80x30x60 2xM14 Zn

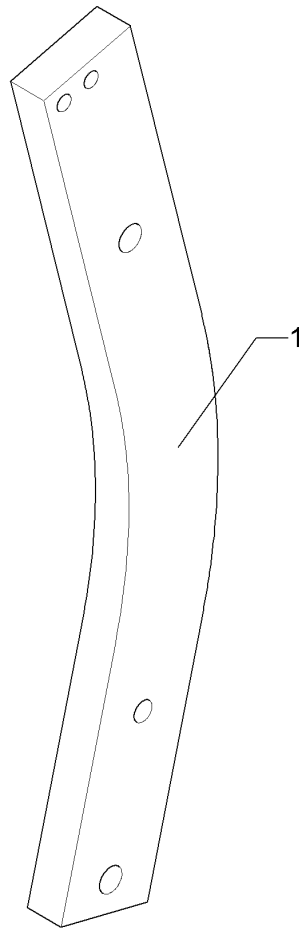


01.18

Pos.	Art.Nr.	Stck.	Artikeltext / Description		Abmessung
24	426 4106	4	Federhalter	Holder	X140/X160 D14x50
25	426 4125	4	Lager	Bearing	57/110 Zn
26	305 6141	4	Scheibe	Washer	17/30x3 DIN/ISO-7089
27	30310035	8	Sicherungsmutter	Selflocking nut	NM20 DIN985-10 Zn
28	30310069	6	Sechskantmutter	Hexagon nut	M16 DIN934-12 Zn5
29	30510119	12	Sperrkantscheibe	Washer	16,4/32,5x2,5 Zn5
30	30510175	16	Sperrkantscheibe	Washer	21/40x3 Zn5
31	305 6139	4	Scheibe	Washer	28x15x2,5 Zn DIN125

Koerperhalm/Leg	11
-----------------	----

EurOpal 7X / 7 HydriX	464 4060
-----------------------	----------

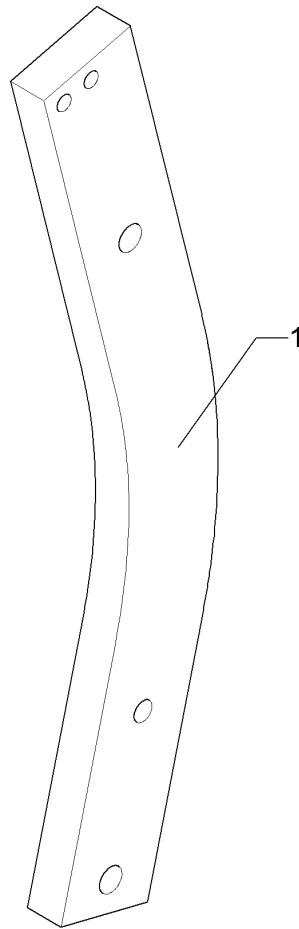


01.18

Pos.	Art.Nr.	Stck.	Artikeltext / Description		Abmessung
1	464 4060	12	Koerperhalm	Leg	80x30x634-R750 D12

Koerperhalm/Leg	11
-----------------	----

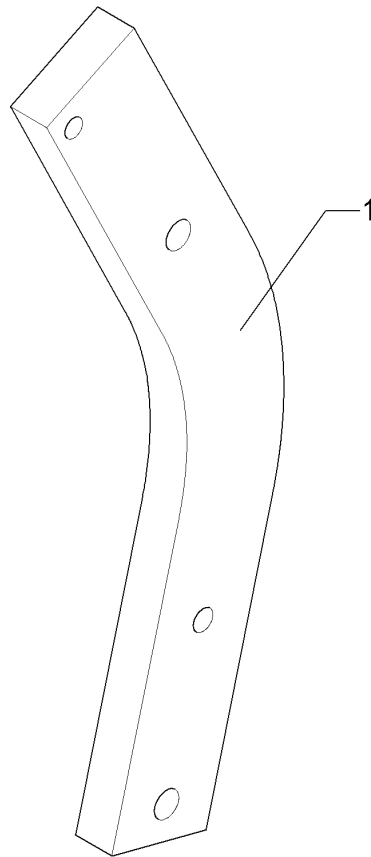
EurOpal 7X / 7 HydriX	464 4065
-----------------------	----------



01.18

Pos.	Art.Nr.	Stck.	Artikeltext / Description		Abmessung
1	464 4065	14	Koerperhalm	Leg	80x30x685-R800 D12

Koerperhalm/Leg	11
EurOpal 7X / 7 HydriX	464 5010



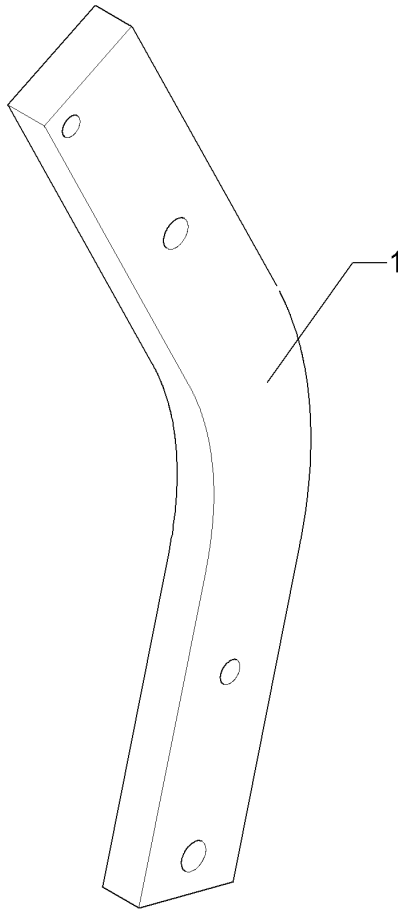
01.18

Pos.	Art.Nr.	Stck.	Artikeltext / Description		Abmessung
1	464 5010	12	Koerperhalm	Leg	80x30x607-R750 D14



Koerperhalm/Leg	11
-----------------	----

EurOpal 7X / 7 HydriX	464 5011
-----------------------	----------

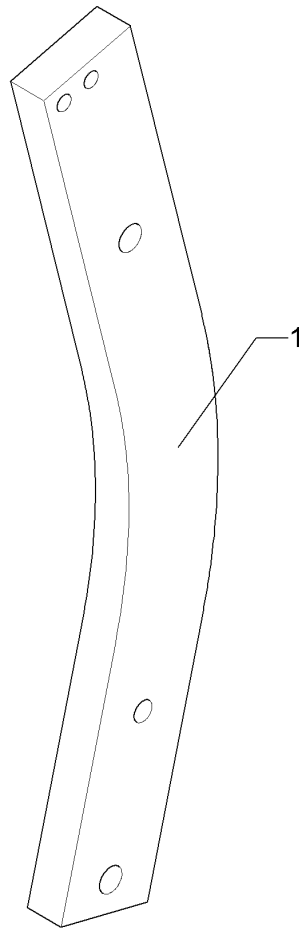


01.18

Pos.	Art.Nr.	Stck.	Artikeltext / Description		Abmessung
1	464 5011	14	Koerperhalm	Leg	80x30x657-R800 D14

Körperhalm/Leg	11
----------------	----

EurOpal 7X / 7 HydriX	464 5020
-----------------------	----------

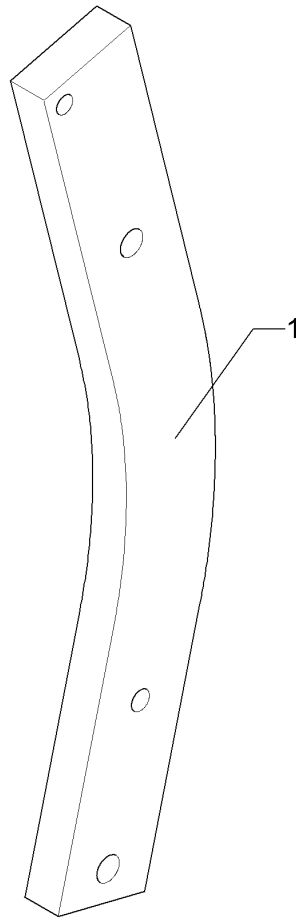


01.18

Pos.	Art.Nr.	Stck.	Artikeltext / Description		Abmessung
1	464 5020	12	Körperhalm	Leg	80x30x627-R750 D14,3

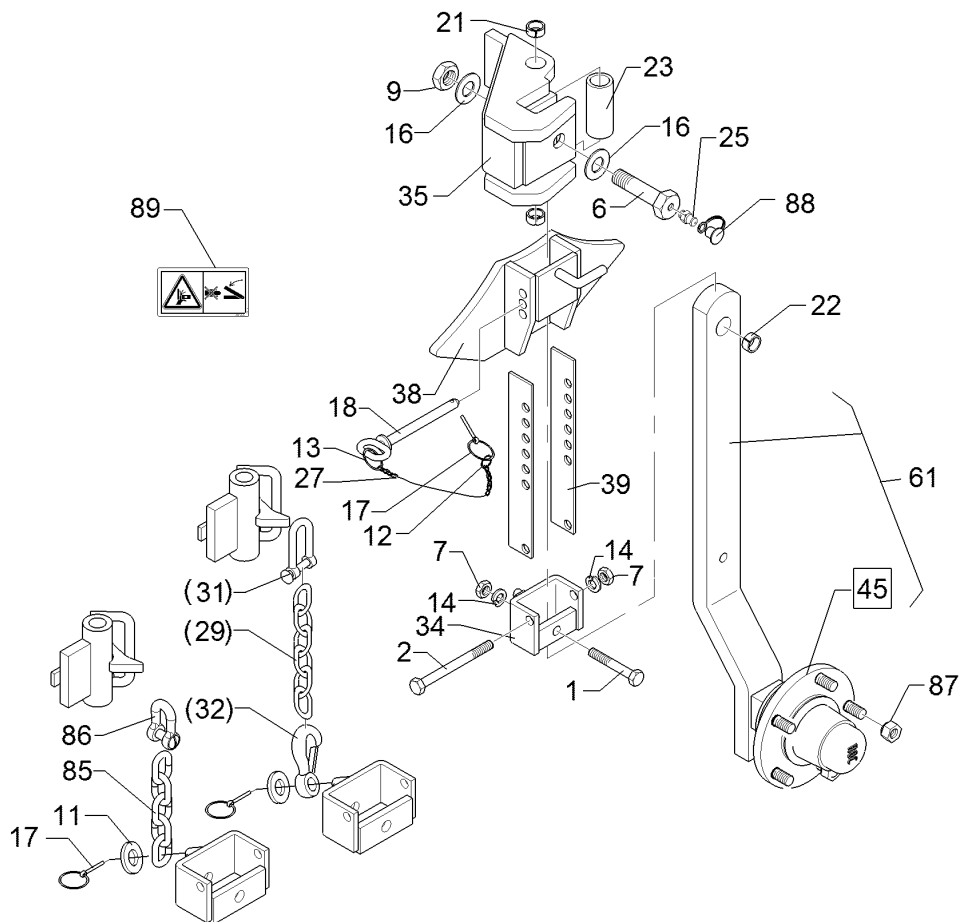
Körperhalm/Leg	11
----------------	----

EurOpal 7X / 7 HydriX	464 5025
-----------------------	----------



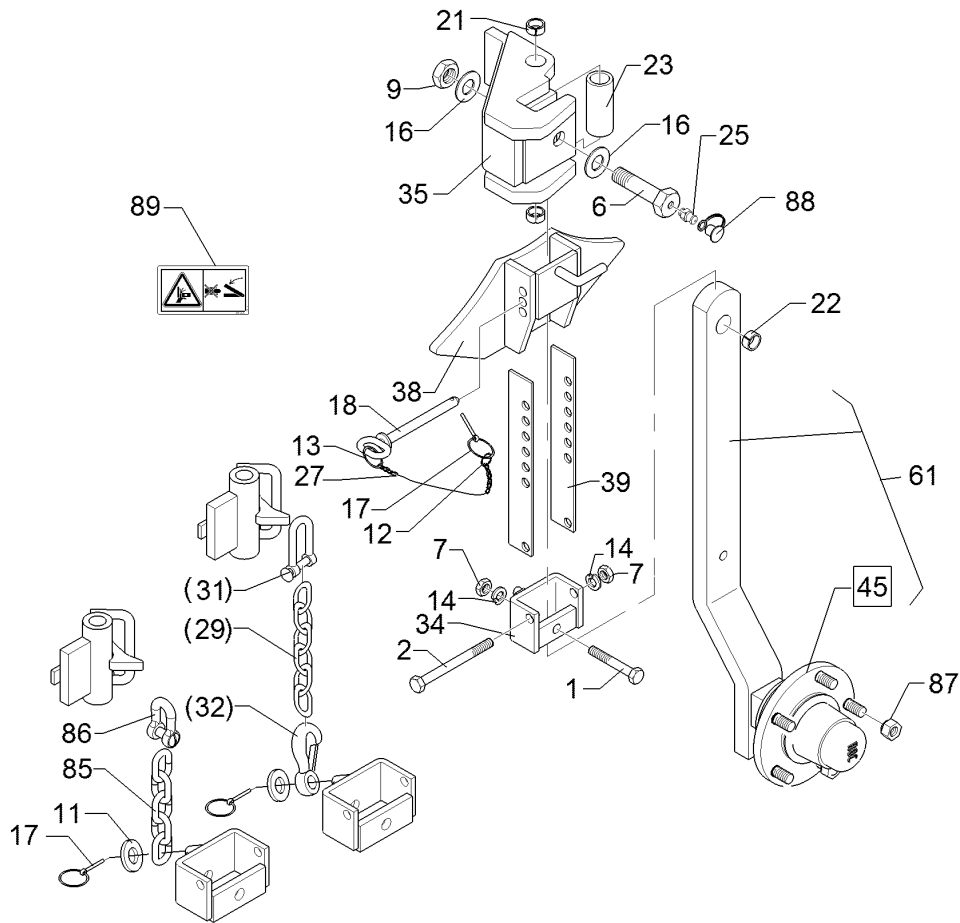
01.18

Pos.	Art.Nr.	Stck.	Artikeltext / Description		Abmessung
1	464 5025	14	Körperhalm	Leg	80x30x677-R800 D14,3



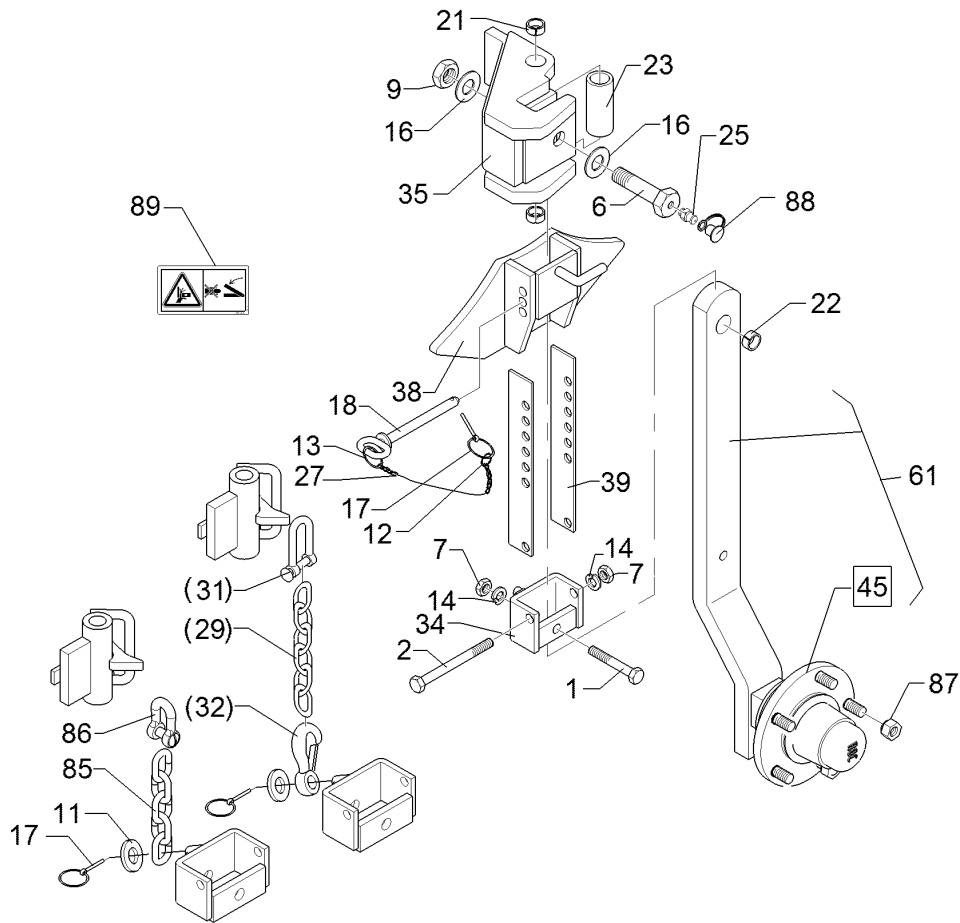
01.18

Pos.	Art.Nr.	Stck.	Artikeltext / Description		Abmessung
1	301 3391	1	Sechskantschraube spz.	Hexagon bolt	M12x60-10.9 Zn
2	301 3462	1	Sechskantschraube	Hexagon bolt	M12x100-8.8 Zn DIN931-A
6	301 4604	1	Sechskantschraube	Hexagon bolt	M20x75 MSB Zn
7	303 1013	2	Sechskantmutter	Hexagon nut	M12 DIN934-8 Zn
9	303 0978	1	Sechskantmutter	Hexagon nut	M20 DIN934-8 Zn
11	305 6141	1	Scheibe	Washer	17/30x3 DIN/ISO-7089
12	305 8545	1	Sicherungsring	Retaining ring	3x30-35x1,25 Zn
13	305 8551	1	Sicherungsring	Retaining ring	Di41x3 A2
14	305 8580	2	Scheibe	Washer	13/24x2,5 St-Zn DIN125
16	305 6012	2	Scheibe	Washer	21 ISO7089 Zn
17	311 9565	2	Klappstift	Securing pin	4,5
18	313 8137	1	Bolzen mit Griff	Pin with grip	D12x103,5/118 Zn
21	317 3358	2	Einspannbuchse DIN 1498	Expansion bush	EG20/26x16
22	317 3394	1	Einspannbuchse	Expansion bush	EG20/26x25-DIN1498
23	317 6664	1	Röhrchen	Tube	33,7x4,5x79 Zn
25	323 6348	1	Schmiernippel	Grease nipple	AM10x1 DIN71412
27	331 6130	1	Knotenkette	Knotted-link chain	D2x150
29	331 6246	1	Kette	Chain	G8x32 DIN5685 6GL 21MN4 Zn-V
31	331 8381	1	Kettenschäkel hochfest	Chain shackle	8x13x27 LA0302
32	331 9012	1	Haken	Hook	D16x90
34	448 2599	1	Halter mit Zapfen	Holder with pivot	27x71



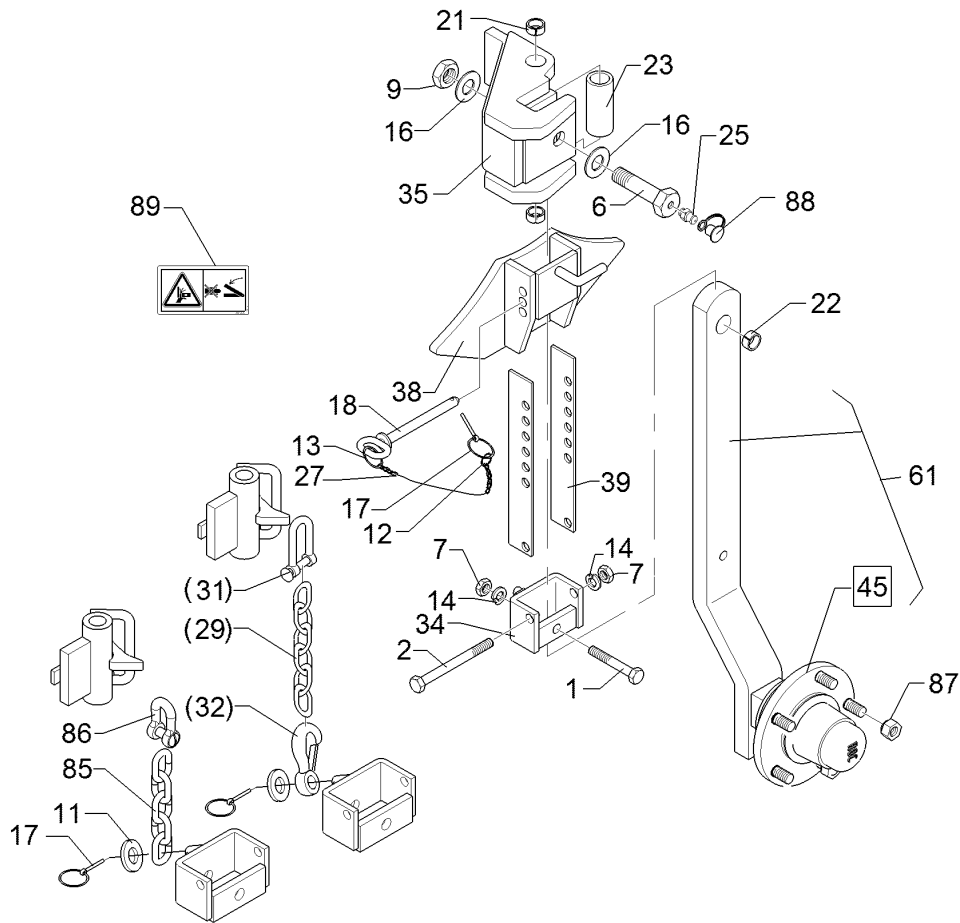
01.18

Pos.	Art.Nr.	Stck.	Artikeltext / Description	Abmessung	
35	448 2601	1	Kreuzgelenk	Cross union	D20x119 E7
38	448 2602	1	Anschlag	Stop	70x42 E7
39	448 2607	2	Verstelleiste	Adjuster plate	40x4x270 7xD13
45	549 8893	1	Lagerung	Bearing	5/93,5/140 M14 50x50
61	548 2608	1	Radhalm	Wheel stalk	60x25x735/615 Pendelrad
85	331 6277	1	Kette	Chain	G10x50 5 Gl. DIN 5685
86	331 8406	1	Schäkel	Shackle	B 0,6 DIN 82101 Zn
87	303 6413	5	Kugelbundmutter	Wheel nut	M14x1,5-8 Zn DIN74361
88	323 6401	2	Schutzkappe	Cap	M6-M10
89	390 0506	1	Aufkleber Warnbildzeichen	Warning Label	Quetschgefahr QF



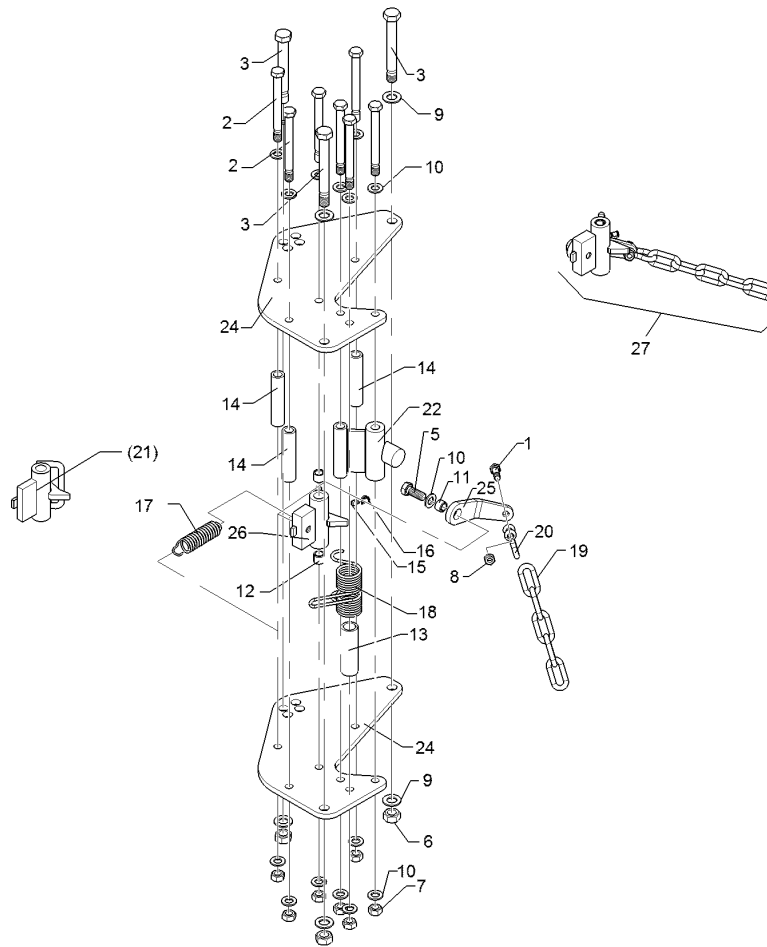
01.18

Pos.	Art.Nr.	Stck.	Artikeltext / Description		Abmessung
1	301 3391	1	Sechskantschraube spz.	Hexagon bolt	M12x60-10.9 Zn
2	301 3462	1	Sechskantschraube	Hexagon bolt	M12x100-8.8 Zn DIN931-A
6	301 4604	1	Sechskantschraube	Hexagon bolt	M20x75 MSB Zn
7	303 1013	2	Sechskantmutter	Hexagon nut	M12 DIN934-8 Zn
9	303 0978	1	Sechskantmutter	Hexagon nut	M20 DIN934-8 Zn
11	305 6141	1	Scheibe	Washer	17/30x3 DIN/ISO-7089
12	305 8545	1	Sicherungsring	Retaining ring	3x30-35x1,25 Zn
13	305 8551	1	Sicherungsring	Retaining ring	Di41x3 A2
14	305 8580	2	Scheibe	Washer	13/24x2,5 St-Zn DIN125
16	305 6012	2	Scheibe	Washer	21 ISO7089 Zn
17	311 9565	2	Klappstift	Securing pin	4,5
18	313 8137	1	Bolzen mit Griff	Pin with grip	D12x103,5/118 Zn
21	317 3358	2	Einspannbuchse DIN 1498	Expansion bush	EG20/26x16
22	317 3394	1	Einspannbuchse	Expansion bush	EG20/26x25-DIN1498
23	317 6664	1	Röhrchen	Tube	33,7x4,5x79 Zn
25	323 6348	1	Schmiernippel	Grease nipple	AM10x1 DIN71412
27	331 6130	1	Knotenkette	Knotted-link chain	D2x150
29	331 6246	1	Kette	Chain	G8x32 DIN5685 6GL 21MN4 Zn-V
31	331 8381	1	Kettenschäkel hochfest	Chain shackle	8x13x27 LA0302
32	331 9012	1	Haken	Hook	D16x90
34	448 2599	1	Halter mit Zapfen	Holder with pivot	27x71



01.18

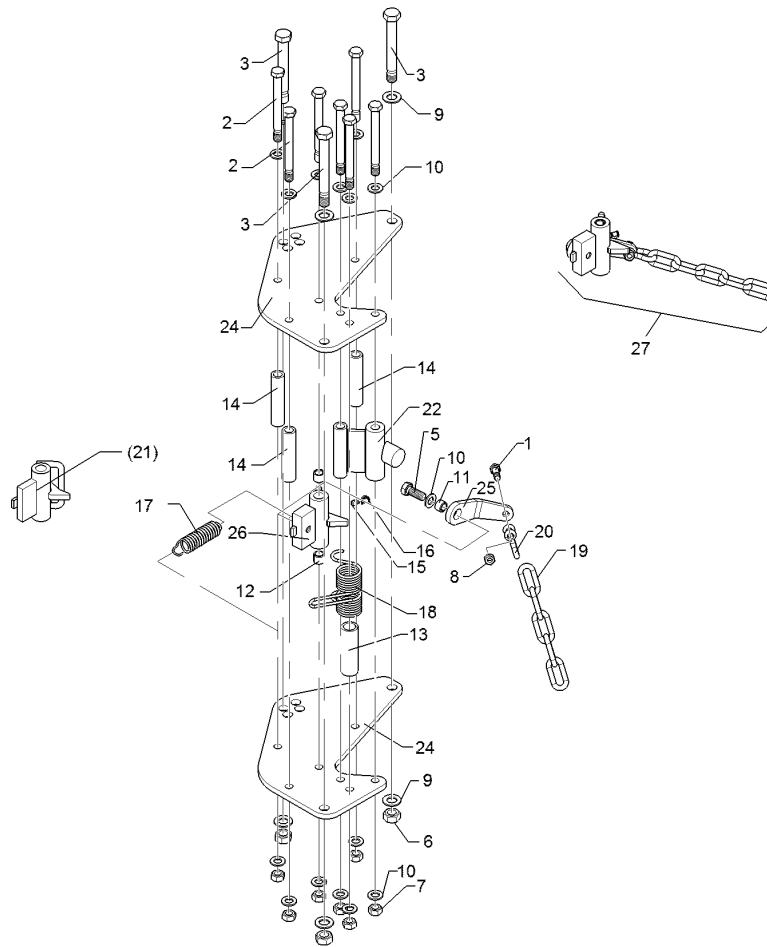
Pos.	Art.Nr.	Stck.	Artikeltext / Description	Abmessung	
35	448 2601	1	Kreuzgelenk	Cross union	D20x119 E7
38	448 2602	1	Anschlag	Stop	70x42 E7
39	448 2607	2	Verstelleiste	Adjuster plate	40x4x270 7xD13
45	549 8893	1	Lagerung	Bearing	5/93,5/140 M14 50x50
61	548 2607	1	Radhalm	Wheel stalk	60x25x675/550 Pendelrad
85	331 6277	1	Kette	Chain	G10x50 5 Gl. DIN 5685
86	331 8406	1	Schäkel	Shackle	B 0,6 DIN 82101 Zn
87	303 6413	5	Kugelbundmutter	Wheel nut	M14x1,5-8 Zn DIN74361
88	323 6401	2	Schutzkappe	Cap	M6-M10
89	390 0506	1	Aufkleber Warnbildzeichen	Warning Label	Quetschgefahr QF



01.18

Pos.	Art.Nr.	Stck.	Artikeltext / Description		Abmessung
1	301 3367	1	Sechskantschraube spz.	Hexagon bolt	M12x45-8.8 Zn
2	301 4118	7	Sechskantschraube	Hexagon bolt	M16x1,5x162ls140xb19-10.9 Zn
3	301 4523	3	Sechskantschraube spezial	Hexagon bolt	M20x1,5x170ls144xb23-10.9 Zn
5	301 5404	1	Sechskantschraube	Hexagon bolt	M16x40-8.8 Zn
6	303 0977	3	Sechskantmutter	Hexagon nut	DIN933 M20x1,5 DIN934-10 Zn
7	303 0990	7	Sechskantmutter	Hexagon nut	M16x1,5 DIN934-10 Zn
8	303 1013	1	Sechskantmutter	Hexagon nut	M12 DIN934-8 Zn
9	305 6012	6	Scheibe	Washer	21 ISO7089 Zn
10	305 6141	15	Scheibe	Washer	17/30x3 DIN/ISO-7089
11	317 3334	1	Einspannbuchse	Expansion bush	EG16/22x14-DIN1498
12	317 3336	2	Einspannbuchse	Expansion bush	EG16/22x18-DIN1498
13	317 6660	1	Röhrchen	Tube	33,7x4,5x110 Zn
14	317 6859	3	Röhrchen	Tube	D26,9x4,5x119,3 Zn
15	323 6348	1	Schmiernippel	Grease nipple	AM10x1 DIN71412
16	323 6401	1	Schutzkappe	Cap	M6-M10
17	329 8496	1	Zugfeder	Spring	2,8x27,2x91 D35/12
18	329 9041	1	Drehfeder	Torsion spring	d=5,5 Dm=46
19	331 6277	1	Kette	Chain	2-Schenkel Zn G10x50 5 Gl. DIN 5685
20	331 8380	1	Malotte ohne Gewinde	Shackle	D13

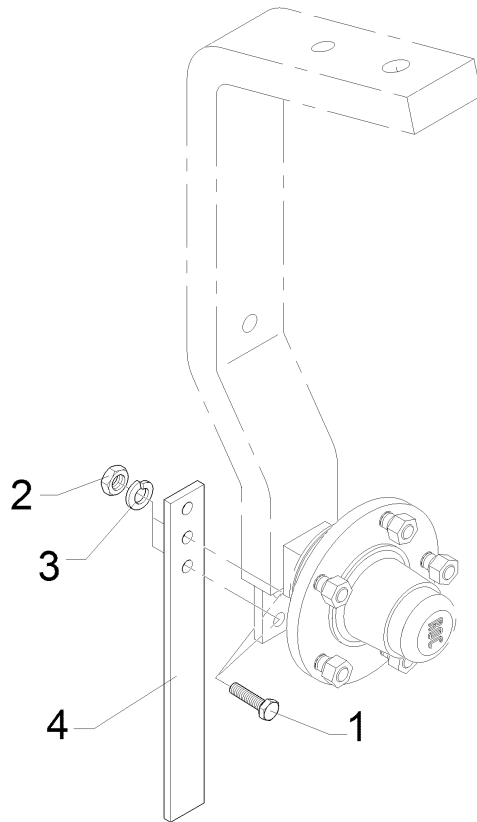




01.18

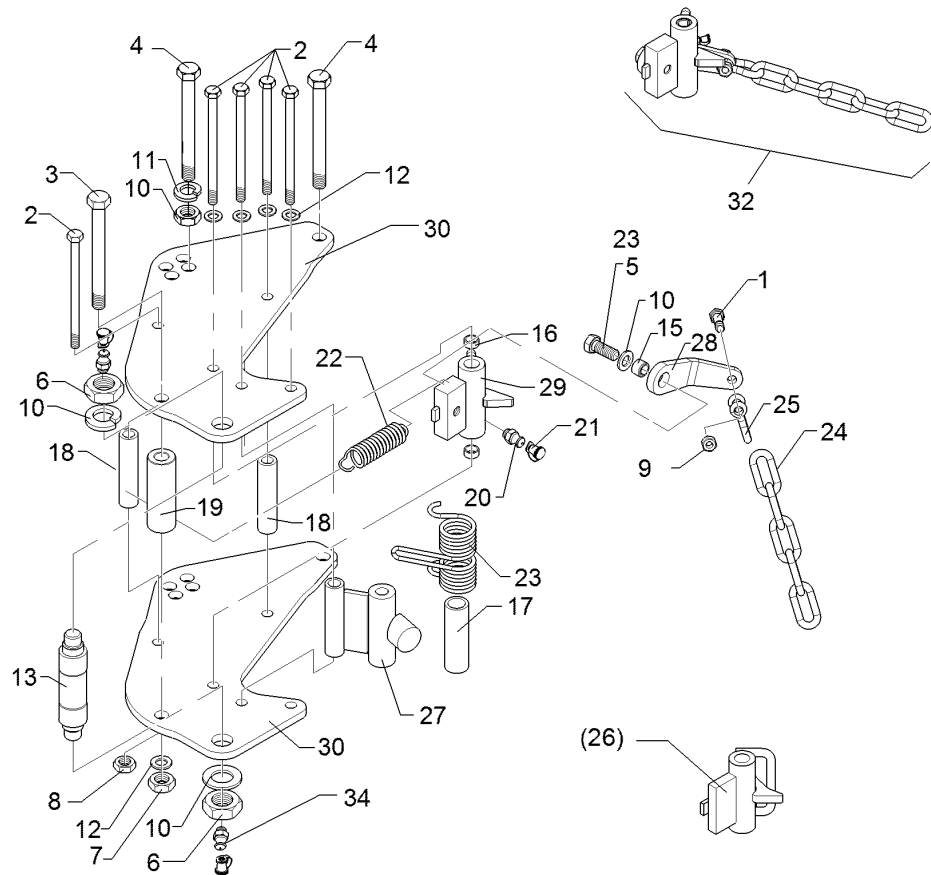
Pos.	Art.Nr.	Stck.	Artikeltext / Description	Abmessung
21	448 2598	1	Verriegelung mit Bügel	Locking device
22	448 2605	1	Anschlag	Stop
24	448 2604	2	Platte	Plate
25	44810015	1	Hebel	Lever
26	44810016	1	Verriegelung	Locking device
27	54810007	1	Montagesatz	Mounting set
				D38/22x117,5
				60x30 2xD16x119
				12x358x434 E7
				12x46x163 GEB45°
				D23 D13 V
				D38/22x117,5
				Stützrad

<b>Abstreifer/Scraper</b>	<b>12</b>
<b>EurOpal 7X / 7 HydriX</b>	<b>549 1220</b>



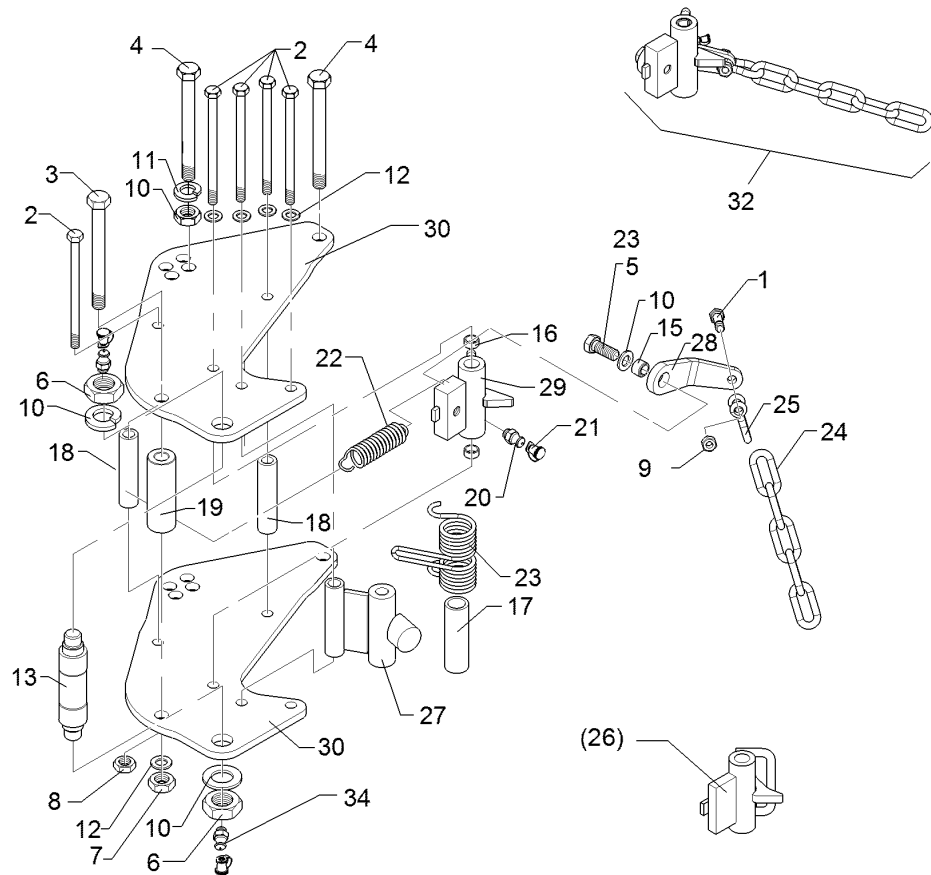
01.18

Pos.	Art.Nr.	Stck.	Artikeltext / Description		Abmessung
1	301 7334	2	Sechskantschraube	Hexagon bolt	M12x35-8.8 Zn DIN933
2	303 1013	2	Sechskantmutter	Hexagon nut	M12 DIN934-8 Zn
3	305 8580	2	Scheibe	Washer	13/24x2,5 St-Zn DIN125
4	449 1642	1	Abstreifer	Scraper	40x8x330 3xD12



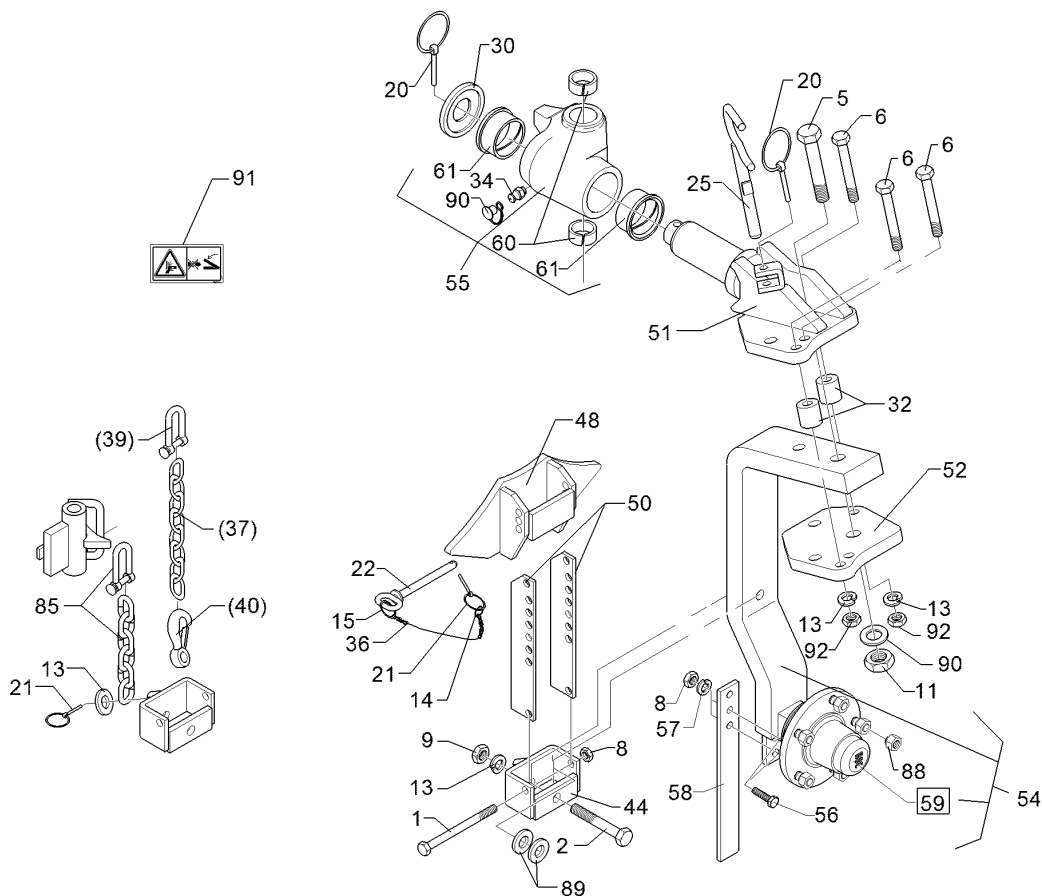
01.18

Pos.	Art.Nr.	Stck.	Artikeltext / Description		Abmessung
1	301 3367	1	Sechskantschraube spz.	Hexagon bolt	M12x45-8.8 Zn
2	301 4118	5	Sechskantschraube	Hexagon bolt	M16x1,5x162s140xb19-10.9 Zn
3	301 4523	3	Sechskantschraube spezial	Hexagon bolt	M20x1,5x170s144xb23-10.9 Zn
5	301 5404	1	Sechskantschraube	Hexagon bolt	M16x40-8.8 Zn
6	303 0956	2	Sechskantmutter	Hexagon nut	DIN933 BM24x1,5 Zn
7	303 0977	3	Sechskantmutter	Hexagon nut	DIN439-8 M20x1,5 DIN934-10 Zn
8	303 0990	5	Sechskantmutter	Hexagon nut	M16x1,5 DIN934-10 Zn
9	303 1013	1	Sechskantmutter	Hexagon nut	M12 DIN934-8 Zn
10	305 6012	6	Scheibe	Washer	21 ISO7089 Zn
11	305 6141	11	Scheibe	Washer	17/30x3 DIN/ISO-7089
12	305 6254	2	Scheibe	Washer	D25/44x4 Zn ISO7089
13	313 4018	1	Bolzen	Pin	D40/30/M24x1,5x185 M10x1
14	317 2005	2	Einspannbuchse mit Presssitz	Expansion bush	EG40/44x20
15	317 3334	1	Einspannbuchse	Expansion bush	EG16/22x14-DIN1498
16	317 3336	2	Einspannbuchse	Expansion bush	EG16/22x18-DIN1498
17	317 6660	1	Röhrchen	Tube	33,7x4,5x110 Zn
18	317 6859	2	Röhrchen	Tube	D26,9x4,5x119,3 Zn
19	317 7510	1	Distanzbuchse	Distance bush	D40/20,2x120 Zn



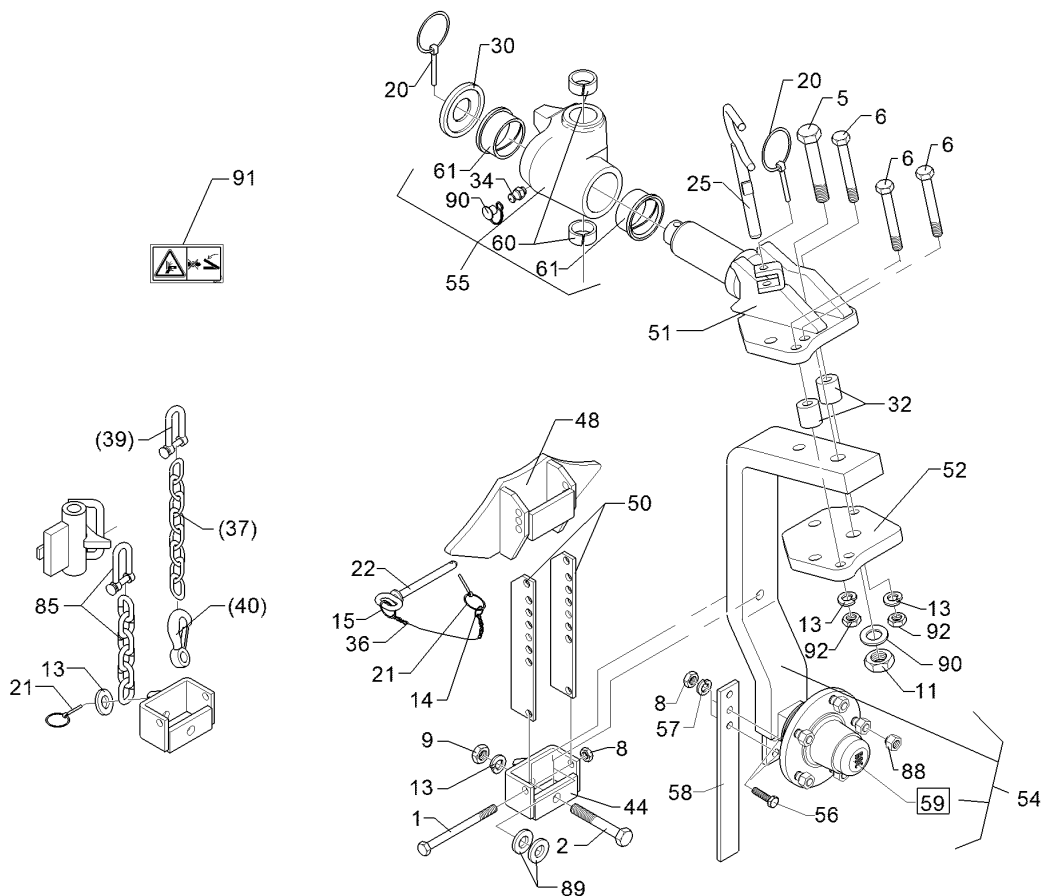
01.18

Pos.	Art.Nr.	Stck.	Artikeltext / Description	Abmessung	
20	323 6348	3	Schmiernippel	Grease nipple	AM10x1 DIN71412
21	323 6401	3	Schutzkappe	Cap	M6-M10
22	329 8496	1	Zugfeder	Spring	2,8x27,2x91 D35/12
23	329 9041	1	Drehfeder	Torsion spring	d=5,5 Dm=46
24	331 6277	1	Kette	Chain	2-Schenkel Zn G10x50 5 Gl. DIN 5685
25	331 8380	1	Malotte ohne Gewinde	Shackle	D13
26	448 2598	1	Verriegelung mit Bügel	Locking device	D38/22x117,5
27	448 2605	1	Anschlag	Stop	60x30 2xD16x119
28	44810015	1	Hebel	Lever	12x46x163 GEB45° D23 D13 V
29	44810016	1	Verriegelung	Locking device	D38/22x117,5
30	449 5753	2	Lagerplatte	Bearing plate	12x427x482,6 E7
32	54810007	1	Montagesatz	Mounting set	Stützrad



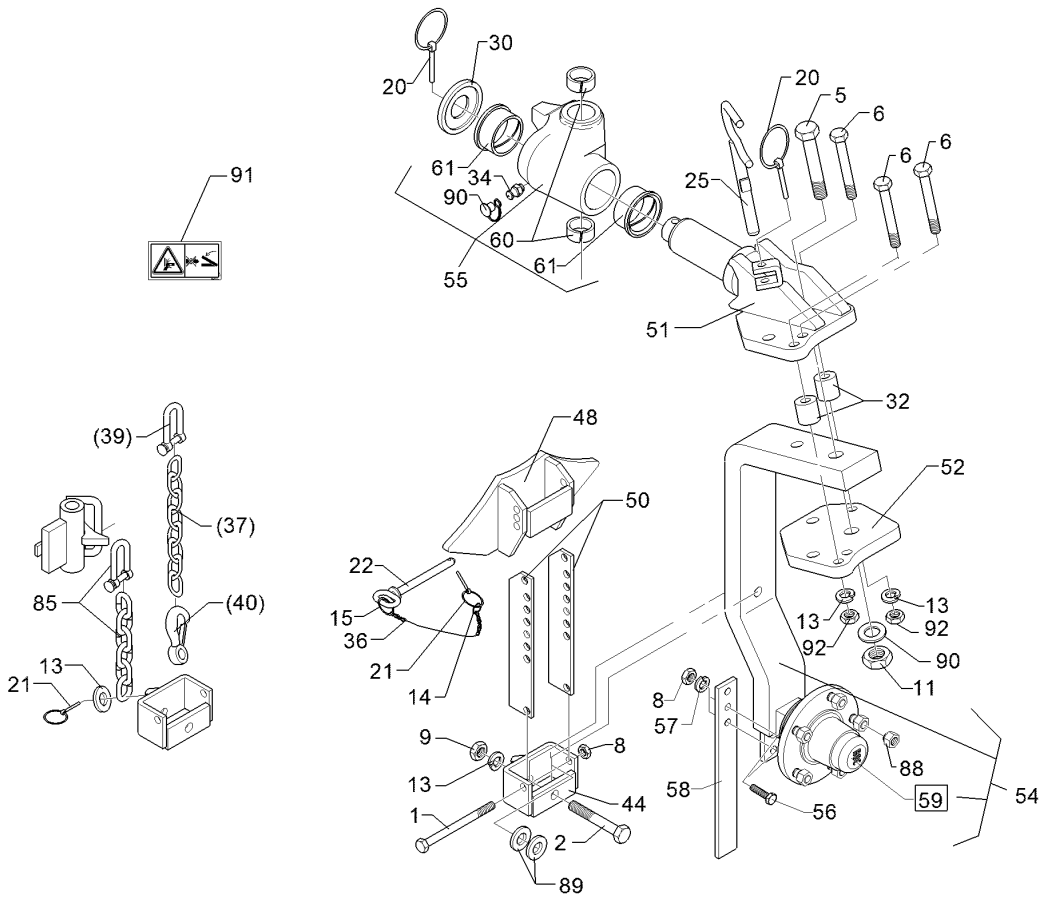
01.18

Pos.	Art.Nr.	Stck.	Artikeltext / Description		Abmessung
1	301 3498	1	Sechskantschraube	Hexagon bolt	M12x120-8.8 Zn
2	301 3918	1	Sechskantschraube	Hexagon bolt	DIN931-A M16x80-8.8 Zn
5	301 4661	1	Sechskantschraube spz.	Hexagon bolt	DIN931-A M24x100ls70xb25-10.9 Zn
6	301 3994	3	Sechskantschraube spz.	Hexagon bolt	M16x100-12.9 Zn
8	303 1013	3	Sechskantmutter	Hexagon nut	M12 DIN934-8 Zn
9	303 1015	1	Sechskantmutter	Hexagon nut	M16 DIN934-8 Zn
11	303 1019	1	Sechskantmutter	Hexagon nut	M24 DIN934-8 Zn
14	305 8545	1	Sicherungsring	Retaining ring	3x30-35x1,25 Zn
15	305 8551	1	Sicherungsring	Retaining ring	Di41x3 A2
20	311 9302	2	Klappstift	Securing pin	12x60
21	311 9565	2	Klappstift	Securing pin	4,5
22	313 1213	1	Bolzen mit Griff	Pin with grip	D12x118,5/131 D5 Zn
25	313 1815	1	Bolzen mit Griff	Pin with grip	D18x165 Zn
27	305 6141	5	Scheibe	Washer	17/30x3 DIN/ISO-7089
30	317 6907	1	Stellingring	Adjusting ring	D88/40,5x20 Zn
32	317 7504	2	Buchse	Bush	D35/16x35,5
34	323 6348	1	Schmiernippel	Grease nipple	AM10x1 DIN71412
36	331 6130	1	Knotenkette	Knotted-link chain	D2x150
37	331 6246	1	Kette	Chain	G8x32 DIN5685 6GL 21MN4 Zn-V
39	331 8381	1	Kettenschäkel hochfest	Chain shackle	8x13x27 LA0302



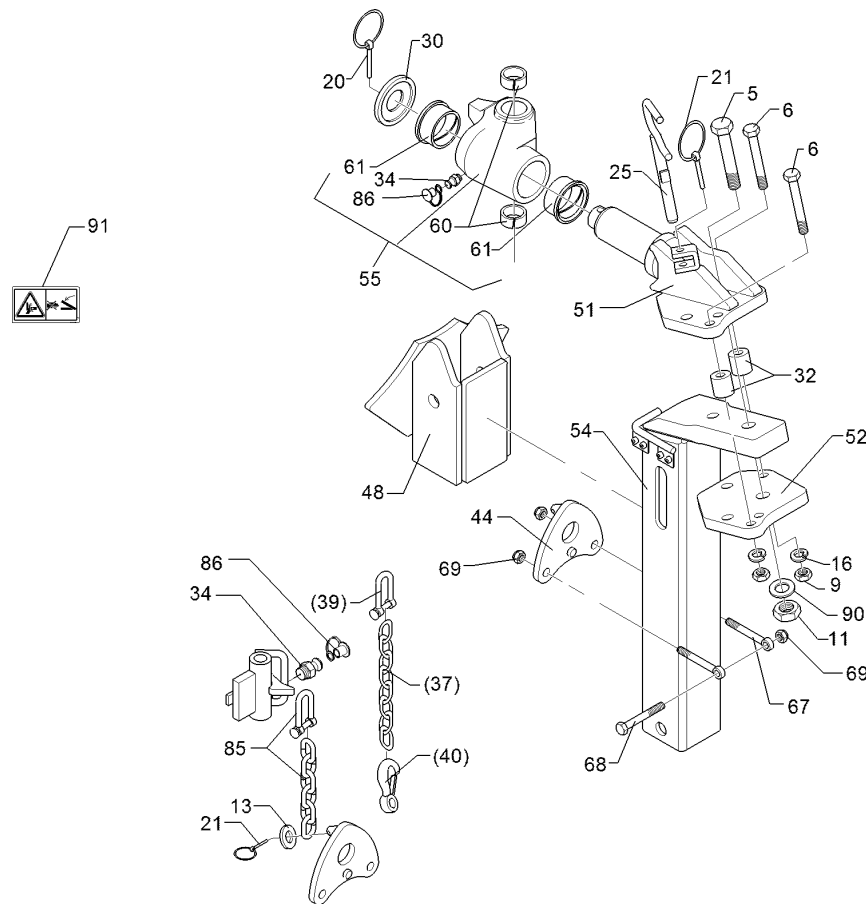
01.18

Pos.	Art.Nr.	Stck.	Artikeltext / Description		Abmessung
40	331 9012	1	Haken	Hook	D16x90
44	449 5745	1	Halter mit Zapfen	Holder with pivot	47x95 UPR
48	449 5755	1	Anschlag	Stop	52x95 UPR
50	449 5757	2	Verstelleiste	Adjuster plate	50x6x270
51	449 5758	1	Schwenklager	Swivel bearing	D60 D20,1 UPR
52	449 5759	1	Konsolenteil	Part of bracket	20x190x210 D20,1
54	549 1342	1	Radhalm	Wheel stalk	80x35 D20 6/205 UPR
55	549 5750	1	Kreuzgelenk	Cross union	D60/44x120
56	301 7334	2	Sechskantschraube	Hexagon bolt	M12x35-8.8 Zn DIN933
57	305 8580	4	Scheibe	Washer	13/24x2,5 St-Zn DIN125
58	449 1642	1	Abstreifer	Scraper	40x8x330 3xD12
59	549 8894	1	Lagerung	Bearing	V60-6/160/205/88.5 D18
60	317 2005	2	Einspannbuchse mit Presssitz	Expansion bush	EG40/44x20
61	317 9373	2	Bundbuchse	Flange bushing	D80/66/60x45
85	331 9891	1	Kette kpl. mit Schäkel	Chain	6GL 10x40
87	323 6401	1	Schutzkappe	Cap	M6-M10
88	303 6416	6	Kugelbundmutter	Wheel nut	M18x1,5-10 Zn DIN 74361
89	305 6161	2	Scheibe	Washer	17/40x6 DIN7349 Zn
90	305 6254	1	Scheibe	Washer	D25/44x4 Zn
91	390 0506	1	Aufkleber Warnbildzeichen	Warning Label	ISO7089 Quetschgefahr QF



01.18

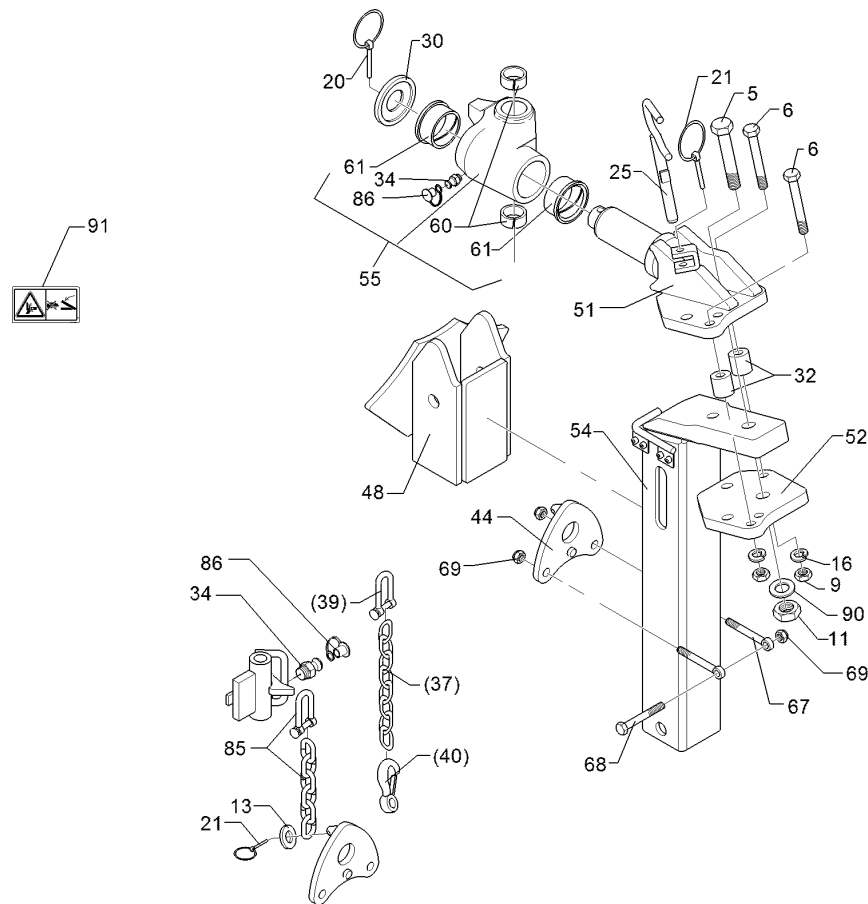
Pos.	Art.Nr.	Stck.	Artikeltext / Description		Abmessung
92	303 0971	3	Sechskantmutter	Hexagon nut	M16 DIN934-10 Zn



01.18

Pos.	Art.Nr.	Stck.	Artikeltext / Description		Abmessung
5	301 4661	1	Sechskantschraube spz.	Hexagon bolt	M24x100ls70xb25-10.9 Zn
6	301 3994	3	Sechskantschraube spz.	Hexagon bolt	M16x100-12.9 Zn
9	303 0971	3	Sechskantmutter	Hexagon nut	M16 DIN934-10 Zn
11	303 1019	1	Sechskantmutter	Hexagon nut	M24 DIN934-8 Zn
13	305 6141	4	Scheibe	Washer	17/30x3 DIN/ISO-7089
20	311 9302	2	Klappstift	Securing pin	12x60
21	311 9565	1	Klappstift	Securing pin	4,5
25	313 1815	1	Bolzen mit Griff	Pin with grip	D18x165 Zn
30	317 6907	1	Stelling	Adjusting ring	D88/40,5x20 Zn
32	317 7504	2	Buchse	Bush	D35/16x35,5
34	323 6348	1	Schmiernippel	Grease nipple	AM10x1 DIN71412
37	331 6246	1	Kette	Chain	G8x32 DIN5685 6GL 21MN4 Zn-V
39	331 8381	1	Kettenschäkel hochfest	Chain shackle	8x13x27 LA0302
40	331 9012	1	Haken	Hook	D16x90
44	449 5742	1	Zapfenplatte	Plate	UPR HY
48	449 5744	1	Kulisse	Sliding part	100x100 HY
51	449 5741	1	Schwenklager	Swivel bearing	D60 D20 UPR-HY
52	449 5759	1	Konsolenteil	Part of bracket	20x190x210 D20,1
54	449 5746	1	Radhalm	Wheel stalk	100x100
55	549 5740	1	Kreuzgelenk	Cross union	D60/44x120 HY
60	317 2005	2	Einspannbuchse mit Presssitz	Expansion bush	EG40/44x20
61	317 9373	2	Bundbuchse	Flange bushing	D80/66/60x45



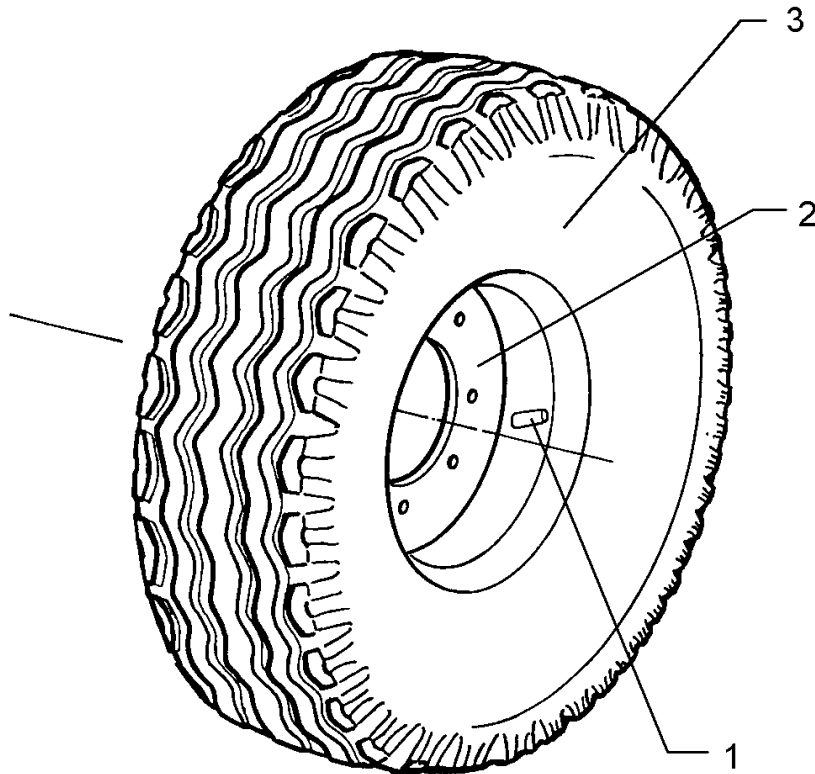


01.18

Pos.	Art.Nr.	Stck.	Artikeltext / Description		Abmessung
65	305 6148	4	Passscheibe	Shim	17x24x1,0 DIN988
67	301 0860	2	Augenschraube	Eye bolt	BM16x150-8.8 D2=16,1 Zn DIN444
68	301 5410	1	Sechskantschraube	Hexagon bolt	M16x160-8.8 Zn DIN931-A
69	303 0935	3	Sicherungsmutter	Selflocking nut	NM16-8 Zn DIN985
85	331 9891	1	Kette kpl. mit Schäkel	Chain	6GL 10x40
86	323 6401	1	Schutzkappe	Cap	M6-M10
90	305 6254	1	Scheibe	Washer	D25/44x4 Zn ISO7089
91	390 0506	1	Aufkleber Warnbildzeichen	Warning Label	Quetschgefahr QF

Rad/Wheel	12
-----------	----

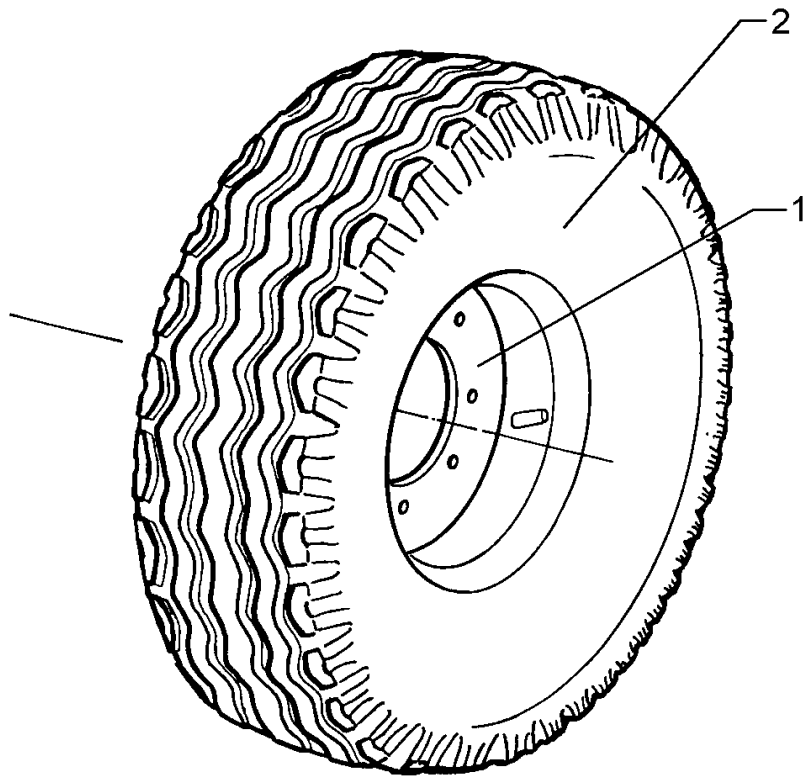
EurOpal 7X / 7 HydriX	549 8849
-----------------------	----------



01.18

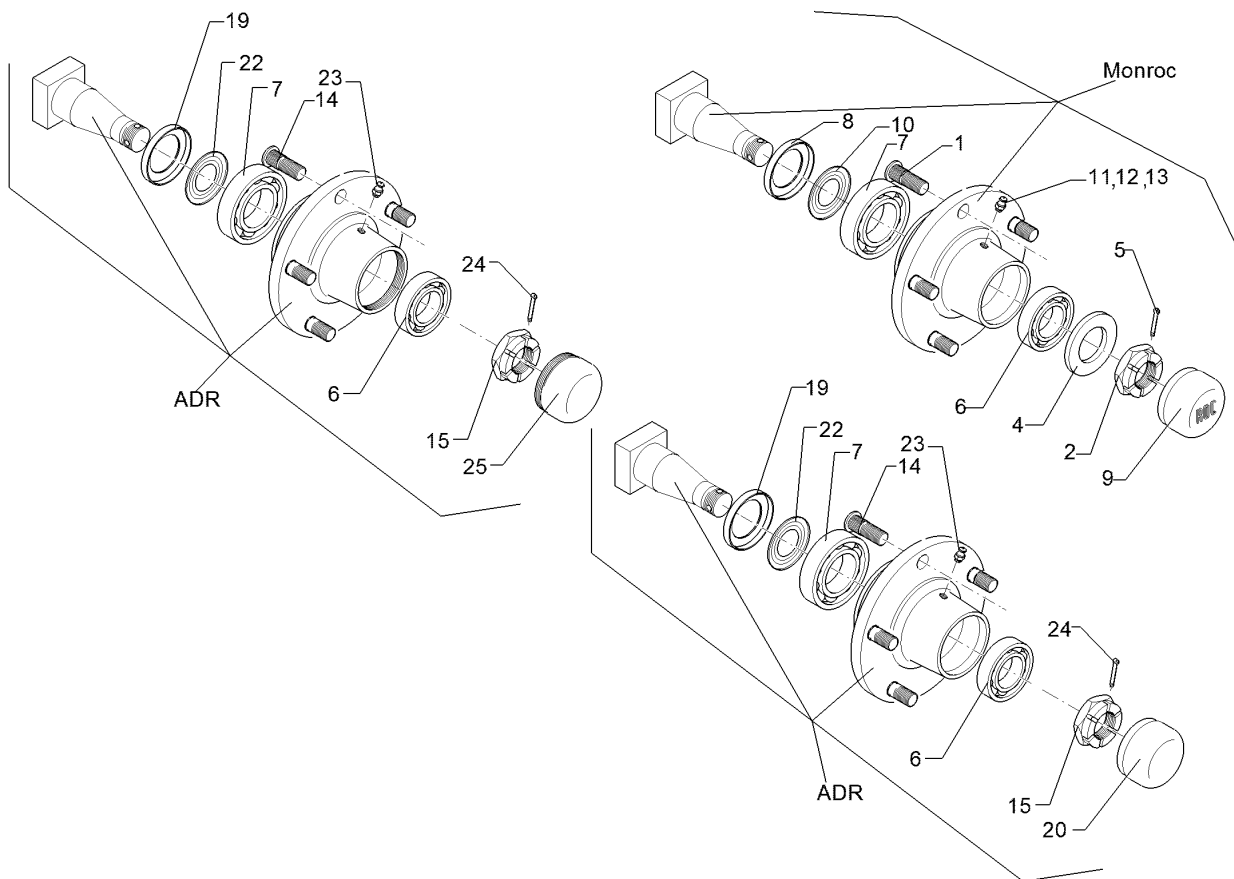
Pos.	Art.Nr.	Stck.	Artikeltext / Description		Abmessung
1	357 3422	1	Schlauch	Hose	10.0/80-12 TR15
2	357 7069	1	Felge	Rim	7.00x12ET-25 5/94/140
3	357 8856	1	Reifen	Tyre	10.0/80-12 8 PR AW

Rad 5/94/140 D14/Wheel 5/94/140 D14	12
EurOpal 7X / 7 HydriX	549 8858



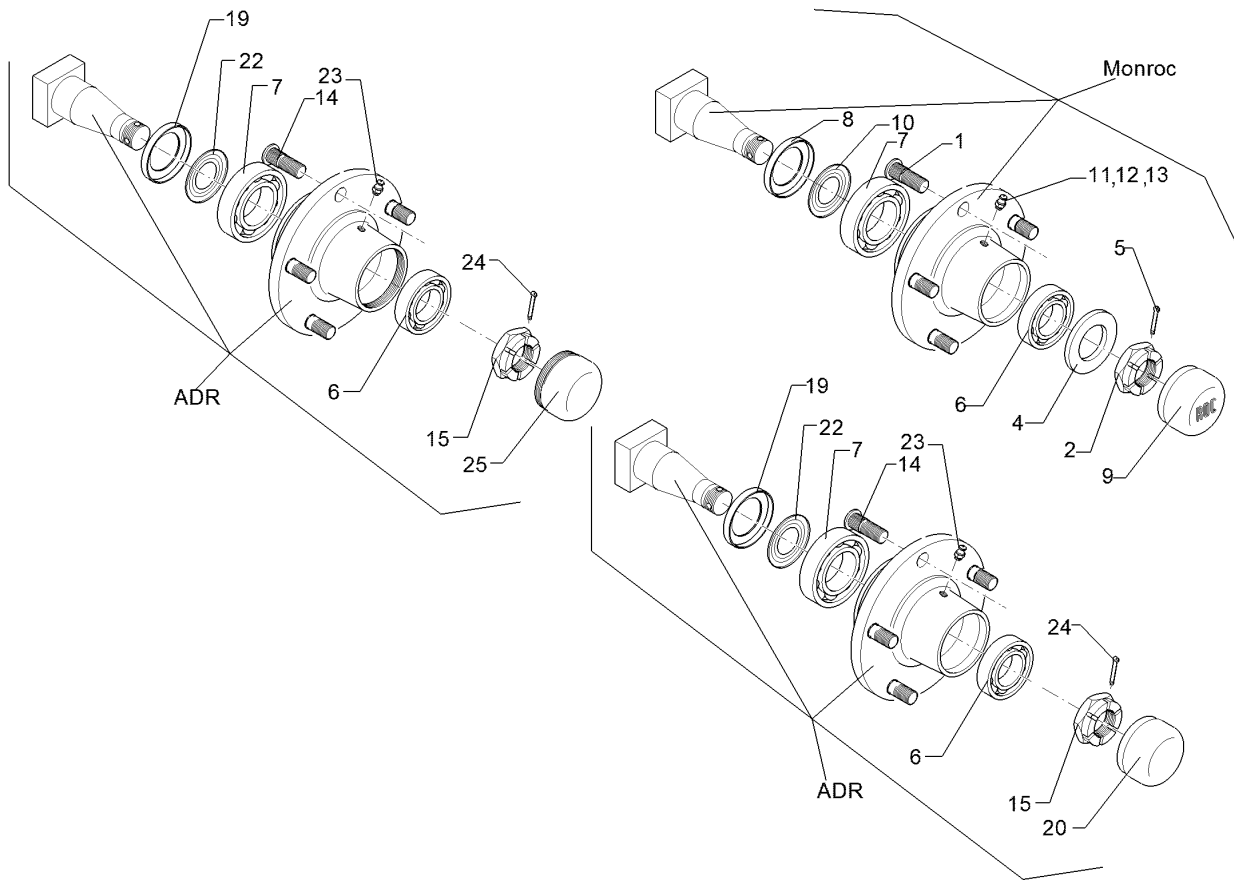
01.18

Pos.	Art.Nr.	Stck.	Artikeltext / Description		Abmessung
1	357 7029	1	Felge	Rim	5Jx15 H2 ET0 5/94/140
2	357 8837	1	Reifen	Tyre	195/65x15 D650x198



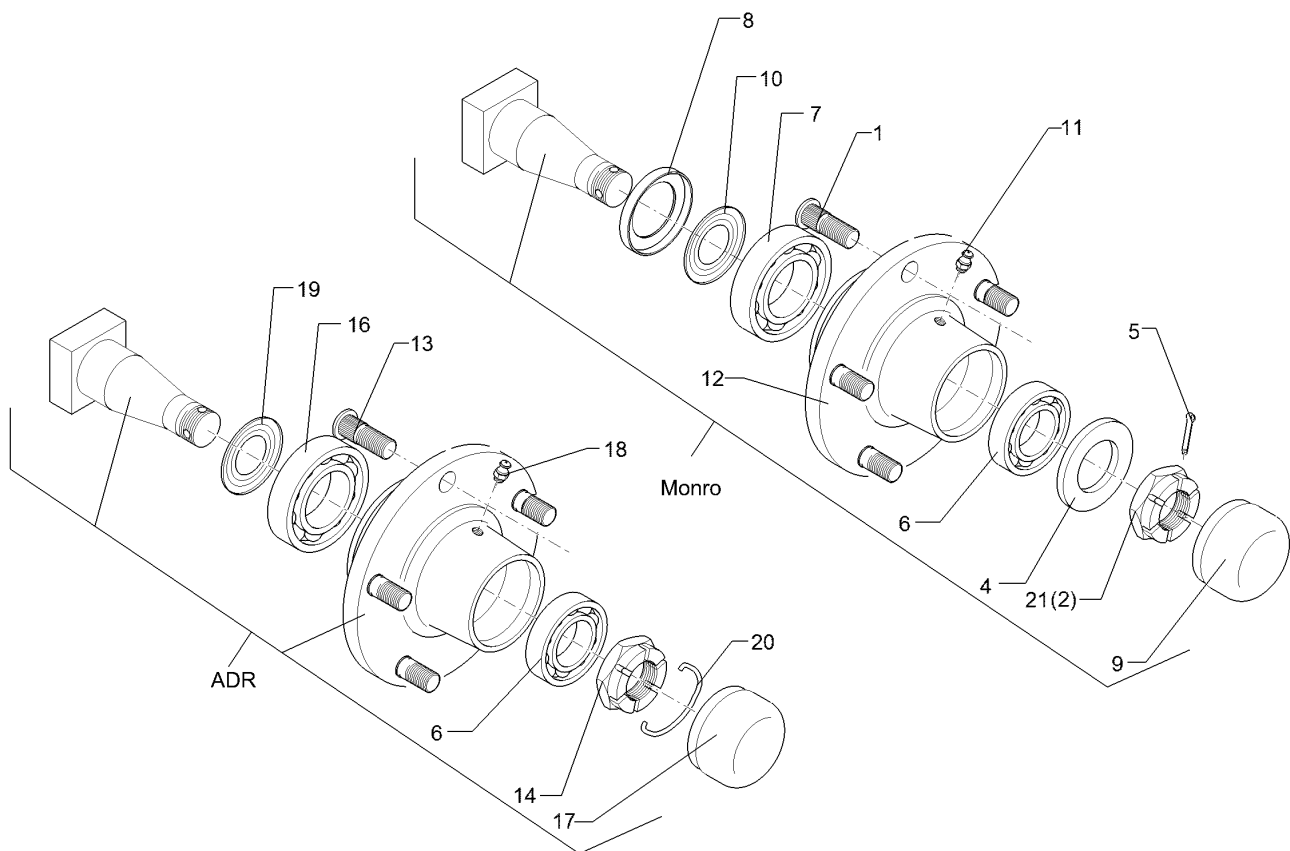
01.18

Pos.	Art.Nr.	Stck.	Artikeltext / Description	Abmessung	
1	301 6414	5	Radbolzen	Wheel bolt	M14x1,5x45 Zn
2	303 0139	1	Kronenmutter	Castle nut	DIN937-M24x2
3	303 6413	5	Kugelbundmutter	Wheel nut	M14x1,5-8 Zn DIN74361
4	305 6254	1	Scheibe	Washer	D25/44x4 Zn ISO7089
5	311 7617	1	Splint	Peg	4x40 DIN94-St Zn
6	319 9116	1	Kegelrollenlager	Tapered roller bearing	30206.
7	319 9151	1	Kegelrollenlager	Tapered roller bearing	30209.
8	323 0413	1	Hüllscheibe	Cover washer	D100/45x12
9	323 1321	1	Schraubkappe	Cap	D63,5x40
10	323 1802	1	Nilos-Ring	Nilos ring	30209 AV
11	323 6345	1	Schmiernippel gerade	Grease nipple	LAM 6 DIN71412
12	323 6353	1	Schmiernippel	Grease nipple	BM8x1,25 DIN71412-6kt. 65 GRD
13	323 6363	1	Schmiernippel	Grease nipple	1/4" SAE
14	301 6416	5	Radschraube	Wheel bolt	M14x1,5x41/45
15	303 0174	1	Kronenmutter	Castle nut	M27x1,5
19	323 7628	1	Dichtung zum Lager	Seal	30209
20	323 1315	1	Schlagkappe	Lug strap	ADR D62x21
21	323 1841	1	Nilos-Ring	Nilos ring	30206 JV
22	323 1844	1	Nilos-Ring	Nilos ring	30209 JV



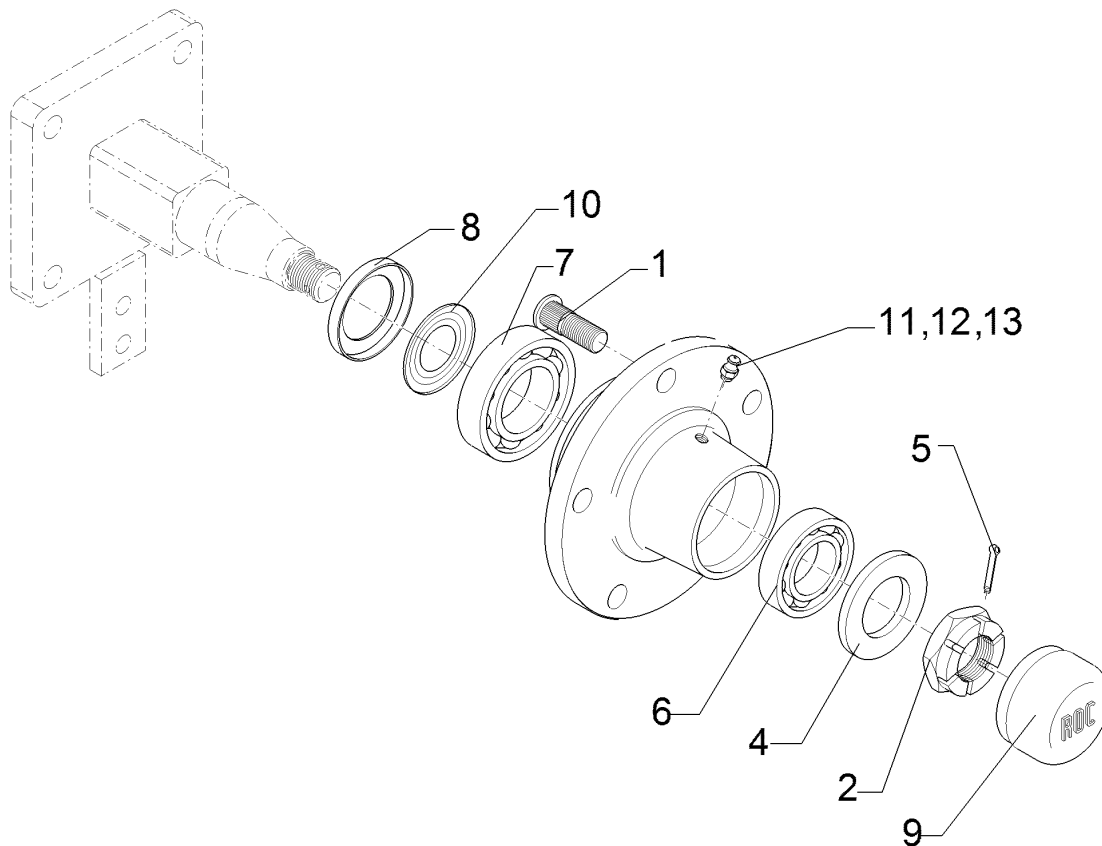
01.18

Pos.	Art.Nr.	Stck.	Artikeltext / Description	Abmessung
23	323 6354	1	Schmiernippel Grease nipple	BM8x1 DIN71412-6kt. 45
24	329 3541	1	Sicherungsklammer Safety clamp	GRD D5x50
25	323 1314	1	Schraubkappe Cap	M64x2 (D62)



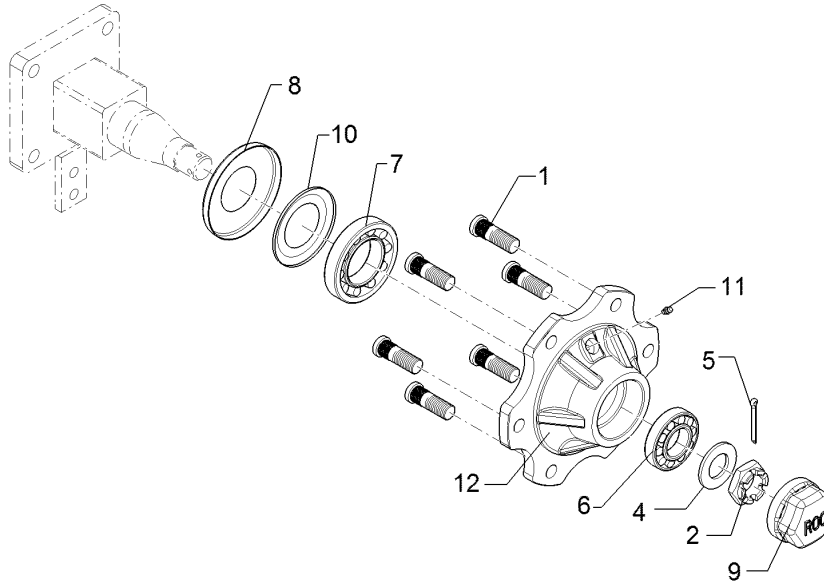
01.18

Pos.	Art.Nr.	Stck.	Artikeltext / Description		Abmessung
1	30110079	6	Radschraube	Wheel bolt	M18x1,5x54
2	30310017	1	Kronenmutter	Castle nut	M30x2 h=18
4	305 6285	1	Scheibe	Washer	31/56x4 DIN/ISO-7089 Zn
5	311 7635	1	Splint	Peg	5x45 DIN94-St Zn
6	319 9015	1	Kegelrollenlager	Tapered roller bearing	30207
7	319 9019	1	Kegelrollenlager	Tapered roller bearing	30211.
8	323 0414	1	Schutzkappe	Cap	D110x10
9	323 1322	1	Schraubkappe	Cap	D73x40
10	323 1803	1	Nilos-Ring	Nilos ring	30211 AV
11	323 6345	1	Schmiernippel gerade	Grease nipple	LAM 6 DIN71412
12	449 8893	1	Nabe	Hub	6/205 ROC
13	301 6431	6	Radschraube	Wheel bolt	M18x1,5x49/54
14	303 0175	1	Kronenmutter	Castle nut	M39x1,5
16	319 9118	1	Kegelrollenlager	Tapered roller bearing	30208.
17	323 1313	1	Schraubkappe	Cap	(D80)
18	323 6355	1	Schmiernippel	Grease nipple	AM8x1,25 DIN71412
19	323 7627	1	Dichtung zum Lager	Seal	30211
20	329 3542	1	Sicherungsklammer	Safety clamp	D4x67
21	303 0141	1	Kronenmutter	Castle nut	DIN935-M30x1,5



01.18

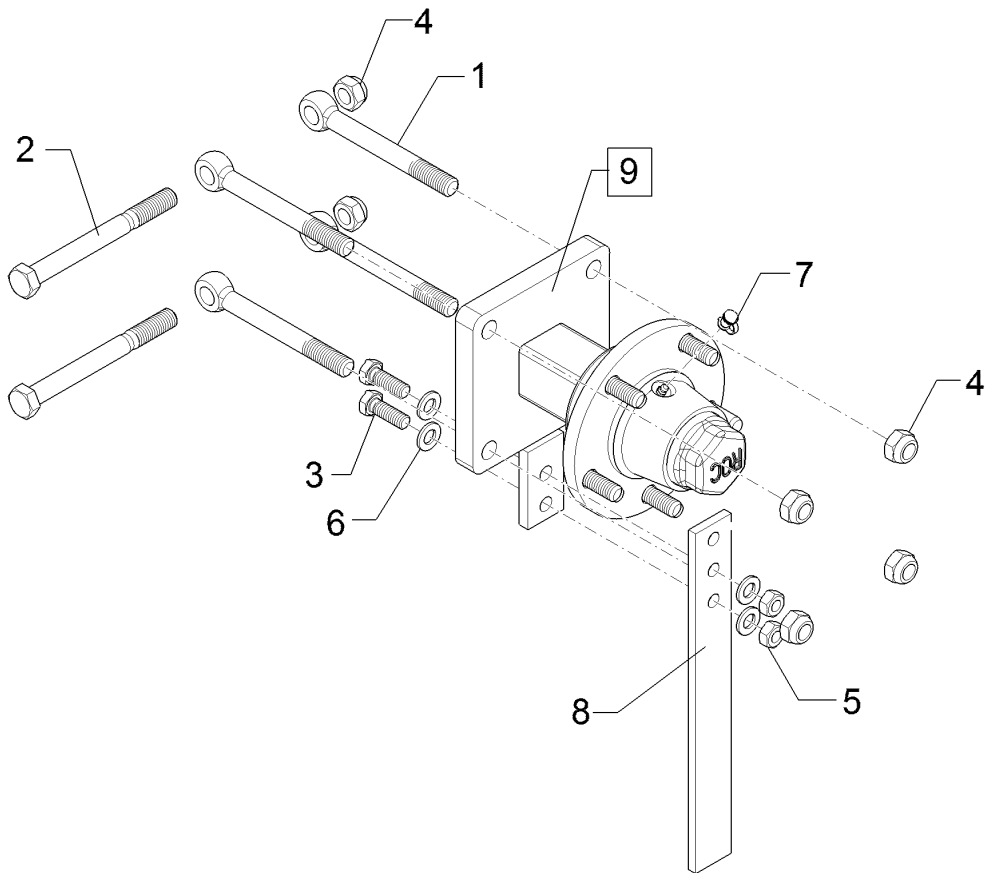
Pos.	Art.Nr.	Stck.	Artikeltext / Description		Abmessung
1	301 6414	5	Radbolzen	Wheel bolt	M14x1,5x45 Zn
2	303 0139	1	Kronenmutter	Castle nut	DIN937-M24x2
3	303 6413	5	Kugelbundmutter	Wheel nut	M14x1,5-8 Zn DIN74361
4	305 6254	1	Scheibe	Washer	D25/44x4 Zn ISO7089
5	311 7617	1	Splint	Peg	4x40 DIN94-St Zn
6	319 9116	1	Kegelrollenlager	Tapered roller bearing	30206.
7	319 9151	1	Kegelrollenlager	Tapered roller bearing	30209.
8	323 0413	1	Hüllscheibe	Cover washer	D100/45x12
9	323 1321	1	Schraubkappe	Cap	D63,5x40
10	323 1802	1	Nilos-Ring	Nilos ring	30209 AV
11	323 6363	1	Schmiernippel	Grease nipple	1/4" SAE
12	449 8892	1	Nabe	Hub	5/140/93



01.18

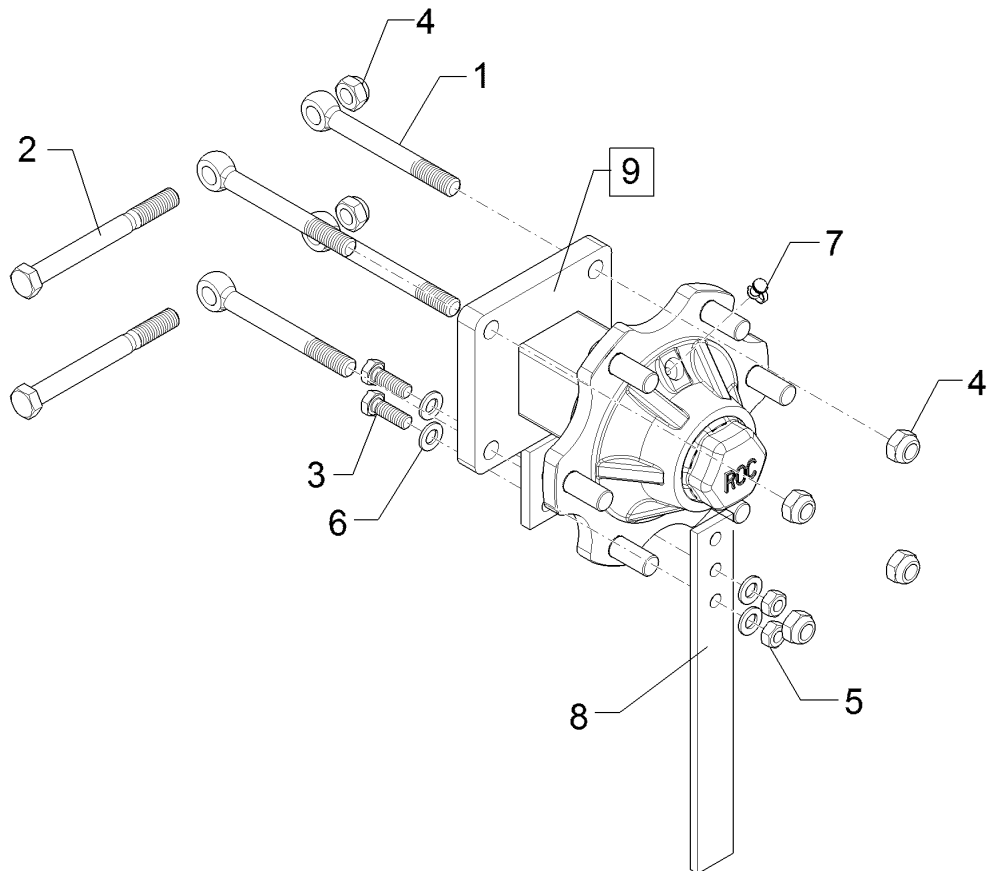
Pos.	Art.Nr.	Stck.	Artikeltext / Description		Abmessung
1	30110079	6	Radschraube	Wheel bolt	M18x1,5x54
2	30310017	1	Kronenmutter	Castle nut	M30x2 h=18
3	303 6416	6	Kugelbundmutter	Wheel nut	M18x1,5-10 Zn DIN 74361
4	305 6285	1	Scheibe	Washer	31/56x4 DIN/ISO-7089 Zn
5	311 7635	1	Splint	Peg	5x45 DIN94-St Zn
6	319 9015	1	Kegelrollenlager	Tapered roller bearing	30207
7	319 9019	1	Kegelrollenlager	Tapered roller bearing	30211.
8	323 0414	1	Schutzkappe	Cap	D110x10
9	323 1322	1	Schraubkappe	Cap	D73x40
10	323 1803	1	Nilos-Ring	Nilos ring	30211 AV
11	323 6345	1	Schmiernippel gerade	Grease nipple	LAM 6 DIN71412
12	449 8893	1	Nabe	Hub	6/205 ROC





01.18

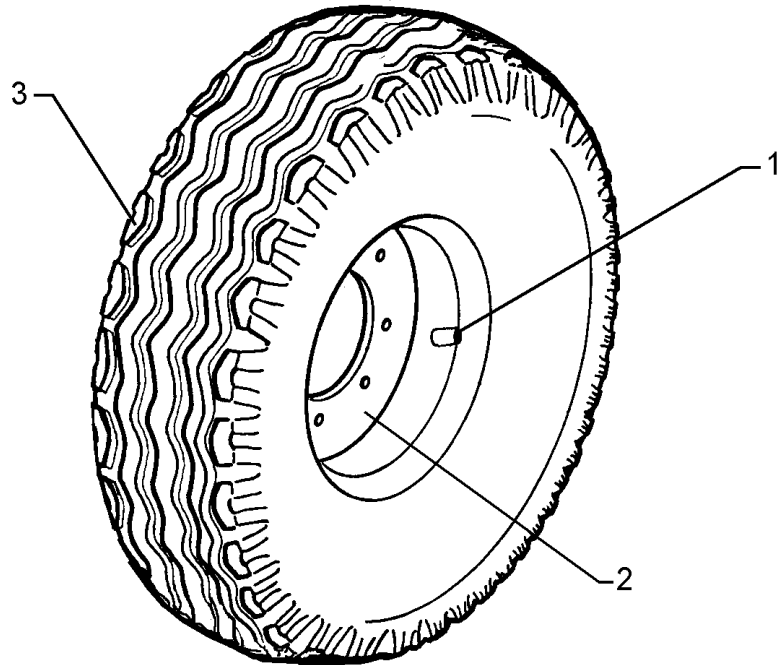
Pos.	Art.Nr.	Stck.	Artikeltext / Description		Abmessung
1	301 0860	4	Augenschraube	Eye bolt	BM16x150-8.8 D2=16,1 Zn DIN444
2	301 5410	2	Sechskantschraube	Hexagon bolt	M16x160-8.8 Zn DIN931-A
3	301 7334	2	Sechskantschraube	Hexagon bolt	M12x35-8.8 Zn DIN933
4	303 0935	6	Sicherungsmutter	Selflocking nut	NM16-8 Zn DIN985
5	303 1013	2	Sechskantmutter	Hexagon nut	M12 DIN934-8 Zn
6	305 8580	4	Scheibe	Washer	13/24x2,5 St-Zn DIN125
7	323 6401	1	Schutzkappe	Cap	M6-M10
8	449 1642	1	Abstreifer	Scraper	40x8x330 3xD12
9	549 8900	1	Flanschlager	Flange-type bearing	5/93,5/140 M14



01.18

Pos.	Art.Nr.	Stck.	Artikeltext / Description		Abmessung
1	301 0860	4	Augenschraube	Eye bolt	BM16x150-8.8 D2=16,1 Zn DIN444
2	301 5410	2	Sechskantschraube	Hexagon bolt	M16x160-8.8 Zn DIN931-A
3	301 7334	2	Sechskantschraube	Hexagon bolt	M12x35-8.8 Zn DIN933
4	303 0935	6	Sicherungsmutter	Selflocking nut	NM16-8 Zn DIN985
5	303 1013	2	Sechskantmutter	Hexagon nut	M12 DIN934-8 Zn
6	305 8580	4	Scheibe	Washer	13/24x2,5 St-Zn DIN125
7	323 6401	1	Schutzkappe	Cap	M6-M10
8	449 1642	1	Abstreifer	Scraper	40x8x330 3xD12
9	549 8901	1	Flanschlager	Flange-type bearing	6/160/205 D18

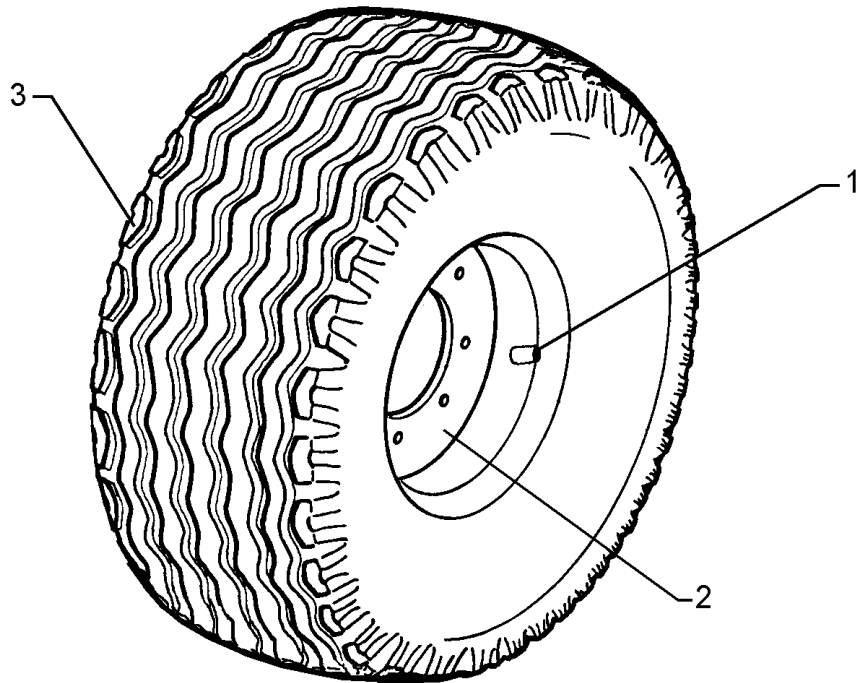
Rad/Wheel	12
EurOpal 7X / 7 HydriX	550 8862



01.18

Pos.	Art.Nr.	Stck.	Artikeltext / Description		Abmessung
1	357 3415	1	Schlauch	Hose	10,0/75-15.3 TR15
2	357 7054	1	Felge	Rim	9.0x15.3 5/94/140 ET-32
3	357 8863	1	Reifen	Tyre	10,0/75-15.3 12PR AW

Rad/Wheel	12
EurOpal 7X / 7 HydriX	550 8863

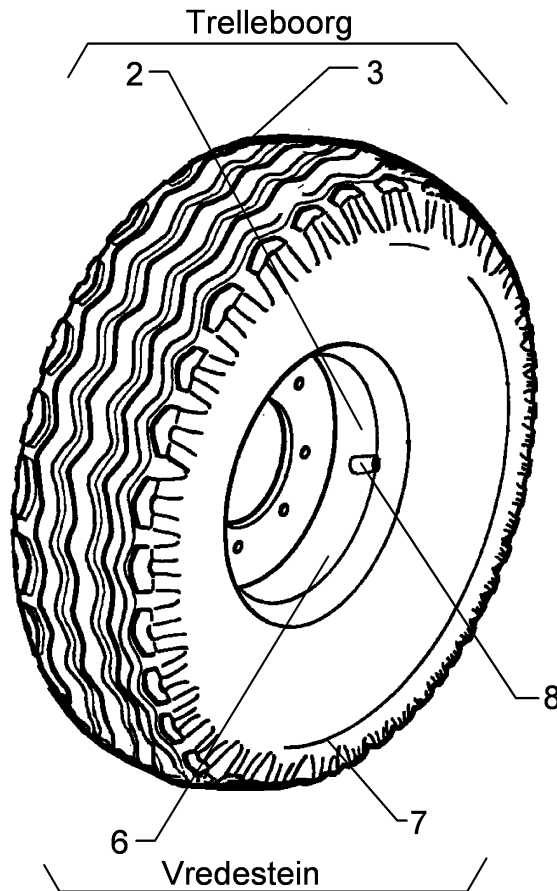


01.18

Pos.	Art.Nr.	Stck.	Artikeltext / Description		Abmessung
1	357 3415	1	Schlauch	Hose	10,0/75-15.3 TR15
2	357 7056	1	Felge	Rim	9.0x15.3 6/161/205 ET-25
3	357 8863	1	Reifen	Tyre	10,0/75-15.3 12PR AW

Rad/Wheel	12
-----------	----

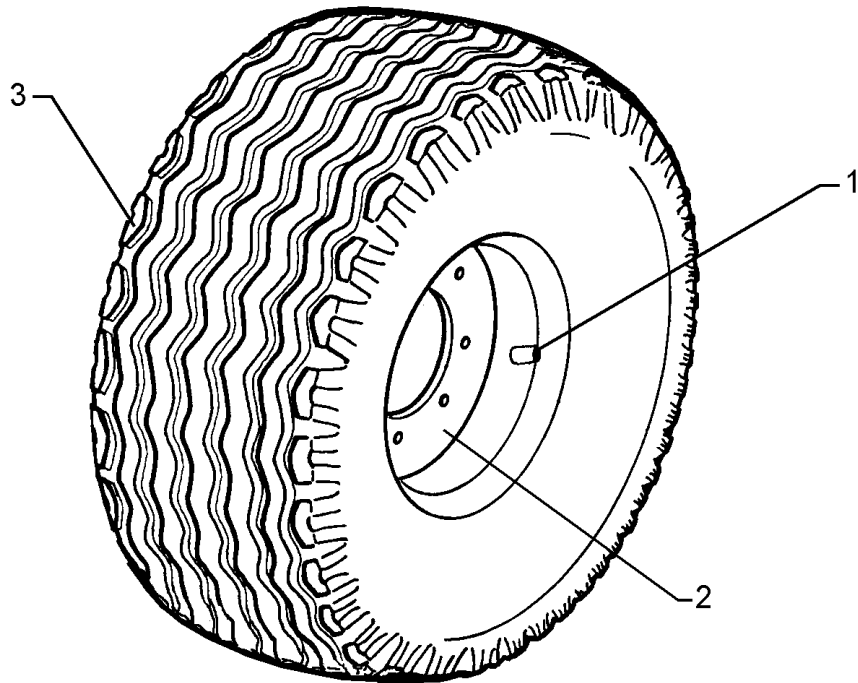
EurOpal 7X / 7 HydriX	550 8864
-----------------------	----------



01.18

Pos.	Art.Nr.	Stck.	Artikeltext / Description		Abmessung
2	357 7064	1	Felge	Rim	11.00x16
3	357 8864	1	Reifen	Tyre	6/161/205/B2 ET+40 340/55-16TL AW305
6	357 7031	1	Felge	Rim	128/140A8 11.00x16 6/161/205
7	357 8853	1	Reifen	Tyre	ET-50 350/50-16 12PR
8	357 2002	1	Ventil	Valve	Flotation TR415

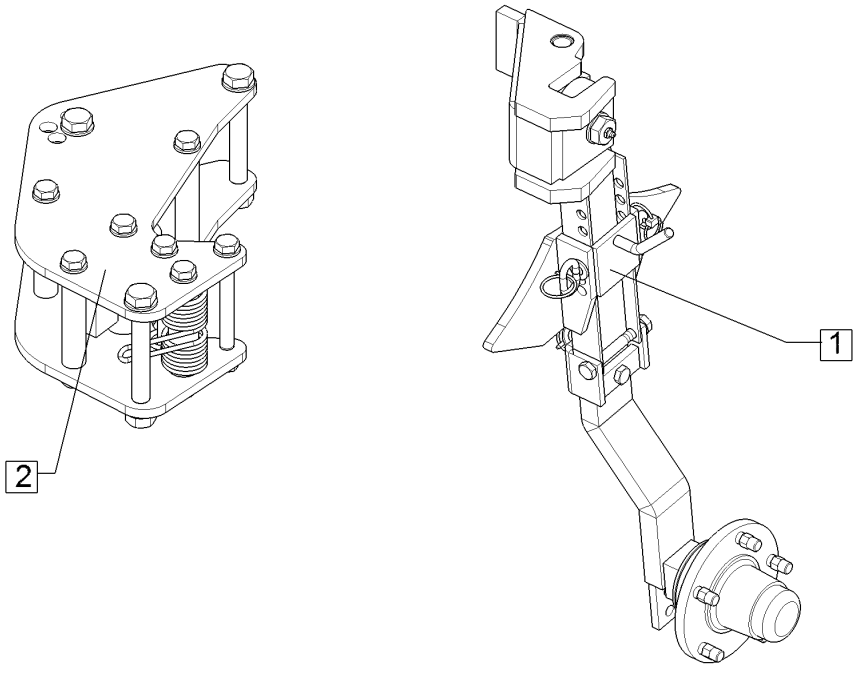
Rad/Wheel	12
EurOpal 7X / 7 HydriX	55010332



01.18

Pos.	Art.Nr.	Stck.	Artikeltext / Description		Abmessung
2	357 7056	1	Felge	Rim	9.0x15.3 6/161/205 ET-25
3	35710110	1	Reifen	Tyre	10.0/75-15.3 AW702 135A8

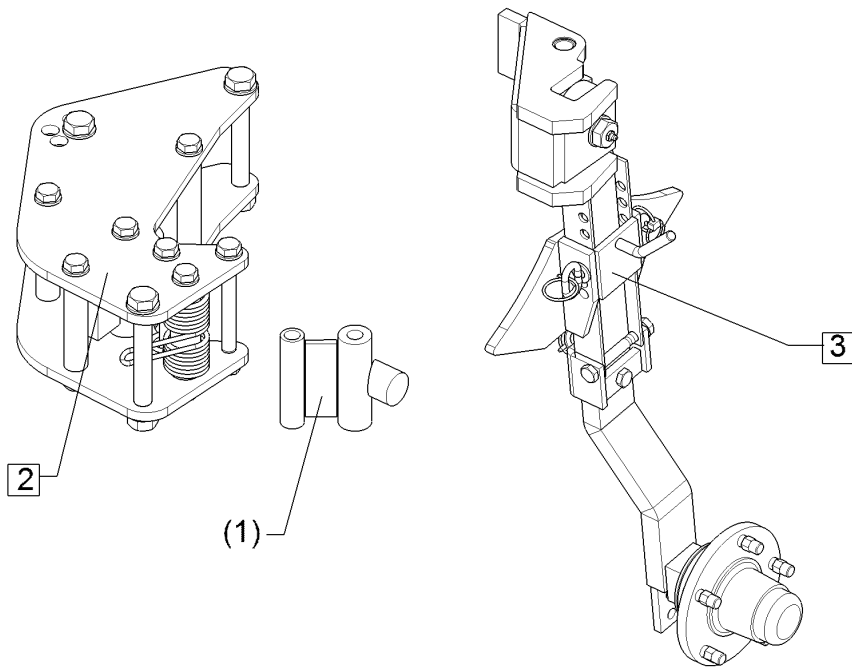
Pendelstützrad/Depth wheel	12
EurOpal 7X / 7 HydriX	648 4182



01.18

Pos.	Art.Nr.	Stck.	Artikeltext / Description		Abmessung
1	548 2620	1	Pendelrad-Halm	Wheel stalk	kpl. 5/94/140-L EurOpal 7
2	548 2652	1	Pendelrad-Konsole	Wheel bracket	

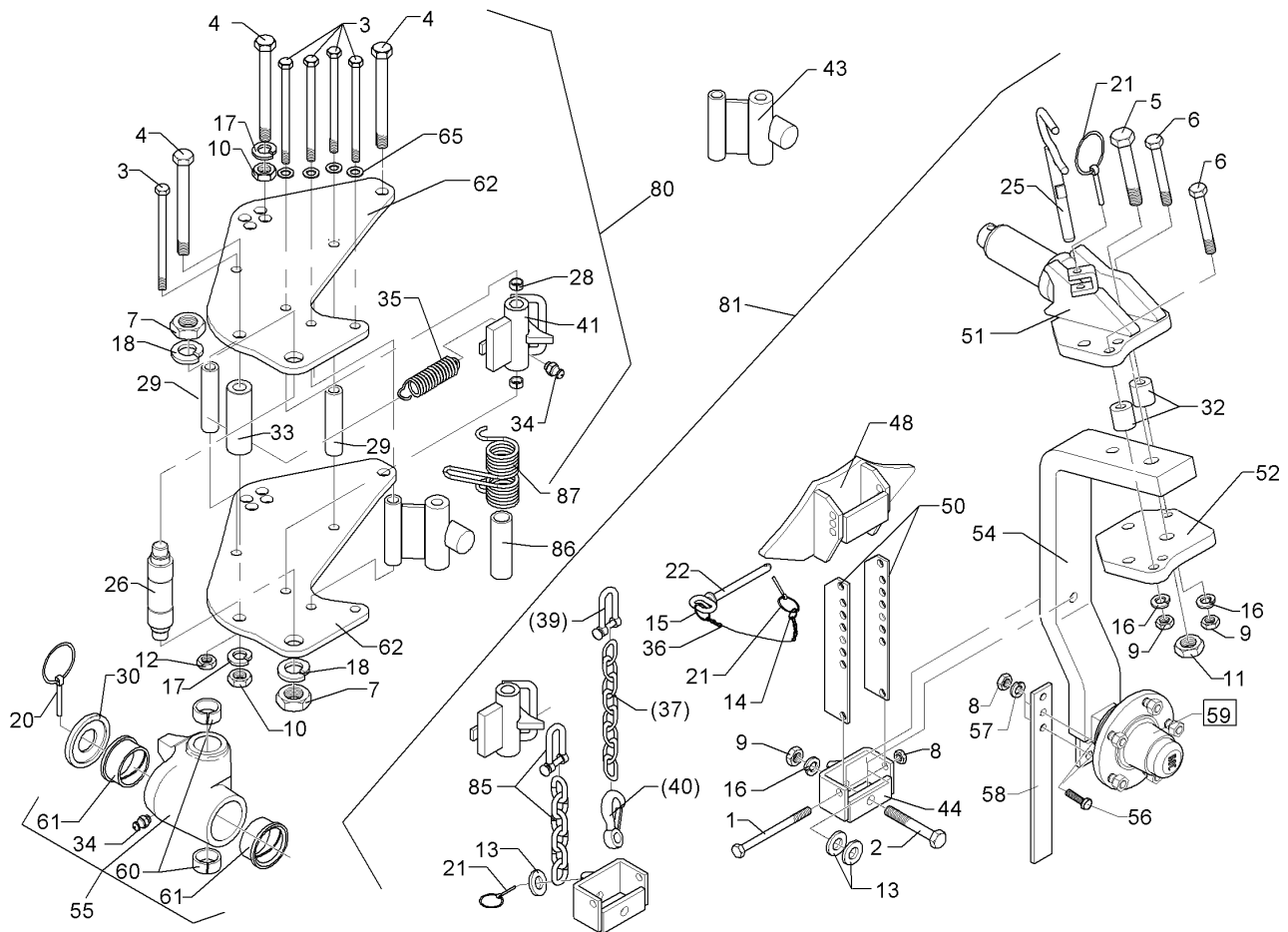
<b>Pendelstützrad/Depth wheel</b>	<b>12</b>
<b>EurOpal 7X / 7 HydriX</b>	<b>648 4213</b>



01.18

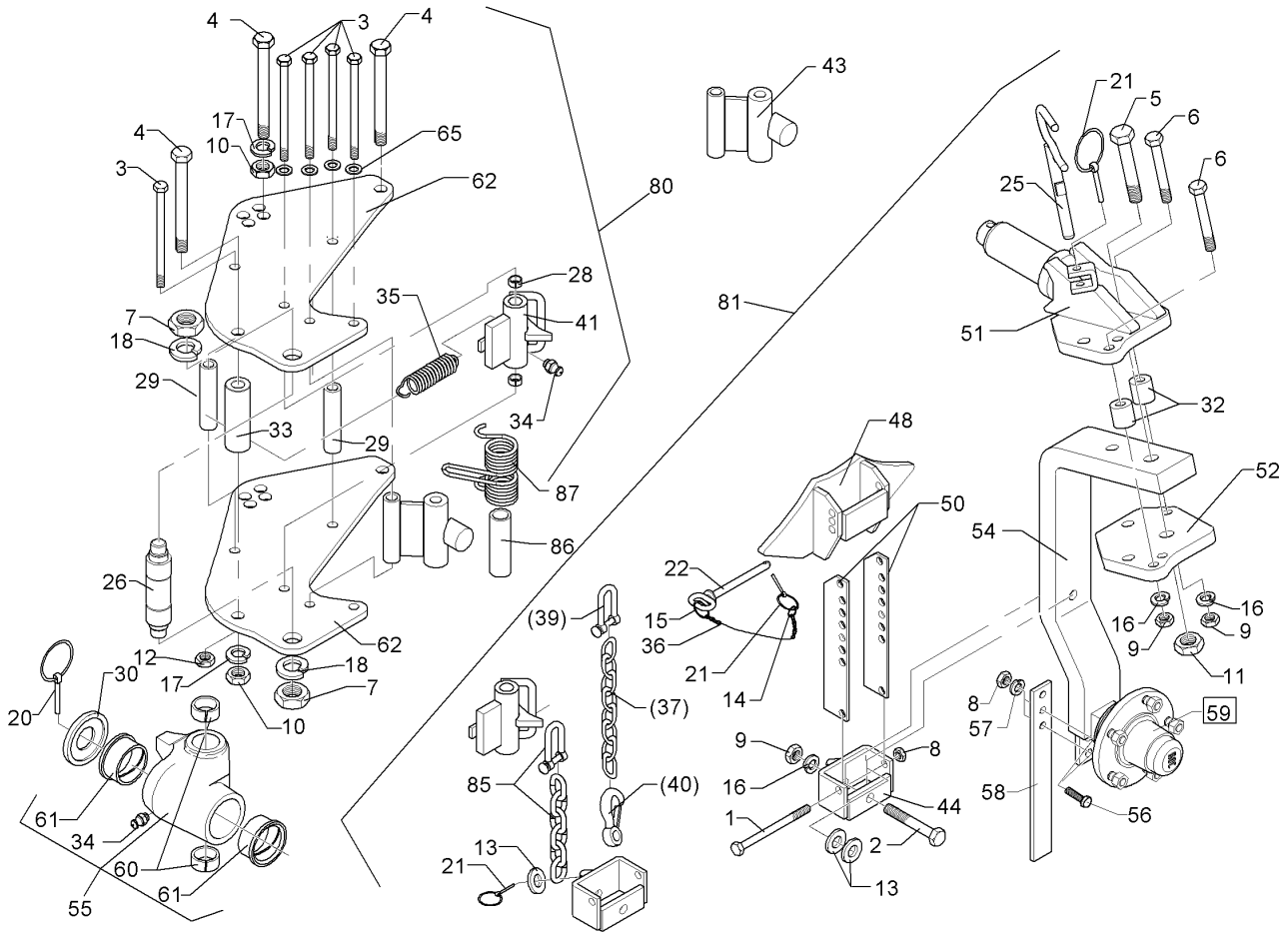
Pos.	Art.Nr.	Stck.	Artikeltext / Description		Abmessung
1	448 2605	1	Anschlag	Stop	60x30 2xD16x119
2	548 2652	1	Pendelrad-Konsole	Wheel bracket	EurOpal 7
3	548 2621	1	Pendelrad-Halm	Wheel stalk	kpl. 5/94/140 K





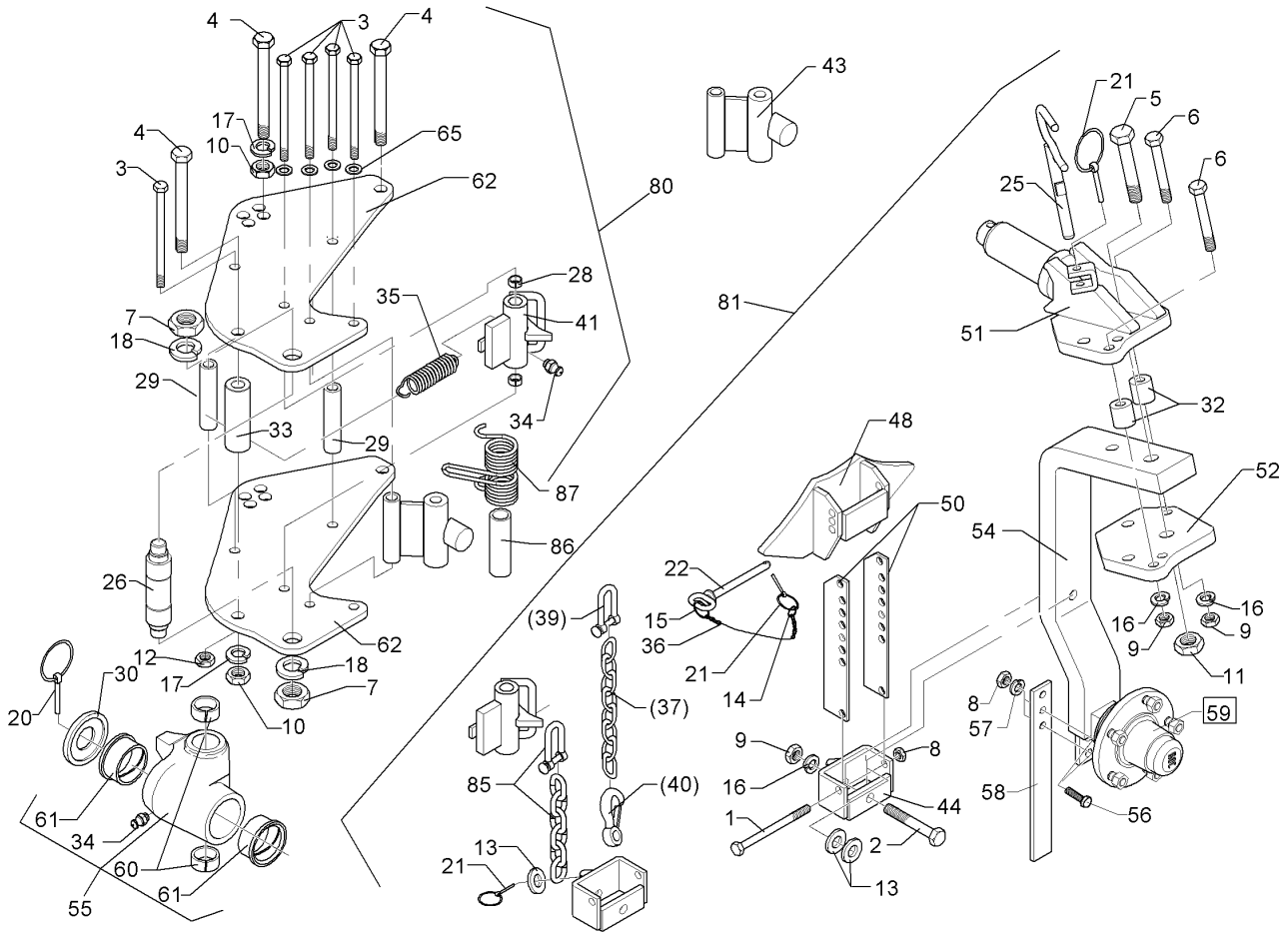
01.18

Pos.	Art.Nr.	Stck.	Artikeltext / Description	Abmessung	
1	301 3498	1	Sechskantschraube	Hexagon bolt	M12x120-8.8 Zn
2	301 3918	1	Sechskantschraube	Hexagon bolt	DIN931-A M16x80-8.8 Zn
3	301 4118	6	Sechskantschraube	Hexagon bolt	DIN931-A M16x1,5x162ls140xb19-10.9 Zn
4	301 4523	2	Sechskantschraube spezial	Hexagon bolt	M20x1,5x170ls144xb23-10.9 Zn
5	301 4646	1	Sechskantschraube spz.	Hexagon bolt	M24x95-8.8 Zn
6	301 5370	3	Sechskantschraube spz.	Hexagon bolt	M16x90-12.9 Zn
7	303 0956	2	Sechskantmutter	Hexagon nut	BM24x1,5 Zn DIN439-8
8	303 1013	3	Sechskantmutter	Hexagon nut	M12 DIN934-8 Zn
9	303 1015	3	Sechskantmutter	Hexagon nut	M16 DIN934-8 Zn
10	303 0977	3	Sechskantmutter	Hexagon nut	M20x1,5 DIN934-10 Zn
11	303 1019	1	Sechskantmutter	Hexagon nut	M24 DIN934-8 Zn
12	303 0990	5	Sechskantmutter	Hexagon nut	M16x1,5 DIN934-10 Zn
13	305 6141	2	Scheibe	Washer	17/30x3 DIN/ISO-7089
14	305 8545	1	Sicherungsring	Retaining ring	3x30-35x1,25 Zn
15	305 8551	1	Sicherungsring	Retaining ring	Di41x3 A2
16	305 6181	2	Scheibe	Washer	17 DIN7349
17	305 6012	3	Scheibe	Washer	21 ISO7089 Zn
18	305 2230	2	Stützscheibe	Supporting washer	S 25x35x2,0 DIN988 Zn



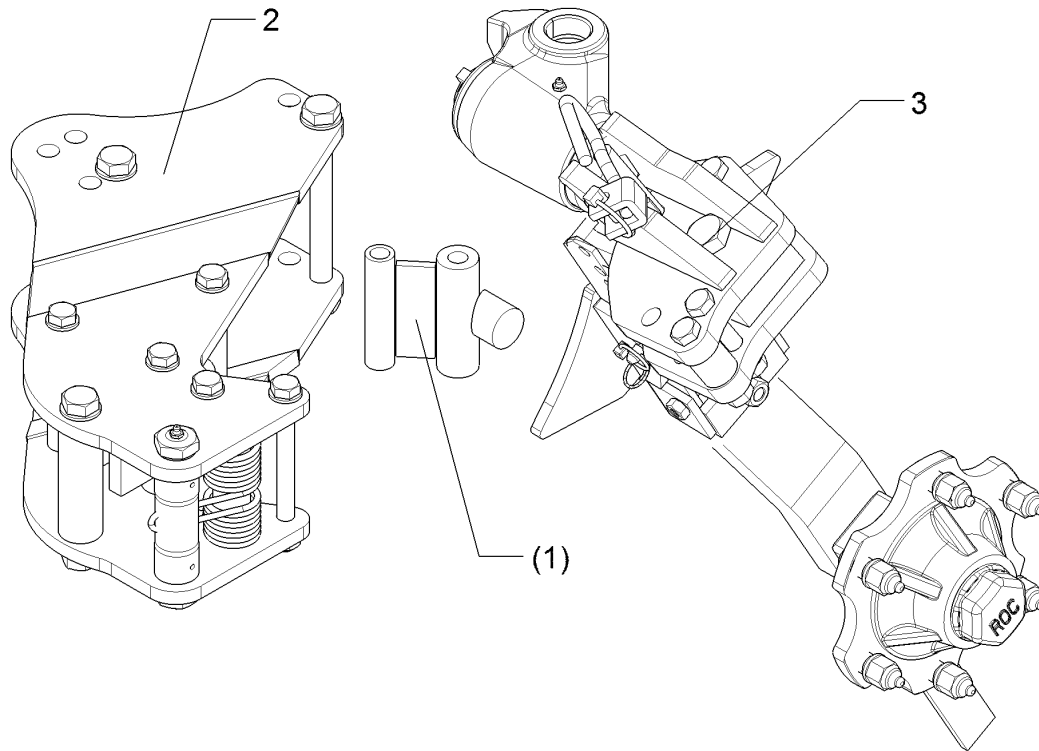
01.18

Pos.	Art.Nr.	Stck.	Artikeltext / Description	Abmessung	
20	311 9302	2	Klappstift	Securing pin	12x60
21	311 9565	2	Klappstift	Securing pin	4,5
22	313 1213	1	Bolzen mit Griff	Pin with grip	D12x118,5/131 D5 Zn
25	313 1815	1	Bolzen mit Griff	Pin with grip	D18x165 Zn
26	313 4018	1	Bolzen	Pin	D40/30/M24x1,5x185 M10x1
28	317 3336	2	Einspannbuchse	Expansion bush	EG16/22x18-DIN1498
29	317 6859	2	Röhrchen	Tube	D26,9x4,5x119,3 Zn
30	317 6907	1	Stellingring	Adjusting ring	D88/40,5x20 Zn
32	317 7504	2	Buchse	Bush	D35/16x35,5
33	317 7510	1	Distanzbuchse	Distance bush	D40/20,2x120 Zn
34	323 6348	1	Schmiernippel	Grease nipple	AM10x1 DIN71412
35	329 8496	1	Zugfeder	Spring	2,8x27,2x91 D35/12
36	331 6130	1	Knotenkette	Knotted-link chain	D2x150
37	331 6246	1	Kette	Chain	G8x32 DIN5685 6GL 21MN4 Zn-V 8x13x27 LA0302
39	331 8381	1	Kettenschäkel hochfest	Chain shackle	D16x90
40	331 9012	1	Haken	Hook	D16x90
41	448 2598	1	Verriegelung mit Bügel	Locking device	D38/22x117,5
43	448 2605	1	Anschlag	Stop	60x30 2xD16x119
44	449 5745	1	Halter mit Zapfen	Holder with pivot	47x95 UPR
48	449 5755	1	Anschlag	Stop	52x95 UPR
50	449 5757	2	Verstelleiste	Adjuster plate	50x6x270
51	449 5758	1	Schwenklager	Swivel bearing	D60 D20,1 UPR



01.18

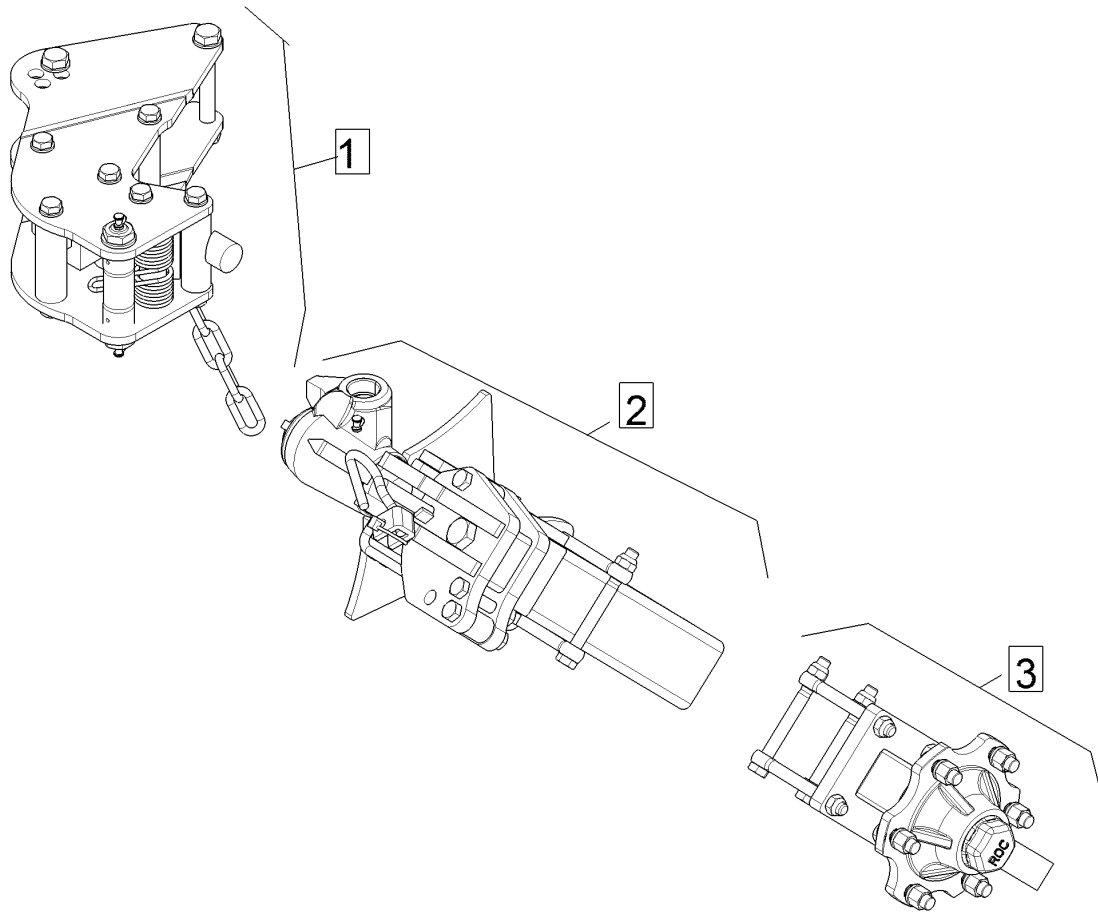
Pos.	Art.Nr.	Stck.	Artikeltext / Description	Abmessung	
52	449 5759	1	Konsolenteil	Part of bracket	20x190x210 D20,1
54	549 1331	1	Radhalm	Wheel stalk	80x35 D20 5/140
55	549 5750	1	Kreuzgelenk	Cross union	D60/44x120
56	301 7334	2	Sechskantschraube	Hexagon bolt	M12x35-8.8 Zn DIN933
57	305 8580	2	Scheibe	Washer	13/24x2,5 St-Zn DIN125
58	449 1642	1	Abstreifer	Scraper	40x8x330 3xD12
59	549 8893	1	Lagerung	Bearing	5/93,5/140 M14 50x50
60	317 2005	2	Einspannbuchse mit Presssitz	Expansion bush	EG40/44x20
61	317 9373	2	Bundbuchse	Flange bushing	D80/66/60x45
62	449 5753	2	Lagerplatte	Bearing plate	12x427x482,6 E7
80	549 1254	1	Uni-Rad-Konsole	Bracket Uni-wheel	EurOpal 7
81	549 1730	1	Radhalm	Wheel stalk	5/94/140
85	331 9891	1	Kette kpl. mit Schäkel	Chain	6GL 10x40
86	317 6660	1	Röhrchen	Tube	33,7x4,5x110 Zn
87	329 9041	1	Drehfeder	Torsion spring	d=5,5 Dm=46 2-Schenkel Zn



01.18

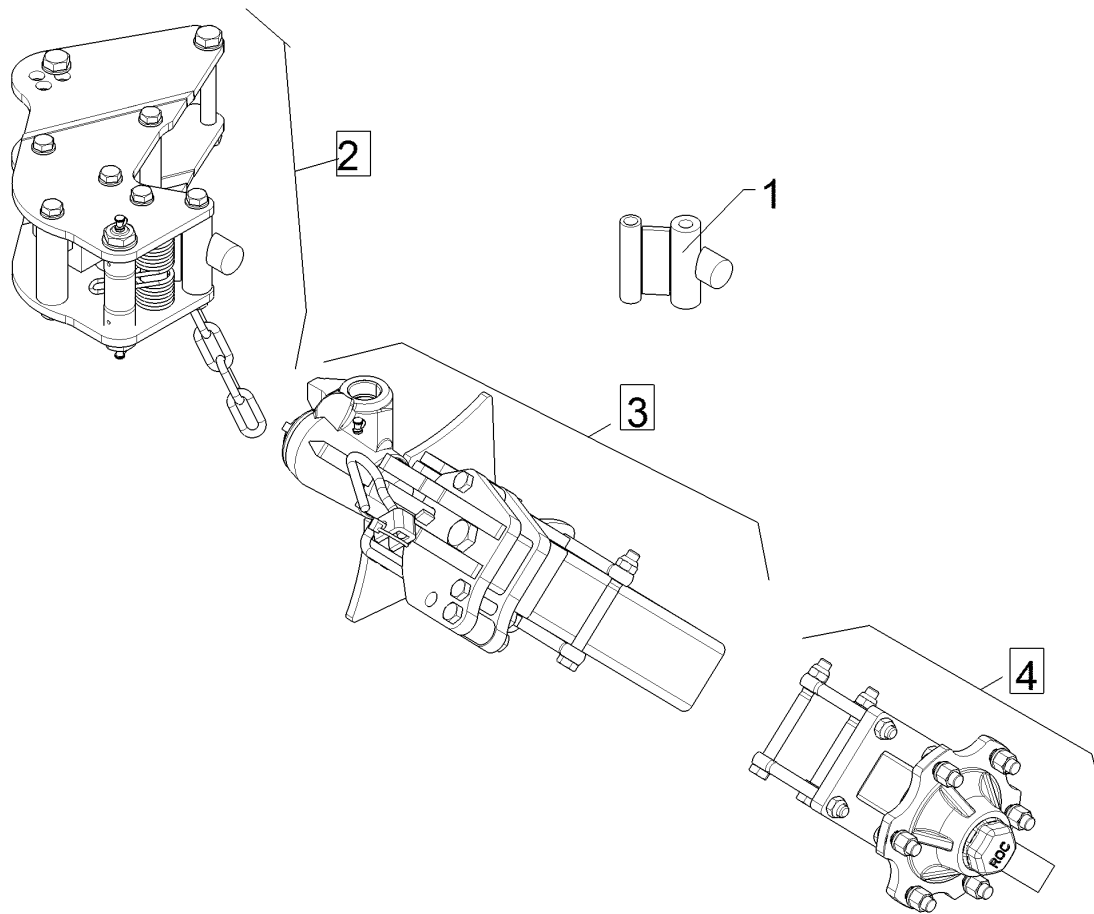
Pos.	Art.Nr.	Stck.	Artikeltext / Description		Abmessung
1	448 2605	1	Anschlag	Stop	60x30 2xD16x119
2	549 1254	1	Uni-Rad-Konsole	Bracket Uni-wheel	EurOpal 7
3	549 1731	1	Radhalm	Wheel stalk	6/161/205

<b>Uni-Rad/Uni-wheel</b>	<b>12</b>
<b>EurOpal 7X / 7 HydriX</b>	<b>649 1658</b>



01.18

Pos.	Art.Nr.	Stck.	Artikeltext / Description		Abmessung
1	549 1254	1	Uni-Rad-Konsole	Bracket Uni-wheel	EurOpal 7
2	549 1733	1	Radhalm	Wheel stalk	HY 6/161/205
3	549 8903	1	Radlagerung	Bearing	HY 6/161/205

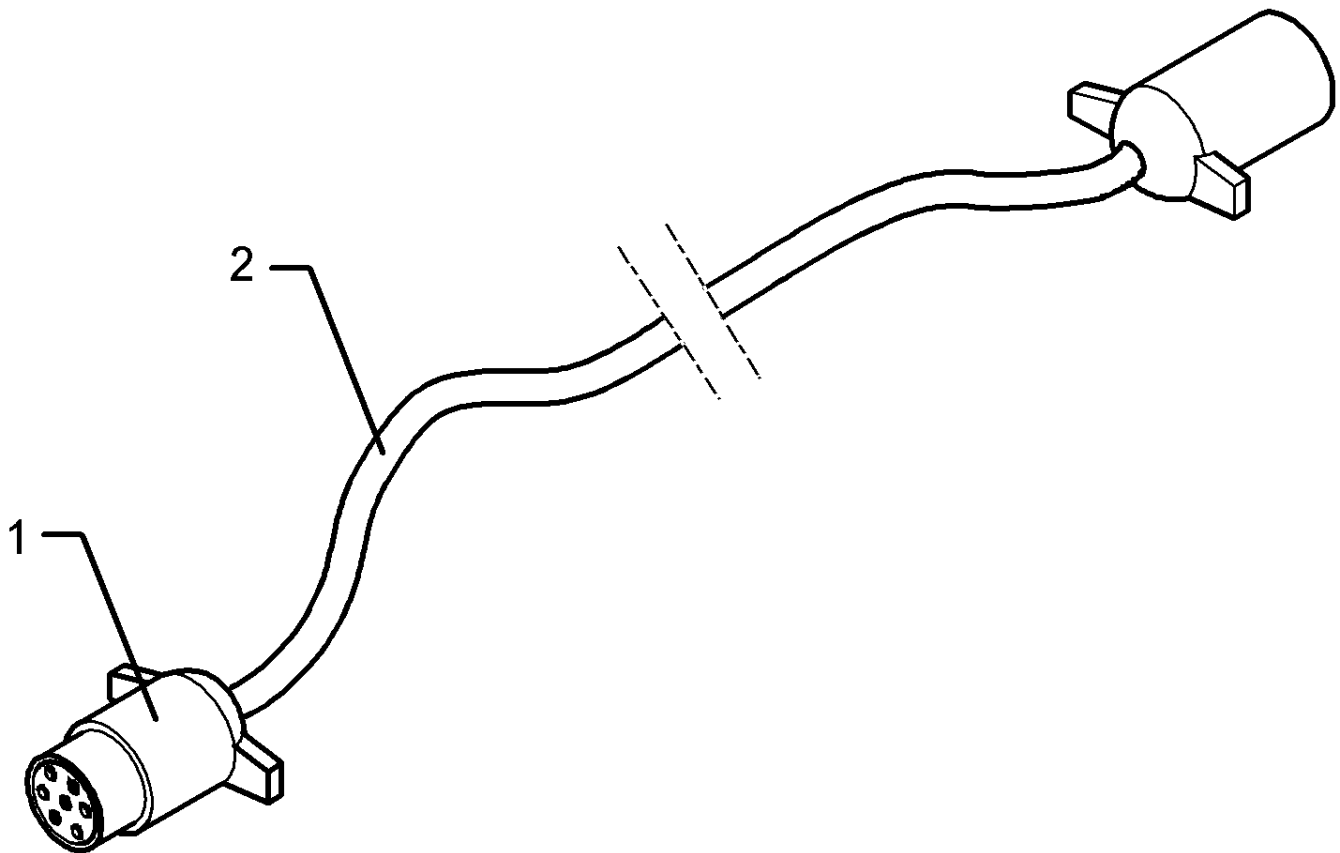


01.18

Pos.	Art.Nr.	Stck.	Artikeltext / Description		Abmessung
1	448 2605	1	Anschlag	Stop	60x30 2xD16x119
2	549 1254	1	Uni-Rad-Konsole	Bracket Uni-wheel	EurOpal 7
3	549 1733	1	Radhalm	Wheel stalk	HY 6/161/205
4	549 8902	1	Uni-Rad-Halm	Stalk Uni-wheel	HY 5/95/140

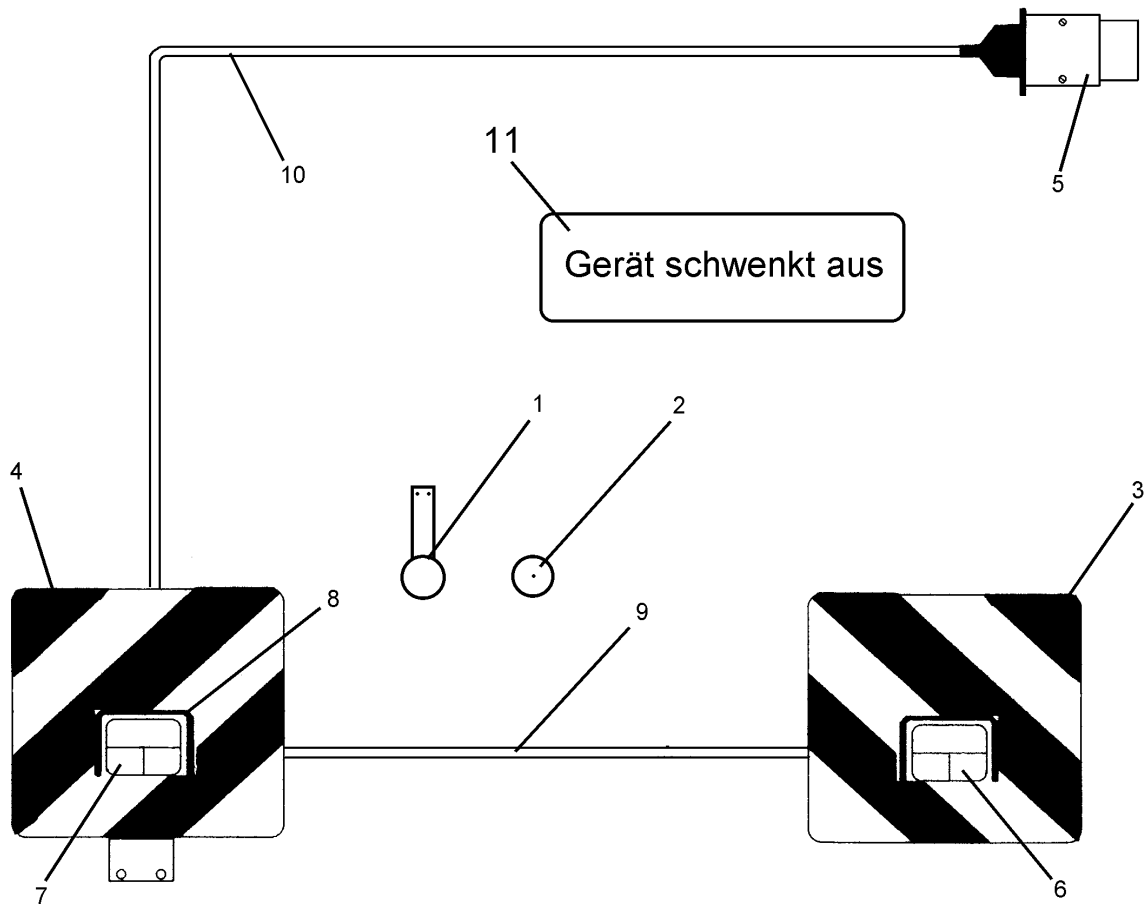
Verlängerungskabel/Extension cable	13
------------------------------------	----

EurOpal 7X / 7 HydriX	373 4150
-----------------------	----------



01.18

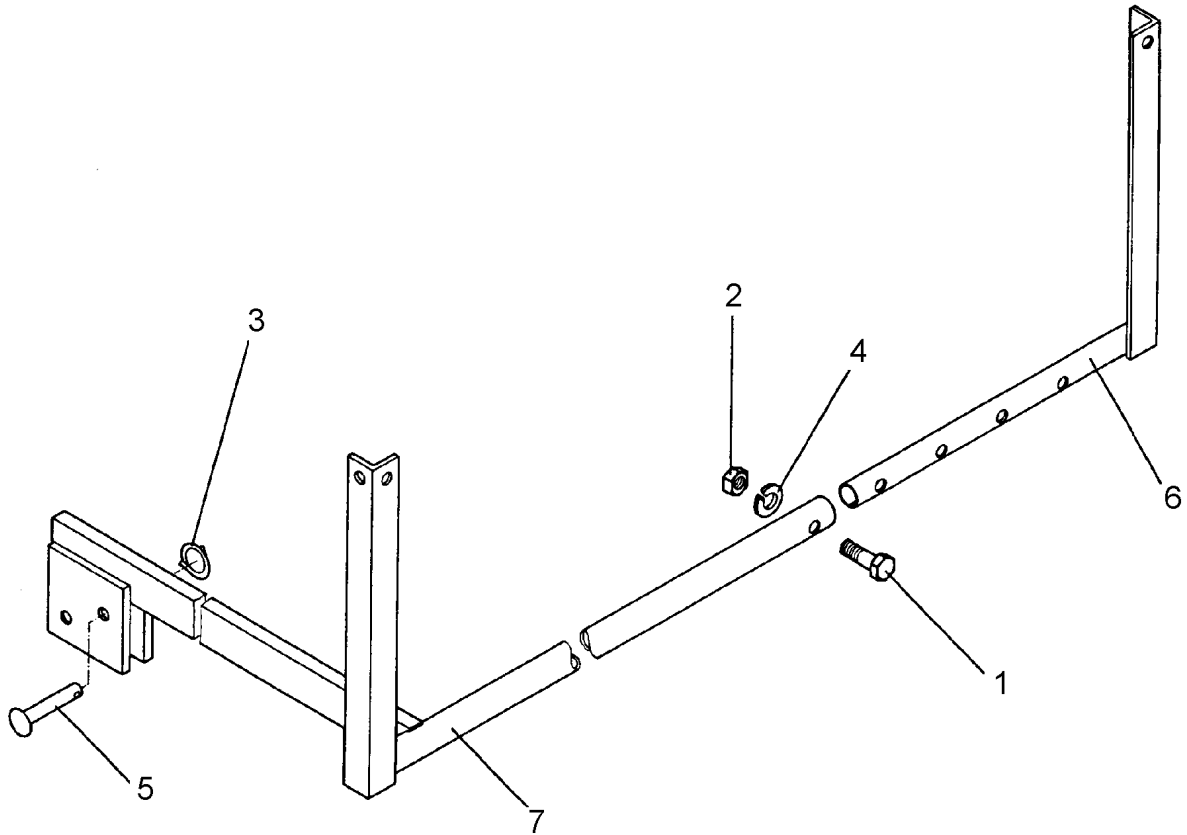
Pos.	Art.Nr.	Stck.	Artikeltext / Description		Abmessung
1	373 2124	1	Stecker Alu	Plug	7-polig
2	373 4130	2	Kabel	Cable	7x1,5 S/W



01.18

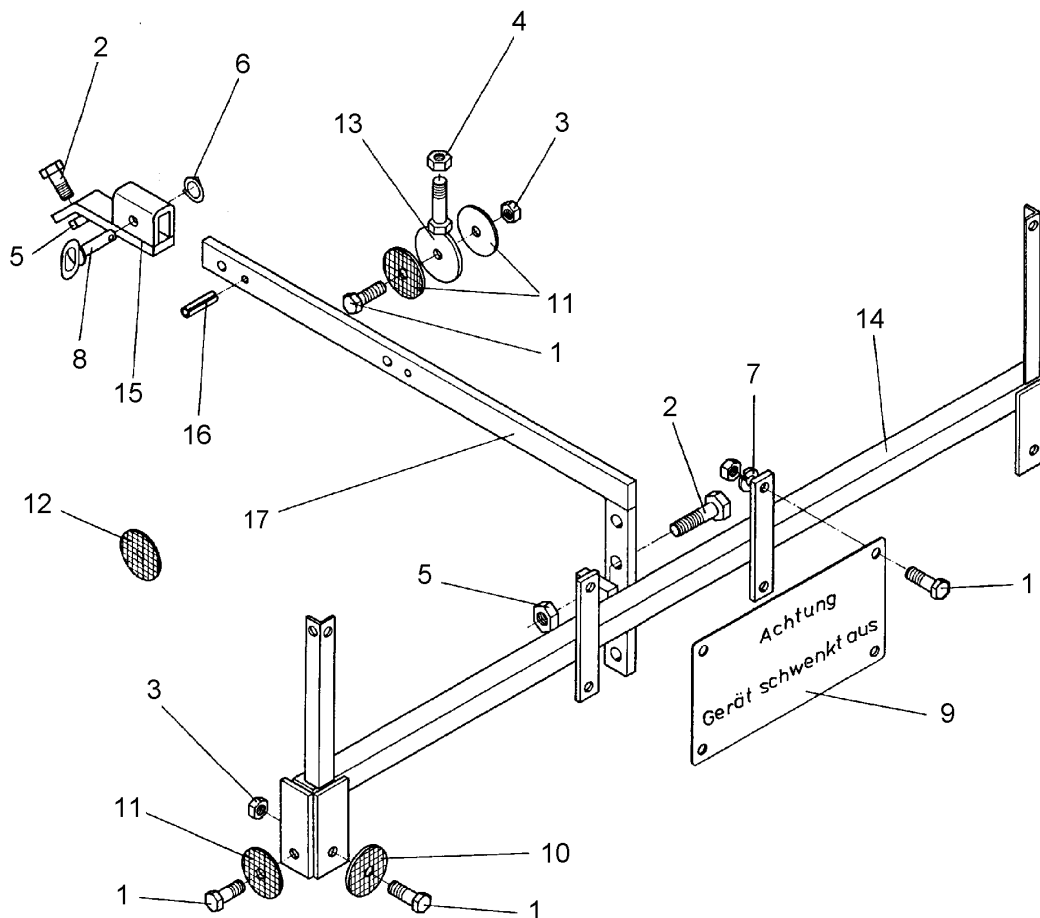
Pos.	Art.Nr.	Stck.	Artikeltext / Description	Abmessung	
1	321 9915	2	Rückstrahler rot m.Pendelhalt.	Reflector, red	D60-55x300
2	321 9916	2	Rückstrahler gelb	Reflector, yellow	D60
3	321 9934	1	Warntafel	Warning board	RE 423x423 DIN11030
4	321 9935	1	Warntafel	Warning board	LI 423x423 DIN11030
5	373 2121	1	Stecker	Plug	7-polig
6	373 3130	1	Rückleuchte	Rear light	BBS95R RE
7	373 3131	1	Rückleuchte	Rear light	BBSK95L LI
8	373 3801	2	Schutzhaube hinten	Rear cover	SH95
9	373 4137	2	Kabel grün	Cable, green	4x0,75
10	373 4140	7	Kabel	Cable	6x0,75 S/W
11	390 6192	1	Aufkleber	Label	Achtung Geraet schwenkt aus





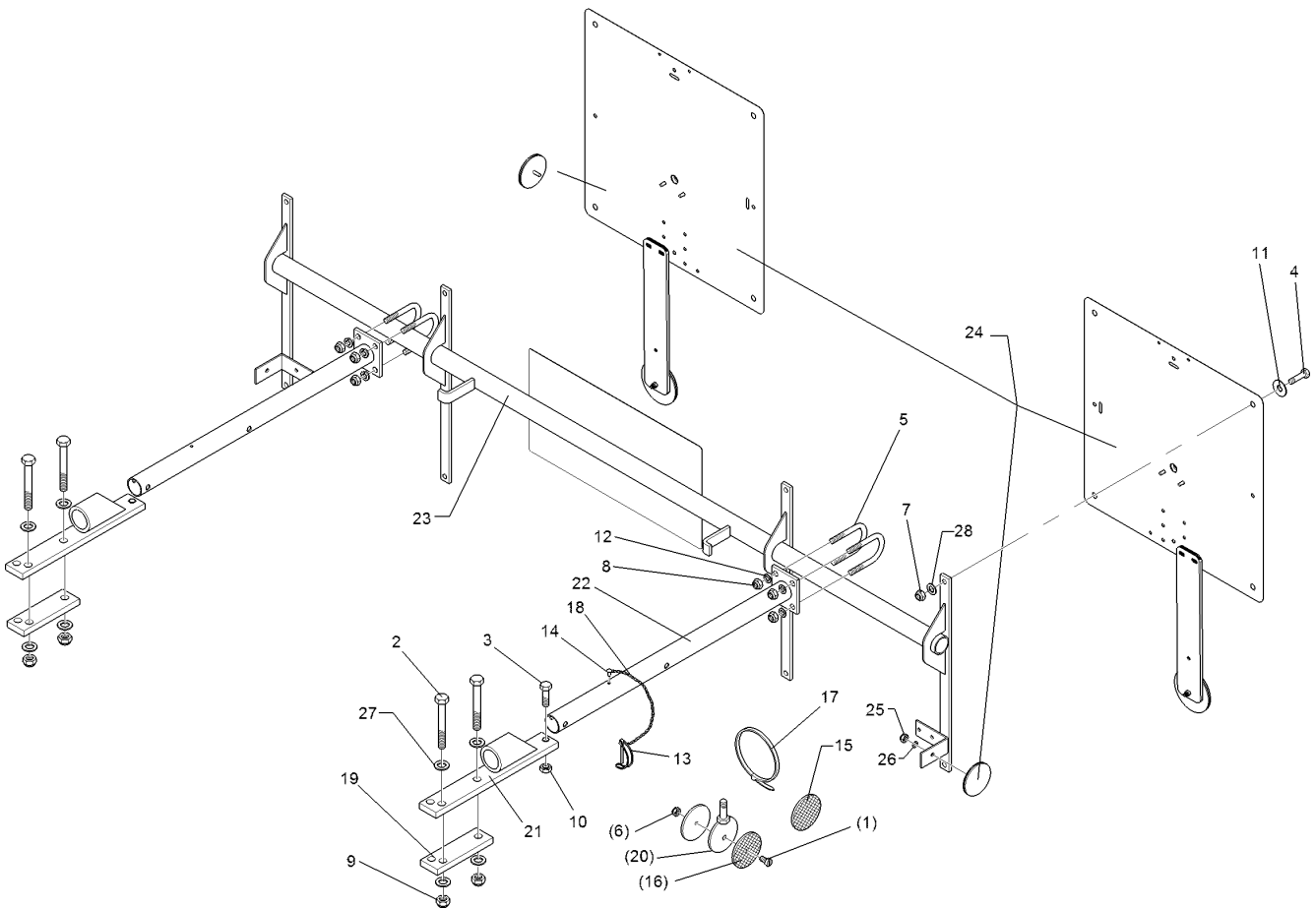
01.18

Pos.	Art.Nr.	Stck.	Artikeltext / Description		Abmessung
1	301 3070	1	Sechskantschraube	Hexagon bolt	M8x40-8.8 Zn DIN931-A
2	303 1011	1	Sechskantmutter	Hexagon nut	M8 DIN934-8 Zn
3	305 8551	1	Sicherungsring	Retaining ring	Di41x3 A2
4	305 9898	1	Federring	Spring ring	8 A DIN127 Zn
5	315 8006	1	Niet	Rivet	12x55 BO Zn
6	470 1150	1	Leuchtenhalter	Lamp holder	RE LH 1
7	470 1151	1	Leuchtenhalter	Lamp holder	LI LH 1



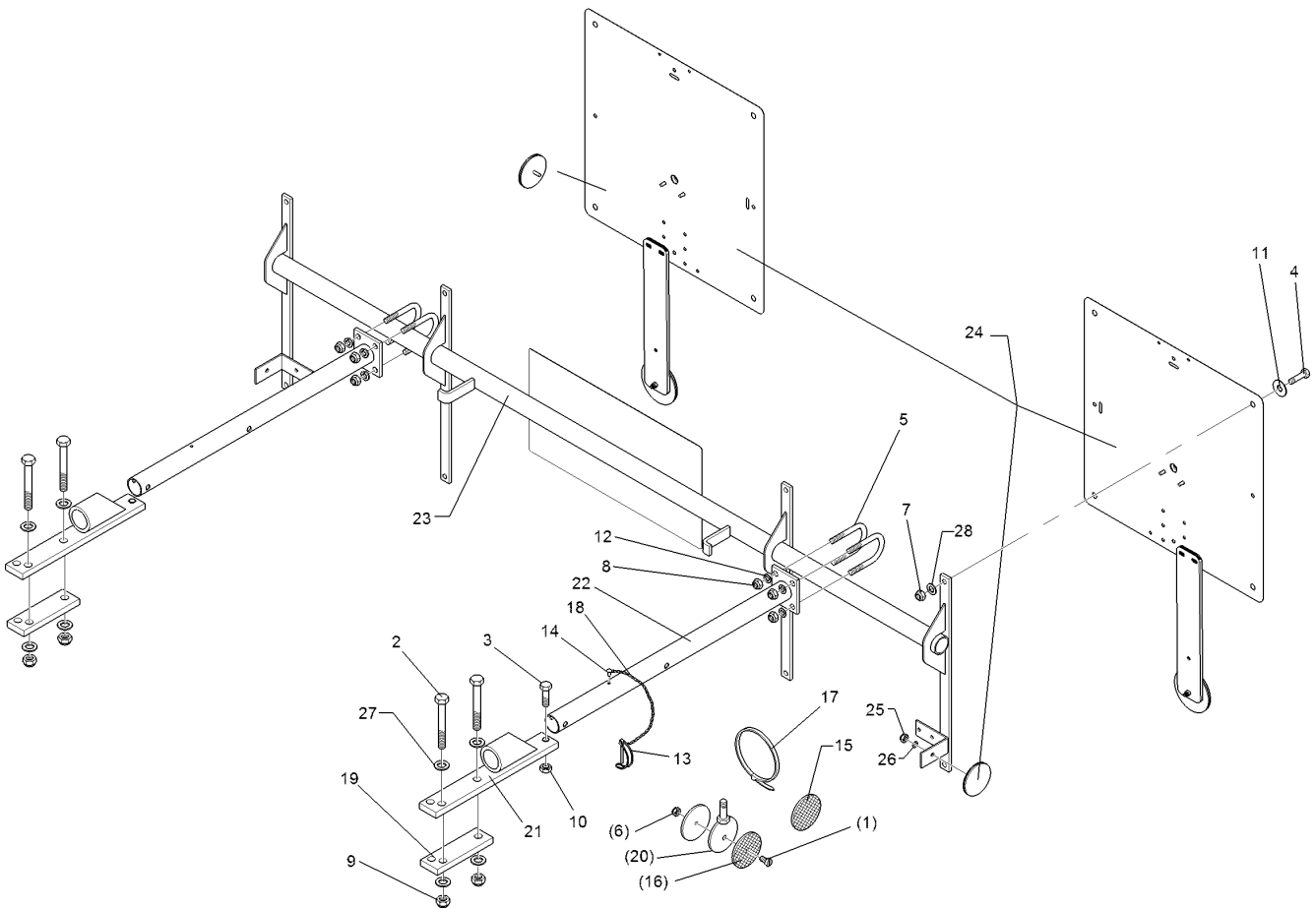
01.18

Pos.	Art.Nr.	Stck.	Artikeltext / Description		Abmessung
1	301 3006	6	Sechskantschraube	Hexagon bolt	M6x25-8.8 Zn DIN933
2	301 3837	2	Sechskantschraube	Hexagon bolt	M16x60-8.8 Zn DIN931-A
3	303 0931	10	Sicherungsmutter	Selflocking nut	NM6-8 Zn DIN985
4	303 0933	1	Sicherungsmutter	Selflocking nut	NM10-8 DIN985 Zn
5	303 0935	2	Sicherungsmutter	Selflocking nut	NM16-8 Zn DIN985
6	305 8551	1	Sicherungsring	Retaining ring	Di41x3 A2
7	305 9896	4	Federring	Spring ring	6 DIN127 Zn
8	313 7807	1	Bolzen	Pin	D12x59/117,5 V Zn
9	321 9900	1	Schild	Board	Gerät schwenkt aus
10	321 9920	2	Rückstrahler rot	Reflector, red	8 RA 002014-031
11	321 9921	2	Rückstrahler gelb m. Loch	Reflector, yellow	D60
12	321 9919	6	Rückstrahler gelb selbstkl.	Self-adh. reflector, yellow	6200GK
13	470 1200	1	Halter	Holder	D70xD7-M10x25
14	470 1207	1	Leuchtenhalter	Lamp holder	LH 30x30x1500
15	470 1210	1	Führungsstück	Guiding	LH 30x15x200/40x15
16	309 6054	2	Spannhülse	Expansion bush	6x40-DIN1481 Zn
17	470 1205	1	Halter	Holder	LH 40x15x900



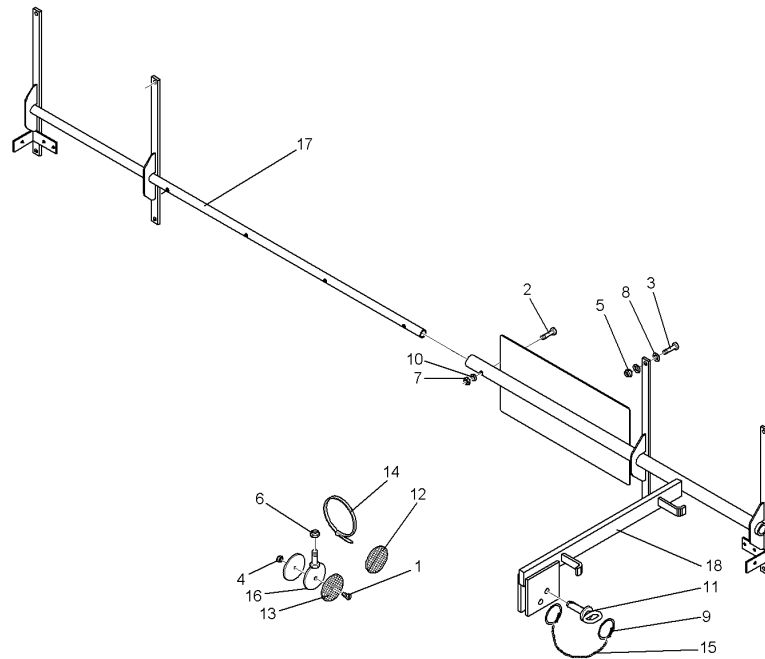
01.18

Pos.	Art.Nr.	Stck.	Artikeltext / Description		Abmessung
1	301 3006	1	Sechskantschraube	Hexagon bolt	M6x25-8.8 Zn DIN933
2	301 3432	4	Sechskantschraube	Hexagon bolt	M12x80-8.8 Zn DIN931-A
3	301 3350	2	Sechskantschraube	Hexagon bolt	M12x50-8.8 Zn DIN933
4	301 6750	8	Sechskantschraube	Hexagon bolt	M8x20-8.8 Zn DIN933
5	301 7781	4	Bügelsschraube	U-bolt	M10x48x76 Zn DIN3570A
6	303 0931	1	Sicherungsmutter	Selflocking nut	NM6-8 Zn DIN985
7	303 0932	8	Sicherungsmutter	Selflocking nut	NM8-8 Zn DIN985
8	303 0933	8	Sicherungsmutter	Selflocking nut	NM10-8 DIN985 Zn
9	303 0934	4	Sicherungsmutter	Selflocking nut	NM12-8 Zn DIN985
10	303 1013	2	Sechskantmutter	Hexagon nut	M12 DIN934-8 Zn
11	305 6124	8	Scheibe	Washer	8,4/25x2 DIN9021-St Zn
12	305 8696	8	Scheibe	Washer	A10,5 DIN125-St Zn
13	311 9305	2	Rohrklappstecker	Securing pin	8x50/S9
14	315 9616	2	Blindniet	Rivet	4,8x10
15	321 9919	4	Rückstrahler gelb selbstkl.	Self-adh. reflector, yellow	6200GK
16	321 9921	2	Rückstrahler gelb m. Loch	Reflector, yellow	D60
17	325 1331	8	Kabelbinder	Cable clip	4,7x186
18	331 6130	2	Knotenkette	Knotted-link chain	D2x150
19	459 1071	2	Brücke	Clamp plate	40x12x132 3xD14-92,5-102,5



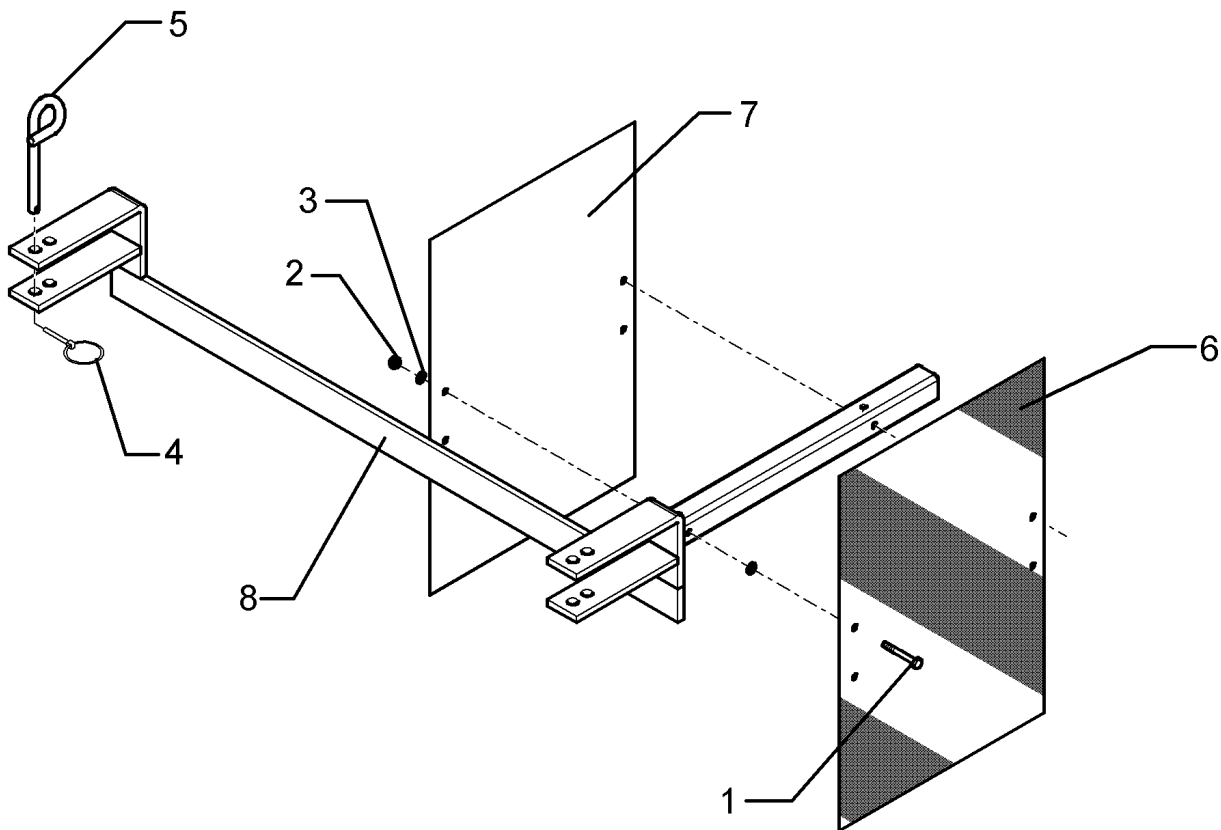
01.18

Pos.	Art.Nr.	Stck.	Artikeltext / Description	Abmessung	
20	470 1200	1	Halter	Holder	D70xD7-M10x25
21	470 1672	2	Halter	Holder	40x12x290 Halm70-80
22	470 1673	2	Träger	Carrier	60x70x550
23	470 1674	1	Leuchtenhalter	Lamp holder	BLA-1 PF/UNI
24	570 2086	1	Beleuchtungsanlage	Lighting equipment	33,7x1580 Pflug
25	303 0929	2	Sicherungsmutter	Selflocking nut	NM5-8 Zn DIN985
26	305 8569	2	Scheibe	Washer	5,3 DIN125 Zn
27	305 8580	8	Scheibe	Washer	13/24x2,5 St-Zn DIN125
28	305 8694	8	Scheibe	Washer	A8,4 DIN125-St Zn



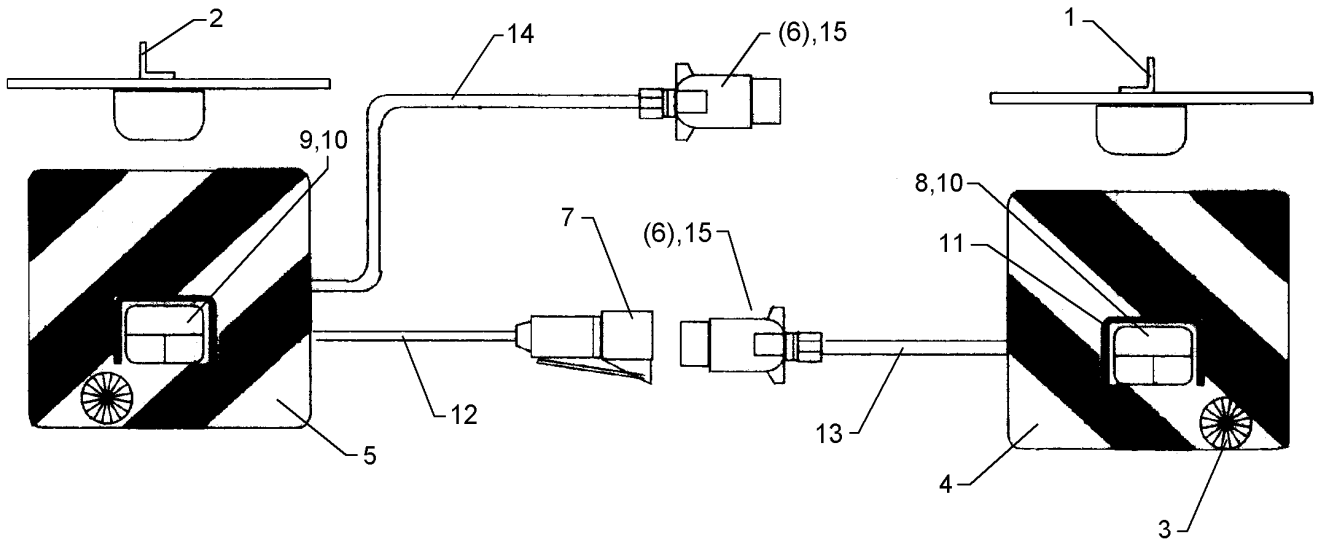
01.18

Pos.	Art.Nr.	Stck.	Artikeltext / Description		Abmessung
1	301 3006	1	Sechskantschraube	Hexagon bolt	M6x25-8.8 Zn DIN933
2	301 3070	1	Sechskantschraube	Hexagon bolt	M8x40-8.8 Zn DIN931-A
3	301 6750	8	Sechskantschraube	Hexagon bolt	M8x20-8.8 Zn DIN933
4	303 0931	1	Sicherungsmutter	Selflocking nut	NM6-8 Zn DIN985
5	303 0932	8	Sicherungsmutter	Selflocking nut	NM8-8 Zn DIN985
6	303 0933	1	Sicherungsmutter	Selflocking nut	NM10-8 DIN985 Zn
7	303 1011	1	Sechskantmutter	Hexagon nut	M8 DIN934-8 Zn
8	305 6124	16	Scheibe	Washer	8,4/25x2 DIN9021-St Zn
9	305 8551	2	Sicherungsring	Retaining ring	Di41x3 A2
10	305 9898	1	Federring	Spring ring	8 A DIN127 Zn
11	313 7807	1	Bolzen	Pin	D12x59/117,5 V Zn
12	321 9919	6	Rückstrahler gelb selbstkl.	Self-adh. reflector, yellow	6200GK
13	321 9921	2	Rückstrahler gelb m. Loch	Reflector, yellow	D60
14	325 1331	5	Kabelbinder	Cable clip	4,7x186
15	331 6130	1	Knotenkette	Knotted-link chain	D2x150
16	470 1200	1	Halter	Holder	D70xD7-M10x25
17	470 1676	1	Halter	Holder	BLA-2 PF RE
18	470 1677	1	Halter	Holder	BLA-2 PF LI
19	570 2086	1	Beleuchtungsanlage	Lighting equipment	Pflug



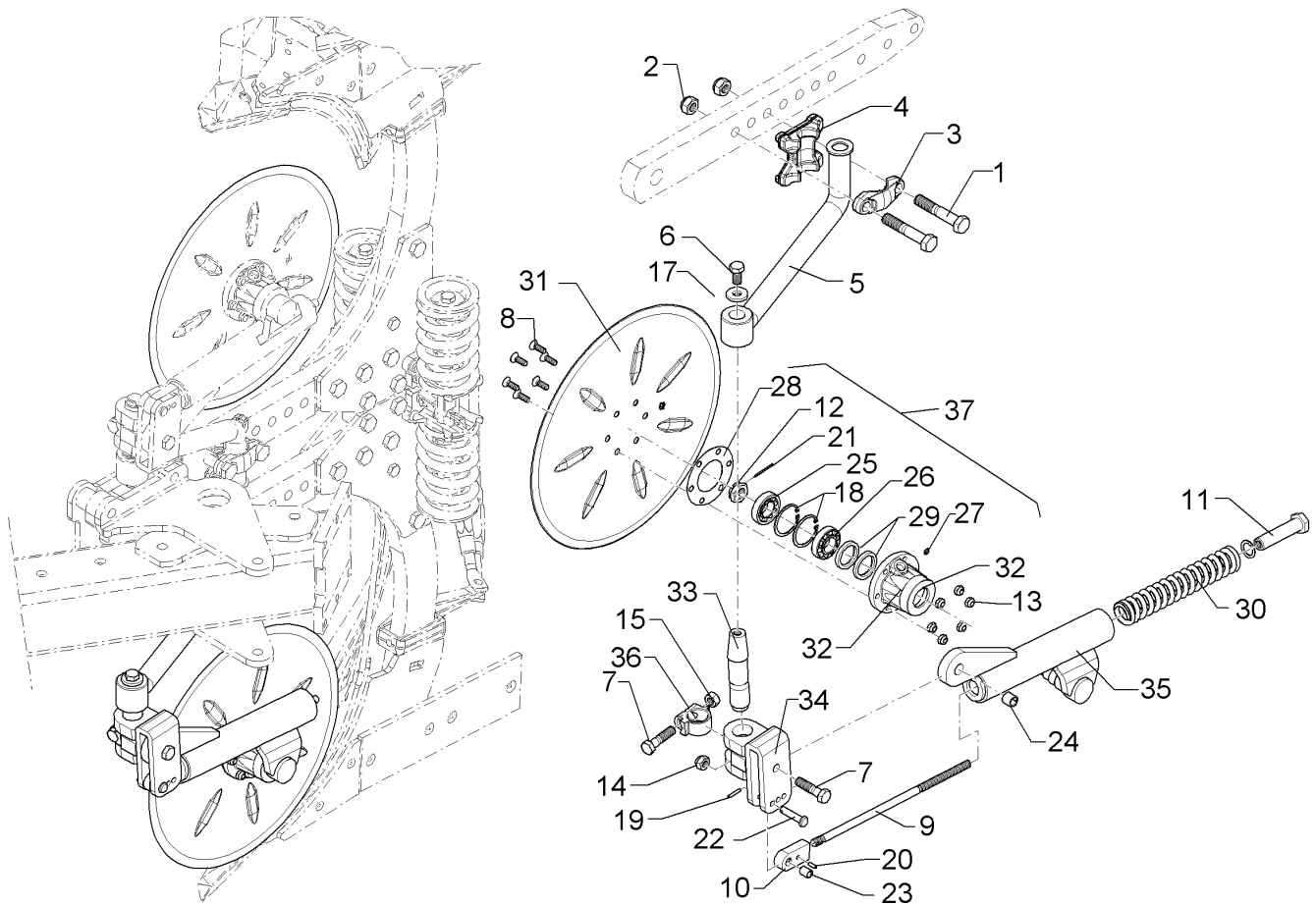
01.18

Pos.	Art.Nr.	Stck.	Artikeltext / Description		Abmessung
1	301 2998	2	Sechskantschraube	Hexagon bolt	M5x40-8.8 Zn DIN931-A
2	303 0967	2	Sechskantmutter	Hexagon nut	M5 DIN934-8 Zn
3	305 6968	4	Scheibe	Washer	R5,5/18x2 DIN440-St Zn
4	311 9565	2	Klappstift	Securing pin	4,5
5	313 8610	2	Bolzen	Pin	D10x85 Zn (10x210)
6	321 9926	1	Warntafel rot/weiss	Warning board red/white	R2 282x423 (B2 TP-ESC-A 06021)
7	321 9927	1	Warntafel rot/weiss	Warning board red/white	R1 423x282 (B1 TP-ESC-A 06021)
8	470 1708	1	Warntafelhalter	Holder	WTH-1



01.18

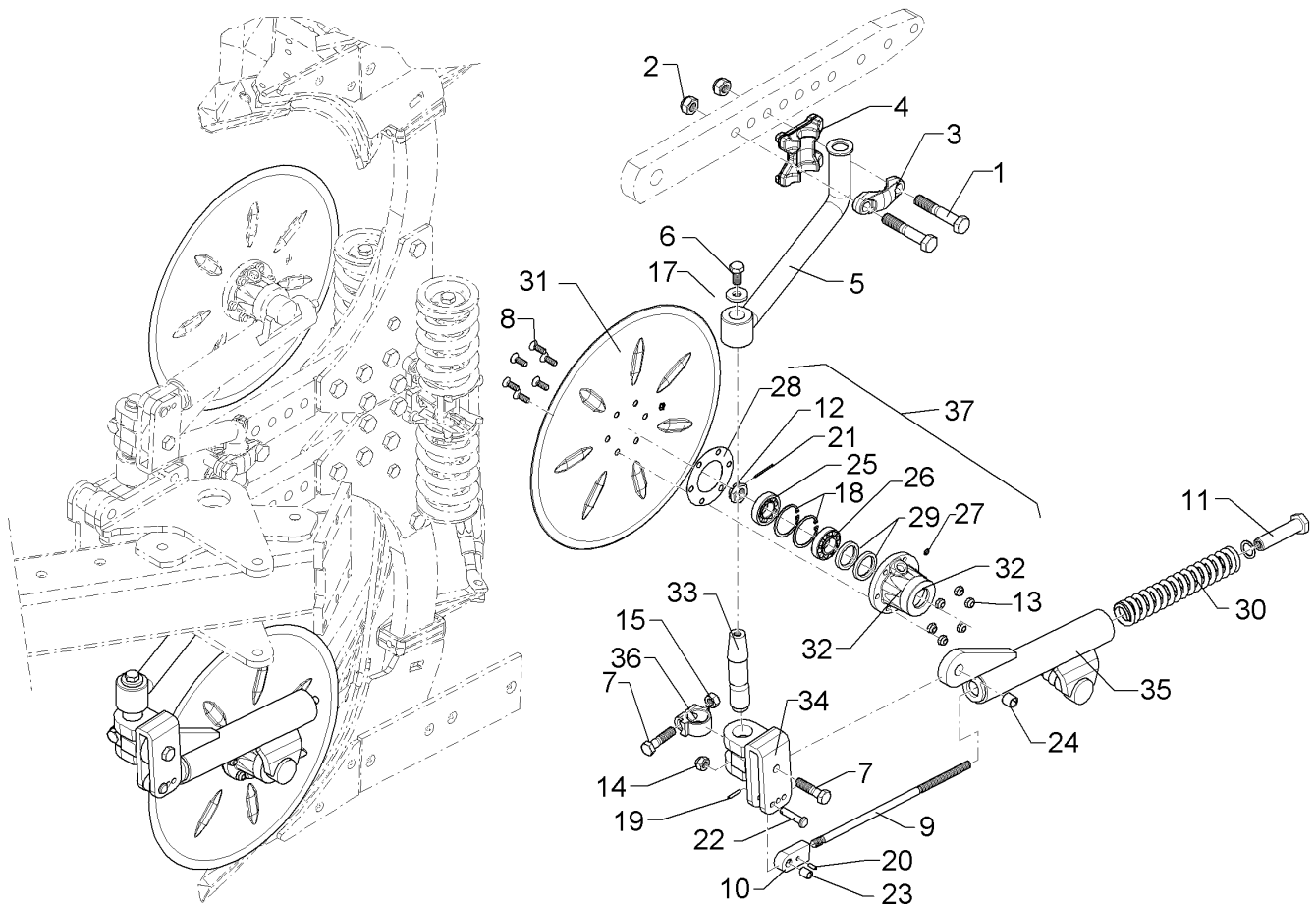
Pos.	Art.Nr.	Stck.	Artikeltext / Description	Abmessung	
1	321 5012	1	Aufsteckteil	Plug-on unit	RE HR11027
2	321 5013	1	Aufsteckteil	Plug-on unit	LI HL11027
3	321 9917	2	Rückstrahler	Reflector	6200K
4	321 9934	1	Warntafel	Warning board	RE 423x423 DIN11030
5	321 9935	1	Warntafel	Warning board	LI 423x423 DIN11030
6	373 2121	2	Stecker	Plug	7-polig
7	373 2140	1	Kupplungsdose	Connector socket	72.
8	373 3130	1	Rückleuchte	Rear light	BBS95R RE
9	373 3133	1	Rückleuchte	Rear light	BBS95L LI
10	373 3526	2	Lichtscheibe	Light glas	RE E95
11	373 3801	2	Schutzhaube hinten	Rear cover	SH95
12	373 4136	2	Kabel gelb	Cable, yellow	4x0,75
13	373 4137	2	Kabel grün	Cable, green	4x0,75
14	373 4140	7	Kabel	Cable	6x0,75 S/W
15	373 2124	2	Stecker Alu	Plug	7-polig



01.18

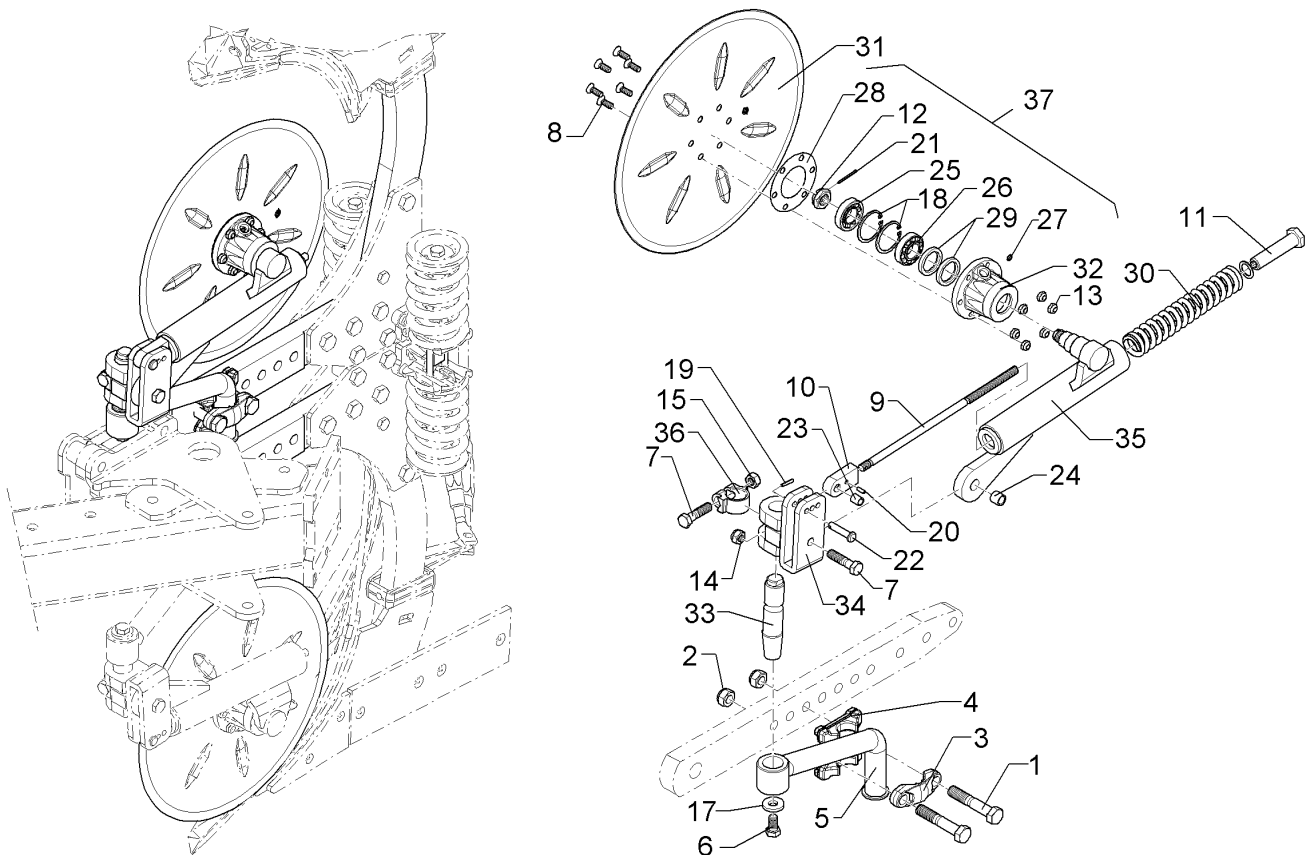
Pos.	Art.Nr.	Stck.	Artikeltext / Description	Abmessung	
1	301 7068	2	Sechskantschraube	Hexagon bolt	M20x110-8.8 Zn DIN931-A
2	303 0936	2	Sicherungsmutter	Selflocking nut	NM20-8 Zn DIN985
3	459 9009	1	Klemme	Clamp	45x35x120
4	459 9011	1	Klemmplatte	Clamping plate	2xD20,1-85 Zn 40/80
5	463 7840	1	Rundhalm	Round stalk	D40 geb.
6	301 3682	1	Sechskantschraube	Hexagon bolt	M16x30-8.8 Zn DIN933
7	301 3868	2	Sechskantschraube	Hexagon bolt	M16x65-8.8 Zn DIN931-A
8	301 6123	6	Senkschraube	Countersunk bolt	M10x30-10.9 Zn DIN7991-A
9	302 0351	1	Stange	Rod	M14x410
10	302 9036	1	Gelenkauge	Joint	20x36x73 Zn
11	303 0116	1	Mutter	Nut	M14x20 D16x105 SW36
12	303 0193	1	Kronenmutter	Castle nut	DIN937-M24x1,5-22H
13	303 0933	6	Sicherungsmutter	Selflocking nut	NM10-8 DIN985 Zn
14	303 0935	1	Sicherungsmutter	Selflocking nut	NM16-8 Zn DIN985
15	303 1015	1	Sechskantmutter	Hexagon nut	M16 DIN934-8 Zn
16	305 2230	1	Stützscheibe	Supporting washer	S 25x35x2,0 DIN988 Zn
17	305 6161	1	Scheibe	Washer	17/40x6 DIN7349 Zn
18	305 8924	2	Sicherungsring	Retaining ring	62x2 DIN472





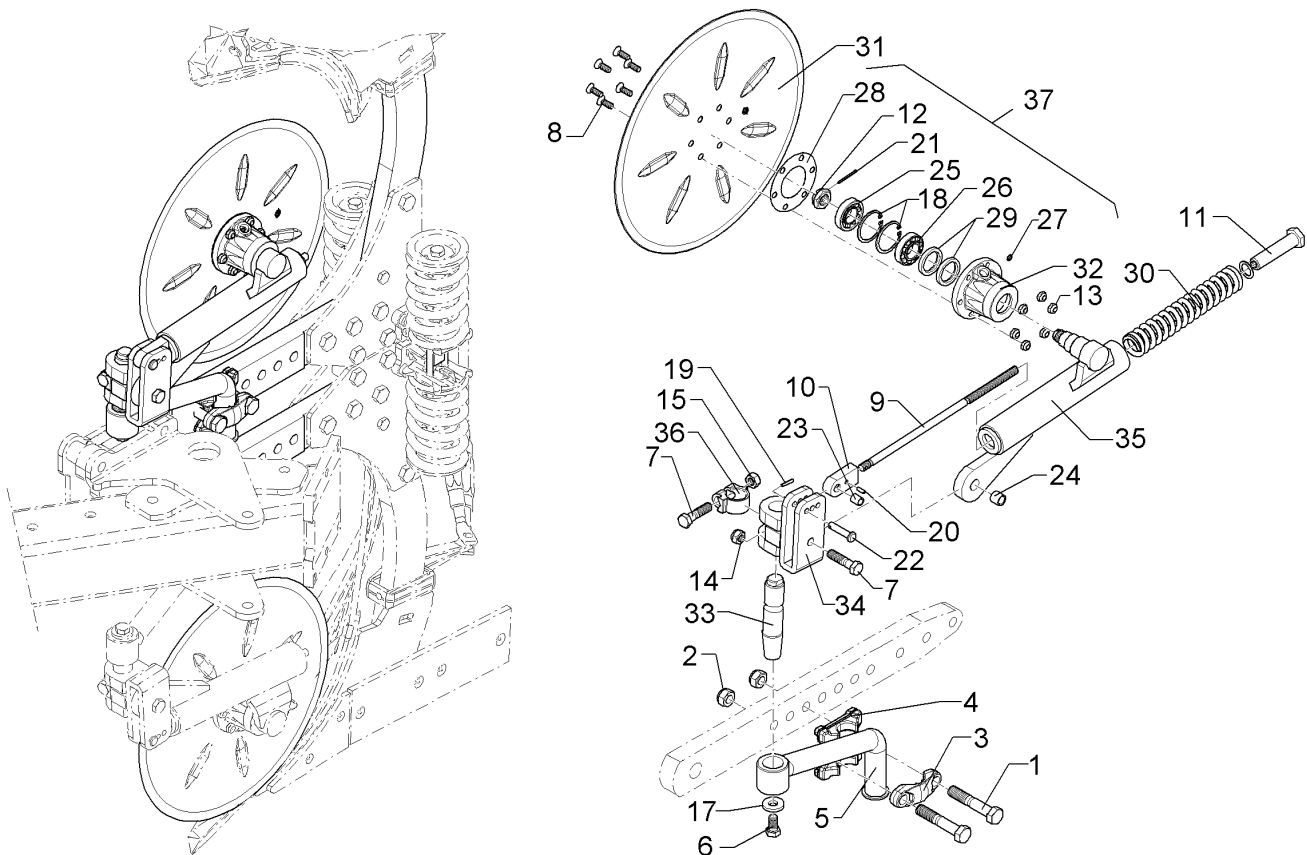
01.18

Pos.	Art.Nr.	Stck.	Artikeltext / Description	Abmessung	
19	309 6038	1	Spannhülse	Expansion bush	5x30-DIN1481 Chrom 8
20	309 6047	1	Spannhülse	Expansion bush	6x18-DIN1481
21	311 7613	1	Splint	Peg	3,2x40 DIN94-St Zn
22	313 2500	1	Bolzen mit Kopf	Pin with collar	D12x47,5/61 D5
23	317 3305	1	Einspannbuchse	Expansion bush	EG12/16x20-DIN1498
24	317 3395	1	Einspannbuchse	Expansion bush	EG16/22x20
25	319 9116	1	Kegelrollenlager	Tapered roller bearing	30206.
26	319 9166	1	Kegelrollenlager	Tapered roller bearing	32007X
27	323 6345	1	Schmiernippel gerade	Grease nipple	LAM 6 DIN71412
28	323 7641	1	Dichtung	Seal	D120/65x1,6
29	323 8032	2	Wellendichtring	Oil seal	40x55x7 BA
30	329 8443	1	Druckfeder	Compression spring	10,5x38x460
31	349 0029	1	Sechscheibe	Disc	D500/100x5 G
32	447 8882	1	Nabe	Hub	668 A
33	457 8452	1	Zapfen konisch	Pivot	D38x176
34	457 9151	1	Konsole zum Scheibensech	Bracket	GEF 140-160
35	457 9350	1	Secharm	Swinging arm	RE-D63,5x335
36	457 9870	1	Sperrstück	Stop	D38x29
37	547 8882	1	Lagerung	Bearing	668A 1x30206+32007X



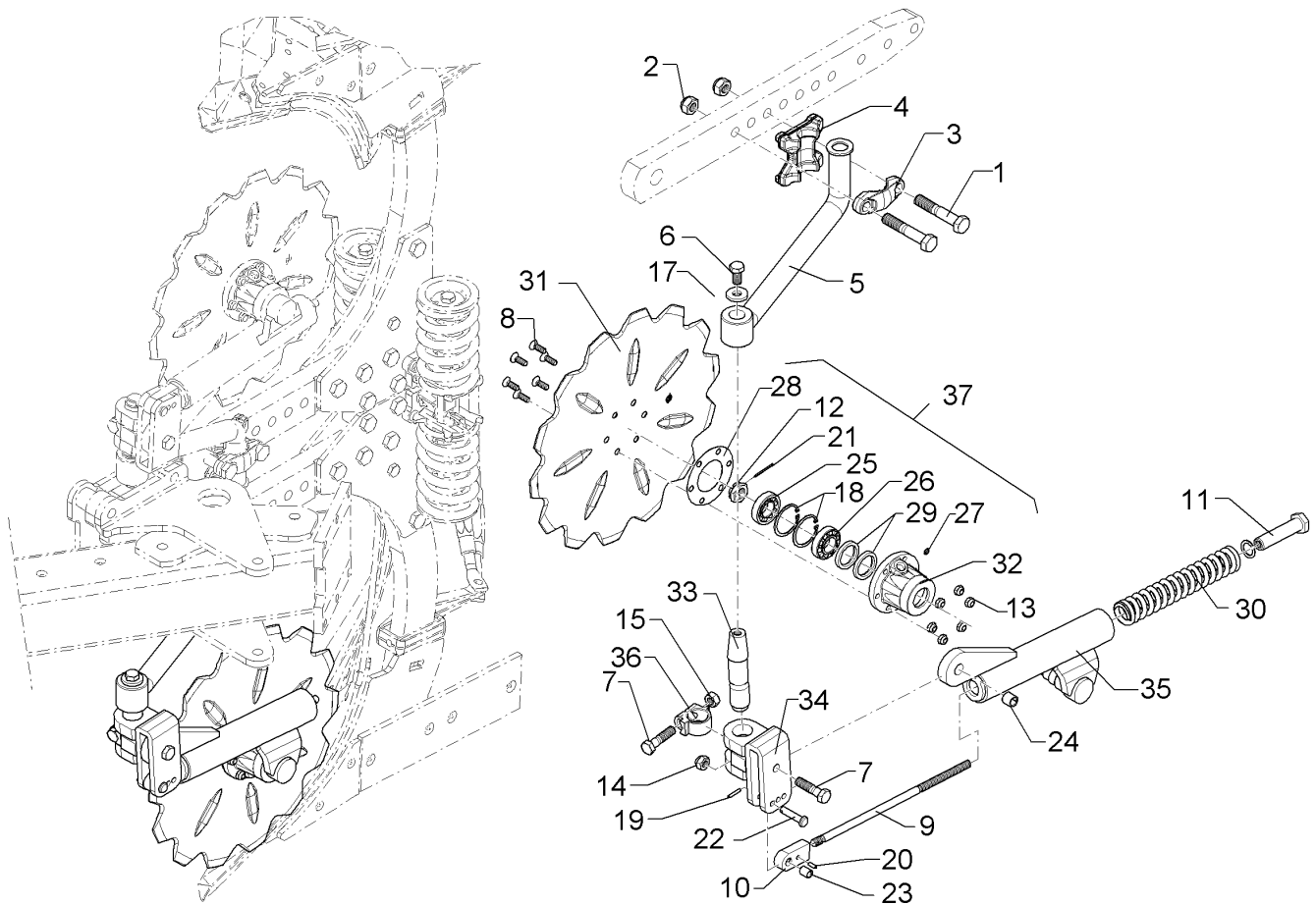
01.18

Pos.	Art.Nr.	Stck.	Artikeltext / Description	Abmessung	
1	301 7068	2	Sechskantschraube	Hexagon bolt	M20x110-8.8 Zn DIN931-A
2	303 0936	2	Sicherungsmutter	Selflocking nut	NM20-8 Zn DIN985
3	459 9009	1	Klemme	Clamp	45x35x120
4	459 9011	1	Klemmplatte	Clamping plate	2xD20,1-85 Zn 40/80
5	463 7840	1	Rundhalm	Round stalk	D40 geb.
6	301 3682	1	Sechskantschraube	Hexagon bolt	M16x30-8.8 Zn DIN933
7	301 3868	2	Sechskantschraube	Hexagon bolt	M16x65-8.8 Zn DIN931-A
8	301 6123	6	Senkschraube	Countersunk bolt	M10x30-10.9 Zn DIN7991-A
9	302 0351	1	Stange	Rod	M14x410
10	302 9036	1	Gelenkauge	Joint	20x36x73 Zn
11	303 0116	1	Mutter	Nut	M14x20 D16x105 SW36
12	303 0193	1	Kronenmutter	Castle nut	DIN937-M24x1,5-22H
13	303 0933	6	Sicherungsmutter	Selflocking nut	NM10-8 DIN985 Zn
14	303 0935	1	Sicherungsmutter	Selflocking nut	NM16-8 Zn DIN985
15	303 1015	1	Sechskantmutter	Hexagon nut	M16 DIN934-8 Zn
16	305 2230	1	Stützscheibe	Supporting washer	S 25x35x2,0 DIN988 Zn
17	305 6161	1	Scheibe	Washer	17/40x6 DIN7349 Zn
18	305 8924	2	Sicherungsring	Retaining ring	62x2 DIN472



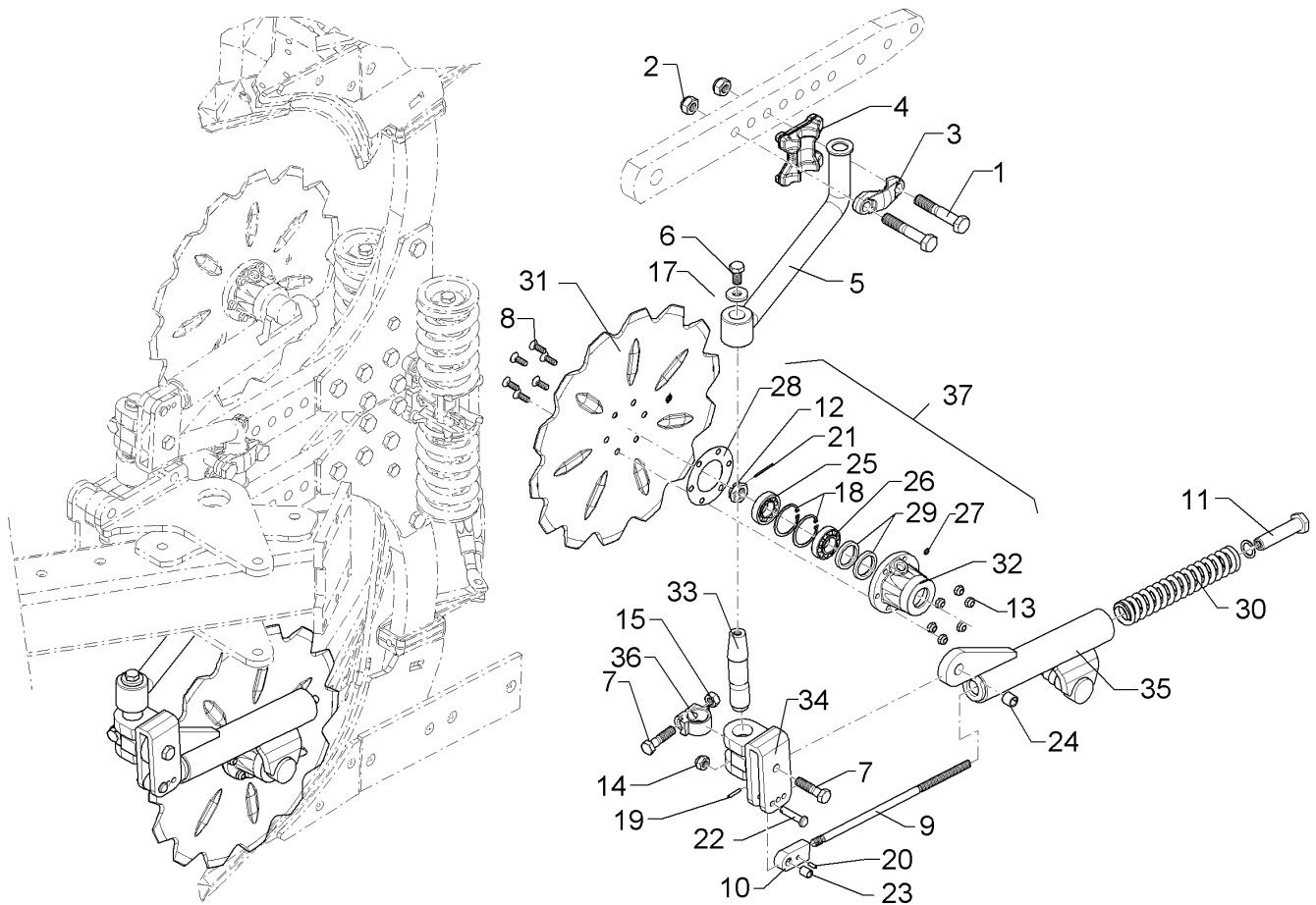
01.18

Pos.	Art.Nr.	Stck.	Artikeltext / Description	Abmessung
19	309 6038	1	Spannhülse	Expansion bush 5x30-DIN1481 Chrom 8
20	309 6047	1	Spannhülse	Expansion bush 6x18-DIN1481
21	311 7613	1	Splint	Peg 3,2x40 DIN94-St Zn
22	313 2500	1	Bolzen mit Kopf	Pin with collar D12x47,5/61 D5
23	317 3305	1	Einspannbuchse	Expansion bush EG12/16x20-DIN1498
24	317 3395	1	Einspannbuchse	Expansion bush EG16/22x20
25	319 9116	1	Kegelrollenlager	Tapered roller bearing 30206.
26	319 9166	1	Kegelrollenlager	Tapered roller bearing 32007X
27	323 6345	1	Schmiernippel gerade	Grease nipple LAM 6 DIN71412
28	323 7641	1	Dichtung	Seal D120/65x1,6
29	323 8032	2	Wellendichtring	Oil seal 40x55x7 BA
30	329 8443	1	Druckfeder	Compression spring 10,5x38x460
31	349 0029	1	Sechscheibe	Disc D500/100x5 G
32	447 8882	1	Nabe	Hub 668 A
33	457 8452	1	Zapfen konisch	Pivot D38x176
34	457 9151	1	Konsole zum Scheibensech	Bracket GEF 140-160
35	457 9351	1	Secharm	Swinging arm LI-D63,5x335
36	457 9870	1	Sperrstück	Stop D38x29
37	547 8882	1	Lagerung	Bearing 668A 1x30206+32007X



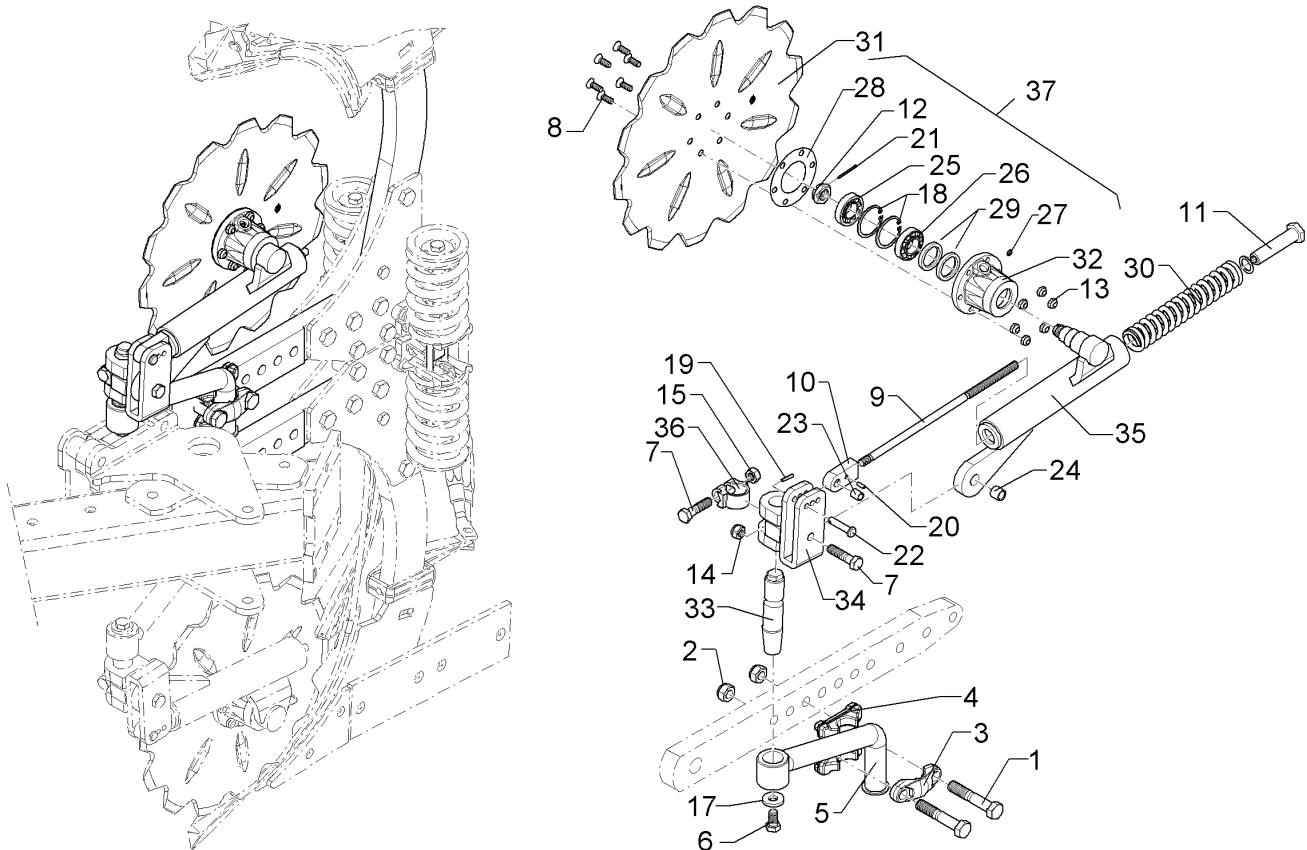
01.18

Pos.	Art.Nr.	Stck.	Artikeltext / Description	Abmessung	
1	301 7068	2	Sechskantschraube	Hexagon bolt	M20x110-8.8 Zn DIN931-A
2	303 0936	2	Sicherungsmutter	Selflocking nut	NM20-8 Zn DIN985
3	459 9009	1	Klemme	Clamp	45x35x120 2xD20,1-85 Zn 40/80
4	459 9011	1	Klemmplatte	Clamping plate	
5	463 7840	1	Rundhalm	Round stalk	D40 geb.
6	301 3682	1	Sechskantschraube	Hexagon bolt	M16x30-8.8 Zn DIN933
7	301 3868	2	Sechskantschraube	Hexagon bolt	M16x65-8.8 Zn DIN931-A
8	301 6123	6	Senkschraube	Countersunk bolt	M10x30-10.9 Zn DIN7991-A
9	302 0351	1	Stange	Rod	M14x410
10	302 9036	1	Gelenkauge	Joint	20x36x73 Zn
11	303 0116	1	Mutter	Nut	M14x20 D16x105 SW36
12	303 0193	1	Kronenmutter	Castle nut	DIN937-M24x1,5-22H
13	303 0933	6	Sicherungsmutter	Selflocking nut	NM10-8 DIN985 Zn
14	303 0935	1	Sicherungsmutter	Selflocking nut	NM16-8 Zn DIN985
15	303 1015	1	Sechskantmutter	Hexagon nut	M16 DIN934-8 Zn
16	305 2230	1	Stützscheibe	Supporting washer	S 25x35x2,0 DIN988 Zn
17	305 6161	1	Scheibe	Washer	17/40x6 DIN7349 Zn
18	305 8924	2	Sicherungsring	Retaining ring	62x2 DIN472



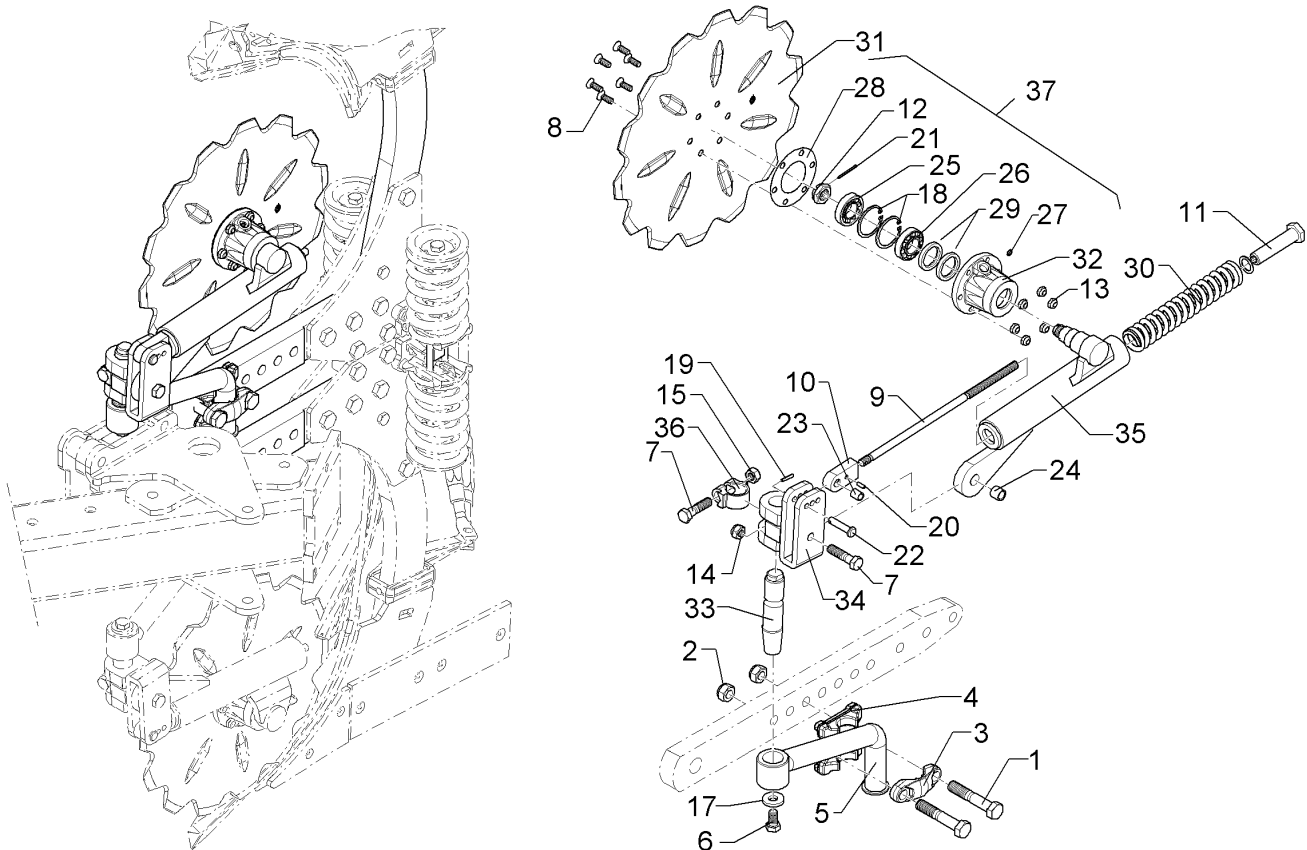
01.18

Pos.	Art.Nr.	Stck.	Artikeltext / Description	Abmessung	
19	309 6038	1	Spannhülse	Expansion bush	5x30-DIN1481 Chrom 8
20	309 6047	1	Spannhülse	Expansion bush	6x18-DIN1481
21	311 7613	1	Splint	Peg	3,2x40 DIN94-St Zn
22	313 2500	1	Bolzen mit Kopf	Pin with collar	D12x47,5/61 D5
23	317 3305	1	Einspannbuchse	Expansion bush	EG12/16x20-DIN1498
24	317 3395	1	Einspannbuchse	Expansion bush	EG16/22x20
25	319 9116	1	Kegelrollenlager	Tapered roller bearing	30206.
26	319 9166	1	Kegelrollenlager	Tapered roller bearing	32007X
27	323 6345	1	Schmiernippel gerade	Grease nipple	LAM 6 DIN71412
28	323 7641	1	Dichtung	Seal	D120/65x1,6
29	323 8032	2	Wellendichtring	Oil seal	40x55x7 BA
30	329 8443	1	Druckfeder	Compression spring	10,5x38x460
31	349 0042	1	Sechscheibe	Disc	D500/100x5-Z
32	447 8882	1	Nabe	Hub	668 A
33	457 8452	1	Zapfen konisch	Pivot	D38x176
34	457 9151	1	Konsole zum Scheibensech	Bracket	GEF 140-160
35	457 9350	1	Secharm	Swinging arm	RE-D63,5x335
36	457 9870	1	Sperrstück	Stop	D38x29
37	547 8882	1	Lagerung	Bearing	668A 1x30206+32007X



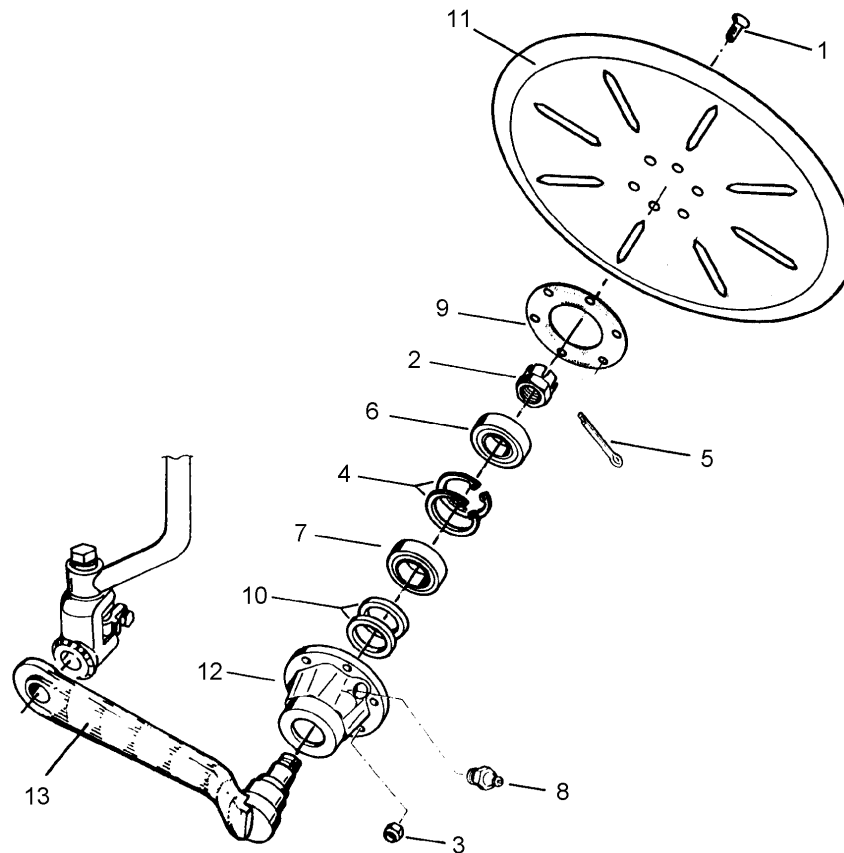
01.18

Pos.	Art.Nr.	Stck.	Artikeltext / Description	Abmessung	
1	301 7068	2	Sechskantschraube	Hexagon bolt	M20x110-8.8 Zn DIN931-A
2	303 0936	2	Sicherungsmutter	Selflocking nut	NM20-8 Zn DIN985
3	459 9009	1	Klemme	Clamp	45x35x120 2xD20,1-85 Zn
4	459 9011	1	Klemmplatte	Clamping plate	40/80
5	463 7840	1	Rundhalm	Round stalk	D40 geb.
6	301 3682	1	Sechskantschraube	Hexagon bolt	M16x30-8.8 Zn DIN933
7	301 3868	2	Sechskantschraube	Hexagon bolt	M16x65-8.8 Zn DIN931-A
8	301 6123	6	Senkschraube	Countersunk bolt	M10x30-10.9 Zn DIN7991-A
9	302 0351	1	Stange	Rod	M14x410
10	302 9036	1	Gelenkauge	Joint	20x36x73 Zn
11	303 0116	1	Mutter	Nut	M14x20 D16x105 SW36
12	303 0193	1	Kronenmutter	Castle nut	DIN937-M24x1,5-22H
14	303 0935	1	Sicherungsmutter	Selflocking nut	NM16-8 Zn DIN985
15	303 1015	1	Sechskantmutter	Hexagon nut	M16 DIN934-8 Zn
16	305 2230	1	Stützscheibe	Supporting washer	S 25x35x2,0 DIN988 Zn
17	305 6161	1	Scheibe	Washer	17/40x6 DIN7349 Zn
18	305 8924	2	Sicherungsring	Retaining ring	62x2 DIN472
19	309 6038	1	Spannhülse	Expansion bush	5x30-DIN1481 Chrom 8
20	309 6047	1	Spannhülse	Expansion bush	6x18-DIN1481



01.18

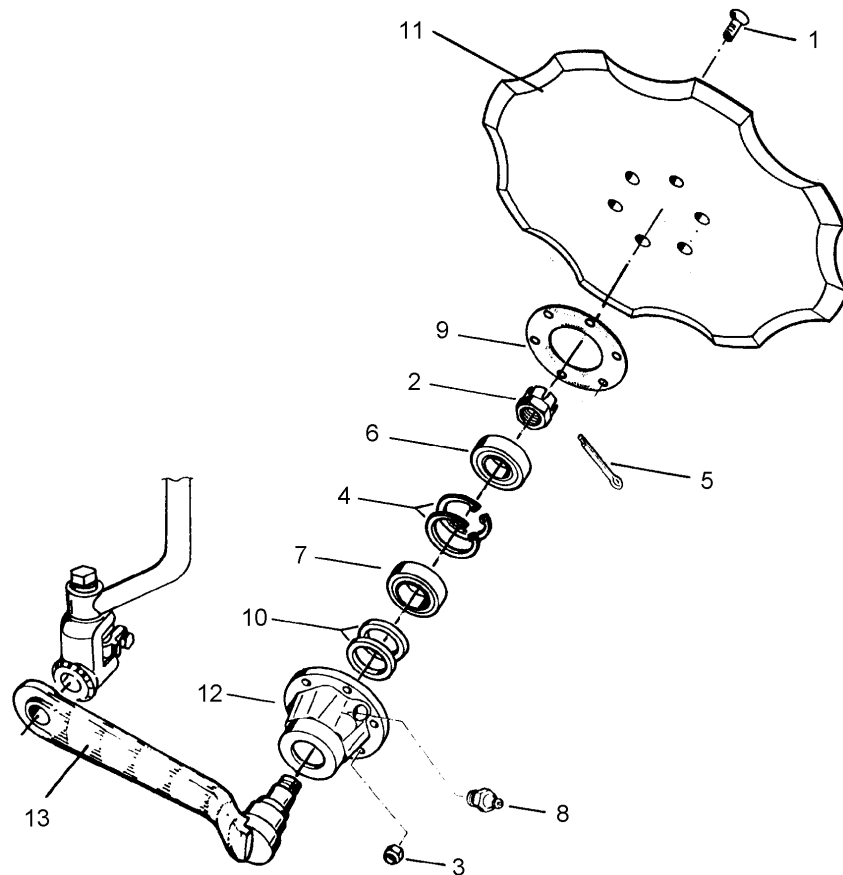
Pos.	Art.Nr.	Stck.	Artikeltext / Description		Abmessung
21	311 7613	1	Splint	Peg	3,2x40 DIN94-St Zn
22	313 2500	1	Bolzen mit Kopf	Pin with collar	D12x47,5/61 D5
23	317 3305	1	Einspannbuchse	Expansion bush	EG12/16x20-DIN1498
24	317 3395	1	Einspannbuchse	Expansion bush	EG16/22x20
25	303 0976	1	Sechskantmutter	Hexagon nut	M16 DIN934-8
26	319 9166	1	Kegelrollenlager	Tapered roller bearing	32007X
27	323 6345	1	Schmiernippel gerade	Grease nipple	LAM 6 DIN71412
28	323 7641	1	Dichtung	Seal	D120/65x1,6
29	323 8032	2	Wellendichtring	Oil seal	40x55x7 BA
30	329 8443	1	Druckfeder	Compression spring	10,5x38x460
31	349 0042	1	Sechscheibe	Disc	D500/100x5-Z
32	447 8882	1	Nabe	Hub	668 A
33	457 8452	1	Zapfen konisch	Pivot	D38x176
34	457 9151	1	Konsole zum Scheibensech	Bracket	GEF 140-160
35	457 9351	1	Secharm	Swinging arm	LI-D63,5x335
36	457 9870	1	Sperrstück	Stop	D38x29
37	547 8882	1	Lagerung	Bearing	668A 1x30206+32007X



01.18

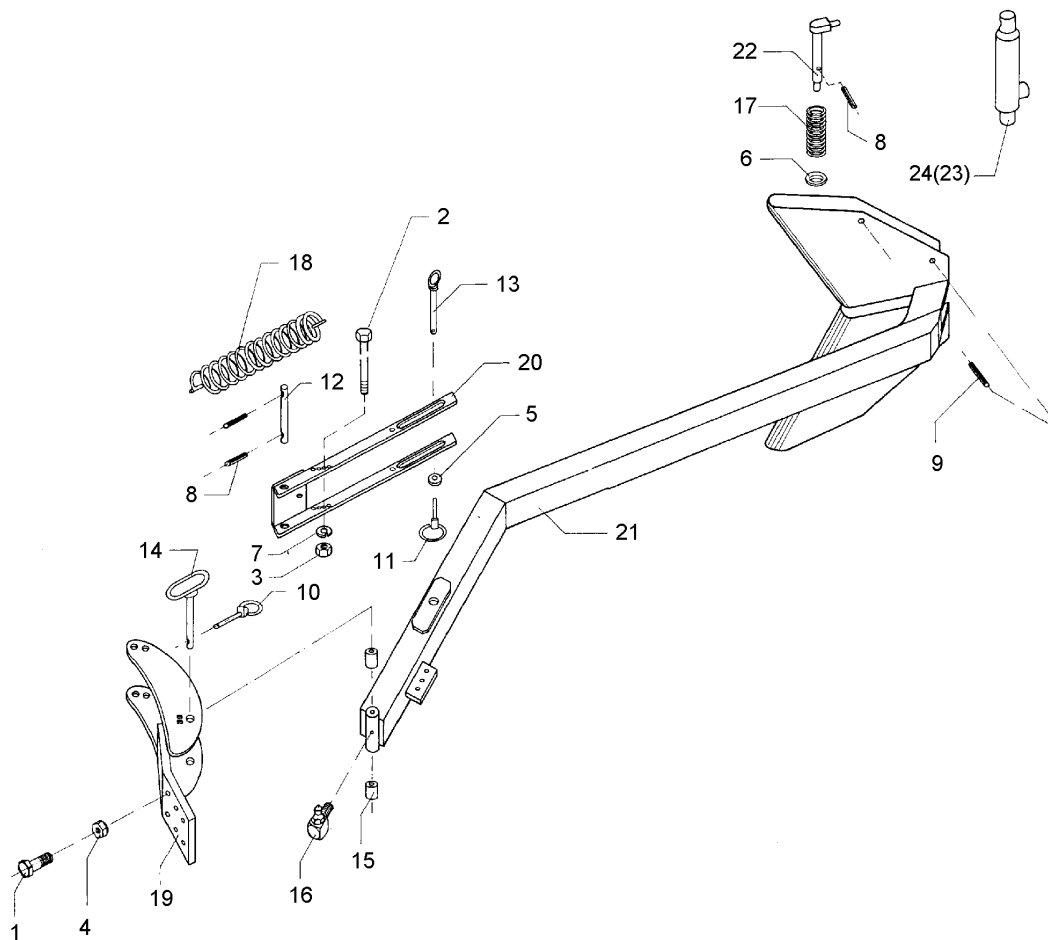
Pos.	Art.Nr.	Stck.	Artikeltext / Description		Abmessung
1	301 6123	6	Senkschraube	Countersunk bolt	M10x30-10.9 Zn DIN7991-A
2	303 0193	1	Kronenmutter	Castle nut	DIN937-M24x1,5-22H
3	303 0933	6	Sicherungsmutter	Selflocking nut	NM10-8 DIN985 Zn
4	305 8924	2	Sicherungsring	Retaining ring	62x2 DIN472
5	311 7613	1	Splint	Peg	3,2x40 DIN94-St Zn
6	319 9116	1	Kegelrollenlager	Tapered roller bearing	30206.
7	319 9166	1	Kegelrollenlager	Tapered roller bearing	32007X
8	323 6345	1	Schmiernippel gerade	Grease nipple	LAM 6 DIN71412
9	323 7641	1	Dichtung	Seal	D120/65x1,6
10	323 8032	2	Wellendichtring	Oil seal	40x55x7 BA
11	349 0029	1	Sechscheibe	Disc	D500/100x5 G
12	447 8882	1	Nabe	Hub	668 A
13	457 9330	1	Secharm	Swinging arm	D77x400 Z50





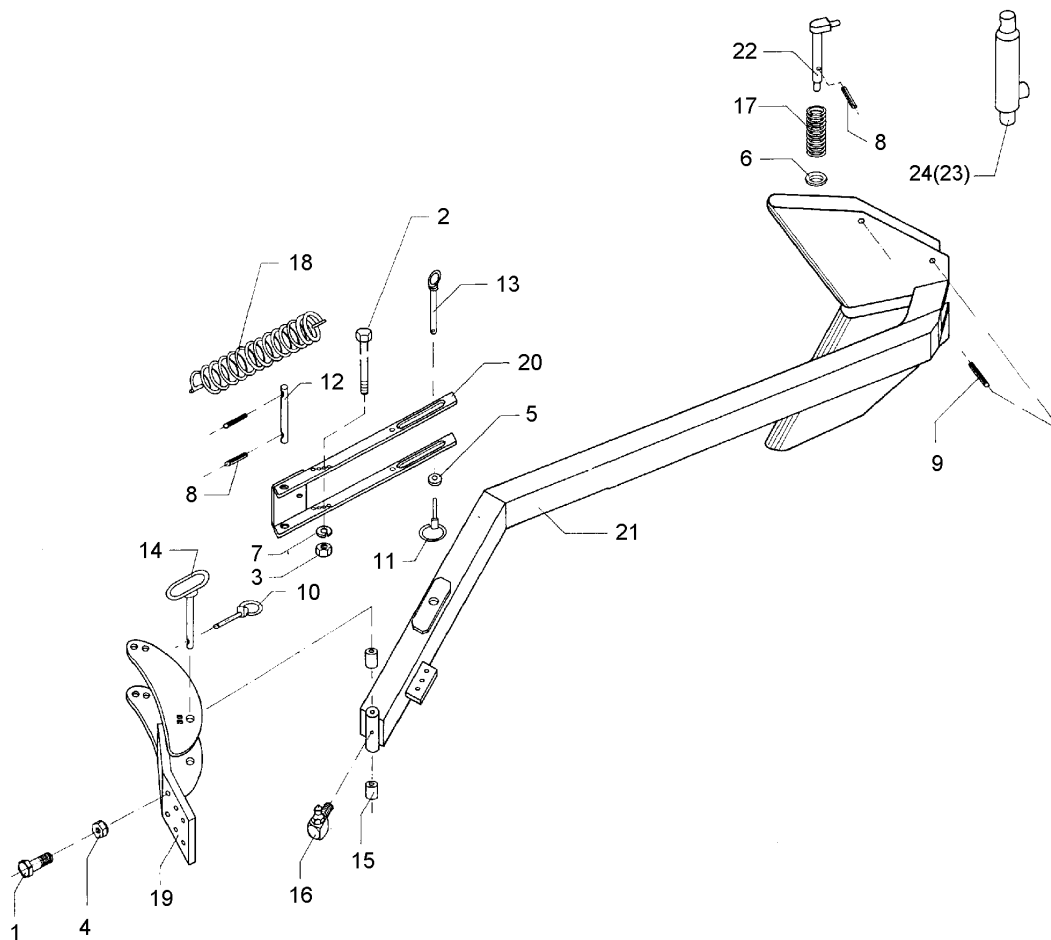
01.18

Pos.	Art.Nr.	Stck.	Artikeltext / Description		Abmessung
1	301 6123	6	Senkschraube	Countersunk bolt	M10x30-10.9 Zn DIN7991-A
2	303 0193	1	Kronenmutter	Castle nut	DIN937-M24x1,5-22H
3	303 0933	6	Sicherungsmutter	Selflocking nut	NM10-8 DIN985 Zn
4	305 8924	2	Sicherungsring	Retaining ring	62x2 DIN472
5	311 7613	1	Splint	Peg	3,2x40 DIN94-St Zn
6	319 9116	1	Kegelrollenlager	Tapered roller bearing	30206.
7	319 9166	1	Kegelrollenlager	Tapered roller bearing	32007X
8	323 6345	1	Schmiernippel gerade	Grease nipple	LAM 6 DIN71412
9	323 7641	1	Dichtung	Seal	D120/65x1,6
10	323 8032	2	Wellendichtring	Oil seal	40x55x7 BA
11	349 0042	1	Sechscheibe	Disc	D500/100x5-Z
12	447 8882	1	Nabe	Hub	668 A
13	457 9330	1	Secharm	Swinging arm	D77x400 Z50



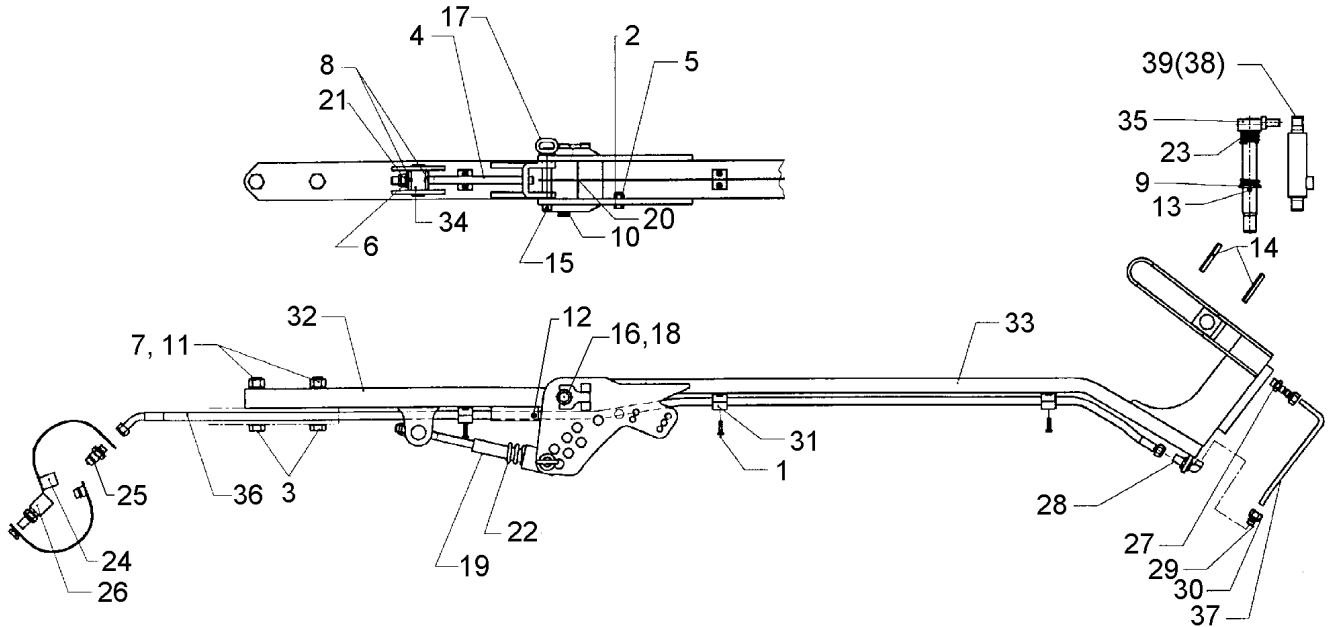
01.18

Pos.	Art.Nr.	Stck.	Artikeltext / Description		Abmessung
1	301 3870	6	Sechskantschraube spz.	Hexagon bolt	M16x65-10.9 Zn
2	301 4490	1	Sechskantschraube	Hexagon bolt	M20x150-8.8 DIN931-A
3	303 0978	1	Sechskantmutter	Hexagon nut	M20 DIN934-8 Zn
4	303 1015	6	Sechskantmutter	Hexagon nut	M16 DIN934-8 Zn
5	305 6012	3	Scheibe	Washer	21 ISO7089 Zn
6	305 6229	1	Scheibe	Washer	45x31x5 Zn DIN1441
8	309 6072	3	Spannhülse	Expansion bush	8x40-DIN1481 Zn
9	309 6174	1	Spannhülse	Expansion bush	10x70-DIN1481
10	311 9300	1	Klappstift	Securing pin	10x45 Zn
11	311 9565	1	Klappstift	Securing pin	4,5
12	313 2019	1	Bolzen	Pin	D20x190 2xD8 Zn
13	313 8145	1	Bolzen mit Griff	Pin with grip	D20x137/150 Zn
14	313 8157	1	Bolzen mit Griff	Pin with grip	D25x188/211 Zn
15	317 3408	2	Einspannbuchse mit Presssitz	Expansion bush	EG25/32x20
16	323 6349	1	Schmiernippel	Grease nipple	CM10x1 DIN71412-90 GRD
17	329 8289	1	Druckfeder	Compression spring	5x37x138
18	329 8595	1	Zugfeder	Spring	7x35x437
19	422 2570	1	Konsole	Bracket	160x130 D16 Vari-120
20	422 2588	1	Schwinge	Rocker arm	60x122x525
21	422 9420	1	Packerarm	Attachment arm	HY Vari-Opal
22	422 9550	1	Verriegelungsbolzen	Locking pin	D30x240 Zn
23	575 2335	1	Hydraulikzylinder	Hydraulic ram	EZ25/80 D16/170



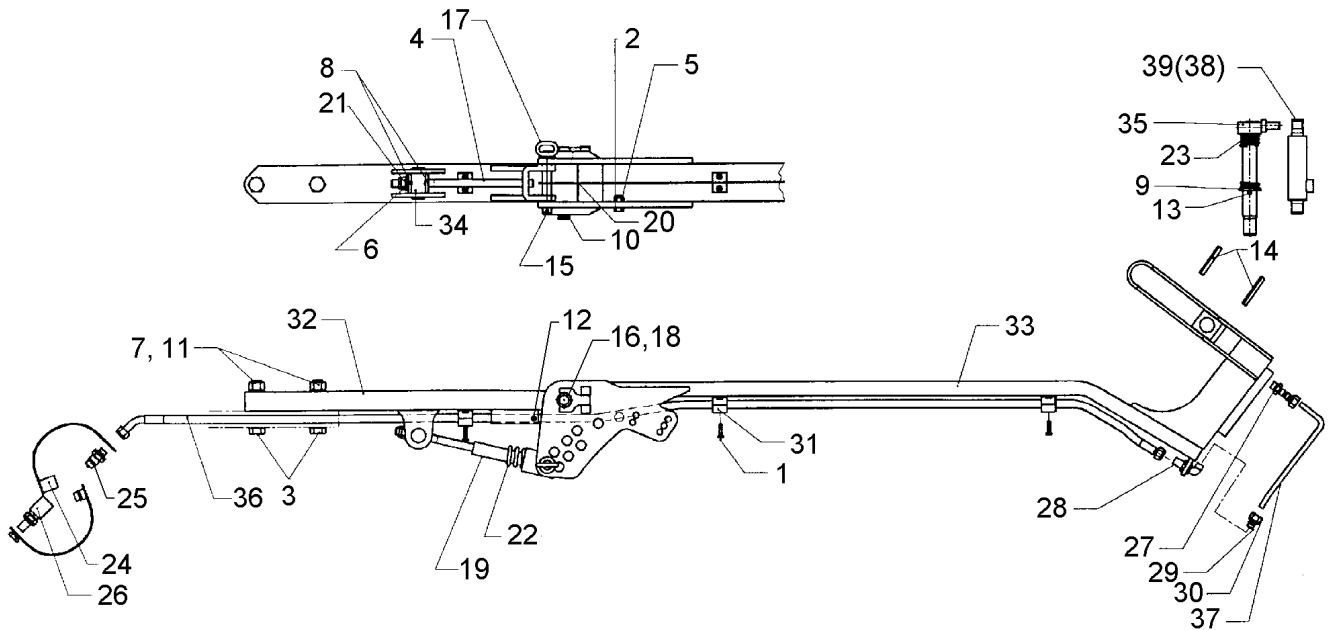
01.18

Pos.	Art.Nr.	Stck.	Artikeltext / Description		Abmessung
24	575 2328	1	Hydraulikzylinder	Hydraulic ram	ED30/35 D16/170



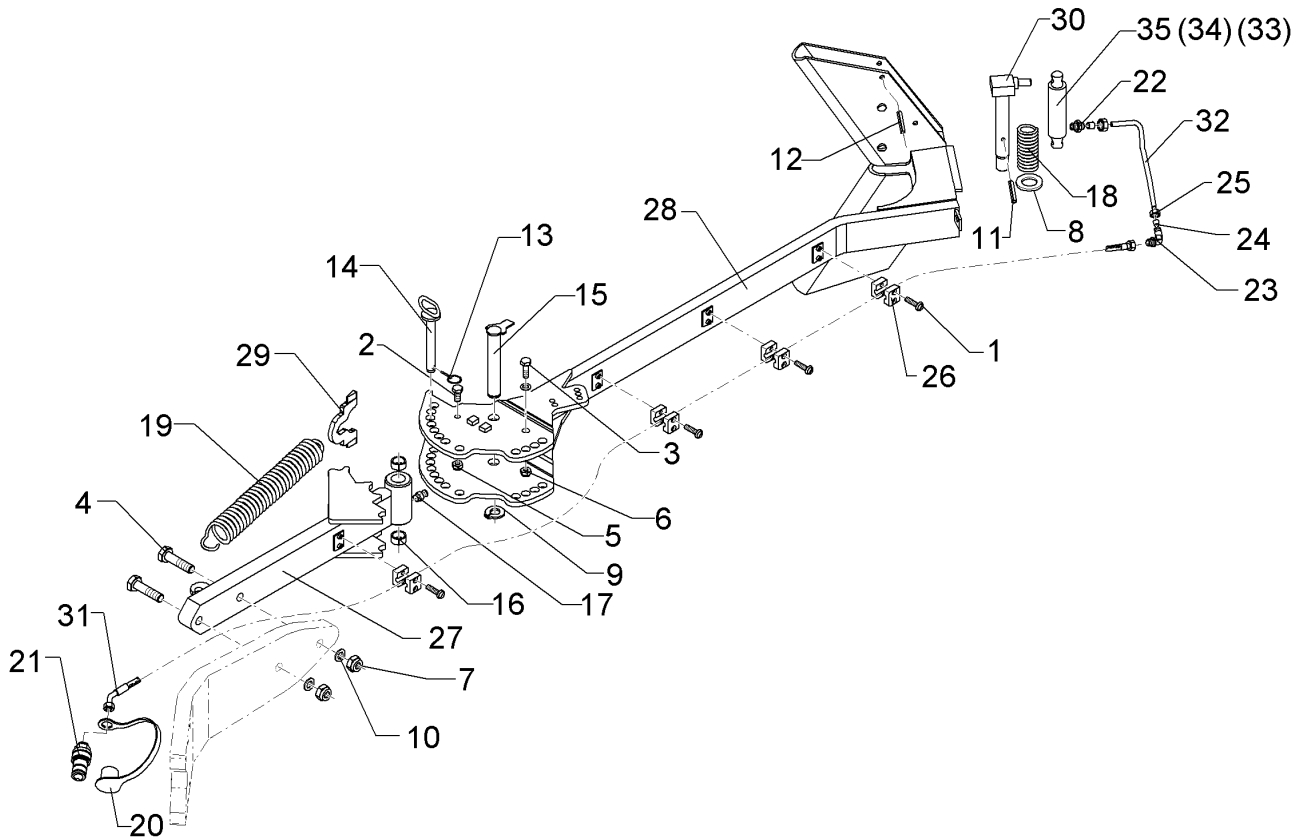
01.18

Pos.	Art.Nr.	Stck.	Artikeltext / Description		Abmessung
1	301 0302	8	Linsenschraube	Oval head screw	M6x25-4,6 Zn DIN7985
2	301 3314	1	Sechskantschraube	Hexagon bolt	M12x25-8.8 Zn DIN933
3	301 4406	2	Sechskantschraube	Hexagon bolt	M20x100-8.8 Zn DIN931-A
4	302 8952	1	Gabelstück	Forkpiece	D20,5x51 M16x300 Zn
5	303 0934	1	Sicherungsmutter	Selflocking nut	NM12-8 Zn DIN985
6	303 0935	1	Sicherungsmutter	Selflocking nut	NM16-8 Zn DIN985
7	303 0978	1	Sechskantmutter	Hexagon nut	M20 DIN934-8 Zn
8	305 6161	1	Scheibe	Washer	17/40x6 DIN7349 Zn
9	305 6229	1	Scheibe	Washer	45x31x5 Zn DIN1441
10	305 8861	1	Sicherungsring	Retaining ring	25x2 DIN471 Zn
11	305 6012	2	Scheibe	Washer	21 ISO7089 Zn
12	309 6060	1	Spannhülse	Expansion bush	6x80-DIN1481
13	309 6072	1	Spannhülse	Expansion bush	8x40-DIN1481 Zn
14	309 6174	1	Spannhülse	Expansion bush	10x70-DIN1481
15	311 9565	1	Klappstift	Securing pin	4,5
16	313 2538	1	Bolzen mit Verdrehsicherung	Pin with stop	D25x136/153 Zn
17	313 8146	1	Bolzen mit Griff	Pin with grip	D20x112/122 Zn
18	317 3408	2	Einspannbuchse mit Presssitz	Expansion bush	EG25/32x20
19	317 6802	1	Röhrchen	Tube	26,9x4,5x110 Zn
20	323 6349	1	Schmiernippel	Grease nipple	CM10x1 DIN71412-90 GRD



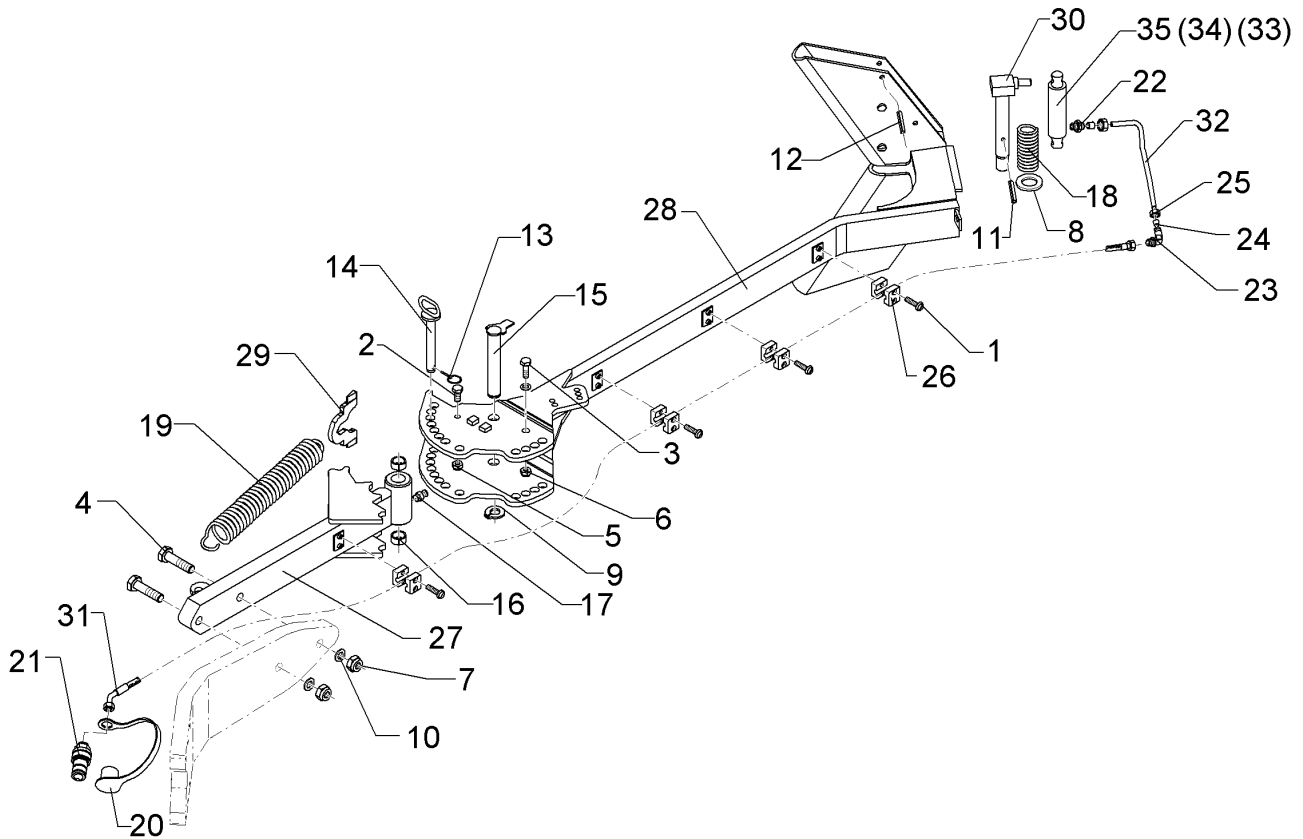
01.18

Pos.	Art.Nr.	Stck.	Artikeltext / Description		Abmessung
21	329 6142	2	Tellerfeder	Cup spring	31,5/16,3x1,75 DIN2093-A
22	329 8200	1	Druckfeder	Compression spring	5,8x33,2x254
23	329 8289	1	Druckfeder	Compression spring	5x37x138
24	375 2164	1	Staubkappe	Dust cap	rd BG.2
25	375 2716	1	SVK-Stecker	Hydraulic coupling	BG-2 10LM16x1,5
27	375 3990	1	Einschraubverschraubung	Nipple	x-GE 10-LM M18x1,5
28	375 4390	1	Winkel-Schottverschraubung	Angle union	x-WSV10-L M16x1,5
29	375 5100	2	Schneidring	Cutting ring	S 10 L WD
30	375 5300	2	Überwurfmutter	Union nut	10L M16x1,5 Zn
31	375 9961	8	Schellenkörper	Clamp	1/2x215 PP
32	422 9510	1	Tragarm	Supporting arm	80x40x707
33	422 9511	1	Fangarm	Hook arm	80x30
34	422 9512	1	Rund	Round steel	D30x66 + D17
35	422 9550	1	Verriegelungsbolzen	Locking pin	D30x240 Zn
36	475 2677	1	Hydraulikschlauch	Hydraulic hose	1SN08-2200 DKOL10 0/45 GRD
37	475 9668	1	Hydraulikrohr	Hydraulic tube	10x2x309 3xGEB
38	575 2335	1	Hydraulikzylinder	Hydraulic ram	EZ25/80 D16/170
39	575 2328	1	Hydraulikzylinder	Hydraulic ram	ED30/35 D16/170



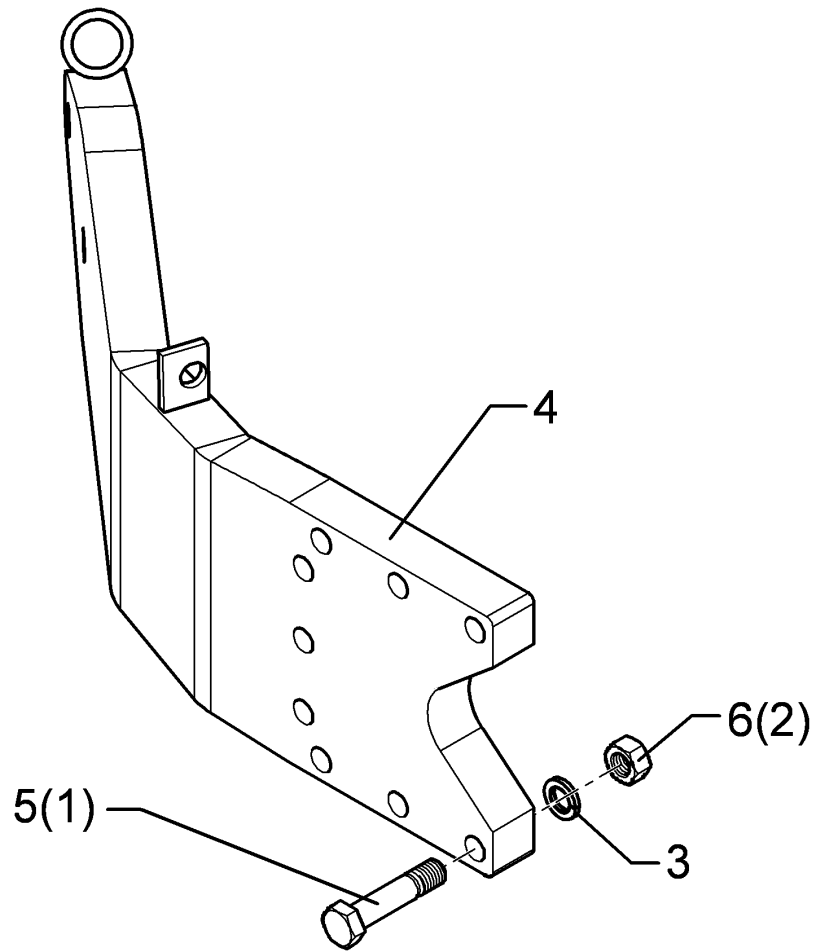
01.18

Pos.	Art.Nr.	Stck.	Artikeltext / Description		Abmessung
1	301 0302	8	Linsenschraube	Oval head screw	M6x25-4,6 Zn DIN7985
2	301 3314	1	Sechskantschraube	Hexagon bolt	M12x25-8.8 Zn DIN933
3	301 3701	1	Sechskantschraube	Hexagon bolt	M16x35-12.9 A=max.3 Zn DIN933
4	301 4408	2	Sechskantschraube spz.	Hexagon bolt	M20x100xb25-10.9 Zn
5	303 0934	1	Sicherungsmutter	Selflocking nut	NM12-8 Zn DIN985
6	303 0935	1	Sicherungsmutter	Selflocking nut	NM16-8 Zn DIN985
7	30310110	2	Sechskantmutter	Hexagon nut	M20 DIN934-10 Zn
8	305 6229	1	Scheibe	Washer	45x31x5 Zn DIN1441
9	305 8861	1	Sicherungsring	Retaining ring	25x2 DIN471 Zn
10	305 6012	2	Scheibe	Washer	21 ISO7089 Zn
11	309 6072	1	Spannhülse	Expansion bush	8x40-DIN1481 Zn
12	309 6174	2	Spannhülse	Expansion bush	10x70-DIN1481
13	311 9565	2	Klappstift	Securing pin	4,5
14	313 2020	2	Bolzen mit Griff	Pin with grip	D20x143/165 Zn
15	313 2538	1	Bolzen mit Verdrehsicherung	Pin with stop	D25x136/153 Zn
16	317 3408	2	Einspannbuchse mit Presssitz	Expansion bush	EG25/32x20
17	323 6348	1	Schmiernippel	Grease nipple	AM10x1 DIN71412
18	329 8289	1	Druckfeder	Compression spring	5x37x138
19	329 8595	1	Zugfeder	Spring	7x35x437
20	375 2164	1	Staubkappe	Dust cap	rd BG.2
21	375 2716	1	SVK-Stecker	Hydraulic coupling	BG-2 10LM16x1,5



01.18

Pos.	Art.Nr.	Stck.	Artikeltext / Description		Abmessung
22	375 3990	1	Einschraubverschraubung	Nipple	x-GE 10-LM M18x1,5
23	375 4390	1	Winkel-Schottverschraubung	Angle union	x-WSV10-L M16x1,5
24	375 5100	2	Schneidring	Cutting ring	S 10 L WD
25	375 5300	2	Überwurfmutter	Union nut	10L M16x1,5 Zn
26	375 9961	8	Schellenkörper	Clamp	1/2x215 PP
27	422 9514	1	Tragarm	Supporting arm	80x40x707 E2V
28	422 9515	1	Fangarm	Hook arm	80x30 E2V
29	422 9516	1	Hebel	Lever	10x93x140
30	422 9550	1	Verriegelungsbolzen	Locking pin	D30x240 Zn
31	475 2677	1	Hydraulikschlauch	Hydraulic hose	1SN08-2200 DKOL10 0/45 GRD
32	57511111	1	Hydraulikrohr	Hydraulic tube	10x2x309 3xGEB
33	575 2335	1	Hydraulikzylinder	Hydraulic ram	EZ25/80 D16/170
34	575 2337	1	Hydraulikzylinder	Hydraulic ram	ED30-80 D16/170
35	575 2328	1	Hydraulikzylinder	Hydraulic ram	ED30/35 D16/170
36	305 6141	1	Scheibe	Washer	17/30x3 DIN/ISO-7089

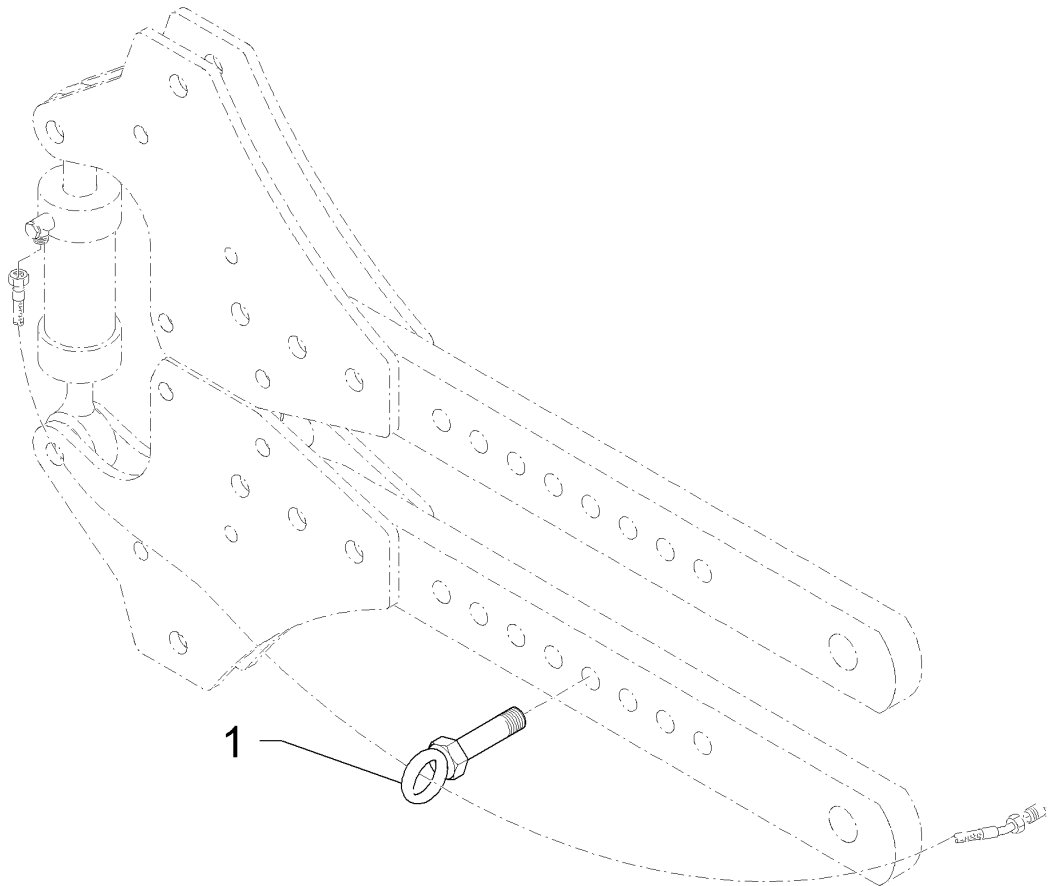


01.18

Pos.	Art.Nr.	Stck.	Artikeltext / Description		Abmessung
1	301 5363	6	Sechskantschraube spz.	Hexagon bolt	M16x70-12.9 Zn
2	303 1015	6	Sechskantmutter	Hexagon nut	M16 DIN934-8 Zn
3	305 6141	6	Scheibe	Washer	17/30x3 DIN/ISO-7089
4	422 9522	1	Konsole zum Mitnehmerarm	Bracket	E7 D16/160x65
5	303 0971	6	Sechskantmutter	Hexagon nut	M16 DIN934-10 Zn
6	301 5361	6	Sechskantschraube spz.	Hexagon bolt	M16x75-12.9 Zn

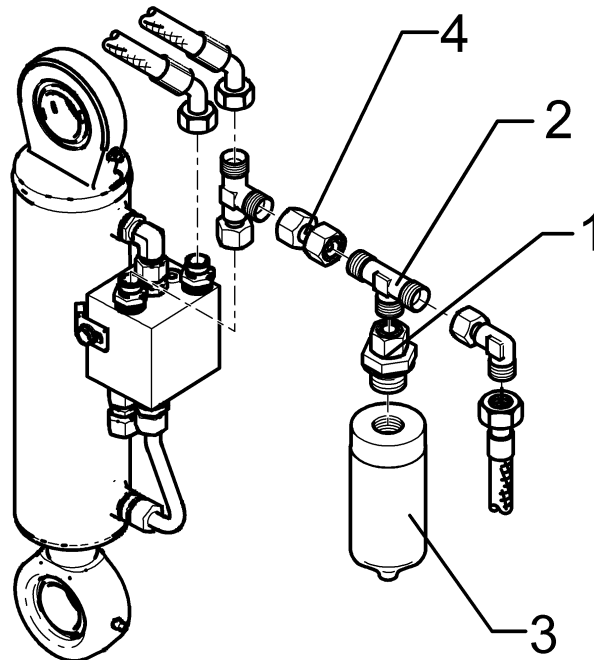


Schlauchhalter/Hose carrier	17
EurOpal 7X / 7 HydriX	475 4394



01.18

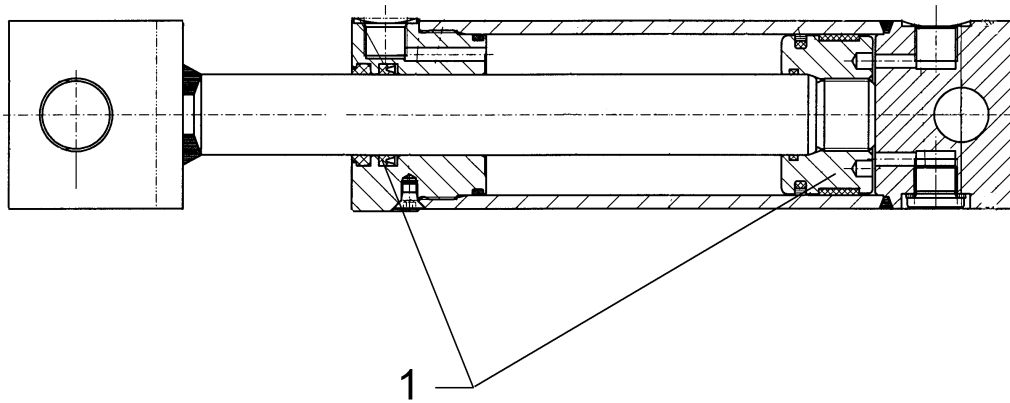
Pos.	Art.Nr.	Stck.	Artikeltext / Description		Abmessung
1	475 4394	1	Schlauchhalter	Hose carrier	M20x75 Zn Hydrix 7X+8X



01.18

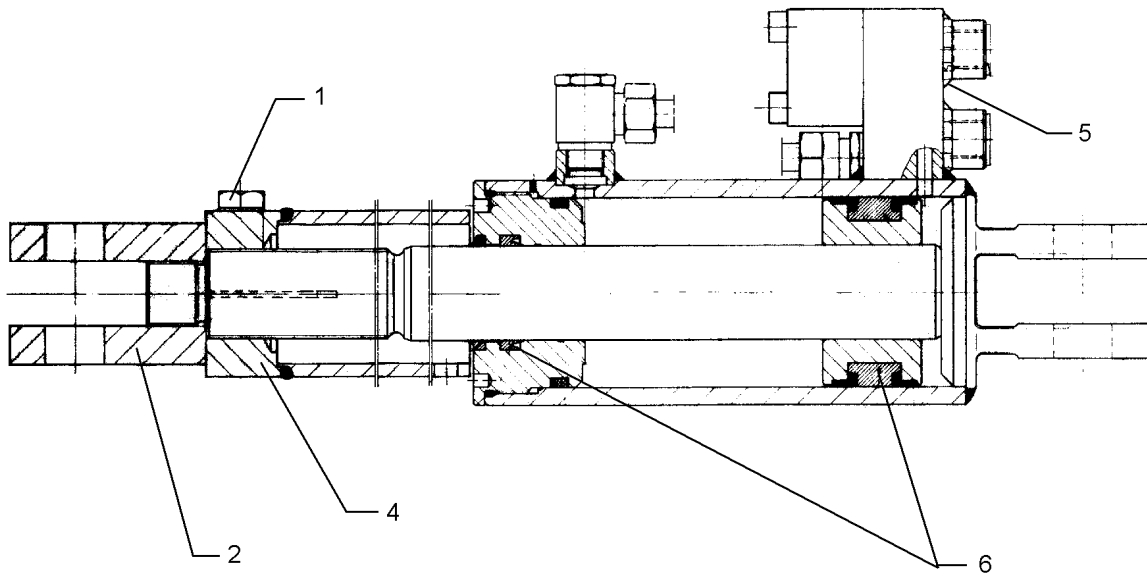
Pos.	Art.Nr.	Stck.	Artikeltext / Description		Abmessung
1	375 4049	1	Einstellbare GE-Verschraubung	Nipple	evGE 12-LR 1/2"-ED DKO
2	375 4480	1	T-Verschraubung	T-union	x-T12-L M18x1,5 Zn
3	575 2163	1	Druckspeicher	Pressure accumulator	Typ 0,16l 210-10bar G1/2ZL
4	375 4132	1	Verbindung gerade	Connection	DKOL12/DKOL12 M18x1,5

Hydraulikzylinder/Hydraulic ram	17
EurOpal 7X / 7 HydriX	575 2314



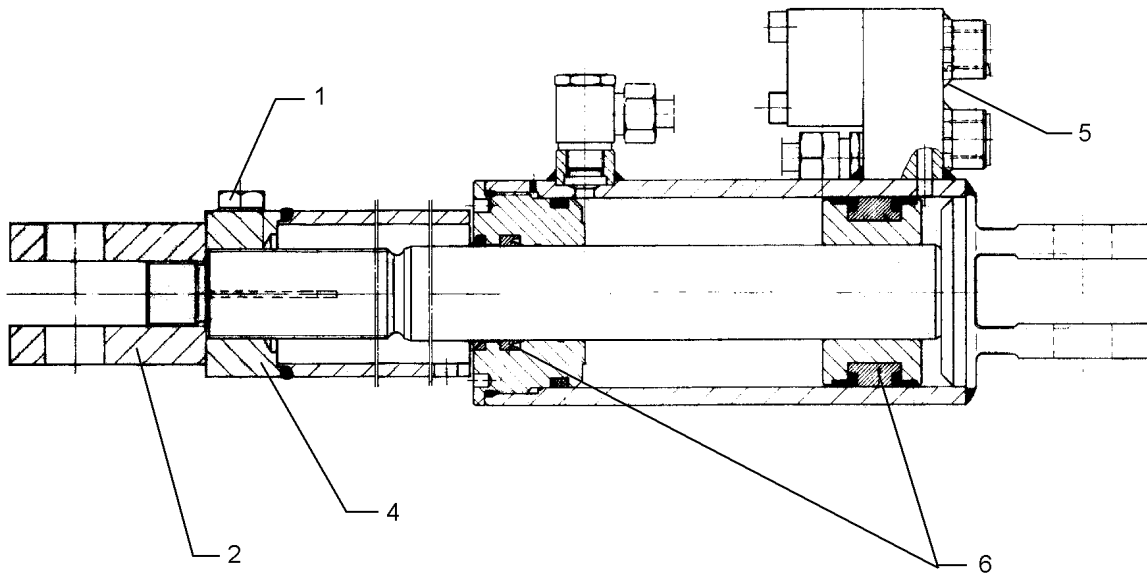
01.18

Pos.	Art.Nr.	Stck.	Artikeltext / Description	Abmessung
1	575 9237	1	Dichtungssatz Seal set	30/60



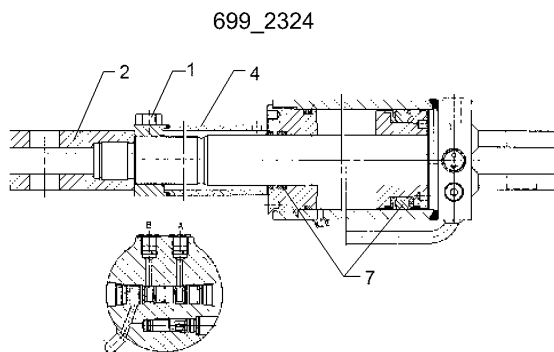
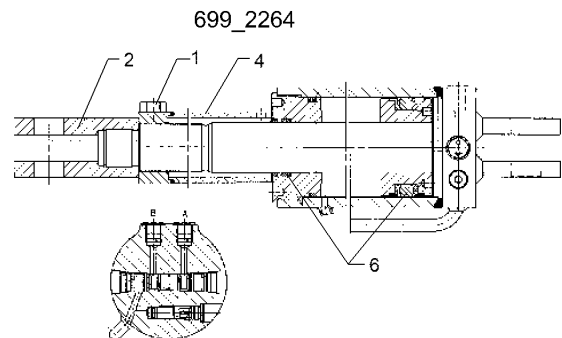
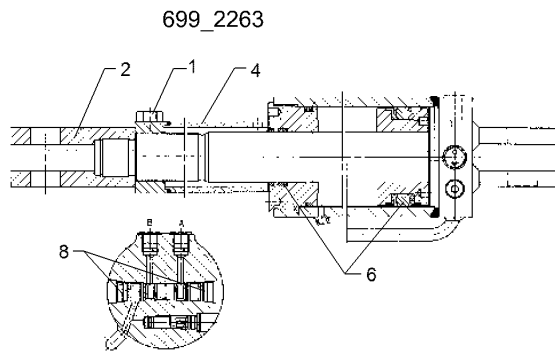
01.18

Pos.	Art.Nr.	Stck.	Artikeltext / Description		Abmessung
1	301 7341	1	Sechskantschraube	Hexagon bolt	M12x65-8.8 Zn DIN931-A
2	302 9092	1	Gelenkgabel	Fork-type joint	M27x2-65-D30
4	475 6486	1	Gewinderohr	Threaded tube	M38x3-70/59x233mm
5	575 2162	1	Rückschlagventil	Nonreturn valve	R13P80
6	575 9210	1	Dichtungssatz	Seal set	40/80/100 kpl.



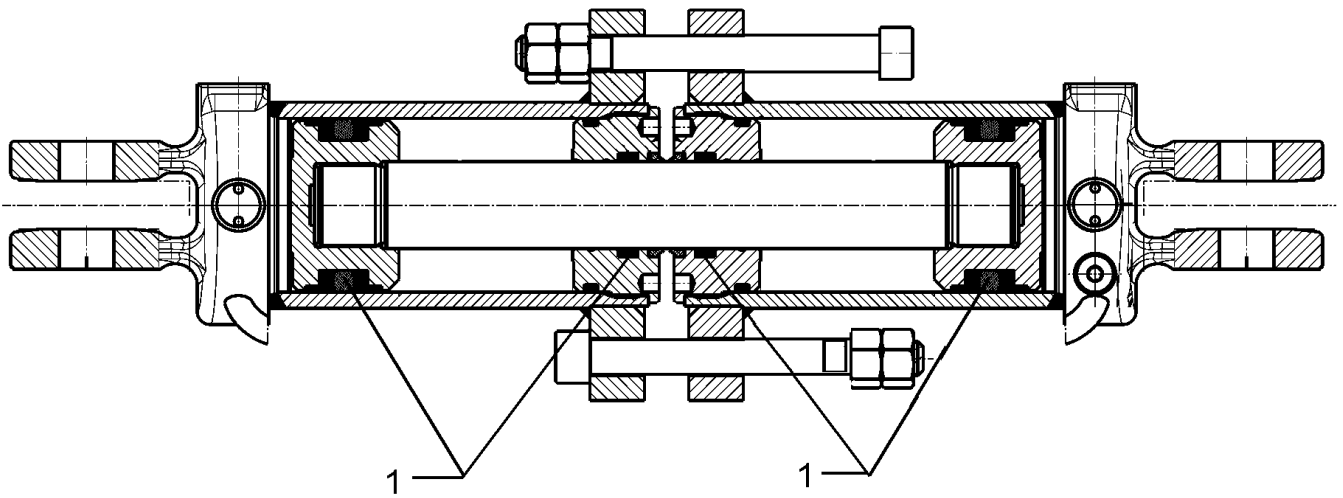
01.18

Pos.	Art.Nr.	Stck.	Artikeltext / Description		Abmessung
1	301 7341	1	Sechskantschraube	Hexagon bolt	M12x65-8.8 Zn DIN931-A
2	302 9092	1	Gelenkgabel	Fork-type joint	M27x2-65-D30
4	475 6486	1	Gewinderohr	Threaded tube	M38x3-70/59x233mm
5	575 2162	1	Rückschlagventil	Nonreturn valve	R13P80
6	575 9179	1	Dichtungssatz	Seal set	D40/80



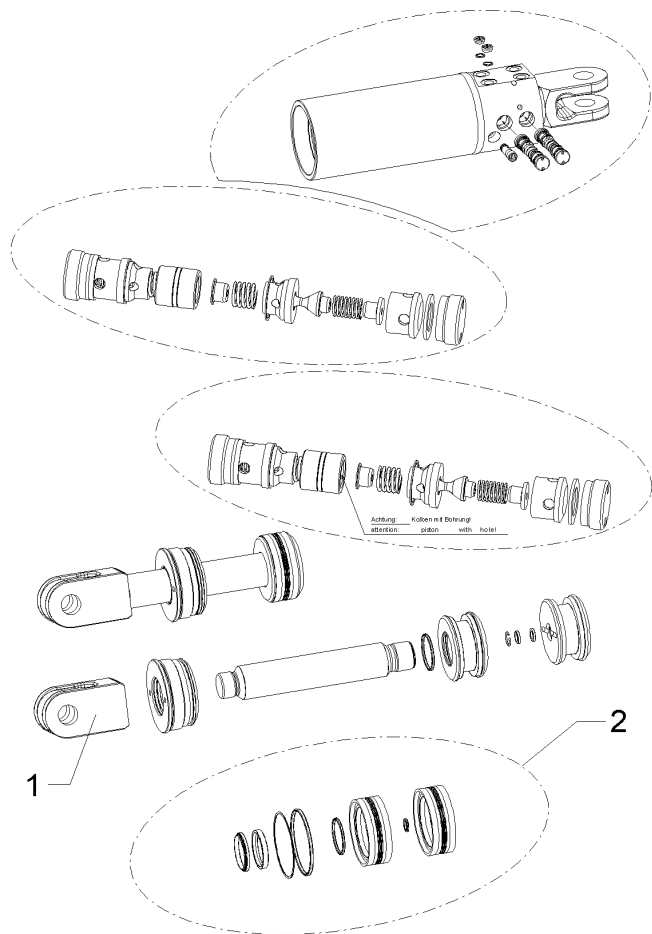
01.18

Pos.	Art.Nr.	Stck.	Artikeltext / Description		Abmessung
1	301 7341	1	Sechskantschraube	Hexagon bolt	M12x65-8.8 Zn
2	302 9095	1	Gelenkgabel	Fork-type joint	DIN931-A
4	475 6485	1	Gewinderohr	Threaded tube	M27x2-75-D30
6	575 9247	1	Dichtungssatz	Seal set	M38x3-190
8	575 9244	1	Dichtungssatz Ventil	Seal set	D40/80
11	575 2127	1	Ventil montiert	Valve, assembled	A-B Seite
					-



01.18

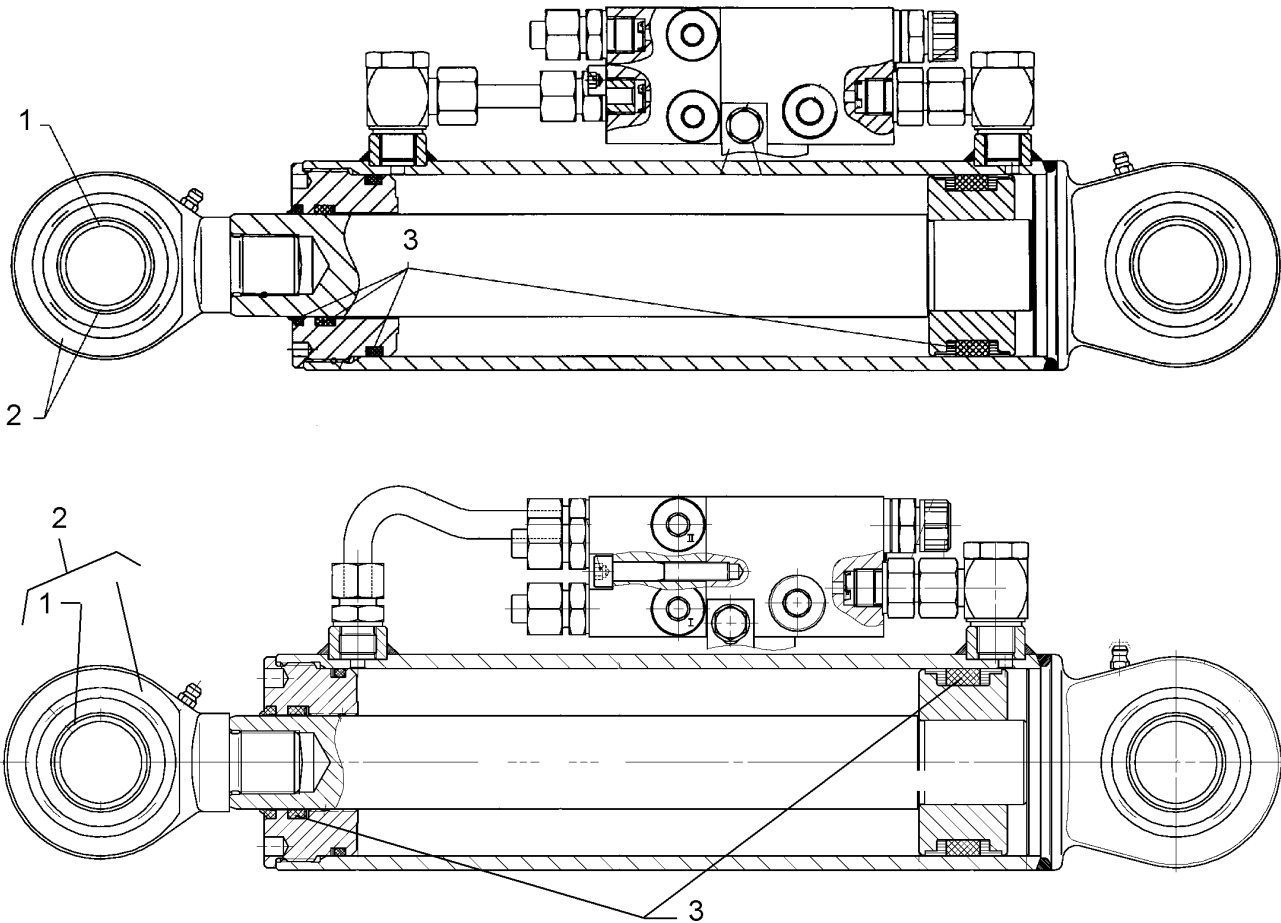
Pos.	Art.Nr.	Stck.	Artikeltext / Description		Abmessung
1	575 9273	2	Dichtungssatz	Seal set	40/80
2	30110039	2	Zylinderschraube	Allen screw	M16x220
3	57510260	1	Rückschlagv.o.Bohrung 388714.6	Valve	22x100 M22x1,5
4	57510261	1	Rückschlagv.m.Bohrung 389066.0	Valve	22x100 M22x1,5



01.18

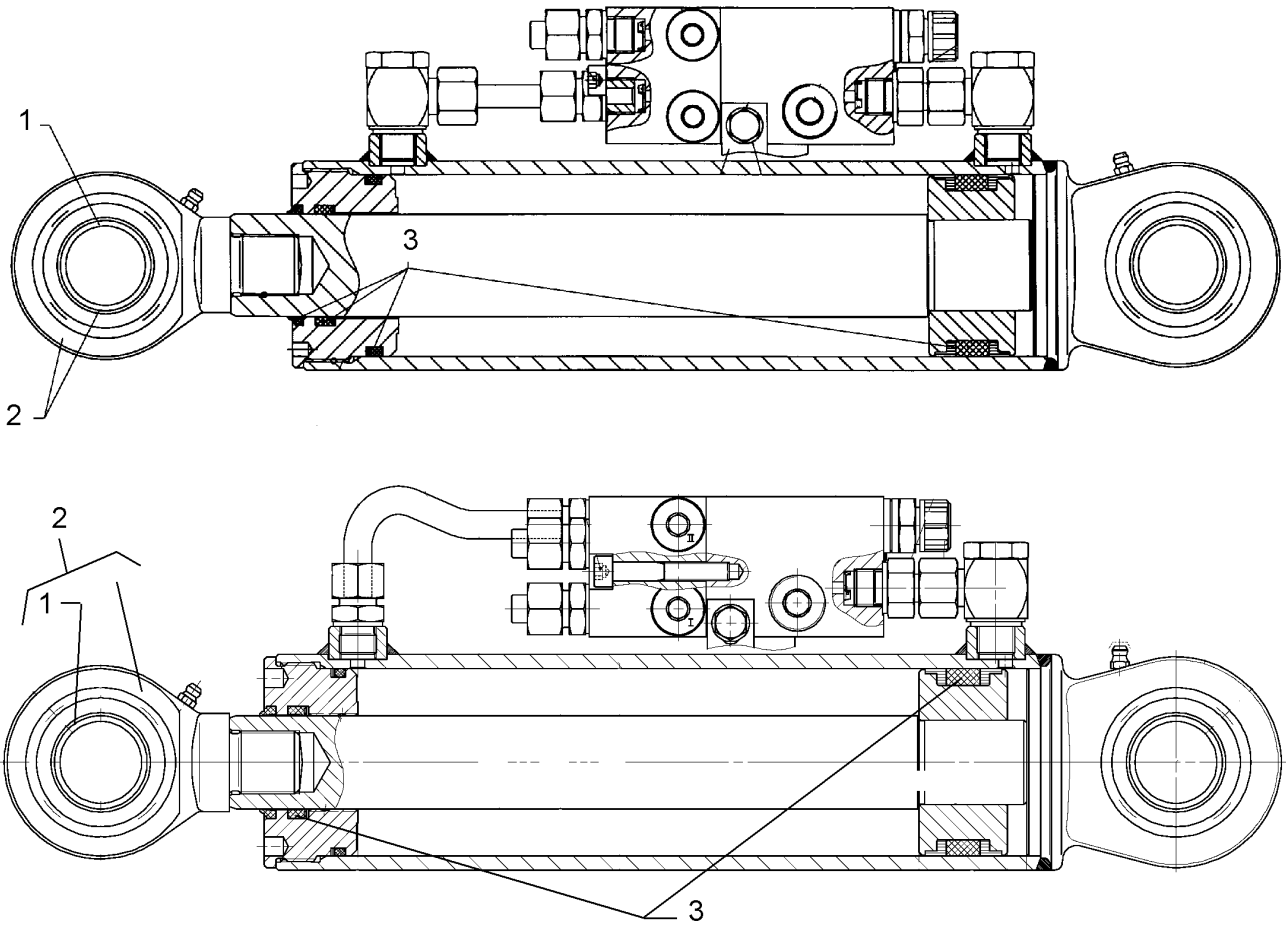
Pos.	Art.Nr.	Stck.	Artikeltext / Description	Abmessung
2	575 9283	1	Dichtungssatz Seal set	45/90





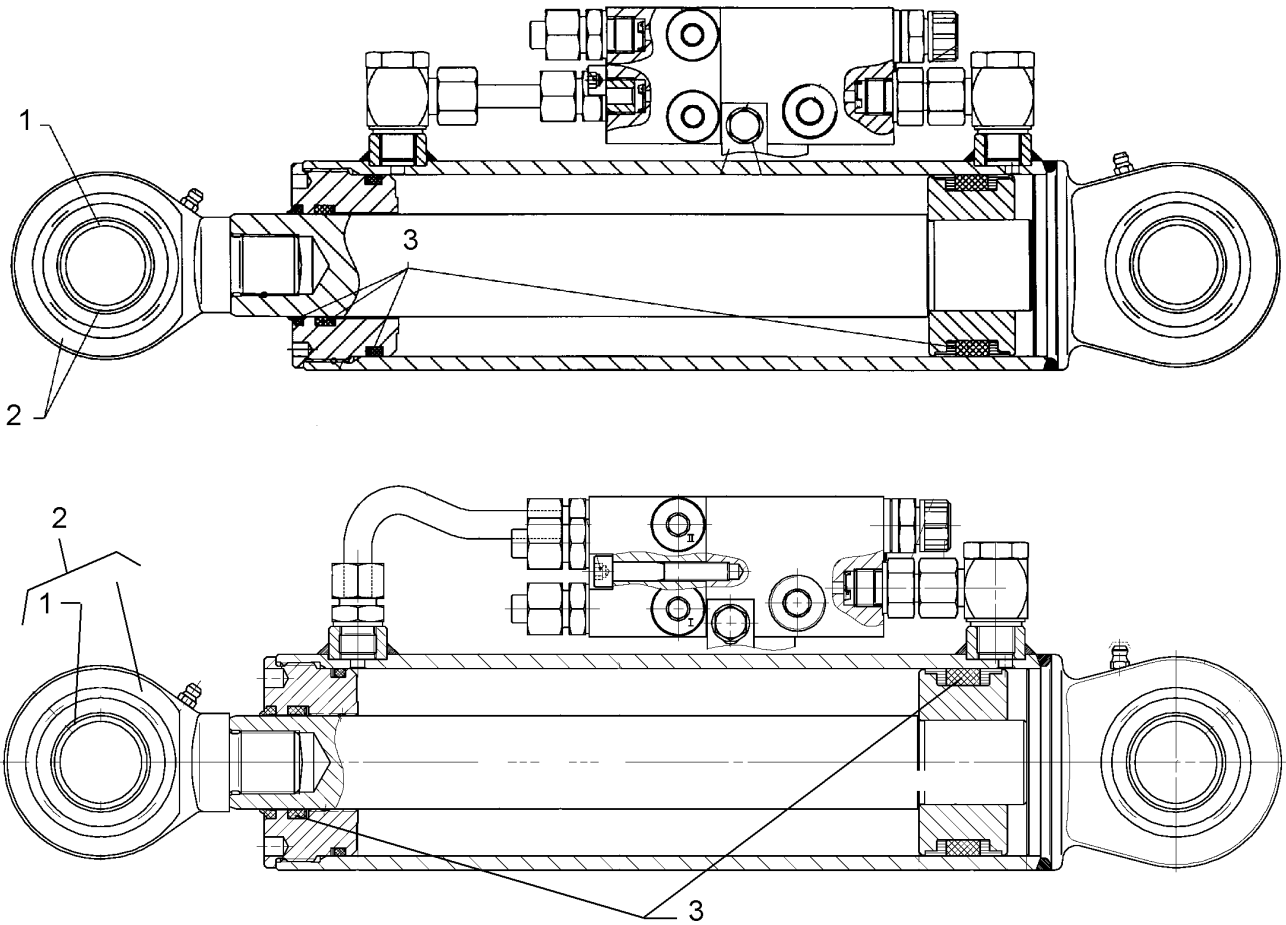
01.18

Pos.	Art.Nr.	Stck.	Artikeltext / Description		Abmessung
1	317 3454	1	Gelenklager	Articulated bearing	GE 35 DO
2	302 9446	1	Zylinderauge mit Gelenklager	Ram eye	D35-55-M27x1,5 - 83
3	575 9229	1	Dichtungssatz	Seal set	D40/70



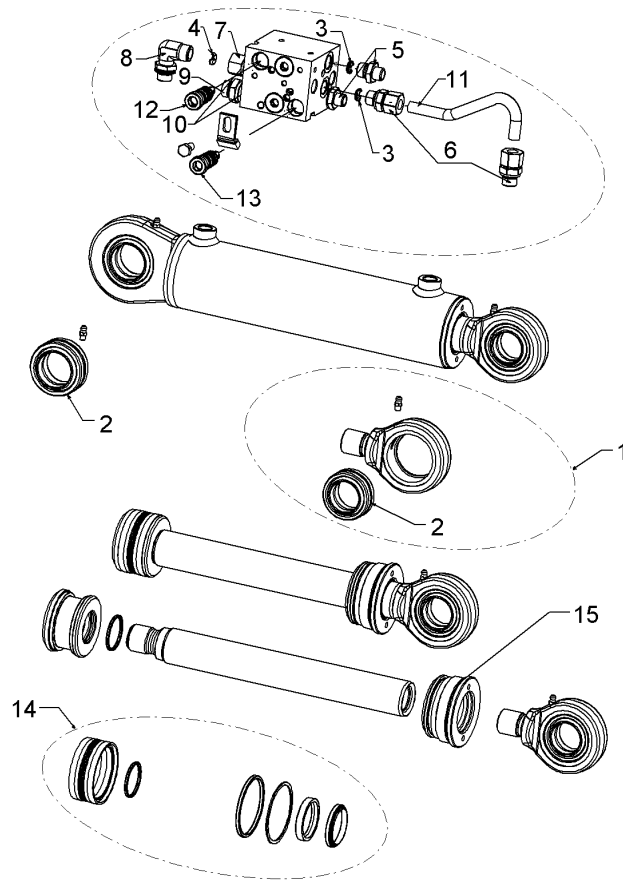
01.18

Pos.	Art.Nr.	Stck.	Artikeltext / Description		Abmessung
1	317 3454	1	Gelenklager	Articulated bearing	GE 35 DO
2	302 9446	1	Zylinderauge mit Gelenklager	Ram eye	D35-55-M27x1,5 - 83
3	575 9229	1	Dichtungssatz	Seal set	D40/70



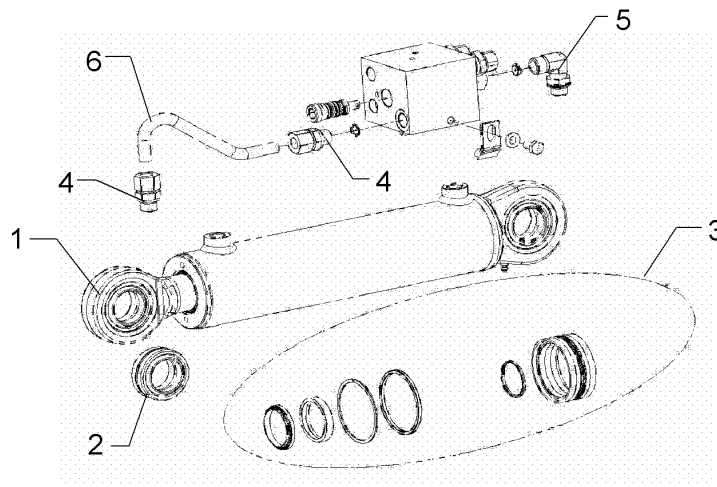
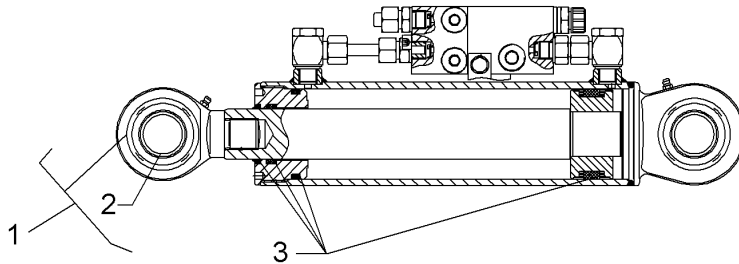
01.18

Pos.	Art.Nr.	Stck.	Artikeltext / Description		Abmessung
1	302 9446	1	Zylinderauge mit Gelenklager	Ram eye	D35-55-M27x1,5 - 83
2	317 3454	1	Gelenklager	Articulated bearing	GE 35 DO
3	575 9234	1	Dichtungssatz	Seal set	40/80



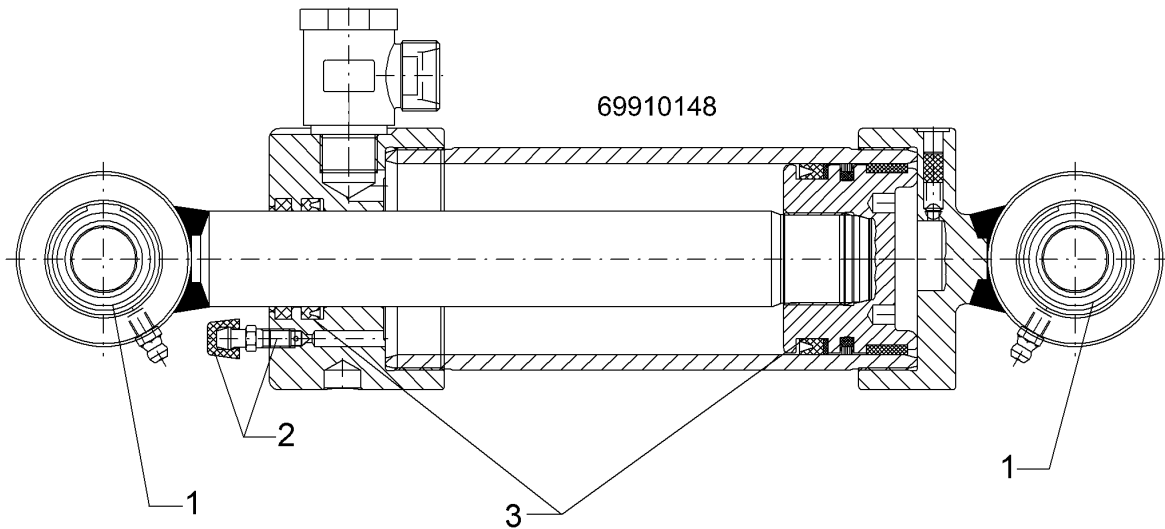
01.18

Pos.	Art.Nr.	Stck.	Artikeltext / Description		Abmessung
1	302 9108	1	Gelenkgabel	Fork-type joint	M27x1,5-55-D35
2	317 3454	2	Gelenklager	Articulated bearing	GE 35 DO
3	375 2509	2	Drosselscheibe Dreibein	Restrictor washer	1,7
4	375 2515	1	Drosselscheibe Dreibein	Restrictor washer	Dreibein 2,5
5	375 3983	2	Gerade Einschraubverschraubung	Nipple	x-GE 08-LM 16x1,5
6	375 4011	2	Einschraubverschraubung	Nipple	x-GE12-LM-ED
7	375 4041	1	Einschraubverschraubung	Nipple	M16x1,5 Zn evGE 12-LM M16x1,5 DKO24
8	375 4329	1	Schwenverschraubung	Union, swivel	GRD 812258.0 Weber
9	375 4726	2	Schraubstutzen	Nipple	M18x1,5/M18x1,5SW24x37
10	375 5081	2	Dichtkantenring	Seal ring	18,2x25,1x5
11	47510038	1	Hydraulikrohr	Hydraulic tube	12x2x244x131 GEB
12	575 2124	1	Rückschlagventil	Nonreturn valve	R 13 E 4 M
13	575 2164	1	Rückschlagventil	Nonreturn valve	R 13 E 4 M
14	575 9277	1	Dichtungssatz	Seal set	40/80



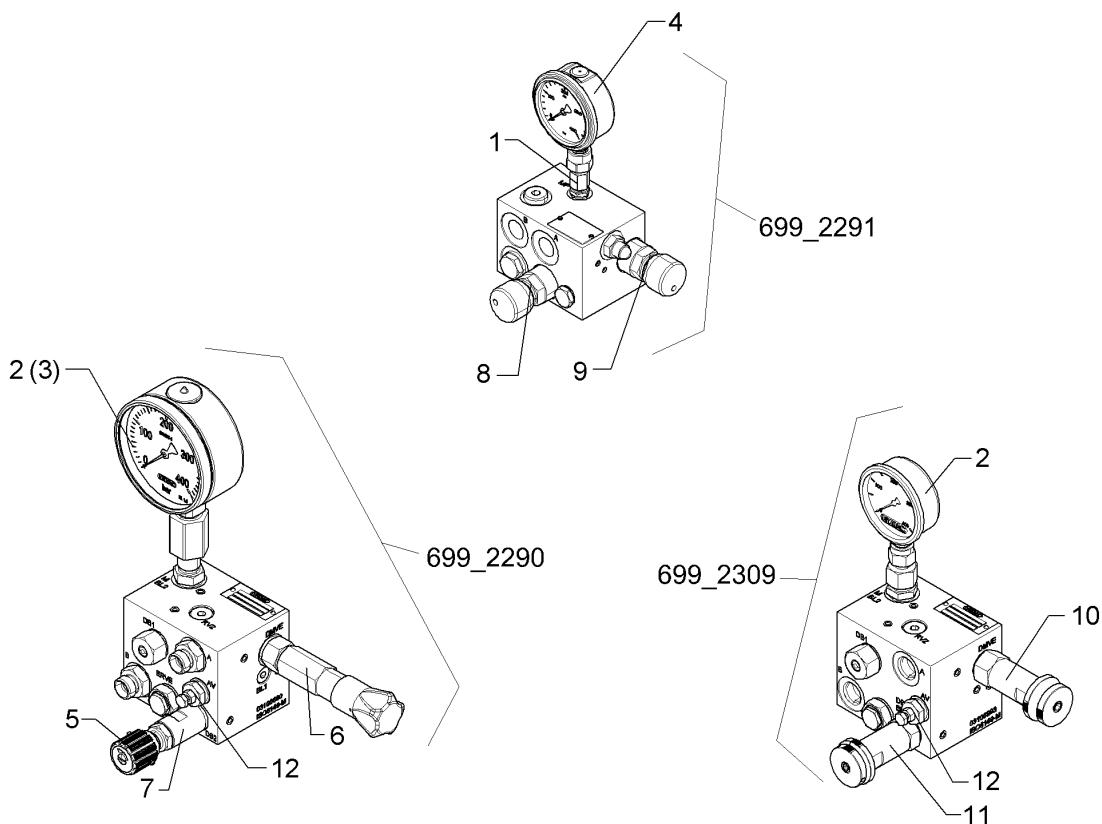
01.18

Pos.	Art.Nr.	Stck.	Artikeltext / Description		Abmessung
1	302 9108	1	Gelenkgabel	Fork-type joint	M27x1,5-55-D35
2	317 3454	2	Gelenklager	Articulated bearing	GE 35 DO
3	575 9229	1	Dichtungssatz	Seal set	D40/70
4	375 4011	2	Einschraubverschraubung	Nipple	x-GE12-LM-ED M16x1,5 Zn
5	375 4329	1	Schwenkverschraubung	Union, swivel	812258.0 Weber
6	57510246	1	Hydraulikrohr	Hydraulic tube	-



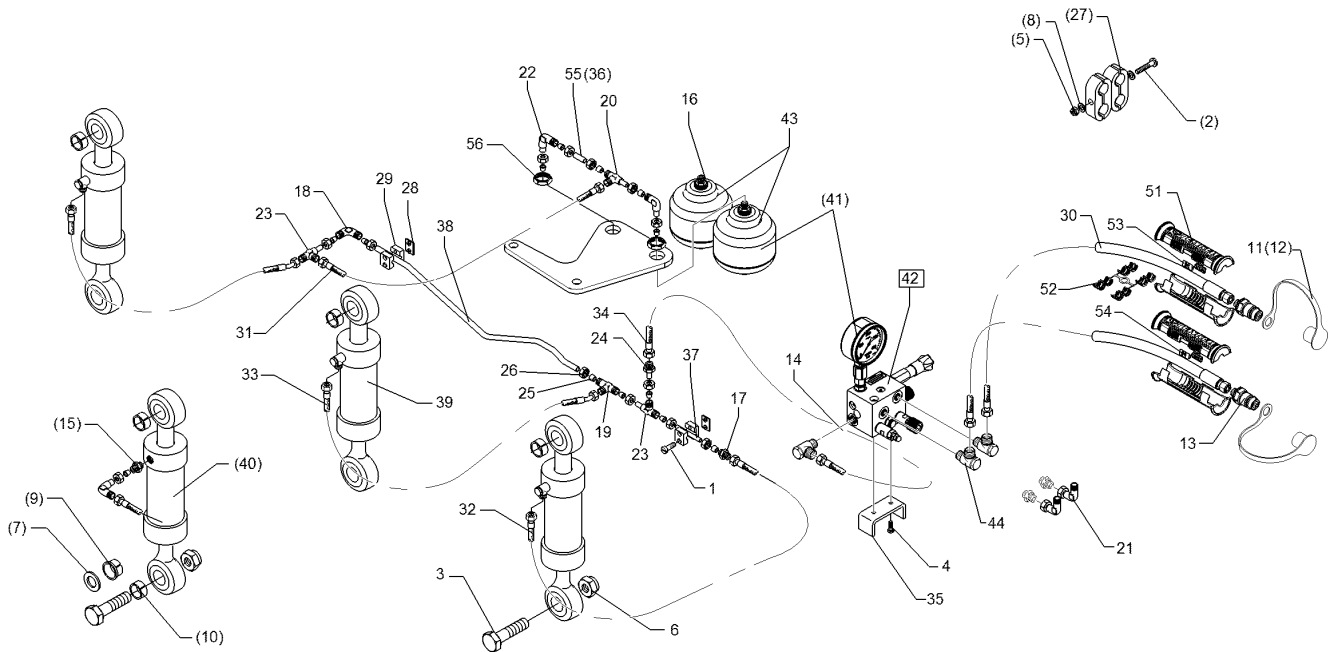
01.18

Pos.	Art.Nr.	Stck.	Artikeltext / Description		Abmessung
1	317 3457	2	Gelenklager	Articulated bearing	GE 20 DO-c
2	575 1140	1	Entlüftungsventil m.Gummihaube	Vent valve	M6-R0033
3	575 9261	1	Dichtungssatz	Seal set	30/60



01.18

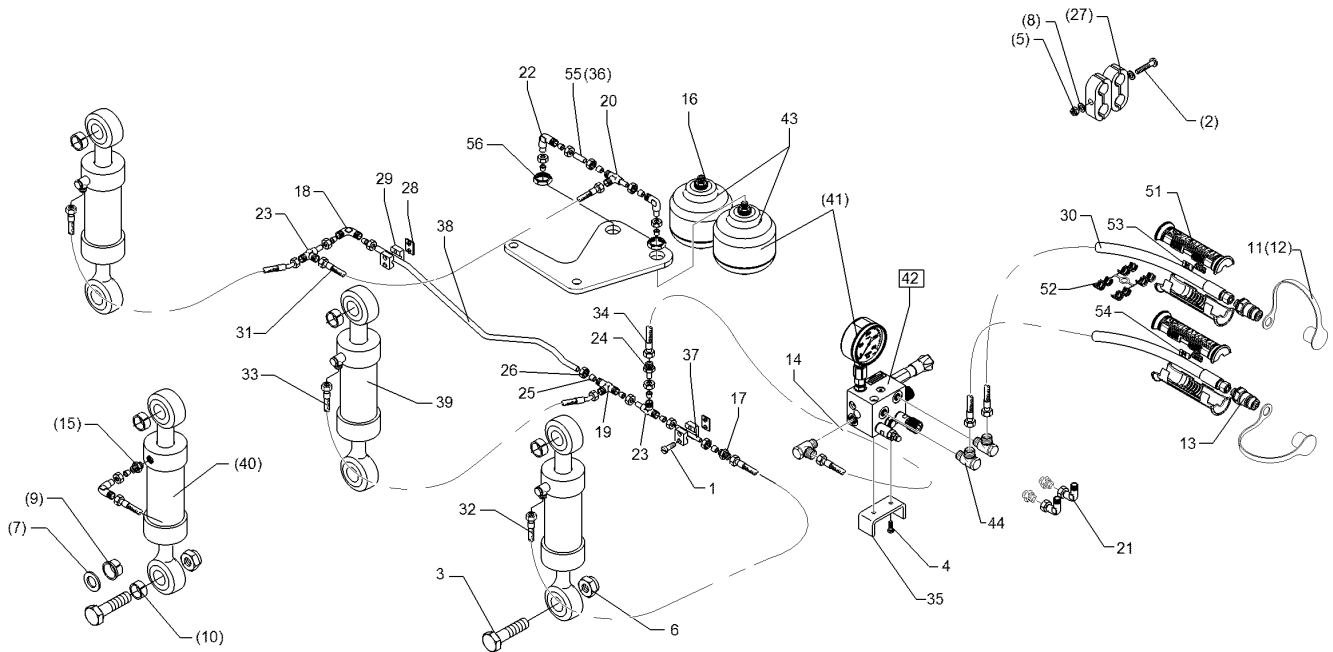
Pos.	Art.Nr.	Stck.	Artikeltext / Description		Abmessung
1	375 4708	1	Manometerverschraubung	Manometer union piece	MAVE 8-LR IG-1/4"
2	575 4221	1	Manometer	Manometer	HN60-01-A 63/400/G1/4B
3	575 4222	1	Manometer	Manometer	HN60-01/100/0 400bar
4	575 4223	1	Manometer	Manometer	DR63/411.111/155
5	575 4240	1	Drehknopf Druckbegrenzugsvent.	Turning knob	mit Schraube (unterer Druck)
6	575 4880	1	Druckregelventil oberer Druck	Pressure control valve,top p.	DMVE
7	575 4881	1	Druckregelventil unterer Druck	Pressure control valve, bot.p.	MT-DB4E
8	575 4882	1	Druckregelventil unterer Druck	Pressure control valve, bot.p.	DB2
9	575 4883	1	Druckregelventil oberer Druck	Pressure control valve,top p.	DMV1
10	575 4884	1	Druckregelventil oberer Druck	Pressure control valve,top p.	DR08-01-C-N-220H
11	575 4885	1	Druckregelventil unterer Druck	Pressure control valve, bot.p.	DB08A-01-C-N-330H
12	57510090	1	Absperrschaube	Bolt	zu 575_9041



01.18

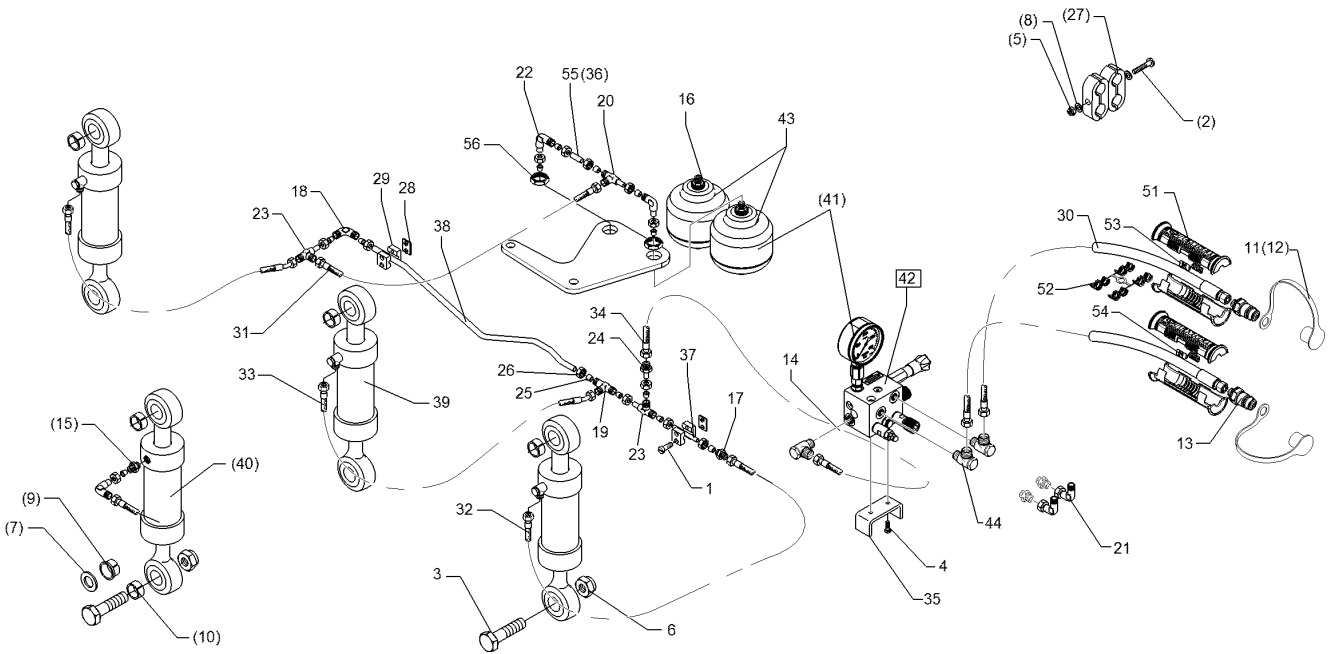
Pos.	Art.Nr.	Stck.	Artikeltext / Description		Abmessung
1	301 0302	4	Linsenschraube	Oval head screw	M6x25-4,6 Zn DIN7985
2	301 0312	1	Linsenschraube	Oval head screw	M6x75-4,6 Zn DIN7985
3	301 4606	6	Sechskantschraube spz.	Hexagon bolt	M20x80-10.9 Zn
4	301 7260	2	Sechskantschraube	Hexagon bolt	M8x16-8.8 Zn DIN933
5	303 0931	1	Sicherungsmutter	Selflocking nut	NM6-8 Zn DIN985
6	303 0936	6	Sicherungsmutter	Selflocking nut	NM20-8 Zn DIN985
8	305 8571	2	Scheibe	Washer	6,4 DIN125-A Zn
11	375 2124	2	Staubkappe, weiß	Cap, white	D26,5 Bg.3
12	375 2122	2	Staubkappe, schwarz	Cap, black	D26,5 Bg.3
13	375 2718	2	SVK-Stecker	Hydraulic coupling	BG-3 12L M18x1,5
14	375 4020	3	Einschraubverschraubung	Nipple	x-GE12-LM M18x1,5 Zn
16	375 4040	2	Einschraubverschraubung	Nipple	xGE 15-LR R1/2"-B
17	375 4120	2	Gerade Verschraubung	Nipple	x-G15-L M22x1,5
18	375 4220	1	Winkelverschraubung	Elbow union	W15-L M22x1,5
19	375 4484	2	T-Verschraubung	T-union	x-T15-L M22x1,5 Zn
20	375 4494	1	Einstellbare T-Verschraubung	Adjustable T-union	ET15-LM
21	375 4500	3	Einstellbare W-Verschraubung	Adjustable angle union	EW12-LM DKO24 GRD M18x1,5
22	375 4503	4	Einstellbare W-Verschraubung	Adjustable angle union	EW15-L-DKO24 GRD O-Ring
23	375 4553	2	Einstellbare L-Verschraubung	Adjustable L-union	EL15-L-DKO24 GRD





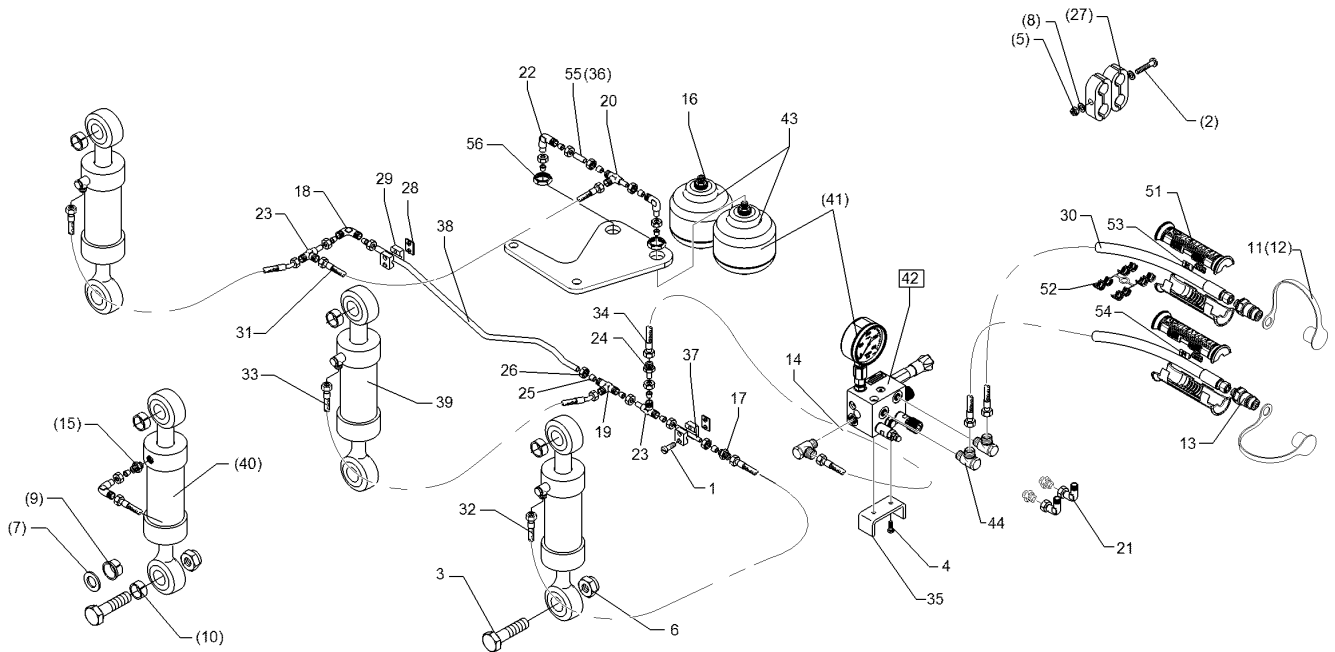
01.18

Pos.	Art.Nr.	Stck.	Artikeltext / Description	Abmessung	
24	375 4653	1	Konus-Reduzieranschluss	Reduction joint	x-KOR15/12-L DKO24 GRD
25	375 5120	6	Schneidring	Cutting ring	S 15 L WD
26	375 5320	6	Überwurfmutter	Union nut	15L M22x1,5 Zn
27	375 9850	4	Schelle	Clamp	LNU4-19/15PP
28	375 9950	2	Anschweißplatte	Weld on plate	SP1A 36x30x2
29	375 9961	4	Schellenkörper	Clamp	1/2x215 PP
30	475 2688	2	Hydraulikschlauch	Hydraulic hose	1SN08-1500-DKOL12/DKOL12
31	475 3016	1	Hydraulikschlauch	Hydraulic hose	2SN12-800 DKOL15/DKOL15 0/90°
32	475 3010	1	Hydraulikschlauch	Hydraulic hose	2SC12-1200 DKOL15/DKOL15 0/0°
33	475 3011	2	Hydraulikschlauch	Hydraulic hose	2SN12-1200 DKOL15 00/45 GRD
34	475 3012	1	Hydraulikschlauch	Hydraulic hose	2SN08-2800/DKOL12/DKOL12
35	475 4373	1	Halter	Holder	MSS 30x8x188 2xGEB90GRD
36	57510011	1	Hydraulikrohr	Hydraulic tube	3xD8,5 15x2x150
37	57510283	1	Hydraulikrohr	Hydraulic tube	15x2x98
38	57510141	1	Hydraulikrohr	Hydraulic tube	15x2x897 5xGEB
39	575 2523	3	Zugzylinder	Hydraulic ram	EZ 60/30-125
40	575 2524	3	Zugzylinder	Hydraulic ram	ZZ 63/30-125



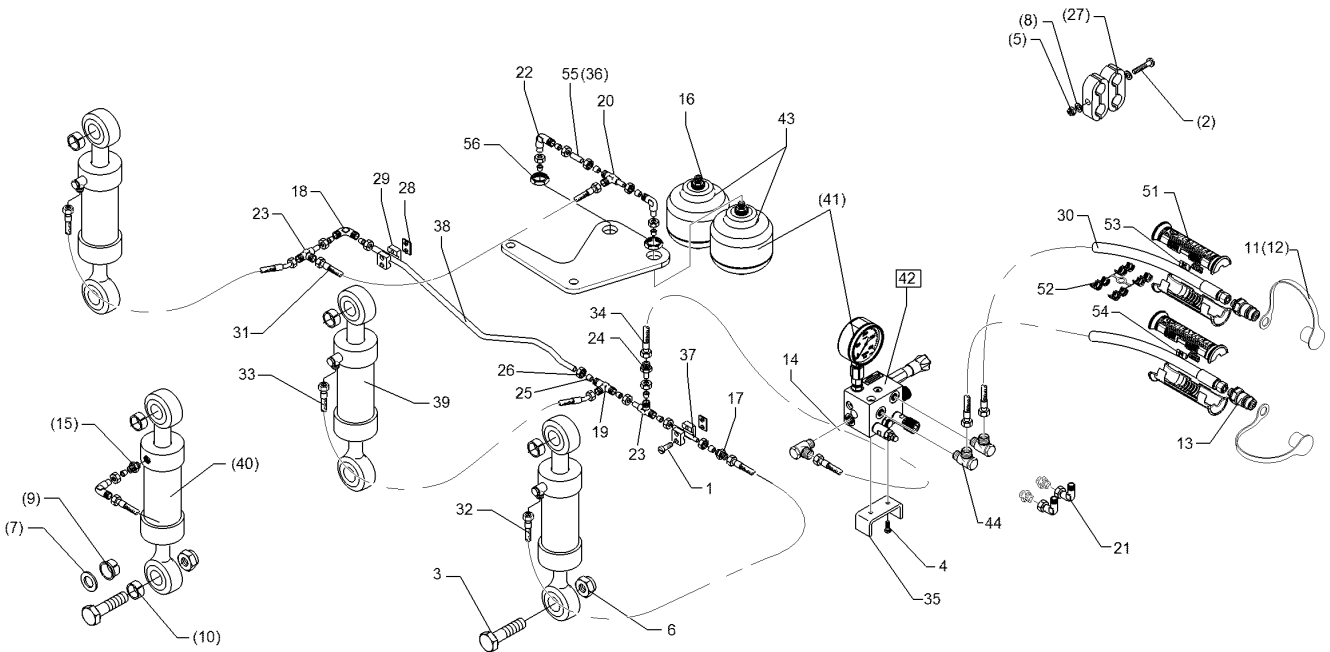
01.18

Pos.	Art.Nr.	Stck.	Artikeltext / Description		Abmessung
41	575 9040	1	HP-System z.hydr.Steinsicher.	HP-system	Euro/Vari7X+8X
42	575 9041	1	Block zum HydriX	Block	60-150 bar
43	575 9042	2	Druckspeicher	Pressure accumulator	Typ 0,75l 250-50bar
44	375 4311	3	Schwenkverschraubung	Union, swivel	G1/2 ZL x-SWVE12-LM M18x1,5 Zn
51	375 2607	4	Griff Halbschale	Handle	-
52	375 2606	2	Einleger	Insert	DN6 DN8
53	325 1600	2	Kennzeichnung	Marking	P0
54	325 1607	2	Kennzeichnung	Marking	T0
56	30310095	2	Sechskantmutter	Hexagon nut	M33x1,5 k=8 ZnNi 720h



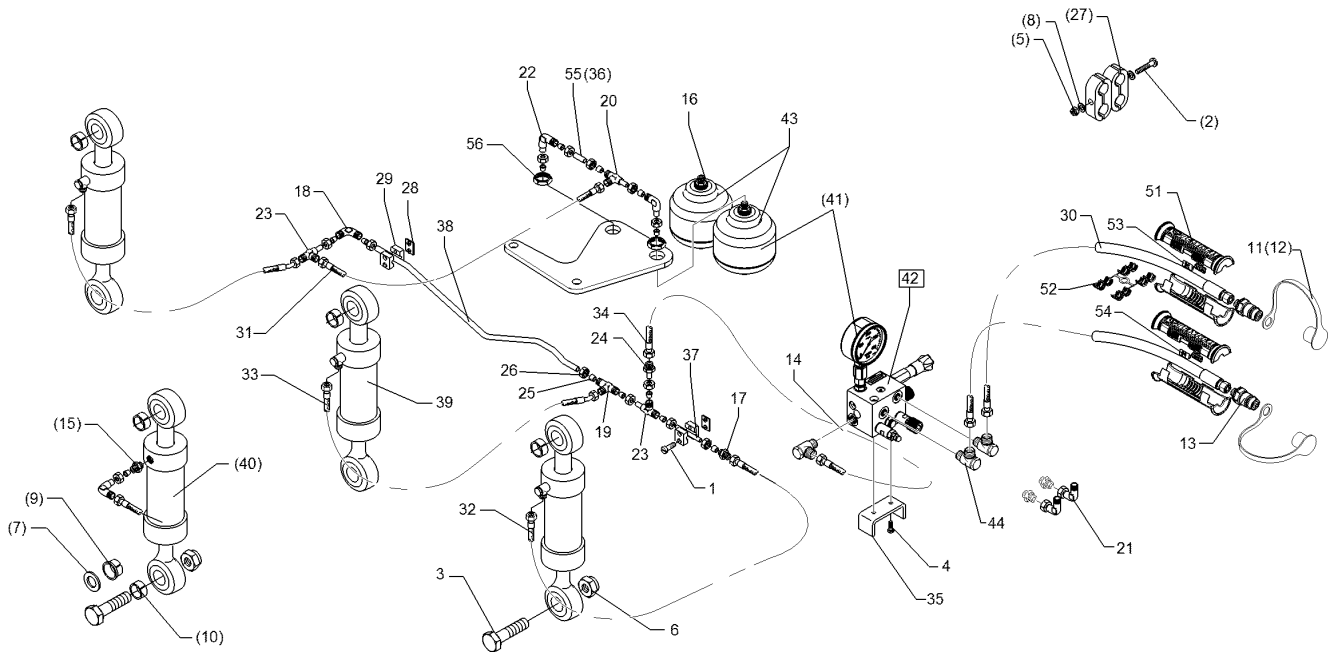
01.18

Pos.	Art.Nr.	Stck.	Artikeltext / Description		Abmessung
1	301 0302	4	Linsenschraube	Oval head screw	M6x25-4,6 Zn DIN7985
2	301 0312	1	Linsenschraube	Oval head screw	M6x75-4,6 Zn DIN7985
3	301 4606	6	Sechskantschraube spz.	Hexagon bolt	M20x80-10.9 Zn
4	301 7260	2	Sechskantschraube	Hexagon bolt	M8x16-8.8 Zn DIN933
5	303 0931	1	Sicherungsmutter	Selflocking nut	NM6-8 Zn DIN985
6	303 0936	6	Sicherungsmutter	Selflocking nut	NM20-8 Zn DIN985
7	305 6165	6	Scheibe	Washer	D35/20,5x5 Zn
8	305 8571	2	Scheibe	Washer	6,4 DIN125-A Zn
9	317 9520	12	Bundbuchse	Flange bushing	D30/20x19
10	317 9521	6	Buchse	Bush	D30/20x29
11	375 2124	2	Staubkappe, weiß	Cap, white	D26,5 Bg.3
12	375 2122	2	Staubkappe, schwarz	Cap, black	D26,5 Bg.3
13	375 2718	2	SVK-Stecker	Hydraulic coupling	BG-3 12L M18x1,5
14	375 4020	3	Einschraubverschraubung	Nipple	x-GE12-LM M18x1,5 Zn
15	375 4029	3	Gerade Einschraubverschraubung	Nipple	x-GE15-LM 18x1,5-B
16	375 4040	2	Einschraubverschraubung	Nipple	xGE 15-LR R1/2"-B
17	375 4120	2	Gerade Verschraubung	Nipple	x-G15-L M22x1,5
18	375 4220	1	Winkelverschraubung	Elbow union	W15-L M22x1,5
19	375 4484	1	T-Verschraubung	T-union	x-T15-L M22x1,5 Zn
20	375 4494	1	Einstellbare T-Verschraubung	Adjustable T-union	ET15-LM



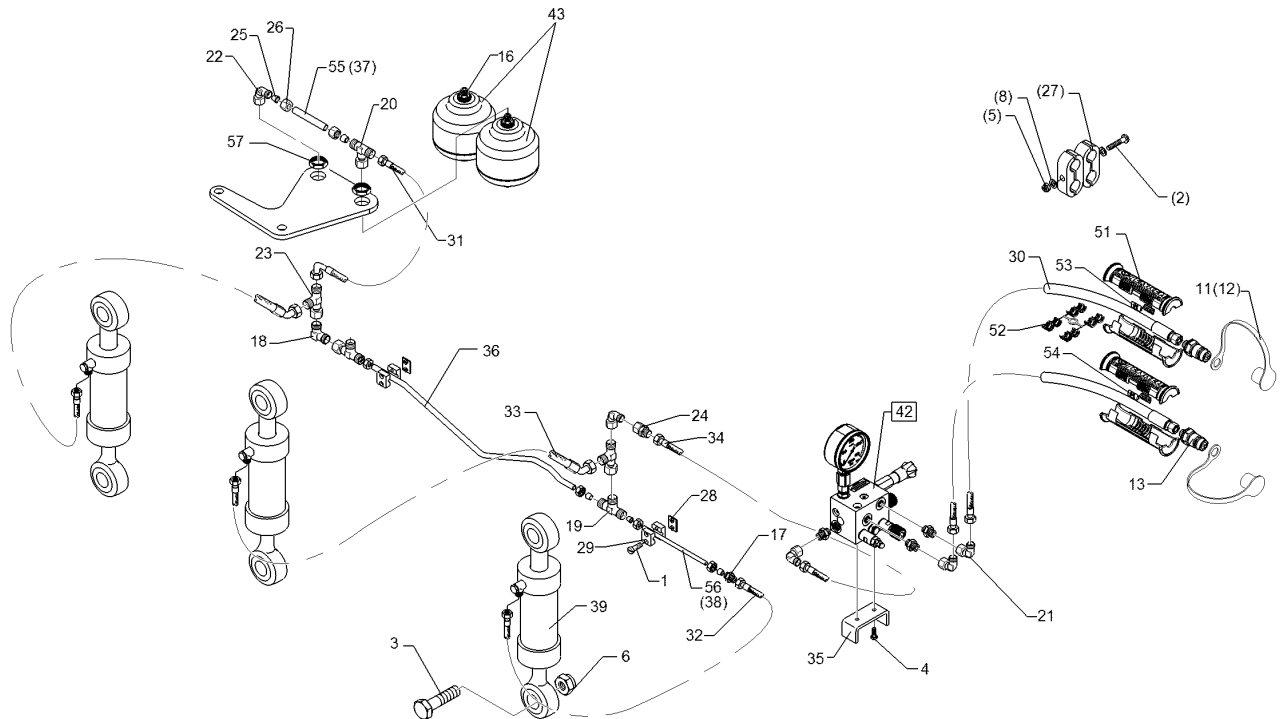
01.18

Pos.	Art.Nr.	Stck.	Artikeltext / Description		Abmessung
21	375 4500	3	Einstellbare W-Verschraubung	Adjustable angle union	EW12-LM DKO24 GRD M18x1,5
22	375 4503	4	Einstellbare W-Verschraubung	Adjustable angle union	EW15-L-DKO24 GRD O-Ring
23	375 4553	2	Einstellbare L-Verschraubung	Adjustable L-union	EL15-L-DKO24 GRD
24	375 4653	1	Konus-Reduzieranschluss	Reduction joint	x-KOR15/12-L DKO24 GRD
27	375 9850	4	Schelle	Clamp	LNU4-19/15PP
28	375 9950	2	Anschweißplatte	Weld on plate	SP1A 36x30x2
29	375 9961	4	Schellenkörper	Clamp	1/2x215 PP
30	475 2688	2	Hydraulikschlauch	Hydraulic hose	1SN08-1500-DKOL12/DKOL12
31	475 3016	1	Hydraulikschlauch	Hydraulic hose	2SN12-800 DKOL15/DKOL15 0/90°
32	475 3010	1	Hydraulikschlauch	Hydraulic hose	2SC12-1200 DKOL15/DKOL15 0/0°
33	475 3011	2	Hydraulikschlauch	Hydraulic hose	2SN12-1200 DKOL15 00/45 GRD
34	475 3012	1	Hydraulikschlauch	Hydraulic hose	2SN08-2800/DKOL12/DKOL12
35	475 4373	1	Halter	Holder	MSS 30x8x188 2xGEB90GRD 3xD8,5
36	57510283	1	Hydraulikrohr	Hydraulic tube	15x2x98
37	57510011	1	Hydraulikrohr	Hydraulic tube	15x2x150
38	57510140	1	Hydraulikrohr	Hydraulic tube	15x2x997 5xGEB



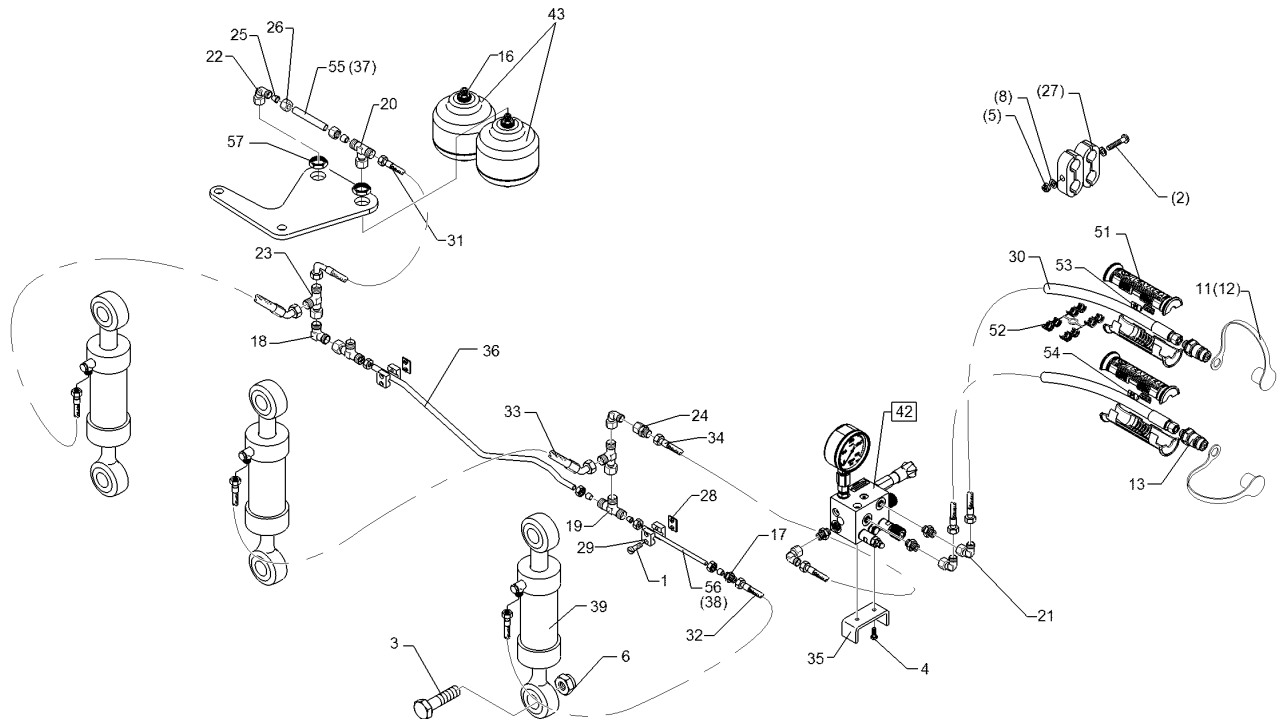
01.18

Pos.	Art.Nr.	Stck.	Artikeltext / Description	Abmessung	
39	575 2523	3	Zugzylinder	Hydraulic ram	EZ 60/30-125
40	575 2524	3	Zugzylinder	Hydraulic ram	ZZ 63/30-125
41	575 9040	1	HP-System z.hydr.Steinsicher.	HP-system	Euro/Vari7X+8X
42	575 9041	1	Block zum HydriX	Block	60-150 bar
43	575 9042	2	Druckspeicher	Pressure accumulator	Typ 0,75l 250-50bar
44	375 4311	3	Schwenkverschraubung	Union, swivel	G1/2 ZL x-SWVE12-LM M18x1,5 Zn
51	375 2607	4	Griff Halbschale	Handle	-
52	375 2606	2	Einleger	Insert	DN6 DN8
53	325 1600	2	Kennzeichnung	Marking	P0
54	325 1607	2	Kennzeichnung	Marking	T0
56	30310095	2	Sechskantmutter	Hexagon nut	M33x1,5 k=8 ZnNi 720h



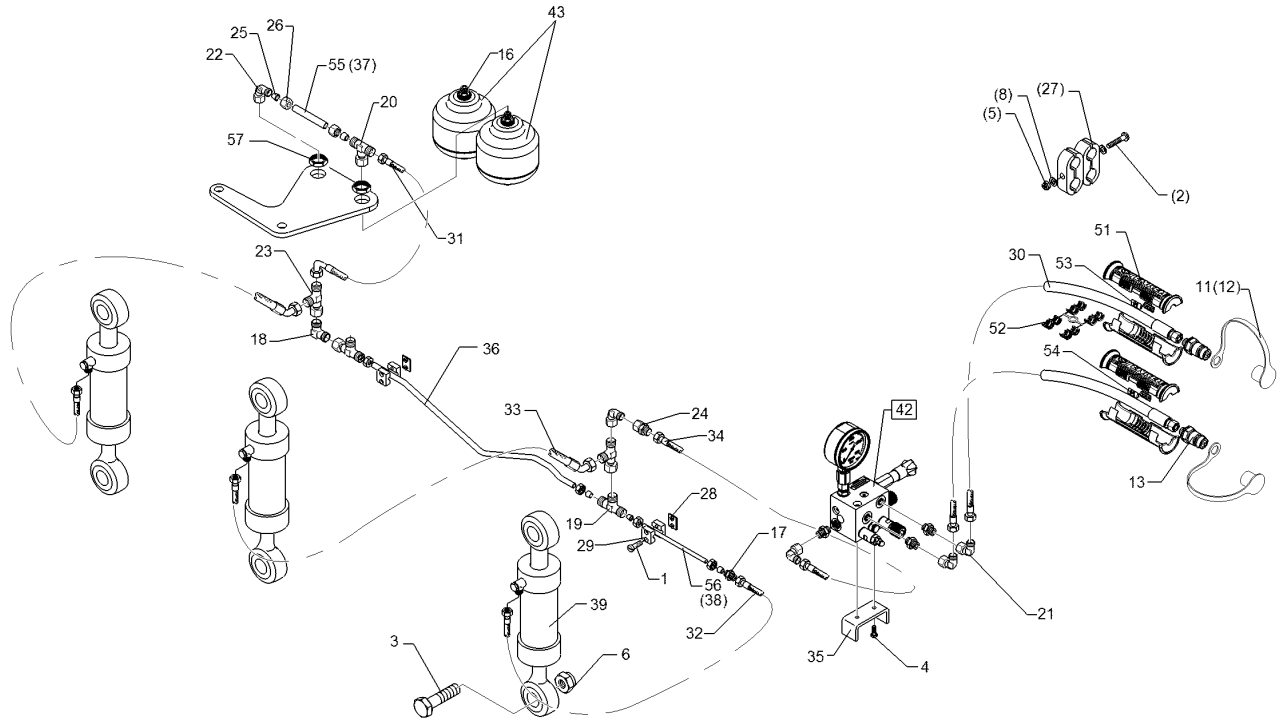
01.18

Pos.	Art.Nr.	Stck.	Artikeltext / Description		Abmessung
1	301 0302	4	Linsenschraube	Oval head screw	M6x25-4,6 Zn DIN7985
2	301 0312	1	Linsenschraube	Oval head screw	M6x75-4,6 Zn DIN7985
3	301 4607	6	Sechskantschraube spz.	Hexagon bolt	M20x90-12.9 Zn
5	303 0931	1	Sicherungsmutter	Selflocking nut	NM6-8 Zn DIN985
6	303 0936	6	Sicherungsmutter	Selflocking nut	NM20-8 Zn DIN985
8	305 8571	2	Scheibe	Washer	6,4 DIN125-A Zn
11	375 2124	2	Staubkappe, weiß	Cap, white	D26,5 Bg.3
12	375 2122	2	Staubkappe, schwarz	Cap, black	D26,5 Bg.3
13	375 2718	2	SVK-Stecker	Hydraulic coupling	BG-3 12L M18x1,5
15	375 4020	3	Einschraubverschraubung	Nipple	x-GE12-LM M18x1,5 Zn
16	375 4040	2	Einschraubverschraubung	Nipple	xGE 15-LR R1/2"-B
17	375 4120	2	Gerade Verschraubung	Nipple	x-G15-L M22x1,5
19	375 4484	1	T-Verschraubung	T-union	x-T15-L M22x1,5 Zn
20	375 4494	1	Einstellbare T-Verschraubung	Adjustable T-union	ET15-LM
21	375 4500	3	Einstellbare W-Verschraubung	Adjustable angle union	EW12-LM DKO24 GRD M18x1,5
22	375 4503	4	Einstellbare W-Verschraubung	Adjustable angle union	EW15-L-DKO24 GRD O-Ring
23	375 4553	3	Einstellbare L-Verschraubung	Adjustable L-union	EL15-L-DKO24 GRD
24	375 4653	1	Konus-Reduzieranschluss	Reduction joint	x-KOR15/12-L DKO24 GRD
27	375 9850	4	Schelle	Clamp	LNU4-19/15PP
28	375 9950	2	Anschweißplatte	Weld on plate	SP1A 36x30x2



01.18

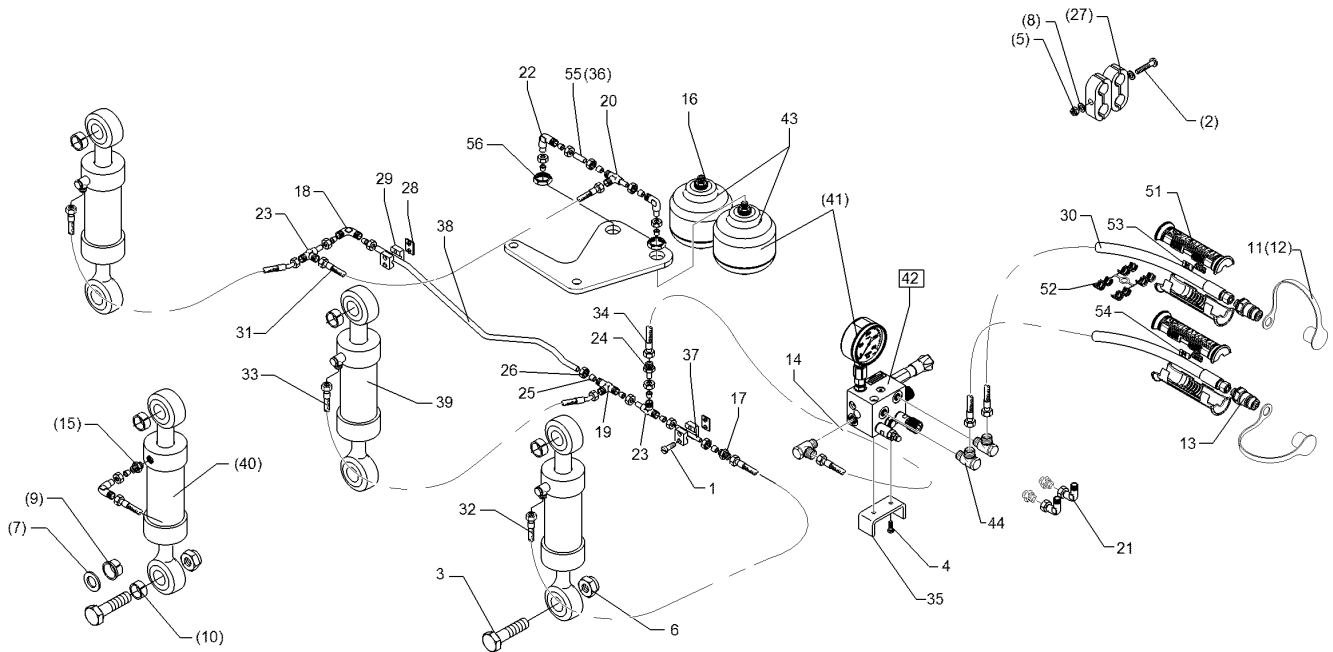
Pos.	Art.Nr.	Stck.	Artikeltext / Description		Abmessung
29	375 9961	4	Schellenkörper	Clamp	1/2x215 PP
30	475 2688	2	Hydraulikschlauch	Hydraulic hose	1SN08-1500-DKOL12/DKOL12
31	475 3016	1	Hydraulikschlauch	Hydraulic hose	2SN12-800 DKOL15/DKOL15 0/90°
32	475 3010	1	Hydraulikschlauch	Hydraulic hose	2SC12-1200 DKOL15/DKOL15 0/0°
33	475 3011	2	Hydraulikschlauch	Hydraulic hose	2SN12-1200 DKOL15 00/45 GRD
34	475 3012	1	Hydraulikschlauch	Hydraulic hose	2SN08-2800/DKOL12/DKOL12
35	475 4373	1	Halter	Holder	MSS 30x8x188 2xGEB90GRD 3xD8,5
36	57510452	2	Hydraulikrohr	Hydraulic tube	15x2x1197 5xGEB
37	57510283	1	Hydraulikrohr	Hydraulic tube	15x2x98
38	57510449	1	Hydraulikrohr	Hydraulic tube	15x2x200
39	575 2523	3	Zugzylinder	Hydraulic ram	EZ 60/30-125
42	575 9041	1	Block zum HydriX	Block	60-150 bar
43	575 9042	2	Druckspeicher	Pressure accumulator	Typ 0,75l 250-50bar G1/2 ZL
51	375 2607	4	Griff Halbschale	Handle	-
52	375 2606	2	Einleger	Insert	DN6 DN8
53	325 1600	2	Kennzeichnung	Marking	P0
54	325 1607	2	Kennzeichnung	Marking	T0



01.18

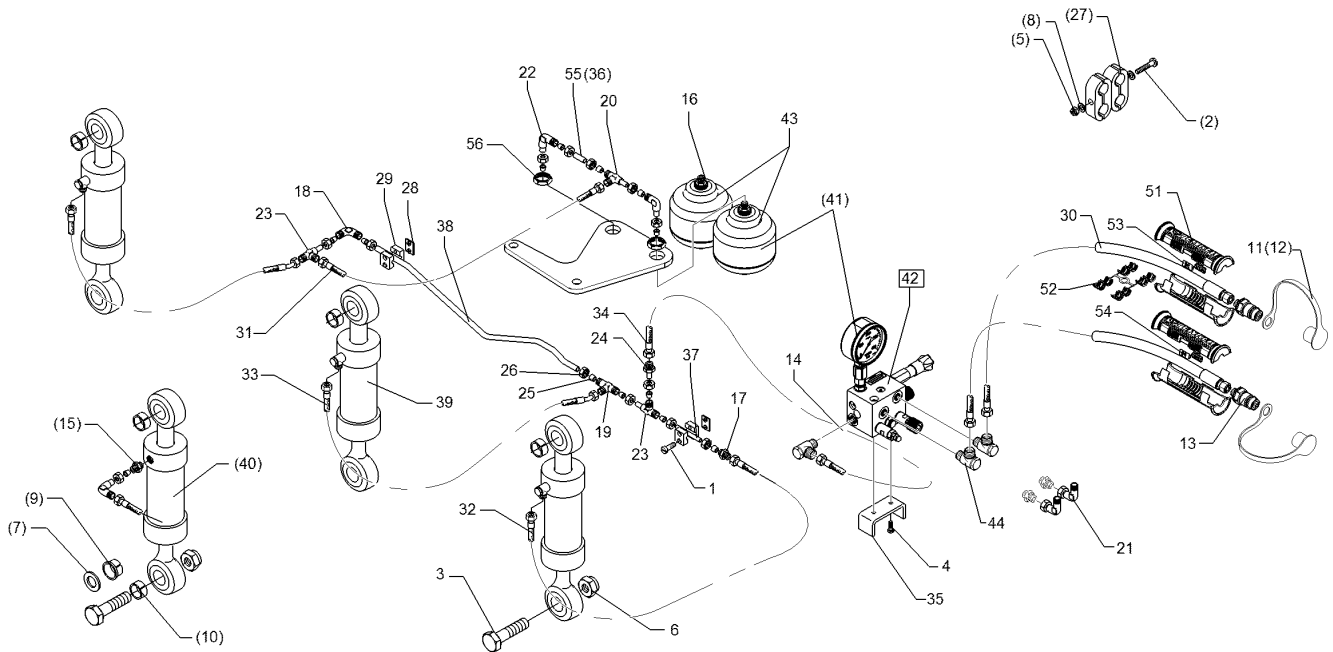
Pos.	Art.Nr.	Stck.	Artikeltext / Description		Abmessung
57	30310095	2	Sechskantmutter	Hexagon nut	M33x1,5 k=8 ZnNi 720h





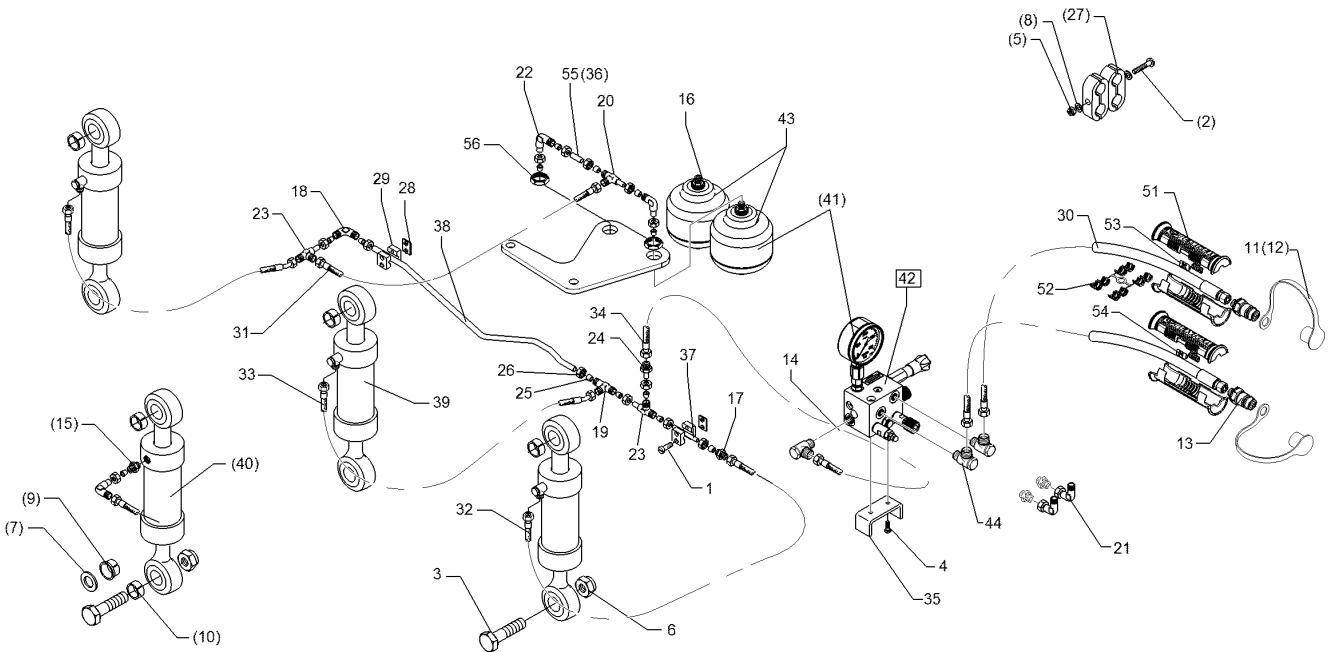
01.18

Pos.	Art.Nr.	Stck.	Artikeltext / Description		Abmessung
1	301 0302	4	Linsenschraube	Oval head screw	M6x25-4,6 Zn DIN7985
2	301 0312	1	Linsenschraube	Oval head screw	M6x75-4,6 Zn DIN7985
4	301 7260	2	Sechskantschraube	Hexagon bolt	M8x16-8.8 Zn DIN933
5	303 0931	1	Sicherungsmutter	Selflocking nut	NM6-8 Zn DIN985
6	303 0936	6	Sicherungsmutter	Selflocking nut	NM20-8 Zn DIN985
7	305 6165	6	Scheibe	Washer	D35/20,5x5 Zn
8	305 8571	2	Scheibe	Washer	6,4 DIN125-A Zn
9	317 9520	12	Bundbuchse	Flange bushing	D30/20x19
10	317 9521	6	Buchse	Bush	D30/20x29
11	375 2124	2	Staubkappe, weiß	Cap, white	D26,5 Bg.3
12	375 2122	2	Staubkappe, schwarz	Cap, black	D26,5 Bg.3
13	375 2718	2	SVK-Stecker	Hydraulic coupling	BG-3 12L M18x1,5
14	375 4020	3	Einschraubverschraubung	Nipple	x-GE12-LM M18x1,5 Zn
15	375 4029	4	Gerade Einschraubverschraubung	Nipple	x-GE15-LM 18x1,5-B
16	375 4040	2	Einschraubverschraubung	Nipple	xGE 15-LR R1/2"-B
17	375 4120	1	Gerade Verschraubung	Nipple	x-G15-L M22x1,5
18	375 4220	1	Winkelverschraubung	Elbow union	W15-L M22x1,5
19	375 4484	2	T-Verschraubung	T-union	x-T15-L M22x1,5 Zn
20	375 4494	1	Einstellbare T-Verschraubung	Adjustable T-union	ET15-LM
21	375 4500	3	Einstellbare W-Verschraubung	Adjustable angle union	EW12-LM DKO24 GRD M18x1,5



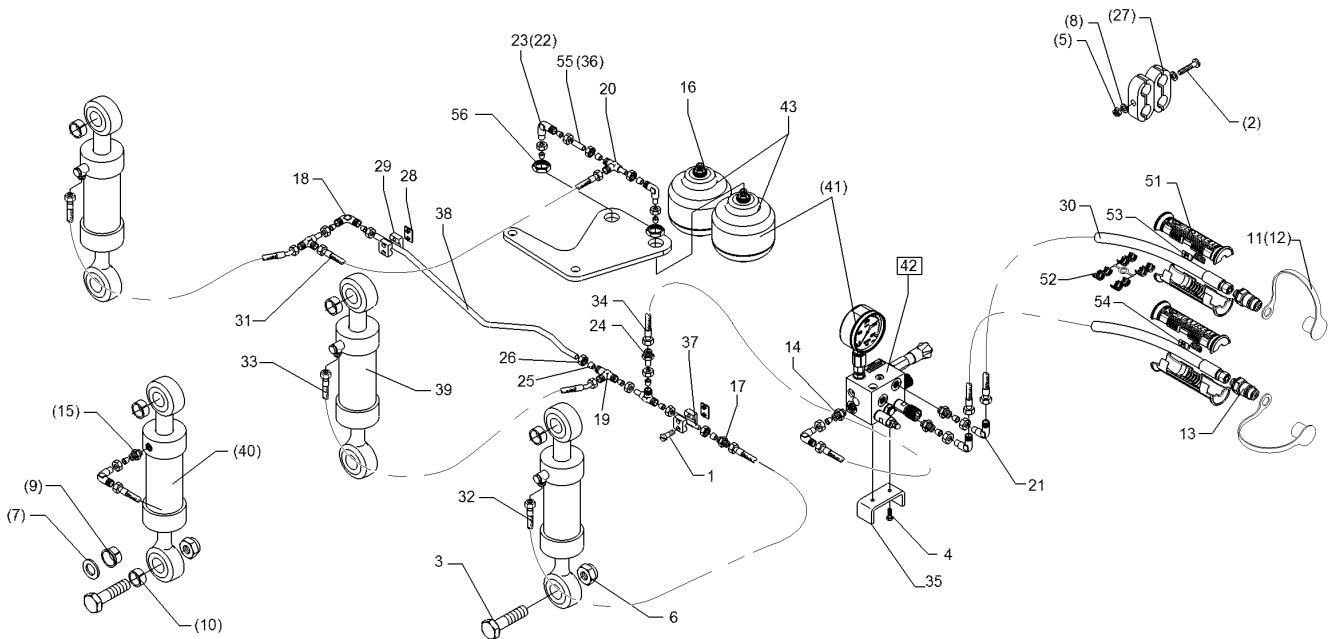
01.18

Pos.	Art.Nr.	Stck.	Artikeltext / Description		Abmessung
22	375 4503	3	Einstellbare W-Verschraubung	Adjustable angle union	EW15-L-DKO24 GRD O-Ring
23	375 4553	2	Einstellbare L-Verschraubung	Adjustable L-union	EL15-L-DKO24 GRD
24	375 4653	1	Konus-Reduzieranschluss	Reduction joint	x-KOR15/12-L DKO24 GRD
25	375 5120	6	Schneidring	Cutting ring	S 15 L WD
26	375 5320	6	Überwurfmutter	Union nut	15L M22x1,5 Zn
27	375 9850	4	Schelle	Clamp	LNU4-19/15PP
28	375 9950	2	Anschweißplatte	Weld on plate	SP1A 36x30x2
29	375 9961	4	Schellenkörper	Clamp	1/2x215 PP
30	475 2688	2	Hydraulikschlauch	Hydraulic hose	1SN08-1500-DKOL12/DKOL12
31	475 2683	1	Hydraulikschlauch	Hydraulic hose	2SN12-0600-DKO L15/L15 00/90GR
32	475 3010	1	Hydraulikschlauch	Hydraulic hose	2SC12-1200 DKOL15/DKOL15 0/0°
33	475 3011	2	Hydraulikschlauch	Hydraulic hose	2SN12-1200 DKOL15 00/45 GRD
34	475 3012	1	Hydraulikschlauch	Hydraulic hose	2SN08-2800/DKOL12/DKOL12
35	475 4373	1	Halter	Holder	MSS 30x8x188 2xGEB90GRD
36	475 9970	1	Hydraulikrohr	Hydraulic tube	3xD8,5 15x2x98
37	57510011	1	Hydraulikrohr	Hydraulic tube	15x2x150
38	57510141	1	Hydraulikrohr	Hydraulic tube	15x2x897 5xGEB
39	575 2523	3	Zugzylinder	Hydraulic ram	EZ 60/30-125



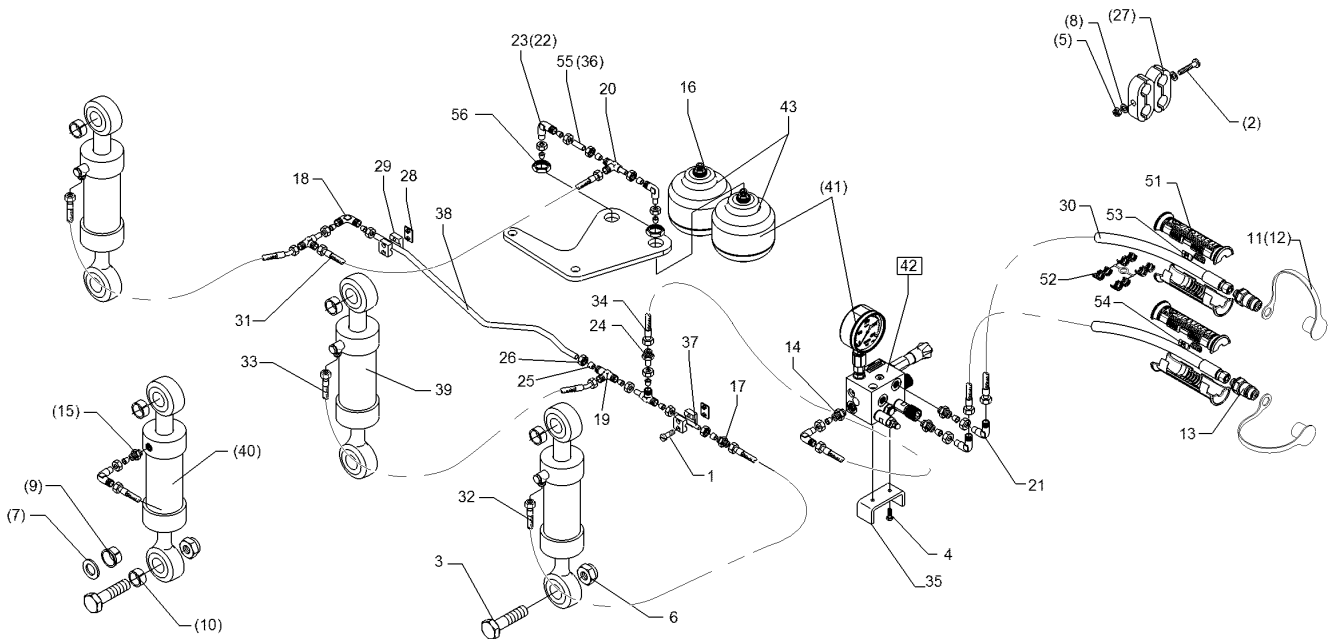
01.18

Pos.	Art.Nr.	Stck.	Artikeltext / Description	Abmessung	
40	575 2524	3	Zugzylinder	Hydraulic ram	ZZ 63/30-125
42	575 9041	1	Block zum HydriX	Block	60-150 bar
43	575 9042	2	Druckspeicher	Pressure accumulator	Typ 0,75l 250-50bar
44	375 4311	3	Schwenkverschraubung	Union, swivel	G1/2 ZL x-SWVE12-LM M18x1,5 Zn
51	375 2607	4	Griff Halbschale	Handle	-
52	375 2606	2	Einleger	Insert	DN6 DN8
53	325 1600	2	Kennzeichnung	Marking	P0
54	325 1607	2	Kennzeichnung	Marking	T0
55	57510283	1	Hydraulikrohr	Hydraulic tube	15x2x98
56	30310095	2	Sechskantmutter	Hexagon nut	M33x1,5 k=8 ZnNi 720h



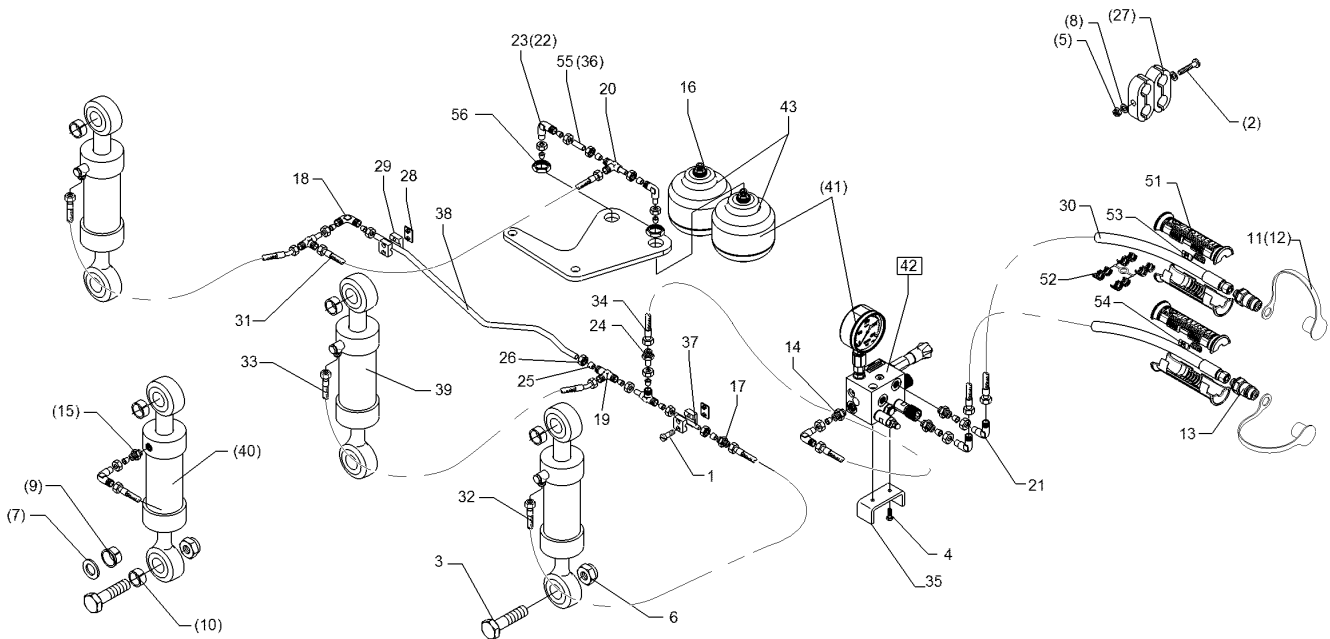
01.18

Pos.	Art.Nr.	Stck.	Artikeltext / Description		Abmessung
1	301 0302	6	Linsenschraube	Oval head screw	M6x25-4,6 Zn DIN7985
2	301 0312	1	Linsenschraube	Oval head screw	M6x75-4,6 Zn DIN7985
4	301 7260	2	Sechskantschraube	Hexagon bolt	M8x16-8.8 Zn DIN933
5	303 0931	1	Sicherungsmutter	Selflocking nut	NM6-8 Zn DIN985
6	303 0936	8	Sicherungsmutter	Selflocking nut	NM20-8 Zn DIN985
8	305 8571	2	Scheibe	Washer	6,4 DIN125-A Zn
9	317 9520	16	Bundbuchse	Flange bushing	D30/20x19
10	317 9521	8	Buchse	Bush	D30/20x29
11	375 2124	2	Staubkappe, weiß	Cap, white	D26,5 Bg.3
12	375 2122	2	Staubkappe, schwarz	Cap, black	D26,5 Bg.3
13	375 2718	2	SVK-Stecker	Hydraulic coupling	BG-3 12L M18x1,5
14	375 4020	3	Einschraubverschraubung	Nipple	x-GE12-LM M18x1,5 Zn
15	375 4029	4	Gerade Einschraubverschraubung	Nipple	x-GE15-LM 18x1,5-B
16	375 4040	2	Einschraubverschraubung	Nipple	xGE 15-LR R1/2"-B
17	375 4120	1	Gerade Verschraubung	Nipple	x-G15-L M22x1,5
18	375 4220	1	Winkelverschraubung	Elbow union	W15-L M22x1,5
19	375 4484	3	T-Verschraubung	T-union	x-T15-L M22x1,5 Zn
20	375 4494	1	Einstellbare T-Verschraubung	Adjustable T-union	ET15-LM
21	375 4500	3	Einstellbare W-Verschraubung	Adjustable angle union	EW12-LM DKO24 GRD M18x1,5
22	375 4503	3	Einstellbare W-Verschraubung	Adjustable angle union	EW15-L-DKO24 GRD O-Ring



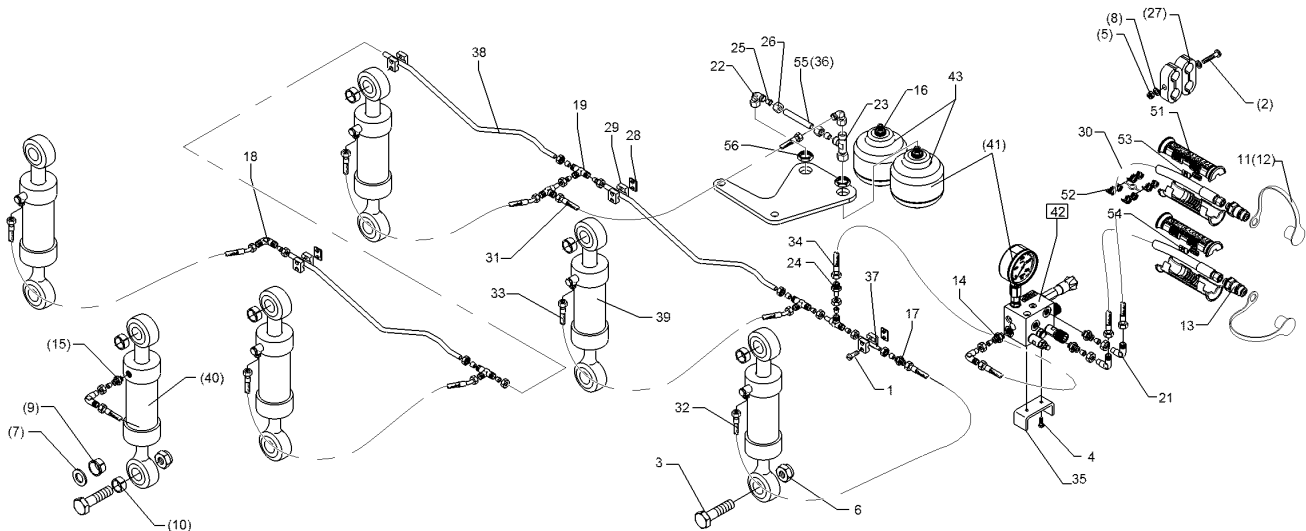
01.18

Pos.	Art.Nr.	Stck.	Artikeltext / Description		Abmessung
23	375 4553	2	Einstellbare L-Verschraubung	Adjustable L-union	EL15-L-DKO24 GRD
24	375 4653	1	Konus-Reduzieranschluss	Reduction joint	x-KOR15/12-L DKO24 GRD
25	375 5120	8	Schneidring	Cutting ring	S 15 L WD
26	375 5320	8	Überwurfmutter	Union nut	15L M22x1,5 Zn
27	375 9850	4	Schelle	Clamp	LNU4-19/15PP
28	375 9950	3	Anschweißplatte	Weld on plate	SP1A 36x30x2
29	375 9961	6	Schellenkörper	Clamp	1/2x215 PP
30	475 2688	2	Hydraulikschlauch	Hydraulic hose	1SN08-1500-DKOL12/DKOL12
31	475 2683	1	Hydraulikschlauch	Hydraulic hose	2SN12-0600-DKO L15/L15 00/90GR
32	475 3010	1	Hydraulikschlauch	Hydraulic hose	2SC12-1200 DKOL15/DKOL15 0/0°
33	475 3011	3	Hydraulikschlauch	Hydraulic hose	2SN12-1200 DKOL15 00/45 GRD
34	475 3012	1	Hydraulikschlauch	Hydraulic hose	2SN08-2800/DKOL12/DKOL12
35	475 4373	1	Halter	Holder	MSS 30x8x188 2xGEB90GRD 3xD8,5 15x2x98
36	475 9970	1	Hydraulikrohr	Hydraulic tube	15x2x150
37	57510011	1	Hydraulikrohr	Hydraulic tube	15x2x150
38	57510141	2	Hydraulikrohr	Hydraulic tube	15x2x897 5xGEB
39	575 2523	4	Zugzylinder	Hydraulic ram	EZ 60/30-125
40	575 2524	4	Zugzylinder	Hydraulic ram	ZZ 63/30-125



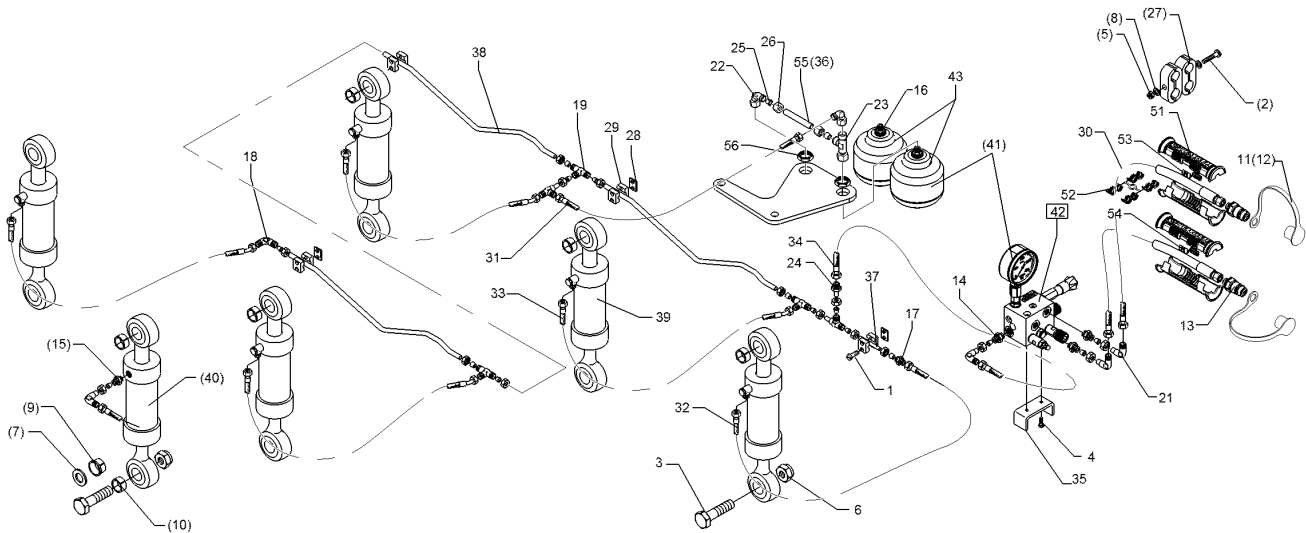
01.18

Pos.	Art.Nr.	Stck.	Artikeltext / Description	Abmessung
41	575 9040	1	HP-System z.hydr.Steinsicher.	HP-system
42	575 9041	1	Block zum HydriX	Block
43	575 9042	2	Druckspeicher	Pressure accumulator
44	375 4311	3	Schwenkverschraubung	Union, swivel
51	375 2607	4	Griff Halbschale	Handle
52	375 2606	2	Einleger	Insert
53	325 1600	2	Kennzeichnung	Marking
54	325 1607	2	Kennzeichnung	Marking
55	57510283	1	Hydraulikrohr	Hydraulic tube
56	30310095	2	Sechskantmutter	Hexagon nut



01.18

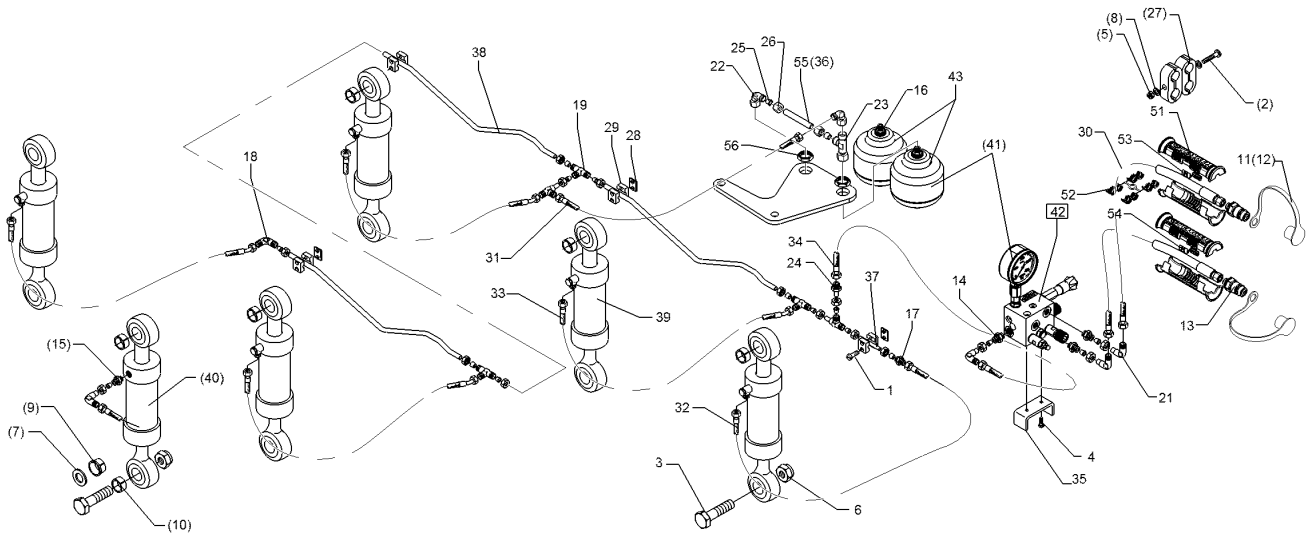
Pos.	Art.Nr.	Stck.	Artikeltext / Description		Abmessung
1	301 0302	8	Linsenschraube	Oval head screw	M6x25-4,6 Zn DIN7985
2	301 0312	1	Linsenschraube	Oval head screw	M6x75-4,6 Zn DIN7985
4	301 7260	2	Sechskantschraube	Hexagon bolt	M8x16-8,8 Zn DIN933
5	303 0931	1	Sicherungsmutter	Selflocking nut	NM6-8 Zn DIN985
6	303 0936	10	Sicherungsmutter	Selflocking nut	NM20-8 Zn DIN985
8	305 8571	2	Scheibe	Washer	6,4 DIN125-A Zn
9	317 9520	20	Bundbuchse	Flange bushing	D30/20x19
10	317 9521	10	Buchse	Bush	D30/20x29
11	375 2124	2	Staubkappe, weiß	Cap, white	D26,5 Bg.3
12	375 2122	2	Staubkappe, schwarz	Cap, black	D26,5 Bg.3
13	375 2718	2	SVK-Stecker	Hydraulic coupling	BG-3 12L M18x1,5
14	375 4020	3	Einschraubverschraubung	Nipple	x-GE12-LM M18x1,5 Zn
15	375 4029	5	Gerade Einschraubverschraubung	Nipple	x-GE15-LM 18x1,5-B
16	375 4040	2	Einschraubverschraubung	Nipple	xGE 15-LR R1/2"-B
17	375 4120	1	Gerade Verschraubung	Nipple	x-G15-L M22x1,5
18	375 4220	1	Winkelverschraubung	Elbow union	W15-L M22x1,5
19	375 4484	4	T-Verschraubung	T-union	x-T15-L M22x1,5 Zn
20	375 4494	1	Einstellbare T-Verschraubung	Adjustable T-union	ET15-LM
21	375 4500	3	Einstellbare W-Verschraubung	Adjustable angle union	EW12-LM DKO24 GRD M18x1,5
22	375 4503	3	Einstellbare W-Verschraubung	Adjustable angle union	EW15-L-DKO24 GRD O-Ring



01.18

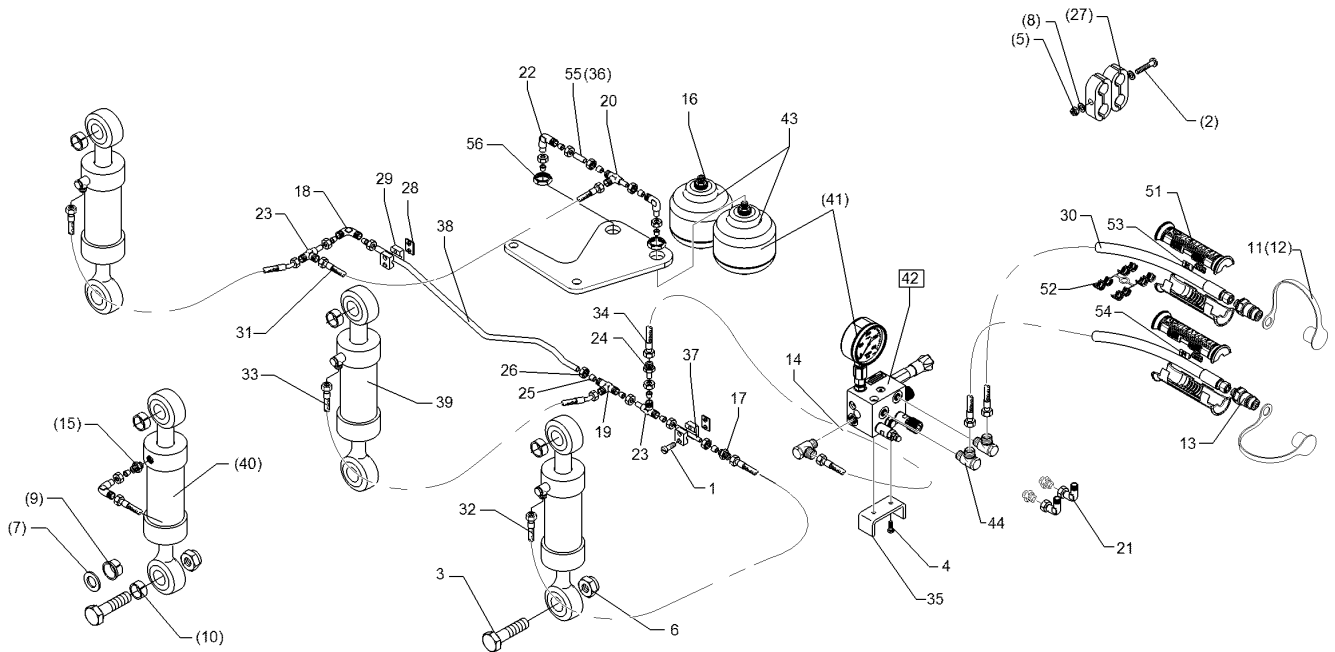
Pos.	Art.Nr.	Stck.	Artikeltext / Description		Abmessung
23	375 4553	2	Einstellbare L-Verschraubung	Adjustable L-union	EL15-L-DKO24 GRD
24	375 4653	1	Konus-Reduzieranschluss	Reduction joint	x-KOR15/12-L DKO24 GRD
25	375 5120	10	Schneidring	Cutting ring	S 15 L WD
26	375 5320	10	Überwurfmutter	Union nut	15L M22x1,5 Zn
27	375 9850	4	Schelle	Clamp	LNU4-19/15PP
28	375 9950	4	Anschweißplatte	Weld on plate	SP1A 36x30x2
29	375 9961	8	Schellenkörper	Clamp	1/2x215 PP
30	475 2688	2	Hydraulikschlauch	Hydraulic hose	1SN08-1500-DKOL12/DKOL12
31	475 2683	1	Hydraulikschlauch	Hydraulic hose	2SN12-0600-DKO L15/L15 00/90GR
32	475 3010	1	Hydraulikschlauch	Hydraulic hose	2SC12-1200 DKOL15/DKOL15 0/0°
33	475 3011	4	Hydraulikschlauch	Hydraulic hose	2SN12-1200 DKOL15 00/45 GRD
34	475 3012	1	Hydraulikschlauch	Hydraulic hose	2SN08-2800/DKOL12/DKOL12
35	475 4373	1	Halter	Holder	MSS 30x8x188 2xGEB90GRD 3xD8,5 15x2x98
36	475 9970	1	Hydraulikrohr	Hydraulic tube	15x2x150
37	57510011	1	Hydraulikrohr	Hydraulic tube	15x2x897 5xGEB
38	57510141	3	Hydraulikrohr	Hydraulic tube	EZ 60/30-125
39	575 2523	5	Zugzylinder	Hydraulic ram	ZZ 63/30-125
40	575 2524	5	Zugzylinder	Hydraulic ram	





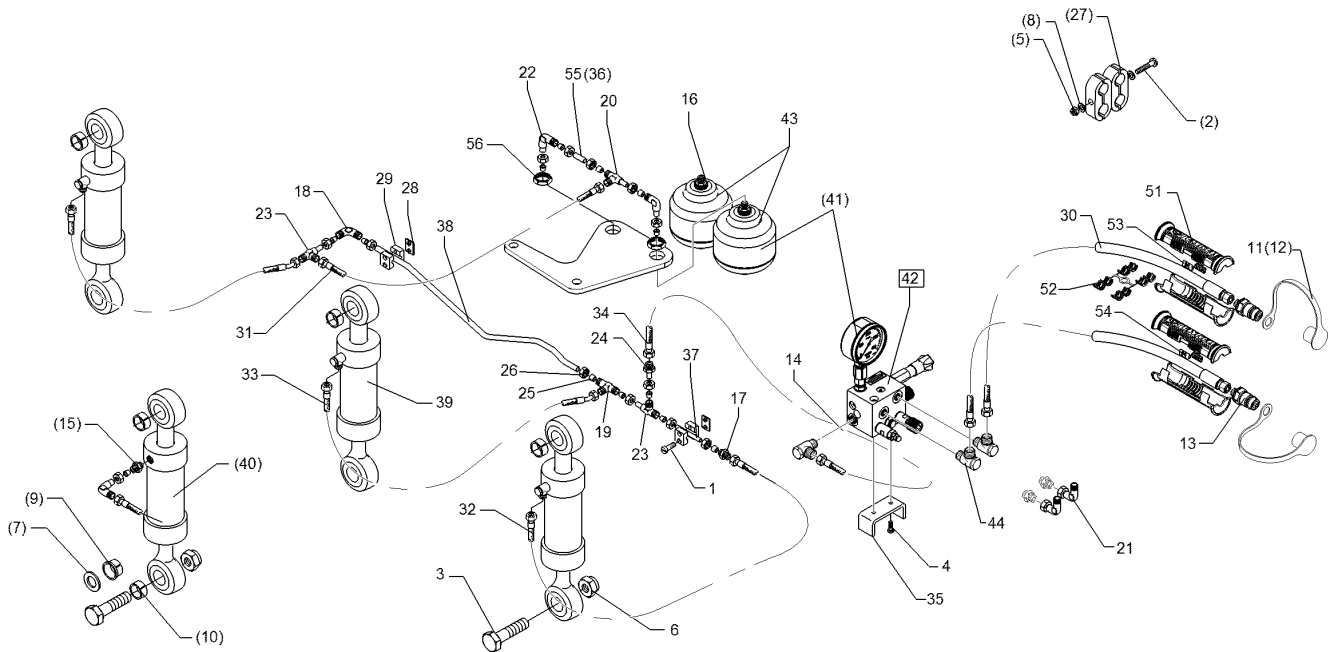
01.18

Pos.	Art.Nr.	Stck.	Artikeltext / Description		Abmessung
41	575 9040	1	HP-System z.hydr.Steinsicher.	HP-system	Euro/Vari7X+8X
42	575 9041	1	Block zum HydriX	Block	60-150 bar
43	575 9042	2	Druckspeicher	Pressure accumulator	Typ 0,75l 250-50bar
44	375 4311	3	Schwenkverschraubung	Union, swivel	G1/2 ZL x-SWVE12-LM
51	375 2607	4	Griff Halbschale	Handle	M18x1,5 Zn
52	375 2606	2	Einleger	Insert	-
53	325 1600	2	Kennzeichnung	Marking	DN6 DN8
54	325 1607	2	Kennzeichnung	Marking	P0
55	57510283	1	Hydraulikrohr	Hydraulic tube	T0
56	30310095	2	Sechskantmutter	Hexagon nut	15x2x98
					M33x1,5 k=8 ZnNi 720h



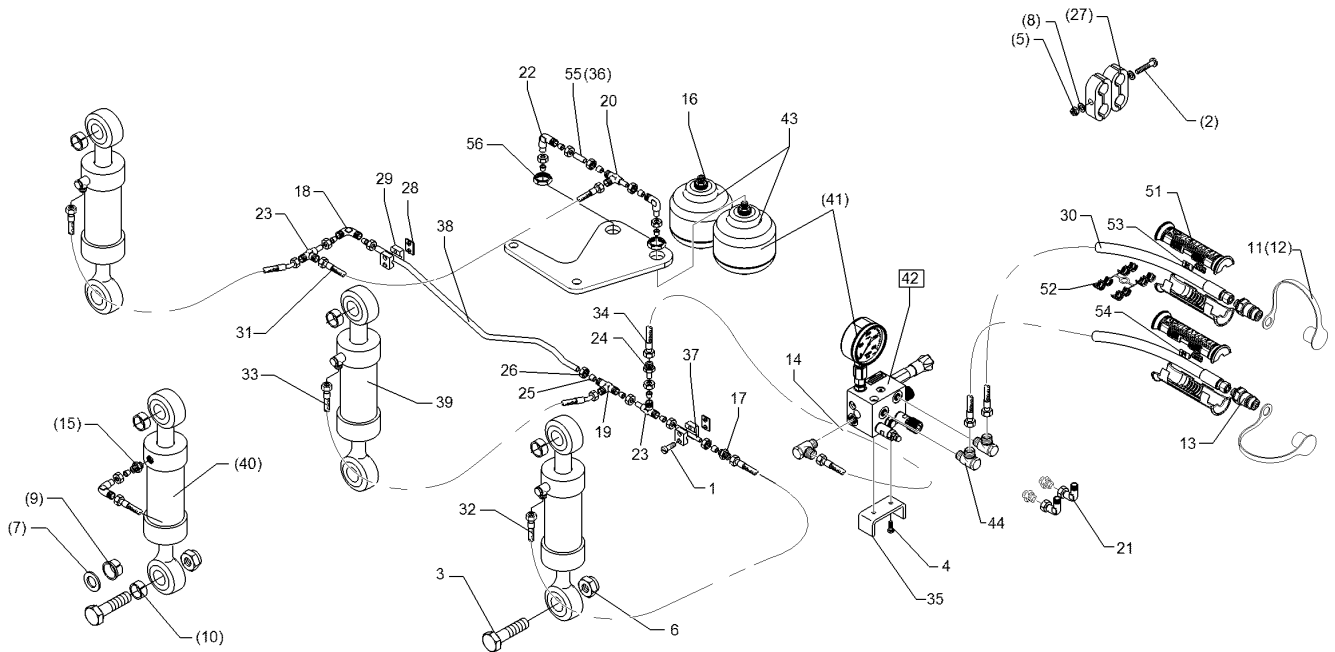
01.18

Pos.	Art.Nr.	Stck.	Artikeltext / Description		Abmessung
1	301 0302	4	Linsenschraube	Oval head screw	M6x25-4,6 Zn DIN7985
2	301 0312	1	Linsenschraube	Oval head screw	M6x75-4,6 Zn DIN7985
4	301 7260	2	Sechskantschraube	Hexagon bolt	M8x16-8.8 Zn DIN933
5	303 0931	1	Sicherungsmutter	Selflocking nut	NM6-8 Zn DIN985
6	303 0936	6	Sicherungsmutter	Selflocking nut	NM20-8 Zn DIN985
8	305 8571	2	Scheibe	Washer	6,4 DIN125-A Zn
9	317 9520	12	Bundbuchse	Flange bushing	D30/20x19
10	317 9521	6	Buchse	Bush	D30/20x29
11	375 2124	2	Staubkappe, weiß	Cap, white	D26,5 Bg.3
12	375 2122	2	Staubkappe, schwarz	Cap, black	D26,5 Bg.3
13	375 2718	2	SVK-Stecker	Hydraulic coupling	BG-3 12L M18x1,5
14	375 4029	3	Gerade Einschraubverschraubung	Nipple	x-GE15-LM 18x1,5-B
15	375 4040	2	Einschraubverschraubung	Nipple	xGE 15-LR R1/2"-B
16	375 4120	1	Gerade Verschraubung	Nipple	x-G15-L M22x1,5
17	375 4220	1	Winkelverschraubung	Elbow union	W15-L M22x1,5
18	375 4311	3	Schwenkverschraubung	Union, swivel	x-SWVE12-LM M18x1,5 Zn
19	375 4484	1	T-Verschraubung	T-union	x-T15-L M22x1,5 Zn
20	375 4494	1	Einstellbare T-Verschraubung	Adjustable T-union	ET15-LM
21	375 4500	3	Einstellbare W-Verschraubung	Adjustable angle union	EW12-LM DKO24 GRD M18x1,5
22	375 4503	3	Einstellbare W-Verschraubung	Adjustable angle union	EW15-L-DKO24 GRD O-Ring



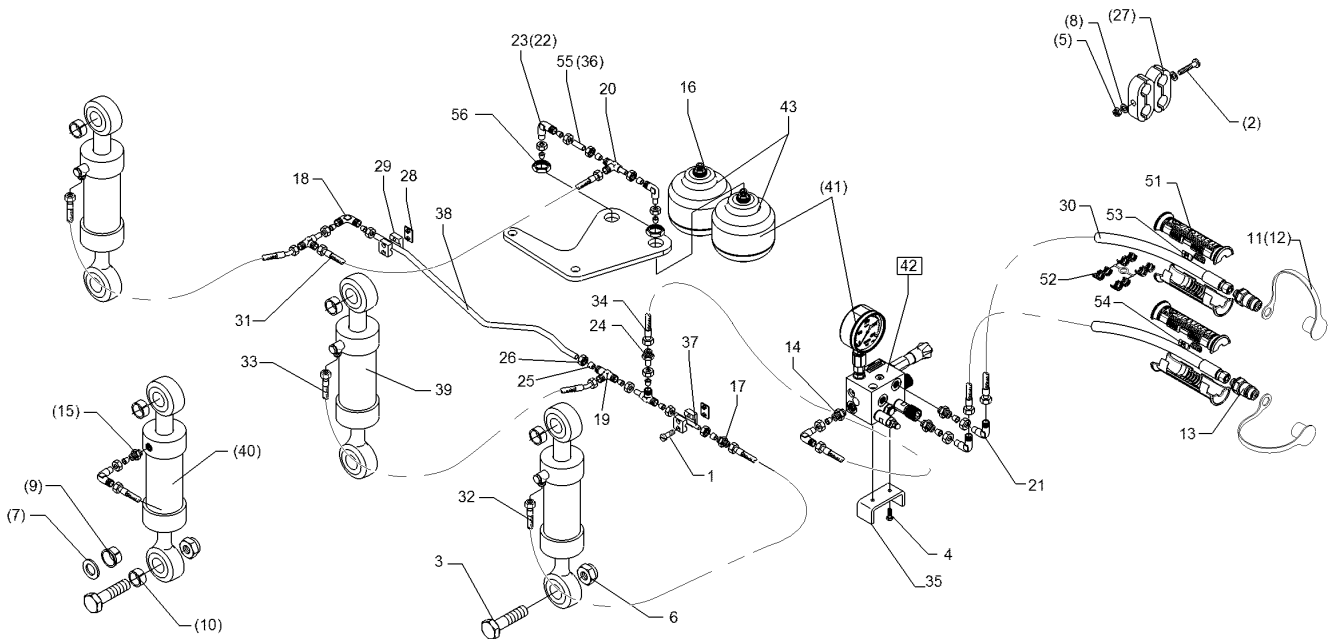
01.18

Pos.	Art.Nr.	Stck.	Artikeltext / Description		Abmessung
23	375 4553	2	Einstellbare L-Verschraubung	Adjustable L-union	EL15-L-DKO24 GRD
24	375 4653	1	Konus-Reduzieranschluss	Reduction joint	x-KOR15/12-L DKO24 GRD
27	375 9850	4	Schelle	Clamp	LNU4-19/15PP
28	375 9950	2	Anschweißplatte	Weld on plate	SP1A 36x30x2
29	375 9961	4	Schellenkörper	Clamp	1/2x215 PP
30	475 2688	2	Hydraulikschlauch	Hydraulic hose	1SN08-1500-DKOL12/DKOL12
31	475 2683	1	Hydraulikschlauch	Hydraulic hose	2SN12-0600-DKO L15/L15 00/90GR
32	475 3010	1	Hydraulikschlauch	Hydraulic hose	2SC12-1200 DKOL15/DKOL15 0/0°
33	475 3011	2	Hydraulikschlauch	Hydraulic hose	2SN12-1200 DKOL15 00/45 GRD
34	475 3012	1	Hydraulikschlauch	Hydraulic hose	2SN08-2800/DKOL12/DKOL12
35	475 4373	1	Halter	Holder	MSS 30x8x188 2xGEB90GRD
36	475 9970	1	Hydraulikrohr	Hydraulic tube	3xD8,5 15x2x98
37	57510011	1	Hydraulikrohr	Hydraulic tube	15x2x150
38	57510140	1	Hydraulikrohr	Hydraulic tube	15x2x997 5xGEB
39	575 2523	3	Zugzylinder	Hydraulic ram	EZ 60/30-125
40	575 2524	3	Zugzylinder	Hydraulic ram	ZZ 63/30-125
41	575 9040	1	HP-System z.hydr.Steinsicher.	HP-system	Euro/Vari7X+8X
42	575 9041	1	Block zum HydriX	Block	60-150 bar



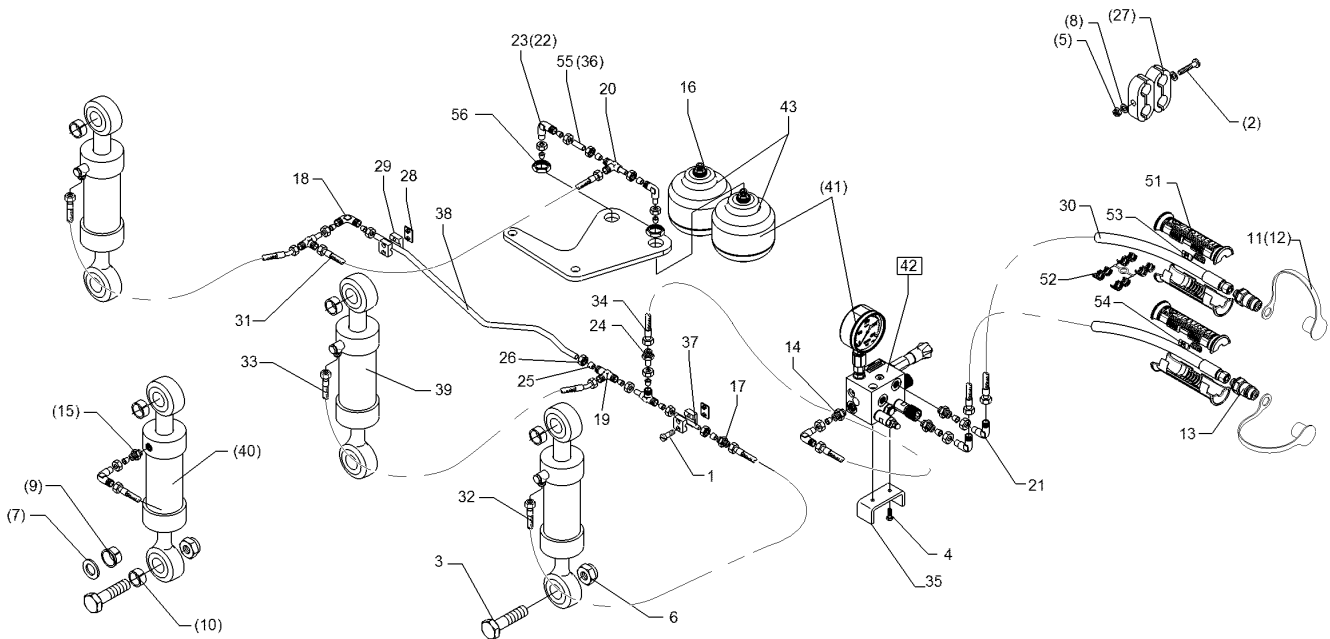
01.18

Pos.	Art.Nr.	Stck.	Artikeltext / Description		Abmessung
43	575 9042	2	Druckspeicher	Pressure accumulator	Typ 0,75l 250-50bar
44	375 4020	3	Einschraubverschraubung	Nipple	G1/2 ZL x-GE12-LM M18x1,5 Zn
51	375 2607	4	Griff Halbschale	Handle	-
52	375 2606	2	Einleger	Insert	DN6 DN8
53	325 1600	2	Kennzeichnung	Marking	P0
54	325 1607	2	Kennzeichnung	Marking	T0
55	57510283	1	Hydraulikrohr	Hydraulic tube	15x2x98
56	30310095	2	Sechskantmutter	Hexagon nut	M33x1,5 k=8 ZnNi 720h



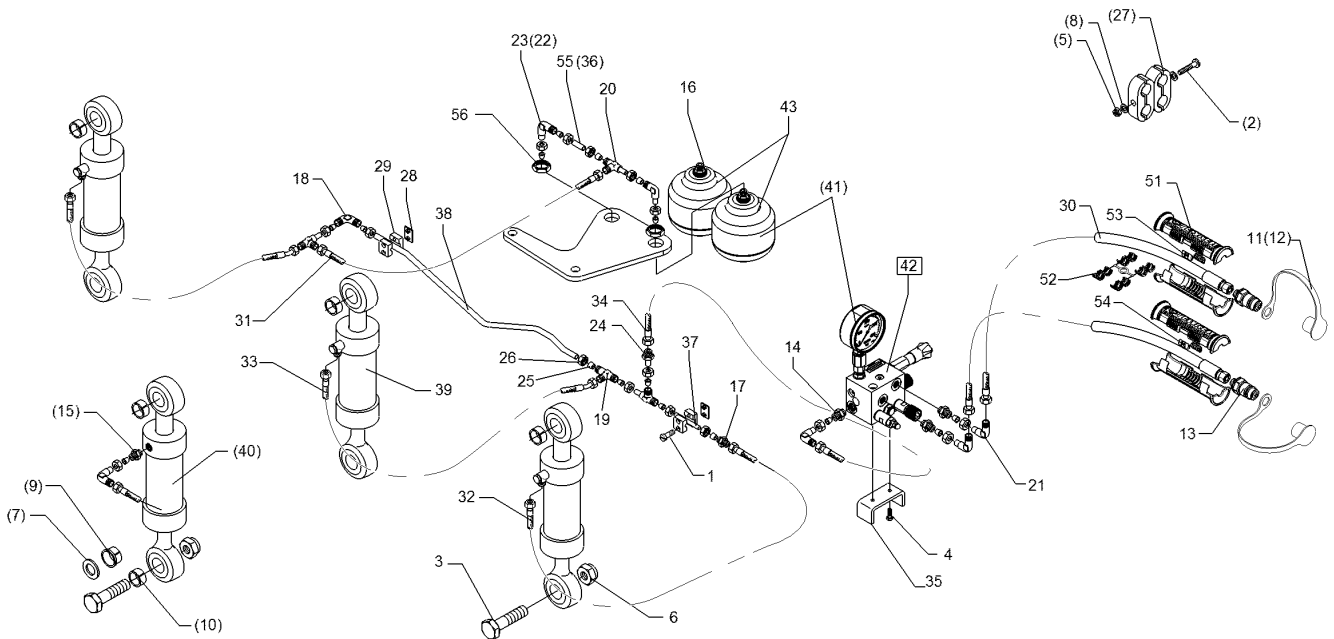
01.18

Pos.	Art.Nr.	Stck.	Artikeltext / Description		Abmessung
1	301 0302	6	Linsenschraube	Oval head screw	M6x25-4,6 Zn DIN7985
2	301 0312	1	Linsenschraube	Oval head screw	M6x75-4,6 Zn DIN7985
4	301 7260	2	Sechskantschraube	Hexagon bolt	M8x16-8.8 Zn DIN933
5	303 0931	1	Sicherungsmutter	Selflocking nut	NM6-8 Zn DIN985
6	303 0936	8	Sicherungsmutter	Selflocking nut	NM20-8 Zn DIN985
8	305 8571	2	Scheibe	Washer	6,4 DIN125-A Zn
9	317 9520	16	Bundbuchse	Flange bushing	D30/20x19
10	317 9521	8	Buchse	Bush	D30/20x29
11	375 2124	2	Staubkappe, weiß	Cap, white	D26,5 Bg.3
12	375 2122	2	Staubkappe, schwarz	Cap, black	D26,5 Bg.3
13	375 2718	2	SVK-Stecker	Hydraulic coupling	BG-3 12L M18x1,5
14	375 4029	4	Gerade Einschraubverschraubung	Nipple	x-GE15-LM 18x1,5-B
15	375 4040	2	Einschraubverschraubung	Nipple	xGE 15-LR R1/2"-B
16	375 4120	1	Gerade Verschraubung	Nipple	x-G15-L M22x1,5
17	375 4220	1	Winkelverschraubung	Elbow union	W15-L M22x1,5
18	375 4311	3	Schwenkverschraubung	Union, swivel	x-SWVE12-LM M18x1,5 Zn
19	375 4484	2	T-Verschraubung	T-union	x-T15-L M22x1,5 Zn
20	375 4494	1	Einstellbare T-Verschraubung	Adjustable T-union	ET15-LM
21	375 4500	3	Einstellbare W-Verschraubung	Adjustable angle union	EW12-LM DKO24 GRD M18x1,5
22	375 4503	3	Einstellbare W-Verschraubung	Adjustable angle union	EW15-L-DKO24 GRD O-Ring



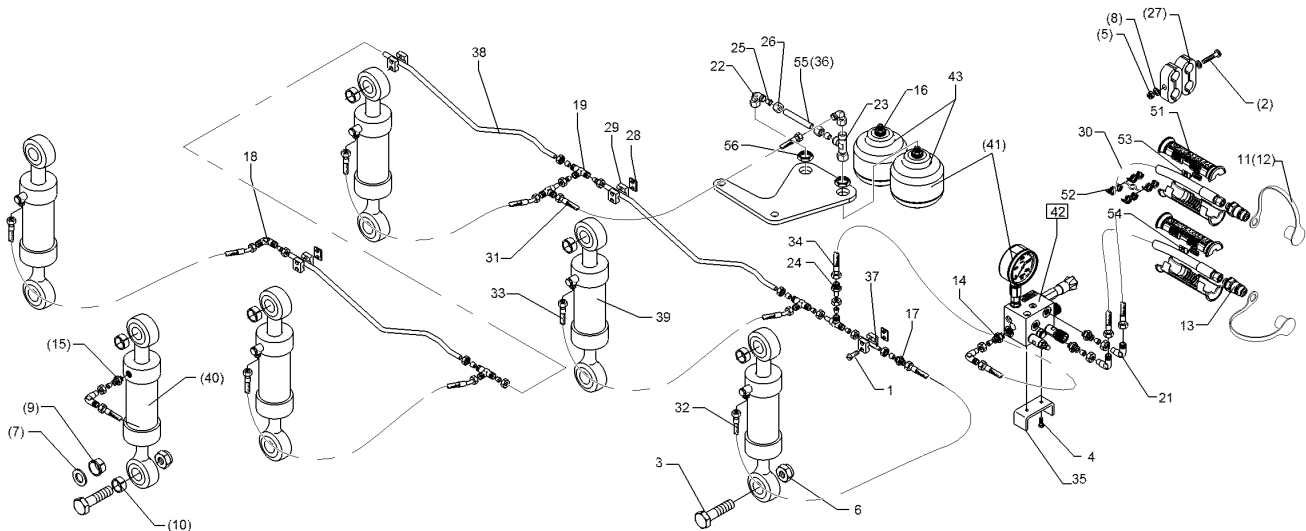
01.18

Pos.	Art.Nr.	Stck.	Artikeltext / Description		Abmessung
23	375 4553	2	Einstellbare L-Verschraubung	Adjustable L-union	EL15-L-DKO24 GRD
24	375 4653	1	Konus-Reduzieranschluss	Reduction joint	x-KOR15/12-L DKO24 GRD
25	375 5120	8	Schneidring	Cutting ring	S 15 L WD
26	375 5320	8	Überwurfmutter	Union nut	15L M22x1,5 Zn
27	375 9850	4	Schelle	Clamp	LNU4-19/15PP
28	375 9950	3	Anschweißplatte	Weld on plate	SP1A 36x30x2
29	375 9961	6	Schellenkörper	Clamp	1/2x215 PP
30	475 2688	2	Hydraulikschlauch	Hydraulic hose	1SN08-1500-DKOL12/DKOL12
31	475 2683	1	Hydraulikschlauch	Hydraulic hose	2SN12-0600-DKO L15/L15 00/90GR
32	475 3010	1	Hydraulikschlauch	Hydraulic hose	2SC12-1200 DKOL15/DKOL15 0/0°
33	475 3011	3	Hydraulikschlauch	Hydraulic hose	2SN12-1200 DKOL15 00/45 GRD
34	475 3012	1	Hydraulikschlauch	Hydraulic hose	2SN08-2800/DKOL12/DKOL12
35	475 4373	1	Halter	Holder	MSS 30x8x188 2xGEB90GRD 3xD8,5 15x2x98
36	475 9970	1	Hydraulikrohr	Hydraulic tube	15x2x150
37	57510011	1	Hydraulikrohr	Hydraulic tube	15x2x997 5xGEB
38	57510140	2	Hydraulikrohr	Hydraulic tube	EZ 60/30-125
39	575 2523	4	Zugzylinder	Hydraulic ram	ZZ 63/30-125
40	575 2524	4	Zugzylinder	Hydraulic ram	



01.18

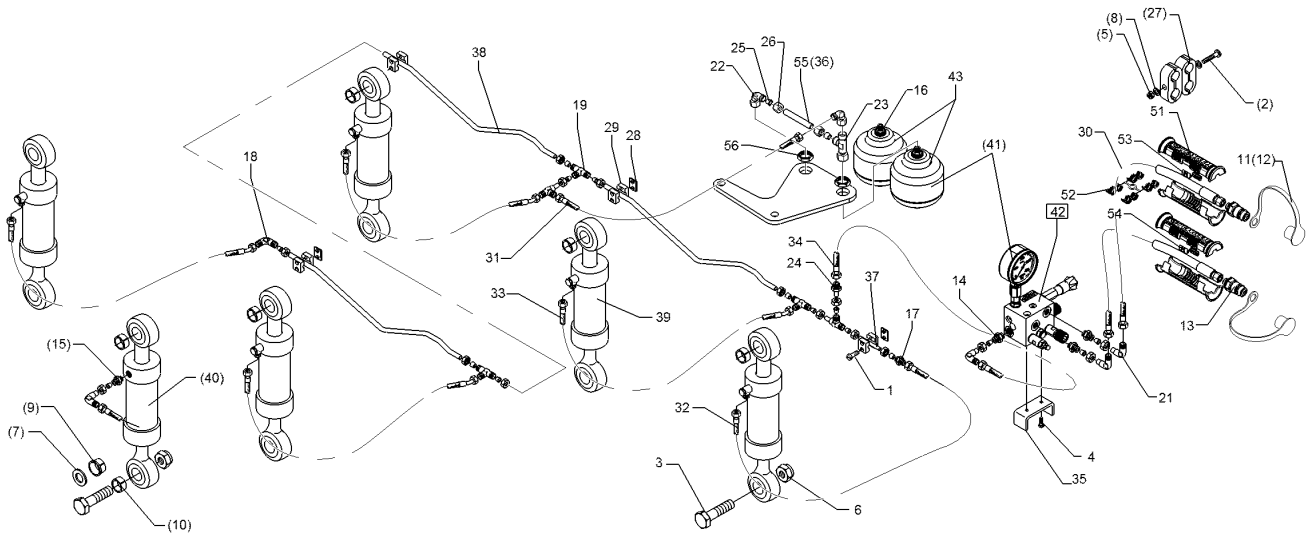
Pos.	Art.Nr.	Stck.	Artikeltext / Description	Abmessung
41	575 9040	1	HP-System z.hydr.Steinsicher.	HP-system
42	575 9041	1	Block zum HydriX	Block
43	575 9042	2	Druckspeicher	Pressure accumulator
44	375 4020	3	Einschraubverschraubung	Nipple
51	375 2607	4	Griff Halbschale	Handle
52	375 2606	2	Einleger	Insert
53	325 1600	2	Kennzeichnung	Marking
54	325 1607	2	Kennzeichnung	Marking
55	57510283	1	Hydraulikrohr	Hydraulic tube
56	30310095	2	Sechskantmutter	Hexagon nut



01.18

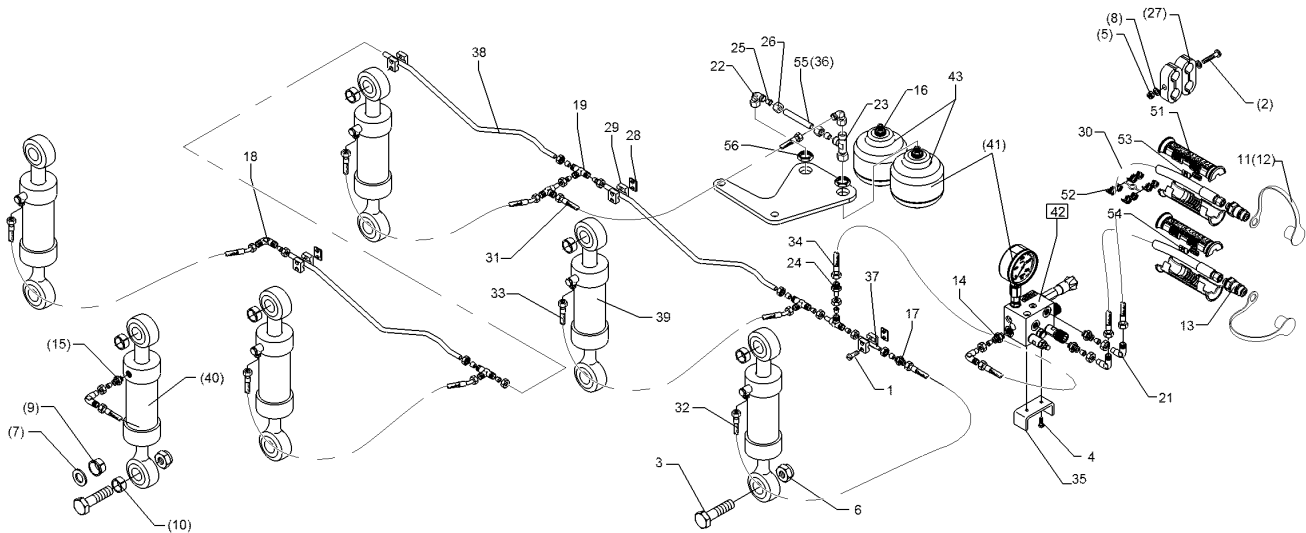
Pos.	Art.Nr.	Stck.	Artikeltext / Description		Abmessung
1	301 0302	8	Linsenschraube	Oval head screw	M6x25-4,6 Zn DIN7985
2	301 0312	1	Linsenschraube	Oval head screw	M6x75-4,6 Zn DIN7985
4	301 7260	2	Sechskantschraube	Hexagon bolt	M8x16-8,8 Zn DIN933
5	303 0931	1	Sicherungsmutter	Selflocking nut	NM6-8 Zn DIN985
6	303 0936	10	Sicherungsmutter	Selflocking nut	NM20-8 Zn DIN985
8	305 8571	2	Scheibe	Washer	6,4 DIN125-A Zn
9	317 9520	20	Bundbuchse	Flange bushing	D30/20x19
10	317 9521	10	Buchse	Bush	D30/20x29
11	375 2124	2	Staubkappe, weiß	Cap, white	D26,5 Bg.3
12	375 2122	2	Staubkappe, schwarz	Cap, black	D26,5 Bg.3
13	375 2718	2	SVK-Stecker	Hydraulic coupling	BG-3 12L M18x1,5
14	375 4029	5	Gerade Einschraubverschraubung	Nipple	x-GE15-LM 18x1,5-B
15	375 4040	2	Einschraubverschraubung	Nipple	xGE 15-LR R1/2"-B
16	375 4120	1	Gerade Verschraubung	Nipple	x-G15-L M22x1,5
17	375 4220	1	Winkelverschraubung	Elbow union	W15-L M22x1,5
18	375 4311	3	Schwenkverschraubung	Union, swivel	x-SWVE12-LM M18x1,5 Zn
19	375 4484	3	T-Verschraubung	T-union	x-T15-L M22x1,5 Zn
20	375 4494	1	Einstellbare T-Verschraubung	Adjustable T-union	ET15-LM
21	375 4500	3	Einstellbare W-Verschraubung	Adjustable angle union	EW12-LM DKO24 GRD M18x1,5
22	375 4503	3	Einstellbare W-Verschraubung	Adjustable angle union	EW15-L-DKO24 GRD O-Ring





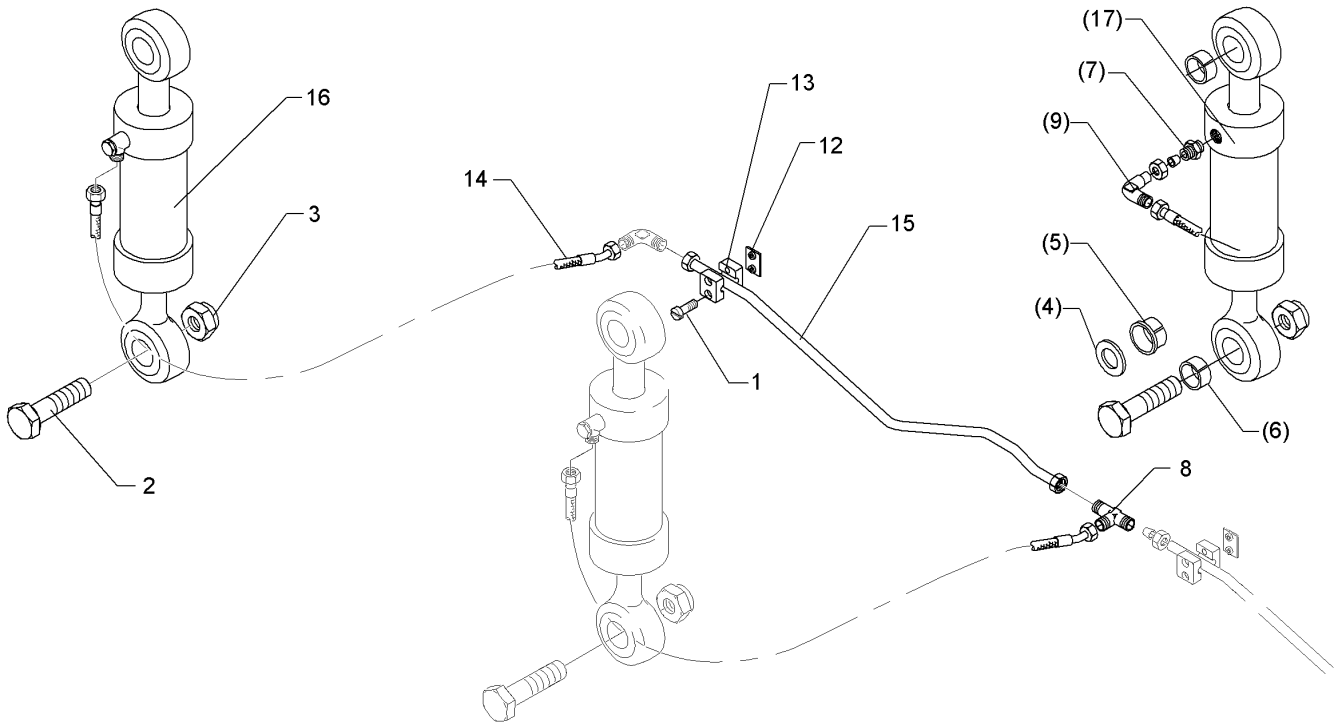
01.18

Pos.	Art.Nr.	Stck.	Artikeltext / Description		Abmessung
23	375 4553	2	Einstellbare L-Verschraubung	Adjustable L-union	EL15-L-DKO24 GRD
24	375 4653	1	Konus-Reduzieranschluss	Reduction joint	x-KOR15/12-L DKO24 GRD
25	375 5120	10	Schneidring	Cutting ring	S 15 L WD
26	375 5320	10	Überwurfmutter	Union nut	15L M22x1,5 Zn
27	375 9850	4	Schelle	Clamp	LNU4-19/15PP
28	375 9950	4	Anschweißplatte	Weld on plate	SP1A 36x30x2
29	375 9961	8	Schellenkörper	Clamp	1/2x215 PP
30	475 2688	2	Hydraulikschlauch	Hydraulic hose	1SN08-1500-DKOL12/DKOL12
31	475 2683	1	Hydraulikschlauch	Hydraulic hose	2SN12-0600-DKO L15/L15 00/90GR
32	475 3010	1	Hydraulikschlauch	Hydraulic hose	2SC12-1200 DKOL15/DKOL15 0/0°
33	475 3011	4	Hydraulikschlauch	Hydraulic hose	2SN12-1200 DKOL15 00/45 GRD
34	475 3012	1	Hydraulikschlauch	Hydraulic hose	2SN08-2800/DKOL12/DKOL12
35	475 4373	1	Halter	Holder	MSS 30x8x188 2xGEB90GRD 3xD8,5 15x2x98
36	475 9970	1	Hydraulikrohr	Hydraulic tube	15x2x150
37	57510011	1	Hydraulikrohr	Hydraulic tube	15x2x997 5xGEB
38	57510140	3	Hydraulikrohr	Hydraulic tube	EZ 60/30-125
39	575 2523	5	Zugzylinder	Hydraulic ram	ZZ 63/30-125
40	575 2524	5	Zugzylinder	Hydraulic ram	



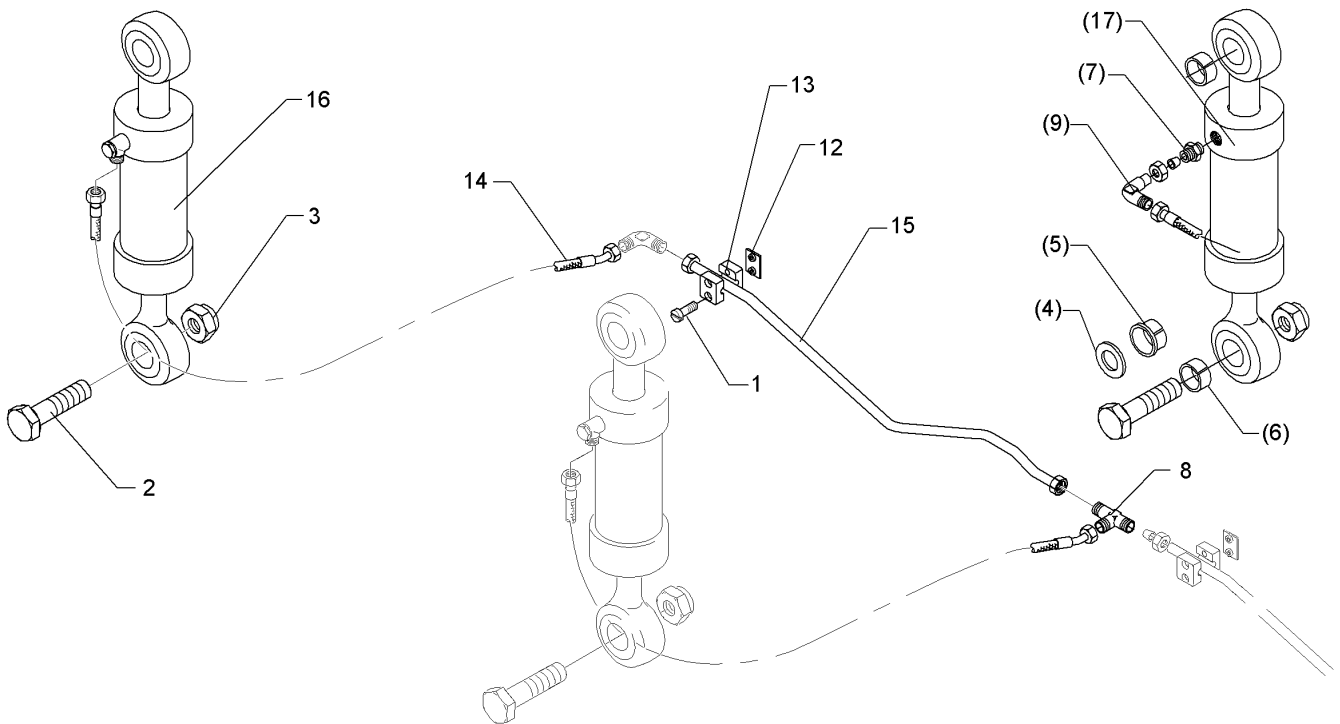
01.18

Pos.	Art.Nr.	Stck.	Artikeltext / Description		Abmessung
41	575 9040	1	HP-System z.hydr.Steinsicher.	HP-system	Euro/Vari7X+8X
42	575 9041	1	Block zum HydriX	Block	60-150 bar
43	575 9042	2	Druckspeicher	Pressure accumulator	Typ 0,75l 250-50bar
44	375 4020	3	Einschraubverschraubung	Nipple	G1/2 ZL x-GE12-LM M18x1,5 Zn
51	375 2607	4	Griff Halbschale	Handle	-
52	375 2606	2	Einleger	Insert	DN6 DN8
53	325 1600	2	Kennzeichnung	Marking	P0
54	325 1607	2	Kennzeichnung	Marking	T0
55	57510283	1	Hydraulikrohr	Hydraulic tube	15x2x98
56	30310095	2	Sechskantmutter	Hexagon nut	M33x1,5 k=8 ZnNi 720h



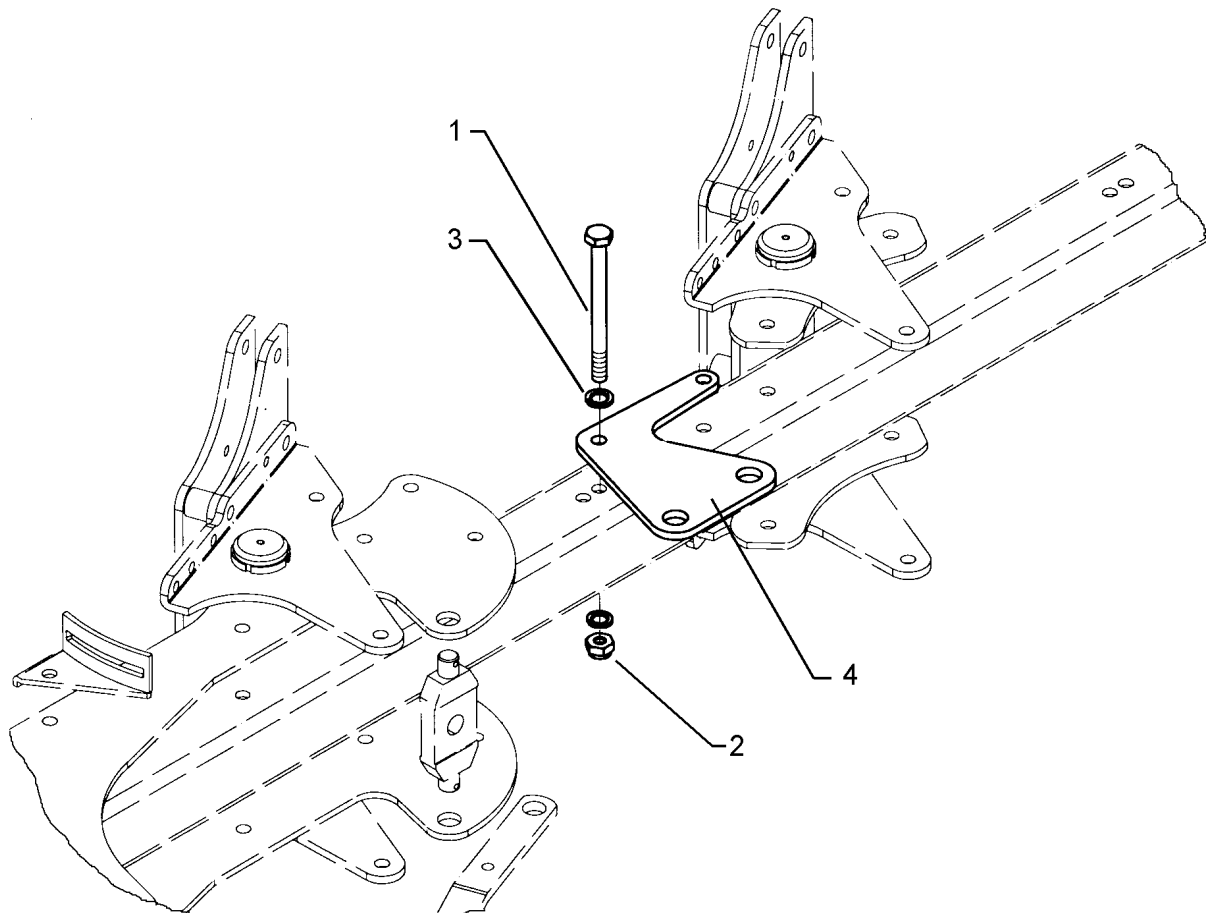
01.18

Pos.	Art.Nr.	Stck.	Artikeltext / Description		Abmessung
1	301 0302	2	Linsenschraube	Oval head screw	M6x25-4,6 Zn DIN7985
2	301 4606	2	Sechskantschraube spz.	Hexagon bolt	M20x80-10.9 Zn
3	303 0936	2	Sicherungsmutter	Selflocking nut	NM20-8 Zn DIN985
4	305 6165	2	Scheibe	Washer	D35/20,5x5 Zn
5	317 9520	4	Bundbuchse	Flange bushing	D30/20x19
6	317 9521	4	Buchse	Bush	D30/20x29
7	375 4029	1	Gerade Einschraubverschraubung	Nipple	x-GE15-LM 18x1,5-B
8	375 4484	1	T-Verschraubung	T-union	x-T15-L M22x1,5 Zn
9	375 4502	1	Einstellbare W-Verschraubung	Adjustable angle union	EW15-L
12	375 9950	1	Anschweißplatte	Weld on plate	SP1A 36x30x2
13	375 9961	2	Schellenkörper	Clamp	1/2x215 PP
14	475 3011	1	Hydraulikschlauch	Hydraulic hose	2SN12-1200 DKOL15 00/45 GRD
15	57510141	1	Hydraulikrohr	Hydraulic tube	15x2x897 5xGEB
16	575 2523	1	Zugzylinder	Hydraulic ram	EZ 60/30-125
17	575 2524	1	Zugzylinder	Hydraulic ram	ZZ 63/30-125



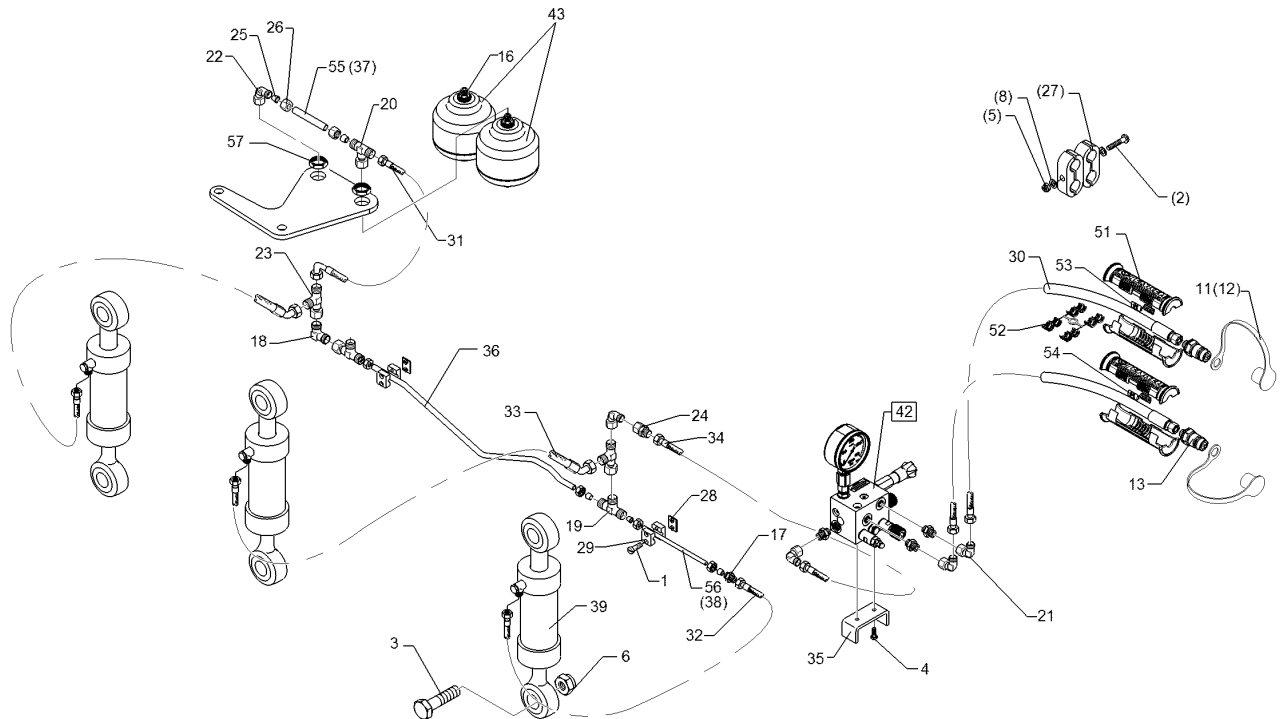
01.18

Pos.	Art.Nr.	Stck.	Artikeltext / Description		Abmessung
1	301 0302	2	Linsenschraube	Oval head screw	M6x25-4,6 Zn DIN7985
2	301 4606	2	Sechskantschraube spz.	Hexagon bolt	M20x80-10.9 Zn
3	303 0936	2	Sicherungsmutter	Selflocking nut	NM20-8 Zn DIN985
4	305 6165	2	Scheibe	Washer	D35/20,5x5 Zn
5	317 9520	4	Bundbuchse	Flange bushing	D30/20x19
6	317 9521	4	Buchse	Bush	D30/20x29
7	375 4029	1	Gerade Einschraubverschraubung	Nipple	x-GE15-LM 18x1,5-B
8	375 4484	1	T-Verschraubung	T-union	x-T15-L M22x1,5 Zn
9	375 4502	1	Einstellbare W-Verschraubung	Adjustable angle union	EW15-L
12	375 9950	1	Anschweißplatte	Weld on plate	SP1A 36x30x2
13	375 9961	2	Schellenkörper	Clamp	1/2x215 PP
14	475 3011	1	Hydraulikschlauch	Hydraulic hose	2SN12-1200 DKOL15 00/45 GRD
15	57510140	1	Hydraulikrohr	Hydraulic tube	15x2x997 5xGEB
16	575 2523	1	Zugzylinder	Hydraulic ram	EZ 60/30-125
17	575 2524	1	Zugzylinder	Hydraulic ram	ZZ 63/30-125



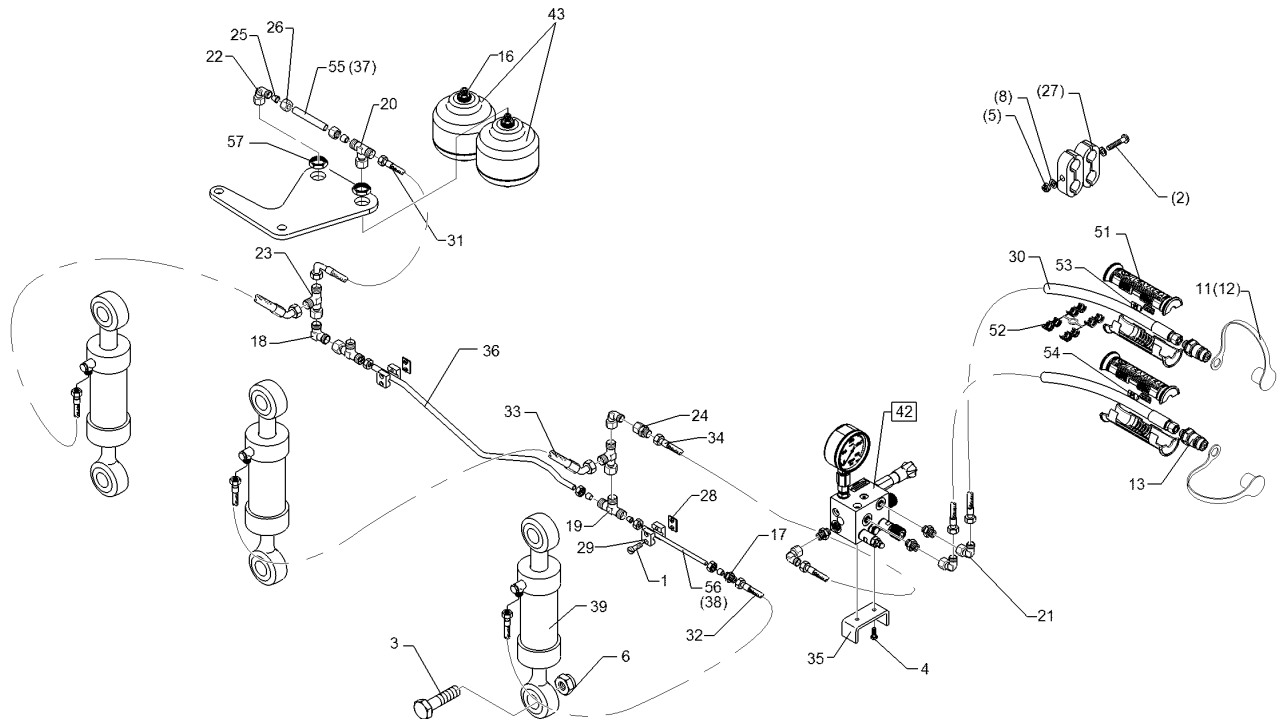
01.18

Pos.	Art.Nr.	Stck.	Artikeltext / Description		Abmessung
1	301 4522	2	Sechskantschraube spezial	Hexagon bolt	M20x1,5x155ls135xb17-10.9 Zn
2	303 0977	2	Sechskantmutter	Hexagon nut	M20x1,5 DIN934-10 Zn
3	305 6012	4	Scheibe	Washer	21 ISO7089 Zn
4	475 4372	1	Platte für Stickstoffblase	Plate	12x265x310 Hydrix



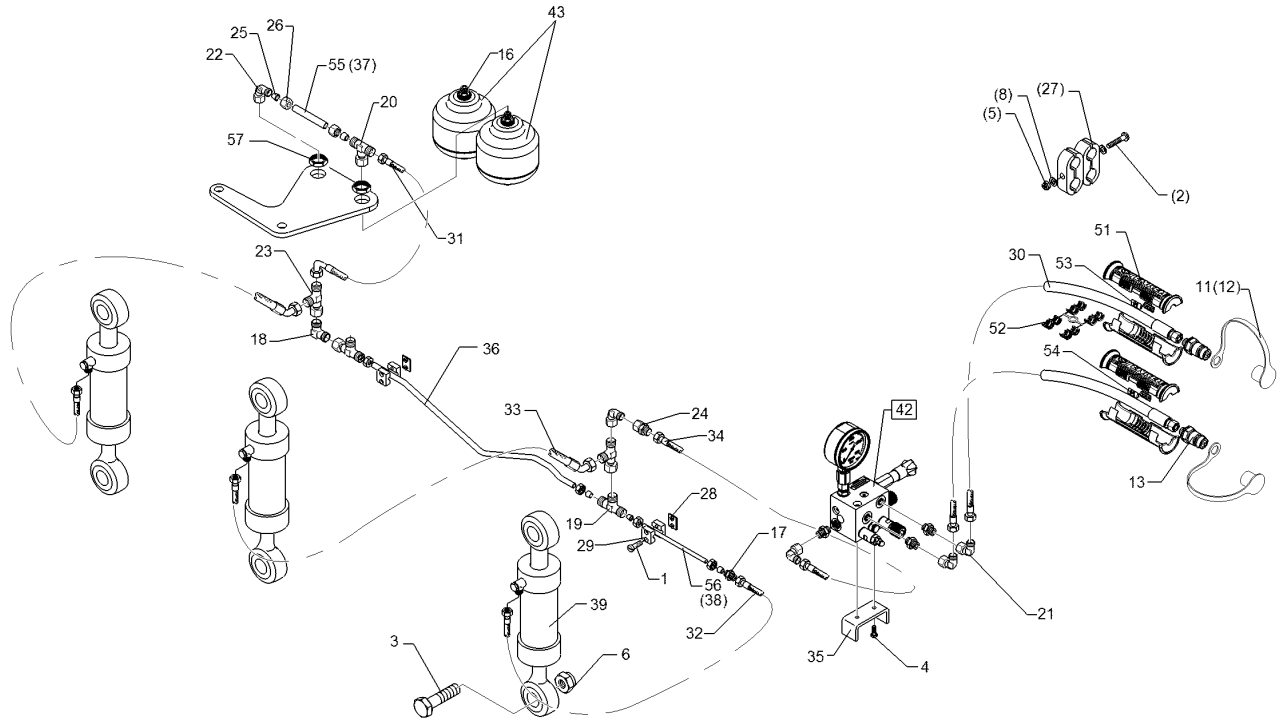
01.18

Pos.	Art.Nr.	Stck.	Artikeltext / Description		Abmessung
1	301 0302	4	Linsenschraube	Oval head screw	M6x25-4,6 Zn DIN7985
2	301 0312	1	Linsenschraube	Oval head screw	M6x75-4,6 Zn DIN7985
5	303 0931	1	Sicherungsmutter	Selflocking nut	NM6-8 Zn DIN985
6	303 0936	6	Sicherungsmutter	Selflocking nut	NM20-8 Zn DIN985
8	305 8571	2	Scheibe	Washer	6,4 DIN125-A Zn
11	375 2124	2	Staubkappe, weiß	Cap, white	D26,5 Bg.3
12	375 2122	2	Staubkappe, schwarz	Cap, black	D26,5 Bg.3
13	375 2718	2	SVK-Stecker	Hydraulic coupling	BG-3 12L M18x1,5
15	375 4020	3	Einschraubverschraubung	Nipple	x-GE12-LM M18x1,5 Zn
16	375 4040	2	Einschraubverschraubung	Nipple	xGE 15-LR R1/2"-B
17	375 4120	1	Gerade Verschraubung	Nipple	x-G15-L M22x1,5
18	375 4220	1	Winkelverschraubung	Elbow union	W15-L M22x1,5
19	375 4484	1	T-Verschraubung	T-union	x-T15-L M22x1,5 Zn
20	375 4494	1	Einstellbare T-Verschraubung	Adjustable T-union	ET15-LM
21	375 4500	3	Einstellbare W-Verschraubung	Adjustable angle union	EW12-LM DKO24 GRD M18x1,5
22	375 4503	2	Einstellbare W-Verschraubung	Adjustable angle union	EW15-L-DKO24 GRD O-Ring
23	375 4553	3	Einstellbare L-Verschraubung	Adjustable L-union	EL15-L-DKO24 GRD
24	375 4653	1	Konus-Reduzieranschluss	Reduction joint	x-KOR15/12-L DKO24 GRD
27	375 9850	4	Schelle	Clamp	LNU4-19/15PP
28	375 9950	2	Anschweißplatte	Weld on plate	SP1A 36x30x2



01.18

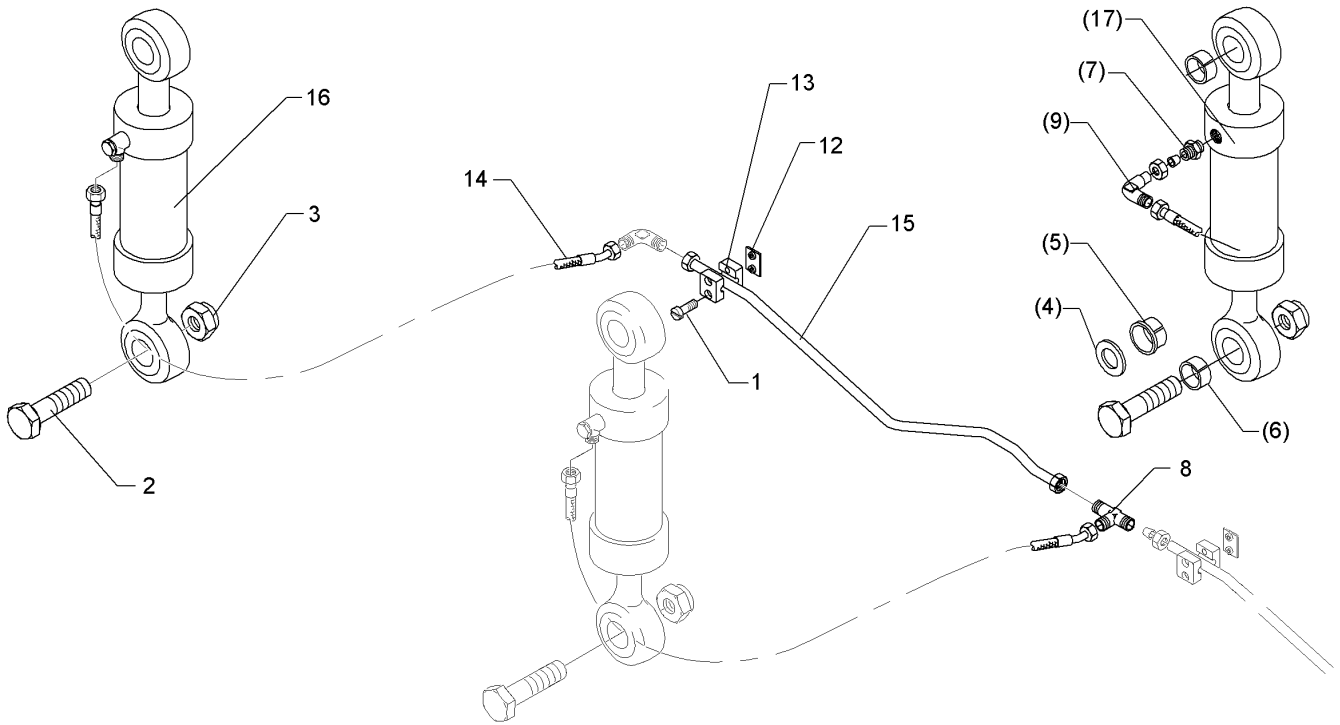
Pos.	Art.Nr.	Stck.	Artikeltext / Description		Abmessung
29	375 9961	4	Schellenkörper	Clamp	1/2x215 PP
30	475 2688	2	Hydraulikschlauch	Hydraulic hose	1SN08-1500-DKOL12/DKOL12
31	475 2683	1	Hydraulikschlauch	Hydraulic hose	2SN12-0600-DKO L15/L15 00/90GR
32	475 3010	1	Hydraulikschlauch	Hydraulic hose	2SC12-1200 DKOL15/DKOL15 0/0°
33	475 3011	2	Hydraulikschlauch	Hydraulic hose	2SN12-1200 DKOL15 00/45 GRD
34	475 3012	1	Hydraulikschlauch	Hydraulic hose	2SN08-2800/DKOL12/DKOL12
35	475 4373	1	Halter	Holder	MSS 30x8x188 2xGEB90GRD
37	475 9970	1	Hydraulikrohr	Hydraulic tube	3xD8,5 15x2x98
38	475 9971	1	Hydraulikrohr	Hydraulic tube	15x2x200
39	575 2523	3	Zugzylinder	Hydraulic ram	EZ 60/30-125
42	575 9041	1	Block zum HydriX	Block	60-150 bar
43	575 9042	2	Druckspeicher	Pressure accumulator	Typ 0,75l 250-50bar G1/2 ZL
51	375 2607	4	Griff Halbschale	Handle	-
52	375 2606	2	Einleger	Insert	DN6 DN8
53	325 1600	2	Kennzeichnung	Marking	P0
54	325 1607	2	Kennzeichnung	Marking	T0
55	57510283	1	Hydraulikrohr	Hydraulic tube	15x2x98
56	57510449	1	Hydraulikrohr	Hydraulic tube	15x2x200



01.18

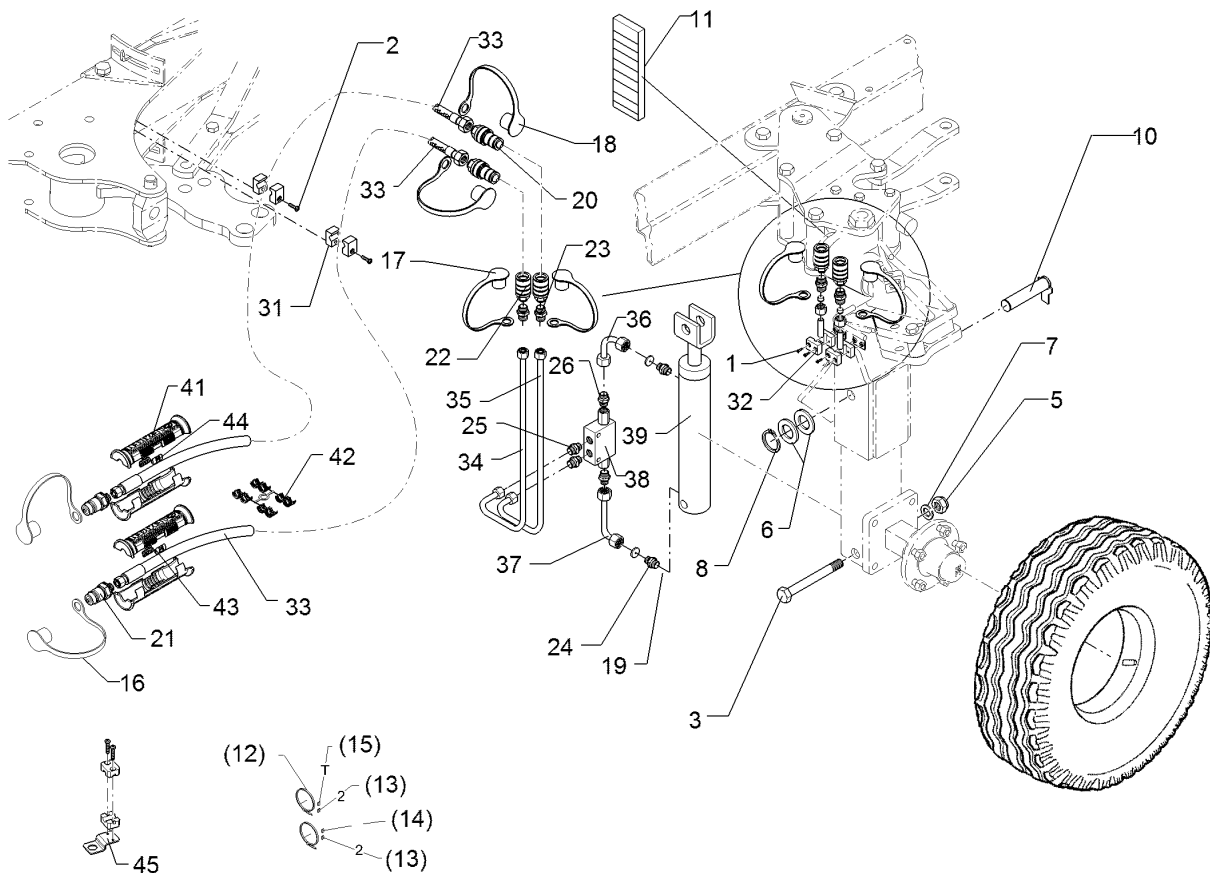
Pos.	Art.Nr.	Stck.	Artikeltext / Description		Abmessung
57	30310095	2	Sechskantmutter	Hexagon nut	M33x1,5 k=8 ZnNi 720h





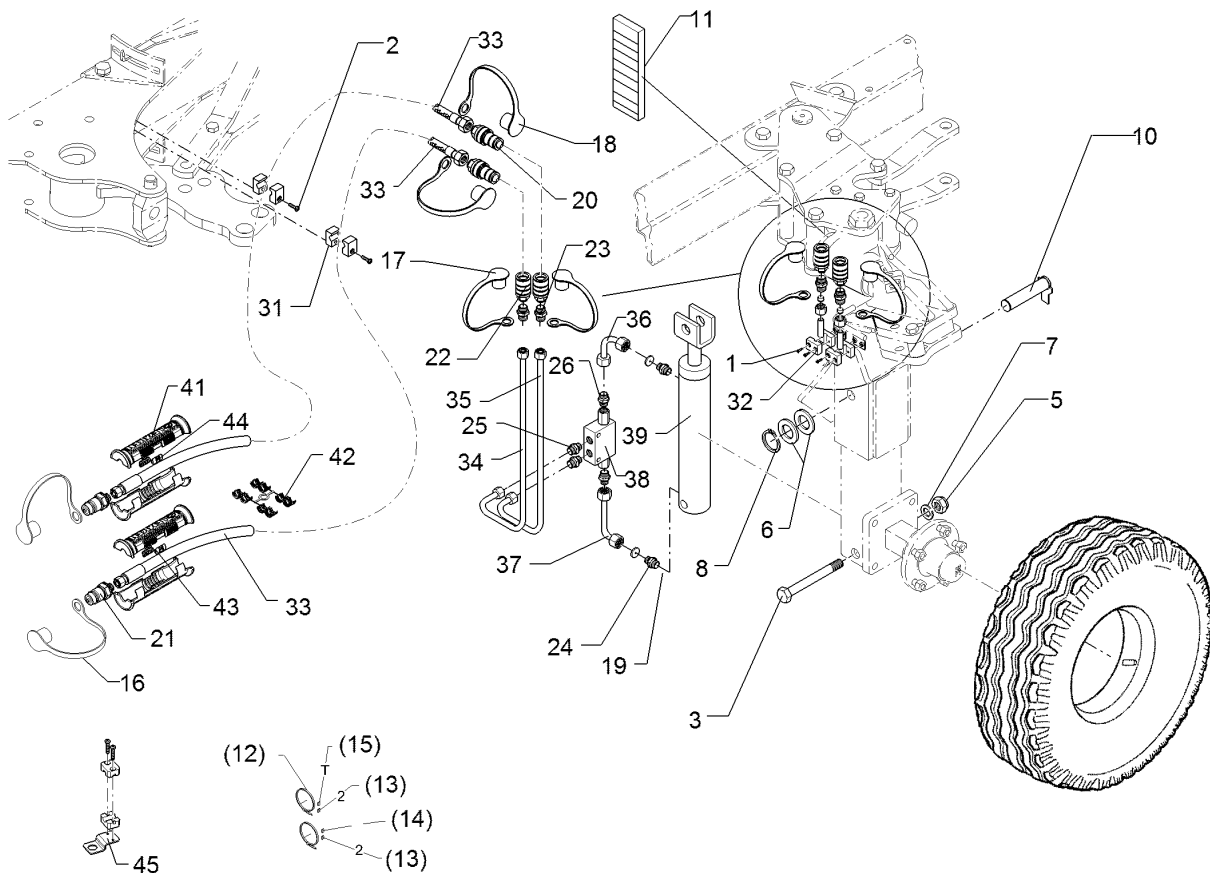
01.18

Pos.	Art.Nr.	Stck.	Artikeltext / Description		Abmessung
1	301 0302	2	Linsenschraube	Oval head screw	M6x25-4,6 Zn DIN7985
3	303 0936	2	Sicherungsmutter	Selflocking nut	NM20-8 Zn DIN985
5	317 9520	4	Bundbuchse	Flange bushing	D30/20x19
6	317 9521	4	Buchse	Bush	D30/20x29
7	375 4029	1	Gerade Einschraubverschraubung	Nipple	x-GE15-LM 18x1,5-B
8	375 4484	1	T-Verschraubung	T-union	x-T15-L M22x1,5 Zn
9	375 4502	1	Einstellbare W-Verschraubung	Adjustable angle union	EW15-L
12	375 9950	1	Anschweißplatte	Weld on plate	SP1A 36x30x2
13	375 9961	2	Schellenkörper	Clamp	1/2x215 PP
14	475 3011	1	Hydraulikschlauch	Hydraulic hose	2SN12-1200 DKOL15 00/45 GRD
15	57510452	1	Hydraulikrohr	Hydraulic tube	15x2x1197 5xGEB
16	575 2523	1	Zugzylinder	Hydraulic ram	EZ 60/30-125
17	575 2524	1	Zugzylinder	Hydraulic ram	ZZ 63/30-125



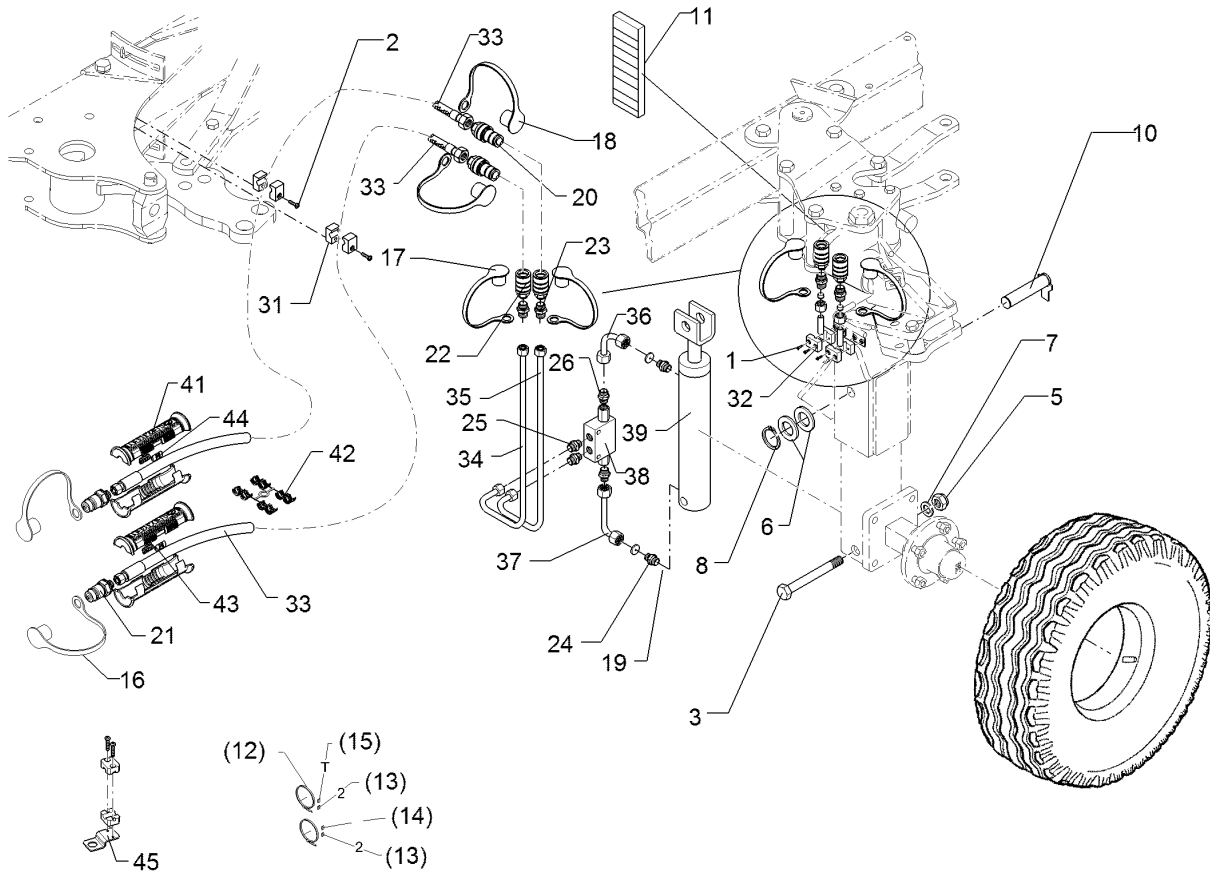
01.18

Pos.	Art.Nr.	Stck.	Artikeltext / Description		Abmessung
1	301 0302	4	Linsenschraube	Oval head screw	M6x25-4,6 Zn DIN7985
2	301 0303	4	Linsenschraube	Oval head screw	M6x30-4,6 Zn DIN7985
3	301 4465	1	Sechskantschraube gek.	Hexagon bolt	M20x130-8.8 (160) Zn DIN931-A
5	303 0936	1	Sicherungsmutter	Selflocking nut	NM20-8 Zn DIN985
6	305 2230	2	Stützscheibe	Supporting washer	S 25x35x2,0 DIN988 Zn
7	305 6012	2	Scheibe	Washer	21 ISO7089 Zn
8	305 8861	1	Sicherungsring	Retaining ring	25x2 DIN471 Zn
10	313 2538	1	Bolzen mit Verdrehsicherung	Pin with stop	D25x136/153 Zn
11	321 1200	2	Skala Tiefenanzeige für Unirad	Scale	27x80
12	325 1350	2	Spannband	Strap	6,3x254 VA
13	325 1502	2	EASY-READ Zeichen	EASY-READ sign	"2"
14	325 1511	1	EASY-READ Zeichen	EASY-READ sign	"P"
15	325 1512	1	EASY-READ Zeichen	EASY-READ sign	"T"
16	375 2121	2	Staubkappe	Dust cap	D26,5 Bg.3
17	375 2128	2	Staubkappe	Dust cap	Gr.2-M.-FF
18	375 2129	2	Staubkappe	Dust cap	Gr.2-S.-FF
19	375 2171	2	Drosselscheibe	Restrictor washer	D12x1,5 BO 0,9
20	375 2715	2	SVK-Stecker	Hydraulic coupling	Gr.2 G 3/8ZL
21	375 2718	2	SVK-Stecker	Hydraulic coupling	BG-3 12L M18x1,5
22	375 2729	2	SVK-Muffe	SVK-socket	Gr.2 G 3/8"
23	375 3996	4	Einstellbare GE-Verschraubung	Nipple	xGE 10-L R 3/8"



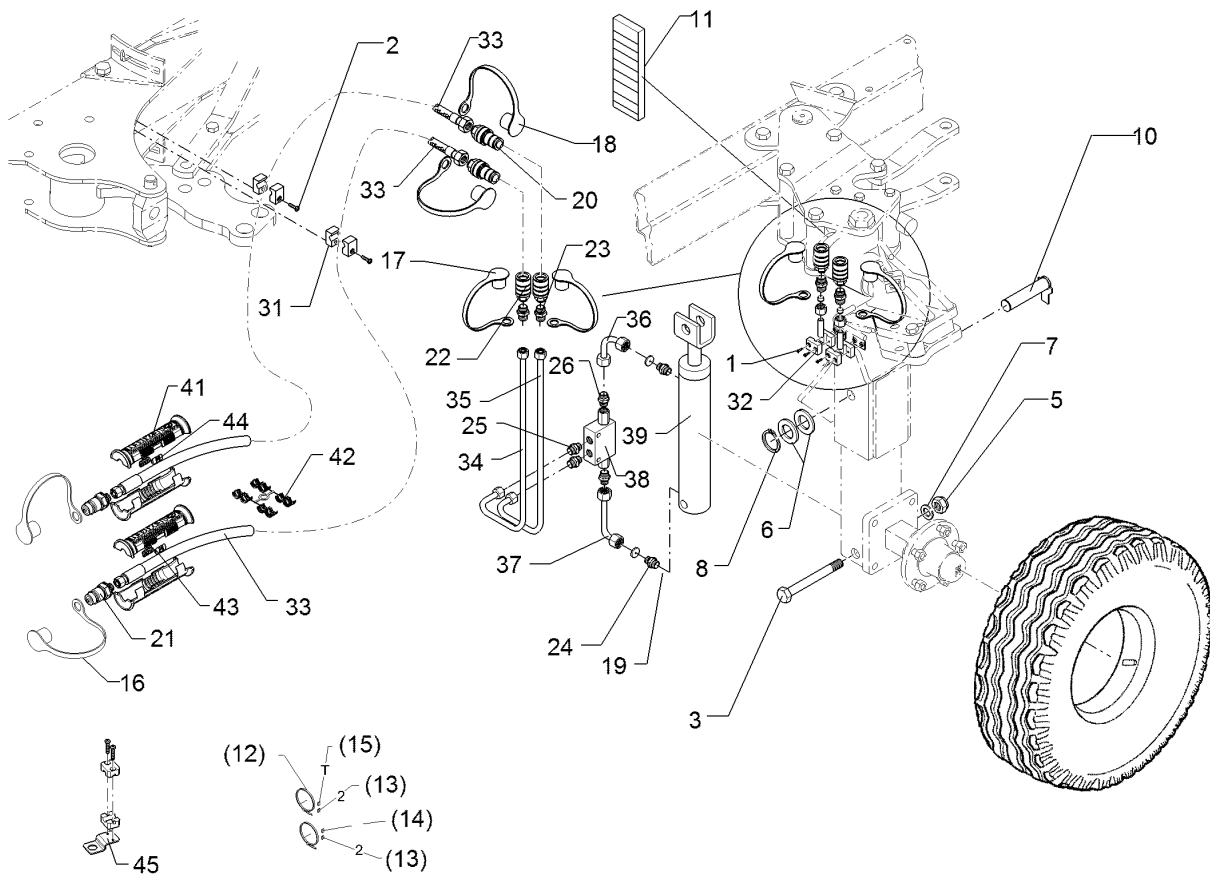
01.18

Pos.	Art.Nr.	Stck.	Artikeltext / Description		Abmessung
24	375 4010	2	Einschraubverschraubung	Nipple	x-GE12-LM M16x1,5 Zn
25	375 4035	2	Einstellbare GE-Verschraubung	Nipple	GE 10-L R 1/4"
26	375 4038	2	Einschraubverschraubung	Nipple	GE 12-LR 1/4 ZL ED
31	375 9961	4	Schellenkörper	Clamp	1/2x215 PP
32	375 9959	4	Schellenkörper	Clamp	1/2x110A PP
33	475 2646	2	Hydraulikschlauch	Hydraulic hose	1SN08-5500 DKOL12/DKOL10 0/0°
34	57510868	1	Hydraulikrohr	Hydraulic tube	10x2x605 2x90GRD
35	57510869	1	Hydraulikrohr	Hydraulic tube	10x2x702 2x90GRD
36	57510321	1	Hydraulikrohr	Hydraulic tube	12x2x89 GEB90GRD
37	57510322	1	Hydraulikrohr	Hydraulic tube	12x2x151 GEB90GRD
38	575 2161	1	Rückschlagventil	Nonreturn valve	RDP 06 1/4
39	575 2314	1	Hydraulikzylinder	Hydraulic ram	60/30-210-430
41	375 2607	4	Griff Halbschale	Handle	-
42	375 2606	2	Einleger	Insert	DN6 DN8
43	325 1603	2	Kennzeichnung	Marking	P3
44	325 1610	2	Kennzeichnung	Marking	T3
45	475 4407	2	Halter	Holder	40x3x92 Zn



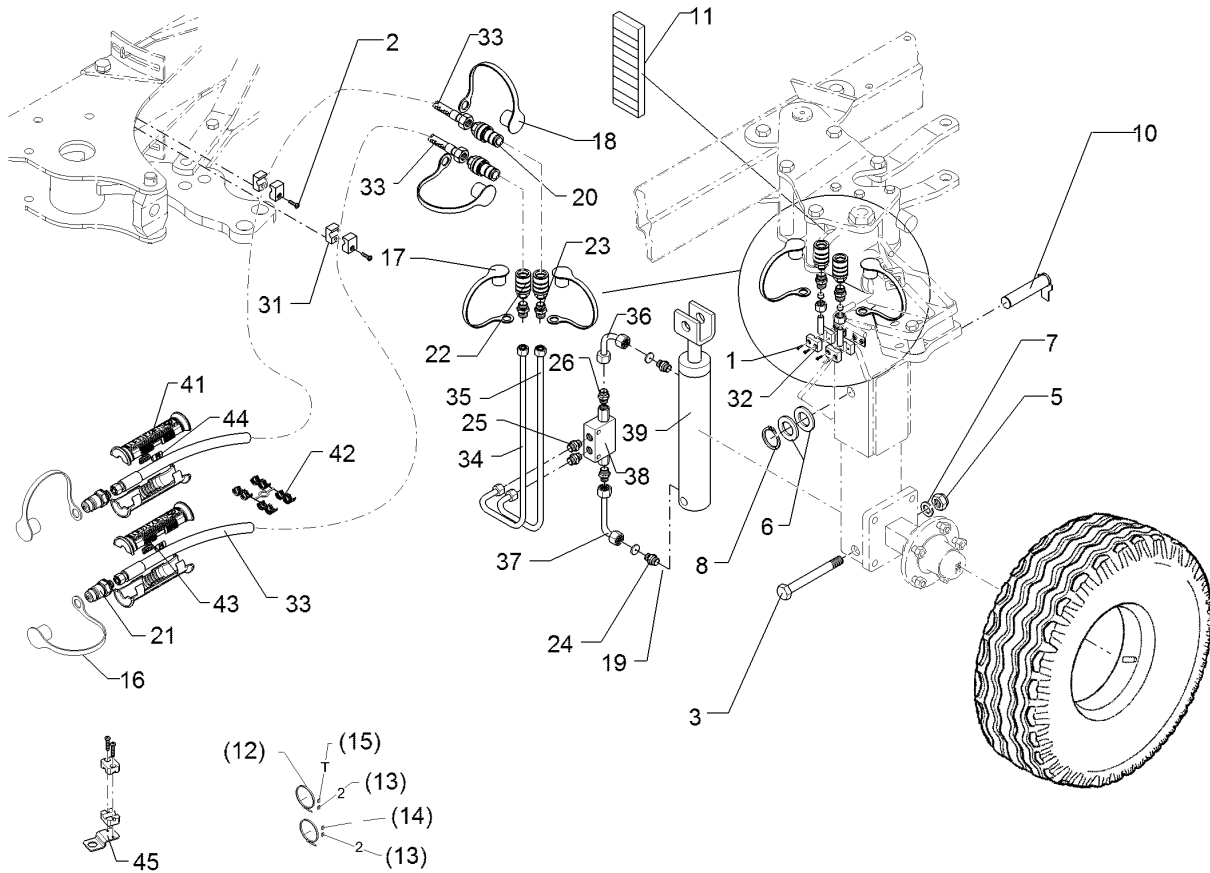
01.18

Pos.	Art.Nr.	Stck.	Artikeltext / Description		Abmessung
1	301 0302	4	Linsenschraube	Oval head screw	M6x25-4,6 Zn DIN7985
2	301 0306	2	Linsenschraube	Oval head screw	M6x45-4,6 Zn DIN7985
3	301 4465	1	Sechskantschraube gek.	Hexagon bolt	M20x130-8.8 (160) Zn DIN931-A
5	303 0936	1	Sicherungsmutter	Selflocking nut	NM20-8 Zn DIN985
6	305 2230	2	Stützscheibe	Supporting washer	S 25x35x2,0 DIN988 Zn
7	305 6012	1	Scheibe	Washer	21 ISO7089 Zn
8	305 8861	1	Sicherungsring	Retaining ring	25x2 DIN471 Zn
10	313 2538	1	Bolzen mit Verdrehsicherung	Pin with stop	D25x136/153 Zn
11	321 1200	2	Skala Tiefenanzeige für Unirad	Scale	27x80
12	325 1350	2	Spannband	Strap	6,3x254 VA
13	325 1502	2	EASY-READ Zeichen	EASY-READ sign	"2"
14	325 1511	1	EASY-READ Zeichen	EASY-READ sign	"P"
15	325 1512	1	EASY-READ Zeichen	EASY-READ sign	"T"
16	375 2121	2	Staubkappe	Dust cap	D26,5 Bg.3
17	375 2128	2	Staubkappe	Dust cap	Gr.2-M.-FF
18	375 2129	2	Staubkappe	Dust cap	Gr.2-S.-FF
19	375 2171	2	Drosselscheibe	Restrictor washer	D12x1,5 BO 0,9
20	375 2715	2	SVK-Stecker	Hydraulic coupling	Gr.2 G 3/8ZL
21	375 2718	2	SVK-Stecker	Hydraulic coupling	BG-3 12L M18x1,5
22	375 2729	2	SVK-Muffe	SVK-socket	Gr.2 G 3/8"
23	375 3996	4	Einstellbare GE-Verschraubung	Nipple	xGE 10-L R 3/8"



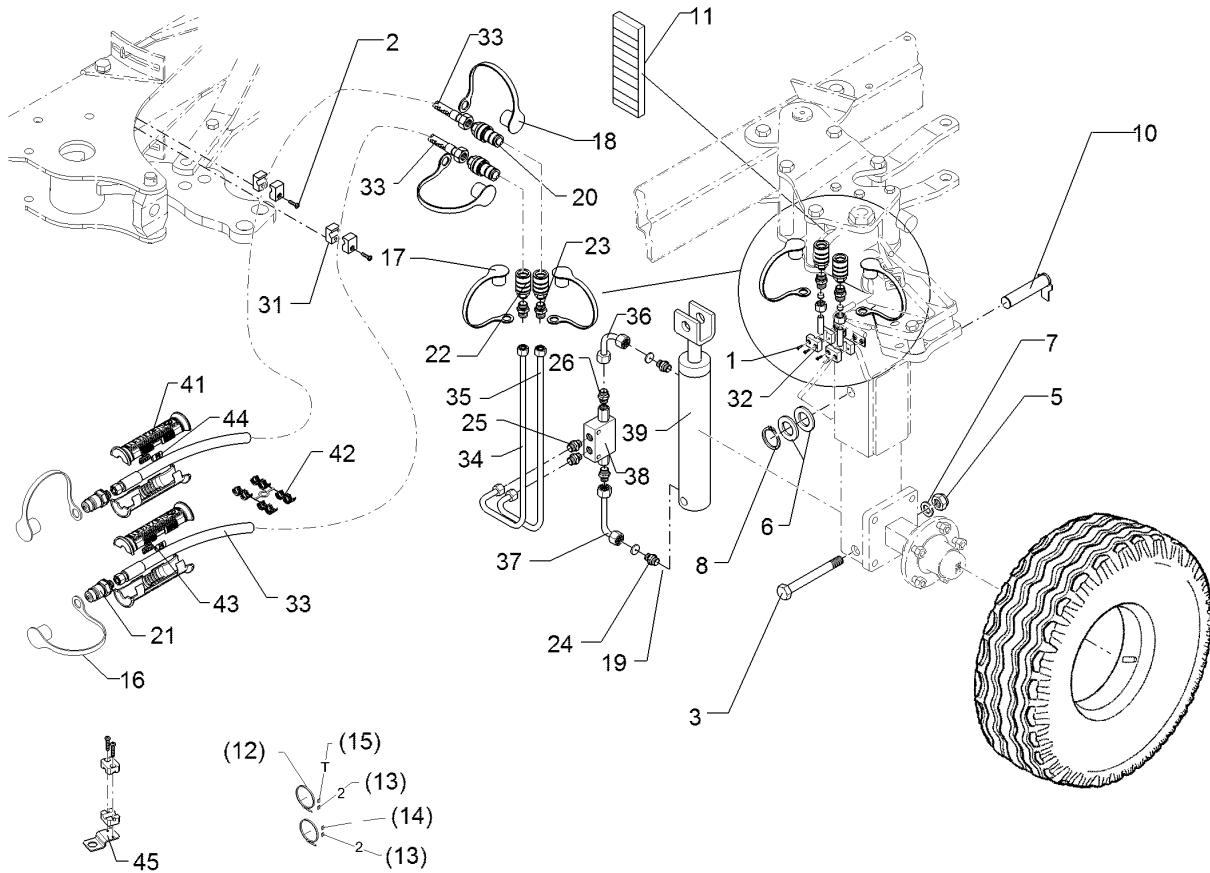
01.18

Pos.	Art.Nr.	Stck.	Artikeltext / Description		Abmessung
24	375 4010	2	Einschraubverschraubung	Nipple	x-GE12-LM M16x1,5 Zn
25	375 4035	2	Einstellbare GE-Verschraubung	Nipple	GE 10-L R 1/4"
26	375 4038	2	Einschraubverschraubung	Nipple	GE 12-LR 1/4 ZL ED
31	375 9852	4	Doppelschelle	Double clip	LNGF-19/19PP
32	375 9959	4	Schellenkörper	Clamp	1/2x110A PP
33	475 2647	2	Hydraulikschlauch	Hydraulic hose	1SN08-6500-DKOL10/DKOL12
34	57510868	1	Hydraulikrohr	Hydraulic tube	10x2x605 2x90GRD
35	57510869	1	Hydraulikrohr	Hydraulic tube	10x2x702 2x90GRD
36	57510321	1	Hydraulikrohr	Hydraulic tube	12x2x89 GEB90GRD
37	57510322	1	Hydraulikrohr	Hydraulic tube	12x2x151 GEB90GRD
38	575 2161	1	Rückschlagventil	Nonreturn valve	RDP 06 1/4
39	575 2314	1	Hydraulikzylinder	Hydraulic ram	60/30-210-430
41	375 2607	4	Griff Halbschale	Handle	-
42	375 2606	2	Einleger	Insert	DN6 DN8
43	325 1603	2	Kennzeichnung	Marking	P3
44	325 1610	2	Kennzeichnung	Marking	T3
45	475 4407	4	Halter	Holder	40x3x92 Zn



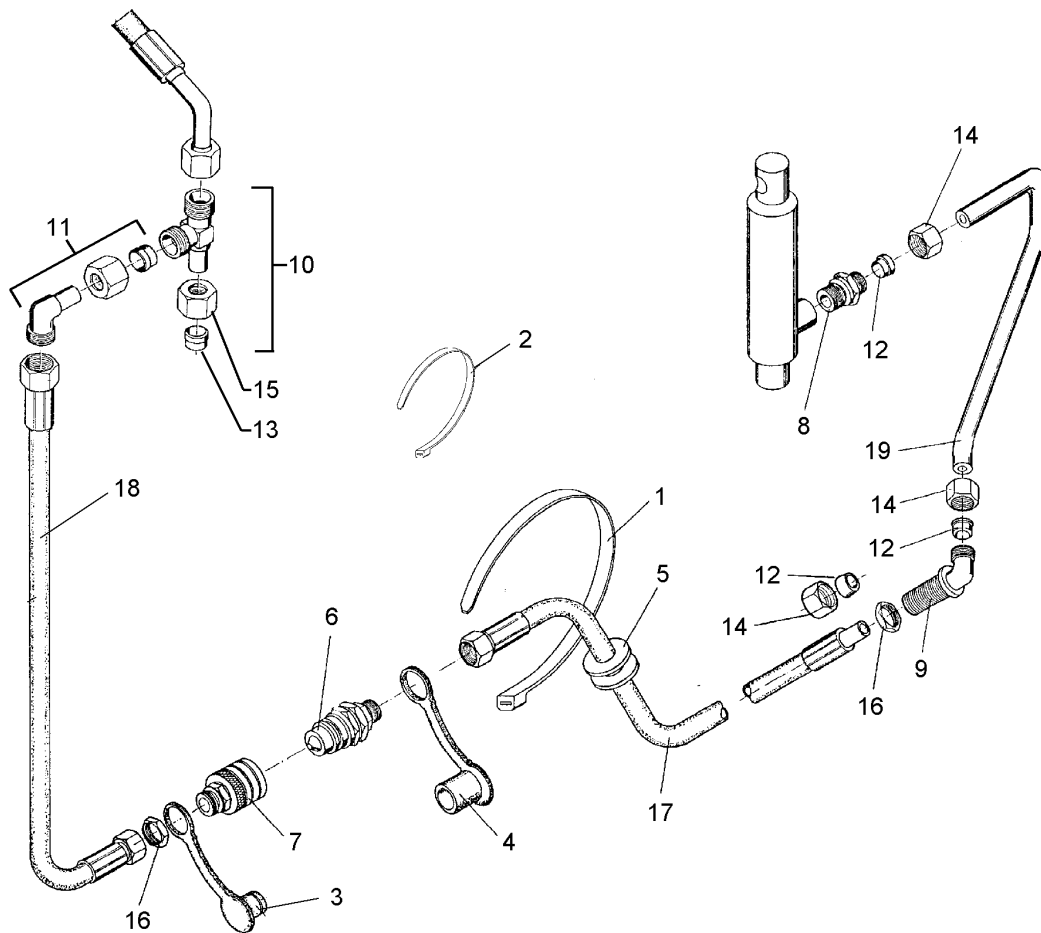
01.18

Pos.	Art.Nr.	Stck.	Artikeltext / Description		Abmessung
1	301 0302	4	Linsenschraube	Oval head screw	M6x25-4,6 Zn DIN7985
2	301 0306	1	Linsenschraube	Oval head screw	M6x45-4,6 Zn DIN7985
3	301 4465	1	Sechskantschraube gek.	Hexagon bolt	M20x130-8.8 (160) Zn DIN931-A
5	303 0936	1	Sicherungsmutter	Selflocking nut	NM20-8 Zn DIN985
6	305 2230	2	Stützscheibe	Supporting washer	S 25x35x2,0 DIN988 Zn
7	305 6012	1	Scheibe	Washer	21 ISO7089 Zn
8	305 8861	1	Sicherungsring	Retaining ring	25x2 DIN471 Zn
10	313 2538	1	Bolzen mit Verdrehsicherung	Pin with stop	D25x136/153 Zn
11	321 1200	2	Skala Tiefenanzeige für Unirad	Scale	27x80
12	325 1350	2	Spannband	Strap	6,3x254 VA
13	325 1502	2	EASY-READ Zeichen	EASY-READ sign	"2"
14	325 1511	1	EASY-READ Zeichen	EASY-READ sign	"P"
15	325 1512	1	EASY-READ Zeichen	EASY-READ sign	"T"
16	375 2121	2	Staubkappe	Dust cap	D26,5 Bg.3
17	375 2128	2	Staubkappe	Dust cap	Gr.2-M.-FF
18	375 2129	2	Staubkappe	Dust cap	Gr.2-S.-FF
19	375 2171	2	Drosselscheibe	Restrictor washer	D12x1,5 BO 0,9
20	375 2715	2	SVK-Stecker	Hydraulic coupling	Gr.2 G 3/8ZL
21	375 2718	2	SVK-Stecker	Hydraulic coupling	BG-3 12L M18x1,5
22	375 2729	2	SVK-Muffe	SVK-socket	Gr.2 G 3/8"
23	375 3996	4	Einstellbare GE-Verschraubung	Nipple	xGE 10-L R 3/8"



01.18

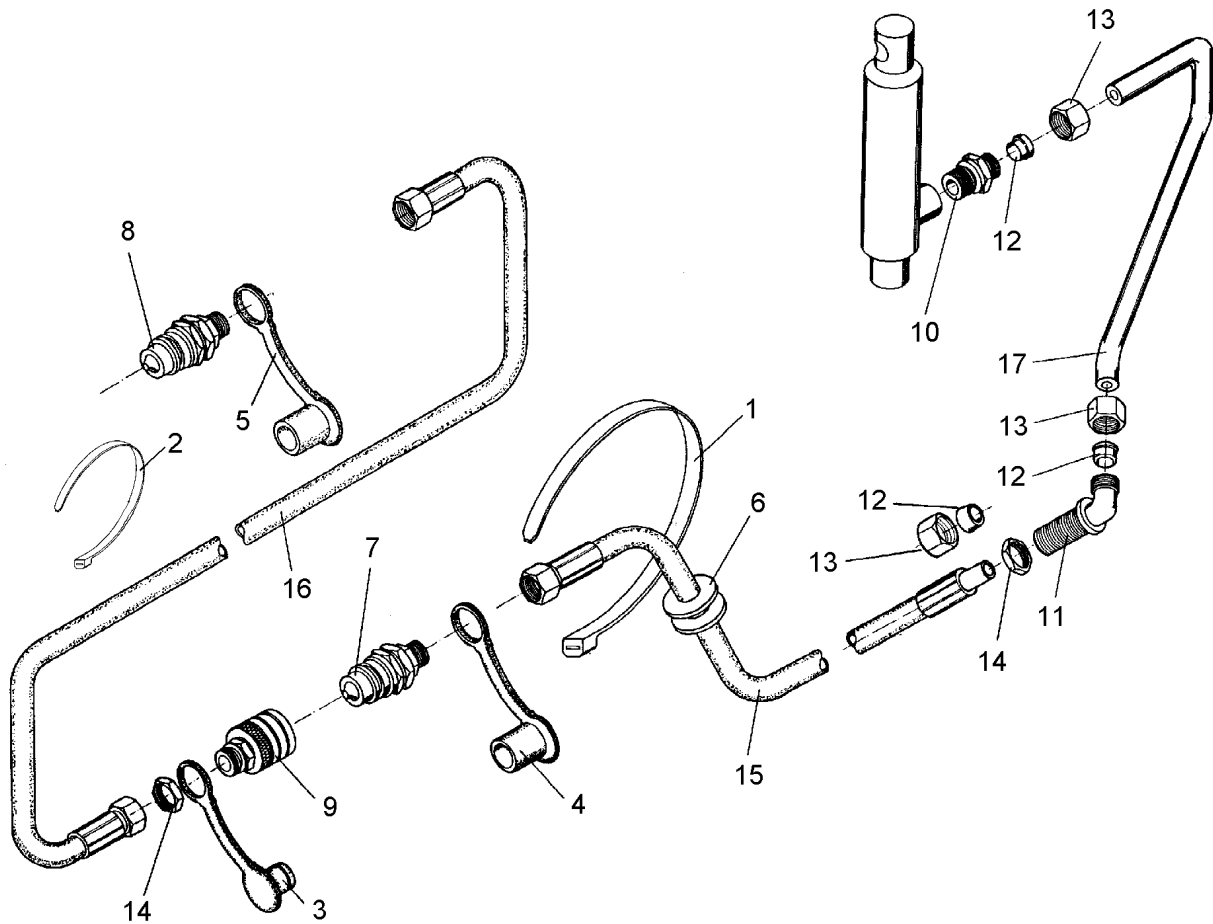
Pos.	Art.Nr.	Stck.	Artikeltext / Description		Abmessung
24	375 4010	2	Einschraubverschraubung	Nipple	x-GE12-LM M16x1,5 Zn
25	375 4035	2	Einstellbare GE-Verschraubung	Nipple	GE 10-L R 1/4"
26	375 4038	2	Einschraubverschraubung	Nipple	GE 12-LR 1/4 ZL ED
31	375 9852	4	Doppelschelle	Double clip	LNGF-19/19PP
32	375 9959	4	Schellenkörper	Clamp	1/2x110A PP
33	475 2648	2	Hydraulikschlauch	Hydraulic hose	1SN08-7500-DKOL10/DKOL12
34	57510868	1	Hydraulikrohr	Hydraulic tube	10x2x605 2x90GRD
35	57510869	1	Hydraulikrohr	Hydraulic tube	10x2x702 2x90GRD
36	57510321	1	Hydraulikrohr	Hydraulic tube	12x2x89 GEB90GRD
37	57510322	1	Hydraulikrohr	Hydraulic tube	12x2x151 GEB90GRD
38	575 2161	1	Rückschlagventil	Nonreturn valve	RDP 06 1/4
39	575 2314	1	Hydraulikzylinder	Hydraulic ram	60/30-210-430
41	375 2607	4	Griff Halbschale	Handle	-
42	375 2606	2	Einleger	Insert	DN6 DN8
43	325 1603	2	Kennzeichnung	Marking	P3
44	325 1610	2	Kennzeichnung	Marking	T3
45	475 4407	6	Halter	Holder	40x3x92 Zn



01.18

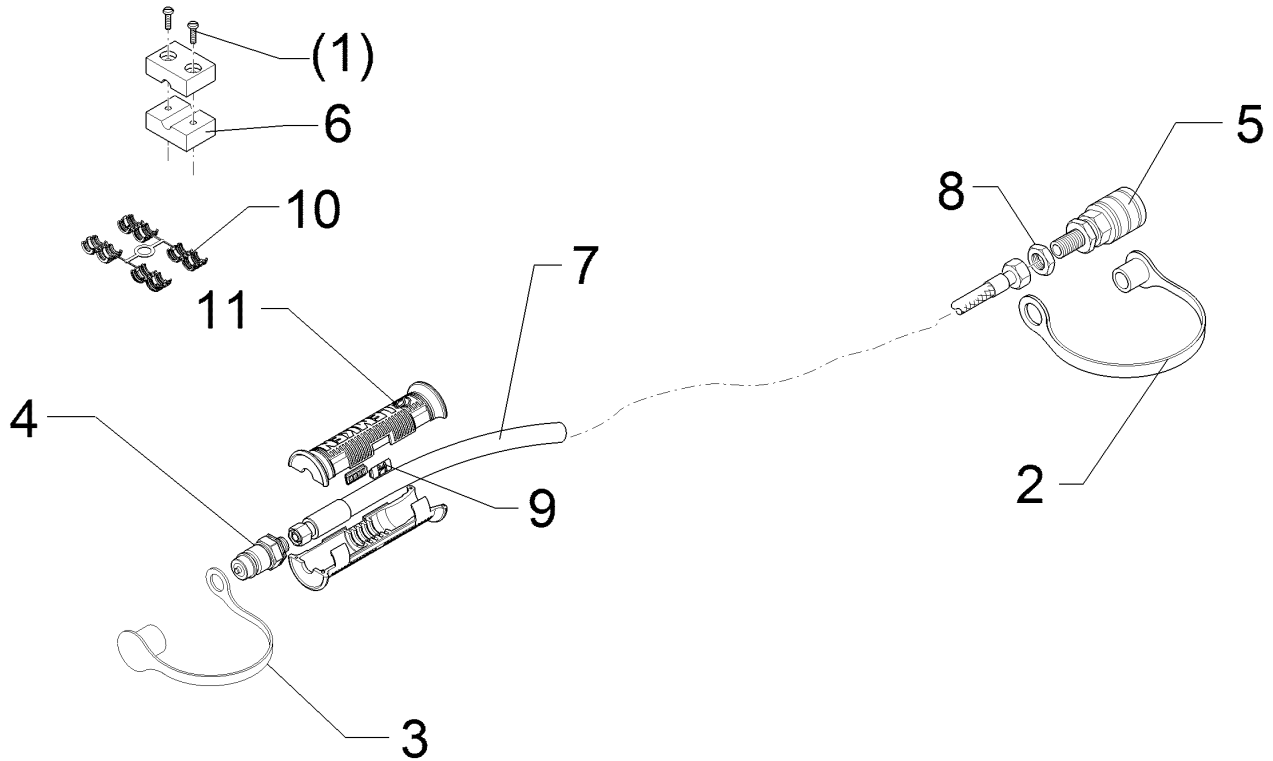
Pos.	Art.Nr.	Stck.	Artikeltext / Description	Abmessung	
2	325 1325	1	Kabelbinder	Cable clip	179x4mm T40R
3	375 2163	1	Staubstecker	Plastic male probe	NW 6
4	375 2164	1	Staubkappe	Dust cap	rd BG.2
5	375 2220	1	Rohrdurchführung	Pipe duct	D15/28 UC-2807
6	375 2716	1	SVK-Stecker	Hydraulic coupling	BG-2 10LM16x1,5
7	375 2730	1	SVK-Muffe	SVK-socket	BG 2 NW8 M16x1,5
8	375 3990	1	Einschraubverschraubung	Nipple	Schott x-GE 10-LM M18x1,5
9	375 4390	1	Winkel-Schottverschraubung	Angle union	x-WSV10-L M16x1,5
10	375 4500	1	Einstellbare W-Verschraubung	Adjustable angle union	EW12-LM DKO24 GRD M18x1,5
11	375 4550	1	Einstellbare L-Verschraubung	Adjustable L-union	EL12-L M18x1,5
12	375 5100	2	Schneidring	Cutting ring	S 10 L WD
13	375 5110	2	Schneidring	Cutting ring	12-L/S Zn/ZnNi WD
14	375 5300	2	Überwurfmutter	Union nut	10L M16x1,5 Zn
15	375 5310	2	Überwurfmutter	Union nut	12L M18x1,5 Zn/ZnNi
16	375 5698	3	Sechskantmutter	Hexagon nut	M16x1,5 SW22 Zn
17	475 2310	1	Hydraulikschlauch	Hydraulic hose	1SN06-2300 R10-R10/45 GRD
18	475 2671	1	Hydraulikschlauch	Hydraulic hose	2SN06-2800 1xDKOL 45/0 GRD
19	475 8840	1	Hydraulikrohr	Hydraulic tube	10x2x315 2xGEB90/50GRD





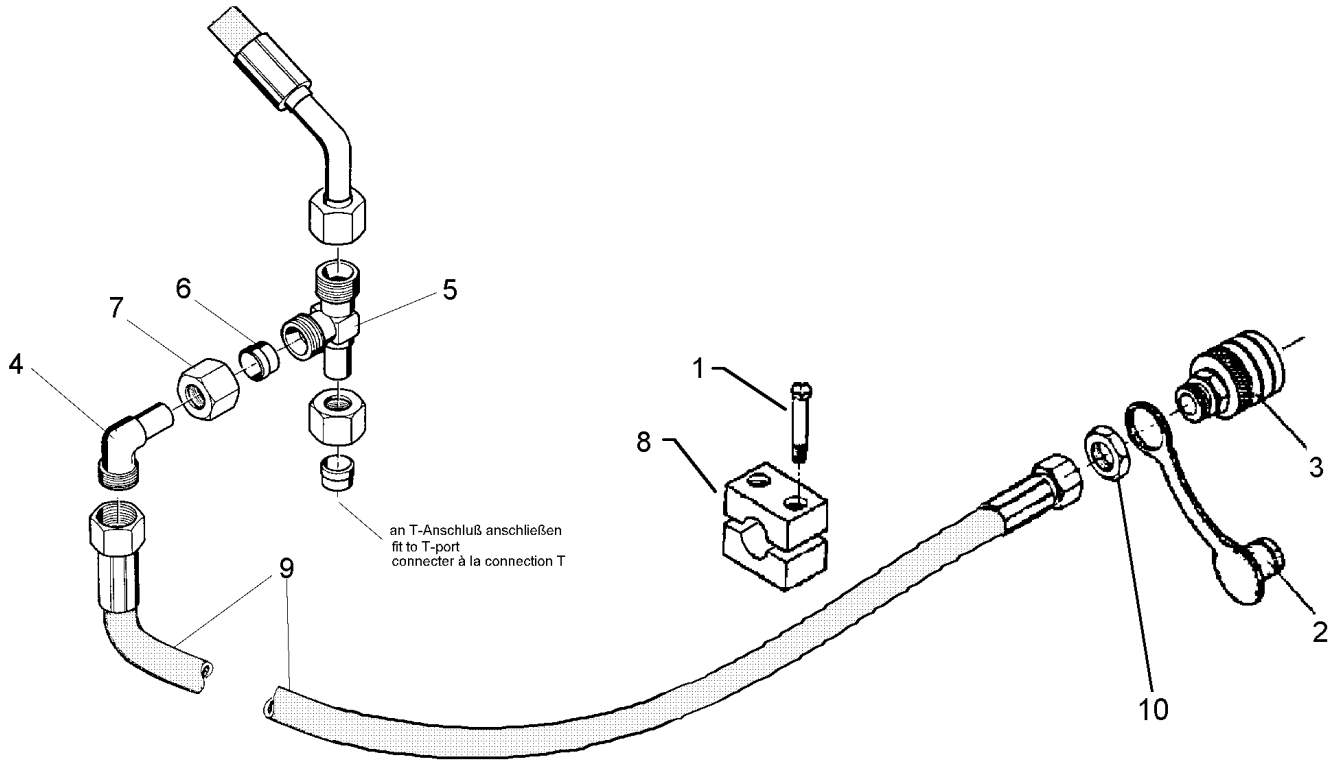
01.18

Pos.	Art.Nr.	Stck.	Artikeltext / Description		Abmessung
2	325 1325	1	Kabelbinder	Cable clip	179x4mm T40R
3	375 2163	1	Staubstecker	Plastic male probe	NW 6
4	375 2164	1	Staubkappe	Dust cap	rd BG.2
5	375 2122	1	Staubkappe, schwarz	Cap, black	D26,5 Bg.3
6	375 2220	1	Rohrdurchführung	Pipe duct	D15/28 UC-2807
7	375 2716	1	SVK-Stecker	Hydraulic coupling	BG-2 10LM16x1,5
8	375 2718	1	SVK-Stecker	Hydraulic coupling	BG-3 12L M18x1,5
9	375 2730	1	SVK-Muffe	SVK-socket	BG 2 NW8 M16x1,5
10	375 3990	1	Einschraubverschraubung	Nipple	Schott x-GE 10-LM M18x1,5
11	375 4390	1	Winkel-Schottverschraubung	Angle union	x-WSV10-L M16x1,5
12	375 5100	4	Schneidring	Cutting ring	S 10 L WD
13	375 5300	5	Überwurfmutter	Union nut	10L M16x1,5 Zn
14	375 5698	2	Sechskantmutter	Hexagon nut	M16x1,5 SW22 Zn
15	475 2310	1	Hydraulikschlauch	Hydraulic hose	1SN06-2300
16	475 2672	1	Hydraulikschlauch	Hydraulic hose	R10-R10/45 GRD 1SN06-3300
17	475 8840	1	Hydraulikrohr	Hydraulic tube	DKOL12/BES10-45 GRD 10x2x315 2xGEB90/50GRD



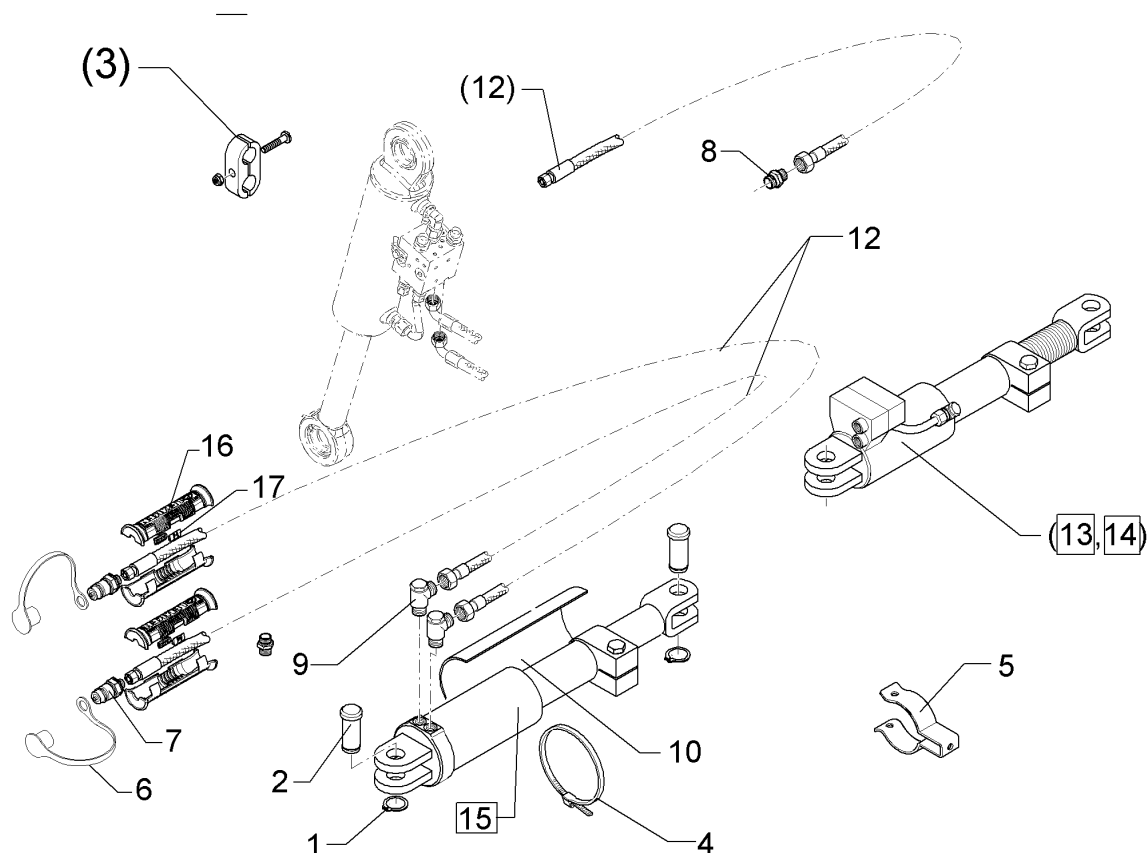
01.18

Pos.	Art.Nr.	Stck.	Artikeltext / Description		Abmessung
1	301 0301	2	Linsenschraube	Oval head screw	M6x20-4,6 Zn DIN7985
2	375 2163	1	Staubstecker	Plastic male probe	NW 6
3	375 2122	1	Staubkappe, schwarz	Cap, black	D26,5 Bg.3
4	375 2718	1	SVK-Stecker	Hydraulic coupling	BG-3 12L M18x1,5
5	375 2730	1	SVK-Muffe	SVK-socket	BG 2 NW8 M16x1,5 Schott
6	375 9960	2	Schellenkörper	Clamp	1/2x112A PP
7	475 2678	1	Hydraulikschlauch	Hydraulic hose	1SN06-4400 DKOL10/DKOL12
9	325 1604	2	Kennzeichnung	Marking	P4
10	375 2606	1	Einleger	Insert	DN6 DN8
11	375 2607	2	Griff Halbschale	Handle	-



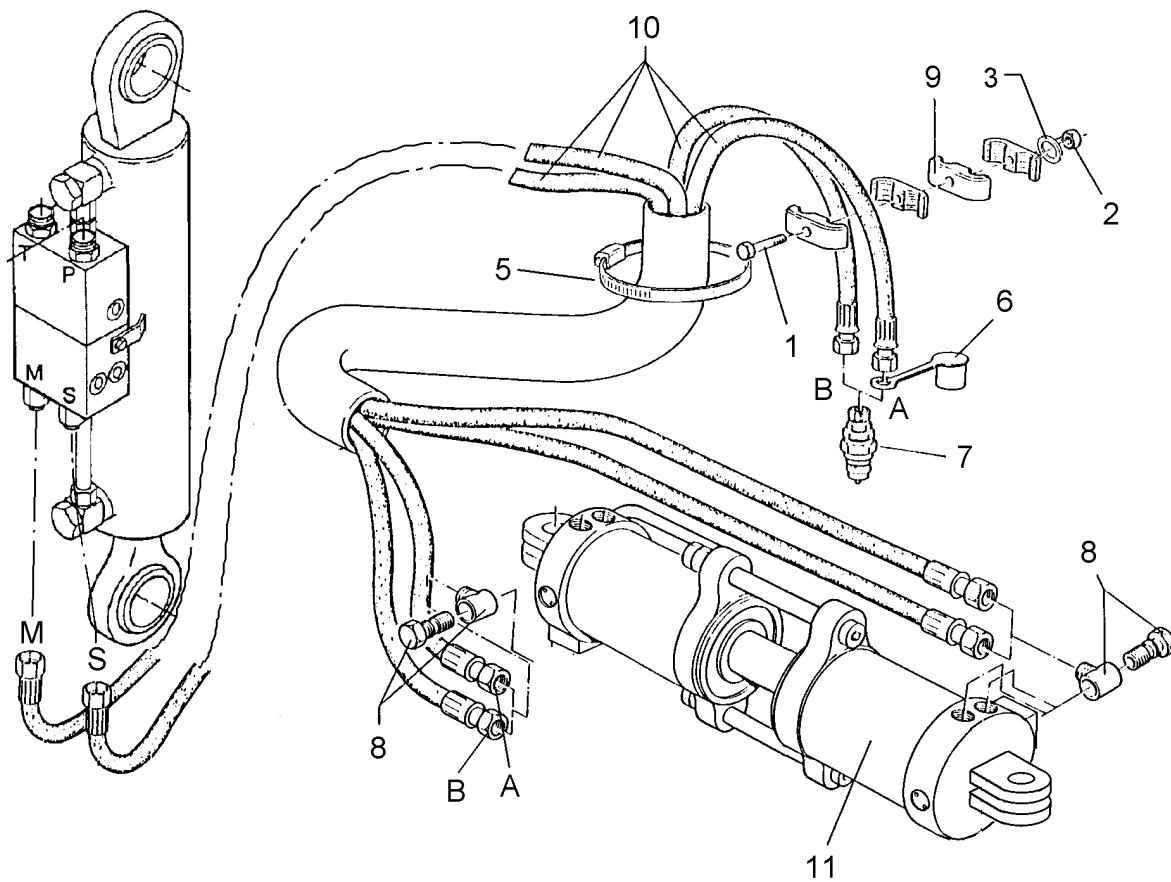
01.18

Pos.	Art.Nr.	Stck.	Artikeltext / Description		Abmessung
1	301 0301	2	Linsenschraube	Oval head screw	M6x20-4,6 Zn DIN7985
2	375 2163	1	Staubstecker	Plastic male probe	NW 6
3	375 2730	1	SVK-Muffe	SVK-socket	BG 2 NW8 M16x1,5 Schott
4	375 4500	1	Einstellbare W-Verschraubung	Adjustable angle union	EW12-LM DKO24
5	375 4550	1	Einstellbare L-Verschraubung	Adjustable L-union	GRD M18x1,5
6	375 5110	1	Schneidring	Cutting ring	EL12-L M18x1,5
7	375 5310	1	Überwurfmutter	Union nut	12L M18x1,5 Zn/ZnNi
8	375 9960	2	Schellenkörper	Clamp	1/2x112A PP
9	475 2679	1	Hydraulikschlauch	Hydraulic hose	1SN06-2800 DKOL10/12
10	375 5698	1	Sechskantmutter	Hexagon nut	M16x1,5 SW22 Zn



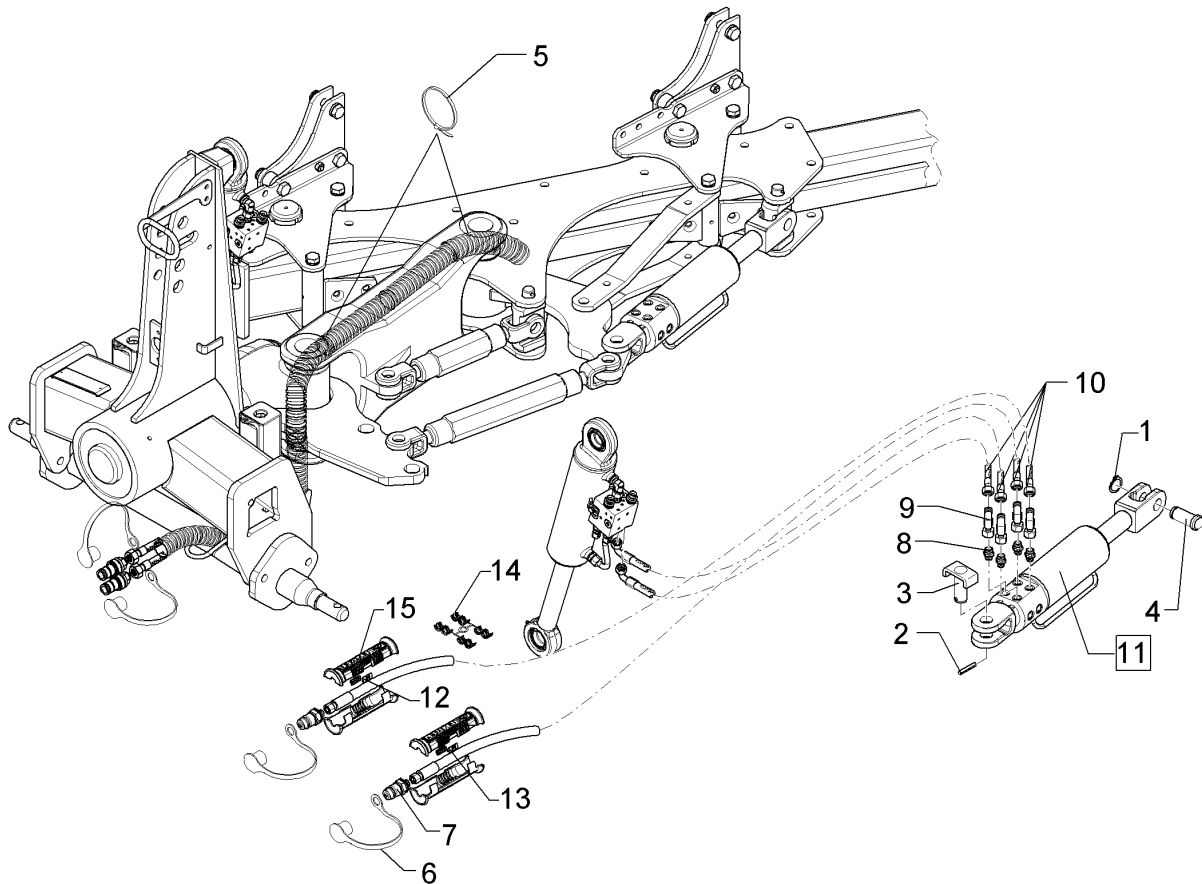
01.18

Pos.	Art.Nr.	Stck.	Artikeltext / Description	Abmessung	
1	305 8867	4	Sicherungsring	Retaining ring	30x2 DIN471 Zn
2	313 7802	2	Bolzen mit Kopf	Pin with collar	D30/35x63/80 Zn
3	375 9850	4	Schelle	Clamp	LNU4-19/15PP
4	325 1170	2	Schlauchschelle	Hose clip	50-101 S 5600
5	329 1810	1	Flachformfeder	U-spring	40x4x360-D95
6	375 2120	2	Staubkappe, grün	Cap	D26,5 Bg.3
7	375 2718	2	SVK-Stecker	Hydraulic coupling	BG-3 12L M18x1,5
9	375 4310	2	Schwenkverschraubung	Union, swivel	x-SWVE12-LM M16x1,5
10	470 5000	1	Schutzblech	Guard	250x1,5x250 R47,5
11	475 2616	2	Hydraulikschlauch	Hydraulic hose	2SN10-1500 DKOL12/DKOL12
12	475 2827	1	Schlauchpaket	Hose-assembly	2x2700 MSS
13	575 2415	1	Einschwenkzylinder	Swing-in ram	80/40/100-555
14	575 2417	1	Einschwenkzylinder	Swing-in ram	DZ80/40/100-555
15	575 2419	1	Einschwenkzylinder	Swing-in ram	DZ80/40/100-555-B
16	325 1602	2	Kennzeichnung	Marking	P2
17	325 1609	2	Kennzeichnung	Marking	T2
18	375 2607	4	Griff Halbschale	Handle	-



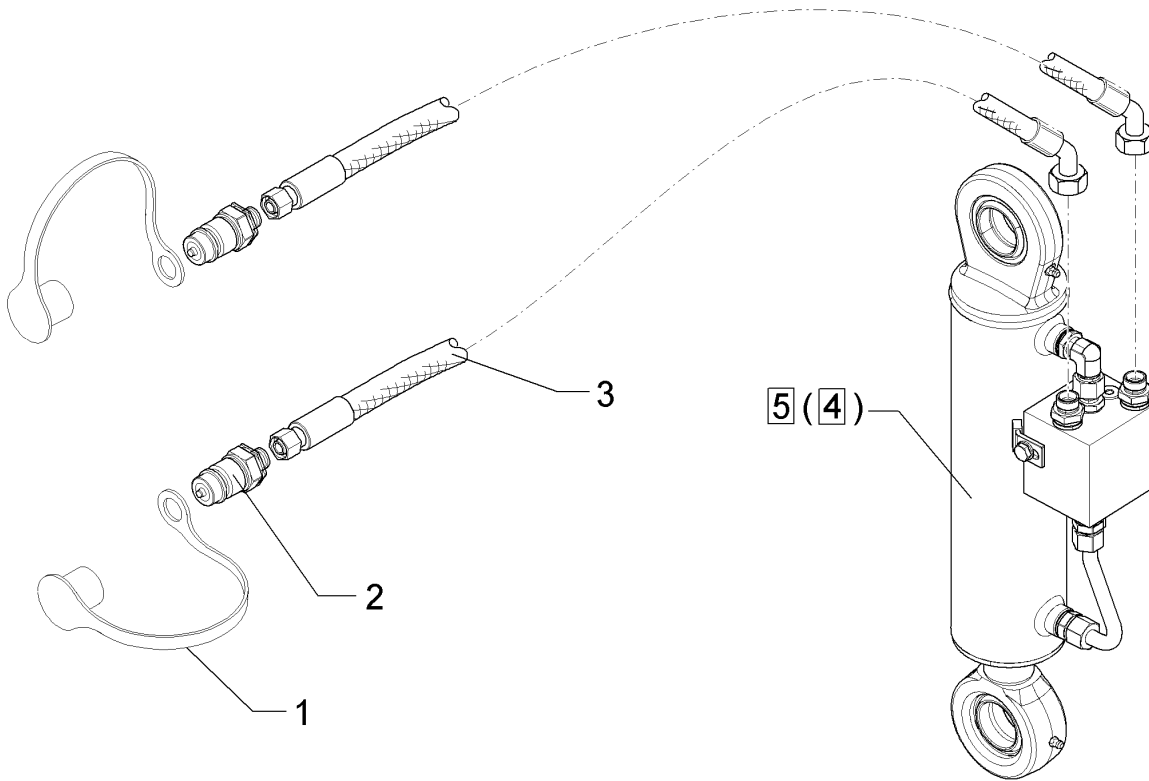
01.18

Pos.	Art.Nr.	Stck.	Artikeltext / Description		Abmessung
1	301 5401	1	Sechskantschraube	Hexagon bolt	M6x70-8.8 Zn DIN931-A
2	303 0931	1	Sicherungsmutter	Selflocking nut	NM6-8 Zn DIN985
3	305 8571	2	Scheibe	Washer	6,4 DIN125-A Zn
5	325 1155	2	Schlauchschelle	Hose clip	25/40
6	375 2120	2	Staubkappe, grün	Cap	D26,5 Bg.3
7	375 2718	2	SVK-Stecker	Hydraulic coupling	BG-3 12L M18x1,5
8	375 4310	4	Schwenkverschraubung	Union, swivel	x-SWVE12-LM M16x1,5
9	375 9850	4	Schelle	Clamp	LNU4-19/15PP
10	475 2792	1	Schlauchpaket	Hose-assembly	2x2SC06-3450-DKOL08/DKOL08-
11	575 2439	1	Memoryzylinder	Memory ram	80/40-100-555
12	325 1603	2	Kennzeichnung	Marking	P3
13	325 1610	2	Kennzeichnung	Marking	T3
14	375 2606	2	Einleger	Insert	DN6 DN8
15	375 2607	4	Griff Halbschale	Handle	-
16	375 3983	4	Gerade Einschraubverschraubung	Nipple	x-GE 08-LM 16x1,5
17	375 4498	4	Einstellbare W-Verschraubung	Adjustable angle union	EW08-L M14x1,5 Zn



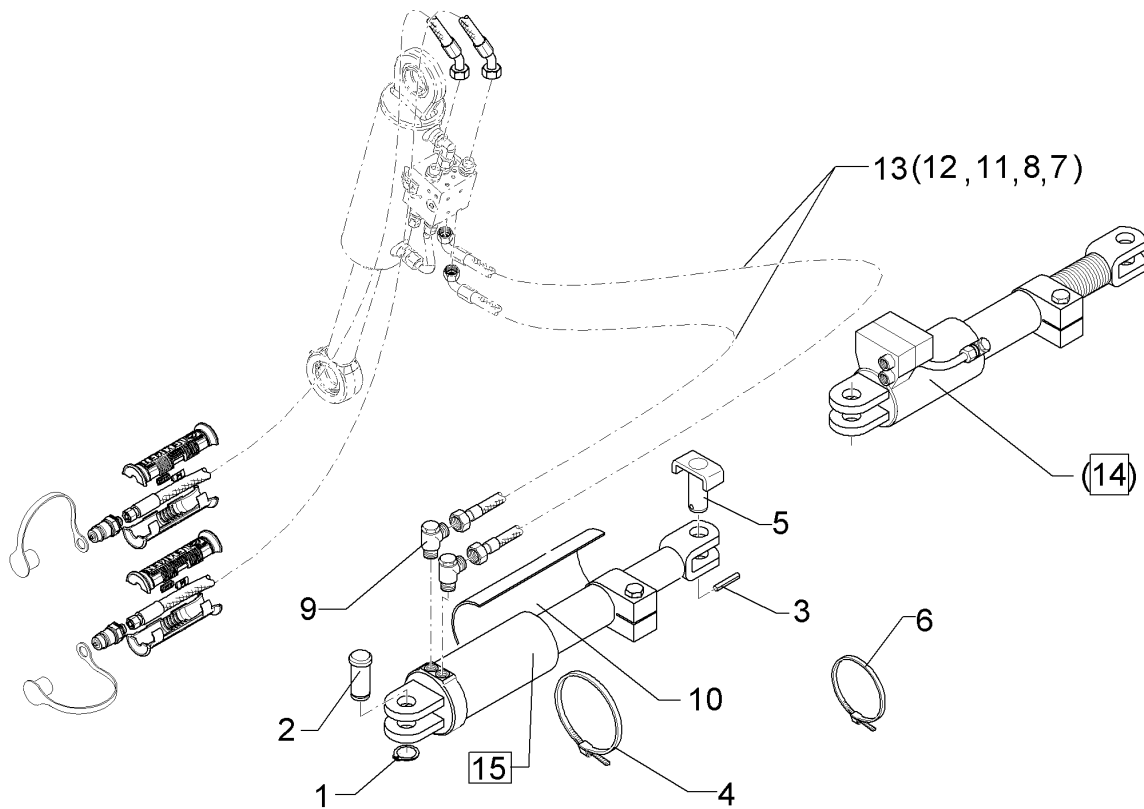
01.18

Pos.	Art.Nr.	Stck.	Artikeltext / Description		Abmessung
1	305 8867	2	Sicherungsring	Retaining ring	30x2 DIN471 Zn
2	309 7000	1	Spannhülse	Expansion bush	8x50-DIN1481 Zn
3	313 3005	1	Bolzen mit Verdrehsicherung	Pin with stop	D30x83 U-71 Zn
4	313 7802	1	Bolzen mit Kopf	Pin with collar	D30/35x63/80 Zn
6	375 2120	2	Staubkappe, grün	Cap	D26,5 Bg.3
7	375 2718	2	SVK-Stecker	Hydraulic coupling	BG-3 12L M18x1,5
8	375 3983	4	Gerade Einschraubverschraubung	Nipple	x-GE 08-LM 16x1,5
9	375 4498	4	Einstellbare W-Verschraubung	Adjustable angle union	EW08-L M14x1,5 Zn
10	475 2792	1	Schlauchpaket	Hose-assembly	2x2SC06-3450-DKOL08/DKOL08-
11	575 2455	1	Memoryzylinder	Memory ram	DZ-S90/45-100/555
12	325 1606	2	Kennzeichnung	Marking	P6
13	325 1613	2	Kennzeichnung	Marking	T6
14	375 2606	2	Einleger	Insert	DN6 DN8
15	375 2607	4	Griff Halbschale	Handle	-



01.18

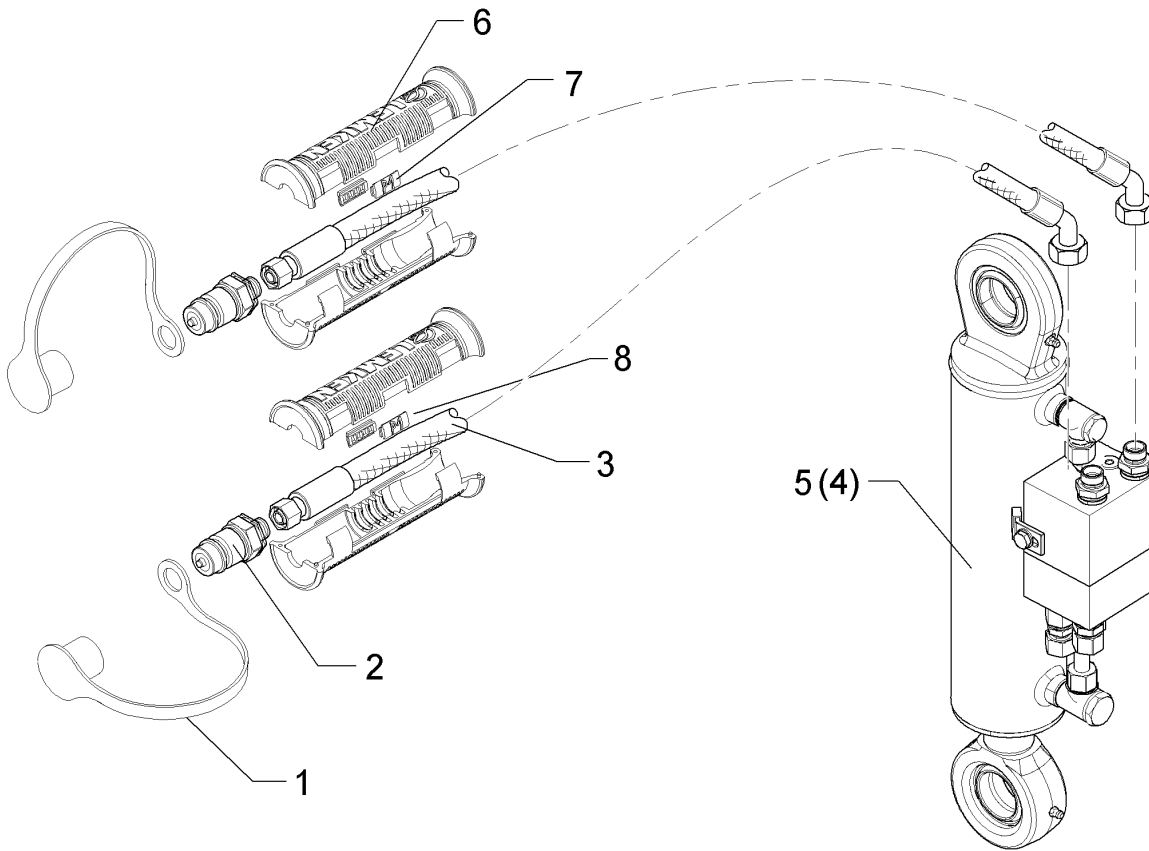
Pos.	Art.Nr.	Stck.	Artikeltext / Description	Abmessung
1	375 2166	2	Staubkappe, rot	Cap, red
2	375 2718	2	SVK-Stecker	Hydraulic coupling
3	475 2617	2	Hydraulikschlauch	Hydraulic hose
4	575 2490	1	Umschaltzylinder	Change over ram
5	575 2508	1	Umschaltzylinder	Change over ram



01.18

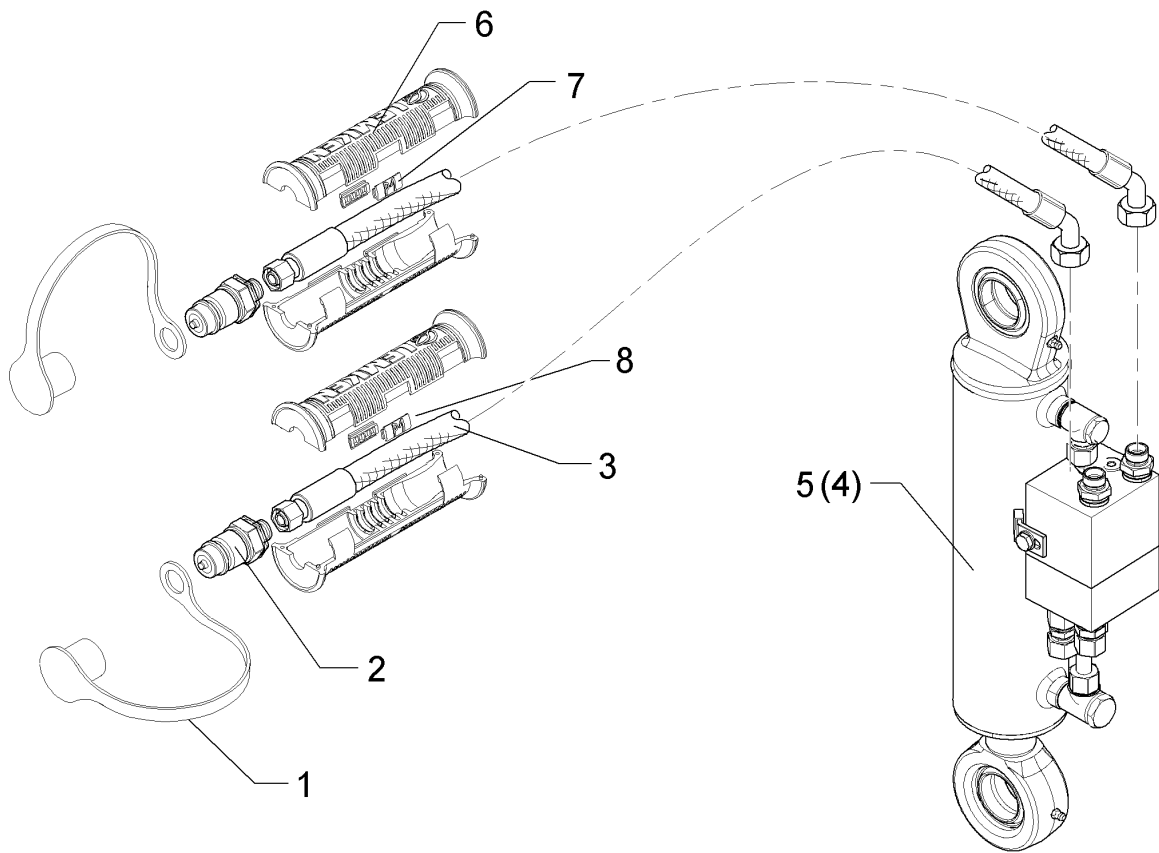
Pos.	Art.Nr.	Stck.	Artikeltext / Description		Abmessung
1	305 8867	1	Sicherungsring	Retaining ring	30x2 DIN471 Zn
2	313 7802	1	Bolzen mit Kopf	Pin with collar	D30/35x63/80 Zn
3	309 7000	1	Spannhülse	Expansion bush	8x50-DIN1481 Zn
4	325 1170	2	Schlauchschelle	Hose clip	50-101 S 5600
5	313 3005	1	Bolzen mit Verdrehsicherung	Pin with stop	D30x83 U-71 Zn
6	325 1251	1	Kabelbinder	Cable clip	8,9x813mm T150L
7	475 2701	1	Schlauchpaket mit Feder	Hose-assembly	2x1SN08-1250
8	475 2780	1	Schlauchpaket	Hose-assembly	2x1SN08-1250
9	375 4310	2	Schwenkverschraubung	Union, swivel	2xDKOL12 x-SWVE12-LM
10	470 5000	1	Schutzblech	Guard	M16x1,5 250x1,5x250 R47,5
11	475 2782	1	Schlauchpaket	Hose-assembly	2x1SN08-1600 1x45 GRD
12	475 2795	1	Schlauchpaket	Hose-assembly	2x1SN06-1600 DKOL12/DKOL08-45G
13	475 2797	1	Schlauchpaket	Hose-assembly	2x2SC06-2700 L08L12 90°/90°
14	575 2417	1	Einschwenkzylinder	Swing-in ram	DZ80/40/100-555
15	575 2419	1	Einschwenkzylinder	Swing-in ram	DZ80/40/100-555-B





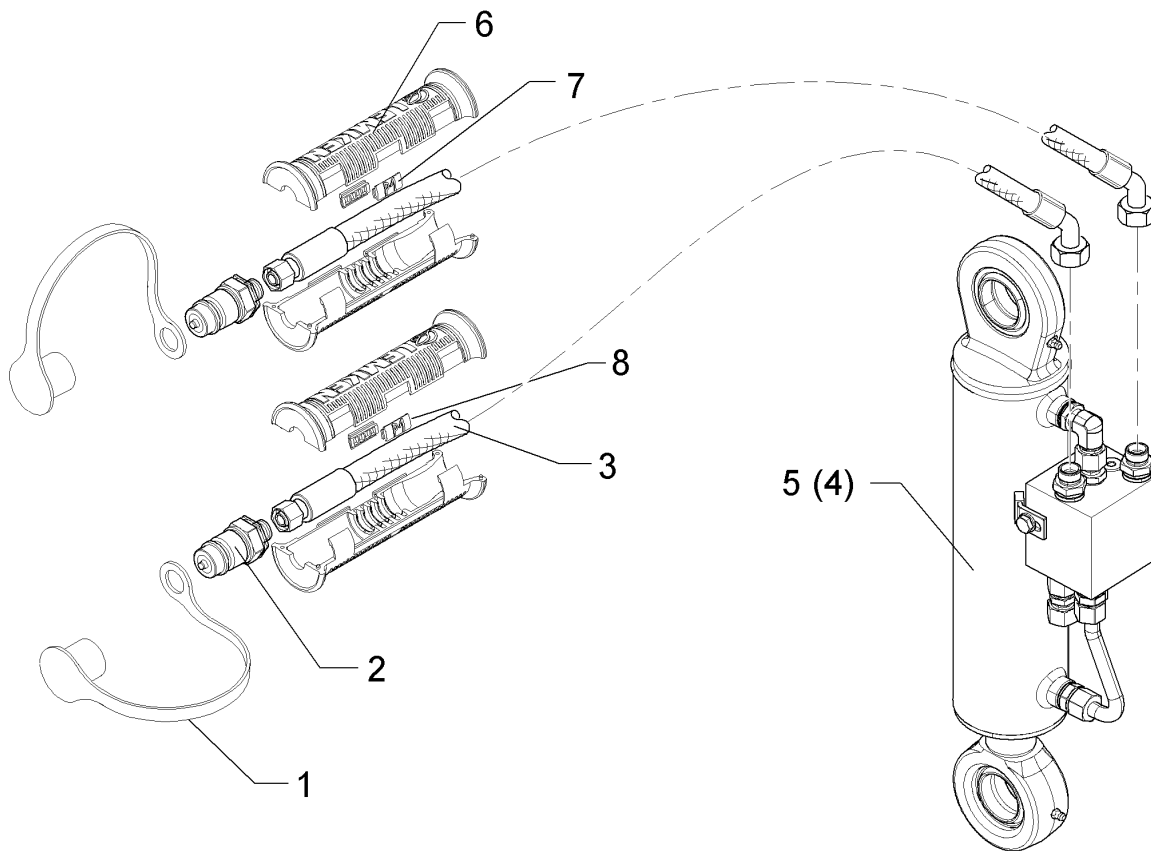
01.18

Pos.	Art.Nr.	Stck.	Artikeltext / Description	Abmessung	
1	375 2166	2	Staubkappe, rot	Cap, red	D26,5
2	375 2718	2	SVK-Stecker	Hydraulic coupling	BG-3 12L M18x1,5
3	475 2617	2	Hydraulikschlauch	Hydraulic hose	2SN10-1250 DKOL12/DKOL12 0/45°
4	575 2492	1	Umschaltzylinder VÜP	Turn over ram with VÜP	DZ70/40-240 HPS-II-A-FS
5	575 2506	1	Umschaltzylinder	Change over ram	DZ80/40-236-D35 HPS-III-AR



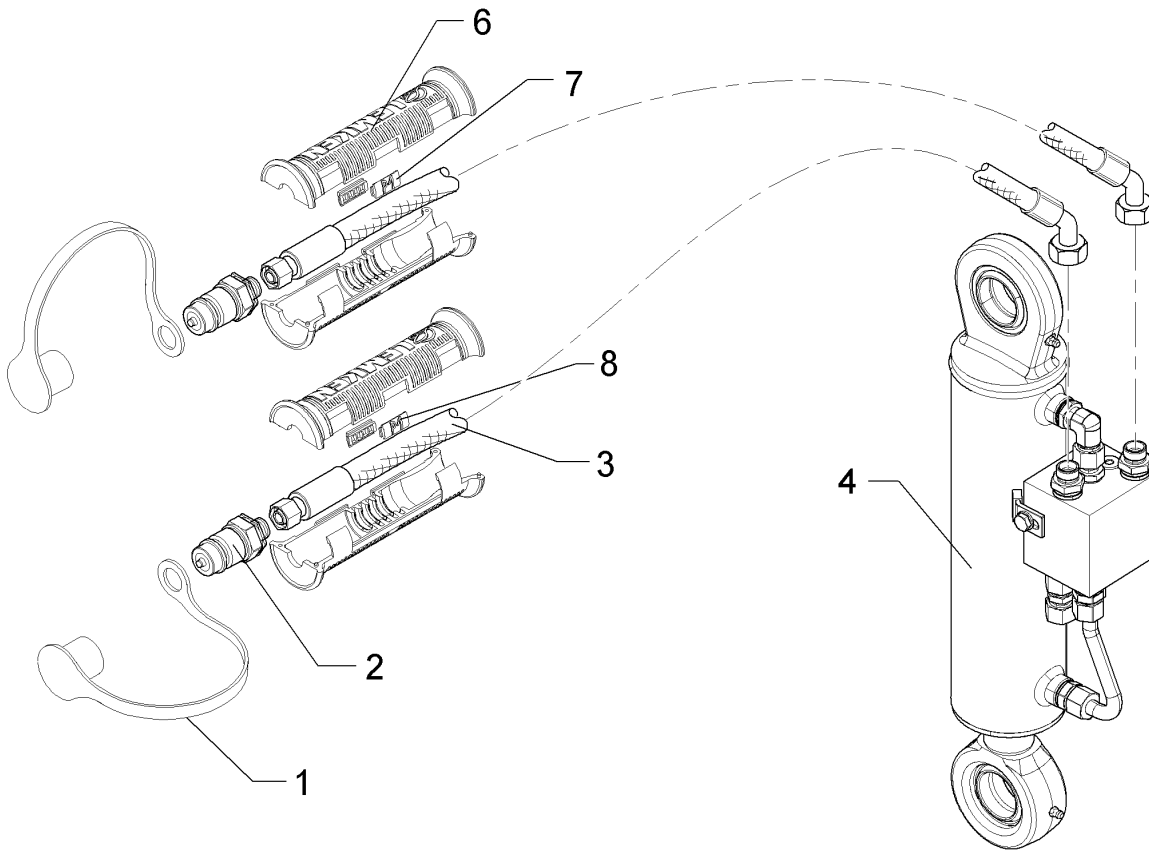
01.18

Pos.	Art.Nr.	Stck.	Artikeltext / Description		Abmessung
1	375 2166	2	Staubkappe, rot	Cap, red	D26,5
2	375 2718	2	SVK-Stecker	Hydraulic coupling	BG-3 12L M18x1,5
3	475 2617	2	Hydraulikschlauch	Hydraulic hose	2SN10-1250 DKOL12/DKOL12 0/45°
4	575 2495	1	Umschaltzylinder VÜP	Turn over ram with VÜP	DZ80/40-240-D35 HPS-II-AR



01.18

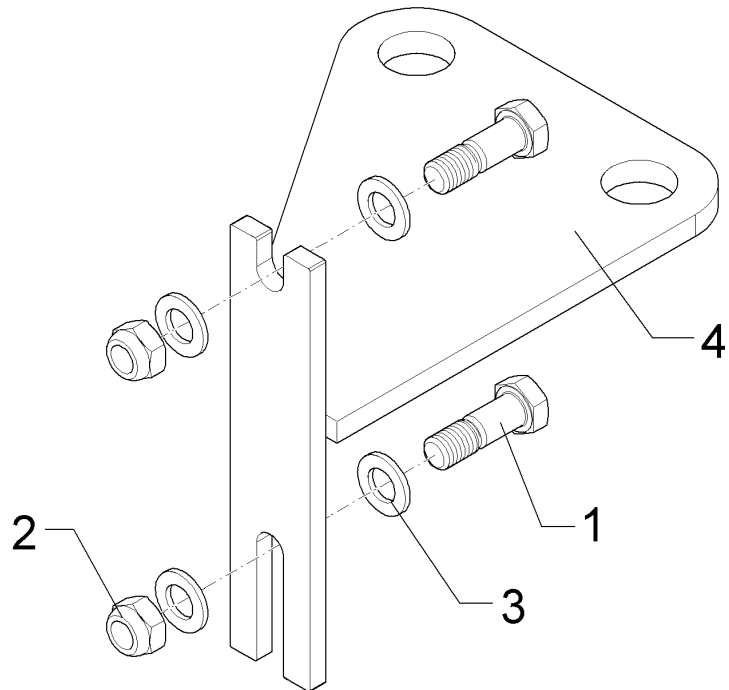
Pos.	Art.Nr.	Stck.	Artikeltext / Description	Abmessung	
1	375 2166	2	Staubkappe, rot	Cap, red	D26,5
2	375 2718	2	SVK-Stecker	Hydraulic coupling	BG-3 12L M18x1,5
3	475 2617	2	Hydraulikschlauch	Hydraulic hose	2SN10-1250 DKOL12/DKOL12 0/45°
4	575 2492	1	Umschaltzylinder VÜP	Turn over ram with VÜP	DZ70/40-240 HPS-II-A-FS
5	575 2508	1	Umschaltzylinder	Change over ram	DZ70/40-240 SYS 5A
6	375 2607	4	Griff Halbschale	Handle	-
7	325 1601	2	Kennzeichnung	Marking	P1 20x9
8	325 1608	2	Kennzeichnung	Marking	T1 20x9



01.18

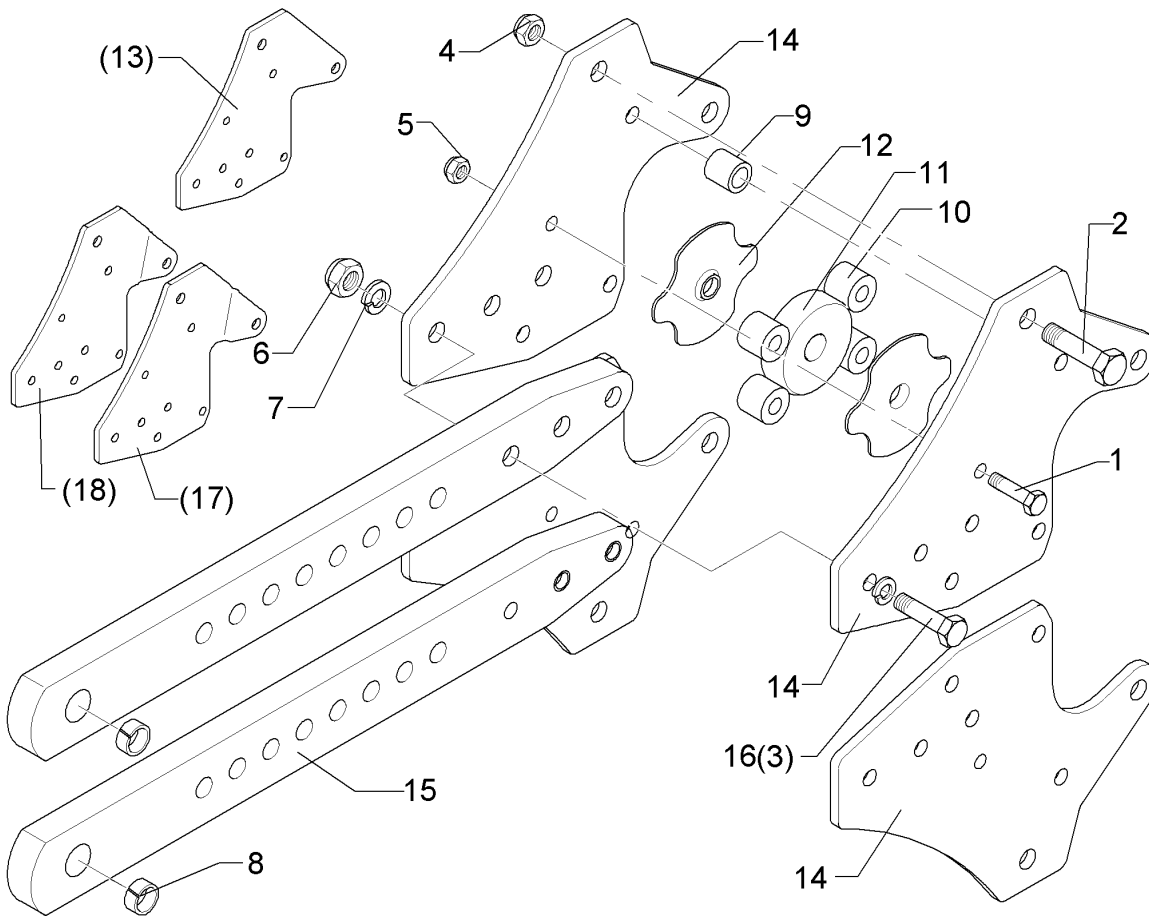
Pos.	Art.Nr.	Stck.	Artikeltext / Description		Abmessung
1	375 2166	2	Staubkappe, rot	Cap, red	D26,5
2	375 2718	2	SVK-Stecker	Hydraulic coupling	BG-3 12L M18x1,5
3	475 2617	2	Hydraulikschlauch	Hydraulic hose	2SN10-1250 DKOL12/DKOL12 0/45°
4	575 2506	1	Umschaltzylinder	Change over ram	DZ80/40-236-D35 HPS-III-AR
6	375 2607	4	Griff Halbschale	Handle	-
7	325 1601	2	Kennzeichnung	Marking	P1 20x9
8	325 1608	2	Kennzeichnung	Marking	T1 20x9

Halter/Holder	17
EurOpal 7X / 7 HydriX	67510153



01.18

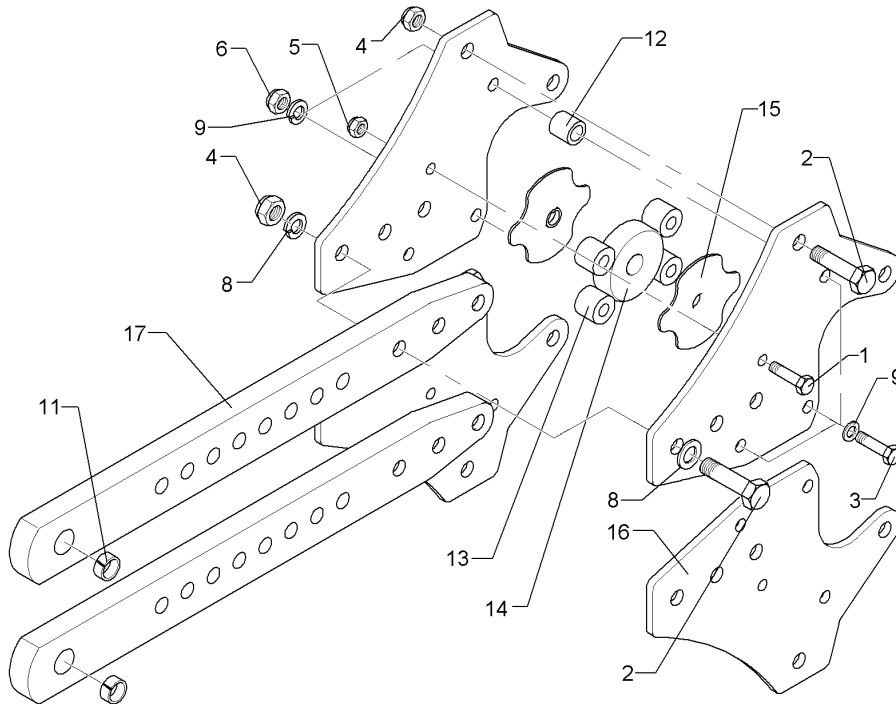
Pos.	Art.Nr.	Stck.	Artikeltext / Description		Abmessung
1	301 5409	2	Sechskantschraube spz.	Hexagon bolt	M16x50-8.8 Zn
2	303 0935	2	Sicherungsmutter	Selflocking nut	NM16-8 Zn DIN985
3	305 6141	4	Scheibe	Washer	17/30x3 DIN/ISO-7089
4	475 4397	1	Halter	Holder	Hydrix 2/3-H



01.18

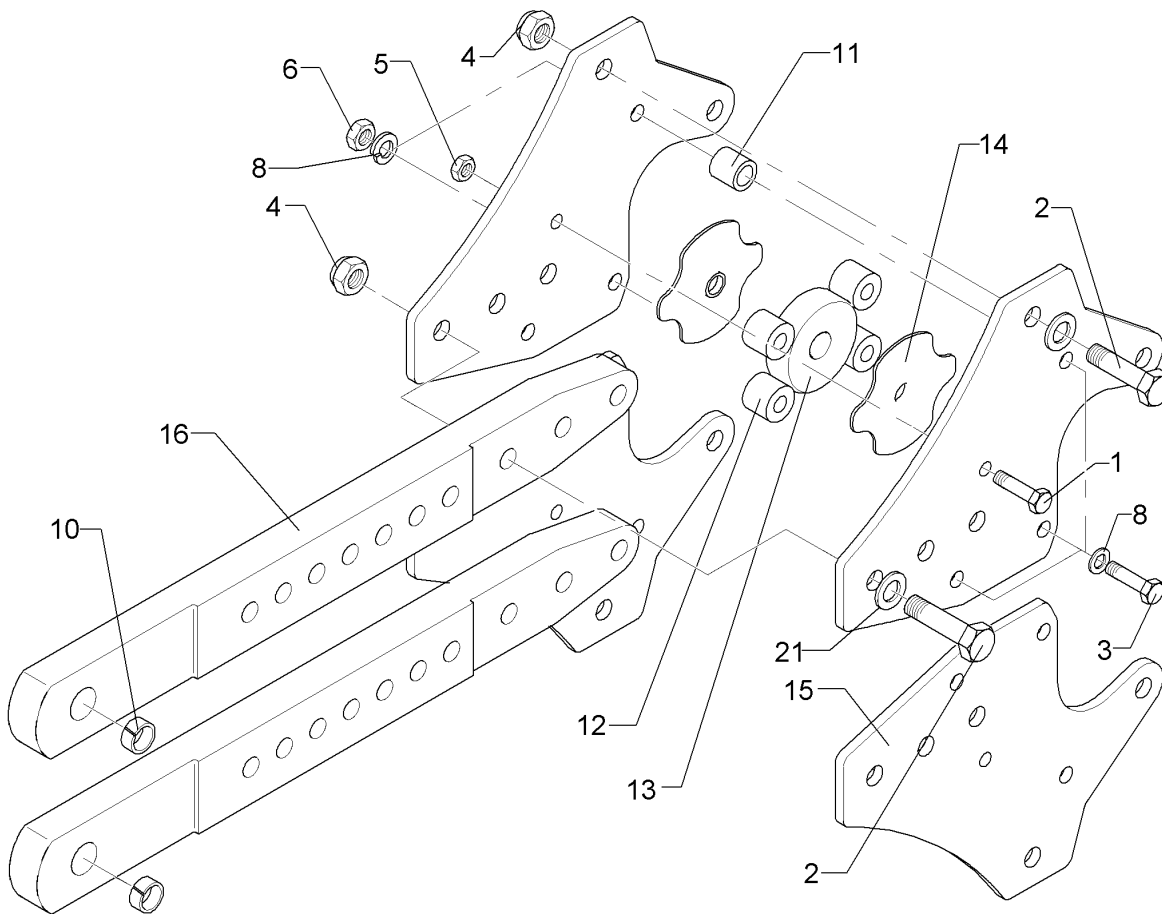
Pos.	Art.Nr.	Stck.	Artikeltext / Description		Abmessung
1	301 3595	2	Sechskantschraube spz.	Hexagon bolt	M14x70-10.9 Zn
2	301 4606	2	Sechskantschraube spz.	Hexagon bolt	M20x80-10.9 Zn
4	303 0936	2	Sicherungsmutter	Selflocking nut	NM20-8 Zn DIN985
5	303 0974	2	Sechskantmutter	Hexagon nut	M14 DIN934-8
6	303 1015	12	Sechskantmutter	Hexagon nut	M16 DIN934-8 Zn
7	305 6141	24	Scheibe	Washer	17/30x3 DIN/ISO-7089 EG28/32x30
8	317 3350	2	Einspannbuchse mit Presssitz	Expansion bush	D35/16,2x30,5 Zn
9	317 7502	2	Buchse	Bush	D36/16x30 Zn
10	426 0007	4	Wälzbuchse	Roller bush	D94,5x22 Zn
11	426 0020	1	Rolle	Roller	3x120x130,76x9 Zn
12	426 0021	2	Führungsblech	Guiding plate	10x339x407
13	426 0022	4	Halmsplatte	Plate	10x303,7x406,4
14	426 0023	4	Halmsplatte	Plate	80x30x765
15	426 1427	2	Grindel	Beam	M16x70-12.9 Zn
16	301 5363	12	Sechskantschraube spz.	Hexagon bolt	10x339x409 RE
17	426 0024	2	Halmsplatte	Plate	10x339x409 LI
18	426 0025	2	Halmsplatte	Plate	

8



01.18

Pos.	Art.Nr.	Stck.	Artikeltext / Description		Abmessung
1	301 3595	2	Sechskantschraube spz.	Hexagon bolt	M14x70-10.9 Zn
2	301 4606	8	Sechskantschraube spz.	Hexagon bolt	M20x80-10.9 Zn
3	301 5363	6	Sechskantschraube spz.	Hexagon bolt	M16x70-12.9 Zn
4	303 0936	8	Sicherungsmutter	Selflocking nut	NM20-8 Zn DIN985
5	303 0974	2	Sechskantmutter	Hexagon nut	M14 DIN934-8
6	303 1015	6	Sechskantmutter	Hexagon nut	M16 DIN934-8 Zn
8	305 6012	8	Scheibe	Washer	21 ISO7089 Zn
9	305 6141	12	Scheibe	Washer	17/30x3 DIN/ISO-7089
11	317 3350	2	Einspannbuchse mit Presssitz	Expansion bush	EG28/32x30
12	317 7502	2	Buchse	Bush	D35/16,2x30,5 Zn
13	426 0007	4	Wälzbuchse	Roller bush	D36/16x30 Zn
14	426 0020	1	Rolle	Roller	D94,5x22 Zn
15	426 0021	2	Führungsblech	Guiding plate	3x120x130,76x9 Zn
16	426 0028	4	Halimplatte	Plate	X-HY 10x303,7x406,4 D14/20
17	426 1430	2	Grindel	Beam	80x30x765 D32 11xD20,1



01.18

Pos.	Art.Nr.	Stck.	Artikeltext / Description		Abmessung
1	301 3595	2	Sechskantschraube spz.	Hexagon bolt	M14x70-10.9 Zn
2	301 4606	8	Sechskantschraube spz.	Hexagon bolt	M20x80-10.9 Zn
3	301 5363	6	Sechskantschraube spz.	Hexagon bolt	M16x70-12.9 Zn
4	303 0936	8	Sicherungsmutter	Selflocking nut	NM20-8 Zn DIN985
5	303 0974	2	Sechskantmutter	Hexagon nut	M14 DIN934-8
6	303 1015	6	Sechskantmutter	Hexagon nut	M16 DIN934-8 Zn
8	305 6141	12	Scheibe	Washer	17/30x3 DIN/ISO-7089 EG28/32x30
10	317 3350	2	Einspannbuchse mit Presssitz	Expansion bush	
11	317 7502	2	Buchse	Bush	D35/16,2x30,5 Zn
12	426 0007	4	Wälzbuchse	Roller bush	D36/16x30 Zn
13	426 0020	1	Rolle	Roller	D94,5x22 Zn
14	426 0021	2	Führungsblech	Guiding plate	3x120x130,76x9 Zn
15	426 0028	4	Halmpatte	Plate	X-HY 10x303,7x406,4 D14/20
16	426 1431	2	Grindel	Beam	80x30/40x765 D32 11xD20,1
21	305 6012	8	Scheibe	Washer	21 ISO7089 Zn