



Ersatzteilliste

Parts list

Anbaupflüge

Mounted Ploughs

EurOpal 7 / 7HX

Art.Nr. 175 1571

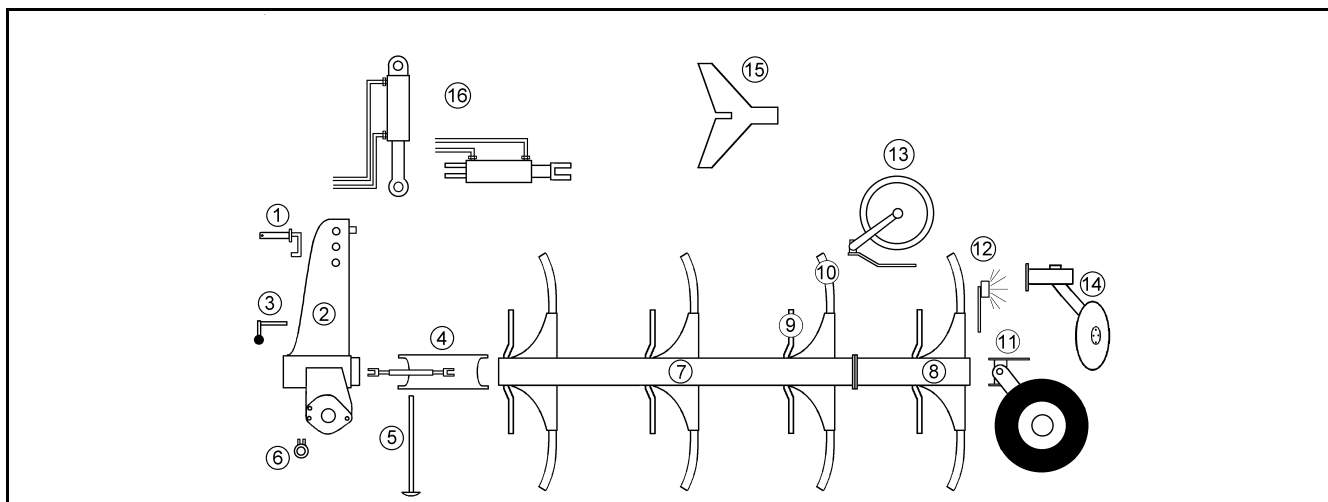
01.18

LEMKEN GmbH & Co. KG

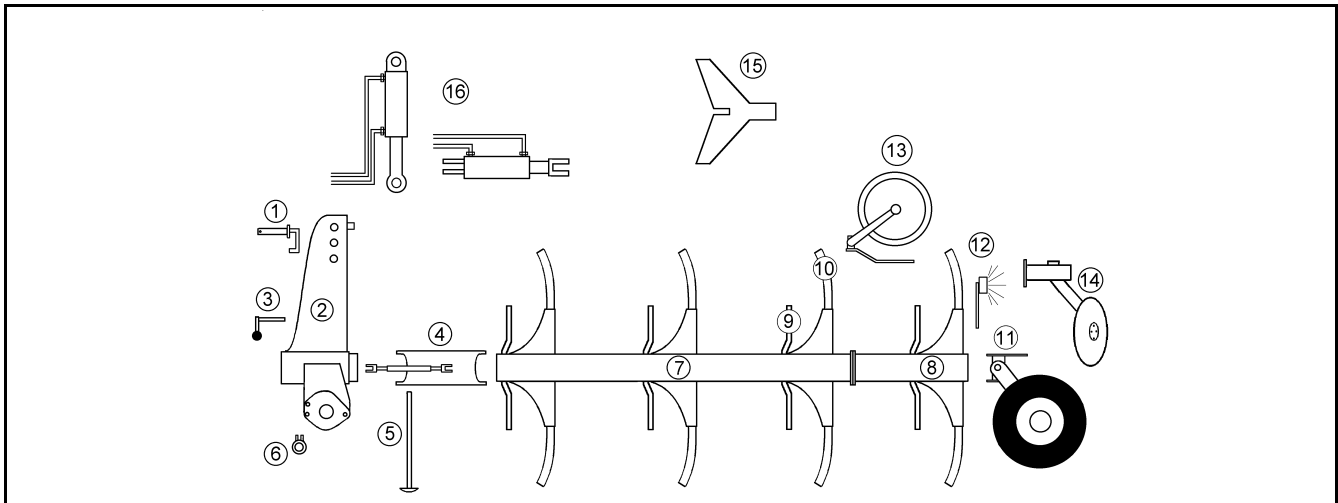
Weseler Straße 5, D-46519 Alpen / Postfach 11 60, D-46515 Alpen

Telefon (0 28 02) 81-0, Telefax (0 28 02) 81-220

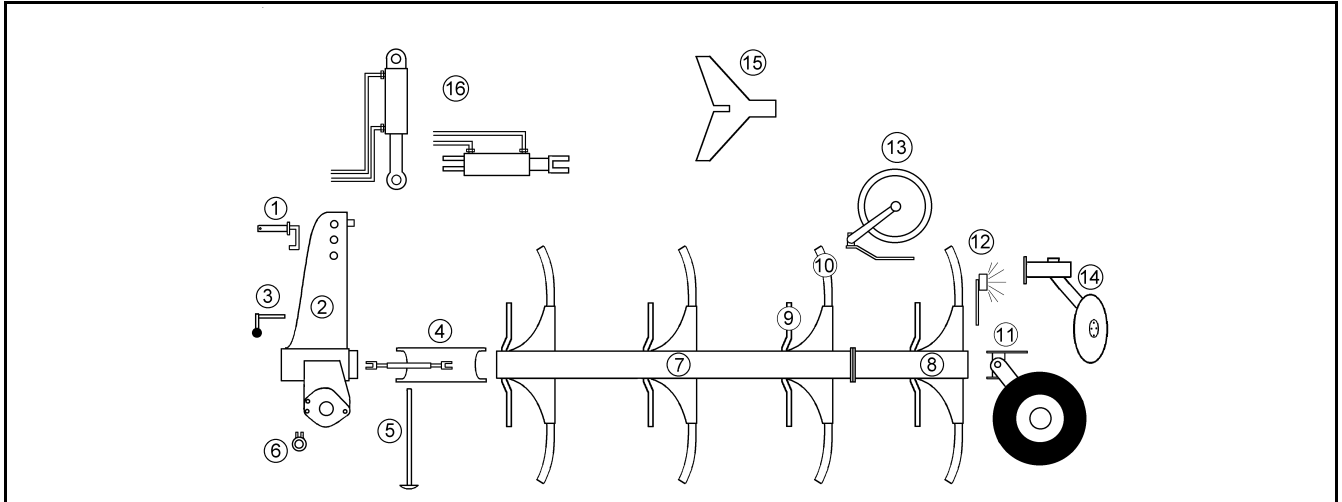
eMail: lemken@lemken.com, Internet: <http://www.lemken.com>



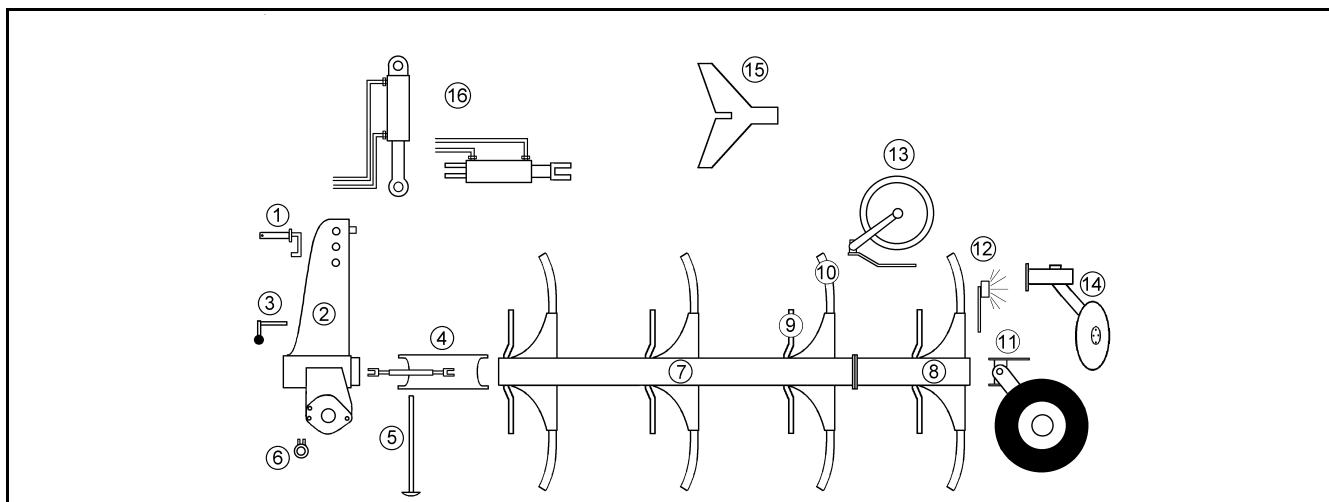
Pos.	Art.Nr.	Artikeltext / Description	Abmessung	
1	313 7911	Oberlenkerbolzen kpl.	Top link pin, cpl.	KAT2G D25,4/31,7x158
1	313 7921	Oberlenkerbolzen kpl.	Top link pin, cpl.	KAT3G D31,7/25,4x158
2	321 9110	Werkzeugsatz	Tool set	EurOpal 6/7
2	633 7505	Drehwerk	Turnover mechanism	E100
2	633 7507	Drehwerk	Turnover mechanism	E100-L
2	633 7512	Drehwerk	Turnover mechanism	E100-RB
2	633 7552	Drehwerk	Turnover mechanism	E100-OS
3	633 7431	Verriegelung	Locking device	D25x260
4	634 3149	Zugpunkt+ Breiteneinstellung	Adjustment centre	V-50/600
4	634 3150	Zugpunkt+ Breiteneinstellung	Adjustment centre	V-50/600
5	629 2470	Abstellstütze	Stand	R750-800
5	629 2477	Abstellstütze	Stand	R750-800 HY
5	629 2478	Abstellstütze	Stand	R850-900 HY
5	629 2485	Abstellstütze	Stand	R750-800 D120 HY
5	629 2486	Abstellstütze	Stand	R850-900 D120 HY
5	629 2492	Abstellstütze	Stand	R850-900
6	661 1250	Unterlenkeranschluss	Lower link connection	T40-OS L2 Z2
6	661 1251	Unterlenkeranschluss	Lower link connection	T40-OS L2 Z3
6	661 1252	Unterlenkeranschluss	Lower link connection	T40-OS L3 Z3
6	661 1385	Unterlenkeranschluss	Lower link connection	E55 L2 Z2
6	661 1386	Unterlenkeranschluss	Lower link connection	E55 L2 Z3
6	661 1387	Unterlenkeranschluss	Lower link connection	E55 L3 Z2
6	661 1388	Unterlenkeranschluss	Lower link connection	E68 L3 Z3
6	661 1394	Unterlenkeranschluss	Lower link connection	E68 L2 Z3
6	661 1401	Unterlenkeranschluss	Lower link connection	E55FH L2 Z2
6	661 1402	Unterlenkeranschluss	Lower link connection	E55FH L3 Z2
6	661 1405	Unterlenkeranschluss	Lower link connection	E55FH L2 Z3
6	661 1406	Unterlenkeranschluss	Lower link connection	E68FH L3 Z3
7	59010063	Aufkleber	Label	EurOpal 7 (CN)
7	602 8240	Grundrahmen	Basic frame	E7-120-3-1000
7	602 8241	Grundrahmen	Basic frame	E7-120-4-1000



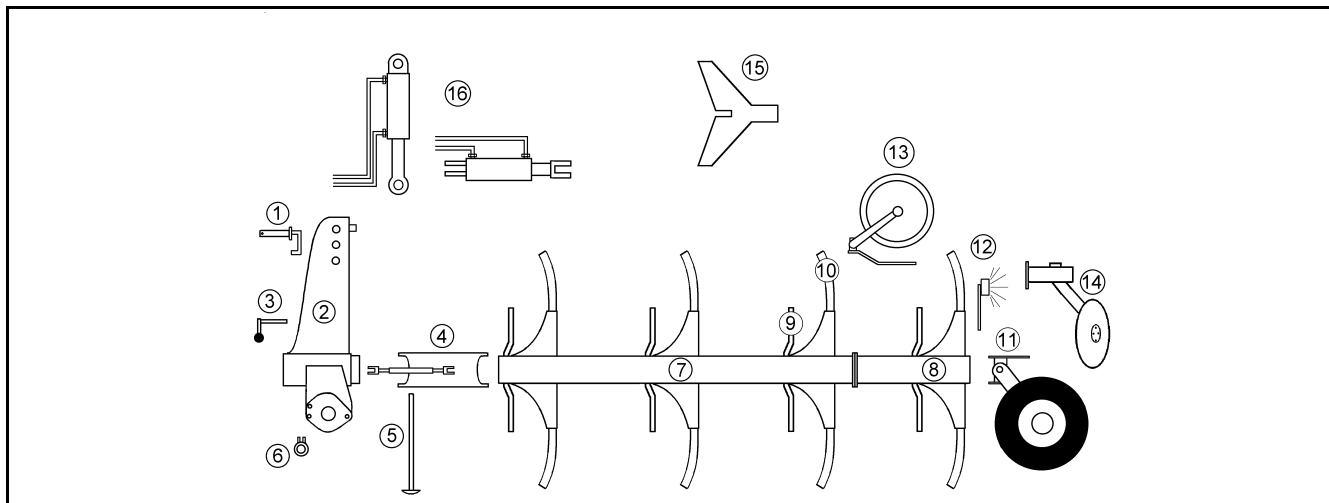
Pos.	Art.Nr.	Artikeltext / Description	Abmessung	
7	602 8243	Grundrahmen	Basic frame	E7-120-3-900
7	602 8244	Grundrahmen	Basic frame	E7-120-4-900
7	602 8248	Grundrahmen	Basic frame	E7-120-2-1000
7	602 8250	Grundrahmen	Basic frame	E7-120-3-1200
7	602 8523	Grundrahmen	Basic frame	E7-120-3-900 HX
7	602 8524	Grundrahmen	Basic frame	E7-120-4-900 HX
7	602 8525	Grundrahmen	Basic frame	E7-120-3-1000 HX
7	602 8526	Grundrahmen	Basic frame	E7-120-4-1000 HX
7	602 8575	Grundrahmen	Basic frame	E7-120-3-900 HX-B
7	602 8576	Grundrahmen	Basic frame	E7-120-4-900 HX-B
7	602 8577	Grundrahmen	Basic frame	E7-120-3-1000 HX-B
7	602 8578	Grundrahmen	Basic frame	E7-120-4-1000 HX-B
8	602 8242	Anbauteil	Frame extension	E7-120-1000
8	602 8245	Anbauteil	Frame extension	E7-120-900
8	602 8518	Anbauteil	Frame extension	E7-120-900 HX-B
8	602 8519	Anbauteil	Frame extension	E7-120-1000 HX-B
8	602 8520	Anbauteil	Frame extension	E7-120-900 HX
8	602 8521	Anbauteil	Frame extension	E7-120-1000 HX
9	663 8650	Vorwerkzeughalm	Skim stalk	D45 EurOpal 6+7
9	663 8690	Düngereinlegerhalm	Skim stalk	S1 50x30 H750
9	663 8691	Düngereinlegerhalm	Skim stalk	EV 50x30 H750
9	663 8692	Düngereinlegerhalm	Skim stalk	S1 50x30 H800
9	663 8693	Düngereinlegerhalm	Skim stalk	EV 50x30 H800
9	663 8750	Düngereinlegerhalm	Skim stalk	K--220/260
9	663 8752	Düngereinlegerhalm	Skim stalk	M--220/260
9	663 8781	Düngereinlegerhalm	Skim stalk	KW-220
9	663 8783	Düngereinlegerhalm	Skim stalk	MW-220
10	464 4999	Körperhalm	Leg	80x30x745-R850
10	464 5000	Körperhalm	Leg	80x30x657-R750
10	464 5001	Körperhalm	Leg	80x30x707-R800
10	464 5713	Körperhalm	Leg	E7 HX 80x30x680-750 (2F)
10	564 5714	Koerperhalm	Leg	E7 HX-B 80x30x680-750 (3F)
10	564 5715	Koerperhalm	Leg	E7 HX-B 80x30x730-800 (3F)
10	699 6000	Körperhalmsschrauben	Bolts for leg	Dural



Pos.	Art.Nr.	Artikeltext / Description	Abmessung	
11	548 2620	Pendelrad-Halm	Wheel stalk	kpl. 5/94/140-L
11	548 2621	Pendelrad-Halm	Wheel stalk	kpl. 5/94/140 K
11	548 2652	Pendelrad-Konsole	Wheel bracket	EurOpal 7
11	548 2671	Pendelrad-Konsole	Wheel bracket	E7-HA
11	549 1220	Abstreifer	Scraper	40x8x330 3xD12
11	549 1254	Uni-Rad-Konsole	Bracket Uni-wheel	EurOpal 7
11	549 1731	Radhalm	Wheel stalk	6/161/205
11	549 1733	Radhalm	Wheel stalk	HY 6/161/205
11	549 8849	Rad	Wheel	5/94/140 D14
11	549 8858	Rad 5/94/140 D14	Wheel 5/94/140 D14	195R15 D650x198 4PR ET-0
11	549 8893	Lagerung	Bearing	5/93,5/140 M14 50x50
11	549 8894	Lagerung	Bearing	V60-6/160/205/88.5 D18
11	549 8900	Flanschlager	Flange-type bearing	5/93,5/140 M14
11	549 8901	Flanschlager	Flange-type bearing	6/160/205 D18
11	549 8902	Uni-Rad-Halm	Stalk Uni-wheel	HY 5/95/140
11	549 8903	Radlagerung	Bearing	HY 6/161/205
11	550 8862	Rad	Wheel	10.0/75-15.3 10PR AW ET-32
11	550 8863	Rad	Wheel	10.0/75-15.3 12PR AW ET-25
11	550 8864	Rad	Wheel	340/55-16TL 6/161/205/B2
11	55010332	Rad	Wheel	6/161/205 10.0/75-15.3 AW ET-2
11	575 2506	Umschaltzylinder	Change over ram	DZ80/40-236-D35 HPS-III-AR
11	648 4182	Pendelstützrad	Depth wheel	E7 5/94/140
11	648 4196	Pendelstützrad	Depth wheel	E7-HA
11	648 4213	Pendelstützrad	Depth wheel	E7 5/94/140-10.0/75
11	648 4222	Pendelstützrad	Depth wheel	E7-HA-10.0/75
11	649 1656	Uni-Rad	Uni-wheel	E7 5/94/140
11	649 1657	Uni-Rad	Uni-wheel	E7 6/161/205
11	649 1658	Uni-Rad	Uni-wheel	HY E7 6/161/205
11	649 1682	Uni-Rad	Uni-wheel	HY E7 5/94/140
12	373 4150	Verlängerungskabel	Extension cable	7-polig 2,5m
12	570 2086	Beleuchtungsanlage	Lighting equipment	Pflug
12	670 1151	Leuchtenhalter	Lamp holder	LH 1
12	670 1200	Leuchtenhalter	Lamp holder	LH3A UNI
12	670 1674	Beleuchtungsanlage	Lighting equipment	BLA-1 PF/UNI 33,7x1580
12	670 1676	Beleuchtungsanlage	Lighting equipment	BLA-2 PF
12	670 1708	seitl. Warntafel	Lateral warning board	SWT-1



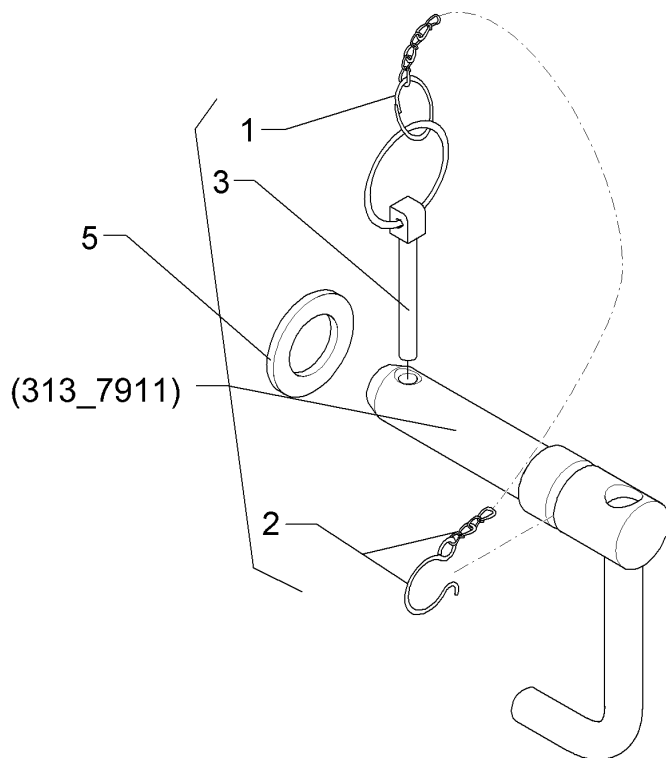
Pos.	Art.Nr.	Artikeltext / Description	Abmessung	
12	670 2012	Warntafel mit Beleuchtung	Warning boards with lighting	HR+HL 7m
13	657 7834	Scheibensech	Disc coultter	E7 D590 A Z Z40
13	657 7835	Scheibensech	Disc coultter	E7 D500 G-Z50
13	657 7836	Scheibensech	Disc coultter	E7 D500-Z Z50
13	657 7837	Scheibensech	Disc coultter	E7 D500 A Z Z40
13	657 7838	Scheibensech	Disc coultter	E7 D500 A G-Z40
13	657 7850	Scheibensech Mais	Disc coultter	E7 D500-M G
13	657 7851	Scheibensech Mais	Disc coultter	E7 D500-M Z
13	657 7852	Scheibensech Mais	Disc coultter	E7 D590-Z M
13	657 8001	Scheibensechhalm	Disc stalk	EurOpal 7 v.DE-L
13	657 9360	Secharm	Swinging arm	D500-G 375
13	657 9361	Secharm	Swinging arm	D500-Z 375
13	657 9362	Secharm	Swinging arm	D590-G 375
13	657 9363	Secharm	Swinging arm	D590-Z 375
14	642 6810	Grenzflugscheibe	Headland disc	GPS-E7-D530
15	622 2615	Packerarm	Attachment arm	EurOpal 7
15	622 2660	Packerarm	Attachment arm	E1V
15	622 2661	Mitnehmerarm	Attachment arm	E2V-HY
15	622 2664	Konsole zum Mitnehmerarm	Bracket	E7 D16/160x65 kpl.
16	575 2198	Druckspeicher für Packerarm	Pressure accumulator	NRS-SK 210
16	575 2314	Hydraulikzylinder	Hydraulic ram	60/30-210-430
16	575 2415	Einschwenkzylinder	Swing-in ram	80/40/100-555
16	575 2417	Einschwenkzylinder	Swing-in ram	DZ80/40/100-555
16	575 2419	Einschwenkzylinder	Swing-in ram	DZ80/40/100-555-B
16	575 2439	Memoryzylinder	Memory ram	80/40-100-555
16	575 2455	Memoryzylinder	Memory ram	DZ-S90/45-100/555
16	575 2490	Umschaltzylinder	Change over ram	DZ70/40-240 IV-A
16	575 2492	Umschaltzylinder VÜP	Turn over ram with VÜP	DZ70/40-240 HPS-II-A-FS
16	575 2495	Umschaltzylinder VÜP	Turn over ram with VÜP	DZ80/40-240-D35 HPS-II-AR
16	675 1150	Hydraulikanlage	Hydraulic assembly	Uni-Pendelrad (4-furchig)
16	675 1151	Hydraulikanlage	Hydraulic assembly	Uni-Pendelrad (5-furchig)
16	675 1152	Hydraulikanlage	Hydraulic assembly	Uni-Pendelrad (6-furchig)
16	675 1322	Hydraulikanlage Mitnehmerarm	HY-assembly attachment arm	PA-E-K/KUP



Pos.	Art.Nr.	Artikeltext / Description	Abmessung	
16	675 1323	Hydraulikanlage Mitnehmerarm	HY-assembly attachment arm	PA-E-D/KUP
16	675 1340	Hydraulikanlage Mitnehmerarm	HY-assembly attachment arm	PA-E1-D
16	675 1346	Hydraulikanlage Mitnehmerarm	HY-assembly attachment arm	PA-E1-K
16	675 3565	Vorderfurcheneinstellung NRS	HY-front furrow adjuster NRS	DZ80/40/100-555 E7-BR-E
16	675 3587	Breitenverstellung Memory	HY-width adjuster Memory	DZ 80/40/100-555 WE
16	675 3595	Breitenverstellung Memory	HY-width adjuster Memory	DZ90/45/100-555 WE
16	675 3635	HY-Drehung	HY-turnover device	D70/IV-A
16	675 3637	Hydr. Rahmeneinschwenkung	HY-turnover+swing-in device	DZ80/100-555
16	675 3639	HY-Drehung	HY-turnover device	D80 VUEP HPS-III-AR
16	675 3641	HY-Drehung	HY-turnover device	D80 VUEP HPS-II-AR
16	675 3644	HY-Drehung	HY-turnover device	D70/SYS 5-A
16	675 3645	HY-Drehung	HY-turnover device	D80 VUEP HPS-III-AR

Oberlenkerbolzen kpl./Top link pin, cpl.	1
---	----------

EurOpal 7 / 7HX	313 7911
------------------------	-----------------

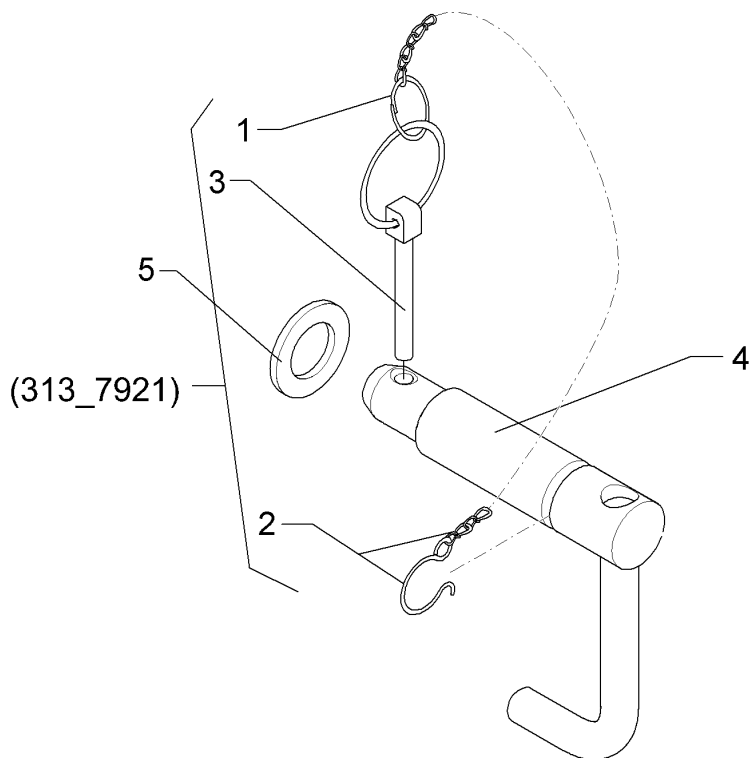


01.18

Pos.	Art.Nr.	Stck.	Artikeltext / Description	Abmessung
1	305 8545	1	Sicherungsring	Retaining ring 3x30-35x1,25 Zn
2	305 8560	1	Federsicherung	Securing clip D3,6/D21-460mm-Zn
3	311 9315	1	Klappstift mit Bohrung	Securing pin 8x42 DIN11023
4	313 7910	1	Oberlenkerbolzen	Top link pin KAT2G D25,4/31,7x158 Zn
5	305 6283	1	Scheibe	Washer B28 DIN125

Oberlenkerbolzen kpl./Top link pin, cpl.	1
---	----------

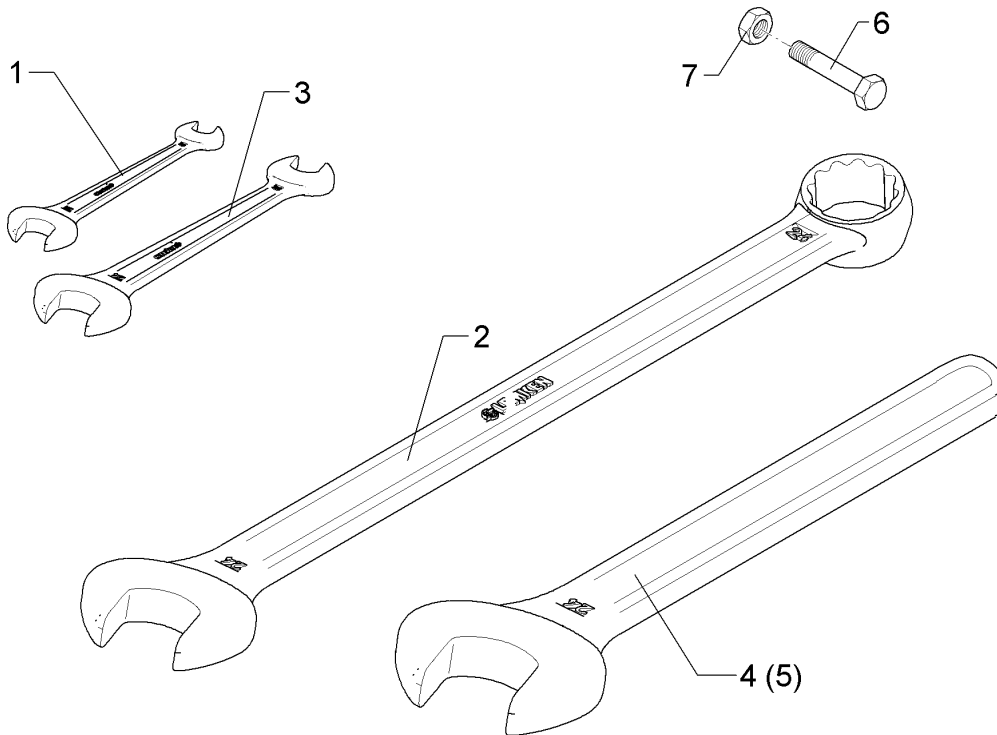
EurOpal 7 / 7HX	313 7921
------------------------	-----------------



01.18

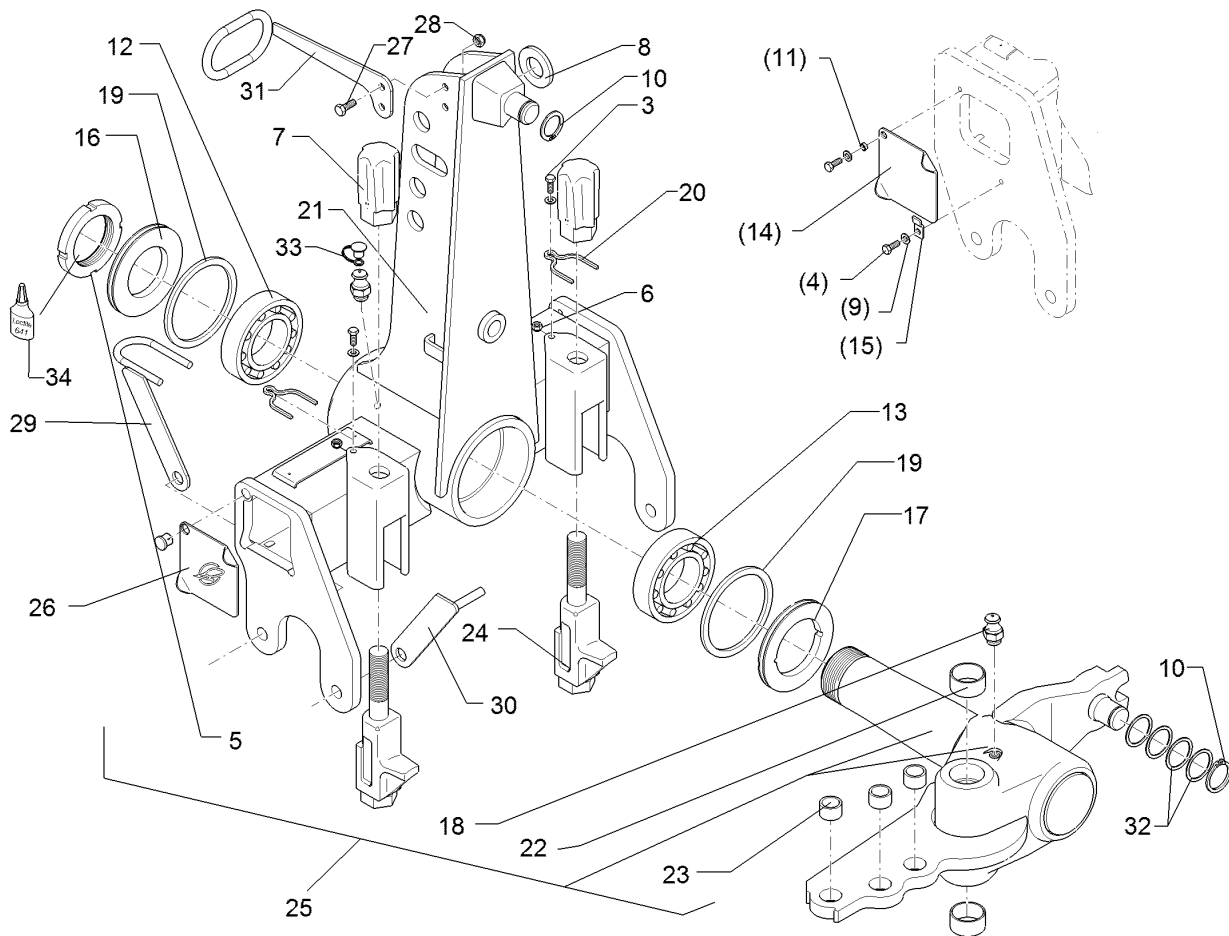
Pos.	Art.Nr.	Stck.	Artikeltext / Description	Abmessung	
1	305 8545	1	Sicherungsring	Retaining ring	3x30-35x1,25 Zn
2	305 8560	1	Federsicherung	Securing clip	D3,6/D21-460mm-Zn
3	311 9315	1	Klappstift mit Bohrung	Securing pin	8x42 DIN11023
4	313 7920	1	Oberlenkerbolzen	Top link pin	KAT3G D31,7/25,4x160 Zn
5	305 6283	1	Scheibe	Washer	B28 DIN125

Werkzeugsatz/Tool set	2
EurOpal 7 / 7HX	321 9110



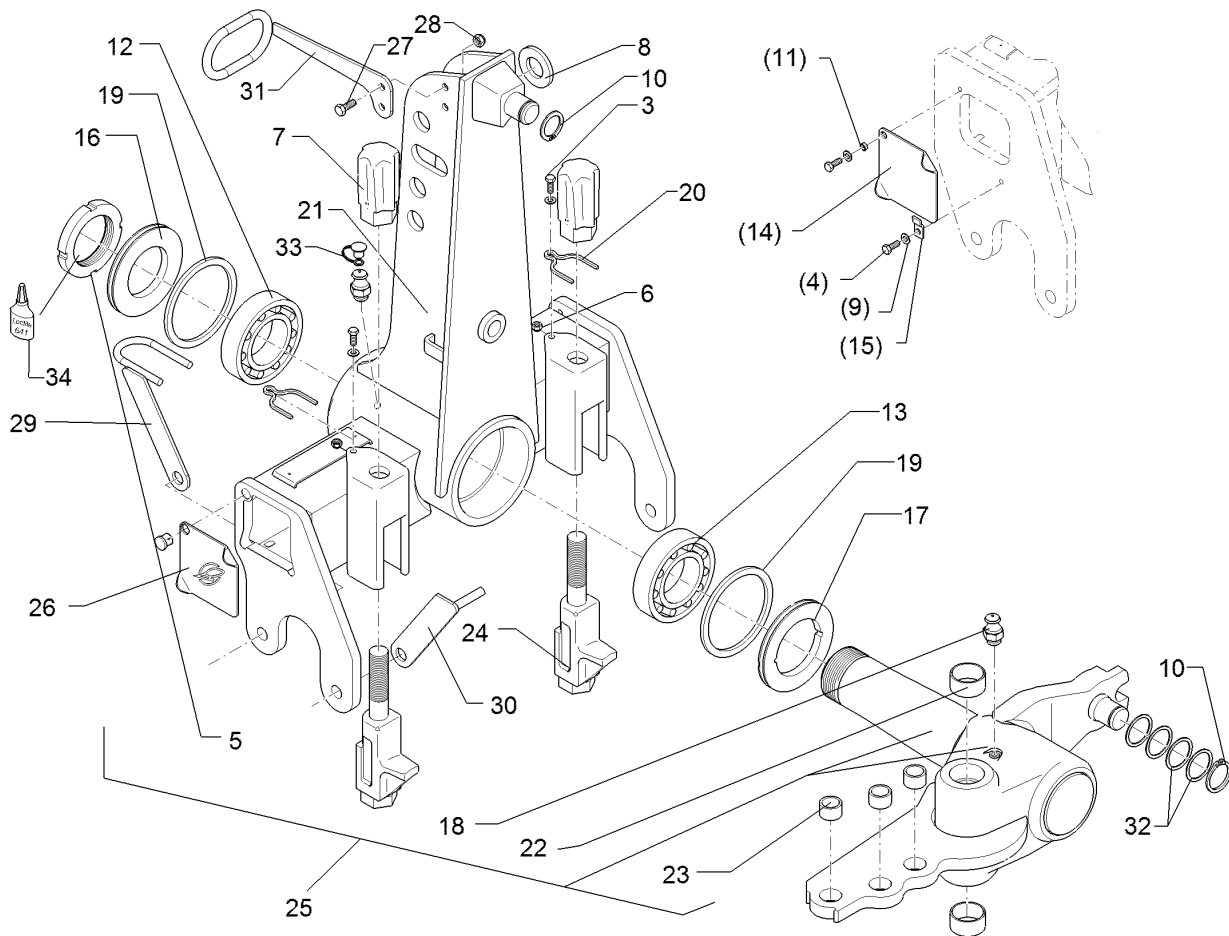
01.18

Pos.	Art.Nr.	Stck.	Artikeltext / Description	Abmessung	
1	321 9815	1	Schlüssel	Spanner	Gabel 19/22
2	321 9820	1	Schlüssel	Spanner	Gabel 24 Ring 30
3	321 9838	1	Schlüssel	Spanner	Gabel 30/24 DIN895 Zn
4	321 9855	1	Schlüssel	Spanner	Gabel 50 DIN894 Zn
5	321 9850	1	Schlüssel	Spanner	Gabel 46 DIN894 Zn
6	301 3424	8	Sechskantschraube spz.	Hexagon bolt	M12x75-10.9 Zn
7	303 1013	8	Sechskantmutter	Hexagon nut	M12 DIN934-8 Zn



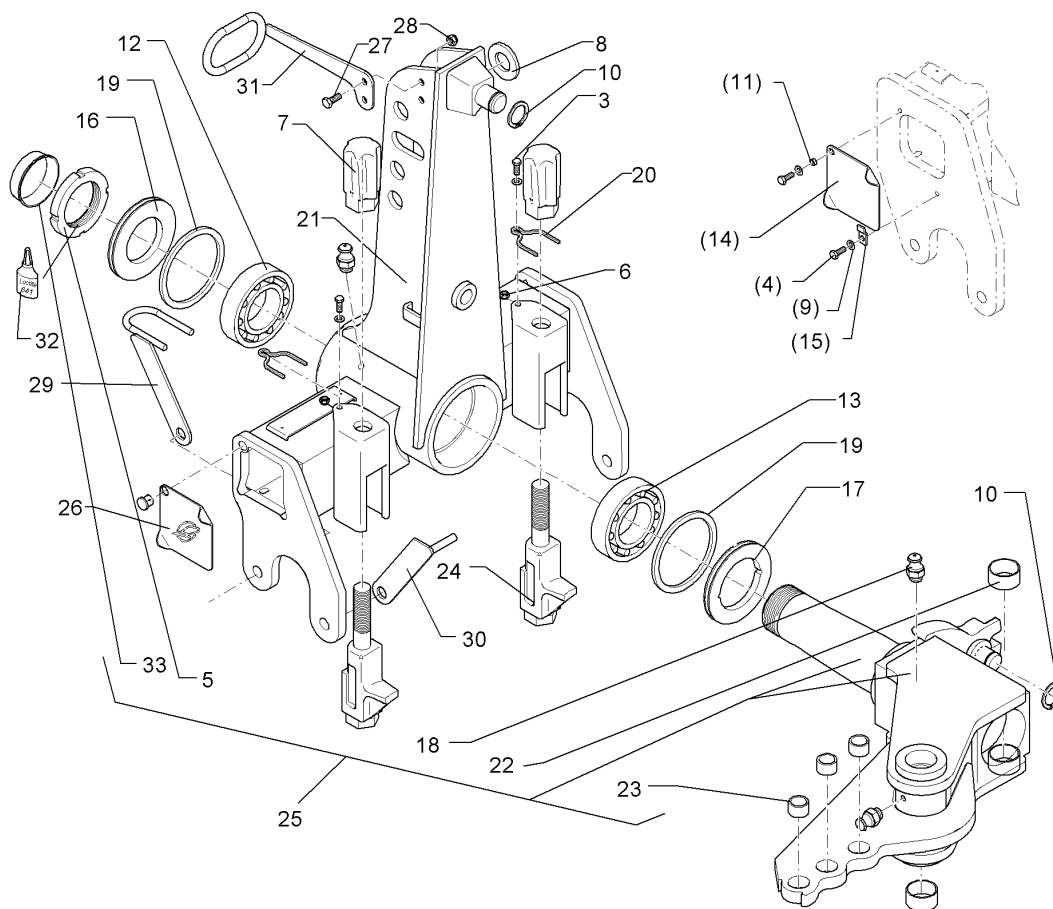
01.18

Pos.	Art.Nr.	Stck.	Artikeltext / Description		Abmessung
3	301 7280	2	Sechskantschraube	Hexagon bolt	M8x25-8.8 Zn DIN933
4	301 7260	4	Sechskantschraube	Hexagon bolt	M8x16-8.8 Zn DIN933
5	303 0346	1	Nutmutter	Grooved nut	M85x2 MK17 Zn
6	303 0932	2	Sicherungsmutter	Selflocking nut	NM8-8 Zn DIN985
7	303 8960	2	Hutmutter	Cap nut	M27-SW46x118
8	305 6254	1	Scheibe	Washer	D25/44x4 Zn ISO7089
9	305 8694	2	Scheibe	Washer	A8,4 DIN125-St Zn
10	305 8873	2	Sicherungsring	Retaining ring	35x2,5 DIN471
11	317 6710	2	Röhrchen	Tube	10x1x4
12	319 9095	1	Kegelrollenlager	Tapered roller bearing	30217 D150/85x30,5
13	319 9219	1	Kegelrollenlager	Tapered roller bearing	32020X D150/100x32
14	323 0002	2	Deckel	Cover	3x115x115 1xD11
15	323 0003	2	Halter	Holder	15x3x40 1xD8,5
16	323 0062	1	Dichtscheibe mit Nut	Seal washer	D149,5/85x12 Zn
17	323 0060	1	Dichtscheibe	Seal washer	D149,5/100x12 2xd8 Zn
18	323 6348	1	Schmiernippel	Grease nipple	AM10x1 DIN71412
19	323 7970	2	Filzring	Felt ring	D150/130x6
20	329 8620	2	Klammer	Clamp	D4x70-46 Zn
21	433 7505	1	Turm	Headstock	E100
22	317 2025	2	Einspannbuchse mit Presssitz	Expansion bush	EG50/55x30



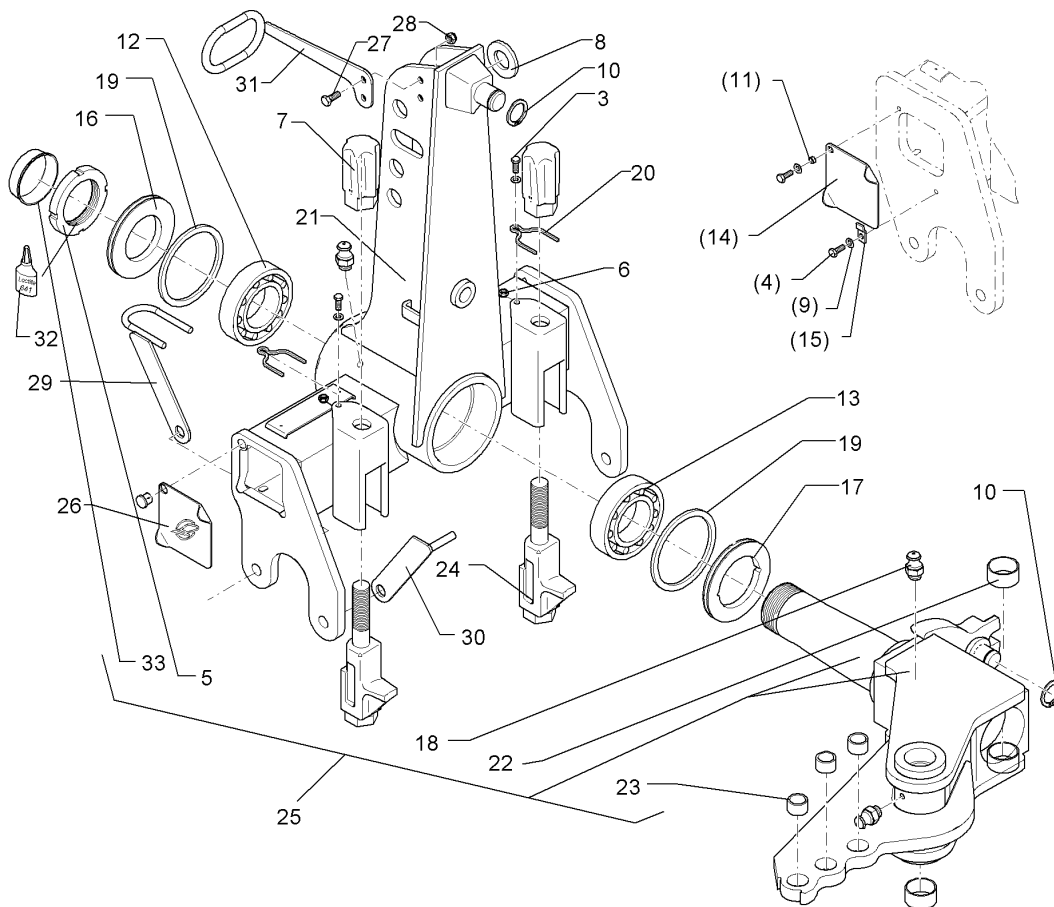
01.18

Pos.	Art.Nr.	Stck.	Artikeltext / Description		Abmessung
23	317 3417	3	Einspannbuchse mit Presssitz	Expansion bush	EG30/38x25
24	433 9201	2	Anschlag	Stop	D75/90-M27
25	533 8110	1	Wendeachse	Turning axle	E100
26	323 0004	1	Niet	Rivet	KPL 118x118x6
27	301 5004	2	Sechskantschraube	Hexagon bolt	M10x30-8.8 Zn DIN933
28	303 0933	2	Sicherungsmutter	Selflocking nut	NM10-8 DIN985 Zn
29	475 4402	1	Schlauchhalter vorn	Hose carrier front	SDV
30	475 4403	1	Schlauchhalter hinten	Hose carrier rear	SDH
31	475 4404	1	Schlauchhalter oben	Hose carrier rear	SDO
32	305 2247	1	Stützscheibe	Supporting washer	S 35x45x2,5 DIN988 Zn
33	323 6401	1	Schutzkappe	Cap	M6-M10



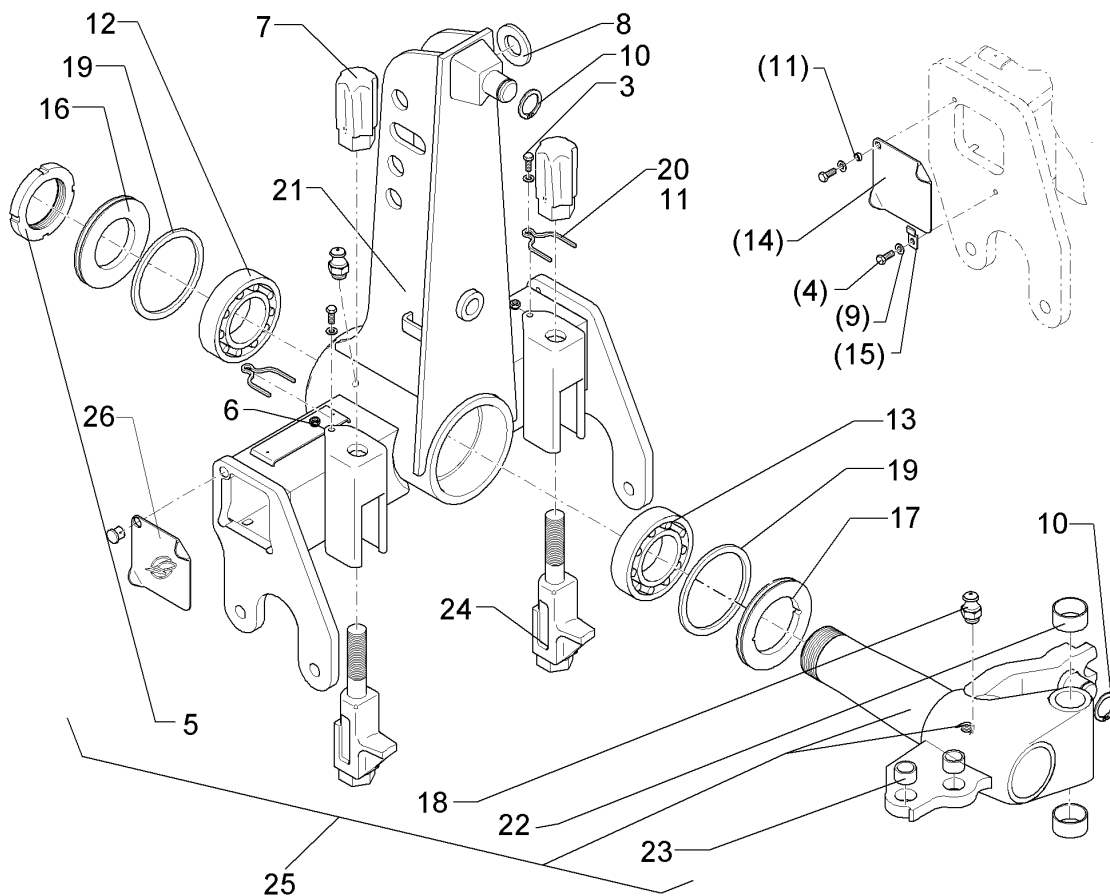
01.18

Pos.	Art.Nr.	Stck.	Artikeltext / Description		Abmessung
3	301 7280	2	Sechskantschraube	Hexagon bolt	M8x25-8.8 Zn DIN933
4	301 7260	4	Sechskantschraube	Hexagon bolt	M8x16-8.8 Zn DIN933
5	303 0346	1	Nutmutter	Grooved nut	M85x2 MK17 Zn
6	303 0932	2	Sicherungsmutter	Selflocking nut	NM8-8 Zn DIN985
7	303 8960	2	Hutmutter	Cap nut	M27-SW46x118
8	305 6254	1	Scheibe	Washer	D25/44x4 Zn ISO7089
9	305 8694	4	Scheibe	Washer	A8,4 DIN125-St Zn
10	305 8873	2	Sicherungsring	Retaining ring	35x2,5 DIN471
11	317 6710	2	Röhrchen	Tube	10x1x4
12	319 9095	1	Kegelrollenlager	Tapered roller bearing	30217 D150/85x30,5
13	319 9219	1	Kegelrollenlager	Tapered roller bearing	32020X D150/100x32
14	323 0002	2	Deckel	Cover	3x115x115 1xD11
15	323 0003	2	Halter	Holder	15x3x40 1xD8,5
16	323 0062	1	Dichtscheibe mit Nut	Seal washer	D149,5/85x12 Zn
17	323 0060	1	Dichtscheibe	Seal washer	D149,5/100x12 2xd8 Zn
18	323 6348	2	Schmiernippel	Grease nipple	AM10x1 DIN71412
19	323 7970	2	Filzring	Felt ring	D150/130x6
20	329 8620	2	Klammer	Clamp	D4x70-46 Zn
21	433 7505	1	Turm	Headstock	E100
22	317 2025	2	Einspannbuchse mit Presssitz	Expansion bush	EG50/55x30



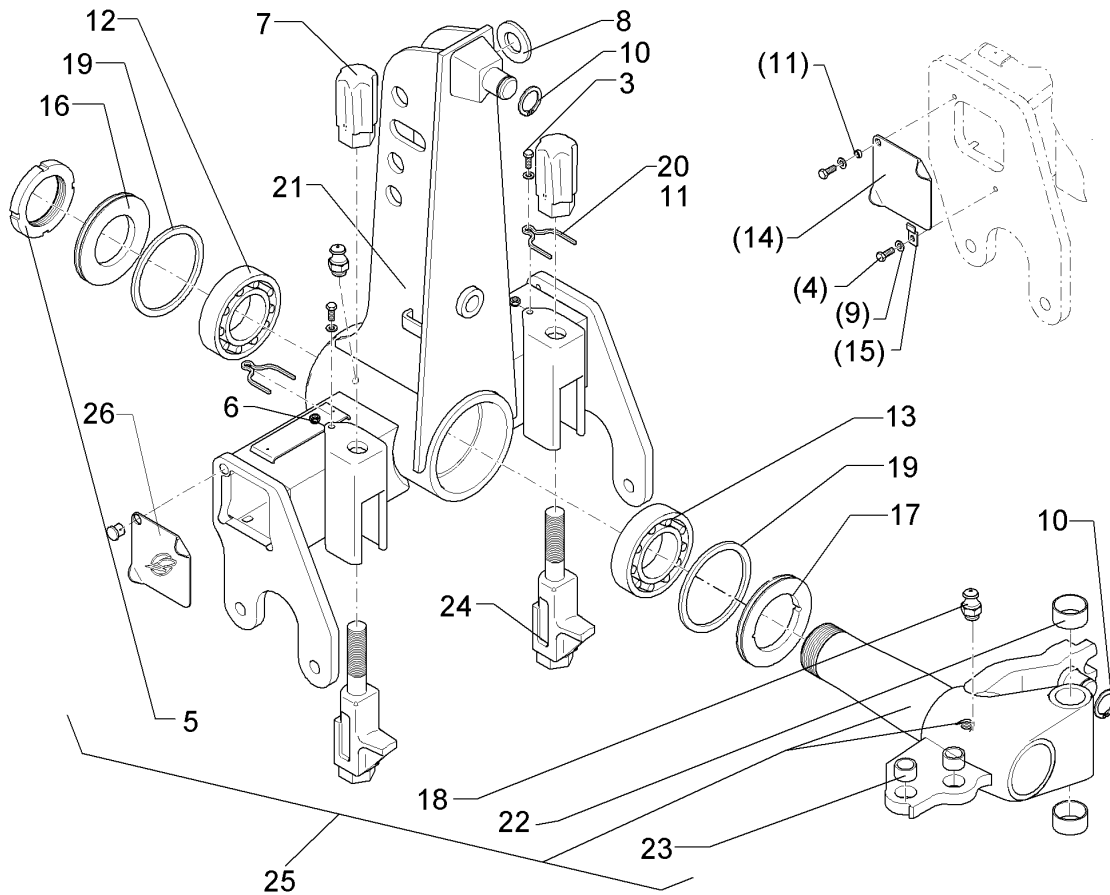
01.18

Pos.	Art.Nr.	Stck.	Artikeltext / Description		Abmessung
23	317 3417	3	Einspannbuchse mit Presssitz	Expansion bush	EG30/38x25
24	433 9201	2	Anschlag	Stop	D75/90-M27
25	533 8112	1	Wendeachse	Turning axle	E100-L
26	323 0004	1	Niet	Rivet	KPL 118x118x6
27	301 5004	2	Sechskantschraube	Hexagon bolt	M10x30-8.8 Zn DIN933
28	303 0933	2	Sicherungsmutter	Selflocking nut	NM10-8 DIN985 Zn
29	475 4402	1	Schlauchhalter vorn	Hose carrier front	SDV
30	475 4403	1	Schlauchhalter hinten	Hose carrier rear	SDH
31	475 4404	1	Schlauchhalter oben	Hose carrier rear	SDO



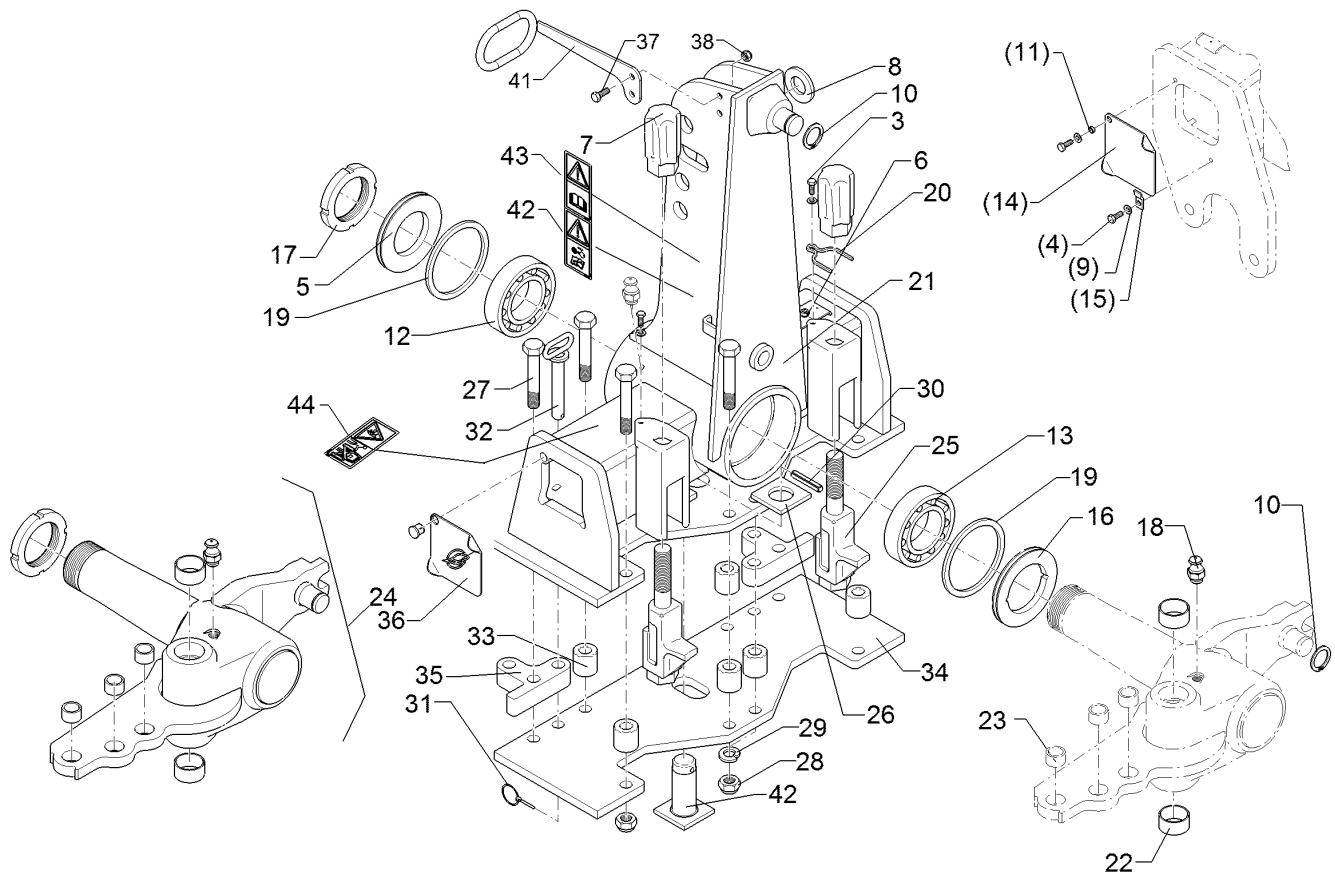
01.18

Pos.	Art.Nr.	Stck.	Artikeltext / Description		Abmessung
3	301 7280	2	Sechskantschraube	Hexagon bolt	M8x25-8.8 Zn DIN933
4	301 7260	4	Sechskantschraube	Hexagon bolt	M8x16-8.8 Zn DIN933
5	303 0346	1	Nutmutter	Grooved nut	M85x2 MK17 Zn
6	303 0932	2	Sicherungsmutter	Selflocking nut	NM8-8 Zn DIN985
7	303 8960	2	Hutmutter	Cap nut	M27-SW46x118
8	305 6254	1	Scheibe	Washer	D25/44x4 Zn ISO7089
9	305 8694	4	Scheibe	Washer	A8,4 DIN125-St Zn
10	305 8873	2	Sicherungsring	Retaining ring	35x2,5 DIN471
11	317 6710	2	Röhrchen	Tube	10x1x4
12	319 9095	1	Kegelrollenlager	Tapered roller bearing	30217 D150/85x30,5
13	319 9219	1	Kegelrollenlager	Tapered roller bearing	32020X D150/100x32
14	323 0002	2	Deckel	Cover	3x115x115 1xD11
15	323 0003	2	Halter	Holder	15x3x40 1xD8,5
16	323 0062	1	Dichtscheibe mit Nut	Seal washer	D149,5/85x12 Zn
17	323 0060	1	Dichtscheibe	Seal washer	D149,5/100x12 2xd8 Zn
18	323 6348	2	Schmiernippel	Grease nipple	AM10x1 DIN71412
19	323 7970	2	Filzring	Felt ring	D150/130x6
20	329 8620	2	Klammer	Clamp	D4x70-46 Zn
21	433 7505	1	Turm	Headstock	E100
22	317 2025	2	Einspannbuchse mit Presssitz	Expansion bush	EG50/55x30



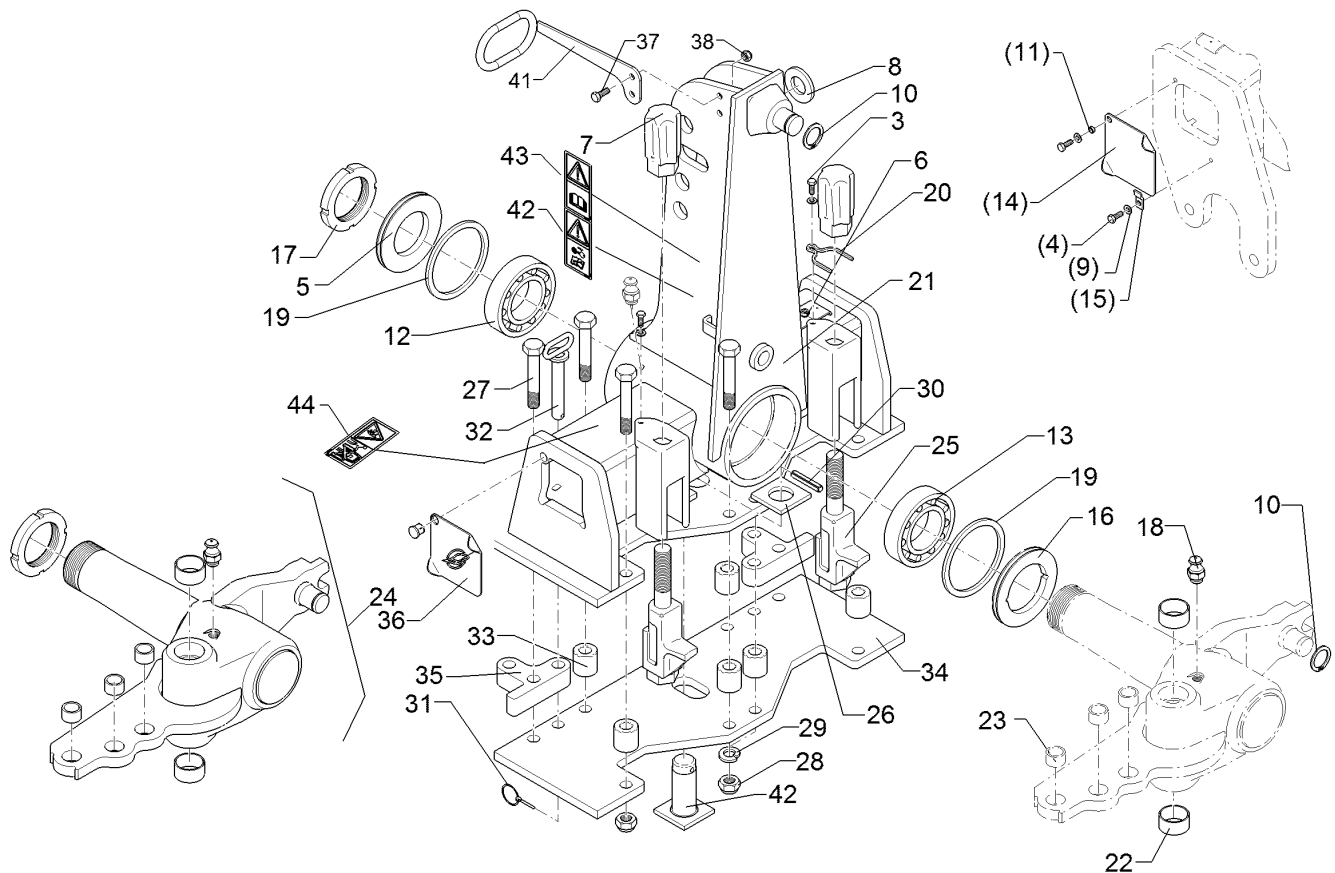
01.18

Pos.	Art.Nr.	Stck.	Artikeltext / Description		Abmessung
23	317 3417	2	Einspannbuchse mit Presssitz	Expansion bush	EG30/38x25
24	433 9201	2	Anschlag	Stop	D75/90-M27
25	533 8114	1	Wendeachse	Turning axle	E100-RB
26	323 0004	1	Niet	Rivet	KPL 118x118x6



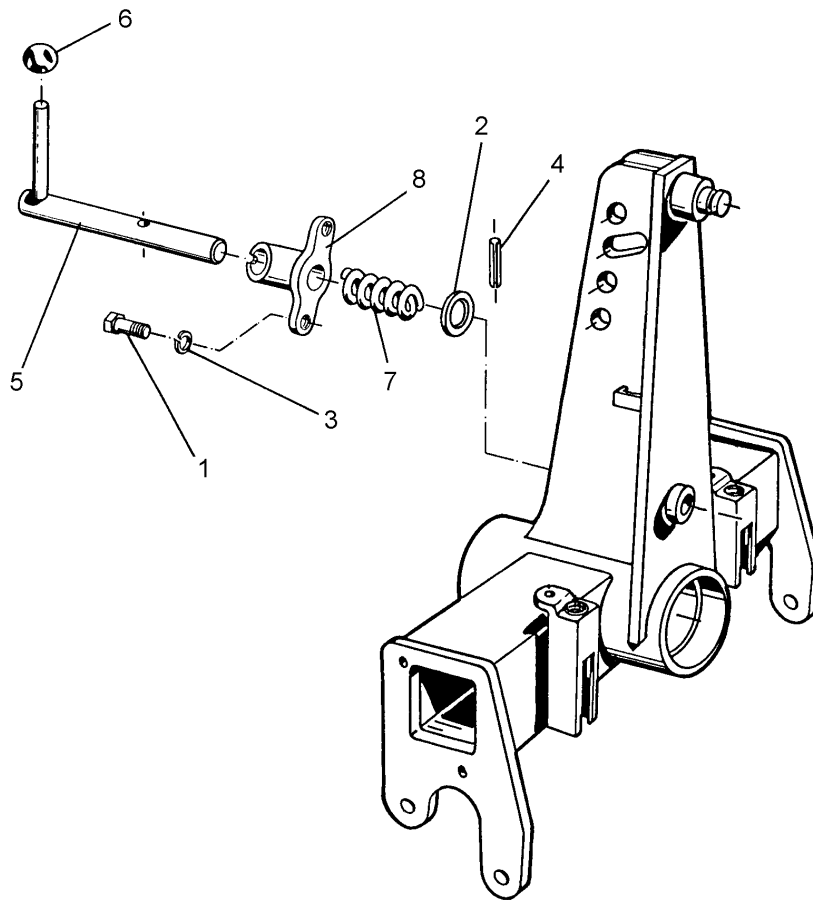
01.18

Pos.	Art.Nr.	Stck.	Artikeltext / Description		Abmessung
3	301 7280	2	Sechskantschraube	Hexagon bolt	M8x25-8.8 Zn DIN933
4	301 7260	4	Sechskantschraube	Hexagon bolt	M8x16-8.8 Zn DIN933
5	303 0346	1	Nutmutter	Grooved nut	M85x2 MK17 Zn
6	303 0932	2	Sicherungsmutter	Selflocking nut	NM8-8 Zn DIN985
7	303 8960	2	Hutmutter	Cap nut	M27-SW46x118
8	305 6254	1	Scheibe	Washer	D25/44x4 Zn ISO7089
9	305 8694	4	Scheibe	Washer	A8,4 DIN125-St Zn
10	305 8873	2	Sicherungsring	Retaining ring	35x2,5 DIN471
11	317 6710	2	Röhrchen	Tube	10x1x4
12	319 9095	1	Kegelrollenlager	Tapered roller bearing	30217 D150/85x30,5
13	319 9219	1	Kegelrollenlager	Tapered roller bearing	32020X D150/100x32
14	323 0002	2	Deckel	Cover	3x115x115 1xD11
15	323 0003	2	Halter	Holder	15x3x40 1xD8,5
16	323 0060	1	Dichtscheibe	Seal washer	D149,5/100x12 2xd8 Zn
17	323 0062	1	Dichtscheibe mit Nut	Seal washer	D149,5/85x12 Zn
18	323 6348	1	Schmiernippel	Grease nipple	AM10x1 DIN71412
19	323 7970	2	Filzring	Felt ring	D150/130x6
20	329 8620	2	Klammer	Clamp	D4x70-46 Zn
21	433 7552	1	Turm	Headstock	E100-OS
22	317 2025	2	Einspannbuchse mit Presssitz	Expansion bush	EG50/55x30



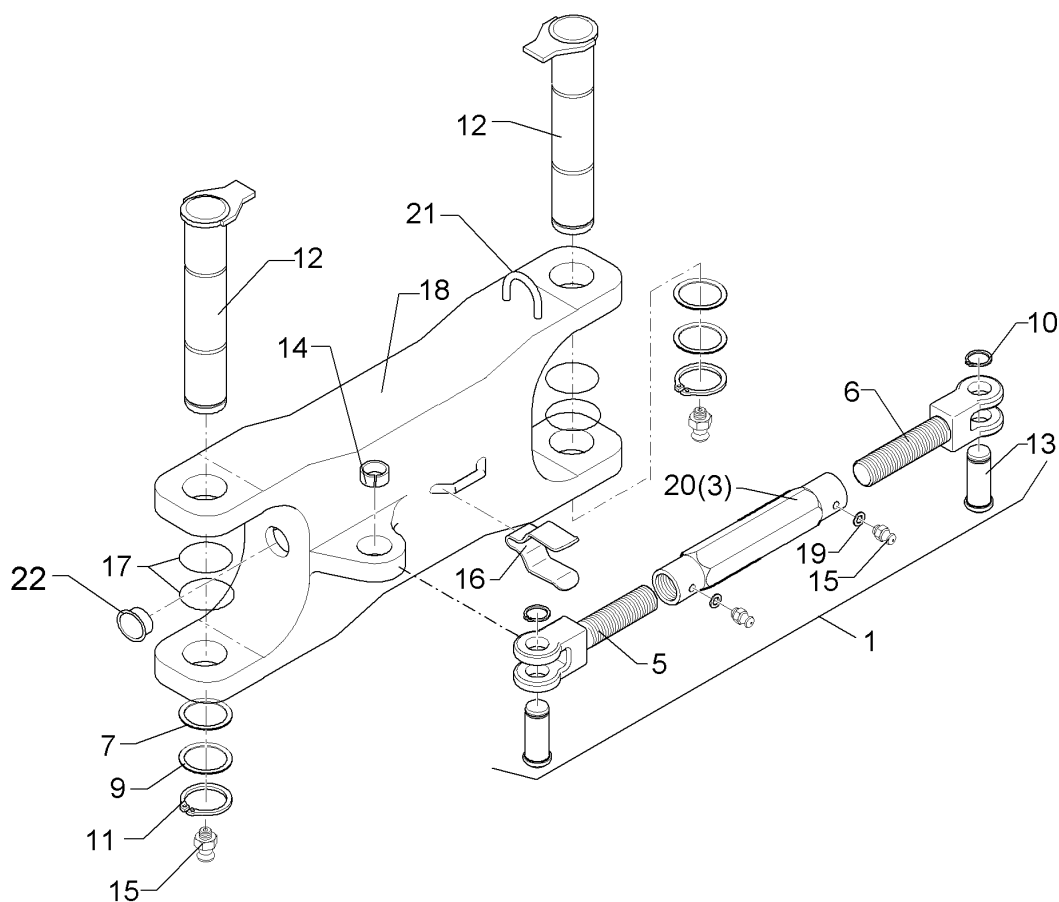
01.18

Pos.	Art.Nr.	Stck.	Artikeltext / Description		Abmessung
23	317 3417	3	Einspannbuchse mit Presssitz	Expansion bush	EG30/38x25
24	533 8110	1	Wendeachse	Turning axle	E100
25	433 9201	1	Anschlag	Stop	D75/90-M27
26	433 9157	1	Platte	Plate	70x70x8/D41
27	301 4408	8	Sechskantschraube spz.	Hexagon bolt	M20x100xb25-10.9 Zn
28	303 0936	8	Sicherungsmutter	Selflocking nut	NM20-8 Zn DIN985
29	305 6012	8	Scheibe	Washer	21 ISO7089 Zn
30	309 7000	1	Spannhülse	Expansion bush	8x50-DIN1481 Zn
31	311 9565	2	Klappstift	Securing pin	4,5
32	313 8146	2	Bolzen mit Griff	Pin with grip	D20x112/122 Zn
33	317 6941	6	Buchse	Bush	40/20x40,7
34	433 0300	1	Tragplatte	Support plate	E-OS 16x240x714
35	433 9160	2	Sperre	Lock	OS-35x97x142 3xD21
36	323 0004	1	Niet	Rivet	KPL 118x118x6
37	301 5004	2	Sechskantschraube	Hexagon bolt	M10x30-8.8 Zn DIN933
38	303 0933	2	Sicherungsmutter	Selflocking nut	NM10-8 DIN985 Zn
41	475 4404	1	Schlauchhalter oben	Hose carrier rear	SDO
42	313 8118	1	Bolzen mit Kopf	Pin with collar	D40x84/108 Zn



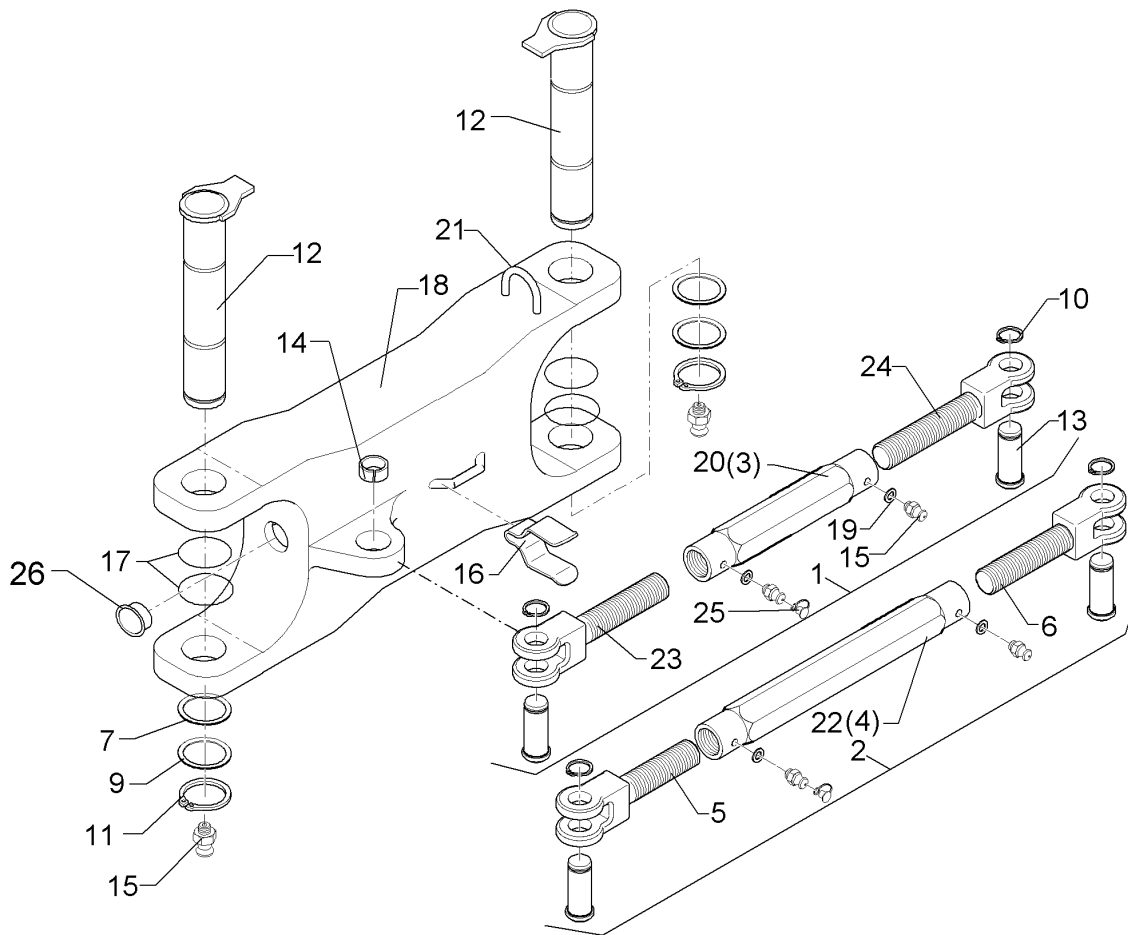
01.18

Pos.	Art.Nr.	Stck.	Artikeltext / Description		Abmessung
1	301 5004	2	Sechskantschraube	Hexagon bolt	M10x30-8.8 Zn DIN933
2	305 6222	1	Passscheibe	Shim	26x37x1,0 DIN988 Zn
3	305 8696	2	Scheibe	Washer	A10,5 DIN125-St Zn
4	309 6072	1	Spannhülse	Expansion bush	8x40-DIN1481 Zn
5	313 8290	1	Verriegelungsbolzen	Locking pin	D25x260 Zn
6	321 2575	1	Kugel konisch	Ball	D40 D12
7	329 8176	1	Druckfeder	Compression spring	2,5x32x110 DIN2098
8	433 9146	1	Konsole	Bracket	D26/45x70



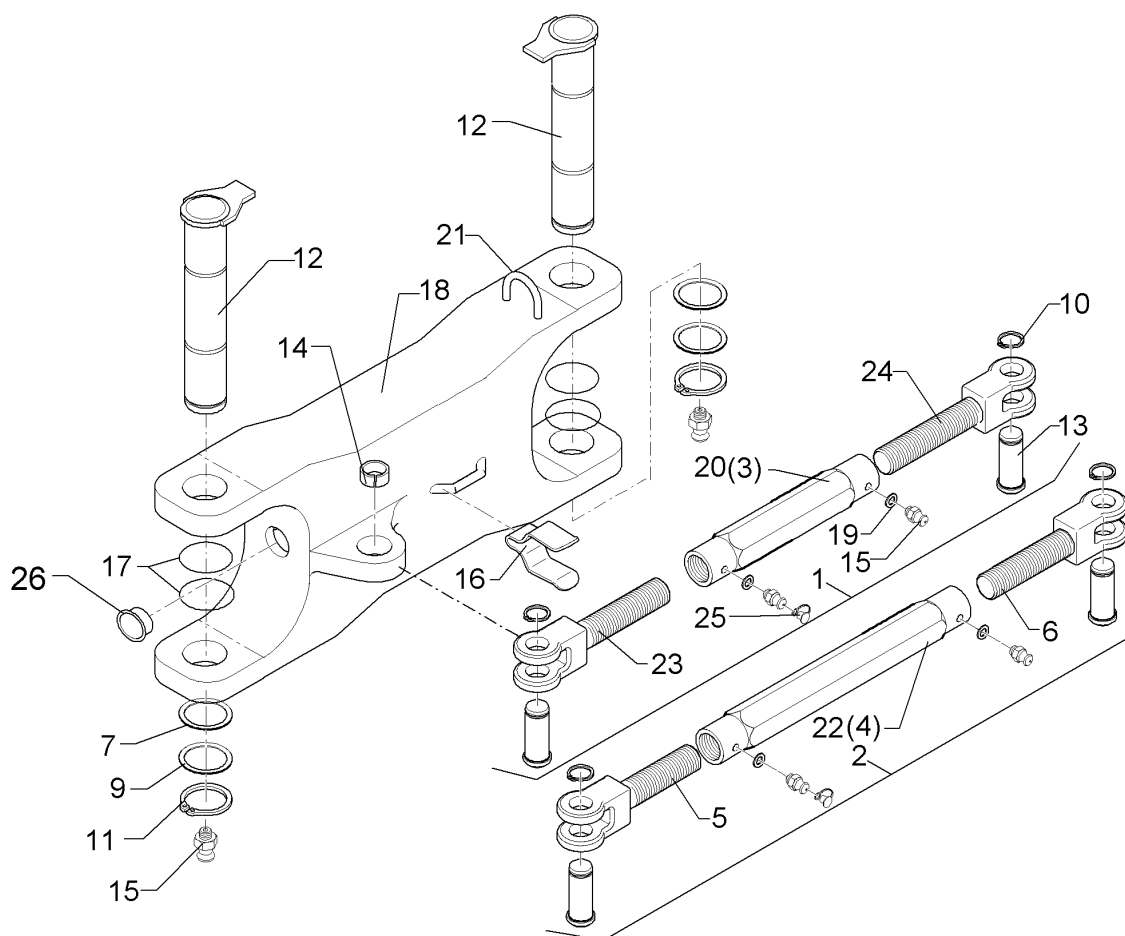
01.18

Pos.	Art.Nr.	Stck.	Artikeltext / Description		Abmessung
1	302 8737	1	Spannschloss	Turnbuckle	TR30x3/450-320
3	302 8905	1	Spannschlossmutter	Threaded sleeve	TR30x3x190
5	302 8998	1	Gabelstück	Forkpiece	TR30x3x80/185 D30 Zn
6	302 8999	1	Gabelstück	Forkpiece	TR30x3LHx80/185 D30 Zn
7	305 2150	2	Passscheibe	Shim	50x62x1,0 DIN988
8	305 2255	4	Stützscheibe	Supporting washer	S 50x62x3 DIN988 Zn
9	305 2155	2	Passscheibe	Shim	50x62x2,0 DIN988
10	305 8867	2	Sicherungsring	Retaining ring	30x2 DIN471 Zn
11	305 8877	2	Sicherungsring	Retaining ring	50x3 DIN471
12	313 5031	2	Bolzen mit Verdrehsicherung	Pin with stop	D50x265/290-M10x1 Zn
13	313 7802	2	Bolzen mit Kopf	Pin with collar	D30/35x63/80 Zn
14	317 3417	1	Einspannbuchse mit Presssitz	Expansion bush	EG30/38x25
15	323 6348	6	Schmiernippel	Grease nipple	AM10x1 DIN71412
16	329 1792	1	Flachformfeder	U-spring	40x4x230 für SW46
17	375 1255	4	O-Ring	O-ring	68x3-80Shore Viton83
18	434 3150	1	Lenker	Link	50-600 V-140
19	305 6130	2	Scheibe	Washer	D10/16x1 Zn
20	302 8785	1	Spannschlossmutter	Threaded sleeve	TR30x3x190-SW50
21	215 1588	1	Bügel	Clamp	D10x135 50x45
22	32310031	2	Lamellenstopfen	Lamellar cap	GPN 320 GL 40 RAL5015



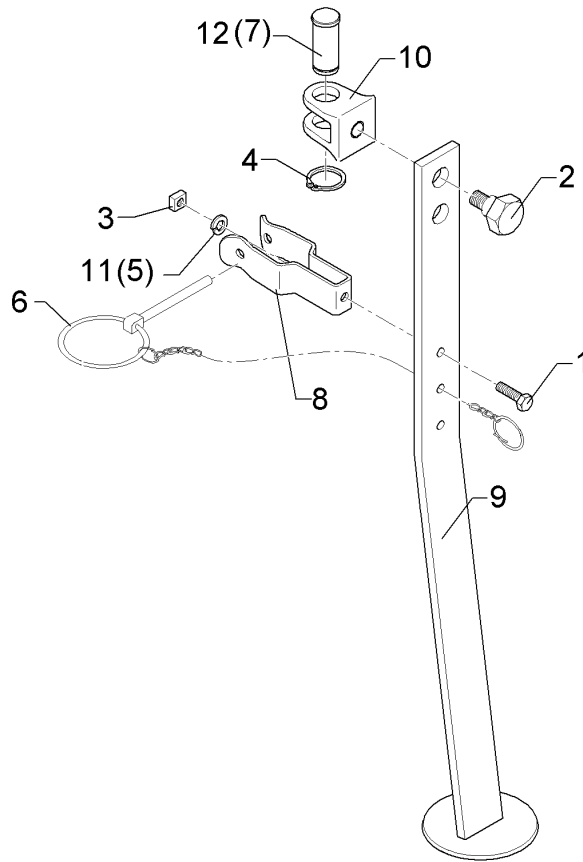
01.18

Pos.	Art.Nr.	Stck.	Artikeltext / Description		Abmessung
1	302 8737	1	Spannschloss	Turnbuckle	TR30x3/450-320
2	302 8745	1	Spannschloss	Turnbuckle	TR30x3/730/520
3	302 8905	1	Spannschlossmutter	Threaded sleeve	TR30x3x190
4	302 8915	1	Spannschlossmutter	Threaded sleeve	TR30x3x390
5	302 9000	1	Gabelstück	Forkpiece	TR30x3x120x225 D30 Zn
6	302 9001	1	Gabelstück	Forkpiece	TR30x3LHx120/225 D30 Zn
7	305 2150	4	Passscheibe	Shim	50x62x1,0 DIN988
9	305 2255	2	Stützscheibe	Supporting washer	S 50x62x3 DIN988 Zn
10	305 8867	4	Sicherungsring	Retaining ring	30x2 DIN471 Zn
11	305 8877	2	Sicherungsring	Retaining ring	50x3 DIN471
12	313 5031	2	Bolzen mit Verdrehsicherung	Pin with stop	D50x265/290-M10x1 Zn
13	313 7802	4	Bolzen mit Kopf	Pin with collar	D30/35x63/80 Zn
14	317 3417	1	Einspannbuchse mit Presssitz	Expansion bush	EG30/38x25
15	323 6348	2	Schmiernippel	Grease nipple	AM10x1 DIN71412
16	329 1792	1	Flachformfeder	U-spring	40x4x230 für SW46
17	375 1255	4	O-Ring	O-ring	68x3-80Shore Viton83
18	434 3150	1	Lenker	Link	50-600 V-140
19	305 6130	4	Scheibe	Washer	D10/16x1 Zn
20	302 8785	1	Spannschlossmutter	Threaded sleeve	TR30x3x190-SW50
21	215 1588	1	Bügel	Clamp	D10x135 50x45



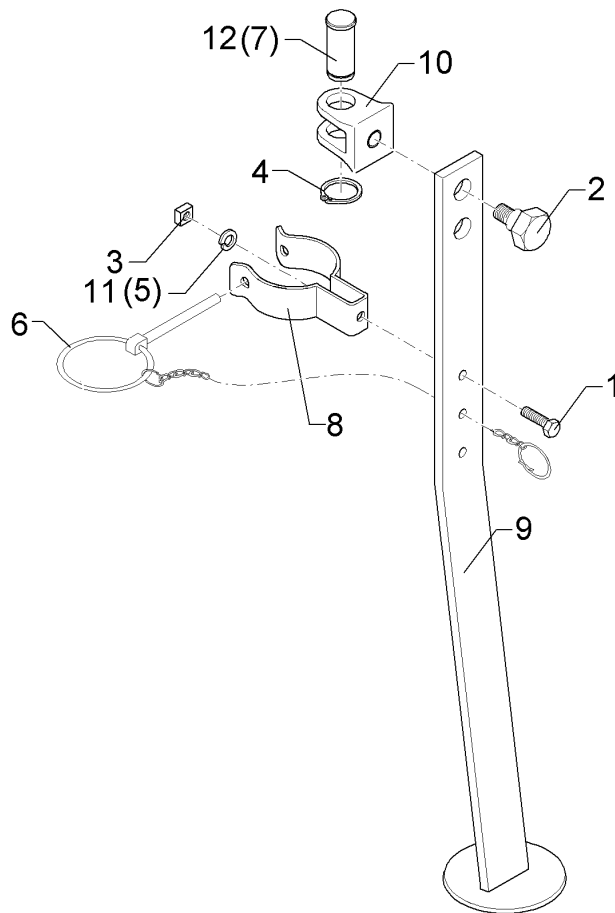
01.18

Pos.	Art.Nr.	Stck.	Artikeltext / Description		Abmessung
22	302 8787	1	Spannschlossmutter	Threaded sleeve	TR30x3x390-SW50
23	302 8998	1	Gabelstück	Forkpiece	TR30x3x80/185 D30 Zn
24	302 8999	1	Gabelstück	Forkpiece	TR30x3LHx80/185 D30 Zn
25	323 6401	2	Schutzkappe	Cap	M6-M10
26	32310031	2	Lamellenstopfen	Lamellar cap	GPN 320 GL 40 RAL5015



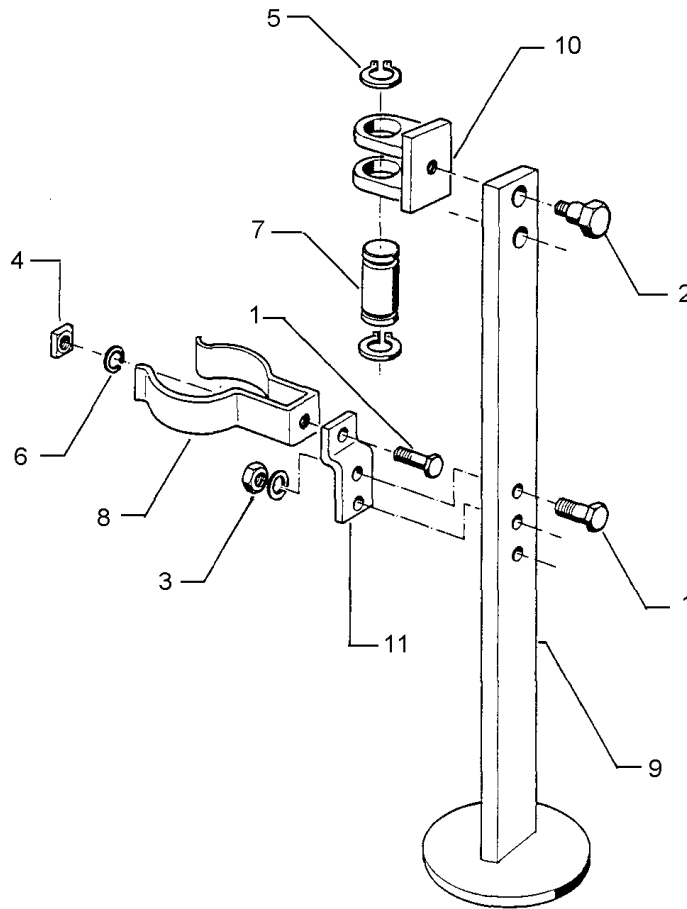
01.18

Pos.	Art.Nr.	Stck.	Artikeltext / Description		Abmessung
1	301 5004	1	Sechskantschraube	Hexagon bolt	M10x30-8.8 Zn DIN933
2	301 6425	1	Schraube	Screw	M20x16/D24 Zn
3	303 1100	1	Vierkantmutter	Nut	M10 DIN557-5
4	305 8867	1	Sicherungsring	Retaining ring	30x2 DIN471 Zn
5	305 9900	1	Federring	Spring ring	10 DIN127 Zn
6	311 9320	1	Klappstift mit Kette	Securing pin	10x80
7	313 7802	1	Bolzen mit Kopf	Pin with collar	D30/35x63/80 Zn
8	329 1798	1	Flachformfeder	U-spring	40x4x230 SW46
9	429 2470	1	Abstellstütze	Stand	R750-800 895mm
10	429 4580	1	Halter	Holder	D30/26-M20
11	305 8696	1	Scheibe	Washer	A10,5 DIN125-St Zn
12	31310056	1	Bolzen mit Kopf	Pin with collar	D30/35x50/65 Zn



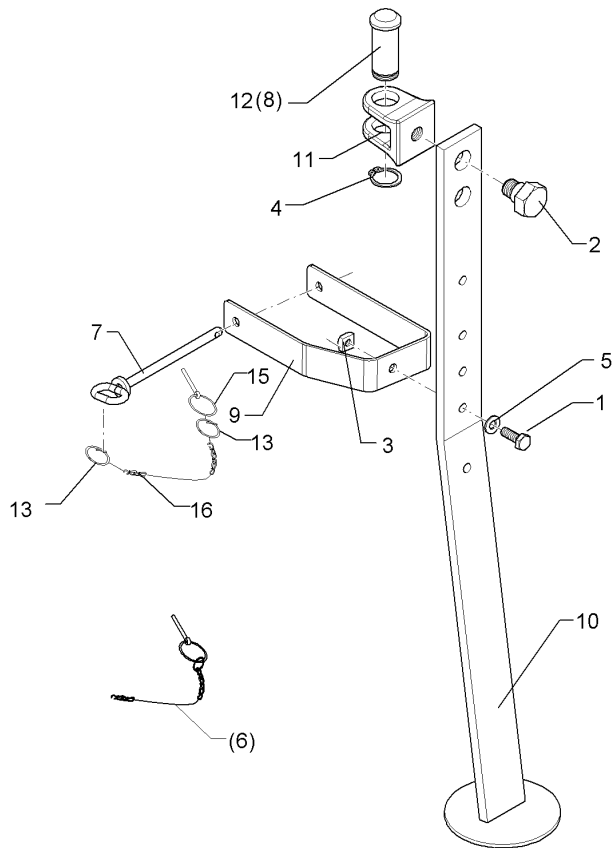
01.18

Pos.	Art.Nr.	Stck.	Artikeltext / Description		Abmessung
1	301 5004	1	Sechskantschraube	Hexagon bolt	M10x30-8.8 Zn DIN933
2	301 6425	1	Schraube	Screw	M20x16/D24 Zn
3	303 1100	1	Vierkantmutter	Nut	M10 DIN557-5
4	305 8867	1	Sicherungsring	Retaining ring	30x2 DIN471 Zn
5	305 9900	1	Federring	Spring ring	10 DIN127 Zn
6	311 9320	1	Klappstift mit Kette	Securing pin	10x80
7	313 7802	1	Bolzen mit Kopf	Pin with collar	D30/35x63/80 Zn
8	329 1810	1	Flachformfeder	U-spring	40x4x360-D95
9	429 2470	1	Abstellstütze	Stand	R750-800 895mm
10	429 4580	1	Halter	Holder	D30/26-M20
11	305 8696	1	Scheibe	Washer	A10,5 DIN125-St Zn
12	31310056	1	Bolzen mit Kopf	Pin with collar	D30/35x50/65 Zn



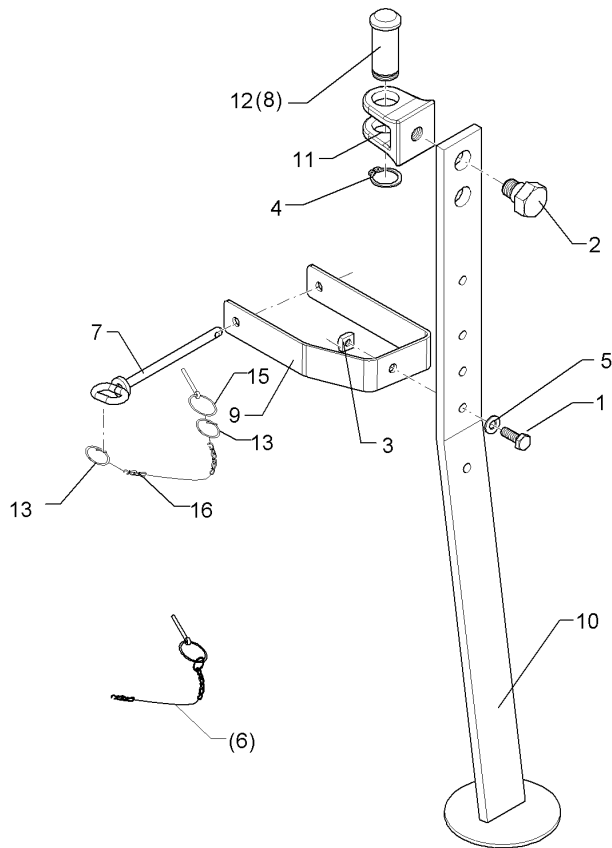
01.18

Pos.	Art.Nr.	Stck.	Artikeltext / Description		Abmessung
1	301 5004	1	Sechskantschraube	Hexagon bolt	M10x30-8.8 Zn DIN933
2	301 6425	1	Schraube	Screw	M20x16/D24 Zn
3	303 1012	2	Sechskantmutter	Hexagon nut	M10 DIN934-8 Zn
4	303 1100	1	Vierkantmutter	Nut	M10 DIN557-5
5	305 8867	1	Sicherungsring	Retaining ring	30x2 DIN471 Zn
6	305 8696	1	Scheibe	Washer	A10,5 DIN125-St Zn
7	31310056	1	Bolzen mit Kopf	Pin with collar	D30/35x50/65 Zn
8	329 1810	1	Flachformfeder	U-spring	40x4x360-D95
9	429 2469	1	Abstellstütze	Stand	R850-900 995lg
10	429 4580	1	Halter	Holder	D30/26-M20
11	459 4878	1	Lasche	Lashing	35x8x105



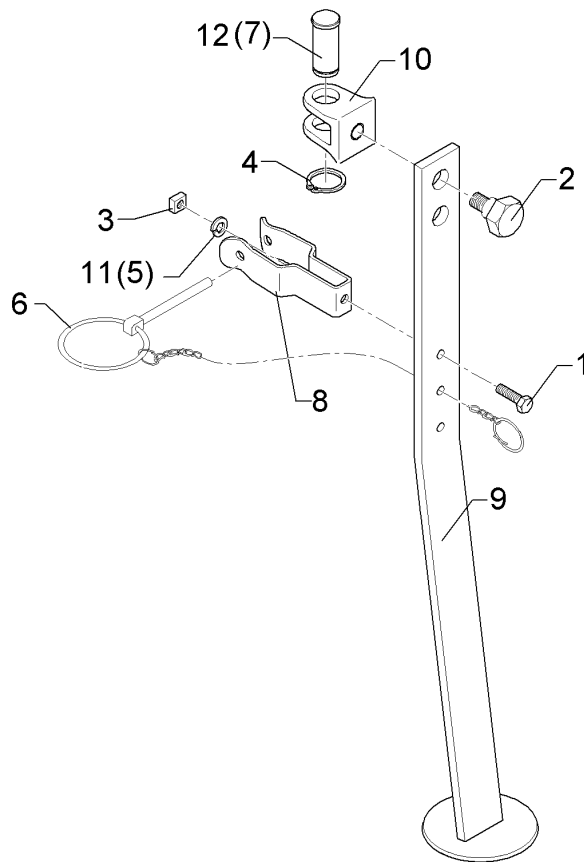
01.18

Pos.	Art.Nr.	Stck.	Artikeltext / Description		Abmessung
1	301 5004	1	Sechskantschraube	Hexagon bolt	M10x30-8.8 Zn DIN933
2	301 6425	1	Schraube	Screw	M20x16/D24 Zn
3	303 1100	1	Vierkantmutter	Nut	M10 DIN557-5
4	305 8867	1	Sicherungsring	Retaining ring	30x2 DIN471 Zn
5	305 8696	2	Scheibe	Washer	A10,5 DIN125-St Zn
6	311 9566	1	Klappstift mit Kette	Securing pin	4,5 23GL
7	313 1210	1	Bolzen mit Griff	Pin with grip	D10x157 Zn
8	313 7802	1	Bolzen mit Kopf	Pin with collar	D30/35x63/80 Zn
9	329 1814	1	Flachformfeder	U-spring	40x4x516 - 120
10	429 2470	1	Abstellstütze	Stand	R750-800 895mm
11	429 4580	1	Halter	Holder	D30/26-M20
12	31310056	1	Bolzen mit Kopf	Pin with collar	D30/35x50/65 Zn
13	305 8551	2	Sicherungsring	Retaining ring	Di41x3 A2
15	311 9565	1	Klappstift	Securing pin	4,5
16	33110043	1	Knotenkette	Knotted-link chain	K22x580 Zn



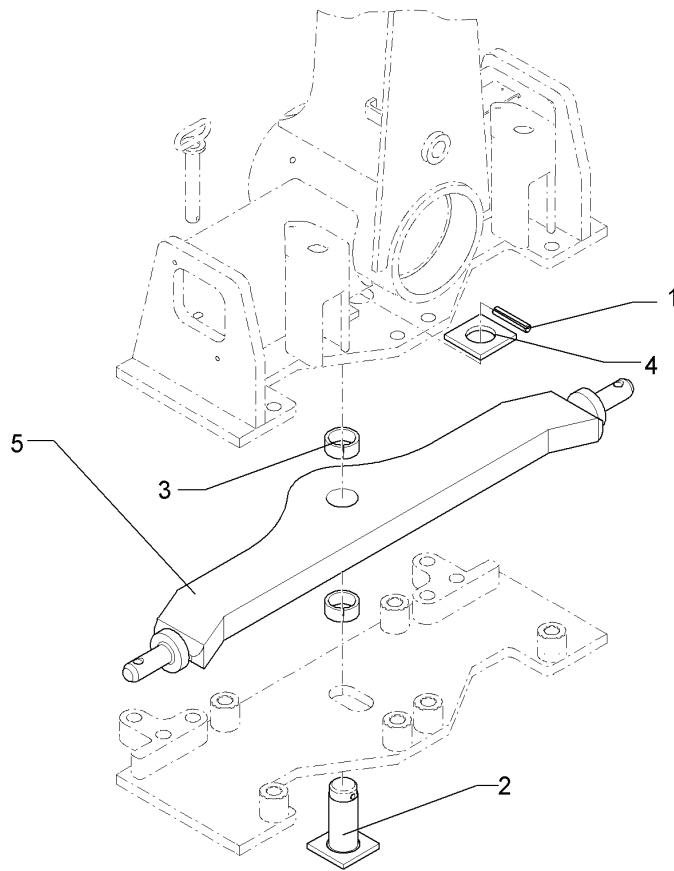
01.18

Pos.	Art.Nr.	Stck.	Artikeltext / Description		Abmessung
1	301 5004	1	Sechskantschraube	Hexagon bolt	M10x30-8.8 Zn DIN933
2	301 6425	1	Schraube	Screw	M20x16/D24 Zn
3	303 1100	1	Vierkantmutter	Nut	M10 DIN557-5
4	305 8867	1	Sicherungsring	Retaining ring	30x2 DIN471 Zn
5	305 8696	1	Scheibe	Washer	A10,5 DIN125-St Zn
6	311 9566	1	Klappstift mit Kette	Securing pin	4,5 23GL
7	313 1210	1	Bolzen mit Griff	Pin with grip	D10x157 Zn
8	313 7802	1	Bolzen mit Kopf	Pin with collar	D30/35x63/80 Zn
9	329 1814	1	Flachformfeder	U-spring	40x4x516 - 120
10	429 2469	1	Abstellstütze	Stand	R850-900 995lg
11	429 4580	1	Halter	Holder	D30/26-M20
12	31310056	1	Bolzen mit Kopf	Pin with collar	D30/35x50/65 Zn
13	305 8551	2	Sicherungsring	Retaining ring	Di41x3 A2
14	311 9565	1	Klappstift	Securing pin	4,5
15	33110043	1	Knotenkette	Knotted-link chain	K22x580 Zn



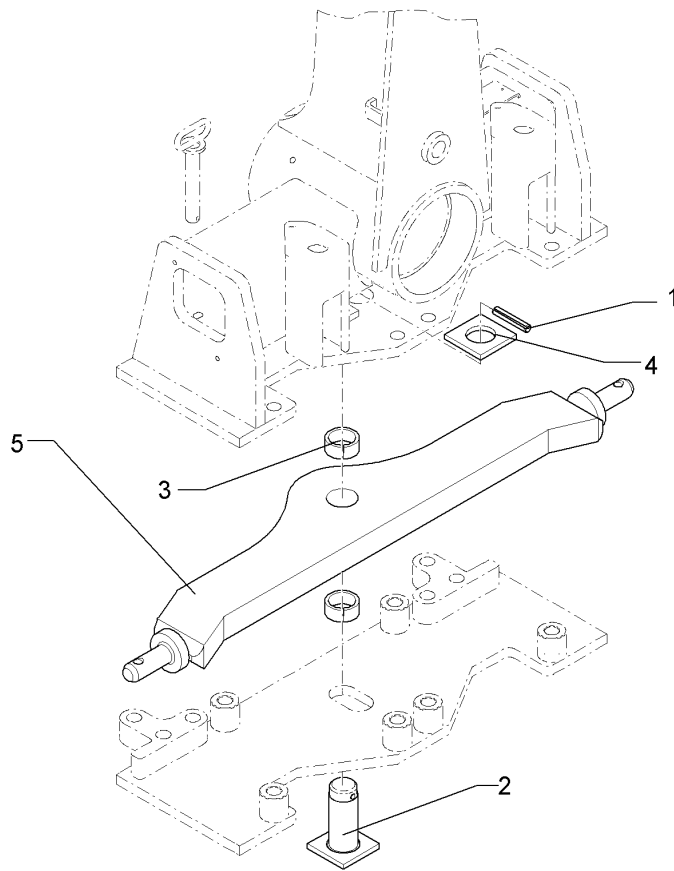
01.18

Pos.	Art.Nr.	Stck.	Artikeltext / Description		Abmessung
1	301 5004	1	Sechskantschraube	Hexagon bolt	M10x30-8.8 Zn DIN933
2	301 6425	1	Schraube	Screw	M20x16/D24 Zn
3	303 1100	1	Vierkantschraube	Nut	M10 DIN557-5
4	305 8867	1	Sicherungsring	Retaining ring	30x2 DIN471 Zn
5	305 9900	1	Federring	Spring ring	10 DIN127 Zn
6	311 9320	1	Klappstift mit Kette	Securing pin	10x80
7	313 7802	1	Bolzen mit Kopf	Pin with collar	D30/35x63/80 Zn
8	329 1798	1	Flachformfeder	U-spring	40x4x230 SW46
9	429 2469	1	Abstellstütze	Stand	R850-900 995lg
10	429 4580	1	Halter	Holder	D30/26-M20
11	305 8696	1	Scheibe	Washer	A10,5 DIN125-St Zn
12	31310056	1	Bolzen mit Kopf	Pin with collar	D30/35x50/65 Zn



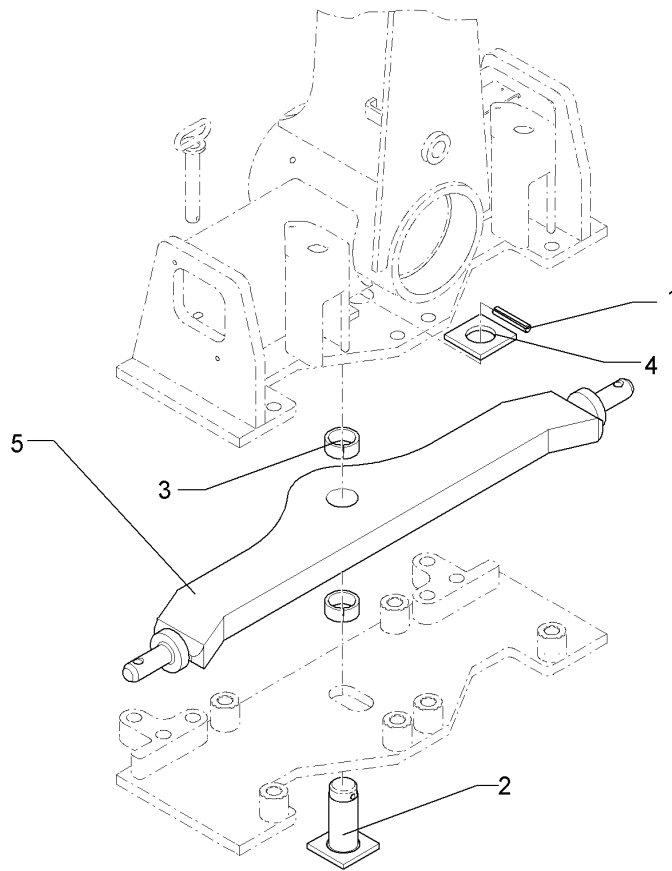
01.18

Pos.	Art.Nr.	Stck.	Artikeltext / Description		Abmessung
1	309 6080	1	Spannhülse	Expansion bush	8x60-DIN1481 Zn
2	313 8118	1	Bolzen mit Kopf	Pin with collar	D40x84/108 Zn
3	317 2005	2	Einspannbuchse mit Presssitz	Expansion bush	EG40/44x20
4	433 9157	1	Platte	Plate	70x70x8/D41
5	461 0165	1	Zugschiene	Cross shaft	L2 Z2 40x160



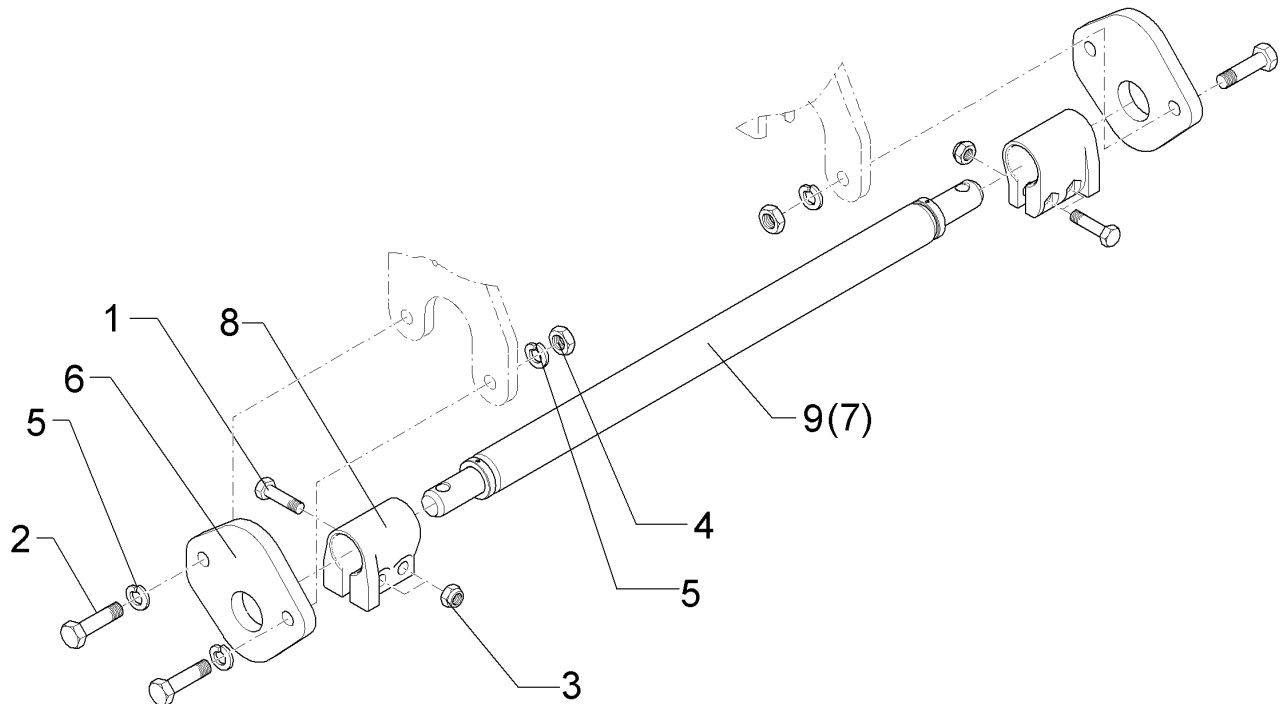
01.18

Pos.	Art.Nr.	Stck.	Artikeltext / Description		Abmessung
1	309 6080	1	Spannhülse	Expansion bush	8x60-DIN1481 Zn
2	313 8118	1	Bolzen mit Kopf	Pin with collar	D40x84/108 Zn
3	317 2005	2	Einspannbuchse mit Presssitz	Expansion bush	EG40/44x20
4	433 9157	1	Platte	Plate	70x70x8/D41
5	461 0166	1	Zugschiene	Cross shaft	L2 Z3 40x160



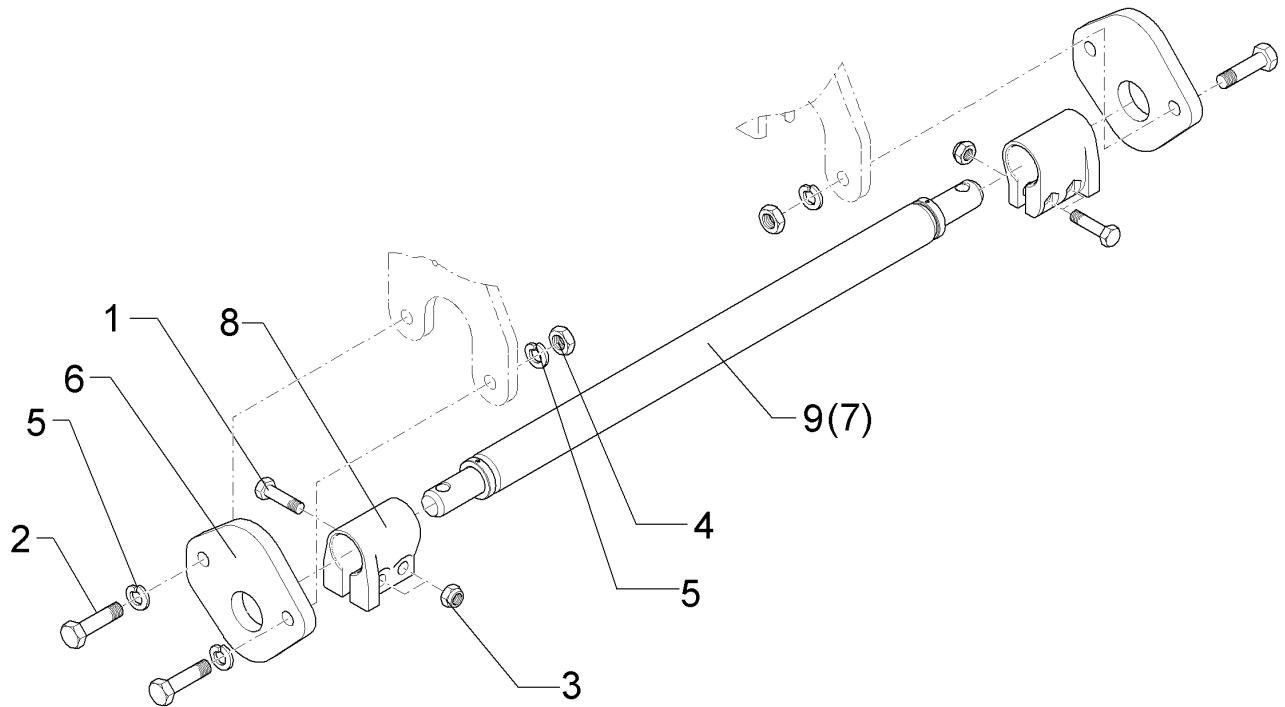
01.18

Pos.	Art.Nr.	Stck.	Artikeltext / Description		Abmessung
1	309 6080	1	Spannhülse	Expansion bush	8x60-DIN1481 Zn
2	313 8118	1	Bolzen mit Kopf	Pin with collar	D40x84/108 Zn
3	317 2005	2	Einspannbuchse mit Presssitz	Expansion bush	EG40/44x20
4	433 9157	1	Platte	Plate	70x70x8/D41
5	461 0167	1	Zugschiene	Cross shaft	L3 Z3 40x160 D44



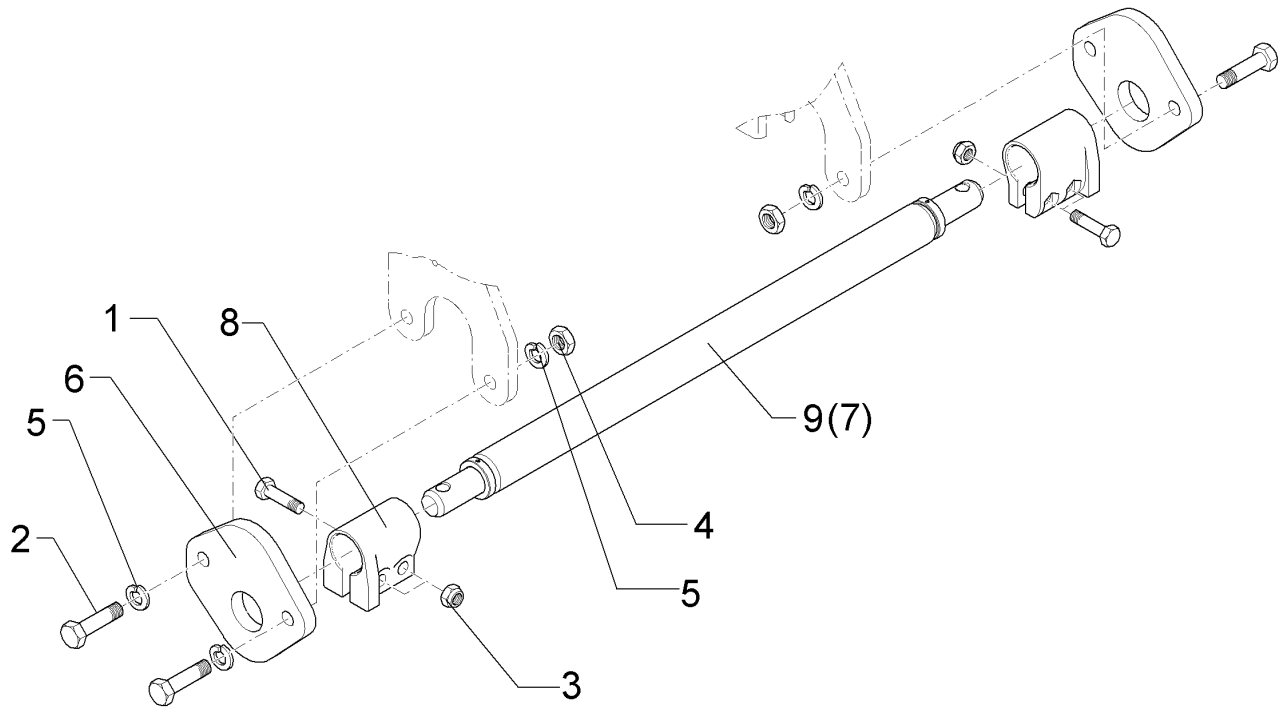
01.18

Pos.	Art.Nr.	Stck.	Artikeltext / Description		Abmessung
1	301 3868	4	Sechskantschraube	Hexagon bolt	M16x65-8.8 Zn DIN931-A
2	301 5390	4	Sechskantschraube spz.	Hexagon bolt	M20x65-12.9 Zn
3	303 0935	4	Sicherungsmutter	Selflocking nut	NM16-8 Zn DIN985
4	303 0978	4	Sechskantmutter	Hexagon nut	M20 DIN934-8 Zn
5	305 6012	8	Scheibe	Washer	21 ISO7089 Zn
6	461 6060	2	Schienenplatte	Plate	20x199x212 1xD55,7
7	461 7917	1	Schienenwelle	Drawbar	D55x970 L2 Z2
8	461 9892	2	Sperrstück	Stop	D55x100 2xD18
9	46110013	1	Zugschiene	Cross shaft	D55x970 L2 Z2 HÜ



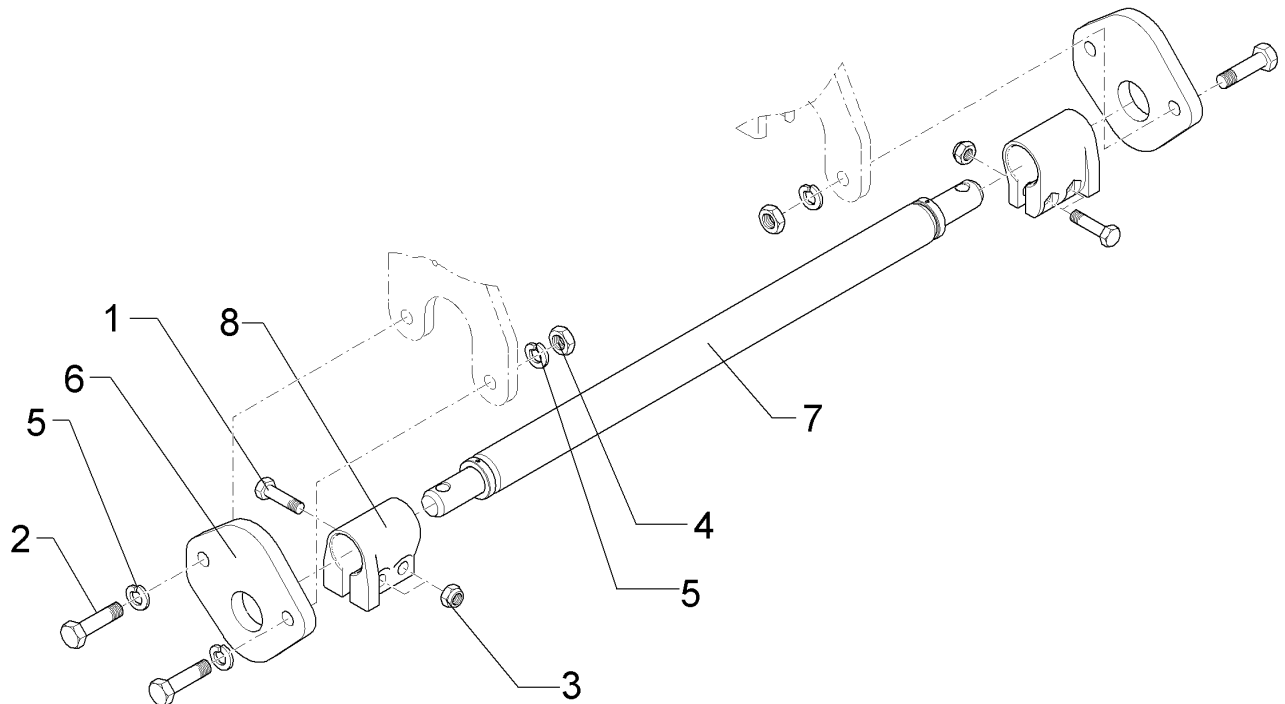
01.18

Pos.	Art.Nr.	Stck.	Artikeltext / Description		Abmessung
1	301 3868	4	Sechskantschraube	Hexagon bolt	M16x65-8.8 Zn DIN931-A
2	301 5390	4	Sechskantschraube spz.	Hexagon bolt	M20x65-12.9 Zn
3	303 0935	4	Sicherungsmutter	Selflocking nut	NM16-8 Zn DIN985
4	303 0978	4	Sechskantmutter	Hexagon nut	M20 DIN934-8 Zn
5	305 6012	8	Scheibe	Washer	21 ISO7089 Zn
6	461 6060	2	Schienenplatte	Plate	20x199x212 1xD55,7
7	461 7923	1	Schienenwelle	Drawbar	D55x980 L2 Z3
8	461 9892	2	Sperrstück	Stop	D55x100 2xD18
9	46110014	1	Schienenwelle	Drawbar	D55x980 L2 Z3 HÜ



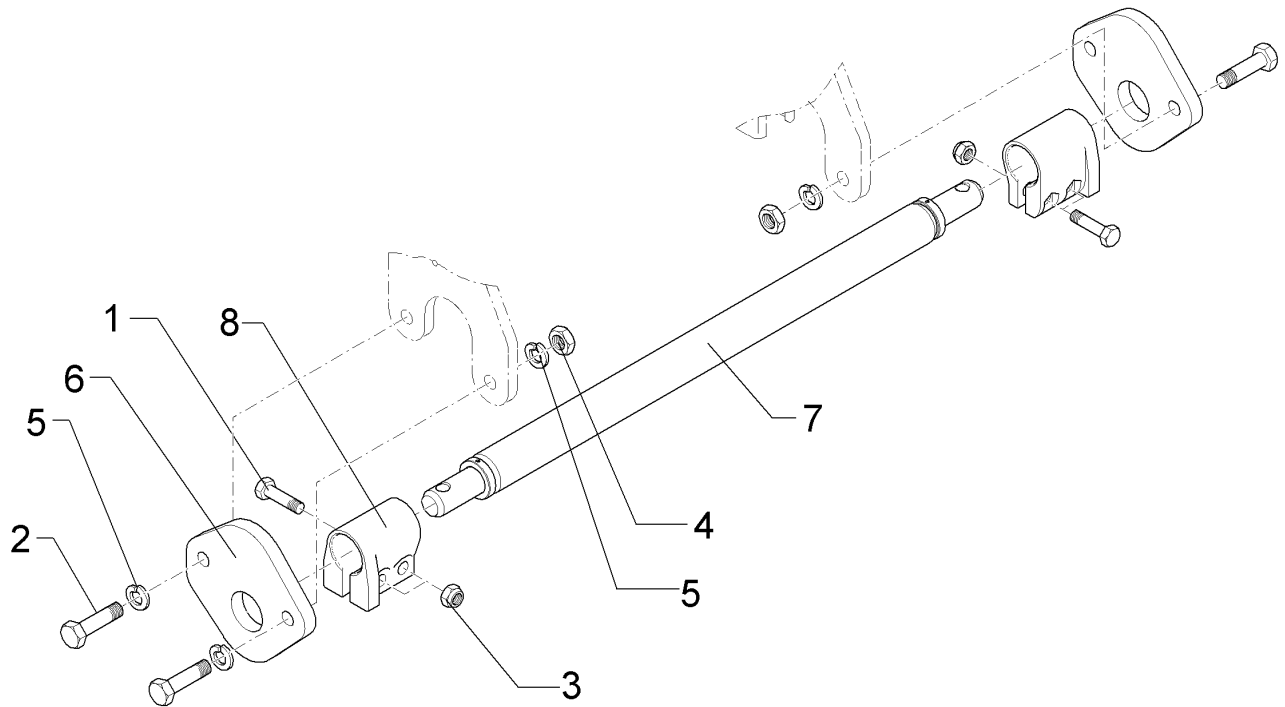
01.18

Pos.	Art.Nr.	Stck.	Artikeltext / Description		Abmessung
1	301 3868	4	Sechskantschraube	Hexagon bolt	M16x65-8.8 Zn DIN931-A
2	301 5390	4	Sechskantschraube spz.	Hexagon bolt	M20x65-12.9 Zn
3	303 0935	4	Sicherungsmutter	Selflocking nut	NM16-8 Zn DIN985
4	303 0978	4	Sechskantmutter	Hexagon nut	M20 DIN934-8 Zn
5	305 6012	8	Scheibe	Washer	21 ISO7089 Zn
6	461 6060	2	Schienenplatte	Plate	20x199x212 1xD55,7
7	461 7924	1	Schienenwelle	Drawbar	D55x1110 L3 Z2
8	461 9892	2	Sperrstück	Stop	D55x100 2xD18
9	46110015	1	Schienenwelle	Drawbar	D55x1110 L3 Z2 HÜ



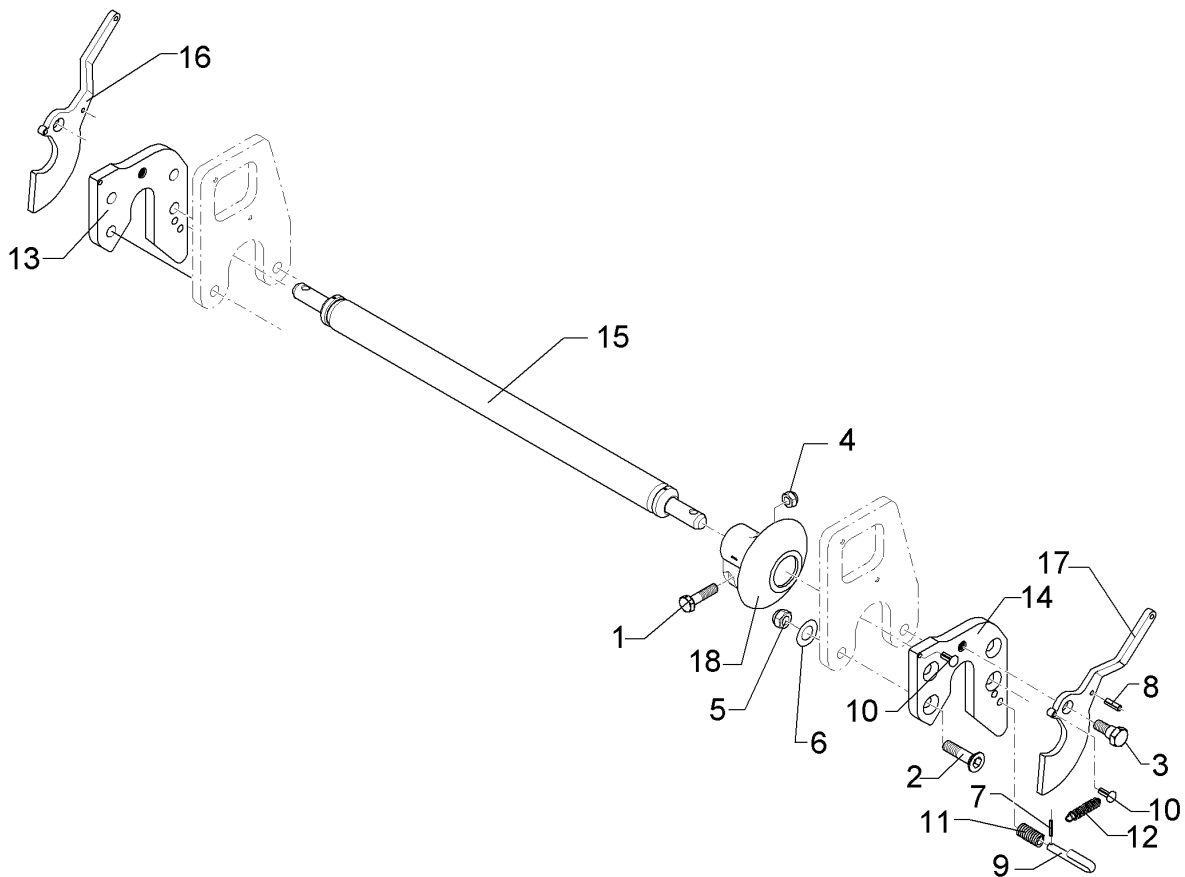
01.18

Pos.	Art.Nr.	Stck.	Artikeltext / Description		Abmessung
1	301 3868	4	Sechskantschraube	Hexagon bolt	M16x65-8.8 Zn DIN931-A
2	301 5390	4	Sechskantschraube spz.	Hexagon bolt	M20x65-12.9 Zn
3	303 0935	4	Sicherungsmutter	Selflocking nut	NM16-8 Zn DIN985
4	303 0978	4	Sechskantmutter	Hexagon nut	M20 DIN934-8 Zn
5	305 6012	8	Scheibe	Washer	21 ISO7089 Zn
6	461 6061	2	Schienenplatte	Plate	20x199x212 1xD68,7
7	461 7925	1	Zugschiene	Cross shaft	D68x1120 L3 Z3 HÜ
8	461 9893	2	Sperrstück	Stop	D68x100 2xD18



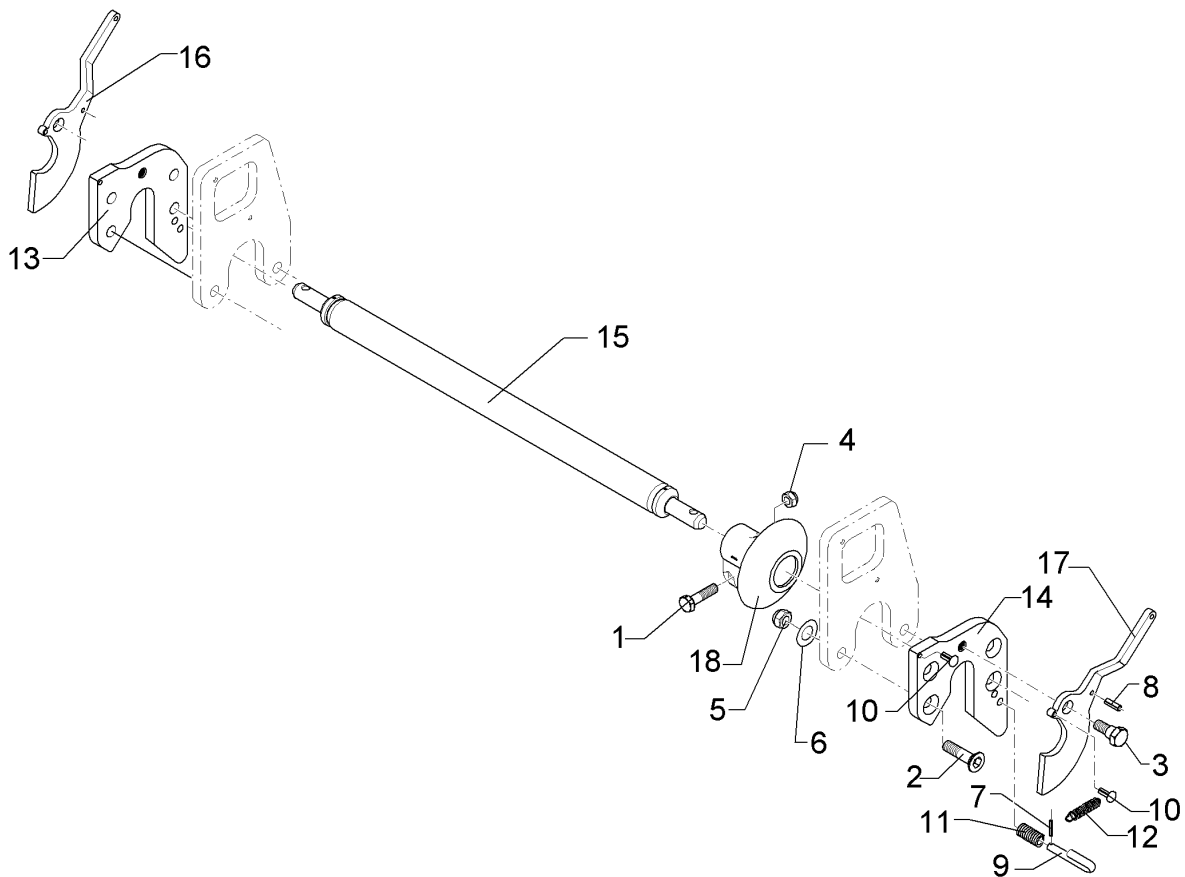
01.18

Pos.	Art.Nr.	Stck.	Artikeltext / Description		Abmessung
1	301 3868	4	Sechskantschraube	Hexagon bolt	M16x65-8.8 Zn DIN931-A
2	301 5390	4	Sechskantschraube spz.	Hexagon bolt	M20x65-12.9 Zn
3	303 0935	4	Sicherungsmutter	Selflocking nut	NM16-8 Zn DIN985
4	303 0978	4	Sechskantmutter	Hexagon nut	M20 DIN934-8 Zn
5	305 6012	8	Scheibe	Washer	21 ISO7089 Zn
6	461 6061	2	Schienenplatte	Plate	20x199x212 1xD68,7
7	461 7905	1	Zugschiene	Cross shaft	D68x980 L2 Z3 HÜ (Kat.3N)
8	461 9893	2	Sperrstück	Stop	D68x100 2xD18



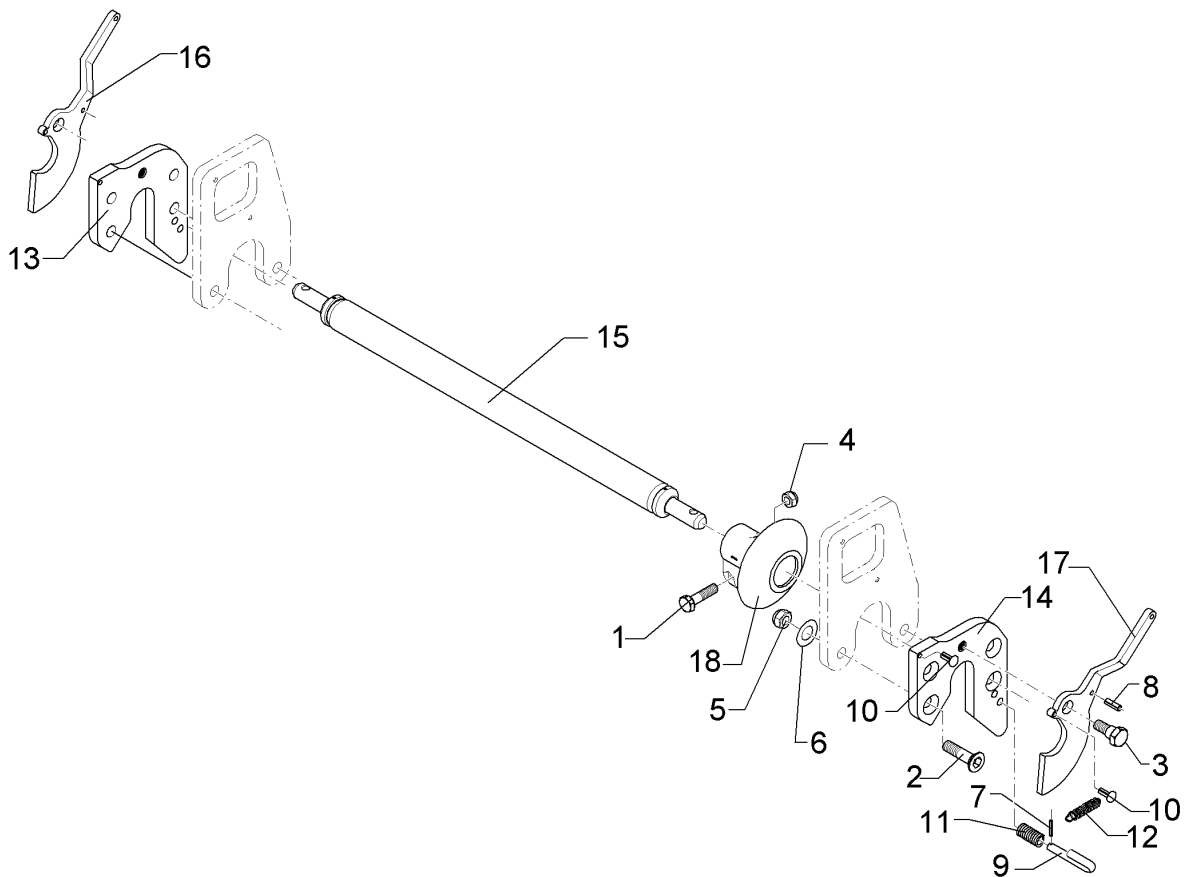
01.18

Pos.	Art.Nr.	Stck.	Artikeltext / Description		Abmessung
1	301 3868	4	Sechskantschraube	Hexagon bolt	M16x65-8.8 Zn DIN931-A
2	301 5744	4	Senkschraube spz.	Countersunk bolt	M20x60-12.9 Zn
3	301 6425	2	Schraube	Screw	M20x16/D24 Zn
4	303 0935	4	Sicherungsmutter	Selflocking nut	NM16-8 Zn DIN985
5	303 0978	4	Sechskantmutter	Hexagon nut	M20 DIN934-8 Zn
6	305 6012	4	Scheibe	Washer	21 ISO7089 Zn
7	309 6038	2	Spannhülse	Expansion bush	5x30-DIN1481 Chrom 8
8	309 6940	2	Spannhülse	Expansion bush	8x28-DIN1481
9	313 8645	2	Stift	Pin	D12x60 GEB180GRD Zn
10	315 9710	4	Halbrundkerbnagel	Rivet	8x16 DIN1476
11	329 8106	2	Druckfeder	Compression spring	1,6x16x51,5
12	329 8495	2	Zugfeder	Spring	2,5x12x75
13	461 6078	1	Schienenplatte	Plate	E55FH RE
14	461 6079	1	Schienenplatte	Plate	E55FH LI
15	461 7917	1	Schienenwelle	Drawbar	D55x970 L2 Z2
16	461 8186	1	Haken	Hook	E55F RE
17	461 8187	1	Haken	Hook	E55F LI
18	461 9890	2	Sperrstück	Stop	D55-F



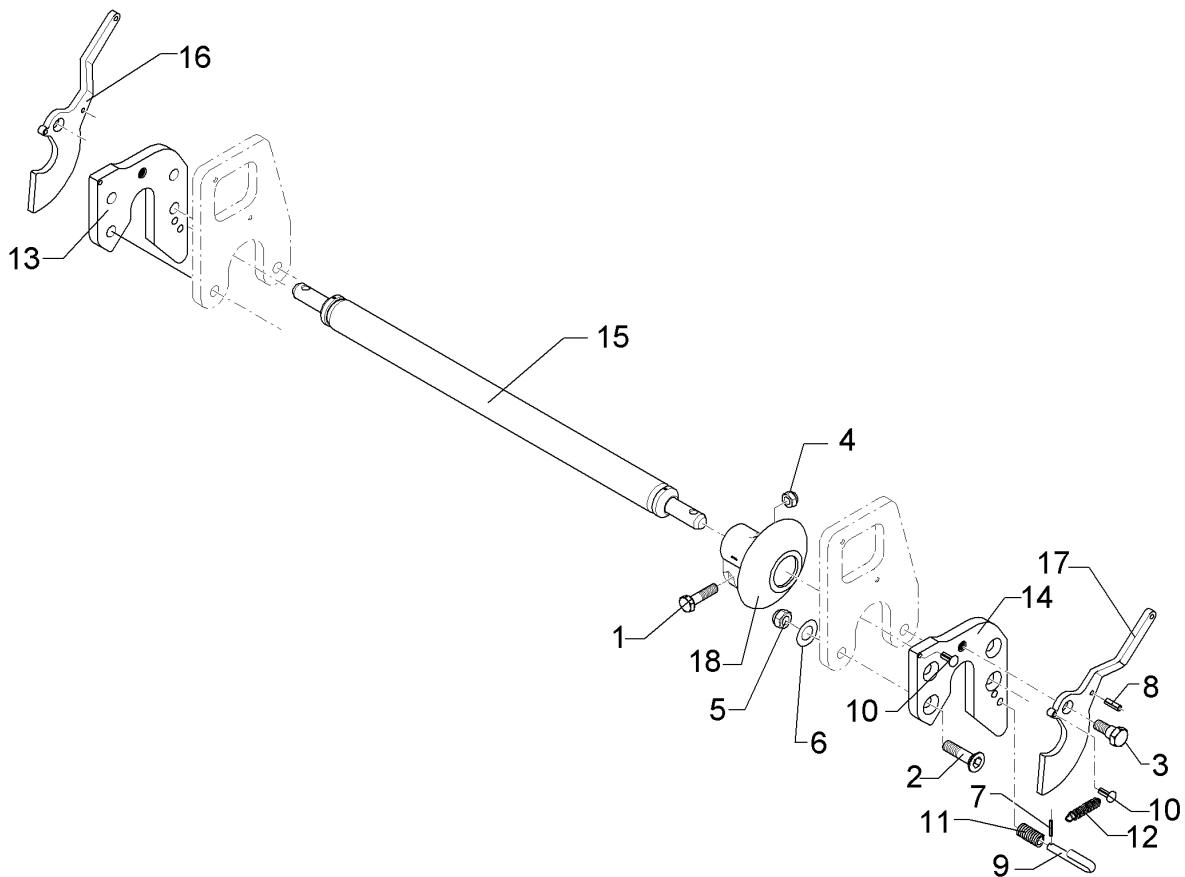
01.18

Pos.	Art.Nr.	Stck.	Artikeltext / Description		Abmessung
1	301 3868	4	Sechskantschraube	Hexagon bolt	M16x65-8.8 Zn DIN931-A
2	301 5744	4	Senkschraube spz.	Countersunk bolt	M20x60-12.9 Zn
3	301 6425	2	Schraube	Screw	M20x16/D24 Zn
4	303 0935	4	Sicherungsmutter	Selflocking nut	NM16-8 Zn DIN985
5	303 0978	4	Sechskantmutter	Hexagon nut	M20 DIN934-8 Zn
6	305 6012	4	Scheibe	Washer	21 ISO7089 Zn
7	309 6038	2	Spannhülse	Expansion bush	5x30-DIN1481 Chrom 8
8	309 6940	2	Spannhülse	Expansion bush	8x28-DIN1481
9	313 8645	2	Stift	Pin	D12x60 GEB180GRD Zn
10	315 9710	4	Halbrundkerbnagel	Rivet	8x16 DIN1476
11	329 8106	2	Druckfeder	Compression spring	1,6x16x51,5
12	329 8495	2	Zugfeder	Spring	2,5x12x75
13	461 6078	1	Schienenplatte	Plate	E55FH RE
14	461 6079	1	Schienenplatte	Plate	E55FH LI
15	461 7924	1	Schienenwelle	Drawbar	D55x1110 L3 Z2
16	461 8186	1	Haken	Hook	E55F RE
17	461 8187	1	Haken	Hook	E55F LI
18	461 9890	2	Sperrstück	Stop	D55-F



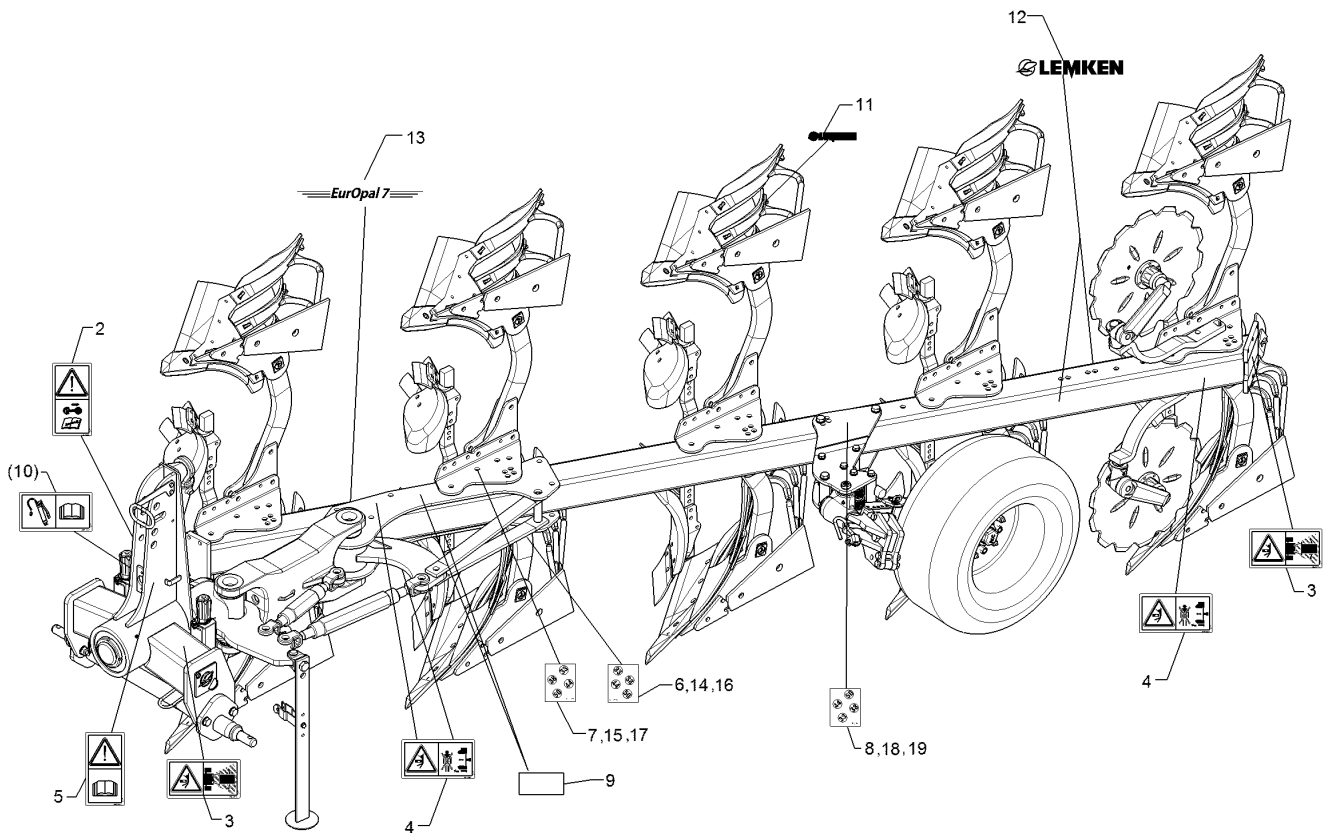
01.18

Pos.	Art.Nr.	Stck.	Artikeltext / Description		Abmessung
1	301 3868	4	Sechskantschraube	Hexagon bolt	M16x65-8.8 Zn DIN931-A
2	301 5744	4	Senkschraube spz.	Countersunk bolt	M20x60-12.9 Zn
3	301 6425	2	Schraube	Screw	M20x16/D24 Zn
4	303 0935	4	Sicherungsmutter	Selflocking nut	NM16-8 Zn DIN985
5	303 0978	4	Sechskantmutter	Hexagon nut	M20 DIN934-8 Zn
6	305 6012	4	Scheibe	Washer	21 ISO7089 Zn
7	309 6038	2	Spannhülse	Expansion bush	5x30-DIN1481 Chrom 8
8	309 6940	2	Spannhülse	Expansion bush	8x28-DIN1481
9	313 8645	2	Stift	Pin	D12x60 GEB180GRD Zn
10	315 9710	4	Halbrundkerbnagel	Rivet	8x16 DIN1476
11	329 8106	2	Druckfeder	Compression spring	1,6x16x51,5
12	329 8495	2	Zugfeder	Spring	2,5x12x75
13	461 6078	1	Schienenplatte	Plate	E55FH RE
14	461 6079	1	Schienenplatte	Plate	E55FH LI
15	461 7923	1	Schienenwelle	Drawbar	D55x980 L2 Z3
16	461 8186	1	Haken	Hook	E55F RE
17	461 8187	1	Haken	Hook	E55F LI
18	461 9890	2	Sperrstück	Stop	D55-F



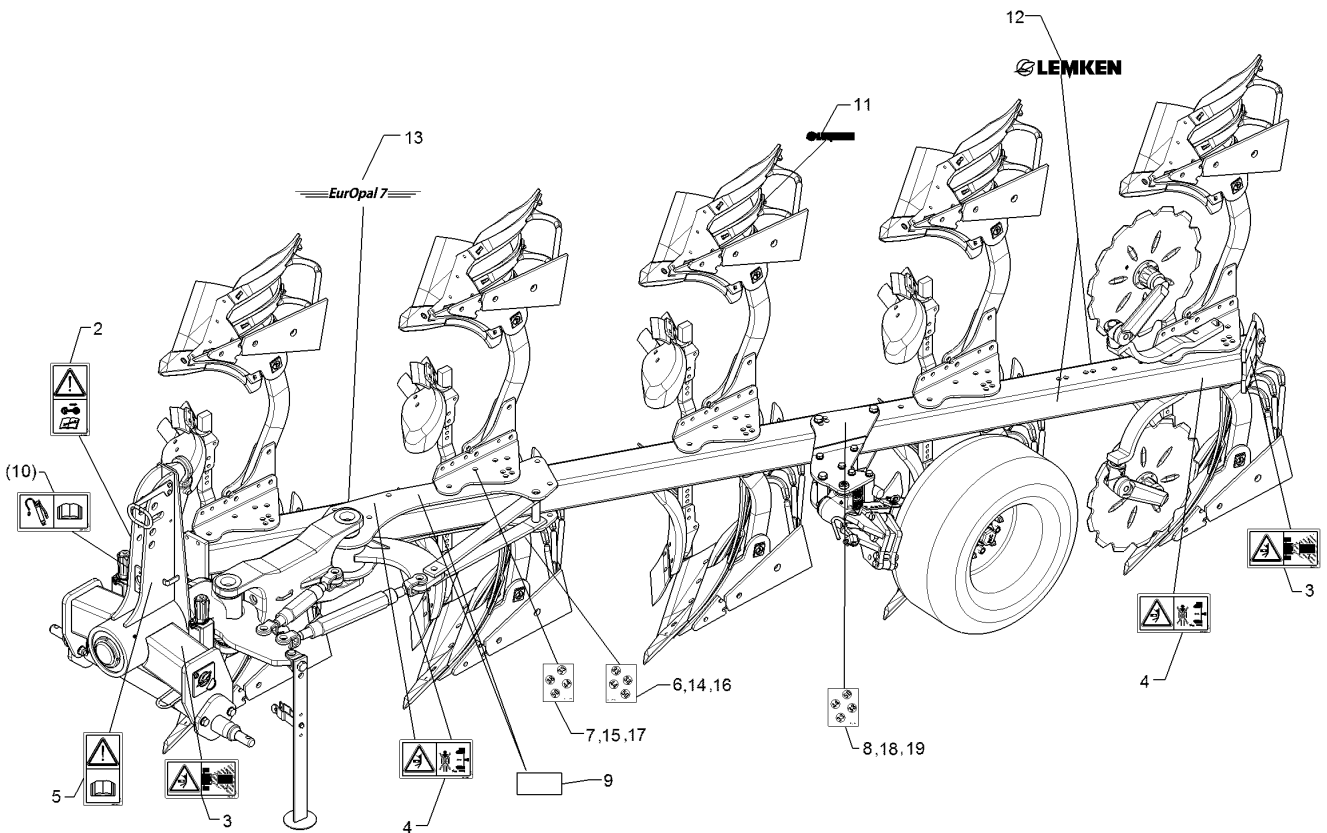
01.18

Pos.	Art.Nr.	Stck.	Artikeltext / Description		Abmessung
1	301 3868	4	Sechskantschraube	Hexagon bolt	M16x65-8.8 Zn DIN931-A
2	301 5744	4	Senkschraube spz.	Countersunk bolt	M20x60-12.9 Zn
3	301 6425	2	Schraube	Screw	M20x16/D24 Zn
4	303 0935	4	Sicherungsmutter	Selflocking nut	NM16-8 Zn DIN985
5	303 0978	4	Sechskantmutter	Hexagon nut	M20 DIN934-8 Zn
6	305 6012	4	Scheibe	Washer	21 ISO7089 Zn
7	309 6038	2	Spannhülse	Expansion bush	5x30-DIN1481 Chrom 8
8	309 6940	2	Spannhülse	Expansion bush	8x28-DIN1481
9	313 8645	2	Stift	Pin	D12x60 GEB180GRD Zn
10	315 9710	4	Halbrundkerbnagel	Rivet	8x16 DIN1476
11	329 8106	2	Druckfeder	Compression spring	1,6x16x51,5
12	329 8495	2	Zugfeder	Spring	2,5x12x75
13	461 6080	1	Schienenplatte	Plate	E68FH RE
14	461 6081	1	Schienenplatte	Plate	E68FH LI
15	461 7925	1	Zugschiene	Cross shaft	D68x1120 L3 Z3 HÜ
16	461 8184	1	Haken	Hook	E68F RE
17	461 8185	1	Haken	Hook	E68F LI
18	461 9891	2	Sperrstück	Stop	D68-F



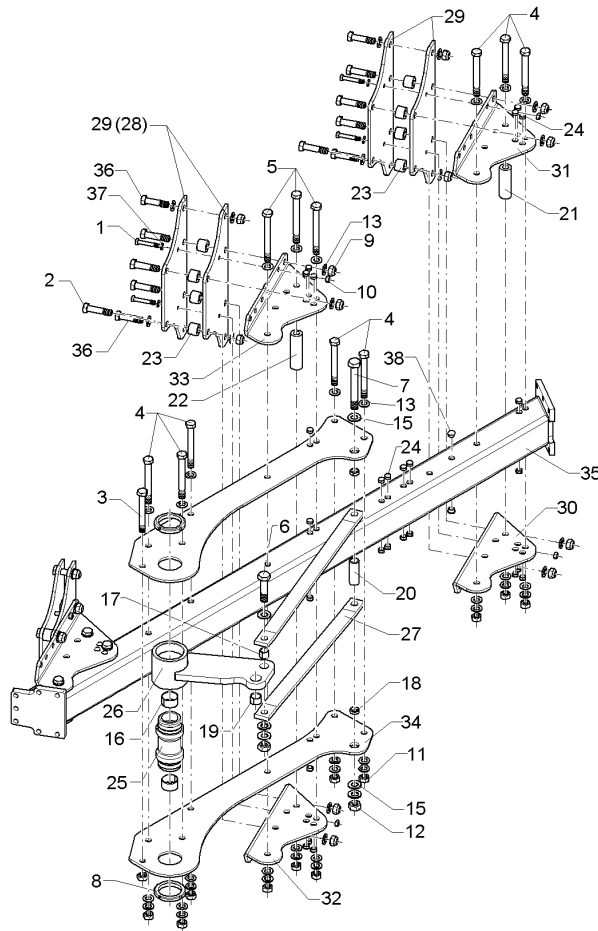
01.18

Pos.	Art.Nr.	Stck.	Artikeltext / Description		Abmessung
1	390 0507	1	Aufkleber Warnbildzeichen	Warning Label	Quetschgefahr HF
2	390 0509	1	Aufkleber Warnbildzeichen	Warning Label	Motor abstellen
3	390 0510	2	Aufkleber Warnbildzeichen	Warning Label	Schwenkbereich QF
4	390 0520	3	Aufkleber Warnbildzeichen	Warning Label	Arbeitsbereich QF
5	390 0555	1	Aufkleber Betriebsanl. lesen	Label Warning!	ISO HF 61 x 115
6	390 0568	1	Aufkleber	Label	EurOpal 33-38-44-50 RE
7	390 0569	1	Aufkleber	Label	EurOpal 33-38-44-50 LI
8	390 0570	1	Aufkleber	Label	EurOpal 33-38-44-50 Rad
9	390 4091	2	Aufkleber Optiquick	Label Optiquick	Optiquick Opal (en) 155x75
10	390 4138	1	Aufkleber Gerät abschmieren	Label	61 x 115
11	390 4310	4	Aufkleber	Label	Logo+LEMKEN (35x186)
12	390 4312	2	Aufkleber	Label	Logo+LEMKEN (80x427)
13	390 4315	1	Aufkleber	Label	EurOpal 7 (53x500)
14	390 0546	1	Aufkleber	Label	EurOpal 40-45-53-60 RE
15	390 0547	1	Aufkleber	Label	EurOpal 40-45-53-60 LI
16	390 0564	1	Aufkleber	Label	EurOpal 30-35-40-45 RE
17	390 0565	1	Aufkleber	Label	EurOpal 30-35-40-45 LI



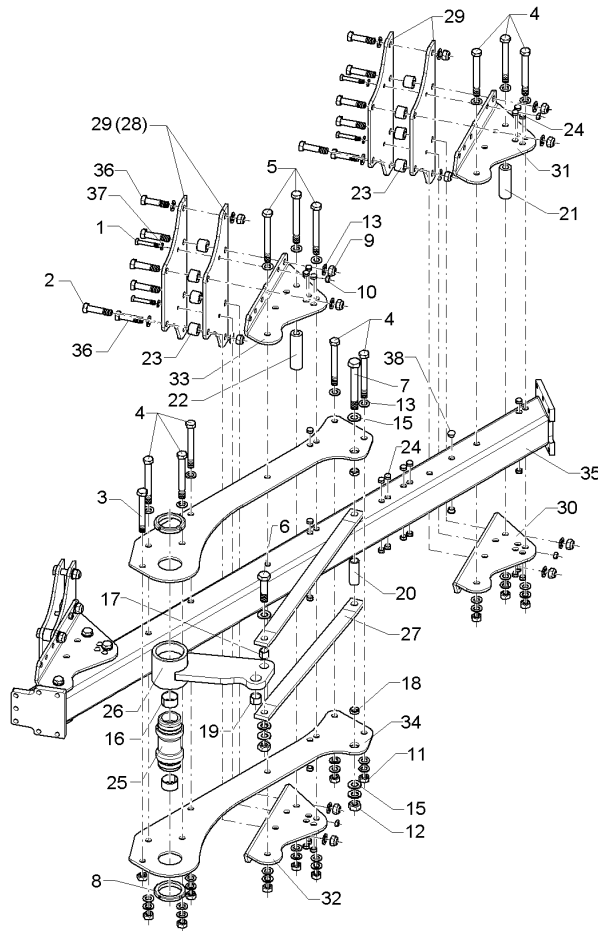
01.18

Pos.	Art.Nr.	Stck.	Artikeltext / Description	Abmessung	
18	390 0566	1	Aufkleber	Label	EurOpal 30-35-40-45 Rad
19	39010126	1	Aufkleber	Label	EurOpal 40-45-53-60 Rad



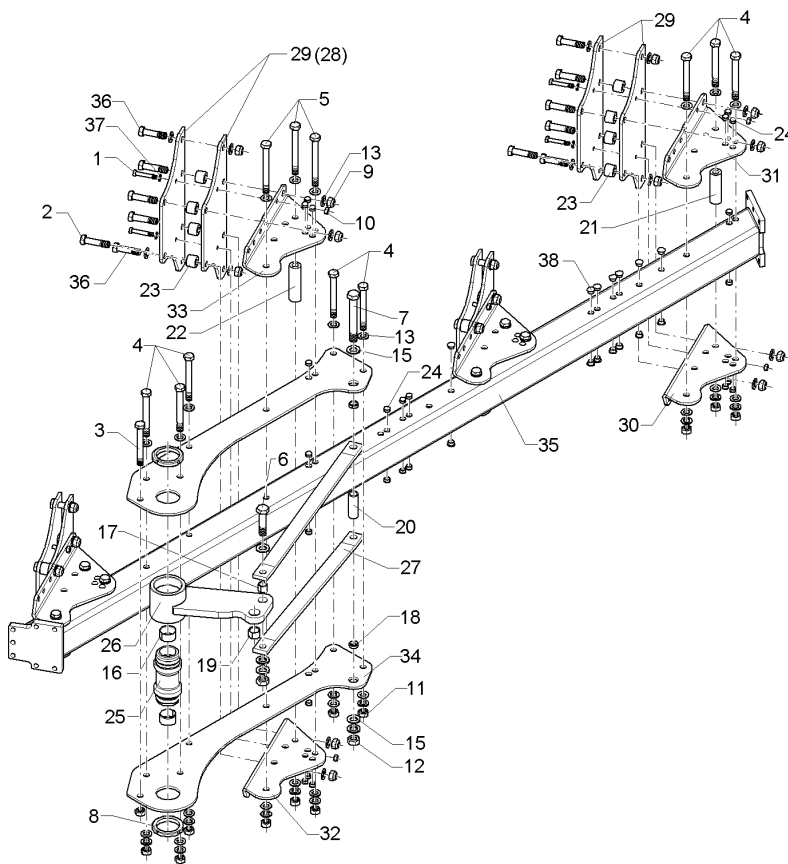
01.18

Pos.	Art.Nr.	Stck.	Artikeltext / Description		Abmessung
1	301 3424	6	Sechskantschraube spz.	Hexagon bolt	M12x75-10.9 Zn
2	301 4370	12	Sechskantschraube spz.	Hexagon bolt	M20x85-10.9 Zn
3	301 4522	1	Sechskantschraube spezial	Hexagon bolt	M20x1,5x155ls135xb17-10.9 Zn
4	301 4523	11	Sechskantschraube spezial	Hexagon bolt	M20x1,5x170ls144xb23-10.9 Zn
5	301 4539	3	Sechskantschraube spezial	Hexagon bolt	M20x1,5x190ls164xb23-10.9 Zn
6	301 4646	1	Sechskantschraube spz.	Hexagon bolt	M24x95-8.8 Zn
7	301 4802	1	Sechskantschraube spz.	Hexagon bolt	M24x180-10.9 Zn
8	303 0341	2	Nutmutter	Grooved nut	M80x2 KM16 Zn
9	303 0936	18	Sicherungsmutter	Selflocking nut	NM20-8 Zn DIN985
10	303 1013	6	Sechskantmutter	Hexagon nut	M12 DIN934-8 Zn
11	303 0977	15	Sechskantmutter	Hexagon nut	M20x1,5 DIN934-10 Zn
12	303 1019	2	Sechskantmutter	Hexagon nut	M24 DIN934-8 Zn
13	305 6012	66	Scheibe	Washer	21 ISO7089 Zn
15	305 6254	6	Scheibe	Washer	D25/44x4 Zn ISO7089
16	317 2025	2	Einspannbuchse mit Presssitz	Expansion bush	EG50/55x30
17	317 3404	1	Einspannbuchse mit Presssitz	Expansion bush	EG24/32x25
18	317 3406	2	Einspannbuchse mit Presssitz	Expansion bush	EG24/32x10
19	317 3417	1	Einspannbuchse mit Presssitz	Expansion bush	EG30/38x25
20	317 6655	1	Röhrchen	Tube	33,7x4,5x90 Zn
21	317 7510	2	Distanzbuchse	Distance bush	D40/20,2x120 Zn



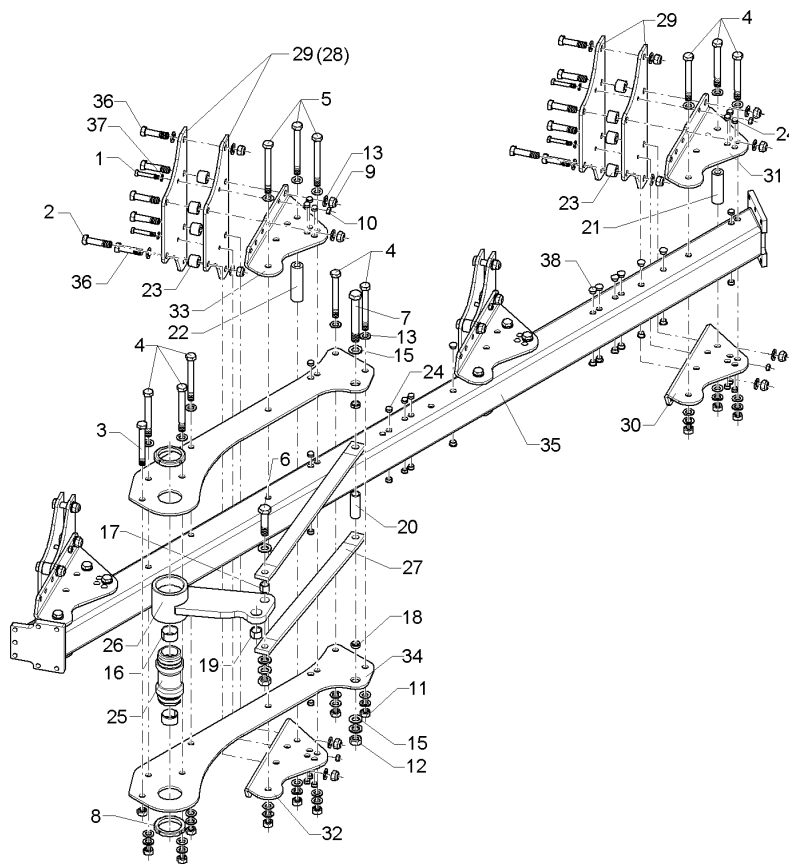
01.18

Pos.	Art.Nr.	Stck.	Artikeltext / Description		Abmessung
22	317 7511	1	Distanzbuchse	Distance bush	D40/20,2x140 Zn
23	317 6944	12	Buchse	Bush	D40/20,2x30,5 Zn
24	323 8071	32	Schutzkappe	Cap	GPN 300V19 - D20 RAL5015
25	402 1282	1	Lagerrohr	Bearing tube	D50/M80/93x119x199,5 Zn
26	402 1722	1	Schwinge	Rocker arm	E7 D93,5x118
27	402 1801	2	Strebe	Strut	50x15x798 2xD24,1-747 GEK32,5
28	402 2544	2	Halmpatte	Plate	10x235x560 E7
29	402 2545	6	Halmpatte	Plate	10x235x560 E7
30	402 2546	2	Verstellwinkel	Adjusting bracket	10x271x459,5 E7 RE
31	402 2547	2	Verstellwinkel	Adjusting bracket	10x271x459,5 E7 LI
32	402 2548	1	Verstellwinkel	Adjusting bracket	10x261x459,5 E7 2K RE
33	402 2549	1	Verstellwinkel	Adjusting bracket	10x261x459,5 E7 2K LI
34	402 2860	2	Lagerplatte	Bearing plate	10x325,5x1114 E7-100
35	402 8240	1	Grundrahmen	Basic frame	EurOpal 7 3-100
36	301 4606	6	Sechskantschraube spz.	Hexagon bolt	M20x80-10.9 Zn
37	305 8580	6	Scheibe	Washer	13/24x2,5 St-Zn DIN125
38	323 8053	2	Schutzkappe	Cap	GPN 300 F 19 RAL5015



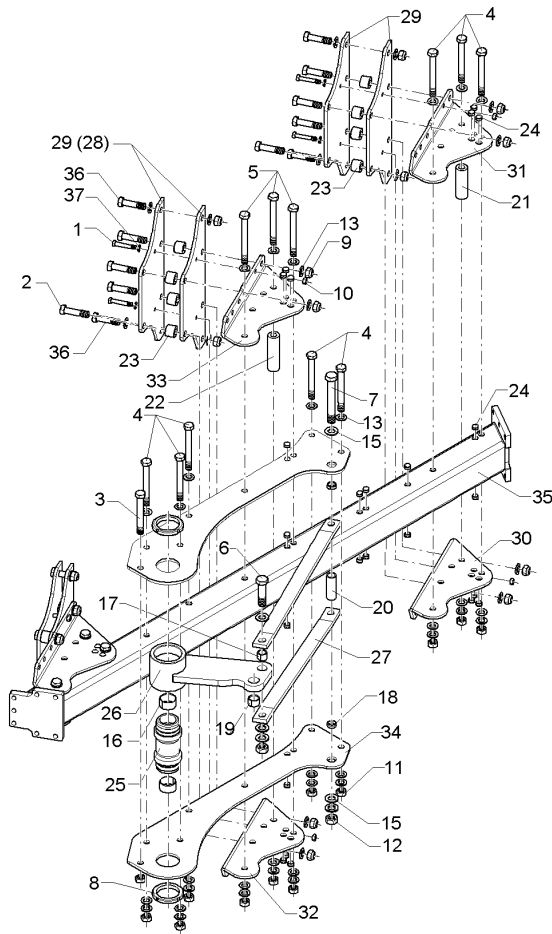
01.18

Pos.	Art.Nr.	Stck.	Artikeltext / Description		Abmessung
1	301 3424	8	Sechskantschraube spz.	Hexagon bolt	M12x75-10.9 Zn
2	301 4370	16	Sechskantschraube spz.	Hexagon bolt	M20x85-10.9 Zn
3	301 4522	1	Sechskantschraube spezial	Hexagon bolt	M20x1,5x155ls135xb17-10.9 Zn
4	301 4523	14	Sechskantschraube spezial	Hexagon bolt	M20x1,5x170ls144xb23-10.9 Zn
5	301 4539	3	Sechskantschraube spezial	Hexagon bolt	M20x1,5x190ls164xb23-10.9 Zn
6	301 4646	1	Sechskantschraube spz.	Hexagon bolt	M24x95-8.8 Zn
7	301 4802	1	Sechskantschraube spz.	Hexagon bolt	M24x180-10.9 Zn
8	303 0341	2	Nutmutter	Grooved nut	M80x2 KM16 Zn
9	303 0936	24	Sicherungsmutter	Selflocking nut	NM20-8 Zn DIN985
10	303 1013	8	Sechskantmutter	Hexagon nut	M12 DIN934-8 Zn
11	303 0977	18	Sechskantmutter	Hexagon nut	M20x1,5 DIN934-10 Zn
12	303 1019	2	Sechskantmutter	Hexagon nut	M24 DIN934-8 Zn
13	305 6012	83	Scheibe	Washer	21 ISO7089 Zn
15	305 6254	6	Scheibe	Washer	D25/44x4 Zn ISO7089
16	317 2025	2	Einspannbuchse mit Presssitz	Expansion bush	EG50/55x30
17	317 3404	1	Einspannbuchse mit Presssitz	Expansion bush	EG24/32x25
18	317 3406	2	Einspannbuchse mit Presssitz	Expansion bush	EG24/32x10
19	317 3417	1	Einspannbuchse mit Presssitz	Expansion bush	EG30/38x25
20	317 6655	1	Röhrchen	Tube	33,7x4,5x90 Zn
21	317 7510	3	Distanzbuchse	Distance bush	D40/20,2x120 Zn



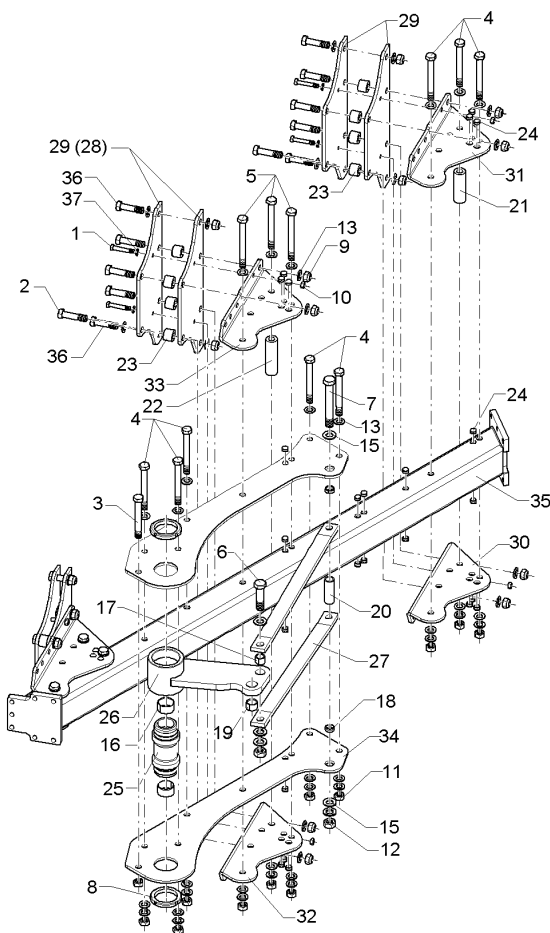
01.18

Pos.	Art.Nr.	Stck.	Artikeltext / Description		Abmessung
22	317 7511	1	Distanzbuchse	Distance bush	D40/20,2x140 Zn
23	317 6944	16	Buchse	Bush	D40/20,2x30,5 Zn
24	323 8071	40	Schutzkappe	Cap	GPN 300V19 - D20 RAL5015
25	402 1282	1	Lagerrohr	Bearing tube	D50/M80/93x119x199,5 Zn
26	402 1722	1	Schwinge	Rocker arm	E7 D93,5x118
27	402 1801	2	Strebe	Strut	50x15x798 2xD24,1-747 GEK32,5
28	402 2544	2	Halmsplatte	Plate	10x235x560 E7
29	402 2545	8	Halmsplatte	Plate	10x235x560 E7
30	402 2546	3	Verstellwinkel	Adjusting bracket	10x271x459,5 E7 RE
31	402 2547	3	Verstellwinkel	Adjusting bracket	10x271x459,5 E7 LI
32	402 2548	1	Verstellwinkel	Adjusting bracket	10x261x459,5 E7 2K RE
33	402 2549	1	Verstellwinkel	Adjusting bracket	10x261x459,5 E7 2K LI
34	402 2860	2	Lagerplatte	Bearing plate	10x325,5x1114 E7-100
35	402 8241	1	Grundrahmen	Basic frame	EurOpal 7 4-100
36	301 4606	8	Sechskantschraube spz.	Hexagon bolt	M20x80-10.9 Zn
37	305 8580	8	Scheibe	Washer	13/24x2,5 St-Zn DIN125
38	323 8053	14	Schutzkappe	Cap	GPN 300 F 19 RAL5015



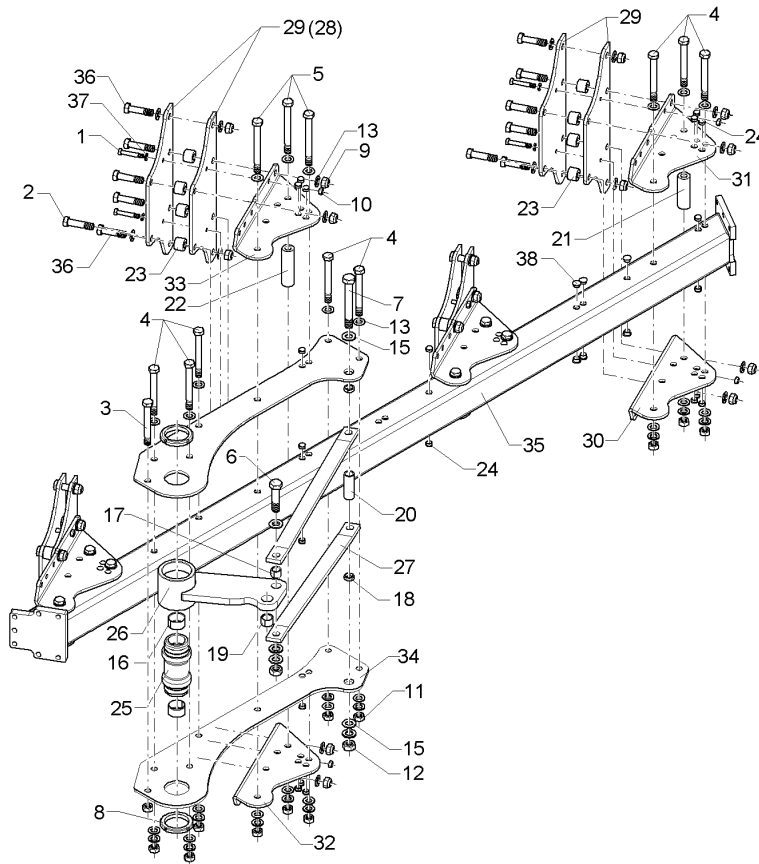
01.18

Pos.	Art.Nr.	Stck.	Artikeltext / Description		Abmessung
1	301 3424	6	Sechskantschraube spz.	Hexagon bolt	M12x75-10.9 Zn
2	301 4370	12	Sechskantschraube spz.	Hexagon bolt	M20x85-10.9 Zn
3	301 4522	1	Sechskantschraube spezial	Hexagon bolt	M20x1,5x155ls135xb17-10.9 Zn
4	301 4523	11	Sechskantschraube spezial	Hexagon bolt	M20x1,5x170ls144xb23-10.9 Zn
5	301 4539	3	Sechskantschraube spezial	Hexagon bolt	M20x1,5x190ls164xb23-10.9 Zn
6	301 4646	1	Sechskantschraube spz.	Hexagon bolt	M24x95-8.8 Zn
7	301 4802	1	Sechskantschraube spz.	Hexagon bolt	M24x180-10.9 Zn
8	303 0341	2	Nutmutter	Grooved nut	M80x2 KM16 Zn
9	303 0936	18	Sicherungsmutter	Selflocking nut	NM20-8 Zn DIN985
10	303 1013	6	Sechskantmutter	Hexagon nut	M12 DIN934-8 Zn
11	303 0977	15	Sechskantmutter	Hexagon nut	M20x1,5 DIN934-10 Zn
12	303 1019	2	Sechskantmutter	Hexagon nut	M24 DIN934-8 Zn
13	305 6012	66	Scheibe	Washer	21 ISO7089 Zn
15	305 6254	6	Scheibe	Washer	D25/44x4 Zn ISO7089
16	317 2025	2	Einspannbuchse mit Presssitz	Expansion bush	EG50/55x30
17	317 3404	1	Einspannbuchse mit Presssitz	Expansion bush	EG24/32x25
18	317 3406	2	Einspannbuchse mit Presssitz	Expansion bush	EG24/32x10
19	317 3417	1	Einspannbuchse mit Presssitz	Expansion bush	EG30/38x25
20	317 6655	1	Röhrchen	Tube	33,7x4,5x90 Zn
21	317 7510	2	Distanzbuchse	Distance bush	D40/20,2x120 Zn



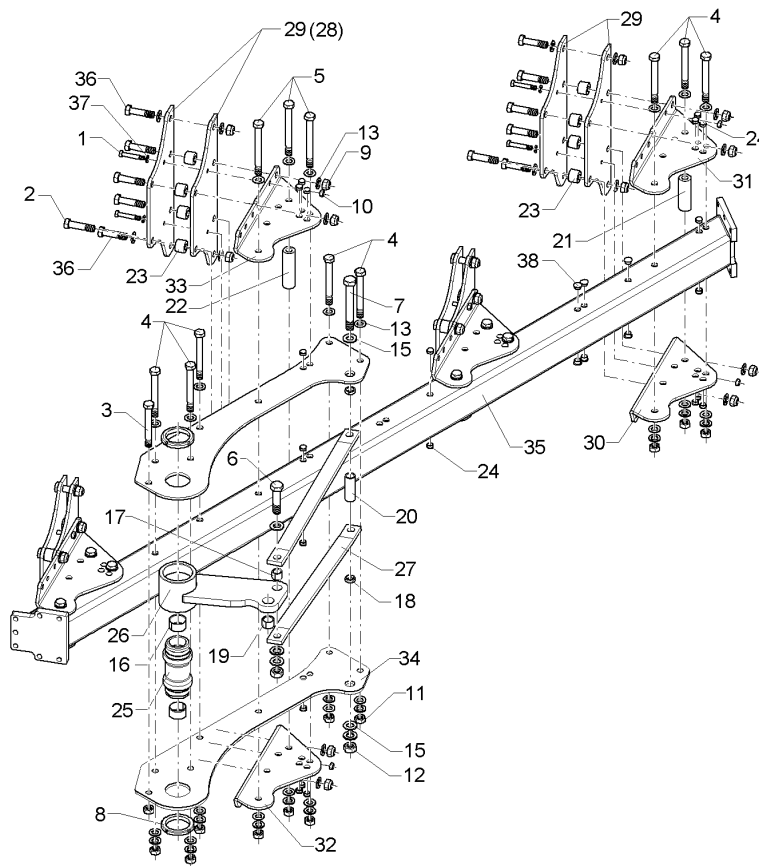
01.18

Pos.	Art.Nr.	Stck.	Artikeltext / Description		Abmessung
22	317 7511	1	Distanzbuchse	Distance bush	D40/20,2x140 Zn
23	317 6944	12	Buchse	Bush	D40/20,2x30,5 Zn
24	323 8071	32	Schutzkappe	Cap	GPN 300V19 - D20 RAL5015
25	402 1282	1	Lagerrohr	Bearing tube	D50/M80/93x119x199,5 Zn
26	402 1722	1	Schwinge	Rocker arm	E7 D93,5x118
27	402 1800	2	Strebe	Strut	50x15x705 2xD24,1-655 GEK32,5
28	402 2544	2	Halmpatte	Plate	10x235x560 E7
29	402 2545	6	Halmpatte	Plate	10x235x560 E7
30	402 2546	2	Verstellwinkel	Adjusting bracket	10x271x459,5 E7 RE
31	402 2547	2	Verstellwinkel	Adjusting bracket	10x271x459,5 E7 LI
32	402 2548	1	Verstellwinkel	Adjusting bracket	10x261x459,5 E7 2K RE
33	402 2549	1	Verstellwinkel	Adjusting bracket	10x261x459,5 E7 2K LI
34	402 2861	2	Lagerplatte	Bearing plate	10x325,5x1014 E7-90
35	402 8243	1	Grundrahmen	Basic frame	EurOpal 7 3-90
36	301 4606	6	Sechskantschraube spz.	Hexagon bolt	M20x80-10.9 Zn
37	305 8580	6	Scheibe	Washer	13/24x2,5 St-Zn DIN125



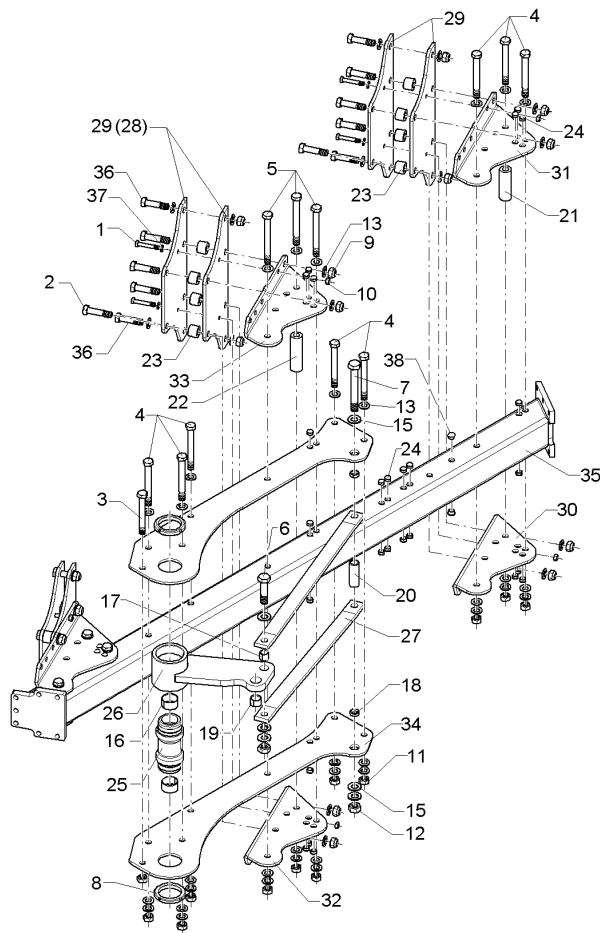
01.18

Pos.	Art.Nr.	Stck.	Artikeltext / Description		Abmessung
1	301 3424	8	Sechskantschraube spz.	Hexagon bolt	M12x75-10.9 Zn
2	301 4370	16	Sechskantschraube spz.	Hexagon bolt	M20x85-10.9 Zn
3	301 4522	1	Sechskantschraube spezial	Hexagon bolt	M20x1,5x155ls135xb17-10.9 Zn
4	301 4523	14	Sechskantschraube spezial	Hexagon bolt	M20x1,5x170ls144xb23-10.9 Zn
5	301 4539	3	Sechskantschraube spezial	Hexagon bolt	M20x1,5x190ls164xb23-10.9 Zn
6	301 4646	1	Sechskantschraube spz.	Hexagon bolt	M24x95-8.8 Zn
7	301 4802	1	Sechskantschraube spz.	Hexagon bolt	M24x180-10.9 Zn
8	303 0341	2	Nutmutter	Grooved nut	M80x2 KM16 Zn
9	303 0936	24	Sicherungsmutter	Selflocking nut	NM20-8 Zn DIN985
10	303 1013	8	Sechskantmutter	Hexagon nut	M12 DIN934-8 Zn
11	303 0977	18	Sechskantmutter	Hexagon nut	M20x1,5 DIN934-10 Zn
12	303 1019	2	Sechskantmutter	Hexagon nut	M24 DIN934-8 Zn
13	305 6012	83	Scheibe	Washer	21 ISO7089 Zn
15	305 6254	6	Scheibe	Washer	D25/44x4 Zn ISO7089
16	317 2025	2	Einspannbuchse mit Presssitz	Expansion bush	EG50/55x30
17	317 3404	1	Einspannbuchse mit Presssitz	Expansion bush	EG24/32x25
18	317 3406	2	Einspannbuchse mit Presssitz	Expansion bush	EG24/32x10
19	317 3417	1	Einspannbuchse mit Presssitz	Expansion bush	EG30/38x25
20	317 6655	1	Röhrchen	Tube	33,7x4,5x90 Zn
21	317 7510	3	Distanzbuchse	Distance bush	D40/20,2x120 Zn



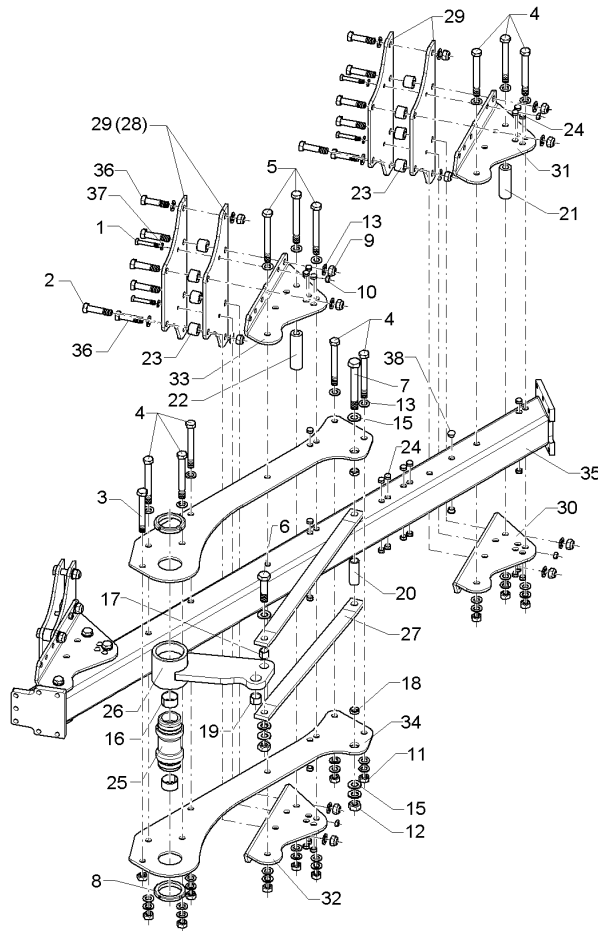
01.18

Pos.	Art.Nr.	Stck.	Artikeltext / Description		Abmessung
22	317 7511	1	Distanzbuchse	Distance bush	D40/20,2x140 Zn
23	317 6944	16	Buchse	Bush	D40/20,2x30,5 Zn
24	323 8071	36	Schutzkappe	Cap	GPN 300V19 - D20 RAL5015
25	402 1282	1	Lagerrohr	Bearing tube	D50/M80/93x119x199,5 Zn
26	402 1722	1	Schwinge	Rocker arm	E7 D93,5x118
27	402 1800	2	Strebe	Strut	50x15x705 2xD24,1-655 GEK32,5
28	402 2544	2	Halmsplatte	Plate	10x235x560 E7
29	402 2545	8	Halmsplatte	Plate	10x235x560 E7
30	402 2546	3	Verstellwinkel	Adjusting bracket	10x271x459,5 E7 RE
31	402 2547	3	Verstellwinkel	Adjusting bracket	10x271x459,5 E7 LI
32	402 2548	1	Verstellwinkel	Adjusting bracket	10x261x459,5 E7 2K RE
33	402 2549	1	Verstellwinkel	Adjusting bracket	10x261x459,5 E7 2K LI
34	402 2861	2	Lagerplatte	Bearing plate	10x325,5x1014 E7-90
35	402 8244	1	Grundrahmen	Basic frame	EurOpal 7 4-90
36	301 4606	8	Sechskantschraube spz.	Hexagon bolt	M20x80-10.9 Zn
37	305 8580	8	Scheibe	Washer	13/24x2,5 St-Zn DIN125
38	323 8053	6	Schutzkappe	Cap	GPN 300 F 19 RAL5015



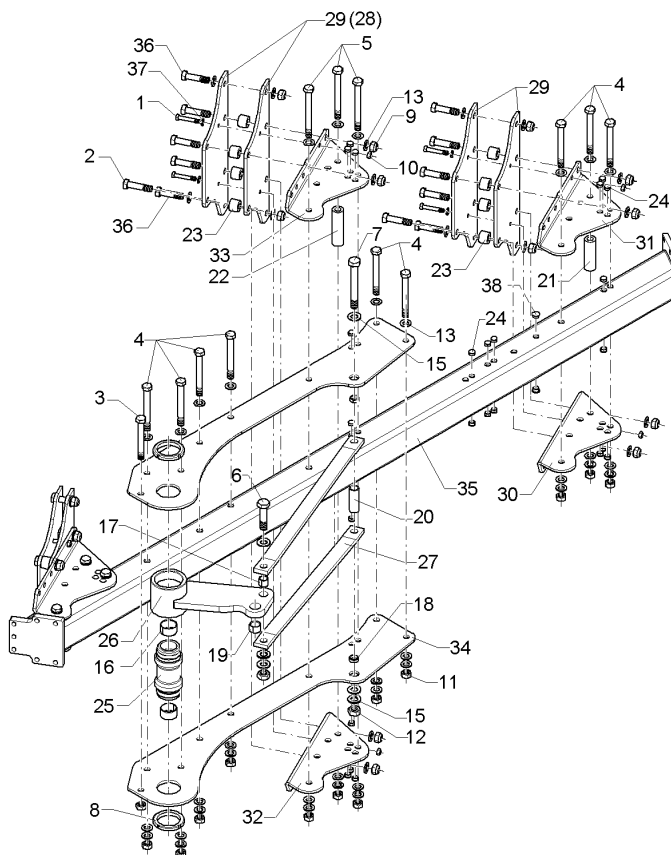
01.18

Pos.	Art.Nr.	Stck.	Artikeltext / Description		Abmessung
1	301 3424	4	Sechskantschraube spz.	Hexagon bolt	M12x75-10.9 Zn
2	301 4370	12	Sechskantschraube spz.	Hexagon bolt	M20x85-10.9 Zn
3	301 4522	1	Sechskantschraube spezial	Hexagon bolt	M20x1,5x155ls135xb17-10.9 Zn
4	301 4523	8	Sechskantschraube spezial	Hexagon bolt	M20x1,5x170ls144xb23-10.9 Zn
5	301 4539	3	Sechskantschraube spezial	Hexagon bolt	M20x1,5x190ls164xb23-10.9 Zn
6	301 4646	1	Sechskantschraube spz.	Hexagon bolt	M24x95-8.8 Zn
7	301 4802	1	Sechskantschraube spz.	Hexagon bolt	M24x180-10.9 Zn
8	303 0341	2	Nutmutter	Grooved nut	M80x2 KM16 Zn
9	303 0936	12	Sicherungsmutter	Selflocking nut	NM20-8 Zn DIN985
10	303 1013	4	Sechskantmutter	Hexagon nut	M12 DIN934-8 Zn
11	303 0977	12	Sechskantmutter	Hexagon nut	M20x1,5 DIN934-10 Zn
12	303 1019	2	Sechskantmutter	Hexagon nut	M24 DIN934-8 Zn
13	305 6012	8	Scheibe	Washer	21 ISO7089 Zn
14	305 9888	22	Federring	Spring ring	20 DIN127-A
15	305 6254	4	Scheibe	Washer	D25/44x4 Zn ISO7089
16	317 2025	2	Einspannbuchse mit Presssitz	Expansion bush	EG50/55x30
17	317 3404	1	Einspannbuchse mit Presssitz	Expansion bush	EG24/32x25
18	317 3406	2	Einspannbuchse mit Presssitz	Expansion bush	EG24/32x10
19	317 3417	1	Einspannbuchse mit Presssitz	Expansion bush	EG30/38x25
20	317 6655	1	Röhrchen	Tube	33,7x4,5x90 Zn



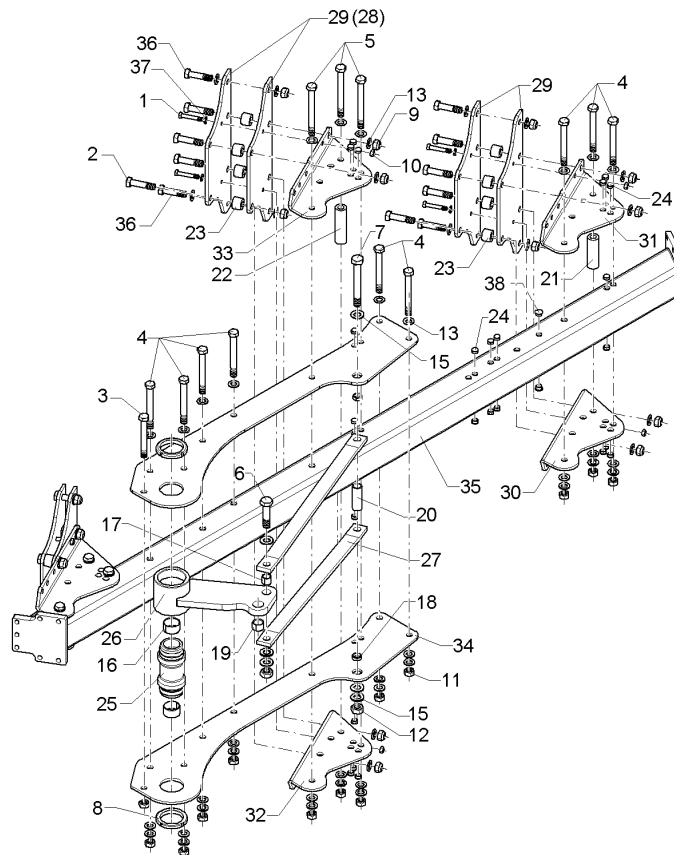
01.18

Pos.	Art.Nr.	Stck.	Artikeltext / Description		Abmessung
21	317 7510	1	Distanzbuchse	Distance bush	D40/20,2x120 Zn
22	317 7511	1	Distanzbuchse	Distance bush	D40/20,2x140 Zn
23	317 6944	8	Buchse	Bush	D40/20,2x30,5 Zn
24	323 8071	22	Schutzkappe	Cap	GPN 300V19 - D20 RAL5015
25	402 1282	1	Lagerrohr	Bearing tube	D50/M80/93x119x199,5 Zn
26	402 1722	1	Schwinge	Rocker arm	E7 D93,5x118
27	402 1801	2	Strebe	Strut	50x15x798 2xD24,1-747 GEK32,5
29	402 2545	4	Halmpatte	Plate	10x235x560 E7
30	402 2546	1	Verstellwinkel	Adjusting bracket	10x271x459,5 E7 RE
31	402 2547	1	Verstellwinkel	Adjusting bracket	10x271x459,5 E7 LI
32	402 2548	1	Verstellwinkel	Adjusting bracket	10x261x459,5 E7 2K RE
33	402 2549	1	Verstellwinkel	Adjusting bracket	10x261x459,5 E7 2K LI
34	402 2859	2	Lagerplatte	Bearing plate	10x325,5x1114 E7/2-100
35	402 8248	1	Grundrahmen	Basic frame	EurOpal 7 2-100



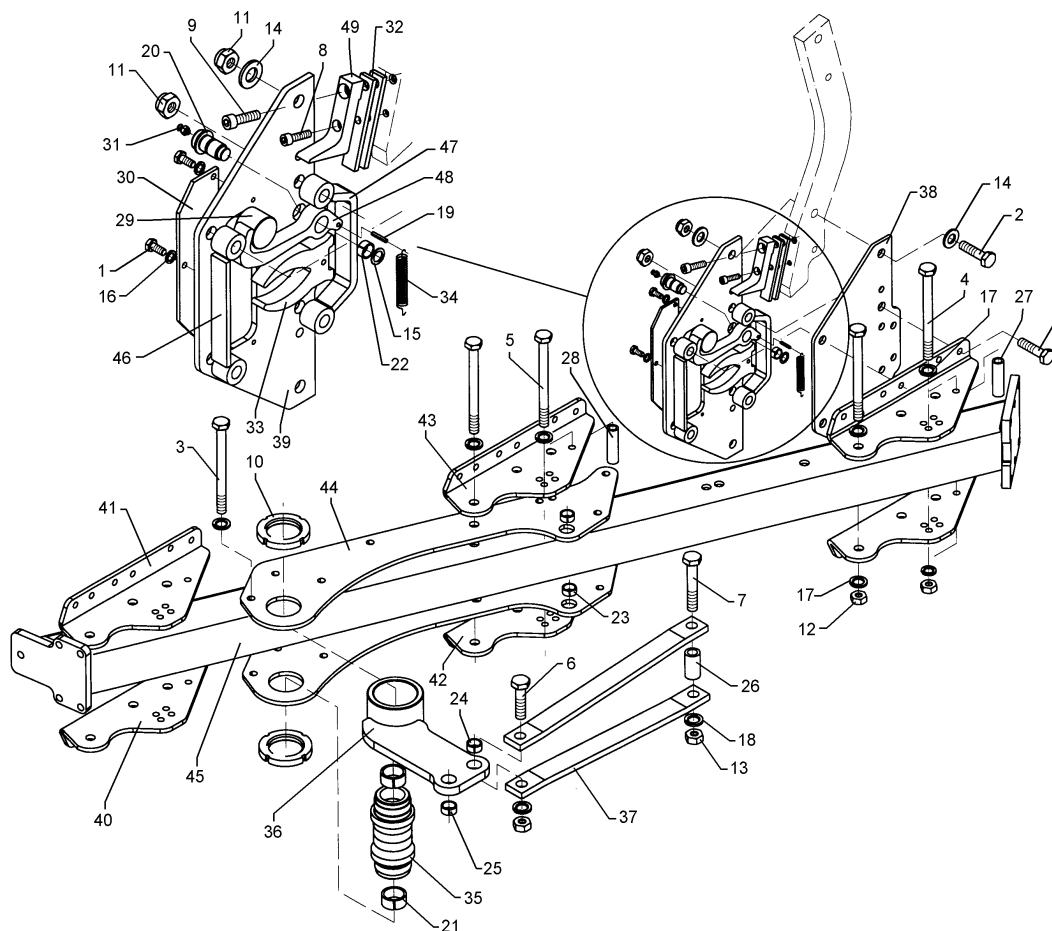
01.18

Pos.	Art.Nr.	Stck.	Artikeltext / Description		Abmessung
1	301 3424	6	Sechskantschraube spz.	Hexagon bolt	M12x75-10.9 Zn
2	301 4370	12	Sechskantschraube spz.	Hexagon bolt	M20x85-10.9 Zn
3	301 4522	1	Sechskantschraube spezial	Hexagon bolt	M20x1,5x155s135xb17-10.9 Zn
4	301 4523	12	Sechskantschraube spezial	Hexagon bolt	M20x1,5x170s144xb23-10.9 Zn
5	301 4539	3	Sechskantschraube spezial	Hexagon bolt	M20x1,5x190s164xb23-10.9 Zn
6	301 4646	1	Sechskantschraube spz.	Hexagon bolt	M24x95-8.8 Zn
7	301 4802	1	Sechskantschraube spz.	Hexagon bolt	M24x180-10.9 Zn
8	303 0341	2	Nutmutter	Grooved nut	M80x2 KM16 Zn
9	303 0936	18	Sicherungsmutter	Selflocking nut	NM20-8 Zn DIN985
10	303 1013	6	Sechskantmutter	Hexagon nut	M12 DIN934-8 Zn
11	303 0977	16	Sechskantmutter	Hexagon nut	M20x1,5 DIN934-10 Zn
12	303 1019	2	Sechskantmutter	Hexagon nut	M24 DIN934-8 Zn
13	305 6012	69	Scheibe	Washer	21 ISO7089 Zn
15	305 6254	6	Scheibe	Washer	D25/44x4 Zn ISO7089
16	317 2025	2	Einspannbuchse mit Presssitz	Expansion bush	EG50/55x30
17	317 3404	1	Einspannbuchse mit Presssitz	Expansion bush	EG24/32x25
18	317 3406	2	Einspannbuchse mit Presssitz	Expansion bush	EG24/32x10
19	317 3417	1	Einspannbuchse mit Presssitz	Expansion bush	EG30/38x25
20	317 6655	1	Röhrchen	Tube	33,7x4,5x90 Zn
21	317 7510	2	Distanzbuchse	Distance bush	D40/20,2x120 Zn



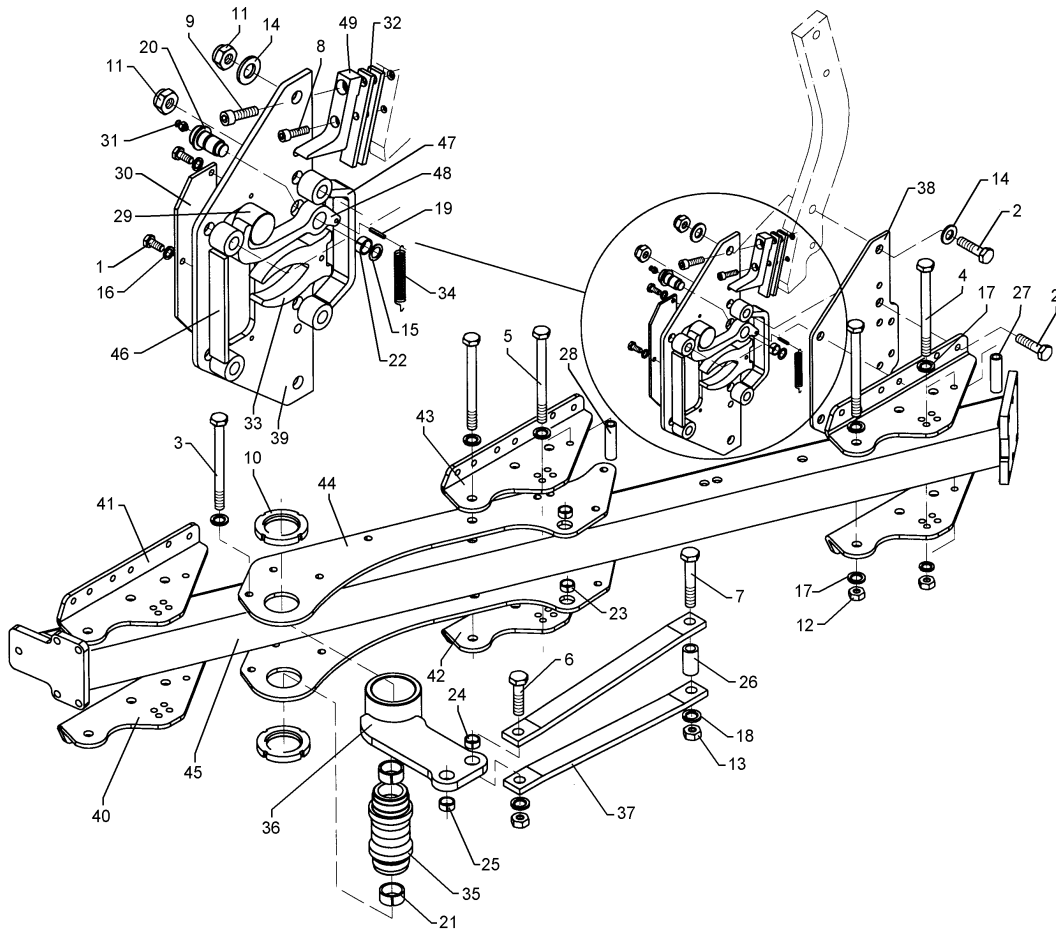
01.18

Pos.	Art.Nr.	Stck.	Artikeltext / Description		Abmessung
22	317 7511	1	Distanzbuchse	Distance bush	D40/20,2x140 Zn
23	317 6944	12	Buchse	Bush	D40/20,2x30,5 Zn
24	323 8071	32	Schutzkappe	Cap	GPN 300V19 - D20 RAL5015
25	402 1282	1	Lagerrohr	Bearing tube	D50/M80/93x119x199,5 Zn
26	402 1722	1	Schwinge	Rocker arm	E7 D93,5x118
27	402 1801	2	Strebe	Strut	50x15x798 2xD24,1-747 GEK32,5
29	402 2545	6	Halmplatte	Plate	10x235x560 E7
30	402 2546	2	Verstellwinkel	Adjusting bracket	10x271x459,5 E7 RE
31	402 2547	2	Verstellwinkel	Adjusting bracket	10x271x459,5 E7 LI
32	402 2548	1	Verstellwinkel	Adjusting bracket	10x261x459,5 E7 2K RE
33	402 2549	1	Verstellwinkel	Adjusting bracket	10x261x459,5 E7 2K LI
34	402 2858	2	Lagerplatte	Bearing plate	10x325,5x1314 E7-120
35	402 8320	1	Grundrahmen	Basic frame	EurOpal 7 3-120
36	301 4606	6	Sechskantschraube spz.	Hexagon bolt	M20x80-10.9 Zn
37	305 8580	6	Scheibe	Washer	13/24x2,5 St-Zn DIN125
38	323 8053	2	Schutzkappe	Cap	GPN 300 F 19 RAL5015



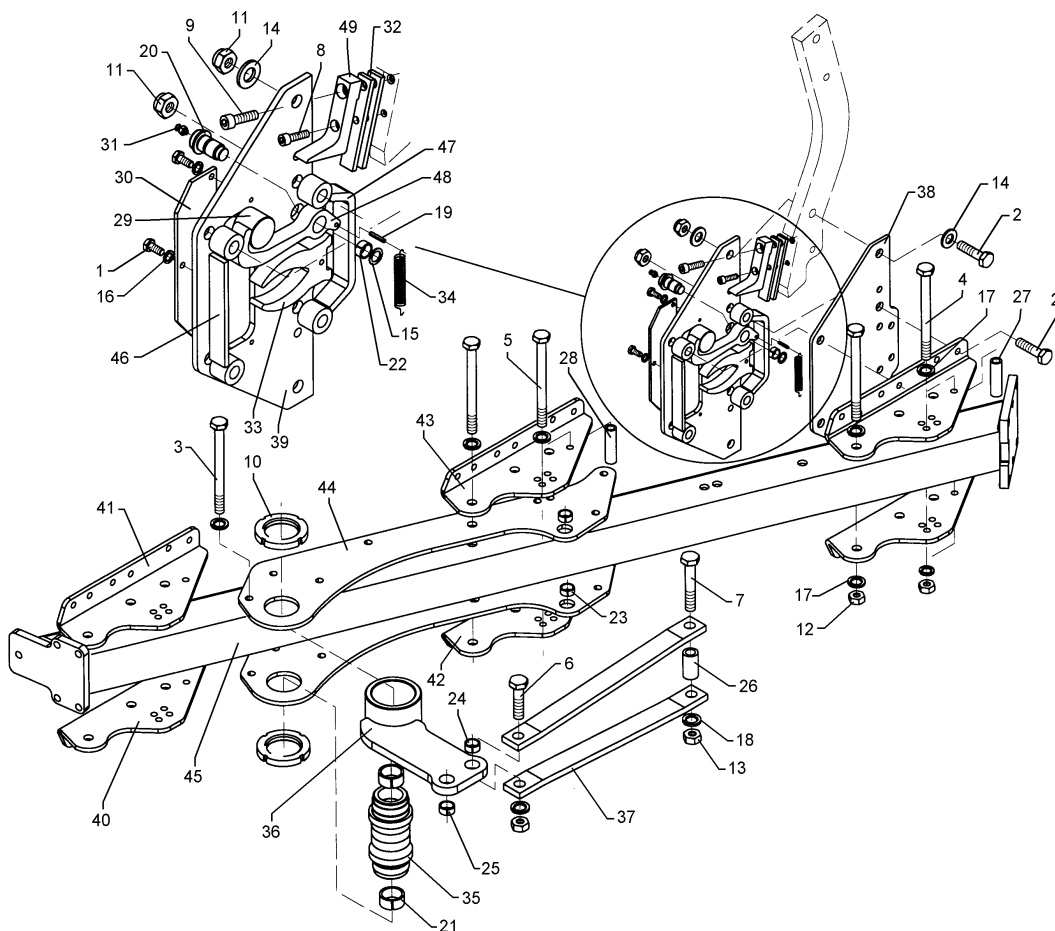
01.18

Pos.	Art.Nr.	Stck.	Artikeltext / Description		Abmessung
1	301 7260	9	Sechskantschraube	Hexagon bolt	M8x16-8.8 Zn DIN933
2	301 4370	18	Sechskantschraube spz.	Hexagon bolt	M20x85-10.9 Zn
3	301 4522	1	Sechskantschraube spezial	Hexagon bolt	M20x1,5x155s135xb17-10.9 Zn
4	301 4523	11	Sechskantschraube spezial	Hexagon bolt	M20x1,5x170s144xb23-10.9 Zn
5	301 4539	3	Sechskantschraube spezial	Hexagon bolt	M20x1,5x190s164xb23-10.9 Zn
6	301 4646	1	Sechskantschraube spz.	Hexagon bolt	M24x95-8.8 Zn
7	301 4802	1	Sechskantschraube spz.	Hexagon bolt	M24x180-10.9 Zn
8	301 5811	6	Zylinderschraube	Allen screw	M10x40-8.8 DIN912 Zn
9	301 5883	6	Zylinderschraube	Allen screw	M14x40-12.9 Zn (60) DIN912
10	303 0341	2	Nutmutter	Grooved nut	M80x2 KM16 Zn
11	303 0936	18	Sicherungsmutter	Selflocking nut	NM20-8 Zn DIN985
12	303 0977	15	Sechskantmutter	Hexagon nut	M20x1,5 DIN934-10 Zn
13	303 1019	2	Sechskantmutter	Hexagon nut	M24 DIN934-8 Zn
14	305 6012	12	Scheibe	Washer	21 ISO7089 Zn
15	305 6987	6	Scheibe	Washer	D22/32x1,5 DIN988
16	305 9898	9	Federring	Spring ring	8 A DIN127 Zn
18	305 6254	4	Scheibe	Washer	D25/44x4 Zn ISO7089
19	309 6048	6	Spannhülse	Expansion bush	6x26-DIN1481 Zn



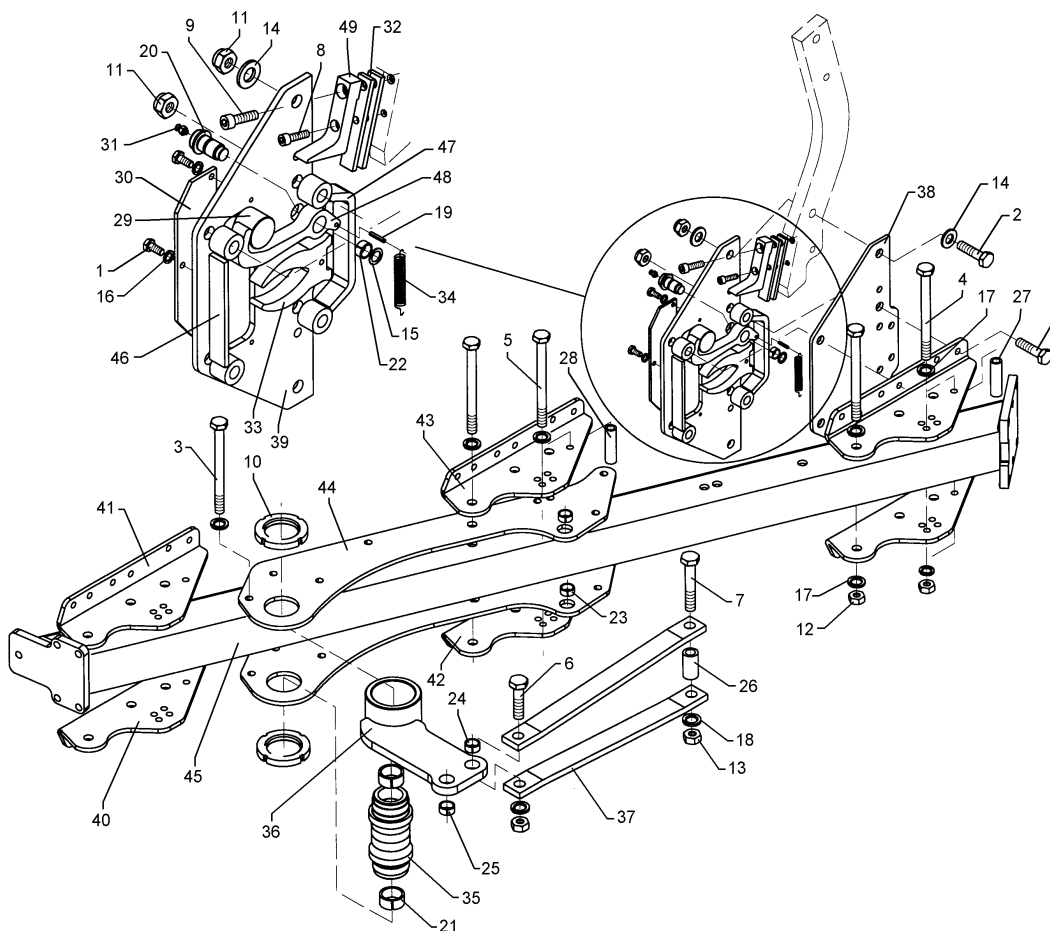
01.18

Pos.	Art.Nr.	Stck.	Artikeltext / Description		Abmessung
20	313 8240	6	Bolzen	Pin	D30/D25/D20/D16x46,6 Zn
21	317 2025	2	Einspannbuchse mit Presssitz	Expansion bush	EG50/55x30
22	317 3394	6	Einspannbuchse	Expansion bush	EG20/26x25-DIN1498
23	317 3404	1	Einspannbuchse mit Presssitz	Expansion bush	EG24/32x25
24	317 3406	2	Einspannbuchse mit Presssitz	Expansion bush	EG24/32x10
25	317 3417	1	Einspannbuchse mit Presssitz	Expansion bush	EG30/38x25
26	317 6655	1	Röhrchen	Tube	33,7x4,5x90 Zn
27	317 7510	2	Distanzbuchse	Distance bush	D40/20,2x120 Zn
28	317 7511	1	Distanzbuchse	Distance bush	D40/20,2x140 Zn
29	317 9628	6	Rolle	Roller	D50x37
30	323 0451	3	Deckel	Cover	80x6x270 3xD10,5
31	323 6348	6	Schmiernippel	Grease nipple	AM10x1 DIN71412
32	329 1021	12	Blattfeder	Leaf spring	25x8x145
33	329 1740	3	Gabelfeder	Fork spring	25x80x122,3
34	329 8510	3	Zugfeder	Spring	4,1x23,3x80/11,5
35	402 1282	1	Lagerrohr	Bearing tube	D50/M80/93x119x199,5 Zn
36	402 1722	1	Schwinge	Rocker arm	E7 D93,5x118
37	402 1800	2	Strebe	Strut	50x15x705 2xD24,1-655 GEK32,5
38	402 2452	3	Halmpatte	Plate	E7 HX 10x261x560-I
39	402 2453	3	Halmpatte	Plate	E 7 HX 10x261x560-II



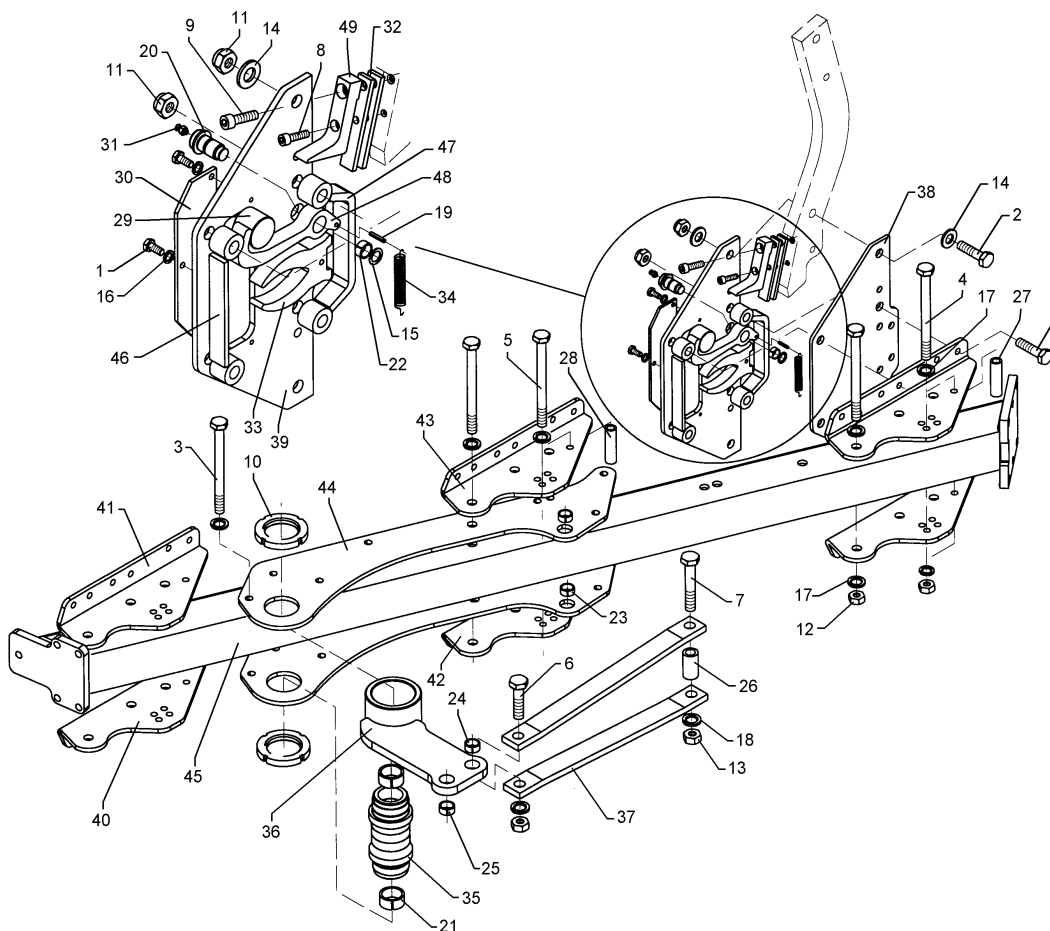
01.18

Pos.	Art.Nr.	Stck.	Artikeltext / Description		Abmessung
40	402 2546	2	Verstellwinkel	Adjusting bracket	10x271x459,5 E7 RE
41	402 2547	2	Verstellwinkel	Adjusting bracket	10x271x459,5 E7 LI
42	402 2548	1	Verstellwinkel	Adjusting bracket	10x261x459,5 E7 2K RE
43	402 2549	1	Verstellwinkel	Adjusting bracket	10x261x459,5 E7 2K LI
44	402 2861	2	Lagerplatte	Bearing plate	10x325,5x1014 E7-90
45	402 8243	1	Grundrahmen	Basic frame	EurOpal 7 3-90
46	426 0081	3	Schutzvorrichtung	Safety guard	E7 HX 2xD20-220
47	426 0082	3	Schutzvorrichtung	Safety guard	E7 HX GEB 2xD20-220
48	426 0091	6	Haken	Hook	E5/6/7 HX
49	426 0452	6	Anschlag	Stop	Opal HX
50	323 8071	28	Schutzkappe	Cap	GPN 300V19 - D20 RAL5015



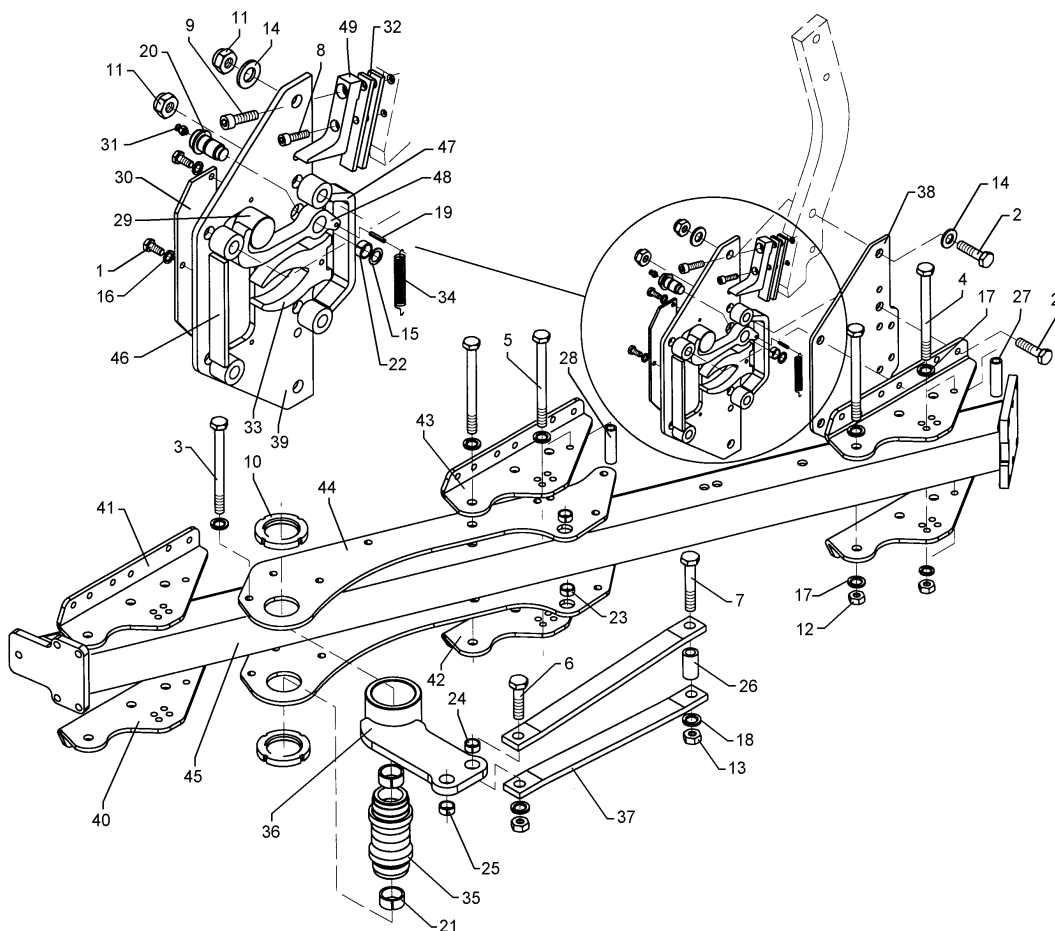
01.18

Pos.	Art.Nr.	Stck.	Artikeltext / Description		Abmessung
1	301 7260	12	Sechskantschraube	Hexagon bolt	M8x16-8.8 Zn DIN933
2	301 4370	24	Sechskantschraube spz.	Hexagon bolt	M20x85-10.9 Zn
3	301 4522	1	Sechskantschraube spezial	Hexagon bolt	M20x1,5x155s135xb17-10.9 Zn
4	301 4523	14	Sechskantschraube spezial	Hexagon bolt	M20x1,5x170s144xb23-10.9 Zn
5	301 4539	3	Sechskantschraube spezial	Hexagon bolt	M20x1,5x190s164xb23-10.9 Zn
6	301 4646	1	Sechskantschraube spz.	Hexagon bolt	M24x95-8.8 Zn
7	301 4802	1	Sechskantschraube spz.	Hexagon bolt	M24x180-10.9 Zn
8	301 5811	8	Zylinderschraube	Allen screw	M10x40-8.8 DIN912 Zn
9	301 5883	8	Zylinderschraube	Allen screw	M14x40-12.9 Zn (60) DIN912
10	303 0341	2	Nutmutter	Grooved nut	M80x2 KM16 Zn
11	303 0936	24	Sicherungsmutter	Selflocking nut	NM20-8 Zn DIN985
12	303 0977	18	Sechskantmutter	Hexagon nut	M20x1,5 DIN934-10 Zn
13	303 1019	2	Sechskantmutter	Hexagon nut	M24 DIN934-8 Zn
14	305 6012	16	Scheibe	Washer	21 ISO7089 Zn
15	305 6987	8	Scheibe	Washer	D22/32x1,5 DIN988
16	305 9898	12	Federring	Spring ring	8 A DIN127 Zn
18	305 6254	4	Scheibe	Washer	D25/44x4 Zn ISO7089
19	309 6048	8	Spannhülse	Expansion bush	6x26-DIN1481 Zn



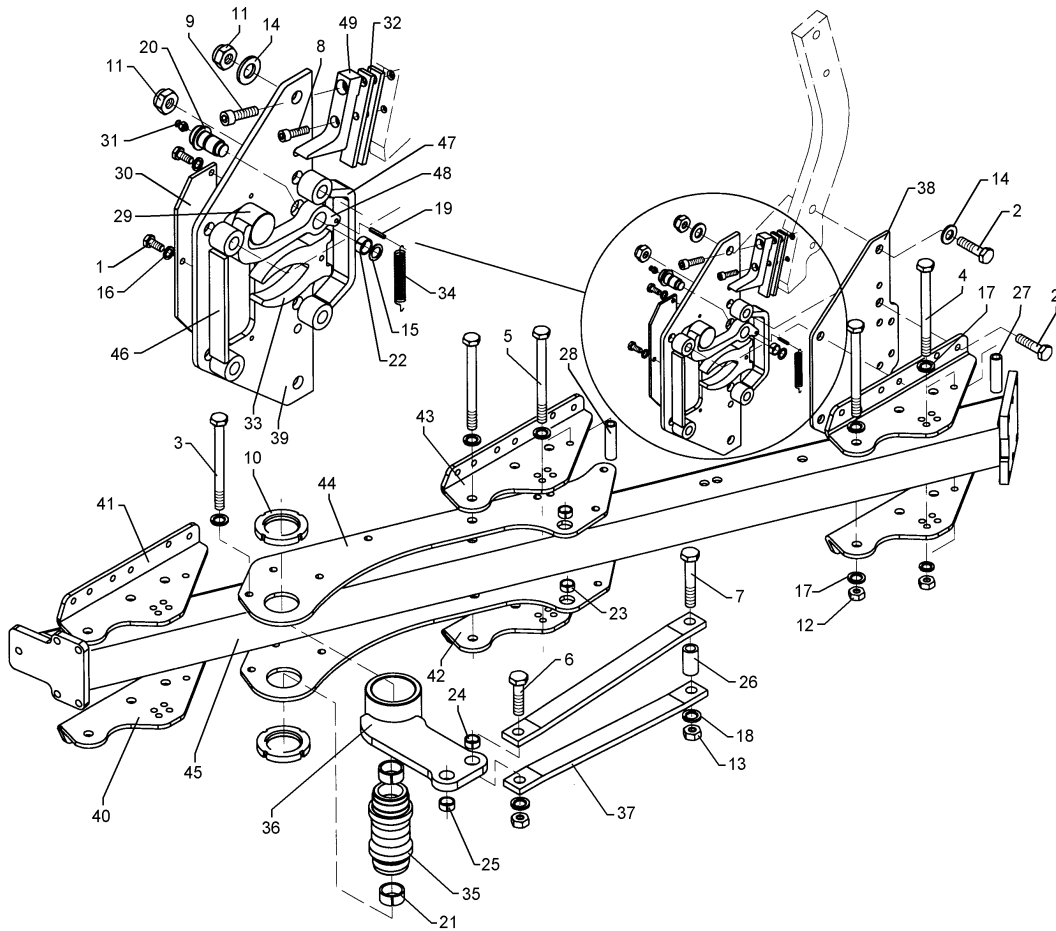
01.18

Pos.	Art.Nr.	Stck.	Artikeltext / Description		Abmessung
20	313 8240	8	Bolzen	Pin	D30/D25/D20/D16x46,6 Zn
21	317 2025	2	Einspannbuchse mit Presssitz	Expansion bush	EG50/55x30
22	317 3394	8	Einspannbuchse	Expansion bush	EG20/26x25-DIN1498
23	317 3404	1	Einspannbuchse mit Presssitz	Expansion bush	EG24/32x25
24	317 3406	2	Einspannbuchse mit Presssitz	Expansion bush	EG24/32x10
25	317 3417	1	Einspannbuchse mit Presssitz	Expansion bush	EG30/38x25
26	317 6655	1	Röhrchen	Tube	33,7x4,5x90 Zn
27	317 7510	3	Distanzbuchse	Distance bush	D40/20,2x120 Zn
28	317 7511	1	Distanzbuchse	Distance bush	D40/20,2x140 Zn
29	317 9628	8	Rolle	Roller	D50x37
30	323 0451	4	Deckel	Cover	80x6x270 3xD10,5
31	323 6348	8	Schmiernippel	Grease nipple	AM10x1 DIN71412
32	329 1021	16	Blattfeder	Leaf spring	25x8x145
33	329 1740	4	Gabelfeder	Fork spring	25x80x122,3
34	329 8510	4	Zugfeder	Spring	4,1x23,3x80/11,5
35	402 1282	1	Lagerrohr	Bearing tube	D50/M80/93x119x199,5 Zn
36	402 1722	1	Schwinge	Rocker arm	E7 D93,5x118
37	402 1800	2	Strebe	Strut	50x15x705 2xD24,1-655 GEK32,5
38	402 2452	4	Halmsplatte	Plate	E7 HX 10x261x560-I
39	402 2453	4	Halmsplatte	Plate	E 7 HX 10x261x560-II



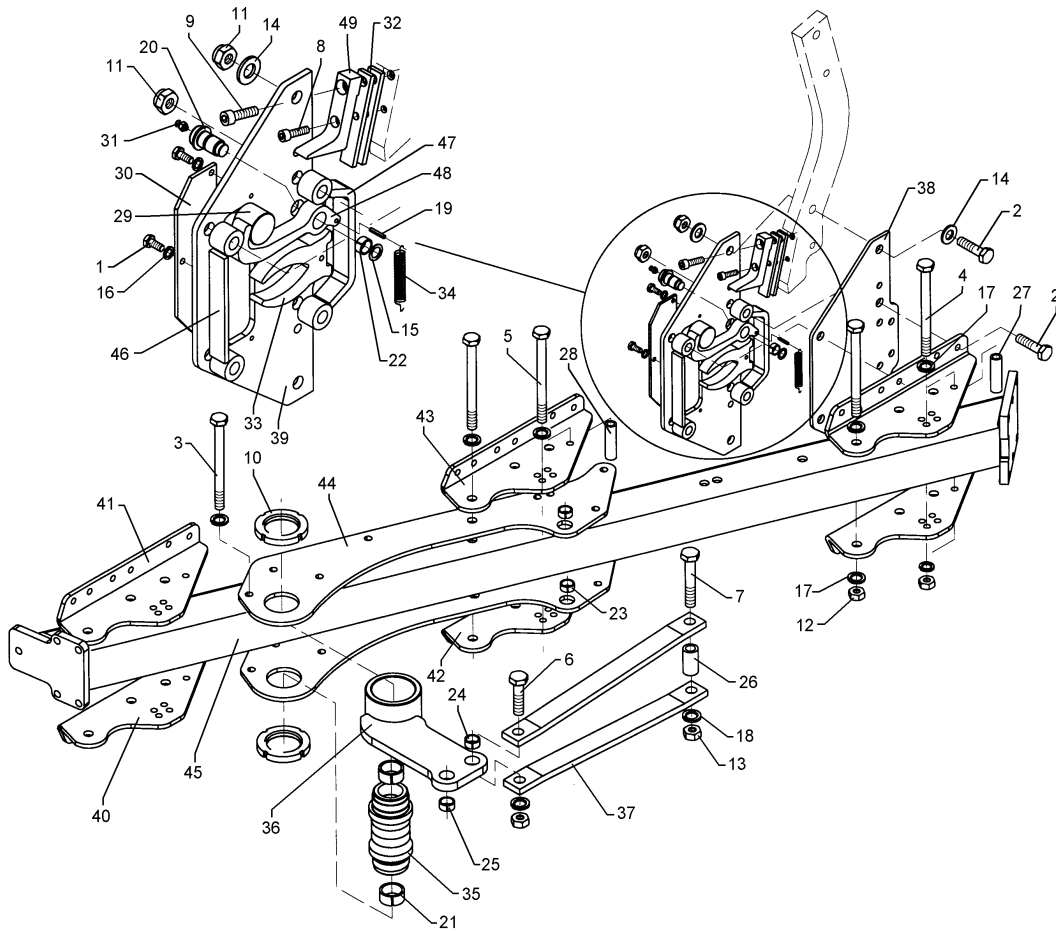
01.18

Pos.	Art.Nr.	Stck.	Artikeltext / Description		Abmessung
40	402 2546	3	Verstellwinkel	Adjusting bracket	10x271x459,5 E7 RE
41	402 2547	3	Verstellwinkel	Adjusting bracket	10x271x459,5 E7 LI
42	402 2548	1	Verstellwinkel	Adjusting bracket	10x261x459,5 E7 2K RE
43	402 2549	1	Verstellwinkel	Adjusting bracket	10x261x459,5 E7 2K LI
44	402 2861	2	Lagerplatte	Bearing plate	10x325,5x1014 E7-90
45	402 8244	1	Grundrahmen	Basic frame	EurOpal 7 4-90
46	426 0081	4	Schutzvorrichtung	Safety guard	E7 HX 2xD20-220
47	426 0082	4	Schutzvorrichtung	Safety guard	E7 HX GEB 2xD20-220
48	426 0091	8	Haken	Hook	E5/6/7 HX
49	426 0452	8	Anschlag	Stop	Opal HX
50	323 8071	40	Schutzkappe	Cap	GPN 300V19 - D20 RAL5015



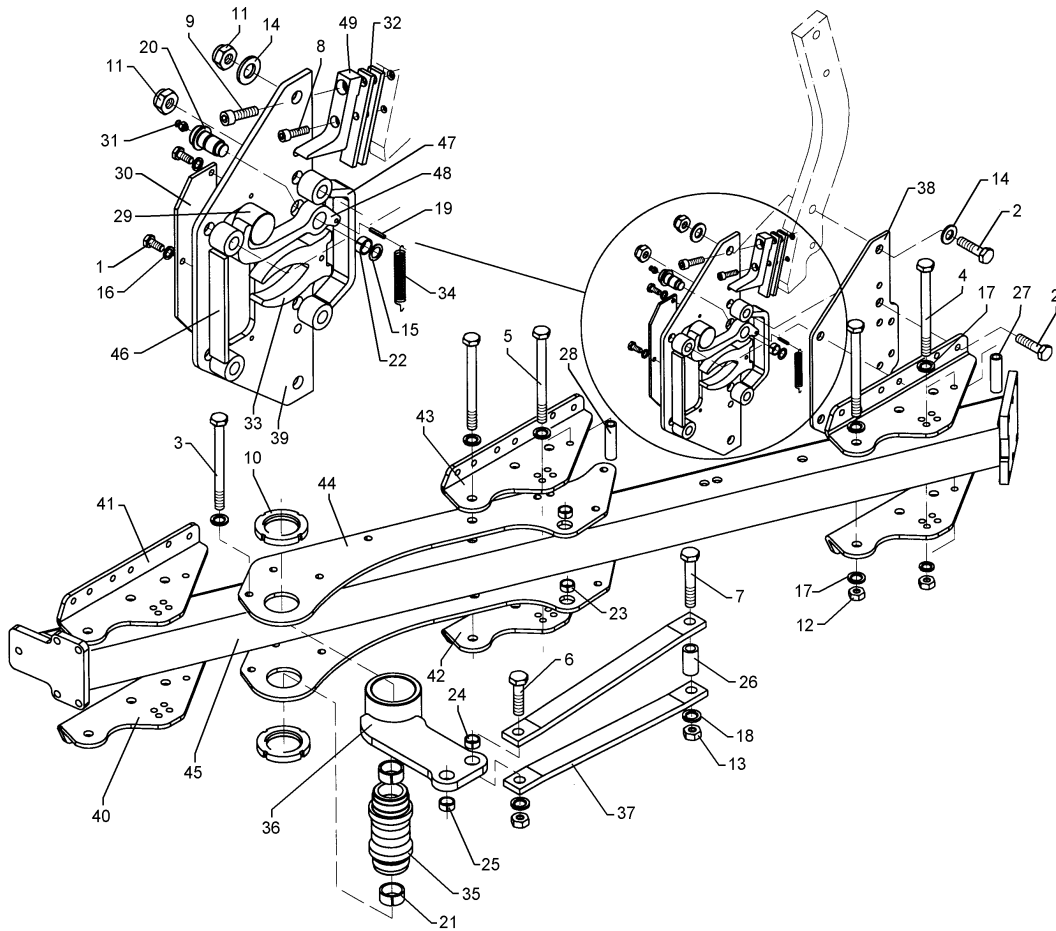
01.18

Pos.	Art.Nr.	Stck.	Artikeltext / Description		Abmessung
1	301 7260	9	Sechskantschraube	Hexagon bolt	M8x16-8.8 Zn DIN933
2	301 4370	18	Sechskantschraube spz.	Hexagon bolt	M20x85-10.9 Zn
3	301 4522	1	Sechskantschraube spezial	Hexagon bolt	M20x1,5x155s135xb17-10.9 Zn
4	301 4523	11	Sechskantschraube spezial	Hexagon bolt	M20x1,5x170s144xb23-10.9 Zn
5	301 4539	3	Sechskantschraube spezial	Hexagon bolt	M20x1,5x190s164xb23-10.9 Zn
6	301 4646	1	Sechskantschraube spz.	Hexagon bolt	M24x95-8.8 Zn
7	301 4802	1	Sechskantschraube spz.	Hexagon bolt	M24x180-10.9 Zn
8	301 5811	6	Zylinderschraube	Allen screw	M10x40-8.8 DIN912 Zn
9	301 5883	6	Zylinderschraube	Allen screw	M14x40-12.9 Zn (60) DIN912
10	303 0341	2	Nutmutter	Grooved nut	M80x2 KM16 Zn
11	303 0936	18	Sicherungsmutter	Selflocking nut	NM20-8 Zn DIN985
12	303 0977	15	Sechskantmutter	Hexagon nut	M20x1,5 DIN934-10 Zn
13	303 1019	2	Sechskantmutter	Hexagon nut	M24 DIN934-8 Zn
14	305 6012	12	Scheibe	Washer	21 ISO7089 Zn
15	305 6987	6	Scheibe	Washer	D22/32x1,5 DIN988
16	305 9898	9	Federring	Spring ring	8 A DIN127 Zn
18	305 6254	4	Scheibe	Washer	D25/44x4 Zn ISO7089
19	309 6048	6	Spannhülse	Expansion bush	6x26-DIN1481 Zn



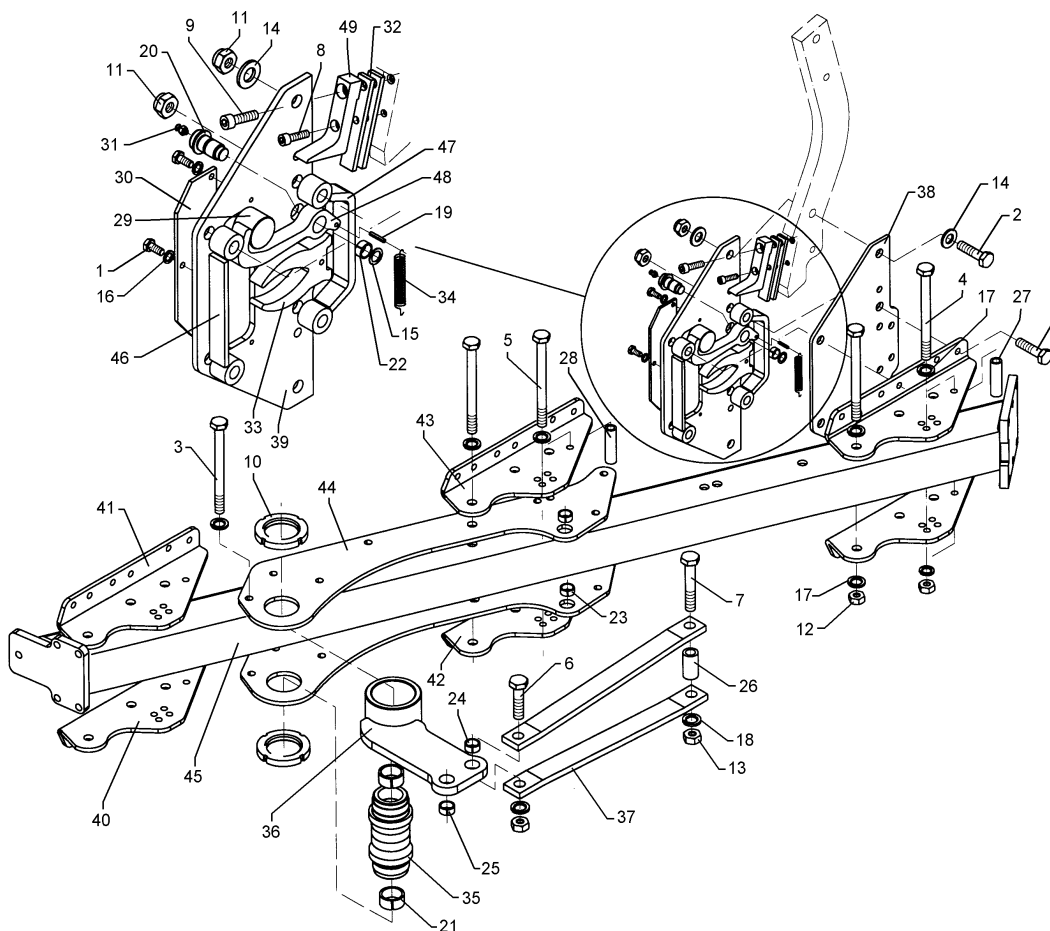
01.18

Pos.	Art.Nr.	Stck.	Artikeltext / Description		Abmessung
20	313 8240	6	Bolzen	Pin	D30/D25/D20/D16x46,6 Zn
21	317 2025	2	Einspannbuchse mit Presssitz	Expansion bush	EG50/55x30
22	317 3394	6	Einspannbuchse	Expansion bush	EG20/26x25-DIN1498
23	317 3404	1	Einspannbuchse mit Presssitz	Expansion bush	EG24/32x25
24	317 3406	2	Einspannbuchse mit Presssitz	Expansion bush	EG24/32x10
25	317 3417	1	Einspannbuchse mit Presssitz	Expansion bush	EG30/38x25
26	317 6655	1	Röhrchen	Tube	33,7x4,5x90 Zn
27	317 7510	2	Distanzbuchse	Distance bush	D40/20,2x120 Zn
28	317 7511	1	Distanzbuchse	Distance bush	D40/20,2x140 Zn
29	317 9628	6	Rolle	Roller	D50x37
30	323 0451	3	Deckel	Cover	80x6x270 3xD10,5
31	323 6348	6	Schmiernippel	Grease nipple	AM10x1 DIN71412
32	329 1021	12	Blattfeder	Leaf spring	25x8x145
33	329 1740	3	Gabelfeder	Fork spring	25x80x122,3
34	329 8510	3	Zugfeder	Spring	4,1x23,3x80/11,5
35	402 1282	1	Lagerrohr	Bearing tube	D50/M80/93x119x199,5 Zn
36	402 1722	1	Schwinge	Rocker arm	E7 D93,5x118
37	402 1801	2	Strebe	Strut	50x15x798 2xD24,1-747 GEK32,5
38	402 2452	3	Halmsplatte	Plate	E7 HX 10x261x560-I
39	402 2453	3	Halmsplatte	Plate	E 7 HX 10x261x560-II



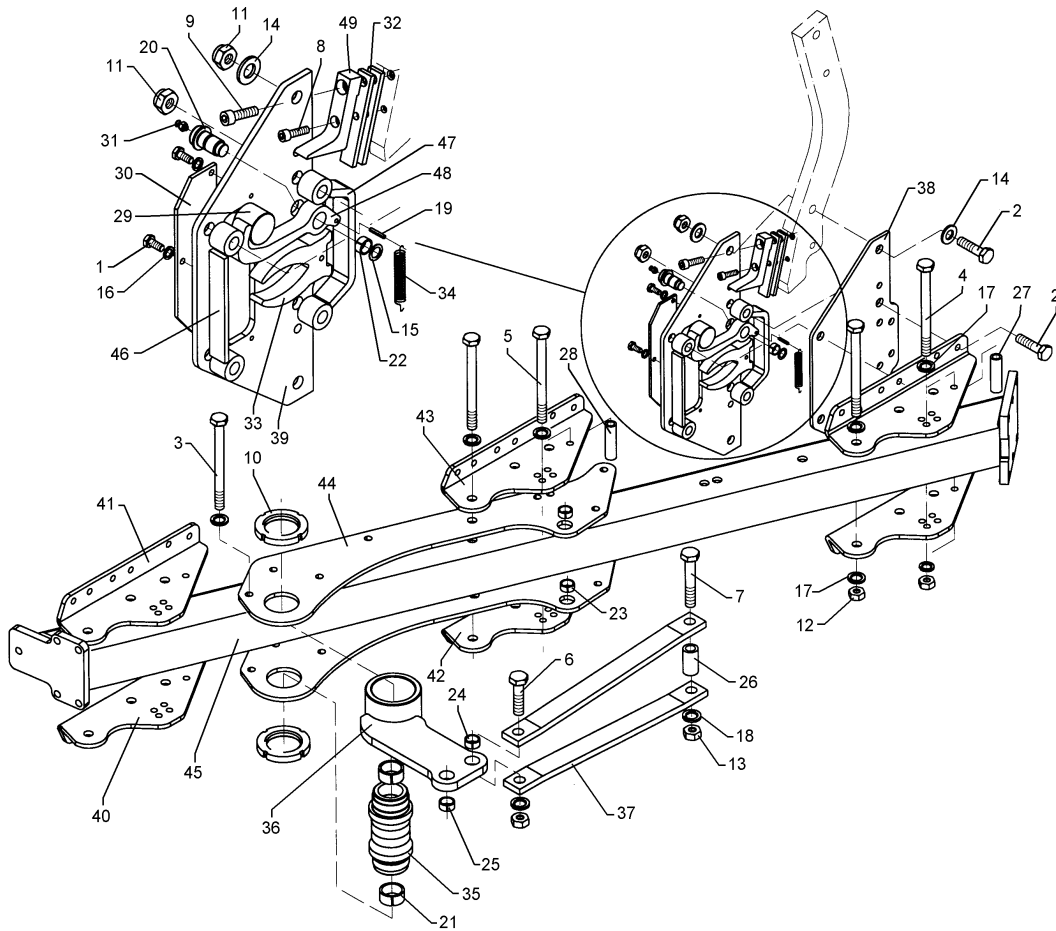
01.18

Pos.	Art.Nr.	Stck.	Artikeltext / Description		Abmessung
40	402 2546	2	Verstellwinkel	Adjusting bracket	10x271x459,5 E7 RE
41	402 2547	2	Verstellwinkel	Adjusting bracket	10x271x459,5 E7 LI
42	402 2548	1	Verstellwinkel	Adjusting bracket	10x261x459,5 E7 2K RE
43	402 2549	1	Verstellwinkel	Adjusting bracket	10x261x459,5 E7 2K LI
44	402 2860	2	Lagerplatte	Bearing plate	10x325,5x1114 E7-100
45	402 8240	1	Grundrahmen	Basic frame	EurOpal 7 3-100
46	426 0081	3	Schutzvorrichtung	Safety guard	E7 HX 2xD20-220
47	426 0082	3	Schutzvorrichtung	Safety guard	E7 HX GEB 2xD20-220
48	426 0091	6	Haken	Hook	E5/6/7 HX
49	426 0452	6	Anschlag	Stop	Opal HX
50	323 8071	28	Schutzkappe	Cap	GPN 300V19 - D20 RAL5015



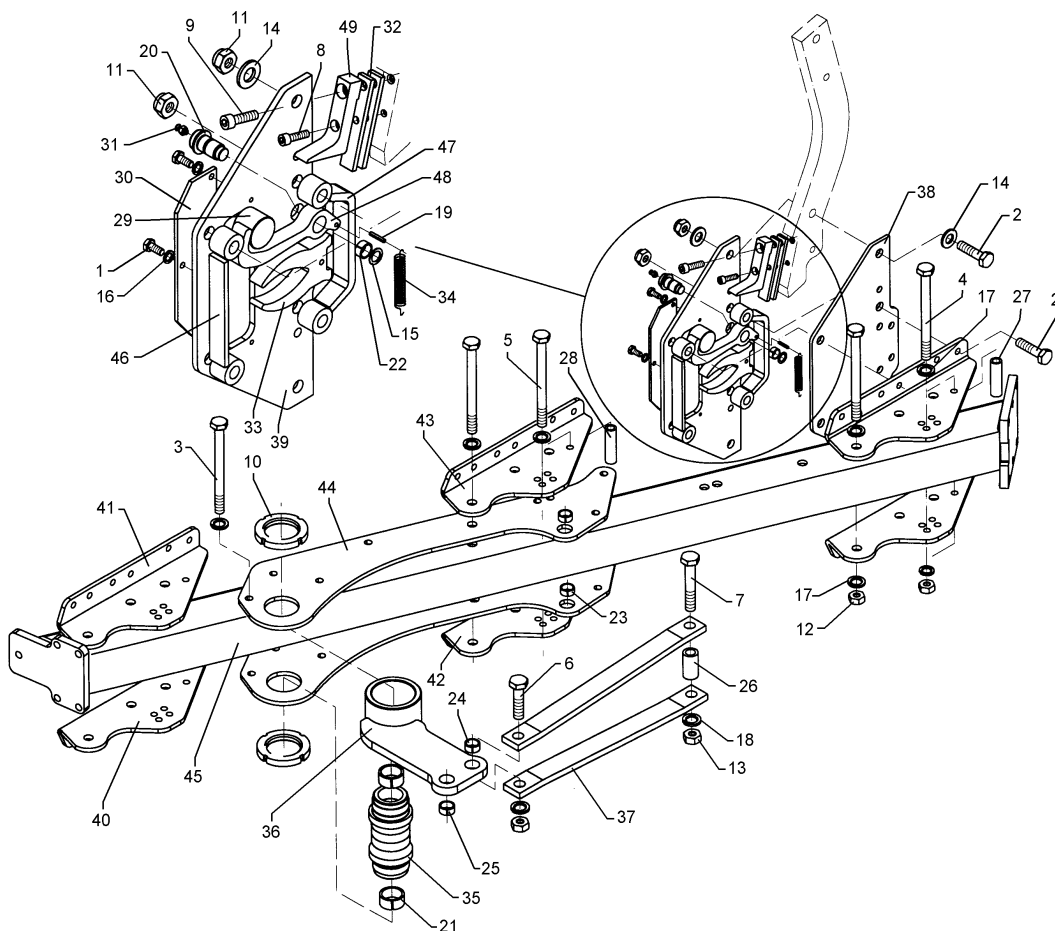
01.18

Pos.	Art.Nr.	Stck.	Artikeltext / Description		Abmessung
1	301 7260	12	Sechskantschraube	Hexagon bolt	M8x16-8.8 Zn DIN933
2	301 4370	24	Sechskantschraube spz.	Hexagon bolt	M20x85-10.9 Zn
3	301 4522	1	Sechskantschraube spezial	Hexagon bolt	M20x1,5x155s135xb17-10.9 Zn
4	301 4523	14	Sechskantschraube spezial	Hexagon bolt	M20x1,5x170s144xb23-10.9 Zn
5	301 4539	3	Sechskantschraube spezial	Hexagon bolt	M20x1,5x190s164xb23-10.9 Zn
6	301 4646	1	Sechskantschraube spz.	Hexagon bolt	M24x95-8.8 Zn
7	301 4802	1	Sechskantschraube spz.	Hexagon bolt	M24x180-10.9 Zn
8	301 5811	8	Zylinderschraube	Allen screw	M10x40-8.8 DIN912 Zn
9	301 5883	8	Zylinderschraube	Allen screw	M14x40-12.9 Zn (60) DIN912
10	303 0341	2	Nutmutter	Grooved nut	M80x2 KM16 Zn
11	303 0936	24	Sicherungsmutter	Selflocking nut	NM20-8 Zn DIN985
12	303 0977	18	Sechskantmutter	Hexagon nut	M20x1,5 DIN934-10 Zn
13	303 1019	2	Sechskantmutter	Hexagon nut	M24 DIN934-8 Zn
14	305 6012	16	Scheibe	Washer	21 ISO7089 Zn
15	305 6987	8	Scheibe	Washer	D22/32x1,5 DIN988
16	305 9898	12	Federring	Spring ring	8 A DIN127 Zn
18	305 6254	4	Scheibe	Washer	D25/44x4 Zn ISO7089
19	309 6048	8	Spannhülse	Expansion bush	6x26-DIN1481 Zn



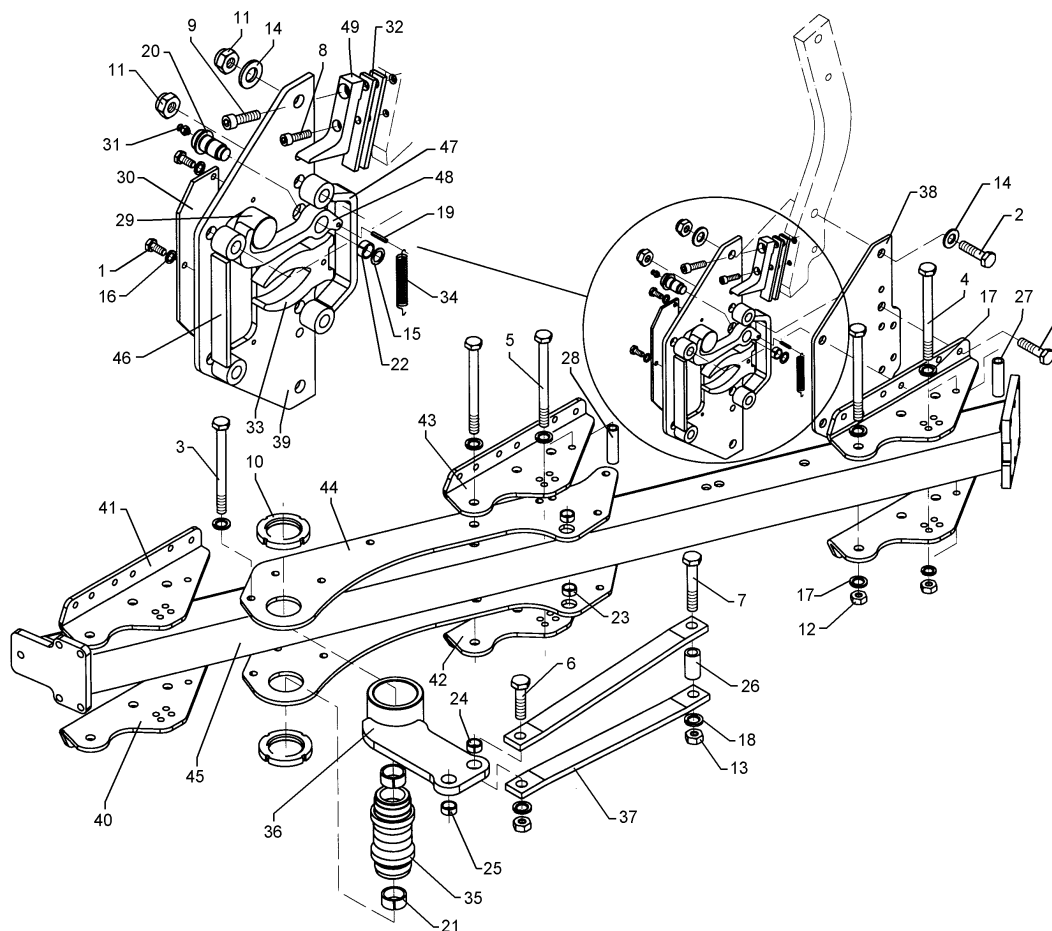
01.18

Pos.	Art.Nr.	Stck.	Artikeltext / Description		Abmessung
20	313 8240	8	Bolzen	Pin	D30/D25/D20/D16x46,6 Zn
21	317 2025	2	Einspannbuchse mit Presssitz	Expansion bush	EG50/55x30
22	317 3394	8	Einspannbuchse	Expansion bush	EG20/26x25-DIN1498
23	317 3404	1	Einspannbuchse mit Presssitz	Expansion bush	EG24/32x25
24	317 3406	2	Einspannbuchse mit Presssitz	Expansion bush	EG24/32x10
25	317 3417	1	Einspannbuchse mit Presssitz	Expansion bush	EG30/38x25
26	317 6655	1	Röhrchen	Tube	33,7x4,5x90 Zn
27	317 7510	3	Distanzbuchse	Distance bush	D40/20,2x120 Zn
28	317 7511	1	Distanzbuchse	Distance bush	D40/20,2x140 Zn
29	317 9628	8	Rolle	Roller	D50x37
30	323 0451	4	Deckel	Cover	80x6x270 3xD10,5
31	323 6348	8	Schmiernippel	Grease nipple	AM10x1 DIN71412
32	329 1021	16	Blattfeder	Leaf spring	25x8x145
33	329 1740	4	Gabelfeder	Fork spring	25x80x122,3
34	329 8510	4	Zugfeder	Spring	4,1x23,3x80/11,5
35	402 1282	1	Lagerrohr	Bearing tube	D50/M80/93x119x199,5 Zn
36	402 1722	1	Schwinge	Rocker arm	E7 D93,5x118
37	402 1801	2	Strebe	Strut	50x15x798 2xD24,1-747 GEK32,5
38	402 2452	4	Halmsplatte	Plate	E7 HX 10x261x560-I
39	402 2453	4	Halmsplatte	Plate	E 7 HX 10x261x560-II



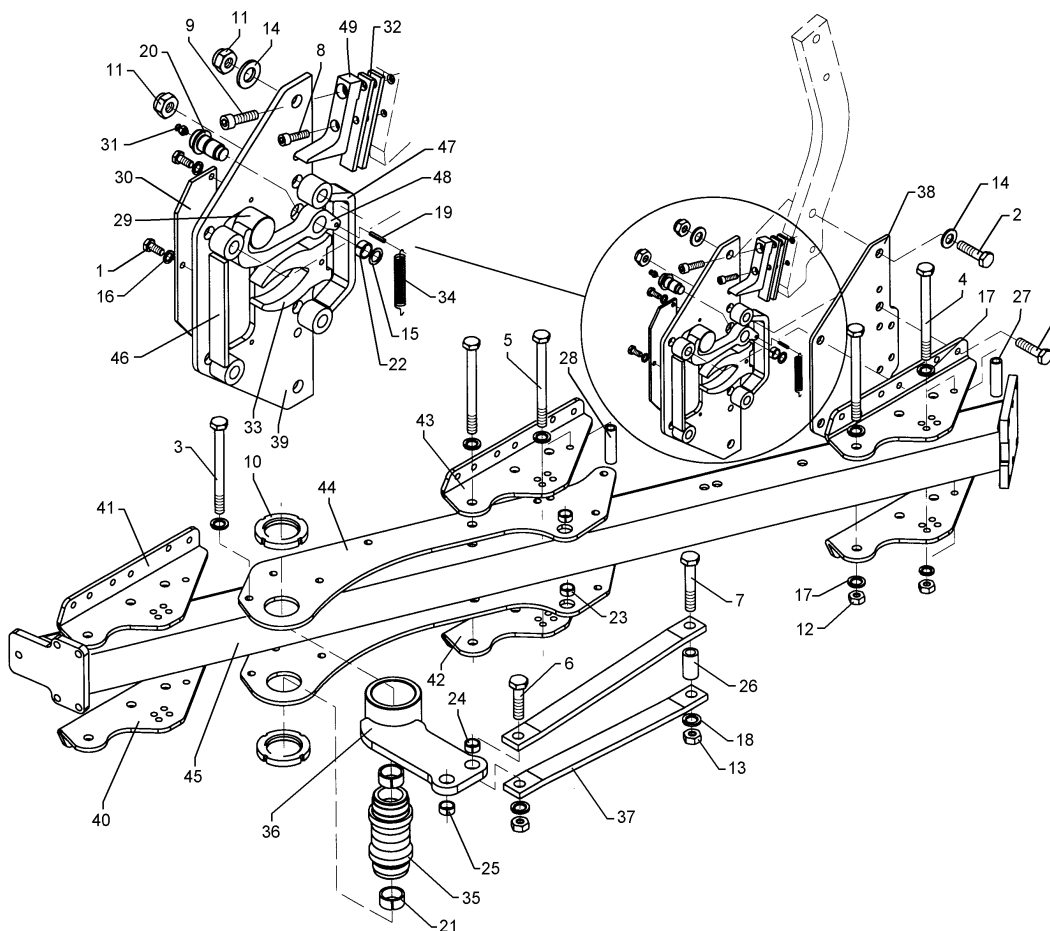
01.18

Pos.	Art.Nr.	Stck.	Artikeltext / Description	Abmessung	
40	402 2546	3	Verstellwinkel	Adjusting bracket	10x271x459,5 E7 RE
41	402 2547	3	Verstellwinkel	Adjusting bracket	10x271x459,5 E7 LI
42	402 2548	1	Verstellwinkel	Adjusting bracket	10x261x459,5 E7 2K RE
43	402 2549	1	Verstellwinkel	Adjusting bracket	10x261x459,5 E7 2K LI
44	402 2860	2	Lagerplatte	Bearing plate	10x325,5x1114 E7-100
45	402 8241	1	Grundrahmen	Basic frame	EurOpal 7 4-100
46	426 0081	4	Schutzvorrichtung	Safety guard	E7 HX 2xD20-220
47	426 0082	4	Schutzvorrichtung	Safety guard	E7 HX GEB 2xD20-220
48	426 0091	8	Haken	Hook	E5/6/7 HX
49	426 0452	8	Anschlag	Stop	Opal HX
50	323 8071	40	Schutzkappe	Cap	GPN 300V19 - D20 RAL5015



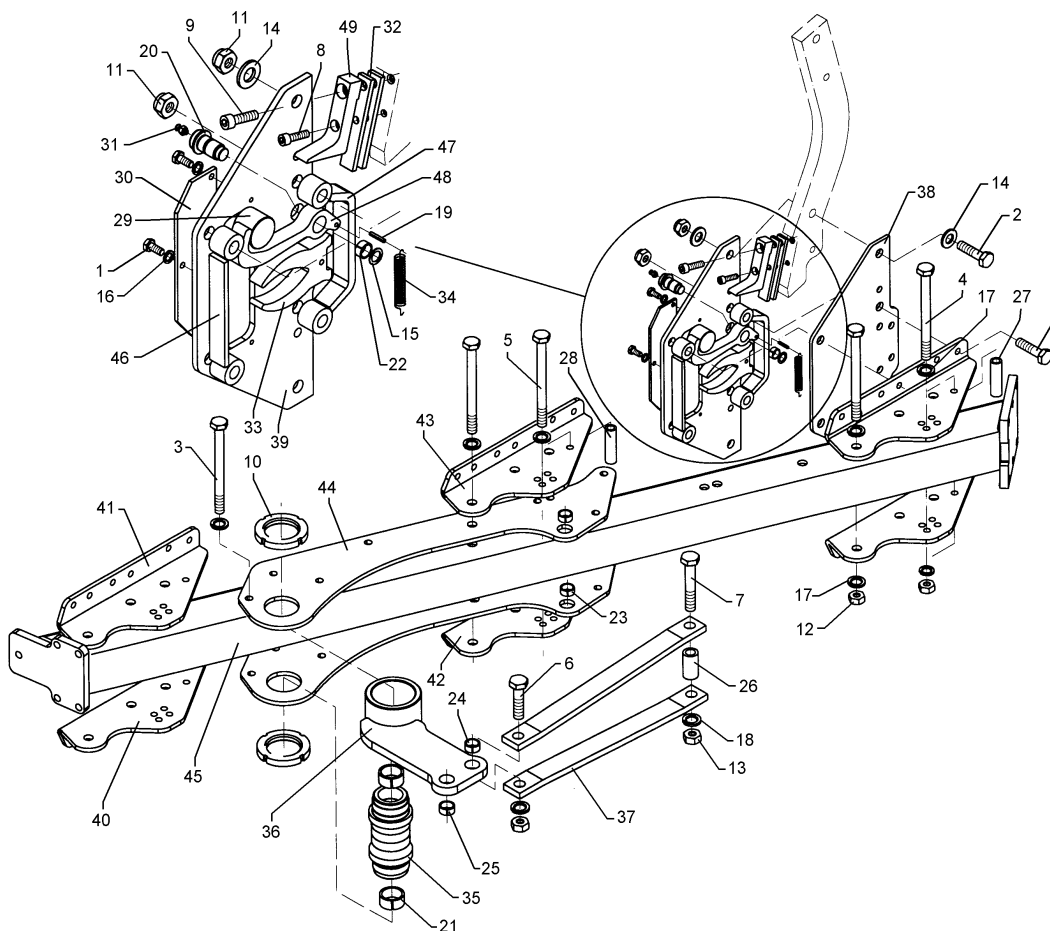
01.18

Pos.	Art.Nr.	Stck.	Artikeltext / Description		Abmessung
1	301 7260	9	Sechskantschraube	Hexagon bolt	M8x16-8.8 Zn DIN933
2	301 3081	3	Sechskantschraube	Hexagon bolt	M8x60-8.8 Zn DIN931-A
3	301 4370	18	Sechskantschraube spz.	Hexagon bolt	M20x85-10.9 Zn
4	301 4522	1	Sechskantschraube spezial	Hexagon bolt	M20x1,5x155ls135xb17-10.9 Zn
5	301 4523	11	Sechskantschraube spezial	Hexagon bolt	M20x1,5x170ls144xb23-10.9 Zn
6	301 4539	3	Sechskantschraube spezial	Hexagon bolt	M20x1,5x190ls164xb23-10.9 Zn
7	301 4646	1	Sechskantschraube spz.	Hexagon bolt	M24x95-8.8 Zn
8	301 4802	1	Sechskantschraube spz.	Hexagon bolt	M24x180-10.9 Zn
9	303 0341	2	Nutmutter	Grooved nut	M80x2 KM16 Zn
10	303 0932	3	Sicherungsmutter	Selflocking nut	NM8-8 Zn DIN985
11	303 0936	18	Sicherungsmutter	Selflocking nut	NM20-8 Zn DIN985
12	303 0977	15	Sechskantmutter	Hexagon nut	M20x1,5 DIN934-10 Zn
13	303 1019	2	Sechskantmutter	Hexagon nut	M24 DIN934-8 Zn
14	305 6012	12	Scheibe	Washer	21 ISO7089 Zn
15	305 6987	6	Scheibe	Washer	D22/32x1,5 DIN988
16	305 9898	9	Federring	Spring ring	8 A DIN127 Zn
18	305 6254	4	Scheibe	Washer	D25/44x4 Zn ISO7089
19	309 6048	6	Spannhülse	Expansion bush	6x26-DIN1481 Zn



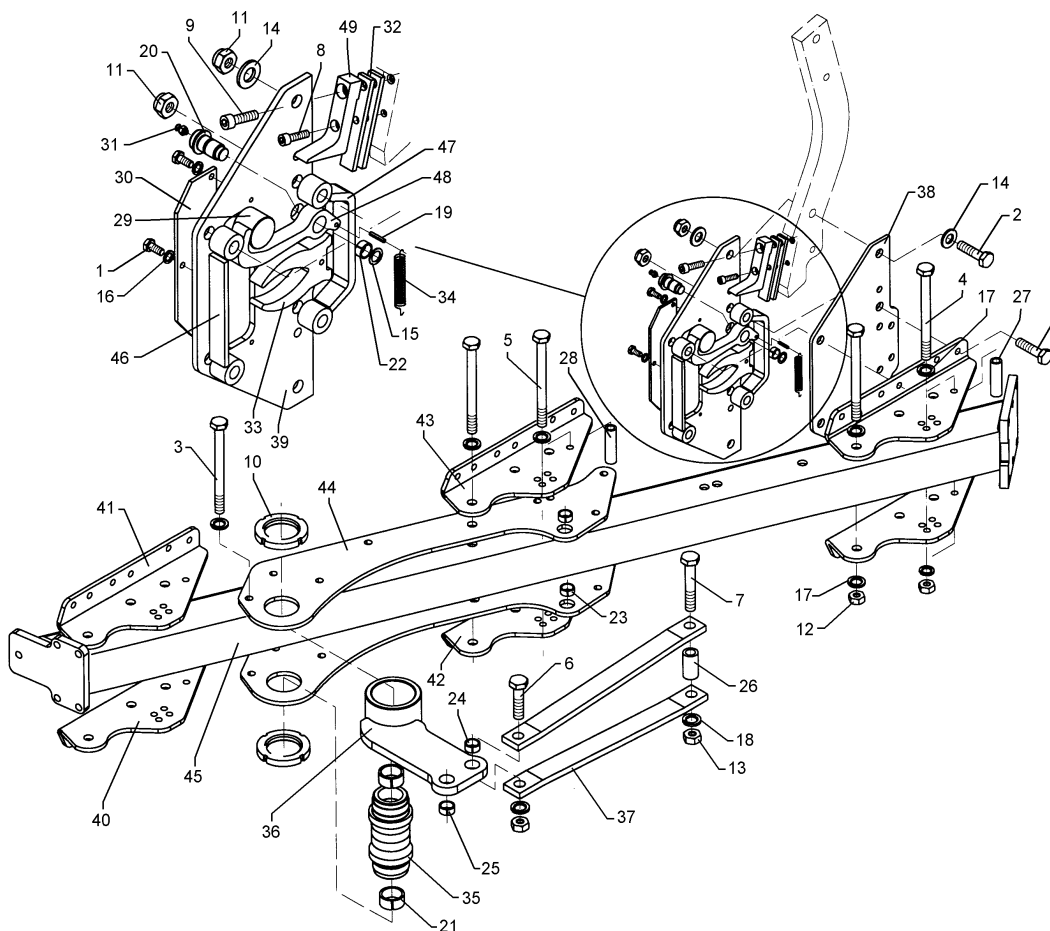
01.18

Pos.	Art.Nr.	Stck.	Artikeltext / Description		Abmessung
20	313 8240	6	Bolzen	Pin	D30/D25/D20/D16x46,6 Zn
21	317 2025	2	Einspannbuchse mit Presssitz	Expansion bush	EG50/55x30
22	317 3394	6	Einspannbuchse	Expansion bush	EG20/26x25-DIN1498
23	317 3404	1	Einspannbuchse mit Presssitz	Expansion bush	EG24/32x25
24	317 3406	2	Einspannbuchse mit Presssitz	Expansion bush	EG24/32x10
25	317 3417	1	Einspannbuchse mit Presssitz	Expansion bush	EG30/38x25
26	317 6655	1	Röhrchen	Tube	33,7x4,5x90 Zn
27	317 7510	2	Distanzbuchse	Distance bush	D40/20,2x120 Zn
28	317 7511	1	Distanzbuchse	Distance bush	D40/20,2x140 Zn
29	317 9628	6	Rolle	Roller	D50x37
30	323 0451	3	Deckel	Cover	80x6x270 3xD10,5
31	323 6348	6	Schmiernippel	Grease nipple	AM10x1 DIN71412
33	329 1740	3	Gabelfeder	Fork spring	25x80x122,3
34	329 8510	3	Zugfeder	Spring	4,1x23,3x80/11,5
35	402 1282	1	Lagerrohr	Bearing tube	D50/M80/93x119x199,5 Zn
36	402 1722	1	Schwinge	Rocker arm	E7 D93,5x118
37	402 1800	2	Strebe	Strut	50x15x705 2xD24,1-655 GEK32,5
38	402 2452	3	Halmpatte	Plate	E7 HX 10x261x560-I
39	402 2453	3	Halmpatte	Plate	E 7 HX 10x261x560-II
40	402 2546	2	Verstellwinkel	Adjusting bracket	10x271x459,5 E7 RE



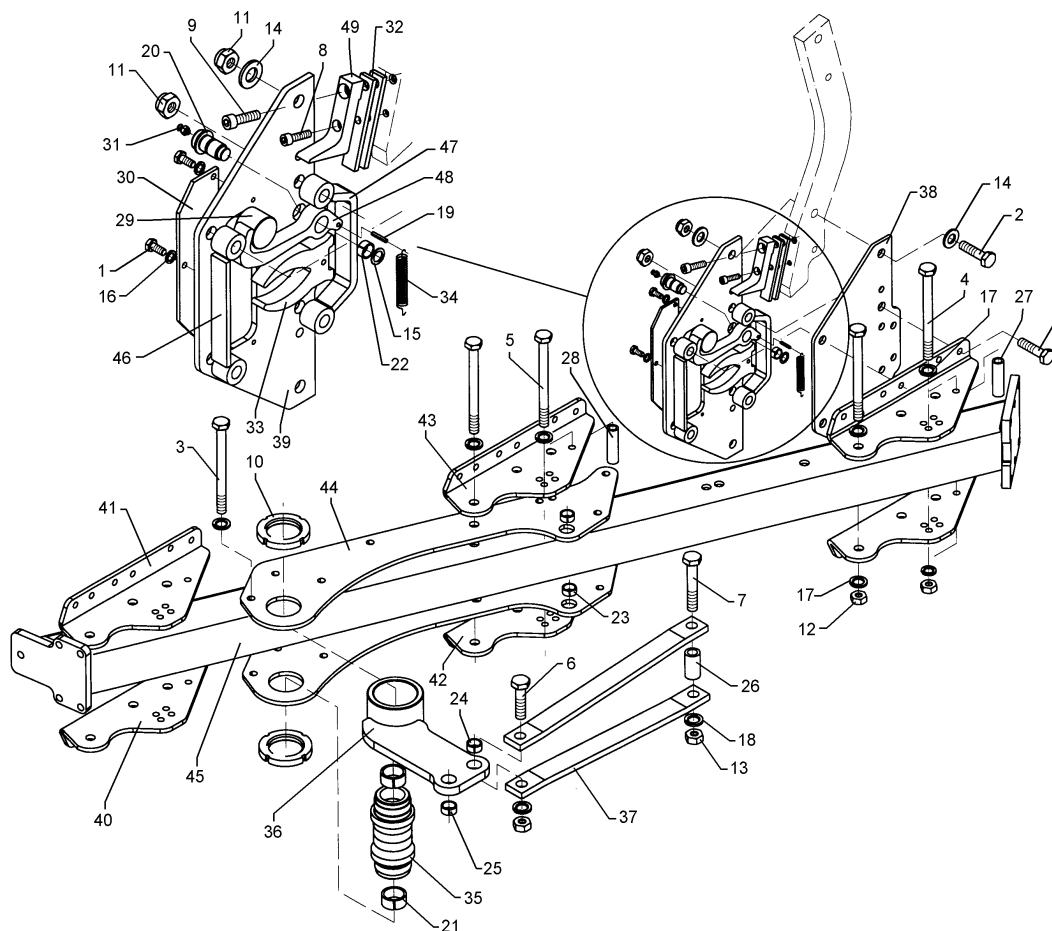
01.18

Pos.	Art.Nr.	Stck.	Artikeltext / Description		Abmessung
41	402 2547	2	Verstellwinkel	Adjusting bracket	10x271x459,5 E7 LI
42	402 2548	1	Verstellwinkel	Adjusting bracket	10x261x459,5 E7 2K RE
43	402 2549	1	Verstellwinkel	Adjusting bracket	10x261x459,5 E7 2K LI
44	402 2861	2	Lagerplatte	Bearing plate	10x325,5x1014 E7-90
45	402 8243	1	Grundrahmen	Basic frame	EurOpal 7 3-90
46	426 0081	3	Schutzvorrichtung	Safety guard	E7 HX 2xD20-220
47	426 0082	3	Schutzvorrichtung	Safety guard	E7 HX GEB 2xD20-220
48	426 0091	6	Haken	Hook	E5/6/7 HX
50	323 8071	28	Schutzkappe	Cap	GPN 300V19 - D20 RAL5015



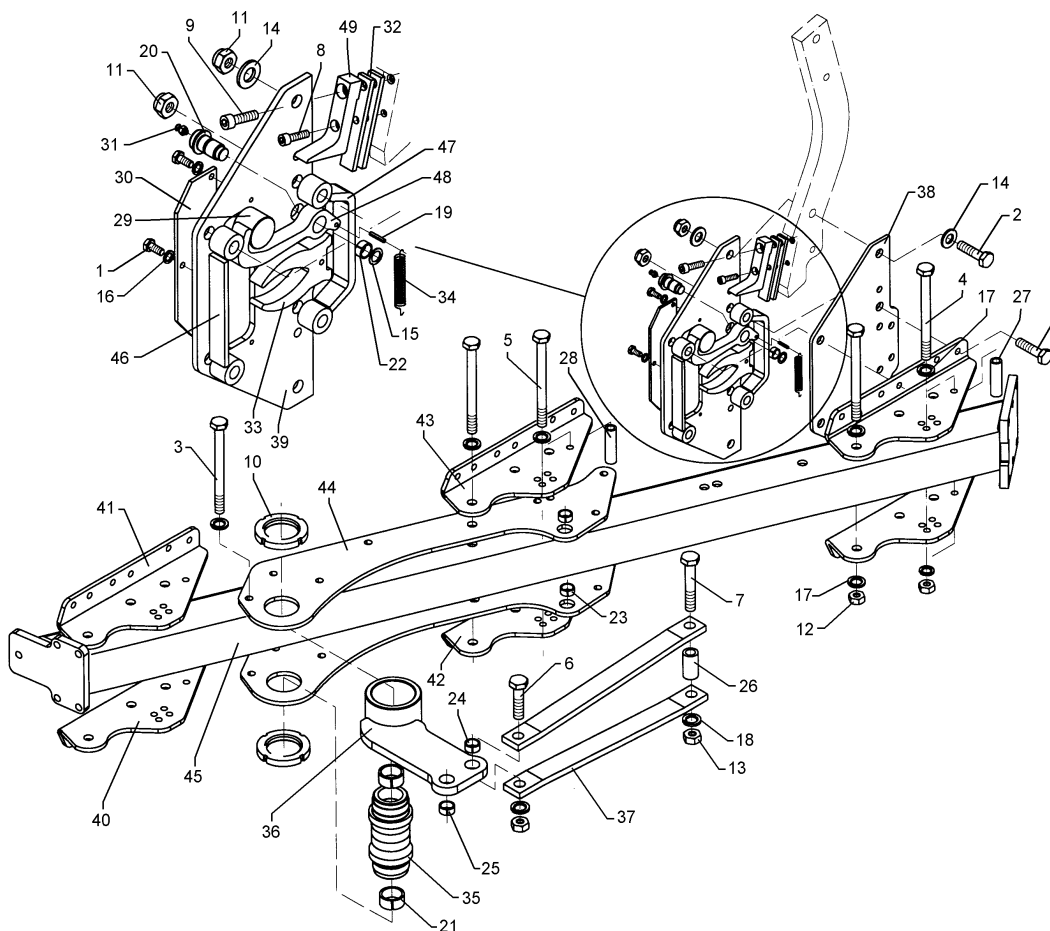
01.18

Pos.	Art.Nr.	Stck.	Artikeltext / Description		Abmessung
1	301 7260	12	Sechskantschraube	Hexagon bolt	M8x16-8.8 Zn DIN933
2	301 3081	3	Sechskantschraube	Hexagon bolt	M8x60-8.8 Zn DIN931-A
3	301 4370	24	Sechskantschraube spz.	Hexagon bolt	M20x85-10.9 Zn
4	301 4522	1	Sechskantschraube spezial	Hexagon bolt	M20x1,5x155ls135xb17-10.9 Zn
5	301 4523	14	Sechskantschraube spezial	Hexagon bolt	M20x1,5x170ls144xb23-10.9 Zn
6	301 4539	3	Sechskantschraube spezial	Hexagon bolt	M20x1,5x190ls164xb23-10.9 Zn
7	301 4646	1	Sechskantschraube spz.	Hexagon bolt	M24x95-8.8 Zn
8	301 4802	1	Sechskantschraube spz.	Hexagon bolt	M24x180-10.9 Zn
9	303 0341	2	Nutmutter	Grooved nut	M80x2 KM16 Zn
10	303 0932	4	Sicherungsmutter	Selflocking nut	NM8-8 Zn DIN985
11	303 0936	24	Sicherungsmutter	Selflocking nut	NM20-8 Zn DIN985
12	303 0977	18	Sechskantmutter	Hexagon nut	M20x1,5 DIN934-10 Zn
13	303 1019	2	Sechskantmutter	Hexagon nut	M24 DIN934-8 Zn
14	305 6012	16	Scheibe	Washer	21 ISO7089 Zn
15	305 6987	8	Scheibe	Washer	D22/32x1,5 DIN988
16	305 9898	12	Federring	Spring ring	8 A DIN127 Zn
18	305 6254	4	Scheibe	Washer	D25/44x4 Zn ISO7089
19	309 6048	8	Spannhülse	Expansion bush	6x26-DIN1481 Zn



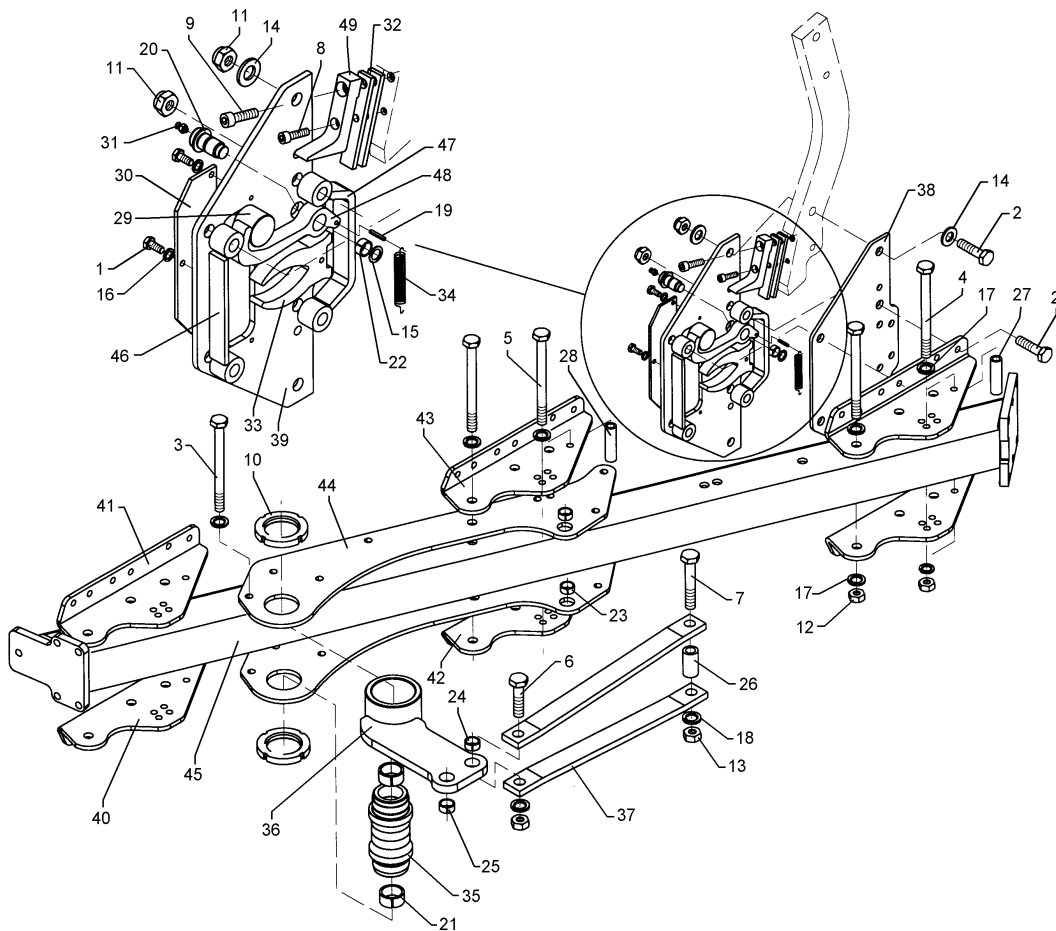
01.18

Pos.	Art.Nr.	Stck.	Artikeltext / Description		Abmessung
20	313 8240	8	Bolzen	Pin	D30/D25/D20/D16x46,6 Zn
21	317 2025	2	Einspannbuchse mit Presssitz	Expansion bush	EG50/55x30
22	317 3394	8	Einspannbuchse	Expansion bush	EG20/26x25-DIN1498
23	317 3404	1	Einspannbuchse mit Presssitz	Expansion bush	EG24/32x25
24	317 3406	2	Einspannbuchse mit Presssitz	Expansion bush	EG24/32x10
25	317 3417	1	Einspannbuchse mit Presssitz	Expansion bush	EG30/38x25
26	317 6655	1	Röhrchen	Tube	33,7x4,5x90 Zn
27	317 7510	3	Distanzbuchse	Distance bush	D40/20,2x120 Zn
28	317 7511	1	Distanzbuchse	Distance bush	D40/20,2x140 Zn
29	317 9628	8	Rolle	Roller	D50x37
30	323 0451	4	Deckel	Cover	80x6x270 3xD10,5
31	323 6348	8	Schmiernippel	Grease nipple	AM10x1 DIN71412
33	329 1740	4	Gabelfeder	Fork spring	25x80x122,3
34	329 8510	4	Zugfeder	Spring	4,1x23,3x80/11,5
35	402 1282	1	Lagerrohr	Bearing tube	D50/M80/93x119x199,5 Zn
36	402 1722	1	Schwinge	Rocker arm	E7 D93,5x118
37	402 1800	2	Strebe	Strut	50x15x705 2xD24,1-655 GEK32,5
38	402 2452	4	Halmpatte	Plate	E7 HX 10x261x560-I
39	402 2453	4	Halmpatte	Plate	E 7 HX 10x261x560-II
40	402 2546	3	Verstellwinkel	Adjusting bracket	10x271x459,5 E7 RE



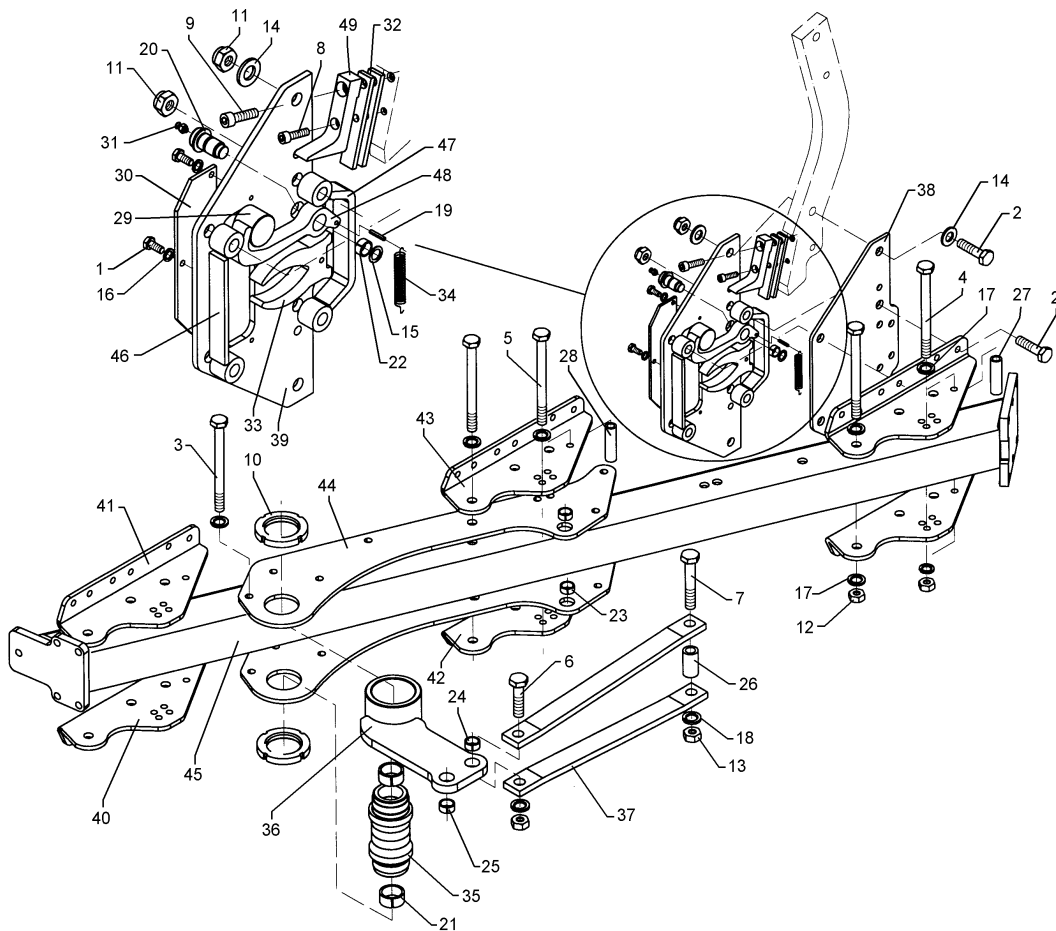
01.18

Pos.	Art.Nr.	Stck.	Artikeltext / Description		Abmessung
41	402 2547	3	Verstellwinkel	Adjusting bracket	10x271x459,5 E7 LI
42	402 2548	1	Verstellwinkel	Adjusting bracket	10x261x459,5 E7 2K RE
43	402 2549	1	Verstellwinkel	Adjusting bracket	10x261x459,5 E7 2K LI
44	402 2861	2	Lagerplatte	Bearing plate	10x325,5x1014 E7-90
45	402 8244	1	Grundrahmen	Basic frame	EurOpal 7 4-90
46	426 0081	4	Schutzvorrichtung	Safety guard	E7 HX 2xD20-220
47	426 0082	4	Schutzvorrichtung	Safety guard	E7 HX GEB 2xD20-220
48	426 0091	8	Haken	Hook	E5/6/7 HX
50	323 8071	40	Schutzkappe	Cap	GPN 300V19 - D20 RAL5015



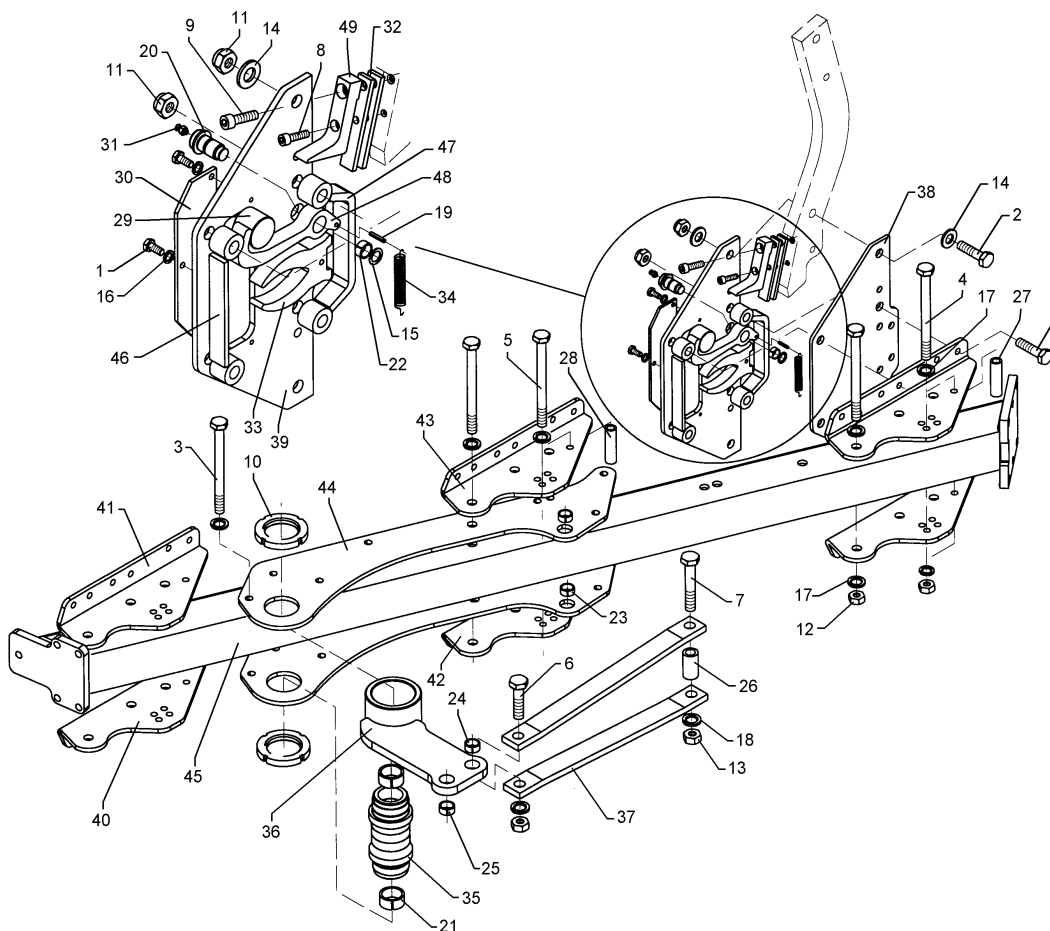
01.18

Pos.	Art.Nr.	Stck.	Artikeltext / Description		Abmessung
1	301 7260	9	Sechskantschraube	Hexagon bolt	M8x16-8.8 Zn DIN933
2	301 3081	3	Sechskantschraube	Hexagon bolt	M8x60-8.8 Zn DIN931-A
3	301 4370	18	Sechskantschraube spz.	Hexagon bolt	M20x85-10.9 Zn
4	301 4522	1	Sechskantschraube spezial	Hexagon bolt	M20x1,5x155ls135xb17-10.9 Zn
5	301 4523	11	Sechskantschraube spezial	Hexagon bolt	M20x1,5x170ls144xb23-10.9 Zn
6	301 4539	3	Sechskantschraube spezial	Hexagon bolt	M20x1,5x190ls164xb23-10.9 Zn
7	301 4646	1	Sechskantschraube spz.	Hexagon bolt	M24x95-8.8 Zn
8	301 4802	1	Sechskantschraube spz.	Hexagon bolt	M24x180-10.9 Zn
9	303 0341	2	Nutmutter	Grooved nut	M80x2 KM16 Zn
10	303 0932	3	Sicherungsmutter	Selflocking nut	NM8-8 Zn DIN985
11	303 0936	18	Sicherungsmutter	Selflocking nut	NM20-8 Zn DIN985
12	303 0977	15	Sechskantmutter	Hexagon nut	M20x1,5 DIN934-10 Zn
13	303 1019	2	Sechskantmutter	Hexagon nut	M24 DIN934-8 Zn
14	305 6012	12	Scheibe	Washer	21 ISO7089 Zn
15	305 6987	6	Scheibe	Washer	D22/32x1,5 DIN988
16	305 9898	9	Federring	Spring ring	8 A DIN127 Zn
18	305 6254	4	Scheibe	Washer	D25/44x4 Zn ISO7089
19	309 6048	6	Spannhülse	Expansion bush	6x26-DIN1481 Zn



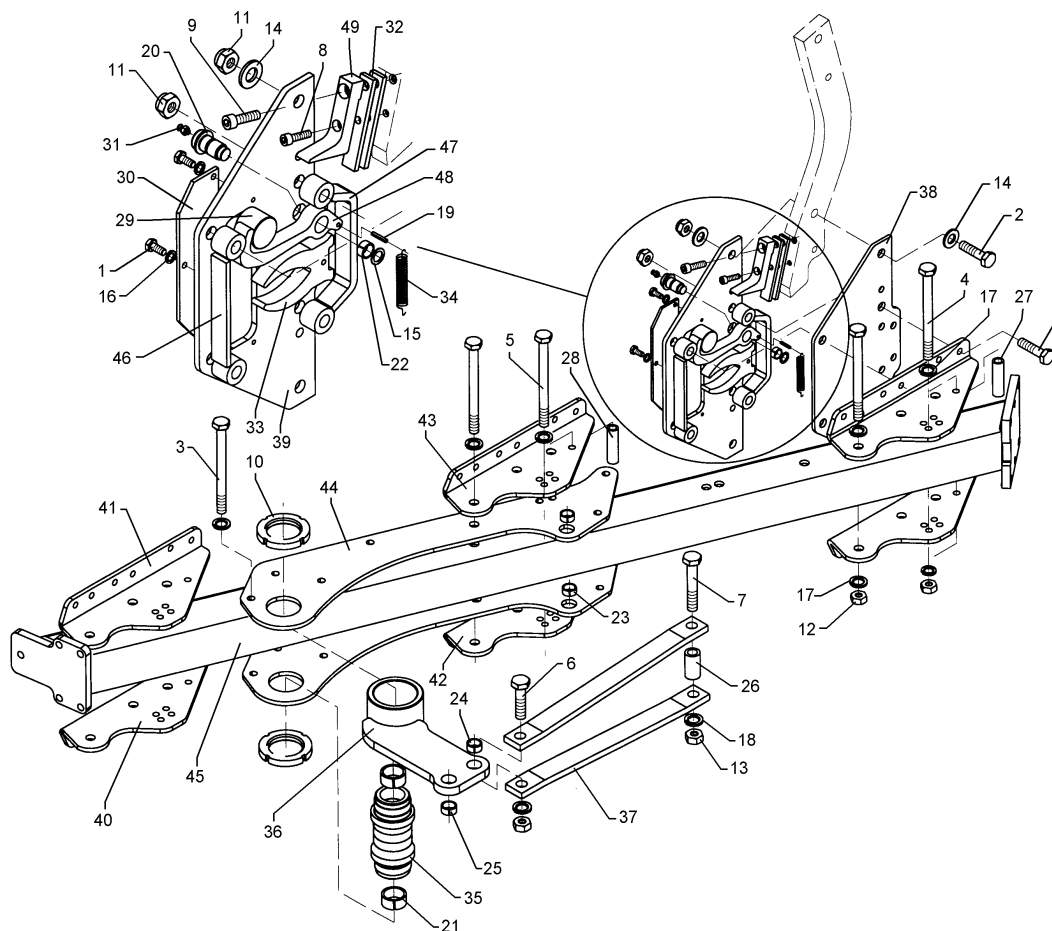
01.18

Pos.	Art.Nr.	Stck.	Artikeltext / Description		Abmessung
20	313 8240	6	Bolzen	Pin	D30/D25/D20/D16x46,6 Zn
21	317 2025	2	Einspannbuchse mit Presssitz	Expansion bush	EG50/55x30
22	317 3394	6	Einspannbuchse	Expansion bush	EG20/26x25-DIN1498
23	317 3404	1	Einspannbuchse mit Presssitz	Expansion bush	EG24/32x25
24	317 3406	2	Einspannbuchse mit Presssitz	Expansion bush	EG24/32x10
25	317 3417	1	Einspannbuchse mit Presssitz	Expansion bush	EG30/38x25
26	317 6655	1	Röhrchen	Tube	33,7x4,5x90 Zn
27	317 7510	2	Distanzbuchse	Distance bush	D40/20,2x120 Zn
28	317 7511	1	Distanzbuchse	Distance bush	D40/20,2x140 Zn
29	317 9628	6	Rolle	Roller	D50x37
30	323 0451	3	Deckel	Cover	80x6x270 3xD10,5
31	323 6348	6	Schmiernippel	Grease nipple	AM10x1 DIN71412
33	329 1740	3	Gabelfeder	Fork spring	25x80x122,3
34	329 8510	3	Zugfeder	Spring	4,1x23,3x80/11,5
35	402 1282	1	Lagerrohr	Bearing tube	D50/M80/93x119x199,5 Zn
36	402 1722	1	Schwinge	Rocker arm	E7 D93,5x118
37	402 1801	2	Strebe	Strut	50x15x798 2xD24,1-747
38	402 2452	3	Halmpatte	Plate	GEK32,5 E7 HX 10x261x560-I
39	402 2453	3	Halmpatte	Plate	E 7 HX 10x261x560-II
40	402 2546	2	Verstellwinkel	Adjusting bracket	10x271x459,5 E7 RE



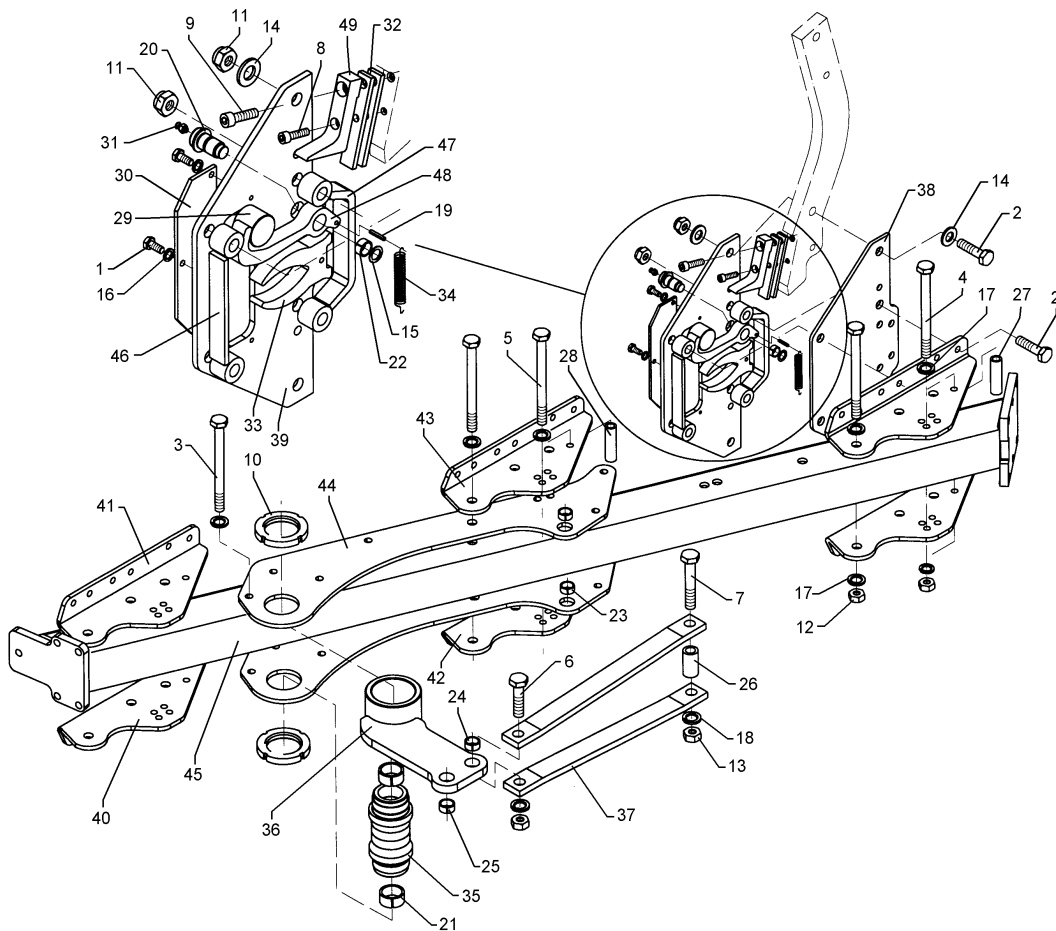
01.18

Pos.	Art.Nr.	Stck.	Artikeltext / Description		Abmessung
41	402 2547	2	Verstellwinkel	Adjusting bracket	10x271x459,5 E7 LI
42	402 2548	1	Verstellwinkel	Adjusting bracket	10x261x459,5 E7 2K RE
43	402 2549	1	Verstellwinkel	Adjusting bracket	10x261x459,5 E7 2K LI
44	402 2860	2	Lagerplatte	Bearing plate	10x325,5x1114 E7-100
45	402 8240	1	Grundrahmen	Basic frame	EurOpal 7 3-100
46	426 0081	3	Schutzvorrichtung	Safety guard	E7 HX 2xD20-220
47	426 0082	3	Schutzvorrichtung	Safety guard	E7 HX GEB 2xD20-220
48	426 0091	6	Haken	Hook	E5/6/7 HX
50	323 8071	28	Schutzkappe	Cap	GPN 300V19 - D20 RAL5015



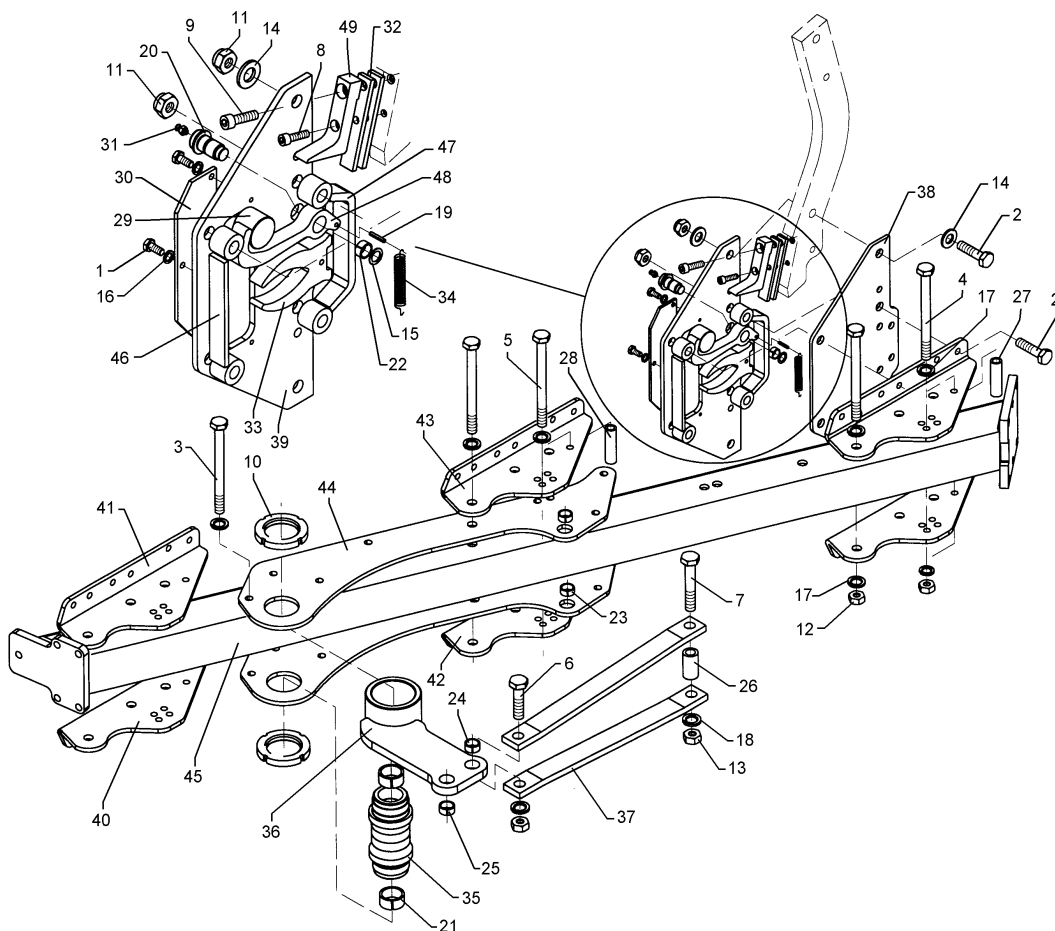
01.18

Pos.	Art.Nr.	Stck.	Artikeltext / Description		Abmessung
1	301 7260	12	Sechskantschraube	Hexagon bolt	M8x16-8.8 Zn DIN933
2	301 4370	24	Sechskantschraube spz.	Hexagon bolt	M20x85-10.9 Zn
3	301 4522	1	Sechskantschraube spezial	Hexagon bolt	M20x1,5x155s135xb17-10.9 Zn
4	301 4523	14	Sechskantschraube spezial	Hexagon bolt	M20x1,5x170s144xb23-10.9 Zn
5	301 4539	3	Sechskantschraube spezial	Hexagon bolt	M20x1,5x190s164xb23-10.9 Zn
6	301 4646	1	Sechskantschraube spz.	Hexagon bolt	M24x95-8.8 Zn
7	301 4802	1	Sechskantschraube spz.	Hexagon bolt	M24x180-10.9 Zn
10	303 0341	2	Nutmutter	Grooved nut	M80x2 KM16 Zn
11	303 0936	24	Sicherungsmutter	Selflocking nut	NM20-8 Zn DIN985
12	303 0977	18	Sechskantmutter	Hexagon nut	M20x1,5 DIN934-10 Zn
13	303 1019	2	Sechskantmutter	Hexagon nut	M24 DIN934-8 Zn
14	305 6012	16	Scheibe	Washer	21 ISO7089 Zn
15	305 6987	8	Scheibe	Washer	D22/32x1,5 DIN988
16	305 9898	12	Federring	Spring ring	8 A DIN127 Zn
18	305 6254	4	Scheibe	Washer	D25/44x4 Zn ISO7089
19	309 6048	8	Spannhülse	Expansion bush	6x26-DIN1481 Zn
20	313 8240	8	Bolzen	Pin	D30/D25/D20/D16x46,6 Zn
21	317 2025	2	Einspannbuchse mit Presssitz	Expansion bush	EG50/55x30
22	317 3394	8	Einspannbuchse	Expansion bush	EG20/26x25-DIN1498



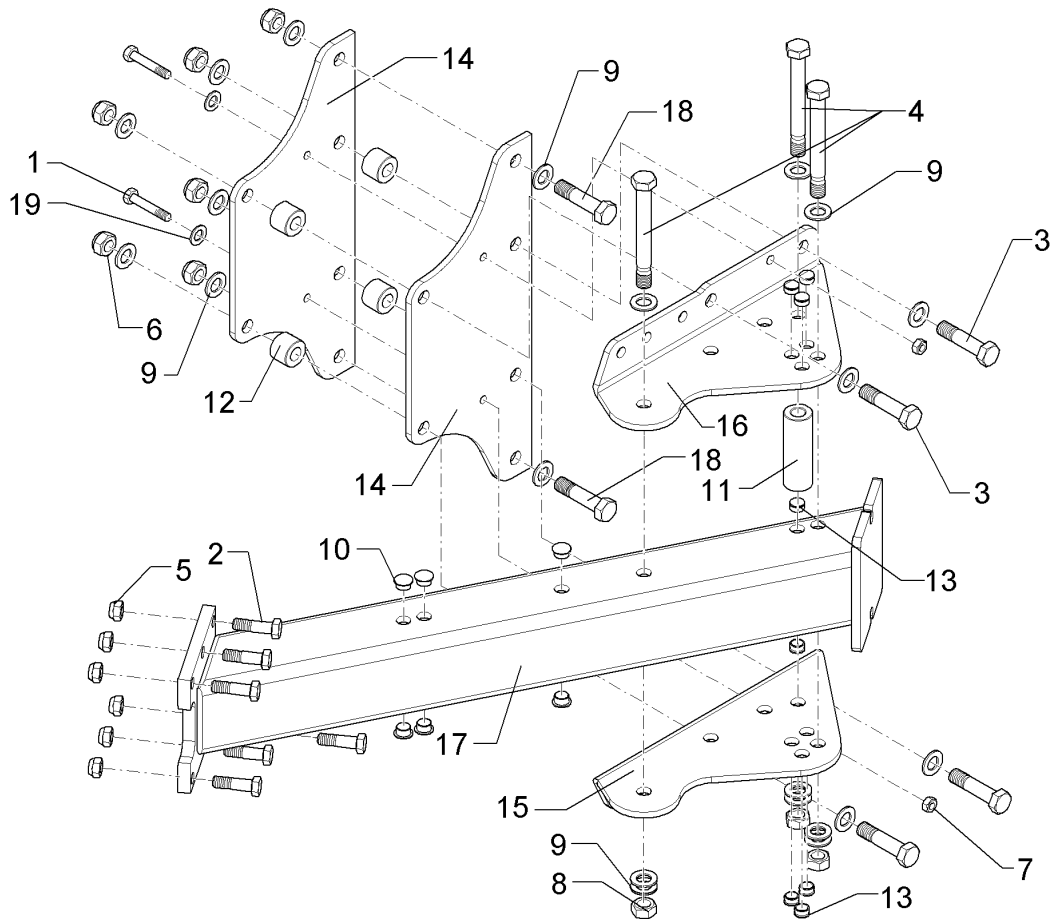
01.18

Pos.	Art.Nr.	Stck.	Artikeltext / Description		Abmessung
23	317 3404	1	Einspannbuchse mit Presssitz	Expansion bush	EG24/32x25
24	317 3406	2	Einspannbuchse mit Presssitz	Expansion bush	EG24/32x10
25	317 3417	1	Einspannbuchse mit Presssitz	Expansion bush	EG30/38x25
26	317 6655	1	Röhrchen	Tube	33,7x4,5x90 Zn
27	317 7510	3	Distanzbuchse	Distance bush	D40/20,2x120 Zn
28	317 7511	1	Distanzbuchse	Distance bush	D40/20,2x140 Zn
29	317 9628	8	Rolle	Roller	D50x37
30	323 0451	4	Deckel	Cover	80x6x270 3xD10,5
31	323 6348	8	Schmiernippel	Grease nipple	AM10x1 DIN71412
33	329 1740	4	Gabelfeder	Fork spring	25x80x122,3
34	329 8510	4	Zugfeder	Spring	4,1x23,3x80/11,5
35	402 1282	1	Lagerrohr	Bearing tube	D50/M80/93x119x199,5 Zn
36	402 1722	1	Schwinge	Rocker arm	E7 D93,5x118
37	402 1801	2	Strebe	Strut	50x15x798 2xD24,1-747 GEK32,5
38	402 2452	4	Halmpatte	Plate	E7 HX 10x261x560-I
39	402 2453	4	Halmpatte	Plate	E 7 HX 10x261x560-II
40	402 2546	3	Verstellwinkel	Adjusting bracket	10x271x459,5 E7 RE
41	402 2547	3	Verstellwinkel	Adjusting bracket	10x271x459,5 E7 LI
42	402 2548	1	Verstellwinkel	Adjusting bracket	10x261x459,5 E7 2K RE



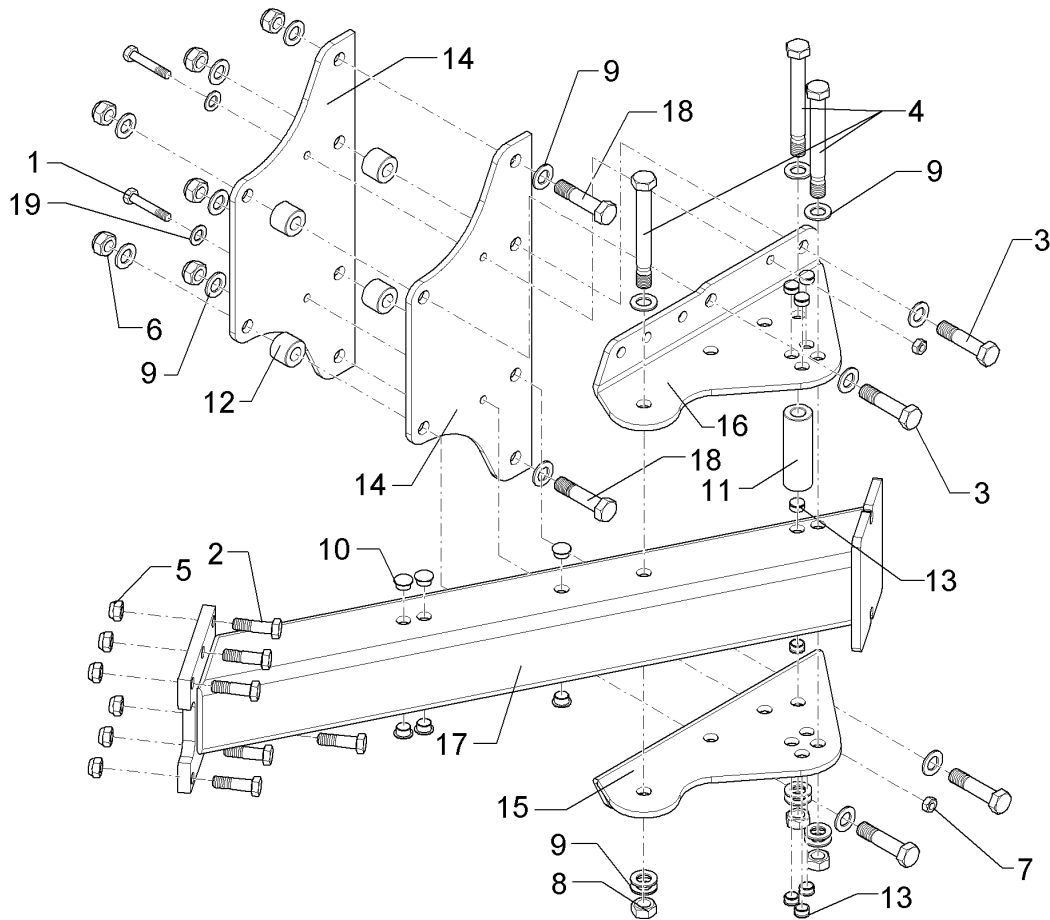
01.18

Pos.	Art.Nr.	Stck.	Artikeltext / Description		Abmessung
43	402 2549	1	Verstellwinkel	Adjusting bracket	10x261x459,5 E7 2K L1
44	402 2860	2	Lagerplatte	Bearing plate	10x325,5x1114 E7-100
45	402 8241	1	Grundrahmen	Basic frame	EurOpal 7 4-100
46	426 0081	4	Schutzvorrichtung	Safety guard	E7 HX 2xD20-220
47	426 0082	4	Schutzvorrichtung	Safety guard	E7 HX GEB 2xD20-220
48	426 0091	8	Haken	Hook	E5/6/7 HX
50	323 8071	40	Schutzkappe	Cap	GPN 300V19 - D20 RAL5015
51	301 3081	4	Sechskantschraube	Hexagon bolt	M8x60-8.8 Zn DIN931-A
52	303 0932	4	Sicherungsmutter	Selflocking nut	NM8-8 Zn DIN985



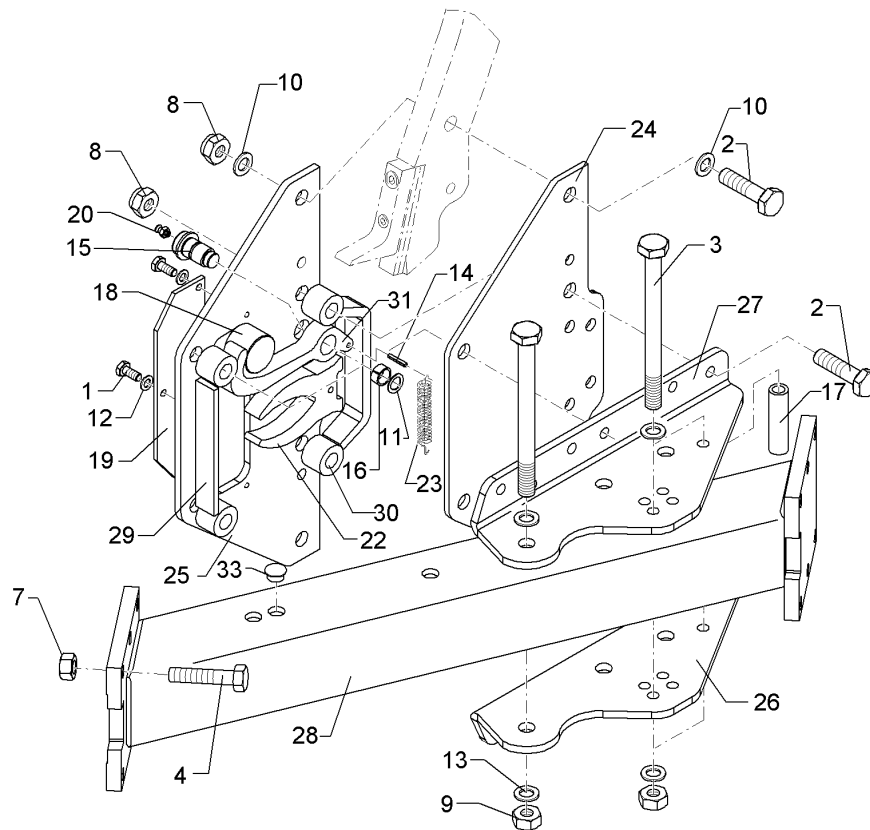
01.18

Pos.	Art.Nr.	Stck.	Artikeltext / Description		Abmessung
1	301 3424	2	Sechskantschraube spz.	Hexagon bolt	M12x75-10.9 Zn
2	301 5385	6	Sechskantschraube spz.	Hexagon bolt	M16x55-10.9 Zn
3	301 4370	4	Sechskantschraube spz.	Hexagon bolt	M20x85-10.9 Zn
4	301 4523	3	Sechskantschraube spezial	Hexagon bolt	M20x1,5x170ls144xb23-10.9 Zn
5	303 0935	6	Sicherungsmutter	Selflocking nut	NM16-8 Zn DIN985
6	303 0936	6	Sicherungsmutter	Selflocking nut	NM20-8 Zn DIN985
7	303 1013	2	Sechskantmutter	Hexagon nut	M12 DIN934-8 Zn
8	303 0977	3	Sechskantmutter	Hexagon nut	M20x1,5 DIN934-10 Zn
9	305 6012	17	Scheibe	Washer	21 ISO7089 Zn
10	323 8053	6	Schutzkappe	Cap	GPN 300 F 19 RAL5015
11	317 7510	1	Distanzbuchse	Distance bush	D40/20,2x120 Zn
12	317 6944	4	Buchse	Bush	D40/20,2x30,5 Zn
13	323 8071	8	Schutzkappe	Cap	GPN 300V19 - D20 RAL5015
14	402 2545	2	Halimplatte	Plate	10x235x560 E7
15	402 2546	1	Verstellwinkel	Adjusting bracket	10x271x459,5 E7 RE
16	402 2547	1	Verstellwinkel	Adjusting bracket	10x271x459,5 E7 LI
17	402 8242	1	Anbauteil	Frame extension	EurOpal 7 100
18	301 4606	2	Sechskantschraube spz.	Hexagon bolt	M20x80-10.9 Zn
19	305 8580	2	Scheibe	Washer	13/24x2,5 St-Zn DIN125



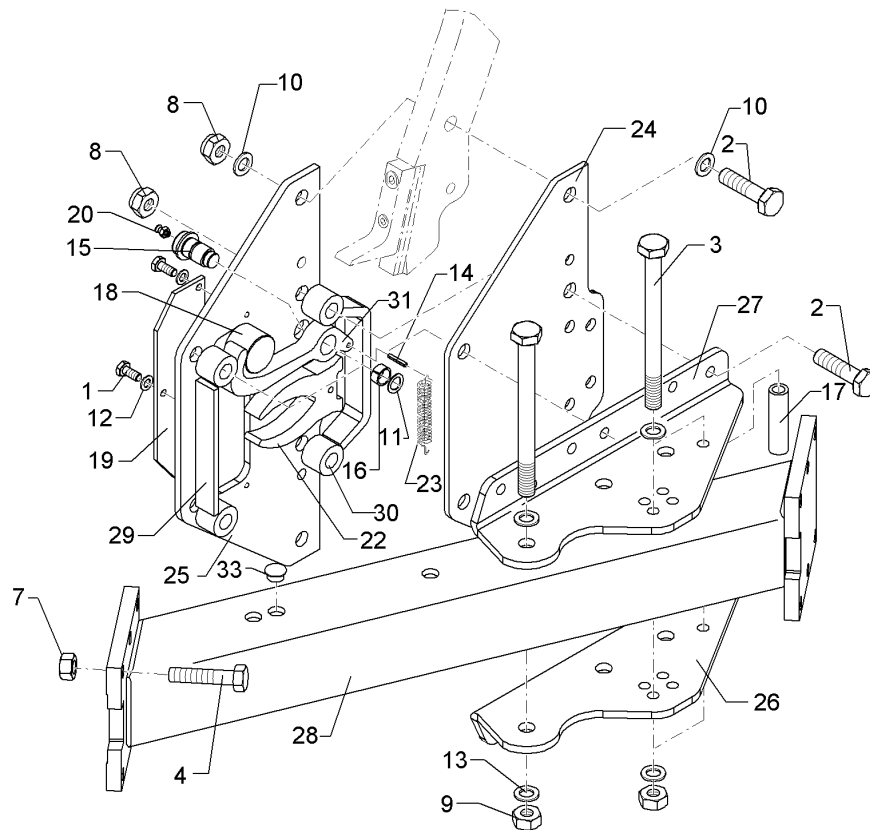
01.18

Pos.	Art.Nr.	Stck.	Artikeltext / Description		Abmessung
1	301 3424	2	Sechskantschraube spz.	Hexagon bolt	M12x75-10.9 Zn
2	301 5385	6	Sechskantschraube spz.	Hexagon bolt	M16x55-10.9 Zn
3	301 4370	4	Sechskantschraube spz.	Hexagon bolt	M20x85-10.9 Zn
4	301 4523	3	Sechskantschraube spezial	Hexagon bolt	M20x1,5x170ls144xb23-10.9 Zn
5	303 0935	6	Sicherungsmutter	Selflocking nut	NM16-8 Zn DIN985
6	303 0936	6	Sicherungsmutter	Selflocking nut	NM20-8 Zn DIN985
7	303 1013	2	Sechskantmutter	Hexagon nut	M12 DIN934-8 Zn
8	303 0977	3	Sechskantmutter	Hexagon nut	M20x1,5 DIN934-10 Zn
9	305 6012	17	Scheibe	Washer	21 ISO7089 Zn
10	323 8053	6	Schutzkappe	Cap	GPN 300 F 19 RAL5015
11	317 7510	1	Distanzbuchse	Distance bush	D40/20,2x120 Zn
12	317 6944	4	Buchse	Bush	D40/20,2x30,5 Zn
13	323 8071	8	Schutzkappe	Cap	GPN 300V19 - D20 RAL5015
14	402 2545	2	Halimplatte	Plate	10x235x560 E7
15	402 2546	1	Verstellwinkel	Adjusting bracket	10x271x459,5 E7 RE
16	402 2547	1	Verstellwinkel	Adjusting bracket	10x271x459,5 E7 LI
17	402 8245	1	Anbauteil	Frame extension	EurOpal 7 90
18	301 4606	2	Sechskantschraube spz.	Hexagon bolt	M20x80-10.9 Zn
19	305 8580	2	Scheibe	Washer	13/24x2,5 St-Zn DIN125



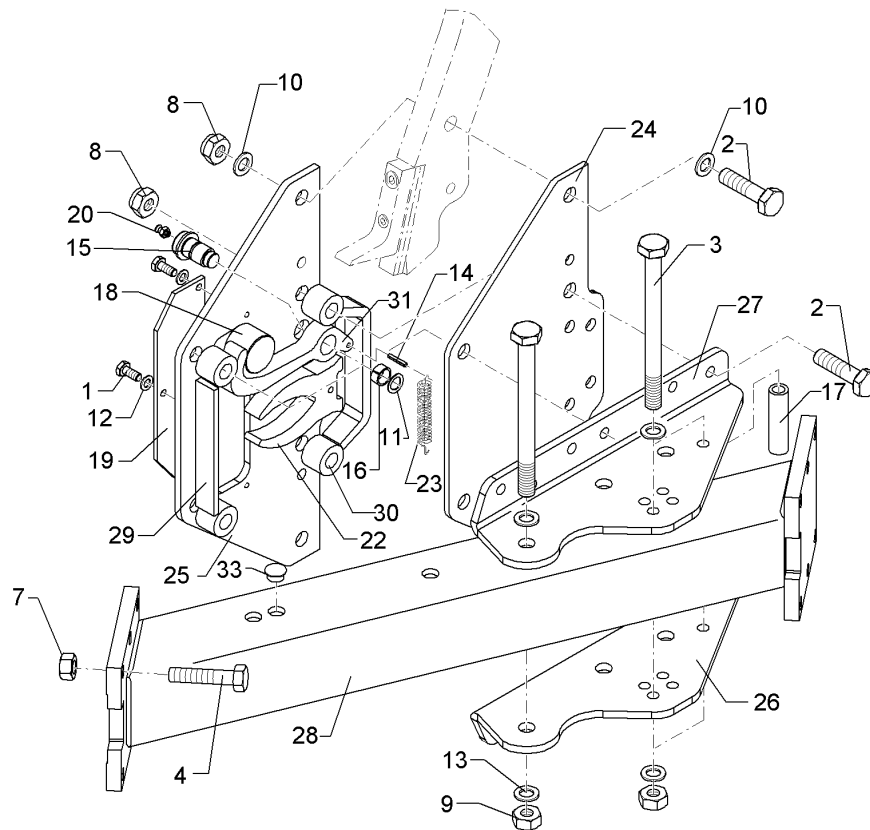
01.18

Pos.	Art.Nr.	Stck.	Artikeltext / Description		Abmessung
1	301 7260	3	Sechskantschraube	Hexagon bolt	M8x16-8.8 Zn
2	301 4370	6	Sechskantschraube spz.	Hexagon bolt	DIN933
3	301 4523	3	Sechskantschraube spezial	Hexagon bolt	M20x85-10.9 Zn
4	301 5409	6	Sechskantschraube spz.	Hexagon bolt	M20x1,5x170s144xb23-10.9 Zn
7	303 0935	6	Sicherungsmutter	Selflocking nut	M16x50-8.8 Zn
8	303 0936	6	Sicherungsmutter	Selflocking nut	NM16-8 Zn DIN985
9	303 0977	3	Sechskantmutter	Hexagon nut	NM20-8 Zn DIN985
10	305 6012	4	Scheibe	Washer	M20x1,5 DIN934-10 Zn
11	305 6987	2	Scheibe	Washer	21 ISO7089 Zn
12	305 9898	3	Federring	Spring ring	D22/32x1,5 DIN988
14	309 6048	2	Spannhülse	Expansion bush	8 A DIN127 Zn
15	313 8240	2	Bolzen	Pin	6x26-DIN1481 Zn
16	317 3394	2	Einspannbuchse	Expansion bush	D30/D25/D20/D16x46,6 Zn
17	317 7510	1	Distanzbuchse	Distance bush	EG20/26x25-DIN1498
18	317 9628	2	Rolle	Roller	D40/20,2x120 Zn
19	323 0451	1	Deckel	Cover	D50x37
20	323 6348	2	Schmiernippel	Grease nipple	80x6x270 3xD10,5
22	329 1740	1	Gabelfeder	Fork spring	AM10x1 DIN71412
23	329 8510	1	Zugfeder	Spring	25x80x122,3
24	402 2452	1	Halmplatte	Plate	4,1x23,3x80/11,5
					E7 HX 10x261x560-l



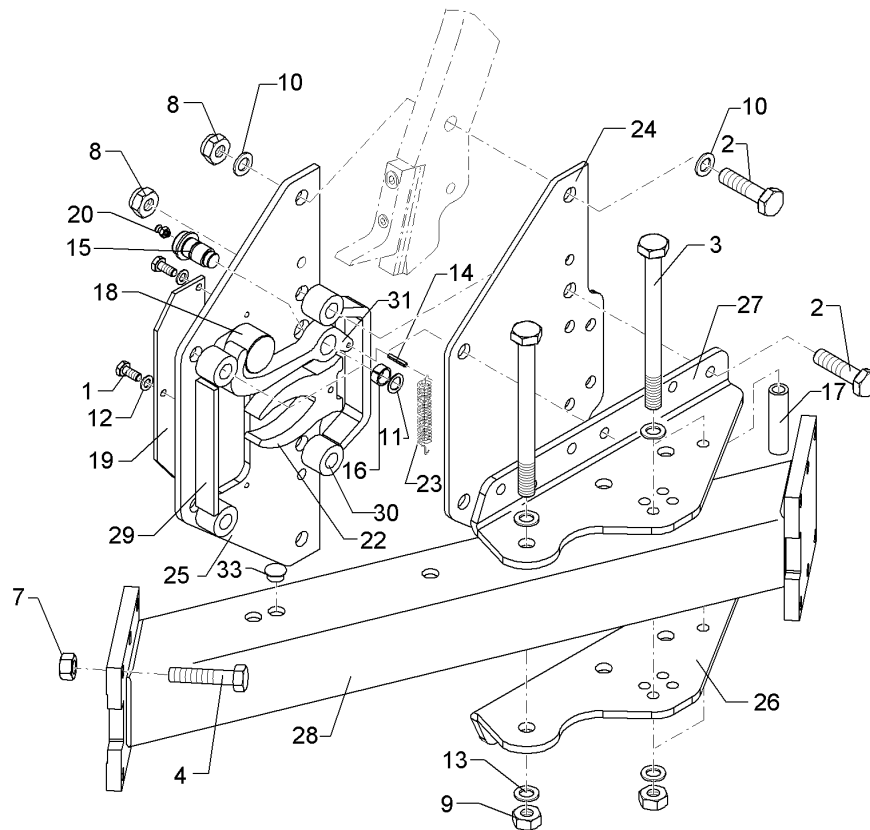
01.18

Pos.	Art.Nr.	Stck.	Artikeltext / Description		Abmessung
25	402 2453	1	Halmplatte	Plate	E 7 HX 10x261x560-II
26	402 2546	1	Verstellwinkel	Adjusting bracket	10x271x459,5 E7 RE
27	402 2547	1	Verstellwinkel	Adjusting bracket	10x271x459,5 E7 LI
28	402 8245	1	Anbauteil	Frame extension	EurOpal 7 90
29	426 0081	1	Schutzvorrichtung	Safety guard	E7 HX 2xD20-220
30	426 0082	1	Schutzvorrichtung	Safety guard	E7 HX GEB 2xD20-220
31	426 0091	2	Haken	Hook	E5/6/7 HX
40	323 8071	12	Schutzkappe	Cap	GPN 300V19 - D20 RAL5015
41	301 3081	1	Sechskantschraube	Hexagon bolt	M8x60-8.8 Zn DIN931-A
42	303 0932	1	Sicherungsmutter	Selflocking nut	NM8-8 Zn DIN985



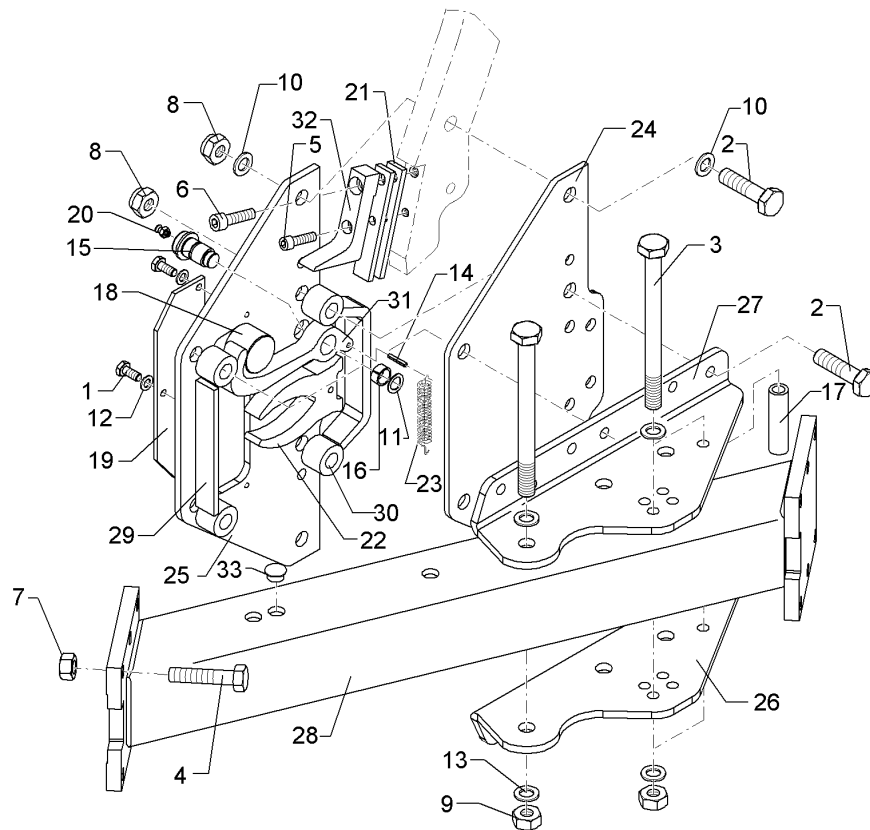
01.18

Pos.	Art.Nr.	Stck.	Artikeltext / Description		Abmessung
1	301 7260	3	Sechskantschraube	Hexagon bolt	M8x16-8.8 Zn
2	301 4370	6	Sechskantschraube spz.	Hexagon bolt	DIN933
3	301 4523	3	Sechskantschraube spezial	Hexagon bolt	M20x85-10.9 Zn
4	301 5409	6	Sechskantschraube spz.	Hexagon bolt	M20x1,5x170s144xb23-10.9 Zn
7	303 0935	6	Sicherungsmutter	Selflocking nut	M16x50-8.8 Zn
8	303 0936	6	Sicherungsmutter	Selflocking nut	NM16-8 Zn DIN985
9	303 0977	3	Sechskantmutter	Hexagon nut	NM20-8 Zn DIN985
10	305 6012	4	Scheibe	Washer	M20x1,5 DIN934-10 Zn
11	305 6987	2	Scheibe	Washer	21 ISO7089 Zn
12	305 9898	3	Federring	Spring ring	D22/32x1,5 DIN988
14	309 6048	2	Spannhülse	Expansion bush	8 A DIN127 Zn
15	313 8240	2	Bolzen	Pin	6x26-DIN1481 Zn
16	317 3394	2	Einspannbuchse	Expansion bush	D30/D25/D20/D16x46,6 Zn
17	317 7510	1	Distanzbuchse	Distance bush	EG20/26x25-DIN1498
18	317 9628	2	Rolle	Roller	D40/20,2x120 Zn
19	323 0451	1	Deckel	Cover	D50x37
20	323 6348	2	Schmiernippel	Grease nipple	80x6x270 3xD10,5
22	329 1740	1	Gabelfeder	Fork spring	AM10x1 DIN71412
23	329 8510	1	Zugfeder	Spring	25x80x122,3
24	402 2452	1	Halmplatte	Plate	4,1x23,3x80/11,5
					E7 HX 10x261x560-l



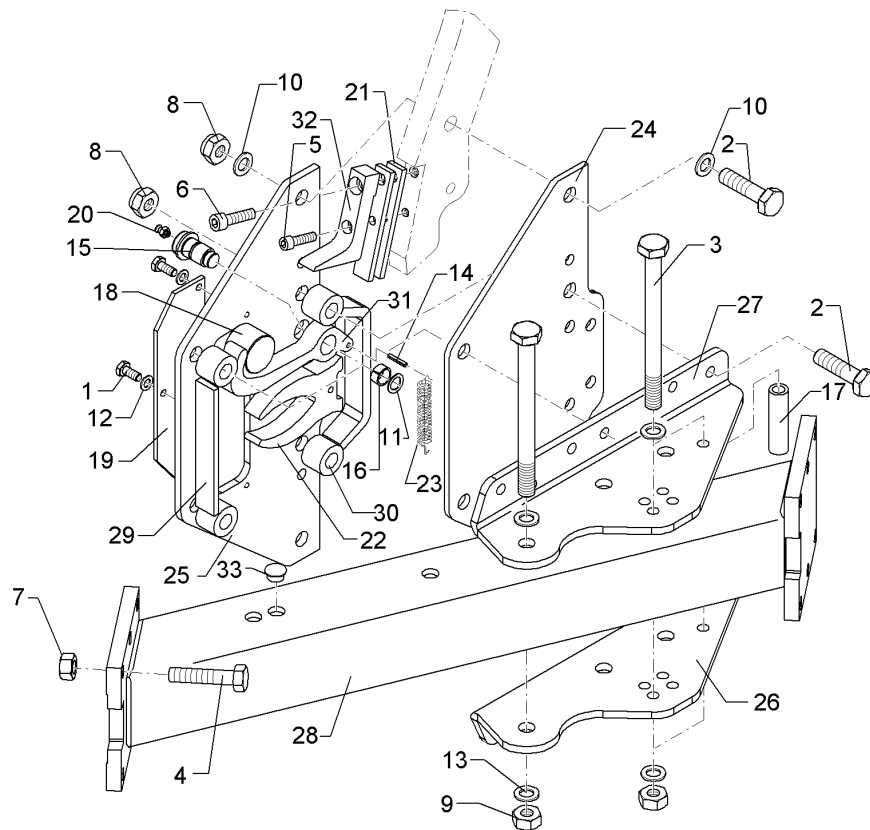
01.18

Pos.	Art.Nr.	Stck.	Artikeltext / Description		Abmessung
25	402 2453	1	Halmplatte	Plate	E 7 HX 10x261x560-II
26	402 2546	1	Verstellwinkel	Adjusting bracket	10x271x459,5 E7 RE
27	402 2547	1	Verstellwinkel	Adjusting bracket	10x271x459,5 E7 LI
28	402 8242	1	Anbauteil	Frame extension	EurOpal 7 100
29	426 0081	1	Schutzvorrichtung	Safety guard	E7 HX 2xD20-220
30	426 0082	1	Schutzvorrichtung	Safety guard	E7 HX GEB 2xD20-220
31	426 0091	2	Haken	Hook	E5/6/7 HX
32	323 8071	12	Schutzkappe	Cap	GPN 300V19 - D20 RAL5015
41	301 3081	1	Sechskantschraube	Hexagon bolt	M8x60-8.8 Zn DIN931-A
42	303 0932	1	Sicherungsmutter	Selflocking nut	NM8-8 Zn DIN985



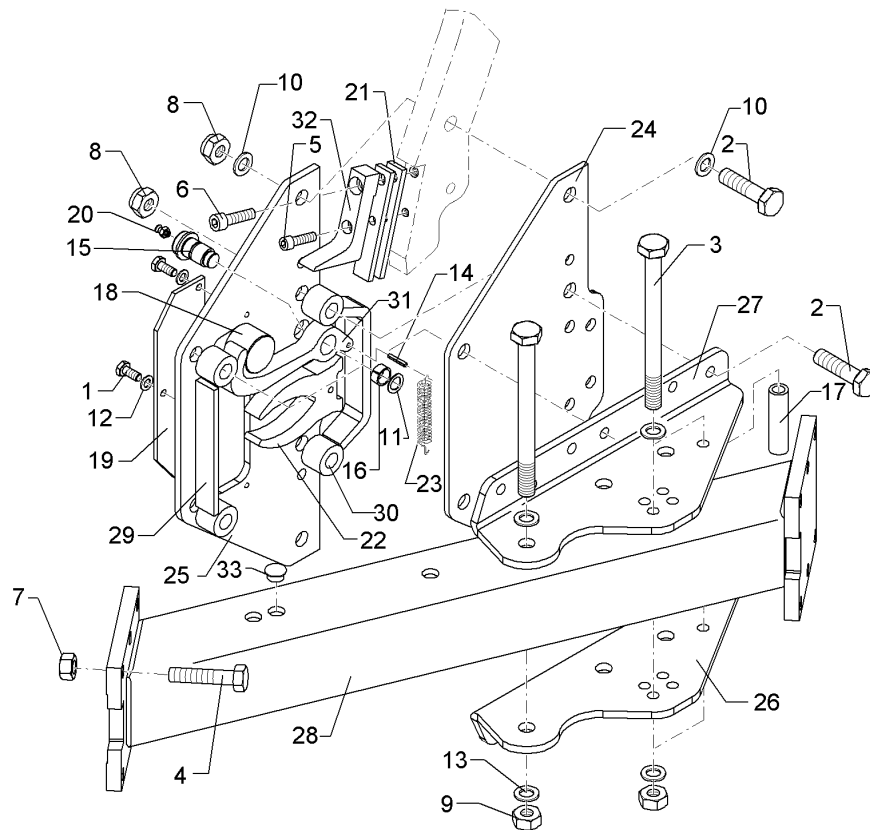
01.18

Pos.	Art.Nr.	Stck.	Artikeltext / Description		Abmessung
1	301 7260	3	Sechskantschraube	Hexagon bolt	M8x16-8.8 Zn DIN933
2	301 4370	6	Sechskantschraube spz.	Hexagon bolt	M20x85-10.9 Zn
3	301 4523	3	Sechskantschraube spezial	Hexagon bolt	M20x1,5x170s144xb23-10.9 Zn
4	301 5409	6	Sechskantschraube spz.	Hexagon bolt	M16x50-8.8 Zn
5	301 5811	2	Zylinderschraube	Allen screw	M10x40-8.8 DIN912 Zn
6	301 5883	2	Zylinderschraube	Allen screw	M14x40-12.9 Zn (60) DIN912
7	303 0935	6	Sicherungsmutter	Selflocking nut	NM16-8 Zn DIN985
8	303 0936	6	Sicherungsmutter	Selflocking nut	NM20-8 Zn DIN985
9	303 0977	3	Sechskantmutter	Hexagon nut	M20x1,5 DIN934-10 Zn
10	305 6012	4	Scheibe	Washer	21 ISO7089 Zn
11	305 6987	2	Scheibe	Washer	D22/32x1,5 DIN988
12	305 9898	3	Federring	Spring ring	8 A DIN127 Zn
14	309 6048	2	Spannhülse	Expansion bush	6x26-DIN1481 Zn
15	313 8240	2	Bolzen	Pin	D30/D25/D20/D16x46,6 Zn
16	317 3394	2	Einspannbuchse	Expansion bush	EG20/26x25-DIN1498
17	317 7510	1	Distanzbuchse	Distance bush	D40/20,2x120 Zn
18	317 9628	2	Rolle	Roller	D50x37
19	323 0451	1	Deckel	Cover	80x6x270 3xD10,5
20	323 6348	2	Schmiernippel	Grease nipple	AM10x1 DIN71412
21	329 1021	4	Blattfeder	Leaf spring	25x8x145



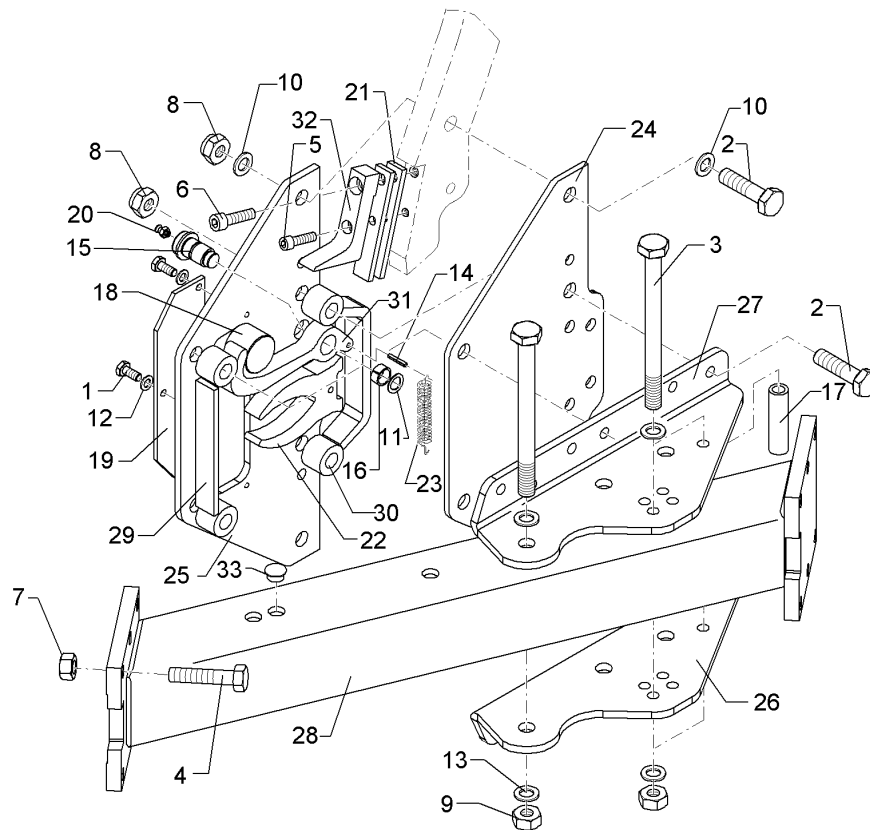
01.18

Pos.	Art.Nr.	Stck.	Artikeltext / Description		Abmessung
22	329 1740	1	Gabelfeder	Fork spring	25x80x122,3
23	329 8510	1	Zugfeder	Spring	4,1x23,3x80/11,5
24	402 2452	1	Halmpalte	Plate	E7 HX 10x261x560-I
25	402 2453	1	Halmpalte	Plate	E 7 HX 10x261x560-II
26	402 2546	1	Verstellwinkel	Adjusting bracket	10x271x459,5 E7 RE
27	402 2547	1	Verstellwinkel	Adjusting bracket	10x271x459,5 E7 LI
28	402 8245	1	Anbauteil	Frame extension	EurOpal 7 90
29	426 0081	1	Schutzvorrichtung	Safety guard	E7 HX 2xD20-220
30	426 0082	1	Schutzvorrichtung	Safety guard	E7 HX GEB 2xD20-220
31	426 0091	2	Haken	Hook	E5/6/7 HX
32	426 0452	2	Anschlag	Stop	Opal HX
33	323 8071	12	Schutzkappe	Cap	GPN 300V19 - D20 RAL5015



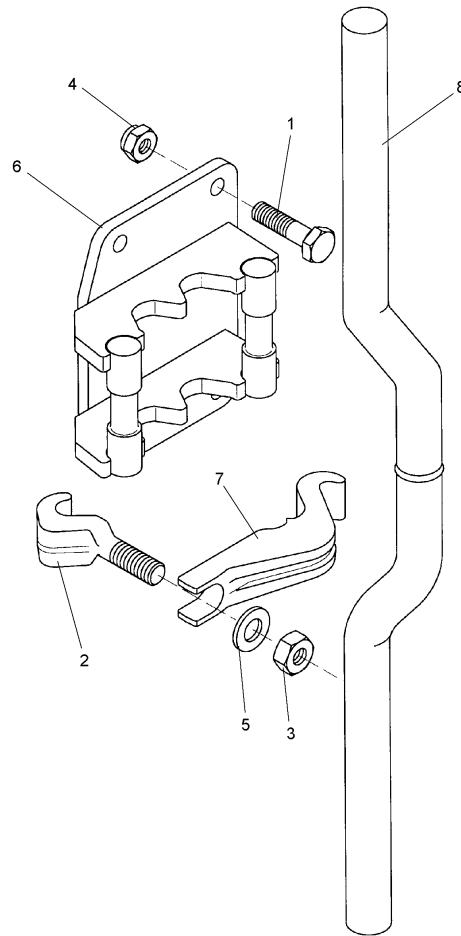
01.18

Pos.	Art.Nr.	Stck.	Artikeltext / Description		Abmessung
1	301 7260	3	Sechskantschraube	Hexagon bolt	M8x16-8.8 Zn DIN933
2	301 4370	6	Sechskantschraube spz.	Hexagon bolt	M20x85-10.9 Zn
3	301 4523	3	Sechskantschraube spezial	Hexagon bolt	M20x1,5x170s144xb23-10.9 Zn
4	301 5409	6	Sechskantschraube spz.	Hexagon bolt	M16x50-8.8 Zn
5	301 5811	2	Zylinderschraube	Allen screw	M10x40-8.8 DIN912 Zn
6	301 5883	2	Zylinderschraube	Allen screw	M14x40-12.9 Zn (60) DIN912
7	303 0935	6	Sicherungsmutter	Selflocking nut	NM16-8 Zn DIN985
8	303 0936	6	Sicherungsmutter	Selflocking nut	NM20-8 Zn DIN985
9	303 0977	3	Sechskantmutter	Hexagon nut	M20x1,5 DIN934-10 Zn
10	305 6012	4	Scheibe	Washer	21 ISO7089 Zn
11	305 6987	2	Scheibe	Washer	D22/32x1,5 DIN988
12	305 9898	3	Federring	Spring ring	8 A DIN127 Zn
14	309 6048	2	Spannhülse	Expansion bush	6x26-DIN1481 Zn
15	313 8240	2	Bolzen	Pin	D30/D25/D20/D16x46,6 Zn
16	317 3394	2	Einspannbuchse	Expansion bush	EG20/26x25-DIN1498
17	317 7510	1	Distanzbuchse	Distance bush	D40/20,2x120 Zn
18	317 9628	2	Rolle	Roller	D50x37
19	323 0451	1	Deckel	Cover	80x6x270 3xD10,5
20	323 6348	2	Schmiernippel	Grease nipple	AM10x1 DIN71412
21	329 1021	4	Blattfeder	Leaf spring	25x8x145



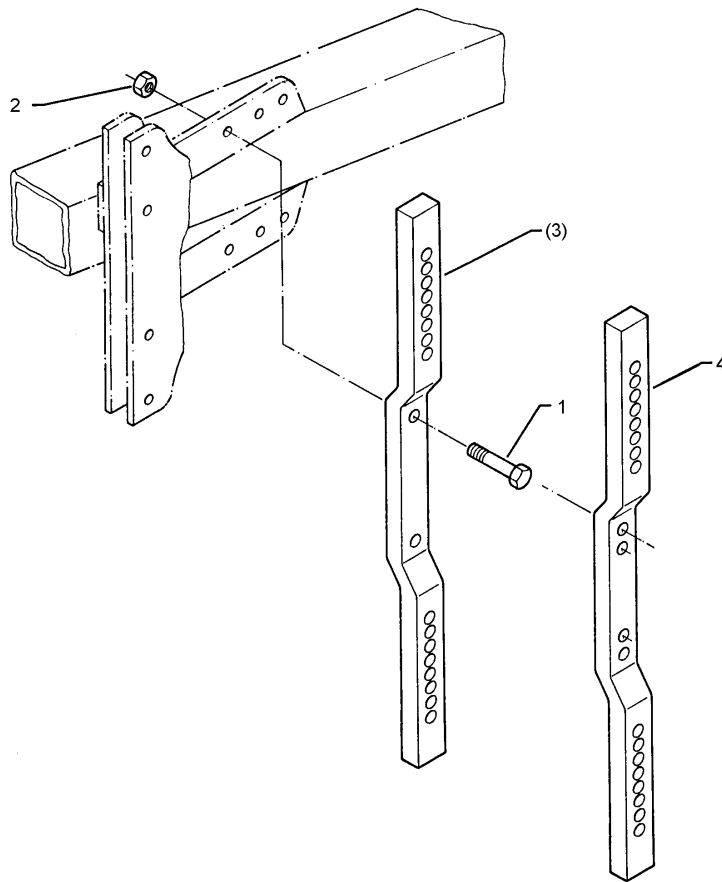
01.18

Pos.	Art.Nr.	Stck.	Artikeltext / Description		Abmessung
22	329 1740	1	Gabelfeder	Fork spring	25x80x122,3
23	329 8510	1	Zugfeder	Spring	4,1x23,3x80/11,5
24	402 2452	1	Halmpalte	Plate	E7 HX 10x261x560-I
25	402 2453	1	Halmpalte	Plate	E 7 HX 10x261x560-II
26	402 2546	1	Verstellwinkel	Adjusting bracket	10x271x459,5 E7 RE
27	402 2547	1	Verstellwinkel	Adjusting bracket	10x271x459,5 E7 LI
28	402 8242	1	Anbauteil	Frame extension	EurOpal 7 100
29	426 0081	1	Schutzvorrichtung	Safety guard	E7 HX 2xD20-220
30	426 0082	1	Schutzvorrichtung	Safety guard	E7 HX GEB 2xD20-220
31	426 0091	2	Haken	Hook	E5/6/7 HX
32	426 0452	2	Anschlag	Stop	Opal HX



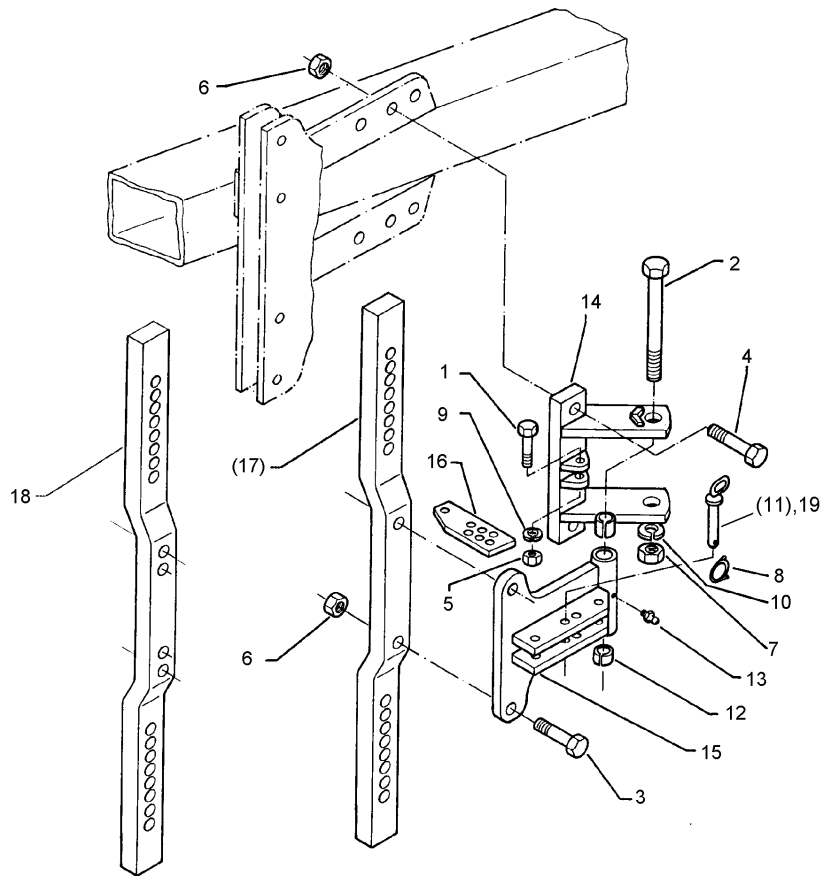
01.18

Pos.	Art.Nr.	Stck.	Artikeltext / Description		Abmessung
1	301 5388	4	Sechskantschraube spz.	Hexagon bolt	M16x45-8.8 Zn
2	301 9867	1	Hakenschraube	Hook bolt	M20
3	303 0978	1	Sechskantmutter	Hexagon nut	M20 DIN934-8 Zn
4	303 0935	4	Sicherungsmutter	Selflocking nut	NM16-8 Zn DIN985
5	305 6202	1	Scheibe	Washer	40x20,5x10
6	457 7190	1	Konsole	Bracket	DE D45 E6+7
7	459 9860	1	Klemmhebel	Clamp lever	D40-45
8	463 8568	1	Rundhalm gekröpft mit Ring	Round stalk, cranked	D45 H750-800



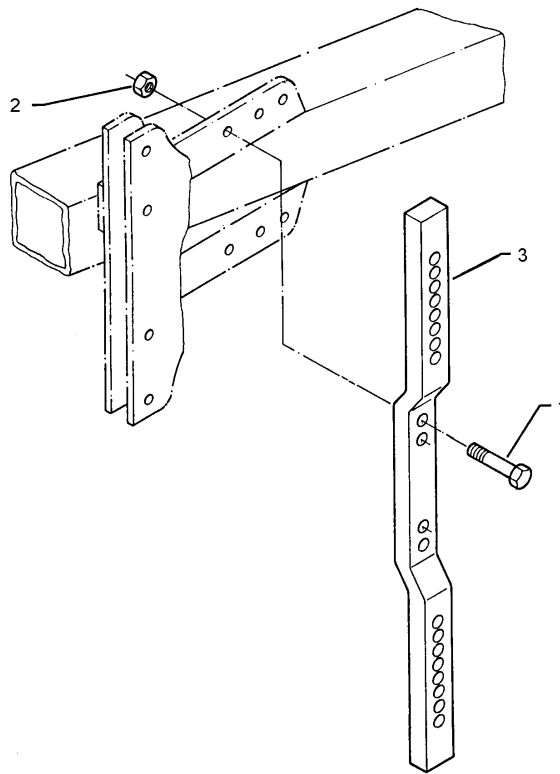
01.18

Pos.	Art.Nr.	Stck.	Artikeltext / Description		Abmessung
1	301 3779	2	Sechskantschraube spz.	Hexagon bolt	M16x60-10.9 Zn
2	303 1015	2	Sechskantmutter	Hexagon nut	M16 DIN934-8 Zn
3	463 8640	1	Düngereinlegerhalm	Skim stalk	50x30x0934-220
4	463 8641	1	Düngereinlegerhalm	Skim stalk	50x30x0974-220/260
5	305 6141	2	Scheibe	Washer	17/30x3 DIN/ISO-7089



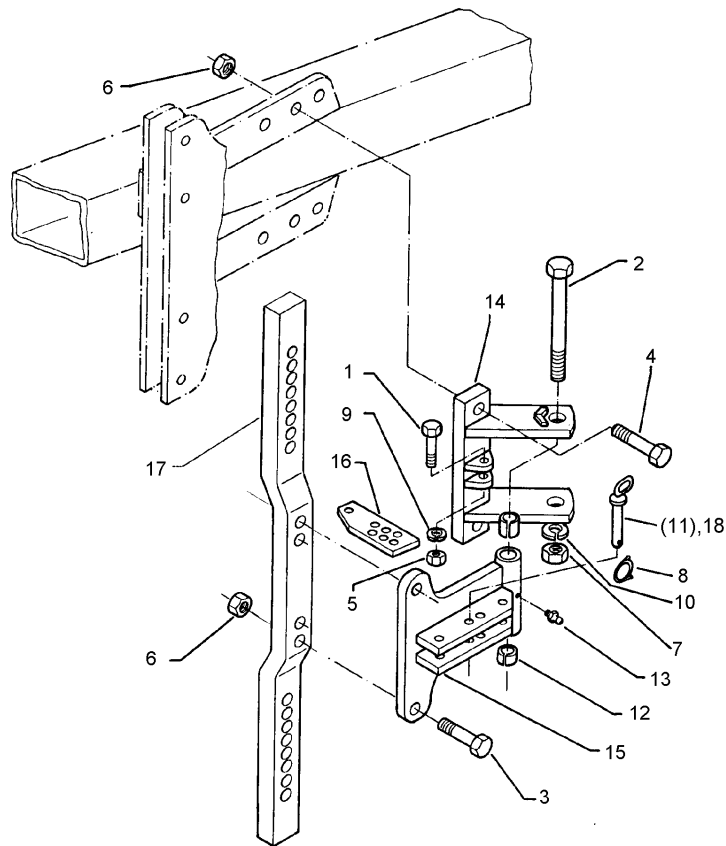
01.18

Pos.	Art.Nr.	Stck.	Artikeltext / Description		Abmessung
1	301 3367	1	Sechskantschraube spz.	Hexagon bolt	M12x45-8.8 Zn
2	301 4539	1	Sechskantschraube spezial	Hexagon bolt	M20x1,5x190s164xb23-10.9 Zn
3	301 3868	2	Sechskantschraube	Hexagon bolt	M16x65-8.8 Zn
4	301 5385	2	Sechskantschraube spz.	Hexagon bolt	DIN931-A
5	303 1013	1	Sechskantmutter	Hexagon nut	M16x55-10.9 Zn
6	303 1015	4	Sechskantmutter	Hexagon nut	M12 DIN934-8 Zn
7	303 0977	1	Sechskantmutter	Hexagon nut	M16 DIN934-8 Zn
8	305 8551	1	Sicherungsring	Retaining ring	M20x1,5 DIN934-10 Zn
9	303 0934	1	Sicherungsmutter	Selflocking nut	Di41x3 A2
10	305 6012	1	Scheibe	Washer	NM12-8 Zn DIN985
11	313 8159	1	Bolzen mit Griff	Pin with grip	21 ISO7089 Zn
12	317 3338	2	Einspannbuchse mit Presssitz	Expansion bush	D14x55/69 Zn
13	323 6349	1	Schmiernippel	Grease nipple	EG20/26x16
14	457 7200	1	Konsole	Bracket	CM10x1
15	457 7201	1	Schwenkkonsole	Swivel bracket	DIN71412-90 GRD
16	457 7202	1	Lasche	Lashing	DE-220 D16,5
17	463 8640	1	Düngereinlegerhalm	Skim stalk	DE 220 D16,5
18	463 8641	1	Düngereinlegerhalm	Skim stalk	50x10 6xD14,25
19	313 8158	1	Bolzen mit Griff	Pin with grip	1xD12
					50x30x0934-220
					50x30x0974-220/260
					D14x61/103 Zn



01.18

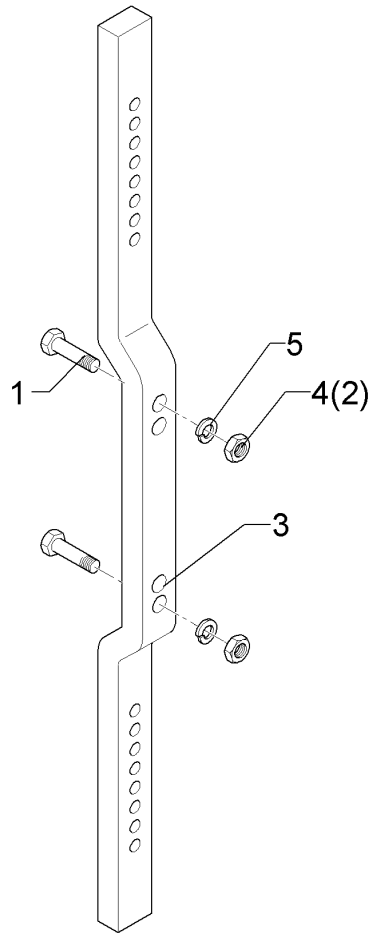
Pos.	Art.Nr.	Stck.	Artikeltext / Description		Abmessung
1	301 3779	2	Sechskantschraube spz.	Hexagon bolt	M16x60-10.9 Zn
2	303 1015	2	Sechskantmutter	Hexagon nut	M16 DIN934-8 Zn
3	463 8642	1	Düngereinlegerhalm	Skim stalk	50x30x1124-260
4	463 8645	1	Düngereinlegerhalm	Skim stalk	50x30x1084-220
5	305 6141	2	Scheibe	Washer	17/30x3 DIN/ISO-7089



01.18

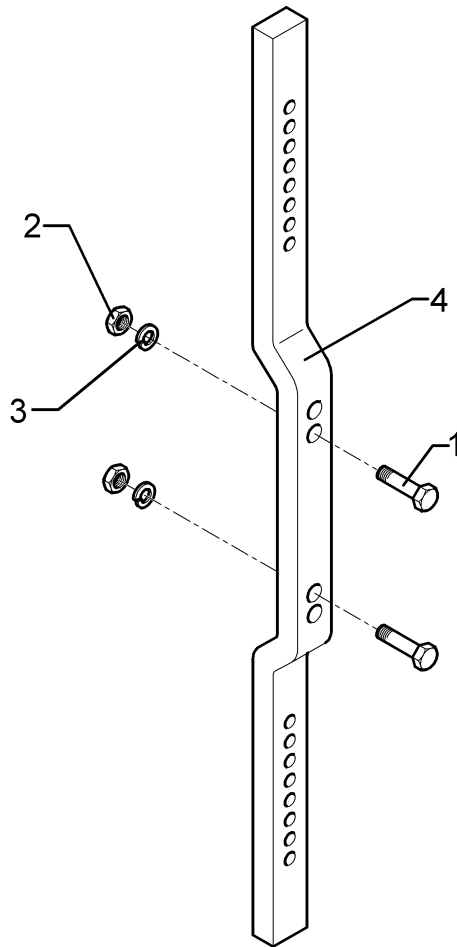
Pos.	Art.Nr.	Stck.	Artikeltext / Description		Abmessung
1	301 3367	1	Sechskantschraube spz.	Hexagon bolt	M12x45-8.8 Zn
2	301 4539	1	Sechskantschraube spezial	Hexagon bolt	M20x1,5x190s164xb23-10.9 Zn
3	301 3868	2	Sechskantschraube	Hexagon bolt	M16x65-8.8 Zn
4	301 5385	2	Sechskantschraube spz.	Hexagon bolt	DIN931-A
5	303 0934	1	Sicherungsmutter	Selflocking nut	M16x55-10.9 Zn
6	303 1015	4	Sechskantmutter	Hexagon nut	NM12-8 Zn DIN985
7	303 0977	1	Sechskantmutter	Hexagon nut	M16 DIN934-8 Zn
8	305 8551	1	Sicherungsring	Retaining ring	M20x1,5 DIN934-10 Zn
9	305 9902	1	Federring	Spring ring	Di41x3 A2
10	305 6012	1	Scheibe	Washer	12 DIN127 Zn
11	313 8159	1	Bolzen mit Griff	Pin with grip	21 ISO7089 Zn
12	317 3338	2	Einspannbuchse mit Presssitz	Expansion bush	D14x55/69 Zn
13	323 6349	1	Schmiernippel	Grease nipple	EG20/26x16
14	457 7200	1	Konsole	Bracket	CM10x1
15	457 7201	1	Schwenkkonsole	Swivel bracket	DIN71412-90 GRD
16	457 7202	1	Lasche	Lashing	DE-220 D16,5
17	463 8642	1	Düngereinlegerhalm	Skim stalk	DE 220 D16,5
18	313 8158	1	Bolzen mit Griff	Pin with grip	50x10 6xD14,25 1xD12 50x30x1124-260
					D14x61/103 Zn

Düngereinlegerhalm/Skim stalk	9
EurOpal 7 / 7HX	663 8750



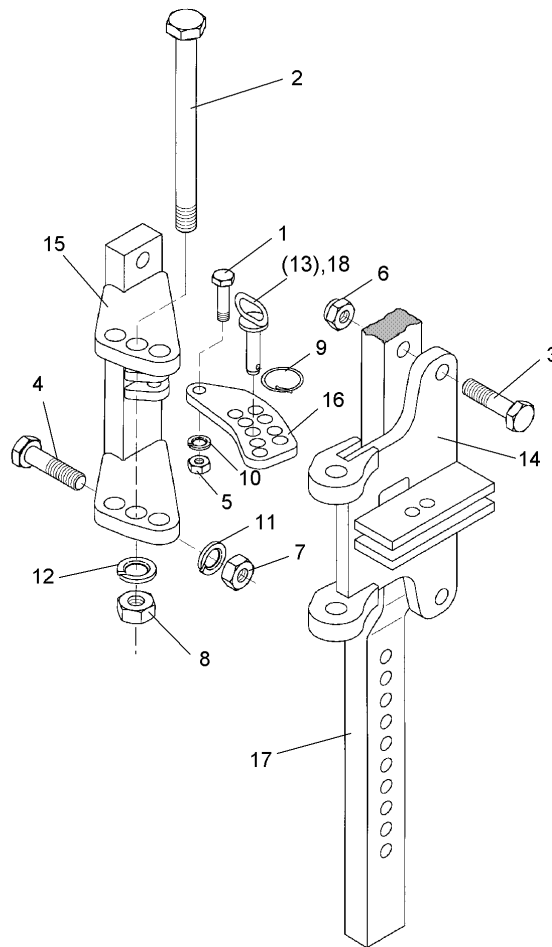
01.18

Pos.	Art.Nr.	Stck.	Artikeltext / Description		Abmessung
1	301 3870	2	Sechskantschraube spz.	Hexagon bolt	M16x65-10.9 Zn
2	303 0971	2	Sechskantmutter	Hexagon nut	M16 DIN934-10 Zn
3	463 8641	1	Düngereinlegerhalm	Skim stalk	50x30x0974-220/260
4	303 1015	2	Sechskantmutter	Hexagon nut	M16 DIN934-8 Zn
5	30510119	4	Sperrkantscheibe	Washer	16,4/32,5x2,5 Zn5



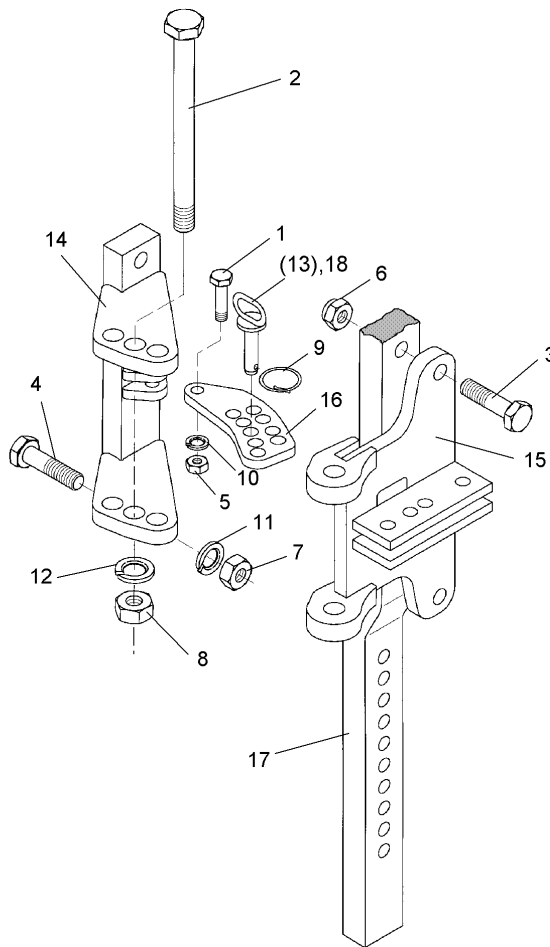
01.18

Pos.	Art.Nr.	Stck.	Artikeltext / Description		Abmessung
1	301 3870	2	Sechskantschraube spz.	Hexagon bolt	M16x65-10.9 Zn
2	303 0971	2	Sechskantmutter	Hexagon nut	M16 DIN934-10 Zn
3	30510119	4	Sperrkantscheibe	Washer	16,4/32,5x2,5 Zn5
4	463 8642	1	Düngereinlegerhalm	Skim stalk	50x30x1124-260



01.18

Pos.	Art.Nr.	Stck.	Artikeltext / Description		Abmessung
1	301 3351	1	Sechskantschraube spz.	Hexagon bolt	M12x50-8.8 Zn
2	301 4540	1	Sechskantschraube spz.	Hexagon bolt	M20x1,5x200-10.9 Zn
3	301 5363	2	Sechskantschraube spz.	Hexagon bolt	M16x70-12.9 Zn
4	301 3779	2	Sechskantschraube spz.	Hexagon bolt	M16x60-10.9 Zn
5	303 0934	1	Sicherungsmutter	Selflocking nut	NM12-8 Zn DIN985
7	303 0971	4	Sechskantmutter	Hexagon nut	M16 DIN934-10 Zn
8	303 0977	1	Sechskantmutter	Hexagon nut	M20x1,5 DIN934-10 Zn
9	311 9565	1	Klappstift	Securing pin	4,5
10	305 8580	2	Scheibe	Washer	13/24x2,5 St-Zn DIN125
11	30510119	8	Sperrkantscheibe	Washer	16,4/32,5x2,5 Zn5
12	305 6012	2	Scheibe	Washer	21 ISO7089 Zn
14	457 7230	1	Schwenkkonsole	Swivel bracket	DE 220 D16,5
15	457 7231	1	Konsole	Bracket	DE 220 D16,5 E6+7
16	457 7204	1	Lasche	Lashing	50x10x142 9xD14,2+1xD12,1
17	463 8641	1	Düngereinlegerhalm	Skim stalk	50x30x0974-220/260
18	313 8158	1	Bolzen mit Griff	Pin with grip	D14x61/103 Zn

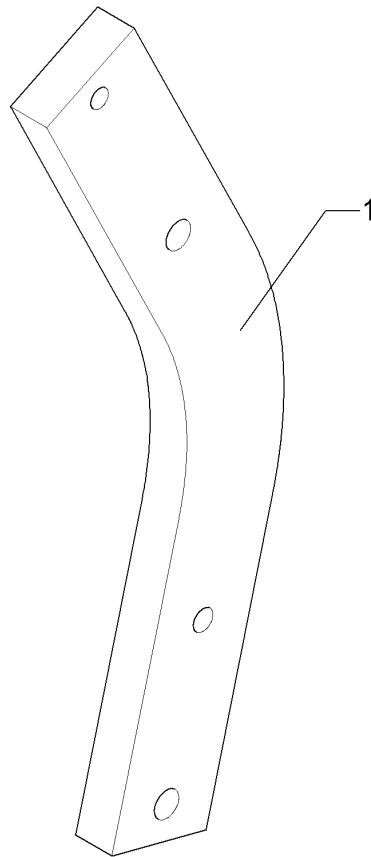


01.18

Pos.	Art.Nr.	Stck.	Artikeltext / Description		Abmessung
1	301 3351	1	Sechskantschraube spz.	Hexagon bolt	M12x50-8.8 Zn
2	301 4540	1	Sechskantschraube spz.	Hexagon bolt	M20x1,5x200-10.9 Zn
3	301 5363	2	Sechskantschraube spz.	Hexagon bolt	M16x70-12.9 Zn
4	301 3779	2	Sechskantschraube spz.	Hexagon bolt	M16x60-10.9 Zn
5	303 0934	1	Sicherungsmutter	Selflocking nut	NM12-8 Zn DIN985
7	303 0971	4	Sechskantmutter	Hexagon nut	M16 DIN934-10 Zn
8	303 0977	1	Sechskantmutter	Hexagon nut	M20x1,5 DIN934-10 Zn
9	311 9565	1	Klappstift	Securing pin	4,5
10	305 8580	2	Scheibe	Washer	13/24x2,5 St-Zn DIN125
11	30510119	8	Sperrkantscheibe	Washer	16,4/32,5x2,5 Zn5
12	305 6012	2	Scheibe	Washer	21 ISO7089 Zn
14	457 7231	1	Konsole	Bracket	DE 220 D16,5 E6+7
15	457 7230	1	Schwenkkonsole	Swivel bracket	DE 220 D16,5
16	457 7204	1	Lasche	Lashing	50x10x142 9xD14,2+1xD12,1
17	463 8642	1	Düngereinlegerhalm	Skim stalk	50x30x1124-260
18	313 8158	1	Bolzen mit Griff	Pin with grip	D14x61/103 Zn

Körperhalm/Leg	10
----------------	----

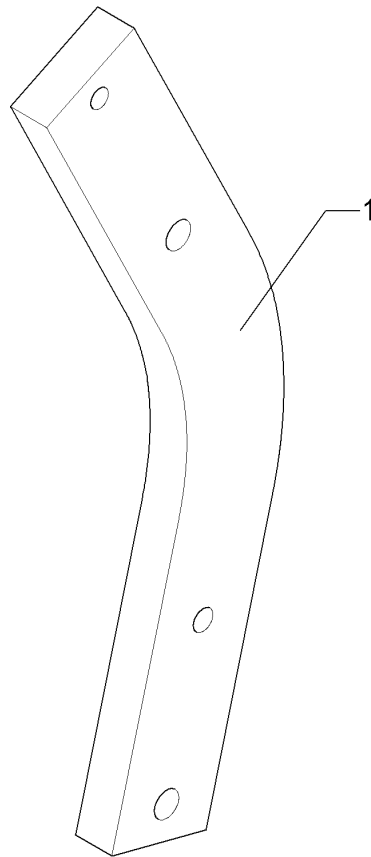
EurOpal 7 / 7HX	464 4999
-----------------	----------



01.18

Pos.	Art.Nr.	Stck.	Artikeltext / Description		Abmessung
1	464 4999	16	Körperhalm	Leg	80x30x745-R850

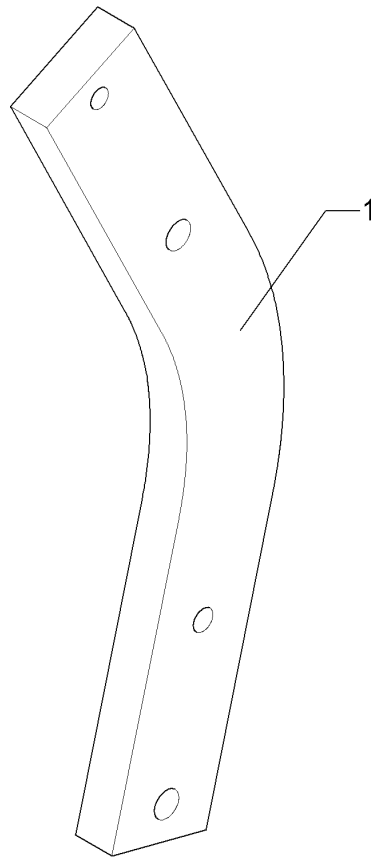
Körperhalm/Leg	10
EurOpal 7 / 7HX	464 5000



01.18

Pos.	Art.Nr.	Stck.	Artikeltext / Description		Abmessung
1	464 5000	12	Körperhalm	Leg	80x30x657-R750

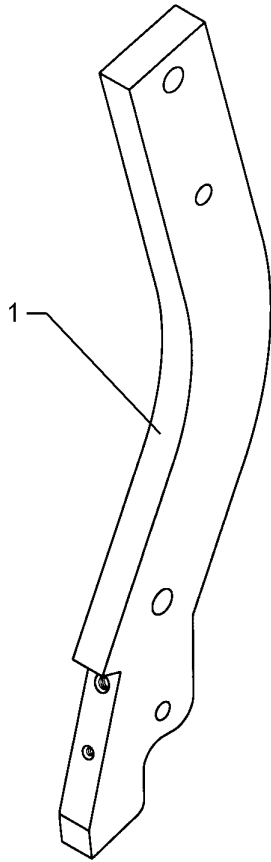
Körperhalm/Leg	10
EurOpal 7 / 7HX	464 5001



01.18

Pos.	Art.Nr.	Stck.	Artikeltext / Description		Abmessung
1	464 5001	14	Körperhalm	Leg	80x30x707-R800

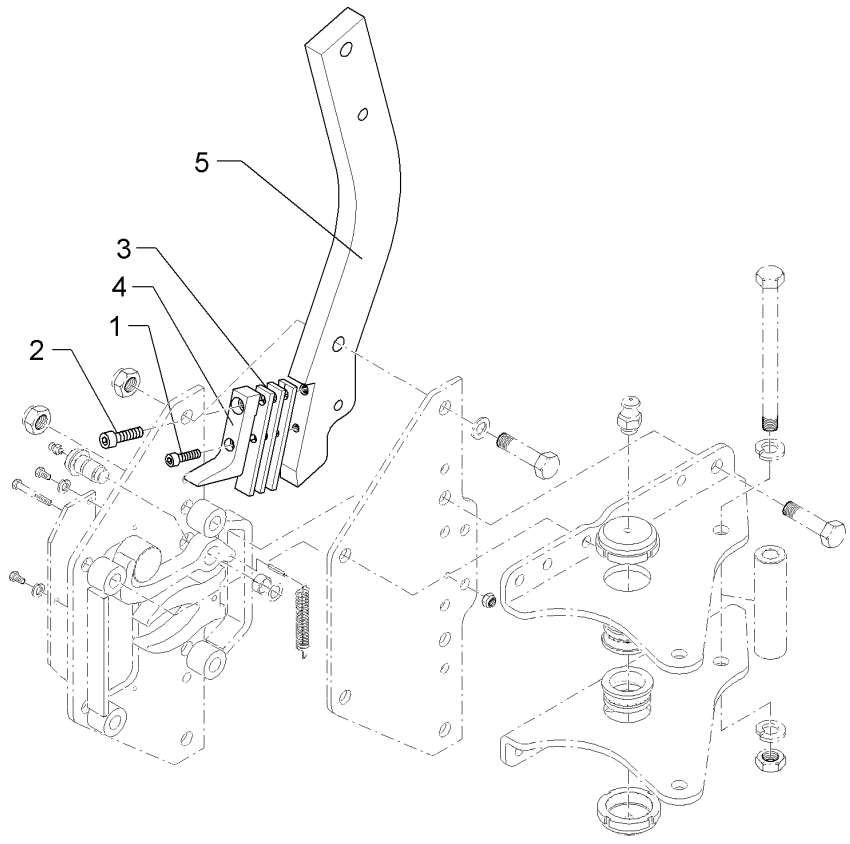
Körperhalm/Leg	10
EurOpal 7 / 7HX	464 5713



01.18

Pos.	Art.Nr.	Stck.	Artikeltext / Description		Abmessung
1	464 5713	1	Körperhalm	Leg	E7 HX 80x30x680-750 (2F)

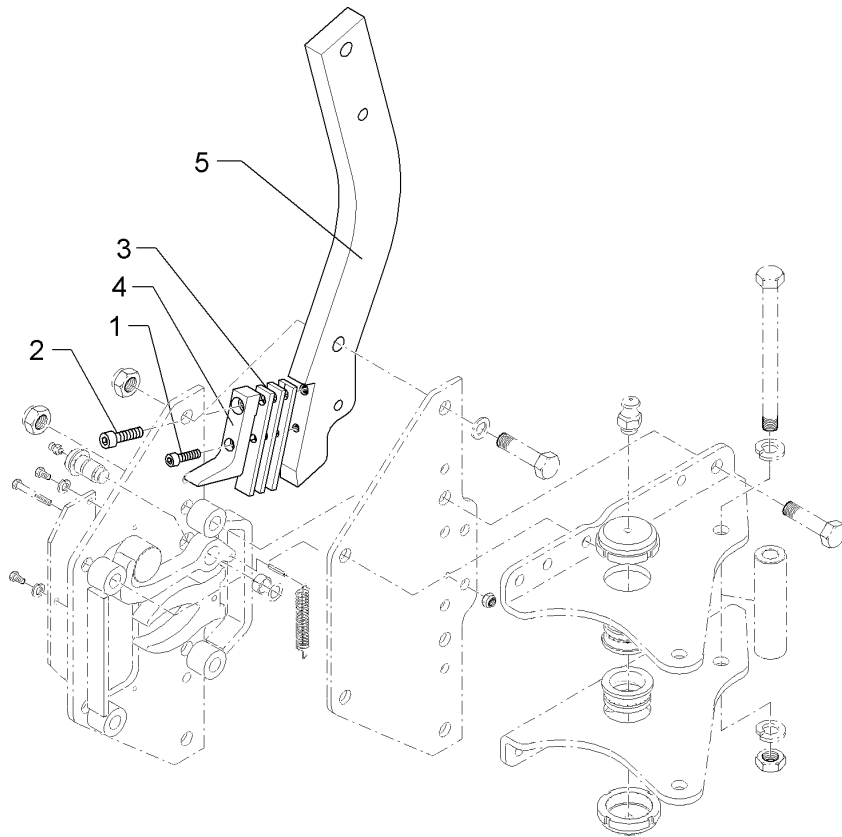
Koerperhalm/Leg	10
EurOpal 7 / 7HX	564 5714



01.18

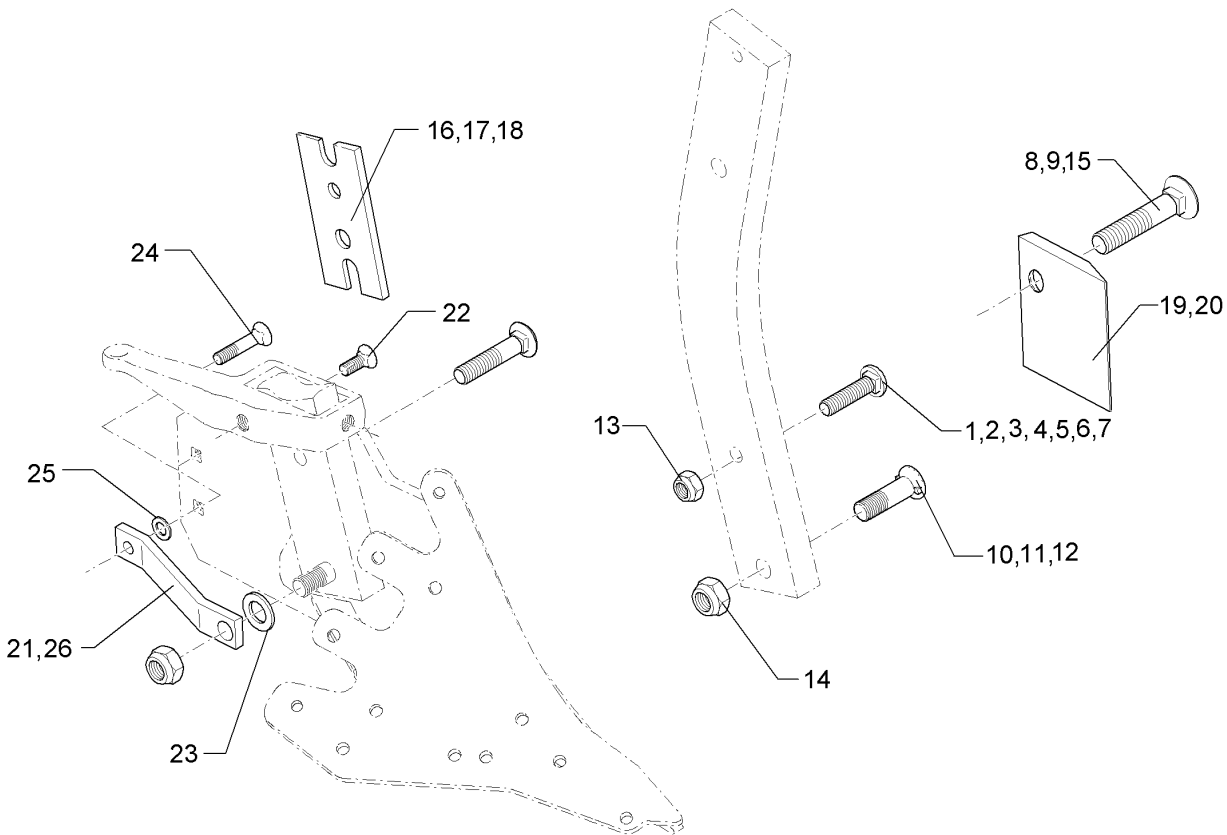
Pos.	Art.Nr.	Stck.	Artikeltext / Description		Abmessung
1	301 5818	1	Zylinderschraube	Allen screw	M10x50-8.8 DIN912
2	301 5886	1	Zylinderschraube	Allen screw	M14x50-12.9 (60) Zn DIN912
3	329 1021	3	Blattfeder	Leaf spring	25x8x145
4	426 0452	1	Anschlag	Stop	Opal HX
5	464 5714	1	Koerperhalm	Leg	E7 HX-B 80x30x680-750 (3F)

Koerperhalm/Leg	10
EurOpal 7 / 7HX	564 5715



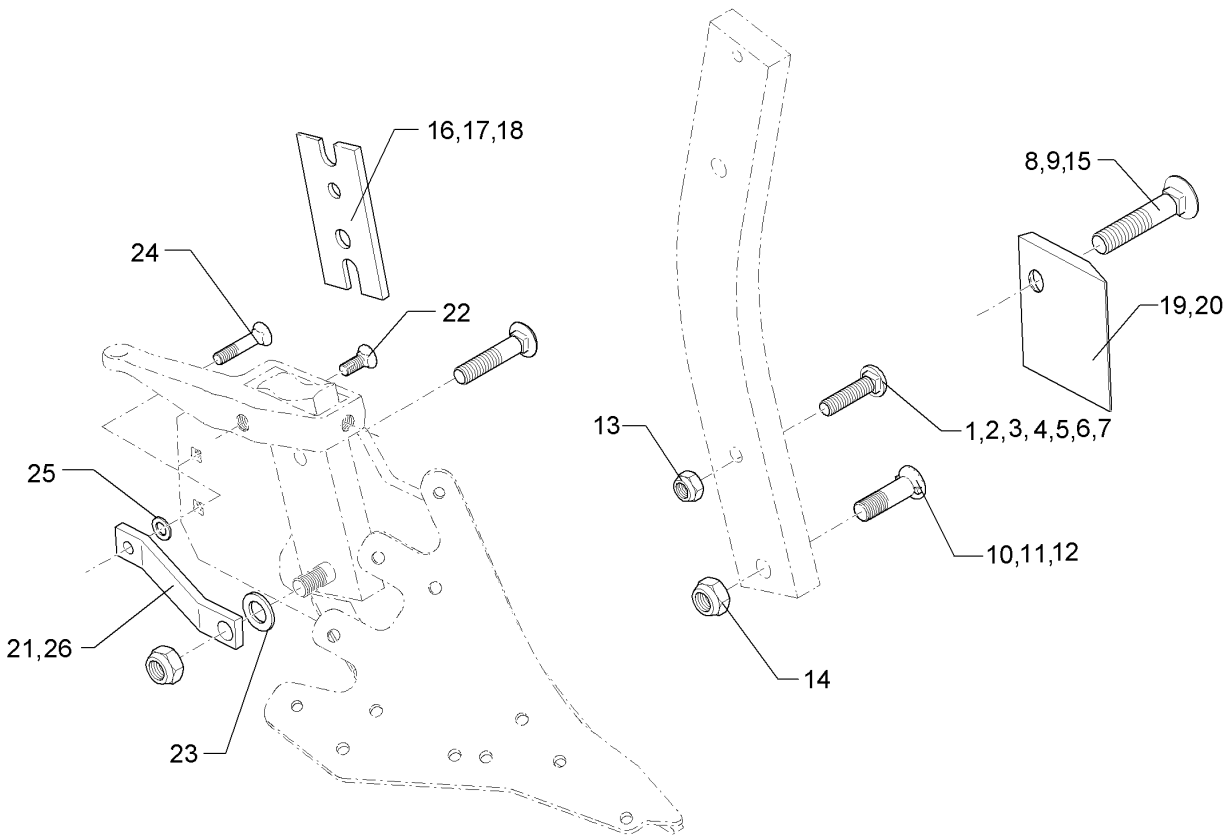
01.18

Pos.	Art.Nr.	Stck.	Artikeltext / Description		Abmessung
1	301 5818	1	Zylinderschraube	Allen screw	M10x50-8.8 DIN912
2	301 5886	1	Zylinderschraube	Allen screw	M14x50-12.9 (60) Zn DIN912
3	329 1021	3	Blattfeder	Leaf spring	25x8x145
4	426 0452	1	Anschlag	Stop	Opal HX
5	464 5715	1	Koerperhalm	Leg	E7 HX-B 80x30x730-800 (3F)



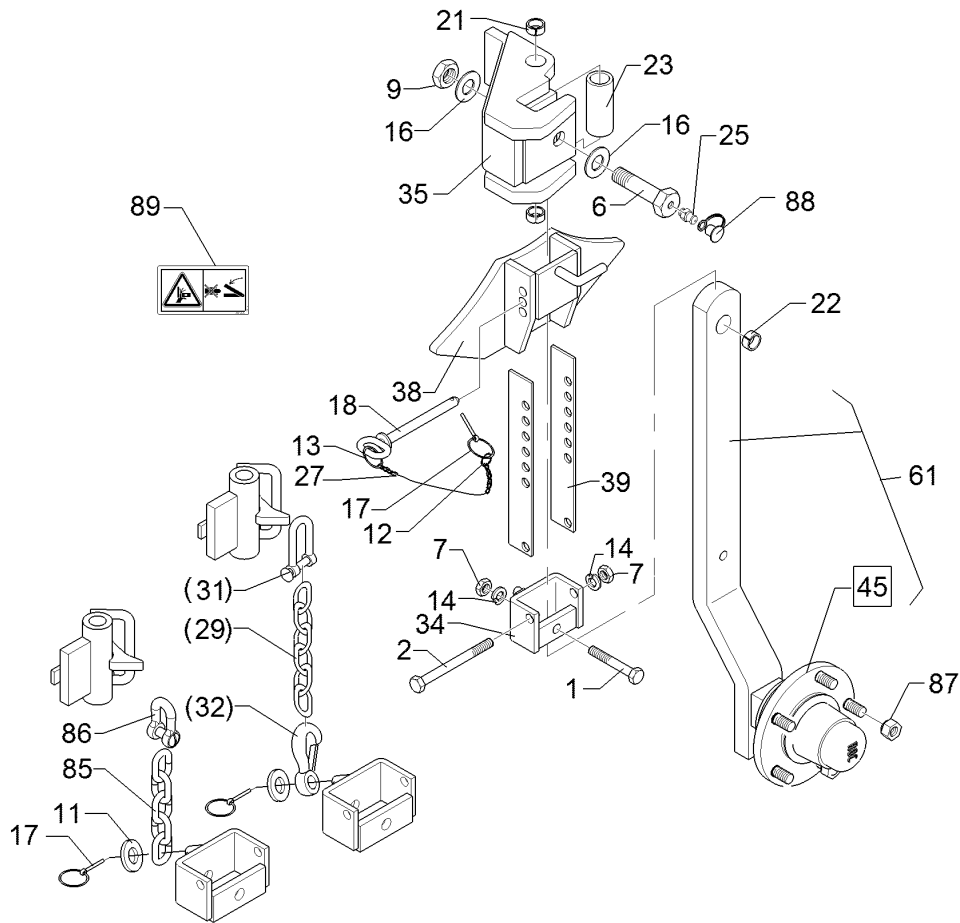
01.18

Pos.	Art.Nr.	Stck.	Artikeltext / Description		Abmessung
1	301 2211	1	Flachrundschaube	Saucer-head screw	M16x55-10.9 Zn
2	301 2227	1	Flachrundschaube	Saucer-head screw	M16x60-10.9 Zn
3	301 2242	1	Flachrundschaube	Saucer-head screw	M16x65-10.9 Zn
4	301 2261	1	Flachrundschaube	Saucer-head screw	M16x70-10.9 Zn
5	301 2279	1	Flachrundschaube	Saucer-head screw	M16x75-10.9 Zn
6	301 2292	1	Flachrundschaube	Saucer-head screw	M16x80-10.9 Zn
7	301 2312	1	Flachrundschaube	Saucer-head screw	M16x100-10.9 Zn
8	301 5740	1	Senkschraube	Countersunk bolt	M16x80-10.9 Zn
9	301 5741	1	Senkschraube	Countersunk bolt	M16x105-10.9 Zn
10	301 5747	1	Senkschraube	Countersunk bolt	M20x70x8,5-12.9 Zn
11	301 5750	1	Senkschraube	Countersunk bolt	M20x80x8,5-12.9 Zn
12	301 5753	1	Senkschraube	Countersunk bolt	M20x100x8,5-12.9 Zn
13	303 0935	1	Sicherungsmutter	Selflocking nut	NM16-8 Zn DIN985
14	303 0936	1	Sicherungsmutter	Selflocking nut	NM20-8 Zn DIN985
15	301 5739	1	Senkschraube	Countersunk bolt	M16x65-10.9 Zn
16	469 1896	1	Keil	Wedge	80x200-2 GRD
17	469 1899	1	Keil	Wedge	80x200 4GRD Zn
18	469 1900	1	Keil	Wedge	70x210-6 GRD
19	340 1480	1	Rumpfschoner	Frog-protector	SCR11 RE 130x114
20	340 1481	1	Rumpfschoner	Frog-protector	SCR11 LI 130x114
21	469 5480	1	Verstärkung	Strengthening	40x10x260+D12,25+D20,25 gekr.



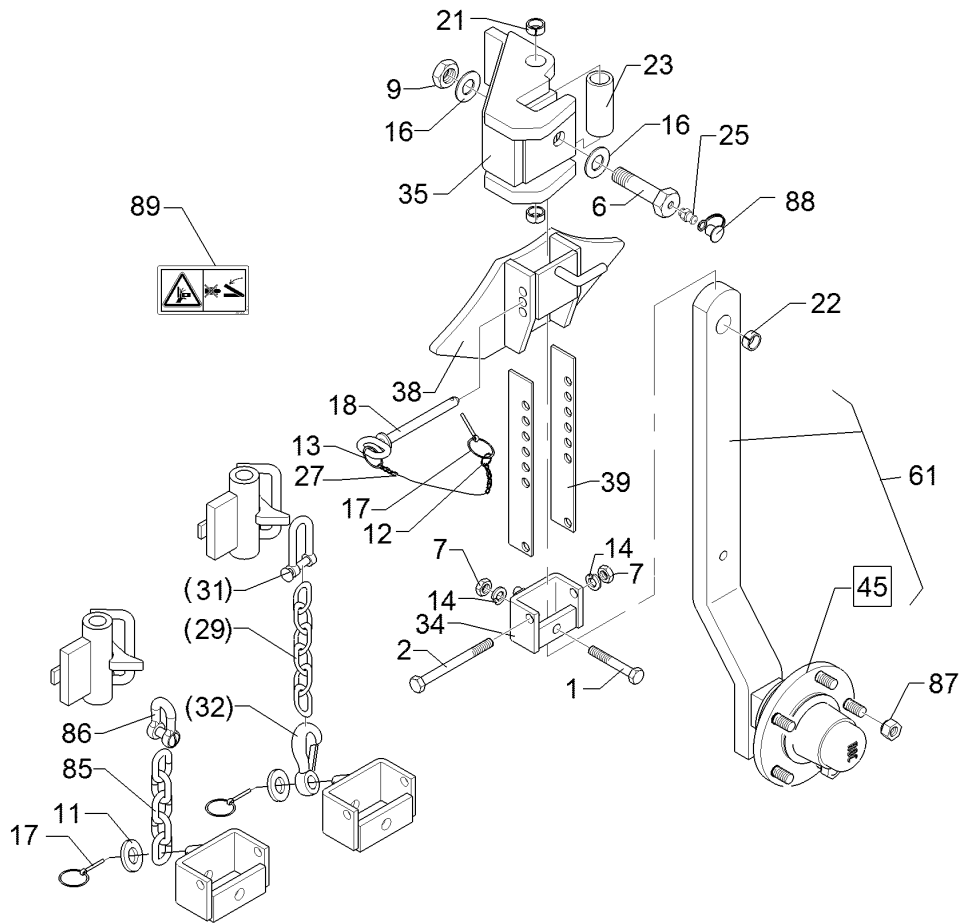
01.18

Pos.	Art.Nr.	Stck.	Artikeltext / Description		Abmessung
22	301 5785	1	Senkschraube	Countersunk bolt	M12x33-12.9-MU-10 Zn
23	305 6012	1	Scheibe	Washer	21 ISO7089 Zn
24	301 5794	1	Senkschraube	Countersunk bolt	M12x45-12.9-MU-10 DIN608 Zn
25	305 6167	1	Scheibe	Washer	13/35x5 Zn DIN 6340
26	469 5478	1	Verstärkung	Strengthening	40x10x320 TK16



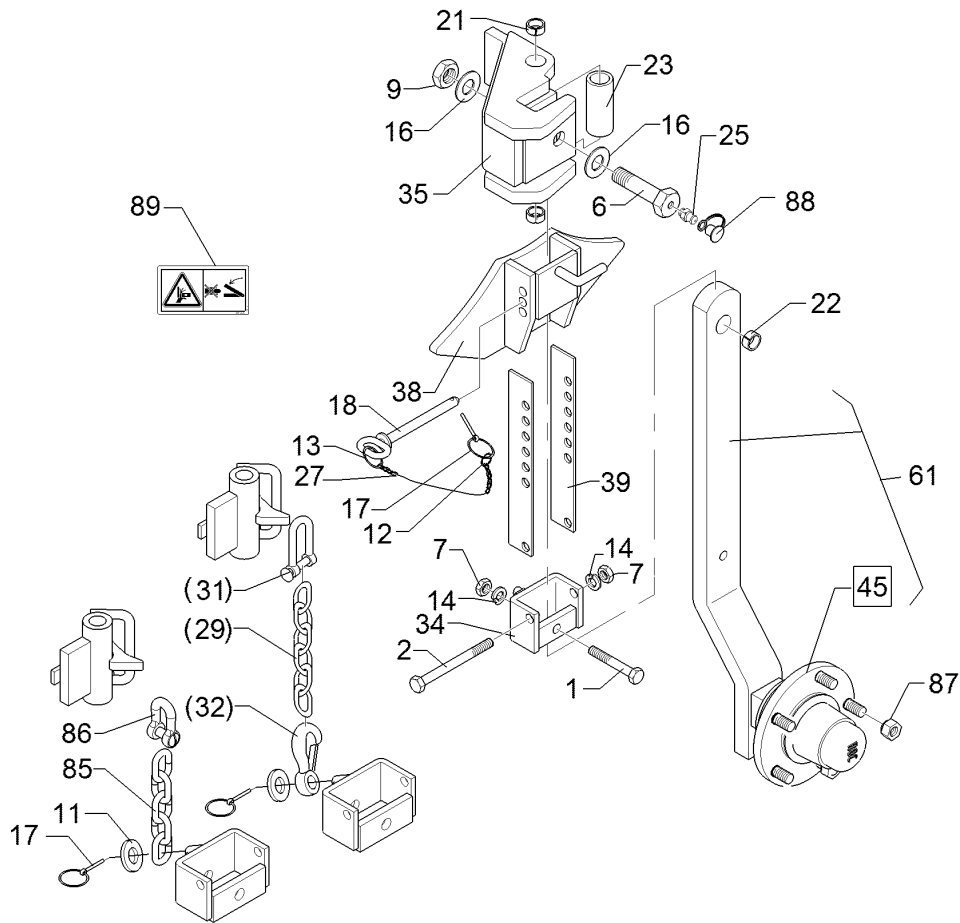
01.18

Pos.	Art.Nr.	Stck.	Artikeltext / Description		Abmessung
1	301 3391	1	Sechskantschraube spz.	Hexagon bolt	M12x60-10.9 Zn
2	301 3462	1	Sechskantschraube	Hexagon bolt	M12x100-8.8 Zn DIN931-A
6	301 4604	1	Sechskantschraube	Hexagon bolt	M20x75 MSB Zn
7	303 1013	2	Sechskantmutter	Hexagon nut	M12 DIN934-8 Zn
9	303 0978	1	Sechskantmutter	Hexagon nut	M20 DIN934-8 Zn
11	305 6141	1	Scheibe	Washer	17/30x3 DIN/ISO-7089
12	305 8545	1	Sicherungsring	Retaining ring	3x30-35x1,25 Zn
13	305 8551	1	Sicherungsring	Retaining ring	Di41x3 A2
14	305 8580	2	Scheibe	Washer	13/24x2,5 St-Zn DIN125
16	305 6012	2	Scheibe	Washer	21 ISO7089 Zn
17	311 9565	2	Klappstift	Securing pin	4,5
18	313 8137	1	Bolzen mit Griff	Pin with grip	D12x103,5/118 Zn
21	317 3358	2	Einspannbuchse DIN 1498	Expansion bush	EG20/26x16
22	317 3394	1	Einspannbuchse	Expansion bush	EG20/26x25-DIN1498
23	317 6664	1	Röhrchen	Tube	33,7x4,5x79 Zn
25	323 6348	1	Schmiernippel	Grease nipple	AM10x1 DIN71412
27	331 6130	1	Knotenkette	Knotted-link chain	D2x150
29	331 6246	1	Kette	Chain	G8x32 DIN5685 6GL 21MN4 Zn-V
31	331 8381	1	Kettenschäkel hochfest	Chain shackle	8x13x27 LA0302
32	331 9012	1	Haken	Hook	D16x90
34	448 2599	1	Halter mit Zapfen	Holder with pivot	27x71



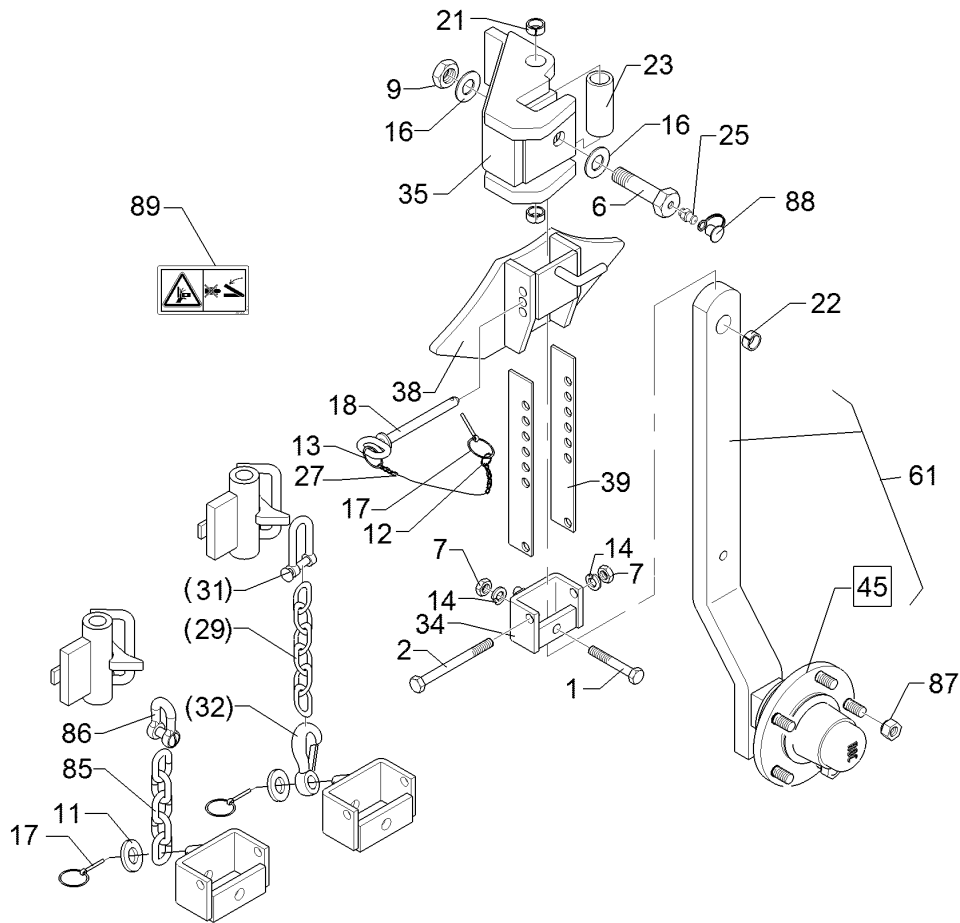
01.18

Pos.	Art.Nr.	Stck.	Artikeltext / Description	Abmessung	
35	448 2601	1	Kreuzgelenk	Cross union	D20x119 E7
38	448 2602	1	Anschlag	Stop	70x42 E7
39	448 2607	2	Verstelleiste	Adjuster plate	40x4x270 7xD13
45	549 8893	1	Lagerung	Bearing	5/93,5/140 M14 50x50
61	548 2608	1	Radhalm	Wheel stalk	60x25x735/615 Pendelrad
85	331 6277	1	Kette	Chain	G10x50 5 Gl. DIN 5685
86	331 8406	1	Schäkel	Shackle	B 0,6 DIN 82101 Zn
87	303 6413	5	Kugelbundmutter	Wheel nut	M14x1,5-8 Zn DIN74361
88	323 6401	2	Schutzkappe	Cap	M6-M10
89	390 0506	1	Aufkleber Warnbildzeichen	Warning Label	Quetschgefahr QF



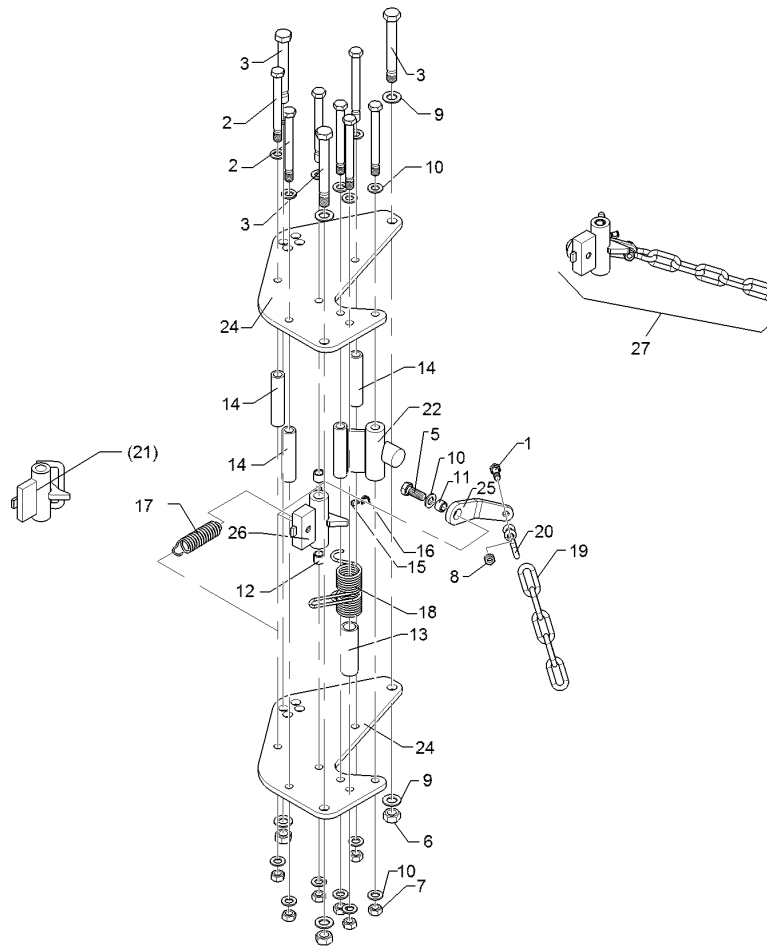
01.18

Pos.	Art.Nr.	Stck.	Artikeltext / Description		Abmessung
1	301 3391	1	Sechskantschraube spz.	Hexagon bolt	M12x60-10.9 Zn
2	301 3462	1	Sechskantschraube	Hexagon bolt	M12x100-8.8 Zn DIN931-A
6	301 4604	1	Sechskantschraube	Hexagon bolt	M20x75 MSB Zn
7	303 1013	2	Sechskantmutter	Hexagon nut	M12 DIN934-8 Zn
9	303 0978	1	Sechskantmutter	Hexagon nut	M20 DIN934-8 Zn
11	305 6141	1	Scheibe	Washer	17/30x3 DIN/ISO-7089
12	305 8545	1	Sicherungsring	Retaining ring	3x30-35x1,25 Zn
13	305 8551	1	Sicherungsring	Retaining ring	Di41x3 A2
14	305 8580	2	Scheibe	Washer	13/24x2,5 St-Zn DIN125
16	305 6012	2	Scheibe	Washer	21 ISO7089 Zn
17	311 9565	2	Klappstift	Securing pin	4,5
18	313 8137	1	Bolzen mit Griff	Pin with grip	D12x103,5/118 Zn
21	317 3358	2	Einspannbuchse DIN 1498	Expansion bush	EG20/26x16
22	317 3394	1	Einspannbuchse	Expansion bush	EG20/26x25-DIN1498
23	317 6664	1	Röhrchen	Tube	33,7x4,5x79 Zn
25	323 6348	1	Schmiernippel	Grease nipple	AM10x1 DIN71412
27	331 6130	1	Knotenkette	Knotted-link chain	D2x150
29	331 6246	1	Kette	Chain	G8x32 DIN5685 6GL 21MN4 Zn-V
31	331 8381	1	Kettenschäkel hochfest	Chain shackle	8x13x27 LA0302
32	331 9012	1	Haken	Hook	D16x90
34	448 2599	1	Halter mit Zapfen	Holder with pivot	27x71



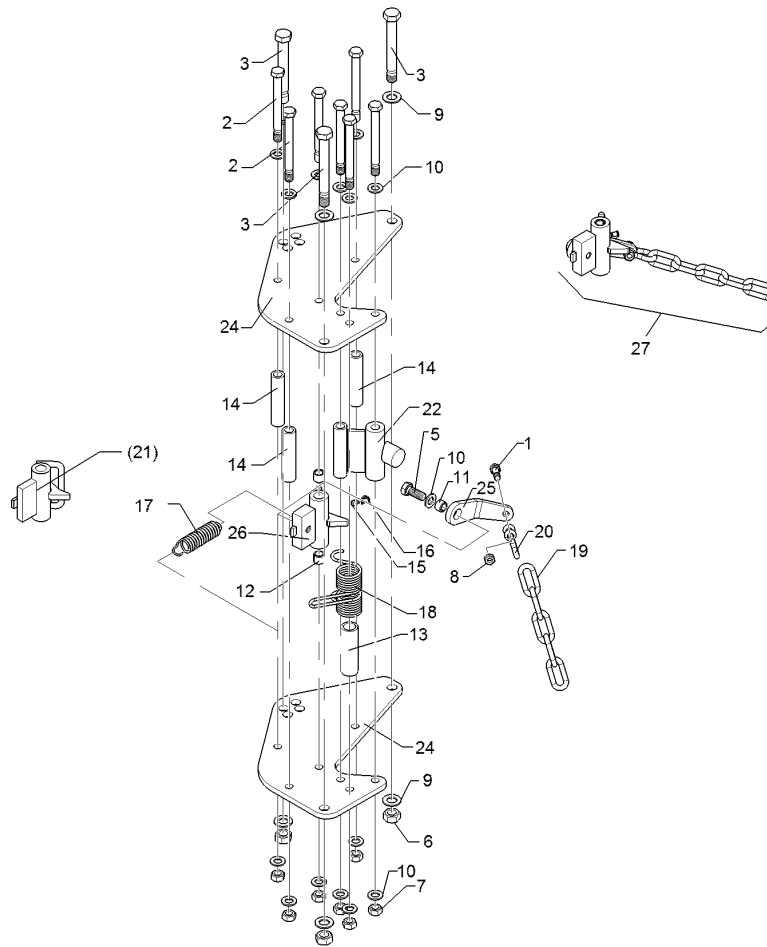
01.18

Pos.	Art.Nr.	Stck.	Artikeltext / Description	Abmessung	
35	448 2601	1	Kreuzgelenk	Cross union	D20x119 E7
38	448 2602	1	Anschlag	Stop	70x42 E7
39	448 2607	2	Verstelleiste	Adjuster plate	40x4x270 7xD13
45	549 8893	1	Lagerung	Bearing	5/93,5/140 M14 50x50
61	548 2607	1	Radhalm	Wheel stalk	60x25x675/550 Pendelrad
85	331 6277	1	Kette	Chain	G10x50 5 Gl. DIN 5685
86	331 8406	1	Schäkel	Shackle	B 0,6 DIN 82101 Zn
87	303 6413	5	Kugelbundmutter	Wheel nut	M14x1,5-8 Zn DIN74361
88	323 6401	2	Schutzkappe	Cap	M6-M10
89	390 0506	1	Aufkleber Warnbildzeichen	Warning Label	Quetschgefahr QF



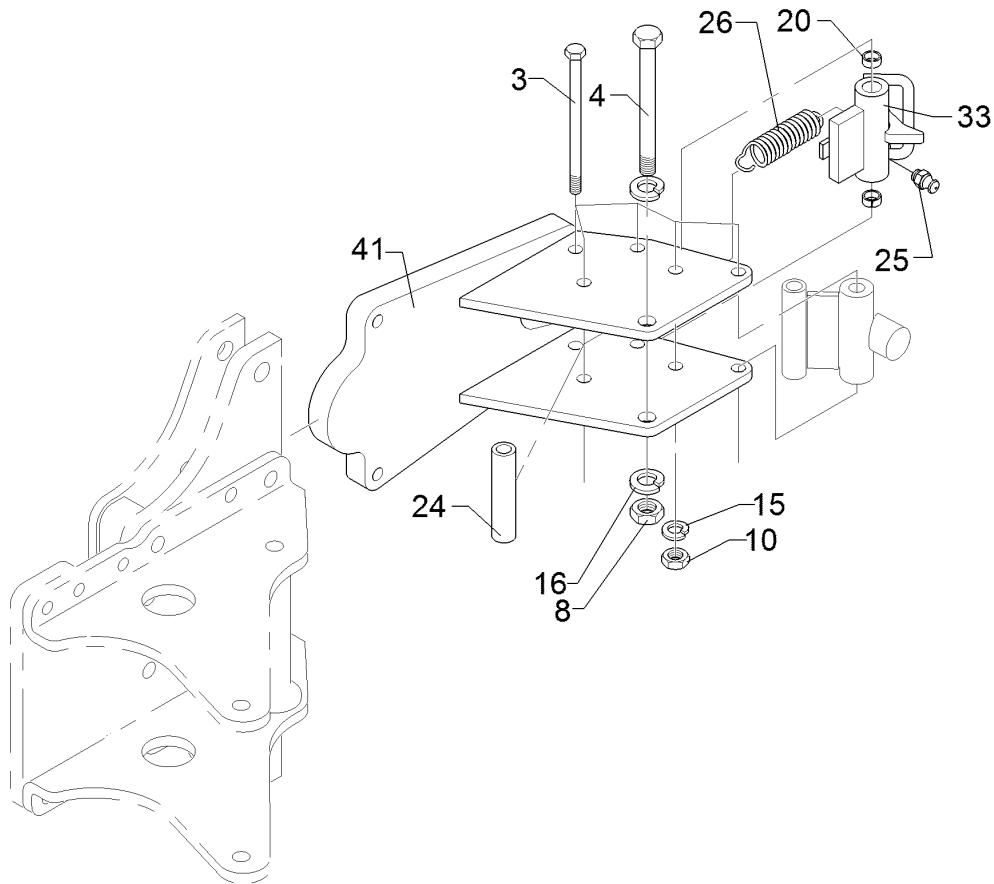
01.18

Pos.	Art.Nr.	Stck.	Artikeltext / Description		Abmessung
1	301 3367	1	Sechskantschraube spz.	Hexagon bolt	M12x45-8.8 Zn
2	301 4118	7	Sechskantschraube	Hexagon bolt	M16x1,5x162ls140xb19-10.9 Zn
3	301 4523	3	Sechskantschraube spezial	Hexagon bolt	M20x1,5x170ls144xb23-10.9 Zn
5	301 5404	1	Sechskantschraube	Hexagon bolt	M16x40-8.8 Zn
6	303 0977	3	Sechskantmutter	Hexagon nut	DIN933 M20x1,5 DIN934-10 Zn
7	303 0990	7	Sechskantmutter	Hexagon nut	M16x1,5 DIN934-10 Zn
8	303 1013	1	Sechskantmutter	Hexagon nut	M12 DIN934-8 Zn
9	305 6012	6	Scheibe	Washer	21 ISO7089 Zn
10	305 6141	15	Scheibe	Washer	17/30x3 DIN/ISO-7089
11	317 3334	1	Einspannbuchse	Expansion bush	EG16/22x14-DIN1498
12	317 3336	2	Einspannbuchse	Expansion bush	EG16/22x18-DIN1498
13	317 6660	1	Röhrchen	Tube	33,7x4,5x110 Zn
14	317 6859	3	Röhrchen	Tube	D26,9x4,5x119,3 Zn
15	323 6348	1	Schmiernippel	Grease nipple	AM10x1 DIN71412
16	323 6401	1	Schutzkappe	Cap	M6-M10
17	329 8496	1	Zugfeder	Spring	2,8x27,2x91 D35/12
18	329 9041	1	Drehfeder	Torsion spring	d=5,5 Dm=46
19	331 6277	1	Kette	Chain	2-Schenkel Zn G10x50 5 Gl. DIN 5685
20	331 8380	1	Malotte ohne Gewinde	Shackle	D13



01.18

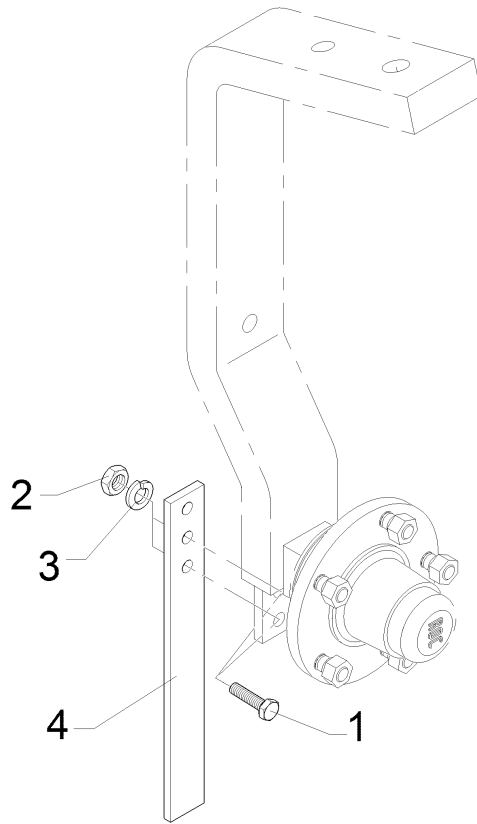
Pos.	Art.Nr.	Stck.	Artikeltext / Description	Abmessung
21	448 2598	1	Verriegelung mit Bügel	Locking device
22	448 2605	1	Anschlag	Stop
24	448 2604	2	Platte	Plate
25	44810015	1	Hebel	Lever
26	44810016	1	Verriegelung	Locking device
27	54810007	1	Montagesatz	Mounting set
				D38/22x117,5
				60x30 2xD16x119
				12x358x434 E7
				12x46x163 GEB45°
				D23 D13 V
				D38/22x117,5
				Stützrad



01.18

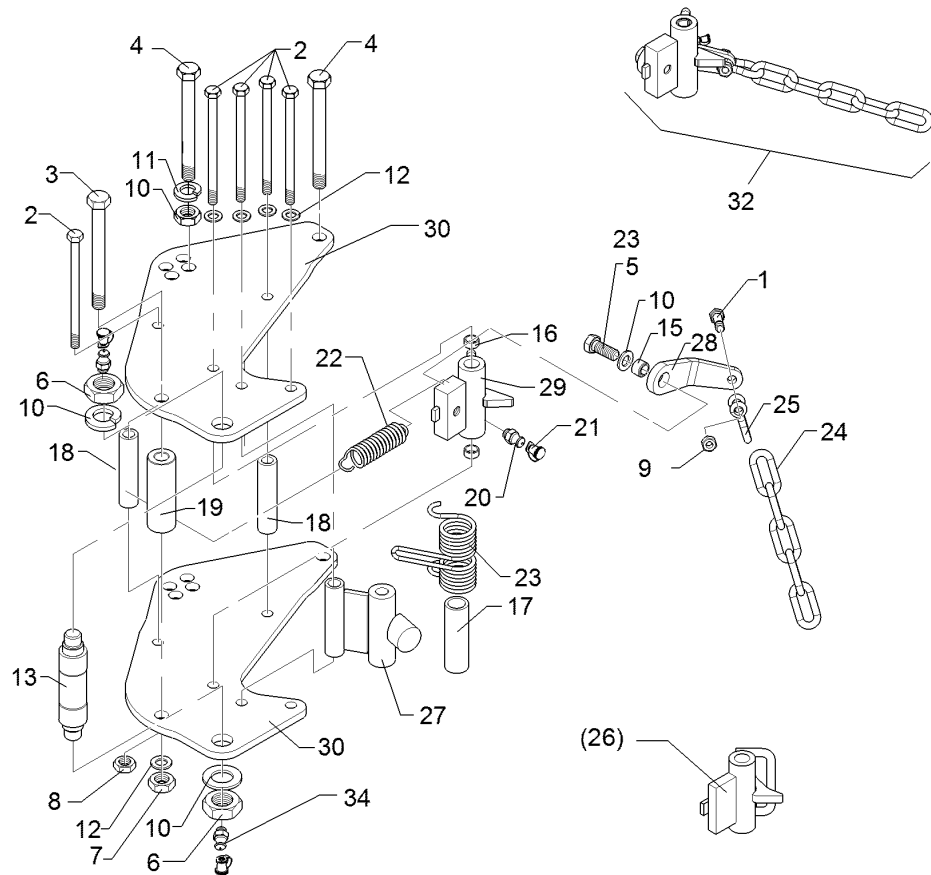
Pos.	Art.Nr.	Stck.	Artikeltext / Description		Abmessung
3	301 4121	5	Sechskantschraube	Hexagon bolt	M16x1,5x172ls150xb19-10.9 Zn
4	301 4523	1	Sechskantschraube spezial	Hexagon bolt	M20x1,5x170ls144xb23-10.9 Zn
8	303 0977	1	Sechskantmutter	Hexagon nut	M20x1,5 DIN934-10 Zn
10	303 0990	5	Sechskantmutter	Hexagon nut	M16x1,5 DIN934-10 Zn
15	305 6141	10	Scheibe	Washer	17/30x3 DIN/ISO-7089
16	305 6012	2	Scheibe	Washer	21 ISO7089 Zn
20	317 3336	2	Einspannbuchse	Expansion bush	EG16/22x18-DIN1498
24	317 6859	2	Röhrchen	Tube	D26,9x4,5x119,3 Zn
26	329 8496	1	Zugfeder	Spring	2,8x27,2x91 D35/12
33	448 2598	1	Verriegelung mit Bügel	Locking device	D38/22x117,5
41	448 2671	1	Pendelrad-Konsole	Wheel bracket	EurOpal/Vari-Opal 7

Abstreifer/Scraper	11
EurOpal 7 / 7HX	549 1220



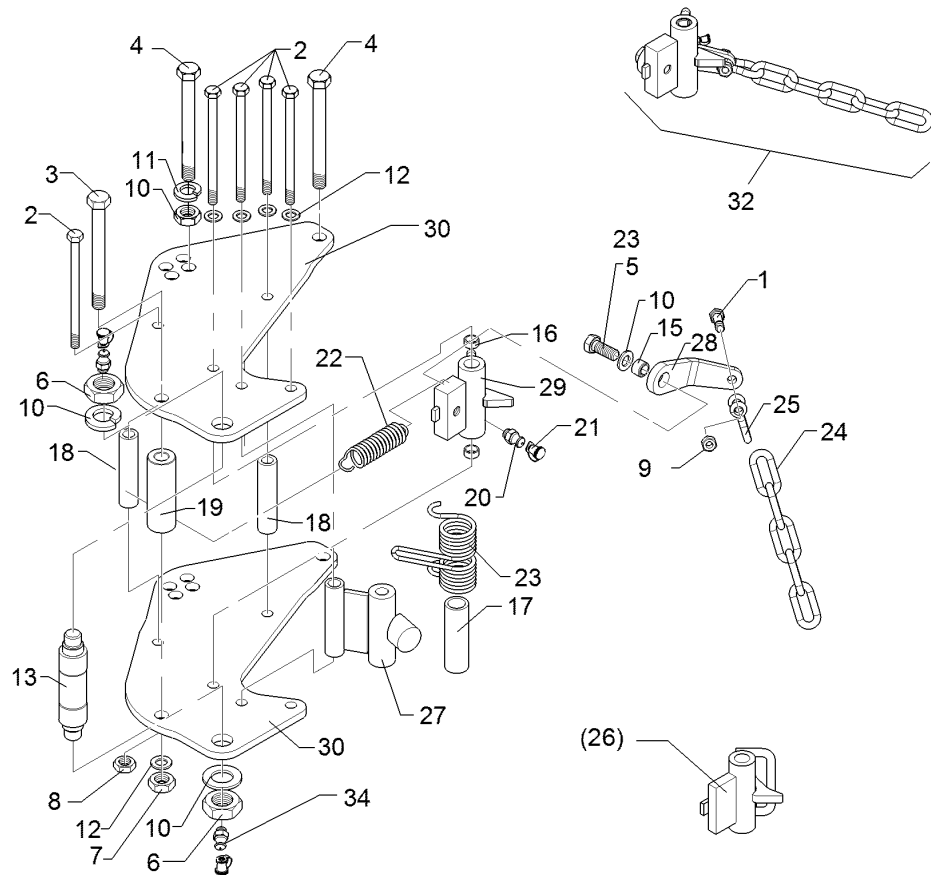
01.18

Pos.	Art.Nr.	Stck.	Artikeltext / Description		Abmessung
1	301 7334	2	Sechskantschraube	Hexagon bolt	M12x35-8.8 Zn DIN933
2	303 1013	2	Sechskantmutter	Hexagon nut	M12 DIN934-8 Zn
3	305 8580	2	Scheibe	Washer	13/24x2,5 St-Zn DIN125
4	449 1642	1	Abstreifer	Scraper	40x8x330 3xD12



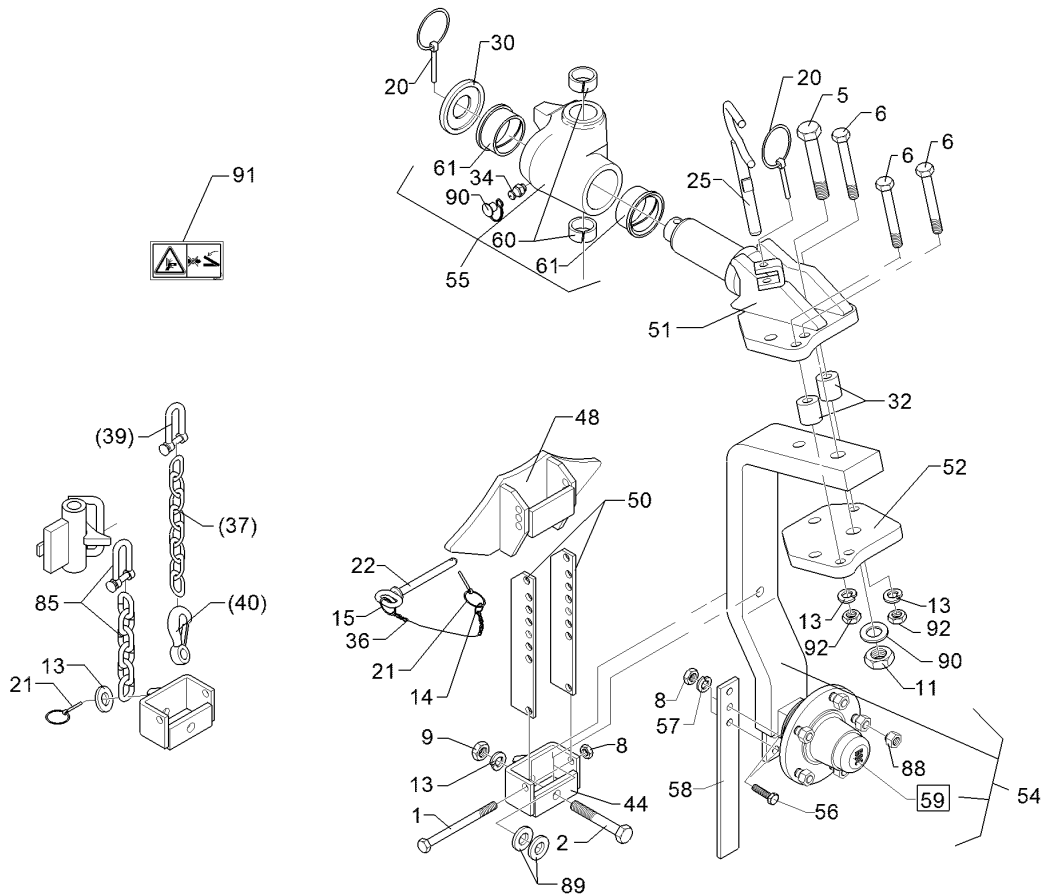
01.18

Pos.	Art.Nr.	Stck.	Artikeltext / Description		Abmessung
1	301 3367	1	Sechskantschraube spz.	Hexagon bolt	M12x45-8.8 Zn
2	301 4118	5	Sechskantschraube	Hexagon bolt	M16x1,5x162s140xb19-10.9 Zn
3	301 4523	3	Sechskantschraube spezial	Hexagon bolt	M20x1,5x170s144xb23-10.9 Zn
5	301 5404	1	Sechskantschraube	Hexagon bolt	M16x40-8.8 Zn
6	303 0956	2	Sechskantmutter	Hexagon nut	DIN933 BM24x1,5 Zn
7	303 0977	3	Sechskantmutter	Hexagon nut	DIN439-8 M20x1,5 DIN934-10 Zn
8	303 0990	5	Sechskantmutter	Hexagon nut	M16x1,5 DIN934-10 Zn
9	303 1013	1	Sechskantmutter	Hexagon nut	M12 DIN934-8 Zn
10	305 6012	6	Scheibe	Washer	21 ISO7089 Zn
11	305 6141	11	Scheibe	Washer	17/30x3 DIN/ISO-7089
12	305 6254	2	Scheibe	Washer	D25/44x4 Zn ISO7089
13	313 4018	1	Bolzen	Pin	D40/30/M24x1,5x185 M10x1
14	317 2005	2	Einspannbuchse mit Presssitz	Expansion bush	EG40/44x20
15	317 3334	1	Einspannbuchse	Expansion bush	EG16/22x14-DIN1498
16	317 3336	2	Einspannbuchse	Expansion bush	EG16/22x18-DIN1498
17	317 6660	1	Röhrchen	Tube	33,7x4,5x110 Zn
18	317 6859	2	Röhrchen	Tube	D26,9x4,5x119,3 Zn
19	317 7510	1	Distanzbuchse	Distance bush	D40/20,2x120 Zn



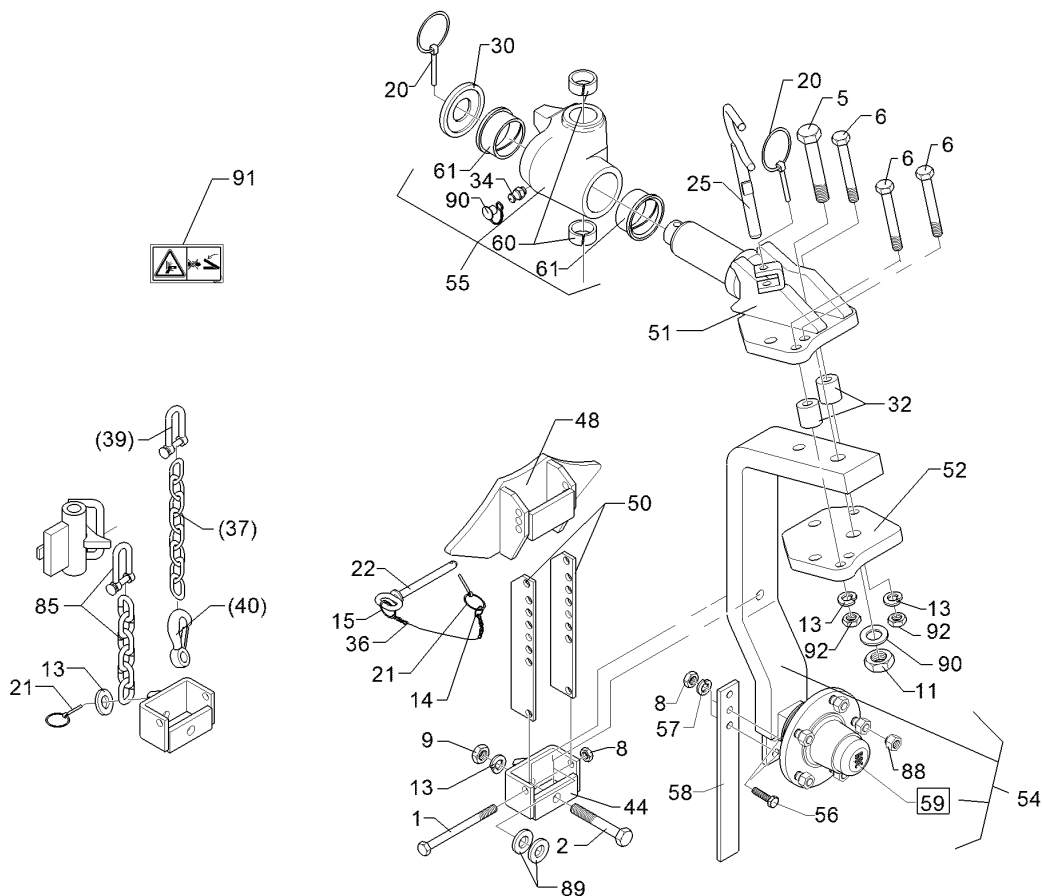
01.18

Pos.	Art.Nr.	Stck.	Artikeltext / Description	Abmessung	
20	323 6348	3	Schmiernippel	Grease nipple	AM10x1 DIN71412
21	323 6401	3	Schutzkappe	Cap	M6-M10
22	329 8496	1	Zugfeder	Spring	2,8x27,2x91 D35/12
23	329 9041	1	Drehfeder	Torsion spring	d=5,5 Dm=46
24	331 6277	1	Kette	Chain	2-Schenkel Zn G10x50 5 Gl. DIN 5685
25	331 8380	1	Malotte ohne Gewinde	Shackle	D13
26	448 2598	1	Verriegelung mit Bügel	Locking device	D38/22x117,5
27	448 2605	1	Anschlag	Stop	60x30 2xD16x119
28	44810015	1	Hebel	Lever	12x46x163 GEB45° D23 D13 V
29	44810016	1	Verriegelung	Locking device	D38/22x117,5
30	449 5753	2	Lagerplatte	Bearing plate	12x427x482,6 E7
32	54810007	1	Montagesatz	Mounting set	Stützrad



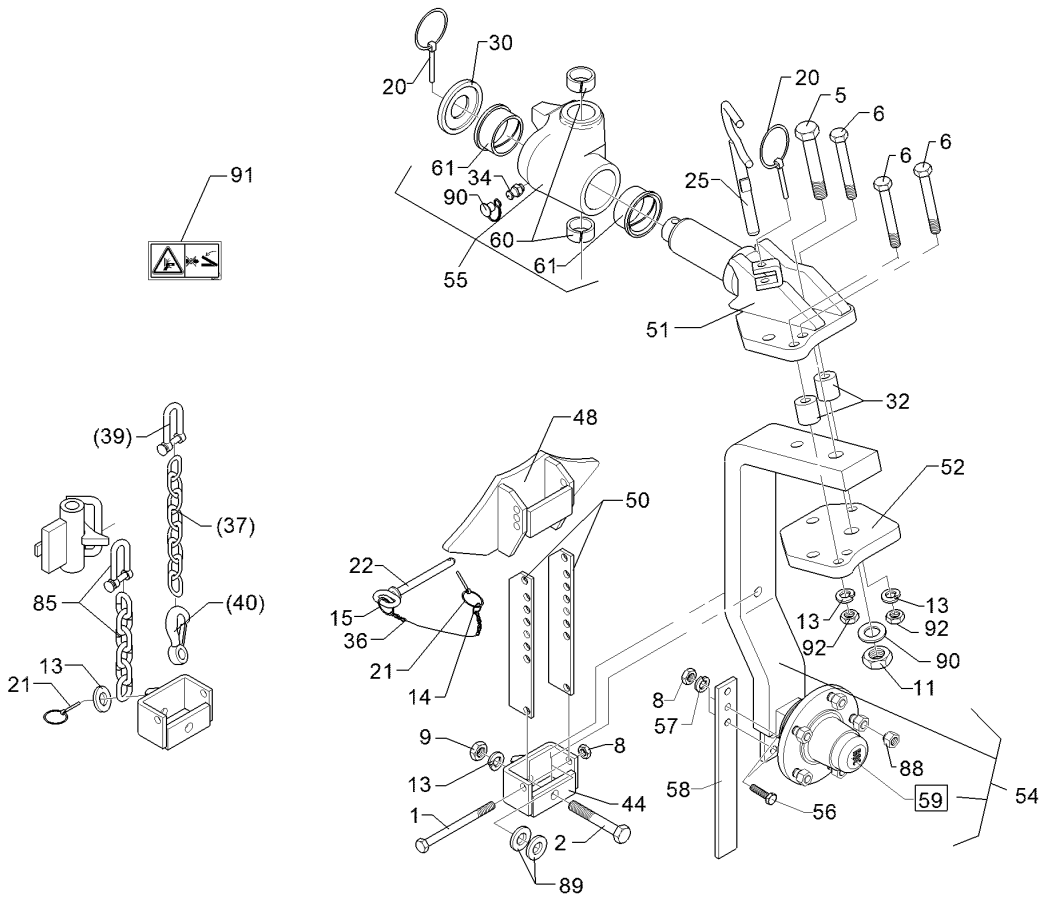
01.18

Pos.	Art.Nr.	Stck.	Artikeltext / Description		Abmessung
1	301 3498	1	Sechskantschraube	Hexagon bolt	M12x120-8.8 Zn
2	301 3918	1	Sechskantschraube	Hexagon bolt	DIN931-A M16x80-8.8 Zn
5	301 4661	1	Sechskantschraube spz.	Hexagon bolt	DIN931-A M24x100ls70xb25-10.9 Zn
6	301 3994	3	Sechskantschraube spz.	Hexagon bolt	M16x100-12.9 Zn
8	303 1013	3	Sechskantmutter	Hexagon nut	M12 DIN934-8 Zn
9	303 1015	1	Sechskantmutter	Hexagon nut	M16 DIN934-8 Zn
11	303 1019	1	Sechskantmutter	Hexagon nut	M24 DIN934-8 Zn
14	305 8545	1	Sicherungsring	Retaining ring	3x30-35x1,25 Zn
15	305 8551	1	Sicherungsring	Retaining ring	Di41x3 A2
20	311 9302	2	Klappstift	Securing pin	12x60
21	311 9565	2	Klappstift	Securing pin	4,5
22	313 1213	1	Bolzen mit Griff	Pin with grip	D12x118,5/131 D5 Zn
25	313 1815	1	Bolzen mit Griff	Pin with grip	D18x165 Zn
27	305 6141	5	Scheibe	Washer	17/30x3 DIN/ISO-7089
30	317 6907	1	Stellingring	Adjusting ring	D88/40,5x20 Zn
32	317 7504	2	Buchse	Bush	D35/16x35,5
34	323 6348	1	Schmiernippel	Grease nipple	AM10x1 DIN71412
36	331 6130	1	Knotenkette	Knotted-link chain	D2x150
37	331 6246	1	Kette	Chain	G8x32 DIN5685 6GL 21MN4 Zn-V
39	331 8381	1	Kettenschäkel hochfest	Chain shackle	8x13x27 LA0302



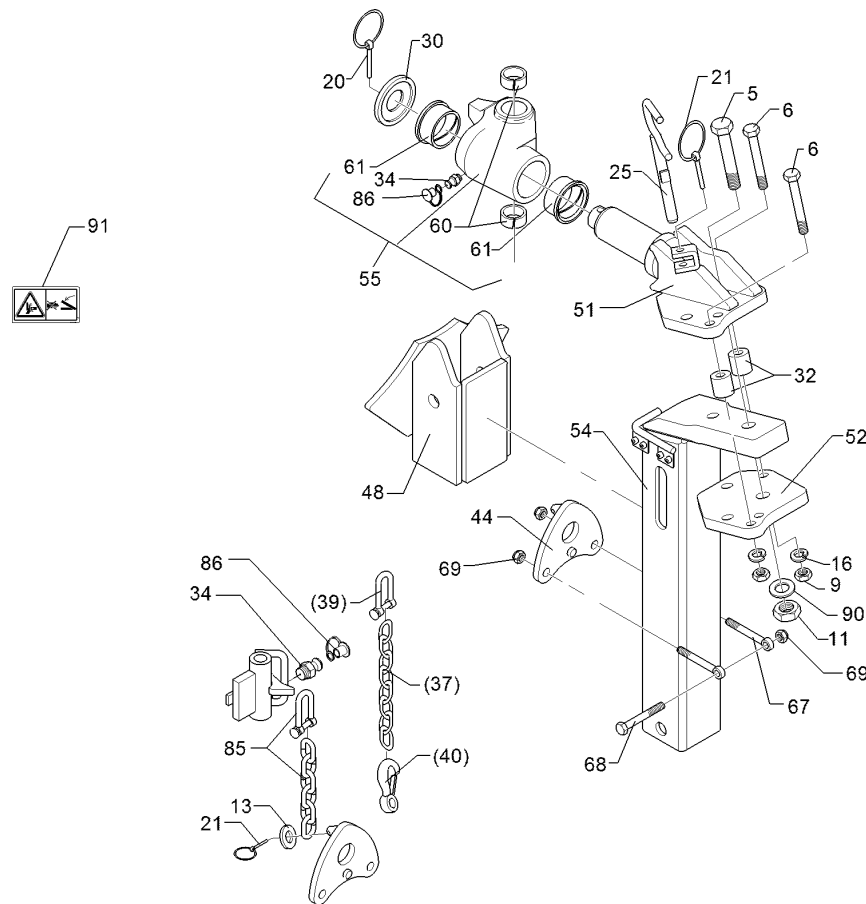
01.18

Pos.	Art.Nr.	Stck.	Artikeltext / Description	Abmessung	
40	331 9012	1	Haken	Hook	D16x90
44	449 5745	1	Halter mit Zapfen	Holder with pivot	47x95 UPR
48	449 5755	1	Anschlag	Stop	52x95 UPR
50	449 5757	2	Verstelleiste	Adjuster plate	50x6x270
51	449 5758	1	Schwenklager	Swivel bearing	D60 D20,1 UPR
52	449 5759	1	Konsolenteil	Part of bracket	20x190x210 D20,1
54	549 1342	1	Radhalm	Wheel stalk	80x35 D20 6/205 UPR
55	549 5750	1	Kreuzgelenk	Cross union	D60/44x120
56	301 7334	2	Sechskantschraube	Hexagon bolt	M12x35-8.8 Zn DIN933
57	305 8580	4	Scheibe	Washer	13/24x2,5 St-Zn DIN125
58	449 1642	1	Abstreifer	Scraper	40x8x330 3xD12
59	549 8894	1	Lagerung	Bearing	V60-6/160/205/88.5 D18
60	317 2005	2	Einspannbuchse mit Presssitz	Expansion bush	EG40/44x20
61	317 9373	2	Bundbuchse	Flange bushing	D80/66/60x45
85	331 9891	1	Kette kpl. mit Schäkel	Chain	6GL 10x40
87	323 6401	1	Schutzkappe	Cap	M6-M10
88	303 6416	6	Kugelhutmutter	Wheel nut	M18x1,5-10 Zn DIN 74361
89	305 6161	2	Scheibe	Washer	17/40x6 DIN7349 Zn
90	305 6254	1	Scheibe	Washer	D25/44x4 Zn
91	390 0506	1	Aufkleber Warnbildzeichen	Warning Label	ISO7089 Quetschgefahr QF



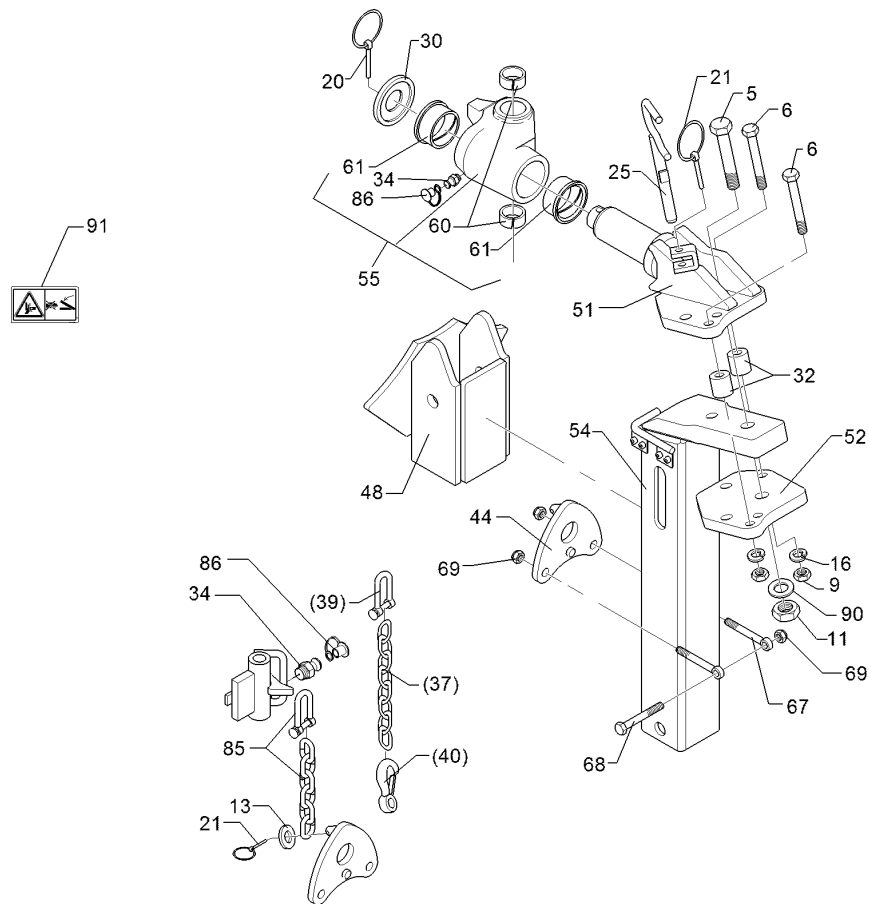
01.18

Pos.	Art.Nr.	Stck.	Artikeltext / Description	Abmessung
92	303 0971	3	Sechskantmutter Hexagon nut	M16 DIN934-10 Zn



01.18

Pos.	Art.Nr.	Stck.	Artikeltext / Description		Abmessung
5	301 4661	1	Sechskantschraube spz.	Hexagon bolt	M24x100ls70xb25-10.9 Zn
6	301 3994	3	Sechskantschraube spz.	Hexagon bolt	M16x100-12.9 Zn
9	303 0971	3	Sechskantmutter	Hexagon nut	M16 DIN934-10 Zn
11	303 1019	1	Sechskantmutter	Hexagon nut	M24 DIN934-8 Zn
13	305 6141	4	Scheibe	Washer	17/30x3 DIN/ISO-7089
20	311 9302	2	Klappstift	Securing pin	12x60
21	311 9565	1	Klappstift	Securing pin	4,5
25	313 1815	1	Bolzen mit Griff	Pin with grip	D18x165 Zn
30	317 6907	1	Stelling	Adjusting ring	D88/40,5x20 Zn
32	317 7504	2	Buchse	Bush	D35/16x35,5
34	323 6348	1	Schmiernippel	Grease nipple	AM10x1 DIN71412
37	331 6246	1	Kette	Chain	G8x32 DIN5685 6GL 21MN4 Zn-V
39	331 8381	1	Kettenschäkel hochfest	Chain shackle	8x13x27 LA0302
40	331 9012	1	Haken	Hook	D16x90
44	449 5742	1	Zapfenplatte	Plate	UPR HY
48	449 5744	1	Kulisse	Sliding part	100x100 HY
51	449 5741	1	Schwenklager	Swivel bearing	D60 D20 UPR-HY
52	449 5759	1	Konsolenteil	Part of bracket	20x190x210 D20,1
54	449 5746	1	Radhalm	Wheel stalk	100x100
55	549 5740	1	Kreuzgelenk	Cross union	D60/44x120 HY
60	317 2005	2	Einspannbuchse mit Presssitz	Expansion bush	EG40/44x20
61	317 9373	2	Bundbuchse	Flange bushing	D80/66/60x45

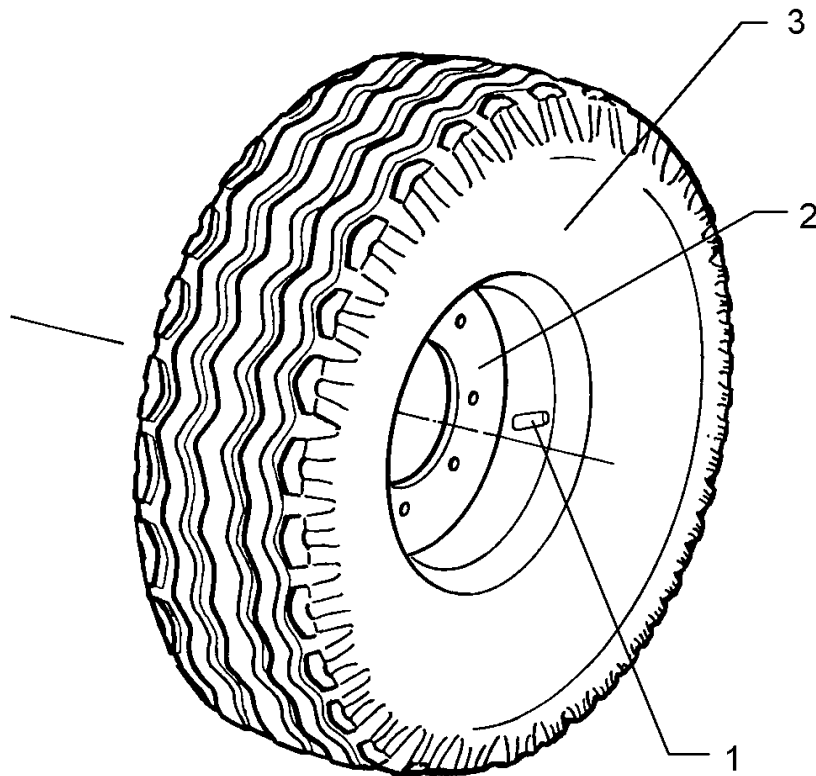


01.18

Pos.	Art.Nr.	Stck.	Artikeltext / Description		Abmessung
65	305 6148	4	Passscheibe	Shim	17x24x1,0 DIN988
67	301 0860	2	Augenschraube	Eye bolt	BM16x150-8.8 D2=16,1 Zn DIN444
68	301 5410	1	Sechskantschraube	Hexagon bolt	M16x160-8.8 Zn DIN931-A
69	303 0935	3	Sicherungsmutter	Selflocking nut	NM16-8 Zn DIN985
85	331 9891	1	Kette kpl. mit Schäkel	Chain	6GL 10x40
86	323 6401	1	Schutzkappe	Cap	M6-M10
90	305 6254	1	Scheibe	Washer	D25/44x4 Zn ISO7089
91	390 0506	1	Aufkleber Warnbildzeichen	Warning Label	Quetschgefahr QF

Rad/Wheel	11
-----------	----

EurOpal 7 / 7HX	549 8849
-----------------	----------

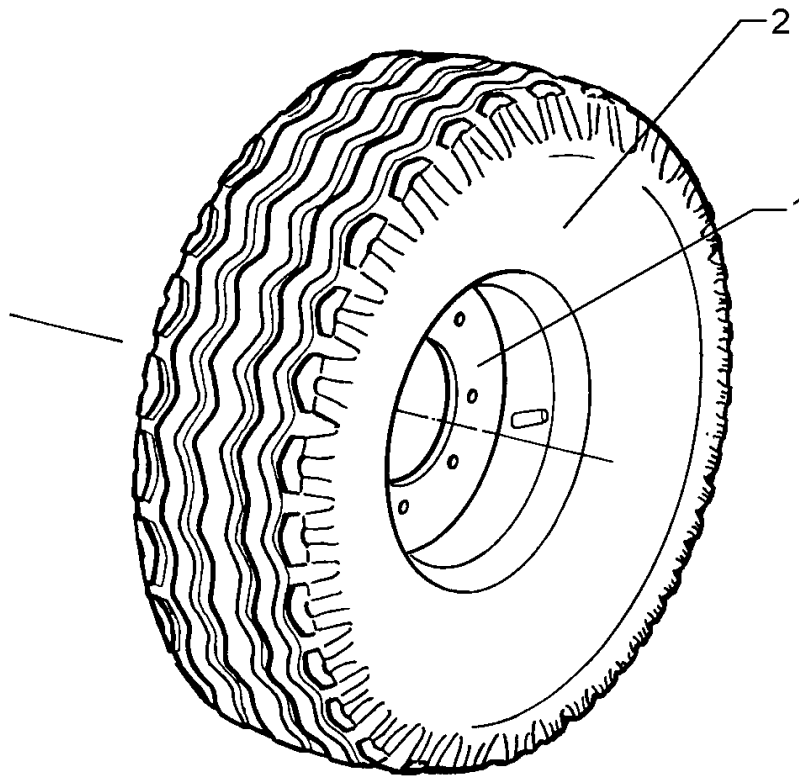


01.18

Pos.	Art.Nr.	Stck.	Artikeltext / Description		Abmessung
1	357 3422	1	Schlauch	Hose	10.0/80-12 TR15
2	357 7069	1	Felge	Rim	7.00x12ET-25 5/94/140
3	357 8856	1	Reifen	Tyre	10.0/80-12 8 PR AW

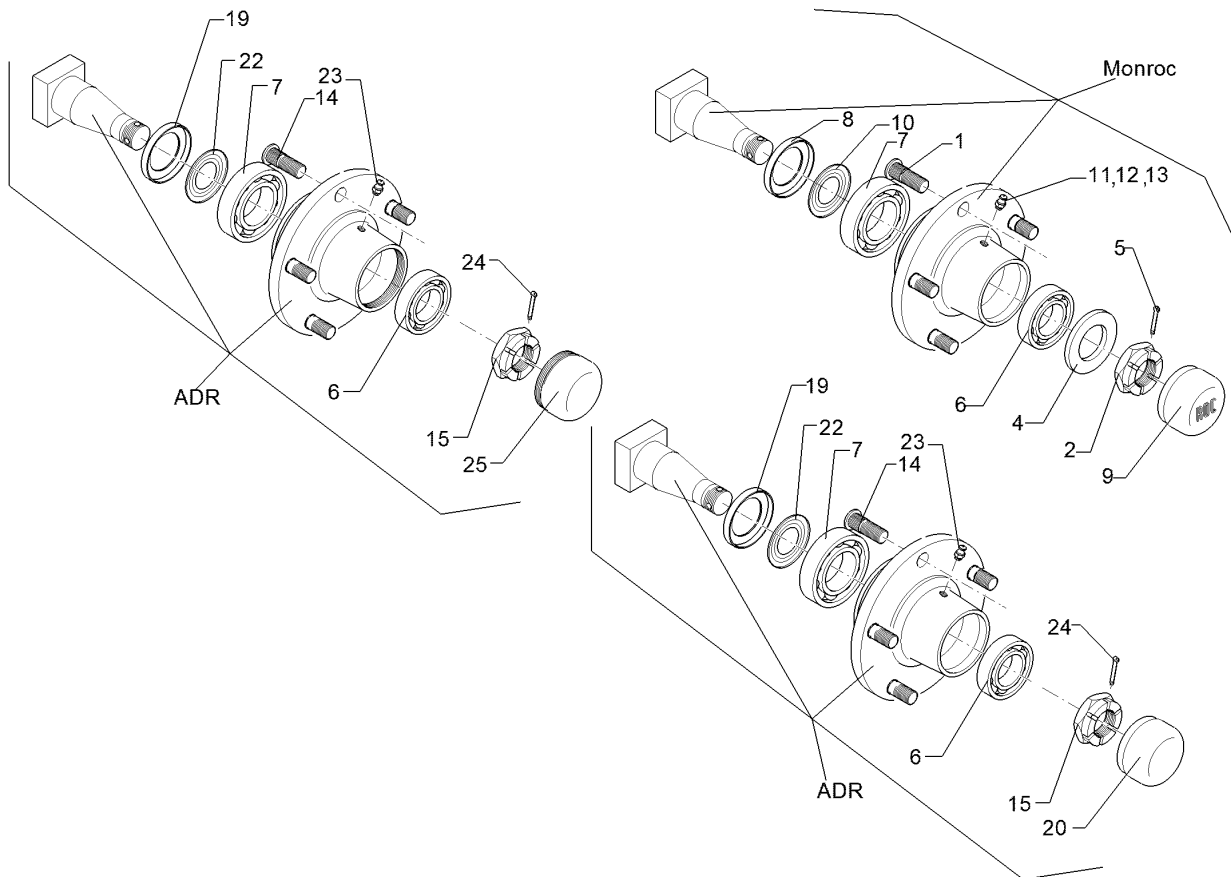
Rad 5/94/140 D14/Wheel 5/94/140 D14	11
-------------------------------------	-----------

EurOpal 7 / 7HX	549 8858
------------------------	-----------------



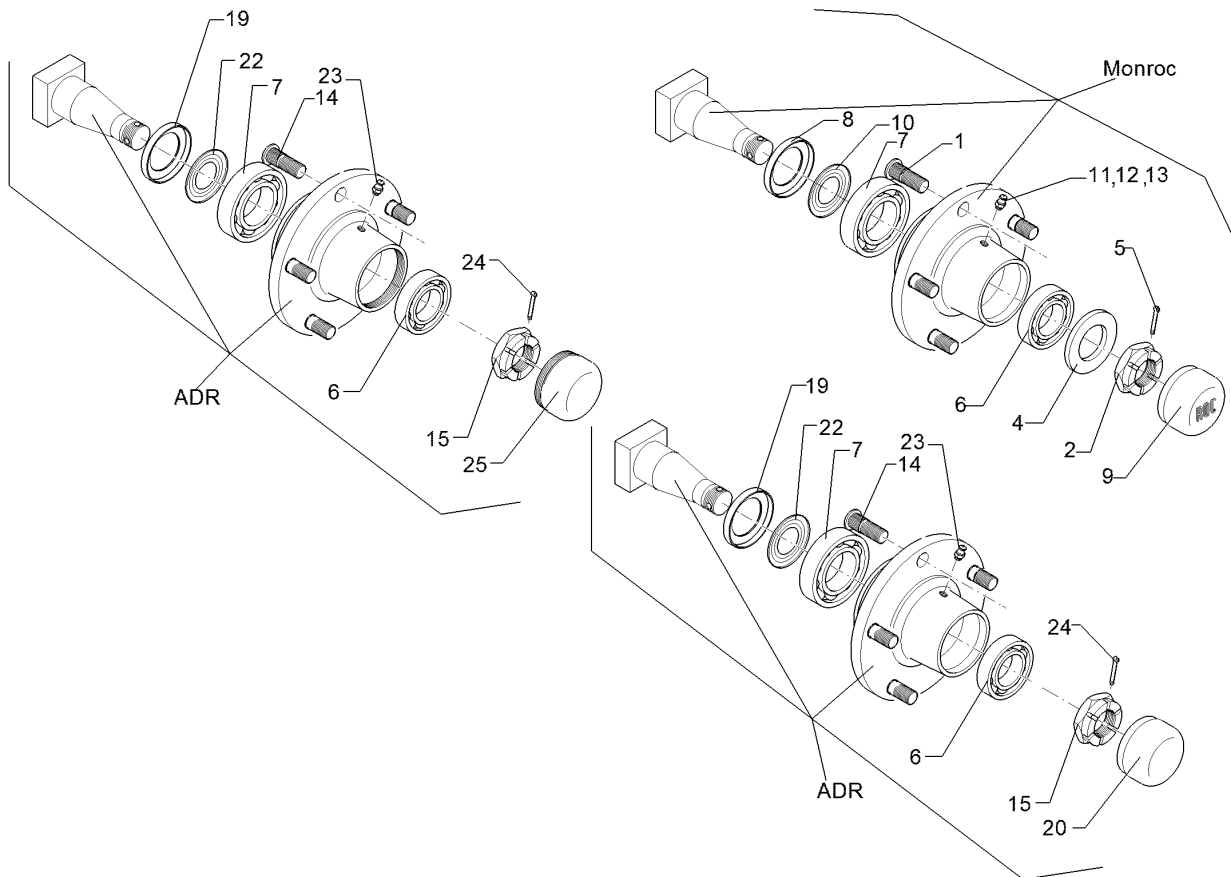
01.18

Pos.	Art.Nr.	Stck.	Artikeltext / Description		Abmessung
1	357 7029	1	Felge	Rim	5Jx15 H2 ET0 5/94/140
2	357 8837	1	Reifen	Tyre	195/65x15 D650x198



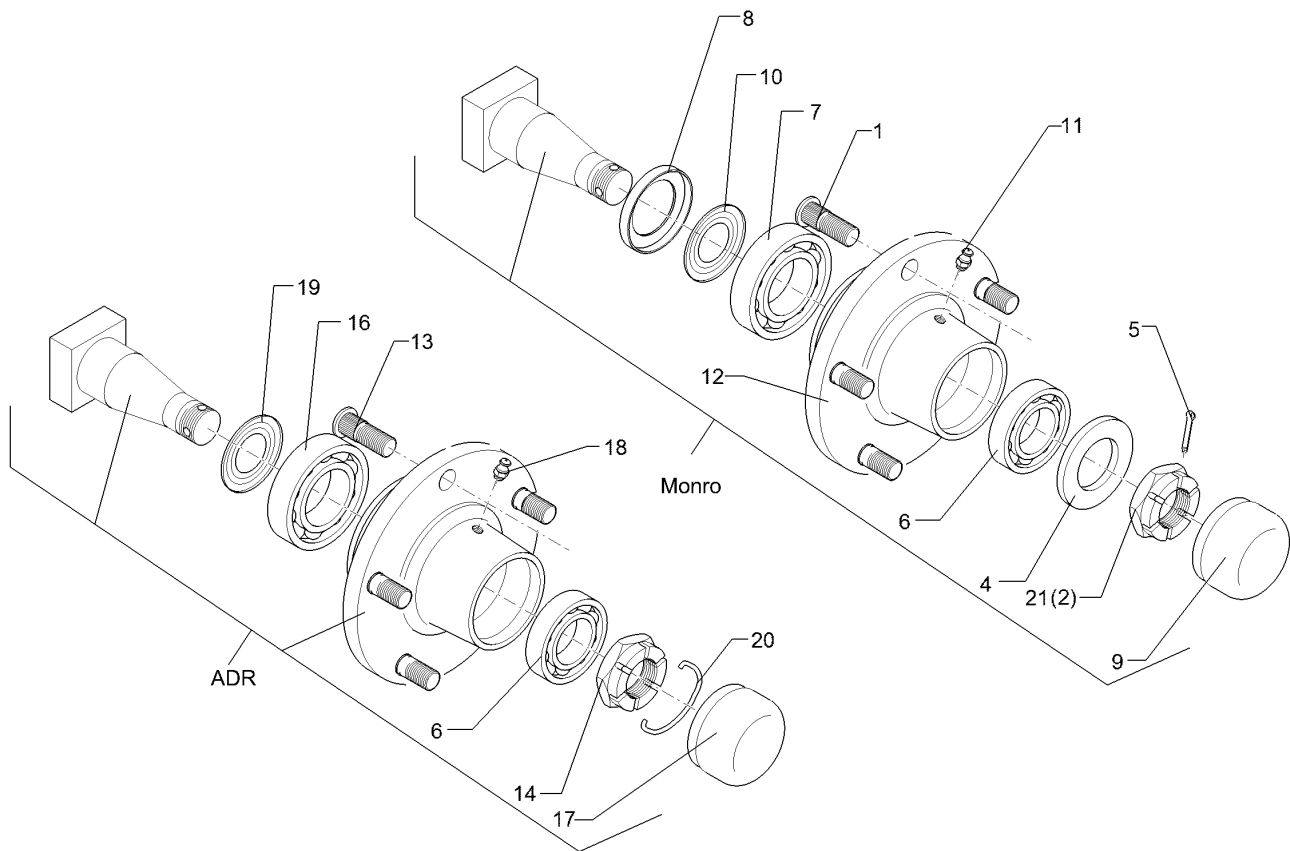
01.18

Pos.	Art.Nr.	Stck.	Artikeltext / Description	Abmessung	
1	301 6414	5	Radbolzen	Wheel bolt	M14x1,5x45 Zn
2	303 0139	1	Kronenmutter	Castle nut	DIN937-M24x2
3	303 6413	5	Kugelbundmutter	Wheel nut	M14x1,5-8 Zn DIN74361
4	305 6254	1	Scheibe	Washer	D25/44x4 Zn ISO7089
5	311 7617	1	Splint	Peg	4x40 DIN94-St Zn
6	319 9116	1	Kegelrollenlager	Tapered roller bearing	30206.
7	319 9151	1	Kegelrollenlager	Tapered roller bearing	30209.
8	323 0413	1	Hüllscheibe	Cover washer	D100/45x12
9	323 1321	1	Schraubkappe	Cap	D63,5x40
10	323 1802	1	Nilos-Ring	Nilos ring	30209 AV
11	323 6345	1	Schmiernippel gerade	Grease nipple	LAM 6 DIN71412
12	323 6353	1	Schmiernippel	Grease nipple	BM8x1,25 DIN71412-6kt. 65 GRD
13	323 6363	1	Schmiernippel	Grease nipple	1/4" SAE
14	301 6416	5	Radschraube	Wheel bolt	M14x1,5x41/45
15	303 0174	1	Kronenmutter	Castle nut	M27x1,5
19	323 7628	1	Dichtung zum Lager	Seal	30209
20	323 1315	1	Schlagkappe	Lug strap	ADR D62x21
21	323 1841	1	Nilos-Ring	Nilos ring	30206 JV
22	323 1844	1	Nilos-Ring	Nilos ring	30209 JV



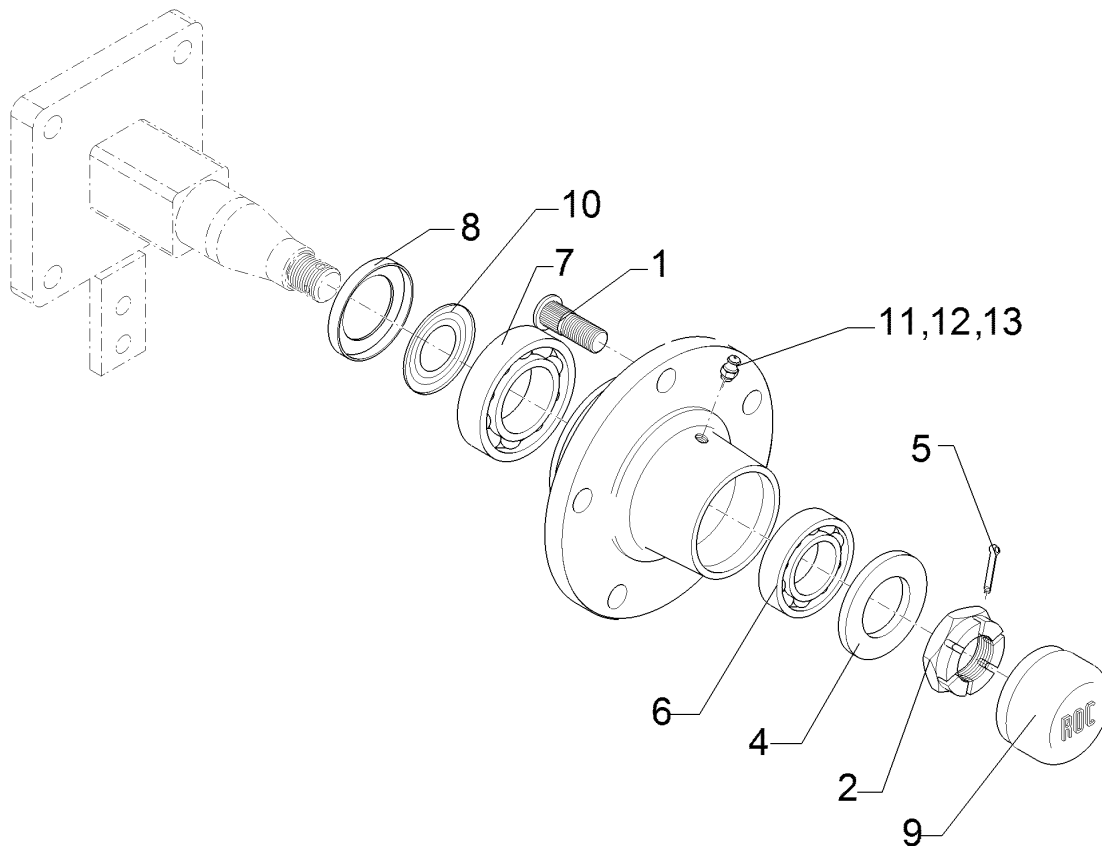
01.18

Pos.	Art.Nr.	Stck.	Artikeltext / Description	Abmessung
23	323 6354	1	Schmiernippel Grease nipple	BM8x1 DIN71412-6kt. 45
24	329 3541	1	Sicherungsklammer Safety clamp	GRD D5x50
25	323 1314	1	Schraubkappe Cap	M64x2 (D62)



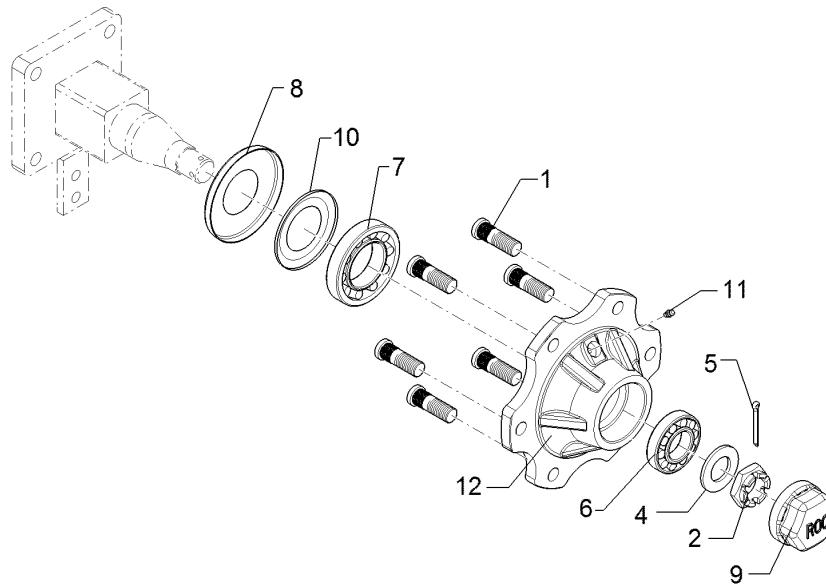
01.18

Pos.	Art.Nr.	Stck.	Artikeltext / Description		Abmessung
1	30110079	6	Radschraube	Wheel bolt	M18x1,5x54
2	30310017	1	Kronenmutter	Castle nut	M30x2 h=18
4	305 6285	1	Scheibe	Washer	31/56x4 DIN/ISO-7089 Zn
5	311 7635	1	Splint	Peg	5x45 DIN94-St Zn
6	319 9015	1	Kegelrollenlager	Tapered roller bearing	30207
7	319 9019	1	Kegelrollenlager	Tapered roller bearing	30211.
8	323 0414	1	Schutzkappe	Cap	D110x10
9	323 1322	1	Schraubkappe	Cap	D73x40
10	323 1803	1	Nilos-Ring	Nilos ring	30211 AV
11	323 6345	1	Schmiernippel gerade	Grease nipple	LAM 6 DIN71412
12	449 8893	1	Nabe	Hub	6/205 ROC
13	301 6431	6	Radschraube	Wheel bolt	M18x1,5x49/54
14	303 0175	1	Kronenmutter	Castle nut	M39x1,5
16	319 9118	1	Kegelrollenlager	Tapered roller bearing	30208.
17	323 1313	1	Schraubkappe	Cap	(D80)
18	323 6355	1	Schmiernippel	Grease nipple	AM8x1,25 DIN71412
19	323 7627	1	Dichtung zum Lager	Seal	30211
20	329 3542	1	Sicherungsklammer	Safety clamp	D4x67
21	303 0141	1	Kronenmutter	Castle nut	DIN935-M30x1,5



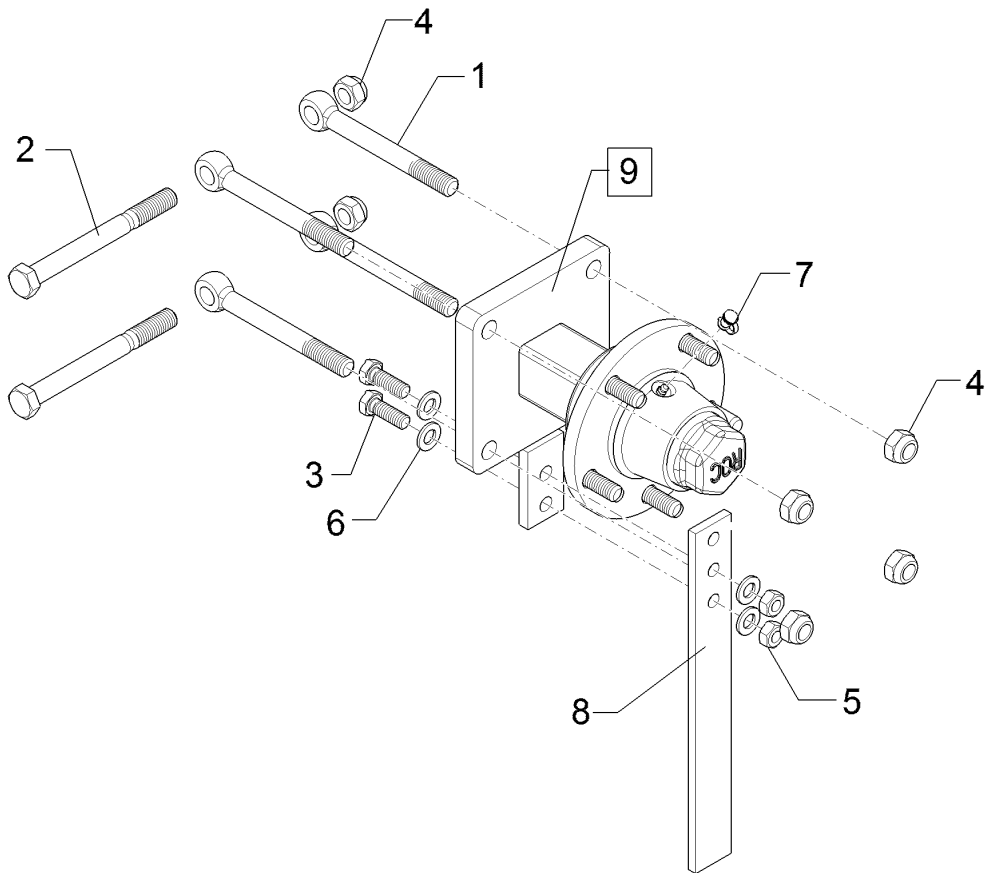
01.18

Pos.	Art.Nr.	Stck.	Artikeltext / Description		Abmessung
1	301 6414	5	Radbolzen	Wheel bolt	M14x1,5x45 Zn
2	303 0139	1	Kronenmutter	Castle nut	DIN937-M24x2
3	303 6413	5	Kugelbundmutter	Wheel nut	M14x1,5-8 Zn DIN74361
4	305 6254	1	Scheibe	Washer	D25/44x4 Zn ISO7089
5	311 7617	1	Splint	Peg	4x40 DIN94-St Zn
6	319 9116	1	Kegelrollenlager	Tapered roller bearing	30206.
7	319 9151	1	Kegelrollenlager	Tapered roller bearing	30209.
8	323 0413	1	Hüllscheibe	Cover washer	D100/45x12
9	323 1321	1	Schraubkappe	Cap	D63,5x40
10	323 1802	1	Nilos-Ring	Nilos ring	30209 AV
11	323 6363	1	Schmiernippel	Grease nipple	1/4" SAE
12	449 8892	1	Nabe	Hub	5/140/93



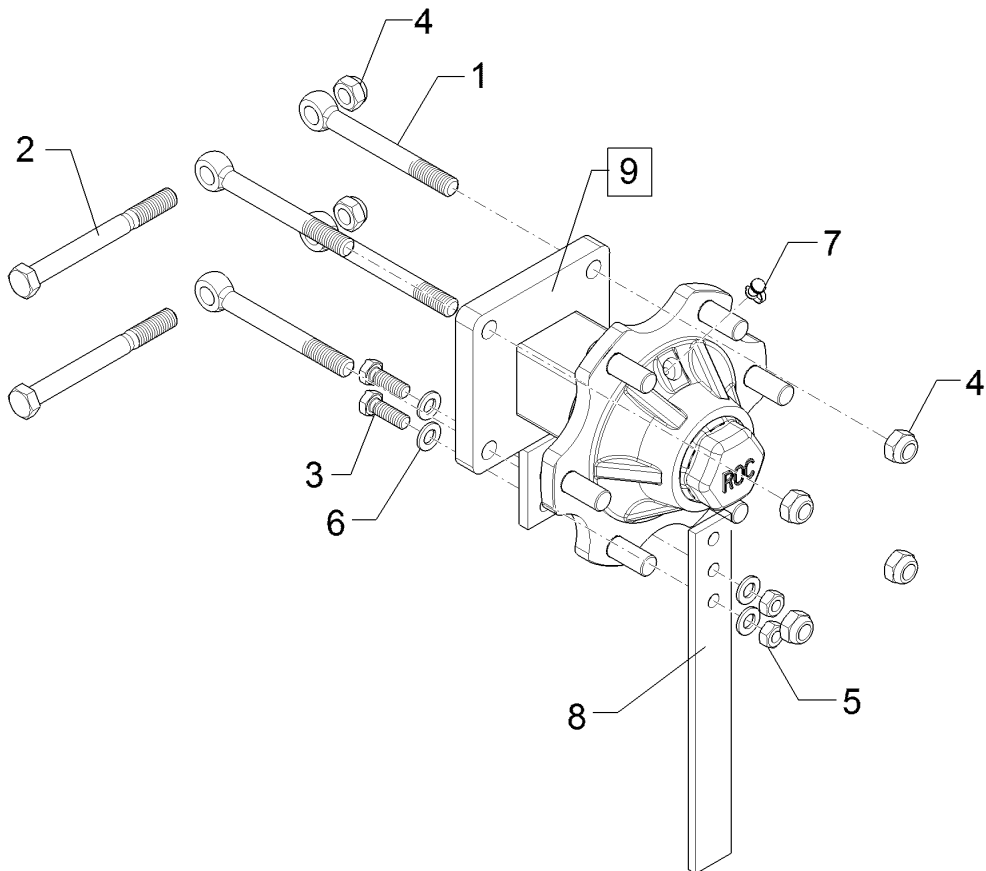
01.18

Pos.	Art.Nr.	Stck.	Artikeltext / Description		Abmessung
1	30110079	6	Radschraube	Wheel bolt	M18x1,5x54
2	30310017	1	Kronenmutter	Castle nut	M30x2 h=18
3	303 6416	6	Kugelbundmutter	Wheel nut	M18x1,5-10 Zn DIN 74361
4	305 6285	1	Scheibe	Washer	31/56x4 DIN/ISO-7089 Zn
5	311 7635	1	Splint	Peg	5x45 DIN94-St Zn
6	319 9015	1	Kegelrollenlager	Tapered roller bearing	30207
7	319 9019	1	Kegelrollenlager	Tapered roller bearing	30211.
8	323 0414	1	Schutzkappe	Cap	D110x10
9	323 1322	1	Schraubkappe	Cap	D73x40
10	323 1803	1	Nilos-Ring	Nilos ring	30211 AV
11	323 6345	1	Schmiernippel gerade	Grease nipple	LAM 6 DIN71412
12	449 8893	1	Nabe	Hub	6/205 ROC



01.18

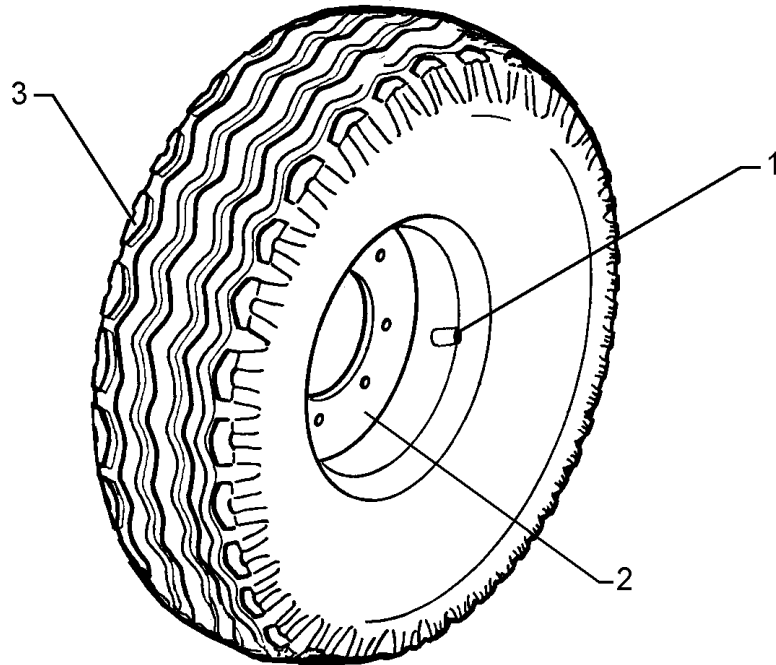
Pos.	Art.Nr.	Stck.	Artikeltext / Description		Abmessung
1	301 0860	4	Augenschraube	Eye bolt	BM16x150-8.8 D2=16,1 Zn DIN444
2	301 5410	2	Sechskantschraube	Hexagon bolt	M16x160-8.8 Zn DIN931-A
3	301 7334	2	Sechskantschraube	Hexagon bolt	M12x35-8.8 Zn DIN933
4	303 0935	6	Sicherungsmutter	Selflocking nut	NM16-8 Zn DIN985
5	303 1013	2	Sechskantmutter	Hexagon nut	M12 DIN934-8 Zn
6	305 8580	4	Scheibe	Washer	13/24x2,5 St-Zn DIN125
7	323 6401	1	Schutzkappe	Cap	M6-M10
8	449 1642	1	Abstreifer	Scraper	40x8x330 3xD12
9	549 8900	1	Flanschlager	Flange-type bearing	5/93,5/140 M14



01.18

Pos.	Art.Nr.	Stck.	Artikeltext / Description		Abmessung
1	301 0860	4	Augenschraube	Eye bolt	BM16x150-8.8 D2=16,1 Zn DIN444
2	301 5410	2	Sechskantschraube	Hexagon bolt	M16x160-8.8 Zn DIN931-A
3	301 7334	2	Sechskantschraube	Hexagon bolt	M12x35-8.8 Zn DIN933
4	303 0935	6	Sicherungsmutter	Selflocking nut	NM16-8 Zn DIN985
5	303 1013	2	Sechskantmutter	Hexagon nut	M12 DIN934-8 Zn
6	305 8580	4	Scheibe	Washer	13/24x2,5 St-Zn DIN125
7	323 6401	1	Schutzkappe	Cap	M6-M10
8	449 1642	1	Abstreifer	Scraper	40x8x330 3xD12
9	549 8901	1	Flanschlager	Flange-type bearing	6/160/205 D18

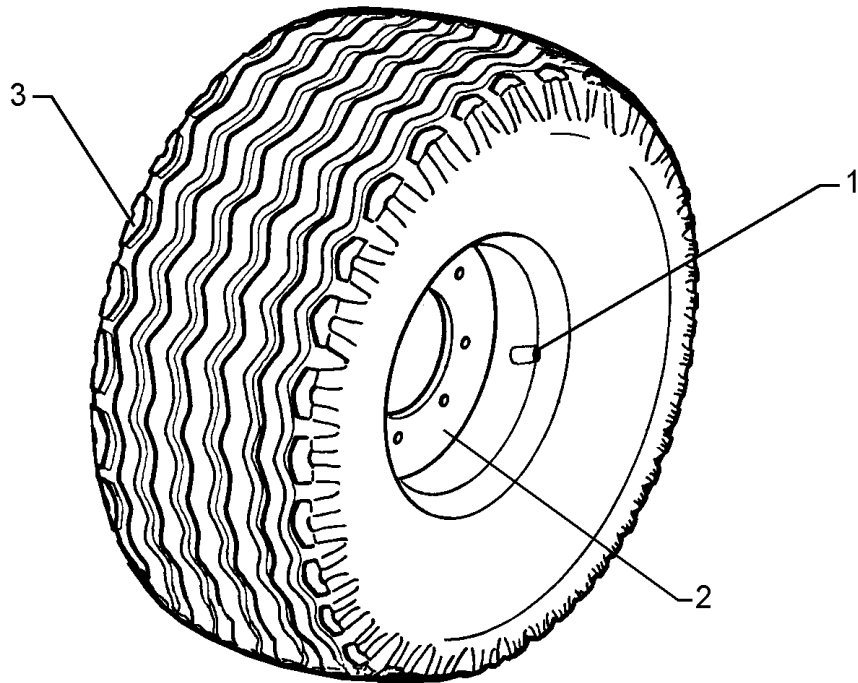
Rad/Wheel	11
EurOpal 7 / 7HX	550 8862



01.18

Pos.	Art.Nr.	Stck.	Artikeltext / Description		Abmessung
1	357 3415	1	Schlauch	Hose	10,0/75-15.3 TR15
2	357 7054	1	Felge	Rim	9.0x15.3 5/94/140 ET-32
3	357 8863	1	Reifen	Tyre	10,0/75-15.3 12PR AW

Rad/Wheel	11
EurOpal 7 / 7HX	550 8863

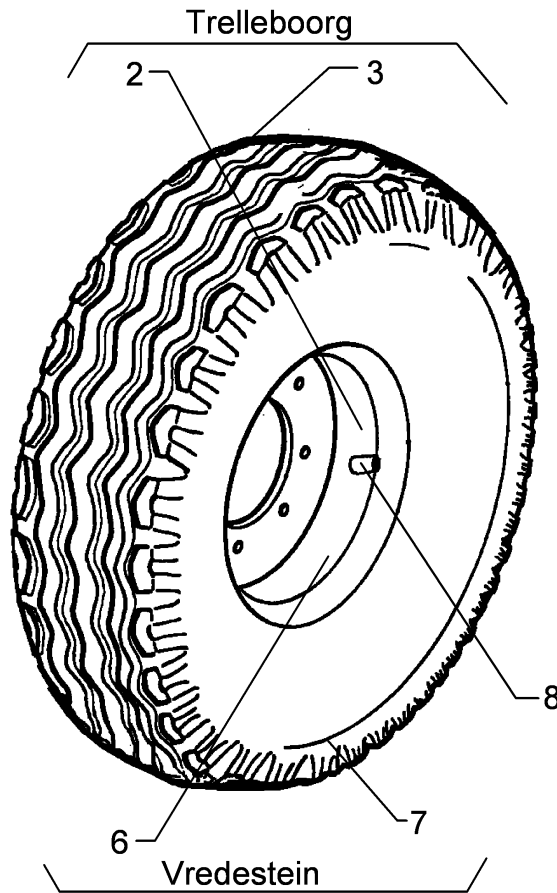


01.18

Pos.	Art.Nr.	Stck.	Artikeltext / Description		Abmessung
1	357 3415	1	Schlauch	Hose	10,0/75-15.3 TR15
2	357 7056	1	Felge	Rim	9.0x15.3 6/161/205 ET-25
3	357 8863	1	Reifen	Tyre	10,0/75-15.3 12PR AW

Rad/Wheel	11
-----------	----

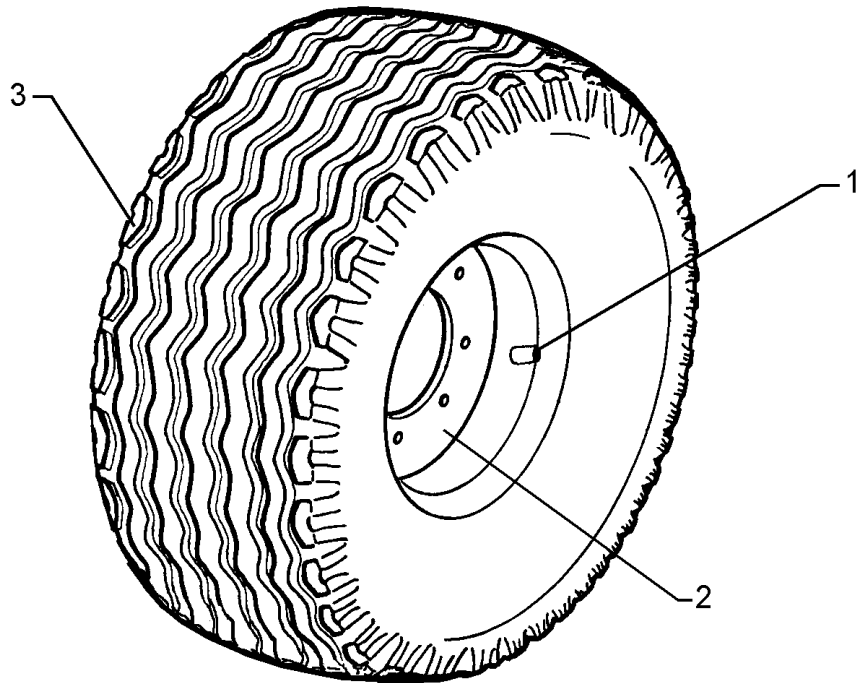
EurOpal 7 / 7HX	550 8864
-----------------	----------



01.18

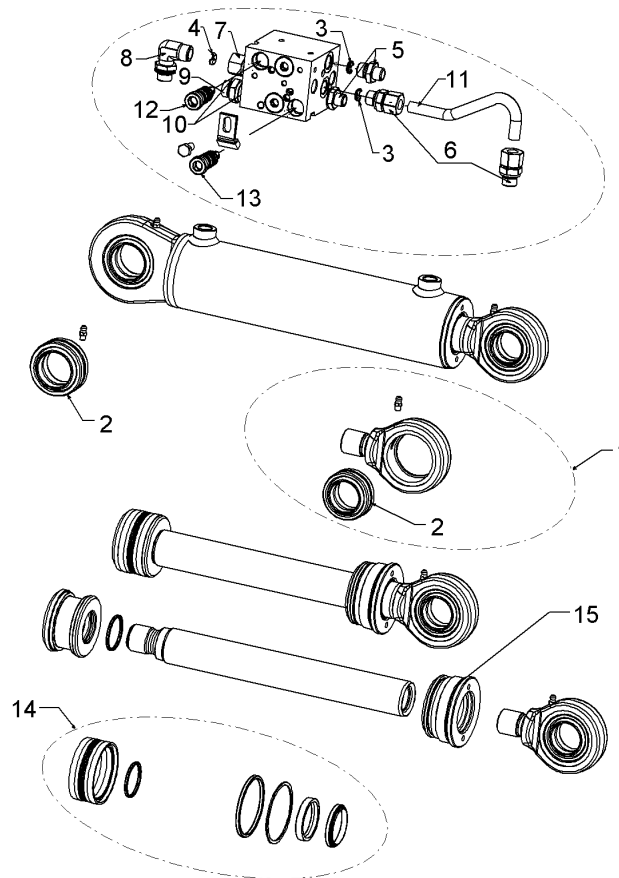
Pos.	Art.Nr.	Stck.	Artikeltext / Description		Abmessung
2	357 7064	1	Felge	Rim	11.00x16
3	357 8864	1	Reifen	Tyre	6/161/205/B2 ET+40 340/55-16TL AW305
6	357 7031	1	Felge	Rim	128/140A8 11.00x16 6/161/205
7	357 8853	1	Reifen	Tyre	ET-50 350/50-16 12PR
8	357 2002	1	Ventil	Valve	Flotation TR415

Rad/Wheel	11
EurOpal 7 / 7HX	55010332



01.18

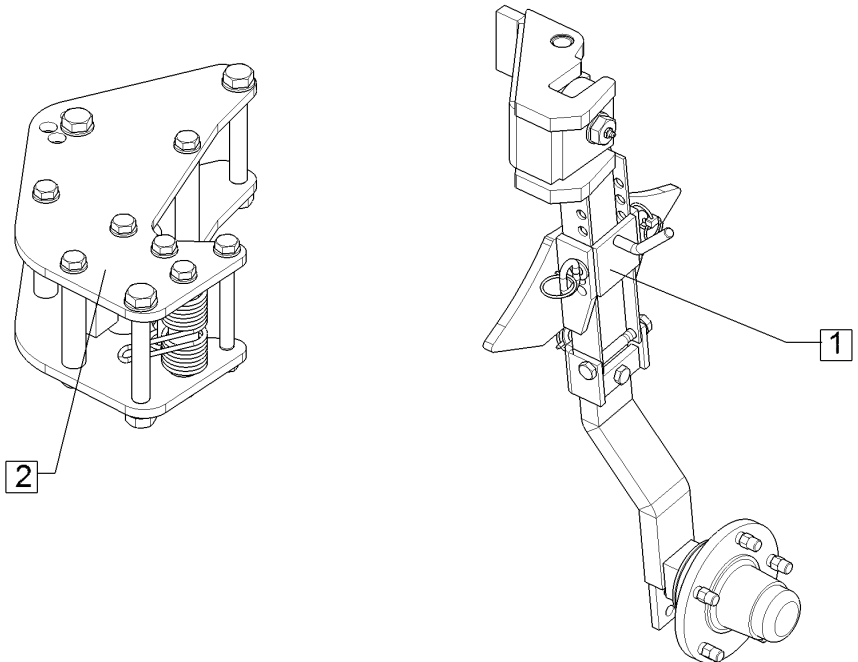
Pos.	Art.Nr.	Stck.	Artikeltext / Description		Abmessung
2	357 7056	1	Felge	Rim	9.0x15.3 6/161/205 ET-25
3	35710110	1	Reifen	Tyre	10.0/75-15.3 AW702 135A8



01.18

Pos.	Art.Nr.	Stck.	Artikeltext / Description		Abmessung
1	302 9108	1	Gelenkgabel	Fork-type joint	M27x1,5-55-D35
2	317 3454	2	Gelenklager	Articulated bearing	GE 35 DO
3	375 2509	2	Drosselscheibe Dreibein	Restrictor washer	1,7
4	375 2515	1	Drosselscheibe Dreibein	Restrictor washer	Dreibein 2,5
5	375 3983	2	Gerade Einschraubverschraubung	Nipple	x-GE 08-LM 16x1,5
6	375 4011	2	Einschraubverschraubung	Nipple	x-GE12-LM-ED
7	375 4041	1	Einschraubverschraubung	Nipple	M16x1,5 Zn evGE 12-LM M16x1,5 DKO24
8	375 4329	1	Schwenverschraubung	Union, swivel	GRD 812258.0 Weber
9	375 4726	2	Schraubstutzen	Nipple	M18x1,5/M18x1,5SW24x37
10	375 5081	2	Dichtkantenring	Seal ring	18,2x25,1x5
11	47510038	1	Hydraulikrohr	Hydraulic tube	12x2x244x131 GEB
12	575 2124	1	Rückschlagventil	Nonreturn valve	R 13 E 4 M
13	575 2164	1	Rückschlagventil	Nonreturn valve	R 13 E 4 M
14	575 9277	1	Dichtungssatz	Seal set	40/80

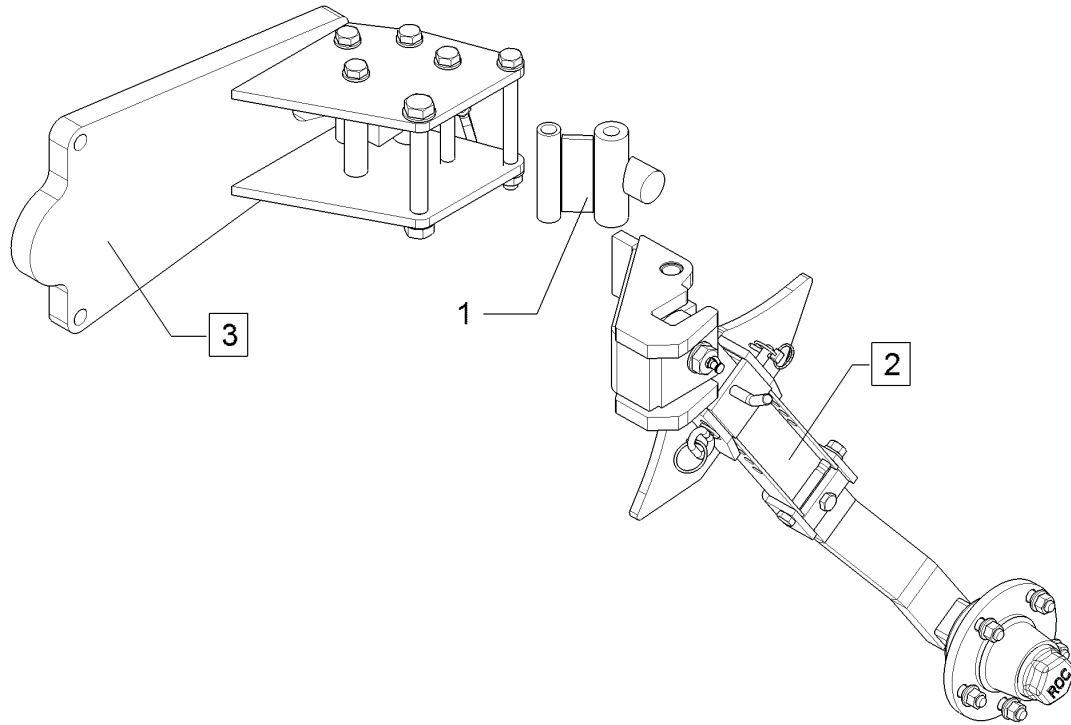
Pendelstützrad/Depth wheel	11
EurOpal 7 / 7HX	648 4182



01.18

Pos.	Art.Nr.	Stck.	Artikeltext / Description		Abmessung
1	548 2620	1	Pendelrad-Halm	Wheel stalk	kpl. 5/94/140-L EurOpal 7
2	548 2652	1	Pendelrad-Konsole	Wheel bracket	

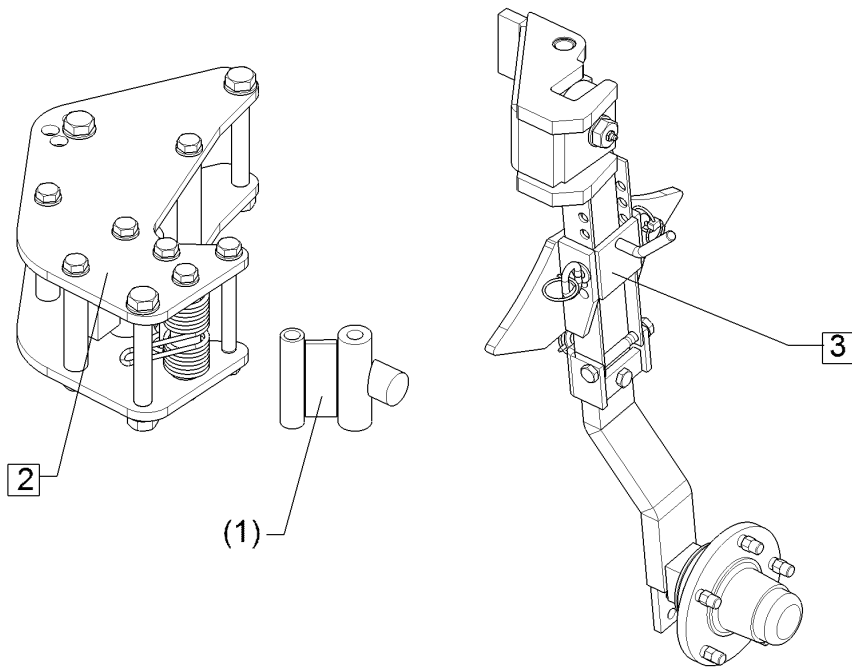
Pendelstützrad/Depth wheel	11
EurOpal 7 / 7HX	648 4196



01.18

Pos.	Art.Nr.	Stck.	Artikeltext / Description		Abmessung
1	448 2605	1	Anschlag	Stop	60x30 2xD16x119
2	548 2620	1	Pendelrad-Halm	Wheel stalk	kpl. 5/94/140-L
3	548 2671	1	Pendelrad-Konsole	Wheel bracket	E7-HA

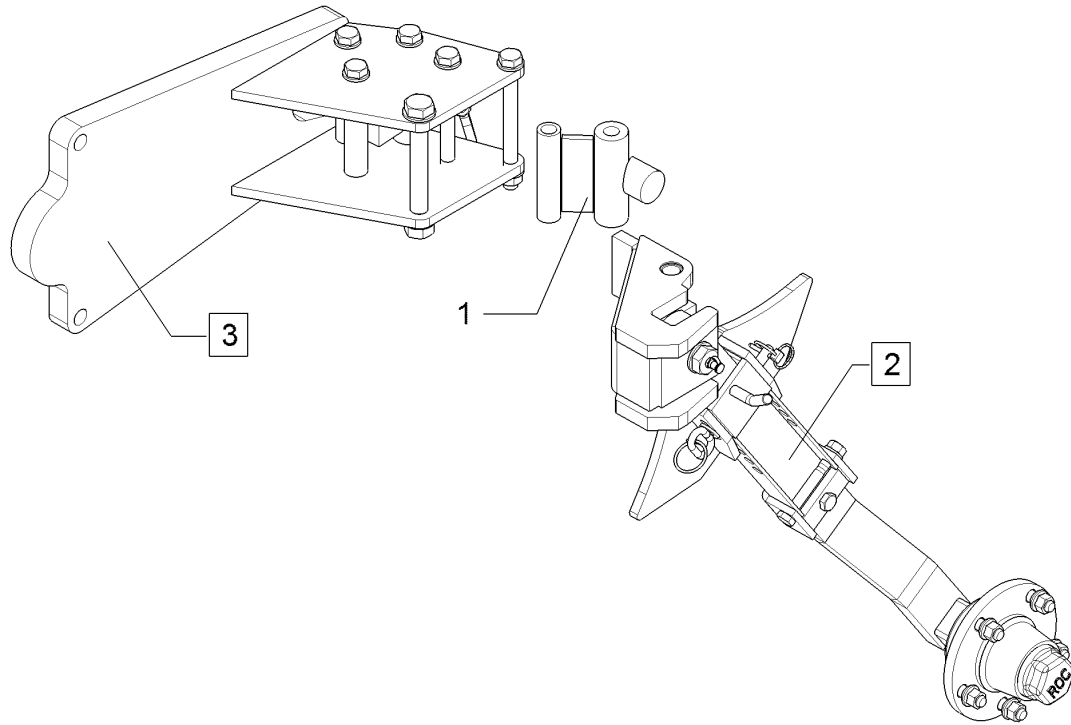
Pendelstützrad/Depth wheel	11
EurOpal 7 / 7HX	648 4213



01.18

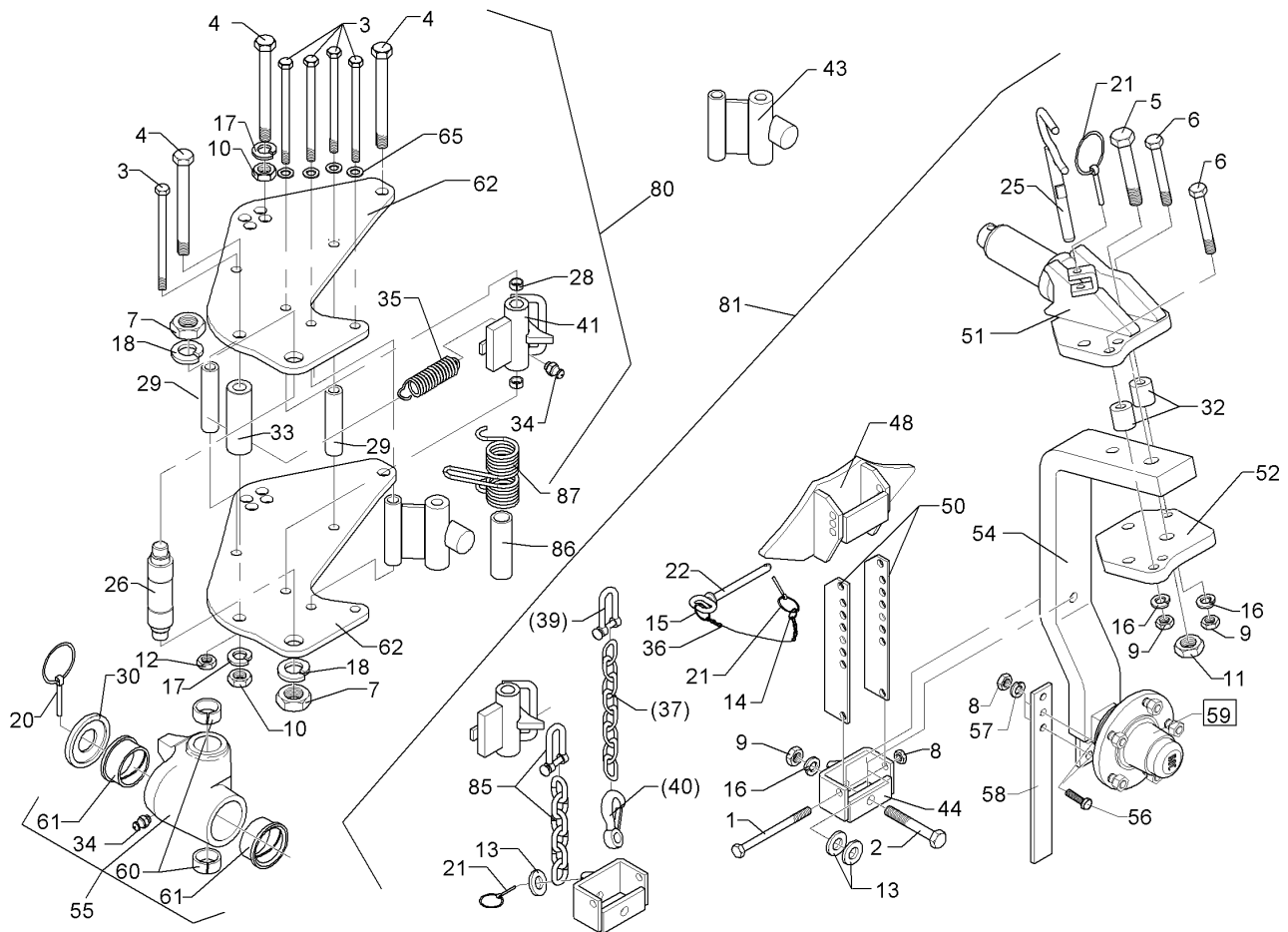
Pos.	Art.Nr.	Stck.	Artikeltext / Description		Abmessung
1	448 2605	1	Anschlag	Stop	60x30 2xD16x119
2	548 2652	1	Pendelrad-Konsole	Wheel bracket	EurOpal 7
3	548 2621	1	Pendelrad-Halm	Wheel stalk	kpl. 5/94/140 K

Pendelstützrad/Depth wheel	11
EurOpal 7 / 7HX	648 4222



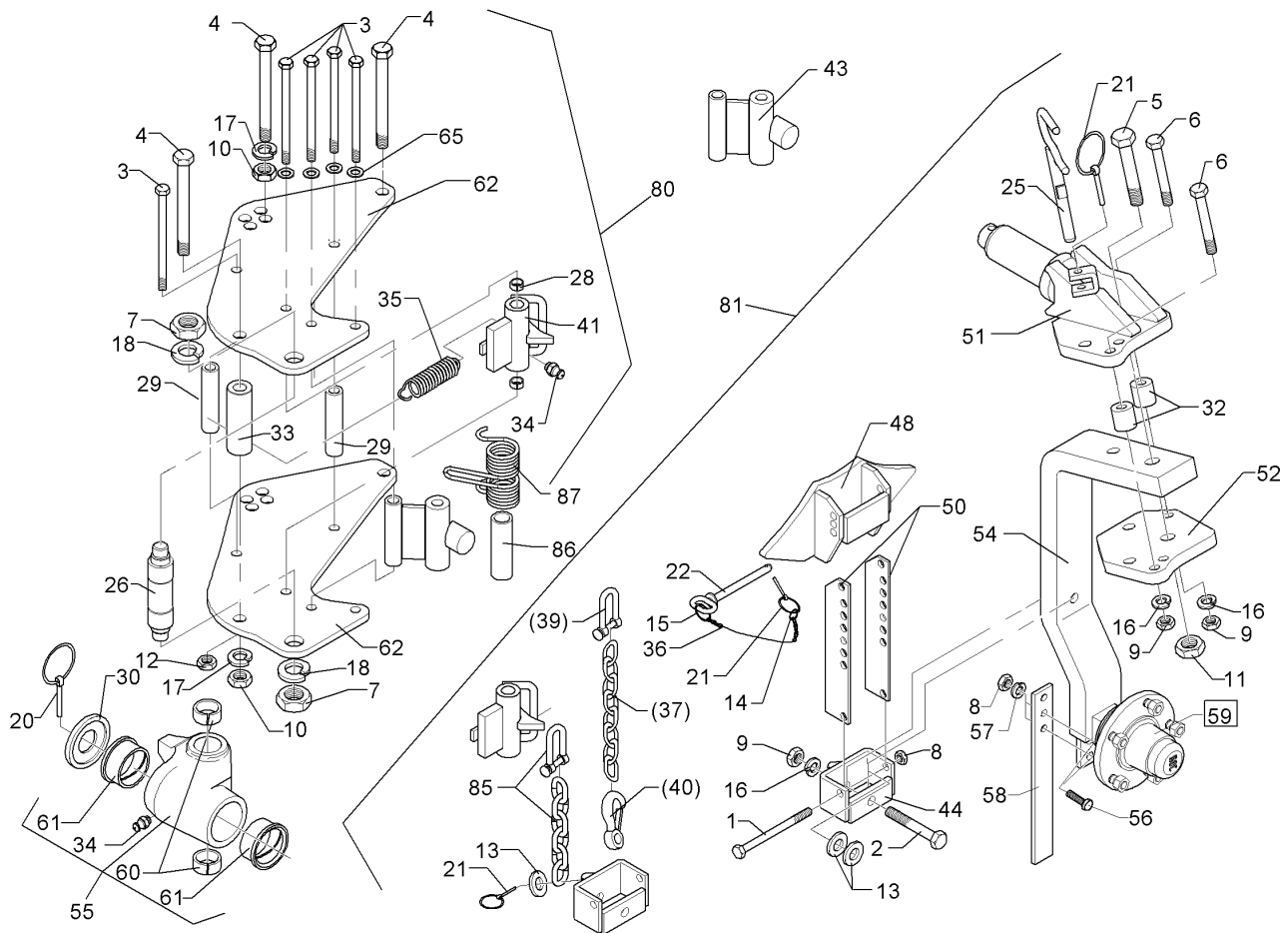
01.18

Pos.	Art.Nr.	Stck.	Artikeltext / Description		Abmessung
1	448 2605	1	Anschlag	Stop	60x30 2xD16x119
2	548 2621	1	Pendelrad-Halm	Wheel stalk	kpl. 5/94/140 K
3	548 2671	1	Pendelrad-Konsole	Wheel bracket	E7-HA



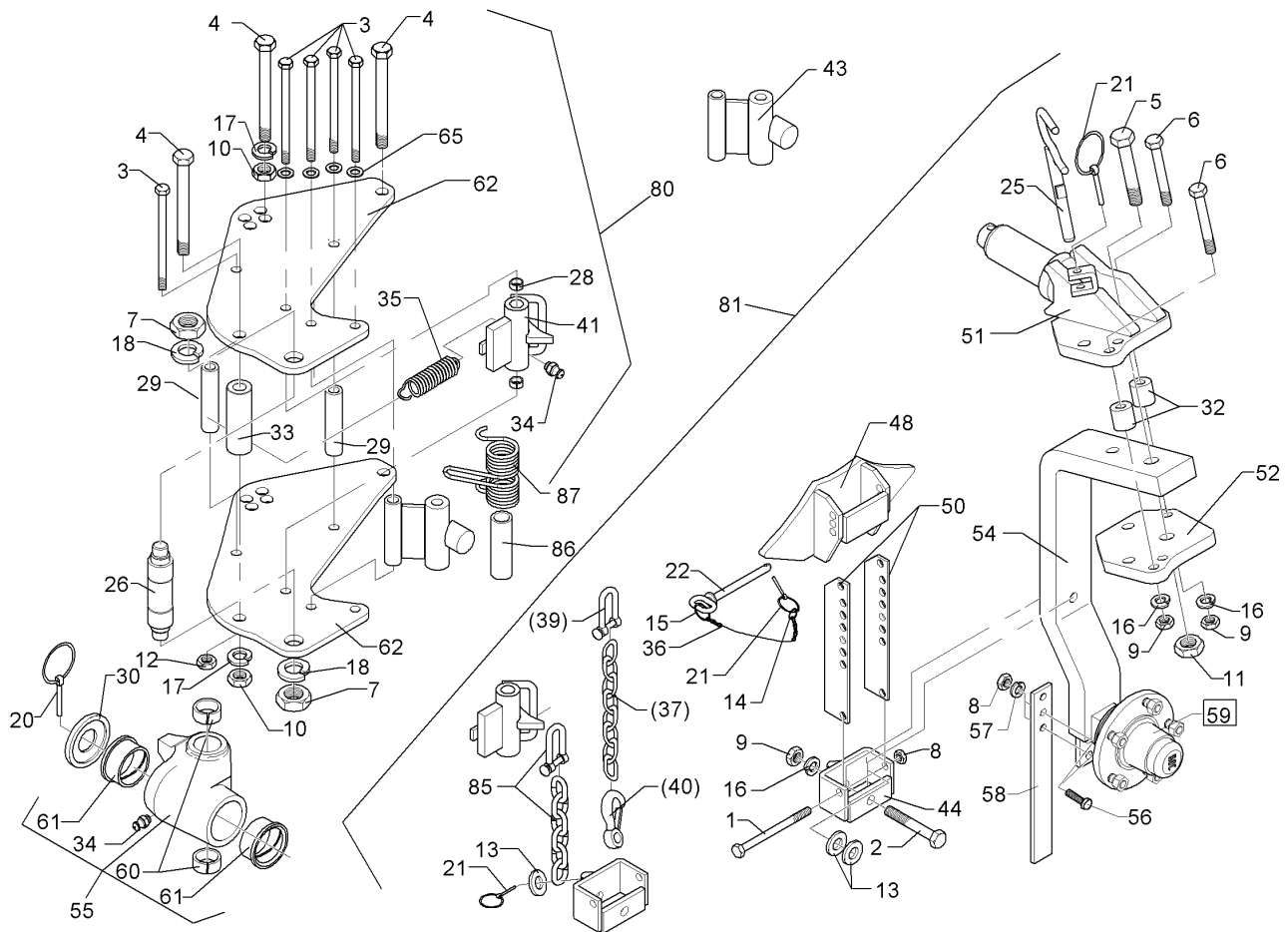
01.18

Pos.	Art.Nr.	Stck.	Artikeltext / Description		Abmessung
1	301 3498	1	Sechskantschraube	Hexagon bolt	M12x120-8.8 Zn
2	301 3918	1	Sechskantschraube	Hexagon bolt	DIN931-A M16x80-8.8 Zn
3	301 4118	6	Sechskantschraube	Hexagon bolt	DIN931-A M16x1,5x162ls140xb19-10.9 Zn
4	301 4523	2	Sechskantschraube spezial	Hexagon bolt	M20x1,5x170ls144xb23-10.9 Zn
5	301 4646	1	Sechskantschraube spz.	Hexagon bolt	M24x95-8.8 Zn
6	301 5370	3	Sechskantschraube spz.	Hexagon bolt	M16x90-12.9 Zn
7	303 0956	2	Sechskantmutter	Hexagon nut	BM24x1,5 Zn DIN439-8
8	303 1013	3	Sechskantmutter	Hexagon nut	M12 DIN934-8 Zn
9	303 1015	3	Sechskantmutter	Hexagon nut	M16 DIN934-8 Zn
10	303 0977	3	Sechskantmutter	Hexagon nut	M20x1,5 DIN934-10 Zn
11	303 1019	1	Sechskantmutter	Hexagon nut	M24 DIN934-8 Zn
12	303 0990	5	Sechskantmutter	Hexagon nut	M16x1,5 DIN934-10 Zn
13	305 6141	2	Scheibe	Washer	17/30x3 DIN/ISO-7089
14	305 8545	1	Sicherungsring	Retaining ring	3x30-35x1,25 Zn
15	305 8551	1	Sicherungsring	Retaining ring	Di41x3 A2
16	305 6181	2	Scheibe	Washer	17 DIN7349
17	305 6012	3	Scheibe	Washer	21 ISO7089 Zn
18	305 2230	2	Stützscheibe	Supporting washer	S 25x35x2,0 DIN988 Zn



01.18

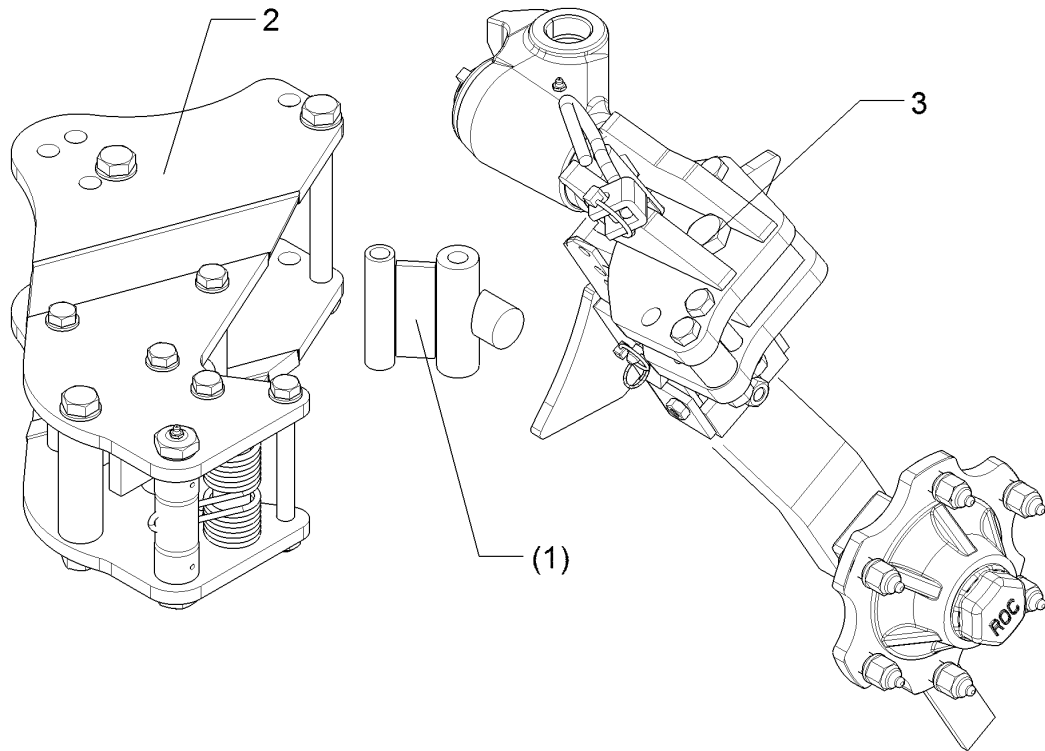
Pos.	Art.Nr.	Stck.	Artikeltext / Description	Abmessung	
20	311 9302	2	Klappstift	Securing pin	12x60
21	311 9565	2	Klappstift	Securing pin	4,5
22	313 1213	1	Bolzen mit Griff	Pin with grip	D12x118,5/131 D5 Zn
25	313 1815	1	Bolzen mit Griff	Pin with grip	D18x165 Zn
26	313 4018	1	Bolzen	Pin	D40/30/M24x1,5x185 M10x1
28	317 3336	2	Einspannbuchse	Expansion bush	EG16/22x18-DIN1498
29	317 6859	2	Röhrchen	Tube	D26,9x4,5x119,3 Zn
30	317 6907	1	Stellingring	Adjusting ring	D88/40,5x20 Zn
32	317 7504	2	Buchse	Bush	D35/16x35,5
33	317 7510	1	Distanzbuchse	Distance bush	D40/20,2x120 Zn
34	323 6348	1	Schmiernippel	Grease nipple	AM10x1 DIN71412
35	329 8496	1	Zugfeder	Spring	2,8x27,2x91 D35/12
36	331 6130	1	Knotenkette	Knotted-link chain	D2x150
37	331 6246	1	Kette	Chain	G8x32 DIN5685 6GL 21MN4 Zn-V 8x13x27 LA0302
39	331 8381	1	Kettenschäkel hochfest	Chain shackle	D16x90
40	331 9012	1	Haken	Hook	D16x90
41	448 2598	1	Verriegelung mit Bügel	Locking device	D38/22x117,5
43	448 2605	1	Anschlag	Stop	60x30 2xD16x119
44	449 5745	1	Halter mit Zapfen	Holder with pivot	47x95 UPR
48	449 5755	1	Anschlag	Stop	52x95 UPR
50	449 5757	2	Verstelleiste	Adjuster plate	50x6x270
51	449 5758	1	Schwenklager	Swivel bearing	D60 D20,1 UPR



01.18

Pos.	Art.Nr.	Stck.	Artikeltext / Description	Abmessung	
52	449 5759	1	Konsolenteil	Part of bracket	20x190x210 D20,1
54	549 1331	1	Radhalm	Wheel stalk	80x35 D20 5/140
55	549 5750	1	Kreuzgelenk	Cross union	D60/44x120
56	301 7334	2	Sechskantschraube	Hexagon bolt	M12x35-8.8 Zn DIN933
57	305 8580	2	Scheibe	Washer	13/24x2,5 St-Zn DIN125
58	449 1642	1	Abstreifer	Scraper	40x8x330 3xD12
59	549 8893	1	Lagerung	Bearing	5/93,5/140 M14 50x50
60	317 2005	2	Einspannbuchse mit Presssitz	Expansion bush	EG40/44x20
61	317 9373	2	Bundbuchse	Flange bushing	D80/66/60x45
62	449 5753	2	Lagerplatte	Bearing plate	12x427x482,6 E7
80	549 1254	1	Uni-Rad-Konsole	Bracket Uni-wheel	EurOpal 7
81	549 1730	1	Radhalm	Wheel stalk	5/94/140
85	331 9891	1	Kette kpl. mit Schäkel	Chain	6GL 10x40
86	317 6660	1	Röhrchen	Tube	33,7x4,5x110 Zn
87	329 9041	1	Drehfeder	Torsion spring	d=5,5 Dm=46 2-Schenkel Zn

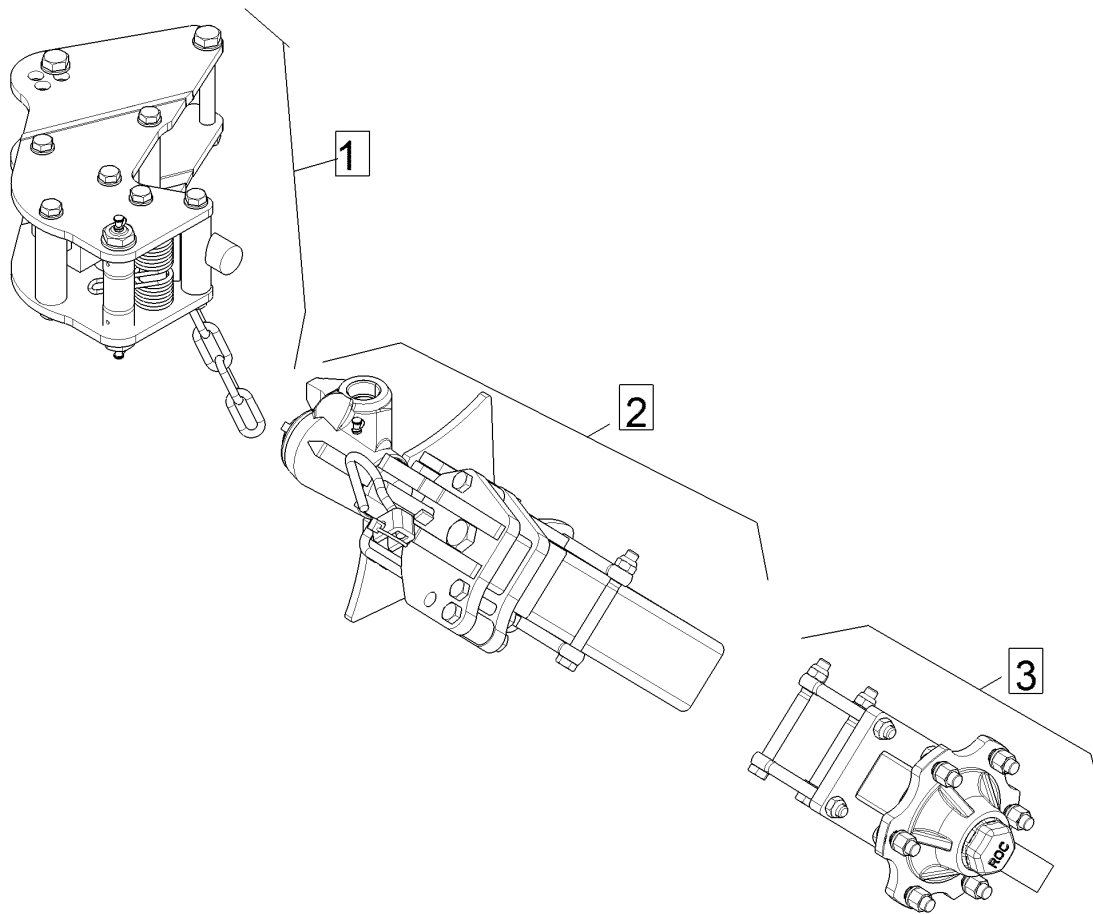
Uni-Rad/Uni-wheel	11
EurOpal 7 / 7HX	649 1657



01.18

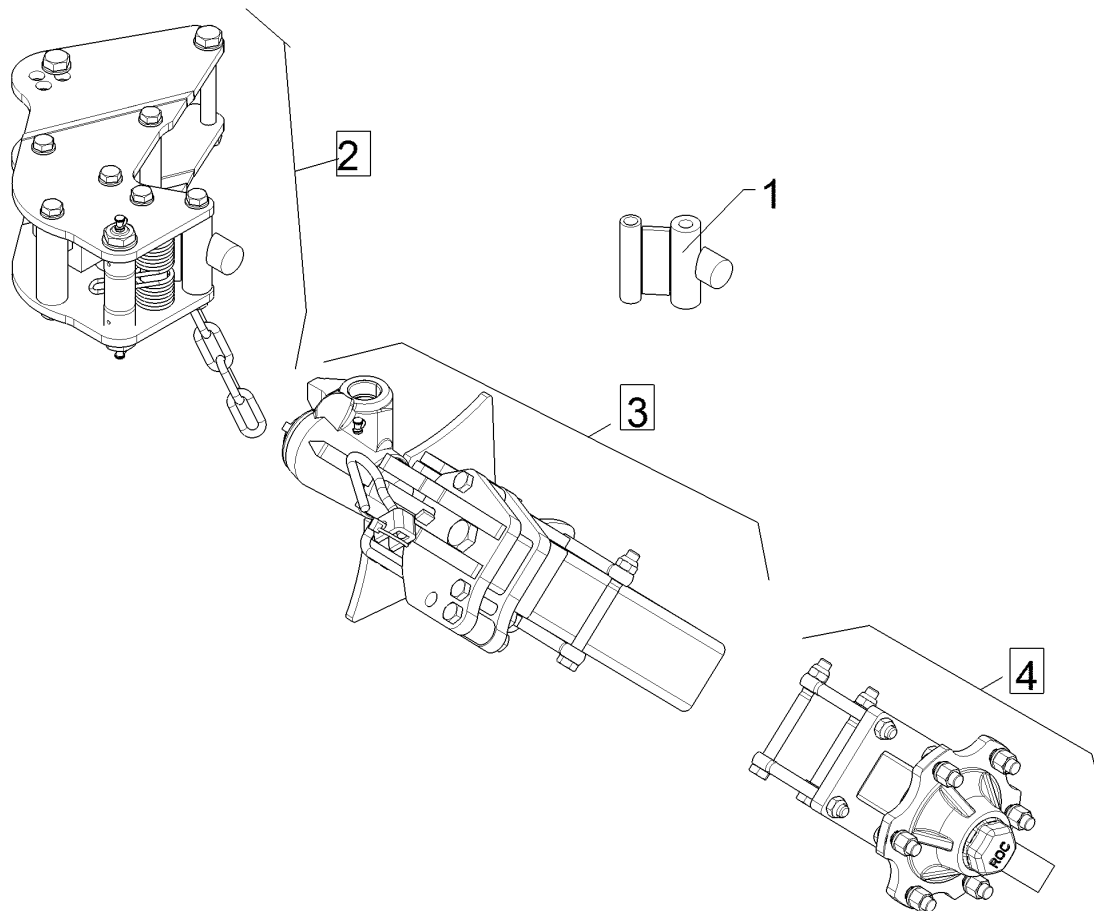
Pos.	Art.Nr.	Stck.	Artikeltext / Description		Abmessung
1	448 2605	1	Anschlag	Stop	60x30 2xD16x119
2	549 1254	1	Uni-Rad-Konsole	Bracket Uni-wheel	EurOpal 7
3	549 1731	1	Radhalm	Wheel stalk	6/161/205

Uni-Rad/Uni-wheel	11
EurOpal 7 / 7HX	649 1658



01.18

Pos.	Art.Nr.	Stck.	Artikeltext / Description		Abmessung
1	549 1254	1	Uni-Rad-Konsole	Bracket Uni-wheel	EurOpal 7
2	549 1733	1	Radhalm	Wheel stalk	HY 6/161/205
3	549 8903	1	Radlagerung	Bearing	HY 6/161/205

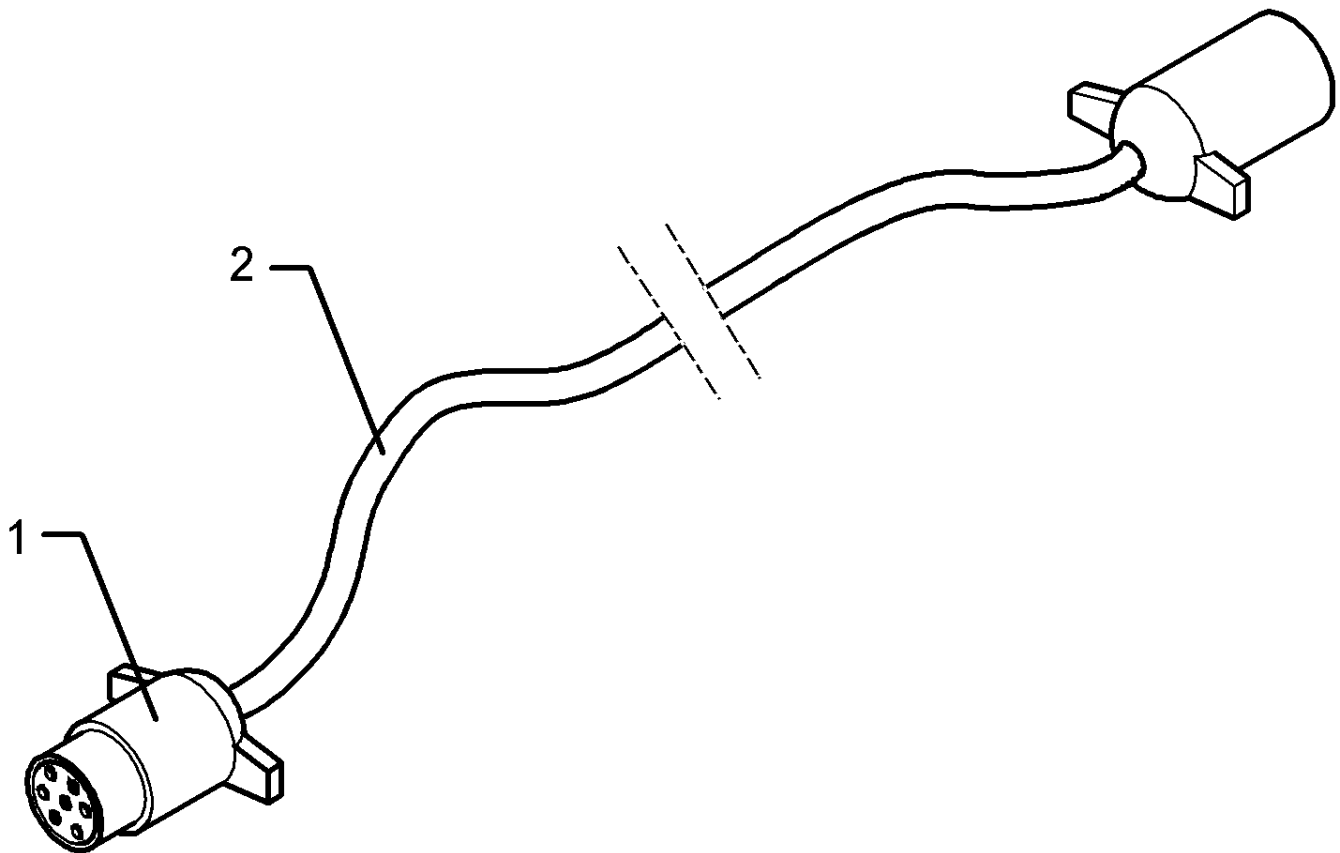


01.18

Pos.	Art.Nr.	Stck.	Artikeltext / Description		Abmessung
1	448 2605	1	Anschlag	Stop	60x30 2xD16x119
2	549 1254	1	Uni-Rad-Konsole	Bracket Uni-wheel	EurOpal 7
3	549 1733	1	Radhalm	Wheel stalk	HY 6/161/205
4	549 8902	1	Uni-Rad-Halm	Stalk Uni-wheel	HY 5/95/140

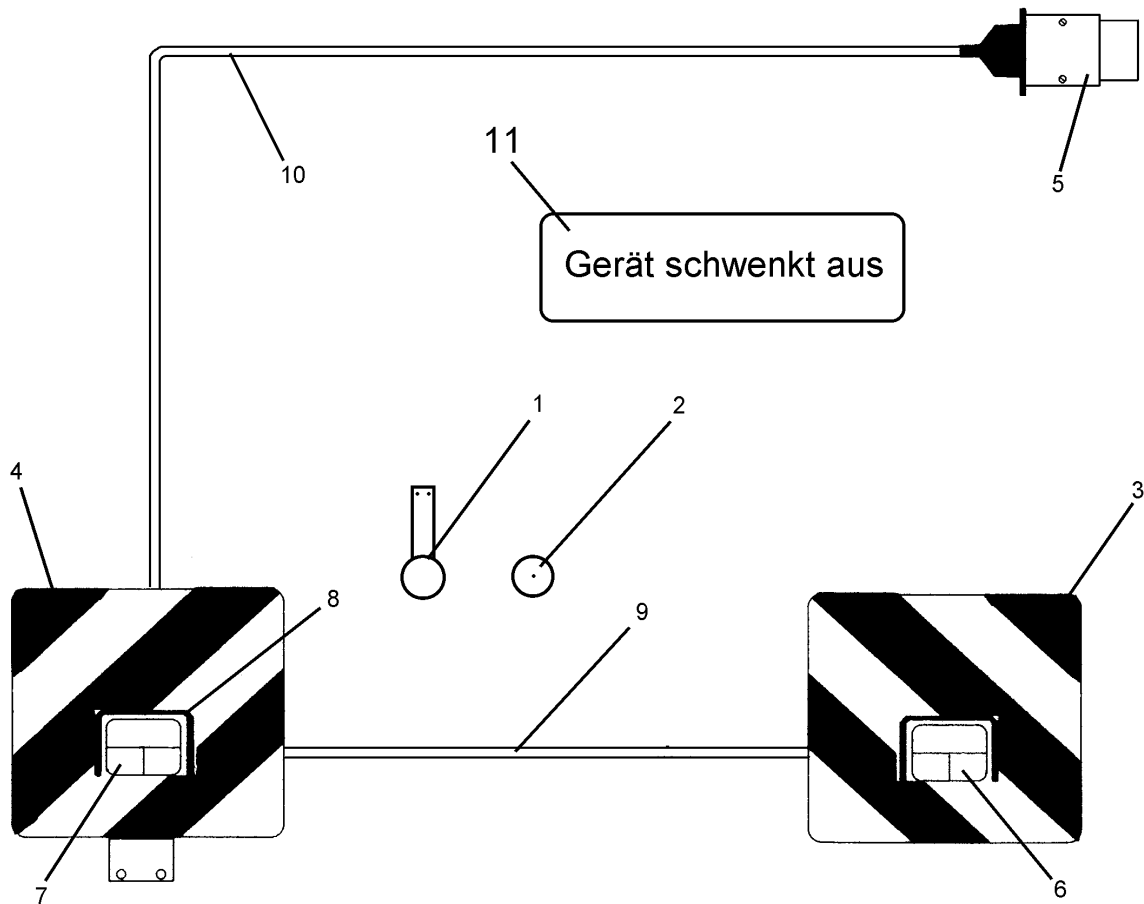
Verlängerungskabel/Extension cable	12
------------------------------------	----

EurOpal 7 / 7HX	373 4150
-----------------	----------



01.18

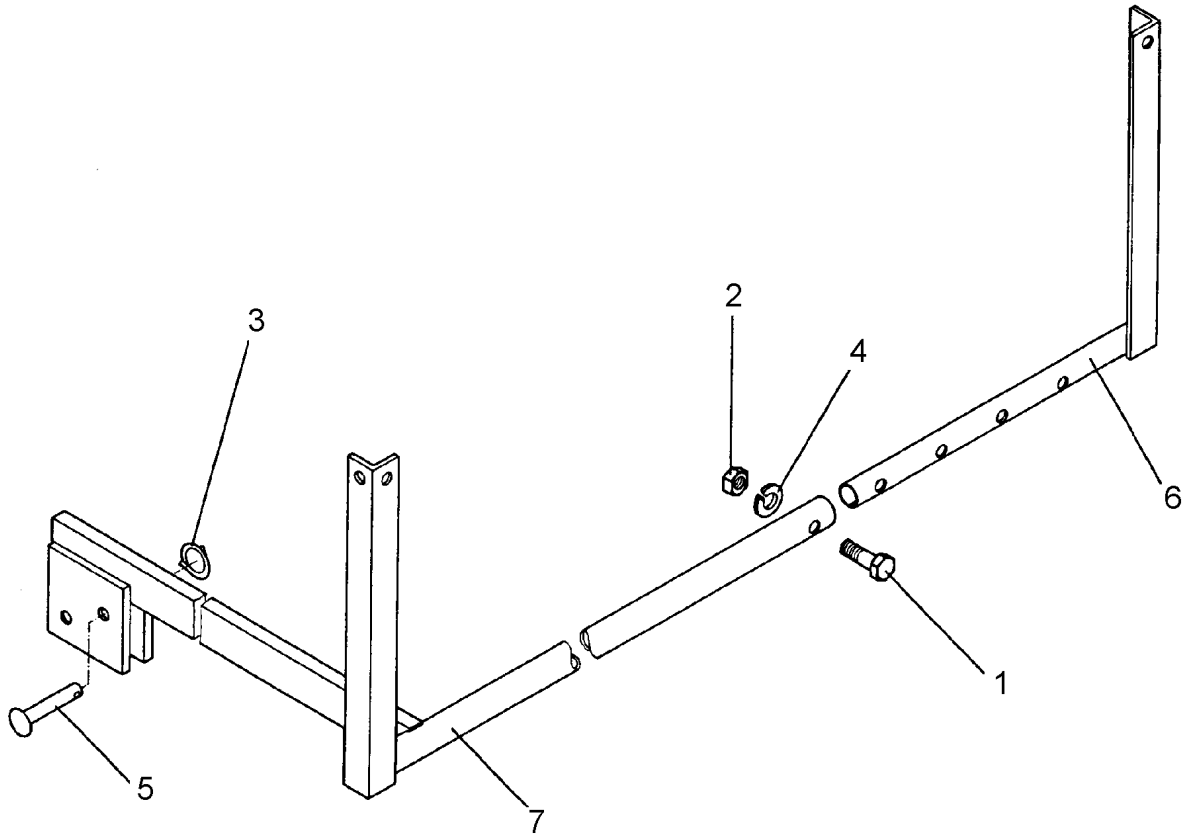
Pos.	Art.Nr.	Stck.	Artikeltext / Description		Abmessung
1	373 2124	1	Stecker Alu	Plug	7-polig
2	373 4130	2	Kabel	Cable	7x1,5 S/W



01.18

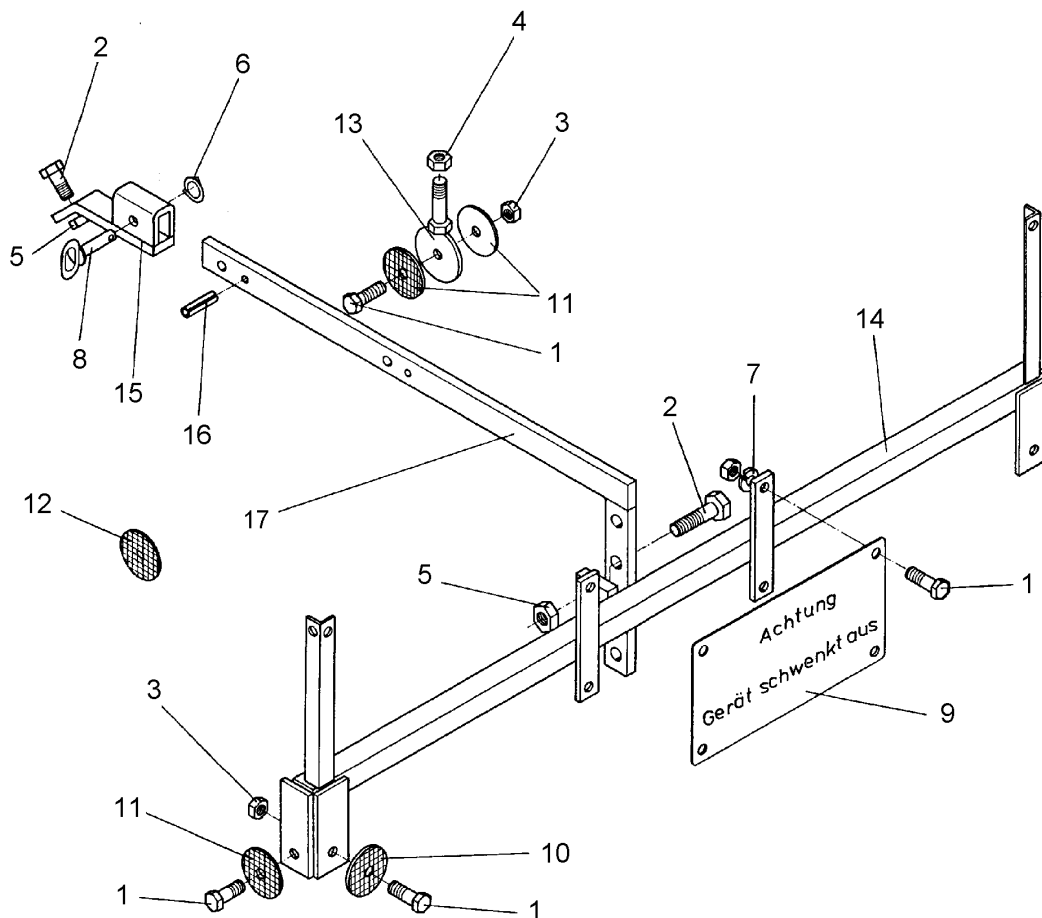
Pos.	Art.Nr.	Stck.	Artikeltext / Description	Abmessung	
1	321 9915	2	Rückstrahler rot m.Pendelhalt.	Reflector, red	D60-55x300
2	321 9916	2	Rückstrahler gelb	Reflector, yellow	D60
3	321 9934	1	Warntafel	Warning board	RE 423x423 DIN11030
4	321 9935	1	Warntafel	Warning board	LI 423x423 DIN11030
5	373 2121	1	Stecker	Plug	7-polig
6	373 3130	1	Rückleuchte	Rear light	BBS95R RE
7	373 3131	1	Rückleuchte	Rear light	BBSK95L LI
8	373 3801	2	Schutzhaube hinten	Rear cover	SH95
9	373 4137	2	Kabel grün	Cable, green	4x0,75
10	373 4140	7	Kabel	Cable	6x0,75 S/W
11	390 6192	1	Aufkleber	Label	Achtung Geraet schwenkt aus

Leuchtenhalter/Lamp holder	12
EurOpal 7 / 7HX	670 1151



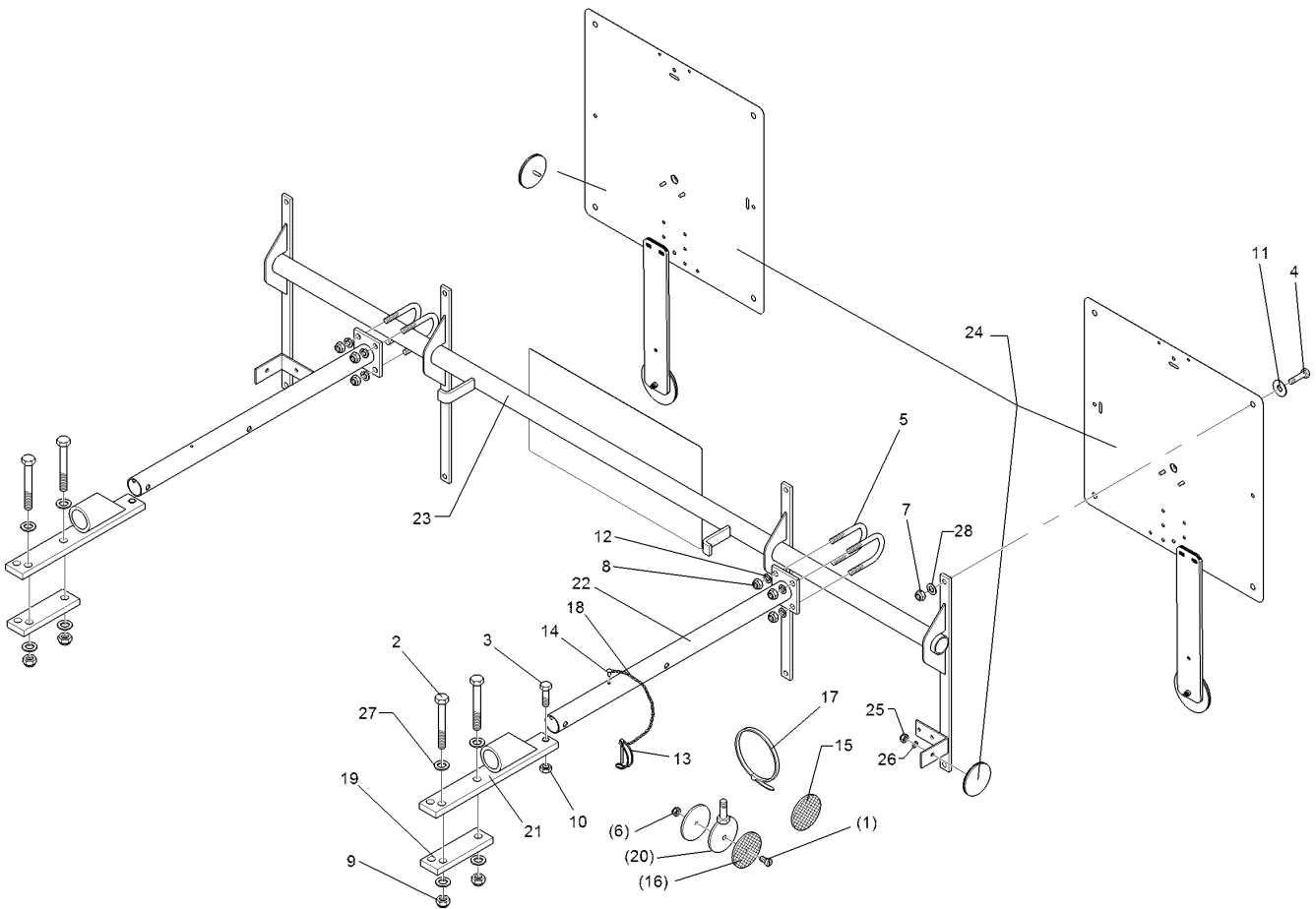
01.18

Pos.	Art.Nr.	Stck.	Artikeltext / Description		Abmessung
1	301 3070	1	Sechskantschraube	Hexagon bolt	M8x40-8.8 Zn DIN931-A
2	303 1011	1	Sechskantmutter	Hexagon nut	M8 DIN934-8 Zn
3	305 8551	1	Sicherungsring	Retaining ring	Di41x3 A2
4	305 9898	1	Federring	Spring ring	8 A DIN127 Zn
5	315 8006	1	Niet	Rivet	12x55 BO Zn
6	470 1150	1	Leuchtenhalter	Lamp holder	RE LH 1
7	470 1151	1	Leuchtenhalter	Lamp holder	LI LH 1



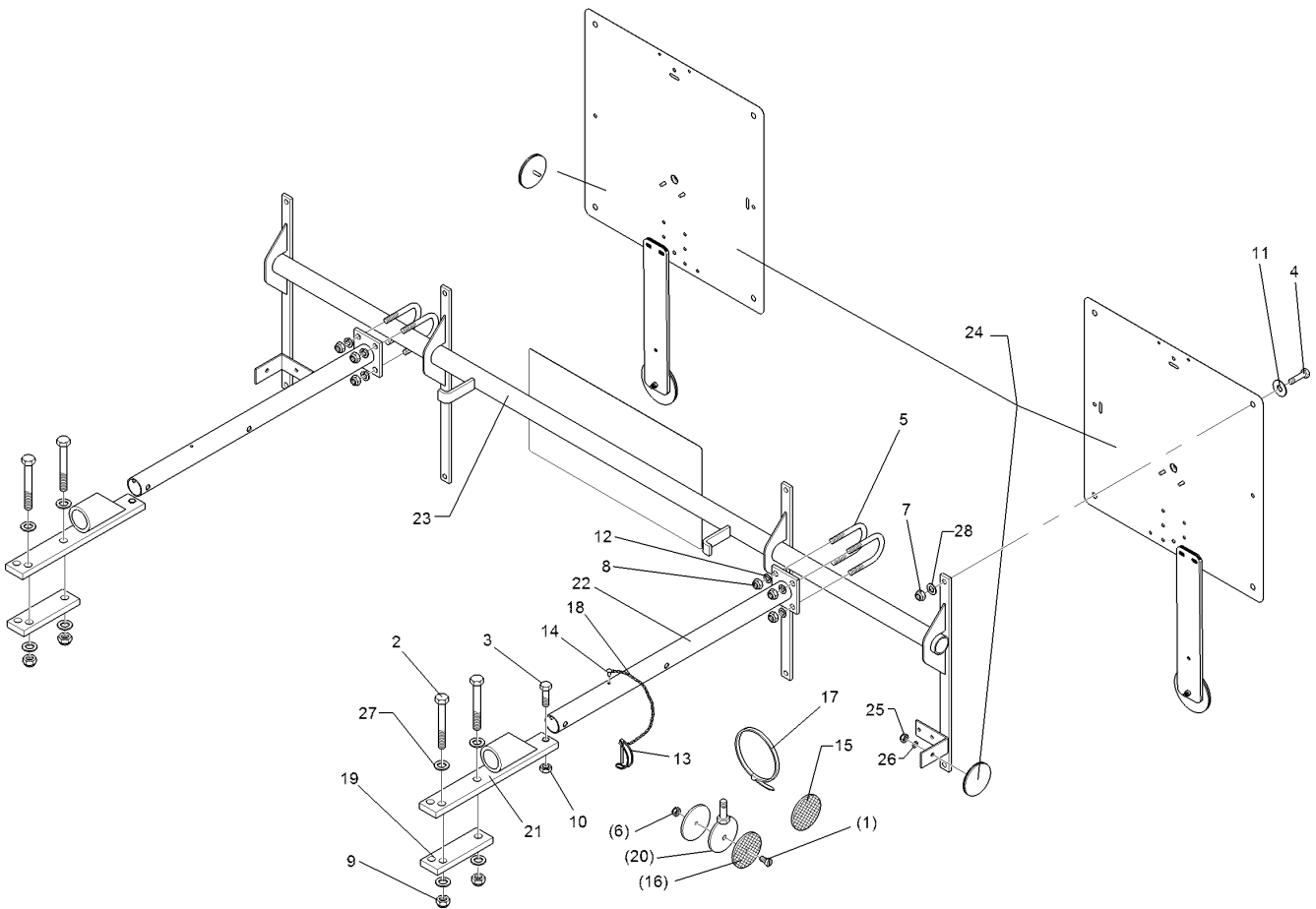
01.18

Pos.	Art.Nr.	Stck.	Artikeltext / Description		Abmessung
1	301 3006	6	Sechskantschraube	Hexagon bolt	M6x25-8.8 Zn DIN933
2	301 3837	2	Sechskantschraube	Hexagon bolt	M16x60-8.8 Zn DIN931-A
3	303 0931	10	Sicherungsmutter	Selflocking nut	NM6-8 Zn DIN985
4	303 0933	1	Sicherungsmutter	Selflocking nut	NM10-8 DIN985 Zn
5	303 0935	2	Sicherungsmutter	Selflocking nut	NM16-8 Zn DIN985
6	305 8551	1	Sicherungsring	Retaining ring	Di41x3 A2
7	305 9896	4	Federring	Spring ring	6 DIN127 Zn
8	313 7807	1	Bolzen	Pin	D12x59/117,5 V Zn
9	321 9900	1	Schild	Board	Gerät schwenkt aus
10	321 9920	2	Rückstrahler rot	Reflector, red	8 RA 002014-031
11	321 9921	2	Rückstrahler gelb m. Loch	Reflector, yellow	D60
12	321 9919	6	Rückstrahler gelb selbstkl.	Self-adh. reflector, yellow	6200GK
13	470 1200	1	Halter	Holder	D70xD7-M10x25
14	470 1207	1	Leuchtenhalter	Lamp holder	LH 30x30x1500
15	470 1210	1	Führungsstück	Guiding	LH 30x15x200/40x15
16	309 6054	2	Spannhülse	Expansion bush	6x40-DIN1481 Zn
17	470 1205	1	Halter	Holder	LH 40x15x900



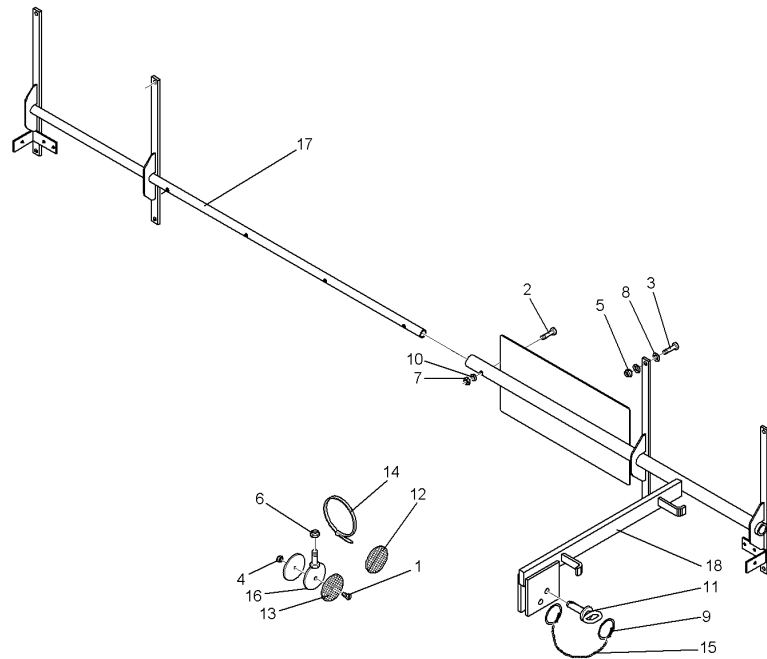
01.18

Pos.	Art.Nr.	Stck.	Artikeltext / Description		Abmessung
1	301 3006	1	Sechskantschraube	Hexagon bolt	M6x25-8.8 Zn DIN933
2	301 3432	4	Sechskantschraube	Hexagon bolt	M12x80-8.8 Zn DIN931-A
3	301 3350	2	Sechskantschraube	Hexagon bolt	M12x50-8.8 Zn DIN933
4	301 6750	8	Sechskantschraube	Hexagon bolt	M8x20-8.8 Zn DIN933
5	301 7781	4	Bügelschraube	U-bolt	M10x48x76 Zn DIN3570A
6	303 0931	1	Sicherungsmutter	Selflocking nut	NM6-8 Zn DIN985
7	303 0932	8	Sicherungsmutter	Selflocking nut	NM8-8 Zn DIN985
8	303 0933	8	Sicherungsmutter	Selflocking nut	NM10-8 DIN985 Zn
9	303 0934	4	Sicherungsmutter	Selflocking nut	NM12-8 Zn DIN985
10	303 1013	2	Sechskantmutter	Hexagon nut	M12 DIN934-8 Zn
11	305 6124	8	Scheibe	Washer	8,4/25x2 DIN9021-St Zn
12	305 8696	8	Scheibe	Washer	A10,5 DIN125-St Zn
13	311 9305	2	Rohrklappstecker	Securing pin	8x50/S9
14	315 9616	2	Blindniet	Rivet	4,8x10
15	321 9919	4	Rückstrahler gelb selbstkl.	Self-adh. reflector, yellow	6200GK
16	321 9921	2	Rückstrahler gelb m. Loch	Reflector, yellow	D60
17	325 1331	8	Kabelbinder	Cable clip	4,7x186
18	331 6130	2	Knotenkette	Knotted-link chain	D2x150
19	459 1071	2	Brücke	Clamp plate	40x12x132 3xD14-92,5-102,5



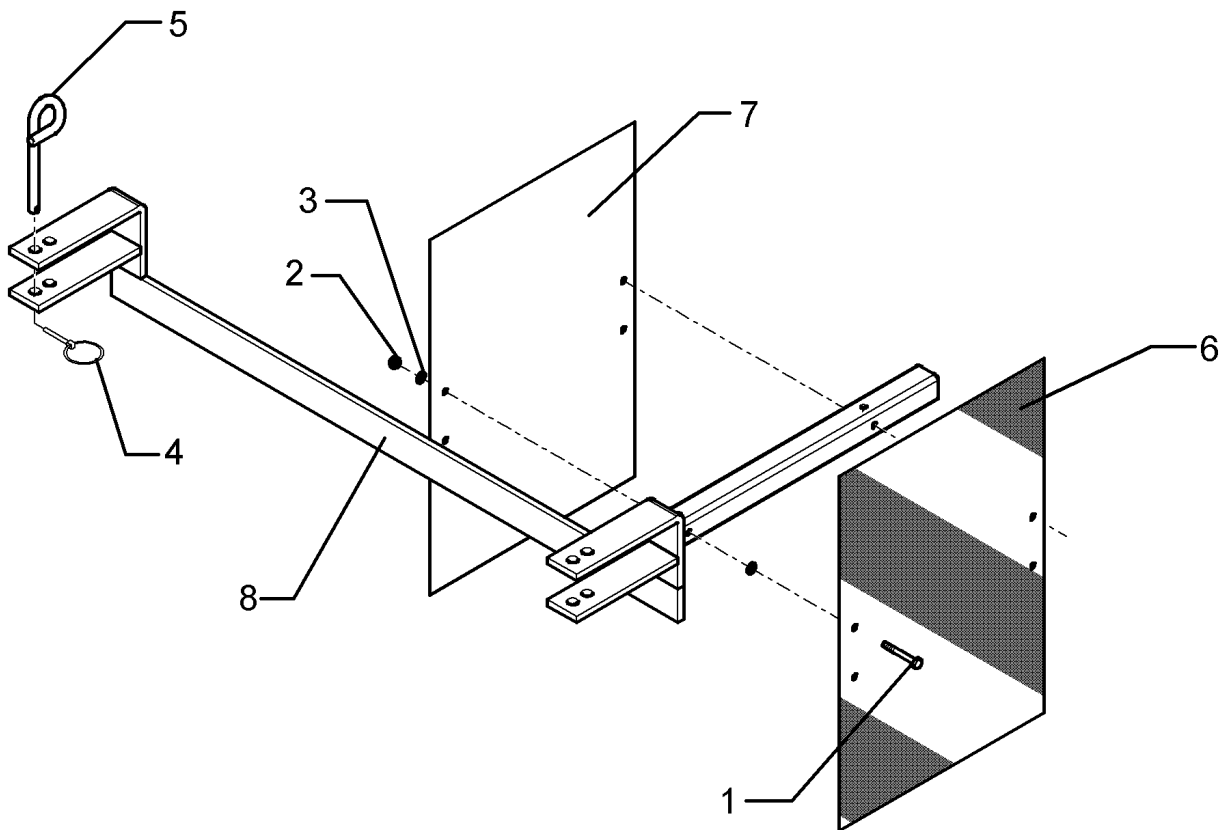
01.18

Pos.	Art.Nr.	Stck.	Artikeltext / Description	Abmessung
20	470 1200	1	Halter	Holder
21	470 1672	2	Halter	Holder
22	470 1673	2	Träger	Carrier
23	470 1674	1	Leuchtenhalter	Lamp holder
24	570 2086	1	Beleuchtungsanlage	Lighting equipment
25	303 0929	2	Sicherungsmutter	Selflocking nut
26	305 8569	2	Scheibe	Washer
27	305 8580	8	Scheibe	Washer
28	305 8694	8	Scheibe	Washer



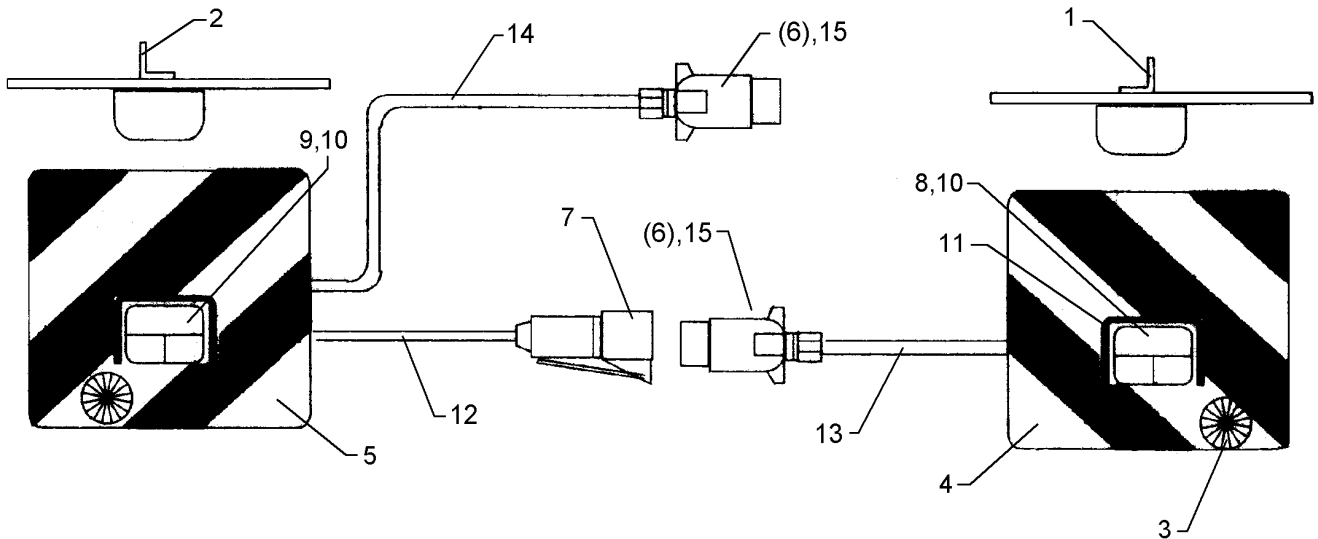
01.18

Pos.	Art.Nr.	Stck.	Artikeltext / Description		Abmessung
1	301 3006	1	Sechskantschraube	Hexagon bolt	M6x25-8.8 Zn DIN933
2	301 3070	1	Sechskantschraube	Hexagon bolt	M8x40-8.8 Zn DIN931-A
3	301 6750	8	Sechskantschraube	Hexagon bolt	M8x20-8.8 Zn DIN933
4	303 0931	1	Sicherungsmutter	Selflocking nut	NM6-8 Zn DIN985
5	303 0932	8	Sicherungsmutter	Selflocking nut	NM8-8 Zn DIN985
6	303 0933	1	Sicherungsmutter	Selflocking nut	NM10-8 DIN985 Zn
7	303 1011	1	Sechskantmutter	Hexagon nut	M8 DIN934-8 Zn
8	305 6124	16	Scheibe	Washer	8,4/25x2 DIN9021-St Zn
9	305 8551	2	Sicherungsring	Retaining ring	Di41x3 A2
10	305 9898	1	Federring	Spring ring	8 A DIN127 Zn
11	313 7807	1	Bolzen	Pin	D12x59/117,5 V Zn
12	321 9919	6	Rückstrahler gelb selbstkl.	Self-adh. reflector, yellow	6200GK
13	321 9921	2	Rückstrahler gelb m. Loch	Reflector, yellow	D60
14	325 1331	5	Kabelbinder	Cable clip	4,7x186
15	331 6130	1	Knotenkette	Knotted-link chain	D2x150
16	470 1200	1	Halter	Holder	D70xD7-M10x25
17	470 1676	1	Halter	Holder	BLA-2 PF RE
18	470 1677	1	Halter	Holder	BLA-2 PF LI
19	570 2086	1	Beleuchtungsanlage	Lighting equipment	Pflug



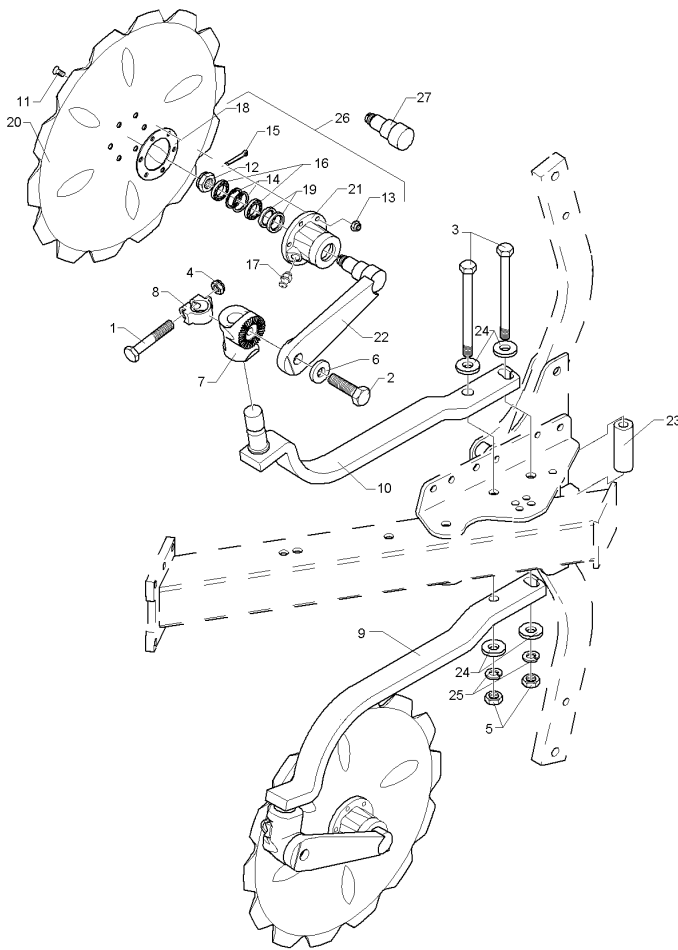
01.18

Pos.	Art.Nr.	Stck.	Artikeltext / Description		Abmessung
1	301 2998	2	Sechskantschraube	Hexagon bolt	M5x40-8.8 Zn DIN931-A
2	303 0967	2	Sechskantmutter	Hexagon nut	M5 DIN934-8 Zn
3	305 6968	4	Scheibe	Washer	R5,5/18x2 DIN440-St Zn
4	311 9565	2	Klappstift	Securing pin	4,5
5	313 8610	2	Bolzen	Pin	D10x85 Zn (10x210)
6	321 9926	1	Warntafel rot/weiss	Warning board red/white	R2 282x423 (B2 TP-ESC-A 06021)
7	321 9927	1	Warntafel rot/weiss	Warning board red/white	R1 423x282 (B1 TP-ESC-A 06021)
8	470 1708	1	Warntafelhalter	Holder	WTH-1



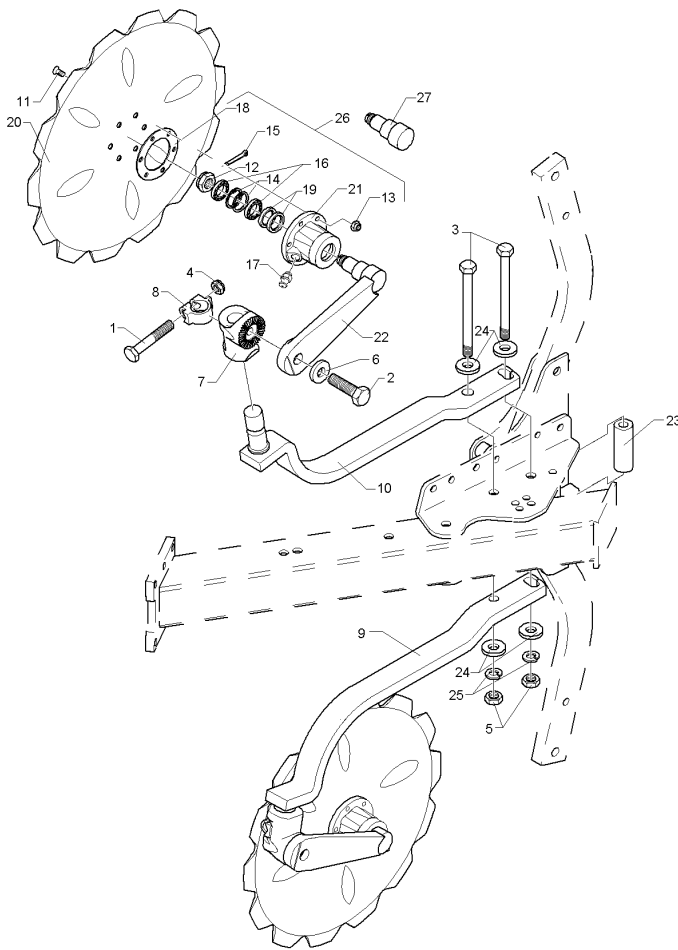
01.18

Pos.	Art.Nr.	Stck.	Artikeltext / Description	Abmessung	
1	321 5012	1	Aufsteckteil	Plug-on unit	RE HR11027
2	321 5013	1	Aufsteckteil	Plug-on unit	LI HL11027
3	321 9917	2	Rückstrahler	Reflector	6200K
4	321 9934	1	Warntafel	Warning board	RE 423x423 DIN11030
5	321 9935	1	Warntafel	Warning board	LI 423x423 DIN11030
6	373 2121	2	Stecker	Plug	7-polig
7	373 2140	1	Kupplungsdose	Connector socket	72.
8	373 3130	1	Rückleuchte	Rear light	BBS95R RE
9	373 3133	1	Rückleuchte	Rear light	BBS95L LI
10	373 3526	2	Lichtscheibe	Light glas	RE E95
11	373 3801	2	Schutzhaube hinten	Rear cover	SH95
12	373 4136	2	Kabel gelb	Cable, yellow	4x0,75
13	373 4137	2	Kabel grün	Cable, green	4x0,75
14	373 4140	7	Kabel	Cable	6x0,75 S/W
15	373 2124	2	Stecker Alu	Plug	7-polig



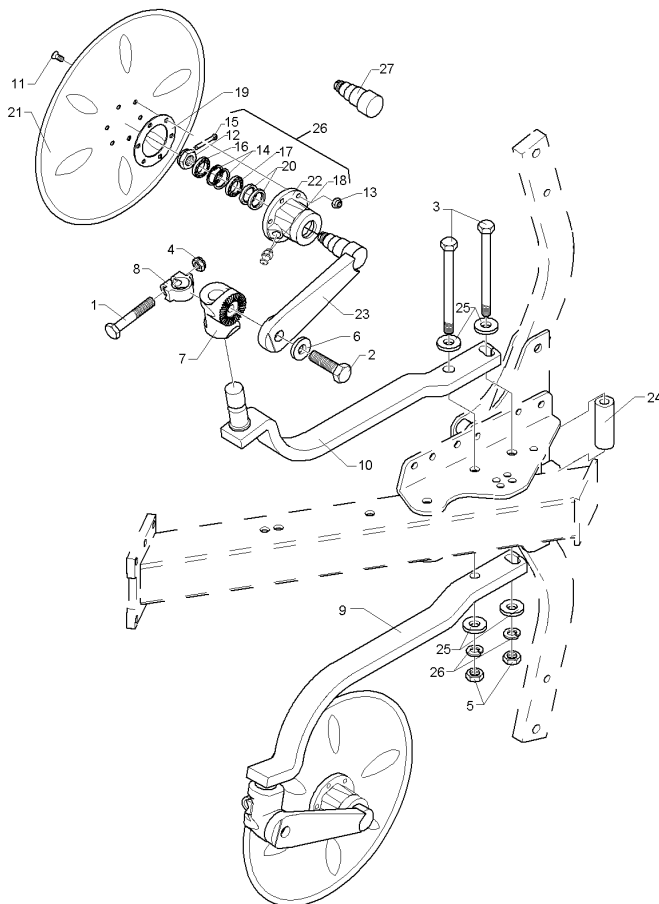
01.18

Pos.	Art.Nr.	Stck.	Artikeltext / Description		Abmessung
1	301 3868	2	Sechskantschraube	Hexagon bolt	M16x65-8.8 Zn
2	301 5414	2	Sechskantschraube	Hexagon bolt	DIN931-A M20x60-8.8 Zn
3	301 4545	2	Sechskantschraube spezial	Hexagon bolt	DIN933 M20x1,5x230ls204xb23-10.9 Zn
4	303 1015	2	Sechskantmutter	Hexagon nut	M16 DIN934-8 Zn
5	303 0977	2	Sechskantmutter	Hexagon nut	M20x1,5 DIN934-10 Zn
6	305 6012	2	Scheibe	Washer	21 ISO7089 Zn
7	457 9146	2	Zahnkonsole	Hirth-type bracket	D70/38 Z40
8	457 9870	2	Sperrstück	Stop	D38x29
9	463 8682	1	Sechhalm	Coulter stalk	60x25x630 RE
10	463 8683	1	Sechhalm	Coulter stalk	60x25x630 LI
11	301 6123	6	Senkschraube	Countersunk bolt	EurOpal M10x30-10.9 Zn
12	303 0193	1	Kronenmutter	Castle nut	DIN7991-A DIN937-M24x1,5-22H
13	303 0933	6	Sicherungsmutter	Selflocking nut	NM10-8 DIN985 Zn
14	305 8924	2	Sicherungsring	Retaining ring	62x2 DIN472
15	311 7613	1	Splint	Peg	3,2x40 DIN94-St Zn
16	319 9116	2	Kegelrollenlager	Tapered roller bearing	30206.
17	323 6345	1	Schmiernippel gerade	Grease nipple	LAM 6 DIN71412
18	323 7641	1	Dichtung	Seal	D120/65x1,6
19	323 8032	2	Wellendichtring	Oil seal	40x55x7 BA



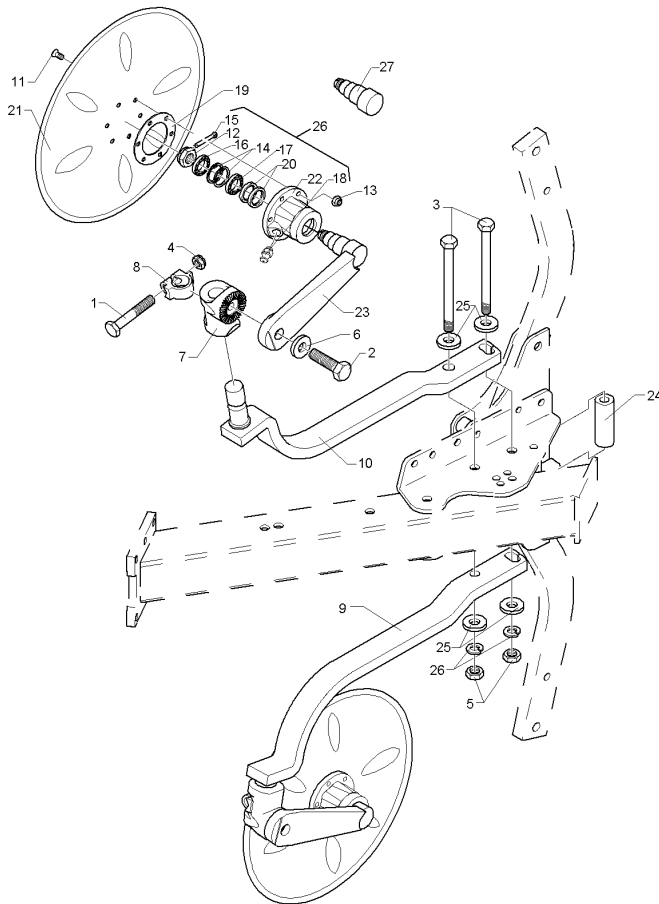
01.18

Pos.	Art.Nr.	Stck.	Artikeltext / Description	Abmessung	
20	349 0050	1	Sechscheibe	Disc	D590/100x6 GEZ
21	447 8882	1	Nabe	Hub	668 A
22	457 9328	1	Secharm	Swinging arm	D77x250 Z40
23	317 7510	1	Distanzbuchse	Distance bush	D40/20,2x120 Zn
24	305 6015	4	Scheibe	Washer	21 DIN7349
25	305 9888	2	Federring	Spring ring	20 DIN127-A
26	547 8883	1	Lagerung	Bearing	668A 2x30206
27	215 1667	1	Achse	Axle	D50/40/30x123



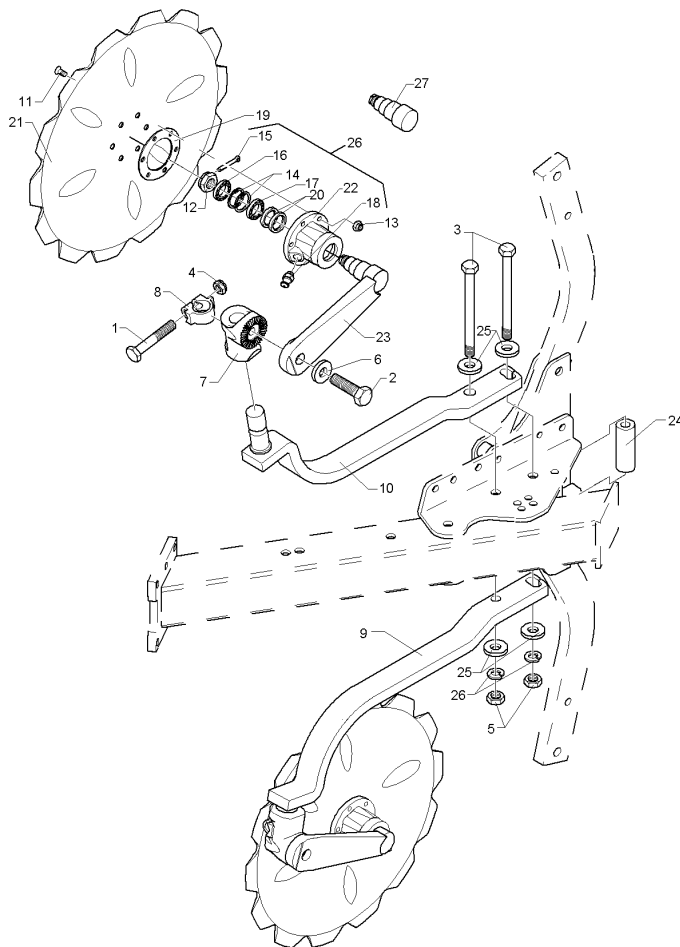
01.18

Pos.	Art.Nr.	Stck.	Artikeltext / Description		Abmessung
1	301 3868	2	Sechskantschraube	Hexagon bolt	M16x65-8.8 Zn DIN931-A
2	301 4231	2	Sechskantschraube	Hexagon bolt	M20x50-8.8 Zn DIN933
3	301 4556	2	Sechskantschraube	Hexagon bolt	M20x220-8.8 Zn DIN931-A
4	303 1015	2	Sechskantmutter	Hexagon nut	M16 DIN934-8 Zn
5	303 0978	2	Sechskantmutter	Hexagon nut	M20 DIN934-8 Zn
6	305 6012	2	Scheibe	Washer	21 ISO7089 Zn
7	457 9145	2	Zahnkonsole	Hirth-type bracket	D70/38,3 50 Zähne
8	457 9870	2	Sperrstück	Stop	D38x29
9	463 8682	1	Sechhalm	Coulter stalk	60x25x630 RE EurOpal
10	463 8683	1	Sechhalm	Coulter stalk	60x25x630 LI EurOpal
11	301 6123	6	Senkschraube	Countersunk bolt	M10x30-10.9 Zn DIN7991-A
12	303 0193	1	Kronenmutter	Castle nut	DIN937-M24x1,5-22H
13	303 0933	6	Sicherungsmutter	Selflocking nut	NM10-8 DIN985 Zn
14	305 8924	2	Sicherungsring	Retaining ring	62x2 DIN472
15	311 7613	1	Splint	Peg	3,2x40 DIN94-St Zn
16	319 9116	1	Kegelrollenlager	Tapered roller bearing	30206.
17	319 9166	1	Kegelrollenlager	Tapered roller bearing	32007X
18	323 6345	1	Schmiernippel gerade	Grease nipple	LAM 6 DIN71412
19	323 7641	1	Dichtung	Seal	D120/65x1,6
20	323 8032	2	Wellendichtring	Oil seal	40x55x7 BA



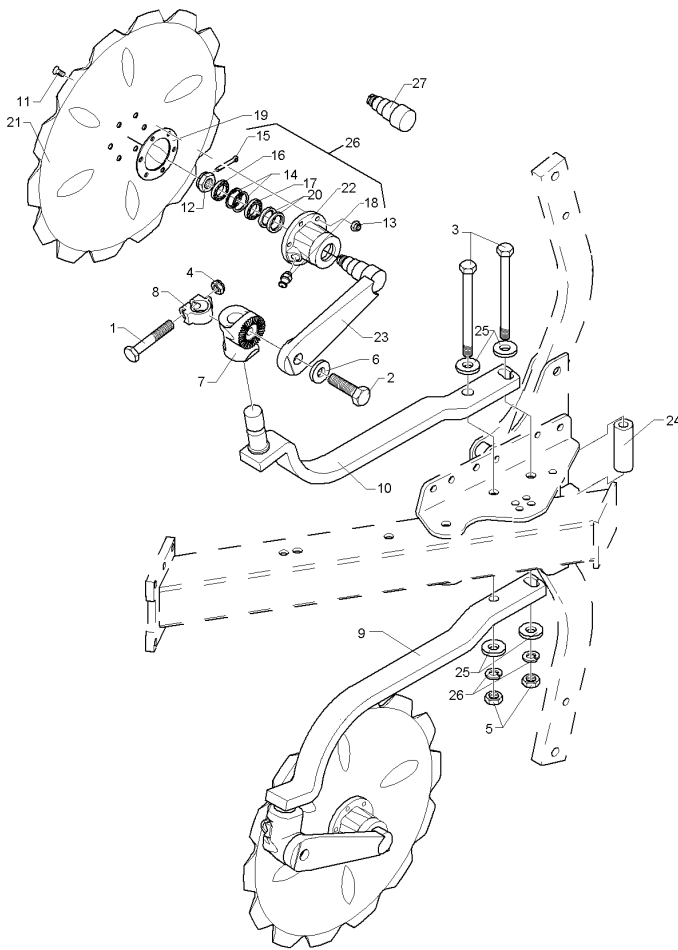
01.18

Pos.	Art.Nr.	Stck.	Artikeltext / Description		Abmessung
21	349 0029	1	Sechscheibe	Disc	D500/100x5 G
22	447 8882	1	Nabe	Hub	668 A
23	457 9329	1	Secharm	Swinging arm	D77x250 Z50
24	317 7510	1	Distanzbuchse	Distance bush	D40/20,2x120 Zn
25	305 6015	4	Scheibe	Washer	21 DIN7349
26	547 8882	1	Lagerung	Bearing	668A
27	215 7927	1	Achse	Axle	1x30206+32007X D50/40/35/30x113



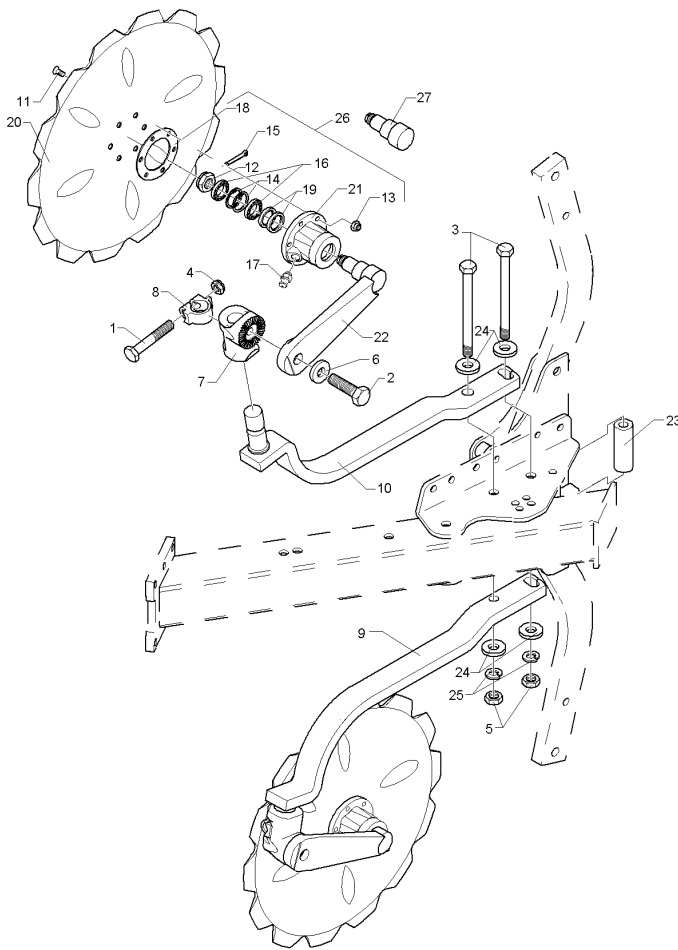
01.18

Pos.	Art.Nr.	Stck.	Artikeltext / Description		Abmessung
1	301 3868	2	Sechskantschraube	Hexagon bolt	M16x65-8.8 Zn DIN931-A
2	301 4231	2	Sechskantschraube	Hexagon bolt	M20x50-8.8 Zn DIN933
3	301 4556	2	Sechskantschraube	Hexagon bolt	M20x220-8.8 Zn DIN931-A
4	303 1015	2	Sechskantmutter	Hexagon nut	M16 DIN934-8 Zn
5	303 0978	2	Sechskantmutter	Hexagon nut	M20 DIN934-8 Zn
6	305 6012	2	Scheibe	Washer	21 ISO7089 Zn
7	457 9145	2	Zahnkonsole	Hirth-type bracket	D70/38,3 50 Zähne
8	457 9870	2	Sperrstück	Stop	D38x29
9	463 8682	1	Sechhalm	Coulter stalk	60x25x630 RE EurOpal
10	463 8683	1	Sechhalm	Coulter stalk	60x25x630 LI EurOpal
11	301 6123	6	Senkschraube	Countersunk bolt	M10x30-10.9 Zn DIN7991-A
12	303 0193	1	Kronenmutter	Castle nut	DIN937-M24x1,5-22H
13	303 0933	6	Sicherungsmutter	Selflocking nut	NM10-8 DIN985 Zn
14	305 8924	2	Sicherungsring	Retaining ring	62x2 DIN472
15	311 7613	1	Splint	Peg	3,2x40 DIN94-St Zn
17	319 9166	1	Kegelrollenlager	Tapered roller bearing	32007X
18	323 6345	1	Schmiernippel gerade	Grease nipple	LAM 6 DIN71412
19	319 9116	1	Kegelrollenlager	Tapered roller bearing	30206.
20	323 8032	2	Wellendichtring	Oil seal	40x55x7 BA
21	349 0042	1	Sechscheibe	Disc	D500/100x5-Z



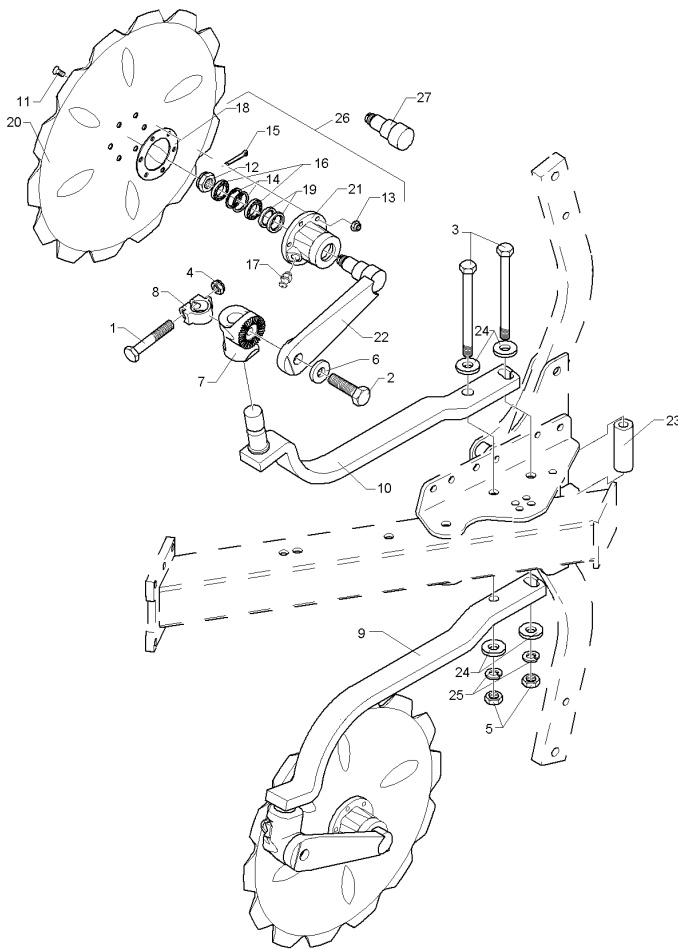
01.18

Pos.	Art.Nr.	Stck.	Artikeltext / Description	Abmessung
22	447 8882	1	Nabe	Hub
23	457 9329	1	Secharm	Swinging arm
24	317 7510	1	Distanzbuchse	Distance bush
25	305 6015	4	Scheibe	Washer
26	547 8882	1	Lagerung	Bearing
27	215 7927	1	Achse	Axle
				668 A
				D77x250 Z50
				D40/20,2x120 Zn
				21 DIN7349
				668A
				1x30206+32007X
				D50/40/35/30x113



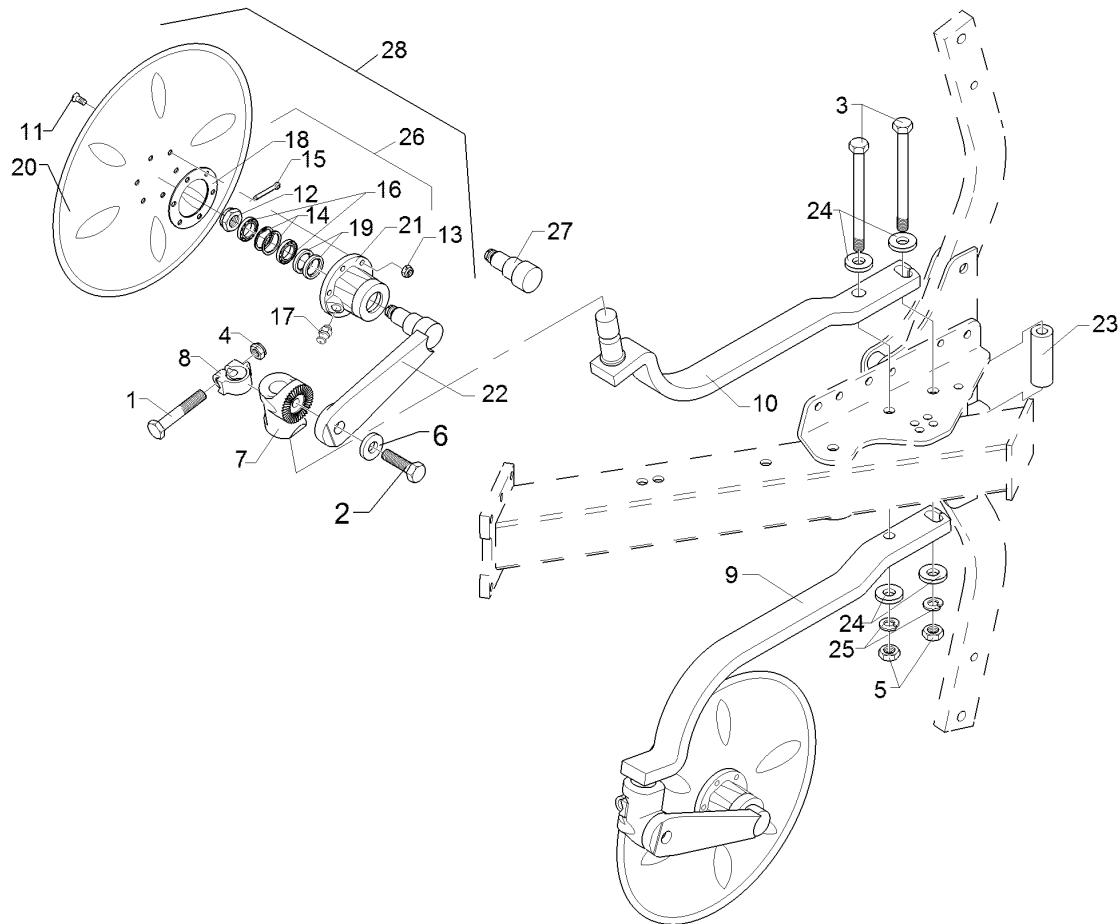
01.18

Pos.	Art.Nr.	Stck.	Artikeltext / Description		Abmessung
1	301 3868	2	Sechskantschraube	Hexagon bolt	M16x65-8.8 Zn
2	301 5414	2	Sechskantschraube	Hexagon bolt	DIN931-A M20x60-8.8 Zn
3	301 4545	2	Sechskantschraube spezial	Hexagon bolt	DIN933 M20x1,5x230ls204xb23-10.9 Zn
4	303 1015	2	Sechskantmutter	Hexagon nut	M16 DIN934-8 Zn
5	303 0977	2	Sechskantmutter	Hexagon nut	M20x1,5 DIN934-10 Zn
6	305 6012	2	Scheibe	Washer	21 ISO7089 Zn
7	457 9146	2	Zahnkonsole	Hirth-type bracket	D70/38 Z40
8	457 9870	2	Sperrstück	Stop	D38x29
9	463 8682	1	Sechhalm	Coulter stalk	60x25x630 RE
10	463 8683	1	Sechhalm	Coulter stalk	EurOpal 60x25x630 LI
11	301 6123	6	Senkschraube	Countersunk bolt	EurOpal M10x30-10.9 Zn
12	303 0193	1	Kronenmutter	Castle nut	DIN7991-A DIN937-M24x1,5-22H
13	303 0933	6	Sicherungsmutter	Selflocking nut	NM10-8 DIN985 Zn
14	305 8924	2	Sicherungsring	Retaining ring	62x2 DIN472
15	311 7613	1	Splint	Peg	3,2x40 DIN94-St Zn
16	319 9116	2	Kegelrollenlager	Tapered roller bearing	30206.
17	323 6345	1	Schmiernippel gerade	Grease nipple	LAM 6 DIN71412
18	323 7641	1	Dichtung	Seal	D120/65x1,6
19	323 8032	2	Wellendichtring	Oil seal	40x55x7 BA



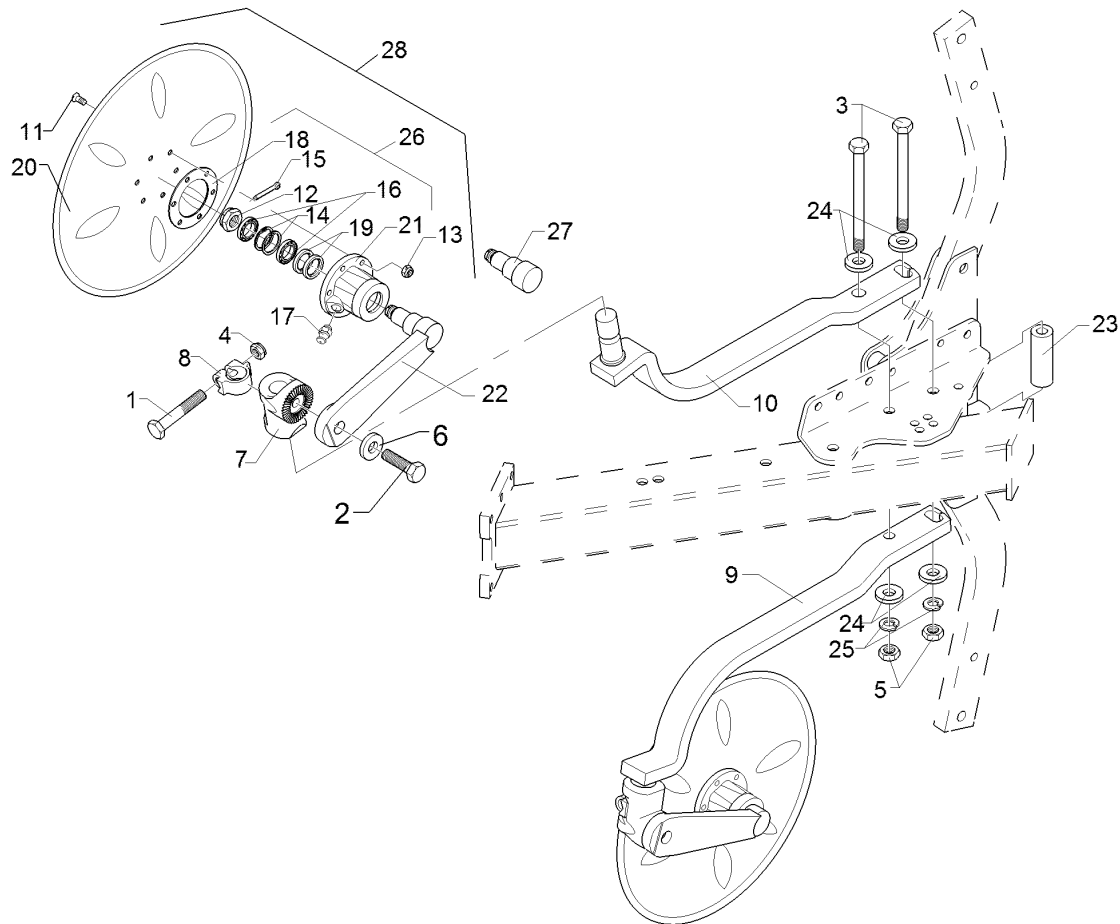
01.18

Pos.	Art.Nr.	Stck.	Artikeltext / Description	Abmessung	
20	349 0042	1	Sechscheibe	Disc	D500/100x5-Z
21	447 8882	1	Nabe	Hub	668 A
22	457 9328	1	Secharm	Swinging arm	D77x250 Z40
23	317 7510	1	Distanzbuchse	Distance bush	D40/20,2x120 Zn
24	305 6015	4	Scheibe	Washer	21 DIN7349
25	305 9888	2	Federring	Spring ring	20 DIN127-A
26	547 8883	1	Lagerung	Bearing	668A 2x30206
27	215 1667	1	Achse	Axle	D50/40/30x123



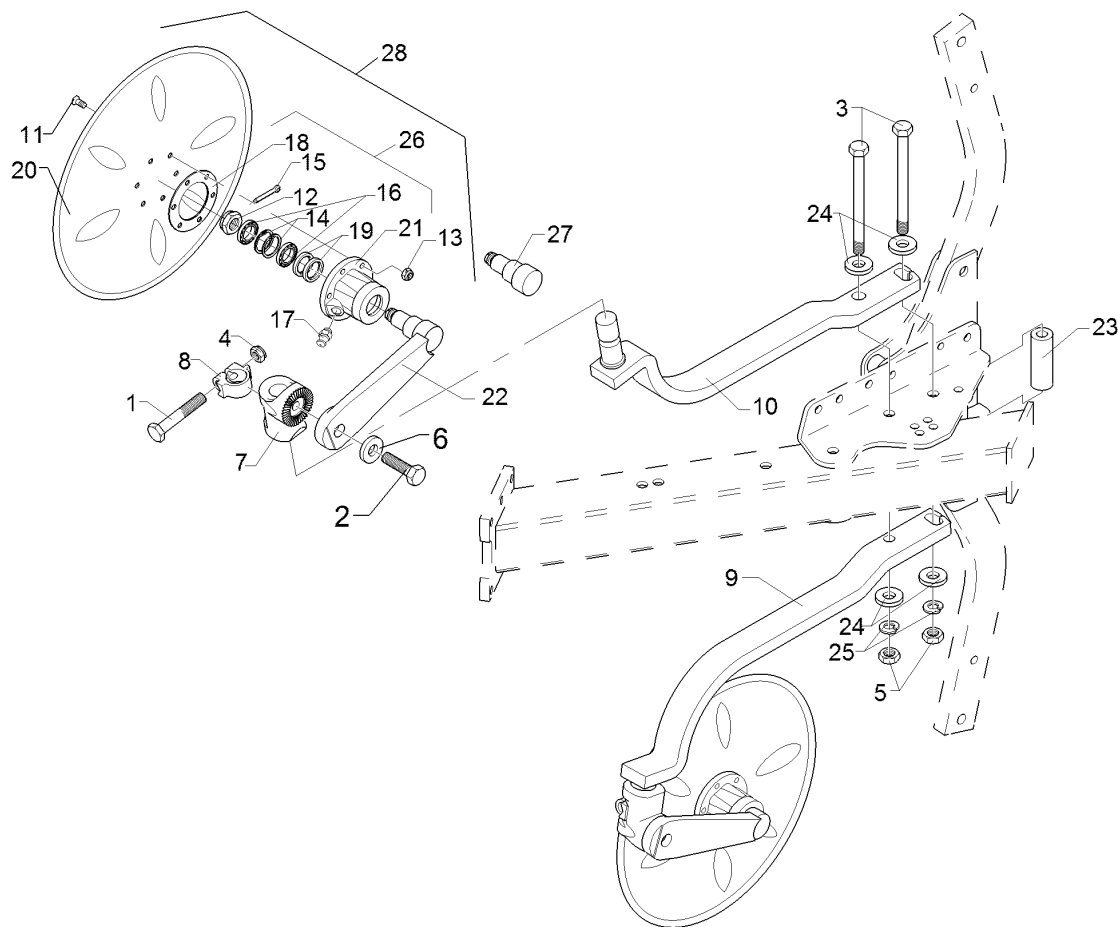
01.18

Pos.	Art.Nr.	Stck.	Artikeltext / Description		Abmessung
1	301 3868	2	Sechskantschraube	Hexagon bolt	M16x65-8.8 Zn
2	301 5414	2	Sechskantschraube	Hexagon bolt	DIN931-A M20x60-8.8 Zn
3	301 4545	2	Sechskantschraube spezial	Hexagon bolt	DIN933 M20x1,5x230ls204xb23-10.9 Zn
4	303 1015	2	Sechskantmutter	Hexagon nut	M16 DIN934-8 Zn
5	303 0977	2	Sechskantmutter	Hexagon nut	M20x1,5 DIN934-10 Zn
6	305 6012	2	Scheibe	Washer	21 ISO7089 Zn
7	457 9146	2	Zahnkonsole	Hirth-type bracket	D70/38 Z40
8	457 9870	2	Sperrstück	Stop	D38x29
9	463 8682	1	Sechhalm	Coulter stalk	60x25x630 RE EurOpal
10	463 8683	1	Sechhalm	Coulter stalk	60x25x630 LI EurOpal
11	301 6123	6	Senkschraube	Countersunk bolt	M10x30-10.9 Zn DIN7991-A
12	303 0193	1	Kronenmutter	Castle nut	DIN937-M24x1,5-22H
13	303 0933	6	Sicherungsmutter	Selflocking nut	NM10-8 DIN985 Zn
14	305 8924	2	Sicherungsring	Retaining ring	62x2 DIN472
15	311 7613	1	Splint	Peg	3,2x40 DIN94-St Zn
16	319 9116	2	Kegelrollenlager	Tapered roller bearing	30206.
17	323 6345	1	Schmiernippel gerade	Grease nipple	LAM 6 DIN71412
18	323 7641	1	Dichtung	Seal	D120/65x1,6
19	323 8032	2	Wellendichtring	Oil seal	40x55x7 BA



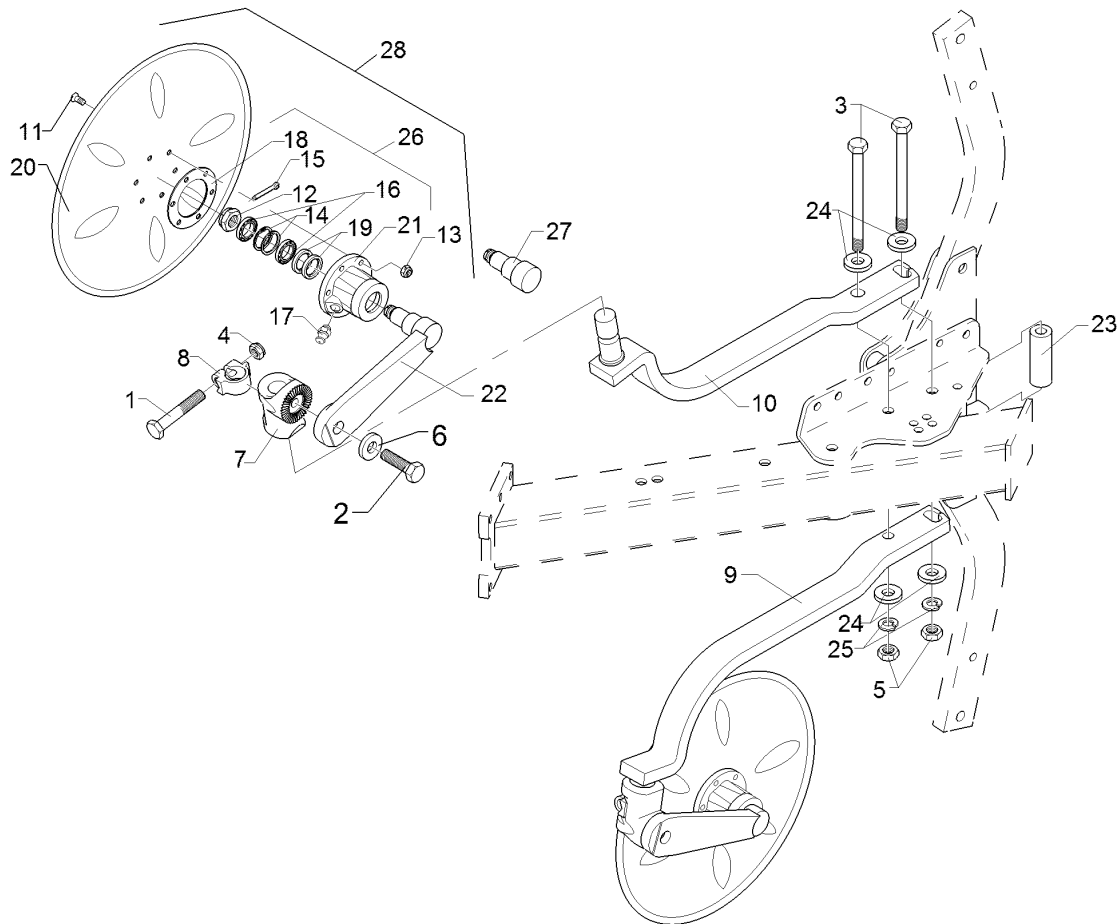
01.18

Pos.	Art.Nr.	Stck.	Artikeltext / Description		Abmessung
20	349 0029	1	Sechscheibe	Disc	D500/100x5 G
21	447 8882	1	Nabe	Hub	668 A
22	457 9328	1	Secharm	Swinging arm	D77x250 Z40
23	317 7510	1	Distanzbuchse	Distance bush	D40/20,2x120 Zn
24	305 6015	4	Scheibe	Washer	21 DIN7349
25	305 9888	2	Federring	Spring ring	20 DIN127-A
26	547 8883	1	Lagerung	Bearing	668A 2x30206
27	215 1667	1	Achse	Axle	D50/40/30x123



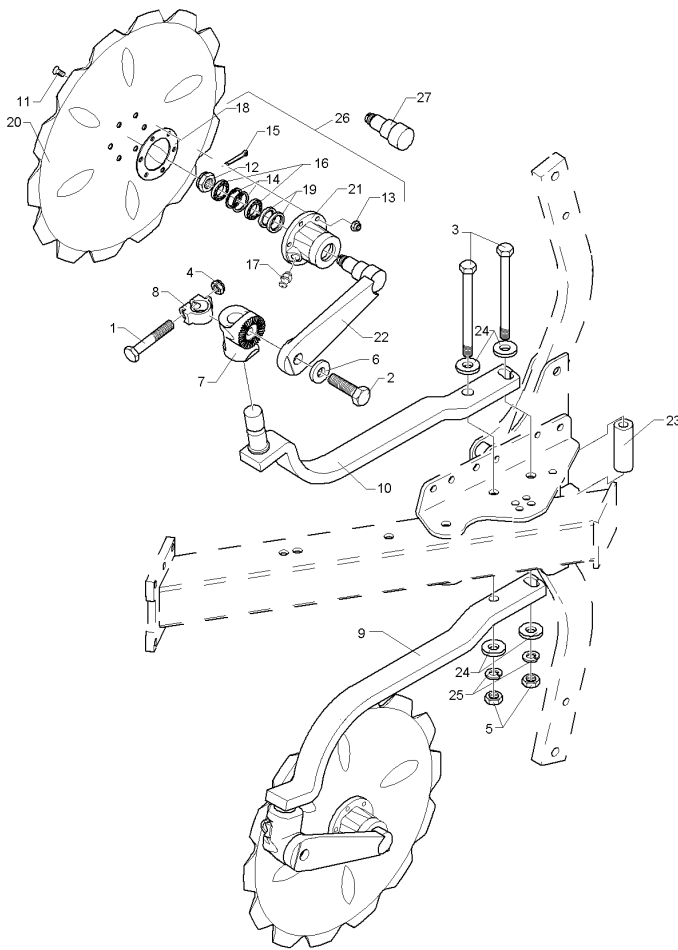
01.18

Pos.	Art.Nr.	Stck.	Artikeltext / Description		Abmessung
1	301 3868	2	Sechskantschraube	Hexagon bolt	M16x65-8.8 Zn
2	301 5414	2	Sechskantschraube	Hexagon bolt	DIN931-A M20x60-8.8 Zn
3	301 4545	2	Sechskantschraube spezial	Hexagon bolt	DIN933 M20x1,5x230ls204xb23-10.9 Zn
4	303 1015	2	Sechskantmutter	Hexagon nut	M16 DIN934-8 Zn
5	303 0977	2	Sechskantmutter	Hexagon nut	M20x1,5 DIN934-10 Zn
6	305 6012	2	Scheibe	Washer	21 ISO7089 Zn
7	457 9146	2	Zahnkonsole	Hirth-type bracket	D70/38 Z40
8	457 9870	2	Sperrstück	Stop	D38x29
9	463 8702	1	Maissechalm	Disc stalk	60x25x866-M RE
10	463 8703	1	Maissechalm	Disc stalk	60x25x866-M LI
11	301 6123	6	Senkschraube	Countersunk bolt	M10x30-10.9 Zn DIN7991-A
12	303 0193	1	Kronenmutter	Castle nut	DIN937-M24x1,5-22H
13	303 0933	6	Sicherungsmutter	Selflocking nut	NM10-8 DIN985 Zn
14	305 8924	2	Sicherungsring	Retaining ring	62x2 DIN472
15	311 7613	1	Splint	Peg	3,2x40 DIN94-St Zn
16	319 9116	2	Kegelrollenlager	Tapered roller bearing	30206.
17	323 6345	1	Schmiernippel gerade	Grease nipple	LAM 6 DIN71412
18	323 7641	1	Dichtung	Seal	D120/65x1,6
19	323 8032	2	Wellendichtring	Oil seal	40x55x7 BA
20	349 0029	1	Sechscheibe	Disc	D500/100x5 G



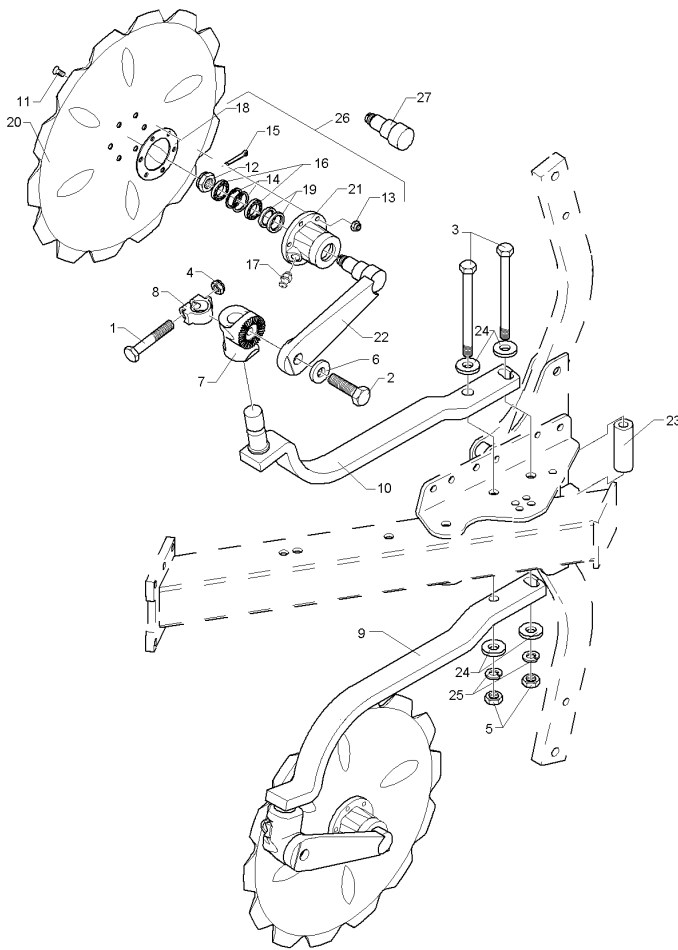
01.18

Pos.	Art.Nr.	Stck.	Artikeltext / Description		Abmessung
21	447 8882	1	Nabe	Hub	668 A
22	457 9328	1	Secharm	Swinging arm	D77x250 Z40
23	317 7510	1	Distanzbuchse	Distance bush	D40/20,2x120 Zn
24	305 6015	4	Scheibe	Washer	21 DIN7349
25	305 9888	2	Federring	Spring ring	20 DIN127-A
26	547 8883	1	Lagerung	Bearing	668A 2x30206
27	215 1667	1	Achse	Axle	D50/40/30x123
28	657 9348	2	Secharm kpl.	Disc arm	D500 G V-A Z40



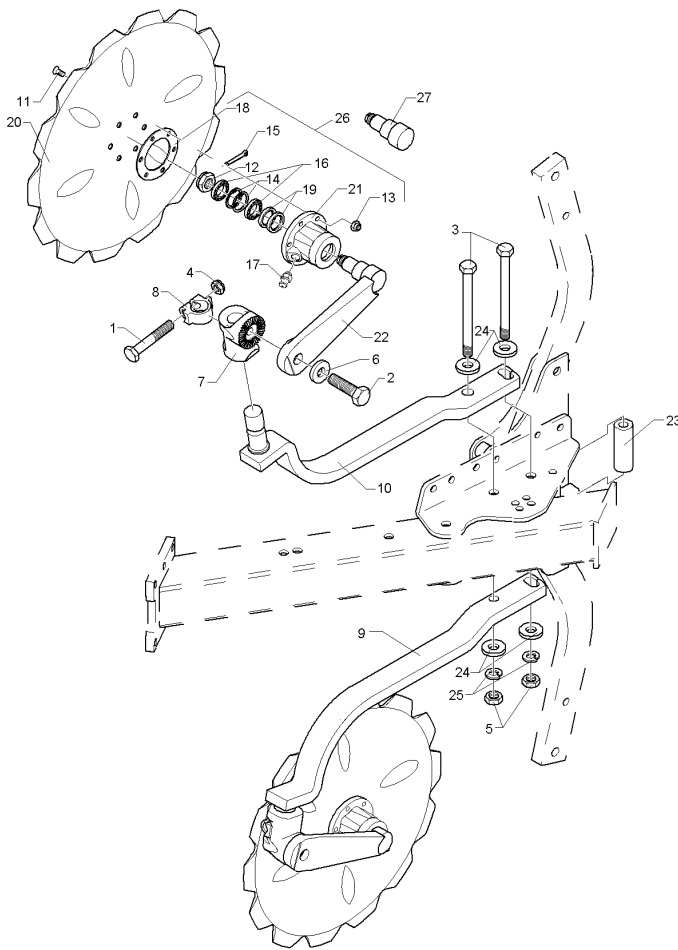
01.18

Pos.	Art.Nr.	Stck.	Artikeltext / Description		Abmessung
1	301 3868	2	Sechskantschraube	Hexagon bolt	M16x65-8.8 Zn
2	301 5414	2	Sechskantschraube	Hexagon bolt	DIN931-A M20x60-8.8 Zn
3	301 4545	2	Sechskantschraube spezial	Hexagon bolt	DIN933 M20x1,5x230ls204xb23-10.9 Zn
4	303 1015	2	Sechskantmutter	Hexagon nut	M16 DIN934-8 Zn
5	303 0977	2	Sechskantmutter	Hexagon nut	M20x1,5 DIN934-10 Zn
6	305 6012	2	Scheibe	Washer	21 ISO7089 Zn
7	457 9146	2	Zahnkonsole	Hirth-type bracket	D70/38 Z40
8	457 9870	2	Sperrstück	Stop	D38x29
9	463 8702	1	Maissechalm	Disc stalk	60x25x866-M RE
10	463 8703	1	Maissechalm	Disc stalk	60x25x866-M LI
11	301 6123	6	Senkschraube	Countersunk bolt	M10x30-10.9 Zn DIN7991-A
12	303 0193	1	Kronenmutter	Castle nut	DIN937-M24x1,5-22H
13	303 0933	6	Sicherungsmutter	Selflocking nut	NM10-8 DIN985 Zn
14	305 8924	2	Sicherungsring	Retaining ring	62x2 DIN472
15	311 7613	1	Splint	Peg	3,2x40 DIN94-St Zn
16	319 9116	2	Kegelrollenlager	Tapered roller bearing	30206.
17	323 6345	1	Schmiernippel gerade	Grease nipple	LAM 6 DIN71412
18	323 7641	1	Dichtung	Seal	D120/65x1,6
19	323 8032	2	Wellendichtring	Oil seal	40x55x7 BA
20	349 0042	1	Sechscheibe	Disc	D500/100x5-Z



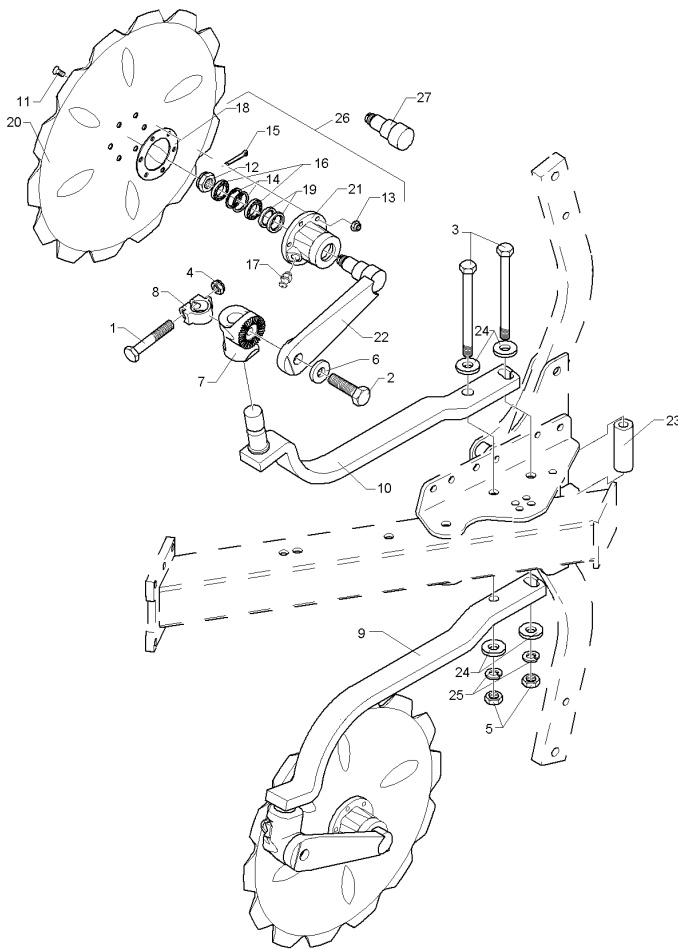
01.18

Pos.	Art.Nr.	Stck.	Artikeltext / Description	Abmessung	
21	447 8882	1	Nabe	Hub	668 A
22	457 9328	1	Secharm	Swinging arm	D77x250 Z40
23	317 7510	1	Distanzbuchse	Distance bush	D40/20,2x120 Zn
24	305 6015	4	Scheibe	Washer	21 DIN7349
25	305 9888	2	Federring	Spring ring	20 DIN127-A
26	547 8883	1	Lagerung	Bearing	668A 2x30206
27	215 1667	1	Achse	Axle	D50/40/30x123



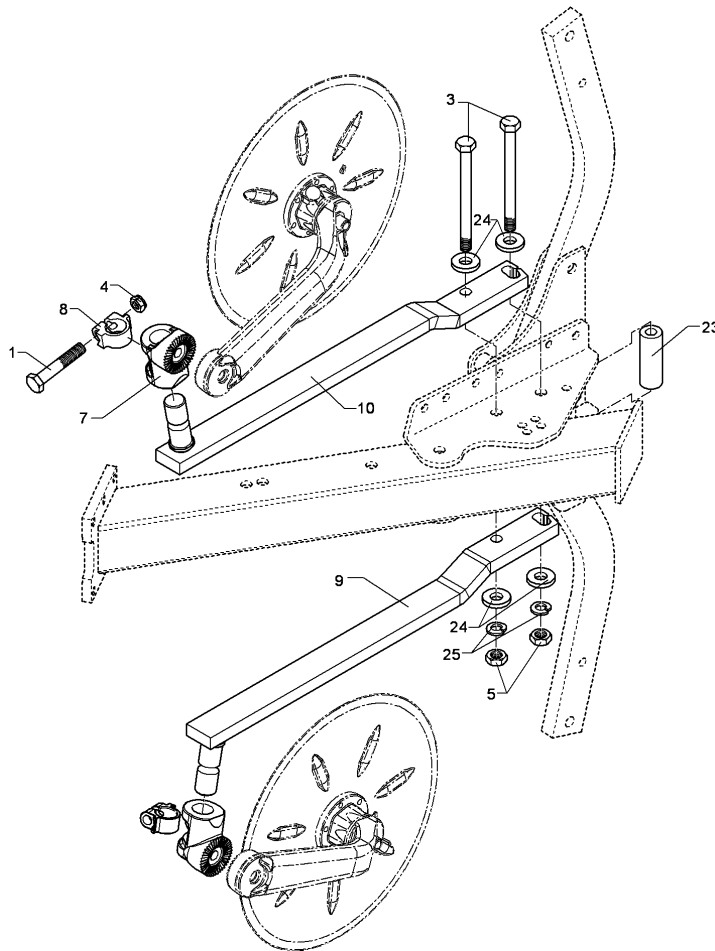
01.18

Pos.	Art.Nr.	Stck.	Artikeltext / Description		Abmessung
1	301 3868	2	Sechskantschraube	Hexagon bolt	M16x65-8.8 Zn
2	301 5414	2	Sechskantschraube	Hexagon bolt	DIN931-A M20x60-8.8 Zn
3	301 4545	2	Sechskantschraube spezial	Hexagon bolt	DIN933 M20x1,5x230ls204xb23-10.9 Zn
4	303 1015	2	Sechskantmutter	Hexagon nut	M16 DIN934-8 Zn
5	303 0977	2	Sechskantmutter	Hexagon nut	M20x1,5 DIN934-10 Zn
6	305 6012	4	Scheibe	Washer	21 ISO7089 Zn
7	457 9146	2	Zahnkonsole	Hirth-type bracket	D70/38 Z40
8	457 9870	2	Sperrstück	Stop	D38x29
9	463 8702	1	Maissechalm	Disc stalk	60x25x866-M RE
10	463 8703	1	Maissechalm	Disc stalk	60x25x866-M LI
11	301 6123	6	Senkschraube	Countersunk bolt	M10x30-10.9 Zn DIN7991-A
12	303 0193	1	Kronenmutter	Castle nut	DIN937-M24x1,5-22H
13	303 0933	6	Sicherungsmutter	Selflocking nut	NM10-8 DIN985 Zn
14	305 8924	2	Sicherungsring	Retaining ring	62x2 DIN472
15	311 7613	1	Splint	Peg	3,2x40 DIN94-St Zn
16	319 9116	2	Kegelrollenlager	Tapered roller bearing	30206.
17	323 6345	1	Schmiernippel gerade	Grease nipple	LAM 6 DIN71412
18	323 7641	1	Dichtung	Seal	D120/65x1,6
19	323 8032	2	Wellendichtring	Oil seal	40x55x7 BA
20	349 0050	1	Sechscheibe	Disc	D590/100x6 GEZ



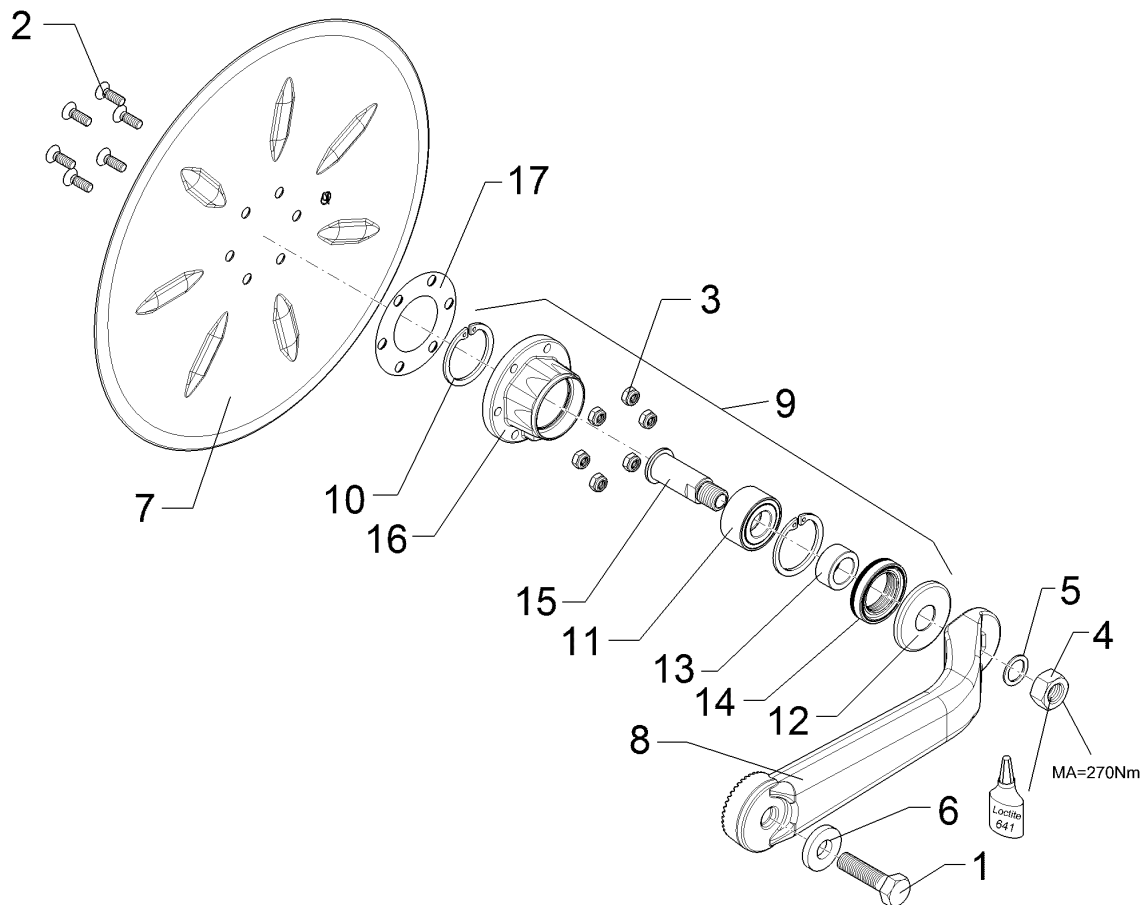
01.18

Pos.	Art.Nr.	Stck.	Artikeltext / Description	Abmessung	
21	447 8882	1	Nabe	Hub	668 A
22	457 9328	1	Secharm	Swinging arm	D77x250 Z40
23	317 7510	1	Distanzbuchse	Distance bush	D40/20,2x120 Zn
24	305 6015	4	Scheibe	Washer	21 DIN7349
25	305 9888	2	Federring	Spring ring	20 DIN127-A
26	547 8883	1	Lagerung	Bearing	668A 2x30206
27	215 1667	1	Achse	Axle	D50/40/30x123



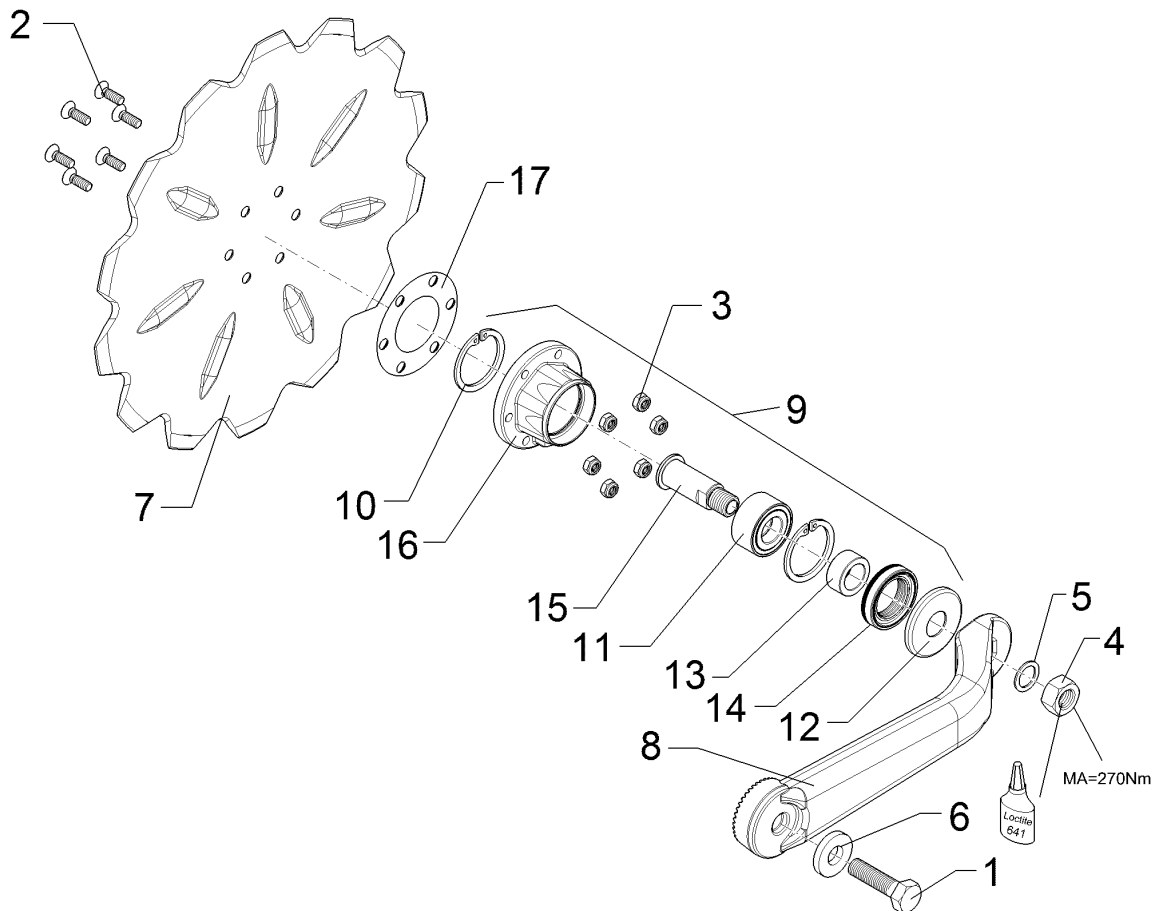
01.18

Pos.	Art.Nr.	Stck.	Artikeltext / Description		Abmessung
1	301 3868	2	Sechskantschraube	Hexagon bolt	M16x65-8.8 Zn
3	301 4545	2	Sechskantschraube spezial	Hexagon bolt	DIN931-A M20x1,5x230ls204xb23-10.9 Zn
4	303 1015	2	Sechskantmutter	Hexagon nut	M16 DIN934-8 Zn
5	303 0977	2	Sechskantmutter	Hexagon nut	M20x1,5 DIN934-10 Zn
7	457 9146	2	Zahnkonsole	Hirth-type bracket	D70/38 Z40
8	457 9870	2	Sperrstück	Stop	D38x29
9	463 8712	1	Maissechhalm	Disc stalk	60x25x832-MHE RE
10	463 8713	1	Maissechhalm	Disc stalk	60x25x832-MHE LI
23	317 7510	1	Distanzbuchse	Distance bush	D40/20,2x120 Zn
24	305 6015	4	Scheibe	Washer	21 DIN7349
25	305 6012	2	Scheibe	Washer	21 ISO7089 Zn



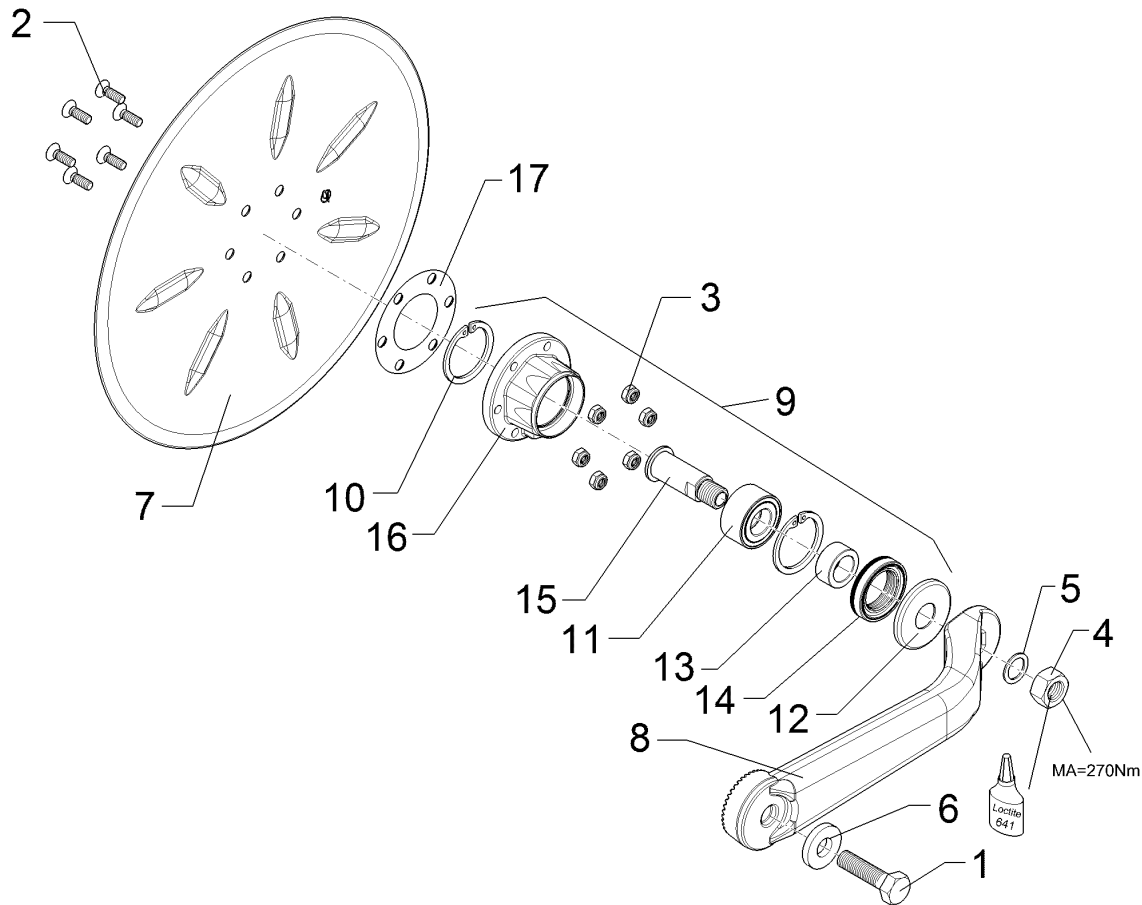
01.18

Pos.	Art.Nr.	Stck.	Artikeltext / Description		Abmessung
1	301 5414	1	Sechskantschraube	Hexagon bolt	M20x60-8.8 Zn DIN933
2	301 6123	6	Senkschraube	Countersunk bolt	M10x30-10.9 Zn DIN7991-A
3	303 0933	6	Sicherungsmutter	Selflocking nut	NM10-8 DIN985 Zn
4	303 0996	1	Sechskantmutter	Hexagon nut	M24x1,5 DIN934-8 Zn
5	305 2230	1	Stützscheibe	Supporting washer	S 25x35x2,0 DIN988 Zn
6	305 6012	1	Scheibe	Washer	21 ISO7089 Zn
7	349 0029	1	Sechsscheibe	Disc	D500/100x5 G
8	457 9326	1	Secharm	Swinging arm	D82,5x456 40-Zähne
9	555 4512	1	Lagereinheit	Bearing unit	30x120x100 M24x1,5
10	305 8924	2	Sicherungsring	Retaining ring	62x2 DIN472
11	319 8760	1	Schrägkugellager doppelreihig	Bearing	30/62/30 RSR
12	323 0418	1	Schutzkappe	Cap	D79/75/30x8 Zn
13	323 5011	1	Lauftring	Race ring	D45/30x20,5
14	323 8301	1	Kassettdichtung	Sealing	RWDR 45x70x14 75 NBR 106200
15	455 0310	1	Achse	Axle	D30x95 M24x1,5 Zn
16	455 5145	1	Lagergehäuse	Bearing housing	D120/62x56,4/100 6xD10,2



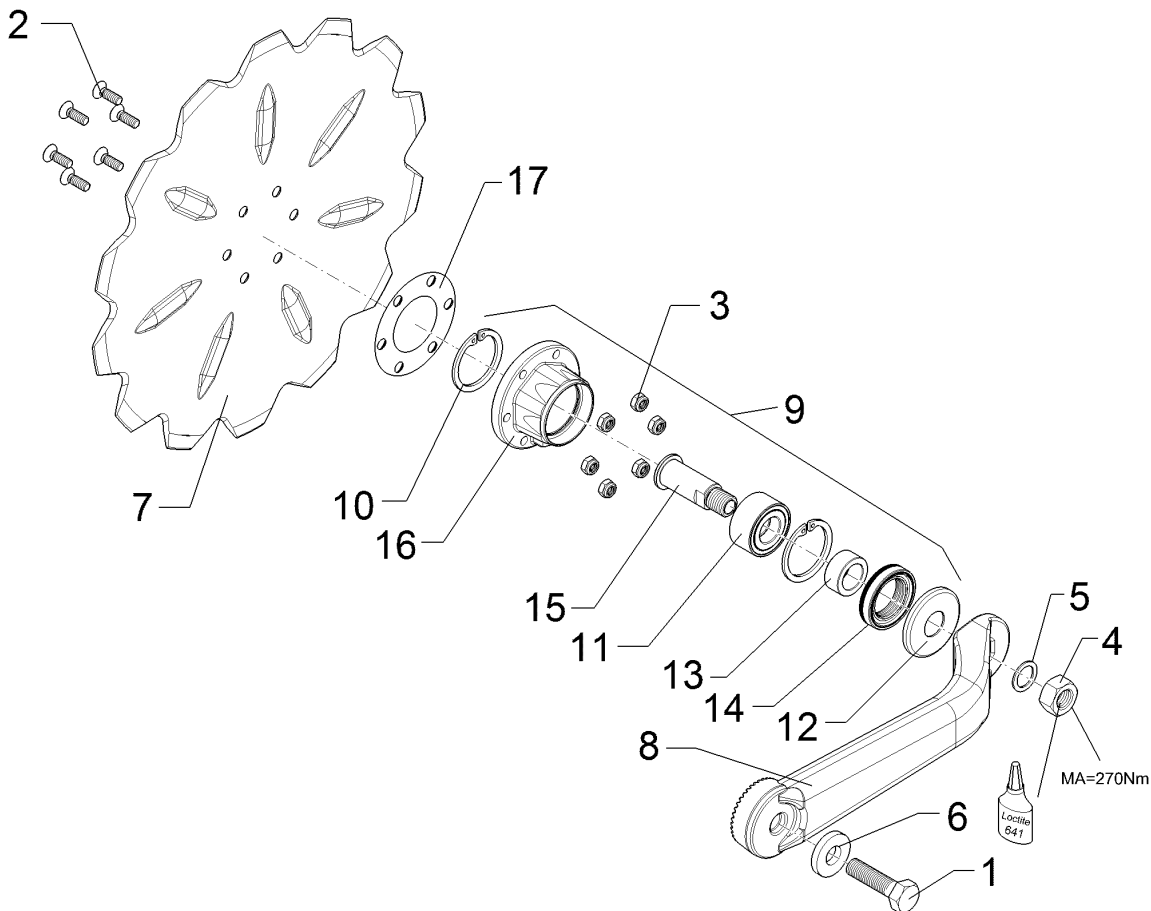
01.18

Pos.	Art.Nr.	Stck.	Artikeltext / Description		Abmessung
1	301 5414	1	Sechskantschraube	Hexagon bolt	M20x60-8.8 Zn DIN933
2	301 6123	6	Senkschraube	Countersunk bolt	M10x30-10.9 Zn DIN7991-A
3	303 0933	6	Sicherungsmutter	Selflocking nut	NM10-8 DIN985 Zn
4	303 0996	1	Sechskantmutter	Hexagon nut	M24x1,5 DIN934-8 Zn
5	305 2230	1	Stützscheibe	Supporting washer	S 25x35x2,0 DIN988 Zn
6	305 6012	1	Scheibe	Washer	21 ISO7089 Zn
7	349 0042	1	Sechscheibe	Disc	D500/100x5-Z
8	457 9326	1	Secharm	Swinging arm	D82,5x456 40-Zähne
9	555 4512	1	Lagereinheit	Bearing unit	30x120x100 M24x1,5
10	305 8924	2	Sicherungsring	Retaining ring	62x2 DIN472
11	319 8760	1	Schrägkugellager doppelreihig	Bearing	30/62/30 RSR
12	323 0418	1	Schutzkappe	Cap	D79/75/30x8 Zn
13	323 5011	1	Lauftring	Race ring	D45/30x20,5
14	323 8301	1	Kassettdichtung	Sealing	RWDR 45x70x14 75 NBR 106200
15	455 0310	1	Achse	Axle	D30x95 M24x1,5 Zn
16	455 5145	1	Lagergehäuse	Bearing housing	D120/62x56,4/100 6xD10,2



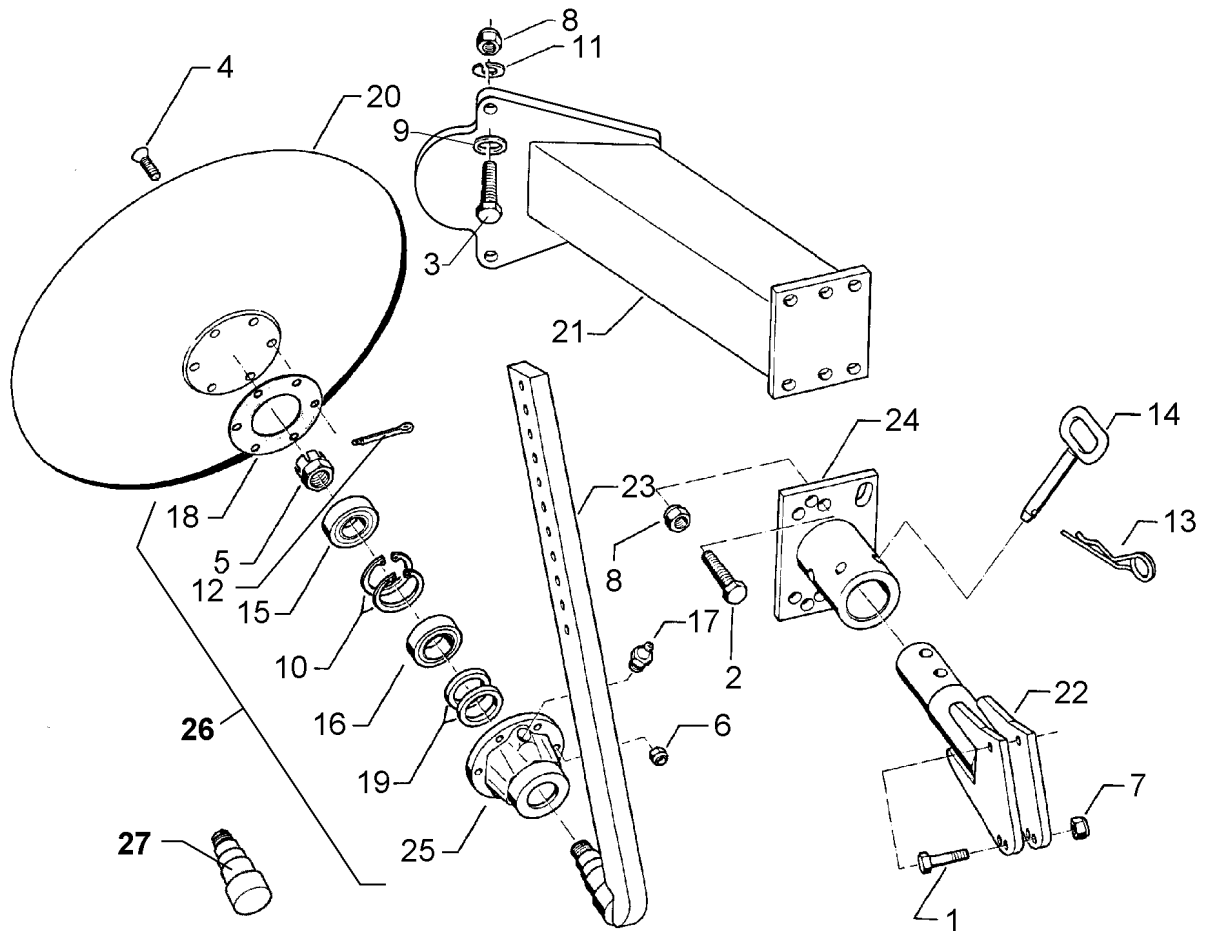
01.18

Pos.	Art.Nr.	Stck.	Artikeltext / Description		Abmessung
1	301 5414	1	Sechskantschraube	Hexagon bolt	M20x60-8.8 Zn DIN933
2	301 6123	6	Senkschraube	Countersunk bolt	M10x30-10.9 Zn DIN7991-A
3	303 0933	6	Sicherungsmutter	Selflocking nut	NM10-8 DIN985 Zn
4	303 0996	1	Sechskantmutter	Hexagon nut	M24x1,5 DIN934-8 Zn
5	305 2230	1	Stützscheibe	Supporting washer	S 25x35x2,0 DIN988 Zn
6	305 6012	1	Scheibe	Washer	21 ISO7089 Zn
7	349 0051	1	Sechsscheibe	Disc	D590/100x6 GES
8	457 9326	1	Secharm	Swinging arm	D82,5x456 40-Zähne
9	555 4512	1	Lagereinheit	Bearing unit	30x120x100 M24x1,5
10	305 8924	2	Sicherungsring	Retaining ring	62x2 DIN472
11	319 8760	1	Schrägkugellager doppelreihig	Bearing	30/62/30 RSR
12	323 0418	1	Schutzkappe	Cap	D79/75/30x8 Zn
13	323 5011	1	Lauftring	Race ring	D45/30x20,5
14	323 8301	1	Kassettdichtung	Sealing	RWDR 45x70x14 75 NBR 106200
15	455 0310	1	Achse	Axle	D30x95 M24x1,5 Zn
16	455 5145	1	Lagergehäuse	Bearing housing	D120/62x56,4/100 6xD10,2



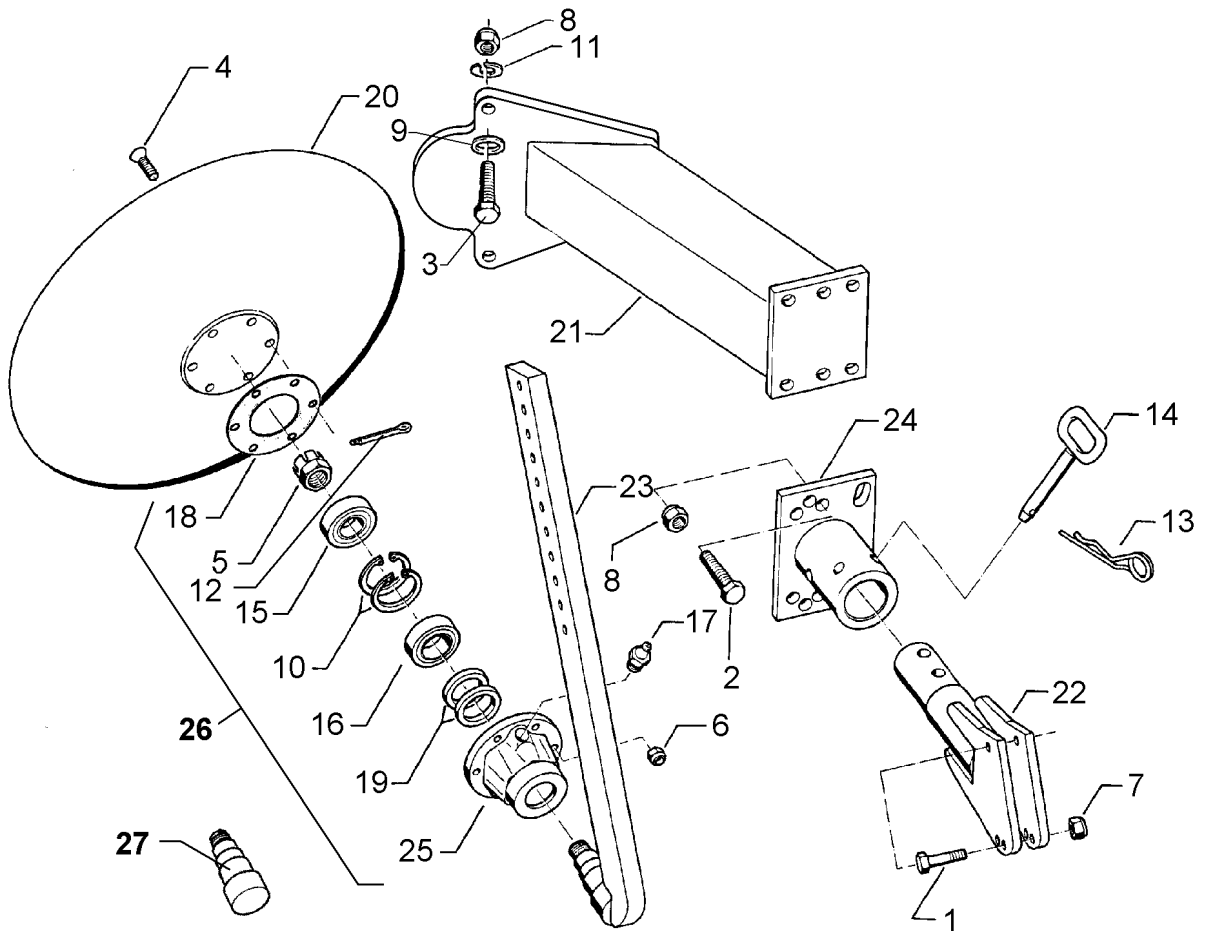
01.18

Pos.	Art.Nr.	Stck.	Artikeltext / Description		Abmessung
1	301 5414	1	Sechskantschraube	Hexagon bolt	M20x60-8.8 Zn DIN933
2	301 6123	6	Senkschraube	Countersunk bolt	M10x30-10.9 Zn DIN7991-A
3	303 0933	6	Sicherungsmutter	Selflocking nut	NM10-8 DIN985 Zn
4	303 0996	1	Sechskantmutter	Hexagon nut	M24x1,5 DIN934-8 Zn
5	305 2230	1	Stützscheibe	Supporting washer	S 25x35x2,0 DIN988 Zn
6	305 6012	1	Scheibe	Washer	21 ISO7089 Zn
7	349 0050	1	Sechscheibe	Disc	D590/100x6 GEZ
8	457 9326	1	Secharm	Swinging arm	D82,5x456 40-Zähne
9	555 4512	1	Lagereinheit	Bearing unit	30x120x100 M24x1,5
10	305 8924	2	Sicherungsring	Retaining ring	62x2 DIN472
11	319 8760	1	Schrägkugellager doppelreihig	Bearing	30/62/30 RSR
12	323 0418	1	Schutzkappe	Cap	D79/75/30x8 Zn
13	323 5011	1	Lauftring	Race ring	D45/30x20,5
14	323 8301	1	Kassettdichtung	Sealing	RWDR 45x70x14 75 NBR 106200
15	455 0310	1	Achse	Axle	D30x95 M24x1,5 Zn
16	455 5145	1	Lagergehäuse	Bearing housing	D120/62x56,4/100 6xD10,2



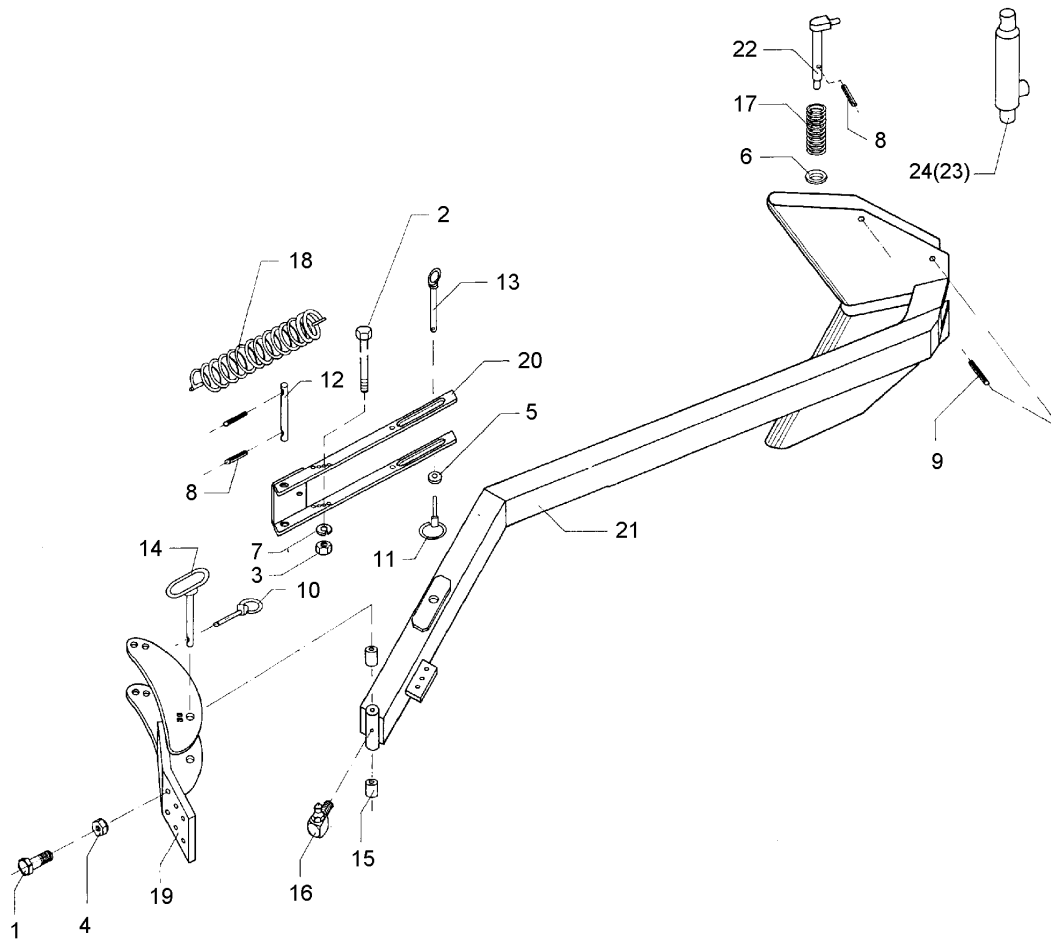
01.18

Pos.	Art.Nr.	Stck.	Artikeltext / Description		Abmessung
1	301 5452	2	Sechskantschraube	Hexagon bolt	M12x60-8.8 Zn DIN931-A
2	301 5074	4	Sechskantschraube	Hexagon bolt	M16x80-8.8 Zn DIN933
3	301 5370	4	Sechskantschraube spz.	Hexagon bolt	M16x90-12.9 Zn
4	301 6123	6	Senkschraube	Countersunk bolt	M10x30-10.9 Zn DIN7991-A
5	303 0193	1	Kronenmutter	Castle nut	DIN937-M24x1,5-22H
6	303 0933	6	Sicherungsmutter	Selflocking nut	NM10-8 DIN985 Zn
7	303 0934	2	Sicherungsmutter	Selflocking nut	NM12-8 Zn DIN985
8	303 0935	8	Sicherungsmutter	Selflocking nut	NM16-8 Zn DIN985
9	305 6141	4	Scheibe	Washer	17/30x3 DIN/ISO-7089
10	305 8924	2	Sicherungsring	Retaining ring	62x2 DIN472
12	311 7613	1	Splint	Peg	3,2x40 DIN94-St Zn
13	311 8604	1	Federstecker	Spring pin	4 Zn DIN11024
14	313 8139	1	Bolzen mit Griff	Pin with grip	D16x84/102 Zn
15	319 9116	1	Kegelrollenlager	Tapered roller bearing	30206.
16	319 9166	1	Kegelrollenlager	Tapered roller bearing	32007X
17	323 6345	1	Schmiernippel gerade	Grease nipple	LAM 6 DIN71412
18	323 7641	1	Dichtung	Seal	D120/65x1,6
19	323 8032	2	Wellendichtring	Oil seal	40x55x7 BA
20	349 0462	1	Hohlscheibe	Concave disc	D530
21	442 6810	1	Konsole	Bracket	GPS EurOpal 7
22	442 7130	1	Halmführung mit Achse	Stalk guiding	GPS - 60x25



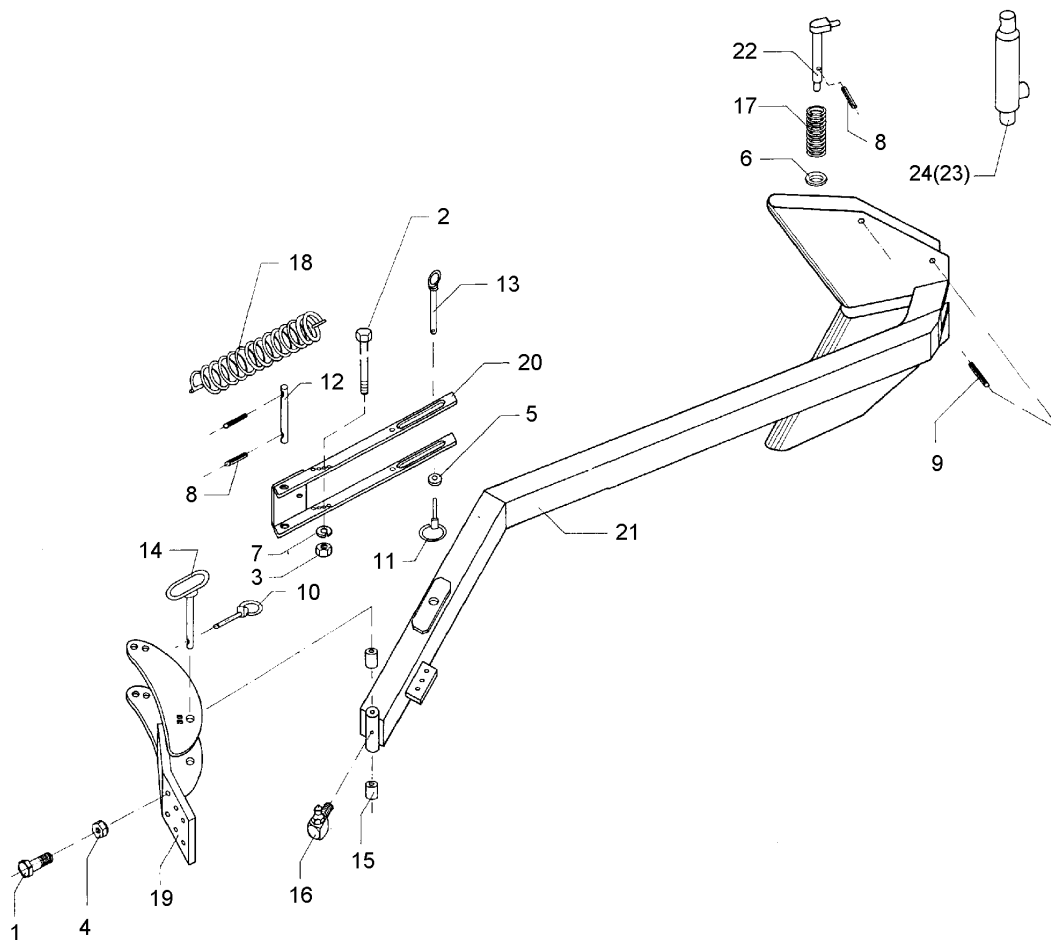
01.18

Pos.	Art.Nr.	Stck.	Artikeltext / Description		Abmessung
23	442 7145	1	Halm mit Achse	Stalk	GPS - 60x25
24	442 7160	1	Flansch mit Rohr	Flange	120x16x180
25	447 8882	1	Nabe	Hub	668 A
26	547 8882	1	Lagerung	Bearing	668A 1x30206+32007X
27	215 7927	1	Achse	Axle	D50/40/35/30x113



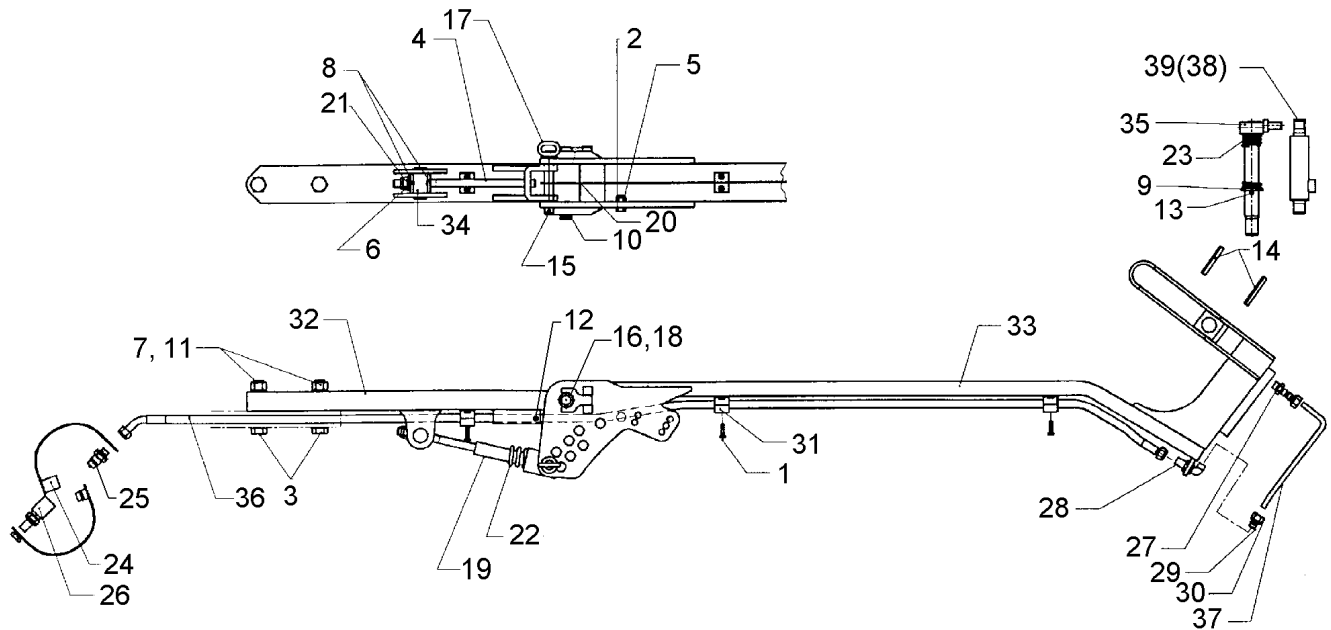
01.18

Pos.	Art.Nr.	Stck.	Artikeltext / Description		Abmessung
1	301 3870	6	Sechskantschraube spz.	Hexagon bolt	M16x65-10.9 Zn
2	301 4490	1	Sechskantschraube	Hexagon bolt	M20x150-8.8 DIN931-A
3	303 0978	1	Sechskantmutter	Hexagon nut	M20 DIN934-8 Zn
4	303 1015	6	Sechskantmutter	Hexagon nut	M16 DIN934-8 Zn
5	305 6012	3	Scheibe	Washer	21 ISO7089 Zn
6	305 6229	1	Scheibe	Washer	45x31x5 Zn DIN1441
8	309 6072	3	Spannhülse	Expansion bush	8x40-DIN1481 Zn
9	309 6174	1	Spannhülse	Expansion bush	10x70-DIN1481
10	311 9300	1	Klappstift	Securing pin	10x45 Zn
11	311 9565	1	Klappstift	Securing pin	4,5
12	313 2019	1	Bolzen	Pin	D20x190 2xD8 Zn
13	313 8145	1	Bolzen mit Griff	Pin with grip	D20x137/150 Zn
14	313 8157	1	Bolzen mit Griff	Pin with grip	D25x188/211 Zn
15	317 3408	2	Einspannbuchse mit Presssitz	Expansion bush	EG25/32x20
16	323 6349	1	Schmiernippel	Grease nipple	CM10x1 DIN71412-90 GRD
17	329 8289	1	Druckfeder	Compression spring	5x37x138
18	329 8595	1	Zugfeder	Spring	7x35x437
19	422 2570	1	Konsole	Bracket	160x130 D16 Vari-120
20	422 2588	1	Schwinge	Rocker arm	60x122x525
21	422 9420	1	Packerarm	Attachment arm	HY Vari-Opal
22	422 9550	1	Verriegelungsbolzen	Locking pin	D30x240 Zn
23	575 2335	1	Hydraulikzylinder	Hydraulic ram	EZ25/80 D16/170



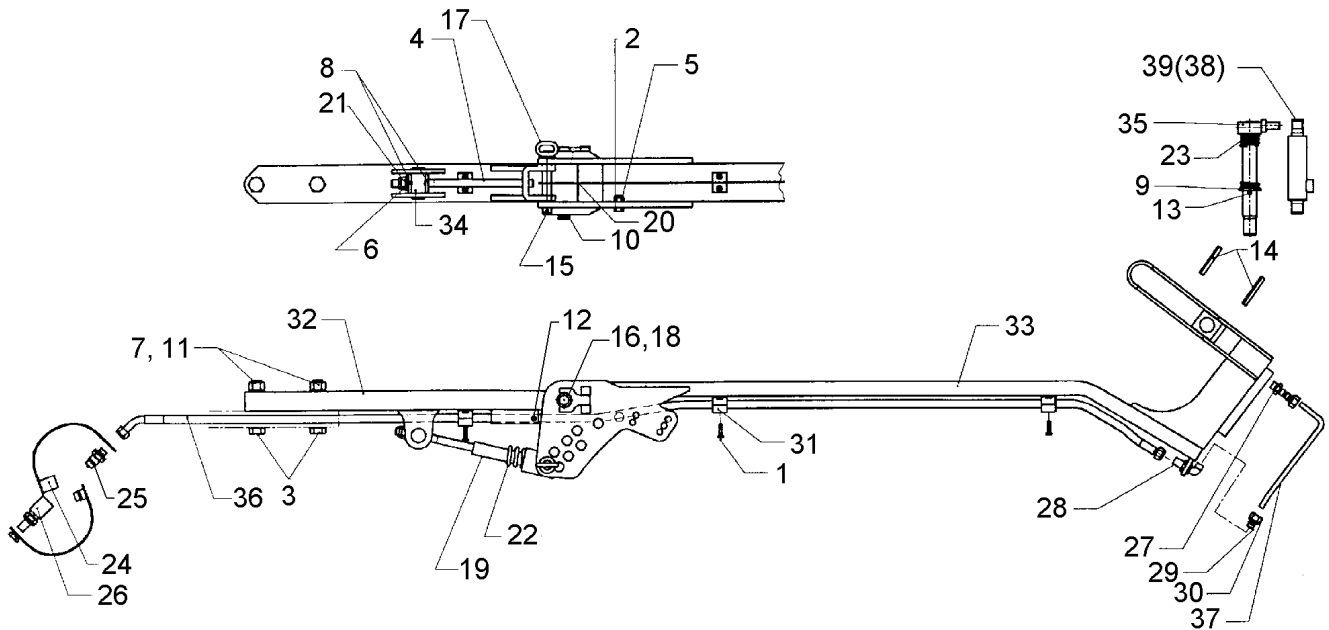
01.18

Pos.	Art.Nr.	Stck.	Artikeltext / Description	Abmessung
24	575 2328	1	Hydraulikzylinder Hydraulic ram	ED30/35 D16/170



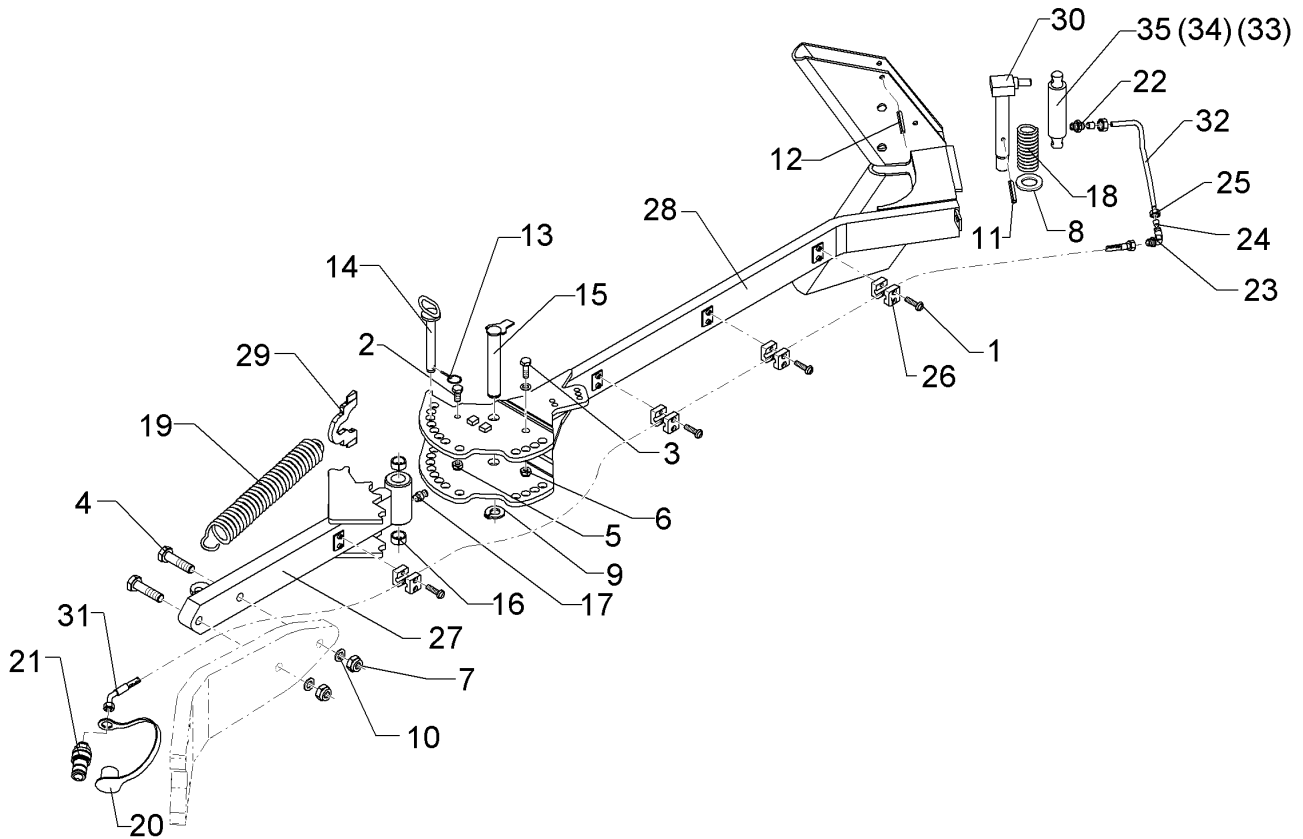
01.18

Pos.	Art.Nr.	Stck.	Artikeltext / Description		Abmessung
1	301 0302	8	Linsenschraube	Oval head screw	M6x25-4,6 Zn DIN7985
2	301 3314	1	Sechskantschraube	Hexagon bolt	M12x25-8.8 Zn DIN933
3	301 4406	2	Sechskantschraube	Hexagon bolt	M20x100-8.8 Zn DIN931-A
4	302 8952	1	Gabelstück	Forkpiece	D20,5x51 M16x300 Zn
5	303 0934	1	Sicherungsmutter	Selflocking nut	NM12-8 Zn DIN985
6	303 0935	1	Sicherungsmutter	Selflocking nut	NM16-8 Zn DIN985
7	303 0978	1	Sechskantmutter	Hexagon nut	M20 DIN934-8 Zn
8	305 6161	1	Scheibe	Washer	17/40x6 DIN7349 Zn
9	305 6229	1	Scheibe	Washer	45x31x5 Zn DIN1441
10	305 8861	1	Sicherungsring	Retaining ring	25x2 DIN471 Zn
11	305 6012	2	Scheibe	Washer	21 ISO7089 Zn
12	309 6060	1	Spannhülse	Expansion bush	6x80-DIN1481
13	309 6072	1	Spannhülse	Expansion bush	8x40-DIN1481 Zn
14	309 6174	1	Spannhülse	Expansion bush	10x70-DIN1481
15	311 9565	1	Klappstift	Securing pin	4,5
16	313 2538	1	Bolzen mit Verdrehsicherung	Pin with stop	D25x136/153 Zn
17	313 8146	1	Bolzen mit Griff	Pin with grip	D20x112/122 Zn
18	317 3408	2	Einspannbuchse mit Presssitz	Expansion bush	EG25/32x20
19	317 6802	1	Röhrchen	Tube	26,9x4,5x110 Zn
20	323 6349	1	Schmiernippel	Grease nipple	CM10x1 DIN71412-90 GRD



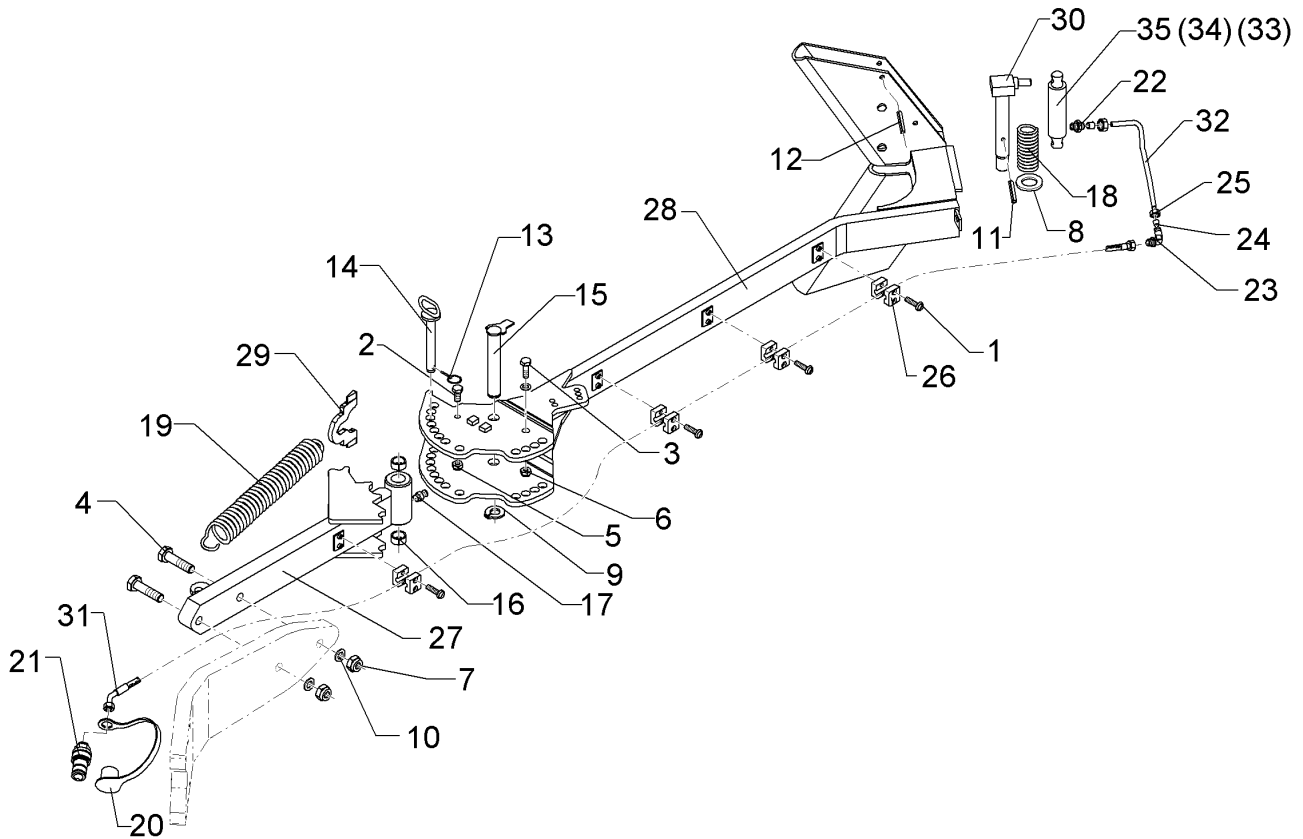
01.18

Pos.	Art.Nr.	Stck.	Artikeltext / Description		Abmessung
21	329 6142	2	Tellerfeder	Cup spring	31,5/16,3x1,75 DIN2093-A
22	329 8200	1	Druckfeder	Compression spring	5,8x33,2x254
23	329 8289	1	Druckfeder	Compression spring	5x37x138
24	375 2164	1	Staubkappe	Dust cap	rd BG.2
25	375 2716	1	SVK-Stecker	Hydraulic coupling	BG-2 10LM16x1,5
27	375 3990	1	Einschraubverschraubung	Nipple	x-GE 10-LM M18x1,5
28	375 4390	1	Winkel-Schottverschraubung	Angle union	x-WSV10-L M16x1,5
29	375 5100	2	Schneidring	Cutting ring	S 10 L WD
30	375 5300	2	Überwurfmutter	Union nut	10L M16x1,5 Zn
31	375 9961	8	Schellenkörper	Clamp	1/2x215 PP
32	422 9510	1	Tragarm	Supporting arm	80x40x707
33	422 9511	1	Fangarm	Hook arm	80x30
34	422 9512	1	Rund	Round steel	D30x66 + D17
35	422 9550	1	Verriegelungsbolzen	Locking pin	D30x240 Zn
36	475 2677	1	Hydraulikschlauch	Hydraulic hose	1SN08-2200
37	475 9668	1	Hydraulikrohr	Hydraulic tube	DKOL10 0/45 GRD
38	575 2335	1	Hydraulikzylinder	Hydraulic ram	10x2x309 3xGEB
39	575 2328	1	Hydraulikzylinder	Hydraulic ram	EZ25/80 D16/170 ED30/35 D16/170



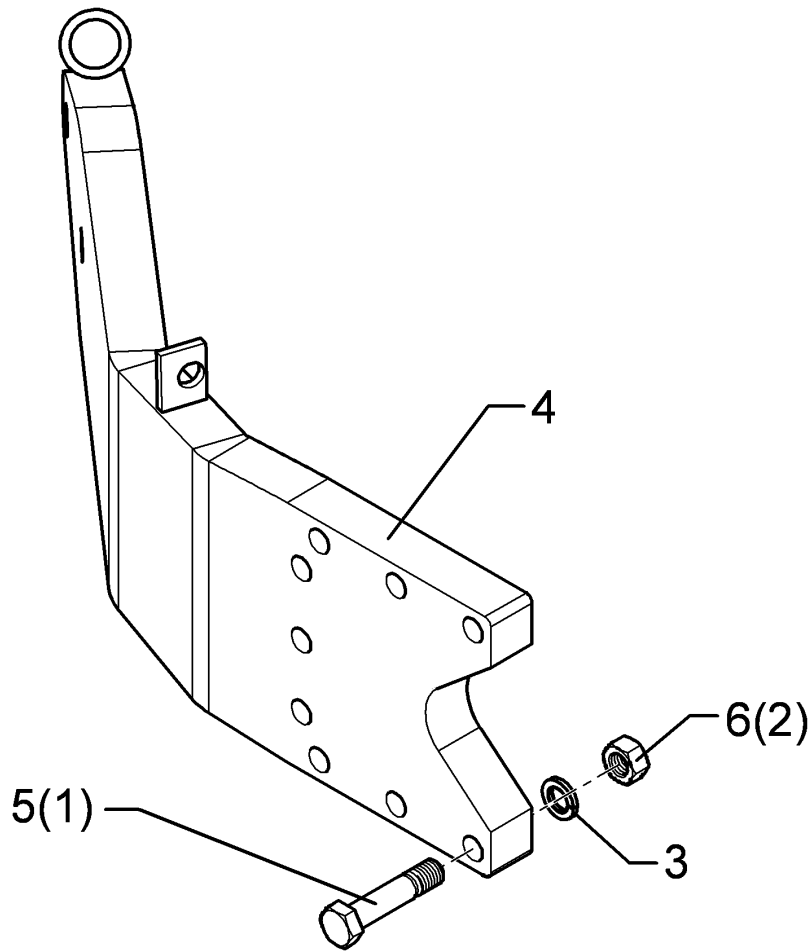
01.18

Pos.	Art.Nr.	Stck.	Artikeltext / Description		Abmessung
1	301 0302	8	Linsenschraube	Oval head screw	M6x25-4,6 Zn DIN7985
2	301 3314	1	Sechskantschraube	Hexagon bolt	M12x25-8.8 Zn DIN933
3	301 3701	1	Sechskantschraube	Hexagon bolt	M16x35-12.9 A=max.3 Zn DIN933
4	301 4408	2	Sechskantschraube spz.	Hexagon bolt	M20x100xb25-10.9 Zn
5	303 0934	1	Sicherungsmutter	Selflocking nut	NM12-8 Zn DIN985
6	303 0935	1	Sicherungsmutter	Selflocking nut	NM16-8 Zn DIN985
7	30310110	2	Sechskantmutter	Hexagon nut	M20 DIN934-10 Zn
8	305 6229	1	Scheibe	Washer	45x31x5 Zn DIN1441
9	305 8861	1	Sicherungsring	Retaining ring	25x2 DIN471 Zn
10	305 6012	2	Scheibe	Washer	21 ISO7089 Zn
11	309 6072	1	Spannhülse	Expansion bush	8x40-DIN1481 Zn
12	309 6174	2	Spannhülse	Expansion bush	10x70-DIN1481
13	311 9565	2	Klappstift	Securing pin	4,5
14	313 2020	2	Bolzen mit Griff	Pin with grip	D20x143/165 Zn
15	313 2538	1	Bolzen mit Verdrehsicherung	Pin with stop	D25x136/153 Zn
16	317 3408	2	Einspannbuchse mit Presssitz	Expansion bush	EG25/32x20
17	323 6348	1	Schmiernippel	Grease nipple	AM10x1 DIN71412
18	329 8289	1	Druckfeder	Compression spring	5x37x138
19	329 8595	1	Zugfeder	Spring	7x35x437
20	375 2164	1	Staubkappe	Dust cap	rd BG.2
21	375 2716	1	SVK-Stecker	Hydraulic coupling	BG-2 10LM16x1,5



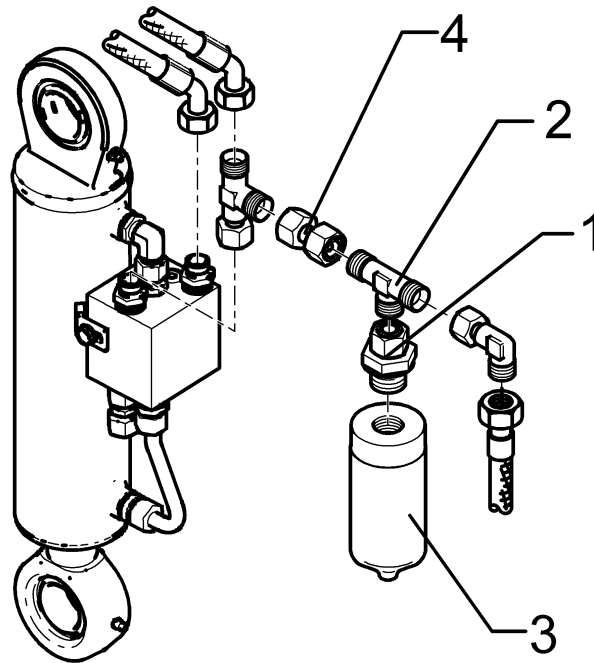
01.18

Pos.	Art.Nr.	Stck.	Artikeltext / Description		Abmessung
22	375 3990	1	Einschraubverschraubung	Nipple	x-GE 10-LM M18x1,5
23	375 4390	1	Winkel-Schottverschraubung	Angle union	x-WSV10-L M16x1,5
24	375 5100	2	Schneidring	Cutting ring	S 10 L WD
25	375 5300	2	Überwurfmutter	Union nut	10L M16x1,5 Zn
26	375 9961	8	Schellenkörper	Clamp	1/2x215 PP
27	422 9514	1	Tragarm	Supporting arm	80x40x707 E2V
28	422 9515	1	Fangarm	Hook arm	80x30 E2V
29	422 9516	1	Hebel	Lever	10x93x140
30	422 9550	1	Verriegelungsbolzen	Locking pin	D30x240 Zn
31	475 2677	1	Hydraulikschlauch	Hydraulic hose	1SN08-2200 DKOL10 0/45 GRD
32	57511111	1	Hydraulikrohr	Hydraulic tube	10x2x309 3xGEB
33	575 2335	1	Hydraulikzylinder	Hydraulic ram	EZ25/80 D16/170
34	575 2337	1	Hydraulikzylinder	Hydraulic ram	ED30-80 D16/170
35	575 2328	1	Hydraulikzylinder	Hydraulic ram	ED30/35 D16/170
36	305 6141	1	Scheibe	Washer	17/30x3 DIN/ISO-7089



01.18

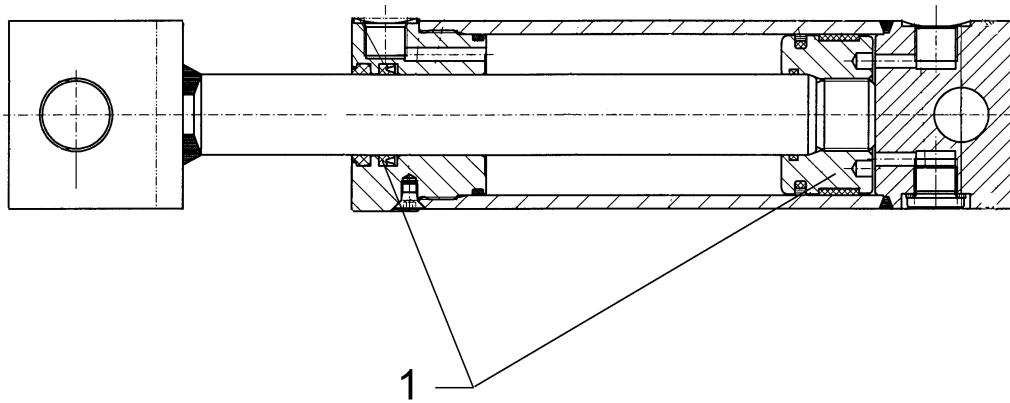
Pos.	Art.Nr.	Stck.	Artikeltext / Description		Abmessung
1	301 5363	6	Sechskantschraube spz.	Hexagon bolt	M16x70-12.9 Zn
2	303 1015	6	Sechskantmutter	Hexagon nut	M16 DIN934-8 Zn
3	305 6141	6	Scheibe	Washer	17/30x3 DIN/ISO-7089
4	422 9522	1	Konsole zum Mitnehmerarm	Bracket	E7 D16/160x65
5	303 0971	6	Sechskantmutter	Hexagon nut	M16 DIN934-10 Zn
6	301 5361	6	Sechskantschraube spz.	Hexagon bolt	M16x75-12.9 Zn



01.18

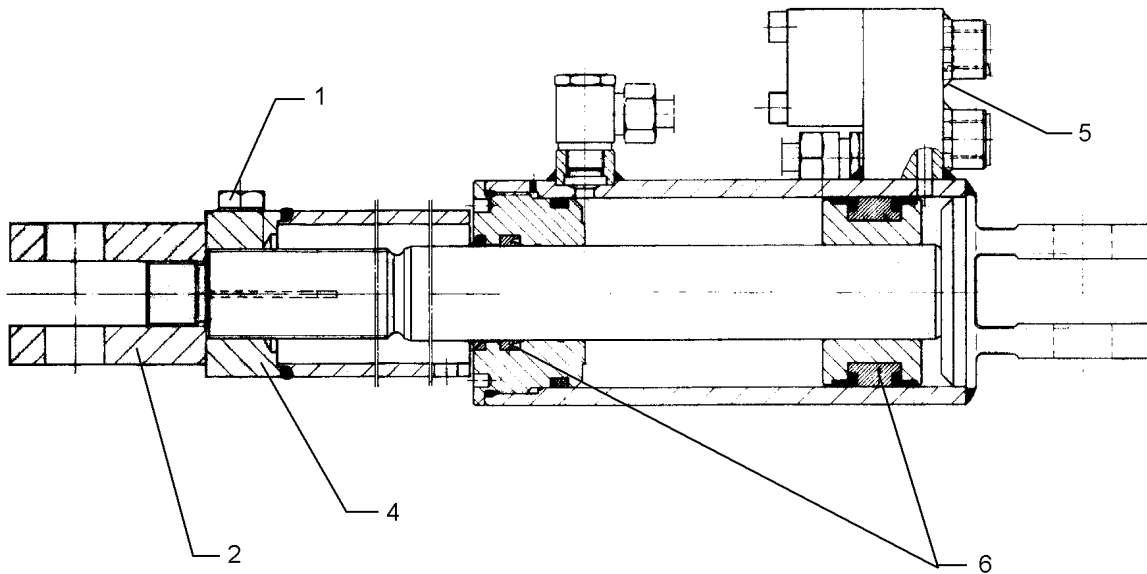
Pos.	Art.Nr.	Stck.	Artikeltext / Description		Abmessung
1	375 4049	1	Einstellbare GE-Verschraubung	Nipple	evGE 12-LR 1/2"-ED DKO
2	375 4480	1	T-Verschraubung	T-union	x-T12-L M18x1,5 Zn
3	575 2163	1	Druckspeicher	Pressure accumulator	Typ 0,16l 210-10bar G1/2ZL
4	375 4132	1	Verbindung gerade	Connection	DKOL12/DKOL12 M18x1,5

Hydraulikzylinder/Hydraulic ram	16
EurOpal 7 / 7HX	575 2314



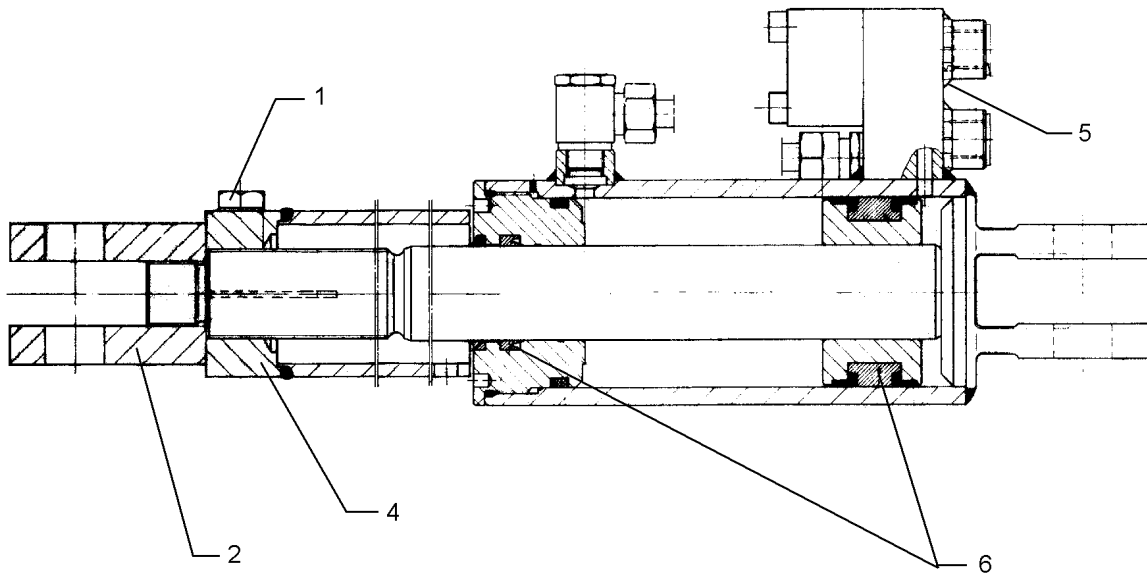
01.18

Pos.	Art.Nr.	Stck.	Artikeltext / Description		Abmessung
1	575 9237	1	Dichtungssatz	Seal set	30/60



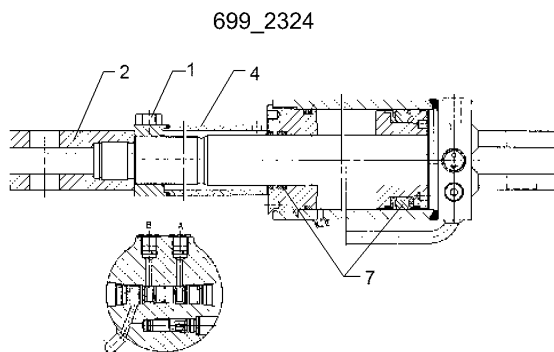
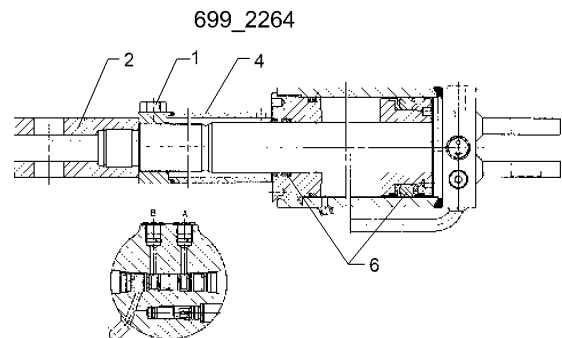
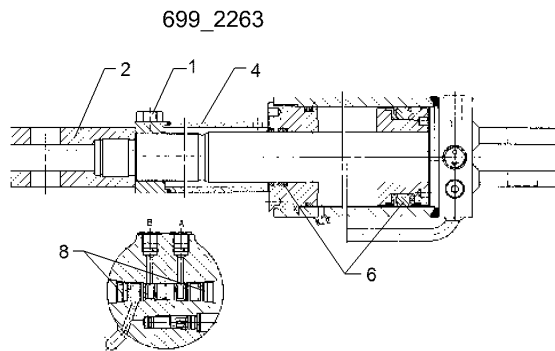
01.18

Pos.	Art.Nr.	Stck.	Artikeltext / Description		Abmessung
1	301 7341	1	Sechskantschraube	Hexagon bolt	M12x65-8.8 Zn DIN931-A
2	302 9092	1	Gelenkgabel	Fork-type joint	M27x2-65-D30
4	475 6486	1	Gewinderohr	Threaded tube	M38x3-70/59x233mm
5	575 2162	1	Rückschlagventil	Nonreturn valve	R13P80
6	575 9210	1	Dichtungssatz	Seal set	40/80/100 kpl.



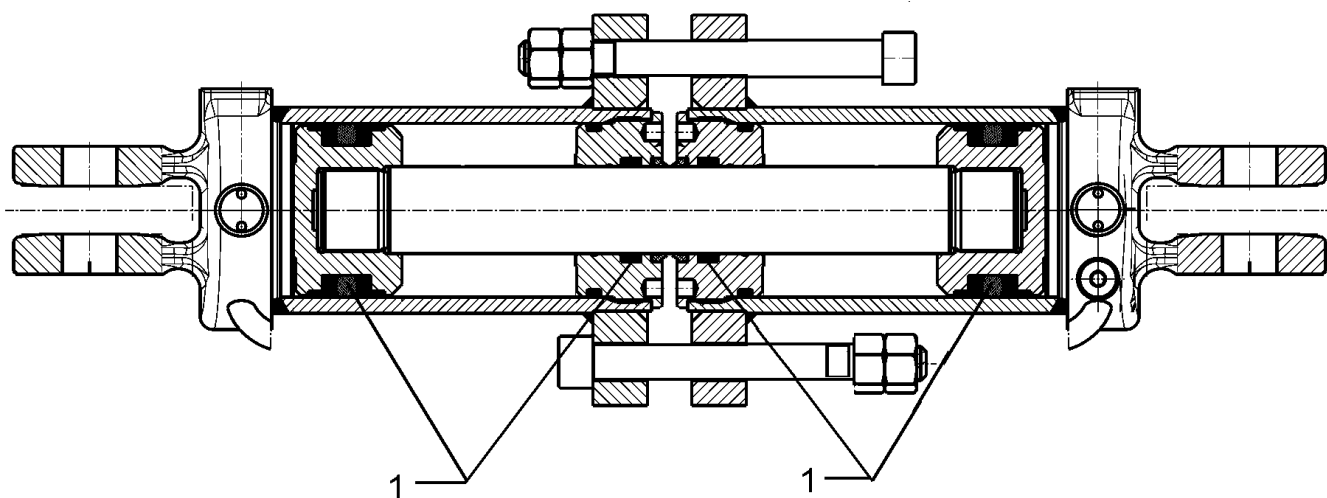
01.18

Pos.	Art.Nr.	Stck.	Artikeltext / Description		Abmessung
1	301 7341	1	Sechskantschraube	Hexagon bolt	M12x65-8.8 Zn DIN931-A
2	302 9092	1	Gelenkgabel	Fork-type joint	M27x2-65-D30
4	475 6486	1	Gewinderohr	Threaded tube	M38x3-70/59x233mm
5	575 2162	1	Rückschlagventil	Nonreturn valve	R13P80
6	575 9179	1	Dichtungssatz	Seal set	D40/80



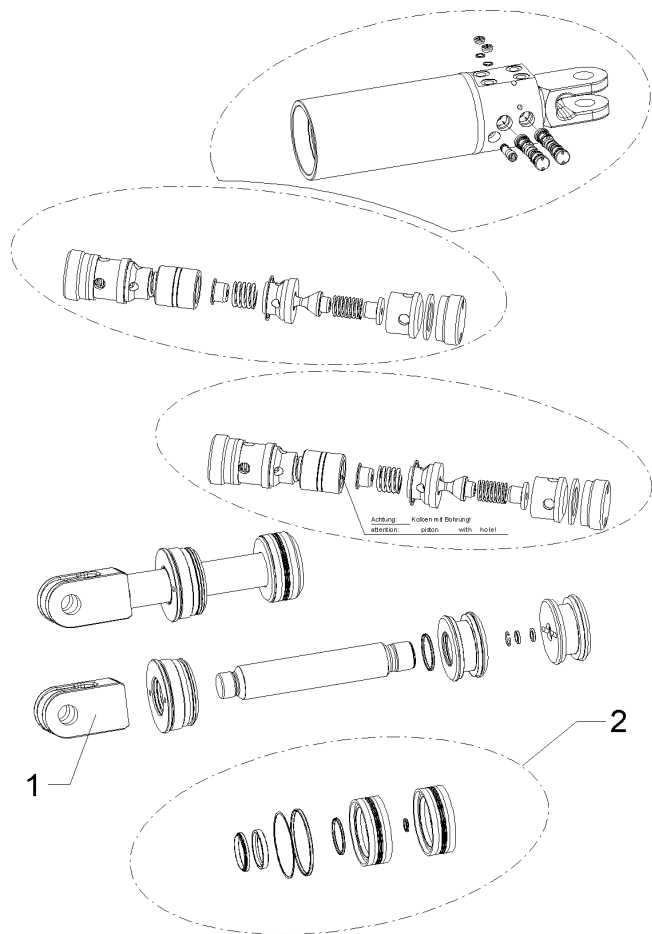
01.18

Pos.	Art.Nr.	Stck.	Artikeltext / Description		Abmessung
1	301 7341	1	Sechskantschraube	Hexagon bolt	M12x65-8.8 Zn
2	302 9095	1	Gelenkgabel	Fork-type joint	DIN931-A
4	475 6485	1	Gewinderohr	Threaded tube	M27x2-75-D30
6	575 9247	1	Dichtungssatz	Seal set	M38x3-190
8	575 9244	1	Dichtungssatz Ventil	Seal set	D40/80
11	575 2127	1	Ventil montiert	Valve, assembled	A-B Seite
					-



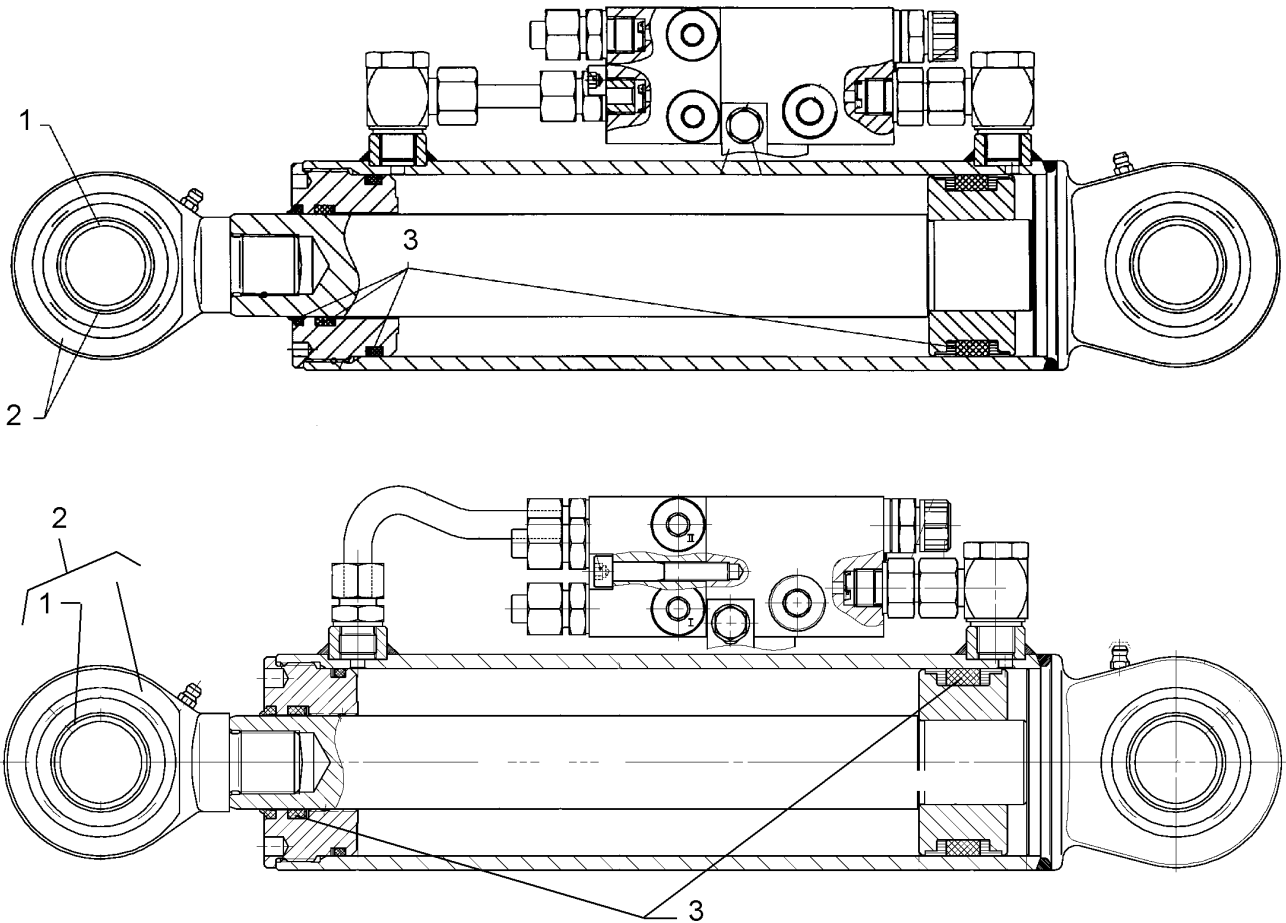
01.18

Pos.	Art.Nr.	Stck.	Artikeltext / Description		Abmessung
1	575 9273	2	Dichtungssatz	Seal set	40/80
2	30110039	2	Zylinderschraube	Allen screw	M16x220
3	57510260	1	Rückschlagv.o.Bohrung 388714.6	Valve	22x100 M22x1,5
4	57510261	1	Rückschlagv.m.Bohrung 389066.0	Valve	22x100 M22x1,5



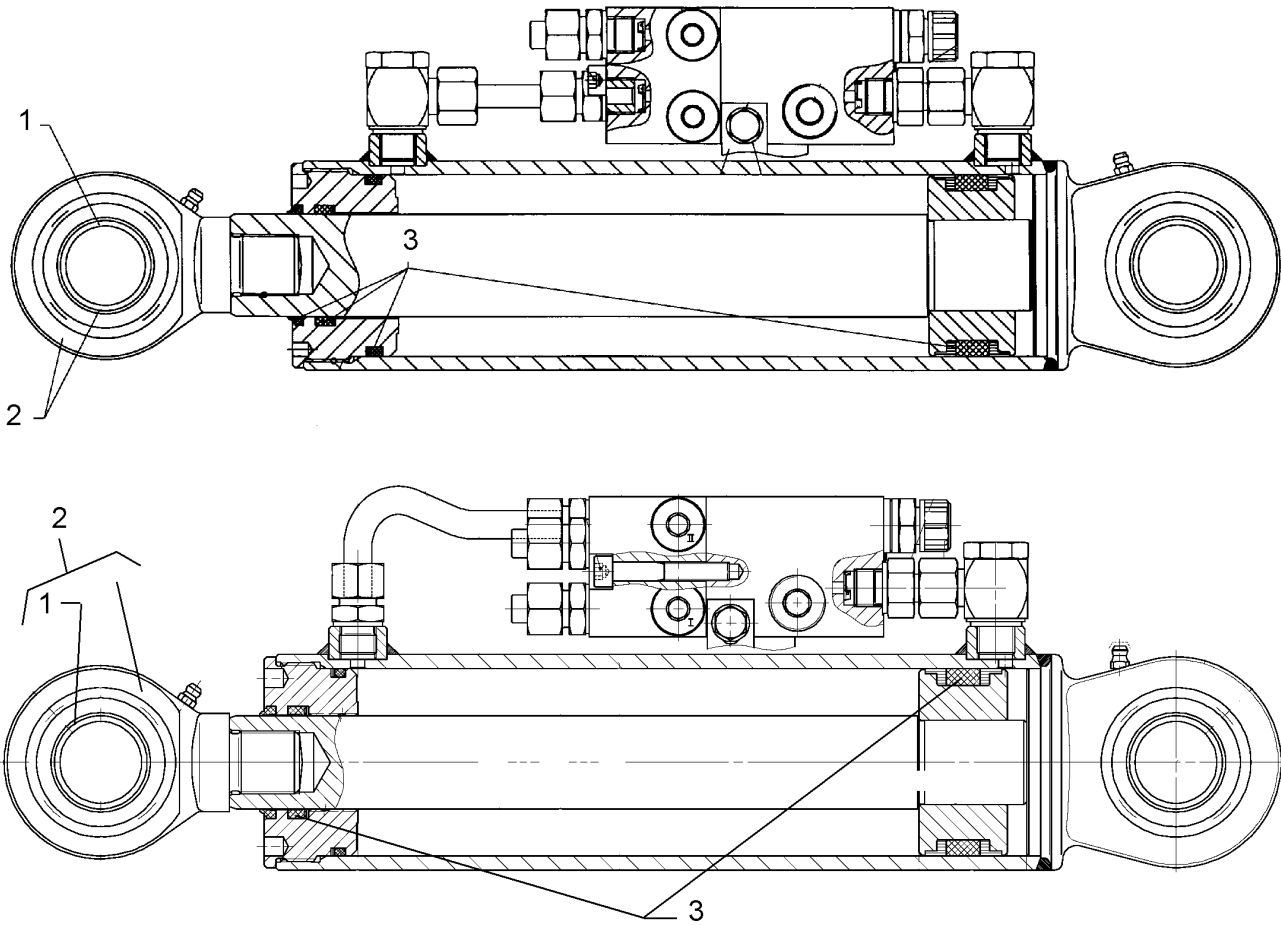
01.18

Pos.	Art.Nr.	Stck.	Artikeltext / Description	Abmessung	
2	575 9283	1	Dichtungssatz	Seal set	45/90



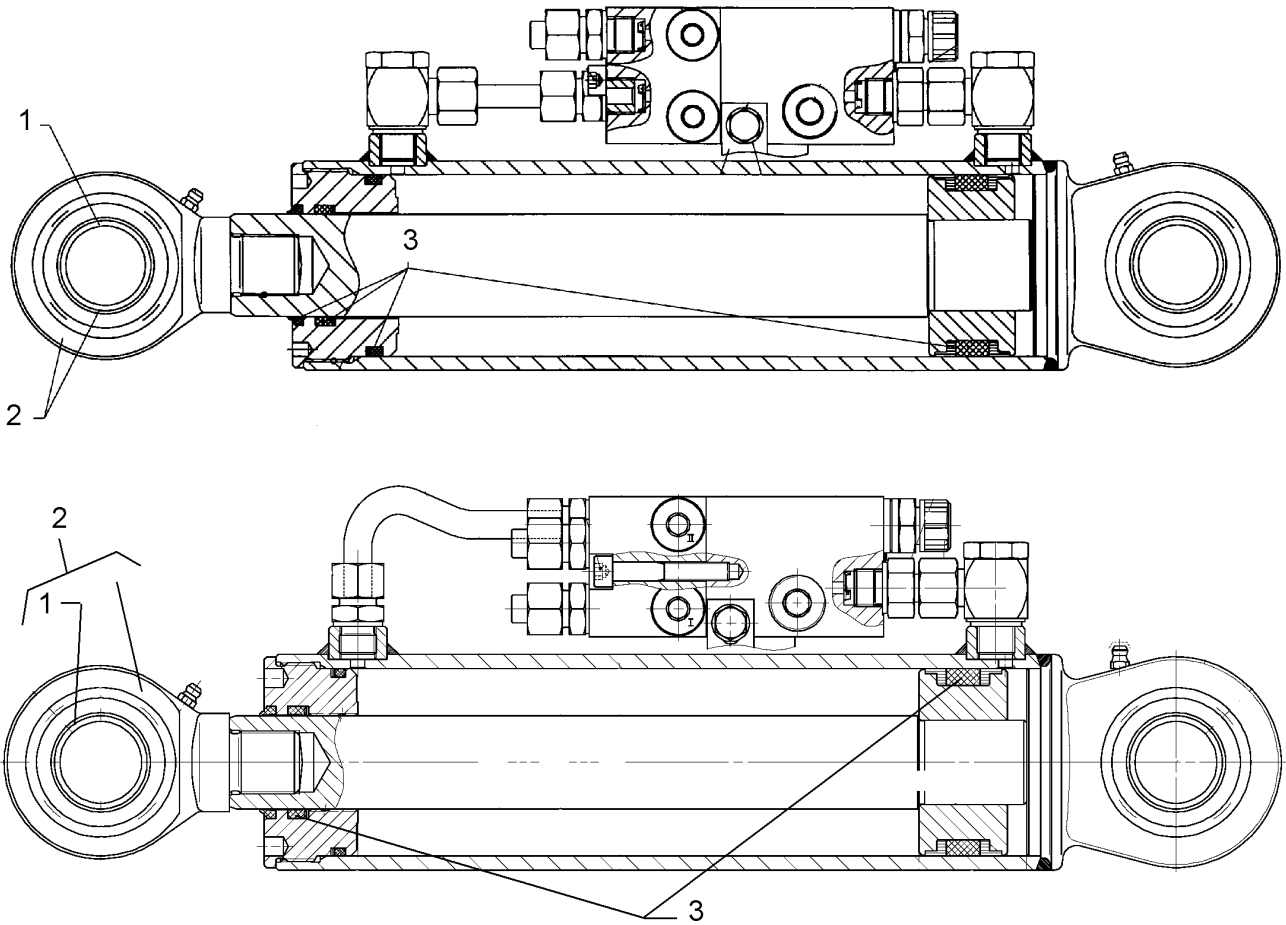
01.18

Pos.	Art.Nr.	Stck.	Artikeltext / Description		Abmessung
1	317 3454	1	Gelenklager	Articulated bearing	GE 35 DO
2	302 9446	1	Zylinderauge mit Gelenklager	Ram eye	D35-55-M27x1,5 - 83
3	575 9229	1	Dichtungssatz	Seal set	D40/70



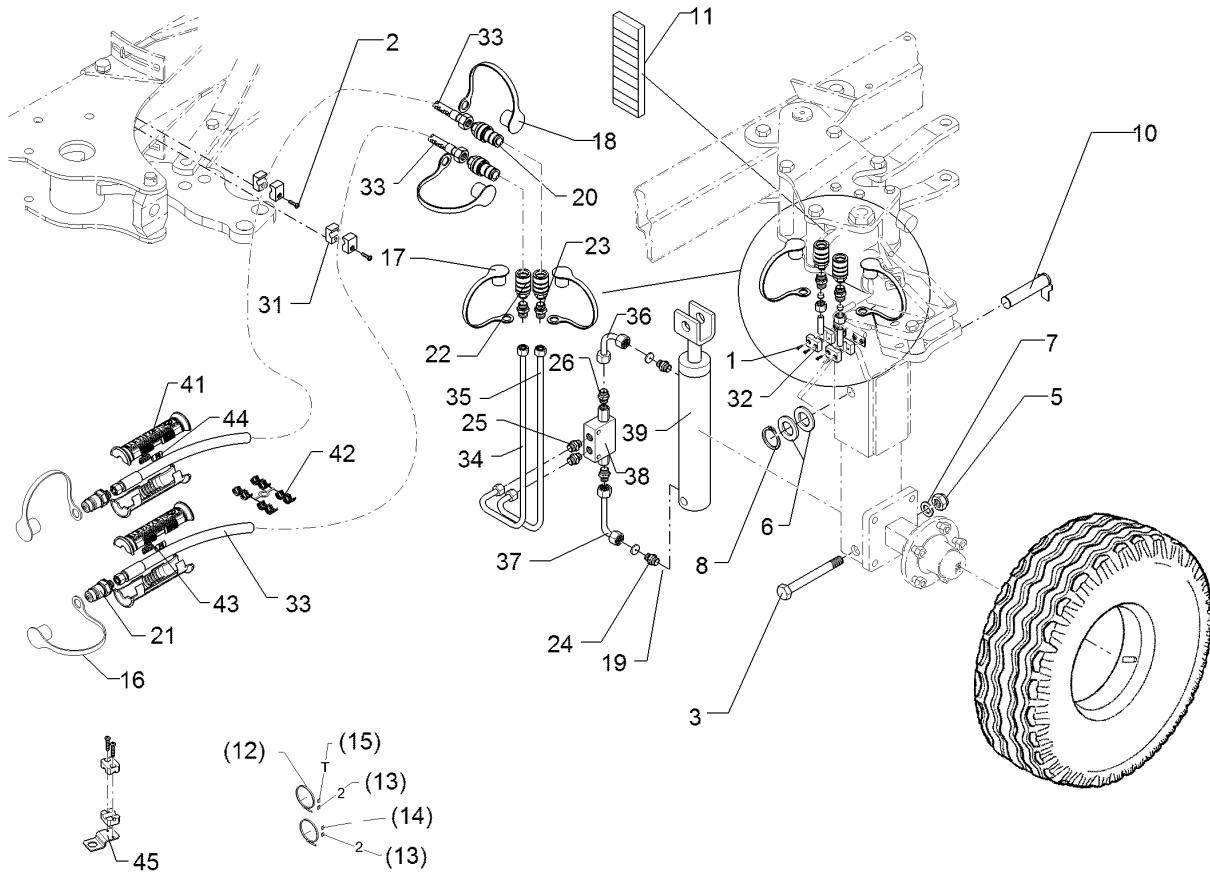
01.18

Pos.	Art.Nr.	Stck.	Artikeltext / Description		Abmessung
1	317 3454	1	Gelenklager	Articulated bearing	GE 35 DO
2	302 9446	1	Zylinderauge mit Gelenklager	Ram eye	D35-55-M27x1,5 - 83
3	575 9229	1	Dichtungssatz	Seal set	D40/70



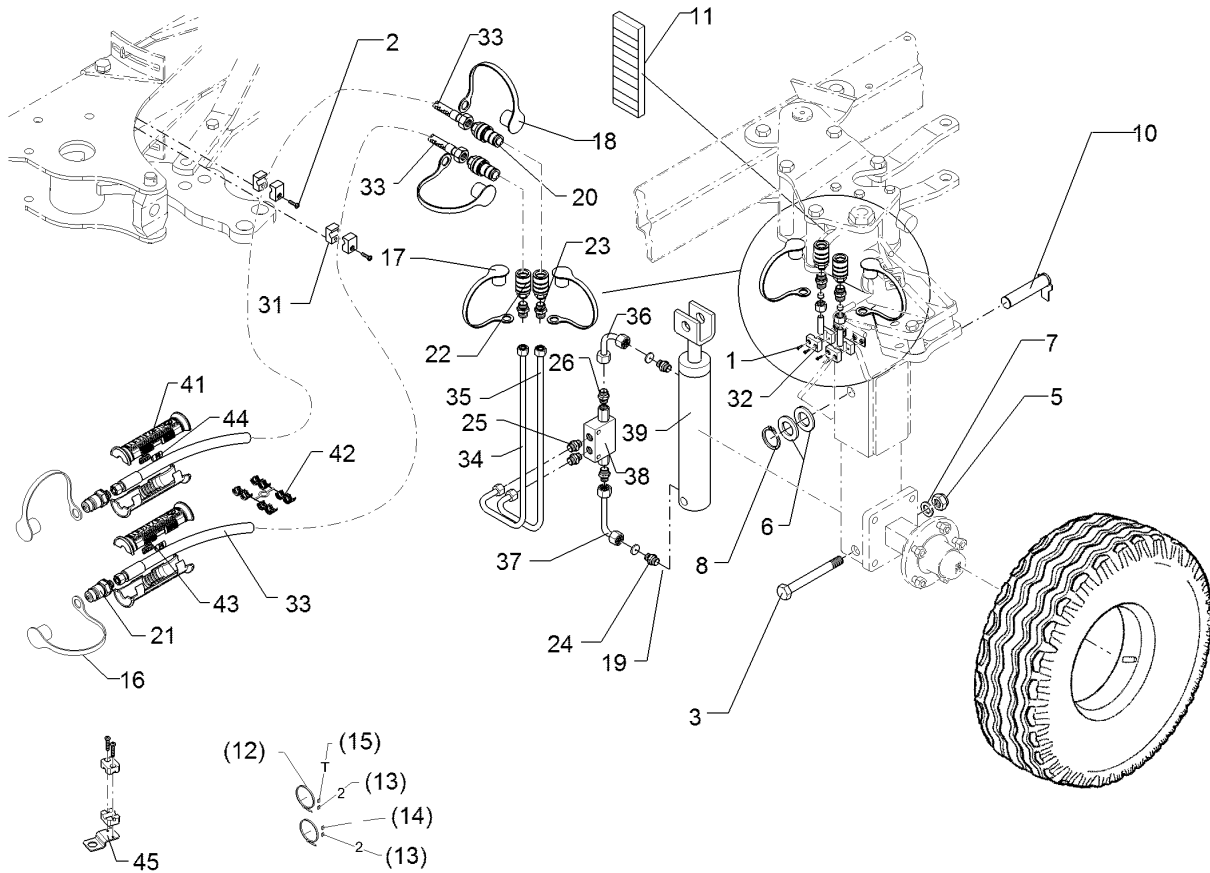
01.18

Pos.	Art.Nr.	Stck.	Artikeltext / Description		Abmessung
1	302 9446	1	Zylinderauge mit Gelenklager	Ram eye	D35-55-M27x1,5 - 83
2	317 3454	1	Gelenklager	Articulated bearing	GE 35 DO
3	575 9234	1	Dichtungssatz	Seal set	40/80



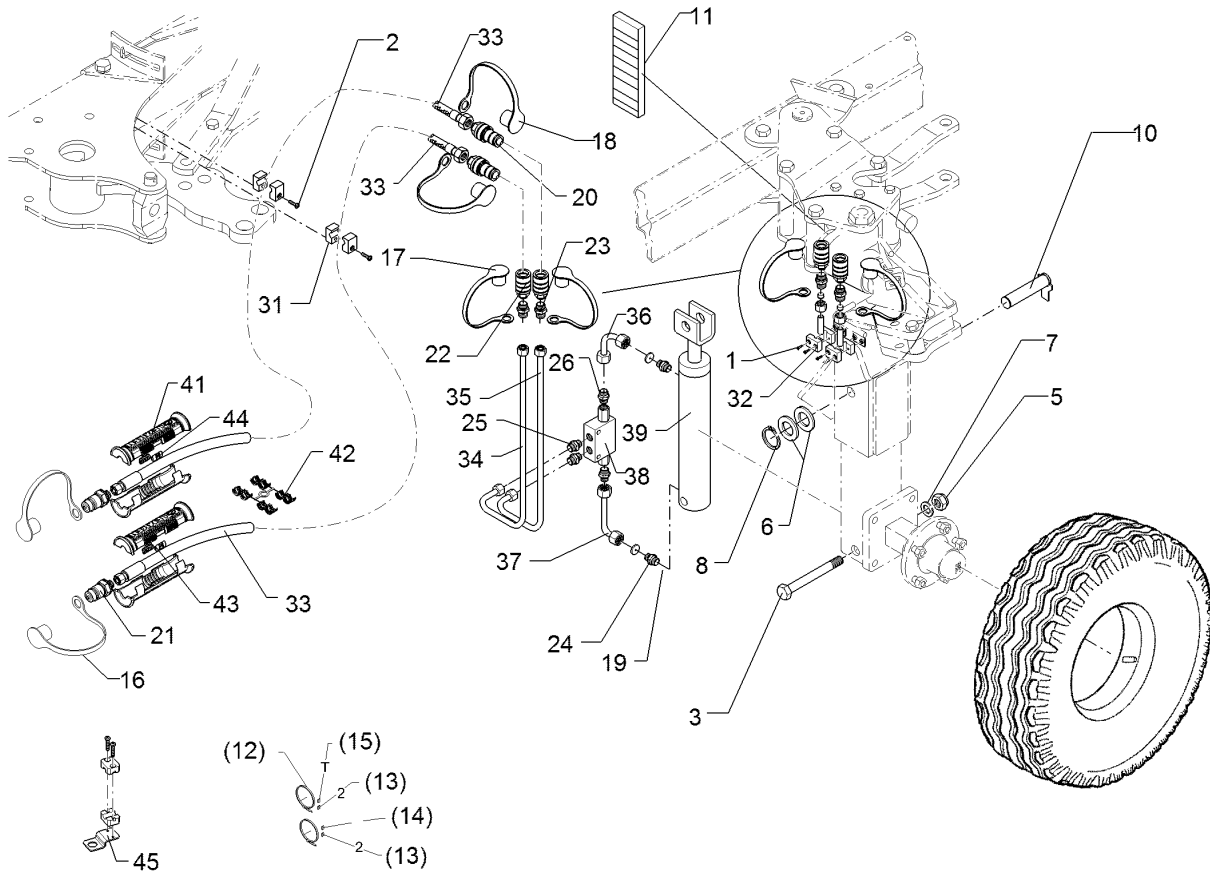
01.18

Pos.	Art.Nr.	Stck.	Artikeltext / Description		Abmessung
1	301 0302	4	Linsenschraube	Oval head screw	M6x25-4,6 Zn DIN7985
2	301 0303	4	Linsenschraube	Oval head screw	M6x30-4,6 Zn DIN7985
3	301 4465	1	Sechskantschraube gek.	Hexagon bolt	M20x130-8.8 (160) Zn DIN931-A
5	303 0936	1	Sicherungsmutter	Selflocking nut	NM20-8 Zn DIN985
6	305 2230	2	Stützscheibe	Supporting washer	S 25x35x2,0 DIN988 Zn
7	305 6012	2	Scheibe	Washer	21 ISO7089 Zn
8	305 8861	1	Sicherungsring	Retaining ring	25x2 DIN471 Zn
10	313 2538	1	Bolzen mit Verdrehsicherung	Pin with stop	D25x136/153 Zn
11	321 1200	2	Skala Tiefenanzeige für Unirad	Scale	27x80
12	325 1350	2	Spannband	Strap	6,3x254 VA
13	325 1502	2	EASY-READ Zeichen	EASY-READ sign	"2"
14	325 1511	1	EASY-READ Zeichen	EASY-READ sign	"P"
15	325 1512	1	EASY-READ Zeichen	EASY-READ sign	"T"
16	375 2121	2	Staubkappe	Dust cap	D26,5 Bg.3
17	375 2128	2	Staubkappe	Dust cap	Gr.2-M.-FF
18	375 2129	2	Staubkappe	Dust cap	Gr.2-S.-FF
19	375 2171	2	Drosselscheibe	Restrictor washer	D12x1,5 BO 0,9
20	375 2715	2	SVK-Stecker	Hydraulic coupling	Gr.2 G 3/8ZL
21	375 2718	2	SVK-Stecker	Hydraulic coupling	BG-3 12L M18x1,5
22	375 2729	2	SVK-Muffe	SVK-socket	Gr.2 G 3/8"
23	375 3996	4	Einstellbare GE-Verschraubung	Nipple	xGE 10-L R 3/8"



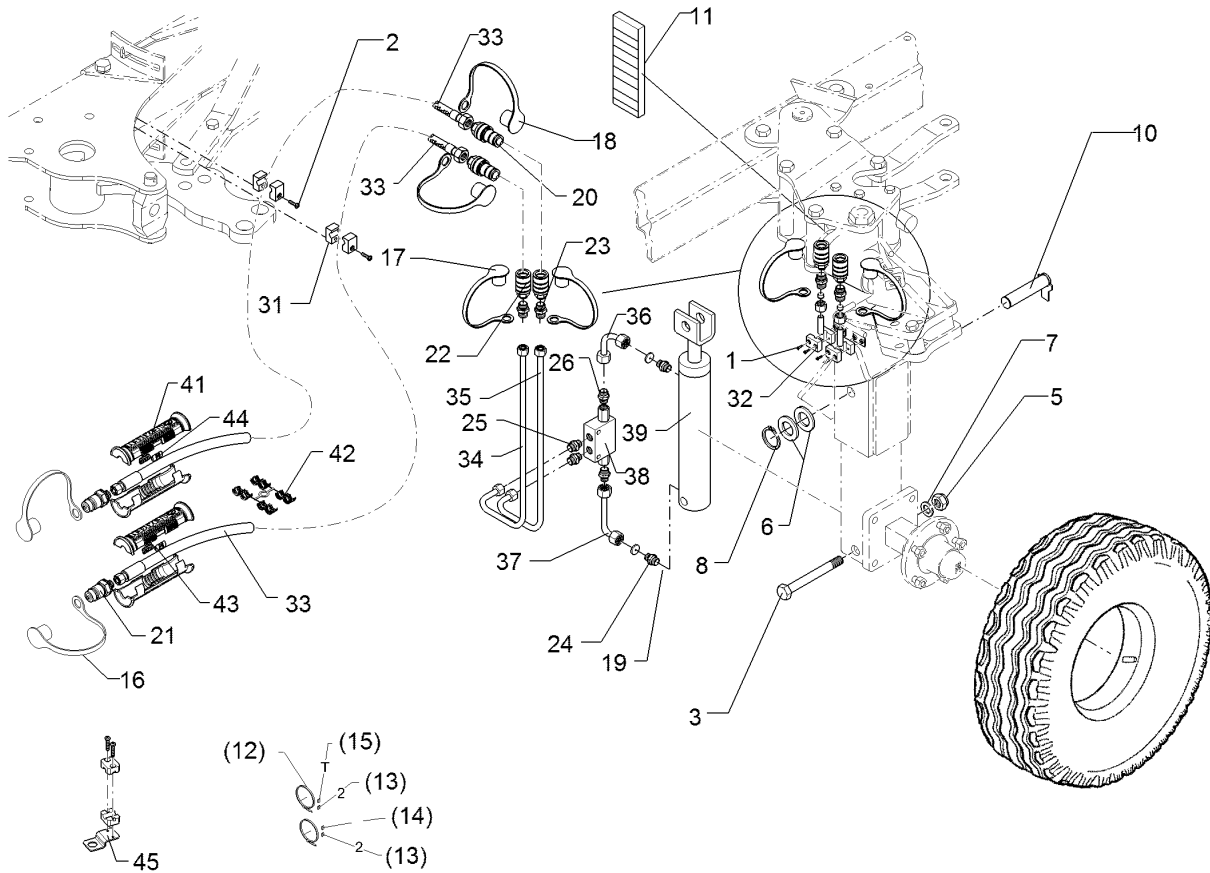
01.18

Pos.	Art.Nr.	Stck.	Artikeltext / Description		Abmessung
24	375 4010	2	Einschraubverschraubung	Nipple	x-GE12-LM M16x1,5 Zn
25	375 4035	2	Einstellbare GE-Verschraubung	Nipple	GE 10-L R 1/4"
26	375 4038	2	Einschraubverschraubung	Nipple	GE 12-LR 1/4 ZL ED
31	375 9961	4	Schellenkörper	Clamp	1/2x215 PP
32	375 9959	4	Schellenkörper	Clamp	1/2x110A PP
33	475 2646	2	Hydraulikschlauch	Hydraulic hose	1SN08-5500 DKOL12/DKOL10 0/0°
34	57510868	1	Hydraulikrohr	Hydraulic tube	10x2x605 2x90GRD
35	57510869	1	Hydraulikrohr	Hydraulic tube	10x2x702 2x90GRD
36	57510321	1	Hydraulikrohr	Hydraulic tube	12x2x89 GEB90GRD
37	57510322	1	Hydraulikrohr	Hydraulic tube	12x2x151 GEB90GRD
38	575 2161	1	Rückschlagventil	Nonreturn valve	RDP 06 1/4
39	575 2314	1	Hydraulikzylinder	Hydraulic ram	60/30-210-430
41	375 2607	4	Griff Halbschale	Handle	-
42	375 2606	2	Einleger	Insert	DN6 DN8
43	325 1603	2	Kennzeichnung	Marking	P3
44	325 1610	2	Kennzeichnung	Marking	T3
45	475 4407	2	Halter	Holder	40x3x92 Zn



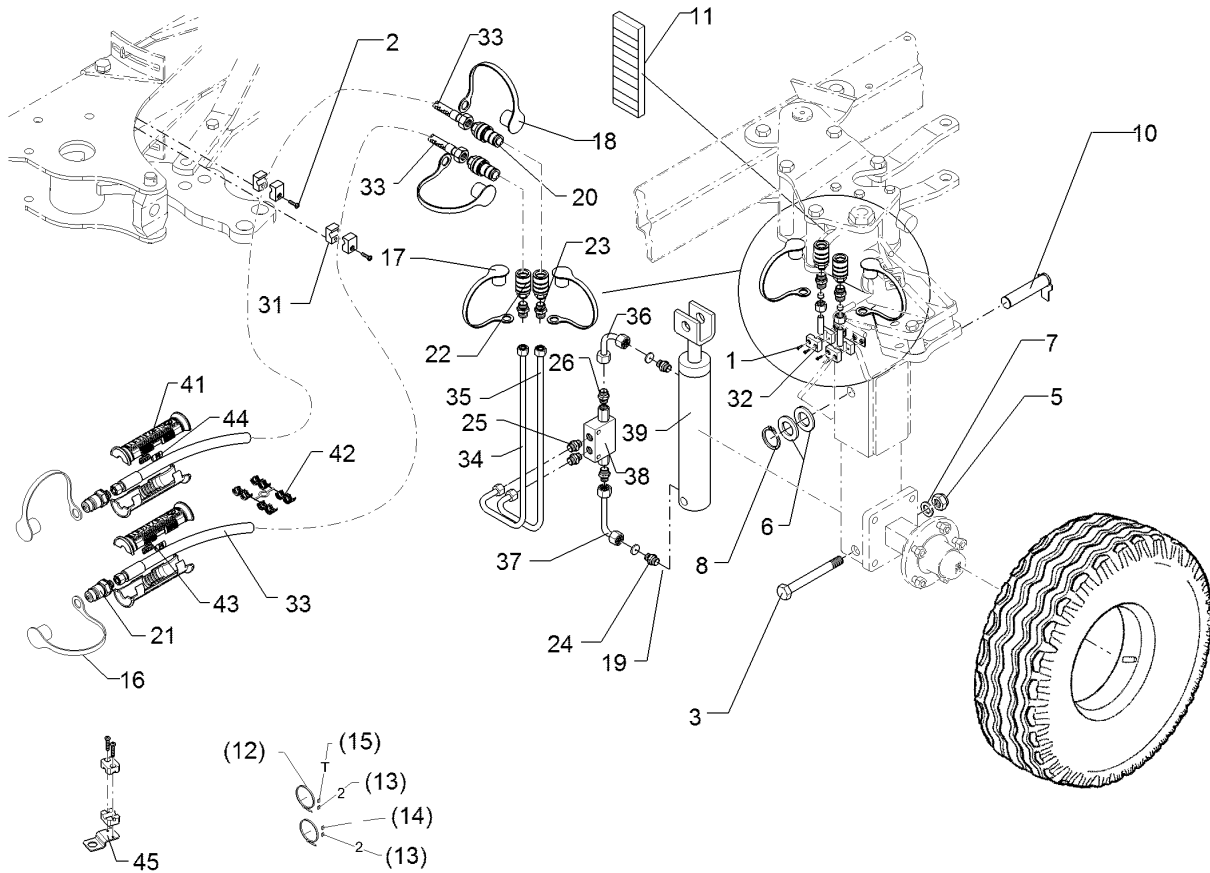
01.18

Pos.	Art.Nr.	Stck.	Artikeltext / Description		Abmessung
1	301 0302	4	Linsenschraube	Oval head screw	M6x25-4,6 Zn DIN7985
2	301 0306	2	Linsenschraube	Oval head screw	M6x45-4,6 Zn DIN7985
3	301 4465	1	Sechskantschraube gek.	Hexagon bolt	M20x130-8.8 (160) Zn DIN931-A
5	303 0936	1	Sicherungsmutter	Selflocking nut	NM20-8 Zn DIN985
6	305 2230	2	Stützscheibe	Supporting washer	S 25x35x2,0 DIN988 Zn
7	305 6012	1	Scheibe	Washer	21 ISO7089 Zn
8	305 8861	1	Sicherungsring	Retaining ring	25x2 DIN471 Zn
10	313 2538	1	Bolzen mit Verdrehsicherung	Pin with stop	D25x136/153 Zn
11	321 1200	2	Skala Tiefenanzeige für Unirad	Scale	27x80
12	325 1350	2	Spannband	Strap	6,3x254 VA
13	325 1502	2	EASY-READ Zeichen	EASY-READ sign	"2"
14	325 1511	1	EASY-READ Zeichen	EASY-READ sign	"P"
15	325 1512	1	EASY-READ Zeichen	EASY-READ sign	"T"
16	375 2121	2	Staubkappe	Dust cap	D26,5 Bg.3
17	375 2128	2	Staubkappe	Dust cap	Gr.2-M.-FF
18	375 2129	2	Staubkappe	Dust cap	Gr.2-S.-FF
19	375 2171	2	Drosselscheibe	Restrictor washer	D12x1,5 BO 0,9
20	375 2715	2	SVK-Stecker	Hydraulic coupling	Gr.2 G 3/8ZL
21	375 2718	2	SVK-Stecker	Hydraulic coupling	BG-3 12L M18x1,5
22	375 2729	2	SVK-Muffe	SVK-socket	Gr.2 G 3/8"
23	375 3996	4	Einstellbare GE-Verschraubung	Nipple	xGE 10-L R 3/8"



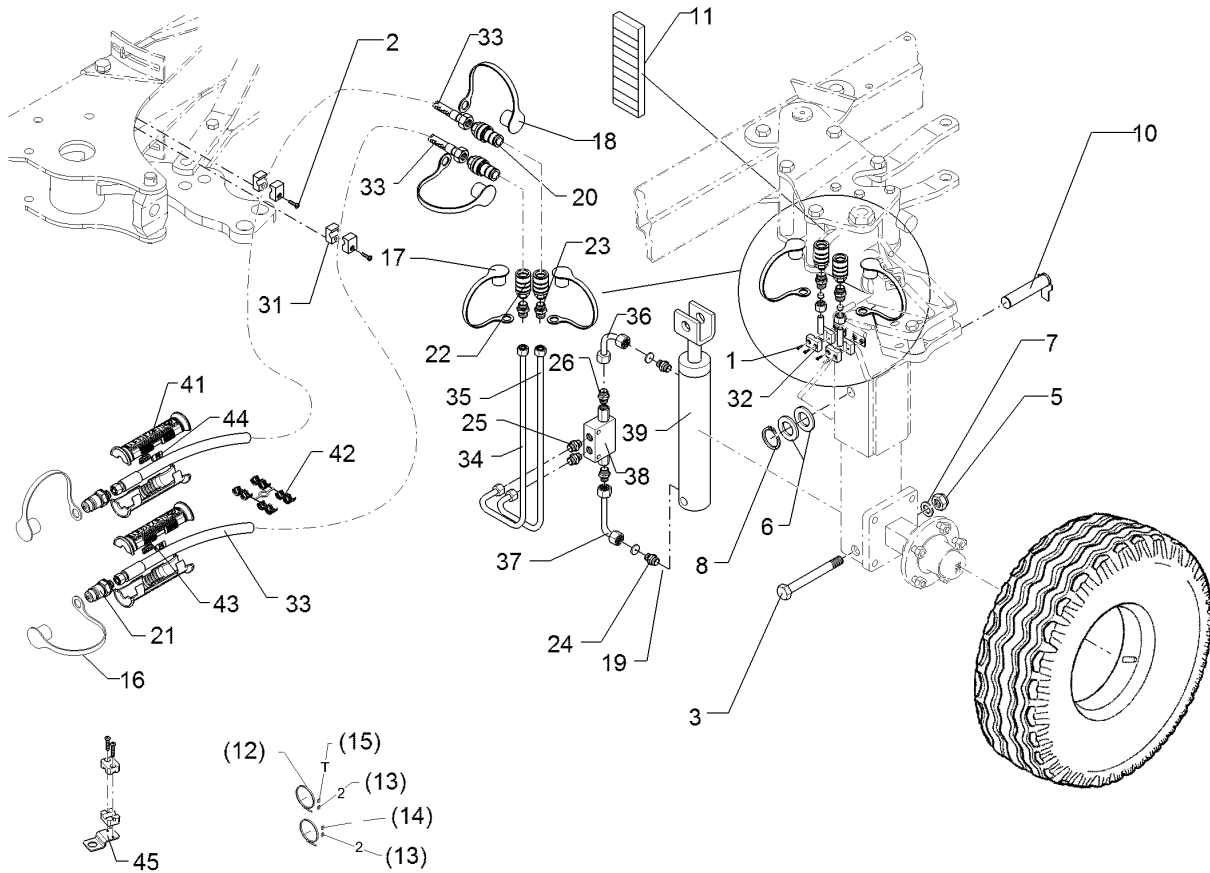
01.18

Pos.	Art.Nr.	Stck.	Artikeltext / Description		Abmessung
24	375 4010	2	Einschraubverschraubung	Nipple	x-GE12-LM M16x1,5 Zn
25	375 4035	2	Einstellbare GE-Verschraubung	Nipple	GE 10-L R 1/4"
26	375 4038	2	Einschraubverschraubung	Nipple	GE 12-LR 1/4 ZL ED
31	375 9852	4	Doppelschelle	Double clip	LNGF-19/19PP
32	375 9959	4	Schellenkörper	Clamp	1/2x110A PP
33	475 2647	2	Hydraulikschlauch	Hydraulic hose	1SN08-6500-DKOL10/DKOL12
34	57510868	1	Hydraulikrohr	Hydraulic tube	10x2x605 2x90GRD
35	57510869	1	Hydraulikrohr	Hydraulic tube	10x2x702 2x90GRD
36	57510321	1	Hydraulikrohr	Hydraulic tube	12x2x89 GEB90GRD
37	57510322	1	Hydraulikrohr	Hydraulic tube	12x2x151 GEB90GRD
38	575 2161	1	Rückschlagventil	Nonreturn valve	RDP 06 1/4
39	575 2314	1	Hydraulikzylinder	Hydraulic ram	60/30-210-430
41	375 2607	4	Griff Halbschale	Handle	-
42	375 2606	2	Einleger	Insert	DN6 DN8
43	325 1603	2	Kennzeichnung	Marking	P3
44	325 1610	2	Kennzeichnung	Marking	T3
45	475 4407	4	Halter	Holder	40x3x92 Zn



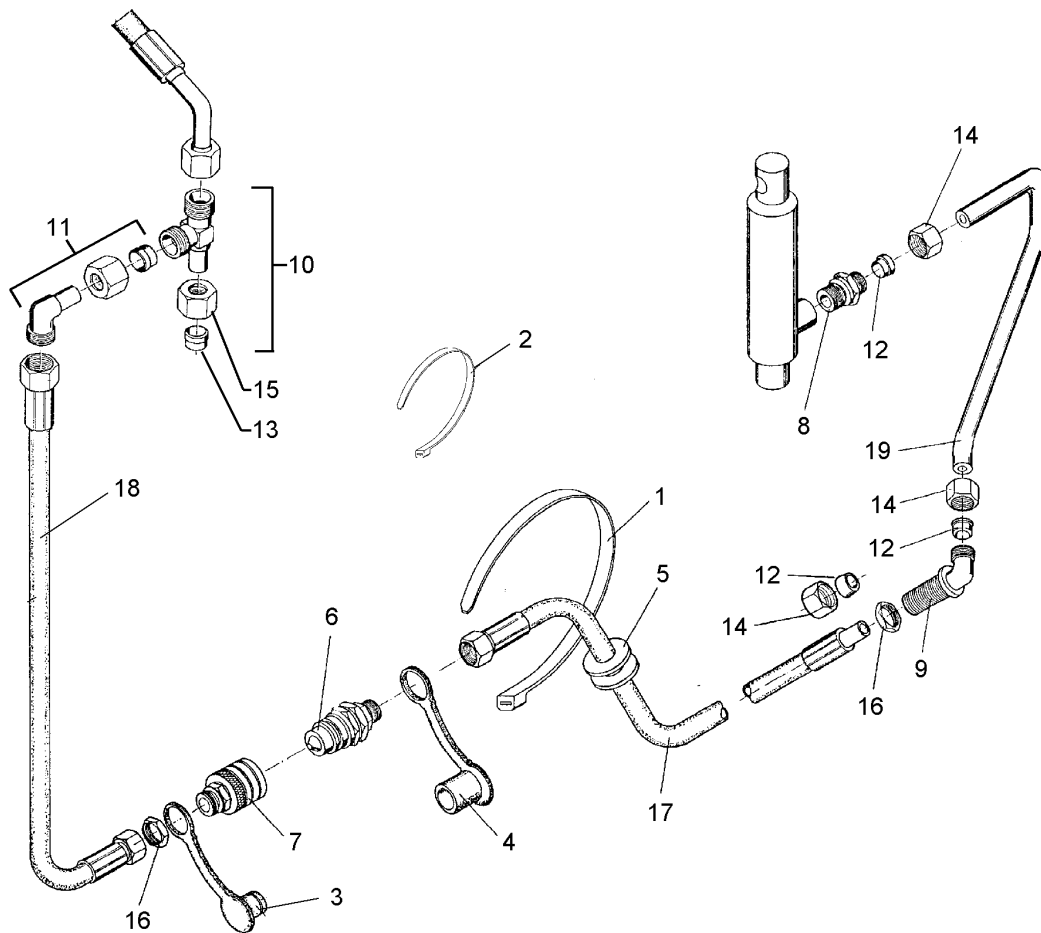
01.18

Pos.	Art.Nr.	Stck.	Artikeltext / Description		Abmessung
1	301 0302	4	Linsenschraube	Oval head screw	M6x25-4,6 Zn DIN7985
2	301 0306	1	Linsenschraube	Oval head screw	M6x45-4,6 Zn DIN7985
3	301 4465	1	Sechskantschraube gek.	Hexagon bolt	M20x130-8.8 (160) Zn DIN931-A
5	303 0936	1	Sicherungsmutter	Selflocking nut	NM20-8 Zn DIN985
6	305 2230	2	Stützscheibe	Supporting washer	S 25x35x2,0 DIN988 Zn
7	305 6012	1	Scheibe	Washer	21 ISO7089 Zn
8	305 8861	1	Sicherungsring	Retaining ring	25x2 DIN471 Zn
10	313 2538	1	Bolzen mit Verdrehsicherung	Pin with stop	D25x136/153 Zn
11	321 1200	2	Skala Tiefenanzeige für Unirad	Scale	27x80
12	325 1350	2	Spannband	Strap	6,3x254 VA
13	325 1502	2	EASY-READ Zeichen	EASY-READ sign	"2"
14	325 1511	1	EASY-READ Zeichen	EASY-READ sign	"P"
15	325 1512	1	EASY-READ Zeichen	EASY-READ sign	"T"
16	375 2121	2	Staubkappe	Dust cap	D26,5 Bg.3
17	375 2128	2	Staubkappe	Dust cap	Gr.2-M.-FF
18	375 2129	2	Staubkappe	Dust cap	Gr.2-S.-FF
19	375 2171	2	Drosselscheibe	Restrictor washer	D12x1,5 BO 0,9
20	375 2715	2	SVK-Stecker	Hydraulic coupling	Gr.2 G 3/8ZL
21	375 2718	2	SVK-Stecker	Hydraulic coupling	BG-3 12L M18x1,5
22	375 2729	2	SVK-Muffe	SVK-socket	Gr.2 G 3/8"
23	375 3996	4	Einstellbare GE-Verschraubung	Nipple	xGE 10-L R 3/8"



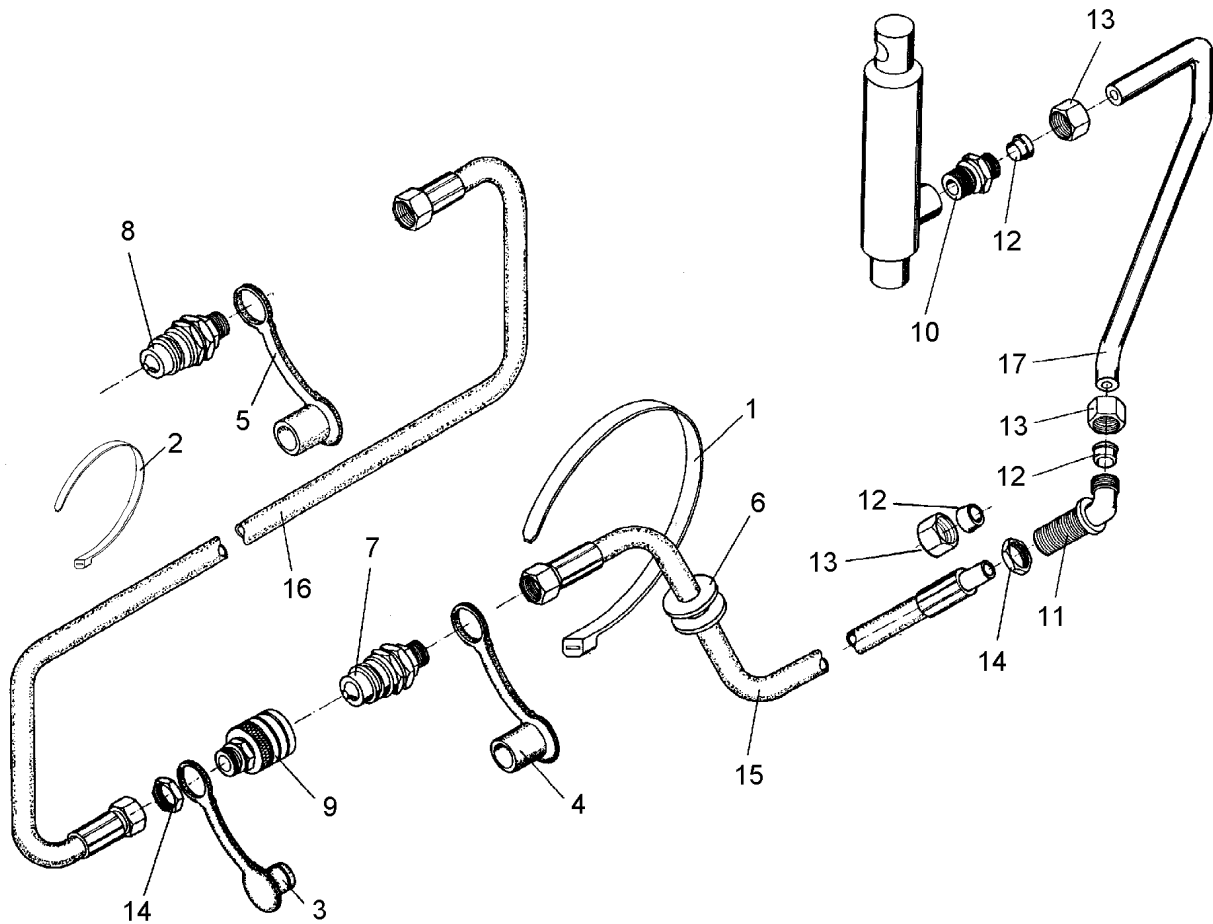
01.18

Pos.	Art.Nr.	Stck.	Artikeltext / Description		Abmessung
24	375 4010	2	Einschraubverschraubung	Nipple	x-GE12-LM M16x1,5 Zn
25	375 4035	2	Einstellbare GE-Verschraubung	Nipple	GE 10-L R 1/4"
26	375 4038	2	Einschraubverschraubung	Nipple	GE 12-LR 1/4 ZL ED
31	375 9852	4	Doppelschelle	Double clip	LNGF-19/19PP
32	375 9959	4	Schellenkörper	Clamp	1/2x110A PP
33	475 2648	2	Hydraulikschlauch	Hydraulic hose	1SN08-7500-DKOL10/DKOL12
34	57510868	1	Hydraulikrohr	Hydraulic tube	10x2x605 2x90GRD
35	57510869	1	Hydraulikrohr	Hydraulic tube	10x2x702 2x90GRD
36	57510321	1	Hydraulikrohr	Hydraulic tube	12x2x89 GEB90GRD
37	57510322	1	Hydraulikrohr	Hydraulic tube	12x2x151 GEB90GRD
38	575 2161	1	Rückschlagventil	Nonreturn valve	RDP 06 1/4
39	575 2314	1	Hydraulikzylinder	Hydraulic ram	60/30-210-430
41	375 2607	4	Griff Halbschale	Handle	-
42	375 2606	2	Einleger	Insert	DN6 DN8
43	325 1603	2	Kennzeichnung	Marking	P3
44	325 1610	2	Kennzeichnung	Marking	T3
45	475 4407	6	Halter	Holder	40x3x92 Zn



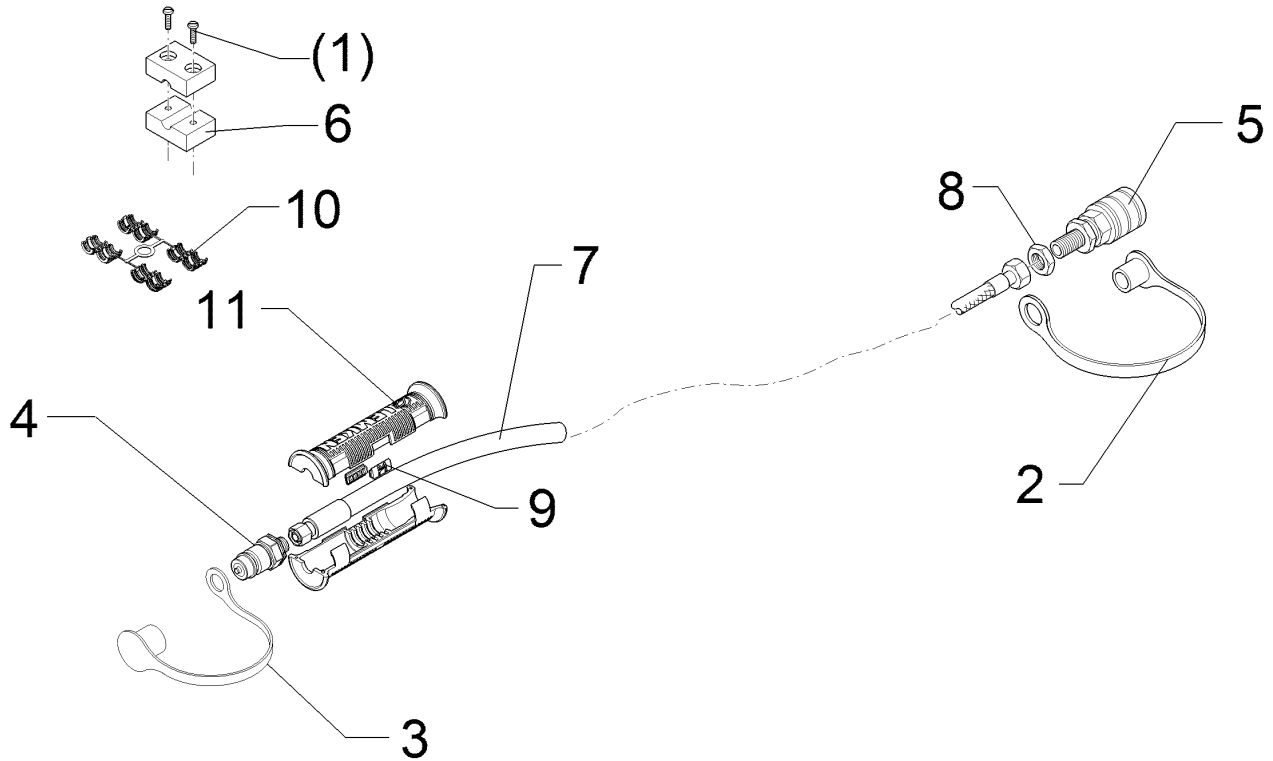
01.18

Pos.	Art.Nr.	Stck.	Artikeltext / Description	Abmessung	
2	325 1325	1	Kabelbinder	Cable clip	179x4mm T40R
3	375 2163	1	Staubstecker	Plastic male probe	NW 6
4	375 2164	1	Staubkappe	Dust cap	rd BG.2
5	375 2220	1	Rohrdurchführung	Pipe duct	D15/28 UC-2807
6	375 2716	1	SVK-Stecker	Hydraulic coupling	BG-2 10LM16x1,5
7	375 2730	1	SVK-Muffe	SVK-socket	BG 2 NW8 M16x1,5
8	375 3990	1	Einschraubverschraubung	Nipple	Schott x-GE 10-LM M18x1,5
9	375 4390	1	Winkel-Schottverschraubung	Angle union	x-WSV10-L M16x1,5
10	375 4500	1	Einstellbare W-Verschraubung	Adjustable angle union	EW12-LM DKO24 GRD M18x1,5
11	375 4550	1	Einstellbare L-Verschraubung	Adjustable L-union	EL12-L M18x1,5
12	375 5100	2	Schneidring	Cutting ring	S 10 L WD
13	375 5110	2	Schneidring	Cutting ring	12-L/S Zn/ZnNi WD
14	375 5300	2	Überwurfmutter	Union nut	10L M16x1,5 Zn
15	375 5310	2	Überwurfmutter	Union nut	12L M18x1,5 Zn/ZnNi
16	375 5698	3	Sechskantmutter	Hexagon nut	M16x1,5 SW22 Zn
17	475 2310	1	Hydraulikschlauch	Hydraulic hose	1SN06-2300 R10-R10/45 GRD
18	475 2671	1	Hydraulikschlauch	Hydraulic hose	2SN06-2800 1xDKOL 45/0 GRD
19	475 8840	1	Hydraulikrohr	Hydraulic tube	10x2x315 2xGEB90/50GRD



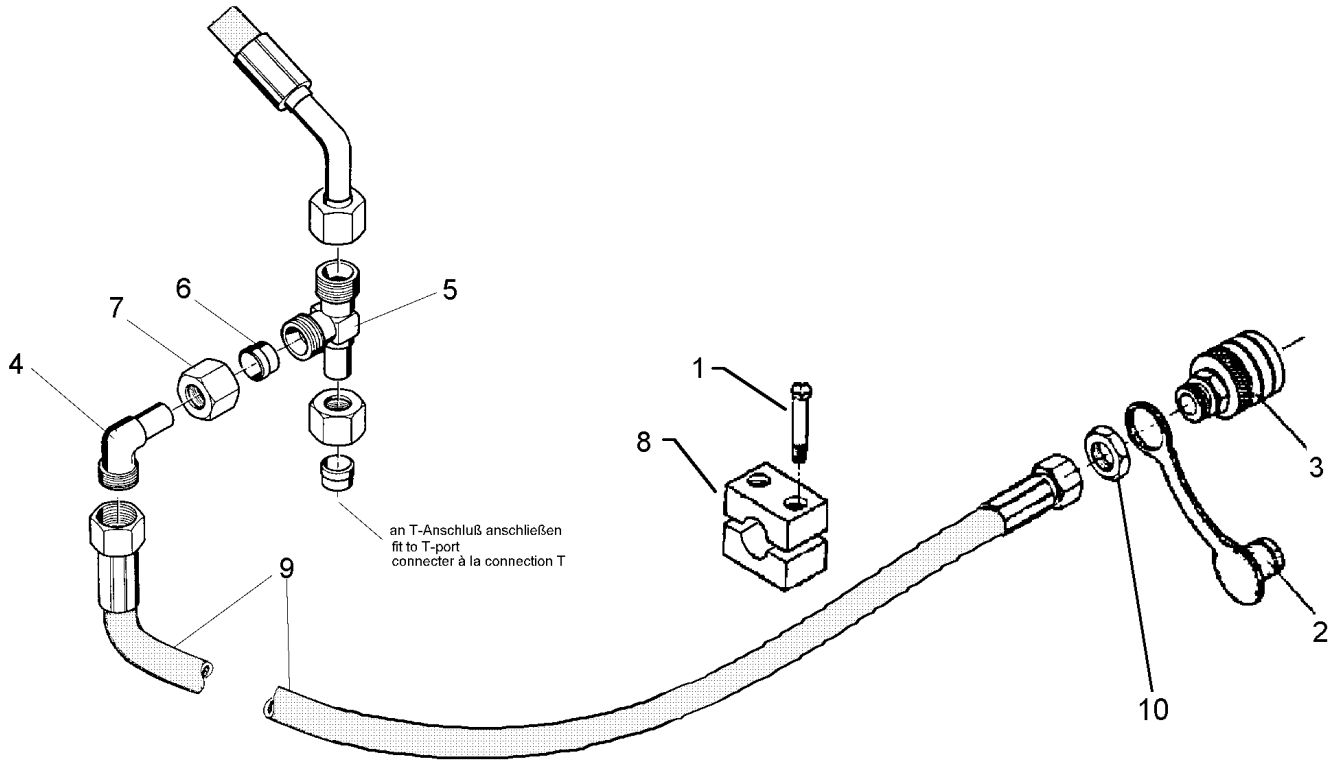
01.18

Pos.	Art.Nr.	Stck.	Artikeltext / Description		Abmessung
2	325 1325	1	Kabelbinder	Cable clip	179x4mm T40R
3	375 2163	1	Staubstecker	Plastic male probe	NW 6
4	375 2164	1	Staubkappe	Dust cap	rd BG.2
5	375 2122	1	Staubkappe, schwarz	Cap, black	D26,5 Bg.3
6	375 2220	1	Rohrdurchführung	Pipe duct	D15/28 UC-2807
7	375 2716	1	SVK-Stecker	Hydraulic coupling	BG-2 10LM16x1,5
8	375 2718	1	SVK-Stecker	Hydraulic coupling	BG-3 12L M18x1,5
9	375 2730	1	SVK-Muffe	SVK-socket	BG 2 NW8 M16x1,5
10	375 3990	1	Einschraubverschraubung	Nipple	Schott x-GE 10-LM M18x1,5
11	375 4390	1	Winkel-Schottverschraubung	Angle union	x-WSV10-L M16x1,5
12	375 5100	4	Schneidring	Cutting ring	S 10 L WD
13	375 5300	5	Überwurfmutter	Union nut	10L M16x1,5 Zn
14	375 5698	2	Sechskantmutter	Hexagon nut	M16x1,5 SW22 Zn
15	475 2310	1	Hydraulikschlauch	Hydraulic hose	1SN06-2300
16	475 2672	1	Hydraulikschlauch	Hydraulic hose	R10-R10/45 GRD 1SN06-3300
17	475 8840	1	Hydraulikrohr	Hydraulic tube	DKOL12/BES10-45 GRD 10x2x315 2xGEB90/50GRD



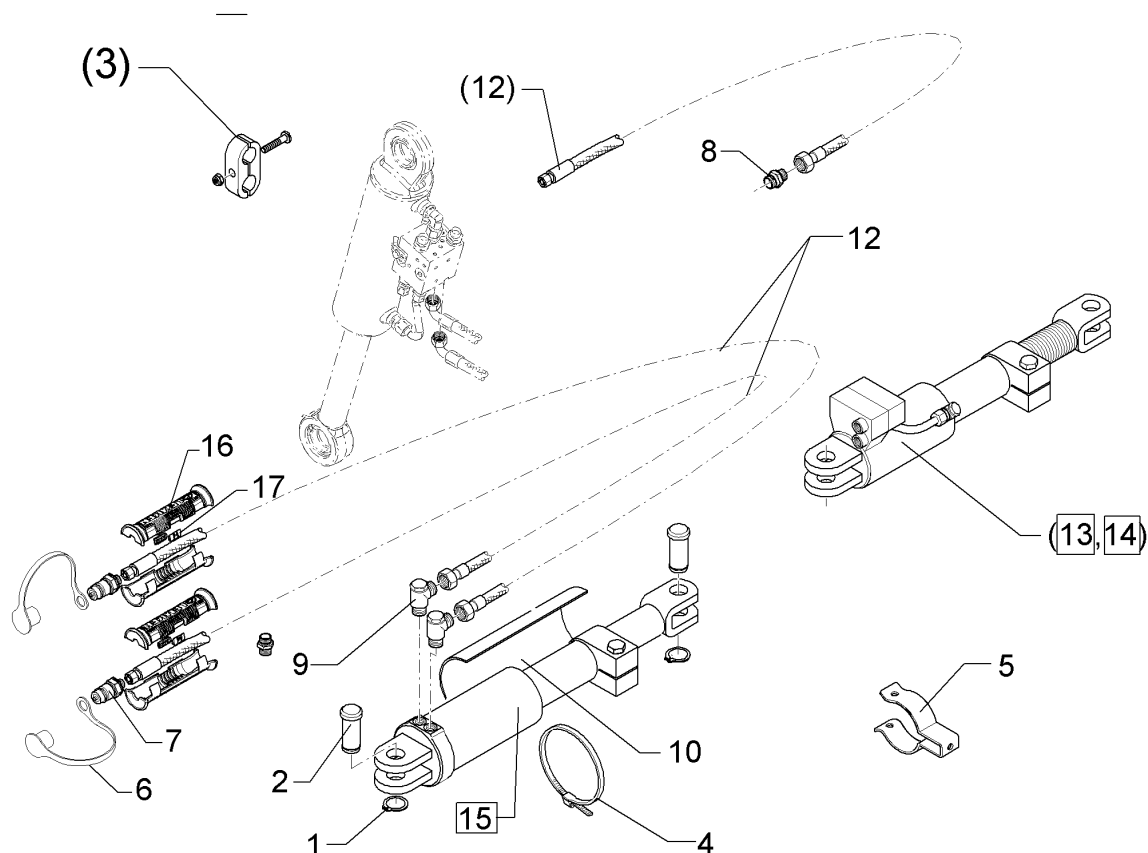
01.18

Pos.	Art.Nr.	Stck.	Artikeltext / Description		Abmessung
1	301 0301	2	Linsenschraube	Oval head screw	M6x20-4,6 Zn DIN7985
2	375 2163	1	Staubstecker	Plastic male probe	NW 6
3	375 2122	1	Staubkappe, schwarz	Cap, black	D26,5 Bg.3
4	375 2718	1	SVK-Stecker	Hydraulic coupling	BG-3 12L M18x1,5
5	375 2730	1	SVK-Muffe	SVK-socket	BG 2 NW8 M16x1,5 Schott
6	375 9960	2	Schellenkörper	Clamp	1/2x112A PP
7	475 2678	1	Hydraulikschlauch	Hydraulic hose	1SN06-4400 DKOL10/DKOL12
9	325 1604	2	Kennzeichnung	Marking	P4
10	375 2606	1	Einleger	Insert	DN6 DN8
11	375 2607	2	Griff Halbschale	Handle	-



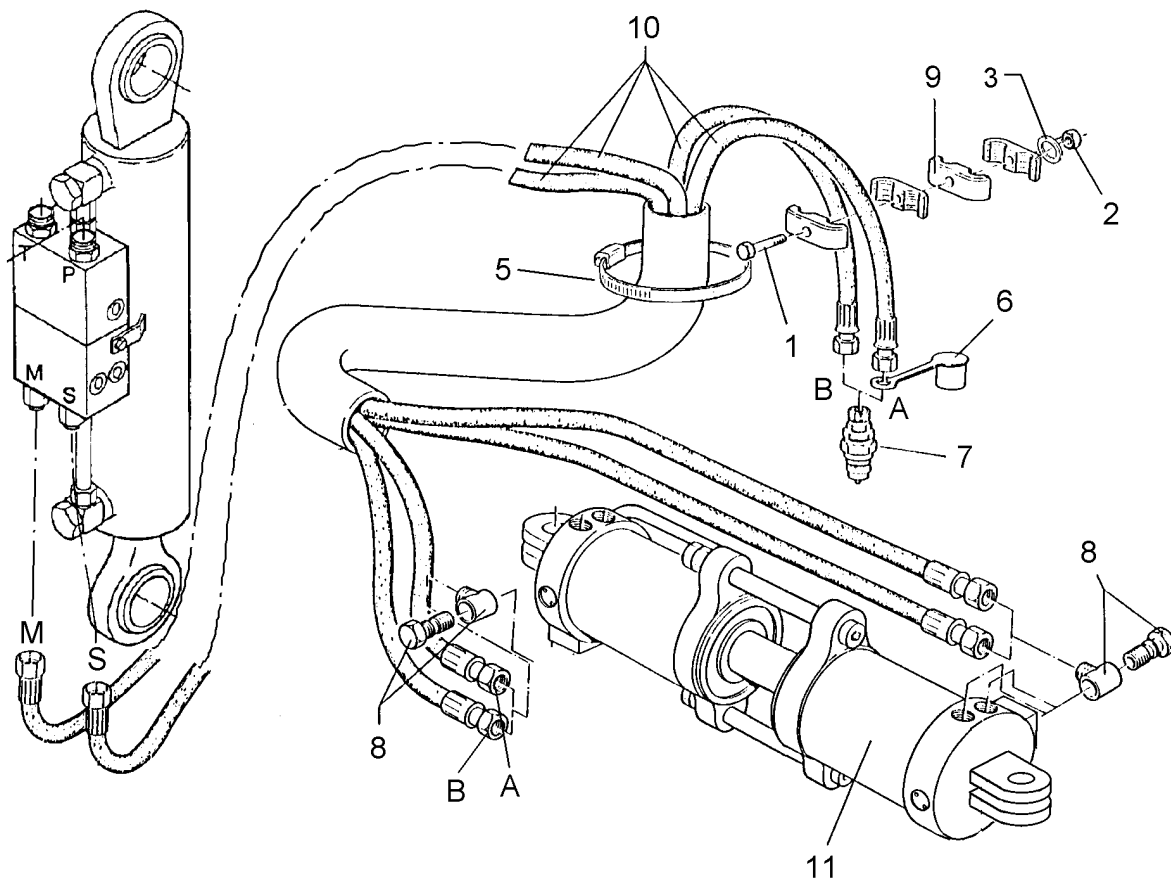
01.18

Pos.	Art.Nr.	Stck.	Artikeltext / Description		Abmessung
1	301 0301	2	Linsenschraube	Oval head screw	M6x20-4,6 Zn DIN7985
2	375 2163	1	Staubstecker	Plastic male probe	NW 6
3	375 2730	1	SVK-Muffe	SVK-socket	BG 2 NW8 M16x1,5 Schott
4	375 4500	1	Einstellbare W-Verschraubung	Adjustable angle union	EW12-LM DKO24
5	375 4550	1	Einstellbare L-Verschraubung	Adjustable L-union	GRD M18x1,5
6	375 5110	1	Schneidring	Cutting ring	EL12-L M18x1,5
7	375 5310	1	Überwurfmutter	Union nut	12L M18x1,5 Zn/ZnNi
8	375 9960	2	Schellenkörper	Clamp	1/2x112A PP
9	475 2679	1	Hydraulikschlauch	Hydraulic hose	1SN06-2800 DKOL10/12
10	375 5698	1	Sechskantmutter	Hexagon nut	M16x1,5 SW22 Zn



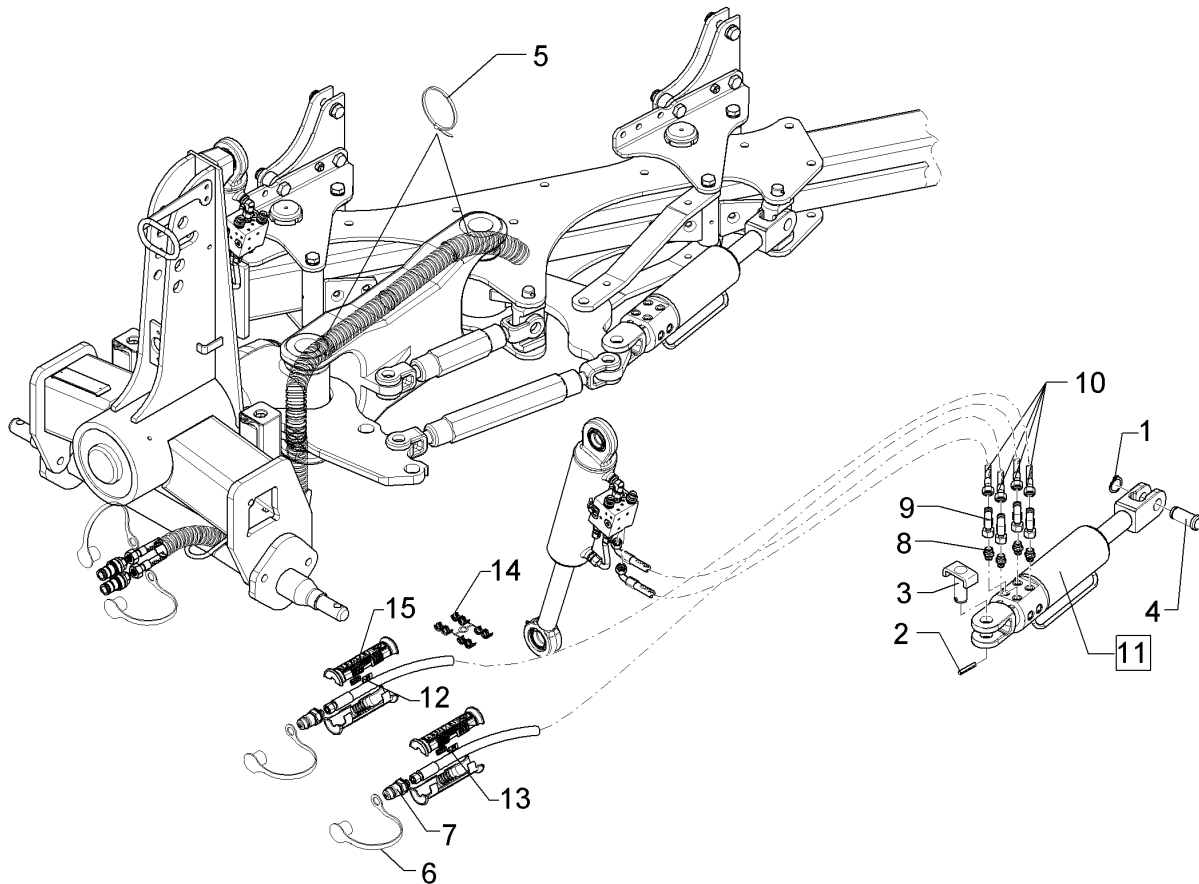
01.18

Pos.	Art.Nr.	Stck.	Artikeltext / Description	Abmessung	
1	305 8867	4	Sicherungsring	Retaining ring	30x2 DIN471 Zn
2	313 7802	2	Bolzen mit Kopf	Pin with collar	D30/35x63/80 Zn
3	375 9850	4	Schelle	Clamp	LNU4-19/15PP
4	325 1170	2	Schlauchschelle	Hose clip	50-101 S 5600
5	329 1810	1	Flachformfeder	U-spring	40x4x360-D95
6	375 2120	2	Staubkappe, grün	Cap	D26,5 Bg.3
7	375 2718	2	SVK-Stecker	Hydraulic coupling	BG-3 12L M18x1,5
9	375 4310	2	Schwenkverschraubung	Union, swivel	x-SWVE12-LM M16x1,5
10	470 5000	1	Schutzblech	Guard	250x1,5x250 R47,5
11	475 2616	2	Hydraulikschlauch	Hydraulic hose	2SN10-1500 DKOL12/DKOL12
12	475 2827	1	Schlauchpaket	Hose-assembly	2x2700 MSS
13	575 2415	1	Einschwenkzylinder	Swing-in ram	80/40/100-555
14	575 2417	1	Einschwenkzylinder	Swing-in ram	DZ80/40/100-555
15	575 2419	1	Einschwenkzylinder	Swing-in ram	DZ80/40/100-555-B
16	325 1602	2	Kennzeichnung	Marking	P2
17	325 1609	2	Kennzeichnung	Marking	T2
18	375 2607	4	Griff Halbschale	Handle	-



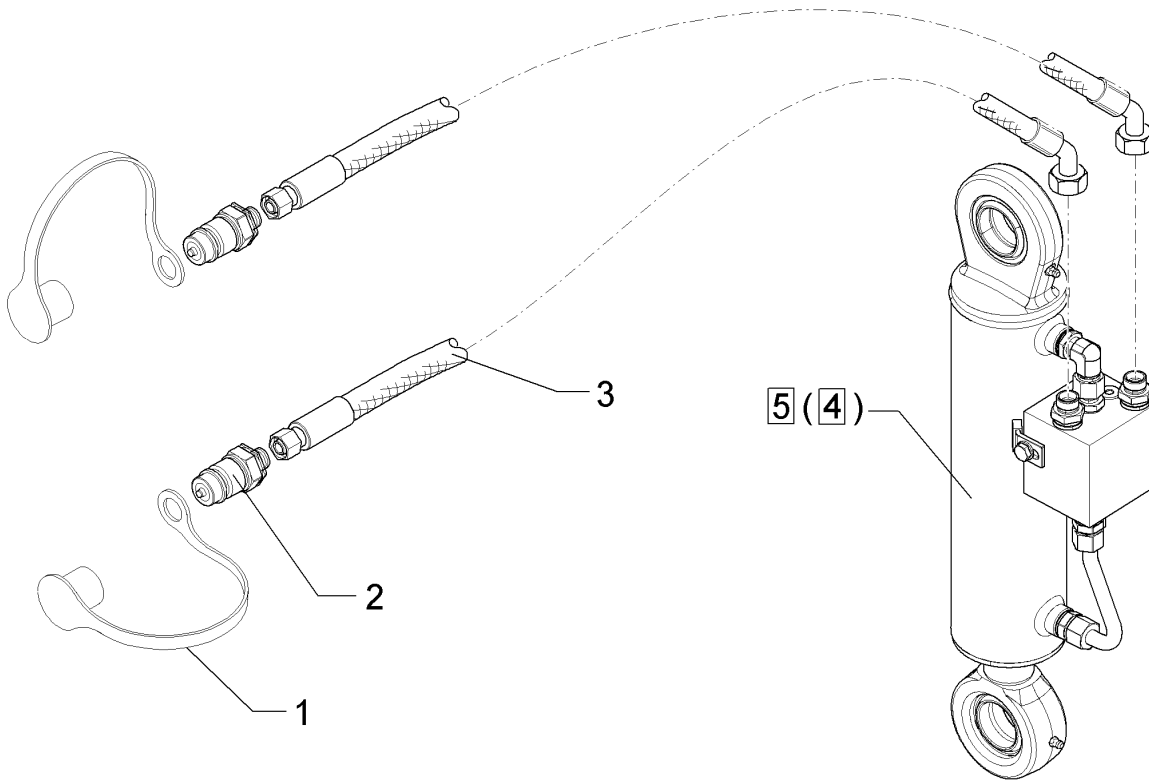
01.18

Pos.	Art.Nr.	Stck.	Artikeltext / Description		Abmessung
1	301 5401	1	Sechskantschraube	Hexagon bolt	M6x70-8.8 Zn DIN931-A
2	303 0931	1	Sicherungsmutter	Selflocking nut	NM6-8 Zn DIN985
3	305 8571	2	Scheibe	Washer	6,4 DIN125-A Zn
5	325 1155	2	Schlauchschelle	Hose clip	25/40
6	375 2120	2	Staubkappe, grün	Cap	D26,5 Bg.3
7	375 2718	2	SVK-Stecker	Hydraulic coupling	BG-3 12L M18x1,5
8	375 4310	4	Schwenkverschraubung	Union, swivel	x-SWVE12-LM M16x1,5
9	375 9850	4	Schelle	Clamp	LNU4-19/15PP
10	475 2792	1	Schlauchpaket	Hose-assembly	2x2SC06-3450-DKOL08/DKOL08-
11	575 2439	1	Memoryzylinder	Memory ram	80/40-100-555
12	325 1603	2	Kennzeichnung	Marking	P3
13	325 1610	2	Kennzeichnung	Marking	T3
14	375 2606	2	Einleger	Insert	DN6 DN8
15	375 2607	4	Griff Halbschale	Handle	-
16	375 3983	4	Gerade Einschraubverschraubung	Nipple	x-GE 08-LM 16x1,5
17	375 4498	4	Einstellbare W-Verschraubung	Adjustable angle union	EW08-L M14x1,5 Zn



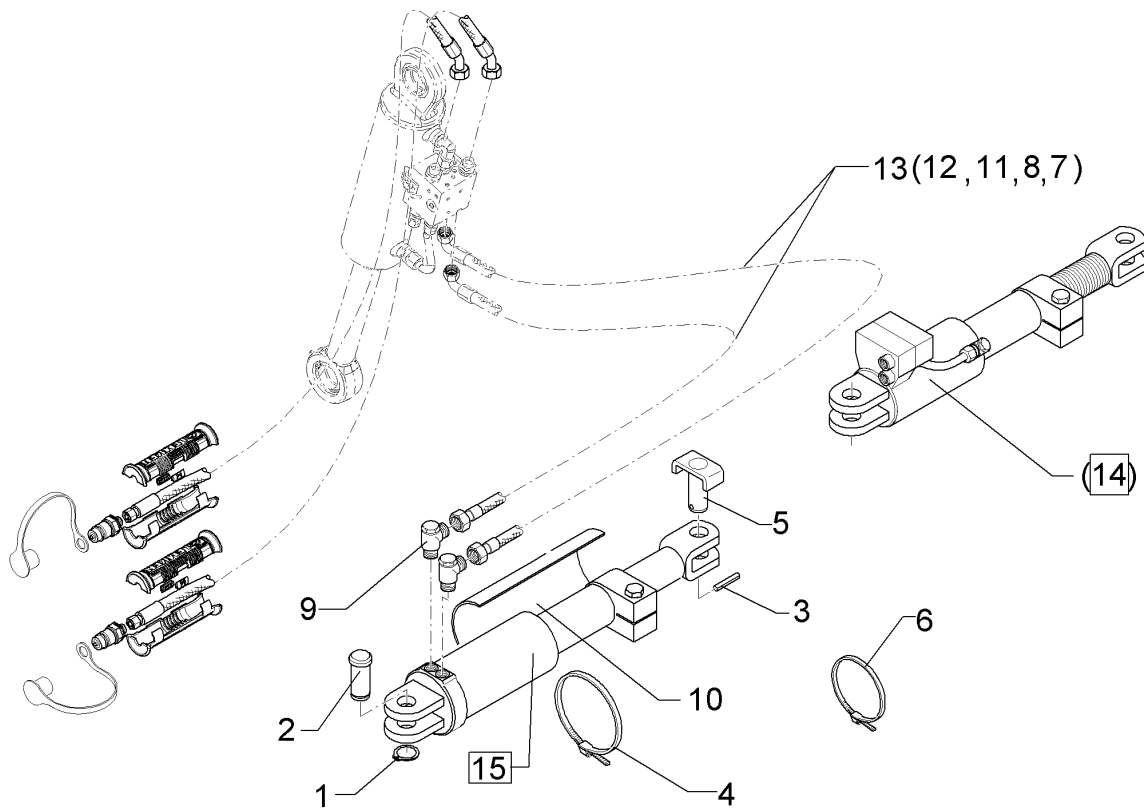
01.18

Pos.	Art.Nr.	Stck.	Artikeltext / Description		Abmessung
1	305 8867	2	Sicherungsring	Retaining ring	30x2 DIN471 Zn
2	309 7000	1	Spannhülse	Expansion bush	8x50-DIN1481 Zn
3	313 3005	1	Bolzen mit Verdrehsicherung	Pin with stop	D30x83 U-71 Zn
4	313 7802	1	Bolzen mit Kopf	Pin with collar	D30/35x63/80 Zn
6	375 2120	2	Staubkappe, grün	Cap	D26,5 Bg.3
7	375 2718	2	SVK-Stecker	Hydraulic coupling	BG-3 12L M18x1,5
8	375 3983	4	Gerade Einschraubverschraubung	Nipple	x-GE 08-LM 16x1,5
9	375 4498	4	Einstellbare W-Verschraubung	Adjustable angle union	EW08-L M14x1,5 Zn
10	475 2792	1	Schlauchpaket	Hose-assembly	2x2SC06-3450-DKOL08/DKOL08-
11	575 2455	1	Memoryzylinder	Memory ram	DZ-S90/45-100/555
12	325 1606	2	Kennzeichnung	Marking	P6
13	325 1613	2	Kennzeichnung	Marking	T6
14	375 2606	2	Einleger	Insert	DN6 DN8
15	375 2607	4	Griff Halbschale	Handle	-



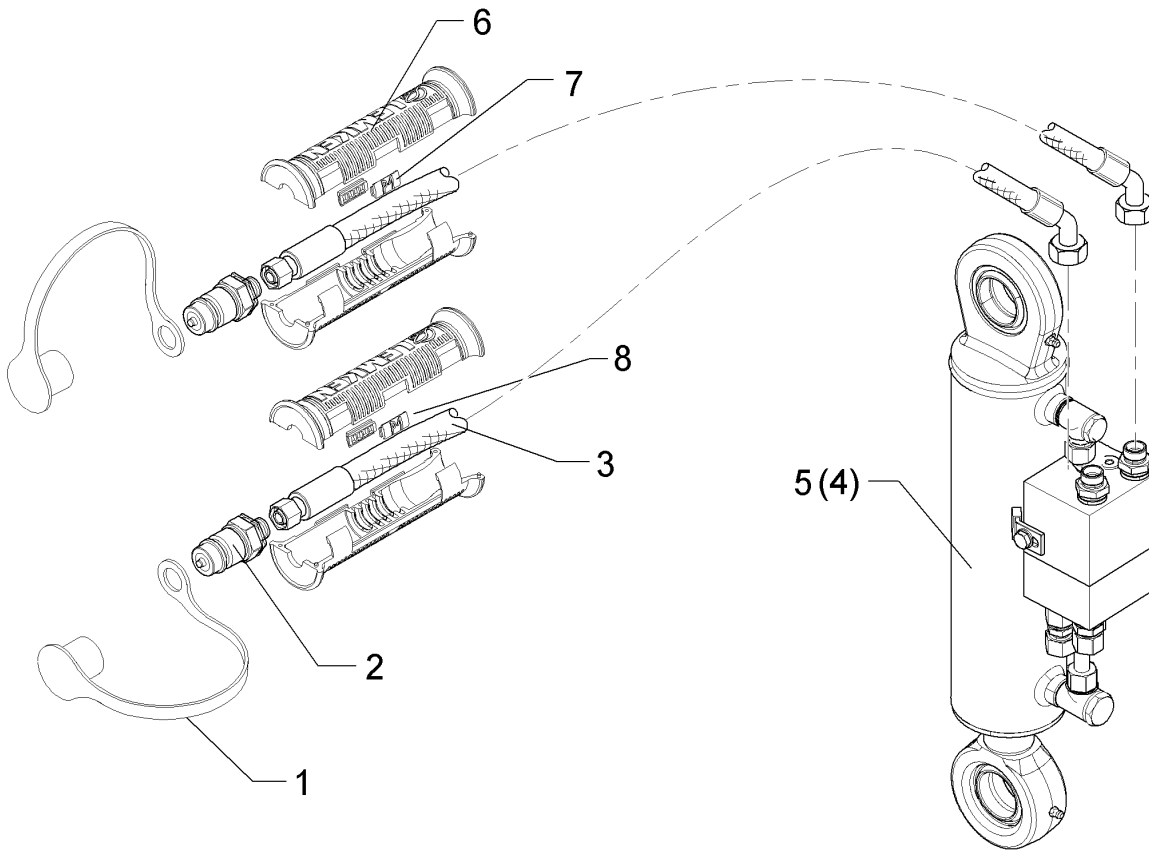
01.18

Pos.	Art.Nr.	Stck.	Artikeltext / Description	Abmessung
1	375 2166	2	Staubkappe, rot	Cap, red
2	375 2718	2	SVK-Stecker	Hydraulic coupling
3	475 2617	2	Hydraulikschlauch	Hydraulic hose
4	575 2490	1	Umschaltzylinder	Change over ram
5	575 2508	1	Umschaltzylinder	Change over ram



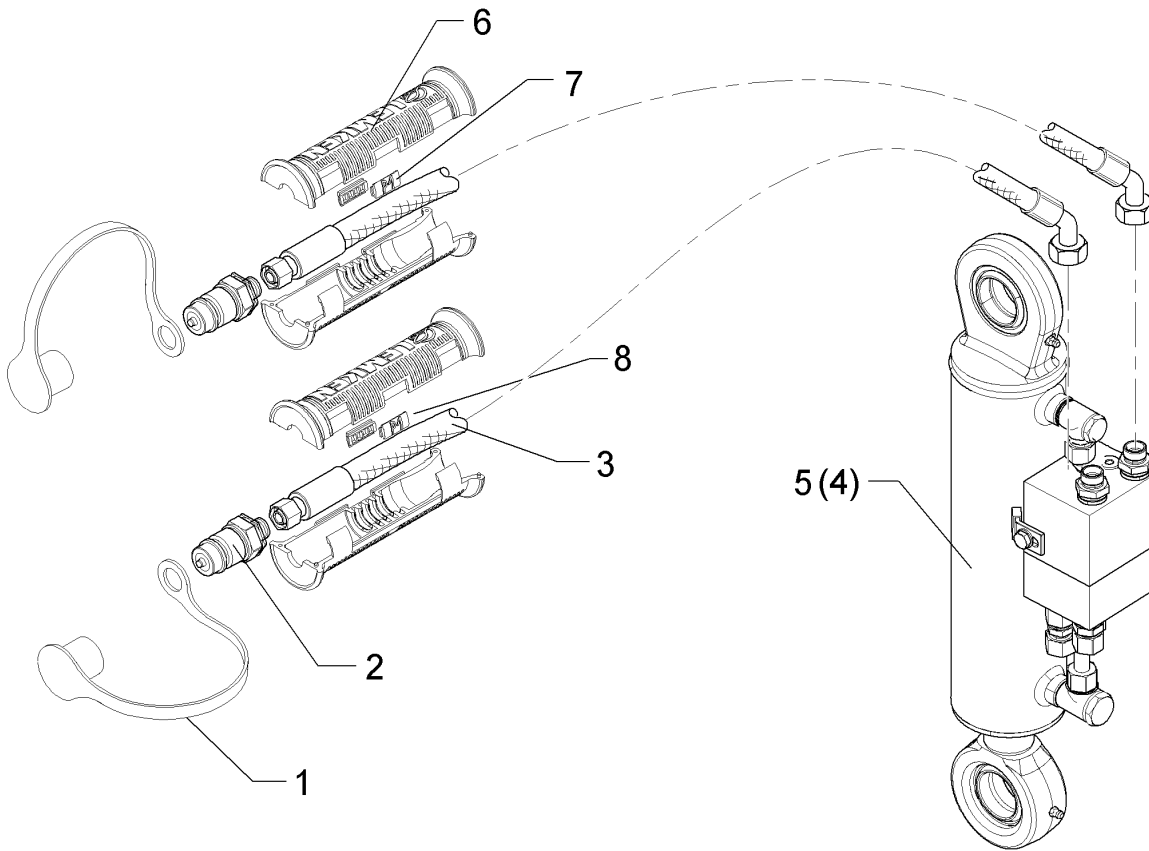
01.18

Pos.	Art.Nr.	Stck.	Artikeltext / Description		Abmessung
1	305 8867	1	Sicherungsring	Retaining ring	30x2 DIN471 Zn
2	313 7802	1	Bolzen mit Kopf	Pin with collar	D30/35x63/80 Zn
3	309 7000	1	Spannhülse	Expansion bush	8x50-DIN1481 Zn
4	325 1170	2	Schlauchschelle	Hose clip	50-101 S 5600
5	313 3005	1	Bolzen mit Verdrehsicherung	Pin with stop	D30x83 U-71 Zn
6	325 1251	1	Kabelbinder	Cable clip	8,9x813mm T150L
7	475 2701	1	Schlauchpaket mit Feder	Hose-assembly	2x1SN08-1250
8	475 2780	1	Schlauchpaket	Hose-assembly	2x1SN08-1250
9	375 4310	2	Schwenkverschraubung	Union, swivel	2xDKOL12 x-SWVE12-LM
10	470 5000	1	Schutzblech	Guard	M16x1,5 250x1,5x250 R47,5
11	475 2782	1	Schlauchpaket	Hose-assembly	2x1SN08-1600 1x45 GRD
12	475 2795	1	Schlauchpaket	Hose-assembly	2x1SN06-1600 DKOL12/DKOL08-45
13	475 2797	1	Schlauchpaket	Hose-assembly	2x2SC06-2700 L08L12 90°/90°
14	575 2417	1	Einschwenkzylinder	Swing-in ram	DZ80/40/100-555
15	575 2419	1	Einschwenkzylinder	Swing-in ram	DZ80/40/100-555-B



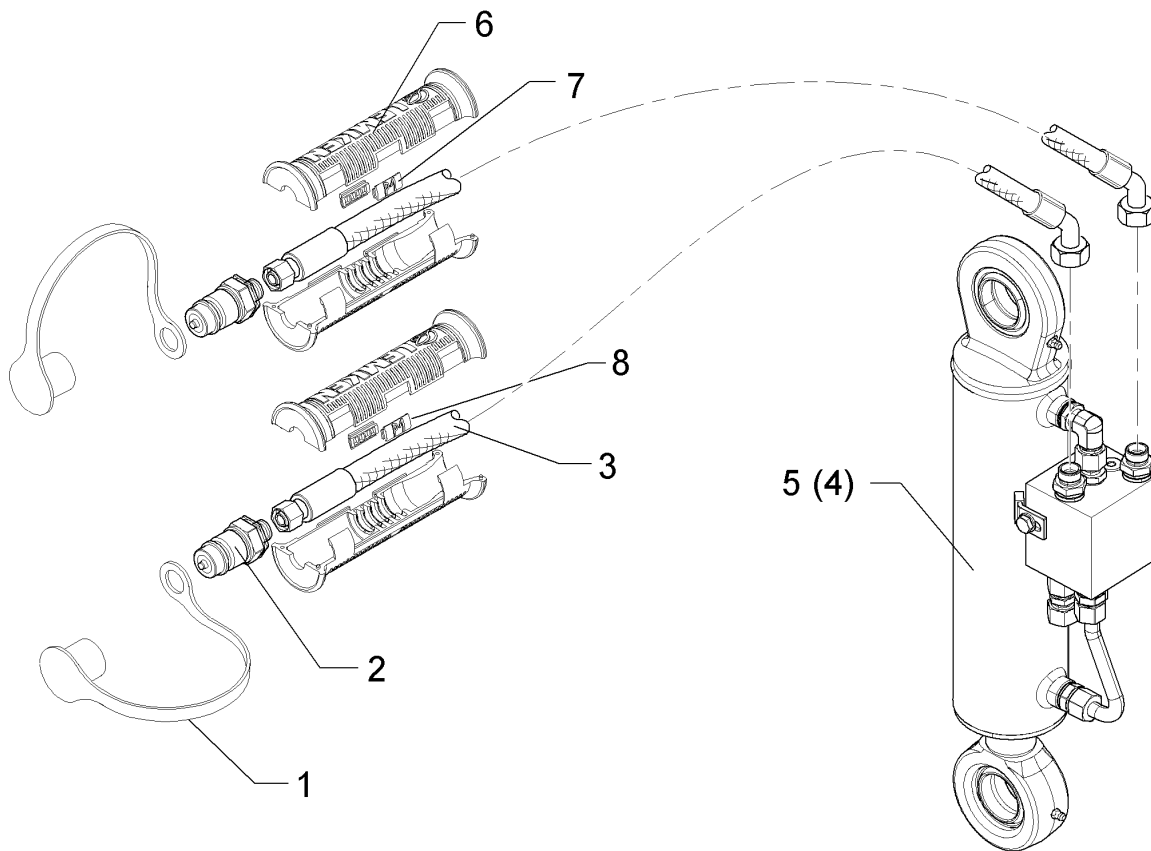
01.18

Pos.	Art.Nr.	Stck.	Artikeltext / Description	Abmessung
1	375 2166	2	Staubkappe, rot	Cap, red
2	375 2718	2	SVK-Stecker	Hydraulic coupling
3	475 2617	2	Hydraulikschlauch	Hydraulic hose
4	575 2492	1	Umschaltzylinder VÜP	Turn over ram with VÜP
5	575 2506	1	Umschaltzylinder	Change over ram
				D26,5 BG-3 12L M18x1,5 2SN10-1250 DKOL12/DKOL12 0/45° DZ70/40-240 HPS-II-A-FS DZ80/40-236-D35 HPS-III-AR



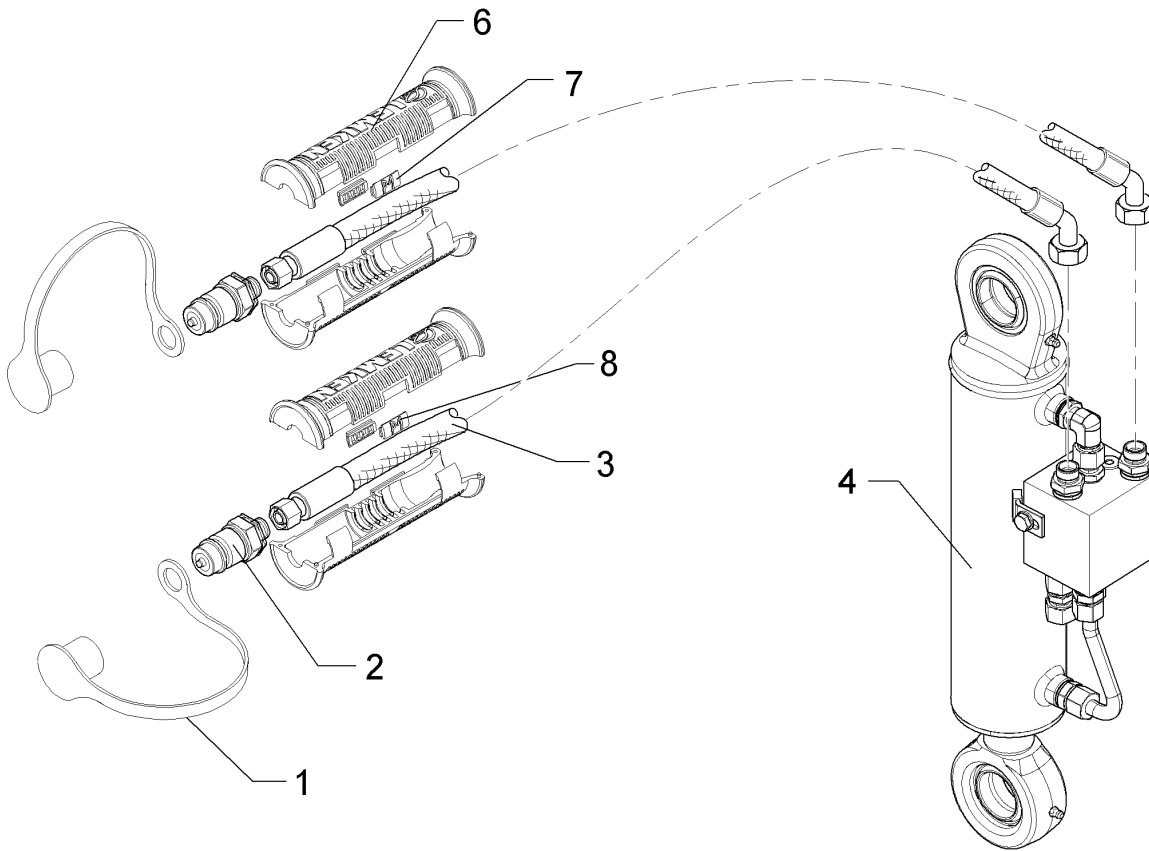
01.18

Pos.	Art.Nr.	Stck.	Artikeltext / Description	Abmessung
1	375 2166	2	Staubkappe, rot	Cap, red
2	375 2718	2	SVK-Stecker	Hydraulic coupling
3	475 2617	2	Hydraulikschlauch	Hydraulic hose
4	575 2495	1	Umschaltzylinder VÜP	Turn over ram with VÜP
				D26,5 BG-3 12L M18x1,5 2SN10-1250 DKOL12/DKOL12 0/45° DZ80/40-240-D35 HPS-II-AR



01.18

Pos.	Art.Nr.	Stck.	Artikeltext / Description	Abmessung	
1	375 2166	2	Staubkappe, rot	Cap, red	D26,5
2	375 2718	2	SVK-Stecker	Hydraulic coupling	BG-3 12L M18x1,5
3	475 2617	2	Hydraulikschlauch	Hydraulic hose	2SN10-1250 DKOL12/DKOL12 0/45°
4	575 2492	1	Umschaltzylinder VÜP	Turn over ram with VÜP	DZ70/40-240
5	575 2508	1	Umschaltzylinder	Change over ram	HPS-II-A-FS DZ70/40-240 SYS 5A
6	375 2607	4	Griff Halbschale	Handle	-
7	325 1601	2	Kennzeichnung	Marking	P1 20x9
8	325 1608	2	Kennzeichnung	Marking	T1 20x9



01.18

Pos.	Art.Nr.	Stck.	Artikeltext / Description		Abmessung
1	375 2166	2	Staubkappe, rot	Cap, red	D26,5
2	375 2718	2	SVK-Stecker	Hydraulic coupling	BG-3 12L M18x1,5
3	475 2617	2	Hydraulikschlauch	Hydraulic hose	2SN10-1250 DKOL12/DKOL12 0/45°
4	575 2506	1	Umschaltzylinder	Change over ram	DZ80/40-236-D35 HPS-III-AR
6	375 2607	4	Griff Halbschale	Handle	-
7	325 1601	2	Kennzeichnung	Marking	P1 20x9
8	325 1608	2	Kennzeichnung	Marking	T1 20x9