



## **Ersatzteilliste**

### Parts list

**Anbaupflüge**

Mounted Ploughs

## **EurOpal 6 / 6HX**

Art.Nr. 175 1662

01.18

---

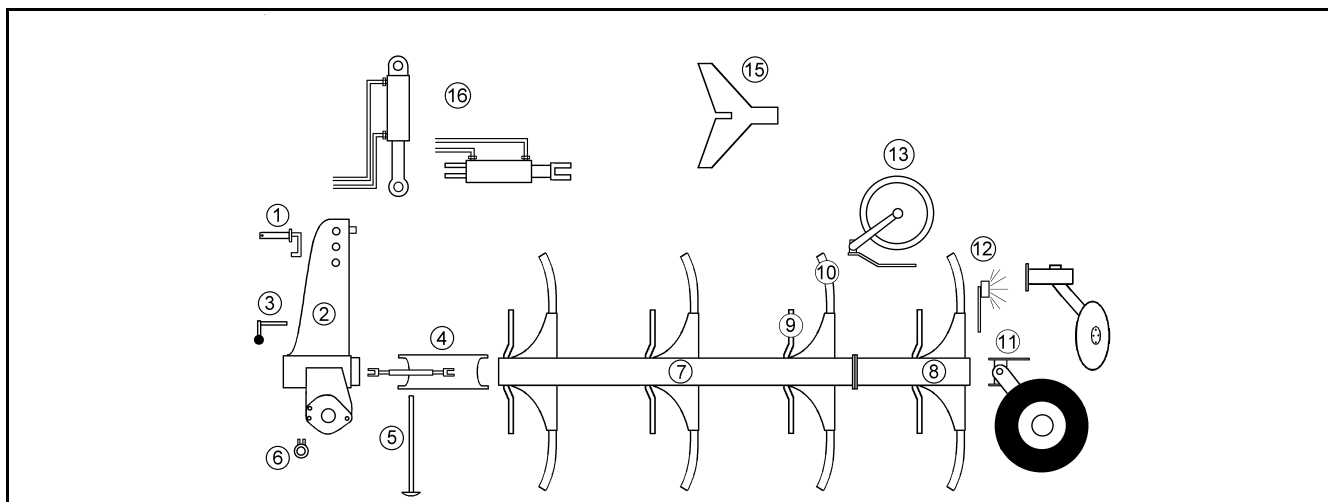
---

### **LEMKEN GmbH & Co. KG**

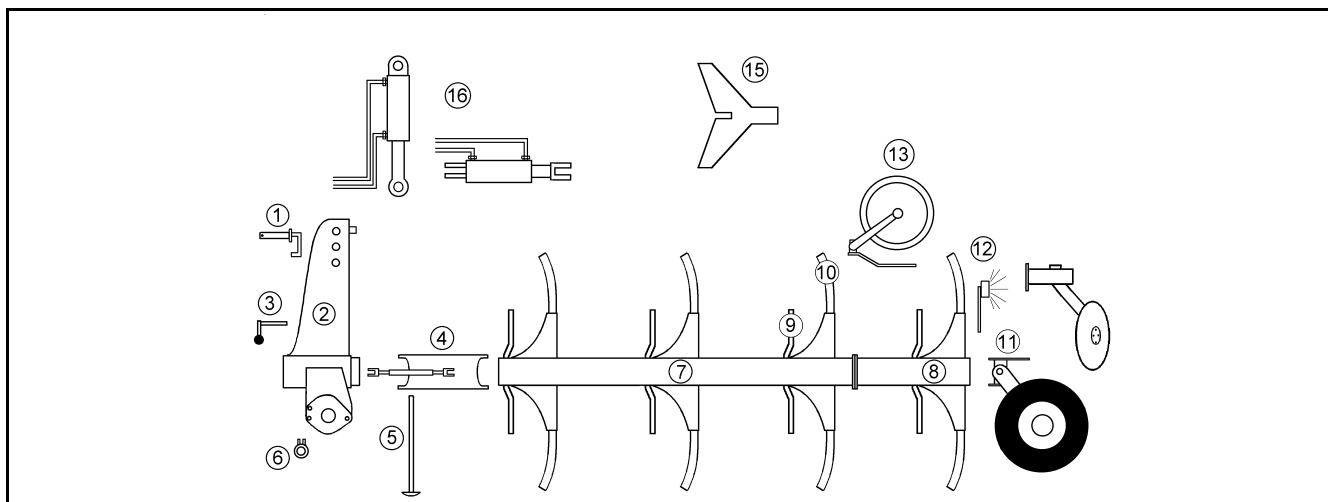
Weseler Straße 5, D-46519 Alpen / Postfach 11 60, D-46515 Alpen

Telefon (0 28 02) 81-0, Telefax (0 28 02) 81-220

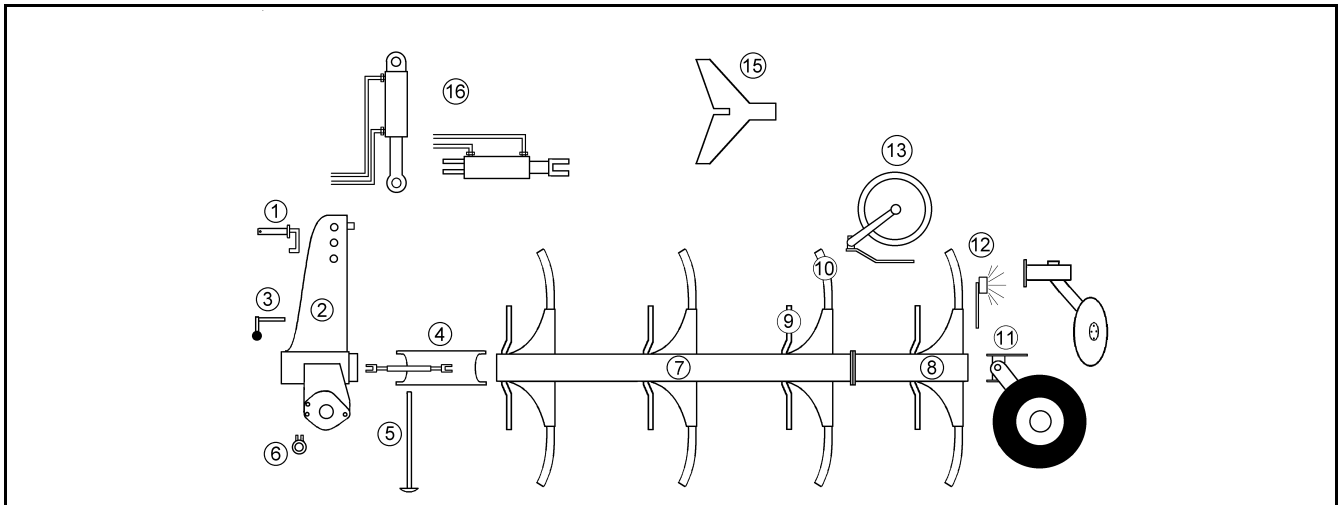
eMail: [lemken@lemken.com](mailto:lemken@lemken.com), Internet: <http://www.lemken.com>



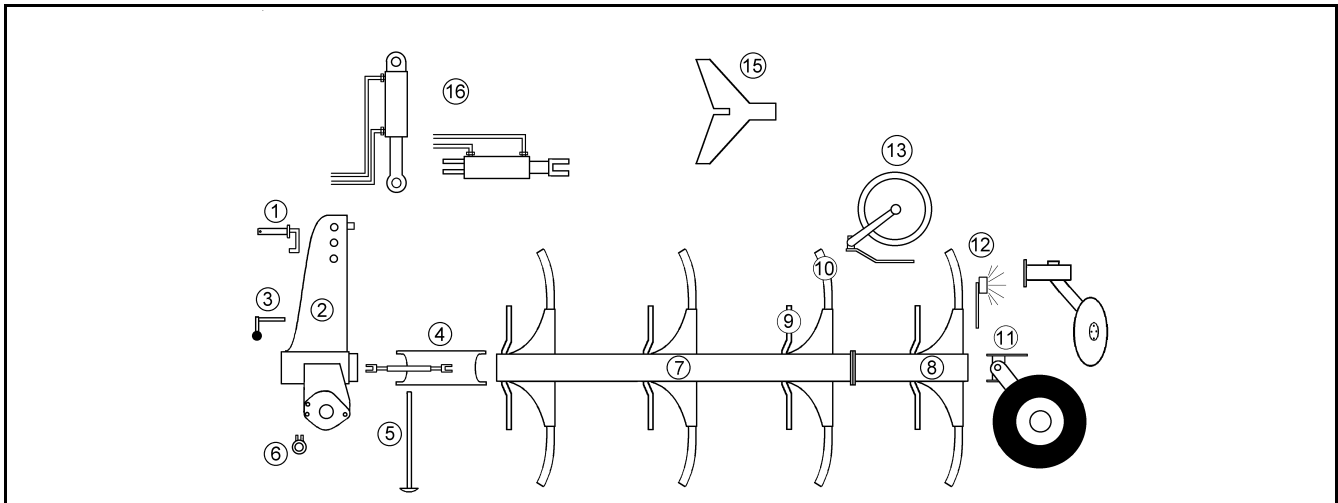
Pos.	Art.Nr.	Artikeltext / Description	Abmessung
1	313 7911	Oberlenkerbolzen kpl.	Top link pin, cpl.
1	313 7921	Oberlenkerbolzen kpl.	Top link pin, cpl.
2	321 9110	Werkzeugsatz	Tool set
2	633 7504	Drehwerk	Turnover mechanism
2	633 7505	Drehwerk	Turnover mechanism
2	633 7507	Drehwerk	Turnover mechanism
2	633 7512	Drehwerk	Turnover mechanism
2	633 7552	Drehwerk	Turnover mechanism
3	633 7431	Verriegelung	Locking device
4	634 3124	Zugpunkt+ Breiteneinstellung	Adjustment centre
4	634 3149	Zugpunkt+ Breiteneinstellung	Adjustment centre
4	634 3150	Zugpunkt+ Breiteneinstellung	Adjustment centre
5	629 2470	Abstellstütze	Stand
5	629 2477	Abstellstütze	Stand
6	661 1250	Unterenkeranschluss	Lower link connection
6	661 1251	Unterenkeranschluss	Lower link connection
6	661 1252	Unterenkeranschluss	Lower link connection
6	661 1385	Unterenkeranschluss	Lower link connection
6	661 1386	Unterenkeranschluss	Lower link connection
6	661 1387	Unterenkeranschluss	Lower link connection
6	661 1388	Unterenkeranschluss	Lower link connection
6	661 1401	Unterenkeranschluss	Lower link connection
6	661 1402	Unterenkeranschluss	Lower link connection
6	661 1405	Unterenkeranschluss	Lower link connection
6	661 1406	Unterenkeranschluss	Lower link connection
7	602 8237	Grundrahmen	Basic frame
7	602 8238	Grundrahmen	Basic frame
7	602 8239	Grundrahmen	Basic frame
7	602 8507	Grundrahmen	Basic frame
7	602 8508	Grundrahmen	Basic frame
7	602 8509	Grundrahmen	Basic frame



Pos.	Art.Nr.	Artikeltext / Description	Abmessung	
7	<b>602 8510</b>	Grundrahmen	Basic frame	E6-OFHX-110-4-1000
7	<b>602 8548</b>	Grundrahmen	Basic frame	E6-OF-110-3-1000
7	<b>602 8549</b>	Grundrahmen	Basic frame	E6-OF-110-4-900
7	<b>602 8550</b>	Grundrahmen	Basic frame	E6-OF-110-4-1000
8	<b>602 8246</b>	Anbauteil	Frame extension	E5/6-110-900
8	<b>602 8247</b>	Anbauteil	Frame extension	E5/6-110-1000
8	<b>602 8500</b>	Anbauteil	Frame extension	E5/6-HX-110-900
8	<b>602 8501</b>	Anbauteil	Frame extension	E5/6-HX-110-1000
9	<b>663 8750</b>	Düngereinlegerhalm	Skim stalk	K--220/260
9	<b>663 8752</b>	Düngereinlegerhalm	Skim stalk	M--220/260
9	<b>663 8781</b>	Düngereinlegerhalm	Skim stalk	KW-220
9	<b>663 8783</b>	Düngereinlegerhalm	Skim stalk	MW-220
10	<b>464 5003</b>	Körperhalm	Leg	70x30x657-R750
10	<b>464 5004</b>	Körperhalm	Leg	70x30x707-R800
10	<b>464 5710</b>	Körperhalm	Leg	E5/6 HX 70x30x673-750
10	<b>699 6000</b>	Körperhalm-schrauben	Bolts for leg	Dural
11	<b>548 2620</b>	Pendelrad-Halm	Wheel stalk	kpl. 5/94/140-L
11	<b>548 2621</b>	Pendelrad-Halm	Wheel stalk	kpl. 5/94/140 K
11	<b>548 2650</b>	Pendelrad-Konsole	Wheel bracket	E5+E6
11	<b>548 2670</b>	Pendelrad-Konsole	Wheel bracket	E5+E6 HA
11	<b>549 1220</b>	Abstreifer	Scraper	40x8x330 3xD12
11	<b>549 1252</b>	Uni-Rad-Konsole	Bracket Uni-wheel	EurOpal 5/6
11	<b>549 1730</b>	Radhalm	Wheel stalk	5/94/140
11	<b>549 1731</b>	Radhalm	Wheel stalk	6/161/205
11	<b>549 1733</b>	Radhalm	Wheel stalk	HY 6/161/205
11	<b>549 8849</b>	Rad	Wheel	5/94/140 D14
11	<b>549 8858</b>	Rad 5/94/140 D14	Wheel 5/94/140 D14	195R15 D650x198 4PR ET-0
11	<b>549 8893</b>	Lagerung	Bearing	5/93,5/140 M14 50x50
11	<b>549 8894</b>	Lagerung	Bearing	V60-6/160/205/88.5 D18
11	<b>549 8900</b>	Flanschlager	Flange-type bearing	5/93,5/140 M14
11	<b>549 8902</b>	Uni-Rad-Halm	Stalk Uni-wheel	HY 5/95/140
11	<b>549 8903</b>	Radlagerung	Bearing	HY 6/161/205
11	<b>550 8862</b>	Rad	Wheel	10.0/75-15.3 10PR AW ET-32



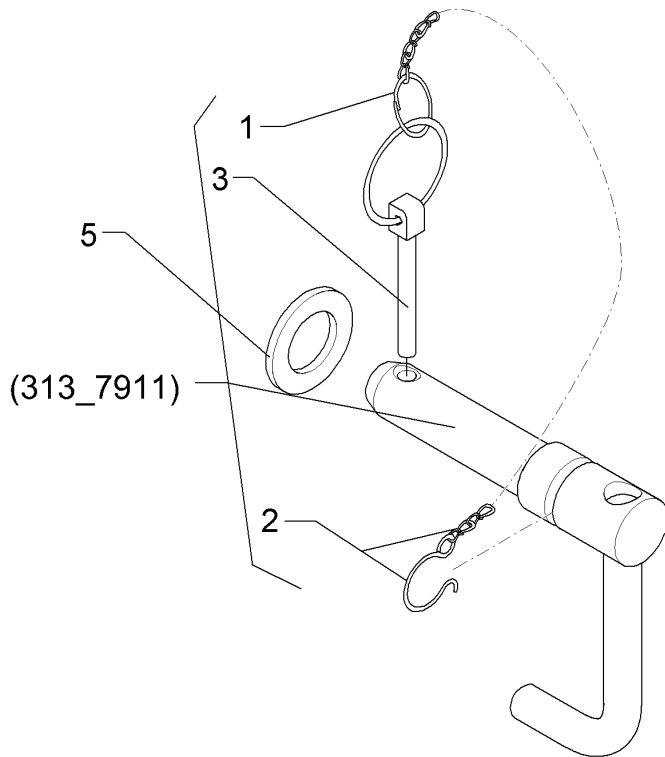
Pos.	Art.Nr.	Artikeltext / Description	Abmessung	
11	550 8863	Rad	Wheel	10.0/75-15.3 12PR AW ET-25
11	550 8864	Rad	Wheel	340/55-16TL 6/161/205/B2
11	55010332	Rad	Wheel	6/161/205 10.0/75-15.3 AW ET-2
11	648 4180	Pendelstützrad	Depth wheel	E5+E6 5/94/140 L
11	648 4195	Pendelstützrad	Depth wheel	E5+E6 HA
11	648 4211	Pendelstützrad	Depth wheel	E5+E6 5/94/140-K 10.0/75
11	648 4221	Pendelstützrad	Depth wheel	E5+E6 HA-10.0/75
11	649 1650	Uni-Rad	Uni-wheel	E5+E6 5/94/140
11	649 1651	Uni-Rad	Uni-wheel	E5+E6 6/161/205
11	649 1652	Uni-Rad	Uni-wheel	HY E5+E6 6/161/205
11	649 1680	Uni-Rad	Uni-wheel	HY E5+E6 5/94/140
12	373 4150	Verlängerungskabel	Extension cable	7-polig 2,5m
12	570 1764	Beleuchtungseinheit	Lighting unit	2x296x478 Rd. HI RE
12	570 1765	Beleuchtungseinheit	Lighting unit	2x296x478 Rd. HI LI
12	570 2086	Beleuchtungsanlage	Lighting equipment	Pflug
12	57010104	Beleuchtungseinheit	Lighting unit	2x296x478 Rd.HI RE
12	57010105	Beleuchtungseinheit	Lighting unit	2x296x478 Rd.HI LI
12	670 1151	Leuchtenhalter	Lamp holder	LH 1
12	670 1200	Leuchtenhalter	Lamp holder	LH3A UNI
12	670 1674	Beleuchtungsanlage	Lighting equipment	BLA-1 PF/UNI 33,7x1580
12	670 1676	Beleuchtungsanlage	Lighting equipment	BLA-2 PF
12	670 1708	seitl. Warntafel	Lateral warning board	SWT-1
12	670 2012	Warntafel mit Beleuchtung	Warning boards with lighting	HR+HL 7m
12	67010192	Beleuchtungsanlage	Lighting equipment	BLA-4 PF/UNI
13	657 7839	Scheibensech	Disc coulters	E5/6 D500 A Z-Z40
13	657 7840	Scheibensech	Disc coulters	E5/6 D500 A G-Z40
13	657 7848	Scheibensech Mais	Disc coulters	E5/6 D500-M G-40Z
13	657 7849	Scheibensech Mais	Disc coulters	E5/6 D500-M Z-40Z
13	657 7859	Scheibensech	Disc coulters	E5/6 D590 A Z-Z40
13	657 7860	Scheibensech Mais	Disc coulters	E5/6 D590-M Z-40Z
13	657 8000	Scheibensechhalm	Disc stalk	EurOpal 5/6 v.DE-L
13	657 9360	Secharm	Swinging arm	D500-G 375
13	657 9361	Secharm	Swinging arm	D500-Z 375
13	657 9362	Secharm	Swinging arm	D590-G 375
13	657 9363	Secharm	Swinging arm	D590-Z 375



Pos.	Art.Nr.	Artikeltext / Description	Abmessung	
14	642 6809	Grenzpfugscheibe	Headland disc	GPS-E5/6-D530
15	622 2660	Packerarm	Attachment arm	E1V
15	622 2661	Mitnehmerarm	Attachment arm	E2V-HY
15	622 2662	Konsole zum Mitnehmerarm	Bracket	E5/E6 D16/140x57,5 kpl.
16	575 2198	Druckspeicher für Packerarm	Pressure accumulator	NRS-SK 210
16	575 2314	Hydraulikzylinder	Hydraulic ram	60/30-210-430
16	575 2415	Einschwenkzylinder	Swing-in ram	80/40/100-555
16	575 2417	Einschwenkzylinder	Swing-in ram	DZ80/40/100-555
16	575 2419	Einschwenkzylinder	Swing-in ram	DZ80/40/100-555-B
16	575 2439	Memoryzylinder	Memory ram	80/40-100-555
16	575 2455	Memoryzylinder	Memory ram	DZ-S90/45-100/555
16	575 2490	Umschaltzylinder	Change over ram	DZ70/40-240 IV-A
16	575 2492	Umschaltzylinder VÜP	Turn over ram with VÜP	DZ70/40-240 HPS-II-A-FS
16	575 2495	Umschaltzylinder VÜP	Turn over ram with VÜP	DZ80/40-240-D35 HPS-II-AR
16	575 2498	Umschaltzylinder Vari-Stop	Switch over ram Vari-Stop	DZ80/40-240-D35
16	575 2506	Umschaltzylinder	Change over ram	DZ80/40-236-D35 HPS-III-AR
16	675 1150	Hydraulikanlage	Hydraulic assembly	Uni-Pendelrad ( 4-furchig )
16	675 1151	Hydraulikanlage	Hydraulic assembly	Uni-Pendelrad ( 5-furchig )
16	675 1152	Hydraulikanlage	Hydraulic assembly	Uni-Pendelrad ( 6-furchig )
16	675 1340	Hydraulikanlage Mitnehmerarm	HY-assembly attachment arm	PA-E1-D
16	675 1341	Hydraulikanlage Mitnehmerarm	HY-assembly attachment arm	PA-E1-D OF
16	675 1346	Hydraulikanlage Mitnehmerarm	HY-assembly attachment arm	PA-E1-K
16	675 1347	Hydraulikanlage Mitnehmerarm	HY-assembly attachment arm	PA-E1-K OF
16	675 3565	Vorderfurcheneinstellung NRS	HY-front furrow adjuster NRS	DZ80/40/100-555 E7-BR-E
16	675 3587	Breitenverstellung Memory	HY-width adjuster Memory	DZ 80/40/100-555 WE
16	675 3595	Breitenverstellung Memory	HY-width adjuster Memory	DZ90/45/100-555 WE
16	675 3604	Hydraulische Ausschwenkung	HY-assembly swing-out device	DZ80/30/174 470 ON-LAND
16	675 3635	HY-Drehung	HY-turnover device	D70/IV-A
16	675 3637	Hydr.Rahmeneinschwenkung	HY-turnover+swing-in device	DZ80/100-555
16	675 3639	HY-Drehung	HY-turnover device	D80 VUEP HPS-III-AR
16	675 3641	HY-Drehung	HY-turnover device	D80 VUEP HPS-II-AR
16	675 3644	HY-Drehung	HY-turnover device	D70/SYS 5-A
16	675 3645	HY-Drehung	HY-turnover device	D80 VUEP HPS-III-AR
16	675 3655	HY-Drehung	HY-turnover device	D80/240 Vari-Stop
16	675 3656	HY-Drehung	HY-turnover device	D80/240 Vari-Stop-Memory

<b>Oberlenkerbolzen kpl./Top link pin, cpl.</b>	<b>1</b>
---	----------

<b>EurOpal 6 / 6HX</b>	<b>313 7911</b>
------------------------	-----------------

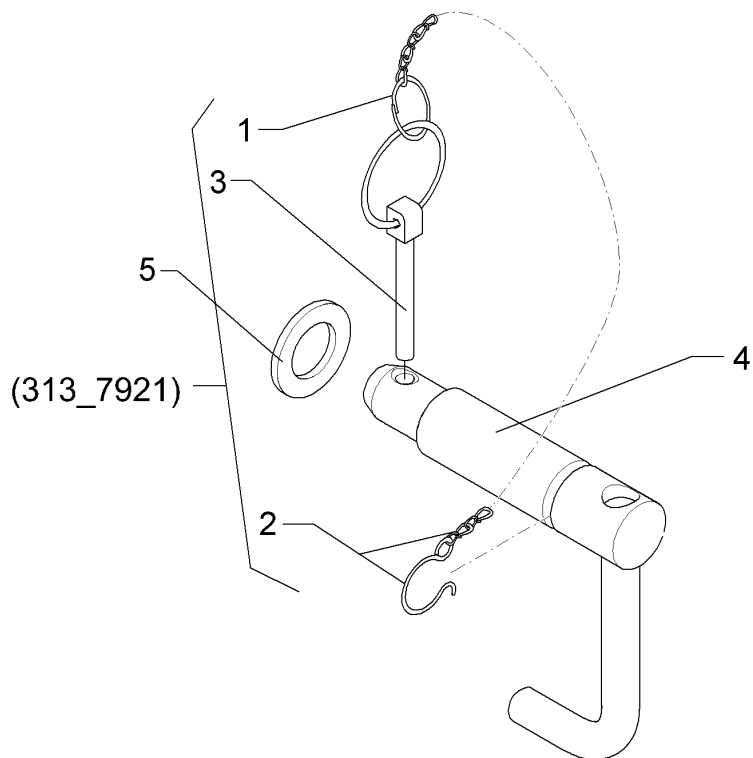


01.18

Pos.	Art.Nr.	Stck.	Artikeltext / Description	Abmessung
1	305 8545	1	Sicherungsring	Retaining ring
2	305 8560	1	Federsicherung	Securing clip
3	311 9315	1	Klappstift mit Bohrung	Securing pin
4	313 7910	1	Oberlenkerbolzen	Top link pin
5	305 6283	1	Scheibe	Washer
				3x30-35x1,25 Zn
				D3,6/D21-460mm-Zn
				8x42 DIN11023
				KAT2G
				D25,4/31,7x158 Zn
				B28 DIN125

<b>Oberlenkerbolzen kpl./Top link pin, cpl.</b>	<b>1</b>
---	----------

<b>EurOpal 6 / 6HX</b>	<b>313 7921</b>
------------------------	-----------------

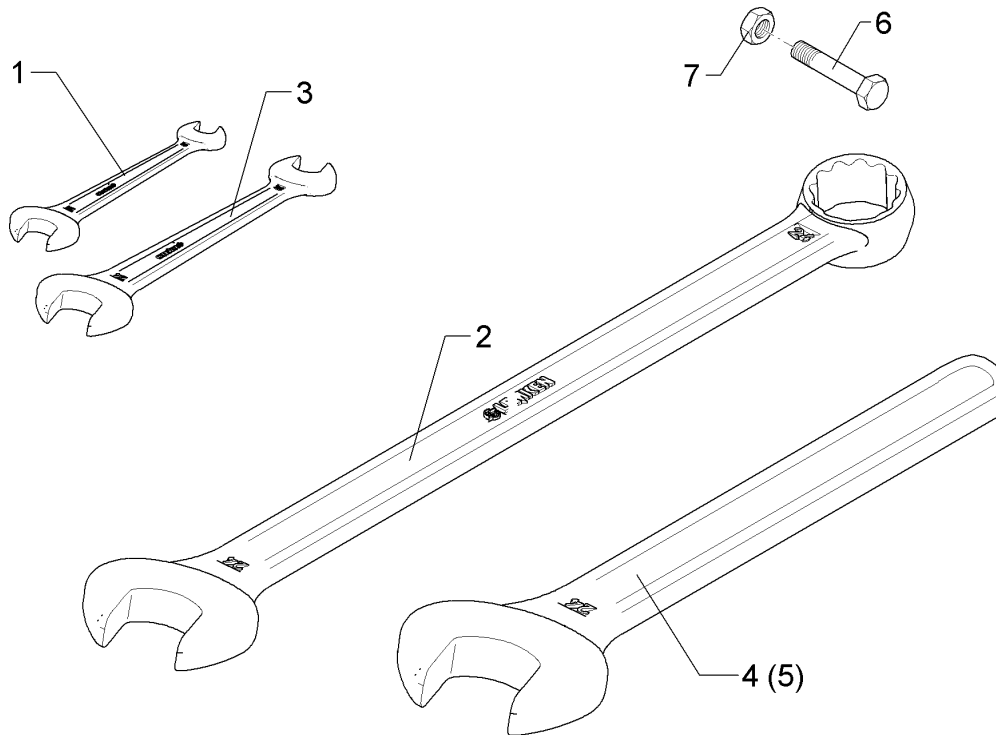


01.18

Pos.	Art.Nr.	Stck.	Artikeltext / Description	Abmessung
1	305 8545	1	Sicherungsring	Retaining ring
2	305 8560	1	Federsicherung	Securing clip
3	311 9315	1	Klappstift mit Bohrung	Securing pin
4	313 7920	1	Oberlenkerbolzen	Top link pin
5	305 6283	1	Scheibe	Washer
				3x30-35x1,25 Zn
				D3,6/D21-460mm-Zn
				8x42 DIN11023
				KAT3G
				D31,7/25,4x160 Zn
				B28 DIN125

<b>Werkzeugsatz/Tool set</b>	<b>2</b>
------------------------------	----------

<b>EurOpal 6 / 6HX</b>	<b>321 9110</b>
------------------------	-----------------

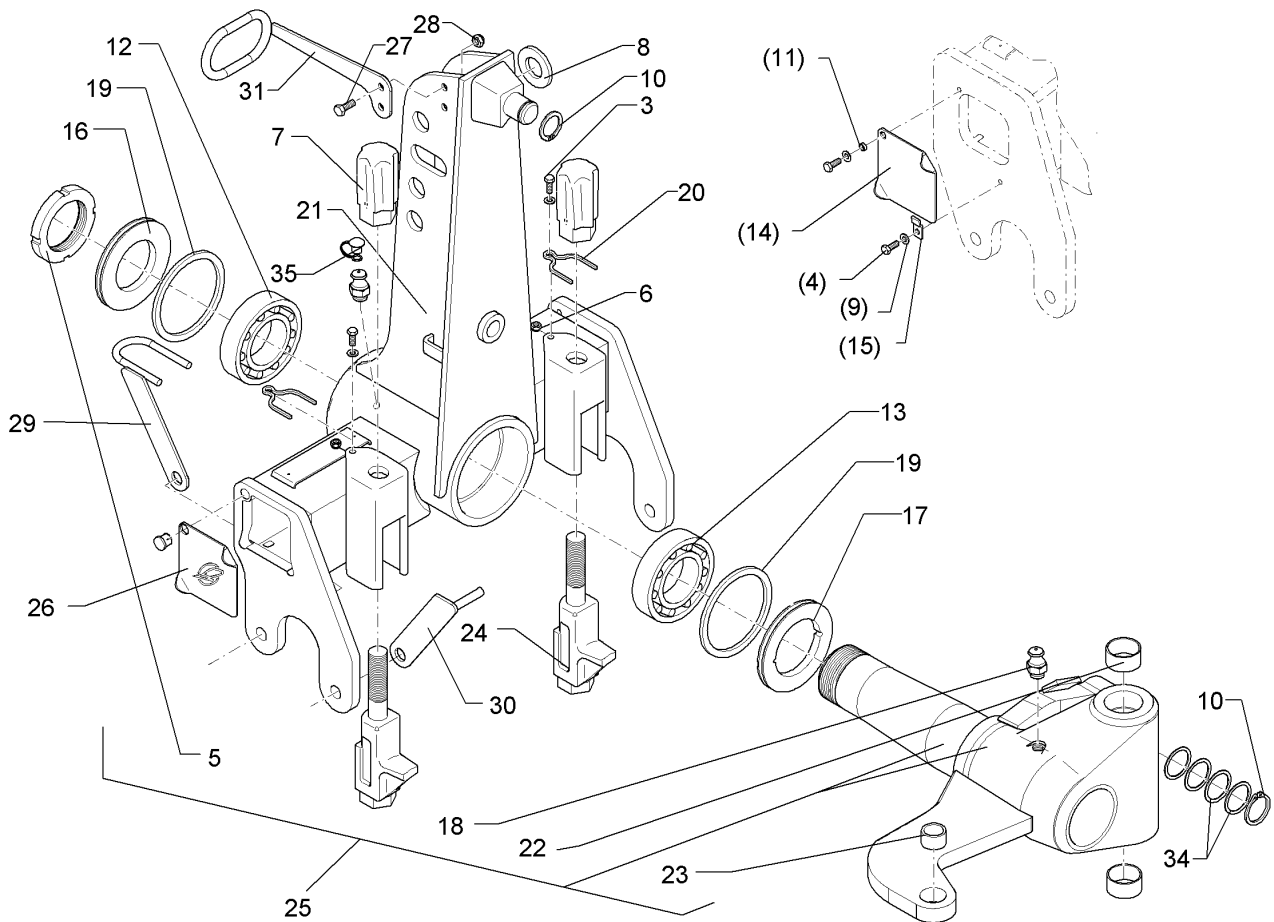


01.18

Pos.	Art.Nr.	Stck.	Artikeltext / Description	Abmessung	
1	321 9815	1	Schlüssel	Spanner	Gabel 19/22
2	321 9820	1	Schlüssel	Spanner	Gabel 24 Ring 30
3	321 9838	1	Schlüssel	Spanner	Gabel 30/24 DIN895 Zn
4	321 9855	1	Schlüssel	Spanner	Gabel 50 DIN894 Zn
5	321 9850	1	Schlüssel	Spanner	Gabel 46 DIN894 Zn
6	301 3424	8	Sechskantschraube spz.	Hexagon bolt	M12x75-10.9 Zn
7	303 1013	8	Sechskantmutter	Hexagon nut	M12 DIN934-8 Zn

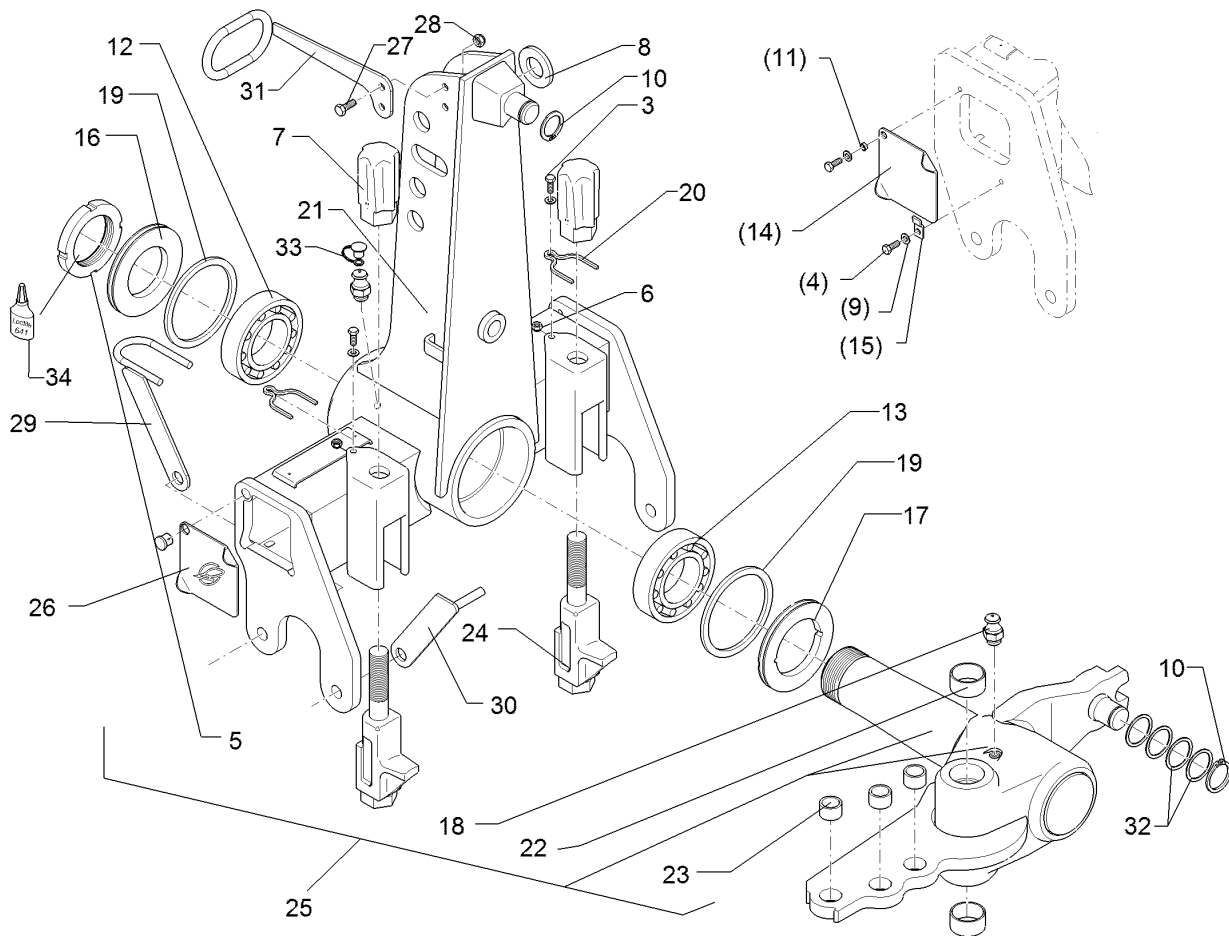






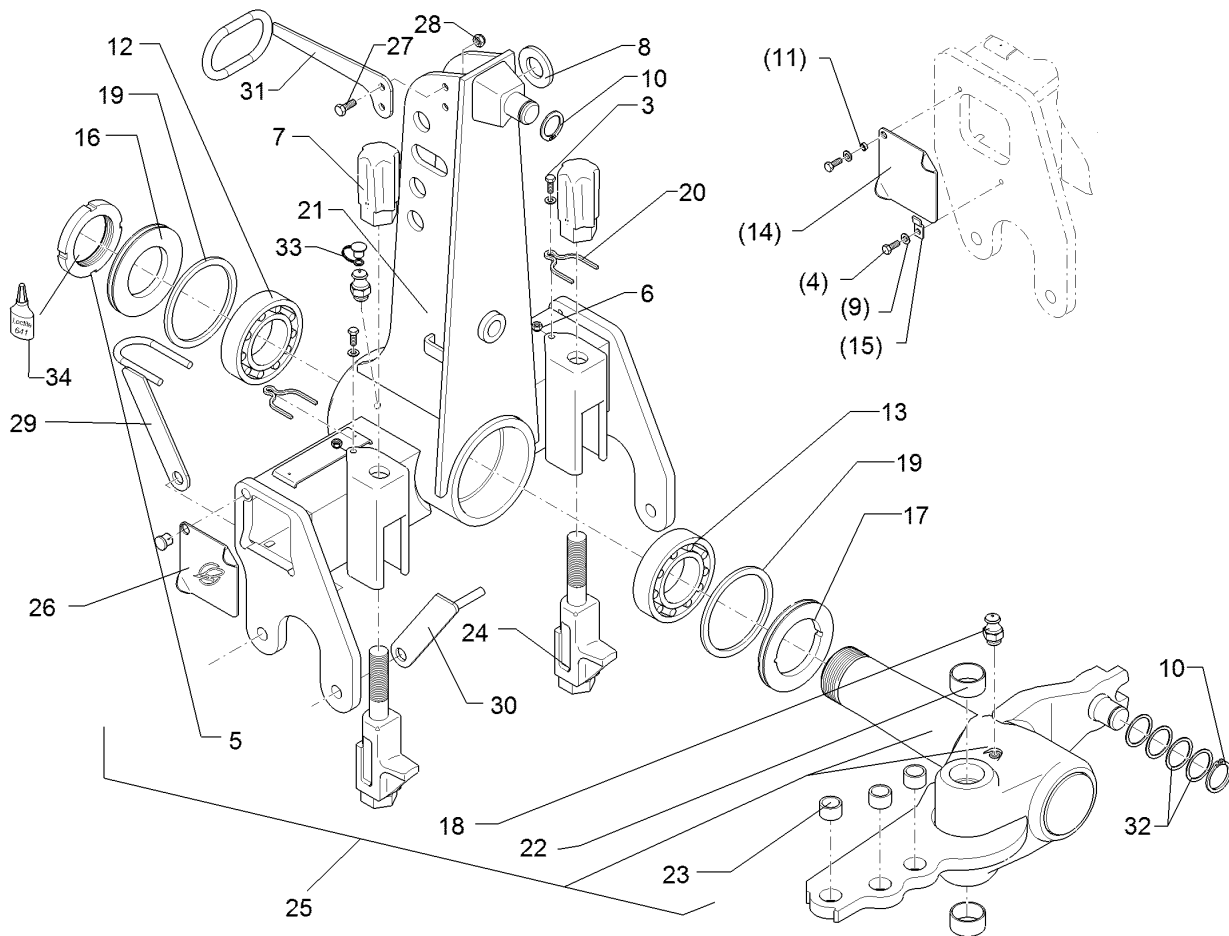
01.18

Pos.	Art.Nr.	Stck.	Artikeltext / Description		Abmessung
23	317 3417	1	Einspannbuchse mit Presssitz	Expansion bush	EG30/38x25
24	433 9201	2	Anschlag	Stop	D75/90-M27
25	533 8109	1	Wendeachse	Turning axle	E100 On-Land
26	323 0004	1	Niet	Rivet	KPL 118x118x6
27	301 5004	2	Sechskantschraube	Hexagon bolt	M10x30-8.8 Zn DIN933
28	303 0933	2	Sicherungsmutter	Selflocking nut	NM10-8 DIN985 Zn
29	475 4402	1	Schlauchhalter vorn	Hose carrier front	SDV
30	475 4403	1	Schlauchhalter hinten	Hose carrier rear	SDH
31	475 4404	1	Schlauchhalter oben	Hose carrier rear	SDO
34	305 2247	1	Stützscheibe	Supporting washer	S 35x45x2,5 DIN988 Zn
35	323 6401	1	Schutzkappe	Cap	M6-M10



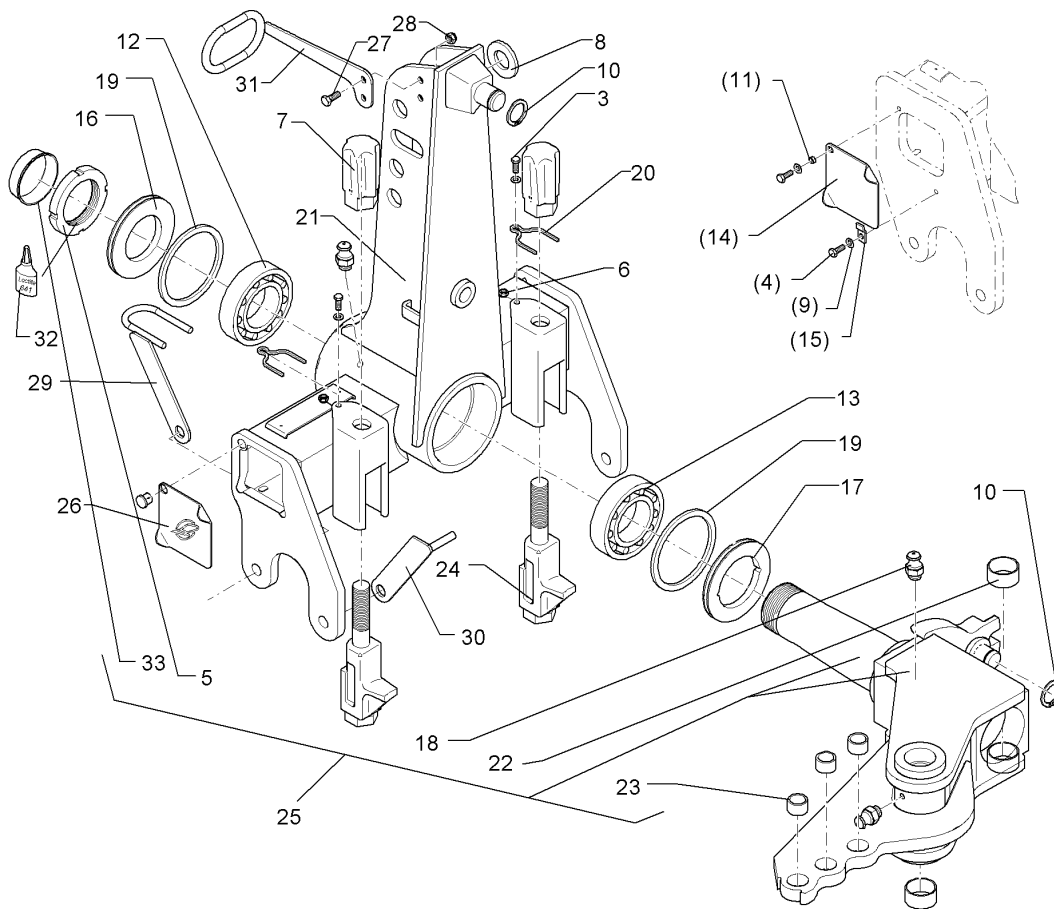
01.18

Pos.	Art.Nr.	Stck.	Artikeltext / Description		Abmessung
3	301 7280	2	Sechskantschraube	Hexagon bolt	M8x25-8.8 Zn DIN933
4	301 7260	4	Sechskantschraube	Hexagon bolt	M8x16-8.8 Zn DIN933
5	303 0346	1	Nutmutter	Grooved nut	M85x2 MK17 Zn
6	303 0932	2	Sicherungsmutter	Selflocking nut	NM8-8 Zn DIN985
7	303 8960	2	Hutmutter	Cap nut	M27-SW46x118
8	305 6254	1	Scheibe	Washer	D25/44x4 Zn ISO7089
9	305 8694	2	Scheibe	Washer	A8,4 DIN125-St Zn
10	305 8873	2	Sicherungsring	Retaining ring	35x2,5 DIN471
11	317 6710	2	Röhrchen	Tube	10x1x4
12	319 9095	1	Kegelrollenlager	Tapered roller bearing	30217 D150/85x30,5
13	319 9219	1	Kegelrollenlager	Tapered roller bearing	32020X D150/100x32
14	323 0002	2	Deckel	Cover	3x115x115 1xD11
15	323 0003	2	Halter	Holder	15x3x40 1xD8,5
16	323 0062	1	Dichtscheibe mit Nut	Seal washer	D149,5/85x12 Zn
17	323 0060	1	Dichtscheibe	Seal washer	D149,5/100x12 2xD8 Zn
18	323 6348	1	Schmiernippel	Grease nipple	AM10x1 DIN71412
19	323 7970	2	Filzring	Felt ring	D150/130x6
20	329 8620	2	Klammer	Clamp	D4x70-46 Zn
21	433 7505	1	Turm	Headstock	E100
22	317 2025	2	Einspannbuchse mit Presssitz	Expansion bush	EG50/55x30



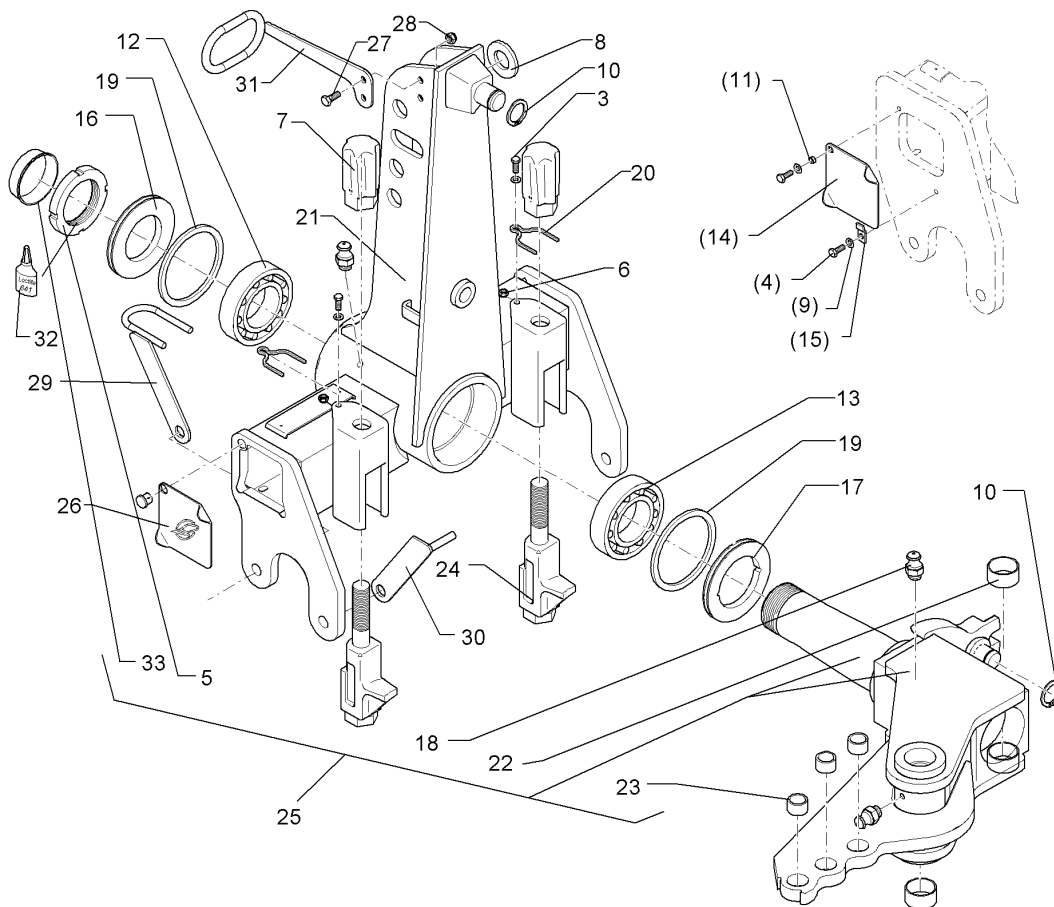
01.18

Pos.	Art.Nr.	Stck.	Artikeltext / Description		Abmessung
23	317 3417	3	Einspannbuchse mit Presssitz	Expansion bush	EG30/38x25
24	433 9201	2	Anschlag	Stop	D75/90-M27
25	533 8110	1	Wendeachse	Turning axle	E100
26	323 0004	1	Niet	Rivet	KPL 118x118x6
27	301 5004	2	Sechskantschraube	Hexagon bolt	M10x30-8.8 Zn DIN933
28	303 0933	2	Sicherungsmutter	Selflocking nut	NM10-8 DIN985 Zn
29	475 4402	1	Schlauchhalter vorn	Hose carrier front	SDV
30	475 4403	1	Schlauchhalter hinten	Hose carrier rear	SDH
31	475 4404	1	Schlauchhalter oben	Hose carrier rear	SDO
32	305 2247	1	Stützscheibe	Supporting washer	S 35x45x2,5 DIN988 Zn
33	323 6401	1	Schutzkappe	Cap	M6-M10



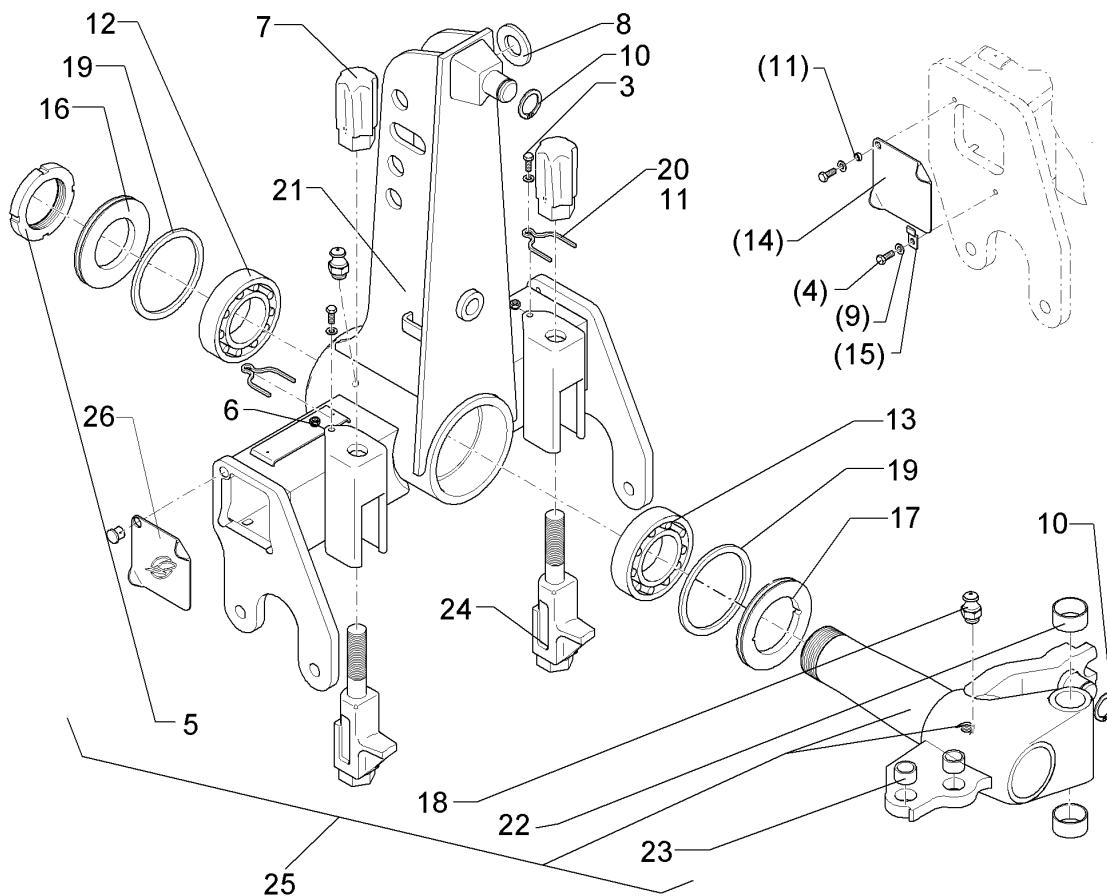
01.18

Pos.	Art.Nr.	Stck.	Artikeltext / Description		Abmessung
3	301 7280	2	Sechskantschraube	Hexagon bolt	M8x25-8.8 Zn DIN933
4	301 7260	4	Sechskantschraube	Hexagon bolt	M8x16-8.8 Zn DIN933
5	303 0346	1	Nutmutter	Grooved nut	M85x2 MK17 Zn
6	303 0932	2	Sicherungsmutter	Selflocking nut	NM8-8 Zn DIN985
7	303 8960	2	Hutmutter	Cap nut	M27-SW46x118
8	305 6254	1	Scheibe	Washer	D25/44x4 Zn ISO7089
9	305 8694	4	Scheibe	Washer	A8,4 DIN125-St Zn
10	305 8873	2	Sicherungsring	Retaining ring	35x2,5 DIN471
11	317 6710	2	Röhrchen	Tube	10x1x4
12	319 9095	1	Kegelrollenlager	Tapered roller bearing	30217 D150/85x30,5
13	319 9219	1	Kegelrollenlager	Tapered roller bearing	32020X D150/100x32
14	323 0002	2	Deckel	Cover	3x115x115 1xD11
15	323 0003	2	Halter	Holder	15x3x40 1xD8,5
16	323 0062	1	Dichtscheibe mit Nut	Seal washer	D149,5/85x12 Zn
17	323 0060	1	Dichtscheibe	Seal washer	D149,5/100x12 2xd8 Zn
18	323 6348	2	Schmiernippel	Grease nipple	AM10x1 DIN71412
19	323 7970	2	Filzring	Felt ring	D150/130x6
20	329 8620	2	Klammer	Clamp	D4x70-46 Zn
21	433 7505	1	Turm	Headstock	E100
22	317 2025	2	Einspannbuchse mit Presssitz	Expansion bush	EG50/55x30



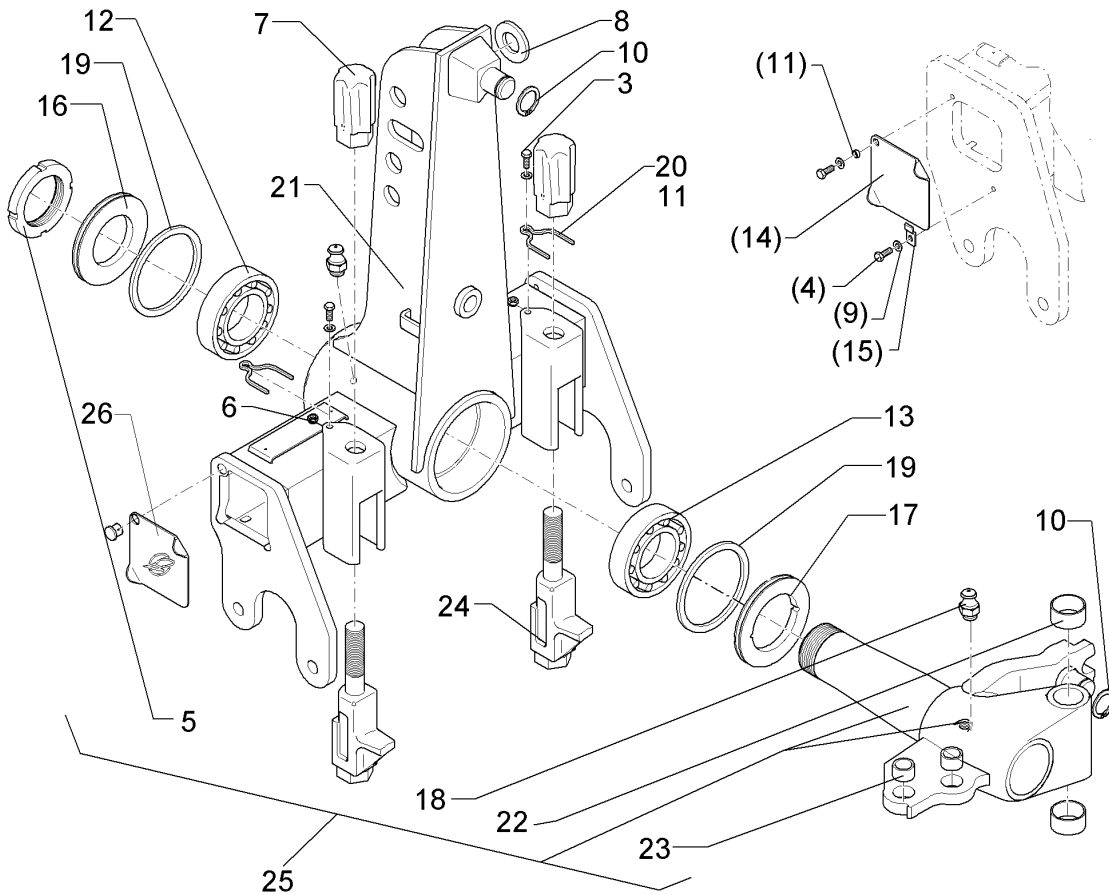
01.18

Pos.	Art.Nr.	Stck.	Artikeltext / Description		Abmessung
23	317 3417	3	Einspannbuchse mit Presssitz	Expansion bush	EG30/38x25
24	433 9201	2	Anschlag	Stop	D75/90-M27
25	533 8112	1	Wendeachse	Turning axle	E100-L
26	323 0004	1	Niet	Rivet	KPL 118x118x6
27	301 5004	2	Sechskantschraube	Hexagon bolt	M10x30-8.8 Zn DIN933
28	303 0933	2	Sicherungsmutter	Selflocking nut	NM10-8 DIN985 Zn
29	475 4402	1	Schlauchhalter vorn	Hose carrier front	SDV
30	475 4403	1	Schlauchhalter hinten	Hose carrier rear	SDH
31	475 4404	1	Schlauchhalter oben	Hose carrier rear	SDO



01.18

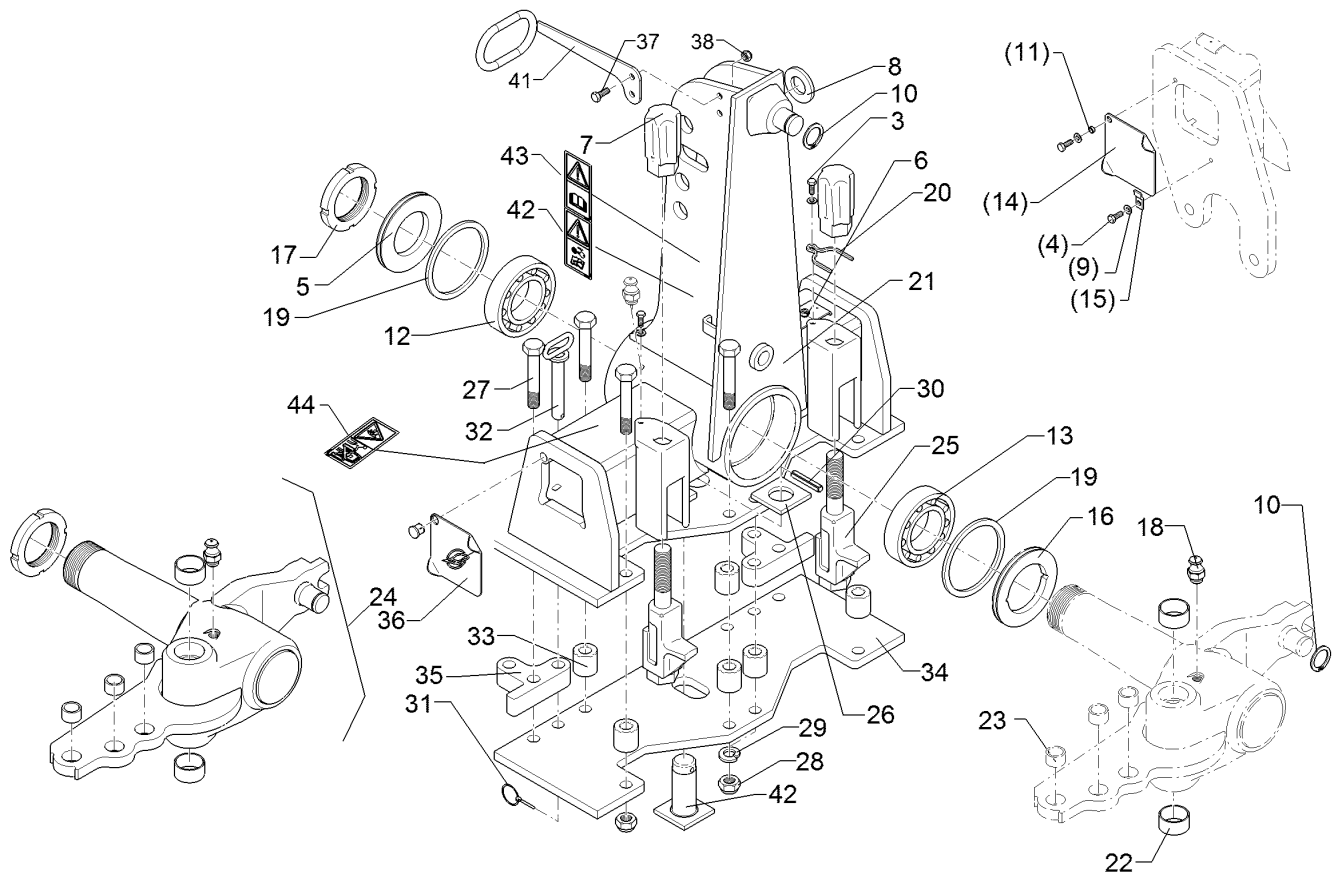
Pos.	Art.Nr.	Stck.	Artikeltext / Description		Abmessung
3	301 7280	2	Sechskantschraube	Hexagon bolt	M8x25-8.8 Zn DIN933
4	301 7260	4	Sechskantschraube	Hexagon bolt	M8x16-8.8 Zn DIN933
5	303 0346	1	Nutmutter	Grooved nut	M85x2 MK17 Zn
6	303 0932	2	Sicherungsmutter	Selflocking nut	NM8-8 Zn DIN985
7	303 8960	2	Hutmutter	Cap nut	M27-SW46x118
8	305 6254	1	Scheibe	Washer	D25/44x4 Zn ISO7089
9	305 8694	4	Scheibe	Washer	A8,4 DIN125-St Zn
10	305 8873	2	Sicherungsring	Retaining ring	35x2,5 DIN471
11	317 6710	2	Röhrchen	Tube	10x1x4
12	319 9095	1	Kegelrollenlager	Tapered roller bearing	30217 D150/85x30,5
13	319 9219	1	Kegelrollenlager	Tapered roller bearing	32020X D150/100x32
14	323 0002	2	Deckel	Cover	3x115x115 1xD11
15	323 0003	2	Halter	Holder	15x3x40 1xD8,5
16	323 0062	1	Dichtscheibe mit Nut	Seal washer	D149,5/85x12 Zn
17	323 0060	1	Dichtscheibe	Seal washer	D149,5/100x12 2xd8 Zn
18	323 6348	2	Schmiernippel	Grease nipple	AM10x1 DIN71412
19	323 7970	2	Filzring	Felt ring	D150/130x6
20	329 8620	2	Klammer	Clamp	D4x70-46 Zn
21	433 7505	1	Turm	Headstock	E100
22	317 2025	2	Einspannbuchse mit Presssitz	Expansion bush	EG50/55x30



01.18

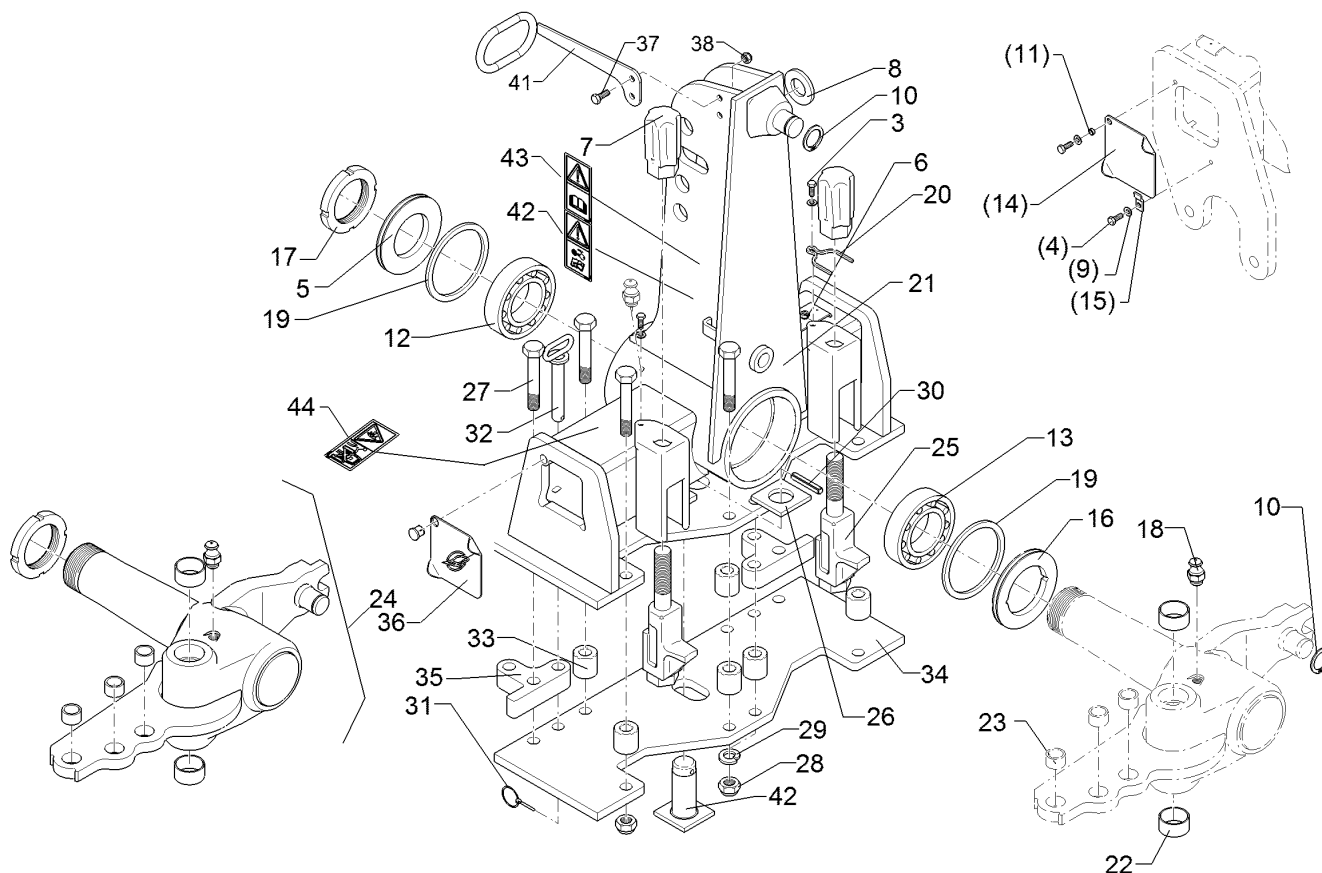
Pos.	Art.Nr.	Stck.	Artikeltext / Description		Abmessung
23	317 3417	2	Einspannbuchse mit Presssitz	Expansion bush	EG30/38x25
24	433 9201	2	Anschlag	Stop	D75/90-M27
25	533 8114	1	Wendeachse	Turning axle	E100-RB
26	323 0004	1	Niet	Rivet	KPL 118x118x6





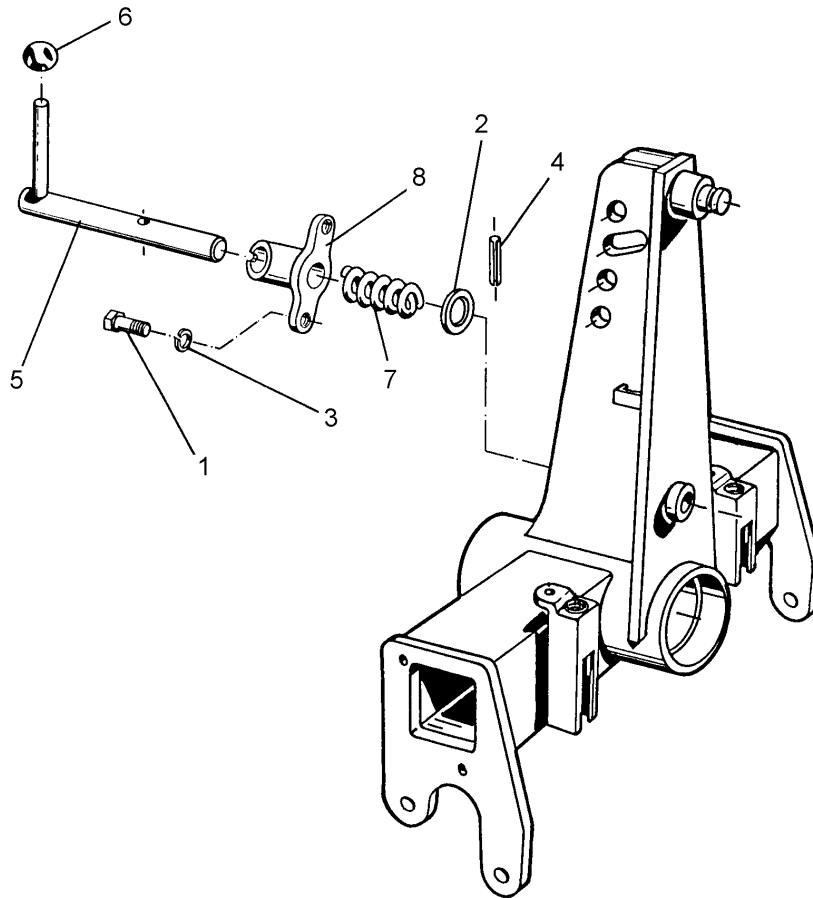
01.18

Pos.	Art.Nr.	Stck.	Artikeltext / Description		Abmessung
3	301 7280	2	Sechskantschraube	Hexagon bolt	M8x25-8.8 Zn DIN933
4	301 7260	4	Sechskantschraube	Hexagon bolt	M8x16-8.8 Zn DIN933
5	303 0346	1	Nutmutter	Grooved nut	M85x2 MK17 Zn
6	303 0932	2	Sicherungsmutter	Selflocking nut	NM8-8 Zn DIN985
7	303 8960	2	Hutmutter	Cap nut	M27-SW46x118
8	305 6254	1	Scheibe	Washer	D25/44x4 Zn ISO7089
9	305 8694	4	Scheibe	Washer	A8,4 DIN125-St Zn
10	305 8873	2	Sicherungsring	Retaining ring	35x2,5 DIN471
11	317 6710	2	Röhrchen	Tube	10x1x4
12	319 9095	1	Kegelrollenlager	Tapered roller bearing	30217 D150/85x30,5
13	319 9219	1	Kegelrollenlager	Tapered roller bearing	32020X D150/100x32
14	323 0002	2	Deckel	Cover	3x115x115 1xD11
15	323 0003	2	Halter	Holder	15x3x40 1xD8,5
16	323 0060	1	Dichtscheibe	Seal washer	D149,5/100x12 2xD8 Zn
17	323 0062	1	Dichtscheibe mit Nut	Seal washer	D149,5/85x12 Zn
18	323 6348	1	Schmiernippel	Grease nipple	AM10x1 DIN71412
19	323 7970	2	Filzring	Felt ring	D150/130x6
20	329 8620	2	Klammer	Clamp	D4x70-46 Zn
21	433 7552	1	Turm	Headstock	E100-OS
22	317 2025	2	Einspannbuchse mit Presssitz	Expansion bush	EG50/55x30



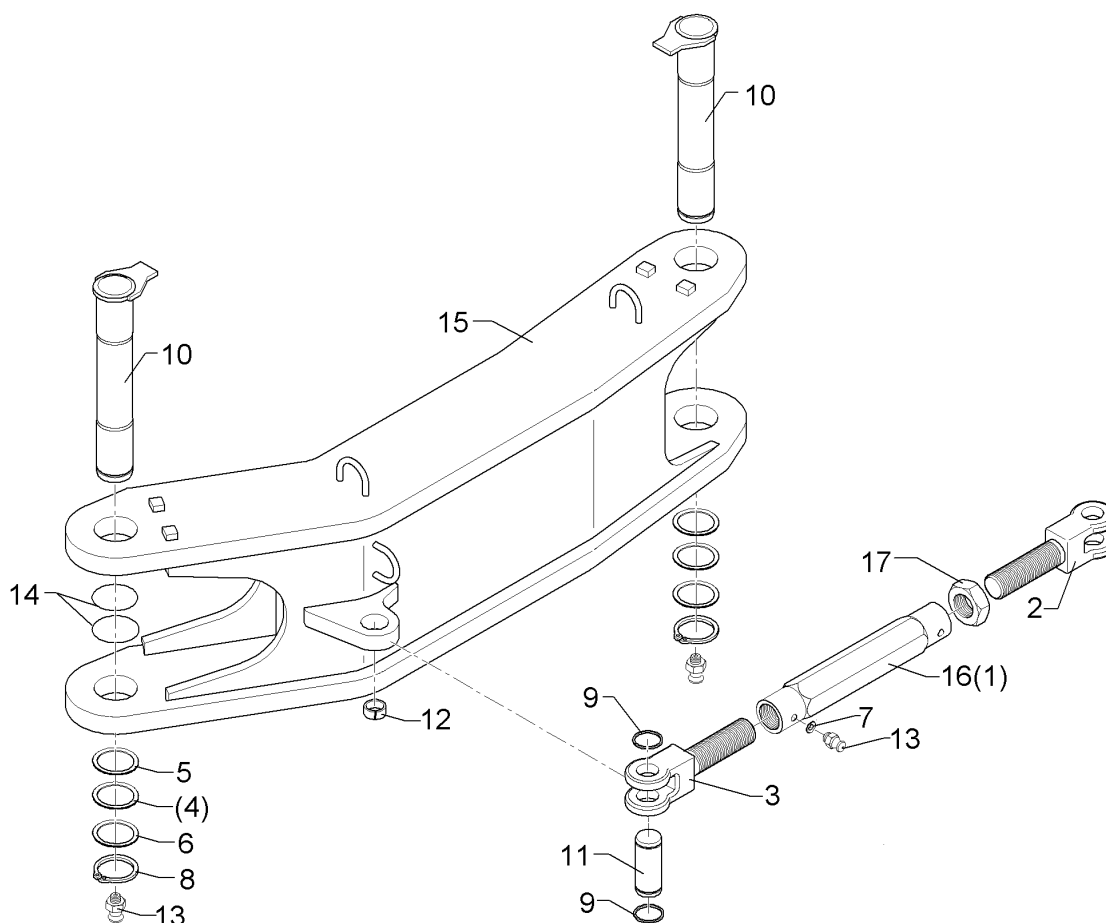
01.18

Pos.	Art.Nr.	Stck.	Artikeltext / Description		Abmessung
23	317 3417	3	Einspannbuchse mit Presssitz	Expansion bush	EG30/38x25
24	533 8110	1	Wendeachse	Turning axle	E100
25	433 9201	2	Anschlag	Stop	D75/90-M27
26	433 9157	1	Platte	Plate	70x70x8/D41
27	301 4408	8	Sechskantschraube spz.	Hexagon bolt	M20x100xb25-10.9 Zn
28	303 0936	8	Sicherungsmutter	Selflocking nut	NM20-8 Zn DIN985
29	305 6012	8	Scheibe	Washer	21 ISO7089 Zn
30	309 7000	1	Spannhülse	Expansion bush	8x50-DIN1481 Zn
31	311 9565	2	Klappstift	Securing pin	4,5
32	313 8146	2	Bolzen mit Griff	Pin with grip	D20x112/122 Zn
33	317 6941	6	Buchse	Bush	40/20x40,7
34	433 0300	1	Tragplatte	Support plate	E-OS 16x240x714
35	433 9160	2	Sperre	Lock	OS-35x97x142 3xD21
36	323 0004	1	Niet	Rivet	KPL 118x118x6
37	301 5004	2	Sechskantschraube	Hexagon bolt	M10x30-8.8 Zn DIN933
38	303 0933	2	Sicherungsmutter	Selflocking nut	NM10-8 DIN985 Zn
41	475 4404	1	Schlauchhalter oben	Hose carrier rear	SDO
42	313 8118	1	Bolzen mit Kopf	Pin with collar	D40x84/108 Zn



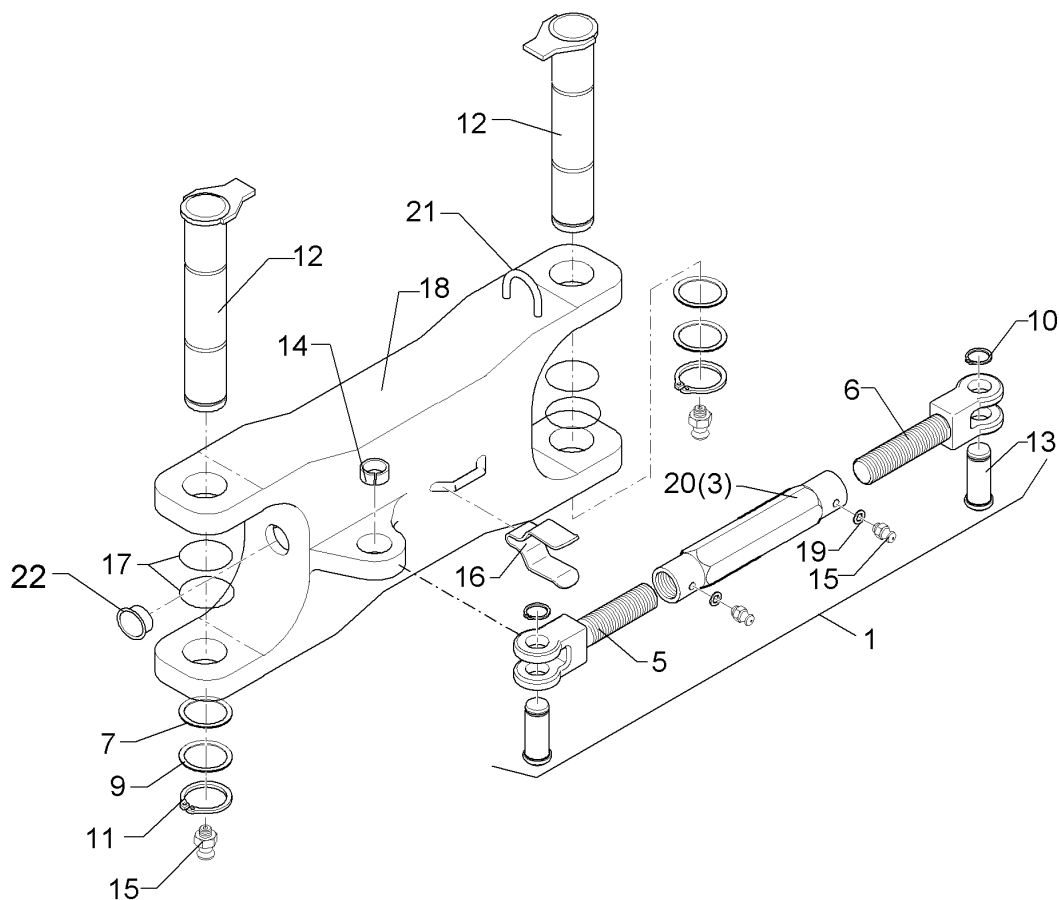
01.18

Pos.	Art.Nr.	Stck.	Artikeltext / Description		Abmessung
1	301 5004	2	Sechskantschraube	Hexagon bolt	M10x30-8.8 Zn DIN933
2	305 6222	1	Passscheibe	Shim	26x37x1,0 DIN988 Zn
3	305 8696	2	Scheibe	Washer	A10,5 DIN125-St Zn
4	309 6072	1	Spannhülse	Expansion bush	8x40-DIN1481 Zn
5	313 8290	1	Verriegelungsbolzen	Locking pin	D25x260 Zn
6	321 2575	1	Kugel konisch	Ball	D40 D12
7	329 8176	1	Druckfeder	Compression spring	2,5x32x110 DIN2098
8	433 9146	1	Konsole	Bracket	D26/45x70



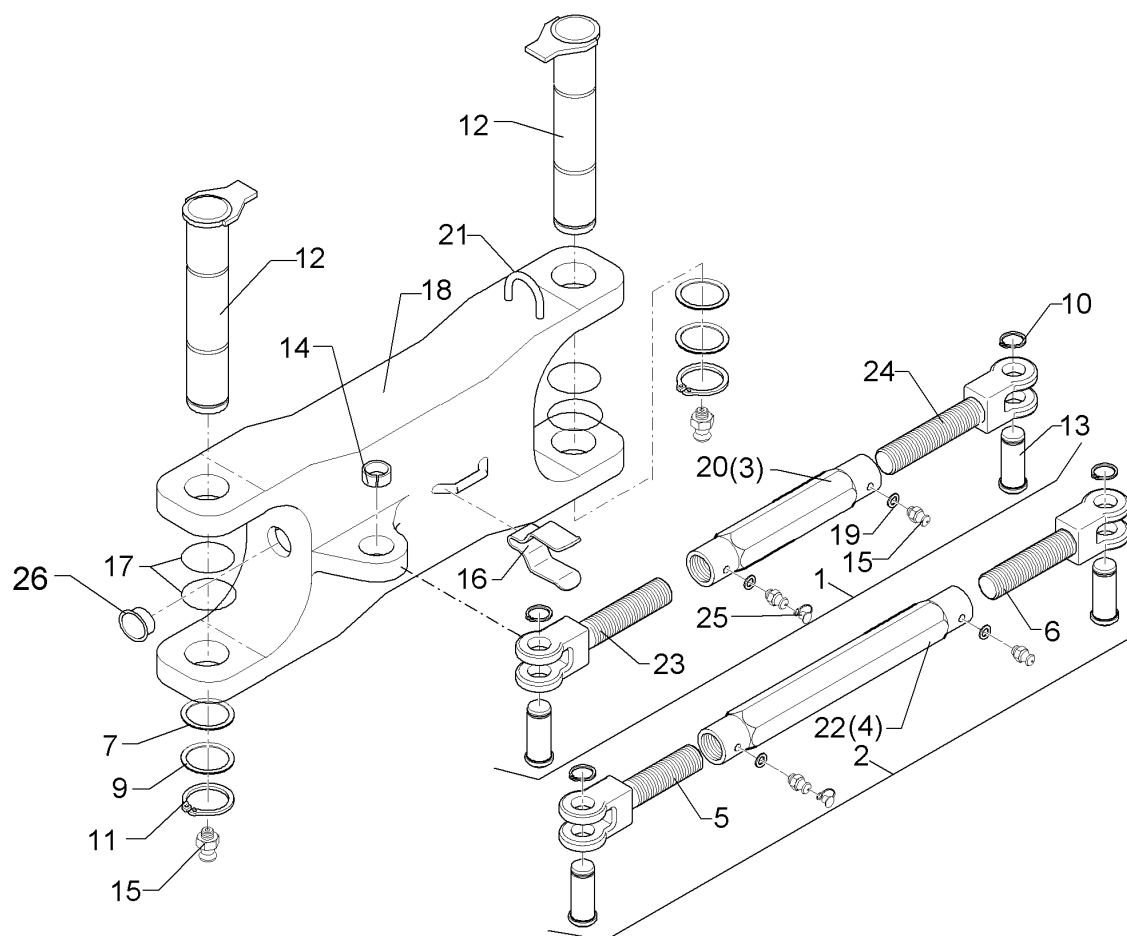
01.18

Pos.	Art.Nr.	Stck.	Artikeltext / Description		Abmessung
1	302 8915	1	Spannschlossmutter	Threaded sleeve	TR30x3x390
2	302 9000	1	Gabelstück	Forkpiece	TR30x3x120x225 D30 Zn
3	302 9001	1	Gabelstück	Forkpiece	TR30x3LHx120/225 D30 Zn
4	305 2155	4	Passscheibe	Shim	50x62x2,0 DIN988
5	305 2150	2	Passscheibe	Shim	50x62x1,0 DIN988
6	305 2255	4	Stützscheibe	Supporting washer	S 50x62x3 DIN988 Zn
7	305 6130	2	Scheibe	Washer	D10/16x1 Zn
8	305 8877	4	Sicherungsring	Retaining ring	50x3 DIN471
9	305 8867	2	Sicherungsring	Retaining ring	30x2 DIN471 Zn
10	313 5031	2	Bolzen mit Verdrehsicherung	Pin with stop	D50x265/290-M10x1 Zn
11	313 7802	2	Bolzen mit Kopf	Pin with collar	D30/35x63/80 Zn
12	317 3417	1	Einspannbuchse mit Presssitz	Expansion bush	EG30/38x25
13	323 6348	4	Schmiernippel	Grease nipple	AM10x1 DIN71412
14	375 1255	4	O-Ring	O-ring	68x3-80Shore Viton83
15	434 3149	1	Lenker	Link	50-791 GEB
16	302 8787	1	Spannschlossmutter	Threaded sleeve	TR30x3x390-SW50
17	303 3040	1	Mutter	Nut	TR 30x3 SW 46



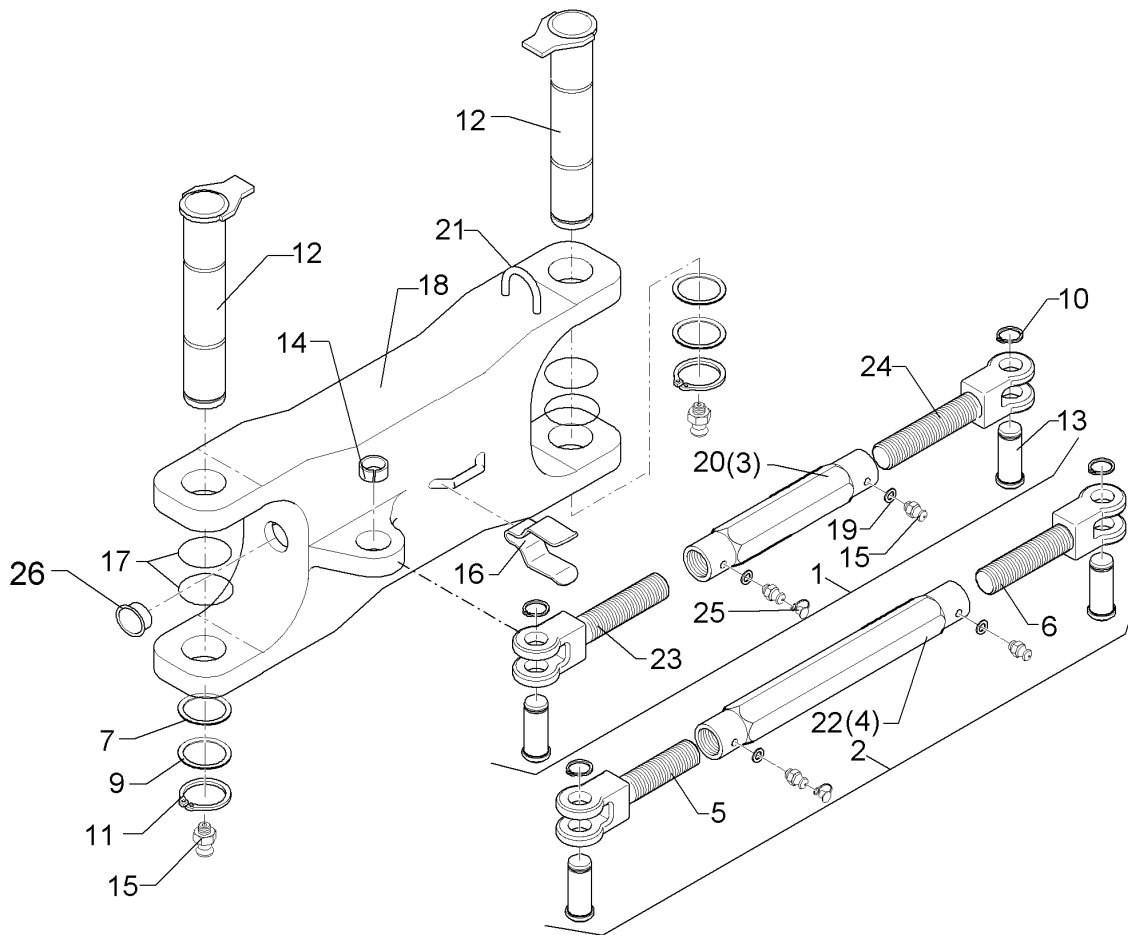
01.18

Pos.	Art.Nr.	Stck.	Artikeltext / Description		Abmessung
1	302 8737	1	Spannschloss	Turnbuckle	TR30x3/450-320
3	302 8905	1	Spannschlossmutter	Threaded sleeve	TR30x3x190
5	302 8998	1	Gabelstück	Forkpiece	TR30x3x80/185 D30 Zn
6	302 8999	1	Gabelstück	Forkpiece	TR30x3LHx80/185 D30 Zn
7	305 2150	2	Passscheibe	Shim	50x62x1,0 DIN988
8	305 2255	4	Stützscheibe	Supporting washer	S 50x62x3 DIN988 Zn
9	305 2155	2	Passscheibe	Shim	50x62x2,0 DIN988
10	305 8867	2	Sicherungsring	Retaining ring	30x2 DIN471 Zn
11	305 8877	2	Sicherungsring	Retaining ring	50x3 DIN471
12	313 5031	2	Bolzen mit Verdrehsicherung	Pin with stop	D50x265/290-M10x1 Zn
13	313 7802	2	Bolzen mit Kopf	Pin with collar	D30/35x63/80 Zn
14	317 3417	1	Einspannbuchse mit Presssitz	Expansion bush	EG30/38x25
15	323 6348	6	Schmiernippel	Grease nipple	AM10x1 DIN71412
16	329 1792	1	Flachformfeder	U-spring	40x4x230 für SW46
17	375 1255	4	O-Ring	O-ring	68x3-80Shore Viton83
18	434 3150	1	Lenker	Link	50-600 V-140
19	305 6130	2	Scheibe	Washer	D10/16x1 Zn
20	302 8785	1	Spannschlossmutter	Threaded sleeve	TR30x3x190-SW50
21	215 1588	1	Bügel	Clamp	D10x135 50x45
22	32310031	2	Lamellenstopfen	Lamellar cap	GPN 320 GL 40 RAL5015



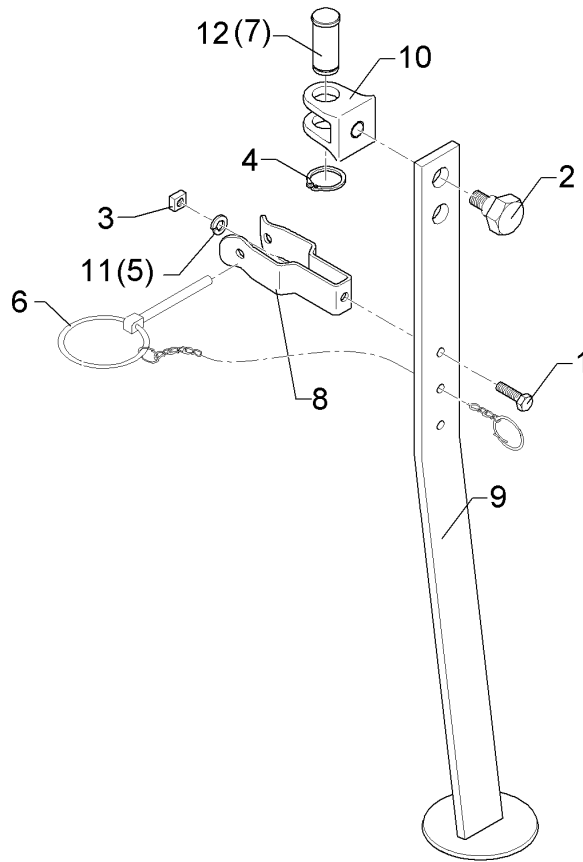
01.18

Pos.	Art.Nr.	Stck.	Artikeltext / Description		Abmessung
1	302 8737	1	Spannschloss	Turnbuckle	TR30x3/450-320
2	302 8745	1	Spannschloss	Turnbuckle	TR30x3/730/520
3	302 8905	1	Spannschlossmutter	Threaded sleeve	TR30x3x190
4	302 8915	1	Spannschlossmutter	Threaded sleeve	TR30x3x390
5	302 9000	1	Gabelstück	Forkpiece	TR30x3x120x225 D30 Zn
6	302 9001	1	Gabelstück	Forkpiece	TR30x3LHx120/225 D30 Zn
7	305 2150	4	Passscheibe	Shim	50x62x1,0 DIN988
9	305 2255	2	Stützscheibe	Supporting washer	S 50x62x3 DIN988 Zn
10	305 8867	4	Sicherungsring	Retaining ring	30x2 DIN471 Zn
11	305 8877	2	Sicherungsring	Retaining ring	50x3 DIN471
12	313 5031	2	Bolzen mit Verdrehsicherung	Pin with stop	D50x265/290-M10x1 Zn
13	313 7802	4	Bolzen mit Kopf	Pin with collar	D30/35x63/80 Zn
14	317 3417	1	Einspannbuchse mit Presssitz	Expansion bush	EG30/38x25
15	323 6348	2	Schmiernippel	Grease nipple	AM10x1 DIN71412
16	329 1792	1	Flachformfeder	U-spring	40x4x230 für SW46
17	375 1255	4	O-Ring	O-ring	68x3-80Shore Viton83
18	434 3150	1	Lenker	Link	50-600 V-140
19	305 6130	4	Scheibe	Washer	D10/16x1 Zn
20	302 8785	1	Spannschlossmutter	Threaded sleeve	TR30x3x190-SW50
21	215 1588	1	Bügel	Clamp	D10x135 50x45



01.18

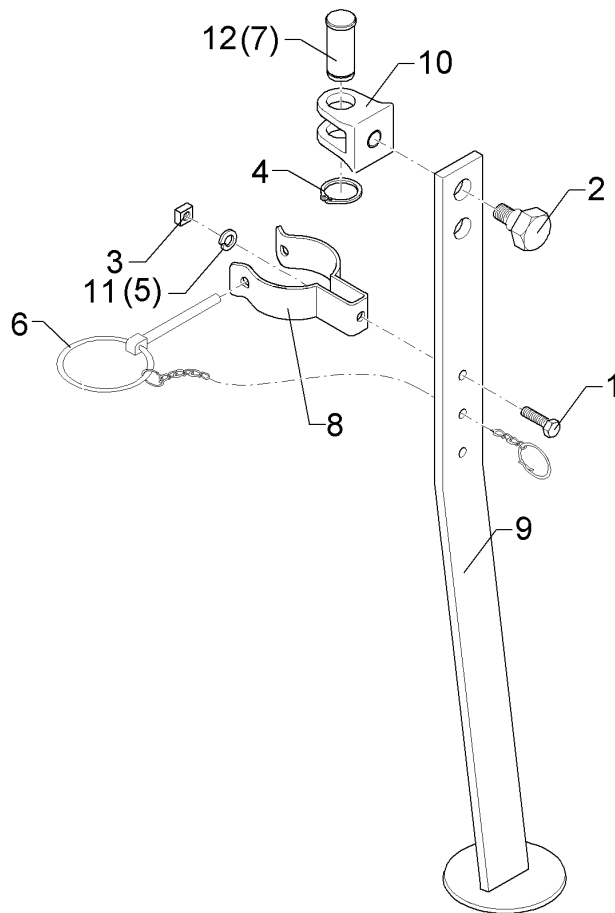
Pos.	Art.Nr.	Stck.	Artikeltext / Description		Abmessung
22	302 8787	1	Spannschlossmutter	Threaded sleeve	TR30x3x390-SW50
23	302 8998	1	Gabelstück	Forkpiece	TR30x3x80/185 D30 Zn
24	302 8999	1	Gabelstück	Forkpiece	TR30x3LHx80/185 D30 Zn
25	323 6401	2	Schutzkappe	Cap	M6-M10
26	32310031	2	Lamellenstopfen	Lamellar cap	GPN 320 GL 40 RAL5015



01.18

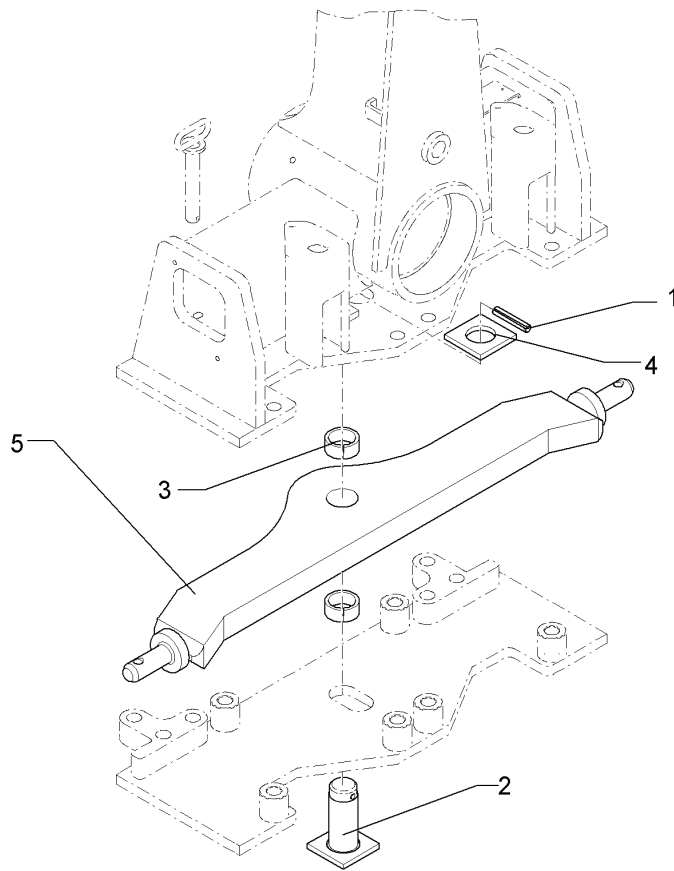
Pos.	Art.Nr.	Stck.	Artikeltext / Description		Abmessung
1	301 5004	1	Sechskantschraube	Hexagon bolt	M10x30-8.8 Zn DIN933
2	301 6425	1	Schraube	Screw	M20x16/D24 Zn
3	303 1100	1	Vierkantmutter	Nut	M10 DIN557-5
4	305 8867	1	Sicherungsring	Retaining ring	30x2 DIN471 Zn
5	305 9900	1	Federring	Spring ring	10 DIN127 Zn
6	311 9320	1	Klappstift mit Kette	Securing pin	10x80
7	313 7802	1	Bolzen mit Kopf	Pin with collar	D30/35x63/80 Zn
8	329 1798	1	Flachformfeder	U-spring	40x4x230 SW46
9	429 2470	1	Abstellstütze	Stand	R750-800 895mm
10	429 4580	1	Halter	Holder	D30/26-M20
11	305 8696	1	Scheibe	Washer	A10,5 DIN125-St Zn
12	31310056	1	Bolzen mit Kopf	Pin with collar	D30/35x50/65 Zn





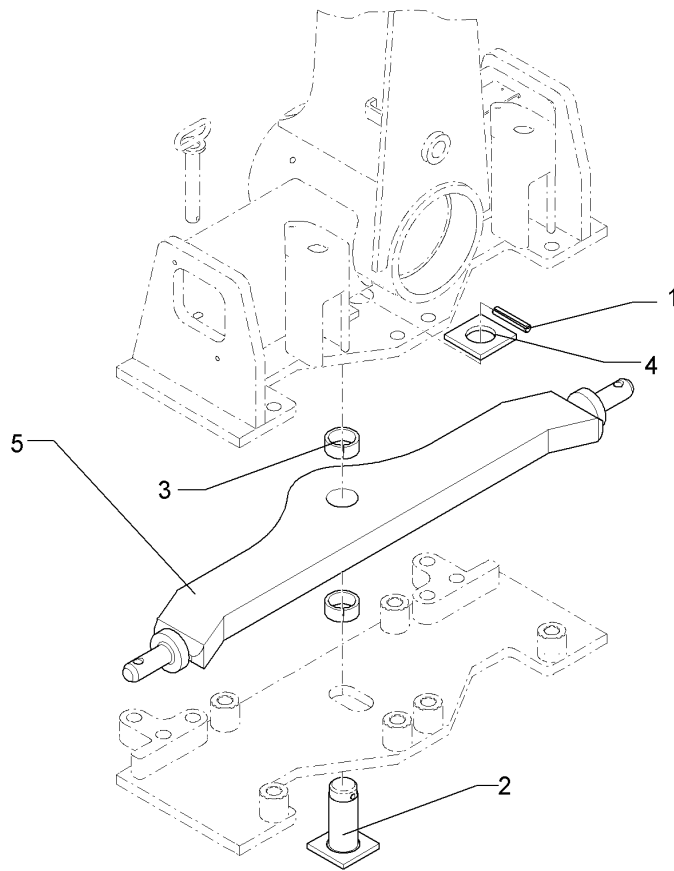
01.18

Pos.	Art.Nr.	Stck.	Artikeltext / Description		Abmessung
1	301 5004	1	Sechskantschraube	Hexagon bolt	M10x30-8.8 Zn DIN933
2	301 6425	1	Schraube	Screw	M20x16/D24 Zn
3	303 1100	1	Vierkantmutter	Nut	M10 DIN557-5
4	305 8867	1	Sicherungsring	Retaining ring	30x2 DIN471 Zn
5	305 9900	1	Federring	Spring ring	10 DIN127 Zn
6	311 9320	1	Klappstift mit Kette	Securing pin	10x80
7	313 7802	1	Bolzen mit Kopf	Pin with collar	D30/35x63/80 Zn
8	329 1810	1	Flachformfeder	U-spring	40x4x360-D95
9	429 2470	1	Abstellstütze	Stand	R750-800 895mm
10	429 4580	1	Halter	Holder	D30/26-M20
11	305 8696	1	Scheibe	Washer	A10,5 DIN125-St Zn
12	31310056	1	Bolzen mit Kopf	Pin with collar	D30/35x50/65 Zn



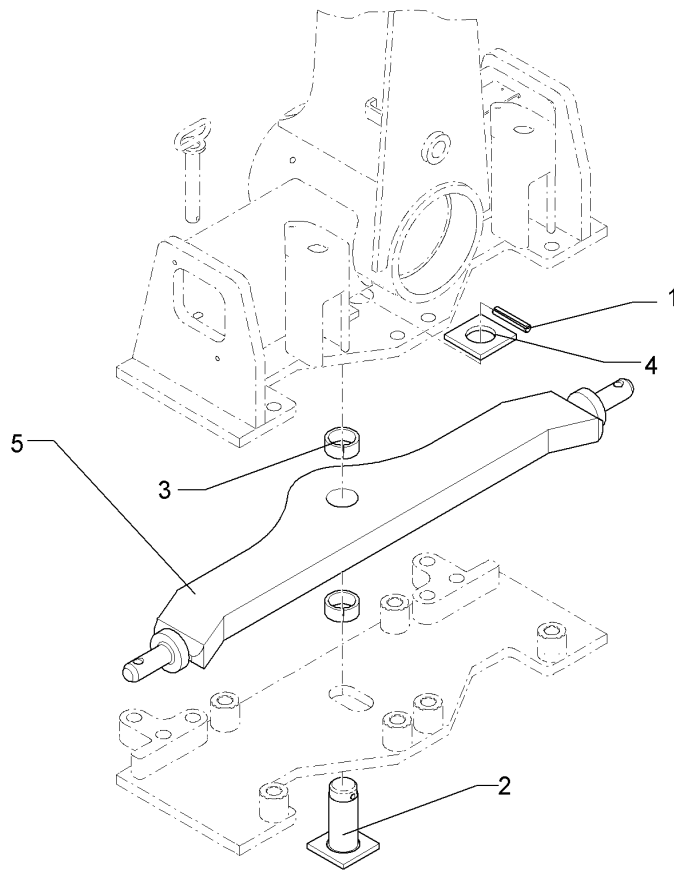
01.18

Pos.	Art.Nr.	Stck.	Artikeltext / Description		Abmessung
1	309 6080	1	Spannhülse	Expansion bush	8x60-DIN1481 Zn
2	313 8118	1	Bolzen mit Kopf	Pin with collar	D40x84/108 Zn
3	317 2005	2	Einspannbuchse mit Presssitz	Expansion bush	EG40/44x20
4	433 9157	1	Platte	Plate	70x70x8/D41
5	461 0165	1	Zugschiene	Cross shaft	L2 Z2 40x160



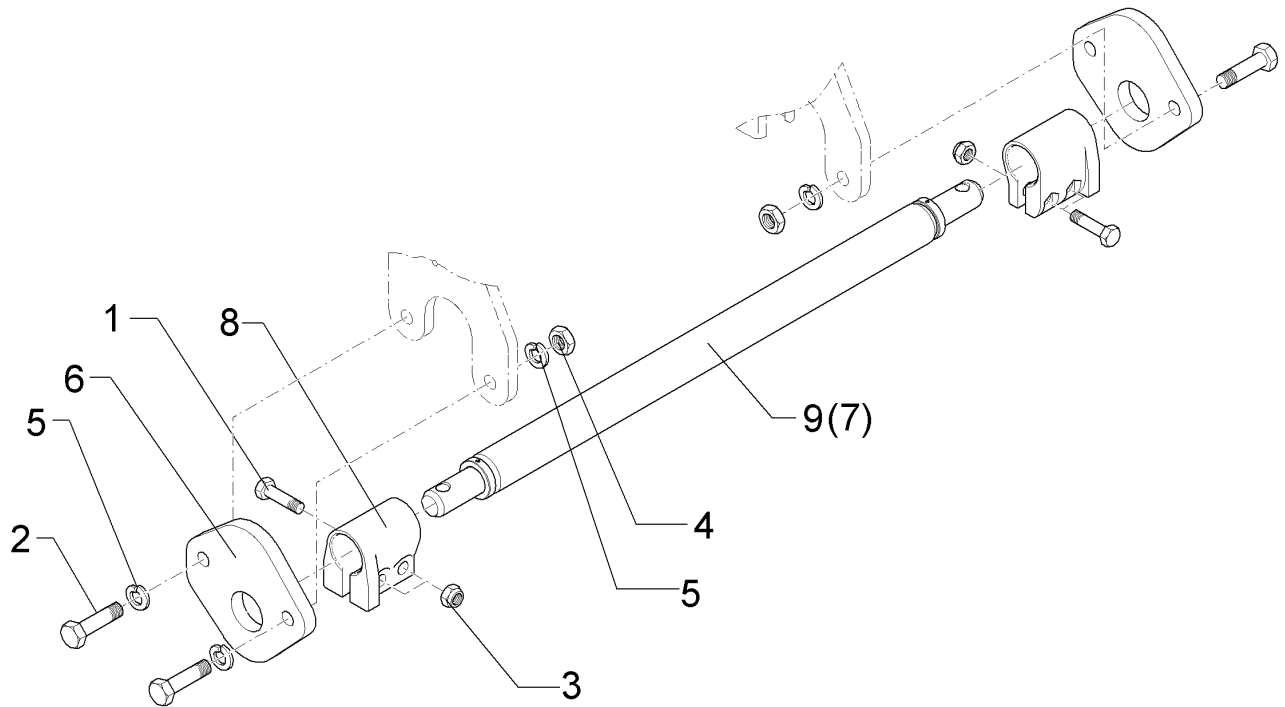
01.18

Pos.	Art.Nr.	Stck.	Artikeltext / Description		Abmessung
1	309 6080	1	Spannhülse	Expansion bush	8x60-DIN1481 Zn
2	313 8118	1	Bolzen mit Kopf	Pin with collar	D40x84/108 Zn
3	317 2005	2	Einspannbuchse mit Presssitz	Expansion bush	EG40/44x20
4	433 9157	1	Platte	Plate	70x70x8/D41
5	461 0166	1	Zugschiene	Cross shaft	L2 Z3 40x160



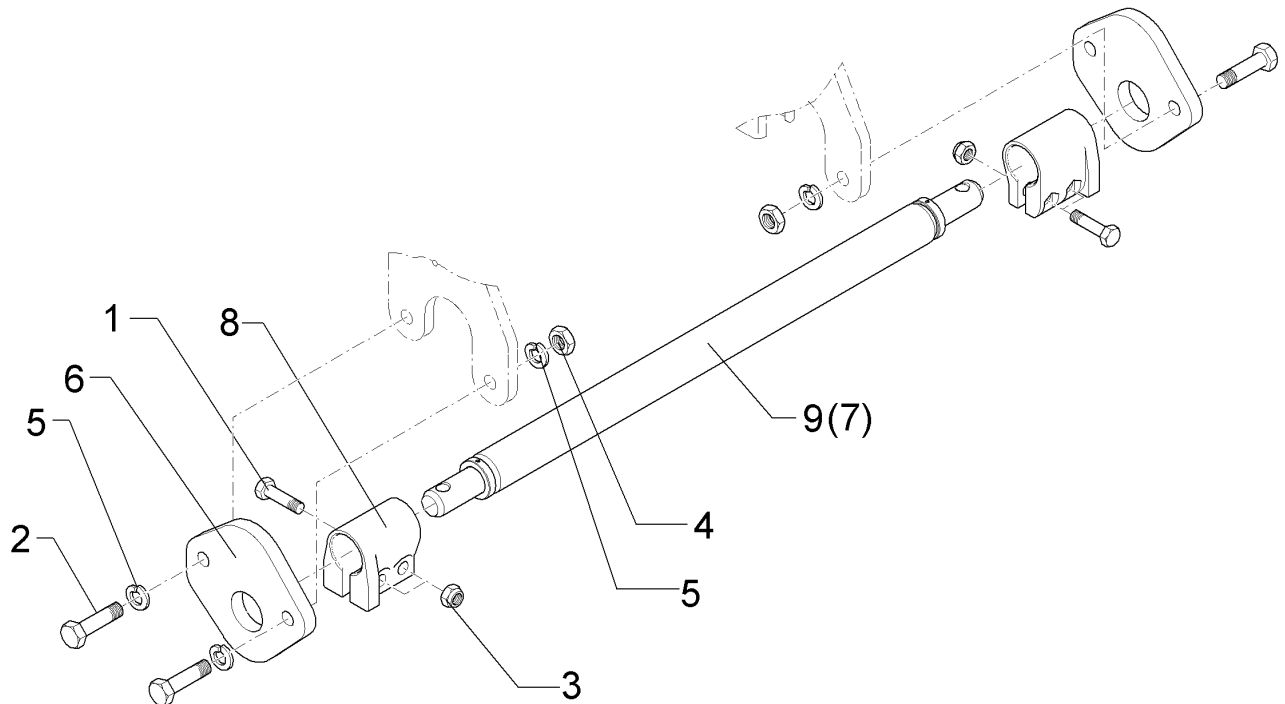
01.18

Pos.	Art.Nr.	Stck.	Artikeltext / Description		Abmessung
1	309 6080	1	Spannhülse	Expansion bush	8x60-DIN1481 Zn
2	313 8118	1	Bolzen mit Kopf	Pin with collar	D40x84/108 Zn
3	317 2005	2	Einspannbuchse mit Presssitz	Expansion bush	EG40/44x20
4	433 9157	1	Platte	Plate	70x70x8/D41
5	461 0167	1	Zugschiene	Cross shaft	L3 Z3 40x160 D44



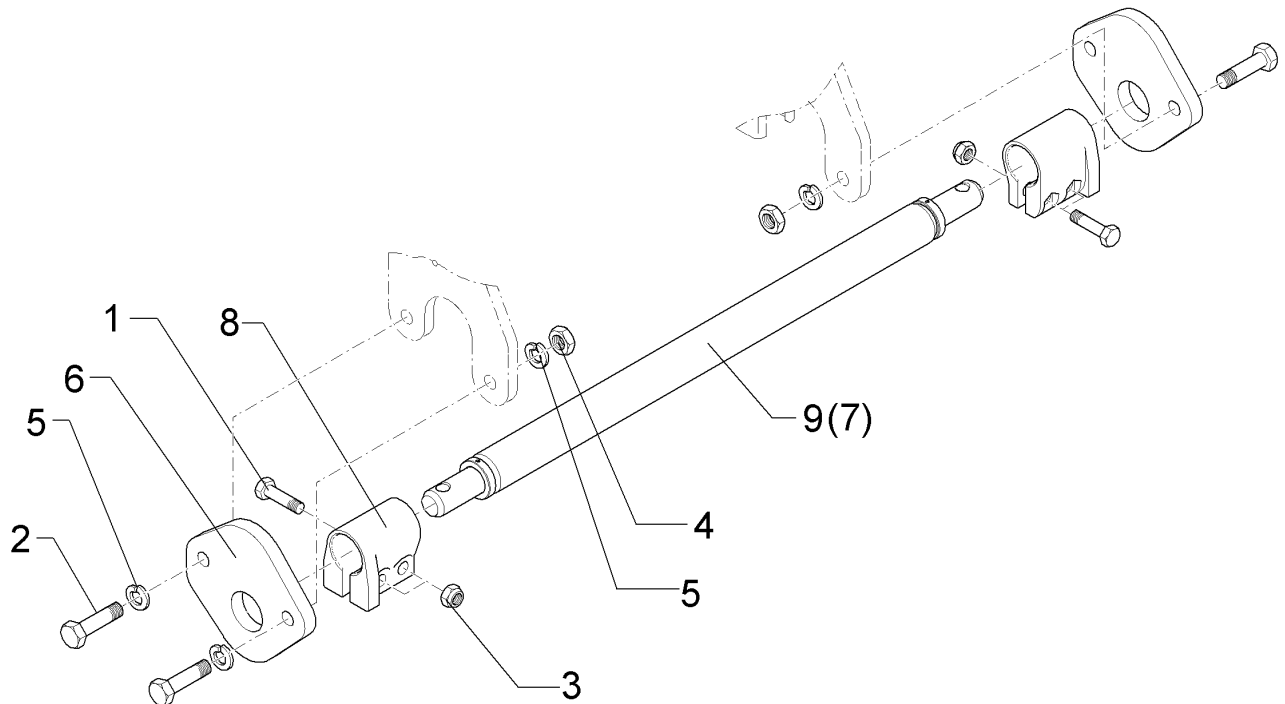
01.18

Pos.	Art.Nr.	Stck.	Artikeltext / Description		Abmessung
1	301 3868	4	Sechskantschraube	Hexagon bolt	M16x65-8.8 Zn DIN931-A
2	301 5390	4	Sechskantschraube spz.	Hexagon bolt	M20x65-12.9 Zn
3	303 0935	4	Sicherungsmutter	Selflocking nut	NM16-8 Zn DIN985
4	303 0978	4	Sechskantmutter	Hexagon nut	M20 DIN934-8 Zn
5	305 6012	8	Scheibe	Washer	21 ISO7089 Zn
6	461 6060	2	Schienenplatte	Plate	20x199x212 1xD55,7
7	461 7917	1	Schienenwelle	Drawbar	D55x970 L2 Z2
8	461 9892	2	Sperrstück	Stop	D55x100 2xD18
9	46110013	1	Zugschiene	Cross shaft	D55x970 L2 Z2 HÜ



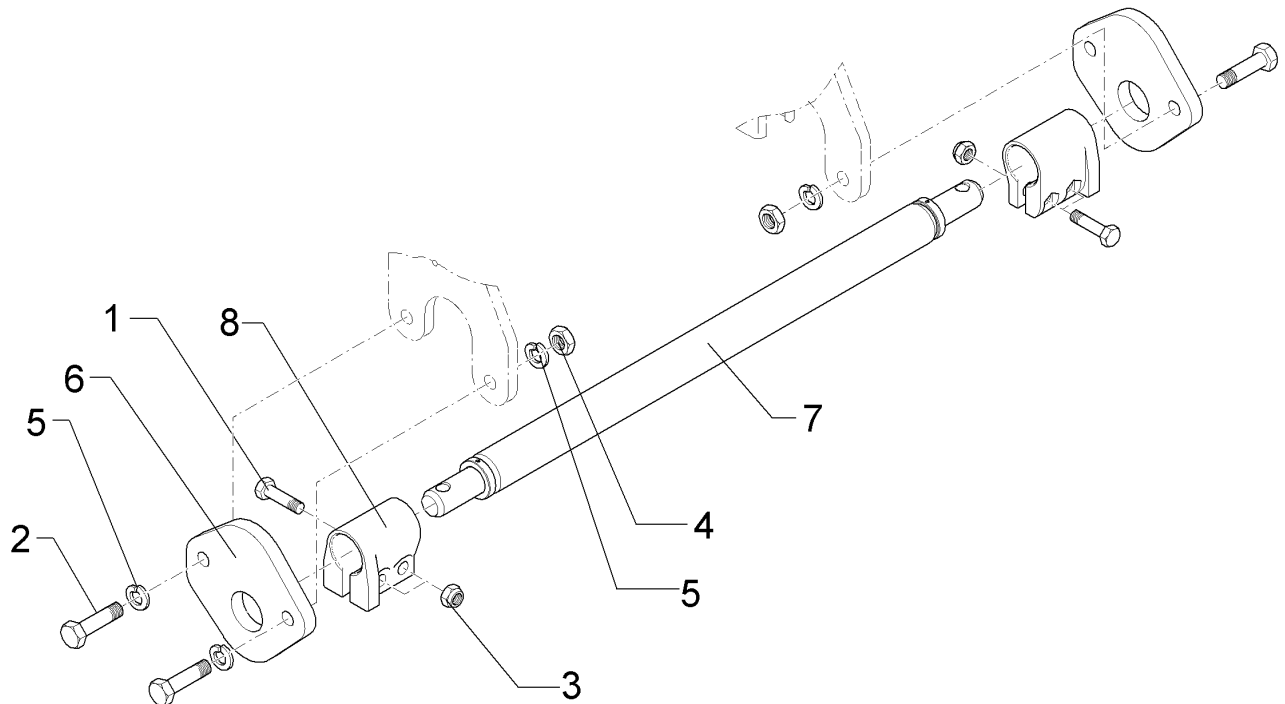
01.18

Pos.	Art.Nr.	Stck.	Artikeltext / Description		Abmessung
1	301 3868	4	Sechskantschraube	Hexagon bolt	M16x65-8.8 Zn DIN931-A
2	301 5390	4	Sechskantschraube spz.	Hexagon bolt	M20x65-12.9 Zn
3	303 0935	4	Sicherungsmutter	Selflocking nut	NM16-8 Zn DIN985
4	303 0978	4	Sechskantmutter	Hexagon nut	M20 DIN934-8 Zn
5	305 6012	8	Scheibe	Washer	21 ISO7089 Zn
6	461 6060	2	Schienenplatte	Plate	20x199x212 1xD55,7
7	461 7923	1	Schienenwelle	Drawbar	D55x980 L2 Z3
8	461 9892	2	Sperrstück	Stop	D55x100 2xD18
9	46110014	1	Schienenwelle	Drawbar	D55x980 L2 Z3 HÜ



01.18

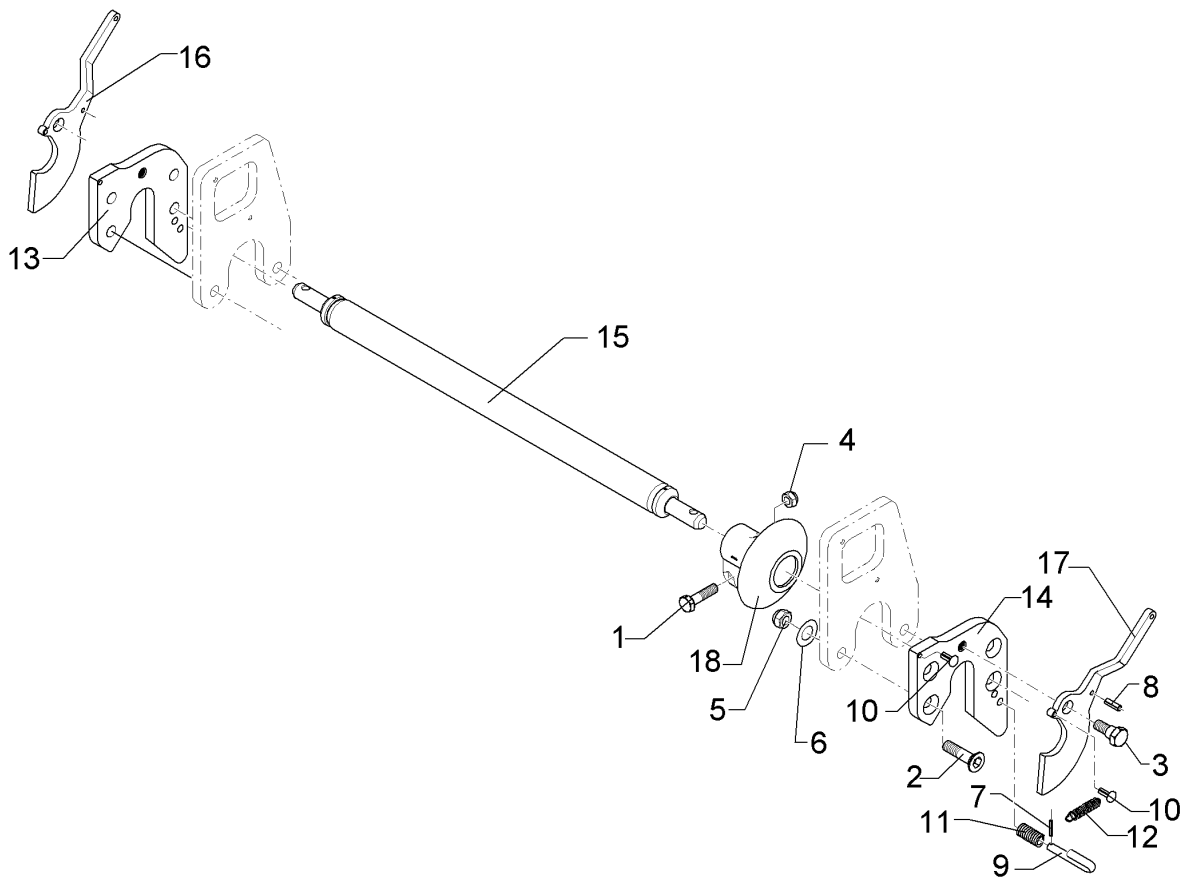
Pos.	Art.Nr.	Stck.	Artikeltext / Description		Abmessung
1	301 3868	4	Sechskantschraube	Hexagon bolt	M16x65-8.8 Zn DIN931-A
2	301 5390	4	Sechskantschraube spz.	Hexagon bolt	M20x65-12.9 Zn
3	303 0935	4	Sicherungsmutter	Selflocking nut	NM16-8 Zn DIN985
4	303 0978	4	Sechskantmutter	Hexagon nut	M20 DIN934-8 Zn
5	305 6012	8	Scheibe	Washer	21 ISO7089 Zn
6	461 6060	2	Schienenplatte	Plate	20x199x212 1xD55,7
7	461 7924	1	Schienenwelle	Drawbar	D55x1110 L3 Z2
8	461 9892	2	Sperrstück	Stop	D55x100 2xD18
9	46110015	1	Schienenwelle	Drawbar	D55x1110 L3 Z2 HÜ



01.18

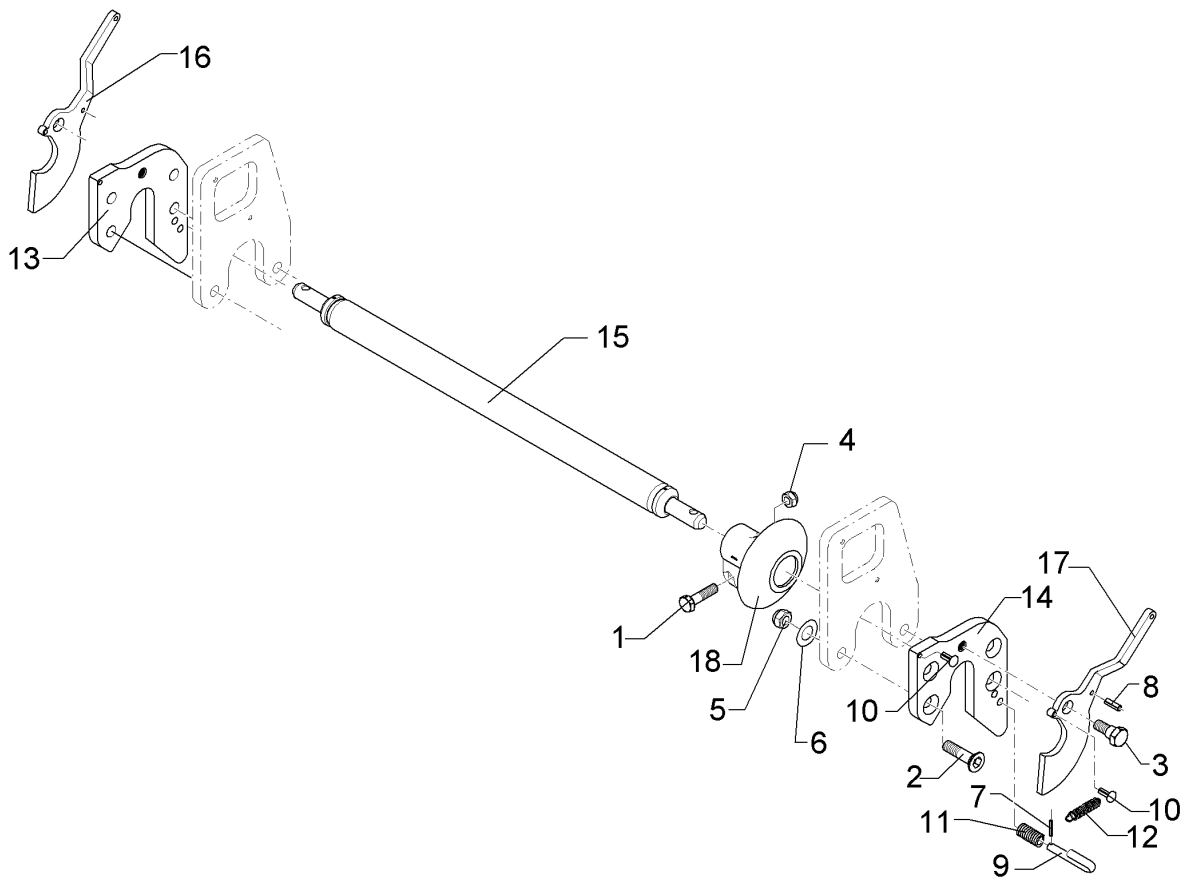
Pos.	Art.Nr.	Stck.	Artikeltext / Description		Abmessung
1	301 3868	4	Sechskantschraube	Hexagon bolt	M16x65-8.8 Zn DIN931-A
2	301 5390	4	Sechskantschraube spz.	Hexagon bolt	M20x65-12.9 Zn
3	303 0935	4	Sicherungsmutter	Selflocking nut	NM16-8 Zn DIN985
4	303 0978	4	Sechskantmutter	Hexagon nut	M20 DIN934-8 Zn
5	305 6012	8	Scheibe	Washer	21 ISO7089 Zn
6	461 6061	2	Schienenplatte	Plate	20x199x212 1xD68,7
7	461 7925	1	Zugschiene	Cross shaft	D68x1120 L3 Z3 HÜ
8	461 9893	2	Sperrstück	Stop	D68x100 2xD18





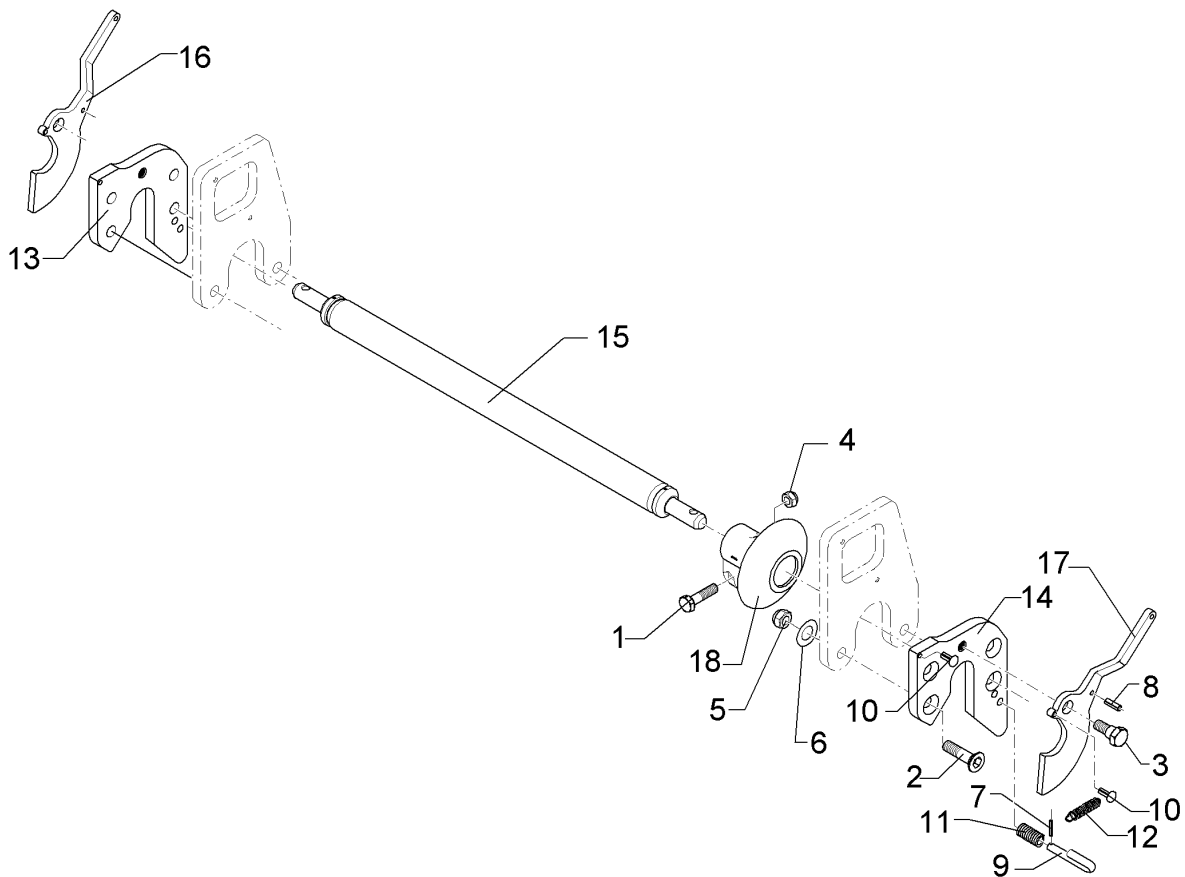
01.18

Pos.	Art.Nr.	Stck.	Artikeltext / Description		Abmessung
1	301 3868	4	Sechskantschraube	Hexagon bolt	M16x65-8.8 Zn DIN931-A
2	301 5744	4	Senkschraube spz.	Countersunk bolt	M20x60-12.9 Zn
3	301 6425	2	Schraube	Screw	M20x16/D24 Zn
4	303 0935	4	Sicherungsmutter	Selflocking nut	NM16-8 Zn DIN985
5	303 0978	4	Sechskantmutter	Hexagon nut	M20 DIN934-8 Zn
6	305 6012	4	Scheibe	Washer	21 ISO7089 Zn
7	309 6038	2	Spannhülse	Expansion bush	5x30-DIN1481 Chrom 8
8	309 6940	2	Spannhülse	Expansion bush	8x28-DIN1481
9	313 8645	2	Stift	Pin	D12x60 GEB180GRD Zn
10	315 9710	4	Halbrundkerbnagel	Rivet	8x16 DIN1476
11	329 8106	2	Druckfeder	Compression spring	1,6x16x51,5
12	329 8495	2	Zugfeder	Spring	2,5x12x75
13	461 6078	1	Schienenplatte	Plate	E55FH RE
14	461 6079	1	Schienenplatte	Plate	E55FH LI
15	461 7917	1	Schienenwelle	Drawbar	D55x970 L2 Z2
16	461 8186	1	Haken	Hook	E55F RE
17	461 8187	1	Haken	Hook	E55F LI
18	461 9890	2	Sperrstück	Stop	D55-F



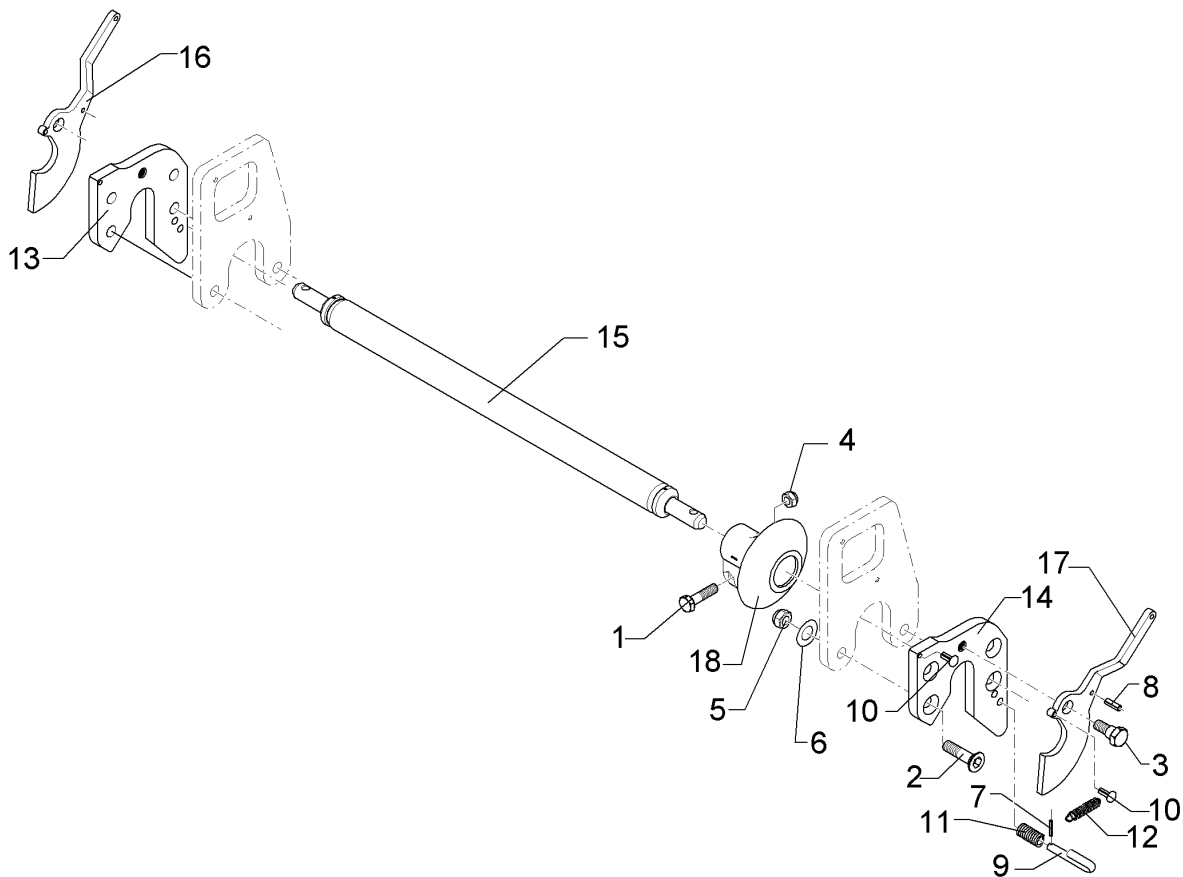
01.18

Pos.	Art.Nr.	Stck.	Artikeltext / Description		Abmessung
1	301 3868	4	Sechskantschraube	Hexagon bolt	M16x65-8.8 Zn DIN931-A
2	301 5744	4	Senkschraube spz.	Countersunk bolt	M20x60-12.9 Zn
3	301 6425	2	Schraube	Screw	M20x16/D24 Zn
4	303 0935	4	Sicherungsmutter	Selflocking nut	NM16-8 Zn DIN985
5	303 0978	4	Sechskantmutter	Hexagon nut	M20 DIN934-8 Zn
6	305 6012	4	Scheibe	Washer	21 ISO7089 Zn
7	309 6038	2	Spannhülse	Expansion bush	5x30-DIN1481 Chrom 8
8	309 6940	2	Spannhülse	Expansion bush	8x28-DIN1481
9	313 8645	2	Stift	Pin	D12x60 GEB180GRD Zn
10	315 9710	4	Halbrundkerbnagel	Rivet	8x16 DIN1476
11	329 8106	2	Druckfeder	Compression spring	1,6x16x51,5
12	329 8495	2	Zugfeder	Spring	2,5x12x75
13	461 6078	1	Schienenplatte	Plate	E55FH RE
14	461 6079	1	Schienenplatte	Plate	E55FH LI
15	461 7924	1	Schienenwelle	Drawbar	D55x1110 L3 Z2
16	461 8186	1	Haken	Hook	E55F RE
17	461 8187	1	Haken	Hook	E55F LI
18	461 9890	2	Sperrstück	Stop	D55-F



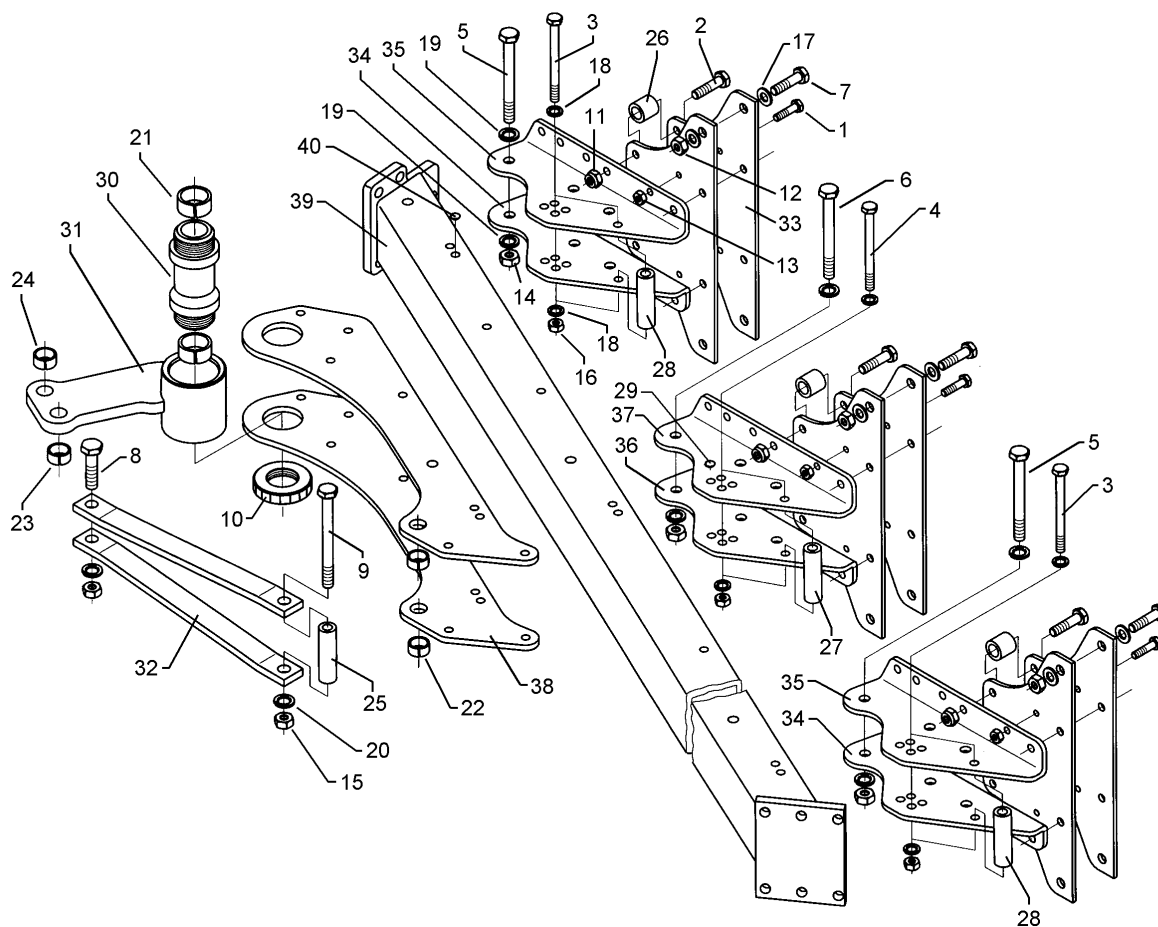
01.18

Pos.	Art.Nr.	Stck.	Artikeltext / Description		Abmessung
1	301 3868	4	Sechskantschraube	Hexagon bolt	M16x65-8.8 Zn DIN931-A
2	301 5744	4	Senkschraube spz.	Countersunk bolt	M20x60-12.9 Zn
3	301 6425	2	Schraube	Screw	M20x16/D24 Zn
4	303 0935	4	Sicherungsmutter	Selflocking nut	NM16-8 Zn DIN985
5	303 0978	4	Sechskantmutter	Hexagon nut	M20 DIN934-8 Zn
6	305 6012	4	Scheibe	Washer	21 ISO7089 Zn
7	309 6038	2	Spannhülse	Expansion bush	5x30-DIN1481 Chrom 8
8	309 6940	2	Spannhülse	Expansion bush	8x28-DIN1481
9	313 8645	2	Stift	Pin	D12x60 GEB180GRD Zn
10	315 9710	4	Halbrundkerbnagel	Rivet	8x16 DIN1476
11	329 8106	2	Druckfeder	Compression spring	1,6x16x51,5
12	329 8495	2	Zugfeder	Spring	2,5x12x75
13	461 6078	1	Schienenplatte	Plate	E55FH RE
14	461 6079	1	Schienenplatte	Plate	E55FH LI
15	461 7923	1	Schienenwelle	Drawbar	D55x980 L2 Z3
16	461 8186	1	Haken	Hook	E55F RE
17	461 8187	1	Haken	Hook	E55F LI
18	461 9890	2	Sperrstück	Stop	D55-F



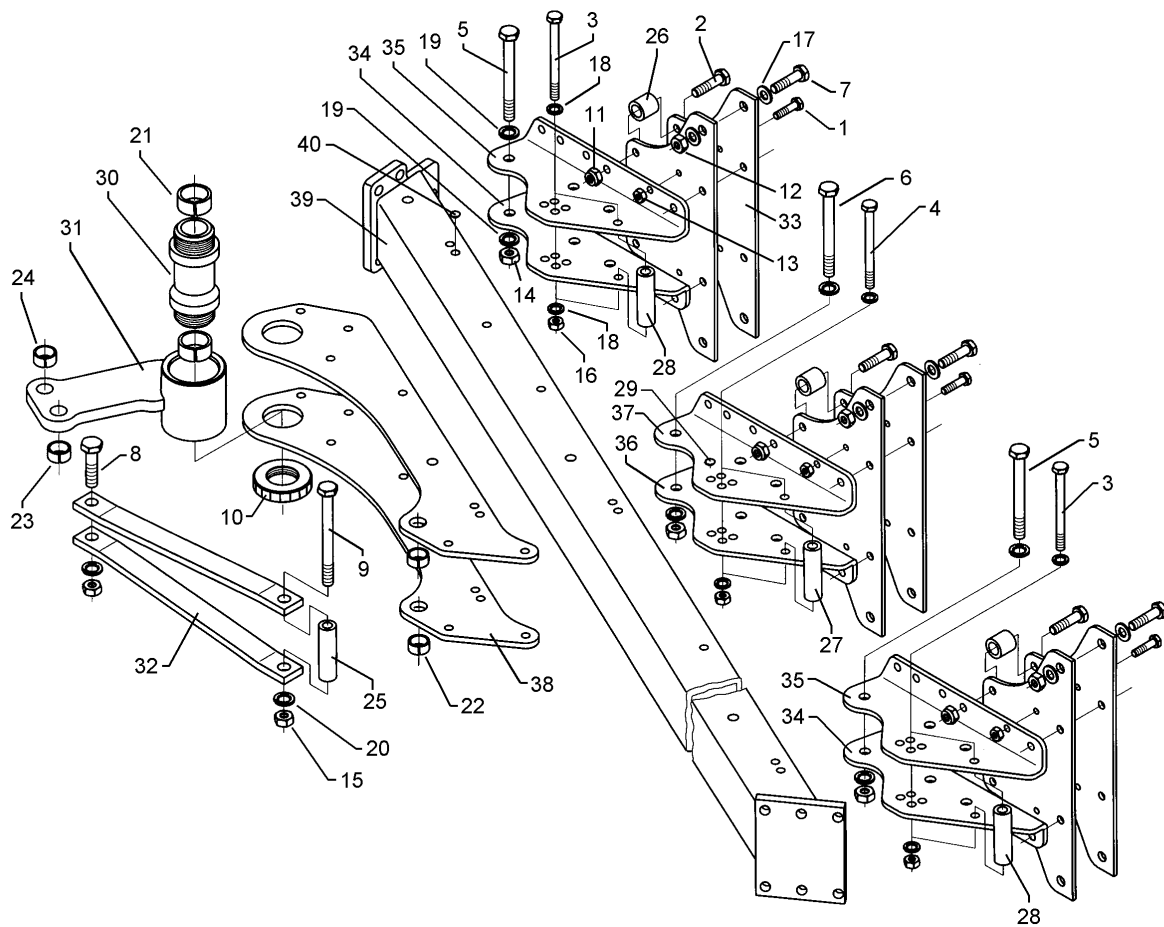
01.18

Pos.	Art.Nr.	Stck.	Artikeltext / Description		Abmessung
1	301 3868	4	Sechskantschraube	Hexagon bolt	M16x65-8.8 Zn DIN931-A
2	301 5744	4	Senkschraube spz.	Countersunk bolt	M20x60-12.9 Zn
3	301 6425	2	Schraube	Screw	M20x16/D24 Zn
4	303 0935	4	Sicherungsmutter	Selflocking nut	NM16-8 Zn DIN985
5	303 0978	4	Sechskantmutter	Hexagon nut	M20 DIN934-8 Zn
6	305 6012	4	Scheibe	Washer	21 ISO7089 Zn
7	309 6038	2	Spannhülse	Expansion bush	5x30-DIN1481 Chrom 8
8	309 6940	2	Spannhülse	Expansion bush	8x28-DIN1481
9	313 8645	2	Stift	Pin	D12x60 GEB180GRD Zn
10	315 9710	4	Halbrundkerbnagel	Rivet	8x16 DIN1476
11	329 8106	2	Druckfeder	Compression spring	1,6x16x51,5
12	329 8495	2	Zugfeder	Spring	2,5x12x75
13	461 6080	1	Schienenplatte	Plate	E68FH RE
14	461 6081	1	Schienenplatte	Plate	E68FH LI
15	461 7925	1	Zugschiene	Cross shaft	D68x1120 L3 Z3 HÜ
16	461 8184	1	Haken	Hook	E68F RE
17	461 8185	1	Haken	Hook	E68F LI
18	461 9891	2	Sperrstück	Stop	D68-F



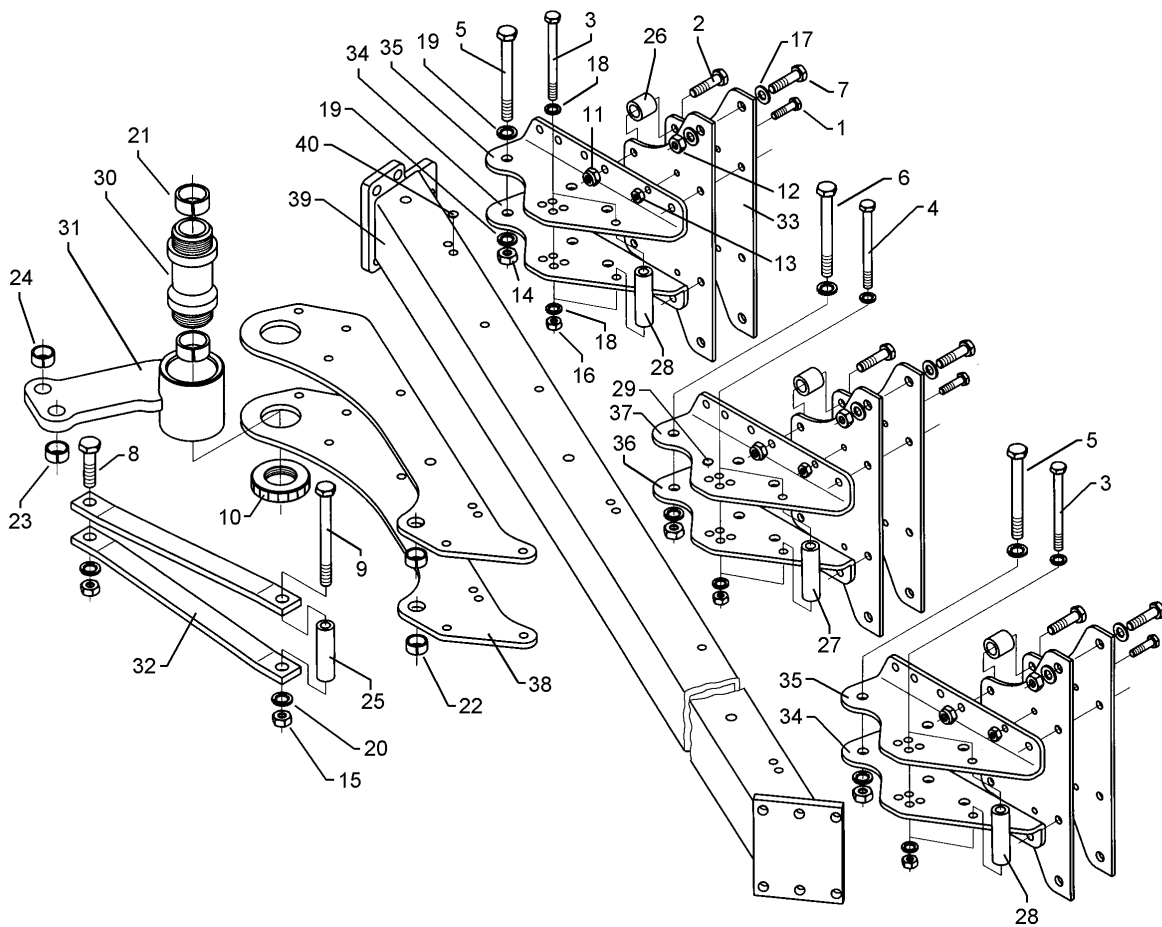
01.18

Pos.	Art.Nr.	Stck.	Artikeltext / Description		Abmessung
1	301 3422	8	Sechskantschraube	Hexagon bolt	M12x75-8.8 Zn DIN931-A
2	301 3920	16	Sechskantschraube spz.	Hexagon bolt	M16x80ls55xb20-8.8 Zn
3	301 4119	10	Sechskantschraube	Hexagon bolt	M16x1,5x152ls130xb19-10.9 Zn
4	301 4121	4	Sechskantschraube	Hexagon bolt	M16x1,5x172ls150xb19-10.9 Zn
5	301 4522	2	Sechskantschraube spezial	Hexagon bolt	M20x1,5x155ls135xb17-10.9 Zn
6	301 4538	2	Sechskantschraube spezial	Hexagon bolt	M20x1,5x175ls150xb22-10.9 Zn
7	301 4606	8	Sechskantschraube spz.	Hexagon bolt	M20x80-10.9 Zn
8	301 4646	1	Sechskantschraube spz.	Hexagon bolt	M24x95-8.8 Zn
9	301 4754	1	Sechskantschraube	Hexagon bolt	M24x160-8.8 Zn DIN931-A
10	303 0341	2	Nutmutter	Grooved nut	M80x2 KM16 Zn
11	303 0935	16	Sicherungsmutter	Selflocking nut	NM16-8 Zn DIN985
12	303 0936	8	Sicherungsmutter	Selflocking nut	NM20-8 Zn DIN985
13	303 1013	8	Sechskantmutter	Hexagon nut	M12 DIN934-8 Zn
14	303 0977	4	Sechskantmutter	Hexagon nut	M20x1,5 DIN934-10 Zn
15	303 1019	2	Sechskantmutter	Hexagon nut	M24 DIN934-8 Zn
16	303 0990	14	Sechskantmutter	Hexagon nut	M16x1,5 DIN934-10 Zn
17	305 6012	8	Scheibe	Washer	21 ISO7089 Zn



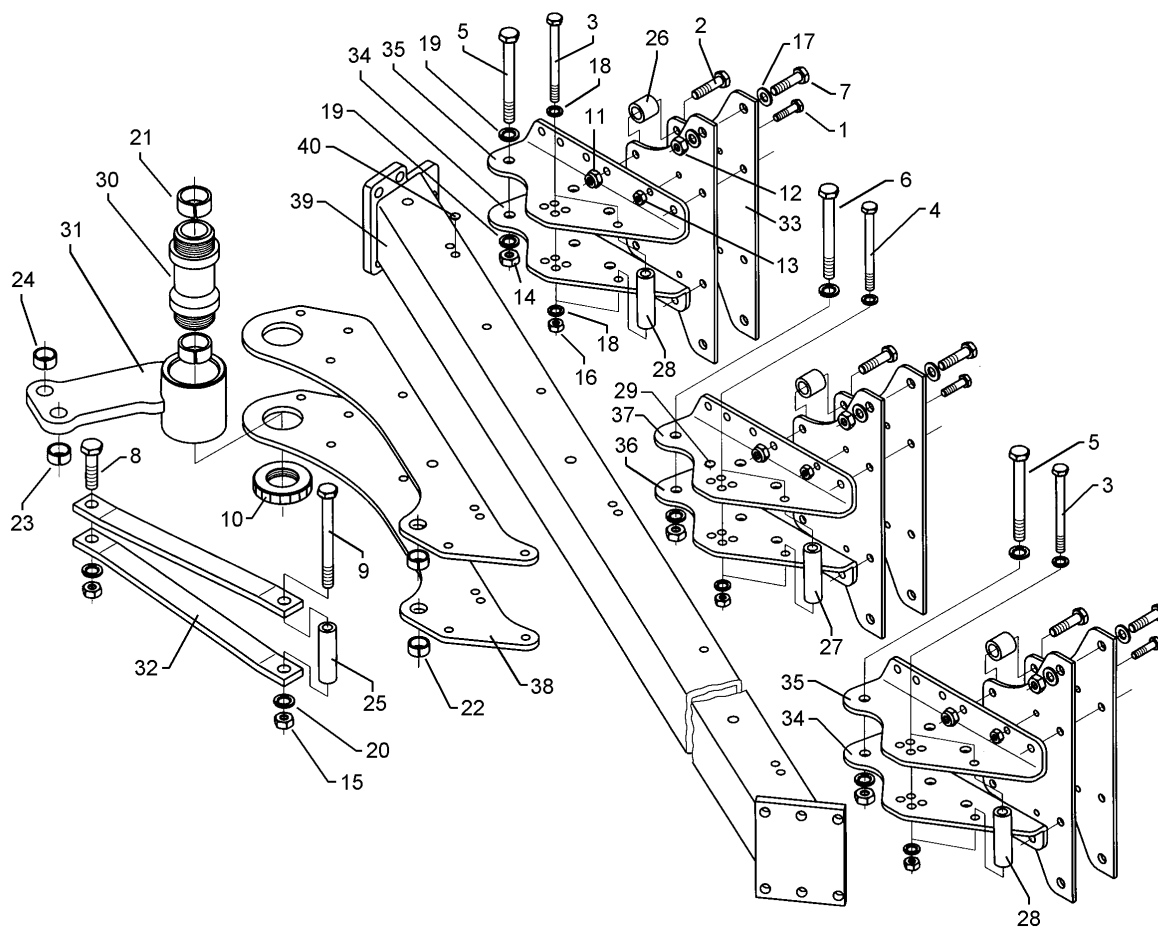
01.18

Pos.	Art.Nr.	Stck.	Artikeltext / Description		Abmessung
18	305 6141	40	Scheibe	Washer	17/30x3 DIN/ISO-7089
20	305 6254	4	Scheibe	Washer	D25/44x4 Zn ISO7089
21	317 2025	2	Einspannbuchse mit Presssitz	Expansion bush	EG50/55x30
22	317 3404	1	Einspannbuchse mit Presssitz	Expansion bush	EG24/32x25
23	317 3406	2	Einspannbuchse mit Presssitz	Expansion bush	EG24/32x10
24	317 3417	1	Einspannbuchse mit Presssitz	Expansion bush	EG30/38x25
25	317 6664	1	Röhrchen	Tube	33,7x4,5x79 Zn
26	317 7502	16	Buchse	Bush	D35/16,2x30,5 Zn
27	317 7508	2	Distanzbuchse	Distance bush	D35/16,2x129,5 Zn
28	317 7509	2	Distanzbuchse	Distance bush	D35/16,2x110 Zn
29	323 8072	36	Schutzkappe	Cap	GPN 300V142- D16 RAL5015
30	402 1285	1	Lagerrohr	Bearing tube	D50/M80/93x109/199,5 Zn
31	402 1717	1	Schwinge	Rocker arm	E6 D121/93,5x108
32	402 1798	2	Strebe	Strut	50x15x769 2xD24, 1-718 GEK27,5
33	402 2543	8	Halmplatte	Plate	10x235x550 E5/6
34	402 2528	2	Verstellwinkel	Adjusting bracket	10x229,5x446,5 E5/6 RE
35	402 2529	2	Verstellwinkel	Adjusting bracket	10x229,5x446,5 E5/6 LI
36	402 2532	2	Verstellwinkel	Adjusting bracket	10x219,5x446,5 E5/6 2K RE



01.18

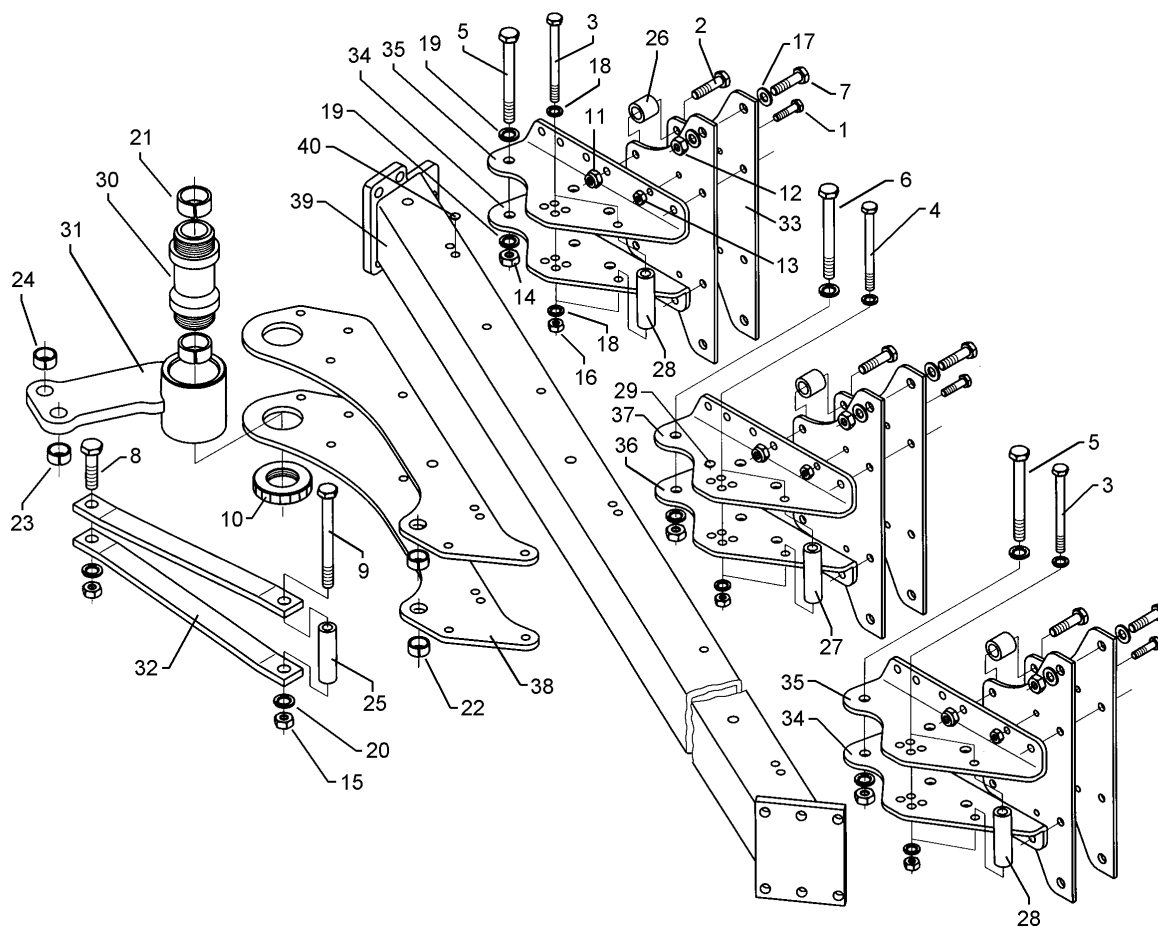
Pos.	Art.Nr.	Stck.	Artikeltext / Description		Abmessung
37	402 2533	2	Verstellwinkel	Adjusting bracket	10x219,5x446,5 E5/6 2K LI
38	402 2842	2	Lagerplatte	Bearing plate	E6-90 10x309x1848
39	402 8237	1	Grundrahmen	Basic frame	E6 110-4-90
40	323 8071	12	Schutzkappe	Cap	GPN 300V19 - D20 RAL5015



01.18

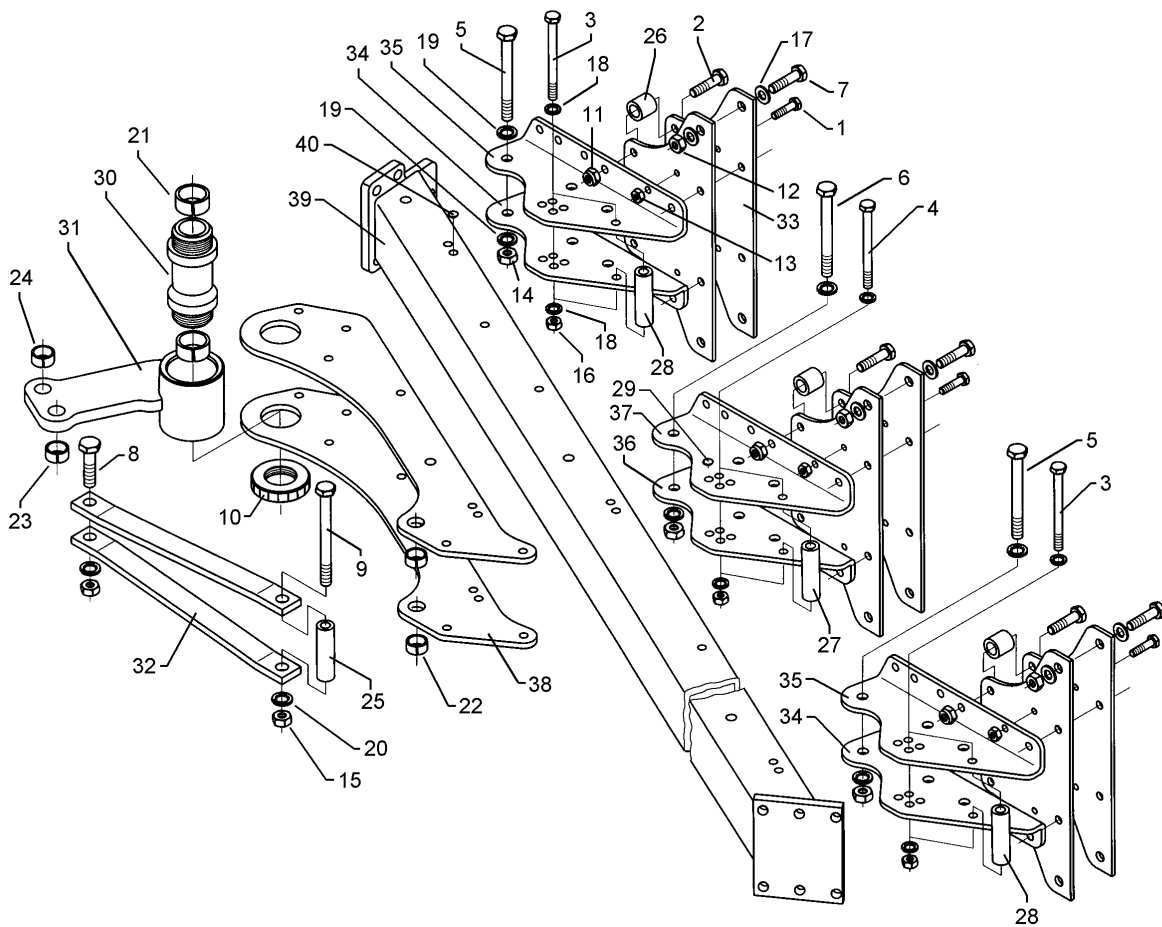
Pos.	Art.Nr.	Stck.	Artikeltext / Description		Abmessung
1	301 3422	8	Sechskantschraube	Hexagon bolt	M12x75-8.8 Zn DIN931-A
2	301 3920	16	Sechskantschraube spz.	Hexagon bolt	M16x80ls55xb20-8.8 Zn
3	301 4119	10	Sechskantschraube	Hexagon bolt	M16x1,5x152ls130xb19-10.9 Zn
4	301 4121	4	Sechskantschraube	Hexagon bolt	M16x1,5x172ls150xb19-10.9 Zn
5	301 4522	2	Sechskantschraube spezial	Hexagon bolt	M20x1,5x155ls135xb17-10.9 Zn
6	301 4538	2	Sechskantschraube spezial	Hexagon bolt	M20x1,5x175ls150xb22-10.9 Zn
7	301 4606	8	Sechskantschraube spz.	Hexagon bolt	M20x80-10.9 Zn
8	301 4646	1	Sechskantschraube spz.	Hexagon bolt	M24x95-8.8 Zn
9	301 4754	1	Sechskantschraube	Hexagon bolt	M24x160-8.8 Zn DIN931-A
10	303 0341	2	Nutmutter	Grooved nut	M80x2 KM16 Zn
11	303 0935	16	Sicherungsmutter	Selflocking nut	NM16-8 Zn DIN985
12	303 0936	8	Sicherungsmutter	Selflocking nut	NM20-8 Zn DIN985
13	303 1013	8	Sechskantmutter	Hexagon nut	M12 DIN934-8 Zn
14	303 0977	4	Sechskantmutter	Hexagon nut	M20x1,5 DIN934-10 Zn
15	303 1019	2	Sechskantmutter	Hexagon nut	M24 DIN934-8 Zn
16	303 0990	14	Sechskantmutter	Hexagon nut	M16x1,5 DIN934-10 Zn
17	305 6012	8	Scheibe	Washer	21 ISO7089 Zn





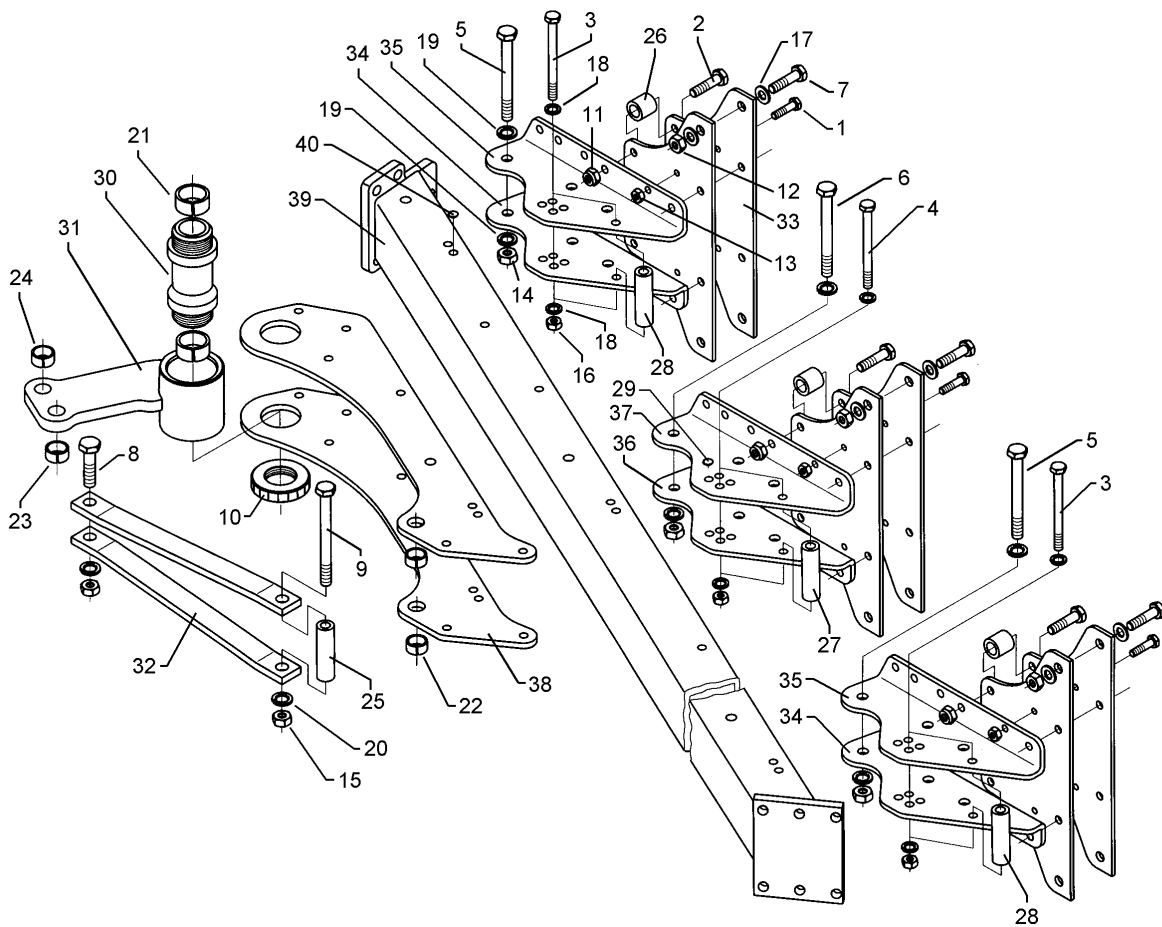
01.18

Pos.	Art.Nr.	Stck.	Artikeltext / Description		Abmessung
18	305 6141	40	Scheibe	Washer	17/30x3 DIN/ISO-7089
20	305 6254	12	Scheibe	Washer	D25/44x4 Zn ISO7089
21	317 2025	2	Einspannbuchse mit Presssitz	Expansion bush	EG50/55x30
22	317 3404	1	Einspannbuchse mit Presssitz	Expansion bush	EG24/32x25
23	317 3406	2	Einspannbuchse mit Presssitz	Expansion bush	EG24/32x10
24	317 3417	1	Einspannbuchse mit Presssitz	Expansion bush	EG30/38x25
25	317 6664	1	Röhrchen	Tube	33,7x4,5x79 Zn
26	317 7502	16	Buchse	Bush	D35/16,2x30,5 Zn
27	317 7509	2	Distanzbuchse	Distance bush	D35/16,2x110 Zn
28	317 7508	2	Distanzbuchse	Distance bush	D35/16,2x129,5 Zn
29	323 8072	36	Schutzkappe	Cap	GPN 300V142- D16 RAL5015
30	402 1285	1	Lagerrohr	Bearing tube	D50/M80/93x109/199,5 Zn
31	402 1717	1	Schwinge	Rocker arm	E6 D121/93,5x108
32	402 1799	2	Strebe	Strut	50x15x959 2xD24, 1-908 GEK27,5
33	402 2543	8	Halmplatte	Plate	10x235x550 E5/6
34	402 2528	2	Verstellwinkel	Adjusting bracket	10x229,5x446,5 E5/6 RE
35	402 2529	2	Verstellwinkel	Adjusting bracket	10x229,5x446,5 E5/6 LI
36	402 2532	2	Verstellwinkel	Adjusting bracket	10x219,5x446,5 E5/6 2K RE



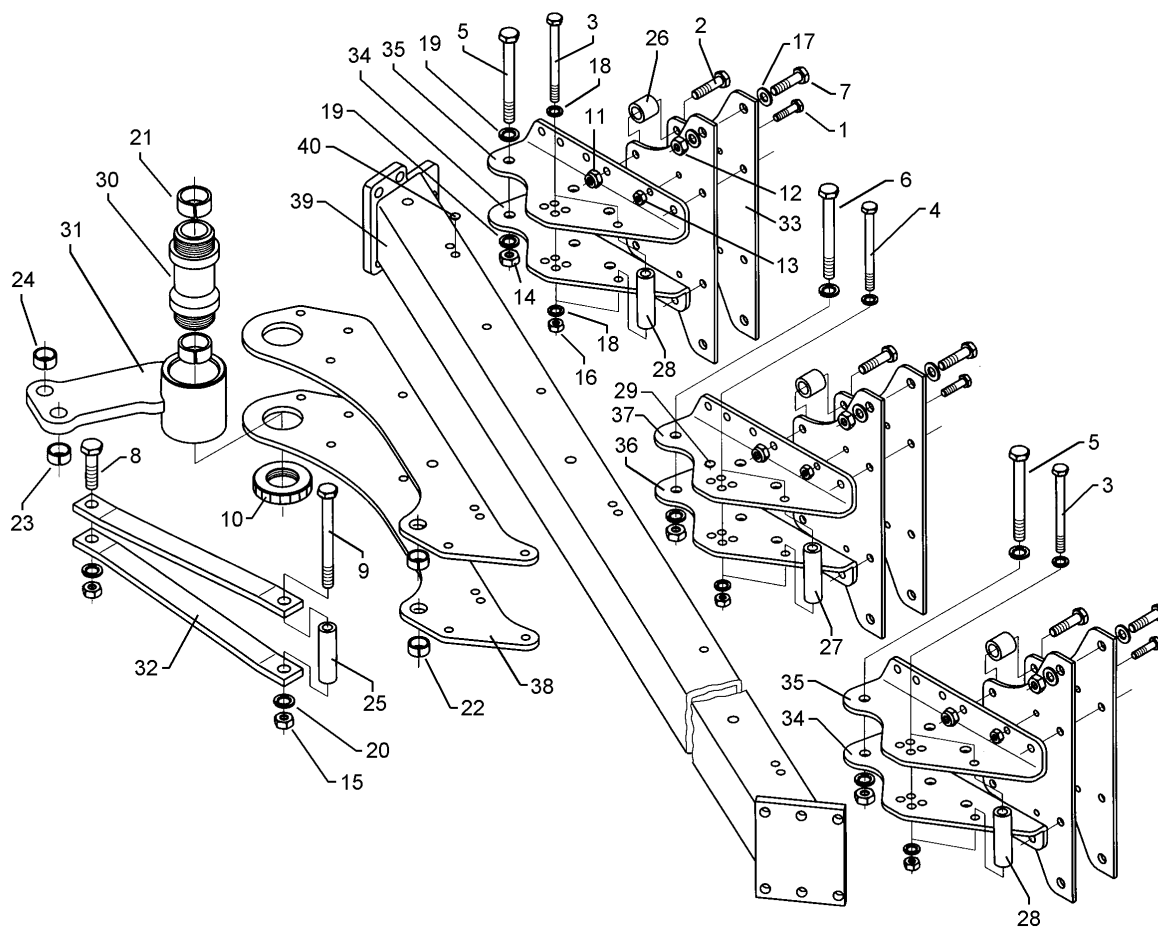
01.18

Pos.	Art.Nr.	Stck.	Artikeltext / Description		Abmessung
37	402 2533	2	Verstellwinkel	Adjusting bracket	10x219,5x446,5 E5/6 2K LI
38	402 2843	2	Lagerplatte	Bearing plate	E6-100 10x309x2048
39	402 8238	1	Grundrahmen	Basic frame	E6 110-4-100
40	323 8071	18	Schutzkappe	Cap	GPN 300V19 - D20 RAL5015



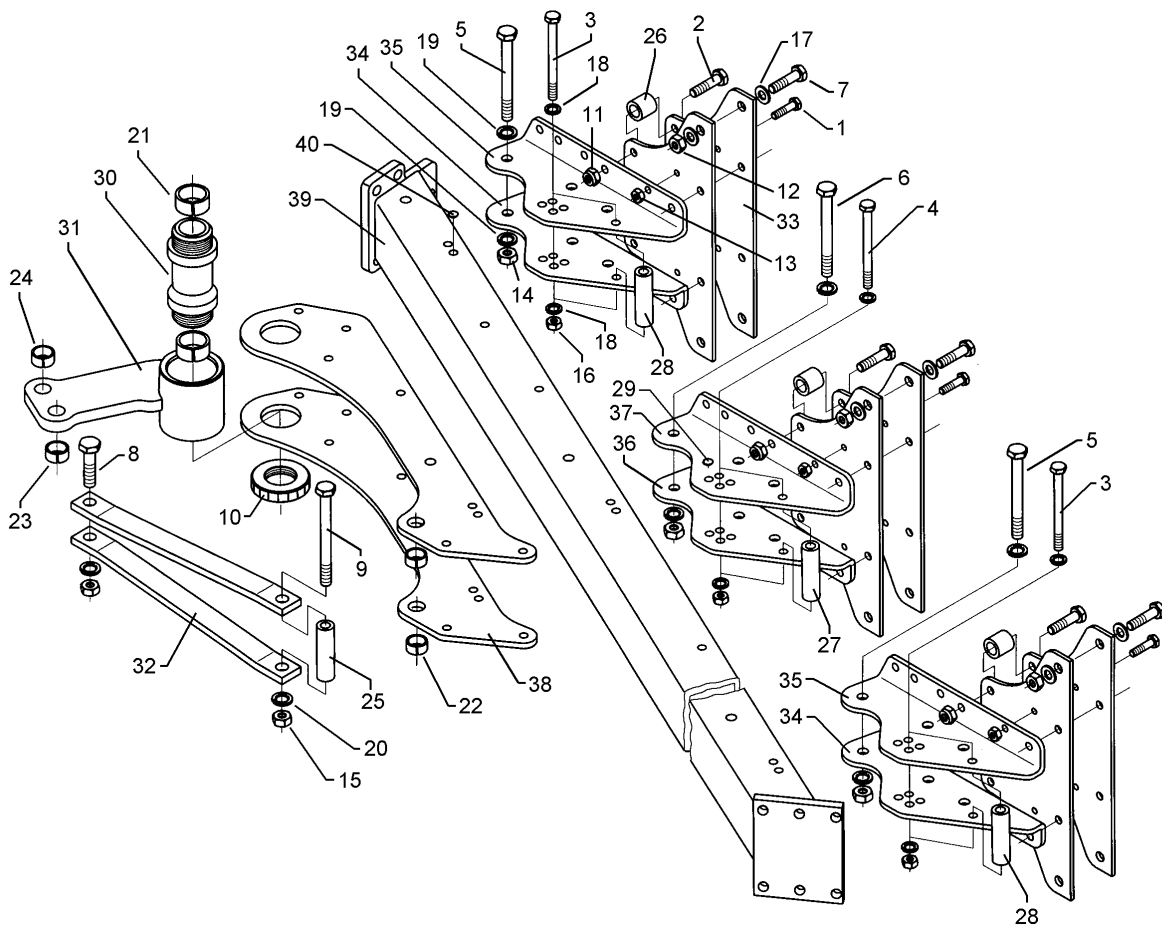
01.18

Pos.	Art.Nr.	Stck.	Artikeltext / Description		Abmessung
1	301 3406	6	Sechskantschraube	Hexagon bolt	M12x70-8.8 Zn DIN931-A
2	301 3920	12	Sechskantschraube spz.	Hexagon bolt	M16x80ls55xb20-8.8 Zn
3	301 4119	10	Sechskantschraube	Hexagon bolt	M16x1,5x152ls130xb19-10.9 Zn
4	301 4121	2	Sechskantschraube	Hexagon bolt	M16x1,5x172ls150xb19-10.9 Zn
5	301 4522	2	Sechskantschraube spezial	Hexagon bolt	M20x1,5x155ls135xb17-10.9 Zn
6	301 4538	1	Sechskantschraube spezial	Hexagon bolt	M20x1,5x175ls150xb22-10.9 Zn
7	301 4606	6	Sechskantschraube spz.	Hexagon bolt	M20x80-10.9 Zn
8	301 4692	1	Sechskantschraube spz.	Hexagon bolt	M24x85ls50x30-8.8 Zn
9	301 4754	1	Sechskantschraube	Hexagon bolt	M24x160-8.8 Zn DIN931-A
10	303 0341	2	Nutmutter	Grooved nut	M80x2 KM16 Zn
11	303 0935	12	Sicherungsmutter	Selflocking nut	NM16-8 Zn DIN985
12	303 0936	6	Sicherungsmutter	Selflocking nut	NM20-8 Zn DIN985
13	303 1013	6	Sechskantmutter	Hexagon nut	M12 DIN934-8 Zn
14	303 0977	3	Sechskantmutter	Hexagon nut	M20x1,5 DIN934-10 Zn
15	303 1019	2	Sechskantmutter	Hexagon nut	M24 DIN934-8 Zn
16	303 0990	12	Sechskantmutter	Hexagon nut	M16x1,5 DIN934-10 Zn
17	305 6012	12	Scheibe	Washer	21 ISO7089 Zn



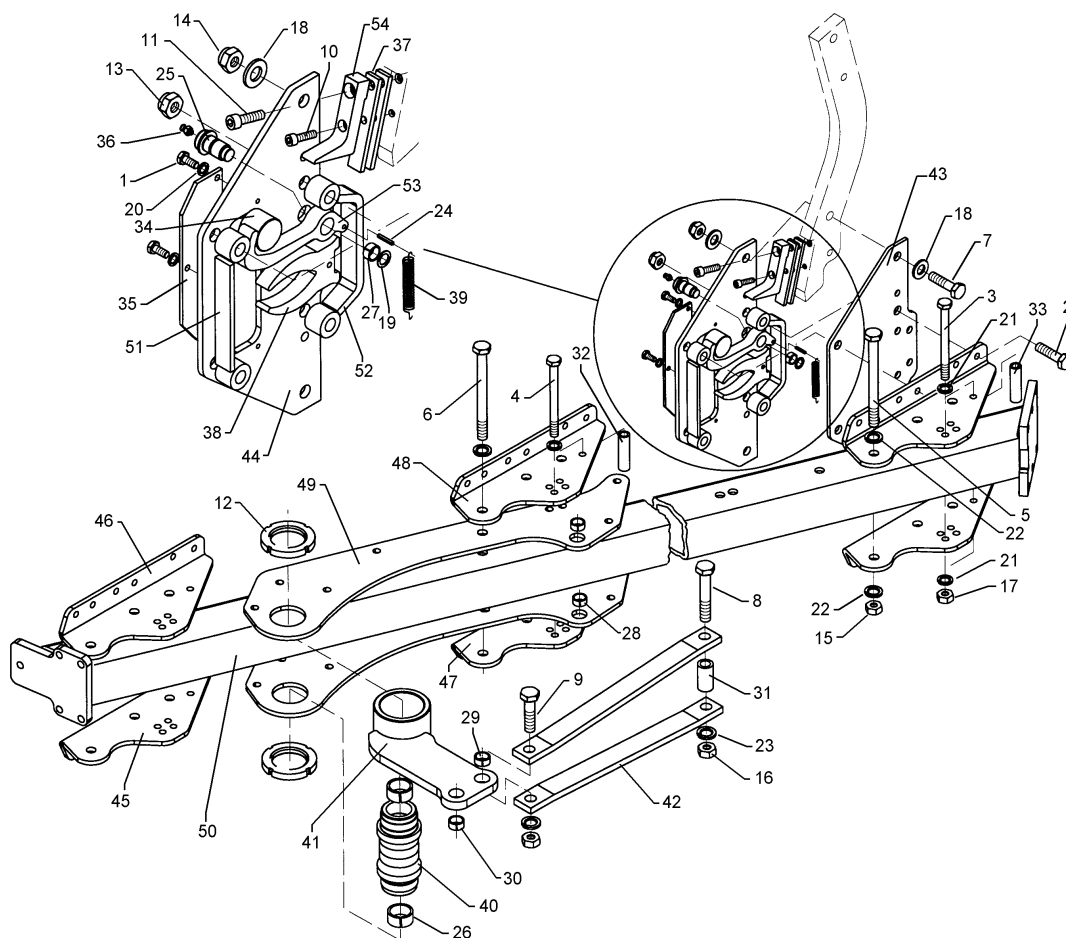
01.18

Pos.	Art.Nr.	Stck.	Artikeltext / Description		Abmessung
18	305 6141	24	Scheibe	Washer	17/30x3 DIN/ISO-7089
19	305 9888	6	Federring	Spring ring	20 DIN127-A
20	305 6254	4	Scheibe	Washer	D25/44x4 Zn ISO7089
21	317 2025	2	Einspannbuchse mit Presssitz	Expansion bush	EG50/55x30
22	317 3407	1	Einspannbuchse	Expansion bush	EG24/32x20-DIN1498
23	317 3406	2	Einspannbuchse mit Presssitz	Expansion bush	EG24/32x10
24	317 3408	1	Einspannbuchse mit Presssitz	Expansion bush	EG25/32x20
25	317 6664	1	Röhrchen	Tube	33,7x4,5x79 Zn
26	317 7502	12	Buchse	Bush	D35/16,2x30,5 Zn
27	317 7509	2	Distanzbuchse	Distance bush	D35/16,2x110 Zn
28	317 7508	1	Distanzbuchse	Distance bush	D35/16,2x129,5 Zn
29	323 8072	26	Schutzkappe	Cap	GPN 300V142- D16 RAL5015
30	402 1285	1	Lagerrohr	Bearing tube	D50/M80/93x109/199,5 Zn
31	402 1717	1	Schwinge	Rocker arm	E6 D121/93,5x108
32	402 1799	2	Strebe	Strut	50x15x959 2xD24,1-908 GEK27,5
33	402 2543	6	Halmsplatte	Plate	10x235x550 E5/6
34	402 2528	1	Verstellwinkel	Adjusting bracket	10x229,5x446,5 E5/6 RE
35	402 2529	1	Verstellwinkel	Adjusting bracket	10x229,5x446,5 E5/6 LI



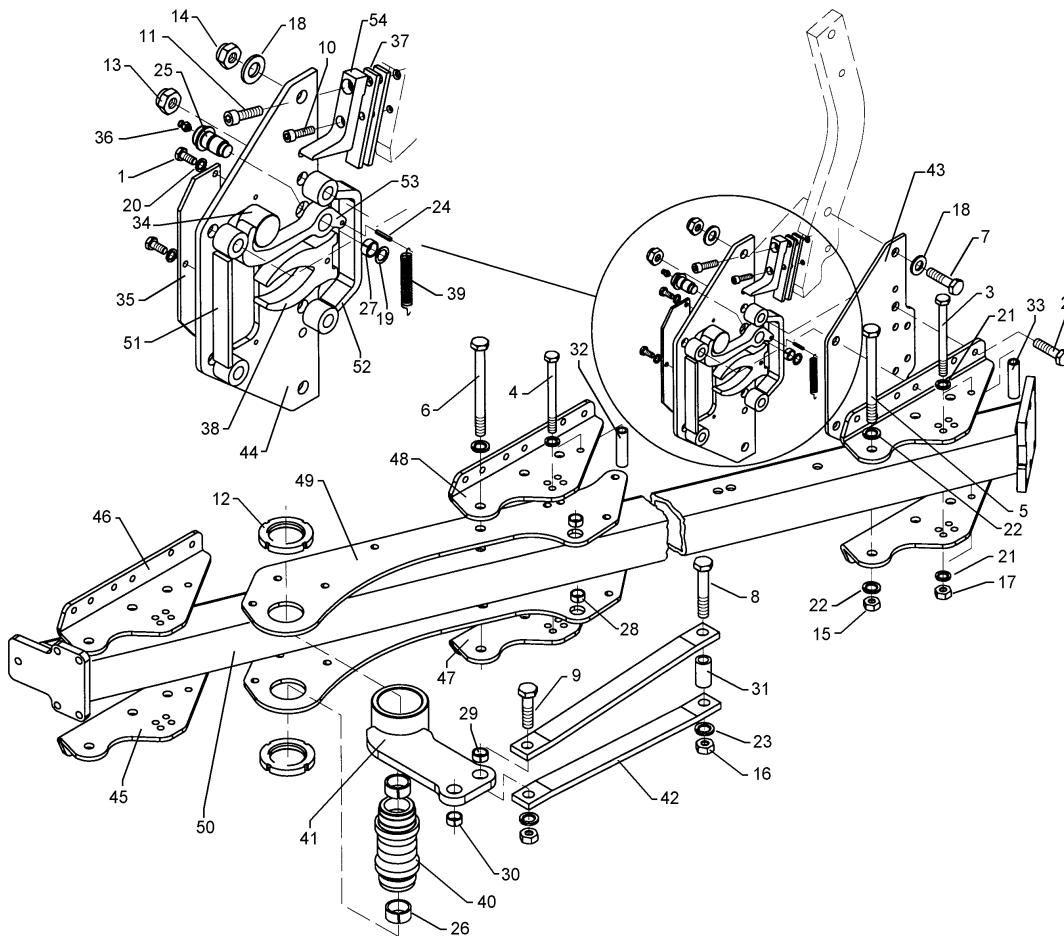
01.18

Pos.	Art.Nr.	Stck.	Artikeltext / Description		Abmessung
36	402 2532	2	Verstellwinkel	Adjusting bracket	10x219,5x446,5 E5/6 2K RE
37	402 2533	2	Verstellwinkel	Adjusting bracket	10x219,5x446,5 E5/6 2K LI
38	402 2843	2	Lagerplatte	Bearing plate	E6-100 10x309x2048
39	402 8239	1	Grundrahmen	Basic frame	E6 110-3-100



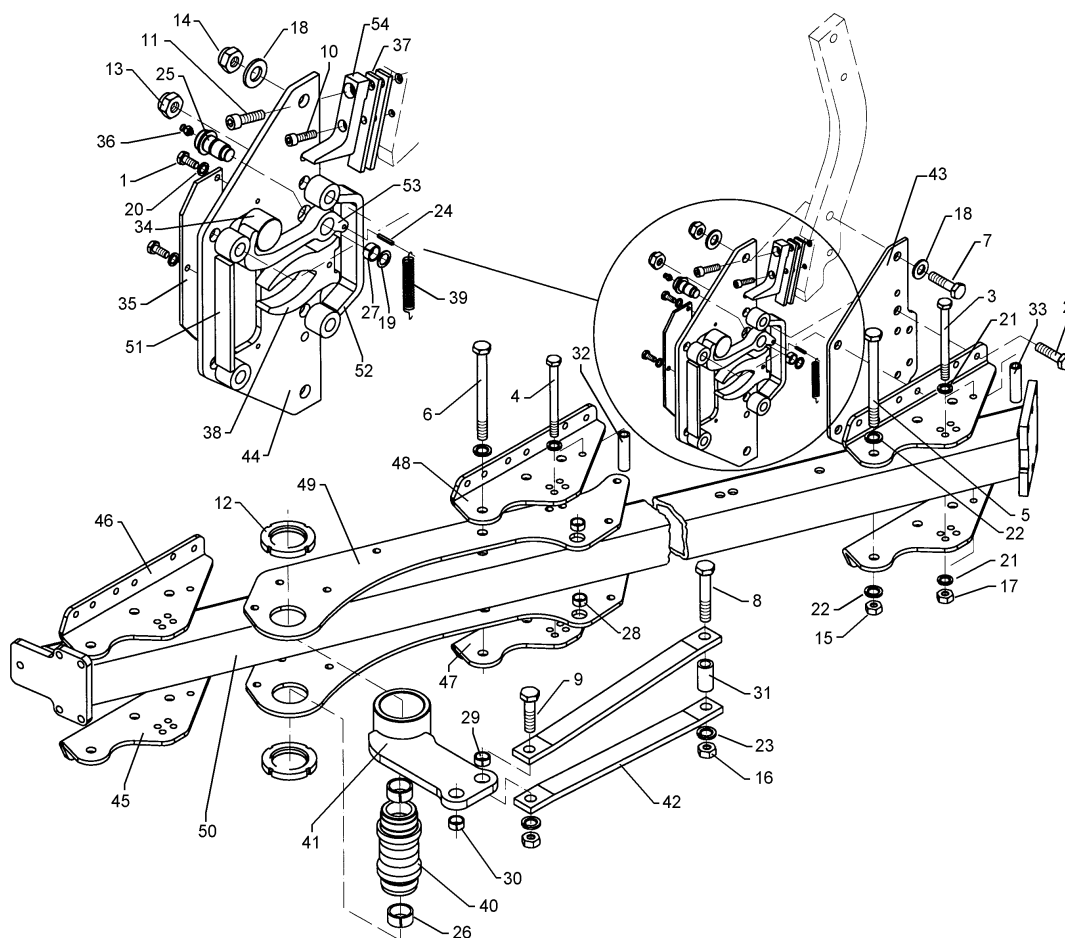
01.18

Pos.	Art.Nr.	Stck.	Artikeltext / Description		Abmessung
1	301 7260	12	Sechskantschraube	Hexagon bolt	M8x16-8.8 Zn DIN933
2	301 3920	16	Sechskantschraube spz.	Hexagon bolt	M16x80ls55xb20-8.8 Zn
3	301 4119	10	Sechskantschraube	Hexagon bolt	M16x1,5x152ls130xb19-10.9 Zn
4	301 4121	4	Sechskantschraube	Hexagon bolt	M16x1,5x172ls150xb19-10.9 Zn
5	301 4522	2	Sechskantschraube spezial	Hexagon bolt	M20x1,5x155ls135xb17-10.9 Zn
6	301 4538	2	Sechskantschraube spezial	Hexagon bolt	M20x1,5x175ls150xb22-10.9 Zn
7	301 4606	8	Sechskantschraube spz.	Hexagon bolt	M20x80-10.9 Zn
8	301 4754	1	Sechskantschraube	Hexagon bolt	M24x160-8.8 Zn DIN931-A
9	301 4692	1	Sechskantschraube spz.	Hexagon bolt	M24x85ls50x30-8.8 Zn
10	301 5811	4	Zylinderschraube	Allen screw	M10x40-8.8 DIN912 Zn
11	301 5883	8	Zylinderschraube	Allen screw	M14x40-12.9 Zn (60) DIN912
12	303 0341	2	Nutmutter	Grooved nut	M80x2 KM16 Zn
13	303 0935	16	Sicherungsmutter	Selflocking nut	NM16-8 Zn DIN985
14	303 0936	8	Sicherungsmutter	Selflocking nut	NM20-8 Zn DIN985
15	303 0977	4	Sechskantmutter	Hexagon nut	M20x1,5 DIN934-10 Zn
16	303 1019	2	Sechskantmutter	Hexagon nut	M24 DIN934-8 Zn



01.18

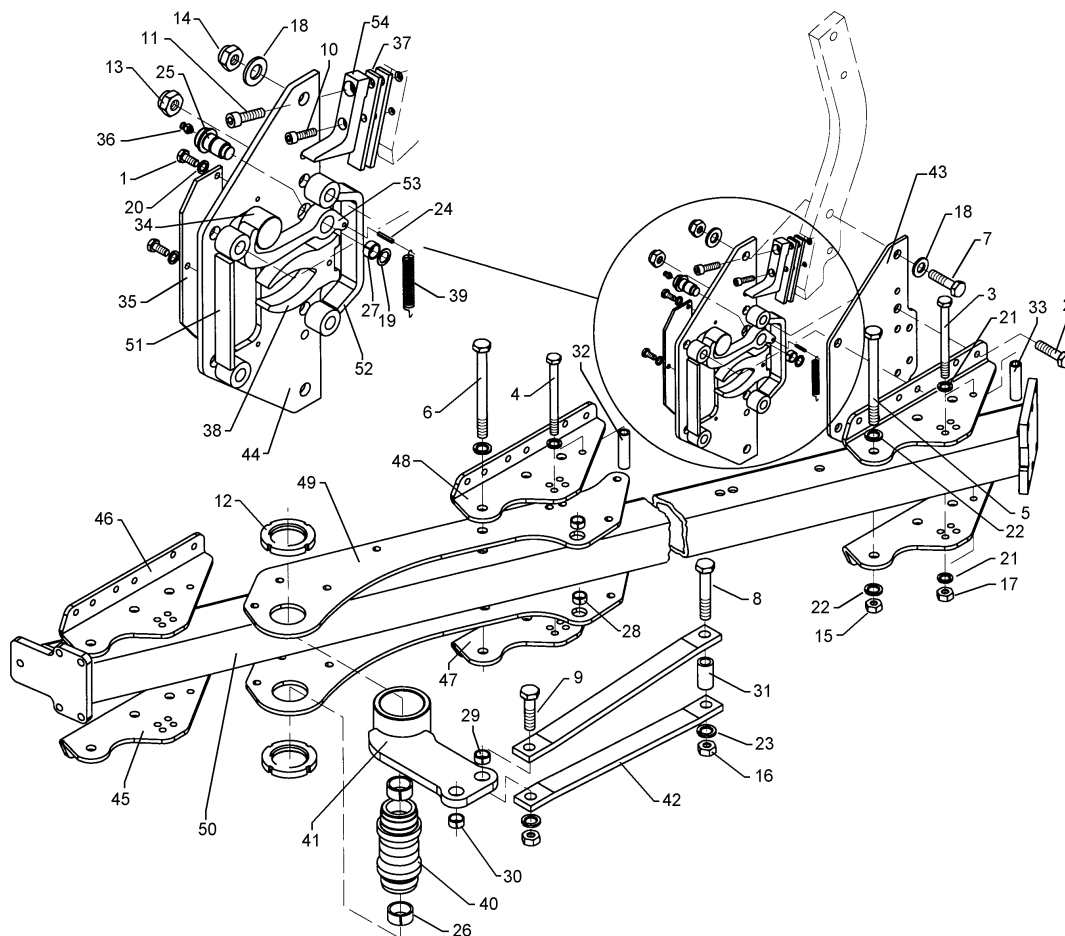
Pos.	Art.Nr.	Stck.	Artikeltext / Description		Abmessung
17	303 0990	14	Sechskantmutter	Hexagon nut	M16x1,5 DIN934-10 Zn
19	305 6987	8	Scheibe	Washer	D22/32x1,5 DIN988
20	305 9898	12	Federring	Spring ring	8 A DIN127 Zn
21	305 6141	28	Scheibe	Washer	17/30x3 DIN/ISO-7089
22	305 6012	16	Scheibe	Washer	21 ISO7089 Zn
23	305 6254	4	Scheibe	Washer	D25/44x4 Zn ISO7089
24	309 6048	8	Spannhülse	Expansion bush	6x26-DIN1481 Zn
25	313 8240	8	Bolzen	Pin	D30/D25/D20/D16x46,6 Zn
26	317 2025	2	Einspannbuchse mit Presssitz	Expansion bush	EG50/55x30
27	317 3394	8	Einspannbuchse	Expansion bush	EG20/26x25-DIN1498
28	317 3404	1	Einspannbuchse mit Presssitz	Expansion bush	EG24/32x25
29	317 3406	2	Einspannbuchse mit Presssitz	Expansion bush	EG24/32x10
30	317 3417	1	Einspannbuchse mit Presssitz	Expansion bush	EG30/38x25
31	317 6664	1	Röhrchen	Tube	33,7x4,5x79 Zn
32	317 7508	2	Distanzbuchse	Distance bush	D35/16,2x129,5 Zn
33	317 7509	2	Distanzbuchse	Distance bush	D35/16,2x110 Zn
34	317 9628	8	Rolle	Roller	D50x37
35	323 0451	4	Deckel	Cover	80x6x270 3xD10,5
36	323 6348	8	Schmiernippel	Grease nipple	AM10x1 DIN171412
37	329 1021	16	Blattfeder	Leaf spring	25x8x145
38	329 1740	4	Gabelfeder	Fork spring	25x80x122,3



01.18

Pos.	Art.Nr.	Stck.	Artikeltext / Description		Abmessung
39	329 8510	4	Zugfeder	Spring	4,1x23,3x80/11,5
40	402 1285	1	Lagerrohr	Bearing tube	D50/M80/93x109/199,5 Zn
41	402 1717	1	Schwinge	Rocker arm	E6 D121/93,5x108
42	402 1798	2	Strebe	Strut	50x15x769 2xD24,1-718 GEK27,5
43	402 2450	4	Halmplatte	Plate	E5/6 HX 8x261x550-I
44	402 2451	4	Halmplatte	Plate	E5/6 HX 8x261x550-II
45	402 2528	2	Verstellwinkel	Adjusting bracket	10x229,5x446,5 E5/6 RE
46	402 2529	2	Verstellwinkel	Adjusting bracket	10x229,5x446,5 E5/6 LI
47	402 2532	2	Verstellwinkel	Adjusting bracket	10x219,5x446,5 E5/6 2K RE
48	402 2533	2	Verstellwinkel	Adjusting bracket	10x219,5x446,5 E5/6 2K LI
49	402 2842	2	Lagerplatte	Bearing plate	E6-90 10x309x1848
50	402 8237	1	Grundrahmen	Basic frame	E6 110-4-90
51	426 0083	4	Schutzvorrichtung	Safety guard	E5/6 HX 2xD16-210
52	426 0084	4	Schutzvorrichtung	Safety guard	E5/6 HX GEB 2xD16-210
53	426 0091	8	Haken	Hook	E5/6/7 HX
54	426 0452	8	Anschlag	Stop	Opal HX

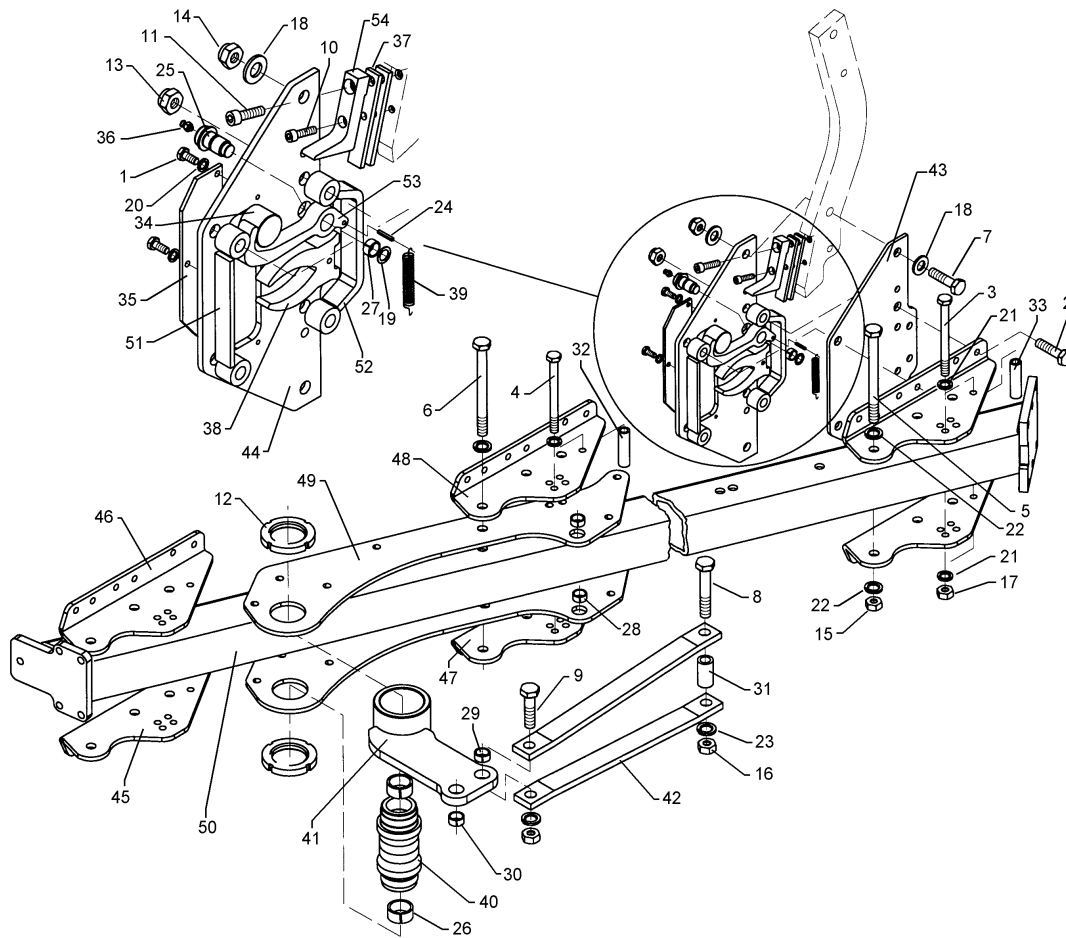




01.18

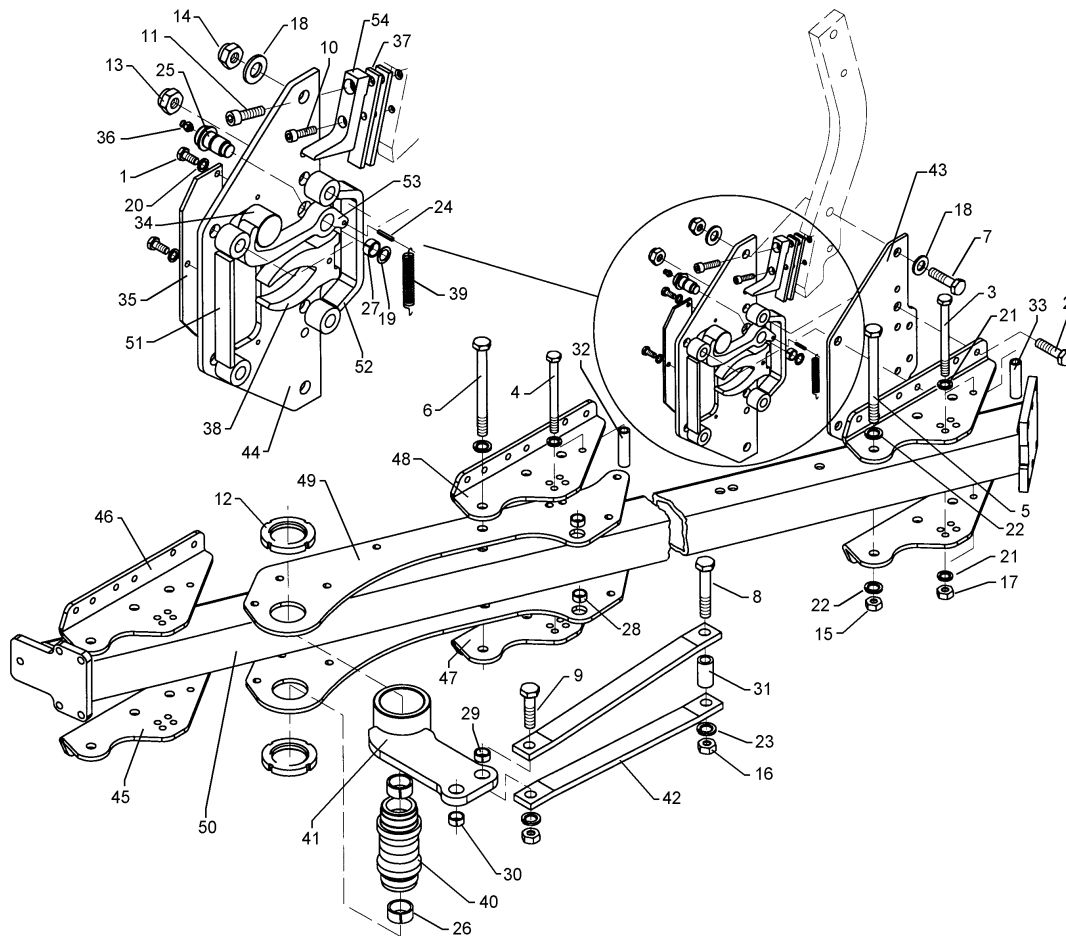
Pos.	Art.Nr.	Stck.	Artikeltext / Description		Abmessung
1	301 7260	12	Sechskantschraube	Hexagon bolt	M8x16-8.8 Zn DIN933
2	301 3920	16	Sechskantschraube spz.	Hexagon bolt	M16x80ls55xb20-8.8 Zn
3	301 4119	10	Sechskantschraube	Hexagon bolt	M16x1,5x152ls130xb19-10.9 Zn
4	301 4121	4	Sechskantschraube	Hexagon bolt	M16x1,5x172ls150xb19-10.9 Zn
5	301 4522	2	Sechskantschraube spezial	Hexagon bolt	M20x1,5x155ls135xb17-10.9 Zn
6	301 4538	2	Sechskantschraube spezial	Hexagon bolt	M20x1,5x175ls150xb22-10.9 Zn
7	301 4606	8	Sechskantschraube spz.	Hexagon bolt	M20x80-10.9 Zn
8	301 4754	1	Sechskantschraube	Hexagon bolt	M24x160-8.8 Zn DIN931-A
9	301 4692	1	Sechskantschraube spz.	Hexagon bolt	M24x85ls50x30-8.8 Zn
10	301 5811	4	Zylinderschraube	Allen screw	M10x40-8.8 DIN912 Zn
11	301 5883	8	Zylinderschraube	Allen screw	M14x40-12.9 Zn (60) DIN912
12	303 0341	2	Nutmutter	Grooved nut	M80x2 KM16 Zn
13	303 0935	16	Sicherungsmutter	Selflocking nut	NM16-8 Zn DIN985
14	303 0936	8	Sicherungsmutter	Selflocking nut	NM20-8 Zn DIN985
15	303 0977	4	Sechskantmutter	Hexagon nut	M20x1,5 DIN934-10 Zn
16	303 1019	2	Sechskantmutter	Hexagon nut	M24 DIN934-8 Zn





01.18

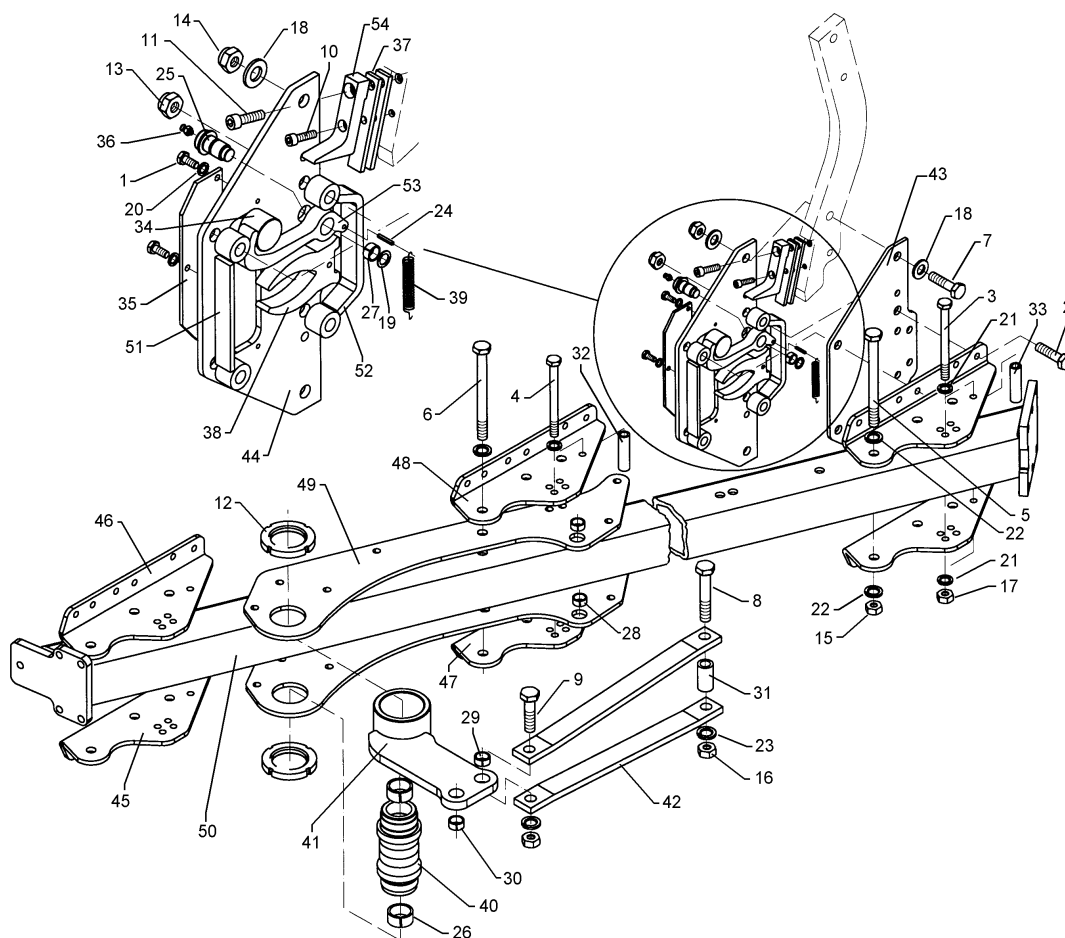
Pos.	Art.Nr.	Stck.	Artikeltext / Description		Abmessung
39	329 8510	4	Zugfeder	Spring	4,1x23,3x80/11,5
40	402 1285	1	Lagerrohr	Bearing tube	D50/M80/93x109/199,5 Zn
41	402 1717	1	Schwinge	Rocker arm	E6 D121/93,5x108
42	402 1799	2	Strebe	Strut	50x15x959 2xD24,1-908 GEK27,5
43	402 2450	4	Halmpatte	Plate	E5/6 HX 8x261x550-I
44	402 2451	4	Halmpatte	Plate	E5/6 HX 8x261x550-II
45	402 2528	2	Verstellwinkel	Adjusting bracket	10x229,5x446,5 E5/6 RE
46	402 2529	2	Verstellwinkel	Adjusting bracket	10x229,5x446,5 E5/6 LI
47	402 2532	2	Verstellwinkel	Adjusting bracket	10x219,5x446,5 E5/6 2K RE
48	402 2533	2	Verstellwinkel	Adjusting bracket	10x219,5x446,5 E5/6 2K LI
49	402 2843	2	Lagerplatte	Bearing plate	E6-100 10x309x2048
50	402 8238	1	Grundrahmen	Basic frame	E6 110-4-100
51	426 0083	4	Schutzvorrichtung	Safety guard	E5/6 HX 2xD16-210
52	426 0084	4	Schutzvorrichtung	Safety guard	E5/6 HX GEB 2xD16-210
53	426 0091	8	Haken	Hook	E5/6/7 HX
54	426 0452	8	Anschlag	Stop	Opal HX



01.18

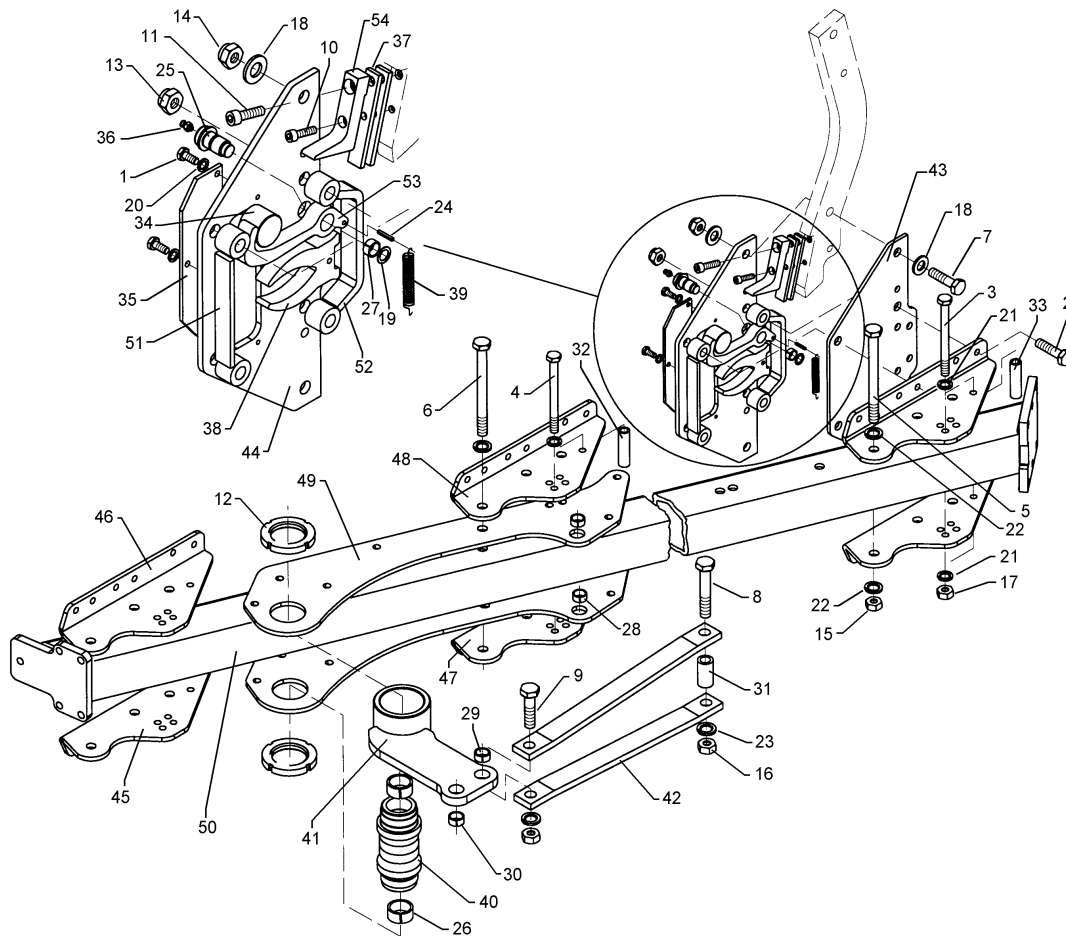
Pos.	Art.Nr.	Stck.	Artikeltext / Description		Abmessung
1	301 7260	12	Sechskantschraube	Hexagon bolt	M8x16-8.8 Zn DIN933
2	301 3920	16	Sechskantschraube spz.	Hexagon bolt	M16x80ls55xb20-8.8 Zn
3	301 4119	10	Sechskantschraube	Hexagon bolt	M16x1,5x152ls130xb19-10.9 Zn
4	301 4121	4	Sechskantschraube	Hexagon bolt	M16x1,5x172ls150xb19-10.9 Zn
5	301 4522	2	Sechskantschraube spezial	Hexagon bolt	M20x1,5x155ls135xb17-10.9 Zn
6	301 4538	2	Sechskantschraube spezial	Hexagon bolt	M20x1,5x175ls150xb22-10.9 Zn
7	301 4606	8	Sechskantschraube spz.	Hexagon bolt	M20x80-10.9 Zn
8	301 4754	1	Sechskantschraube	Hexagon bolt	M24x160-8.8 Zn DIN931-A
9	301 4692	1	Sechskantschraube spz.	Hexagon bolt	M24x85ls50x30-8.8 Zn
10	301 5811	4	Zylinderschraube	Allen screw	M10x40-8.8 DIN912 Zn
11	301 5883	8	Zylinderschraube	Allen screw	M14x40-12.9 Zn (60) DIN912
12	303 0341	2	Nutmutter	Grooved nut	M80x2 KM16 Zn
13	303 0935	16	Sicherungsmutter	Selflocking nut	NM16-8 Zn DIN985
14	303 0936	8	Sicherungsmutter	Selflocking nut	NM20-8 Zn DIN985
15	303 0977	4	Sechskantmutter	Hexagon nut	M20x1,5 DIN934-10 Zn
16	303 1019	2	Sechskantmutter	Hexagon nut	M24 DIN934-8 Zn





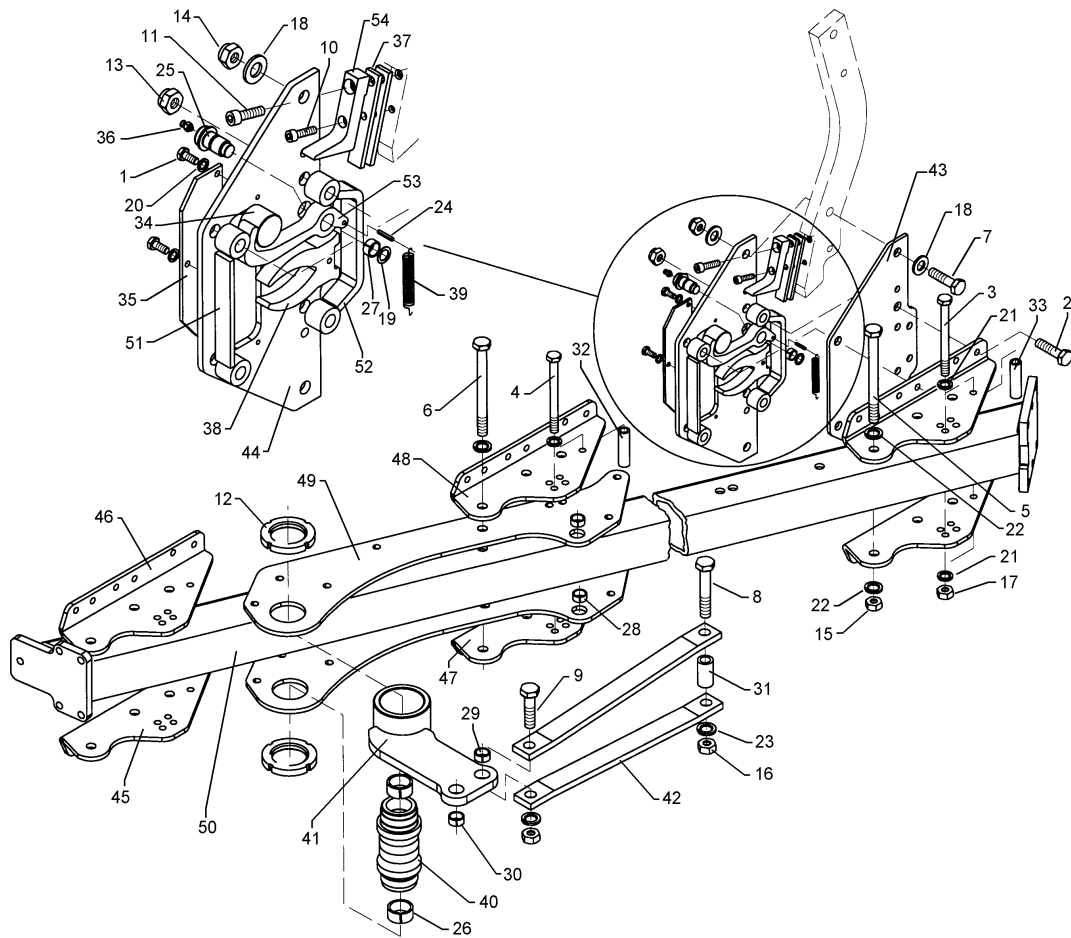
01.18

Pos.	Art.Nr.	Stck.	Artikeltext / Description		Abmessung
39	329 8510	4	Zugfeder	Spring	4,1x23,3x80/11,5
40	402 1285	1	Lagerrohr	Bearing tube	D50/M80/93x109/199,5 Zn
41	402 1729	1	Schwinge	Rocker arm	E6-OF D121/93,5x108
42	402 1798	2	Strebe	Strut	50x15x769 2xD24,1-718
43	402 2450	4	Halmpatte	Plate	GEK27,5 E5/6 HX
44	402 2451	4	Halmpatte	Plate	8x261x550-I E5/6 HX
45	402 2528	2	Verstellwinkel	Adjusting bracket	8x261x550-II 10x229,5x446,5 E5/6 RE
46	402 2529	2	Verstellwinkel	Adjusting bracket	10x229,5x446,5 E5/6 LI
47	402 2532	2	Verstellwinkel	Adjusting bracket	10x219,5x446,5 E5/6 2K RE
48	402 2533	2	Verstellwinkel	Adjusting bracket	10x219,5x446,5 E5/6 2K LI
49	402 2842	2	Lagerplatte	Bearing plate	E6-90 10x309x1848
50	402 8237	1	Grundrahmen	Basic frame	E6 110-4-90
51	426 0083	4	Schutzvorrichtung	Safety guard	E5/6 HX 2xD16-210
52	426 0084	4	Schutzvorrichtung	Safety guard	E5/6 HX GEB 2xD16-210
53	426 0091	8	Haken	Hook	E5/6/7 HX
54	426 0452	8	Anschlag	Stop	Opal HX



01.18

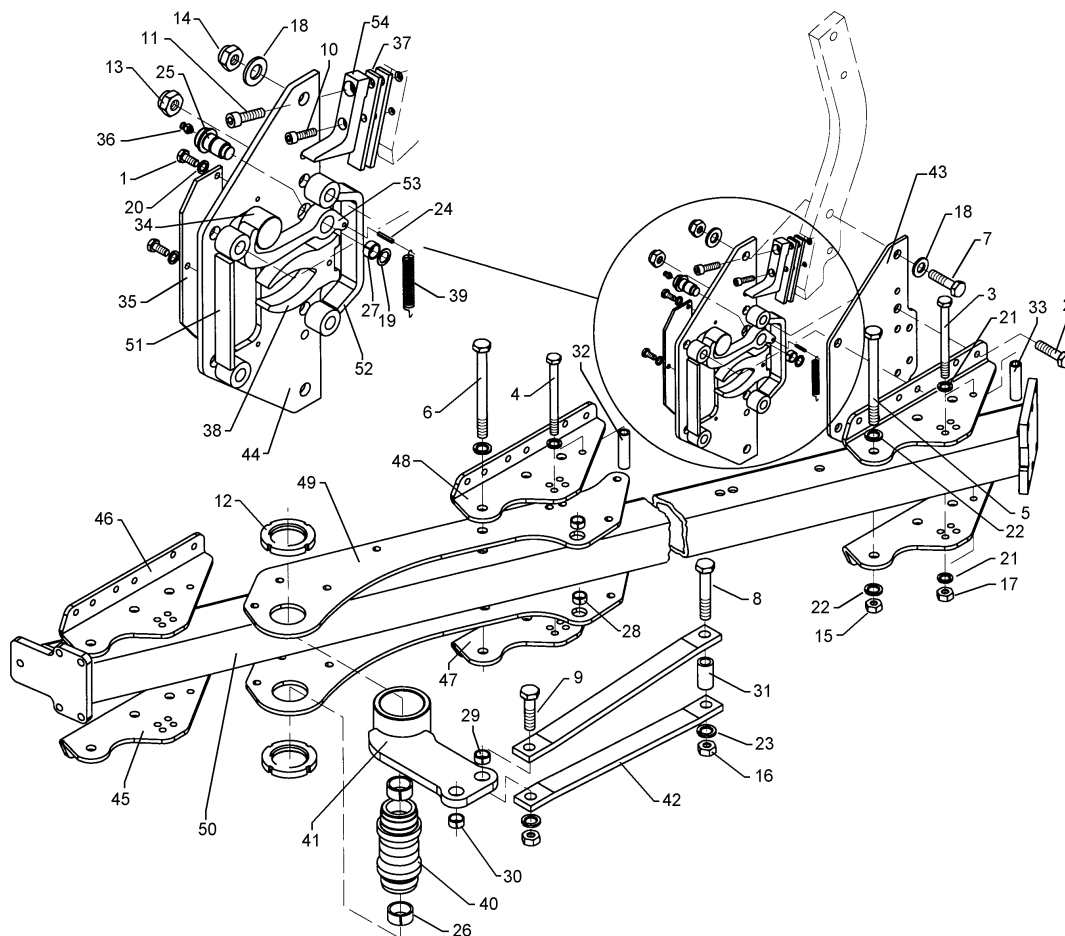
Pos.	Art.Nr.	Stck.	Artikeltext / Description		Abmessung
1	301 7260	12	Sechskantschraube	Hexagon bolt	M8x16-8.8 Zn DIN933
2	301 3920	16	Sechskantschraube spz.	Hexagon bolt	M16x80ls55xb20-8.8 Zn
3	301 4119	10	Sechskantschraube	Hexagon bolt	M16x1,5x152ls130xb19-10.9 Zn
4	301 4121	4	Sechskantschraube	Hexagon bolt	M16x1,5x172ls150xb19-10.9 Zn
5	301 4522	2	Sechskantschraube spezial	Hexagon bolt	M20x1,5x155ls135xb17-10.9 Zn
6	301 4538	2	Sechskantschraube spezial	Hexagon bolt	M20x1,5x175ls150xb22-10.9 Zn
7	301 4606	8	Sechskantschraube spz.	Hexagon bolt	M20x80-10.9 Zn
8	301 4754	1	Sechskantschraube	Hexagon bolt	M24x160-8.8 Zn DIN931-A
9	301 4692	1	Sechskantschraube spz.	Hexagon bolt	M24x85ls50x30-8.8 Zn
10	301 5811	4	Zylinderschraube	Allen screw	M10x40-8.8 DIN912 Zn
11	301 5883	8	Zylinderschraube	Allen screw	M14x40-12.9 Zn (60) DIN912
12	303 0341	2	Nutmutter	Grooved nut	M80x2 KM16 Zn
13	303 0935	16	Sicherungsmutter	Selflocking nut	NM16-8 Zn DIN985
14	303 0936	8	Sicherungsmutter	Selflocking nut	NM20-8 Zn DIN985
15	303 0977	4	Sechskantmutter	Hexagon nut	M20x1,5 DIN934-10 Zn
16	303 1019	2	Sechskantmutter	Hexagon nut	M24 DIN934-8 Zn



01.18

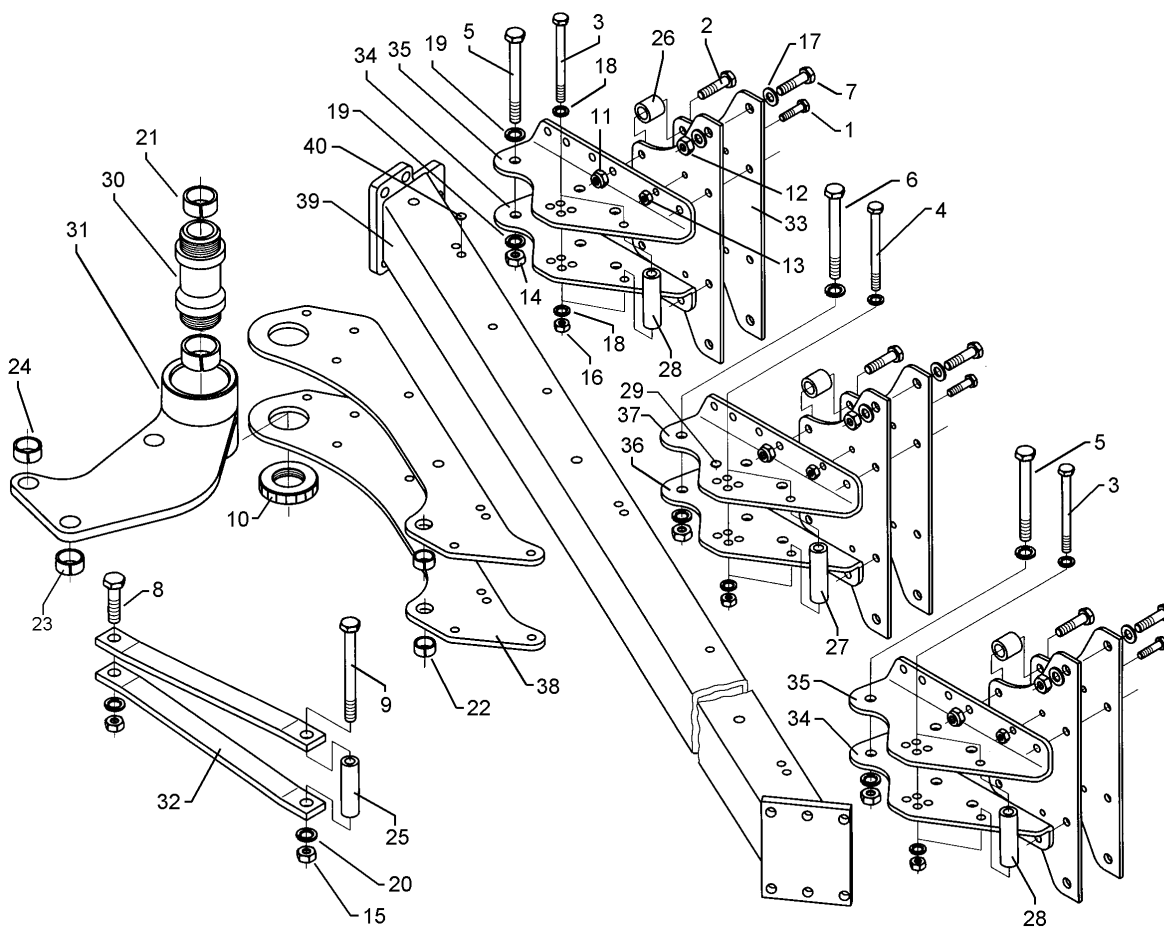
Pos.	Art.Nr.	Stck.	Artikeltext / Description		Abmessung
17	303 0990	14	Sechskantmutter	Hexagon nut	M16x1,5 DIN934-10 Zn
18	305 6012	16	Scheibe	Washer	21 ISO7089 Zn
19	305 6987	8	Scheibe	Washer	D22/32x1,5 DIN988
20	305 9898	12	Federring	Spring ring	8 A DIN127 Zn
21	305 6141	28	Scheibe	Washer	17/30x3 DIN/ISO-7089
23	305 6254	4	Scheibe	Washer	D25/44x4 Zn ISO7089
24	309 6048	8	Spannhülse	Expansion bush	6x26-DIN1481 Zn
25	313 8240	8	Bolzen	Pin	D30/D25/D20/D16x46,6 Zn
26	317 2025	2	Einspannbuchse mit Presssitz	Expansion bush	EG50/55x30
27	317 3394	8	Einspannbuchse	Expansion bush	EG20/26x25-DIN1498
28	317 3404	1	Einspannbuchse mit Presssitz	Expansion bush	EG24/32x25
29	317 3406	2	Einspannbuchse mit Presssitz	Expansion bush	EG24/32x10
30	317 3417	1	Einspannbuchse mit Presssitz	Expansion bush	EG30/38x25
31	317 6664	1	Röhrchen	Tube	33,7x4,5x79 Zn
32	317 7508	2	Distanzbuchse	Distance bush	D35/16,2x129,5 Zn
33	317 7509	2	Distanzbuchse	Distance bush	D35/16,2x110 Zn
34	317 9628	8	Rolle	Roller	D50x37
35	323 0451	4	Deckel	Cover	80x6x270 3xD10,5
36	323 6348	8	Schmiernippel	Grease nipple	AM10x1 DIN171412
37	329 1021	16	Blattfeder	Leaf spring	25x8x145
38	329 1740	4	Gabelfeder	Fork spring	25x80x122,3





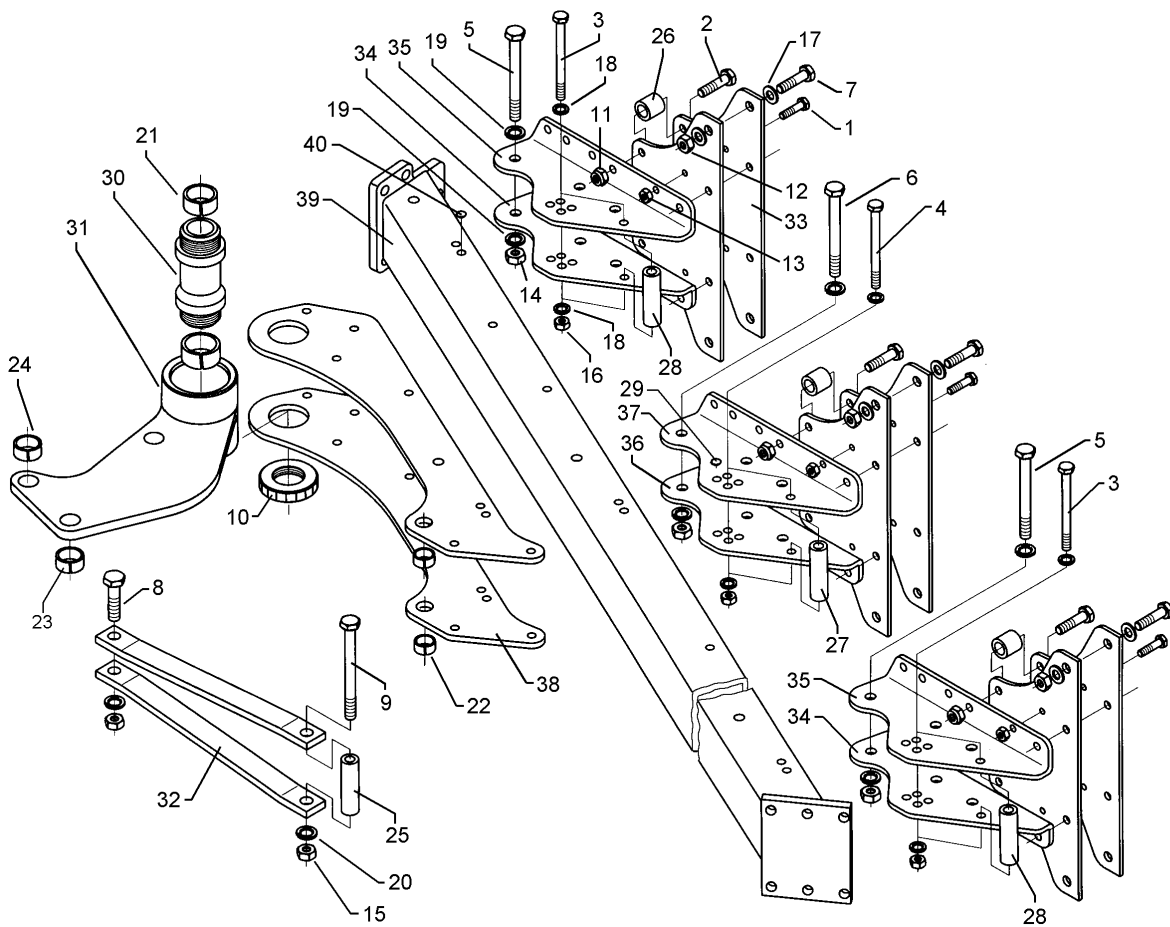
01.18

Pos.	Art.Nr.	Stck.	Artikeltext / Description		Abmessung
39	329 8510	4	Zugfeder	Spring	4,1x23,3x80/11,5
40	402 1285	1	Lagerrohr	Bearing tube	D50/M80/93x109/199,5 Zn
41	402 1729	1	Schwinge	Rocker arm	E6-OF D121/93,5x108
42	402 1799	2	Strebe	Strut	50x15x959 2xD24,1-908
43	402 2450	4	Halmpatte	Plate	GEK27,5 E5/6 HX
44	402 2451	4	Halmpatte	Plate	8x261x550-I E5/6 HX
45	402 2528	2	Verstellwinkel	Adjusting bracket	8x261x550-II 10x229,5x446,5 E5/6 RE
46	402 2529	2	Verstellwinkel	Adjusting bracket	10x229,5x446,5 E5/6 LI
47	402 2532	2	Verstellwinkel	Adjusting bracket	10x219,5x446,5 E5/6 2K RE
48	402 2533	2	Verstellwinkel	Adjusting bracket	10x219,5x446,5 E5/6 2K LI
49	402 2843	2	Lagerplatte	Bearing plate	E6-100 10x309x2048
50	402 8238	1	Grundrahmen	Basic frame	E6 110-4-100
51	426 0083	4	Schutzvorrichtung	Safety guard	E5/6 HX 2xD16-210
52	426 0084	4	Schutzvorrichtung	Safety guard	E5/6 HX GEB 2xD16-210
53	426 0091	8	Haken	Hook	E5/6/7 HX
54	426 0452	8	Anschlag	Stop	Opal HX



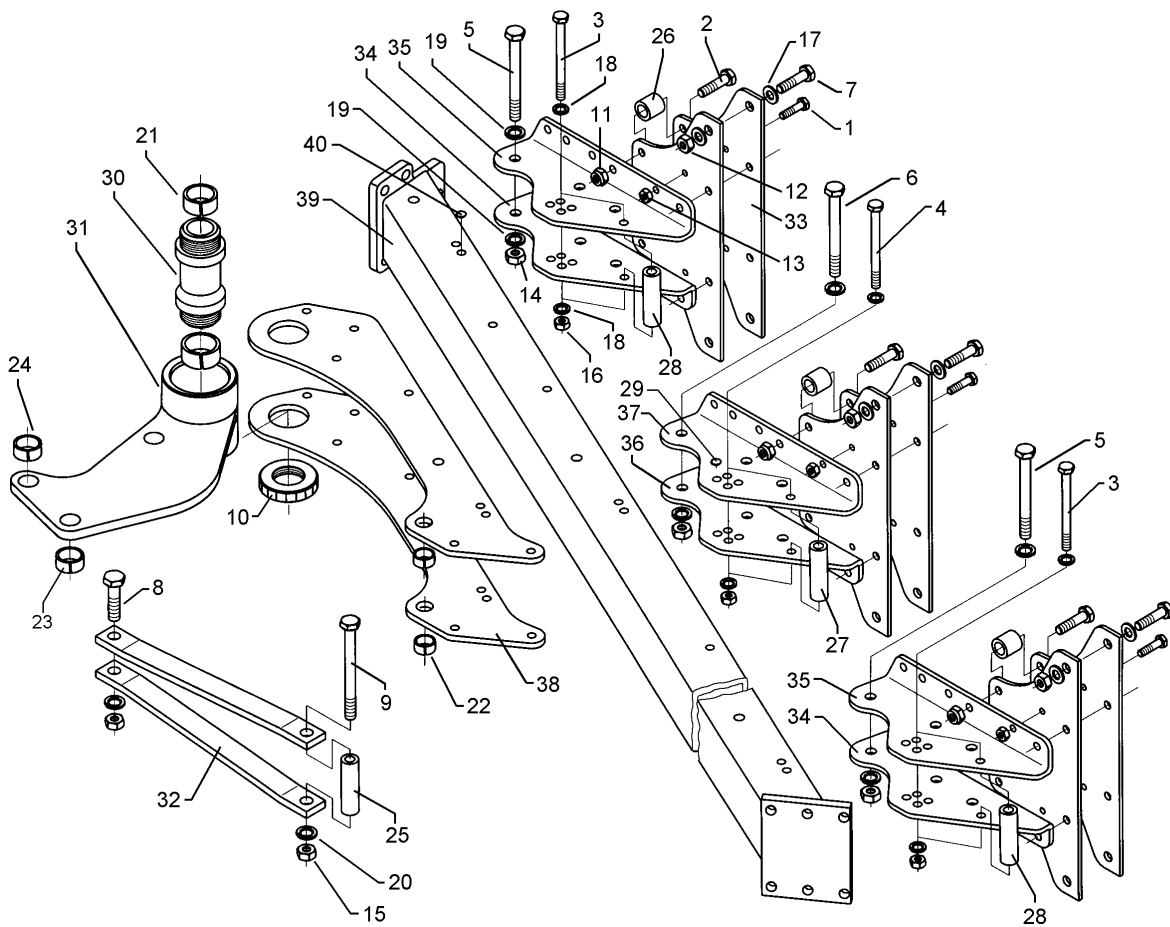
01.18

Pos.	Art.Nr.	Stck.	Artikeltext / Description		Abmessung
1	301 3406	6	Sechskantschraube	Hexagon bolt	M12x70-8.8 Zn DIN931-A
2	301 3920	12	Sechskantschraube spz.	Hexagon bolt	M16x80ls55xb20-8.8 Zn
3	301 4119	10	Sechskantschraube	Hexagon bolt	M16x1,5x152ls130xb19-10.9 Zn
4	301 4121	2	Sechskantschraube	Hexagon bolt	M16x1,5x172ls150xb19-10.9 Zn
5	301 4522	2	Sechskantschraube spezial	Hexagon bolt	M20x1,5x155ls135xb17-10.9 Zn
6	301 4538	1	Sechskantschraube spezial	Hexagon bolt	M20x1,5x175ls150xb22-10.9 Zn
7	301 4606	6	Sechskantschraube spz.	Hexagon bolt	M20x80-10.9 Zn
8	301 4692	1	Sechskantschraube spz.	Hexagon bolt	M24x85ls50x30-8.8 Zn
9	301 4754	1	Sechskantschraube	Hexagon bolt	M24x160-8.8 Zn DIN931-A
10	303 0341	2	Nutmutter	Grooved nut	M80x2 KM16 Zn
11	303 0935	12	Sicherungsmutter	Selflocking nut	NM16-8 Zn DIN985
12	303 0936	6	Sicherungsmutter	Selflocking nut	NM20-8 Zn DIN985
13	303 1013	6	Sechskantmutter	Hexagon nut	M12 DIN934-8 Zn
14	303 0977	3	Sechskantmutter	Hexagon nut	M20x1,5 DIN934-10 Zn
15	303 1019	2	Sechskantmutter	Hexagon nut	M24 DIN934-8 Zn
16	303 0990	12	Sechskantmutter	Hexagon nut	M16x1,5 DIN934-10 Zn
17	305 6012	12	Scheibe	Washer	21 ISO7089 Zn



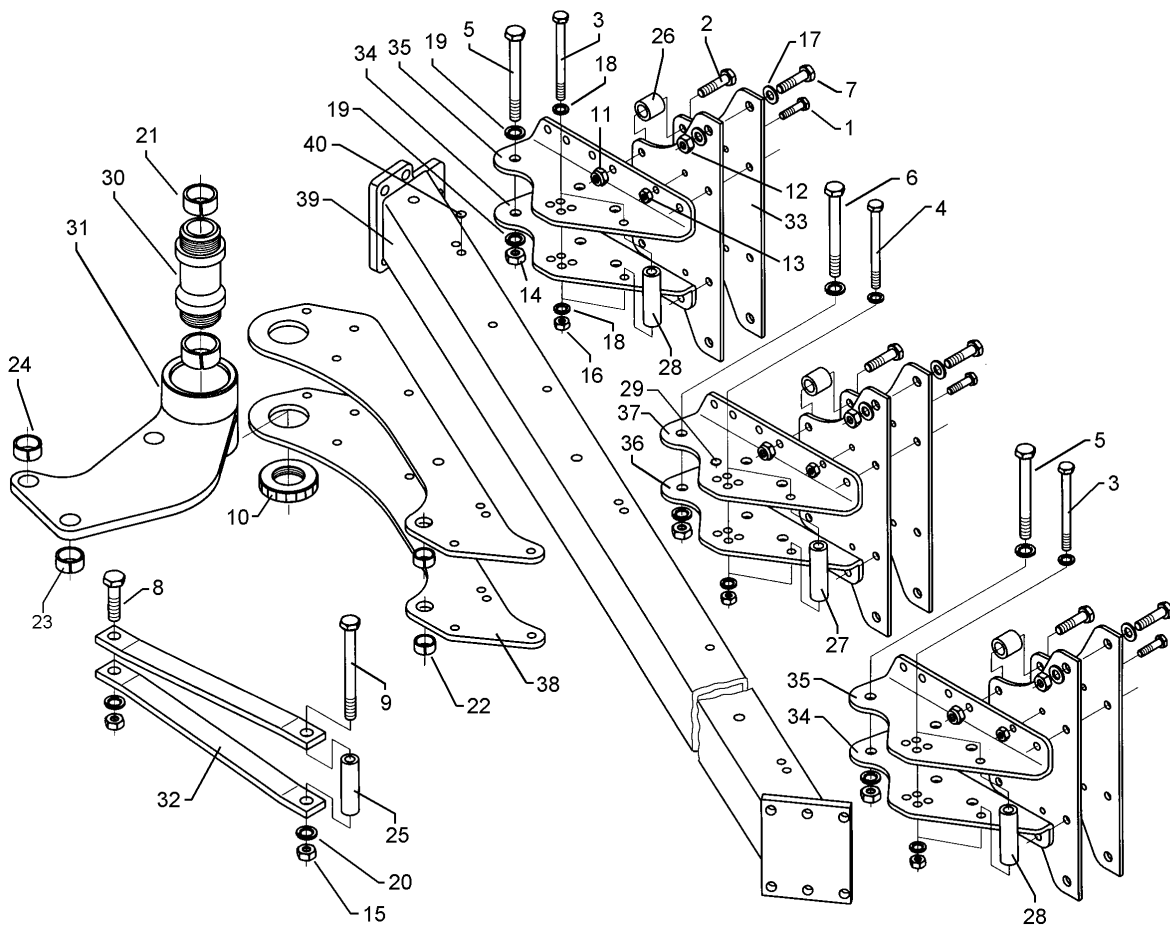
01.18

Pos.	Art.Nr.	Stck.	Artikeltext / Description		Abmessung
18	305 6141	24	Scheibe	Washer	17/30x3 DIN/ISO-7089
19	305 9888	6	Federring	Spring ring	20 DIN127-A
20	305 6254	4	Scheibe	Washer	D25/44x4 Zn ISO7089
21	317 2025	2	Einspannbuchse mit Presssitz	Expansion bush	EG50/55x30
22	317 3407	1	Einspannbuchse	Expansion bush	EG24/32x20-DIN1498
23	317 3406	2	Einspannbuchse mit Presssitz	Expansion bush	EG24/32x10
24	317 3408	1	Einspannbuchse mit Presssitz	Expansion bush	EG25/32x20
25	317 6664	1	Röhrchen	Tube	33,7x4,5x79 Zn
26	317 7508	1	Distanzbuchse	Distance bush	D35/16,2x129,5 Zn
27	317 7509	2	Distanzbuchse	Distance bush	D35/16,2x110 Zn
28	317 7502	12	Buchse	Bush	D35/16,2x30,5 Zn
29	323 8072	26	Schutzkappe	Cap	GPN 300V142- D16 RAL5015
30	402 1285	1	Lagerrohr	Bearing tube	D50/M80/93x109/199,5 Zn
31	402 1729	1	Schwinge	Rocker arm	E6-OF D121/93,5x108
32	402 1797	2	Strebe	Strut	50x15x654 2xD24, 1-603 GEK30
33	402 2543	6	Halmsplatte	Plate	10x235x550 E5/6
34	402 2528	2	Verstellwinkel	Adjusting bracket	10x229,5x446,5 E5/6 RE
35	402 2529	2	Verstellwinkel	Adjusting bracket	10x229,5x446,5 E5/6 LI



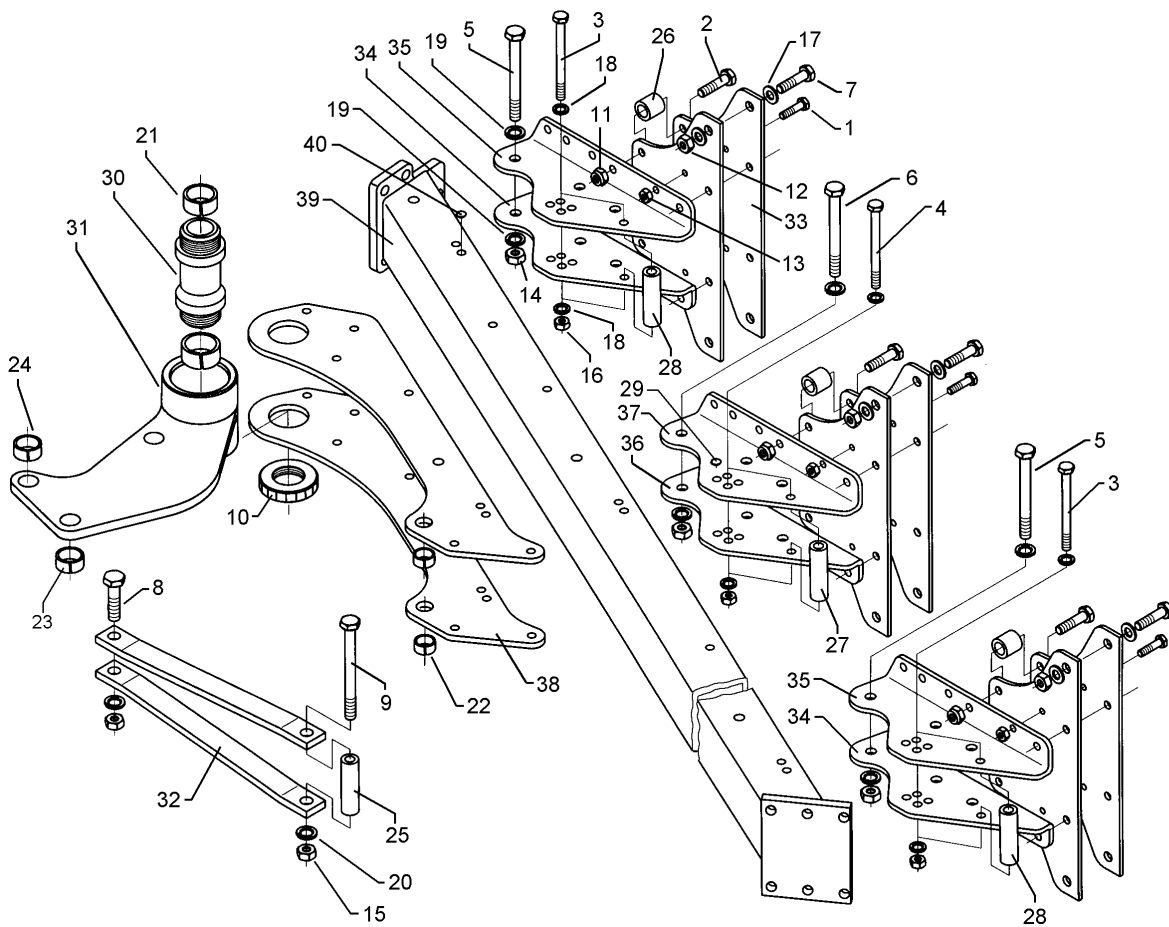
01.18

Pos.	Art.Nr.	Stck.	Artikeltext / Description		Abmessung
36	402 2532	1	Verstellwinkel	Adjusting bracket	10x219,5x446,5 E5/6 2K RE
37	402 2533	1	Verstellwinkel	Adjusting bracket	10x219,5x446,5 E5/6 2K LI
38	402 2846	2	Lagerplatte	Bearing plate	10x284x1033 E6-100
39	402 8239	1	Grundrahmen	Basic frame	E6 110-3-100



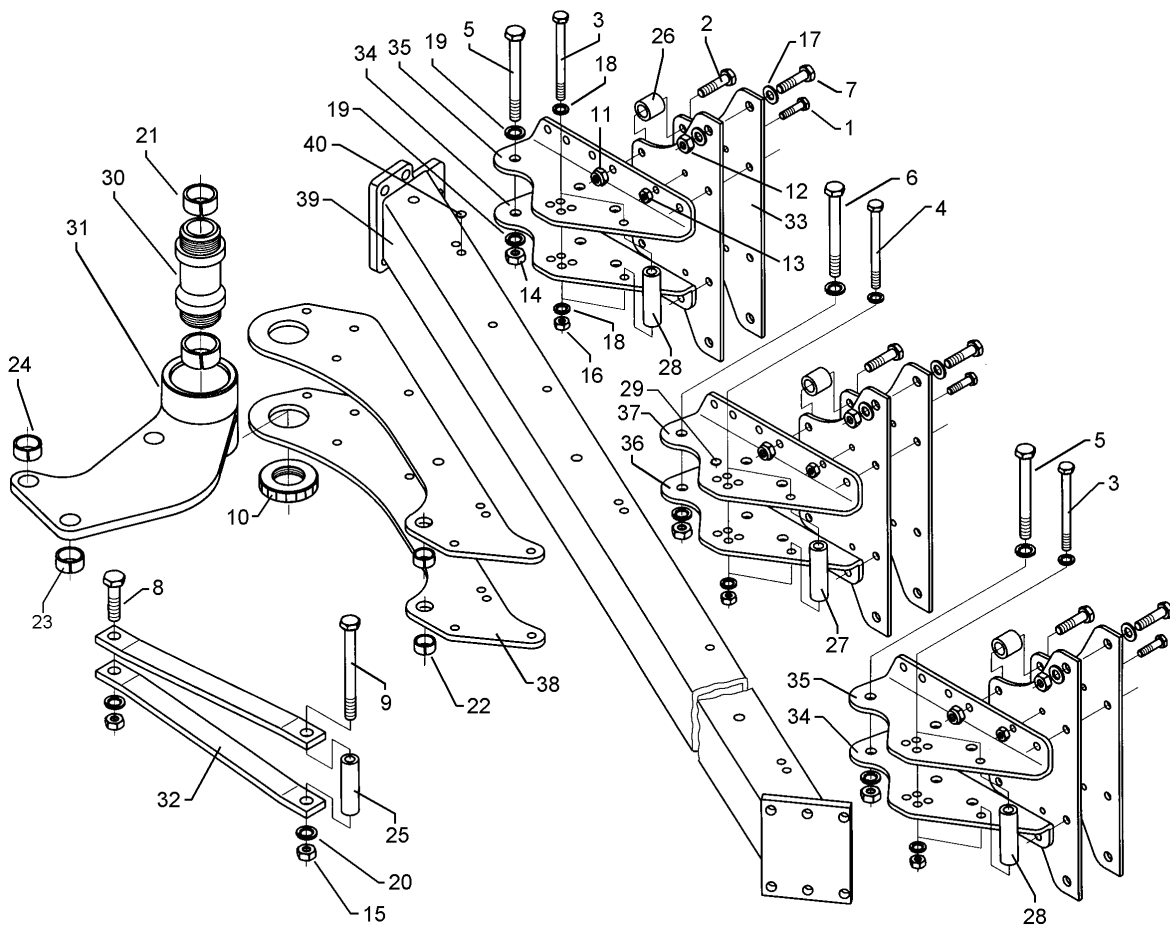
01.18

Pos.	Art.Nr.	Stck.	Artikeltext / Description		Abmessung
1	301 3406	8	Sechskantschraube	Hexagon bolt	M12x70-8.8 Zn DIN931-A
2	301 3920	16	Sechskantschraube spz.	Hexagon bolt	M16x80ls55xb20-8.8 Zn
3	301 4119	9	Sechskantschraube	Hexagon bolt	M16x1,5x152ls130xb19-10.9 Zn
4	301 4121	4	Sechskantschraube	Hexagon bolt	M16x1,5x172ls150xb19-10.9 Zn
5	301 4522	2	Sechskantschraube spezial	Hexagon bolt	M20x1,5x155ls135xb17-10.9 Zn
6	301 4538	2	Sechskantschraube spezial	Hexagon bolt	M20x1,5x175ls150xb22-10.9 Zn
7	301 4606	8	Sechskantschraube spz.	Hexagon bolt	M20x80-10.9 Zn
8	301 4646	1	Sechskantschraube spz.	Hexagon bolt	M24x95-8.8 Zn
9	301 4754	1	Sechskantschraube	Hexagon bolt	M24x160-8.8 Zn DIN931-A
10	303 0341	2	Nutmutter	Grooved nut	M80x2 KM16 Zn
11	303 0935	16	Sicherungsmutter	Selflocking nut	NM16-8 Zn DIN985
12	303 0936	8	Sicherungsmutter	Selflocking nut	NM20-8 Zn DIN985
13	303 1013	8	Sechskantmutter	Hexagon nut	M12 DIN934-8 Zn
14	303 0977	4	Sechskantmutter	Hexagon nut	M20x1,5 DIN934-10 Zn
15	303 1019	2	Sechskantmutter	Hexagon nut	M24 DIN934-8 Zn
16	303 0990	14	Sechskantmutter	Hexagon nut	M16x1,5 DIN934-10 Zn
17	305 6012	8	Scheibe	Washer	21 ISO7089 Zn



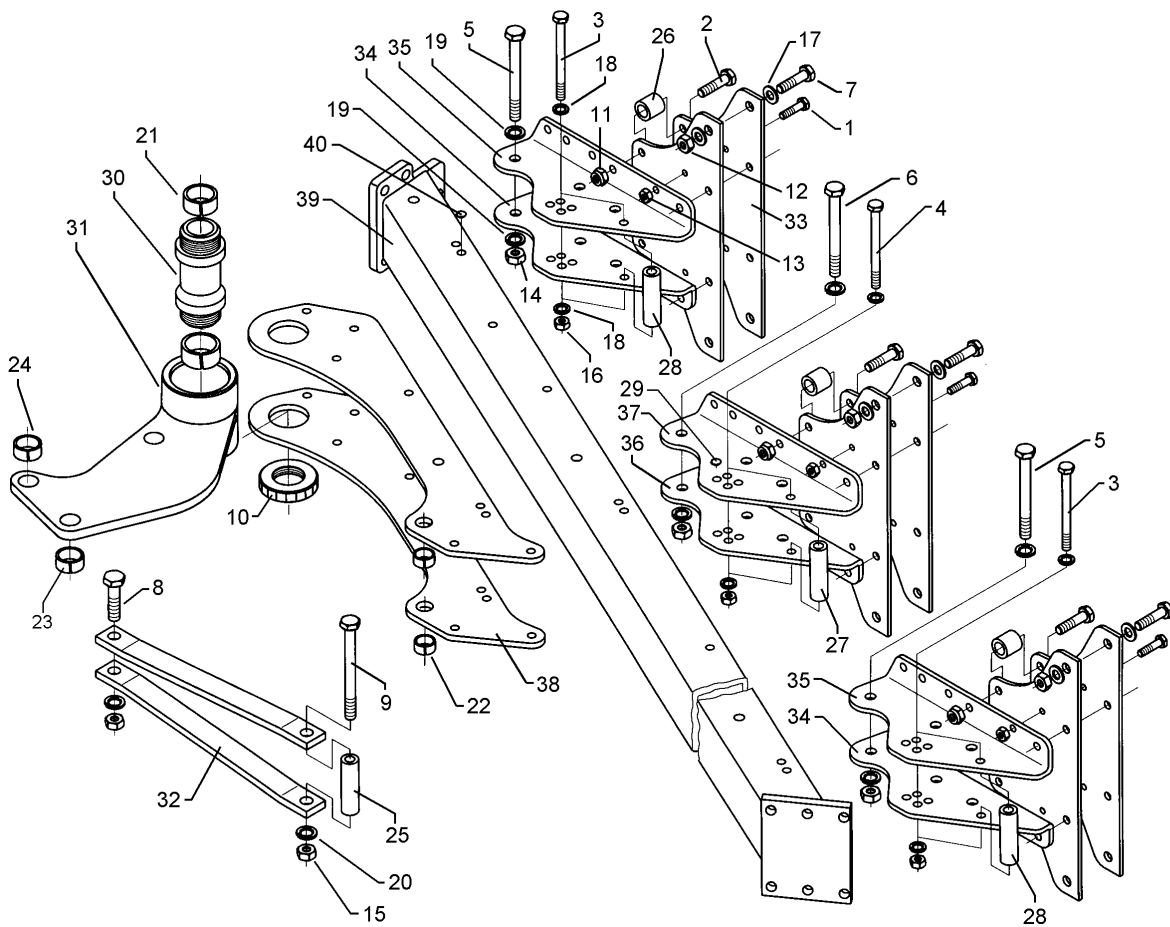
01.18

Pos.	Art.Nr.	Stck.	Artikeltext / Description		Abmessung
18	305 6141	28	Scheibe	Washer	17/30x3 DIN/ISO-7089
19	305 9888	16	Federring	Spring ring	20 DIN127-A
20	305 6254	4	Scheibe	Washer	D25/44x4 Zn ISO7089
21	317 2025	2	Einspannbuchse mit Presssitz	Expansion bush	EG50/55x30
22	317 3404	1	Einspannbuchse mit Presssitz	Expansion bush	EG24/32x25
23	317 3406	2	Einspannbuchse mit Presssitz	Expansion bush	EG24/32x10
24	317 3417	1	Einspannbuchse mit Presssitz	Expansion bush	EG30/38x25
25	317 6664	1	Röhrchen	Tube	33,7x4,5x79 Zn
26	317 7508	2	Distanzbuchse	Distance bush	D35/16,2x129,5 Zn
27	317 7509	2	Distanzbuchse	Distance bush	D35/16,2x110 Zn
28	317 7502	16	Buchse	Bush	D35/16,2x30,5 Zn
29	323 8072	36	Schutzkappe	Cap	GPN 300V142- D16 RAL5015
30	402 1285	1	Lagerrohr	Bearing tube	D50/M80/93x109/199,5 Zn
31	402 1729	1	Schwinge	Rocker arm	E6-OF D121/93,5x108
32	402 1798	2	Strebe	Strut	50x15x769 2xD24,1-718
33	402 2543	8	Halmplatte	Plate	GEK27,5 10x235x550 E5/6
34	402 2528	2	Verstellwinkel	Adjusting bracket	RE 10x229,5x446,5 E5/6
35	402 2529	2	Verstellwinkel	Adjusting bracket	LI 10x229,5x446,5 E5/6



01.18

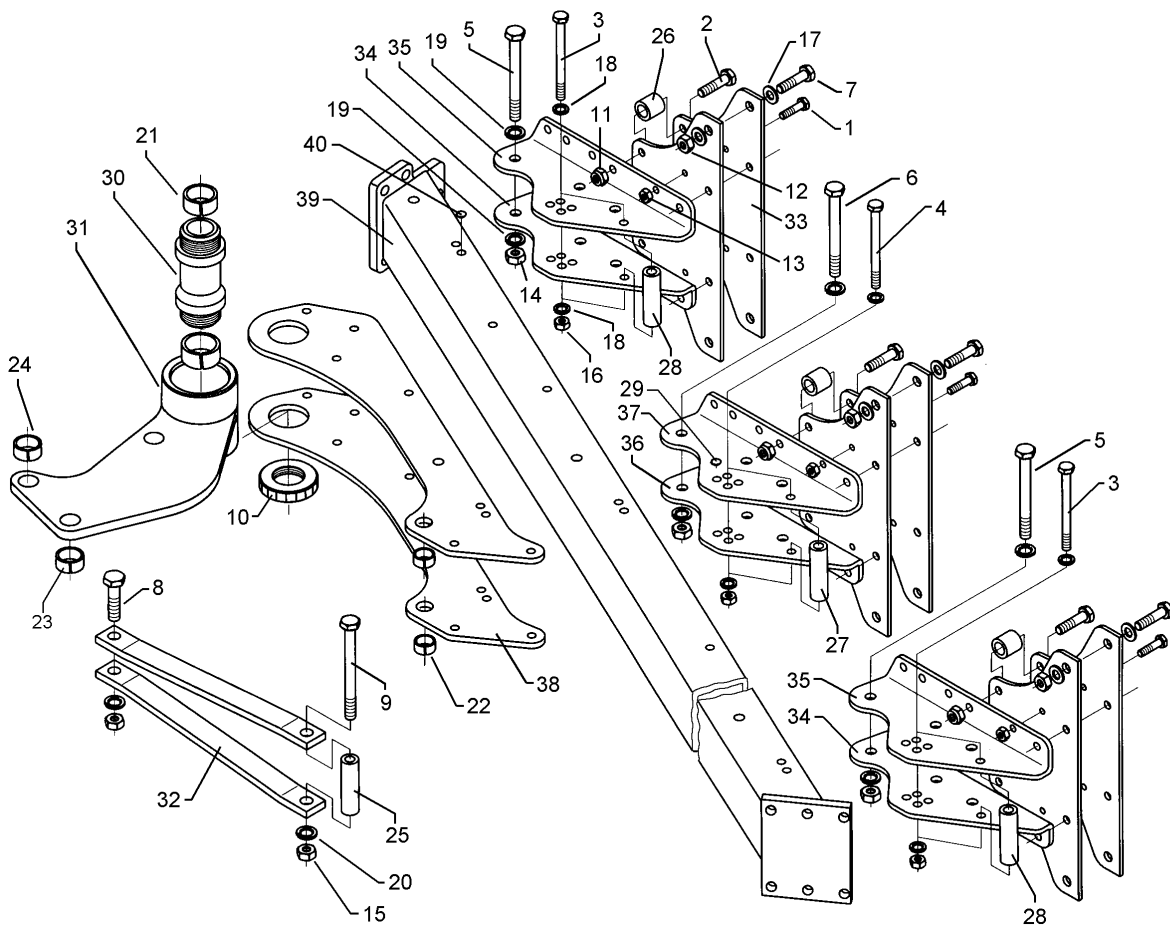
Pos.	Art.Nr.	Stck.	Artikeltext / Description		Abmessung
36	402 2532	2	Verstellwinkel	Adjusting bracket	10x219,5x446,5 E5/6 2K RE
37	402 2533	2	Verstellwinkel	Adjusting bracket	10x219,5x446,5 E5/6 2K LI
38	402 2842	2	Lagerplatte	Bearing plate	E6-90 10x309x1848
39	402 8237	1	Grundrahmen	Basic frame	E6 110-4-90
40	323 8071	18	Schutzkappe	Cap	GPN 300V19 - D20 RAL5015



01.18

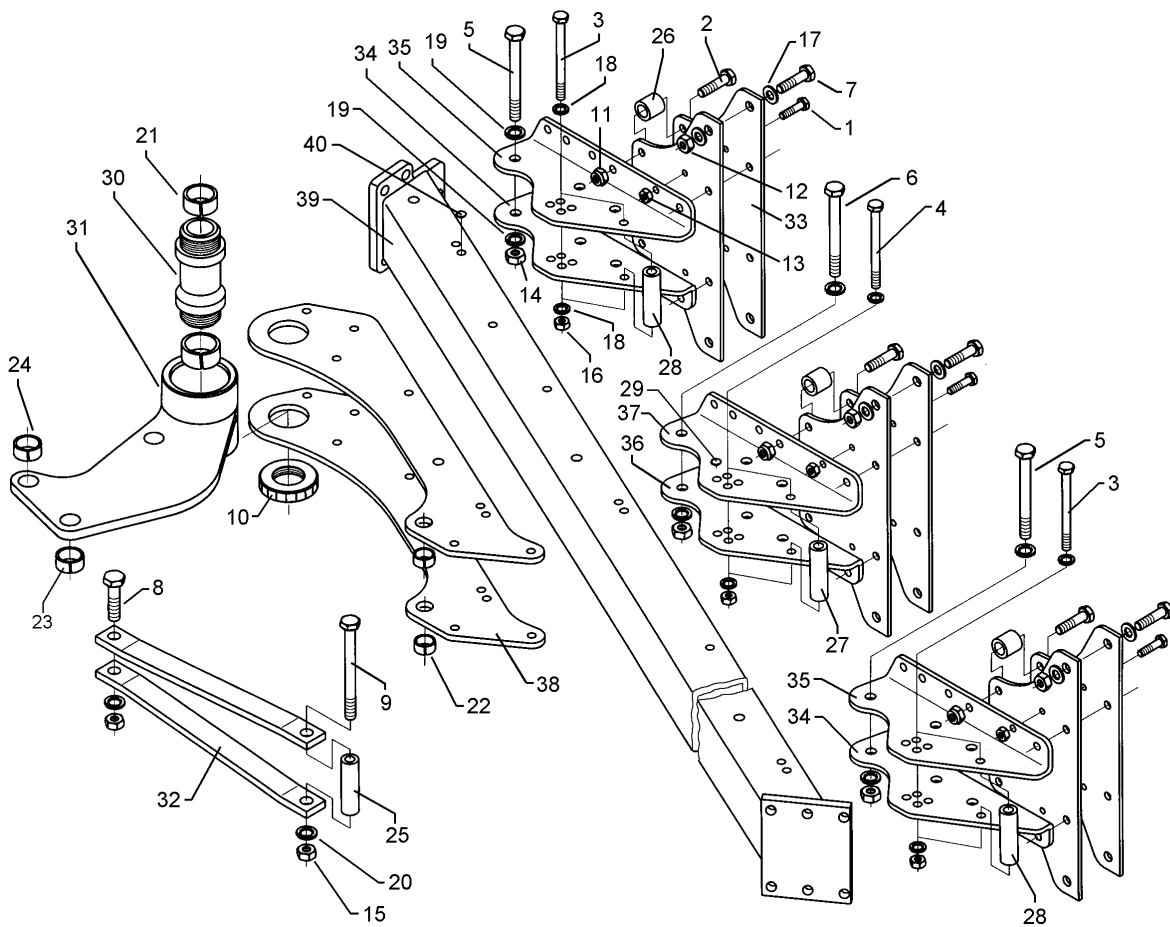
Pos.	Art.Nr.	Stck.	Artikeltext / Description		Abmessung
1	301 3406	8	Sechskantschraube	Hexagon bolt	M12x70-8.8 Zn DIN931-A
2	301 3920	16	Sechskantschraube spz.	Hexagon bolt	M16x80ls55xb20-8.8 Zn
3	301 4119	10	Sechskantschraube	Hexagon bolt	M16x1,5x152ls130xb19-10.9 Zn
4	301 4121	4	Sechskantschraube	Hexagon bolt	M16x1,5x172ls150xb19-10.9 Zn
5	301 4522	2	Sechskantschraube spezial	Hexagon bolt	M20x1,5x155ls135xb17-10.9 Zn
6	301 4538	2	Sechskantschraube spezial	Hexagon bolt	M20x1,5x175ls150xb22-10.9 Zn
7	301 4606	8	Sechskantschraube spz.	Hexagon bolt	M20x80-10.9 Zn
8	301 4692	1	Sechskantschraube spz.	Hexagon bolt	M24x85ls50x30-8.8 Zn
9	301 4754	1	Sechskantschraube	Hexagon bolt	M24x160-8.8 Zn DIN931-A
10	303 0341	2	Nutmutter	Grooved nut	M80x2 KM16 Zn
11	303 0935	16	Sicherungsmutter	Selflocking nut	NM16-8 Zn DIN985
12	303 0936	8	Sicherungsmutter	Selflocking nut	NM20-8 Zn DIN985
13	303 1013	8	Sechskantmutter	Hexagon nut	M12 DIN934-8 Zn
14	303 0977	4	Sechskantmutter	Hexagon nut	M20x1,5 DIN934-10 Zn
15	303 1019	2	Sechskantmutter	Hexagon nut	M24 DIN934-8 Zn
16	303 0990	14	Sechskantmutter	Hexagon nut	M16x1,5 DIN934-10 Zn
17	305 6012	16	Scheibe	Washer	21 ISO7089 Zn





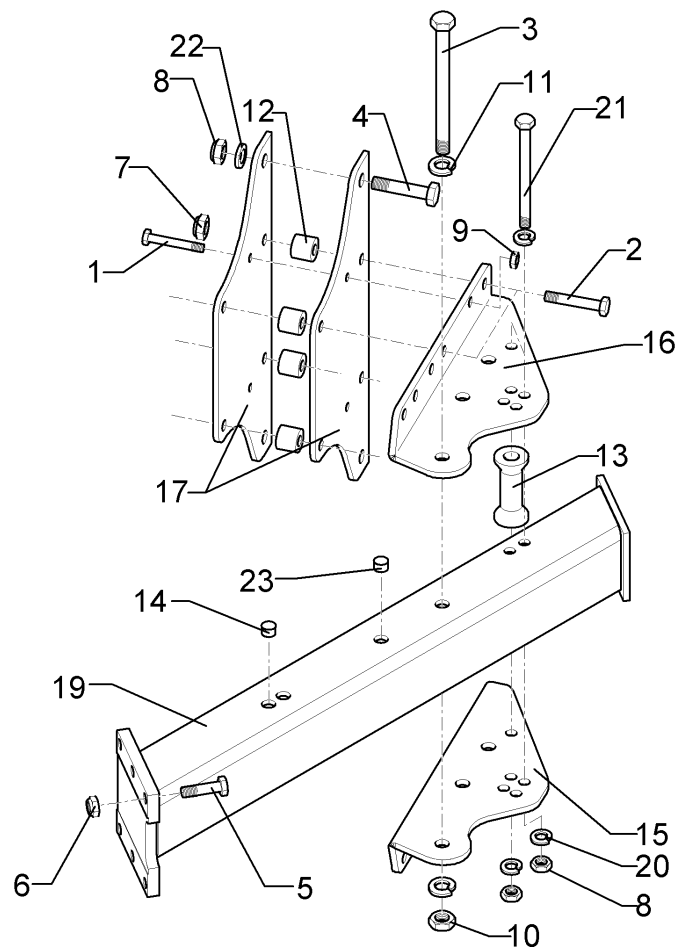
01.18

Pos.	Art.Nr.	Stck.	Artikeltext / Description		Abmessung
18	305 6141	28	Scheibe	Washer	17/30x3 DIN/ISO-7089
19	305 9888	16	Federring	Spring ring	20 DIN127-A
21	317 2025	2	Einspannbuchse mit Presssitz	Expansion bush	EG50/55x30
22	317 3404	1	Einspannbuchse mit Presssitz	Expansion bush	EG24/32x25
23	317 3406	2	Einspannbuchse mit Presssitz	Expansion bush	EG24/32x10
24	317 3417	1	Einspannbuchse mit Presssitz	Expansion bush	EG30/38x25
25	317 6664	1	Röhrchen	Tube	33,7x4,5x79 Zn
26	317 7508	2	Distanzbuchse	Distance bush	D35/16,2x129,5 Zn
27	317 7509	2	Distanzbuchse	Distance bush	D35/16,2x110 Zn
28	317 7502	16	Buchse	Bush	D35/16,2x30,5 Zn
29	323 8072	36	Schutzkappe	Cap	GPN 300V142- D16 RAL5015
30	402 1285	1	Lagerrohr	Bearing tube	D50/M80/93x109/199,5 Zn
31	402 1729	1	Schwinge	Rocker arm	E6-OF D121/93,5x108
32	402 1799	2	Strebe	Strut	50x15x959 2xD24, 1-908 GEK27,5
33	402 2543	8	Halmplatte	Plate	10x235x550 E5/6
34	402 2528	2	Verstellwinkel	Adjusting bracket	10x229,5x446,5 E5/6 RE
35	402 2529	2	Verstellwinkel	Adjusting bracket	10x229,5x446,5 E5/6 LI
36	402 2532	2	Verstellwinkel	Adjusting bracket	10x219,5x446,5 E5/6 2K RE



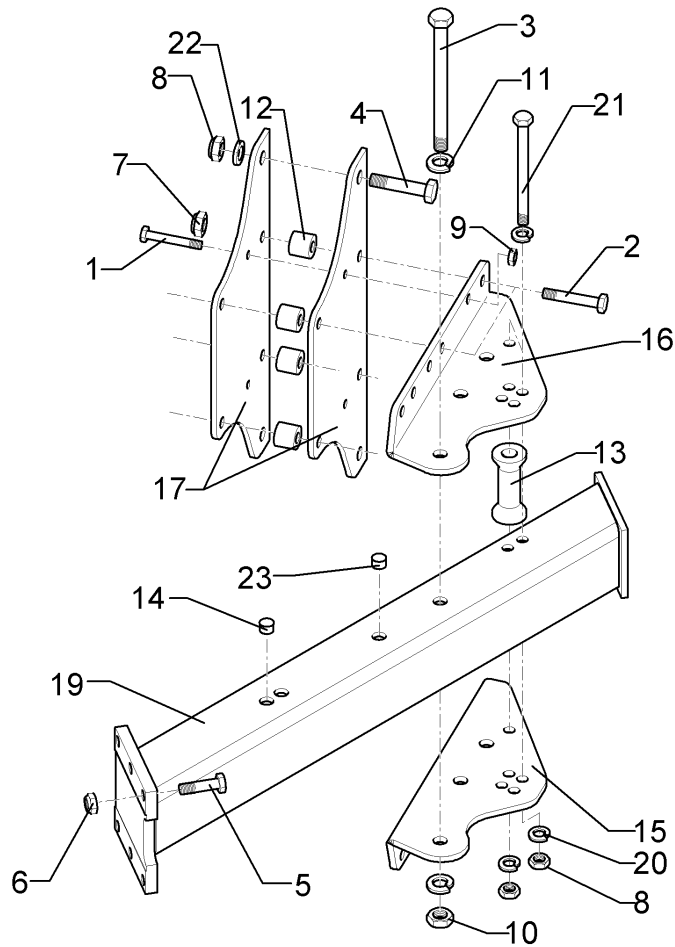
01.18

Pos.	Art.Nr.	Stck.	Artikeltext / Description		Abmessung
37	402 2533	2	Verstellwinkel	Adjusting bracket	10x219,5x446,5 E5/6 2K LI
38	402 2843	2	Lagerplatte	Bearing plate	E6-100 10x309x2048
39	402 8238	1	Grundrahmen	Basic frame	E6 110-4-100
40	323 8071	18	Schutzkappe	Cap	GPN 300V19 - D20 RAL5015



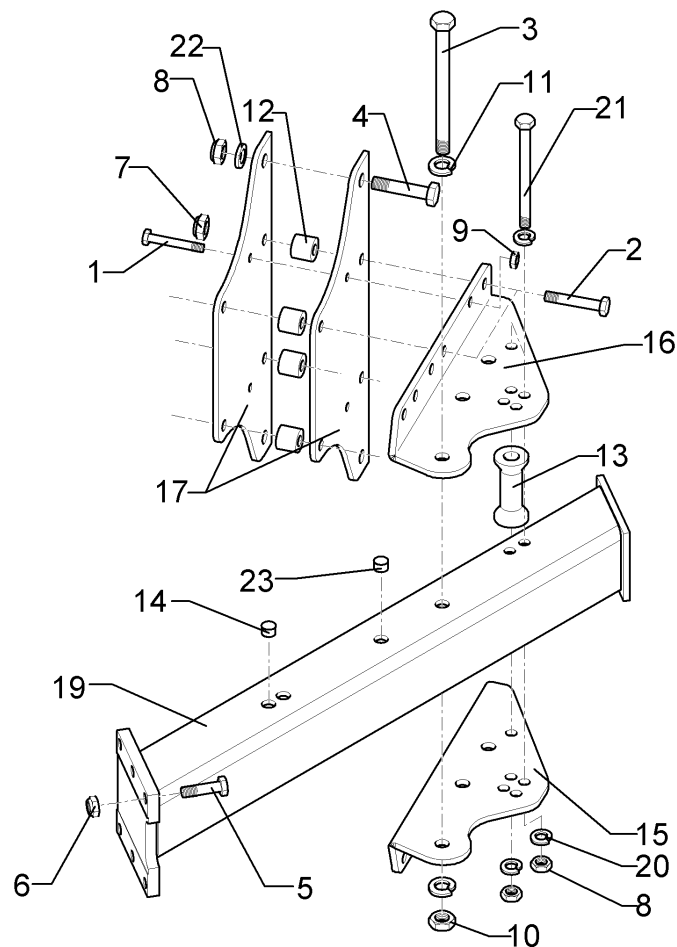
01.18

Pos.	Art.Nr.	Stck.	Artikeltext / Description		Abmessung
1	301 3422	2	Sechskantschraube	Hexagon bolt	M12x75-8.8 Zn
2	301 3920	4	Sechskantschraube spz.	Hexagon bolt	DIN931-A M16x80ls55xb20-8.8 Zn
3	301 4119	2	Sechskantschraube	Hexagon bolt	M16x1,5x152ls130xb19-10.9 Zn
4	301 4606	2	Sechskantschraube spz.	Hexagon bolt	M20x80-10.9 Zn
5	301 5385	6	Sechskantschraube spz.	Hexagon bolt	M16x55-10.9 Zn
6	303 0935	10	Sicherungsmutter	Selflocking nut	NM16-8 Zn DIN985
7	303 0936	2	Sicherungsmutter	Selflocking nut	NM20-8 Zn DIN985
8	303 0990	2	Sechskantmutter	Hexagon nut	M16x1,5 DIN934-10 Zn
9	303 1013	2	Sechskantmutter	Hexagon nut	M12 DIN934-8 Zn
10	303 0977	1	Sechskantmutter	Hexagon nut	M20x1,5 DIN934-10 Zn
11	305 6012	5	Scheibe	Washer	21 ISO7089 Zn
12	317 7502	4	Buchse	Bush	D35/16,2x30,5 Zn
13	317 7509	1	Distanzbuchse	Distance bush	D35/16,2x110 Zn
14	323 8071	6	Schutzkappe	Cap	GPN 300V19 - D20 RAL5015
15	402 2528	1	Verstellwinkel	Adjusting bracket	10x229,5x446,5 E5/6 RE
16	402 2529	1	Verstellwinkel	Adjusting bracket	10x229,5x446,5 E5/6 LI
17	402 2543	2	Halmpatte	Plate	10x235x550 E5/6
19	402 8246	1	Anbauteil	Frame extension	E5/6 110-90



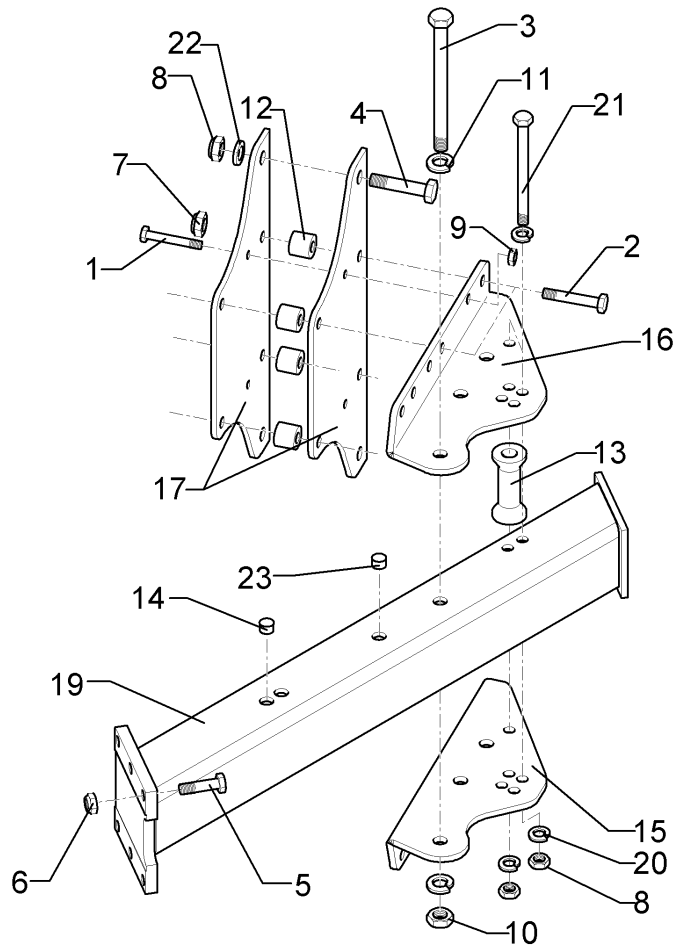
01.18

Pos.	Art.Nr.	Stck.	Artikeltext / Description	Abmessung	
20	305 6141	8	Scheibe	Washer	17/30x3 DIN/ISO-7089
21	301 4522	1	Sechskantschraube spezial	Hexagon bolt	M20x1,5x155ls135xb17-10.9
23	323 8072	8	Schutzkappe	Cap	Zn GPN 300V142- D16
24	305 8580	2	Scheibe	Washer	RAL5015 13/24x2,5 St-Zn DIN125



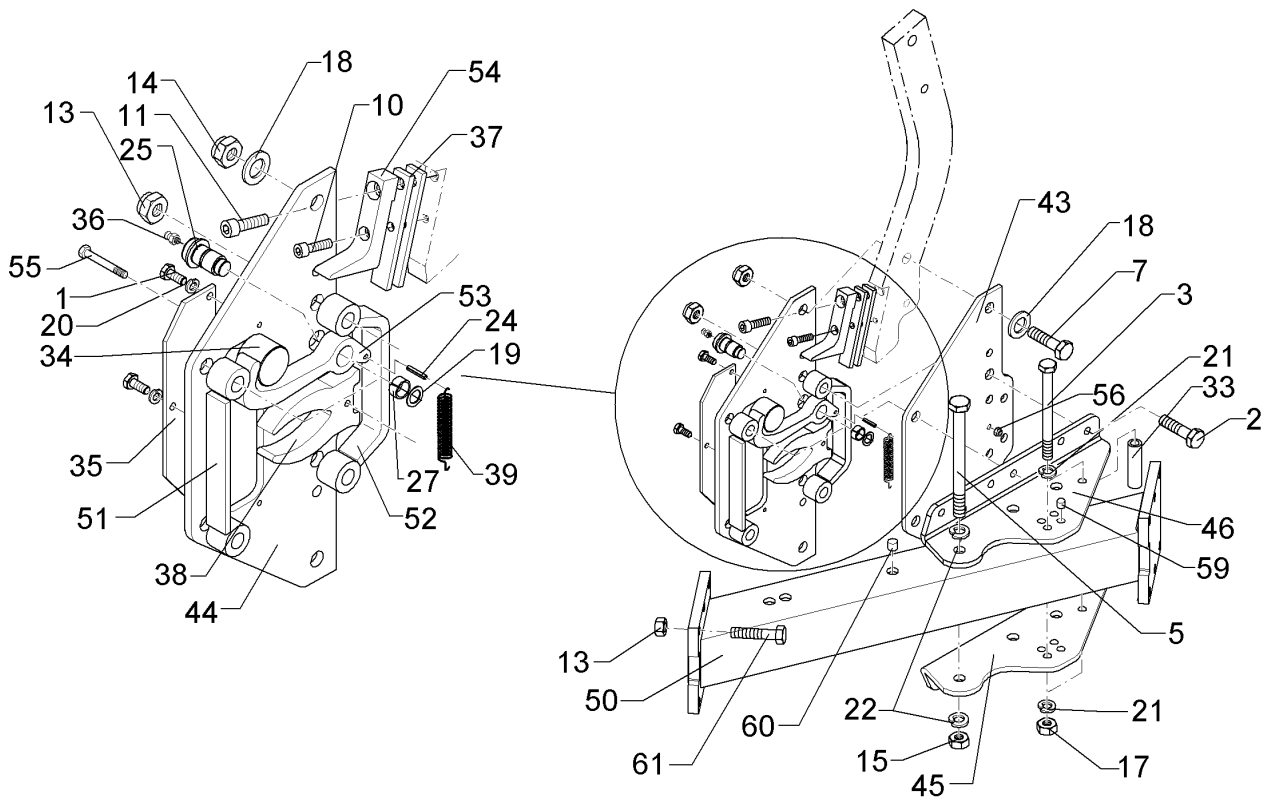
01.18

Pos.	Art.Nr.	Stck.	Artikeltext / Description		Abmessung
1	301 3422	2	Sechskantschraube	Hexagon bolt	M12x75-8.8 Zn
2	301 3920	4	Sechskantschraube spz.	Hexagon bolt	DIN931-A M16x80ls55xb20-8.8 Zn
3	301 4119	2	Sechskantschraube	Hexagon bolt	M16x1,5x152ls130xb19-10.9 Zn
4	301 4606	2	Sechskantschraube spz.	Hexagon bolt	M20x80-10.9 Zn
5	301 5385	6	Sechskantschraube spz.	Hexagon bolt	M16x55-10.9 Zn
6	303 0935	10	Sicherungsmutter	Selflocking nut	NM16-8 Zn DIN985
7	303 0936	2	Sicherungsmutter	Selflocking nut	NM20-8 Zn DIN985
8	303 0990	2	Sechskantmutter	Hexagon nut	M16x1,5 DIN934-10 Zn
9	303 1013	2	Sechskantmutter	Hexagon nut	M12 DIN934-8 Zn
10	303 0977	1	Sechskantmutter	Hexagon nut	M20x1,5 DIN934-10 Zn
12	317 7502	4	Buchse	Bush	D35/16,2x30,5 Zn
13	317 7509	1	Distanzbuchse	Distance bush	D35/16,2x110 Zn
14	323 8071	6	Schutzkappe	Cap	GPN 300V19 - D20 RAL5015
15	402 2528	1	Verstellwinkel	Adjusting bracket	10x229,5x446,5 E5/6 RE
16	402 2529	1	Verstellwinkel	Adjusting bracket	10x229,5x446,5 E5/6 LI
17	402 2543	2	Halimplatte	Plate	10x235x550 E5/6
19	402 8247	1	Anbauteil	Frame extension	E5/6 110-100
20	305 6141	8	Scheibe	Washer	17/30x3 DIN/ISO-7089



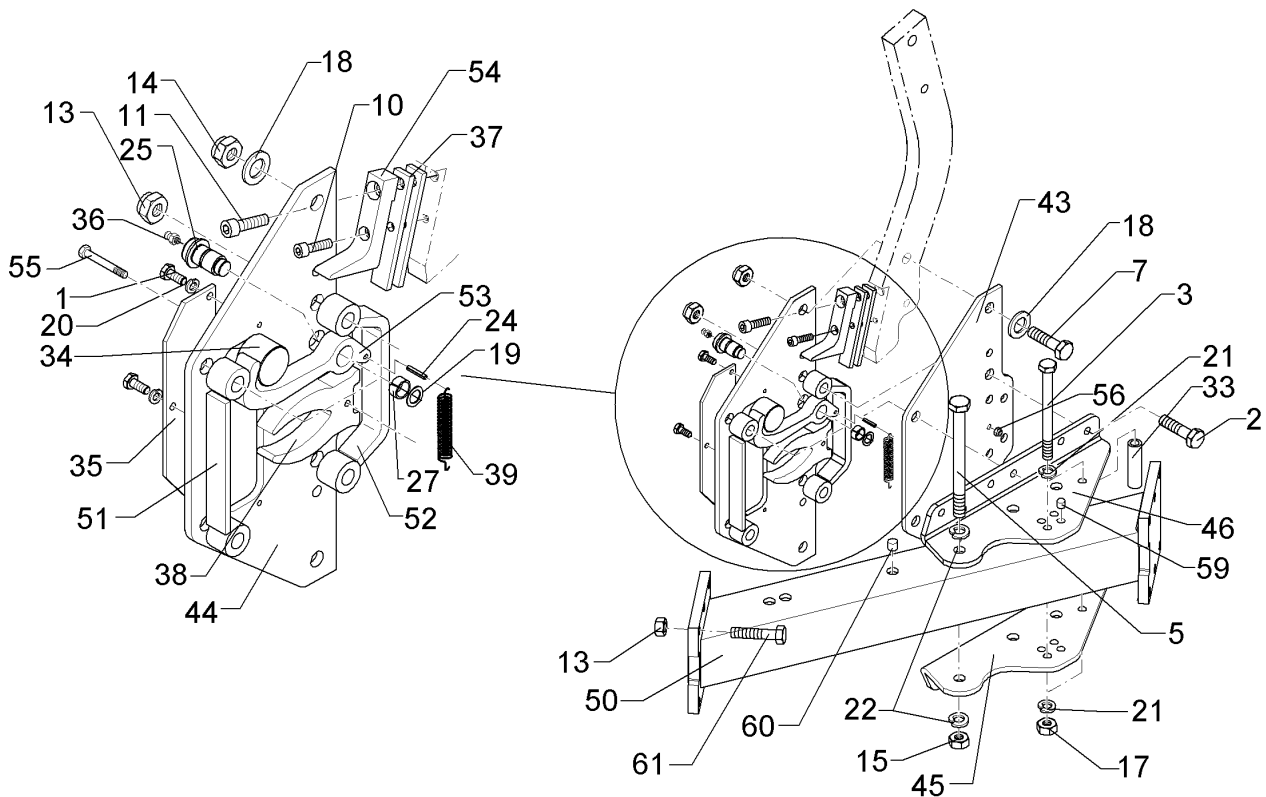
01.18

Pos.	Art.Nr.	Stck.	Artikeltext / Description		Abmessung
21	301 4522	1	Sechskantschraube spezial	Hexagon bolt	M20x1,5x155ls135xb17-10.9
22	305 6012	2	Scheibe	Washer	Zn 21 ISO7089 Zn
23	323 8072	8	Schutzkappe	Cap	GPN 300V142- D16 RAL5015
24	305 8580	2	Scheibe	Washer	13/24x2,5 St-Zn DIN125



01.18

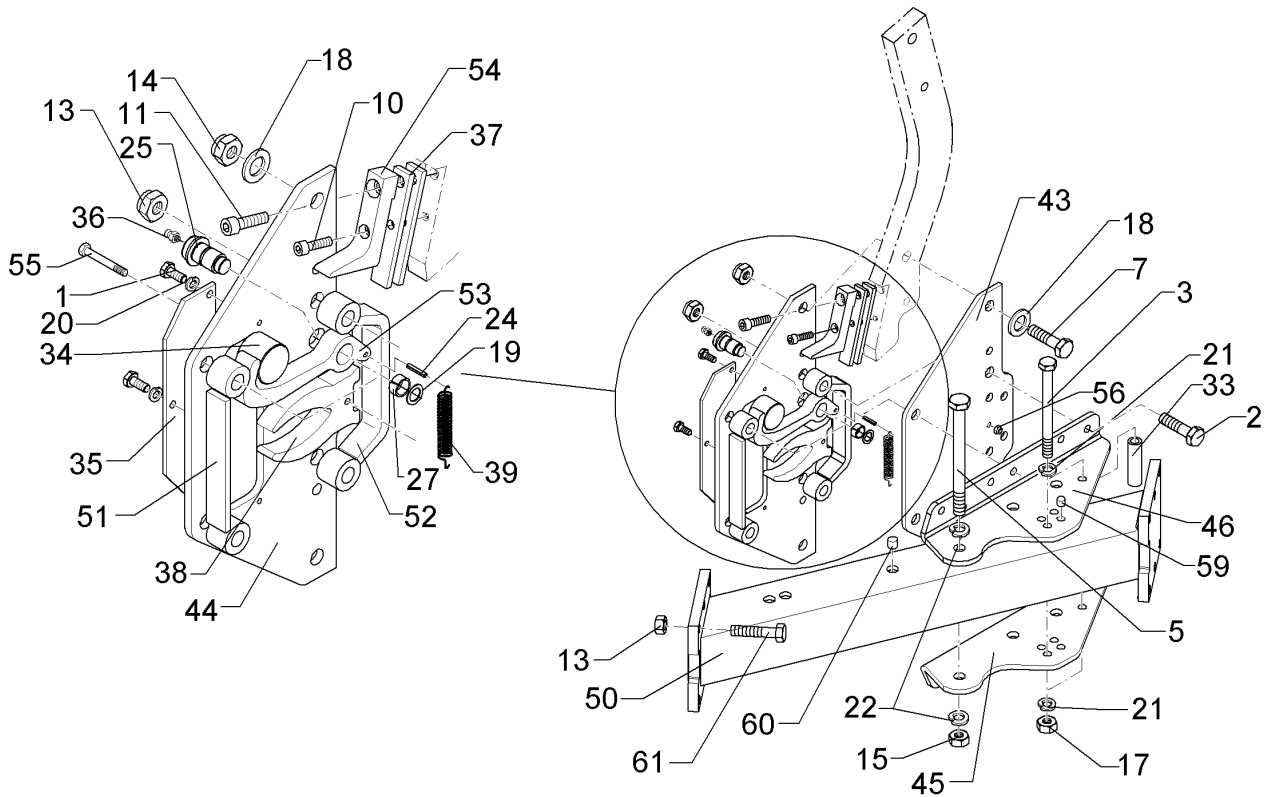
Pos.	Art.Nr.	Stck.	Artikeltext / Description		Abmessung
1	301 7260	3	Sechskantschraube	Hexagon bolt	M8x16-8.8 Zn DIN933
2	301 3920	4	Sechskantschraube spz.	Hexagon bolt	M16x80ls55xb20-8.8 Zn
3	301 4119	2	Sechskantschraube	Hexagon bolt	M16x1,5x152ls130xb19-10.9 Zn
5	301 4522	1	Sechskantschraube spezial	Hexagon bolt	M20x1,5x155ls135xb17-10.9 Zn
7	301 4606	2	Sechskantschraube spz.	Hexagon bolt	M20x80-10.9 Zn
10	301 5811	2	Zylinderschraube	Allen screw	M10x40-8.8 DIN912 Zn
11	301 5883	2	Zylinderschraube	Allen screw	M14x40-12.9 Zn (60) DIN912
13	303 0935	10	Sicherungsmutter	Selflocking nut	NM16-8 Zn DIN985
14	303 0936	2	Sicherungsmutter	Selflocking nut	NM20-8 Zn DIN985
15	303 0977	1	Sechskantmutter	Hexagon nut	M20x1,5 DIN934-10 Zn
17	303 0990	2	Sechskantmutter	Hexagon nut	M16x1,5 DIN934-10 Zn
18	305 6012	4	Scheibe	Washer	21 ISO7089 Zn
19	305 6987	2	Scheibe	Washer	D22/32x1,5 DIN988
20	305 9898	3	Federring	Spring ring	8 A DIN127 Zn
21	305 6141	4	Scheibe	Washer	17/30x3 DIN/ISO-7089
24	309 6048	2	Spannhülse	Expansion bush	6x26-DIN1481 Zn
25	313 8240	2	Bolzen	Pin	D30/D25/D20/D16x46,6 Zn



01.18

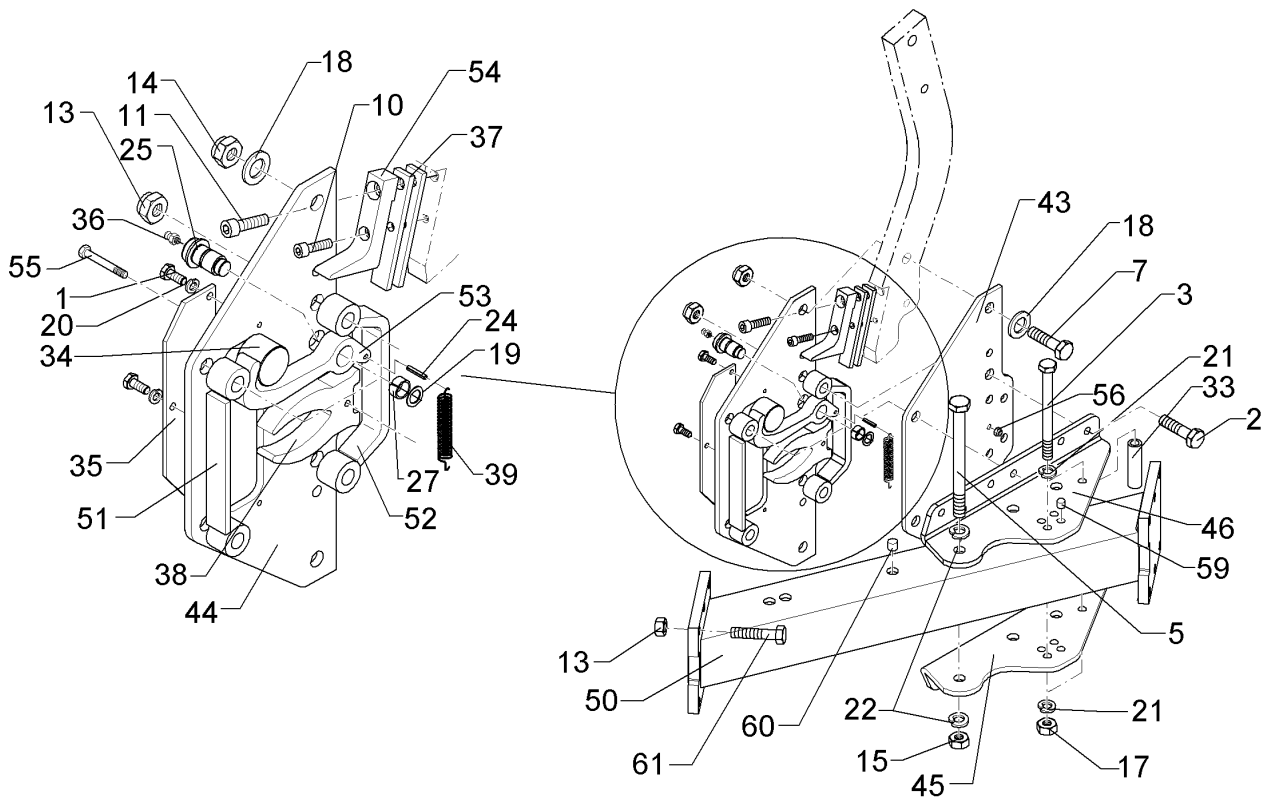
Pos.	Art.Nr.	Stck.	Artikeltext / Description		Abmessung
27	317 3394	2	Einspannbuchse	Expansion bush	EG20/26x25-DIN1498
33	317 7509	1	Distanzbuchse	Distance bush	D35/16,2x110 Zn
34	317 9628	2	Rolle	Roller	D50x37
35	323 0451	1	Deckel	Cover	80x6x270 3xD10,5
36	323 6348	2	Schmiernippel	Grease nipple	AM10x1 DIN71412
37	329 1021	4	Blattfeder	Leaf spring	25x8x145
38	329 1740	1	Gabelfeder	Fork spring	25x80x122,3
39	329 8510	1	Zugfeder	Spring	4,1x23,3x80/11,5
43	402 2450	1	Halmpatte	Plate	E5/6 HX 8x261x550-I
44	402 2451	1	Halmpatte	Plate	E5/6 HX 8x261x550-II
45	402 2528	1	Verstellwinkel	Adjusting bracket	10x229,5x446,5 E5/6 RE
46	402 2529	1	Verstellwinkel	Adjusting bracket	10x229,5x446,5 E5/6 LI
50	402 8246	1	Anbauteil	Frame extension	E5/6 110-90
51	426 0083	1	Schutzvorrichtung	Safety guard	E5/6 HX 2xD16-210
52	426 0084	1	Schutzvorrichtung	Safety guard	E5/6 HX GEB 2xD16-210
53	426 0091	2	Haken	Hook	E5/6/7 HX
54	426 0452	2	Anschlag	Stop	Opal HX
55	301 3081	1	Sechskantschraube	Hexagon bolt	M8x60-8.8 Zn DIN931-A
56	303 0932	1	Sicherungsmutter	Selflocking nut	NM8-8 Zn DIN985





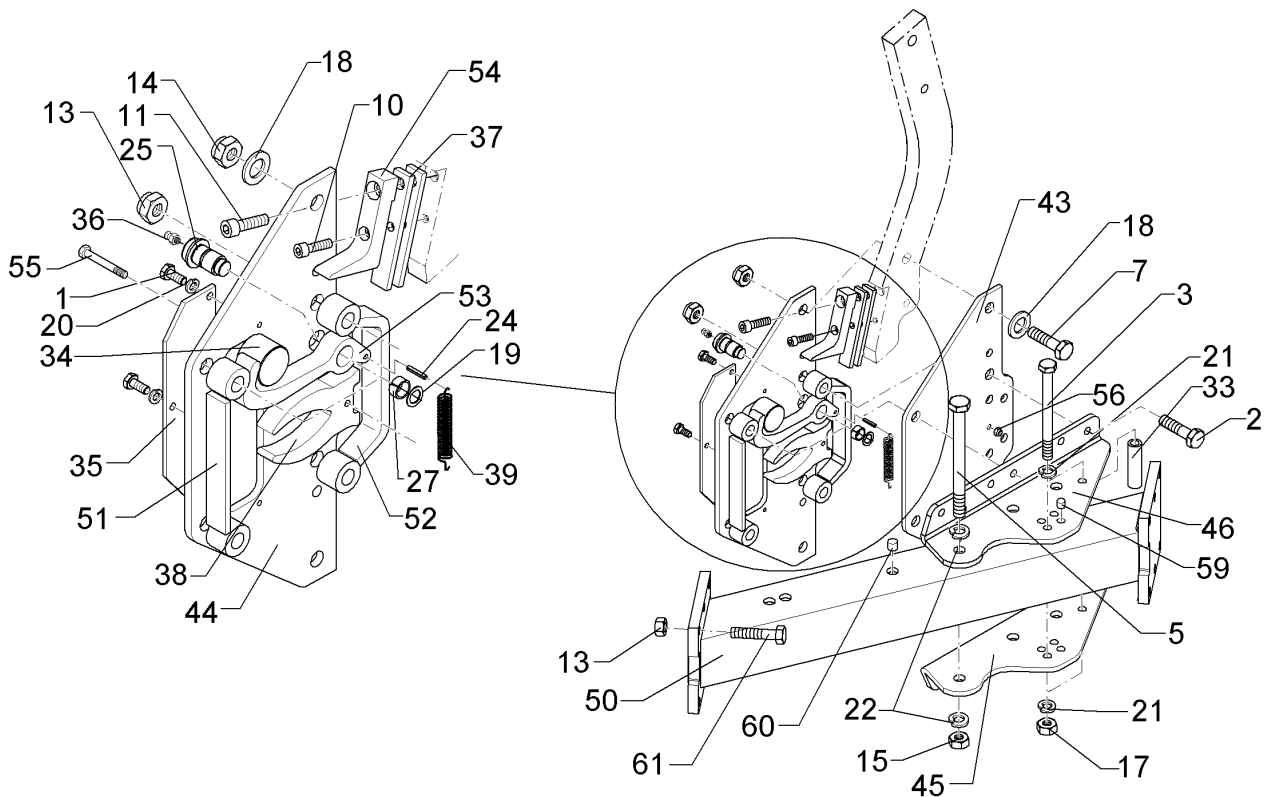
01.18

Pos.	Art.Nr.	Stck.	Artikeltext / Description		Abmessung
59	323 8072	8	Schutzkappe	Cap	GPN 300V142- D16 RAL5015
60	323 8071	6	Schutzkappe	Cap	GPN 300V19 - D20 RAL5015
61	301 5409	6	Sechskantschraube spz.	Hexagon bolt	M16x50-8.8 Zn



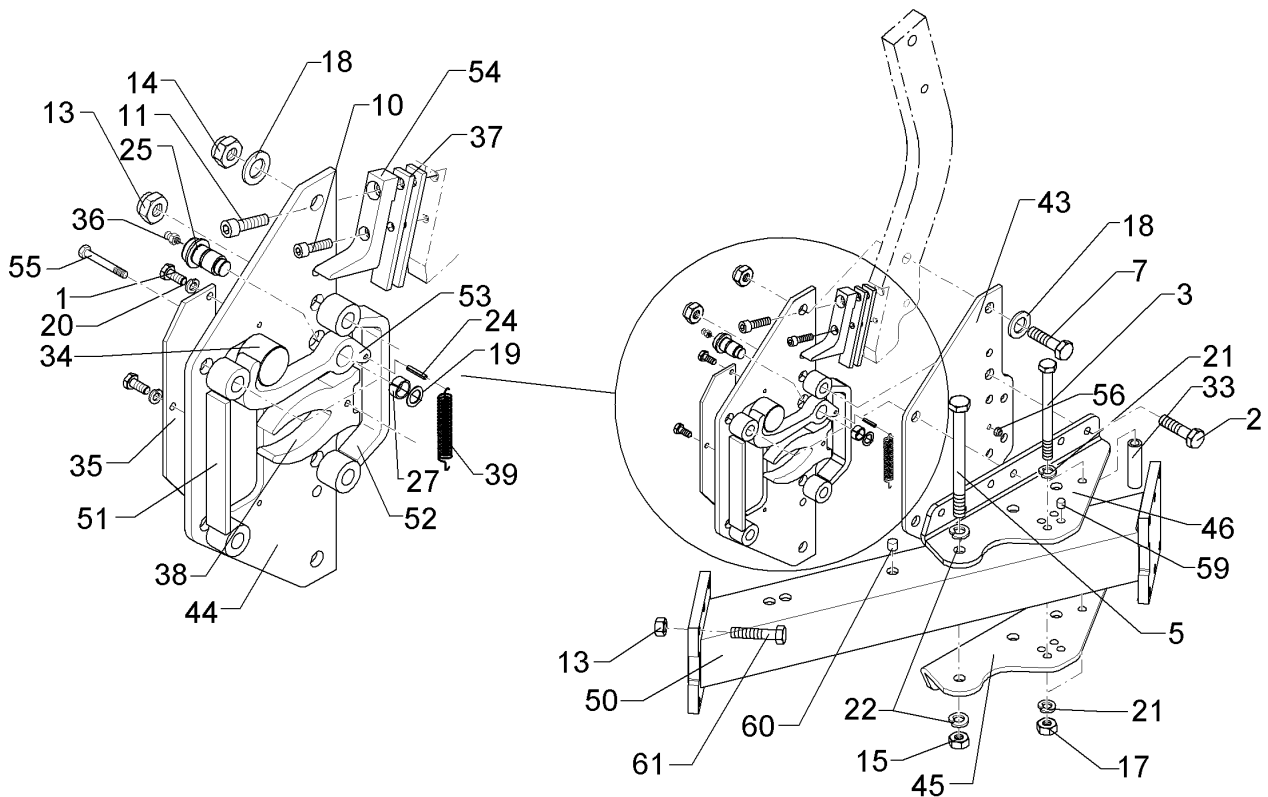
01.18

Pos.	Art.Nr.	Stck.	Artikeltext / Description		Abmessung
1	301 7260	3	Sechskantschraube	Hexagon bolt	M8x16-8.8 Zn DIN933
2	301 3920	4	Sechskantschraube spz.	Hexagon bolt	M16x80ls55xb20-8.8 Zn
3	301 4119	2	Sechskantschraube	Hexagon bolt	M16x1,5x152ls130xb19-10.9 Zn
5	301 4522	1	Sechskantschraube spezial	Hexagon bolt	M20x1,5x155ls135xb17-10.9 Zn
7	301 4606	2	Sechskantschraube spz.	Hexagon bolt	M20x80-10.9 Zn
10	301 5811	2	Zylinderschraube	Allen screw	M10x40-8.8 DIN912 Zn
11	301 5883	2	Zylinderschraube	Allen screw	M14x40-12.9 Zn (60) DIN912
13	303 0935	10	Sicherungsmutter	Selflocking nut	NM16-8 Zn DIN985
14	303 0936	2	Sicherungsmutter	Selflocking nut	NM20-8 Zn DIN985
15	303 0977	1	Sechskantmutter	Hexagon nut	M20x1,5 DIN934-10 Zn
17	303 0990	2	Sechskantmutter	Hexagon nut	M16x1,5 DIN934-10 Zn
18	305 6012	4	Scheibe	Washer	21 ISO7089 Zn
19	305 6987	2	Scheibe	Washer	D22/32x1,5 DIN988
20	305 9898	3	Federring	Spring ring	8 A DIN127 Zn
21	305 6141	4	Scheibe	Washer	17/30x3 DIN/ISO-7089
24	309 6048	2	Spannhülse	Expansion bush	6x26-DIN1481 Zn
25	313 8240	2	Bolzen	Pin	D30/D25/D20/D16x46,6 Zn



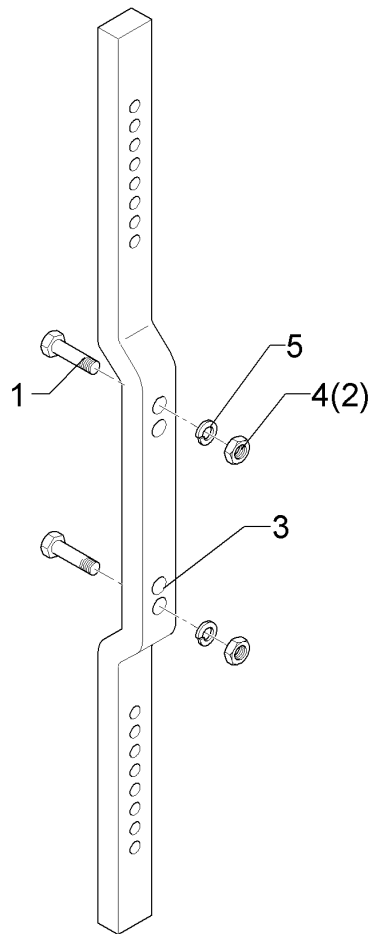
01.18

Pos.	Art.Nr.	Stck.	Artikeltext / Description		Abmessung
27	317 3394	2	Einspannbuchse	Expansion bush	EG20/26x25-DIN1498
33	317 7509	1	Distanzbuchse	Distance bush	D35/16,2x110 Zn
34	317 9628	2	Rolle	Roller	D50x37
35	323 0451	1	Deckel	Cover	80x6x270 3xD10,5
36	323 6348	2	Schmiernippel	Grease nipple	AM10x1 DIN71412
37	329 1021	4	Blattfeder	Leaf spring	25x8x145
38	329 1740	1	Gabelfeder	Fork spring	25x80x122,3
39	329 8510	1	Zugfeder	Spring	4,1x23,3x80/11,5
43	402 2450	1	Halmpatte	Plate	E5/6 HX 8x261x550-I
44	402 2451	1	Halmpatte	Plate	E5/6 HX 8x261x550-II
45	402 2528	1	Verstellwinkel	Adjusting bracket	10x229,5x446,5 E5/6 RE
46	402 2529	1	Verstellwinkel	Adjusting bracket	10x229,5x446,5 E5/6 LI
50	402 8247	1	Anbauteil	Frame extension	E5/6 110-100
51	426 0083	1	Schutzvorrichtung	Safety guard	E5/6 HX 2xD16-210
52	426 0084	1	Schutzvorrichtung	Safety guard	E5/6 HX GEB 2xD16-210
53	426 0091	2	Haken	Hook	E5/6/7 HX
54	426 0452	2	Anschlag	Stop	Opal HX
55	301 3081	1	Sechskantschraube	Hexagon bolt	M8x60-8.8 Zn DIN931-A
56	303 0932	1	Sicherungsmutter	Selflocking nut	NM8-8 Zn DIN985



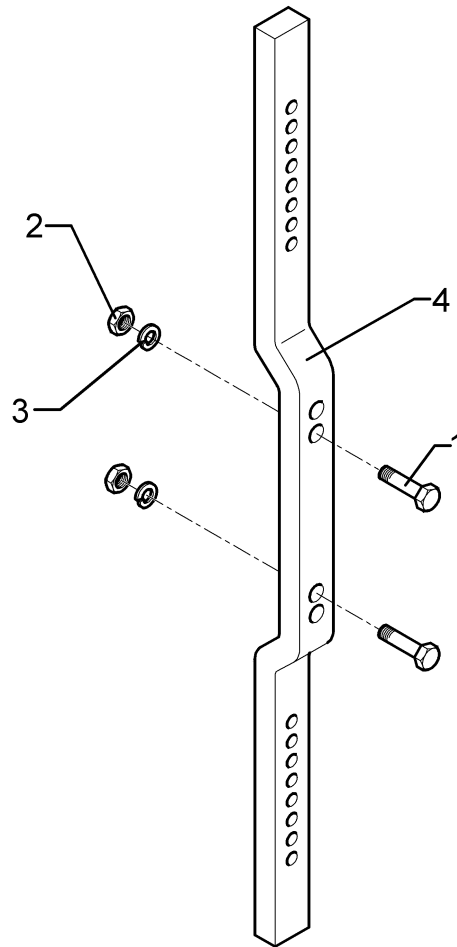
01.18

Pos.	Art.Nr.	Stck.	Artikeltext / Description		Abmessung
59	323 8072	8	Schutzkappe	Cap	GPN 300V142- D16 RAL5015
60	323 8071	6	Schutzkappe	Cap	GPN 300V19 - D20 RAL5015
61	301 5409	6	Sechskantschraube spz.	Hexagon bolt	M16x50-8.8 Zn



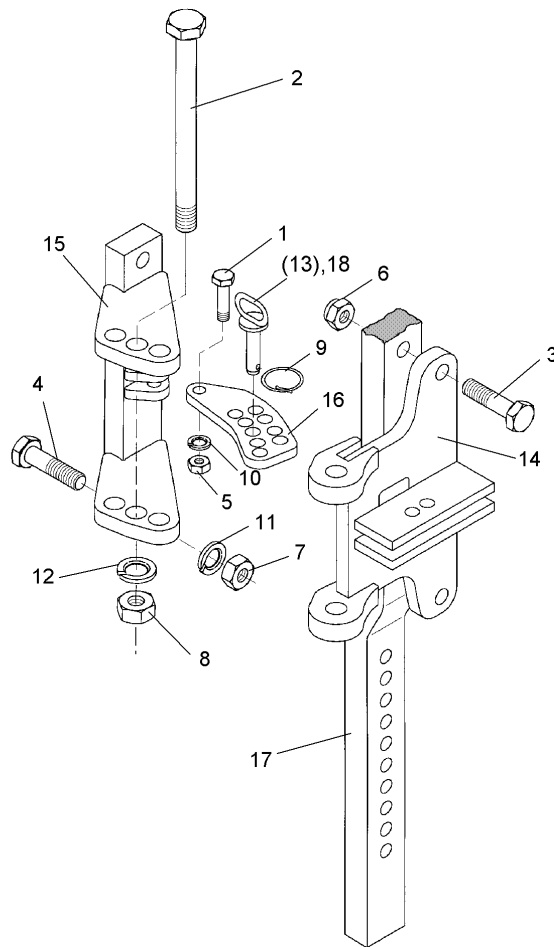
01.18

Pos.	Art.Nr.	Stck.	Artikeltext / Description		Abmessung
1	301 3870	2	Sechskantschraube spz.	Hexagon bolt	M16x65-10.9 Zn
2	303 0971	2	Sechskantmutter	Hexagon nut	M16 DIN934-10 Zn
3	463 8641	1	Düngereinlegerhalm	Skim stalk	50x30x0974-220/260
4	303 1015	2	Sechskantmutter	Hexagon nut	M16 DIN934-8 Zn
5	30510119	4	Sperrkantscheibe	Washer	16,4/32,5x2,5 Zn5



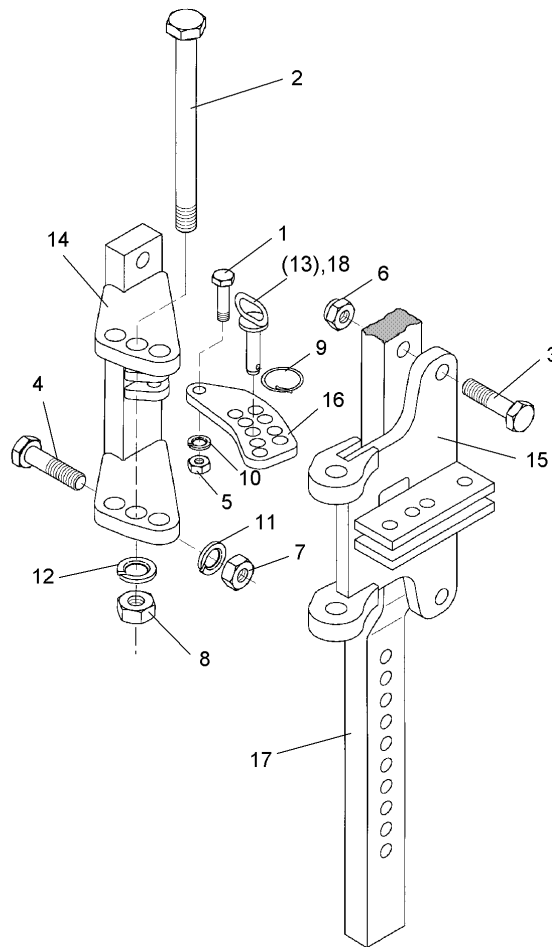
01.18

Pos.	Art.Nr.	Stck.	Artikeltext / Description		Abmessung
1	301 3870	2	Sechskantschraube spz.	Hexagon bolt	M16x65-10.9 Zn
2	303 0971	2	Sechskantmutter	Hexagon nut	M16 DIN934-10 Zn
3	30510119	4	Sperrkantscheibe	Washer	16,4/32,5x2,5 Zn5
4	463 8642	1	Düngereinlegerhalm	Skim stalk	50x30x1124-260



01.18

Pos.	Art.Nr.	Stck.	Artikeltext / Description		Abmessung
1	301 3351	1	Sechskantschraube spz.	Hexagon bolt	M12x50-8.8 Zn
2	301 4540	1	Sechskantschraube spz.	Hexagon bolt	M20x1,5x200-10.9 Zn
3	301 5363	2	Sechskantschraube spz.	Hexagon bolt	M16x70-12.9 Zn
4	301 3779	2	Sechskantschraube spz.	Hexagon bolt	M16x60-10.9 Zn
5	303 0934	1	Sicherungsmutter	Selflocking nut	NM12-8 Zn DIN985
7	303 0971	4	Sechskantmutter	Hexagon nut	M16 DIN934-10 Zn
8	303 0977	1	Sechskantmutter	Hexagon nut	M20x1,5 DIN934-10 Zn
9	311 9565	1	Klappstift	Securing pin	4,5
10	305 8580	2	Scheibe	Washer	13/24x2,5 St-Zn DIN125
11	30510119	8	Sperrkantscheibe	Washer	16,4/32,5x2,5 Zn5
12	305 6012	2	Scheibe	Washer	21 ISO7089 Zn
14	457 7230	1	Schwenkkonsole	Swivel bracket	DE 220 D16,5
15	457 7231	1	Konsole	Bracket	DE 220 D16,5 E6+7
16	457 7204	1	Lasche	Lashing	50x10x142 9xD14,2+1xD12,1
17	463 8641	1	Düngereinlegerhalm	Skim stalk	50x30x0974-220/260
18	313 8158	1	Bolzen mit Griff	Pin with grip	D14x61/103 Zn



01.18

Pos.	Art.Nr.	Stck.	Artikeltext / Description		Abmessung
1	301 3351	1	Sechskantschraube spz.	Hexagon bolt	M12x50-8.8 Zn
2	301 4540	1	Sechskantschraube spz.	Hexagon bolt	M20x1,5x200-10.9 Zn
3	301 5363	2	Sechskantschraube spz.	Hexagon bolt	M16x70-12.9 Zn
4	301 3779	2	Sechskantschraube spz.	Hexagon bolt	M16x60-10.9 Zn
5	303 0934	1	Sicherungsmutter	Selflocking nut	NM12-8 Zn DIN985
7	303 0971	4	Sechskantmutter	Hexagon nut	M16 DIN934-10 Zn
8	303 0977	1	Sechskantmutter	Hexagon nut	M20x1,5 DIN934-10 Zn
9	311 9565	1	Klappstift	Securing pin	4,5
10	305 8580	2	Scheibe	Washer	13/24x2,5 St-Zn DIN125
11	30510119	8	Sperrkantscheibe	Washer	16,4/32,5x2,5 Zn5
12	305 6012	2	Scheibe	Washer	21 ISO7089 Zn
14	457 7231	1	Konsole	Bracket	DE 220 D16,5 E6+7
15	457 7230	1	Schwenkkonsole	Swivel bracket	DE 220 D16,5
16	457 7204	1	Lasche	Lashing	50x10x142 9xD14,2+1xD12,1
17	463 8642	1	Düngereinlegerhalm	Skim stalk	50x30x1124-260
18	313 8158	1	Bolzen mit Griff	Pin with grip	D14x61/103 Zn



Körperhalm/Leg	10
----------------	----

EurOpal 6 / 6HX	464 5003
-----------------	----------

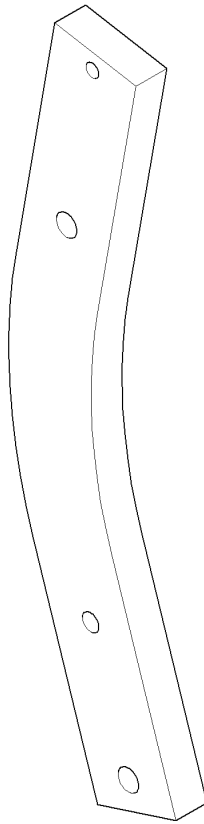


01.18

Pos.	Art.Nr.	Stck.	Artikeltext / Description		Abmessung
1	464 5003	0	Körperhalm	Leg	70x30x657-R750

Körperhalm/Leg	10
----------------	----

EurOpal 6 / 6HX	464 5004
-----------------	----------

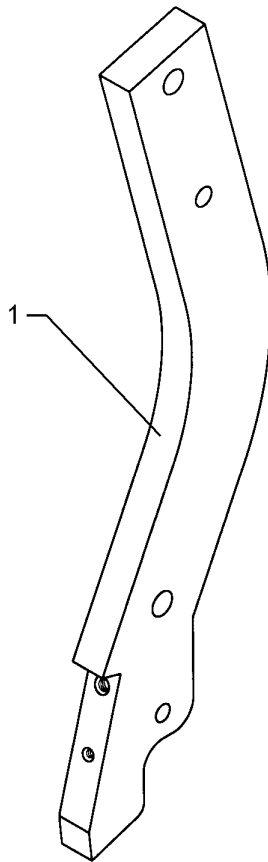


01.18

Pos.	Art.Nr.	Stck.	Artikeltext / Description		Abmessung
1	464 5004	0	Körperhalm	Leg	70x30x707-R800

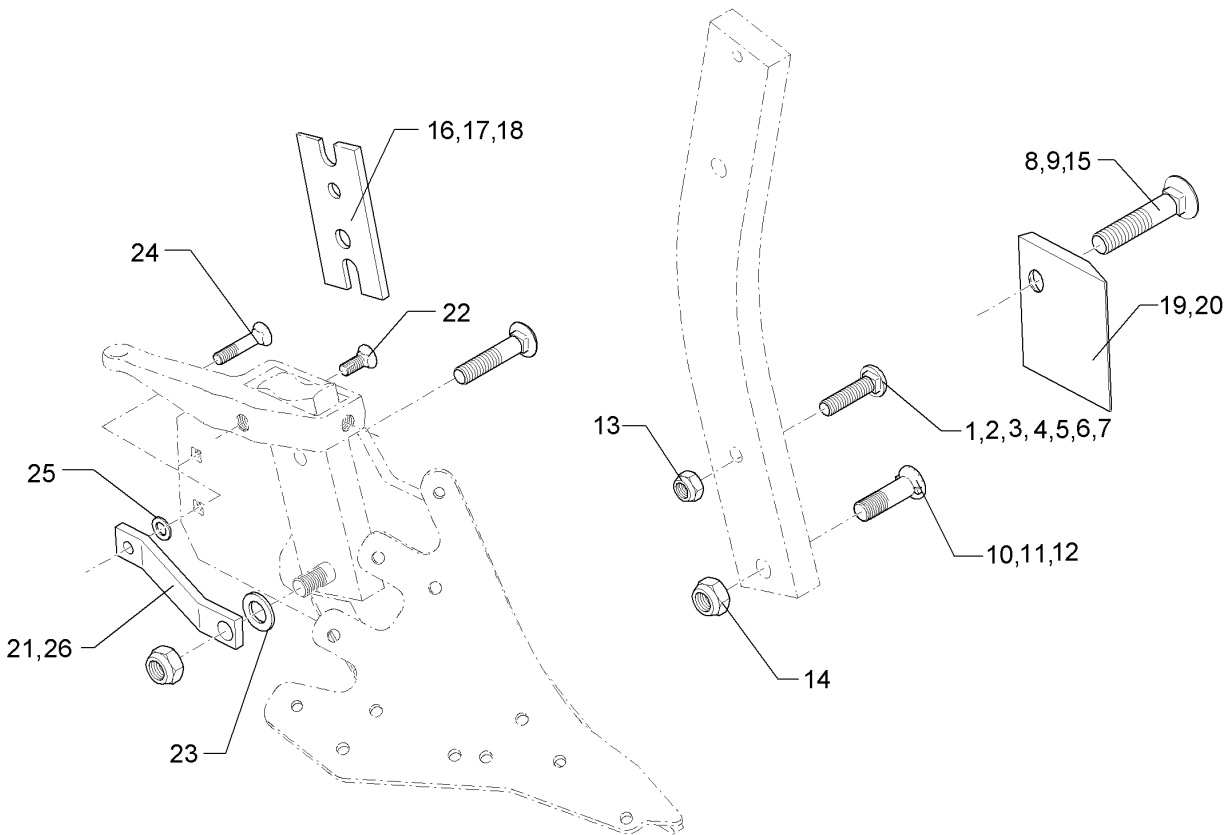
Körperhalm/Leg	10
----------------	----

EurOpal 6 / 6HX	464 5710
-----------------	----------



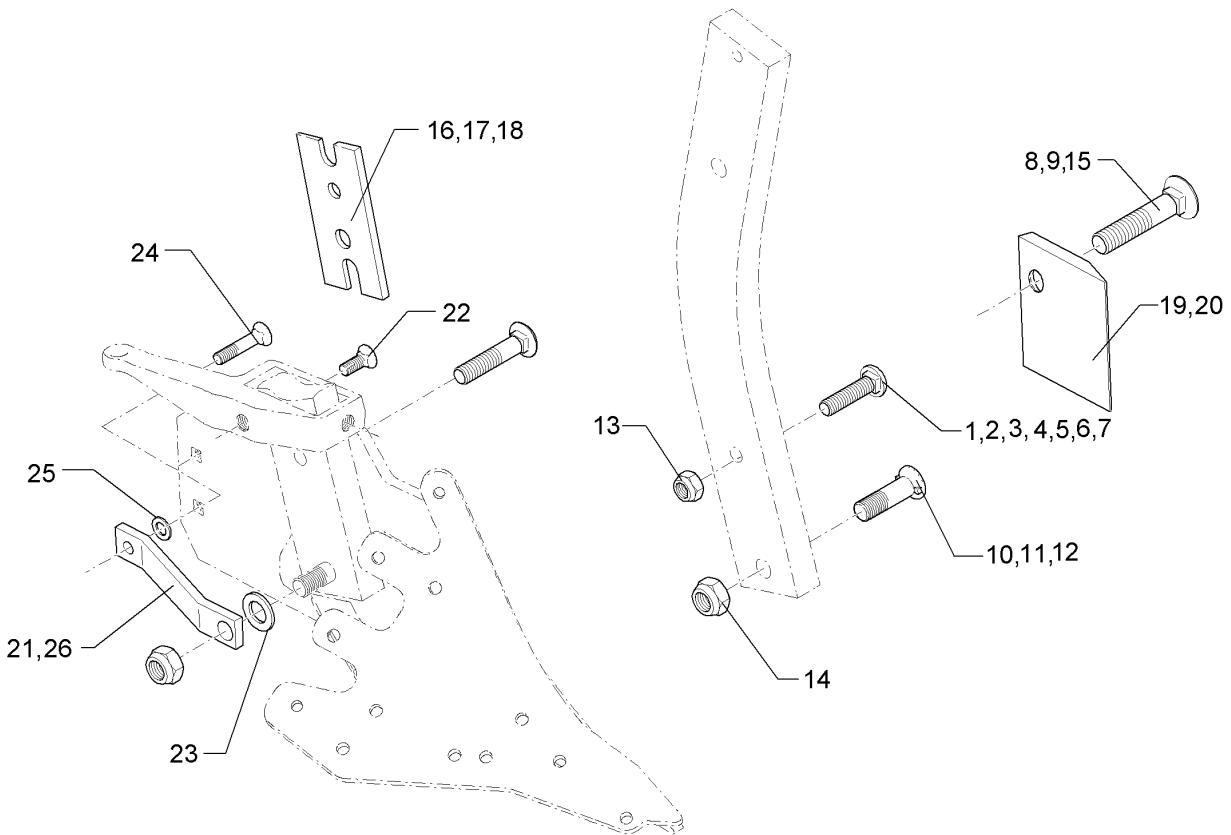
01.18

Pos.	Art.Nr.	Stck.	Artikeltext / Description		Abmessung
1	464 5710	1	Körperhalm	Leg	E5/6 HX 70x30x673-750



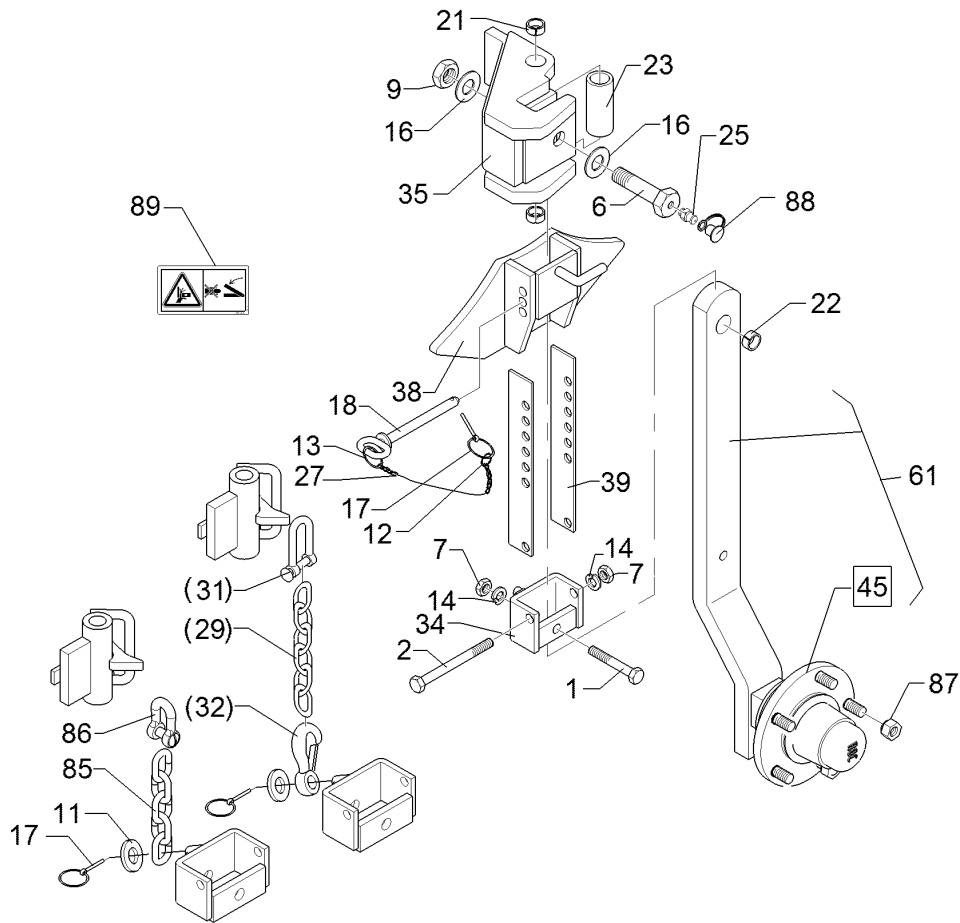
01.18

Pos.	Art.Nr.	Stck.	Artikeltext / Description		Abmessung
1	301 2211	1	Flachrundschaube	Saucer-head screw	M16x55-10.9 Zn
2	301 2227	1	Flachrundschaube	Saucer-head screw	M16x60-10.9 Zn
3	301 2242	1	Flachrundschaube	Saucer-head screw	M16x65-10.9 Zn
4	301 2261	1	Flachrundschaube	Saucer-head screw	M16x70-10.9 Zn
5	301 2279	1	Flachrundschaube	Saucer-head screw	M16x75-10.9 Zn
6	301 2292	1	Flachrundschaube	Saucer-head screw	M16x80-10.9 Zn
7	301 2312	1	Flachrundschaube	Saucer-head screw	M16x100-10.9 Zn
8	301 5740	1	Senkschraube	Countersunk bolt	M16x80-10.9 Zn
9	301 5741	1	Senkschraube	Countersunk bolt	M16x105-10.9 Zn
10	301 5747	1	Senkschraube	Countersunk bolt	M20x70x8,5-12.9 Zn
11	301 5750	1	Senkschraube	Countersunk bolt	M20x80x8,5-12.9 Zn
12	301 5753	1	Senkschraube	Countersunk bolt	M20x100x8,5-12.9 Zn
13	303 0935	1	Sicherungsmutter	Selflocking nut	NM16-8 Zn DIN985
14	303 0936	1	Sicherungsmutter	Selflocking nut	NM20-8 Zn DIN985
15	301 5739	1	Senkschraube	Countersunk bolt	M16x65-10.9 Zn
16	469 1896	1	Keil	Wedge	80x200-2 GRD
17	469 1899	1	Keil	Wedge	80x200 4GRD Zn
18	469 1900	1	Keil	Wedge	70x210-6 GRD
19	340 1480	1	Rumpfschoner	Frog-protector	SCR11 RE 130x114
20	340 1481	1	Rumpfschoner	Frog-protector	SCR11 LI 130x114
21	469 5480	1	Verstärkung	Strengthening	40x10x260+D12,25+D20,25 gekr.



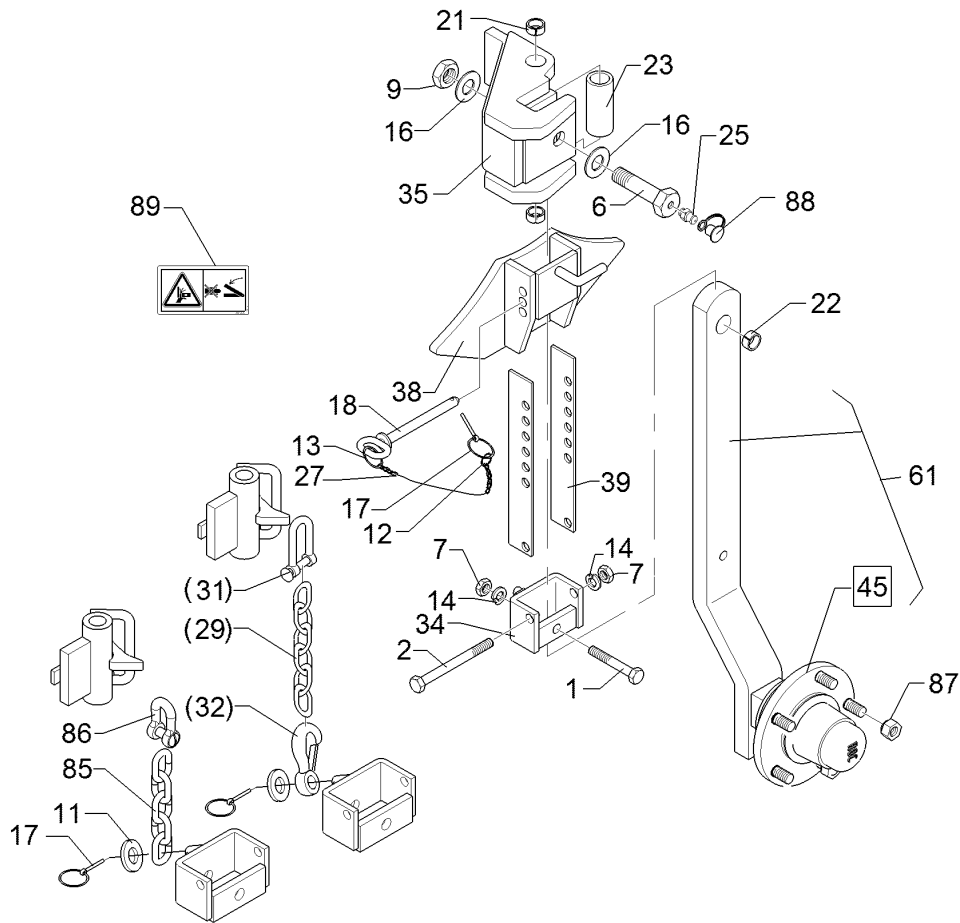
01.18

Pos.	Art.Nr.	Stck.	Artikeltext / Description		Abmessung
22	301 5785	1	Senkschraube	Countersunk bolt	M12x33-12.9-MU-10 Zn
23	305 6012	1	Scheibe	Washer	21 ISO7089 Zn
24	301 5794	1	Senkschraube	Countersunk bolt	M12x45-12.9-MU-10 DIN608 Zn
25	305 6167	1	Scheibe	Washer	13/35x5 Zn DIN 6340
26	469 5478	1	Verstärkung	Strengthening	40x10x320 TK16



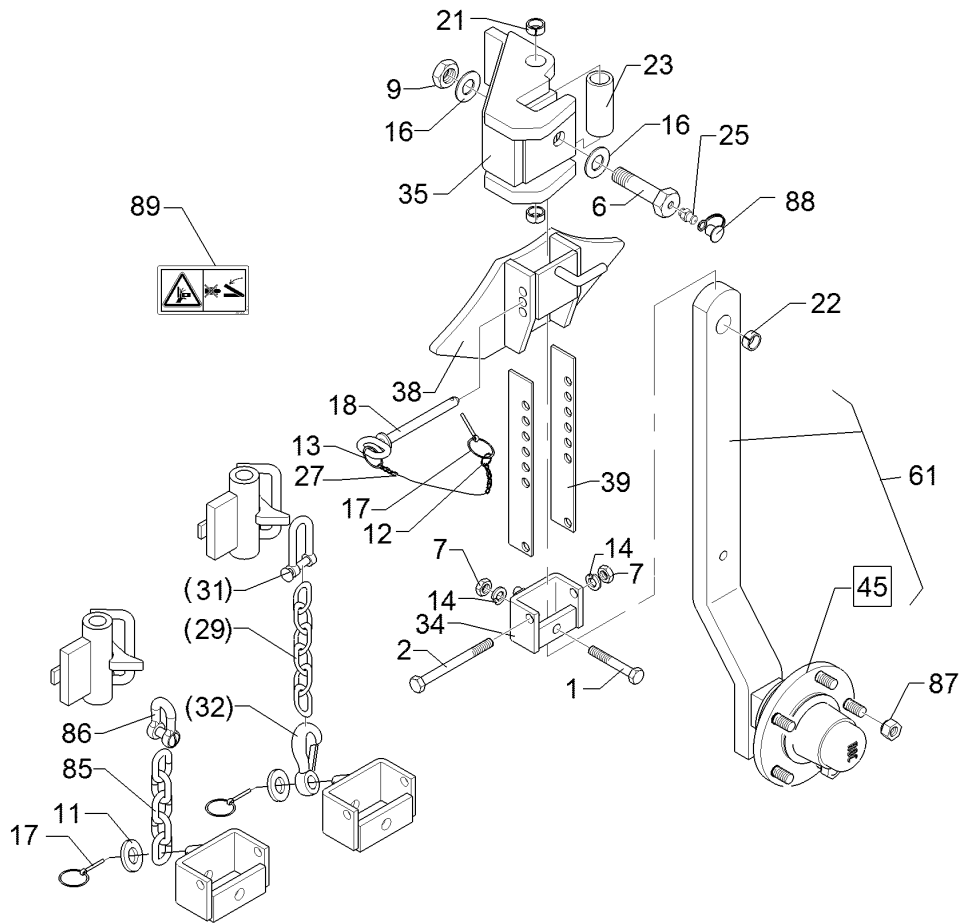
01.18

Pos.	Art.Nr.	Stck.	Artikeltext / Description		Abmessung
1	301 3391	1	Sechskantschraube spz.	Hexagon bolt	M12x60-10.9 Zn
2	301 3462	1	Sechskantschraube	Hexagon bolt	M12x100-8.8 Zn DIN931-A
6	301 4604	1	Sechskantschraube	Hexagon bolt	M20x75 MSB Zn
7	303 1013	2	Sechskantmutter	Hexagon nut	M12 DIN934-8 Zn
9	303 0978	1	Sechskantmutter	Hexagon nut	M20 DIN934-8 Zn
11	305 6141	1	Scheibe	Washer	17/30x3 DIN/ISO-7089
12	305 8545	1	Sicherungsring	Retaining ring	3x30-35x1,25 Zn
13	305 8551	1	Sicherungsring	Retaining ring	Di41x3 A2
14	305 8580	2	Scheibe	Washer	13/24x2,5 St-Zn DIN125
16	305 6012	2	Scheibe	Washer	21 ISO7089 Zn
17	311 9565	2	Klappstift	Securing pin	4,5
18	313 8137	1	Bolzen mit Griff	Pin with grip	D12x103,5/118 Zn
21	317 3358	2	Einspannbuchse DIN 1498	Expansion bush	EG20/26x16
22	317 3394	1	Einspannbuchse	Expansion bush	EG20/26x25-DIN1498
23	317 6664	1	Röhrchen	Tube	33,7x4,5x79 Zn
25	323 6348	1	Schmiernippel	Grease nipple	AM10x1 DIN71412
27	331 6130	1	Knotenkette	Knotted-link chain	D2x150
29	331 6246	1	Kette	Chain	G8x32 DIN5685 6GL 21MN4 Zn-V
31	331 8381	1	Kettenschäkel hochfest	Chain shackle	8x13x27 LA0302
32	331 9012	1	Haken	Hook	D16x90
34	448 2599	1	Halter mit Zapfen	Holder with pivot	27x71



01.18

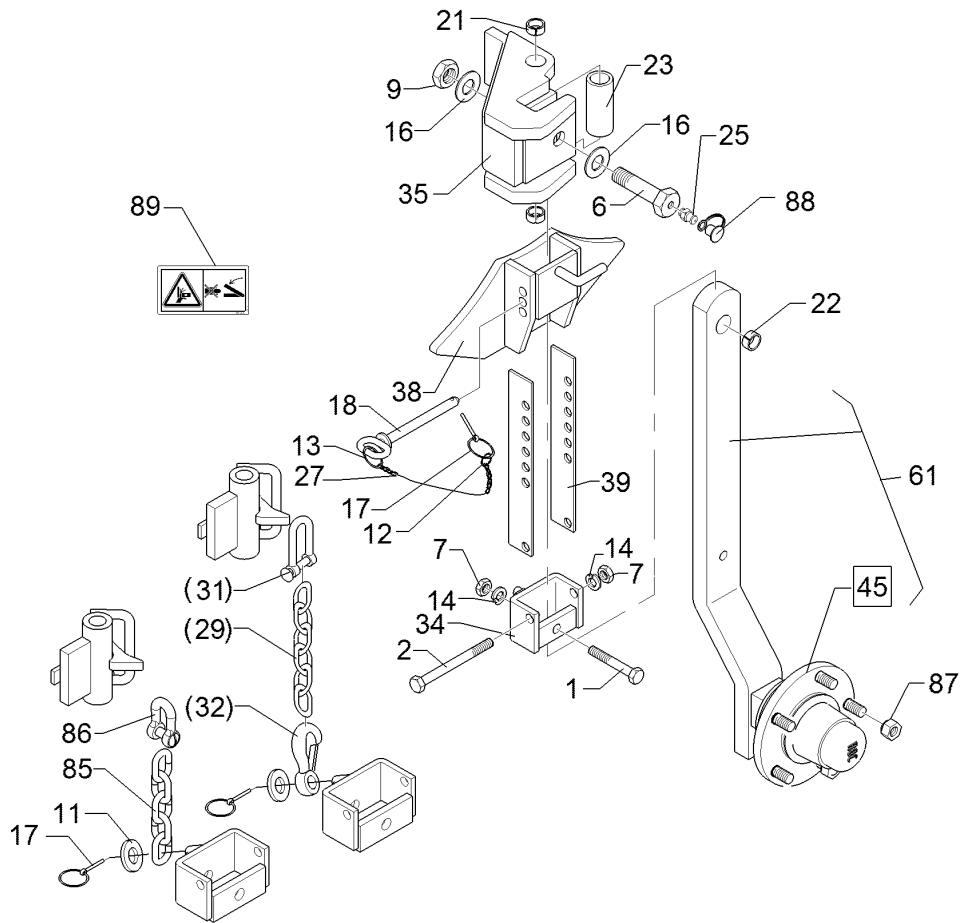
Pos.	Art.Nr.	Stck.	Artikeltext / Description	Abmessung	
35	448 2601	1	Kreuzgelenk	Cross union	D20x119 E7
38	448 2602	1	Anschlag	Stop	70x42 E7
39	448 2607	2	Verstelleiste	Adjuster plate	40x4x270 7xD13
45	549 8893	1	Lagerung	Bearing	5/93,5/140 M14 50x50
61	548 2608	1	Radhalm	Wheel stalk	60x25x735/615 Pendelrad
85	331 6277	1	Kette	Chain	G10x50 5 Gl. DIN 5685
86	331 8406	1	Schäkel	Shackle	B 0,6 DIN 82101 Zn
87	303 6413	5	Kugelbundmutter	Wheel nut	M14x1,5-8 Zn DIN74361
88	323 6401	2	Schutzkappe	Cap	M6-M10
89	390 0506	1	Aufkleber Warnbildzeichen	Warning Label	Quetschgefahr QF



01.18

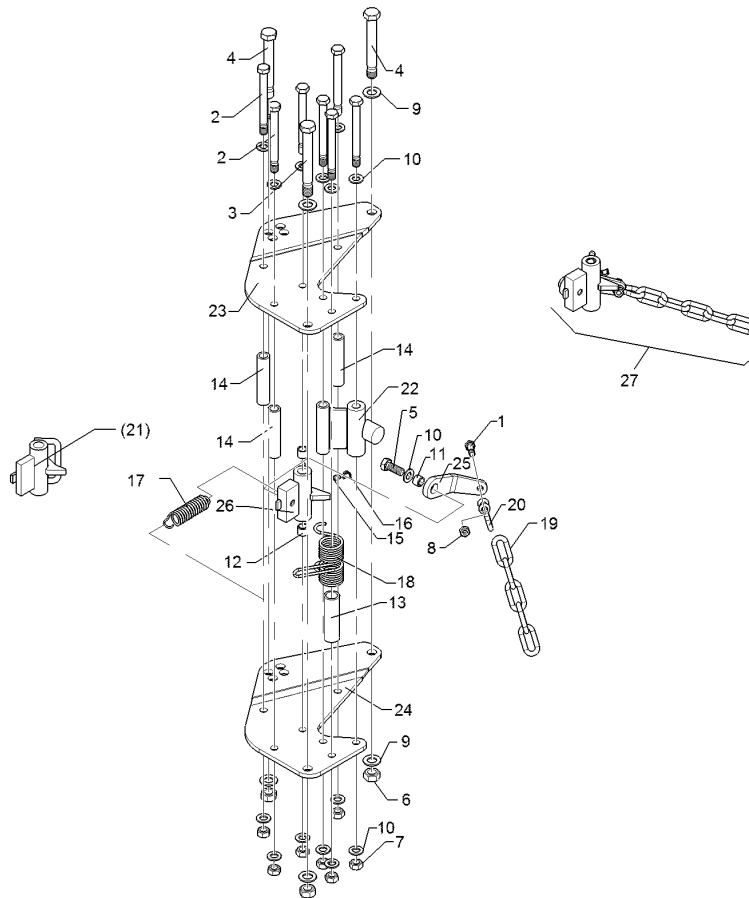
Pos.	Art.Nr.	Stck.	Artikeltext / Description		Abmessung
1	301 3391	1	Sechskantschraube spz.	Hexagon bolt	M12x60-10.9 Zn
2	301 3462	1	Sechskantschraube	Hexagon bolt	M12x100-8.8 Zn DIN931-A
6	301 4604	1	Sechskantschraube	Hexagon bolt	M20x75 MSB Zn
7	303 1013	2	Sechskantmutter	Hexagon nut	M12 DIN934-8 Zn
9	303 0978	1	Sechskantmutter	Hexagon nut	M20 DIN934-8 Zn
11	305 6141	1	Scheibe	Washer	17/30x3 DIN/ISO-7089
12	305 8545	1	Sicherungsring	Retaining ring	3x30-35x1,25 Zn
13	305 8551	1	Sicherungsring	Retaining ring	Di41x3 A2
14	305 8580	2	Scheibe	Washer	13/24x2,5 St-Zn DIN125
16	305 6012	2	Scheibe	Washer	21 ISO7089 Zn
17	311 9565	2	Klappstift	Securing pin	4,5
18	313 8137	1	Bolzen mit Griff	Pin with grip	D12x103,5/118 Zn
21	317 3358	2	Einspannbuchse DIN 1498	Expansion bush	EG20/26x16
22	317 3394	1	Einspannbuchse	Expansion bush	EG20/26x25-DIN1498
23	317 6664	1	Röhrchen	Tube	33,7x4,5x79 Zn
25	323 6348	1	Schmiernippel	Grease nipple	AM10x1 DIN71412
27	331 6130	1	Knotenkette	Knotted-link chain	D2x150
29	331 6246	1	Kette	Chain	G8x32 DIN5685 6GL 21MN4 Zn-V
31	331 8381	1	Kettenschäkel hochfest	Chain shackle	8x13x27 LA0302
32	331 9012	1	Haken	Hook	D16x90
34	448 2599	1	Halter mit Zapfen	Holder with pivot	27x71





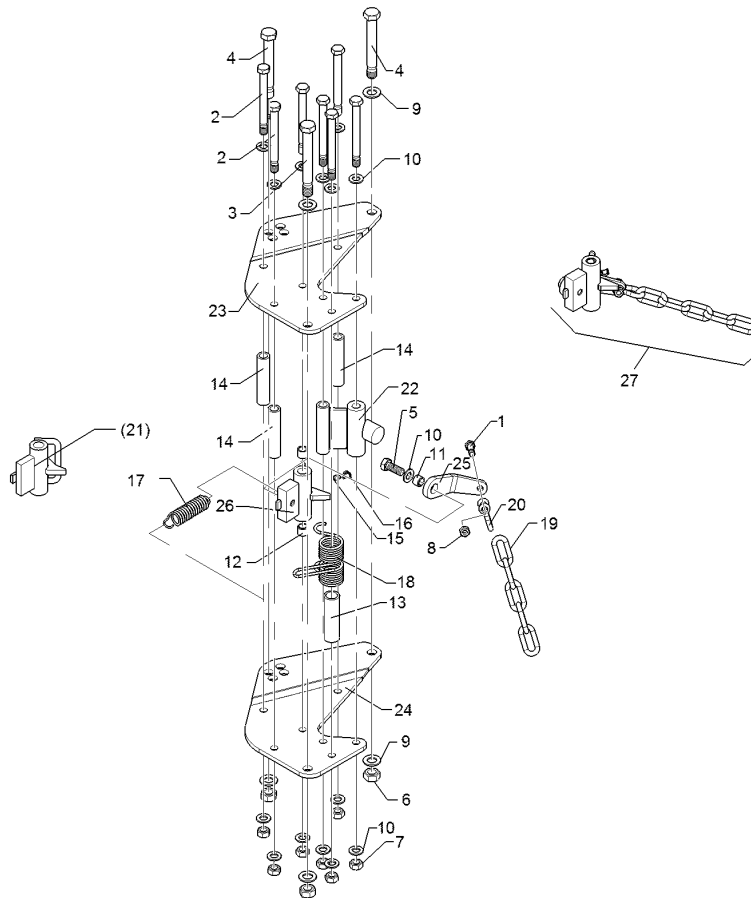
01.18

Pos.	Art.Nr.	Stck.	Artikeltext / Description	Abmessung	
35	448 2601	1	Kreuzgelenk	Cross union	D20x119 E7
38	448 2602	1	Anschlag	Stop	70x42 E7
39	448 2607	2	Verstelleiste	Adjuster plate	40x4x270 7xD13
45	549 8893	1	Lagerung	Bearing	5/93,5/140 M14 50x50
61	548 2607	1	Radhalm	Wheel stalk	60x25x675/550 Pendelrad
85	331 6277	1	Kette	Chain	G10x50 5 Gl. DIN 5685
86	331 8406	1	Schäkel	Shackle	B 0,6 DIN 82101 Zn
87	303 6413	5	Kugelbundmutter	Wheel nut	M14x1,5-8 Zn DIN74361
88	323 6401	2	Schutzkappe	Cap	M6-M10
89	390 0506	1	Aufkleber Warnbildzeichen	Warning Label	Quetschgefahr QF



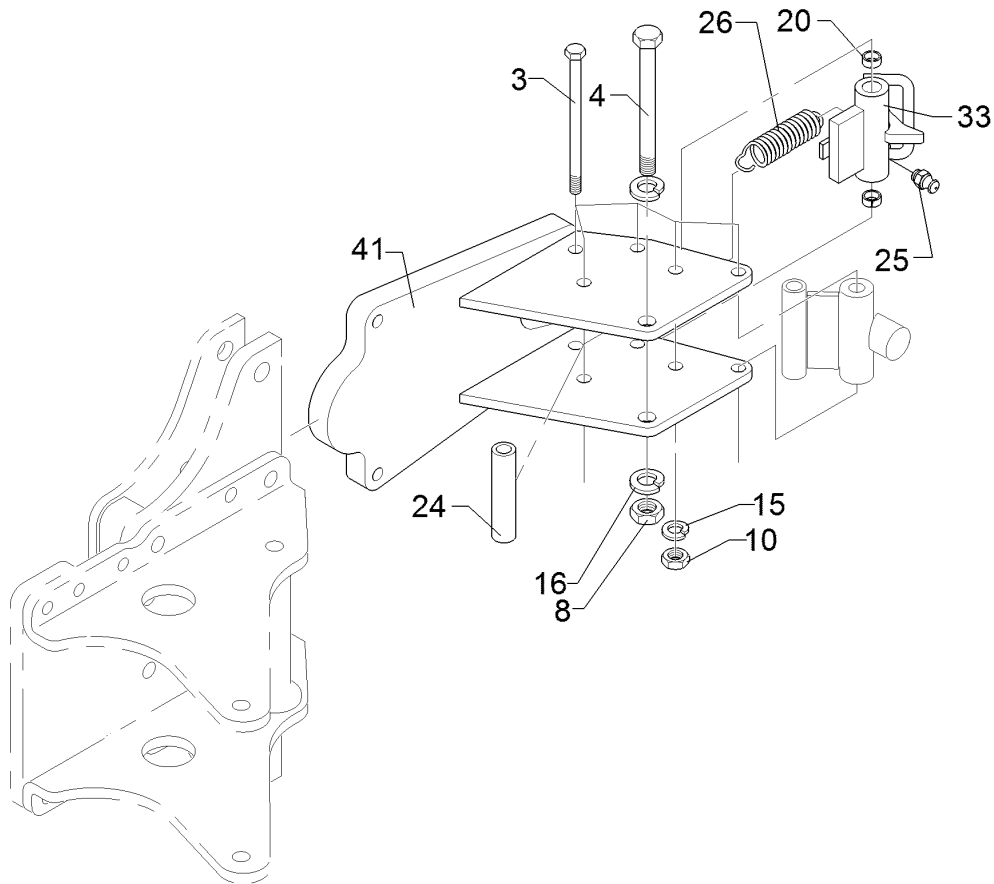
01.18

Pos.	Art.Nr.	Stck.	Artikeltext / Description		Abmessung
1	301 3367	1	Sechskantschraube spz.	Hexagon bolt	M12x45-8.8 Zn
2	301 4118	7	Sechskantschraube	Hexagon bolt	M16x1,5x162ls140xb19-10.9 Zn
3	301 4522	2	Sechskantschraube spezial	Hexagon bolt	M20x1,5x155ls135xb17-10.9 Zn
4	301 4523	1	Sechskantschraube spezial	Hexagon bolt	M20x1,5x170ls144xb23-10.9 Zn
5	301 5404	1	Sechskantschraube	Hexagon bolt	M16x40-8.8 Zn
6	303 0977	3	Sechskantmutter	Hexagon nut	DIN933 M20x1,5 DIN934-10 Zn
7	303 0990	7	Sechskantmutter	Hexagon nut	M16x1,5 DIN934-10 Zn
8	303 1013	1	Sechskantmutter	Hexagon nut	M12 DIN934-8 Zn
9	305 6012	6	Scheibe	Washer	21 ISO7089 Zn
10	305 6141	15	Scheibe	Washer	17/30x3 DIN/ISO-7089
11	317 3334	1	Einspannbuchse	Expansion bush	EG16/22x14-DIN1498
12	317 3336	2	Einspannbuchse	Expansion bush	EG16/22x18-DIN1498
13	317 6660	1	Röhrchen	Tube	33,7x4,5x110 Zn
14	317 6859	3	Röhrchen	Tube	D26,9x4,5x119,3 Zn
15	323 6348	1	Schmiernippel	Grease nipple	AM10x1 DIN171412
16	323 6401	1	Schutzkappe	Cap	M6-M10
17	329 8496	1	Zugfeder	Spring	2,8x27,2x91 D35/12
18	329 9041	1	Drehfeder	Torsion spring	d=5,5 Dm=46 2-Schenkel Zn



01.18

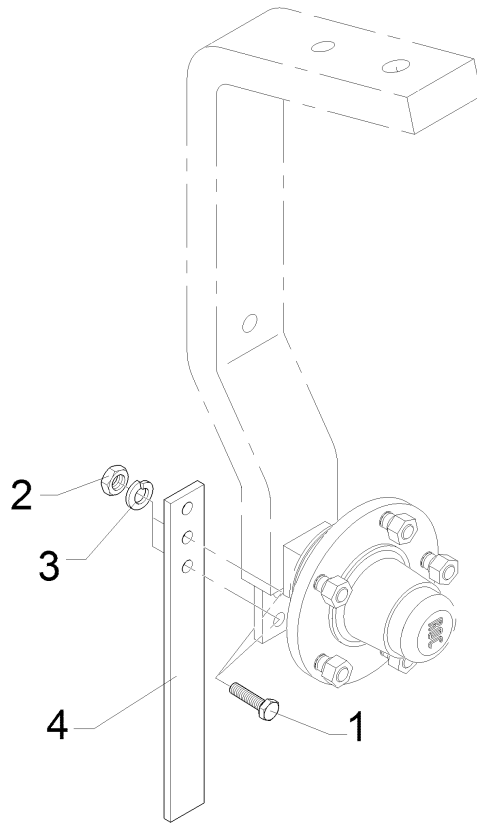
Pos.	Art.Nr.	Stck.	Artikeltext / Description	Abmessung	
19	331 6277	1	Kette	Chain	G10x50 5 Gl. DIN 5685
20	331 8380	1	Malotte ohne Gewinde	Shackle	D13
21	448 2598	1	Verriegelung mit Bügel	Locking device	D38/22x117,5
22	448 2605	1	Anschlag	Stop	60x30 2xD16x119
23	448 2614	1	Platte	Plate	12x358x434 E8 GEK5 RE
24	448 2615	1	Platte	Plate	12x358x434 E8 GEK5 LI
25	44810015	1	Hebel	Lever	12x46x163 GEB45° D23 D13 V
26	44810016	1	Verriegelung	Locking device	D38/22x117,5
27	54810007	1	Montagesatz	Mounting set	Stützrad



01.18

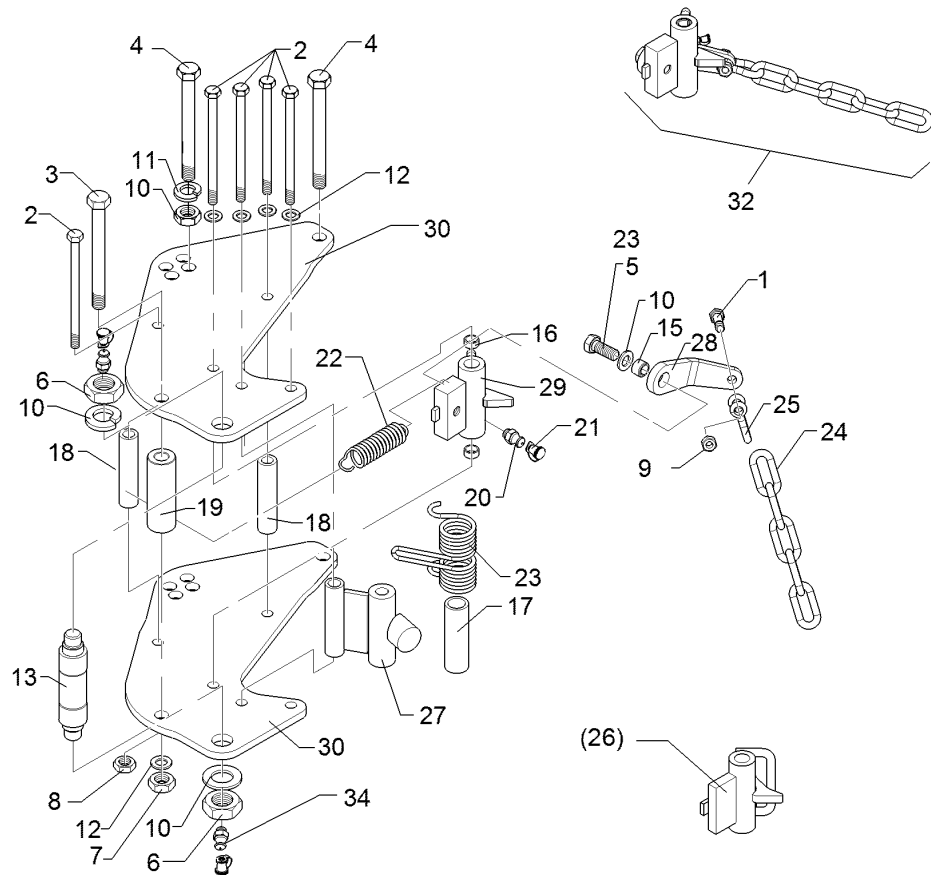
Pos.	Art.Nr.	Stck.	Artikeltext / Description		Abmessung
3	301 4121	5	Sechskantschraube	Hexagon bolt	M16x1,5x172ls150xb19-10.9 Zn
4	301 4523	1	Sechskantschraube spezial	Hexagon bolt	M20x1,5x170ls144xb23-10.9 Zn
8	303 0977	1	Sechskantmutter	Hexagon nut	M20x1,5 DIN934-10 Zn
10	303 0990	5	Sechskantmutter	Hexagon nut	M16x1,5 DIN934-10 Zn
15	305 6141	10	Scheibe	Washer	17/30x3 DIN/ISO-7089
16	305 6012	2	Scheibe	Washer	21 ISO7089 Zn
20	317 3336	2	Einspannbuchse	Expansion bush	EG16/22x18-DIN1498
24	317 6859	2	Röhrchen	Tube	D26,9x4,5x119,3 Zn
26	329 8496	1	Zugfeder	Spring	2,8x27,2x91 D35/12
33	448 2598	1	Verriegelung mit Bügel	Locking device	D38/22x117,5
41	448 2670	1	Pendelrad-Konsole	Wheel bracket	EurOpal/Vari-Opal 5/6

<b>Abstreifer/Scraper</b>	<b>11</b>
<b>EurOpal 6 / 6HX</b>	<b>549 1220</b>



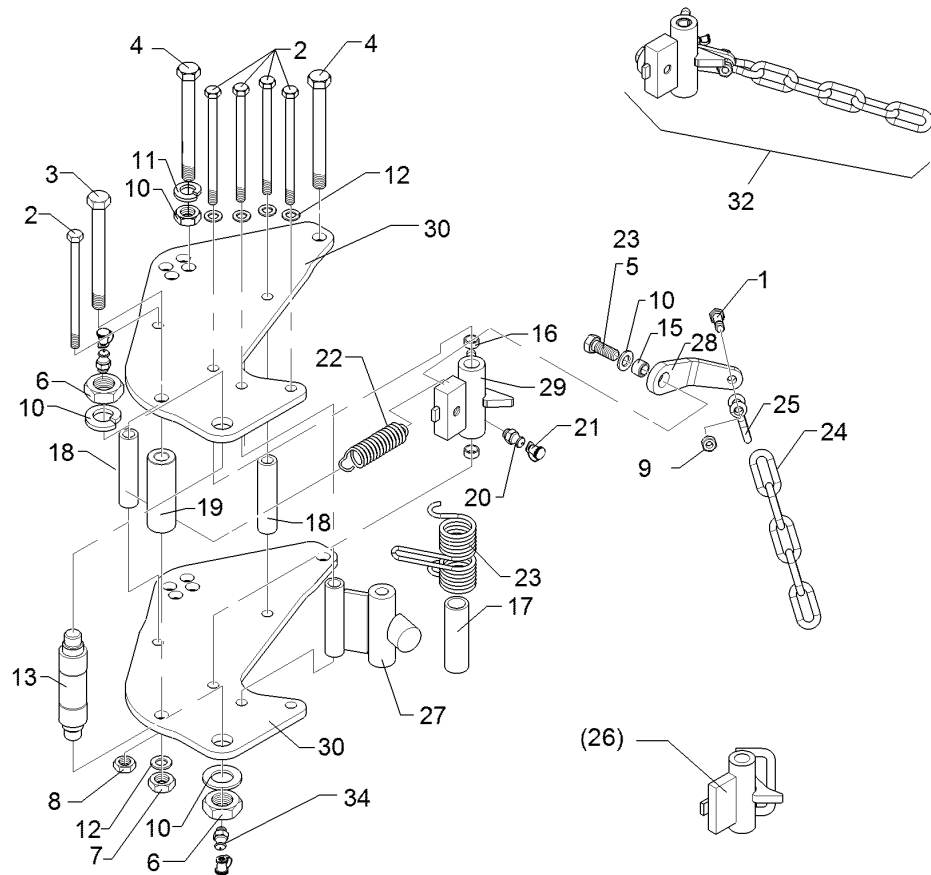
01.18

Pos.	Art.Nr.	Stck.	Artikeltext / Description		Abmessung
1	301 7334	2	Sechskantschraube	Hexagon bolt	M12x35-8.8 Zn DIN933
2	303 1013	2	Sechskantmutter	Hexagon nut	M12 DIN934-8 Zn
3	305 8580	2	Scheibe	Washer	13/24x2,5 St-Zn DIN125
4	449 1642	1	Abstreifer	Scraper	40x8x330 3xD12



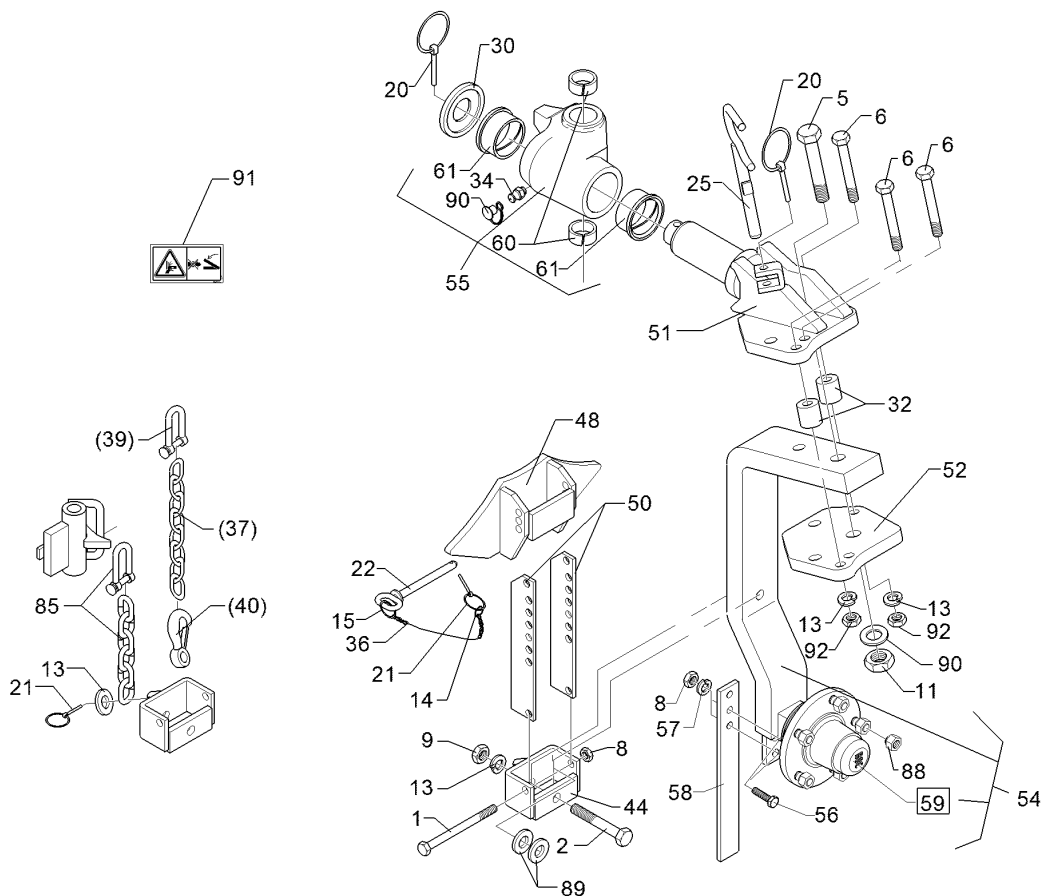
01.18

Pos.	Art.Nr.	Stck.	Artikeltext / Description		Abmessung
1	301 3367	1	Sechskantschraube spz.	Hexagon bolt	M12x45-8.8 Zn
2	301 4118	6	Sechskantschraube	Hexagon bolt	M16x1,5x162s140xb19-10.9 Zn
4	301 4522	2	Sechskantschraube spezial	Hexagon bolt	M20x1,5x155s135xb17-10.9 Zn
5	301 5404	1	Sechskantschraube	Hexagon bolt	M16x40-8.8 Zn
6	303 0956	2	Sechskantmutter	Hexagon nut	DIN933 BM24x1,5 Zn
7	303 0977	2	Sechskantmutter	Hexagon nut	DIN439-8 M20x1,5 DIN934-10 Zn
8	303 0990	6	Sechskantmutter	Hexagon nut	M16x1,5 DIN934-10 Zn
9	303 1013	1	Sechskantmutter	Hexagon nut	M12 DIN934-8 Zn
10	305 6254	2	Scheibe	Washer	D25/44x4 Zn ISO7089
11	305 6012	4	Scheibe	Washer	21 ISO7089 Zn
12	305 6141	13	Scheibe	Washer	17/30x3 DIN/ISO-7089
13	313 4018	1	Bolzen	Pin	D40/30/M24x1,5x185 M10x1
15	317 3334	1	Einspannbuchse	Expansion bush	EG16/22x14-DIN1498
16	317 3336	2	Einspannbuchse	Expansion bush	EG16/22x18-DIN1498
17	317 6660	1	Röhrchen	Tube	33,7x4,5x110 Zn
18	317 6859	2	Röhrchen	Tube	D26,9x4,5x119,3 Zn
19	317 7510	1	Distanzbuchse	Distance bush	D40/20,2x120 Zn
20	323 6348	3	Schmiernippel	Grease nipple	AM10x1 DIN71412



01.18

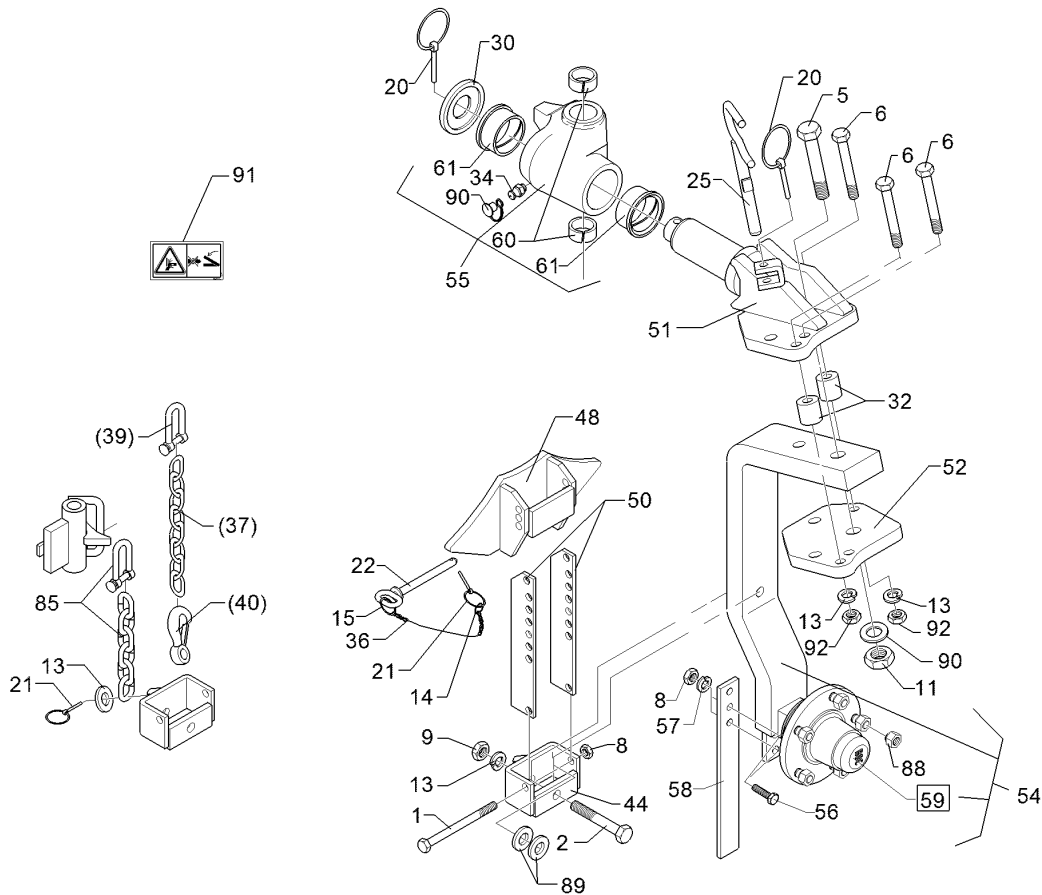
Pos.	Art.Nr.	Stck.	Artikeltext / Description	Abmessung	
21	323 6401	3	Schutzkappe	Cap	M6-M10
22	329 8496	1	Zugfeder	Spring	2,8x27,2x91 D35/12
23	329 9041	1	Drehfeder	Torsion spring	d=5,5 Dm=46
24	331 6277	1	Kette	Chain	2-Schenkel Zn G10x50 5 Gl. DIN 5685
25	331 8380	1	Malotte ohne Gewinde	Shackle	D13
26	448 2598	1	Verriegelung mit Bügel	Locking device	D38/22x117,5
27	448 2605	1	Anschlag	Stop	60x30 2xD16x119
28	44810015	1	Hebel	Lever	12x46x163 GEB45° D23 D13 V
29	44810016	1	Verriegelung	Locking device	D38/22x117,5
30	449 5765	1	Platte	Plate	12x407x444 E5/E6 GEK5 LI
31	449 5764	1	Platte	Plate	12x407x444 E5/E6 GEK5 RE
32	54810007	1	Montagesatz	Mounting set	Stützrad



01.18

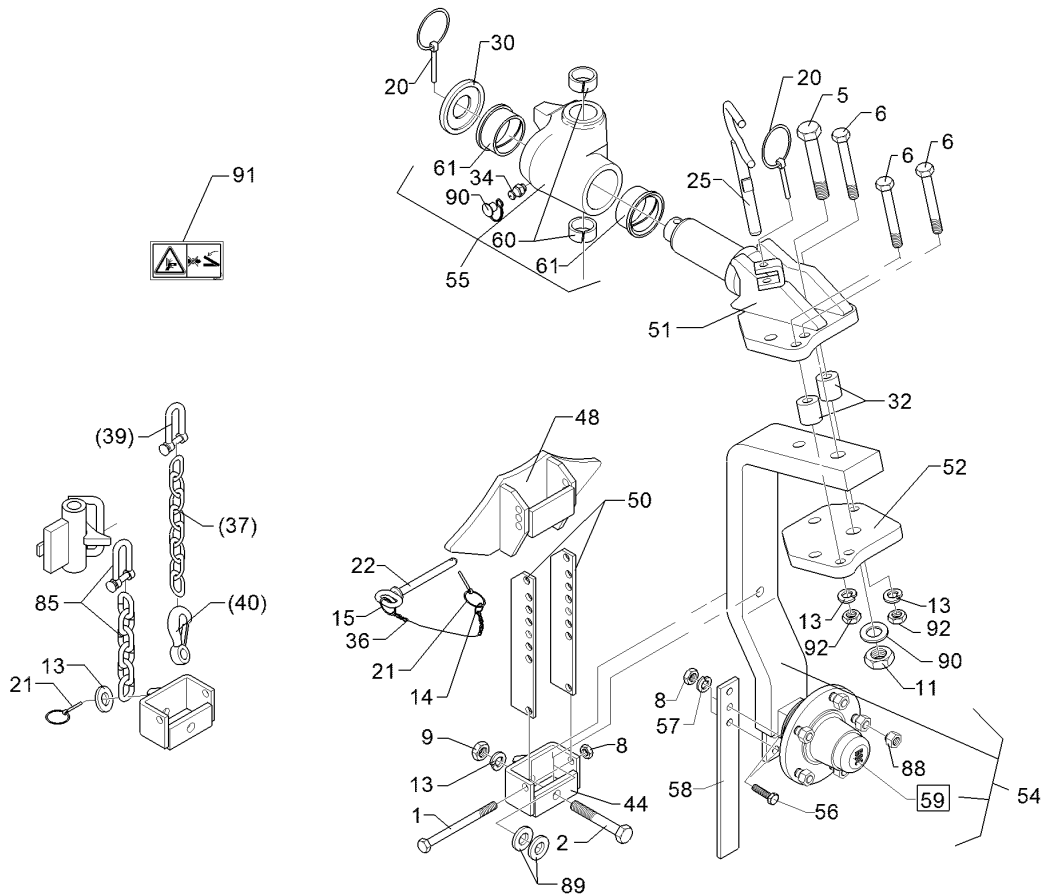
Pos.	Art.Nr.	Stck.	Artikeltext / Description		Abmessung
1	301 3498	1	Sechskantschraube	Hexagon bolt	M12x120-8.8 Zn
2	301 3918	1	Sechskantschraube	Hexagon bolt	DIN931-A M16x80-8.8 Zn
5	301 4661	1	Sechskantschraube spz.	Hexagon bolt	DIN931-A M24x100ls70xb25-10.9 Zn
6	301 3994	3	Sechskantschraube spz.	Hexagon bolt	M16x100-12.9 Zn
8	303 1013	3	Sechskantmutter	Hexagon nut	M12 DIN934-8 Zn
9	303 1015	1	Sechskantmutter	Hexagon nut	M16 DIN934-8 Zn
11	303 1019	1	Sechskantmutter	Hexagon nut	M24 DIN934-8 Zn
13	305 6141	5	Scheibe	Washer	17/30x3 DIN/ISO-7089
14	305 8545	1	Sicherungsring	Retaining ring	3x30-35x1,25 Zn
15	305 8551	1	Sicherungsring	Retaining ring	Di41x3 A2
20	311 9302	2	Klappstift	Securing pin	12x60
21	311 9565	2	Klappstift	Securing pin	4,5
22	313 1213	1	Bolzen mit Griff	Pin with grip	D12x118,5/131 D5 Zn
25	313 1815	1	Bolzen mit Griff	Pin with grip	D18x165 Zn
30	317 6907	1	Stellingring	Adjusting ring	D88/40,5x20 Zn
32	317 7504	2	Buchse	Bush	D35/16x35,5
36	331 6130	1	Knotenkette	Knotted-link chain	D2x150
37	331 6246	1	Kette	Chain	G8x32 DIN5685 6GL 21MN4 Zn-V
39	331 8381	1	Kettenschäkel hochfest	Chain shackle	8x13x27 LA0302
40	331 9012	1	Haken	Hook	D16x90





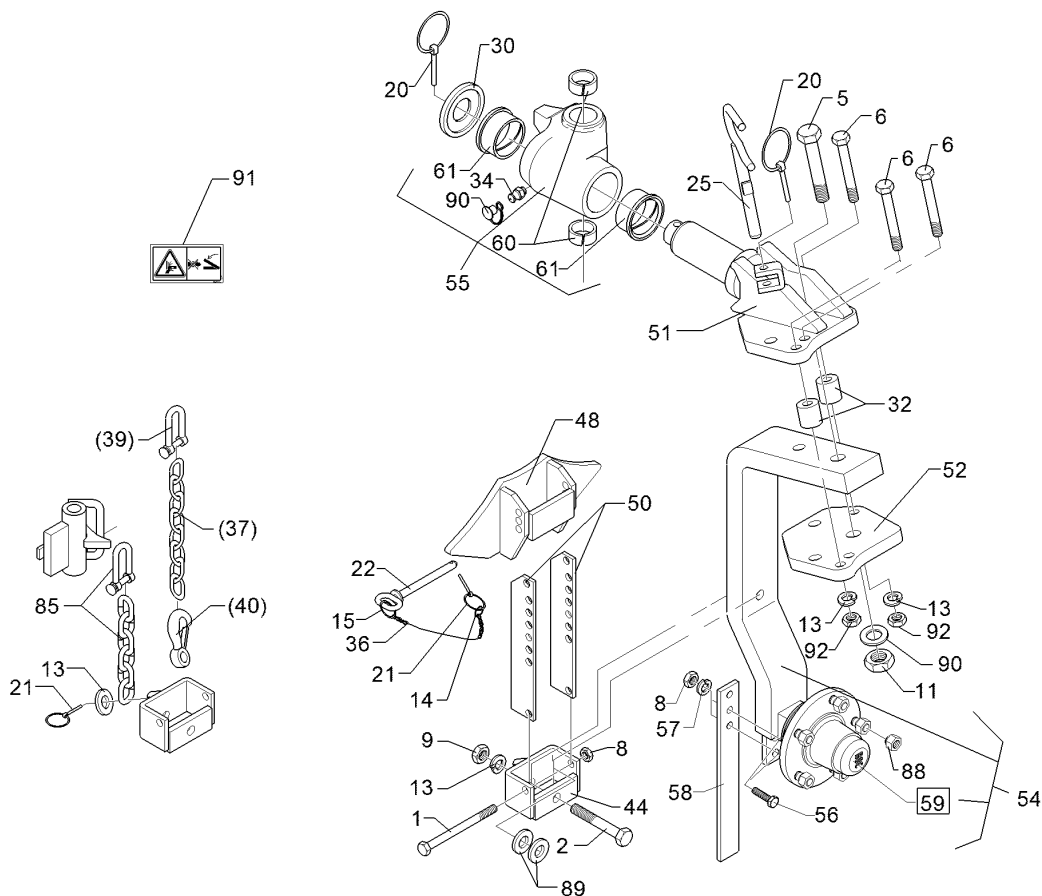
01.18

Pos.	Art.Nr.	Stck.	Artikeltext / Description	Abmessung	
44	449 5745	1	Halter mit Zapfen	Holder with pivot	47x95 UPR
48	449 5755	1	Anschlag	Stop	52x95 UPR
50	449 5757	2	Verstelleiste	Adjuster plate	50x6x270
51	449 5758	1	Schwenklager	Swivel bearing	D60 D20,1 UPR
52	449 5759	1	Konsolenteil	Part of bracket	20x190x210 D20,1
54	549 1331	1	Radhalm	Wheel stalk	80x35 D20 5/140
55	549 5750	1	Kreuzgelenk	Cross union	D60/44x120
56	301 7334	2	Sechskantschraube	Hexagon bolt	M12x35-8.8 Zn DIN933
57	305 8580	4	Scheibe	Washer	13/24x2,5 St-Zn DIN125
58	449 1642	1	Abstreifer	Scraper	40x8x330 3xD12
59	549 8893	1	Lagerung	Bearing	5/93,5/140 M14 50x50
60	317 2005	2	Einspannbuchse mit Presssitz	Expansion bush	EG40/44x20
61	317 9373	2	Bundbuchse	Flange bushing	D80/66/60x45
85	331 9891	1	Kette kpl. mit Schäkel	Chain	6GL 10x40
88	303 6413	5	Kugelbundmutter	Wheel nut	M14x1,5-8 Zn DIN74361
89	305 6161	2	Scheibe	Washer	17/40x6 DIN7349 Zn
90	305 6254	1	Scheibe	Washer	D25/44x4 Zn ISO7089
91	390 0506	1	Aufkleber Warnbildzeichen	Warning Label	Quetschgefahr QF
92	303 0971	3	Sechskantmutter	Hexagon nut	M16 DIN934-10 Zn



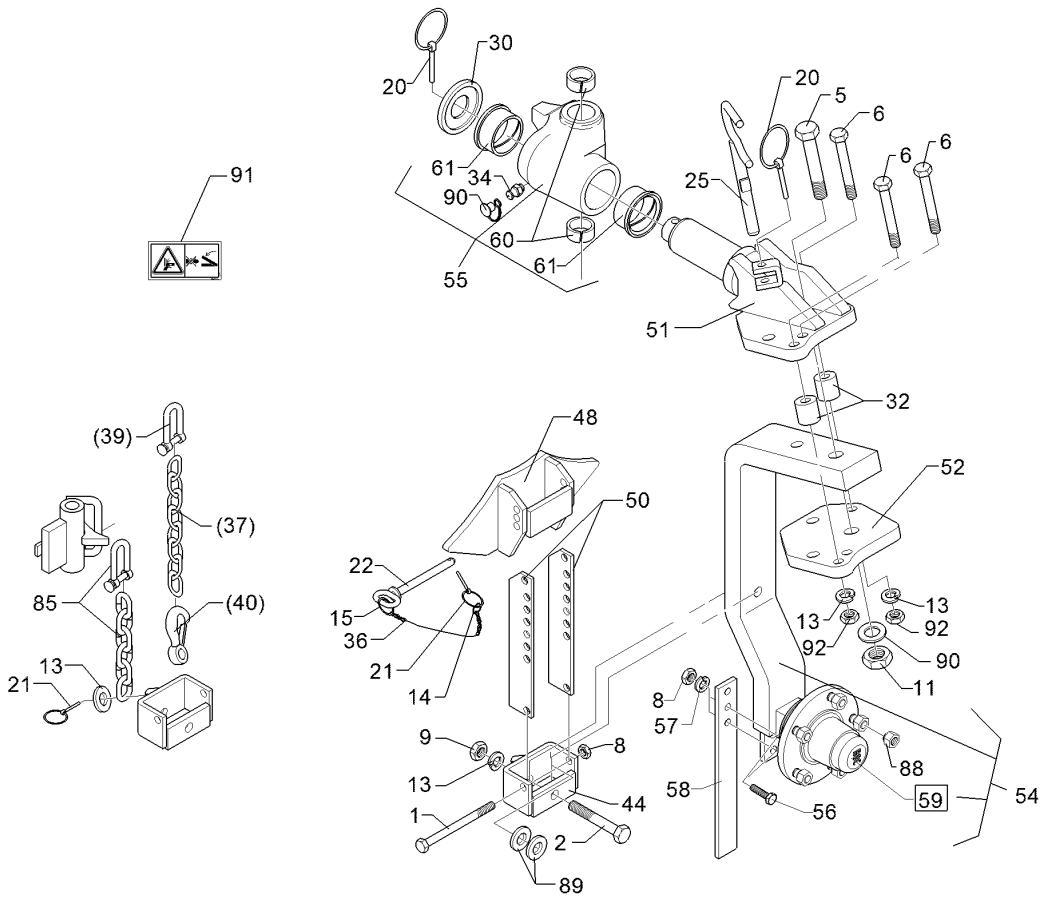
01.18

Pos.	Art.Nr.	Stck.	Artikeltext / Description		Abmessung
1	301 3498	1	Sechskantschraube	Hexagon bolt	M12x120-8.8 Zn
2	301 3918	1	Sechskantschraube	Hexagon bolt	DIN931-A M16x80-8.8 Zn
5	301 4661	1	Sechskantschraube spz.	Hexagon bolt	DIN931-A M24x100ls70xb25-10.9 Zn
6	301 3994	3	Sechskantschraube spz.	Hexagon bolt	M16x100-12.9 Zn
8	303 1013	3	Sechskantmutter	Hexagon nut	M12 DIN934-8 Zn
9	303 1015	1	Sechskantmutter	Hexagon nut	M16 DIN934-8 Zn
11	303 1019	1	Sechskantmutter	Hexagon nut	M24 DIN934-8 Zn
14	305 8545	1	Sicherungsring	Retaining ring	3x30-35x1,25 Zn
15	305 8551	1	Sicherungsring	Retaining ring	Di41x3 A2
20	311 9302	2	Klappstift	Securing pin	12x60
21	311 9565	2	Klappstift	Securing pin	4,5
22	313 1213	1	Bolzen mit Griff	Pin with grip	D12x118,5/131 D5 Zn
25	313 1815	1	Bolzen mit Griff	Pin with grip	D18x165 Zn
27	305 6141	5	Scheibe	Washer	17/30x3 DIN/ISO-7089
30	317 6907	1	Stellingring	Adjusting ring	D88/40,5x20 Zn
32	317 7504	2	Buchse	Bush	D35/16x35,5
34	323 6348	1	Schmiernippel	Grease nipple	AM10x1 DIN71412
36	331 6130	1	Knotenkette	Knotted-link chain	D2x150
37	331 6246	1	Kette	Chain	G8x32 DIN5685 6GL 21MN4 Zn-V
39	331 8381	1	Kettenschäkel hochfest	Chain shackle	8x13x27 LA0302



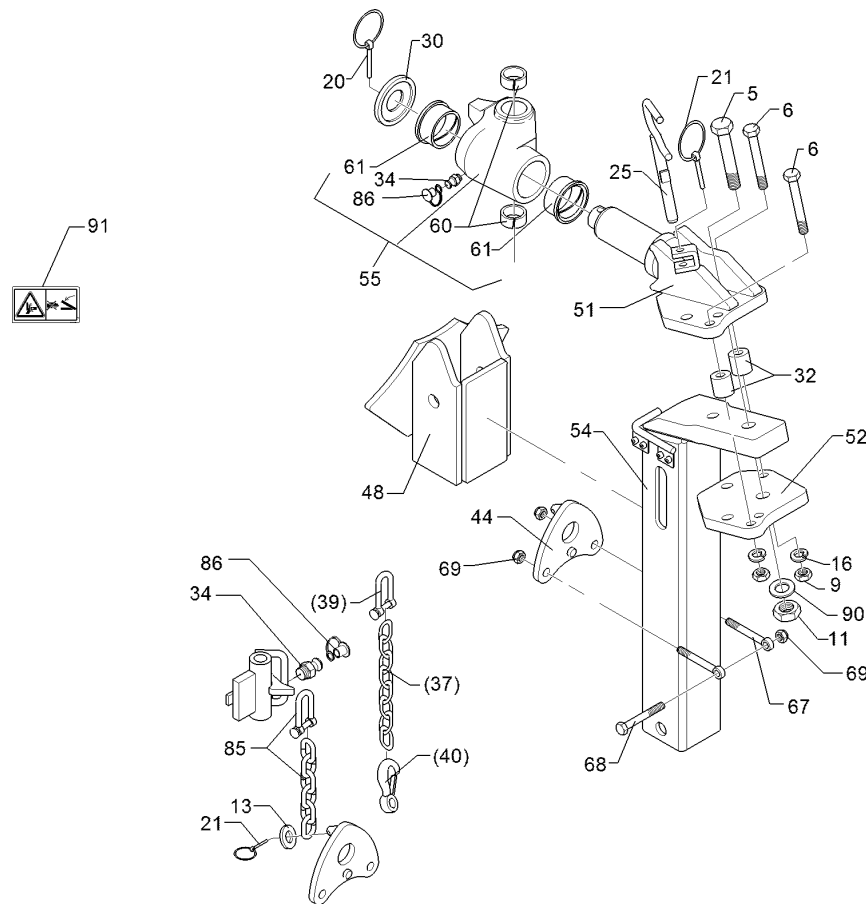
01.18

Pos.	Art.Nr.	Stck.	Artikeltext / Description	Abmessung	
40	331 9012	1	Haken	Hook	D16x90
44	449 5745	1	Halter mit Zapfen	Holder with pivot	47x95 UPR
48	449 5755	1	Anschlag	Stop	52x95 UPR
50	449 5757	2	Verstelleiste	Adjuster plate	50x6x270
51	449 5758	1	Schwenklager	Swivel bearing	D60 D20,1 UPR
52	449 5759	1	Konsolenteil	Part of bracket	20x190x210 D20,1
54	549 1342	1	Radhalm	Wheel stalk	80x35 D20 6/205 UPR
55	549 5750	1	Kreuzgelenk	Cross union	D60/44x120
56	301 7334	2	Sechskantschraube	Hexagon bolt	M12x35-8.8 Zn DIN933
57	305 8580	4	Scheibe	Washer	13/24x2,5 St-Zn DIN125
58	449 1642	1	Abstreifer	Scraper	40x8x330 3xD12
59	549 8894	1	Lagerung	Bearing	V60-6/160/205/88.5 D18
60	317 2005	2	Einspannbuchse mit Presssitz	Expansion bush	EG40/44x20
61	317 9373	2	Bundbuchse	Flange bushing	D80/66/60x45
85	331 9891	1	Kette kpl. mit Schäkel	Chain	6GL 10x40
87	323 6401	1	Schutzkappe	Cap	M6-M10
88	303 6416	6	Kugelhutmutter	Wheel nut	M18x1,5-10 Zn DIN 74361
89	305 6161	2	Scheibe	Washer	17/40x6 DIN7349 Zn
90	305 6254	1	Scheibe	Washer	D25/44x4 Zn
91	390 0506	1	Aufkleber Warnbildzeichen	Warning Label	ISO7089 Quetschgefahr QF



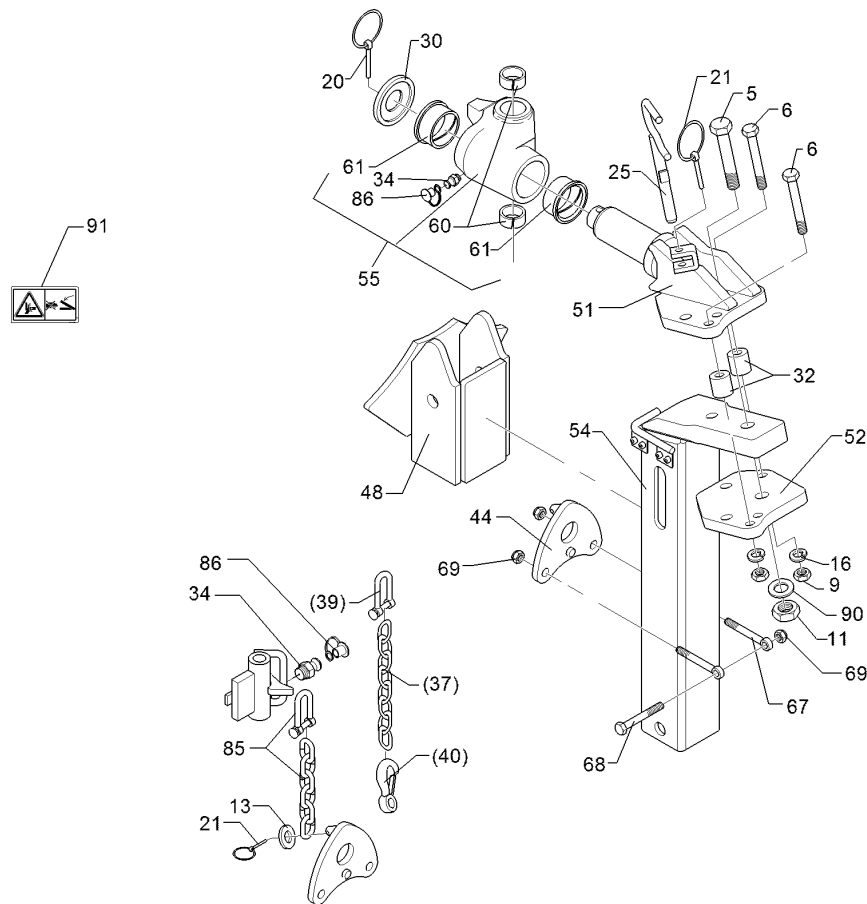
01.18

Pos.	Art.Nr.	Stck.	Artikeltext / Description	Abmessung
92	303 0971	3	Sechskantmutter Hexagon nut	M16 DIN934-10 Zn



01.18

Pos.	Art.Nr.	Stck.	Artikeltext / Description		Abmessung
5	301 4661	1	Sechskantschraube spz.	Hexagon bolt	M24x100ls70xb25-10.9 Zn
6	301 3994	3	Sechskantschraube spz.	Hexagon bolt	M16x100-12.9 Zn
9	303 0971	3	Sechskantmutter	Hexagon nut	M16 DIN934-10 Zn
11	303 1019	1	Sechskantmutter	Hexagon nut	M24 DIN934-8 Zn
13	305 6141	4	Scheibe	Washer	17/30x3 DIN/ISO-7089
20	311 9302	2	Klappstift	Securing pin	12x60
21	311 9565	1	Klappstift	Securing pin	4,5
25	313 1815	1	Bolzen mit Griff	Pin with grip	D18x165 Zn
30	317 6907	1	Stelling	Adjusting ring	D88/40,5x20 Zn
32	317 7504	2	Buchse	Bush	D35/16x35,5
34	323 6348	1	Schmiernippel	Grease nipple	AM10x1 DIN71412
37	331 6246	1	Kette	Chain	G8x32 DIN5685 6GL 21MN4 Zn-V
39	331 8381	1	Kettenschäkel hochfest	Chain shackle	8x13x27 LA0302
40	331 9012	1	Haken	Hook	D16x90
44	449 5742	1	Zapfenplatte	Plate	UPR HY
48	449 5744	1	Kulisse	Sliding part	100x100 HY
51	449 5741	1	Schwenklager	Swivel bearing	D60 D20 UPR-HY
52	449 5759	1	Konsolenteil	Part of bracket	20x190x210 D20,1
54	449 5746	1	Radhalm	Wheel stalk	100x100
55	549 5740	1	Kreuzgelenk	Cross union	D60/44x120 HY
60	317 2005	2	Einspannbuchse mit Presssitz	Expansion bush	EG40/44x20
61	317 9373	2	Bundbuchse	Flange bushing	D80/66/60x45

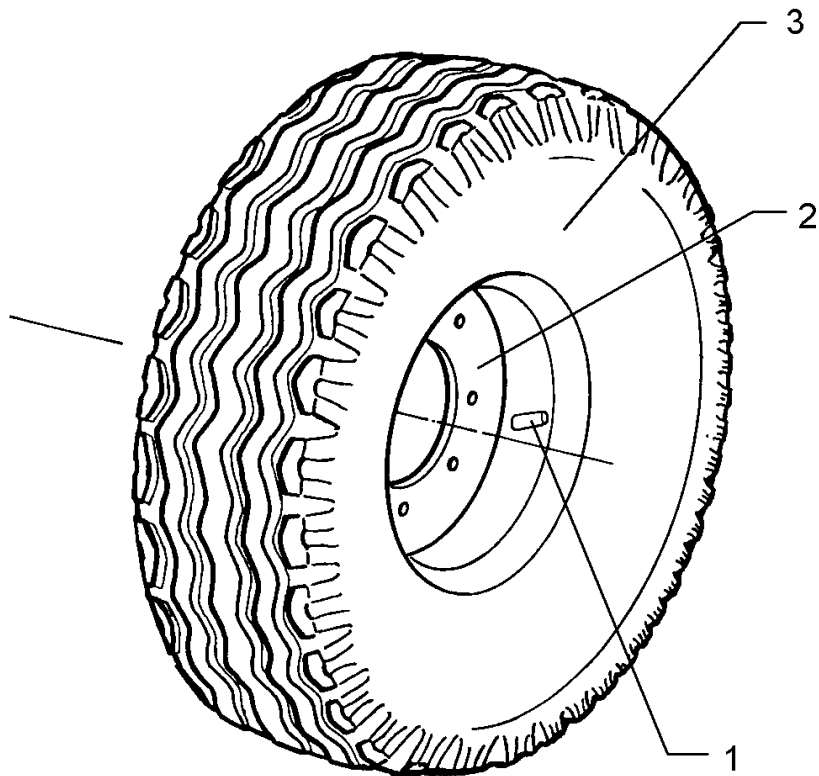


01.18

Pos.	Art.Nr.	Stck.	Artikeltext / Description		Abmessung
65	305 6148	4	Passscheibe	Shim	17x24x1,0 DIN988
67	301 0860	2	Augenschraube	Eye bolt	BM16x150-8.8 D2=16,1 Zn DIN444
68	301 5410	1	Sechskantschraube	Hexagon bolt	M16x160-8.8 Zn DIN931-A
69	303 0935	3	Sicherungsmutter	Selflocking nut	NM16-8 Zn DIN985
85	331 9891	1	Kette kpl. mit Schäkel	Chain	6GL 10x40
86	323 6401	1	Schutzkappe	Cap	M6-M10
90	305 6254	1	Scheibe	Washer	D25/44x4 Zn ISO7089
91	390 0506	1	Aufkleber Warnbildzeichen	Warning Label	Quetschgefahr QF

Rad/Wheel	11
-----------	----

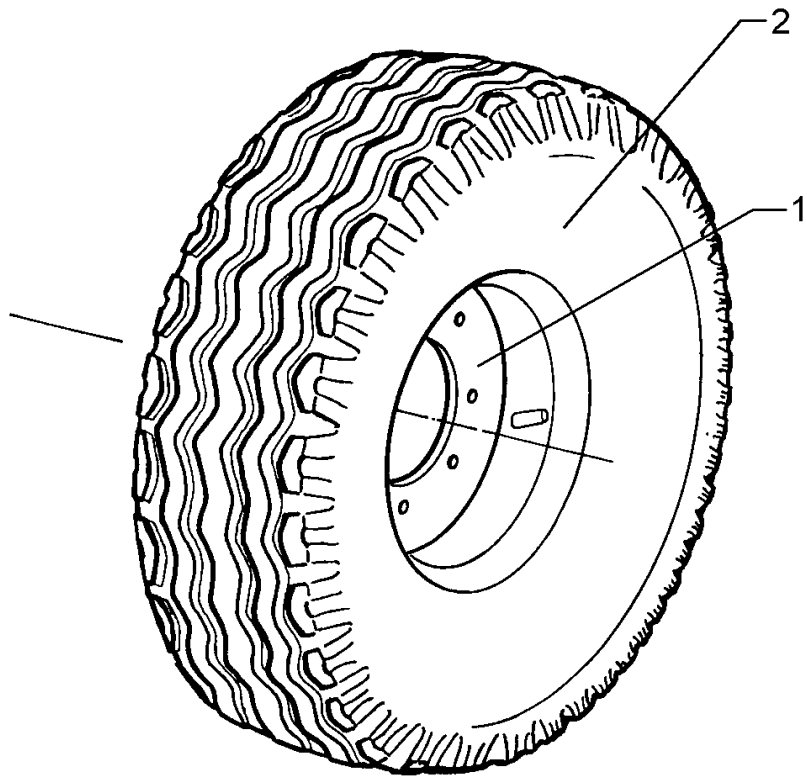
EurOpal 6 / 6HX	549 8849
-----------------	----------



01.18

Pos.	Art.Nr.	Stck.	Artikeltext / Description		Abmessung
1	357 3422	1	Schlauch	Hose	10.0/80-12 TR15
2	357 7069	1	Felge	Rim	7.00x12ET-25 5/94/140
3	357 8856	1	Reifen	Tyre	10.0/80-12 8 PR AW

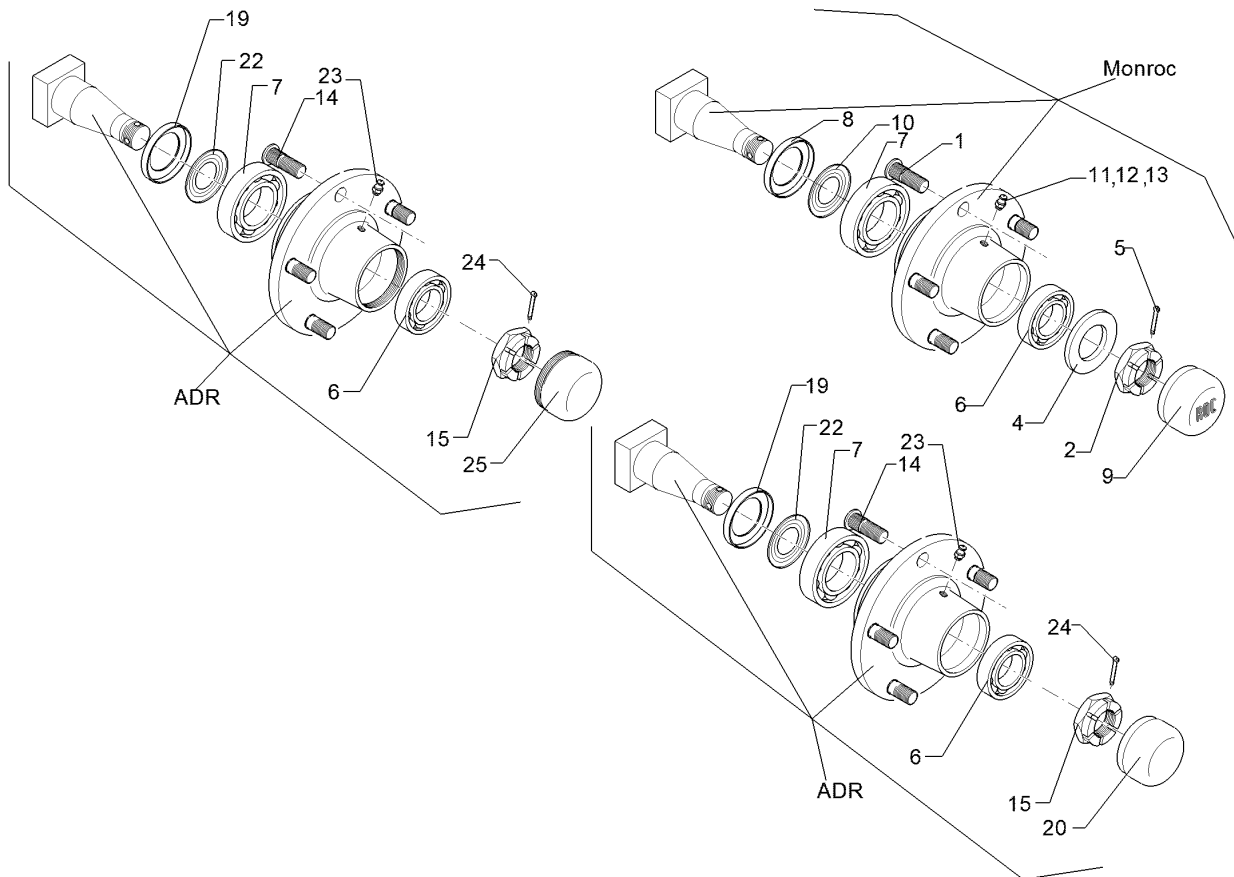
Rad 5/94/140 D14/Wheel 5/94/140 D14	11
EurOpal 6 / 6HX	549 8858



01.18

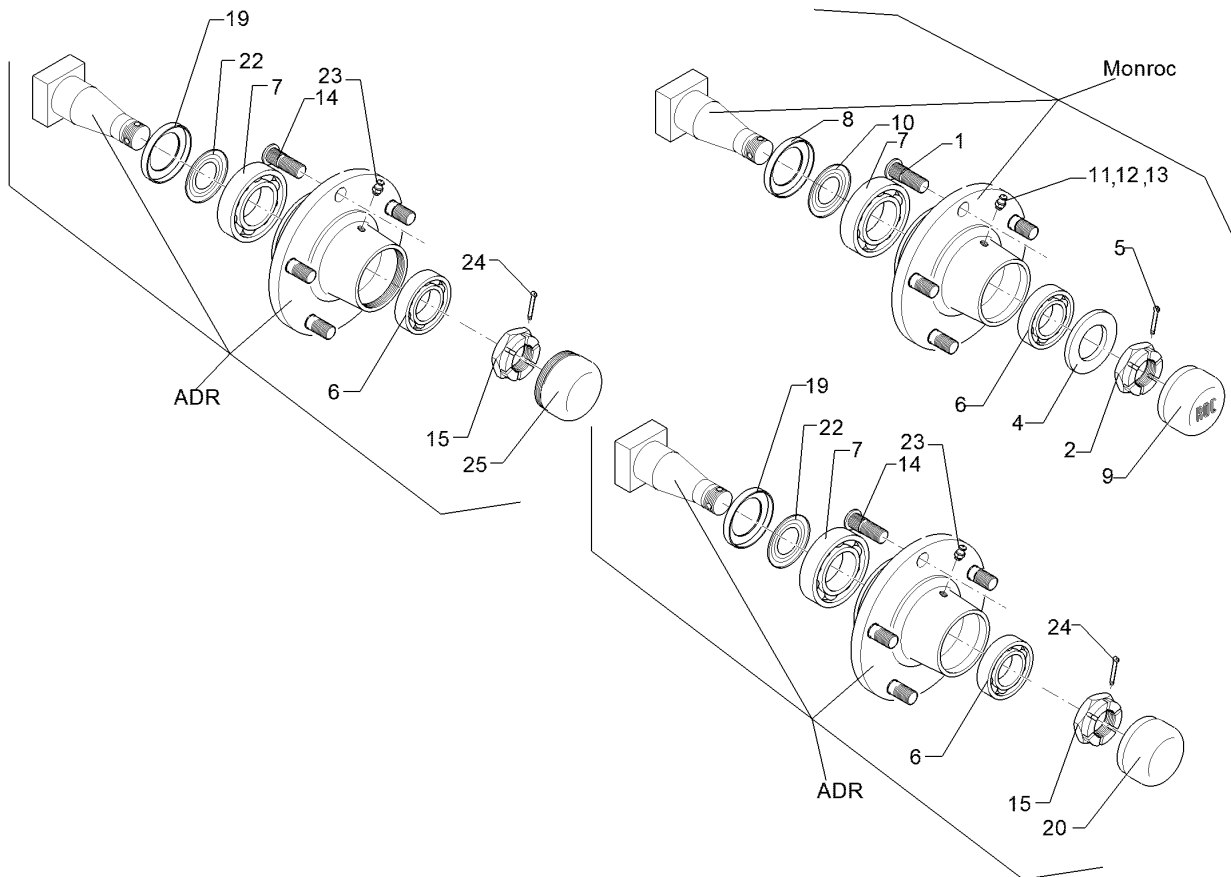
Pos.	Art.Nr.	Stck.	Artikeltext / Description		Abmessung
1	357 7029	1	Felge	Rim	5Jx15 H2 ET0 5/94/140
2	357 8837	1	Reifen	Tyre	195/65x15 D650x198





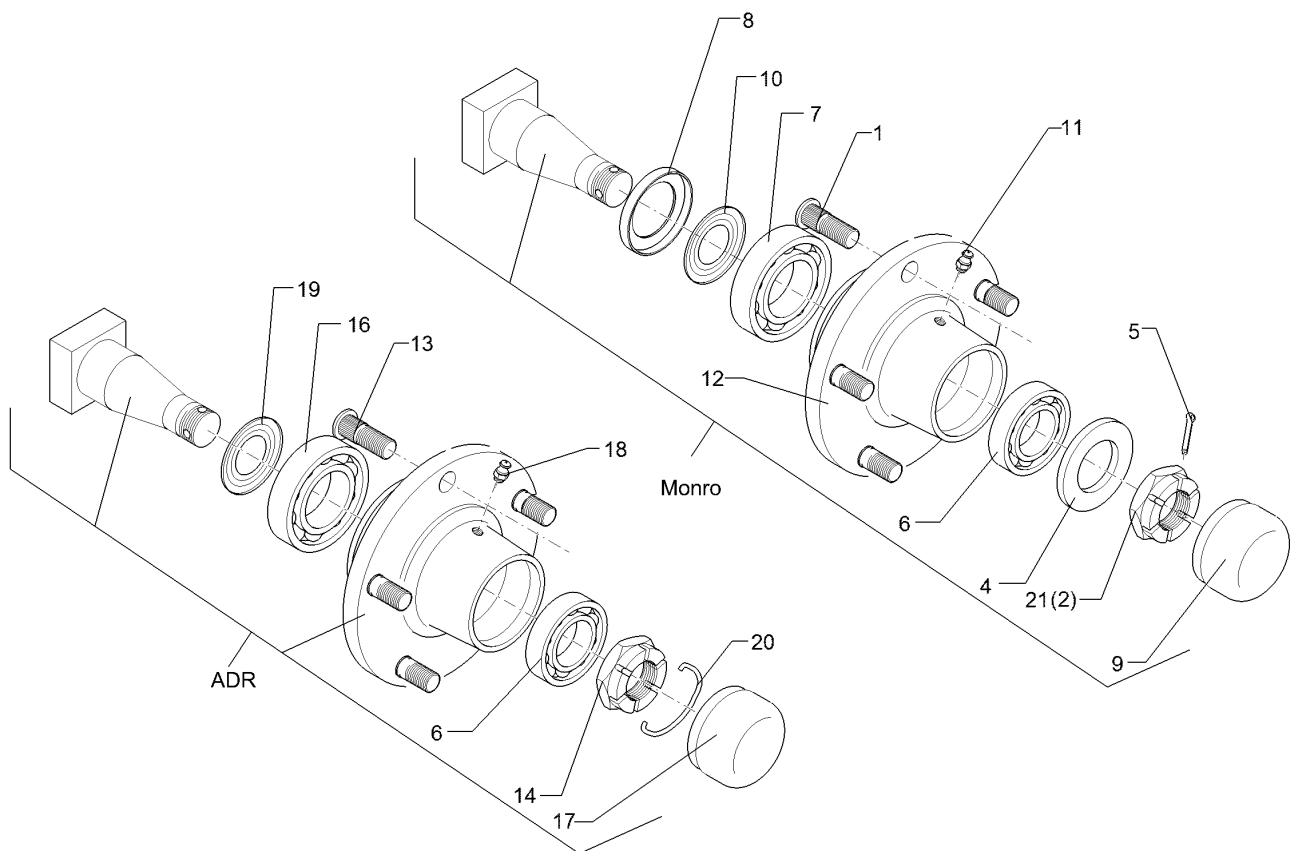
01.18

Pos.	Art.Nr.	Stck.	Artikeltext / Description	Abmessung	
1	301 6414	5	Radbolzen	Wheel bolt	M14x1,5x45 Zn
2	303 0139	1	Kronenmutter	Castle nut	DIN937-M24x2
3	303 6413	5	Kugelbundmutter	Wheel nut	M14x1,5-8 Zn DIN74361
4	305 6254	1	Scheibe	Washer	D25/44x4 Zn ISO7089
5	311 7617	1	Splint	Peg	4x40 DIN94-St Zn 30206.
6	319 9116	1	Kegelrollenlager	Tapered roller bearing	30209.
7	319 9151	1	Kegelrollenlager	Tapered roller bearing	30209.
8	323 0413	1	Hüllscheibe	Cover washer	D100/45x12
9	323 1321	1	Schraubkappe	Cap	D63,5x40
10	323 1802	1	Nilos-Ring	Nilos ring	30209 AV
11	323 6345	1	Schmiernippel gerade	Grease nipple	LAM 6 DIN71412
12	323 6353	1	Schmiernippel	Grease nipple	BM8x1,25 DIN71412-6kt. 65 GRD
13	323 6363	1	Schmiernippel	Grease nipple	1/4" SAE
14	301 6416	5	Radschraube	Wheel bolt	M14x1,5x41/45
15	303 0174	1	Kronenmutter	Castle nut	M27x1,5
19	323 7628	1	Dichtung zum Lager	Seal	30209
20	323 1315	1	Schlagkappe	Lug strap	ADR D62x21
21	323 1841	1	Nilos-Ring	Nilos ring	30206 JV
22	323 1844	1	Nilos-Ring	Nilos ring	30209 JV



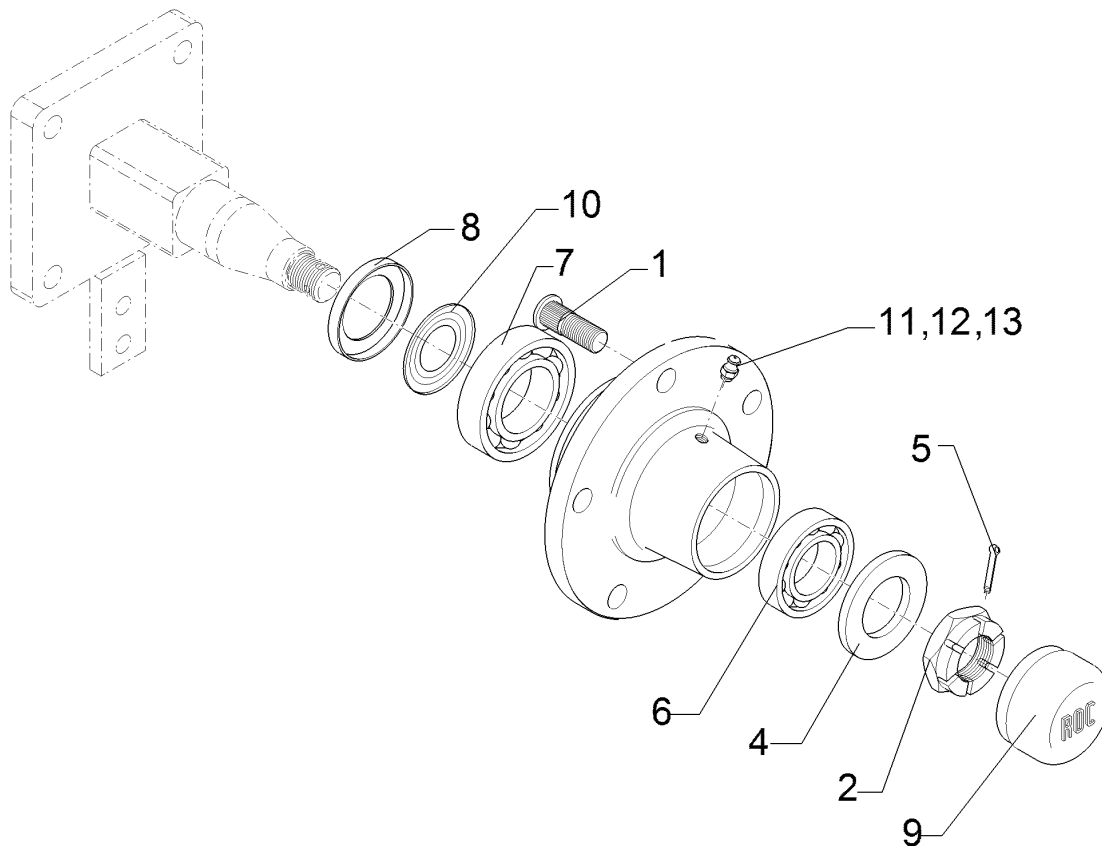
01.18

Pos.	Art.Nr.	Stck.	Artikeltext / Description		Abmessung
23	323 6354	1	Schmiernippel	Grease nipple	BM8x1 DIN71412-6kt. 45
24	329 3541	1	Sicherungsklammer	Safety clamp	GRD D5x50
25	323 1314	1	Schraubkappe	Cap	M64x2 (D62)



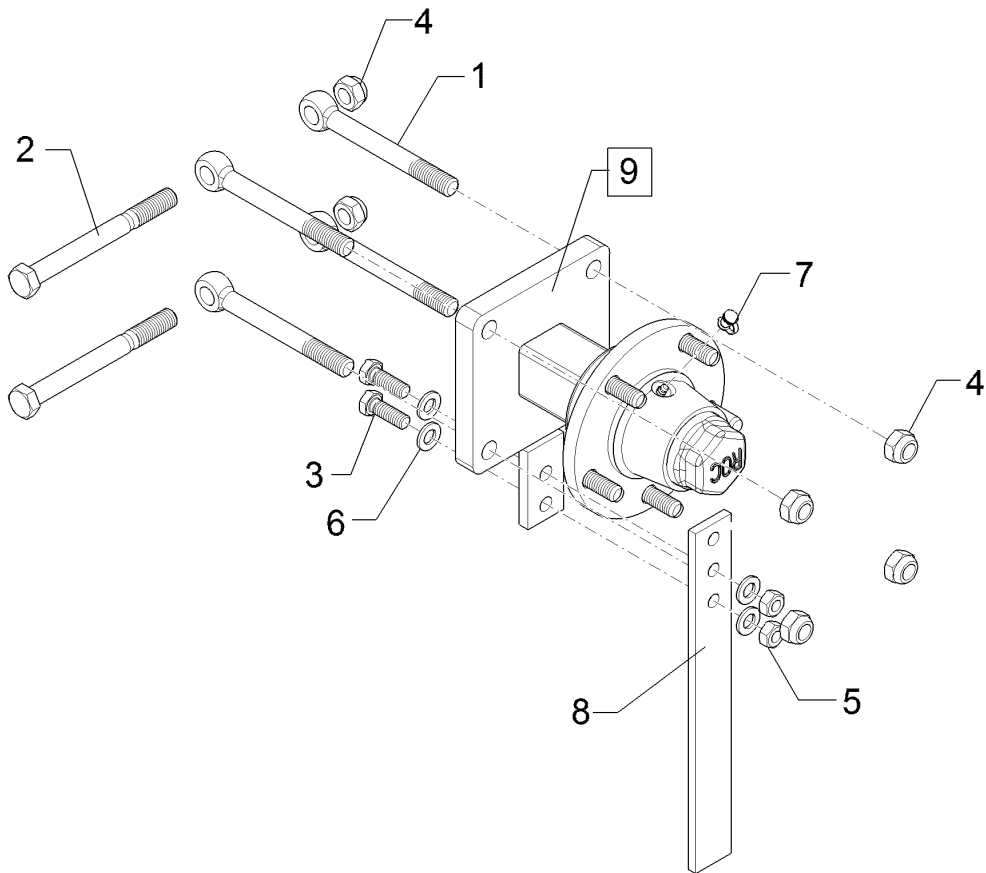
01.18

Pos.	Art.Nr.	Stck.	Artikeltext / Description		Abmessung
1	30110079	6	Radschraube	Wheel bolt	M18x1,5x54
2	30310017	1	Kronenmutter	Castle nut	M30x2 h=18
4	305 6285	1	Scheibe	Washer	31/56x4 DIN/ISO-7089 Zn
5	311 7635	1	Splint	Peg	5x45 DIN94-St Zn
6	319 9015	1	Kegelrollenlager	Tapered roller bearing	30207
7	319 9019	1	Kegelrollenlager	Tapered roller bearing	30211.
8	323 0414	1	Schutzkappe	Cap	D110x10
9	323 1322	1	Schraubkappe	Cap	D73x40
10	323 1803	1	Nilos-Ring	Nilos ring	30211 AV
11	323 6345	1	Schmiernippel gerade	Grease nipple	LAM 6 DIN71412
12	449 8893	1	Nabe	Hub	6/205 ROC
13	301 6431	6	Radschraube	Wheel bolt	M18x1,5x49/54
14	303 0175	1	Kronenmutter	Castle nut	M39x1,5
16	319 9118	1	Kegelrollenlager	Tapered roller bearing	30208.
17	323 1313	1	Schraubkappe	Cap	(D80)
18	323 6355	1	Schmiernippel	Grease nipple	AM8x1,25 DIN71412
19	323 7627	1	Dichtung zum Lager	Seal	30211
20	329 3542	1	Sicherungsklammer	Safety clamp	D4x67
21	303 0141	1	Kronenmutter	Castle nut	DIN935-M30x1,5



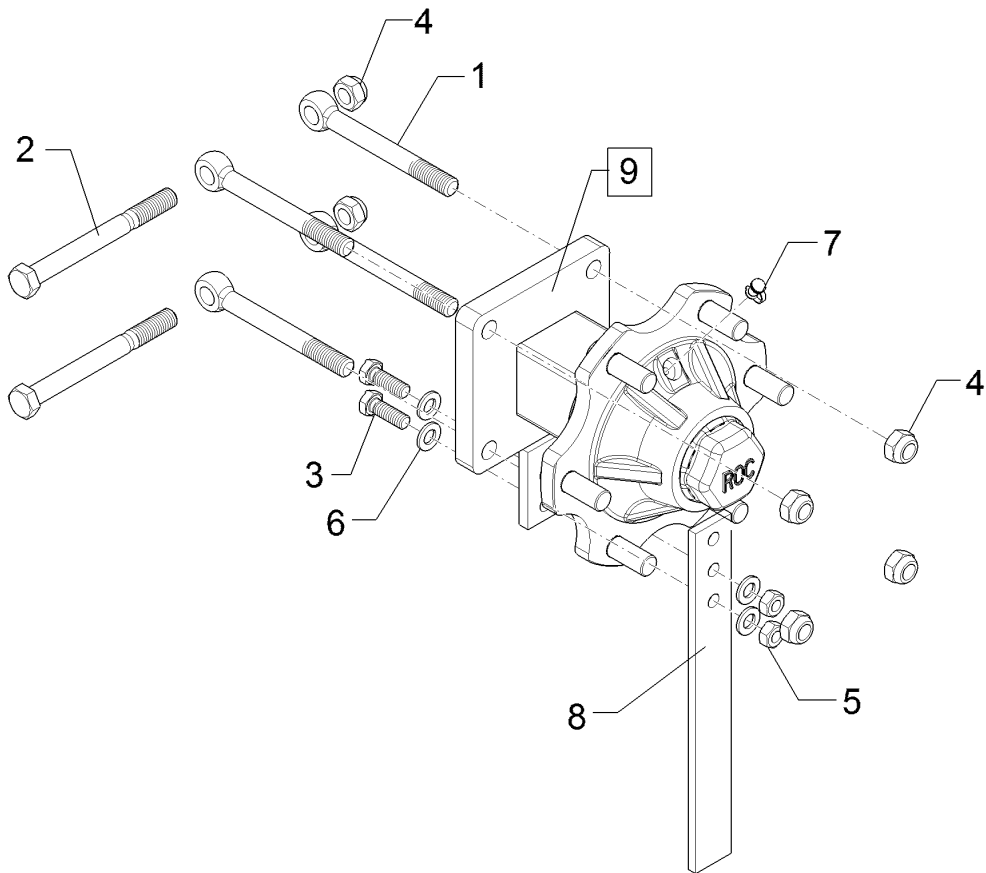
01.18

Pos.	Art.Nr.	Stck.	Artikeltext / Description		Abmessung
1	301 6414	5	Radbolzen	Wheel bolt	M14x1,5x45 Zn
2	303 0139	1	Kronenmutter	Castle nut	DIN937-M24x2
3	303 6413	5	Kugelbundmutter	Wheel nut	M14x1,5-8 Zn DIN74361
4	305 6254	1	Scheibe	Washer	D25/44x4 Zn ISO7089
5	311 7617	1	Splint	Peg	4x40 DIN94-St Zn
6	319 9116	1	Kegelrollenlager	Tapered roller bearing	30206.
7	319 9151	1	Kegelrollenlager	Tapered roller bearing	30209.
8	323 0413	1	Hüllscheibe	Cover washer	D100/45x12
9	323 1321	1	Schraubkappe	Cap	D63,5x40
10	323 1802	1	Nilos-Ring	Nilos ring	30209 AV
11	323 6363	1	Schmiernippel	Grease nipple	1/4" SAE
12	449 8892	1	Nabe	Hub	5/140/93



01.18

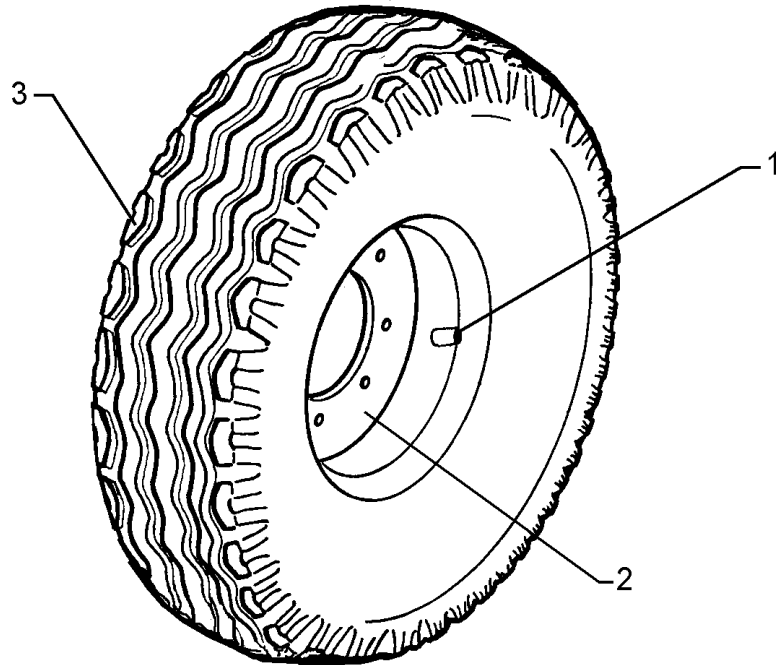
Pos.	Art.Nr.	Stck.	Artikeltext / Description		Abmessung
1	301 0860	4	Augenschraube	Eye bolt	BM16x150-8.8 D2=16,1 Zn DIN444
2	301 5410	2	Sechskantschraube	Hexagon bolt	M16x160-8.8 Zn DIN931-A
3	301 7334	2	Sechskantschraube	Hexagon bolt	M12x35-8.8 Zn DIN933
4	303 0935	6	Sicherungsmutter	Selflocking nut	NM16-8 Zn DIN985
5	303 1013	2	Sechskantmutter	Hexagon nut	M12 DIN934-8 Zn
6	305 8580	4	Scheibe	Washer	13/24x2,5 St-Zn DIN125
7	323 6401	1	Schutzkappe	Cap	M6-M10
8	449 1642	1	Abstreifer	Scraper	40x8x330 3xD12
9	549 8900	1	Flanschlager	Flange-type bearing	5/93,5/140 M14



01.18

Pos.	Art.Nr.	Stck.	Artikeltext / Description		Abmessung
1	301 0860	4	Augenschraube	Eye bolt	BM16x150-8.8 D2=16,1 Zn DIN444
2	301 5410	2	Sechskantschraube	Hexagon bolt	M16x160-8.8 Zn DIN931-A
3	301 7334	2	Sechskantschraube	Hexagon bolt	M12x35-8.8 Zn DIN933
4	303 0935	6	Sicherungsmutter	Selflocking nut	NM16-8 Zn DIN985
5	303 1013	2	Sechskantmutter	Hexagon nut	M12 DIN934-8 Zn
6	305 8580	4	Scheibe	Washer	13/24x2,5 St-Zn DIN125
7	323 6401	1	Schutzkappe	Cap	M6-M10
8	449 1642	1	Abstreifer	Scraper	40x8x330 3xD12
9	549 8901	1	Flanschlager	Flange-type bearing	6/160/205 D18

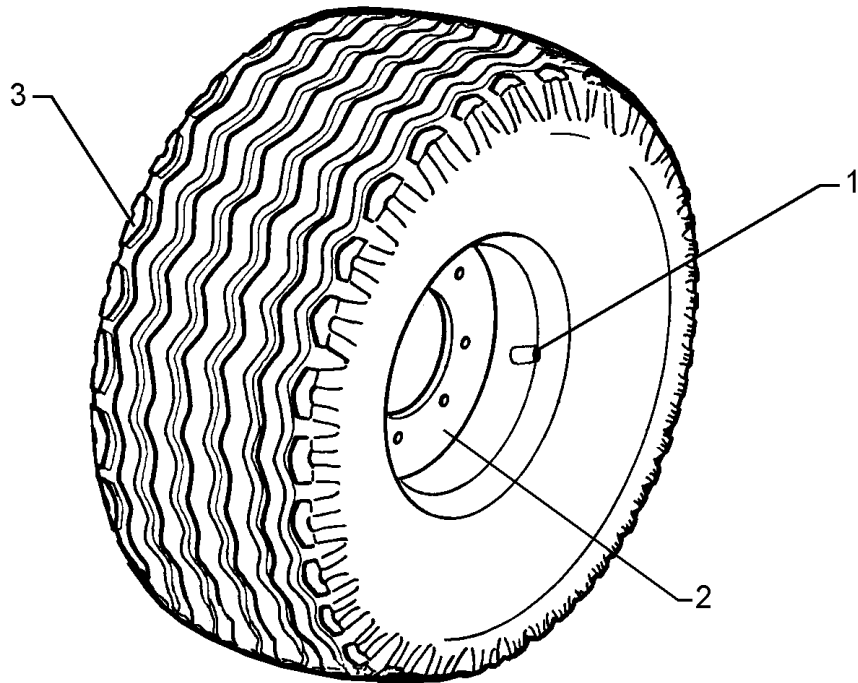
Rad/Wheel	11
EurOpal 6 / 6HX	550 8862



01.18

Pos.	Art.Nr.	Stck.	Artikeltext / Description		Abmessung
1	357 3415	1	Schlauch	Hose	10,0/75-15.3 TR15
2	357 7054	1	Felge	Rim	9.0x15.3 5/94/140 ET-32
3	357 8863	1	Reifen	Tyre	10,0/75-15.3 12PR AW

Rad/Wheel	11
EurOpal 6 / 6HX	550 8863



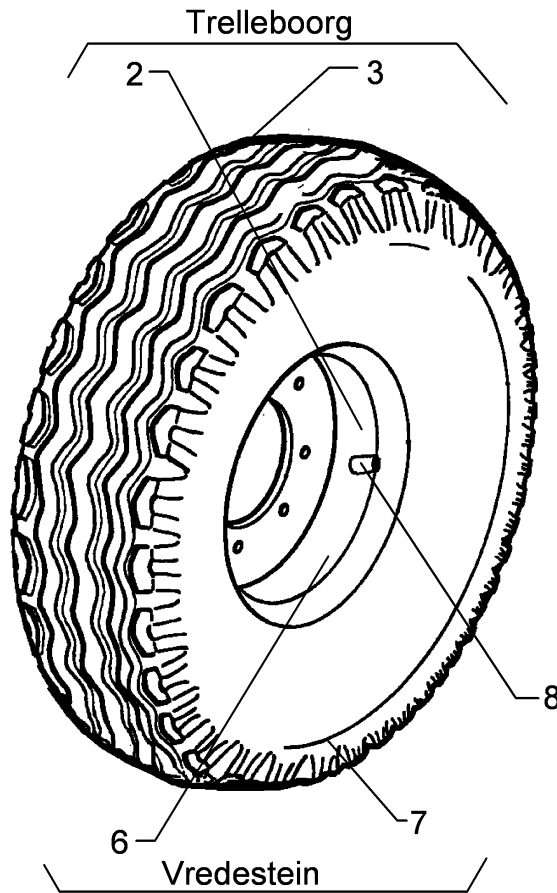
01.18

Pos.	Art.Nr.	Stck.	Artikeltext / Description		Abmessung
1	357 3415	1	Schlauch	Hose	10,0/75-15.3 TR15
2	357 7056	1	Felge	Rim	9.0x15.3 6/161/205 ET-25
3	357 8863	1	Reifen	Tyre	10,0/75-15.3 12PR AW



Rad/Wheel	11
-----------	----

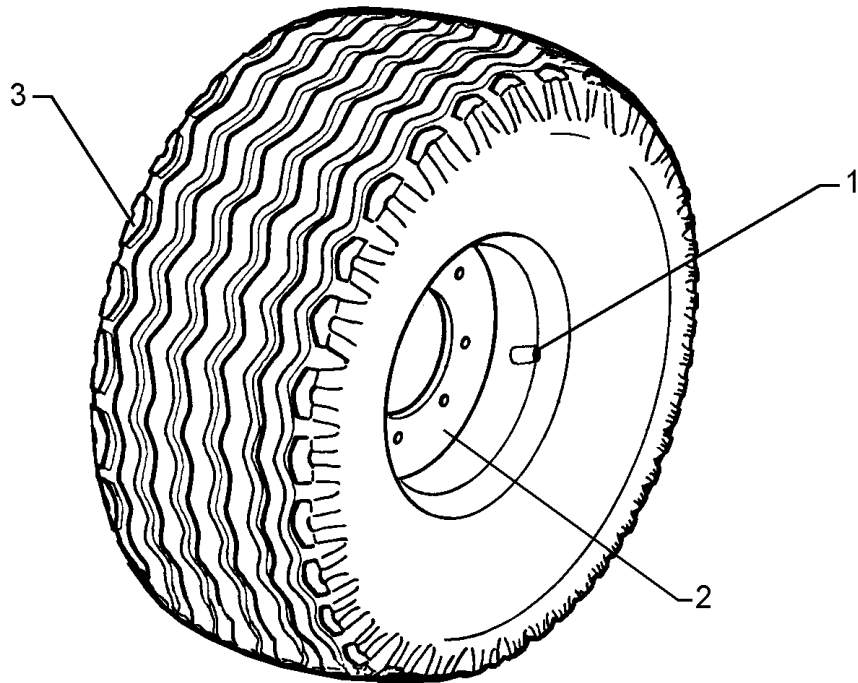
EurOpal 6 / 6HX	550 8864
-----------------	----------



01.18

Pos.	Art.Nr.	Stck.	Artikeltext / Description		Abmessung
2	357 7064	1	Felge	Rim	11.00x16
3	357 8864	1	Reifen	Tyre	6/161/205/B2 ET+40 340/55-16TL AW305 128/140A8
6	357 7031	1	Felge	Rim	11.00x16 6/161/205 ET-50
7	357 8853	1	Reifen	Tyre	350/50-16 12PR
8	357 2002	1	Ventil	Valve	Flotation TR415

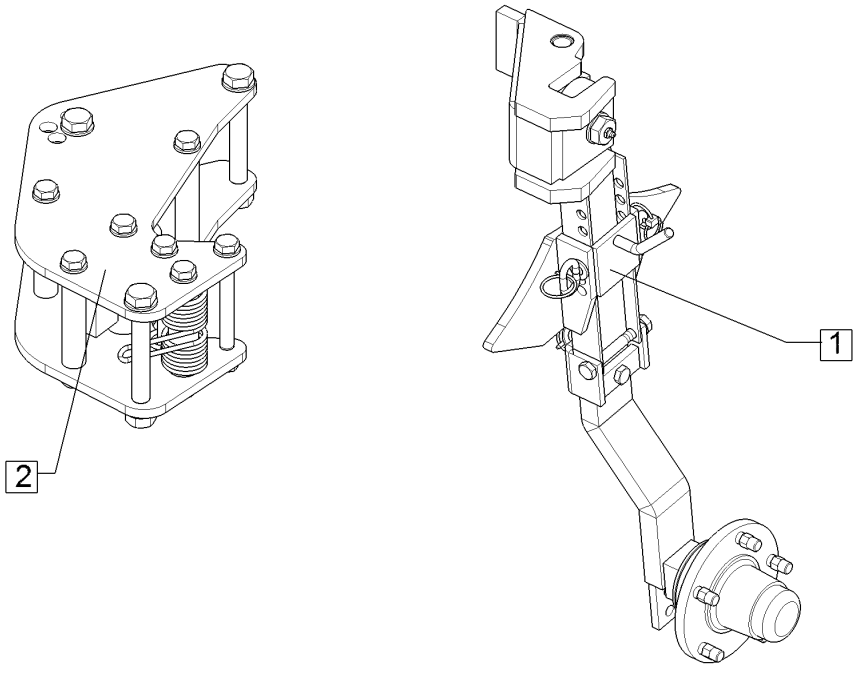
Rad/Wheel	11
EurOpal 6 / 6HX	55010332



01.18

Pos.	Art.Nr.	Stck.	Artikeltext / Description		Abmessung
2	357 7056	1	Felge	Rim	9.0x15.3 6/161/205 ET-25
3	35710110	1	Reifen	Tyre	10.0/75-15.3 AW702 135A8

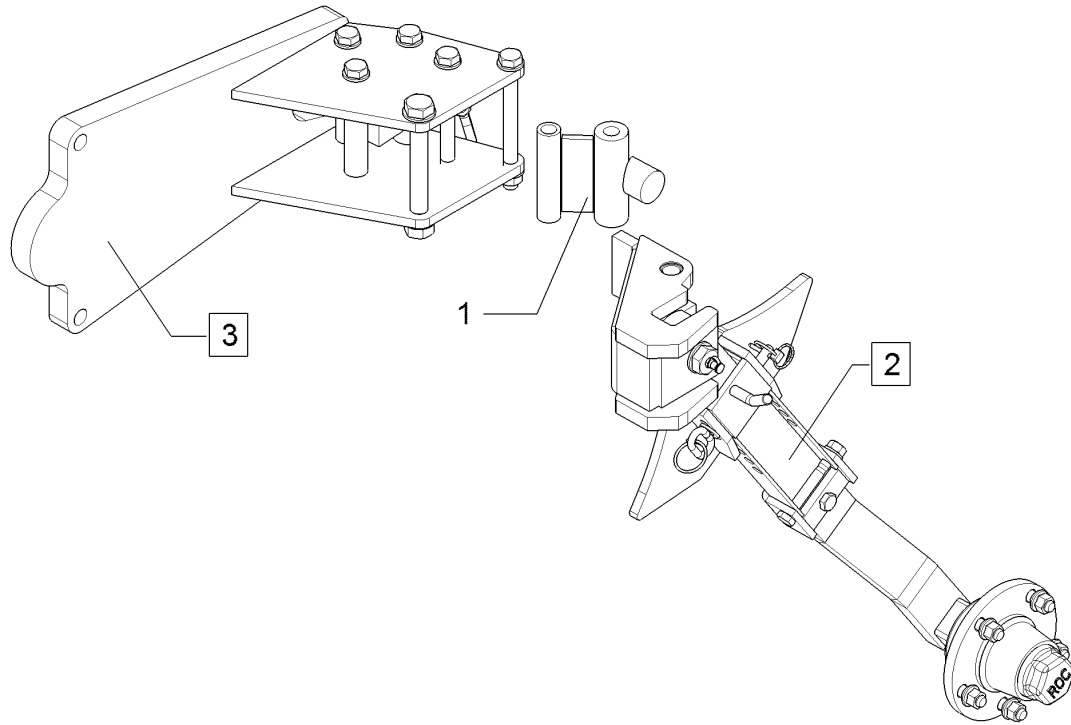
<b>Pendelstützrad/Depth wheel</b>	<b>11</b>
<b>EurOpal 6 / 6HX</b>	<b>648 4180</b>



01.18

Pos.	Art.Nr.	Stck.	Artikeltext / Description		Abmessung
1	548 2620	1	Pendelrad-Halm	Wheel stalk	kpl. 5/94/140-L E5+E6
2	548 2650	1	Pendelrad-Konsole	Wheel bracket	

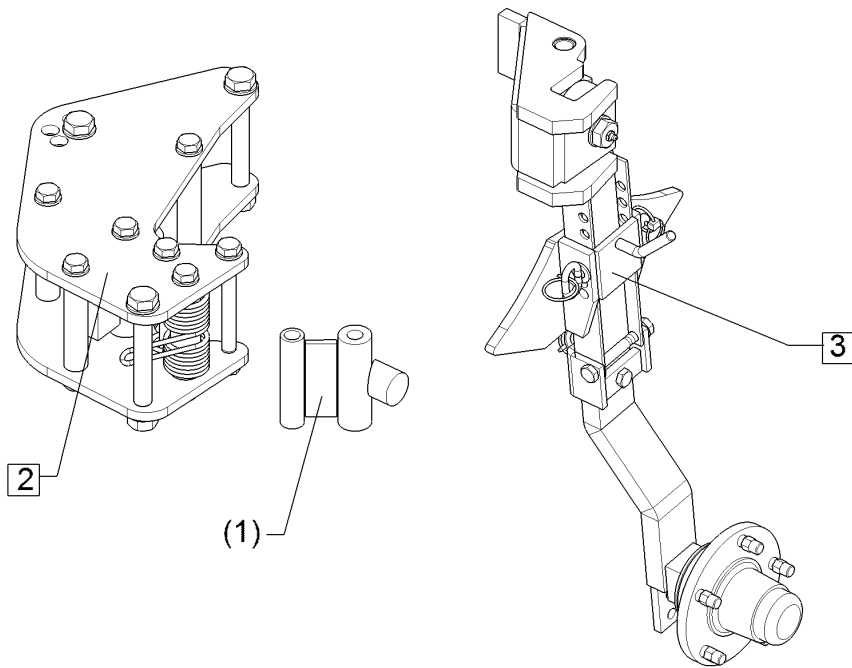
<b>Pendelstützrad/Depth wheel</b>	<b>11</b>
<b>EurOpal 6 / 6HX</b>	<b>648 4195</b>



01.18

Pos.	Art.Nr.	Stck.	Artikeltext / Description		Abmessung
1	448 2605	1	Anschlag	Stop	60x30 2xD16x119
2	548 2620	1	Pendelrad-Halm	Wheel stalk	kpl. 5/94/140-L
3	548 2670	1	Pendelrad-Konsole	Wheel bracket	E5+E6 HA

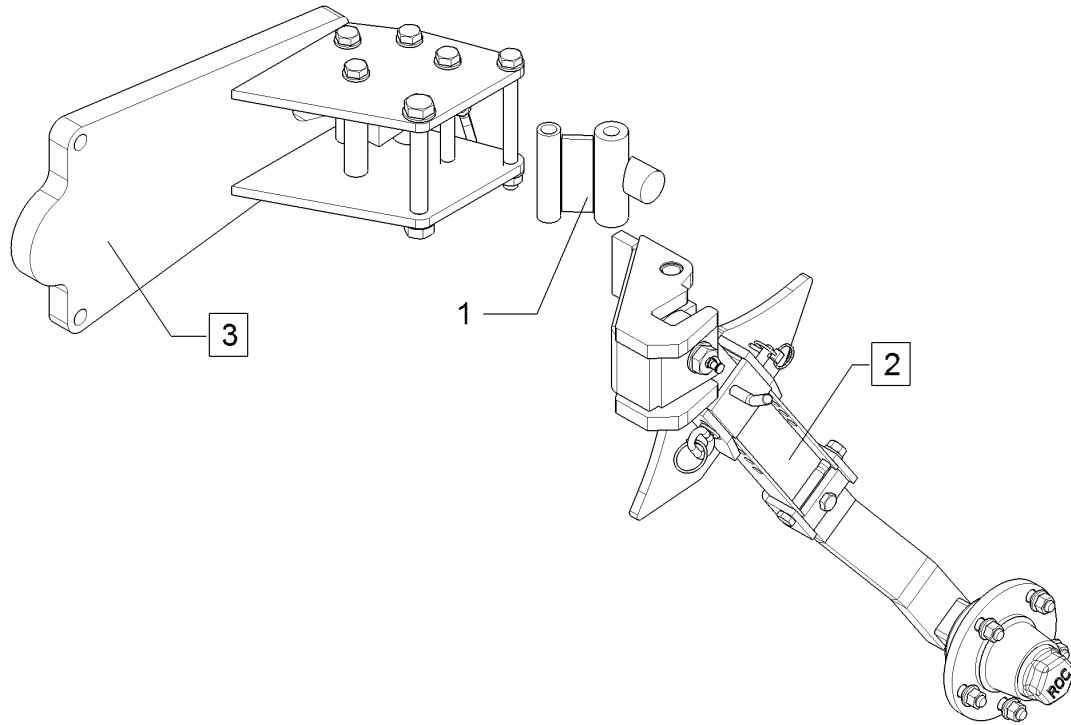
<b>Pendelstützrad/Depth wheel</b>	<b>11</b>
<b>EurOpal 6 / 6HX</b>	<b>648 4211</b>



01.18

Pos.	Art.Nr.	Stck.	Artikeltext / Description		Abmessung
1	448 2605	1	Anschlag	Stop	60x30 2xD16x119
2	548 2650	1	Pendelrad-Konsole	Wheel bracket	E5+E6
3	548 2621	1	Pendelrad-Halm	Wheel stalk	kpl. 5/94/140 K

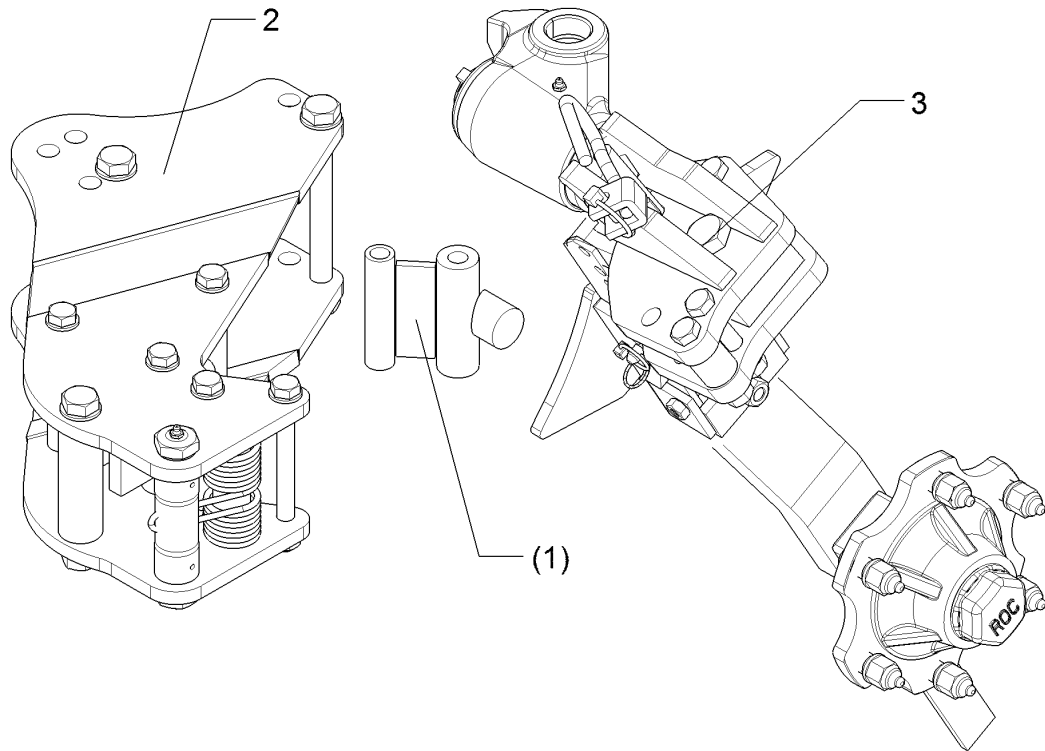
<b>Pendelstützrad/Depth wheel</b>	<b>11</b>
<b>EurOpal 6 / 6HX</b>	<b>648 4221</b>



01.18

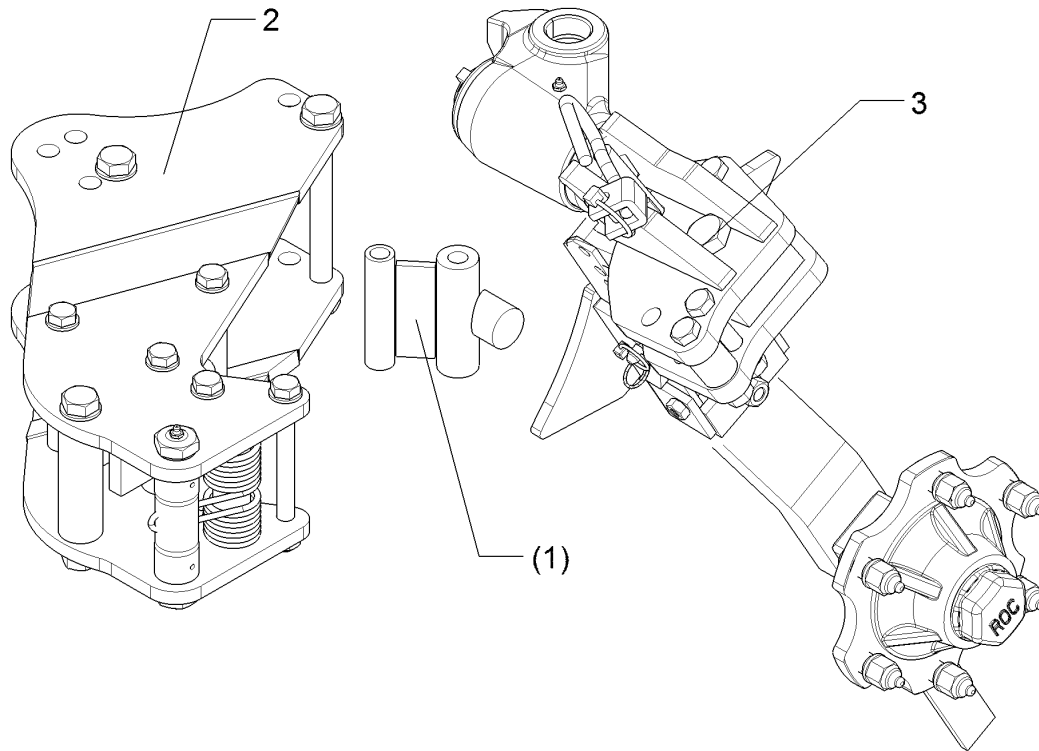
Pos.	Art.Nr.	Stck.	Artikeltext / Description		Abmessung
1	448 2605	1	Anschlag	Stop	60x30 2xD16x119
2	548 2621	1	Pendelrad-Halm	Wheel stalk	kpl. 5/94/140 K
3	548 2670	1	Pendelrad-Konsole	Wheel bracket	E5+E6 HA

Uni-Rad/Uni-wheel	11
EurOpal 6 / 6HX	649 1650



01.18

Pos.	Art.Nr.	Stck.	Artikeltext / Description		Abmessung
1	448 2605	1	Anschlag	Stop	60x30 2xD16x119
2	549 1252	1	Uni-Rad-Konsole	Bracket Uni-wheel	EurOpal 5/6
3	549 1730	1	Radhalm	Wheel stalk	5/94/140



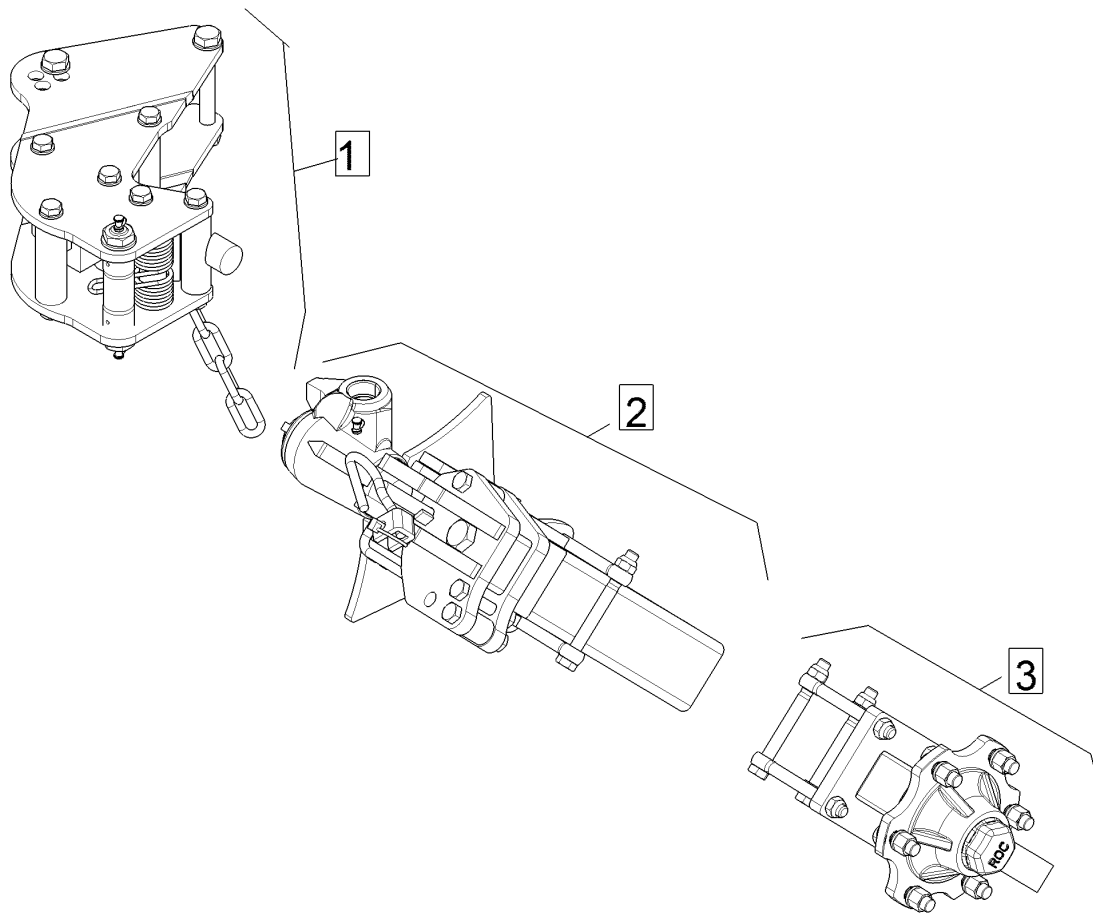
01.18

Pos.	Art.Nr.	Stck.	Artikeltext / Description		Abmessung
1	448 2605	1	Anschlag	Stop	60x30 2xD16x119
2	549 1252	1	Uni-Rad-Konsole	Bracket Uni-wheel	EurOpal 5/6
3	549 1731	1	Radhalm	Wheel stalk	6/161/205



Uni-Rad/Uni-wheel	11
-------------------	----

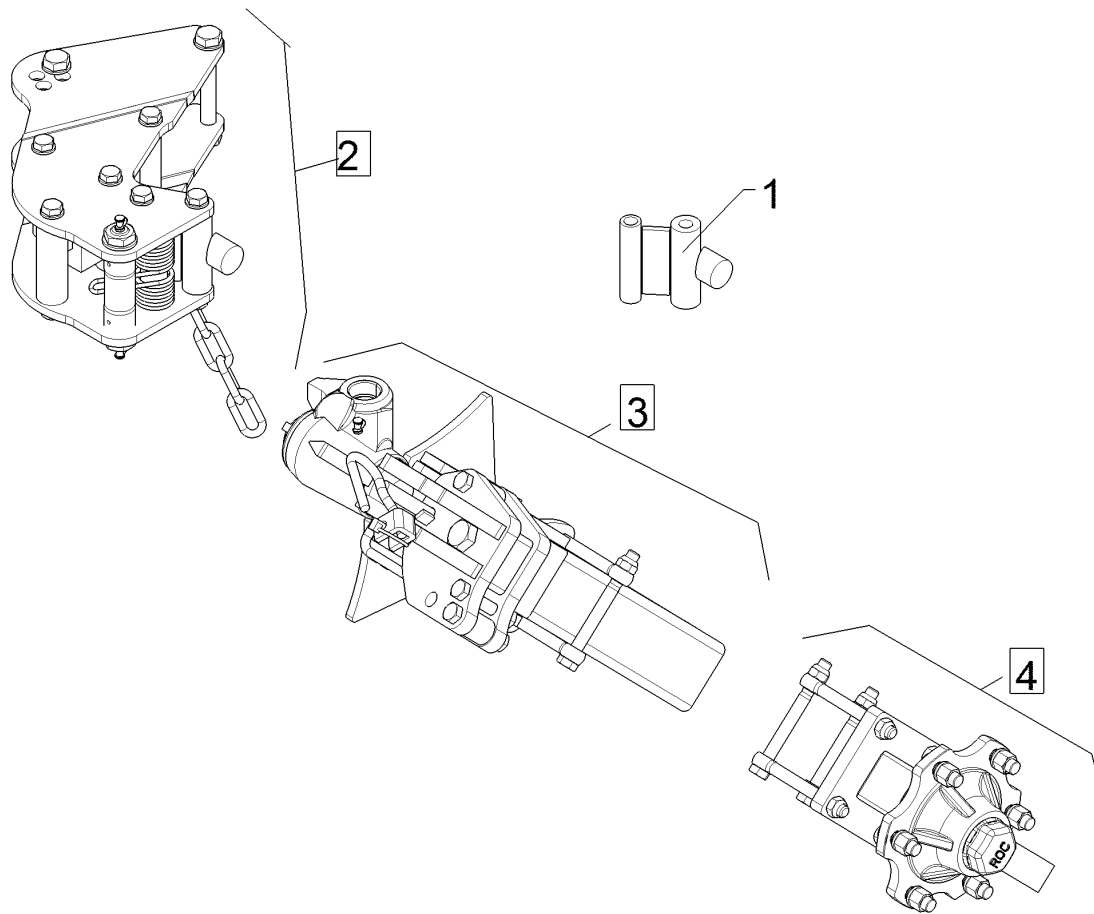
EurOpal 6 / 6HX	649 1652
-----------------	----------



01.18

Pos.	Art.Nr.	Stck.	Artikeltext / Description		Abmessung
1	549 1252	1	Uni-Rad-Konsole	Bracket Uni-wheel	EurOpal 5/6
2	549 1733	1	Radhalm	Wheel stalk	HY 6/161/205
3	549 8903	1	Radlagerung	Bearing	HY 6/161/205

<b>Uni-Rad/Uni-wheel</b>	<b>11</b>
<b>EurOpal 6 / 6HX</b>	<b>649 1680</b>

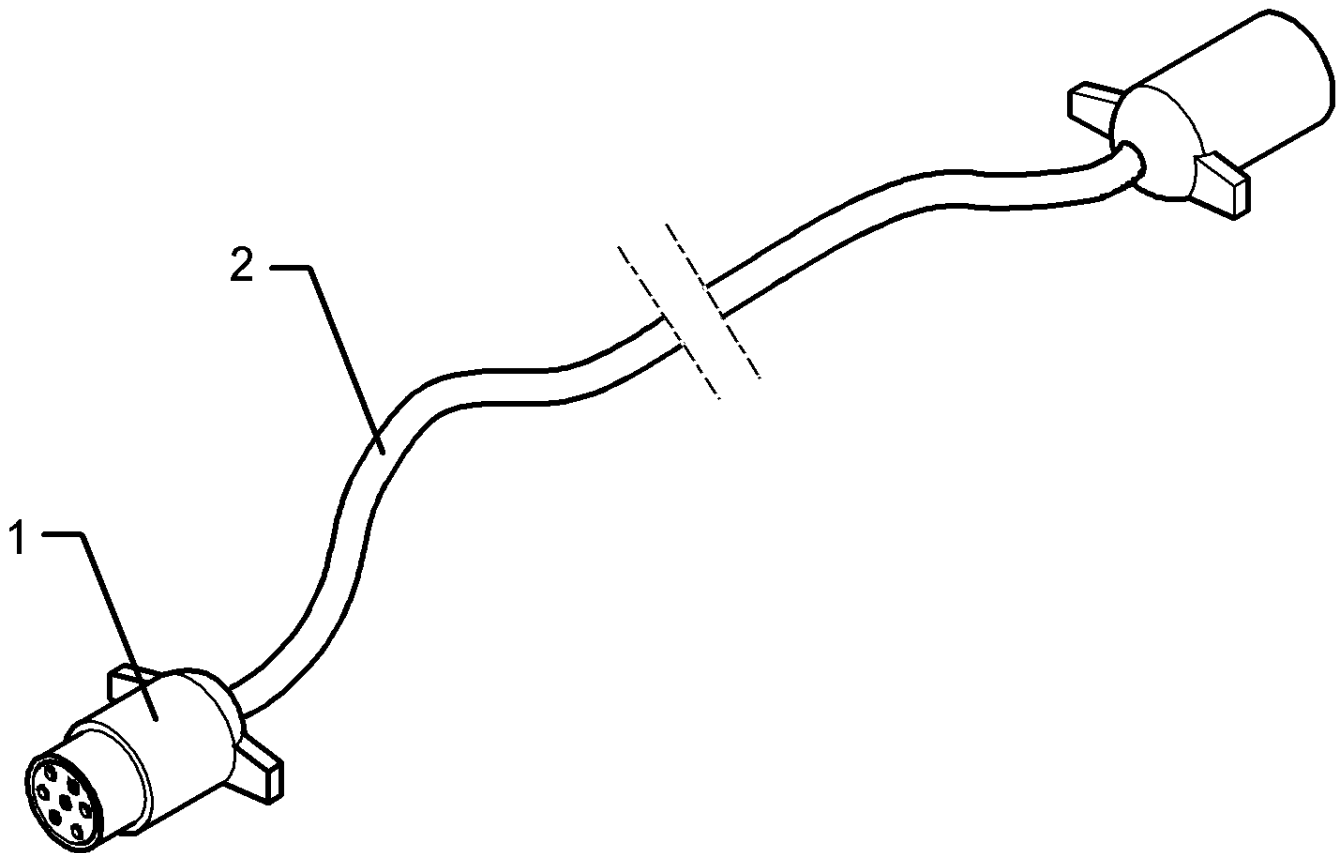


01.18

Pos.	Art.Nr.	Stck.	Artikeltext / Description		Abmessung
1	448 2605	1	Anschlag	Stop	60x30 2xD16x119
2	549 1252	1	Uni-Rad-Konsole	Bracket Uni-wheel	EurOpal 5/6
3	549 1733	1	Radhalm	Wheel stalk	HY 6/161/205
4	549 8902	1	Uni-Rad-Halm	Stalk Uni-wheel	HY 5/95/140

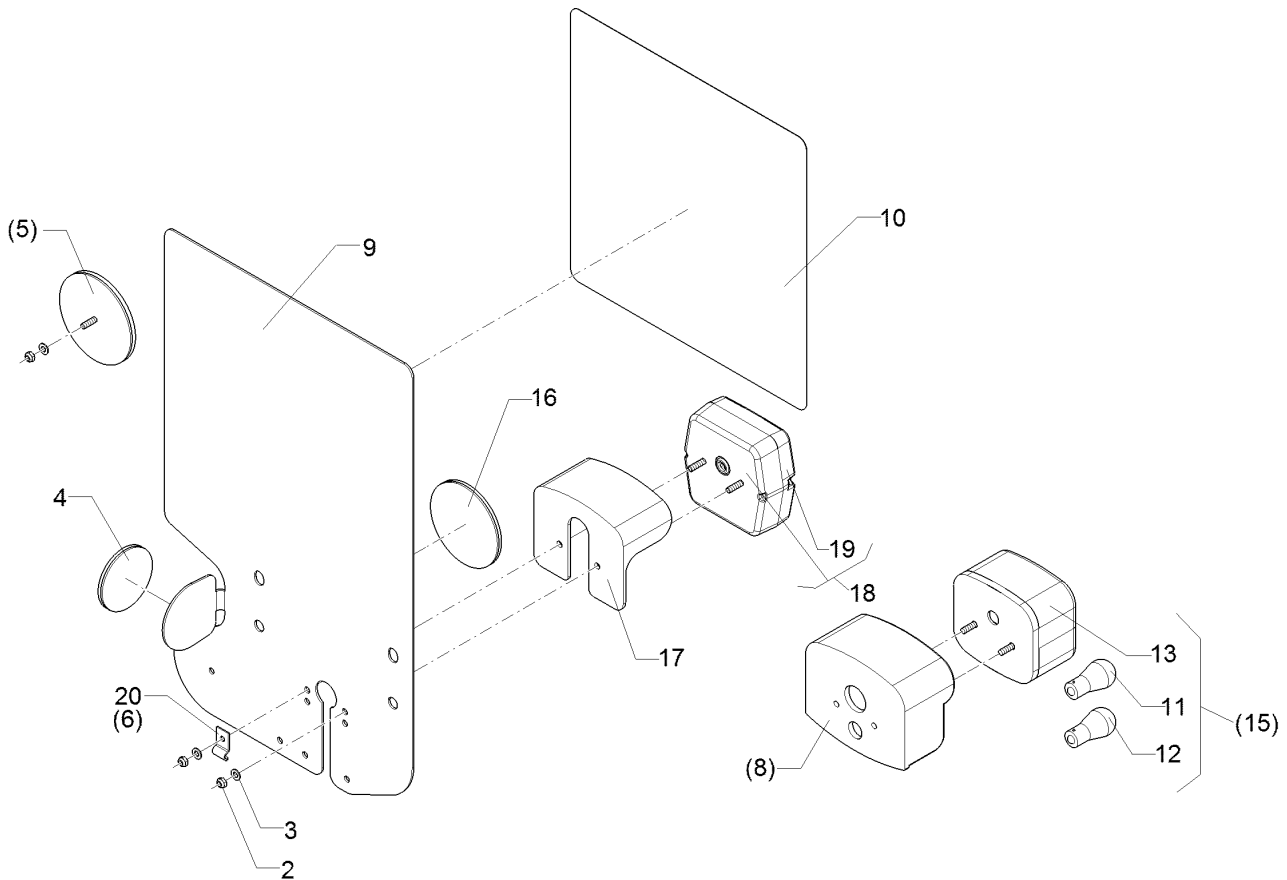
Verlängerungskabel/Extension cable	12
------------------------------------	----

EurOpal 6 / 6HX	373 4150
-----------------	----------



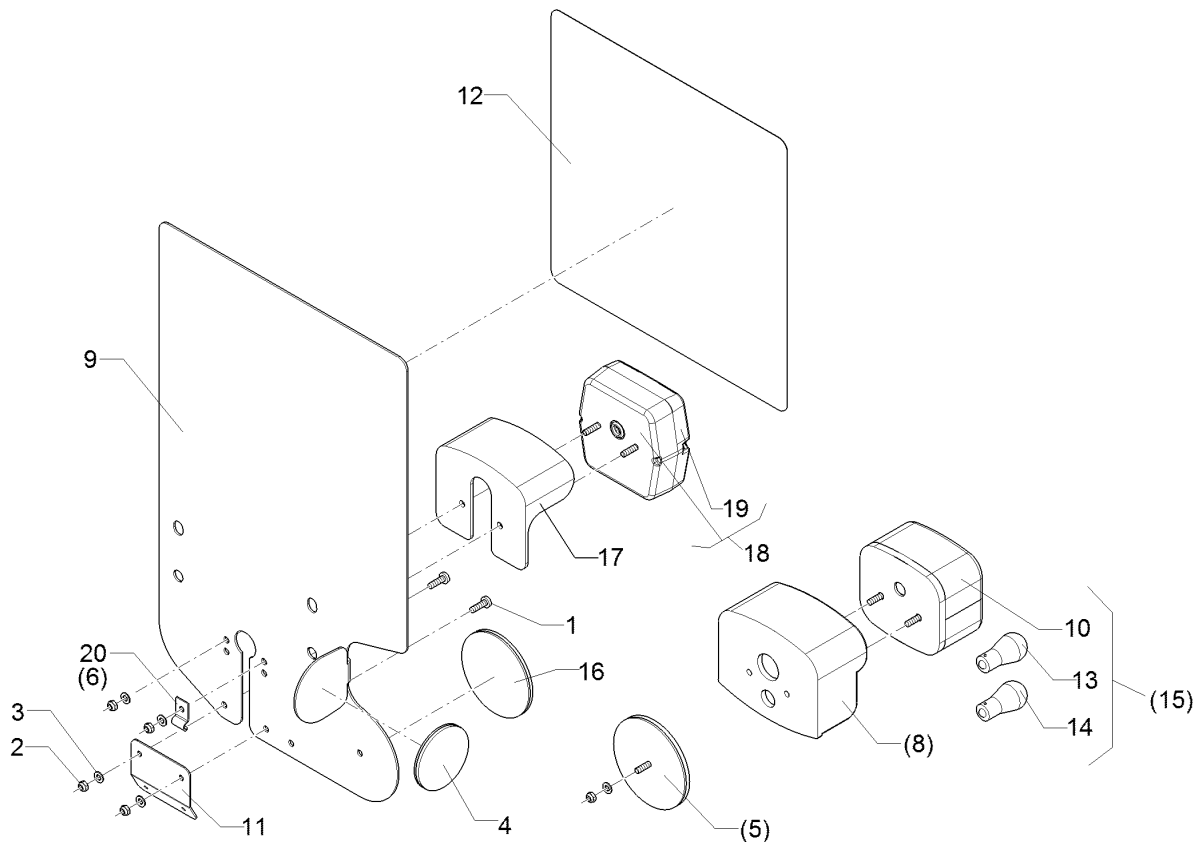
01.18

Pos.	Art.Nr.	Stck.	Artikeltext / Description	Abmessung	
1	373 2124	1	Stecker Alu	Plug	
2	373 4130	2	Kabel	Cable	
					7-polig 7x1,5 S/W



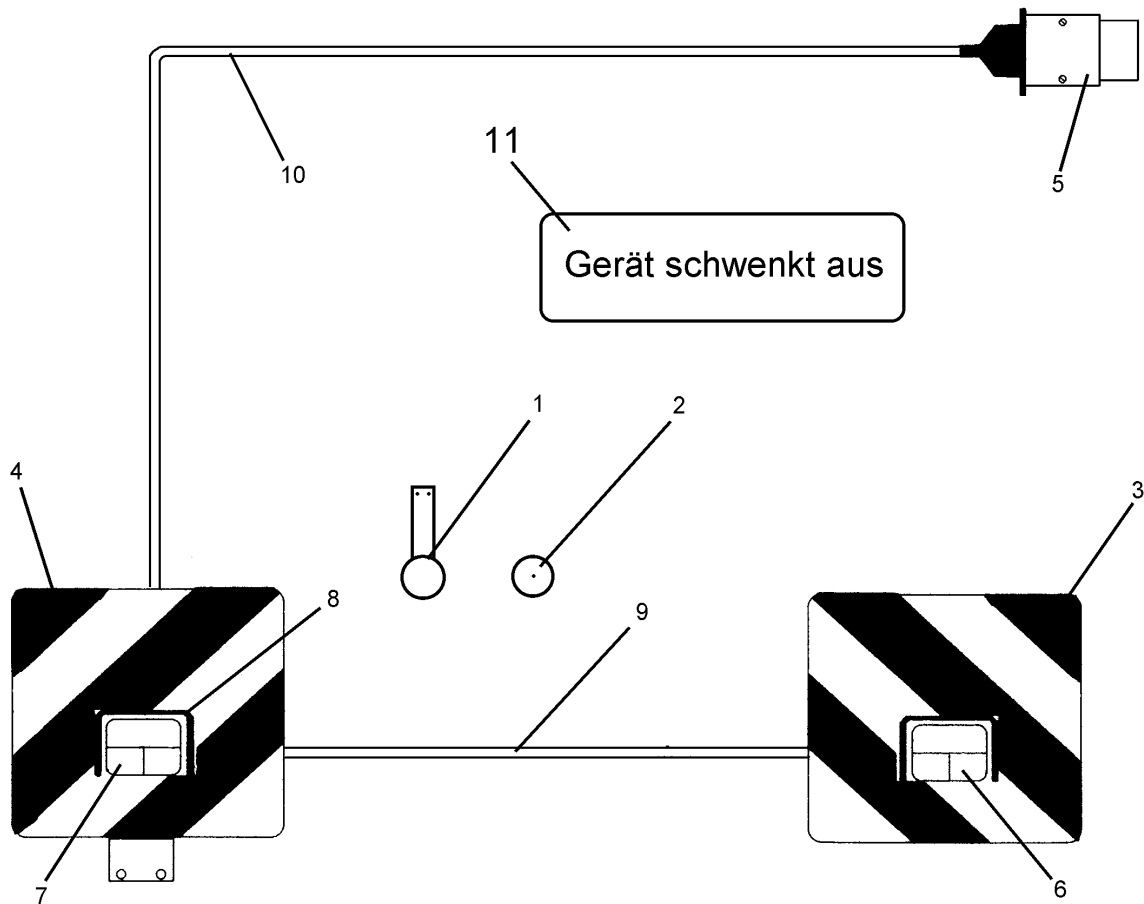
01.18

Pos.	Art.Nr.	Stck.	Artikeltext / Description		Abmessung
2	303 0929	2	Sicherungsmutter	Selflocking nut	NM5-8 Zn DIN985
3	305 8569	2	Scheibe	Washer	5,3 DIN125 Zn
4	321 9919	1	Rückstrahler gelb selbstkl.	Self-adh. reflector, yellow	6200GK
5	321 9922	1	Rückstrahler rot	Reflector, red	8 RA 002 016-111
6	325 5142	1	Schelle	Clamp	96/8
8	373 3801	1	Schutzhaube hinten	Rear cover	SH95
9	470 1766	1	Grundplatte	Basic plate	2x296x478 RE Rd. Zn
10	321 9912	1	Warntafel-Klebefolie	Bonding sheet-warning board	282x282 TP-ESC-B
11	373 1101	1	Kugelbirnen	Lamp	08225 RE 12V 10W Heavy Duty
12	373 1102	2	Kugelbirnen	Lamp	12V 21W Heavy Duty
13	373 3526	1	Lichtscheibe	Light glas	RE E95
15	373 3140	1	Rückleuchte	Rear light	95RGE0,1HD
16	321 9918	1	Rückstrahler rot selbstkl.	Self-adh. reflector, red	8200K
17	373 3802	1	Schutzhaube	Cover	VO SH86
18	37310126	1	Rückleuchte	Rear light	Bl.Br.S. ML
19	37310123	1	Lichtscheibe	Light glas	BBS/BBSK
20	373 1157	1	Kabelschelle	Cable clip	6mm



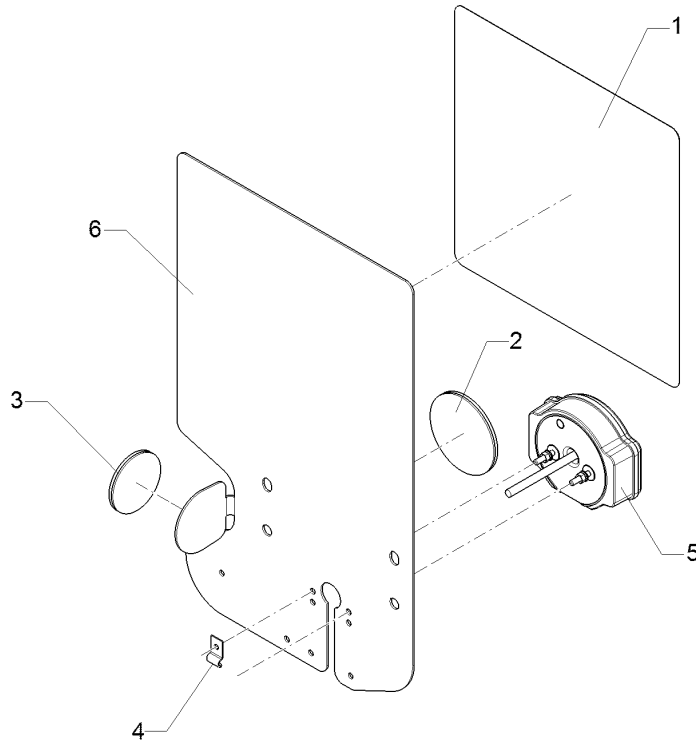
01.18

Pos.	Art.Nr.	Stck.	Artikeltext / Description		Abmessung
1	30110003	2	Linsenschraube	Oval head screw	M5x16-4,6 Zn DIN7985
2	303 0929	4	Sicherungsmutter	Selflocking nut	NM5-8 Zn DIN985
3	305 8569	4	Scheibe	Washer	5,3 DIN125 Zn
4	321 9919	1	Rückstrahler gelb selbstkl.	Self-adh. reflector, yellow	6200GK
5	321 9922	1	Rückstrahler rot	Reflector, red	8 RA 002 016-111
6	325 5142	1	Schelle	Clamp	96/8
8	373 3801	1	Schutzhaube hinten	Rear cover	SH95
9	470 1767	1	Grundplatte	Basic plate	2x296x478 LI Rd. Zn
10	373 3527	1	Lichtscheibe	Light glas	LI EK95
11	321 9987	1	Kennzeichenhalter	Holder for registration plate	1,5x58,9x70 GEB28° Zn
12	321 9913	1	Warntafel-Klebefolie	Bonding sheet-warning board	282x282 TP-ESC-B 08225 LI
13	373 1101	1	Kugelbirnen	Lamp	12V 10W Heavy Duty
14	373 1102	2	Kugelbirnen	Lamp	12V 21W Heavy Duty
15	373 3141	1	Rückleuchte	Rear light	95KLGE0,1HD
16	321 9918	1	Rückstrahler rot selbstkl.	Self-adh. reflector, red	8200K
17	373 3802	1	Schutzhaube	Cover	VO SH86
18	37310127	1	Rückleuchte	Rear light	Bl.Br.S.K. ML
19	37310123	1	Lichtscheibe	Light glas	BBS/BBSK
20	373 1157	1	Kabelschelle	Cable clip	6mm



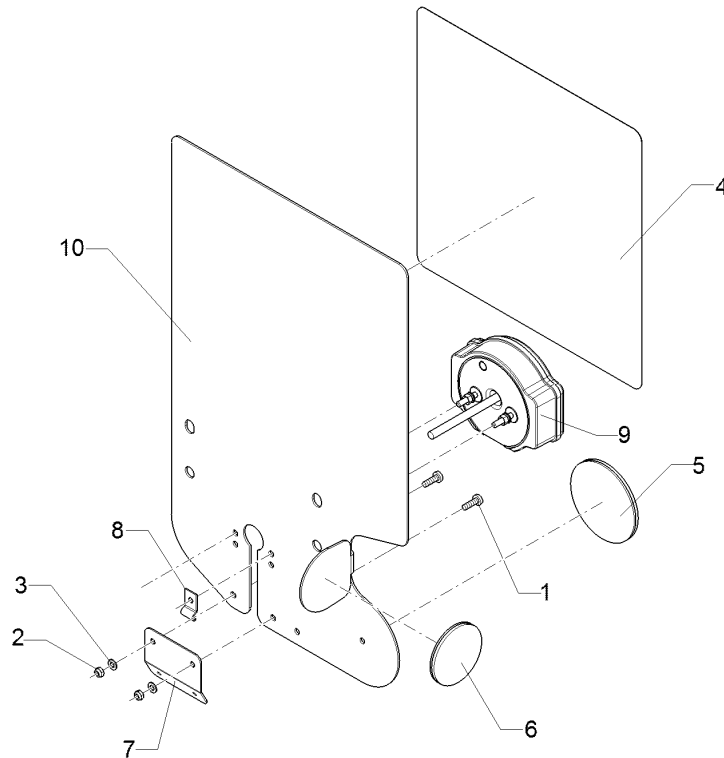
01.18

Pos.	Art.Nr.	Stck.	Artikeltext / Description		Abmessung
1	321 9915	2	Rückstrahler rot m.Pendelhalt.	Reflector, red	D60-55x300
2	321 9916	2	Rückstrahler gelb	Reflector, yellow	D60
3	321 9934	1	Warntafel	Warning board	RE 423x423 DIN11030
4	321 9935	1	Warntafel	Warning board	LI 423x423 DIN11030
5	373 2121	1	Stecker	Plug	7-polig
6	373 3130	1	Rückleuchte	Rear light	BBS95R RE
7	373 3131	1	Rückleuchte	Rear light	BBSK95L LI
8	373 3801	2	Schutzhaube hinten	Rear cover	SH95
9	373 4137	2	Kabel grün	Cable, green	4x0,75
10	373 4140	7	Kabel	Cable	6x0,75 S/W
11	390 6192	1	Aufkleber	Label	Achtung Geraet schwenkt aus



01.18

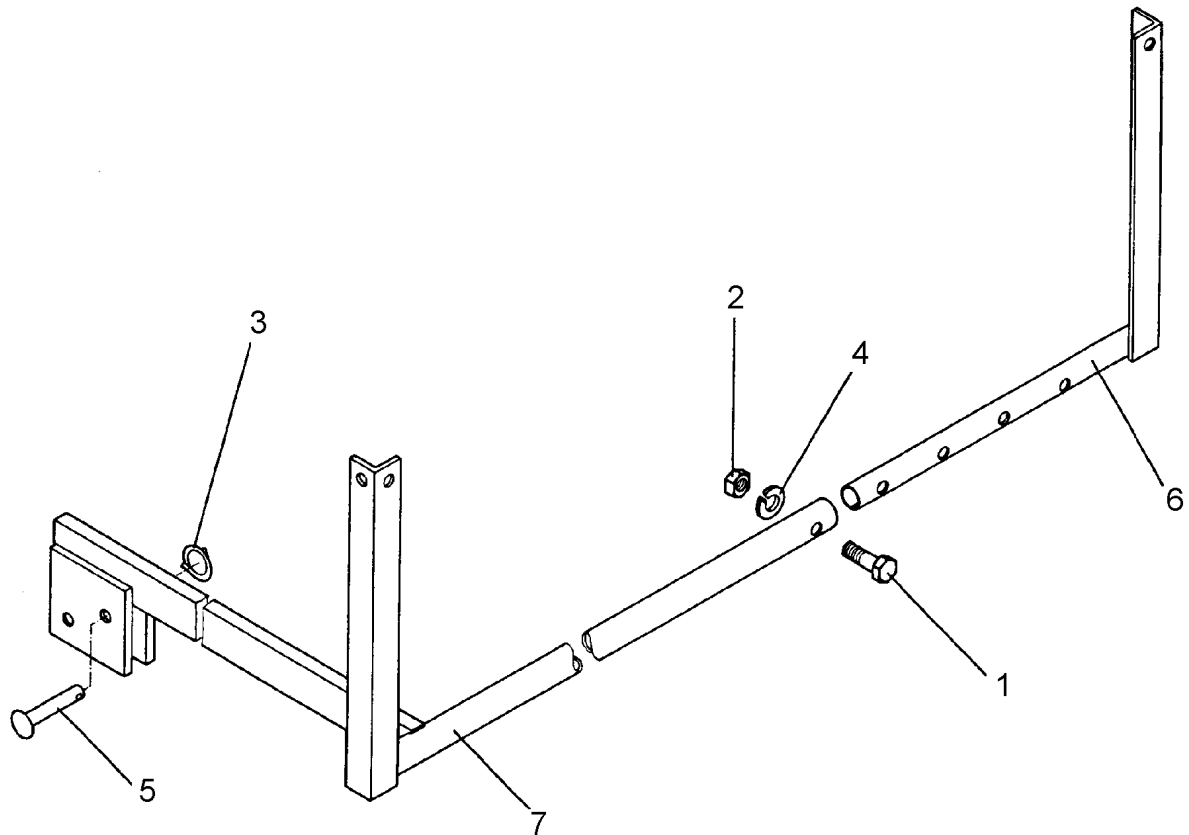
Pos.	Art.Nr.	Stck.	Artikeltext / Description	Abmessung
1	321 9912	1	Warntafel-Klebefolie	Bonding sheet-warning board
2	321 9918	1	Rückstrahler rot selbstkl.	Self-adh. reflector, red
3	321 9919	1	Rückstrahler gelb selbstkl.	Self-adh. reflector, yellow
4	373 1157	1	Kabelschelle	Cable clip
5	37310212	1	Rückleuchte	Rear light
6	470 1766	1	Grundplatte	Basic plate
				282x282 TP-ESC-B 08225 RE 8200K
				6200GK
				6mm
				Bl.Br.S LED ML RE
				2x296x478 RE Rd. Zn



01.18

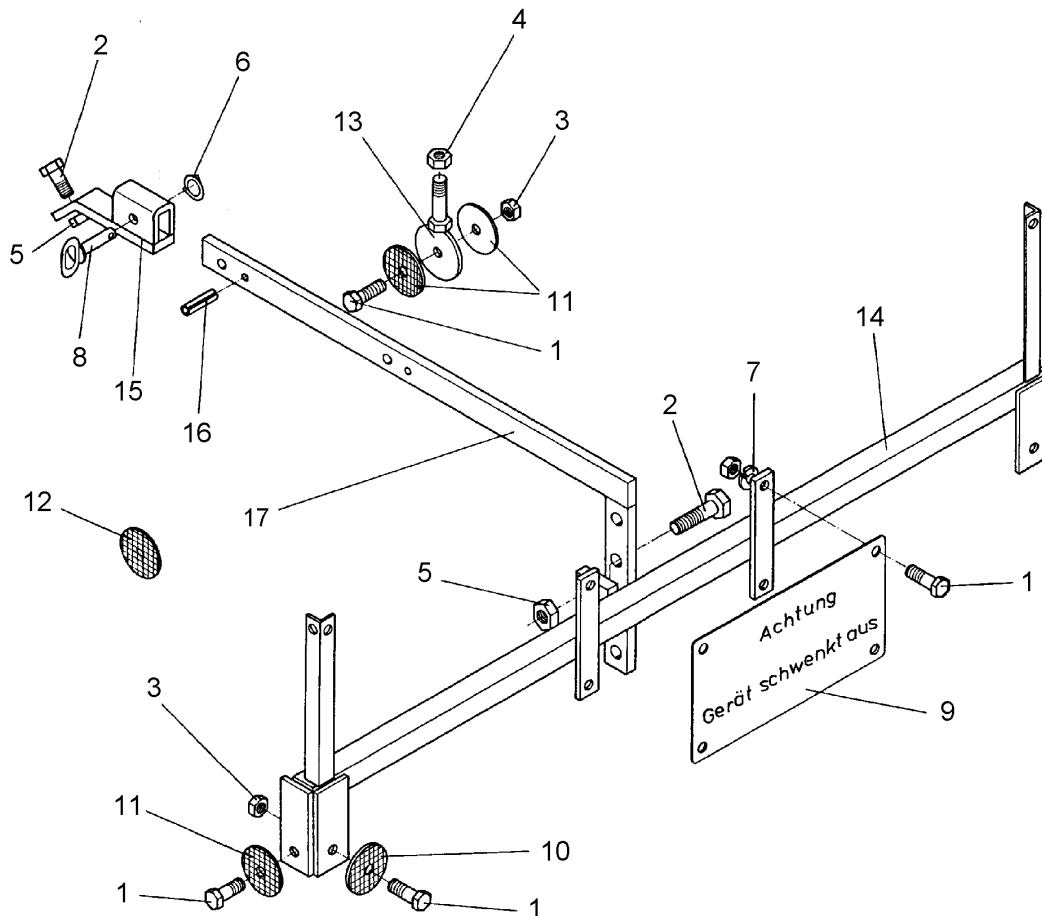
Pos.	Art.Nr.	Stck.	Artikeltext / Description		Abmessung
1	30110003	2	Linsenschraube	Oval head screw	M5x16-4,6 Zn DIN7985
2	303 0929	2	Sicherungsmutter	Selflocking nut	NM5-8 Zn DIN985
3	305 8569	2	Scheibe	Washer	5,3 DIN125 Zn
4	321 9913	1	Warntafel-Klebefolie	Bonding sheet-warning board	282x282 TP-ESC-B 08225 LI
5	321 9918	1	Rückstrahler rot selbstkl.	Self-adh. reflector, red	8200K
6	321 9919	1	Rückstrahler gelb selbstkl.	Self-adh. reflector, yellow	6200GK
7	321 9987	1	Kennzeichenhalter	Holder for registration plate	1,5x58,9x70 GEB28° Zn
8	373 1157	1	Kabelschelle	Cable clip	6mm
9	37310213	1	Rückleuchte	Rear light	Bl.Br.S.K LED ML LI
10	470 1767	1	Grundplatte	Basic plate	2x296x478 LI Rd. Zn





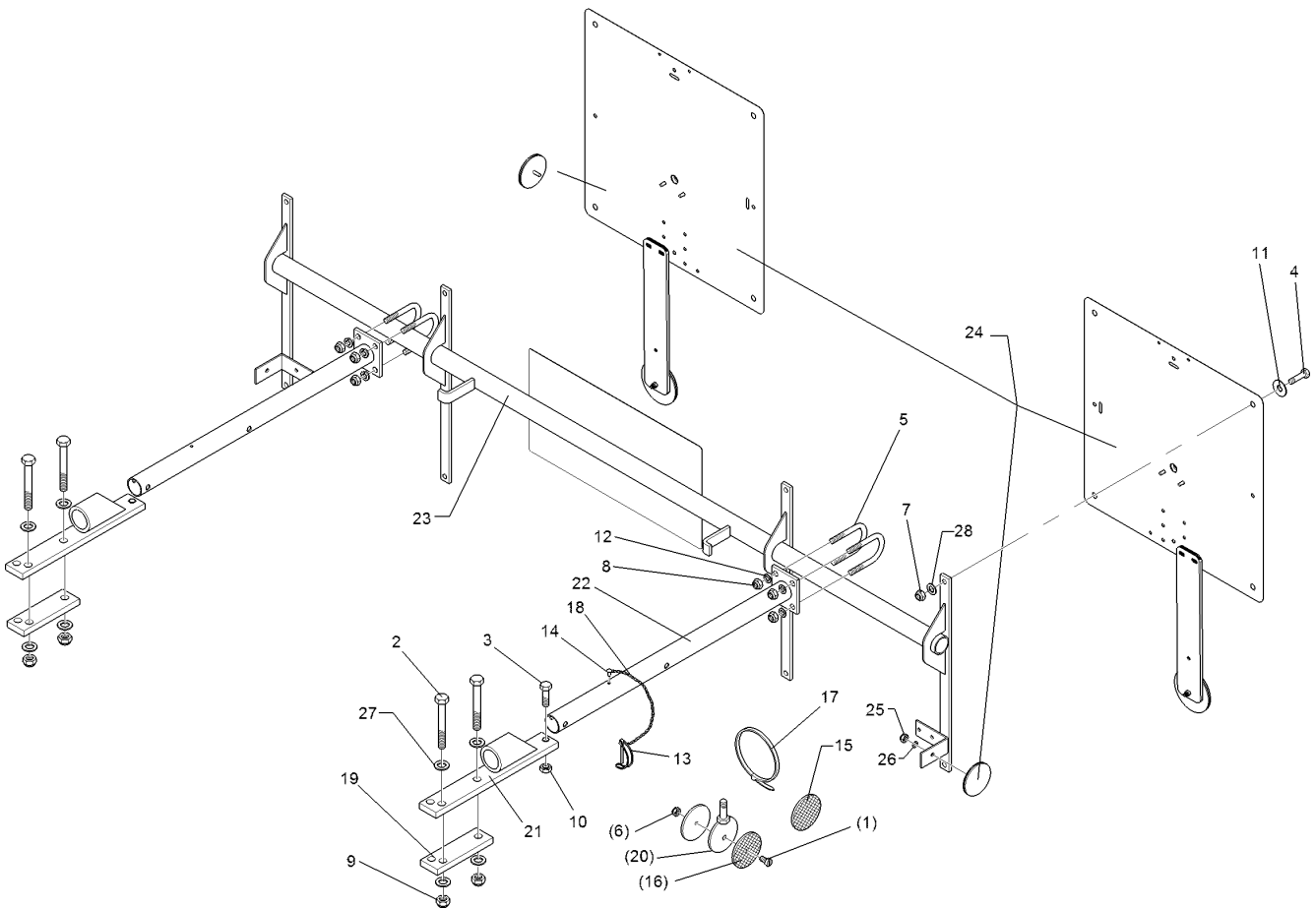
01.18

Pos.	Art.Nr.	Stck.	Artikeltext / Description		Abmessung
1	301 3070	1	Sechskantschraube	Hexagon bolt	M8x40-8.8 Zn DIN931-A
2	303 1011	1	Sechskantmutter	Hexagon nut	M8 DIN934-8 Zn
3	305 8551	1	Sicherungsring	Retaining ring	Di41x3 A2
4	305 9898	1	Federring	Spring ring	8 A DIN127 Zn
5	315 8006	1	Niet	Rivet	12x55 BO Zn
6	470 1150	1	Leuchtenhalter	Lamp holder	RE LH 1
7	470 1151	1	Leuchtenhalter	Lamp holder	LI LH 1



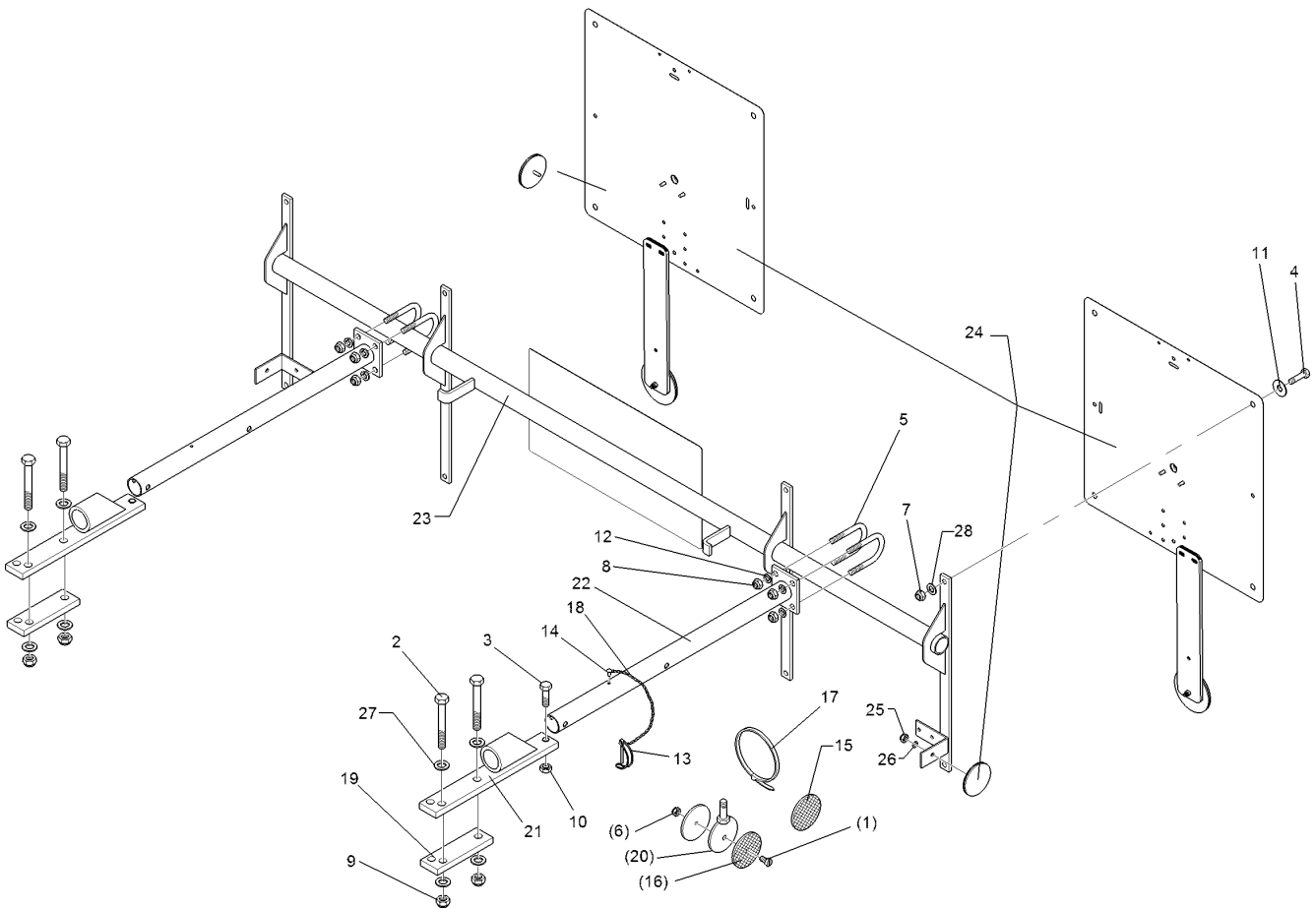
01.18

Pos.	Art.Nr.	Stck.	Artikeltext / Description		Abmessung
1	301 3006	6	Sechskantschraube	Hexagon bolt	M6x25-8.8 Zn DIN933
2	301 3837	2	Sechskantschraube	Hexagon bolt	M16x60-8.8 Zn DIN931-A
3	303 0931	10	Sicherungsmutter	Selflocking nut	NM6-8 Zn DIN985
4	303 0933	1	Sicherungsmutter	Selflocking nut	NM10-8 DIN985 Zn
5	303 0935	2	Sicherungsmutter	Selflocking nut	NM16-8 Zn DIN985
6	305 8551	1	Sicherungsring	Retaining ring	Di41x3 A2
7	305 9896	4	Federring	Spring ring	6 DIN127 Zn
8	313 7807	1	Bolzen	Pin	D12x59/117,5 V Zn
9	321 9900	1	Schild	Board	Geraet schwenkt aus
10	321 9920	2	Rückstrahler rot	Reflector, red	8 RA 002014-031
11	321 9921	2	Rückstrahler gelb m. Loch	Reflector, yellow	D60
12	321 9919	6	Rückstrahler gelb selbstkl.	Self-adh. reflector, yellow	6200GK
13	470 1200	1	Halter	Holder	D70xD7-M10x25
14	470 1207	1	Leuchtenhalter	Lamp holder	LH 30x30x1500
15	470 1210	1	Führungsstück	Guiding	LH 30x15x200/40x15
16	309 6054	2	Spannhülse	Expansion bush	6x40-DIN1481 Zn
17	470 1205	1	Halter	Holder	LH 40x15x900



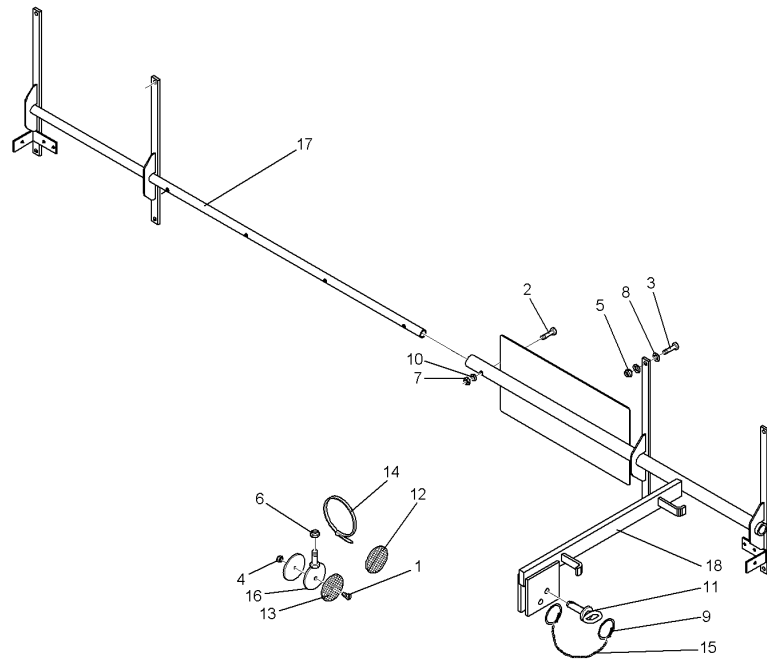
01.18

Pos.	Art.Nr.	Stck.	Artikeltext / Description		Abmessung
1	301 3006	1	Sechskantschraube	Hexagon bolt	M6x25-8.8 Zn DIN933
2	301 3432	4	Sechskantschraube	Hexagon bolt	M12x80-8.8 Zn DIN931-A
3	301 3350	2	Sechskantschraube	Hexagon bolt	M12x50-8.8 Zn DIN933
4	301 6750	8	Sechskantschraube	Hexagon bolt	M8x20-8.8 Zn DIN933
5	301 7781	4	Bügelsschraube	U-bolt	M10x48x76 Zn DIN3570A
6	303 0931	1	Sicherungsmutter	Selflocking nut	NM6-8 Zn DIN985
7	303 0932	8	Sicherungsmutter	Selflocking nut	NM8-8 Zn DIN985
8	303 0933	8	Sicherungsmutter	Selflocking nut	NM10-8 DIN985 Zn
9	303 0934	4	Sicherungsmutter	Selflocking nut	NM12-8 Zn DIN985
10	303 1013	2	Sechskantmutter	Hexagon nut	M12 DIN934-8 Zn
11	305 6124	8	Scheibe	Washer	8,4/25x2 DIN9021-St Zn
12	305 8696	8	Scheibe	Washer	A10,5 DIN125-St Zn
13	311 9305	2	Rohrklappstecker	Securing pin	8x50/S9
14	315 9616	2	Blindniet	Rivet	4,8x10
15	321 9919	4	Rückstrahler gelb selbstkl.	Self-adh. reflector, yellow	6200GK
16	321 9921	2	Rückstrahler gelb m. Loch	Reflector, yellow	D60
17	325 1331	8	Kabelbinder	Cable clip	4,7x186
18	331 6130	2	Knotenkette	Knotted-link chain	D2x150
19	459 1071	2	Brücke	Clamp plate	40x12x132 3xD14-92,5-102,5



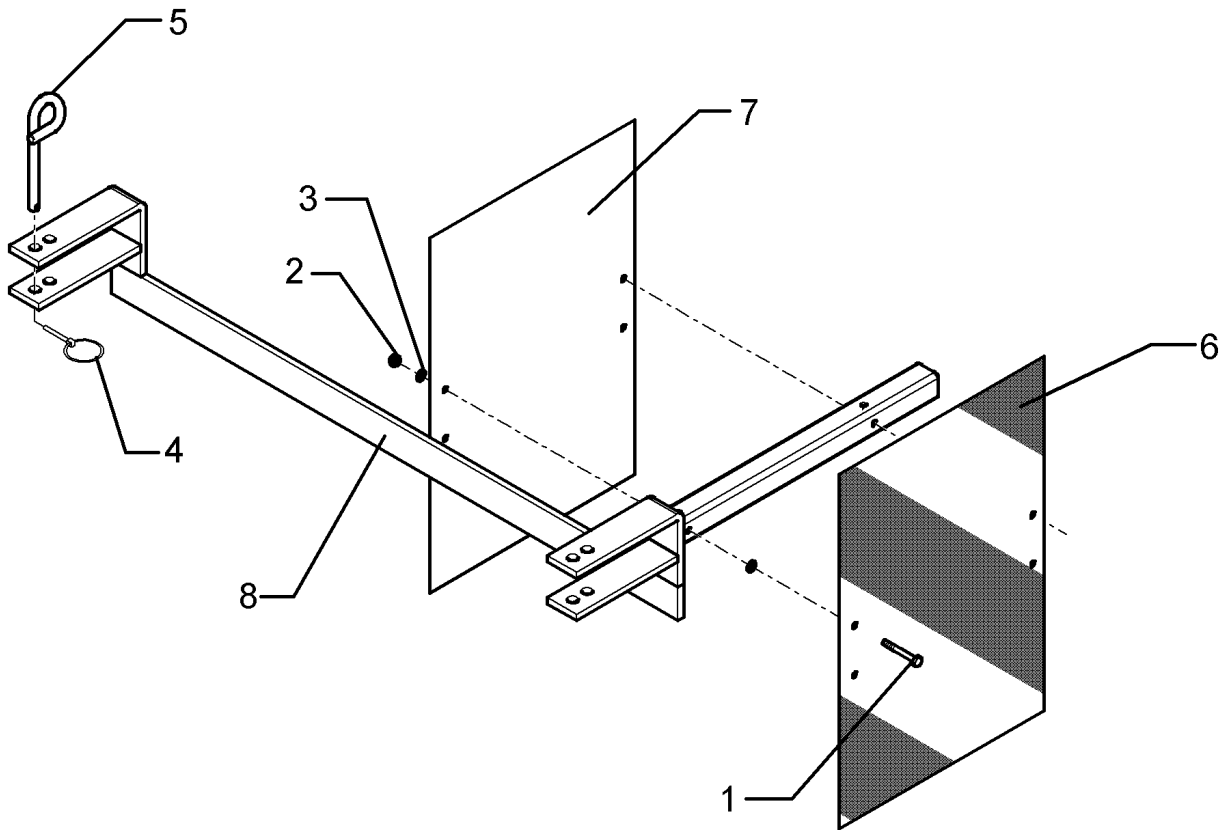
01.18

Pos.	Art.Nr.	Stck.	Artikeltext / Description	Abmessung	
20	470 1200	1	Halter	Holder	D70xD7-M10x25
21	470 1672	2	Halter	Holder	40x12x290 Halm70-80
22	470 1673	2	Träger	Carrier	60x70x550
23	470 1674	1	Leuchtenhalter	Lamp holder	BLA-1 PF/UNI
24	570 2086	1	Beleuchtungsanlage	Lighting equipment	33,7x1580 Pflug
25	303 0929	2	Sicherungsmutter	Selflocking nut	NM5-8 Zn DIN985
26	305 8569	2	Scheibe	Washer	5,3 DIN125 Zn
27	305 8580	8	Scheibe	Washer	13/24x2,5 St-Zn DIN125
28	305 8694	8	Scheibe	Washer	A8,4 DIN125-St Zn



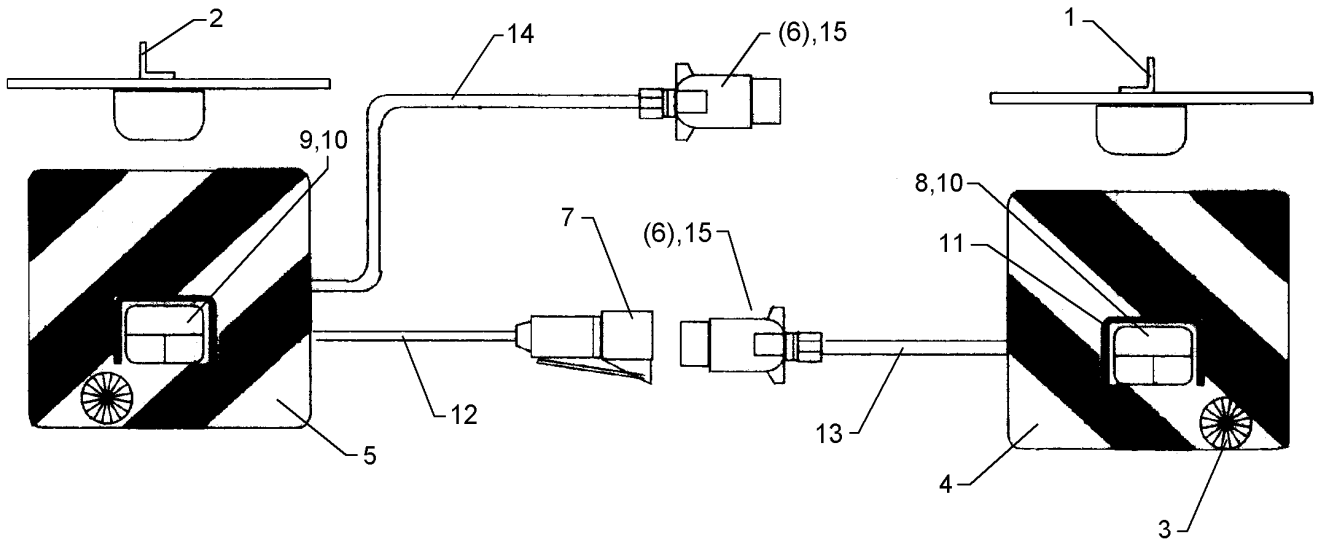
01.18

Pos.	Art.Nr.	Stck.	Artikeltext / Description		Abmessung
1	301 3006	1	Sechskantschraube	Hexagon bolt	M6x25-8.8 Zn DIN933
2	301 3070	1	Sechskantschraube	Hexagon bolt	M8x40-8.8 Zn DIN931-A
3	301 6750	8	Sechskantschraube	Hexagon bolt	M8x20-8.8 Zn DIN933
4	303 0931	1	Sicherungsmutter	Selflocking nut	NM6-8 Zn DIN985
5	303 0932	8	Sicherungsmutter	Selflocking nut	NM8-8 Zn DIN985
6	303 0933	1	Sicherungsmutter	Selflocking nut	NM10-8 DIN985 Zn
7	303 1011	1	Sechskantmutter	Hexagon nut	M8 DIN934-8 Zn
8	305 6124	16	Scheibe	Washer	8,4/25x2 DIN9021-St Zn
9	305 8551	2	Sicherungsring	Retaining ring	Di41x3 A2
10	305 9898	1	Federring	Spring ring	8 A DIN127 Zn
11	313 7807	1	Bolzen	Pin	D12x59/117,5 V Zn
12	321 9919	6	Rückstrahler gelb selbstkl.	Self-adh. reflector, yellow	6200GK
13	321 9921	2	Rückstrahler gelb m. Loch	Reflector, yellow	D60
14	325 1331	5	Kabelbinder	Cable clip	4,7x186
15	331 6130	1	Knotenkette	Knotted-link chain	D2x150
16	470 1200	1	Halter	Holder	D70xD7-M10x25
17	470 1676	1	Halter	Holder	BLA-2 PF RE
18	470 1677	1	Halter	Holder	BLA-2 PF LI
19	570 2086	1	Beleuchtungsanlage	Lighting equipment	Pflug



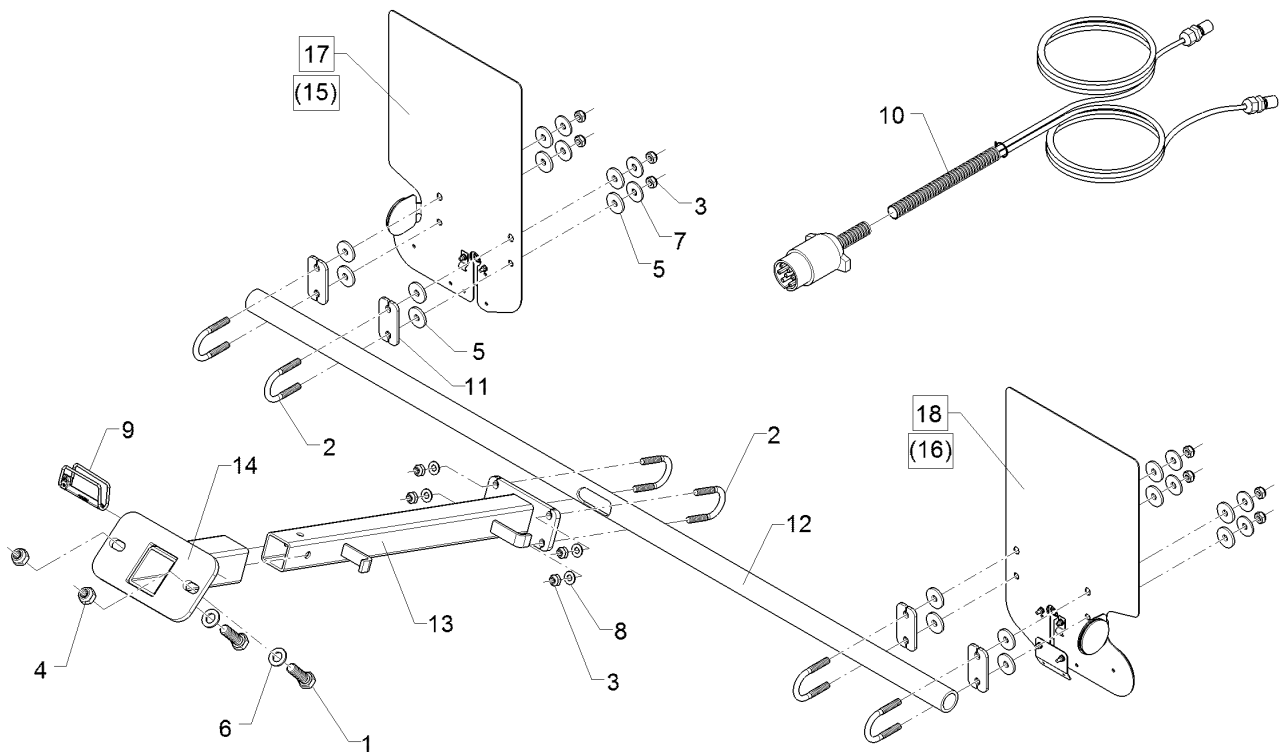
01.18

Pos.	Art.Nr.	Stck.	Artikeltext / Description		Abmessung
1	301 2998	2	Sechskantschraube	Hexagon bolt	M5x40-8.8 Zn DIN931-A
2	303 0967	2	Sechskantmutter	Hexagon nut	M5 DIN934-8 Zn
3	305 6968	4	Scheibe	Washer	R5,5/18x2 DIN440-St Zn
4	311 9565	2	Klappstift	Securing pin	4,5
5	313 8610	2	Bolzen	Pin	D10x85 Zn (10x210)
6	321 9926	1	Warntafel rot/weiss	Warning board red/white	R2 282x423 (B2 TP-ESC-A 06021)
7	321 9927	1	Warntafel rot/weiss	Warning board red/white	R1 423x282 (B1 TP-ESC-A 06021)
8	470 1708	1	Warntafelhalter	Holder	WTH-1



01.18

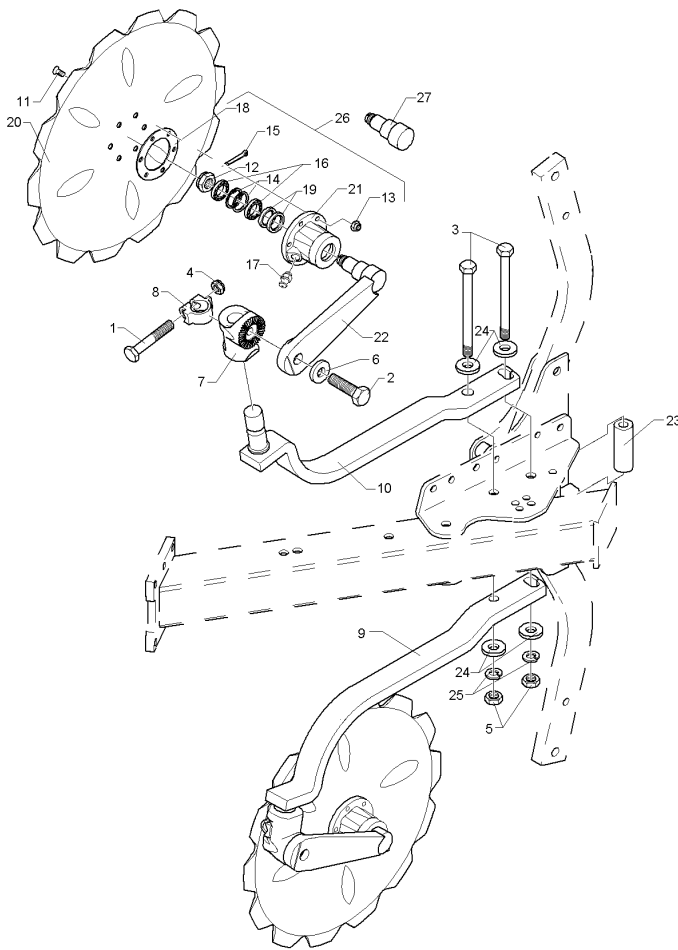
Pos.	Art.Nr.	Stck.	Artikeltext / Description	Abmessung	
1	321 5012	1	Aufsteckteil	Plug-on unit	RE HR11027
2	321 5013	1	Aufsteckteil	Plug-on unit	LI HL11027
3	321 9917	2	Rückstrahler	Reflector	6200K
4	321 9934	1	Warntafel	Warning board	RE 423x423 DIN11030
5	321 9935	1	Warntafel	Warning board	LI 423x423 DIN11030
6	373 2121	2	Stecker	Plug	7-polig
7	373 2140	1	Kupplungsdose	Connector socket	72.
8	373 3130	1	Rückleuchte	Rear light	BBS95R RE
9	373 3133	1	Rückleuchte	Rear light	BBS95L LI
10	373 3526	2	Lichtscheibe	Light glas	RE E95
11	373 3801	2	Schutzhaube hinten	Rear cover	SH95
12	373 4136	2	Kabel gelb	Cable, yellow	4x0,75
13	373 4137	2	Kabel grün	Cable, green	4x0,75
14	373 4140	7	Kabel	Cable	6x0,75 S/W
15	373 2124	2	Stecker Alu	Plug	7-polig



01.18

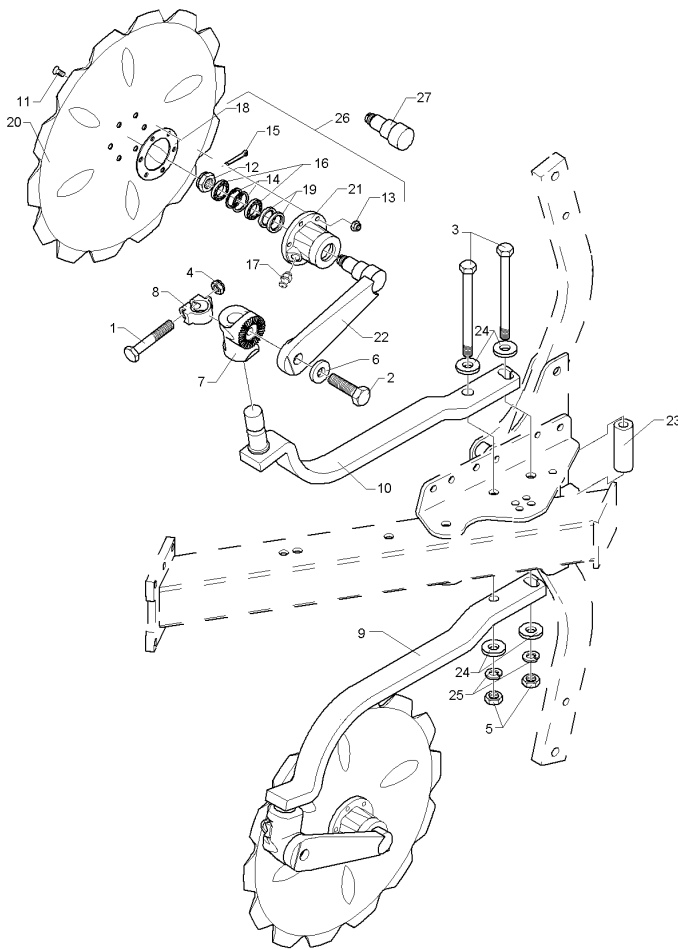
Pos.	Art.Nr.	Stck.	Artikeltext / Description		Abmessung
1	301 3774	2	Sechskantschraube	Hexagon bolt	M16x50-12.9 A=max.3mm Zn
2	301 7781	6	Bügelsschraube	U-bolt	M10x48x76 Zn DIN3570A
3	303 0933	12	Sicherungsmutter	Selflocking nut	NM10-8 DIN985 Zn
4	30310033	2	Sicherungsmutter	Selflocking nut	NM16 DIN985-10 Zn
5	305 6129	16	Scheibe	Washer	D11/35x4 PU
6	305 6141	2	Scheibe	Washer	17/30x3 DIN/ISO-7089
7	305 6976	8	Scheibe	Washer	R11/34x3 DIN440-St Zn
8	305 8696	4	Scheibe	Washer	A10,5 DIN125-St Zn
9	311 9569	1	Sicherungsstecker	Plug	12x75 Zn
10	37310184	1	Grundkabel	Basic cable	Grk.2x4x0,75x9000 7p.ISO1724
11	470 1776	4	Klemmplatte	Clamping plate	6x40x80 2x11-48/52 Zn
12	47010151	1	Rohr	Tube	D38x5x1560 1xR12,5x75
13	47010152	1	Beleuchtungsträger	Carrier for light	150x70x590
14	47010160	1	Beleuchtungshalter	Carrier for light	Anbaupflug
15	570 1764	1	Beleuchtungseinheit	Lighting unit	2x296x478 Rd. HI RE
16	570 1765	1	Beleuchtungseinheit	Lighting unit	2x296x478 Rd. HI LI
17	57010104	1	Beleuchtungseinheit	Lighting unit	2x296x478 Rd.HI RE
18	57010105	1	Beleuchtungseinheit	Lighting unit	2x296x478 Rd.HI LI





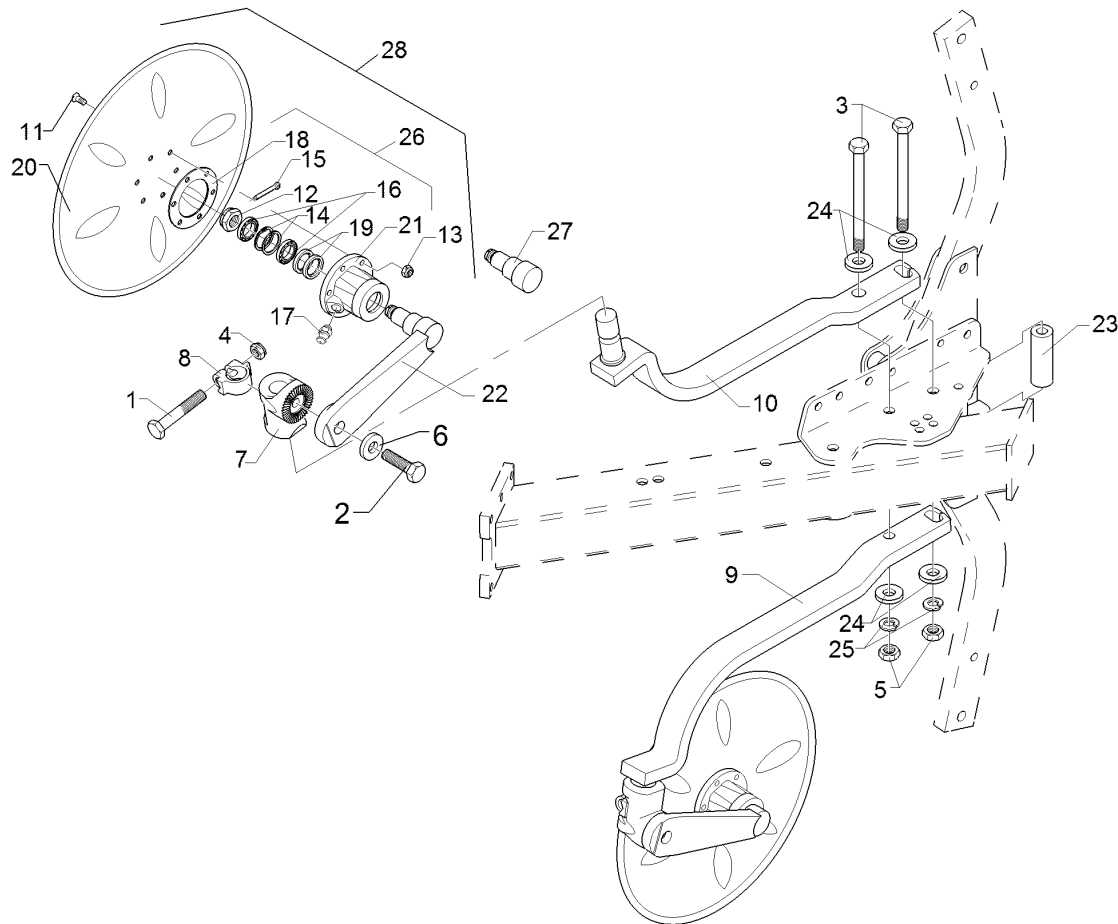
01.18

Pos.	Art.Nr.	Stck.	Artikeltext / Description		Abmessung
1	301 3868	2	Sechskantschraube	Hexagon bolt	M16x65-8.8 Zn
2	301 5414	2	Sechskantschraube	Hexagon bolt	DIN931-A M20x60-8.8 Zn
3	301 4542	2	Sechskantschraube spezial	Hexagon bolt	DIN933 M20x1,5x215s189xb23-10.9 Zn
4	303 1015	2	Sechskantmutter	Hexagon nut	M16 DIN934-8 Zn
5	303 0977	2	Sechskantmutter	Hexagon nut	M20x1,5 DIN934-10 Zn
6	305 6012	2	Scheibe	Washer	21 ISO7089 Zn
7	457 9146	2	Zahnkonsole	Hirth-type bracket	D70/38 Z40
8	457 9870	2	Sperrstück	Stop	D38x29
9	463 8682	1	Sechshalm	Coulter stalk	60x25x630 RE EurOpal
10	463 8683	1	Sechshalm	Coulter stalk	60x25x630 LI EurOpal
11	301 6123	6	Senkschraube	Countersunk bolt	M10x30-10.9 Zn DIN7991-A
12	303 0193	1	Kronenmutter	Castle nut	DIN937-M24x1,5-22H
13	303 0933	6	Sicherungsmutter	Selflocking nut	NM10-8 DIN985 Zn
14	305 8924	2	Sicherungsring	Retaining ring	62x2 DIN472
15	311 7613	1	Splint	Peg	3,2x40 DIN94-St Zn
16	319 9116	2	Kegelrollenlager	Tapered roller bearing	30206.
17	323 6345	1	Schmiernippel gerade	Grease nipple	LAM 6 DIN71412
18	323 7641	1	Dichtung	Seal	D120/65x1,6
19	323 8032	2	Wellendichtring	Oil seal	40x55x7 BA



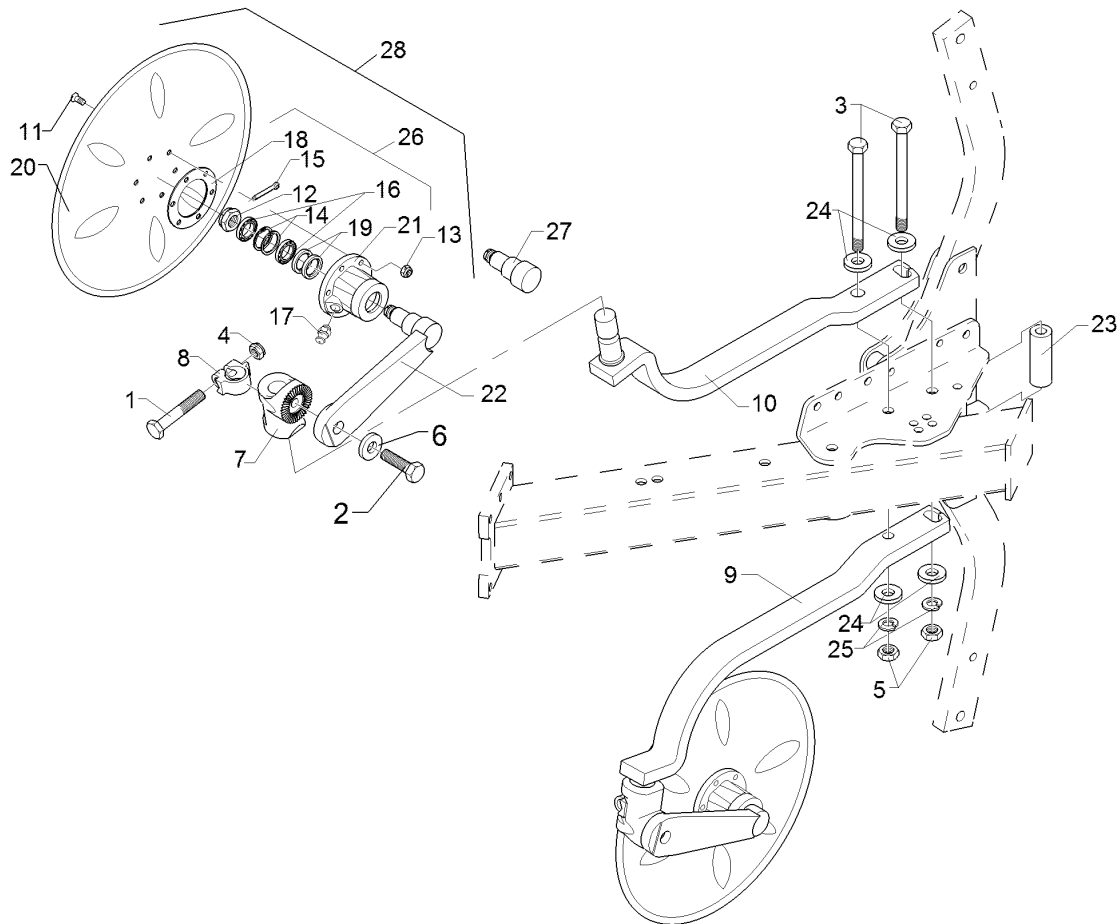
01.18

Pos.	Art.Nr.	Stck.	Artikeltext / Description	Abmessung	
20	349 0042	1	Sechscheibe	Disc	D500/100x5-Z
21	447 8882	1	Nabe	Hub	668 A
22	457 9328	1	Secharm	Swinging arm	D77x250 Z40
23	317 7517	1	Distanzbuchse	Distance bush	D40/20,2x110 Zn
24	305 6015	4	Scheibe	Washer	21 DIN7349
25	305 9888	2	Federring	Spring ring	20 DIN127-A
26	547 8883	1	Lagerung	Bearing	668A 2x30206
27	215 1667	1	Achse	Axle	D50/40/30x123



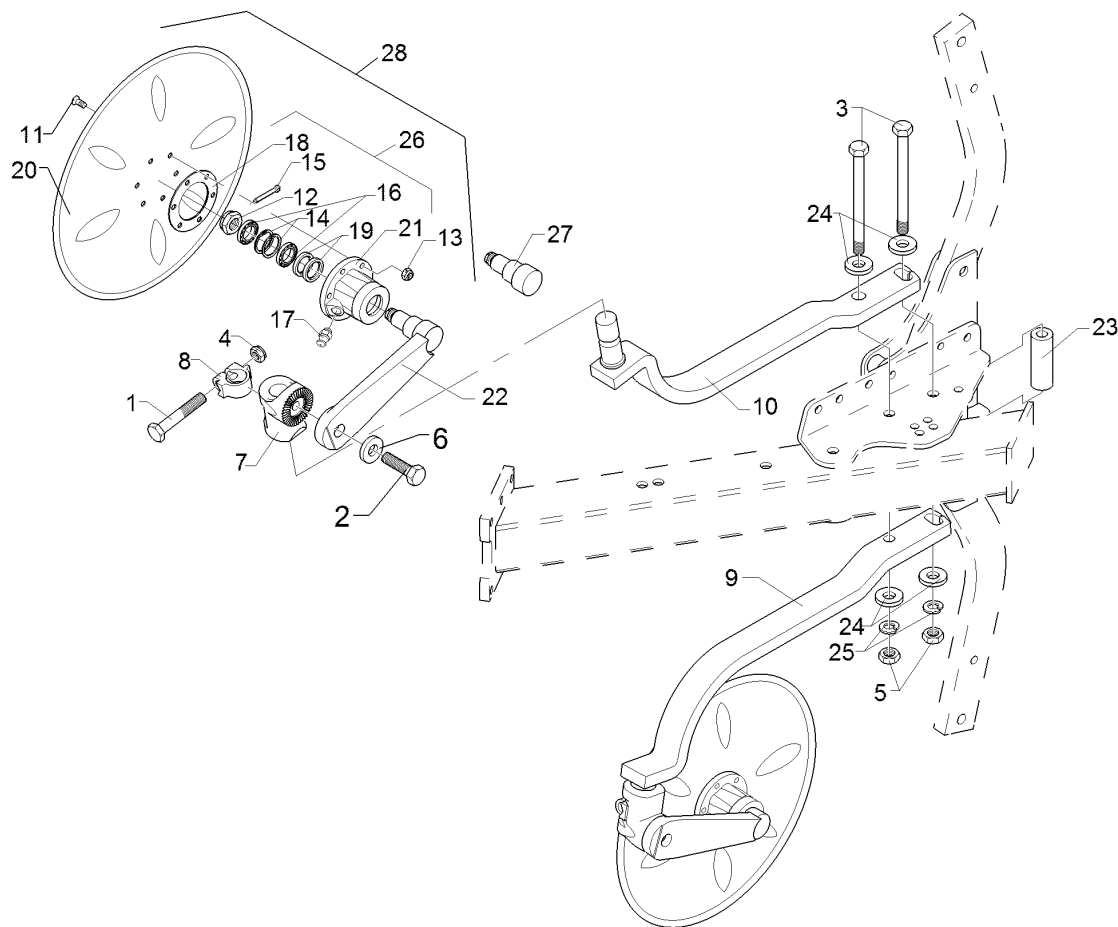
01.18

Pos.	Art.Nr.	Stck.	Artikeltext / Description		Abmessung
1	301 3868	2	Sechskantschraube	Hexagon bolt	M16x65-8.8 Zn
2	301 5414	2	Sechskantschraube	Hexagon bolt	DIN931-A M20x60-8.8 Zn
3	301 4542	2	Sechskantschraube spezial	Hexagon bolt	DIN933 M20x1,5x215ls189xb23-10.9 Zn
4	303 1015	2	Sechskantmutter	Hexagon nut	M16 DIN934-8 Zn
5	303 0977	2	Sechskantmutter	Hexagon nut	M20x1,5 DIN934-10 Zn
6	305 6012	2	Scheibe	Washer	21 ISO7089 Zn
7	457 9146	2	Zahnkonsole	Hirth-type bracket	D70/38 Z40
8	457 9870	2	Sperrstück	Stop	D38x29
9	463 8682	1	Sechhalm	Coulter stalk	60x25x630 RE EurOpal
10	463 8683	1	Sechhalm	Coulter stalk	60x25x630 LI EurOpal
11	301 6123	6	Senkschraube	Countersunk bolt	M10x30-10.9 Zn DIN7991-A
12	303 0193	1	Kronenmutter	Castle nut	DIN937-M24x1,5-22H
13	303 0933	6	Sicherungsmutter	Selflocking nut	NM10-8 DIN985 Zn
14	305 8924	2	Sicherungsring	Retaining ring	62x2 DIN472
15	311 7613	1	Splint	Peg	3,2x40 DIN94-St Zn
16	319 9116	2	Kegelrollenlager	Tapered roller bearing	30206.
17	323 6345	1	Schmiernippel gerade	Grease nipple	LAM 6 DIN71412
18	323 7641	1	Dichtung	Seal	D120/65x1,6
19	323 8032	2	Wellendichtring	Oil seal	40x55x7 BA



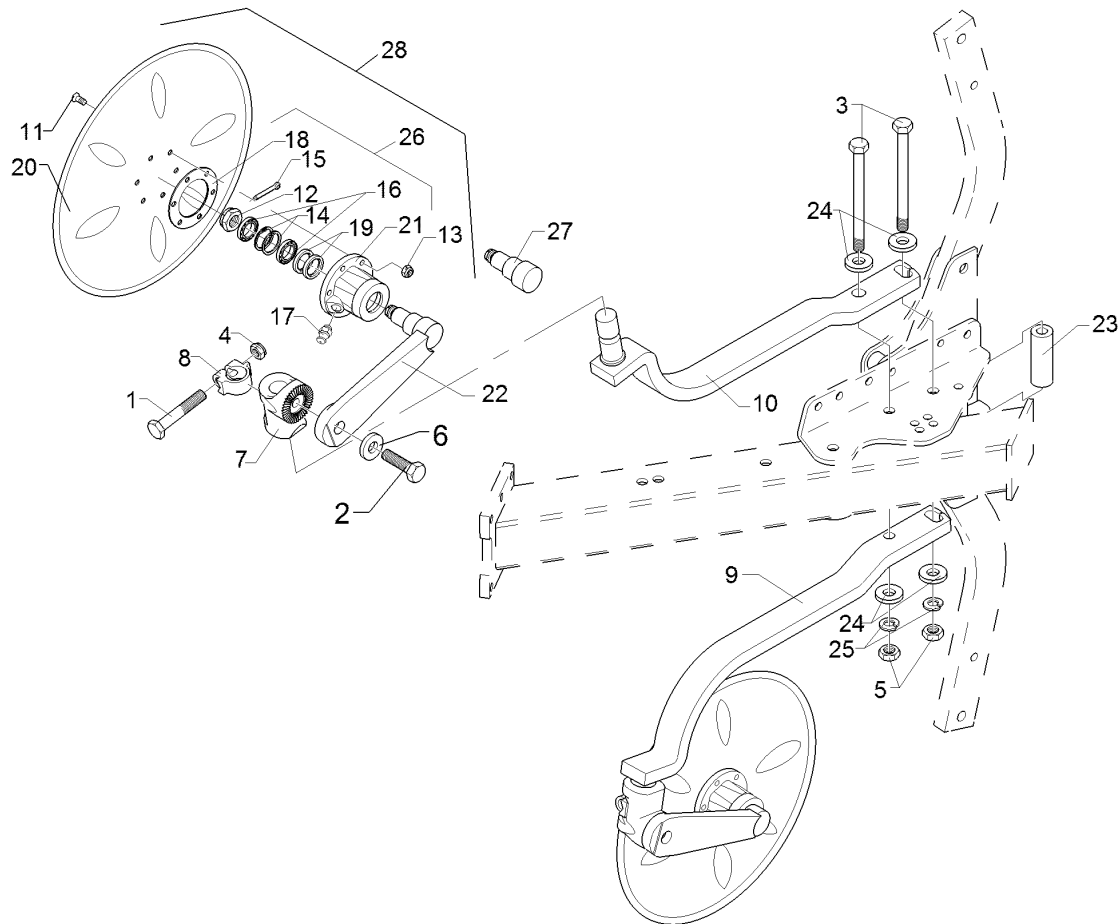
01.18

Pos.	Art.Nr.	Stck.	Artikeltext / Description	Abmessung	
20	349 0029	1	Sechscheibe	Disc	D500/100x5 G
21	447 8882	1	Nabe	Hub	668 A
22	457 9328	1	Secharm	Swinging arm	D77x250 Z40
23	317 7517	1	Distanzbuchse	Distance bush	D40/20,2x110 Zn
24	305 6015	4	Scheibe	Washer	21 DIN7349
26	547 8883	1	Lagerung	Bearing	668A 2x30206
27	215 1667	1	Achse	Axle	D50/40/30x123
28	657 9348	2	Secharm kpl.	Disc arm	D500 G V-A Z40



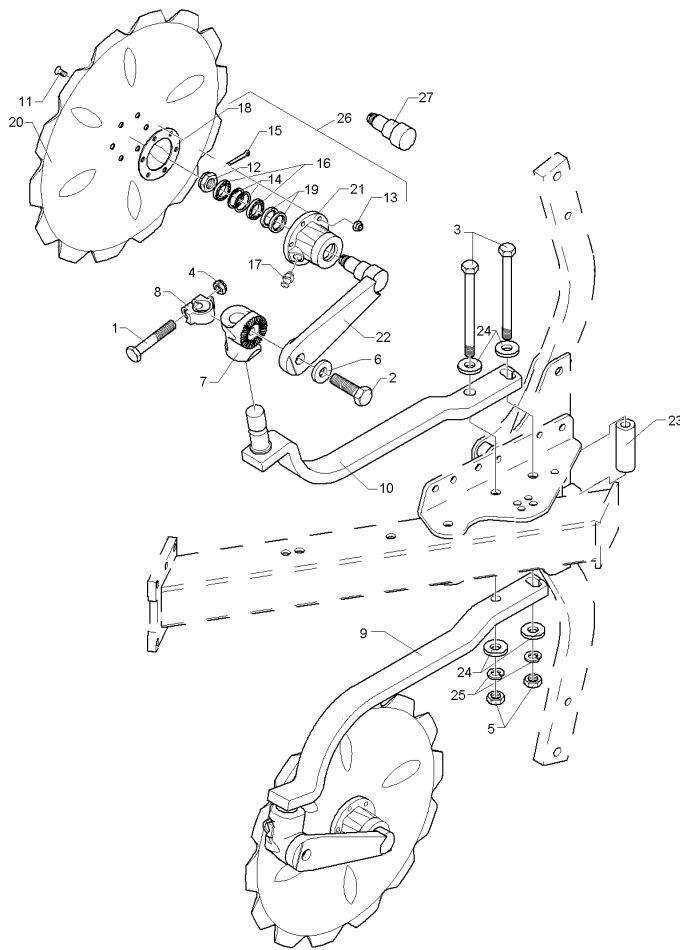
01.18

Pos.	Art.Nr.	Stck.	Artikeltext / Description		Abmessung
1	301 3868	2	Sechskantschraube	Hexagon bolt	M16x65-8.8 Zn
2	301 5414	2	Sechskantschraube	Hexagon bolt	DIN931-A M20x60-8.8 Zn
3	301 4542	2	Sechskantschraube spezial	Hexagon bolt	DIN933 M20x1,5x215s189xb23-10.9 Zn
4	303 1015	2	Sechskantmutter	Hexagon nut	M16 DIN934-8 Zn
5	303 0977	2	Sechskantmutter	Hexagon nut	M20x1,5 DIN934-10 Zn
6	305 6012	2	Scheibe	Washer	21 ISO7089 Zn
7	457 9146	2	Zahnkonsole	Hirth-type bracket	D70/38 Z40
8	457 9870	2	Sperrstück	Stop	D38x29
9	463 8702	1	Maissechalm	Disc stalk	60x25x866-M RE
10	463 8703	1	Maissechalm	Disc stalk	60x25x866-M LI
11	301 6123	6	Senkschraube	Countersunk bolt	M10x30-10.9 Zn DIN7991-A
12	303 0193	1	Kronenmutter	Castle nut	DIN937-M24x1,5-22H
13	303 0933	6	Sicherungsmutter	Selflocking nut	NM10-8 DIN985 Zn
14	305 8924	2	Sicherungsring	Retaining ring	62x2 DIN472
15	311 7613	1	Splint	Peg	3,2x40 DIN94-St Zn
16	319 9116	2	Kegelrollenlager	Tapered roller bearing	30206.
17	323 6345	1	Schmiernippel gerade	Grease nipple	LAM 6 DIN71412
18	323 7641	1	Dichtung	Seal	D120/65x1,6
19	323 8032	2	Wellendichtring	Oil seal	40x55x7 BA
20	349 0029	1	Sechscheibe	Disc	D500/100x5 G



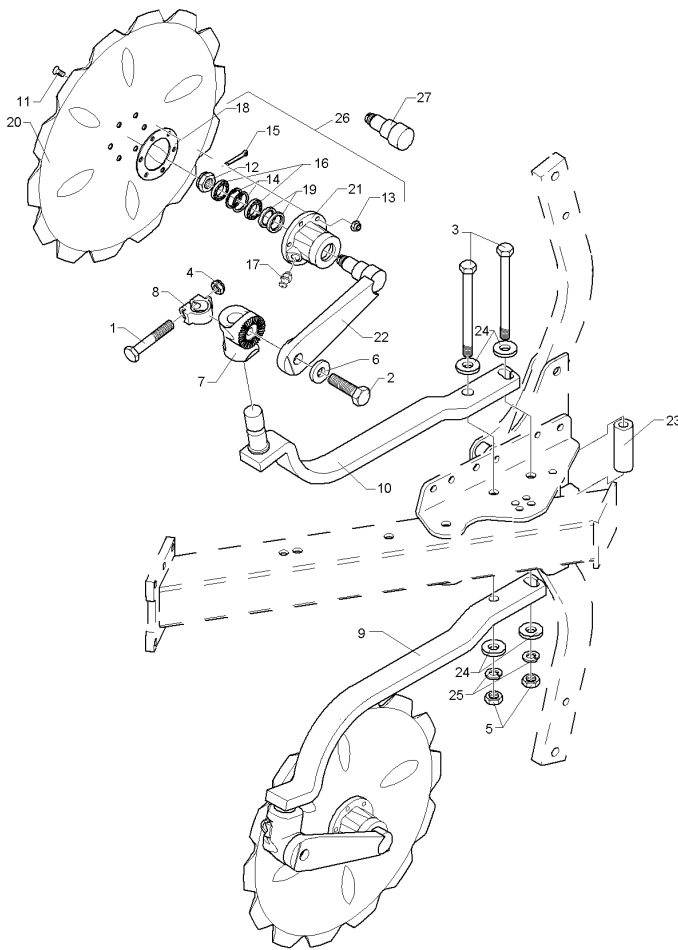
01.18

Pos.	Art.Nr.	Stck.	Artikeltext / Description		Abmessung
21	447 8882	1	Nabe	Hub	668 A
22	457 9328	1	Secharm	Swinging arm	D77x250 Z40
23	317 7517	1	Distanzbuchse	Distance bush	D40/20,2x110 Zn
24	305 6015	4	Scheibe	Washer	21 DIN7349
25	305 9888	2	Federring	Spring ring	20 DIN127-A
26	547 8883	1	Lagerung	Bearing	668A 2x30206
27	215 1667	1	Achse	Axle	D50/40/30x123
28	657 9348	2	Secharm kpl.	Disc arm	D500 G V-A Z40



01.18

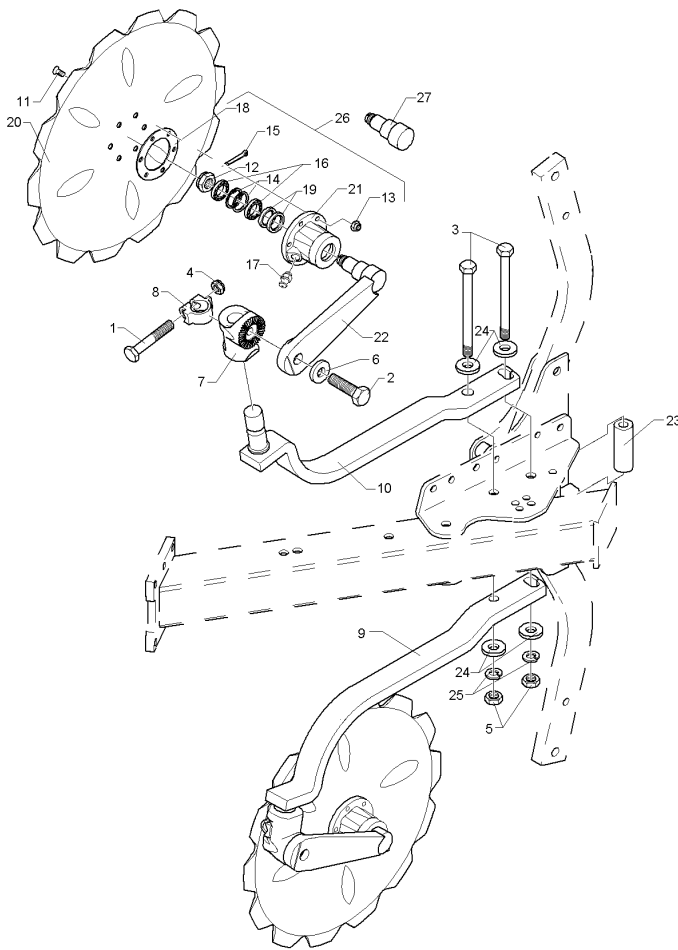
Pos.	Art.Nr.	Stck.	Artikeltext / Description		Abmessung
1	301 3868	2	Sechskantschraube	Hexagon bolt	M16x65-8.8 Zn
2	301 5414	2	Sechskantschraube	Hexagon bolt	DIN931-A M20x60-8.8 Zn
3	301 4542	2	Sechskantschraube spezial	Hexagon bolt	DIN933 M20x1,5x215ls189xb23-10.9 Zn
4	303 1015	2	Sechskantmutter	Hexagon nut	M16 DIN934-8 Zn
5	303 0977	2	Sechskantmutter	Hexagon nut	M20x1,5 DIN934-10 Zn
6	305 6012	2	Scheibe	Washer	21 ISO7089 Zn
7	457 9146	2	Zahnkonsole	Hirth-type bracket	D70/38 Z40
8	457 9870	2	Sperrstück	Stop	D38x29
9	463 8702	1	Maissechalm	Disc stalk	60x25x866-M RE
10	463 8703	1	Maissechalm	Disc stalk	60x25x866-M LI
11	301 6123	6	Senkschraube	Countersunk bolt	M10x30-10.9 Zn DIN7991-A
12	303 0193	1	Kronenmutter	Castle nut	DIN937-M24x1,5-22H
13	303 0933	6	Sicherungsmutter	Selflocking nut	NM10-8 DIN985 Zn
14	305 8924	2	Sicherungsring	Retaining ring	62x2 DIN472
15	311 7613	1	Splint	Peg	3,2x40 DIN94-St Zn
16	319 9116	2	Kegelrollenlager	Tapered roller bearing	30206.
17	323 6345	1	Schmiernippel gerade	Grease nipple	LAM 6 DIN71412
18	323 7641	1	Dichtung	Seal	D120/65x1,6
19	323 8032	2	Wellendichtring	Oil seal	40x55x7 BA
20	349 0042	1	Sechscheibe	Disc	D500/100x5-Z



01.18

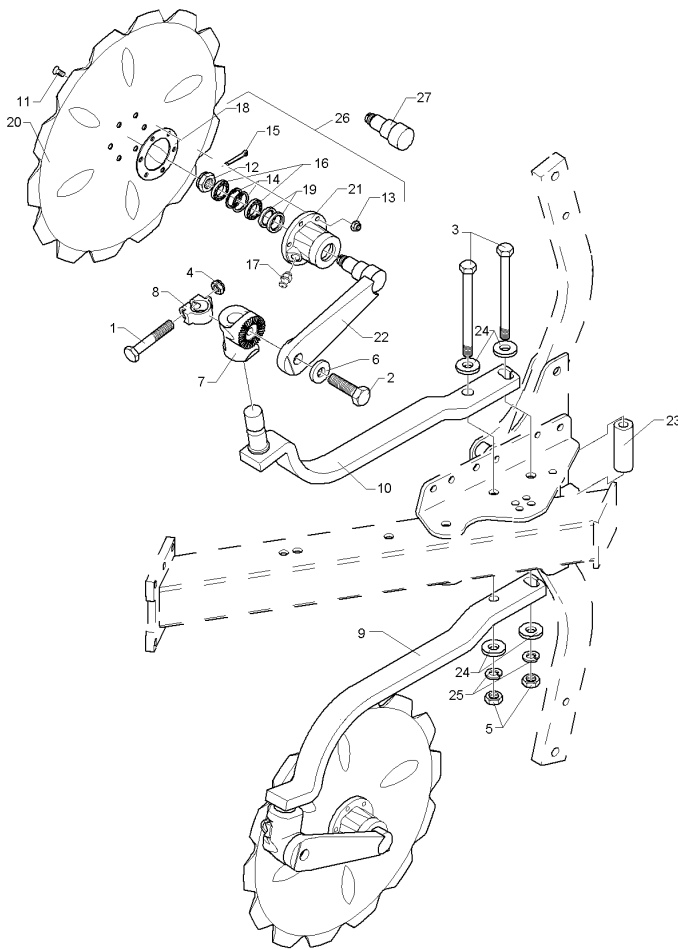
Pos.	Art.Nr.	Stck.	Artikeltext / Description	Abmessung	
21	447 8882	1	Nabe	Hub	668 A
22	457 9328	1	Secharm	Swinging arm	D77x250 Z40
23	317 7517	1	Distanzbuchse	Distance bush	D40/20,2x110 Zn
24	305 6015	4	Scheibe	Washer	21 DIN7349
25	305 9888	2	Federring	Spring ring	20 DIN127-A
26	547 8883	1	Lagerung	Bearing	668A 2x30206
27	215 1667	1	Achse	Axle	D50/40/30x123





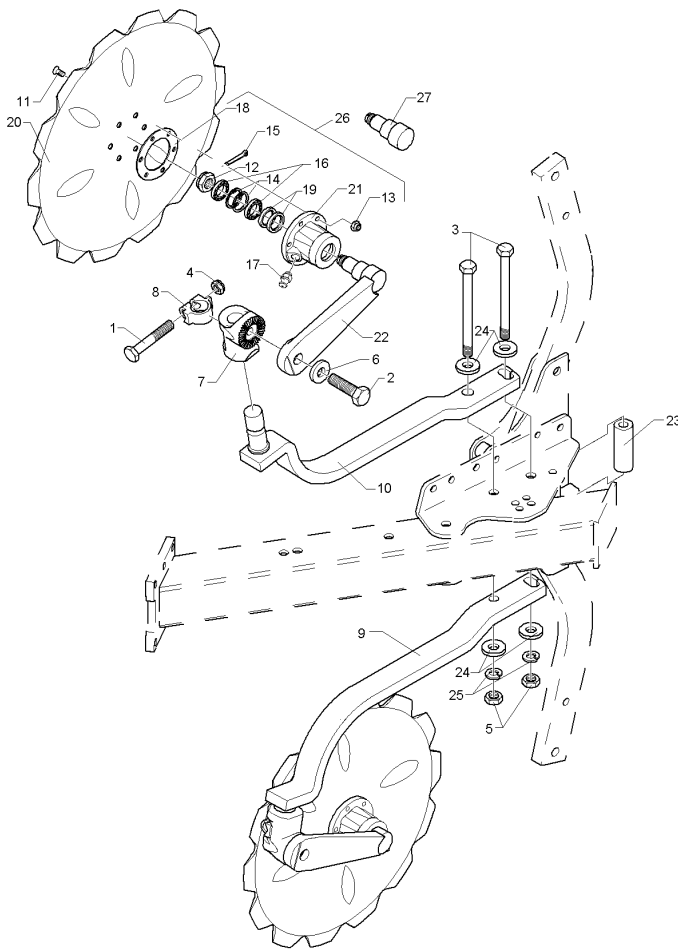
01.18

Pos.	Art.Nr.	Stck.	Artikeltext / Description		Abmessung
1	301 3868	2	Sechskantschraube	Hexagon bolt	M16x65-8.8 Zn
2	301 5414	2	Sechskantschraube	Hexagon bolt	DIN931-A M20x60-8.8 Zn
3	301 4542	2	Sechskantschraube spezial	Hexagon bolt	DIN933 M20x1,5x215ls189xb23-10.9 Zn
4	303 1015	2	Sechskantmutter	Hexagon nut	M16 DIN934-8 Zn
5	303 0977	2	Sechskantmutter	Hexagon nut	M20x1,5 DIN934-10 Zn
6	305 6012	2	Scheibe	Washer	21 ISO7089 Zn
7	457 9146	2	Zahnkonsole	Hirth-type bracket	D70/38 Z40
8	457 9870	2	Sperrstück	Stop	D38x29
9	463 8682	1	Sechshalm	Coultter stalk	60x25x630 RE EurOpal
10	463 8683	1	Sechshalm	Coultter stalk	60x25x630 LI EurOpal
11	301 6123	6	Senkschraube	Countersunk bolt	M10x30-10.9 Zn DIN7991-A
12	303 0193	1	Kronenmutter	Castle nut	DIN937-M24x1,5-22H
13	303 0933	6	Sicherungsmutter	Selflocking nut	NM10-8 DIN985 Zn
14	305 8924	2	Sicherungsring	Retaining ring	62x2 DIN472
15	311 7613	1	Splint	Peg	3,2x40 DIN94-St Zn
16	319 9116	2	Kegelrollenlager	Tapered roller bearing	30206.
17	323 6345	1	Schmiernippel gerade	Grease nipple	LAM 6 DIN71412
18	323 7641	1	Dichtung	Seal	D120/65x1,6
19	323 8032	2	Wellendichtring	Oil seal	40x55x7 BA



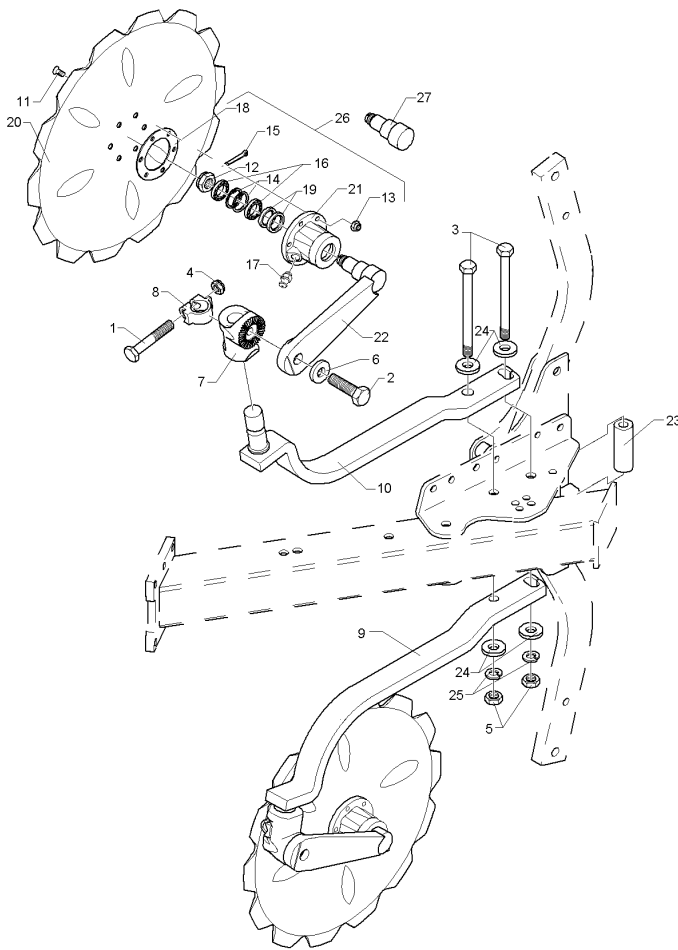
01.18

Pos.	Art.Nr.	Stck.	Artikeltext / Description	Abmessung	
20	349 0050	1	Sechscheibe	Disc	D590/100x6 GEZ
21	447 8882	1	Nabe	Hub	668 A
22	457 9328	1	Secharm	Swinging arm	D77x250 Z40
23	317 7517	1	Distanzbuchse	Distance bush	D40/20,2x110 Zn
24	305 6015	4	Scheibe	Washer	21 DIN7349
25	305 9888	2	Federring	Spring ring	20 DIN127-A
26	547 8883	1	Lagerung	Bearing	668A 2x30206
27	215 1667	1	Achse	Axle	D50/40/30x123



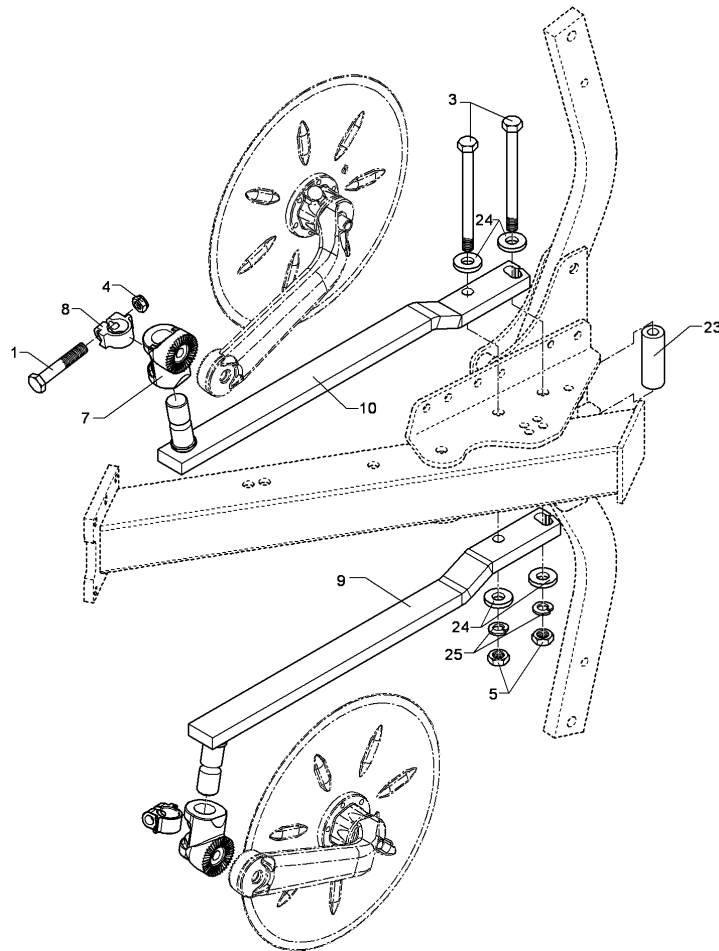
01.18

Pos.	Art.Nr.	Stck.	Artikeltext / Description		Abmessung
1	301 3868	2	Sechskantschraube	Hexagon bolt	M16x65-8.8 Zn
2	301 5414	2	Sechskantschraube	Hexagon bolt	DIN931-A M20x60-8.8 Zn
3	301 4542	2	Sechskantschraube spezial	Hexagon bolt	DIN933 M20x1,5x215ls189xb23-10.9 Zn
4	303 1015	2	Sechskantmutter	Hexagon nut	M16 DIN934-8 Zn
5	303 0977	2	Sechskantmutter	Hexagon nut	M20x1,5 DIN934-10 Zn
6	305 6012	2	Scheibe	Washer	21 ISO7089 Zn
7	457 9146	2	Zahnkonsole	Hirth-type bracket	D70/38 Z40
8	457 9870	2	Sperrstück	Stop	D38x29
9	463 8702	1	Maissechalm	Disc stalk	60x25x866-M RE
10	463 8703	1	Maissechalm	Disc stalk	60x25x866-M LI
11	301 6123	6	Senkschraube	Countersunk bolt	M10x30-10.9 Zn DIN7991-A
12	303 0193	1	Kronenmutter	Castle nut	DIN937-M24x1,5-22H
13	303 0933	6	Sicherungsmutter	Selflocking nut	NM10-8 DIN985 Zn
14	305 8924	2	Sicherungsring	Retaining ring	62x2 DIN472
15	311 7613	1	Splint	Peg	3,2x40 DIN94-St Zn
16	319 9116	2	Kegelrollenlager	Tapered roller bearing	30206.
17	323 6345	1	Schmiernippel gerade	Grease nipple	LAM 6 DIN71412
18	323 7641	1	Dichtung	Seal	D120/65x1,6
19	323 8032	2	Wellendichtring	Oil seal	40x55x7 BA
20	349 0050	1	Sechscheibe	Disc	D590/100x6 GEZ



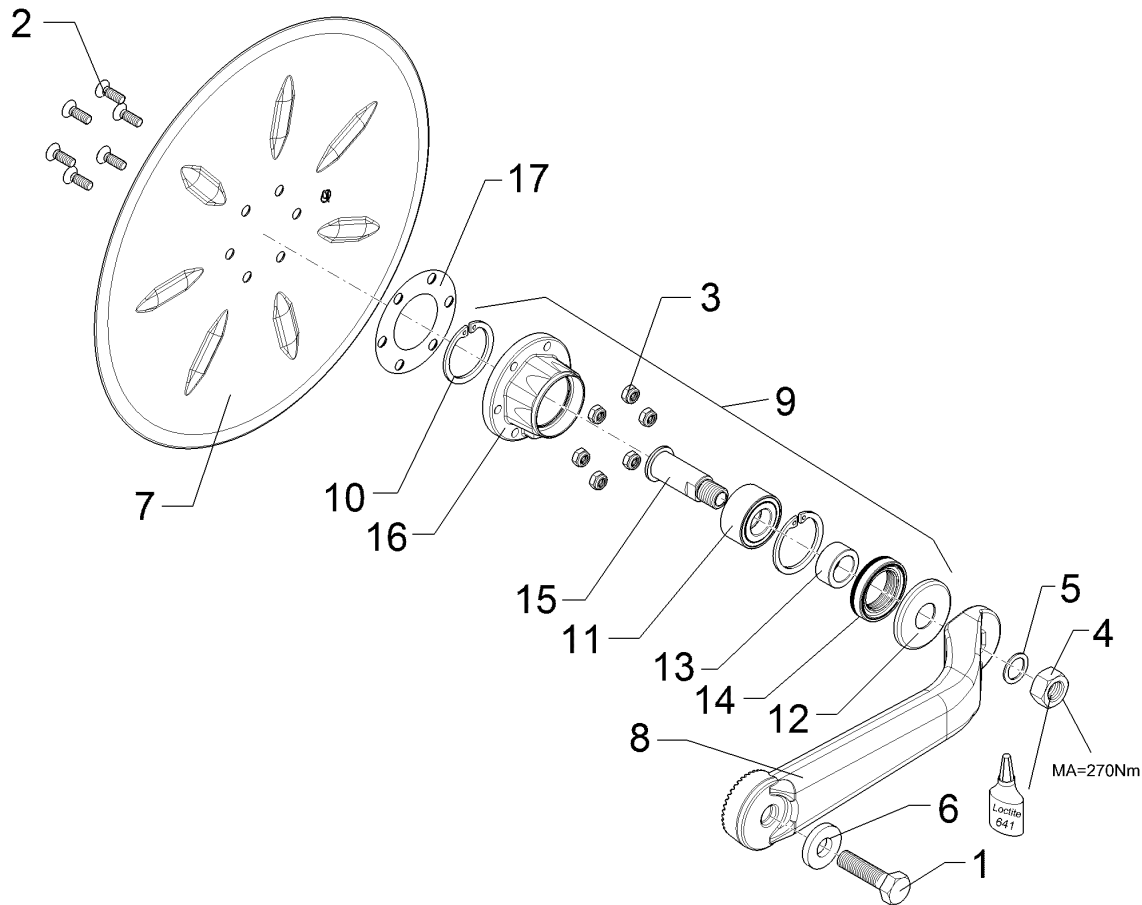
01.18

Pos.	Art.Nr.	Stck.	Artikeltext / Description	Abmessung	
21	447 8882	1	Nabe	Hub	668 A
22	457 9328	1	Secharm	Swinging arm	D77x250 Z40
23	317 7517	1	Distanzbuchse	Distance bush	D40/20,2x110 Zn
24	305 6015	4	Scheibe	Washer	21 DIN7349
25	305 9888	2	Federring	Spring ring	20 DIN127-A
26	547 8883	1	Lagerung	Bearing	668A 2x30206
27	215 1667	1	Achse	Axle	D50/40/30x123



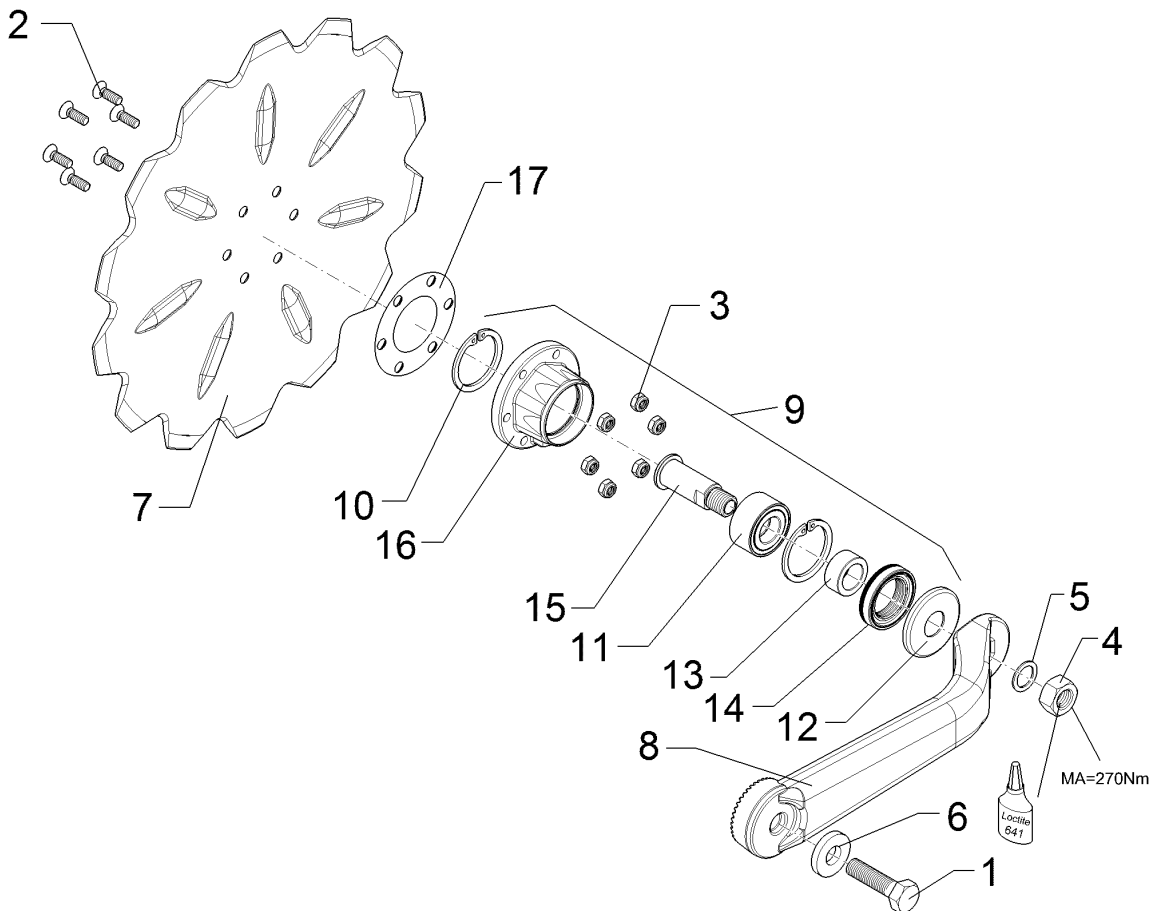
01.18

Pos.	Art.Nr.	Stck.	Artikeltext / Description		Abmessung
1	301 3868	2	Sechskantschraube	Hexagon bolt	M16x65-8.8 Zn
3	301 4542	2	Sechskantschraube spezial	Hexagon bolt	DIN931-A M20x1,5x215ls189xb23-10.9 Zn
4	303 1015	2	Sechskantmutter	Hexagon nut	M16 DIN934-8 Zn
5	303 0977	2	Sechskantmutter	Hexagon nut	M20x1,5 DIN934-10 Zn
7	457 9146	2	Zahnkonsole	Hirth-type bracket	D70/38 Z40
8	457 9870	2	Sperrstück	Stop	D38x29
9	463 8712	1	Maissechhalm	Disc stalk	60x25x832-MHE RE
10	463 8713	1	Maissechhalm	Disc stalk	60x25x832-MHE LI
23	317 7517	1	Distanzbuchse	Distance bush	D40/20,2x110 Zn
24	305 6015	4	Scheibe	Washer	21 DIN7349
25	305 6012	2	Scheibe	Washer	21 ISO7089 Zn



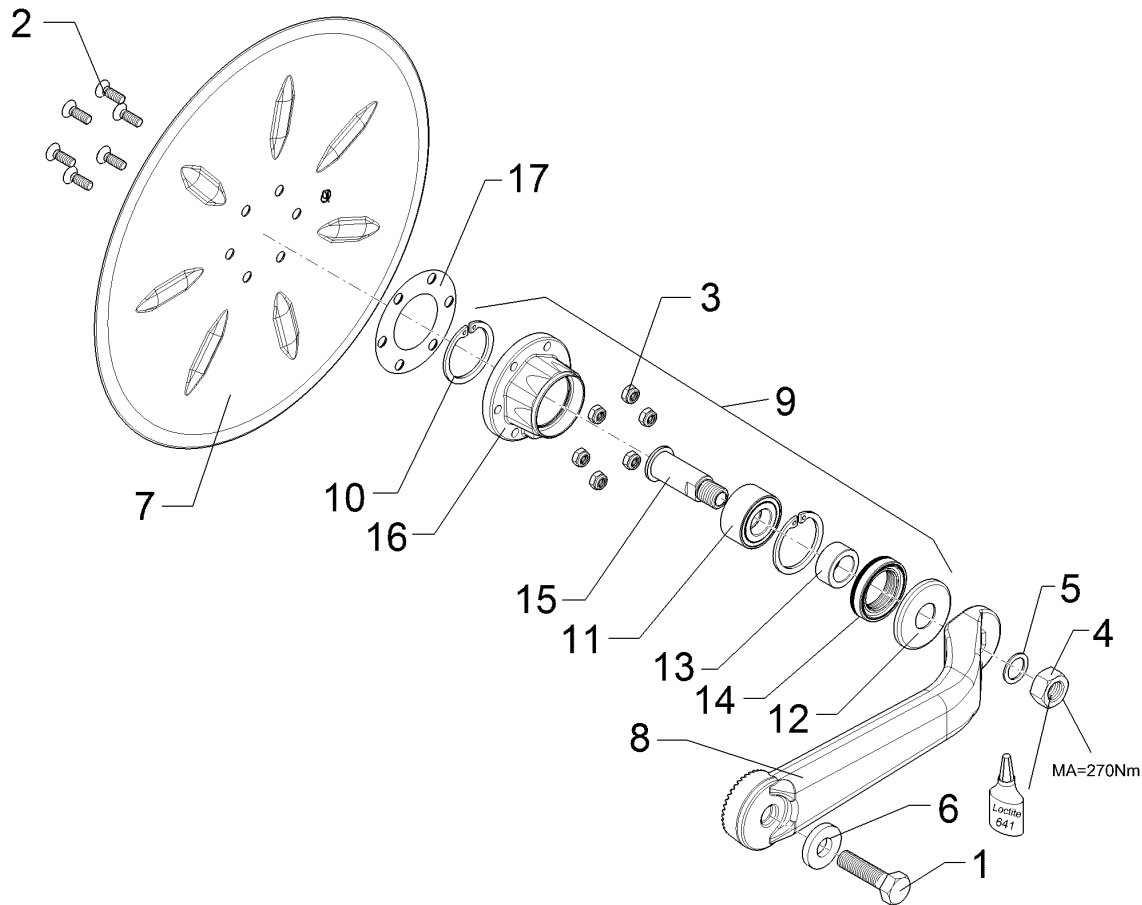
01.18

Pos.	Art.Nr.	Stck.	Artikeltext / Description		Abmessung
1	301 5414	1	Sechskantschraube	Hexagon bolt	M20x60-8.8 Zn DIN933
2	301 6123	6	Senkschraube	Countersunk bolt	M10x30-10.9 Zn DIN7991-A
3	303 0933	6	Sicherungsmutter	Selflocking nut	NM10-8 DIN985 Zn
4	303 0996	1	Sechskantmutter	Hexagon nut	M24x1,5 DIN934-8 Zn
5	305 2230	1	Stützscheibe	Supporting washer	S 25x35x2,0 DIN988 Zn
6	305 6012	1	Scheibe	Washer	21 ISO7089 Zn
7	349 0029	1	Sechsscheibe	Disc	D500/100x5 G
8	457 9326	1	Secharm	Swinging arm	D82,5x456 40-Zähne
9	555 4512	1	Lagereinheit	Bearing unit	30x120x100 M24x1,5
10	305 8924	2	Sicherungsring	Retaining ring	62x2 DIN472
11	319 8760	1	Schrägkugellager doppelreihig	Bearing	30/62/30 RSR
12	323 0418	1	Schutzkappe	Cap	D79/75/30x8 Zn
13	323 5011	1	Lauftring	Race ring	D45/30x20,5
14	323 8301	1	Kassettdichtung	Sealing	RWDR 45x70x14 75 NBR 106200
15	455 0310	1	Achse	Axle	D30x95 M24x1,5 Zn
16	455 5145	1	Lagergehäuse	Bearing housing	D120/62x56,4/100 6xD10,2



01.18

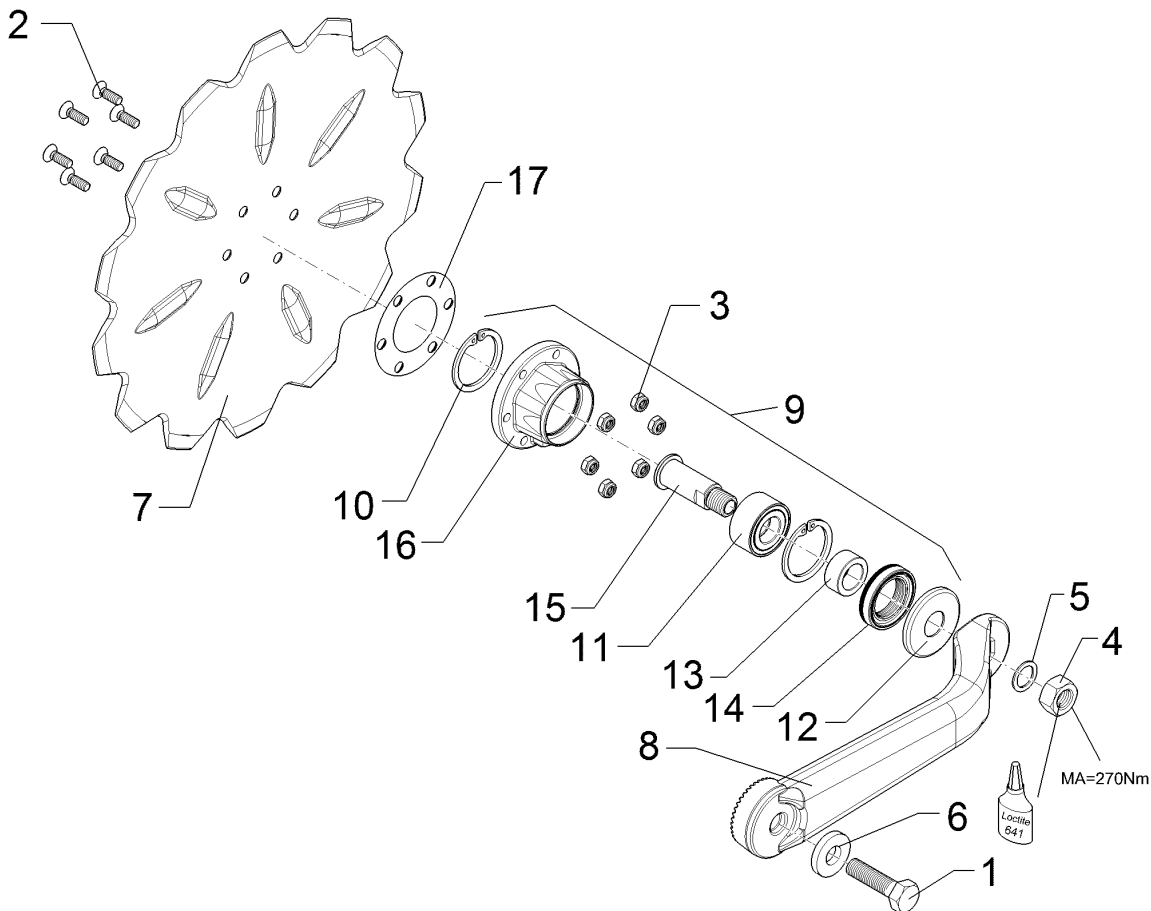
Pos.	Art.Nr.	Stck.	Artikeltext / Description		Abmessung
1	301 5414	1	Sechskantschraube	Hexagon bolt	M20x60-8.8 Zn DIN933
2	301 6123	6	Senkschraube	Countersunk bolt	M10x30-10.9 Zn DIN7991-A
3	303 0933	6	Sicherungsmutter	Selflocking nut	NM10-8 DIN985 Zn
4	303 0996	1	Sechskantmutter	Hexagon nut	M24x1,5 DIN934-8 Zn
5	305 2230	1	Stützscheibe	Supporting washer	S 25x35x2,0 DIN988 Zn
6	305 6012	1	Scheibe	Washer	21 ISO7089 Zn
7	349 0042	1	Sechscheibe	Disc	D500/100x5-Z
8	457 9326	1	Secharm	Swinging arm	D82,5x456 40-Zähne
9	555 4512	1	Lagereinheit	Bearing unit	30x120x100 M24x1,5
10	305 8924	2	Sicherungsring	Retaining ring	62x2 DIN472
11	319 8760	1	Schrägkugellager doppelreihig	Bearing	30/62/30 RSR
12	323 0418	1	Schutzkappe	Cap	D79/75/30x8 Zn
13	323 5011	1	Lauftring	Race ring	D45/30x20,5
14	323 8301	1	Kassettdichtung	Sealing	RWDR 45x70x14 75 NBR 106200
15	455 0310	1	Achse	Axle	D30x95 M24x1,5 Zn
16	455 5145	1	Lagergehäuse	Bearing housing	D120/62x56,4/100 6xD10,2



01.18

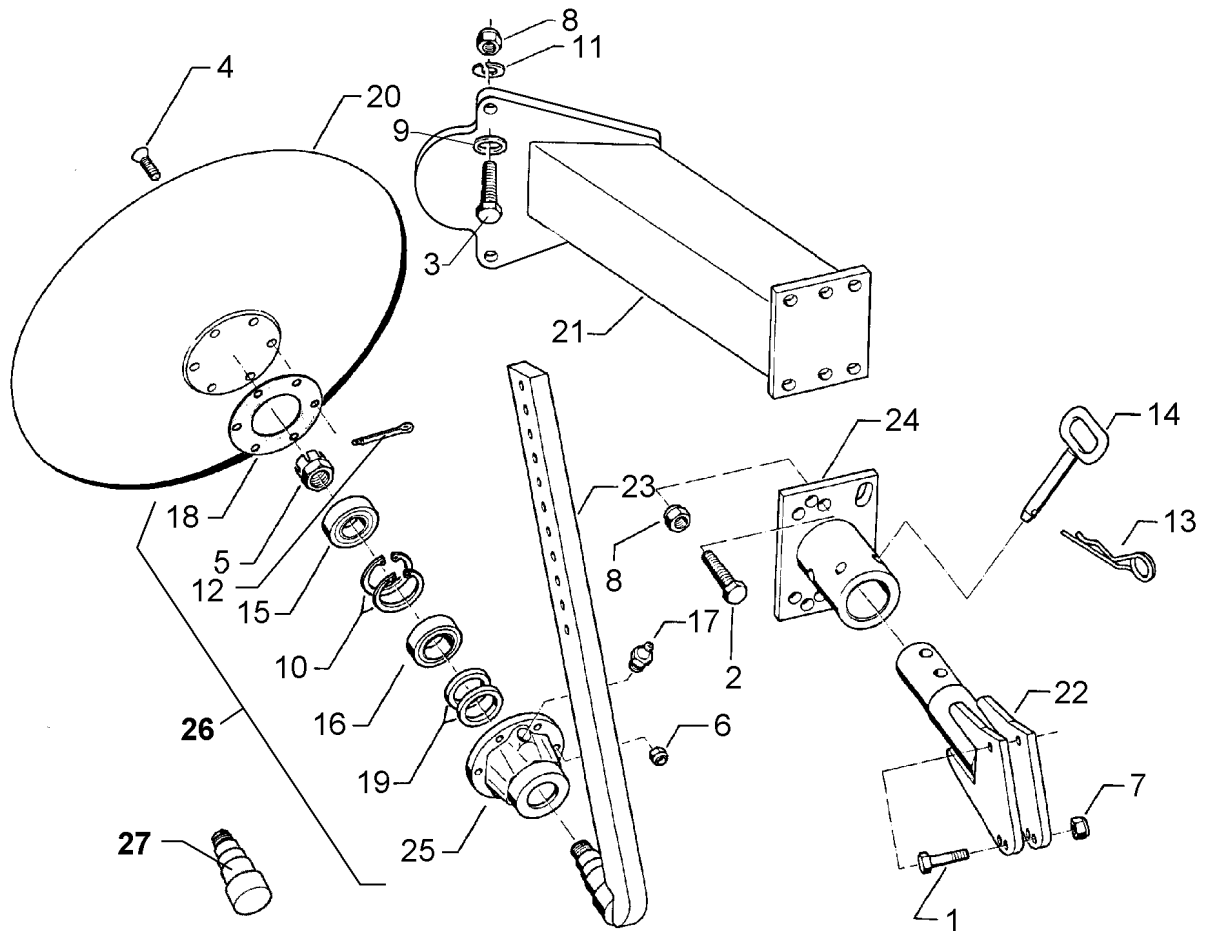
Pos.	Art.Nr.	Stck.	Artikeltext / Description		Abmessung
1	301 5414	1	Sechskantschraube	Hexagon bolt	M20x60-8.8 Zn DIN933
2	301 6123	6	Senkschraube	Countersunk bolt	M10x30-10.9 Zn DIN7991-A
3	303 0933	6	Sicherungsmutter	Selflocking nut	NM10-8 DIN985 Zn
4	303 0996	1	Sechskantmutter	Hexagon nut	M24x1,5 DIN934-8 Zn
5	305 2230	1	Stützscheibe	Supporting washer	S 25x35x2,0 DIN988 Zn
6	305 6012	1	Scheibe	Washer	21 ISO7089 Zn
7	349 0051	1	Sechsscheibe	Disc	D590/100x6 GES
8	457 9326	1	Secharm	Swinging arm	D82,5x456 40-Zähne
9	555 4512	1	Lagereinheit	Bearing unit	30x120x100 M24x1,5
10	305 8924	2	Sicherungsring	Retaining ring	62x2 DIN472
11	319 8760	1	Schrägkugellager doppelreihig	Bearing	30/62/30 RSR
12	323 0418	1	Schutzkappe	Cap	D79/75/30x8 Zn
13	323 5011	1	Lauftring	Race ring	D45/30x20,5
14	323 8301	1	Kassettdichtung	Sealing	RWDR 45x70x14 75 NBR 106200
15	455 0310	1	Achse	Axle	D30x95 M24x1,5 Zn
16	455 5145	1	Lagergehäuse	Bearing housing	D120/62x56,4/100 6xD10,2





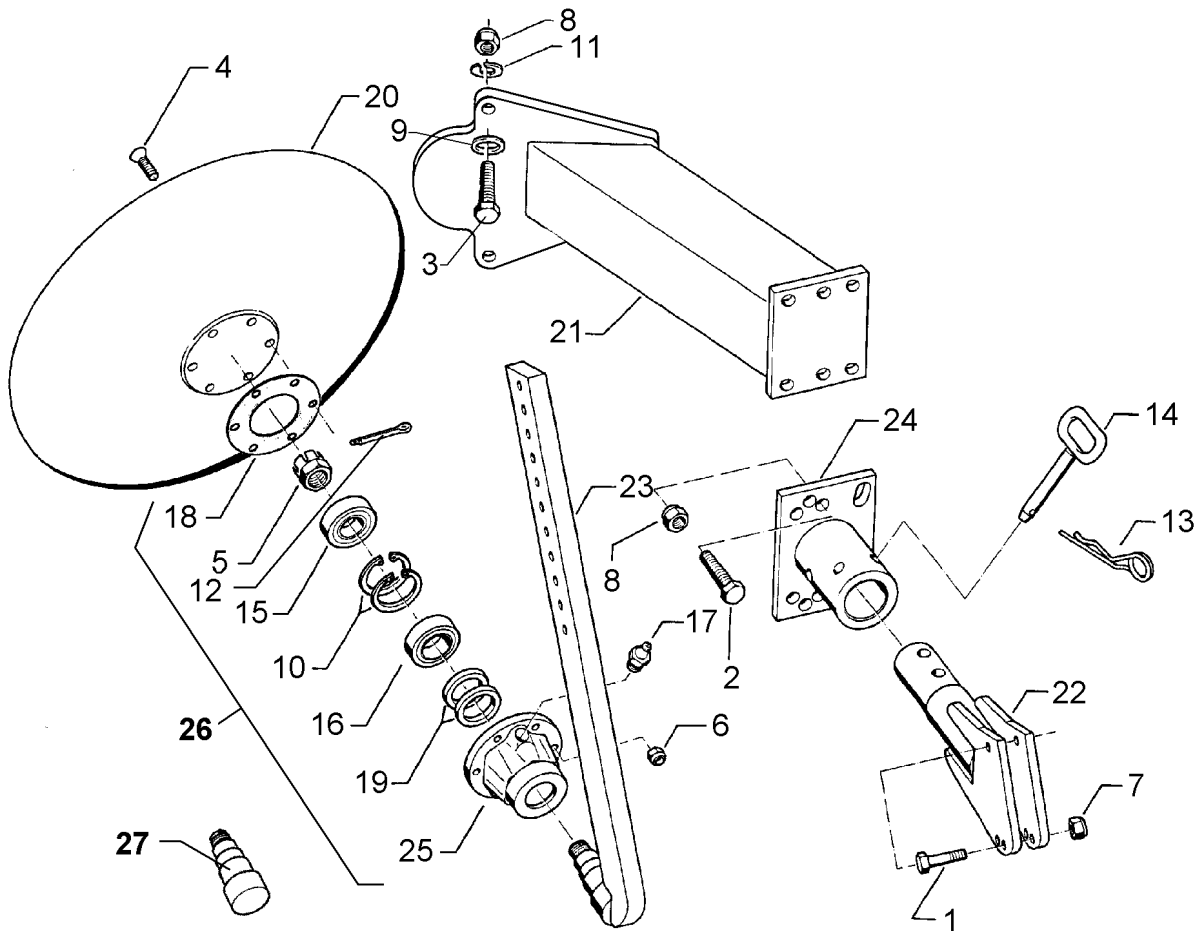
01.18

Pos.	Art.Nr.	Stck.	Artikeltext / Description		Abmessung
1	301 5414	1	Sechskantschraube	Hexagon bolt	M20x60-8.8 Zn DIN933
2	301 6123	6	Senkschraube	Countersunk bolt	M10x30-10.9 Zn DIN7991-A
3	303 0933	6	Sicherungsmutter	Selflocking nut	NM10-8 DIN985 Zn
4	303 0996	1	Sechskantmutter	Hexagon nut	M24x1,5 DIN934-8 Zn
5	305 2230	1	Stützscheibe	Supporting washer	S 25x35x2,0 DIN988 Zn
6	305 6012	1	Scheibe	Washer	21 ISO7089 Zn
7	349 0050	1	Sechscheibe	Disc	D590/100x6 GEZ
8	457 9326	1	Secharm	Swinging arm	D82,5x456 40-Zähne
9	555 4512	1	Lagereinheit	Bearing unit	30x120x100 M24x1,5
10	305 8924	2	Sicherungsring	Retaining ring	62x2 DIN472
11	319 8760	1	Schrägkugellager doppelreihig	Bearing	30/62/30 RSR
12	323 0418	1	Schutzkappe	Cap	D79/75/30x8 Zn
13	323 5011	1	Lauftring	Race ring	D45/30x20,5
14	323 8301	1	Kassettdichtung	Sealing	RWDR 45x70x14 75 NBR 106200
15	455 0310	1	Achse	Axle	D30x95 M24x1,5 Zn
16	455 5145	1	Lagergehäuse	Bearing housing	D120/62x56,4/100 6xD10,2



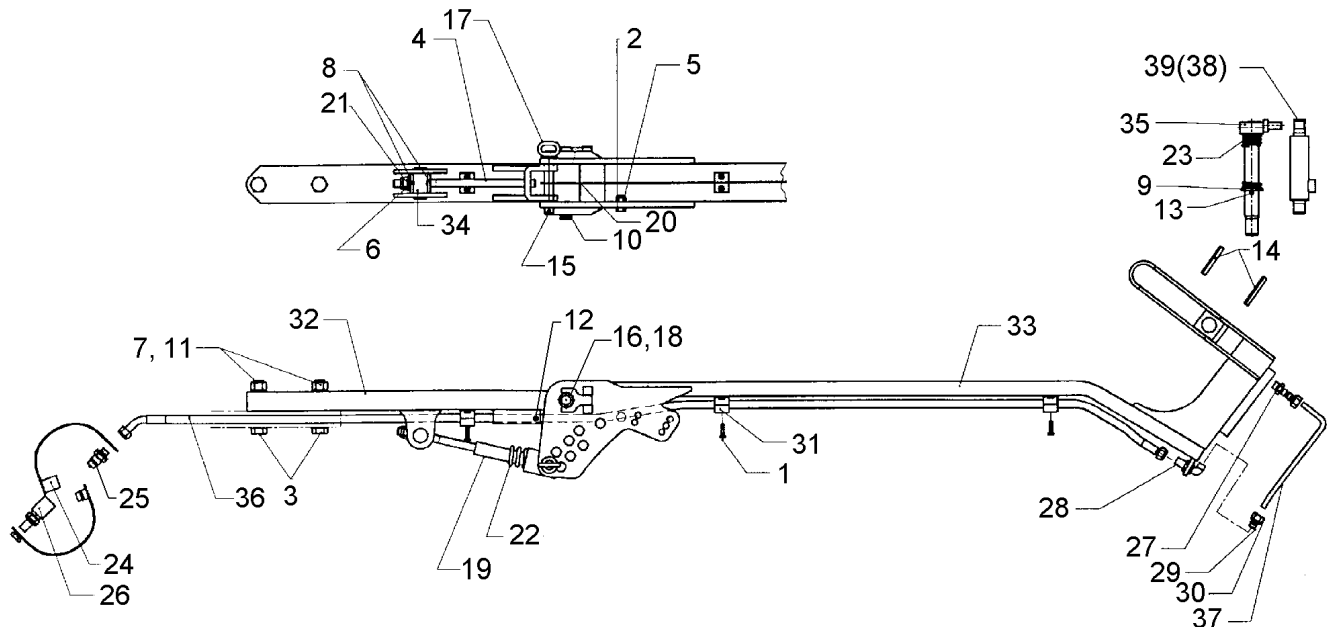
01.18

Pos.	Art.Nr.	Stck.	Artikeltext / Description		Abmessung
1	301 5452	2	Sechskantschraube	Hexagon bolt	M12x60-8.8 Zn DIN931-A
2	301 3868	4	Sechskantschraube	Hexagon bolt	M16x65-8.8 Zn DIN931-A
3	301 5370	4	Sechskantschraube spz.	Hexagon bolt	M16x90-12.9 Zn
4	301 6123	6	Senkschraube	Countersunk bolt	M10x30-10.9 Zn DIN7991-A
5	303 0193	1	Kronenmutter	Castle nut	DIN937-M24x1,5-22H
6	303 0933	6	Sicherungsmutter	Selflocking nut	NM10-8 DIN985 Zn
7	303 0934	2	Sicherungsmutter	Selflocking nut	NM12-8 Zn DIN985
8	303 0935	8	Sicherungsmutter	Selflocking nut	NM16-8 Zn DIN985
9	305 6141	4	Scheibe	Washer	17/30x3 DIN/ISO-7089
10	305 8924	2	Sicherungsring	Retaining ring	62x2 DIN472
12	311 7613	1	Splint	Peg	3,2x40 DIN94-St Zn
13	311 8604	1	Federstecker	Spring pin	4 Zn DIN11024
14	313 8139	1	Bolzen mit Griff	Pin with grip	D16x84/102 Zn
15	319 9116	1	Kegelrollenlager	Tapered roller bearing	30206.
16	319 9166	1	Kegelrollenlager	Tapered roller bearing	32007X
17	323 6345	1	Schmiernippel gerade	Grease nipple	LAM 6 DIN71412
18	323 7641	1	Dichtung	Seal	D120/65x1,6
19	323 8032	2	Wellendichtring	Oil seal	40x55x7 BA
20	349 0462	1	Hohlscheibe	Concave disc	D530
21	442 6809	1	Konsole	Bracket	GPS EurOpal 5/6
22	442 7130	1	Halmführung mit Achse	Stalk guiding	GPS - 60x25



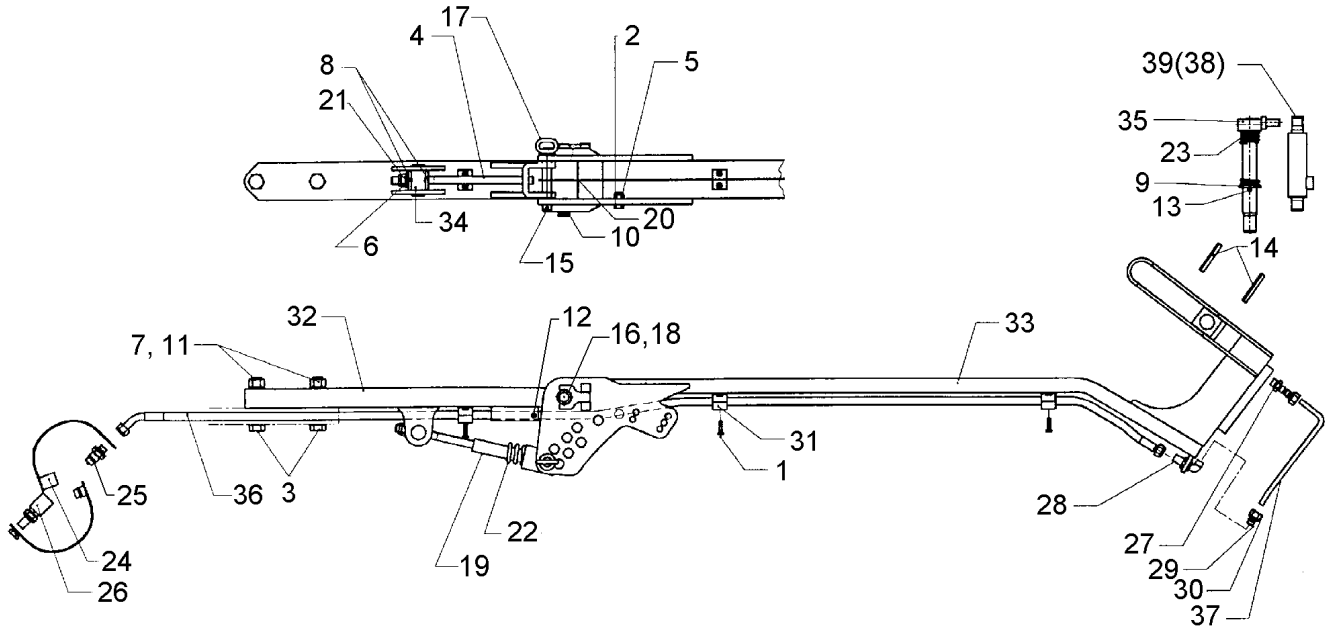
01.18

Pos.	Art.Nr.	Stck.	Artikeltext / Description		Abmessung
23	442 7145	1	Halm mit Achse	Stalk	GPS - 60x25
24	442 7160	1	Flansch mit Rohr	Flange	120x16x180
25	447 8882	1	Nabe	Hub	668 A
26	547 8882	1	Lagerung	Bearing	668A 1x30206+32007X
27	215 7927	1	Achse	Axle	D50/40/35/30x113



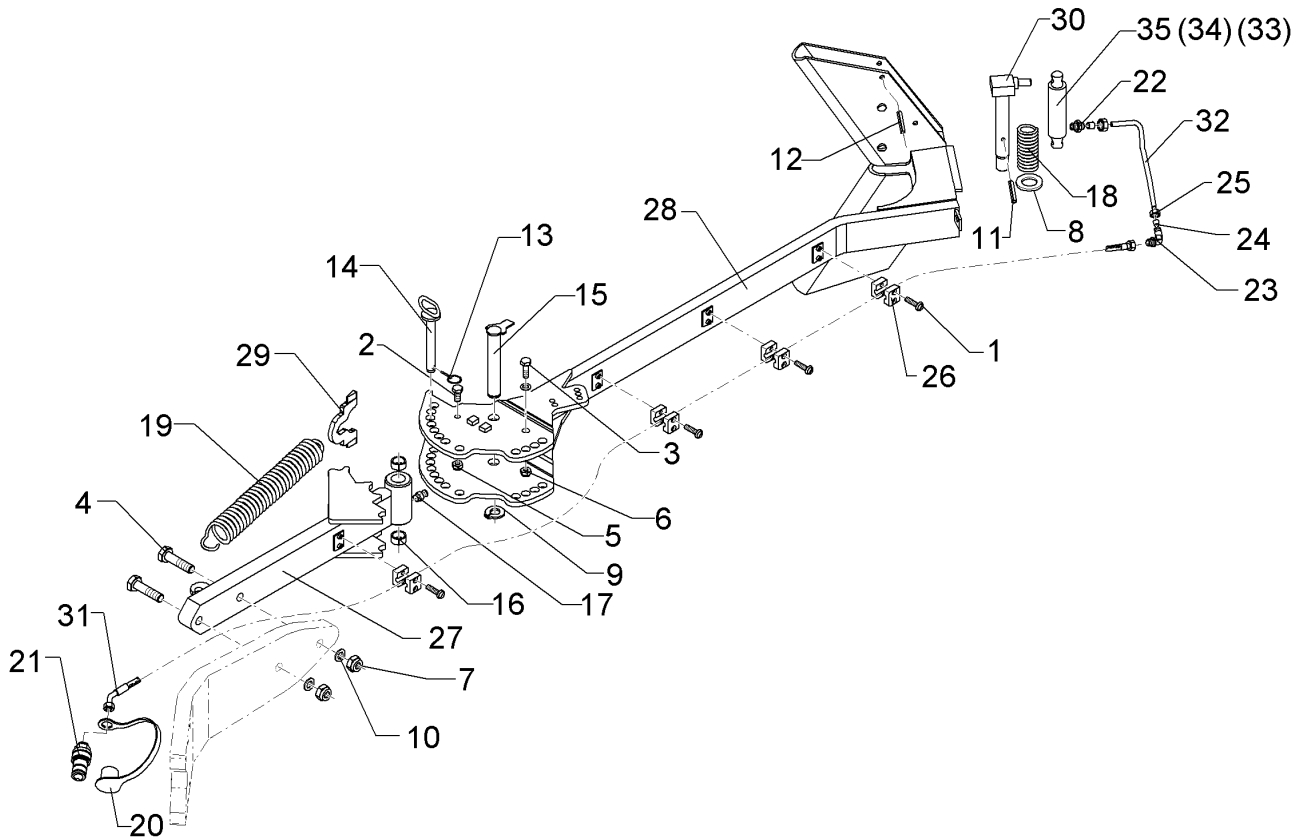
01.18

Pos.	Art.Nr.	Stck.	Artikeltext / Description		Abmessung
1	301 0302	8	Linsenschraube	Oval head screw	M6x25-4,6 Zn DIN7985
2	301 3314	1	Sechskantschraube	Hexagon bolt	M12x25-8.8 Zn DIN933
3	301 4406	2	Sechskantschraube	Hexagon bolt	M20x100-8.8 Zn DIN931-A
4	302 8952	1	Gabelstück	Forkpiece	D20,5x51 M16x300 Zn
5	303 0934	1	Sicherungsmutter	Selflocking nut	NM12-8 Zn DIN985
6	303 0935	1	Sicherungsmutter	Selflocking nut	NM16-8 Zn DIN985
7	303 0978	1	Sechskantmutter	Hexagon nut	M20 DIN934-8 Zn
8	305 6161	1	Scheibe	Washer	17/40x6 DIN7349 Zn
9	305 6229	1	Scheibe	Washer	45x31x5 Zn DIN1441
10	305 8861	1	Sicherungsring	Retaining ring	25x2 DIN471 Zn
11	305 6012	2	Scheibe	Washer	21 ISO7089 Zn
12	309 6060	1	Spannhülse	Expansion bush	6x80-DIN1481
13	309 6072	1	Spannhülse	Expansion bush	8x40-DIN1481 Zn
14	309 6174	1	Spannhülse	Expansion bush	10x70-DIN1481
15	311 9565	1	Klappstift	Securing pin	4,5
16	313 2538	1	Bolzen mit Verdrehsicherung	Pin with stop	D25x136/153 Zn
17	313 8146	1	Bolzen mit Griff	Pin with grip	D20x112/122 Zn
18	317 3408	2	Einspannbuchse mit Presssitz	Expansion bush	EG25/32x20
19	317 6802	1	Röhrchen	Tube	26,9x4,5x110 Zn
20	323 6349	1	Schmiernippel	Grease nipple	CM10x1 DIN71412-90 GRD



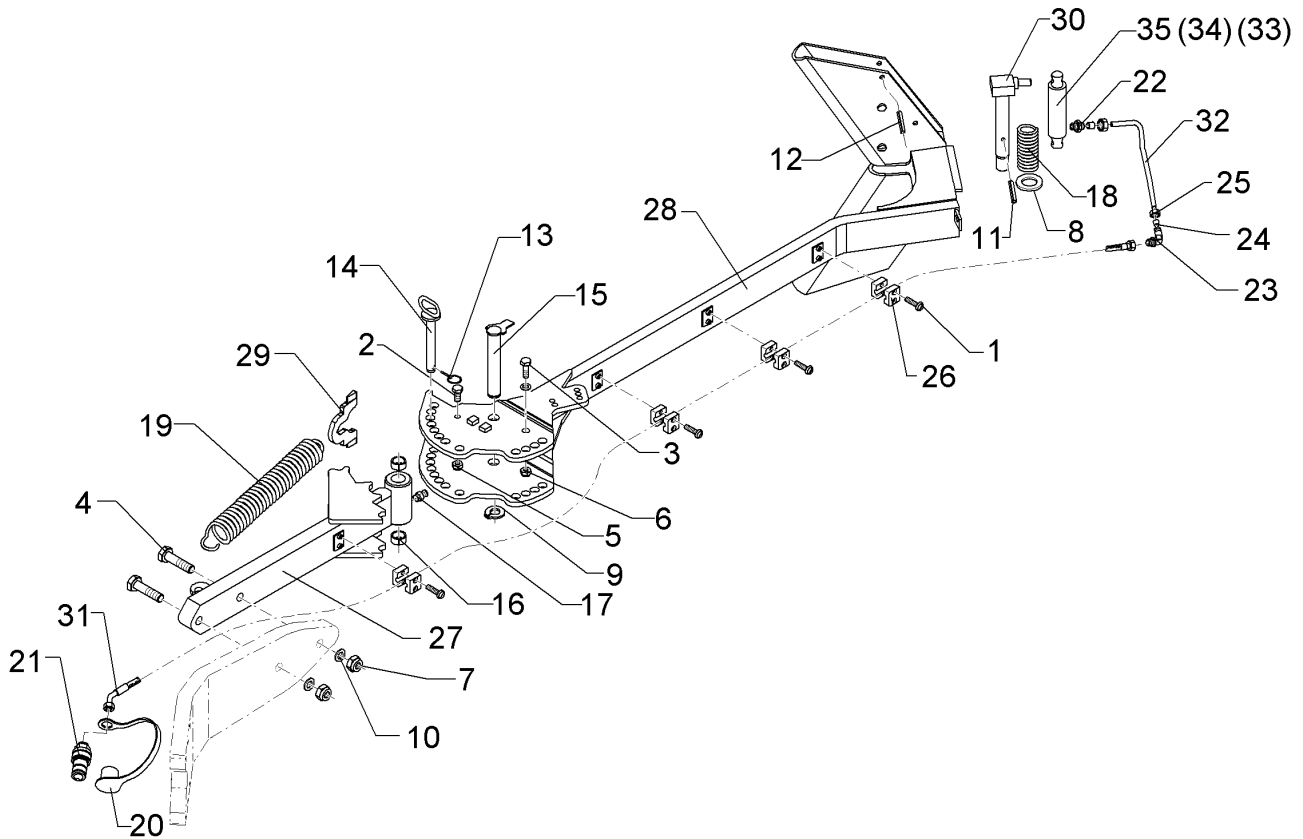
01.18

Pos.	Art.Nr.	Stck.	Artikeltext / Description		Abmessung
21	329 6142	2	Tellerfeder	Cup spring	31,5/16,3x1,75 DIN2093-A
22	329 8200	1	Druckfeder	Compression spring	5,8x33,2x254
23	329 8289	1	Druckfeder	Compression spring	5x37x138
24	375 2164	1	Staubkappe	Dust cap	rd BG.2
25	375 2716	1	SVK-Stecker	Hydraulic coupling	BG-2 10LM16x1,5
27	375 3990	1	Einschraubverschraubung	Nipple	x-GE 10-LM M18x1,5
28	375 4390	1	Winkel-Schottverschraubung	Angle union	x-WSV10-L M16x1,5
29	375 5100	2	Schneidring	Cutting ring	S 10 L WD
30	375 5300	2	Überwurfmutter	Union nut	10L M16x1,5 Zn
31	375 9961	8	Schellenkörper	Clamp	1/2x215 PP
32	422 9510	1	Tragarm	Supporting arm	80x40x707
33	422 9511	1	Fangarm	Hook arm	80x30
34	422 9512	1	Rund	Round steel	D30x66 + D17
35	422 9550	1	Verriegelungsbolzen	Locking pin	D30x240 Zn
36	475 2677	1	Hydraulikschlauch	Hydraulic hose	1SN08-2200
37	475 9668	1	Hydraulikrohr	Hydraulic tube	DKOL10 0/45 GRD
38	575 2335	1	Hydraulikzylinder	Hydraulic ram	10x2x309 3xGEB
39	575 2328	1	Hydraulikzylinder	Hydraulic ram	EZ25/80 D16/170 ED30/35 D16/170



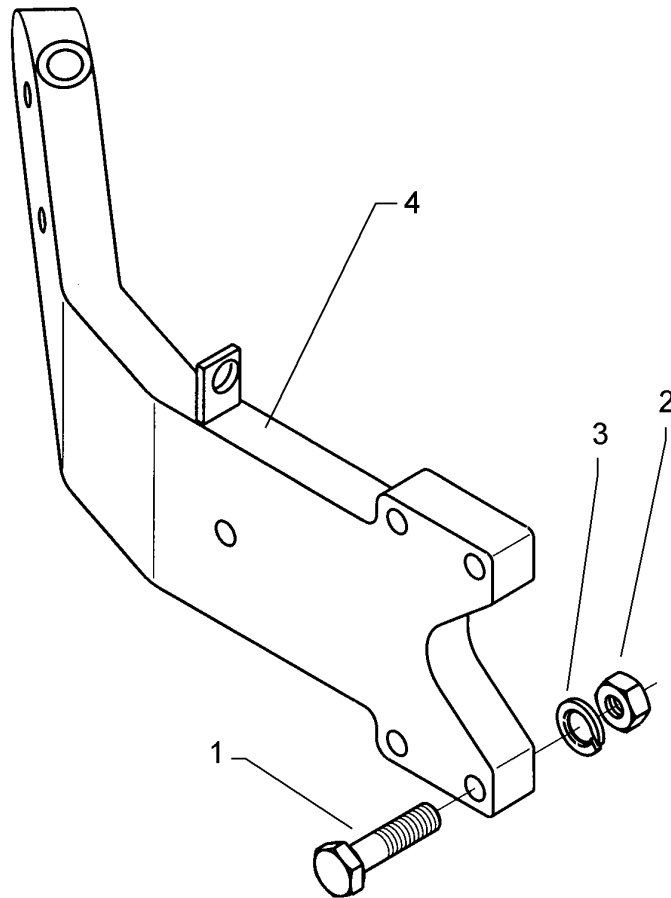
01.18

Pos.	Art.Nr.	Stck.	Artikeltext / Description		Abmessung
1	301 0302	8	Linsenschraube	Oval head screw	M6x25-4,6 Zn DIN7985
2	301 3314	1	Sechskantschraube	Hexagon bolt	M12x25-8.8 Zn DIN933
3	301 3701	1	Sechskantschraube	Hexagon bolt	M16x35-12.9 A=max.3 Zn DIN933
4	301 4408	2	Sechskantschraube spz.	Hexagon bolt	M20x100xb25-10.9 Zn
5	303 0934	1	Sicherungsmutter	Selflocking nut	NM12-8 Zn DIN985
6	303 0935	1	Sicherungsmutter	Selflocking nut	NM16-8 Zn DIN985
7	30310110	2	Sechskantmutter	Hexagon nut	M20 DIN934-10 Zn
8	305 6229	1	Scheibe	Washer	45x31x5 Zn DIN1441
9	305 8861	1	Sicherungsring	Retaining ring	25x2 DIN471 Zn
10	305 6012	2	Scheibe	Washer	21 ISO7089 Zn
11	309 6072	1	Spannhülse	Expansion bush	8x40-DIN1481 Zn
12	309 6174	2	Spannhülse	Expansion bush	10x70-DIN1481
13	311 9565	2	Klappstift	Securing pin	4,5
14	313 2020	2	Bolzen mit Griff	Pin with grip	D20x143/165 Zn
15	313 2538	1	Bolzen mit Verdrehsicherung	Pin with stop	D25x136/153 Zn
16	317 3408	2	Einspannbuchse mit Presssitz	Expansion bush	EG25/32x20
17	323 6348	1	Schmiernippel	Grease nipple	AM10x1 DIN71412
18	329 8289	1	Druckfeder	Compression spring	5x37x138
19	329 8595	1	Zugfeder	Spring	7x35x437
20	375 2164	1	Staubkappe	Dust cap	rd BG.2
21	375 2716	1	SVK-Stecker	Hydraulic coupling	BG-2 10LM16x1,5



01.18

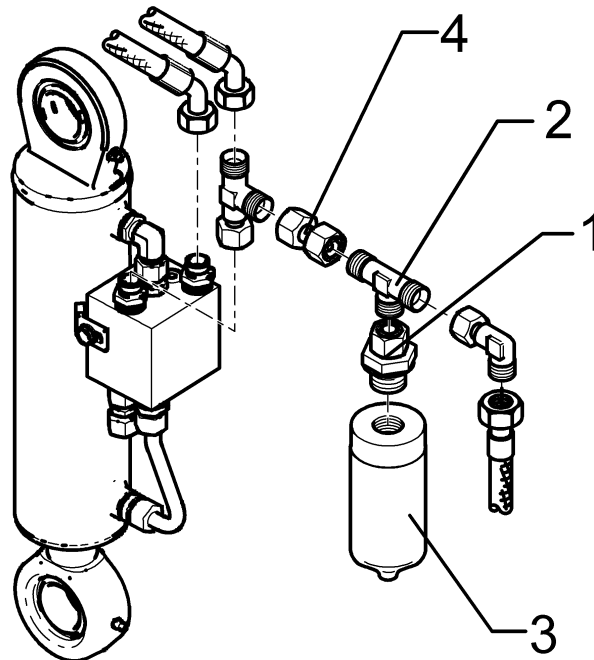
Pos.	Art.Nr.	Stck.	Artikeltext / Description		Abmessung
22	375 3990	1	Einschraubverschraubung	Nipple	x-GE 10-LM M18x1,5
23	375 4390	1	Winkel-Schottverschraubung	Angle union	x-WSV10-L M16x1,5
24	375 5100	2	Schneidring	Cutting ring	S 10 L WD
25	375 5300	2	Überwurfmutter	Union nut	10L M16x1,5 Zn
26	375 9961	8	Schellenkörper	Clamp	1/2x215 PP
27	422 9514	1	Tragarm	Supporting arm	80x40x707 E2V
28	422 9515	1	Fangarm	Hook arm	80x30 E2V
29	422 9516	1	Hebel	Lever	10x93x140
30	422 9550	1	Verriegelungsbolzen	Locking pin	D30x240 Zn
31	475 2677	1	Hydraulikschlauch	Hydraulic hose	1SN08-2200 DKOL10 0/45 GRD
32	57511111	1	Hydraulikrohr	Hydraulic tube	10x2x309 3xGEB
33	575 2335	1	Hydraulikzylinder	Hydraulic ram	EZ25/80 D16/170
34	575 2337	1	Hydraulikzylinder	Hydraulic ram	ED30-80 D16/170
35	575 2328	1	Hydraulikzylinder	Hydraulic ram	ED30/35 D16/170
36	305 6141	1	Scheibe	Washer	17/30x3 DIN/ISO-7089



01.18

Pos.	Art.Nr.	Stck.	Artikeltext / Description		Abmessung
1	301 5363	5	Sechskantschraube spz.	Hexagon bolt	M16x70-12.9 Zn
2	303 1015	5	Sechskantmutter	Hexagon nut	M16 DIN934-8 Zn
3	305 6141	5	Scheibe	Washer	17/30x3 DIN/ISO-7089
4	422 9520	1	Konsole zum Mitnehmerarm	Bracket	E6 D16/140x57,5

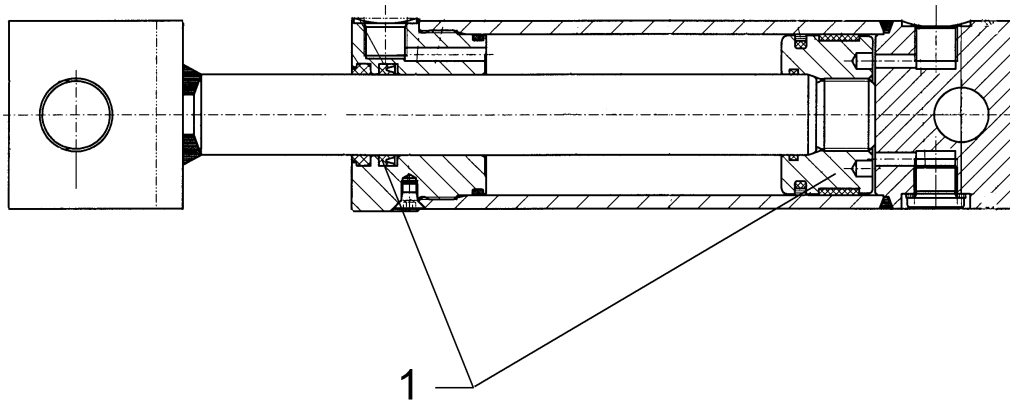




01.18

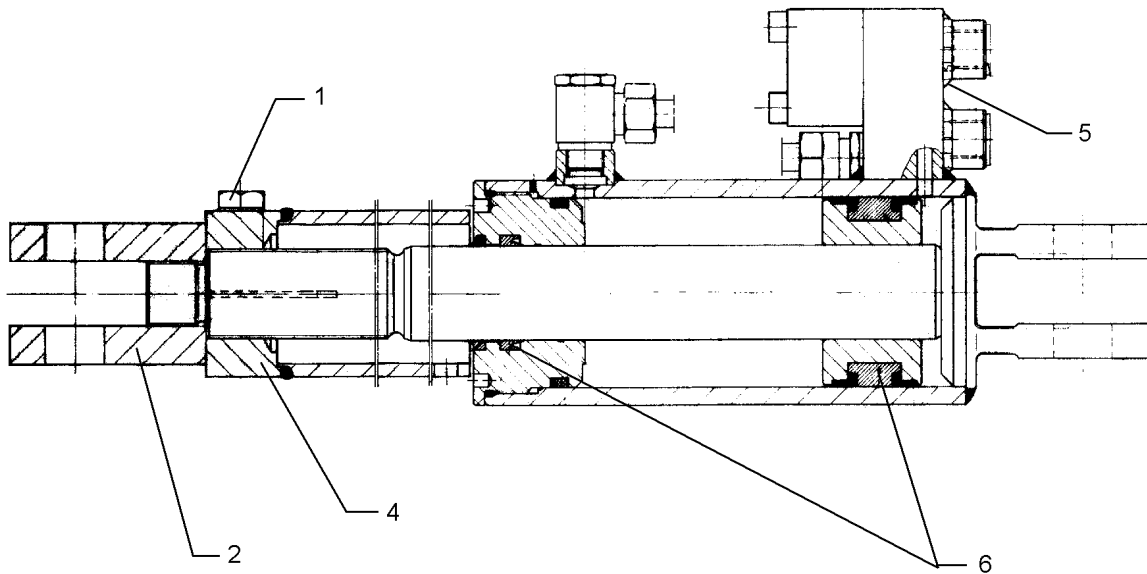
Pos.	Art.Nr.	Stck.	Artikeltext / Description		Abmessung
1	375 4049	1	Einstellbare GE-Verschraubung	Nipple	evGE 12-LR 1/2"-ED DKO
2	375 4480	1	T-Verschraubung	T-union	x-T12-L M18x1,5 Zn
3	575 2163	1	Druckspeicher	Pressure accumulator	Typ 0,16l 210-10bar G1/2ZL
4	375 4132	1	Verbindung gerade	Connection	DKOL12/DKOL12 M18x1,5

Hydraulikzylinder/Hydraulic ram	16
EurOpal 6 / 6HX	575 2314



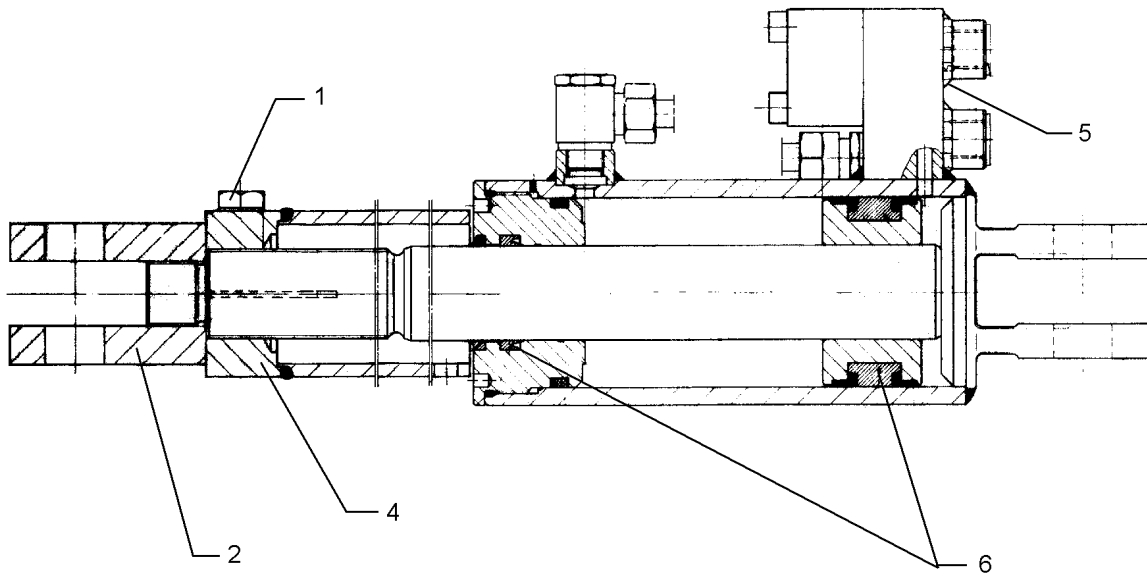
01.18

Pos.	Art.Nr.	Stck.	Artikeltext / Description		Abmessung
1	575 9237	1	Dichtungssatz	Seal set	30/60



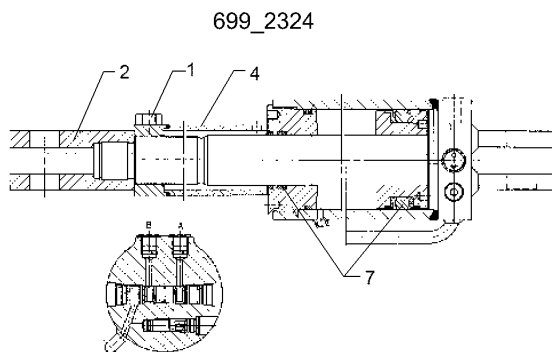
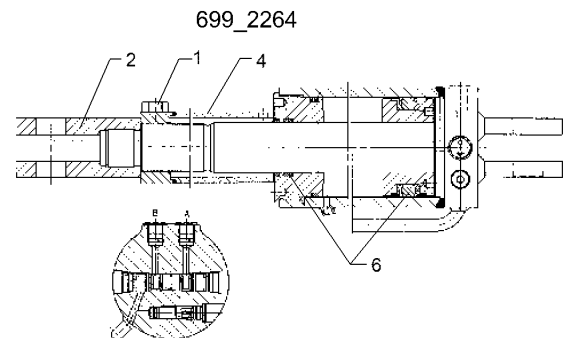
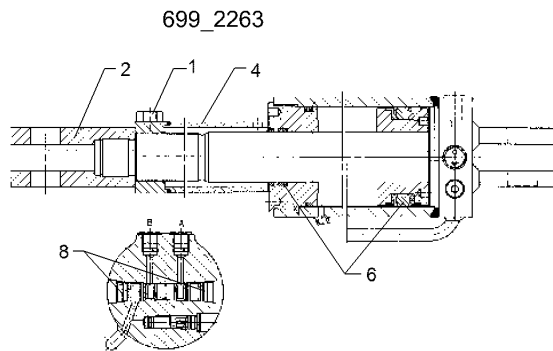
01.18

Pos.	Art.Nr.	Stck.	Artikeltext / Description		Abmessung
1	301 7341	1	Sechskantschraube	Hexagon bolt	M12x65-8.8 Zn DIN931-A
2	302 9092	1	Gelenkgabel	Fork-type joint	M27x2-65-D30
4	475 6486	1	Gewinderohr	Threaded tube	M38x3-70/59x233mm
5	575 2162	1	Rückschlagventil	Nonreturn valve	R13P80
6	575 9210	1	Dichtungssatz	Seal set	40/80/100 kpl.



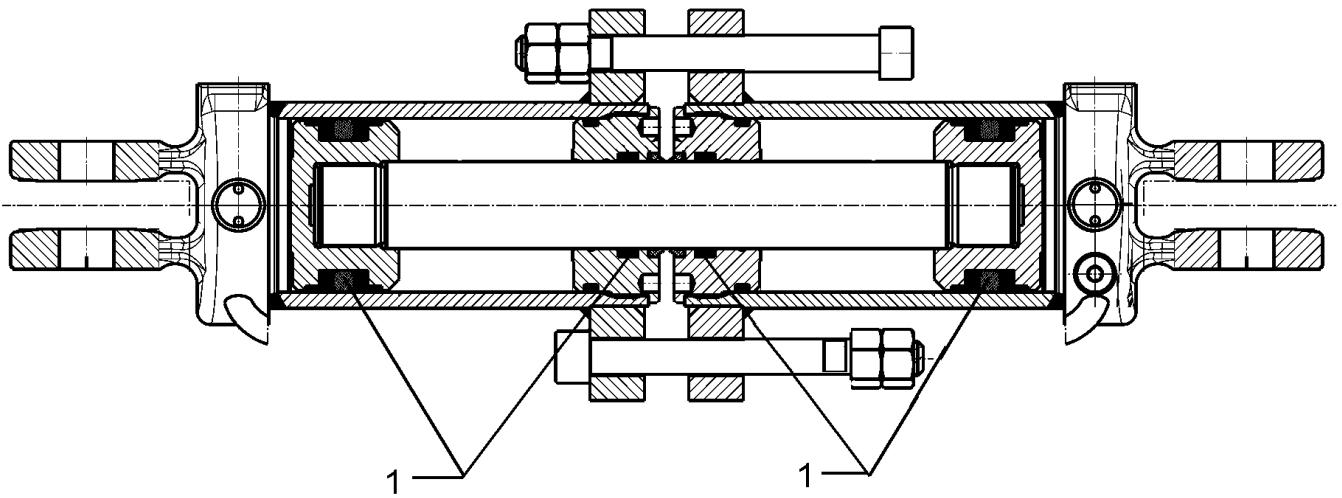
01.18

Pos.	Art.Nr.	Stck.	Artikeltext / Description		Abmessung
1	301 7341	1	Sechskantschraube	Hexagon bolt	M12x65-8.8 Zn DIN931-A
2	302 9092	1	Gelenkgabel	Fork-type joint	M27x2-65-D30
4	475 6486	1	Gewinderohr	Threaded tube	M38x3-70/59x233mm
5	575 2162	1	Rückschlagventil	Nonreturn valve	R13P80
6	575 9179	1	Dichtungssatz	Seal set	D40/80



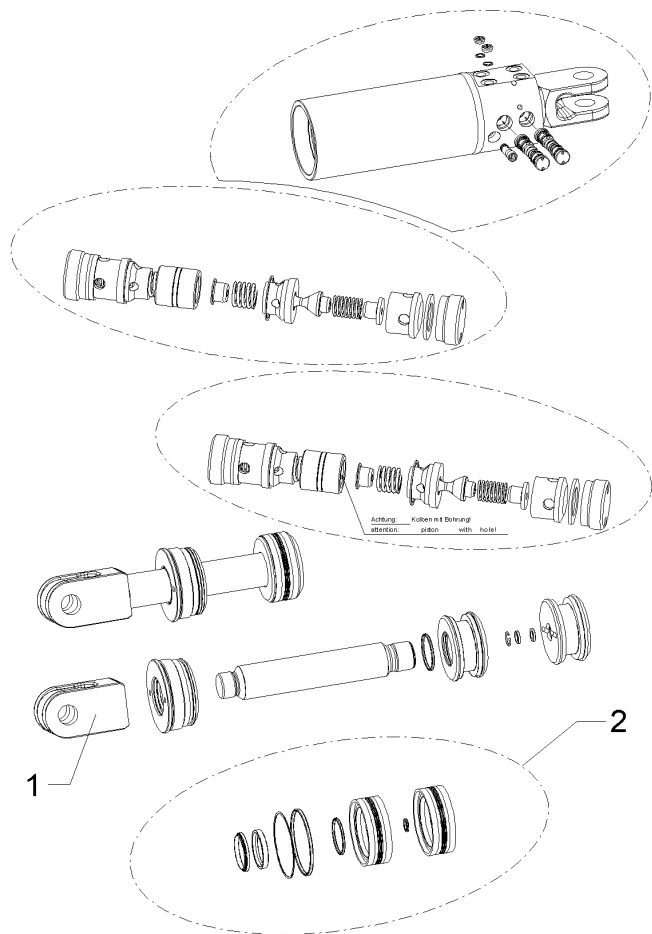
01.18

Pos.	Art.Nr.	Stck.	Artikeltext / Description		Abmessung
1	301 7341	1	Sechskantschraube	Hexagon bolt	M12x65-8.8 Zn
2	302 9095	1	Gelenkgabel	Fork-type joint	DIN931-A
4	475 6485	1	Gewinderohr	Threaded tube	M27x2-75-D30
6	575 9247	1	Dichtungssatz	Seal set	M38x3-190
8	575 9244	1	Dichtungssatz Ventil	Seal set	D40/80
11	575 2127	1	Ventil montiert	Valve, assembled	A-B Seite
					-



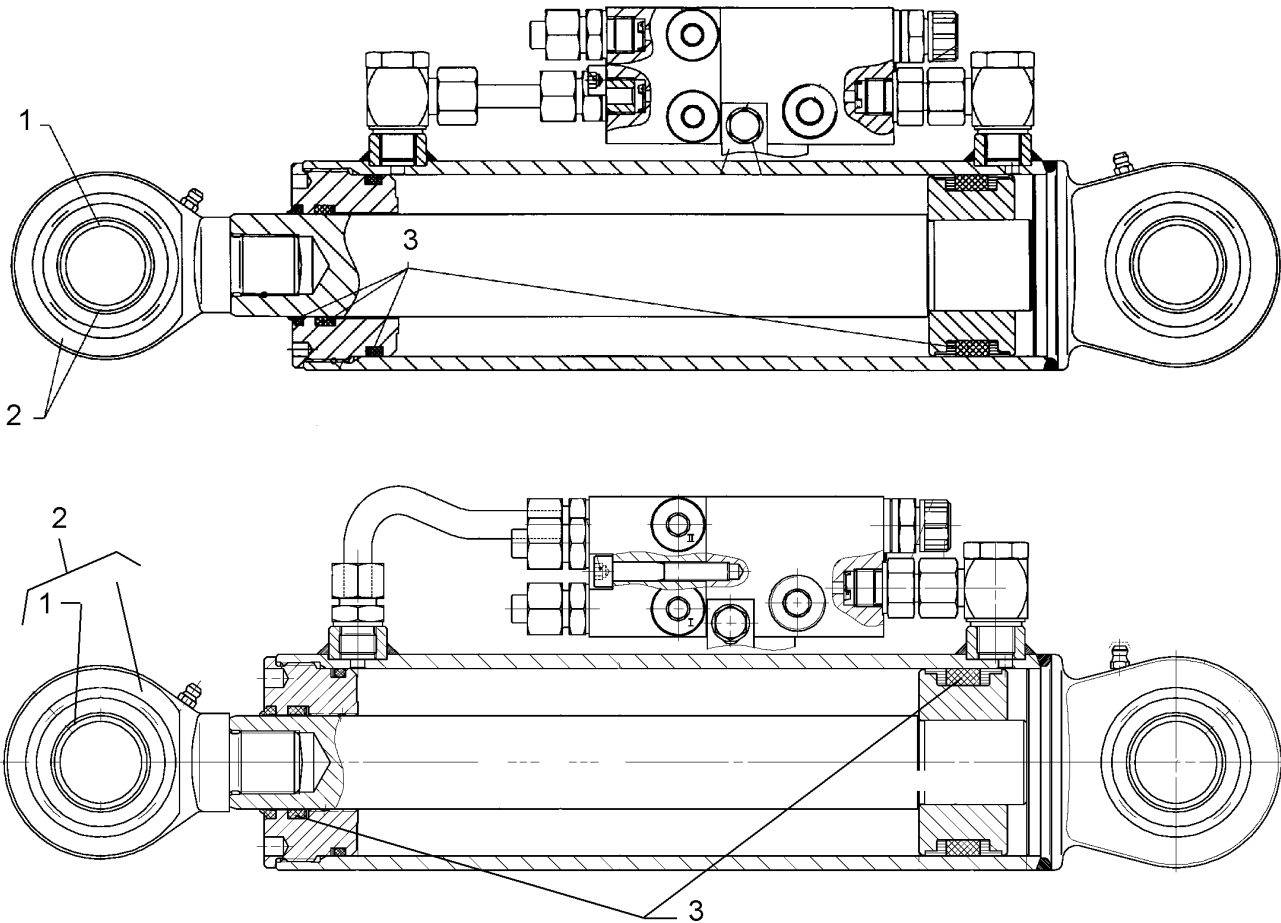
01.18

Pos.	Art.Nr.	Stck.	Artikeltext / Description		Abmessung
1	575 9273	2	Dichtungssatz	Seal set	40/80
2	30110039	2	Zylinderschraube	Allen screw	M16x220
3	57510260	1	Rückschlagv.o.Bohrung 388714.6	Valve	22x100 M22x1,5
4	57510261	1	Rückschlagv.m.Bohrung 389066.0	Valve	22x100 M22x1,5



01.18

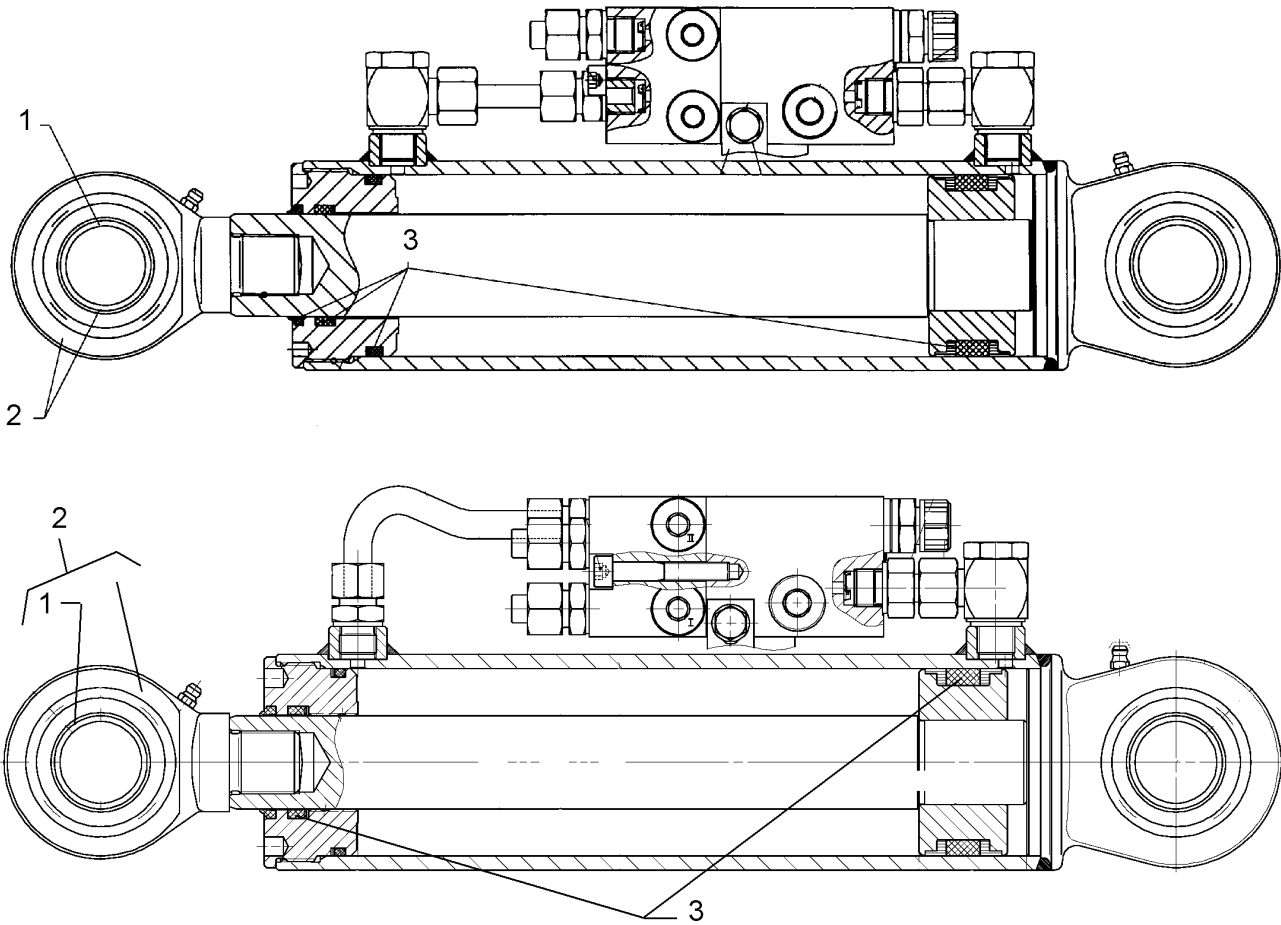
Pos.	Art.Nr.	Stck.	Artikeltext / Description	Abmessung
2	575 9283	1	Dichtungssatz Seal set	45/90



01.18

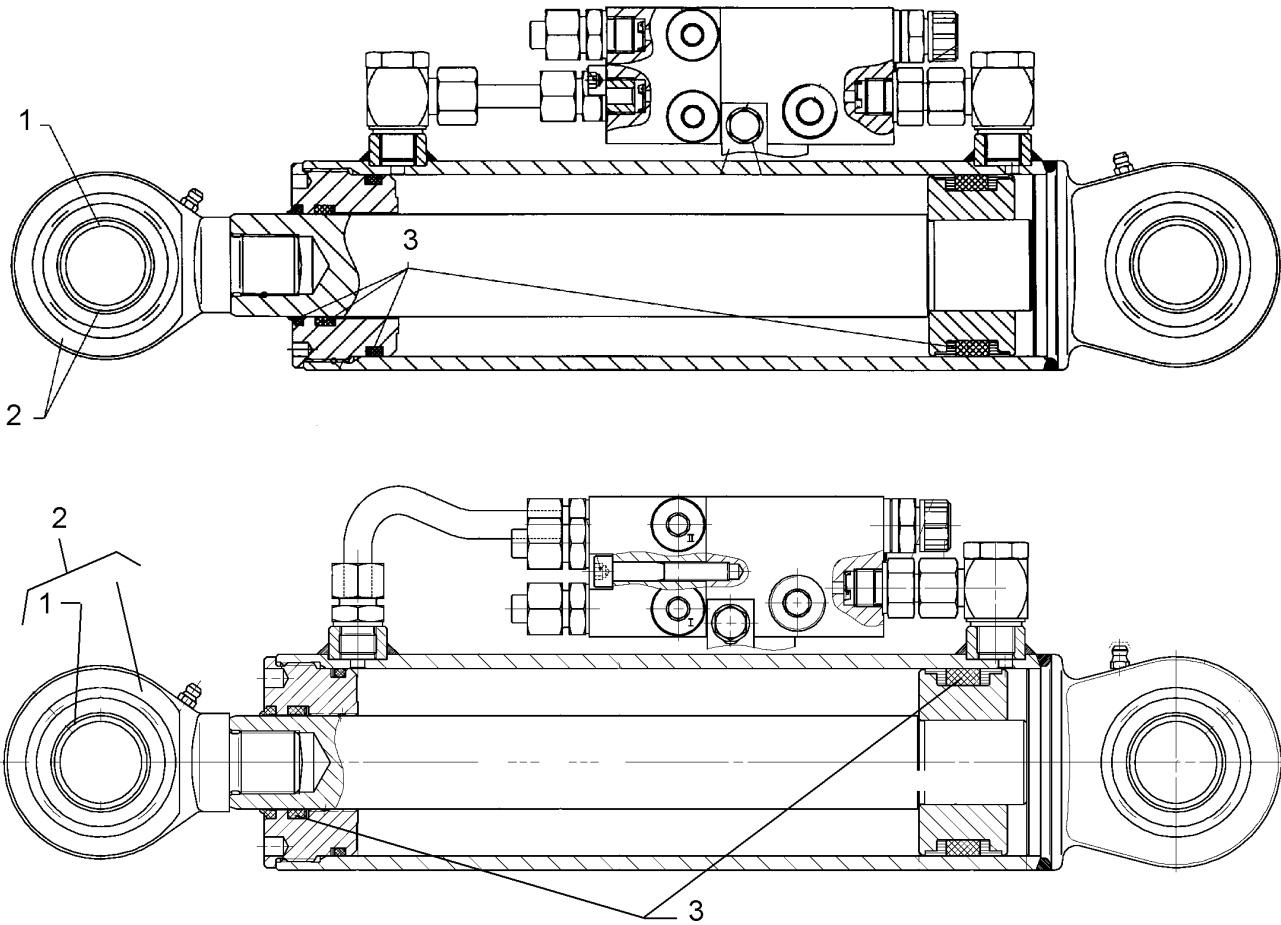
Pos.	Art.Nr.	Stck.	Artikeltext / Description		Abmessung
1	317 3454	1	Gelenklager	Articulated bearing	GE 35 DO
2	302 9446	1	Zylinderauge mit Gelenklager	Ram eye	D35-55-M27x1,5 - 83
3	575 9229	1	Dichtungssatz	Seal set	D40/70





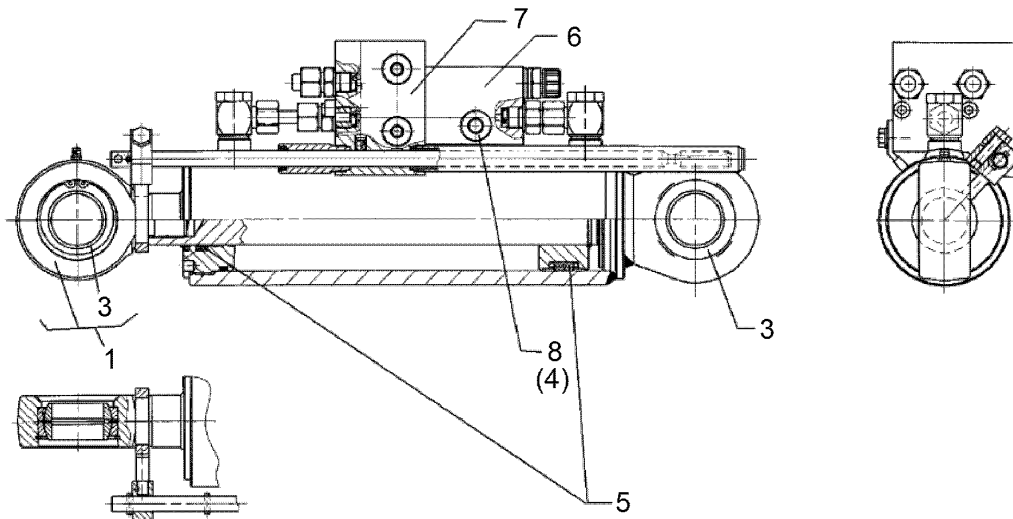
01.18

Pos.	Art.Nr.	Stck.	Artikeltext / Description		Abmessung
1	317 3454	1	Gelenklager	Articulated bearing	GE 35 DO
2	302 9446	1	Zylinderauge mit Gelenklager	Ram eye	D35-55-M27x1,5 - 83
3	575 9229	1	Dichtungssatz	Seal set	D40/70



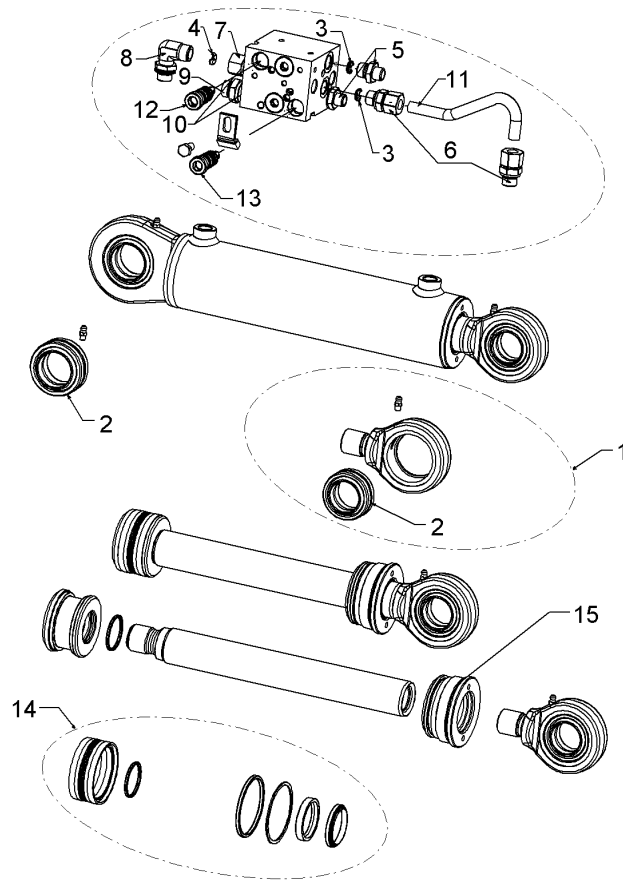
01.18

Pos.	Art.Nr.	Stck.	Artikeltext / Description		Abmessung
1	302 9446	1	Zylinderauge mit Gelenklager	Ram eye	D35-55-M27x1,5 - 83
2	317 3454	1	Gelenklager	Articulated bearing	GE 35 DO
3	575 9234	1	Dichtungssatz	Seal set	40/80



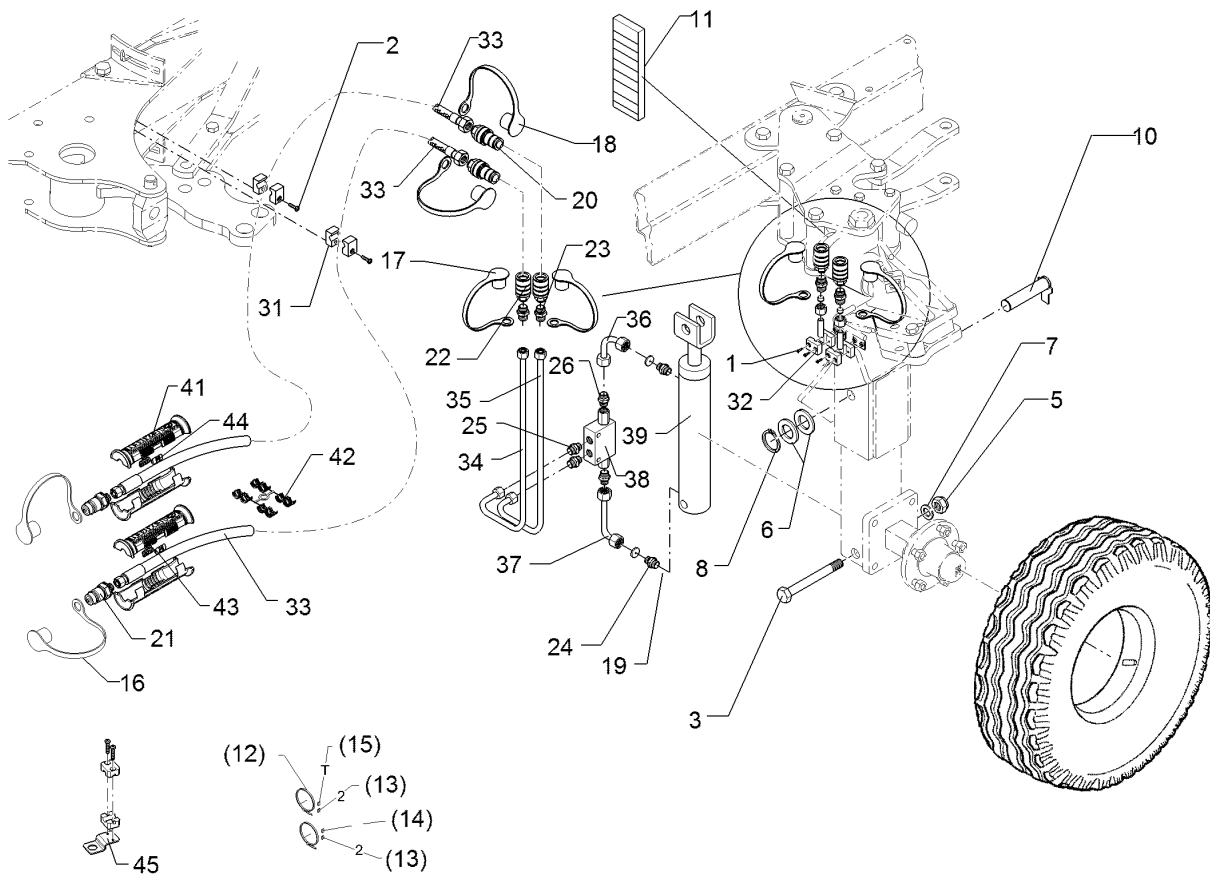
01.18

Pos.	Art.Nr.	Stck.	Artikeltext / Description		Abmessung
1	302 9447	1	Zylinderauge kpl. mit Absatz	Ram eye, complete	D35-55-M27x1,5
3	317 3454	1	Gelenklager	Articulated bearing	GE 35 DO
4	575 2129	1	Rückschlagventil mit Rille	Nonreturn valve with groove	R 13 E 5 M 1:2,6 kpl.
5	575 9234	1	Dichtungssatz	Seal set	40/80
6	575 9239	1	Dichtungssatz Steuerventil	Seal set	575 2118
7	575 9242	1	Dichtungssatz Ventil	Seal set	-



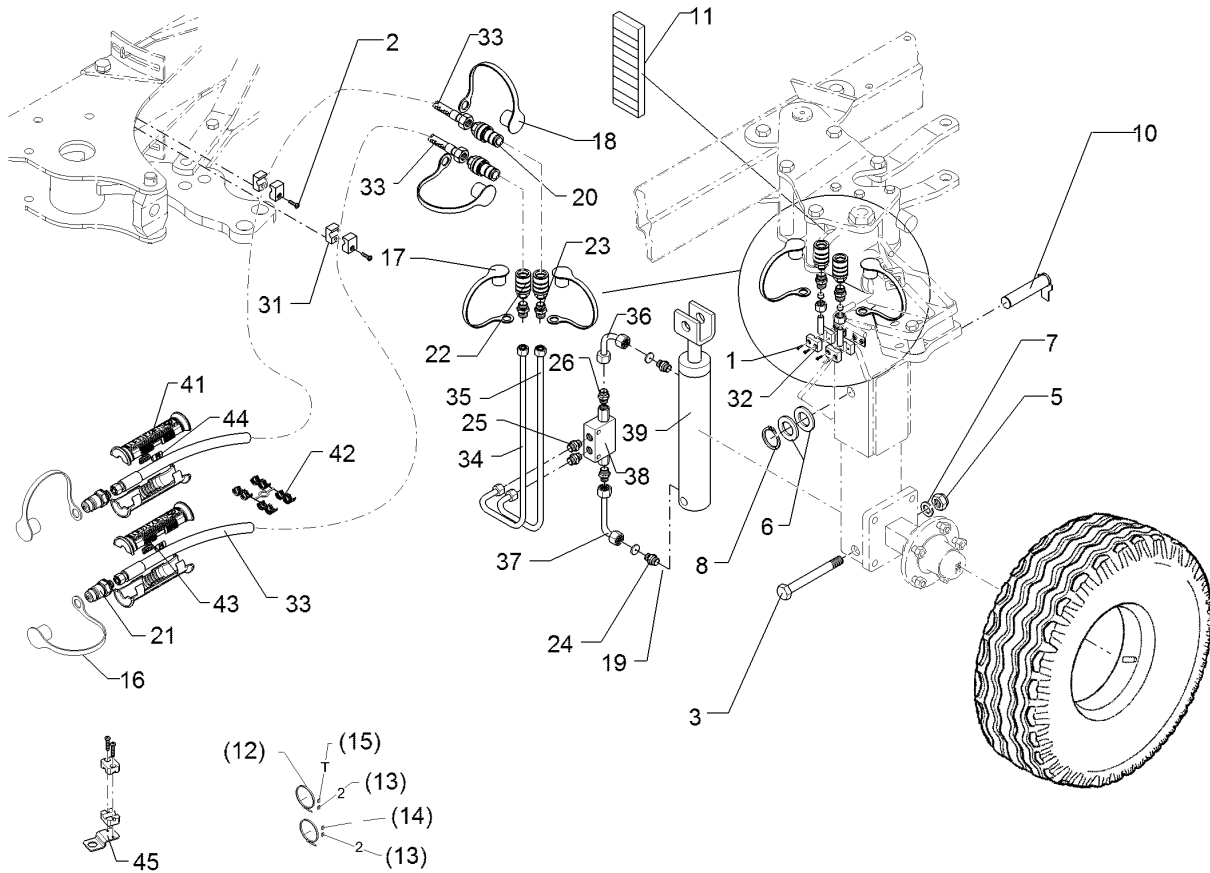
01.18

Pos.	Art.Nr.	Stck.	Artikeltext / Description		Abmessung
1	302 9108	1	Gelenkgabel	Fork-type joint	M27x1,5-55-D35
2	317 3454	2	Gelenklager	Articulated bearing	GE 35 DO
3	375 2509	2	Drosselscheibe Dreibein	Restrictor washer	1,7
4	375 2515	1	Drosselscheibe Dreibein	Restrictor washer	Dreibein 2,5
5	375 3983	2	Gerade Einschraubverschraubung	Nipple	x-GE 08-LM 16x1,5
6	375 4011	2	Einschraubverschraubung	Nipple	x-GE12-LM-ED
7	375 4041	1	Einschraubverschraubung	Nipple	M16x1,5 Zn evGE 12-LM M16x1,5 DKO24
8	375 4329	1	Schwenkverschraubung	Union, swivel	GRD 812258.0 Weber
9	375 4726	2	Schraubstutzen	Nipple	M18x1,5/M18x1,5SW24x37
10	375 5081	2	Dichtkantenring	Seal ring	18,2x25,1x5
11	47510038	1	Hydraulikrohr	Hydraulic tube	12x2x244x131 GEB
12	575 2124	1	Rückschlagventil	Nonreturn valve	R 13 E 4 M
13	575 2164	1	Rückschlagventil	Nonreturn valve	R 13 E 4 M
14	575 9277	1	Dichtungssatz	Seal set	40/80



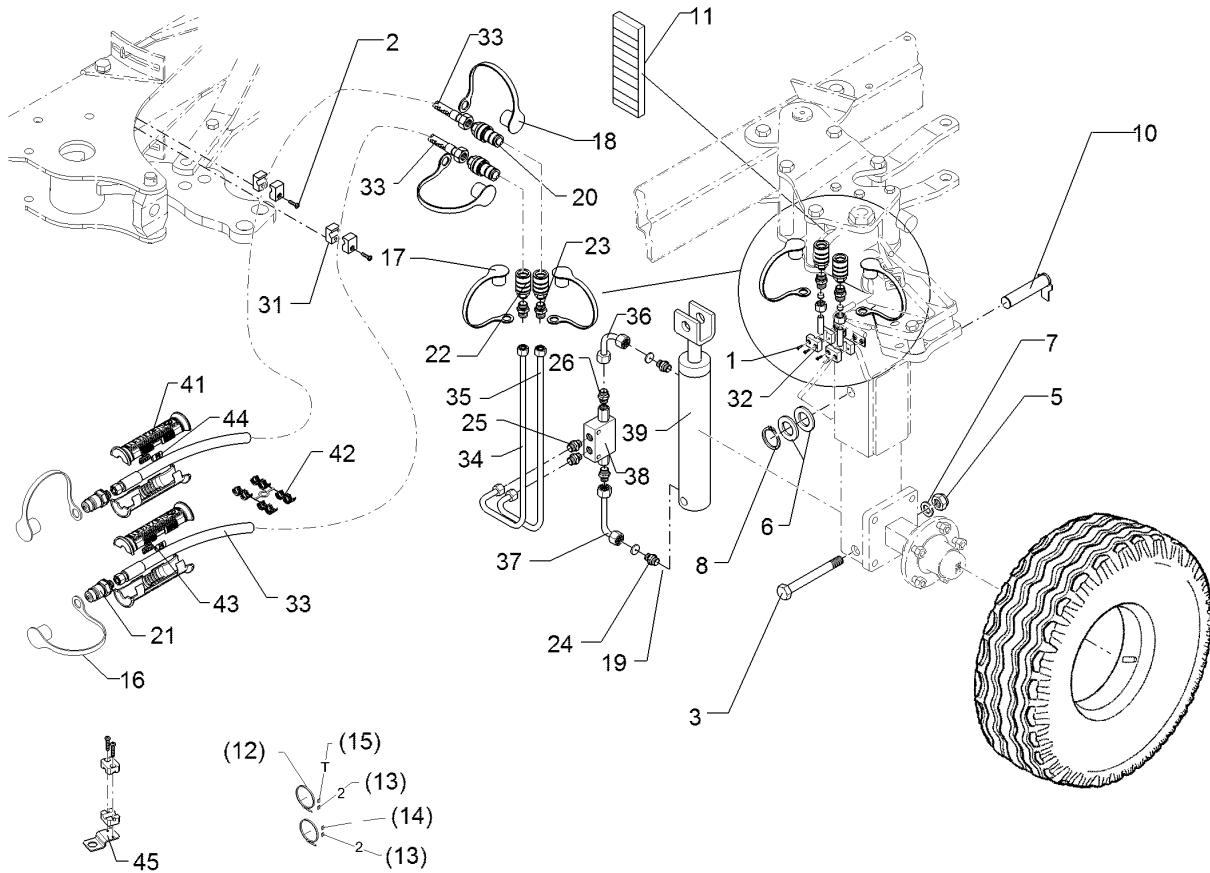
01.18

Pos.	Art.Nr.	Stck.	Artikeltext / Description		Abmessung
1	301 0302	4	Linsenschraube	Oval head screw	M6x25-4,6 Zn DIN7985
2	301 0303	4	Linsenschraube	Oval head screw	M6x30-4,6 Zn DIN7985
3	301 4465	1	Sechskantschraube gek.	Hexagon bolt	M20x130-8.8 (160) Zn DIN931-A
5	303 0936	1	Sicherungsmutter	Selflocking nut	NM20-8 Zn DIN985
6	305 2230	2	Stützscheibe	Supporting washer	S 25x35x2,0 DIN988 Zn
7	305 6012	2	Scheibe	Washer	21 ISO7089 Zn
8	305 8861	1	Sicherungsring	Retaining ring	25x2 DIN471 Zn
10	313 2538	1	Bolzen mit Verdrehsicherung	Pin with stop	D25x136/153 Zn
11	321 1200	2	Skala Tiefenanzeige für Unirad	Scale	27x80
12	325 1350	2	Spannband	Strap	6,3x254 VA
13	325 1502	2	EASY-READ Zeichen	EASY-READ sign	"2"
14	325 1511	1	EASY-READ Zeichen	EASY-READ sign	"P"
15	325 1512	1	EASY-READ Zeichen	EASY-READ sign	"T"
16	375 2121	2	Staubkappe	Dust cap	D26,5 Bg.3
17	375 2128	2	Staubkappe	Dust cap	Gr.2-M.-FF
18	375 2129	2	Staubkappe	Dust cap	Gr.2-S.-FF
19	375 2171	2	Drosselscheibe	Restrictor washer	D12x1,5 BO 0,9
20	375 2715	2	SVK-Stecker	Hydraulic coupling	Gr.2 G 3/8ZL
21	375 2718	2	SVK-Stecker	Hydraulic coupling	BG-3 12L M18x1,5
22	375 2729	2	SVK-Muffe	SVK-socket	Gr.2 G 3/8"
23	375 3996	4	Einstellbare GE-Verschraubung	Nipple	xGE 10-L R 3/8"



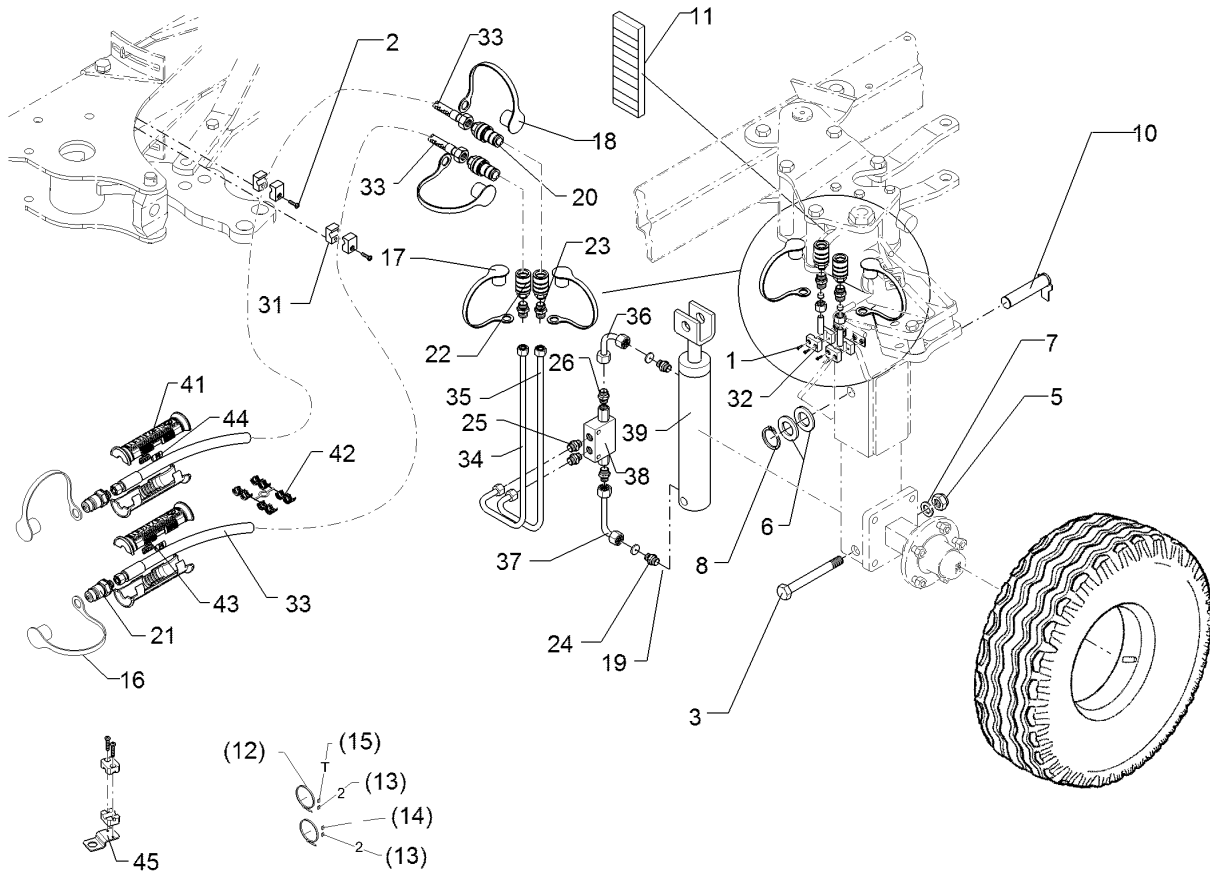
01.18

Pos.	Art.Nr.	Stck.	Artikeltext / Description		Abmessung
24	375 4010	2	Einschraubverschraubung	Nipple	x-GE12-LM M16x1,5 Zn
25	375 4035	2	Einstellbare GE-Verschraubung	Nipple	GE 10-L R 1/4"
26	375 4038	2	Einschraubverschraubung	Nipple	GE 12-LR 1/4 ZL ED
31	375 9961	4	Schellenkörper	Clamp	1/2x215 PP
32	375 9959	4	Schellenkörper	Clamp	1/2x110A PP
33	475 2646	2	Hydraulikschlauch	Hydraulic hose	1SN08-5500 DKOL12/DKOL10 0/0°
34	57510868	1	Hydraulikrohr	Hydraulic tube	10x2x605 2x90GRD
35	57510869	1	Hydraulikrohr	Hydraulic tube	10x2x702 2x90GRD
36	57510321	1	Hydraulikrohr	Hydraulic tube	12x2x89 GEB90GRD
37	57510322	1	Hydraulikrohr	Hydraulic tube	12x2x151 GEB90GRD
38	575 2161	1	Rückschlagventil	Nonreturn valve	RDP 06 1/4
39	575 2314	1	Hydraulikzylinder	Hydraulic ram	60/30-210-430
41	375 2607	4	Griff Halbschale	Handle	-
42	375 2606	2	Einleger	Insert	DN6 DN8
43	325 1603	2	Kennzeichnung	Marking	P3
44	325 1610	2	Kennzeichnung	Marking	T3
45	475 4407	2	Halter	Holder	40x3x92 Zn



01.18

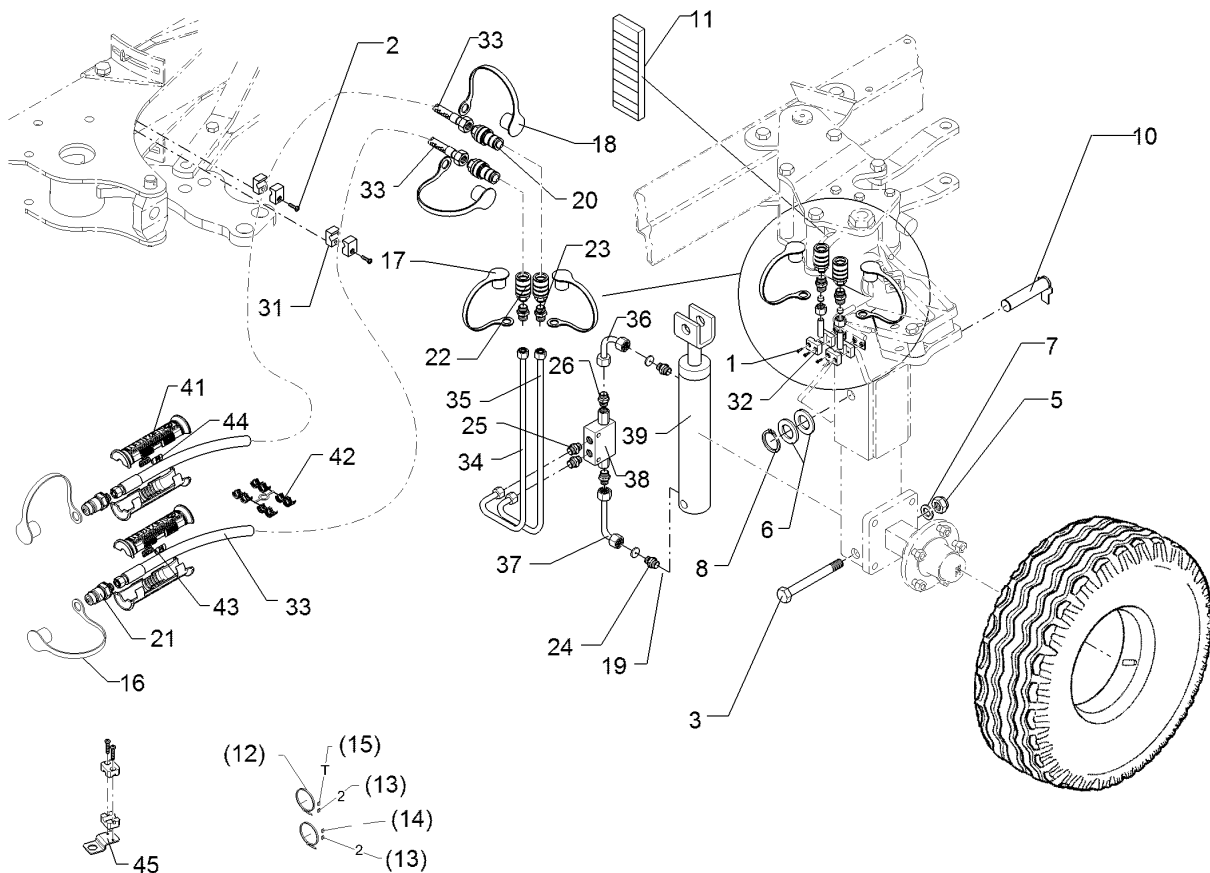
Pos.	Art.Nr.	Stck.	Artikeltext / Description		Abmessung
1	301 0302	4	Linsenschraube	Oval head screw	M6x25-4,6 Zn DIN7985
2	301 0306	2	Linsenschraube	Oval head screw	M6x45-4,6 Zn DIN7985
3	301 4465	1	Sechskantschraube gek.	Hexagon bolt	M20x130-8.8 (160) Zn DIN931-A
5	303 0936	1	Sicherungsmutter	Selflocking nut	NM20-8 Zn DIN985
6	305 2230	2	Stützscheibe	Supporting washer	S 25x35x2,0 DIN988 Zn
7	305 6012	1	Scheibe	Washer	21 ISO7089 Zn
8	305 8861	1	Sicherungsring	Retaining ring	25x2 DIN471 Zn
10	313 2538	1	Bolzen mit Verdrehsicherung	Pin with stop	D25x136/153 Zn
11	321 1200	2	Skala Tiefenanzeige für Unirad	Scale	27x80
12	325 1350	2	Spannband	Strap	6,3x254 VA
13	325 1502	2	EASY-READ Zeichen	EASY-READ sign	"2"
14	325 1511	1	EASY-READ Zeichen	EASY-READ sign	"P"
15	325 1512	1	EASY-READ Zeichen	EASY-READ sign	"T"
16	375 2121	2	Staubkappe	Dust cap	D26,5 Bg.3
17	375 2128	2	Staubkappe	Dust cap	Gr.2-M.-FF
18	375 2129	2	Staubkappe	Dust cap	Gr.2-S.-FF
19	375 2171	2	Drosselscheibe	Restrictor washer	D12x1,5 BO 0,9
20	375 2715	2	SVK-Stecker	Hydraulic coupling	Gr.2 G 3/8ZL
21	375 2718	2	SVK-Stecker	Hydraulic coupling	BG-3 12L M18x1,5
22	375 2729	2	SVK-Muffe	SVK-socket	Gr.2 G 3/8"
23	375 3996	4	Einstellbare GE-Verschraubung	Nipple	xGE 10-L R 3/8"



01.18

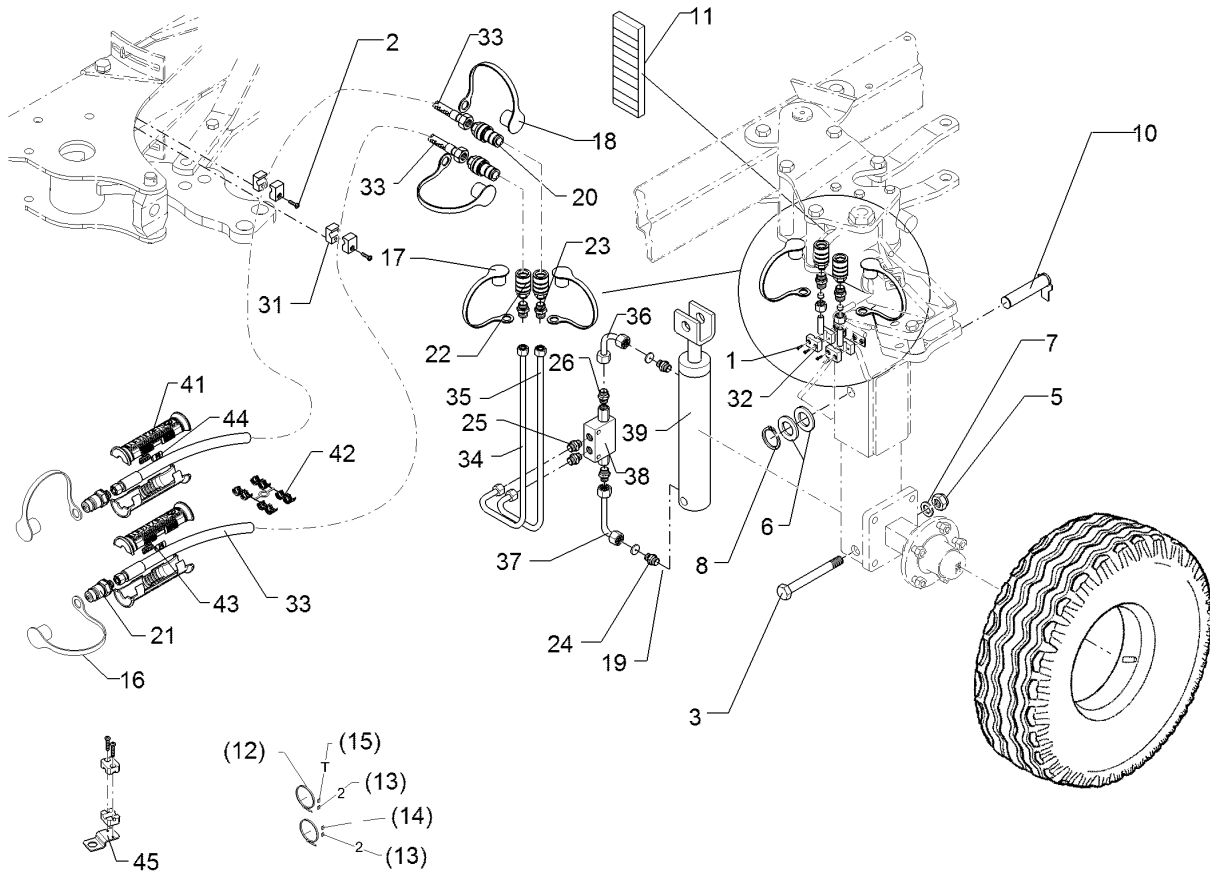
Pos.	Art.Nr.	Stck.	Artikeltext / Description		Abmessung
24	375 4010	2	Einschraubverschraubung	Nipple	x-GE12-LM M16x1,5 Zn
25	375 4035	2	Einstellbare GE-Verschraubung	Nipple	GE 10-L R 1/4"
26	375 4038	2	Einschraubverschraubung	Nipple	GE 12-LR 1/4 ZL ED
31	375 9852	4	Doppelschelle	Double clip	LNGF-19/19PP
32	375 9959	4	Schellenkörper	Clamp	1/2x110A PP
33	475 2647	2	Hydraulikschlauch	Hydraulic hose	1SN08-6500-DKOL10/DKOL12
34	57510868	1	Hydraulikrohr	Hydraulic tube	10x2x605 2x90GRD
35	57510869	1	Hydraulikrohr	Hydraulic tube	10x2x702 2x90GRD
36	57510321	1	Hydraulikrohr	Hydraulic tube	12x2x89 GEB90GRD
37	57510322	1	Hydraulikrohr	Hydraulic tube	12x2x151 GEB90GRD
38	575 2161	1	Rückschlagventil	Nonreturn valve	RDP 06 1/4
39	575 2314	1	Hydraulikzylinder	Hydraulic ram	60/30-210-430
41	375 2607	4	Griff Halbschale	Handle	-
42	375 2606	2	Einleger	Insert	DN6 DN8
43	325 1603	2	Kennzeichnung	Marking	P3
44	325 1610	2	Kennzeichnung	Marking	T3
45	475 4407	4	Halter	Holder	40x3x92 Zn





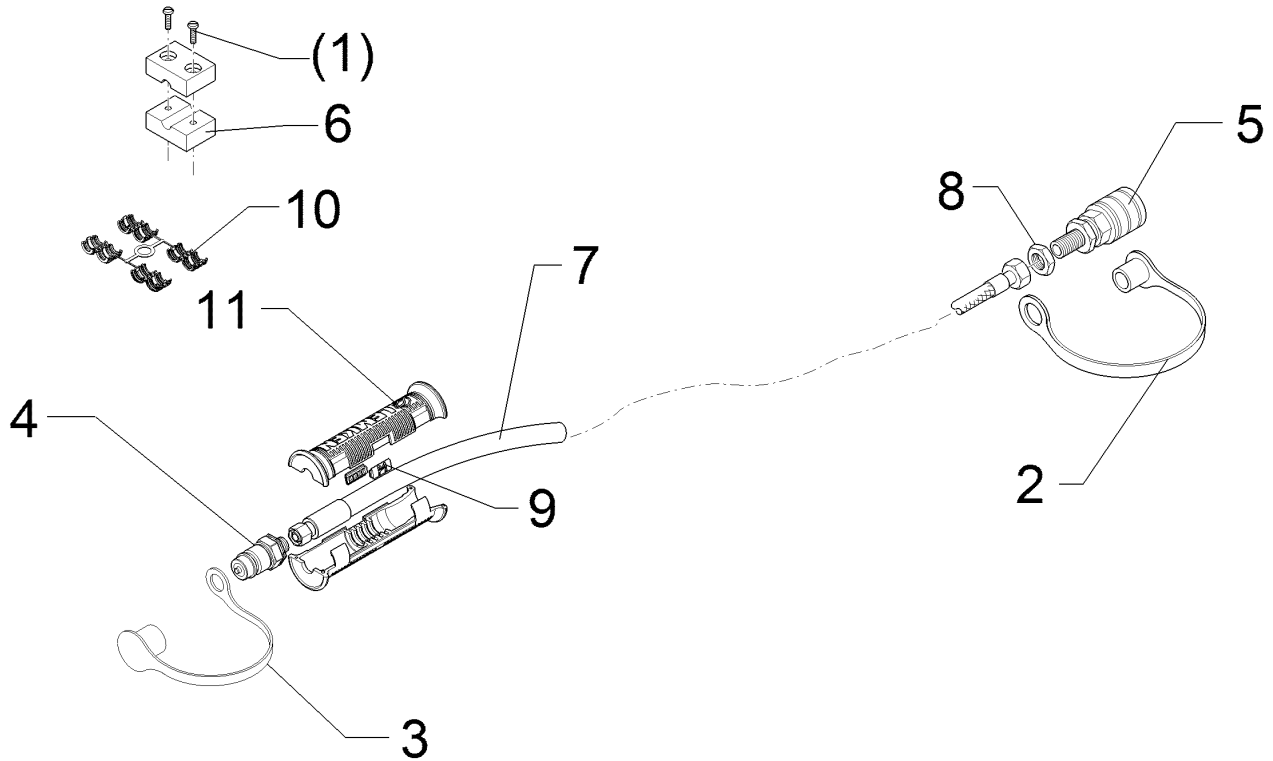
01.18

Pos.	Art.Nr.	Stck.	Artikeltext / Description		Abmessung
1	301 0302	4	Linsenschraube	Oval head screw	M6x25-4,6 Zn DIN7985
2	301 0306	1	Linsenschraube	Oval head screw	M6x45-4,6 Zn DIN7985
3	301 4465	1	Sechskantschraube gek.	Hexagon bolt	M20x130-8.8 (160) Zn DIN931-A
5	303 0936	1	Sicherungsmutter	Selflocking nut	NM20-8 Zn DIN985
6	305 2230	2	Stützscheibe	Supporting washer	S 25x35x2,0 DIN988 Zn
7	305 6012	1	Scheibe	Washer	21 ISO7089 Zn
8	305 8861	1	Sicherungsring	Retaining ring	25x2 DIN471 Zn
10	313 2538	1	Bolzen mit Verdrehsicherung	Pin with stop	D25x136/153 Zn
11	321 1200	2	Skala Tiefenanzeige für Unirad	Scale	27x80
12	325 1350	2	Spannband	Strap	6,3x254 VA
13	325 1502	2	EASY-READ Zeichen	EASY-READ sign	"2"
14	325 1511	1	EASY-READ Zeichen	EASY-READ sign	"P"
15	325 1512	1	EASY-READ Zeichen	EASY-READ sign	"T"
16	375 2121	2	Staubkappe	Dust cap	D26,5 Bg.3
17	375 2128	2	Staubkappe	Dust cap	Gr.2-M.-FF
18	375 2129	2	Staubkappe	Dust cap	Gr.2-S.-FF
19	375 2171	2	Drosselscheibe	Restrictor washer	D12x1,5 BO 0,9
20	375 2715	2	SVK-Stecker	Hydraulic coupling	Gr.2 G 3/8ZL
21	375 2718	2	SVK-Stecker	Hydraulic coupling	BG-3 12L M18x1,5
22	375 2729	2	SVK-Muffe	SVK-socket	Gr.2 G 3/8"
23	375 3996	4	Einstellbare GE-Verschraubung	Nipple	xGE 10-L R 3/8"



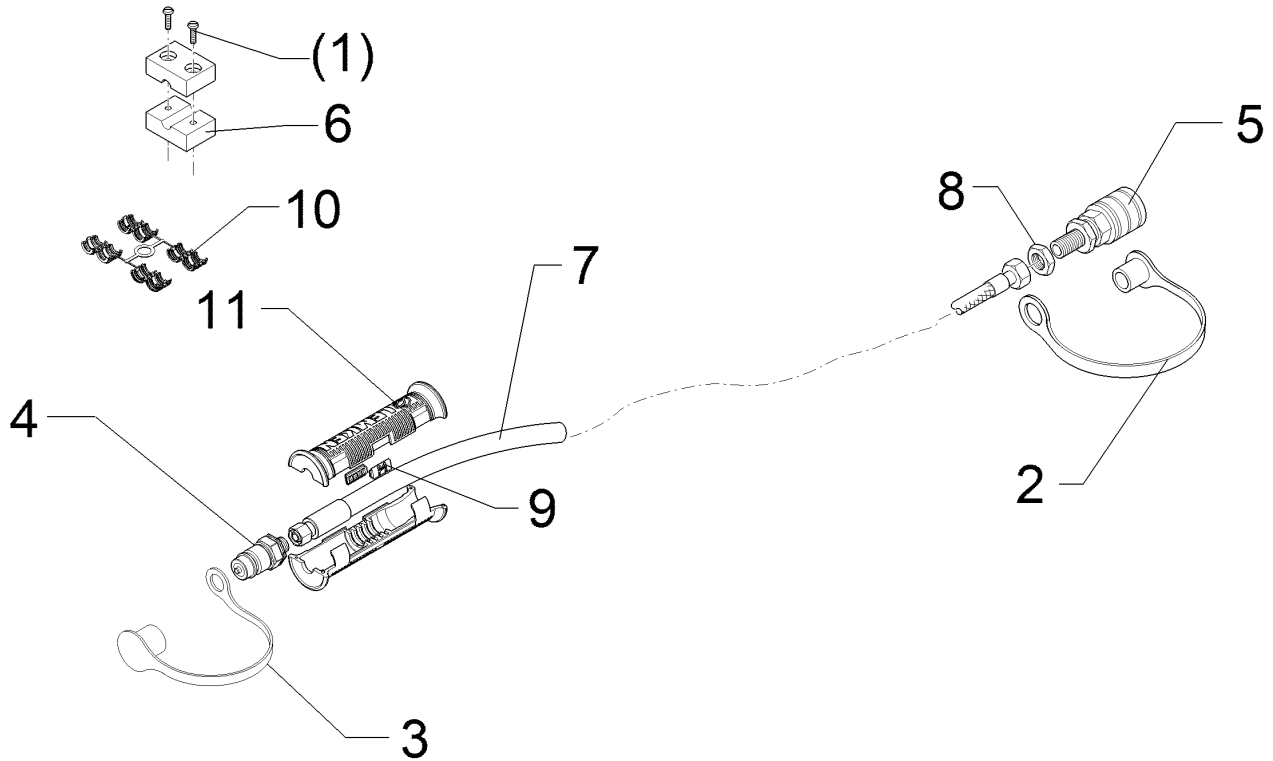
01.18

Pos.	Art.Nr.	Stck.	Artikeltext / Description		Abmessung
24	375 4010	2	Einschraubverschraubung	Nipple	x-GE12-LM M16x1,5 Zn
25	375 4035	2	Einstellbare GE-Verschraubung	Nipple	GE 10-L R 1/4"
26	375 4038	2	Einschraubverschraubung	Nipple	GE 12-LR 1/4 ZL ED
31	375 9852	4	Doppelschelle	Double clip	LNGF-19/19PP
32	375 9959	4	Schellenkörper	Clamp	1/2x110A PP
33	475 2648	2	Hydraulikschlauch	Hydraulic hose	1SN08-7500-DKOL10/DKOL12
34	57510868	1	Hydraulikrohr	Hydraulic tube	10x2x605 2x90GRD
35	57510869	1	Hydraulikrohr	Hydraulic tube	10x2x702 2x90GRD
36	57510321	1	Hydraulikrohr	Hydraulic tube	12x2x89 GEB90GRD
37	57510322	1	Hydraulikrohr	Hydraulic tube	12x2x151 GEB90GRD
38	575 2161	1	Rückschlagventil	Nonreturn valve	RDP 06 1/4
39	575 2314	1	Hydraulikzylinder	Hydraulic ram	60/30-210-430
41	375 2607	4	Griff Halbschale	Handle	-
42	375 2606	2	Einleger	Insert	DN6 DN8
43	325 1603	2	Kennzeichnung	Marking	P3
44	325 1610	2	Kennzeichnung	Marking	T3
45	475 4407	6	Halter	Holder	40x3x92 Zn



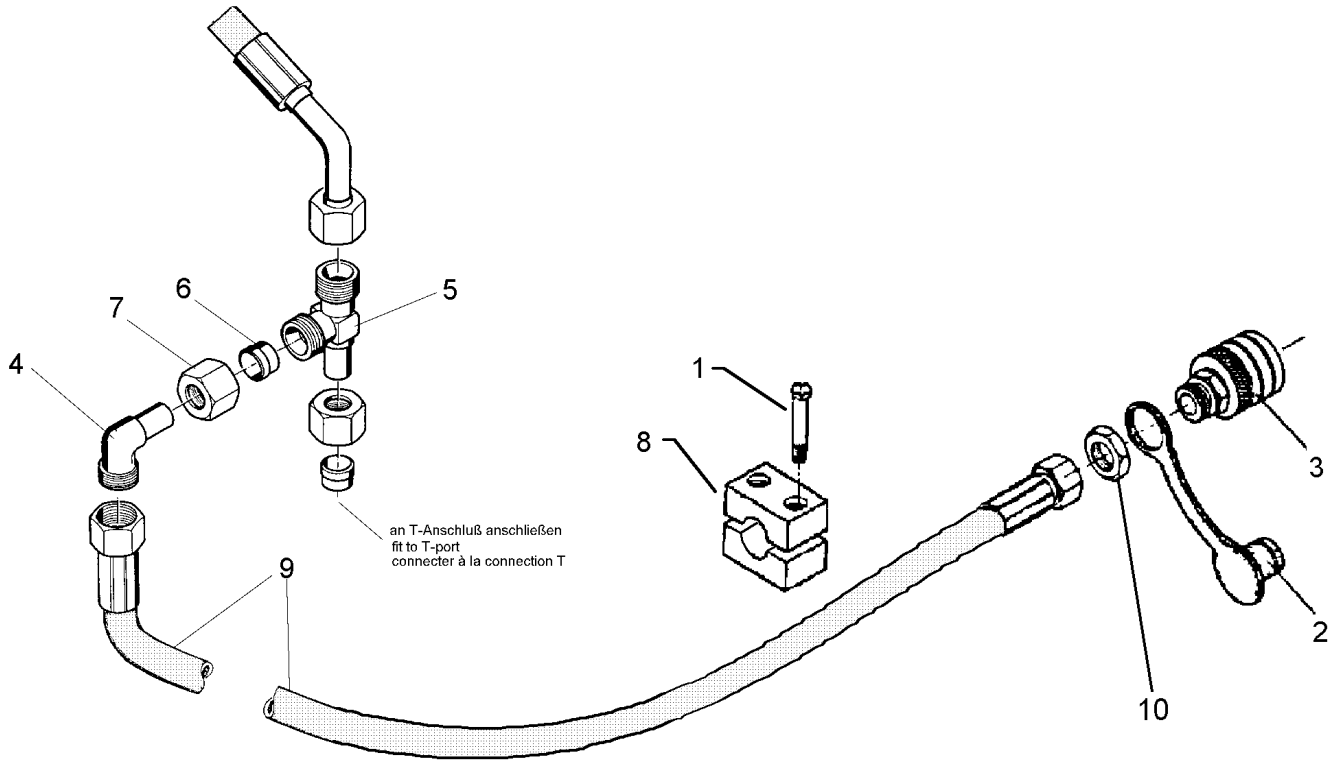
01.18

Pos.	Art.Nr.	Stck.	Artikeltext / Description		Abmessung
1	301 0301	2	Linsenschraube	Oval head screw	M6x20-4,6 Zn DIN7985
2	375 2163	1	Staubstecker	Plastic male probe	NW 6
3	375 2122	1	Staubkappe, schwarz	Cap, black	D26,5 Bg.3
4	375 2718	1	SVK-Stecker	Hydraulic coupling	BG-3 12L M18x1,5
5	375 2730	1	SVK-Muffe	SVK-socket	BG 2 NW8 M16x1,5 Schott
6	375 9960	2	Schellenkörper	Clamp	1/2x112A PP
7	475 2678	1	Hydraulikschlauch	Hydraulic hose	1SN06-4400 DKOL10/DKOL12
9	325 1604	2	Kennzeichnung	Marking	P4
10	375 2606	1	Einleger	Insert	DN6 DN8
11	375 2607	2	Griff Halbschale	Handle	-



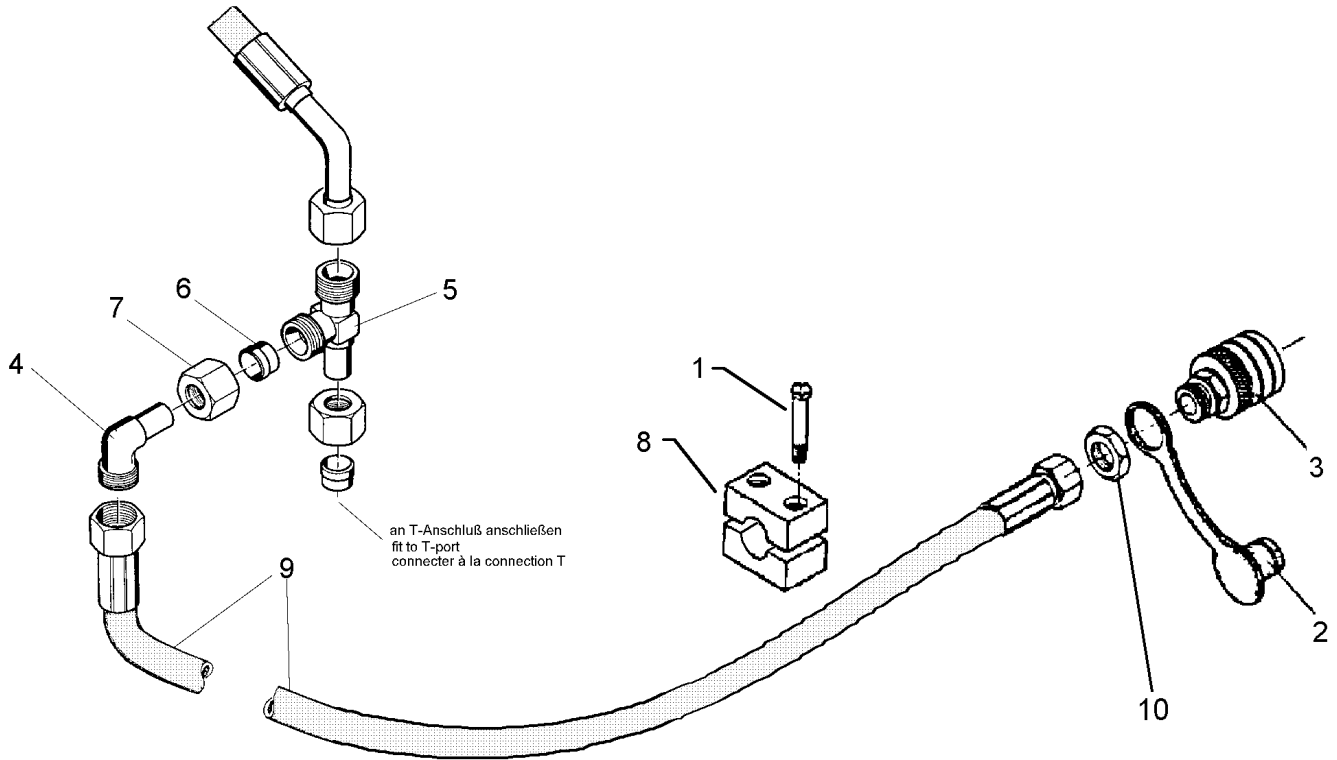
01.18

Pos.	Art.Nr.	Stck.	Artikeltext / Description		Abmessung
1	301 0301	2	Linsenschraube	Oval head screw	M6x20-4,6 Zn DIN7985
2	375 2163	1	Staubstecker	Plastic male probe	NW 6
3	375 2122	1	Staubkappe, schwarz	Cap, black	D26,5 Bg.3
4	375 2718	1	SVK-Stecker	Hydraulic coupling	BG-3 12L M18x1,5
5	375 2730	1	SVK-Muffe	SVK-socket	BG 2 NW8 M16x1,5 Schott
6	375 9960	2	Schellenkörper	Clamp	1/2x112A PP
7	475 2646	1	Hydraulikschlauch	Hydraulic hose	1SN08-5500 DKOL12/DKOL10 0/0°
8	375 5698	1	Sechskantmutter	Hexagon nut	M16x1,5 SW22 Zn
9	325 1604	2	Kennzeichnung	Marking	P4
10	375 2606	1	Einleger	Insert	DN6 DN8
11	375 2607	2	Griff Halbschale	Handle	-



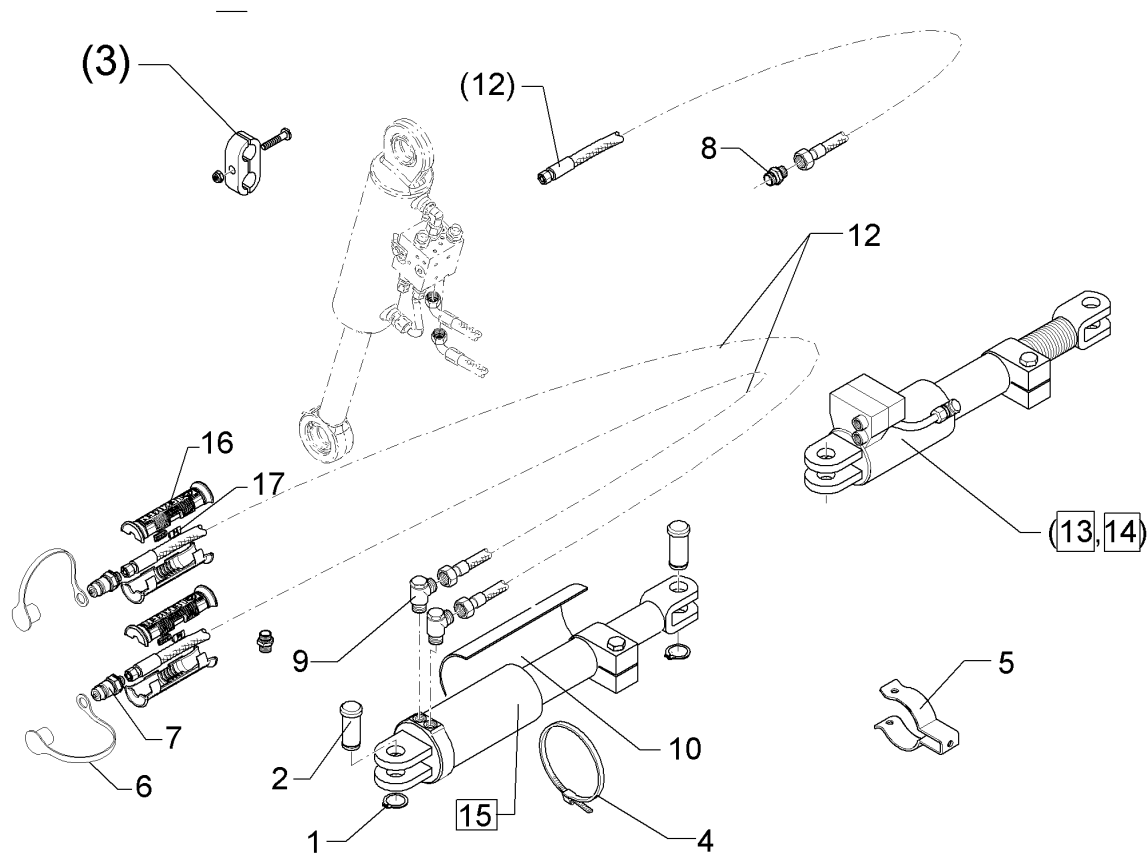
01.18

Pos.	Art.Nr.	Stck.	Artikeltext / Description		Abmessung
1	301 0301	2	Linsenschraube	Oval head screw	M6x20-4,6 Zn DIN7985
2	375 2163	1	Staubstecker	Plastic male probe	NW 6
3	375 2730	1	SVK-Muffe	SVK-socket	BG 2 NW8 M16x1,5 Schott
4	375 4500	1	Einstellbare W-Verschraubung	Adjustable angle union	EW12-LM DKO24
5	375 4550	1	Einstellbare L-Verschraubung	Adjustable L-union	GRD M18x1,5
6	375 5110	1	Schneidring	Cutting ring	EL12-L M18x1,5
7	375 5310	1	Überwurfmutter	Union nut	12L M18x1,5 Zn/ZnNi
8	375 9960	2	Schellenkörper	Clamp	1/2x112A PP
9	475 2679	1	Hydraulikschlauch	Hydraulic hose	1SN06-2800 DKOL10/12
10	375 5698	1	Sechskantmutter	Hexagon nut	M16x1,5 SW22 Zn



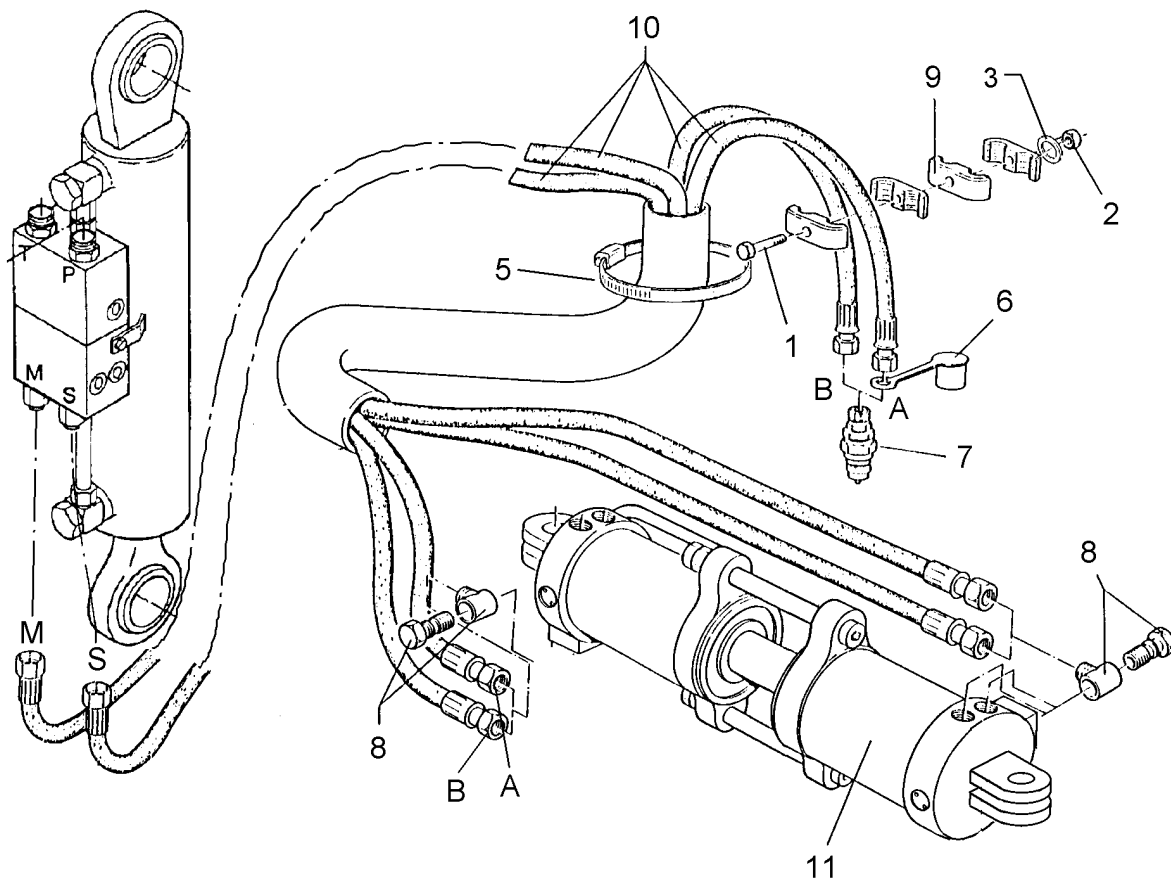
01.18

Pos.	Art.Nr.	Stck.	Artikeltext / Description		Abmessung
1	301 0301	2	Linsenschraube	Oval head screw	M6x20-4,6 Zn DIN7985
2	375 2163	1	Staubstecker	Plastic male probe	NW 6
3	375 2730	1	SVK-Muffe	SVK-socket	BG 2 NW8 M16x1,5 Schott
4	375 4500	1	Einstellbare W-Verschraubung	Adjustable angle union	EW12-LM DKO24
5	375 4550	1	Einstellbare L-Verschraubung	Adjustable L-union	GRD M18x1,5
6	375 5110	2	Schneidring	Cutting ring	EL12-L M18x1,5
7	375 5310	2	Überwurfmutter	Union nut	12L M18x1,5 Zn/ZnNi
8	375 9960	2	Schellenkörper	Clamp	1/2x112A PP
9	475 2637	1	Hydraulikschlauch	Hydraulic hose	1SN08-3500 DKOL-10L/DKOL-12L



01.18

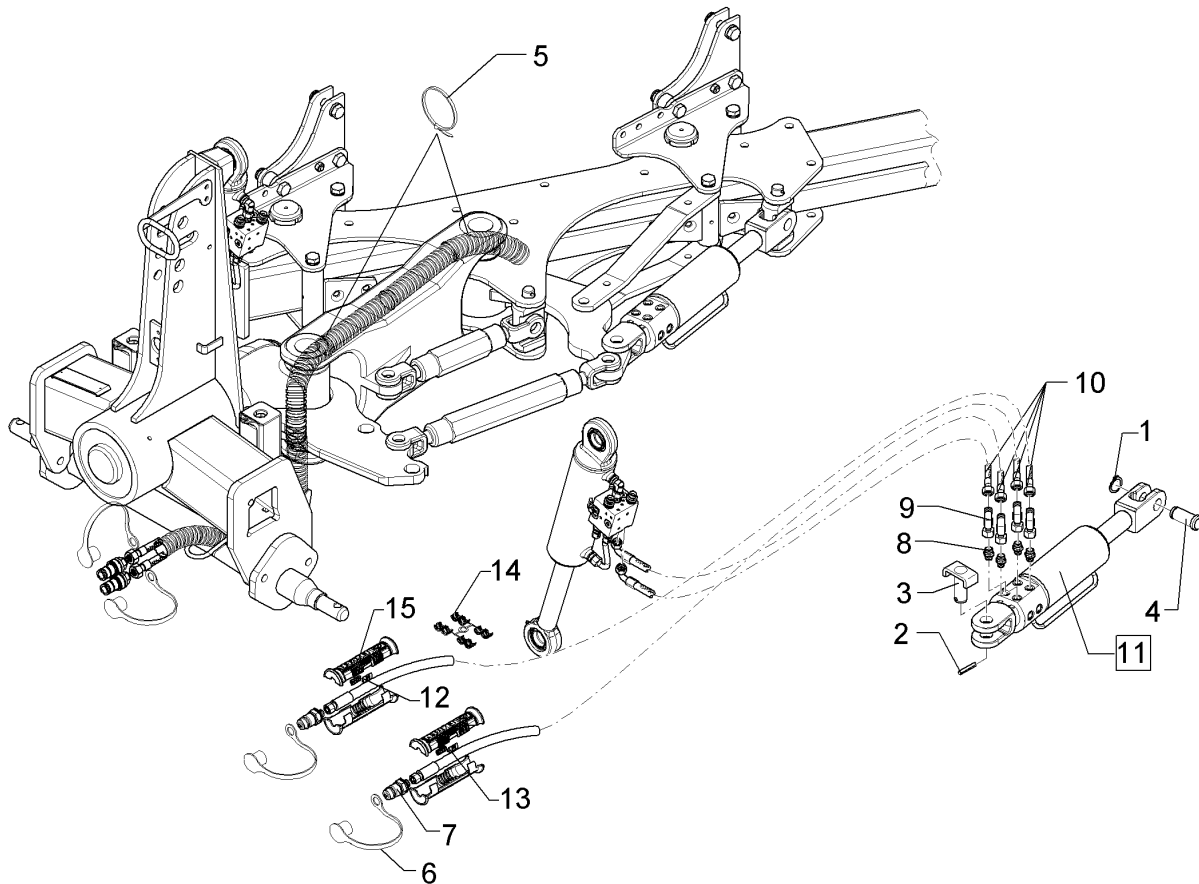
Pos.	Art.Nr.	Stck.	Artikeltext / Description		Abmessung
1	305 8867	4	Sicherungsring	Retaining ring	30x2 DIN471 Zn
2	313 7802	2	Bolzen mit Kopf	Pin with collar	D30/35x63/80 Zn
3	375 9850	4	Schelle	Clamp	LNU4-19/15PP
4	325 1170	2	Schlauchschelle	Hose clip	50-101 S 5600
5	329 1810	1	Flachformfeder	U-spring	40x4x360-D95
6	375 2120	2	Staubkappe, grün	Cap	D26,5 Bg.3
7	375 2718	2	SVK-Stecker	Hydraulic coupling	BG-3 12L M18x1,5
9	375 4310	2	Schwenkverschraubung	Union, swivel	x-SWVE12-LM M16x1,5
10	470 5000	1	Schutzblech	Guard	250x1,5x250 R47,5
11	475 2616	2	Hydraulikschlauch	Hydraulic hose	2SN10-1500 DKOL12/DKOL12
12	475 2827	1	Schlauchpaket	Hose-assembly	2x2700 MSS
13	575 2415	1	Einschwenkzylinder	Swing-in ram	80/40/100-555
14	575 2417	1	Einschwenkzylinder	Swing-in ram	DZ80/40/100-555
15	575 2419	1	Einschwenkzylinder	Swing-in ram	DZ80/40/100-555-B
16	325 1602	2	Kennzeichnung	Marking	P2
17	325 1609	2	Kennzeichnung	Marking	T2
18	375 2607	4	Griff Halbschale	Handle	-



01.18

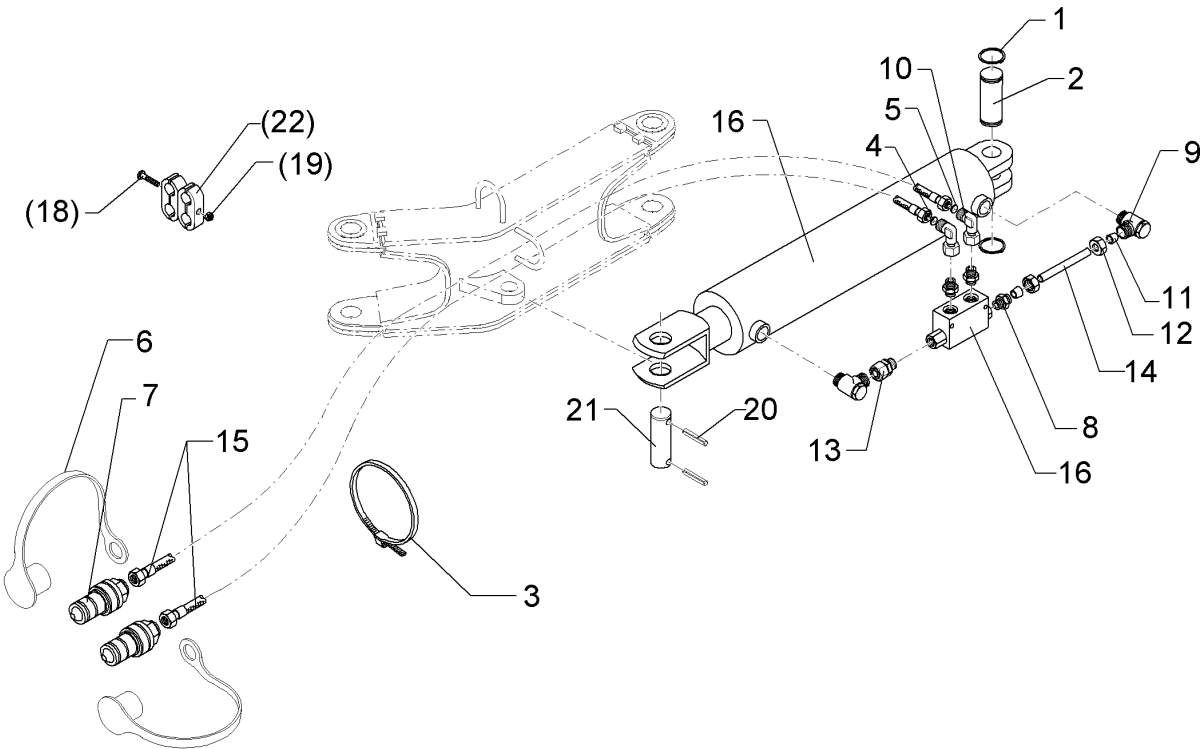
Pos.	Art.Nr.	Stck.	Artikeltext / Description		Abmessung
1	301 5401	1	Sechskantschraube	Hexagon bolt	M6x70-8.8 Zn DIN931-A
2	303 0931	1	Sicherungsmutter	Selflocking nut	NM6-8 Zn DIN985
3	305 8571	2	Scheibe	Washer	6,4 DIN125-A Zn
5	325 1155	2	Schlauchschelle	Hose clip	25/40
6	375 2120	2	Staubkappe, grün	Cap	D26,5 Bg.3
7	375 2718	2	SVK-Stecker	Hydraulic coupling	BG-3 12L M18x1,5
8	375 4310	4	Schwenkverschraubung	Union, swivel	x-SWVE12-LM M16x1,5
9	375 9850	4	Schelle	Clamp	LNU4-19/15PP
10	475 2792	1	Schlauchpaket	Hose-assembly	2x2SC06-3450-DKOL08/DKOL08-
11	575 2439	1	Memoryzylinder	Memory ram	80/40-100-555
12	325 1603	2	Kennzeichnung	Marking	P3
13	325 1610	2	Kennzeichnung	Marking	T3
14	375 2606	2	Einleger	Insert	DN6 DN8
15	375 2607	4	Griff Halbschale	Handle	-
16	375 3983	4	Gerade Einschraubverschraubung	Nipple	x-GE 08-LM 16x1,5
17	375 4498	4	Einstellbare W-Verschraubung	Adjustable angle union	EW08-L M14x1,5 Zn





01.18

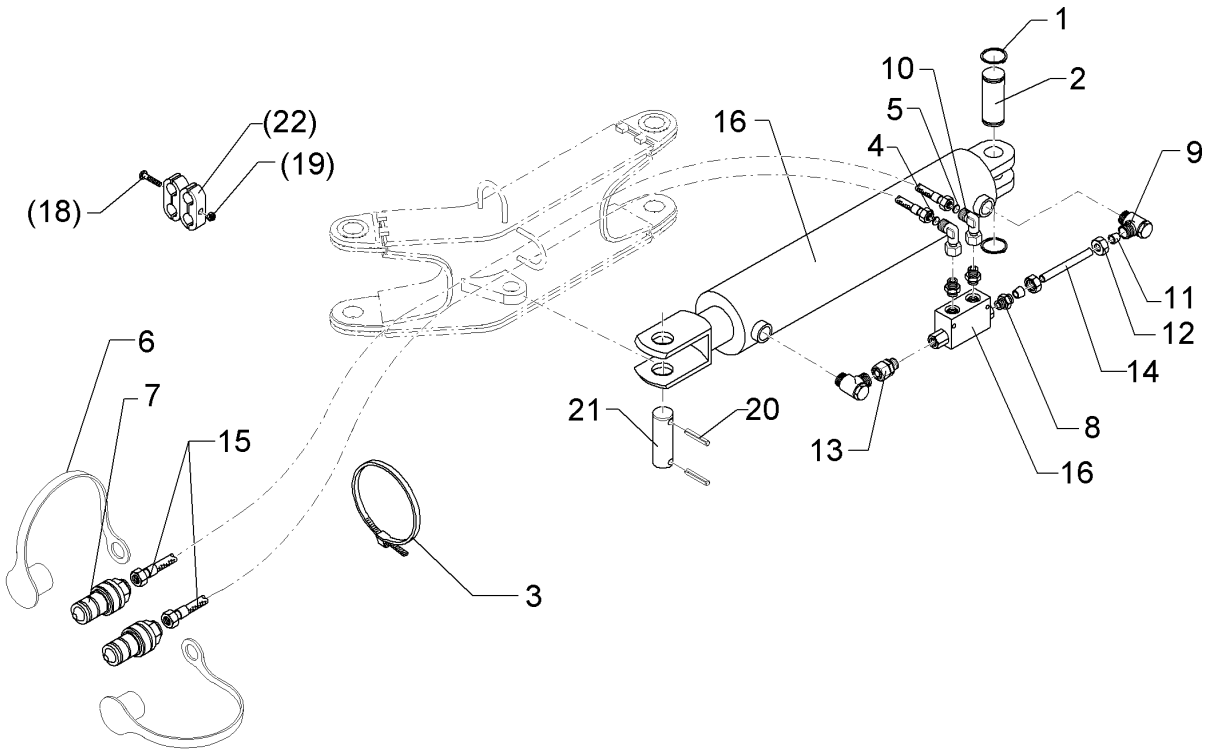
Pos.	Art.Nr.	Stck.	Artikeltext / Description		Abmessung
1	305 8867	2	Sicherungsring	Retaining ring	30x2 DIN471 Zn
2	309 7000	1	Spannhülse	Expansion bush	8x50-DIN1481 Zn
3	313 3005	1	Bolzen mit Verdrehsicherung	Pin with stop	D30x83 U-71 Zn
4	313 7802	1	Bolzen mit Kopf	Pin with collar	D30/35x63/80 Zn
6	375 2120	2	Staubkappe, grün	Cap	D26,5 Bg.3
7	375 2718	2	SVK-Stecker	Hydraulic coupling	BG-3 12L M18x1,5
8	375 3983	4	Gerade Einschraubverschraubung	Nipple	x-GE 08-LM 16x1,5
9	375 4498	4	Einstellbare W-Verschraubung	Adjustable angle union	EW08-L M14x1,5 Zn
10	475 2792	1	Schlauchpaket	Hose-assembly	2x2SC06-3450-DKOL08/DKOL08-
11	575 2455	1	Memoryzylinder	Memory ram	DZ-S90/45-100/555
12	325 1606	2	Kennzeichnung	Marking	P6
13	325 1613	2	Kennzeichnung	Marking	T6
14	375 2606	2	Einleger	Insert	DN6 DN8
15	375 2607	4	Griff Halbschale	Handle	-



01.18

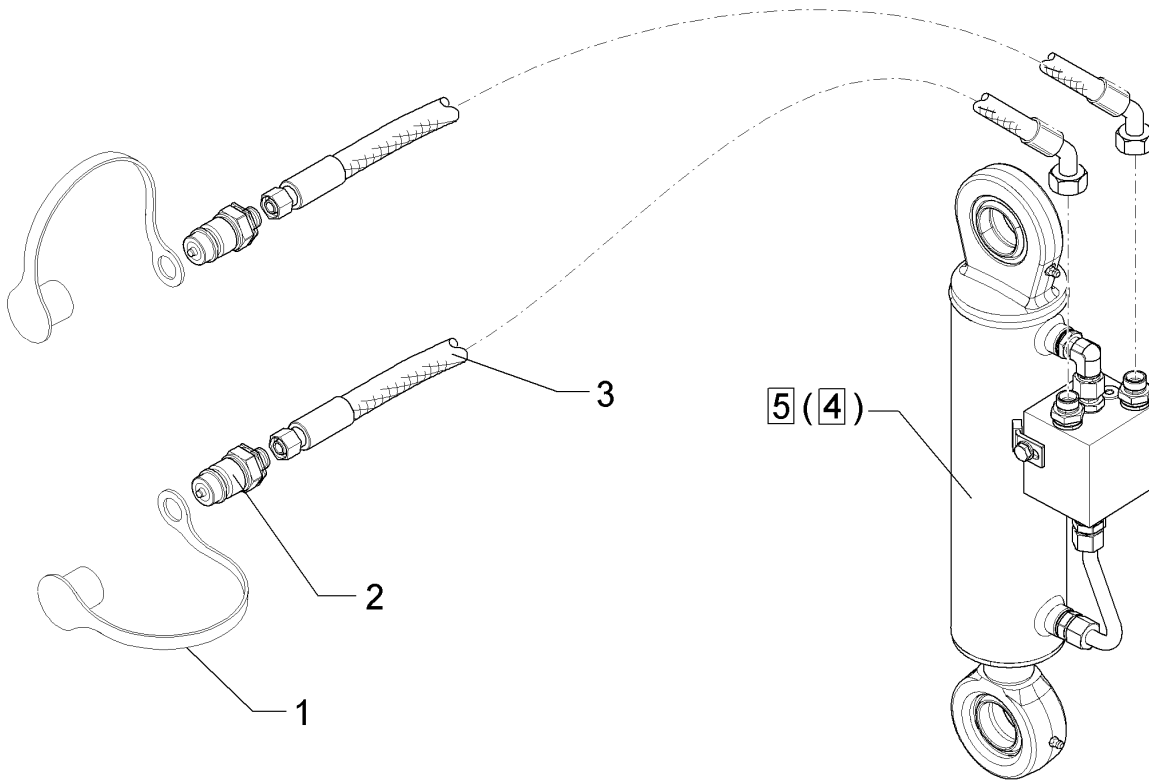
Pos.	Art.Nr.	Stck.	Artikeltext / Description		Abmessung
1	305 8867	1	Sicherungsring	Retaining ring	30x2 DIN471 Zn
2	313 7802	1	Bolzen mit Kopf	Pin with collar	D30/35x63/80 Zn
3	325 1155	1	Schlauchschelle	Hose clip	25/40
4	375 2172	1	Drosselscheibe	Restrictor washer	D12x1,5 BO 1,0
5	375 2173	1	Drosselscheibe	Restrictor washer	D12x1,5 BO 1,5
6	375 2123	2	Staubkappe, gelb	Cap	D26,5 Bg.3
7	375 2718	2	SVK-Stecker	Hydraulic coupling	BG-3 12L M18x1,5
8	375 4038	3	Einschraubverschraubung	Nipple	GE 12-LR 1/4 ZL ED
9	375 4311	2	Schwenkverschraubung	Union, swivel	x-SWVE12-LM M18x1,5 Zn
10	375 4500	2	Einstellbare W-Verschraubung	Adjustable angle union	EW12-LM DKO24 GRD M18x1,5
11	375 5110	3	Schneidring	Cutting ring	12-L/S Zn/ZnNi WD
12	375 5310	3	Überwurfmutter	Union nut	12L M18x1,5 Zn/ZnNi
13	375 4711	1	Stutzen	Stud	x-evGE-12-ED 1/4" DKO 24 GRD
14	57510305	1	Hydraulikrohr	Hydraulic tube	12x2x52
15	475 2828	1	Schlauchpaket	Hose-assembly	2x3500 MSS
16	575 2161	1	Rückschlagventil	Nonreturn valve	RDP 06 1/4
17	575 2305	1	Hydraulikzylinder	Hydraulic ram	DZ80/30-174/470
18	301 5401	1	Sechskantschraube	Hexagon bolt	M6x70-8.8 Zn DIN931-A
19	303 0931	1	Sicherungsmutter	Selflocking nut	NM6-8 Zn DIN985
20	309 7000	2	Spannhülse	Expansion bush	8x50-DIN1481 Zn

Hydraulische Ausschwenkung/HY-assembly swing-out device	16
EurOpal 6 / 6HX	675 3604



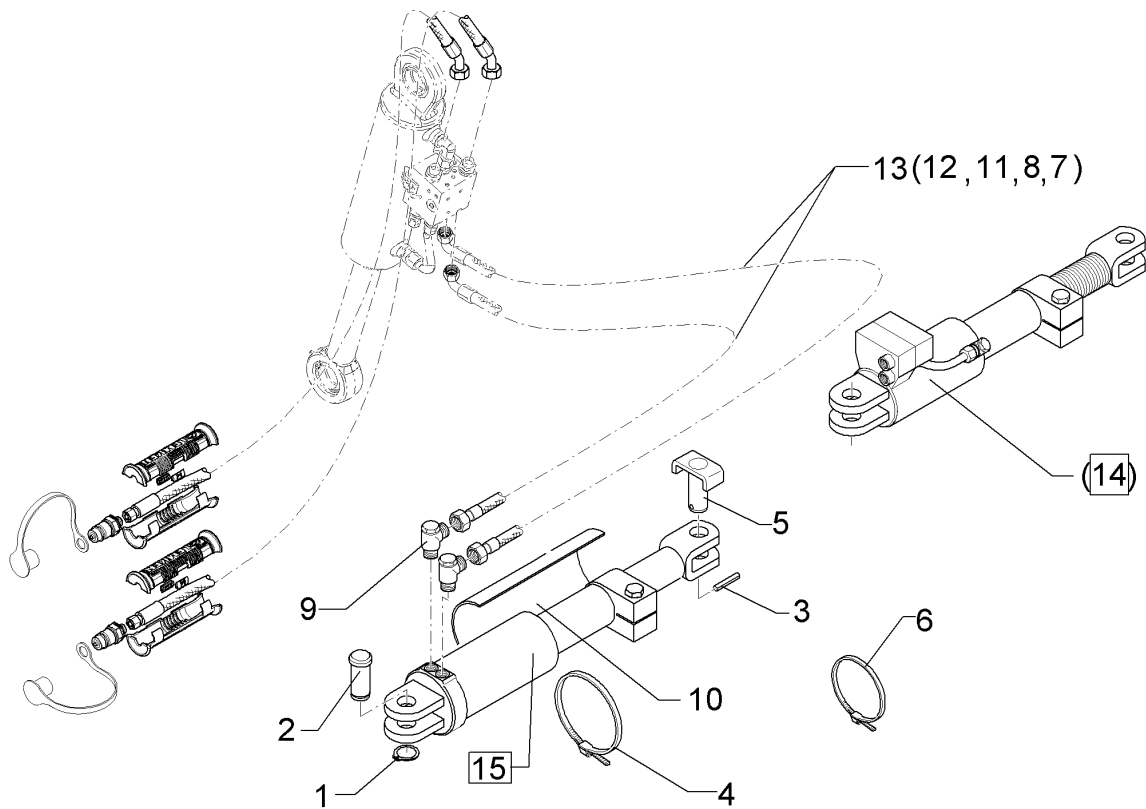
01.18

Pos.	Art.Nr.	Stck.	Artikeltext / Description	Abmessung
21	313 3011	1	Bolzen Pin	D30x72/102 Zn
22	375 9850	4	Schelle Clamp	LNU4-19/15PP



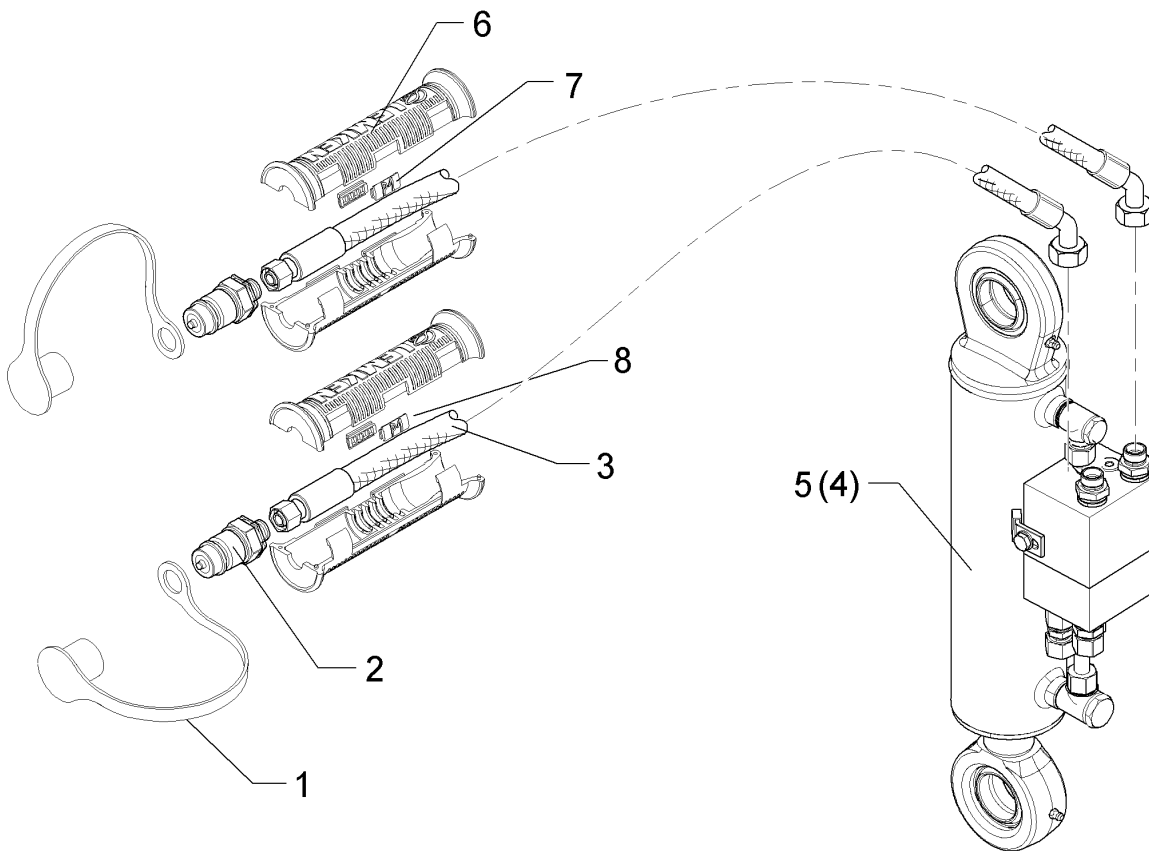
01.18

Pos.	Art.Nr.	Stck.	Artikeltext / Description	Abmessung
1	375 2166	2	Staubkappe, rot	Cap, red
2	375 2718	2	SVK-Stecker	Hydraulic coupling
3	475 2617	2	Hydraulikschlauch	Hydraulic hose
4	575 2490	1	Umschaltzylinder	Change over ram
5	575 2508	1	Umschaltzylinder	Change over ram



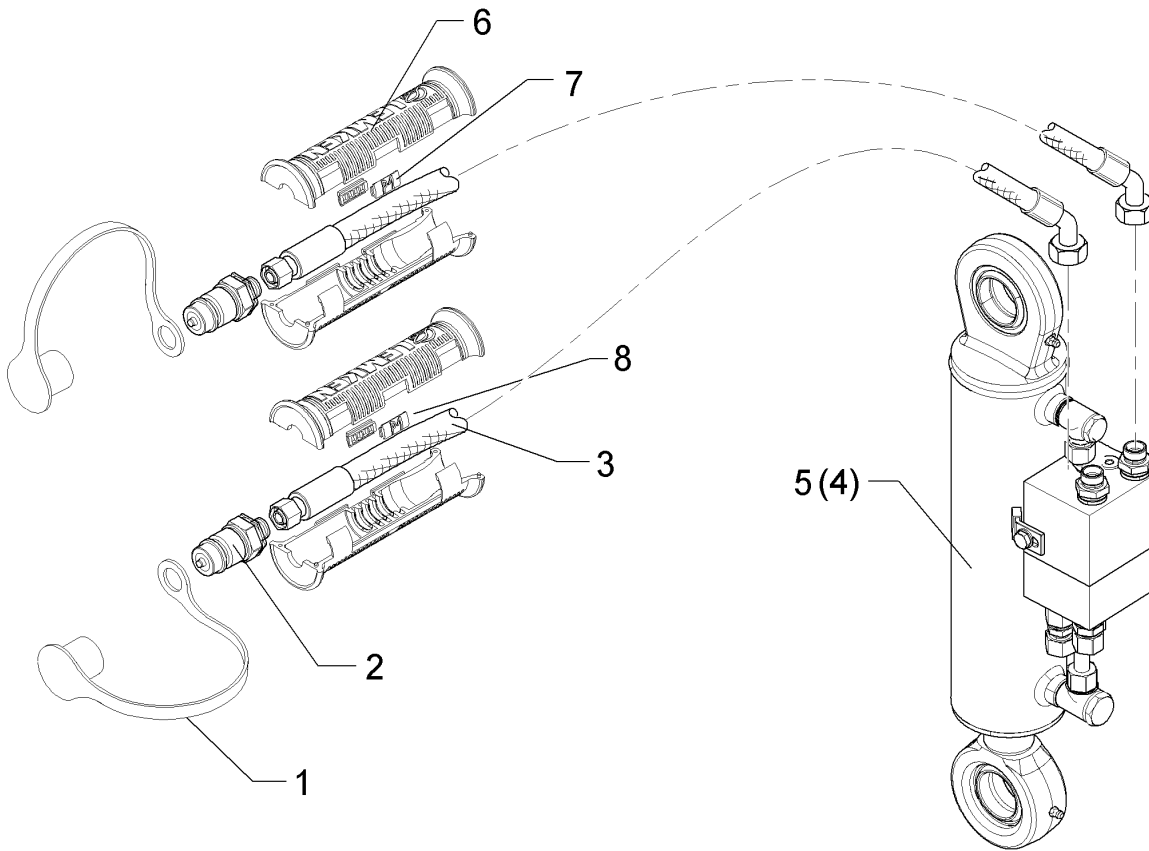
01.18

Pos.	Art.Nr.	Stck.	Artikeltext / Description		Abmessung
1	305 8867	1	Sicherungsring	Retaining ring	30x2 DIN471 Zn
2	313 7802	1	Bolzen mit Kopf	Pin with collar	D30/35x63/80 Zn
3	309 7000	1	Spannhülse	Expansion bush	8x50-DIN1481 Zn
4	325 1170	2	Schlauchschelle	Hose clip	50-101 S 5600
5	313 3005	1	Bolzen mit Verdrehsicherung	Pin with stop	D30x83 U-71 Zn
6	325 1251	1	Kabelbinder	Cable clip	8,9x813mm T150L
7	475 2701	1	Schlauchpaket mit Feder	Hose-assembly	2x1SN08-1250
8	475 2780	1	Schlauchpaket	Hose-assembly	2x1SN08-1250
9	375 4310	2	Schwenkverschraubung	Union, swivel	2xDKOL12 x-SWVE12-LM
10	470 5000	1	Schutzblech	Guard	M16x1,5 250x1,5x250 R47,5
11	475 2782	1	Schlauchpaket	Hose-assembly	2x1SN08-1600 1x45 GRD
12	475 2795	1	Schlauchpaket	Hose-assembly	2x1SN06-1600 DKOL12/DKOL08-45
13	475 2797	1	Schlauchpaket	Hose-assembly	2x2SC06-2700 L08L12 90°/90°
14	575 2417	1	Einschwenkzylinder	Swing-in ram	DZ80/40/100-555
15	575 2419	1	Einschwenkzylinder	Swing-in ram	DZ80/40/100-555-B



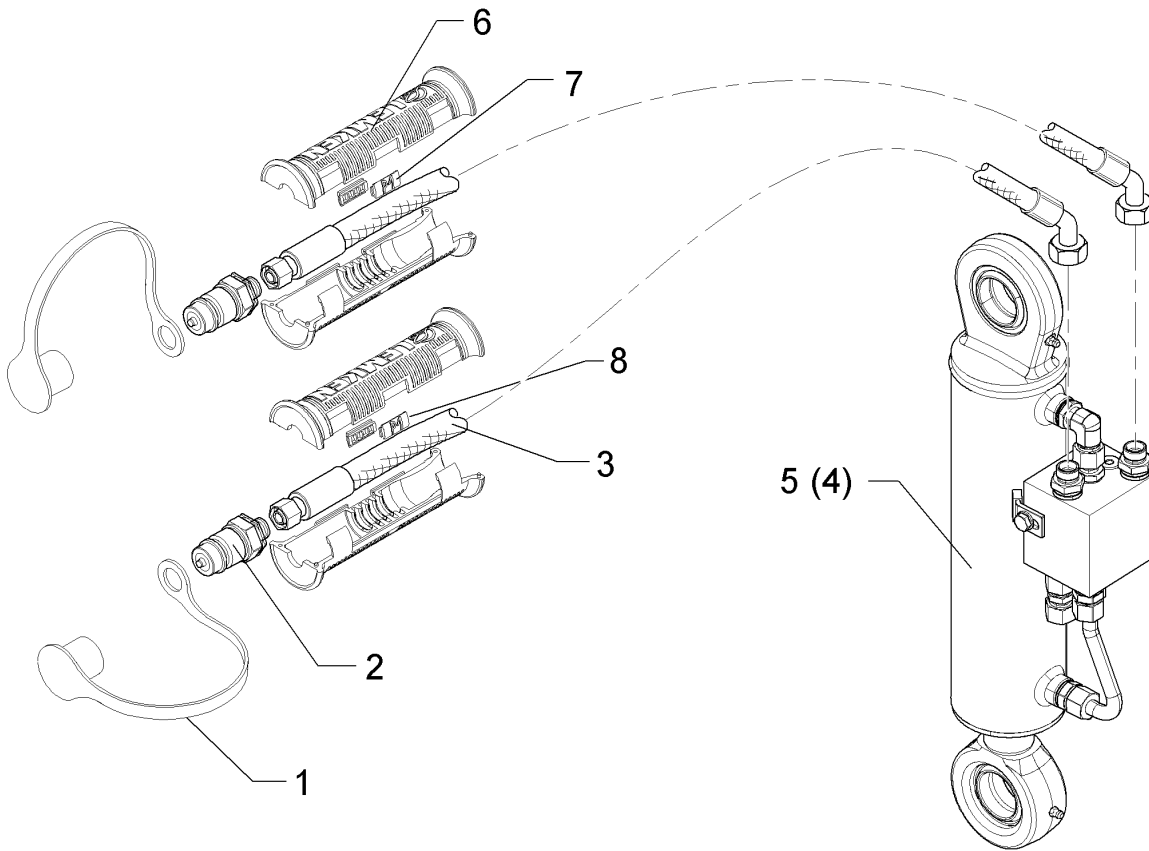
01.18

Pos.	Art.Nr.	Stck.	Artikeltext / Description	Abmessung	
1	375 2166	2	Staubkappe, rot	Cap, red	D26,5
2	375 2718	2	SVK-Stecker	Hydraulic coupling	BG-3 12L M18x1,5
3	475 2617	2	Hydraulikschlauch	Hydraulic hose	2SN10-1250 DKOL12/DKOL12 0/45°
4	575 2492	1	Umschaltzylinder VÜP	Turn over ram with VÜP	DZ70/40-240 HPS-II-A-FS
5	575 2506	1	Umschaltzylinder	Change over ram	DZ80/40-236-D35 HPS-III-AR



01.18

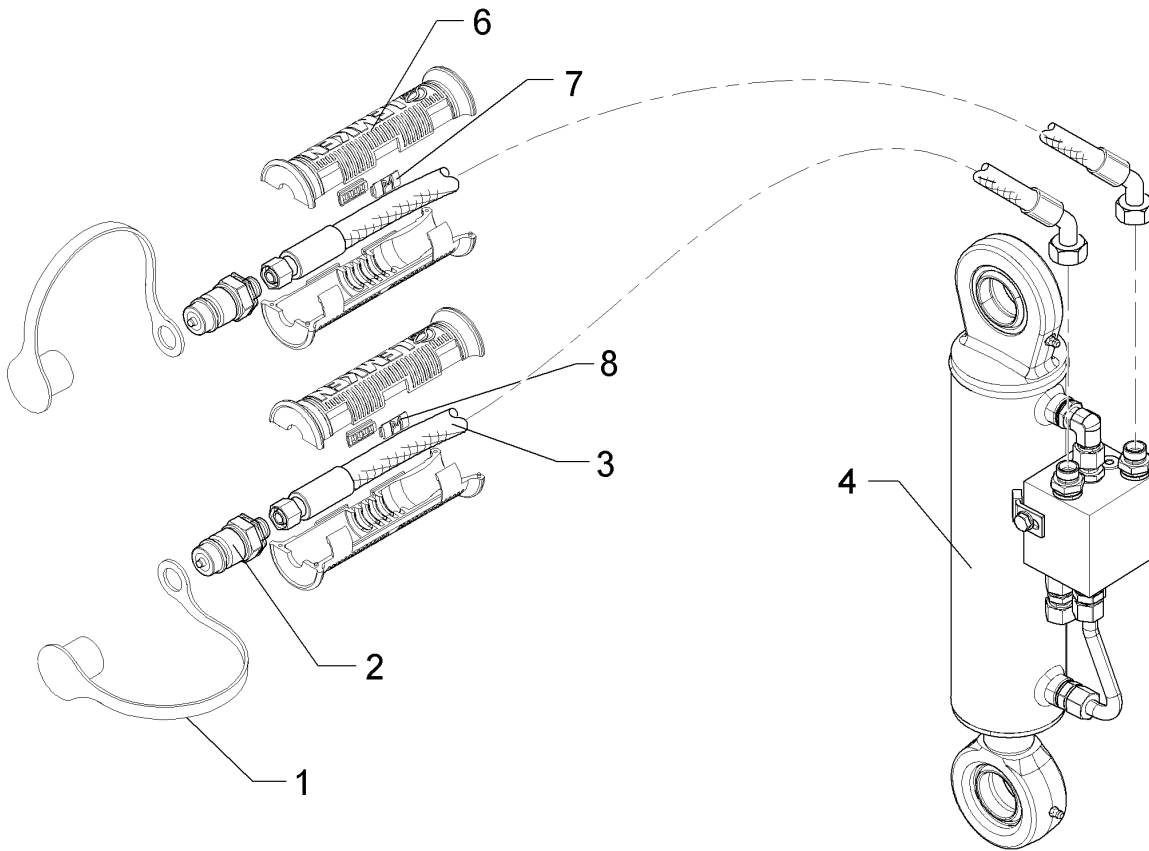
Pos.	Art.Nr.	Stck.	Artikeltext / Description	Abmessung
1	375 2166	2	Staubkappe, rot	Cap, red
2	375 2718	2	SVK-Stecker	Hydraulic coupling
3	475 2617	2	Hydraulikschlauch	Hydraulic hose
4	575 2495	1	Umschaltzylinder VÜP	Turn over ram with VÜP
				D26,5 BG-3 12L M18x1,5 2SN10-1250 DKOL12/DKOL12 0/45° DZ80/40-240-D35 HPS-II-AR



01.18

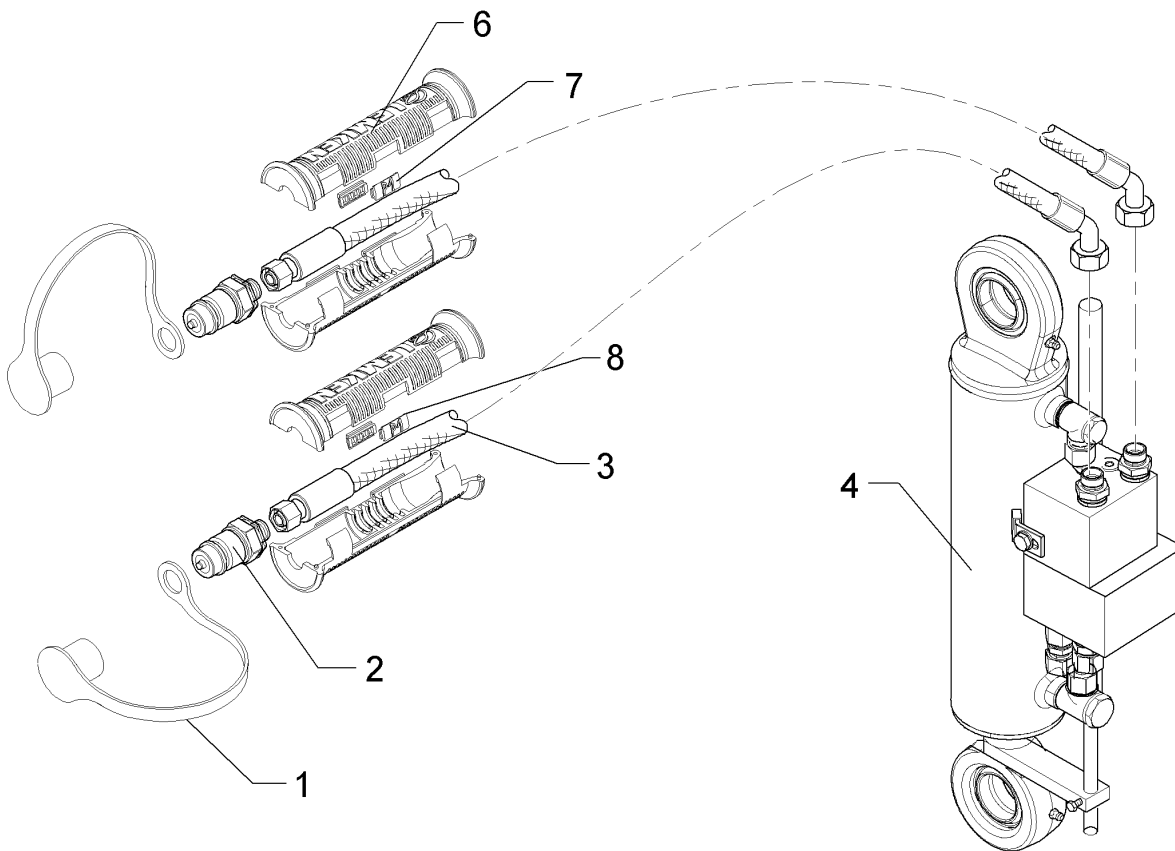
Pos.	Art.Nr.	Stck.	Artikeltext / Description	Abmessung	
1	375 2166	2	Staubkappe, rot	Cap, red	D26,5
2	375 2718	2	SVK-Stecker	Hydraulic coupling	BG-3 12L M18x1,5
3	475 2617	2	Hydraulikschlauch	Hydraulic hose	2SN10-1250 DKOL12/DKOL12 0/45°
4	575 2492	1	Umschaltzylinder VÜP	Turn over ram with VÜP	DZ70/40-240 HPS-II-A-FS
5	575 2508	1	Umschaltzylinder	Change over ram	DZ70/40-240 SYS 5A
6	375 2607	4	Griff Halbschale	Handle	-
7	325 1601	2	Kennzeichnung	Marking	P1 20x9
8	325 1608	2	Kennzeichnung	Marking	T1 20x9





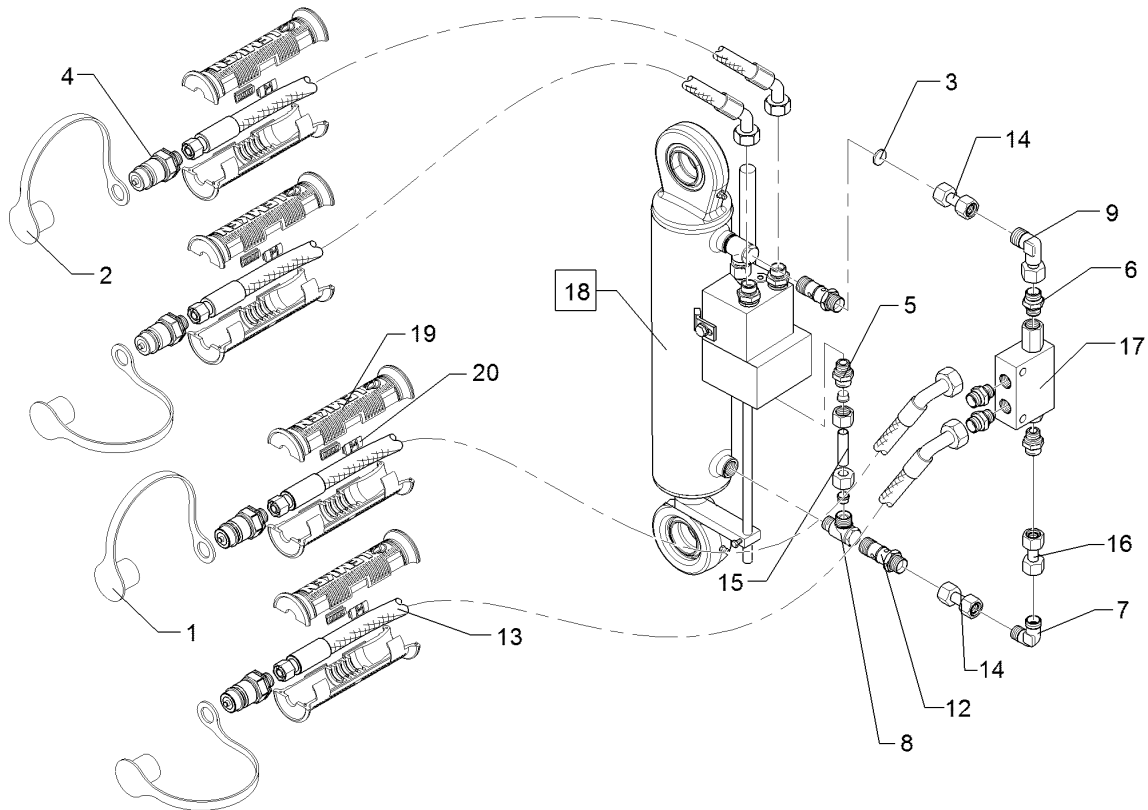
01.18

Pos.	Art.Nr.	Stck.	Artikeltext / Description		Abmessung
1	375 2166	2	Staubkappe, rot	Cap, red	D26,5
2	375 2718	2	SVK-Stecker	Hydraulic coupling	BG-3 12L M18x1,5
3	475 2617	2	Hydraulikschlauch	Hydraulic hose	2SN10-1250 DKOL12/DKOL12 0/45°
4	575 2506	1	Umschaltzylinder	Change over ram	DZ80/40-236-D35 HPS-III-AR
6	375 2607	4	Griff Halbschale	Handle	-
7	325 1601	2	Kennzeichnung	Marking	P1 20x9
8	325 1608	2	Kennzeichnung	Marking	T1 20x9



01.18

Pos.	Art.Nr.	Stck.	Artikeltext / Description		Abmessung
1	375 2166	2	Staubkappe, rot	Cap, red	D26,5
2	375 2718	2	SVK-Stecker	Hydraulic coupling	BG-3 12L M18x1,5
3	475 2617	2	Hydraulikschlauch	Hydraulic hose	2SN10-1250 DKOL12/DKOL12 0/45°
4	575 2498	1	Umschaltzylinder Vari-Stop	Switch over ram Vari-Stop	DZ80/40-240-D35
6	375 2607	4	Griff Halbschale	Handle	-
7	325 1601	2	Kennzeichnung	Marking	P1 20x9
8	325 1608	2	Kennzeichnung	Marking	T1 20x9



01.18

Pos.	Art.Nr.	Stck.	Artikeltext / Description	Abmessung	
1	375 2120	2	Staubkappe, grün	Cap	D26,5 Bg.3
2	375 2166	2	Staubkappe, rot	Cap, red	D26,5
3	375 2172	1	Drosselscheibe	Restrictor washer	D12x1,5 BO 1,0
4	375 2718	4	SVK-Stecker	Hydraulic coupling	BG-3 12L M18x1,5
5	375 4010	1	Einschraubverschraubung	Nipple	x-GE12-LM M16x1,5 Zn
6	375 4038	4	Einschraubverschraubung	Nipple	GE 12-LR 1/4 ZL ED
7	375 4210	1	Winkelverschraubung	Elbow union	x-W12-L M18x1,5
8	375 4310	2	Schwenkverschraubung	Union, swivel	x-SWVE12-LM M16x1,5
9	375 4500	1	Einstellbare W-Verschraubung	Adjustable angle union	EW12-LM DKO24 GRD M18x1,5
12	375 5532	2	Sonderhohlschraube m.Bohrung	Banjo bolt	M16x1,5 12L Zn
13	475 2617	4	Hydraulikschlauch	Hydraulic hose	2SN10-1250 DKOL12/DKOL12 0/45°
14	57510320	2	Hydraulikrohr	Hydraulic tube	12x2x35 1xDR
15	57510391	1	Hydraulikrohr	Hydraulic tube	12x2x55 1xDR
16	57510392	1	Hydraulikrohr	Hydraulic tube	12x2x98 1xDR
17	575 2161	1	Rückschlagventil	Nonreturn valve	RDP 06 1/4
18	575 2498	1	Umschaltzylinder Vari-Stop	Switch over ram Vari-Stop	DZ80/40-240-D35
19	375 2607	8	Griff Halbschale	Handle	-