



---

---

## Ersatzteilliste

### Parts list

Anbaupflüge

Mounted Ploughs

## EurOpal 5X / 5 HydriX

Art.Nr. 175 1661

01.18

---

---

**LEMKEN GmbH & Co. KG**

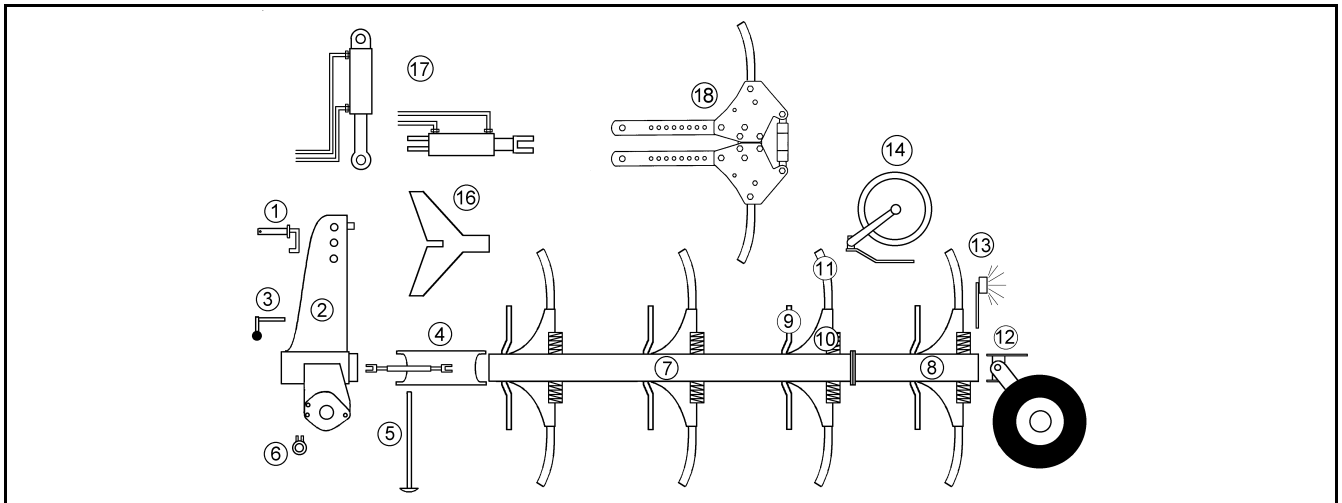
Weseler Straße 5, D-46519 Alpen / Postfach 11 60, D-46515 Alpen

Telefon (0 28 02) 81-0, Telefax (0 28 02) 81-220

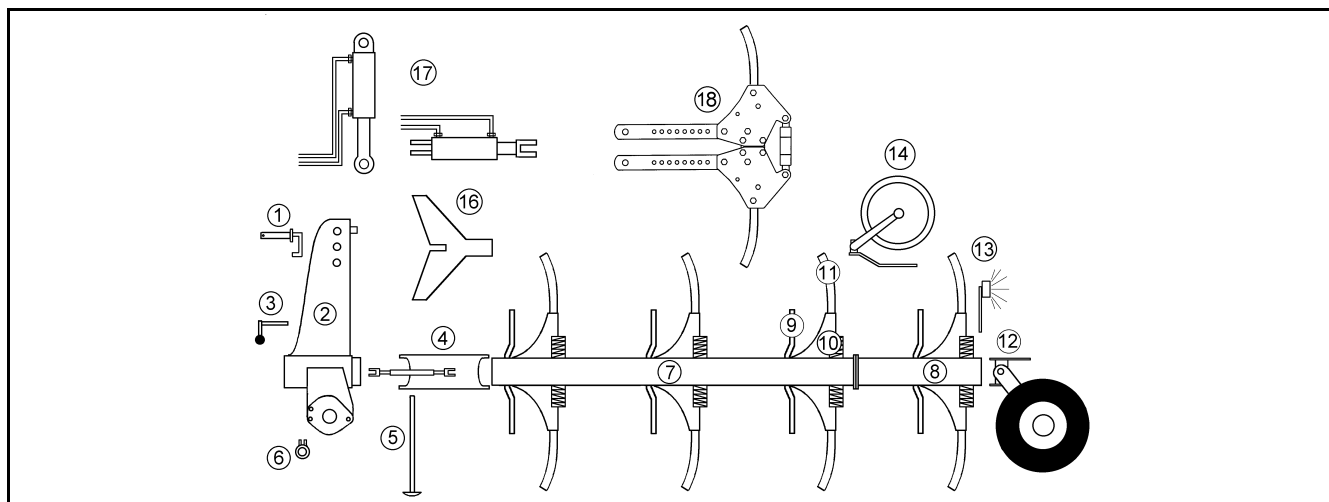
eMail: [lemken@lemken.com](mailto:lemken@lemken.com), Internet: <http://www.lemken.com>

# INHALTSVERZEICHNIS / CONTENTS

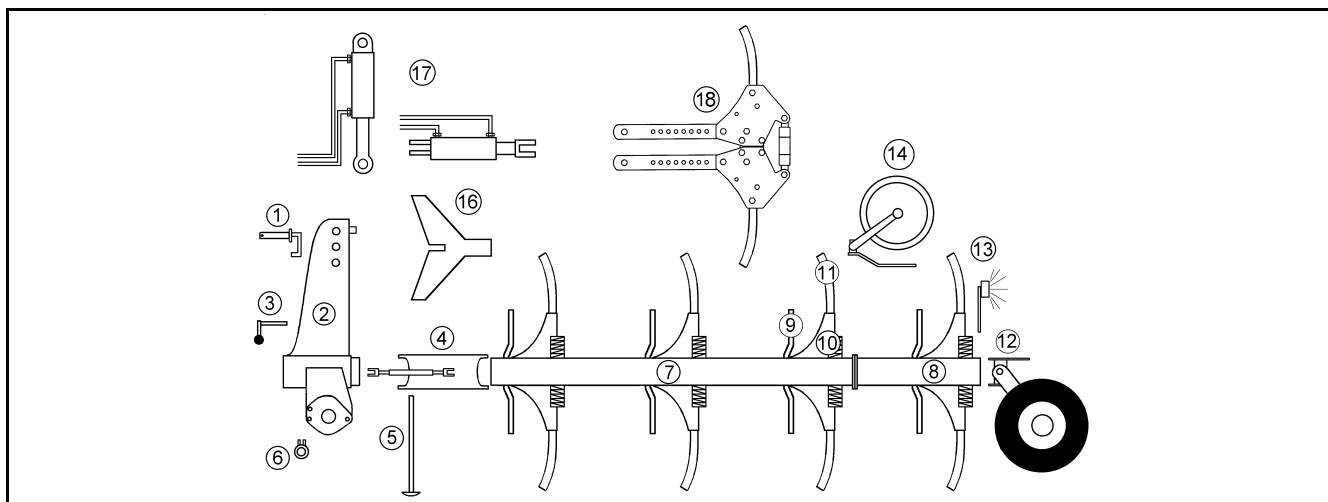
EurOpal 5X / 5 HydriX



Pos.	Art.Nr.	Artikeltext / Description	Abmessung	
1	313 7911	Oberlenkerbolzen kpl.	Top link pin, cpl.	KAT2G D25,4/31,7x158
1	313 7921	Oberlenkerbolzen kpl.	Top link pin, cpl.	KAT3G D31,7/25,4x158
2	321 9108	Werkzeugsatz	Tool set	EurOpal 5
2	633 7500	Drehwerk	Turnover mechanism	E90
2	63310001	Drehwerk	Turnover mechanism	E90 Hydrix
3	633 7428	Verriegelung	Locking device	D25x220
4	634 3141	Zugpunkt+ Breitereinstellung	Adjustment centre	E-45/550
4	634 3142	Zugpunkt+ Breitereinstellung	Adjustment centre	E-45/550 HY
5	52910004	Halter	Holder	EurOpal 5
5	629 2457	Abstellstütze	Stand	R650-700 HY
5	629 2467	Abstellstütze	Stand	R650-700
5	629 2487	Abstellstütze	Stand	R750-800-E5
5	629 2488	Abstellstütze	Stand	R750-800-E5-HY
6	661 1385	Unterlenkeranschluss	Lower link connection	E55 L2 Z2
6	661 1386	Unterlenkeranschluss	Lower link connection	E55 L2 Z3
6	661 1387	Unterlenkeranschluss	Lower link connection	E55 L3 Z2
6	661 1388	Unterlenkeranschluss	Lower link connection	E68 L3 Z3
6	661 1401	Unterlenkeranschluss	Lower link connection	E55FH L2 Z2
6	661 1402	Unterlenkeranschluss	Lower link connection	E55FH L3 Z2
6	661 1405	Unterlenkeranschluss	Lower link connection	E55FH L2 Z3
6	661 1406	Unterlenkeranschluss	Lower link connection	E68FH L3 Z3
7	602 8322	Grundrahmen	Basic frame	E5X-110-2-900
7	602 8323	Grundrahmen	Basic frame	E5X-110-2-1000
7	602 8324	Grundrahmen	Basic frame	E5X-110-3-900
7	602 8325	Grundrahmen	Basic frame	E5X-110-3-1000
8	602 8330	Anbauteil	Frame extension	E5X/6-110-900
8	602 8331	Anbauteil	Frame extension	E5X/6-110-1000
9	663 7825	Vorwerkzeughalm zum Sech	Disc stalk	D35/70
9	663 8458	Vorwerkzeughalm	Skim stalk	DE-D35/70- H600-700/430

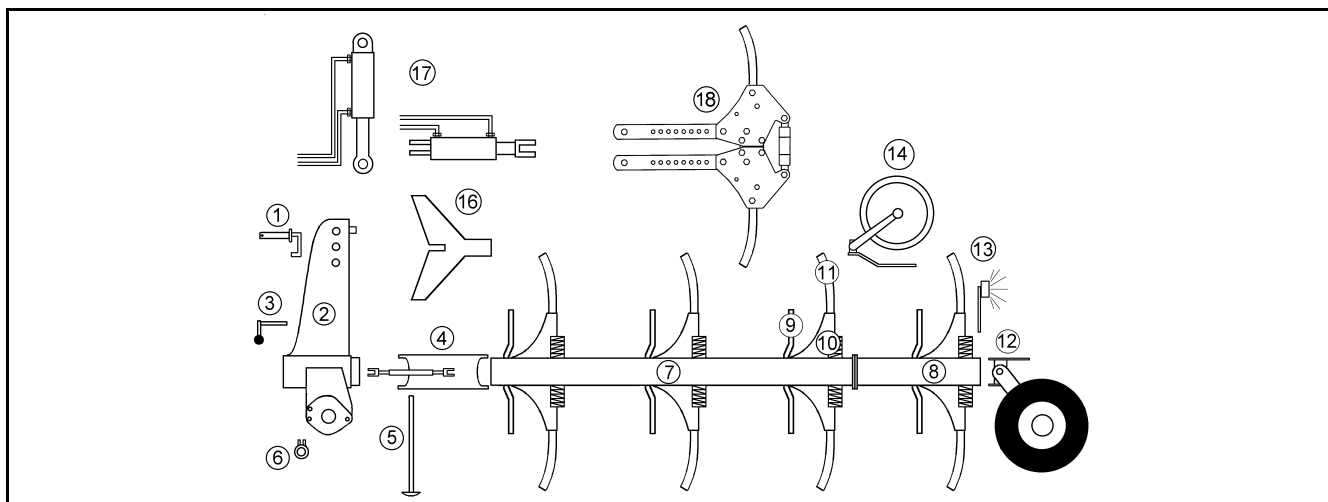


Pos.	Art.Nr.	Artikeltext / Description	Abmessung	
9	663 8710	Düngereinlegerhalm	Skim stalk	S1 50x30x371/G 70x30
10	626 8171	Überlastsicherung mit Rolle	Trip device with roller	30x70-170-E5X/E6X
11	464 5003	Körperhalm	Leg	70x30x657-R750
11	464 5004	Körperhalm	Leg	70x30x707-R800
11	464 5005	Körperhalm	Leg	70x30x607-R700
11	699 6000	Körperhalmsschrauben	Bolts for leg	Dural
12	548 2620	Pendelrad-Halm	Wheel stalk	kpl. 5/94/140-L
12	548 2621	Pendelrad-Halm	Wheel stalk	kpl. 5/94/140 K
12	548 2650	Pendelrad-Konsole	Wheel bracket	E5+E6
12	549 1220	Abstreifer	Scraper	40x8x330 3xD12
12	549 1252	Uni-Rad-Konsole	Bracket Uni-wheel	EurOpal 5/6
12	549 1730	Radhalm	Wheel stalk	5/94/140
12	549 1731	Radhalm	Wheel stalk	6/161/205
12	549 1733	Radhalm	Wheel stalk	HY 6/161/205
12	549 8849	Rad	Wheel	5/94/140 D14
12	549 8858	Rad 5/94/140 D14	Wheel 5/94/140 D14	195R15 D650x198 4PR ET-0
12	549 8893	Lagerung	Bearing	5/93,5/140 M14 50x50
12	549 8894	Lagerung	Bearing	V60-6/160/205/88.5 D18
12	549 8900	Flanschlager	Flange-type bearing	5/93,5/140 M14
12	549 8902	Uni-Rad-Halm	Stalk Uni-wheel	HY 5/95/140
12	549 8903	Radlagerung	Bearing	HY 6/161/205
12	550 8862	Rad	Wheel	10.0/75-15.3 10PR AW ET-32
12	550 8863	Rad	Wheel	10.0/75-15.3 12PR AW ET-25
12	55010332	Rad	Wheel	6/161/205 10.0/75-15.3 AW ET-2
12	648 4180	Pendelstützrad	Depth wheel	E5+E6 5/94/140 L
12	648 4211	Pendelstützrad	Depth wheel	E5+E6 5/94/140-K 10.0/75
12	649 1650	Uni-Rad	Uni-wheel	E5+E6 5/94/140
12	649 1651	Uni-Rad	Uni-wheel	E5+E6 6/161/205
12	649 1652	Uni-Rad	Uni-wheel	HY E5+E6 6/161/205
12	649 1680	Uni-Rad	Uni-wheel	HY E5+E6 5/94/140
13	373 4150	Verlängerungskabel	Extension cable	7-polig 2,5m
13	570 1764	Beleuchtungseinheit	Lighting unit	2x296x478 Rd. HI RE
13	570 1765	Beleuchtungseinheit	Lighting unit	2x296x478 Rd. HI LI



Pos.	Art.Nr.	Artikeltext / Description	Abmessung	
13	570 2086	Beleuchtungsanlage	Lighting equipment	Pflug
13	57010104	Beleuchtungseinheit	Lighting unit	2x296x478 Rd.HI RE
13	57010105	Beleuchtungseinheit	Lighting unit	2x296x478 Rd.HI LI
13	670 1151	Leuchtenhalter	Lamp holder	LH 1
13	670 1200	Leuchtenhalter	Lamp holder	LH3A UNI
13	670 1674	Beleuchtungsanlage	Lighting equipment	BLA-1 PF/UNI 33,7x1580
13	670 1676	Beleuchtungsanlage	Lighting equipment	BLA-2 PF
13	670 1708	seitl. Warntafel	Lateral warning board	SWT-1
13	670 2012	Warntafel mit Beleuchtung	Warning boards with lighting	HR+HL 7m
13	67010192	Beleuchtungsanlage	Lighting equipment	BLA-4 PF/UNI
14	657 7810	Scheibensech gefedert	Trip disc-coulter	X 090 RE 450 G
14	657 7811	Scheibensech gefedert	Trip disc-coulter	X090 LI 450 G
14	657 7814	Scheibensech gefedert	Trip disc-coulter	X090 RE 450 Z
14	657 7815	Scheibensech gefedert	Trip disc-coulter	X090 LI 450 Z
14	657 9325	Secharm	Swinging arm	D450-G LK72 Z50
14	657 9326	Secharm	Swinging arm	D450-Z LK72 Z50
14	657 9336	Secharm kpl.	Disc arm	D500-G LK72 Z50
14	657 9337	Secharm kpl.	Disc arm	D500-Z LK72 Z50
16	622 2660	Packerarm	Attachment arm	E1V
16	622 2661	Mitnehmerarm	Attachment arm	E2V-HY
16	622 2662	Konsole zum Mitnehmerarm	Bracket	E5/E6 D16/140x57,5 kpl.
17	475 4393	Schlauchhalter	Hose carrier	M16x70 Zn Hydrix 5X+6X
17	575 2198	Druckspeicher für Packerarm	Pressure accumulator	NRS-SK 210
17	575 2314	Hydraulikzylinder	Hydraulic ram	60/30-210-430
17	575 2407	Hydraulikzylinder	Hydraulic ram	DZ63/36/80-525
17	575 2408	Einschwenkzylinder	Swing-in ram	DZ63/36/80-505
17	575 2489	Umschaltzylinder	Change over ram	DZ63/36-240 IV-A
17	575 2490	Umschaltzylinder	Change over ram	DZ70/40-240 IV-A
17	575 2492	Umschaltzylinder VÜP	Turn over ram with VÜP	DZ70/40-240 HPS-II-A-FS
17	575 2495	Umschaltzylinder VÜP	Turn over ram with VÜP	DZ80/40-240-D35 HPS-II-AR
17	575 2498	Umschaltzylinder Vari-Stop	Switch over ram Vari-Stop	DZ80/40-240-D35
17	575 2506	Umschaltzylinder	Change over ram	DZ80/40-236-D35 HPS-III-AR
17	575 2508	Umschaltzylinder	Change over ram	DZ70/40-240 SYS 5A
17	575 2523	Zugzylinder	Hydraulic ram	EZ 60/30-125

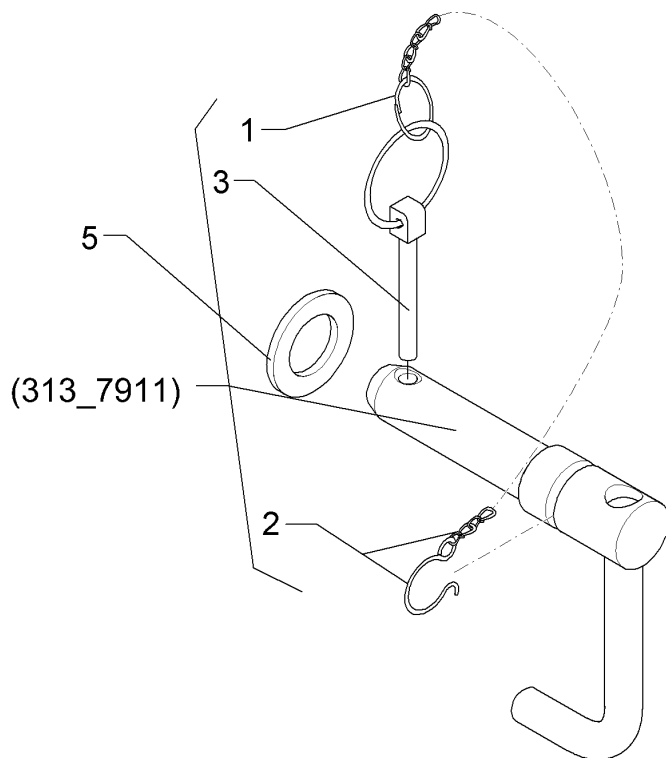




Pos.	Art.Nr.	Artikeltext / Description	Abmessung	
17	575 9041	Block zum HydriX	Block	60-150 bar
17	675 1092	Hydraulikanlage	Hydraulic assembly	X-HY 2SG-900 (3-Schar mit Rad)
17	675 1093	Hydraulikanlage	Hydraulic assembly	X-HY 2SG-1000(3-Schar mit Rad)
17	675 1094	Hydraulikanlage	Hydraulic assembly	X-HY 3SG-900
17	675 1095	Hydraulikanlage	Hydraulic assembly	X-HY 3SG-1000
17	675 1102	Hydraulikanlage	Hydraulic assembly	X-HY 2SG-900
17	675 1103	Hydraulikanlage	Hydraulic assembly	X-HY 3SG-900
17	675 1107	Hydraulikanlage	Hydraulic assembly	EurOpal X 2SG-1000
17	675 1108	Hydraulikanlage	Hydraulic assembly	EurOpal X 3SG-1000
17	675 1112	Hydraulikanlage	Hydraulic assembly	X-HY 1SA-900
17	675 1113	Hydraulikanlage	Hydraulic assembly	X-HY 1SA-1000
17	675 1116	Halter für Stickstoffblase	Holder	E+V-Opal 7 X-HY
17	675 1150	Hydraulikanlage	Hydraulic assembly	Uni-Pendelrad ( 4-furchig )
17	675 1151	Hydraulikanlage	Hydraulic assembly	Uni-Pendelrad ( 5-furchig )
17	675 1152	Hydraulikanlage	Hydraulic assembly	Uni-Pendelrad ( 6-furchig )
17	675 1340	Hydraulikanlage Mitnehmerarm	HY-assembly attachment arm	PA-E1-D
17	675 1346	Hydraulikanlage Mitnehmerarm	HY-assembly attachment arm	PA-E1-K
17	675 3276	Rahmeneinschwenkung	HY-frame swing-in device	DZ63/36/80-525 E5 RES
17	675 3550	Vorderfurcheneinstellung	Front furrow adjustment	DZ63/36/80-505
17	675 3634	HY-Drehung	HY-turnover device	D63/IV-A 240H
17	675 3635	HY-Drehung	HY-turnover device	D70/IV-A
17	675 3639	HY-Drehung	HY-turnover device	D80 VUEP HPS-III-AR
17	675 3641	HY-Drehung	HY-turnover device	D80 VUEP HPS-II-AR
17	675 3644	HY-Drehung	HY-turnover device	D70/SYS 5-A
17	675 3645	HY-Drehung	HY-turnover device	D80 VUEP HPS-III-AR
17	675 3655	HY-Drehung	HY-turnover device	D80/240 Vari-Stop
17	675 3656	HY-Drehung	HY-turnover device	D80/240 Vari-Stop-Memory
17	67510153	Halter	Holder	HydriX 2/3-H
18	626 8200	Überlastsicherung-Grindel	Trip device - beam	Rolle-HY-170 70x30-D12

<b>Oberlenkerbolzen kpl./Top link pin, cpl.</b>	<b>1</b>
---	----------

<b>EurOpal 5X / 5 HydriX</b>	<b>313 7911</b>
------------------------------	-----------------

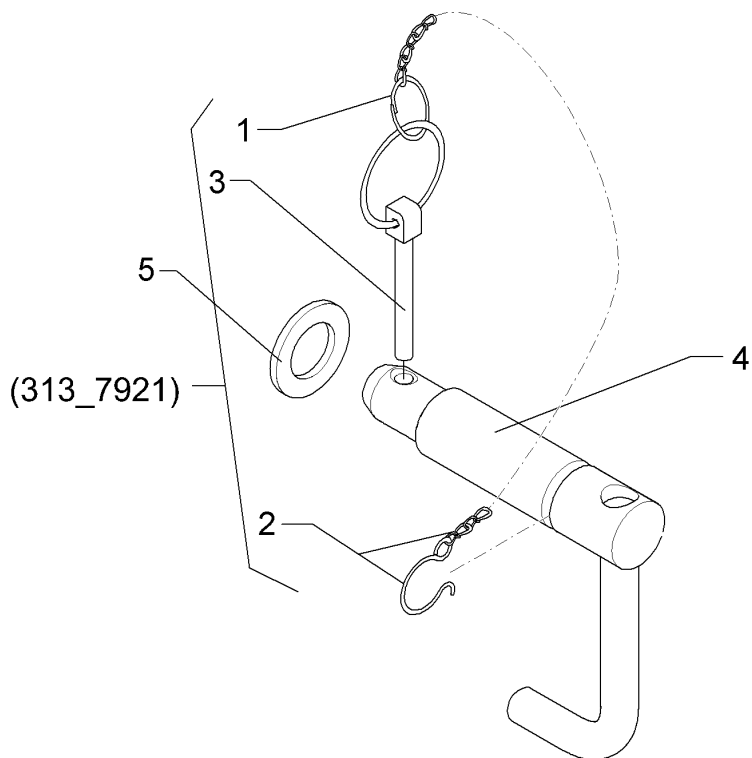


01.18

Pos.	Art.Nr.	Stck.	Artikeltext / Description	Abmessung
1	305 8545	1	Sicherungsring	Retaining ring
2	305 8560	1	Federsicherung	Securing clip
3	311 9315	1	Klappstift mit Bohrung	Securing pin
4	313 7910	1	Oberlenkerbolzen	Top link pin
5	305 6283	1	Scheibe	Washer
				3x30-35x1,25 Zn
				D3,6/D21-460mm-Zn
				8x42 DIN11023
				KAT2G
				D25,4/31,7x158 Zn
				B28 DIN125

<b>Oberlenkerbolzen kpl./Top link pin, cpl.</b>	<b>1</b>
---	----------

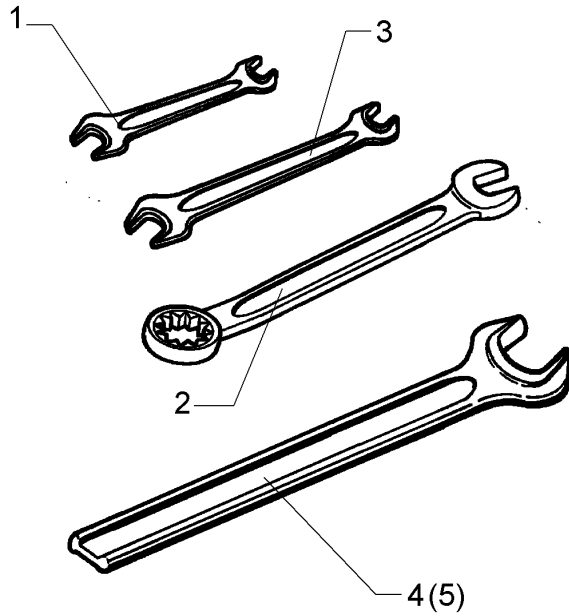
<b>EurOpal 5X / 5 HydriX</b>	<b>313 7921</b>
------------------------------	-----------------



01.18

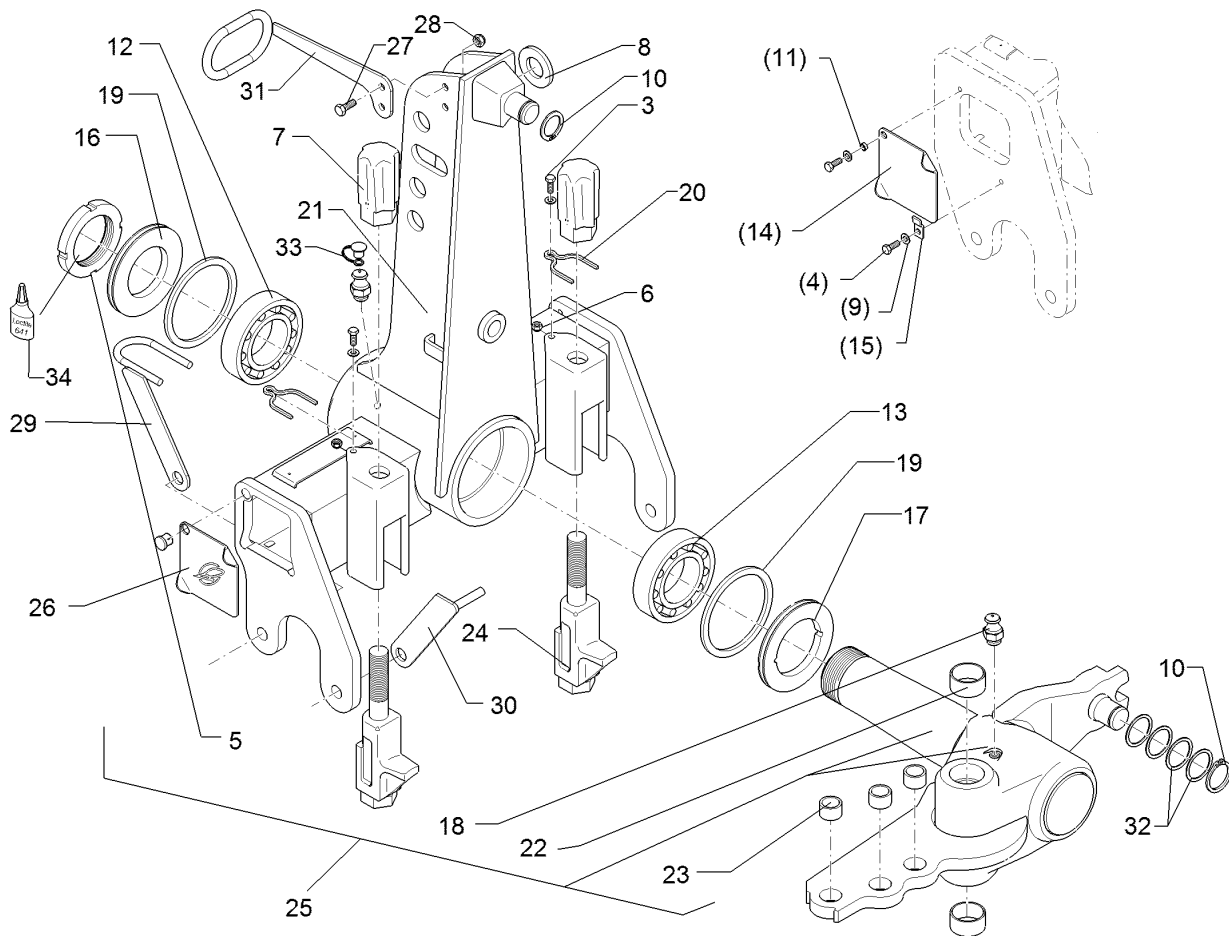
Pos.	Art.Nr.	Stck.	Artikeltext / Description	Abmessung	
1	305 8545	1	Sicherungsring	Retaining ring	3x30-35x1,25 Zn
2	305 8560	1	Federsicherung	Securing clip	D3,6/D21-460mm-Zn
3	311 9315	1	Klappstift mit Bohrung	Securing pin	8x42 DIN11023
4	313 7920	1	Oberlenkerbolzen	Top link pin	KAT3G D31,7/25,4x160 Zn
5	305 6283	1	Scheibe	Washer	B28 DIN125

<b>Werkzeugsatz/Tool set</b>	<b>2</b>
<b>EurOpal 5X / 5 HydriX</b>	<b>321 9108</b>



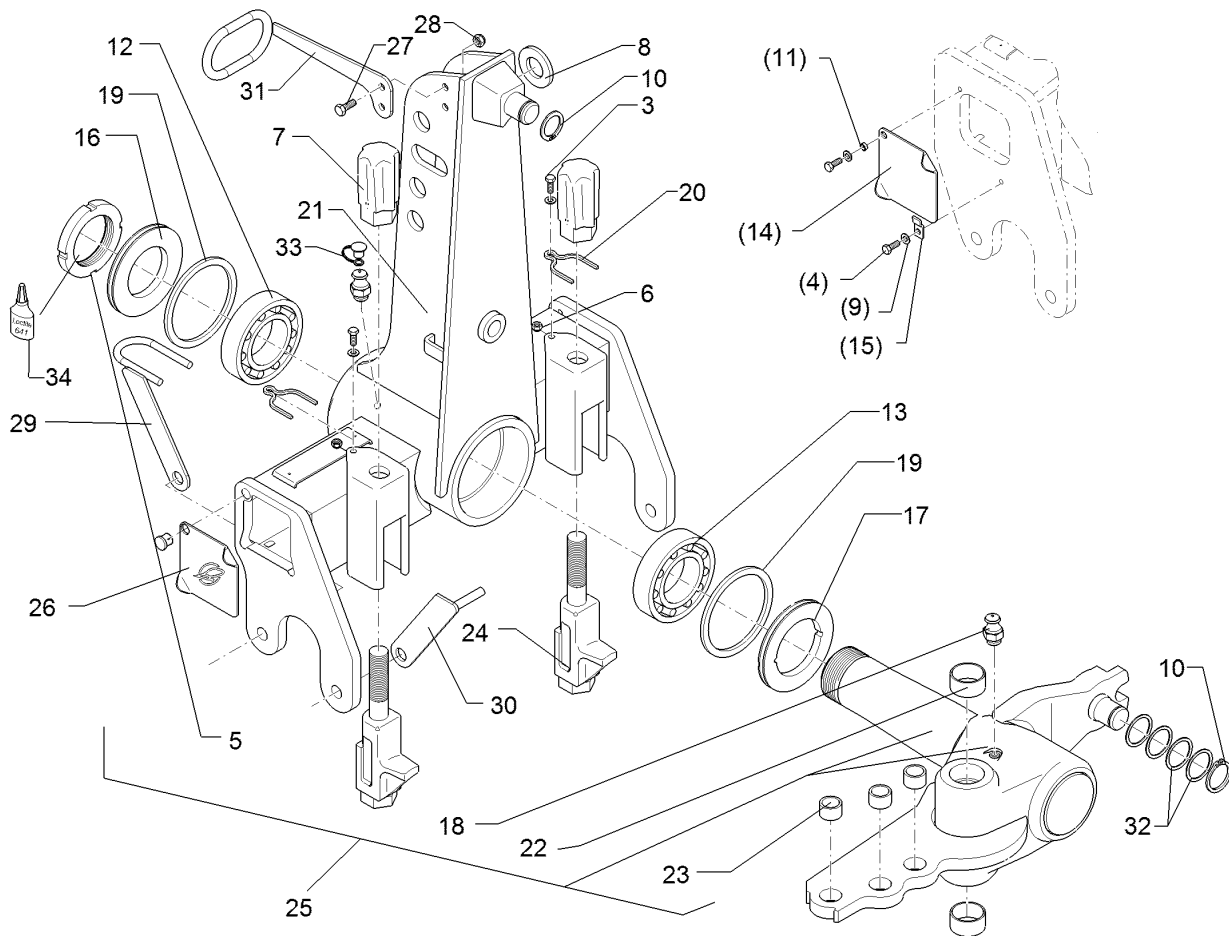
01.18

Pos.	Art.Nr.	Stck.	Artikeltext / Description	Abmessung
1	321 9815	1	Schlüssel	Spanner Gabel 19/22
2	321 9820	1	Schlüssel	Spanner Gabel 24 Ring 30
3	321 9838	1	Schlüssel	Spanner Gabel 30/24 DIN895 Zn
4	321 9850	1	Schlüssel	Spanner Gabel 46 DIN894 Zn
5	321 9845	1	Schlüssel	Spanner Gabel 41 DIN894 Zn



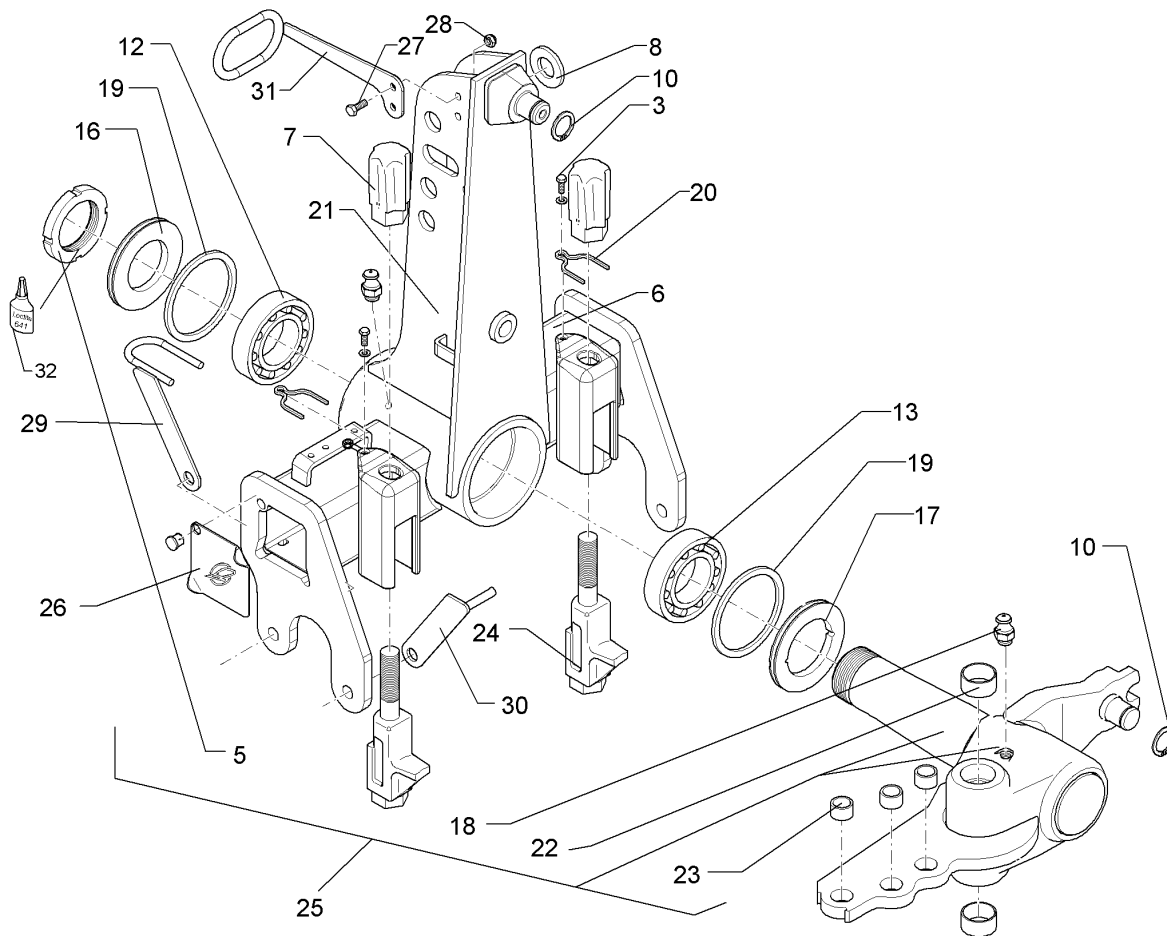
01.18

Pos.	Art.Nr.	Stck.	Artikeltext / Description		Abmessung
3	301 7280	2	Sechskantschraube	Hexagon bolt	M8x25-8.8 Zn DIN933
4	301 7260	4	Sechskantschraube	Hexagon bolt	M8x16-8.8 Zn DIN933
5	303 0341	1	Nutmutter	Grooved nut	M80x2 KM16 Zn
6	303 0932	2	Sicherungsmutter	Selflocking nut	NM8-8 Zn DIN985
7	303 8960	2	Hutmutter	Cap nut	M27-SW46x118
8	305 6254	1	Scheibe	Washer	D25/44x4 Zn ISO7089
9	305 8694	4	Scheibe	Washer	A8,4 DIN125-St Zn
10	305 8873	2	Sicherungsring	Retaining ring	35x2,5 DIN471
11	317 6710	2	Röhrchen	Tube	10x1x4
12	319 9094	1	Kegelrollenlager	Tapered roller bearing	30216.
13	319 9104	1	Kegelrollenlager	Tapered roller bearing	32018X
14	323 0002	2	Deckel	Cover	3x115x115 1xD11
15	323 0003	2	Halter	Holder	15x3x40 1xD8,5
16	323 0039	1	Dichtscheibe	Seal washer	D139,5/80x12 Zn
17	323 0040	1	Dichtscheibe mit Nut	Seal washer	D139,5/90x12 Zn
18	323 6348	1	Schmiernippel	Grease nipple	AM10x1 DIN71412
19	323 7944	2	Filzring	Felt ring	D140/120x6
20	329 8620	2	Klammer	Clamp	D4x70-46 Zn
21	433 7503	1	Turm	Headstock	E90
22	317 2015	2	Einspannbuchse mit Presssitz	Expansion bush	EG45/50x25
23	317 3408	3	Einspannbuchse mit Presssitz	Expansion bush	EG25/32x20
24	433 9201	2	Anschlag	Stop	D75/90-M27



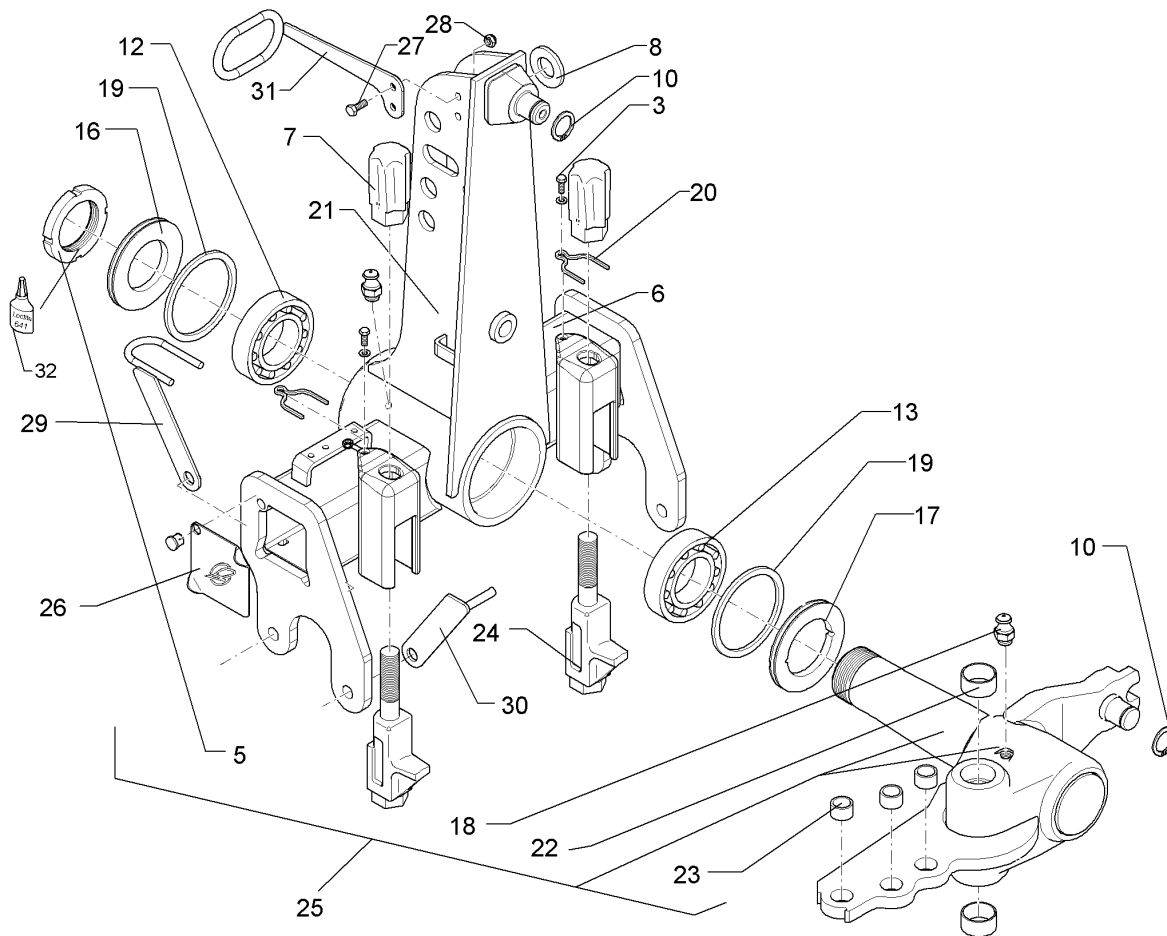
01.18

Pos.	Art.Nr.	Stck.	Artikeltext / Description	Abmessung	
25	533 8108	1	Wendeachse	Turning axle	E90
26	323 0004	1	Niet	Rivet	KPL 118x118x6
27	301 5004	2	Sechskantschraube	Hexagon bolt	M10x30-8.8 Zn DIN933
28	303 0933	2	Sicherungsmutter	Selflocking nut	NM10-8 DIN985 Zn
29	475 4402	1	Schlauchhalter vorn	Hose carrier front	SDV
30	475 4403	1	Schlauchhalter hinten	Hose carrier rear	SDH
31	475 4404	1	Schlauchhalter oben	Hose carrier rear	SDO
34	886 3006	1	Loctite	Loctite	Nr.641 10ml



01.18

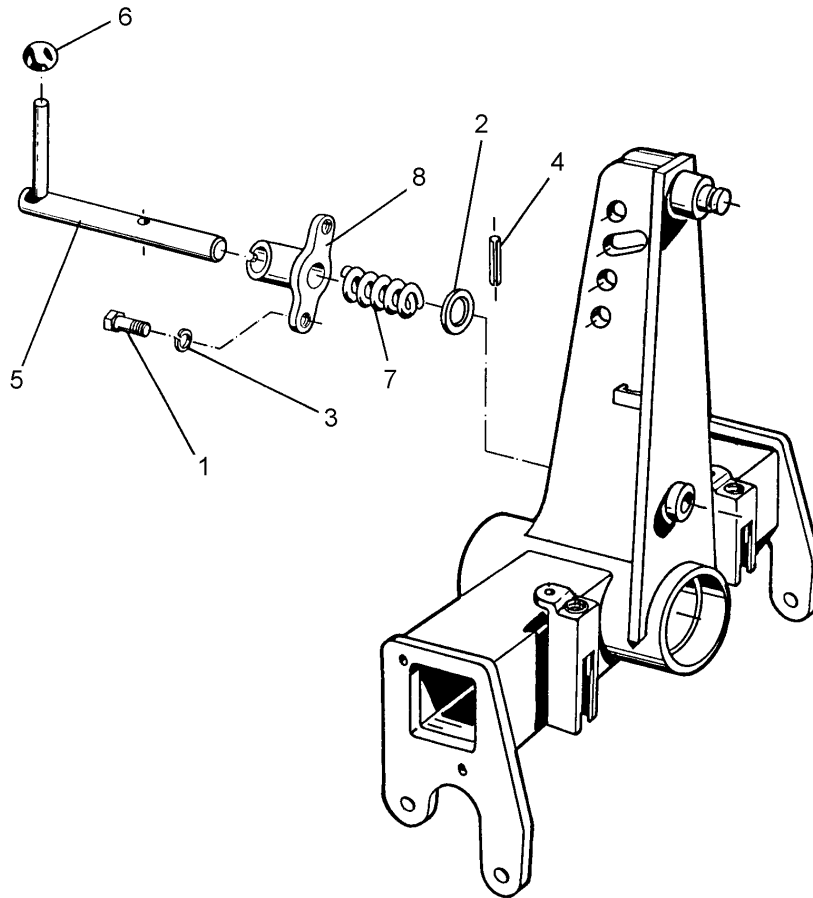
Pos.	Art.Nr.	Stck.	Artikeltext / Description		Abmessung
3	301 7280	2	Sechskantschraube	Hexagon bolt	M8x25-8.8 Zn DIN933
4	301 7260	4	Sechskantschraube	Hexagon bolt	M8x16-8.8 Zn DIN933
5	303 0341	1	Nutmutter	Grooved nut	M80x2 KM16 Zn
6	303 0932	2	Sicherungsmutter	Selflocking nut	NM8-8 Zn DIN985
7	303 8960	2	Hutmutter	Cap nut	M27-SW46x118
8	305 6254	1	Scheibe	Washer	D25/44x4 Zn ISO7089
9	305 8694	4	Scheibe	Washer	A8,4 DIN125-St Zn
10	305 8873	2	Sicherungsring	Retaining ring	35x2,5 DIN471
12	319 9094	1	Kegelrollenlager	Tapered roller bearing	30216.
13	319 9104	1	Kegelrollenlager	Tapered roller bearing	32018X
16	323 0039	1	Dichtscheibe	Seal washer	D139,5/80x12 Zn
17	323 0040	1	Dichtscheibe mit Nut	Seal washer	D139,5/90x12 Zn
18	323 6348	2	Schmiernippel	Grease nipple	AM10x1 DIN71412
19	323 7944	2	Filzring	Felt ring	D140/120x6
20	329 8620	2	Klammer	Clamp	D4x70-46 Zn
21	43310001	1	Turm	Headstock	E90 Hydrix
22	317 2015	2	Einspannbuchse mit Presssitz	Expansion bush	EG45/50x25
23	317 3408	3	Einspannbuchse mit Presssitz	Expansion bush	EG25/32x20
24	433 9201	2	Anschlag	Stop	D75/90-M27
25	533 8108	1	Wendeachse	Turning axle	E90
26	323 0004	1	Niet	Rivet	KPL 118x118x6



01.18

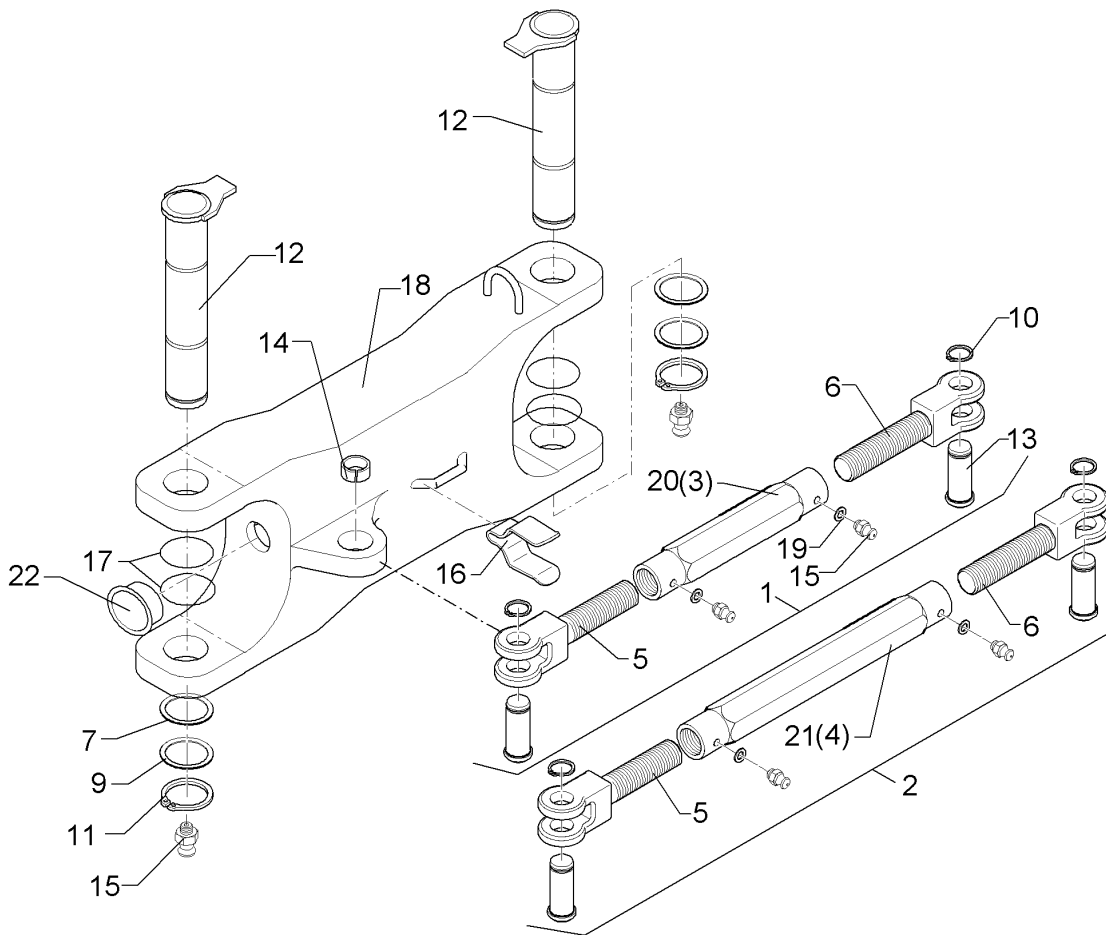
Pos.	Art.Nr.	Stck.	Artikeltext / Description		Abmessung
27	301 5004	2	Sechskantschraube	Hexagon bolt	M10x30-8.8 Zn
28	303 0933	2	Sicherungsmutter	Selflocking nut	DIN933
29	475 4402	1	Schlauchhalter vorn	Hose carrier front	SDV
30	475 4403	1	Schlauchhalter hinten	Hose carrier rear	SDH
31	475 4404	1	Schlauchhalter oben	Hose carrier rear	SDO
32	886 3006	1	Loctite	Loctite	Nr.641 10ml





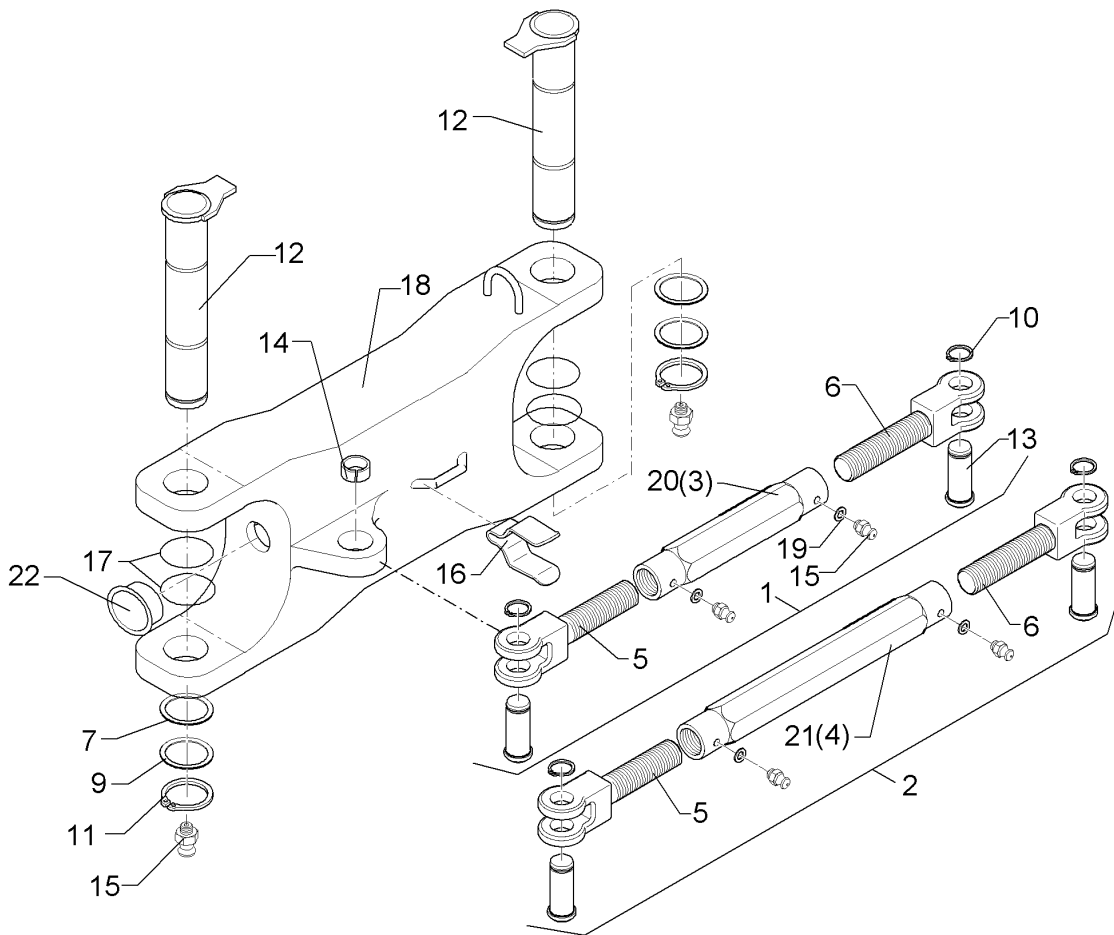
01.18

Pos.	Art.Nr.	Stck.	Artikeltext / Description		Abmessung
1	301 5004	2	Sechskantschraube	Hexagon bolt	M10x30-8.8 Zn DIN933
2	305 6222	1	Passscheibe	Shim	26x37x1,0 DIN988 Zn
3	305 8696	2	Scheibe	Washer	A10,5 DIN125-St Zn
4	309 6072	1	Spannhülse	Expansion bush	8x40-DIN1481 Zn
5	313 8289	1	Bolzen	Pin	D25x220 Zn
6	321 2575	1	Kugel konisch	Ball	D40 D12
7	329 8176	1	Druckfeder	Compression spring	2,5x32x110 DIN2098
8	433 9146	1	Konsole	Bracket	D26/45x70



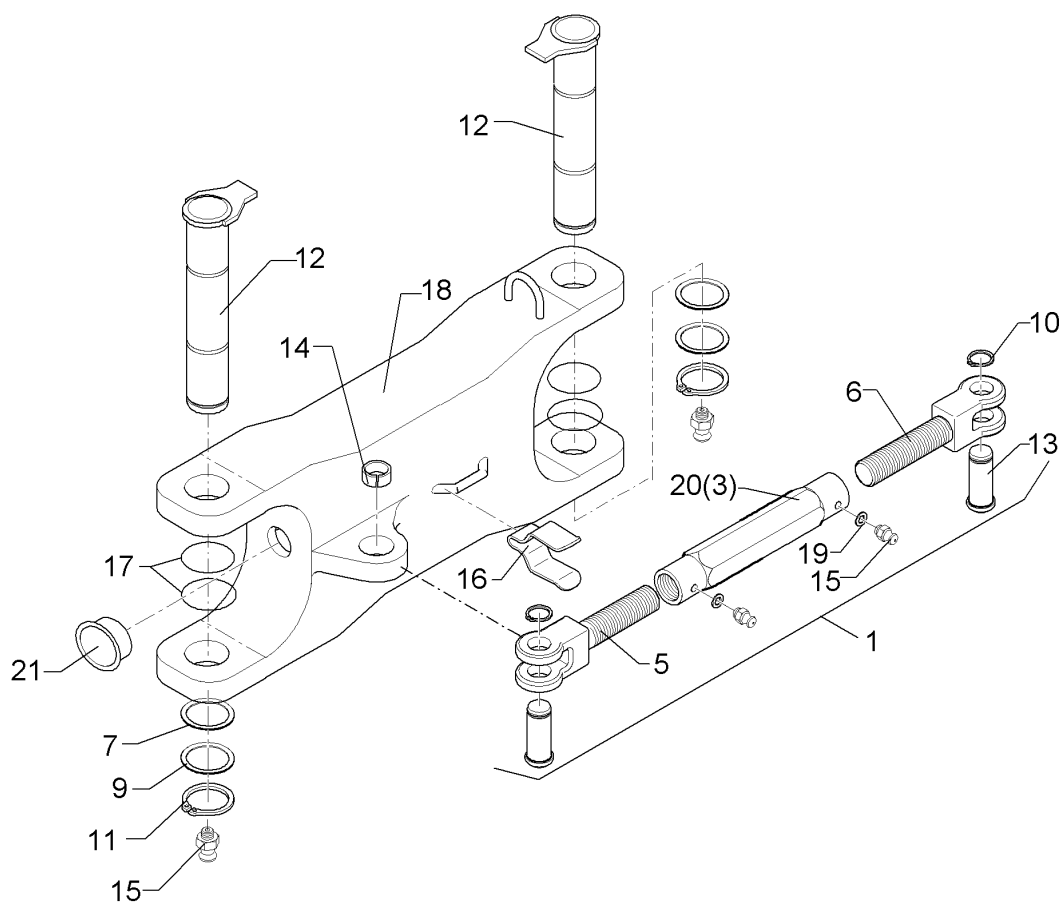
01.18

Pos.	Art.Nr.	Stck.	Artikeltext / Description		Abmessung
1	302 8714	1	Spannschloss	Turnbuckle	TR26x3/510/365
2	302 8720	1	Spannschloss	Turnbuckle	TR26x3/650/485
3	302 8895	1	Spannschlossmutter	Threaded sleeve	TR26x3x250-SW41
4	302 8898	1	Spannschlossmutter	Threaded sleeve	TR26x3x370-SW41
5	302 8990	1	Gabelstück	Forkpiece	TR26x3x90/180 D25 Zn
6	302 8991	1	Gabelstück	Forkpiece	TR26x3LHx90/18 D25 Zn
7	305 2125	2	Passscheibe	Shim	45x55x1,0 DIN988
9	305 2252	6	Stützscheibe	Supporting washer	S 45x55x3 DIN988 Zn
10	305 8861	2	Sicherungsring	Retaining ring	25x2 DIN471 Zn
11	305 8876	2	Sicherungsring	Retaining ring	45x2,5 DIN471
12	313 5029	2	Bolzen mit Verdrehsicherung	Pin with stop	D45x229/253-M10x1 Zn
13	313 2514	2	Bolzen mit Kopf	Pin with collar	D25/30x48/65 V Zn
14	317 3408	1	Einspannbuchse mit Presssitz	Expansion bush	EG25/32x20
15	323 6348	4	Schmiernippel	Grease nipple	AM10x1 DIN71412
16	329 1792	1	Flachformfeder	U-spring	40x4x230 für SW46
17	375 1255	4	O-Ring	O-ring	68x3-80Shore Viton83
18	434 3098	1	Lenker	Link	45-550
19	305 6130	2	Scheibe	Washer	D10/16x1 Zn
20	302 8780	1	Spannschlossmutter	Threaded sleeve	TR26x3x250 SW46
21	302 8782	1	Spannschlossmutter	Threaded sleeve	TR26x3x370 SW46



01.18

Pos.	Art.Nr.	Stck.	Artikeltext / Description	Abmessung
22	32310031	2	Lamellenstopfen Lamellar cap	GPN 320 GL 40 RAL5015

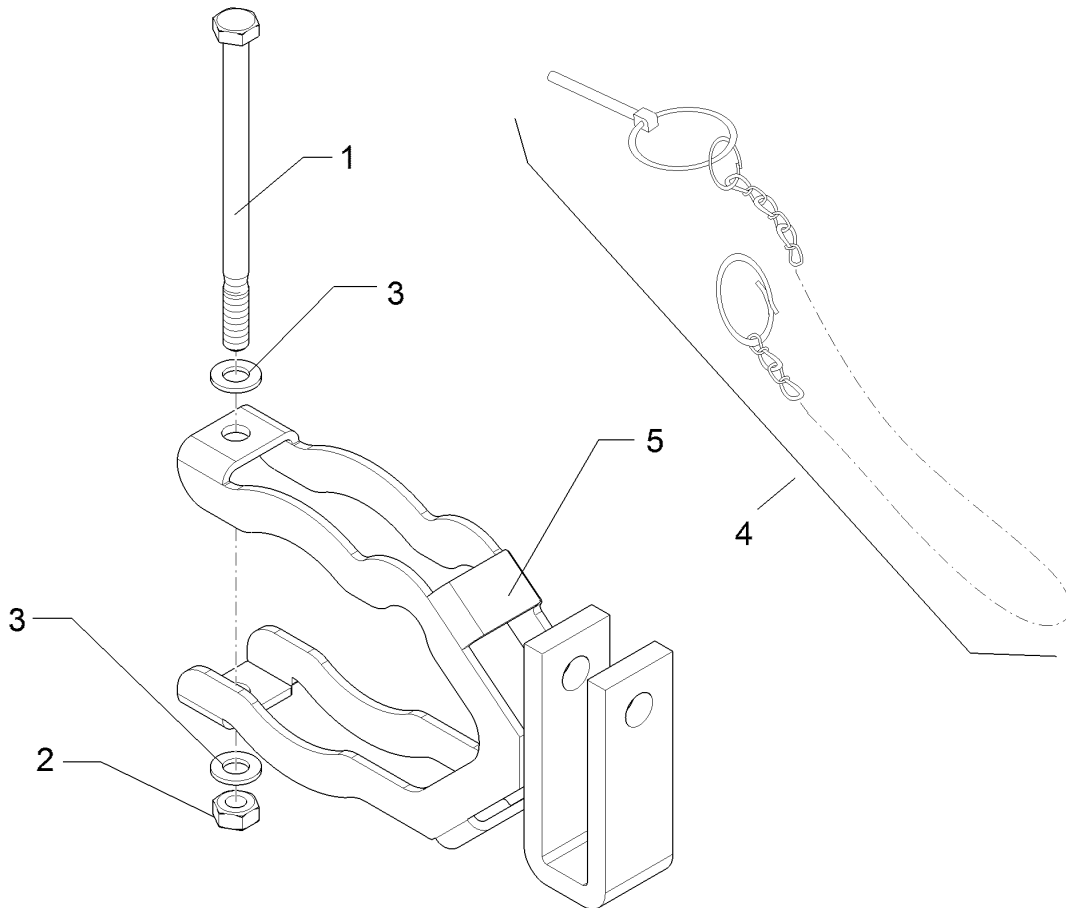


01.18

Pos.	Art.Nr.	Stck.	Artikeltext / Description		Abmessung
1	302 8714	1	Spannschloss	Turnbuckle	TR26x3/510/365
3	302 8895	1	Spannschlossmutter	Threaded sleeve	TR26x3x250-SW41
5	302 8990	1	Gabelstück	Forkpiece	TR26x3x90/180 D25 Zn
6	302 8991	1	Gabelstück	Forkpiece	TR26x3LHx90/18 D25 Zn
7	305 2125	2	Passscheibe	Shim	45x55x1,0 DIN988
9	305 2252	6	Stützscheibe	Supporting washer	S 45x55x3 DIN988 Zn
10	305 8861	2	Sicherungsring	Retaining ring	25x2 DIN471 Zn
11	305 8876	2	Sicherungsring	Retaining ring	45x2,5 DIN471
12	313 5029	2	Bolzen mit Verdrehsicherung	Pin with stop	D45x229/253-M10x1 Zn
13	313 2514	2	Bolzen mit Kopf	Pin with collar	D25/30x48/65 V Zn
14	317 3408	1	Einspannbuchse mit Presssitz	Expansion bush	EG25/32x20
15	323 6348	4	Schmiernippel	Grease nipple	AM10x1 DIN71412
16	329 1792	1	Flachformfeder	U-spring	40x4x230 für SW46
17	375 1255	4	O-Ring	O-ring	68x3-80Shore Viton83
18	434 3098	1	Lenker	Link	45-550
19	305 6130	2	Scheibe	Washer	D10/16x1 Zn
20	302 8780	1	Spannschlossmutter	Threaded sleeve	TR26x3x250 SW46
21	32310031	2	Lamellenstopfen	Lamellar cap	GPN 320 GL 40 RAL5015

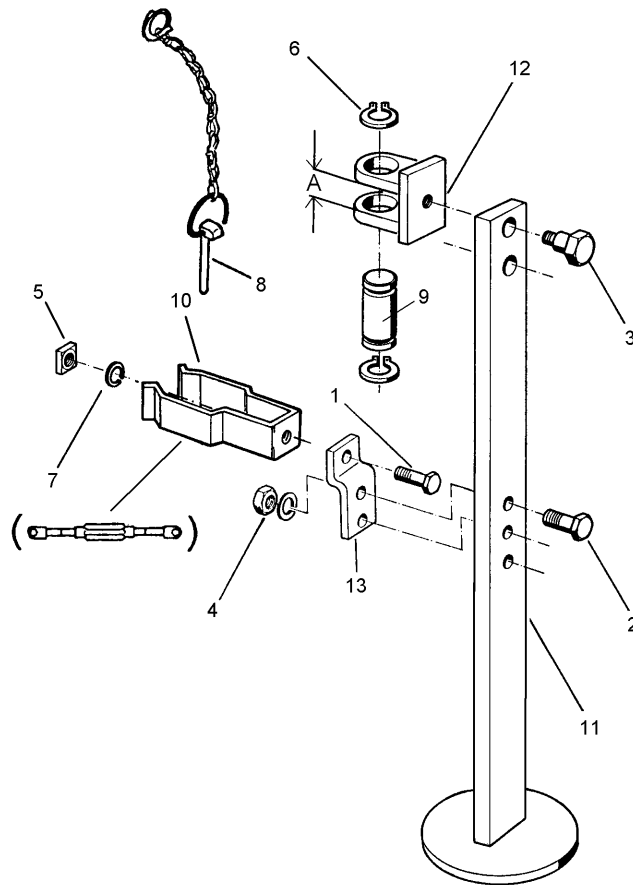
<b>Halter/Holder</b>	<b>5</b>
----------------------	----------

<b>EurOpal 5X / 5 HydriX</b>	<b>52910004</b>
------------------------------	-----------------



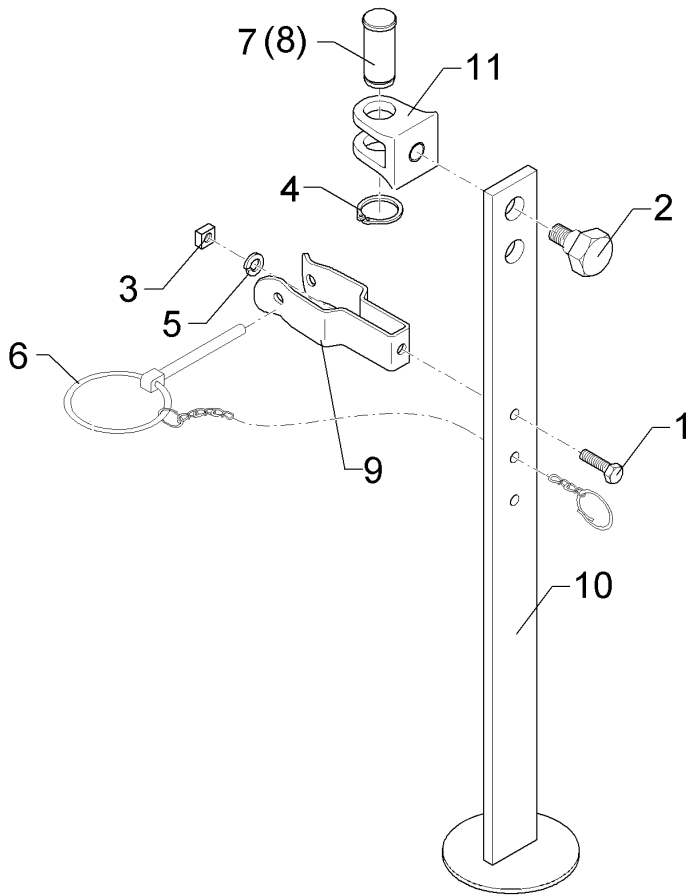
01.18

Pos.	Art.Nr.	Stck.	Artikeltext / Description		Abmessung
1	30110404	1	Sechskantschraube	Hexagon bolt	M8x120-8.8 Zn DIN931
2	303 1011	1	Sechskantmutter	Hexagon nut	M8 DIN934-8 Zn
3	305 8694	2	Scheibe	Washer	A8,4 DIN125-St Zn
4	311 9303	1	Klappstift	Securing pin	12x60 mit Kette
5	42910044	1	Halter	Holder	500mm 152x102x34 D76



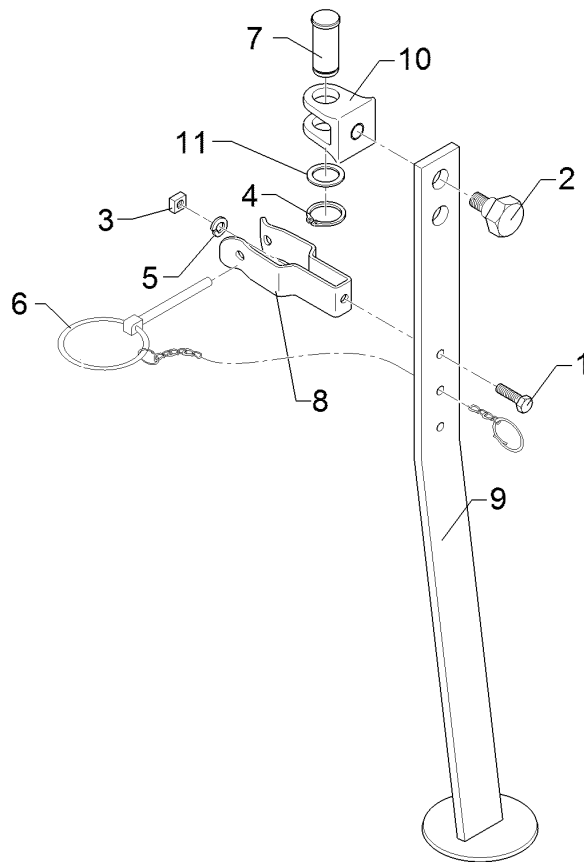
01.18

Pos.	Art.Nr.	Stck.	Artikeltext / Description		Abmessung
1	301 5004	1	Sechskantschraube	Hexagon bolt	M10x30-8.8 Zn DIN933
2	301 5009	2	Sechskantschraube	Hexagon bolt	M10x40-8.8 Zn DIN933
3	301 6425	1	Schraube	Screw	M20x16/D24 Zn
4	303 1012	2	Sechskantmutter	Hexagon nut	M10 DIN934-8 Zn
5	303 1100	1	Vierkantmutter	Nut	M10 DIN557-5
6	305 8861	1	Sicherungsring	Retaining ring	25x2 DIN471 Zn
7	305 9900	1	Federring	Spring ring	10 DIN127 Zn
9	313 2514	1	Bolzen mit Kopf	Pin with collar	D25/30x48/65 V Zn
10	329 1809	1	Flachformfeder	U-spring	40x4x342 D76
11	429 2467	1	Abstellstütze	Stand	R650-700 780mm
12	429 4575	1	Halter	Holder	D25/21 M20
13	459 4878	1	Lasche	Lashing	35x8x105



01.18

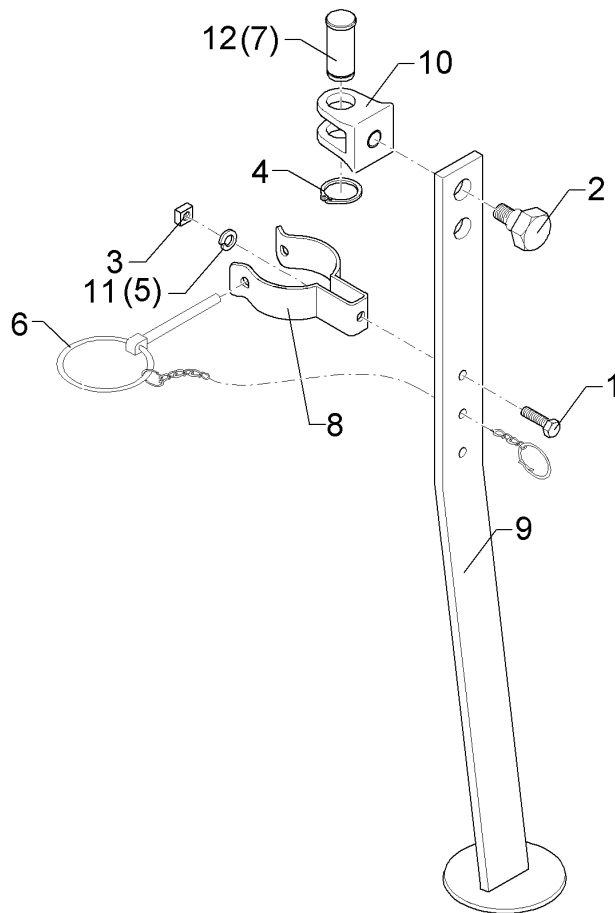
Pos.	Art.Nr.	Stck.	Artikeltext / Description		Abmessung
1	301 5004	1	Sechskantschraube	Hexagon bolt	M10x30-8.8 Zn DIN933
2	301 6425	1	Schraube	Screw	M20x16/D24 Zn
3	303 1100	1	Vierkantmutter	Nut	M10 DIN557-5
4	305 8861	1	Sicherungsring	Retaining ring	25x2 DIN471 Zn
5	305 9900	1	Federring	Spring ring	10 DIN127 Zn
6	311 9320	1	Klappstift mit Kette	Securing pin	10x80
7	313 2514	1	Bolzen mit Kopf	Pin with collar	D25/30x48/65 V Zn
8	313 7790	1	Bolzen	Pin	D25x65 Zn
9	329 1798	1	Flachformfeder	U-spring	40x4x230 SW46
10	429 2467	1	Abstellstütze	Stand	R650-700 780mm
11	429 4575	1	Halter	Holder	D25/21 M20



01.18

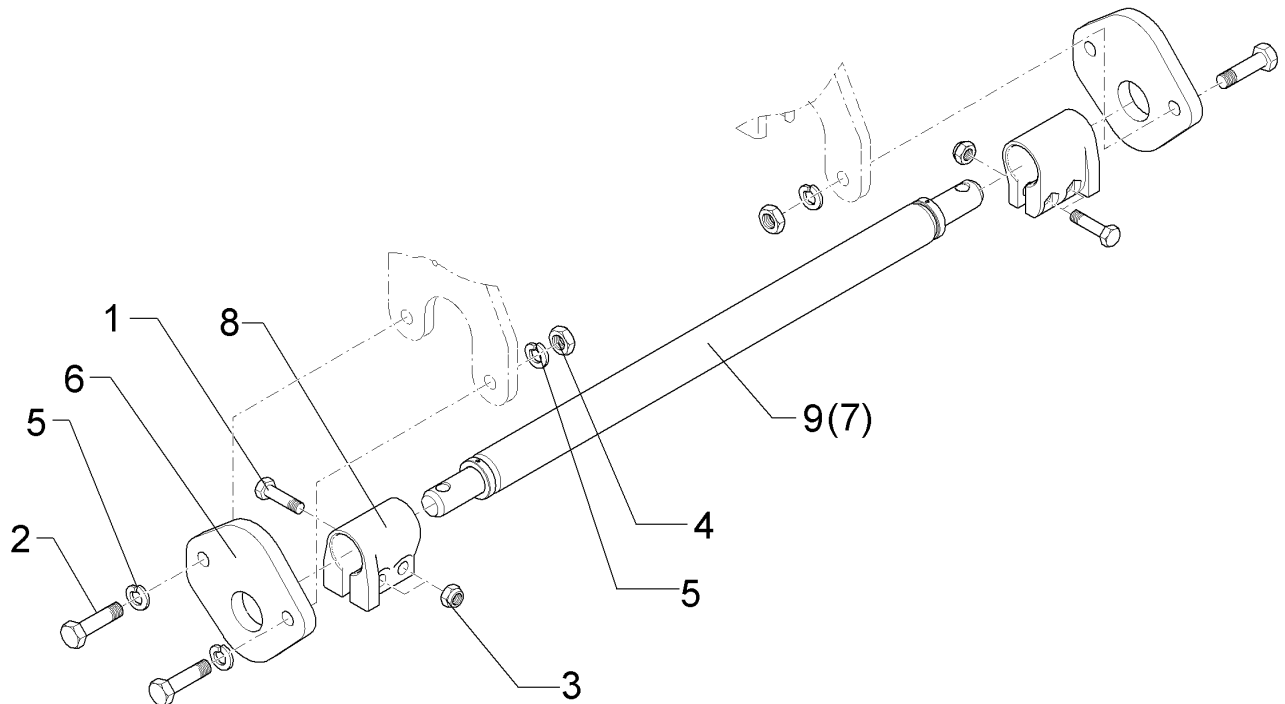
Pos.	Art.Nr.	Stck.	Artikeltext / Description		Abmessung
1	301 5004	1	Sechskantschraube	Hexagon bolt	M10x30-8.8 Zn DIN933
2	301 6425	1	Schraube	Screw	M20x16/D24 Zn
3	303 1100	1	Vierkantmutter	Nut	M10 DIN557-5
4	305 8861	1	Sicherungsring	Retaining ring	25x2 DIN471 Zn
5	305 8696	1	Scheibe	Washer	A10,5 DIN125-St Zn
6	311 9320	1	Klappstift mit Kette	Securing pin	10x80
7	313 2514	1	Bolzen mit Kopf	Pin with collar	D25/30x48/65 V Zn
8	329 1798	1	Flachformfeder	U-spring	40x4x230 SW46
9	429 2470	1	Abstellstütze	Stand	R750-800 895mm
10	429 4575	1	Halter	Holder	D25/21 M20
11	305 2230	1	Stützscheibe	Supporting washer	S 25x35x2,0 DIN988 Zn





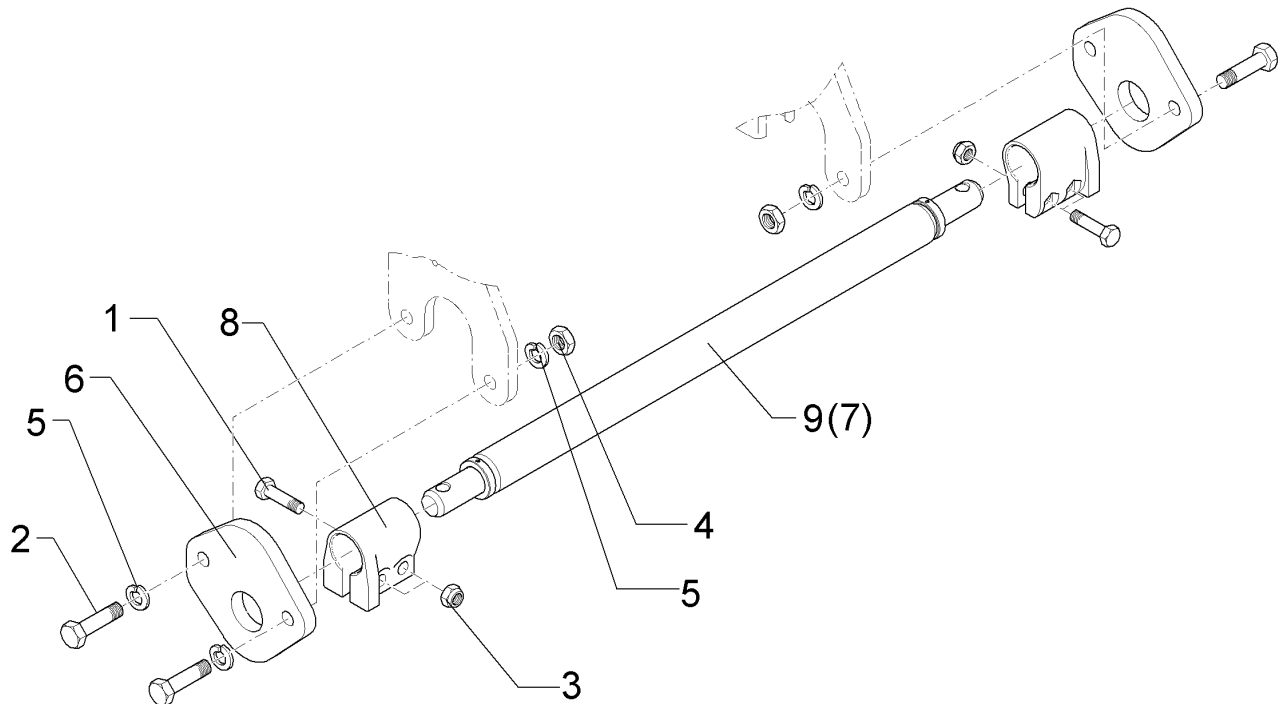
01.18

Pos.	Art.Nr.	Stck.	Artikeltext / Description		Abmessung
1	301 5004	1	Sechskantschraube	Hexagon bolt	M10x30-8.8 Zn DIN933
2	301 6425	1	Schraube	Screw	M20x16/D24 Zn
3	303 1100	1	Vierkantmutter	Nut	M10 DIN557-5
4	305 8861	1	Sicherungsring	Retaining ring	25x2 DIN471 Zn
5	305 9900	1	Federring	Spring ring	10 DIN127 Zn
6	311 9320	1	Klappstift mit Kette	Securing pin	10x80
7	313 2514	1	Bolzen mit Kopf	Pin with collar	D25/30x48/65 V Zn
8	329 1809	1	Flachformfeder	U-spring	40x4x342 D76
9	429 2470	1	Abstellstütze	Stand	R750-800 895mm
10	429 4575	1	Halter	Holder	D25/21 M20



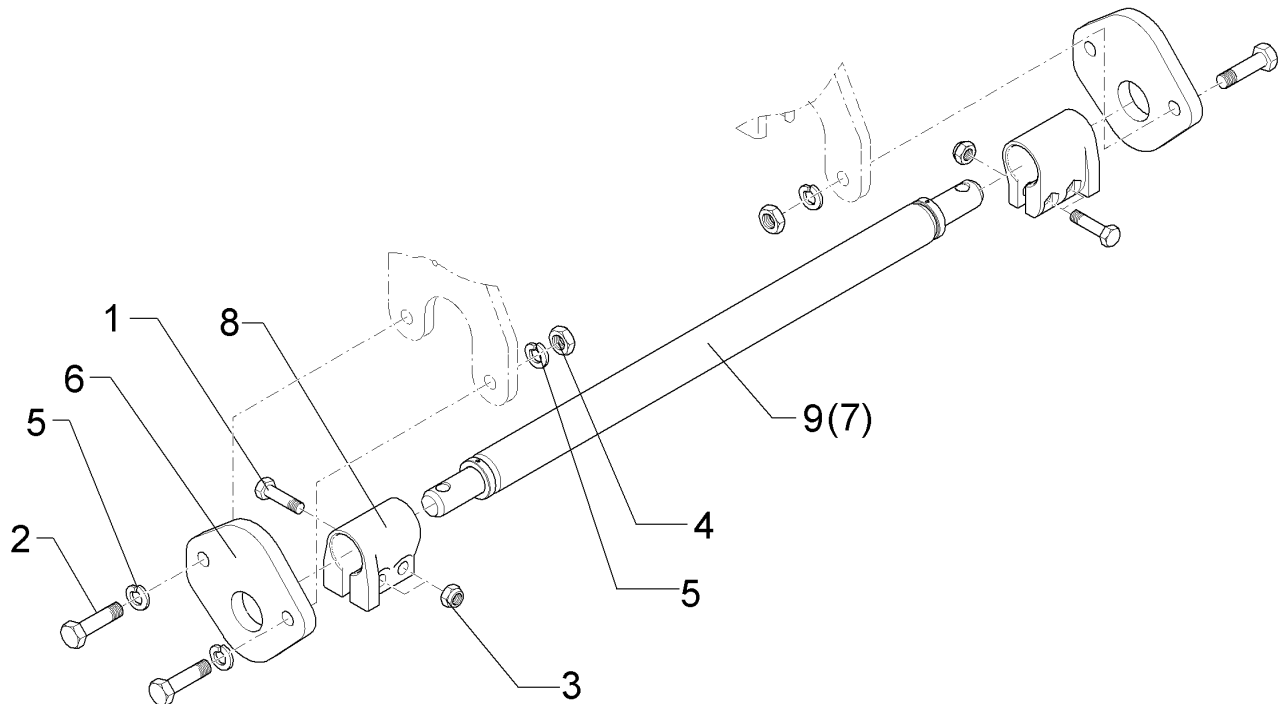
01.18

Pos.	Art.Nr.	Stck.	Artikeltext / Description		Abmessung
1	301 3868	4	Sechskantschraube	Hexagon bolt	M16x65-8.8 Zn DIN931-A
2	301 5390	4	Sechskantschraube spz.	Hexagon bolt	M20x65-12.9 Zn
3	303 0935	4	Sicherungsmutter	Selflocking nut	NM16-8 Zn DIN985
4	303 0978	4	Sechskantmutter	Hexagon nut	M20 DIN934-8 Zn
5	305 6012	8	Scheibe	Washer	21 ISO7089 Zn
6	461 6060	2	Schienenplatte	Plate	20x199x212 1xD55,7
7	461 7917	1	Schienenwelle	Drawbar	D55x970 L2 Z2
8	461 9892	2	Sperrstück	Stop	D55x100 2xD18
9	46110013	1	Zugschiene	Cross shaft	D55x970 L2 Z2 HÜ



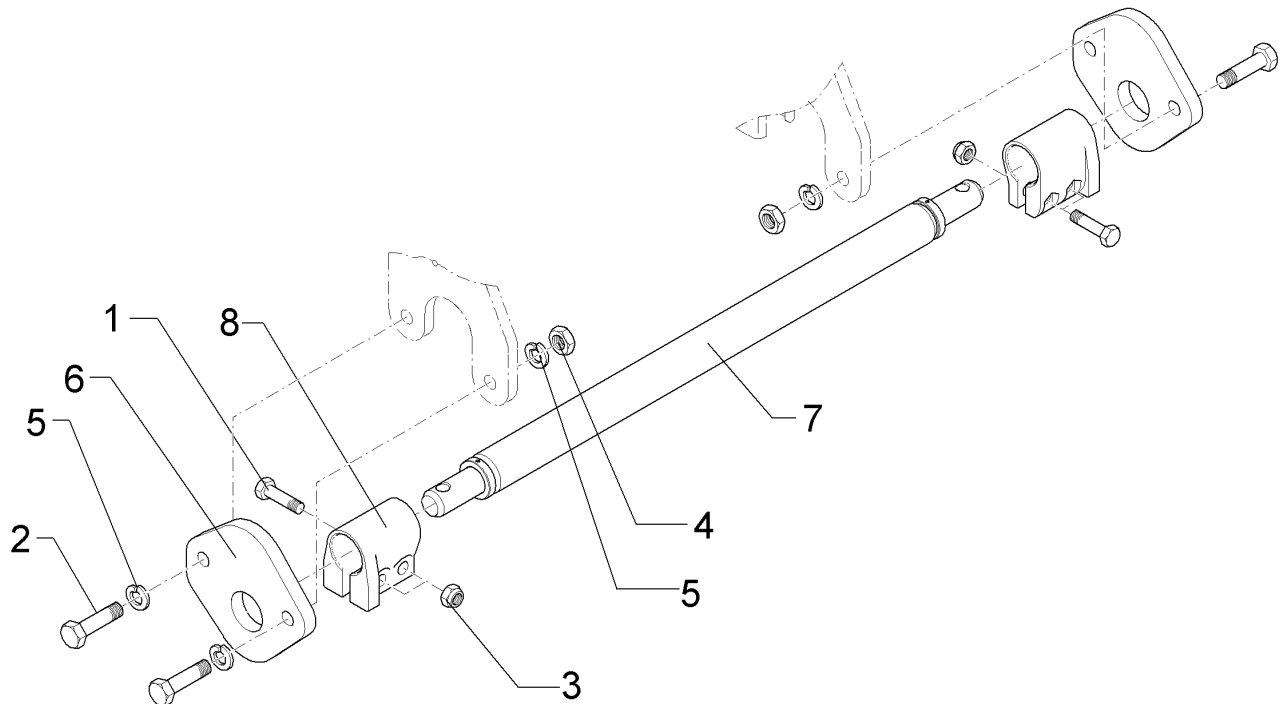
01.18

Pos.	Art.Nr.	Stck.	Artikeltext / Description		Abmessung
1	301 3868	4	Sechskantschraube	Hexagon bolt	M16x65-8.8 Zn DIN931-A
2	301 5390	4	Sechskantschraube spz.	Hexagon bolt	M20x65-12.9 Zn
3	303 0935	4	Sicherungsmutter	Selflocking nut	NM16-8 Zn DIN985
4	303 0978	4	Sechskantmutter	Hexagon nut	M20 DIN934-8 Zn
5	305 6012	8	Scheibe	Washer	21 ISO7089 Zn
6	461 6060	2	Schienenplatte	Plate	20x199x212 1xD55,7
7	461 7923	1	Schienenwelle	Drawbar	D55x980 L2 Z3
8	461 9892	2	Sperrstück	Stop	D55x100 2xD18
9	46110014	1	Schienenwelle	Drawbar	D55x980 L2 Z3 HÜ



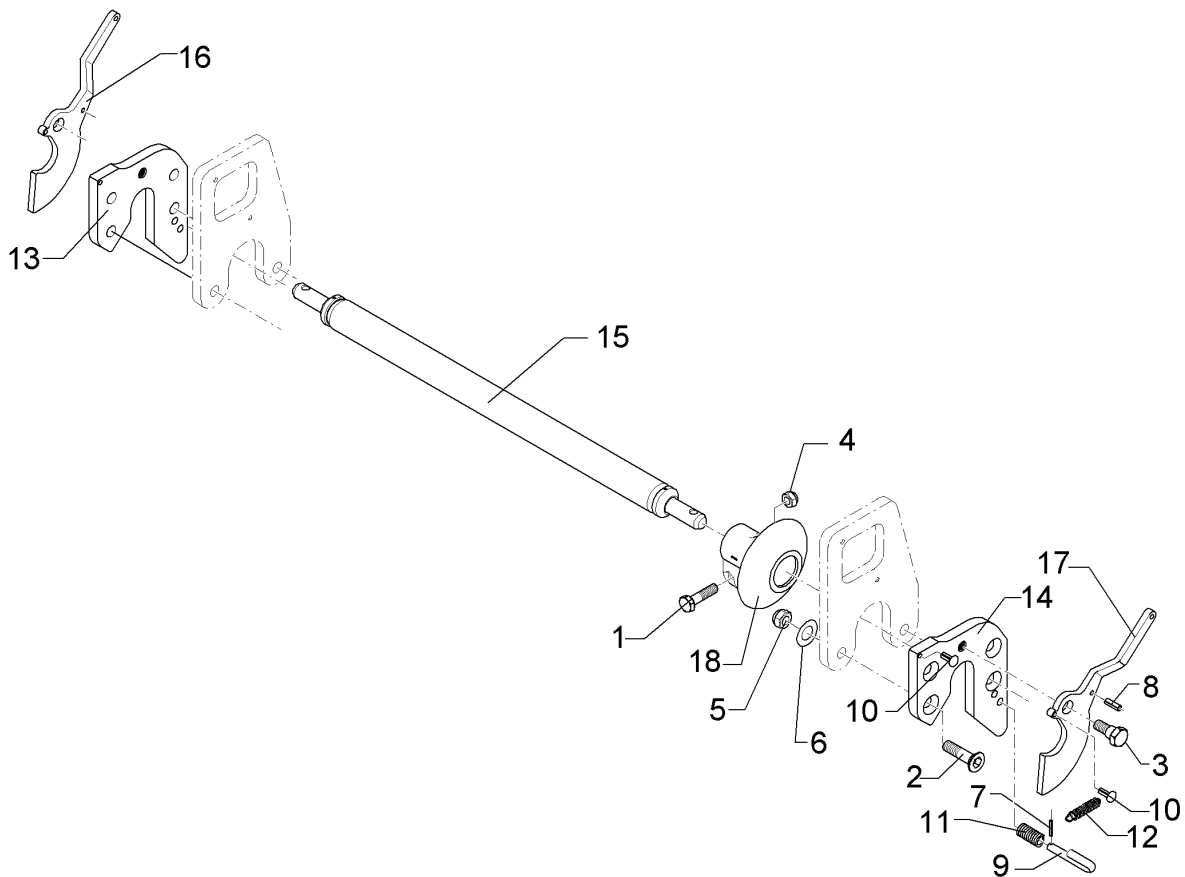
01.18

Pos.	Art.Nr.	Stck.	Artikeltext / Description		Abmessung
1	301 3868	4	Sechskantschraube	Hexagon bolt	M16x65-8.8 Zn DIN931-A
2	301 5390	4	Sechskantschraube spz.	Hexagon bolt	M20x65-12.9 Zn
3	303 0935	4	Sicherungsmutter	Selflocking nut	NM16-8 Zn DIN985
4	303 0978	4	Sechskantmutter	Hexagon nut	M20 DIN934-8 Zn
5	305 6012	8	Scheibe	Washer	21 ISO7089 Zn
6	461 6060	2	Schienenplatte	Plate	20x199x212 1xD55,7
7	461 7924	1	Schienenwelle	Drawbar	D55x1110 L3 Z2
8	461 9892	2	Sperrstück	Stop	D55x100 2xD18
9	46110015	1	Schienenwelle	Drawbar	D55x1110 L3 Z2 HÜ



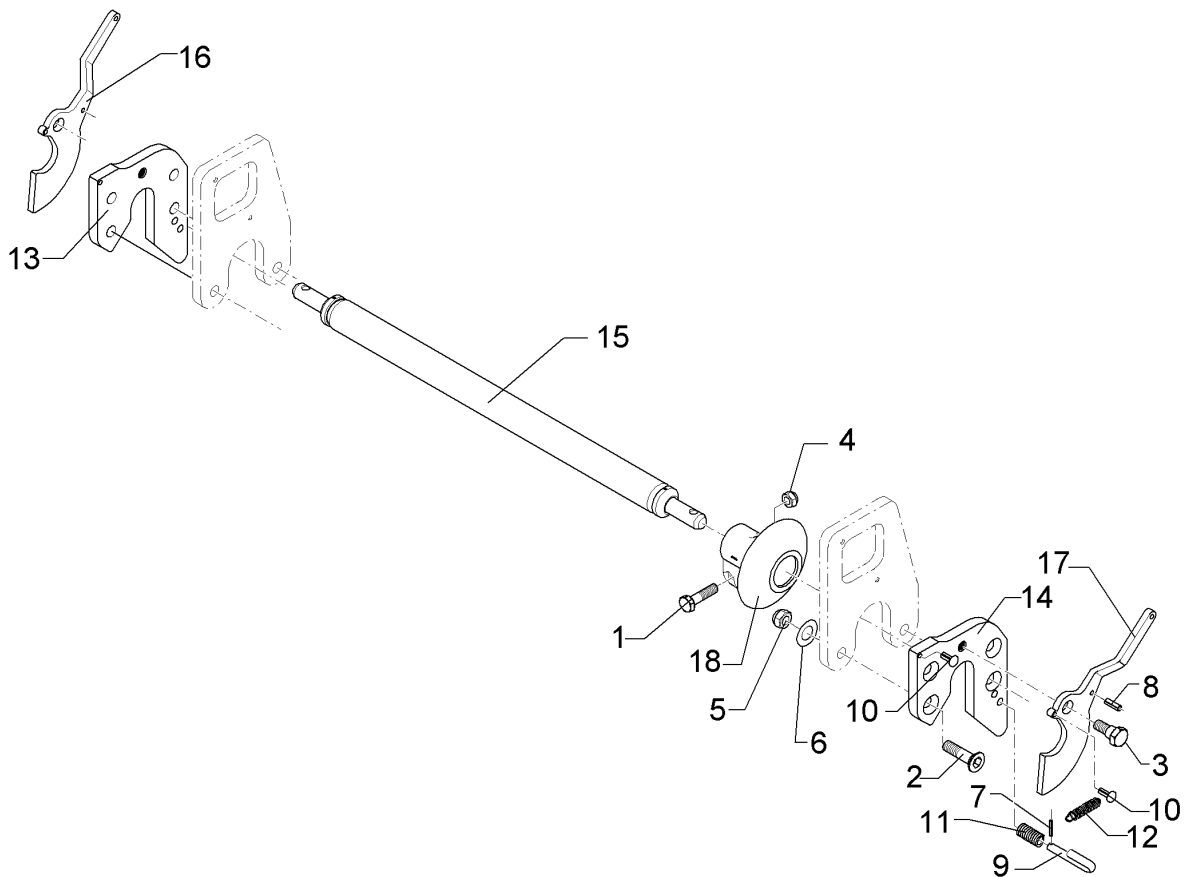
01.18

Pos.	Art.Nr.	Stck.	Artikeltext / Description		Abmessung
1	301 3868	4	Sechskantschraube	Hexagon bolt	M16x65-8.8 Zn DIN931-A
2	301 5390	4	Sechskantschraube spz.	Hexagon bolt	M20x65-12.9 Zn
3	303 0935	4	Sicherungsmutter	Selflocking nut	NM16-8 Zn DIN985
4	303 0978	4	Sechskantmutter	Hexagon nut	M20 DIN934-8 Zn
5	305 6012	8	Scheibe	Washer	21 ISO7089 Zn
6	461 6061	2	Schienenplatte	Plate	20x199x212 1xD68,7
7	461 7925	1	Zugschiene	Cross shaft	D68x1120 L3 Z3 HÜ
8	461 9893	2	Sperrstück	Stop	D68x100 2xD18



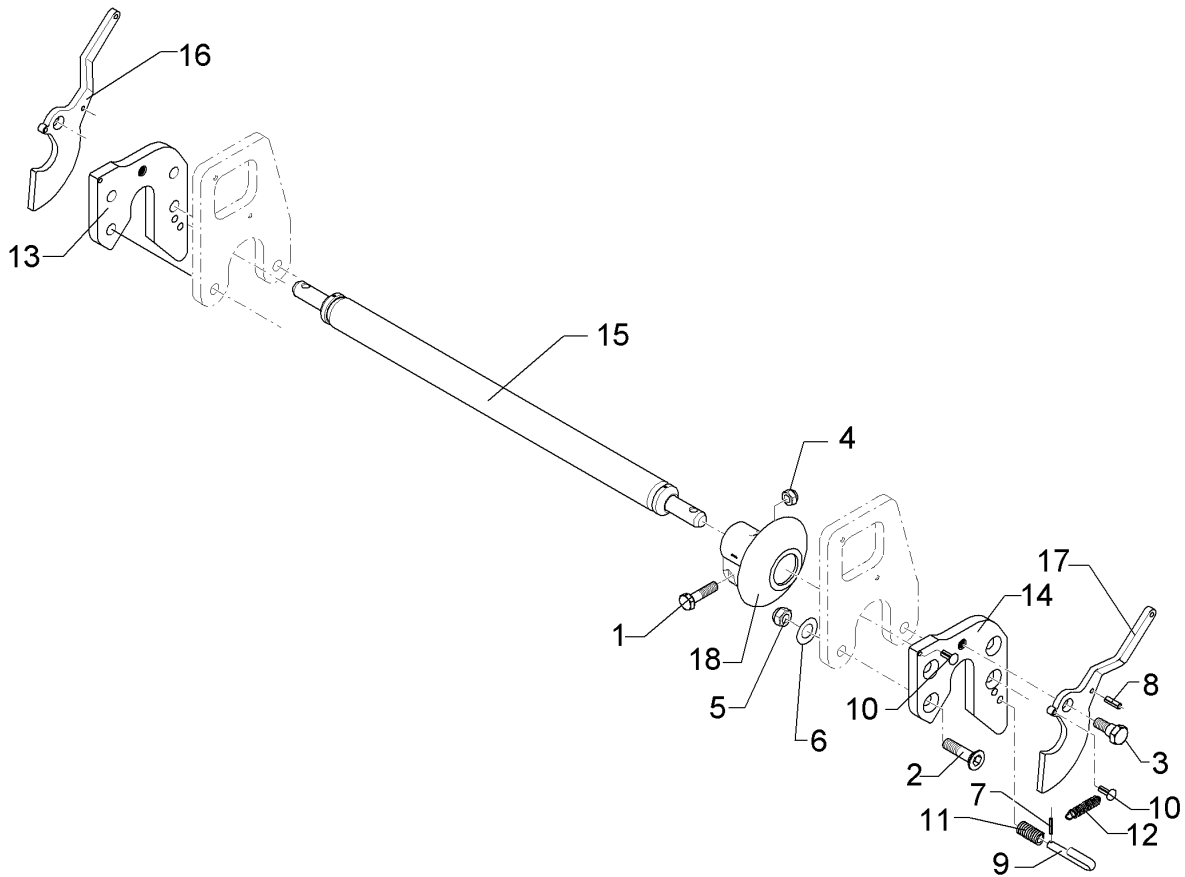
01.18

Pos.	Art.Nr.	Stck.	Artikeltext / Description		Abmessung
1	301 3868	4	Sechskantschraube	Hexagon bolt	M16x65-8.8 Zn DIN931-A
2	301 5744	4	Senkschraube spz.	Countersunk bolt	M20x60-12.9 Zn
3	301 6425	2	Schraube	Screw	M20x16/D24 Zn
4	303 0935	4	Sicherungsmutter	Selflocking nut	NM16-8 Zn DIN985
5	303 0978	4	Sechskantmutter	Hexagon nut	M20 DIN934-8 Zn
6	305 6012	4	Scheibe	Washer	21 ISO7089 Zn
7	309 6038	2	Spannhülse	Expansion bush	5x30-DIN1481 Chrom 8
8	309 6940	2	Spannhülse	Expansion bush	8x28-DIN1481
9	313 8645	2	Stift	Pin	D12x60 GEB180GRD Zn
10	315 9710	4	Halbrundkerbnagel	Rivet	8x16 DIN1476
11	329 8106	2	Druckfeder	Compression spring	1,6x16x51,5
12	329 8495	2	Zugfeder	Spring	2,5x12x75
13	461 6078	1	Schienenplatte	Plate	E55FH RE
14	461 6079	1	Schienenplatte	Plate	E55FH LI
15	461 7917	1	Schienenwelle	Drawbar	D55x970 L2 Z2
16	461 8186	1	Haken	Hook	E55F RE
17	461 8187	1	Haken	Hook	E55F LI
18	461 9890	2	Sperrstück	Stop	D55-F



01.18

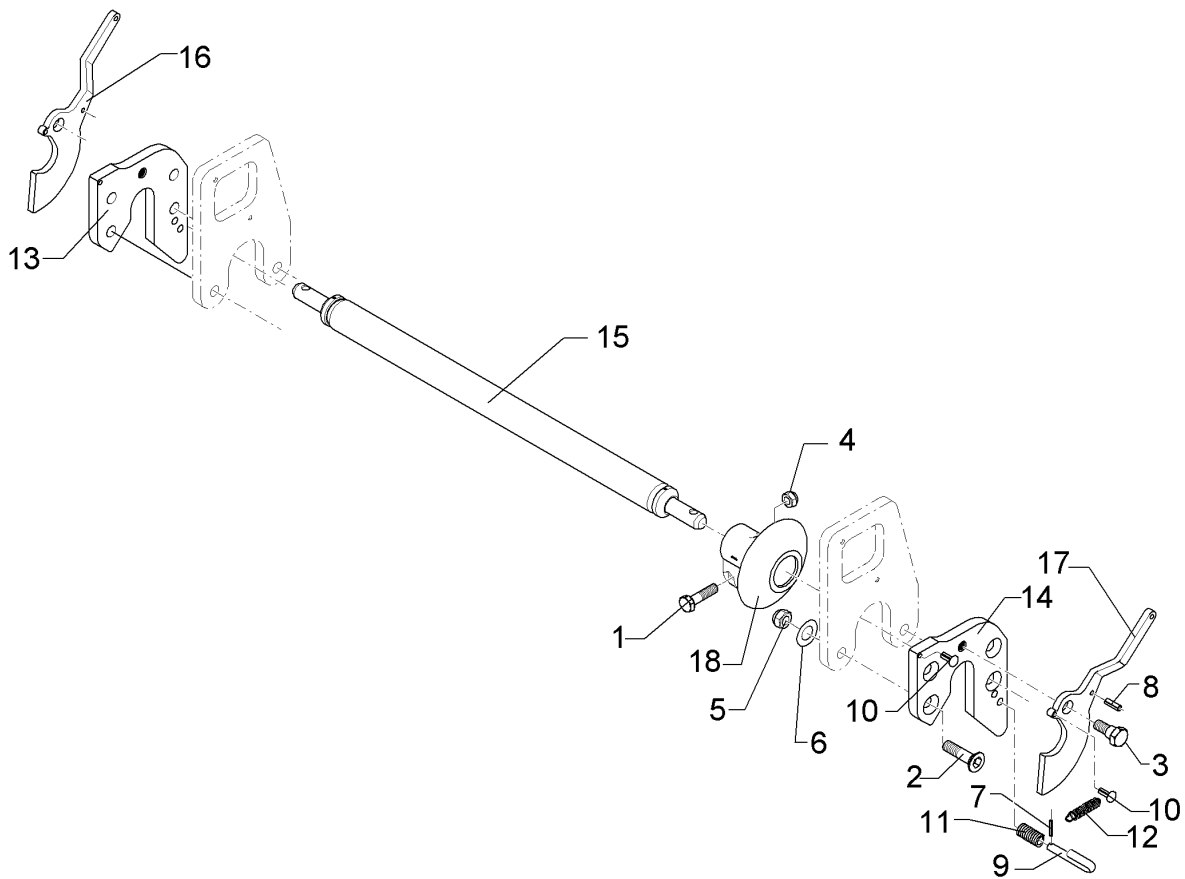
Pos.	Art.Nr.	Stck.	Artikeltext / Description		Abmessung
1	301 3868	4	Sechskantschraube	Hexagon bolt	M16x65-8.8 Zn DIN931-A
2	301 5744	4	Senkschraube spz.	Countersunk bolt	M20x60-12.9 Zn
3	301 6425	2	Schraube	Screw	M20x16/D24 Zn
4	303 0935	4	Sicherungsmutter	Selflocking nut	NM16-8 Zn DIN985
5	303 0978	4	Sechskantmutter	Hexagon nut	M20 DIN934-8 Zn
6	305 6012	4	Scheibe	Washer	21 ISO7089 Zn
7	309 6038	2	Spannhülse	Expansion bush	5x30-DIN1481 Chrom 8
8	309 6940	2	Spannhülse	Expansion bush	8x28-DIN1481
9	313 8645	2	Stift	Pin	D12x60 GEB180GRD Zn
10	315 9710	4	Halbrundkerbnagel	Rivet	8x16 DIN1476
11	329 8106	2	Druckfeder	Compression spring	1,6x16x51,5
12	329 8495	2	Zugfeder	Spring	2,5x12x75
13	461 6078	1	Schienenplatte	Plate	E55FH RE
14	461 6079	1	Schienenplatte	Plate	E55FH LI
15	461 7924	1	Schienenwelle	Drawbar	D55x1110 L3 Z2
16	461 8186	1	Haken	Hook	E55F RE
17	461 8187	1	Haken	Hook	E55F LI
18	461 9890	2	Sperrstück	Stop	D55-F



01.18

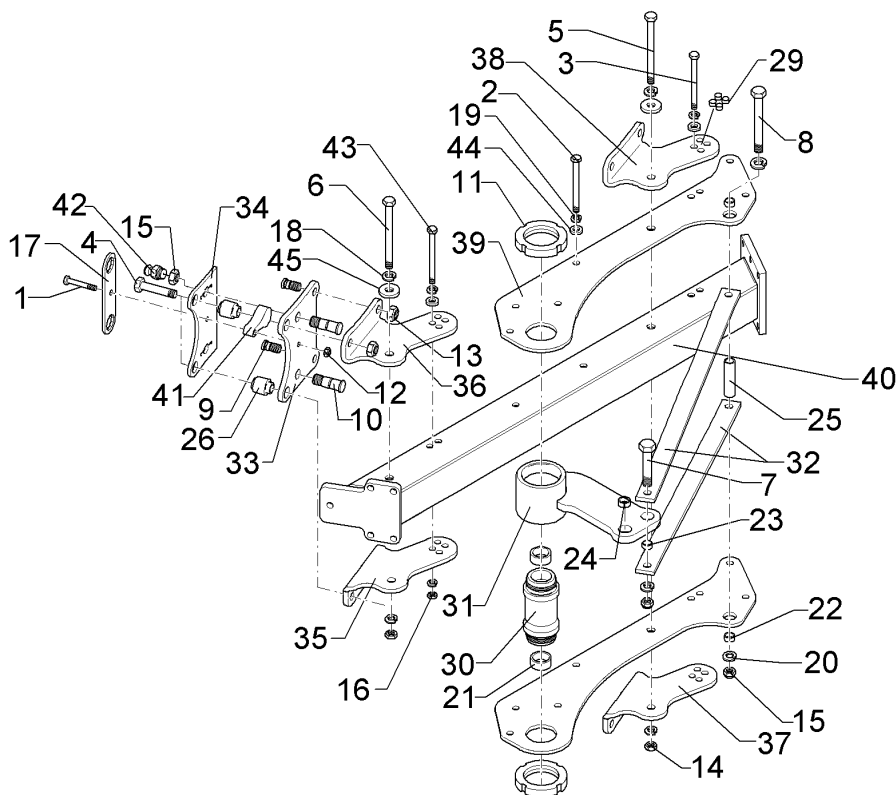
Pos.	Art.Nr.	Stck.	Artikeltext / Description		Abmessung
1	301 3868	4	Sechskantschraube	Hexagon bolt	M16x65-8.8 Zn DIN931-A
2	301 5744	4	Senkschraube spz.	Countersunk bolt	M20x60-12.9 Zn
3	301 6425	2	Schraube	Screw	M20x16/D24 Zn
4	303 0935	4	Sicherungsmutter	Selflocking nut	NM16-8 Zn DIN985
5	303 0978	4	Sechskantmutter	Hexagon nut	M20 DIN934-8 Zn
6	305 6012	4	Scheibe	Washer	21 ISO7089 Zn
7	309 6038	2	Spannhülse	Expansion bush	5x30-DIN1481 Chrom 8
8	309 6940	2	Spannhülse	Expansion bush	8x28-DIN1481
9	313 8645	2	Stift	Pin	D12x60 GEB180GRD Zn
10	315 9710	4	Halbrundkerbnagel	Rivet	8x16 DIN1476
11	329 8106	2	Druckfeder	Compression spring	1,6x16x51,5
12	329 8495	2	Zugfeder	Spring	2,5x12x75
13	461 6078	1	Schienenplatte	Plate	E55FH RE
14	461 6079	1	Schienenplatte	Plate	E55FH LI
15	461 7923	1	Schienenwelle	Drawbar	D55x980 L2 Z3
16	461 8186	1	Haken	Hook	E55F RE
17	461 8187	1	Haken	Hook	E55F LI
18	461 9890	2	Sperrstück	Stop	D55-F





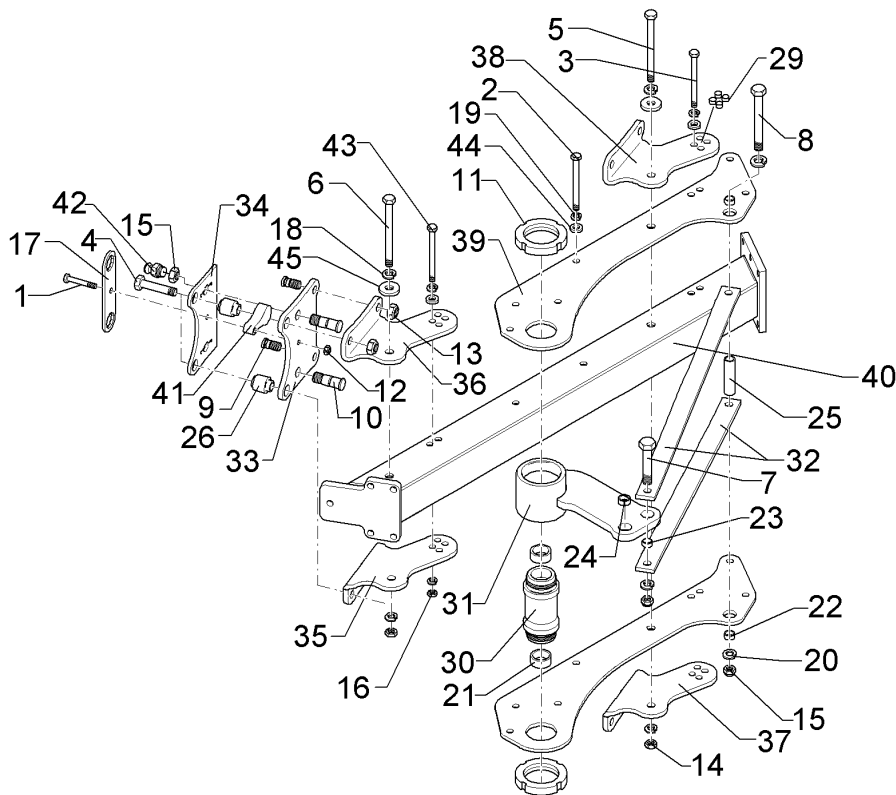
01.18

Pos.	Art.Nr.	Stck.	Artikeltext / Description		Abmessung
1	301 3868	4	Sechskantschraube	Hexagon bolt	M16x65-8.8 Zn DIN931-A
2	301 5744	4	Senkschraube spz.	Countersunk bolt	M20x60-12.9 Zn
3	301 6425	2	Schraube	Screw	M20x16/D24 Zn
4	303 0935	4	Sicherungsmutter	Selflocking nut	NM16-8 Zn DIN985
5	303 0978	4	Sechskantmutter	Hexagon nut	M20 DIN934-8 Zn
6	305 6012	4	Scheibe	Washer	21 ISO7089 Zn
7	309 6038	2	Spannhülse	Expansion bush	5x30-DIN1481 Chrom 8
8	309 6940	2	Spannhülse	Expansion bush	8x28-DIN1481
9	313 8645	2	Stift	Pin	D12x60 GEB180GRD Zn
10	315 9710	4	Halbrundkerbnagel	Rivet	8x16 DIN1476
11	329 8106	2	Druckfeder	Compression spring	1,6x16x51,5
12	329 8495	2	Zugfeder	Spring	2,5x12x75
13	461 6080	1	Schienenplatte	Plate	E68FH RE
14	461 6081	1	Schienenplatte	Plate	E68FH LI
15	461 7925	1	Zugschiene	Cross shaft	D68x1120 L3 Z3 HÜ
16	461 8184	1	Haken	Hook	E68F RE
17	461 8185	1	Haken	Hook	E68F LI
18	461 9891	2	Sperrstück	Stop	D68-F



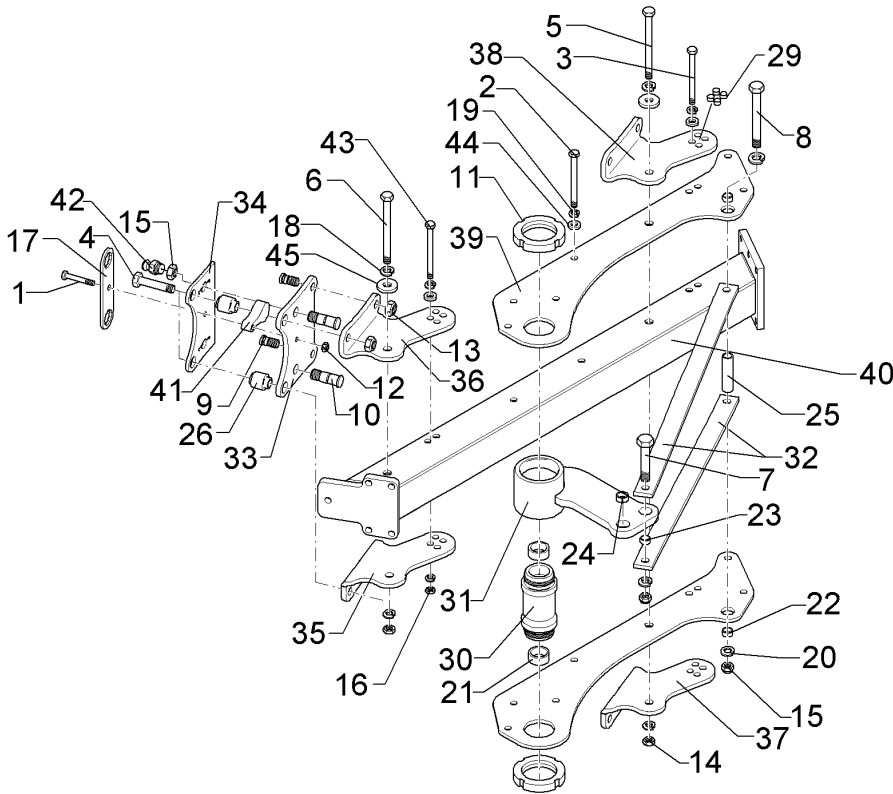
01.18

Pos.	Art.Nr.	Stck.	Artikeltext / Description		Abmessung
1	301 3406	2	Sechskantschraube	Hexagon bolt	M12x70-8.8 Zn
2	301 4119	6	Sechskantschraube	Hexagon bolt	DIN931-A M16x1,5x152ls130xb19-10.9 Zn
3	301 4120	1	Sechskantschraube spezial	Hexagon bolt	M16x1,5x186ls164xb19-10.9 Zn
4	301 4370	4	Sechskantschraube spz.	Hexagon bolt	M20x85-10.9 Zn
5	301 4539	1	Sechskantschraube spezial	Hexagon bolt	M20x1,5x190ls164xb23-10.9 Zn
6	301 4523	1	Sechskantschraube spezial	Hexagon bolt	M20x1,5x170ls144xb23-10.9 Zn
7	301 4646	1	Sechskantschraube spz.	Hexagon bolt	M24x95-8.8 Zn
8	301 4754	1	Sechskantschraube	Hexagon bolt	M24x160-8.8 Zn DIN931-A
9	301 8218	4	Schraube	Screw	D25/20x39/43,5-M20 Zn
10	301 8222	4	Schraube	Screw	D30/25,1x77-M24 Zn
11	303 0365	2	Nutmutter	Grooved nut	M75x2-KM15 Zn
12	303 0934	2	Sicherungsmutter	Selflocking nut	NM12-8 Zn DIN985
13	303 0936	8	Sicherungsmutter	Selflocking nut	NM20-8 Zn DIN985
14	303 0977	2	Sechskantmutter	Hexagon nut	M20x1,5 DIN934-10 Zn
15	303 1019	6	Sechskantmutter	Hexagon nut	M24 DIN934-8 Zn
16	303 0990	10	Sechskantmutter	Hexagon nut	M16x1,5 DIN934-10 Zn
17	305 1340	2	Sicherungsblech	Locking plate	SW36-170/230x6 Zn



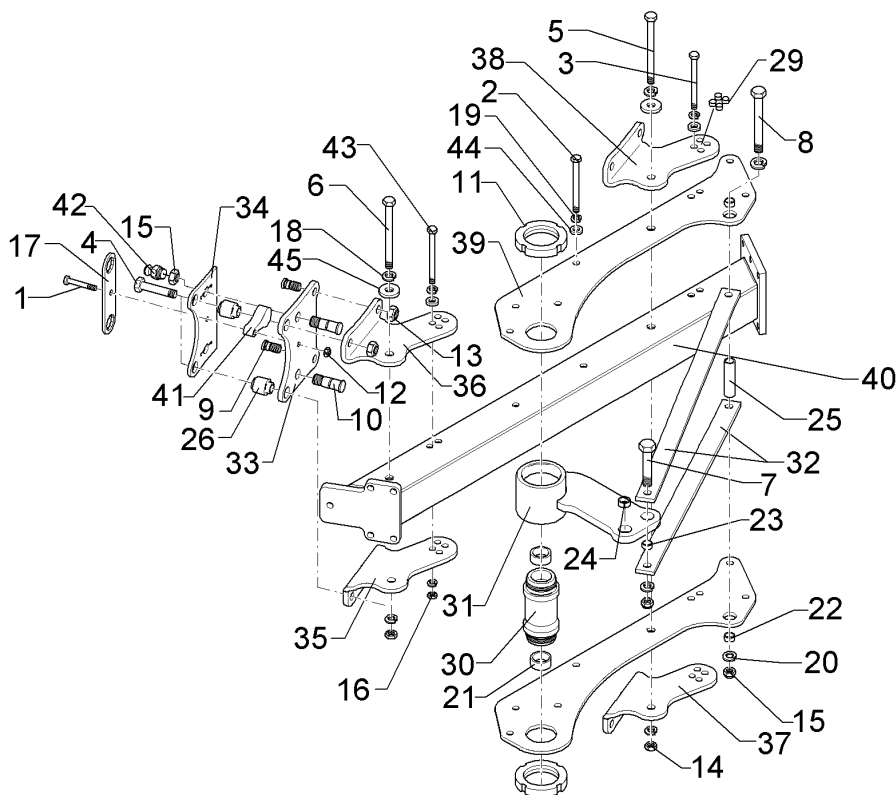
01.18

Pos.	Art.Nr.	Stck.	Artikeltext / Description		Abmessung
18	305 6141	20	Scheibe	Washer	17/30x3 DIN/ISO-7089
19	305 6012	4	Scheibe	Washer	21 ISO7089 Zn
20	305 6254	4	Scheibe	Washer	D25/44x4 Zn ISO7089
21	317 2015	2	Einspannbuchse mit Presssitz	Expansion bush	EG45/50x25
22	317 3406	2	Einspannbuchse mit Presssitz	Expansion bush	EG24/32x10
23	317 3407	1	Einspannbuchse	Expansion bush	EG24/32x20-DIN1498
24	317 3408	1	Einspannbuchse mit Presssitz	Expansion bush	EG25/32x20
25	317 6664	1	Röhrchen	Tube	33,7x4,5x79 Zn
26	317 7499	4	Hülse	Bushing	D40/28x48,5-D20,2 Zn
29	323 8072	18	Schutzkappe	Cap	GPN 300V142- D16 RAL5015
30	402 1284	1	Lagerrohr	Bearing tube	D45/M75/93x109/169,5 Zn
31	402 1716	1	Schwinge	Rocker arm	E5 D114,3/90,5x108
32	402 1796	2	Strebe	Strut	50x15x562 2xD24,1-511 GEK30
33	402 2564	2	Grindelplatte	Plate for beam	12x207x250 E5X/E6X
34	402 2565	2	Grindelplatte	Plate for beam	8x230x280 E5X/E6X
35	402 2588	1	Verstellwinkel	Adjusting bracket	12x244x283,5 E5X/E6X RE
36	402 2589	1	Verstellwinkel	Adjusting bracket	12x244x283,5 E5X/E6X LI



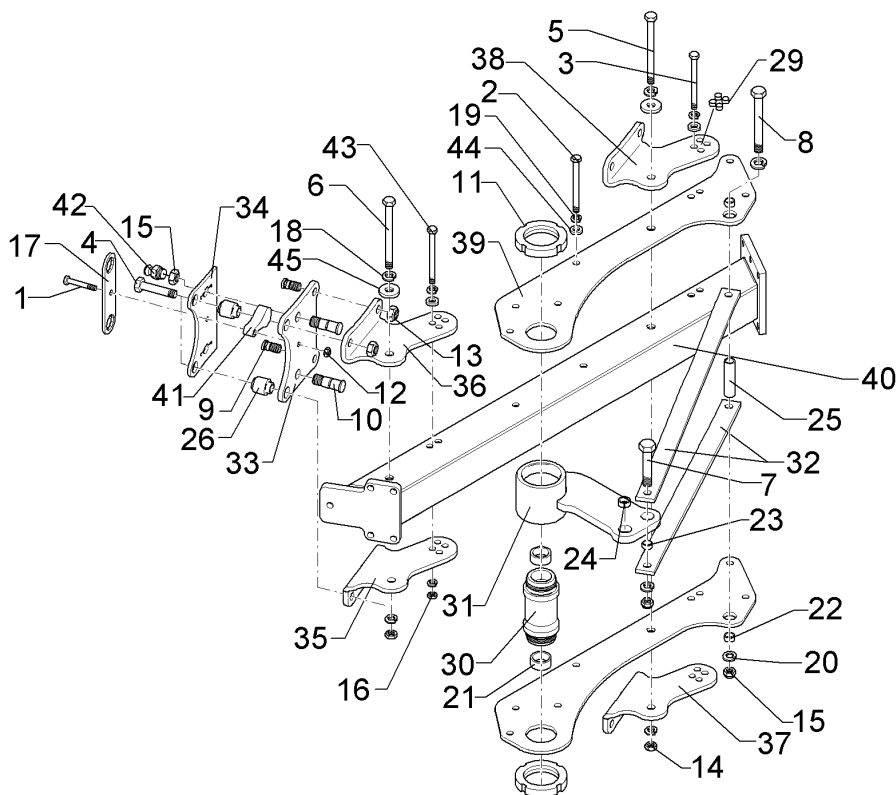
01.18

Pos.	Art.Nr.	Stck.	Artikeltext / Description		Abmessung
37	402 2590	1	Verstellwinkel	Adjusting bracket	12x234x283,5
38	402 2591	1	Verstellwinkel	Adjusting bracket	E5X/E6X 2K RE 12x234x283,5
39	402 2844	2	Lagerplatte	Bearing plate	E5X/E6X 2K LI 10x284x934 E5-900
40	402 8233	1	Grundrahmen	Basic frame	E5 110-2-90
41	426 0459	2	Endanschlag	End stop	25x49x106 D12,25 E5X/E6X
42	323 6348	4	Schmiernippel	Grease nipple	AM10x1 DIN71412
43	301 4118	1	Sechskantschraube	Hexagon bolt	M16x1,5x162ls140xb19-10.9 Zn
44	305 6161	2	Scheibe	Washer	17/40x6 DIN7349 Zn
45	305 6015	2	Scheibe	Washer	21 DIN7349



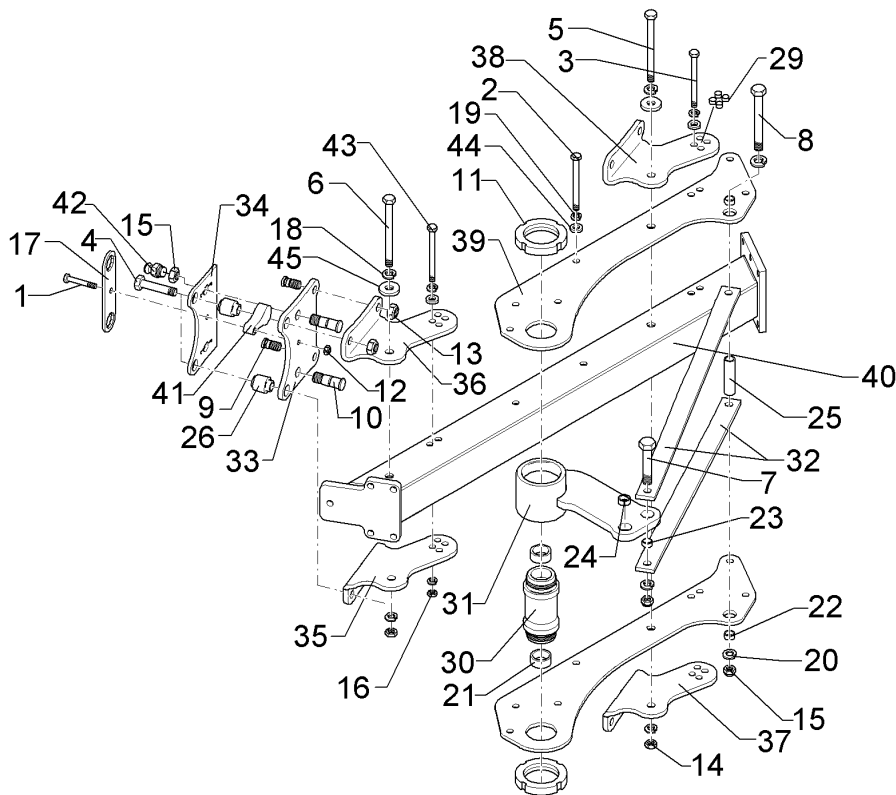
01.18

Pos.	Art.Nr.	Stck.	Artikeltext / Description		Abmessung
1	301 3406	2	Sechskantschraube	Hexagon bolt	M12x70-8.8 Zn
2	301 4119	6	Sechskantschraube	Hexagon bolt	DIN931-A M16x1,5x152ls130xb19-10.9 Zn
3	301 4120	1	Sechskantschraube spezial	Hexagon bolt	M16x1,5x186ls164xb19-10.9 Zn
4	301 4370	4	Sechskantschraube spz.	Hexagon bolt	M20x85-10.9 Zn
5	301 4539	1	Sechskantschraube spezial	Hexagon bolt	M20x1,5x190ls164xb23-10.9 Zn
6	301 4523	1	Sechskantschraube spezial	Hexagon bolt	M20x1,5x170ls144xb23-10.9 Zn
7	301 4646	1	Sechskantschraube spz.	Hexagon bolt	M24x95-8.8 Zn
8	301 4754	1	Sechskantschraube	Hexagon bolt	M24x160-8.8 Zn DIN931-A
9	301 8218	4	Schraube	Screw	D25/20x39/43,5-M20 Zn
10	301 8222	4	Schraube	Screw	D30/25,1x77-M24 Zn
11	303 0365	2	Nutmutter	Grooved nut	M75x2-KM15 Zn
12	303 0934	2	Sicherungsmutter	Selflocking nut	NM12-8 Zn DIN985
13	303 0936	8	Sicherungsmutter	Selflocking nut	NM20-8 Zn DIN985
14	303 0977	2	Sechskantmutter	Hexagon nut	M20x1,5 DIN934-10 Zn
15	303 1019	6	Sechskantmutter	Hexagon nut	M24 DIN934-8 Zn
16	303 0990	10	Sechskantmutter	Hexagon nut	M16x1,5 DIN934-10 Zn
17	305 1340	2	Sicherungsblech	Locking plate	SW36-170/230x6 Zn
18	305 9888	4	Federring	Spring ring	20 DIN127-A



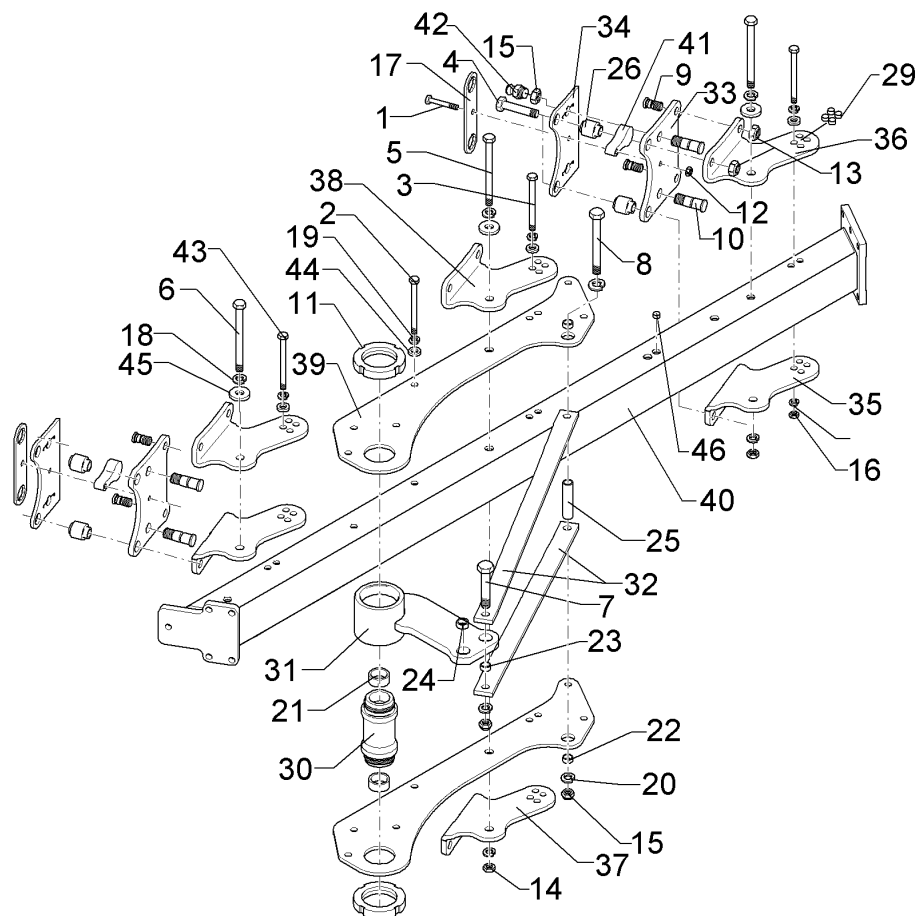
01.18

Pos.	Art.Nr.	Stck.	Artikeltext / Description		Abmessung
19	305 6141	20	Scheibe	Washer	17/30x3 DIN/ISO-7089
20	305 6254	4	Scheibe	Washer	D25/44x4 Zn ISO7089
21	317 2015	2	Einspannbuchse mit Presssitz	Expansion bush	EG45/50x25
22	317 3406	2	Einspannbuchse mit Presssitz	Expansion bush	EG24/32x10
23	317 3407	1	Einspannbuchse	Expansion bush	EG24/32x20-DIN1498
24	317 3408	1	Einspannbuchse mit Presssitz	Expansion bush	EG25/32x20
25	317 6664	1	Röhrchen	Tube	33,7x4,5x79 Zn
26	317 7499	4	Hülse	Bushing	D40/28x48,5-D20,2 Zn
29	323 8072	18	Schutzkappe	Cap	GPN 300V142- D16 RAL5015
30	402 1284	1	Lagerrohr	Bearing tube	D45/M75/93x109/169,5 Zn
31	402 1716	1	Schwinge	Rocker arm	E5 D114,3/90,5x108
32	402 1797	2	Strebe	Strut	50x15x654 2xD24,1-603 GEK30
33	402 2564	2	Grindelplatte	Plate for beam	12x207x250 E5X/E6X
34	402 2565	2	Grindelplatte	Plate for beam	8x230x280 E5X/E6X
35	402 2588	1	Verstellwinkel	Adjusting bracket	12x244x283,5 E5X/E6X RE
36	402 2589	1	Verstellwinkel	Adjusting bracket	12x244x283,5 E5X/E6X LI
37	402 2590	1	Verstellwinkel	Adjusting bracket	12x234x283,5 E5X/E6X 2K RE



01.18

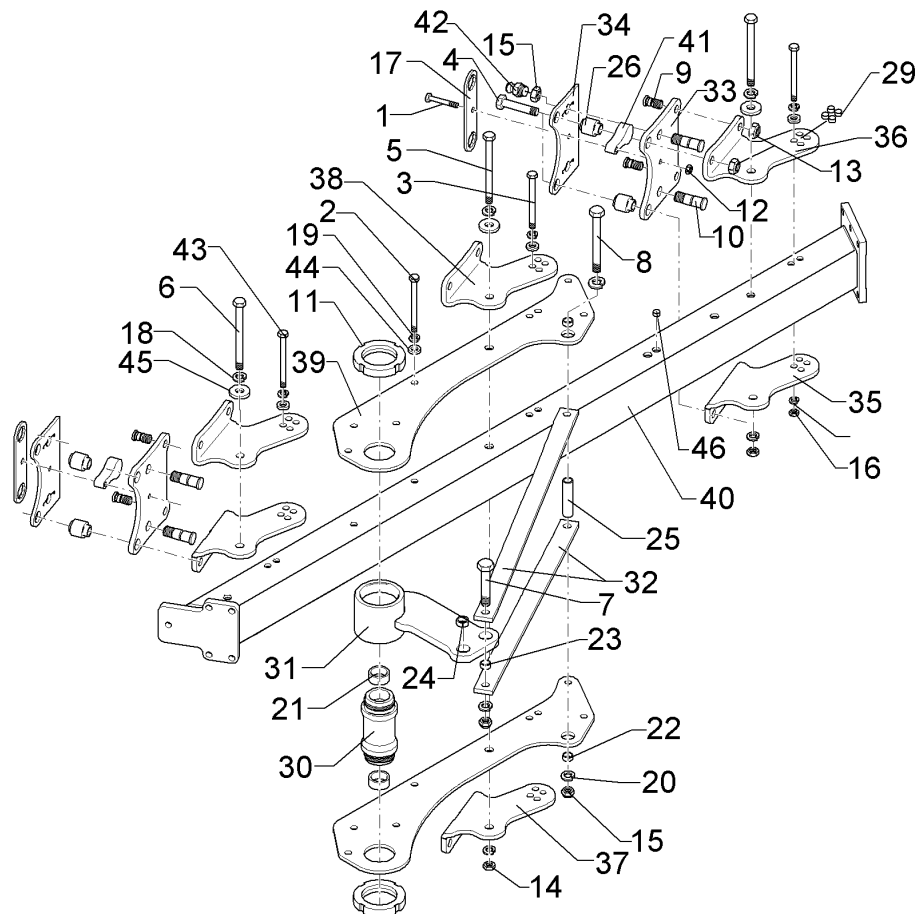
Pos.	Art.Nr.	Stck.	Artikeltext / Description		Abmessung
38	402 2591	1	Verstellwinkel	Adjusting bracket	12x234x283,5
39	402 2845	2	Lagerplatte	Bearing plate	E5X/E6X 2K LI 10x284x1033
40	402 8234	1	Grundrahmen	Basic frame	E5-1000 E5 110-2-100
41	426 0459	2	Endanschlag	End stop	25x49x106 D12,25 E5X/E6X
42	323 6348	4	Schmiernippel	Grease nipple	AM10x1 DIN71412
43	301 4118	1	Sechskantschraube	Hexagon bolt	M16x1,5x162ls140xb19-10.9
44	305 6161	2	Scheibe	Washer	Zn 17/40x6 DIN7349 Zn
45	305 6015	2	Scheibe	Washer	21 DIN7349



01.18

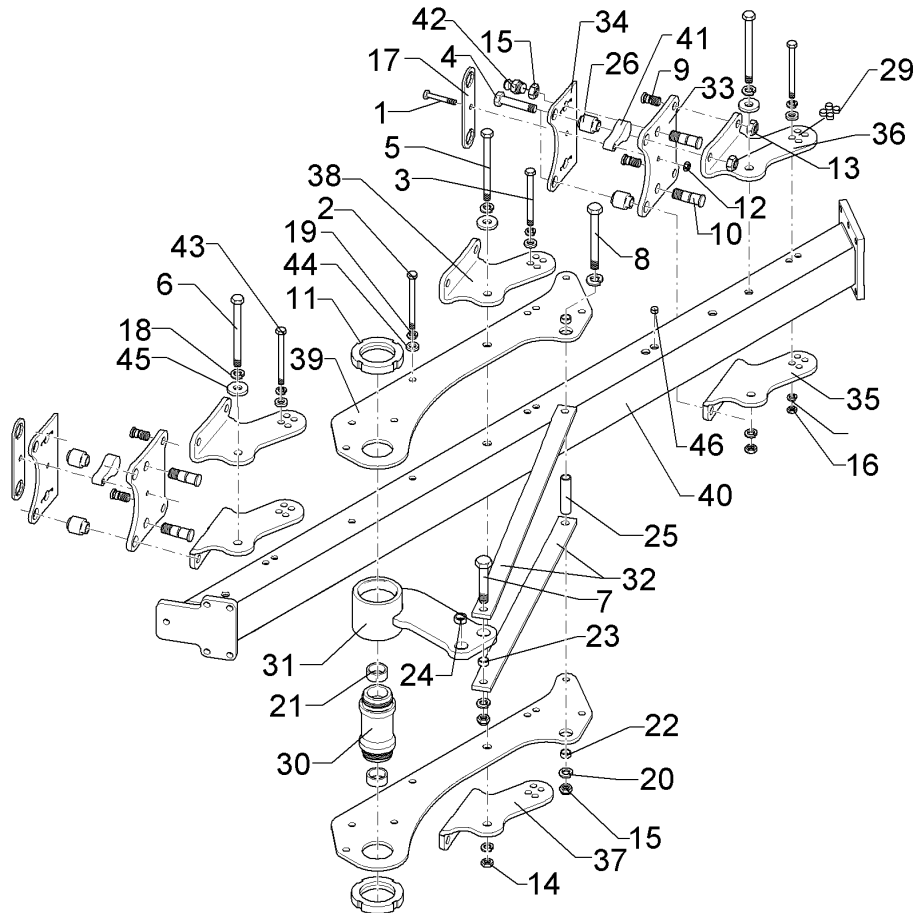
Pos.	Art.Nr.	Stck.	Artikeltext / Description		Abmessung
1	301 3406	3	Sechskantschraube	Hexagon bolt	M12x70-8.8 Zn
2	301 4119	7	Sechskantschraube	Hexagon bolt	DIN931-A M16x1,5x152ls130xb19-10.9 Zn
3	301 4120	2	Sechskantschraube spezial	Hexagon bolt	M16x1,5x186ls164xb19-10.9 Zn
4	301 4370	6	Sechskantschraube spz.	Hexagon bolt	M20x85-10.9 Zn
5	301 4539	2	Sechskantschraube spezial	Hexagon bolt	M20x1,5x190ls164xb23-10.9 Zn
6	301 4523	1	Sechskantschraube spezial	Hexagon bolt	M20x1,5x170ls144xb23-10.9 Zn
7	301 4646	1	Sechskantschraube spz.	Hexagon bolt	M24x95-8.8 Zn
8	301 4754	1	Sechskantschraube	Hexagon bolt	M24x160-8.8 Zn
9	301 8218	6	Schraube	Screw	DIN931-A D25/20x39/43,5-M20 Zn
10	301 8222	6	Schraube	Screw	D30/25,1x77-M24 Zn
11	303 0365	2	Nutmutter	Grooved nut	M75x2-KM15 Zn
12	303 0934	3	Sicherungsmutter	Selflocking nut	NM12-8 Zn DIN985
13	303 0936	12	Sicherungsmutter	Selflocking nut	NM20-8 Zn DIN985
14	303 0977	3	Sechskantmutter	Hexagon nut	M20x1,5 DIN934-10 Zn
15	303 1019	8	Sechskantmutter	Hexagon nut	M24 DIN934-8 Zn
16	303 0990	12	Sechskantmutter	Hexagon nut	M16x1,5 DIN934-10 Zn
17	305 1340	3	Sicherungsblech	Locking plate	SW36-170/230x6 Zn
18	305 6012	6	Scheibe	Washer	21 ISO7089 Zn





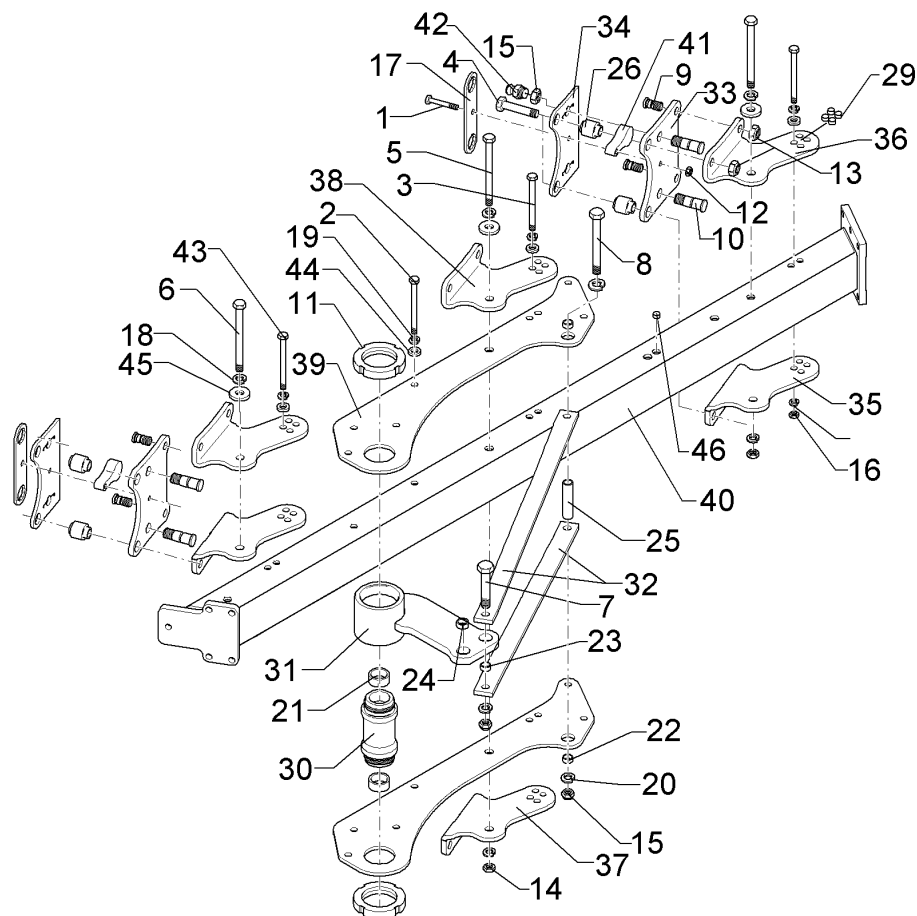
01.18

Pos.	Art.Nr.	Stck.	Artikeltext / Description		Abmessung
19	305 6141	24	Scheibe	Washer	17/30x3
20	305 6254	4	Scheibe	Washer	DIN/ISO-7089 D25/44x4 Zn ISO7089
21	317 2015	2	Einspannbuchse mit Presssitz	Expansion bush	EG45/50x25
22	317 3406	2	Einspannbuchse mit Presssitz	Expansion bush	EG24/32x10
23	317 3407	1	Einspannbuchse	Expansion bush	EG24/32x20-DIN1498
24	317 3408	1	Einspannbuchse mit Presssitz	Expansion bush	EG25/32x20
25	317 6664	1	Röhrchen	Tube	33,7x4,5x79 Zn
26	317 7499	6	Hülse	Bushing	D40/28x48,5-D20,2 Zn
29	323 8072	26	Schutzkappe	Cap	GPN 300V142- D16 RAL5015
30	402 1284	1	Lagerrohr	Bearing tube	D45/M75/93x109/169,5 Zn
31	402 1716	1	Schwinge	Rocker arm	E5 D114,3/90,5x108
32	402 1796	2	Strebe	Strut	50x15x562 2xD24,1-511 GEK30
33	402 2564	3	Grindelplatte	Plate for beam	12x207x250 E5X/E6X
34	402 2565	3	Grindelplatte	Plate for beam	8x230x280 E5X/E6X
35	402 2588	2	Verstellwinkel	Adjusting bracket	12x244x283,5 E5X/E6X RE
36	402 2589	2	Verstellwinkel	Adjusting bracket	12x244x283,5 E5X/E6X LI
37	402 2590	1	Verstellwinkel	Adjusting bracket	12x234x283,5 E5X/E6X 2K RE



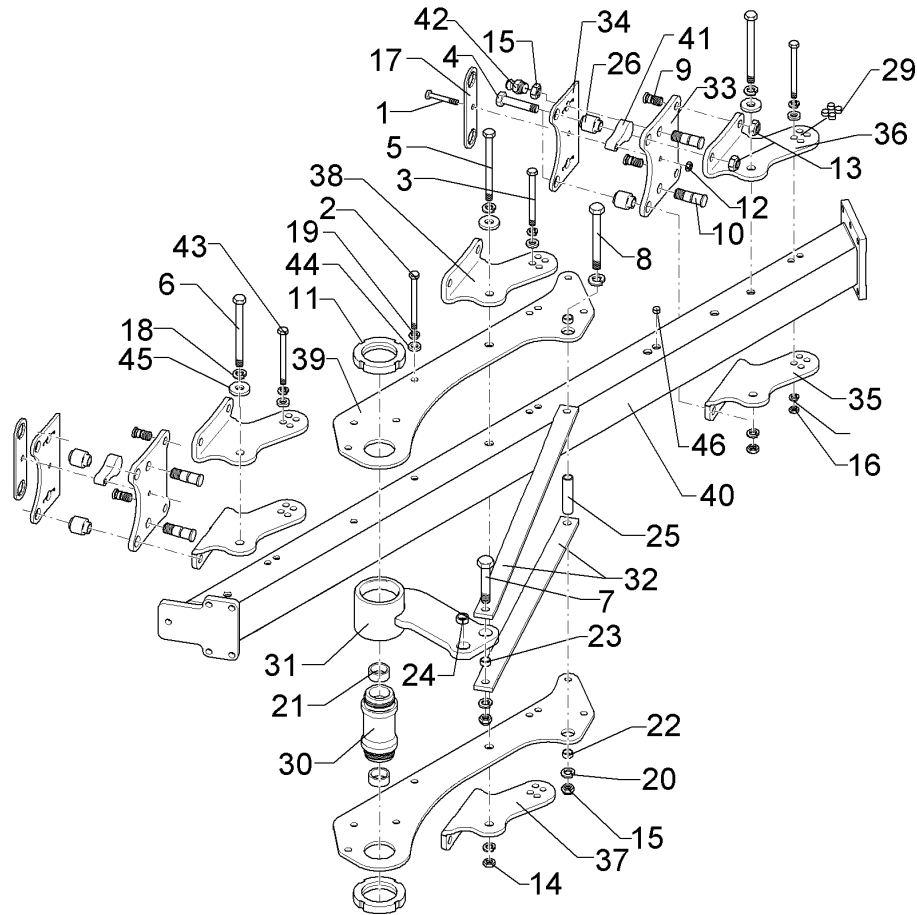
01.18

Pos.	Art.Nr.	Stck.	Artikeltext / Description		Abmessung
38	402 2591	1	Verstellwinkel	Adjusting bracket	12x234x283,5
39	402 2844	2	Lagerplatte	Bearing plate	E5X/E6X 2K LI
40	402 8235	1	Grundrahmen	Basic frame	10x284x934 E5-900
41	426 0459	3	Endanschlag	End stop	E5 110-3-90
42	323 6348	6	Schmiernippel	Grease nipple	25x49x106 D12,25
43	301 4118	1	Sechskantschraube	Hexagon bolt	E5X/E6X AM10x1 DIN71412
44	305 6161	3	Scheibe	Washer	M16x1,5x162s140xb19-10.9
45	305 6015	3	Scheibe	Washer	Zn 17/40x6 DIN7349 Zn
46	323 8071	6	Schutzkappe	Cap	21 DIN7349 GPN 300V19 - D20 RAL5015



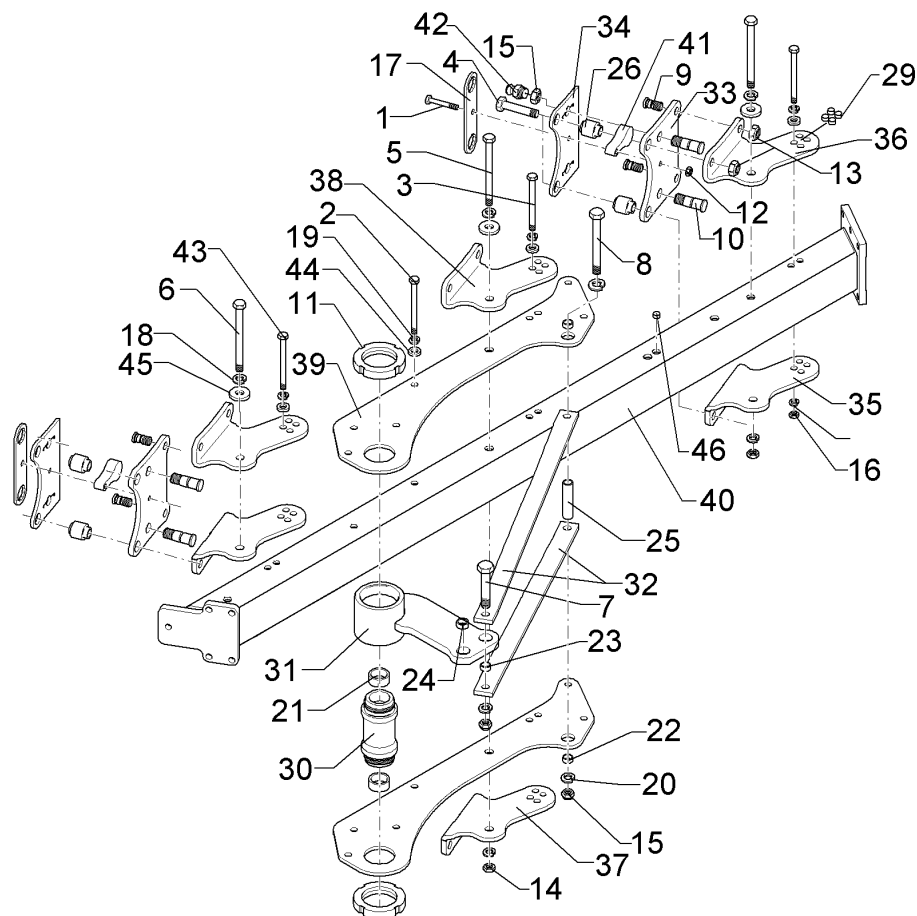
01.18

Pos.	Art.Nr.	Stck.	Artikeltext / Description		Abmessung
1	301 3406	3	Sechskantschraube	Hexagon bolt	M12x70-8.8 Zn
2	301 4119	7	Sechskantschraube	Hexagon bolt	DIN931-A M16x1,5x152ls130xb19-10.9 Zn
3	301 4120	2	Sechskantschraube spezial	Hexagon bolt	M16x1,5x186ls164xb19-10.9 Zn
4	301 4370	6	Sechskantschraube spz.	Hexagon bolt	M20x85-10.9 Zn
5	301 4539	2	Sechskantschraube spezial	Hexagon bolt	M20x1,5x190ls164xb23-10.9 Zn
6	301 4523	1	Sechskantschraube spezial	Hexagon bolt	M20x1,5x170ls144xb23-10.9 Zn
7	301 4646	1	Sechskantschraube spz.	Hexagon bolt	M24x95-8.8 Zn
8	301 4754	1	Sechskantschraube	Hexagon bolt	M24x160-8.8 Zn
9	301 8218	6	Schraube	Screw	DIN931-A D25/20x39/43,5-M20 Zn
10	301 8222	6	Schraube	Screw	D30/25,1x77-M24 Zn
11	303 0365	2	Nutmutter	Grooved nut	M75x2-KM15 Zn
12	303 0934	3	Sicherungsmutter	Selflocking nut	NM12-8 Zn DIN985
13	303 0936	12	Sicherungsmutter	Selflocking nut	NM20-8 Zn DIN985
14	303 0977	3	Sechskantmutter	Hexagon nut	M20x1,5 DIN934-10 Zn
15	303 1019	8	Sechskantmutter	Hexagon nut	M24 DIN934-8 Zn
16	303 0990	12	Sechskantmutter	Hexagon nut	M16x1,5 DIN934-10 Zn
17	305 1340	3	Sicherungsblech	Locking plate	SW36-170/230x6 Zn



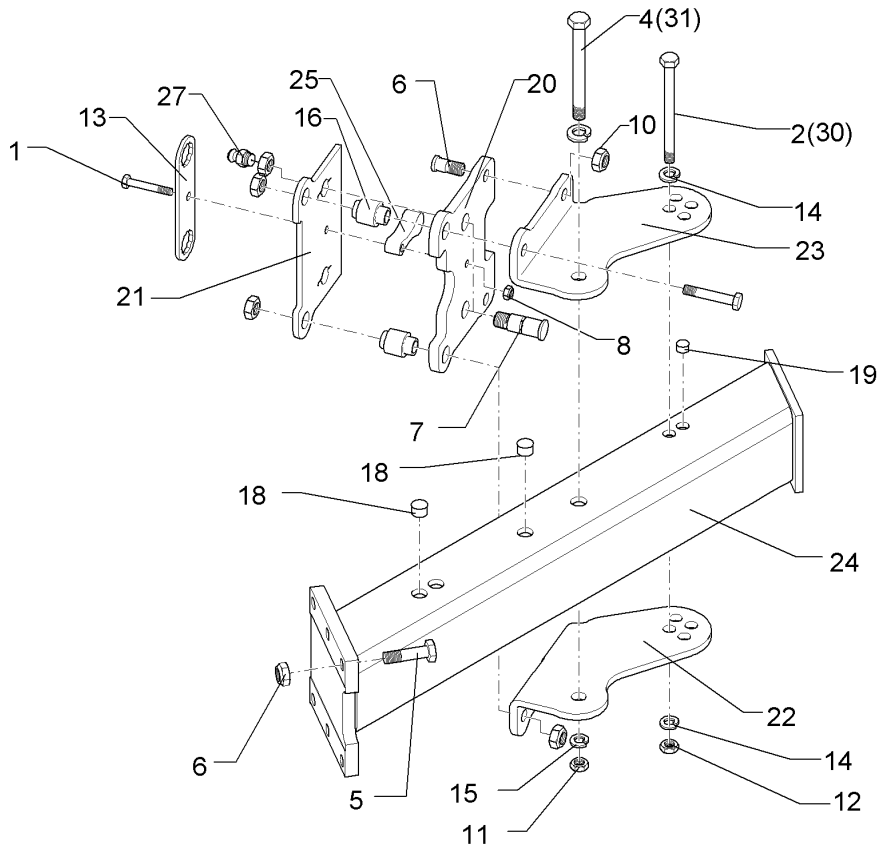
01.18

Pos.	Art.Nr.	Stck.	Artikeltext / Description		Abmessung
18	305 6141	24	Scheibe	Washer	17/30x3 DIN/ISO-7089
19	305 6012	6	Scheibe	Washer	21 ISO7089 Zn
20	305 6254	4	Scheibe	Washer	D25/44x4 Zn ISO7089
21	317 2015	2	Einspannbuchse mit Presssitz	Expansion bush	EG45/50x25
22	317 3406	2	Einspannbuchse mit Presssitz	Expansion bush	EG24/32x10
23	317 3407	1	Einspannbuchse	Expansion bush	EG24/32x20-DIN1498
24	317 3408	1	Einspannbuchse mit Presssitz	Expansion bush	EG25/32x20
25	317 6664	1	Röhrchen	Tube	33,7x4,5x79 Zn
26	317 7499	6	Hülse	Bushing	D40/28x48,5-D20,2 Zn
29	323 8072	26	Schutzkappe	Cap	GPN 300V142- D16 RAL5015
30	402 1284	1	Lagerrohr	Bearing tube	D45/M75/93x109/169,5 Zn
31	402 1716	1	Schwinge	Rocker arm	E5 D114,3/90,5x108
32	402 1797	2	Strebe	Strut	50x15x654 2xD24,1-603 GEK30
33	402 2564	3	Grindelplatte	Plate for beam	12x207x250 E5X/E6X
34	402 2565	3	Grindelplatte	Plate for beam	8x230x280 E5X/E6X
35	402 2588	2	Verstellwinkel	Adjusting bracket	12x244x283,5 E5X/E6X RE
36	402 2589	2	Verstellwinkel	Adjusting bracket	12x244x283,5 E5X/E6X LI



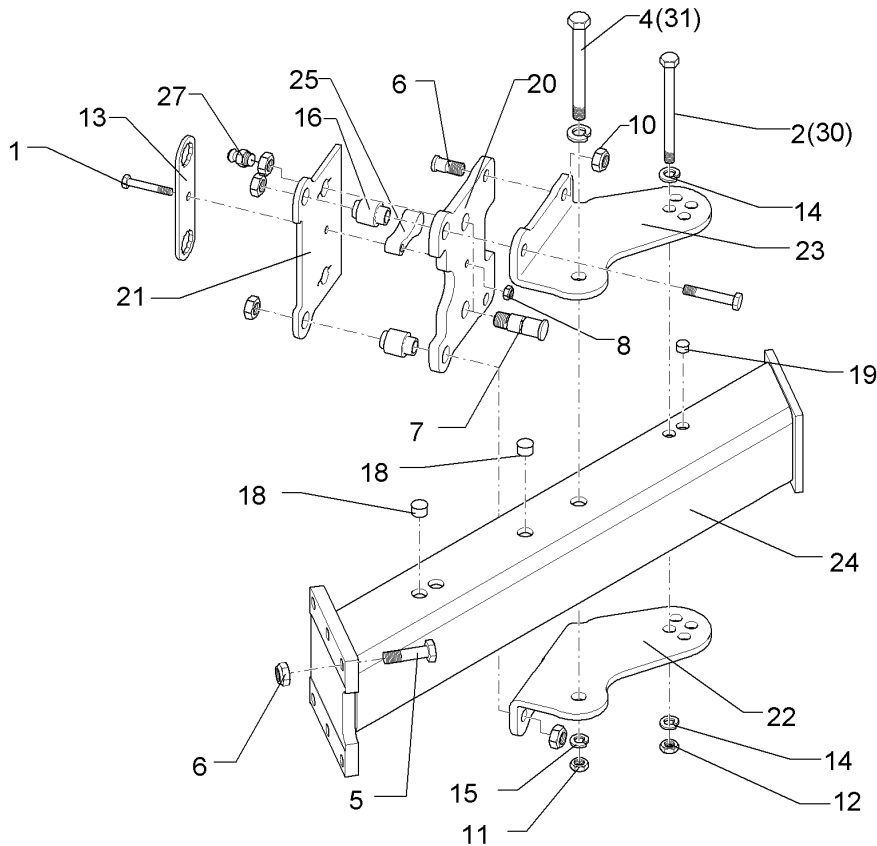
01.18

Pos.	Art.Nr.	Stck.	Artikeltext / Description		Abmessung
37	402 2590	1	Verstellwinkel	Adjusting bracket	12x234x283,5
38	402 2591	1	Verstellwinkel	Adjusting bracket	E5X/E6X 2K RE 12x234x283,5
39	402 2845	2	Lagerplatte	Bearing plate	E5X/E6X 2K LI 10x284x1033
40	402 8236	1	Grundrahmen	Basic frame	E5-1000 E5 110-3-100
41	426 0459	3	Endanschlag	End stop	25x49x106 D12,25
42	323 6348	6	Schmiernippel	Grease nipple	E5X/E6X AM10x1 DIN71412
43	301 4118	1	Sechskantschraube	Hexagon bolt	M16x1,5x162ls140xb19-10.9 Zn
44	305 6161	3	Scheibe	Washer	17/40x6 DIN7349 Zn
45	305 6015	3	Scheibe	Washer	21 DIN7349
46	323 8071	6	Schutzkappe	Cap	GPN 300V19 - D20 RAL5015



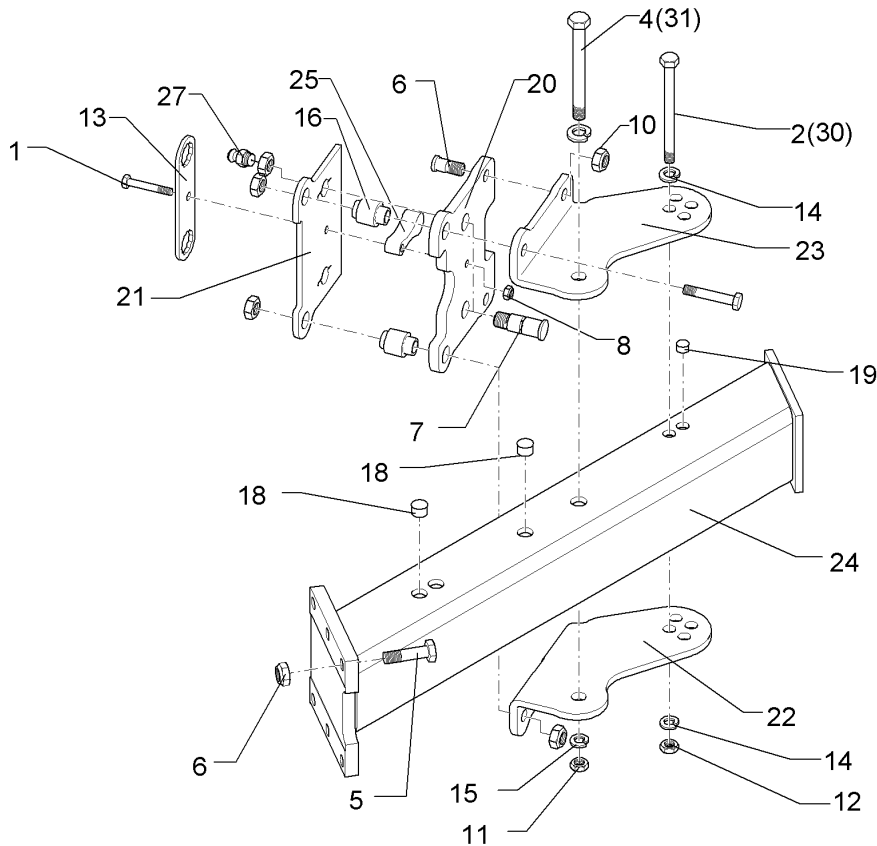
01.18

Pos.	Art.Nr.	Stck.	Artikeltext / Description		Abmessung
1	301 3406	1	Sechskantschraube	Hexagon bolt	M12x70-8.8 Zn
2	301 4118	1	Sechskantschraube	Hexagon bolt	DIN931-A
3	301 4370	2	Sechskantschraube spz.	Hexagon bolt	M16x1,5x162ls140xb19-10.9 Zn
4	301 4523	1	Sechskantschraube spezial	Hexagon bolt	M20x85-10.9 Zn
5	301 5385	6	Sechskantschraube spz.	Hexagon bolt	M20x1,5x170ls144xb23-10.9 Zn
6	301 8218	2	Schraube	Screw	M16x55-10.9 Zn
7	301 8222	2	Schraube	Screw	D25/20x39/43,5-M20 Zn
8	303 0934	1	Sicherungsmutter	Selflocking nut	D30/25,1x77-M24 Zn
9	303 0935	6	Sicherungsmutter	Selflocking nut	NM12-8 Zn DIN985
10	303 0936	4	Sicherungsmutter	Selflocking nut	NM16-8 Zn DIN985
11	303 0977	1	Sechskantmutter	Hexagon nut	M20-8 Zn DIN985
12	303 0990	2	Sechskantmutter	Hexagon nut	M20x1,5 DIN934-10 Zn
13	305 1340	1	Sicherungsblech	Locking plate	M16x1,5 DIN934-10 Zn
14	305 6141	4	Scheibe	Washer	SW36-170/230x6 Zn
15	305 6012	2	Scheibe	Washer	17/30x3
16	317 7499	2	Hülse	Bushing	DIN/ISO-7089
18	323 8071	6	Schutzkappe	Cap	21 ISO7089 Zn
					D40/28x48,5-D20,2 Zn
					GPN 300V19 - D20 RAL5015



01.18

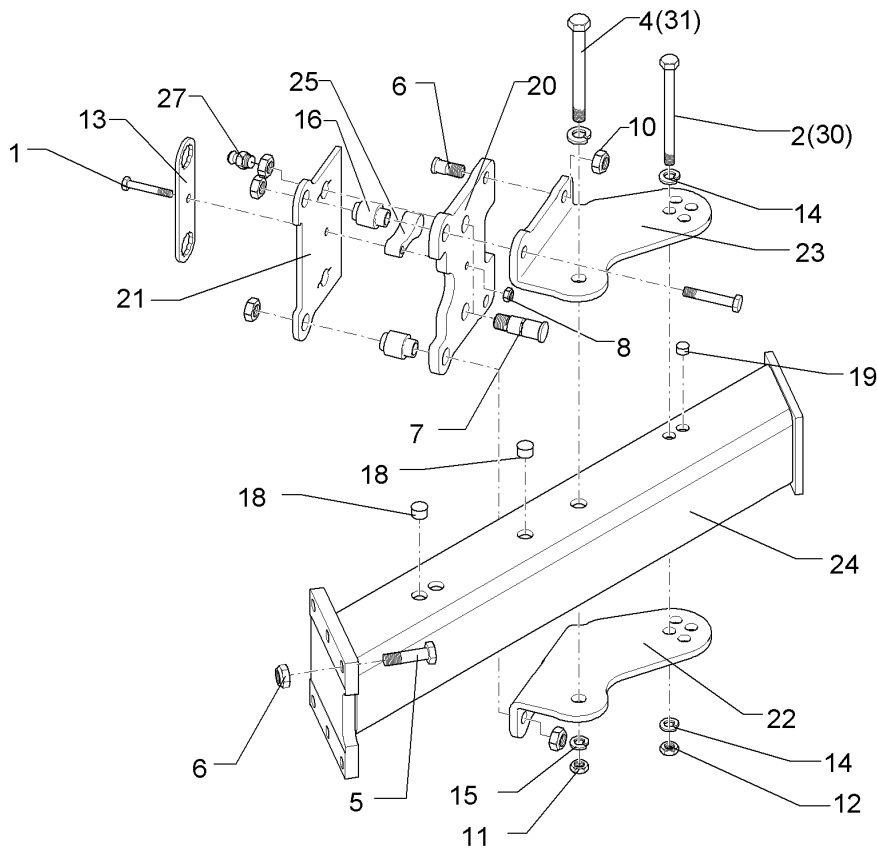
Pos.	Art.Nr.	Stck.	Artikeltext / Description	Abmessung	
19	323 8072	8	Schutzkappe	Cap	GPN 300V142- D16 RAL5015
20	402 2564	1	Grindelplatte	Plate for beam	12x207x250
21	402 2565	1	Grindelplatte	Plate for beam	E5X/E6X
22	402 2588	1	Verstellwinkel	Adjusting bracket	8x230x280 E5X/E6X
23	402 2589	1	Verstellwinkel	Adjusting bracket	12x244x283,5 E5X/E6X RE
24	402 8246	1	Anbauteil	Frame extension	12x244x283,5 E5X/E6X LI
25	426 0459	1	Endanschlag	End stop	E5/6 110-90
26	303 1019	2	Sechskantmutter	Hexagon nut	25x49x106 D12,25 E5X/E6X
27	323 6348	2	Schmiernippel	Grease nipple	M24 DIN934-8 Zn
28	305 6161	1	Scheibe	Washer	AM10x1 DIN71412
29	305 6015	1	Scheibe	Washer	17/40x6 DIN7349 Zn
30	301 4119	1	Sechskantschraube	Hexagon bolt	21 DIN7349
31	301 4522	1	Sechskantschraube spezial	Hexagon bolt	M16x1,5x152ls130xb19-10.9 Zn M20x1,5x155ls135xb17-10.9 Zn



01.18

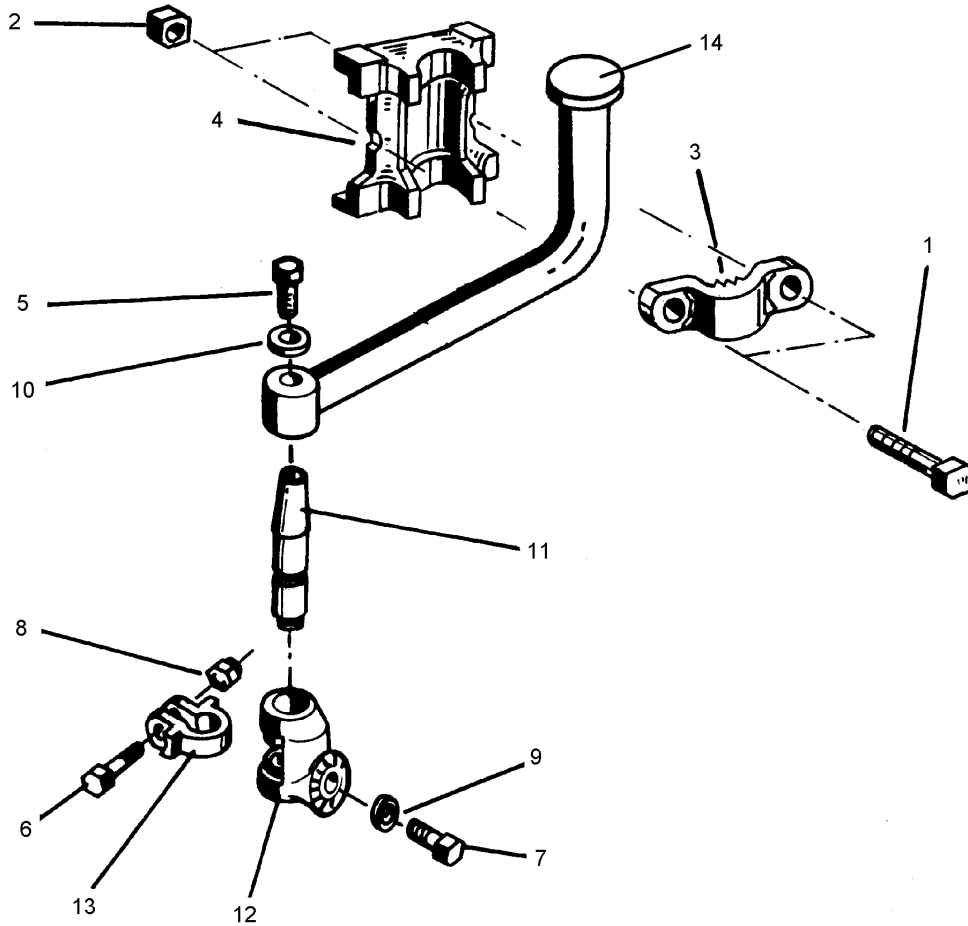
Pos.	Art.Nr.	Stck.	Artikeltext / Description		Abmessung
1	301 3406	1	Sechskantschraube	Hexagon bolt	M12x70-8.8 Zn
2	301 4118	1	Sechskantschraube	Hexagon bolt	DIN931-A
3	301 4370	2	Sechskantschraube spz.	Hexagon bolt	M16x1,5x162ls140xb19-10.9 Zn
4	301 4523	1	Sechskantschraube spezial	Hexagon bolt	M20x85-10.9 Zn
5	301 5385	6	Sechskantschraube spz.	Hexagon bolt	M20x1,5x170ls144xb23-10.9 Zn
6	301 8218	2	Schraube	Screw	M16x55-10.9 Zn
7	301 8222	2	Schraube	Screw	D25/20x39/43,5-M20 Zn
8	303 0934	1	Sicherungsmutter	Selflocking nut	D30/25,1x77-M24 Zn
9	303 0935	6	Sicherungsmutter	Selflocking nut	NM12-8 Zn DIN985
10	303 0936	4	Sicherungsmutter	Selflocking nut	NM16-8 Zn DIN985
11	303 0977	1	Sechskantmutter	Hexagon nut	M20-8 Zn DIN985
12	303 0990	2	Sechskantmutter	Hexagon nut	M20x1,5 DIN934-10 Zn
13	305 1340	1	Sicherungsblech	Locking plate	M16x1,5 DIN934-10 Zn
14	305 6141	4	Scheibe	Washer	SW36-170/230x6 Zn
15	305 6012	2	Scheibe	Washer	17/30x3
16	317 7499	2	Hülse	Bushing	DIN/ISO-7089
18	323 8071	6	Schutzkappe	Cap	21 ISO7089 Zn
					D40/28x48,5-D20,2 Zn
					GPN 300V19 - D20 RAL5015





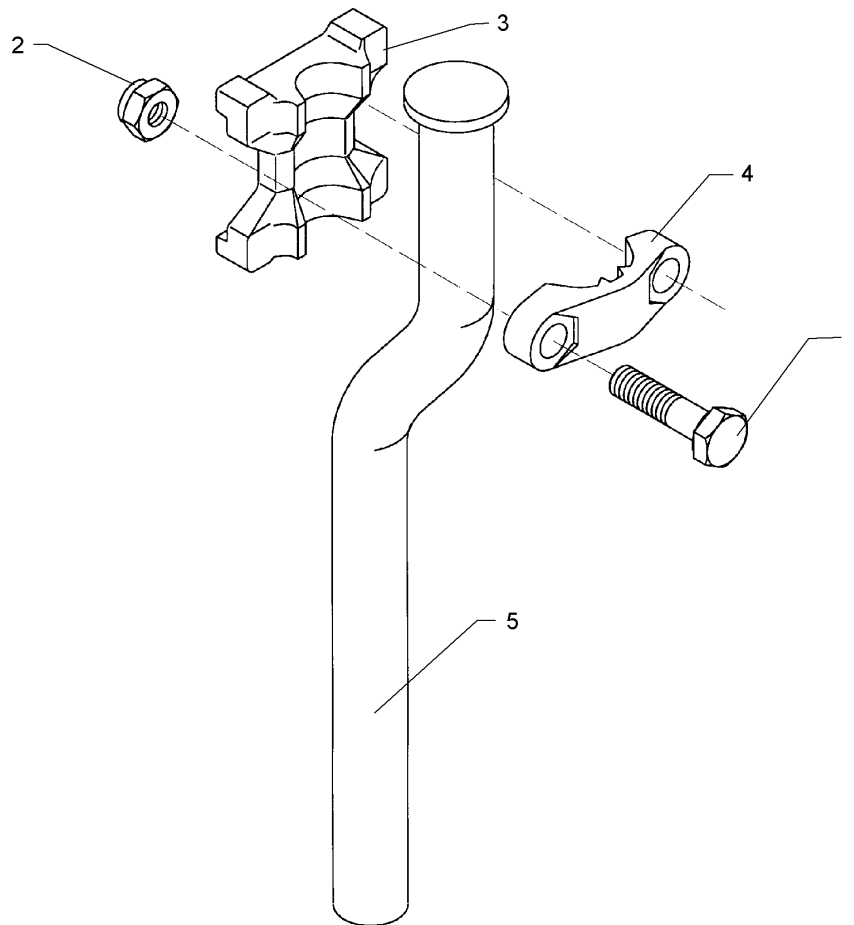
01.18

Pos.	Art.Nr.	Stck.	Artikeltext / Description	Abmessung	
19	323 8072	8	Schutzkappe	Cap	GPN 300V142- D16 RAL5015
20	402 2564	1	Grindelplatte	Plate for beam	12x207x250
21	402 2565	1	Grindelplatte	Plate for beam	E5X/E6X
22	402 2588	1	Verstellwinkel	Adjusting bracket	8x230x280 E5X/E6X
23	402 2589	1	Verstellwinkel	Adjusting bracket	12x244x283,5 E5X/E6X RE
24	402 8247	1	Anbauteil	Frame extension	12x244x283,5 E5X/E6X LI
25	426 0459	1	Endanschlag	End stop	E5/6 110-100
26	303 1019	2	Sechskantmutter	Hexagon nut	25x49x106 D12,25 E5X/E6X
27	323 6348	2	Schmiernippel	Grease nipple	M24 DIN934-8 Zn
28	305 6161	1	Scheibe	Washer	AM10x1 DIN71412
29	305 6015	1	Scheibe	Washer	17/40x6 DIN7349 Zn
30	301 4119	1	Sechskantschraube	Hexagon bolt	21 DIN7349
31	301 4522	1	Sechskantschraube spezial	Hexagon bolt	M16x1,5x152ls130xb19-10.9 Zn M20x1,5x155ls135xb17-10.9 Zn



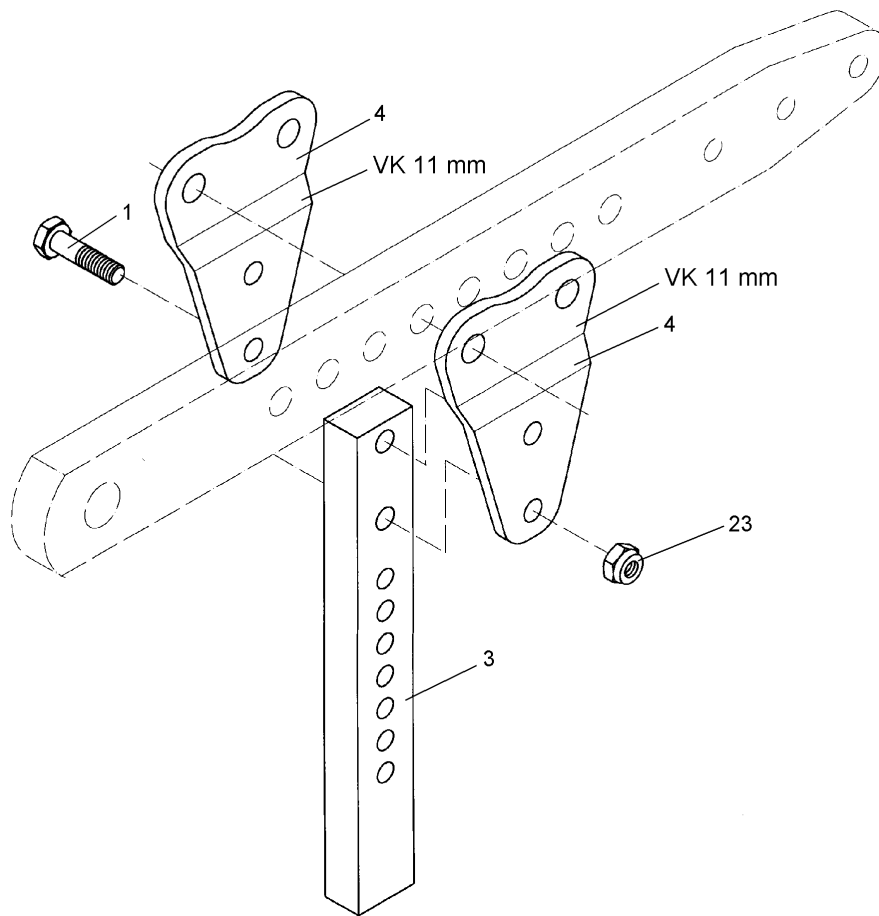
01.18

Pos.	Art.Nr.	Stck.	Artikeltext / Description		Abmessung
1	301 3997	2	Sechskantschraube	Hexagon bolt	M16x100-8.8 Zn DIN931-A
2	303 0935	2	Sicherungsmutter	Selflocking nut	NM16-8 Zn DIN985
3	459 9007	1	Klemme	Clamp	45x35x90 2xD16,1-60 Zn 35/70
4	459 9001	1	Klemmplatte	Clamping plate	
5	301 3570	1	Sechskantschraube	Hexagon bolt	M14x25-8.8 Zn DIN933
6	301 3584	1	Sechskantschraube spz.	Hexagon bolt	M14x60-8.8 Zn
7	301 3774	1	Sechskantschraube	Hexagon bolt	M16x50-12.9 A=max.3mm Zn M14 DIN934-8
8	303 0974	1	Sechskantmutter	Hexagon nut	
9	305 6161	1	Scheibe	Washer	17/40x6 DIN7349 Zn
10	305 6180	1	Scheibe	Washer	15 DIN7349
11	457 8451	1	Zapfen konisch	Pivot	D33x155
12	457 9143	1	Zahnkonsole	Hirth-type bracket	D65/33,3 50 Zähne
13	457 9865	1	Sperrstück	Stop	D33/25
14	463 7830	1	Rundhalm	Round stalk	D35 geb.



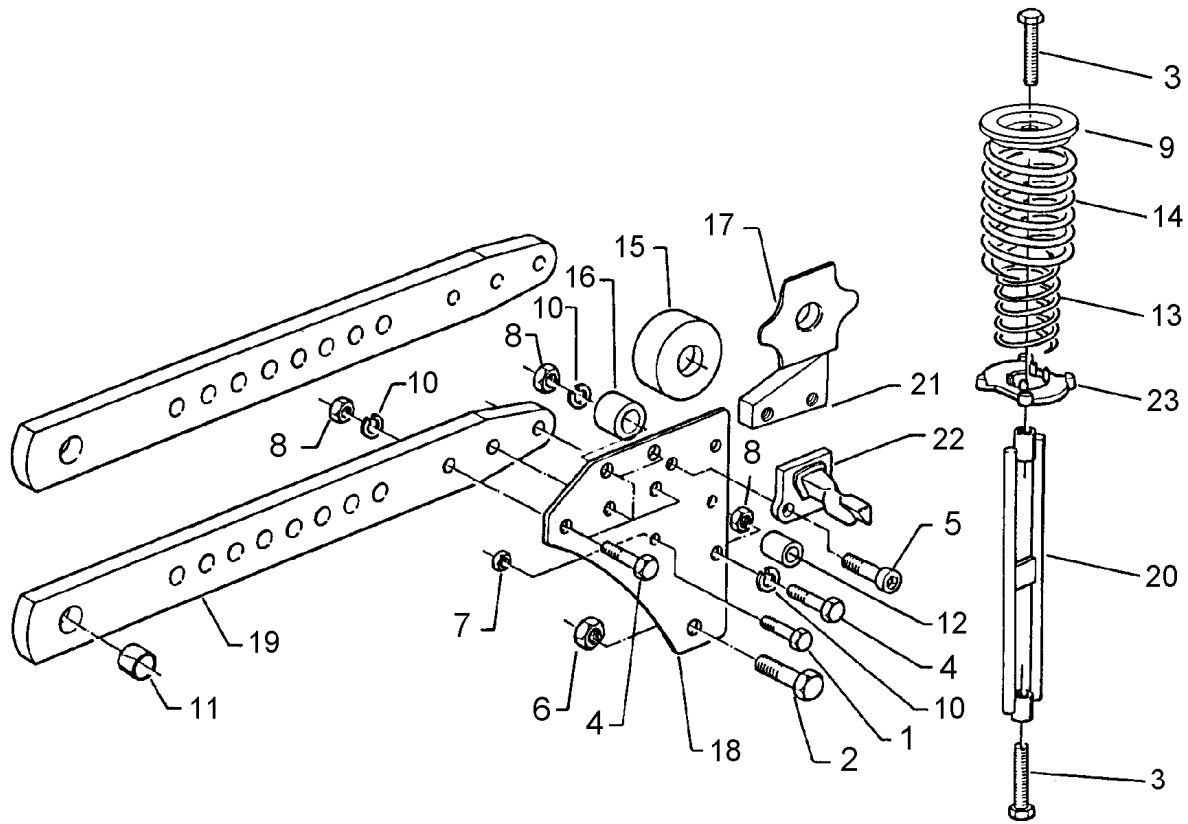
01.18

Pos.	Art.Nr.	Stck.	Artikeltext / Description		Abmessung
1	301 3978	2	Sechskantschraube	Hexagon bolt	M16x90-10.9 Zn DIN931-A
2	303 0935	2	Sicherungsmutter	Selflocking nut	NM16-8 Zn DIN985
3	459 9001	1	Klemmplatte	Clamping plate	35/70
4	459 9007	1	Klemme	Clamp	45x35x90
5	463 8467	1	Rundhalm	Round stalk	2xD16,1-60 Zn D35 gekr.H600-650/430



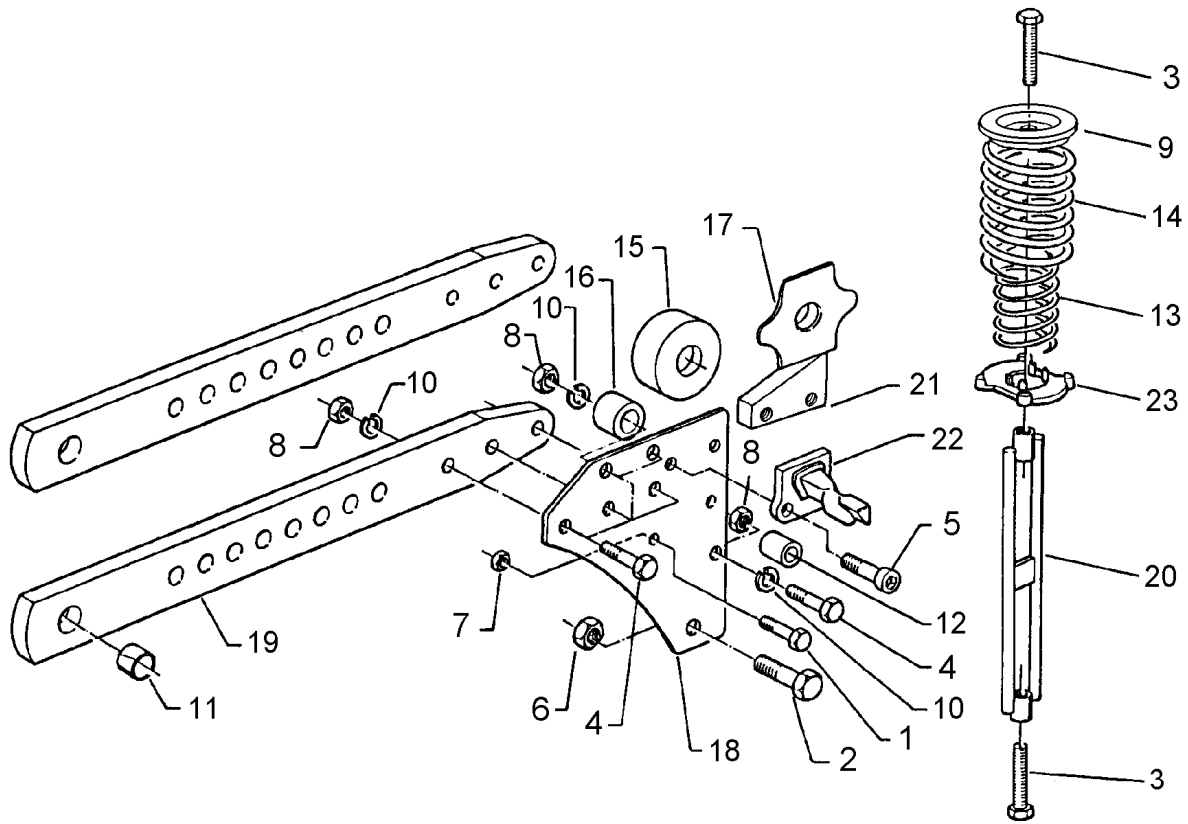
01.18

Pos.	Art.Nr.	Stck.	Artikeltext / Description		Abmessung
1	301 3884	4	Sechskantschraube	Hexagon bolt	M16x70-8.8 Zn DIN931-A
2	303 0935	4	Sicherungsmutter	Selflocking nut	NM16-8 Zn DIN985
3	463 8652	1	Düngereinlegerhalm	Skim stalk	50x30x371 7xD15
4	463 8657	2	Halmplatte	Plate	10x110x186 GEK11



01.18

Pos.	Art.Nr.	Stck.	Artikeltext / Description		Abmessung
1	301 3399	2	Sechskantschraube spz.	Hexagon bolt	M12x65-10.9 Zn
2	301 4601	2	Sechskantschraube spz.	Hexagon bolt	M20x70-10.9 Zn
3	301 5085	4	Sechskantschraube	Hexagon bolt	M16x100-8.8 DIN933
4	301 5363	12	Sechskantschraube spz.	Hexagon bolt	M16x70-12.9 Zn
5	301 5874	8	Zylinderschraube	Allen screw	M14x30-8.8 Zn DIN912
6	303 0936	2	Sicherungsmutter	Selflocking nut	NM20-8 Zn DIN985
7	303 1013	2	Sechskantmutter	Hexagon nut	M12 DIN934-8 Zn
8	303 1015	12	Sechskantmutter	Hexagon nut	M16 DIN934-8 Zn
9	305 6677	4	Scheibe gepresst	Washer	100x100x6 D17
10	305 6141	24	Scheibe	Washer	17/30x3 DIN/ISO-7089
11	317 3346	2	Einspannbuchse mit Presssitz	Expansion bush	EG25/29x30
12	317 7502	2	Buchse	Bush	D35/16,2x30,5 Zn
13	329 8468	4	Druckfeder	Compression spring	11,75x69,75x202
14	329 8469	4	Druckfeder	Compression spring	14x97x202
15	426 0004	1	Rolle	Roller	D58,5x22 Zn
16	426 0007	4	Wälzbuchse	Roller bush	D36/16x30 Zn
17	426 0008	2	Führungsblech	Guiding plate	3x70x80x9 Zn
18	426 0192	4	Halmsplatte	Plate	8x270x284 E5/6X
19	426 1423	2	Grindel	Beam	70x30x677 E5X/E6X
20	426 2157	2	Zugglied	Tension member	M16x369
21	426 4079	2	Zwischenplatte	Intermediate plate	80x30x60 2xM14 Zn
22	426 4106	4	Federhalter	Holder	X140/X160 D14x50

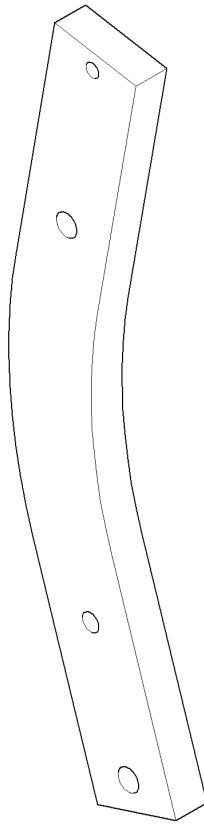


01.18

Pos.	Art.Nr.	Stck.	Artikeltext / Description	Abmessung
23	426 4125	4	Lager Bearing	57/110 Zn

Körperhalm/Leg	11
----------------	----

EurOpal 5X / 5 HydriX	464 5003
-----------------------	----------

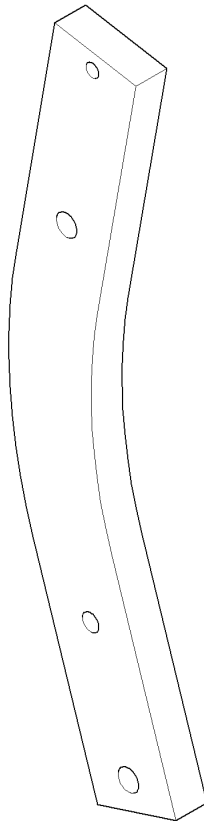


01.18

Pos.	Art.Nr.	Stck.	Artikeltext / Description		Abmessung
1	464 5003	0	Körperhalm	Leg	70x30x657-R750

Körperhalm/Leg	11
----------------	----

EurOpal 5X / 5 HydriX	464 5004
-----------------------	----------



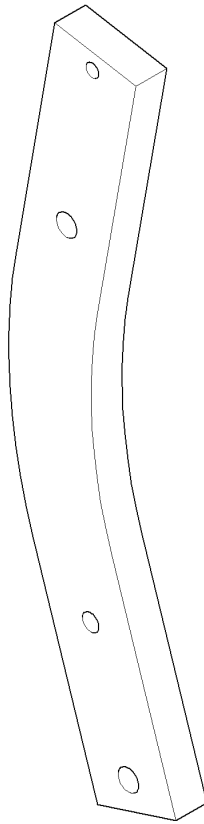
01.18

Pos.	Art.Nr.	Stck.	Artikeltext / Description		Abmessung
1	464 5004	0	Körperhalm	Leg	70x30x707-R800



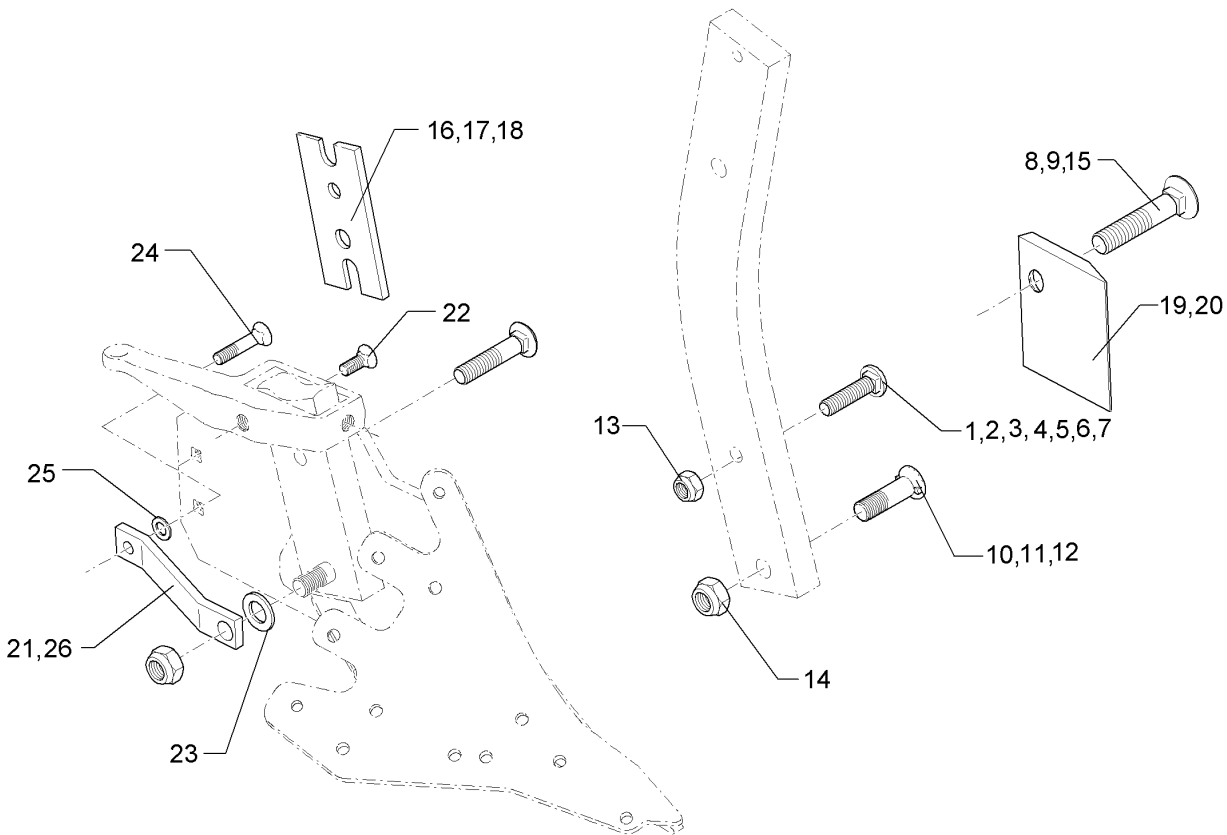
Körperhalm/Leg	11
----------------	----

EurOpal 5X / 5 HydriX	464 5005
-----------------------	----------



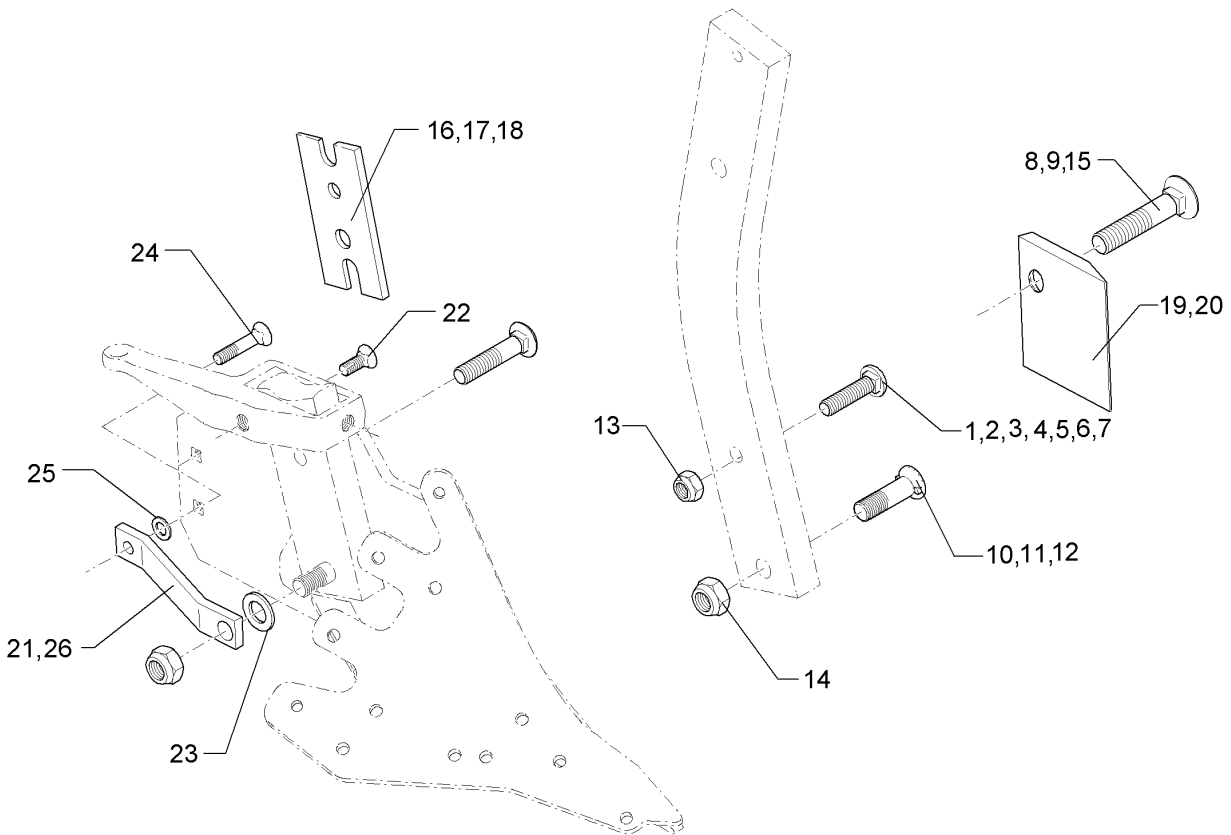
01.18

Pos.	Art.Nr.	Stck.	Artikeltext / Description		Abmessung
1	464 5005	0	Körperhalm	Leg	70x30x607-R700



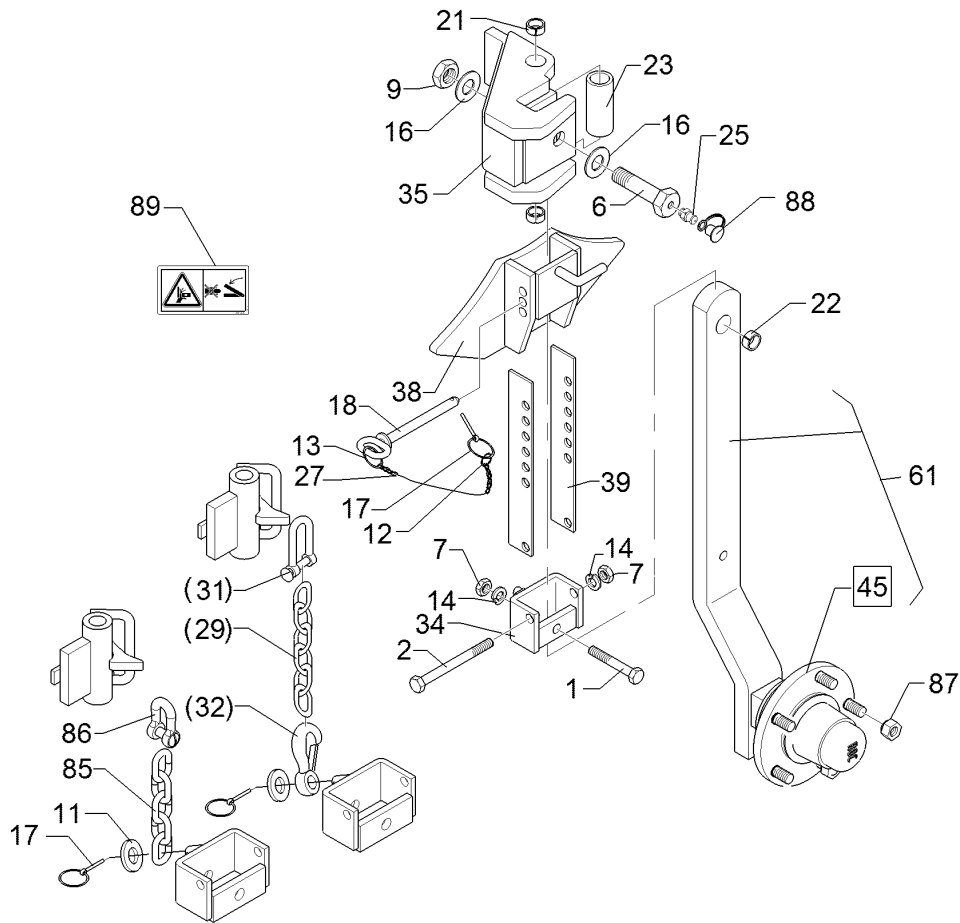
01.18

Pos.	Art.Nr.	Stck.	Artikeltext / Description		Abmessung
1	301 2211	1	Flachrundschaube	Saucer-head screw	M16x55-10.9 Zn
2	301 2227	1	Flachrundschaube	Saucer-head screw	M16x60-10.9 Zn
3	301 2242	1	Flachrundschaube	Saucer-head screw	M16x65-10.9 Zn
4	301 2261	1	Flachrundschaube	Saucer-head screw	M16x70-10.9 Zn
5	301 2279	1	Flachrundschaube	Saucer-head screw	M16x75-10.9 Zn
6	301 2292	1	Flachrundschaube	Saucer-head screw	M16x80-10.9 Zn
7	301 2312	1	Flachrundschaube	Saucer-head screw	M16x100-10.9 Zn
8	301 5740	1	Senkschraube	Countersunk bolt	M16x80-10.9 Zn
9	301 5741	1	Senkschraube	Countersunk bolt	M16x105-10.9 Zn
10	301 5747	1	Senkschraube	Countersunk bolt	M20x70x8,5-12.9 Zn
11	301 5750	1	Senkschraube	Countersunk bolt	M20x80x8,5-12.9 Zn
12	301 5753	1	Senkschraube	Countersunk bolt	M20x100x8,5-12.9 Zn
13	303 0935	1	Sicherungsmutter	Selflocking nut	NM16-8 Zn DIN985
14	303 0936	1	Sicherungsmutter	Selflocking nut	NM20-8 Zn DIN985
15	301 5739	1	Senkschraube	Countersunk bolt	M16x65-10.9 Zn
16	469 1896	1	Keil	Wedge	80x200-2 GRD
17	469 1899	1	Keil	Wedge	80x200 4GRD Zn
18	469 1900	1	Keil	Wedge	70x210-6 GRD
19	340 1480	1	Rumpfschoner	Frog-protector	SCR11 RE 130x114
20	340 1481	1	Rumpfschoner	Frog-protector	SCR11 LI 130x114
21	469 5480	1	Verstärkung	Strengthening	40x10x260+D12,25+D20,25 gekr.



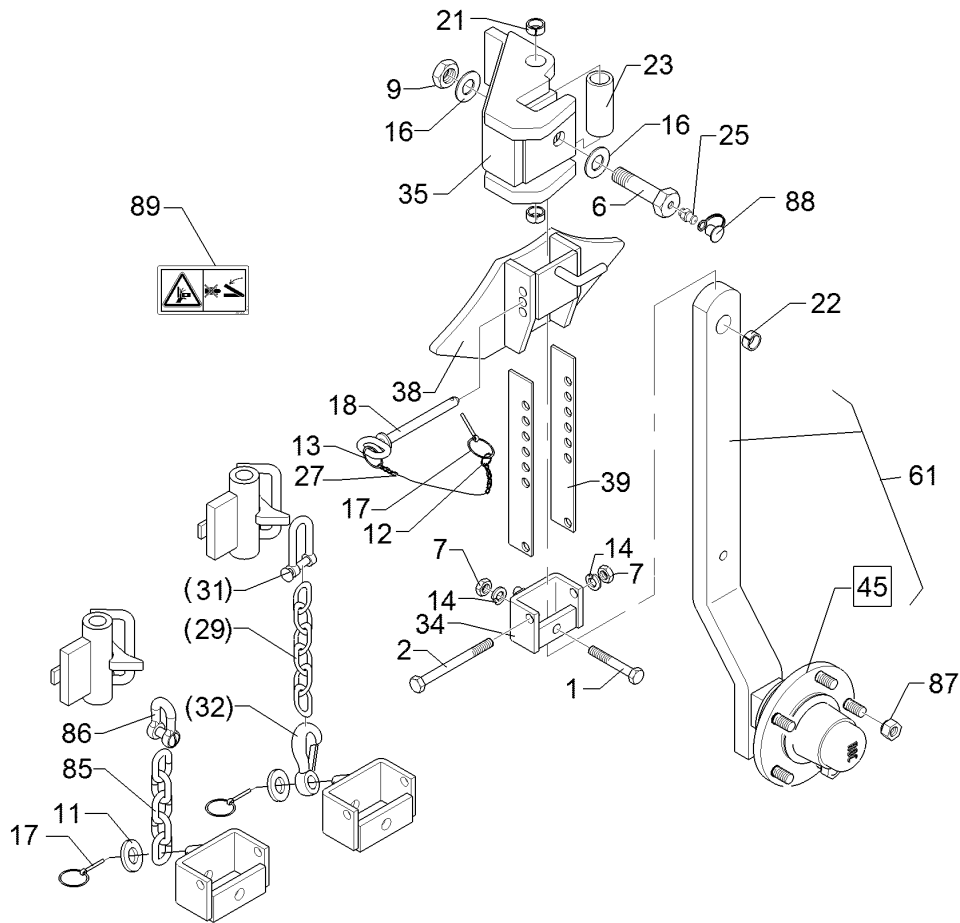
01.18

Pos.	Art.Nr.	Stck.	Artikeltext / Description		Abmessung
22	301 5785	1	Senkschraube	Countersunk bolt	M12x33-12.9-MU-10 Zn
23	305 6012	1	Scheibe	Washer	21 ISO7089 Zn
24	301 5794	1	Senkschraube	Countersunk bolt	M12x45-12.9-MU-10 DIN608 Zn
25	305 6167	1	Scheibe	Washer	13/35x5 Zn DIN 6340
26	469 5478	1	Verstärkung	Strengthening	40x10x320 TK16



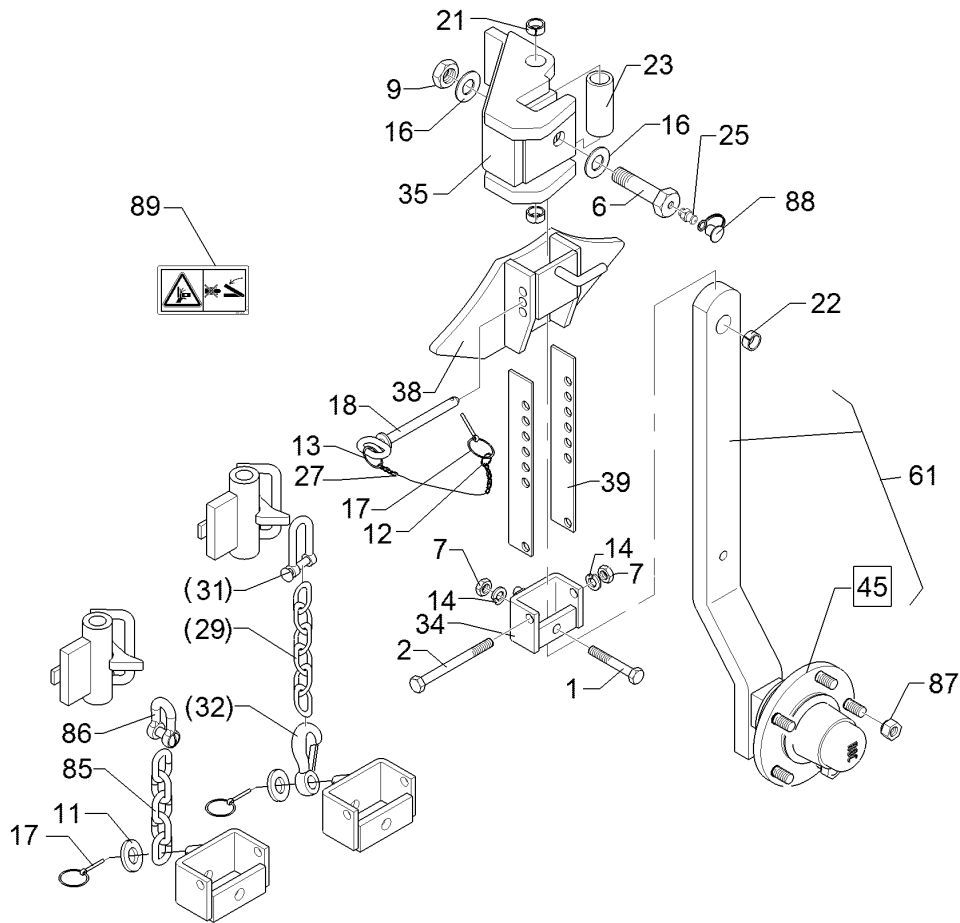
01.18

Pos.	Art.Nr.	Stck.	Artikeltext / Description		Abmessung
1	301 3391	1	Sechskantschraube spz.	Hexagon bolt	M12x60-10.9 Zn
2	301 3462	1	Sechskantschraube	Hexagon bolt	M12x100-8.8 Zn DIN931-A
6	301 4604	1	Sechskantschraube	Hexagon bolt	M20x75 MSB Zn
7	303 1013	2	Sechskantmutter	Hexagon nut	M12 DIN934-8 Zn
9	303 0978	1	Sechskantmutter	Hexagon nut	M20 DIN934-8 Zn
11	305 6141	1	Scheibe	Washer	17/30x3 DIN/ISO-7089
12	305 8545	1	Sicherungsring	Retaining ring	3x30-35x1,25 Zn
13	305 8551	1	Sicherungsring	Retaining ring	Di41x3 A2
14	305 8580	2	Scheibe	Washer	13/24x2,5 St-Zn DIN125
16	305 6012	2	Scheibe	Washer	21 ISO7089 Zn
17	311 9565	2	Klappstift	Securing pin	4,5
18	313 8137	1	Bolzen mit Griff	Pin with grip	D12x103,5/118 Zn
21	317 3358	2	Einspannbuchse DIN 1498	Expansion bush	EG20/26x16
22	317 3394	1	Einspannbuchse	Expansion bush	EG20/26x25-DIN1498
23	317 6664	1	Röhrchen	Tube	33,7x4,5x79 Zn
25	323 6348	1	Schmiernippel	Grease nipple	AM10x1 DIN71412
27	331 6130	1	Knotenkette	Knotted-link chain	D2x150
29	331 6246	1	Kette	Chain	G8x32 DIN5685 6GL 21MN4 Zn-V
31	331 8381	1	Kettenschäkel hochfest	Chain shackle	8x13x27 LA0302
32	331 9012	1	Haken	Hook	D16x90
34	448 2599	1	Halter mit Zapfen	Holder with pivot	27x71



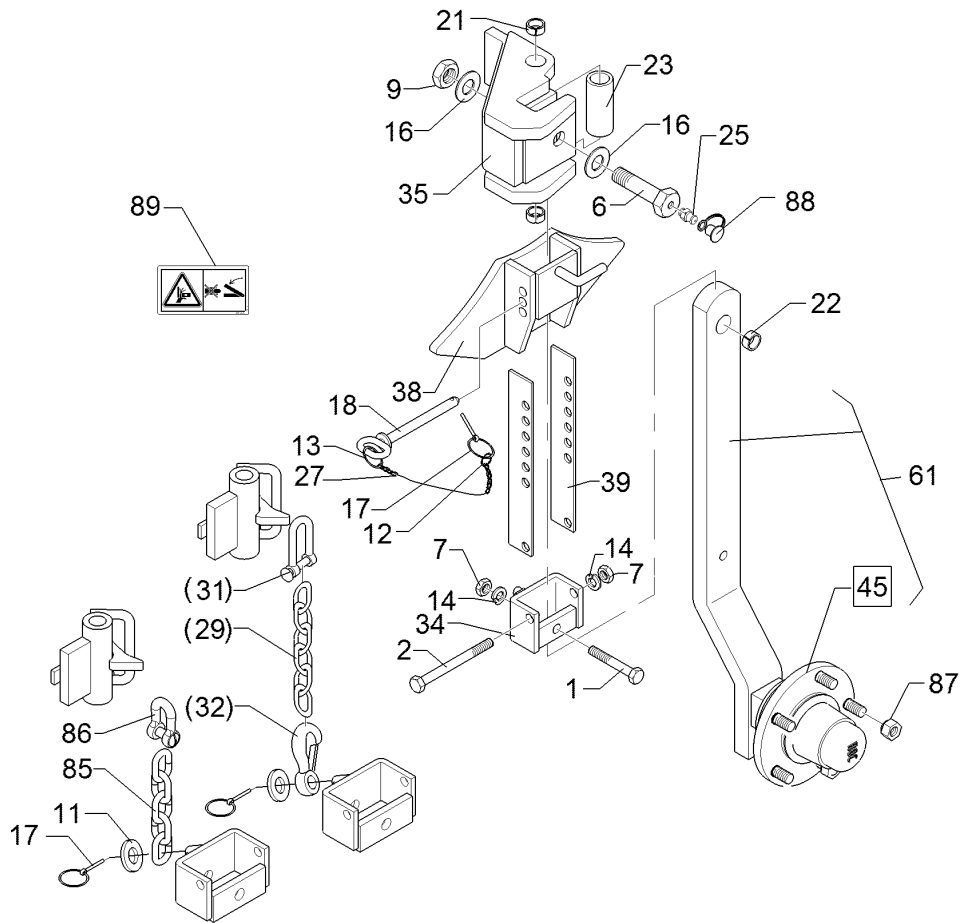
01.18

Pos.	Art.Nr.	Stck.	Artikeltext / Description	Abmessung	
35	448 2601	1	Kreuzgelenk	Cross union	D20x119 E7
38	448 2602	1	Anschlag	Stop	70x42 E7
39	448 2607	2	Verstelleiste	Adjuster plate	40x4x270 7xD13
45	549 8893	1	Lagerung	Bearing	5/93,5/140 M14 50x50
61	548 2608	1	Radhalm	Wheel stalk	60x25x735/615 Pendelrad
85	331 6277	1	Kette	Chain	G10x50 5 Gl. DIN 5685
86	331 8406	1	Schäkel	Shackle	B 0,6 DIN 82101 Zn
87	303 6413	5	Kugelbundmutter	Wheel nut	M14x1,5-8 Zn DIN74361
88	323 6401	2	Schutzkappe	Cap	M6-M10
89	390 0506	1	Aufkleber Warnbildzeichen	Warning Label	Quetschgefahr QF



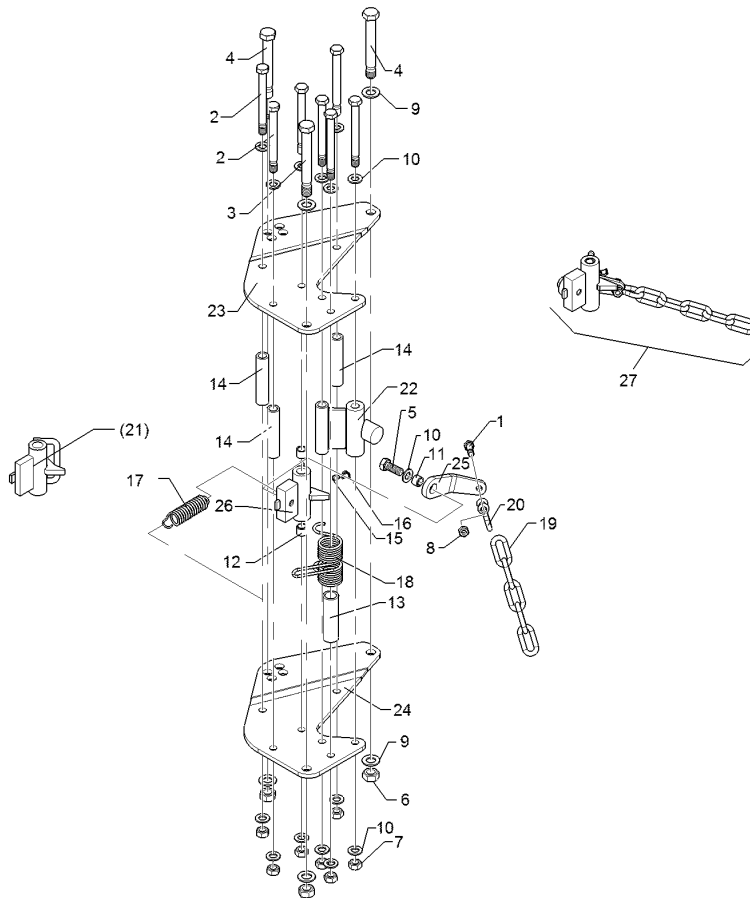
01.18

Pos.	Art.Nr.	Stck.	Artikeltext / Description		Abmessung
1	301 3391	1	Sechskantschraube spz.	Hexagon bolt	M12x60-10.9 Zn
2	301 3462	1	Sechskantschraube	Hexagon bolt	M12x100-8.8 Zn DIN931-A
6	301 4604	1	Sechskantschraube	Hexagon bolt	M20x75 MSB Zn
7	303 1013	2	Sechskantmutter	Hexagon nut	M12 DIN934-8 Zn
9	303 0978	1	Sechskantmutter	Hexagon nut	M20 DIN934-8 Zn
11	305 6141	1	Scheibe	Washer	17/30x3 DIN/ISO-7089
12	305 8545	1	Sicherungsring	Retaining ring	3x30-35x1,25 Zn
13	305 8551	1	Sicherungsring	Retaining ring	Di41x3 A2
14	305 8580	2	Scheibe	Washer	13/24x2,5 St-Zn DIN125
16	305 6012	2	Scheibe	Washer	21 ISO7089 Zn
17	311 9565	2	Klappstift	Securing pin	4,5
18	313 8137	1	Bolzen mit Griff	Pin with grip	D12x103,5/118 Zn
21	317 3358	2	Einspannbuchse DIN 1498	Expansion bush	EG20/26x16
22	317 3394	1	Einspannbuchse	Expansion bush	EG20/26x25-DIN1498
23	317 6664	1	Röhrchen	Tube	33,7x4,5x79 Zn
25	323 6348	1	Schmiernippel	Grease nipple	AM10x1 DIN71412
27	331 6130	1	Knotenkette	Knotted-link chain	D2x150
29	331 6246	1	Kette	Chain	G8x32 DIN5685 6GL 21MN4 Zn-V
31	331 8381	1	Kettenschäkel hochfest	Chain shackle	8x13x27 LA0302
32	331 9012	1	Haken	Hook	D16x90
34	448 2599	1	Halter mit Zapfen	Holder with pivot	27x71



01.18

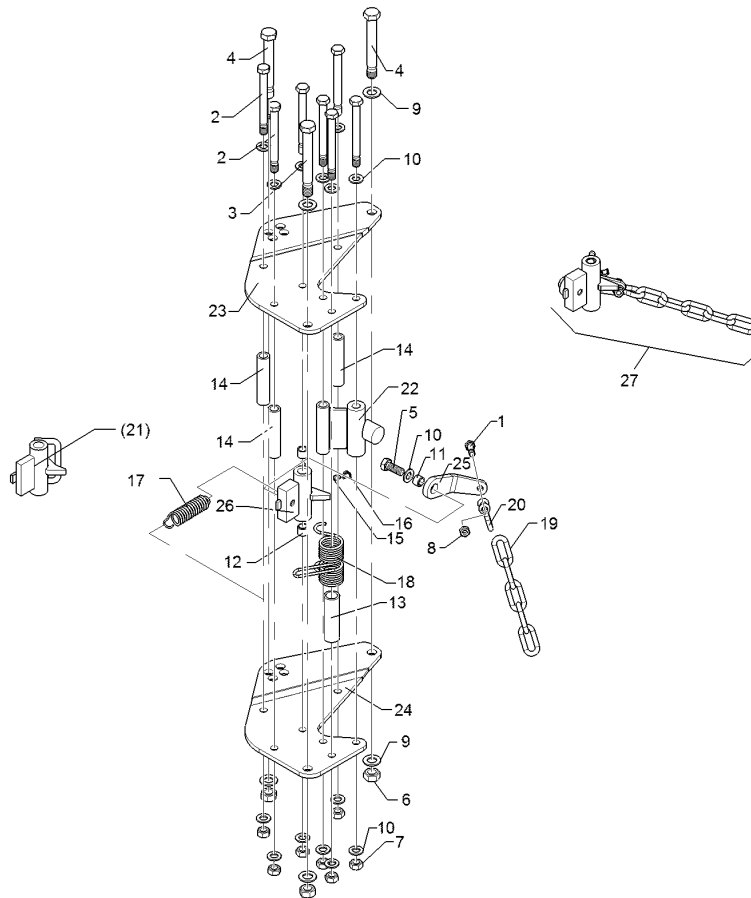
Pos.	Art.Nr.	Stck.	Artikeltext / Description	Abmessung	
35	448 2601	1	Kreuzgelenk	Cross union	D20x119 E7
38	448 2602	1	Anschlag	Stop	70x42 E7
39	448 2607	2	Verstelleiste	Adjuster plate	40x4x270 7xD13
45	549 8893	1	Lagerung	Bearing	5/93,5/140 M14 50x50
61	548 2607	1	Radhalm	Wheel stalk	60x25x675/550 Pendelrad
85	331 6277	1	Kette	Chain	G10x50 5 Gl. DIN 5685
86	331 8406	1	Schäkel	Shackle	B 0,6 DIN 82101 Zn
87	303 6413	5	Kugelbundmutter	Wheel nut	M14x1,5-8 Zn DIN74361
88	323 6401	2	Schutzkappe	Cap	M6-M10
89	390 0506	1	Aufkleber Warnbildzeichen	Warning Label	Quetschgefahr QF



01.18

Pos.	Art.Nr.	Stck.	Artikeltext / Description		Abmessung
1	301 3367	1	Sechskantschraube spz.	Hexagon bolt	M12x45-8.8 Zn
2	301 4118	7	Sechskantschraube	Hexagon bolt	M16x1,5x162ls140xb19-10.9 Zn
3	301 4522	2	Sechskantschraube spezial	Hexagon bolt	M20x1,5x155ls135xb17-10.9 Zn
4	301 4523	1	Sechskantschraube spezial	Hexagon bolt	M20x1,5x170ls144xb23-10.9 Zn
5	301 5404	1	Sechskantschraube	Hexagon bolt	M16x40-8.8 Zn
6	303 0977	3	Sechskantmutter	Hexagon nut	DIN933 M20x1,5 DIN934-10 Zn
7	303 0990	7	Sechskantmutter	Hexagon nut	M16x1,5 DIN934-10 Zn
8	303 1013	1	Sechskantmutter	Hexagon nut	M12 DIN934-8 Zn
9	305 6012	6	Scheibe	Washer	21 ISO7089 Zn
10	305 6141	15	Scheibe	Washer	17/30x3 DIN/ISO-7089
11	317 3334	1	Einspannbuchse	Expansion bush	EG16/22x14-DIN1498
12	317 3336	2	Einspannbuchse	Expansion bush	EG16/22x18-DIN1498
13	317 6660	1	Röhrchen	Tube	33,7x4,5x110 Zn
14	317 6859	3	Röhrchen	Tube	D26,9x4,5x119,3 Zn
15	323 6348	1	Schmiernippel	Grease nipple	AM10x1 DIN171412
16	323 6401	1	Schutzkappe	Cap	M6-M10
17	329 8496	1	Zugfeder	Spring	2,8x27,2x91 D35/12
18	329 9041	1	Drehfeder	Torsion spring	d=5,5 Dm=46 2-Schenkel Zn

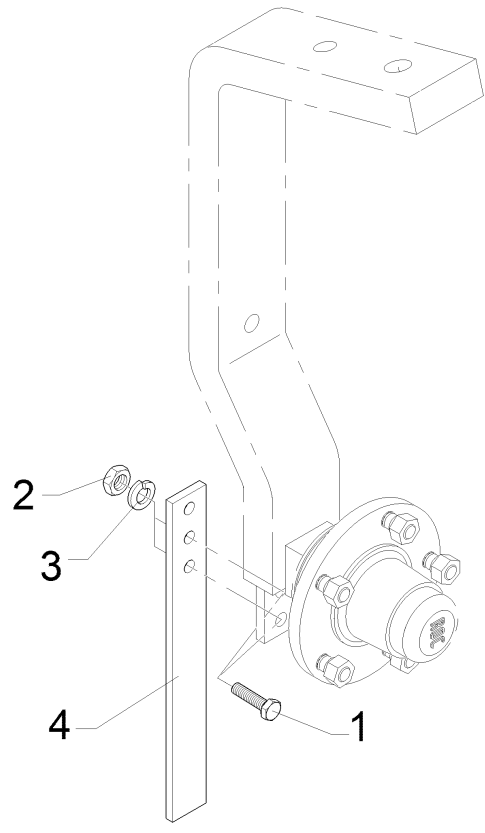




01.18

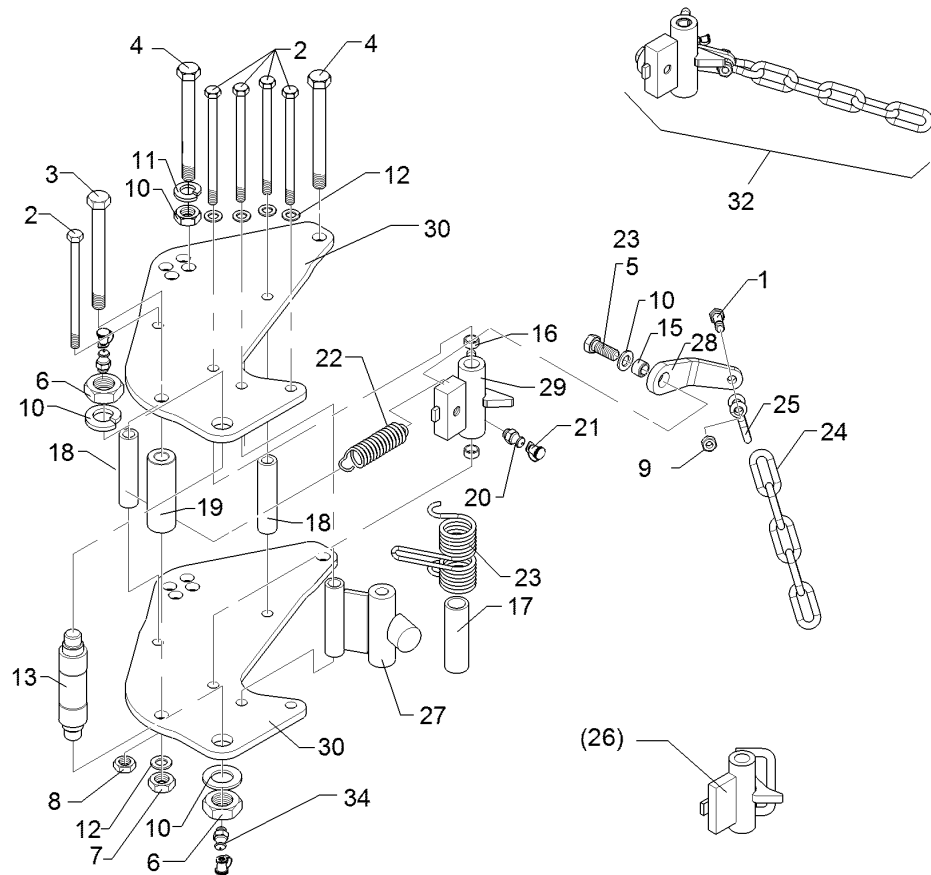
Pos.	Art.Nr.	Stck.	Artikeltext / Description	Abmessung	
19	331 6277	1	Kette	Chain	G10x50 5 Gl. DIN 5685
20	331 8380	1	Malotte ohne Gewinde	Shackle	D13
21	448 2598	1	Verriegelung mit Bügel	Locking device	D38/22x117,5
22	448 2605	1	Anschlag	Stop	60x30 2xD16x119
23	448 2614	1	Platte	Plate	12x358x434 E8 GEK5 RE
24	448 2615	1	Platte	Plate	12x358x434 E8 GEK5 LI
25	44810015	1	Hebel	Lever	12x46x163 GEB45° D23 D13 V
26	44810016	1	Verriegelung	Locking device	D38/22x117,5
27	54810007	1	Montagesatz	Mounting set	Stützrad

<b>Abstreifer/Scraper</b>	<b>12</b>
<b>EurOpal 5X / 5 HydriX</b>	<b>549 1220</b>



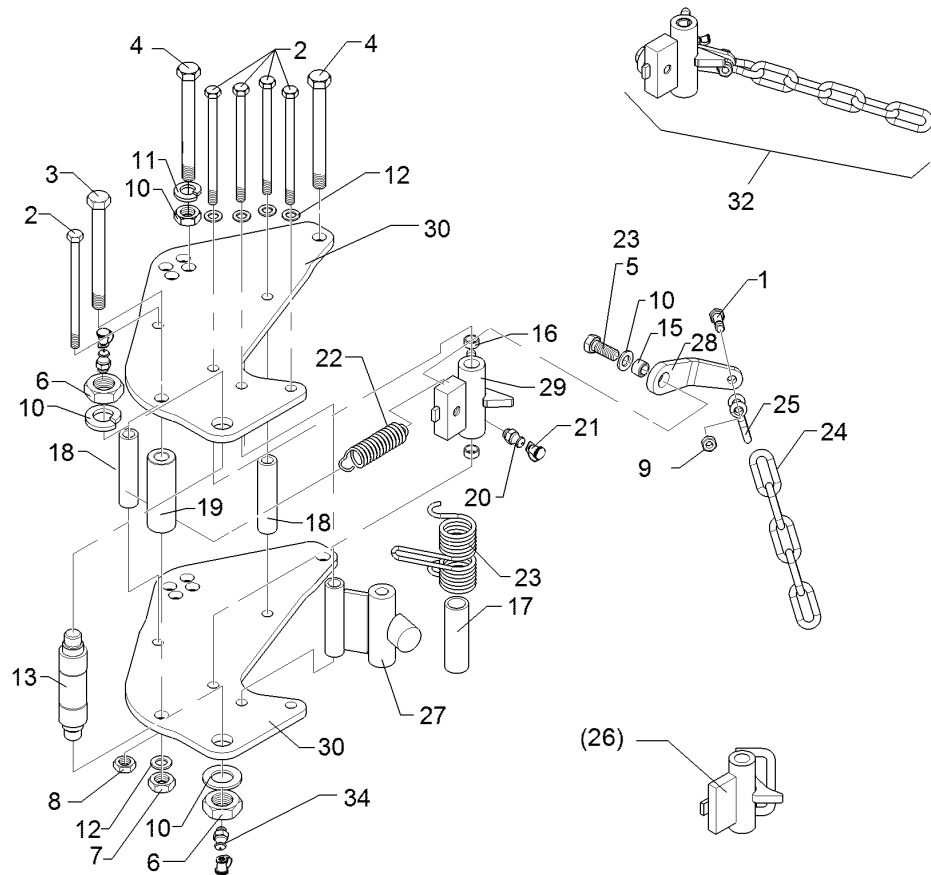
01.18

Pos.	Art.Nr.	Stck.	Artikeltext / Description		Abmessung
1	301 7334	2	Sechskantschraube	Hexagon bolt	M12x35-8.8 Zn DIN933
2	303 1013	2	Sechskantmutter	Hexagon nut	M12 DIN934-8 Zn
3	305 8580	2	Scheibe	Washer	13/24x2,5 St-Zn DIN125
4	449 1642	1	Abstreifer	Scraper	40x8x330 3xD12



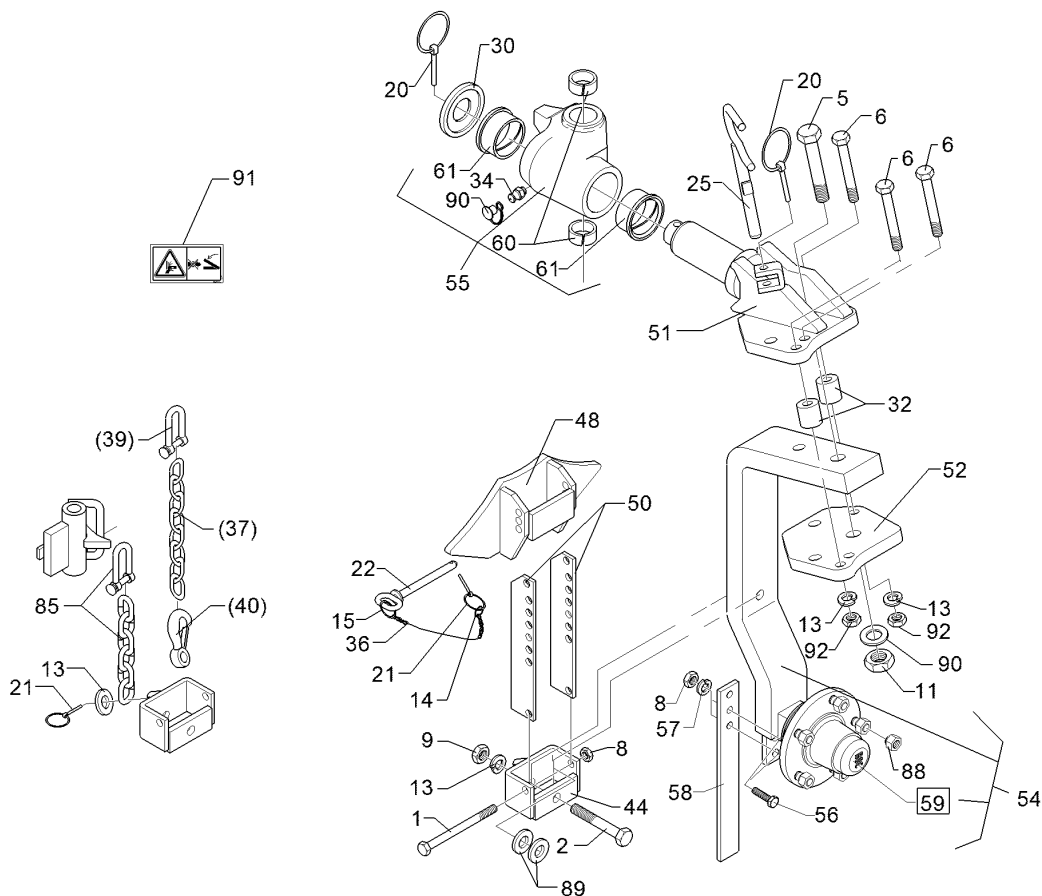
01.18

Pos.	Art.Nr.	Stck.	Artikeltext / Description		Abmessung
1	301 3367	1	Sechskantschraube spz.	Hexagon bolt	M12x45-8.8 Zn
2	301 4118	6	Sechskantschraube	Hexagon bolt	M16x1,5x162s140xb19-10.9 Zn
4	301 4522	2	Sechskantschraube spezial	Hexagon bolt	M20x1,5x155s135xb17-10.9 Zn
5	301 5404	1	Sechskantschraube	Hexagon bolt	M16x40-8.8 Zn
6	303 0956	2	Sechskantmutter	Hexagon nut	DIN933 BM24x1,5 Zn
7	303 0977	2	Sechskantmutter	Hexagon nut	DIN439-8 M20x1,5 DIN934-10 Zn
8	303 0990	6	Sechskantmutter	Hexagon nut	M16x1,5 DIN934-10 Zn
9	303 1013	1	Sechskantmutter	Hexagon nut	M12 DIN934-8 Zn
10	305 6254	2	Scheibe	Washer	D25/44x4 Zn ISO7089
11	305 6012	4	Scheibe	Washer	21 ISO7089 Zn
12	305 6141	13	Scheibe	Washer	17/30x3 DIN/ISO-7089
13	313 4018	1	Bolzen	Pin	D40/30/M24x1,5x185 M10x1
15	317 3334	1	Einspannbuchse	Expansion bush	EG16/22x14-DIN1498
16	317 3336	2	Einspannbuchse	Expansion bush	EG16/22x18-DIN1498
17	317 6660	1	Röhrchen	Tube	33,7x4,5x110 Zn
18	317 6859	2	Röhrchen	Tube	D26,9x4,5x119,3 Zn
19	317 7510	1	Distanzbuchse	Distance bush	D40/20,2x120 Zn
20	323 6348	3	Schmiernippel	Grease nipple	AM10x1 DIN71412



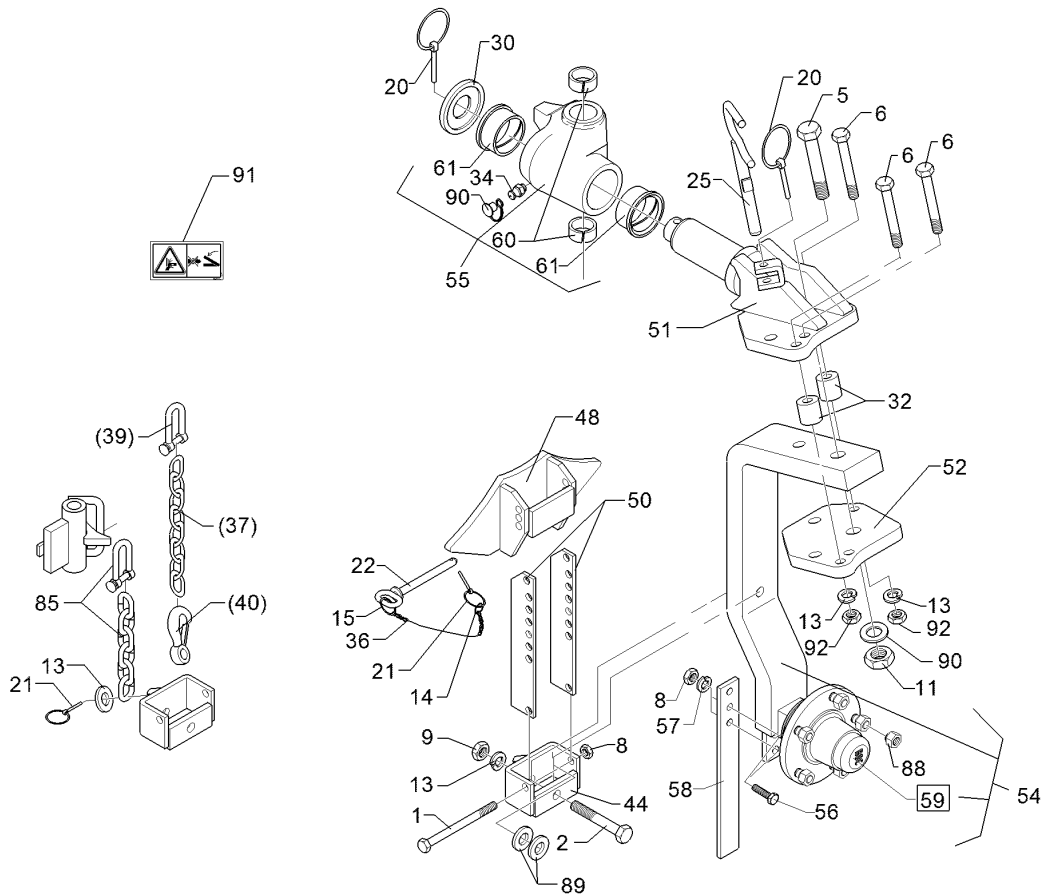
01.18

Pos.	Art.Nr.	Stck.	Artikeltext / Description	Abmessung	
21	323 6401	3	Schutzkappe	Cap	M6-M10
22	329 8496	1	Zugfeder	Spring	2,8x27,2x91 D35/12
23	329 9041	1	Drehfeder	Torsion spring	d=5,5 Dm=46
24	331 6277	1	Kette	Chain	2-Schenkel Zn G10x50 5 Gl. DIN 5685
25	331 8380	1	Malotte ohne Gewinde	Shackle	D13
26	448 2598	1	Verriegelung mit Bügel	Locking device	D38/22x117,5
27	448 2605	1	Anschlag	Stop	60x30 2xD16x119
28	44810015	1	Hebel	Lever	12x46x163 GEB45° D23 D13 V
29	44810016	1	Verriegelung	Locking device	D38/22x117,5
30	449 5765	1	Platte	Plate	12x407x444 E5/E6 GEK5 LI
31	449 5764	1	Platte	Plate	12x407x444 E5/E6 GEK5 RE
32	54810007	1	Montagesatz	Mounting set	Stützrad



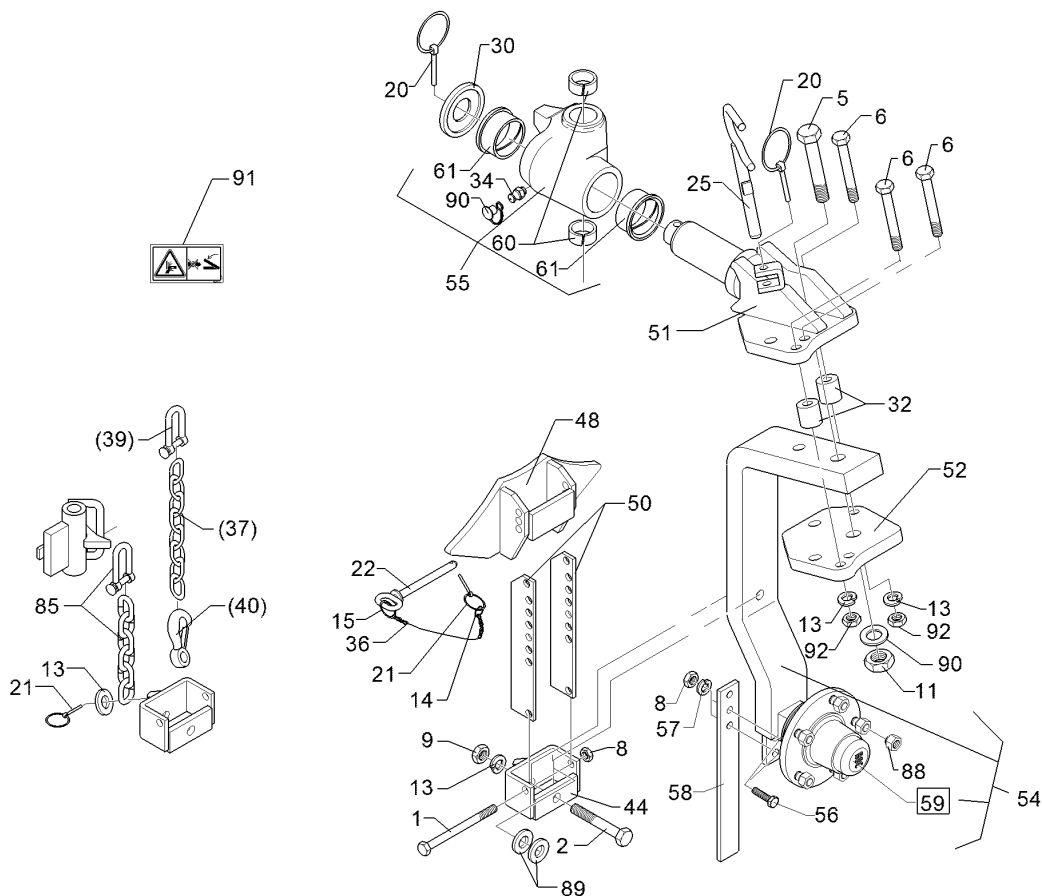
01.18

Pos.	Art.Nr.	Stck.	Artikeltext / Description		Abmessung
1	301 3498	1	Sechskantschraube	Hexagon bolt	M12x120-8.8 Zn
2	301 3918	1	Sechskantschraube	Hexagon bolt	DIN931-A M16x80-8.8 Zn
5	301 4661	1	Sechskantschraube spz.	Hexagon bolt	DIN931-A M24x100ls70xb25-10.9 Zn
6	301 3994	3	Sechskantschraube spz.	Hexagon bolt	M16x100-12.9 Zn
8	303 1013	3	Sechskantmutter	Hexagon nut	M12 DIN934-8 Zn
9	303 1015	1	Sechskantmutter	Hexagon nut	M16 DIN934-8 Zn
11	303 1019	1	Sechskantmutter	Hexagon nut	M24 DIN934-8 Zn
13	305 6141	5	Scheibe	Washer	17/30x3 DIN/ISO-7089
14	305 8545	1	Sicherungsring	Retaining ring	3x30-35x1,25 Zn
15	305 8551	1	Sicherungsring	Retaining ring	Di41x3 A2
20	311 9302	2	Klappstift	Securing pin	12x60
21	311 9565	2	Klappstift	Securing pin	4,5
22	313 1213	1	Bolzen mit Griff	Pin with grip	D12x118,5/131 D5 Zn
25	313 1815	1	Bolzen mit Griff	Pin with grip	D18x165 Zn
30	317 6907	1	Stellingring	Adjusting ring	D88/40,5x20 Zn
32	317 7504	2	Buchse	Bush	D35/16x35,5
36	331 6130	1	Knotenkette	Knotted-link chain	D2x150
37	331 6246	1	Kette	Chain	G8x32 DIN5685 6GL 21MN4 Zn-V
39	331 8381	1	Kettenschäkel hochfest	Chain shackle	8x13x27 LA0302
40	331 9012	1	Haken	Hook	D16x90



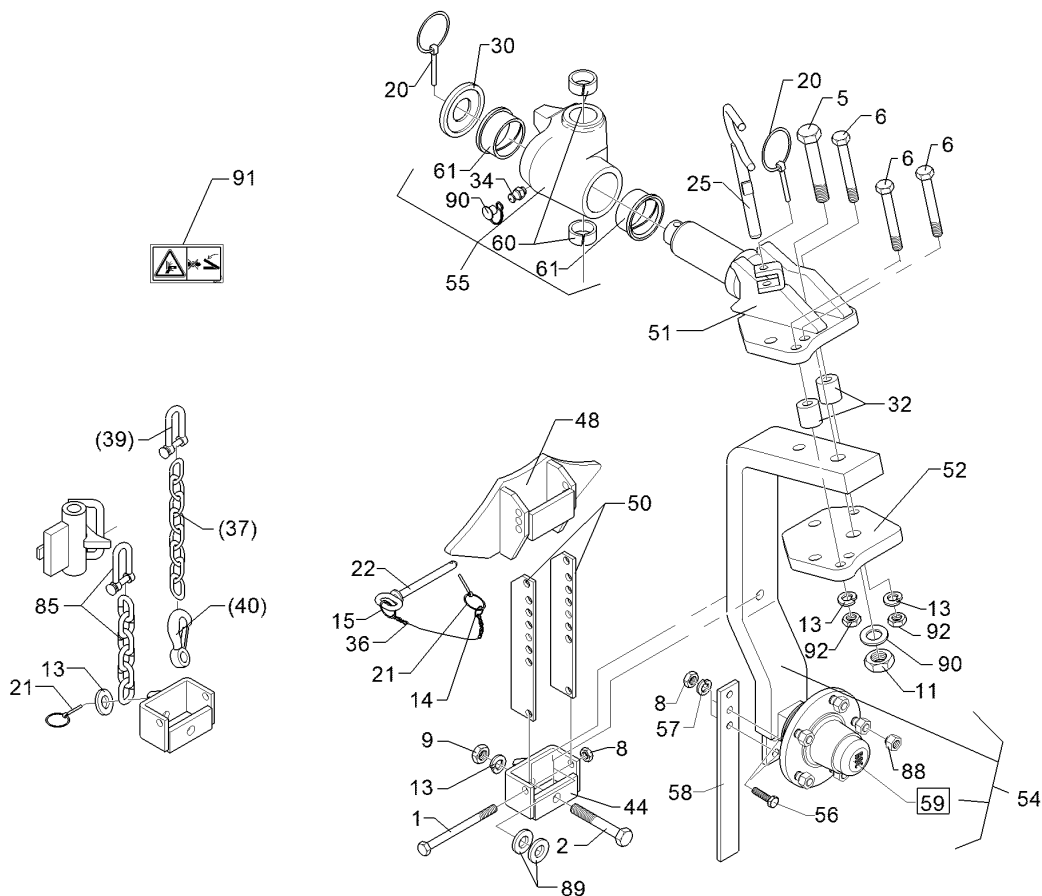
01.18

Pos.	Art.Nr.	Stck.	Artikeltext / Description	Abmessung	
44	449 5745	1	Halter mit Zapfen	Holder with pivot	47x95 UPR
48	449 5755	1	Anschlag	Stop	52x95 UPR
50	449 5757	2	Verstelleiste	Adjuster plate	50x6x270
51	449 5758	1	Schwenklager	Swivel bearing	D60 D20,1 UPR
52	449 5759	1	Konsolenteil	Part of bracket	20x190x210 D20,1
54	549 1331	1	Radhalm	Wheel stalk	80x35 D20 5/140
55	549 5750	1	Kreuzgelenk	Cross union	D60/44x120
56	301 7334	2	Sechskantschraube	Hexagon bolt	M12x35-8.8 Zn DIN933
57	305 8580	4	Scheibe	Washer	13/24x2,5 St-Zn DIN125
58	449 1642	1	Abstreifer	Scraper	40x8x330 3xD12
59	549 8893	1	Lagerung	Bearing	5/93,5/140 M14 50x50
60	317 2005	2	Einspannbuchse mit Presssitz	Expansion bush	EG40/44x20
61	317 9373	2	Bundbuchse	Flange bushing	D80/66/60x45
85	331 9891	1	Kette kpl. mit Schäkel	Chain	6GL 10x40
88	303 6413	5	Kugelbundmutter	Wheel nut	M14x1,5-8 Zn DIN74361
89	305 6161	2	Scheibe	Washer	17/40x6 DIN7349 Zn
90	305 6254	1	Scheibe	Washer	D25/44x4 Zn ISO7089
91	390 0506	1	Aufkleber Warnbildzeichen	Warning Label	Quetschgefahr QF
92	303 0971	3	Sechskantmutter	Hexagon nut	M16 DIN934-10 Zn



01.18

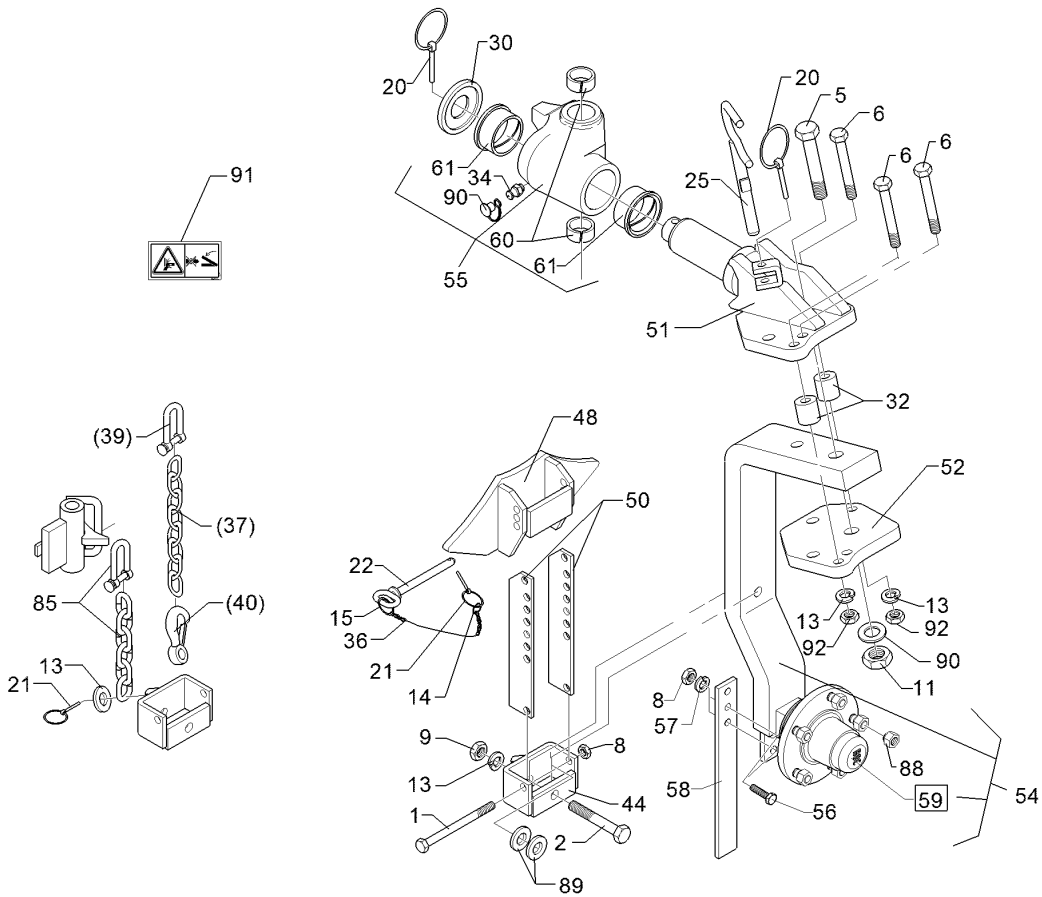
Pos.	Art.Nr.	Stck.	Artikeltext / Description		Abmessung
1	301 3498	1	Sechskantschraube	Hexagon bolt	M12x120-8.8 Zn
2	301 3918	1	Sechskantschraube	Hexagon bolt	DIN931-A M16x80-8.8 Zn
5	301 4661	1	Sechskantschraube spz.	Hexagon bolt	DIN931-A M24x100ls70xb25-10.9 Zn
6	301 3994	3	Sechskantschraube spz.	Hexagon bolt	M16x100-12.9 Zn
8	303 1013	3	Sechskantmutter	Hexagon nut	M12 DIN934-8 Zn
9	303 1015	1	Sechskantmutter	Hexagon nut	M16 DIN934-8 Zn
11	303 1019	1	Sechskantmutter	Hexagon nut	M24 DIN934-8 Zn
14	305 8545	1	Sicherungsring	Retaining ring	3x30-35x1,25 Zn
15	305 8551	1	Sicherungsring	Retaining ring	Di41x3 A2
20	311 9302	2	Klappstift	Securing pin	12x60
21	311 9565	2	Klappstift	Securing pin	4,5
22	313 1213	1	Bolzen mit Griff	Pin with grip	D12x118,5/131 D5 Zn
25	313 1815	1	Bolzen mit Griff	Pin with grip	D18x165 Zn
27	305 6141	5	Scheibe	Washer	17/30x3 DIN/ISO-7089
30	317 6907	1	Stellingring	Adjusting ring	D88/40,5x20 Zn
32	317 7504	2	Buchse	Bush	D35/16x35,5
34	323 6348	1	Schmiernippel	Grease nipple	AM10x1 DIN71412
36	331 6130	1	Knotenkette	Knotted-link chain	D2x150
37	331 6246	1	Kette	Chain	G8x32 DIN5685 6GL 21MN4 Zn-V
39	331 8381	1	Kettenschäkel hochfest	Chain shackle	8x13x27 LA0302



01.18

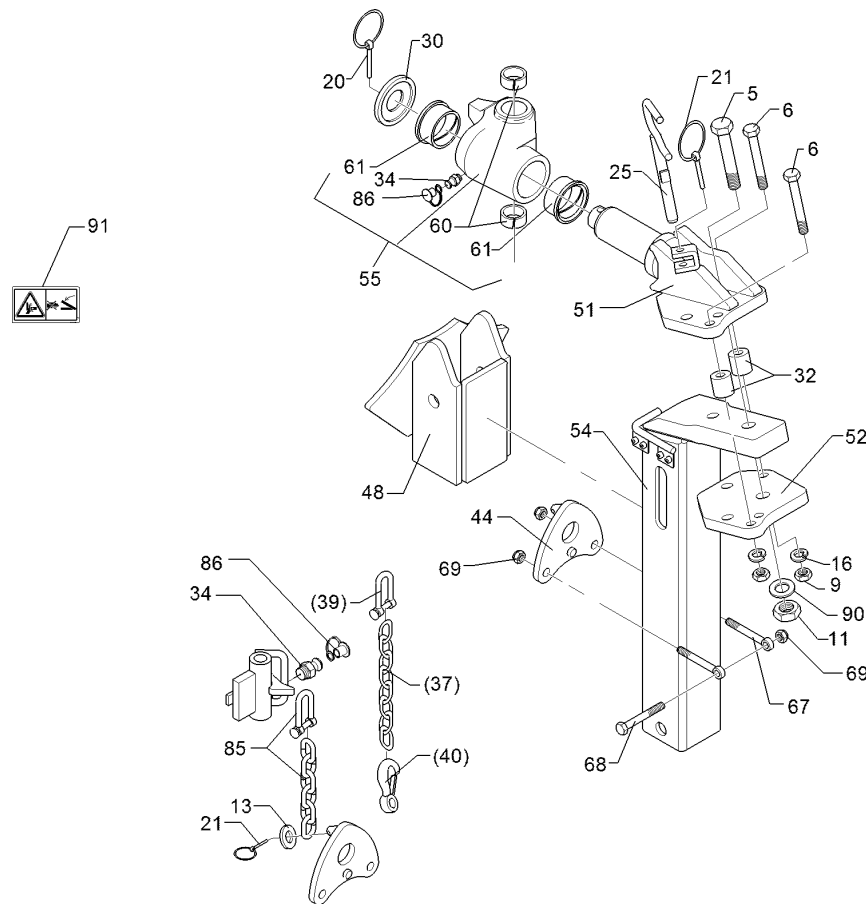
Pos.	Art.Nr.	Stck.	Artikeltext / Description		Abmessung
40	331 9012	1	Haken	Hook	D16x90
44	449 5745	1	Halter mit Zapfen	Holder with pivot	47x95 UPR
48	449 5755	1	Anschlag	Stop	52x95 UPR
50	449 5757	2	Verstelleiste	Adjuster plate	50x6x270
51	449 5758	1	Schwenklager	Swivel bearing	D60 D20,1 UPR
52	449 5759	1	Konsolenteil	Part of bracket	20x190x210 D20,1
54	549 1342	1	Radhalm	Wheel stalk	80x35 D20 6/205 UPR
55	549 5750	1	Kreuzgelenk	Cross union	D60/44x120
56	301 7334	2	Sechskantschraube	Hexagon bolt	M12x35-8.8 Zn DIN933
57	305 8580	4	Scheibe	Washer	13/24x2,5 St-Zn DIN125
58	449 1642	1	Abstreifer	Scraper	40x8x330 3xD12
59	549 8894	1	Lagerung	Bearing	V60-6/160/205/88.5 D18
60	317 2005	2	Einspannbuchse mit Presssitz	Expansion bush	EG40/44x20
61	317 9373	2	Bundbuchse	Flange bushing	D80/66/60x45
85	331 9891	1	Kette kpl. mit Schäkel	Chain	6GL 10x40
87	323 6401	1	Schutzkappe	Cap	M6-M10
88	303 6416	6	Kugelbundmutter	Wheel nut	M18x1,5-10 Zn DIN 74361
89	305 6161	2	Scheibe	Washer	17/40x6 DIN7349 Zn
90	305 6254	1	Scheibe	Washer	D25/44x4 Zn
91	390 0506	1	Aufkleber Warnbildzeichen	Warning Label	ISO7089 Quetschgefahr QF





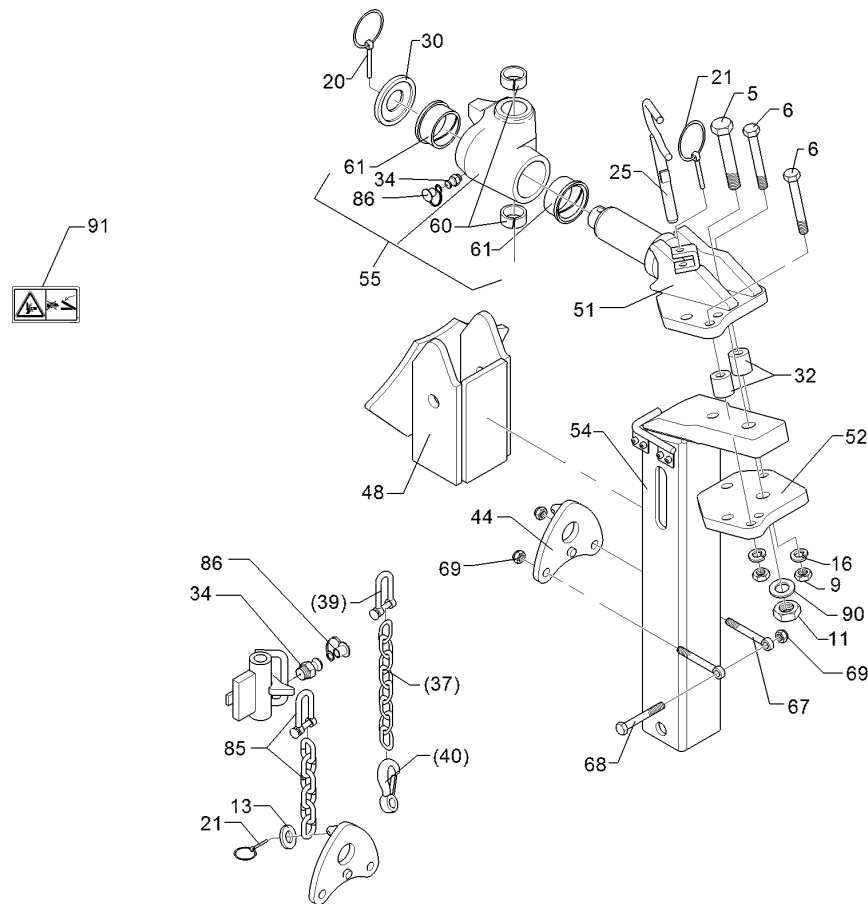
01.18

Pos.	Art.Nr.	Stck.	Artikeltext / Description	Abmessung
92	303 0971	3	Sechskantmutter Hexagon nut	M16 DIN934-10 Zn



01.18

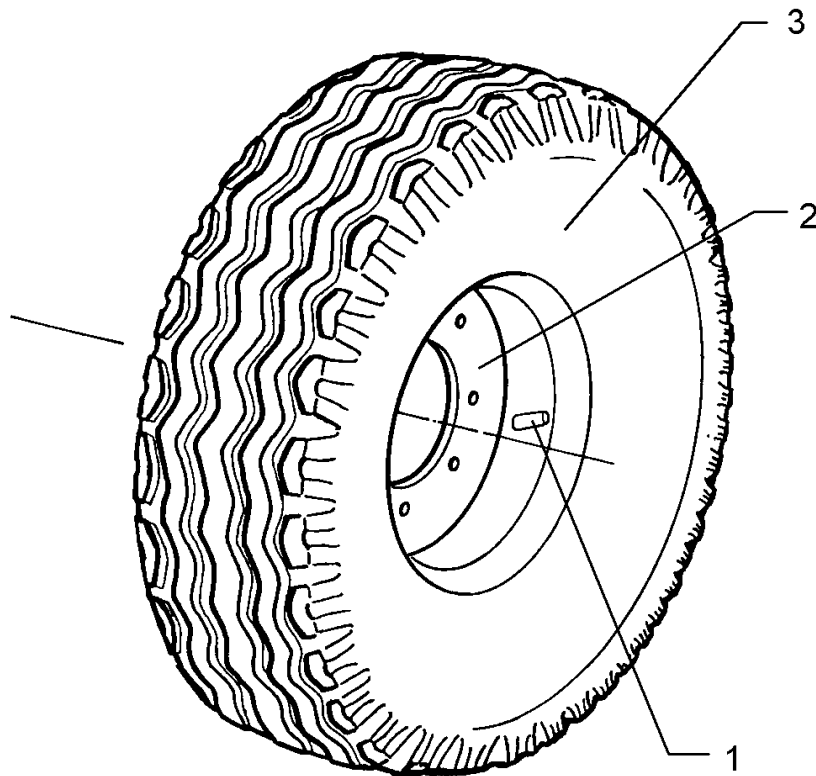
Pos.	Art.Nr.	Stck.	Artikeltext / Description		Abmessung
5	301 4661	1	Sechskantschraube spz.	Hexagon bolt	M24x100ls70xb25-10.9 Zn
6	301 3994	3	Sechskantschraube spz.	Hexagon bolt	M16x100-12.9 Zn
9	303 0971	3	Sechskantmutter	Hexagon nut	M16 DIN934-10 Zn
11	303 1019	1	Sechskantmutter	Hexagon nut	M24 DIN934-8 Zn
13	305 6141	4	Scheibe	Washer	17/30x3 DIN/ISO-7089
20	311 9302	2	Klappstift	Securing pin	12x60
21	311 9565	1	Klappstift	Securing pin	4,5
25	313 1815	1	Bolzen mit Griff	Pin with grip	D18x165 Zn
30	317 6907	1	Stelling	Adjusting ring	D88/40,5x20 Zn
32	317 7504	2	Buchse	Bush	D35/16x35,5
34	323 6348	1	Schmiernippel	Grease nipple	AM10x1 DIN71412
37	331 6246	1	Kette	Chain	G8x32 DIN5685 6GL 21MN4 Zn-V
39	331 8381	1	Kettenschäkel hochfest	Chain shackle	8x13x27 LA0302
40	331 9012	1	Haken	Hook	D16x90
44	449 5742	1	Zapfenplatte	Plate	UPR HY
48	449 5744	1	Kulisse	Sliding part	100x100 HY
51	449 5741	1	Schwenklager	Swivel bearing	D60 D20 UPR-HY
52	449 5759	1	Konsolenteil	Part of bracket	20x190x210 D20,1
54	449 5746	1	Radhalm	Wheel stalk	100x100
55	549 5740	1	Kreuzgelenk	Cross union	D60/44x120 HY
60	317 2005	2	Einspannbuchse mit Presssitz	Expansion bush	EG40/44x20
61	317 9373	2	Bundbuchse	Flange bushing	D80/66/60x45



01.18

Pos.	Art.Nr.	Stck.	Artikeltext / Description		Abmessung
65	305 6148	4	Passscheibe	Shim	17x24x1,0 DIN988
67	301 0860	2	Augenschraube	Eye bolt	BM16x150-8.8 D2=16,1 Zn DIN444
68	301 5410	1	Sechskantschraube	Hexagon bolt	M16x160-8.8 Zn DIN931-A
69	303 0935	3	Sicherungsmutter	Selflocking nut	NM16-8 Zn DIN985
85	331 9891	1	Kette kpl. mit Schäkel	Chain	6GL 10x40
86	323 6401	1	Schutzkappe	Cap	M6-M10
90	305 6254	1	Scheibe	Washer	D25/44x4 Zn ISO7089
91	390 0506	1	Aufkleber Warnbildzeichen	Warning Label	Quetschgefahr QF

Rad/Wheel	12
EurOpal 5X / 5 HydriX	549 8849

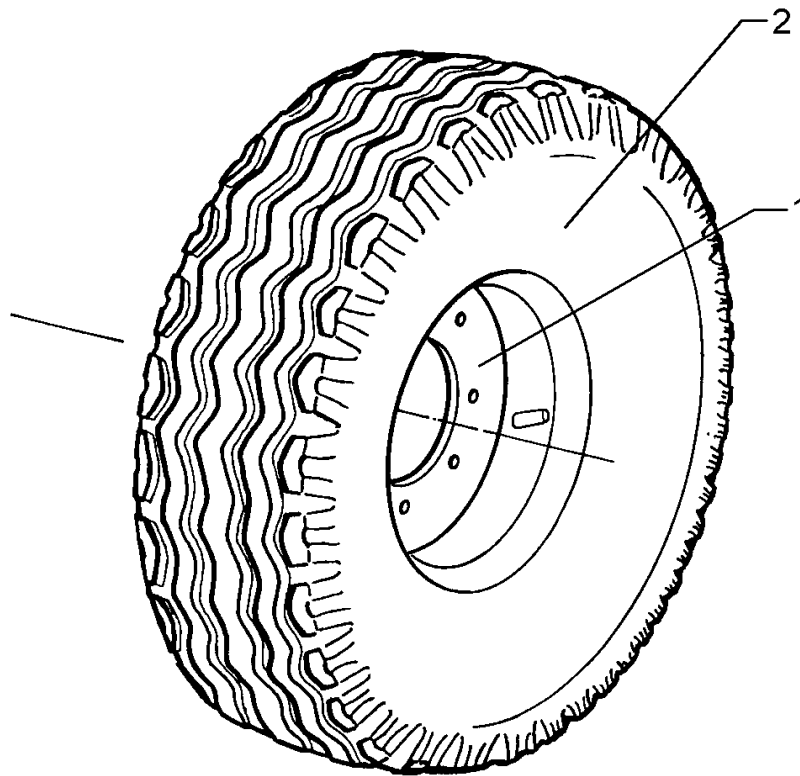


01.18

Pos.	Art.Nr.	Stck.	Artikeltext / Description		Abmessung
1	357 3422	1	Schlauch	Hose	10.0/80-12 TR15
2	357 7069	1	Felge	Rim	7.00x12ET-25 5/94/140
3	357 8856	1	Reifen	Tyre	10.0/80-12 8 PR AW

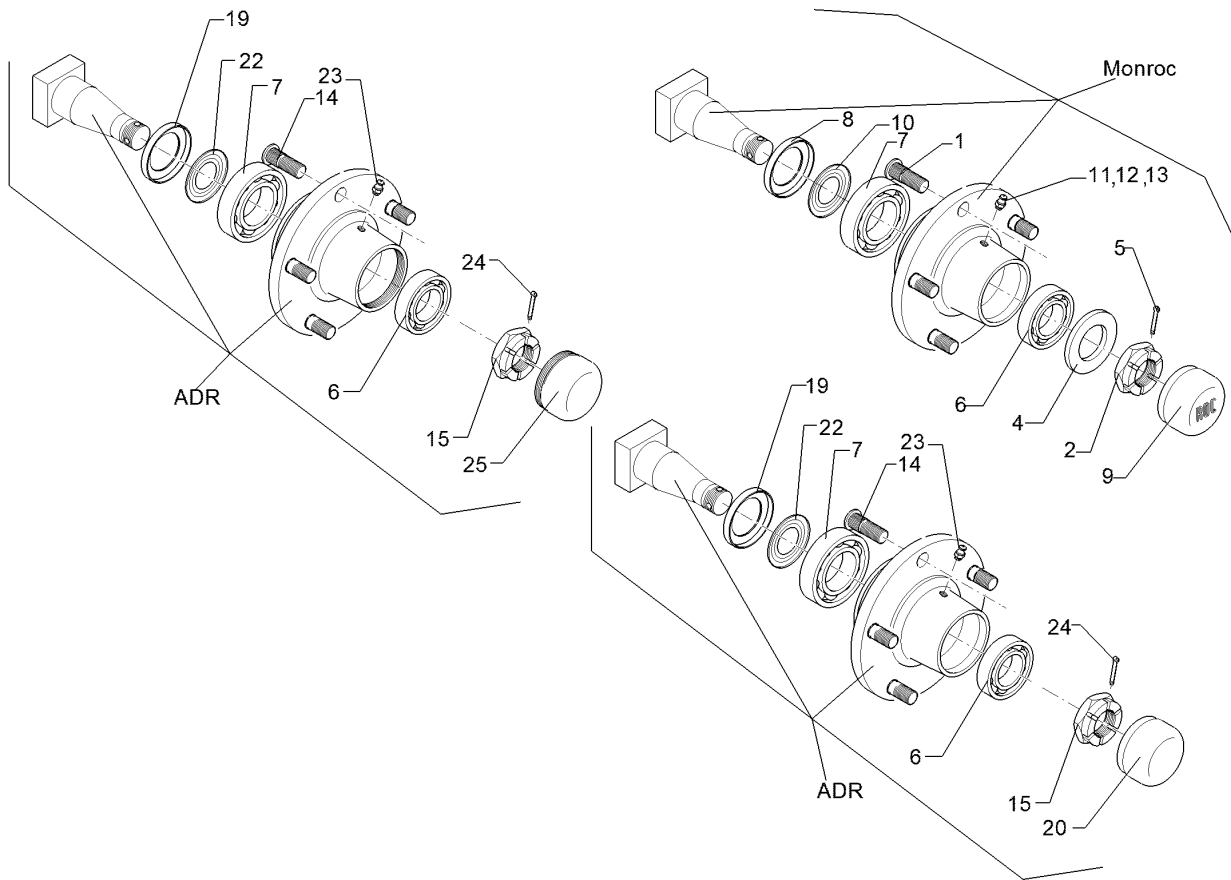
Rad 5/94/140 D14/Wheel 5/94/140 D14	<b>12</b>
-------------------------------------	-----------

<b>EurOpal 5X / 5 HydriX</b>	<b>549 8858</b>
------------------------------	-----------------



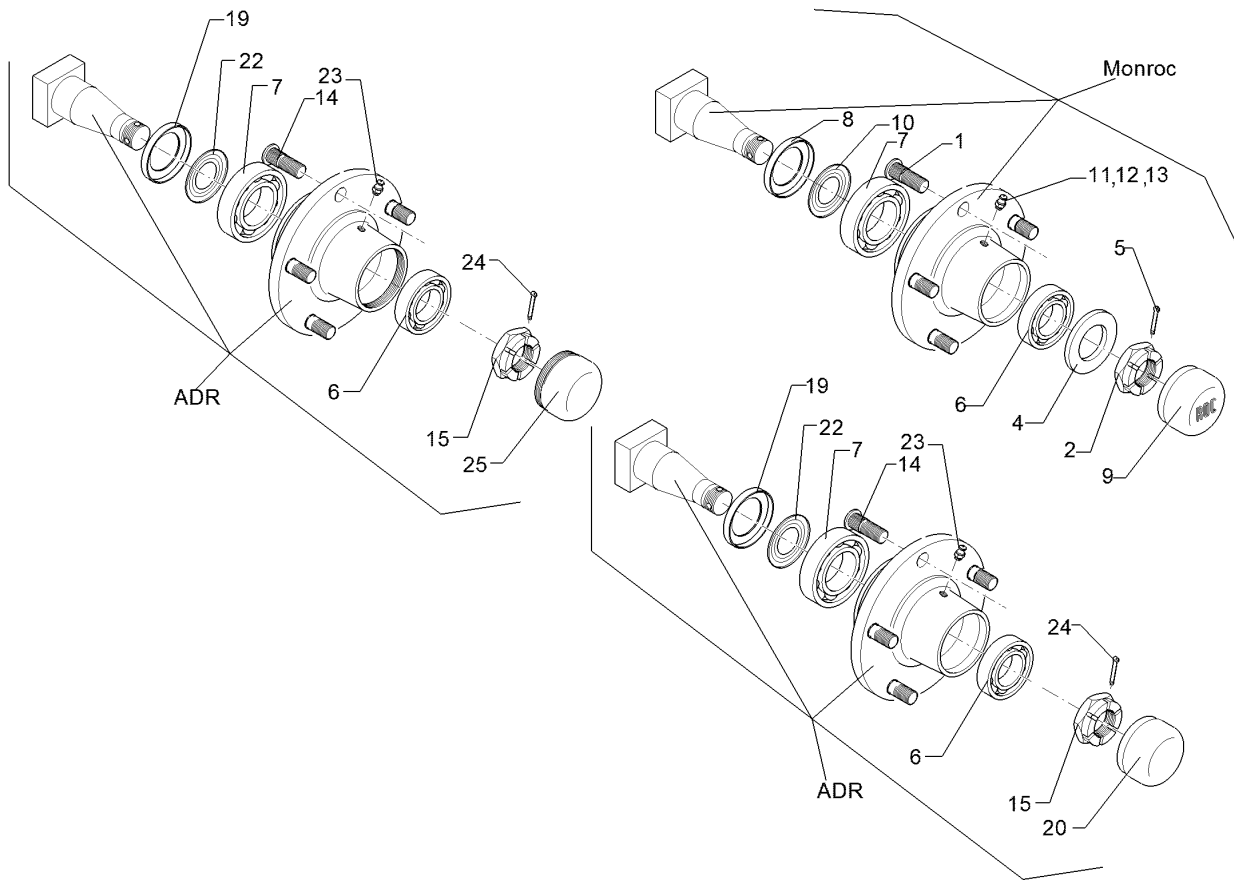
01.18

Pos.	Art.Nr.	Stck.	Artikeltext / Description		Abmessung
1	357 7029	1	Felge	Rim	5Jx15 H2 ET0 5/94/140
2	357 8837	1	Reifen	Tyre	195/65x15 D650x198



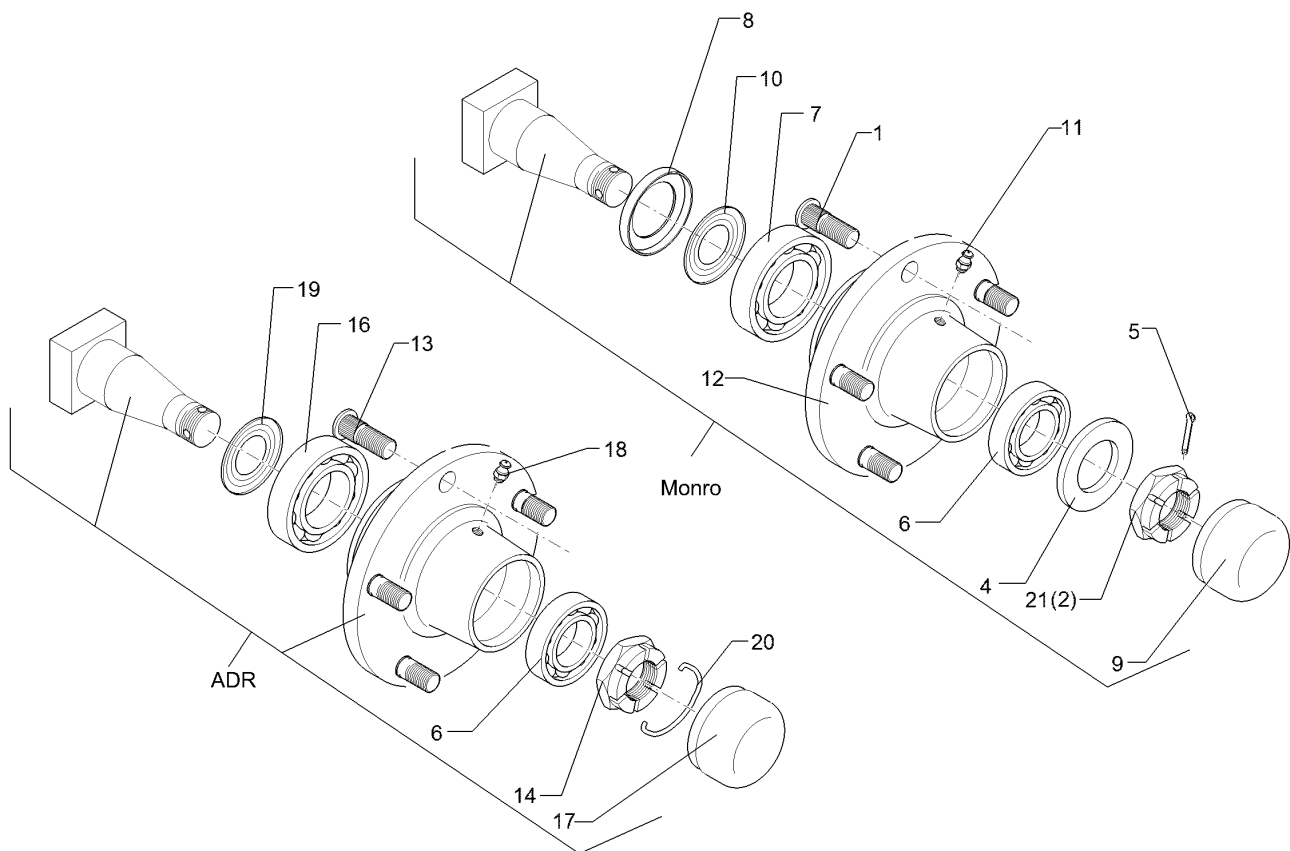
01.18

Pos.	Art.Nr.	Stck.	Artikeltext / Description	Abmessung	
1	301 6414	5	Radbolzen	Wheel bolt	M14x1,5x45 Zn
2	303 0139	1	Kronenmutter	Castle nut	DIN937-M24x2
3	303 6413	5	Kugelbundmutter	Wheel nut	M14x1,5-8 Zn DIN74361
4	305 6254	1	Scheibe	Washer	D25/44x4 Zn ISO7089
5	311 7617	1	Splint	Peg	4x40 DIN94-St Zn
6	319 9116	1	Kegelrollenlager	Tapered roller bearing	30206.
7	319 9151	1	Kegelrollenlager	Tapered roller bearing	30209.
8	323 0413	1	Hüllscheibe	Cover washer	D100/45x12
9	323 1321	1	Schraubkappe	Cap	D63,5x40
10	323 1802	1	Nilos-Ring	Nilos ring	30209 AV
11	323 6345	1	Schmiernippel gerade	Grease nipple	LAM 6 DIN71412
12	323 6353	1	Schmiernippel	Grease nipple	BM8x1,25 DIN71412-6kt. 65 GRD
13	323 6363	1	Schmiernippel	Grease nipple	1/4" SAE
14	301 6416	5	Radschraube	Wheel bolt	M14x1,5x41/45
15	303 0174	1	Kronenmutter	Castle nut	M27x1,5
19	323 7628	1	Dichtung zum Lager	Seal	30209
20	323 1315	1	Schlagkappe	Lug strap	ADR D62x21
21	323 1841	1	Nilos-Ring	Nilos ring	30206 JV
22	323 1844	1	Nilos-Ring	Nilos ring	30209 JV



01.18

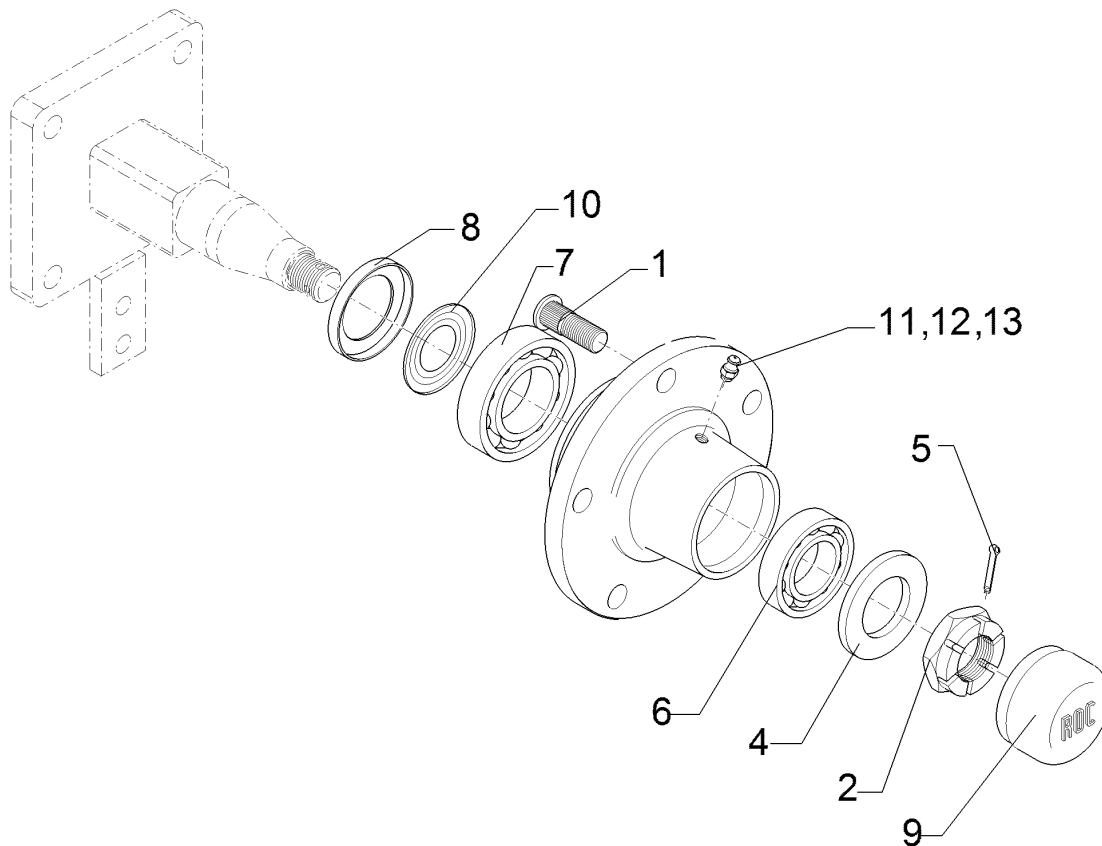
Pos.	Art.Nr.	Stck.	Artikeltext / Description		Abmessung
23	323 6354	1	Schmiernippel	Grease nipple	BM8x1 DIN71412-6kt. 45
24	329 3541	1	Sicherungsklammer	Safety clamp	GRD D5x50
25	323 1314	1	Schraubkappe	Cap	M64x2 (D62)



01.18

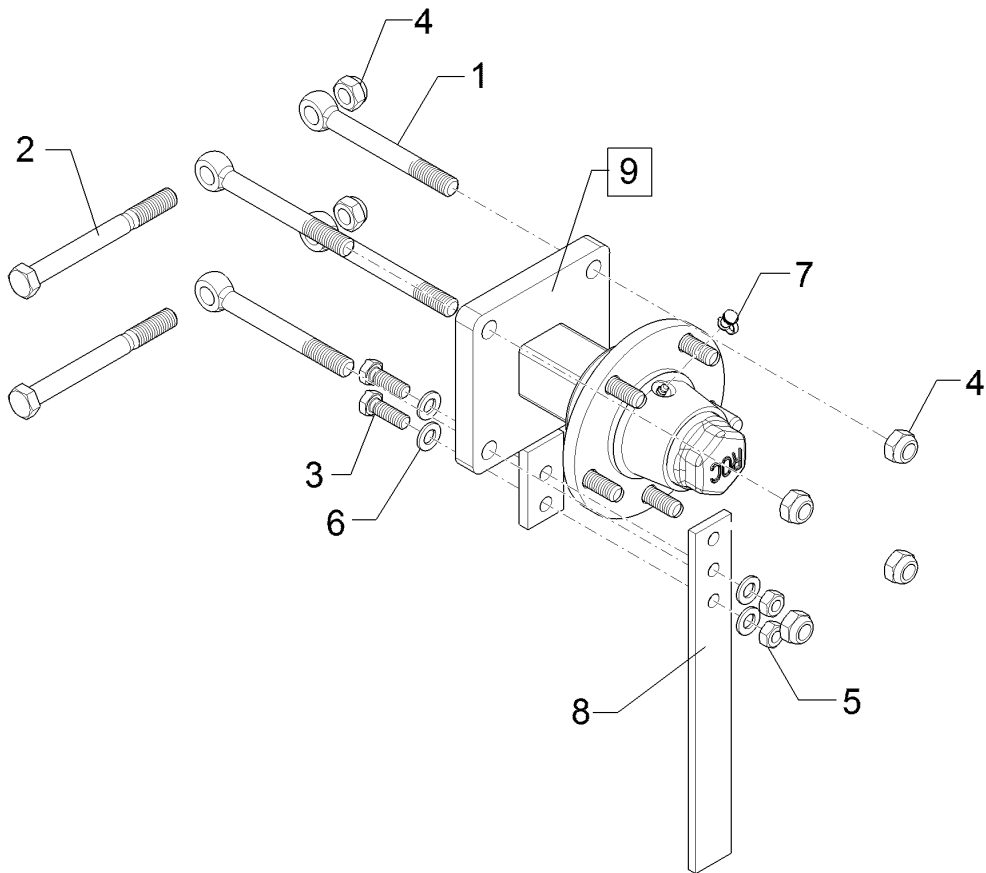
Pos.	Art.Nr.	Stck.	Artikeltext / Description		Abmessung
1	30110079	6	Radschraube	Wheel bolt	M18x1,5x54
2	30310017	1	Kronenmutter	Castle nut	M30x2 h=18
4	305 6285	1	Scheibe	Washer	31/56x4 DIN/ISO-7089 Zn
5	311 7635	1	Splint	Peg	5x45 DIN94-St Zn
6	319 9015	1	Kegelrollenlager	Tapered roller bearing	30207
7	319 9019	1	Kegelrollenlager	Tapered roller bearing	30211.
8	323 0414	1	Schutzkappe	Cap	D110x10
9	323 1322	1	Schraubkappe	Cap	D73x40
10	323 1803	1	Nilos-Ring	Nilos ring	30211 AV
11	323 6345	1	Schmiernippel gerade	Grease nipple	LAM 6 DIN71412
12	449 8893	1	Nabe	Hub	6/205 ROC
13	301 6431	6	Radschraube	Wheel bolt	M18x1,5x49/54
14	303 0175	1	Kronenmutter	Castle nut	M39x1,5
16	319 9118	1	Kegelrollenlager	Tapered roller bearing	30208.
17	323 1313	1	Schraubkappe	Cap	(D80)
18	323 6355	1	Schmiernippel	Grease nipple	AM8x1,25 DIN71412
19	323 7627	1	Dichtung zum Lager	Seal	30211
20	329 3542	1	Sicherungsklammer	Safety clamp	D4x67
21	303 0141	1	Kronenmutter	Castle nut	DIN935-M30x1,5





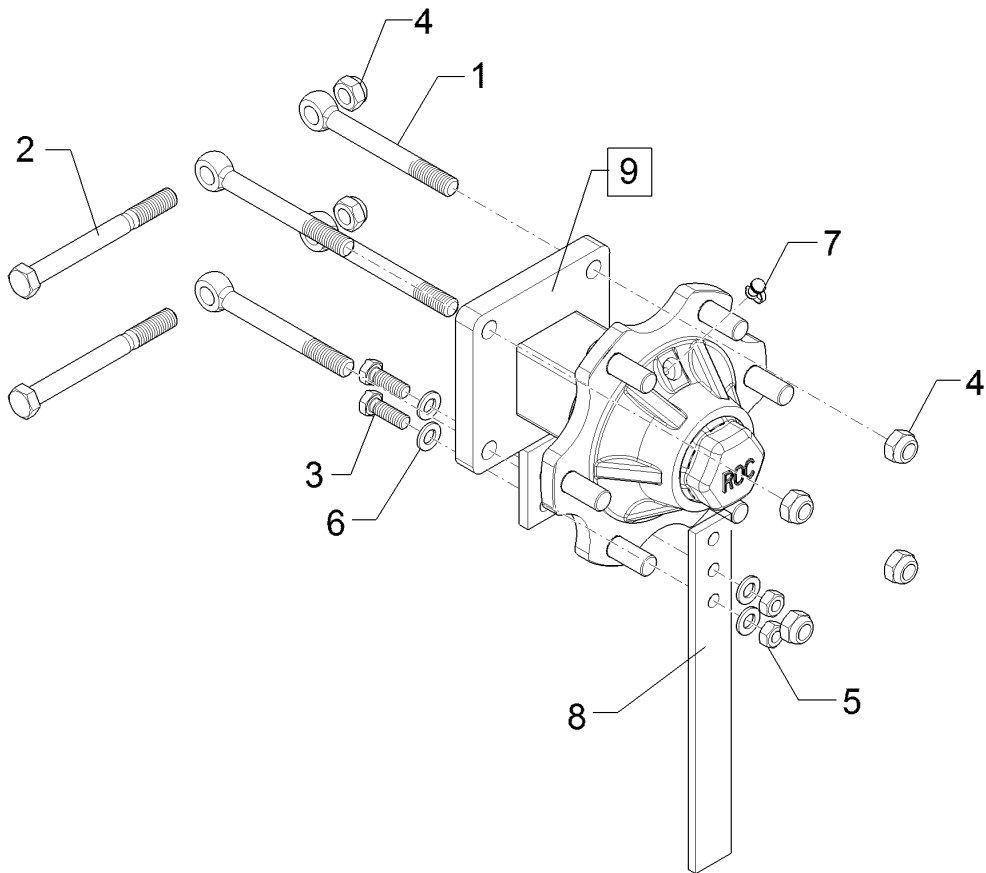
01.18

Pos.	Art.Nr.	Stck.	Artikeltext / Description		Abmessung
1	301 6414	5	Radbolzen	Wheel bolt	M14x1,5x45 Zn
2	303 0139	1	Kronenmutter	Castle nut	DIN937-M24x2
3	303 6413	5	Kugelbundmutter	Wheel nut	M14x1,5-8 Zn DIN74361
4	305 6254	1	Scheibe	Washer	D25/44x4 Zn ISO7089
5	311 7617	1	Splint	Peg	4x40 DIN94-St Zn
6	319 9116	1	Kegelrollenlager	Tapered roller bearing	30206.
7	319 9151	1	Kegelrollenlager	Tapered roller bearing	30209.
8	323 0413	1	Hüllscheibe	Cover washer	D100/45x12
9	323 1321	1	Schraubkappe	Cap	D63,5x40
10	323 1802	1	Nilos-Ring	Nilos ring	30209 AV
11	323 6363	1	Schmiernippel	Grease nipple	1/4" SAE
12	449 8892	1	Nabe	Hub	5/140/93



01.18

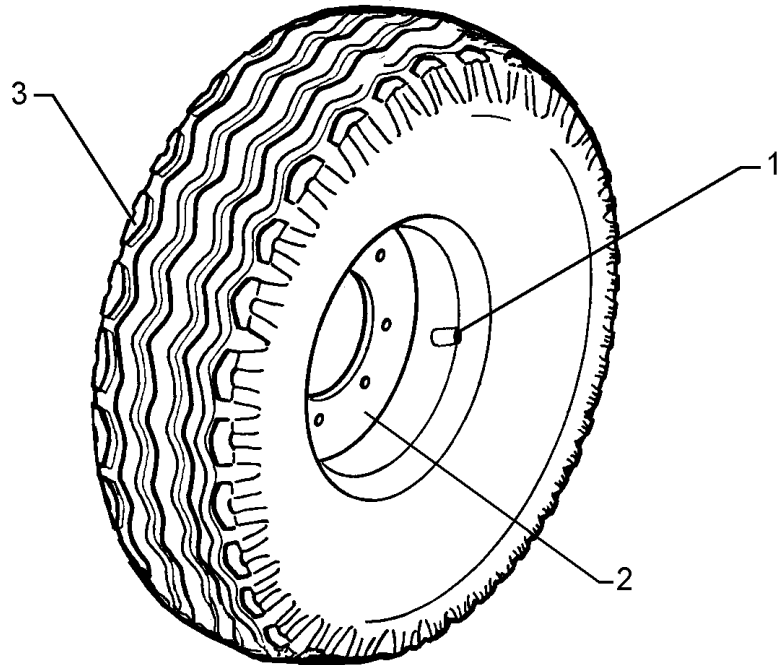
Pos.	Art.Nr.	Stck.	Artikeltext / Description		Abmessung
1	301 0860	4	Augenschraube	Eye bolt	BM16x150-8.8 D2=16,1 Zn DIN444
2	301 5410	2	Sechskantschraube	Hexagon bolt	M16x160-8.8 Zn DIN931-A
3	301 7334	2	Sechskantschraube	Hexagon bolt	M12x35-8.8 Zn DIN933
4	303 0935	6	Sicherungsmutter	Selflocking nut	NM16-8 Zn DIN985
5	303 1013	2	Sechskantmutter	Hexagon nut	M12 DIN934-8 Zn
6	305 8580	4	Scheibe	Washer	13/24x2,5 St-Zn DIN125
7	323 6401	1	Schutzkappe	Cap	M6-M10
8	449 1642	1	Abstreifer	Scraper	40x8x330 3xD12
9	549 8900	1	Flanschlager	Flange-type bearing	5/93,5/140 M14



01.18

Pos.	Art.Nr.	Stck.	Artikeltext / Description		Abmessung
1	301 0860	4	Augenschraube	Eye bolt	BM16x150-8.8 D2=16,1 Zn DIN444
2	301 5410	2	Sechskantschraube	Hexagon bolt	M16x160-8.8 Zn DIN931-A
3	301 7334	2	Sechskantschraube	Hexagon bolt	M12x35-8.8 Zn DIN933
4	303 0935	6	Sicherungsmutter	Selflocking nut	NM16-8 Zn DIN985
5	303 1013	2	Sechskantmutter	Hexagon nut	M12 DIN934-8 Zn
6	305 8580	4	Scheibe	Washer	13/24x2,5 St-Zn DIN125
7	323 6401	1	Schutzkappe	Cap	M6-M10
8	449 1642	1	Abstreifer	Scraper	40x8x330 3xD12
9	549 8901	1	Flanschlager	Flange-type bearing	6/160/205 D18

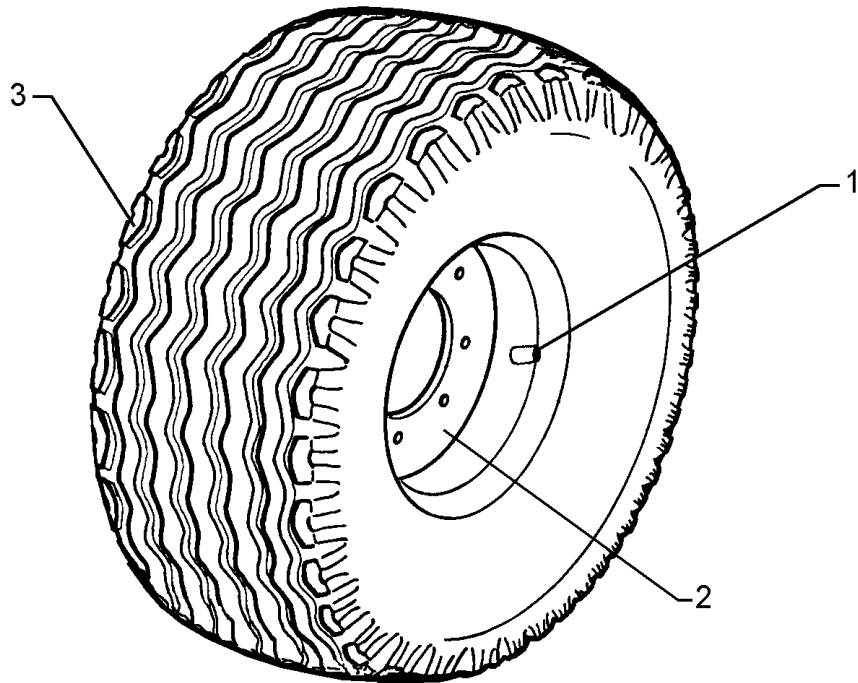
Rad/Wheel	12
EurOpal 5X / 5 HydriX	550 8862



01.18

Pos.	Art.Nr.	Stck.	Artikeltext / Description		Abmessung
1	357 3415	1	Schlauch	Hose	10,0/75-15.3 TR15
2	357 7054	1	Felge	Rim	9.0x15.3 5/94/140 ET-32
3	357 8863	1	Reifen	Tyre	10,0/75-15.3 12PR AW

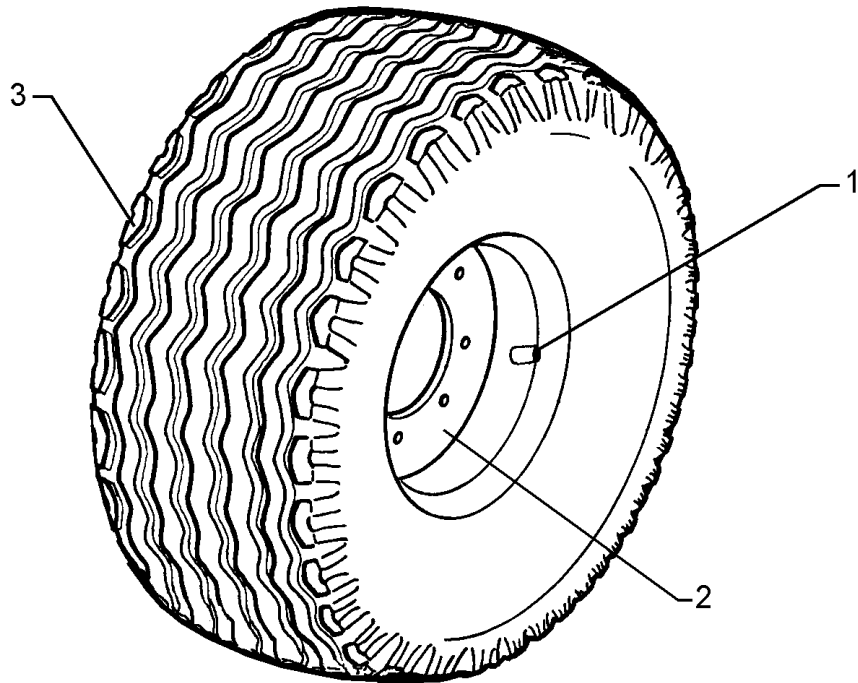
Rad/Wheel	12
EurOpal 5X / 5 HydriX	550 8863



01.18

Pos.	Art.Nr.	Stck.	Artikeltext / Description		Abmessung
1	357 3415	1	Schlauch	Hose	10,0/75-15.3 TR15
2	357 7056	1	Felge	Rim	9.0x15.3 6/161/205 ET-25
3	357 8863	1	Reifen	Tyre	10,0/75-15.3 12PR AW

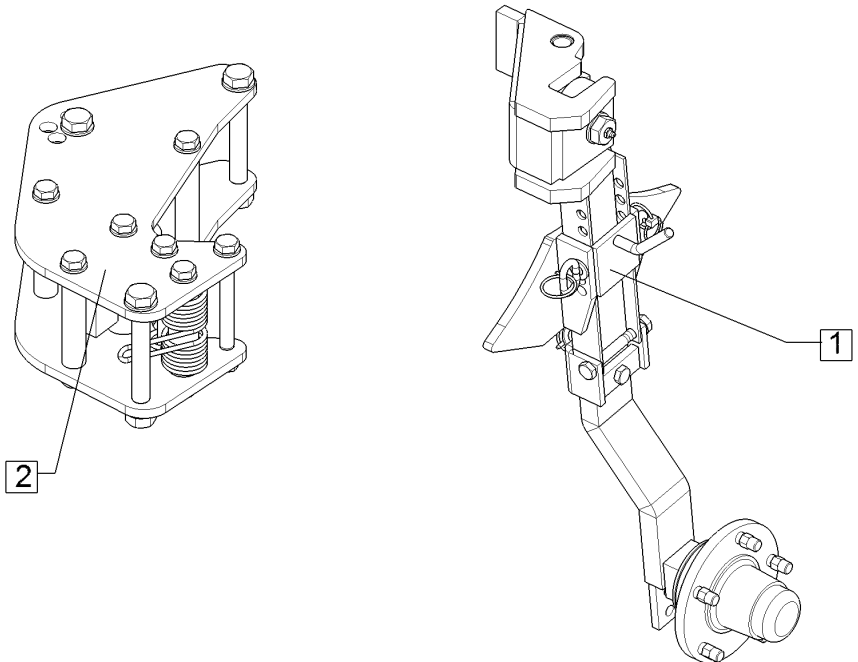
Rad/Wheel	12
EurOpal 5X / 5 HydriX	55010332



01.18

Pos.	Art.Nr.	Stck.	Artikeltext / Description		Abmessung
2	357 7056	1	Felge	Rim	9.0x15.3 6/161/205 ET-25
3	35710110	1	Reifen	Tyre	10.0/75-15.3 AW702 135A8

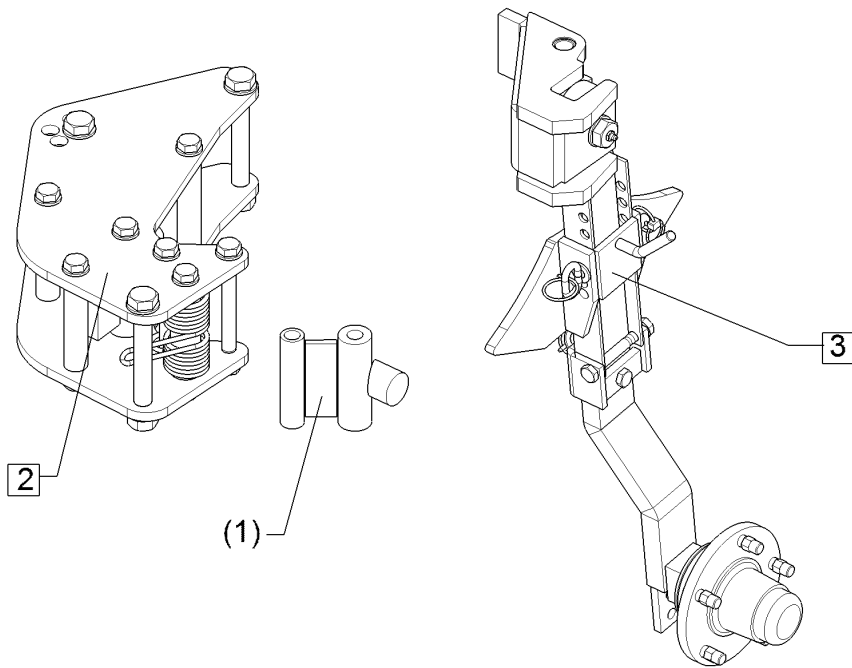
Pendelstützrad/Depth wheel	12
EurOpal 5X / 5 HydriX	648 4180



01.18

Pos.	Art.Nr.	Stck.	Artikeltext / Description		Abmessung
1	548 2620	1	Pendelrad-Halm	Wheel stalk	kpl. 5/94/140-L E5+E6
2	548 2650	1	Pendelrad-Konsole	Wheel bracket	

<b>Pendelstützrad/Depth wheel</b>	<b>12</b>
<b>EurOpal 5X / 5 HydriX</b>	<b>648 4211</b>

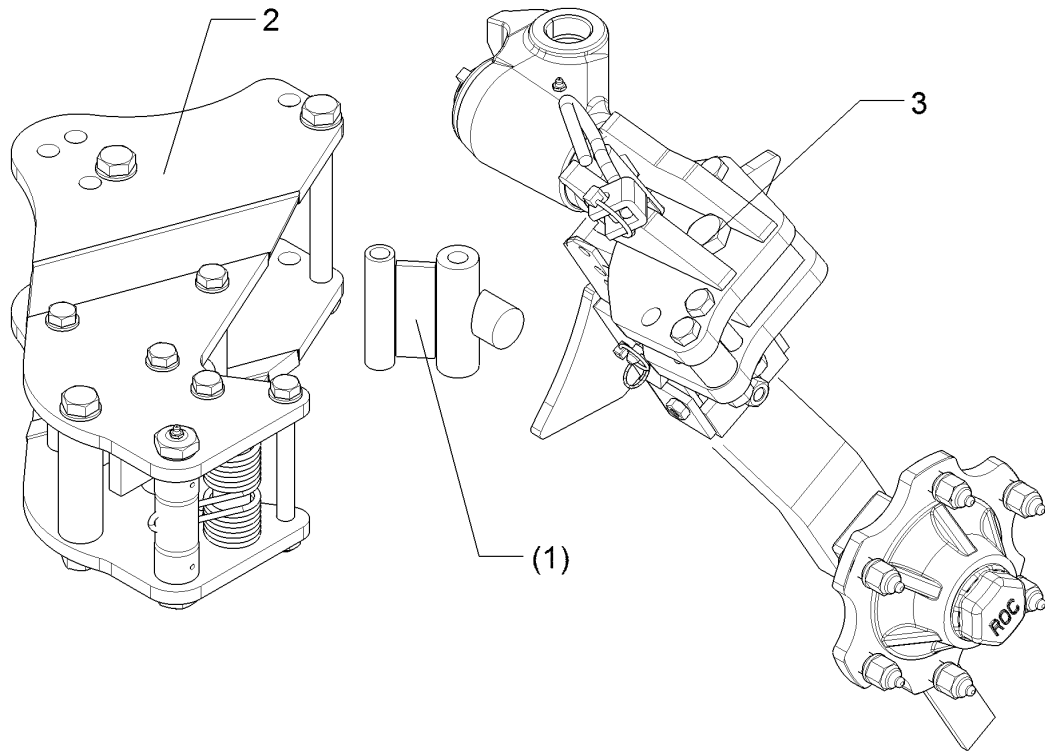


01.18

Pos.	Art.Nr.	Stck.	Artikeltext / Description		Abmessung
1	448 2605	1	Anschlag	Stop	60x30 2xD16x119
2	548 2650	1	Pendelrad-Konsole	Wheel bracket	E5+E6
3	548 2621	1	Pendelrad-Halm	Wheel stalk	kpl. 5/94/140 K



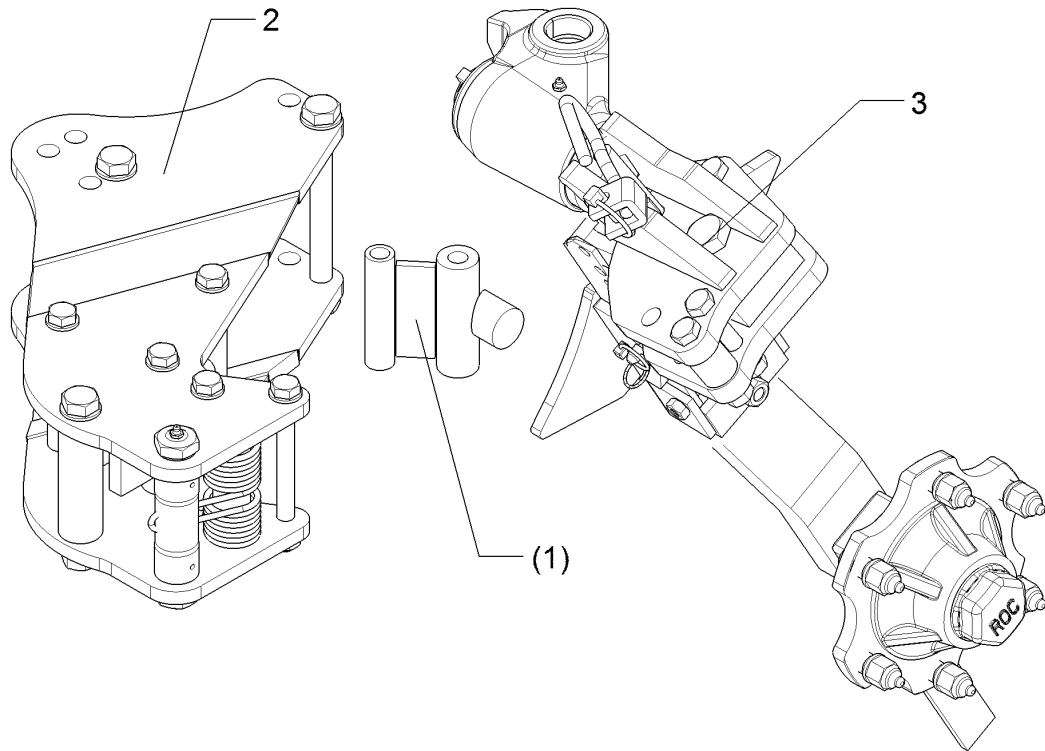
<b>Uni-Rad/Uni-wheel</b>	<b>12</b>
<b>EurOpal 5X / 5 HydriX</b>	<b>649 1650</b>



01.18

Pos.	Art.Nr.	Stck.	Artikeltext / Description		Abmessung
1	448 2605	1	Anschlag	Stop	60x30 2xD16x119
2	549 1252	1	Uni-Rad-Konsole	Bracket Uni-wheel	EurOpal 5/6
3	549 1730	1	Radhalm	Wheel stalk	5/94/140

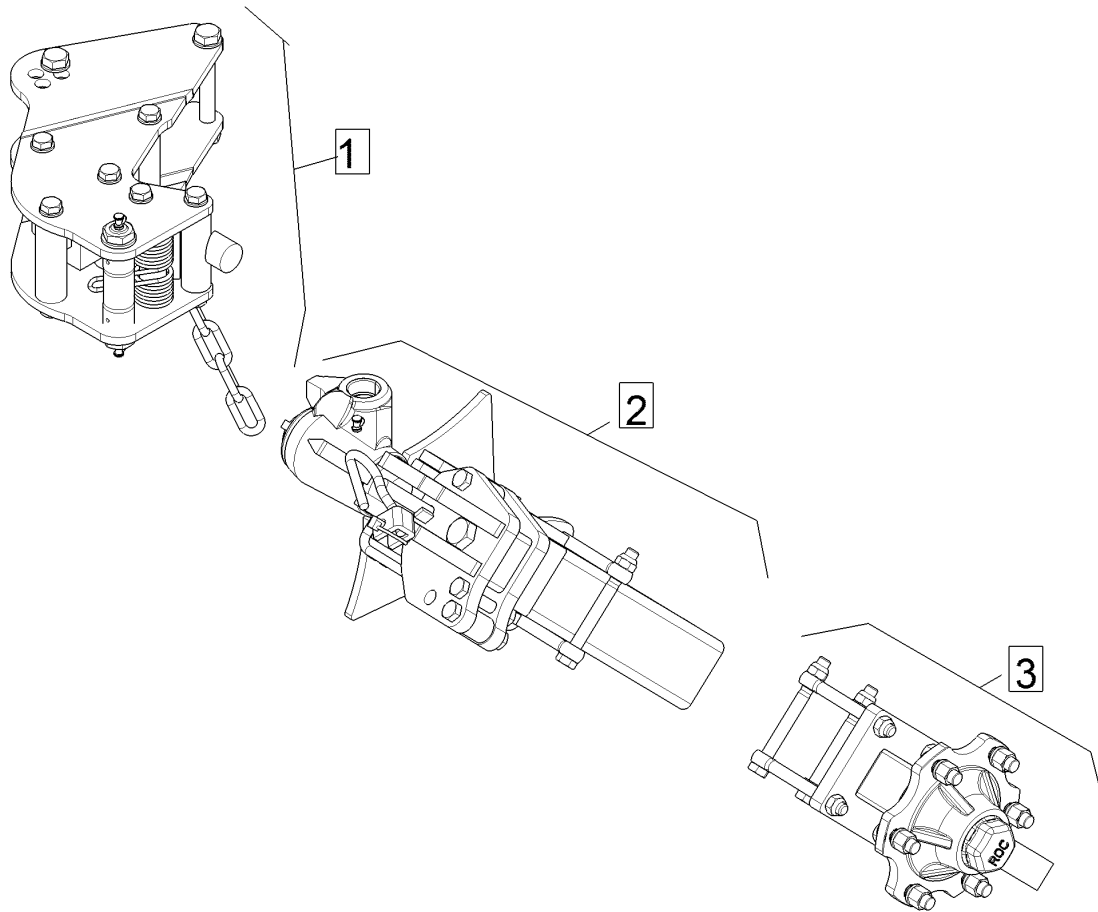
Uni-Rad/Uni-wheel	12
EurOpal 5X / 5 HydriX	649 1651



01.18

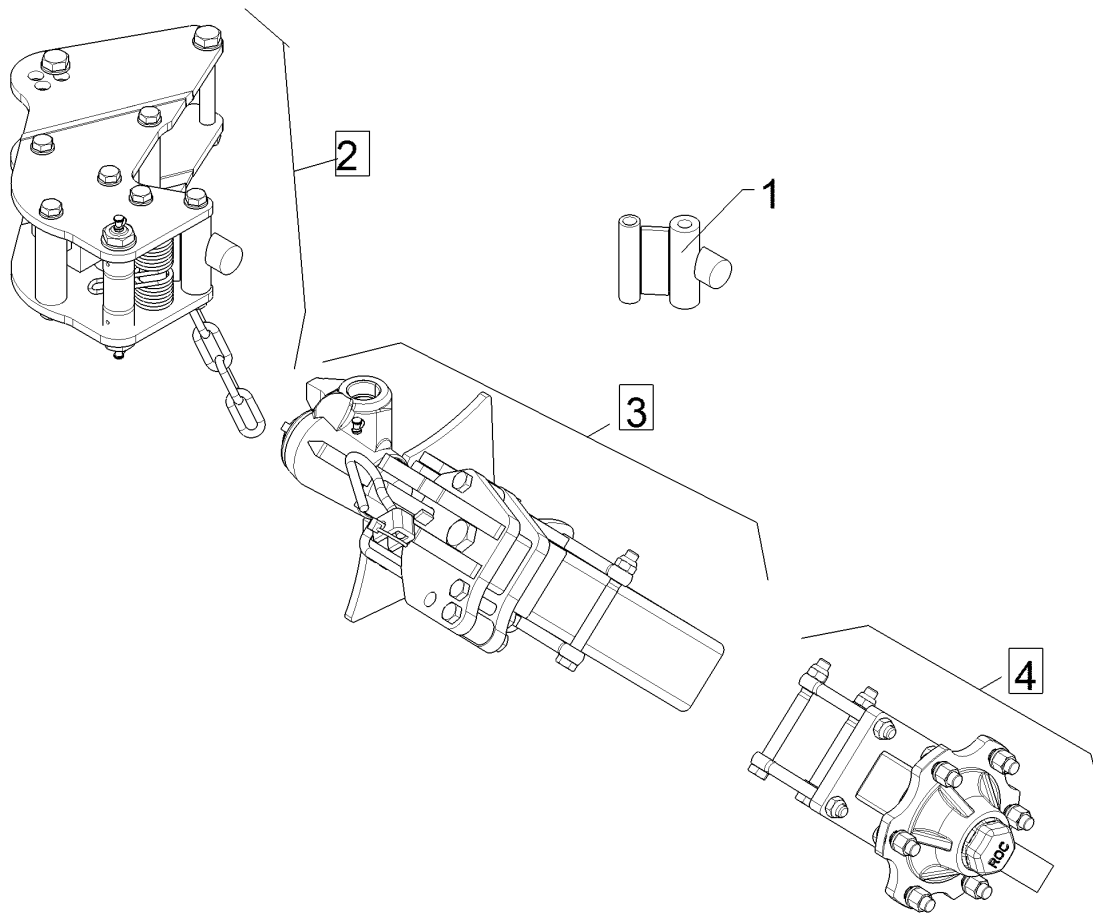
Pos.	Art.Nr.	Stck.	Artikeltext / Description		Abmessung
1	448 2605	1	Anschlag	Stop	60x30 2xD16x119
2	549 1252	1	Uni-Rad-Konsole	Bracket Uni-wheel	EurOpal 5/6
3	549 1731	1	Radhalm	Wheel stalk	6/161/205

<b>Uni-Rad/Uni-wheel</b>	<b>12</b>
<b>EurOpal 5X / 5 HydriX</b>	<b>649 1652</b>



01.18

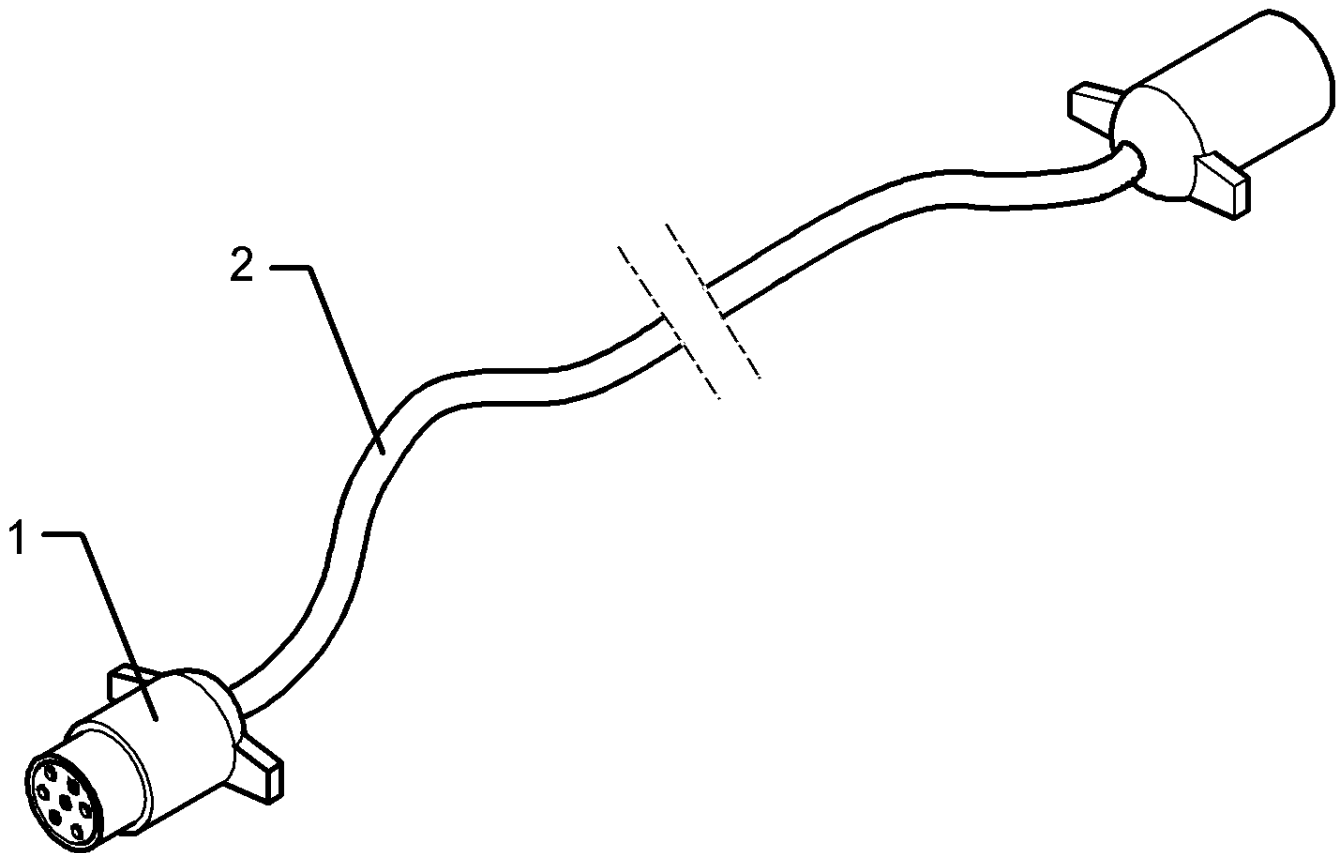
Pos.	Art.Nr.	Stck.	Artikeltext / Description		Abmessung
1	549 1252	1	Uni-Rad-Konsole	Bracket Uni-wheel	EurOpal 5/6
2	549 1733	1	Radhalm	Wheel stalk	HY 6/161/205
3	549 8903	1	Radlagerung	Bearing	HY 6/161/205



01.18

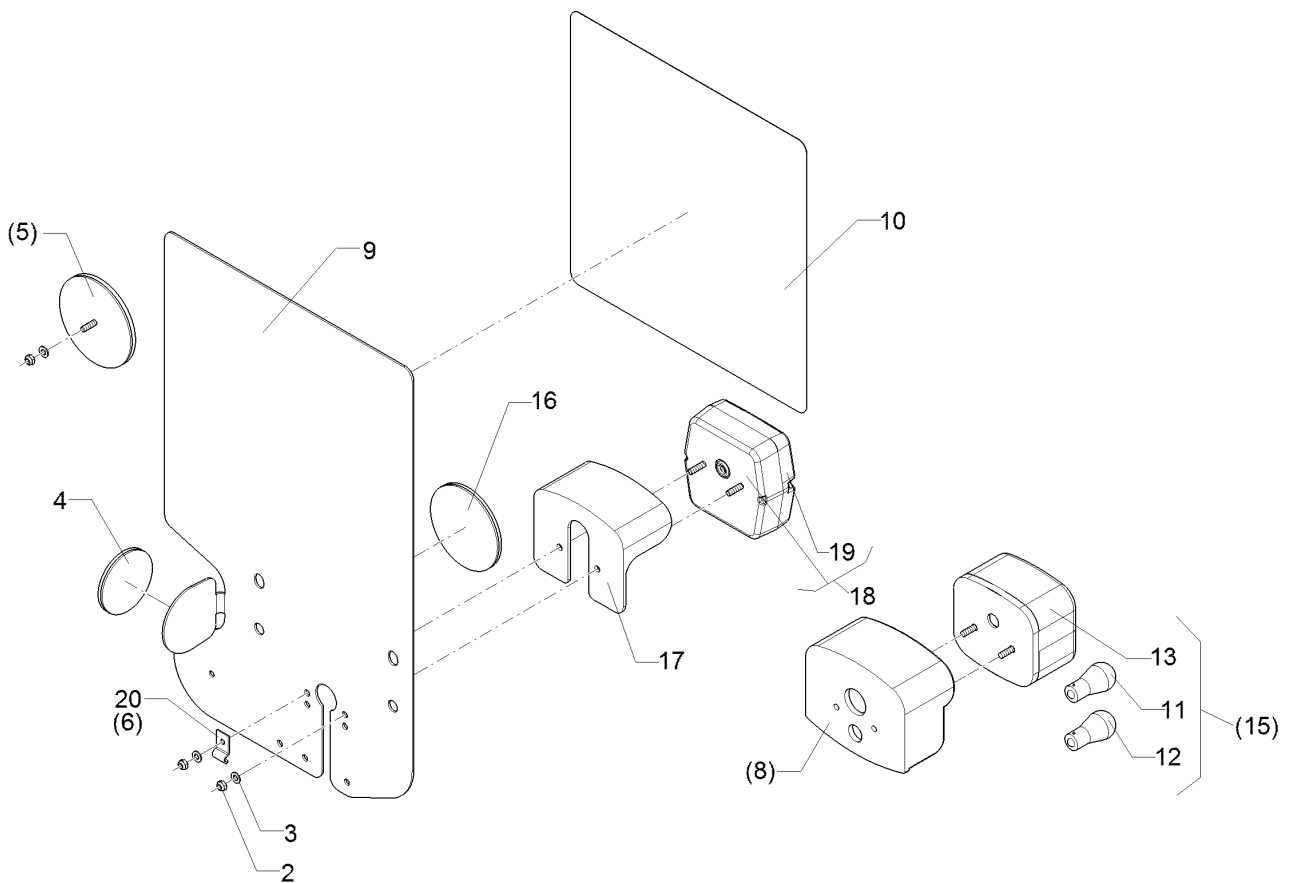
Pos.	Art.Nr.	Stck.	Artikeltext / Description		Abmessung
1	448 2605	1	Anschlag	Stop	60x30 2xD16x119
2	549 1252	1	Uni-Rad-Konsole	Bracket Uni-wheel	EurOpal 5/6
3	549 1733	1	Radhalm	Wheel stalk	HY 6/161/205
4	549 8902	1	Uni-Rad-Halm	Stalk Uni-wheel	HY 5/95/140

Verlängerungskabel/Extension cable	13
EurOpal 5X / 5 HydriX	373 4150



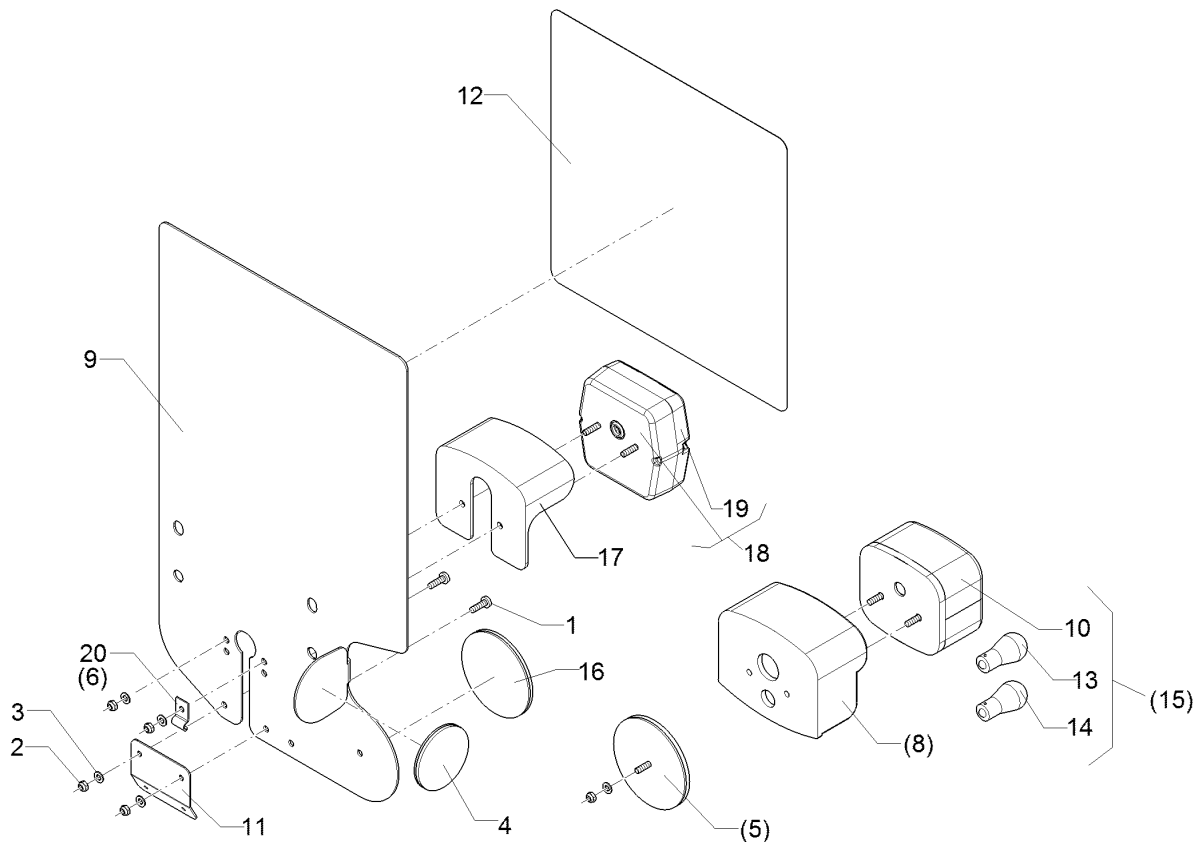
01.18

Pos.	Art.Nr.	Stck.	Artikeltext / Description		Abmessung
1	373 2124	1	Stecker Alu	Plug	7-polig
2	373 4130	2	Kabel	Cable	7x1,5 S/W



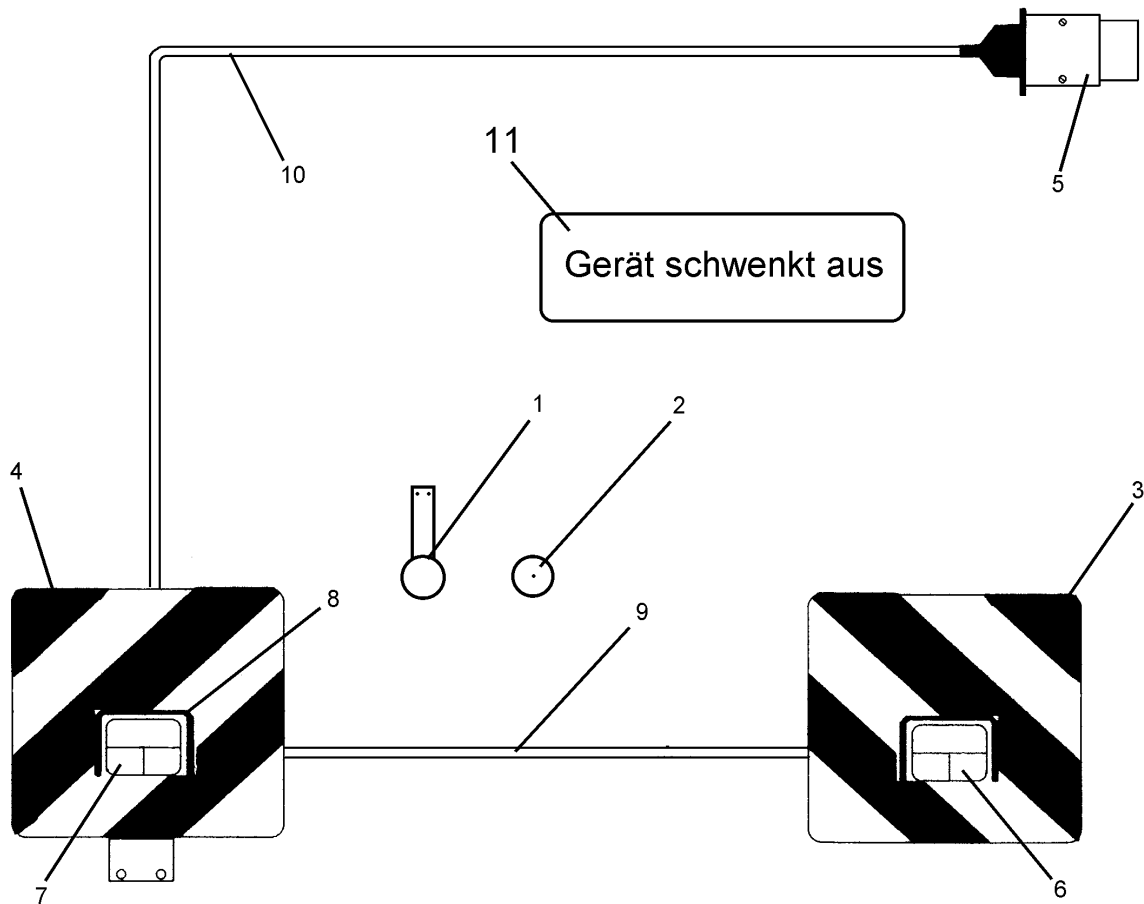
01.18

Pos.	Art.Nr.	Stck.	Artikeltext / Description		Abmessung
2	303 0929	2	Sicherungsmutter	Selflocking nut	NM5-8 Zn DIN985
3	305 8569	2	Scheibe	Washer	5,3 DIN125 Zn
4	321 9919	1	Rückstrahler gelb selbstkl.	Self-adh. reflector, yellow	6200GK
5	321 9922	1	Rückstrahler rot	Reflector, red	8 RA 002 016-111
6	325 5142	1	Schelle	Clamp	96/8
8	373 3801	1	Schutzhaube hinten	Rear cover	SH95
9	470 1766	1	Grundplatte	Basic plate	2x296x478 RE Rd. Zn
10	321 9912	1	Warntafel-Klebefolie	Bonding sheet-warning board	282x282 TP-ESC-B
11	373 1101	1	Kugelbirnen	Lamp	08225 RE 12V 10W Heavy Duty
12	373 1102	2	Kugelbirnen	Lamp	12V 21W Heavy Duty
13	373 3526	1	Lichtscheibe	Light glas	RE E95
15	373 3140	1	Rückleuchte	Rear light	95RGE0,1HD
16	321 9918	1	Rückstrahler rot selbstkl.	Self-adh. reflector, red	8200K
17	373 3802	1	Schutzhaube	Cover	VO SH86
18	37310126	1	Rückleuchte	Rear light	Bl.Br.S. ML
19	37310123	1	Lichtscheibe	Light glas	BBS/BBSK
20	373 1157	1	Kabelschelle	Cable clip	6mm



01.18

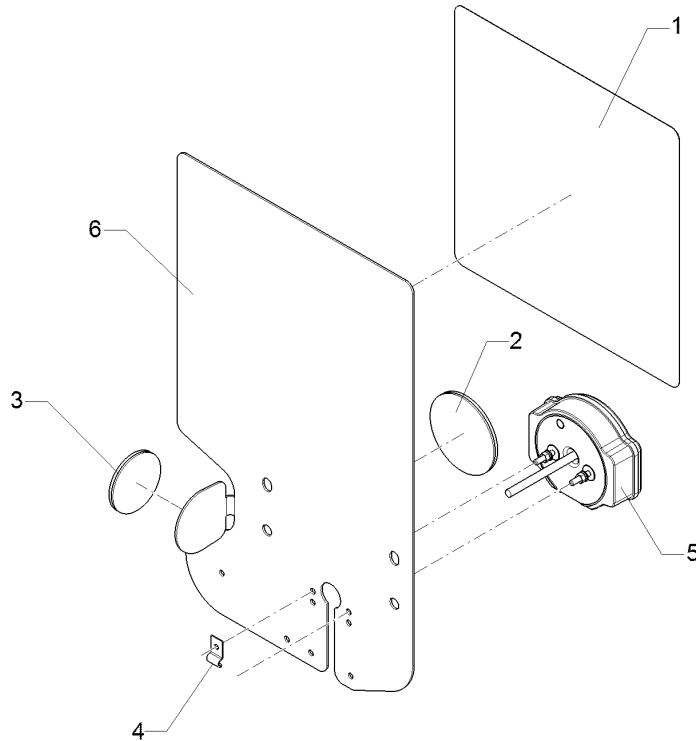
Pos.	Art.Nr.	Stck.	Artikeltext / Description		Abmessung
1	30110003	2	Linsenschraube	Oval head screw	M5x16-4,6 Zn DIN7985
2	303 0929	4	Sicherungsmutter	Selflocking nut	NM5-8 Zn DIN985
3	305 8569	4	Scheibe	Washer	5,3 DIN125 Zn
4	321 9919	1	Rückstrahler gelb selbstkl.	Self-adh. reflector, yellow	6200GK
5	321 9922	1	Rückstrahler rot	Reflector, red	8 RA 002 016-111
6	325 5142	1	Schelle	Clamp	96/8
8	373 3801	1	Schutzhaube hinten	Rear cover	SH95
9	470 1767	1	Grundplatte	Basic plate	2x296x478 LI Rd. Zn
10	373 3527	1	Lichtscheibe	Light glas	LI EK95
11	321 9987	1	Kennzeichenhalter	Holder for registration plate	1,5x58,9x70 GEB28° Zn
12	321 9913	1	Warntafel-Klebefolie	Bonding sheet-warning board	282x282 TP-ESC-B 08225 LI
13	373 1101	1	Kugelbirnen	Lamp	12V 10W Heavy Duty
14	373 1102	2	Kugelbirnen	Lamp	12V 21W Heavy Duty
15	373 3141	1	Rückleuchte	Rear light	95KLGE0,1HD
16	321 9918	1	Rückstrahler rot selbstkl.	Self-adh. reflector, red	8200K
17	373 3802	1	Schutzhaube	Cover	VO SH86
18	37310127	1	Rückleuchte	Rear light	Bl.Br.S.K. ML
19	37310123	1	Lichtscheibe	Light glas	BBS/BBSK
20	373 1157	1	Kabelschelle	Cable clip	6mm



01.18

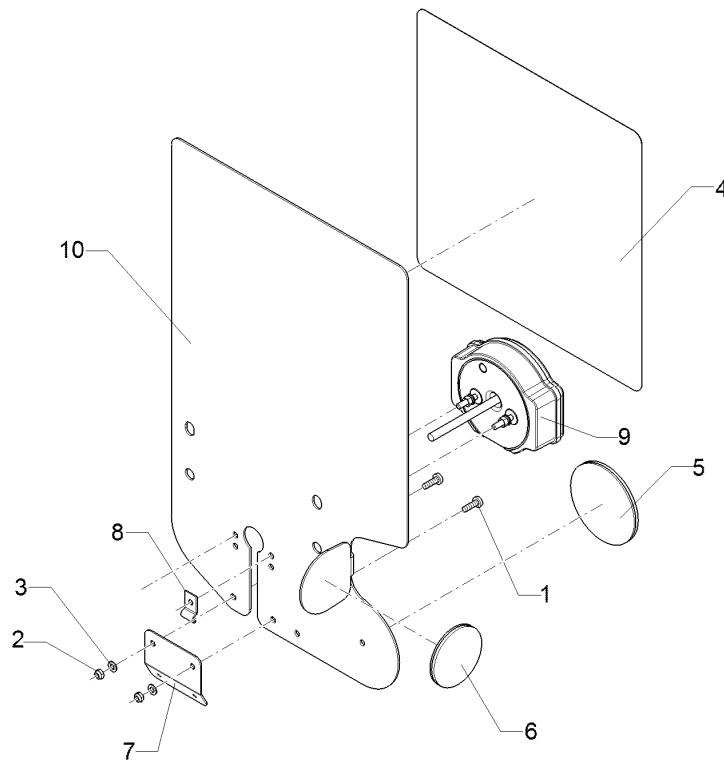
Pos.	Art.Nr.	Stck.	Artikeltext / Description	Abmessung	
1	321 9915	2	Rückstrahler rot m.Pendelhalt.	Reflector, red	D60-55x300
2	321 9916	2	Rückstrahler gelb	Reflector, yellow	D60
3	321 9934	1	Warntafel	Warning board	RE 423x423 DIN11030
4	321 9935	1	Warntafel	Warning board	LI 423x423 DIN11030
5	373 2121	1	Stecker	Plug	7-polig
6	373 3130	1	Rückleuchte	Rear light	BBS95R RE
7	373 3131	1	Rückleuchte	Rear light	BBSK95L LI
8	373 3801	2	Schutzhaube hinten	Rear cover	SH95
9	373 4137	2	Kabel grün	Cable, green	4x0,75
10	373 4140	7	Kabel	Cable	6x0,75 S/W
11	390 6192	1	Aufkleber	Label	Achtung Geraet schwenkt aus





01.18

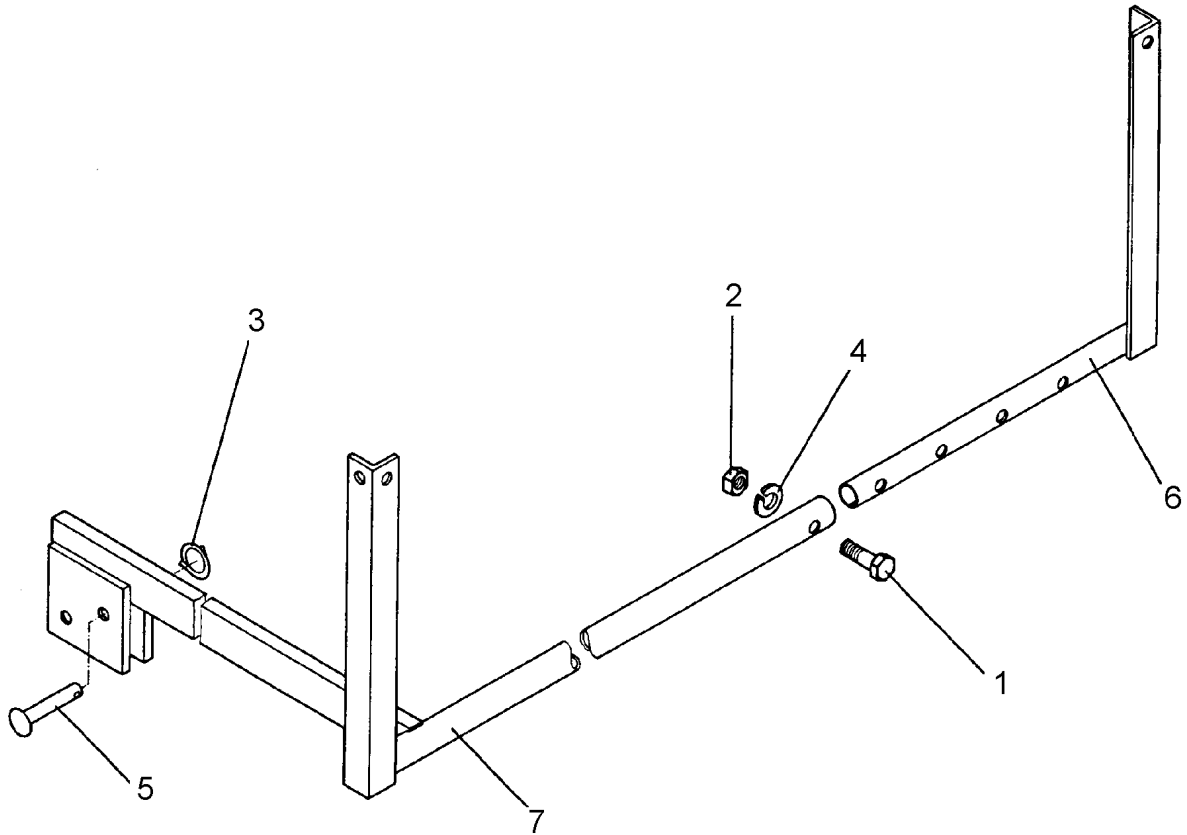
Pos.	Art.Nr.	Stck.	Artikeltext / Description	Abmessung	
1	321 9912	1	Warntafel-Klebefolie	Bonding sheet-warning board	282x282 TP-ESC-B 08225 RE
2	321 9918	1	Rückstrahler rot selbstkl.	Self-adh. reflector, red	8200K
3	321 9919	1	Rückstrahler gelb selbstkl.	Self-adh. reflector, yellow	6200GK
4	373 1157	1	Kabelschelle	Cable clip	6mm
5	37310212	1	Rückleuchte	Rear light	Bl.Br.S LED ML RE
6	470 1766	1	Grundplatte	Basic plate	2x296x478 RE Rd. Zn



01.18

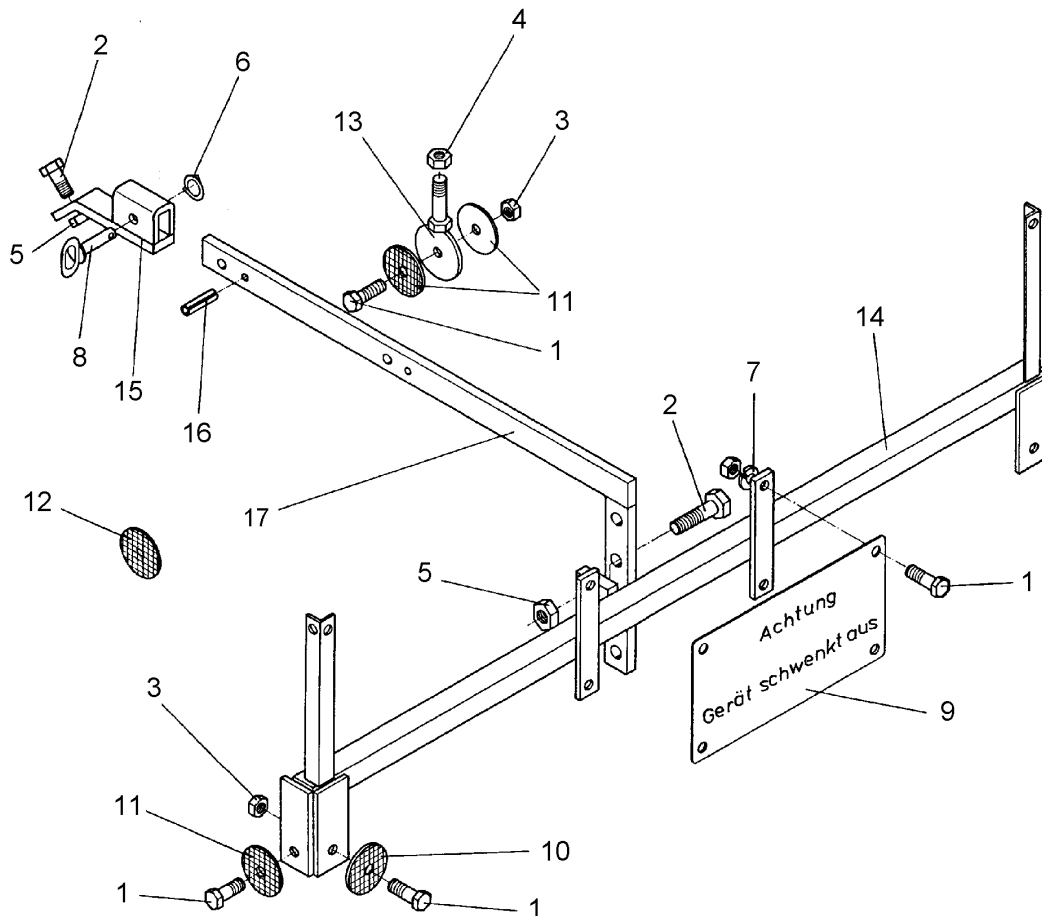
Pos.	Art.Nr.	Stck.	Artikeltext / Description		Abmessung
1	30110003	2	Linsenschraube	Oval head screw	M5x16-4,6 Zn DIN7985
2	303 0929	2	Sicherungsmutter	Selflocking nut	NM5-8 Zn DIN985
3	305 8569	2	Scheibe	Washer	5,3 DIN125 Zn
4	321 9913	1	Warntafel-Klebefolie	Bonding sheet-warning board	282x282 TP-ESC-B 08225 LI
5	321 9918	1	Rückstrahler rot selbstkl.	Self-adh. reflector, red	8200K
6	321 9919	1	Rückstrahler gelb selbstkl.	Self-adh. reflector, yellow	6200GK
7	321 9987	1	Kennzeichenhalter	Holder for registration plate	1,5x58,9x70 GEB28° Zn
8	373 1157	1	Kabelschelle	Cable clip	6mm
9	37310213	1	Rückleuchte	Rear light	Bl.Br.S.K LED ML LI
10	470 1767	1	Grundplatte	Basic plate	2x296x478 LI Rd. Zn

Leuchtenhalter/Lamp holder	13
EurOpal 5X / 5 HydriX	670 1151



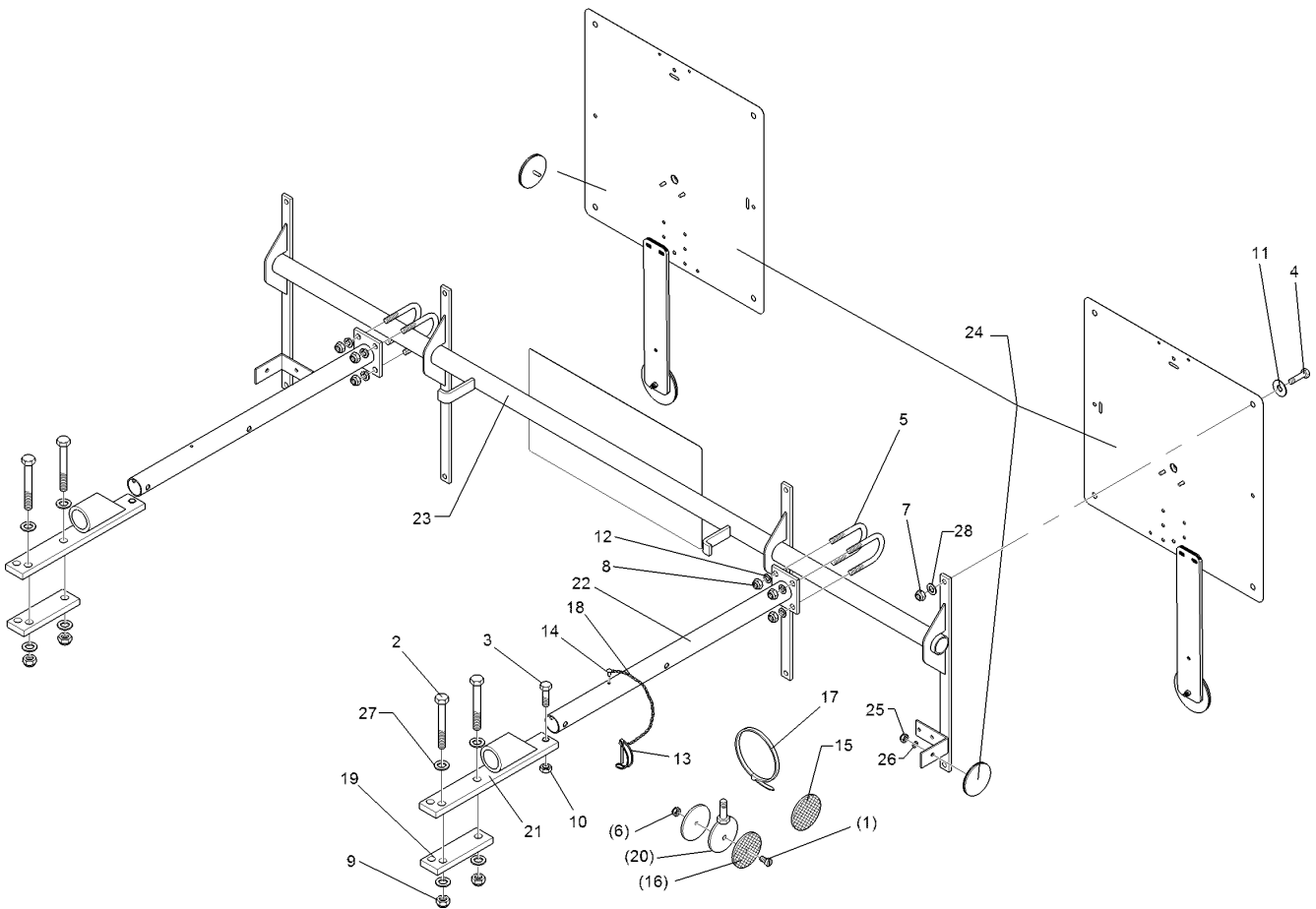
01.18

Pos.	Art.Nr.	Stck.	Artikeltext / Description		Abmessung
1	301 3070	1	Sechskantschraube	Hexagon bolt	M8x40-8.8 Zn DIN931-A
2	303 1011	1	Sechskantmutter	Hexagon nut	M8 DIN934-8 Zn
3	305 8551	1	Sicherungsring	Retaining ring	Di41x3 A2
4	305 9898	1	Federring	Spring ring	8 A DIN127 Zn
5	315 8006	1	Niet	Rivet	12x55 BO Zn
6	470 1150	1	Leuchtenhalter	Lamp holder	RE LH 1
7	470 1151	1	Leuchtenhalter	Lamp holder	LI LH 1



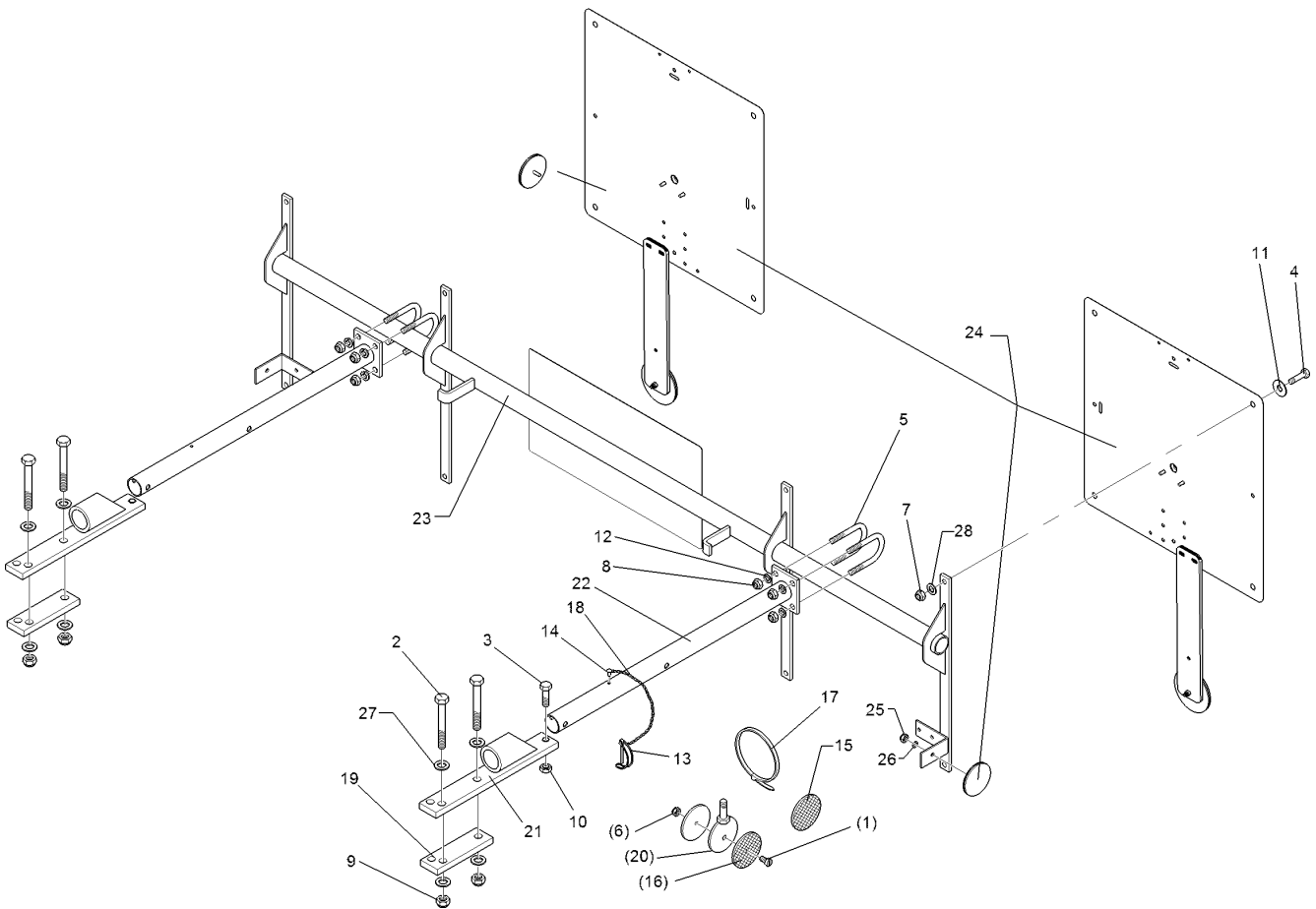
01.18

Pos.	Art.Nr.	Stck.	Artikeltext / Description		Abmessung
1	301 3006	6	Sechskantschraube	Hexagon bolt	M6x25-8.8 Zn DIN933
2	301 3837	2	Sechskantschraube	Hexagon bolt	M16x60-8.8 Zn DIN931-A
3	303 0931	10	Sicherungsmutter	Selflocking nut	NM6-8 Zn DIN985
4	303 0933	1	Sicherungsmutter	Selflocking nut	NM10-8 DIN985 Zn
5	303 0935	2	Sicherungsmutter	Selflocking nut	NM16-8 Zn DIN985
6	305 8551	1	Sicherungsring	Retaining ring	Di41x3 A2
7	305 9896	4	Federring	Spring ring	6 DIN127 Zn
8	313 7807	1	Bolzen	Pin	D12x59/117,5 V Zn
9	321 9900	1	Schild	Board	Gerät schwenkt aus
10	321 9920	2	Rückstrahler rot	Reflector, red	8 RA 002014-031
11	321 9921	2	Rückstrahler gelb m. Loch	Reflector, yellow	D60
12	321 9919	6	Rückstrahler gelb selbstkl.	Self-adh. reflector, yellow	6200GK
13	470 1200	1	Halter	Holder	D70xD7-M10x25
14	470 1207	1	Leuchtenhalter	Lamp holder	LH 30x30x1500
15	470 1210	1	Führungsstück	Guiding	LH 30x15x200/40x15
16	309 6054	2	Spannhülse	Expansion bush	6x40-DIN1481 Zn
17	470 1205	1	Halter	Holder	LH 40x15x900



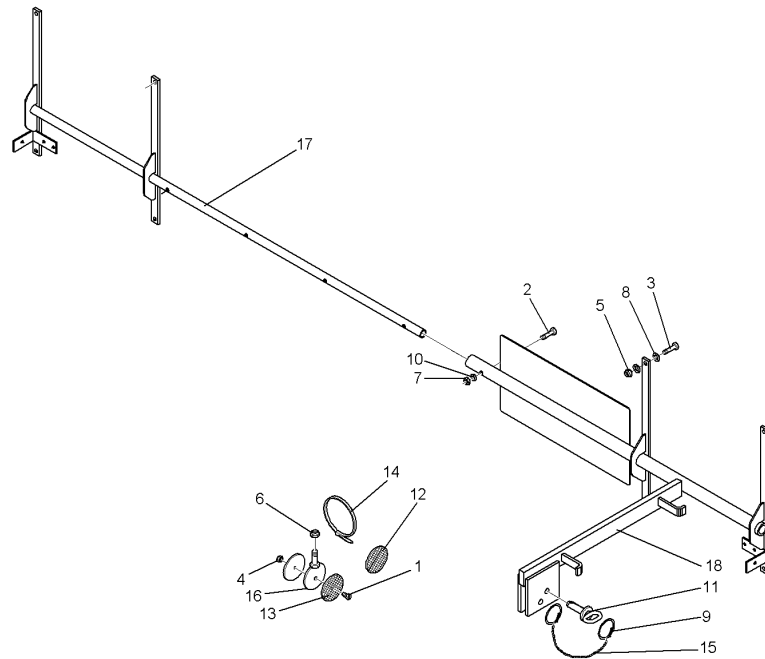
01.18

Pos.	Art.Nr.	Stck.	Artikeltext / Description		Abmessung
1	301 3006	1	Sechskantschraube	Hexagon bolt	M6x25-8.8 Zn DIN933
2	301 3432	4	Sechskantschraube	Hexagon bolt	M12x80-8.8 Zn DIN931-A
3	301 3350	2	Sechskantschraube	Hexagon bolt	M12x50-8.8 Zn DIN933
4	301 6750	8	Sechskantschraube	Hexagon bolt	M8x20-8.8 Zn DIN933
5	301 7781	4	Bügelschraube	U-bolt	M10x48x76 Zn DIN3570A
6	303 0931	1	Sicherungsmutter	Selflocking nut	NM6-8 Zn DIN985
7	303 0932	8	Sicherungsmutter	Selflocking nut	NM8-8 Zn DIN985
8	303 0933	8	Sicherungsmutter	Selflocking nut	NM10-8 DIN985 Zn
9	303 0934	4	Sicherungsmutter	Selflocking nut	NM12-8 Zn DIN985
10	303 1013	2	Sechskantmutter	Hexagon nut	M12 DIN934-8 Zn
11	305 6124	8	Scheibe	Washer	8,4/25x2 DIN9021-St Zn
12	305 8696	8	Scheibe	Washer	A10,5 DIN125-St Zn
13	311 9305	2	Rohrklappstecker	Securing pin	8x50/S9
14	315 9616	2	Blindniet	Rivet	4,8x10
15	321 9919	4	Rückstrahler gelb selbstkl.	Self-adh. reflector, yellow	6200GK
16	321 9921	2	Rückstrahler gelb m. Loch	Reflector, yellow	D60
17	325 1331	8	Kabelbinder	Cable clip	4,7x186
18	331 6130	2	Knotenkette	Knotted-link chain	D2x150
19	459 1071	2	Brücke	Clamp plate	40x12x132 3xD14-92,5-102,5



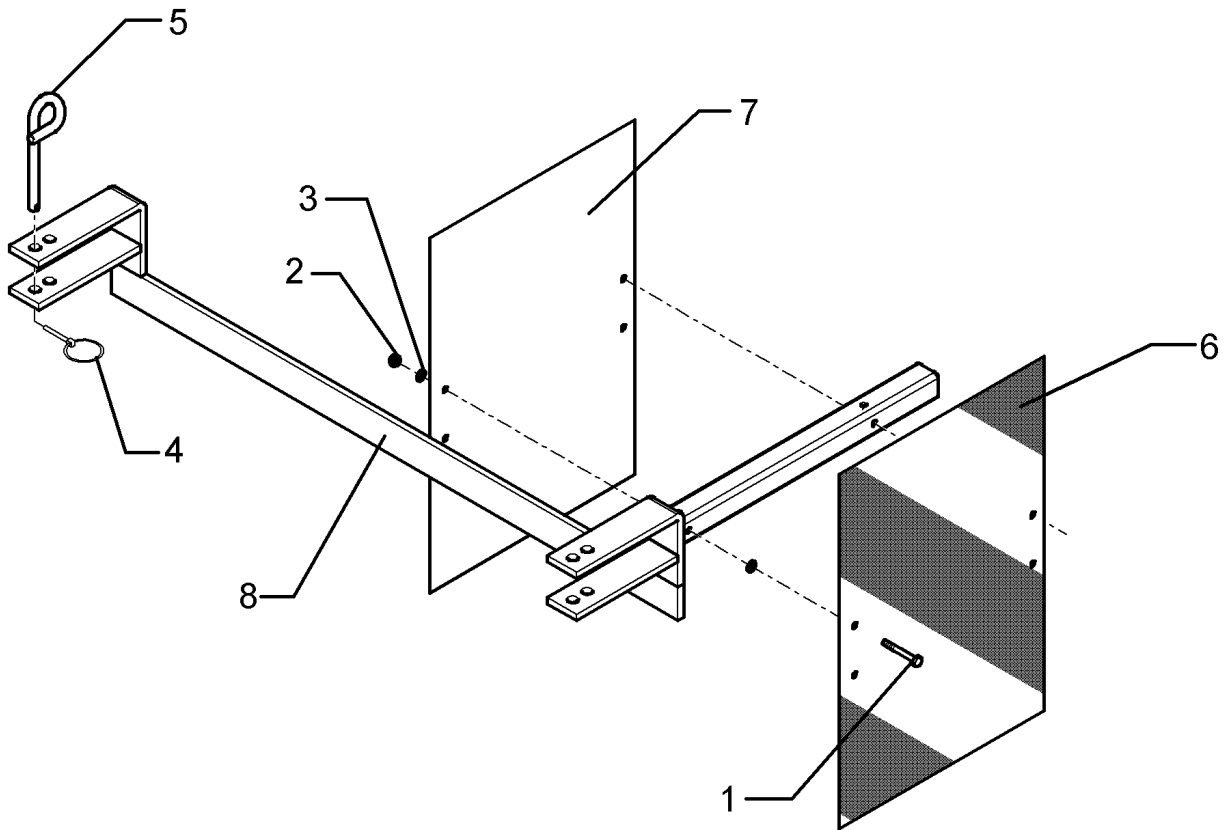
01.18

Pos.	Art.Nr.	Stck.	Artikeltext / Description	Abmessung
20	470 1200	1	Halter	Holder
21	470 1672	2	Halter	Holder
22	470 1673	2	Träger	Carrier
23	470 1674	1	Leuchtenhalter	Lamp holder
24	570 2086	1	Beleuchtungsanlage	Lighting equipment
25	303 0929	2	Sicherungsmutter	Selflocking nut
26	305 8569	2	Scheibe	Washer
27	305 8580	8	Scheibe	Washer
28	305 8694	8	Scheibe	Washer
				D70xD7-M10x25
				40x12x290
				Halm70-80
				60x70x550
				BLA-1 PF/UNI
				33,7x1580
				Pflug
				NM5-8 Zn DIN985
				5,3 DIN125 Zn
				13/24x2,5 St-Zn
				DIN125
				A8,4 DIN125-St Zn



01.18

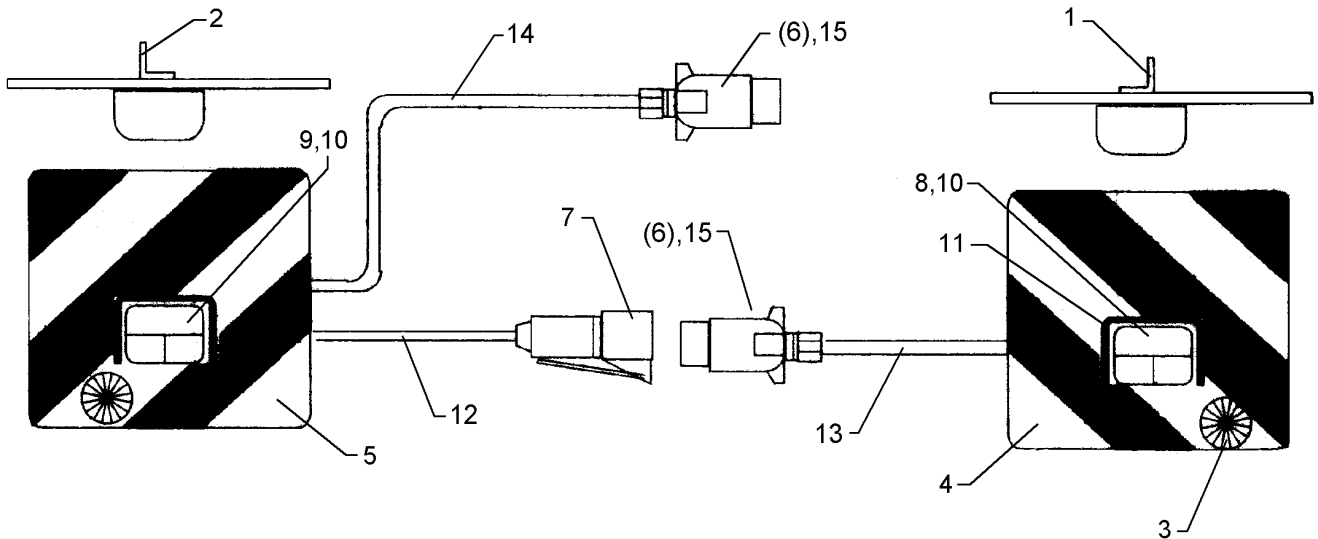
Pos.	Art.Nr.	Stck.	Artikeltext / Description		Abmessung
1	301 3006	1	Sechskantschraube	Hexagon bolt	M6x25-8.8 Zn DIN933
2	301 3070	1	Sechskantschraube	Hexagon bolt	M8x40-8.8 Zn DIN931-A
3	301 6750	8	Sechskantschraube	Hexagon bolt	M8x20-8.8 Zn DIN933
4	303 0931	1	Sicherungsmutter	Selflocking nut	NM6-8 Zn DIN985
5	303 0932	8	Sicherungsmutter	Selflocking nut	NM8-8 Zn DIN985
6	303 0933	1	Sicherungsmutter	Selflocking nut	NM10-8 DIN985 Zn
7	303 1011	1	Sechskantmutter	Hexagon nut	M8 DIN934-8 Zn
8	305 6124	16	Scheibe	Washer	8,4/25x2 DIN9021-St Zn
9	305 8551	2	Sicherungsring	Retaining ring	Di41x3 A2
10	305 9898	1	Federring	Spring ring	8 A DIN127 Zn
11	313 7807	1	Bolzen	Pin	D12x59/117,5 V Zn
12	321 9919	6	Rückstrahler gelb selbstkl.	Self-adh. reflector, yellow	6200GK
13	321 9921	2	Rückstrahler gelb m. Loch	Reflector, yellow	D60
14	325 1331	5	Kabelbinder	Cable clip	4,7x186
15	331 6130	1	Knotenkette	Knotted-link chain	D2x150
16	470 1200	1	Halter	Holder	D70xD7-M10x25
17	470 1676	1	Halter	Holder	BLA-2 PF RE
18	470 1677	1	Halter	Holder	BLA-2 PF LI
19	570 2086	1	Beleuchtungsanlage	Lighting equipment	Pflug



01.18

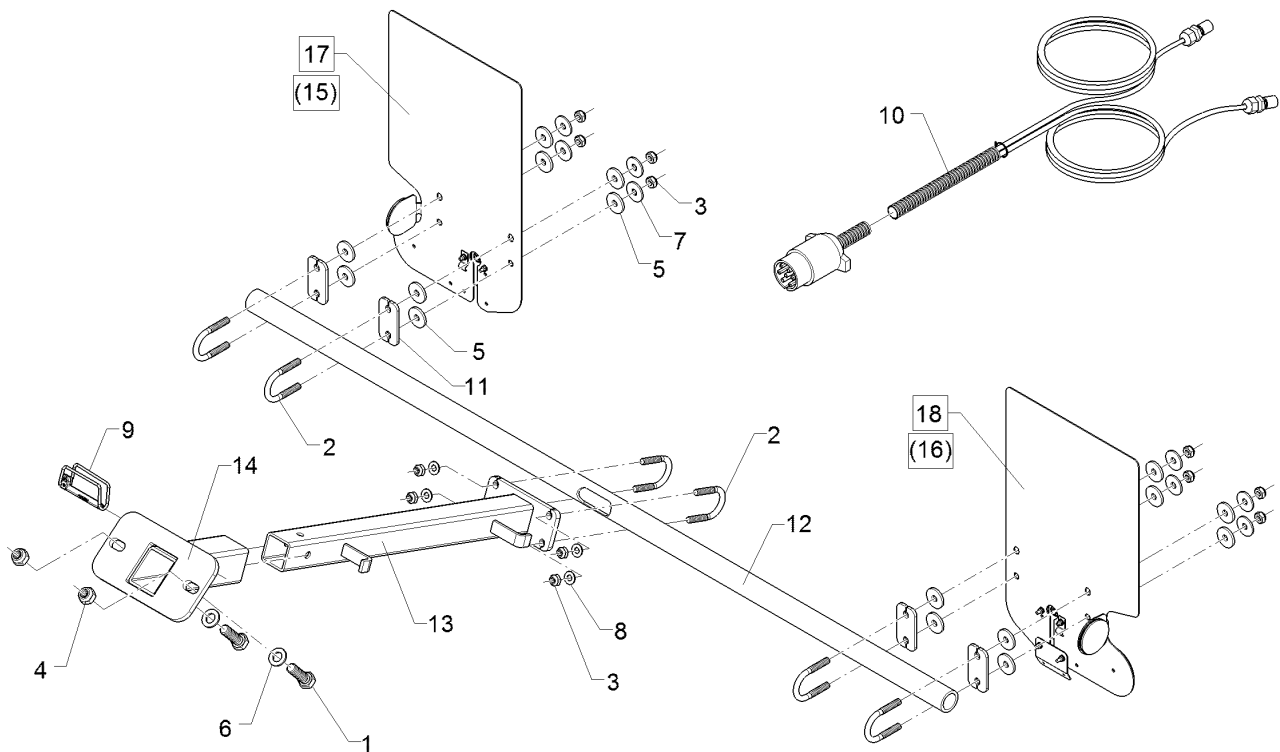
Pos.	Art.Nr.	Stck.	Artikeltext / Description		Abmessung
1	301 2998	2	Sechskantschraube	Hexagon bolt	M5x40-8.8 Zn DIN931-A
2	303 0967	2	Sechskantmutter	Hexagon nut	M5 DIN934-8 Zn
3	305 6968	4	Scheibe	Washer	R5,5/18x2 DIN440-St Zn
4	311 9565	2	Klappstift	Securing pin	4,5
5	313 8610	2	Bolzen	Pin	D10x85 Zn (10x210)
6	321 9926	1	Warntafel rot/weiss	Warning board red/white	R2 282x423 (B2 TP-ESC-A 06021)
7	321 9927	1	Warntafel rot/weiss	Warning board red/white	R1 423x282 (B1 TP-ESC-A 06021)
8	470 1708	1	Warntafelhalter	Holder	WTH-1





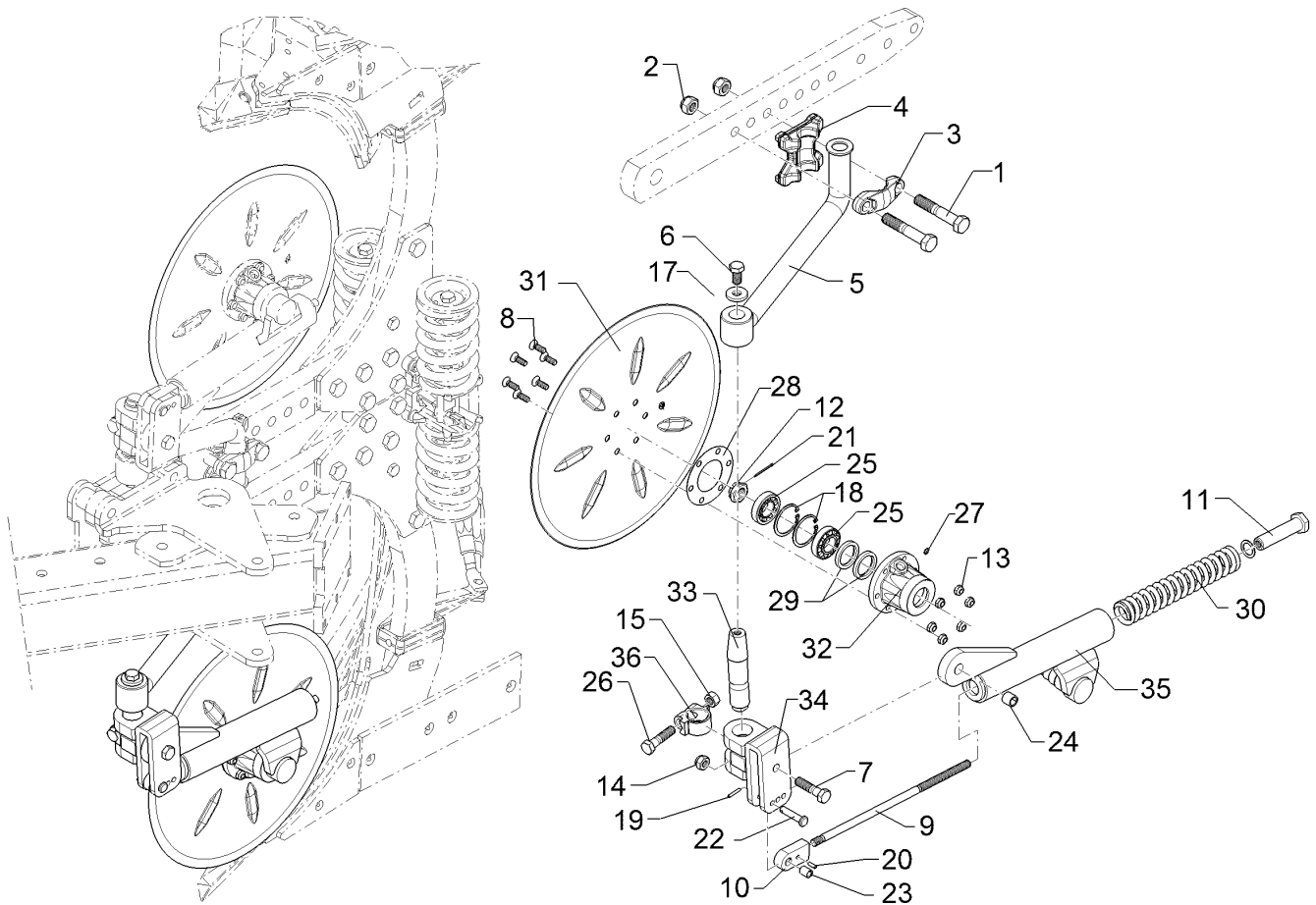
01.18

Pos.	Art.Nr.	Stck.	Artikeltext / Description	Abmessung	
1	321 5012	1	Aufsteckteil	Plug-on unit	RE HR11027
2	321 5013	1	Aufsteckteil	Plug-on unit	LI HL11027
3	321 9917	2	Rückstrahler	Reflector	6200K
4	321 9934	1	Warntafel	Warning board	RE 423x423 DIN11030
5	321 9935	1	Warntafel	Warning board	LI 423x423 DIN11030
6	373 2121	2	Stecker	Plug	7-polig
7	373 2140	1	Kupplungsdose	Connector socket	72.
8	373 3130	1	Rückleuchte	Rear light	BBS95R RE
9	373 3133	1	Rückleuchte	Rear light	BBS95L LI
10	373 3526	2	Lichtscheibe	Light glas	RE E95
11	373 3801	2	Schutzhaube hinten	Rear cover	SH95
12	373 4136	2	Kabel gelb	Cable, yellow	4x0,75
13	373 4137	2	Kabel grün	Cable, green	4x0,75
14	373 4140	7	Kabel	Cable	6x0,75 S/W
15	373 2124	2	Stecker Alu	Plug	7-polig



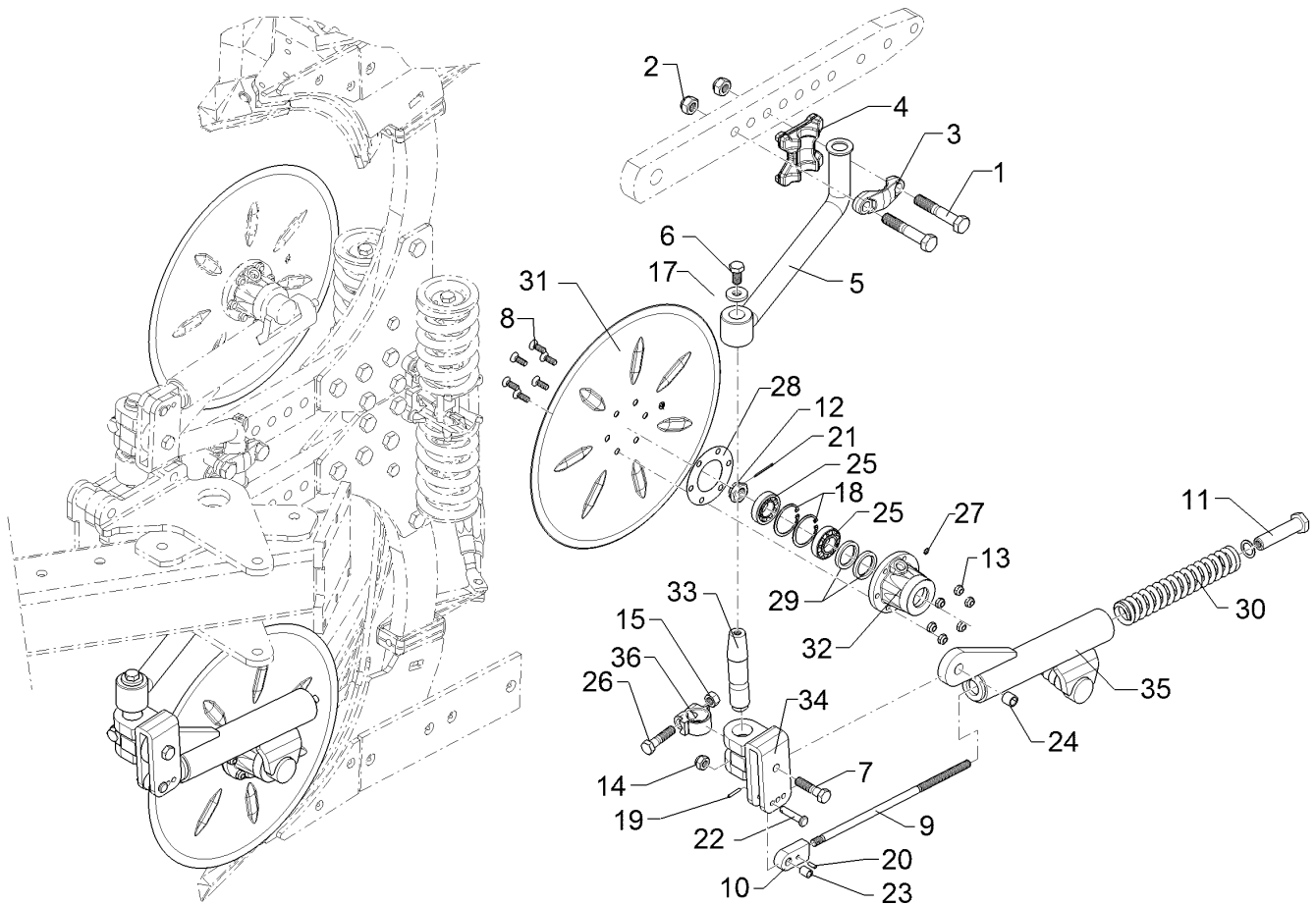
01.18

Pos.	Art.Nr.	Stck.	Artikeltext / Description		Abmessung
1	301 3774	2	Sechskantschraube	Hexagon bolt	M16x50-12.9 A=max.3mm Zn
2	301 7781	6	Bügelsschraube	U-bolt	M10x48x76 Zn DIN3570A
3	303 0933	12	Sicherungsmutter	Selflocking nut	NM10-8 DIN985 Zn
4	30310033	2	Sicherungsmutter	Selflocking nut	NM16 DIN985-10 Zn
5	305 6129	16	Scheibe	Washer	D11/35x4 PU
6	305 6141	2	Scheibe	Washer	17/30x3 DIN/ISO-7089
7	305 6976	8	Scheibe	Washer	R11/34x3 DIN440-St Zn
8	305 8696	4	Scheibe	Washer	A10,5 DIN125-St Zn
9	311 9569	1	Sicherungsstecker	Plug	12x75 Zn
10	37310184	1	Grundkabel	Basic cable	Grk.2x4x0,75x9000 7p.ISO1724
11	470 1776	4	Klemmplatte	Clamping plate	6x40x80 2x11-48/52 Zn
12	47010151	1	Rohr	Tube	D38x5x1560 1xR12,5x75
13	47010152	1	Beleuchtungsträger	Carrier for light	150x70x590
14	47010160	1	Beleuchtungshalter	Carrier for light	Anbaupflug
15	570 1764	1	Beleuchtungseinheit	Lighting unit	2x296x478 Rd. HI RE
16	570 1765	1	Beleuchtungseinheit	Lighting unit	2x296x478 Rd. HI LI
17	57010104	1	Beleuchtungseinheit	Lighting unit	2x296x478 Rd.HI RE
18	57010105	1	Beleuchtungseinheit	Lighting unit	2x296x478 Rd.HI LI



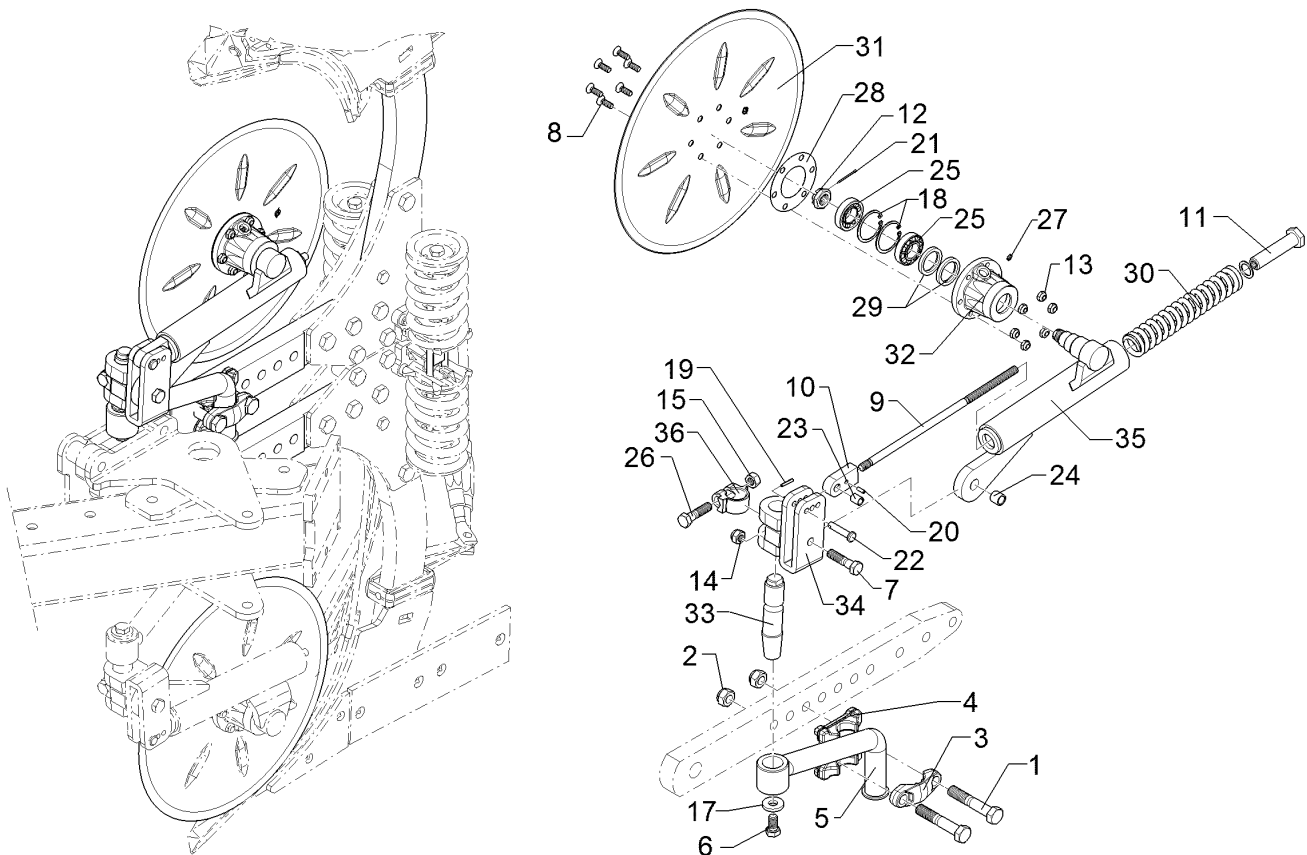
01.18

Pos.	Art.Nr.	Stck.	Artikeltext / Description	Abmessung	
1	301 3978	2	Sechskantschraube	Hexagon bolt	M16x90-10.9 Zn DIN931-A
2	303 0935	2	Sicherungsmutter	Selflocking nut	NM16-8 Zn DIN985
3	459 9007	1	Klemme	Clamp	45x35x90 2xD16,1-60 Zn 35/70
4	459 9001	1	Klemmplatte	Clamping plate	
5	463 7830	1	Rundhalm	Round stalk	D35 geb.
6	301 3570	1	Sechskantschraube	Hexagon bolt	M14x25-8.8 Zn DIN933
7	301 3868	1	Sechskantschraube	Hexagon bolt	M16x65-8.8 Zn DIN931-A
8	301 6101	6	Senkschraube	Countersunk bolt	M8x20-10.9 Zn DIN7991-A
9	302 0350	1	Stange	Rod	M14x300
10	302 9035	1	Gelenkauge	Joint	20x36x60 D16/M14
11	303 0115	1	Mutter	Nut	M14x20x75 SW30 Zn
12	303 0191	1	Kronenmutter	Castle nut	DIN937-M20x1,5
15	303 0974	1	Sechskantmutter	Hexagon nut	M14 DIN934-8
17	305 6180	1	Scheibe	Washer	15 DIN7349
18	305 8902	2	Sicherungsring	Retaining ring	52x2 DIN472
19	309 6038	1	Spannhülse	Expansion bush	5x30-DIN1481 Chrom 8
20	309 6047	1	Spannhülse	Expansion bush	6x18-DIN1481
21	311 7613	1	Splint	Peg	3,2x40 DIN94-St Zn
22	313 2500	1	Bolzen mit Kopf	Pin with collar	D12x47,5/61 D5



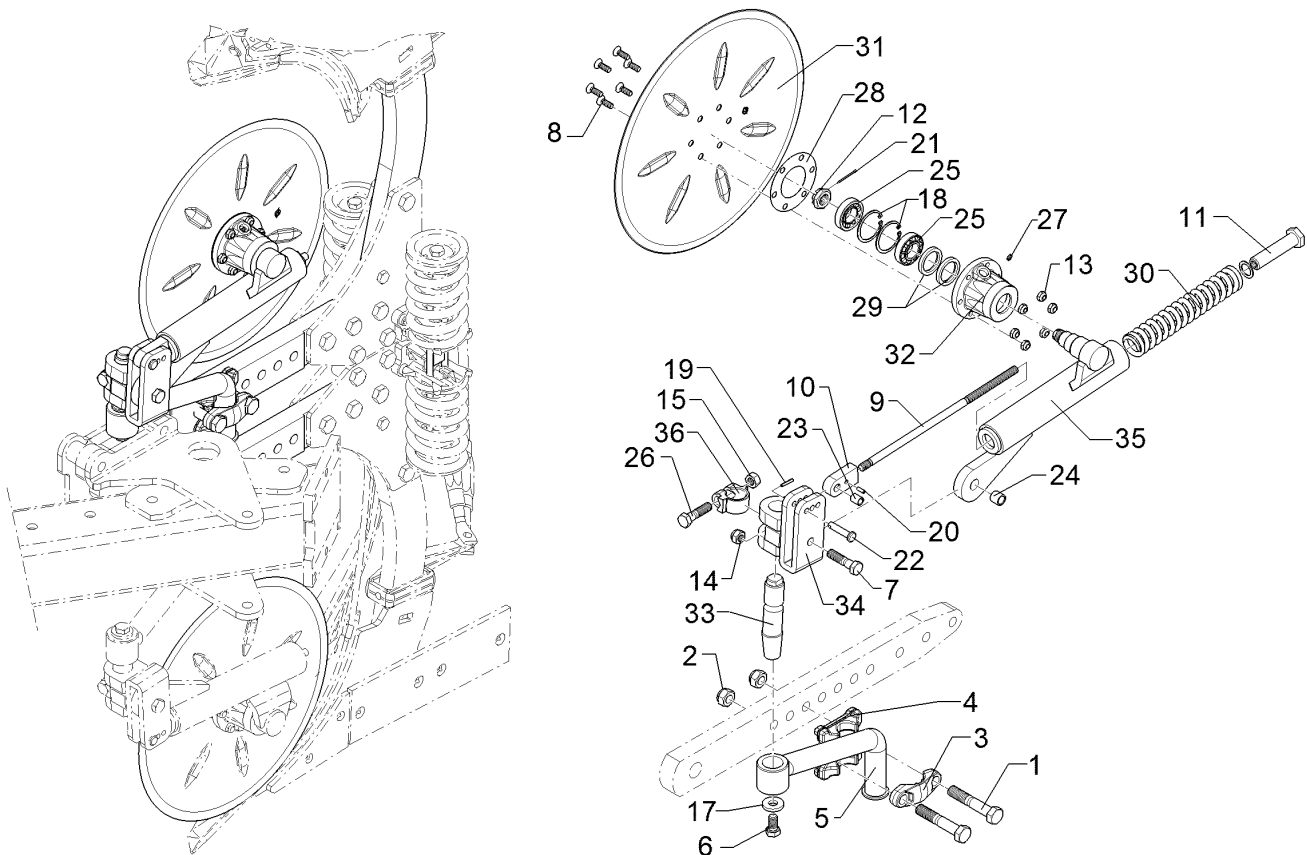
01.18

Pos.	Art.Nr.	Stck.	Artikeltext / Description	Abmessung	
23	317 3305	1	Einspannbuchse	Expansion bush	EG12/16x20-DIN1498
24	317 3395	1	Einspannbuchse	Expansion bush	EG16/22x20
25	319 9380	2	Kegelrollenlager	Tapered roller bearing	30205X
26	301 3584	1	Sechskantschraube spz.	Hexagon bolt	M14x60-8.8 Zn
27	323 6348	1	Schmiernippel	Grease nipple	AM10x1 DIN71412
28	323 7642	1	Dichtung	Seal	D90x72x1
29	323 8018	1	Wellendichtring	Oil seal	35x52x7 BA
30	329 8485	1	Druckfeder	Compression spring	8x30x340 LI
31	349 0036	1	Sechsscheibe	Disc	D450/72x5
32	447 8879	1	Nabe	Hub	D52 6xM8-D72 Zn
33	457 8451	1	Zapfen konisch	Pivot	D33x155
34	457 9150	1	Konsole zum Scheibensech	Bracket	GEF D33/D16x20
35	457 9340	1	Secharm	Swinging arm	GEF-L RE
36	457 9865	1	Sperrstück	Stop	D33/25



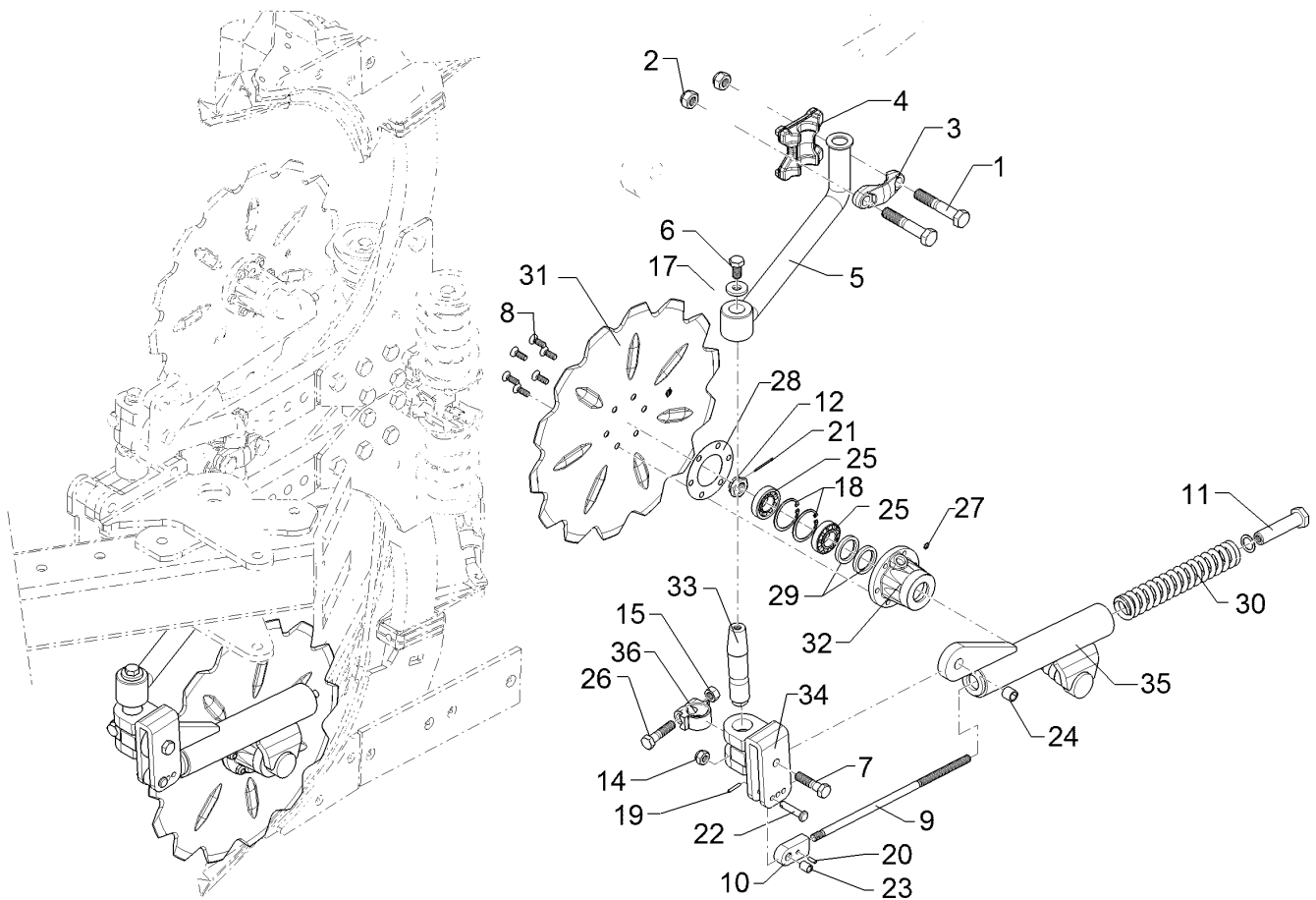
01.18

Pos.	Art.Nr.	Stck.	Artikeltext / Description		Abmessung
1	301 3978	2	Sechskantschraube	Hexagon bolt	M16x90-10.9 Zn DIN931-A
2	303 0935	2	Sicherungsmutter	Selflocking nut	NM16-8 Zn DIN985
3	459 9007	1	Klemme	Clamp	45x35x90 2xD16,1-60 Zn
4	459 9001	1	Klemmplatte	Clamping plate	35/70
5	463 7830	1	Rundhalm	Round stalk	D35 geb.
6	301 3570	1	Sechskantschraube	Hexagon bolt	M14x25-8.8 Zn DIN933
7	301 3868	1	Sechskantschraube	Hexagon bolt	M16x65-8.8 Zn DIN931-A
8	301 6101	6	Senkschraube	Countersunk bolt	M8x20-10.9 Zn DIN7991-A
9	302 0350	1	Stange	Rod	M14x300
10	302 9035	1	Gelenkauge	Joint	20x36x60 D16/M14
11	303 0115	1	Mutter	Nut	M14x20x75 SW30 Zn
12	303 0191	1	Kronenmutter	Castle nut	DIN937-M20x1,5
15	303 0974	1	Sechskantmutter	Hexagon nut	M14 DIN934-8
17	305 6180	1	Scheibe	Washer	15 DIN7349
18	305 8902	2	Sicherungsring	Retaining ring	52x2 DIN472
19	309 6038	1	Spannhülse	Expansion bush	5x30-DIN1481 Chrom 8
20	309 6047	1	Spannhülse	Expansion bush	6x18-DIN1481
21	311 7613	1	Splint	Peg	3,2x40 DIN94-St Zn
22	313 2500	1	Bolzen mit Kopf	Pin with collar	D12x47,5/61 D5



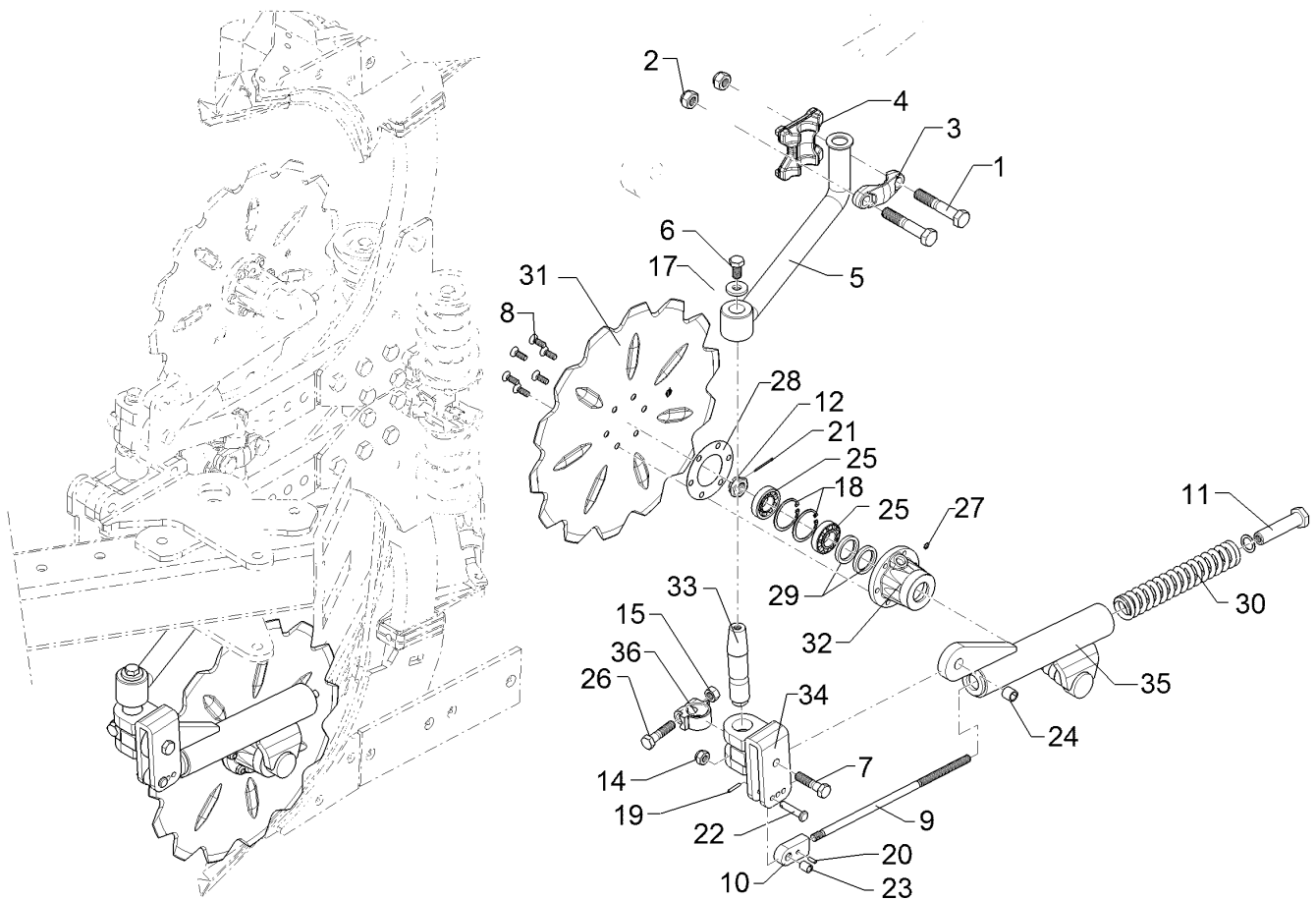
01.18

Pos.	Art.Nr.	Stck.	Artikeltext / Description		Abmessung
23	317 3305	1	Einspannbuchse	Expansion bush	EG12/16x20-DIN1498
24	317 3395	1	Einspannbuchse	Expansion bush	EG16/22x20
25	319 9380	2	Kegelrollenlager	Tapered roller bearing	30205X
26	301 3584	1	Sechskantschraube spz.	Hexagon bolt	M14x60-8.8 Zn
27	323 6348	1	Schmiernippel	Grease nipple	AM10x1 DIN71412
28	323 7642	1	Dichtung	Seal	D90x72x1
29	323 8018	1	Wellendichtring	Oil seal	35x52x7 BA
30	329 8485	1	Druckfeder	Compression spring	8x30x340 LI
31	349 0036	1	Sechsscheibe	Disc	D450/72x5
32	447 8879	1	Nabe	Hub	D52 6xM8-D72 Zn
33	457 8451	1	Zapfen konisch	Pivot	D33x155
34	457 9150	1	Konsole zum Scheibensech	Bracket	GEF D33/D16x20
35	457 9341	1	Secharm	Swinging arm	GEF-L LI
36	457 9865	1	Sperrstück	Stop	D33/25



01.18

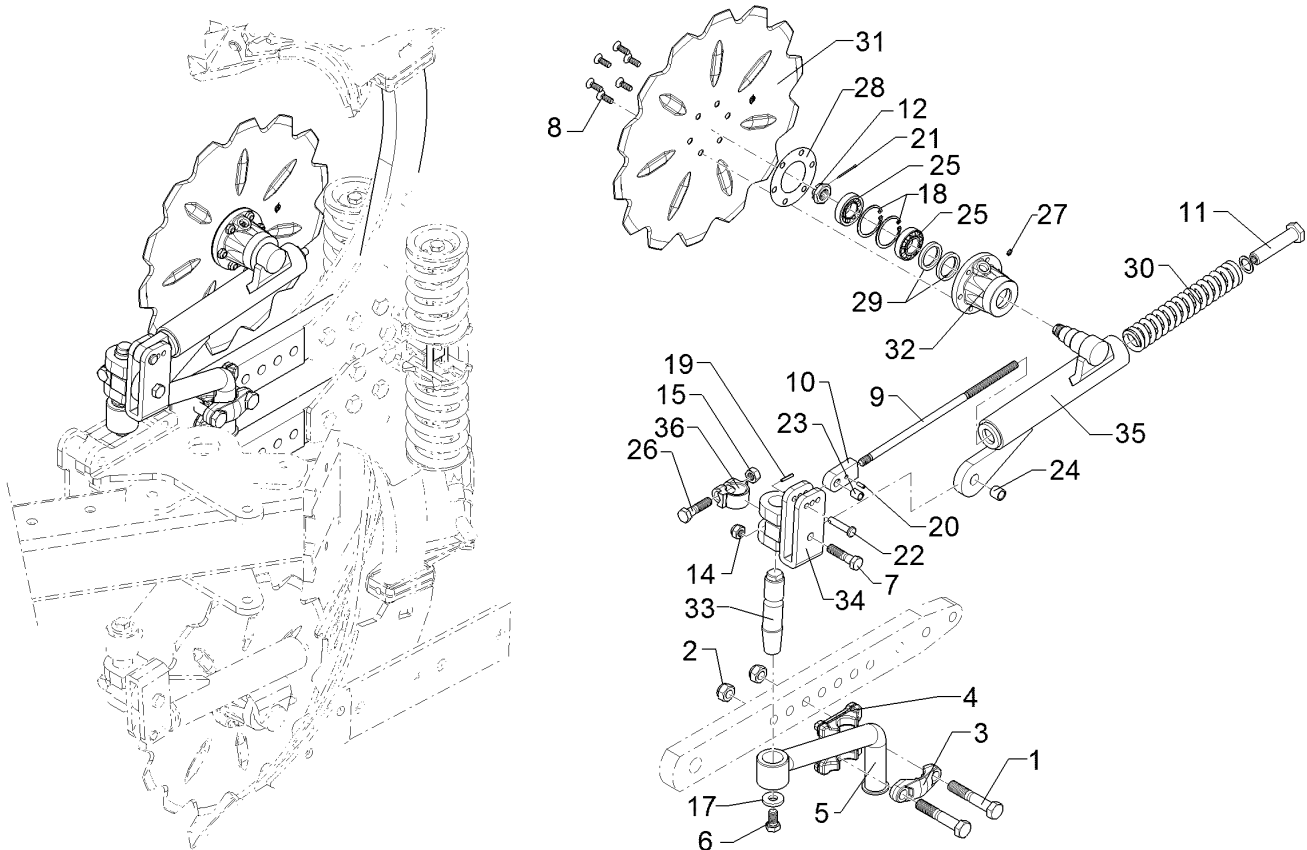
Pos.	Art.Nr.	Stck.	Artikeltext / Description	Abmessung	
1	301 3978	2	Sechskantschraube	Hexagon bolt	M16x90-10.9 Zn DIN931-A
3	459 9007	1	Klemme	Clamp	45x35x90
4	459 9001	1	Klemmplatte	Clamping plate	2xD16,1-60 Zn 35/70
5	463 7830	1	Rundhalm	Round stalk	D35 geb.
6	301 3570	1	Sechskantschraube	Hexagon bolt	M14x25-8.8 Zn DIN933
7	301 3868	1	Sechskantschraube	Hexagon bolt	M16x65-8.8 Zn DIN931-A
8	301 6101	6	Senkschraube	Countersunk bolt	M8x20-10.9 Zn DIN7991-A
9	302 0350	1	Stange	Rod	M14x300
10	302 9035	1	Gelenkauge	Joint	20x36x60 D16/M14
11	303 0115	1	Mutter	Nut	M14x20x75 SW30 Zn
12	303 0191	1	Kronenmutter	Castle nut	DIN937-M20x1,5
14	303 0935	2	Sicherungsmutter	Selflocking nut	NM16-8 Zn DIN985
15	303 0974	1	Sechskantmutter	Hexagon nut	M14 DIN934-8
17	305 6180	1	Scheibe	Washer	15 DIN7349
18	305 8902	2	Sicherungsring	Retaining ring	52x2 DIN472
19	309 6038	1	Spannhülse	Expansion bush	5x30-DIN1481 Chrom 8
20	309 6047	1	Spannhülse	Expansion bush	6x18-DIN1481
21	311 7613	1	Splint	Peg	3,2x40 DIN94-St Zn
22	313 2500	1	Bolzen mit Kopf	Pin with collar	D12x47,5/61 D5



01.18

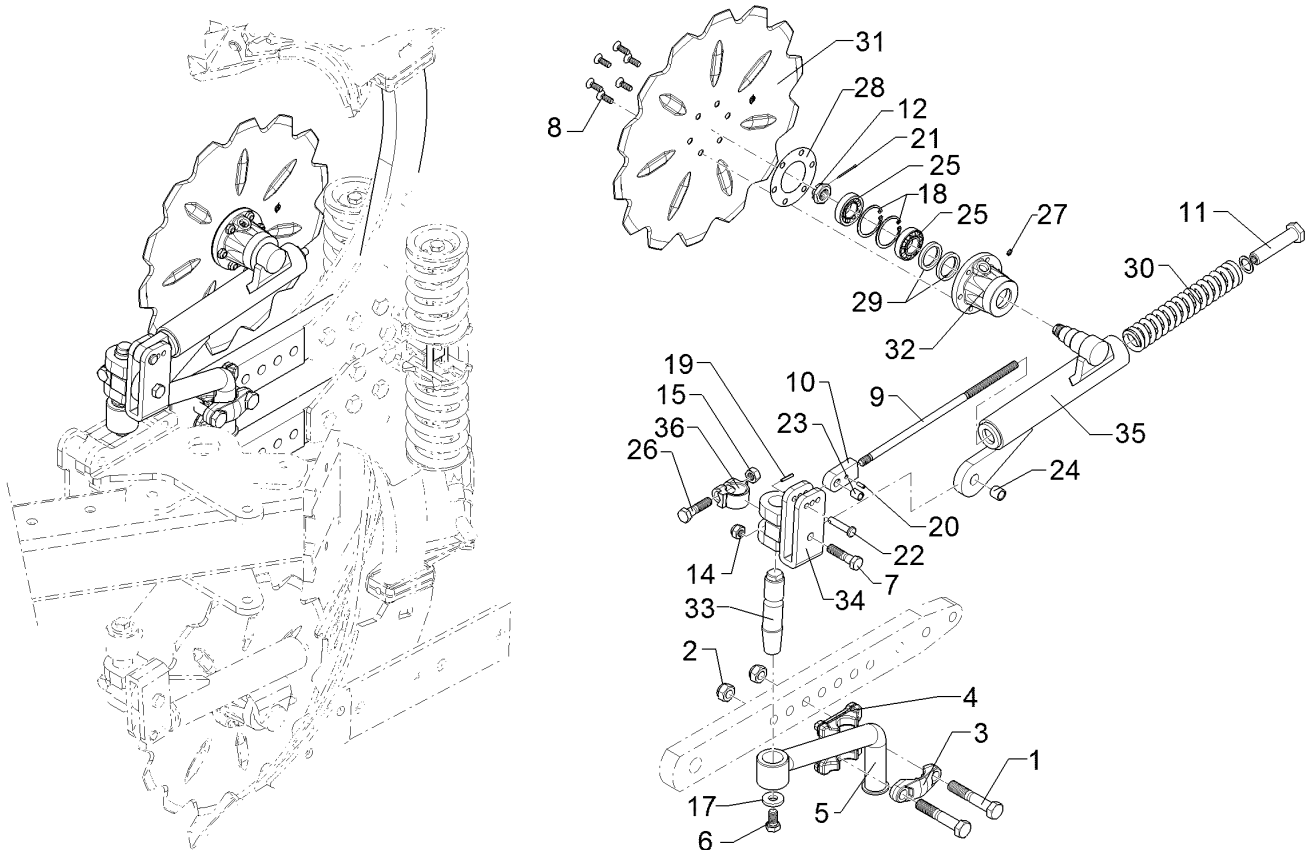
Pos.	Art.Nr.	Stck.	Artikeltext / Description		Abmessung
23	317 3305	1	Einspannbuchse	Expansion bush	EG12/16x20-DIN1498
24	317 3395	1	Einspannbuchse	Expansion bush	EG16/22x20
25	319 9380	2	Kegelrollenlager	Tapered roller bearing	30205X
26	301 3584	1	Sechskantschraube spz.	Hexagon bolt	M14x60-8.8 Zn
27	323 6348	1	Schmiernippel	Grease nipple	AM10x1 DIN71412
28	323 7642	1	Dichtung	Seal	D90x72x1
29	323 8018	1	Wellendichtring	Oil seal	35x52x7 BA
30	329 8485	1	Druckfeder	Compression spring	8x30x340 LI
31	349 0037	1	Sechsscheibe	Disc	D450/72x5 Z
32	447 8879	1	Nabe	Hub	D52 6xM8-D72 Zn
33	457 8451	1	Zapfen konisch	Pivot	D33x155
34	457 9150	1	Konsole zum Scheibensech	Bracket	GEF D33/D16x20
35	457 9340	1	Secharm	Swinging arm	GEF-L RE
36	457 9865	1	Sperrstück	Stop	D33/25





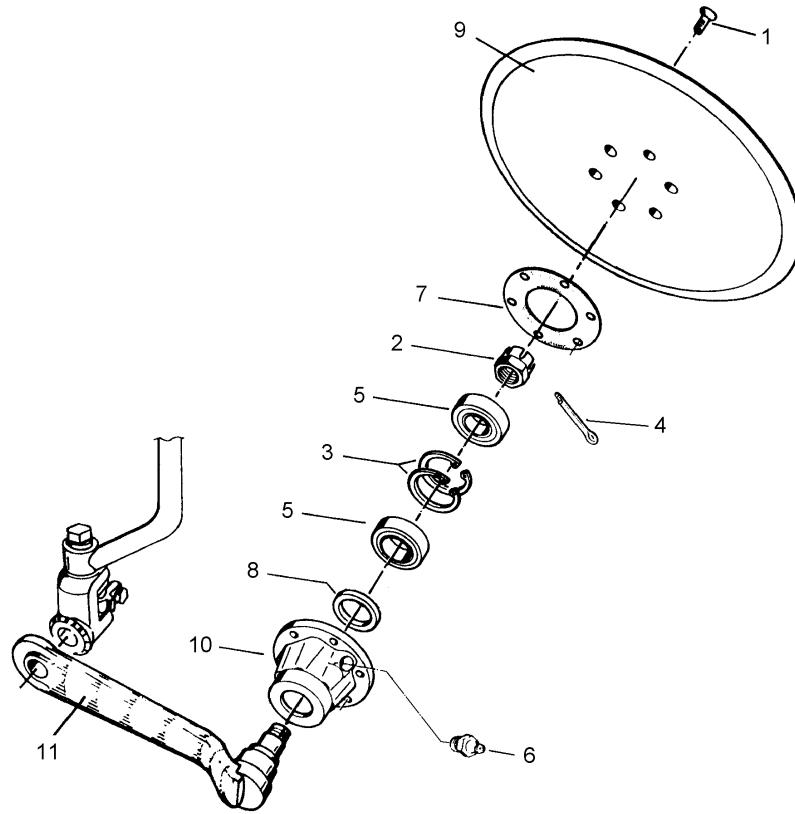
01.18

Pos.	Art.Nr.	Stck.	Artikeltext / Description		Abmessung
1	301 3978	2	Sechskantschraube	Hexagon bolt	M16x90-10.9 Zn DIN931-A
3	459 9007	1	Klemme	Clamp	45x35x90
4	459 9001	1	Klemmplatte	Clamping plate	2xD16,1-60 Zn 35/70
5	463 7830	1	Rundhalm	Round stalk	D35 geb.
6	301 3570	1	Sechskantschraube	Hexagon bolt	M14x25-8.8 Zn DIN933
7	301 3868	1	Sechskantschraube	Hexagon bolt	M16x65-8.8 Zn DIN931-A
8	301 6101	6	Senkschraube	Countersunk bolt	M8x20-10.9 Zn DIN7991-A
9	302 0350	1	Stange	Rod	M14x300
10	302 9035	1	Gelenkauge	Joint	20x36x60 D16/M14
11	303 0115	1	Mutter	Nut	M14x20x75 SW30 Zn
12	303 0191	1	Kronenmutter	Castle nut	DIN937-M20x1,5
14	303 0935	2	Sicherungsmutter	Selflocking nut	NM16-8 Zn DIN985
15	303 0974	1	Sechskantmutter	Hexagon nut	M14 DIN934-8
17	305 6180	1	Scheibe	Washer	15 DIN7349
18	305 8902	2	Sicherungsring	Retaining ring	52x2 DIN472
19	309 6038	1	Spannhülse	Expansion bush	5x30-DIN1481 Chrom 8
20	309 6047	1	Spannhülse	Expansion bush	6x18-DIN1481
21	311 7613	1	Splint	Peg	3,2x40 DIN94-St Zn
22	313 2500	1	Bolzen mit Kopf	Pin with collar	D12x47,5/61 D5



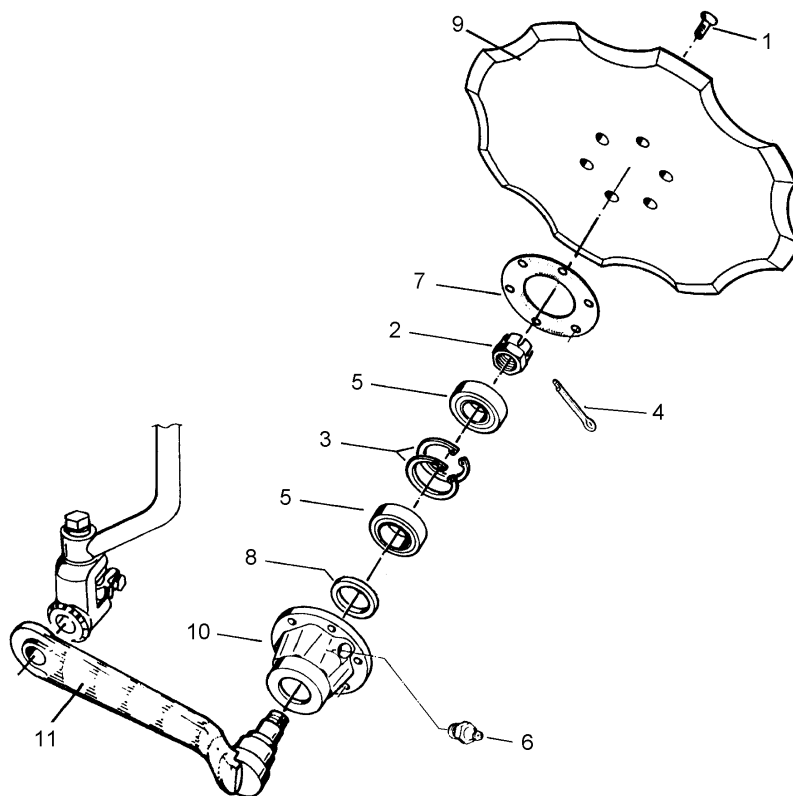
01.18

Pos.	Art.Nr.	Stck.	Artikeltext / Description		Abmessung
23	317 3305	1	Einspannbuchse	Expansion bush	EG12/16x20-DIN1498
24	317 3395	1	Einspannbuchse	Expansion bush	EG16/22x20
25	319 9380	2	Kegelrollenlager	Tapered roller bearing	30205X
26	301 3584	1	Sechskantschraube spz.	Hexagon bolt	M14x60-8.8 Zn
27	323 6348	1	Schmiernippel	Grease nipple	AM10x1 DIN71412
28	323 7642	1	Dichtung	Seal	D90x72x1
29	323 8018	1	Wellendichtring	Oil seal	35x52x7 BA
30	329 8485	1	Druckfeder	Compression spring	8x30x340 LI
31	349 0037	1	Sechsscheibe	Disc	D450/72x5 Z
32	447 8879	1	Nabe	Hub	D52 6xM8-D72 Zn
33	457 8451	1	Zapfen konisch	Pivot	D33x155
34	457 9150	1	Konsole zum Scheibensech	Bracket	GEF D33/D16x20
35	457 9341	1	Secharm	Swinging arm	GEF-L LI
36	457 9865	1	Sperrstück	Stop	D33/25



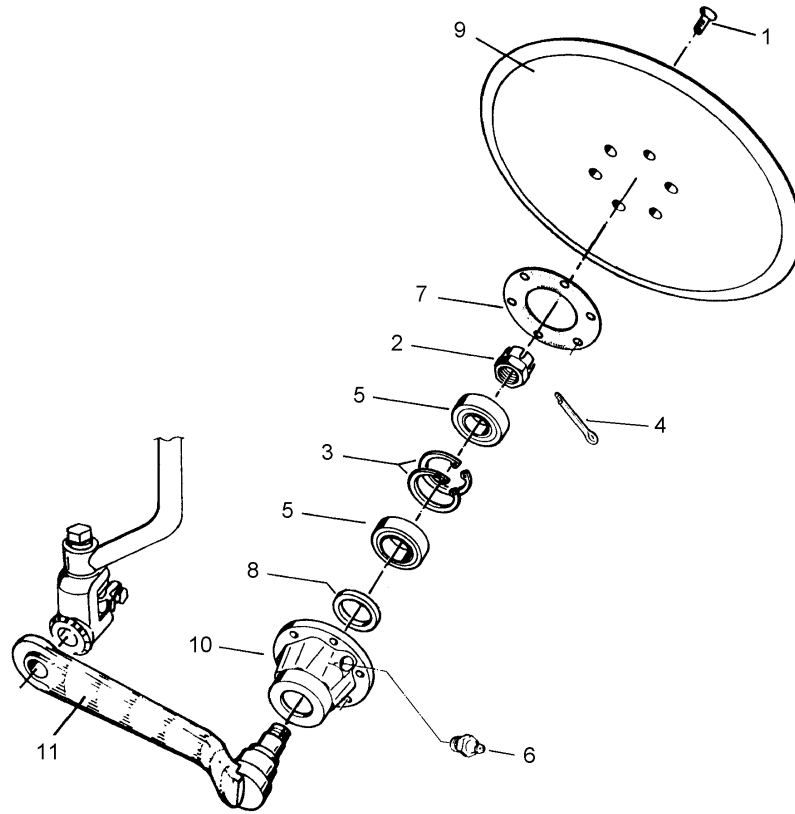
01.18

Pos.	Art.Nr.	Stck.	Artikeltext / Description		Abmessung
1	301 6101	6	Senkschraube	Countersunk bolt	M8x20-10.9 Zn DIN7991-A
2	303 0191	1	Kronenmutter	Castle nut	DIN937-M20x1,5
3	305 8902	2	Sicherungsring	Retaining ring	52x2 DIN472
4	311 7613	1	Splint	Peg	3,2x40 DIN94-St Zn
5	319 9380	2	Kegelrollenlager	Tapered roller bearing	30205X
6	323 6348	1	Schmiernippel	Grease nipple	AM10x1 DIN71412
7	323 7642	1	Dichtung	Seal	D90x72x1
8	323 8018	1	Wellendichtring	Oil seal	35x52x7 BA
9	349 0036	1	Sechscheibe	Disc	D450/72x5
10	447 8879	1	Nabe	Hub	D52 6xM8-D72 Zn
11	457 9325	1	Secharm	Swinging arm	D60x340 Z50



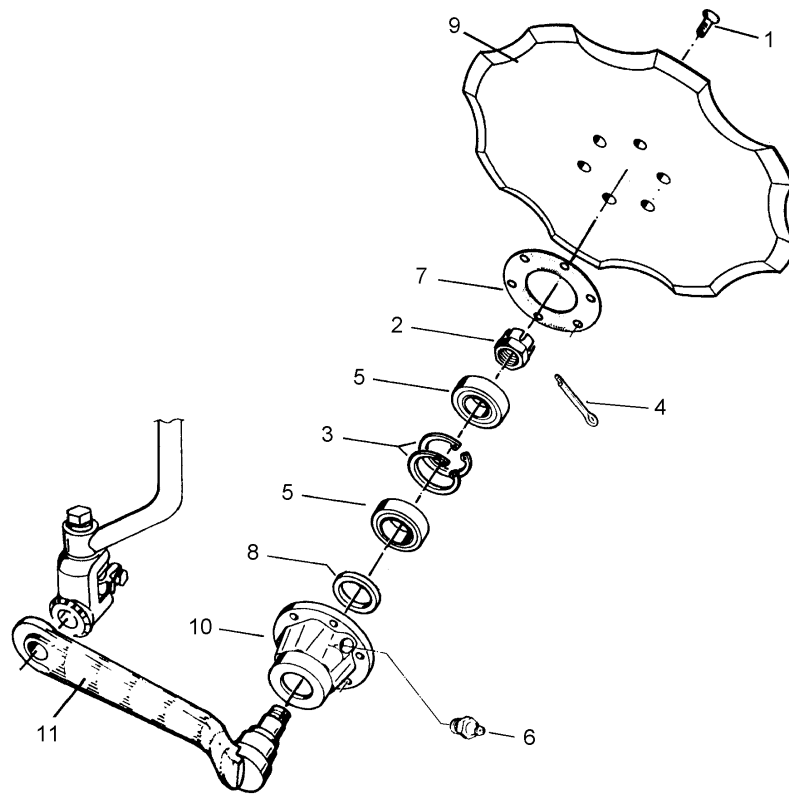
01.18

Pos.	Art.Nr.	Stck.	Artikeltext / Description		Abmessung
1	301 6101	6	Senkschraube	Countersunk bolt	M8x20-10.9 Zn DIN7991-A
2	303 0191	1	Kronenmutter	Castle nut	DIN937-M20x1,5
3	305 8902	2	Sicherungsring	Retaining ring	52x2 DIN472
4	311 7613	1	Splint	Peg	3,2x40 DIN94-St Zn
5	319 9380	2	Kegelrollenlager	Tapered roller bearing	30205X
6	323 6348	1	Schmiernippel	Grease nipple	AM10x1 DIN71412
7	323 7642	1	Dichtung	Seal	D90x72x1
8	323 8018	1	Wellendichtring	Oil seal	35x52x7 BA
9	349 0037	1	Sechscheibe	Disc	D450/72x5 Z
10	447 8879	1	Nabe	Hub	D52 6xM8-D72 Zn
11	457 9325	1	Secharm	Swinging arm	D60x340 Z50



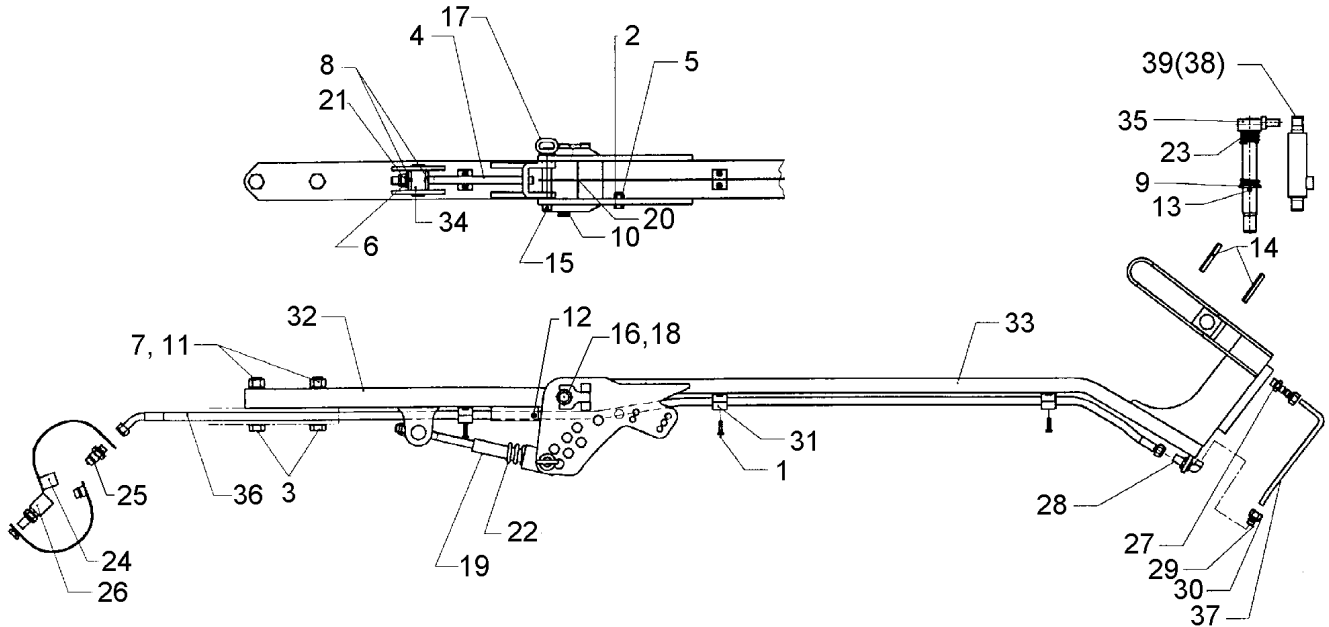
01.18

Pos.	Art.Nr.	Stck.	Artikeltext / Description		Abmessung
1	301 6101	6	Senkschraube	Countersunk bolt	M8x20-10.9 Zn DIN7991-A
2	303 0191	1	Kronenmutter	Castle nut	DIN937-M20x1,5
3	305 8902	2	Sicherungsring	Retaining ring	52x2 DIN472
4	311 7613	1	Splint	Peg	3,2x40 DIN94-St Zn
5	319 9380	2	Kegelrollenlager	Tapered roller bearing	30205X
6	323 6348	1	Schmiernippel	Grease nipple	AM10x1 DIN71412
7	323 7642	1	Dichtung	Seal	D90x72x1
8	323 8018	1	Wellendichtring	Oil seal	35x52x7 BA
9	349 0038	1	Sechscheibe	Disc	D500/72x5
10	447 8879	1	Nabe	Hub	D52 6xM8-D72 Zn
11	457 9325	1	Secharm	Swinging arm	D60x340 Z50



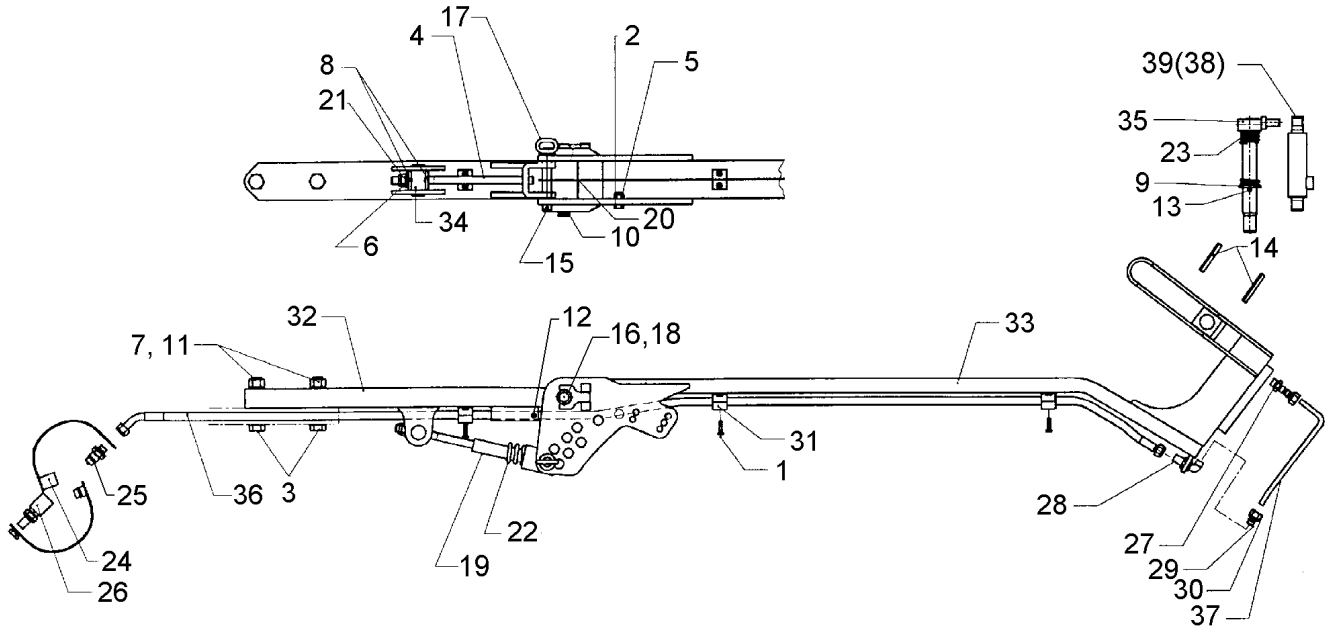
01.18

Pos.	Art.Nr.	Stck.	Artikeltext / Description		Abmessung
1	301 6101	6	Senkschraube	Countersunk bolt	M8x20-10.9 Zn DIN7991-A
2	303 0191	1	Kronenmutter	Castle nut	DIN937-M20x1,5
3	305 8902	2	Sicherungsring	Retaining ring	52x2 DIN472
4	311 7613	1	Splint	Peg	3,2x40 DIN94-St Zn
5	319 9380	2	Kegelrollenlager	Tapered roller bearing	30205X
6	323 6348	1	Schmiernippel	Grease nipple	AM10x1 DIN71412
7	323 7642	1	Dichtung	Seal	D90x72x1
8	323 8018	1	Wellendichtring	Oil seal	35x52x7 BA
9	349 0039	1	Sechscheibe	Disc	D500/72x5 Z
10	447 8879	1	Nabe	Hub	D52 6xM8-D72 Zn
11	457 9325	1	Secharm	Swinging arm	D60x340 Z50



01.18

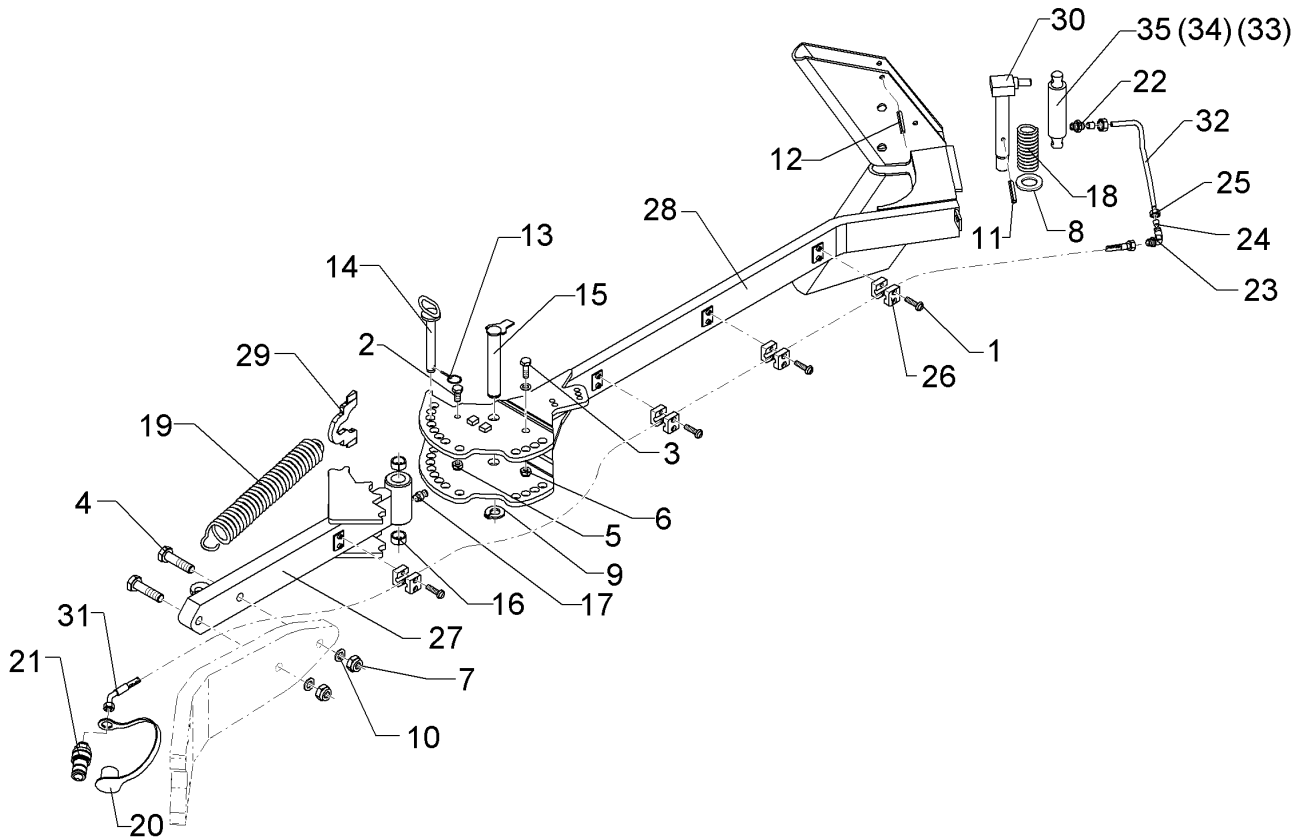
Pos.	Art.Nr.	Stck.	Artikeltext / Description		Abmessung
1	301 0302	8	Linsenschraube	Oval head screw	M6x25-4,6 Zn DIN7985
2	301 3314	1	Sechskantschraube	Hexagon bolt	M12x25-8.8 Zn DIN933
3	301 4406	2	Sechskantschraube	Hexagon bolt	M20x100-8.8 Zn DIN931-A
4	302 8952	1	Gabelstück	Forkpiece	D20,5x51 M16x300 Zn
5	303 0934	1	Sicherungsmutter	Selflocking nut	NM12-8 Zn DIN985
6	303 0935	1	Sicherungsmutter	Selflocking nut	NM16-8 Zn DIN985
7	303 0978	1	Sechskantmutter	Hexagon nut	M20 DIN934-8 Zn
8	305 6161	1	Scheibe	Washer	17/40x6 DIN7349 Zn
9	305 6229	1	Scheibe	Washer	45x31x5 Zn DIN1441
10	305 8861	1	Sicherungsring	Retaining ring	25x2 DIN471 Zn
11	305 6012	2	Scheibe	Washer	21 ISO7089 Zn
12	309 6060	1	Spannhülse	Expansion bush	6x80-DIN1481
13	309 6072	1	Spannhülse	Expansion bush	8x40-DIN1481 Zn
14	309 6174	1	Spannhülse	Expansion bush	10x70-DIN1481
15	311 9565	1	Klappstift	Securing pin	4,5
16	313 2538	1	Bolzen mit Verdrehsicherung	Pin with stop	D25x136/153 Zn
17	313 8146	1	Bolzen mit Griff	Pin with grip	D20x112/122 Zn
18	317 3408	2	Einspannbuchse mit Presssitz	Expansion bush	EG25/32x20
19	317 6802	1	Röhrchen	Tube	26,9x4,5x110 Zn
20	323 6349	1	Schmiernippel	Grease nipple	CM10x1 DIN71412-90 GRD



01.18

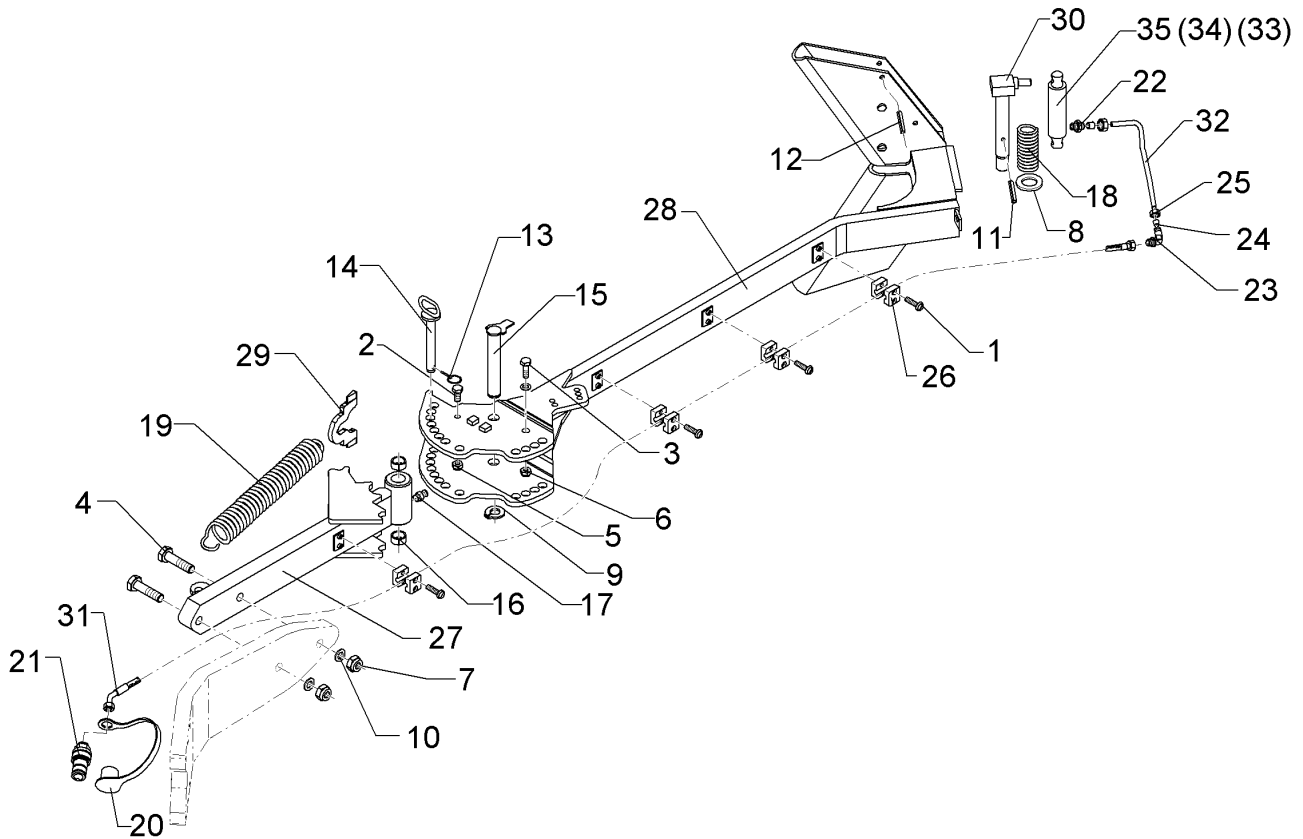
Pos.	Art.Nr.	Stck.	Artikeltext / Description		Abmessung
21	329 6142	2	Tellerfeder	Cup spring	31,5/16,3x1,75 DIN2093-A
22	329 8200	1	Druckfeder	Compression spring	5,8x33,2x254
23	329 8289	1	Druckfeder	Compression spring	5x37x138
24	375 2164	1	Staubkappe	Dust cap	rd BG.2
25	375 2716	1	SVK-Stecker	Hydraulic coupling	BG-2 10LM16x1,5
27	375 3990	1	Einschraubverschraubung	Nipple	x-GE 10-LM M18x1,5
28	375 4390	1	Winkel-Schottverschraubung	Angle union	x-WSV10-L M16x1,5
29	375 5100	2	Schneidring	Cutting ring	S 10 L WD
30	375 5300	2	Überwurfmutter	Union nut	10L M16x1,5 Zn
31	375 9961	8	Schellenkörper	Clamp	1/2x215 PP
32	422 9510	1	Tragarm	Supporting arm	80x40x707
33	422 9511	1	Fangarm	Hook arm	80x30
34	422 9512	1	Rund	Round steel	D30x66 + D17
35	422 9550	1	Verriegelungsbolzen	Locking pin	D30x240 Zn
36	475 2677	1	Hydraulikschlauch	Hydraulic hose	1SN08-2200
37	475 9668	1	Hydraulikrohr	Hydraulic tube	DKOL10 0/45 GRD
38	575 2335	1	Hydraulikzylinder	Hydraulic ram	10x2x309 3xGEB
39	575 2328	1	Hydraulikzylinder	Hydraulic ram	EZ25/80 D16/170 ED30/35 D16/170





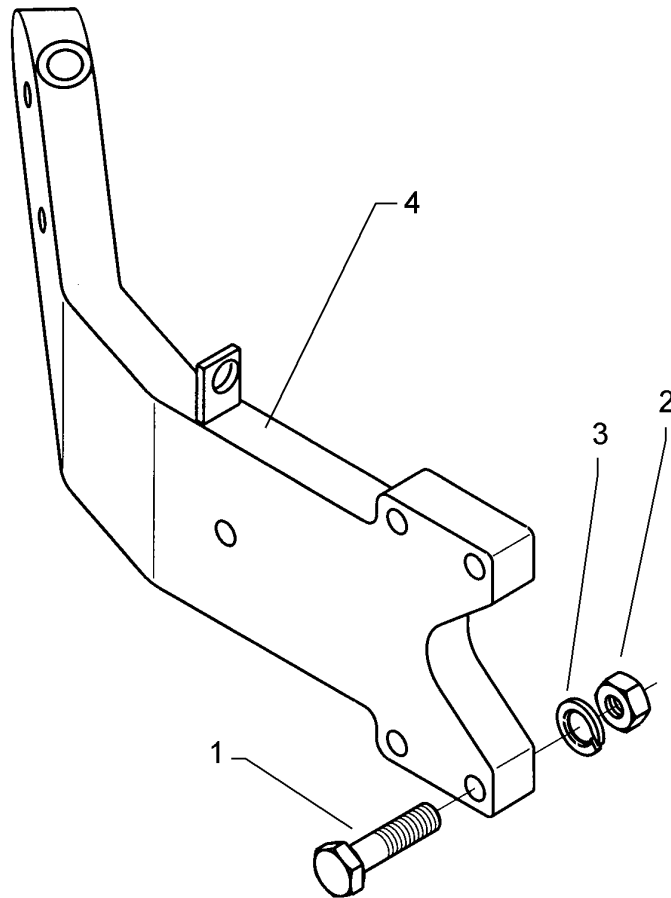
01.18

Pos.	Art.Nr.	Stck.	Artikeltext / Description		Abmessung
1	301 0302	8	Linsenschraube	Oval head screw	M6x25-4,6 Zn DIN7985
2	301 3314	1	Sechskantschraube	Hexagon bolt	M12x25-8.8 Zn DIN933
3	301 3701	1	Sechskantschraube	Hexagon bolt	M16x35-12.9 A=max.3 Zn DIN933
4	301 4408	2	Sechskantschraube spz.	Hexagon bolt	M20x100xb25-10.9 Zn
5	303 0934	1	Sicherungsmutter	Selflocking nut	NM12-8 Zn DIN985
6	303 0935	1	Sicherungsmutter	Selflocking nut	NM16-8 Zn DIN985
7	30310110	2	Sechskantmutter	Hexagon nut	M20 DIN934-10 Zn
8	305 6229	1	Scheibe	Washer	45x31x5 Zn DIN1441
9	305 8861	1	Sicherungsring	Retaining ring	25x2 DIN471 Zn
10	305 6012	2	Scheibe	Washer	21 ISO7089 Zn
11	309 6072	1	Spannhülse	Expansion bush	8x40-DIN1481 Zn
12	309 6174	2	Spannhülse	Expansion bush	10x70-DIN1481
13	311 9565	2	Klappstift	Securing pin	4,5
14	313 2020	2	Bolzen mit Griff	Pin with grip	D20x143/165 Zn
15	313 2538	1	Bolzen mit Verdrehsicherung	Pin with stop	D25x136/153 Zn
16	317 3408	2	Einspannbuchse mit Presssitz	Expansion bush	EG25/32x20
17	323 6348	1	Schmiernippel	Grease nipple	AM10x1 DIN71412
18	329 8289	1	Druckfeder	Compression spring	5x37x138
19	329 8595	1	Zugfeder	Spring	7x35x437
20	375 2164	1	Staubkappe	Dust cap	rd BG.2
21	375 2716	1	SVK-Stecker	Hydraulic coupling	BG-2 10LM16x1,5



01.18

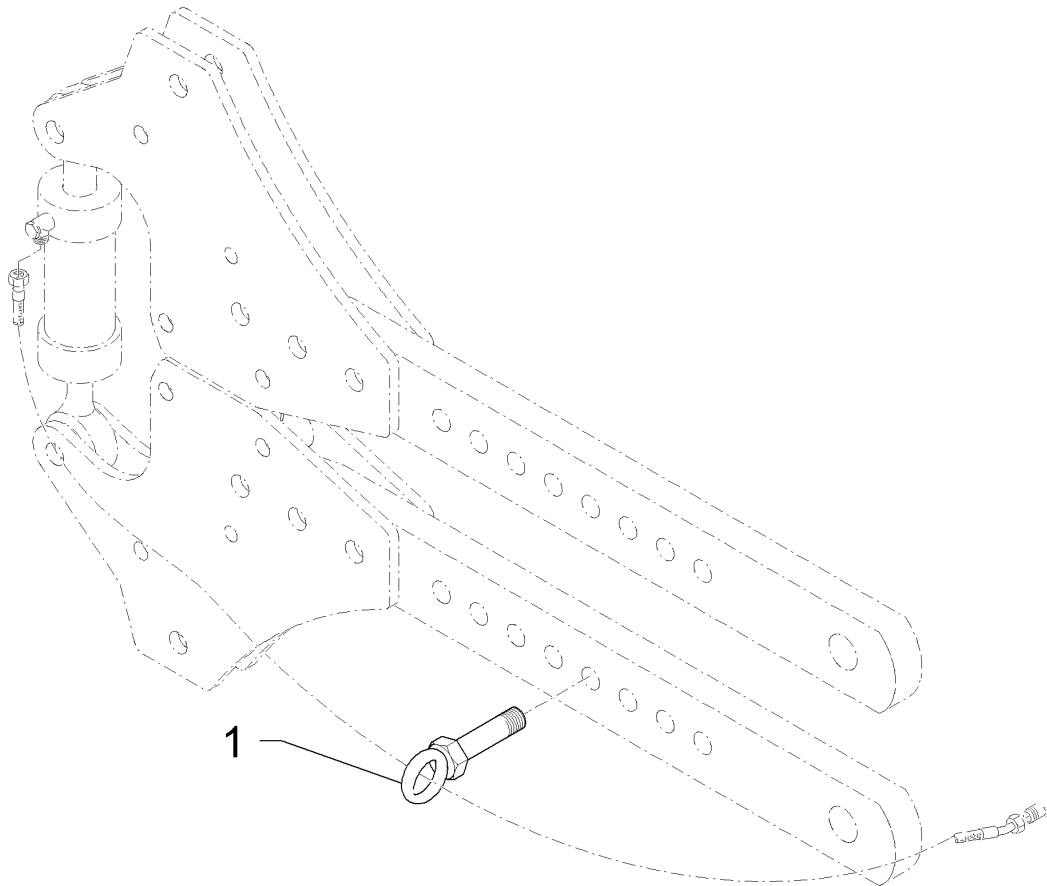
Pos.	Art.Nr.	Stck.	Artikeltext / Description		Abmessung
22	375 3990	1	Einschraubverschraubung	Nipple	x-GE 10-LM M18x1,5
23	375 4390	1	Winkel-Schottverschraubung	Angle union	x-WSV10-L M16x1,5
24	375 5100	2	Schneidring	Cutting ring	S 10 L WD
25	375 5300	2	Überwurfmutter	Union nut	10L M16x1,5 Zn
26	375 9961	8	Schellenkörper	Clamp	1/2x215 PP
27	422 9514	1	Tragarm	Supporting arm	80x40x707 E2V
28	422 9515	1	Fangarm	Hook arm	80x30 E2V
29	422 9516	1	Hebel	Lever	10x93x140
30	422 9550	1	Verriegelungsbolzen	Locking pin	D30x240 Zn
31	475 2677	1	Hydraulikschlauch	Hydraulic hose	1SN08-2200 DKOL10 0/45 GRD
32	57511111	1	Hydraulikrohr	Hydraulic tube	10x2x309 3xGEB
33	575 2335	1	Hydraulikzylinder	Hydraulic ram	EZ25/80 D16/170
34	575 2337	1	Hydraulikzylinder	Hydraulic ram	ED30-80 D16/170
35	575 2328	1	Hydraulikzylinder	Hydraulic ram	ED30/35 D16/170
36	305 6141	1	Scheibe	Washer	17/30x3 DIN/ISO-7089



01.18

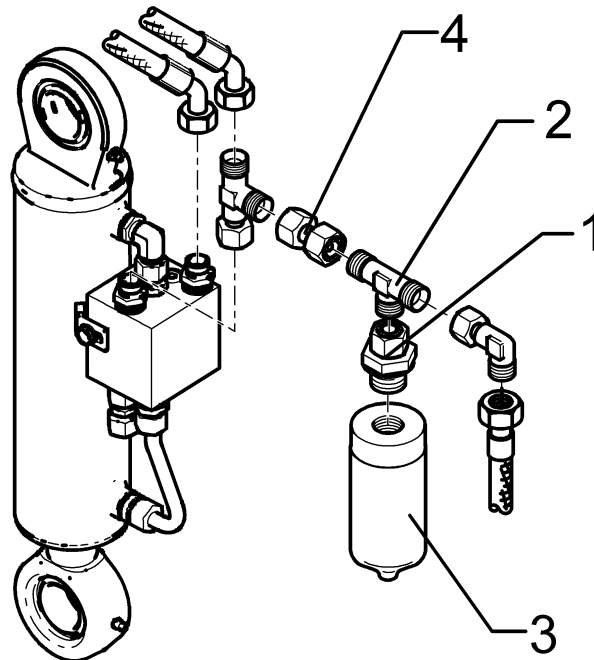
Pos.	Art.Nr.	Stck.	Artikeltext / Description		Abmessung
1	301 5363	5	Sechskantschraube spz.	Hexagon bolt	M16x70-12.9 Zn
2	303 1015	5	Sechskantmutter	Hexagon nut	M16 DIN934-8 Zn
3	305 6141	5	Scheibe	Washer	17/30x3 DIN/ISO-7089
4	422 9520	1	Konsole zum Mitnehmerarm	Bracket	E6 D16/140x57,5

Schlauchhalter/Hose carrier	17
EurOpal 5X / 5 HydriX	475 4393



01.18

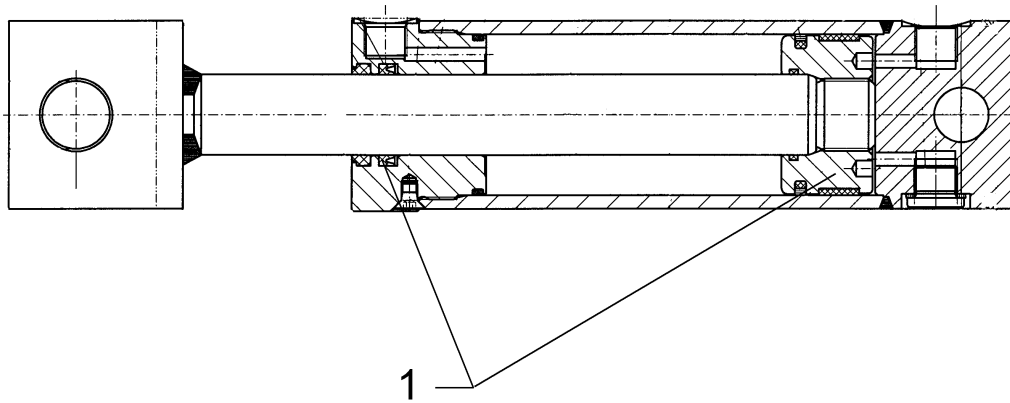
Pos.	Art.Nr.	Stck.	Artikeltext / Description		Abmessung
1	475 4393	1	Schlauchhalter	Hose carrier	M16x70 Zn Hydrix 5X+6X



01.18

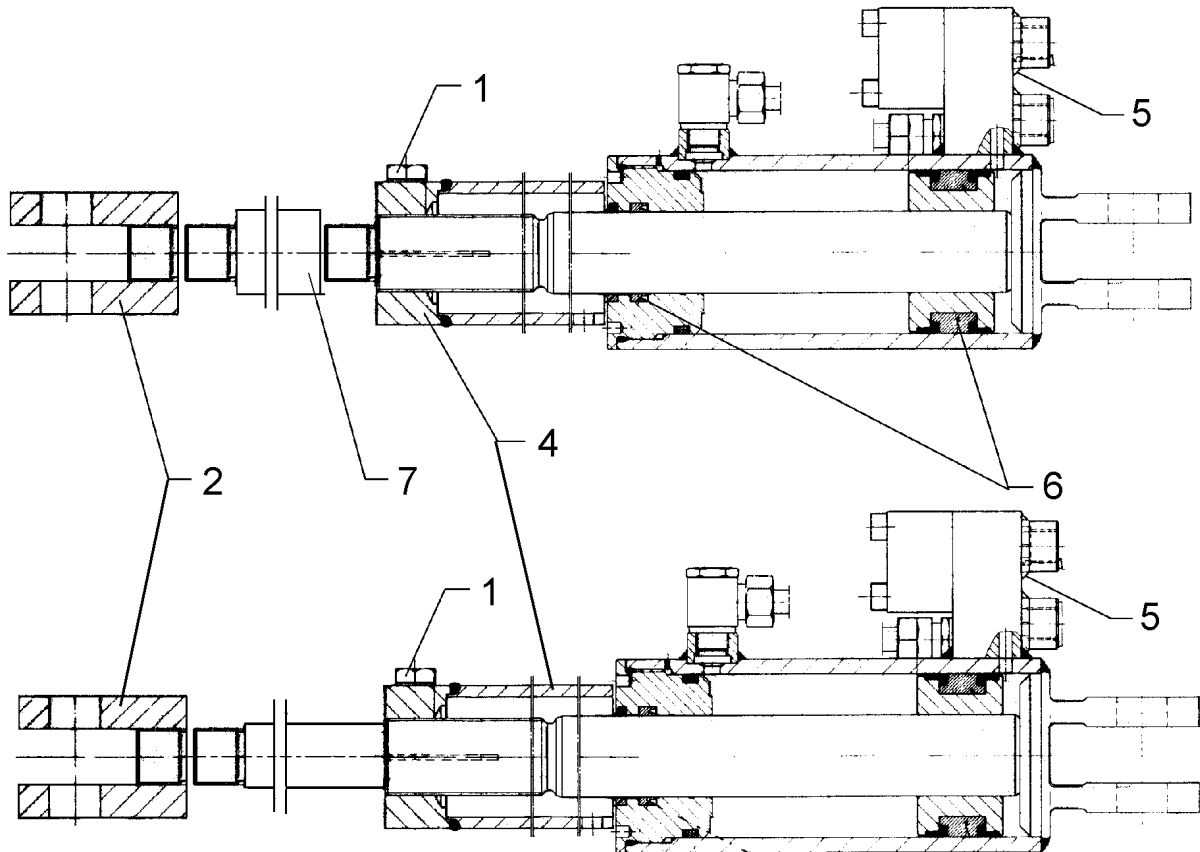
Pos.	Art.Nr.	Stck.	Artikeltext / Description		Abmessung
1	375 4049	1	Einstellbare GE-Verschraubung	Nipple	evGE 12-LR 1/2"-ED DKO
2	375 4480	1	T-Verschraubung	T-union	x-T12-L M18x1,5 Zn
3	575 2163	1	Druckspeicher	Pressure accumulator	Typ 0,16l 210-10bar G1/2ZL
4	375 4132	1	Verbindung gerade	Connection	DKOL12/DKOL12 M18x1,5

Hydraulikzylinder/Hydraulic ram	17
EurOpal 5X / 5 HydriX	575 2314



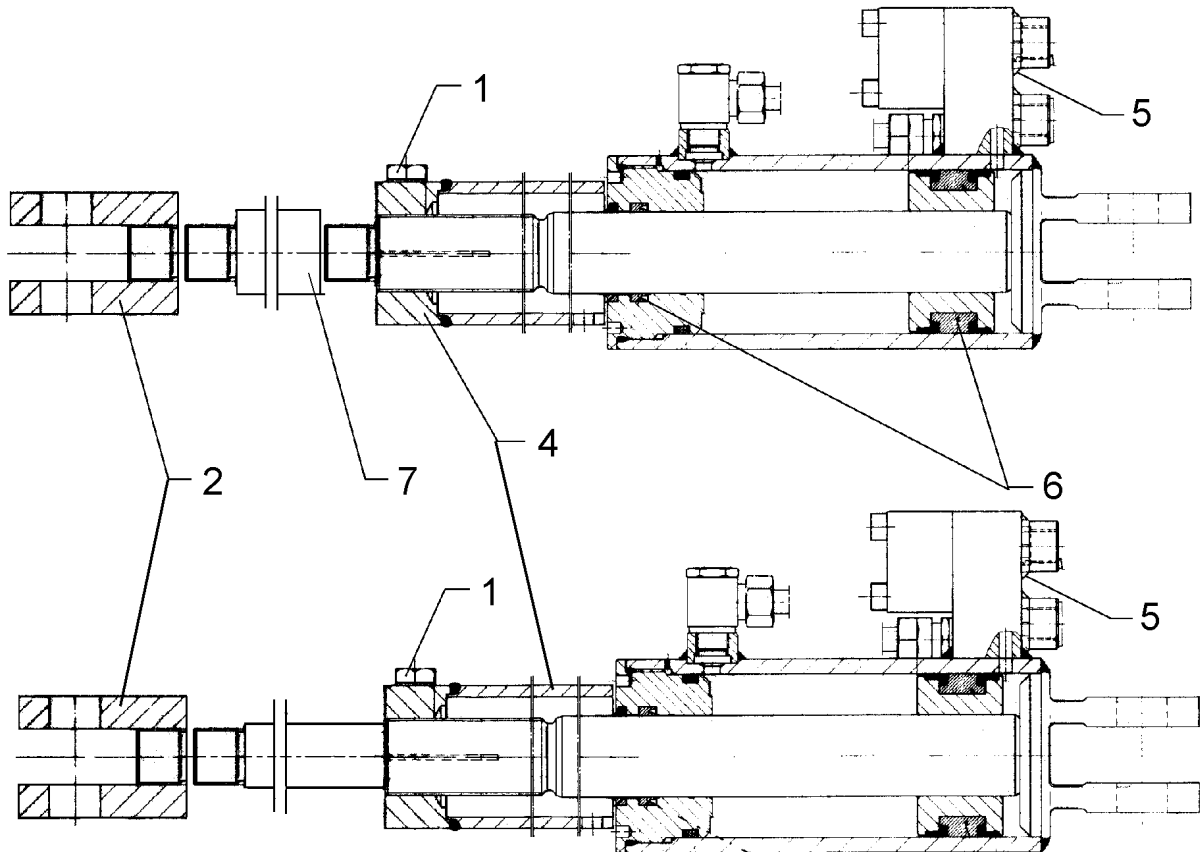
01.18

Pos.	Art.Nr.	Stck.	Artikeltext / Description		Abmessung
1	575 9237	1	Dichtungssatz	Seal set	30/60



01.18

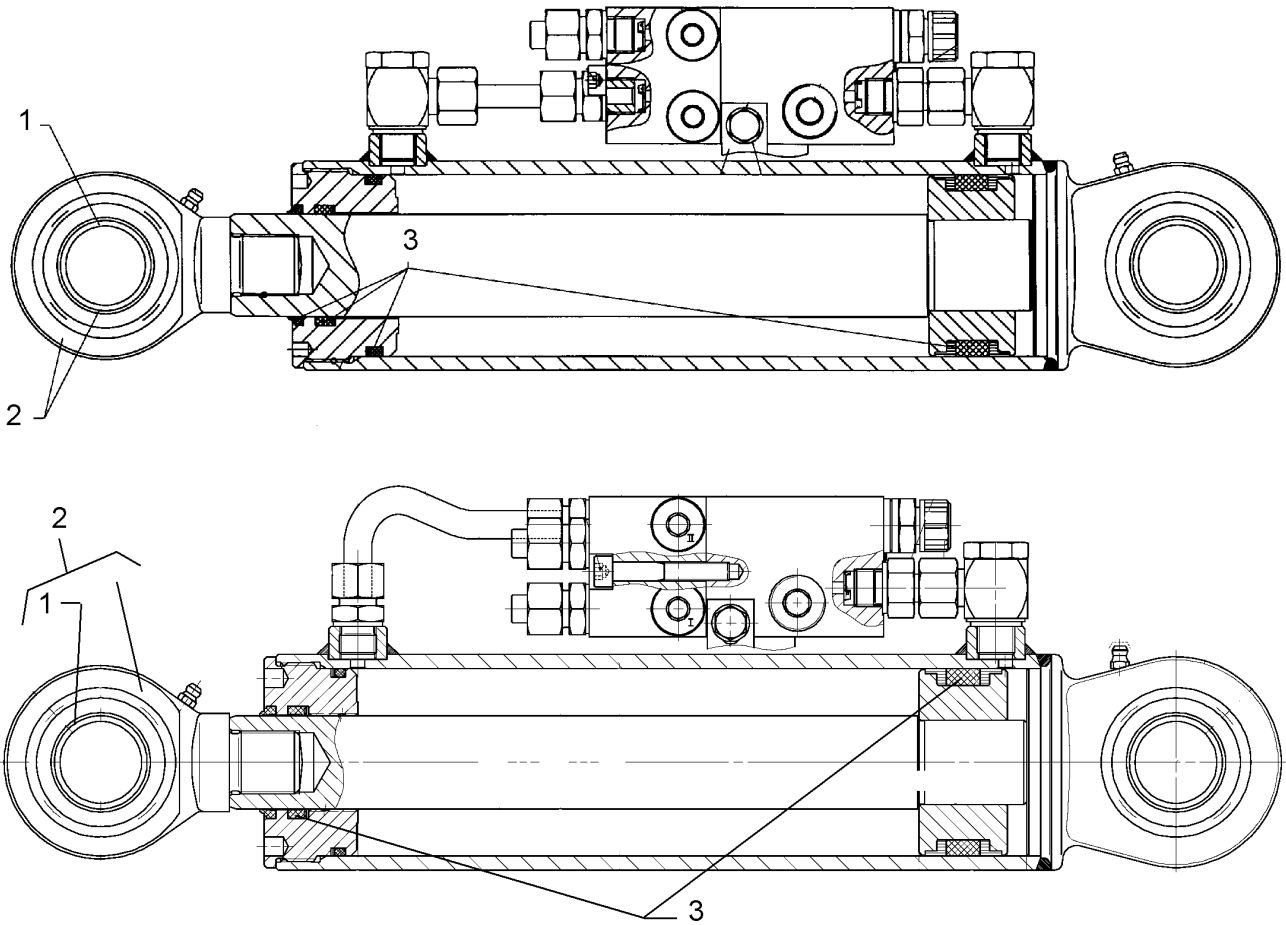
Pos.	Art.Nr.	Stck.	Artikeltext / Description		Abmessung
1	301 3246	1	Sechskantschraube	Hexagon bolt	M10x50-8.8 Zn DIN931-A
2	302 9093	1	Gelenkgabel	Fork-type joint	M24x1,5-55-D25
4	475 6480	1	Gewinderohr	Threaded tube	M34x2-86
5	575 2155	1	Rückschlagventil	Nonreturn valve	R 13 E 5 M
6	575 9188	1	Dichtungssatz	Seal set	D36/63
7	375 8120	1	Zwischenstück	Spacer	150 D40x170 M24x1,5 Zn



01.18

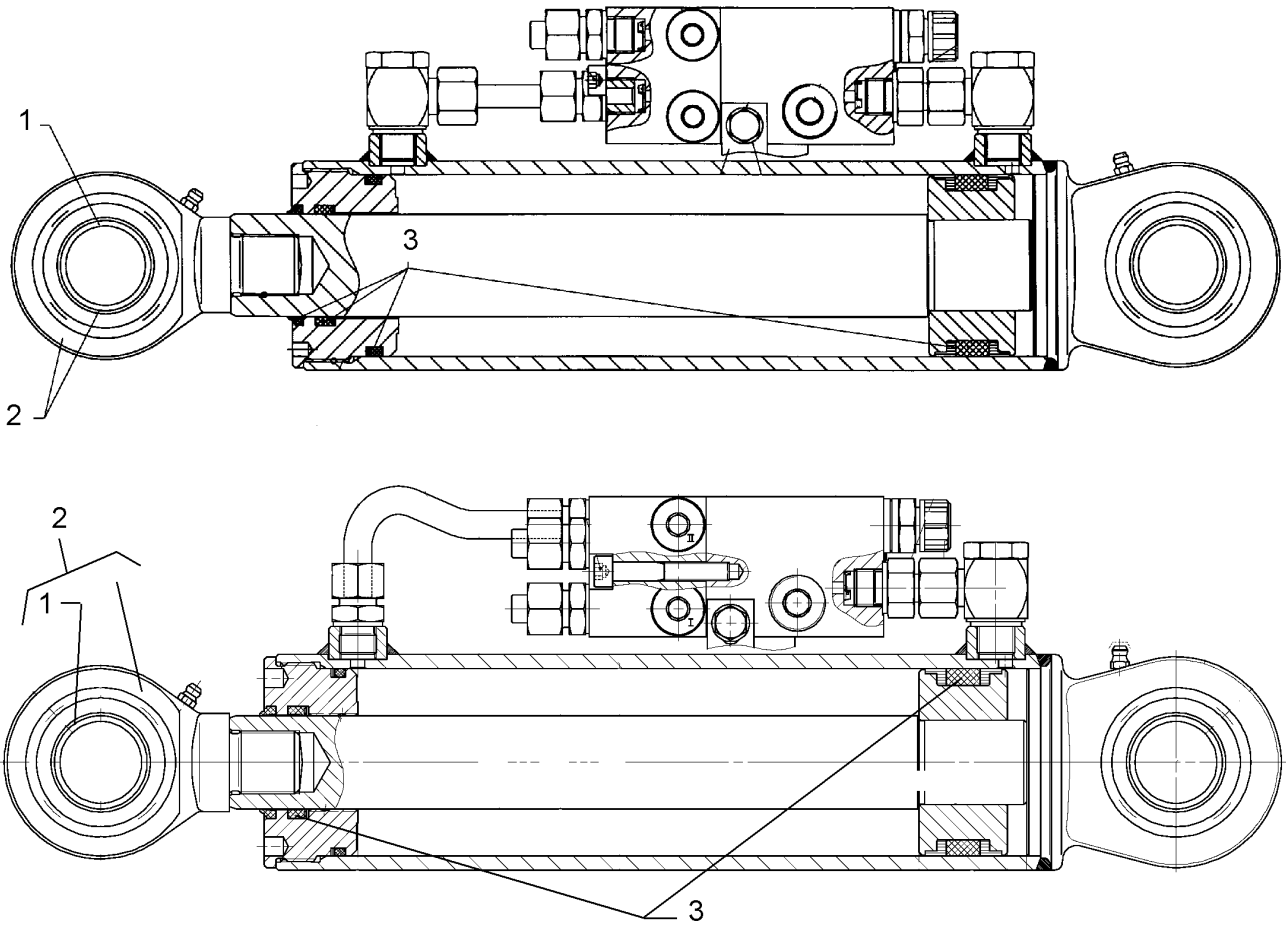
Pos.	Art.Nr.	Stck.	Artikeltext / Description		Abmessung
1	301 3246	1	Sechskantschraube	Hexagon bolt	M10x50-8.8 Zn DIN931-A
2	302 9093	1	Gelenkgabel	Fork-type joint	M24x1,5-55-D25
4	475 6480	1	Gewinderohr	Threaded tube	M34x2-86
5	575 2155	1	Rückschlagventil	Nonreturn valve	R 13 E 5 M
6	575 9188	1	Dichtungssatz	Seal set	D36/63
7	375 8119	1	Zwischenstück	Spacer	130 D40x150 M24x1,5 Zn





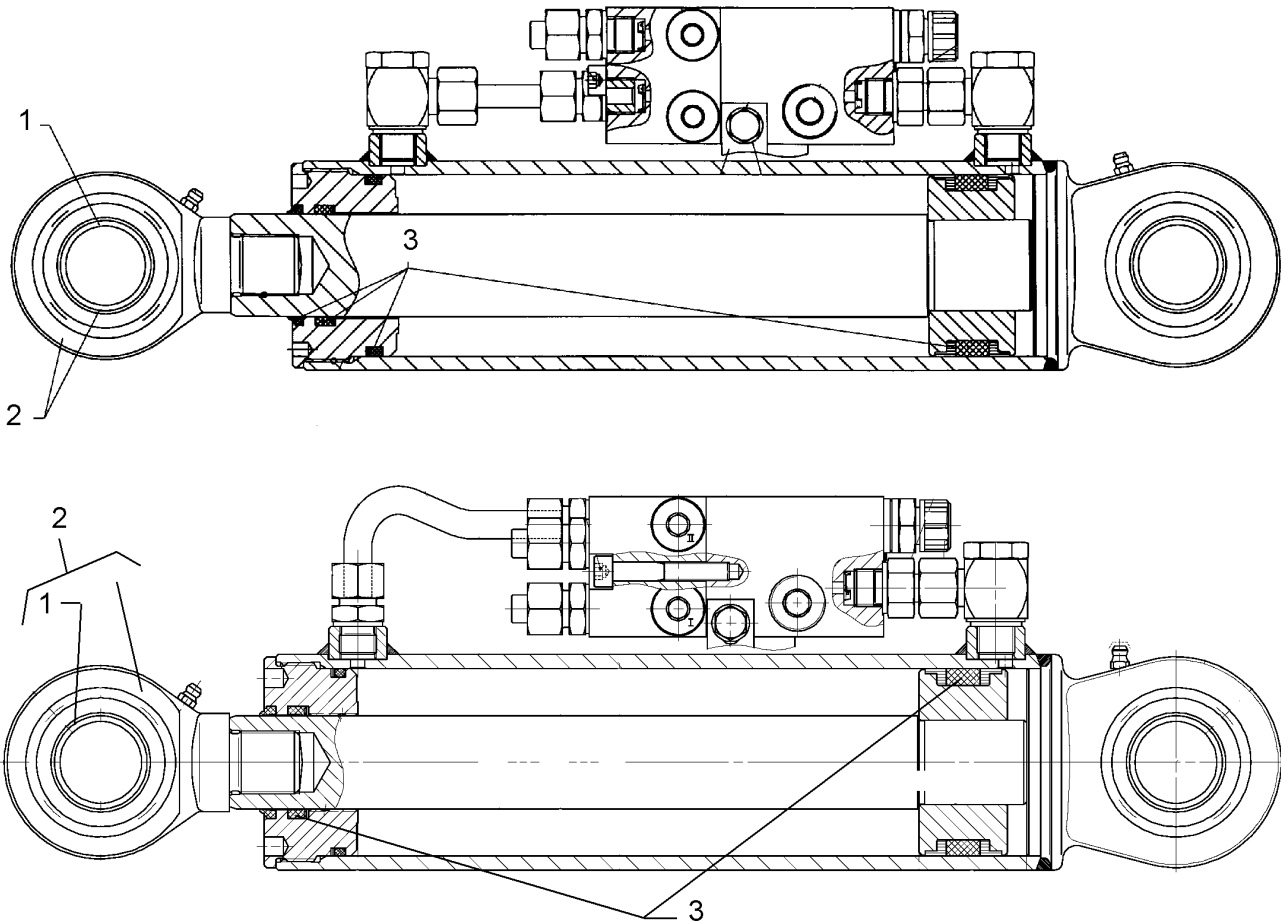
01.18

Pos.	Art.Nr.	Stck.	Artikeltext / Description		Abmessung
1	317 3454	1	Gelenklager	Articulated bearing	GE 35 DO
2	302 9430	1	Zylinderauge ohne Gelenklager	Ram eye without bush	M24x1,5
3	575 9188	1	Dichtungssatz	Seal set	D36/63



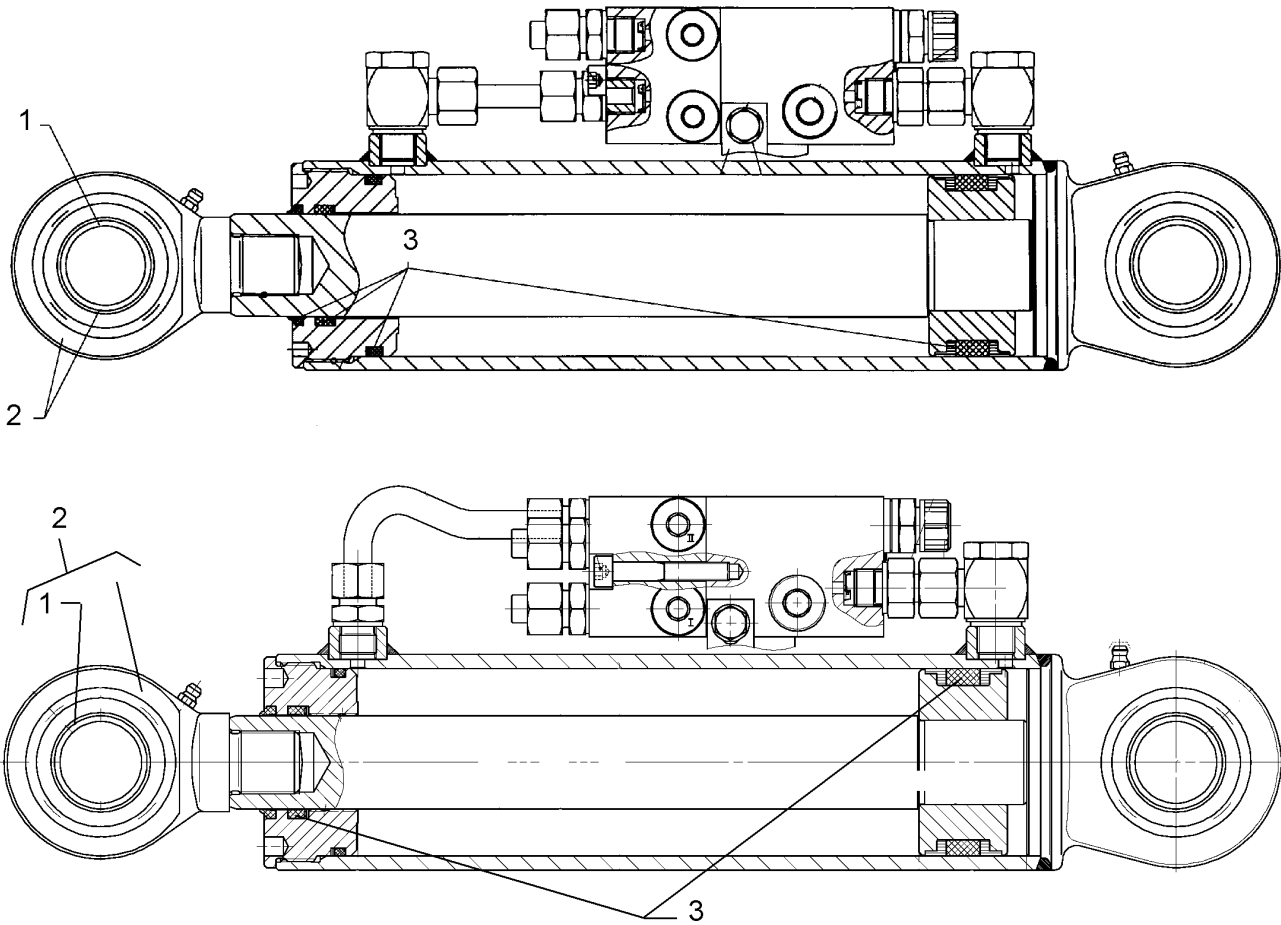
01.18

Pos.	Art.Nr.	Stck.	Artikeltext / Description		Abmessung
1	317 3454	1	Gelenklager	Articulated bearing	GE 35 DO
2	302 9446	1	Zylinderauge mit Gelenklager	Ram eye	D35-55-M27x1,5 - 83
3	575 9229	1	Dichtungssatz	Seal set	D40/70



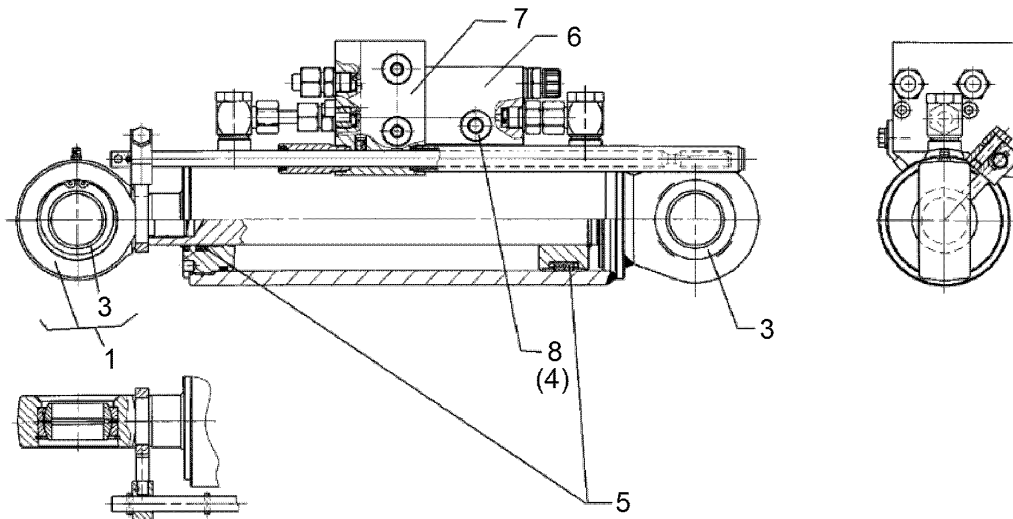
01.18

Pos.	Art.Nr.	Stck.	Artikeltext / Description		Abmessung
1	317 3454	1	Gelenklager	Articulated bearing	GE 35 DO
2	302 9446	1	Zylinderauge mit Gelenklager	Ram eye	D35-55-M27x1,5 - 83
3	575 9229	1	Dichtungssatz	Seal set	D40/70



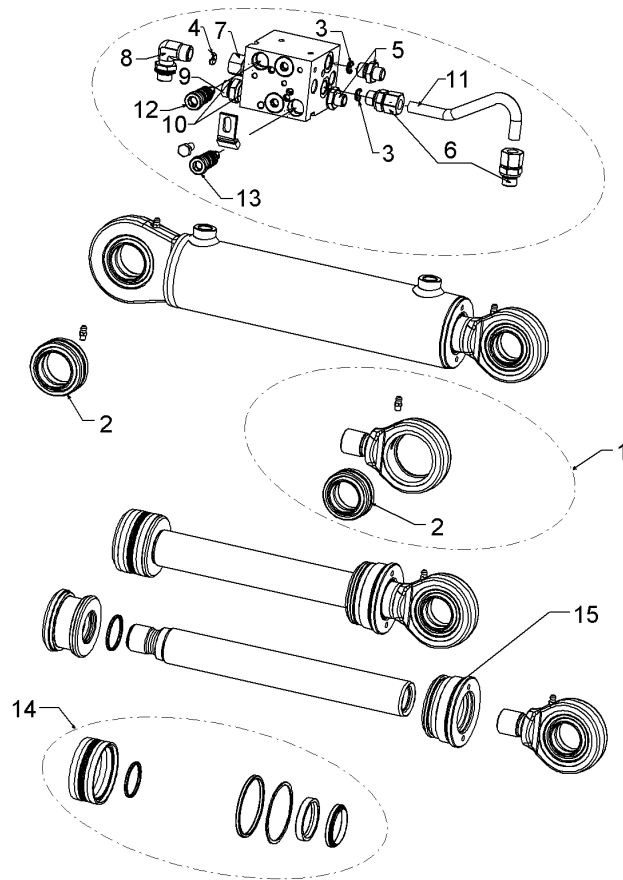
01.18

Pos.	Art.Nr.	Stck.	Artikeltext / Description		Abmessung
1	302 9446	1	Zylinderauge mit Gelenklager	Ram eye	D35-55-M27x1,5 - 83
2	317 3454	1	Gelenklager	Articulated bearing	GE 35 DO
3	575 9234	1	Dichtungssatz	Seal set	40/80



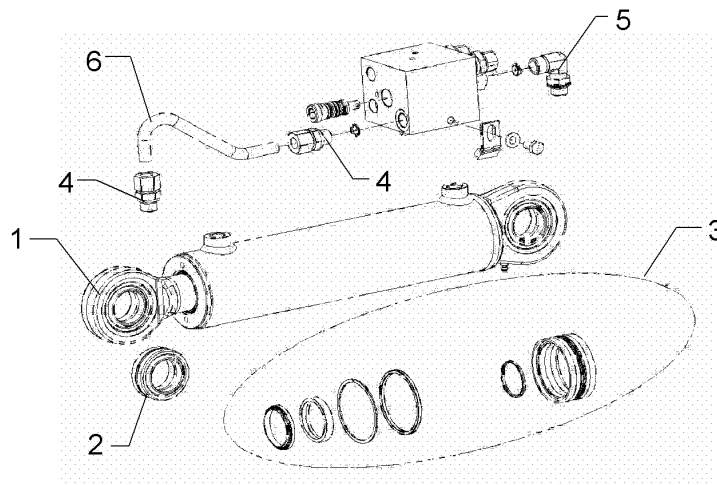
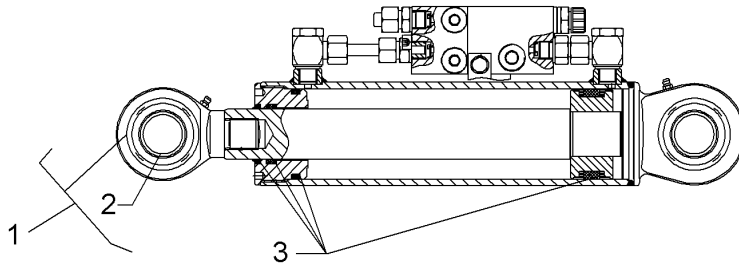
01.18

Pos.	Art.Nr.	Stck.	Artikeltext / Description		Abmessung
1	302 9447	1	Zylinderauge kpl. mit Absatz	Ram eye, complete	D35-55-M27x1,5
3	317 3454	1	Gelenklager	Articulated bearing	GE 35 DO
4	575 2129	1	Rückschlagventil mit Rille	Nonreturn valve with groove	R 13 E 5 M 1:2,6 kpl.
5	575 9234	1	Dichtungssatz	Seal set	40/80
6	575 9239	1	Dichtungssatz Steuerventil	Seal set	575 2118
7	575 9242	1	Dichtungssatz Ventil	Seal set	-



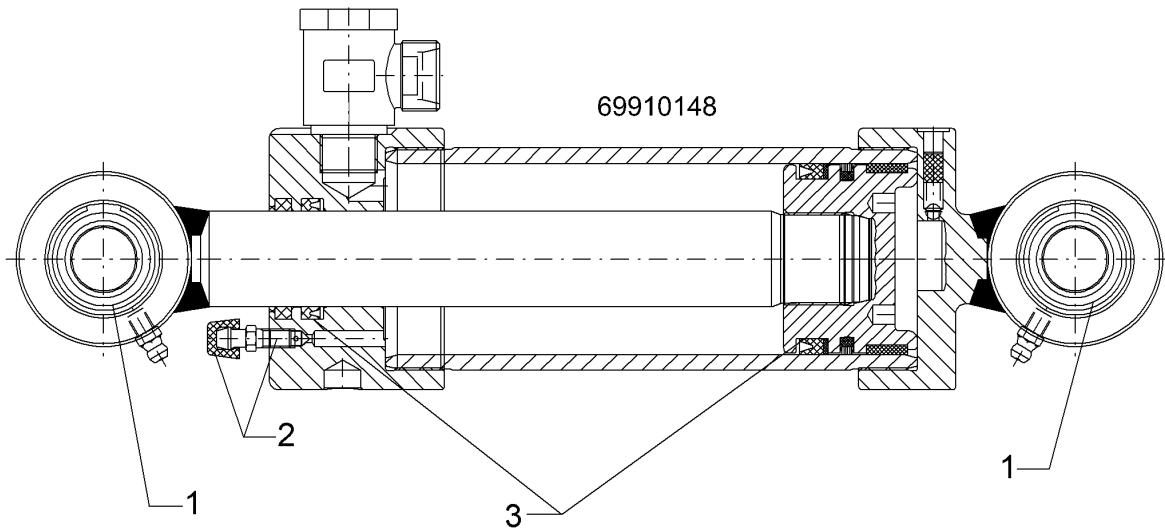
01.18

Pos.	Art.Nr.	Stck.	Artikeltext / Description		Abmessung
1	302 9108	1	Gelenkgabel	Fork-type joint	M27x1,5-55-D35
2	317 3454	2	Gelenklager	Articulated bearing	GE 35 DO
3	375 2509	2	Drosselscheibe Dreibein	Restrictor washer	1,7
4	375 2515	1	Drosselscheibe Dreibein	Restrictor washer	Dreibein 2,5
5	375 3983	2	Gerade Einschraubverschraubung	Nipple	x-GE 08-LM 16x1,5
6	375 4011	2	Einschraubverschraubung	Nipple	x-GE12-LM-ED
7	375 4041	1	Einschraubverschraubung	Nipple	M16x1,5 Zn evGE 12-LM M16x1,5 DKO24
8	375 4329	1	Schwenkverschraubung	Union, swivel	GRD 812258.0 Weber
9	375 4726	2	Schraubstutzen	Nipple	M18x1,5/M18x1,5SW24x37
10	375 5081	2	Dichtkantenring	Seal ring	18,2x25,1x5
11	47510038	1	Hydraulikrohr	Hydraulic tube	12x2x244x131 GEB
12	575 2124	1	Rückschlagventil	Nonreturn valve	R 13 E 4 M
13	575 2164	1	Rückschlagventil	Nonreturn valve	R 13 E 4 M
14	575 9277	1	Dichtungssatz	Seal set	40/80



01.18

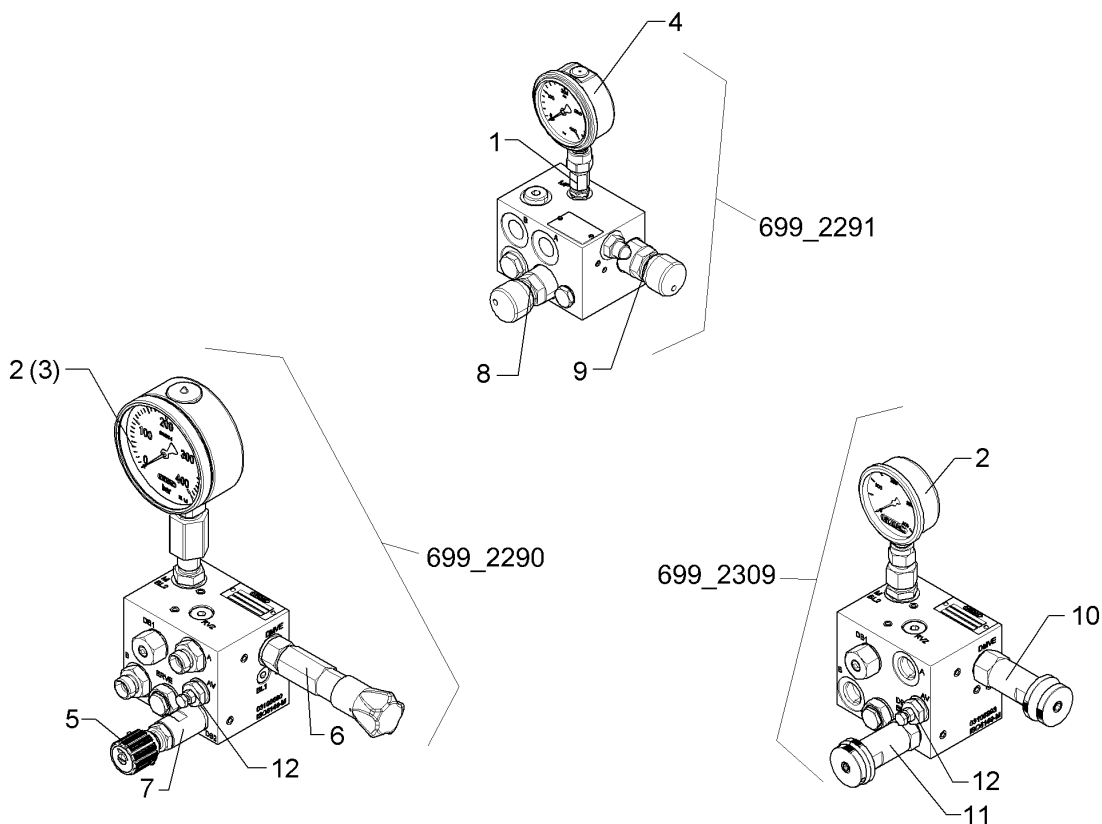
Pos.	Art.Nr.	Stck.	Artikeltext / Description		Abmessung
1	302 9108	1	Gelenkgabel	Fork-type joint	M27x1,5-55-D35
2	317 3454	2	Gelenklager	Articulated bearing	GE 35 DO
3	575 9229	1	Dichtungssatz	Seal set	D40/70
4	375 4011	2	Einschraubverschraubung	Nipple	x-GE12-LM-ED M16x1,5 Zn
5	375 4329	1	Schwenkverschraubung	Union, swivel	812258.0 Weber
6	57510246	1	Hydraulikrohr	Hydraulic tube	-



01.18

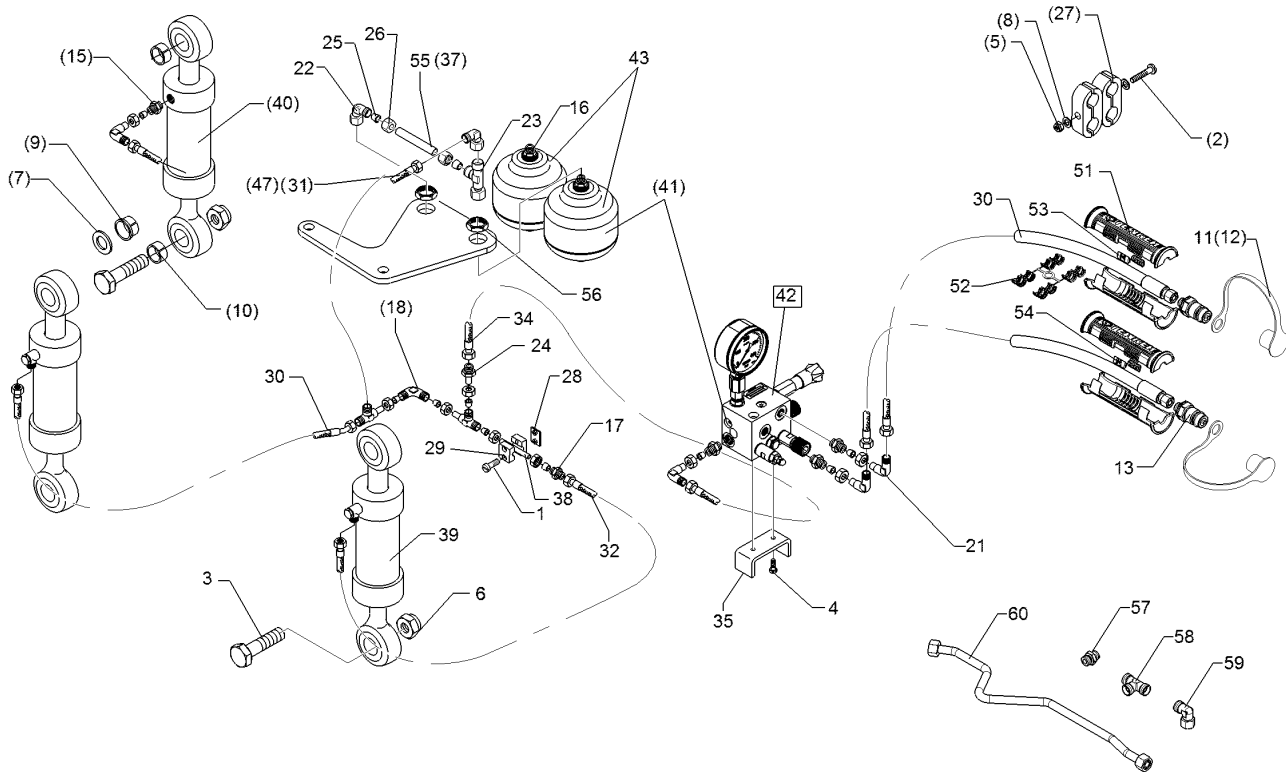
Pos.	Art.Nr.	Stck.	Artikeltext / Description		Abmessung
1	317 3457	2	Gelenklager	Articulated bearing	GE 20 DO-c
2	575 1140	1	Entlüftungsventil m.Gummihaube	Vent valve	M6-R0033
3	575 9261	1	Dichtungssatz	Seal set	30/60





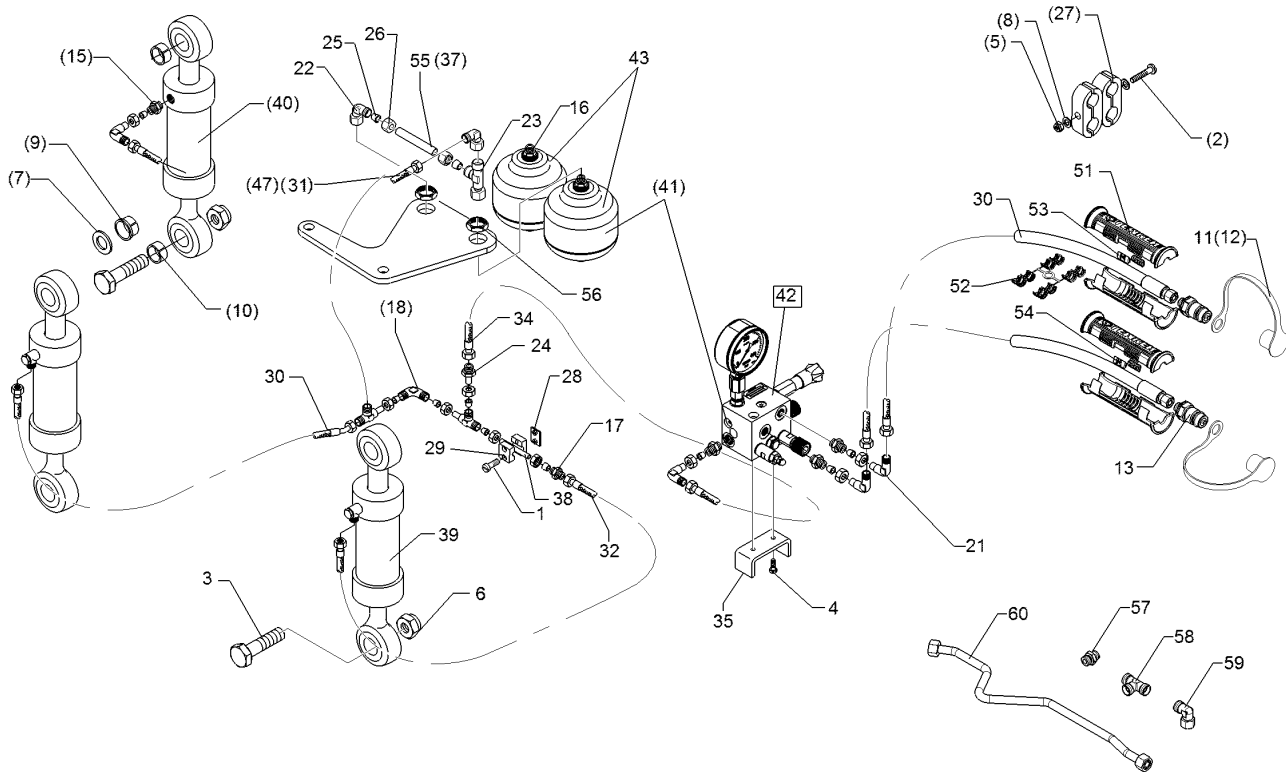
01.18

Pos.	Art.Nr.	Stck.	Artikeltext / Description		Abmessung
1	375 4708	1	Manometerverschraubung	Manometer union piece	MAVE 8-LR IG-1/4"
2	575 4221	1	Manometer	Manometer	HN60-01-A 63/400/G1/4B
3	575 4222	1	Manometer	Manometer	HN60-01/100/0 400bar
4	575 4223	1	Manometer	Manometer	DR63/411.111/155
5	575 4240	1	Drehknopf Druckbegrenzungsvent.	Turning knob	mit Schraube (unterer Druck)
6	575 4880	1	Druckregelventil oberer Druck	Pressure control valve,top p.	DMVE
7	575 4881	1	Druckregelventil unterer Druck	Pressure control valve, bot.p.	MT-DB4E
8	575 4882	1	Druckregelventil unterer Druck	Pressure control valve, bot.p.	DB2
9	575 4883	1	Druckregelventil oberer Druck	Pressure control valve,top p.	DMV1
10	575 4884	1	Druckregelventil oberer Druck	Pressure control valve,top p.	DR08-01-C-N-220H
11	575 4885	1	Druckregelventil unterer Druck	Pressure control valve, bot.p.	DB08A-01-C-N-330H
12	57510090	1	Absperrschraube	Bolt	zu 575_9041



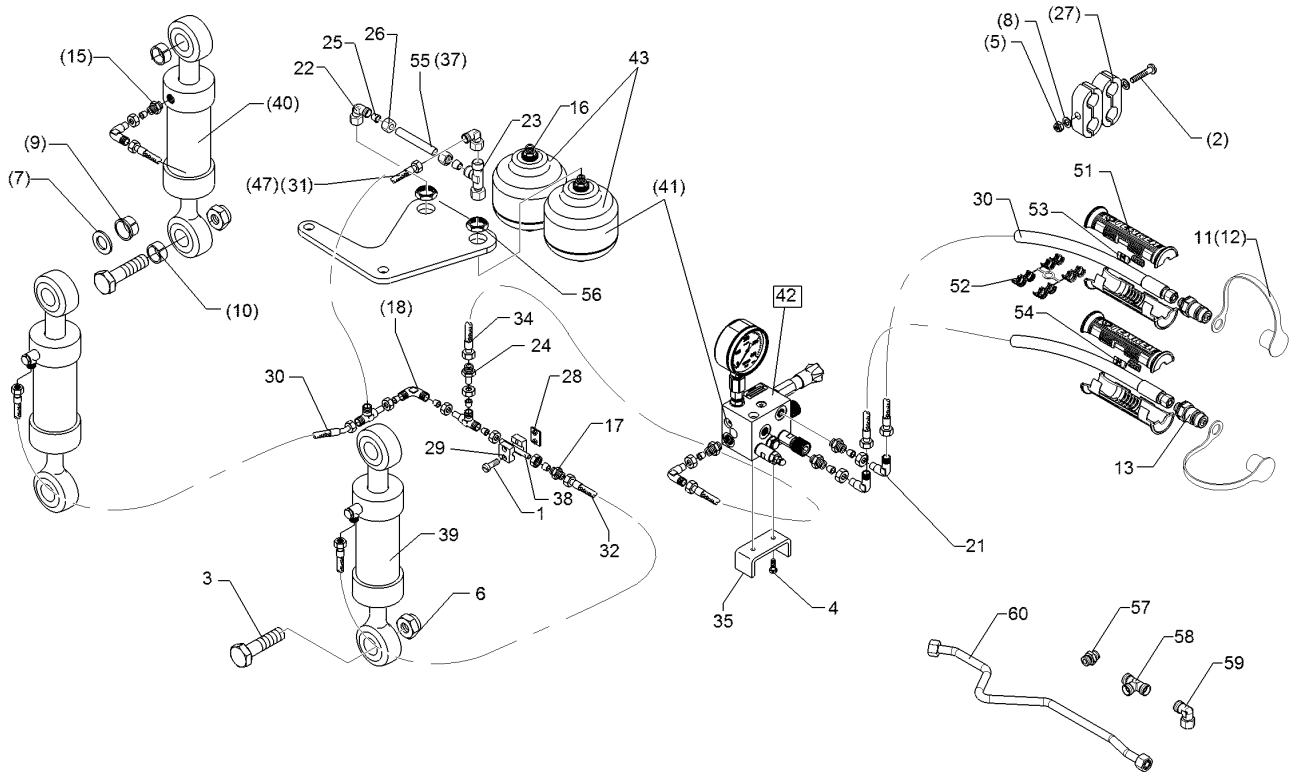
01.18

Pos.	Art.Nr.	Stck.	Artikeltext / Description		Abmessung
1	301 0302	2	Linsenschraube	Oval head screw	M6x25-4,6 Zn DIN7985
2	301 0312	1	Linsenschraube	Oval head screw	M6x75-4,6 Zn DIN7985
3	301 4606	4	Sechskantschraube spz.	Hexagon bolt	M20x80-10.9 Zn
4	301 7260	2	Sechskantschraube	Hexagon bolt	M8x16-8.8 Zn DIN933
5	303 0931	1	Sicherungsmutter	Selflocking nut	NM6-8 Zn DIN985
6	303 0936	6	Sicherungsmutter	Selflocking nut	NM20-8 Zn DIN985
8	305 8571	2	Scheibe	Washer	6,4 DIN125-A Zn
10	375 2124	2	Staubkappe, weiß	Cap, white	D26,5 Bg.3
12	375 2122	2	Staubkappe, schwarz	Cap, black	D26,5 Bg.3
13	375 2718	2	SVK-Stecker	Hydraulic coupling	BG-3 12L M18x1,5
15	375 4020	3	Einschraubverschraubung	Nipple	x-GE12-LM M18x1,5 Zn
16	375 4040	2	Einschraubverschraubung	Nipple	xGE 15-LR R1/2"-B
17	375 4120	1	Gerade Verschraubung	Nipple	x-G15-L M22x1,5
18	375 4220	1	Winkelverschraubung	Elbow union	W15-L M22x1,5
19	375 4484	2	T-Verschraubung	T-union	x-T15-L M22x1,5 Zn
20	375 4494	1	Einstellbare T-Verschraubung	Adjustable T-union	ET15-LM
21	375 4500	3	Einstellbare W-Verschraubung	Adjustable angle union	EW12-LM DKO24 GRD M18x1,5
22	375 4503	3	Einstellbare W-Verschraubung	Adjustable angle union	EW15-L-DKO24 GRD O-Ring
23	375 4553	2	Einstellbare L-Verschraubung	Adjustable L-union	EL15-L-DKO24 GRD



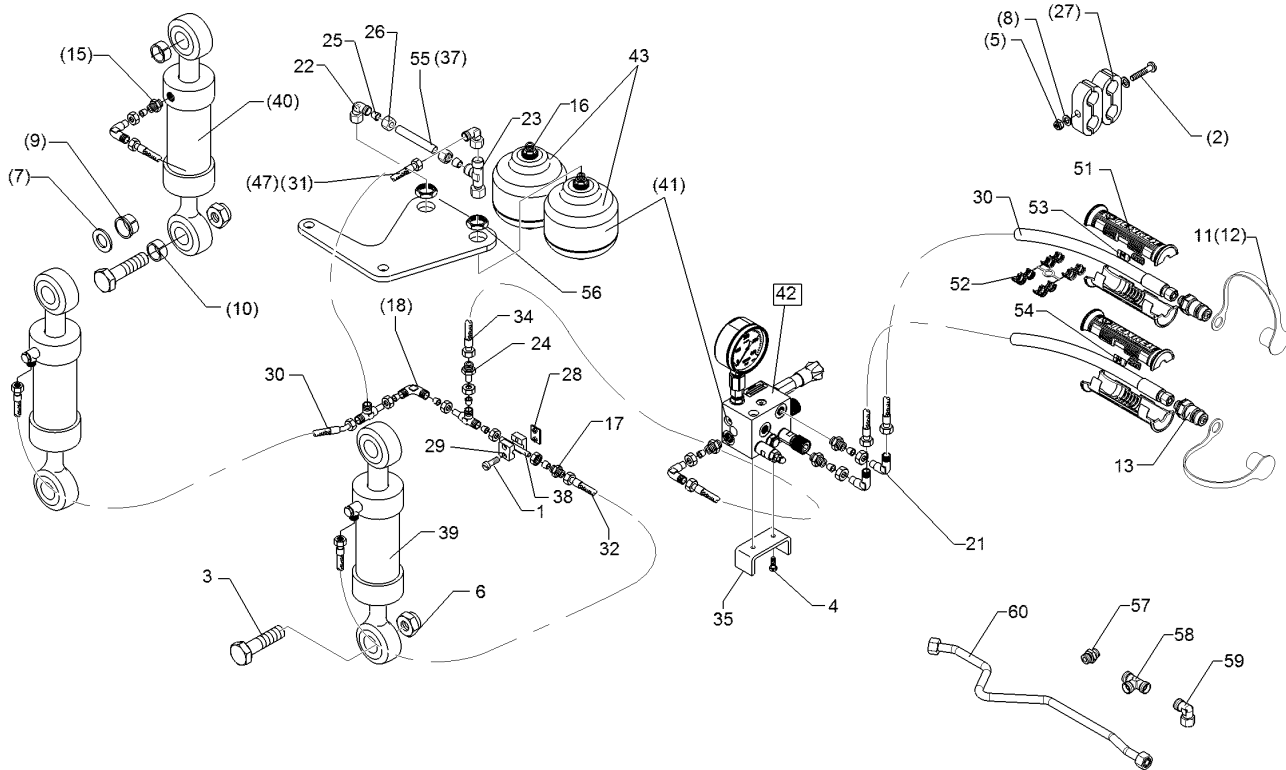
01.18

Pos.	Art.Nr.	Stck.	Artikeltext / Description	Abmessung	
24	375 4653	1	Konus-Reduzieranschluss	Reduction joint	x-KOR15/12-L DKO24 GRD
25	375 5120	4	Schneidring	Cutting ring	S 15 L WD
26	375 5320	4	Überwurfmutter	Union nut	15L M22x1,5 Zn
27	375 9850	4	Schelle	Clamp	LNU4-19/15PP
28	375 9950	1	Anschweißplatte	Weld on plate	SP1A 36x30x2
29	375 9961	2	Schellenkörper	Clamp	1/2x215 PP
30	475 2688	2	Hydraulikschlauch	Hydraulic hose	1SN08-1500-DKOL12/DKOL12
31	475 3010	1	Hydraulikschlauch	Hydraulic hose	2SC12-1200 DKOL15/DKOL15
32	475 3011	1	Hydraulikschlauch	Hydraulic hose	0/0° 2SN12-1200
34	475 3012	1	Hydraulikschlauch	Hydraulic hose	DKOL15 00/45 GRD 2SN08-2800/DKOL12/DKOL12
35	475 4373	1	Halter	Holder	MSS 30x8x188 2xGEB90GRD 3xD8,5 15x2x98
37	57510283	1	Hydraulikrohr	Hydraulic tube	EZ 60/30-125
39	575 2523	2	Zugzylinder	Hydraulic ram	ZZ 63/30-125
40	575 2524	3	Zugzylinder	Hydraulic ram	
41	575 9040	1	HP-System z.hydr.Steinsicher.	HP-system	Euro/Vari7X+8X
42	575 9041	1	Block zum HydriX	Block	60-150 bar
43	575 9042	2	Druckspeicher	Pressure accumulator	Typ 0,75l 250-50bar G1/2 ZL
45	57510011	1	Hydraulikrohr	Hydraulic tube	15x2x150



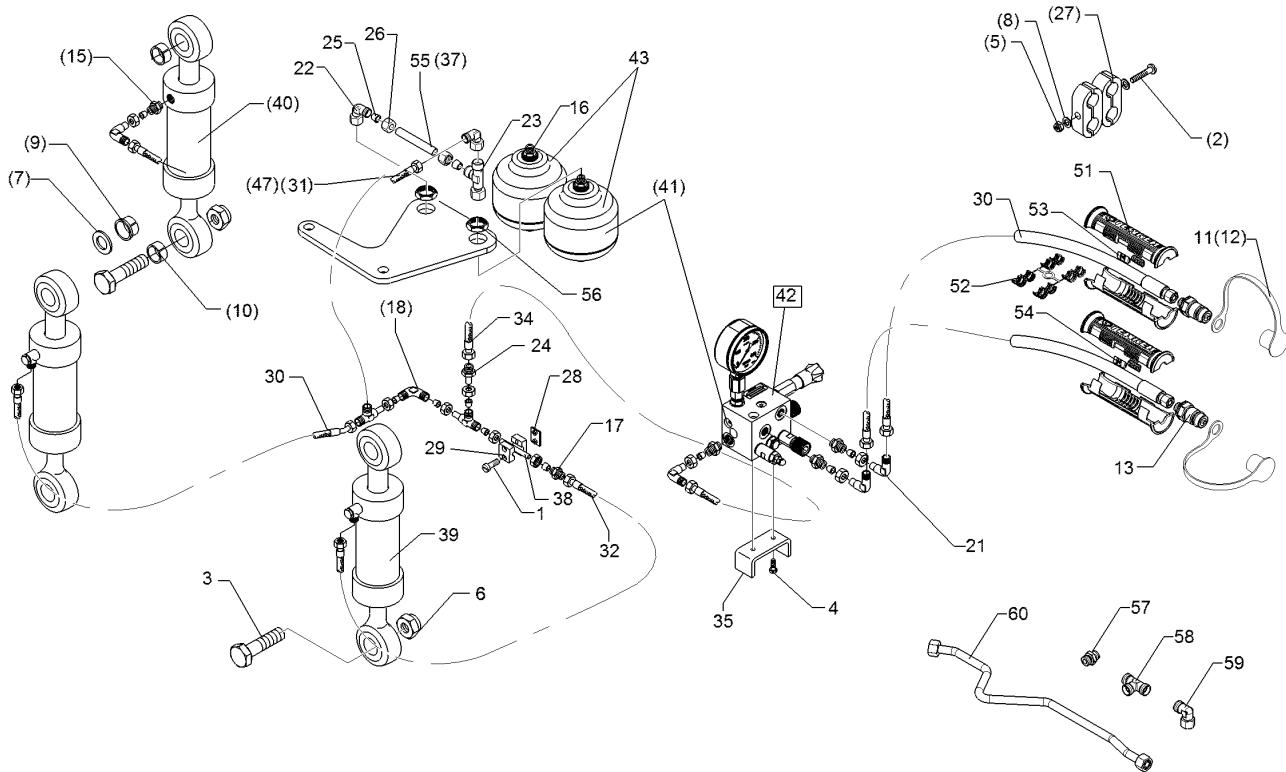
01.18

Pos.	Art.Nr.	Stck.	Artikeltext / Description		Abmessung
47	475 3016	1	Hydraulikschlauch	Hydraulic hose	2SN12-800 DKOL15/DKOL15 0/90°
51	375 2607	4	Griff Halbschale	Handle	-
52	375 2606	2	Einleger	Insert	DN6 DN8
53	325 1600	2	Kennzeichnung	Marking	P0
54	325 1607	2	Kennzeichnung	Marking	T0
56	30310095	2	Sechskantmutter	Hexagon nut	M33x1,5 k=8 ZnNi 720h



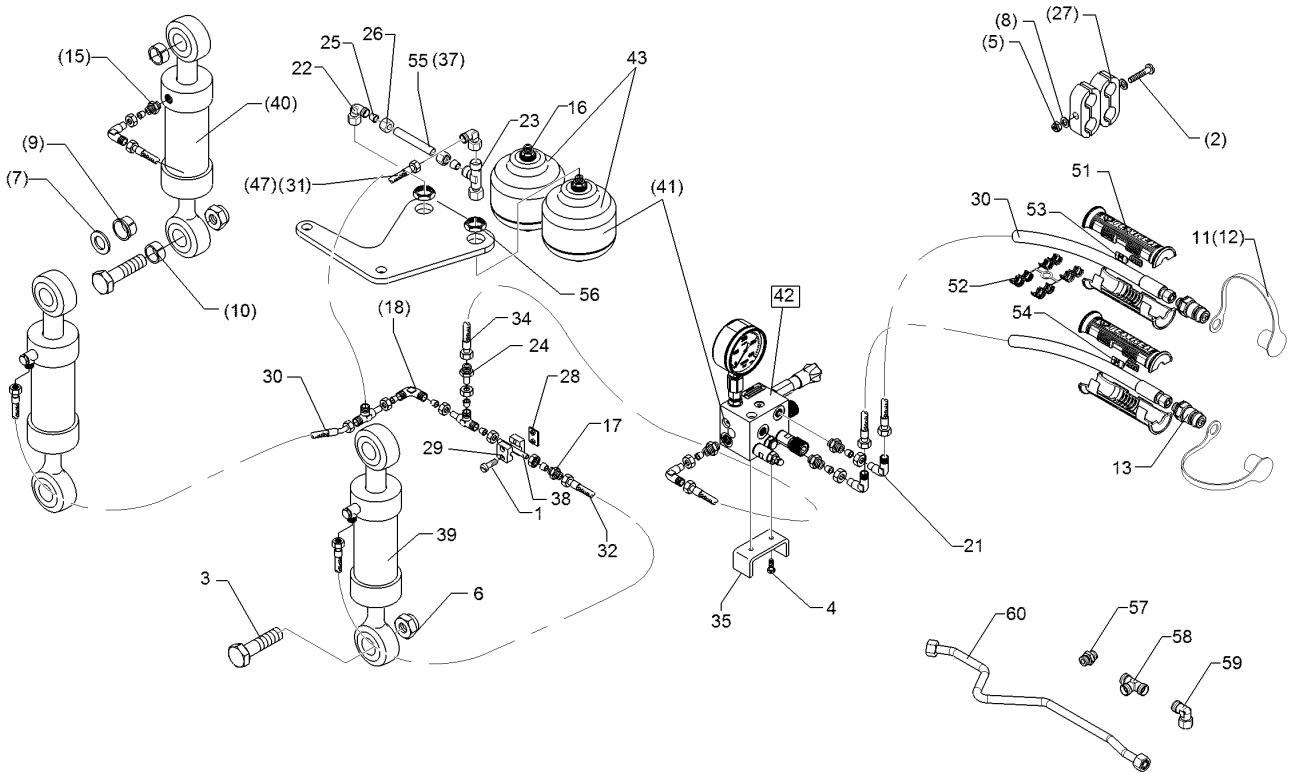
01.18

Pos.	Art.Nr.	Stck.	Artikeltext / Description		Abmessung
1	301 0302	2	Linsenschraube	Oval head screw	M6x25-4,6 Zn DIN7985
2	301 0312	1	Linsenschraube	Oval head screw	M6x75-4,6 Zn DIN7985
3	301 4607	4	Sechskantschraube spz.	Hexagon bolt	M20x90-12.9 Zn
4	301 7260	2	Sechskantschraube	Hexagon bolt	M8x16-8.8 Zn DIN933
5	303 0931	1	Sicherungsmutter	Selflocking nut	NM6-8 Zn DIN985
6	303 0936	4	Sicherungsmutter	Selflocking nut	NM20-8 Zn DIN985
7	305 6165	4	Scheibe	Washer	D35/20,5x5 Zn
8	305 8571	2	Scheibe	Washer	6,4 DIN125-A Zn
9	317 9520	12	Bundbuchse	Flange bushing	D30/20x19
10	317 9521	6	Buchse	Bush	D30/20x29
11	375 2124	2	Staubkappe, weiß	Cap, white	D26,5 Bg.3
12	375 2122	2	Staubkappe, schwarz	Cap, black	D26,5 Bg.3
13	375 2718	2	SVK-Stecker	Hydraulic coupling	BG-3 12L M18x1,5
15	375 4029	2	Gerade Einschraubverschraubung	Nipple	x-GE15-LM 18x1,5-B
16	375 4040	2	Einschraubverschraubung	Nipple	xGE 15-LR R1/2"-B
17	375 4120	2	Gerade Verschraubung	Nipple	x-G15-L M22x1,5
18	375 4220	1	Winkelverschraubung	Elbow union	W15-L M22x1,5
21	375 4500	3	Einstellbare W-Verschraubung	Adjustable angle union	EW12-LM DKO24 GRD M18x1,5
22	375 4502	5	Einstellbare W-Verschraubung	Adjustable angle union	EW15-L
23	375 4553	2	Einstellbare L-Verschraubung	Adjustable L-union	EL15-L-DKO24 GRD



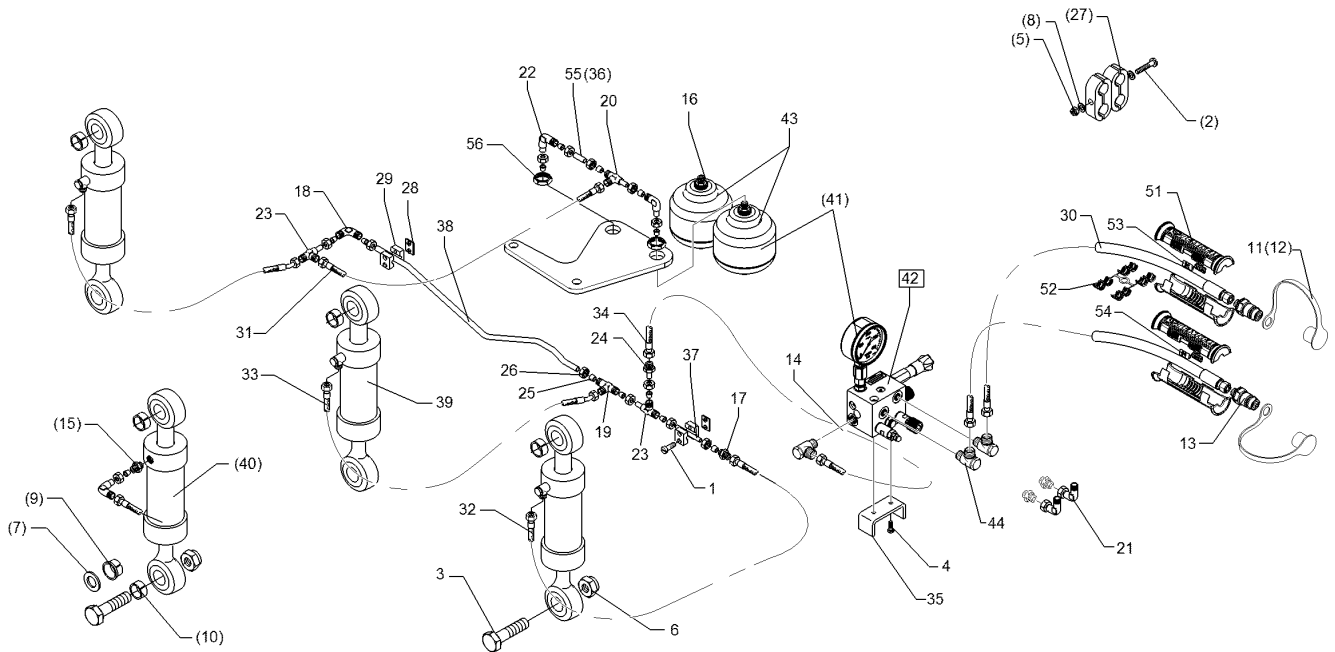
01.18

Pos.	Art.Nr.	Stck.	Artikeltext / Description	Abmessung	
24	375 4653	1	Konus-Reduzieranschluss	Reduction joint	x-KOR15/12-L DKO24 GRD
27	375 9850	4	Schelle	Clamp	LNU4-19/15PP
28	375 9950	1	Anschweißplatte	Weld on plate	SP1A 36x30x2
29	375 9961	2	Schellenkörper	Clamp	1/2x215 PP
30	475 2688	2	Hydraulikschlauch	Hydraulic hose	1SN08-1500-DKOL12/DKOL12
31	475 2683	1	Hydraulikschlauch	Hydraulic hose	2SN12-0600-DKO L15/L15 00/90GR
32	475 3010	1	Hydraulikschlauch	Hydraulic hose	2SC12-1200 DKOL15/DKOL15 0/0°
33	475 3011	1	Hydraulikschlauch	Hydraulic hose	2SN12-1200 DKOL15 00/45 GRD
34	475 3012	1	Hydraulikschlauch	Hydraulic hose	2SN08-2800/DKOL12/DKOL12
35	475 4373	1	Halter	Holder	MSS 30x8x188 2xGEB90GRD
37	57510446	1	Hydraulikrohr	Hydraulic tube	3xD8,5 15x2x45
38	57510011	1	Hydraulikrohr	Hydraulic tube	15x2x150
39	575 2523	2	Zugzylinder	Hydraulic ram	EZ 60/30-125
40	575 2524	3	Zugzylinder	Hydraulic ram	ZZ 63/30-125
41	575 9040	1	HP-System z.hydr.Steinsicher.	HP-system	Euro/Vari7X+8X
42	575 9041	1	Block zum HydriX	Block	60-150 bar
43	575 9042	2	Druckspeicher	Pressure accumulator	Typ 0,75l 250-50bar G1/2 ZL



01.18

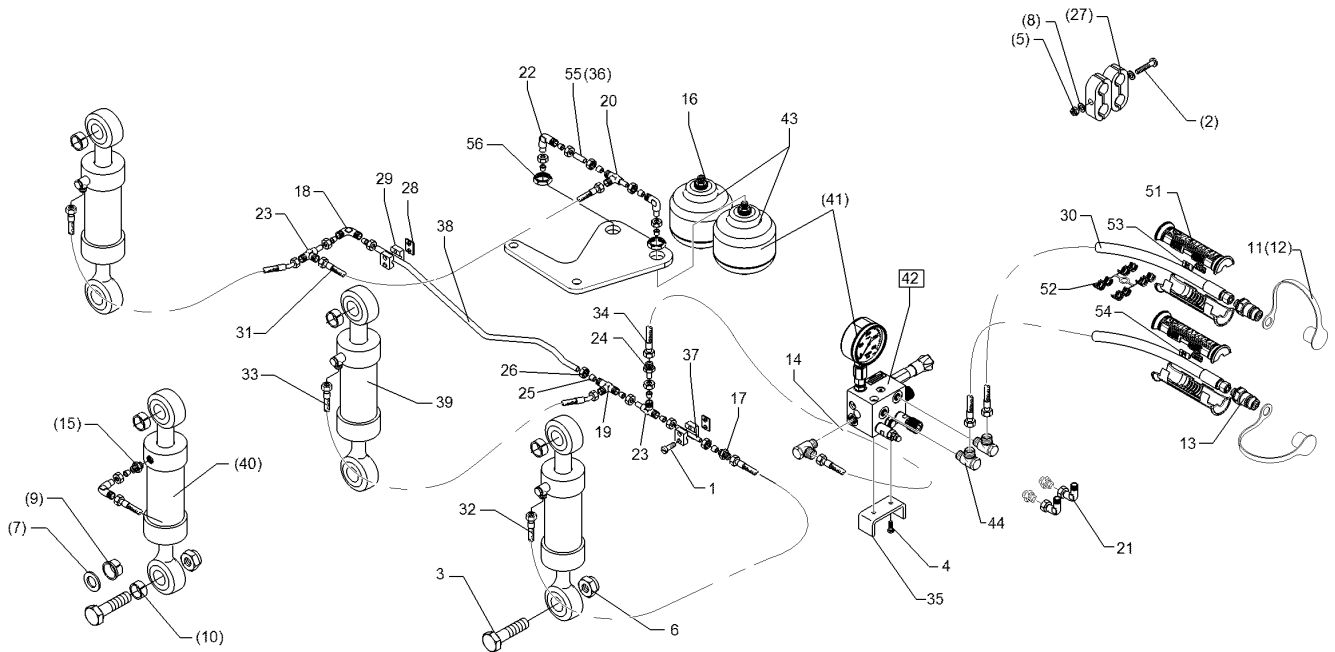
Pos.	Art.Nr.	Stck.	Artikeltext / Description		Abmessung
47	475 3016	1	Hydraulikschlauch	Hydraulic hose	2SN12-800 DKOL15/DKOL15 0/90°
51	375 2607	4	Griff Halbschale	Handle	-
52	375 2606	2	Einleger	Insert	DN6 DN8
53	325 1600	2	Kennzeichnung	Marking	P0
54	325 1607	2	Kennzeichnung	Marking	T0
56	30310095	2	Sechskantmutter	Hexagon nut	M33x1,5 k=8 ZnNi 720h
57	375 4020	3	Einschraubverschraubung	Nipple	x-GE12-LM M18x1,5 Zn
58	375 4484	1	T-Verschraubung	T-union	x-T15-L M22x1,5 Zn
59	375 4503	3	Einstellbare W-Verschraubung	Adjustable angle union	EW15-L-DKO24 GRD O-Ring 15,0x2,0x635
60	57510924	1	Hydraulikrohr	Hydraulic tube	



01.18

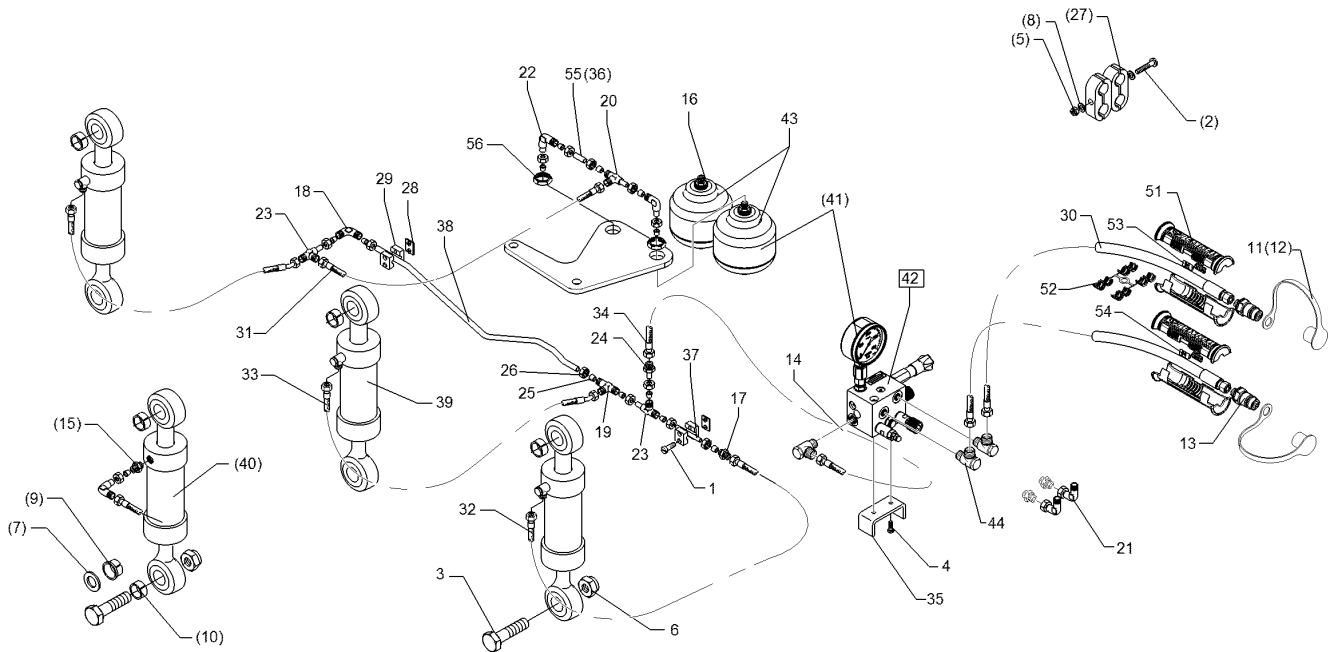
Pos.	Art.Nr.	Stck.	Artikeltext / Description		Abmessung
1	301 0302	4	Linsenschraube	Oval head screw	M6x25-4,6 Zn DIN7985
2	301 0312	1	Linsenschraube	Oval head screw	M6x75-4,6 Zn DIN7985
3	301 4606	6	Sechskantschraube spz.	Hexagon bolt	M20x80-10.9 Zn
4	301 7260	2	Sechskantschraube	Hexagon bolt	M8x16-8.8 Zn DIN933
5	303 0931	1	Sicherungsmutter	Selflocking nut	NM6-8 Zn DIN985
6	303 0936	6	Sicherungsmutter	Selflocking nut	NM20-8 Zn DIN985
8	305 8571	2	Scheibe	Washer	6,4 DIN125-A Zn
11	375 2124	2	Staubkappe, weiß	Cap, white	D26,5 Bg.3
12	375 2122	2	Staubkappe, schwarz	Cap, black	D26,5 Bg.3
13	375 2718	2	SVK-Stecker	Hydraulic coupling	BG-3 12L M18x1,5
14	375 4020	3	Einschraubverschraubung	Nipple	x-GE12-LM M18x1,5 Zn
16	375 4040	2	Einschraubverschraubung	Nipple	xGE 15-LR R1/2"-B
17	375 4120	2	Gerade Verschraubung	Nipple	x-G15-L M22x1,5
18	375 4220	1	Winkelverschraubung	Elbow union	W15-L M22x1,5
19	375 4484	2	T-Verschraubung	T-union	x-T15-L M22x1,5 Zn
20	375 4494	1	Einstellbare T-Verschraubung	Adjustable T-union	ET15-LM
21	375 4500	3	Einstellbare W-Verschraubung	Adjustable angle union	EW12-LM DKO24 GRD M18x1,5
22	375 4503	4	Einstellbare W-Verschraubung	Adjustable angle union	EW15-L-DKO24 GRD O-Ring
23	375 4553	2	Einstellbare L-Verschraubung	Adjustable L-union	EL15-L-DKO24 GRD





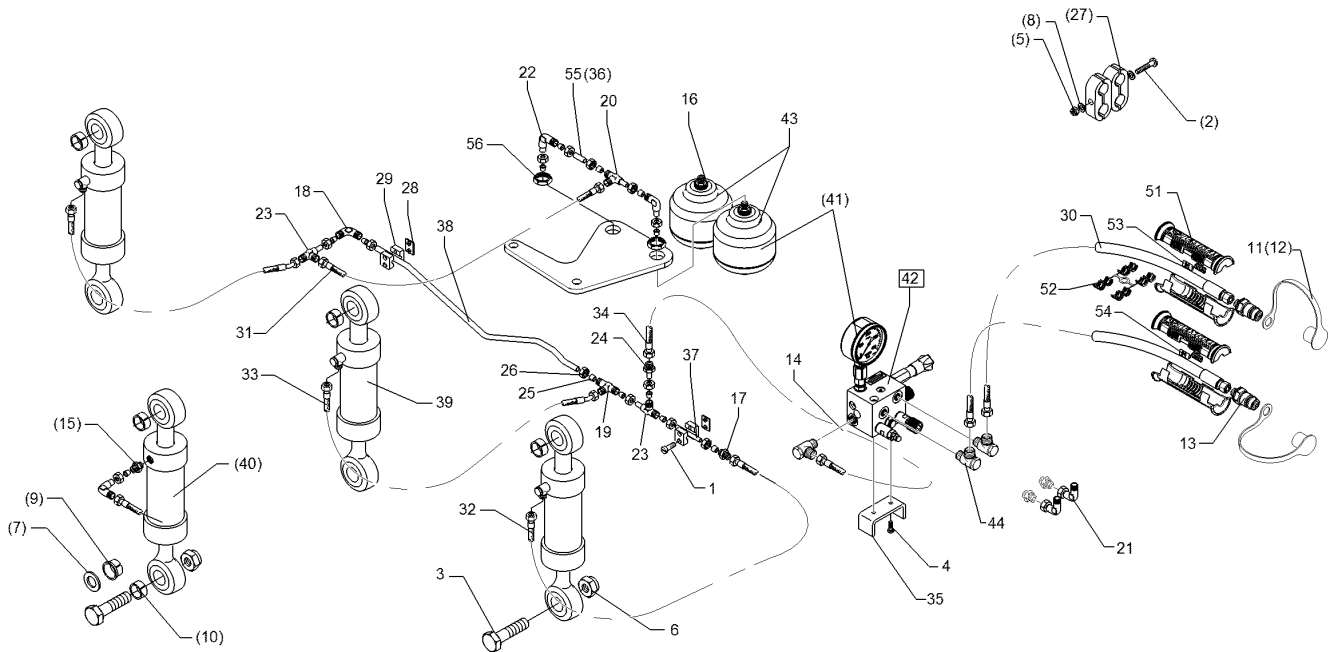
01.18

Pos.	Art.Nr.	Stck.	Artikeltext / Description	Abmessung	
24	375 4653	1	Konus-Reduzieranschluss	Reduction joint	x-KOR15/12-L DKO24 GRD
25	375 5120	6	Schneidring	Cutting ring	S 15 L WD
26	375 5320	6	Überwurfmutter	Union nut	15L M22x1,5 Zn
27	375 9850	4	Schelle	Clamp	LNU4-19/15PP
28	375 9950	2	Anschweißplatte	Weld on plate	SP1A 36x30x2
29	375 9961	4	Schellenkörper	Clamp	1/2x215 PP
30	475 2688	2	Hydraulikschlauch	Hydraulic hose	1SN08-1500-DKOL12/DKOL12
31	475 3016	1	Hydraulikschlauch	Hydraulic hose	2SN12-800 DKOL15/DKOL15 0/90°
32	475 3010	1	Hydraulikschlauch	Hydraulic hose	2SC12-1200 DKOL15/DKOL15 0/0°
33	475 3011	2	Hydraulikschlauch	Hydraulic hose	2SN12-1200 DKOL15 00/45 GRD
34	475 3012	1	Hydraulikschlauch	Hydraulic hose	2SN08-2800/DKOL12/DKOL12
35	475 4373	1	Halter	Holder	MSS 30x8x188 2xGEB90GRD
36	57510011	1	Hydraulikrohr	Hydraulic tube	3xD8,5 15x2x150
37	57510283	1	Hydraulikrohr	Hydraulic tube	15x2x98
38	57510141	1	Hydraulikrohr	Hydraulic tube	15x2x897 5xGEB
39	575 2523	3	Zugzylinder	Hydraulic ram	EZ 60/30-125
40	575 2524	3	Zugzylinder	Hydraulic ram	ZZ 63/30-125



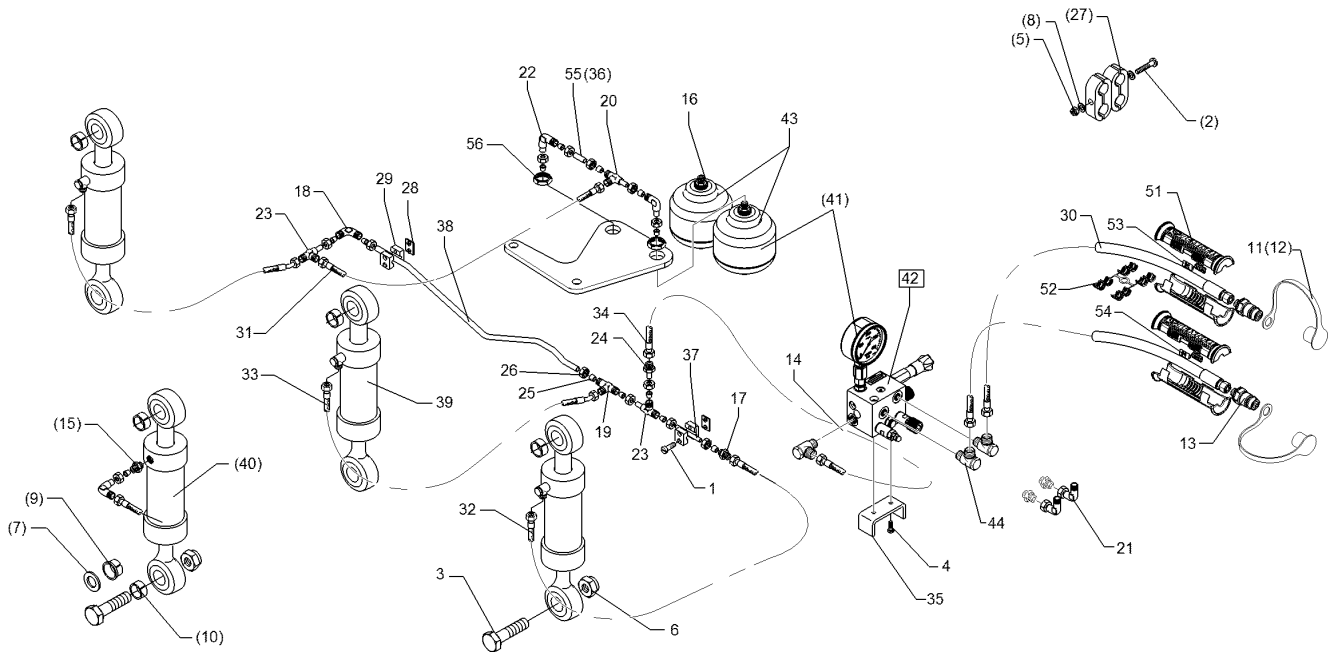
01.18

Pos.	Art.Nr.	Stck.	Artikeltext / Description		Abmessung
41	575 9040	1	HP-System z.hydr.Steinsicher.	HP-system	Euro/Vari7X+8X
42	575 9041	1	Block zum HydriX	Block	60-150 bar
43	575 9042	2	Druckspeicher	Pressure accumulator	Typ 0,75l 250-50bar
44	375 4311	3	Schwenkverschraubung	Union, swivel	G1/2 ZL x-SWVE12-LM M18x1,5 Zn
51	375 2607	4	Griff Halbschale	Handle	-
52	375 2606	2	Einleger	Insert	DN6 DN8
53	325 1600	2	Kennzeichnung	Marking	P0
54	325 1607	2	Kennzeichnung	Marking	T0
56	30310095	2	Sechskantmutter	Hexagon nut	M33x1,5 k=8 ZnNi 720h



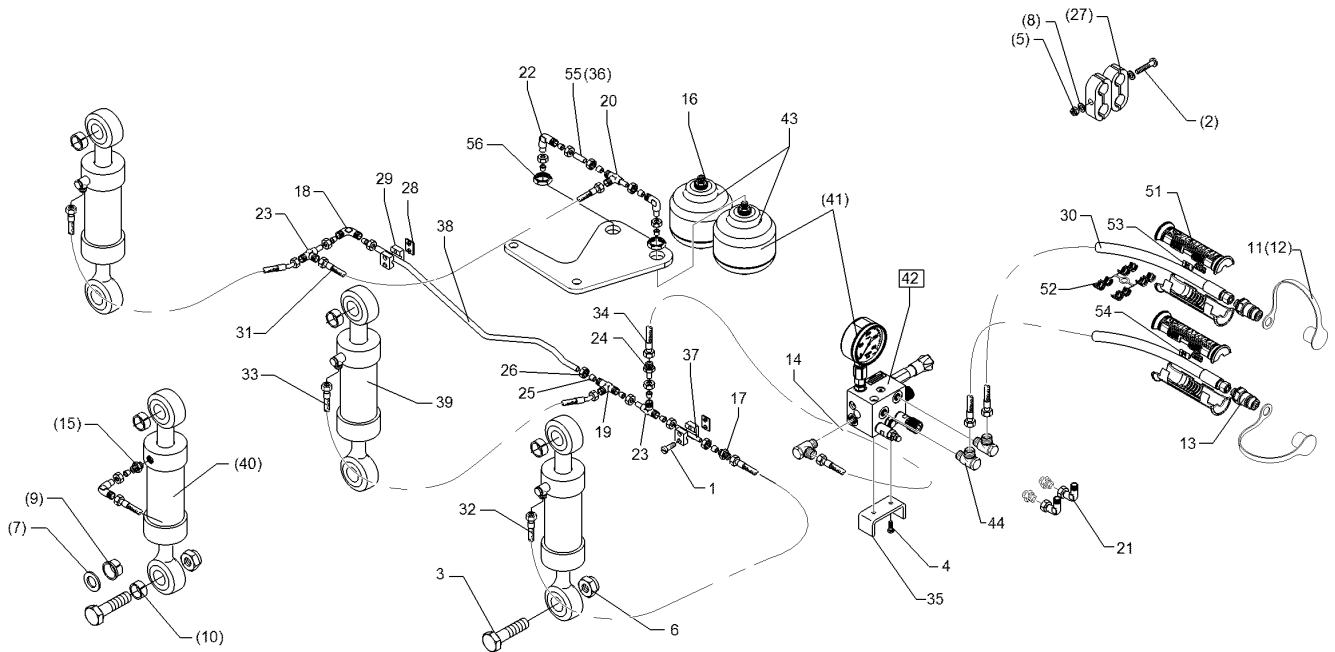
01.18

Pos.	Art.Nr.	Stck.	Artikeltext / Description		Abmessung
1	301 0302	4	Linsenschraube	Oval head screw	M6x25-4,6 Zn DIN7985
2	301 0312	1	Linsenschraube	Oval head screw	M6x75-4,6 Zn DIN7985
3	301 4606	6	Sechskantschraube spz.	Hexagon bolt	M20x80-10.9 Zn
4	301 7260	2	Sechskantschraube	Hexagon bolt	M8x16-8.8 Zn DIN933
5	303 0931	1	Sicherungsmutter	Selflocking nut	NM6-8 Zn DIN985
6	303 0936	6	Sicherungsmutter	Selflocking nut	NM20-8 Zn DIN985
7	305 6165	6	Scheibe	Washer	D35/20,5x5 Zn
8	305 8571	2	Scheibe	Washer	6,4 DIN125-A Zn
9	317 9520	12	Bundbuchse	Flange bushing	D30/20x19
10	317 9521	6	Buchse	Bush	D30/20x29
11	375 2124	2	Staubkappe, weiß	Cap, white	D26,5 Bg.3
12	375 2122	2	Staubkappe, schwarz	Cap, black	D26,5 Bg.3
13	375 2718	2	SVK-Stecker	Hydraulic coupling	BG-3 12L M18x1,5
14	375 4020	3	Einschraubverschraubung	Nipple	x-GE12-LM M18x1,5 Zn
15	375 4029	3	Gerade Einschraubverschraubung	Nipple	x-GE15-LM 18x1,5-B
16	375 4040	2	Einschraubverschraubung	Nipple	xGE 15-LR R1/2"-B
17	375 4120	2	Gerade Verschraubung	Nipple	x-G15-L M22x1,5
18	375 4220	1	Winkelverschraubung	Elbow union	W15-L M22x1,5
19	375 4484	1	T-Verschraubung	T-union	x-T15-L M22x1,5 Zn
20	375 4494	1	Einstellbare T-Verschraubung	Adjustable T-union	ET15-LM



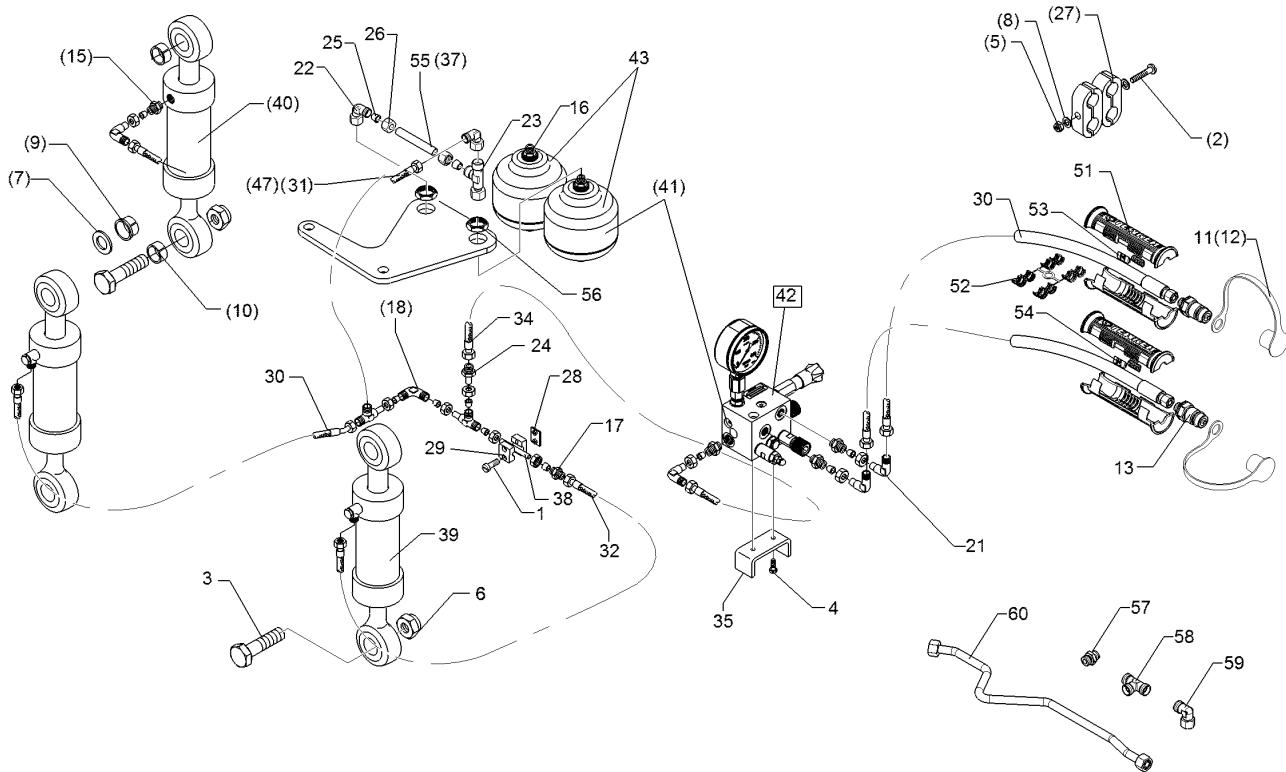
01.18

Pos.	Art.Nr.	Stck.	Artikeltext / Description		Abmessung
21	375 4500	3	Einstellbare W-Verschraubung	Adjustable angle union	EW12-LM DKO24 GRD M18x1,5
22	375 4503	4	Einstellbare W-Verschraubung	Adjustable angle union	EW15-L-DKO24 GRD O-Ring
23	375 4553	2	Einstellbare L-Verschraubung	Adjustable L-union	EL15-L-DKO24 GRD
24	375 4653	1	Konus-Reduzieranschluss	Reduction joint	x-KOR15/12-L DKO24 GRD
27	375 9850	4	Schelle	Clamp	LNU4-19/15PP
28	375 9950	2	Anschweißplatte	Weld on plate	SP1A 36x30x2
29	375 9961	4	Schellenkörper	Clamp	1/2x215 PP
30	475 2688	2	Hydraulikschlauch	Hydraulic hose	1SN08-1500-DKOL12/DKOL12
31	475 3016	1	Hydraulikschlauch	Hydraulic hose	2SN12-800 DKOL15/DKOL15 0/90°
32	475 3010	1	Hydraulikschlauch	Hydraulic hose	2SC12-1200 DKOL15/DKOL15 0/0°
33	475 3011	2	Hydraulikschlauch	Hydraulic hose	2SN12-1200 DKOL15 00/45 GRD
34	475 3012	1	Hydraulikschlauch	Hydraulic hose	2SN08-2800/DKOL12/DKOL12
35	475 4373	1	Halter	Holder	MSS 30x8x188 2xGEB90GRD 3xD8,5
36	57510283	1	Hydraulikrohr	Hydraulic tube	15x2x98
37	57510011	1	Hydraulikrohr	Hydraulic tube	15x2x150
38	57510140	1	Hydraulikrohr	Hydraulic tube	15x2x997 5xGEB



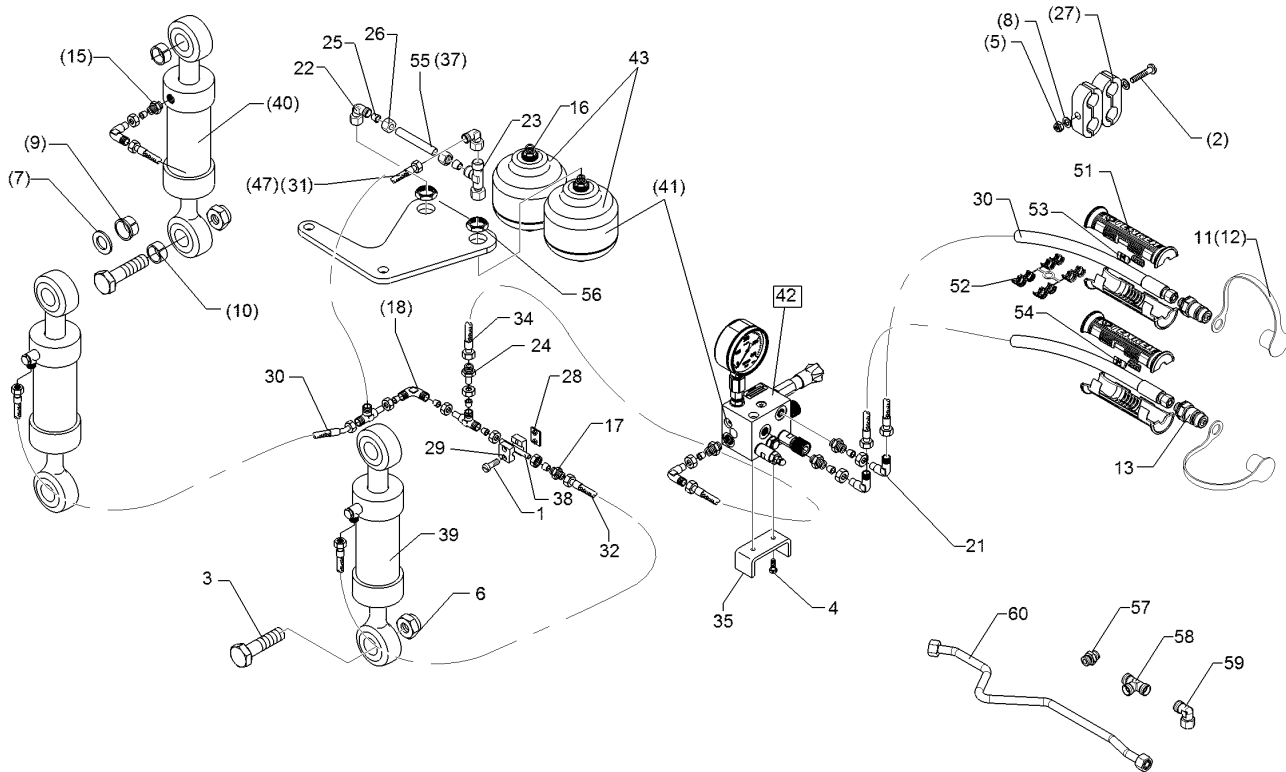
01.18

Pos.	Art.Nr.	Stck.	Artikeltext / Description	Abmessung	
39	575 2523	3	Zugzylinder	Hydraulic ram	EZ 60/30-125
40	575 2524	3	Zugzylinder	Hydraulic ram	ZZ 63/30-125
41	575 9040	1	HP-System z.hydr.Steinsicher.	HP-system	Euro/Vari7X+8X
42	575 9041	1	Block zum HydriX	Block	60-150 bar
43	575 9042	2	Druckspeicher	Pressure accumulator	Typ 0,75l 250-50bar G1/2 ZL x-SWVE12-LM M18x1,5 Zn
44	375 4311	3	Schwenkverschraubung	Union, swivel	-
51	375 2607	4	Griff Halbschale	Handle	DN6 DN8
52	375 2606	2	Einleger	Insert	P0
53	325 1600	2	Kennzeichnung	Marking	T0
54	325 1607	2	Kennzeichnung	Marking	M33x1,5 k=8 ZnNi 720h
56	30310095	2	Sechskantmutter	Hexagon nut	



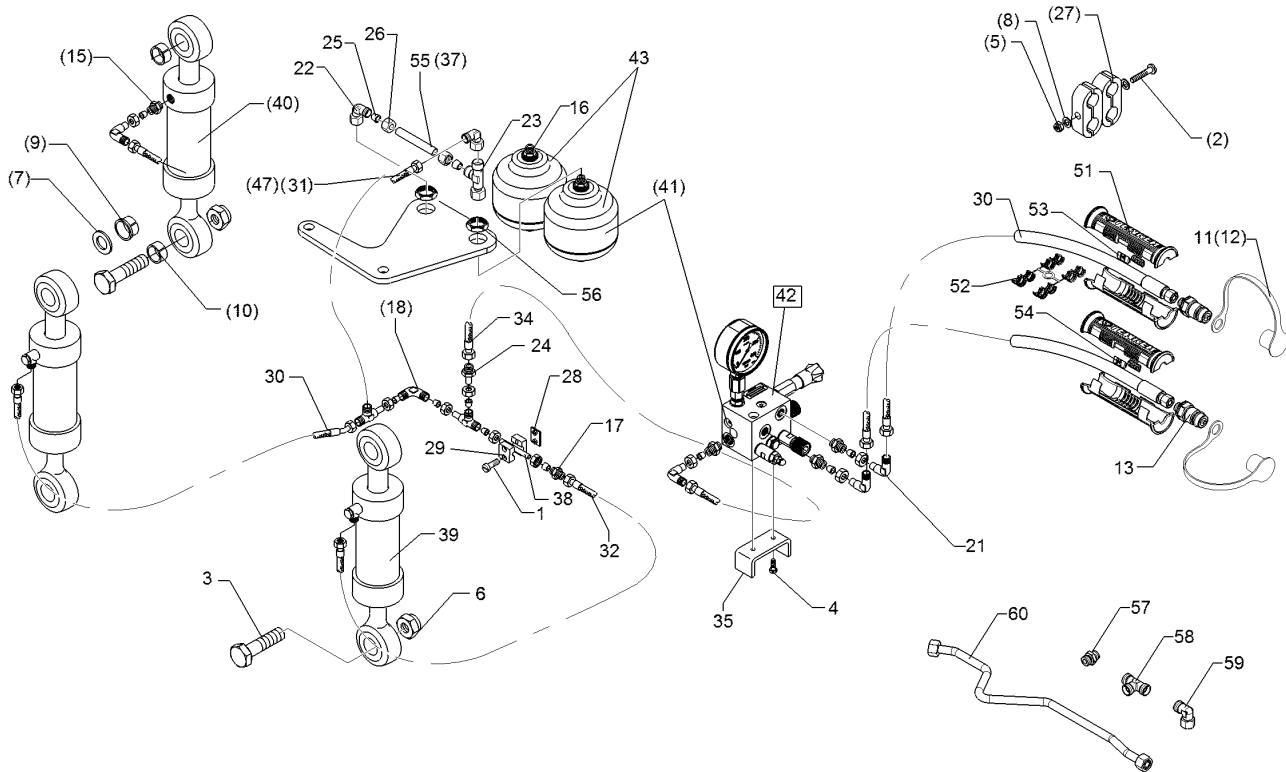
01.18

Pos.	Art.Nr.	Stck.	Artikeltext / Description		Abmessung
1	301 0302	2	Linsenschraube	Oval head screw	M6x25-4,6 Zn DIN7985
2	301 0312	1	Linsenschraube	Oval head screw	M6x75-4,6 Zn DIN7985
4	301 7260	2	Sechskantschraube	Hexagon bolt	M8x16-8.8 Zn DIN933
5	303 0931	1	Sicherungsmutter	Selflocking nut	NM6-8 Zn DIN985
6	303 0936	6	Sicherungsmutter	Selflocking nut	NM20-8 Zn DIN985
7	305 6165	4	Scheibe	Washer	D35/20,5x5 Zn
8	305 8571	2	Scheibe	Washer	6,4 DIN125-A Zn
9	317 9520	8	Bundbuchse	Flange bushing	D30/20x19
10	317 9521	4	Buchse	Bush	D30/20x29
11	375 2124	2	Staubkappe, weiß	Cap, white	D26,5 Bg.3
12	375 2122	2	Staubkappe, schwarz	Cap, black	D26,5 Bg.3
13	375 2718	2	SVK-Stecker	Hydraulic coupling	BG-3 12L M18x1,5
14	375 4020	3	Einschraubverschraubung	Nipple	x-GE12-LM M18x1,5 Zn
16	375 4040	2	Einschraubverschraubung	Nipple	xGE 15-LR R1/2"-B
17	375 4120	1	Gerade Verschraubung	Nipple	x-G15-L M22x1,5
18	375 4220	1	Winkelverschraubung	Elbow union	W15-L M22x1,5
19	375 4484	2	T-Verschraubung	T-union	x-T15-L M22x1,5 Zn
20	375 4494	1	Einstellbare T-Verschraubung	Adjustable T-union	ET15-LM
21	375 4500	3	Einstellbare W-Verschraubung	Adjustable angle union	EW12-LM DKO24 GRD M18x1,5
22	375 4503	3	Einstellbare W-Verschraubung	Adjustable angle union	EW15-L-DKO24 GRD O-Ring



01.18

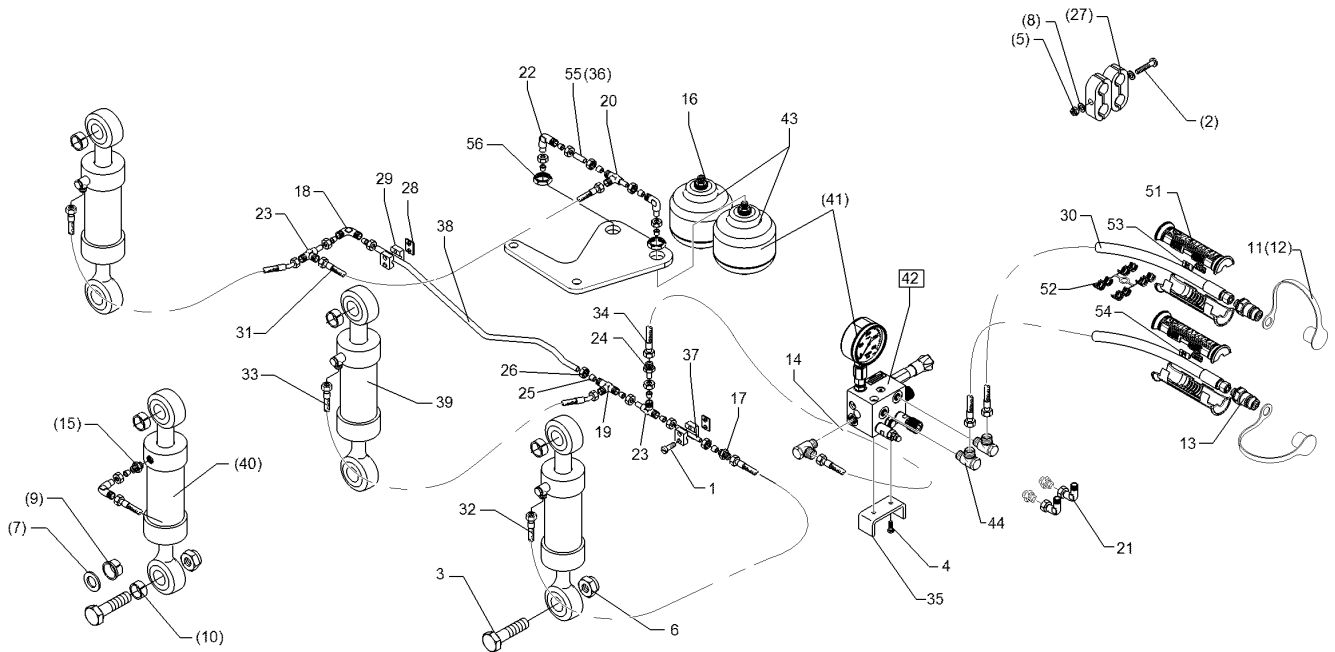
Pos.	Art.Nr.	Stck.	Artikeltext / Description		Abmessung
23	375 4553	2	Einstellbare L-Verschraubung	Adjustable L-union	EL15-L-DKO24 GRD
24	375 4653	1	Konus-Reduzieranschluss	Reduction joint	x-KOR15/12-L DKO24 GRD
25	375 5120	4	Schneidring	Cutting ring	S 15 L WD
26	375 5320	4	Überwurfmutter	Union nut	15L M22x1,5 Zn
27	375 9850	4	Schelle	Clamp	LNU4-19/15PP
28	375 9950	1	Anschweißplatte	Weld on plate	SP1A 36x30x2
29	375 9961	2	Schellenkörper	Clamp	1/2x215 PP
30	475 2688	2	Hydraulikschlauch	Hydraulic hose	1SN08-1500-DKOL12/DKOL12
31	475 2683	1	Hydraulikschlauch	Hydraulic hose	2SN12-0600-DKO L15/L15 00/90GR
32	475 3010	1	Hydraulikschlauch	Hydraulic hose	2SC12-1200 DKOL15/DKOL15 0/0°
33	475 3011	1	Hydraulikschlauch	Hydraulic hose	2SN12-1200 DKOL15 00/45 GRD
34	475 3012	1	Hydraulikschlauch	Hydraulic hose	2SN08-2800/DKOL12/DKOL12
35	475 4373	1	Halter	Holder	MSS 30x8x188 2xGEB90GRD 3xD8,5 15x2x98
36	475 9970	1	Hydraulikrohr	Hydraulic tube	15x2x150
38	57510011	1	Hydraulikrohr	Hydraulic tube	15x2x150
39	575 2523	2	Zugzylinder	Hydraulic ram	EZ 60/30-125
40	575 2524	3	Zugzylinder	Hydraulic ram	ZZ 63/30-125
41	575 9040	1	HP-System z.hydr.Steinsicher.	HP-system	Euro/Vari7X+8X



01.18

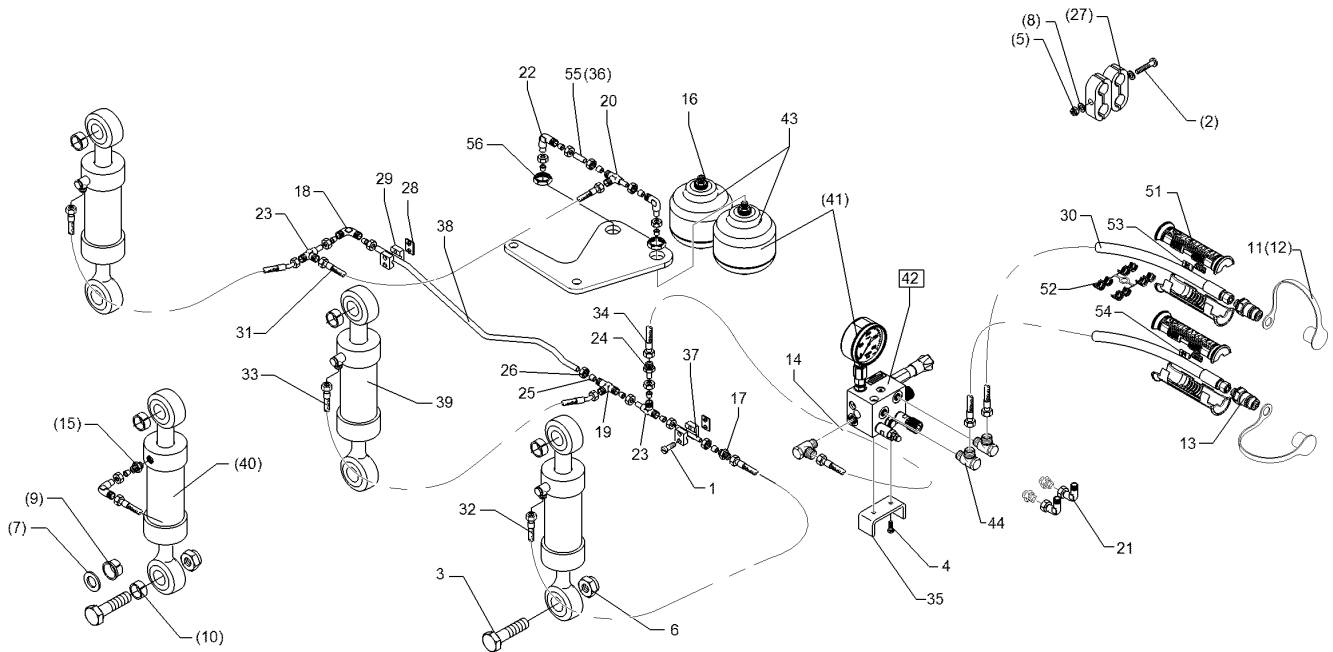
Pos.	Art.Nr.	Stck.	Artikeltext / Description	Abmessung
42	575 9041	1	Block zum HydriX	Block
43	575 9042	2	Druckspeicher	Pressure accumulator
44	375 4311	3	Schwenkverschraubung	Union, swivel
51	375 2607	4	Griff Halbschale	Handle
52	375 2606	2	Einleger	Insert
53	325 1600	2	Kennzeichnung	Marking
54	325 1607	2	Kennzeichnung	Marking
55	57510283	1	Hydraulikrohr	Hydraulic tube
56	30310095	2	Sechskantmutter	Hexagon nut
				60-150 bar
				Typ 0,75l 250-50bar
				G1/2 ZL
				x-SWVE12-LM
				M18x1,5 Zn
				-
				DN6 DN8
				P0
				T0
				15x2x98
				M33x1,5 k=8 ZnNi
				720h





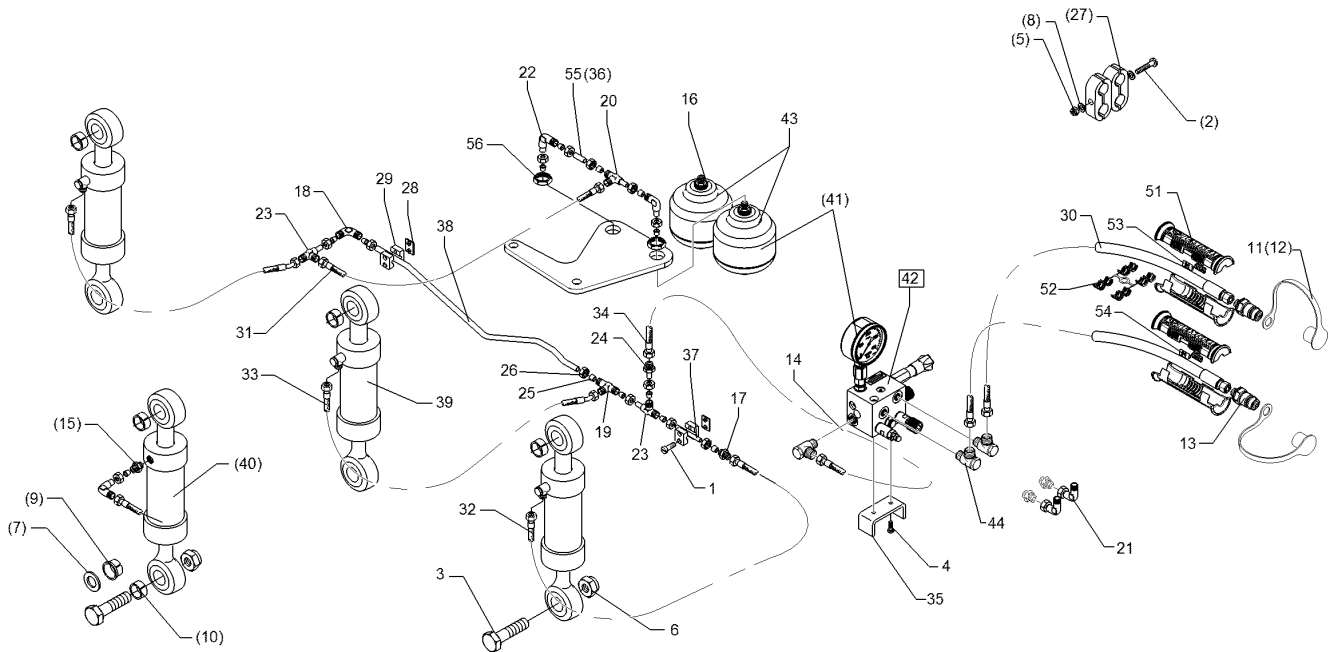
01.18

Pos.	Art.Nr.	Stck.	Artikeltext / Description		Abmessung
1	301 0302	4	Linsenschraube	Oval head screw	M6x25-4,6 Zn DIN7985
2	301 0312	1	Linsenschraube	Oval head screw	M6x75-4,6 Zn DIN7985
4	301 7260	2	Sechskantschraube	Hexagon bolt	M8x16-8.8 Zn DIN933
5	303 0931	1	Sicherungsmutter	Selflocking nut	NM6-8 Zn DIN985
6	303 0936	6	Sicherungsmutter	Selflocking nut	NM20-8 Zn DIN985
7	305 6165	6	Scheibe	Washer	D35/20,5x5 Zn
8	305 8571	2	Scheibe	Washer	6,4 DIN125-A Zn
9	317 9520	12	Bundbuchse	Flange bushing	D30/20x19
10	317 9521	6	Buchse	Bush	D30/20x29
11	375 2124	2	Staubkappe, weiß	Cap, white	D26,5 Bg.3
12	375 2122	2	Staubkappe, schwarz	Cap, black	D26,5 Bg.3
13	375 2718	2	SVK-Stecker	Hydraulic coupling	BG-3 12L M18x1,5
14	375 4020	3	Einschraubverschraubung	Nipple	x-GE12-LM M18x1,5 Zn
15	375 4029	4	Gerade Einschraubverschraubung	Nipple	x-GE15-LM 18x1,5-B
16	375 4040	2	Einschraubverschraubung	Nipple	xGE 15-LR R1/2"-B
17	375 4120	1	Gerade Verschraubung	Nipple	x-G15-L M22x1,5
18	375 4220	1	Winkelverschraubung	Elbow union	W15-L M22x1,5
19	375 4484	2	T-Verschraubung	T-union	x-T15-L M22x1,5 Zn
20	375 4494	1	Einstellbare T-Verschraubung	Adjustable T-union	ET15-LM
21	375 4500	3	Einstellbare W-Verschraubung	Adjustable angle union	EW12-LM DKO24 GRD M18x1,5



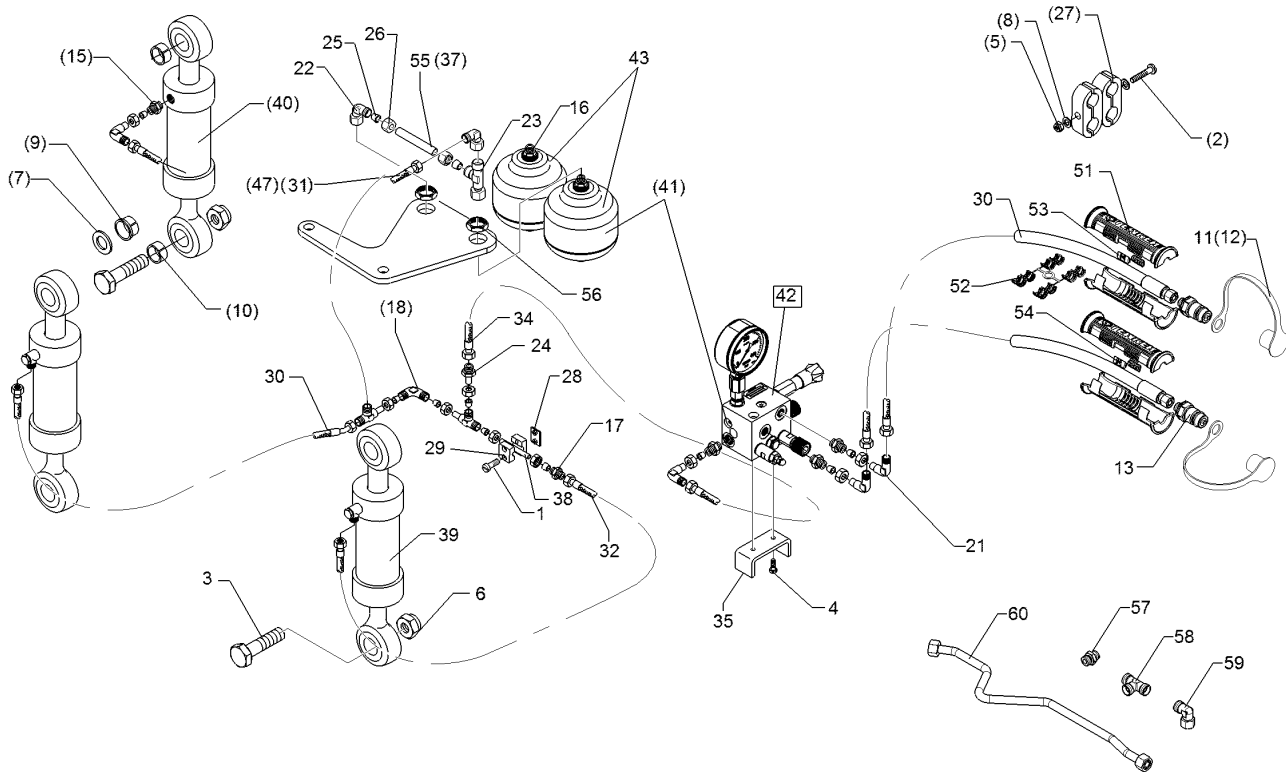
01.18

Pos.	Art.Nr.	Stck.	Artikeltext / Description		Abmessung
22	375 4503	3	Einstellbare W-Verschraubung	Adjustable angle union	EW15-L-DKO24 GRD O-Ring
23	375 4553	2	Einstellbare L-Verschraubung	Adjustable L-union	EL15-L-DKO24 GRD
24	375 4653	1	Konus-Reduzieranschluss	Reduction joint	x-KOR15/12-L DKO24 GRD
25	375 5120	6	Schneidring	Cutting ring	S 15 L WD
26	375 5320	6	Überwurfmutter	Union nut	15L M22x1,5 Zn
27	375 9850	4	Schelle	Clamp	LNU4-19/15PP
28	375 9950	2	Anschweißplatte	Weld on plate	SP1A 36x30x2
29	375 9961	4	Schellenkörper	Clamp	1/2x215 PP
30	475 2688	2	Hydraulikschlauch	Hydraulic hose	1SN08-1500-DKOL12/DKOL12
31	475 2683	1	Hydraulikschlauch	Hydraulic hose	2SN12-0600-DKO L15/L15 00/90GR
32	475 3010	1	Hydraulikschlauch	Hydraulic hose	2SC12-1200 DKOL15/DKOL15 0/0°
33	475 3011	2	Hydraulikschlauch	Hydraulic hose	2SN12-1200 DKOL15 00/45 GRD
34	475 3012	1	Hydraulikschlauch	Hydraulic hose	2SN08-2800/DKOL12/DKOL12
35	475 4373	1	Halter	Holder	MSS 30x8x188 2xGEB90GRD
36	475 9970	1	Hydraulikrohr	Hydraulic tube	3xD8,5 15x2x98
37	57510011	1	Hydraulikrohr	Hydraulic tube	15x2x150
38	57510141	1	Hydraulikrohr	Hydraulic tube	15x2x897 5xGEB
39	575 2523	3	Zugzylinder	Hydraulic ram	EZ 60/30-125



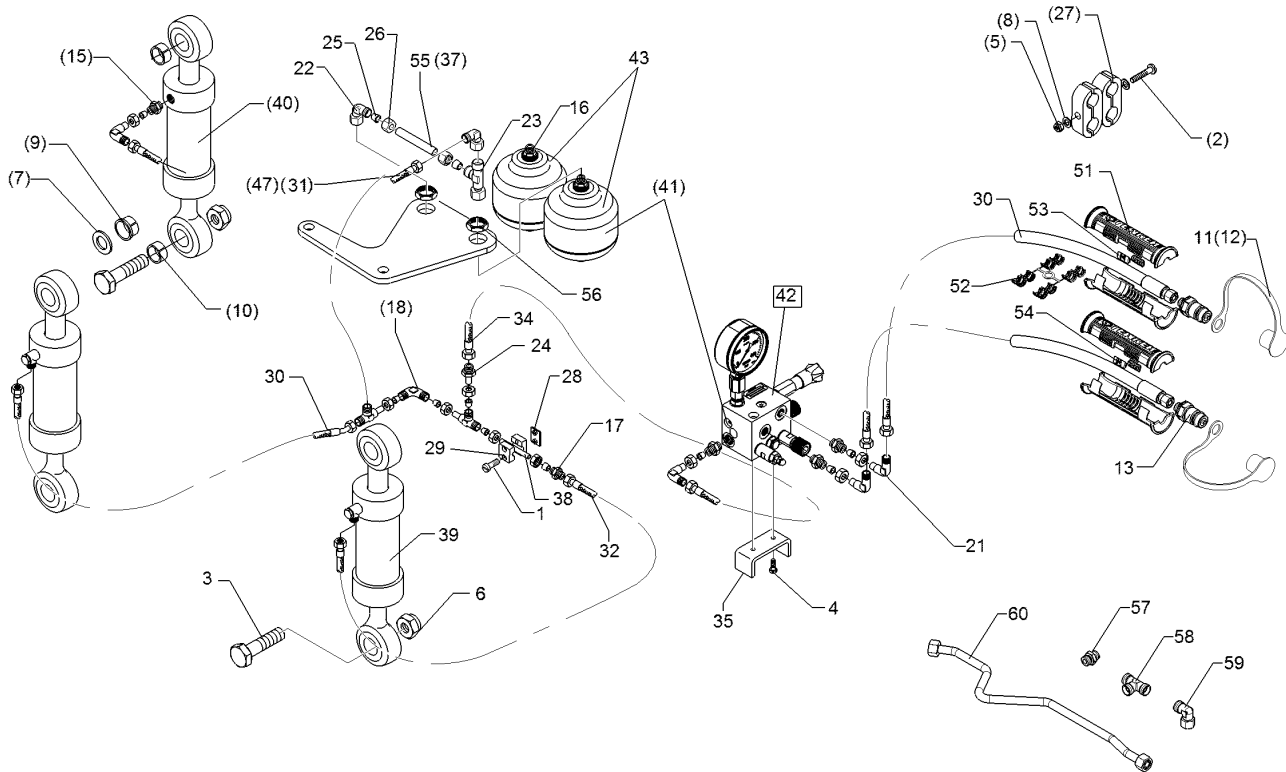
01.18

Pos.	Art.Nr.	Stck.	Artikeltext / Description	Abmessung	
40	575 2524	3	Zugzylinder	Hydraulic ram	ZZ 63/30-125
42	575 9041	1	Block zum HydriX	Block	60-150 bar
43	575 9042	2	Druckspeicher	Pressure accumulator	Typ 0,75l 250-50bar
44	375 4311	3	Schwenkverschraubung	Union, swivel	G1/2 ZL x-SWVE12-LM M18x1,5 Zn
51	375 2607	4	Griff Halbschale	Handle	-
52	375 2606	2	Einleger	Insert	DN6 DN8
53	325 1600	2	Kennzeichnung	Marking	P0
54	325 1607	2	Kennzeichnung	Marking	T0
55	57510283	1	Hydraulikrohr	Hydraulic tube	15x2x98
56	30310095	2	Sechskantmutter	Hexagon nut	M33x1,5 k=8 ZnNi 720h



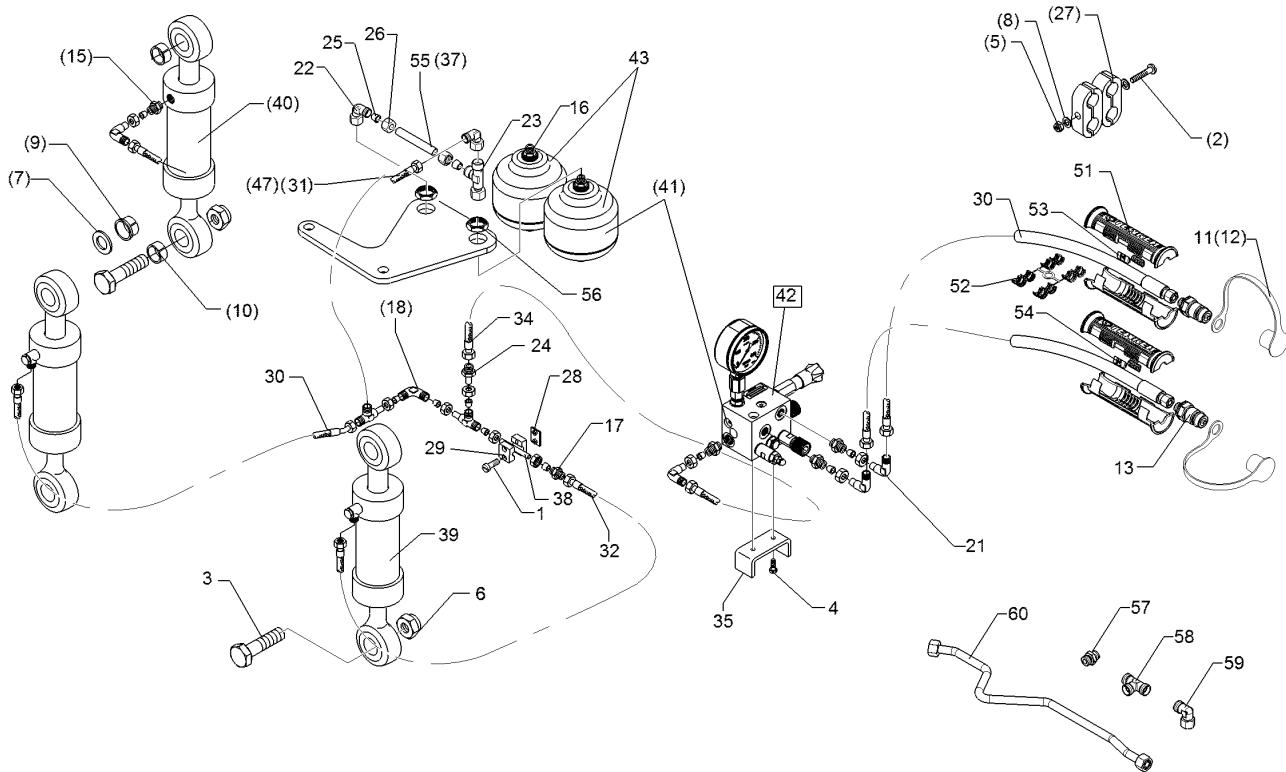
01.18

Pos.	Art.Nr.	Stck.	Artikeltext / Description		Abmessung
1	301 0302	2	Linsenschraube	Oval head screw	M6x25-4,6 Zn DIN7985
2	301 0312	1	Linsenschraube	Oval head screw	M6x75-4,6 Zn DIN7985
4	301 7260	2	Sechskantschraube	Hexagon bolt	M8x16-8.8 Zn DIN933
5	303 0931	1	Sicherungsmutter	Selflocking nut	NM6-8 Zn DIN985
6	303 0936	4	Sicherungsmutter	Selflocking nut	NM20-8 Zn DIN985
8	305 8571	2	Scheibe	Washer	6,4 DIN125-A Zn
9	317 9520	12	Bundbuchse	Flange bushing	D30/20x19
10	317 9521	6	Buchse	Bush	D30/20x29
11	375 2124	2	Staubkappe, weiß	Cap, white	D26,5 Bg.3
12	375 2122	2	Staubkappe, schwarz	Cap, black	D26,5 Bg.3
13	375 2718	2	SVK-Stecker	Hydraulic coupling	BG-3 12L M18x1,5
15	375 4029	2	Gerade Einschraubverschraubung	Nipple	x-GE15-LM 18x1,5-B
16	375 4040	2	Einschraubverschraubung	Nipple	xGE 15-LR R1/2"-B
17	375 4120	2	Gerade Verschraubung	Nipple	x-G15-L M22x1,5
18	375 4220	1	Winkelverschraubung	Elbow union	W15-L M22x1,5
21	375 4500	3	Einstellbare W-Verschraubung	Adjustable angle union	EW12-LM DKO24 GRD M18x1,5
22	375 4502	5	Einstellbare W-Verschraubung	Adjustable angle union	EW15-L
23	375 4553	2	Einstellbare L-Verschraubung	Adjustable L-union	EL15-L-DKO24 GRD
24	375 4653	1	Konus-Reduzieranschluss	Reduction joint	x-KOR15/12-L DKO24 GRD
27	375 9850	4	Schelle	Clamp	LNU4-19/15PP



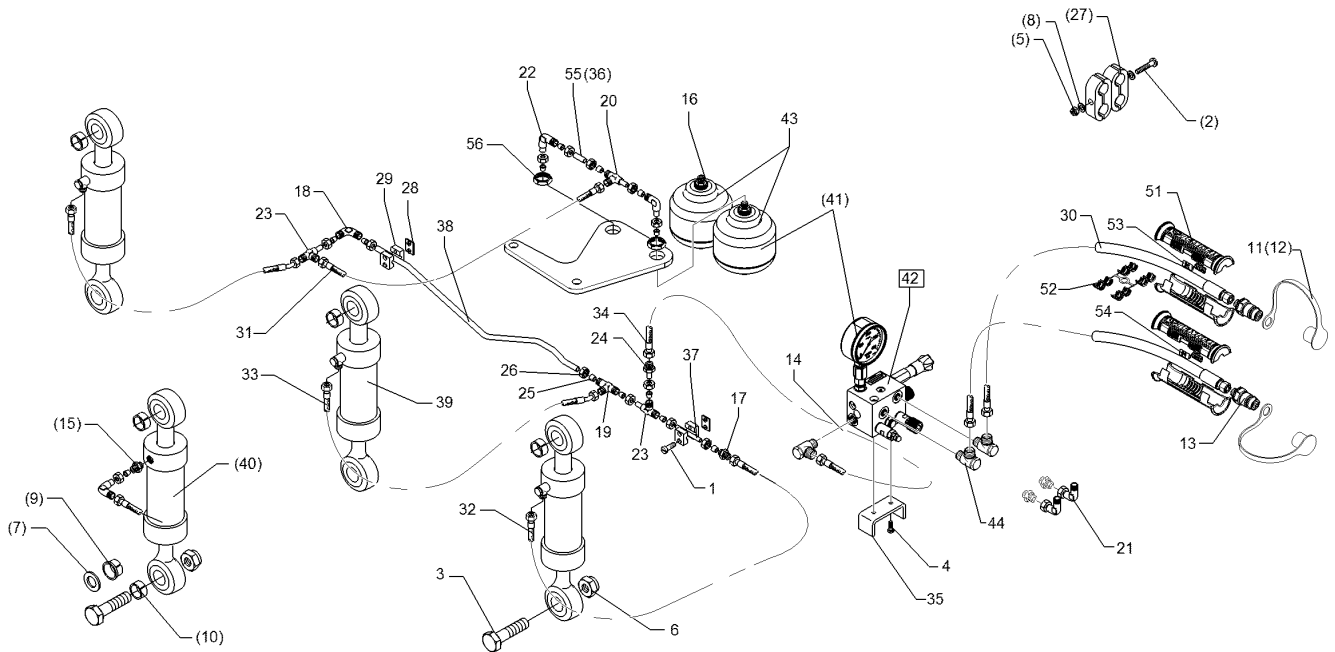
01.18

Pos.	Art.Nr.	Stck.	Artikeltext / Description	Abmessung	
28	375 9950	1	Anschweißplatte	Weld on plate	SP1A 36x30x2
29	375 9961	2	Schellenkörper	Clamp	1/2x215 PP
30	475 2688	2	Hydraulikschlauch	Hydraulic hose	1SN08-1500-DKOL12/DKOL12
31	475 3009	1	Hydraulikschlauch	Hydraulic hose	2SN12-500 DKOL15/DKOL15
32	475 3010	1	Hydraulikschlauch	Hydraulic hose	0/0° 2SC12-1200 DKOL15/DKOL15
33	475 3011	1	Hydraulikschlauch	Hydraulic hose	0/0° 2SN12-1200 DKOL15 00/45 GRD
34	475 3012	1	Hydraulikschlauch	Hydraulic hose	2SN08-2800/DKOL12/DKOL12
35	475 4373	1	Halter	Holder	MSS 30x8x188 2xGEB90GRD
37	475 9969	1	Hydraulikrohr	Hydraulic tube	3xD8,5 15x2x45
38	57510011	1	Hydraulikrohr	Hydraulic tube	15x2x150
39	575 2523	2	Zugzylinder	Hydraulic ram	EZ 60/30-125
40	575 2524	3	Zugzylinder	Hydraulic ram	ZZ 63/30-125
41	575 9040	1	HP-System z.hydr.Steinsicher.	HP-system	Euro/Vari7X+8X
42	575 9041	1	Block zum HydriX	Block	60-150 bar
43	575 9042	2	Druckspeicher	Pressure accumulator	Typ 0,75l 250-50bar
47	475 3016	1	Hydraulikschlauch	Hydraulic hose	G1/2 ZL 2SN12-800 DKOL15/DKOL15 0/90°



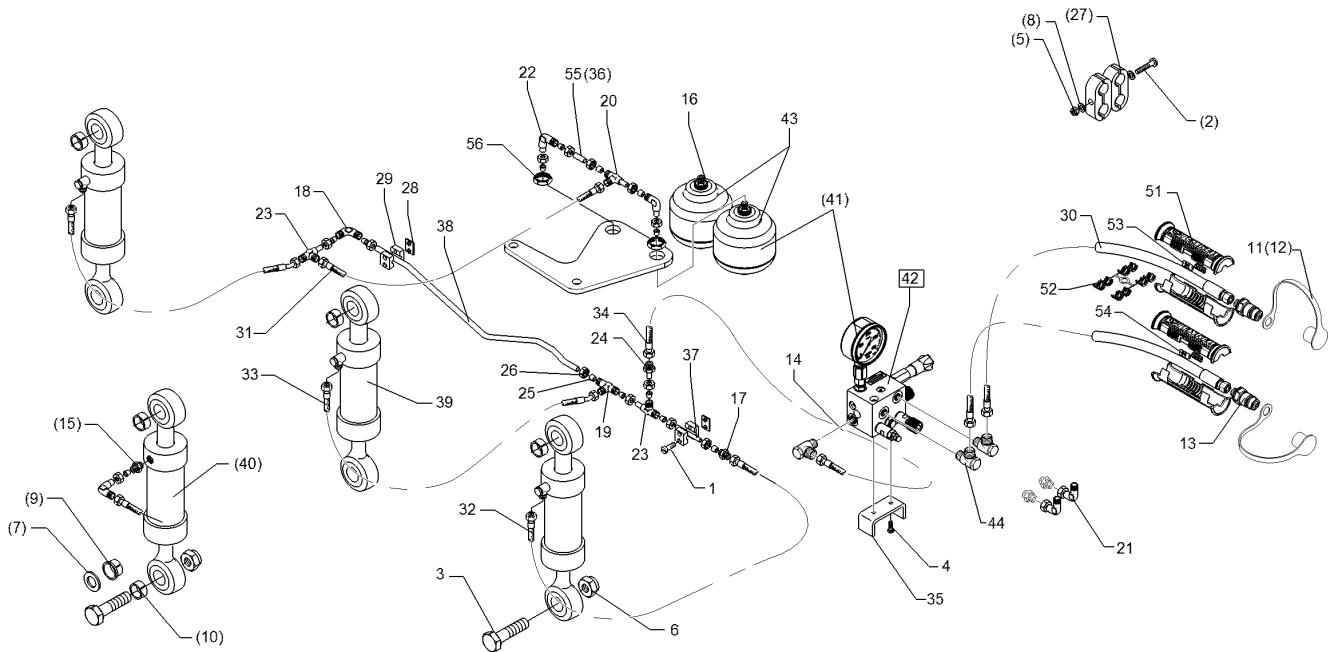
01.18

Pos.	Art.Nr.	Stck.	Artikeltext / Description	Abmessung
51	375 2607	4	Griff Halbschale	Handle
52	375 2606	2	Einleger	Insert
53	325 1600	2	Kennzeichnung	Marking
54	325 1607	2	Kennzeichnung	Marking
55	57510446	1	Hydraulikrohr	Hydraulic tube
56	30310095	2	Sechskantmutter	Hexagon nut
57	375 4020	3	Einschraubverschraubung	Nipple
58	375 4484	1	T-Verschraubung	T-union
59	375 4503	3	Einstellbare W-Verschraubung	Adjustable angle union
60	57510924	1	Hydraulikrohr	Hydraulic tube
				-
				DN6 DN8
				P0
				T0
				15x2x45
				M33x1,5 k=8 ZnNi
				720h
				x-GE12-LM M18x1,5 Zn
				x-T15-L M22x1,5 Zn
				EW15-L-DKO24
				GRD O-Ring
				15,0x2,0x635



01.18

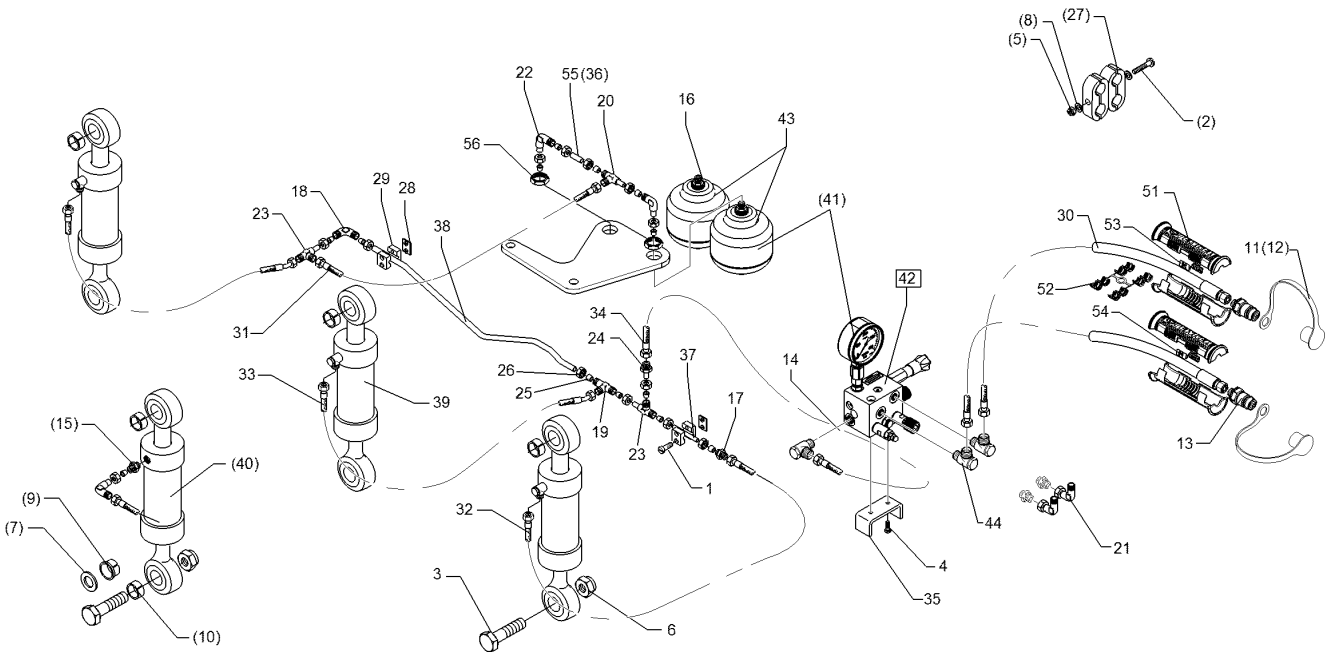
Pos.	Art.Nr.	Stck.	Artikeltext / Description		Abmessung
1	301 0302	4	Linsenschraube	Oval head screw	M6x25-4,6 Zn DIN7985
2	301 0312	1	Linsenschraube	Oval head screw	M6x75-4,6 Zn DIN7985
4	301 7260	2	Sechskantschraube	Hexagon bolt	M8x16-8.8 Zn DIN933
5	303 0931	1	Sicherungsmutter	Selflocking nut	NM6-8 Zn DIN985
6	303 0936	6	Sicherungsmutter	Selflocking nut	NM20-8 Zn DIN985
8	305 8571	2	Scheibe	Washer	6,4 DIN125-A Zn
9	317 9520	12	Bundbuchse	Flange bushing	D30/20x19
10	317 9521	6	Buchse	Bush	D30/20x29
11	375 2124	2	Staubkappe, weiß	Cap, white	D26,5 Bg.3
12	375 2122	2	Staubkappe, schwarz	Cap, black	D26,5 Bg.3
13	375 2718	2	SVK-Stecker	Hydraulic coupling	BG-3 12L M18x1,5
14	375 4029	3	Gerade Einschraubverschraubung	Nipple	x-GE15-LM 18x1,5-B
15	375 4040	2	Einschraubverschraubung	Nipple	xGE 15-LR R1/2"-B
16	375 4120	1	Gerade Verschraubung	Nipple	x-G15-L M22x1,5
17	375 4220	1	Winkelverschraubung	Elbow union	W15-L M22x1,5
18	375 4311	3	Schwenkverschraubung	Union, swivel	x-SWVE12-LM M18x1,5 Zn
19	375 4484	1	T-Verschraubung	T-union	x-T15-L M22x1,5 Zn
20	375 4494	1	Einstellbare T-Verschraubung	Adjustable T-union	ET15-LM
21	375 4500	3	Einstellbare W-Verschraubung	Adjustable angle union	EW12-LM DKO24 GRD M18x1,5
22	375 4503	3	Einstellbare W-Verschraubung	Adjustable angle union	EW15-L-DKO24 GRD O-Ring



01.18

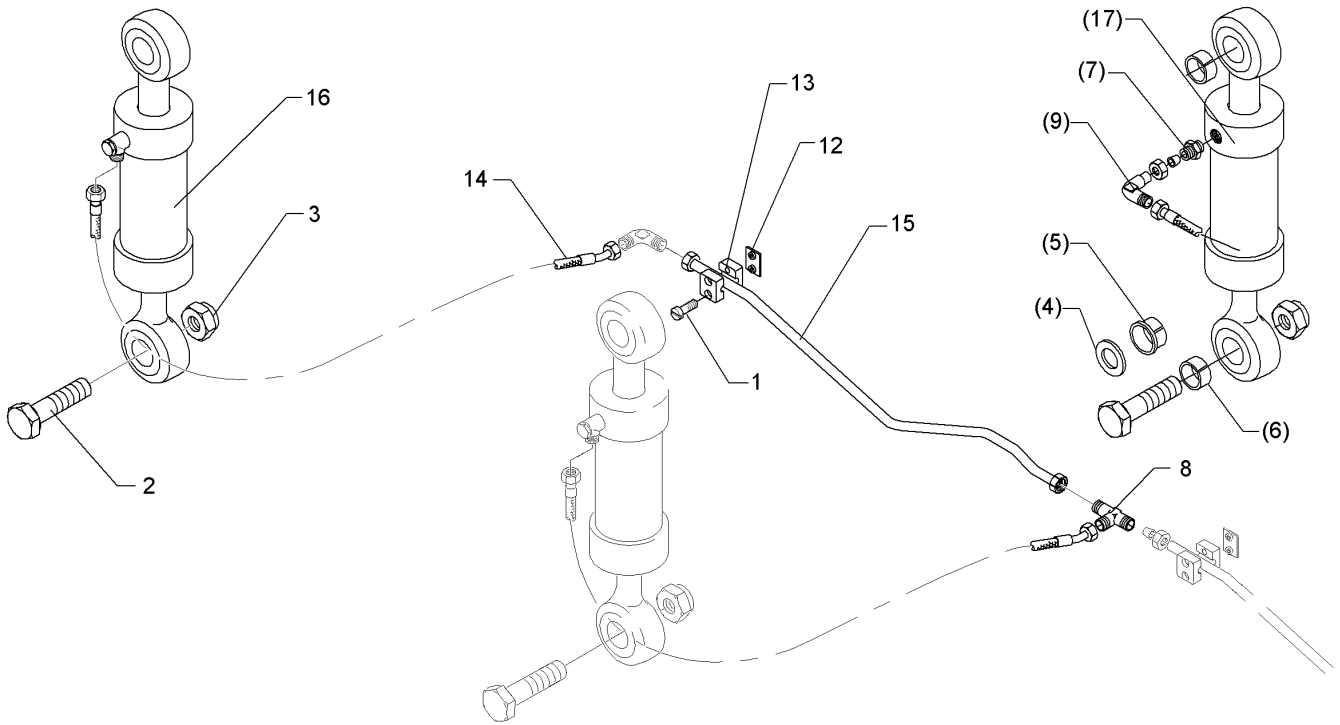
Pos.	Art.Nr.	Stck.	Artikeltext / Description		Abmessung
23	375 4553	2	Einstellbare L-Verschraubung	Adjustable L-union	EL15-L-DKO24 GRD
24	375 4653	1	Konus-Reduzieranschluss	Reduction joint	x-KOR15/12-L DKO24 GRD
27	375 9850	4	Schelle	Clamp	LNU4-19/15PP
28	375 9950	2	Anschweißplatte	Weld on plate	SP1A 36x30x2
29	375 9961	4	Schellenkörper	Clamp	1/2x215 PP
30	475 2688	2	Hydraulikschlauch	Hydraulic hose	1SN08-1500-DKOL12/DKOL12
31	475 2683	1	Hydraulikschlauch	Hydraulic hose	2SN12-0600-DKO L15/L15 00/90GR
32	475 3010	1	Hydraulikschlauch	Hydraulic hose	2SC12-1200 DKOL15/DKOL15 0/0°
33	475 3011	2	Hydraulikschlauch	Hydraulic hose	2SN12-1200 DKOL15 00/45 GRD
34	475 3012	1	Hydraulikschlauch	Hydraulic hose	2SN08-2800/DKOL12/DKOL12
35	475 4373	1	Halter	Holder	MSS 30x8x188 2xGEB90GRD 3xD8,5
36	475 9970	1	Hydraulikrohr	Hydraulic tube	15x2x98
37	57510011	1	Hydraulikrohr	Hydraulic tube	15x2x150
38	57510140	1	Hydraulikrohr	Hydraulic tube	15x2x997 5xGEB
39	575 2523	3	Zugzylinder	Hydraulic ram	EZ 60/30-125
40	575 2524	3	Zugzylinder	Hydraulic ram	ZZ 63/30-125
41	575 9040	1	HP-System z.hydr.Steinsicher.	HP-system	Euro/Vari7X+8X
42	575 9041	1	Block zum HydriX	Block	60-150 bar





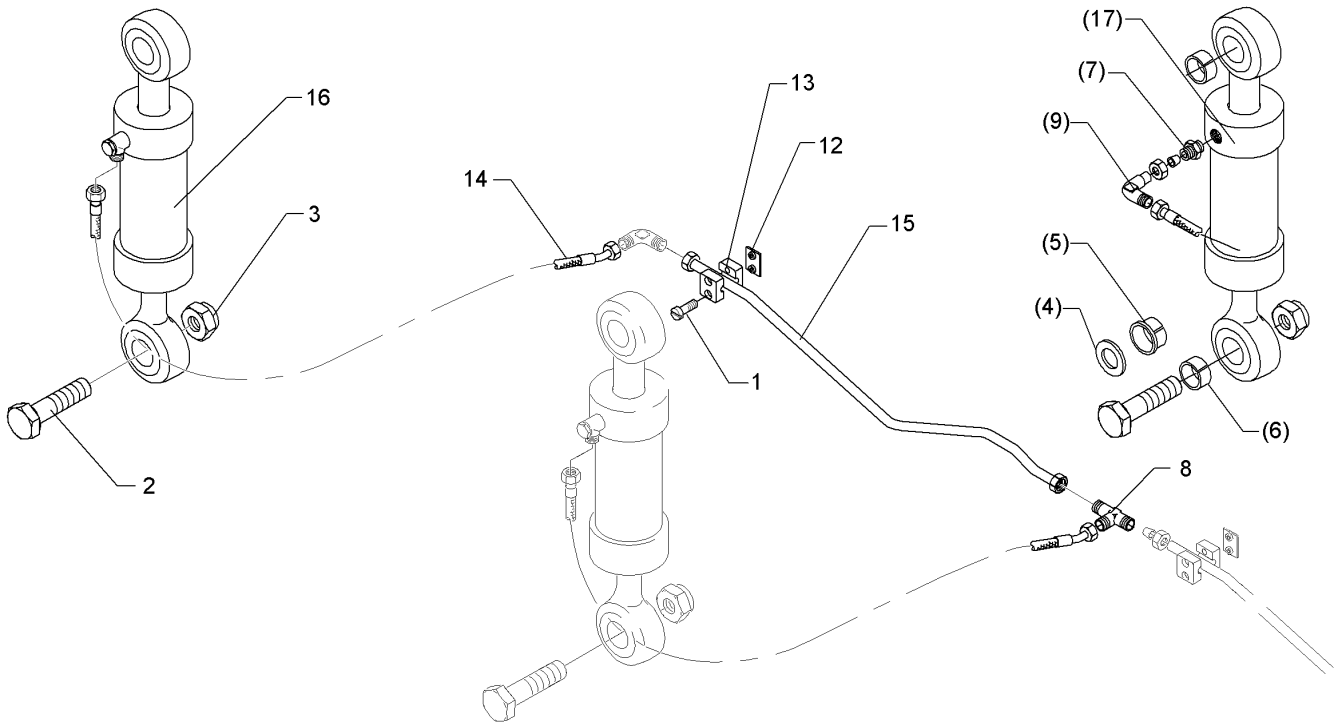
01.18

Pos.	Art.Nr.	Stck.	Artikeltext / Description		Abmessung
43	575 9042	2	Druckspeicher	Pressure accumulator	Typ 0,75l 250-50bar
44	375 4020	3	Einschraubverschraubung	Nipple	G1/2 ZL x-GE12-LM M18x1,5 Zn
51	375 2607	4	Griff Halbschale	Handle	-
52	375 2606	2	Einleger	Insert	DN6 DN8
53	325 1600	2	Kennzeichnung	Marking	P0
54	325 1607	2	Kennzeichnung	Marking	T0
55	57510283	1	Hydraulikrohr	Hydraulic tube	15x2x98
56	30310095	2	Sechskantmutter	Hexagon nut	M33x1,5 k=8 ZnNi 720h



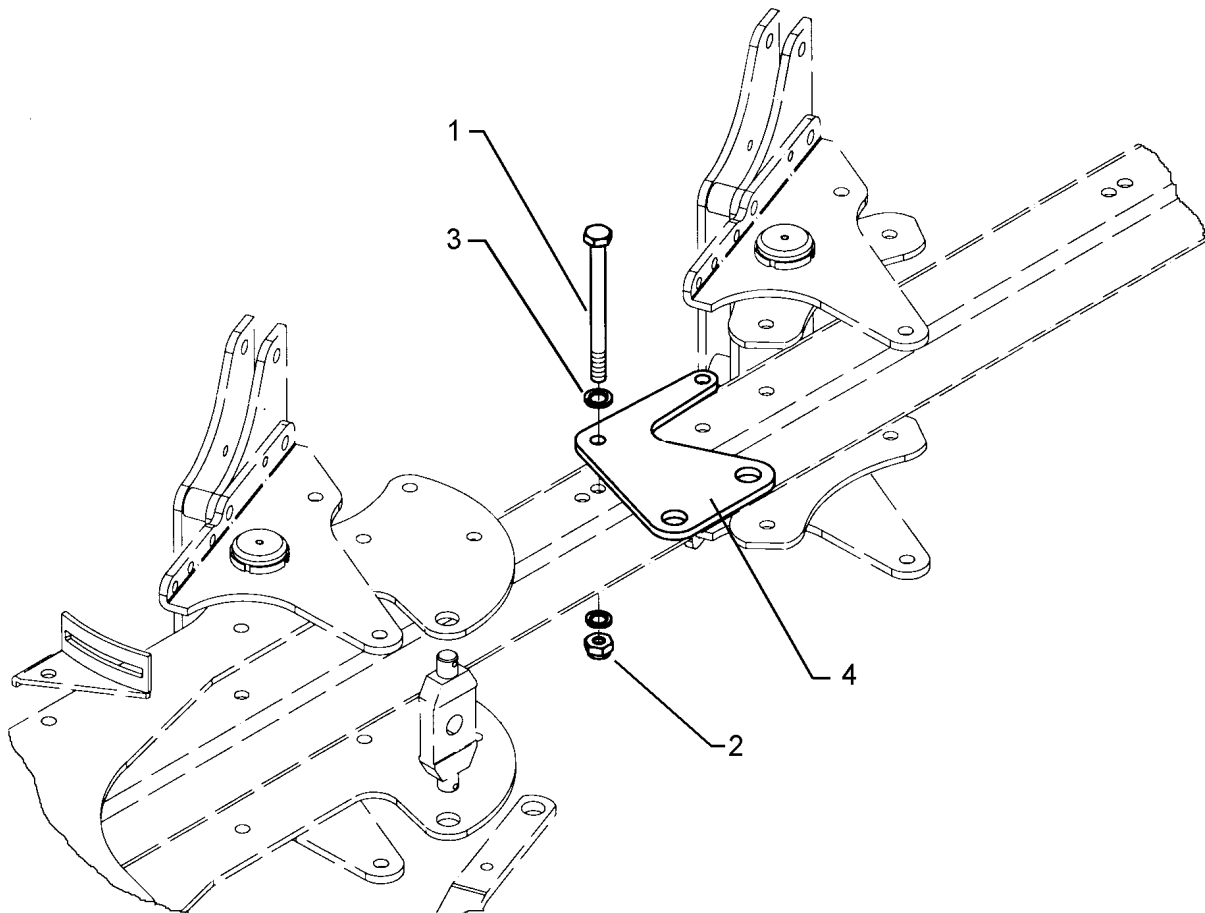
01.18

Pos.	Art.Nr.	Stck.	Artikeltext / Description		Abmessung
1	301 0302	2	Linsenschraube	Oval head screw	M6x25-4,6 Zn DIN7985
2	301 4606	2	Sechskantschraube spz.	Hexagon bolt	M20x80-10.9 Zn
3	303 0936	2	Sicherungsmutter	Selflocking nut	NM20-8 Zn DIN985
4	305 6165	2	Scheibe	Washer	D35/20,5x5 Zn
5	317 9520	4	Bundbuchse	Flange bushing	D30/20x19
6	317 9521	4	Buchse	Bush	D30/20x29
7	375 4029	1	Gerade Einschraubverschraubung	Nipple	x-GE15-LM 18x1,5-B
8	375 4484	1	T-Verschraubung	T-union	x-T15-L M22x1,5 Zn
9	375 4502	1	Einstellbare W-Verschraubung	Adjustable angle union	EW15-L
12	375 9950	1	Anschweißplatte	Weld on plate	SP1A 36x30x2
13	375 9961	2	Schellenkörper	Clamp	1/2x215 PP
14	475 3011	1	Hydraulikschlauch	Hydraulic hose	2SN12-1200 DKOL15 00/45 GRD
15	57510141	1	Hydraulikrohr	Hydraulic tube	15x2x897 5xGEB
16	575 2523	1	Zugzylinder	Hydraulic ram	EZ 60/30-125
17	575 2524	1	Zugzylinder	Hydraulic ram	ZZ 63/30-125



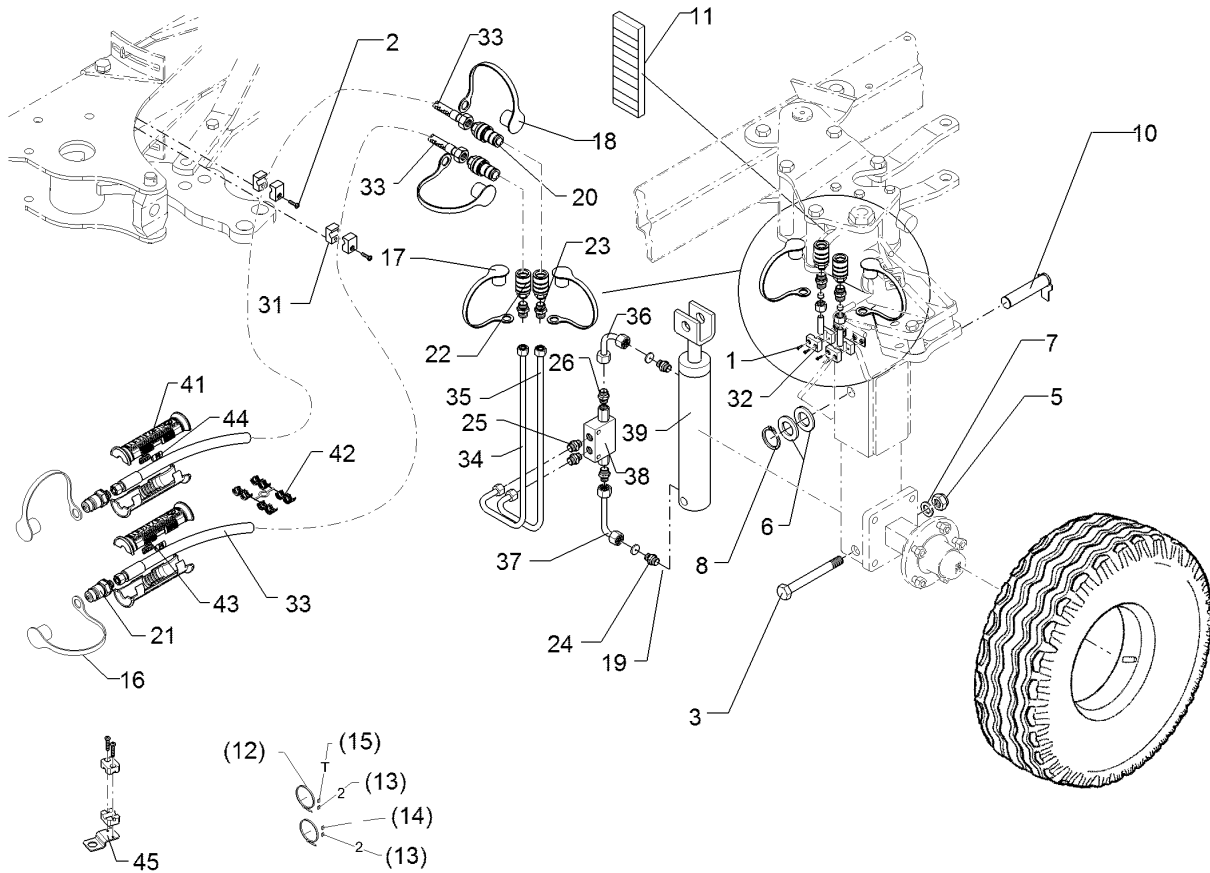
01.18

Pos.	Art.Nr.	Stck.	Artikeltext / Description		Abmessung
1	301 0302	2	Linsenschraube	Oval head screw	M6x25-4,6 Zn DIN7985
2	301 4606	2	Sechskantschraube spz.	Hexagon bolt	M20x80-10.9 Zn
3	303 0936	2	Sicherungsmutter	Selflocking nut	NM20-8 Zn DIN985
4	305 6165	2	Scheibe	Washer	D35/20,5x5 Zn
5	317 9520	4	Bundbuchse	Flange bushing	D30/20x19
6	317 9521	4	Buchse	Bush	D30/20x29
7	375 4029	1	Gerade Einschraubverschraubung	Nipple	x-GE15-LM 18x1,5-B
8	375 4484	1	T-Verschraubung	T-union	x-T15-L M22x1,5 Zn
9	375 4502	1	Einstellbare W-Verschraubung	Adjustable angle union	EW15-L
12	375 9950	1	Anschweißplatte	Weld on plate	SP1A 36x30x2
13	375 9961	2	Schellenkörper	Clamp	1/2x215 PP
14	475 3011	1	Hydraulikschlauch	Hydraulic hose	2SN12-1200 DKOL15 00/45 GRD
15	57510140	1	Hydraulikrohr	Hydraulic tube	15x2x997 5xGEB
16	575 2523	1	Zugzylinder	Hydraulic ram	EZ 60/30-125
17	575 2524	1	Zugzylinder	Hydraulic ram	ZZ 63/30-125



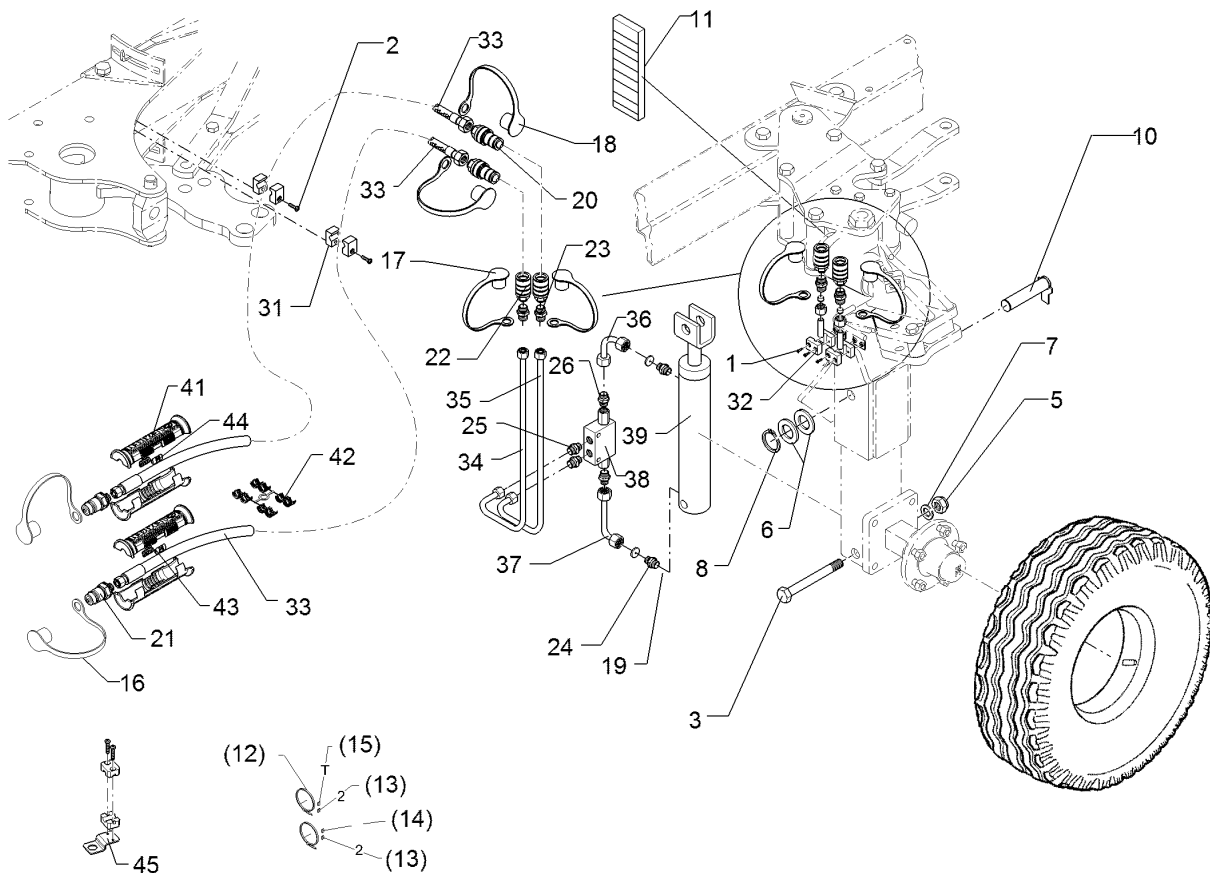
01.18

Pos.	Art.Nr.	Stck.	Artikeltext / Description		Abmessung
1	301 4522	2	Sechskantschraube spezial	Hexagon bolt	M20x1,5x155ls135xb17-10.9 Zn
2	303 0977	2	Sechskantmutter	Hexagon nut	M20x1,5 DIN934-10 Zn
3	305 6012	4	Scheibe	Washer	21 ISO7089 Zn
4	475 4372	1	Platte für Stickstoffblase	Plate	12x265x310 Hydrix



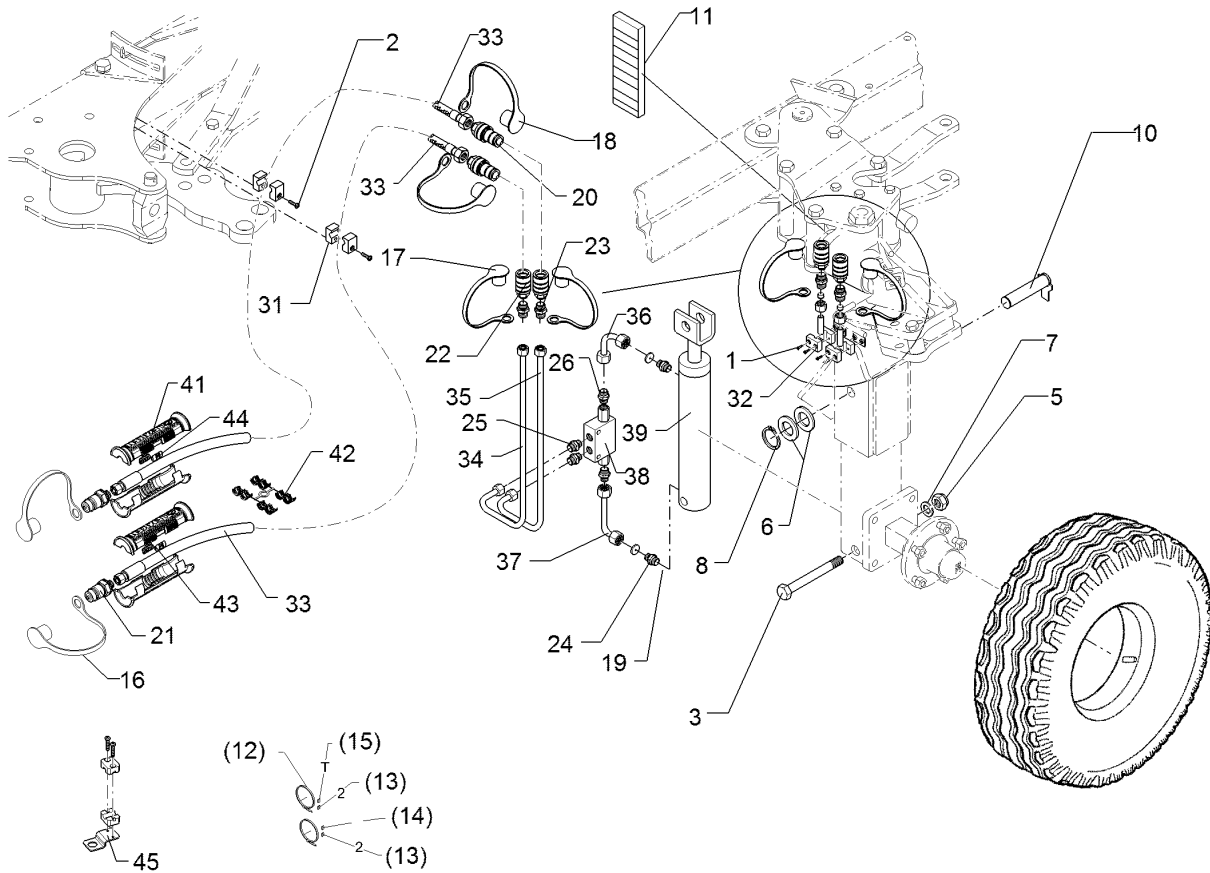
01.18

Pos.	Art.Nr.	Stck.	Artikeltext / Description		Abmessung
1	301 0302	4	Linsenschraube	Oval head screw	M6x25-4,6 Zn DIN7985
2	301 0303	4	Linsenschraube	Oval head screw	M6x30-4,6 Zn DIN7985
3	301 4465	1	Sechskantschraube gek.	Hexagon bolt	M20x130-8.8 (160) Zn DIN931-A
5	303 0936	1	Sicherungsmutter	Selflocking nut	NM20-8 Zn DIN985
6	305 2230	2	Stützscheibe	Supporting washer	S 25x35x2,0 DIN988 Zn
7	305 6012	2	Scheibe	Washer	21 ISO7089 Zn
8	305 8861	1	Sicherungsring	Retaining ring	25x2 DIN471 Zn
10	313 2538	1	Bolzen mit Verdrehsicherung	Pin with stop	D25x136/153 Zn
11	321 1200	2	Skala Tiefenanzeige für Unirad	Scale	27x80
12	325 1350	2	Spannband	Strap	6,3x254 VA
13	325 1502	2	EASY-READ Zeichen	EASY-READ sign	"2"
14	325 1511	1	EASY-READ Zeichen	EASY-READ sign	"P"
15	325 1512	1	EASY-READ Zeichen	EASY-READ sign	"T"
16	375 2121	2	Staubkappe	Dust cap	D26,5 Bg.3
17	375 2128	2	Staubkappe	Dust cap	Gr.2-M.-FF
18	375 2129	2	Staubkappe	Dust cap	Gr.2-S.-FF
19	375 2171	2	Drosselscheibe	Restrictor washer	D12x1,5 BO 0,9
20	375 2715	2	SVK-Stecker	Hydraulic coupling	Gr.2 G 3/8ZL
21	375 2718	2	SVK-Stecker	Hydraulic coupling	BG-3 12L M18x1,5
22	375 2729	2	SVK-Muffe	SVK-socket	Gr.2 G 3/8"
23	375 3996	4	Einstellbare GE-Verschraubung	Nipple	xGE 10-L R 3/8"



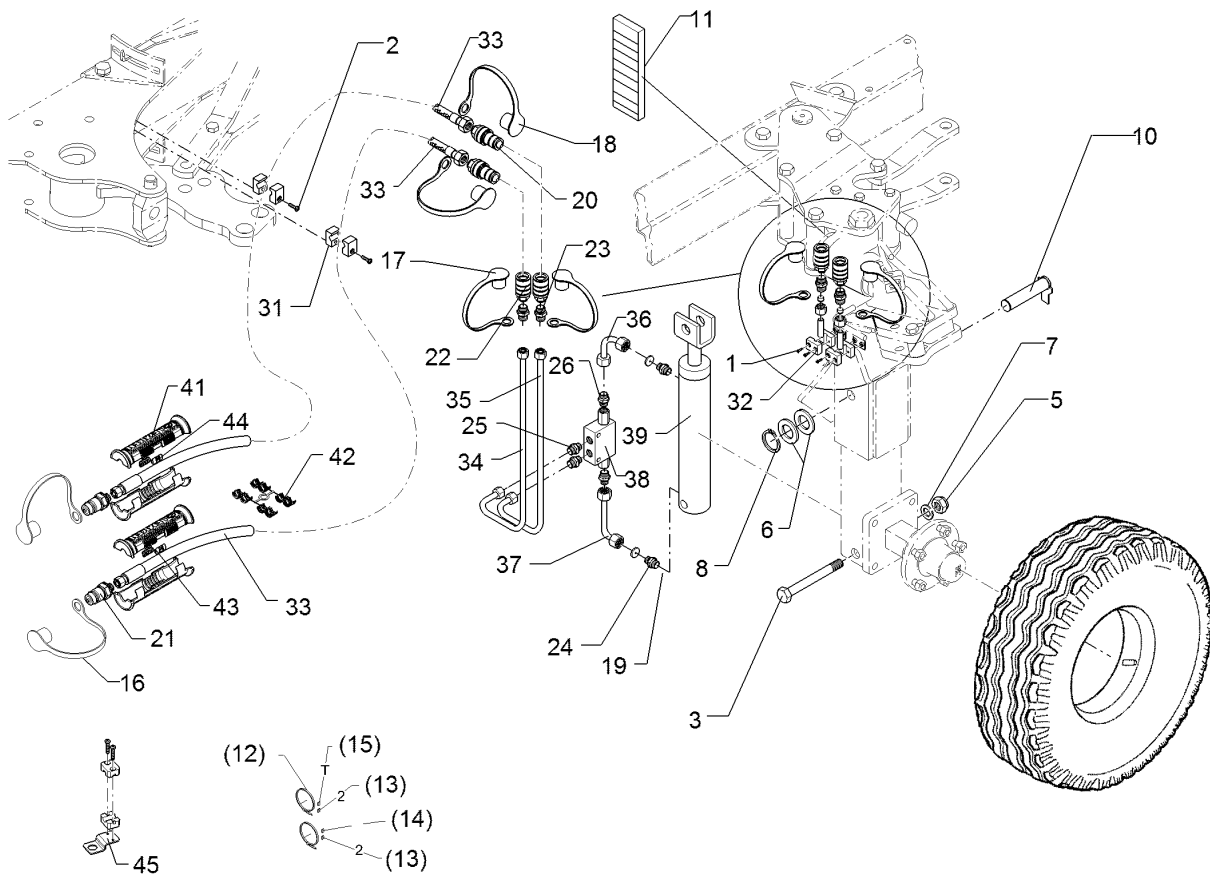
01.18

Pos.	Art.Nr.	Stck.	Artikeltext / Description		Abmessung
24	375 4010	2	Einschraubverschraubung	Nipple	x-GE12-LM M16x1,5 Zn
25	375 4035	2	Einstellbare GE-Verschraubung	Nipple	GE 10-L R 1/4"
26	375 4038	2	Einschraubverschraubung	Nipple	GE 12-LR 1/4 ZL ED
31	375 9961	4	Schellenkörper	Clamp	1/2x215 PP
32	375 9959	4	Schellenkörper	Clamp	1/2x110A PP
33	475 2646	2	Hydraulikschlauch	Hydraulic hose	1SN08-5500 DKOL12/DKOL10 0/0°
34	57510868	1	Hydraulikrohr	Hydraulic tube	10x2x605 2x90GRD
35	57510869	1	Hydraulikrohr	Hydraulic tube	10x2x702 2x90GRD
36	57510321	1	Hydraulikrohr	Hydraulic tube	12x2x89 GEB90GRD
37	57510322	1	Hydraulikrohr	Hydraulic tube	12x2x151 GEB90GRD
38	575 2161	1	Rückschlagventil	Nonreturn valve	RDP 06 1/4
39	575 2314	1	Hydraulikzylinder	Hydraulic ram	60/30-210-430
41	375 2607	4	Griff Halbschale	Handle	-
42	375 2606	2	Einleger	Insert	DN6 DN8
43	325 1603	2	Kennzeichnung	Marking	P3
44	325 1610	2	Kennzeichnung	Marking	T3
45	475 4407	2	Halter	Holder	40x3x92 Zn



01.18

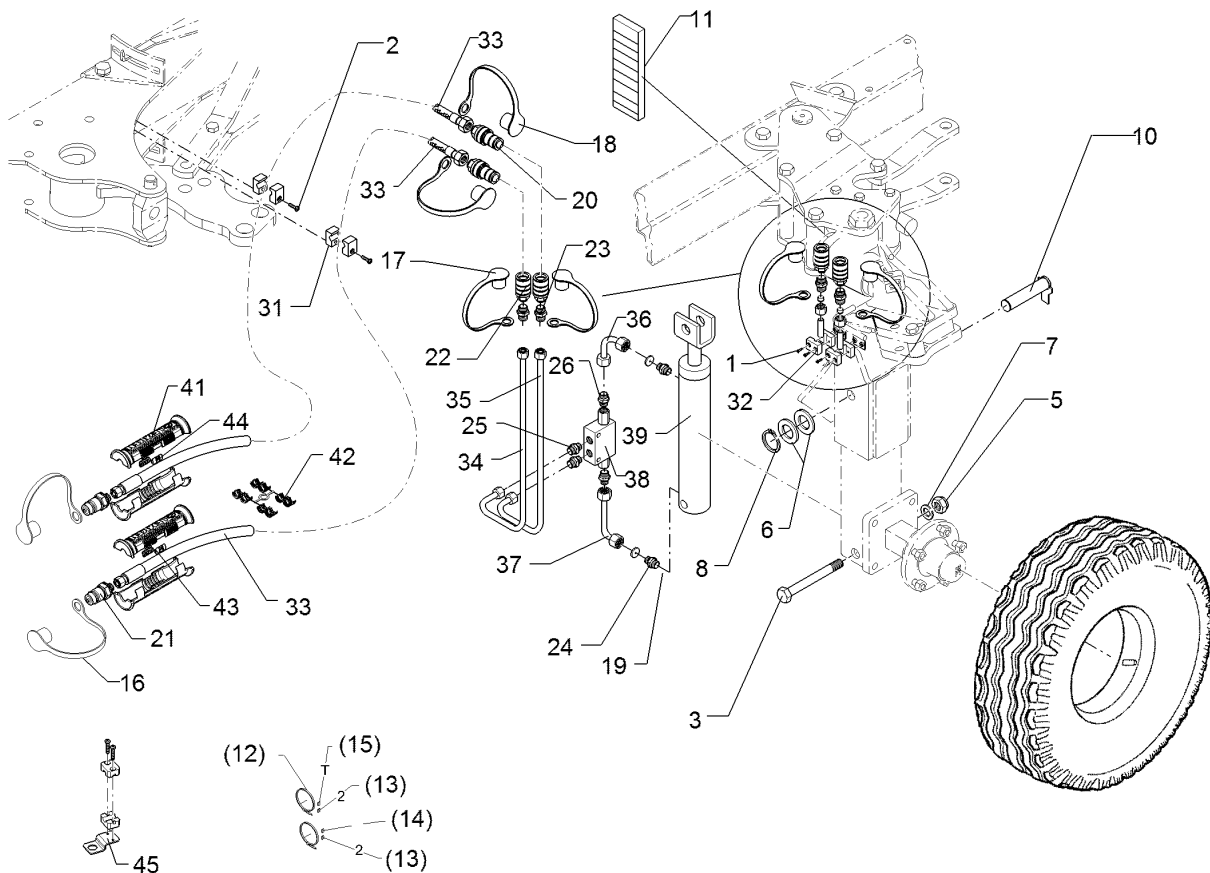
Pos.	Art.Nr.	Stck.	Artikeltext / Description		Abmessung
1	301 0302	4	Linsenschraube	Oval head screw	M6x25-4,6 Zn DIN7985
2	301 0306	2	Linsenschraube	Oval head screw	M6x45-4,6 Zn DIN7985
3	301 4465	1	Sechskantschraube gek.	Hexagon bolt	M20x130-8.8 (160) Zn DIN931-A
5	303 0936	1	Sicherungsmutter	Selflocking nut	NM20-8 Zn DIN985
6	305 2230	2	Stützscheibe	Supporting washer	S 25x35x2,0 DIN988 Zn
7	305 6012	1	Scheibe	Washer	21 ISO7089 Zn
8	305 8861	1	Sicherungsring	Retaining ring	25x2 DIN471 Zn
10	313 2538	1	Bolzen mit Verdrehsicherung	Pin with stop	D25x136/153 Zn
11	321 1200	2	Skala Tiefenanzeige für Unirad	Scale	27x80
12	325 1350	2	Spannband	Strap	6,3x254 VA
13	325 1502	2	EASY-READ Zeichen	EASY-READ sign	"2"
14	325 1511	1	EASY-READ Zeichen	EASY-READ sign	"P"
15	325 1512	1	EASY-READ Zeichen	EASY-READ sign	"T"
16	375 2121	2	Staubkappe	Dust cap	D26,5 Bg.3
17	375 2128	2	Staubkappe	Dust cap	Gr.2-M.-FF
18	375 2129	2	Staubkappe	Dust cap	Gr.2-S.-FF
19	375 2171	2	Drosselscheibe	Restrictor washer	D12x1,5 BO 0,9
20	375 2715	2	SVK-Stecker	Hydraulic coupling	Gr.2 G 3/8ZL
21	375 2718	2	SVK-Stecker	Hydraulic coupling	BG-3 12L M18x1,5
22	375 2729	2	SVK-Muffe	SVK-socket	Gr.2 G 3/8"
23	375 3996	4	Einstellbare GE-Verschraubung	Nipple	xGE 10-L R 3/8"



01.18

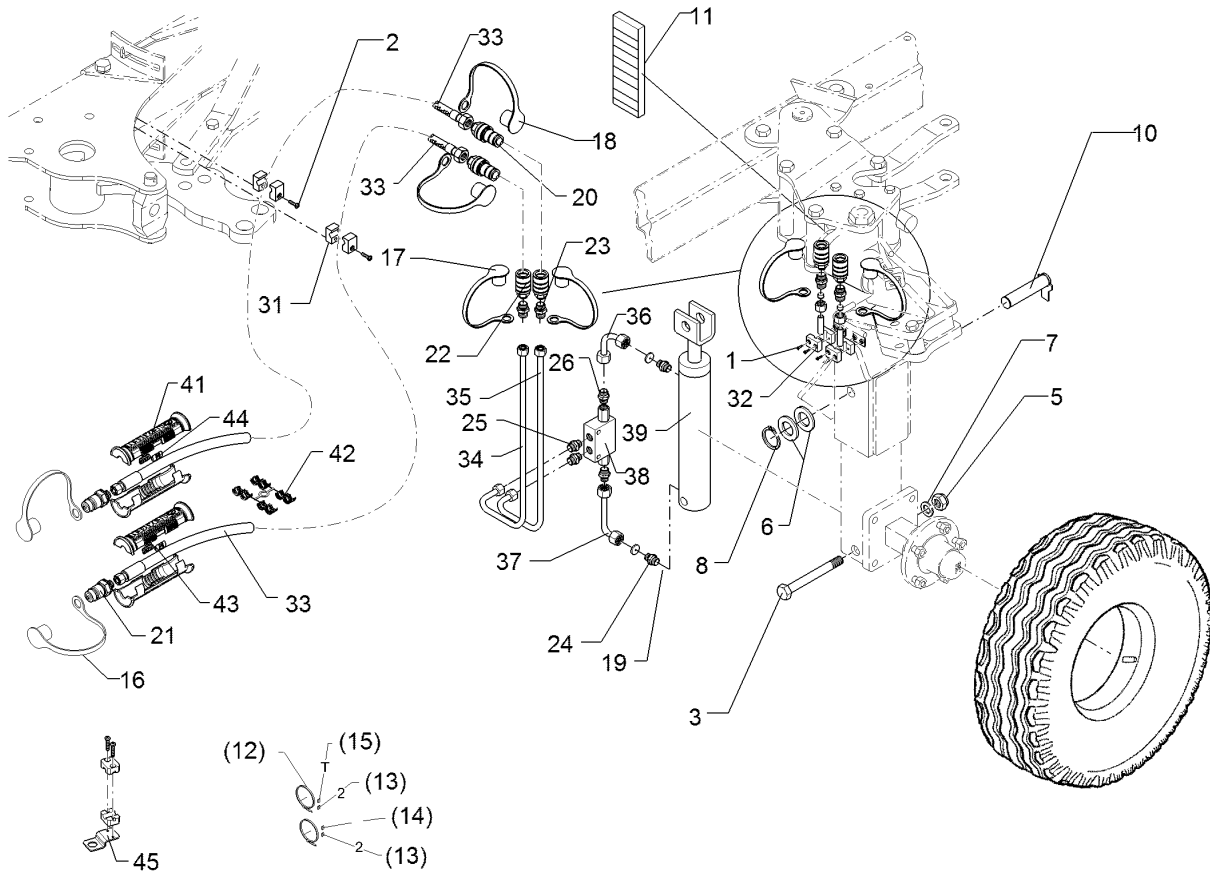
Pos.	Art.Nr.	Stck.	Artikeltext / Description		Abmessung
24	375 4010	2	Einschraubverschraubung	Nipple	x-GE12-LM M16x1,5 Zn
25	375 4035	2	Einstellbare GE-Verschraubung	Nipple	GE 10-L R 1/4"
26	375 4038	2	Einschraubverschraubung	Nipple	GE 12-LR 1/4 ZL ED
31	375 9852	4	Doppelschelle	Double clip	LNGF-19/19PP
32	375 9959	4	Schellenkörper	Clamp	1/2x110A PP
33	475 2647	2	Hydraulikschlauch	Hydraulic hose	1SN08-6500-DKOL10/DKOL12
34	57510868	1	Hydraulikrohr	Hydraulic tube	10x2x605 2x90GRD
35	57510869	1	Hydraulikrohr	Hydraulic tube	10x2x702 2x90GRD
36	57510321	1	Hydraulikrohr	Hydraulic tube	12x2x89 GEB90GRD
37	57510322	1	Hydraulikrohr	Hydraulic tube	12x2x151 GEB90GRD
38	575 2161	1	Rückschlagventil	Nonreturn valve	RDP 06 1/4
39	575 2314	1	Hydraulikzylinder	Hydraulic ram	60/30-210-430
41	375 2607	4	Griff Halbschale	Handle	-
42	375 2606	2	Einleger	Insert	DN6 DN8
43	325 1603	2	Kennzeichnung	Marking	P3
44	325 1610	2	Kennzeichnung	Marking	T3
45	475 4407	4	Halter	Holder	40x3x92 Zn





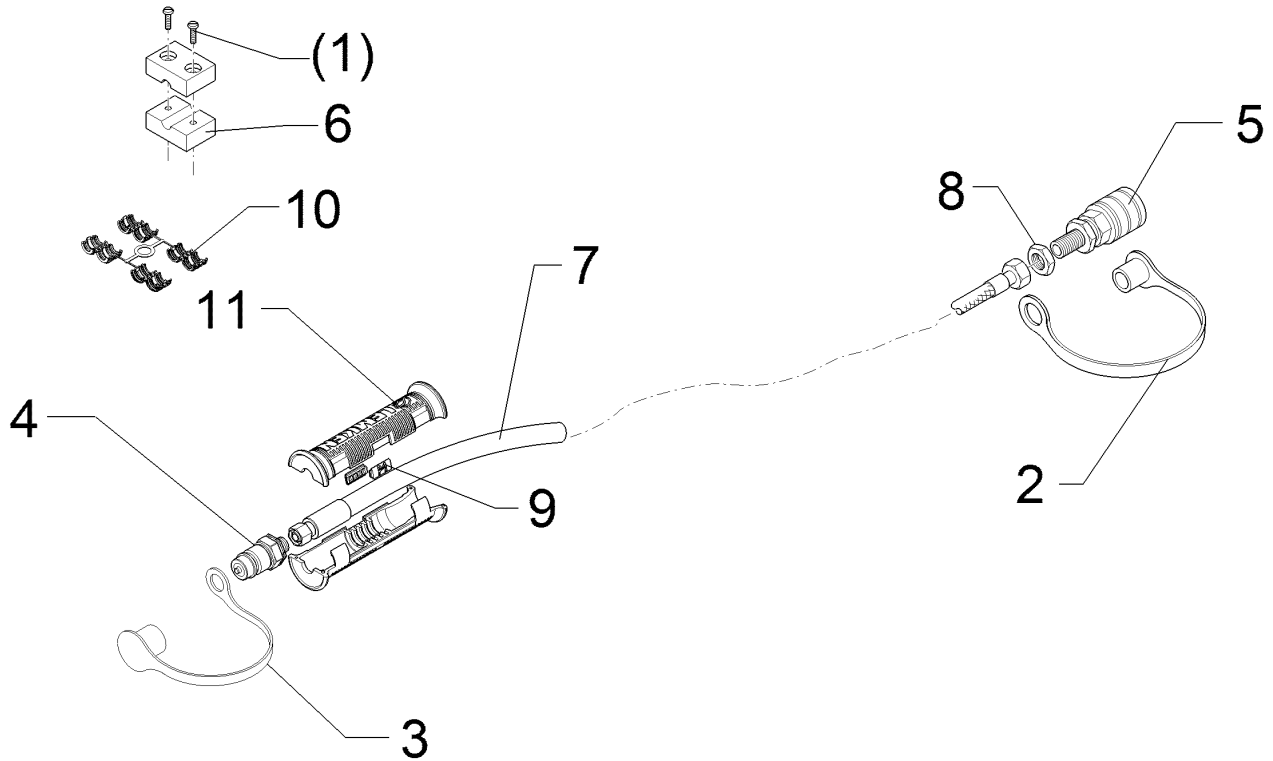
01.18

Pos.	Art.Nr.	Stck.	Artikeltext / Description		Abmessung
1	301 0302	4	Linsenschraube	Oval head screw	M6x25-4,6 Zn DIN7985
2	301 0306	1	Linsenschraube	Oval head screw	M6x45-4,6 Zn DIN7985
3	301 4465	1	Sechskantschraube gek.	Hexagon bolt	M20x130-8.8 (160) Zn DIN931-A
5	303 0936	1	Sicherungsmutter	Selflocking nut	NM20-8 Zn DIN985
6	305 2230	2	Stützscheibe	Supporting washer	S 25x35x2,0 DIN988 Zn
7	305 6012	1	Scheibe	Washer	21 ISO7089 Zn
8	305 8861	1	Sicherungsring	Retaining ring	25x2 DIN471 Zn
10	313 2538	1	Bolzen mit Verdrehsicherung	Pin with stop	D25x136/153 Zn
11	321 1200	2	Skala Tiefenanzeige für Unirad	Scale	27x80
12	325 1350	2	Spannband	Strap	6,3x254 VA
13	325 1502	2	EASY-READ Zeichen	EASY-READ sign	"2"
14	325 1511	1	EASY-READ Zeichen	EASY-READ sign	"P"
15	325 1512	1	EASY-READ Zeichen	EASY-READ sign	"T"
16	375 2121	2	Staubkappe	Dust cap	D26,5 Bg.3
17	375 2128	2	Staubkappe	Dust cap	Gr.2-M.-FF
18	375 2129	2	Staubkappe	Dust cap	Gr.2-S.-FF
19	375 2171	2	Drosselscheibe	Restrictor washer	D12x1,5 BO 0,9
20	375 2715	2	SVK-Stecker	Hydraulic coupling	Gr.2 G 3/8ZL
21	375 2718	2	SVK-Stecker	Hydraulic coupling	BG-3 12L M18x1,5
22	375 2729	2	SVK-Muffe	SVK-socket	Gr.2 G 3/8"
23	375 3996	4	Einstellbare GE-Verschraubung	Nipple	xGE 10-L R 3/8"



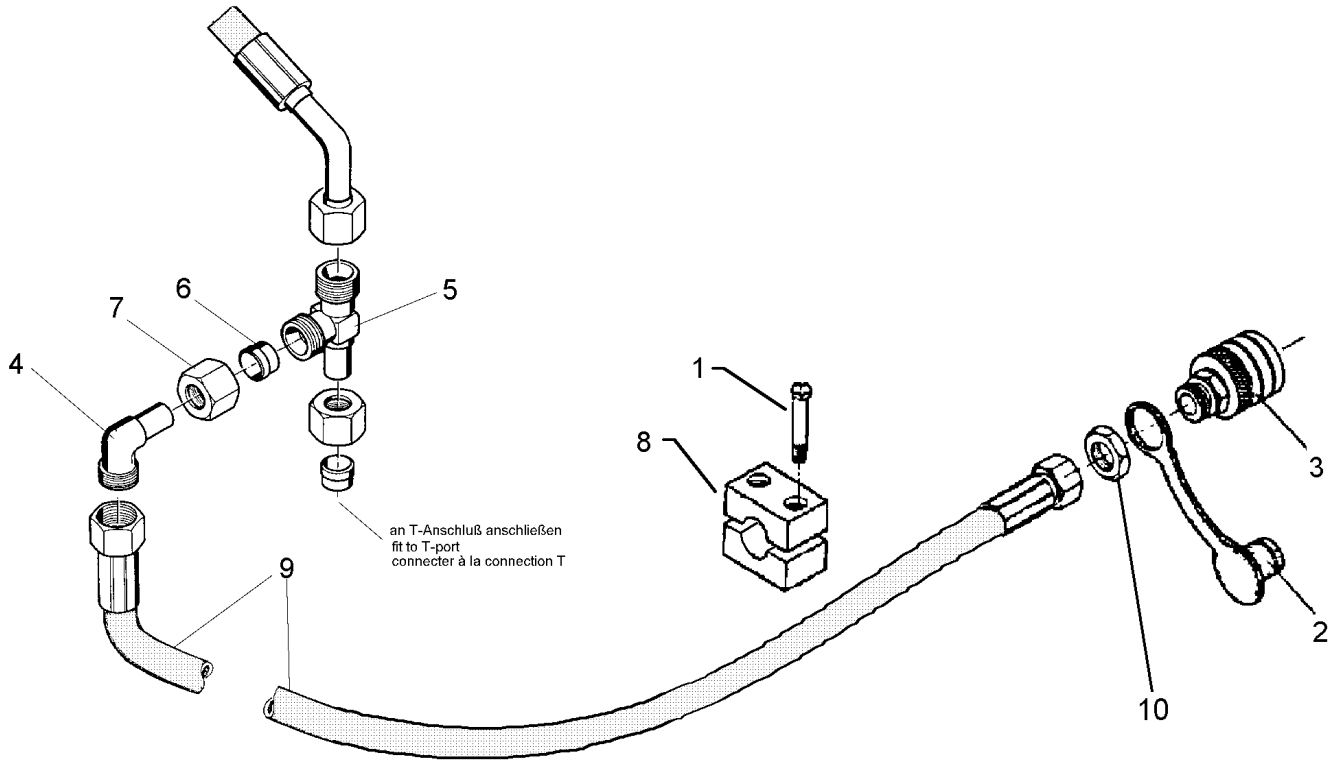
01.18

Pos.	Art.Nr.	Stck.	Artikeltext / Description		Abmessung
24	375 4010	2	Einschraubverschraubung	Nipple	x-GE12-LM M16x1,5 Zn
25	375 4035	2	Einstellbare GE-Verschraubung	Nipple	GE 10-L R 1/4"
26	375 4038	2	Einschraubverschraubung	Nipple	GE 12-LR 1/4 ZL ED
31	375 9852	4	Doppelschelle	Double clip	LNGF-19/19PP
32	375 9959	4	Schellenkörper	Clamp	1/2x110A PP
33	475 2648	2	Hydraulikschlauch	Hydraulic hose	1SN08-7500-DKOL10/DKOL12
34	57510868	1	Hydraulikrohr	Hydraulic tube	10x2x605 2x90GRD
35	57510869	1	Hydraulikrohr	Hydraulic tube	10x2x702 2x90GRD
36	57510321	1	Hydraulikrohr	Hydraulic tube	12x2x89 GEB90GRD
37	57510322	1	Hydraulikrohr	Hydraulic tube	12x2x151 GEB90GRD
38	575 2161	1	Rückschlagventil	Nonreturn valve	RDP 06 1/4
39	575 2314	1	Hydraulikzylinder	Hydraulic ram	60/30-210-430
41	375 2607	4	Griff Halbschale	Handle	-
42	375 2606	2	Einleger	Insert	DN6 DN8
43	325 1603	2	Kennzeichnung	Marking	P3
44	325 1610	2	Kennzeichnung	Marking	T3
45	475 4407	6	Halter	Holder	40x3x92 Zn



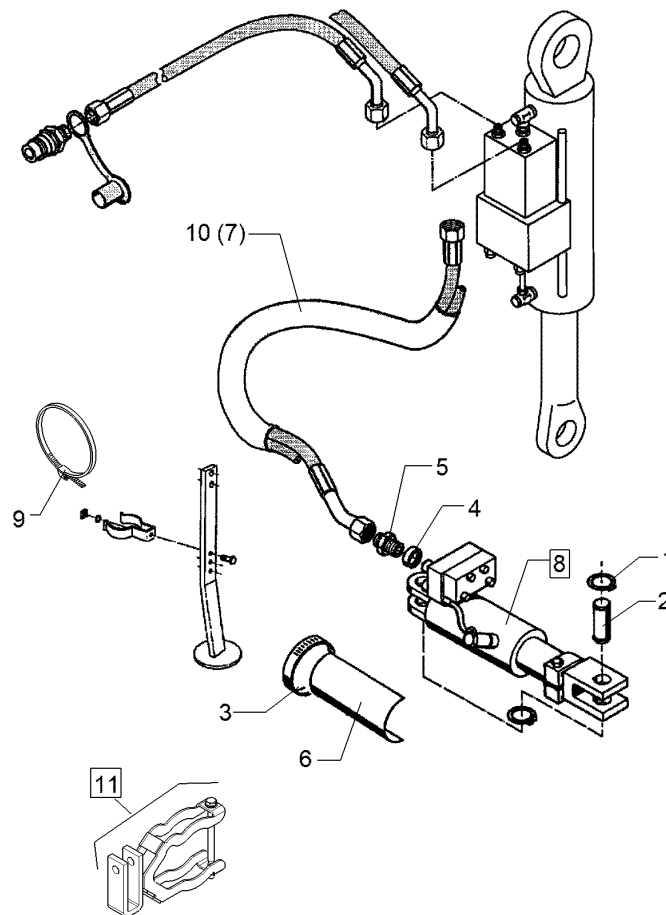
01.18

Pos.	Art.Nr.	Stck.	Artikeltext / Description		Abmessung
1	301 0301	2	Linsenschraube	Oval head screw	M6x20-4,6 Zn DIN7985
2	375 2163	1	Staubstecker	Plastic male probe	NW 6
3	375 2122	1	Staubkappe, schwarz	Cap, black	D26,5 Bg.3
4	375 2718	1	SVK-Stecker	Hydraulic coupling	BG-3 12L M18x1,5
5	375 2730	1	SVK-Muffe	SVK-socket	BG 2 NW8 M16x1,5 Schott
6	375 9960	2	Schellenkörper	Clamp	1/2x112A PP
7	475 2678	1	Hydraulikschlauch	Hydraulic hose	1SN06-4400 DKOL10/DKOL12
9	325 1604	2	Kennzeichnung	Marking	P4
10	375 2606	1	Einleger	Insert	DN6 DN8
11	375 2607	2	Griff Halbschale	Handle	-



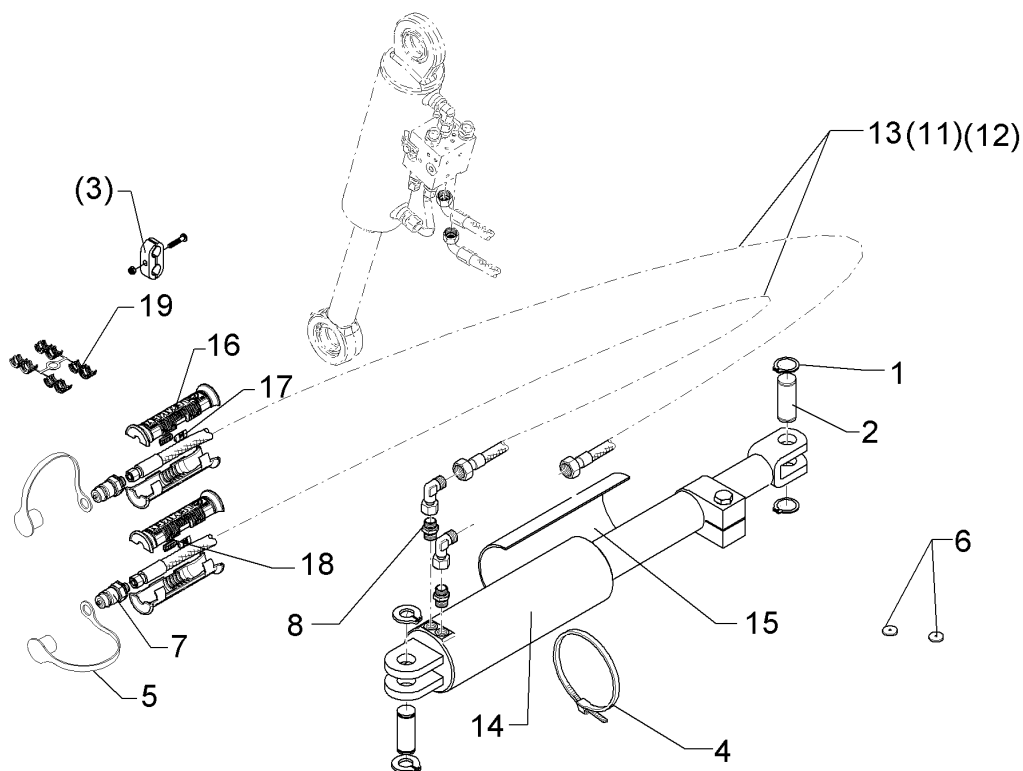
01.18

Pos.	Art.Nr.	Stck.	Artikeltext / Description		Abmessung
1	301 0301	2	Linsenschraube	Oval head screw	M6x20-4,6 Zn DIN7985
2	375 2163	1	Staubstecker	Plastic male probe	NW 6
3	375 2730	1	SVK-Muffe	SVK-socket	BG 2 NW8 M16x1,5 Schott
4	375 4500	1	Einstellbare W-Verschraubung	Adjustable angle union	EW12-LM DKO24
5	375 4550	1	Einstellbare L-Verschraubung	Adjustable L-union	GRD M18x1,5
6	375 5110	1	Schneidring	Cutting ring	EL12-L M18x1,5
7	375 5310	1	Überwurfmutter	Union nut	12L M18x1,5 Zn/ZnNi
8	375 9960	2	Schellenkörper	Clamp	1/2x112A PP
9	475 2679	1	Hydraulikschlauch	Hydraulic hose	1SN06-2800 DKOL10/12
10	375 5698	1	Sechskantmutter	Hexagon nut	M16x1,5 SW22 Zn



01.18

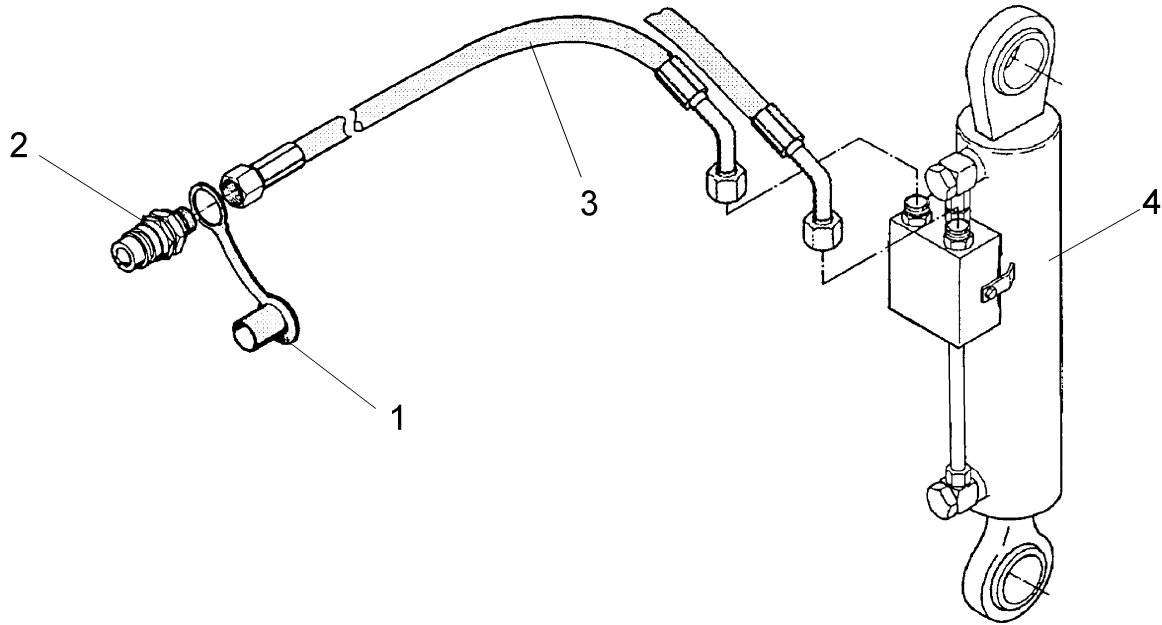
Pos.	Art.Nr.	Stck.	Artikeltext / Description	Abmessung	
1	305 8861	4	Sicherungsring	Retaining ring	25x2 DIN471 Zn
2	313 7791	2	Bolzen	Pin	D25x60,7/75 Zn
3	325 1170	1	Schlauchschelle	Hose clip	50-101 S 5600
4	375 2173	2	Drosselscheibe	Restrictor washer	D12x1,5 BO 1,5
5	375 4010	2	Einschraubverschraubung	Nipple	x-GE12-LM M16x1,5 Zn
6	470 5003	1	Schutzblech	Guard	D76 130x1,5x85
7	475 2783	1	Schlauchpaket	Hose-assembly	2x1SN08-1300 4xDKOL12-45 GRD
8	575 2407	1	Hydraulikzylinder	Hydraulic ram	DZ63/36/80-525
9	325 1251	1	Kabelbinder	Cable clip	8,9x813mm T150L
10	475 2797	1	Schlauchpaket	Hose-assembly	2x2SC06-2700 L08L12 90°/90°
11	52910004	1	Halter	Holder	EurOpal 5



01.18

Pos.	Art.Nr.	Stck.	Artikeltext / Description		Abmessung
1	305 8861	4	Sicherungsring	Retaining ring	25x2 DIN471 Zn
2	313 7791	2	Bolzen	Pin	D25x60,7/75 Zn
3	375 9850	4	Schelle	Clamp	LNU4-19/15PP
4	325 1170	1	Schlauchschelle	Hose clip	50-101 S 5600
5	375 2120	2	Staubkappe, grün	Cap	D26,5 Bg.3
6	375 2172	2	Drosselscheibe	Restrictor washer	D12x1,5 BO 1,0
7	375 2718	2	SVK-Stecker	Hydraulic coupling	BG-3 12L M18x1,5
8	375 4010	2	Einschraubverschraubung	Nipple	x-GE12-LM M16x1,5 Zn
11	475 2615	2	Hydraulikschlauch	Hydraulic hose	2SN10-1200 DKOL12/DKOL12 0/0°
12	475 2701	1	Schlauchpaket mit Feder	Hose-assembly	2x1SN08-1250
13	475 2827	1	Schlauchpaket	Hose-assembly	2x2700 MSS
14	575 2408	1	Einschwenkzylinder	Swing-in ram	DZ63/36/80-505
15	470 5003	1	Schutzblech	Guard	D76 130x1,5x85
16	375 2607	4	Griff Halbschale	Handle	-
17	325 1602	2	Kennzeichnung	Marking	P2
18	325 1609	2	Kennzeichnung	Marking	T2
19	375 2606	2	Einleger	Insert	DN6 DN8

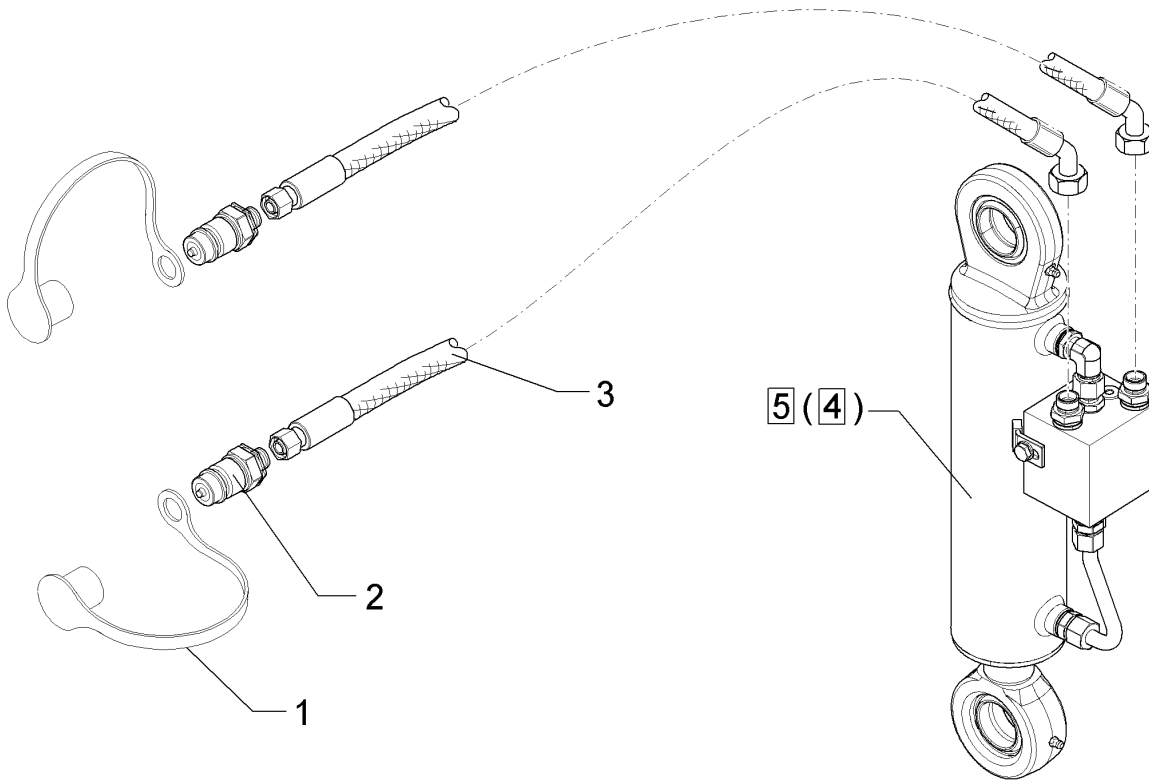
HY-Drehung/HY-turnover device	17
EurOpal 5X / 5 HydriX	675 3634



01.18

Pos.	Art.Nr.	Stck.	Artikeltext / Description		Abmessung
1	375 2166	2	Staubkappe, rot	Cap, red	D26,5
2	375 2718	2	SVK-Stecker	Hydraulic coupling	BG-3 12L M18x1,5
3	475 2617	2	Hydraulikschlauch	Hydraulic hose	2SN10-1250 DKOL12/DKOL12 0/45°
4	575 2489	1	Umschaltzylinder	Change over ram	DZ63/36-240 IV-A

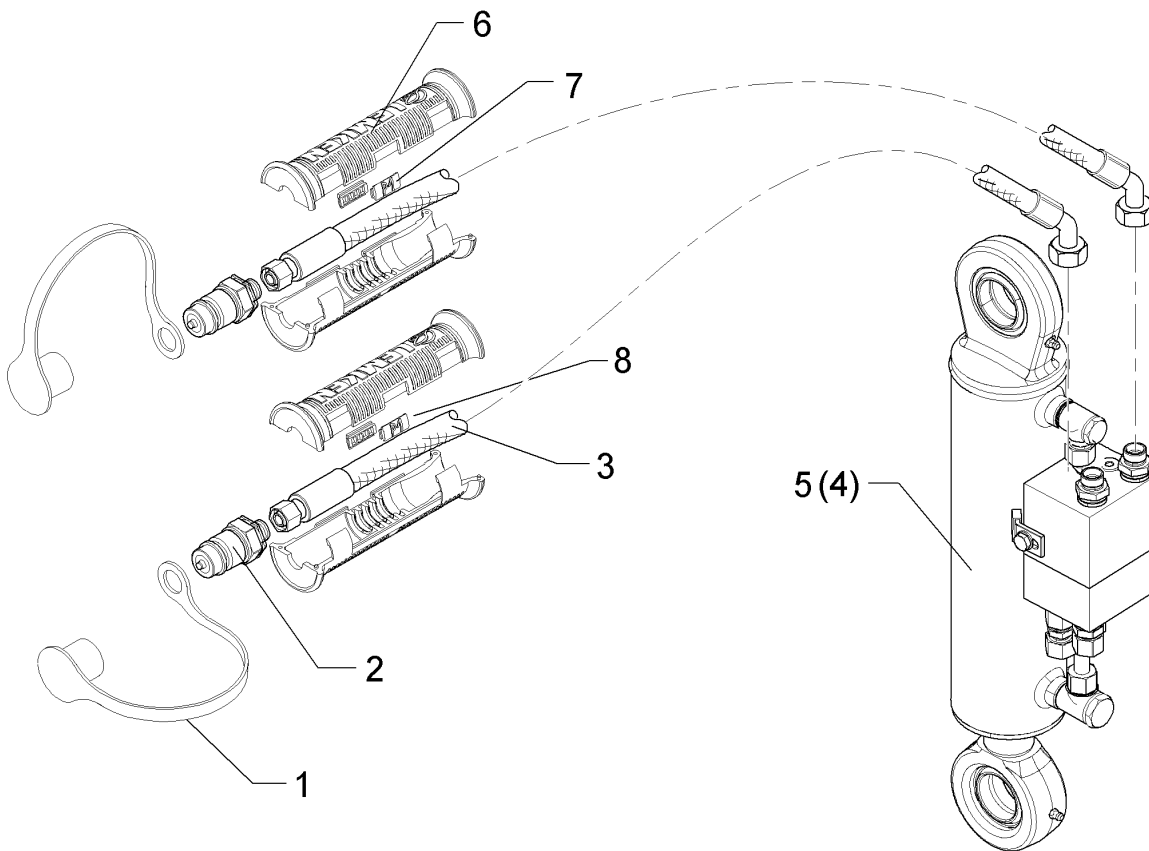
<b>HY-Drehung/HY-turnover device</b>	<b>17</b>
<b>EurOpal 5X / 5 HydriX</b>	<b>675 3635</b>



01.18

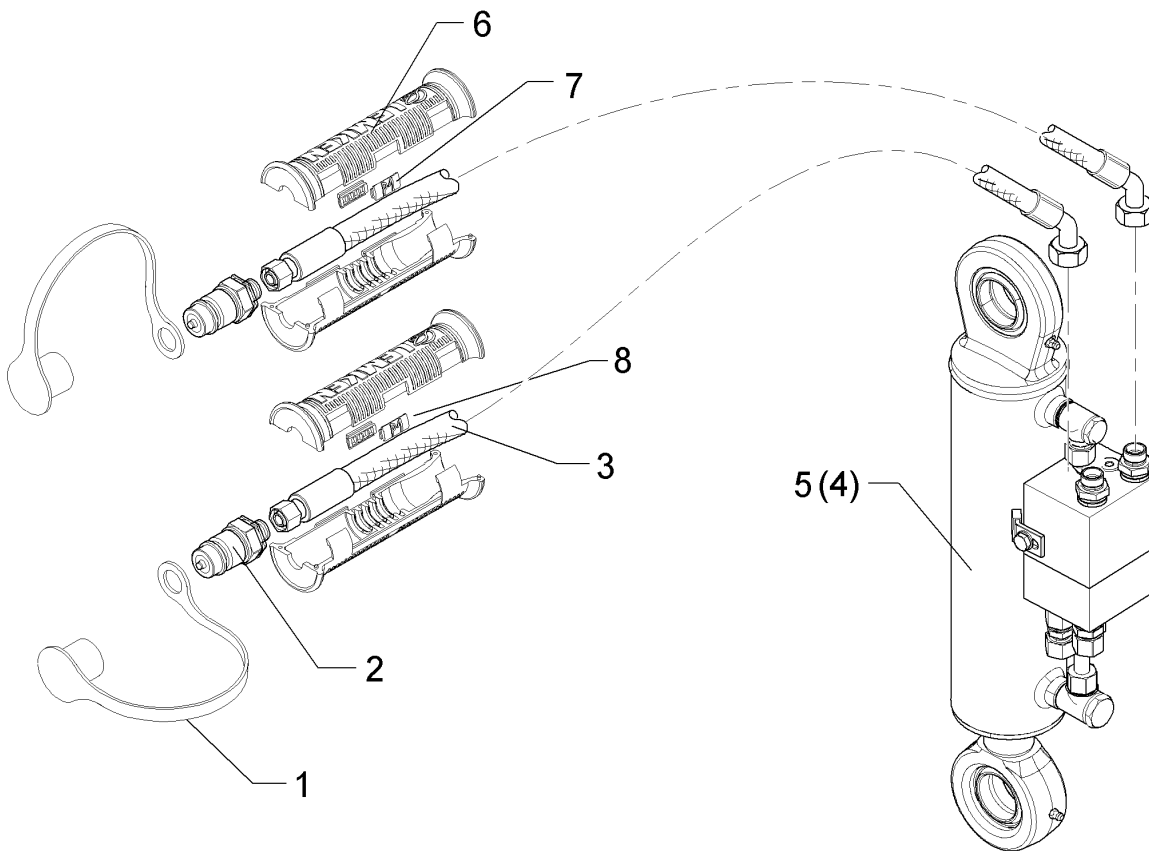
Pos.	Art.Nr.	Stck.	Artikeltext / Description	Abmessung
1	375 2166	2	Staubkappe, rot	Cap, red
2	375 2718	2	SVK-Stecker	Hydraulic coupling
3	475 2617	2	Hydraulikschlauch	Hydraulic hose
4	575 2490	1	Umschaltzylinder	Change over ram
5	575 2508	1	Umschaltzylinder	Change over ram
				D26,5 BG-3 12L M18x1,5 2SN10-1250 DKOL12/DKOL12 0/45° DZ70/40-240 IV-A DZ70/40-240 SYS 5A





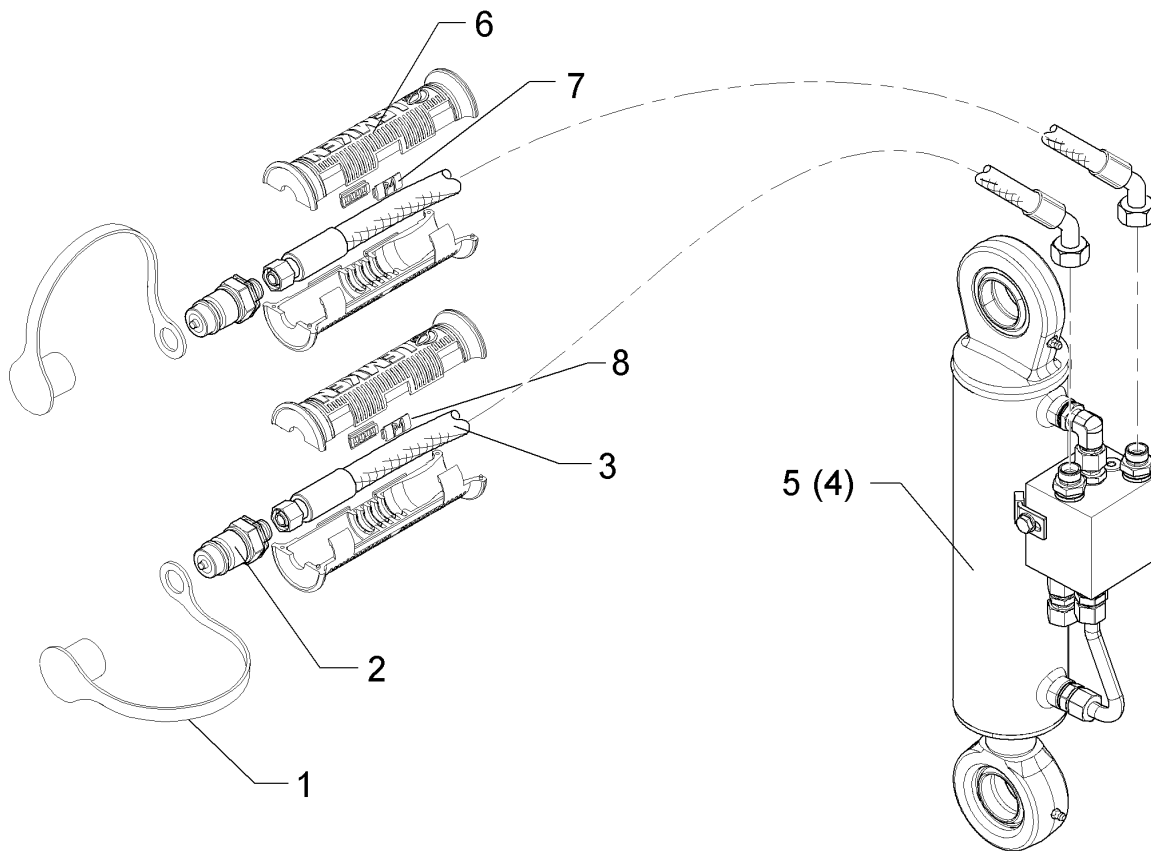
01.18

Pos.	Art.Nr.	Stck.	Artikeltext / Description	Abmessung	
1	375 2166	2	Staubkappe, rot	Cap, red	D26,5
2	375 2718	2	SVK-Stecker	Hydraulic coupling	BG-3 12L M18x1,5
3	475 2617	2	Hydraulikschlauch	Hydraulic hose	2SN10-1250 DKOL12/DKOL12 0/45°
4	575 2492	1	Umschaltzylinder VÜP	Turn over ram with VÜP	DZ70/40-240 HPS-II-A-FS
5	575 2506	1	Umschaltzylinder	Change over ram	DZ80/40-236-D35 HPS-III-AR



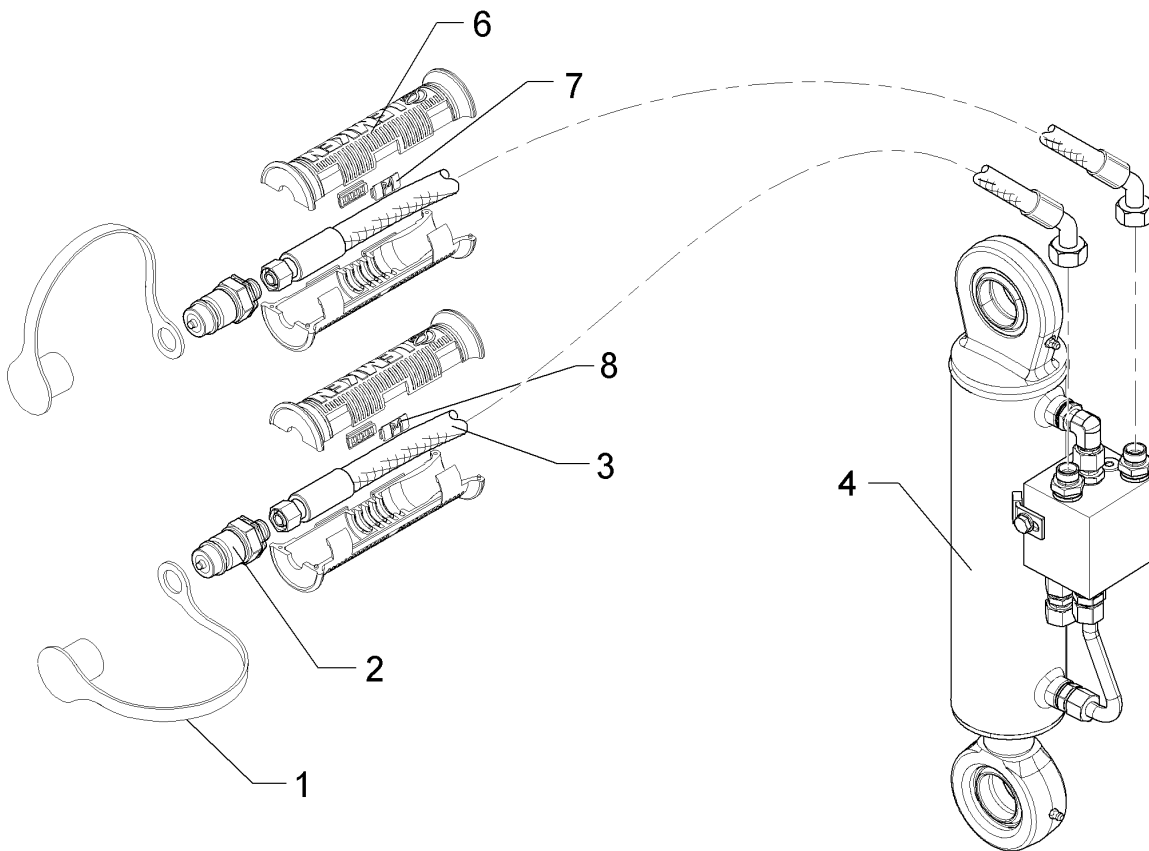
01.18

Pos.	Art.Nr.	Stck.	Artikeltext / Description	Abmessung
1	375 2166	2	Staubkappe, rot	Cap, red
2	375 2718	2	SVK-Stecker	Hydraulic coupling
3	475 2617	2	Hydraulikschlauch	Hydraulic hose
4	575 2495	1	Umschaltzylinder VÜP	Turn over ram with VÜP
				D26,5 BG-3 12L M18x1,5 2SN10-1250 DKOL12/DKOL12 0/45° DZ80/40-240-D35 HPS-II-AR



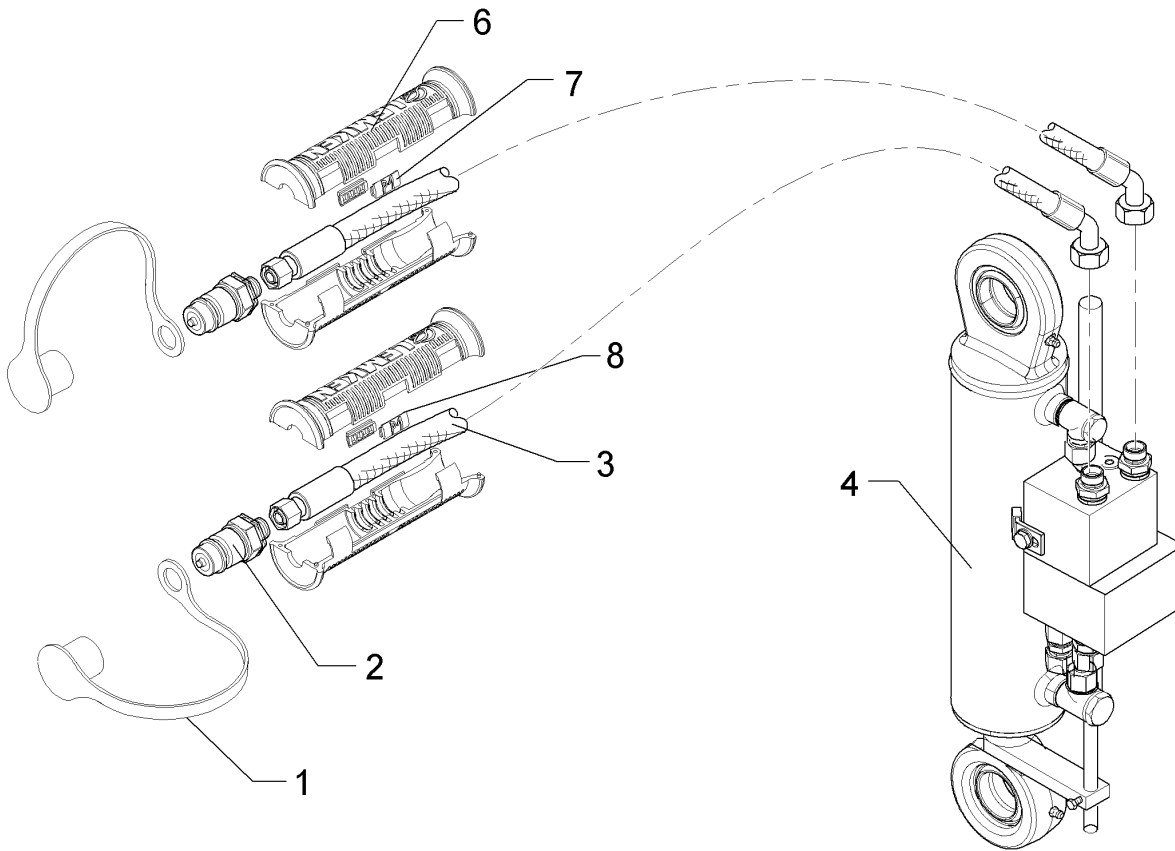
01.18

Pos.	Art.Nr.	Stck.	Artikeltext / Description	Abmessung	
1	375 2166	2	Staubkappe, rot	Cap, red	D26,5
2	375 2718	2	SVK-Stecker	Hydraulic coupling	BG-3 12L M18x1,5
3	475 2617	2	Hydraulikschlauch	Hydraulic hose	2SN10-1250 DKOL12/DKOL12 0/45°
4	575 2492	1	Umschaltzylinder VÜP	Turn over ram with VÜP	DZ70/40-240
5	575 2508	1	Umschaltzylinder	Change over ram	HPS-II-A-FS DZ70/40-240 SYS 5A
6	375 2607	4	Griff Halbschale	Handle	-
7	325 1601	2	Kennzeichnung	Marking	P1 20x9
8	325 1608	2	Kennzeichnung	Marking	T1 20x9



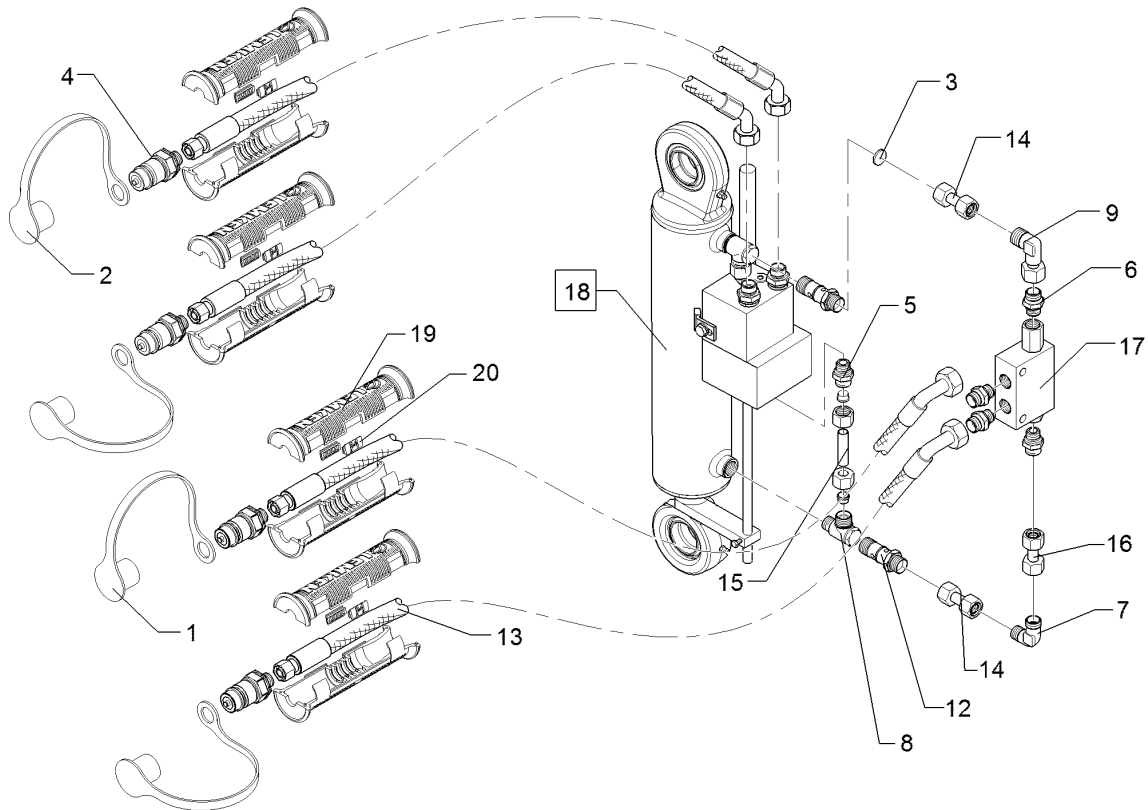
01.18

Pos.	Art.Nr.	Stck.	Artikeltext / Description		Abmessung
1	375 2166	2	Staubkappe, rot	Cap, red	D26,5
2	375 2718	2	SVK-Stecker	Hydraulic coupling	BG-3 12L M18x1,5
3	475 2617	2	Hydraulikschlauch	Hydraulic hose	2SN10-1250 DKOL12/DKOL12 0/45°
4	575 2506	1	Umschaltzylinder	Change over ram	DZ80/40-236-D35 HPS-III-AR
6	375 2607	4	Griff Halbschale	Handle	-
7	325 1601	2	Kennzeichnung	Marking	P1 20x9
8	325 1608	2	Kennzeichnung	Marking	T1 20x9



01.18

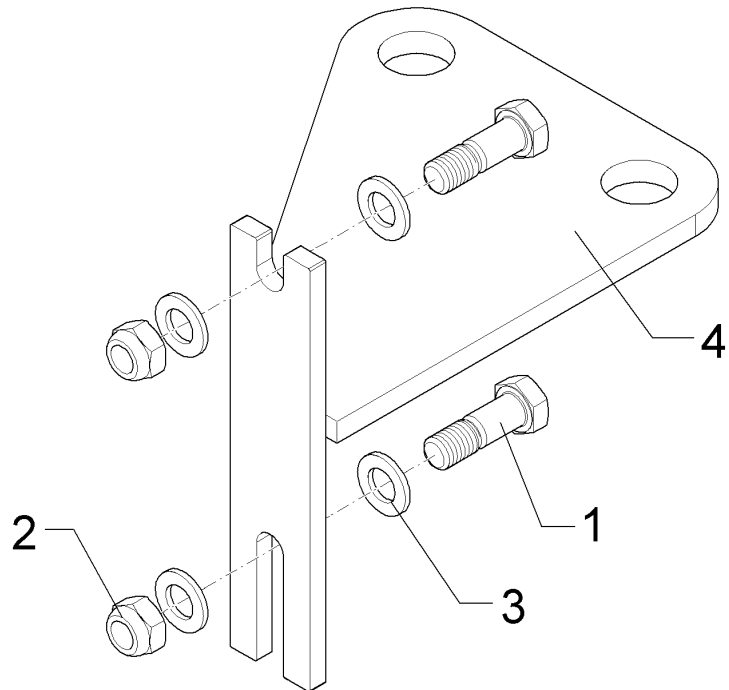
Pos.	Art.Nr.	Stck.	Artikeltext / Description	Abmessung
1	375 2166	2	Staubkappe, rot	Cap, red
2	375 2718	2	SVK-Stecker	Hydraulic coupling
3	475 2617	2	Hydraulikschlauch	Hydraulic hose
4	575 2498	1	Umschaltzylinder Vari-Stop	Switch over ram Vari-Stop
6	375 2607	4	Griff Halbschale	Handle
7	325 1601	2	Kennzeichnung	Marking
8	325 1608	2	Kennzeichnung	Marking



01.18

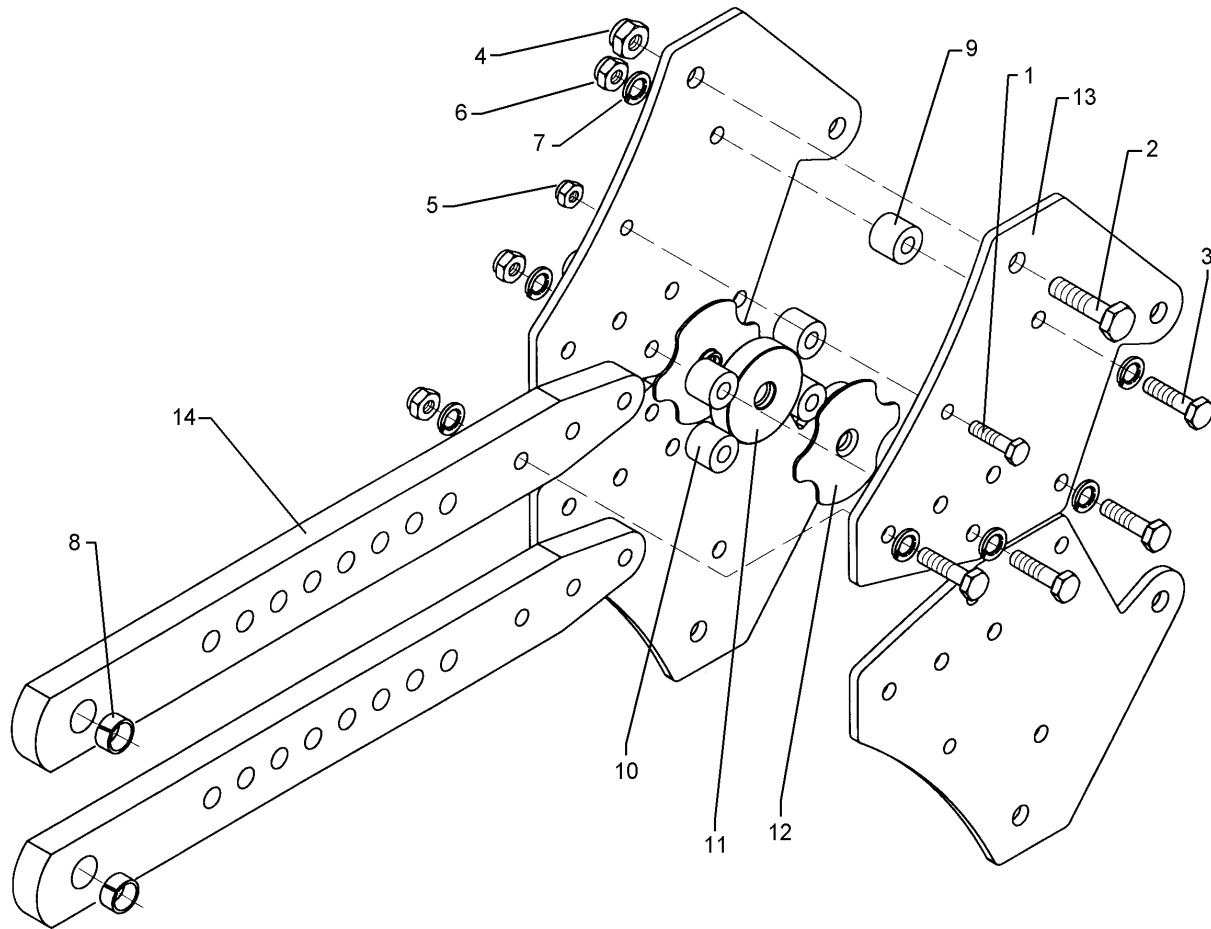
Pos.	Art.Nr.	Stck.	Artikeltext / Description		Abmessung
1	375 2120	2	Staubkappe, grün	Cap	D26,5 Bg.3
2	375 2166	2	Staubkappe, rot	Cap, red	D26,5
3	375 2172	1	Drosselscheibe	Restrictor washer	D12x1,5 BO 1,0
4	375 2718	4	SVK-Stecker	Hydraulic coupling	BG-3 12L M18x1,5
5	375 4010	1	Einschraubverschraubung	Nipple	x-GE12-LM M16x1,5 Zn
6	375 4038	4	Einschraubverschraubung	Nipple	GE 12-LR 1/4 ZL ED
7	375 4210	1	Winkelverschraubung	Elbow union	x-W12-L M18x1,5
8	375 4310	2	Schwenkverschraubung	Union, swivel	x-SWVE12-LM M16x1,5
9	375 4500	1	Einstellbare W-Verschraubung	Adjustable angle union	EW12-LM DKO24 GRD M18x1,5
12	375 5532	2	Sonderhohlschraube m.Bohrung	Banjo bolt	M16x1,5 12L Zn
13	475 2617	4	Hydraulikschlauch	Hydraulic hose	2SN10-1250 DKOL12/DKOL12 0/45°
14	57510320	2	Hydraulikrohr	Hydraulic tube	12x2x35 1xDR
15	57510391	1	Hydraulikrohr	Hydraulic tube	12x2x55 1xDR
16	57510392	1	Hydraulikrohr	Hydraulic tube	12x2x98 1xDR
17	575 2161	1	Rückschlagventil	Nonreturn valve	RDP 06 1/4
18	575 2498	1	Umschaltzylinder Vari-Stop	Switch over ram Vari-Stop	DZ80/40-240-D35
19	375 2607	8	Griff Halbschale	Handle	-

Halter/Holder	17
EurOpal 5X / 5 HydriX	67510153



01.18

Pos.	Art.Nr.	Stck.	Artikeltext / Description		Abmessung
1	301 5409	2	Sechskantschraube spz.	Hexagon bolt	M16x50-8.8 Zn
2	303 0935	2	Sicherungsmutter	Selflocking nut	NM16-8 Zn DIN985
3	305 6141	4	Scheibe	Washer	17/30x3 DIN/ISO-7089
4	475 4397	1	Halter	Holder	Hydrix 2/3-H



01.18

Pos.	Art.Nr.	Stck.	Artikeltext / Description		Abmessung
1	301 3399	2	Sechskantschraube spz.	Hexagon bolt	M12x65-10.9 Zn
2	301 4601	2	Sechskantschraube spz.	Hexagon bolt	M20x70-10.9 Zn
3	301 5363	12	Sechskantschraube spz.	Hexagon bolt	M16x70-12.9 Zn
4	303 0936	2	Sicherungsmutter	Selflocking nut	NM20-8 Zn DIN985
5	303 1013	2	Sechskantmutter	Hexagon nut	M12 DIN934-8 Zn
6	303 1015	12	Sechskantmutter	Hexagon nut	M16 DIN934-8 Zn
7	305 6141	24	Scheibe	Washer	17/30x3 DIN/ISO-7089
8	317 3346	2	Einspannbuchse mit Presssitz	Expansion bush	EG25/29x30
9	317 7502	2	Buchse	Bush	D35/16,2x30,5 Zn
10	426 0007	4	Wälzbuchse	Roller bush	D36/16x30 Zn
11	426 0020	1	Rolle	Roller	D94,5x22 Zn
12	426 0021	2	Führungsblech	Guiding plate	3x120x130,76x9 Zn
13	426 0027	4	Halmsplatte	Plate	10x284x371,4
14	426 1423	2	Grindel	Beam	70x30x677 E5X/E6X