



Ersatzteilliste

Parts list

Anbau-Drehpflüge

Mounted Reversible Ploughs

EurOpal 7 HX

Art.-Nr.: 175 1686

11.01

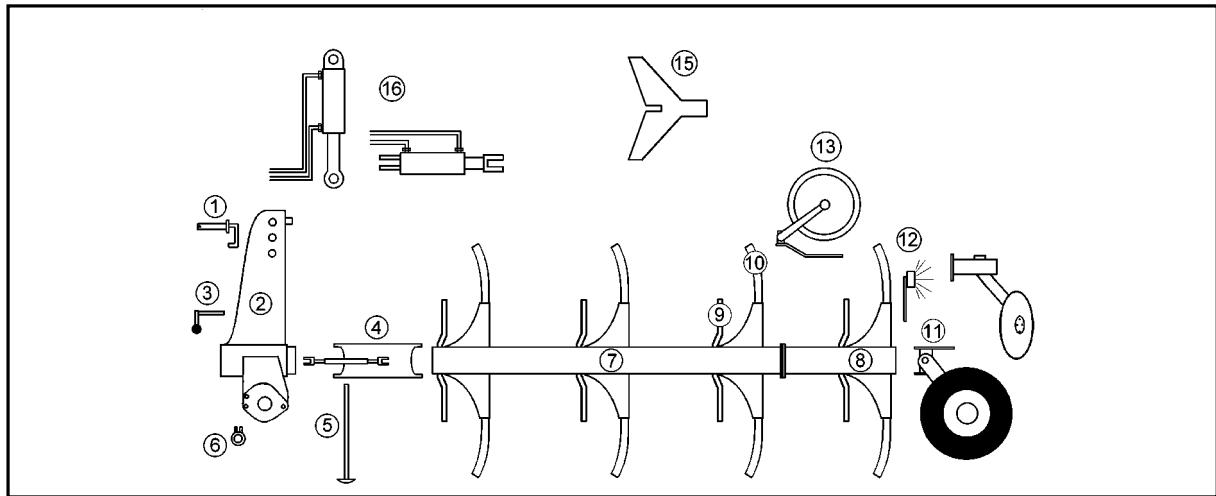
LEMKEN GmbH & Co. KG

Weseler Straße 5, D-46519 Alpen / Postfach 11 60, D-46515 Alpen

Telefon (0 28 02) 81-0, Telefax (0 28 02) 81-220

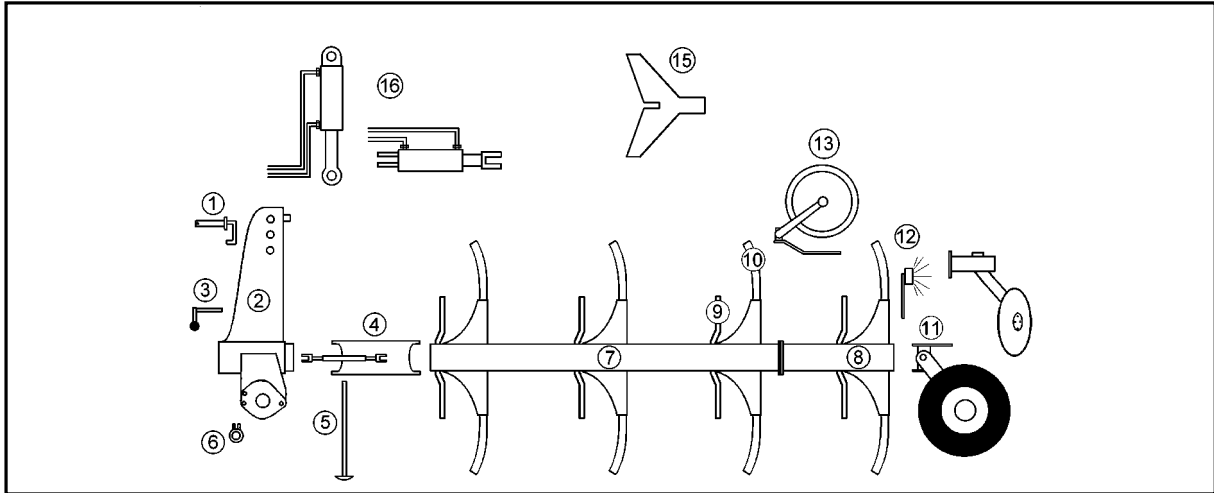
eMail: lemken@lemken.com, Internet: <http://www.lemken.com>

EurOpal 7 HX

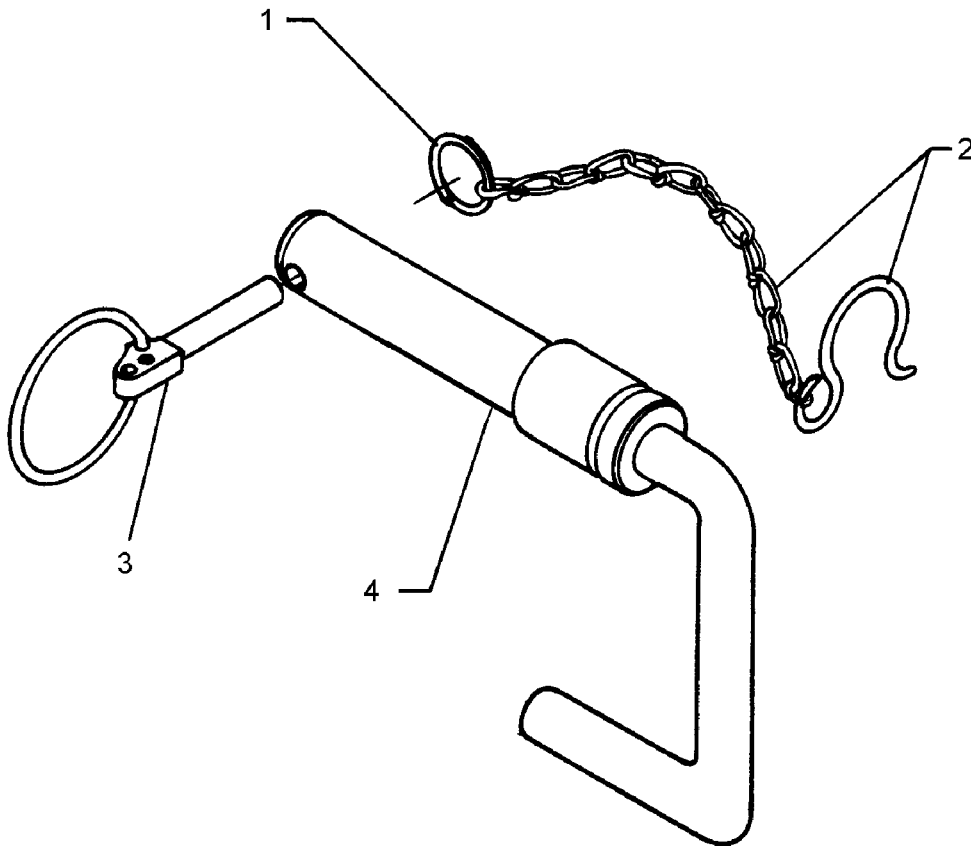


Pos	Art.-Nr.	Artikeltext / Description	Abmessung	Seite	
1	313 7911	Oberlenkerbolzen mit Kette	Top link pin with chain	KAT2G D25,4/31,7x158	4
1	313 7921	Oberlenkerbolzen mit Kette	Top link pin with chain	KAT3G D31,7/25,4x158	5
2	321 9110	Werkzeugsatz	Tool set	EurOpal 6/7	6
2	633 7505	Drehwerk	Turnover mechanism	E100	7
2	633 7507	Drehwerk	Turnover mechanism	E100-L	8
3	633 7431	Verriegelung	Locking device	D25x260	9
4	634 3149	Zugpunkt+ Breitenverstellung	Adjustment centre	V-50/600 HY	10
4	634 3150	Zugpunkt+ Breitenverstellung	Adjustment centre	V-50/600	11
5	629 2470	Abstellstütze	Stand	R750-800	12
5	629 2477	Abstellstütze	Stand	R750-800 HY	13
6	661 1385	Unterenkeranschluß	Lower link connection	E55 L2 Z2	14
6	661 1386	Unterenkeranschluß	Lower link connection	E55 L2 Z3	15
6	661 1387	Unterenkeranschluß	Lower link connection	E55 L3 Z2	16
6	661 1388	Unterenkeranschluß	Lower link connection	E68 L3 Z3	17
6	661 1401	Unterenkeranschluß	Lower link connection	E55FH L2 Z2	18
6	661 1402	Unterenkeranschluß	Lower link connection	E55FH L3 Z2	19
6	661 1405	Unterenkeranschluß	Lower link connection	E55FH L2 Z3	20
6	661 1406	Unterenkeranschluß	Lower link connection	E68FH L3 Z3	21
7	602 8523	Grundrahmen	Basic frame	E7-120-3-900 HX	22 .. 23
7	602 8524	Grundrahmen	Basic frame	E7-120-4-900 HX	24 .. 25
7	602 8525	Grundrahmen	Basic frame	E7-120-3-1000 HX	26 .. 27
7	602 8526	Grundrahmen	Basic frame	E7-120-4-1000 HX	28 .. 29
8	602 8520	Anbauteil	Frame extension	E5/6-110-900 HX	30 .. 31
8	602 8521	Anbauteil	Frame extension	E7-120-1000 HX	32 .. 33
9	663 8650	Vorwerkzeughalm	Skim stalk	D45 EurOpal 6+7	34
9	663 8750	Düngereinlegerhalm	Skim stalk	S 260 50x30 H750	35
9	663 8752	Düngereinlegerhalm	Skim stalk	S 260 50x30 H800	36
9	663 8781	Düngereinlegerhalm	Skim stalk	EV-220 50x30 H750-B	37
9	663 8783	Düngereinlegerhalm	Skim stalk	EV-220 50x30 H800-B	38
10	699 0966	Körperhalm	Leg	80x30/HX	39
11	648 4157	Pendelstützrad	Depth wheel	E7 185R14 D650x188	40 .. 41
11	648 4158	Pendelstützrad	Depth wheel	E7 10.0/80-12 5/94/14 710x264	42 .. 43
11	649 1325	Uni-Pendelrad	Uni-wheel	E7 10.0/80-12 710x264	44 .. 46
11	649 1326	Uni-Pendelrad	Uni-wheel	E7 10.0/75-15.3 770x277	47 .. 49

EurOpal 7 HX

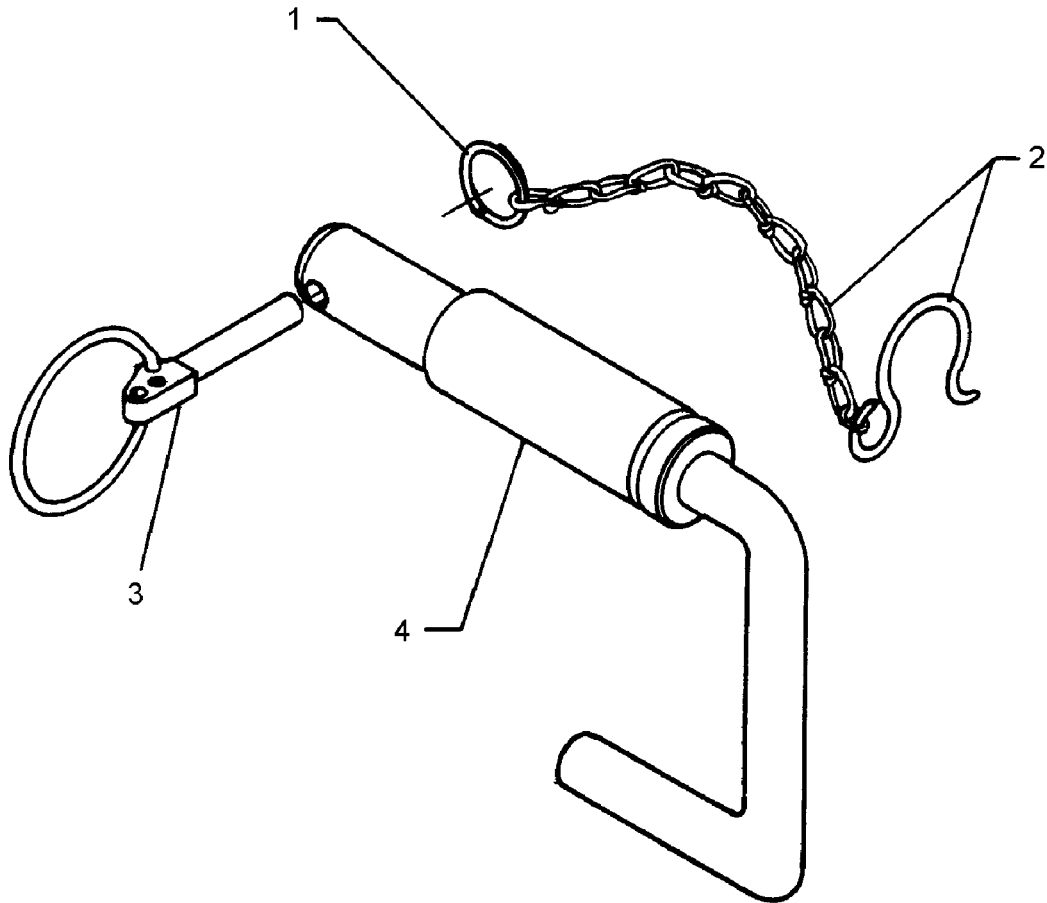


Pos	Art.-Nr.	Artikeltext / Description	Abmessung	Seite	
11	649 1348	Uni-Pendelrad	Uni-wheel	E7 13.0/55-16 770x336	50 .. 52
12	670 1151	Leuchtenhalter	Carrier for light	LH 1	53
12	670 1200	Leuchtenhalter	Carrier for light	LH3A UNI	54
12	670 2012	Warntafel mit Beleuchtung	Lighting equipment with boards	HR+HL 7m	55
13	657 7837	Scheibensech	Disc coulter	E7 D500 A Z Z40	56
13	657 7838	Scheibensech	Disc coulter	E7 D500 A G-Z40	57
13	657 7850	Scheibensech Mais	Disc coulter	E7 D500-M G	58
13	657 7851	Scheibensech Mais	Disc coulter	E7 D500-M Z	59
14	642 6810	Grenzflugscheibe	Headland attachment disc	GPS-E7-D530	60
15	622 2660	Mitnehmerarm	Attachment arm	E1V	61 .. 62
15	622 2661	Mitnehmerarm	Attachment arm	E2V	63 .. 64
15	622 2664	Konsole zum Mitnehmerarm	Bracket	E7 D16/160x65 kpl.	65
16	675 1340	Hydraulikanlage Mitnehmerarm	HY-assembly attachment arm	PA-E1-D	66
16	675 1346	Hydraulikanlage Mitnehmerarm	HY-assembly attachment arm	PA-E1-K	67
16	675 3565	Vorderfurcheneinstellung NRS	HY-front furrow adjuster NRS	DZ80/40/100-555 E7-BR-E	68
16	675 3635	HY-Drehung	HY-turnover device	D70/IV-A	69
16	675 3637	Hydr.Rahmeneinschwenkung	HY-turnover+swing-in device	DZ80/100-555	70
16	675 3639	HY-Drehung	HY-turnover device	D70 VÜP HPS-II-A	71



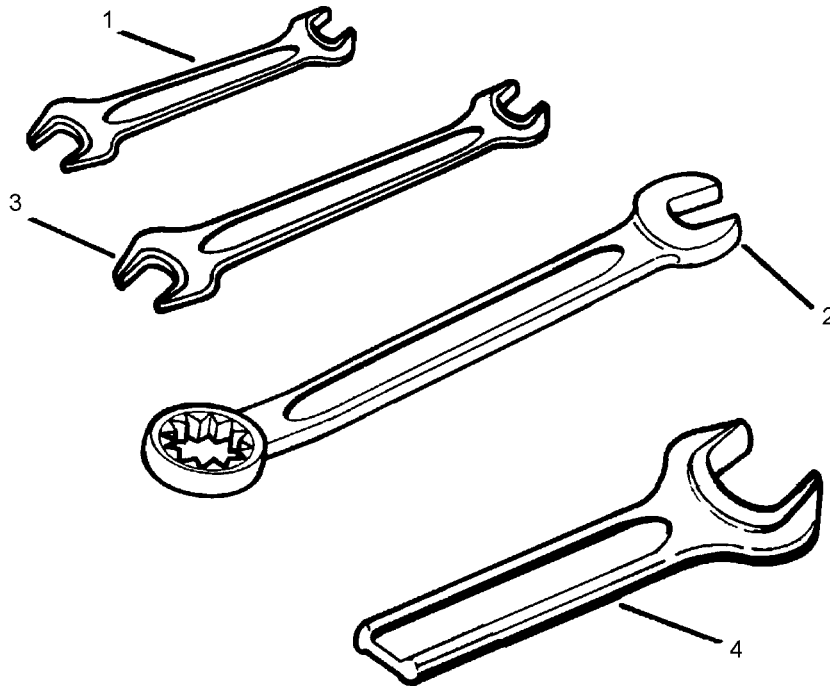
11.01

Pos.	Art.-Nr.	Stk.	Artikeltext / Description		Abmessung
1	305 8545	1	Sicherungsring	Securing ring	3x30-35x1,25 Zn
2	305 8560	1	Federsicherung mit Kette	Securing clip with chain	D3,6/D21-460mm-Zn
3	311 9315	1	Klappstift mit Bohrung	Securing pin	8x42 DIN11023
4	313 7910	1	Oberlenkerbolzen	Top link pin	KAT2G D25,4/31,7x158 Zn



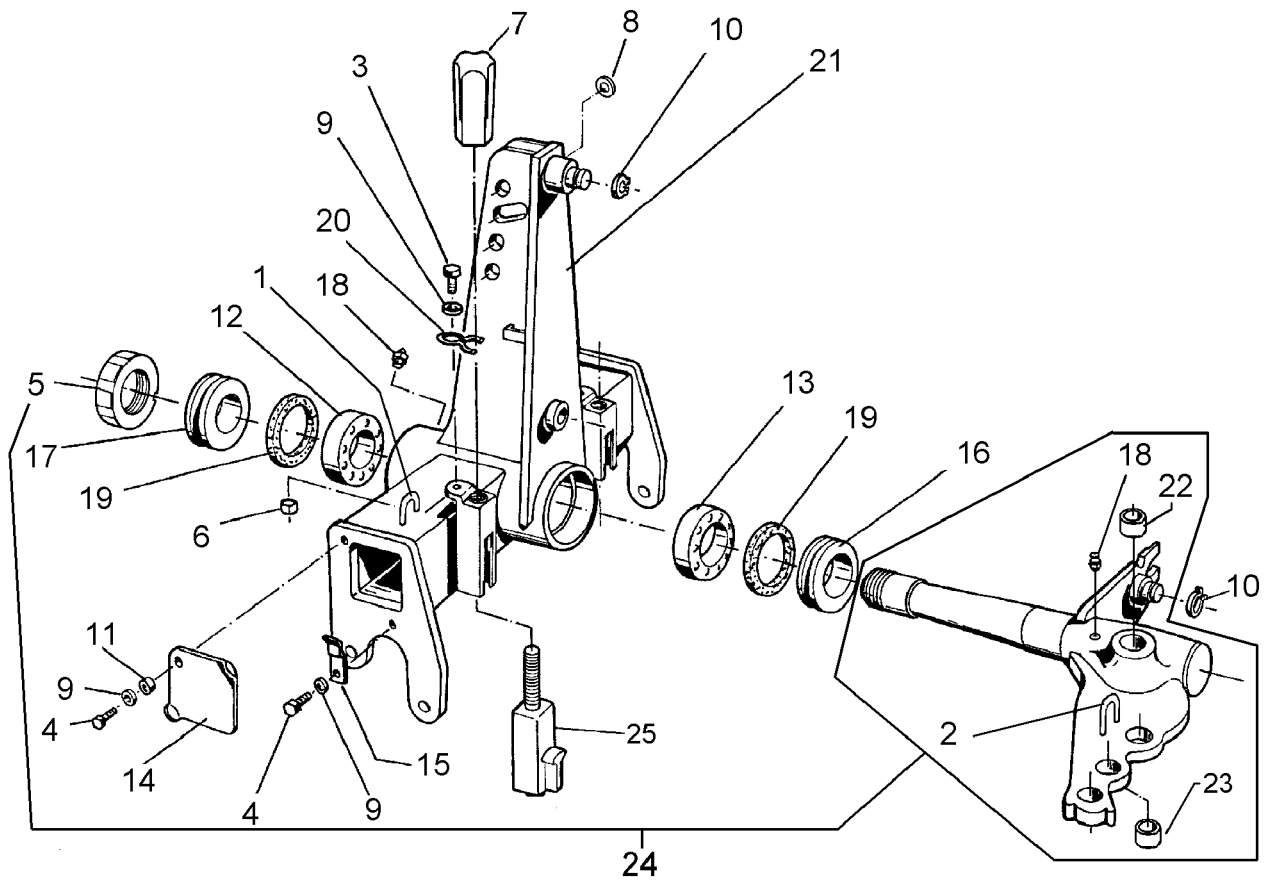
11.01

Pos.	Art.-Nr.	Stk.	Artikeltext / Description		Abmessung
1	305 8545	1	Sicherungsring	Securing ring	3x30-35x1,25 Zn
2	305 8560	1	Federsicherung mit Kette	Securing clip with chain	D3,6/D21-460mm-Zn
3	311 9315	1	Klappstift mit Bohrung	Securing pin	8x42 DIN11023
4	313 7920	1	Oberlenkerbolzen	Top link pin	KAT3G D31,7/25,4x158 Zn



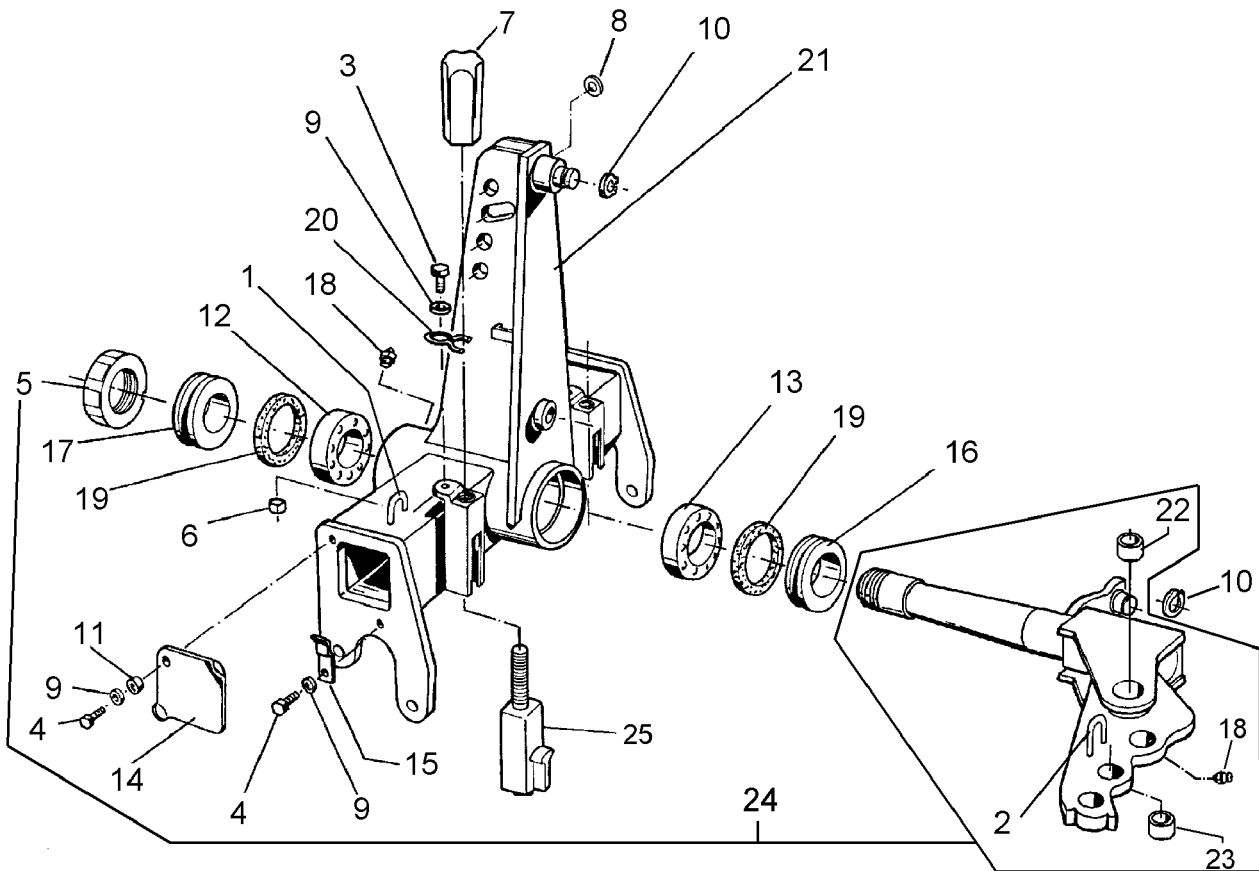
11.01

Pos.	Art.-Nr.	Stk.	Artikeltext / Description		Abmessung
1	321 9815	1	Schlüssel	Spanner	Gabel 19/22
2	321 9820	1	Schlüssel	Spanner	Gabel 24 Ring 30
3	321 9838	1	Schlüssel	Spanner	Gabel 30/24 DIN895 Zn
4	321 9850	1	Schlüssel	Spanner	Gabel 46 DIN894 Zn



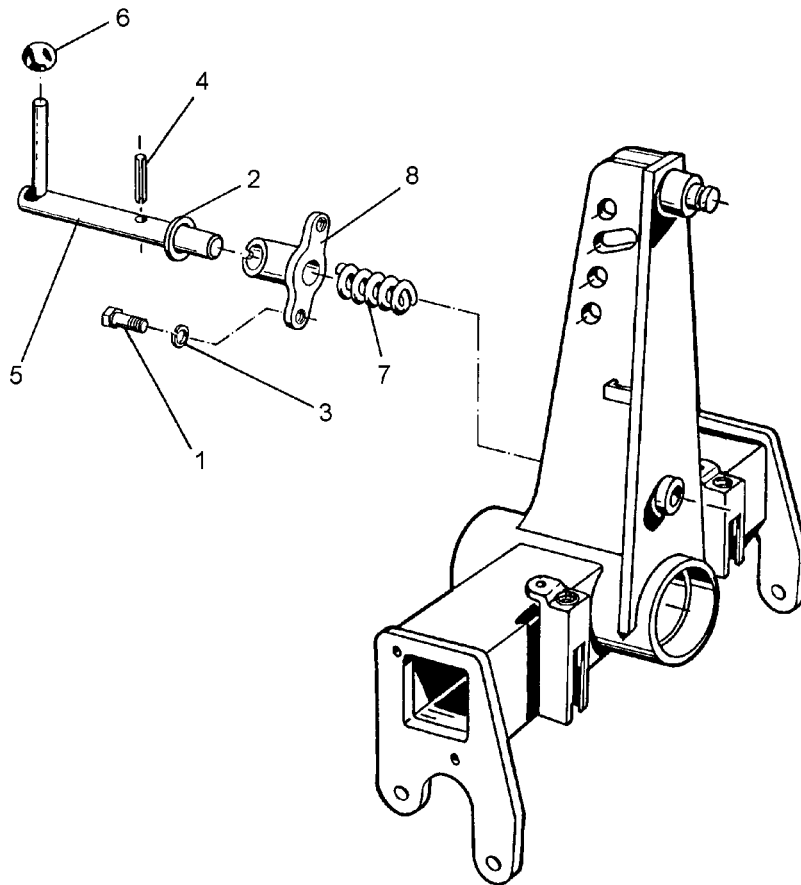
11.01

Pos.	Art.-Nr.	Stk.	Artikeltext / Description	Abmessung	
1	215 1588	1	Bügel	Clamp	D10x135 50x45
2	215 1656	1	Bügel	Clamp	D10x249 50x100
3	301 5001	2	Sechskantschraube DIN933	Screw	M8x25-8.8
4	301 7260	4	Sechskantschraube DIN933	Screw	M8x16-8.8 Zn
5	303 0346	1	Nutmutter selbstsichernd	Grooved nut	M85x2
6	303 0932	2	Sicherungsmutter	Selflocking nut	DIN985-NM8-8 Zn
7	303 8960	2	Hutmutter	Cap nut	M27-SW46x118
8	305 6273	1	Scheibe	Washer	26/40/4 Zn-V
9	305 8694	6	Scheibe	Washer	A8,4 DIN125-St Zn
10	305 8873	2	Sicherungsring	Securing ring	35x2,5 DIN471
11	317 6710	2	Röhrchen	Tube	10x1x4
12	319 9095	1	Kegelrollenlager	Bearing	30217 D150/85x30,5
13	319 9219	1	Kegelrollenlager	Bearing	32020X D150/100x32
14	323 0002	2	Deckel	Cap	115x3x115
15	323 0003	2	Halter	Holder	15x3x40-D8,5
16	323 0060	1	Dichtscheibe	Seal washer	D149,5/100x12
17	323 0062	1	Dichtscheibe	Seal washer	D149,5/85x12
18	323 6348	2	Schmiernippel	Grease nipple	AM10x1 DIN71412
19	323 7970	2	Filzring	Felt ring	D150/130x6
20	329 8620	2	Klammer	Clamp	D4x181-46
21	433 7505	1	Turm	Headstock	E100
22	317 2025	2	Einspannbuchse mit Preßsitz	Expansion bush	EG50/55x30
23	317 3417	3	Einspannbuchse mit Preßsitz	Expansion bush	EG30/38x25
24	533 8110	1	Wendeachse	Axle	E100
25	433 9201	2	Anschlag	Stop	D75/90-M27



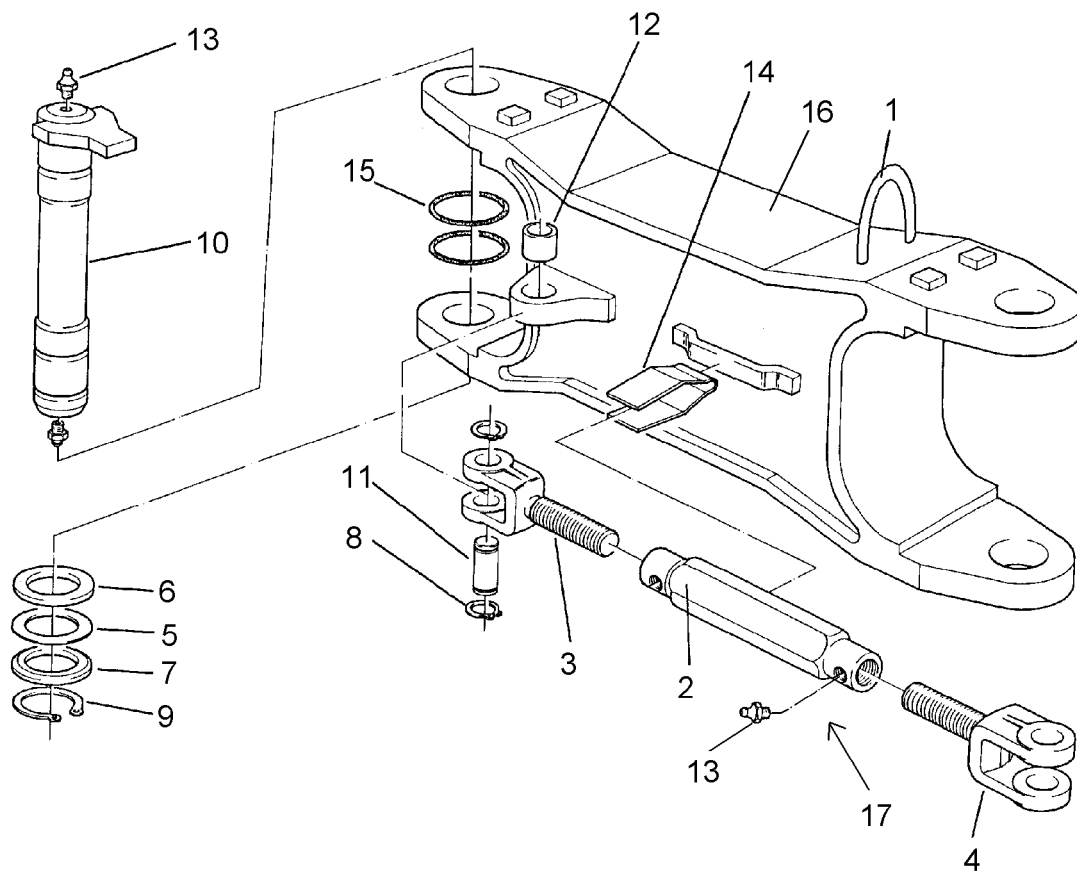
11.01

Pos.	Art.-Nr.	Stk.	Artikeltext / Description	Abmessung	
1	215 1588	1	Bügel	Clamp	D10x135 50x45
2	215 1656	1	Bügel	Clamp	D10x249 50x100
3	301 5001	2	Sechskantschraube DIN933	Screw	M8x25-8.8
4	301 7260	4	Sechskantschraube DIN933	Screw	M8x16-8.8 Zn
5	303 0346	1	Nutmutter selbstsichernd	Grooved nut	M85x2
6	303 0932	2	Sicherungsmutter	Selflocking nut	DIN985-NM8-8 Zn
7	303 8960	2	Hutmutter	Cap nut	M27-SW46x118
8	305 6273	1	Scheibe	Washer	26/40/4 Zn-V
9	305 8694	6	Scheibe	Washer	A8,4 DIN125-St Zn
10	305 8873	2	Sicherungsring	Securing ring	35x2,5 DIN471
11	317 6710	2	Röhrchen	Tube	10x1x4
12	319 9095	1	Kegelrollenlager	Bearing	30217 D150/85x30,5
13	319 9219	1	Kegelrollenlager	Bearing	32020X D150/100x32
14	323 0002	2	Deckel	Cap	115x3x115
15	323 0003	2	Halter	Holder	15x3x40-D8,5
16	323 0060	1	Dichtscheibe	Seal washer	D149,5/100x12
17	323 0062	1	Dichtscheibe	Seal washer	D149,5/85x12
18	323 6348	2	Schmiernippel	Grease nipple	AM10x1 DIN71412
19	323 7970	2	Filzring	Felt ring	D150/130x6
20	329 8620	2	Klammer	Clamp	D4x181-46
21	433 7505	1	Turm	Headstock	E100
22	317 2025	2	Einspannbuchse mit Preßsitz	Expansion bush	EG50/55x30
23	317 3417	3	Einspannbuchse mit Preßsitz	Expansion bush	EG30/38x25
24	533 8112	1	Wendeachse	Axle	E100-L
25	433 9201	2	Anschlag	Stop	D75/90-M27



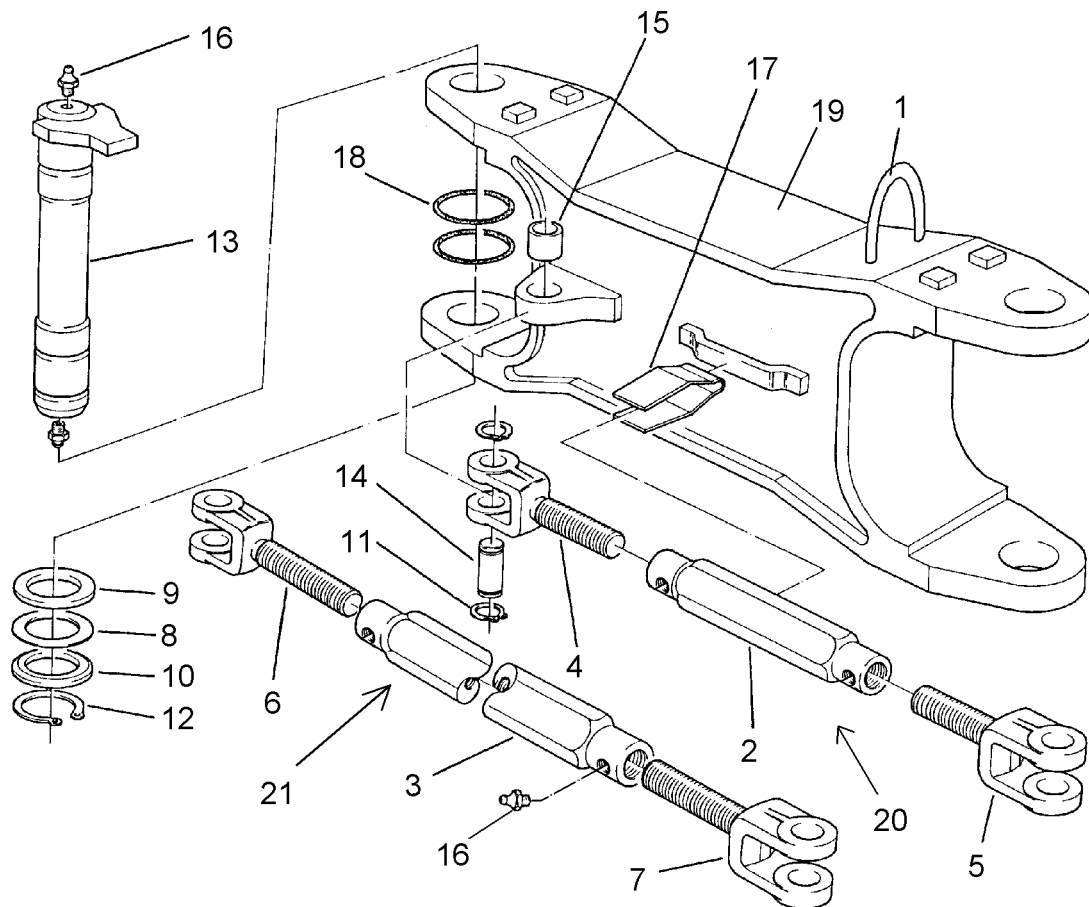
11.01

Pos.	Art.-Nr.	Stk.	Artikeltext / Description		Abmessung
1	301 3224	2	Sechskantschraube DIN933	Screw	M10x30-8.8
2	305 6222	1	Paßscheibe	Shim	26x37x1,0 DIN988
3	305 9884	2	Federring	Spring ring	10 DIN127
4	309 6072	1	Spannhülse	Expansion bush	8x40-DIN1481 Zn
5	313 8290	1	Verriegelungsbolzen	Locking pin	D25/RB104,875
6	321 2575	1	Kugel konisch	Ball	D40 D12
7	329 8176	1	Druckfeder	Spring	2,5x32x110 DIN2098
8	433 9146	1	Konsole	Bracket	D26/45x70



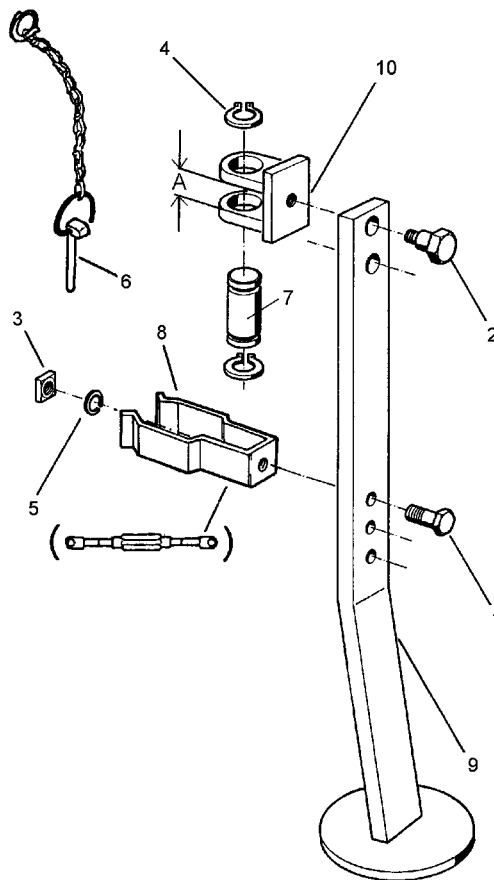
11.01

Pos.	Art.-Nr.	Stk.	Artikeltext / Description		Abmessung
1	215 1588	1	Bügel	Clamp	D10x135 50x45
2	302 8905	1	Spannschloßmutter	Threaded sleeve	TR30x3x190
3	302 8998	1	Gabelstück	Forkpiece	TR30x3x160
4	302 8999	1	Gabelstück	Forkpiece	TR30x3LHx160
5	305 2150	2	Paßscheibe	Shim	50x62x1,0 DIN988
6	305 2155	2	Paßscheibe	Shim	50x62x2,0 DIN988
7	305 2255	2	Stützscheibe	Supporting washer	S 50x62x3 DIN988
8	305 8867	4	Sicherungsring	Securing ring	30x2 DIN471 Zn
9	305 8877	2	Sicherungsring	Securing ring	50x3 DIN471
10	313 5031	2	Bolzen mit Verdrehsicherung	Pin with stop	FN D50x265/290-S
11	313 7802	2	Bolzen	Pin	NN D30x60,7/75 Zn
12	317 3417	1	Einspannbuchse mit Preßsitz	Expansion bush	EG30/38x25
13	323 6348	6	Schmiernippel	Grease nipple	AM10x1 DIN71412
14	329 1792	1	Flachformfeder	U-spring	42x4x230 SW46
15	375 1255	4	O-Ring	O-ring	68x3-80Shore Viton83
16	434 3150	1	Lenker	Link	50-600 V-140
17	302 8737	1	Spannschloß	Turnbuckle	TR30x3/390-540



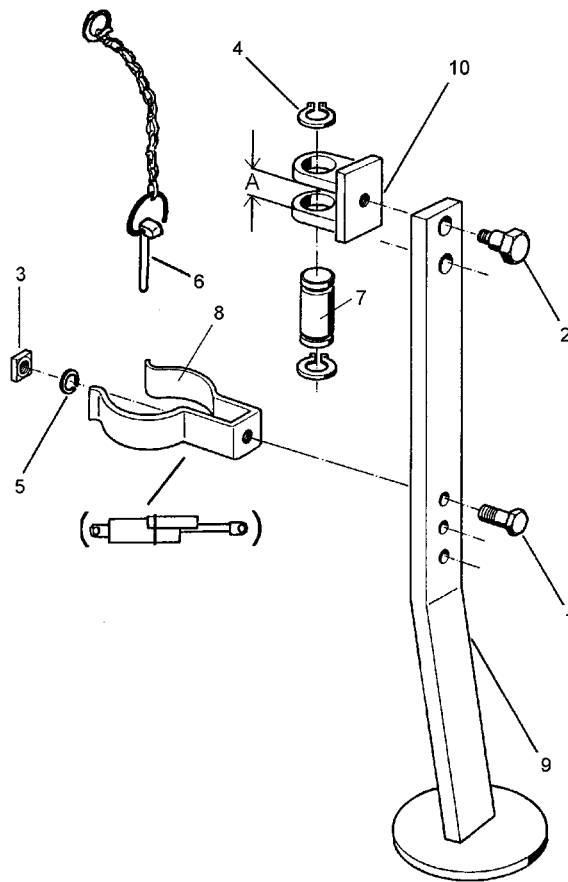
11.01

Pos.	Art.-Nr.	Stk.	Artikeltext / Description		Abmessung
1	215 1588	1	Bügel	Clamp	D10x135 50x45
2	302 8905	1	Spannschloßmutter	Threaded sleeve	TR30x3x190
3	302 8915	1	Spannschloßmutter	Threaded sleeve	TR30x3x390
4	302 8998	1	Gabelstück	Forkpiece	TR30x3x160
5	302 8999	1	Gabelstück	Forkpiece	TR30x3LHx160
6	302 9000	1	Gabelstück	Forkpiece	TR30x3
7	302 9001	1	Gabelstück	Forkpiece	TR30x3LH
8	305 2150	2	Paßscheibe	Shim	50x62x1,0 DIN988
9	305 2155	2	Paßscheibe	Shim	50x62x2,0 DIN988
10	305 2255	2	Stützscheibe	Supporting washer	S 50x62x3 DIN988
11	305 8867	8	Sicherungsring	Securing ring	30x2 DIN471 Zn
12	305 8877	2	Sicherungsring	Securing ring	50x3 DIN471
13	313 5031	2	Bolzen mit Verdrehsicherung	Pin with stop	FN D50x265/290-S
14	313 7802	4	Bolzen	Pin	NN D30x60,7/75 Zn
15	317 3417	1	Einspannbuchse mit Preßsitz	Expansion bush	EG30/38x25
16	323 6348	8	Schmiernippel	Grease nipple	AM10x1 DIN71412
17	329 1792	1	Flachformfeder	U-spring	42x4x230 SW46
18	375 1255	4	O-Ring	O-ring	68x3-80Shore Viton83
19	434 3150	1	Lenker	Link	50-600 V-140
20	302 8737	1	Spannschloß	Turnbuckle	TR30x3/390-540
21	302 8745	1	Spannschloß	Turnbuckle	TR30x3/730/520



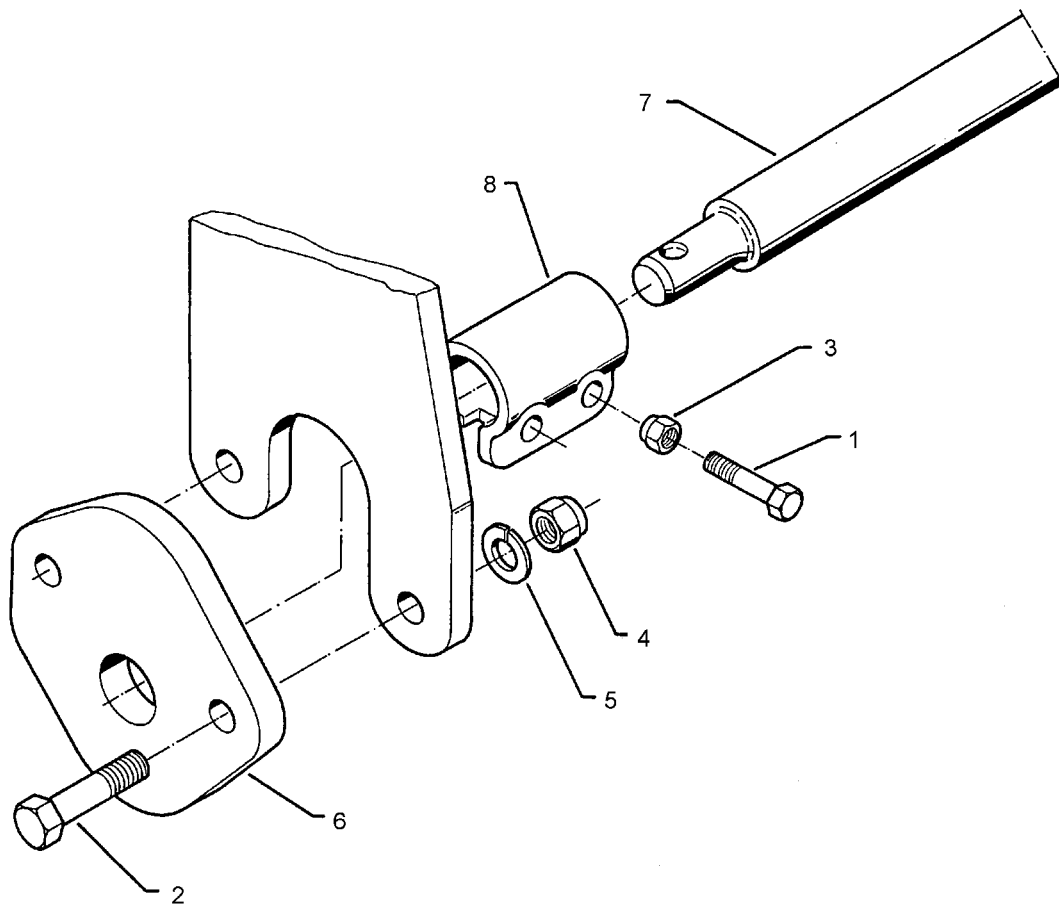
11.01

Pos.	Art.-Nr.	Stk.	Artikeltext / Description		Abmessung
1	301 3224	1	Sechskantschraube DIN933	Screw	M10x30-8.8
2	301 6425	1	Schraube	Bolt	M20x16/D24
3	303 1100	1	Vierkantsmutter	Nut	M10 DIN557-5
4	305 8867	2	Sicherungsring	Securing ring	30x2 DIN471 Zn
5	305 9884	1	Federring	Spring ring	10 DIN127
6	311 9320	1	Klappstift mit Kette	Securing pin	10x80
7	313 7802	1	Bolzen	Pin	NN D30x60,7/75 Zn
8	329 1798	1	Flachformfeder	U-spring	40x4x335 SW41
9	429 2470	1	Abstellstütze	Stand	R750-800 895mm
10	429 4580	1	Halter	Holder	D30/26 M20



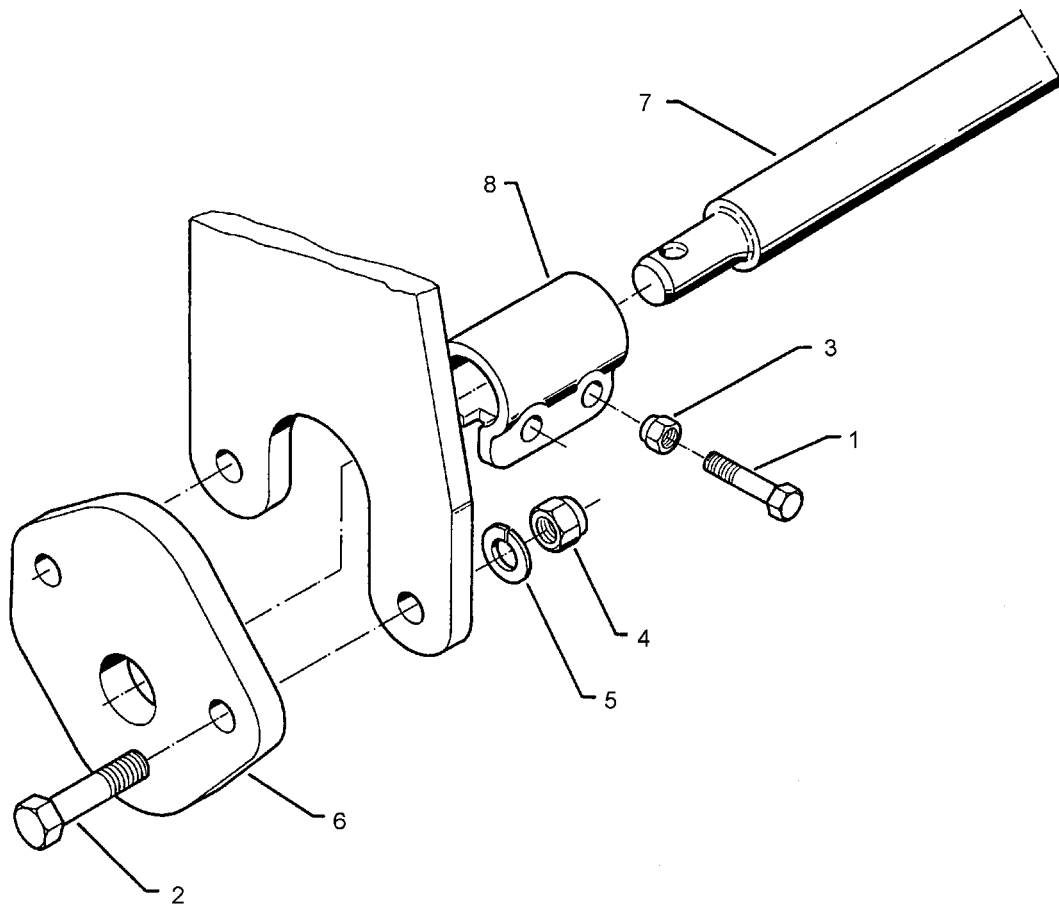
11.01

Pos.	Art.-Nr.	Stk.	Artikeltext / Description		Abmessung
1	301 3224	1	Sechskantschraube DIN933	Screw	M10x30-8.8
2	301 6425	1	Schraube	Bolt	M20x16/D24
3	303 1100	1	Vierkantschraube	Nut	M10 DIN557-5
4	305 8867	2	Sicherungsring	Securing ring	30x2 DIN471 Zn
5	305 9884	1	Federring	Spring ring	10 DIN127
6	311 9320	1	Klappstift mit Kette	Securing pin	10x80
7	313 7802	1	Bolzen	Pin	NN D30x60,7/75 Zn
8	329 1810	1	Flachformfeder	U-spring	40x4x360-D95
9	429 2470	1	Abstellstütze	Stand	R750-800 895mm
10	429 4580	1	Halter	Holder	D30/26 M20



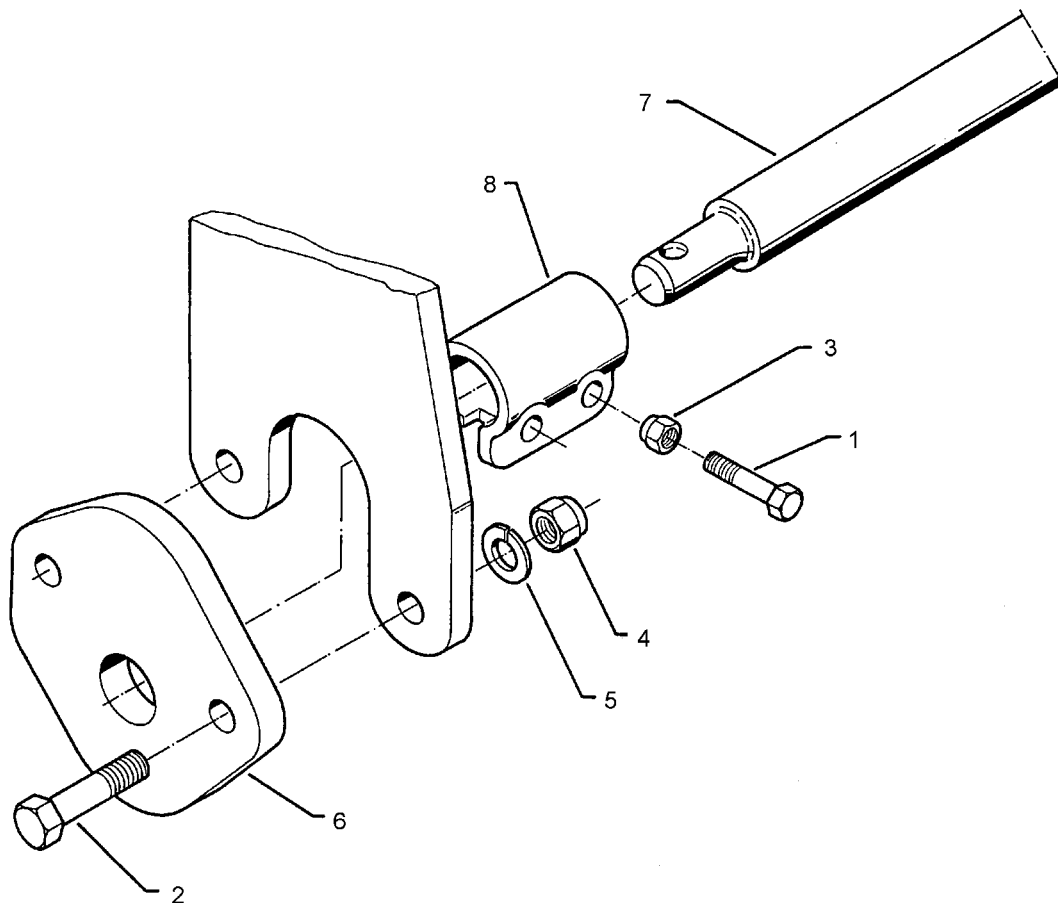
11.01

Pos.	Art.-Nr.	Stk.	Artikeltext / Description		Abmessung
1	301 3867	4	Sechskantschraube DIN931-A	Bolt	M16x65-8.8
2	301 5390	4	Sechskantschraube spz.	Bolt	M20x65-12.9
3	303 0935	4	Sicherungsmutter	Selflocking nut	DIN985-NM16-8 Zn
4	303 0978	4	Sechskantmutter	Nut	M20 DIN934-8
5	305 9888	8	Federring	Spring ring	20 DIN127
6	461 6060	2	Schienenplatte	Plate for drawbar	E55
7	461 7917	1	Schienenwelle	Drawbar	D55 L2 Z2
8	461 9892	2	Sperrstück	Stop	D55x100 2xD18



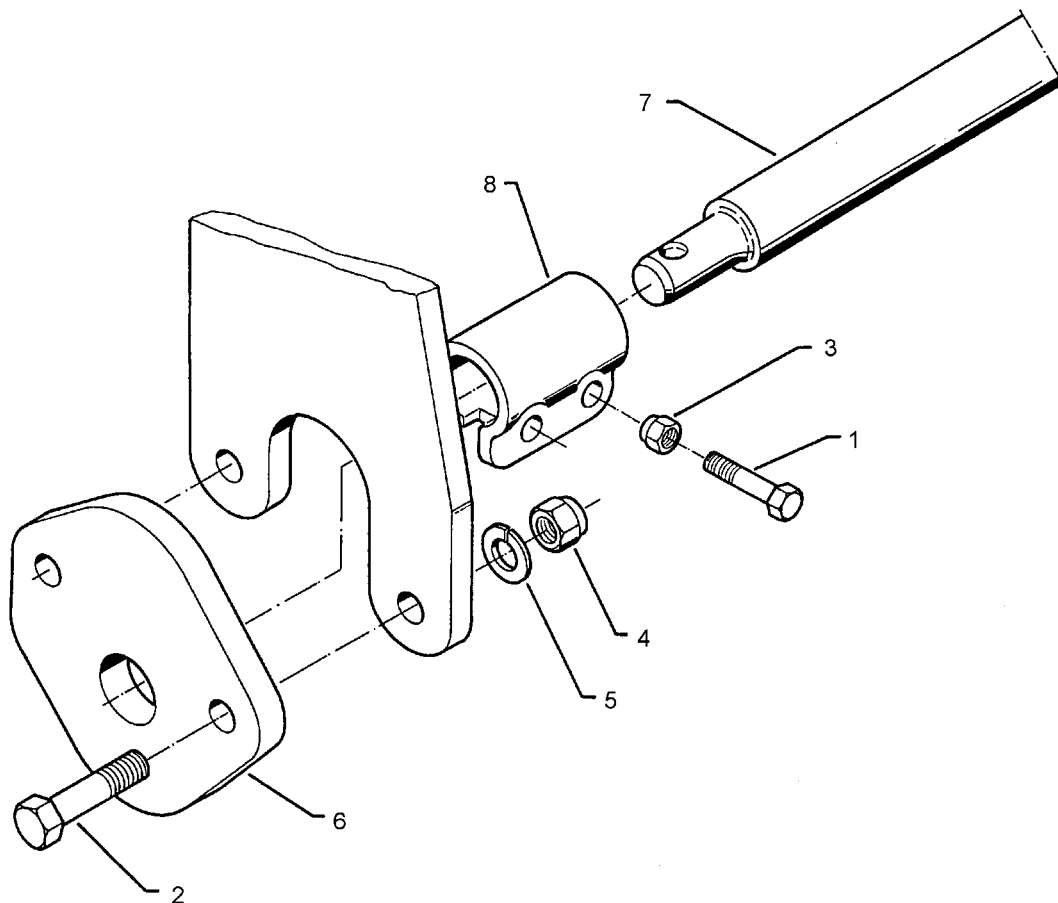
11.01

Pos.	Art.-Nr.	Stk.	Artikeltext / Description		Abmessung
1	301 3867	4	Sechskantschraube DIN931-A	Bolt	M16x65-8.8
2	301 5390	4	Sechskantschraube spz.	Bolt	M20x65-12.9
3	303 0935	4	Sicherungsmutter	Selflocking nut	DIN985-NM16-8 Zn
4	303 0978	4	Sechskantmutter	Nut	M20 DIN934-8
5	305 9888	8	Federring	Spring ring	20 DIN127
6	461 6060	2	Schienenplatte	Plate for drawbar	E55
7	461 7923	1	Schienenwelle	Drawbar	D55 L2 Z3
8	461 9892	2	Sperrstück	Stop	D55x100 2xD18



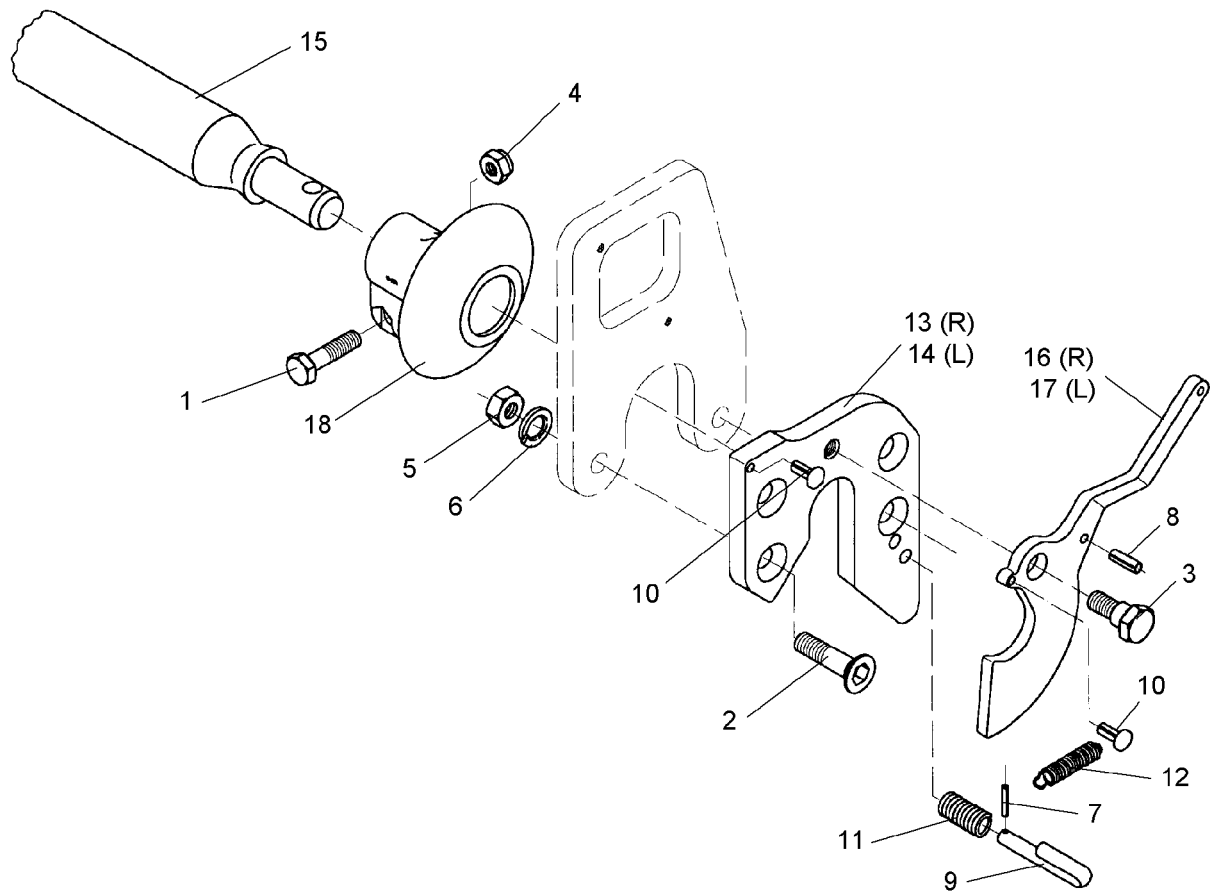
11.01

Pos.	Art.-Nr.	Stk.	Artikeltext / Description		Abmessung
1	301 3867	4	Sechskantschraube DIN931-A	Bolt	M16x65-8.8
2	301 5390	4	Sechskantschraube spz.	Bolt	M20x65-12.9
3	303 0935	4	Sicherungsmutter	Selflocking nut	DIN985-NM16-8 Zn
4	303 0978	4	Sechskantmutter	Nut	M20 DIN934-8
5	305 9888	8	Federring	Spring ring	20 DIN127
6	461 6060	2	Schienenplatte	Plate for drawbar	E55
7	461 7924	1	Schienenwelle	Drawbar	D55 L3 Z2
8	461 9892	2	Sperrstück	Stop	D55x100 2xD18



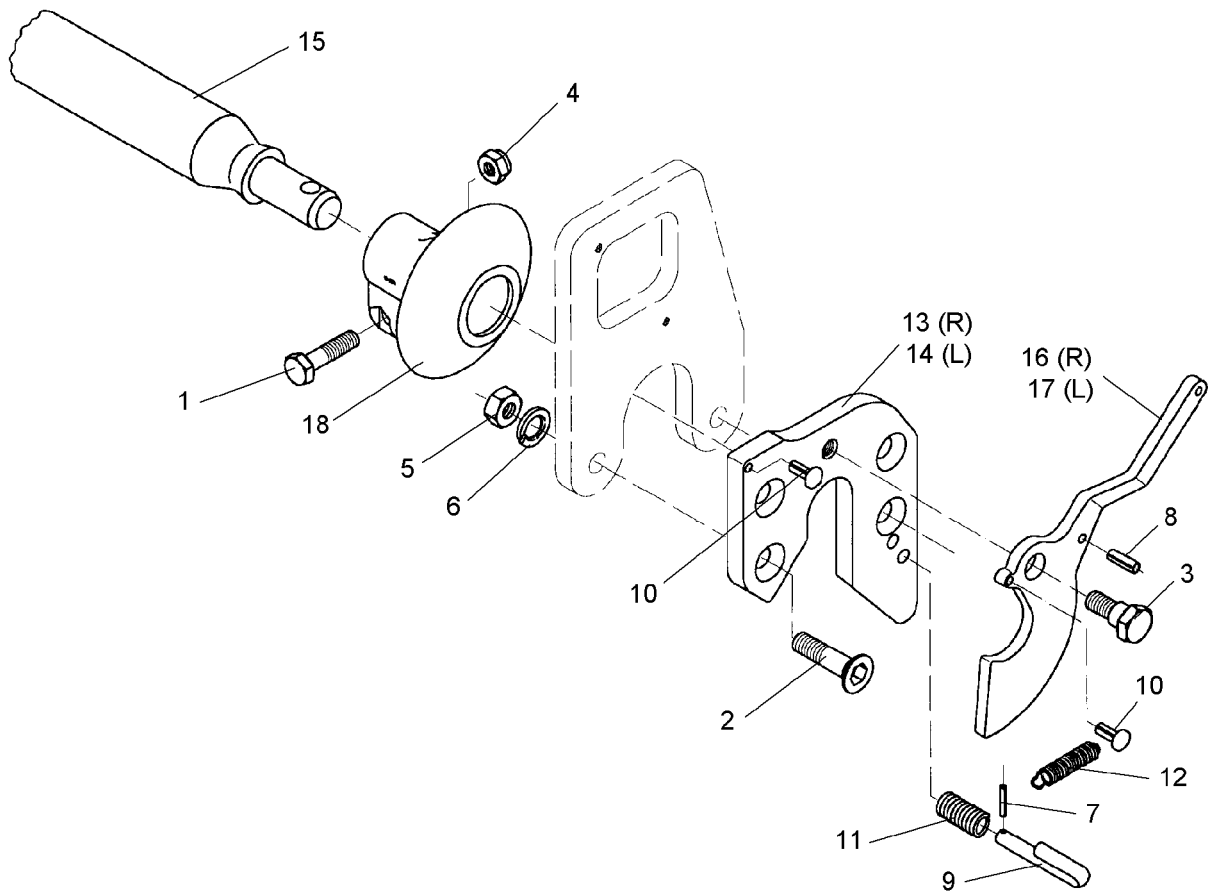
11.01

Pos.	Art.-Nr.	Stk.	Artikeltext / Description	Abmessung
1	301 3867	4	Sechskantschraube DIN931-A	Bolt M16x65-8.8
2	301 5390	4	Sechskantschraube spz.	Bolt M20x65-12.9
3	303 0935	4	Sicherungsmutter	Selflocking nut DIN985-NM16-8 Zn
4	303 0978	4	Sechskantmutter	Nut M20 DIN934-8
5	305 9888	8	Federring	Spring ring 20 DIN127
6	461 6061	2	Schienenplatte	Plate for drawbar E68
7	461 7925	1	Schienenwelle	Drawbar D68 L3 Z3
8	461 9893	2	Sperrstück	Stop D68x100 2xD18



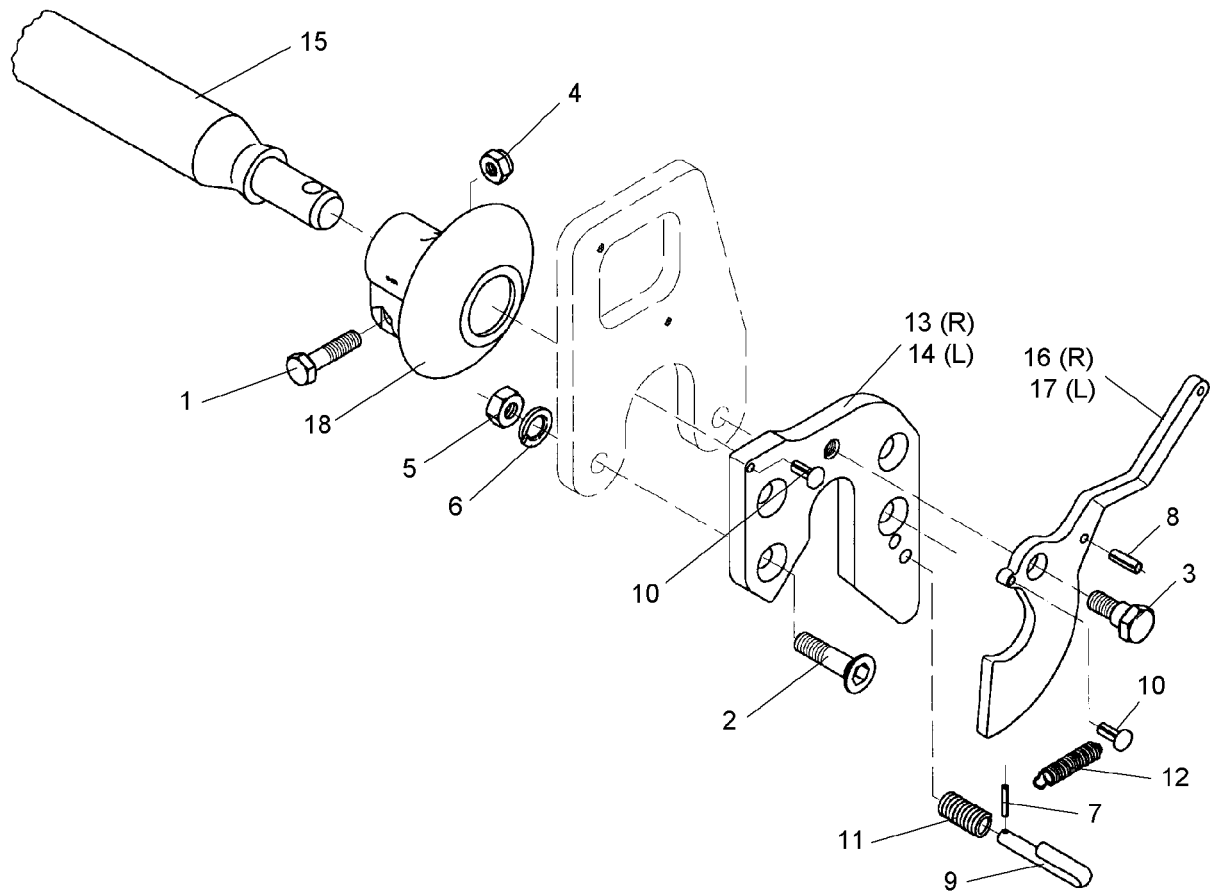
11.01

Pos.	Art.-Nr.	Stk.	Artikeltext / Description		Abmessung
1	301 3867	4	Sechskantschraube DIN931-A	Bolt	M16x65-8.8
2	301 5744	4	Senkschraube spz.	Countersunk bolt	M20x60-12.9
3	301 6425	2	Schraube	Bolt	M20x16/D24
4	303 0935	4	Sicherungsmutter	Selflocking nut	DIN985-NM16-8 Zn
5	303 0978	4	Sechskantmutter	Nut	M20 DIN934-8
6	305 9888	4	Federring	Spring ring	20 DIN127
7	309 6038	2	Spannhülse	Expansion bush	5x30-DIN1481 Chrom 8
8	309 6940	2	Spannhülse	Expansion bush	8x28-DIN1481 Chrom 8
9	313 8645	2	Stift gebogen	Pin	D12x60
10	315 9710	4	Halbrundkerbnagel	Rivet	8x16 DIN1476
11	329 8106	2	Druckfeder	Spring	1,6x16x51,5
12	329 8495	2	Zugfeder	Spring	2,5x12x75
13	461 6078	1	Schienenplatte	Plate for drawbar	E55FH RE
14	461 6079	1	Schienenplatte	Plate for drawbar	E55FH LI
15	461 7917	1	Schienenwelle	Drawbar	D55 L2 Z2
16	461 8186	1	Haken	Hook	E55F RE
17	461 8187	1	Haken	Hook	E55F LI
18	461 9890	2	Sperrstück	Stop	D55-F



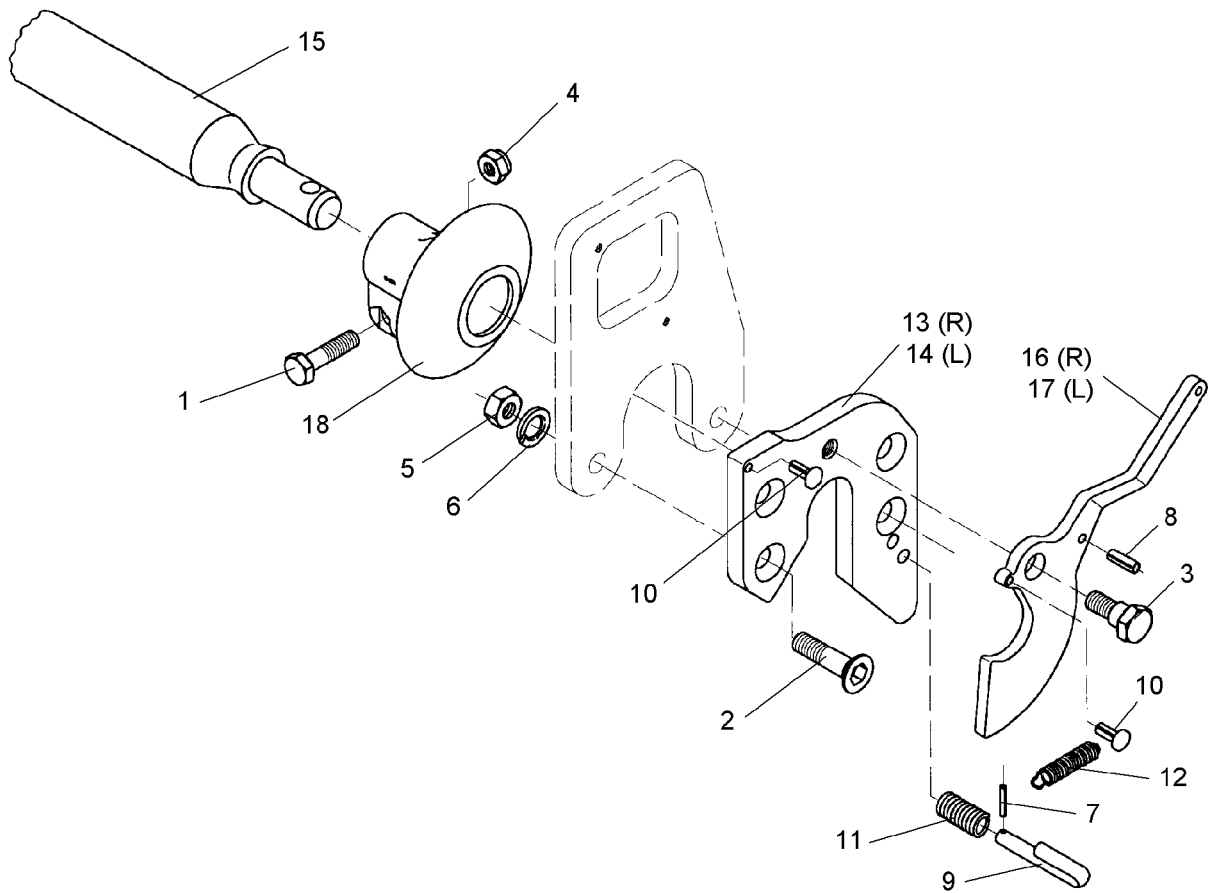
11.01

Pos.	Art.-Nr.	Stk.	Artikeltext / Description	Abmessung
1	301 3867	4	Sechskantschraube DIN931-A	Bolt M16x65-8.8
2	301 5744	4	Senkschraube spz.	Countersunk bolt M20x60-12.9
3	301 6425	2	Schraube	Bolt M20x16/D24
4	303 0935	4	Sicherungsmutter	Selflocking nut DIN985-NM16-8 Zn
5	303 0978	4	Sechskantmutter	Nut M20 DIN934-8
6	305 9888	4	Federring	Spring ring 20 DIN127
7	309 6038	2	Spannhülse	Expansion bush 5x30-DIN1481 Chrom 8
8	309 6940	2	Spannhülse	Expansion bush 8x28-DIN1481 Chrom 8
9	313 8645	2	Stift gebogen	Pin D12x60
10	315 9710	4	Halbrundkerbnagel	Rivet 8x16 DIN1476
11	329 8106	2	Druckfeder	Spring 1,6x16x51,5
12	329 8495	2	Zugfeder	Spring 2,5x12x75
13	461 6078	1	Schienenplatte	Plate for drawbar E55FH RE
14	461 6079	1	Schienenplatte	Plate for drawbar E55FH LI
15	461 7924	1	Schienenwelle	Drawbar D55 L3 Z2
16	461 8186	1	Haken	Hook E55F RE
17	461 8187	1	Haken	Hook E55F LI
18	461 9890	2	Sperrstück	Stop D55-F



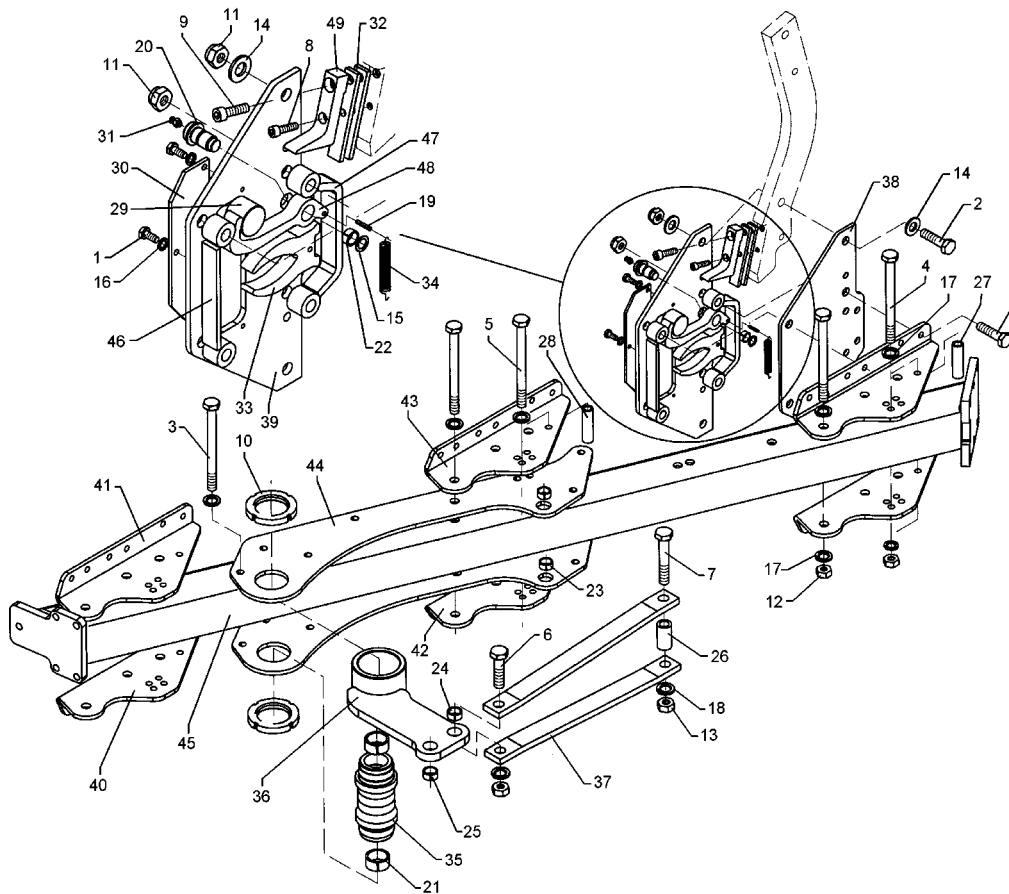
11.01

Pos.	Art.-Nr.	Stk.	Artikeltext / Description	Abmessung
1	301 3867	4	Sechskantschraube DIN931-A	Bolt M16x65-8.8
2	301 5744	4	Senkschraube spz.	Countersunk bolt M20x60-12.9
3	301 6425	2	Schraube	Bolt M20x16/D24
4	303 0935	4	Sicherungsmutter	Selflocking nut DIN985-NM16-8 Zn
5	303 0978	4	Sechskantmutter	Nut M20 DIN934-8
6	305 9888	4	Federring	Spring ring 20 DIN127
7	309 6038	2	Spannhülse	Expansion bush 5x30-DIN1481 Chrom 8
8	309 6940	2	Spannhülse	Expansion bush 8x28-DIN1481 Chrom 8
9	313 8645	2	Stift gebogen	Pin D12x60
10	315 9710	4	Halbrundkerbnagel	Rivet 8x16 DIN1476
11	329 8106	2	Druckfeder	Spring 1,6x16x51,5
12	329 8495	2	Zugfeder	Spring 2,5x12x75
13	461 6078	1	Schienenplatte	Plate for drawbar E55FH RE
14	461 6079	1	Schienenplatte	Plate for drawbar E55FH LI
15	461 7923	1	Schienenwelle	Drawbar D55 L2 Z3
16	461 8186	1	Haken	Hook E55F RE
17	461 8187	1	Haken	Hook E55F LI
18	461 9890	2	Sperrstück	Stop D55-F



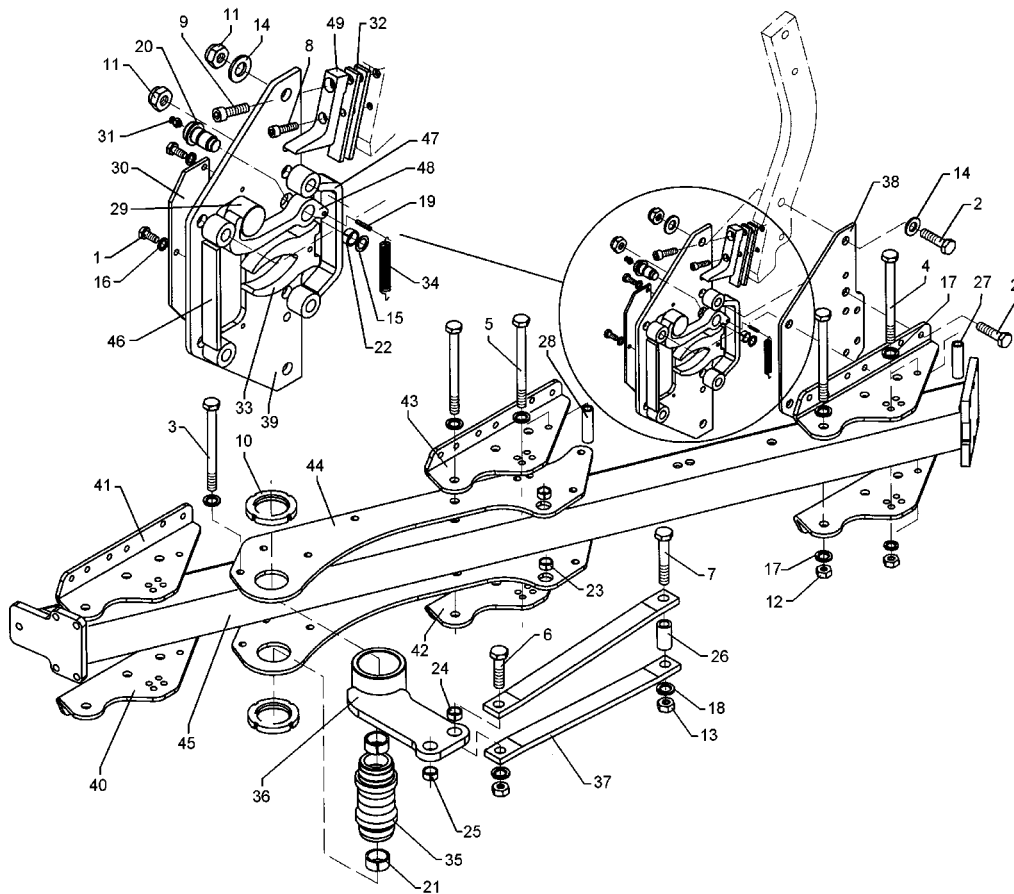
11.01

Pos.	Art.-Nr.	Stk.	Artikeltext / Description	Abmessung
1	301 3867	4	Sechskantschraube DIN931-A	Bolt M16x65-8.8
2	301 5744	4	Senkschraube spz.	Countersunk bolt M20x60-12.9
3	301 6425	2	Schraube	Bolt M20x16/D24
4	303 0935	4	Sicherungsmutter	Selflocking nut DIN985-NM16-8 Zn
5	303 0978	4	Sechskantmutter	Nut M20 DIN934-8
6	305 9888	4	Federring	Spring ring 20 DIN127
7	309 6038	2	Spannhülse	Expansion bush 5x30-DIN1481 Chrom 8
8	309 6940	2	Spannhülse	Expansion bush 8x28-DIN1481 Chrom 8
9	313 8645	2	Stift gebogen	Pin D12x60
10	315 9710	4	Halbrundkerbnagel	Rivet 8x16 DIN1476
11	329 8106	2	Druckfeder	Spring 1,6x16x51,5
12	329 8495	2	Zugfeder	Spring 2,5x12x75
13	461 6080	1	Schienenplatte	Plate for drawbar E68FH RE
14	461 6081	1	Schienenplatte	Plate for drawbar E68FH LI
15	461 7925	1	Schienenwelle	Drawbar D68 L3 Z3
16	461 8184	1	Haken	Hook E68F RE
17	461 8185	1	Haken	Hook E68F LI
18	461 9891	2	Sperrstück	Stop D68-F



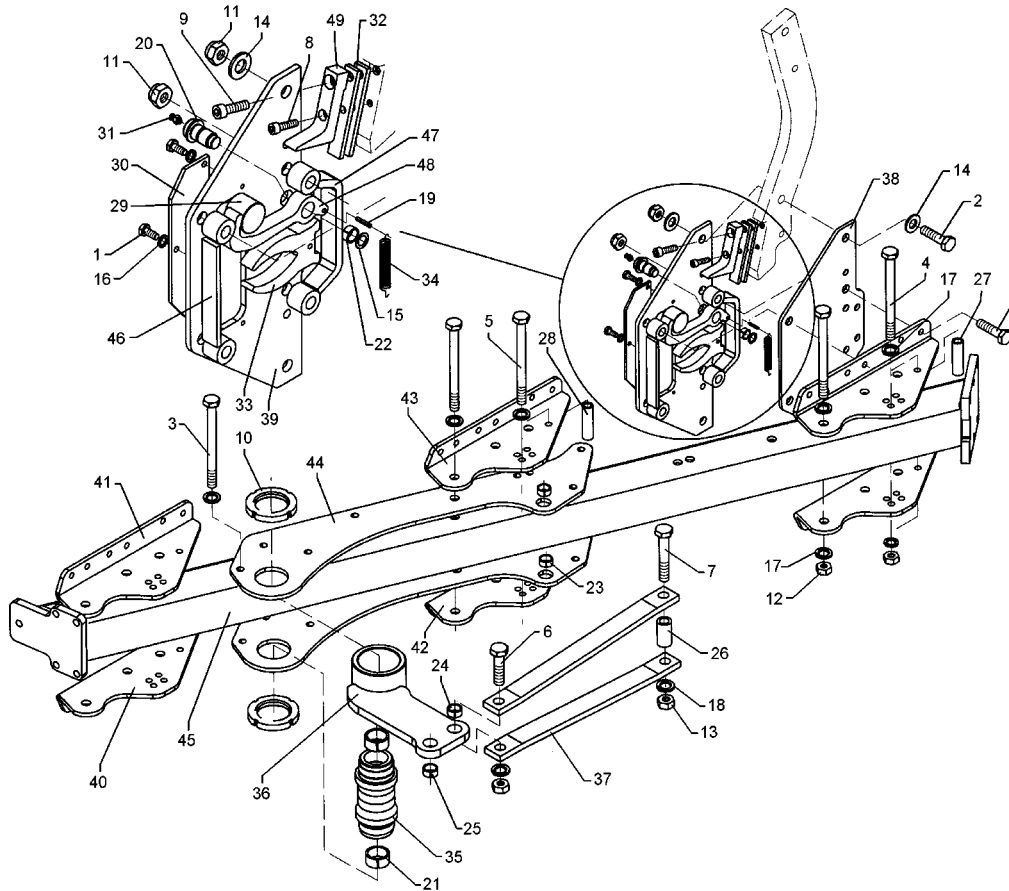
11.01

Pos.	Art.-Nr.	Stk.	Artikeltext / Description	Abmessung	
1	301 3055	9	Sechskantschraube DIN933	Screw	M8x16-8.8
2	301 4370	18	Sechskantschraube spz.	Bolt	M20x85-10.9
3	301 4522	1	Sechskantschraube spezial	Bolt	M20x1,5x155ls135xb17-10.9
4	301 4523	11	Sechskantschraube spezial	Bolt	M20x1,5x170ls144xb23-10.9
5	301 4539	3	Sechskantschraube spezial	Bolt	M20x1,5x190ls164xb23-10.9
6	301 4646	1	Sechskantschraube spz.	Bolt	M24x95-8.8
7	301 4802	1	Sechskantschraube spz.	Bolt	M24x180-10.9
8	301 5811	6	Zylinderschraube DIN912	Allen screw	M10x40-8.8
9	301 5883	6	Zylinderschraube DIN912	Allen screw	M14x40-12.9 (60)
10	303 0341	2	Nutmutter	Grooved nut	M80x2 KM16 C35
11	303 0936	18	Sicherungsmutter	Selflocking nut	DIN985-NM20-8 Zn
12	303 0977	15	Sechskantmutter	Nut	M20x1,5 DIN934-10
13	303 0980	2	Sechskantmutter	Nut	M24 DIN934-8
14	305 6164	12	Scheibe	Washer	D35/20,5x5
15	305 6987	6	Scheibe	Washer	D22/32x1,5 DIN988
16	305 9883	9	Federring	Spring ring	8 DIN127
17	305 9888	28	Federring	Spring ring	20 DIN127
18	305 9889	4	Federring	Spring ring	24 DIN127
19	309 6048	6	Spannhülse	Expansion bush	6x26-DIN1481 Zn
20	313 8240	6	Bolzen	Pin	D30/D25/D20/D16x46.6
21	317 2025	2	Einspannbuchse mit Preßsitz	Expansion bush	EG50/55x30
22	317 3394	6	Einspannbuchse	Expansion bush	EG20/26x25-DIN1498
23	317 3404	1	Einspannbuchse mit Preßsitz	Expansion bush	EG24/32x25
24	317 3406	2	Einspannbuchse mit Preßsitz	Expansion bush	EG24/32x10
25	317 3417	1	Einspannbuchse mit Preßsitz	Expansion bush	EG30/38x25
26	317 6655	1	Röhrchen	Tube	33,7x4,5x90
27	317 7515	2	Hülse	Bushing	D60/36/26x120
28	317 7516	1	Hülse	Bushing	D60/36/26x140



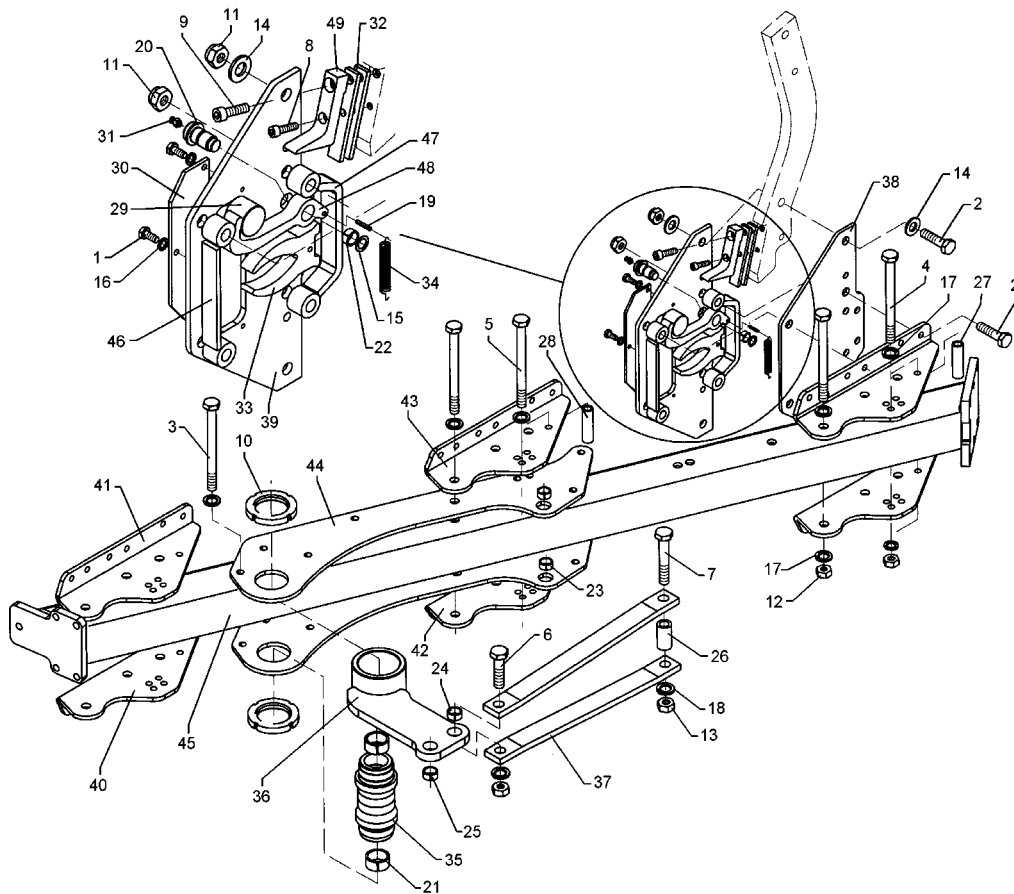
11.01

Pos.	Art.-Nr.	Stk.	Artikeltext / Description	Abmessung	
29	317 9628	6	Rolle	Roller	D50x37
30	323 0451	3	Deckel	Cap	80x6x270
31	323 6348	6	Schmiernippel	Grease nipple	AM10x1 DIN71412
32	329 1021	12	Blattfeder	Leaf spring	25x8x145
33	329 1740	3	Gabelfeder	Fork spring	25x88x142-D8
34	329 8510	3	Zugfeder	Spring	4,1x23,3x80,0
35	402 1282	1	Lagerrohr	Bearing tube	D50/M80/93x119x200
36	402 1722	1	Schwinge	Rocker arm	E7 D93,5x118
37	402 1800	2	Strebe	Support	50x15x705
38	402 2452	3	Halmplatte	Stalk plate	E7 HX 261x10x550-I
39	402 2453	3	Halmplatte	Stalk plate	E7 HX 261x10x560-II
40	402 2546	2	Verstellwinkel	Adjusting bracket	10x210x460 E7-RE
41	402 2547	2	Verstellwinkel	Adjusting bracket	10x210x460 E7-LI
42	402 2548	1	Verstellwinkel	Adjusting bracket	10x210x460 E7-2K-RE
43	402 2549	1	Verstellwinkel	Adjusting bracket	10x210x460 E7-2K-LI
44	402 2861	2	Lagerplatte	Bearing plate	E7-90 10x280x1014
45	402 8243	1	Grundrahmen	Basic frame	7-120-3-90
46	426 0081	3	Schutzvorrichtung, gerade	Safety device	E7 HX 2xD20-220
47	426 0082	3	Schutzvorrichtung, gebogen	Safety device	E7 HX 2xD20-220
48	426 0091	6	Haken	Hook	E5/6/7 HX
49	426 0452	6	Anschlag	Stop	Opal HX 090-110



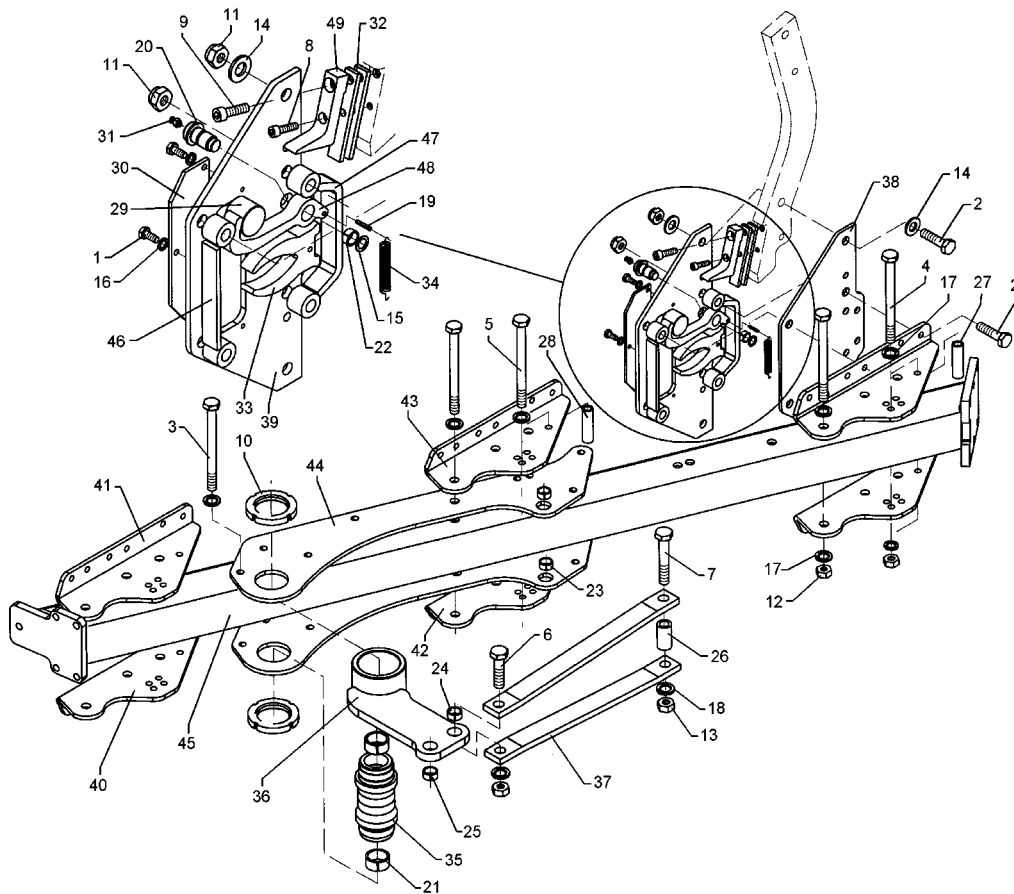
11.01

Pos.	Art.-Nr.	Stk.	Artikeltext / Description	Abmessung	
1	301 3055	12	Sechskantschraube DIN933	Screw	M8x16-8.8
2	301 4370	24	Sechskantschraube spz.	Bolt	M20x85-10.9
3	301 4522	1	Sechskantschraube spezial	Bolt	M20x1,5x155ls135xb17-10.9
4	301 4523	14	Sechskantschraube spezial	Bolt	M20x1,5x170ls144xb23-10.9
5	301 4539	3	Sechskantschraube spezial	Bolt	M20x1,5x190ls164xb23-10.9
6	301 4646	1	Sechskantschraube spz.	Bolt	M24x95-8.8
7	301 4802	1	Sechskantschraube spz.	Bolt	M24x180-10.9
8	301 5811	8	Zylinderschraube DIN912	Allen screw	M10x40-8.8
9	301 5883	8	Zylinderschraube DIN912	Allen screw	M14x40-12.9 (60)
10	303 0341	2	Nutmutter	Grooved nut	M80x2 KM16 C35
11	303 0936	24	Sicherungsmutter	Selflocking nut	DIN985-NM20-8 Zn
12	303 0977	18	Sechskantmutter	Nut	M20x1,5 DIN934-10
13	303 0980	2	Sechskantmutter	Nut	M24 DIN934-8
14	305 6164	16	Scheibe	Washer	D35/20,5x5
15	305 6987	8	Scheibe	Washer	D22/32x1,5 DIN988
16	305 9883	12	Federring	Spring ring	8 DIN127
17	305 9888	34	Federring	Spring ring	20 DIN127
18	305 9889	4	Federring	Spring ring	24 DIN127
19	309 6048	8	Spannhülse	Expansion bush	6x26-DIN1481 Zn
20	313 8240	8	Bolzen	Pin	D30/D25/D20/D16x46.6
21	317 2025	2	Einspannbuchse mit Preßsitz	Expansion bush	EG50/55x30
22	317 3394	8	Einspannbuchse	Expansion bush	EG20/26x25-DIN1498
23	317 3404	1	Einspannbuchse mit Preßsitz	Expansion bush	EG24/32x25
24	317 3406	2	Einspannbuchse mit Preßsitz	Expansion bush	EG24/32x10
25	317 3417	1	Einspannbuchse mit Preßsitz	Expansion bush	EG30/38x25
26	317 6655	1	Röhrchen	Tube	33,7x4,5x90
27	317 7515	3	Hülse	Bushing	D60/36/26x120
28	317 7516	1	Hülse	Bushing	D60/36/26x140



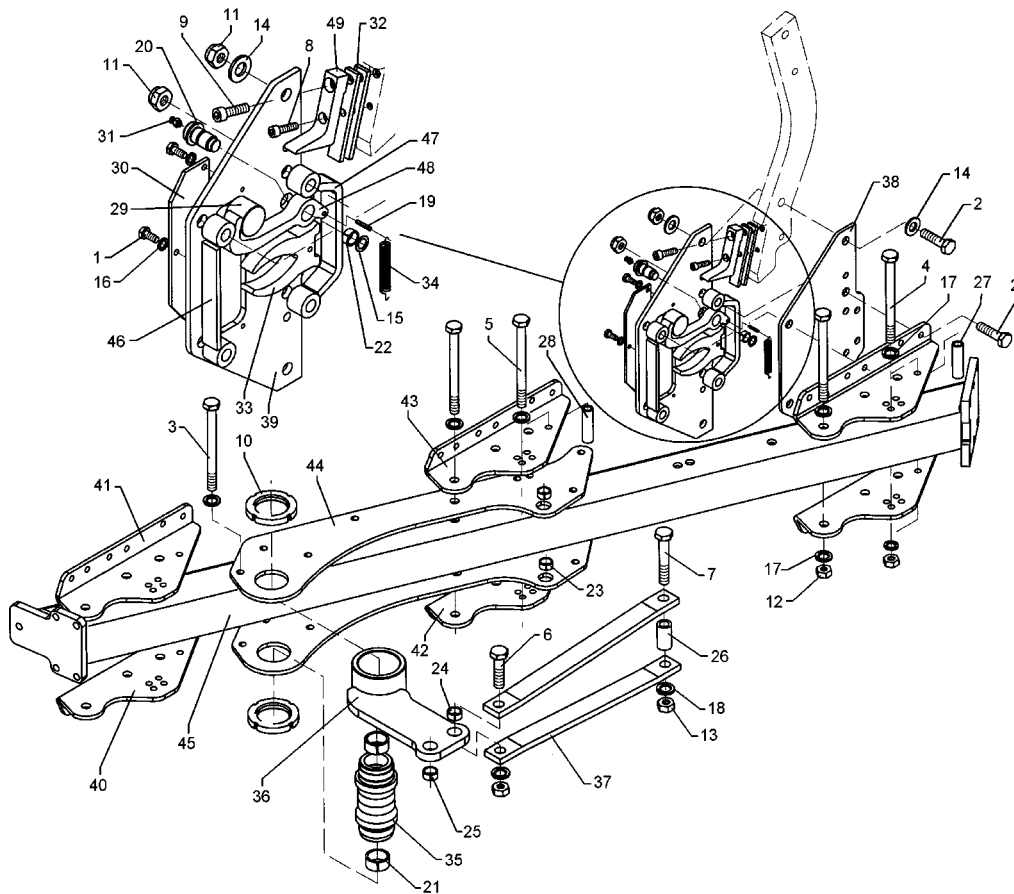
11.01

Pos.	Art.-Nr.	Stk.	Artikeltext / Description	Abmessung	
29	317 9628	8	Rolle	Roller	D50x37
30	323 0451	4	Deckel	Cap	80x6x270
31	323 6348	8	Schmiernippel	Grease nipple	AM10x1 DIN71412
32	329 1021	16	Blattfeder	Leaf spring	25x8x145
33	329 1740	4	Gabelfeder	Fork spring	25x88x142-D8
34	329 8510	4	Zugfeder	Spring	4,1x23,3x80,0
35	402 1282	1	Lagerrohr	Bearing tube	D50/M80/93x119x200
36	402 1722	1	Schwinge	Rocker arm	E7 D93,5x118
37	402 1800	2	Strebe	Support	50x15x705
38	402 2452	4	Halmplatte	Stalk plate	E7 HX 261x10x550-I
39	402 2453	4	Halmplatte	Stalk plate	E7 HX 261x10x560-II
40	402 2546	3	Verstellwinkel	Adjusting bracket	10x210x460 E7-RE
41	402 2547	3	Verstellwinkel	Adjusting bracket	10x210x460 E7-LI
42	402 2548	1	Verstellwinkel	Adjusting bracket	10x210x460 E7-2K-RE
43	402 2549	1	Verstellwinkel	Adjusting bracket	10x210x460 E7-2K-LI
44	402 2861	2	Lagerplatte	Bearing plate	E7-90 10x280x1014
45	402 8244	1	Grundrahmen	Basic frame	E7-120-4-90
46	426 0081	4	Schutzvorrichtung, gerade	Safety device	E7 HX 2xD20-220
47	426 0082	4	Schutzvorrichtung, gebogen	Safety device	E7 HX 2xD20-220
48	426 0091	8	Haken	Hook	E5/6/7 HX
49	426 0452	8	Anschlag	Stop	Opal HX 090-110



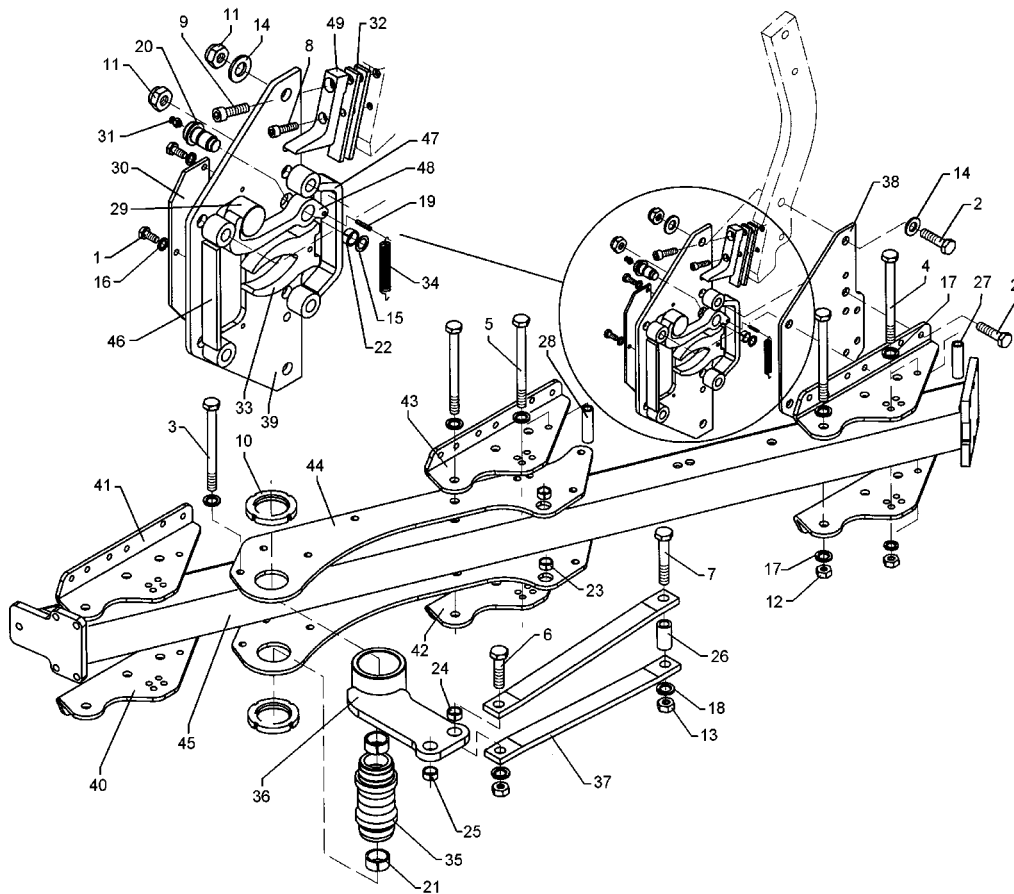
11.01

Pos.	Art.-Nr.	Stk.	Artikeltext / Description	Abmessung	
1	301 3055	9	Sechskantschraube DIN933	Screw	M8x16-8.8
2	301 4370	18	Sechskantschraube spz.	Bolt	M20x85-10.9
3	301 4522	1	Sechskantschraube spezial	Bolt	M20x1,5x155ls135xb17-10.9
4	301 4523	11	Sechskantschraube spezial	Bolt	M20x1,5x170ls144xb23-10.9
5	301 4539	3	Sechskantschraube spezial	Bolt	M20x1,5x190ls164xb23-10.9
6	301 4646	1	Sechskantschraube spz.	Bolt	M24x95-8.8
7	301 4802	1	Sechskantschraube spz.	Bolt	M24x180-10.9
8	301 5811	6	Zylinderschraube DIN912	Allen screw	M10x40-8.8
9	301 5883	6	Zylinderschraube DIN912	Allen screw	M14x40-12.9 (60)
10	303 0341	2	Nutmutter	Grooved nut	M80x2 KM16 C35
11	303 0936	18	Sicherungsmutter	Selflocking nut	DIN985-NM20-8 Zn
12	303 0977	15	Sechskantmutter	Nut	M20x1,5 DIN934-10
13	303 0980	2	Sechskantmutter	Nut	M24 DIN934-8
14	305 6164	12	Scheibe	Washer	D35/20,5x5
15	305 6987	6	Scheibe	Washer	D22/32x1,5 DIN988
16	305 9883	9	Federring	Spring ring	8 DIN127
17	305 9888	28	Federring	Spring ring	20 DIN127
18	305 9889	4	Federring	Spring ring	24 DIN127
19	309 6048	6	Spannhülse	Expansion bush	6x26-DIN1481 Zn
20	313 8240	6	Bolzen	Pin	D30/D25/D20/D16x46.6
21	317 2025	2	Einspannbuchse mit Preßsitz	Expansion bush	EG50/55x30
22	317 3394	6	Einspannbuchse	Expansion bush	EG20/26x25-DIN1498
23	317 3404	1	Einspannbuchse mit Preßsitz	Expansion bush	EG24/32x25
24	317 3406	2	Einspannbuchse mit Preßsitz	Expansion bush	EG24/32x10
25	317 3417	1	Einspannbuchse mit Preßsitz	Expansion bush	EG30/38x25
26	317 6655	1	Röhrchen	Tube	33,7x4,5x90
27	317 7515	2	Hülse	Bushing	D60/36/26x120
28	317 7516	1	Hülse	Bushing	D60/36/26x140



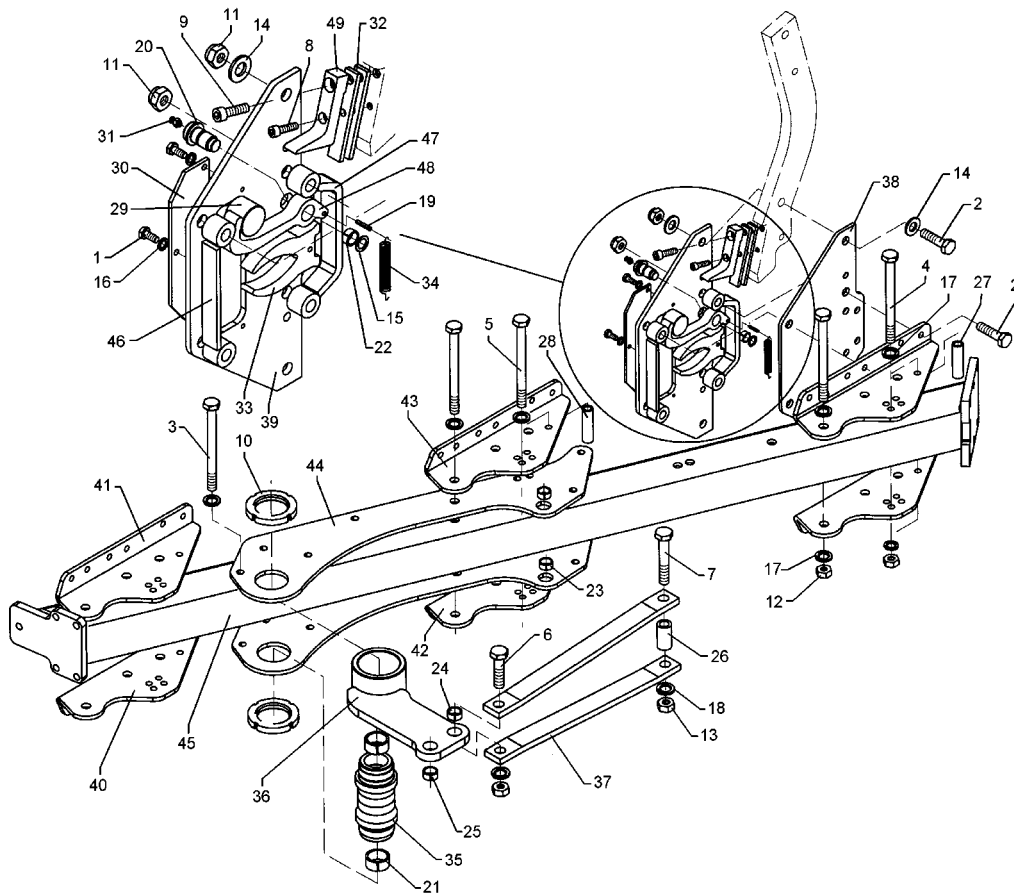
11.01

Pos.	Art.-Nr.	Stk.	Artikeltext / Description	Abmessung	
29	317 9628	6	Rolle	Roller	D50x37
30	323 0451	3	Deckel	Cap	80x6x270
31	323 6348	6	Schmiernippel	Grease nipple	AM10x1 DIN71412
32	329 1021	12	Blattfeder	Leaf spring	25x8x145
33	329 1740	3	Gabelfeder	Fork spring	25x88x142-D8
34	329 8510	3	Zugfeder	Spring	4,1x23,3x80,0
35	402 1282	1	Lagerrohr	Bearing tube	D50/M80/93x119x200
36	402 1722	1	Schwinge	Rocker arm	E7 D93,5x118
37	402 1801	2	Strebe	Support	50x15x798
38	402 2452	3	Halmplatte	Stalk plate	E7 HX 261x10x550-I
39	402 2453	3	Halmplatte	Stalk plate	E7 HX 261x10x560-II
40	402 2546	2	Verstellwinkel	Adjusting bracket	10x210x460 E7-RE
41	402 2547	2	Verstellwinkel	Adjusting bracket	10x210x460 E7-LI
42	402 2548	1	Verstellwinkel	Adjusting bracket	10x210x460 E7-2K-RE
43	402 2549	1	Verstellwinkel	Adjusting bracket	10x210x460 E7-2K-LI
44	402 2860	2	Lagerplatte	Bearing plate	E7-100 10x280x1114
45	402 8240	1	Grundrahmen	Basic frame	E7-120-3-1000
46	426 0081	3	Schutzvorrichtung, gerade	Safety device	E7 HX 2xD20-220
47	426 0082	3	Schutzvorrichtung, gebogen	Safety device	E7 HX 2xD20-220
48	426 0091	6	Haken	Hook	E5/6/7 HX
49	426 0452	6	Anschlag	Stop	Opal HX 090-110



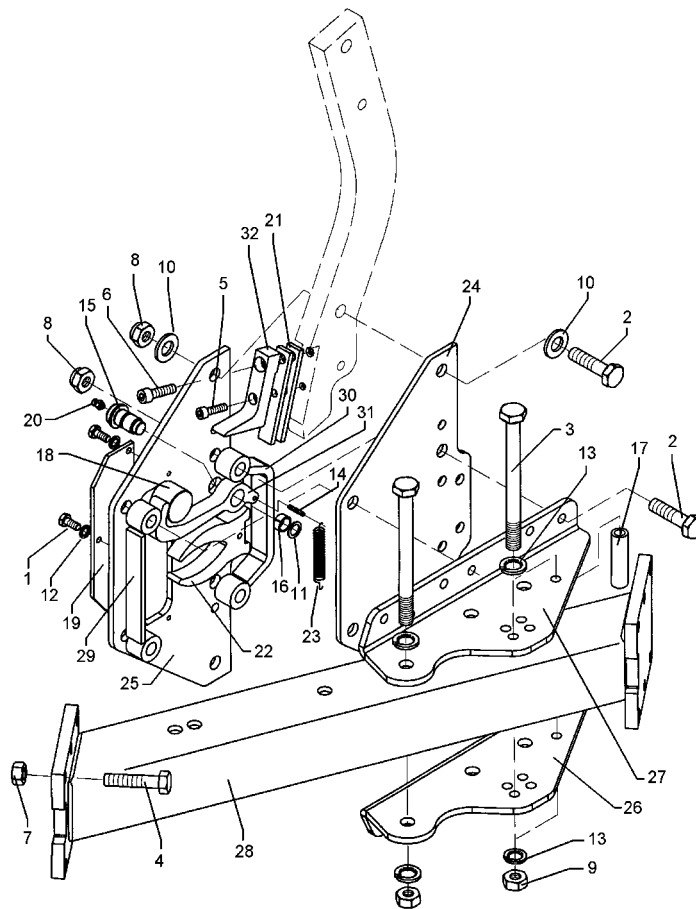
11.01

Pos.	Art.-Nr.	Stk.	Artikeltext / Description	Abmessung	
1	301 3055	12	Sechskantschraube DIN933	Screw	M8x16-8.8
2	301 4370	24	Sechskantschraube spz.	Bolt	M20x85-10.9
3	301 4522	1	Sechskantschraube spezial	Bolt	M20x1,5x155ls135xb17-10.9
4	301 4523	14	Sechskantschraube spezial	Bolt	M20x1,5x170ls144xb23-10.9
5	301 4539	3	Sechskantschraube spezial	Bolt	M20x1,5x190ls164xb23-10.9
6	301 4646	1	Sechskantschraube spz.	Bolt	M24x95-8.8
7	301 4802	1	Sechskantschraube spz.	Bolt	M24x180-10.9
8	301 5811	8	Zylinderschraube DIN912	Allen screw	M10x40-8.8
9	301 5883	8	Zylinderschraube DIN912	Allen screw	M14x40-12.9 (60)
10	303 0341	2	Nutmutter	Grooved nut	M80x2 KM16 C35
11	303 0936	24	Sicherungsmutter	Selflocking nut	DIN985-NM20-8 Zn
12	303 0977	18	Sechskantmutter	Nut	M20x1,5 DIN934-10
13	303 0980	2	Sechskantmutter	Nut	M24 DIN934-8
14	305 6164	16	Scheibe	Washer	D35/20,5x5
15	305 6987	8	Scheibe	Washer	D22/32x1,5 DIN988
16	305 9883	12	Federring	Spring ring	8 DIN127
17	305 9888	34	Federring	Spring ring	20 DIN127
18	305 9889	4	Federring	Spring ring	24 DIN127
19	309 6048	8	Spannhülse	Expansion bush	6x26-DIN1481 Zn
20	313 8240	8	Bolzen	Pin	D30/D25/D20/D16x46.6
21	317 2025	2	Einspannbuchse mit Preßsitz	Expansion bush	EG50/55x30
22	317 3394	8	Einspannbuchse	Expansion bush	EG20/26x25-DIN1498
23	317 3404	1	Einspannbuchse mit Preßsitz	Expansion bush	EG24/32x25
24	317 3406	2	Einspannbuchse mit Preßsitz	Expansion bush	EG24/32x10
25	317 3417	1	Einspannbuchse mit Preßsitz	Expansion bush	EG30/38x25
26	317 6655	1	Röhrchen	Tube	33,7x4,5x90
27	317 7515	3	Hülse	Bushing	D60/36/26x120
28	317 7516	1	Hülse	Bushing	D60/36/26x140



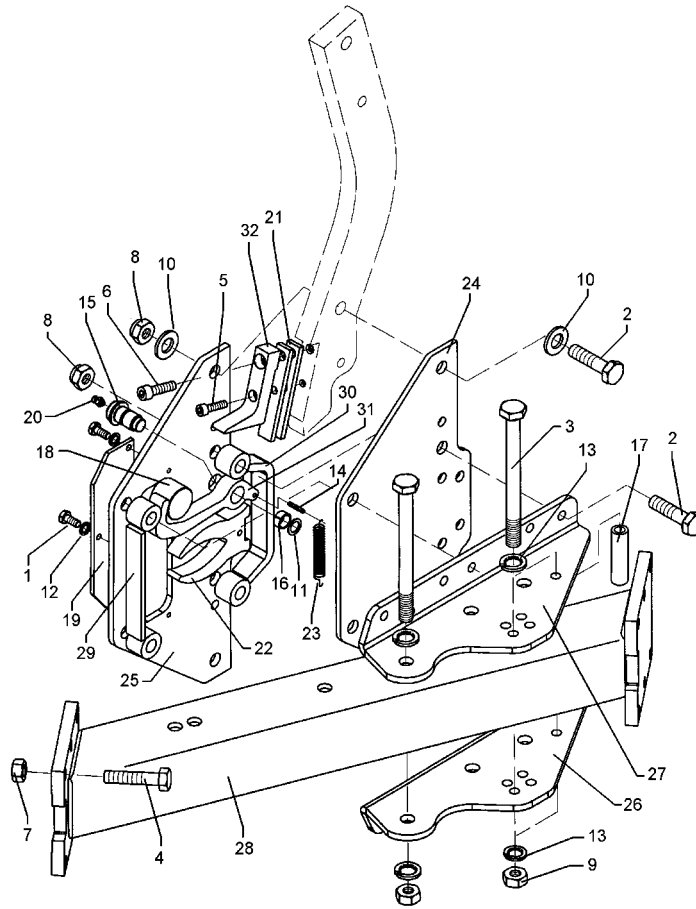
11.01

Pos.	Art.-Nr.	Stk.	Artikeltext / Description	Abmessung	
29	317 9628	8	Rolle	Roller	D50x37
30	323 0451	4	Deckel	Cap	80x6x270
31	323 6348	8	Schmiernippel	Grease nipple	AM10x1 DIN71412
32	329 1021	16	Blattfeder	Leaf spring	25x8x145
33	329 1740	4	Gabelfeder	Fork spring	25x88x142-D8
34	329 8510	4	Zugfeder	Spring	4,1x23,3x80,0
35	402 1282	1	Lagerrohr	Bearing tube	D50/M80/93x119x200
36	402 1722	1	Schwinge	Rocker arm	E7 D93,5x118
37	402 1801	2	Strebe	Support	50x15x798
38	402 2452	4	Halmplatte	Stalk plate	E7 HX 261x10x550-I
39	402 2453	4	Halmplatte	Stalk plate	E7 HX 261x10x560-II
40	402 2546	3	Verstellwinkel	Adjusting bracket	10x210x460 E7-RE
41	402 2547	3	Verstellwinkel	Adjusting bracket	10x210x460 E7-LI
42	402 2548	1	Verstellwinkel	Adjusting bracket	10x210x460 E7-2K-RE
43	402 2549	1	Verstellwinkel	Adjusting bracket	10x210x460 E7-2K-LI
44	402 2860	2	Lagerplatte	Bearing plate	E7-100 10x280x1114
45	402 8241	1	Grundrahmen	Basic frame	E7-120-4-100
46	426 0081	4	Schutzvorrichtung, gerade	Safety device	E7 HX 2xD20-220
47	426 0082	4	Schutzvorrichtung, gebogen	Safety device	E7 HX 2xD20-220
48	426 0091	8	Haken	Hook	E5/6/7 HX
49	426 0452	8	Anschlag	Stop	Opal HX 090-110



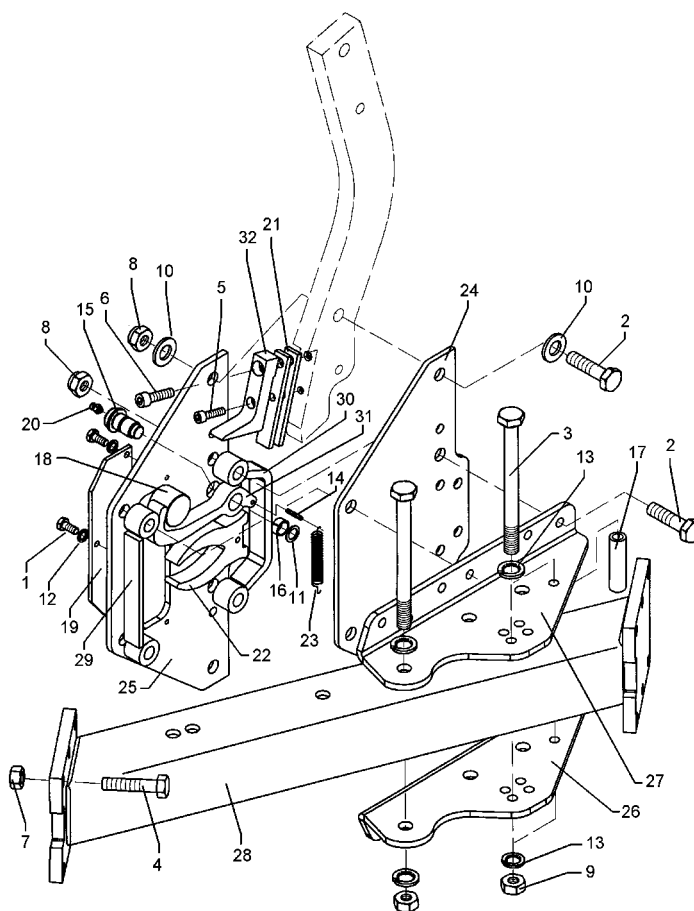
11.01

Pos.	Art.-Nr.	Stk.	Artikeltext / Description	Abmessung	
1	301 3055	3	Sechskantschraube DIN933	Screw	M8x16-8.8
2	301 4370	6	Sechskantschraube spz.	Bolt	M20x85-10.9
3	301 4523	3	Sechskantschraube spezial	Bolt	M20x1,5x170ls144xb23-10.9
4	301 5389	6	Sechskantschraube spz.	Bolt	M16x50-8.8
5	301 5811	2	Zylinderschraube DIN912	Allen screw	M10x40-8.8
6	301 5883	2	Zylinderschraube DIN912	Allen screw	M14x40-12.9 (60)
7	303 0935	6	Sicherungsmutter	Selflocking nut	DIN985-NM16-8 Zn
8	303 0936	6	Sicherungsmutter	Selflocking nut	DIN985-NM20-8 Zn
9	303 0977	3	Sechskantmutter	Nut	M20x1,5 DIN934-10
10	305 6164	4	Scheibe	Washer	D35/20,5x5
11	305 6987	2	Scheibe	Washer	D22/32x1,5 DIN988
12	305 9883	3	Federring	Spring ring	8 DIN127
13	305 9888	6	Federring	Spring ring	20 DIN127
14	309 6048	2	Spannhülse	Expansion bush	6x26-DIN1481 Zn
15	313 8240	2	Bolzen	Pin	D30/D25/D20/D16x46,6
16	317 3394	2	Einspannbuchse	Expansion bush	EG20/26x25-DIN1498
17	317 7515	1	Hülse	Bushing	D60/36/26x120
18	317 9628	2	Rolle	Roller	D50x37
19	323 0451	1	Deckel	Cap	80x6x270
20	323 6348	2	Schmiernippel	Grease nipple	AM10x1 DIN71412
21	329 1021	4	Blattfeder	Leaf spring	25x8x145
22	329 1740	1	Gabelfeder	Fork spring	25x88x142-D8
23	329 8510	1	Zugfeder	Spring	4,1x23,3x80,0
24	402 2452	1	Halimplatte	Stalk plate	E7 HX 261x10x550-I
25	402 2453	1	Halimplatte	Stalk plate	E7 HX 261x10x560-II
26	402 2546	1	Verstellwinkel	Adjusting bracket	10x210x460 E7-RE
27	402 2547	1	Verstellwinkel	Adjusting bracket	10x210x460 E7-LI
28	402 8245	1	Anbauteil	Frame extension	E7-120-90



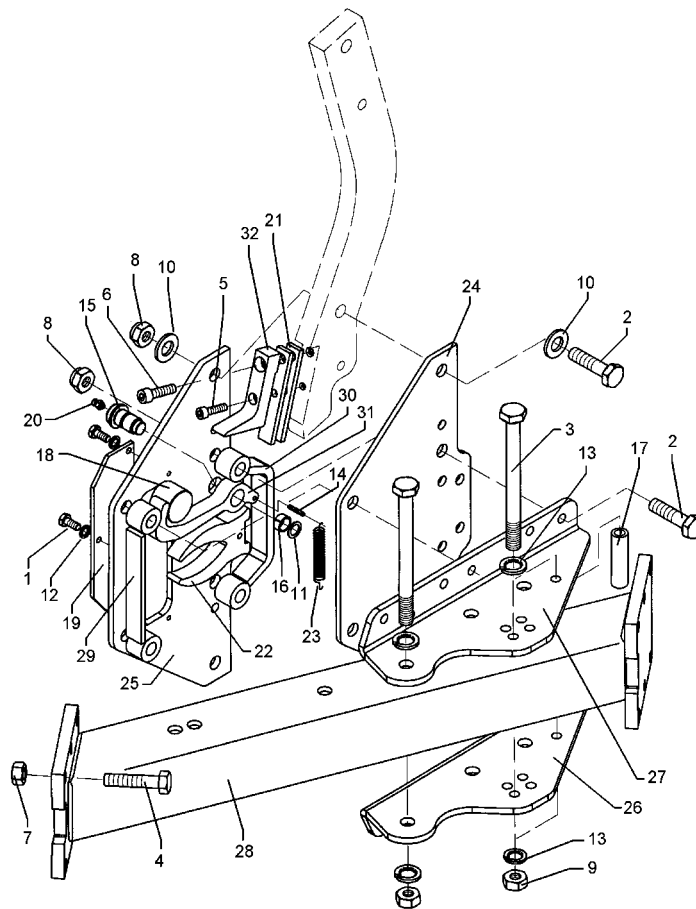
11.01

Pos.	Art.-Nr.	Stk.	Artikeltext / Description	Abmessung	
29	426 0081	1	Schutzvorrichtung, gerade	Safety device	E7 HX 2xD20-220
30	426 0082	1	Schutzvorrichtung, gebogen	Safety device	E7 HX 2xD20-220
31	426 0091	2	Haken	Hook	E5/6/7 HX
32	426 0452	2	Anschlag	Stop	Opal HX 090-110



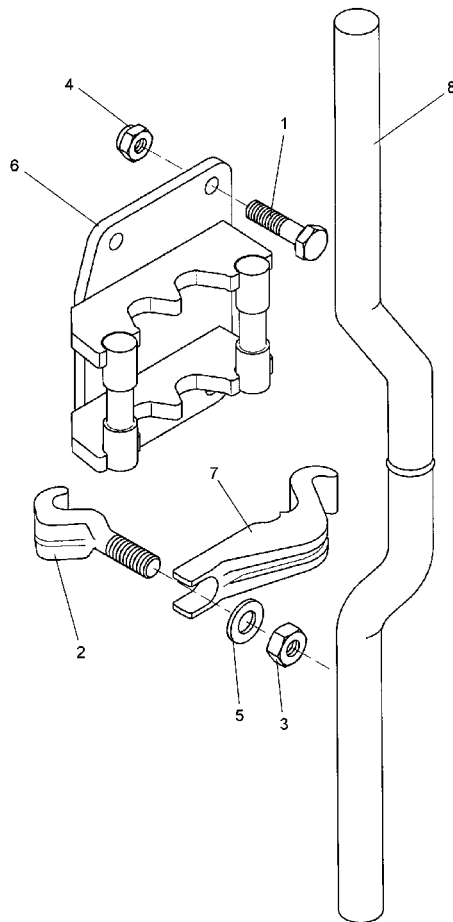
11.01

Pos.	Art.-Nr.	Stk.	Artikeltext / Description	Abmessung	
1	301 3055	3	Sechskantschraube DIN933	Screw	M8x16-8.8
2	301 4370	6	Sechskantschraube spz.	Bolt	M20x85-10.9
3	301 4523	3	Sechskantschraube spezial	Bolt	M20x1,5x170ls144xb23-10.9
4	301 5389	6	Sechskantschraube spz.	Bolt	M16x50-8.8
5	301 5811	2	Zylinderschraube DIN912	Allen screw	M10x40-8.8
6	301 5883	2	Zylinderschraube DIN912	Allen screw	M14x40-12.9 (60)
7	303 0935	6	Sicherungsmutter	Selflocking nut	DIN985-NM16-8 Zn
8	303 0936	6	Sicherungsmutter	Selflocking nut	DIN985-NM20-8 Zn
9	303 0977	3	Sechskantmutter	Nut	M20x1,5 DIN934-10
10	305 6164	4	Scheibe	Washer	D35/20,5x5
11	305 6987	2	Scheibe	Washer	D22/32x1,5 DIN988
12	305 9883	3	Federring	Spring ring	8 DIN127
13	305 9888	6	Federring	Spring ring	20 DIN127
14	309 6048	2	Spannhülse	Expansion bush	6x26-DIN1481 Zn
15	313 8240	2	Bolzen	Pin	D30/D25/D20/D16x46,6
16	317 3394	2	Einspannbuchse	Expansion bush	EG20/26x25-DIN1498
17	317 7515	1	Hülse	Bushing	D60/36/26x120
18	317 9628	2	Rolle	Roller	D50x37
19	323 0451	1	Deckel	Cap	80x6x270
20	323 6348	2	Schmiernippel	Grease nipple	AM10x1 DIN71412
21	329 1021	4	Blattfeder	Leaf spring	25x8x145
22	329 1740	1	Gabelfeder	Fork spring	25x88x142-D8
23	329 8510	1	Zugfeder	Spring	4,1x23,3x80,0
24	402 2452	1	Halimplatte	Stalk plate	E7 HX 261x10x550-I
25	402 2453	1	Halimplatte	Stalk plate	E7 HX 261x10x560-II
26	402 2546	1	Verstellwinkel	Adjusting bracket	10x210x460 E7-RE
27	402 2547	1	Verstellwinkel	Adjusting bracket	10x210x460 E7-LI
28	402 8242	1	Anbauteil	Frame extension	E7-120-100



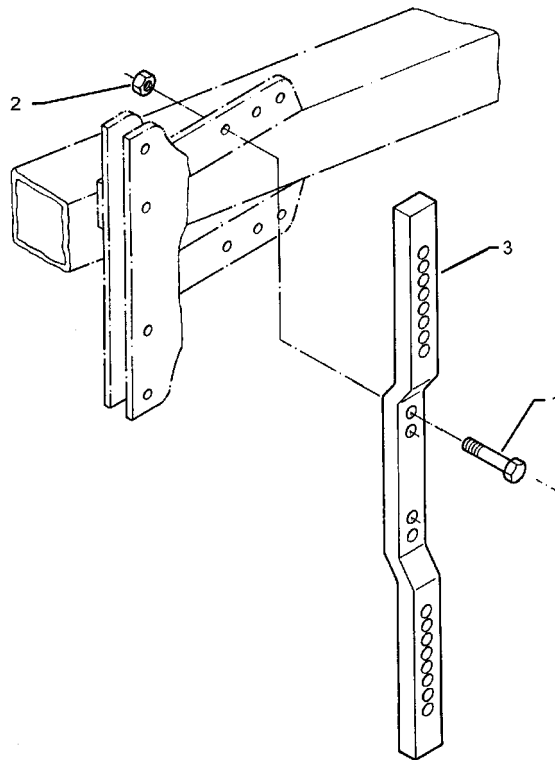
11.01

Pos.	Art.-Nr.	Stk.	Artikeltext / Description	Abmessung	
29	426 0081	1	Schutzvorrichtung, gerade	Safety device	E7 HX 2xD20-220
30	426 0082	1	Schutzvorrichtung, gebogen	Safety device	E7 HX 2xD20-220
31	426 0091	2	Haken	Hook	E5/6/7 HX
32	426 0452	2	Anschlag	Stop	Opal HX 090-110



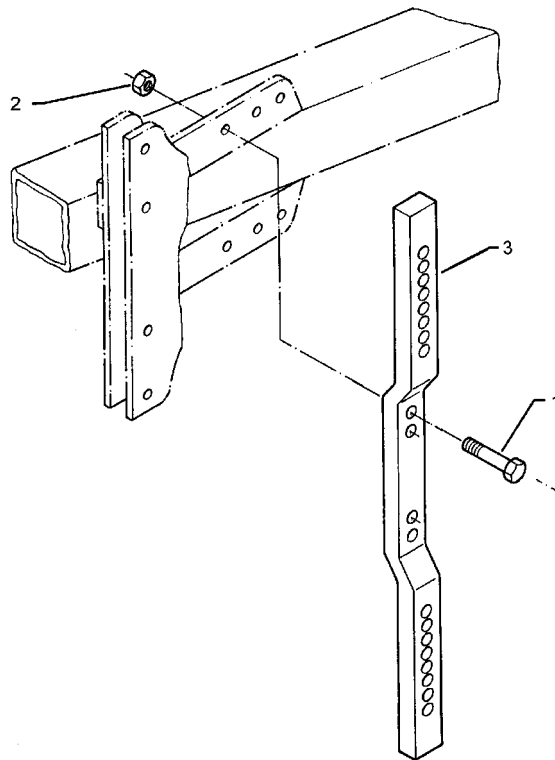
11.01

Pos.	Art.-Nr.	Stk.	Artikeltext / Description		Abmessung
1	301 5388	4	Sechskantschraube spz.	Bolt	M16x45-8.8
2	301 9867	1	Hakenschraube	Hook bolt	M20
3	303 0978	1	Sechskantmutter	Nut	M20 DIN934-8
4	303 0935	4	Sicherungsmutter	Selflocking nut	DIN985-NM16-8 Zn
5	305 6202	1	Scheibe	Washer	40x20,5x10
6	457 7190	1	Konsole	Bracket	DE D45 E6+7
7	459 9860	1	Klemmhebel	Clamp lever	D40-45
8	463 8568	1	Rundhalm gekröpft mit Ring	Round stalk, cranked	D45 H750-800



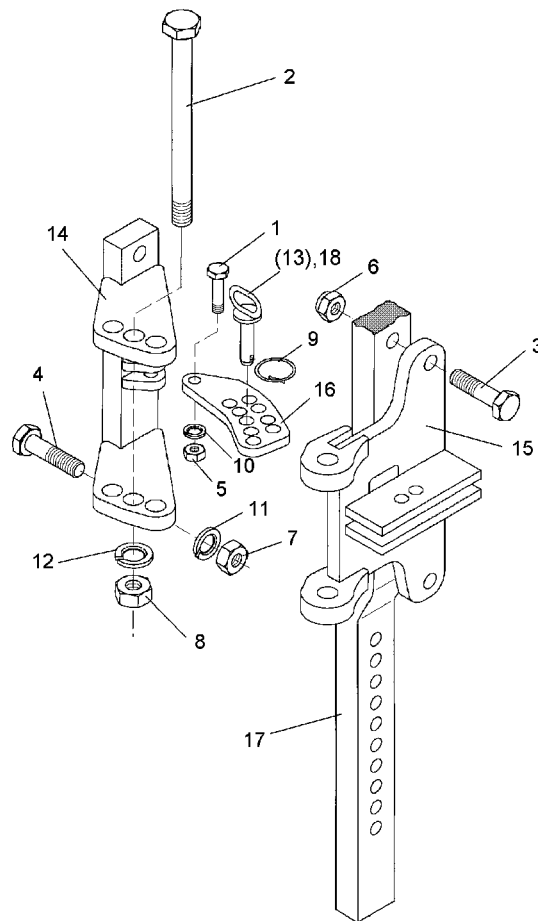
11.01

Pos.	Art.-Nr.	Stk.	Artikeltext / Description		Abmessung
1	301 3779	2	Sechskantschraube spz.	Bolt	M16x60-10.9
2	303 0935	2	Sicherungsmutter	Selflocking nut	DIN985-NM16-8 Zn
3	463 8641	1	Düngereinlegerhalm	Skim stalk	50x30x0974-220/260



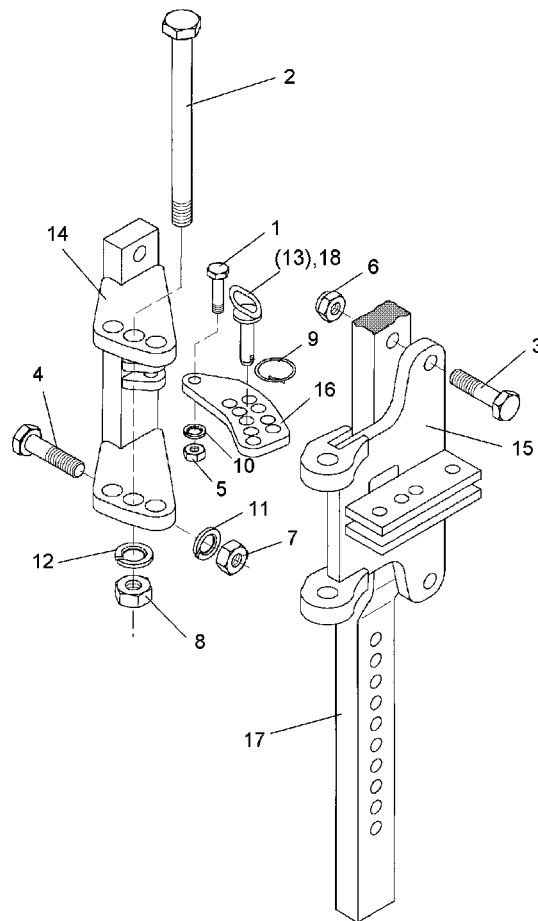
11.01

Pos.	Art.-Nr.	Stk.	Artikeltext / Description		Abmessung
1	301 3779	2	Sechskantschraube spz.	Bolt	M16x60-10.9
2	303 0935	2	Sicherungsmutter	Selflocking nut	DIN985-NM16-8 Zn
3	463 8642	1	Düngereinlegerhalm	Skim stalk	50x30x1124-260



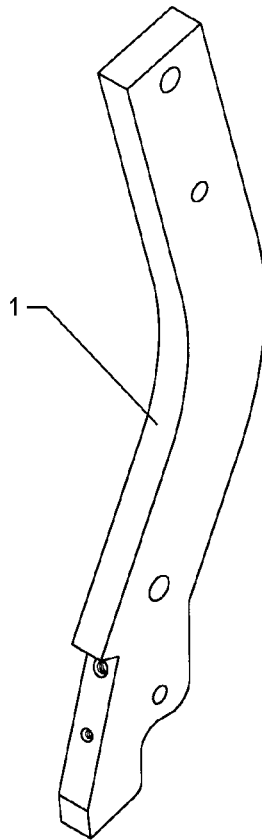
11.01

Pos.	Art.-Nr.	Stk.	Artikeltext / Description		Abmessung
1	301 3366	1	Sechskantschraube spz.	Bolt	M12x45-8.8
2	301 4539	1	Sechskantschraube spezial	Bolt	M20x1,5x190ls164xb23-10.9
3	301 3867	2	Sechskantschraube DIN931-A	Bolt	M16x65-8.8
4	301 5385	2	Sechskantschraube spz.	Bolt	M16x55-10.9
5	303 0972	1	Sechskantmutter	Nut	M12 DIN934-8
6	303 0935	2	Sicherungsmutter	Selflocking nut	DIN985-NM16-8 Zn
7	303 0976	2	Sechskantmutter	Nut	M16 DIN934-8
8	303 0977	1	Sechskantmutter	Nut	M20x1,5 DIN934-10
9	305 8551	1	Federsicherung	Securing clip	41x3
10	305 9885	1	Federring	Spring ring	12 DIN127
11	305 9887	2	Federring	Spring ring	16 DIN127
12	305 9888	1	Federring	Spring ring	20 DIN127
13	313 8159	1	Bolzen mit Griff	Pin with grip	GB D14x55/69 Zn
14	457 7230	1	Schwenkkonsole	Swivel bracket	DE 220 D16,5
15	457 7231	1	Konsole	Bracket	DE 220 D16,5 E6+7
16	457 7204	1	Lasche	Lashing	50x10x142 9xD14,25+1xD12
17	463 8641	1	Düngereinlegerhalm	Skim stalk	50x30x0974-220/260
18	313 8158	1	Bolzen mit Griff	Pin with grip	GB D14x82/54,5 Zn



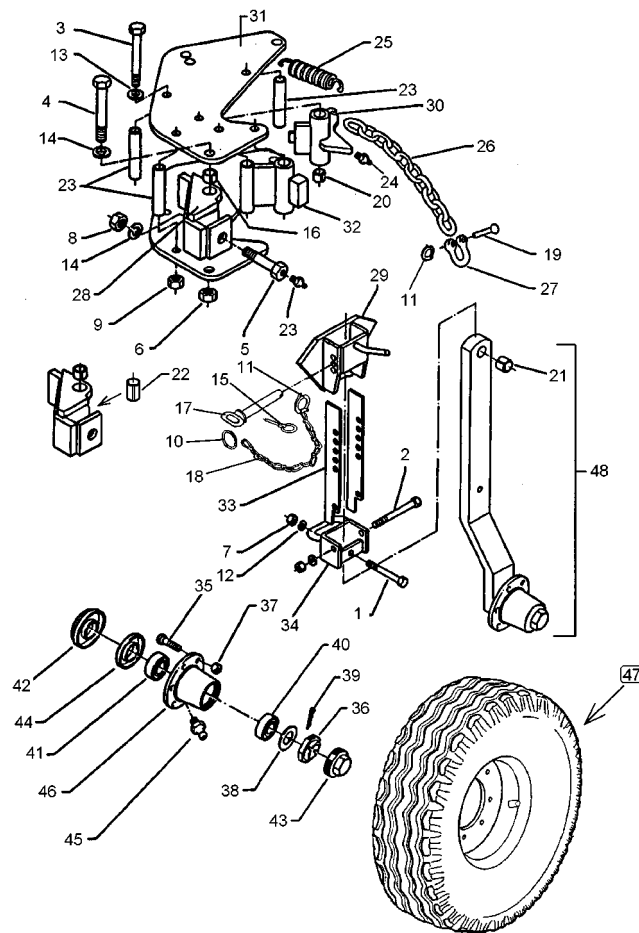
11.01

Pos.	Art.-Nr.	Stk.	Artikeltext / Description		Abmessung
1	301 3366	1	Sechskantschraube spz.	Bolt	M12x45-8.8
2	301 4539	1	Sechskantschraube spezial	Bolt	M20x1,5x190ls164xb23-10.9
3	301 3867	2	Sechskantschraube DIN931-A	Bolt	M16x65-8.8
4	301 5385	2	Sechskantschraube spz.	Bolt	M16x55-10.9
5	303 0972	1	Sechskantmutter	Nut	M12 DIN934-8
6	303 0935	2	Sicherungsmutter	Selflocking nut	DIN985-NM16-8 Zn
7	303 0976	2	Sechskantmutter	Nut	M16 DIN934-8
8	303 0977	1	Sechskantmutter	Nut	M20x1,5 DIN934-10
9	305 8551	1	Federsicherung	Securing clip	41x3
10	305 9885	1	Federring	Spring ring	12 DIN127
11	305 9887	2	Federring	Spring ring	16 DIN127
12	305 9888	1	Federring	Spring ring	20 DIN127
13	313 8159	1	Bolzen mit Griff	Pin with grip	GB D14x55/69 Zn
14	457 7231	1	Konsole	Bracket	DE 220 D16,5 E6+7
15	457 7230	1	Schwenkkonsole	Swivel bracket	DE 220 D16,5
16	457 7204	1	Lasche	Lashing	50x10x142 9xD14,25+1xD12
17	463 8642	1	Düngereinlegerhalm	Skim stalk	50x30x1124-260
18	313 8158	1	Bolzen mit Griff	Pin with grip	GB D14x82/54,5 Zn



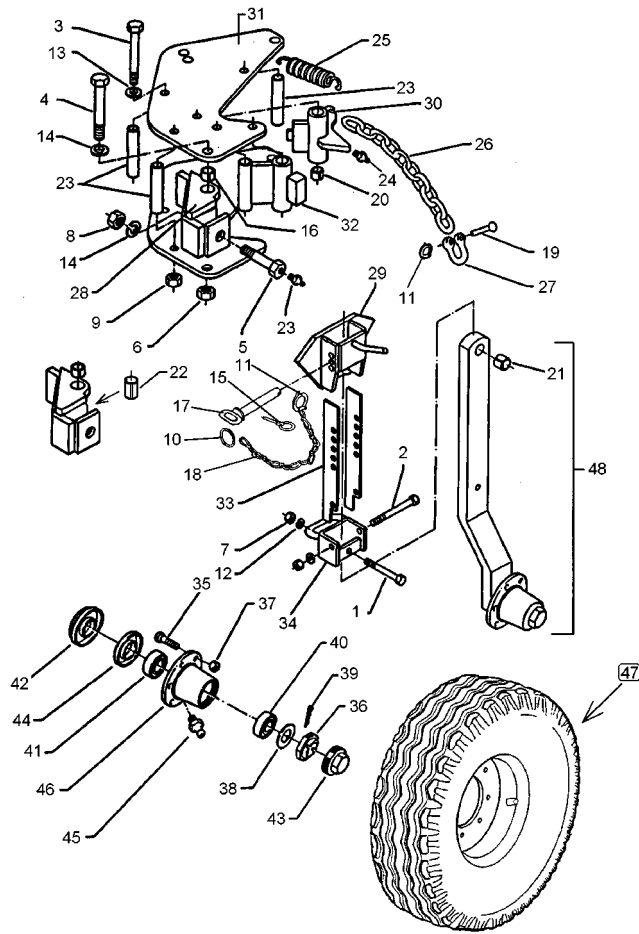
11.01

Pos.	Art.-Nr.	Stk.	Artikeltext / Description	Abmessung
1	464 5713	1	Körperhalm Leg	E7 HX 80x30x680-750 (2F)



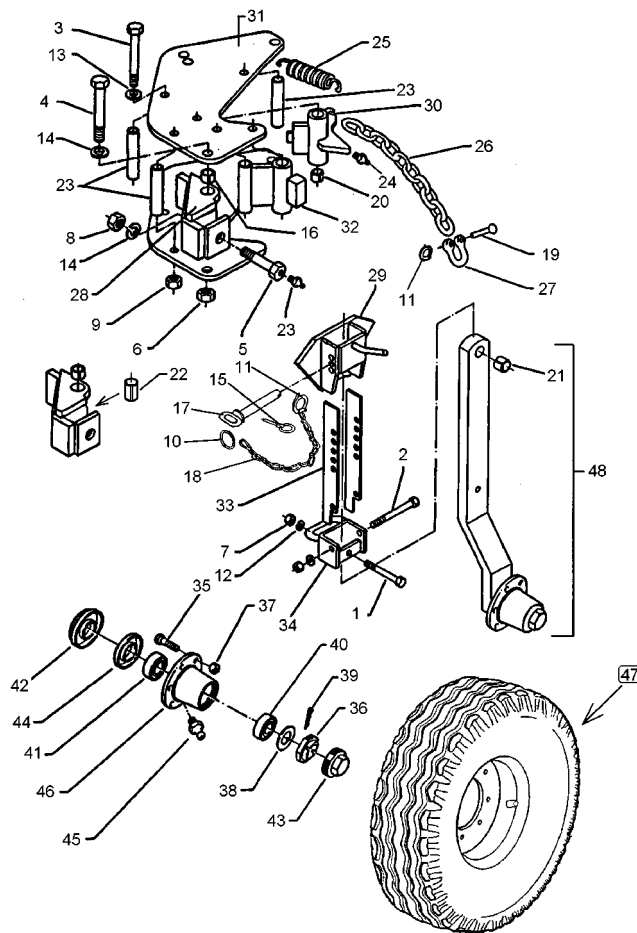
11.01

Pos.	Art.-Nr.	Stk.	Artikeltext / Description		Abmessung
1	301 3391	1	Sechskantschraube spz.	Bolt	M12x60-10.9
2	301 3461	1	Sechskantschraube DIN931-A	Bolt	M12x100-8.8
3	301 4118	6	Sechskantschraube	Bolt	M16x1,5x162ls140xb19-10.9
4	301 4523	3	Sechskantschraube spezial	Bolt	M20x1,5x170ls144xb23-10.9
5	301 4604	1	Sechskantschraube	Bolt	M20x75 MSB
6	303 0977	3	Sechskantmutter	Nut	M20x1,5 DIN934-10
7	303 0972	2	Sechskantmutter	Nut	M12 DIN934-8
8	303 0978	1	Sechskantmutter	Nut	M20 DIN934-8
9	303 0990	6	Sechskantmutter	Nut	M16x1,5 DIN934-10
10	305 8545	1	Sicherungsring	Securing ring	3x30-35x1,25 Zn
11	305 8551	2	Federsicherung	Securing clip	41x3
12	305 9885	4	Federring	Spring ring	12 DIN127
13	305 9887	12	Federring	Spring ring	16 DIN127
14	305 9888	6	Federring	Spring ring	20 DIN127
15	311 9565	1	Klappstift	Securing pin	4,5mm
16	317 3338	2	Einspannbuchse mit Preßsitz	Expansion bush	EG20/26x16
17	313 8137	1	Bolzen mit Griff	Pin with grip	GB D12x103,5/1185
18	331 6130	1	Knotenkette	Chain	D2x150
19	315 8006	1	Niet	Rivet	12x55 BO Zn
20	317 3336	2	Einspannbuchse	Expansion bush	EG16/22x18-DIN1498
21	317 3394	1	Einspannbuchse	Expansion bush	EG20/26x25-DIN1498
22	317 6664	1	Röhrchen	Tube	33,7x4,5x79
23	317 6859	3	Röhrchen	Tube	26,9/17,9x119,3+-0,5
24	323 6348	2	Schmiernippel	Grease nipple	AM10x1 DIN71412
25	329 8496	1	Zugfeder	Spring	2,8x30x90 D31/12
26	331 6242	1	Kette	Chain	G8x32 DIN5685 8GL
27	331 8380	1	Malotte ohne Gewinde	Shackle	D13
28	448 2601	1	Kreuzgelenk	Cross union	D20x119 E7



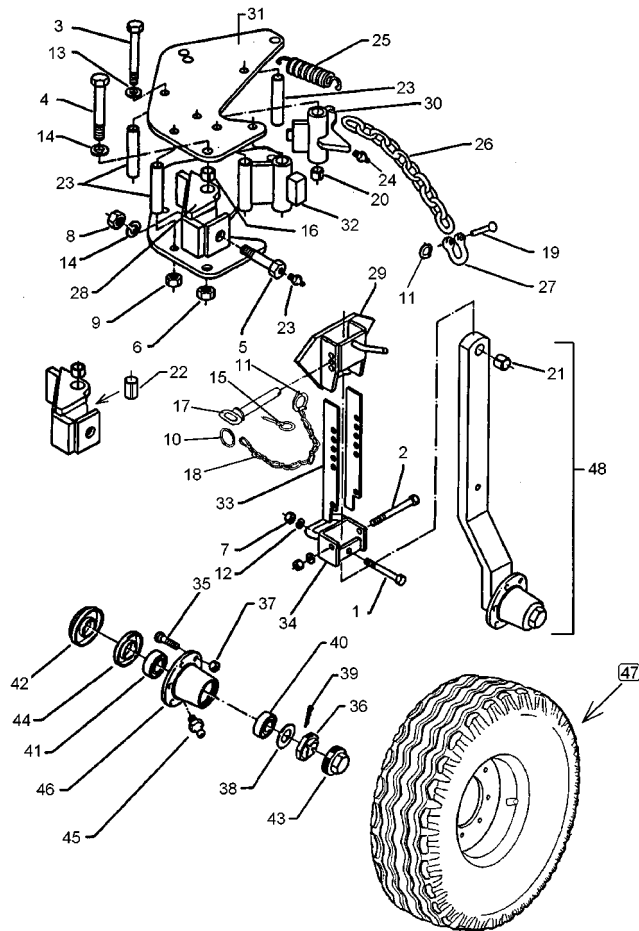
11.01

Pos.	Art.-Nr.	Stk.	Artikeltext / Description	Abmessung	
29	448 2602	1	Anschlag	Stop	70x42 E7
30	448 2603	1	Verriegelung	Locking device	D22x117 E7
31	448 2604	2	Platte	Plate	12x358x434 E7
32	448 2605	1	Anschlag	Stop	60x30 2xD16x119
33	448 2607	2	Verstelleiste	Adjuster plate	40x4x270
34	448 2608	1	Halter	Holder	70x27 D13 E7
35	301 6414	5	Radschraube	Wheel bolt	M14x1,5x40-D17-Zn
36	303 0139	1	Kronenmutter	Castle nut	DIN937-M24x2
37	303 6413	5	Radmutter	Wheel nut	M14x1,5 Zn
38	305 6253	1	Scheibe	Washer	B25 DIN125-St
39	311 7617	1	Splint	Peg	4x40 DIN94-St Zn
40	319 9116	1	Kegelrollenlager	Bearing	30206.
41	319 9151	1	Kegelrollenlager	Bearing	30209.
42	323 0413	1	Hülscheibe	Cover washer	D100/45x12
43	323 1321	1	Schraubkappe	Cap	D63,5x40
44	323 1802	1	Nilos-Ring	Nilos ring	30209 AV
45	323 6345	1	Schmiernippel	Grease nipple	LAM 6 DIN71412
46	449 8892	1	Nabe	Hub	5/140/93
47	549 8859	1	Rad 5/94/140 D14	Wheel 5/94/140 D14	185R14 D650x188 4PR
48	548 2606	1	Radhalm mit Lagerung	Wheel stalk with bearing	60x25x655 E7



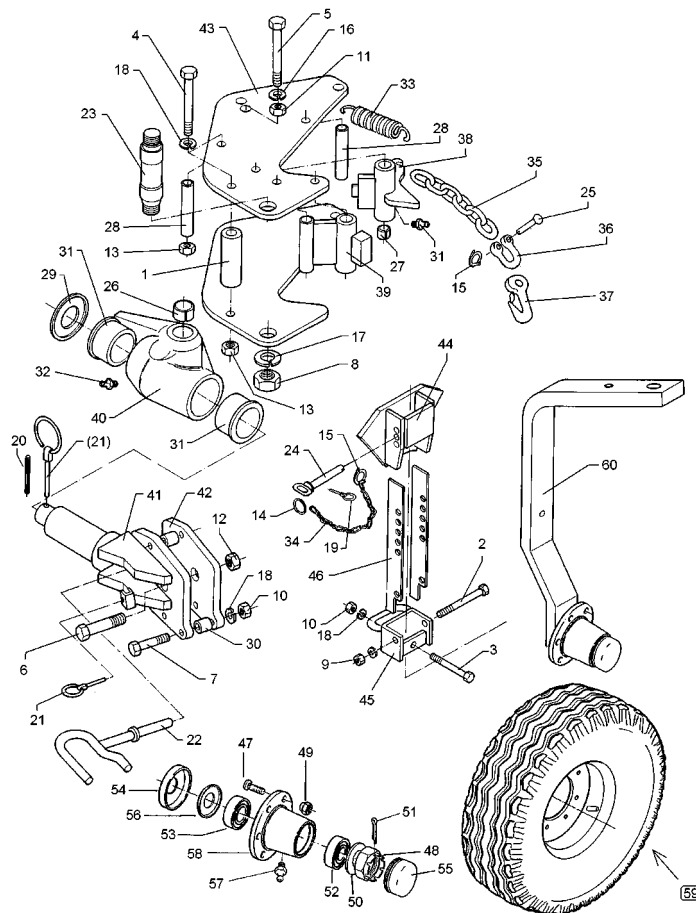
11.01

Pos.	Art.-Nr.	Stk.	Artikeltext / Description		Abmessung
1	301 3391	1	Sechskantschraube spz.	Bolt	M12x60-10.9
2	301 3461	1	Sechskantschraube DIN931-A	Bolt	M12x100-8.8
3	301 4118	6	Sechskantschraube	Bolt	M16x1,5x162ls140xb19-10.9
4	301 4523	3	Sechskantschraube spezial	Bolt	M20x1,5x170ls144xb23-10.9
5	301 4604	1	Sechskantschraube	Bolt	M20x75 MSB
6	303 0977	3	Sechskantmutter	Nut	M20x1,5 DIN934-10
7	303 0972	2	Sechskantmutter	Nut	M12 DIN934-8
8	303 0978	1	Sechskantmutter	Nut	M20 DIN934-8
9	303 0990	6	Sechskantmutter	Nut	M16x1,5 DIN934-10
10	305 8545	1	Sicherungsring	Securing ring	3x30-35x1,25 Zn
11	305 8551	2	Federsicherung	Securing clip	41x3
12	305 9885	4	Federring	Spring ring	12 DIN127
13	305 9887	12	Federring	Spring ring	16 DIN127
14	305 9888	6	Federring	Spring ring	20 DIN127
15	311 9565	1	Klappstift	Securing pin	4,5mm
16	317 3338	2	Einspannbuchse mit Preßsitz	Expansion bush	EG20/26x16
17	313 8137	1	Bolzen mit Griff	Pin with grip	GB D12x103,5/1185
18	331 6130	1	Knotenkette	Chain	D2x150
19	315 8006	1	Niet	Rivet	12x55 BO Zn
20	317 3336	2	Einspannbuchse	Expansion bush	EG16/22x18-DIN1498
21	317 3394	1	Einspannbuchse	Expansion bush	EG20/26x25-DIN1498
22	317 6664	1	Röhrchen	Tube	33,7x4,5x79
23	317 6859	3	Röhrchen	Tube	26,9/17,9x119,3+-0,5
24	323 6348	2	Schmiernippel	Grease nipple	AM10x1 DIN71412
25	329 8496	1	Zugfeder	Spring	2,8x30x90 D31/12
26	331 6242	1	Kette	Chain	G8x32 DIN5685 8GL
27	331 8380	1	Malotte ohne Gewinde	Shackle	D13
28	448 2601	1	Kreuzgelenk	Cross union	D20x119 E7



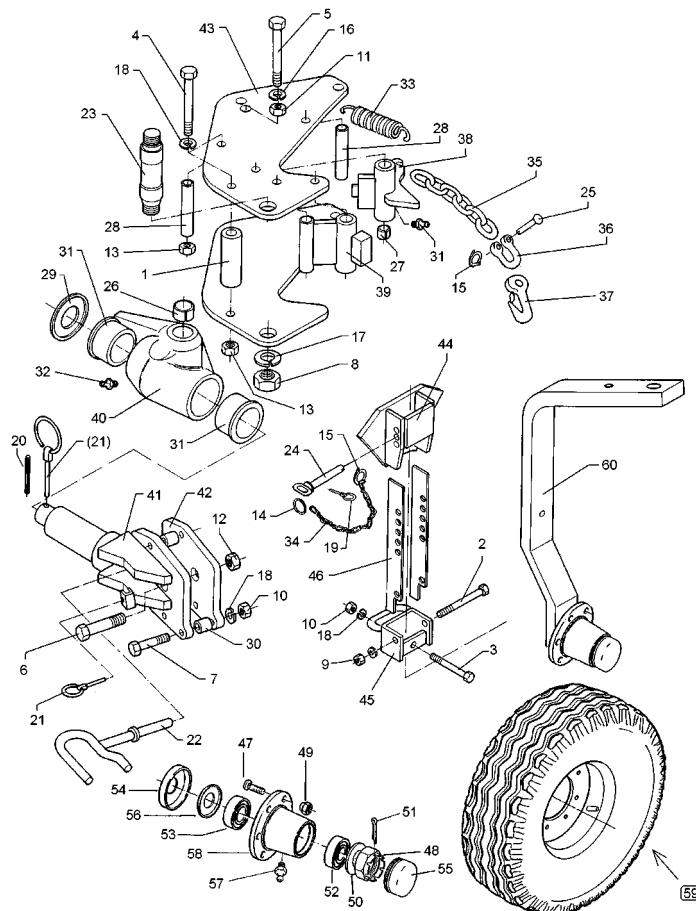
11.01

Pos.	Art.-Nr.	Stk.	Artikeltext / Description	Abmessung	
29	448 2602	1	Anschlag	Stop	70x42 E7
30	448 2603	1	Verriegelung	Locking device	D22x117 E7
31	448 2604	2	Platte	Plate	12x358x434 E7
32	448 2605	1	Anschlag	Stop	60x30 2xD16x119
33	448 2607	2	Verstelleiste	Adjuster plate	40x4x270
34	448 2608	1	Halter	Holder	70x27 D13 E7
35	301 6414	5	Radschraube	Wheel bolt	M14x1,5x40-D17-Zn
36	303 0139	1	Kronenmutter	Castle nut	DIN937-M24x2
37	303 6413	5	Radmutter	Wheel nut	M14x1,5 Zn
38	305 6253	1	Scheibe	Washer	B25 DIN125-St
39	311 7617	1	Splint	Peg	4x40 DIN94-St Zn
40	319 9116	1	Kegelrollenlager	Bearing	30206.
41	319 9151	1	Kegelrollenlager	Bearing	30209.
42	323 0413	1	Hülscheibe	Cover washer	D100/45x12
43	323 1321	1	Schraubkappe	Cap	D63,5x40
44	323 1802	1	Nilos-Ring	Nilos ring	30209 AV
45	323 6345	1	Schmiernippel	Grease nipple	LAM 6 DIN71412
46	449 8892	1	Nabe	Hub	5/140/93
47	549 8849	1	Rad 5/94/140 D14	Wheel 5/94/140 D14	10.0/80-12 8PR ET-25
48	548 2606	1	Radhalm mit Lagerung	Wheel stalk with bearing	60x25x655 E7



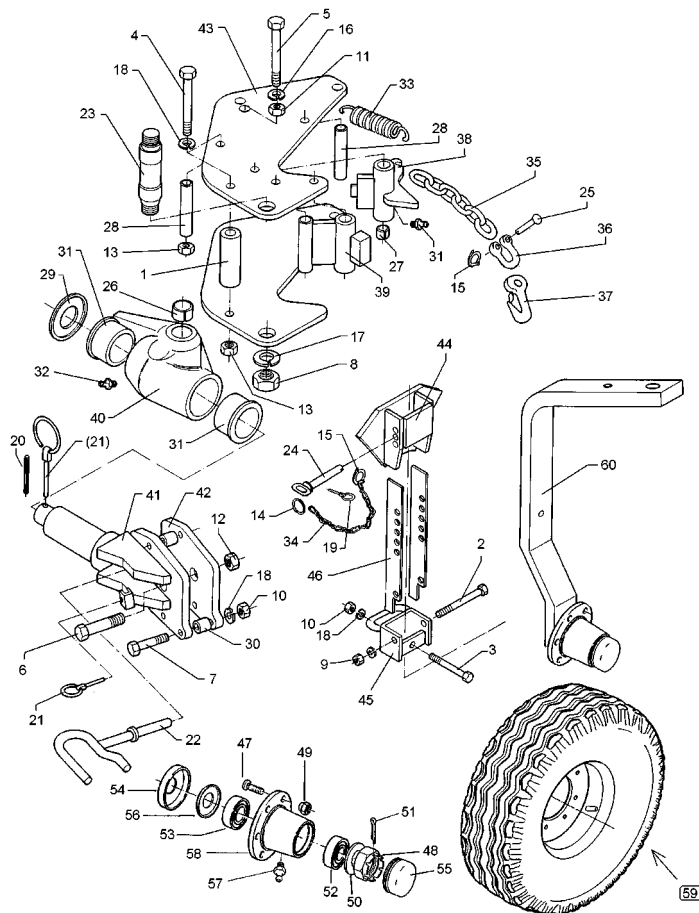
11.01

Pos.	Art.-Nr.	Stk.	Artikeltext / Description	Abmessung	
1	317 7510	1	Röhrchen	Tube	D40/20x120
2	301 3497	1	Sechskantschraube DIN931-A	Bolt	M12x120-8.8
3	301 3918	1	Sechskantschraube DIN931-A	Bolt	M16x80-8.8
4	301 4118	6	Sechskantschraube	Bolt	M16x1,5x162ls140xb19-10.9
5	301 4523	2	Sechskantschraube spezial	Bolt	M20x1,5x170ls144xb23-10.9
6	301 4646	1	Sechskantschraube spz.	Bolt	M24x95-8.8
7	301 5370	2	Sechskantschraube spz.	Bolt	M16x90-12.9
8	303 0956	2	Sechskantmutter	Nut	BM24x1,5 DIN439-8
9	303 0972	1	Sechskantmutter	Nut	M12 DIN934-8
10	303 0976	3	Sechskantmutter	Nut	M16 DIN934-8
11	303 0977	2	Sechskantmutter	Nut	M20x1,5 DIN934-10
12	303 0980	1	Sechskantmutter	Nut	M24 DIN934-8
13	303 0990	6	Sechskantmutter	Nut	M16x1,5 DIN934-10
14	305 8545	1	Sicherungsring	Securing ring	3x30-35x1,25 Zn
15	305 8551	1	Federsicherung	Securing clip	41x3
16	305 9888	2	Federring	Spring ring	20 DIN127
17	305 9889	2	Federring	Spring ring	24 DIN127
18	305 9887	9	Federring	Spring ring	16 DIN127
19	311 9565	1	Klappstift	Securing pin	4,5mm
20	309 6211	1	Spannhülse	Expansion bush	12x60-DIN1481
21	311 9302	1	Klappstift	Securing pin	12x60
22	313 1615	1	Bolzen mit Griff	Pin with grip	D16x165
23	313 4018	1	Bolzen	Pin	D40/30/M24x1,5x180
24	313 1213	1	Bolzen mit Griff	Pin with grip	GB D12x118,5/131 D5
25	315 8006	1	Niet	Rivet	12x55 BO Zn
26	317 2005	2	Einspannbuchse mit Preßsitz	Expansion bush	EG40/44x20
27	317 3336	2	Einspannbuchse	Expansion bush	EG16/22x18-DIN1498
28	317 6859	2	Röhrchen	Tube	26,9/17,9x119,3+-0,5



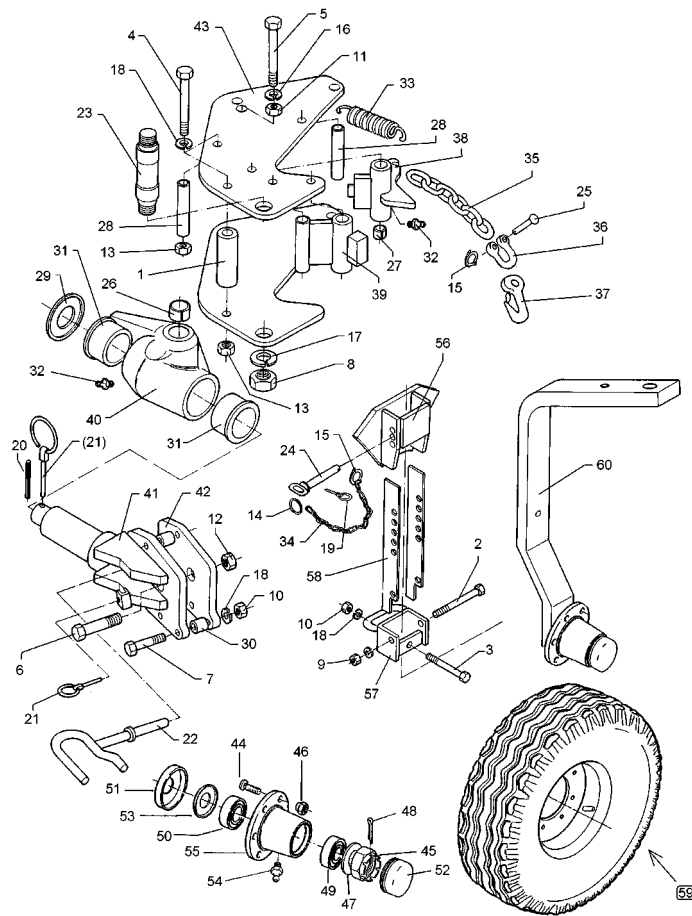
11.01

Pos.	Art.-Nr.	Stk.	Artikeltext / Description	Abmessung	
29	317 6907	1	Ring	Ring	D88/40,5x20
30	317 7504	2	Buchse	Bush	D35/16x35,5
31	317 9373	2	Bundbuchse	Flange bushing	D80/66,1/60,25x45
32	323 6348	2	Schmiernippel	Grease nipple	AM10x1 DIN71412
33	329 8496	1	Zugfeder	Spring	2,8x30x90 D31/12
34	331 6130	1	Knotenkette	Chain	D2x150
35	331 6246	1	Kette	Chain	G8x32 DIN5685 6GL 21MN4 Zn-V
36	331 8380	1	Malotte ohne Gewinde	Shackle	D13
37	331 9012	1	Haken	Hook	D16x90
38	448 2603	1	Verriegelung	Locking device	D22x117 E7
39	448 2605	1	Anschlag	Stop	60x30 2xD16x119
40	449 5750	1	Kreuzgelenk	Cross union	D60/44x120 E7
41	449 5751	1	Schwenklager	Swivel bearing	D60 UPR D16
42	449 5752	1	Konsolenteil	Part of bracket	20x190x210
43	449 5753	2	Lagerplatte	Bearing plate	12x395x475
44	449 5755	1	Anschlag	Stop	52x95 UPR
45	449 5756	1	Halter	Holder	47x95 UPR
46	449 5757	2	Verstelleiste	Adjuster plate	50x6x270
47	301 6414	5	Radschraube	Wheel bolt	M14x1,5x40-D17-Zn
48	303 0139	1	Kronenmutter	Castle nut	DIN937-M24x2
49	303 6413	5	Radmutter	Wheel nut	M14x1,5 Zn
50	305 6253	1	Scheibe	Washer	B25 DIN125-St
51	311 7617	1	Splint	Peg	4x40 DIN94-St Zn
52	319 9116	1	Kegelrollenlager	Bearing	30206.
53	319 9151	1	Kegelrollenlager	Bearing	30209.
54	323 0413	1	Hülscheibe	Cover washer	D100/45x12
55	323 1321	1	Schraubkappe	Cap	D63,5x40
56	323 1802	1	Nilos-Ring	Nilos ring	30209 AV



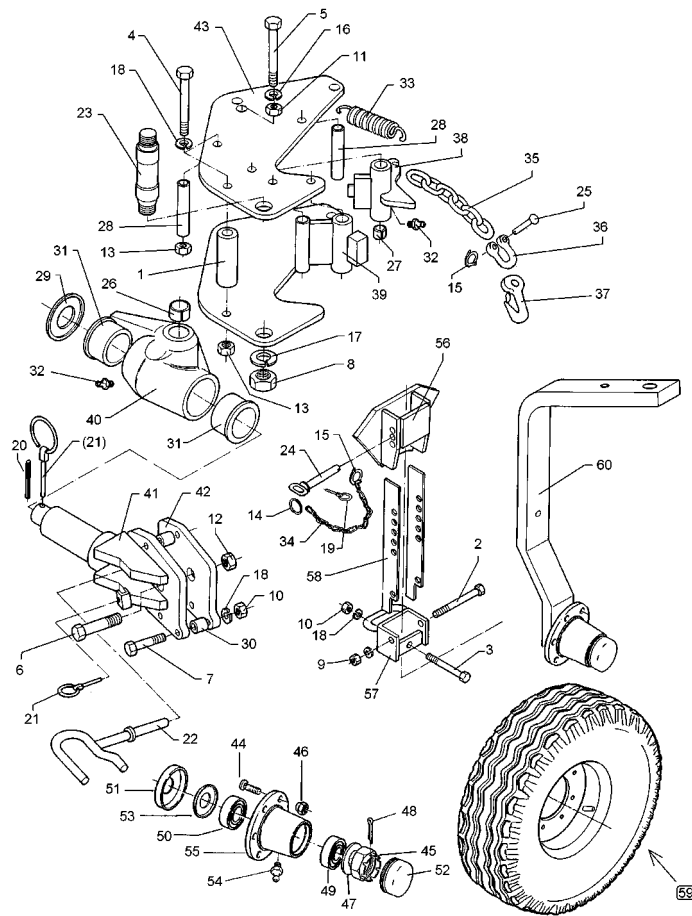
11.01

Pos.	Art.-Nr.	Stk.	Artikeltext / Description	Abmessung	
57	323 6345	1	Schmiernippel	Grease nipple	LAM 6 DIN71412
58	449 8892	1	Nabe	Hub	5/140/93
59	549 8849	1	Rad 5/94/140 D14	Wheel 5/94/140 D14	10.0/80-12 8PR ET-25
60	549 1330	1	Radhalm mit Lagerung	Wheel stalk with bearing	80x35 + 5/140



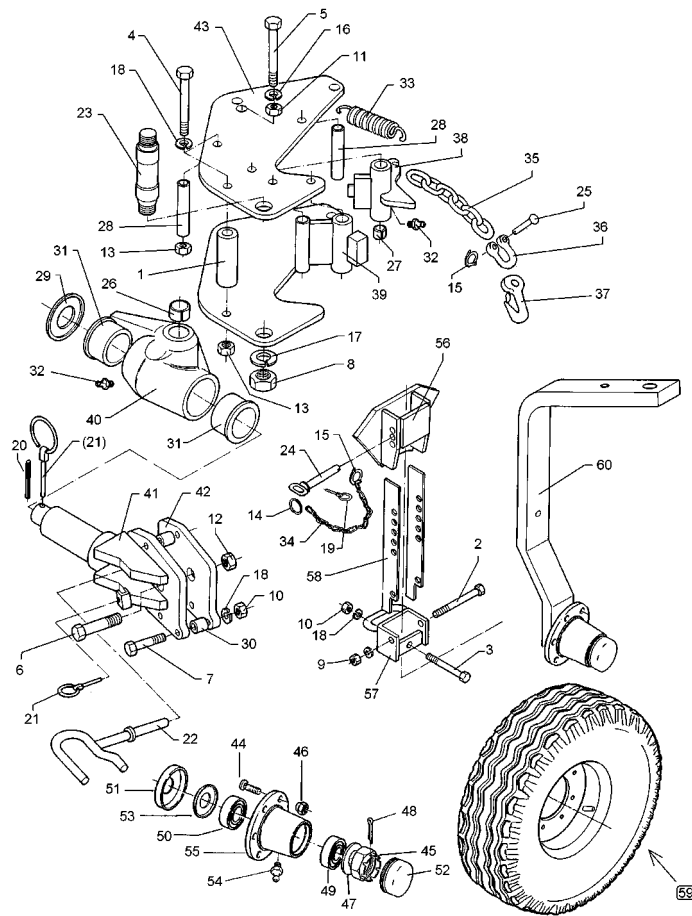
11.01

Pos.	Art.-Nr.	Stk.	Artikeltext / Description	Abmessung	
1	317 7510	1	Röhrchen	Tube	D40/20x120
2	301 3497	1	Sechskantschraube DIN931-A	Bolt	M12x120-8.8
3	301 3918	1	Sechskantschraube DIN931-A	Bolt	M16x80-8.8
4	301 4118	6	Sechskantschraube	Bolt	M16x1,5x162ls140xb19-10.9
5	301 4523	2	Sechskantschraube spezial	Bolt	M20x1,5x170ls144xb23-10.9
6	301 4646	1	Sechskantschraube spz.	Bolt	M24x95-8.8
7	301 5370	2	Sechskantschraube spz.	Bolt	M16x90-12.9
8	303 0956	2	Sechskantmutter	Nut	BM24x1,5 DIN439-8
9	303 0972	1	Sechskantmutter	Nut	M12 DIN934-8
10	303 0976	3	Sechskantmutter	Nut	M16 DIN934-8
11	303 0977	2	Sechskantmutter	Nut	M20x1,5 DIN934-10
12	303 0980	1	Sechskantmutter	Nut	M24 DIN934-8
13	303 0990	6	Sechskantmutter	Nut	M16x1,5 DIN934-10
14	305 8545	1	Sicherungsring	Securing ring	3x30-35x1,25 Zn
15	305 8551	1	Federsicherung	Securing clip	41x3
16	305 9888	2	Federring	Spring ring	20 DIN127
17	305 9889	2	Federring	Spring ring	24 DIN127
18	305 9887	9	Federring	Spring ring	16 DIN127
19	311 9565	1	Klappstift	Securing pin	4,5mm
20	309 6211	1	Spannhülse	Expansion bush	12x60-DIN1481
21	311 9302	1	Klappstift	Securing pin	12x60
22	313 1615	1	Bolzen mit Griff	Pin with grip	D16x165
23	313 4018	1	Bolzen	Pin	D40/30/M24x1,5x180
24	313 1213	1	Bolzen mit Griff	Pin with grip	GB D12x118,5/131 D5
25	315 8006	1	Niet	Rivet	12x55 BO Zn
26	317 2005	2	Einspannbuchse mit Preßsitz	Expansion bush	EG40/44x20
27	317 3336	2	Einspannbuchse	Expansion bush	EG16/22x18-DIN1498
28	317 6859	2	Röhrchen	Tube	26,9/17,9x119,3+-0,5



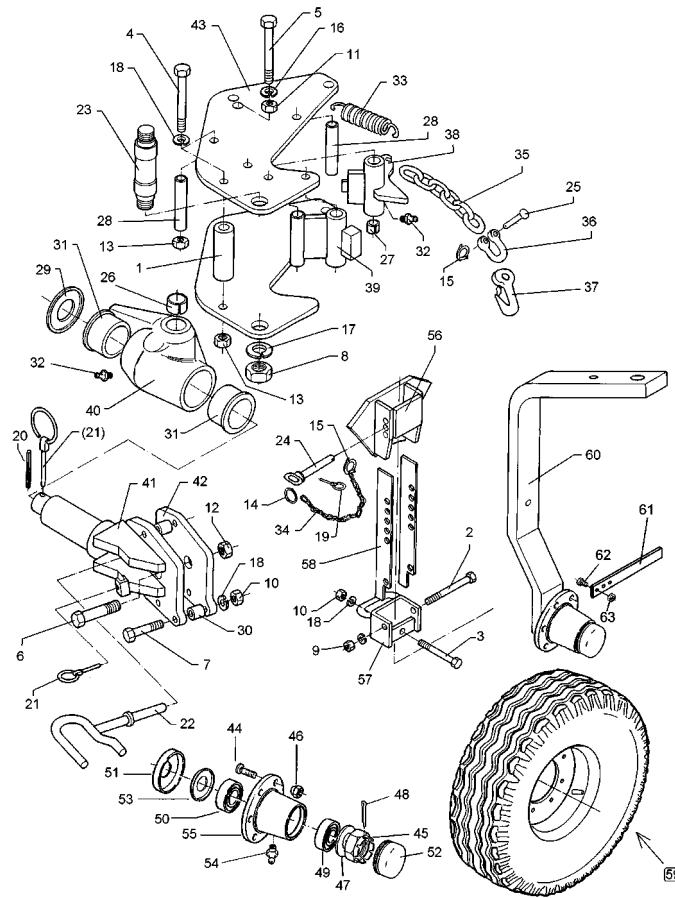
11.01

Pos.	Art.-Nr.	Stk.	Artikeltext / Description	Abmessung	
29	317 6907	1	Ring	Ring	D88/40,5x20
30	317 7504	2	Buchse	Bush	D35/16x35,5
31	317 9373	2	Bundbuchse	Flange bushing	D80/66,1/60,25x45
32	323 6348	1	Schmiernippel	Grease nipple	AM10x1 DIN71412
33	329 8496	1	Zugfeder	Spring	2,8x30x90 D31/12
34	331 6130	1	Knotenkette	Chain	D2x150
35	331 6246	1	Kette	Chain	G8x32 DIN5685 6GL 21MN4 Zn-V
36	331 8380	1	Malotte ohne Gewinde	Shackle	D13
37	331 9012	1	Haken	Hook	D16x90
38	448 2603	1	Verriegelung	Locking device	D22x117 E7
39	448 2605	1	Anschlag	Stop	60x30 2xD16x119
40	449 5750	1	Kreuzgelenk	Cross union	D60/44x120 E7
41	449 5751	1	Schwenklager	Swivel bearing	D60 UPR D16
42	449 5752	1	Konsolenteil	Part of bracket	20x190x210
43	449 5753	2	Lagerplatte	Bearing plate	12x395x475
44	301 6421	6	Radschraube	Wheel bolt	M18x1,5x52-D19 REB
45	303 0141	1	Kronenmutter	Castle nut	DIN935-M30x1,5
46	303 6416	6	Radmutter	Wheel nut	M18x1,5 Zn
47	305 6284	1	Scheibe	Washer	30 DIN126
48	311 7635	1	Splint	Peg	5x45 DIN94-St Zn
49	319 9015	1	Kegelrollenlager	Bearing	30207.
50	319 9019	1	Kegelrollenlager	Bearing	30211.
51	323 0414	1	Schutzkappe	Cap	D110x10
52	323 1322	1	Schraubkappe	Cap	D73x40
53	323 1803	1	Nilos-Ring	Nilos ring	30211 AV
54	323 6345	1	Schmiernippel	Grease nipple	LAM 6 DIN71412
55	449 8893	1	Nabe	Hub	6/205 ROC
56	449 5755	1	Anschlag	Stop	52x95 UPR



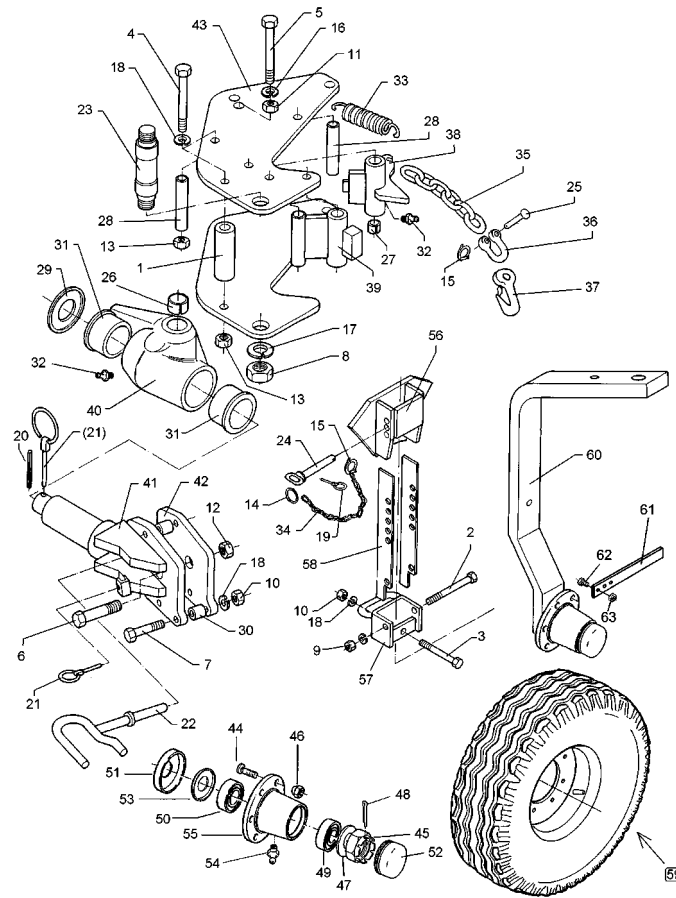
11.01

Pos.	Art.-Nr.	Stk.	Artikeltext / Description	Abmessung	
57	449 5756	1	Halter	Holder	47x95 UPR
58	449 5757	2	Verstelleiste	Adjuster plate	50x6x270
59	550 8863	1	Rad 6/161/205 D18	Wheel 6/161/205 D18	10.0/75-15.3 12PR AW ET-25
60	449 5754	1	Radhalm mit Lagerung	Wheel stalk with bearing	80x35 6/205



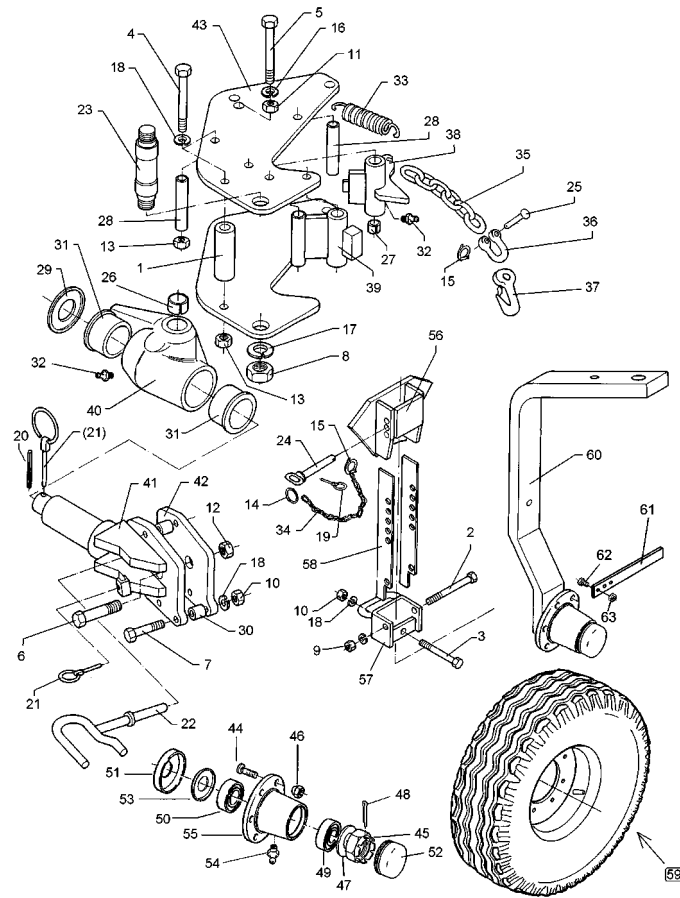
11.01

Pos.	Art.-Nr.	Stk.	Artikeltext / Description	Abmessung	
1	317 7510	1	Röhrchen	Tube	D40/20x120
2	301 3497	1	Sechskantschraube DIN931-A	Bolt	M12x120-8.8
3	301 3918	1	Sechskantschraube DIN931-A	Bolt	M16x80-8.8
4	301 4118	6	Sechskantschraube	Bolt	M16x1,5x162ls140xb19-10.9
5	301 4523	2	Sechskantschraube spezial	Bolt	M20x1,5x170ls144xb23-10.9
6	301 4646	1	Sechskantschraube spz.	Bolt	M24x95-8.8
7	301 5370	2	Sechskantschraube spz.	Bolt	M16x90-12.9
8	303 0956	2	Sechskantmutter	Nut	BM24x1,5 DIN439-8
9	303 0972	1	Sechskantmutter	Nut	M12 DIN934-8
10	303 0976	3	Sechskantmutter	Nut	M16 DIN934-8
11	303 0977	2	Sechskantmutter	Nut	M20x1,5 DIN934-10
12	303 0980	1	Sechskantmutter	Nut	M24 DIN934-8
13	303 0990	6	Sechskantmutter	Nut	M16x1,5 DIN934-10
14	305 8545	1	Sicherungsring	Securing ring	3x30-35x1,25 Zn
15	305 8551	1	Federsicherung	Securing clip	41x3
16	305 9888	2	Federring	Spring ring	20 DIN127
17	305 9889	2	Federring	Spring ring	24 DIN127
18	305 9887	9	Federring	Spring ring	16 DIN127
19	311 9565	1	Klappstift	Securing pin	4,5mm
20	309 6211	1	Spannhülse	Expansion bush	12x60-DIN1481
21	311 9302	1	Klappstift	Securing pin	12x60
22	313 1615	1	Bolzen mit Griff	Pin with grip	D16x165
23	313 4018	1	Bolzen	Pin	D40/30/M24x1,5x180
24	313 1213	1	Bolzen mit Griff	Pin with grip	GB D12x118,5/131 D5
25	315 8006	1	Niet	Rivet	12x55 BO Zn
26	317 2005	2	Einspannbuchse mit Preßsitz	Expansion bush	EG40/44x20
27	317 3336	2	Einspannbuchse	Expansion bush	EG16/22x18-DIN1498
28	317 6859	2	Röhrchen	Tube	26,9/17,9x119,3+-0,5



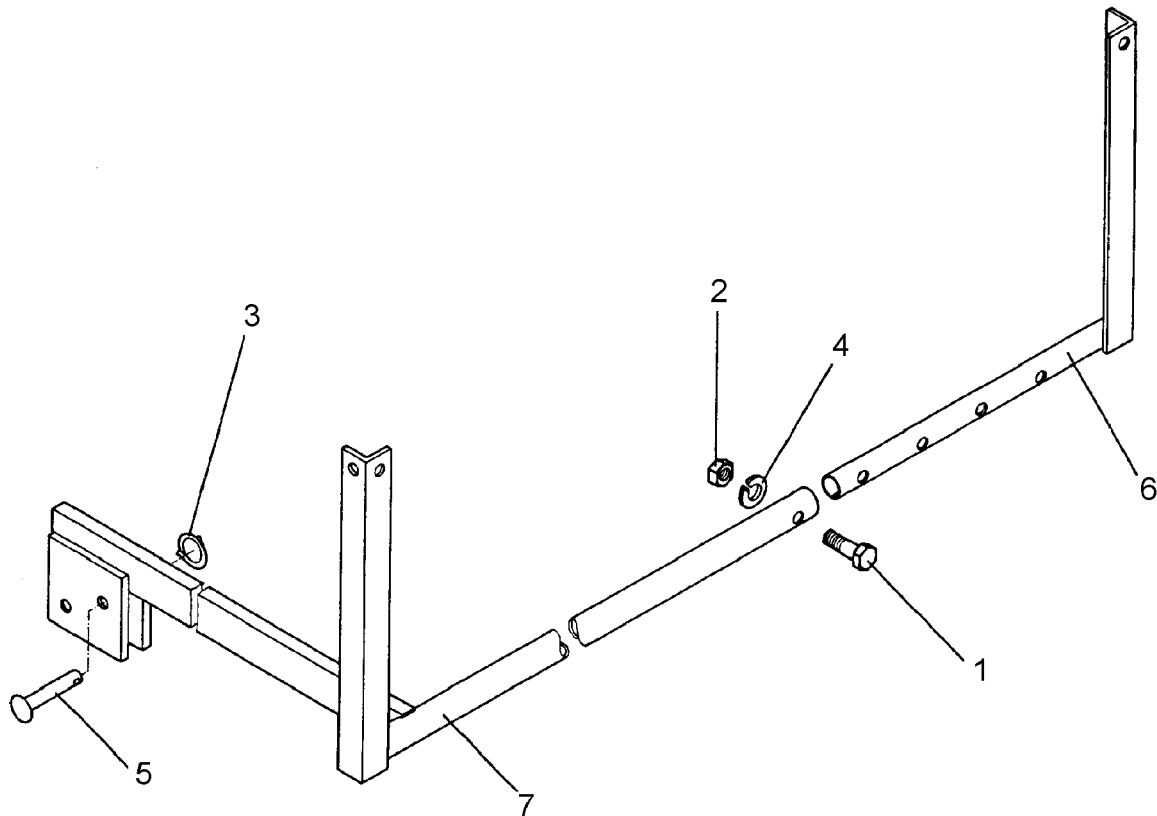
11.01

Pos.	Art.-Nr.	Stk.	Artikeltext / Description	Abmessung	
29	317 6907	1	Ring	Ring	D88/40,5x20
30	317 7504	2	Buchse	Bush	D35/16x35,5
31	317 9373	2	Bundbuchse	Flange bushing	D80/66,1/60,25x45
32	323 6348	1	Schmiernippel	Grease nipple	AM10x1 DIN71412
33	329 8496	1	Zugfeder	Spring	2,8x30x90 D31/12
34	331 6130	1	Knotenkette	Chain	D2x150
35	331 6246	1	Kette	Chain	G8x32 DIN5685 6GL 21MN4 Zn-V
36	331 8380	1	Malotte ohne Gewinde	Shackle	D13
37	331 9012	1	Haken	Hook	D16x90
38	448 2603	1	Verriegelung	Locking device	D22x117 E7
39	448 2605	1	Anschlag	Stop	60x30 2xD16x119
40	449 5750	1	Kreuzgelenk	Cross union	D60/44x120 E7
41	449 5751	1	Schwenklager	Swivel bearing	D60 UPR D16
42	449 5752	1	Konsolenteil	Part of bracket	20x190x210
43	449 5753	2	Lagerplatte	Bearing plate	12x395x475
44	301 6421	6	Radschraube	Wheel bolt	M18x1,5x52-D19 REB
45	303 0141	1	Kronenmutter	Castle nut	DIN935-M30x1,5
46	303 6416	6	Radmutter	Wheel nut	M18x1,5 Zn
47	305 6284	1	Scheibe	Washer	30 DIN126
48	311 7635	1	Splint	Peg	5x45 DIN94-St Zn
49	319 9015	1	Kegelrollenlager	Bearing	30207.
50	319 9019	1	Kegelrollenlager	Bearing	30211.
51	323 0414	1	Schutzkappe	Cap	D110x10
52	323 1322	1	Schraubkappe	Cap	D73x40
53	323 1803	1	Nilos-Ring	Nilos ring	30211 AV
54	323 6345	1	Schmiernippel	Grease nipple	LAM 6 DIN71412
55	449 8893	1	Nabe	Hub	6/205 ROC
56	449 5755	1	Anschlag	Stop	52x95 UPR



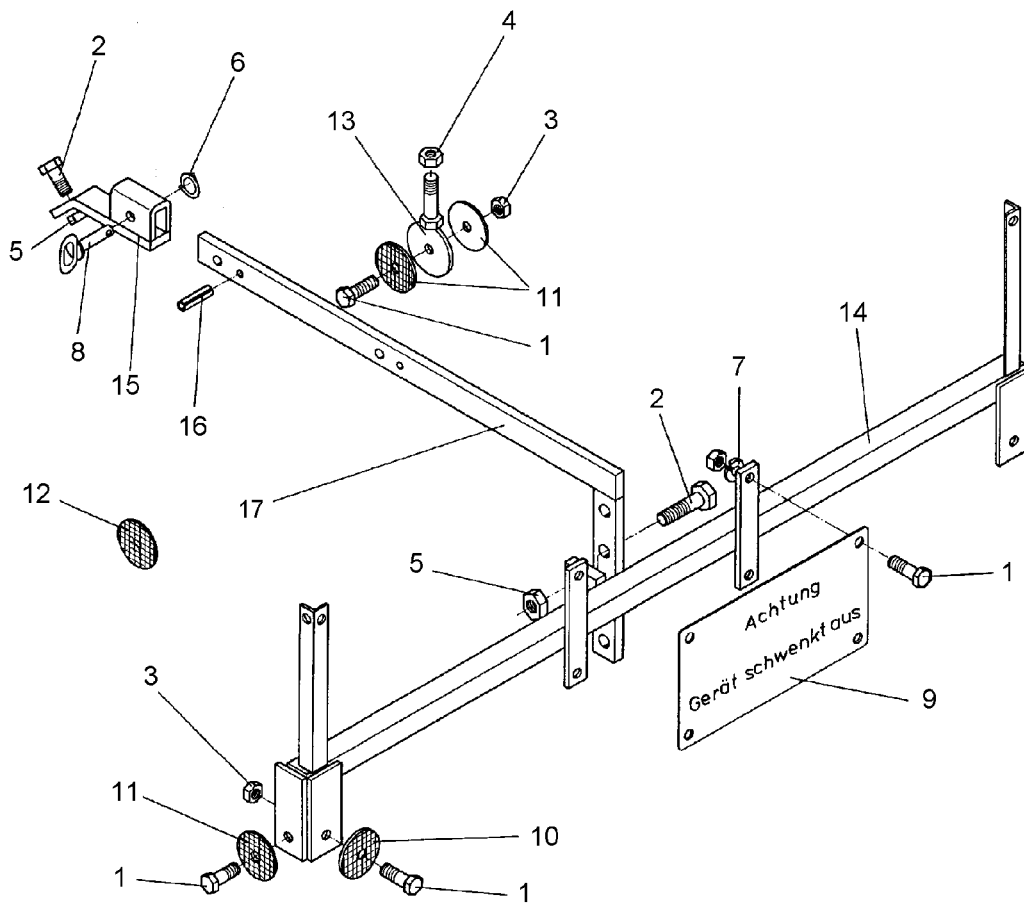
11.01

Pos.	Art.-Nr.	Stk.	Artikeltext / Description		Abmessung
57	449 5756	1	Halter	Holder	47x95 UPR
58	449 5757	2	Verstelleiste	Adjuster plate	50x6x270
59	550 8864	1	Rad 6/161/205 D18	Wheel 6/161/205 D18	13.0/55-16 12PR AW ET+40
60	449 5754	1	Radhalm mit Lagerung	Wheel stalk with bearing	80x35 6/205
61	449 1642	2	Abstreifer	Scraper	40x8x330 3xD12
62	303 0972	4	Sechskantmutter	Nut	M12 DIN934-8
63	301 3313	4	Sechskantschraube DIN933	Screw	M12x25-8.8



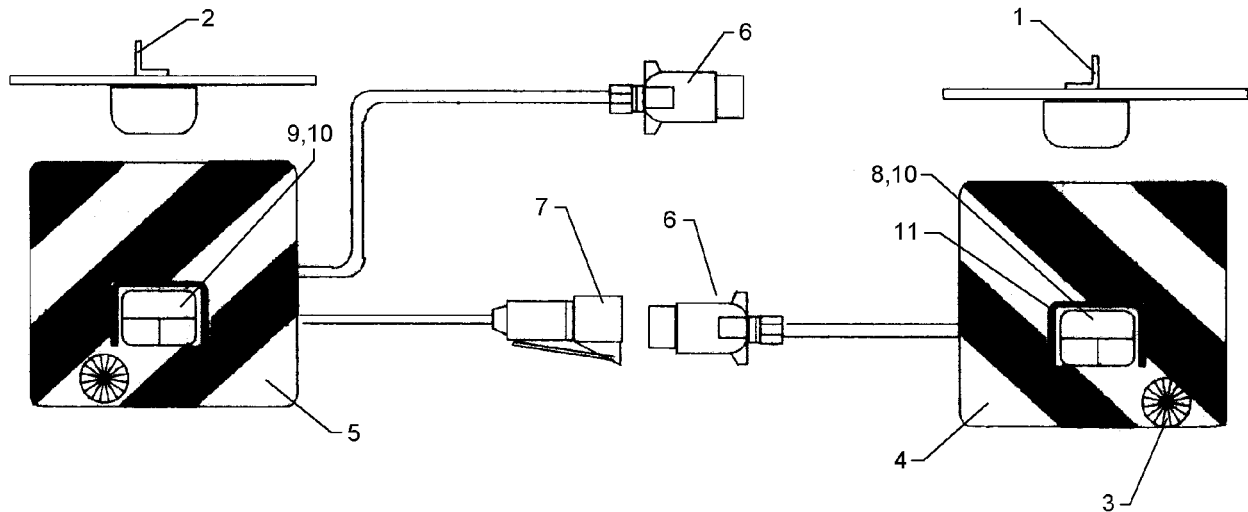
11.01

Pos.	Art.-Nr.	Stk.	Artikeltext / Description		Abmessung
1	301 3069	1	Sechskantschraube DIN931-A	Bolt	M8x40-8.8
2	303 0969	1	Sechskantmutter	Nut	M8 DIN934-8
3	305 8551	1	Federsicherung	Securing clip	41x3
4	305 9883	1	Federring	Spring ring	8 DIN127
5	315 8006	1	Niet	Rivet	12x55 BO Zn
6	470 1150	1	Leuchtenhalter	Carrier for light	RE LH 1
7	470 1151	1	Leuchtenhalter	Carrier for light	LI LH 1



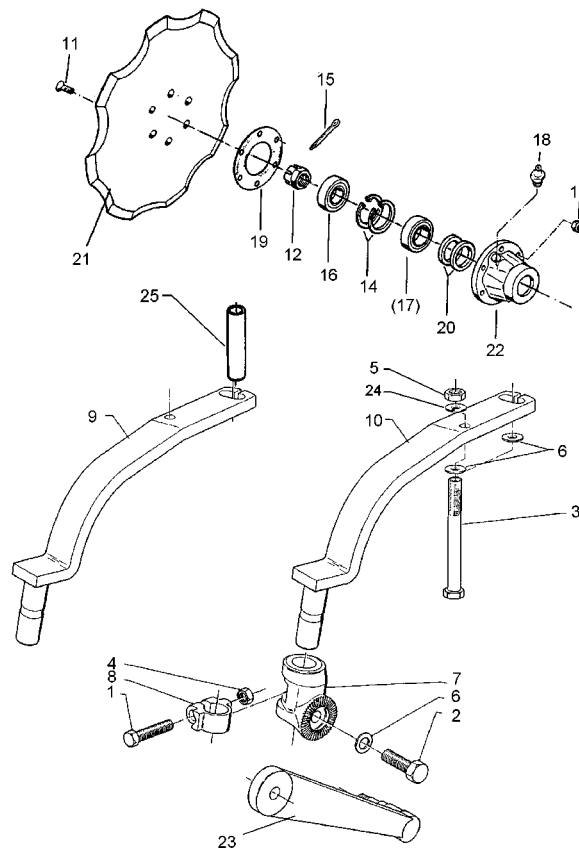
11.01

Pos.	Art.-Nr.	Stk.	Artikeltext / Description	Abmessung	
1	301 3006	6	Sechskantschraube DIN933	Screw	M6x25-8.8 Zn
2	301 3838	2	Sechskantschraube DIN931-A	Bolt	M16x60-8.8
3	303 0931	8	Sicherungsmutter	Selflocking nut	DIN985-NM6-8 Zn
4	303 0933	1	Sicherungsmutter	Selflocking nut	DIN985-NM10-8 Zn
5	303 0935	2	Sicherungsmutter	Selflocking nut	DIN985-NM16-8 Zn
6	305 8551	1	Federsicherung	Securing clip	41x3
7	305 9882	4	Federring	Spring ring	6 DIN127
8	313 7807	1	Bolzen mit Griff	Pin with grip	GB D12x57,5/71
9	321 9900	1	Schild	Plate	Gerät schwenkt aus
10	321 9922	2	Rückstrahler rot	Reflector, red	8 RA 002 016-111
11	321 9921	2	Rückstrahler gelb	Reflector, yellow	8 RA 002014-051
12	321 9919	4	Rückstrahler gelb selbstkl.	Self-adh. reflector, yellow	6200GK
13	470 1200	1	Halter	Holder	D70xD7-M10x25
14	470 1207	1	Leuchtenhalter	Carrier for light	LH 30x30x1500
15	470 1210	1	Führungsstück	Guiding	LH 30x15x200/40x15
16	309 6053	2	Spannhülse	Expansion bush	6x40-DIN1481
17	470 1205	1	Halter	Holder	LH 40x15x900



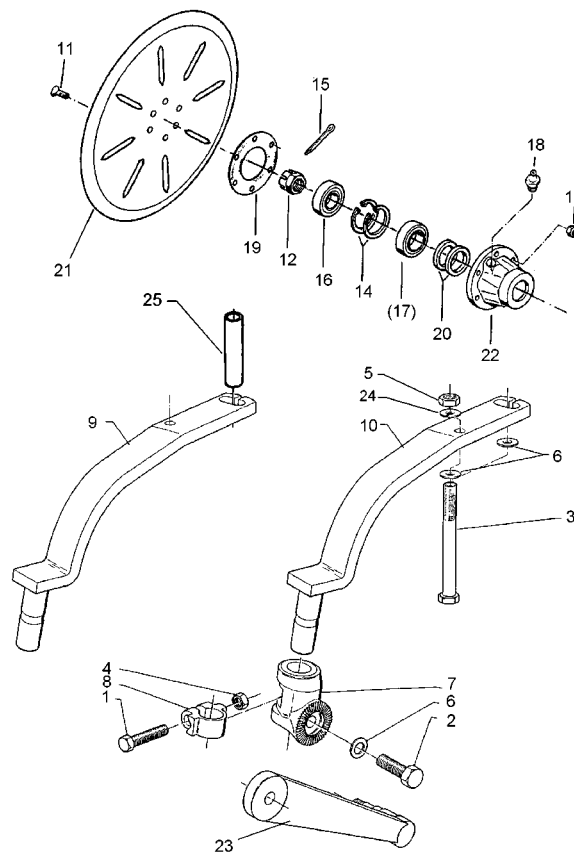
11.01

Pos.	Art.-Nr.	Stk.	Artikeltext / Description	Abmessung	
1	321 5012	1	Aufsteckteil	Plug-on unit	RE HR11027
2	321 5013	1	Aufsteckteil	Plug-on unit	LI HL11027
3	321 9917	2	Rückstrahler	Reflector	6200K
4	321 9934	1	Warntafel	Warning board	RE 423x423 DIN11030
5	321 9935	1	Warntafel	Warning board	LI 423x423 DIN11030
6	373 2121	2	Stecker	Plug	7-polig
7	373 2140	1	Kupplungsdose	Connector socket	72.
8	373 3130	1	Rückleuchte rechts	Rear light, RH	BBS95R
9	373 3133	1	Rückleuchte links	Rear light, LH	BBS95L
10	373 3526	2	Lichtscheibe	Light glas	RE E95
11	373 3801	2	Schutzhaube hinten	Rear cover	SH95



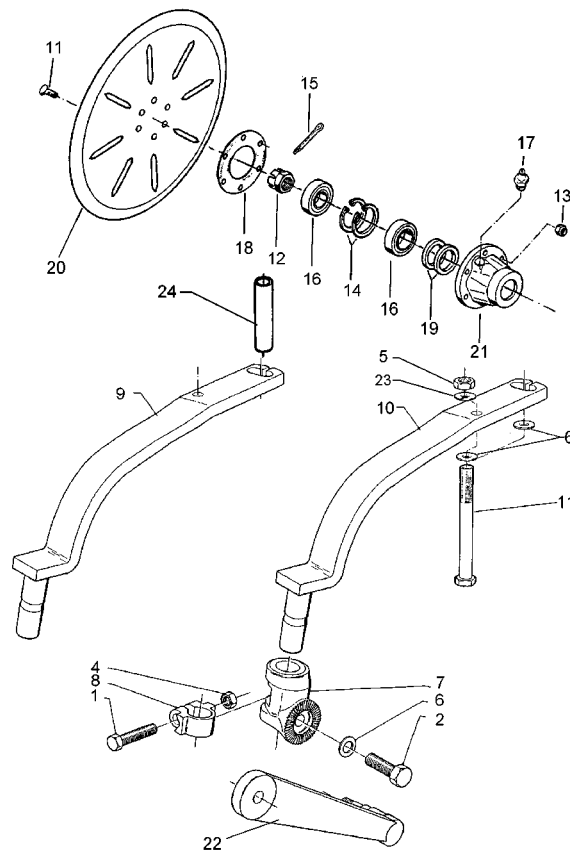
11.01

Pos.	Art.-Nr.	Stk.	Artikeltext / Description	Abmessung	
1	301 3867	2	Sechskantschraube DIN931-A	Bolt	M16x65-8.8
2	301 4269	2	Sechskantschraube DIN933	Screw	M20x60-8.8
3	301 4545	2	Sechskantschraube spezial	Bolt	M20x1,5x230ls204xb23-10.9
4	303 0976	2	Sechskantmutter	Nut	M16 DIN934-8
5	303 0977	2	Sechskantmutter	Nut	M20x1,5 DIN934-10
6	305 6268	6	Scheibe	Washer	D20,5/50x8 Zn
7	457 9146	2	Zahnkonsole	Hirth-type bracket	D70/38 Z40
8	457 9870	2	Sperrstück	Stop	D38x30
9	463 8682	1	Sechshalm	Disc stalk	60x25x630 RE EurOpal
10	463 8683	1	Sechshalm	Disc stalk	60x25x630 LI EurOpal
11	301 6123	12	Senkschraube DIN7991-A	Countersunk bolt	M10x30-10.9
12	303 0193	2	Kronenmutter	Castle nut	DIN937-M24x1,5-22H
13	303 0933	12	Sicherungsmutter	Selflocking nut	DIN985-NM10-8 Zn
14	305 8924	4	Sicherungsring	Securing ring	62x2 DIN472
15	311 7613	2	Splint	Peg	3,2x40 DIN94-St Zn
16	319 9116	4	Kegelrollenlager	Bearing	30206.
17	323 6345	2	Schmiernippel	Grease nipple	LAM 6 DIN71412
18	323 7641	2	Dichtung	Seal	D120/65x1,6
19	323 8032	4	Wellendichtring	Oil seal	40x55x7 BA
20	349 0042	2	Sechscheibe	Disc	D500/100x5-Z
21	447 8882	2	Nabe	Hub	668 A
22	457 9328	2	Sechshalm	Swinging arm	D77x250 Z40
23	305 9888	2	Federring	Spring ring	20 DIN127
24	317 7510	1	Röhrchen	Tube	D40/20x120



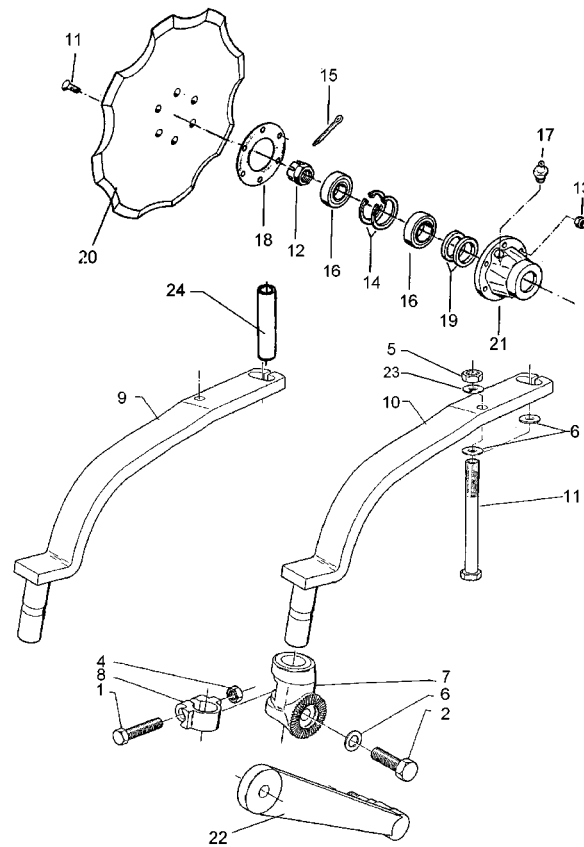
11.01

Pos.	Art.-Nr.	Stk.	Artikeltext / Description	Abmessung
1	301 3867	2	Sechskantschraube DIN931-A	Bolt M16x65-8.8
2	301 4269	2	Sechskantschraube DIN933	Screw M20x60-8.8
3	301 4545	2	Sechskantschraube spezial	Bolt M20x1,5x230ls204xb23-10.9
4	303 0976	2	Sechskantmutter	Nut M16 DIN934-8
5	303 0977	2	Sechskantmutter	Nut M20x1,5 DIN934-10
6	305 6268	6	Scheibe	Washer D20,5/50x8 Zn
7	457 9146	2	Zahnkonsole	Hirth-type bracket D70/38 Z40
8	457 9870	2	Sperrstück	Stop D38x30
9	463 8682	1	Sechshalm	Disc stalk 60x25x630 RE EurOpal
10	463 8683	1	Sechshalm	Disc stalk 60x25x630 LI EurOpal
11	301 6123	12	Senkschraube DIN7991-A	Countersunk bolt M10x30-10.9
12	303 0193	2	Kronenmutter	Castle nut DIN937-M24x1,5-22H
13	303 0933	12	Sicherungsmutter	Selflocking nut DIN985-NM10-8 Zn
14	305 8924	4	Sicherungsring	Securing ring 62x2 DIN472
15	311 7613	2	Splint	Peg 3,2x40 DIN94-St Zn
16	319 9116	4	Kegelrollenlager	Bearing 30206.
17	323 6345	2	Schmiernippel	Grease nipple LAM 6 DIN71412
18	323 7641	2	Dichtung	Seal D120/65x1,6
19	323 8032	4	Wellendichtring	Oil seal 40x55x7 BA
20	349 0029	2	Sechscheibe	Disc D500/100x5 G
21	447 8882	2	Nabe	Hub 668 A
22	457 9328	2	Sechshalm	Swinging arm D77x250 Z40
23	305 9888	2	Federring	Spring ring 20 DIN127
24	317 7510	1	Röhrchen	Tube D40/20x120



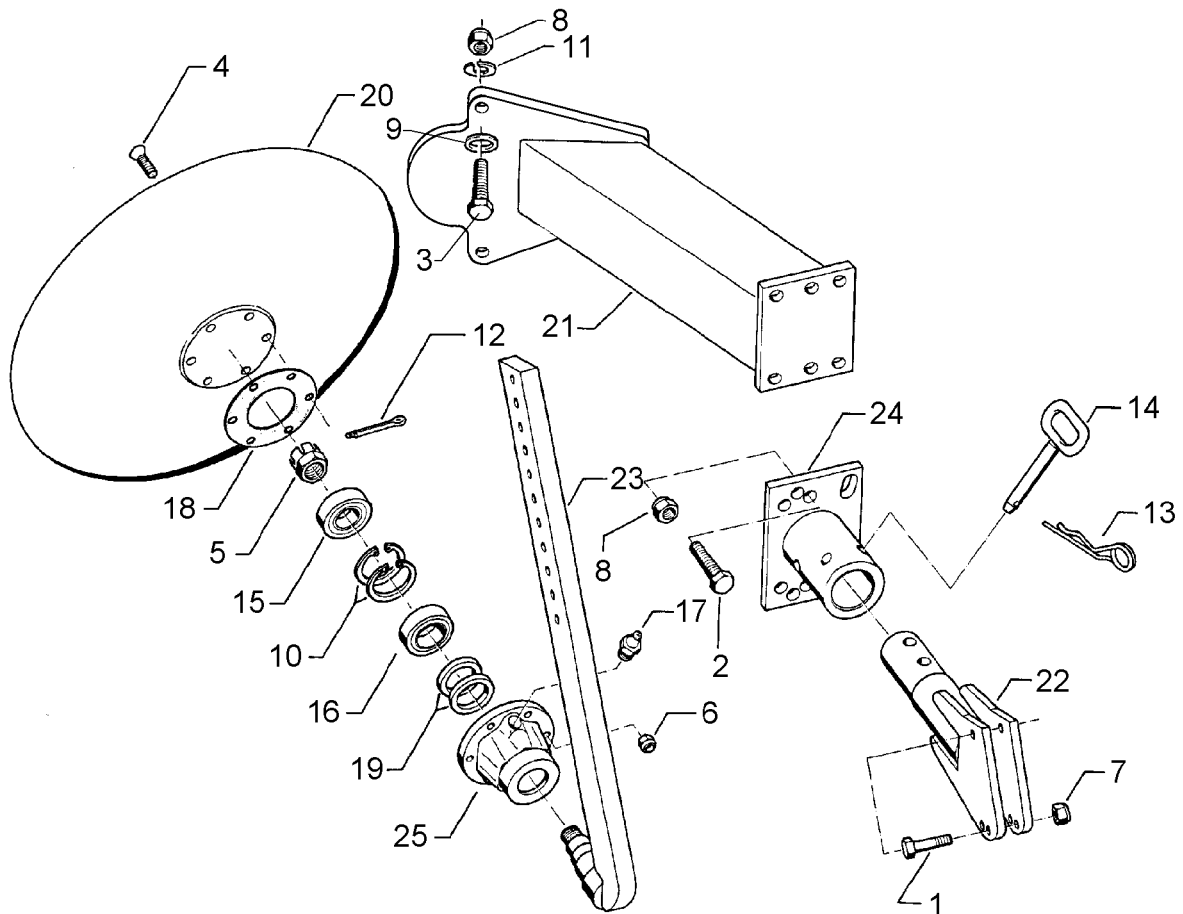
11.01

Pos.	Art.-Nr.	Stk.	Artikeltext / Description	Abmessung
1	301 3867	2	Sechskantschraube DIN931-A	Bolt M16x65-8.8
2	301 4269	2	Sechskantschraube DIN933	Screw M20x60-8.8
3	301 4545	2	Sechskantschraube spezial	Bolt M20x1,5x230ls204xb23-10.9
4	303 0976	2	Sechskantmutter	Nut M16 DIN934-8
5	303 0977	2	Sechskantmutter	Nut M20x1,5 DIN934-10
6	305 6268	6	Scheibe	Washer D20,5/50x8 Zn
7	457 9146	2	Zahnkonsole	Hirth-type bracket D70/38 Z40
8	457 9870	2	Sperrstück	Stop D38x30
9	463 8702	1	Maissechhalm	Disc stalk 60x25x866-M RE
10	463 8703	1	Maissechhalm	Disc stalk 60x25x866-M LI
11	301 6123	12	Senkschraube DIN7991-A	Countersunk bolt M10x30-10.9
12	303 0193	2	Kronenmutter	Castle nut DIN937-M24x1,5-22H
13	303 0933	12	Sicherungsmutter	Selflocking nut DIN985-NM10-8 Zn
14	305 8924	4	Sicherungsring	Securing ring 62x2 DIN472
15	311 7613	2	Splint	Peg 3,2x40 DIN94-St Zn
16	319 9116	4	Kegelrollenlager	Bearing 30206.
17	323 6345	2	Schmiernippel	Grease nipple LAM 6 DIN71412
18	323 7641	2	Dichtung	Seal D120/65x1,6
19	323 8032	4	Wellendichtring	Oil seal 40x55x7 BA
20	349 0029	2	Sechscheibe	Disc D500/100x5 G
21	447 8882	2	Nabe	Hub 668 A
22	457 9328	2	Secharm	Swinging arm D77x250 Z40
23	305 9888	2	Federring	Spring ring 20 DIN127
24	317 7510	1	Röhrchen	Tube D40/20x120



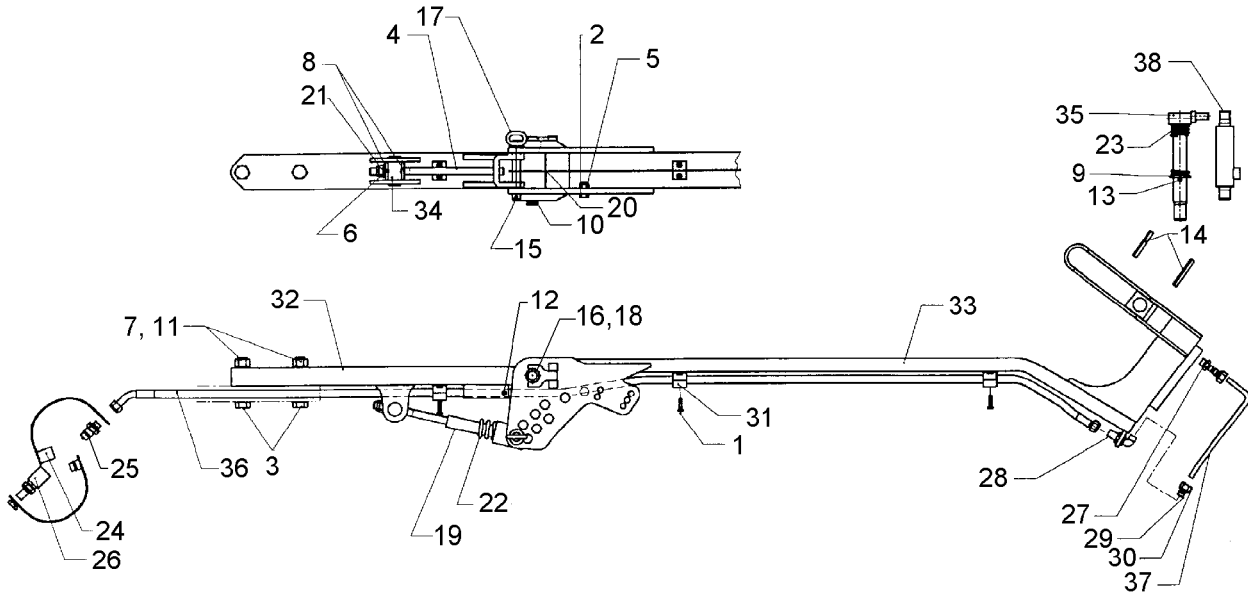
11.01

Pos.	Art.-Nr.	Stk.	Artikeltext / Description	Abmessung
1	301 3867	2	Sechskantschraube DIN931-A	Bolt M16x65-8.8
2	301 4269	2	Sechskantschraube DIN933	Screw M20x60-8.8
3	301 4545	2	Sechskantschraube spezial	Bolt M20x1,5x230ls204xb23-10.9
4	303 0976	2	Sechskantmutter	Nut M16 DIN934-8
5	303 0977	2	Sechskantmutter	Nut M20x1,5 DIN934-10
6	305 6268	6	Scheibe	Washer D20,5/50x8 Zn
7	457 9146	2	Zahnkonsole	Hirth-type bracket D70/38 Z40
8	457 9870	2	Sperrstück	Stop D38x30
9	463 8702	1	Maissechhalm	Disc stalk 60x25x866-M RE
10	463 8703	1	Maissechhalm	Disc stalk 60x25x866-M LI
11	301 6123	12	Senkschraube DIN7991-A	Countersunk bolt M10x30-10.9
12	303 0193	2	Kronenmutter	Castle nut DIN937-M24x1,5-22H
13	303 0933	12	Sicherungsmutter	Selflocking nut DIN985-NM10-8 Zn
14	305 8924	4	Sicherungsring	Securing ring 62x2 DIN472
15	311 7613	2	Splint	Peg 3,2x40 DIN94-St Zn
16	319 9116	4	Kegelrollenlager	Bearing 30206.
17	323 6345	2	Schmiernippel	Grease nipple LAM 6 DIN71412
18	323 7641	2	Dichtung	Seal D120/65x1,6
19	323 8032	4	Wellendichtring	Oil seal 40x55x7 BA
20	349 0042	2	Sechscheibe	Disc D500/100x5-Z
21	447 8882	2	Nabe	Hub 668 A
22	457 9328	2	Secharm	Swinging arm D77x250 Z40
23	305 9888	2	Federring	Spring ring 20 DIN127
24	317 7510	1	Röhrchen	Tube D40/20x120



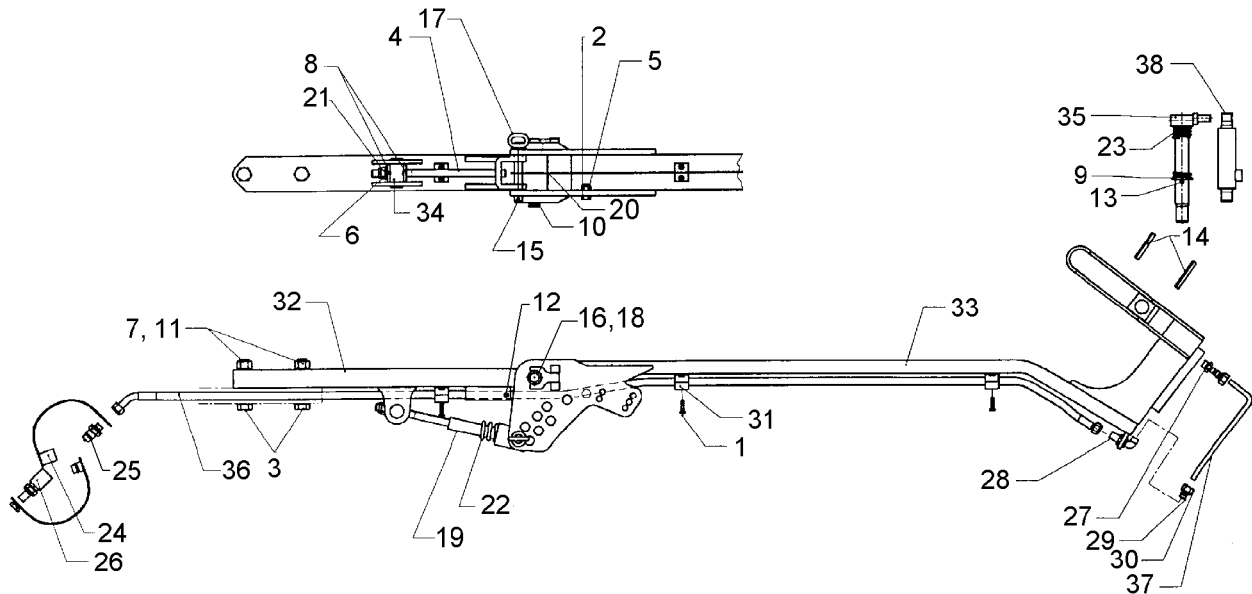
11.01

Pos.	Art.-Nr.	Stk.	Artikeltext / Description	Abmessung
1	301 3388	2	Sechskantschraube DIN931-A	Bolt M12x60-8.8
2	301 5074	4	Sechskantschraube DIN933	Screw M16x80-8.8
3	301 5370	4	Sechskantschraube spz.	Bolt M16x90-12.9
4	301 6123	6	Senkschraube DIN7991-A	Countersunk bolt M10x30-10.9
5	303 0193	1	Kronenmutter	Castle nut DIN937-M24x1,5-22H
6	303 0933	6	Sicherungsmutter	Selflocking nut DIN985-NM10-8 Zn
7	303 0934	2	Sicherungsmutter	Selflocking nut DIN985-NM12-8 Zn
8	303 0935	8	Sicherungsmutter	Selflocking nut DIN985-NM16-8 Zn
9	305 6143	4	Scheibe	Washer B17/30x3 DIN125
10	305 8924	2	Sicherungsring	Securing ring 62x2 DIN472
11	305 9887	4	Federring	Spring ring 16 DIN127
12	311 7613	1	Splint	Peg 3,2x40 DIN94-St Zn
13	311 8604	1	Federstecker	Spring pin 4 DIN11024 Zn
14	313 8139	1	Bolzen mit Griff	Pin with grip GB D16x84/102
15	319 9116	1	Kegelrollenlager	Bearing 30206.
16	319 9166	1	Kegelrollenlager	Bearing 32007X
17	323 6345	1	Schmiernippel	Grease nipple LAM 6 DIN71412
18	323 7641	1	Dichtung	Seal D120/65x1,6
19	323 8032	2	Wellendichtring	Oil seal 40x55x7 BA
20	349 0462	1	Hohlscheibe	Hollow disc D530
21	442 6810	1	Konsole	Bracket GPS EurOpal 7
22	442 7130	1	Halmführung mit Achse	Stalk guiding GPS - 60x25
23	442 7145	1	Halm mit Achse	Stalk GPS - 60x25
24	442 7160	1	Flansch mit Rohr	Flange 120x16x180
25	447 8882	1	Nabe	Hub 668 A



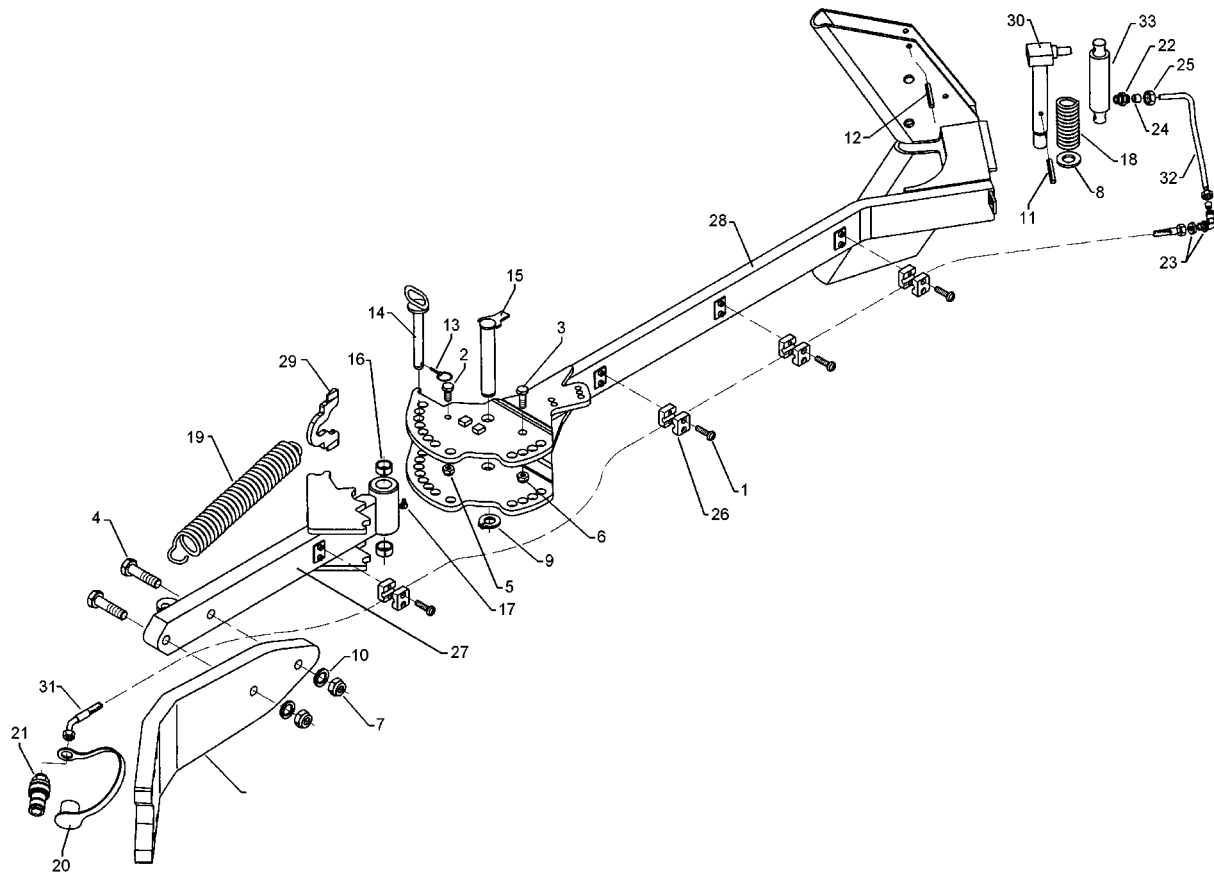
11.01

Pos.	Art.-Nr.	Stk.	Artikeltext / Description		Abmessung
1	301 0302	8	Flachkopfschraube DIN85	Flatheaded bolt	M6x25-4,6 Zn
2	301 3313	1	Sechskantschraube DIN933	Screw	M12x25-8.8
3	301 4407	2	Sechskantschraube DIN931-A	Bolt	M20x100-8.8
4	302 8952	1	Gabelstück	Forkpiece	D20,5x51 M16x300
5	303 0934	1	Sicherungsmutter	Selflocking nut	DIN985-NM12-8 Zn
6	303 0935	1	Sicherungsmutter	Selflocking nut	DIN985-NM16-8 Zn
7	303 0978	1	Sechskantmutter	Nut	M20 DIN934-8
8	305 6181	1	Scheibe	Washer	17 DIN7349
9	305 6229	1	Scheibe	Washer	45x31x5
10	305 8861	1	Sicherungsring	Securing ring	25x2 DIN471 Zn
11	305 9888	2	Federring	Spring ring	20 DIN127
12	309 6060	1	Spannhülse	Expansion bush	6x80-DIN1481
13	309 6072	1	Spannhülse	Expansion bush	8x40-DIN1481 Zn
14	309 6174	2	Spannhülse	Expansion bush	10x70-DIN1481
15	311 9565	1	Klappstift	Securing pin	4,5mm
16	313 2538	1	Bolzen mit Verdrehsicherung	Pin with stop	FN D25x136/173
17	313 8146	1	Bolzen mit Griff	Pin with grip	GB D20x112/122
18	317 3408	2	Einspannbuchse mit Preßsitz	Expansion bush	EG25/32x20
19	317 6802	1	Röhrchen	Tube	26,9x5x110
20	323 6349	1	Schmiernippel	Grease nipple	CM10x1 DIN71412-90°
21	329 6142	2	Tellerfeder	Cup spring	31,5/16,3x1,75 DIN2093-A
22	329 8200	1	Druckfeder	Spring	5,8x33,2x254
23	329 8289	1	Druckfeder	Spring	5x37x138
24	375 2164	1	Schutzkappe rot	Cap	Bg.2
25	375 2716	1	SVK-Stecker	Hydraulic coupling	NW8 M16x1,5
26	375 2730	1	SVK-Muffe	SVK-socket	BG 2 NW8 M16x1,5 Schott
27	375 3990	1	Einschraubverschraubung	Nipple	x-GE 10-LM M18x1,5
28	375 4390	1	Winkel-Schottverschraubung	Angle union	x-WSV10-L M16x1,5



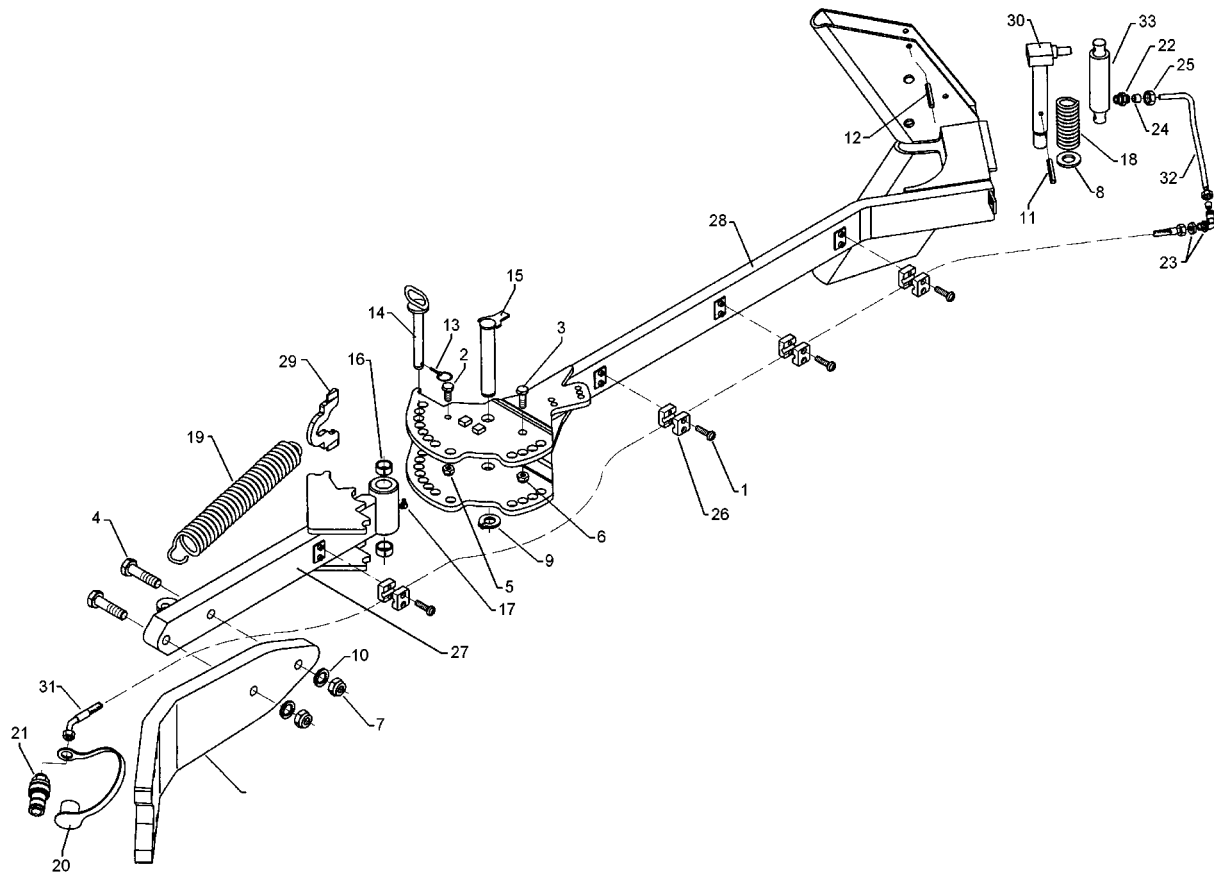
11.01

Pos.	Art.-Nr.	Stk.	Artikeltext / Description		Abmessung
29	375 5100	2	Schneidring	Cutting ring	S 10 L
30	375 5300	2	Überwurfmutter	Union nut	10L M16x1,5
31	375 9961	8	Schellenkörper	Clamp	1/2x215 PP
32	422 9510	1	Tragarm	Supporting arm	80x40x707
33	422 9511	1	Fangarm	Hook arm	80x30
34	422 9512	1	Rundstück	Round steel	D30x66 + D17
35	422 9550	1	Verriegelungsbolzen	Locking pin	D30x240
36	475 2677	1	Hydraulikschlauch	High-pressure hose	1SN08-2100 DKOL 1x45°
37	475 9668	1	Rohr gebogen	Tube	10x2x332
38	575 2335	1	Hydraulikzylinder	Ram	EZ25/80 D16/170



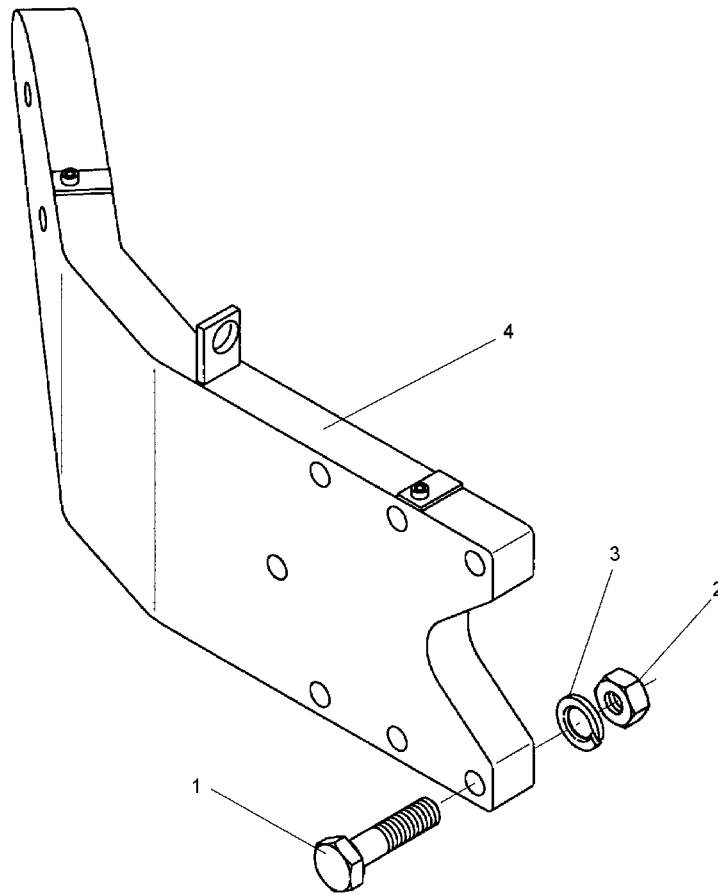
11.01

Pos.	Art.-Nr.	Stk.	Artikeltext / Description		Abmessung
1	301 0302	8	Flachkopfschraube DIN85	Flatheaded bolt	M6x25-4,6 Zn
2	301 3313	1	Sechskantschraube DIN933	Screw	M12x25-8.8
3	301 3701	1	Sechskantschraube DIN933	Screw	M16x35-12.9 A=max.3mm
4	301 4407	2	Sechskantschraube DIN931-A	Bolt	M20x100-8.8
5	303 0934	1	Sicherungsmutter	Selflocking nut	DIN985-NM12-8 Zn
6	303 0935	1	Sicherungsmutter	Selflocking nut	DIN985-NM16-8 Zn
7	303 0978	2	Sechskantmutter	Nut	M20 DIN934-8
8	305 6229	1	Scheibe	Washer	45x31x5
9	305 8861	1	Sicherungsring	Securing ring	25x2 DIN471 Zn
10	305 9888	2	Federring	Spring ring	20 DIN127
11	309 6072	1	Spannhülse	Expansion bush	8x40-DIN1481 Zn
12	309 6174	2	Spannhülse	Expansion bush	10x70-DIN1481
13	311 9565	2	Klappstift	Securing pin	4,5mm
14	313 2020	2	Bolzen mit Griff	Pin with grip	GB D20x143/165
15	313 2538	1	Bolzen mit Verdrehsicherung	Pin with stop	FN D25x136/173
16	317 3408	2	Einspannbuchse mit Preßsitz	Expansion bush	EG25/32x20
17	323 6349	1	Schmiernippel	Grease nipple	CM10x1 DIN71412-90°
18	329 8289	1	Druckfeder	Spring	5x37x138
19	329 8595	1	Zugfeder	Spring	7x35x437
20	375 2164	1	Schutzkappe rot	Cap	Bg.2
21	375 2716	1	SVK-Stecker	Hydraulic coupling	NW8 M16x1,5
22	375 3990	1	Einschraubverschraubung	Nipple	x-GE 10-LM M18x1,5
23	375 4390	1	Winkel-Schottverschraubung	Angle union	x-WSV10-L M16x1,5
24	375 5100	2	Schneidring	Cutting ring	S 10 L
25	375 5300	2	Überwurfmutter	Union nut	10L M16x1,5
26	375 9961	8	Schellenkörper	Clamp	1/2x215 PP
27	422 9514	1	Tragarm	Supporting arm	80x40x707 E2V
28	422 9515	1	Fangarm	Hook arm	80x30 E2V



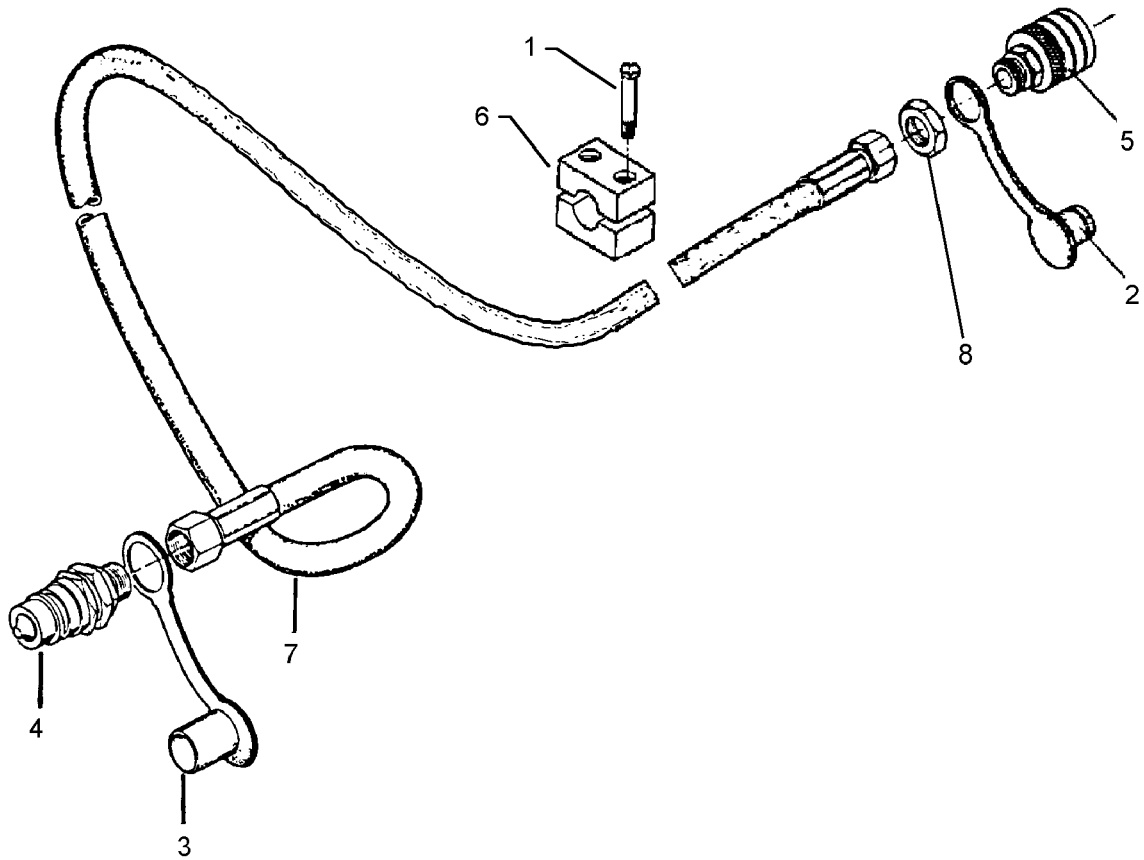
11.01

Pos.	Art.-Nr.	Stk.	Artikeltext / Description	Abmessung	
29	422 9516	1	Hebel zur Zugfeder	Lever	10x93x140
30	422 9550	1	Verriegelungsbolzen	Locking pin	D30x240
31	475 2677	1	Hydraulikschlauch	High-pressure hose	1SN08-2100 DKOL 1x45°
32	475 9668	1	Rohr gebogen	Tube	10x2x332
33	575 2335	1	Hydraulikzylinder	Ram	EZ25/80 D16/170



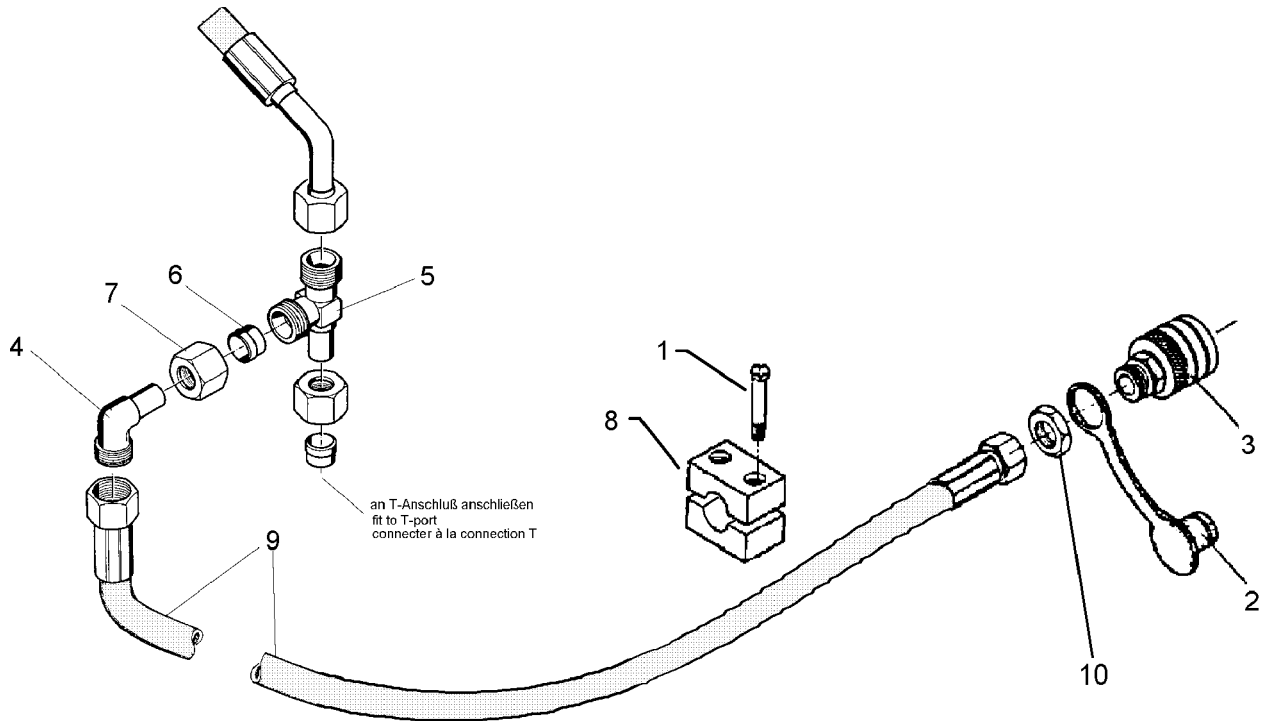
11.01

Pos.	Art.-Nr.	Stk.	Artikeltext / Description		Abmessung
1	301 5387	6	Sechskantschraube spz.	Bolt	M16x70-10.9
2	303 0976	6	Sechskantmutter	Nut	M16 DIN934-8
3	305 9887	6	Federring	Spring ring	16 DIN127
4	422 9522	1	Konsole zum Mitnehmerarm	Bracket	E7 D16/160x65



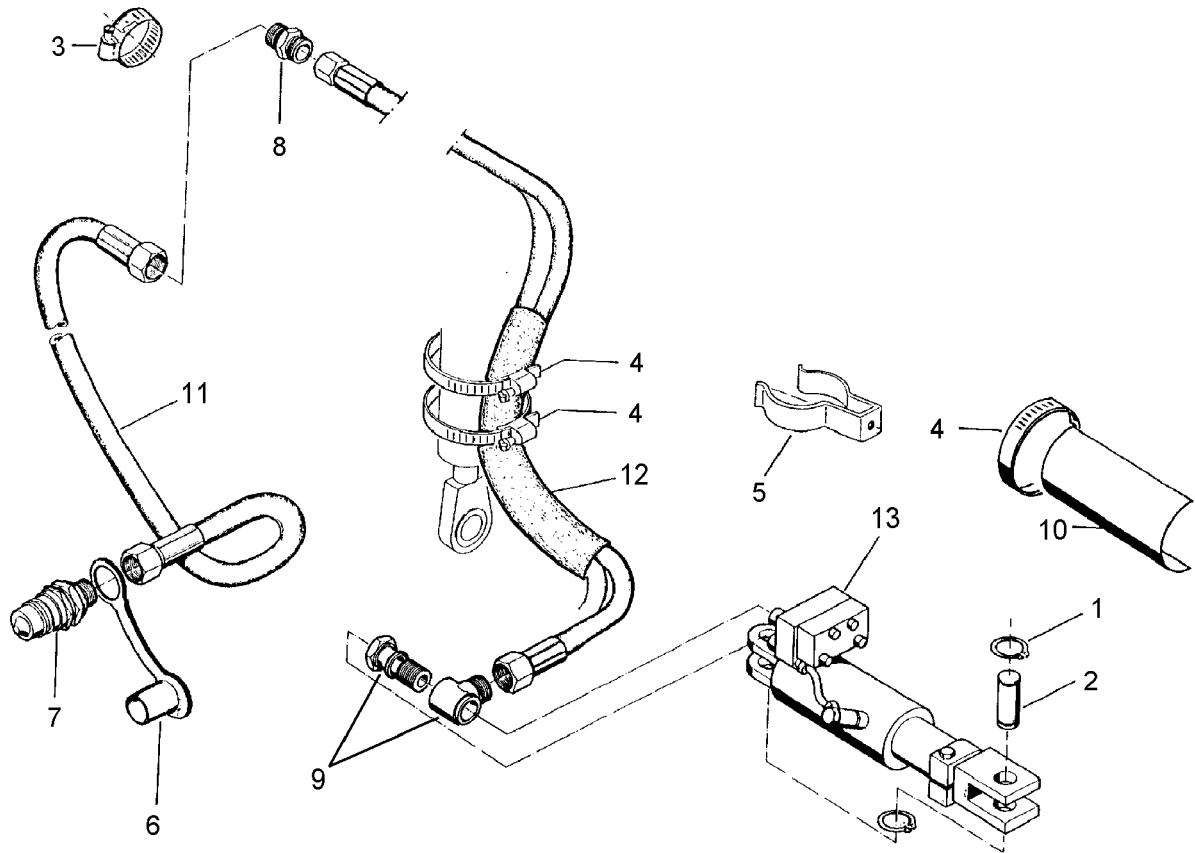
11.01

Pos.	Art.-Nr.	Stk.	Artikeltext / Description		Abmessung
1	301 0301	2	Flachkopfschraube DIN85	Flatheaded bolt	M6x20-4,6 Zn
2	375 2163	1	Staubstecker	Plastic male probe	NW 6
3	375 2166	1	Staubkappe, rot	Cap, red	D26,5
4	375 2718	1	SVK-Stecker	Hydraulic coupling	NW10-M18x1,5
5	375 2730	1	SVK-Muffe	SVK-socket	BG 2 NW8 M16x1,5 Schott
6	375 9960	2	Schellenkörper	Clamp	1/2x112A PP
7	475 2678	1	Hydraulikschlauch	High-pressure hose	1SN06-4400 DKOL10/12 MSS
8	375 5698	1	Sechskantmutter	Nut	M16x1,5 SW22 Zn



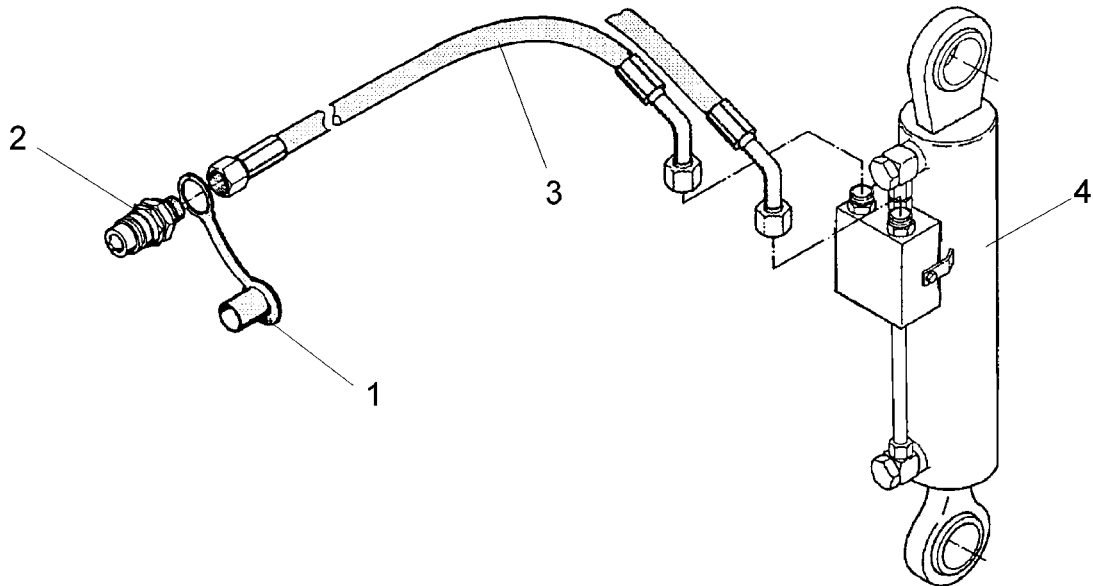
11.01

Pos.	Art.-Nr.	Stk.	Artikeltext / Description		Abmessung
1	301 0301	2	Flachkopfschraube DIN85	Flatheaded bolt	M6x20-4,6 Zn
2	375 2163	1	Staubstecker	Plastic male probe	NW 6
3	375 2730	1	SVK-Muffe	SVK-socket	BG 2 NW8 M16x1,5 Schott
4	375 4500	1	Einstellbare W-Verschraubung	Adjustable angle union	x-evW12-LM DKO24° M18x1,5
5	375 4550	1	Einstellbare L-Verschraubung	L-adjustable T-union	x-evL12-L DKO24° M18x1,5
6	375 5110	1	Schneidring	Cutting ring	12-L/S Zn
7	375 5310	1	Überwurfmutter	Union nut	12L M18x1,5 Zn
8	375 9960	2	Schellenkörper	Clamp	1/2x112A PP
9	475 2679	1	Hydraulikschlauch	High-pressure hose	1SN06-3200 DKOL10/12 MSS
10	375 5698	1	Sechskantmutter	Nut	M16x1,5 SW22 Zn



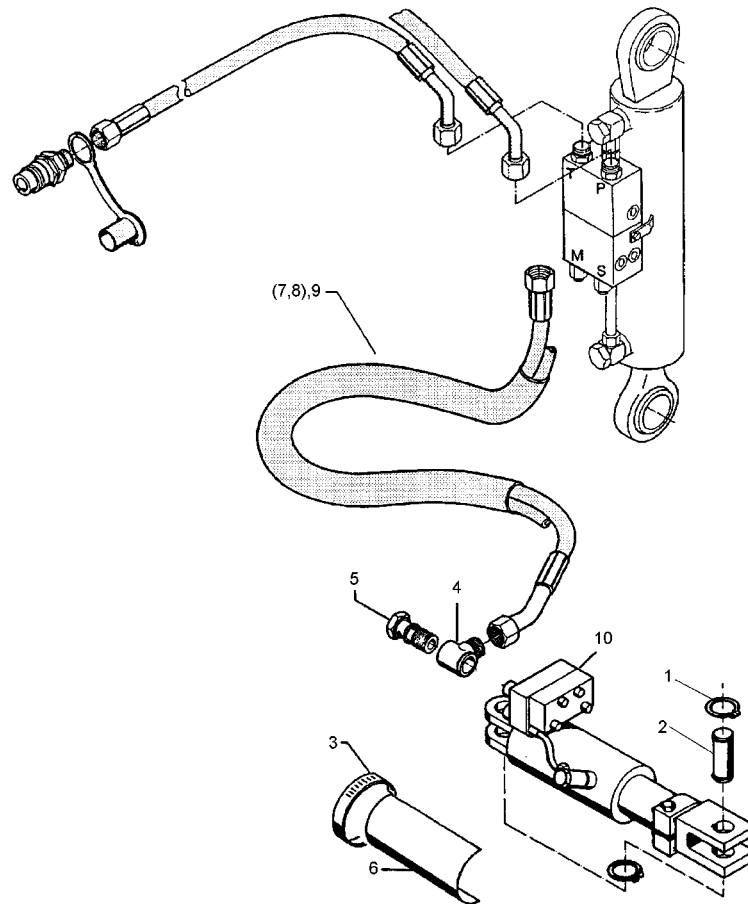
11.01

Pos.	Art.-Nr.	Stk.	Artikeltext / Description		Abmessung
1	305 8867	4	Sicherungsring	Securing ring	30x2 DIN471 Zn
2	313 7802	2	Bolzen	Pin	NN D30x60,7/75 Zn
3	325 1155	2	Schlauchschelle	Hose clip	25/40
4	325 1170	3	Schlauchklemme	Hose clip	50-101 S 5600
5	329 1810	1	Flachformfeder	U-spring	40x4x360-D95
6	375 2120	2	Staubkappe, grün	Cap	D26,5 Bg.3
7	375 2718	2	SVK-Stecker	Hydraulic coupling	NW10-M18x1,5
8	375 4110	2	Gerade Verschraubung	Nipple	G12-L M18x1,5
9	375 4310	2	Schwenverschraubung	Union, swivel	x-SWVE12-LM M16x1,5
10	470 5001	1	Schutzblech	Guard	D95 180x1,5x150
11	475 2616	2	Hydraulikschlauch	High-pressure hose	2SN10-1500 DKOL12/DKOL12
12	475 2780	1	Schlauchpaket	Hose-assembly	NW8 2x1250 MSS
13	575 2419	1	Einschwenkzylinder	Swing-in ram	DZ80/40/100-555-B



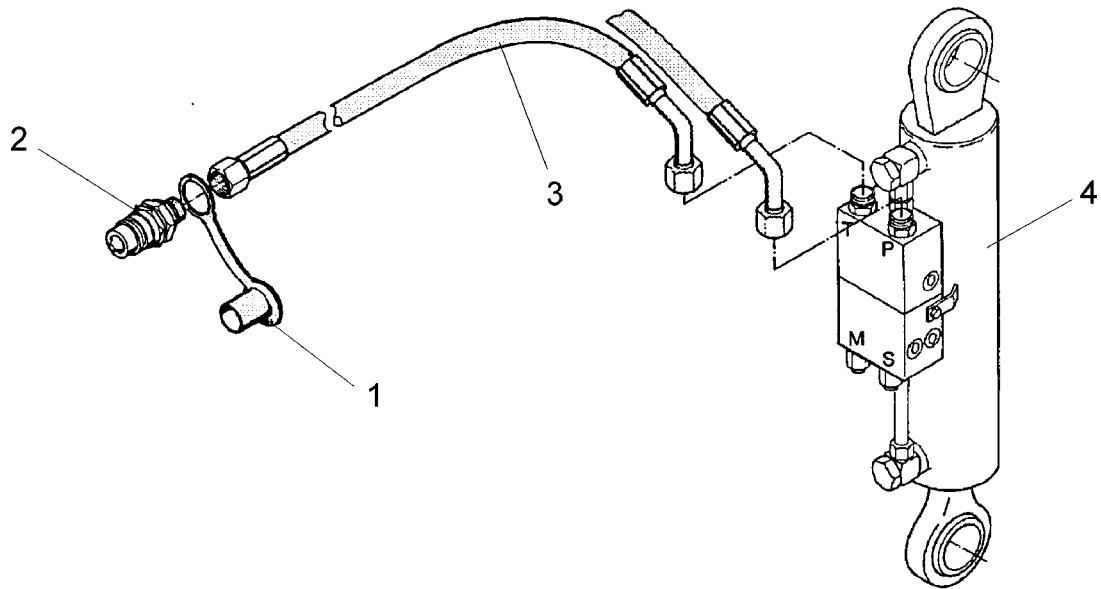
11.01

Pos.	Art.-Nr.	Stk.	Artikeltext / Description		Abmessung
1	375 2166	2	Staubkappe, rot	Cap, red	D26,5
2	375 2718	2	SVK-Stecker	Hydraulic coupling	NW10-M18x1,5
3	475 2617	2	Hydraulikschlauch	High-pressure hose	2SN10-1250 DKOL12/DKOL12-45°
4	575 2490	1	Umschaltzylinder	Change over ram	DZ70/40-240 IV-A



11.01

Pos.	Art.-Nr.	Stk.	Artikeltext / Description		Abmessung
1	305 8867	4	Sicherungsring	Securing ring	30x2 DIN471 Zn
2	313 7802	2	Bolzen	Pin	NN D30x60,7/75 Zn
3	325 1170	2	Schlauchklemme	Hose clip	50-101 S 5600
4	375 4310	2	Schwenkverschraubung	Union, swivel	x-SWVE12-LM M16x1,5
5	375 5510	2	Hohlschraube	Banjo bolt	M16x1,5-SWVE12LM
6	470 5000	1	Schutzblech	Guard	250x1,5x250 R47,5
7	475 2701	1	Schlauchpaket mit Feder	Hose-assembly	2x1SN08-1250
8	475 2780	1	Schlauchpaket	Hose-assembly	NW8 2x1250 MSS
9	475 2782	1	Schlauchpaket	Hose-assembly	2x1SN08-1600 1x45°
10	575 2419	1	Einschwenkzylinder	Swing-in ram	DZ80/40/100-555-B



11.01

Pos.	Art.-Nr.	Stk.	Artikeltext / Description		Abmessung
1	375 2166	2	Staubkappe, rot	Cap, red	D26,5
2	375 2718	2	SVK-Stecker	Hydraulic coupling	NW10-M18x1,5
3	475 2617	2	Hydraulikschlauch	High-pressure hose	2SN10-1250 DKOL12/DKOL12-45°
4	575 2492	1	Umschaltzylinder VÜP	Turn over ram with VÜP	DZ70/40-240 HPS-II-A-FS