



Ersatzteilliste

Parts list

Aufsattel-Drehpflüge

Semi-mounted Reversible Ploughs

EuroDiamant 8X / 8 HydriX

Art.Nr. 175 1587

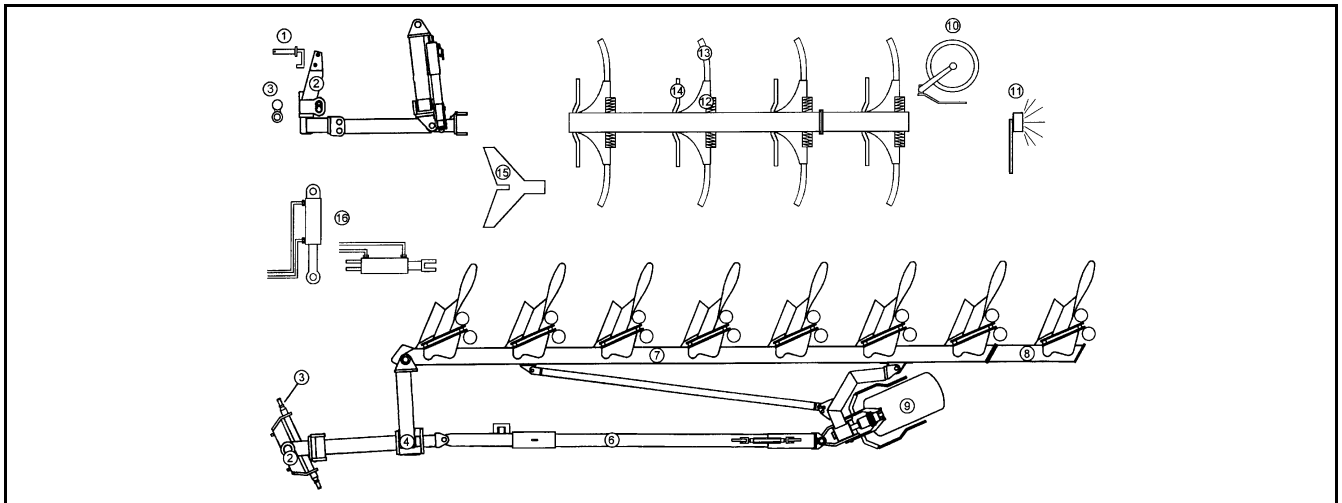
04.14

LEMKEN GmbH & Co. KG

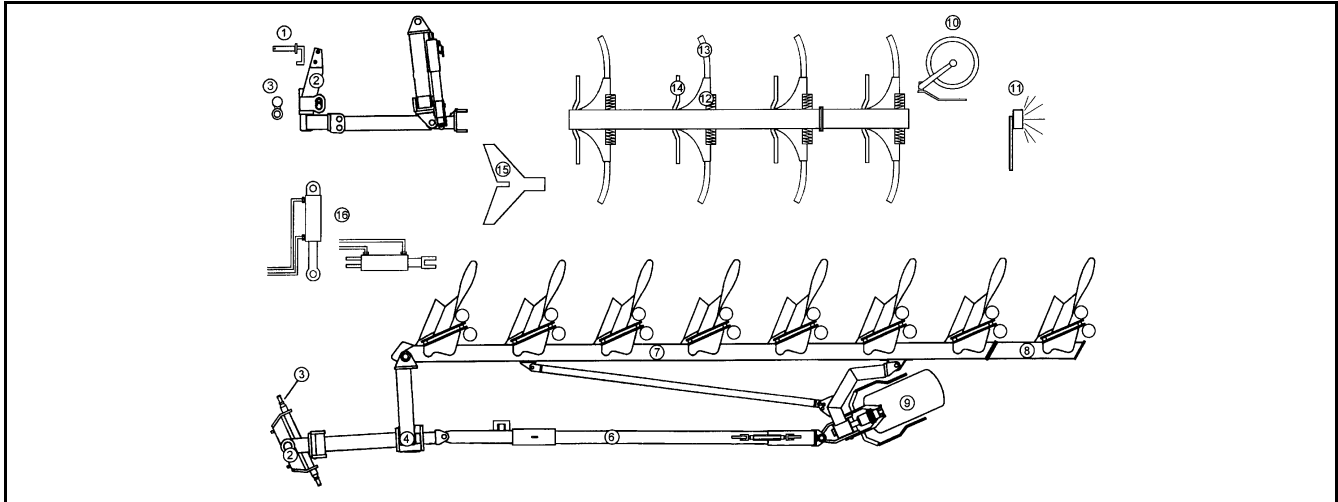
Weseler Straße 5, D-46519 Alpen / Postfach 11 60, D-46515 Alpen

Telefon (0 28 02) 81-0, Telefax (0 28 02) 81-220

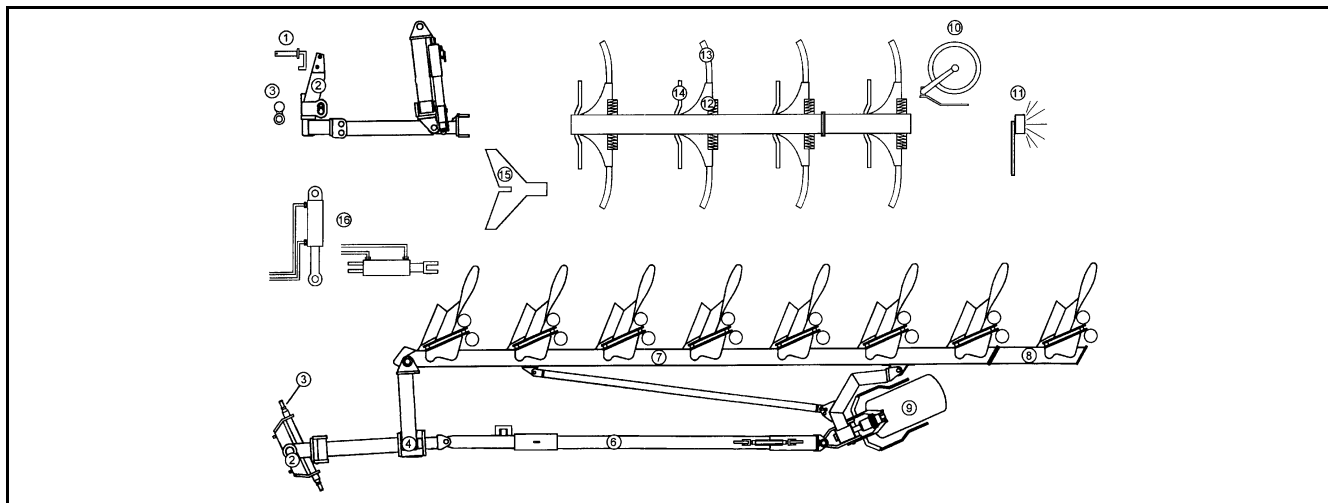
eMail: lemken@lemken.com, Internet: <http://www.lemken.com>



Pos.	Art.Nr.	Artikeltext / Description	Abmessung	
1	313 7911	Oberlenkerbolzen kpl.	Top link pin with chain	KAT2G D25,4/31,7x158
2	321 9128	Werkzeugsatz	Tool set	Vari-Diamant/Diamant S
2	636 0201	Turm	Headstock	D90/D50x200 ED8
3	661 1407	Unterlenkeranschluss	Lower link connection	ED55 L2 Z2
3	661 1408	Unterlenkeranschluss	Lower link connection	ED55 L2 Z3
3	661 1409	Unterlenkeranschluss	Lower link connection	ED55 L3 Z2
3	661 1410	Unterlenkeranschluss	Lower link connection	ED55 L3 Z3
4	636 0203	Drehwerk	Turnover mechanism	D50x200 ED8
6	302 8746	Spannschloss	Turnbuckle	TR30x3/730/520 MVS
6	605 6559	Stabilisator	Stabilizer	5-100 ED8 1870mm
6	605 6560	Stabilisator	Stabilizer	6-100 ED8 2870mm
6	605 6561	Stabilisator	Stabilizer	6-100 ED8X 3470mm
7	605 7390	Grundrahmen	Basic frame	ED8X-5-100
7	605 7391	Grundrahmen	Basic frame	ED8X-6-100
8	605 3980	Anbauteil	Frame extension	ED8X-140-1000
9	550 7084	Lagerung	Bearing	D35x622 6/205
9	550 8855	Rad 6/161/205 D18	Wheel 6/161/205 D18	BKT 400/55-22.5 TL ET-0 14PR
9	550 8857	Rad 6/161/205 D18	Wheel 6/161/205 D18	38x20,00x16,1 STG 8PR LO
9	550 8860	Rad 6/161/205 D18	Wheel 6/161/205 D18	400-15.5 T404 -14PR RE
9	650 5730	Stützrad	Depth wheel	ED8 400-15.5
9	650 5731	Stützrad	Depth wheel	ED8 400/22.5 38x20.00x16.1
10	657 7818	Scheibensech gefedert	Trip disc-coulter	X140-X160 RE 500 G
10	657 7819	Scheibensech gefedert	Trip disc-coulter	X140-X160 LI 500 G
10	657 7820	Scheibensech gefedert	Trip disc-coulter	X140-X160 RE 500 Z
10	657 7821	Scheibensech gefedert	Trip disc-coulter	X140-X160 LI 500 Z
10	657 9332	Secharm kpl.	Disc arm	D500-G Z50
10	657 9333	Secharm kpl.	Disc arm	D500-Z Z50
11	373 4151	Verlängerungskabel	Extension cable	7-polig 5m



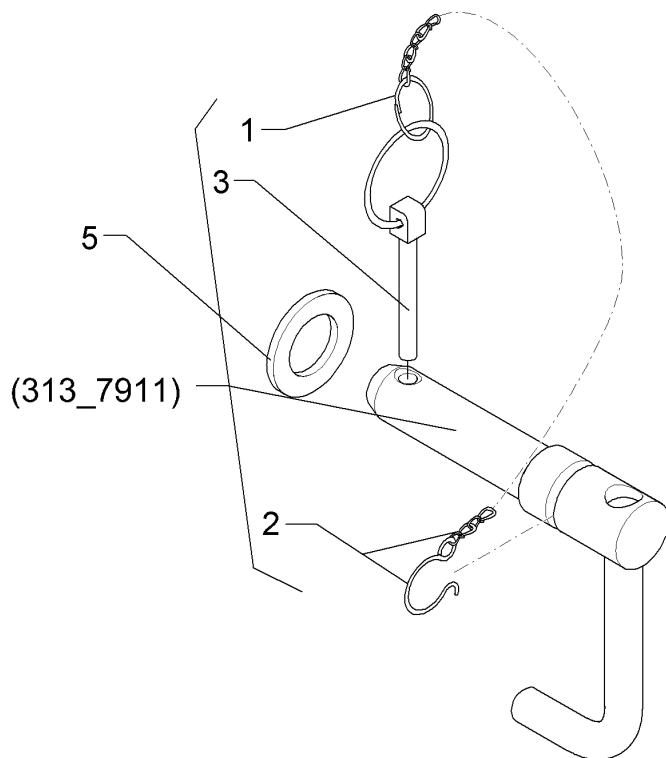
Pos.	Art.Nr.	Artikeltext / Description		Abmessung
11	570 2086	Beleuchtungsanlage	Lighting equipment	Pflug
11	570 2098	Beleuchtungsanlage	Lighting equipment	Pflug
11	670 1207	Leuchtenhalter	Carrier for light	LH2A-AD
11	670 1674	Beleuchtungsanlage	Lighting equipment	BLA-1 PF/UNI 33,7x1580
11	670 1675	Beleuchtungsanlage	Lighting equipment	BLA-1 PF/AD 33,7x1580
11	670 1708	seitl. Warntafel	Lateral warning board	SWT-1
11	670 2012	Warntafel mit Beleuchtung	Warning boards with lighting	HR+HL 7m
12	626 8168	Überlastsicherung mit Rolle	Trip device with roller	30x80-170-V
12	626 8172	Überlastsicherung mit Rolle	Trip device with roller	VariOpal 7 X / 8 X GR30-D14
12	626 8175	Überlastsicherung mit Rolle	Trip device with roller	30x80-170-V/D20
12	626 8201	Überlastsicherung-Grindel	Trip device	Rolle-HY-170_80.30-D14
12	626 8202	Überlastsicherung-Grindel	Trip device	Rolle-HY-170 80x30-D14/D20
12	626 8207	Überlastsicherung	Overload safety device	S-170-30/40x80-FE A14 D20
12	626 8209	Überlastsicherung	Overload safety device	S-170-80x30/40-HY A14 D20
13	464 4060	Koerperhalm	Leg	80x30x634-R750 D12
13	464 4065	Koerperhalm	Leg	80x30x685-R800 D12
13	464 5010	Koerperhalm	Leg	80x30x607-R750 D14
13	464 5011	Koerperhalm	Leg	80x30x657-R800 D14
13	464 5020	Körperhalm	Leg	80x30x627-R750 D14,3
13	464 5025	Körperhalm	Leg	80x30x677-R800 D14,3
13	699 6000	Körperhalmsschrauben	Bolts for leg	Dural
14	663 7840	Vorwerkzeughalm zum Sech	Disc stalk	D40/80 Z50
14	663 8474	Vorwerkzeughalm	Skim stalk	DE-D45 H750-800
14	663 8720	Düngereinlegerhalm	Skim stalk	S1 50x30x371/G 80x30
14	663 8732	Düngereinlegerhalm	Skim stalk	S1 50x30x371/G 80x40
15	622 2660	Packerarm	Attachment arm	E1V
15	622 2661	Packerarm	Attachment arm	E2V
15	622 2670	Konsole zum Mitnehmerarm	Bracket	ED8 D20/65x150
15	62210038	Packerarm	Attachment arm	E2V-HY Diamant 11
16	475 4394	Schlauchhalter	Hose carrier	M20x75 Hydrix 7X+8X
16	575 2302	Teleskopzylinder 2-stufig	Telescopic ram 2 pistons	ET78/97-500
16	575 2303	Teleskopzylinder 2-stufig	Telescopic ram 2 pistons	ET105/90x500



Pos.	Art.Nr.	Artikeltext / Description	Abmessung	
16	575 2311	Teleskopzylinder 2-stufig	Telescopic ram 2 pistons	ET100/90x500
16	575 2324	Hydraulikzylinder	Ram	DZ63/30-245-515-2xD25G
16	575 2331	Hydraulikzylinder	Ram	EZ70x200
16	575 2523	Zugzylinder	Hydraulic ram	EZ 60/30-125
16	575 6601	Adapter	Adapter	K700
16	575 9041	Block zum HydriX	Block	60-150 bar
16	675 1110	Hydraulikanlage	Hydraulic assembly	X-HY 5SG-1000
16	675 1111	Hydraulikanlage	Hydraulic assembly	X-HY 6SG-1000
16	675 1113	Hydraulikanlage	Hydraulic assembly	X-HY 1SA-1000
16	675 1117	Halter für Stickstoffblase	Holder	E+V-Opal 8 X-HY
16	675 1330	Hydraulikanlage Mitnehmerarm	HY-assembly attachment arm	PA-EuroDiamant
16	675 2110	Vorderfurcheneinstellung	HY-front furrow adjustment	HY ED8 5-100 ED8X 5-100
16	675 2111	Vorderfurcheneinstellung	HY-front furrow adjustment	HY ED8 6-100 ED8X 6-100
16	675 2380	Hydraulikanlage Drehwerk	HY-assembly turnover device	ET78/97-500 ED8
16	675 2385	Hydraulikanlage Stützrad	HY-assembly depth wheel	EZ70x200 ED8 5-100
16	675 2386	Hydraulikanlage Stützrad	HY-assembly depth wheel	EZ70x200 ED8 6-100
16	675 2387	Hydraulikanlage Stützrad	HY-assembly depth wheel	EZ70x200 ED8X 6-100

Oberlenkerbolzen kpl./Top link pin with chain	1
---	----------

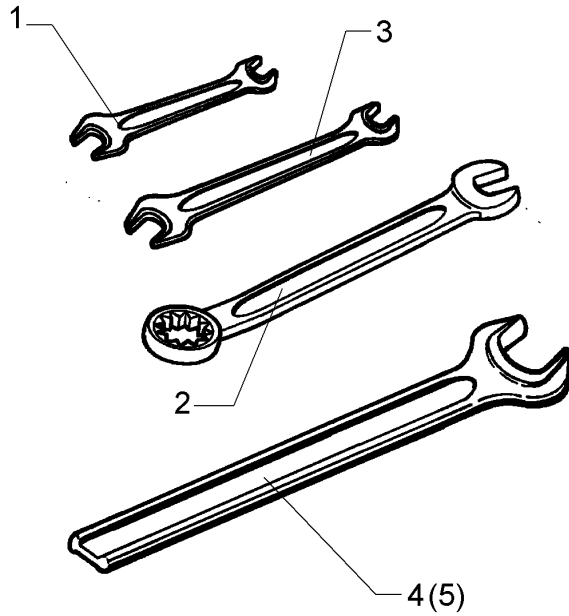
EuroDiamant 8X / 8 HydriX	313 7911
----------------------------------	-----------------



04.14

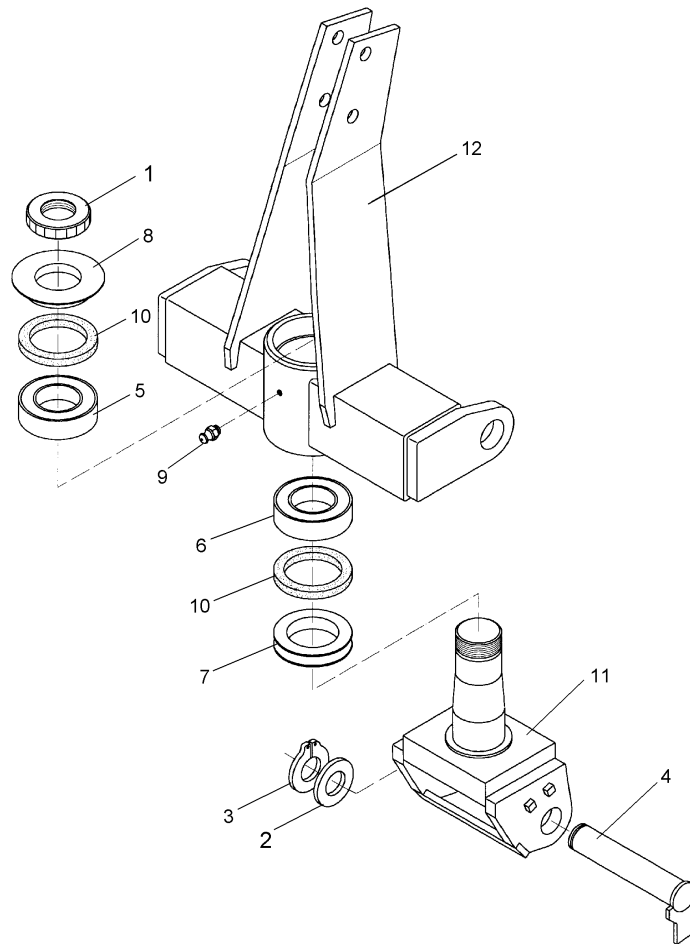
Pos.	Art.Nr.	Stck.	Artikeltext / Description		Abmessung
1	305 8545	1	Sicherungsring	Securing ring	3x30-35x1,25 Zn
2	305 8560	1	Federsicherung mit Kette	Securing clip with chain	D3,6/D21-460mm-Zn
3	311 9315	1	Klappstift mit Bohrung	Securing pin	8x42 DIN11023
4	313 7910	1	Oberlenkerbolzen	Top link pin	KAT2G D25,4/31,7x158 Zn
5	305 6283	1	Scheibe	Washer	B28 DIN125

Werkzeugsatz/Tool set	2
EuroDiamant 8X / 8 HydriX	321 9128



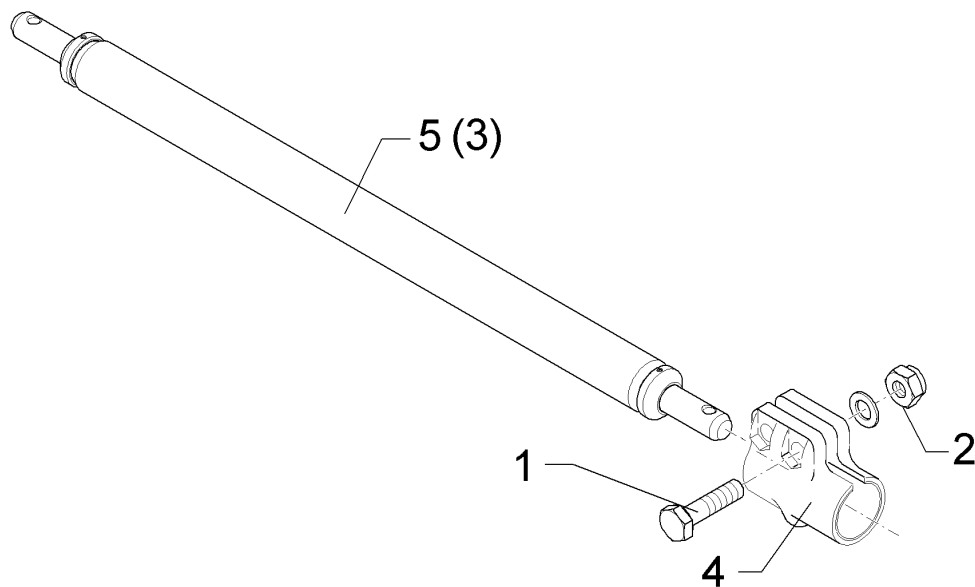
04.14

Pos.	Art.Nr.	Stck.	Artikeltext / Description	Abmessung	
1	321 9815	1	Schlüssel	Spanner	Gabel 19/22
2	321 9820	1	Schlüssel	Spanner	Gabel 24 Ring 30
3	321 9830	1	Schlüssel	Spanner	Gabel 17/19 DIN895 Zn
4	321 9850	1	Schlüssel	Spanner	Gabel 46 DIN894 Zn
5	321 9855	1	Schlüssel	Spanner	Gabel 50 DIN894 Zn



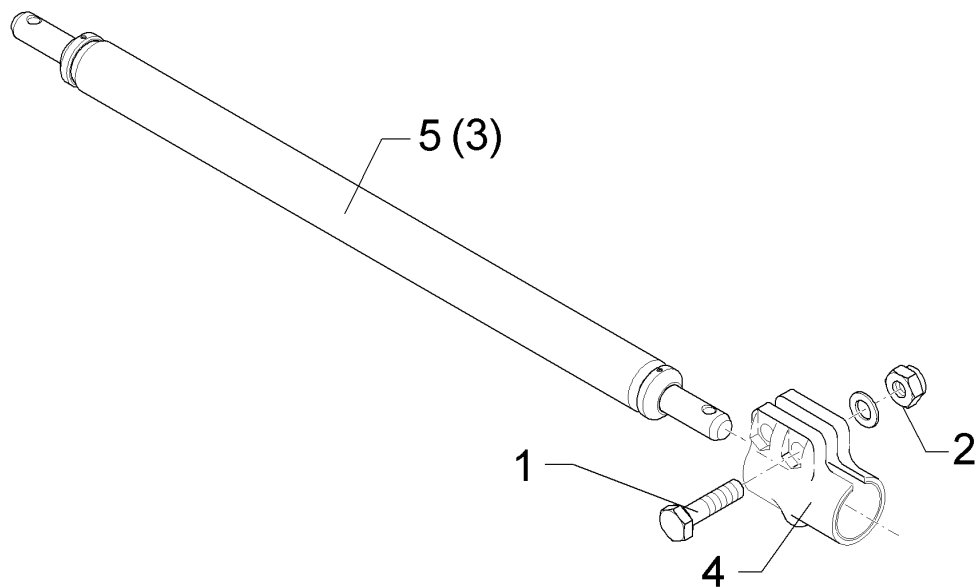
04.14

Pos.	Art.Nr.	Stck.	Artikeltext / Description		Abmessung
1	303 0342	1	Nutmutter selbstsichernd	Grooved nut	M80x2 S
2	305 2150	1	Passscheibe	Shim	50x62x1,0 DIN988
3	305 8877	1	Sicherungsring	Securing ring	50x3 DIN471
4	313 5033	1	Bolzen mit Verdrehsicherung	Pin with stop	D50x254/279-M10x1 Zn
5	319 9094	1	Kegelrollenlager	Bearing	30216.
6	319 9104	1	Kegelrollenlager	Bearing	32018X
7	323 0040	1	Dichtscheibe mit Nut	Seal washer	D139,5/90x12 Zn
8	323 0056	1	Dichtscheibe	Seal washer	D158/138/80x15
9	323 6349	1	Schmiernippel	Grease nipple	CM10x1
10	323 7944	2	Filzring	Felt ring	DIN71412-90 GRD
11	436 0200	1	Kreuzgelenk	Cross union	D90/D50x200
12	436 0201	1	Turm	Headstock	D90 EuroDiamant



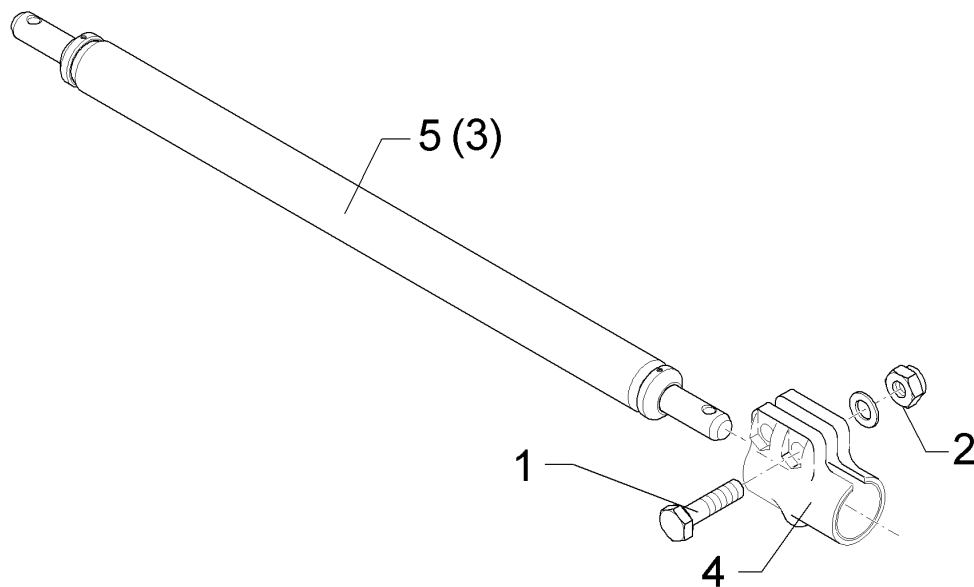
04.14

Pos.	Art.Nr.	Stck.	Artikeltext / Description		Abmessung
1	301 3868	4	Sechskantschraube	Hexagon bolt	M16x65-8.8 Zn DIN931-A
2	303 0935	4	Sicherungsmutter	Selflocking nut	NM16-8 Zn DIN985
3	461 7917	1	Schienenwelle	Drawbar	D55 L2 Z2
4	461 9892	2	Sperrstück	Adjusting piece	D55x100 2xD18
5	46110013	1	Schienenwelle	Drawbar	D55 L2 Z2 970lg
6	305 6141	4	Scheibe	Washer	17/30x3 DIN/ISO-7089



04.14

Pos.	Art.Nr.	Stck.	Artikeltext / Description		Abmessung
1	301 3868	4	Sechskantschraube	Hexagon bolt	M16x65-8.8 Zn DIN931-A
2	303 0935	4	Sicherungsmutter	Selflocking nut	NM16-8 Zn DIN985
3	461 7923	1	Schienenwelle	Drawbar	D55 L2 Z3
4	461 9892	2	Sperrstück	Adjusting piece	D55x100 2xD18
5	46110014	1	Schienenwelle	Drawbar	D55 L2 Z3 980lg

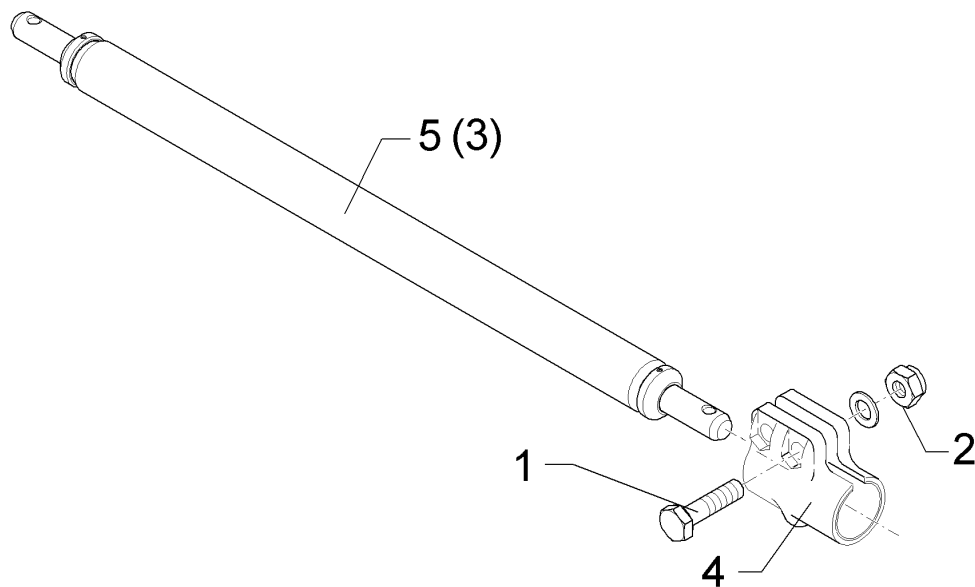


04.14

Pos.	Art.Nr.	Stck.	Artikeltext / Description		Abmessung
1	301 3868	4	Sechskantschraube	Hexagon bolt	M16x65-8.8 Zn DIN931-A
2	303 0935	4	Sicherungsmutter	Selflocking nut	NM16-8 Zn DIN985
3	461 7924	1	Schienenwelle	Drawbar	D55 L3 Z2
4	461 9892	2	Sperrstück	Adjusting piece	D55x100 2xD18
5	46110015	1	Schienenwelle	Drawbar	D55 L3 Z2 1110lg

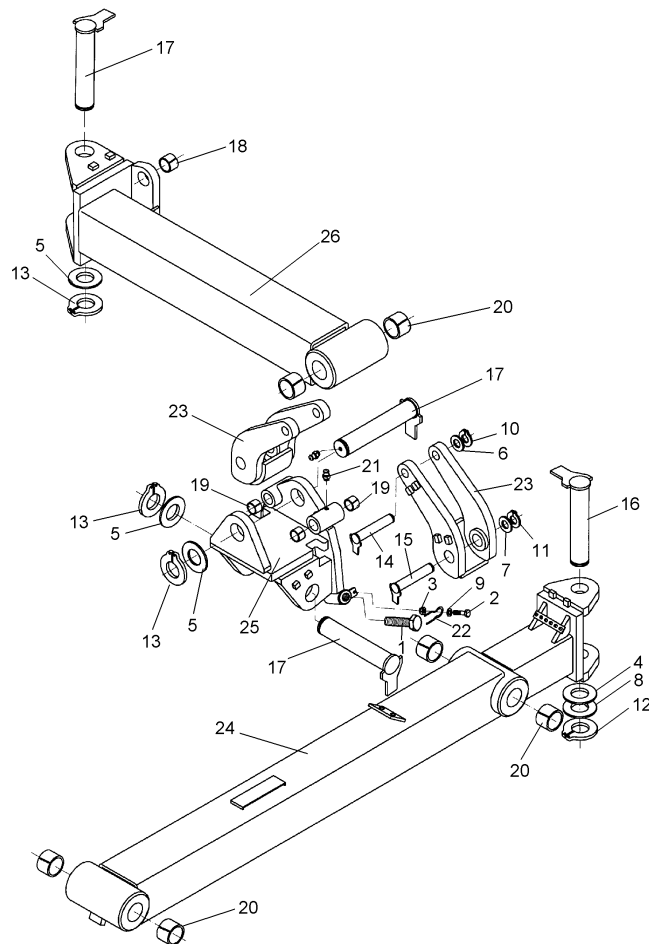
Unterenkeranschluss/Lower link connection	3
--	----------

EuroDiamant 8X / 8 HydriX	661 1410
----------------------------------	-----------------



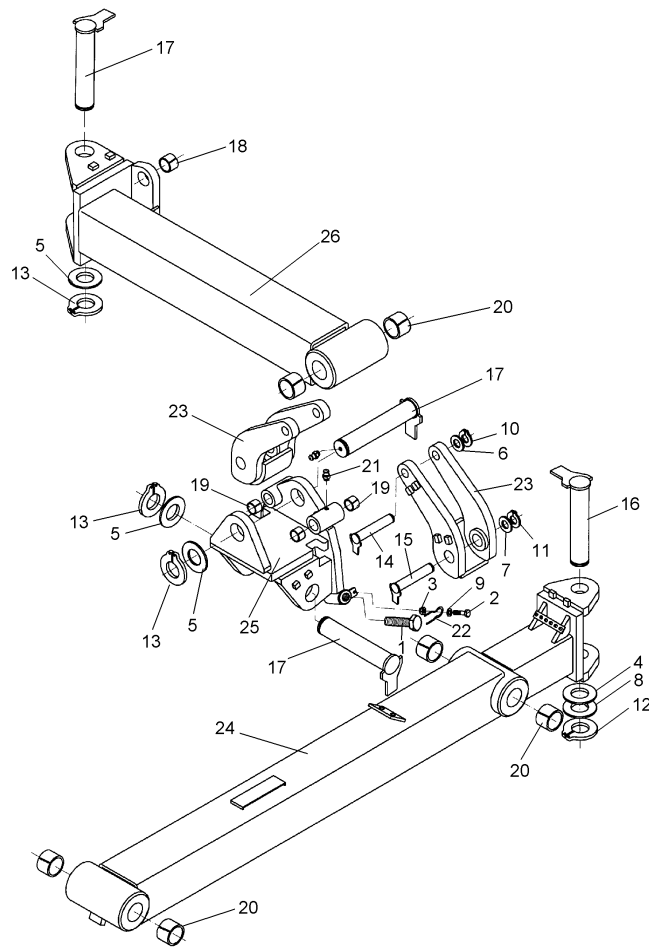
04.14

Pos.	Art.Nr.	Stck.	Artikeltext / Description		Abmessung
1	301 3868	4	Sechskantschraube	Hexagon bolt	M16x65-8.8 Zn DIN931-A
2	303 0935	4	Sicherungsmutter	Selflocking nut	NM16-8 Zn DIN985
3	461 7919	1	Schienenwelle	Drawbar	D55 L3 Z3
4	461 9892	2	Sperrstück	Adjusting piece	D55x100 2xD18
5	46110016	1	Schienenwelle	Drawbar	D55 L3 Z3 1120lg



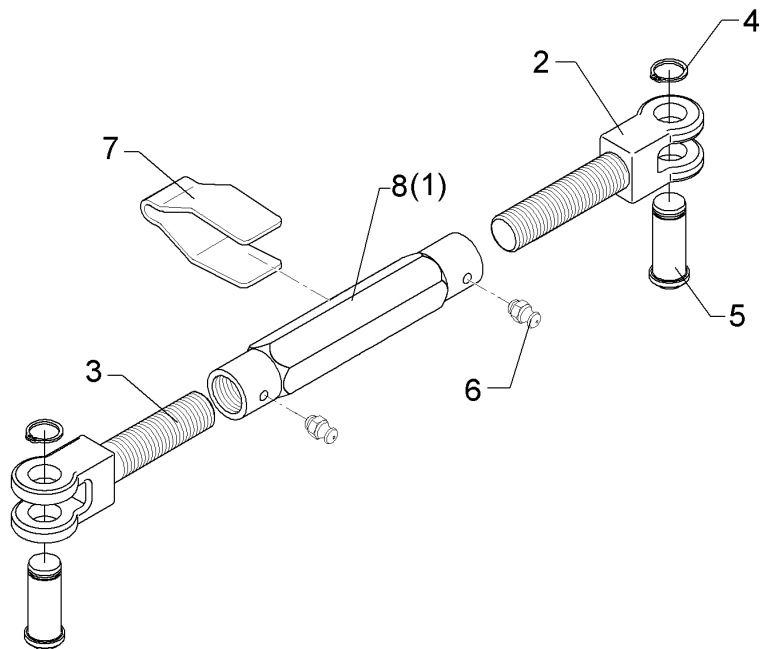
04.14

Pos.	Art.Nr.	Stck.	Artikeltext / Description		Abmessung
1	301 5248	2	Sechskantschraube abgeflacht	Hexagon bolt	M30x90-8.8 Zn
2	301 7280	2	Sechskantschraube	Hexagon bolt	M8x25-8.8 Zn DIN933
3	303 0932	2	Sicherungsmutter	Selflocking nut	NM8-8 Zn DIN985
4	305 2125	1	Passscheibe	Shim	45x55x1,0 DIN988
5	305 2155	3	Passscheibe	Shim	50x62x2,0 DIN988
6	305 2230	2	Stützscheibe	Supporting washer	S 25x35x2,0 DIN988 Zn
7	305 2247	2	Stützscheibe	Supporting washer	S 35x45x2,5 DIN988 Zn
8	305 2252	1	Stützscheibe	Supporting washer	S 45x55x3 DIN988 Zn
9	305 8694	2	Scheibe	Washer	A8,4 DIN125-St Zn
10	305 8861	2	Sicherungsring	Securing ring	25x2 DIN471 Zn
11	305 8873	2	Sicherungsring	Securing ring	35x2,5 DIN471
12	305 8876	1	Sicherungsring	Securing ring	45x2,5 DIN471
13	305 8877	3	Sicherungsring	Securing ring	50x3 DIN471
14	313 2513	2	Bolzen mit Verdrehsicherung	Pin with stop	D25x122/139 Zn
15	313 3513	2	Bolzen	Pin	D35x122/142 Zn
16	313 4524	1	Bolzen mit Verdrehsicherung	Pin with stop	D45x235/259 Zn
17	313 5033	3	Bolzen mit Verdrehsicherung	Pin with stop	D50x254/279-M10x1 Zn
18	317 3367	2	Einspannbuchse	Expansion bush	EG35/40x25-DIN1498
19	317 3408	4	Einspannbuchse mit Presssitz	Expansion bush	EG25/32x20
20	317 3433	6	Einspannbuchse	Expansion bush	EG50+0,05+0,15/60x40



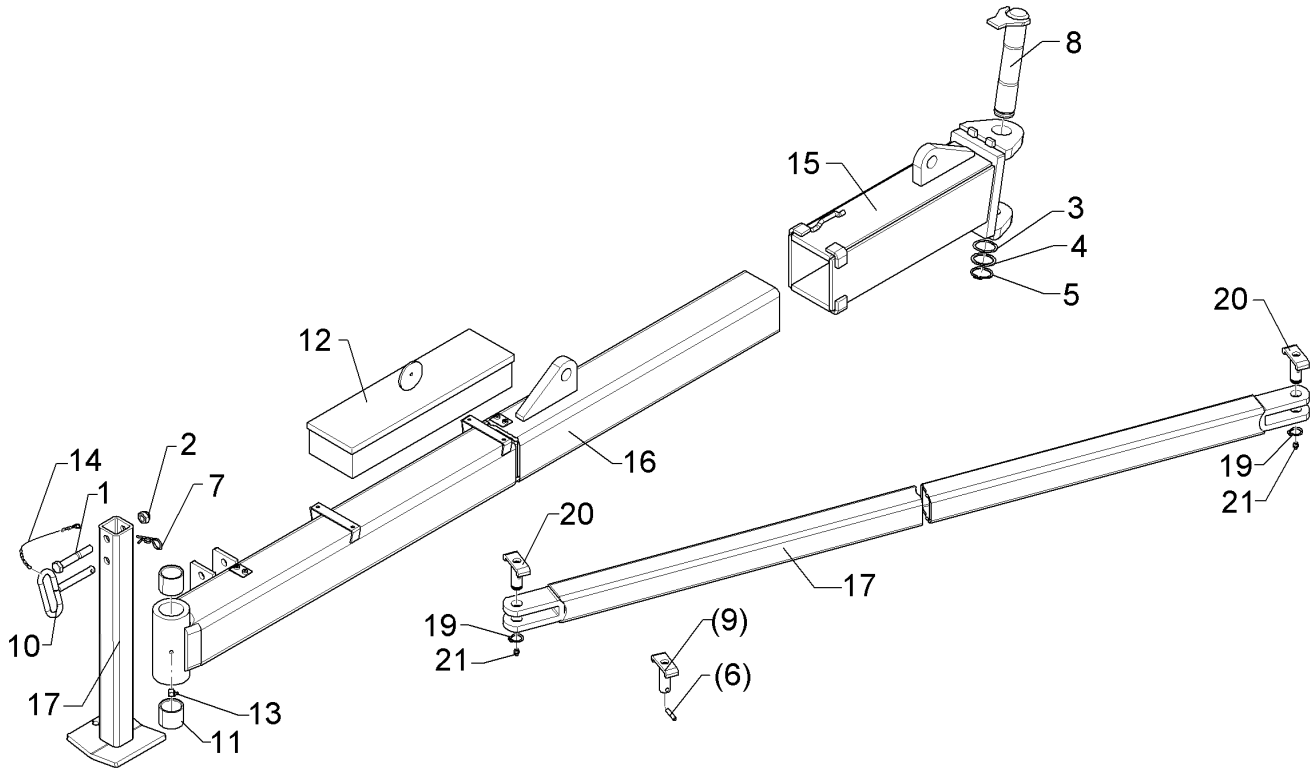
04.14

Pos.	Art.Nr.	Stck.	Artikeltext / Description		Abmessung
21	323 6348	5	Schmiernippel	Grease nipple	AM10x1 DIN71412
22	329 8616	2	Klammer	Clamp	D4x70 Zn
23	436 0150	2	Schwinge	Rocker arm	D25/35x250 RE
24	436 0202	1	Stabilisator	Stabilizer	ED8 D50x200x1370
25	436 0203	1	Konsole	Bracket	D50x200 ED8
26	436 0204	1	Wendelenker	Turning link	D50x200x910 ED8



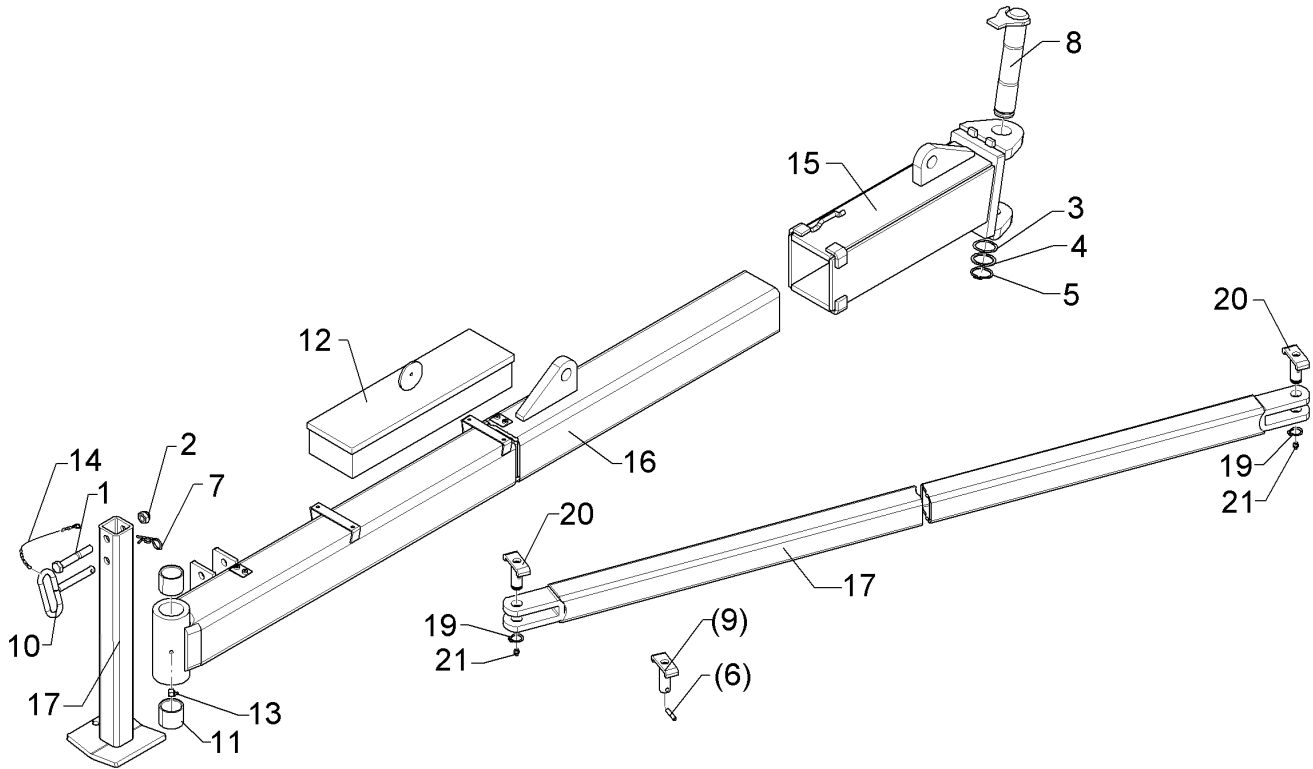
04.14

Pos.	Art.Nr.	Stck.	Artikeltext / Description	Abmessung	
1	302 8915	1	Spannschlossmutter	Turnbuckle sleeve	TR30x3x390
2	302 9000	1	Gabelstück	Forkpiece	TR30x3x120x225 D30 Zn
3	302 9001	1	Gabelstück	Forkpiece	TR30x3LHx120/225 D30 Zn
4	305 8867	2	Sicherungsring	Securing ring	30x2 DIN471 Zn
5	313 7802	2	Bolzen mit Kopf	Pin with collar	D30/35x63/80 Zn
6	323 6348	2	Schmiernippel	Grease nipple	AM10x1 DIN71412
7	329 1792	1	Flachformfeder	U-spring	40x4x230 für SW46
8	302 8787	1	Spannschlossmutter	Turnbuckle sleeve	TR30x3x390-SW50



04.14

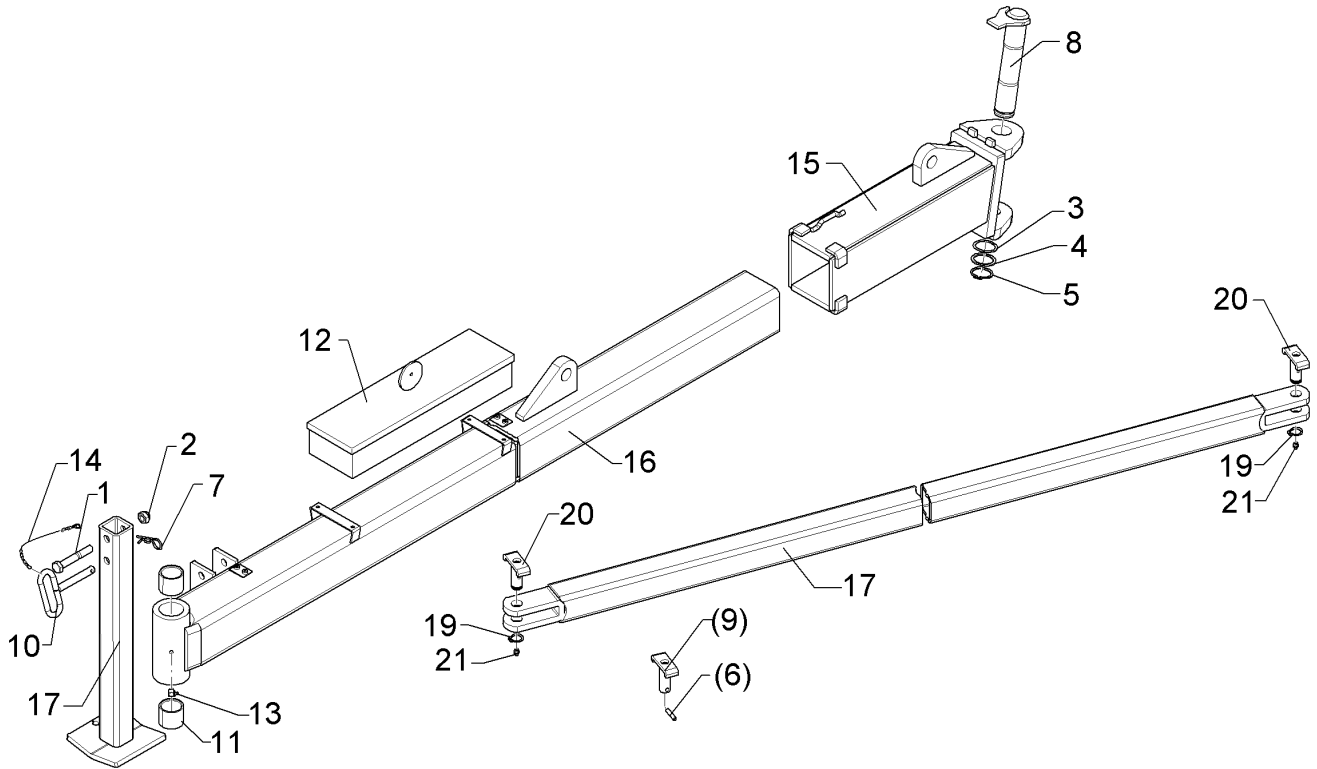
Pos.	Art.Nr.	Stck.	Artikeltext / Description		Abmessung
1	301 3997	1	Sechskantschraube	Hexagon bolt	M16x100-8.8 Zn
2	303 0935	1	Sicherungsmutter	Selflocking nut	DIN931-A
3	305 2125	1	Passscheibe	Shim	NM16-8 Zn DIN985
4	305 2252	1	Stützscheibe	Supporting washer	45x55x1,0 DIN988
5	305 8876	1	Sicherungsring	Securing ring	S 45x55x3 DIN988
6	309 6072	2	Spannhülse	Expansion bush	Zn 45x2,5 DIN471
7	311 8604	1	Federstecker	Spring pin	8x40-DIN1481 Zn
8	313 4524	1	Bolzen mit Verdrehsicherung	Pin with stop	4 DIN11024 Zn
9	313 8053	2	Bolzen mit Verdrehsicherung	Pin with stop	D45x235/259 Zn
10	313 8144	1	Bolzen mit Griff	Pin with grip	D25x57/70 U62 Zn
11	317 3430	2	Einspannbuchse	Expansion bush	D16x97/110 Zn
12	321 8920	1	Werkzeugkasten	Toolbox	EG45/55x40-DIN1498
13	323 6349	1	Schmiernippel	Grease nipple	140x505 D8x110x480
14	331 6130	1	Knotenkette	Knotted-link chain	CM10x1
15	405 5680	1	Gelenkstück	Connecting piece	DIN71412-90 GRD
16	405 6559	1	Stabilisator	Stabilizer	D2x150
17	405 7320	1	Stützrohr	Supporting tube	122x515 ED-8
18	429 2798	1	Abstellstütze	Stand	Stabilizer
19	305 8861	2	Sicherungsring	Securing ring	5-100 ED8 120x1870
20	313 8061	2	Bolzen mit Verdrehsicherung	Pin with stop	70x70x7,1x1928
21	323 6348	2	Schmiernippel	Grease nipple	60x592 V-AD 160
					25x2 DIN471 Zn
					D25x65/58 Zn
					AM10x1 DIN71412



04.14

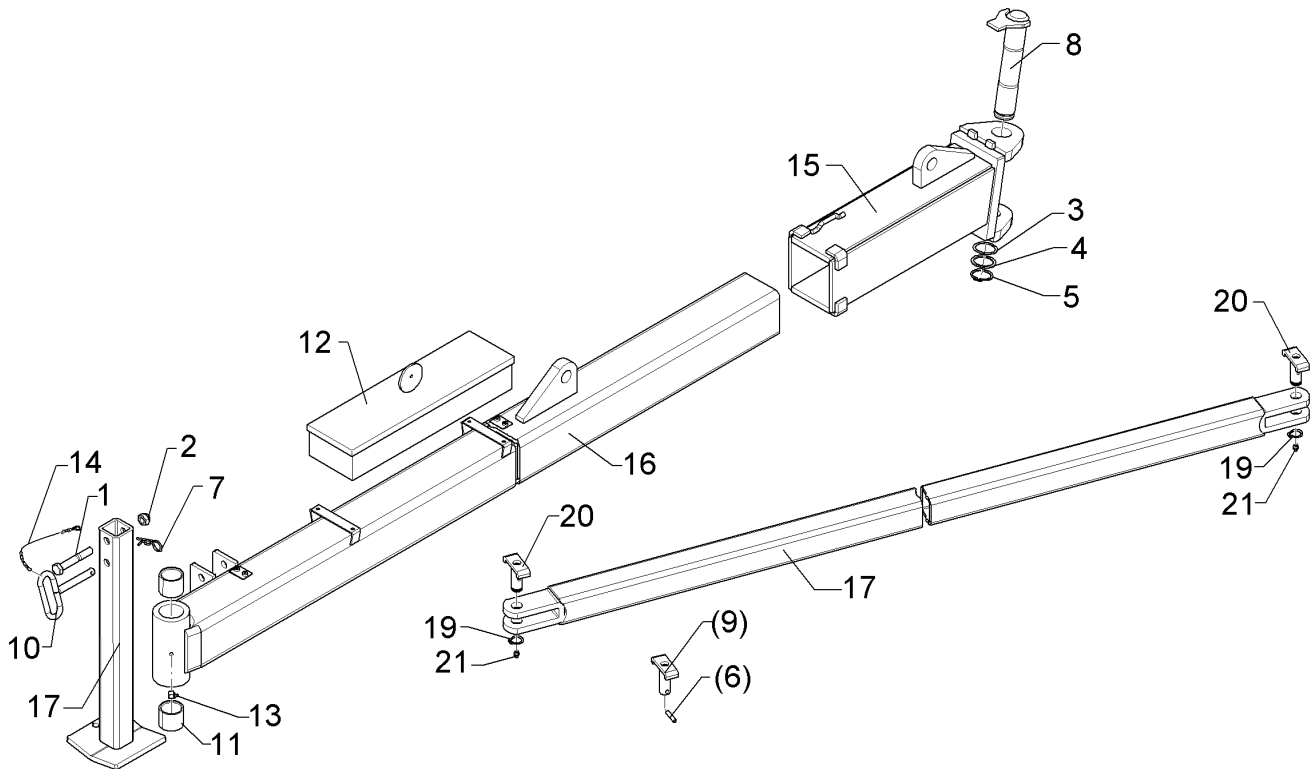
Pos.	Art.Nr.	Stck.	Artikeltext / Description		Abmessung
1	301 3997	1	Sechskantschraube	Hexagon bolt	M16x100-8.8 Zn DIN931-A
2	303 0935	1	Sicherungsmutter	Selflocking nut	NM16-8 Zn DIN985
3	305 2125	1	Passscheibe	Shim	45x55x1,0 DIN988
4	305 2252	1	Stützscheibe	Supporting washer	S 45x55x3 DIN988 Zn
5	305 8876	1	Sicherungsring	Securing ring	45x2,5 DIN471
6	309 6072	2	Spannhülse	Expansion bush	8x40-DIN1481 Zn
7	311 8604	1	Federstecker	Spring pin	4 DIN11024 Zn
8	313 4524	1	Bolzen mit Verdrehsicherung	Pin with stop	D45x235/259 Zn
9	313 8053	2	Bolzen mit Verdrehsicherung	Pin with stop	D25x57/70 U62 Zn
10	313 8144	1	Bolzen mit Griff	Pin with grip	D16x97/110 Zn
11	317 3430	2	Einspannbuchse	Expansion bush	EG45/55x40-DIN1498
12	321 8920	1	Werkzeugkasten	Toolbox	140x505 D8x110x480
13	323 6349	1	Schmiernippel	Grease nipple	CM10x1 DIN71412-90 GRD
14	331 6130	1	Knotenkette	Knotted-link chain	D2x150
15	405 5680	1	Gelenkstück	Connecting piece	122x515 ED-8
16	405 6560	1	Stabilisator	Stabilizer	6-100 ED8 120x2870
17	405 7321	1	Stützrohr	Supporting tube	70x70x2900 2xD25,25
18	429 2798	1	Abstellstütze	Stand	60x592 V-AD 160
19	305 8861	2	Sicherungsring	Securing ring	25x2 DIN471 Zn
20	313 8061	2	Bolzen mit Verdrehsicherung	Pin with stop	D25x65/58 Zn

Stabilisator/Stabilizer	6
EuroDiamant 8X / 8 HydriX	605 6560



04.14

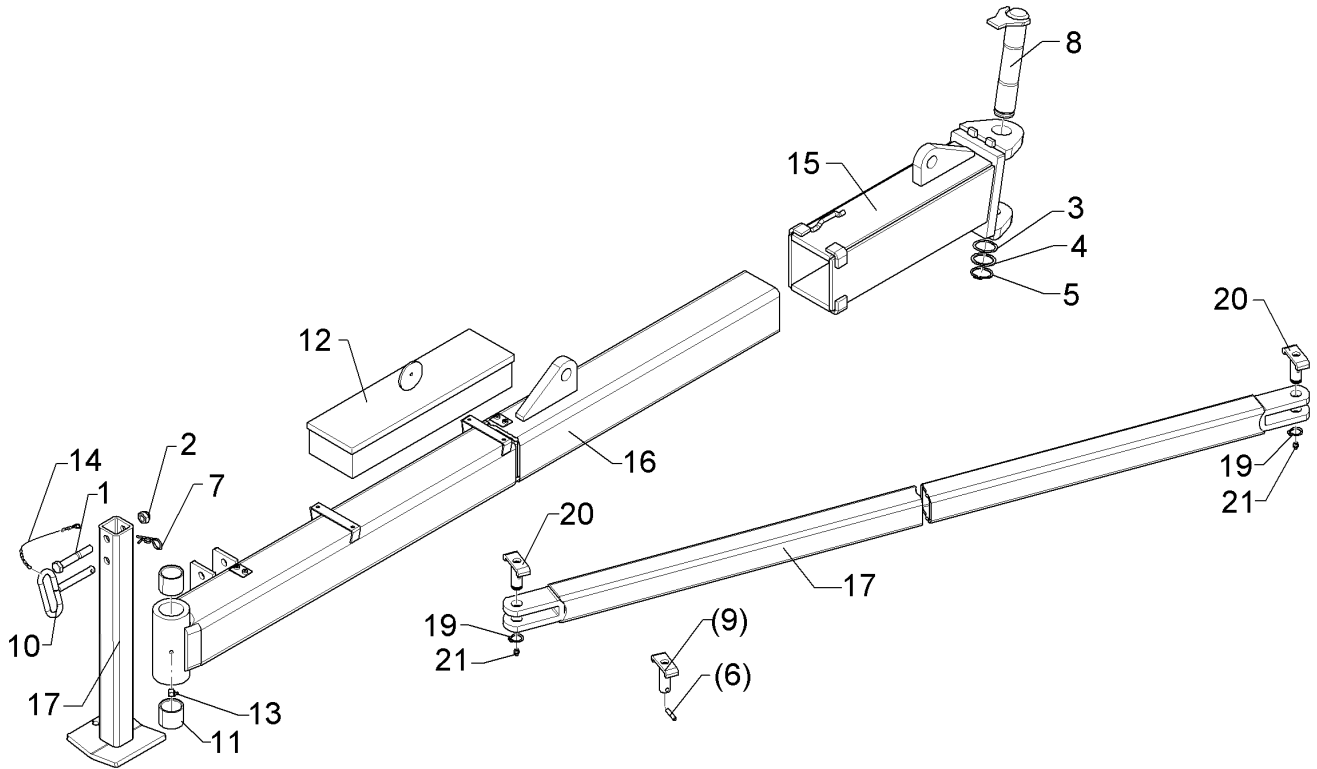
Pos.	Art.Nr.	Stck.	Artikeltext / Description	Abmessung
21	323 6348	2	Schmiernippel Grease nipple	AM10x1 DIN71412



04.14

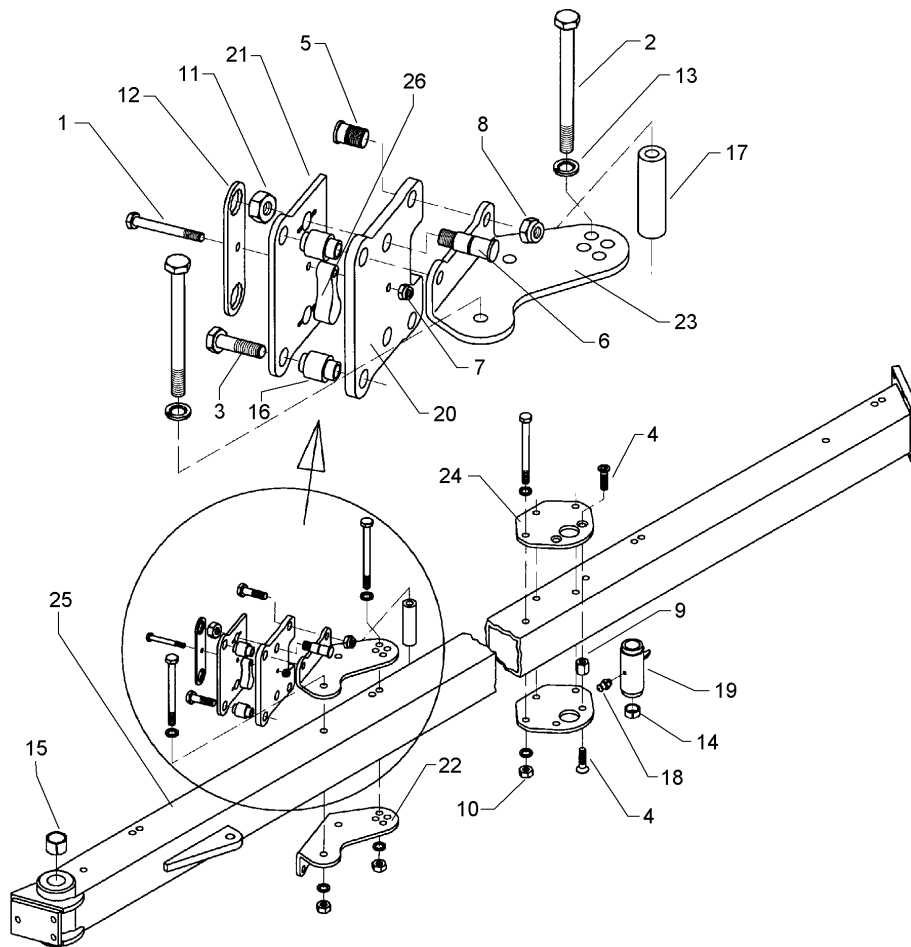
Pos.	Art.Nr.	Stck.	Artikeltext / Description		Abmessung
1	301 3997	1	Sechskantschraube	Hexagon bolt	M16x100-8.8 Zn DIN931-A
2	303 0935	1	Sicherungsmutter	Selflocking nut	NM16-8 Zn DIN985
3	305 2125	1	Passscheibe	Shim	45x55x1,0 DIN988
4	305 2252	1	Stützscheibe	Supporting washer	S 45x55x3 DIN988 Zn
5	305 8876	1	Sicherungsring	Securing ring	45x2,5 DIN471
6	309 6072	2	Spannhülse	Expansion bush	8x40-DIN1481 Zn
7	311 8604	1	Federstecker	Spring pin	4 DIN11024 Zn
8	313 4524	1	Bolzen mit Verdrehsicherung	Pin with stop	D45x235/259 Zn
9	313 8053	2	Bolzen mit Verdrehsicherung	Pin with stop	D25x57/70 U62 Zn
10	313 8144	1	Bolzen mit Griff	Pin with grip	D16x97/110 Zn
11	317 3430	2	Einspannbuchse	Expansion bush	EG45/55x40-DIN1498
12	321 8920	1	Werkzeugkasten	Toolbox	140x505 D8x110x480
13	323 6349	1	Schmiernippel	Grease nipple	CM10x1 DIN71412-90 GRD
14	331 6130	1	Knotenkette	Knotted-link chain	D2x150
15	405 5680	1	Gelenkstück	Connecting piece	122x515 ED-8
16	405 6561	1	Stabilisator	Stabilizer	6-100 ED8X 120x3470
17	405 7322	1	Stützrohr	Supporting tube	70x70x3500 2xD25,25
18	429 2798	1	Abstellstütze	Stand	60x592 V-AD 160
19	305 8861	2	Sicherungsring	Securing ring	25x2 DIN471 Zn
20	313 8061	2	Bolzen mit Verdrehsicherung	Pin with stop	D25x65/58 Zn

Stabilisator/Stabilizer	6
EuroDiamant 8X / 8 HydriX	605 6561



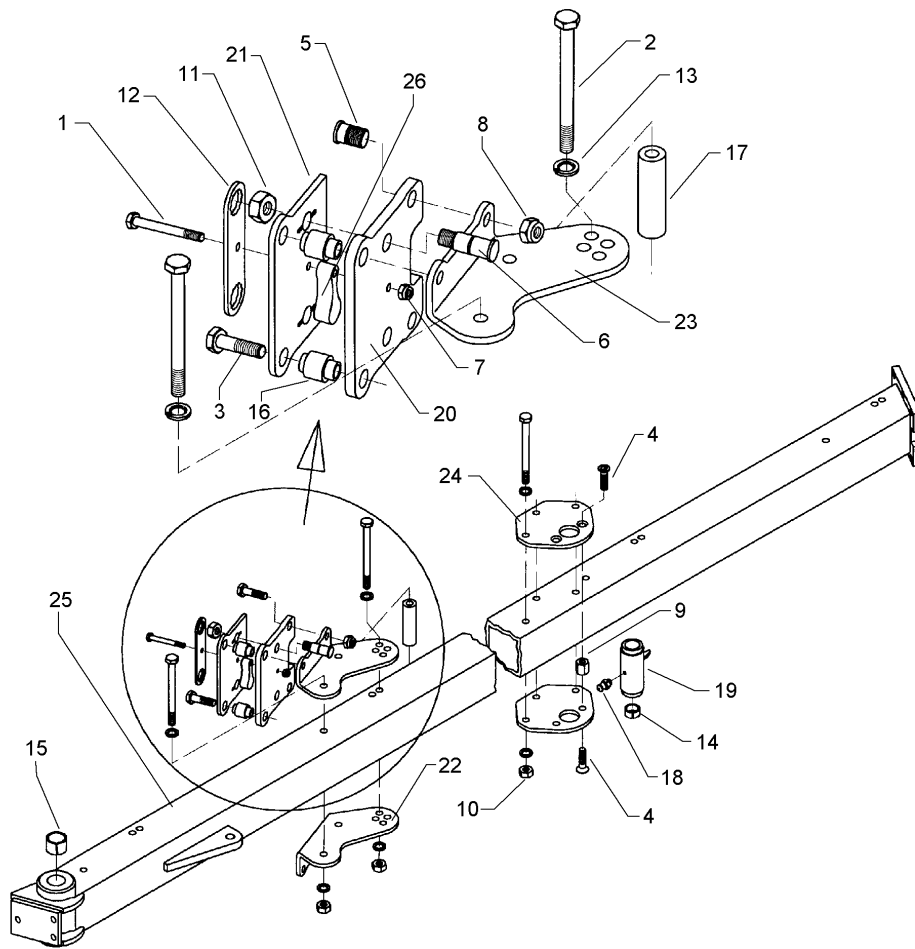
04.14

Pos.	Art.Nr.	Stck.	Artikeltext / Description		Abmessung
21	323 6348	2	Schmiernippel	Grease nipple	AM10x1 DIN71412



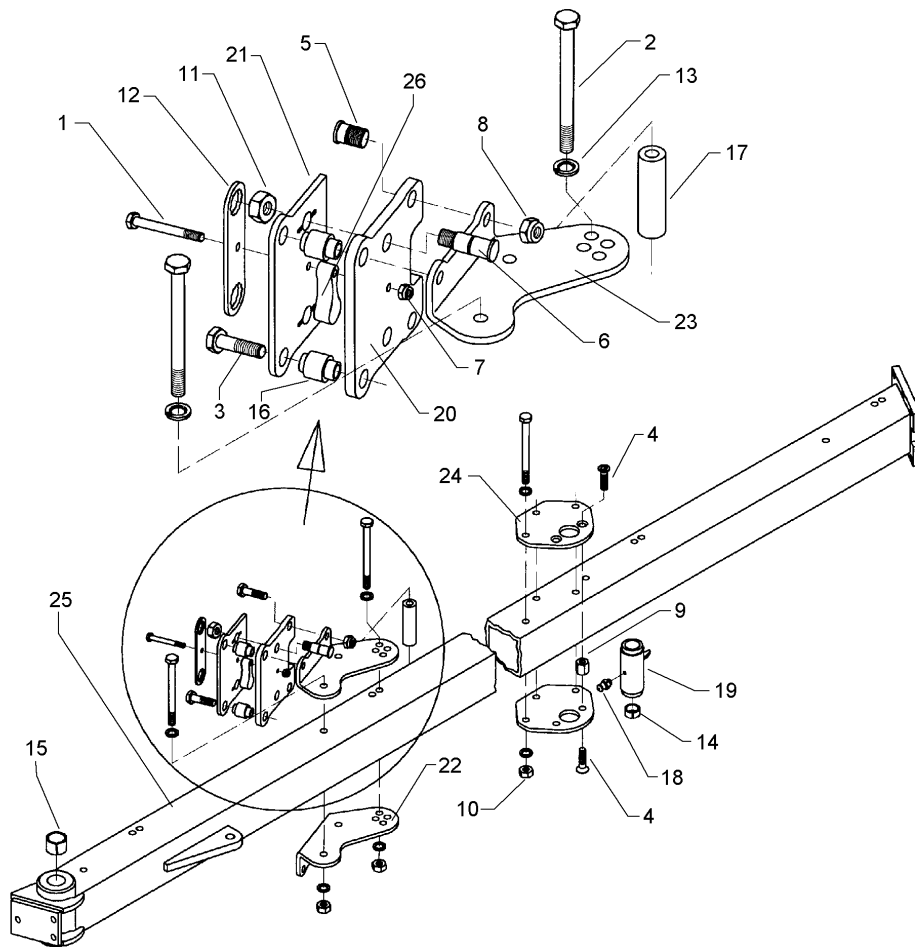
04.14

Pos.	Art.Nr.	Stck.	Artikeltext / Description		Abmessung
1	301 3432	5	Sechskantschraube	Hexagon bolt	M12x80-8.8 Zn
2	301 4539	18	Sechskantschraube spezial	Hexagon bolt	DIN931-A M20x1,5x190ls164xb23-10.9 Zn
3	301 4607	10	Sechskantschraube spz.	Hexagon bolt	M20x90-12.9 Zn
4	301 6150	4	Senkschraube	COUNTER SUNK SCR. M12x45-12.9	M16x80-10.9 Zn
5	301 8220	10	Schraube	Bolt	DIN7991-A D25/20x45/49,5-M20 Zn
6	301 8221	10	Schraube	Bolt	D33/28,1x83-M24 Zn
7	303 0934	5	Sicherungsmutter	Selflocking nut	NM12-8 Zn DIN985
8	303 0936	20	Sicherungsmutter	Selflocking nut	NM20-8 Zn DIN985
9	303 0988	2	Sechskantmutter	Hexagon nut	M16x35 Zn
10	303 0977	18	Sechskantmutter	Hexagon nut	M20x1,5 DIN934-10 Zn
11	303 1019	10	Sechskantmutter	Hexagon nut	M24 DIN934-8 Zn
12	305 1340	5	Sicherungsblech	Locking plate	SW36-170/230x6 Zn
13	305 6012	18	Scheibe	Washer	21 ISO7089 Zn
14	317 2005	2	Einspannbuchse mit Presssitz	Expansion bush	EG40/44x20
15	317 3434	2	Einspannbuchse	Expansion bush	EG50/60x40-DIN1498
16	317 7505	10	Hülse	Bushing	D40/28x54,5-D20
17	317 7516	5	Hülse	Bushing	D60/36/26x140
18	323 6348	1	Schmiernippel	Grease nipple	AM10x1 DIN71412
19	402 1270	1	Lagerrohr mit Verdrehsicherung	Bearing tube	D68/60/40x169
20	402 2552	5	Grindelplatte	Plate for beam	16x230x280 E7X



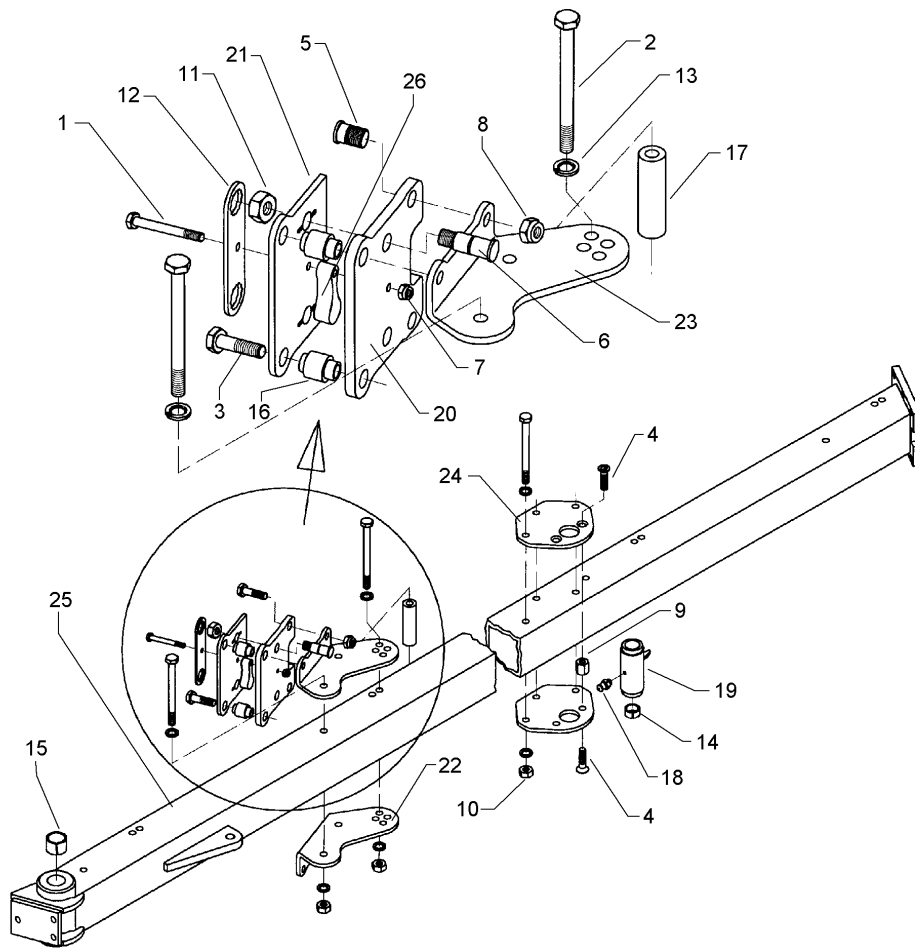
04.14

Pos.	Art.Nr.	Stck.	Artikeltext / Description		Abmessung
21	402 2553	5	Grindelplatte	Plate for beam	10x176x280 E7X
22	402 2554	5	Verstellwinkel	Adjusting bracket	12x283x339 E7X 2K +ED8 RE
23	402 2555	5	Verstellwinkel	Adjusting bracket	12x283x339 E7X 2K +ED8 LI
24	402 2862	2	Lagerplatte	Bearing plate	12x228x260
25	405 7380	1	Grundrahmen	Basic frame	EuroDiamant 8 5-100
26	426 0461	5	Endanschlag	End stop	25x39x101x D12,25



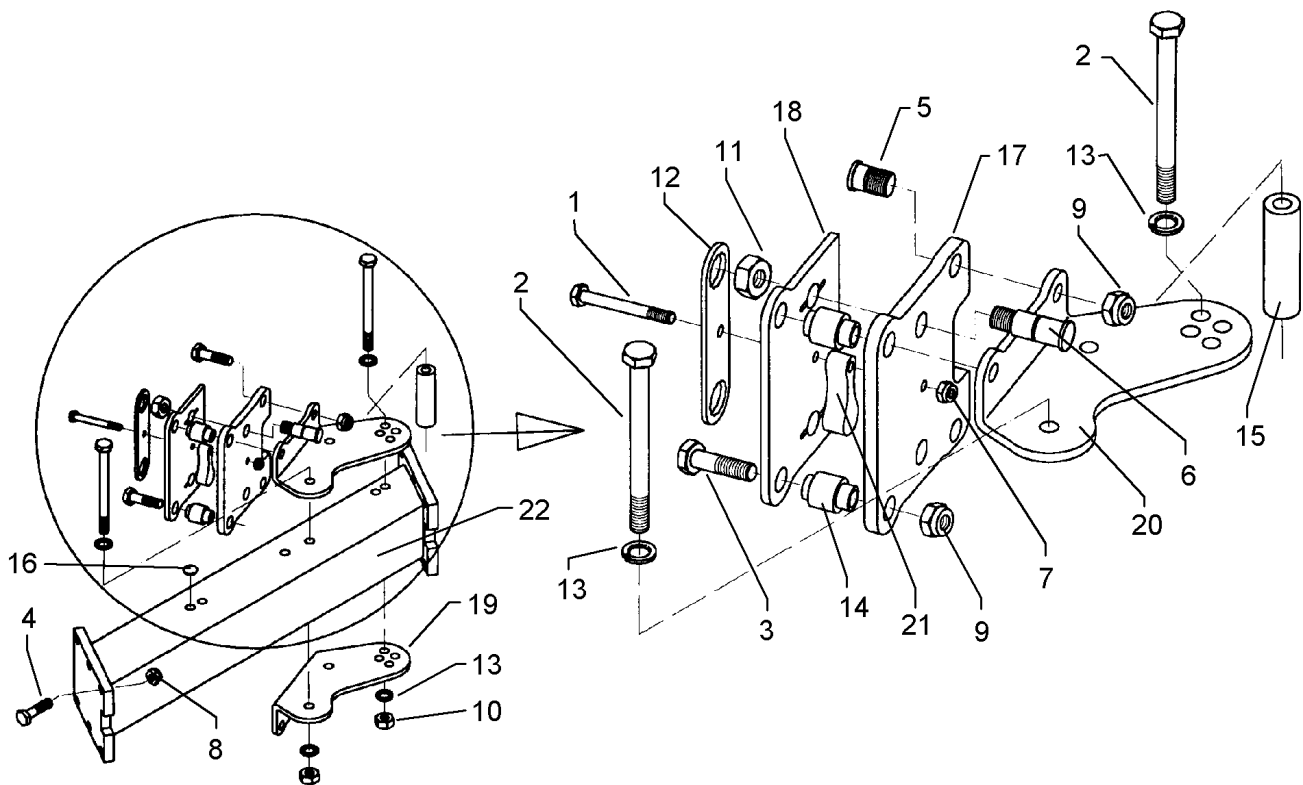
04.14

Pos.	Art.Nr.	Stck.	Artikeltext / Description		Abmessung
1	301 3432	6	Sechskantschraube	Hexagon bolt	M12x80-8.8 Zn
2	301 4539	21	Sechskantschraube spezial	Hexagon bolt	DIN931-A M20x1,5x190ls164xb23-10.9 Zn
3	301 4607	12	Sechskantschraube spz.	Hexagon bolt	M20x90-12.9 Zn
4	301 6150	4	Senkschraube	COUNTER SUNK SCR. M12x45-12.9	M16x80-10.9 Zn
5	301 8220	12	Schraube	Bolt	DIN7991-A D25/20x45/49,5-M20 Zn
6	301 8221	12	Schraube	Bolt	D33/28,1x83-M24 Zn
7	303 0934	6	Sicherungsmutter	Selflocking nut	NM12-8 Zn DIN985
8	303 0936	24	Sicherungsmutter	Selflocking nut	NM20-8 Zn DIN985
9	303 0988	2	Sechskantmutter	Hexagon nut	M16x35 Zn
10	303 0977	21	Sechskantmutter	Hexagon nut	M20x1,5 DIN934-10 Zn
11	303 1019	12	Sechskantmutter	Hexagon nut	M24 DIN934-8 Zn
12	305 1340	6	Sicherungsblech	Locking plate	SW36-170/230x6 Zn
13	305 6012	21	Scheibe	Washer	21 ISO7089 Zn
14	317 2005	2	Einspannbuchse mit Presssitz	Expansion bush	EG40/44x20
15	317 3434	2	Einspannbuchse	Expansion bush	EG50/60x40-DIN1498
16	317 7505	12	Hülse	Bushing	D40/28x54,5-D20
17	317 7516	6	Hülse	Bushing	D60/36/26x140
18	323 6348	1	Schmiernippel	Grease nipple	AM10x1 DIN71412
19	402 1270	1	Lagerrohr mit Verdrehsicherung	Bearing tube	D68/60/40x169
20	402 2552	6	Grindelplatte	Plate for beam	16x230x280 E7X



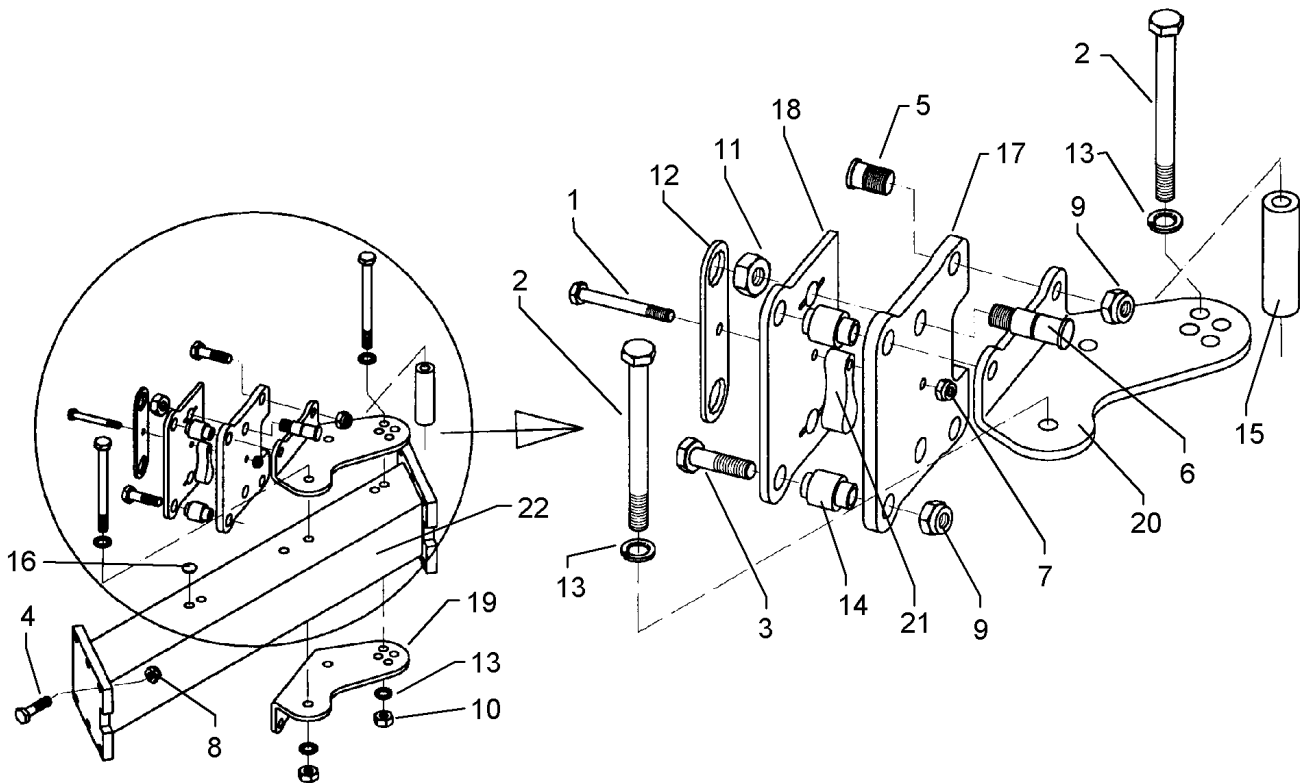
04.14

Pos.	Art.Nr.	Stck.	Artikeltext / Description	Abmessung	
21	402 2553	6	Grindelplatte	Plate for beam	10x176x280 E7X
22	402 2554	6	Verstellwinkel	Adjusting bracket	12x283x339 E7X 2K +ED8 RE
23	402 2555	6	Verstellwinkel	Adjusting bracket	12x283x339 E7X 2K +ED8 LI
24	402 2862	2	Lagerplatte	Bearing plate	12x228x260
25	405 7381	1	Grundrahmen	Basic frame	EuroDiamant 8 6-100
26	426 0461	6	Endanschlag	End stop	25x39x101x D12,25



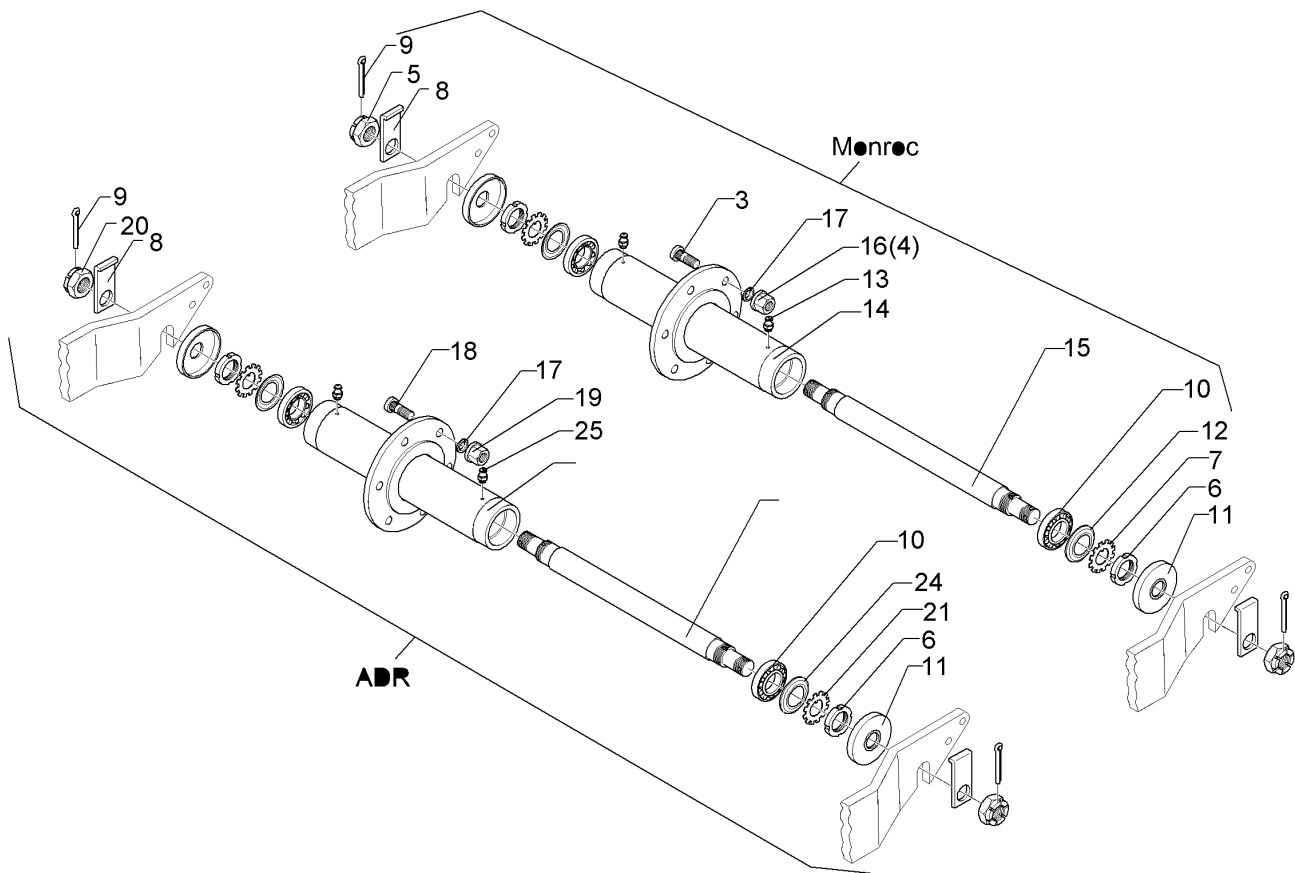
04.14

Pos.	Art.Nr.	Stck.	Artikeltext / Description		Abmessung
1	301 3432	1	Sechskantschraube	Hexagon bolt	M12x80-8.8 Zn
2	301 4539	3	Sechskantschraube spezial	Hexagon bolt	DIN931-A M20x1,5x190ls164xb23-10.9 Zn
3	301 4607	2	Sechskantschraube spz.	Hexagon bolt	M20x90-12.9 Zn
4	301 5409	6	Sechskantschraube spz.	Hexagon bolt	M16x50-8.8 Zn
5	301 8220	2	Schraube	Bolt	D25/20x45/49,5-M20 Zn
6	301 8221	2	Schraube	Bolt	D33/28,1x83-M24 Zn
7	303 0934	1	Sicherungsmutter	Selflocking nut	NM12-8 Zn DIN985
8	303 0935	6	Sicherungsmutter	Selflocking nut	NM16-8 Zn DIN985
9	303 0936	10	Sicherungsmutter	Selflocking nut	NM20-8 Zn DIN985
10	303 0977	3	Sechskantmutter	Hexagon nut	M20x1,5 DIN934-10 Zn
11	303 1019	2	Sechskantmutter	Hexagon nut	M24 DIN934-8 Zn
12	305 1340	1	Sicherungsblech	Locking plate	SW36-170/230x6 Zn
13	305 6012	6	Scheibe	Washer	21 ISO7089 Zn
14	317 7505	2	Hülse	Bushing	D40/28x54,5-D20
15	317 7516	1	Hülse	Bushing	D60/36/26x140
16	323 8071	14	Schutzkappe	Cap	GPN 300V19 - D20 RAL5015
17	402 2552	1	Grindelplatte	Plate for beam	16x230x280 E7X
18	402 2553	1	Grindelplatte	Plate for beam	10x176x280 E7X
19	402 2554	1	Verstellwinkel	Adjusting bracket	12x283x339 E7X 2K +ED8 RE



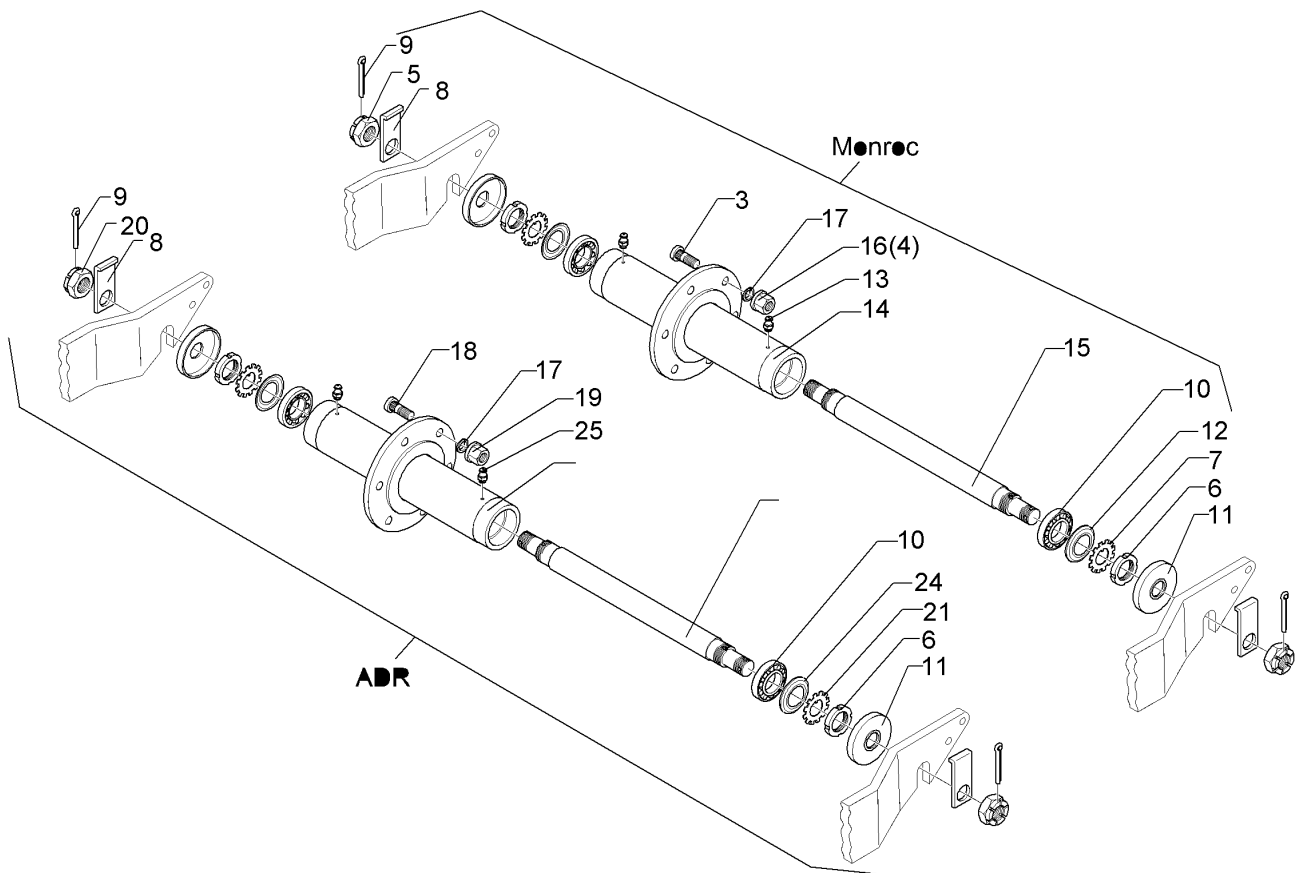
04.14

Pos.	Art.Nr.	Stck.	Artikeltext / Description		Abmessung
20	402 2555	1	Verstellwinkel	Adjusting bracket	12x283x339 E7X 2K +ED8 LI
21	426 0461	1	Endanschlag	End stop	25x39x101x D12,25
22	402 8278	1	Anbauteil	Frame extension	EurOpal 8 140-100



04.14

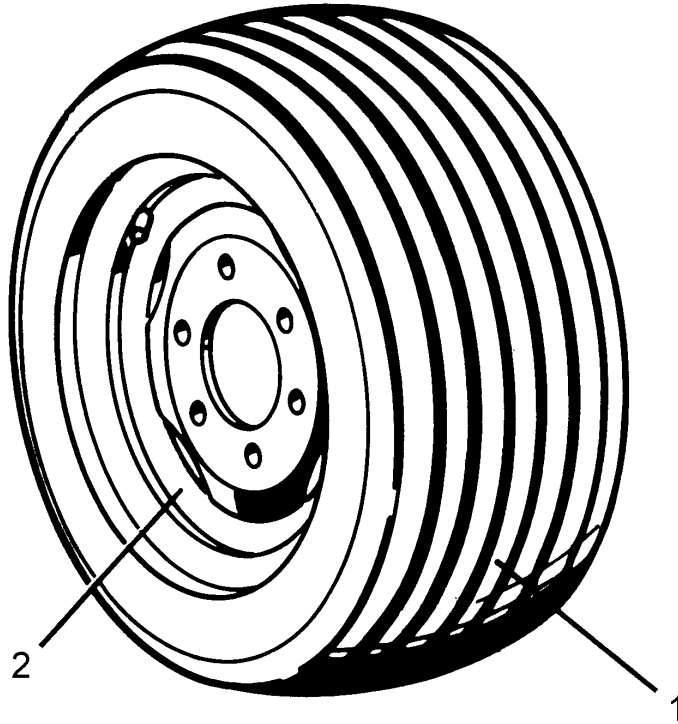
Pos.	Art.Nr.	Stck.	Artikeltext / Description		Abmessung
3	301 6421	6	Radschraube	Wheel bolt	M18x1,5x52-D19
4	303 6416	6	Kugelbundmutter	Wheel nut	REB M18x1,5-10 Zn DIN 74361
5	303 0172	2	Kronenmutter	Castle nut	M35x1,5
6	303 0410	2	Nutmutter	Grooved nut	M45x1,5 DIN981
7	305 1317	2	Sicherungsblech	Locking plate	D45 MB9A
8	305 1450	2	Sicherungsblech	Locking plate	50x8x128 D35
9	311 7649	2	Splint	Peg	6,3x63 DIN94-St Zn
10	319 9151	2	Kegelrollenlager	Bearing	30209.
11	323 0211	2	Dichtscheibe	Seal washer	D35/D100x15
12	323 1802	2	Nilos-Ring	Nilos ring	30209 AV
13	323 6345	2	Schmiernippel gerade	Grease nipple	LAM 6 DIN71412
14	450 7084	1	Nabe	Hub	6/205x500
15	450 8181	1	Achse	Axle	D50x622 ROC 62250
16	303 6420	6	Radmutter	Wheel nut	B18-8 DIN74361
17	305 9935	6	Federring mit Kugelfläche	Spring ring	18,5 DIN74361C
18	301 6431	6	Radschraube	Wheel bolt	M18x1,5x49/54
19	303 6417	6	Radmutter	Wheel nut	M18x1,5-8 h=18
20	303 0173	2	Kronenmutter	Castle nut	M36x1,5
21	305 6456	2	Scheibe mit Nasen	Washer	d45
22	329 3540	2	Sicherungsklammer	Safety clamp	-
23	317 9485	2	Buchse	Bush	D55/37x13
24	323 1844	2	Nilos-Ring	Nilos ring	30209 JV



04.14

Pos.	Art.Nr.	Stck.	Artikeltext / Description		Abmessung
25	323 6355	2	Schmiernippel	Grease nipple	AM8x1,25 DIN71412
26	323 7628	2	Dichtung zum Lager	Seal	30209

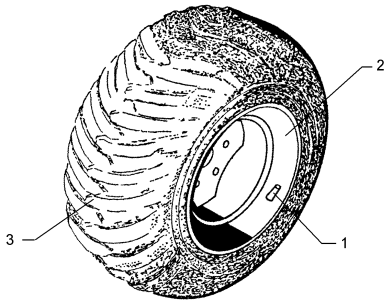
Rad 6/161/205 D18/Wheel 6/161/205 D18	9
EuroDiamant 8X / 8 HydriX	550 8855



04.14

Pos.	Art.Nr.	Stck.	Artikeltext / Description		Abmessung
1	357 7077	1	Reifen	Tyre	400/55-22.5 TL BKT 14PR
2	357 8877	1	Felge	Rim	11.75x22.5 6/161/205 ET-0

Rad 6/161/205 D18/Wheel 6/161/205 D18	9
EuroDiamant 8X / 8 HydriX	550 8857



04.14

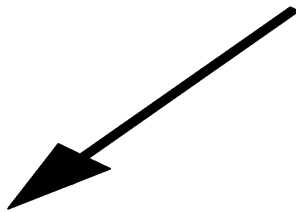
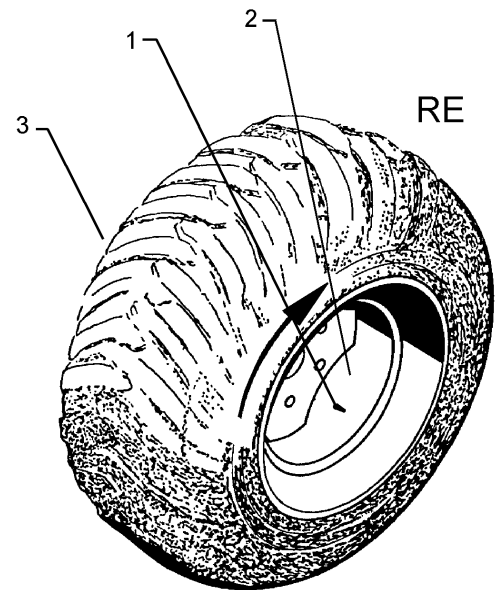
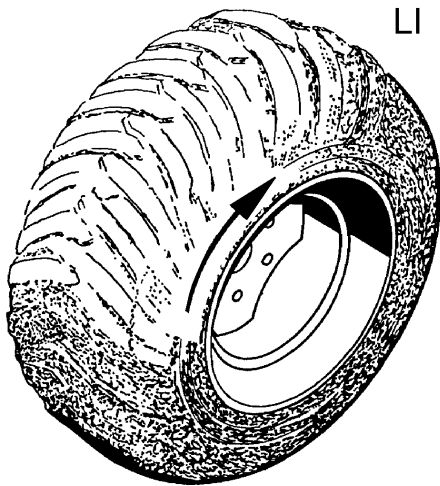
Pos.	Art.Nr.	Stck.	Artikeltext / Description		Abmessung
1	357 3432	1	Schlauch	Hose	15.0/55-17 TR15
2	357 7062	1	Felge	Rim	16.0 LBx16.1
3	357 8862	1	Reifen	Tyre	38x20.00-16.1 8PR ST

Rad 6/161/205 D18/Wheel 6/161/205 D18

9

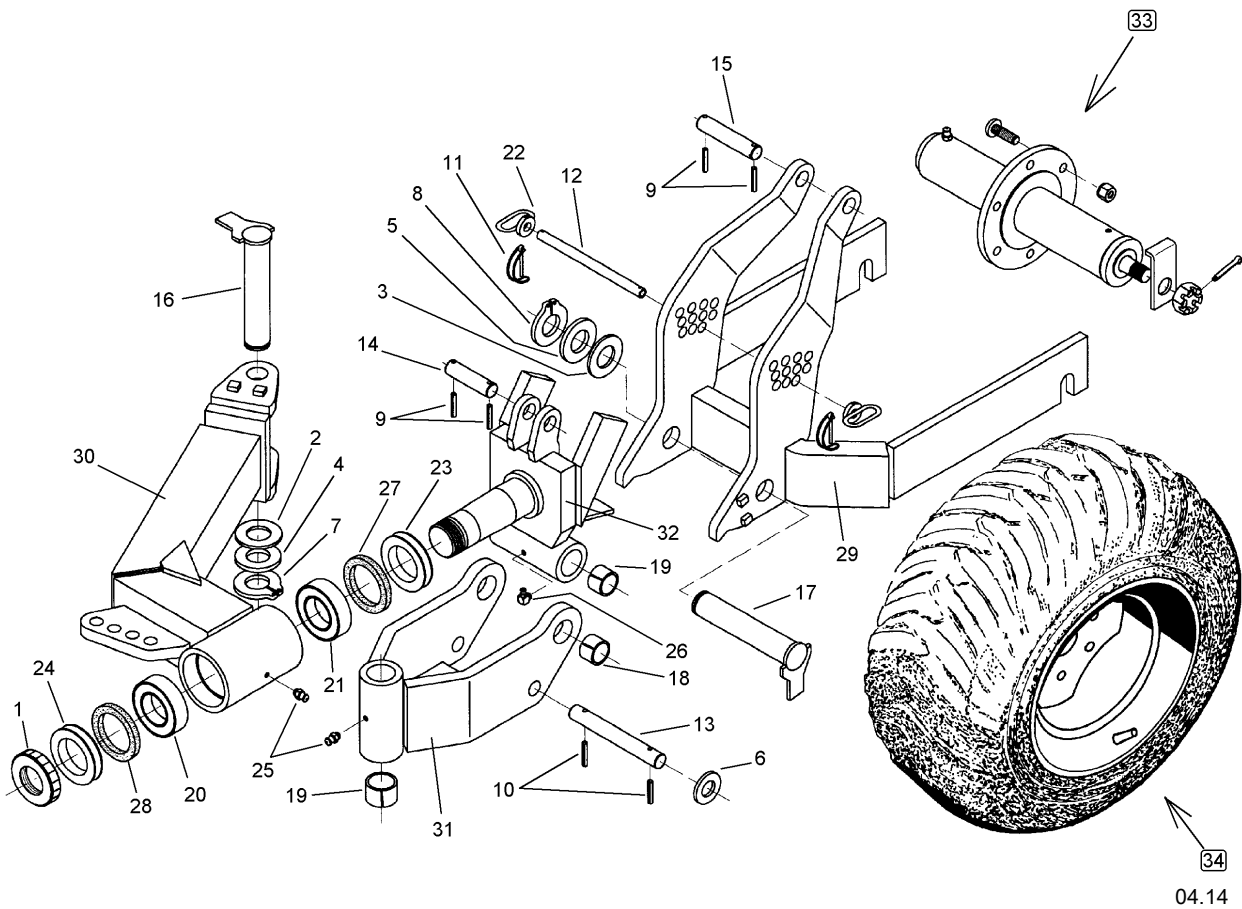
EuroDiamant 8X / 8 HydriX

550 8860



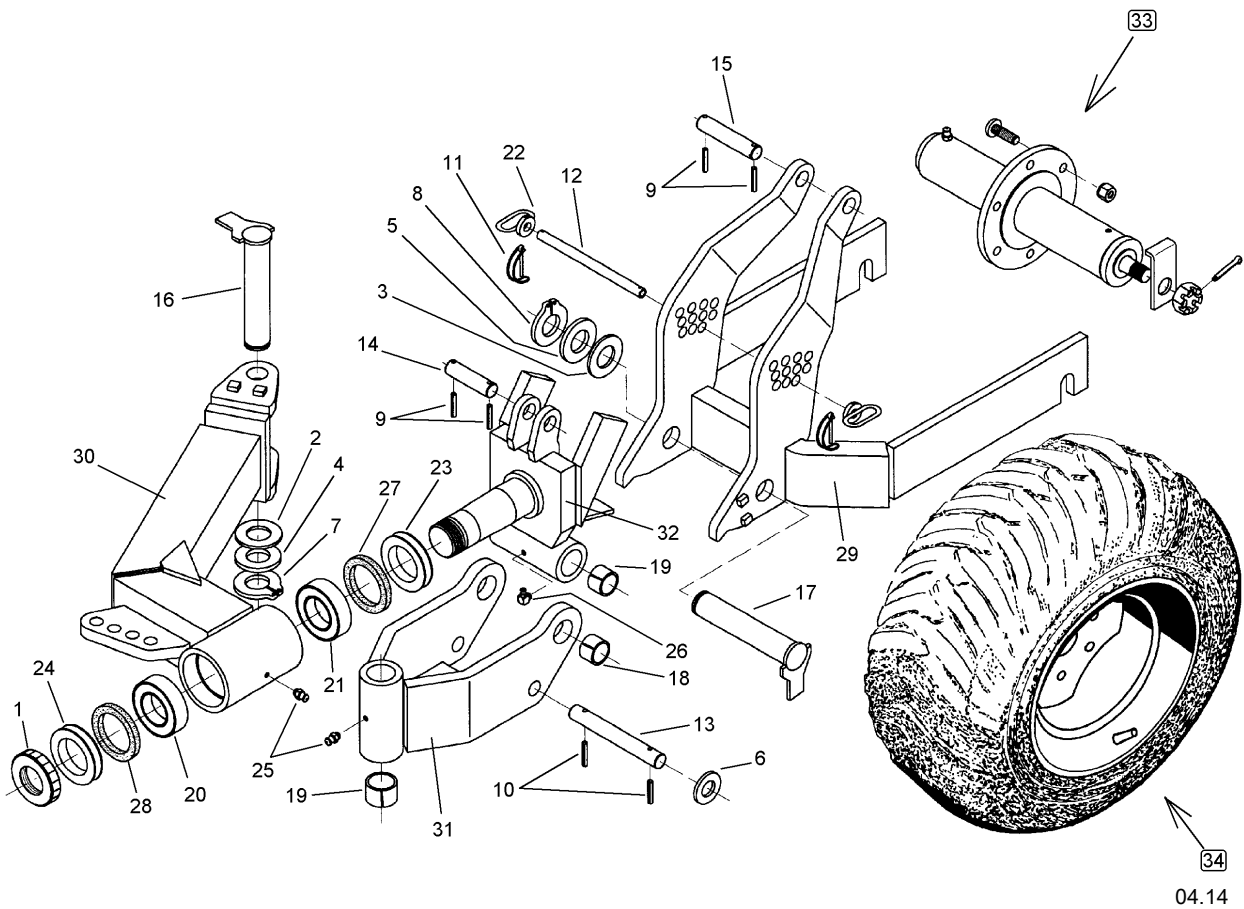
04.14

Pos.	Art.Nr.	Stck.	Artikeltext / Description		Abmessung
1	357 3419	1	Schlauch	Hose	400-15.5
2	357 7060	1	Felge	Rim	13.00-15.5
3	357 8860	1	Reifen	Tyre	400-15.5 LP 84 14PR



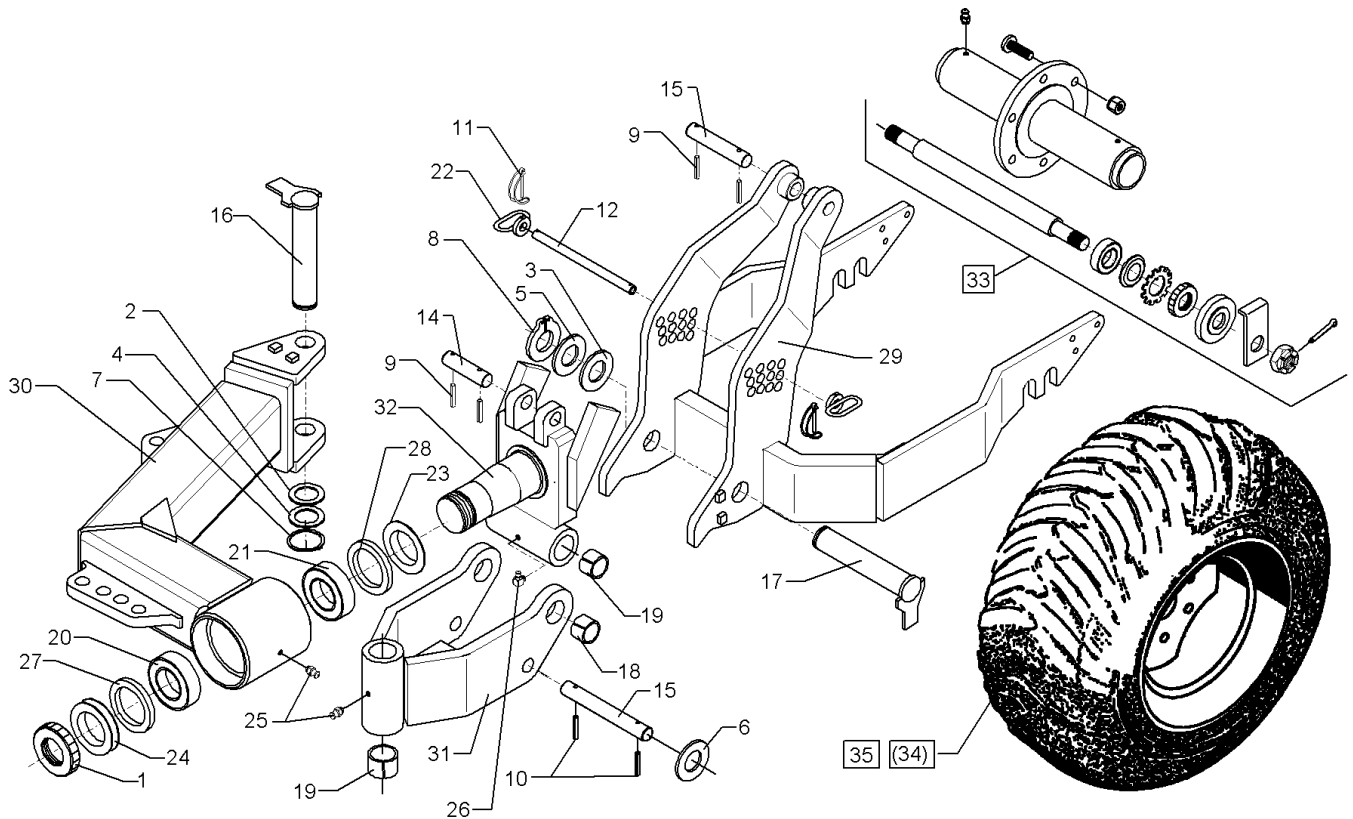
04.14

Pos.	Art.Nr.	Stck.	Artikeltext / Description		Abmessung
1	303 0343	1	Nutmutter selbstsichernd	Grooved nut	M70x2 S
2	305 2095	1	Passscheibe	Shim	40x50x1,0 DIN988 Zn
3	305 2125	1	Passscheibe	Shim	45x55x1,0 DIN988
4	305 2250	1	Stützscheibe	Supporting washer	S 40x50x2,5 DIN988 Zn
5	305 2252	1	Stützscheibe	Supporting washer	S 45x55x3 DIN988 Zn
6	305 6369	2	Sicherungsscheibe	Washer	60x35,5x4
7	305 8875	1	Sicherungsring	Securing ring	40x2,5 DIN471
8	305 8876	1	Sicherungsring	Securing ring	45x2,5 DIN471
9	309 6208	4	Spannhülse	Expansion bush	12x50-DIN1481 Chrom 8
10	309 7000	2	Spannhülse	Expansion bush	8x50-DIN1481 Zn
11	311 9305	2	Rohrklappstecker	Securing pin	8x50/S9
12	313 2034	1	Bolzen	Pin	D20x345 Zn
13	313 3027	1	Bolzen	Pin	D30x152/270 Zn
14	313 3212	1	Bolzen	Pin	D31,7x110 2xD12-90 Zn
15	313 3219	1	Bolzen	Pin	D31,7x148/185 Zn
16	313 4033	1	Bolzen mit Verdrehsicherung	Pin with stop	D40x241 Zn
17	313 4529	1	Bolzen mit Verdrehsicherung	Pin with stop	D45x275/299 Zn
18	317 2015	2	Einspannbuchse mit Presssitz	Expansion bush	EG45/50x25
19	317 3430	4	Einspannbuchse	Expansion bush	EG45/55x40-DIN1498
20	319 9216	1	Kegelrollenlager	Bearing	32014X



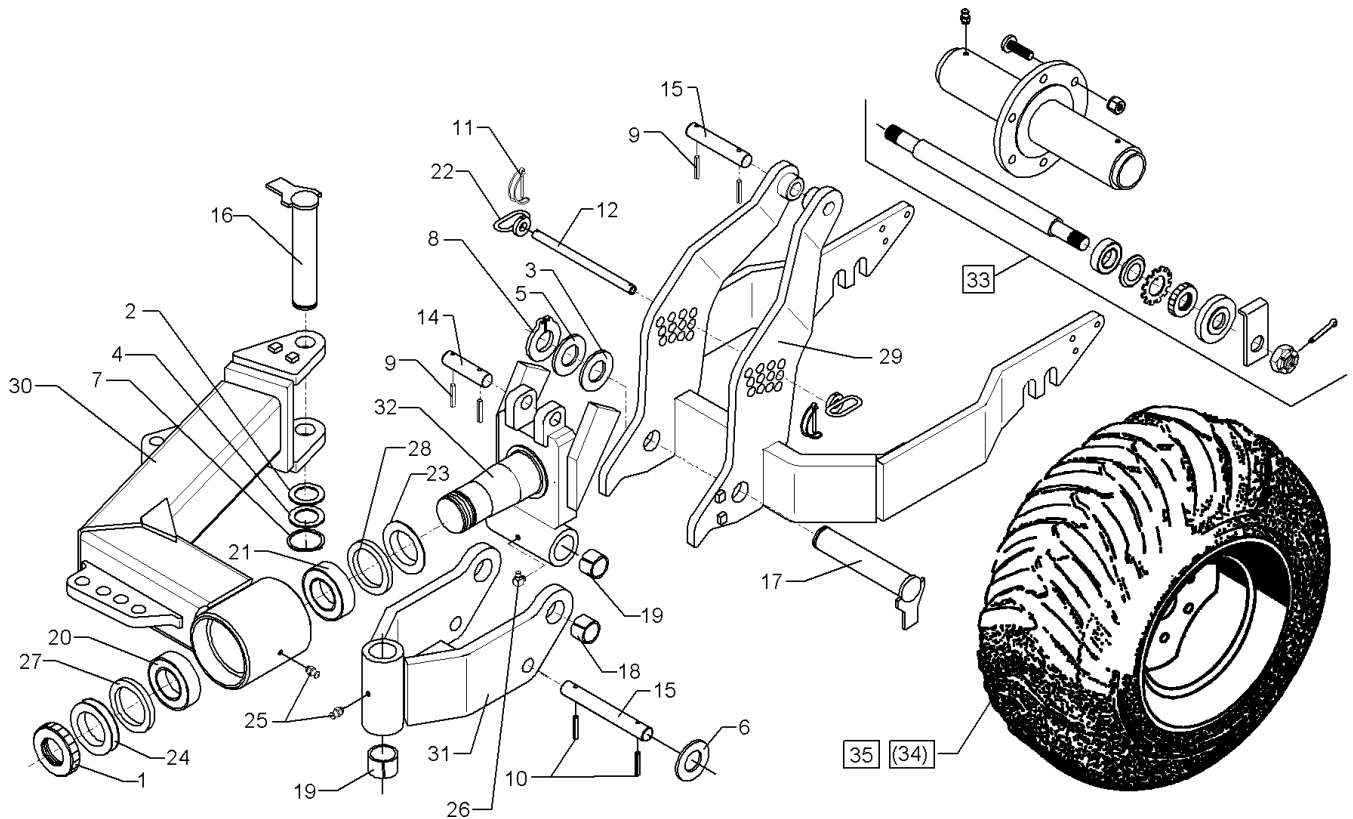
04.14

Pos.	Art.Nr.	Stck.	Artikeltext / Description		Abmessung
21	319 9217	1	Kegelrollenlager	Bearing	32015X
22	321 6959	2	Handgriff mit Röhrchen	Handle	D38/20
23	323 0035	1	Dichtscheibe mit Nut	Seal washer	D114,5/75x12 Zn
24	323 0032	1	Dichtscheibe	Seal washer	D109,5/70x12 Zn
25	323 6348	2	Schmiernippel	Grease nipple	AM10x1 DIN71412
26	323 6349	1	Schmiernippel	Grease nipple	CM10x1 DIN71412-90 GRD
27	323 7850	1	Filzring	Felt ring	D110/90x6
28	323 7852	1	Filzring	Felt ring	D115/95x6
29	450 5980	1	Radgabel	Wheel fork	D35x520/D45x231 ED8
30	450 6310	1	Radarm	Wheel arm	D40x170/D133x160 ED8
31	450 7393	1	Schwenklager	Swivel bearing	D45x180x350 EuroDiamant 8
32	450 8233	1	Tragachse	Supporting axle	D75/50x179 ED8
33	550 7084	1	Lagerung	Bearing	D35x622 6/205
34	550 8860	1	Rad 6/161/205 D18	Wheel 6/161/205 D18	400-15.5 T404 -14PR RE



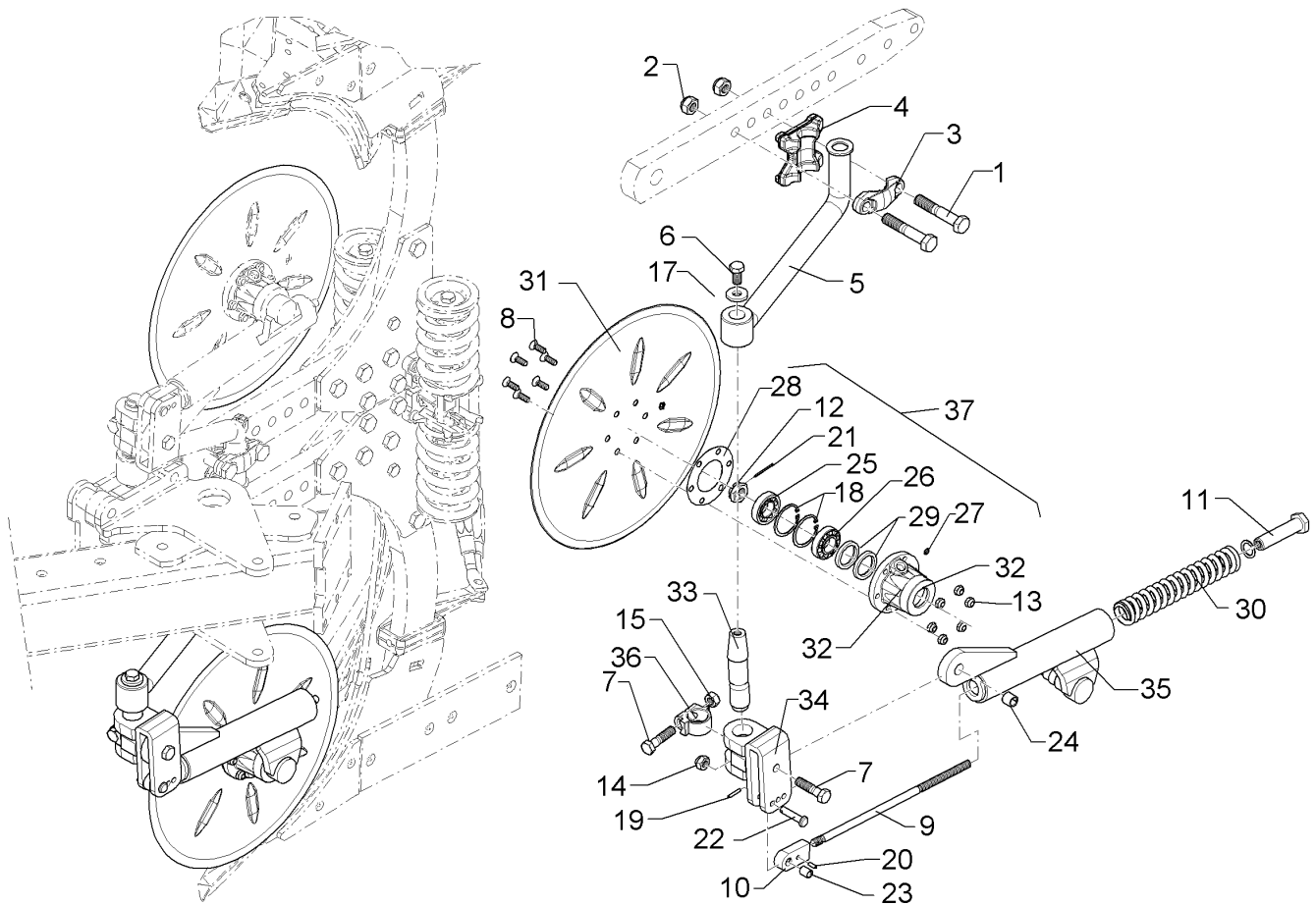
04.14

Pos.	Art.Nr.	Stck.	Artikeltext / Description		Abmessung
1	303 0343	1	Nutmutter selbstsichernd	Grooved nut	M70x2 S
2	305 2095	1	Passscheibe	Shim	40x50x1,0 DIN988 Zn
3	305 2125	1	Passscheibe	Shim	45x55x1,0 DIN988 Zn
4	305 2250	1	Stützscheibe	Supporting washer	S 40x50x2,5 DIN988 Zn
5	305 2252	1	Stützscheibe	Supporting washer	S 45x55x3 DIN988 Zn
6	305 6369	2	Sicherungsscheibe	Washer	60x35,5x4
7	305 8875	1	Sicherungsring	Securing ring	40x2,5 DIN471
8	305 8876	1	Sicherungsring	Securing ring	45x2,5 DIN471
9	309 6208	4	Spannhülse	Expansion bush	12x50-DIN1481 Chrom 8
10	309 7000	2	Spannhülse	Expansion bush	8x50-DIN1481 Zn
11	311 9305	2	Rohrklappstecker	Securing pin	8x50/S9
12	313 2034	1	Bolzen	Pin	D20x345 Zn
13	313 3027	1	Bolzen	Pin	D30x152/270 Zn
14	313 3212	1	Bolzen	Pin	D31,7x110 2xD12-90 Zn
15	313 3219	1	Bolzen	Pin	D31,7x148/185 Zn
16	313 4033	1	Bolzen mit Verdrehsicherung	Pin with stop	D40x241 Zn
17	313 4529	1	Bolzen mit Verdrehsicherung	Pin with stop	D45x275/299 Zn
18	317 2015	2	Einspannbuchse mit Presssitz	Expansion bush	EG45/50x25
19	317 3430	4	Einspannbuchse	Expansion bush	EG45/55x40-DIN1498
20	319 9216	1	Kegelrollenlager	Bearing	32014X



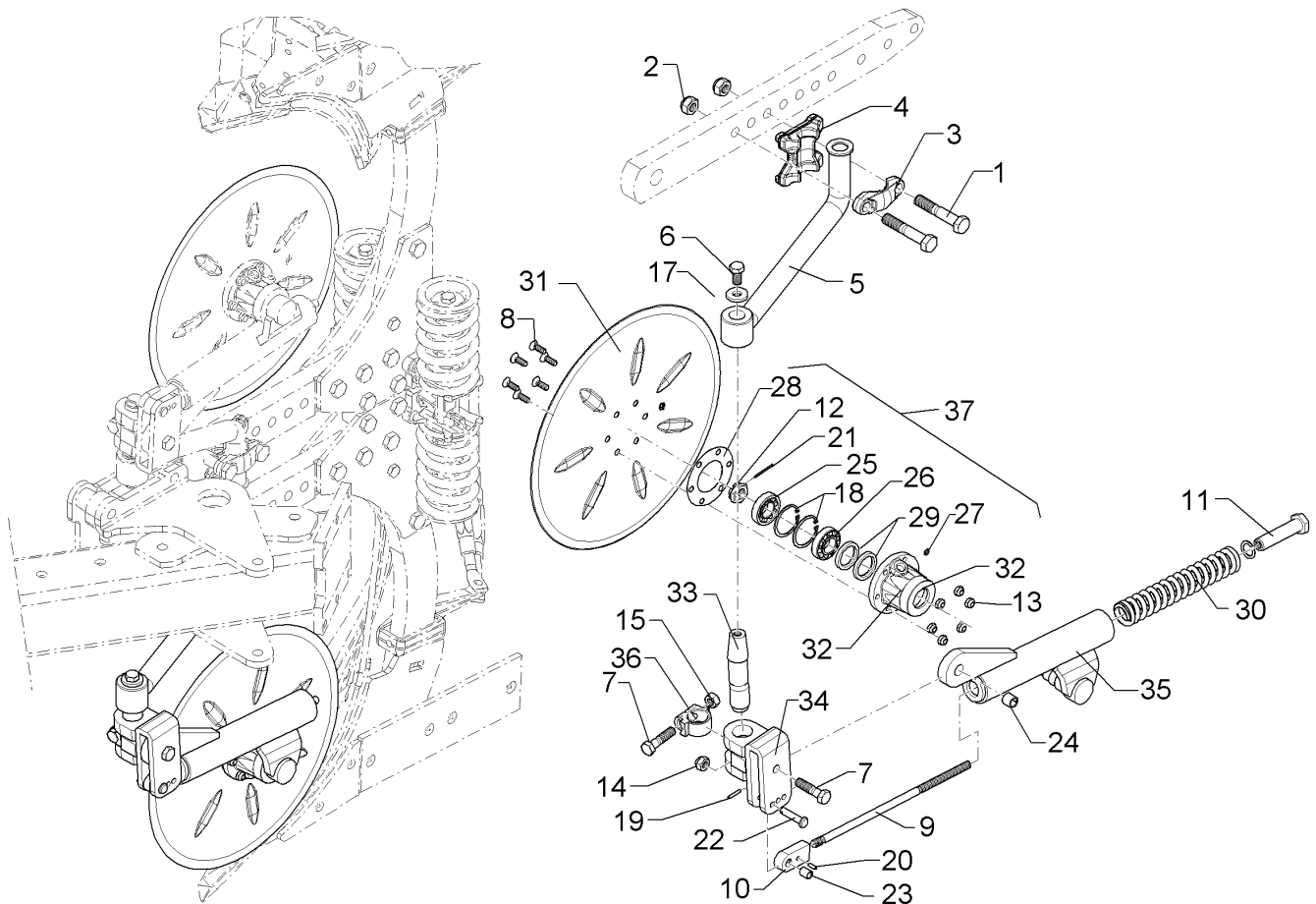
04.14

Pos.	Art.Nr.	Stck.	Artikeltext / Description		Abmessung
21	319 9217	1	Kegelrollenlager	Bearing	32015X
22	321 6959	2	Handgriff mit Röhrchen	Handle	D38/20
23	323 0035	1	Dichtscheibe mit Nut	Seal washer	D114,5/75x12 Zn
24	323 0032	1	Dichtscheibe	Seal washer	D109,5/70x12 Zn
25	323 6348	2	Schmiernippel	Grease nipple	AM10x1 DIN71412
26	323 6349	1	Schmiernippel	Grease nipple	CM10x1 DIN71412-90 GRD
27	323 7850	1	Filzring	Felt ring	D110/90x6
28	323 7852	1	Filzring	Felt ring	D115/95x6
29	450 5979	1	Radgabel verkröpft	Wheel fork	D35x520 ED8
30	450 6310	1	Radarm	Wheel arm	D40x170/D133x160 ED8
31	450 7393	1	Schwenklager	Swivel bearing	D45x180x350 EuroDiamant 8
32	450 8233	1	Tragachse	Supporting axle	D75/50x179 ED8
33	550 7084	1	Lagerung	Bearing	D35x622 6/205
34	550 8857	1	Rad 6/161/205 D18	Wheel 6/161/205 D18	38x20,00x16,1 STG 8PR LO
35	550 8855	1	Rad 6/161/205 D18	Wheel 6/161/205 D18	BKT 400/55-22.5 TL ET-0 14PR



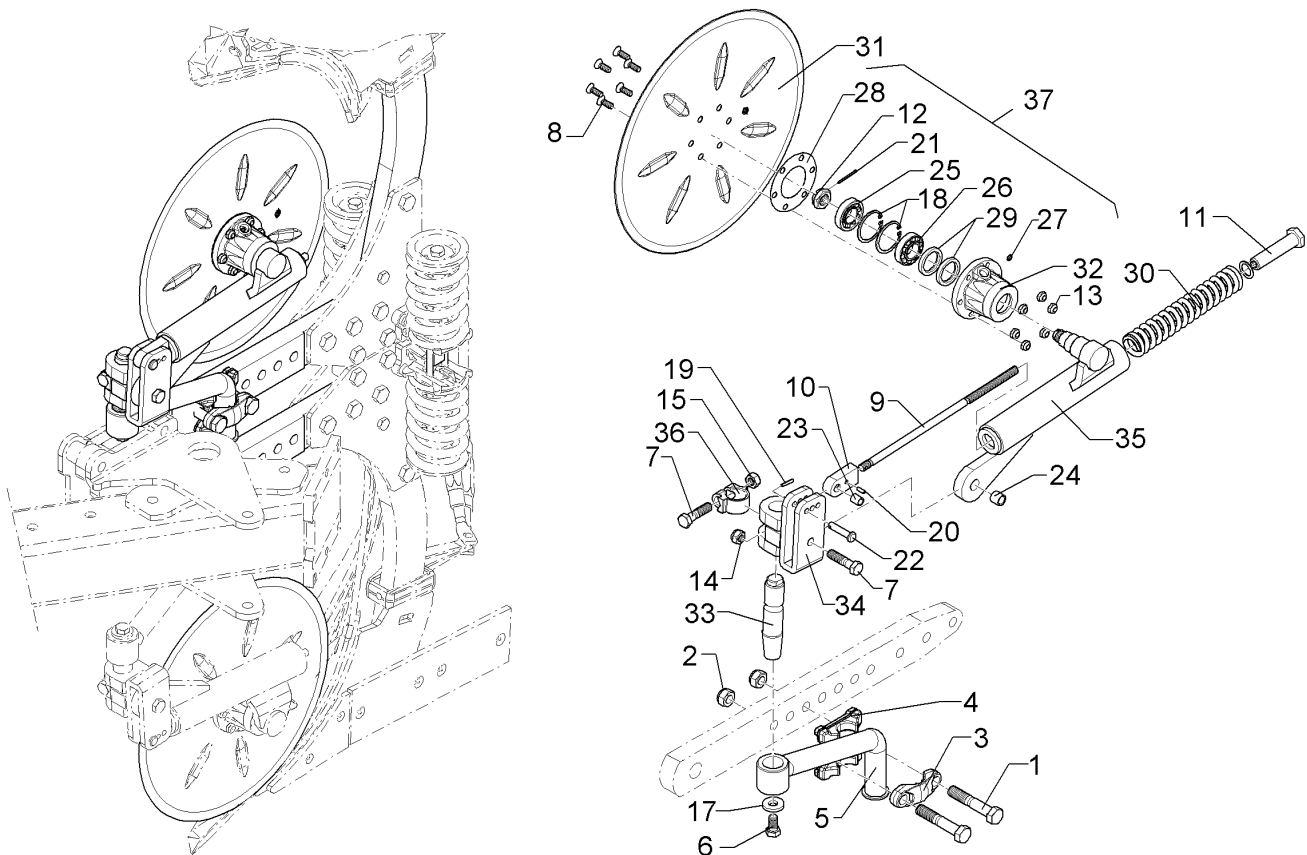
04.14

Pos.	Art.Nr.	Stck.	Artikeltext / Description	Abmessung	
1	301 7068	2	Sechskantschraube	Hexagon bolt	M20x110-8.8 Zn DIN931-A
2	303 0936	2	Sicherungsmutter	Selflocking nut	NM20-8 Zn DIN985
3	459 9009	1	Klemme	Clamp	45x35x120 2xD20,1-85 Zn 40/80
4	459 9011	1	Klemmplatte	Clamping plate	
5	463 7840	1	Rundhalm	Round stalk	D40 geb.
6	301 3682	1	Sechskantschraube	Hexagon bolt	M16x30-8.8 Zn DIN933
7	301 3868	2	Sechskantschraube	Hexagon bolt	M16x65-8.8 Zn DIN931-A
8	301 6123	6	Senkschraube	COUNTER SUNK SCR. M12x45-12.9	M10x30-10.9 Zn DIN7991-A
9	302 0351	1	Stange	Rod	M14x410
10	302 9036	1	Gelenkauge	Joint	20x36x73 Zn
11	303 0116	1	Mutter	Nut	M14x20 D16x105 SW36
12	303 0193	1	Kronenmutter	Castle nut	DIN937-M24x1,5-22H
13	303 0933	6	Sicherungsmutter	Selflocking nut	NM10-8 Zn DIN985
14	303 0935	1	Sicherungsmutter	Selflocking nut	NM16-8 Zn DIN985
15	303 1015	1	Sechskantmutter	Hexagon nut	M16 DIN934-8 Zn
16	305 2230	1	Stützscheibe	Supporting washer	S 25x35x2,0 DIN988 Zn
17	305 6161	1	Scheibe	Washer	17/40x6 DIN7349 Zn
18	305 8924	2	Sicherungsring	Securing ring	62x2 DIN472



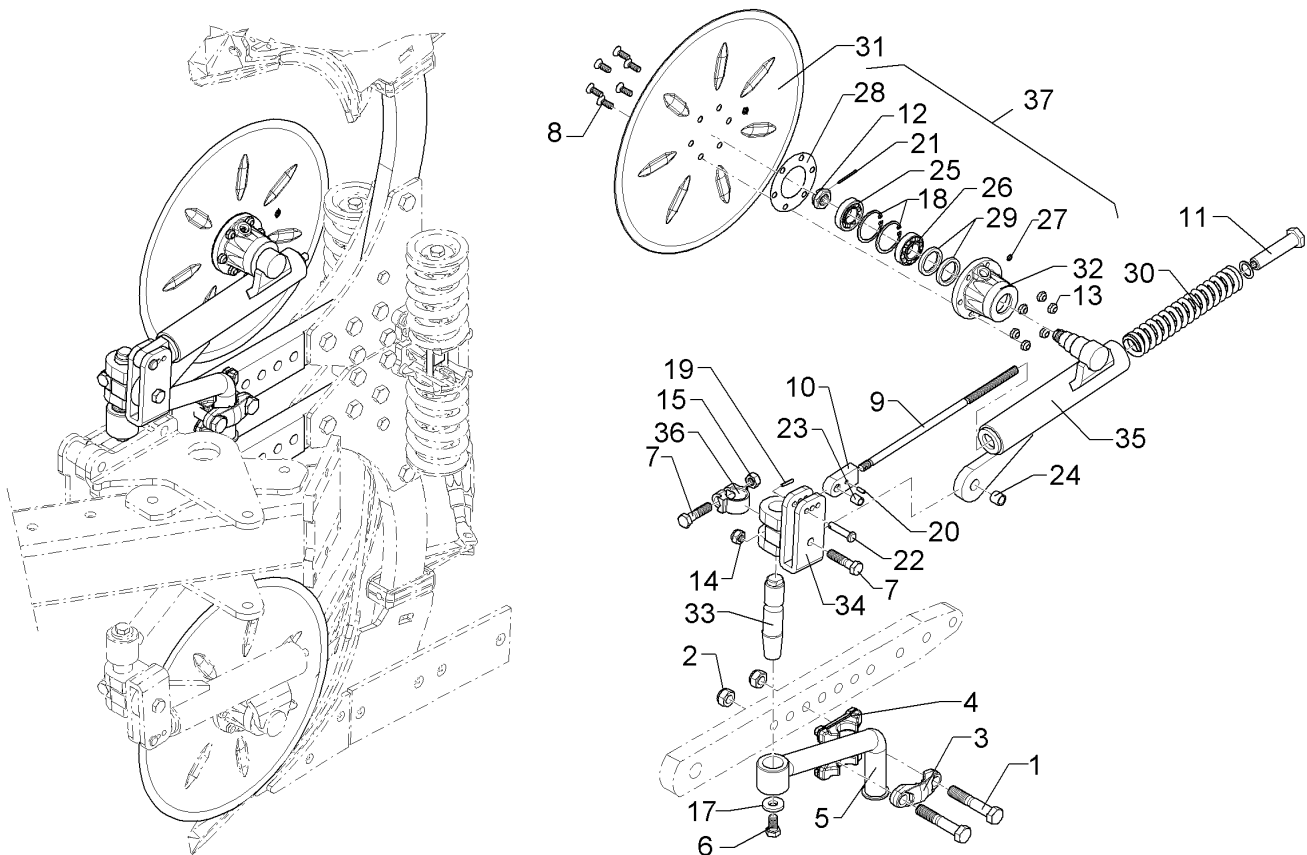
04.14

Pos.	Art.Nr.	Stck.	Artikeltext / Description	Abmessung	
19	309 6038	1	Spannhülse	Expansion bush	5x30-DIN1481 Chrom 8
20	309 6047	1	Spannhülse	Expansion bush	6x18-DIN1481
21	311 7613	1	Splint	Peg	3,2x40 DIN94-St Zn
22	313 2500	1	Bolzen mit Kopf	Pin with collar	D12x47,5/61 D5
23	317 3305	1	Einspannbuchse	Expansion bush	EG12/16x20-DIN1498
24	317 3395	1	Einspannbuchse	Expansion bush	EG16/22x20
25	319 9116	1	Kegelrollenlager	Bearing	30206.
26	319 9166	1	Kegelrollenlager	Bearing	32007X
27	323 6345	1	Schmiernippel gerade	Grease nipple	LAM 6 DIN71412
28	323 7641	1	Dichtung	Seal	D120/65x1,6
29	323 8032	2	Wellendichtring	Oil seal	40x55x7 BA
30	329 8443	1	Druckfeder	Compression spring	10,5x38x460
31	349 0029	1	Sechscheibe	Disc	D500/100x5 G
32	447 8882	1	Nabe	Hub	668 A
33	457 8452	1	Zapfen konisch	Pivot	D38x176
34	457 9151	1	Konsole zum Scheibensech	Bracket	GEF 140-160
35	457 9350	1	Secharm	Swinging arm	RE-D63,5x335
36	457 9870	1	Sperrstück	Adjusting piece	D38x30
37	547 8882	1	Lagerung	Bearing	668A 1x30206+32007X



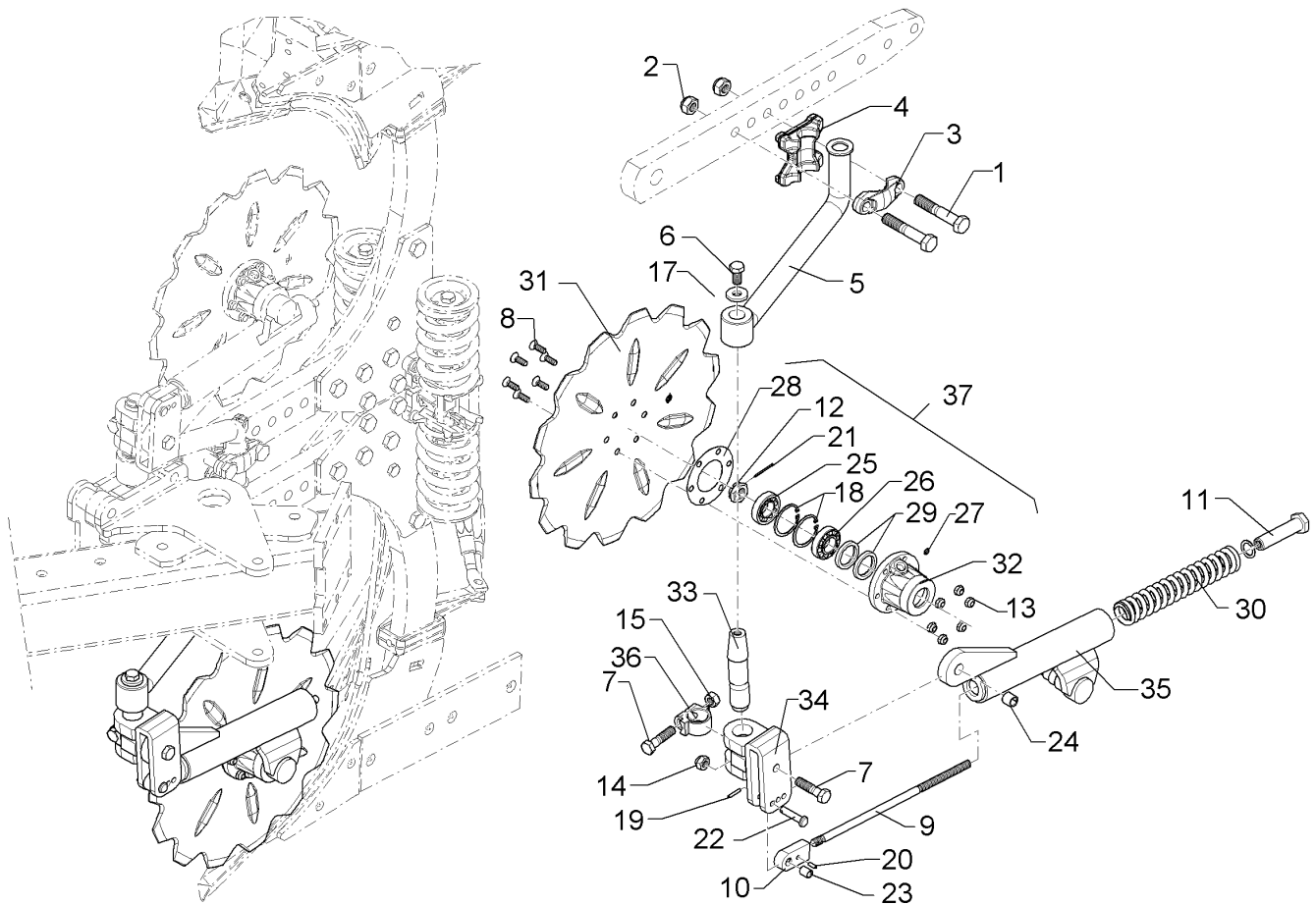
04.14

Pos.	Art.Nr.	Stck.	Artikeltext / Description	Abmessung	
1	301 7068	2	Sechskantschraube	Hexagon bolt	M20x110-8.8 Zn DIN931-A
2	303 0936	2	Sicherungsmutter	Selflocking nut	NM20-8 Zn DIN985
3	459 9009	1	Klemme	Clamp	45x35x120
4	459 9011	1	Klemmplatte	Clamping plate	2xD20,1-85 Zn 40/80
5	463 7840	1	Rundhalm	Round stalk	D40 geb.
6	301 3682	1	Sechskantschraube	Hexagon bolt	M16x30-8.8 Zn DIN933
7	301 3868	2	Sechskantschraube	Hexagon bolt	M16x65-8.8 Zn DIN931-A
8	301 6123	6	Senkschraube	COUNTER SUNK SCR. M12x45-12.9	M10x30-10.9 Zn DIN7991-A
9	302 0351	1	Stange	Rod	M14x410
10	302 9036	1	Gelenkauge	Joint	20x36x73 Zn
11	303 0116	1	Mutter	Nut	M14x20 D16x105 SW36
12	303 0193	1	Kronenmutter	Castle nut	DIN937-M24x1,5-22H
13	303 0933	6	Sicherungsmutter	Selflocking nut	NM10-8 Zn DIN985
14	303 0935	1	Sicherungsmutter	Selflocking nut	NM16-8 Zn DIN985
15	303 1015	1	Sechskantmutter	Hexagon nut	M16 DIN934-8 Zn
16	305 2230	1	Stützscheibe	Supporting washer	S 25x35x2,0 DIN988 Zn
17	305 6161	1	Scheibe	Washer	17/40x6 DIN7349 Zn
18	305 8924	2	Sicherungsring	Securing ring	62x2 DIN472



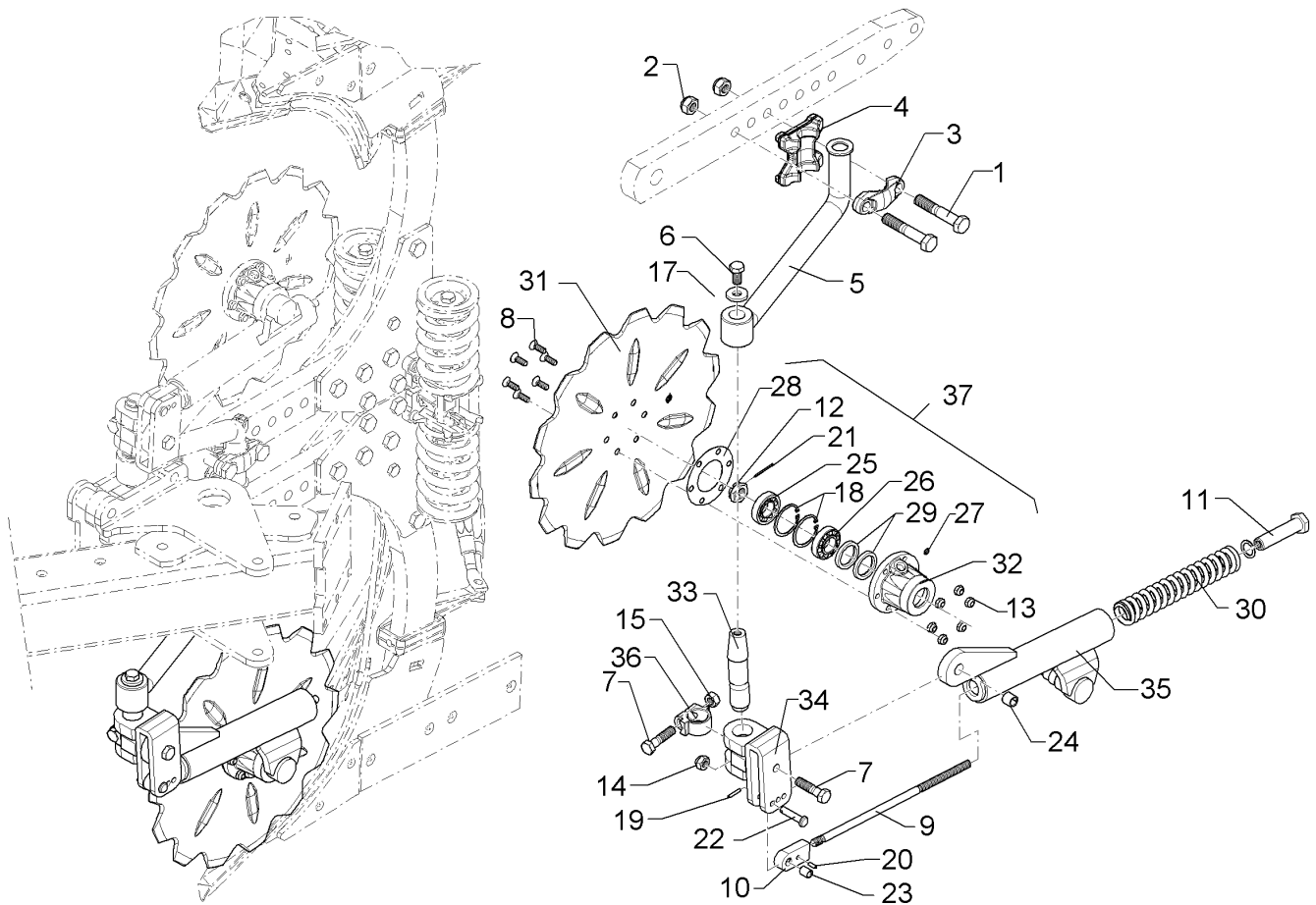
04.14

Pos.	Art.Nr.	Stck.	Artikeltext / Description		Abmessung
19	309 6038	1	Spannhülse	Expansion bush	5x30-DIN1481 Chrom 8
20	309 6047	1	Spannhülse	Expansion bush	6x18-DIN1481
21	311 7613	1	Splint	Peg	3,2x40 DIN94-St Zn
22	313 2500	1	Bolzen mit Kopf	Pin with collar	D12x47,5/61 D5
23	317 3305	1	Einspannbuchse	Expansion bush	EG12/16x20-DIN1498
24	317 3395	1	Einspannbuchse	Expansion bush	EG16/22x20
25	319 9116	1	Kegelrollenlager	Bearing	30206.
26	319 9166	1	Kegelrollenlager	Bearing	32007X
27	323 6345	1	Schmiernippel gerade	Grease nipple	LAM 6 DIN71412
28	323 7641	1	Dichtung	Seal	D120/65x1,6
29	323 8032	2	Wellendichtring	Oil seal	40x55x7 BA
30	329 8443	1	Druckfeder	Compression spring	10,5x38x460
31	349 0029	1	Sechscheibe	Disc	D500/100x5 G
32	447 8882	1	Nabe	Hub	668 A
33	457 8452	1	Zapfen konisch	Pivot	D38x176
34	457 9151	1	Konsole zum Scheibensech	Bracket	GEF 140-160
35	457 9351	1	Secharm	Swinging arm	LI-D63,5x335
36	457 9870	1	Sperrstück	Adjusting piece	D38x30
37	547 8882	1	Lagerung	Bearing	668A 1x30206+32007X



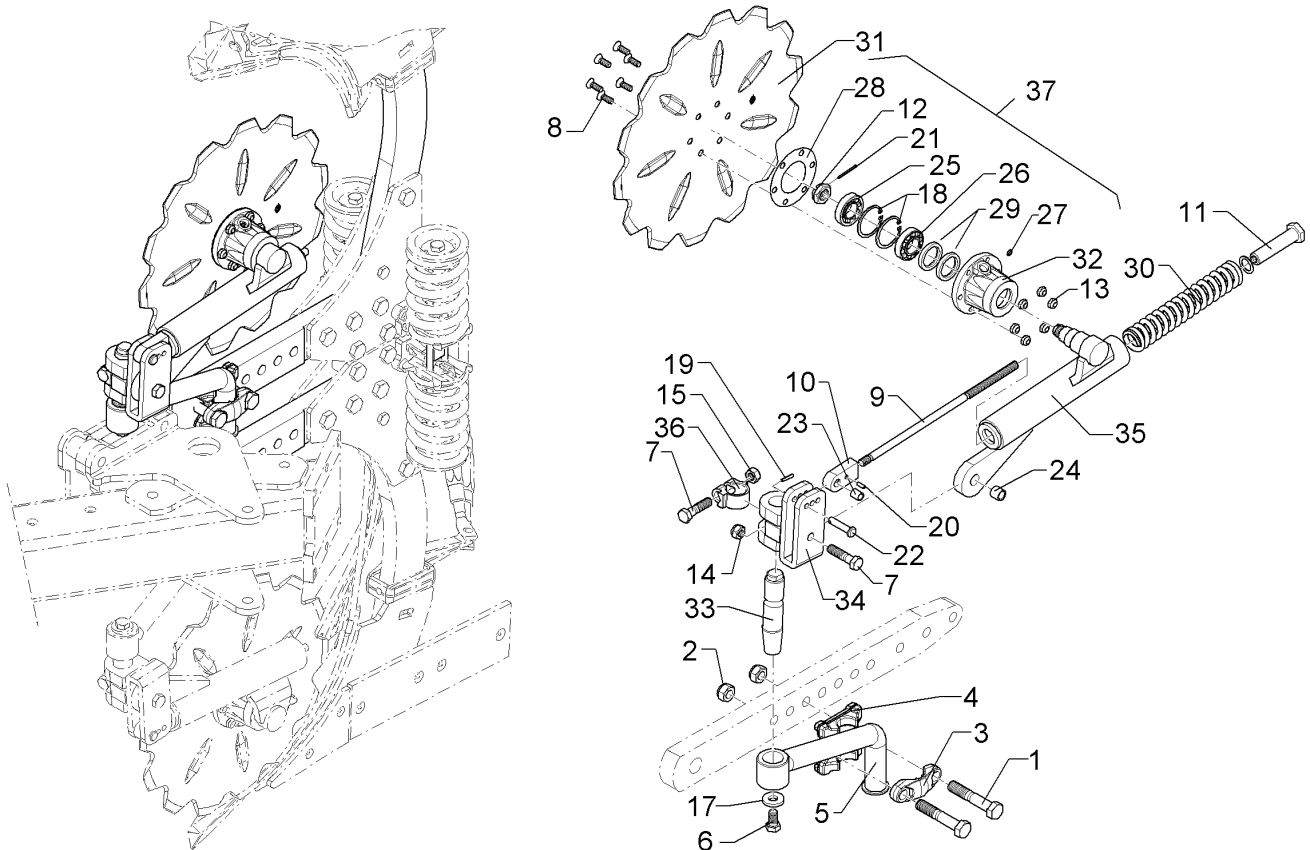
04.14

Pos.	Art.Nr.	Stck.	Artikeltext / Description	Abmessung	
1	301 7068	2	Sechskantschraube	Hexagon bolt	M20x110-8.8 Zn DIN931-A
2	303 0936	2	Sicherungsmutter	Selflocking nut	NM20-8 Zn DIN985
3	459 9009	1	Klemme	Clamp	45x35x120 2xD20,1-85 Zn 40/80
4	459 9011	1	Klemmplatte	Clamping plate	
5	463 7840	1	Rundhalm	Round stalk	D40 geb.
6	301 3682	1	Sechskantschraube	Hexagon bolt	M16x30-8.8 Zn DIN933
7	301 3868	2	Sechskantschraube	Hexagon bolt	M16x65-8.8 Zn DIN931-A
8	301 6123	6	Senkschraube	COUNTER SUNK SCR. M12x45-12.9	M10x30-10.9 Zn DIN7991-A
9	302 0351	1	Stange	Rod	M14x410
10	302 9036	1	Gelenkauge	Joint	20x36x73 Zn
11	303 0116	1	Mutter	Nut	M14x20 D16x105 SW36
12	303 0193	1	Kronenmutter	Castle nut	DIN937-M24x1,5-22H
13	303 0933	6	Sicherungsmutter	Selflocking nut	NM10-8 Zn DIN985
14	303 0935	1	Sicherungsmutter	Selflocking nut	NM16-8 Zn DIN985
15	303 1015	1	Sechskantmutter	Hexagon nut	M16 DIN934-8 Zn
16	305 2230	1	Stützscheibe	Supporting washer	S 25x35x2,0 DIN988 Zn
17	305 6161	1	Scheibe	Washer	17/40x6 DIN7349 Zn
18	305 8924	2	Sicherungsring	Securing ring	62x2 DIN472



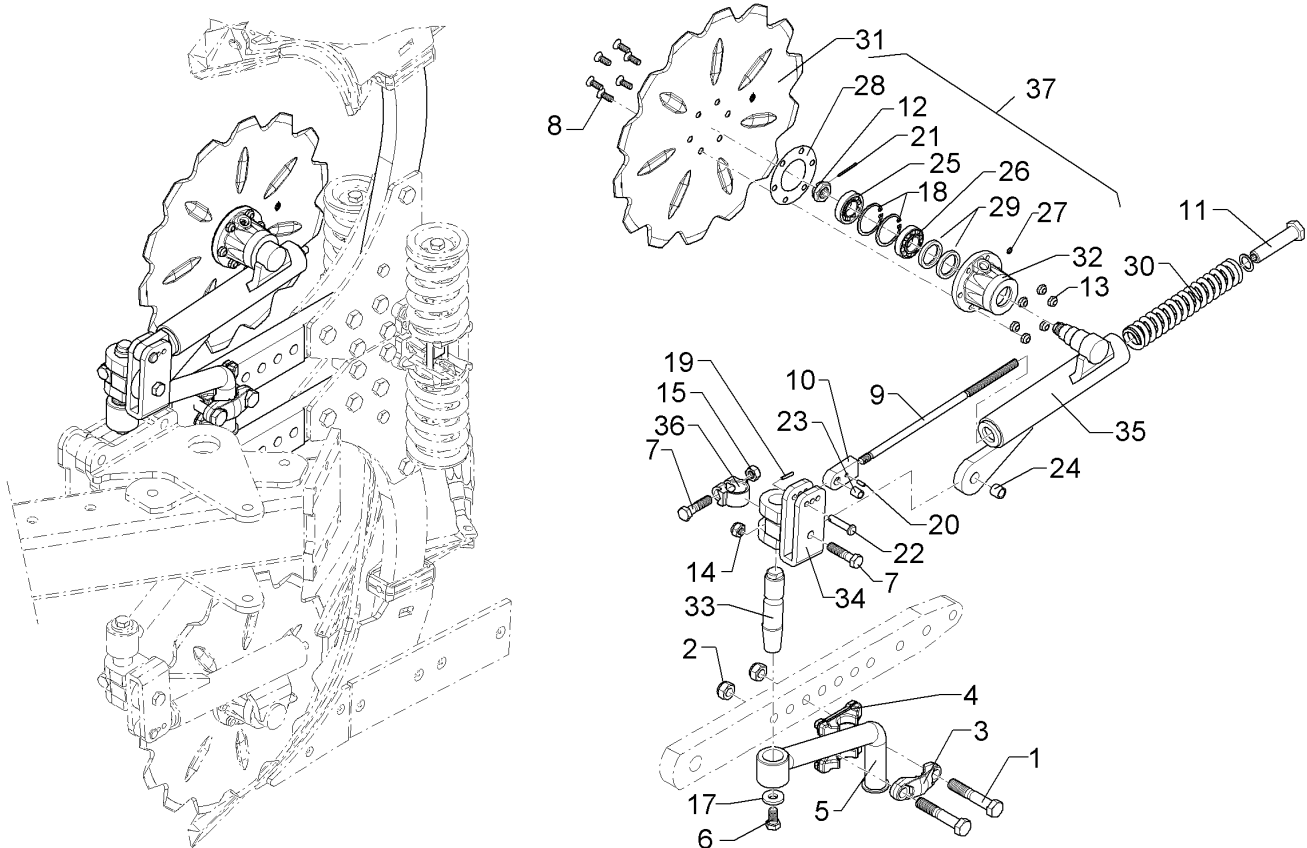
04.14

Pos.	Art.Nr.	Stck.	Artikeltext / Description	Abmessung	
19	309 6038	1	Spannhülse	Expansion bush	5x30-DIN1481 Chrom 8
20	309 6047	1	Spannhülse	Expansion bush	6x18-DIN1481
21	311 7613	1	Splint	Peg	3,2x40 DIN94-St Zn
22	313 2500	1	Bolzen mit Kopf	Pin with collar	D12x47,5/61 D5
23	317 3305	1	Einspannbuchse	Expansion bush	EG12/16x20-DIN1498
24	317 3395	1	Einspannbuchse	Expansion bush	EG16/22x20
25	319 9116	1	Kegelrollenlager	Bearing	30206.
26	319 9166	1	Kegelrollenlager	Bearing	32007X
27	323 6345	1	Schmiernippel gerade	Grease nipple	LAM 6 DIN71412
28	323 7641	1	Dichtung	Seal	D120/65x1,6
29	323 8032	2	Wellendichtring	Oil seal	40x55x7 BA
30	329 8443	1	Druckfeder	Compression spring	10,5x38x460
31	349 0042	1	Sechscheibe	Disc	D500/100x5-Z
32	447 8882	1	Nabe	Hub	668 A
33	457 8452	1	Zapfen konisch	Pivot	D38x176
34	457 9151	1	Konsole zum Scheibensech	Bracket	GEF 140-160
35	457 9350	1	Secharm	Swinging arm	RE-D63,5x335
36	457 9870	1	Sperrstück	Adjusting piece	D38x30
37	547 8882	1	Lagerung	Bearing	668A 1x30206+32007X



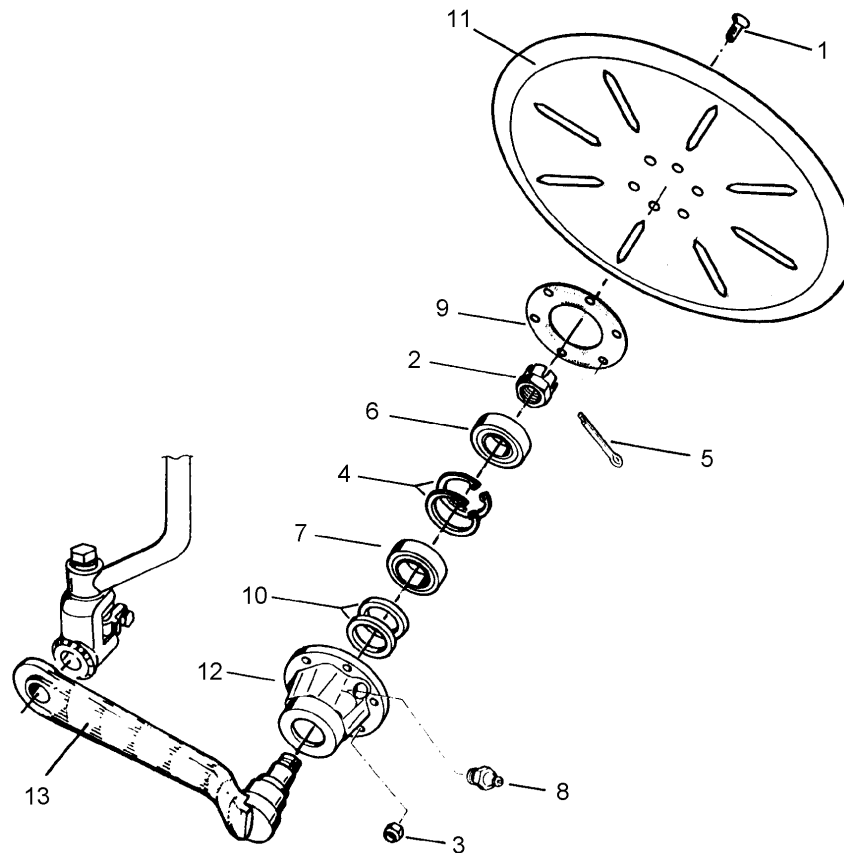
04.14

Pos.	Art.Nr.	Stck.	Artikeltext / Description	Abmessung	
1	301 7068	2	Sechskantschraube	Hexagon bolt	M20x110-8.8 Zn DIN931-A
2	303 0936	2	Sicherungsmutter	Selflocking nut	NM20-8 Zn DIN985
3	459 9009	1	Klemme	Clamp	45x35x120
4	459 9011	1	Klemmplatte	Clamping plate	2xD20,1-85 Zn 40/80
5	463 7840	1	Rundhalm	Round stalk	D40 geb.
6	301 3682	1	Sechskantschraube	Hexagon bolt	M16x30-8.8 Zn DIN933
7	301 3868	2	Sechskantschraube	Hexagon bolt	M16x65-8.8 Zn DIN931-A
8	301 6123	6	Senkschraube	COUNTER SUNK SCR. M12x45-12.9	M10x30-10.9 Zn DIN7991-A
9	302 0351	1	Stange	Rod	M14x410
10	302 9036	1	Gelenkauge	Joint	20x36x73 Zn
11	303 0116	1	Mutter	Nut	M14x20 D16x105 SW36
12	303 0193	1	Kronenmutter	Castle nut	DIN937-M24x1,5-22H
14	303 0935	1	Sicherungsmutter	Selflocking nut	NM16-8 Zn DIN985
15	303 1015	1	Sechskantmutter	Hexagon nut	M16 DIN934-8 Zn
16	305 2230	1	Stützscheibe	Supporting washer	S 25x35x2,0 DIN988 Zn
17	305 6161	1	Scheibe	Washer	17/40x6 DIN7349 Zn
18	305 8924	2	Sicherungsring	Securing ring	62x2 DIN472
19	309 6038	1	Spannhülse	Expansion bush	5x30-DIN1481 Chrom 8
20	309 6047	1	Spannhülse	Expansion bush	6x18-DIN1481



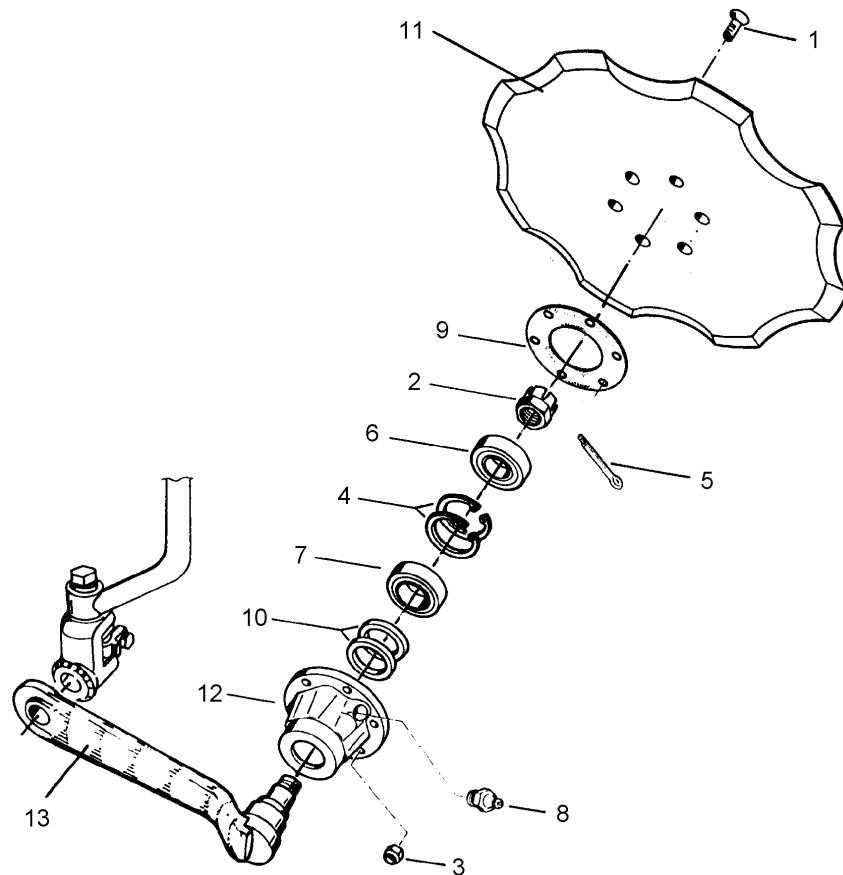
04.14

Pos.	Art.Nr.	Stck.	Artikeltext / Description	Abmessung	
21	311 7613	1	Splint	Peg	3,2x40 DIN94-St Zn
22	313 2500	1	Bolzen mit Kopf	Pin with collar	D12x47,5/61 D5
23	317 3305	1	Einspannbuchse	Expansion bush	EG12/16x20-DIN1498
24	317 3395	1	Einspannbuchse	Expansion bush	EG16/22x20
25	303 0976	1	Sechskantmutter	Hexagon nut	M16 DIN934-8
26	319 9166	1	Kegelrollenlager	Bearing	32007X
27	323 6345	1	Schmiernippel gerade	Grease nipple	LAM 6 DIN71412
28	323 7641	1	Dichtung	Seal	D120/65x1,6
29	323 8032	2	Wellendichtring	Oil seal	40x55x7 BA
30	329 8443	1	Druckfeder	Compression spring	10,5x38x460
31	349 0042	1	Sechscheibe	Disc	D500/100x5-Z
32	447 8882	1	Nabe	Hub	668 A
33	457 8452	1	Zapfen konisch	Pivot	D38x176
34	457 9151	1	Konsole zum Scheibensech	Bracket	GEF 140-160
35	457 9351	1	Secharm	Swinging arm	LI-D63,5x335
36	457 9870	1	Sperrstück	Adjusting piece	D38x30
37	547 8882	1	Lagerung	Bearing	668A 1x30206+32007X



04.14

Pos.	Art.Nr.	Stck.	Artikeltext / Description		Abmessung
1	301 6123	6	Senkschraube	COUNTER SUNK SCR. M12x45-12.9	M10x30-10.9 Zn DIN7991-A
2	303 0193	1	Kronenmutter	Castle nut	DIN937-M24x1,5-22H
3	303 0933	6	Sicherungsmutter	Selflocking nut	NM10-8 Zn DIN985
4	305 8924	2	Sicherungsring	Securing ring	62x2 DIN472
5	311 7613	1	Splint	Peg	3,2x40 DIN94-St Zn
6	319 9116	1	Kegelrollenlager	Bearing	30206.
7	319 9166	1	Kegelrollenlager	Bearing	32007X
8	323 6345	1	Schmiernippel gerade	Grease nipple	LAM 6 DIN71412
9	323 7641	1	Dichtung	Seal	D120/65x1,6
10	323 8032	2	Wellendichtring	Oil seal	40x55x7 BA
11	349 0029	1	Sechscheibe	Disc	D500/100x5 G
12	447 8882	1	Nabe	Hub	668 A
13	457 9330	1	Secharm	Swinging arm	D77x400 Z50

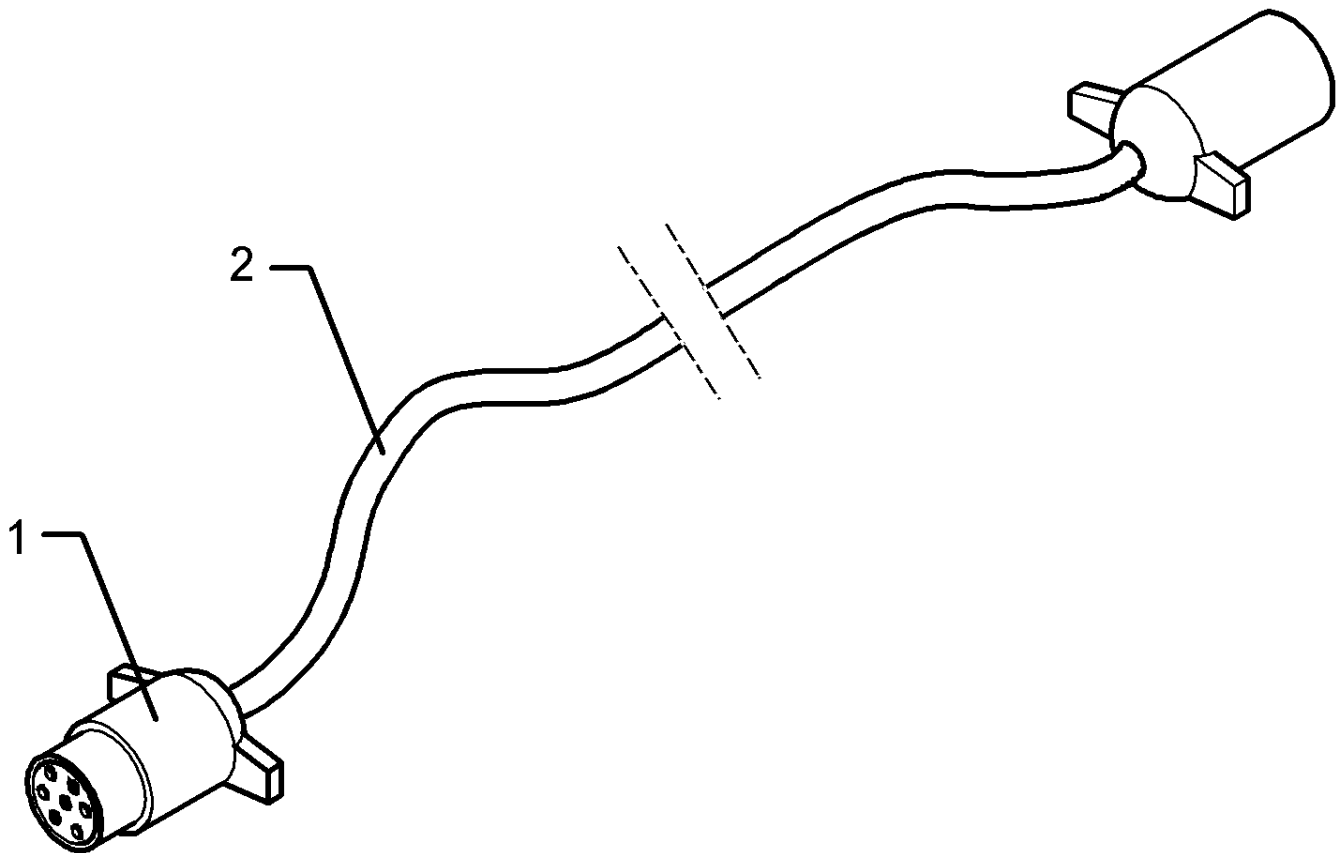


04.14

Pos.	Art.Nr.	Stck.	Artikeltext / Description		Abmessung
1	301 6123	6	Senkschraube	COUNTER SUNK SCR. M12x45-12.9	M10x30-10.9 Zn DIN7991-A
2	303 0193	1	Kronenmutter	Castle nut	DIN937-M24x1,5-22H
3	303 0933	6	Sicherungsmutter	Selflocking nut	NM10-8 Zn DIN985
4	305 8924	2	Sicherungsring	Securing ring	62x2 DIN472
5	311 7613	1	Splint	Peg	3,2x40 DIN94-St Zn
6	319 9116	1	Kegelrollenlager	Bearing	30206.
7	319 9166	1	Kegelrollenlager	Bearing	32007X
8	323 6345	1	Schmiernippel gerade	Grease nipple	LAM 6 DIN71412
9	323 7641	1	Dichtung	Seal	D120/65x1,6
10	323 8032	2	Wellendichtring	Oil seal	40x55x7 BA
11	349 0042	1	Sechscheibe	Disc	D500/100x5-Z
12	447 8882	1	Nabe	Hub	668 A
13	457 9330	1	Secharm	Swinging arm	D77x400 Z50

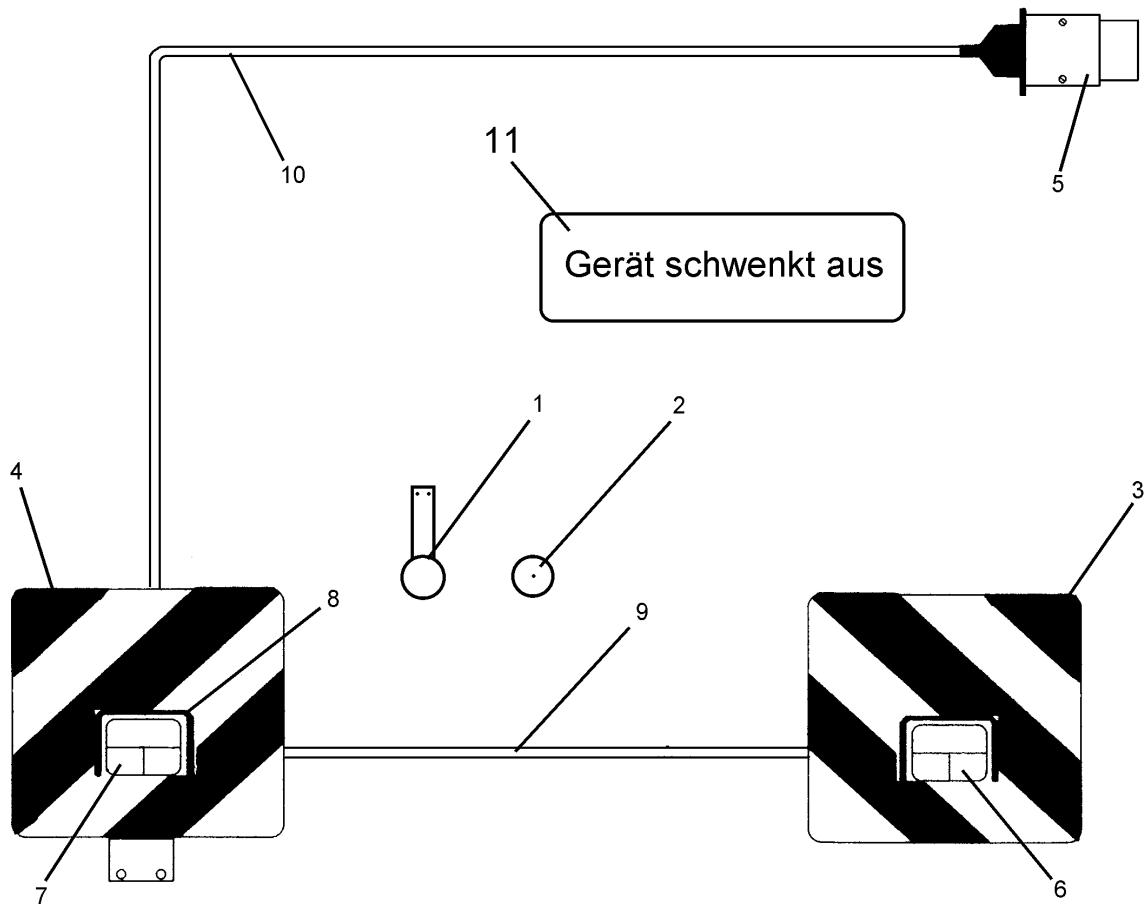
Verlängerungskabel/Extension cable	11
------------------------------------	----

EuroDiamant 8X / 8 HydriX	373 4151
---------------------------	----------



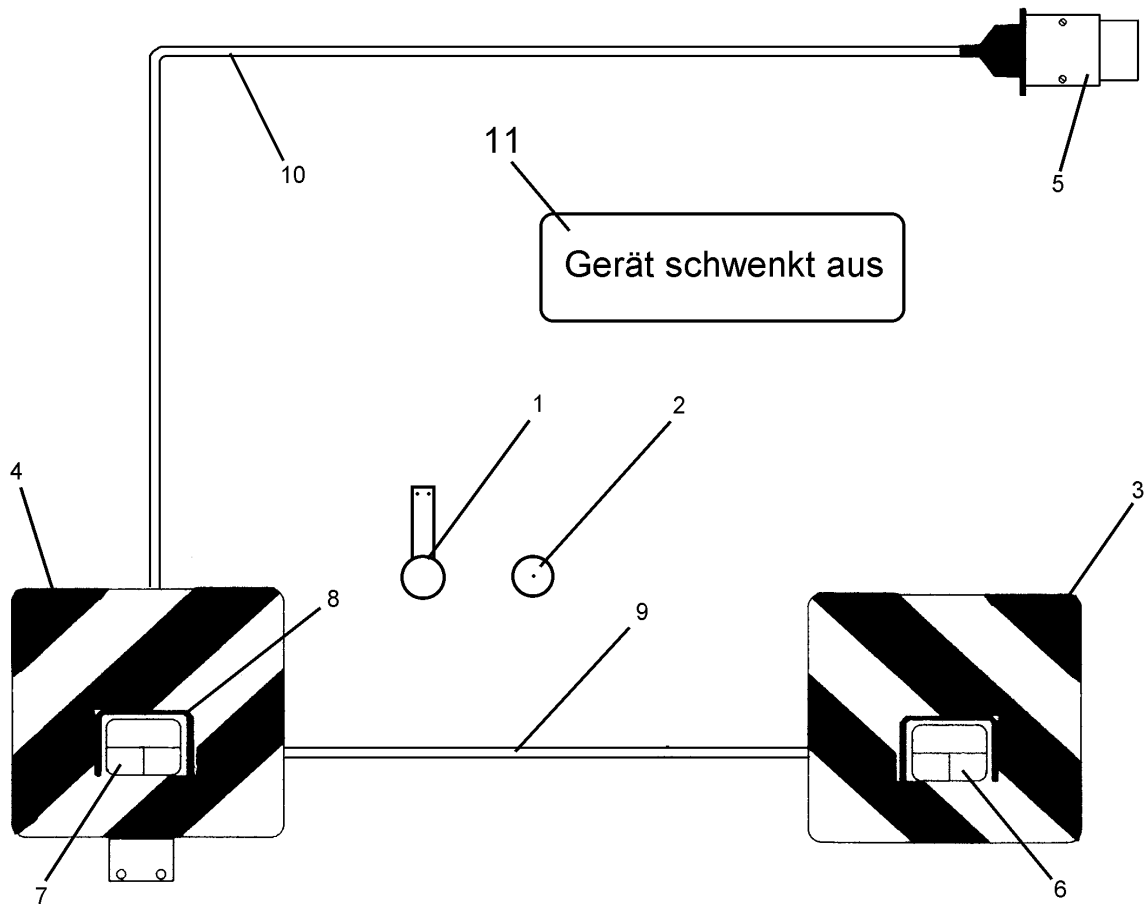
04.14

Pos.	Art.Nr.	Stck.	Artikeltext / Description		Abmessung
1	373 2124	1	Stecker Alu	Plug	7-polig
2	373 4130	5	Kabel	Cable	H05VVF 7x1,5 S/W



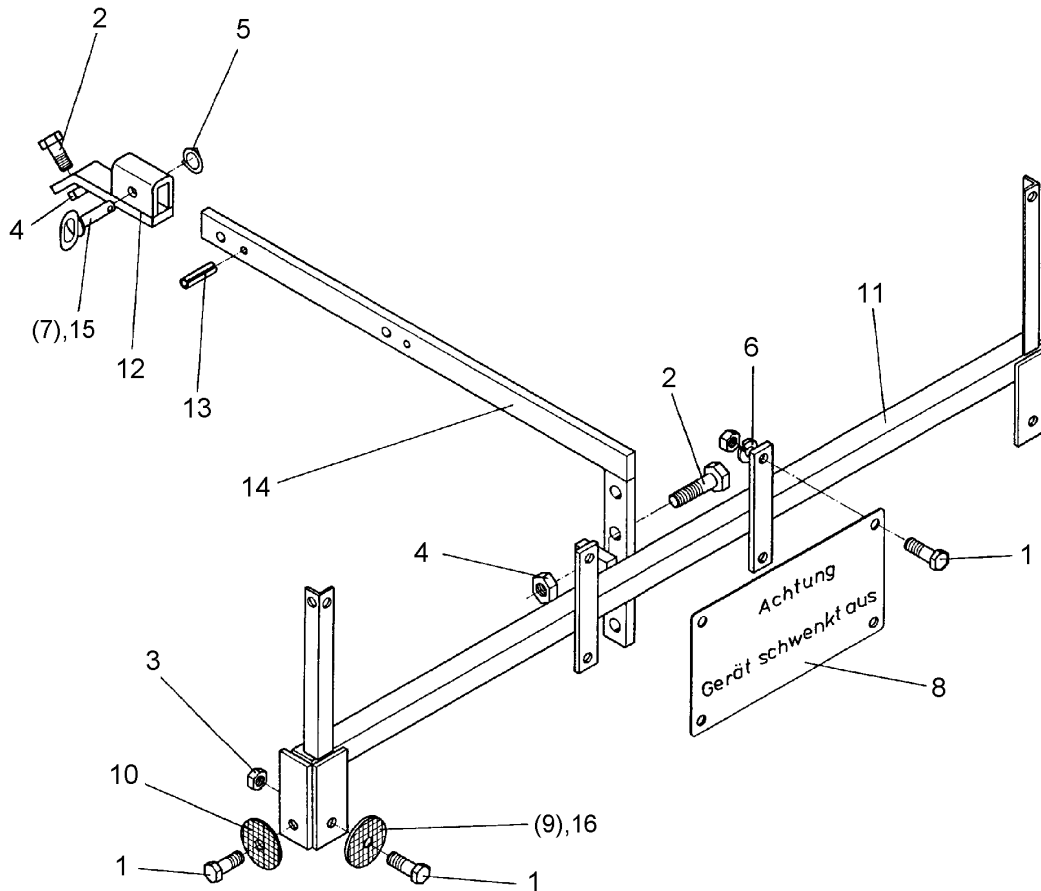
04.14

Pos.	Art.Nr.	Stck.	Artikeltext / Description		Abmessung
1	321 9915	2	Rückstrahler rot m.Pendelhalt.	Reflector, red	D60-55x300
2	321 9916	2	Rückstrahler gelb	Reflector, yellow	D60
3	321 9934	1	Warntafel	Warning board	RE 423x423 DIN11030
4	321 9935	1	Warntafel	Warning board	LI 423x423 DIN11030
5	373 2121	1	Stecker	Plug	7-polig
6	373 3130	1	Rückleuchte	Rear light	BBS95R RE
7	373 3131	1	Rückleuchte	Rear light	BBSK95L LI
8	373 3801	2	Schutzhaube hinten	Rear cover	SH95
9	373 4137	2	Kabel grün	Cable, green	4x0,75
10	373 4140	7	Kabel	Cable	6x0,75 S/W
11	390 6192	1	Aufkleber	Label	Achtung Geraet schwenkt aus



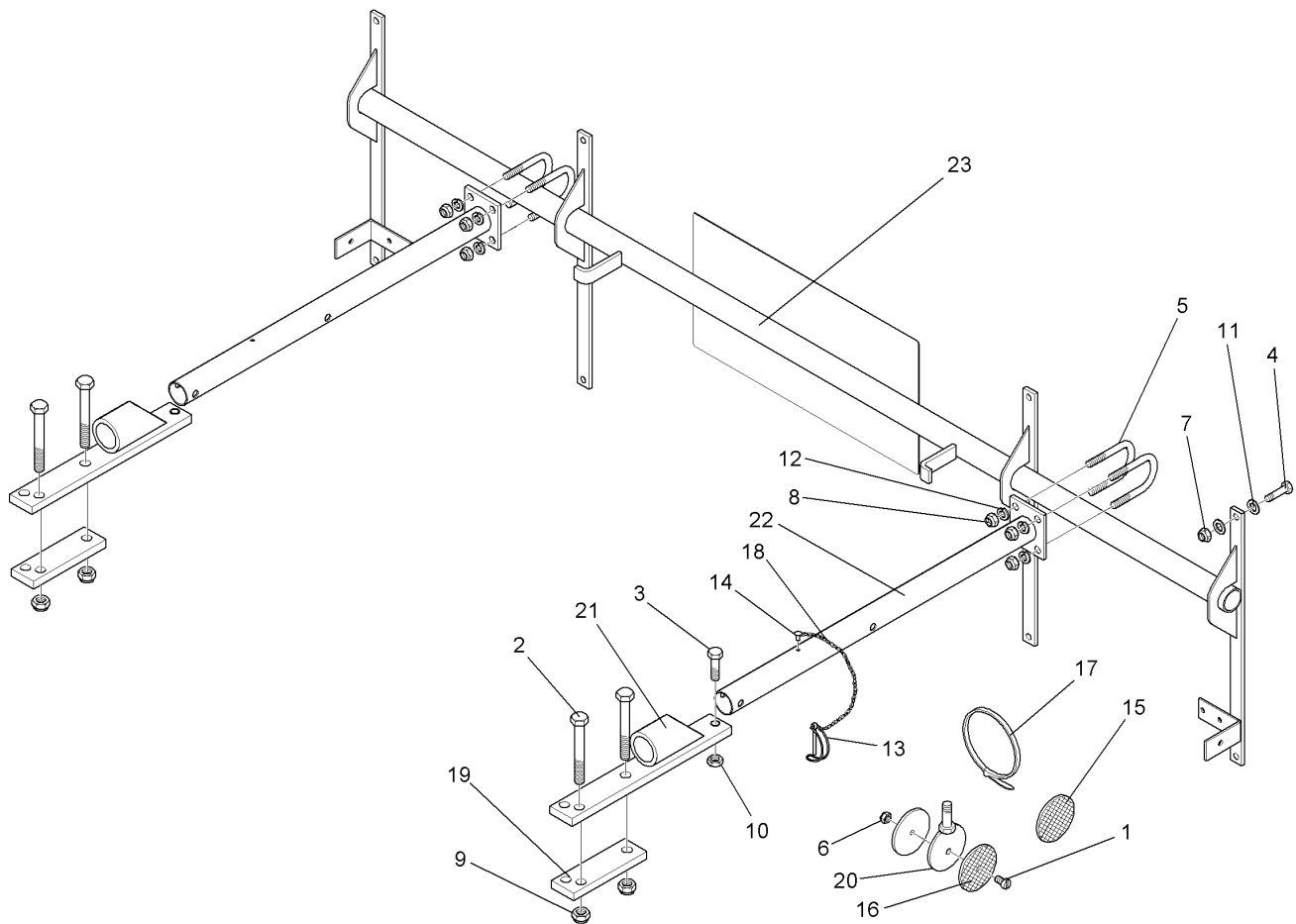
04.14

Pos.	Art.Nr.	Stck.	Artikeltext / Description		Abmessung
1	321 9914	2	Rückstrahler rot m.Pendelhalt.	Reflector, red	-
2	321 9916	2	Rückstrahler gelb	Reflector, yellow	D60
3	321 9934	1	Warntafel	Warning board	RE 423x423 DIN11030
4	321 9935	1	Warntafel	Warning board	LI 423x423 DIN11030
5	373 2121	1	Stecker	Plug	7-polig
6	373 3130	1	Rückleuchte	Rear light	BBS95R RE
7	373 3131	1	Rückleuchte	Rear light	BBSK95L LI
8	373 3801	2	Schutzhaube hinten	Rear cover	SH95
9	373 4137	2	Kabel grün	Cable, green	4x0,75
10	373 4140	7	Kabel	Cable	6x0,75 S/W
11	390 6192	1	Aufkleber	Label	Achtung Geraet schwenkt aus



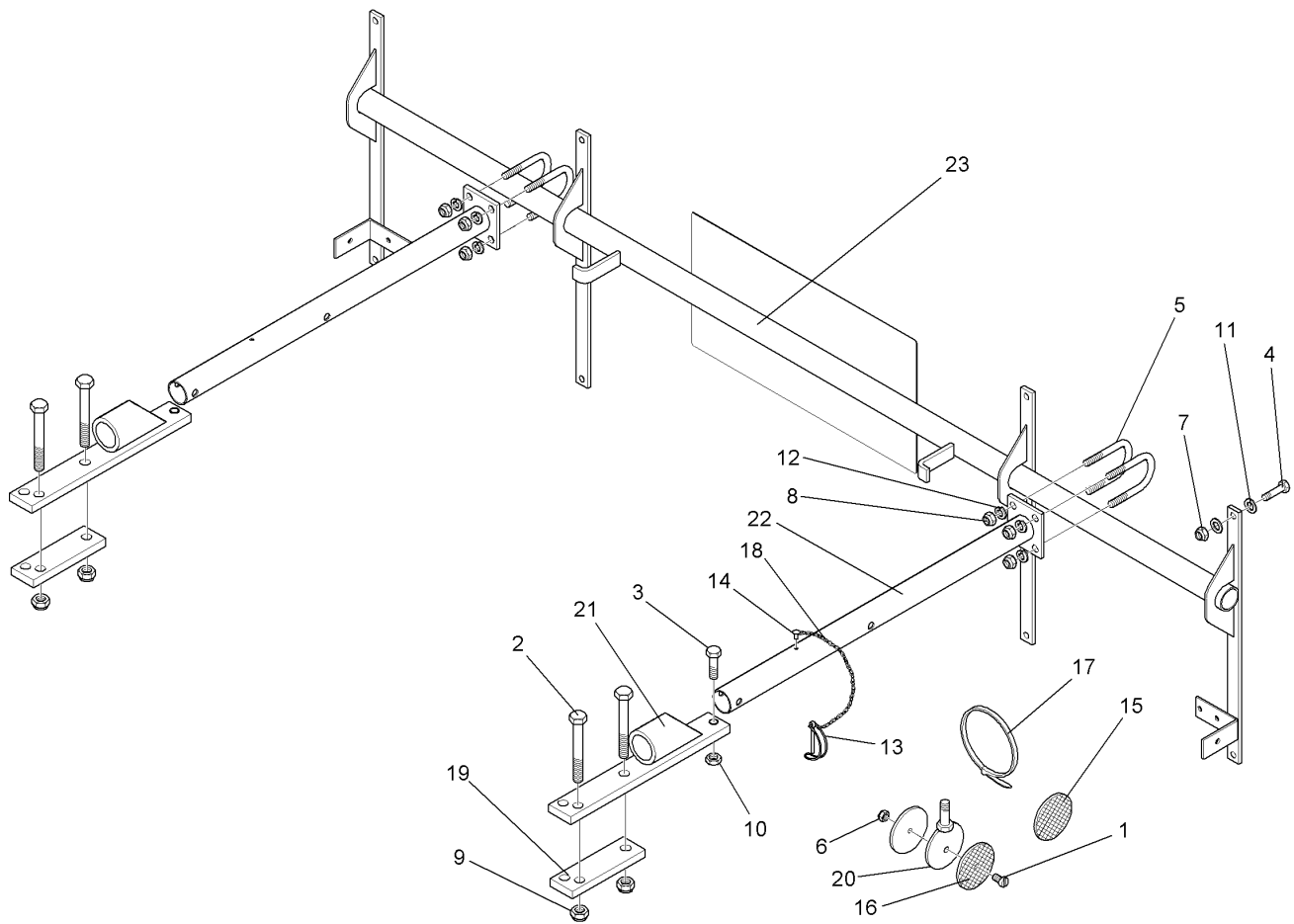
04.14

Pos.	Art.Nr.	Stck.	Artikeltext / Description		Abmessung
1	301 3006	6	Sechskantschraube	Hexagon bolt	M6x25-8.8 Zn DIN933
2	301 3837	2	Sechskantschraube	Hexagon bolt	M16x60-8.8 Zn DIN931-A
3	303 0931	8	Sicherungsmutter	Selflocking nut	NM6-8 Zn DIN985
4	303 0935	2	Sicherungsmutter	Selflocking nut	NM16-8 Zn DIN985
5	305 8551	1	Federsicherung	Securing clip	Di41x3 A2
6	305 9896	4	Federring	Spring ring	6 DIN127 Zn
7	313 8642	1	Bolzen mit Griff	Pin with grip	D12x45,5/70 Zn
8	321 9900	1	Schild	Plate	Geraet schwenkt aus
9	321 9920	2	Rückstrahler rot	Reflector, red	8 RA 002014-031
10	321 9921	2	Rückstrahler gelb m. Loch	Reflector, yellow	D60
11	470 1207	1	Leuchtenhalter	Carrier for light	LH 30x30x1500
12	470 1210	1	Führungsstück	Guiding	LH 30x15x200/40x15
13	309 6054	2	Spannhülse	Expansion bush	6x40-DIN1481 Zn
14	470 1205	1	Halter	Holder	LH 40x15x900
15	313 7807	1	Bolzen	Pin	D12x59/117,5 V Zn
16	321 9922	2	Rückstrahler rot	Reflector, red	8 RA 002 016-111



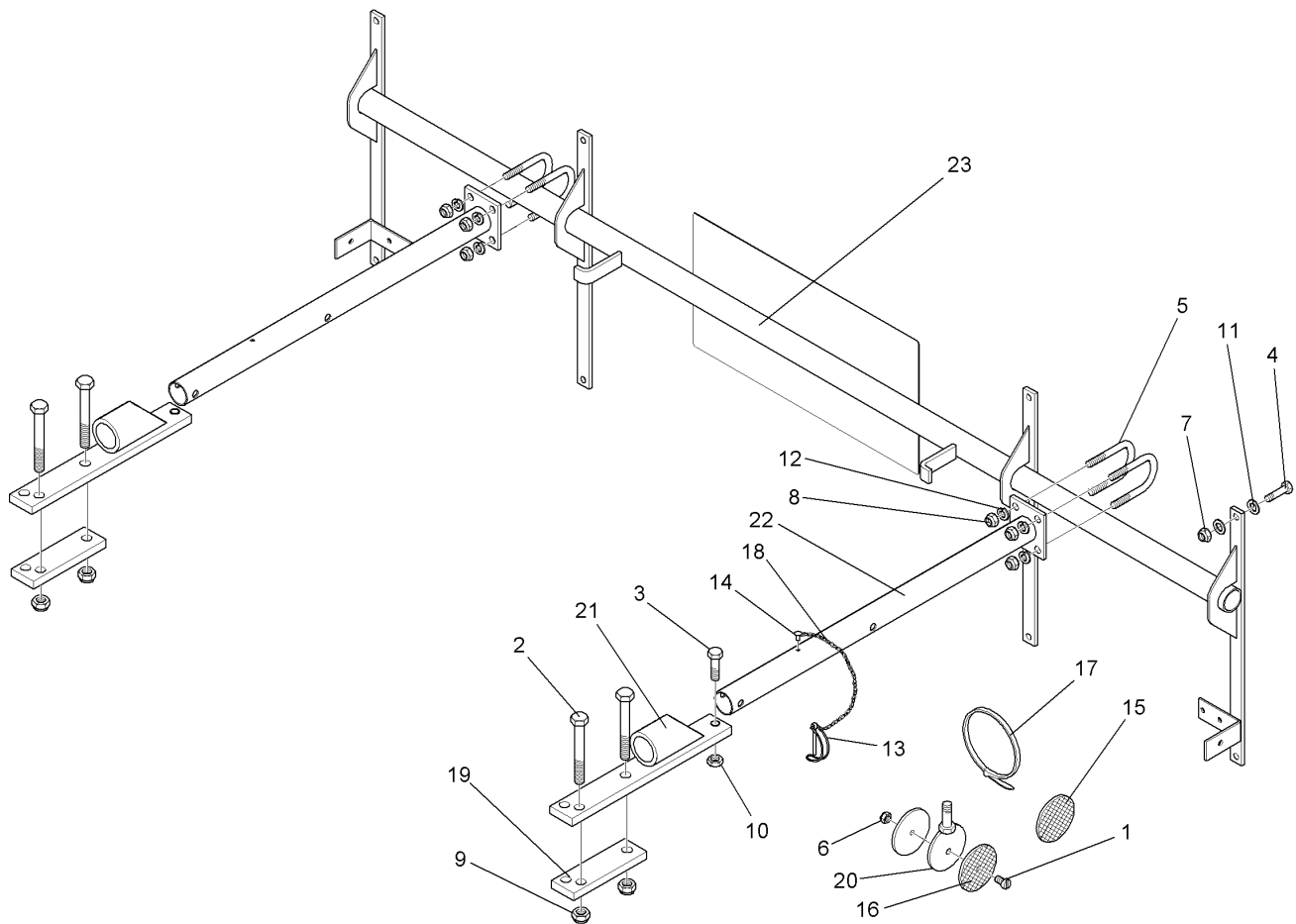
04.14

Pos.	Art.Nr.	Stck.	Artikeltext / Description		Abmessung
1	301 3006	2	Sechskantschraube	Hexagon bolt	M6x25-8.8 Zn DIN933
2	301 3432	4	Sechskantschraube	Hexagon bolt	M12x80-8.8 Zn DIN931-A
3	301 3350	2	Sechskantschraube	Hexagon bolt	M12x50-8.8 Zn DIN933
4	301 6750	8	Sechskantschraube	Hexagon bolt	M8x20-8.8 Zn DIN933
5	301 7781	4	Bügelsschraube	U-bolt	M10x48x76 Zn DIN3570A
6	303 0931	2	Sicherungsmutter	Selflocking nut	NM6-8 Zn DIN985
7	303 0932	8	Sicherungsmutter	Selflocking nut	NM8-8 Zn DIN985
8	303 0933	9	Sicherungsmutter	Selflocking nut	NM10-8 Zn DIN985
9	303 0934	4	Sicherungsmutter	Selflocking nut	NM12-8 Zn DIN985
10	303 1013	2	Sechskantmutter	Hexagon nut	M12 DIN934-8 Zn
11	305 6124	16	Scheibe	Washer	8,4/25x2 DIN9021-St Zn
12	305 9900	8	Federring	Spring ring	10 DIN127 Zn
13	311 9305	2	Rohrklappstecker	Securing pin	8x50/S9
14	315 9616	2	Blindniet	Rivet	4,8x10
15	321 9919	6	Rückstrahler gelb selbstkl.	Self-adh. reflector, yellow	6200GK
16	321 9921	2	Rückstrahler gelb m. Loch	Reflector, yellow	D60
17	325 1325	8	Kabelbinder	Clip	179x4mm T40R
18	331 6130	2	Knotenkette	Knotted-link chain	D2x150
19	459 1071	2	Brücke	Clamp plate	40x12x132 3xD14-92,5-102,5



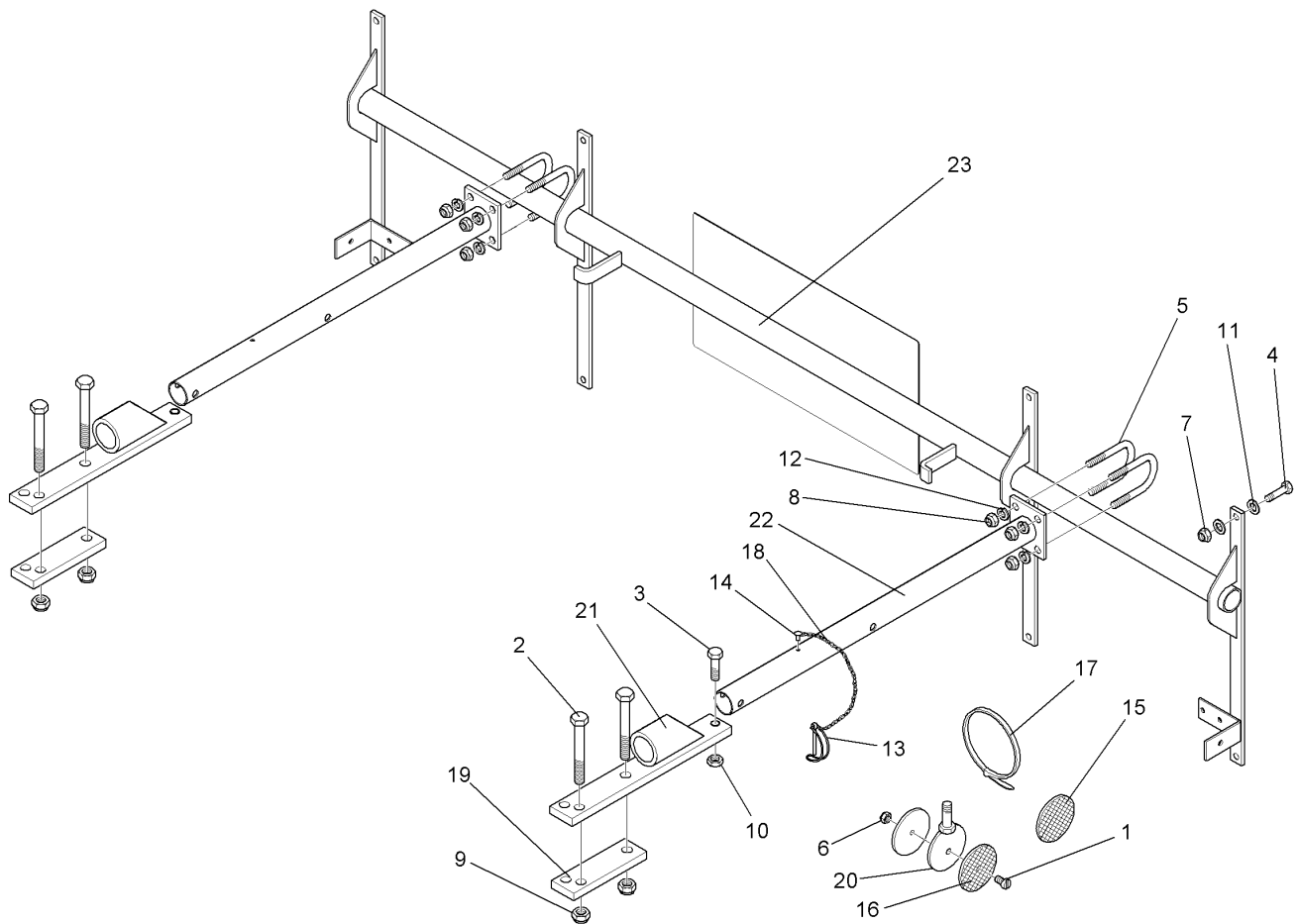
04.14

Pos.	Art.Nr.	Stck.	Artikeltext / Description	Abmessung
20	470 1200	1	Halter	Holder
21	470 1672	2	Halter	Holder
22	470 1673	2	Träger	Carrier
23	470 1674	1	Leuchtenhalter	Carrier for light
24	570 2086	1	Beleuchtungsanlage	Lighting equipment
				D70xD7-M10x25 40x12x290 Halm70-80 60x70x550 BLA-1 PF/UNI 33,7x1580 Pflug



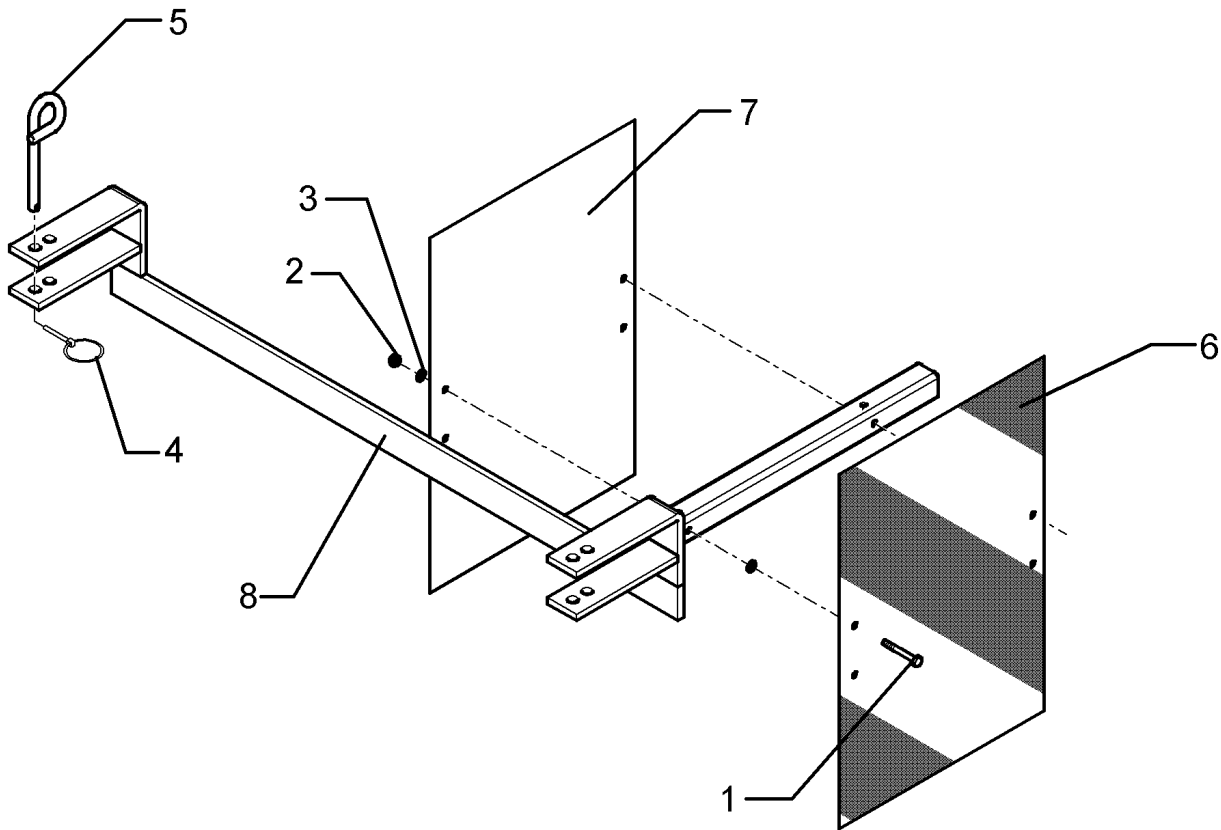
04.14

Pos.	Art.Nr.	Stck.	Artikeltext / Description		Abmessung
1	301 3006	1	Sechskantschraube	Hexagon bolt	M6x25-8.8 Zn DIN933
2	301 3432	4	Sechskantschraube	Hexagon bolt	M12x80-8.8 Zn DIN931-A
3	301 3350	2	Sechskantschraube	Hexagon bolt	M12x50-8.8 Zn DIN933
4	301 6750	8	Sechskantschraube	Hexagon bolt	M8x20-8.8 Zn DIN933
5	301 7781	4	Bügelsschraube	U-bolt	M10x48x76 Zn DIN3570A
6	303 0931	1	Sicherungsmutter	Selflocking nut	NM6-8 Zn DIN985
7	303 0932	8	Sicherungsmutter	Selflocking nut	NM8-8 Zn DIN985
8	303 0933	9	Sicherungsmutter	Selflocking nut	NM10-8 Zn DIN985
9	303 0934	4	Sicherungsmutter	Selflocking nut	NM12-8 Zn DIN985
10	303 1013	2	Sechskantmutter	Hexagon nut	M12 DIN934-8 Zn
11	305 6124	16	Scheibe	Washer	8,4/25x2 DIN9021-St Zn
12	305 9900	8	Federring	Spring ring	10 DIN127 Zn
13	311 9305	2	Rohrklappstecker	Securing pin	8x50/S9
14	315 9616	2	Blindniet	Rivet	4,8x10
15	321 9919	6	Rückstrahler gelb selbstkl.	Self-adh. reflector, yellow	6200GK
16	321 9921	2	Rückstrahler gelb m. Loch	Reflector, yellow	D60
17	325 1331	8	Kabelbinder	Clip	4,7x186
18	331 6130	2	Knotenkette	Knotted-link chain	D2x150
19	459 1071	2	Brücke	Clamp plate	40x12x132 3xD14-92,5-102,5



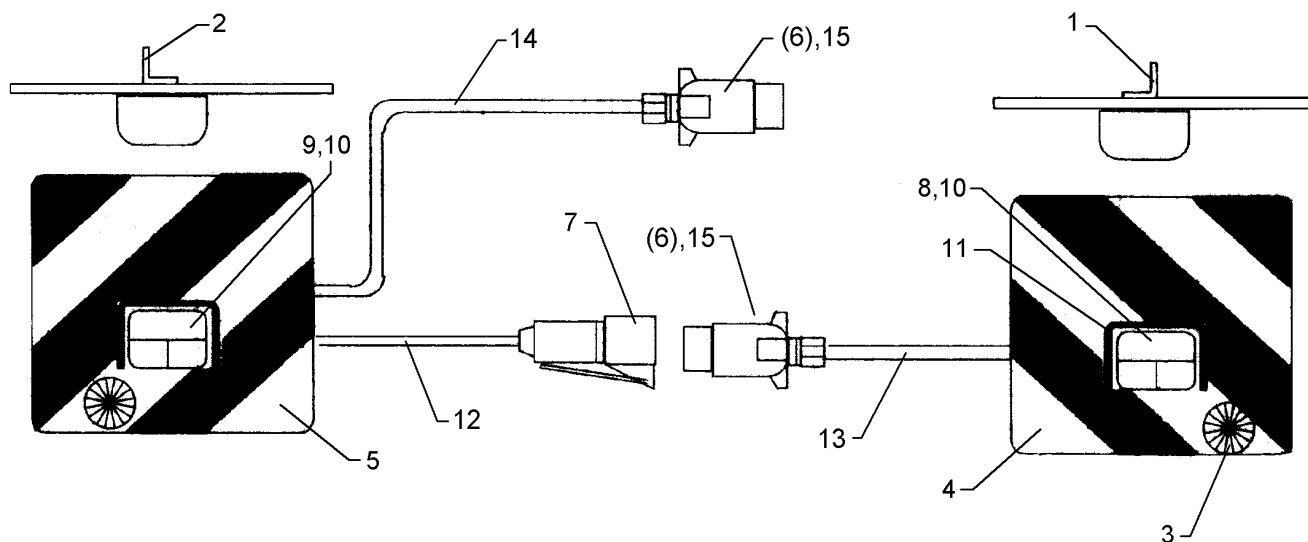
04.14

Pos.	Art.Nr.	Stck.	Artikeltext / Description	Abmessung
20	470 1200	1	Halter	Holder
21	470 1672	2	Halter	Holder
22	470 1673	2	Träger	Carrier
23	470 1674	1	Leuchtenhalter	Carrier for light
24	570 2098	1	Beleuchtungsanlage	Lighting equipment
				D70xD7-M10x25 40x12x290 Halm70-80 60x70x550 BLA-1 PF/UNI 33,7x1580 Pflug



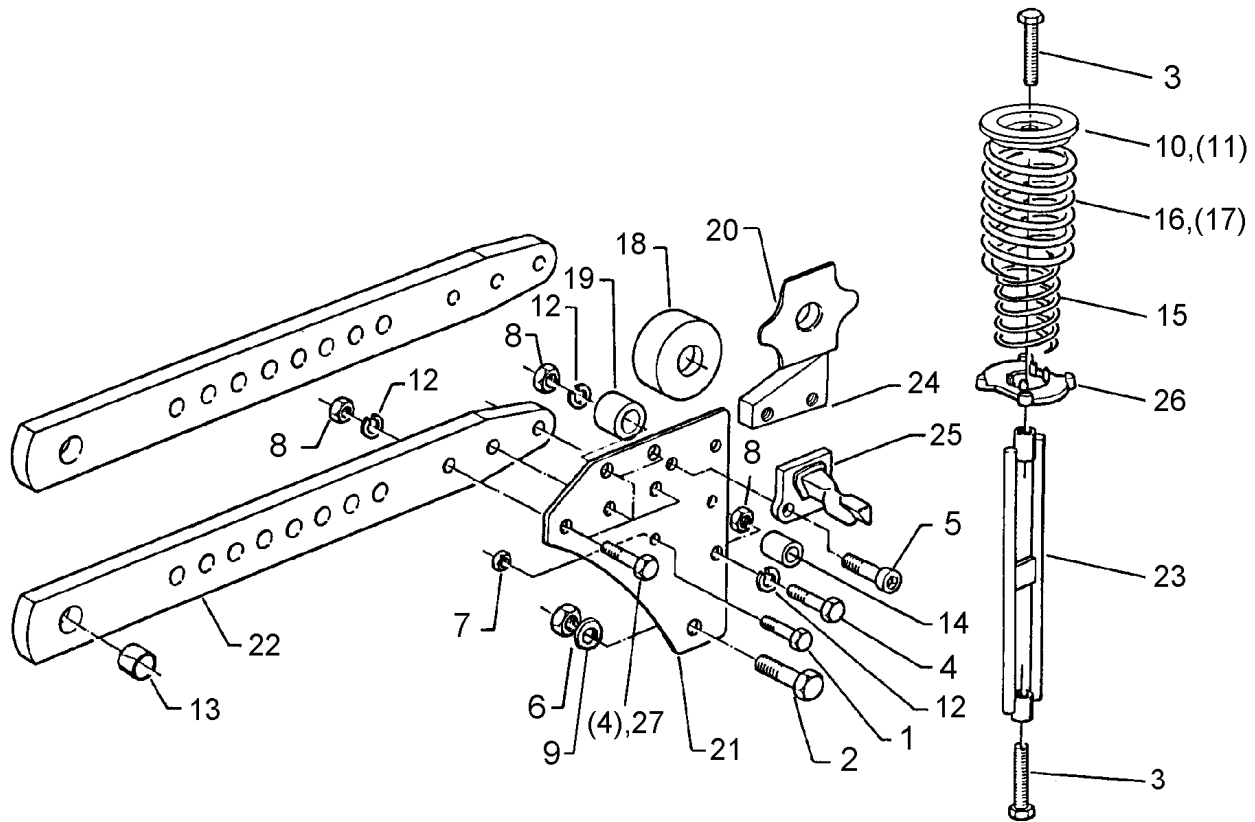
04.14

Pos.	Art.Nr.	Stck.	Artikeltext / Description		Abmessung
1	301 2998	2	Sechskantschraube	Hexagon bolt	M5x40-8.8 Zn DIN931-A
2	303 0967	2	Sechskantmutter	Hexagon nut	M5 DIN934-8 Zn
3	305 6968	4	Scheibe	Washer	R5,5/18x2 DIN440-St Zn
4	311 9565	2	Klappstift	Securing pin	4,5
5	313 8610	2	Bolzen	Pin	D10x85 Zn (10x210)
6	321 9926	1	Warntafel rot/weiss	Warning board red/white	R2 282x423 (B2 TP-ESC-A 06021)
7	321 9927	1	Warntafel rot/weiss	Warning board red/white	R1 423x282 (B1 TP-ESC-A 06021)
8	470 1708	1	Warntafelhalter	Holder	WTH-1



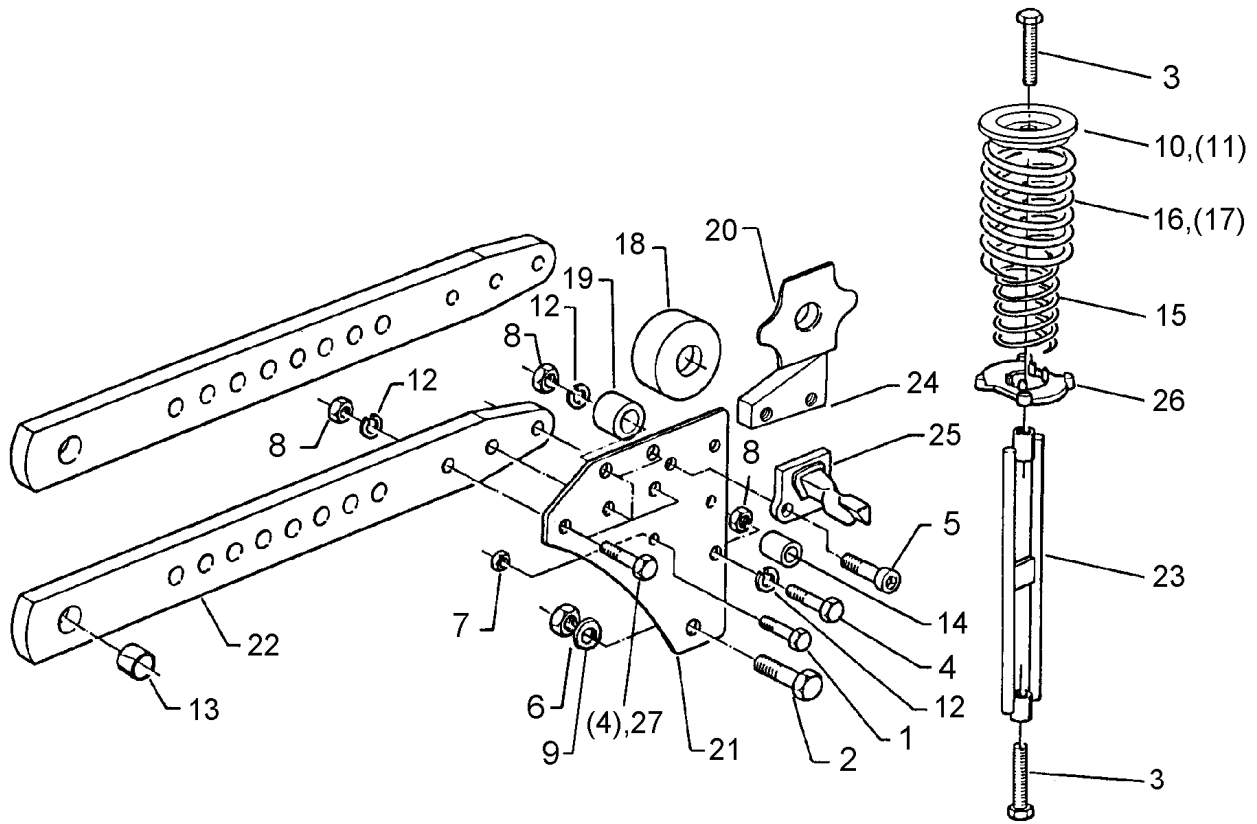
04.14

Pos.	Art.Nr.	Stck.	Artikeltext / Description	Abmessung	
1	321 5012	1	Aufsteckteil	Plug-on unit	RE HR11027
2	321 5013	1	Aufsteckteil	Plug-on unit	LI HL11027
3	321 9917	2	Rückstrahler	Reflector	6200K
4	321 9934	1	Warntafel	Warning board	RE 423x423 DIN11030
5	321 9935	1	Warntafel	Warning board	LI 423x423 DIN11030
6	373 2121	2	Stecker	Plug	7-polig
7	373 2140	1	Kupplungsdose	Connector socket	72.
8	373 3130	1	Rückleuchte	Rear light	BBS95R RE
9	373 3133	1	Rückleuchte	Rear light	BBS95L LI
10	373 3526	2	Lichtscheibe	Light glas	RE E95
11	373 3801	2	Schutzhaube hinten	Rear cover	SH95
12	373 4136	2	Kabel gelb	Cable, yellow	4x0,75
13	373 4137	2	Kabel grün	Cable, green	4x0,75
14	373 4140	7	Kabel	Cable	6x0,75 S/W
15	373 2124	2	Stecker Alu	Plug	7-polig



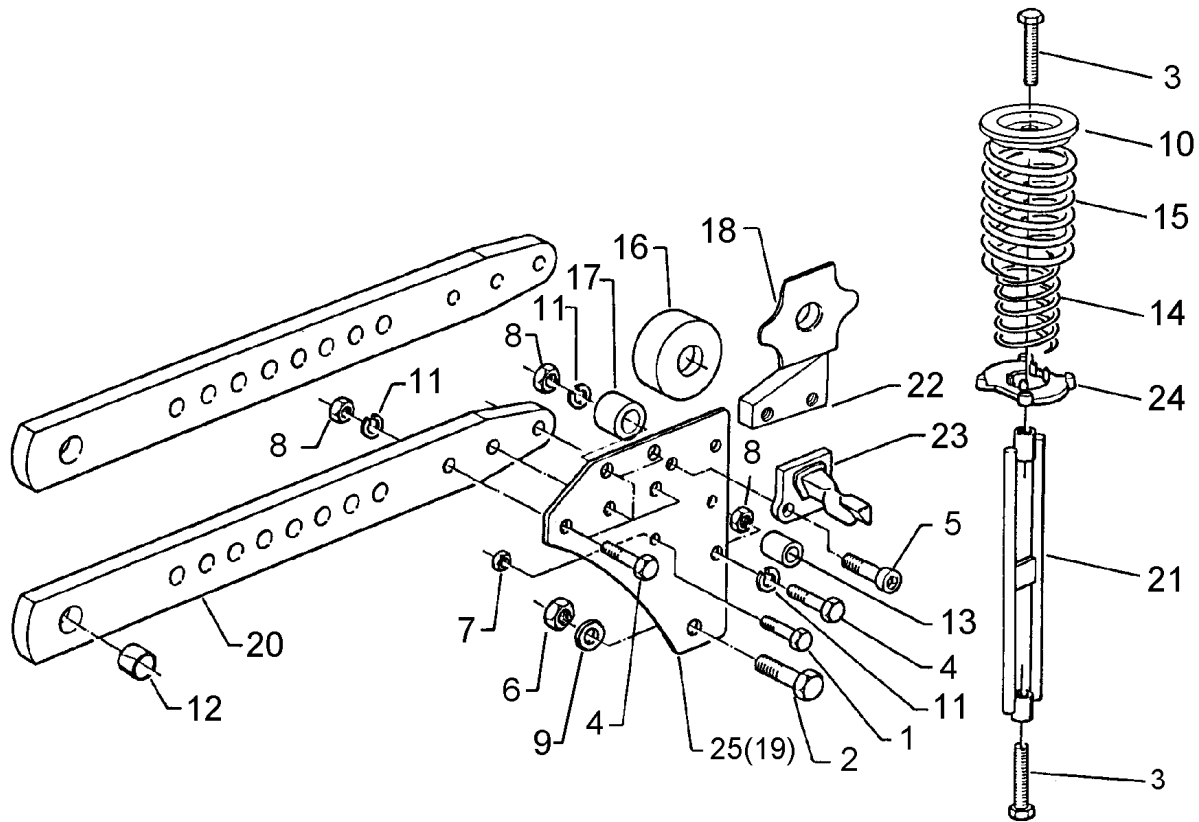
04.14

Pos.	Art.Nr.	Stck.	Artikeltext / Description		Abmessung
1	301 3409	2	Sechskantschraube spz.	Hexagon bolt	M12x70-12.9 Zn
2	301 4606	2	Sechskantschraube spz.	Hexagon bolt	M20x80-10.9 Zn
3	301 5074	4	Sechskantschraube	Hexagon bolt	M16x80-8.8 Zn DIN933
4	301 5363	12	Sechskantschraube spz.	Hexagon bolt	M16x70-12.9 Zn
5	301 5874	8	Zylinderschraube	Allen screw	M14x30-8.8 Zn DIN912
6	303 0936	2	Sicherungsmutter	Selflocking nut	NM20-8 Zn DIN985
7	303 1013	2	Sechskantmutter	Hexagon nut	M12 DIN934-8 Zn
8	303 1015	12	Sechskantmutter	Hexagon nut	M16 DIN934-8 Zn
9	305 6012	2	Scheibe	Washer	21 ISO7089 Zn
10	305 6675	4	Scheibe	Washer	100x100x6 D17/112
11	305 6678	4	Scheibe	Washer	D115/80x20x6 GEK
12	305 6141	24	Scheibe	Washer	17/30x3 DIN/ISO-7089 EG28/32x30
13	317 3350	2	Einspannbuchse mit Presssitz	Expansion bush	D35/16,2x30,5 Zn
14	317 7502	2	Buchse	Bush	11,75x69,75x202
15	329 8468	4	Druckfeder	Compression spring	14x97x202
16	329 8469	4	Druckfeder	Compression spring	16,5x98,5x212
17	329 8470	4	Druckfeder	Compression spring	16,5x98,5x212
18	426 0004	1	Rolle	Roller	D58,5x22 Zn
19	426 0007	4	Wälzbuchse	Roller bush	D36/16x30 Zn
20	426 0008	2	Führungsblech	Guiding plate	3x70x80x9 Zn
21	426 0191	4	Halmpatte	Plate	10x285x299 D12
22	426 1427	2	Grindel	Beam	80x30x765



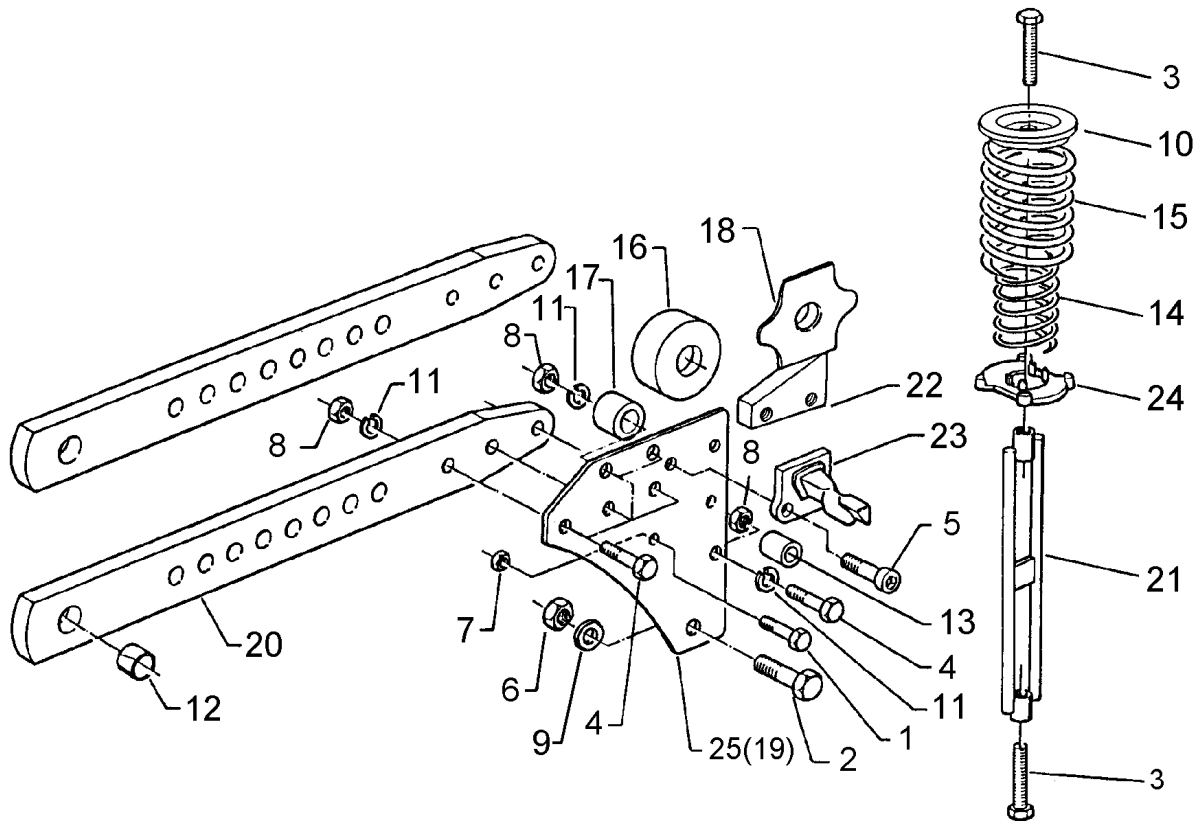
04.14

Pos.	Art.Nr.	Stck.	Artikeltext / Description		Abmessung
23	426 2160	2	Zugglied	Tension member	M16x383
24	426 4079	2	Zwischenplatte	Intermediate plate	80x30x60 2xM14 Zn
25	426 4106	4	Federhalter	Holder	X140/X160 D14x50
26	426 4125	4	Lager	Bearing	57/110 Zn
27	301 5360	12	Sechskantschraube spz.	Hexagon bolt	M16x70-12.9



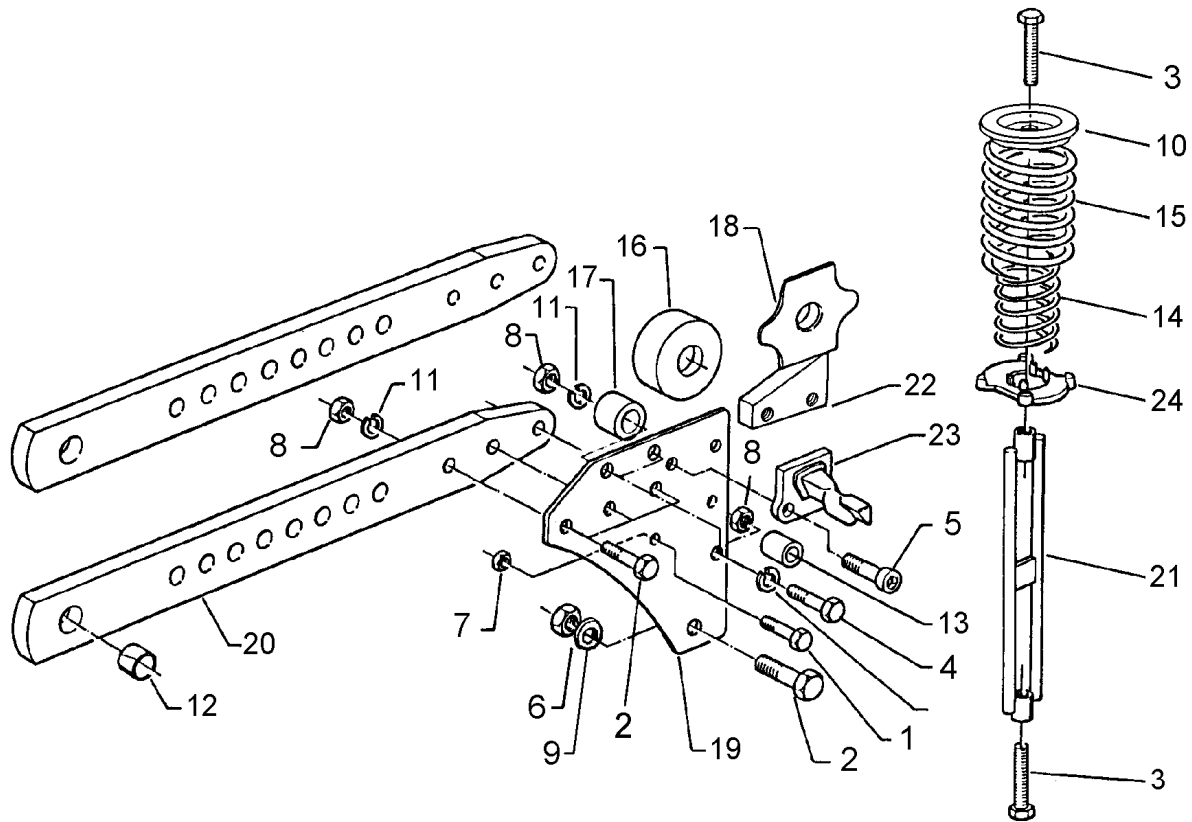
04.14

Pos.	Art.Nr.	Stck.	Artikeltext / Description		Abmessung
1	301 3595	2	Sechskantschraube spz.	Hexagon bolt	M14x70-10.9 Zn
2	301 4606	2	Sechskantschraube spz.	Hexagon bolt	M20x80-10.9 Zn
3	301 5074	4	Sechskantschraube	Hexagon bolt	M16x80-8.8 Zn DIN933
4	301 5363	12	Sechskantschraube spz.	Hexagon bolt	M16x70-12.9 Zn
5	301 5874	8	Zylinderschraube	Allen screw	M14x30-8.8 Zn DIN912
6	303 0936	2	Sicherungsmutter	Selflocking nut	NM20-8 Zn DIN985
7	303 0974	2	Sechskantmutter	Hexagon nut	M14 DIN934-8
8	303 1015	12	Sechskantmutter	Hexagon nut	M16 DIN934-8 Zn
9	305 6012	2	Scheibe	Washer	21 ISO7089 Zn
10	305 6678	4	Scheibe	Washer	D115/80x20x6 GEK
11	305 6141	24	Scheibe	Washer	17/30x3 DIN/ISO-7089 EG28/32x30
12	317 3350	2	Einspannbuchse mit Presssitz	Expansion bush	D35/16,2x30,5 Zn
13	317 7502	2	Buchse	Bush	11,75x69,75x202
14	329 8468	4	Druckfeder	Compression spring	16,5x98,5x212
15	329 8470	4	Druckfeder	Compression spring	D58,5x22 Zn
16	426 0004	1	Rolle	Roller	D36/16x30 Zn
17	426 0007	4	Wälzbuchse	Roller bush	3x70x80x9 Zn
18	426 0008	2	Führungsblech	Guiding plate	10x285x339 D14
19	426 0193	4	Halmsplatte	Plate	VO7X
20	426 1427	2	Grindel	Beam	80x30x765
21	426 2160	2	Zugglied	Tension member	M16x383



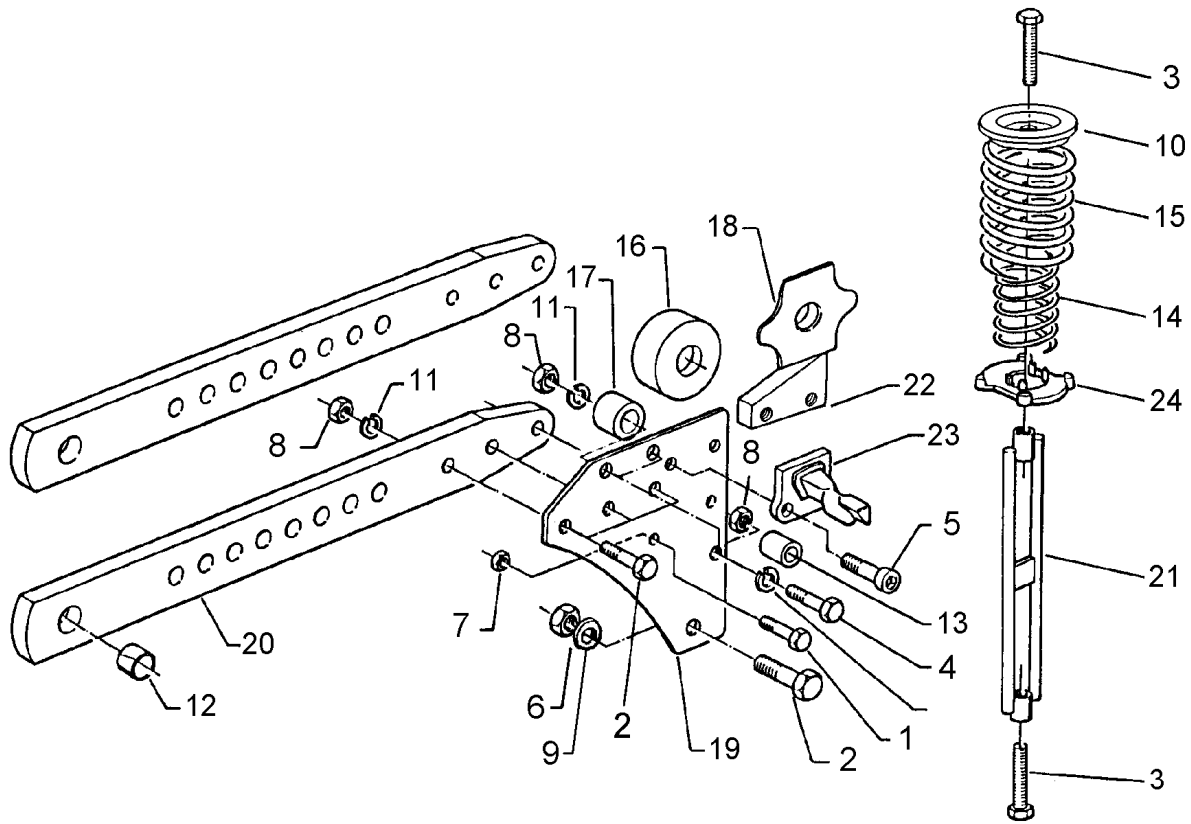
04.14

Pos.	Art.Nr.	Stck.	Artikeltext / Description		Abmessung
22	426 4079	2	Zwischenplatte	Intermediate plate	80x30x60 2xM14 Zn
23	426 4106	4	Federhalter	Holder	X140/X160 D14x50
24	426 4125	4	Lager	Bearing	57/110 Zn
25	426 0194	4	Halplatte	Plate	10x285x303 D14 VO7X



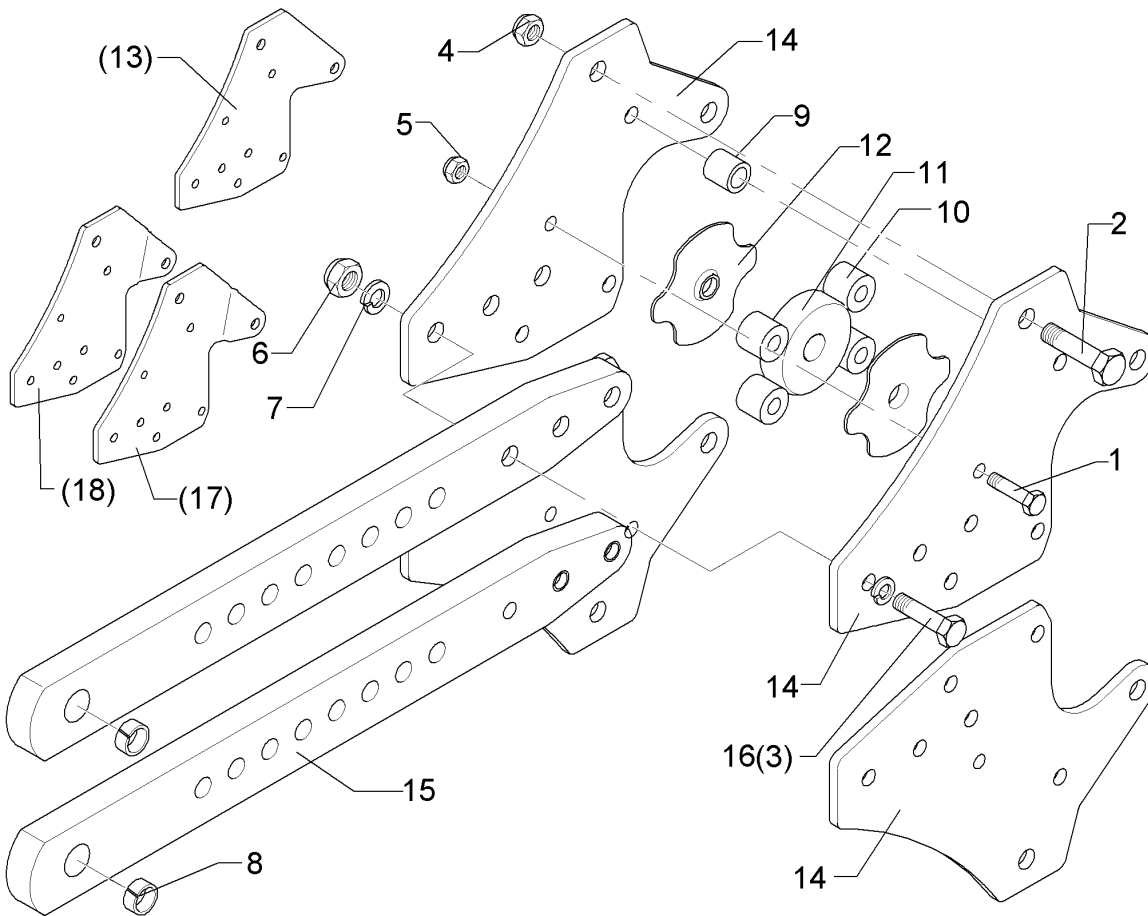
04.14

Pos.	Art.Nr.	Stck.	Artikeltext / Description		Abmessung
1	301 3595	2	Sechskantschraube spz.	Hexagon bolt	M14x70-10.9 Zn
2	301 4606	8	Sechskantschraube spz.	Hexagon bolt	M20x80-10.9 Zn
3	301 5074	4	Sechskantschraube	Hexagon bolt	M16x80-8.8 Zn DIN933
4	301 5363	6	Sechskantschraube spz.	Hexagon bolt	M16x70-12.9 Zn
5	301 5874	8	Zylinderschraube	Allen screw	M14x30-8.8 Zn DIN912
6	303 0936	8	Sicherungsmutter	Selflocking nut	NM20-8 Zn DIN985
7	303 0974	2	Sechskantmutter	Hexagon nut	M14 DIN934-8
8	303 1015	6	Sechskantmutter	Hexagon nut	M16 DIN934-8 Zn
9	305 6012	8	Scheibe	Washer	21 ISO7089 Zn
10	305 6678	4	Scheibe	Washer	D115/80x20x6 GEK
11	305 6141	18	Scheibe	Washer	17/30x3 DIN/ISO-7089 EG28/32x30
12	317 3350	2	Einspannbuchse mit Presssitz	Expansion bush	
13	317 7502	2	Buchse	Bush	D35/16,2x30,5 Zn
14	329 8468	4	Druckfeder	Compression spring	11,75x69,75x202
15	329 8470	4	Druckfeder	Compression spring	16,5x98,5x212
16	426 0004	1	Rolle	Roller	D58,5x22 Zn
17	426 0007	4	Wälzbuchse	Roller bush	D36/16x30 Zn
18	426 0008	2	Führungsblech	Guiding plate	3x70x80x9 Zn
19	426 0195	4	Halmsplatte	Plate	10x285x303 D14/20 VO7X
20	426 1430	2	Grindel	Beam	80x30x765 D32 11xD20,1



04.14

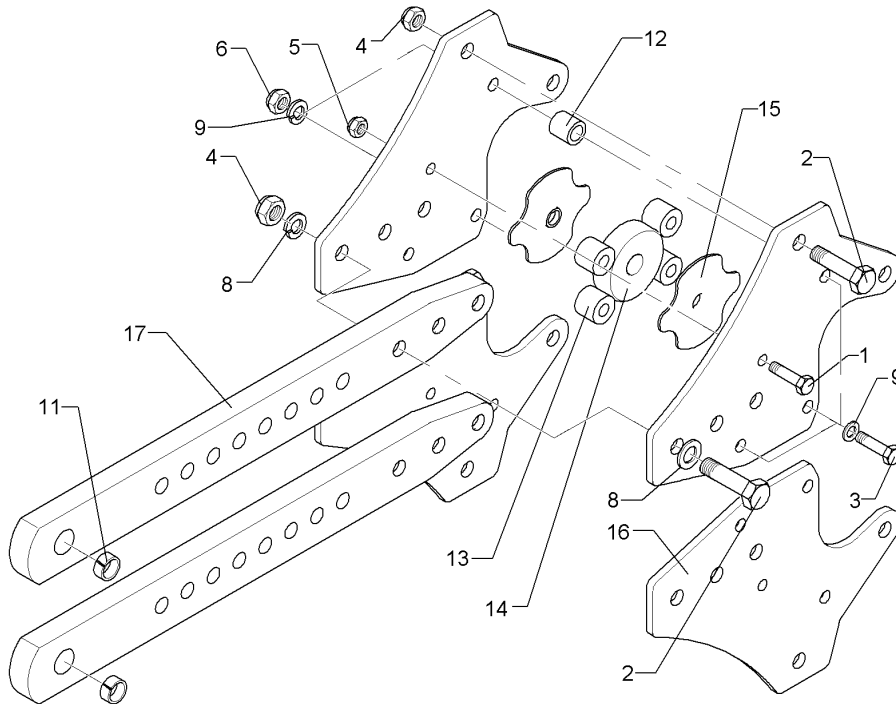
Pos.	Art.Nr.	Stck.	Artikeltext / Description		Abmessung
21	426 2160	2	Zugglied	Tension member	M16x383
22	426 4079	2	Zwischenplatte	Intermediate plate	80x30x60 2xM14 Zn
23	426 4106	4	Federhalter	Holder	X140/X160 D14x50
24	426 4125	4	Lager	Bearing	57/110 Zn



04.14

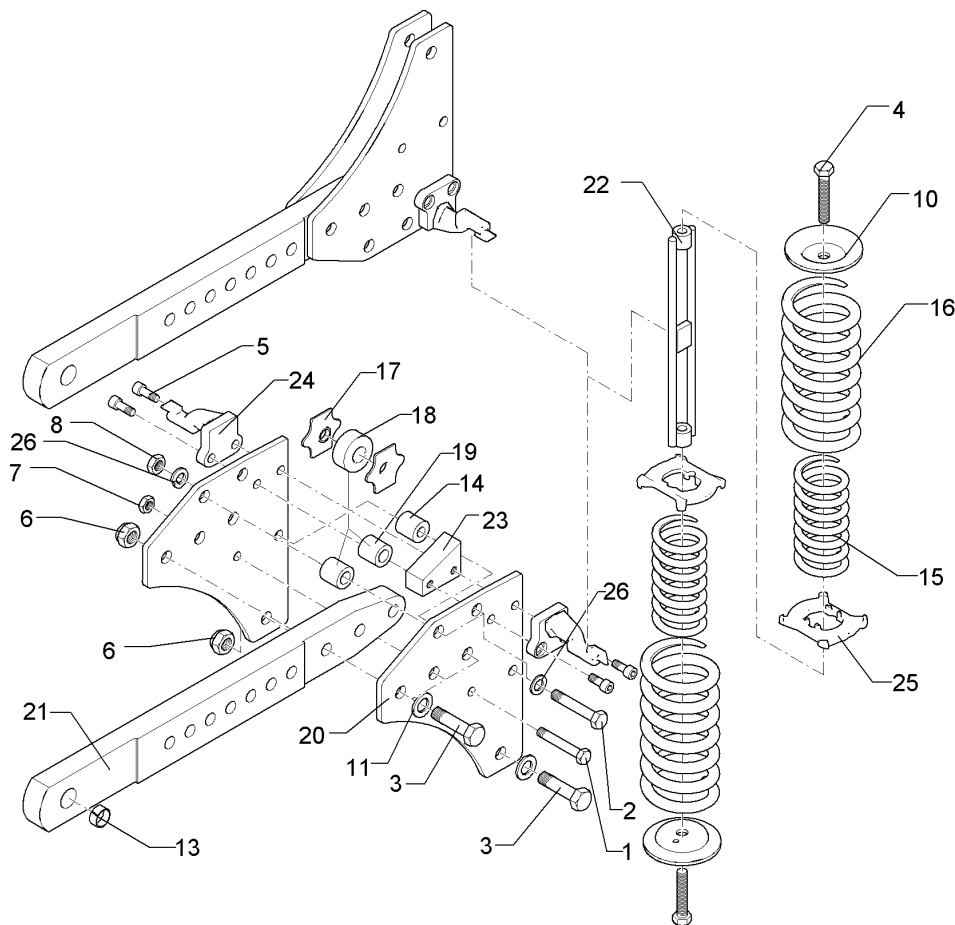
Pos.	Art.Nr.	Stck.	Artikeltext / Description		Abmessung
1	301 3595	2	Sechskantschraube spz.	Hexagon bolt	M14x70-10.9 Zn
2	301 4606	2	Sechskantschraube spz.	Hexagon bolt	M20x80-10.9 Zn
4	303 0936	2	Sicherungsmutter	Selflocking nut	NM20-8 Zn DIN985
5	303 0974	2	Sechskantmutter	Hexagon nut	M14 DIN934-8
6	303 1015	12	Sechskantmutter	Hexagon nut	M16 DIN934-8 Zn
7	305 6141	24	Scheibe	Washer	17/30x3 DIN/ISO-7089 EG28/32x30
8	317 3350	2	Einspannbuchse mit Presssitz	Expansion bush	EG28/32x30
9	317 7502	2	Buchse	Bush	D35/16,2x30,5 Zn
10	426 0007	4	Wälzbuchse	Roller bush	D36/16x30 Zn
11	426 0020	1	Rolle	Roller	D94,5x22 Zn
12	426 0021	2	Führungsblech	Guiding plate	3x120x130,76x9 Zn
13	426 0022	4	Halmplatte	Plate	10x339x407
14	426 0023	4	Halmplatte	Plate	10x303,7x406,4
15	426 1427	2	Grindel	Beam	80x30x765
16	301 5363	12	Sechskantschraube spz.	Hexagon bolt	M16x70-12.9 Zn
17	426 0024	2	Halmplatte	Plate	10x339x409 RE
18	426 0025	2	Halmplatte	Plate	10x339x409 LI

8



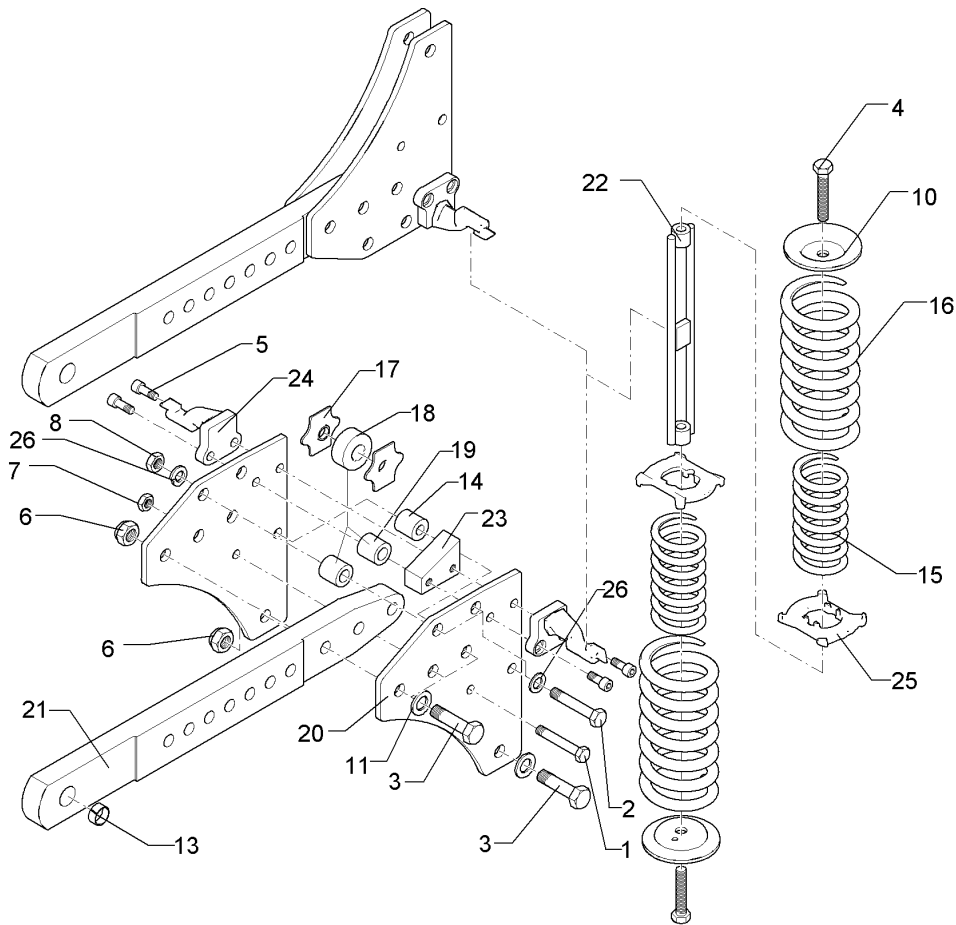
04.14

Pos.	Art.Nr.	Stck.	Artikeltext / Description		Abmessung
1	301 3595	2	Sechskantschraube spz.	Hexagon bolt	M14x70-10.9 Zn
2	301 4606	8	Sechskantschraube spz.	Hexagon bolt	M20x80-10.9 Zn
3	301 5363	6	Sechskantschraube spz.	Hexagon bolt	M16x70-12.9 Zn
4	303 0936	8	Sicherungsmutter	Selflocking nut	NM20-8 Zn DIN985
5	303 0974	2	Sechskantmutter	Hexagon nut	M14 DIN934-8
6	303 1015	6	Sechskantmutter	Hexagon nut	M16 DIN934-8 Zn
8	305 6012	8	Scheibe	Washer	21 ISO7089 Zn
9	305 6141	12	Scheibe	Washer	17/30x3 DIN/ISO-7089
11	317 3350	2	Einspannbuchse mit Presssitz	Expansion bush	EG28/32x30
12	317 7502	2	Buchse	Bush	D35/16,2x30,5 Zn
13	426 0007	4	Wälzbuchse	Roller bush	D36/16x30 Zn
14	426 0020	1	Rolle	Roller	D94,5x22 Zn
15	426 0021	2	Führungsblech	Guiding plate	3x120x130,76x9 Zn
16	426 0028	4	Halimplatte	Plate	X-HY 10x303,7x406,4 D14/20
17	426 1430	2	Grindel	Beam	80x30x765 D32 11xD20,1



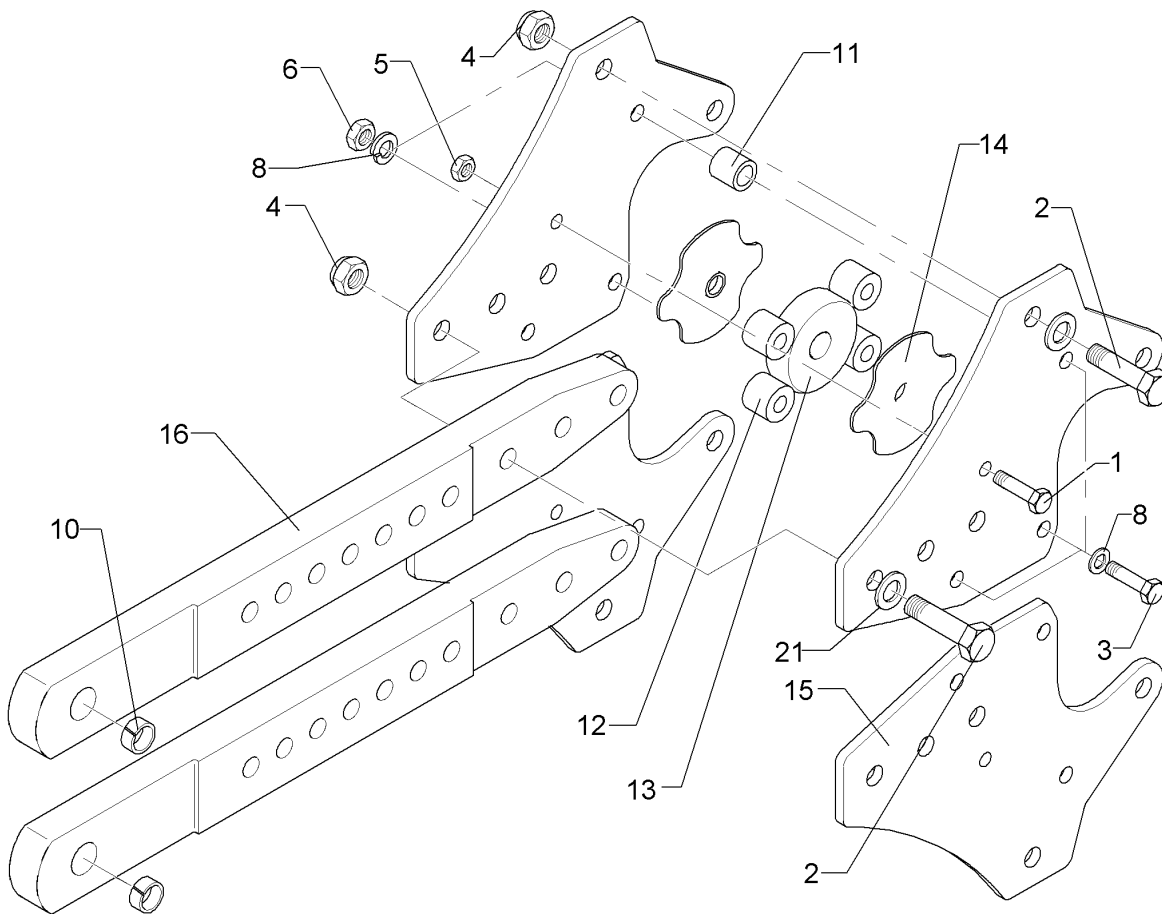
04.14

Pos.	Art.Nr.	Stck.	Artikeltext / Description	Abmessung	
1	301 3595	2	Sechskantschraube spz.	Hexagon bolt	M14x70-10.9 Zn
2	301 5363	6	Sechskantschraube spz.	Hexagon bolt	M16x70-12.9 Zn
3	301 4606	8	Sechskantschraube spz.	Hexagon bolt	M20x80-10.9 Zn
4	301 5074	4	Sechskantschraube	Hexagon bolt	M16x80-8.8 Zn DIN933
5	301 5874	8	Zylinderschraube	Allen screw	M14x30-8.8 Zn DIN912
6	303 0936	8	Sicherungsmutter	Selflocking nut	NM20-8 Zn DIN985
7	303 0974	2	Sechskantmutter	Hexagon nut	M14 DIN934-8
8	303 1015	6	Sechskantmutter	Hexagon nut	M16 DIN934-8 Zn
10	305 6678	4	Scheibe	Washer	D115/80x20x6 GEK
11	305 6012	8	Scheibe	Washer	21 ISO7089 Zn
13	317 3350	2	Einspannbuchse mit Presssitz	Expansion bush	EG28/32x30
14	317 7502	2	Buchse	Bush	D35/16,2x30,5 Zn
15	329 8468	4	Druckfeder	Compression spring	11,75x69,75x202
16	329 8470	4	Druckfeder	Compression spring	16,5x98,5x212
17	426 0008	2	Führungsblech	Guiding plate	3x70x80x9 Zn
18	426 0004	1	Rolle	Roller	D58,5x22 Zn
19	426 0007	4	Wälzbuchse	Roller bush	D36/16x30 Zn
20	426 0195	4	Halmpatte	Plate	10x285x303 D14/20 VO7X
21	426 1431	2	Grindel	Beam	80x30/40x765 D32 11xD20,1
22	426 2160	2	Zugglied	Tension member	M16x383
23	426 4079	2	Zwischenplatte	Intermediate plate	80x30x60 2xM14 Zn



04.14

Pos.	Art.Nr.	Stck.	Artikeltext / Description		Abmessung
24	426 4106	4	Federhalter	Holder	X140/X160 D14x50
25	426 4125	4	Lager	Bearing	57/110 Zn
26	305 6141	14	Scheibe	Washer	17/30x3 DIN/ISO-7089

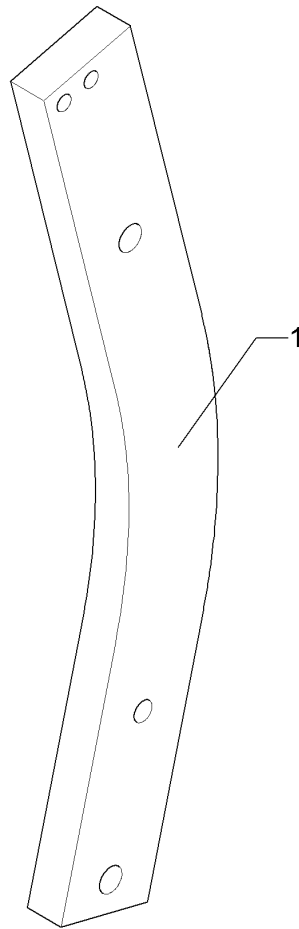


04.14

Pos.	Art.Nr.	Stck.	Artikeltext / Description		Abmessung
1	301 3595	2	Sechskantschraube spz.	Hexagon bolt	M14x70-10.9 Zn
2	301 4606	8	Sechskantschraube spz.	Hexagon bolt	M20x80-10.9 Zn
3	301 5363	6	Sechskantschraube spz.	Hexagon bolt	M16x70-12.9 Zn
4	303 0936	8	Sicherungsmutter	Selflocking nut	NM20-8 Zn DIN985
5	303 0974	2	Sechskantmutter	Hexagon nut	M14 DIN934-8
6	303 1015	6	Sechskantmutter	Hexagon nut	M16 DIN934-8 Zn
8	305 6141	12	Scheibe	Washer	17/30x3 DIN/ISO-7089 EG28/32x30
10	317 3350	2	Einspannbuchse mit Presssitz	Expansion bush	
11	317 7502	2	Buchse	Bush	D35/16,2x30,5 Zn
12	426 0007	4	Wälzbuchse	Roller bush	D36/16x30 Zn
13	426 0020	1	Rolle	Roller	D94,5x22 Zn
14	426 0021	2	Führungsblech	Guiding plate	3x120x130,76x9 Zn
15	426 0028	4	Halmpatte	Plate	X-HY 10x303,7x406,4 D14/20
16	426 1431	2	Grindel	Beam	80x30/40x765 D32 11xD20,1
21	305 6012	8	Scheibe	Washer	21 ISO7089 Zn

Koerperhalm/Leg	13
-----------------	----

EuroDiamant 8X / 8 HydriX	464 4060
---------------------------	----------

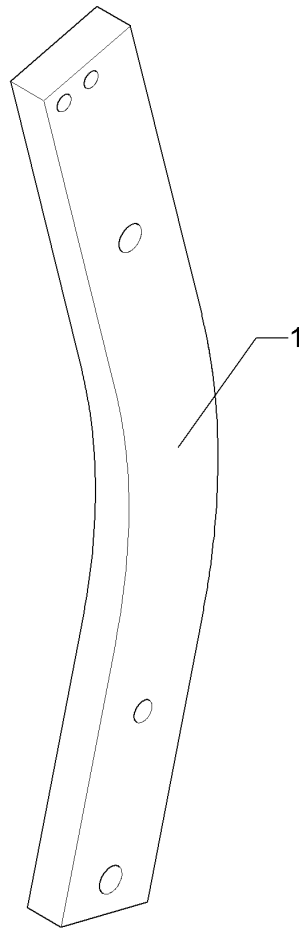


04.14

Pos.	Art.Nr.	Stck.	Artikeltext / Description		Abmessung
1	464 4060	12	Koerperhalm	Leg	80x30x634-R750 D12

Koerperhalm/Leg	13
-----------------	----

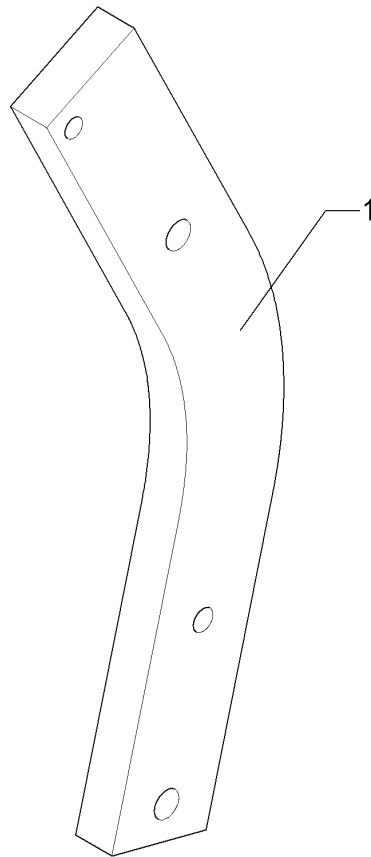
EuroDiamant 8X / 8 HydriX	464 4065
---------------------------	----------



04.14

Pos.	Art.Nr.	Stck.	Artikeltext / Description		Abmessung
1	464 4065	14	Koerperhalm	Leg	80x30x685-R800 D12

Koerperhalm/Leg	13
EuroDiamant 8X / 8 HydriX	464 5010

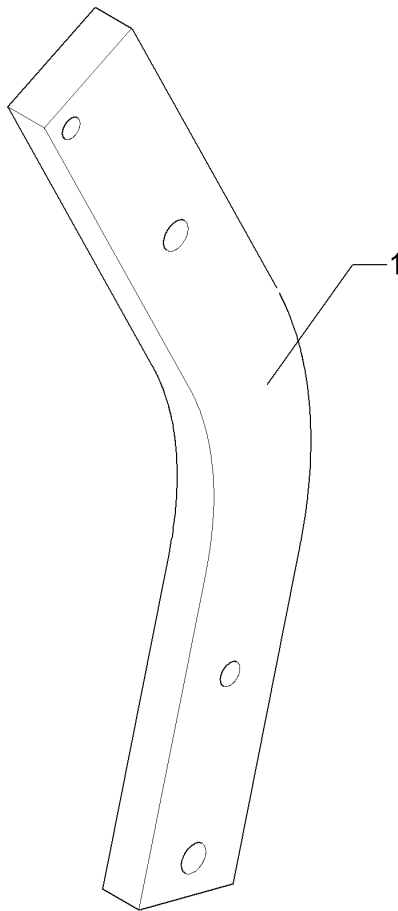


04.14

Pos.	Art.Nr.	Stck.	Artikeltext / Description		Abmessung
1	464 5010	12	Koerperhalm	Leg	80x30x607-R750 D14

Koerperhalm/Leg	13
-----------------	----

EuroDiamant 8X / 8 HydriX	464 5011
---------------------------	----------

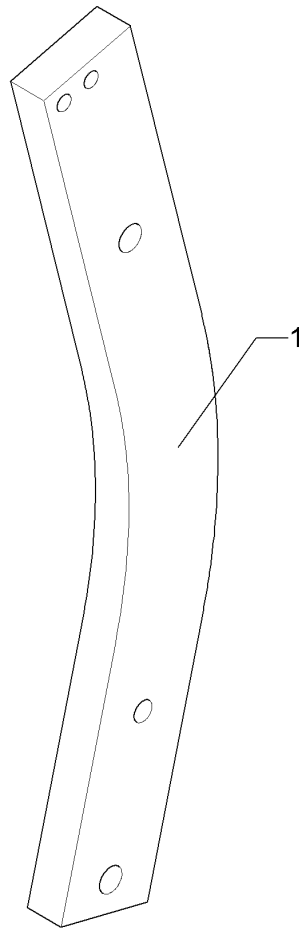


04.14

Pos.	Art.Nr.	Stck.	Artikeltext / Description		Abmessung
1	464 5011	14	Koerperhalm	Leg	80x30x657-R800 D14

Körperhalm/Leg	13
----------------	----

EuroDiamant 8X / 8 HydriX	464 5020
---------------------------	----------

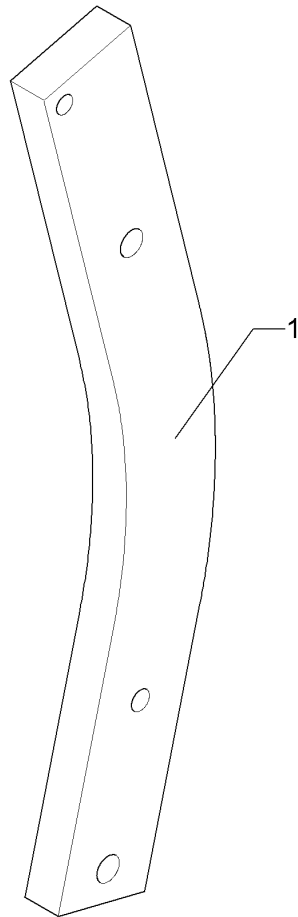


04.14

Pos.	Art.Nr.	Stck.	Artikeltext / Description		Abmessung
1	464 5020	12	Körperhalm	Leg	80x30x627-R750 D14,3

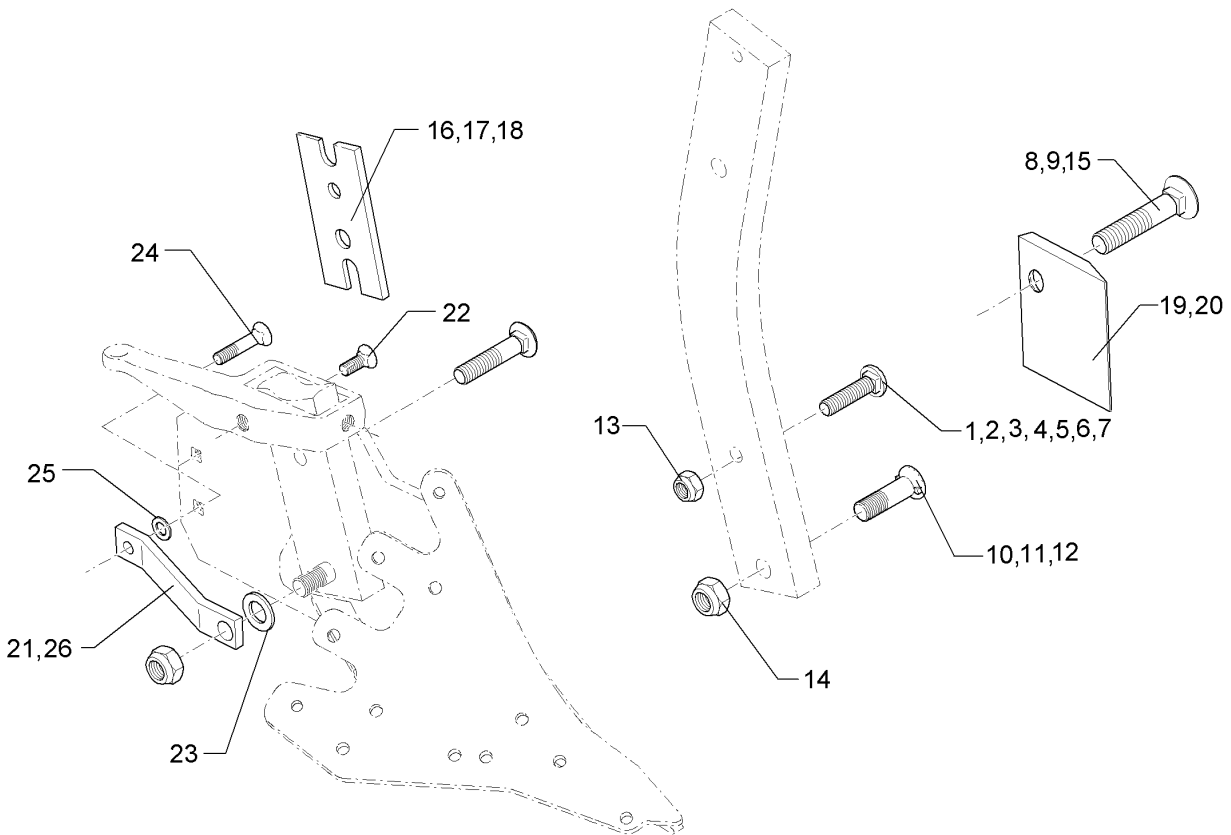
Körperhalm/Leg	13
----------------	----

EuroDiamant 8X / 8 HydriX	464 5025
---------------------------	----------



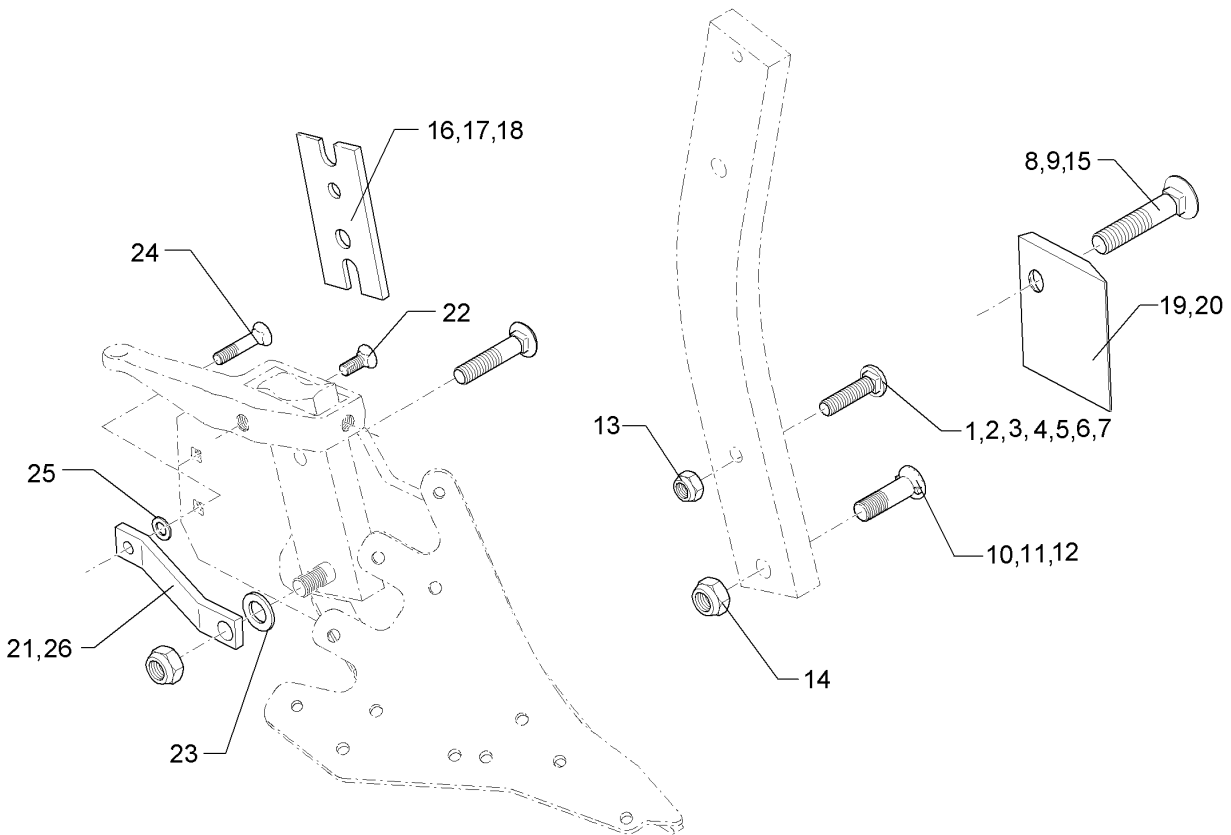
04.14

Pos.	Art.Nr.	Stck.	Artikeltext / Description		Abmessung
1	464 5025	14	Körperhalm	Leg	80x30x677-R800 D14,3



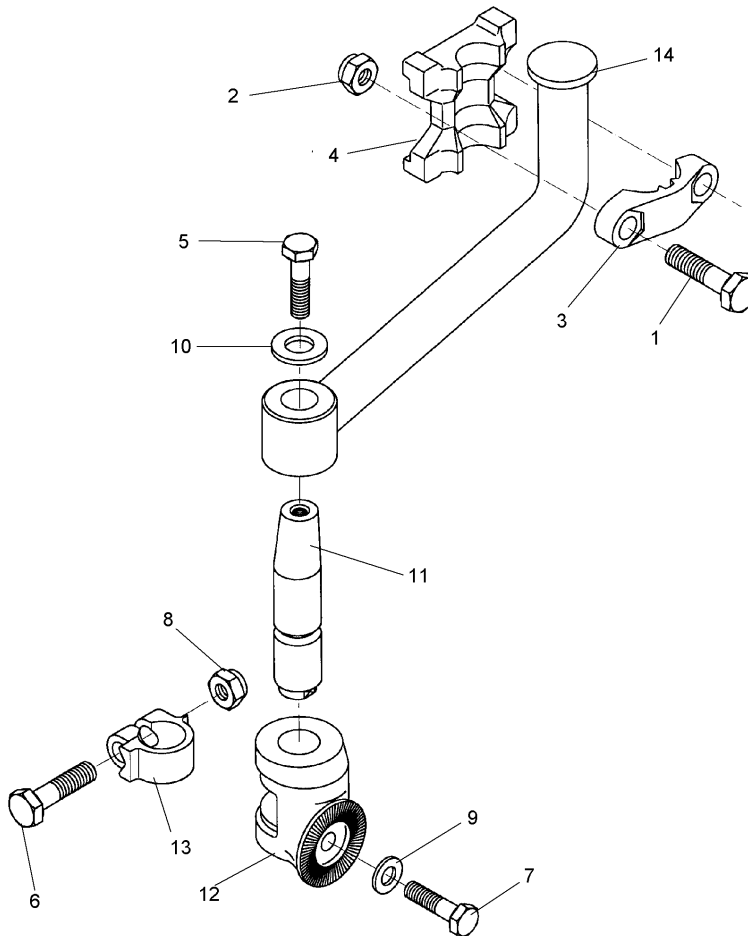
04.14

Pos.	Art.Nr.	Stck.	Artikeltext / Description		Abmessung
1	301 2211	1	Flachrundschaube	Bolt, cup square head	M16x55-10.9 Zn
2	301 2227	1	Flachrundschaube	Bolt, cup square head	M16x60-10.9 Zn
3	301 2242	1	Flachrundschaube	Bolt, cup square head	M16x65-10.9 Zn
4	301 2261	1	Flachrundschaube	Bolt, cup square head	M16x70-10.9 Zn
5	301 2279	1	Flachrundschaube	Bolt, cup square head	M16x75-10.9 Zn
6	301 2292	1	Flachrundschaube	Bolt, cup square head	M16x80-10.9 Zn
7	301 2312	1	Flachrundschaube	Bolt, cup square head	M16x100-10.9 Zn
8	301 5740	1	Senkschraube	COUNTER SUNK SCR. M12x45-12.9	M16x80-10.9 Zn
9	301 5741	1	Senkschraube	COUNTER SUNK SCR. M12x45-12.9	M16x105-10.9 Zn
10	301 5747	1	Senkschraube	COUNTER SUNK SCR. M12x45-12.9	M20x70x8,5-12.9 Zn
11	301 5750	1	Senkschraube	COUNTER SUNK SCR. M12x45-12.9	M20x80x8,5-12.9 Zn
12	301 5753	1	Senkschraube	COUNTER SUNK SCR. M12x45-12.9	M20x100x8,5-12.9 Zn
13	303 0935	1	Sicherungsmutter	Selflocking nut	NM16-8 Zn DIN985
14	303 0936	1	Sicherungsmutter	Selflocking nut	NM20-8 Zn DIN985
15	301 5739	1	Senkschraube	COUNTER SUNK SCR. M12x45-12.9	M16x65-10.9 Zn
16	469 1896	1	Keil	Wedge	80x200-2 GRD
17	469 1899	1	Keil	Wedge	80x200 4GRD Zn
18	469 1900	1	Keil	Wedge	70x210-6 GRD
19	340 1480	1	Rumpfschoner	Frog-protector	SCR11 RE 130x114
20	340 1481	1	Rumpfschoner	Frog-protector	SCR11 LI 130x114
21	469 5480	1	Verstärkung	Strengthening	40x10x260+D12,25+D20,25 gekr.



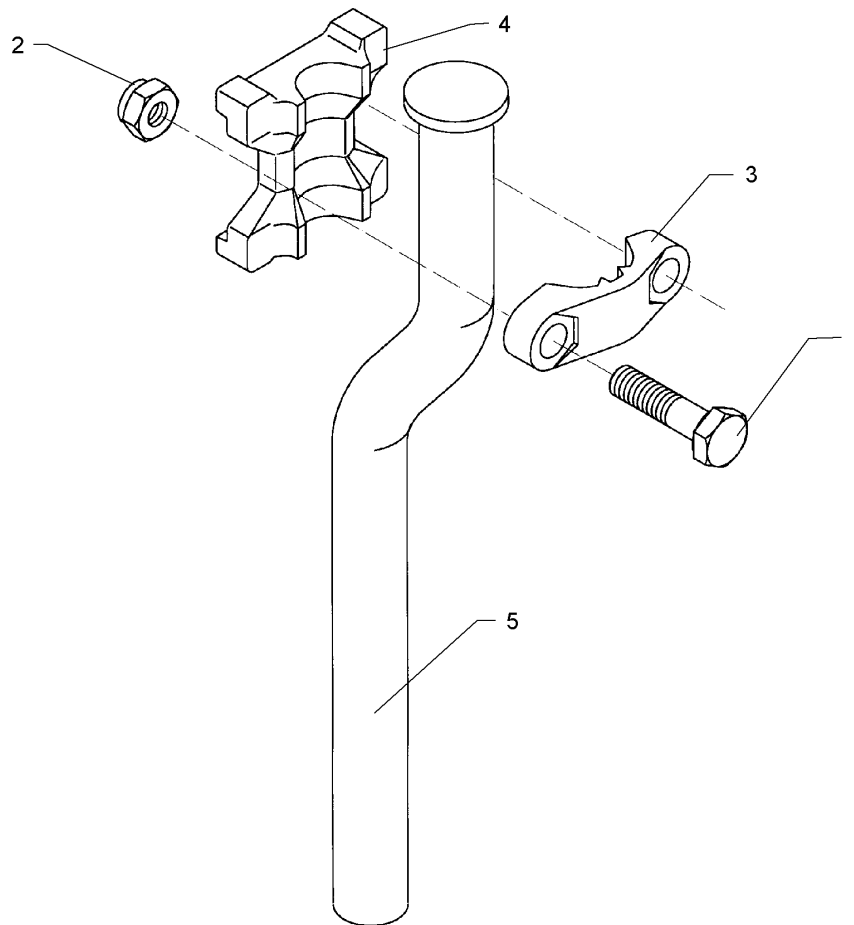
04.14

Pos.	Art.Nr.	Stck.	Artikeltext / Description	Abmessung
22	301 5785	1	Senkschraube COUNTER SUNK SCR. M12x45-12.9	M12x33-12.9-MU-10 Zn
23	305 6012	1	Scheibe Washer	21 ISO7089 Zn
24	301 5794	1	Senkschraube COUNTER SUNK SCR. M12x45-12.9	M12x45-12.9-MU-10 DIN608 Zn
25	305 6167	1	Scheibe Washer	13/35x5 Zn DIN 6340
26	469 5478	1	Verstärkung Strengthening	40x10x320 TK16



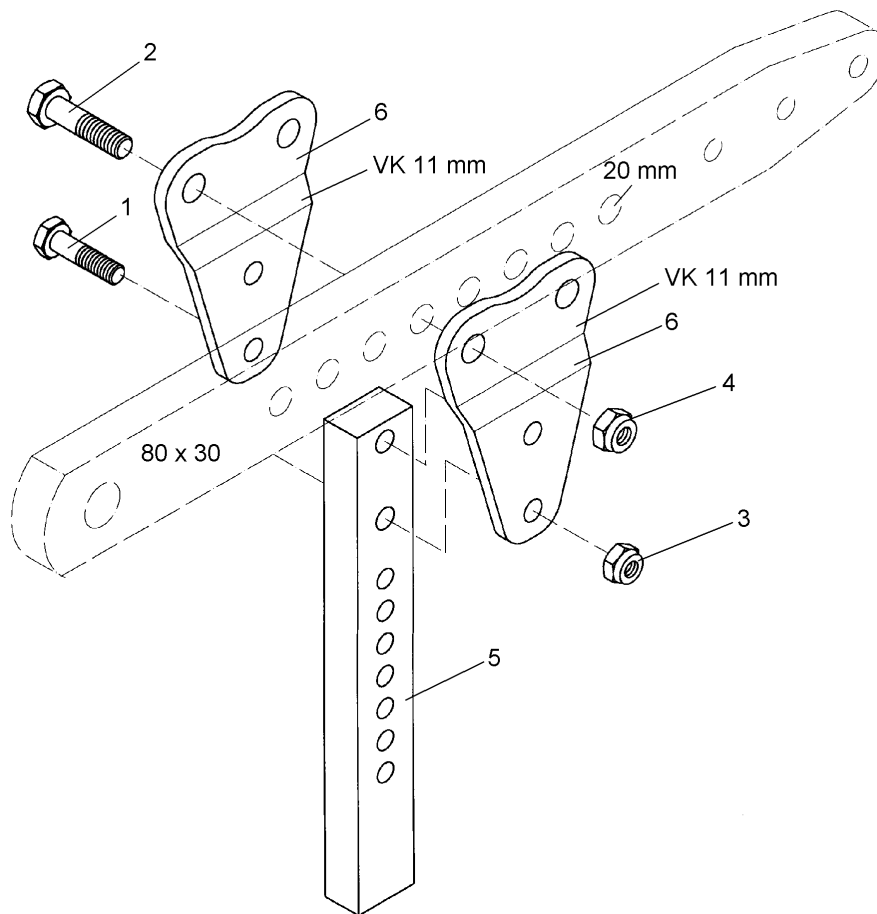
04.14

Pos.	Art.Nr.	Stck.	Artikeltext / Description		Abmessung
1	301 7068	2	Sechskantschraube	Hexagon bolt	M20x110-8.8 Zn DIN931-A
2	303 0936	2	Sicherungsmutter	Selflocking nut	NM20-8 Zn DIN985
3	459 9009	1	Klemme	Clamp	45x35x120 2xD20,1-85 Zn
4	459 9011	1	Klemmplatte	Clamping plate	40/80
5	301 3682	1	Sechskantschraube	Hexagon bolt	M16x30-8.8 Zn DIN933
6	301 3868	1	Sechskantschraube	Hexagon bolt	M16x65-8.8 Zn DIN931-A
7	301 4251	1	Sechskantschraube	Hexagon bolt	M20x55-10.9 DIN933
8	303 1015	1	Sechskantmutter	Hexagon nut	M16 DIN934-8 Zn
9	305 6012	1	Scheibe	Washer	21 ISO7089 Zn
10	305 6161	1	Scheibe	Washer	17/40x6 DIN7349 Zn
11	457 8452	1	Zapfen konisch	Pivot	D38x176
12	457 9145	1	Zahnkonsole	Hirth-type bracket	D70/38,3 50 Zähne
13	457 9870	1	Sperrstück	Adjusting piece	D38x30
14	463 7840	1	Rundhalm	Round stalk	D40 geb.



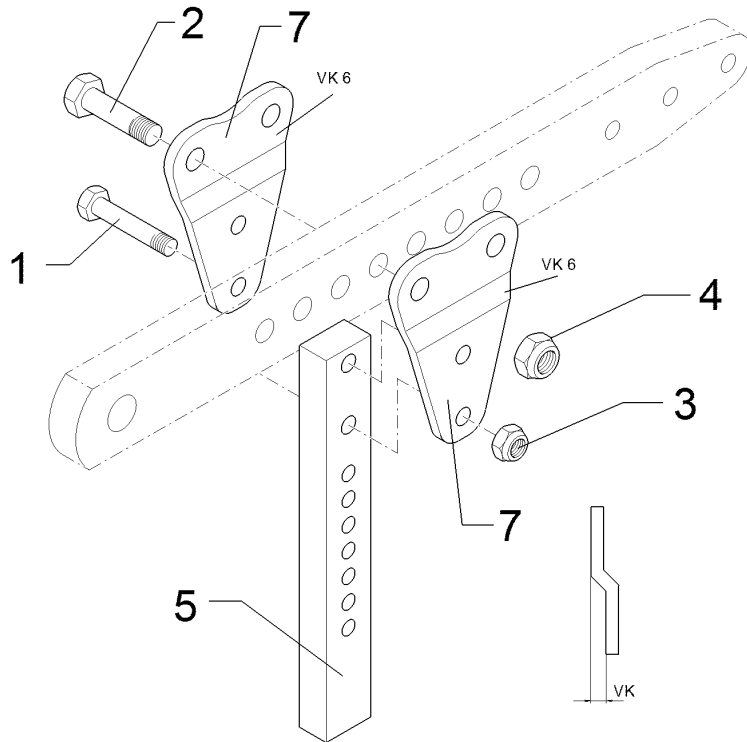
04.14

Pos.	Art.Nr.	Stck.	Artikeltext / Description		Abmessung
1	301 7068	2	Sechskantschraube	Hexagon bolt	M20x110-8.8 Zn DIN931-A
2	303 0936	2	Sicherungsmutter	Selflocking nut	NM20-8 Zn DIN985
3	459 9009	1	Klemme	Clamp	45x35x120 2xD20,1-85 Zn
4	459 9012	1	Klemmplatte	Clamping plate	45/80
5	463 8513	1	Rundhalm gekröpft	Round stalk cranked	D45 H750-800



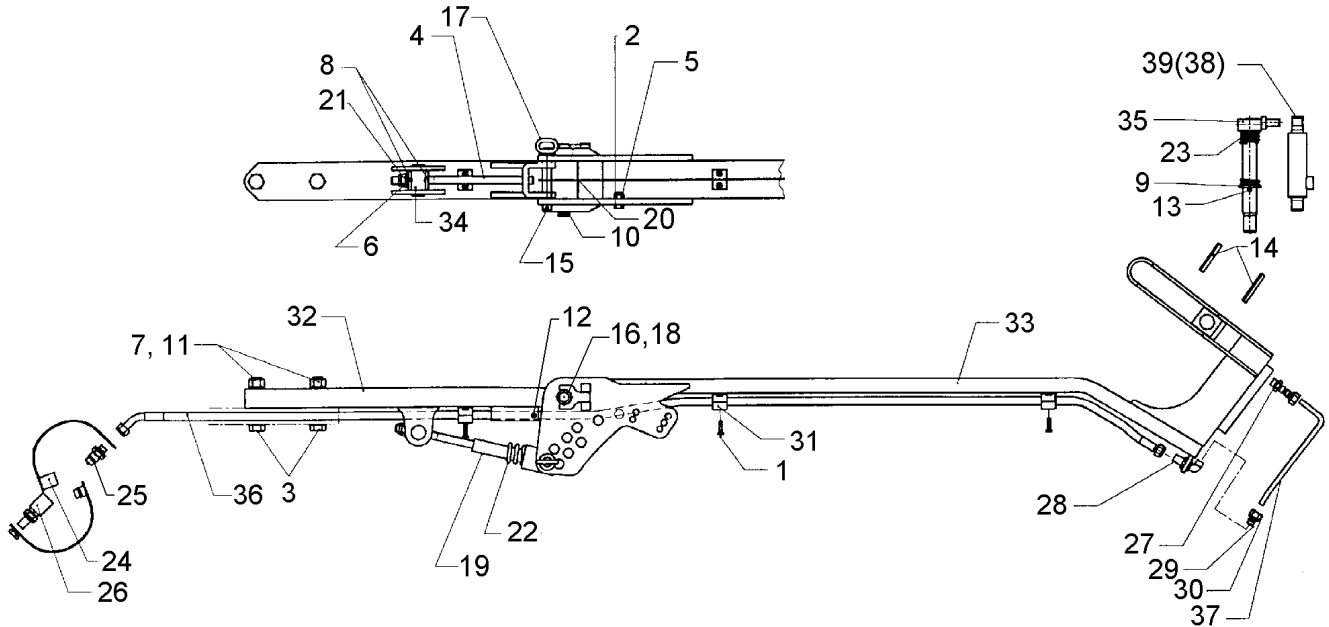
04.14

Pos.	Art.Nr.	Stck.	Artikeltext / Description		Abmessung
1	301 3884	2	Sechskantschraube	Hexagon bolt	M16x70-8.8 Zn DIN931-A
2	301 4332	2	Sechskantschraube	Hexagon bolt	M20x75-8.8 Zn DIN931-A
3	303 0935	2	Sicherungsmutter	Selflocking nut	NM16-8 Zn DIN985
4	303 0936	2	Sicherungsmutter	Selflocking nut	NM20-8 Zn DIN985
5	463 8652	1	Düngereinlegerhalm	Skim stalk	50x30x371 7xD15
6	463 8655	2	Halmsplatte	Plate	10x135x191 GEK11



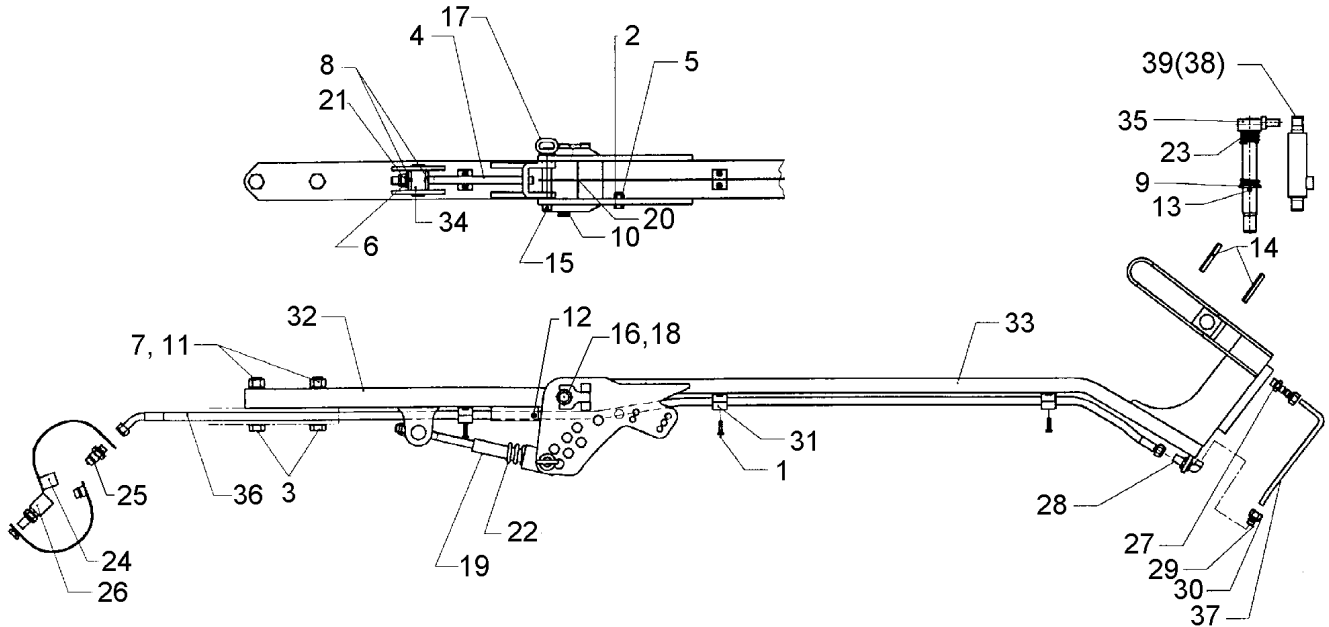
04.14

Pos.	Art.Nr.	Stck.	Artikeltext / Description		Abmessung
1	301 3884	2	Sechskantschraube	Hexagon bolt	M16x70-8.8 Zn DIN931-A
2	301 4350	2	Sechskantschraube	Hexagon bolt	M20x80-8.8 Zn DIN931-A
3	303 0935	2	Sicherungsmutter	Selflocking nut	NM16-8 Zn DIN985
4	303 0936	2	Sicherungsmutter	Selflocking nut	NM20-8 Zn DIN985
5	463 8652	1	Düngereinlegerhalm	Skim stalk	50x30x371 7xD15
7	463 8656	2	Halmsplatte	Plate	10x135x191 GEK6



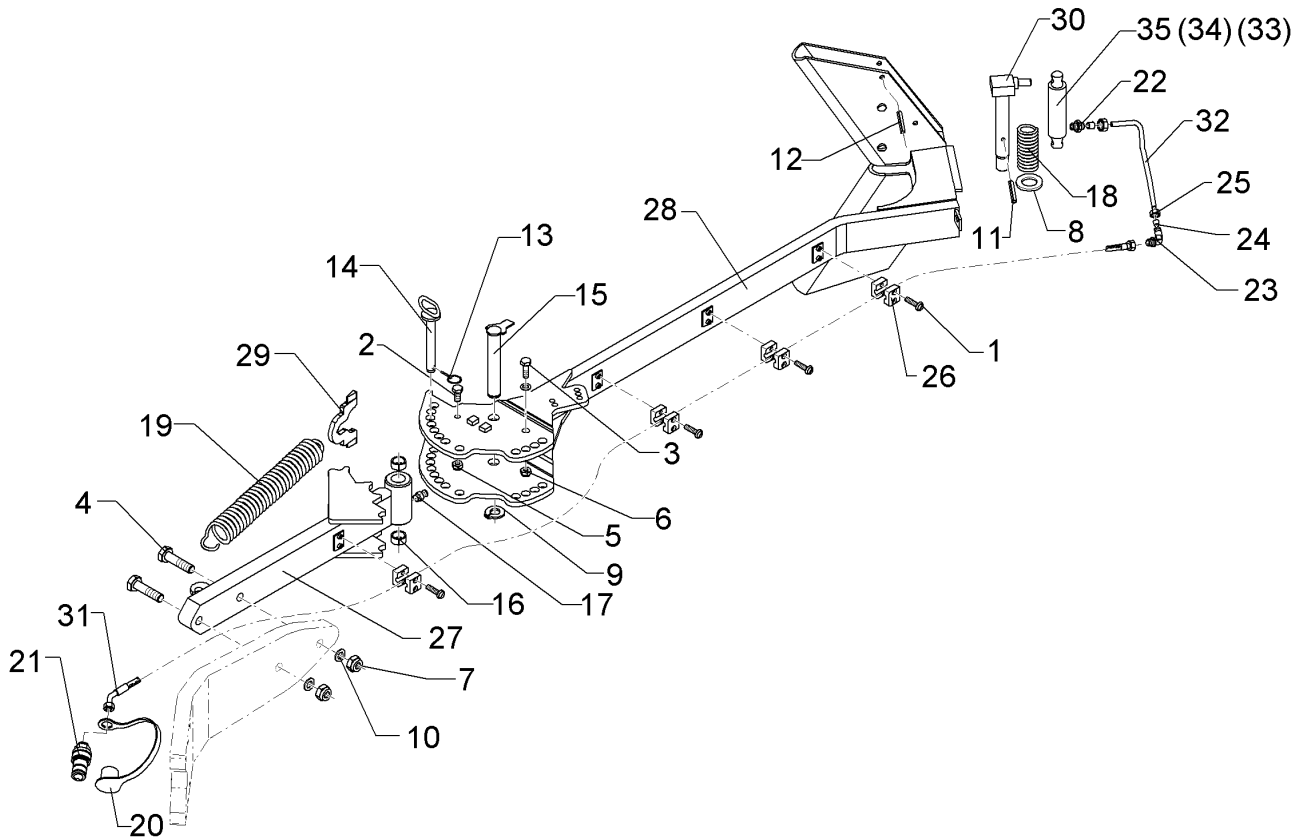
04.14

Pos.	Art.Nr.	Stck.	Artikeltext / Description		Abmessung
1	301 0302	8	Linsenschraube	Flatheaded bolt	M6x25-4,6 Zn DIN7985
2	301 3314	1	Sechskantschraube	Hexagon bolt	M12x25-8.8 Zn DIN933
3	301 4406	2	Sechskantschraube	Hexagon bolt	M20x100-8.8 Zn DIN931-A
4	302 8952	1	Gabelstück	Forkpiece	D20,5x51 M16x300 Zn
5	303 0934	1	Sicherungsmutter	Selflocking nut	NM12-8 Zn DIN985
6	303 0935	1	Sicherungsmutter	Selflocking nut	NM16-8 Zn DIN985
7	303 0978	1	Sechskantmutter	Hexagon nut	M20 DIN934-8 Zn
8	305 6161	1	Scheibe	Washer	17/40x6 DIN7349 Zn
9	305 6229	1	Scheibe	Washer	45x31x5 Zn DIN1441
10	305 8861	1	Sicherungsring	Securing ring	25x2 DIN471 Zn
11	305 6012	2	Scheibe	Washer	21 ISO7089 Zn
12	309 6060	1	Spannhülse	Expansion bush	6x80-DIN1481
13	309 6072	1	Spannhülse	Expansion bush	8x40-DIN1481 Zn
14	309 6174	1	Spannhülse	Expansion bush	10x70-DIN1481
15	311 9565	1	Klappstift	Securing pin	4,5
16	313 2538	1	Bolzen mit Verdrehsicherung	Pin with stop	D25x136/153 Zn
17	313 8146	1	Bolzen mit Griff	Pin with grip	D20x112/122 Zn
18	317 3408	2	Einspannbuchse mit Presssitz	Expansion bush	EG25/32x20
19	317 6802	1	Röhrchen	Tube	26,9x5x110 Zn
20	323 6349	1	Schmiernippel	Grease nipple	CM10x1 DIN71412-90 GRD



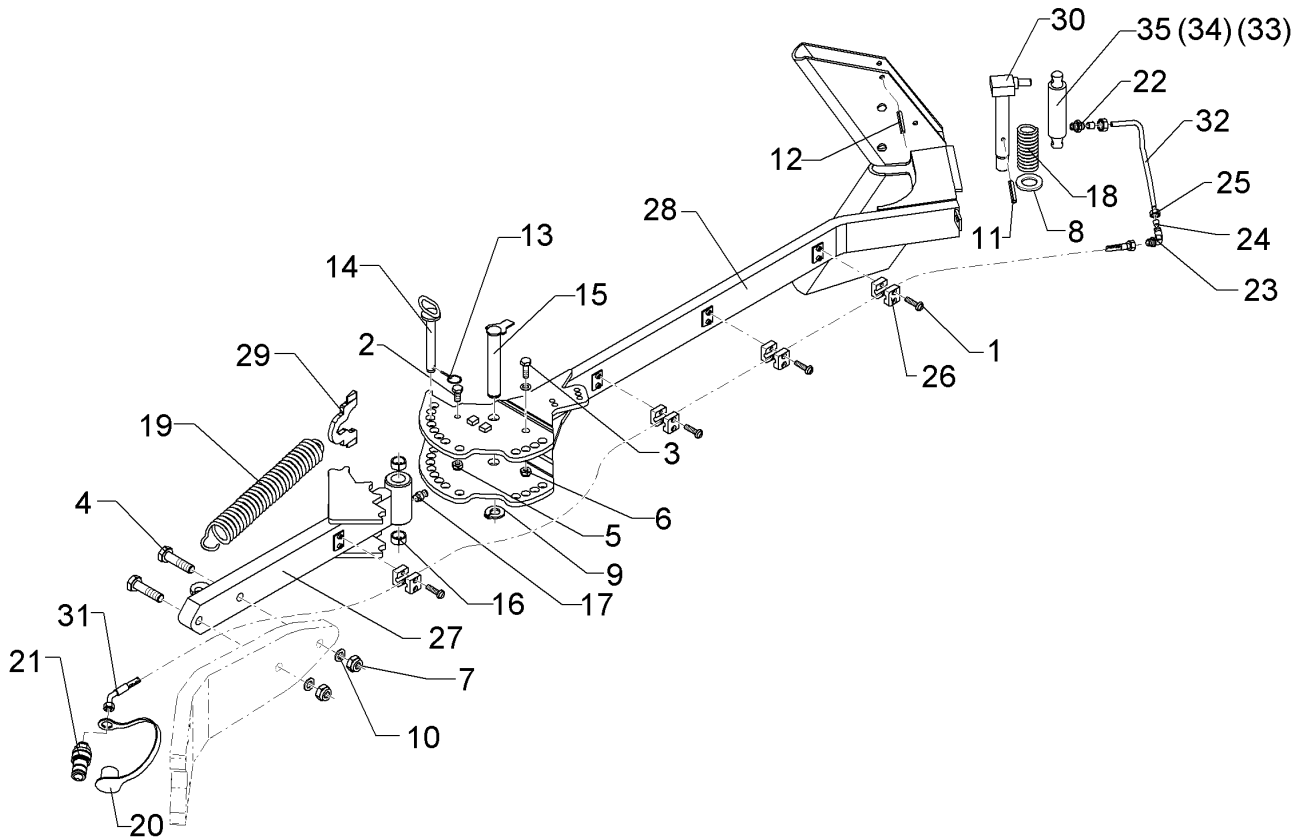
04.14

Pos.	Art.Nr.	Stck.	Artikeltext / Description		Abmessung
21	329 6142	2	Tellerfeder	Cup spring	31,5/16,3x1,75 DIN2093-A
22	329 8200	1	Druckfeder	Compression spring	5,8x33,2x254
23	329 8289	1	Druckfeder	Compression spring	5x37x138
24	375 2164	1	Staubkappe	Dust cap	rd BG.2
25	375 2716	1	SVK-Stecker	Hydraulic coupling	BG-2 10LM16x1,5
27	375 3990	1	Einschraubverschraubung	Nipple	x-GE 10-LM M18x1,5
28	375 4390	1	Winkel-Schottverschraubung	Angle union	x-WSV10-L M16x1,5
29	375 5100	2	Schneidring	Cutting ring	S 10 L WD
30	375 5300	2	Überwurfmutter	Union nut	10L M16x1,5 Zn
31	375 9961	8	Schellenkörper	Clamp	1/2x215 PP
32	422 9510	1	Tragarm	Supporting arm	80x40x707
33	422 9511	1	Fangarm	Hook arm	80x30
34	422 9512	1	Rundstück	Round steel	D30x66 + D17
35	422 9550	1	Verriegelungsbolzen	Locking pin	D30x240
36	475 2677	1	Hydraulikschlauch	Hydraulic hose	1SN08-2200 DKOL10 0/45 GRD
37	475 9668	1	Hydraulikrohr	Tube	10x2x332 3xGEB
38	575 2335	1	Hydraulikzylinder	Ram	EZ25/80 D16/170
39	575 2328	1	Hydraulikzylinder	Ram	ED30/35 D16/170



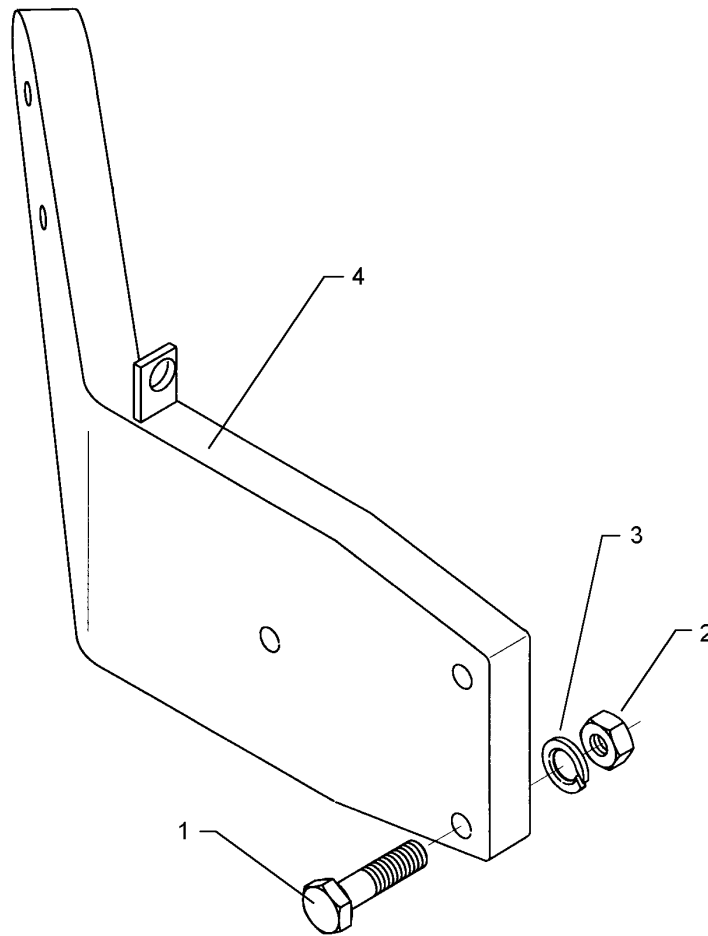
04.14

Pos.	Art.Nr.	Stck.	Artikeltext / Description		Abmessung
1	301 0302	8	Linsenschraube	Flatheaded bolt	M6x25-4,6 Zn DIN7985
2	301 3314	1	Sechskantschraube	Hexagon bolt	M12x25-8.8 Zn DIN933
3	301 3701	1	Sechskantschraube	Hexagon bolt	M16x35-12.9 A=max.3 Zn DIN933
4	301 4408	2	Sechskantschraube spz.	Hexagon bolt	M20x100xb25-10.9 Zn
5	303 0934	1	Sicherungsmutter	Selflocking nut	NM12-8 Zn DIN985
6	303 0935	1	Sicherungsmutter	Selflocking nut	NM16-8 Zn DIN985
7	303 0978	2	Sechskantmutter	Hexagon nut	M20 DIN934-8 Zn
8	305 6229	1	Scheibe	Washer	45x31x5 Zn DIN1441
9	305 8861	1	Sicherungsring	Securing ring	25x2 DIN471 Zn
10	305 6012	2	Scheibe	Washer	21 ISO7089 Zn
11	309 6072	1	Spannhülse	Expansion bush	8x40-DIN1481 Zn
12	309 6174	2	Spannhülse	Expansion bush	10x70-DIN1481
13	311 9565	2	Klappstift	Securing pin	4,5
14	313 2020	2	Bolzen mit Griff	Pin with grip	D20x143/165 Zn
15	313 2538	1	Bolzen mit Verdrehsicherung	Pin with stop	D25x136/153 Zn
16	317 3408	2	Einspannbuchse mit Presssitz	Expansion bush	EG25/32x20
17	323 6348	1	Schmiernippel	Grease nipple	AM10x1 DIN71412
18	329 8289	1	Druckfeder	Compression spring	5x37x138
19	329 8595	1	Zugfeder	Spring	7x35x437
20	375 2164	1	Staubkappe	Dust cap	rd BG.2
21	375 2716	1	SVK-Stecker	Hydraulic coupling	BG-2 10LM16x1,5



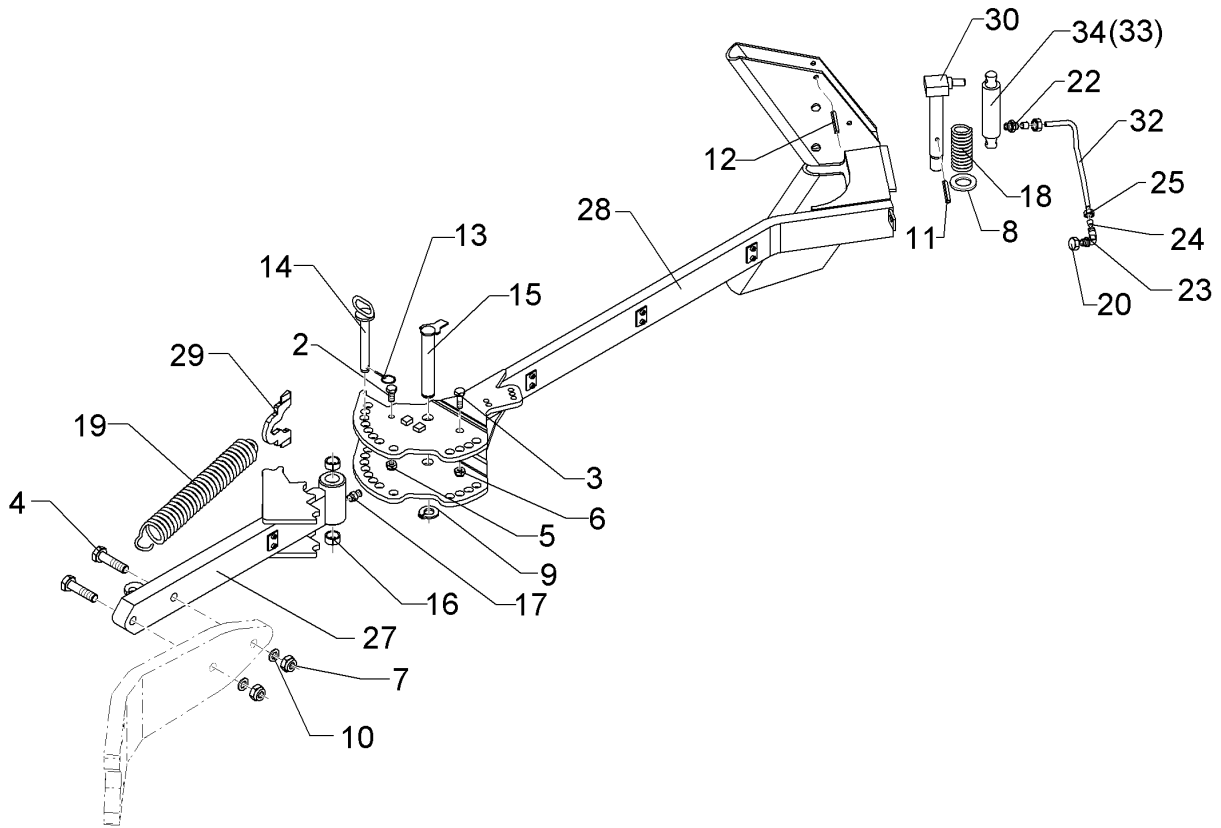
04.14

Pos.	Art.Nr.	Stck.	Artikeltext / Description		Abmessung
22	375 3990	1	Einschraubverschraubung	Nipple	x-GE 10-LM M18x1,5
23	375 4390	1	Winkel-Schottverschraubung	Angle union	x-WSV10-L M16x1,5
24	375 5100	2	Schneidring	Cutting ring	S 10 L WD
25	375 5300	2	Überwurfmutter	Union nut	10L M16x1,5 Zn
26	375 9961	8	Schellenkörper	Clamp	1/2x215 PP
27	422 9514	1	Tragarm	Supporting arm	80x40x707 E2V
28	422 9515	1	Fangarm	Hook arm	80x30 E2V
29	422 9516	1	Hebel	Lever	10x93x140
30	422 9550	1	Verriegelungsbolzen	Locking pin	D30x240
31	475 2677	1	Hydraulikschlauch	Hydraulic hose	1SN08-2200 DKOL10 0/45 GRD
32	475 9668	1	Hydraulikrohr	Tube	10x2x332 3xGEB
33	575 2335	1	Hydraulikzylinder	Ram	EZ25/80 D16/170
34	575 2337	1	Hydraulikzylinder	Ram	ED30-80 D16/170
35	575 2328	1	Hydraulikzylinder	Ram	ED30/35 D16/170
36	305 6141	1	Scheibe	Washer	17/30x3 DIN/ISO-7089



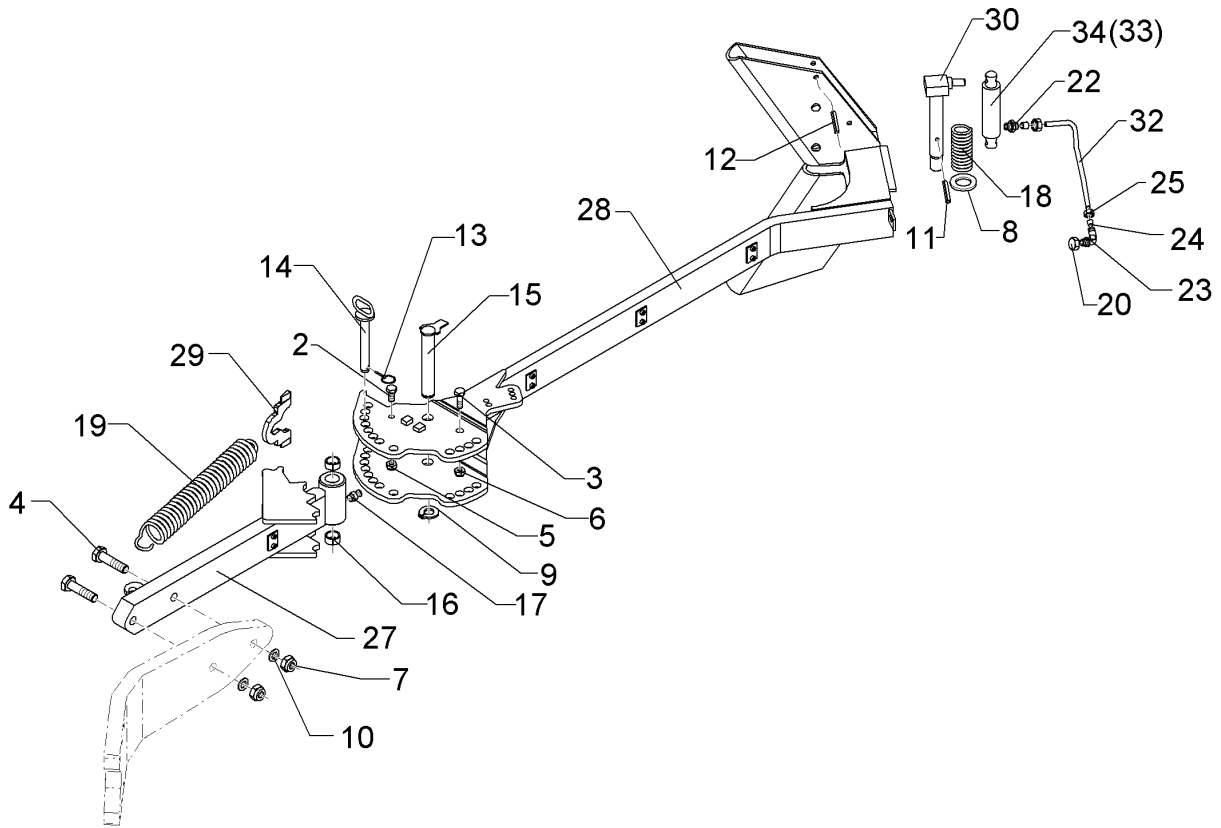
04.14

Pos.	Art.Nr.	Stck.	Artikeltext / Description		Abmessung
1	301 4606	3	Sechskantschraube spz.	Hexagon bolt	M20x80-10.9 Zn
2	303 0978	3	Sechskantmutter	Hexagon nut	M20 DIN934-8 Zn
3	305 6012	3	Scheibe	Washer	21 ISO7089 Zn
4	422 9528	1	Konsole zum Mitnehmerarm	Bracket	ED8 D20/65x150



04.14

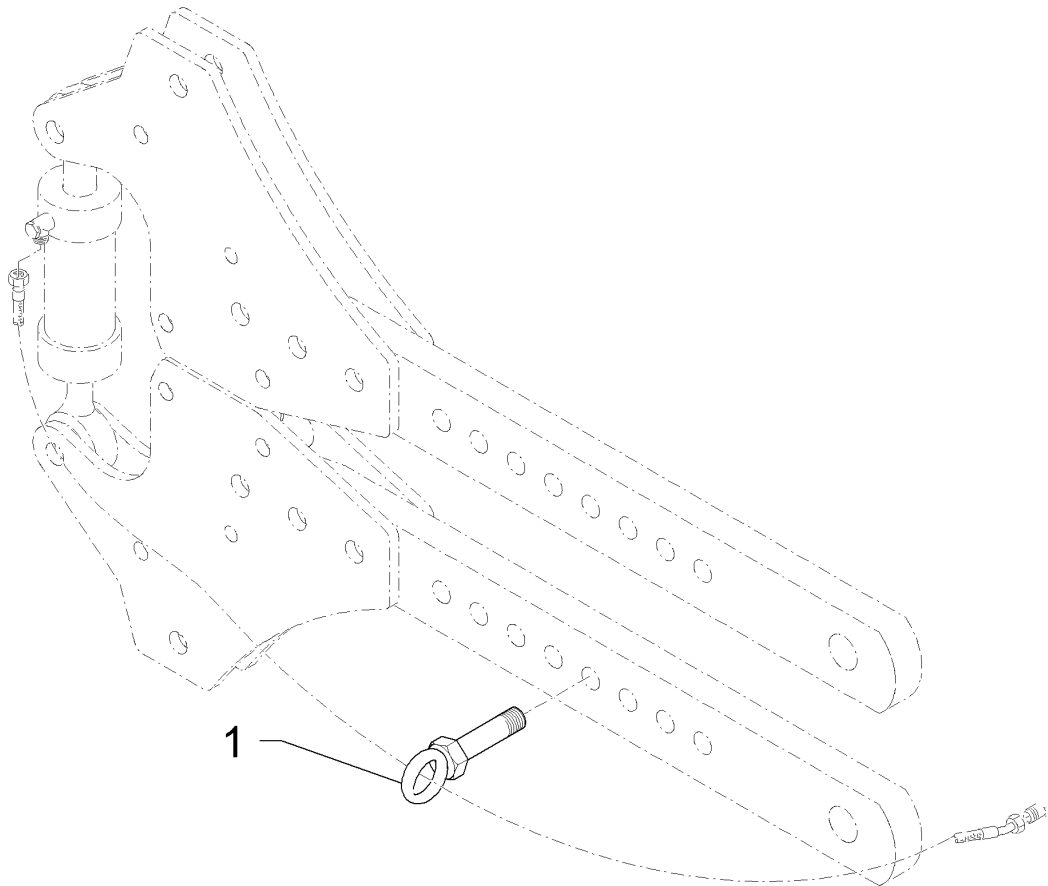
Pos.	Art.Nr.	Stck.	Artikeltext / Description		Abmessung
2	301 3314	1	Sechskantschraube	Hexagon bolt	M12x25-8.8 Zn DIN933
3	301 3701	1	Sechskantschraube	Hexagon bolt	M16x35-12.9 A=max.3 Zn DIN933
4	301 4408	2	Sechskantschraube spz.	Hexagon bolt	M20x100xb25-10.9 Zn
5	303 0934	1	Sicherungsmutter	Selflocking nut	NM12-8 Zn DIN985
6	303 0935	1	Sicherungsmutter	Selflocking nut	NM16-8 Zn DIN985
7	303 0978	2	Sechskantmutter	Hexagon nut	M20 DIN934-8 Zn
8	305 6229	1	Scheibe	Washer	45x31x5 Zn DIN1441
9	305 8861	1	Sicherungsring	Securing ring	25x2 DIN471 Zn
10	305 6012	2	Scheibe	Washer	21 ISO7089 Zn
11	309 6072	2	Spannhülse	Expansion bush	8x40-DIN1481 Zn
12	309 6174	1	Spannhülse	Expansion bush	10x70-DIN1481
13	311 9565	2	Klappstift	Securing pin	4,5
14	313 2020	2	Bolzen mit Griff	Pin with grip	D20x143/165 Zn
15	313 2538	1	Bolzen mit Verdrehsicherung	Pin with stop	D25x136/153 Zn
16	317 3408	2	Einspannbuchse mit Presssitz	Expansion bush	EG25/32x20
17	323 6348	1	Schmiernippel	Grease nipple	AM10x1 DIN71412
18	329 8289	1	Druckfeder	Compression spring	5x37x138
19	329 8595	1	Zugfeder	Spring	7x35x437
20	323 8067	1	Schraubkappe	Cap	GPN800 M16x1,5
22	375 3990	1	Einschraubverschraubung	Nipple	x-GE 10-LM M18x1,5
23	375 4390	1	Winkel-Schottverschraubung	Angle union	x-WSV10-L M16x1,5



04.14

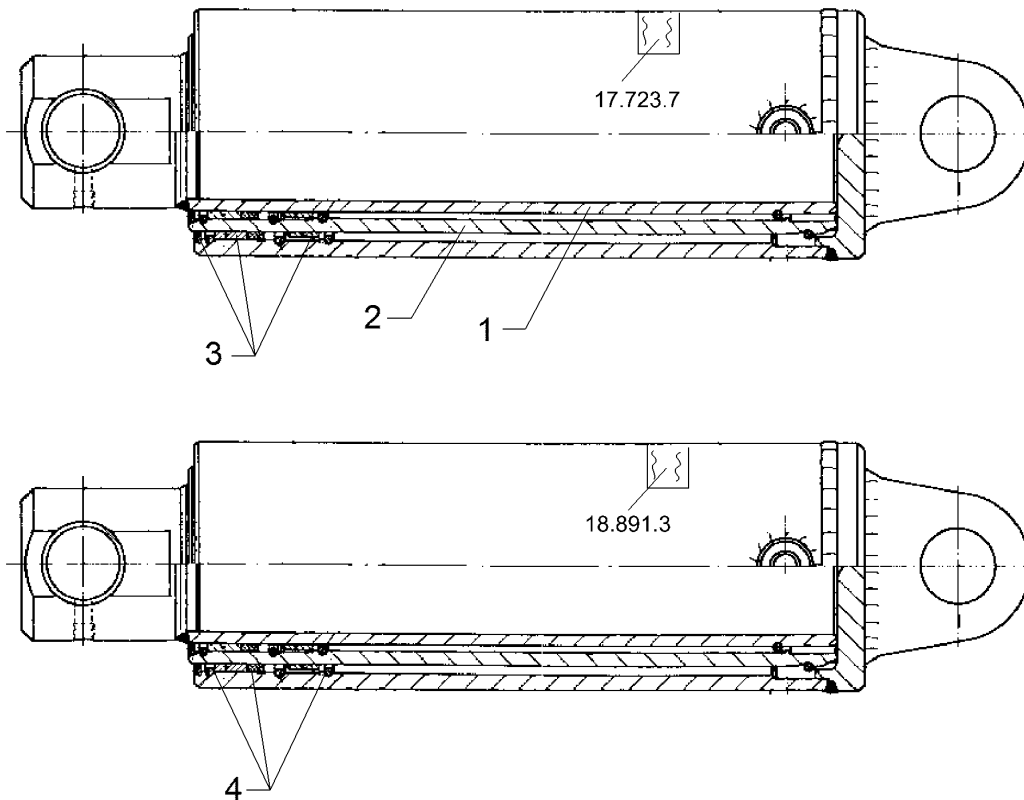
Pos.	Art.Nr.	Stck.	Artikeltext / Description		Abmessung
24	375 5100	2	Schneidring	Cutting ring	S 10 L WD
25	375 5300	2	Überwurfmutter	Union nut	10L M16x1,5 Zn
27	422 9514	1	Tragarm	Supporting arm	80x40x707 E2V
28	422 9515	1	Fangarm	Hook arm	80x30 E2V
29	422 9516	1	Hebel	Lever	10x93x140
30	422 9550	1	Verriegelungsbolzen	Locking pin	D30x240
32	475 9668	1	Hydraulikrohr	Tube	10x2x332 3xGEB
33	575 2328	1	Hydraulikzylinder	Ram	ED30/35 D16/170

Schlauchhalter/Hose carrier	16
EuroDiamant 8X / 8 HydriX	475 4394



04.14

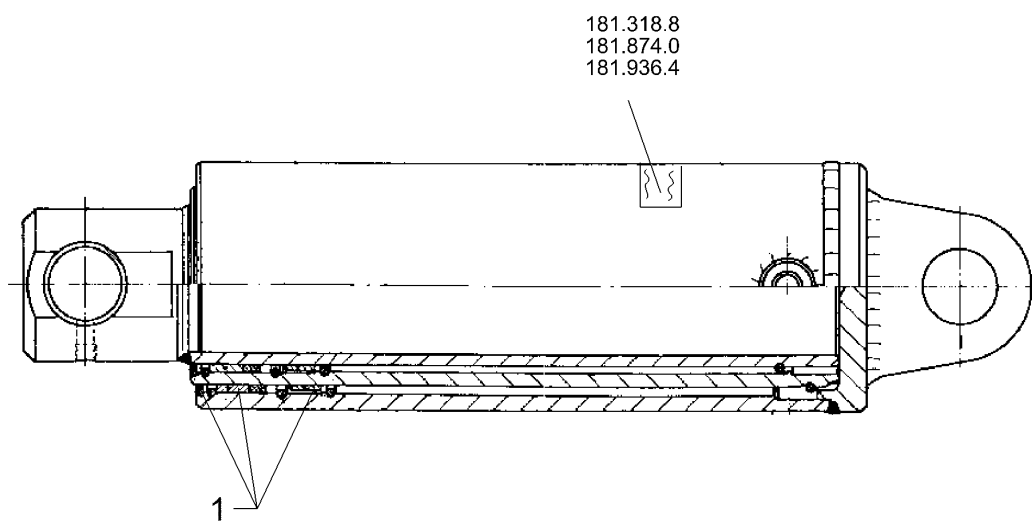
Pos.	Art.Nr.	Stck.	Artikeltext / Description		Abmessung
1	475 4394	1	Schlauchhalter	Hose carrier	M20x75 Hydrix 7X+8X



04.14

Pos.	Art.Nr.	Stck.	Artikeltext / Description		Abmessung
1	475 5245	1	Kolbenstange Teleskopzylinder	Piston rod-telescope ram	D78x506
2	475 5246	1	Kolbenstange Teleskopzylinder	Piston rod-telescope ram	D97/85,9x424
3	575 9225	1	Dichtungssatz	Seal set	78/97
4	575 9235	1	Dichtungssatz	Seal set	78/97

Teleskopzylinder 2-stufig/Telescopic ram 2 pistons	16
EuroDiamant 8X / 8 HydriX	575 2303

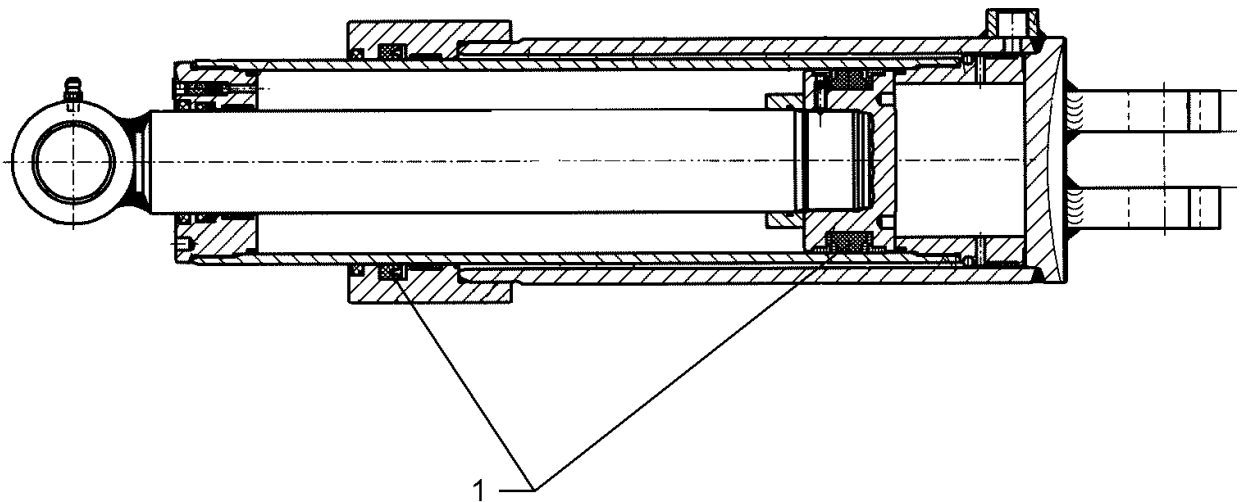


04.14

Pos.	Art.Nr.	Stck.	Artikeltext / Description		Abmessung
1	575 9265	1	Dichtungssatz	Seal set	90/105

Teleskopzylinder 2-stufig/Telescopic ram 2 pistons	16
--	-----------

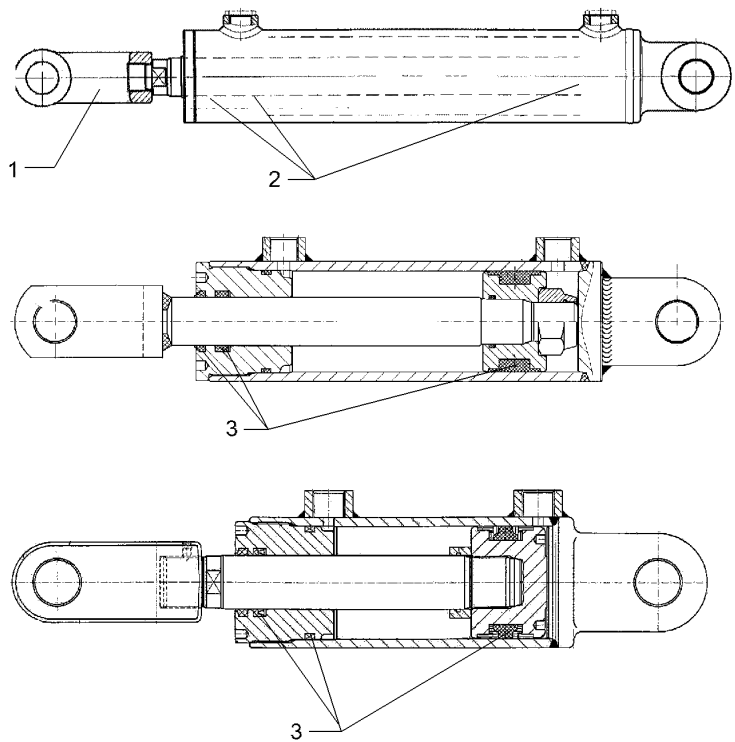
EuroDiamant 8X / 8 HydriX	575 2311
----------------------------------	-----------------



04.14

Pos.	Art.Nr.	Stck.	Artikeltext / Description	Abmessung
1	575 9275	1	Dichtungssatz Seal set	D90/100

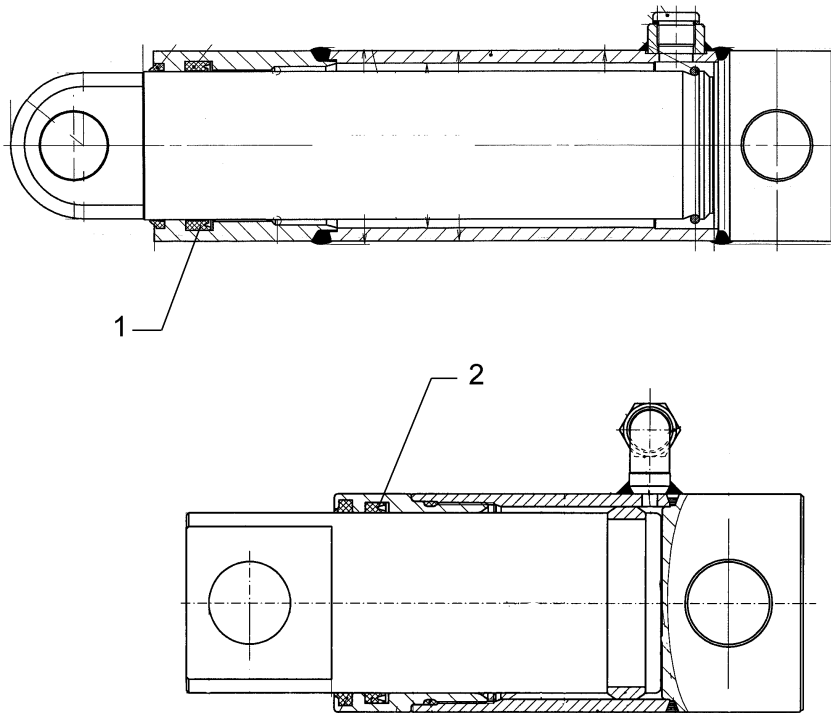
Hydraulikzylinder/Ram	16
EuroDiamant 8X / 8 HydriX	575 2324



04.14

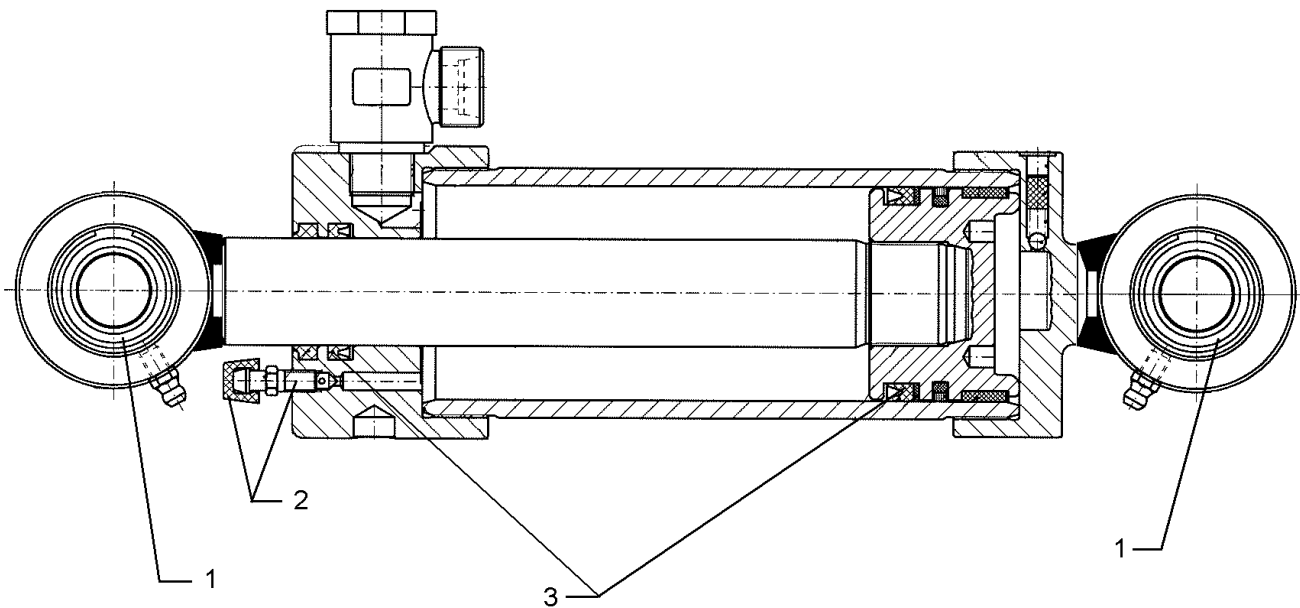
Pos.	Art.Nr.	Stck.	Artikeltext / Description		Abmessung
1	302 9087	1	Gelenkgabel	Fork-type joint	M22x1,5-D25-86
2	575 9224	1	Dichtungssatz	Seal set	D30/63
3	575 9266	1	Dichtungssatz	Seal set	D30/63

Hydraulikzylinder/Ram	16
EuroDiamant 8X / 8 HydriX	575 2331



04.14

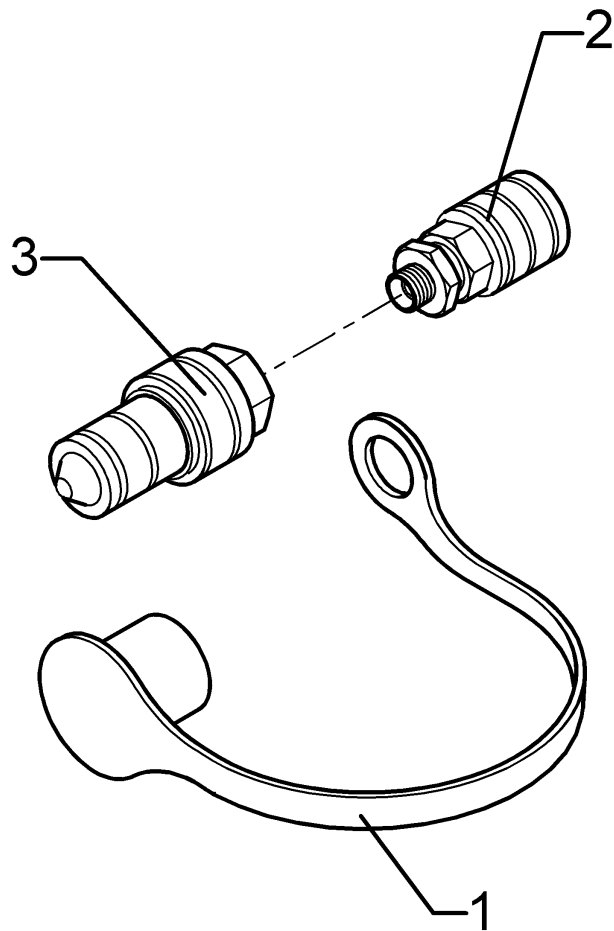
Pos.	Art.Nr.	Stck.	Artikeltext / Description		Abmessung
1	575 9270	1	Dichtungssatz	Seal set	D70
2	575 9263	1	Dichtungssatz	Seal set	D70



04.14

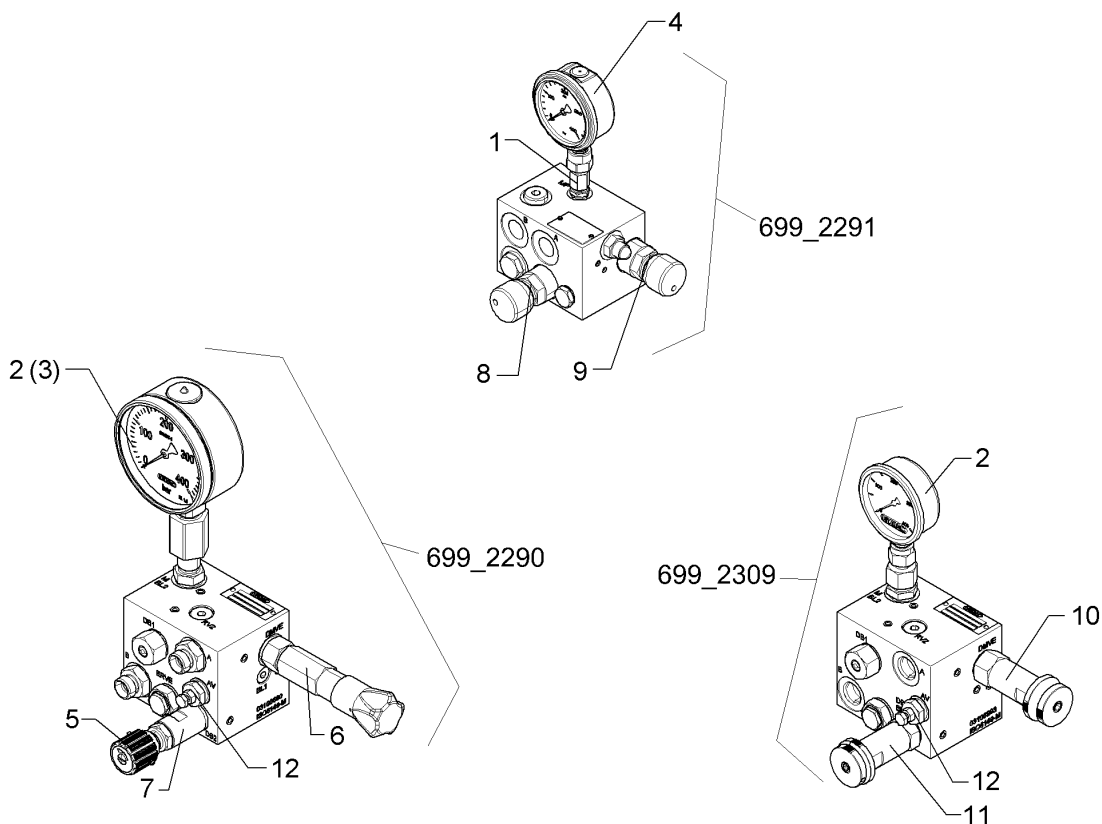
Pos.	Art.Nr.	Stck.	Artikeltext / Description		Abmessung
1	317 3457	2	Gelenklager	Articulated bearing	GE 20 DO-c
2	575 1140	1	Entlüftungsventil m.Gummihaube	Vent valve	M6-R0033
3	575 9261	1	Dichtungssatz	Seal set	30/60

Adapter/Adapter	16
EuroDiamant 8X / 8 HydriX	575 6601



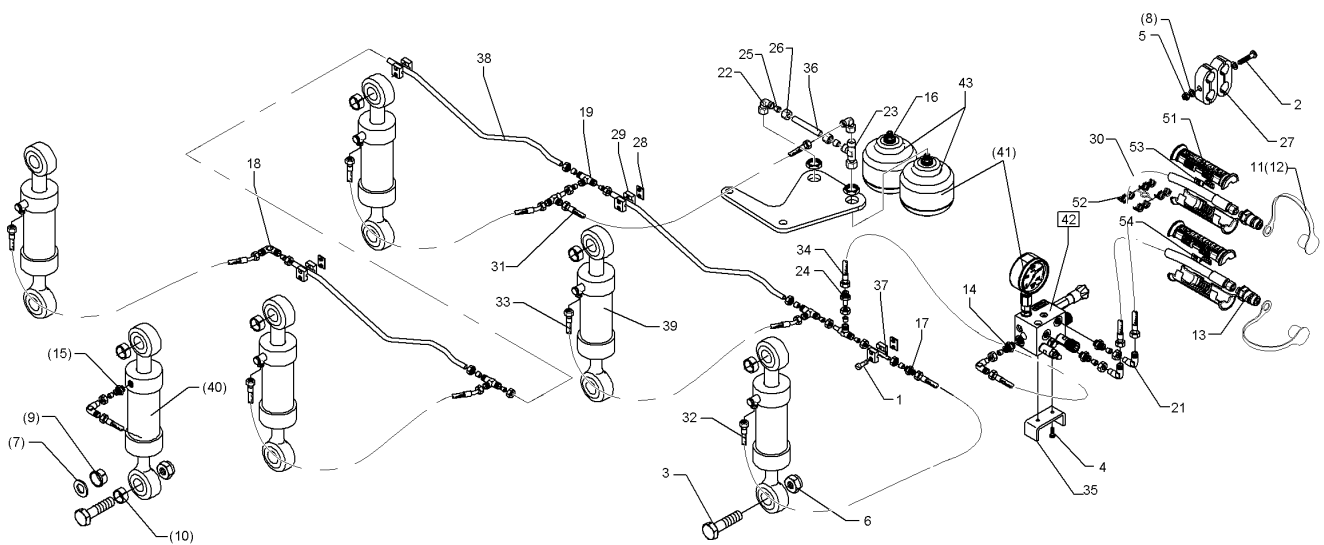
04.14

Pos.	Art.Nr.	Stck.	Artikeltext / Description	Abmessung
1	375 2165	1	Staubstecker rot	-
2	375 2737	1	SVK-Muffe	BG-3 CEL15 M22x1,5
3	375 2741	1	Steckkupplung Kugel	K700 12LM18x1,5



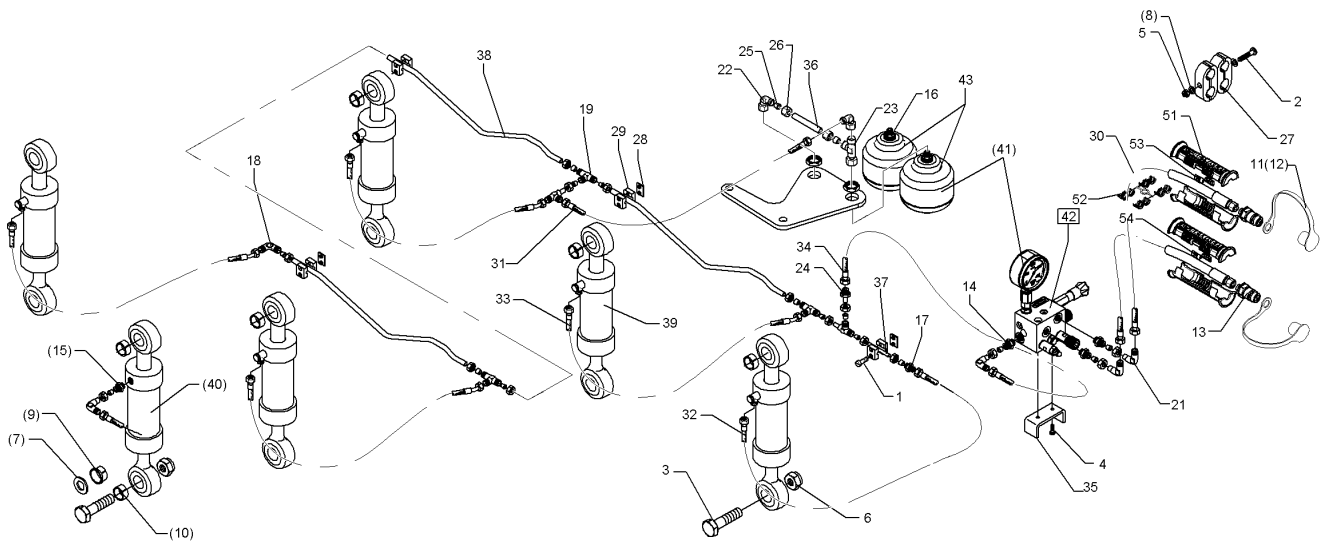
04.14

Pos.	Art.Nr.	Stck.	Artikeltext / Description	Abmessung	
1	375 4708	1	Manometerverschraubung	Manometer union piece	MAVE 8-LR IG-1/4"
2	575 4221	1	Manometer	Manometer	HN60-01-A 63/400/G1/4B
3	575 4222	1	Manometer	Manometer	HN60-01/100/0 400bar
4	575 4223	1	Manometer	Manometer	DR63/411.111/155
5	575 4240	1	Drehknopf Druckbegrenzugsvent.	Turning knob	mit Schraube (unterer Druck)
6	575 4880	1	Druckregelventil oberer Druck	Pressure control valve, bottom	DMVE
7	575 4881	1	Druckregelventil unterer Druck	Pressure control valve, top p.	MT-DB4E
8	575 4882	1	Druckregelventil unterer Druck	Pressure control valve, top p.	DB2
9	575 4883	1	Druckregelventil oberer Druck	Pressure control valve, bottom	DMV1
10	575 4884	1	Druckregelventil oberer Druck	Pressure control valve, bottom	DR08-01-C-N-220H
11	575 4885	1	Druckregelventil unterer Druck	Pressure control valve, top p.	DB08A-01-C-N-330H
12	57510090	1	Absperrschraube	Bolt	zu 575_9041



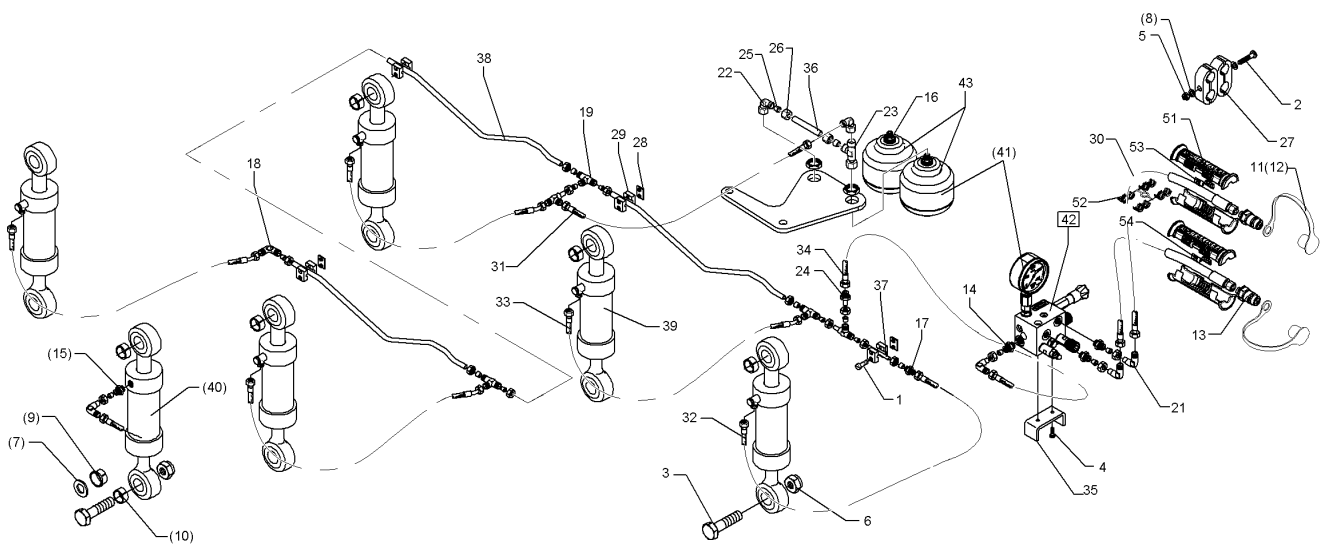
04.14

Pos.	Art.Nr.	Stck.	Artikeltext / Description		Abmessung
1	301 0302	8	Linsenschraube	Flatheaded bolt	M6x25-4,6 Zn DIN7985
2	301 0312	1	Linsenschraube	Flatheaded bolt	M6x75-4,6 Zn DIN7985
3	301 4608	10	Sechskantschraube spz.	Hexagon bolt	M20x80-10.9 Zn
4	301 7260	2	Sechskantschraube	Hexagon bolt	M8x16-8.8 Zn DIN933
5	303 0931	1	Sicherungsmutter	Selflocking nut	NM6-8 Zn DIN985
6	303 0936	10	Sicherungsmutter	Selflocking nut	NM20-8 Zn DIN985
8	305 8571	2	Scheibe	Washer	6,4 DIN125-A Zn
9	317 9520	20	Bundbuchse	Flange bushing	D30/20x19
10	317 9521	10	Buchse	Bush	D30/20x29
11	375 2124	2	Staubkappe, weiß	Cap, white	D26,5 Bg.3
12	375 2122	2	Staubkappe, schwarz	Cap, black	D26,5 Bg.3
13	375 2718	2	SVK-Stecker	Hydraulic coupling	BG-3 12L M18x1,5
14	375 4029	5	Gerade Einschraubverschraubung	Nipple	x-GE15-LM 18x1,5-B
15	375 4040	2	Einschraubverschraubung	Nipple	xGE 15-LR R1/2"-B
16	375 4120	1	Gerade Verschraubung	Nipple	x-G15-L M22x1,5
17	375 4220	1	Winkel-Verschraubung	Angle union	W15-L M22x1,5
18	375 4311	3	Schwenkverschraubung	Union, swivel	x-SWVE12-LM M18x1,5 Zn
19	375 4484	3	T-Verschraubung	T-union	x-T15-L M22x1,5 Zn
20	375 4494	1	Einstellbare T-Verschraubung	Adjustable T-union	ET15-LM
21	375 4500	3	Einstellbare W-Verschraubung	Adjustable angle union	EW12-LM DKO24 GRD M18x1,5



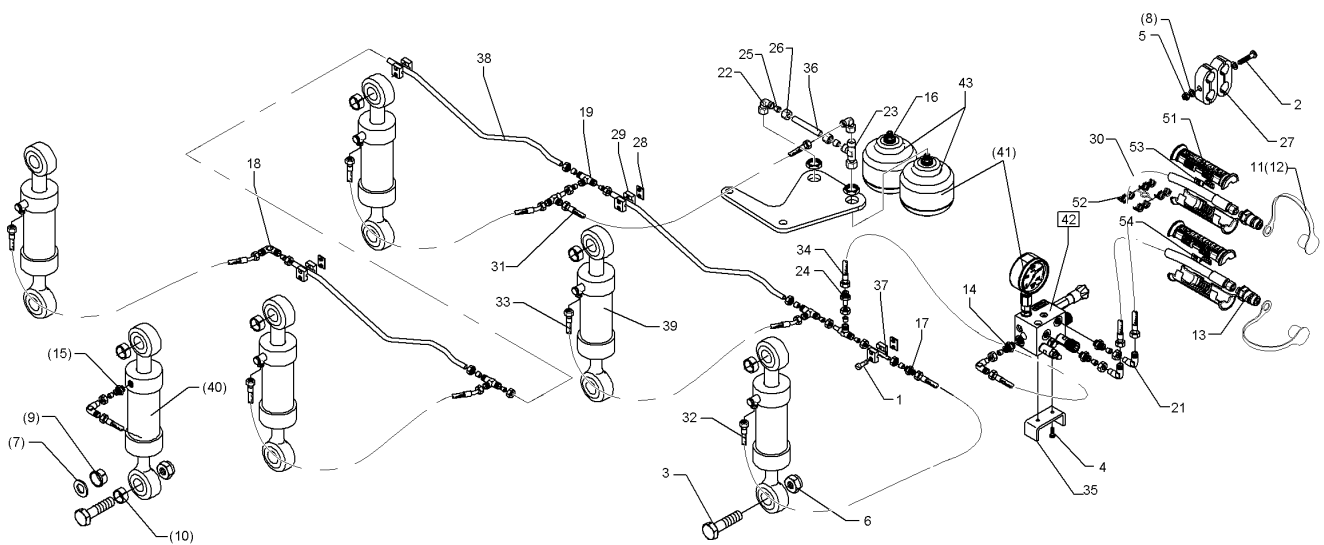
04.14

Pos.	Art.Nr.	Stck.	Artikeltext / Description		Abmessung
22	375 4503	3	Einstellbare W-Verschraubung	Adjustable angle union	EW15-L-DKO24 GRD O-Ring
23	375 4553	2	Einstellbare L-Verschraubung	Adjustable L-union	EL15-L-DKO24 GRD
24	375 4653	1	Konus-Reduzieranschluss	Reduction joint	x-KOR15/12-L DKO24 GRD
25	375 5120	10	Schneidring	Cutting ring	S 15 L WD
26	375 5320	10	Überwurfmutter	Union nut	15L M22x1,5 Zn
27	375 9850	4	Schelle	Clamp	LNU4-19/15PP
28	375 9950	4	Anschweißplatte	Weld on plate	SP1A 36x30x2
29	375 9961	8	Schellenkörper	Clamp	1/2x215 PP
30	475 2688	2	Hydraulikschlauch	Hydraulic hose	1SN08-1500-DKOL12/DKOL12
31	475 2683	1	Hydraulikschlauch	Hydraulic hose	2SN12-600-DKOL15-90 GRD DKOL15
32	475 3010	1	Hydraulikschlauch	Hydraulic hose	2SC12-1200 DKOL15/DKOL15
33	475 3011	4	Hydraulikschlauch	Hydraulic hose	2SN12-1200 DKOL15 00/45 GRD
34	475 3012	1	Hydraulikschlauch	Hydraulic hose	2SN08-2800/DKOL12/DKOL12
35	475 4373	1	Halter	Holder	MSS 30x8x188 2xGEB90GRD
36	475 9970	1	Hydraulikrohr	Tube	3xD8,5 15x2x98
37	57510011	1	Hydraulikrohr	Tube	15x2x150
38	57510140	3	Hydraulikrohr	Tube	15x2x1001 5xGEB
39	575 2523	5	Zugzylinder	Hydraulic ram	EZ 60/30-125



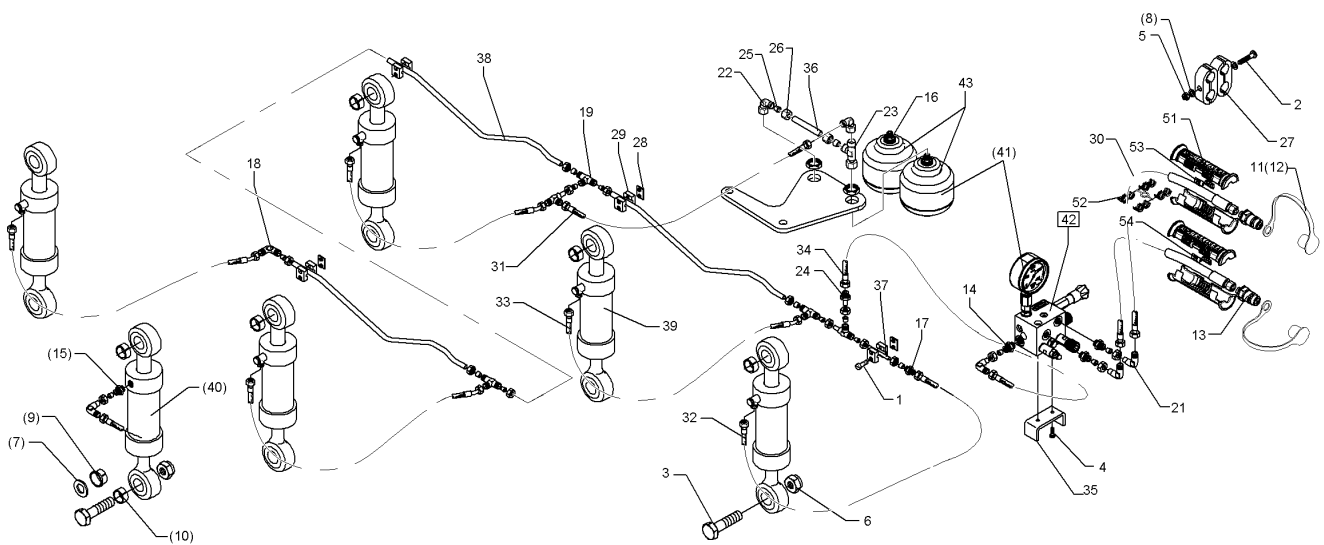
04.14

Pos.	Art.Nr.	Stck.	Artikeltext / Description	Abmessung	
40	575 2524	5	Zugzylinder	Hydraulic ram	ZZ 63/30-125
41	575 9040	1	HP-System z.hydr.Steinsicher.	HP-system	Euro/Vari7X+8X
42	575 9041	1	Block zum HydriX	Block	60-150 bar
43	575 9042	2	Druckspeicher	Pressure accumulator	Typ 0,75l 330-50bar 1/2"
44	375 4020	3	Einschraubverschraubung	Nipple	x-GE12-LM M18x1,5 Zn
51	375 2607	4	Griff Halbschale	Handle	-
52	375 2606	2	Einleger	Insert	DN6 DN8
53	325 1600	2	Kennzeichnung	Marking	P0
54	325 1607	2	Kennzeichnung	Marking	T0



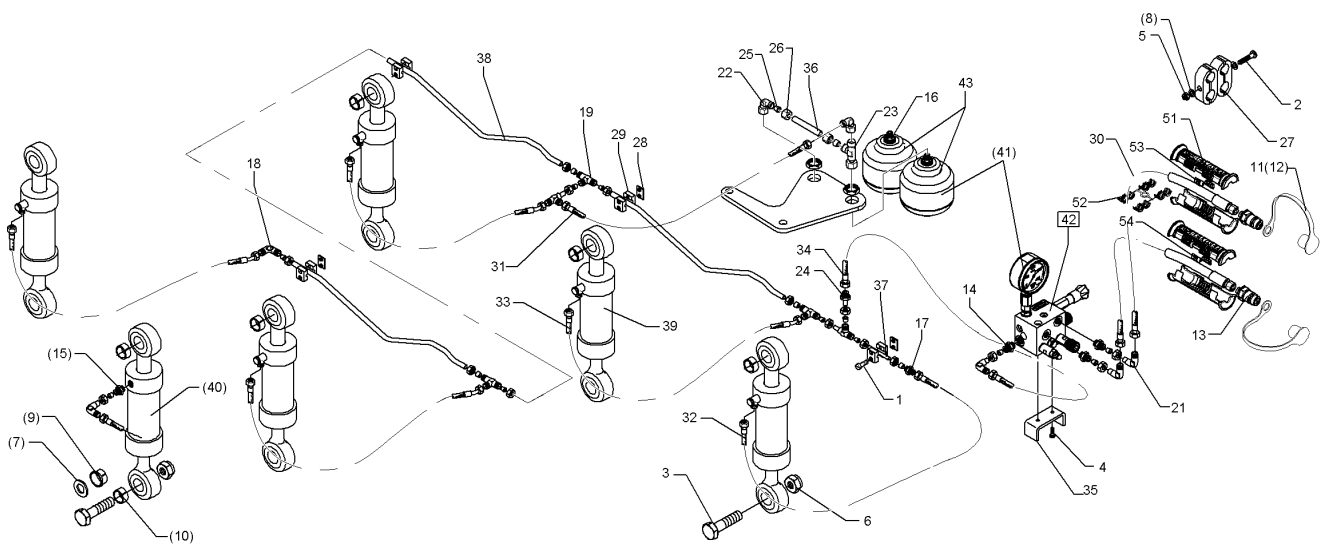
04.14

Pos.	Art.Nr.	Stck.	Artikeltext / Description		Abmessung
1	301 0302	10	Linsenschraube	Flatheaded bolt	M6x25-4,6 Zn DIN7985
2	301 0312	1	Linsenschraube	Flatheaded bolt	M6x75-4,6 Zn DIN7985
3	301 4606	6	Sechskantschraube spz.	Hexagon bolt	M20x80-10.9 Zn
4	301 7260	2	Sechskantschraube	Hexagon bolt	M8x16-8.8 Zn DIN933
5	303 0931	1	Sicherungsmutter	Selflocking nut	NM6-8 Zn DIN985
6	303 0936	6	Sicherungsmutter	Selflocking nut	NM20-8 Zn DIN985
7	305 6165	12	Scheibe	Washer	D35/20,5x5 Zn
8	305 8571	2	Scheibe	Washer	6,4 DIN125-A Zn
9	317 9520	12	Bundbuchse	Flange bushing	D30/20x19
10	317 9521	6	Buchse	Bush	D30/20x29
11	375 2124	2	Staubkappe, weiß	Cap, white	D26,5 Bg.3
12	375 2122	2	Staubkappe, schwarz	Cap, black	D26,5 Bg.3
13	375 2718	2	SVK-Stecker	Hydraulic coupling	BG-3 12L M18x1,5
14	375 4020	3	Einschraubverschraubung	Nipple	x-GE12-LM M18x1,5 Zn
15	375 4029	6	Gerade Einschraubverschraubung	Nipple	x-GE15-LM 18x1,5-B
16	375 4040	2	Einschraubverschraubung	Nipple	xGE 15-LR R1/2"-B
17	375 4120	1	Gerade Verschraubung	Nipple	x-G15-L M22x1,5
18	375 4220	1	Winkel-Verschraubung	Angle union	W15-L M22x1,5
19	375 4484	4	T-Verschraubung	T-union	x-T15-L M22x1,5 Zn
20	375 4494	1	Einstellbare T-Verschraubung	Adjustable T-union	ET15-LM



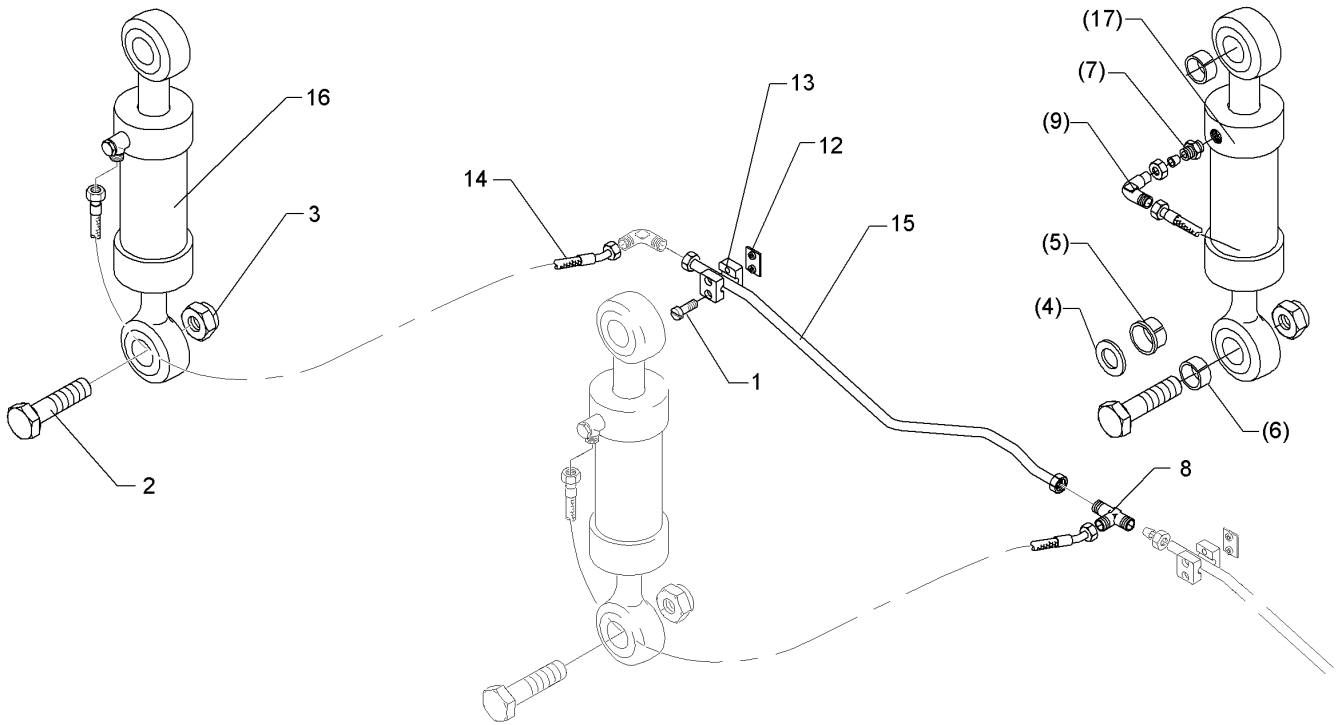
04.14

Pos.	Art.Nr.	Stck.	Artikeltext / Description	Abmessung	
21	375 4500	3	Einstellbare W-Verschraubung	Adjustable angle union	EW12-LM DKO24
22	375 4503	3	Einstellbare W-Verschraubung	Adjustable angle union	GRD M18x1,5
23	375 4553	2	Einstellbare L-Verschraubung	Adjustable L-union	EW15-L-DKO24
24	375 4653	1	Konus-Reduzieranschluss	Reduction joint	GRD O-Ring
27	375 9850	4	Schelle	Clamp	EL15-L-DKO24 GRD
28	375 9950	5	Anschweißplatte	Weld on plate	x-KOR15/12-L
29	375 9961	10	Schellenkörper	Clamp	DKO24 GRD
30	475 2688	2	Hydraulikschlauch	Hydraulic hose	LNU4-19/15PP
31	475 2683	1	Hydraulikschlauch	Hydraulic hose	SP1A 36x30x2
32	475 3010	1	Hydraulikschlauch	Hydraulic hose	1/2x215 PP
33	475 3011	5	Hydraulikschlauch	Hydraulic hose	1SN08-1500-DKOL12/DKOL12
34	475 3012	1	Hydraulikschlauch	Hydraulic hose	2SN12-600-DKOL15-90
35	475 4373	1	Halter	Holder	GRD DKOL15
36	475 9970	1	Hydraulikrohr	Tube	2SC12-1200
37	57510011	1	Hydraulikrohr	Tube	DKOL15/DKOL15
38	57510140	4	Hydraulikrohr	Tube	2SN12-1200
39	575 2523	6	Zugzylinder	Hydraulic ram	DKOL15 00/45 GRD
40	575 2524	3	Zugzylinder	Hydraulic ram	2SN08-2800/DKOL12/DKOL12



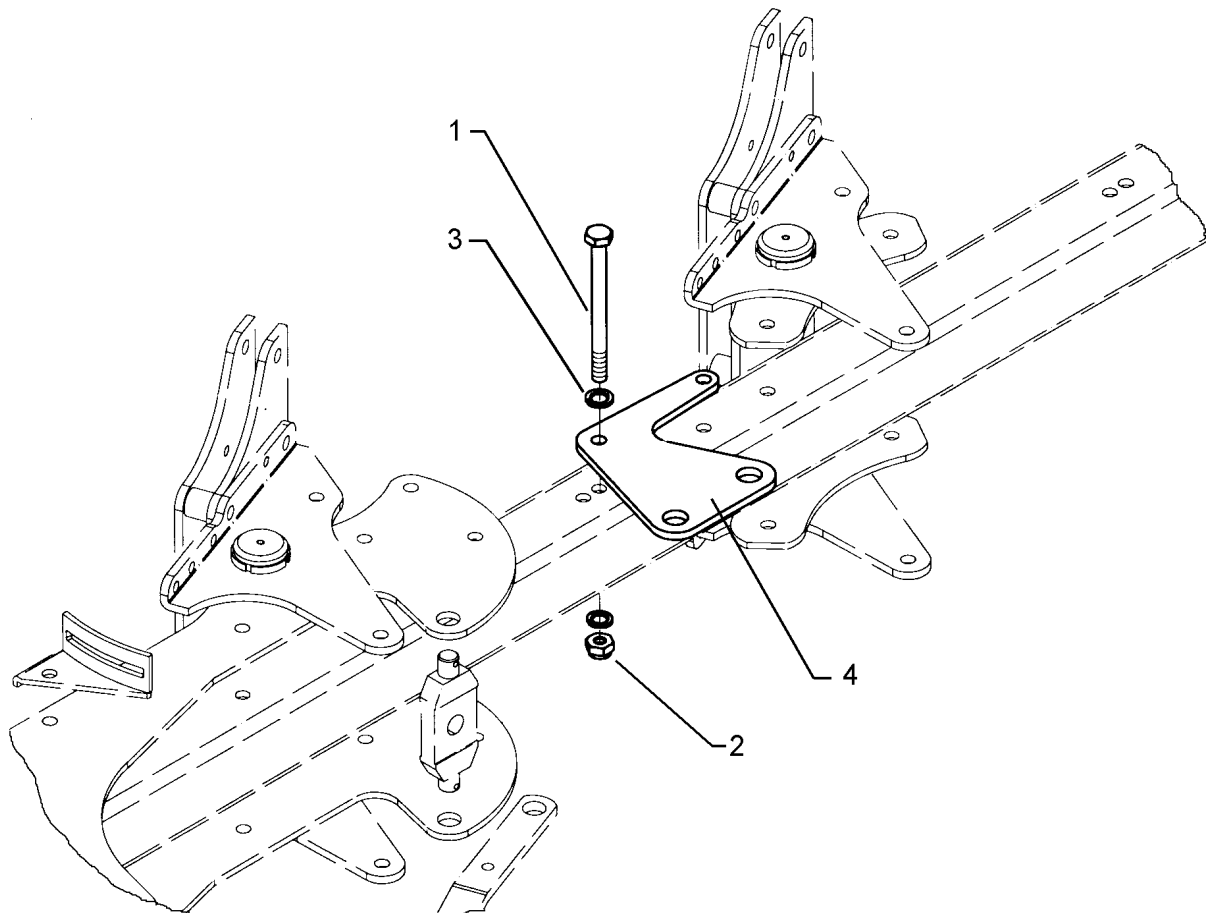
04.14

Pos.	Art.Nr.	Stck.	Artikeltext / Description		Abmessung
41	575 9040	1	HP-System z.hydr.Steinsicher.	HP-system	Euro/Vari7X+8X
42	575 9041	1	Block zum HydriX	Block	60-150 bar
43	575 9042	2	Druckspeicher	Pressure accumulator	Typ 0,75l 330-50bar
44	375 4311	3	Schwenkverschraubung	Union, swivel	1/2" x-SWVE12-LM
51	375 2607	4	Griff Halbschale	Handle	M18x1,5 Zn
52	375 2606	2	Einleger	Insert	-
53	325 1600	2	Kennzeichnung	Marking	DN6 DN8
54	325 1607	2	Kennzeichnung	Marking	P0 T0



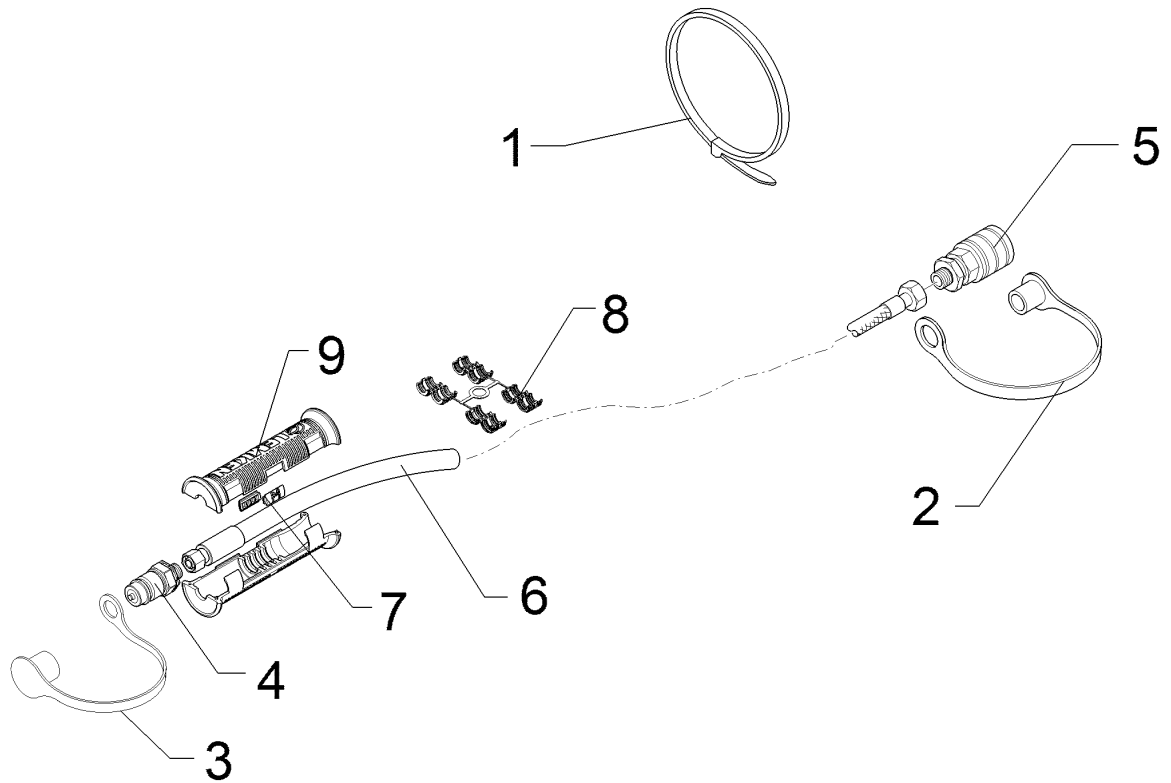
04.14

Pos.	Art.Nr.	Stck.	Artikeltext / Description		Abmessung
1	301 0302	2	Linsenschraube	Flatheaded bolt	M6x25-4,6 Zn DIN7985
2	301 4606	2	Sechskantschraube spz.	Hexagon bolt	M20x80-10.9 Zn
3	303 0936	2	Sicherungsmutter	Selflocking nut	NM20-8 Zn DIN985
4	305 6165	2	Scheibe	Washer	D35/20,5x5 Zn
5	317 9520	4	Bundbuchse	Flange bushing	D30/20x19
6	317 9521	4	Buchse	Bush	D30/20x29
7	375 4029	1	Gerade Einschraubverschraubung	Nipple	x-GE15-LM 18x1,5-B
8	375 4484	1	T-Verschraubung	T-union	x-T15-L M22x1,5 Zn
9	375 4502	1	Einstellbare W-Verschraubung	Adjustable angle union	EW15-L
12	375 9950	1	Anschweißplatte	Weld on plate	SP1A 36x30x2
13	375 9961	2	Schellenkörper	Clamp	1/2x215 PP
14	475 3011	1	Hydraulikschlauch	Hydraulic hose	2SN12-1200 DKOL15 00/45 GRD
15	57510140	1	Hydraulikrohr	Tube	15x2x1001 5xGEB
16	575 2523	1	Zugzylinder	Hydraulic ram	EZ 60/30-125
17	575 2524	1	Zugzylinder	Hydraulic ram	ZZ 63/30-125



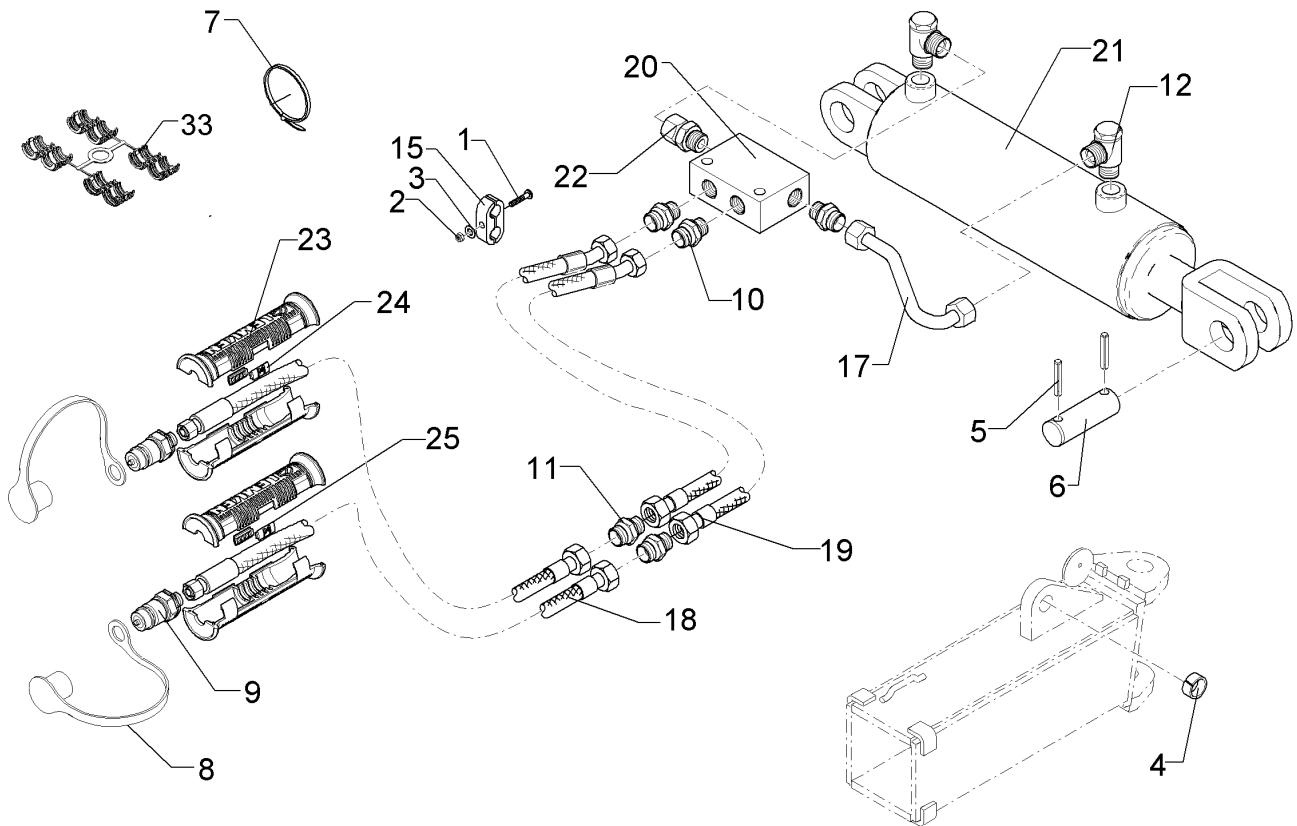
04.14

Pos.	Art.Nr.	Stck.	Artikeltext / Description		Abmessung
1	301 4538	2	Sechskantschraube spezial	Hexagon bolt	M20x1,5x175ls150xb22-10.9 Zn
2	303 0977	2	Sechskantmutter	Hexagon nut	M20x1,5 DIN934-10 Zn
3	305 6012	4	Scheibe	Washer	21 ISO7089 Zn
4	475 4372	1	Platte für Stickstoffblase	Plate	12x265x310 Hydrix



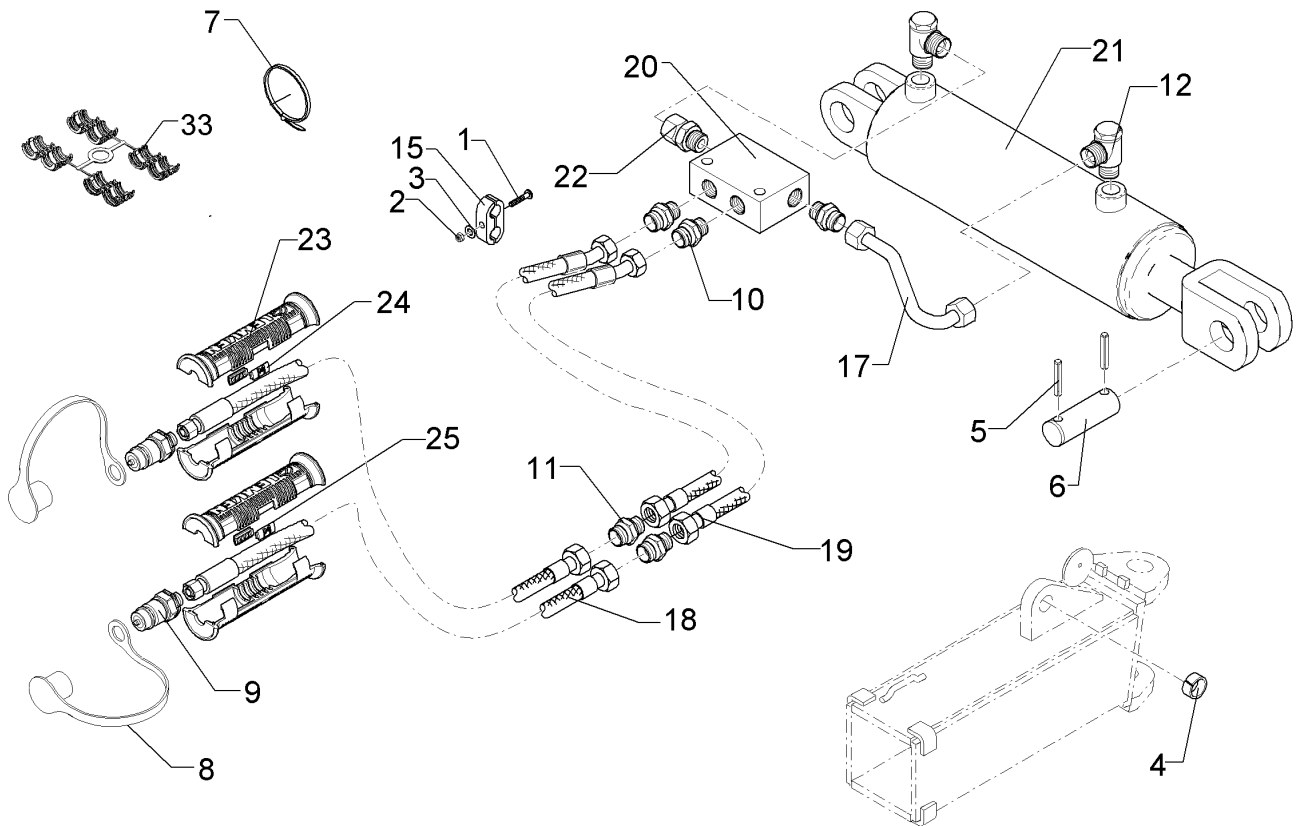
04.14

Pos.	Art.Nr.	Stck.	Artikeltext / Description		Abmessung
1	325 1331	6	Kabelbinder	Clip	4,7x186
2	375 2163	1	Staubstecker	Plastic male probe	NW 6
3	375 2122	1	Staubkappe, schwarz	Cap, black	D26,5 Bg.3
4	375 2718	1	SVK-Stecker	Hydraulic coupling	BG-3 12L M18x1,5
5	375 2730	1	SVK-Muffe	Hydraulic coupling	BG 2 NW8 M16x1,5
6	475 2676	1	Hydraulikschlauch	Hydraulic hose	Schott NW8x4800 M16/M18x1,5
7	375 2607	2	Griff Halbschale	Handle	-
8	375 2606	1	Einleger	Insert	DN6 DN8
9	325 1604	2	Kennzeichnung	Marking	P4



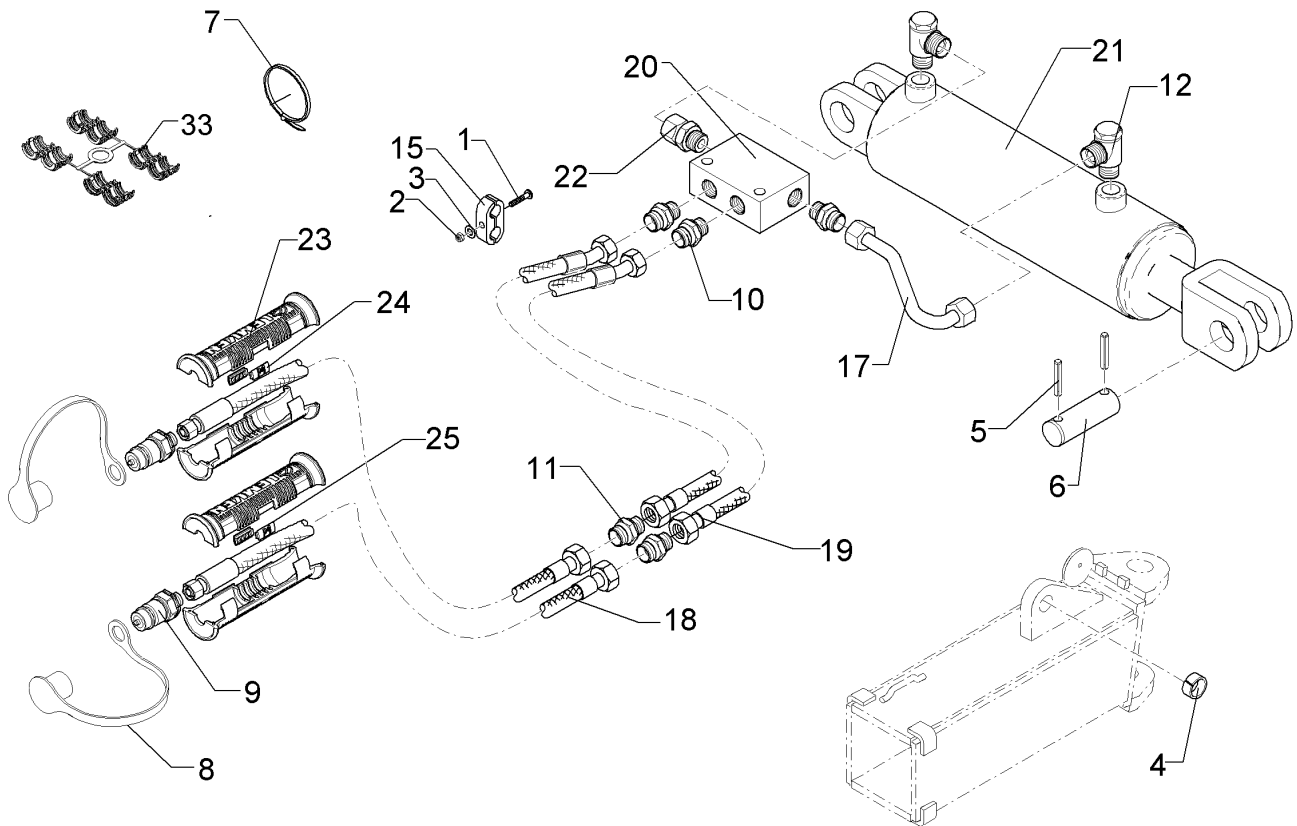
04.14

Pos.	Art.Nr.	Stck.	Artikeltext / Description		Abmessung
1	301 0306	6	Linsenschraube	Flatheaded bolt	M6x45-4,6 Zn DIN7985
2	303 0931	6	Sicherungsmutter	Selflocking nut	NM6-8 Zn DIN985
3	305 8571	6	Scheibe	Washer	6,4 DIN125-A Zn
4	309 3367	2	Spannhülse	Expansion bush	30x24-DIN7346
5	309 7000	4	Spannhülse	Expansion bush	8x50-DIN1481 Zn
6	313 7772	2	Bolzen	Pin	D25x90 2xD8-68 Zn
7	325 1330	4	Kabelbinder	Clip	7,6x365
8	375 2123	2	Staubkappe, gelb	Cap	D26,5 Bg.3
9	375 2718	2	SVK-Stecker	Hydraulic coupling	BG-3 12L M18x1,5
10	375 4038	3	Einschraubverschraubung	Nipple	GE 12-LR 1/4"
11	375 4110	2	Gerade Verschraubung	Nipple	x-G12-L M18x1,5
12	375 4311	2	Schwenkverschraubung	Union, swivel	x-SWVE12-LM M18x1,5 Zn
15	375 9852	12	Schelle	Clamp	LNG-19/19PA
17	57510139	1	Hydraulikrohr	Tube	12x2x195 2xGEB
18	475 2633	2	Hydraulikschlauch	Hydraulic hose	1SN08-2400 DKOL-12L
19	475 2644	2	Hydraulikschlauch	Hydraulic hose	1SN08-2700-DKOL12 0/45 GRD
20	575 2161	1	Rückschlagventil	Nonreturn valve	RDP 06 1/4
21	575 2324	1	Hydraulikzylinder	Ram	DZ63/30-245-515-2xD25G
22	375 4711	1	Stutzen	Stud	x-evGE-12-ED 1/4" DKO 24 GRD
23	375 2607	4	Griff Halbschale	Handle	-



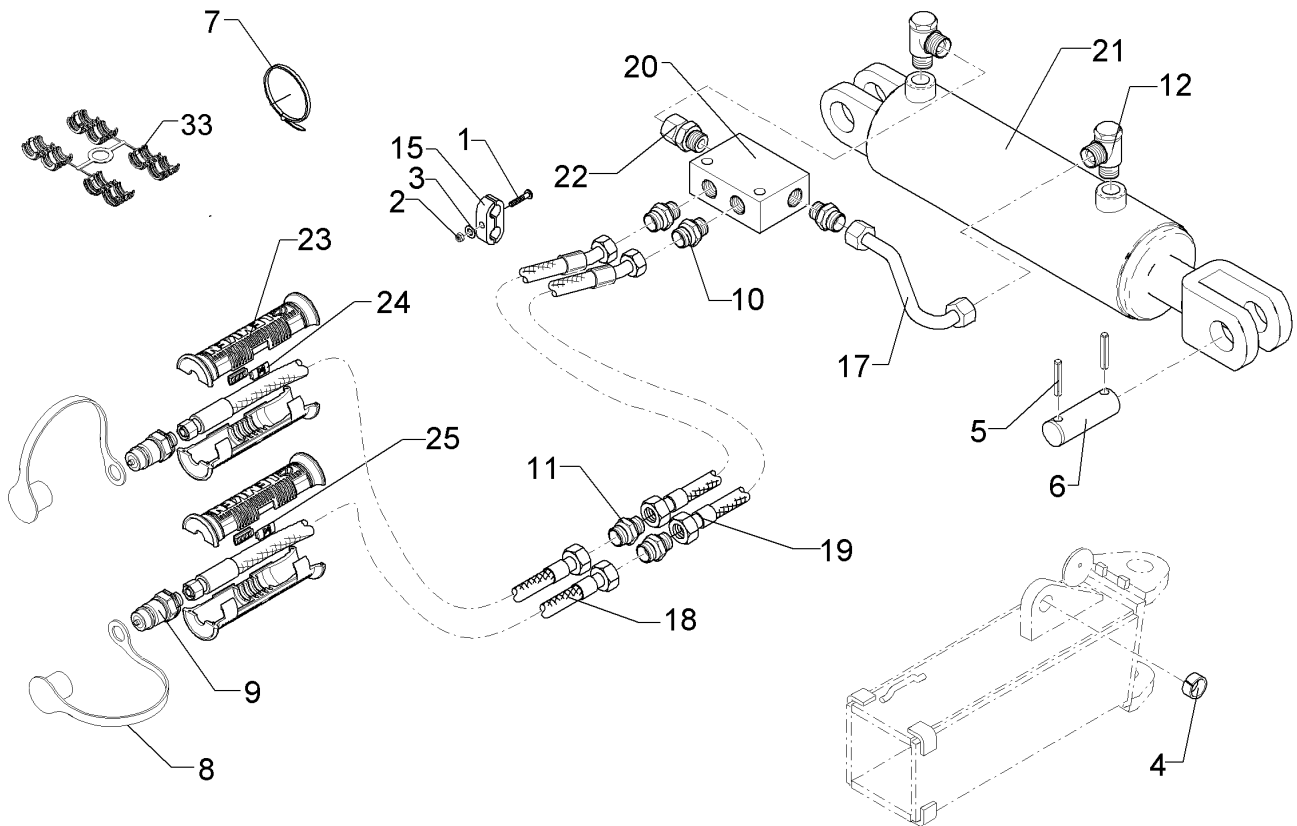
04.14

Pos.	Art.Nr.	Stck.	Artikeltext / Description		Abmessung
24	325 1606	2	Kennzeichnung	Marking	P6
25	325 1613	2	Kennzeichnung	Marking	T6
26	375 2606	2	Einleger	Insert	DN6 DN8



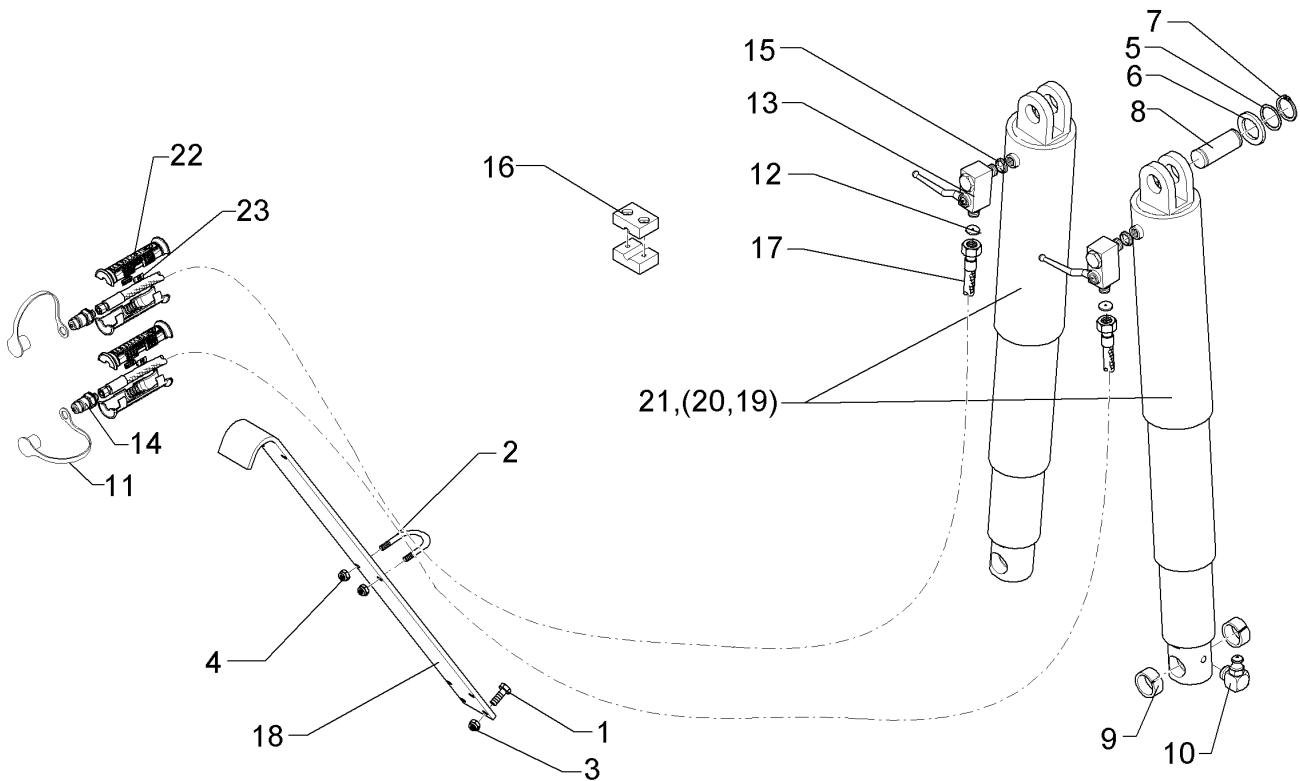
04.14

Pos.	Art.Nr.	Stck.	Artikeltext / Description		Abmessung
1	301 0306	6	Linsenschraube	Flatheaded bolt	M6x45-4,6 Zn DIN7985
2	303 0931	6	Sicherungsmutter	Selflocking nut	NM6-8 Zn DIN985
3	305 8571	6	Scheibe	Washer	6,4 DIN125-A Zn
4	309 3367	2	Spannhülse	Expansion bush	30x24-DIN7346
5	309 6072	4	Spannhülse	Expansion bush	8x40-DIN1481 Zn
6	313 7772	2	Bolzen	Pin	D25x90 2xD8-68 Zn
8	375 2123	2	Staubkappe, gelb	Cap	D26,5 Bg.3
9	375 2718	2	SVK-Stecker	Hydraulic coupling	BG-3 12L M18x1,5
10	375 4038	3	Einschraubverschraubung	Nipple	GE 12-LR 1/4"
11	375 4110	2	Gerade Verschraubung	Nipple	x-G12-L M18x1,5
12	375 4311	2	Schwenkverschraubung	Union, swivel	x-SWVE12-LM M18x1,5 Zn
15	375 9852	12	Schelle	Clamp	LNG-19/19PA
17	57510139	1	Hydraulikrohr	Tube	12x2x195 2xGEB
18	475 2417	2	Hydraulikschlauch	Hydraulic hose	1SN08-3500 DKOL12/DKOL12
19	475 2644	2	Hydraulikschlauch	Hydraulic hose	1SN08-2700-DKOL12 0/45 GRD
20	575 2161	1	Rückschlagventil	Nonreturn valve	RDP 06 1/4
21	575 2324	1	Hydraulikzylinder	Ram	DZ63/30-245-515-2xD25G
22	375 4711	1	Stutzen	Stud	x-evGE-12-ED 1/4" DKO 24 GRD
23	375 2607	4	Griff Halbschale	Handle	-
24	325 1606	2	Kennzeichnung	Marking	P6



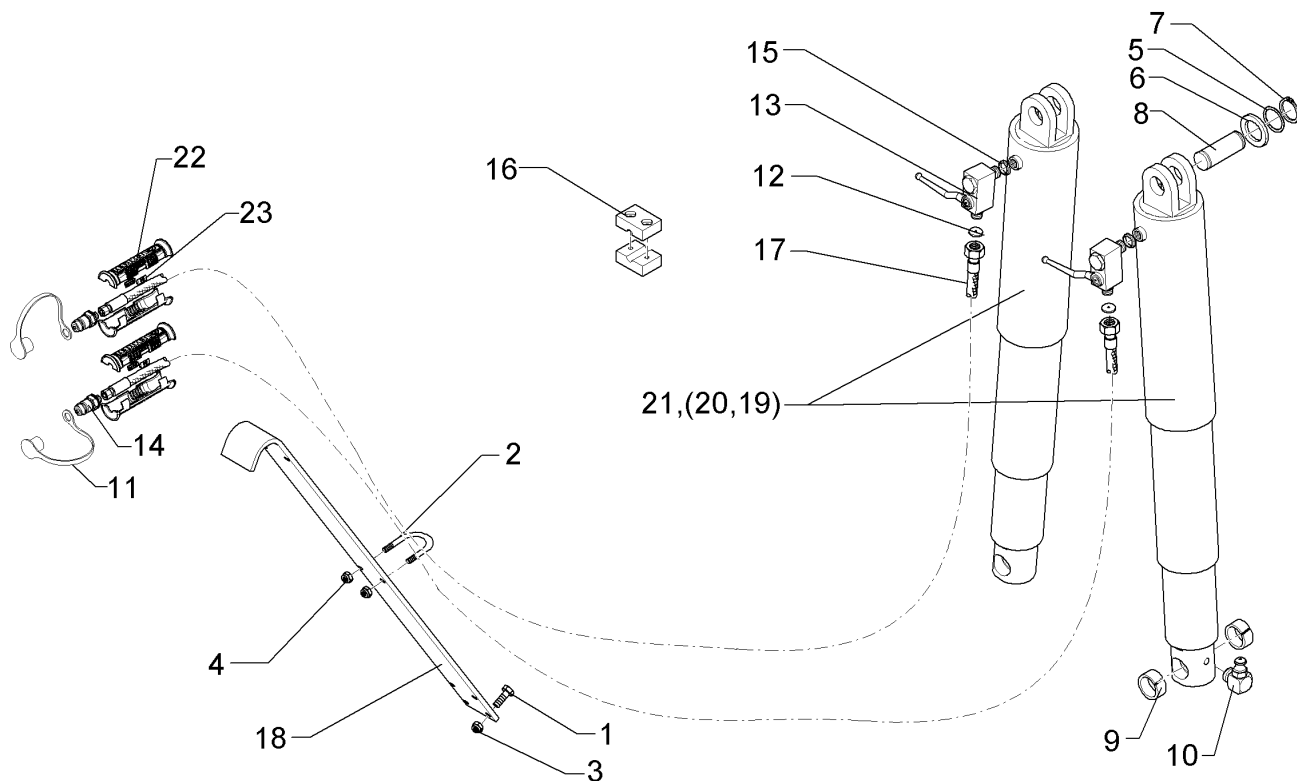
04.14

Pos.	Art.Nr.	Stck.	Artikeltext / Description	Abmessung
25	325 1613	2	Kennzeichnung	T6
33	375 2606	2	Einleger	DN6 DN8



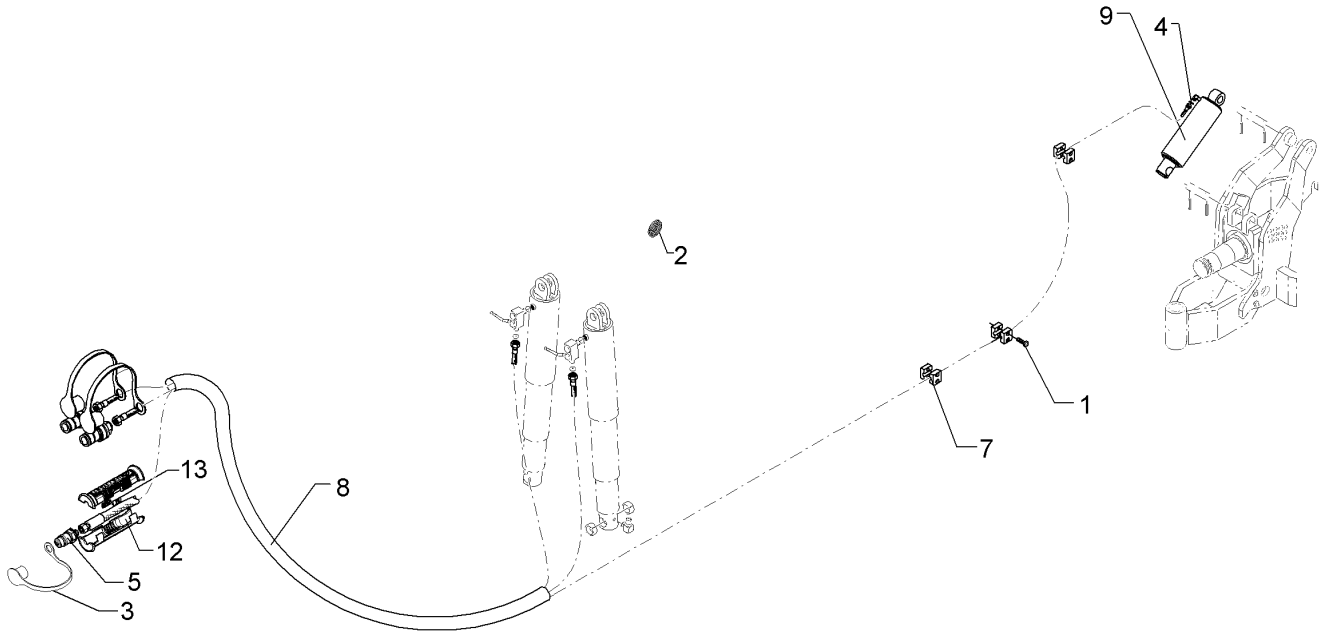
04.14

Pos.	Art.Nr.	Stck.	Artikeltext / Description		Abmessung
1	301 7334	2	Sechskantschraube	Hexagon bolt	M12x35-8.8 Zn DIN933
2	301 7782	3	Bügelschraube	U-bolt	M10x62x60 Zn
3	303 0934	2	Sicherungsmutter	Selflocking nut	NM12-8 Zn DIN985
4	303 0933	6	Sicherungsmutter	Selflocking nut	NM10-8 Zn DIN985
5	305 2247	4	Stützscheibe	Supporting washer	S 35x45x2,5 DIN988 Zn
6	305 6955	2	Scheibe	Washer	36/60x5 DIN126 Zn
7	305 8873	4	Sicherungsring	Securing ring	35x2,5 DIN471
8	313 7785	2	Bolzen	Pin	D35x95 Zn
9	317 3421	4	Einspannbuchse mit Presssitz	Expansion bush	EG35/40x22
10	323 6350	2	Schmiernippel	Grease nipple	BM10x1 DIN71412-4kt. 45 GRD D26,5
11	375 2166	2	Staubkappe, rot	Cap, red	
12	375 2176	2	Drosselplättchen	Throttle plate	D12x1,5 BO 2,5
13	375 2202	2	Kugelhahn	Valve	HBPA 0602 M16x1,5 Zn DN6
14	375 2718	2	SVK-Stecker	Hydraulic coupling	BG-3 12L M18x1,5
15	375 5081	2	Dichtkantenring	Seal ring	18,2x25,1x5
16	375 9961	6	Schellenkörper	Clamp	1/2x215 PP
17	475 2658	2	Hydraulikschlauch	Hydraulic hose	1SN08-4000 M18x1,5 DKL 80x10x1200
18	475 4353	1	Schlauchhalter	Hose carrier	80x10x1200
19	575 2302	2	Teleskopzylinder 2-stufig	Telescopic ram 2 pistons	ET78/97-500
20	575 2303	2	Teleskopzylinder 2-stufig	Telescopic ram 2 pistons	ET105/90x500



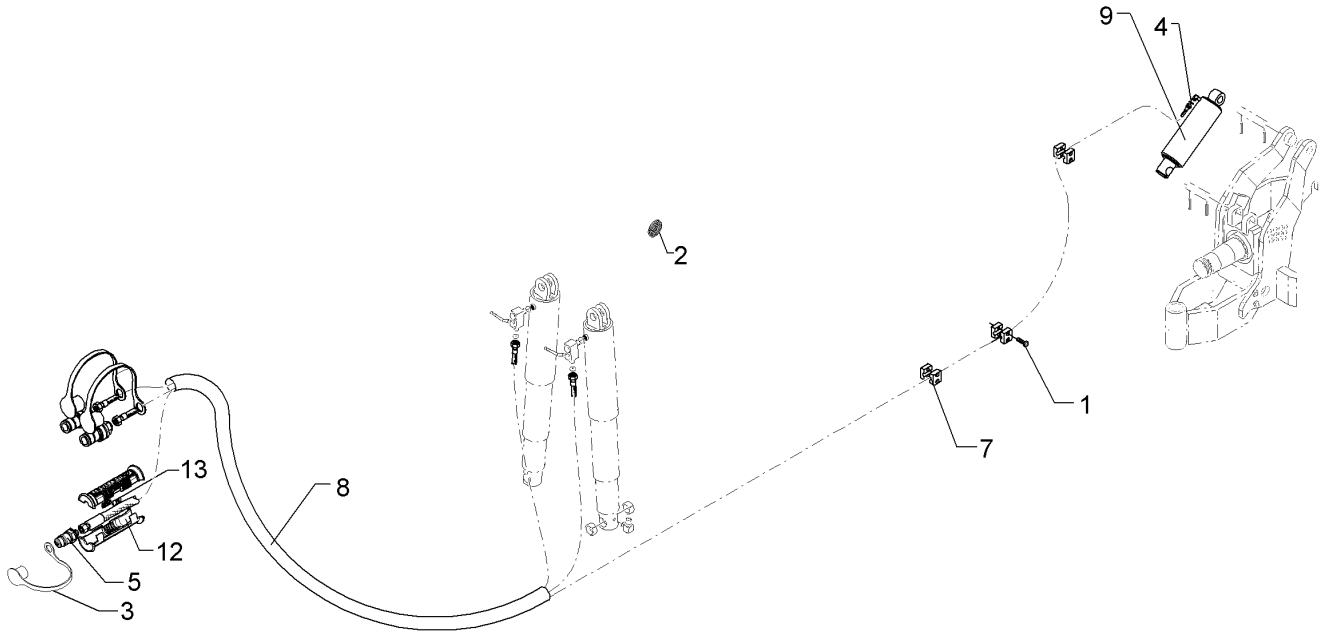
04.14

Pos.	Art.Nr.	Stck.	Artikeltext / Description		Abmessung
21	575 2311	2	Teleskopzylinder 2-stufig	Telescopic ram 2 pistons	ET100/90x500
22	375 2602	4	Griff Halbschale	Handle	DN8
23	375 2603	1	Griffkennzeichnung	Handle marking	P1-P5 T1-T5



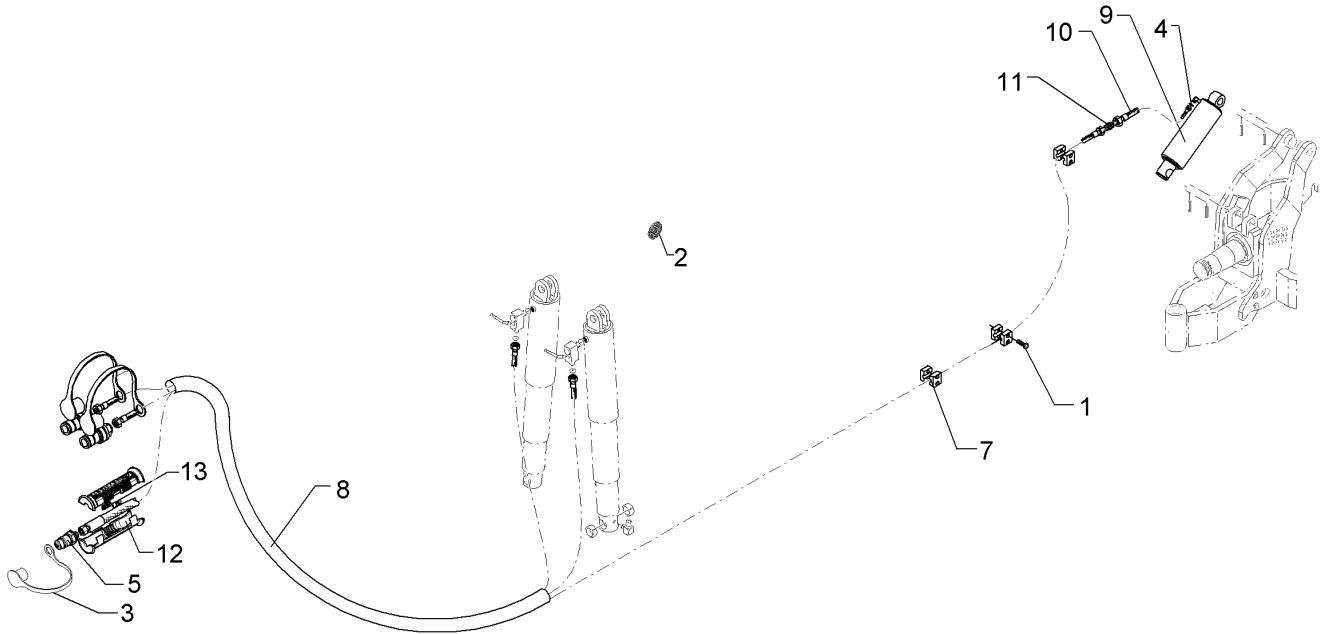
04.14

Pos.	Art.Nr.	Stck.	Artikeltext / Description		Abmessung
1	301 0302	10	Linsenschraube	Flatheaded bolt	M6x25-4,6 Zn DIN7985
2	321 9919	4	Rückstrahler gelb selbstkl.	Self-adh. reflector, yellow	6200GK
3	375 2121	1	Staubkappe	Dust cap	D26,5 Bg.3
4	375 2176	1	Drosselplättchen	Throttle plate	D12x1,5 BO 2,5
5	375 2718	1	SVK-Stecker	Hydraulic coupling	BG-3 12L M18x1,5
7	375 9961	10	Schellenkörper	Clamp	1/2x215 PP
8	475 2824	1	Schlauchpaket	Hose-assembly	2x4000/1x6500 MSS
9	575 2331	1	Hydraulikzylinder	Ram	EZ70x200
12	375 2607	2	Griff Halbschale	Handle	-
13	325 1603	2	Kennzeichnung	Marking	P3
14	375 2606	1	Einleger	Insert	DN6 DN8



04.14

Pos.	Art.Nr.	Stck.	Artikeltext / Description		Abmessung
1	301 0302	12	Linsenschraube	Flatheaded bolt	M6x25-4,6 Zn DIN7985
2	321 9919	4	Rückstrahler gelb selbstkl.	Self-adh. reflector, yellow	6200GK
3	375 2121	1	Staubkappe	Dust cap	D26,5 Bg.3
4	375 2176	1	Drosselplättchen	Throttle plate	D12x1,5 BO 2,5
5	375 2718	1	SVK-Stecker	Hydraulic coupling	BG-3 12L M18x1,5
7	375 9961	12	Schellenkörper	Clamp	1/2x215 PP
8	475 2825	1	Schlauchpaket	Hose-assembly	2x4000/1x7500 MSS
9	575 2331	1	Hydraulikzylinder	Ram	EZ70x200
12	375 2602	2	Griff Halbschale	Handle	DN8
13	325 1603	2	Kennzeichnung	Marking	P3
14	375 2606	1	Einleger	Insert	DN6 DN8



04.14

Pos.	Art.Nr.	Stck.	Artikeltext / Description		Abmessung
1	301 0302	12	Linsenschraube	Flatheaded bolt	M6x25-4,6 Zn DIN7985
2	321 9919	4	Rückstrahler gelb selbstkl.	Self-adh. reflector, yellow	6200GK
3	375 2121	1	Staubkappe	Dust cap	D26,5 Bg.3
4	375 2176	1	Drosselplättchen	Throttle plate	D12x1,5 BO 2,5
5	375 2718	1	SVK-Stecker	Hydraulic coupling	BG-3 12L M18x1,5
7	375 9961	12	Schellenkörper	Clamp	1/2x215 PP
8	475 2825	1	Schlauchpaket	Hose-assembly	2x4000/1x7500 MSS
9	575 2331	1	Hydraulikzylinder	Ram	EZ70x200
10	475 2598	1	Hydraulikschlauch	Hydraulic hose	2SN10-600 DKOL M18x1,5
11	375 4110	1	Gerade Verschraubung	Nipple	x-G12-L M18x1,5
12	375 2607	2	Griff Halbschale	Handle	-
13	325 1603	2	Kennzeichnung	Marking	P3
14	375 2606	1	Einleger	Insert	DN6 DN8