



---

---

## Ersatzteilliste

Parts list

**Aufsattel-Drehpflüge**

Semi-mounted Reversible Ploughs

**EuroDiamant 8**

Art.Nr. 175 1586

04.14

---

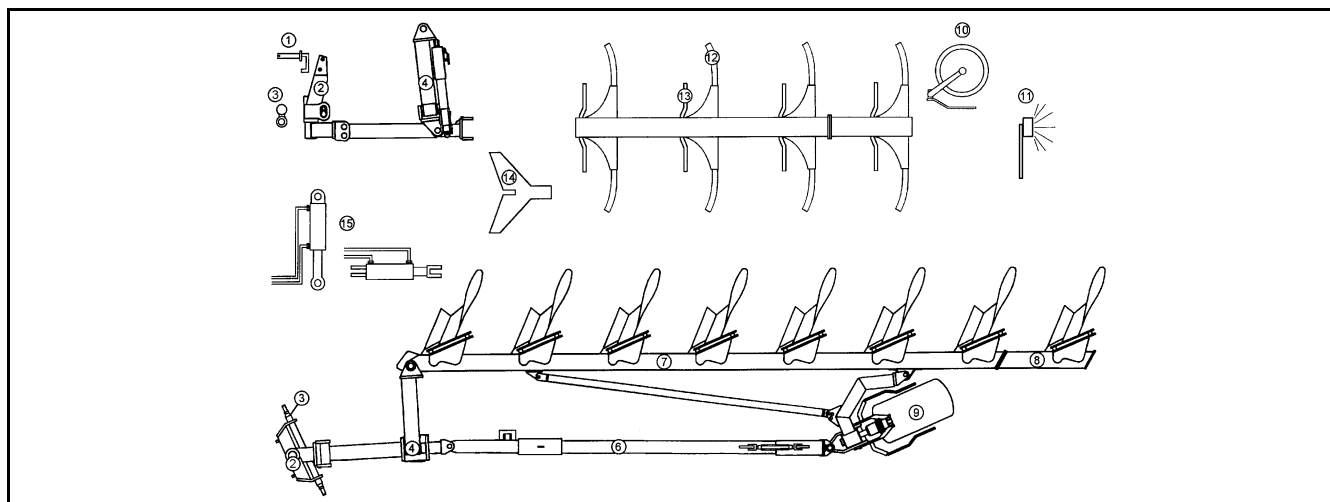
---

**LEMKEN GmbH & Co. KG**

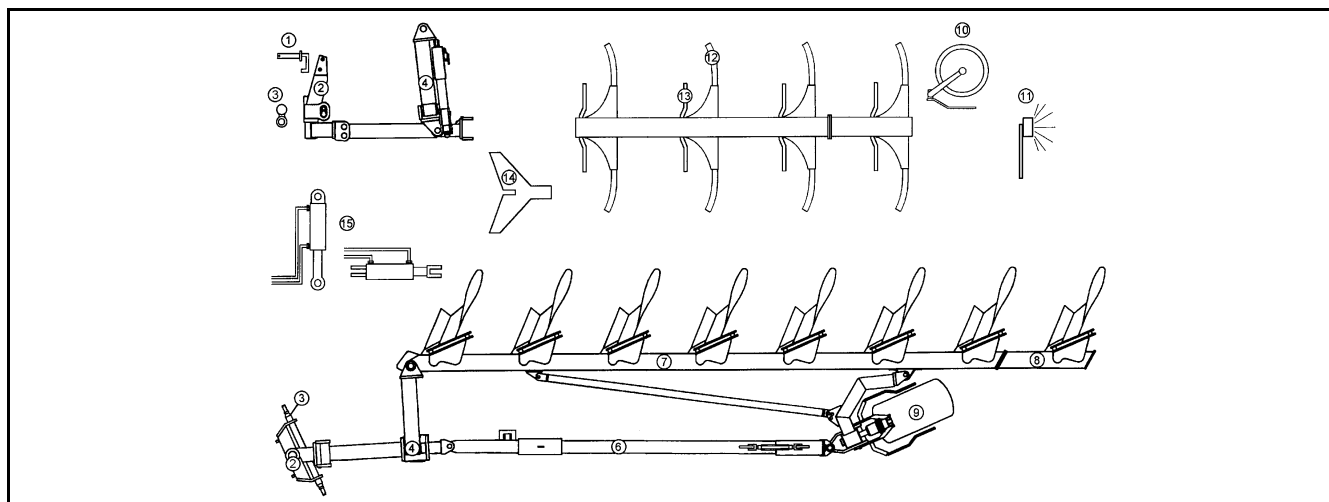
Weseler Straße 5, D-46519 Alpen / Postfach 11 60, D-46515 Alpen

Telefon (0 28 02) 81-0, Telefax (0 28 02) 81-220

eMail: [lemken@lemken.com](mailto:lemken@lemken.com), Internet: <http://www.lemken.com>



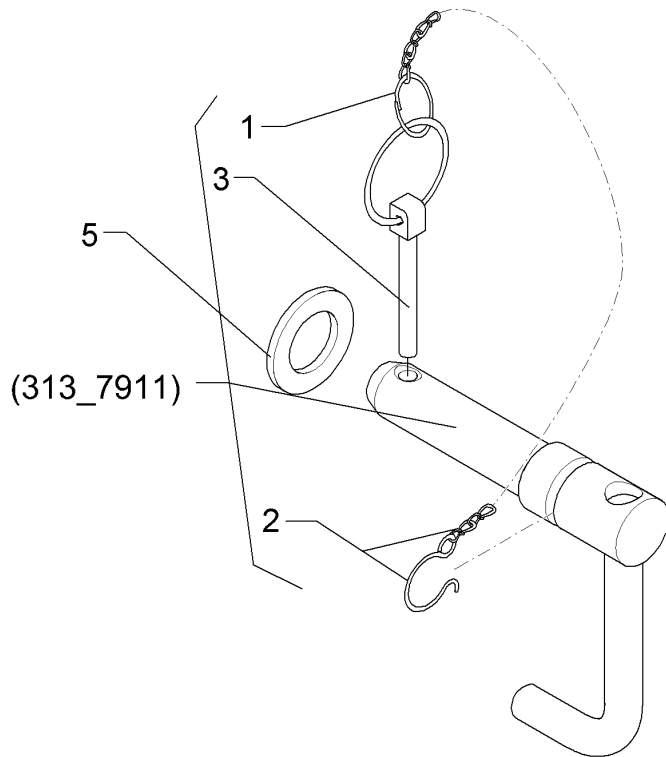
Pos.	Art.Nr.	Artikeltext / Description	Abmessung	
1	313 7911	Oberlenkerbolzen kpl.	Top link pin with chain	KAT2G D25,4/31,7x158
2	636 0201	Turm	Headstock	D90/D50x200 ED8
3	661 1407	Unterlenkeranschluss	Lower link connection	ED55 L2 Z2
3	661 1408	Unterlenkeranschluss	Lower link connection	ED55 L2 Z3
3	661 1409	Unterlenkeranschluss	Lower link connection	ED55 L3 Z2
3	661 1410	Unterlenkeranschluss	Lower link connection	ED55 L3 Z3
4	636 0203	Drehwerk	Turnover mechanism	D50x200 ED8
6	302 8746	Spannschloss	Turnbuckle	TR30x3/730/520 MVS
6	321 9128	Werkzeugsatz	Tool set	Vari-Diamant/Diamant S
6	605 6559	Stabilisator	Stabilizer	5-100 ED8 1870mm
6	605 6560	Stabilisator	Stabilizer	6-100 ED8 2870mm
7	605 7380	Grundrahmen	Basic frame	ED8-5-100
7	605 7381	Grundrahmen	Basic frame	ED8-6-100
8	602 8278	Anbauteil	Frame extension	E8-140-1000
9	550 7084	Lagerung	Bearing	D35x622 6/205
9	550 8855	Rad 6/161/205 D18	Wheel 6/161/205 D18	BKT 400/55-22.5 TL ET-0 14PR
9	550 8857	Rad 6/161/205 D18	Wheel 6/161/205 D18	38x20,00x16,1 STG 8PR LO
9	550 8860	Rad 6/161/205 D18	Wheel 6/161/205 D18	400-15.5 T404 -14PR RE
9	650 5730	Stützrad	Depth wheel	ED8 400-15.5
9	650 5731	Stützrad	Depth wheel	ED8 400/22.5 38x20.00x16.1
10	657 7841	Scheibensech	Disc coulter	E8 D500 G
10	657 7842	Scheibensech	Disc coulter	E8 D500 Z
10	657 7853	Scheibensech Mais	Disc coulter	E8 D500-M G
10	657 7854	Scheibensech Mais	Disc coulter	E8 D500-M Z
10	657 7855	Scheibensech Mais	Disc coulter	E8 D590-M Z
11	373 4151	Verlängerungskabel	Extension cable	7-polig 5m
11	570 2086	Beleuchtungsanlage	Lighting equipment	Pflug
11	570 2098	Beleuchtungsanlage	Lighting equipment	Pflug



Pos.	Art.Nr.	Artikeltext / Description	Abmessung	
11	670 1207	Leuchtenhalter	Carrier for light	LH2A-AD
11	670 1674	Beleuchtungsanlage	Lighting equipment	BLA-1 PF/UNI 33,7x1580
11	670 1675	Beleuchtungsanlage	Lighting equipment	BLA-1 PF/AD 33,7x1580
11	670 1708	seitl. Warntafel	Lateral warning board	SWT-1
11	670 2012	Warntafel mit Beleuchtung	Warning boards with lighting	HR+HL 7m
12	464 5000	Körperhalm	Leg	80x30x657-R750
12	464 5001	Körperhalm	Leg	80x30x707-R800
12	699 0901	Körperhalmsschrauben	Bolts for leg	Dural
12	699 6000	Körperhalmsschrauben	Bolts for leg	Dural
13	663 8750	Düngereinlegerhalm	Skim stalk	S1 50x30-260 H750
13	663 8752	Düngereinlegerhalm	Skim stalk	S1 50x30-260 H800
13	663 8754	Düngereinlegerhalm	Skim stalk	EV-260/179 50x30 H750
13	663 8755	Düngereinlegerhalm	Skim stalk	EV-260/179 50x30 H800
13	663 8758	Düngereinlegerhalm	Skim stalk	E1-V 260/179 50x30 H800-900
13	663 8762	Düngereinlegerhalm	Skim stalk	S1-V 50x30-260 H800-900
14	622 2660	Packerarm	Attachment arm	E1V
14	622 2661	Packerarm	Attachment arm	E2V
14	622 2670	Konsole zum Mitnehmerarm	Bracket	ED8 D20/65x150
14	62210038	Packerarm	Attachment arm	E2V-HY Diamant 11
15	575 2302	Teleskopzylinder 2-stufig	Telescopic ram 2 pistons	ET78/97-500
15	575 2303	Teleskopzylinder 2-stufig	Telescopic ram 2 pistons	ET105/90x500
15	575 2311	Teleskopzylinder 2-stufig	Telescopic ram 2 pistons	ET100/90x500
15	575 2324	Hydraulikzylinder	Ram	DZ63/30-245-515-2xD25G
15	575 2331	Hydraulikzylinder	Ram	EZ70x200
15	575 6601	Adapter	Adapter	K700
15	675 1330	Hydraulikanlage Mitnehmerarm	HY-assembly attachment arm	PA-EuroDiamant
15	675 2110	Vorderfurcheneinstellung	HY-front furrow adjustment	HY ED8 5-100 ED8X 5-100
15	675 2111	Vorderfurcheneinstellung	HY-front furrow adjustment	HY ED8 6-100 ED8X 6-100
15	675 2380	Hydraulikanlage Drehwerk	HY-assembly turnover device	ET78/97-500 ED8
15	675 2385	Hydraulikanlage Stützrad	HY-assembly depth wheel	EZ70x200 ED8 5-100
15	675 2386	Hydraulikanlage Stützrad	HY-assembly depth wheel	EZ70x200 ED8 6-100

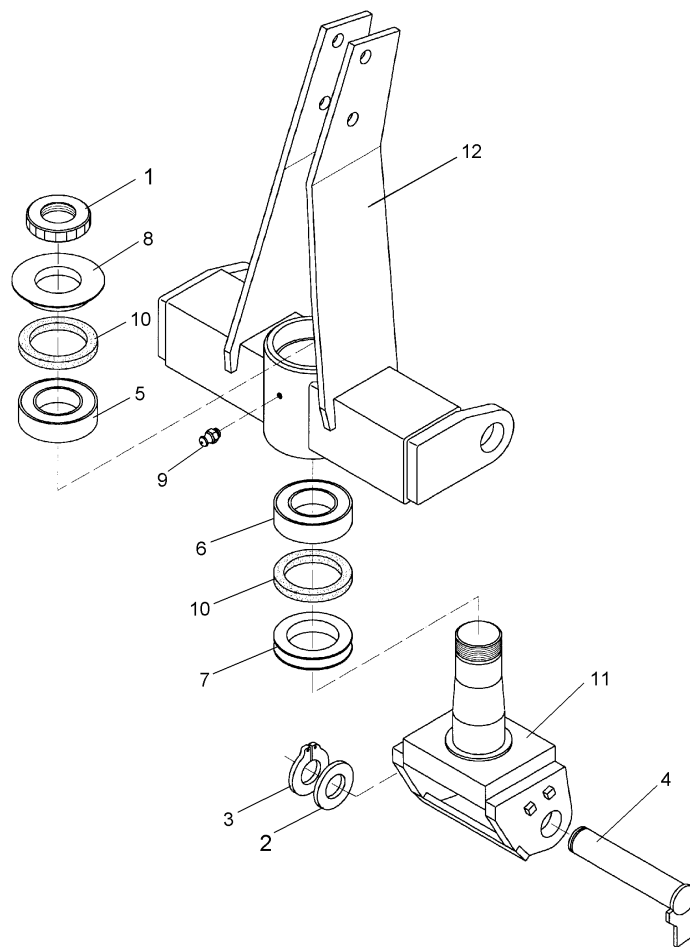
Oberlenkerbolzen kpl./Top link pin with chain	1
---	---

EuroDiamant 8	313 7911
---------------	----------



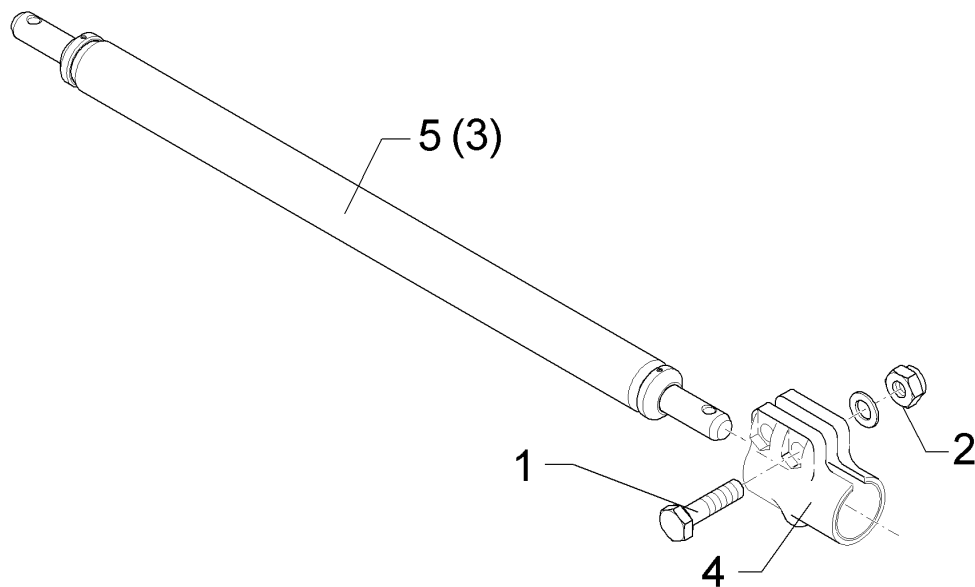
04.14

Pos.	Art.Nr.	Stck.	Artikeltext / Description		Abmessung
1	305 8545	1	Sicherungsring	Securing ring	3x30-35x1,25 Zn
2	305 8560	1	Federsicherung mit Kette	Securing clip with chain	D3,6/D21-460mm-Zn
3	311 9315	1	Klappstift mit Bohrung	Securing pin	8x42 DIN11023
4	313 7910	1	Oberlenkerbolzen	Top link pin	KAT2G D25,4/31,7x158 Zn
5	305 6283	1	Scheibe	Washer	B28 DIN125



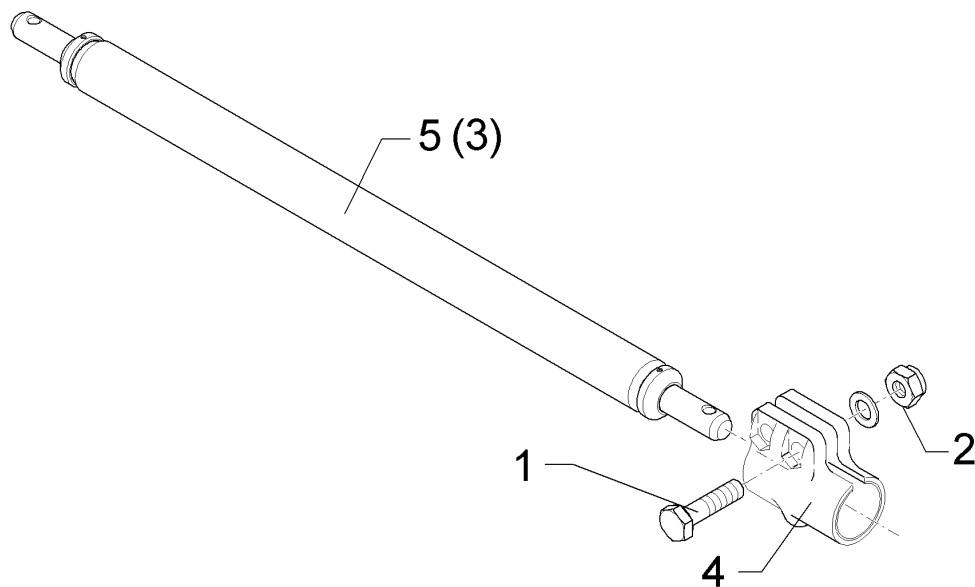
04.14

Pos.	Art.Nr.	Stck.	Artikeltext / Description		Abmessung
1	303 0342	1	Nutmutter selbstsichernd	Grooved nut	M80x2 S
2	305 2150	1	Passscheibe	Shim	50x62x1,0 DIN988
3	305 8877	1	Sicherungsring	Securing ring	50x3 DIN471
4	313 5033	1	Bolzen mit Verdrehsicherung	Pin with stop	D50x254/279-M10x1 Zn
5	319 9094	1	Kegelrollenlager	Bearing	30216.
6	319 9104	1	Kegelrollenlager	Bearing	32018X
7	323 0040	1	Dichtscheibe mit Nut	Seal washer	D139,5/90x12 Zn
8	323 0056	1	Dichtscheibe	Seal washer	D158/138/80x15
9	323 6349	1	Schmiernippel	Grease nipple	CM10x1
10	323 7944	2	Filzring	Felt ring	DIN71412-90 GRD
11	436 0200	1	Kreuzgelenk	Cross union	D90/D50x200
12	436 0201	1	Turm	Headstock	D90 EuroDiamant



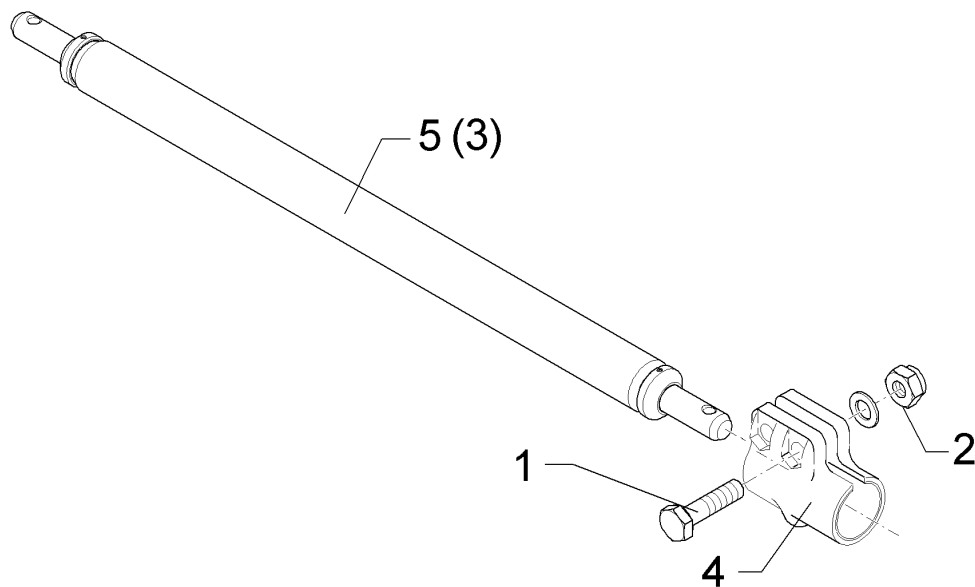
04.14

Pos.	Art.Nr.	Stck.	Artikeltext / Description		Abmessung
1	301 3868	4	Sechskantschraube	Hexagon bolt	M16x65-8.8 Zn DIN931-A
2	303 0935	4	Sicherungsmutter	Selflocking nut	NM16-8 Zn DIN985
3	461 7917	1	Schienenwelle	Drawbar	D55 L2 Z2
4	461 9892	2	Sperrstück	Adjusting piece	D55x100 2xD18
5	46110013	1	Schienenwelle	Drawbar	D55 L2 Z2 970lg
6	305 6141	4	Scheibe	Washer	17/30x3 DIN/ISO-7089



04.14

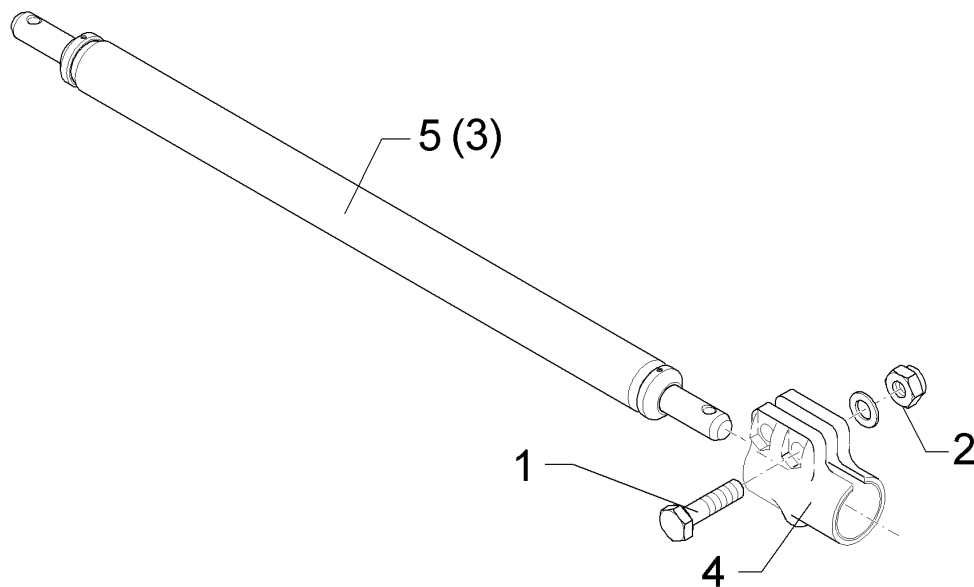
Pos.	Art.Nr.	Stck.	Artikeltext / Description		Abmessung
1	301 3868	4	Sechskantschraube	Hexagon bolt	M16x65-8.8 Zn DIN931-A
2	303 0935	4	Sicherungsmutter	Selflocking nut	NM16-8 Zn DIN985
3	461 7923	1	Schienenwelle	Drawbar	D55 L2 Z3
4	461 9892	2	Sperrstück	Adjusting piece	D55x100 2xD18
5	46110014	1	Schienenwelle	Drawbar	D55 L2 Z3 980lg



04.14

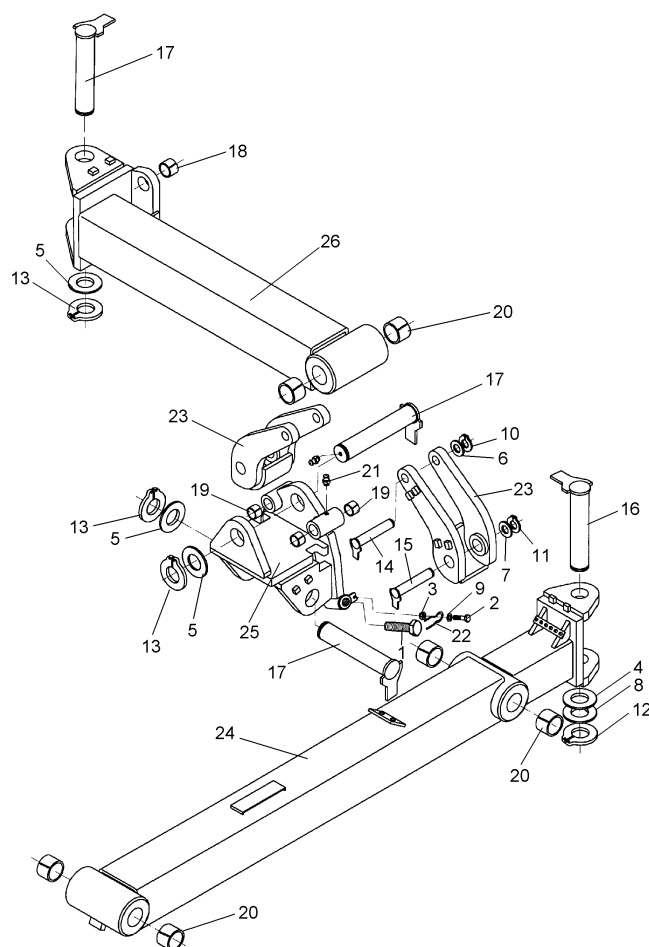
Pos.	Art.Nr.	Stck.	Artikeltext / Description		Abmessung
1	301 3868	4	Sechskantschraube	Hexagon bolt	M16x65-8.8 Zn DIN931-A
2	303 0935	4	Sicherungsmutter	Selflocking nut	NM16-8 Zn DIN985
3	461 7924	1	Schienenwelle	Drawbar	D55 L3 Z2
4	461 9892	2	Sperrstück	Adjusting piece	D55x100 2xD18
5	46110015	1	Schienenwelle	Drawbar	D55 L3 Z2 1110lg





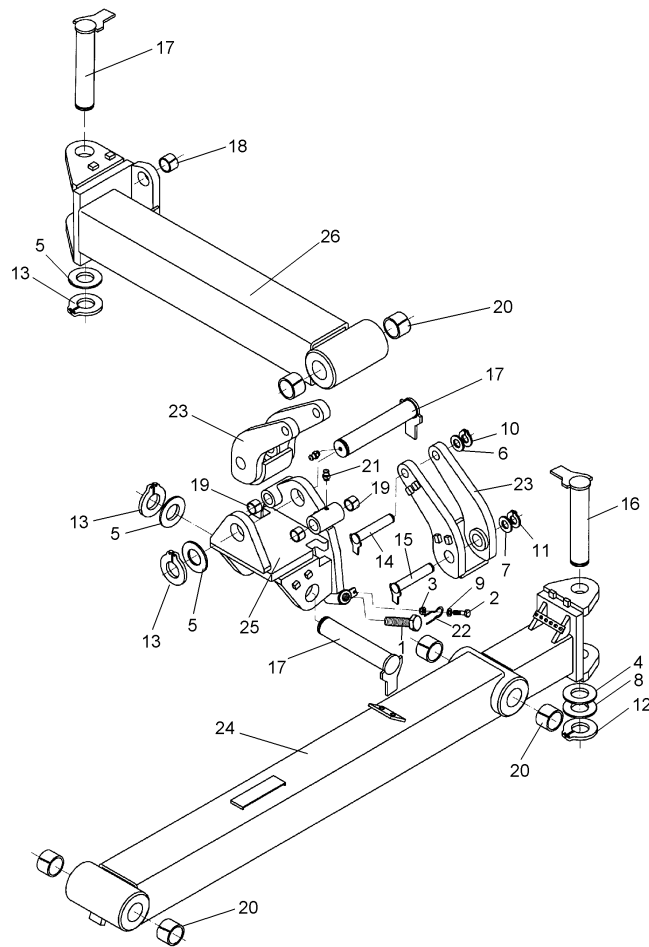
04.14

Pos.	Art.Nr.	Stck.	Artikeltext / Description		Abmessung
1	301 3868	4	Sechskantschraube	Hexagon bolt	M16x65-8.8 Zn DIN931-A
2	303 0935	4	Sicherungsmutter	Selflocking nut	NM16-8 Zn DIN985
3	461 7919	1	Schienenwelle	Drawbar	D55 L3 Z3
4	461 9892	2	Sperrstück	Adjusting piece	D55x100 2xD18
5	46110016	1	Schienenwelle	Drawbar	D55 L3 Z3 1120lg



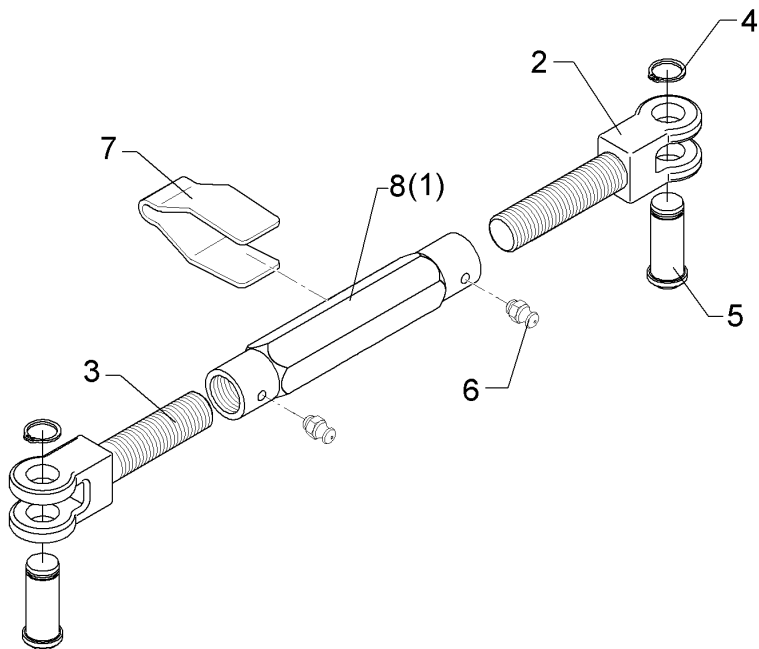
04.14

Pos.	Art.Nr.	Stck.	Artikeltext / Description		Abmessung
1	301 5248	2	Sechskantschraube abgeflacht	Hexagon bolt	M30x90-8.8 Zn
2	301 7280	2	Sechskantschraube	Hexagon bolt	M8x25-8.8 Zn DIN933
3	303 0932	2	Sicherungsmutter	Selflocking nut	NM8-8 Zn DIN985
4	305 2125	1	Passscheibe	Shim	45x55x1,0 DIN988
5	305 2155	3	Passscheibe	Shim	50x62x2,0 DIN988
6	305 2230	2	Stützscheibe	Supporting washer	S 25x35x2,0 DIN988 Zn
7	305 2247	2	Stützscheibe	Supporting washer	S 35x45x2,5 DIN988 Zn
8	305 2252	1	Stützscheibe	Supporting washer	S 45x55x3 DIN988 Zn
9	305 8694	2	Scheibe	Washer	A8,4 DIN125-St Zn
10	305 8861	2	Sicherungsring	Securing ring	25x2 DIN471 Zn
11	305 8873	2	Sicherungsring	Securing ring	35x2,5 DIN471
12	305 8876	1	Sicherungsring	Securing ring	45x2,5 DIN471
13	305 8877	3	Sicherungsring	Securing ring	50x3 DIN471
14	313 2513	2	Bolzen mit Verdrehsicherung	Pin with stop	D25x122/139 Zn
15	313 3513	2	Bolzen	Pin	D35x122/142 Zn
16	313 4524	1	Bolzen mit Verdrehsicherung	Pin with stop	D45x235/259 Zn
17	313 5033	3	Bolzen mit Verdrehsicherung	Pin with stop	D50x254/279-M10x1 Zn
18	317 3367	2	Einspannbuchse	Expansion bush	EG35/40x25-DIN1498
19	317 3408	4	Einspannbuchse mit Presssitz	Expansion bush	EG25/32x20
20	317 3433	6	Einspannbuchse	Expansion bush	EG50+0,05+0,15/60x40



04.14

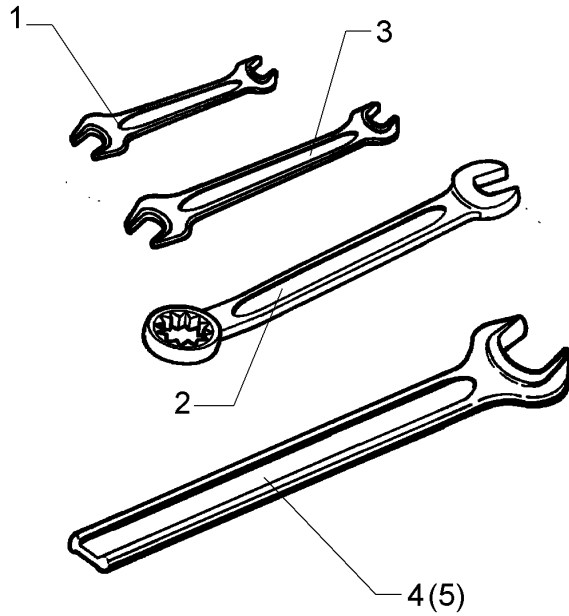
Pos.	Art.Nr.	Stck.	Artikeltext / Description		Abmessung
21	323 6348	5	Schmiernippel	Grease nipple	AM10x1 DIN71412
22	329 8616	2	Klammer	Clamp	D4x70 Zn
23	436 0150	2	Schwinge	Rocker arm	D25/35x250 RE
24	436 0202	1	Stabilisator	Stabilizer	ED8 D50x200x1370
25	436 0203	1	Konsole	Bracket	D50x200 ED8
26	436 0204	1	Wendelenker	Turning link	D50x200x910 ED8



04.14

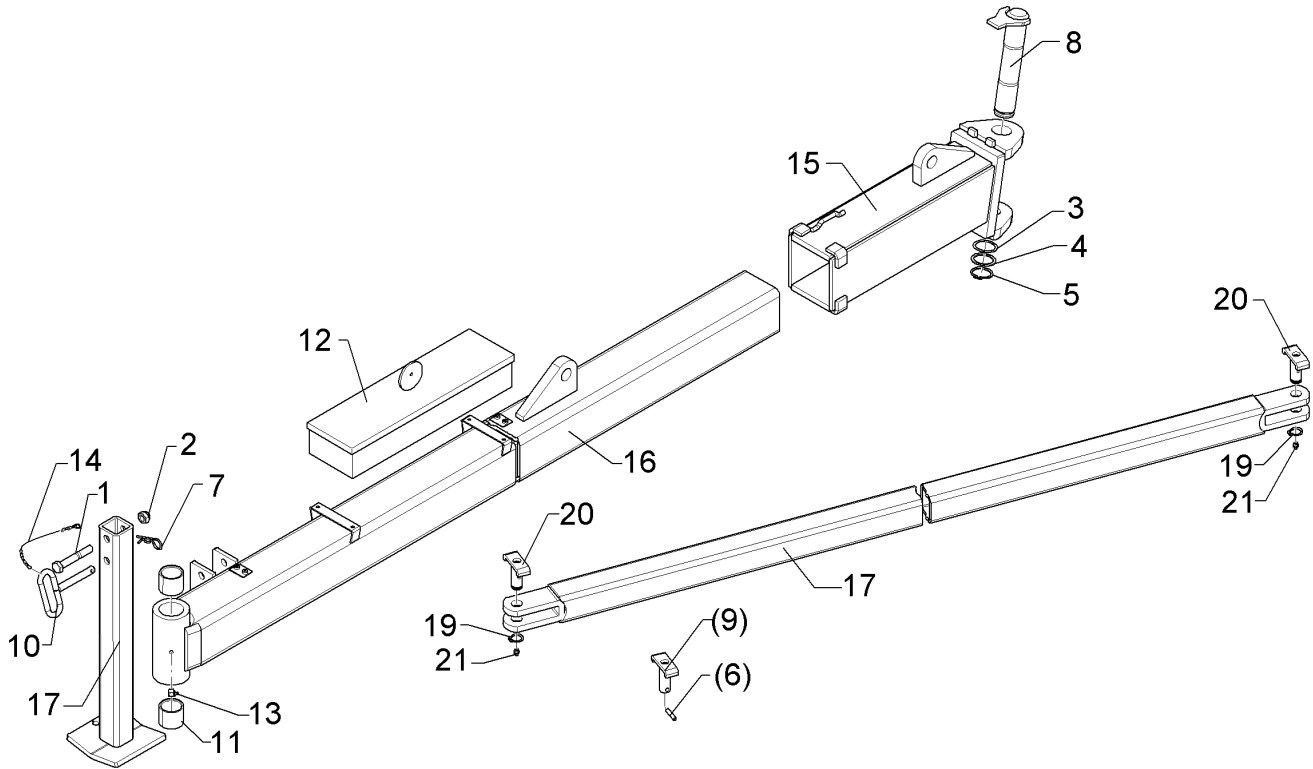
Pos.	Art.Nr.	Stck.	Artikeltext / Description	Abmessung	
1	302 8915	1	Spannschlossmutter	Turnbuckle sleeve	TR30x3x390
2	302 9000	1	Gabelstück	Forkpiece	TR30x3x120x225 D30 Zn
3	302 9001	1	Gabelstück	Forkpiece	TR30x3LHx120/225 D30 Zn
4	305 8867	2	Sicherungsring	Securing ring	30x2 DIN471 Zn
5	313 7802	2	Bolzen mit Kopf	Pin with collar	D30/35x63/80 Zn
6	323 6348	2	Schmiernippel	Grease nipple	AM10x1 DIN71412
7	329 1792	1	Flachformfeder	U-spring	40x4x230 für SW46
8	302 8787	1	Spannschlossmutter	Turnbuckle sleeve	TR30x3x390-SW50

<b>Werkzeugsatz/Tool set</b>	<b>6</b>
<b>EuroDiamant 8</b>	<b>321 9128</b>



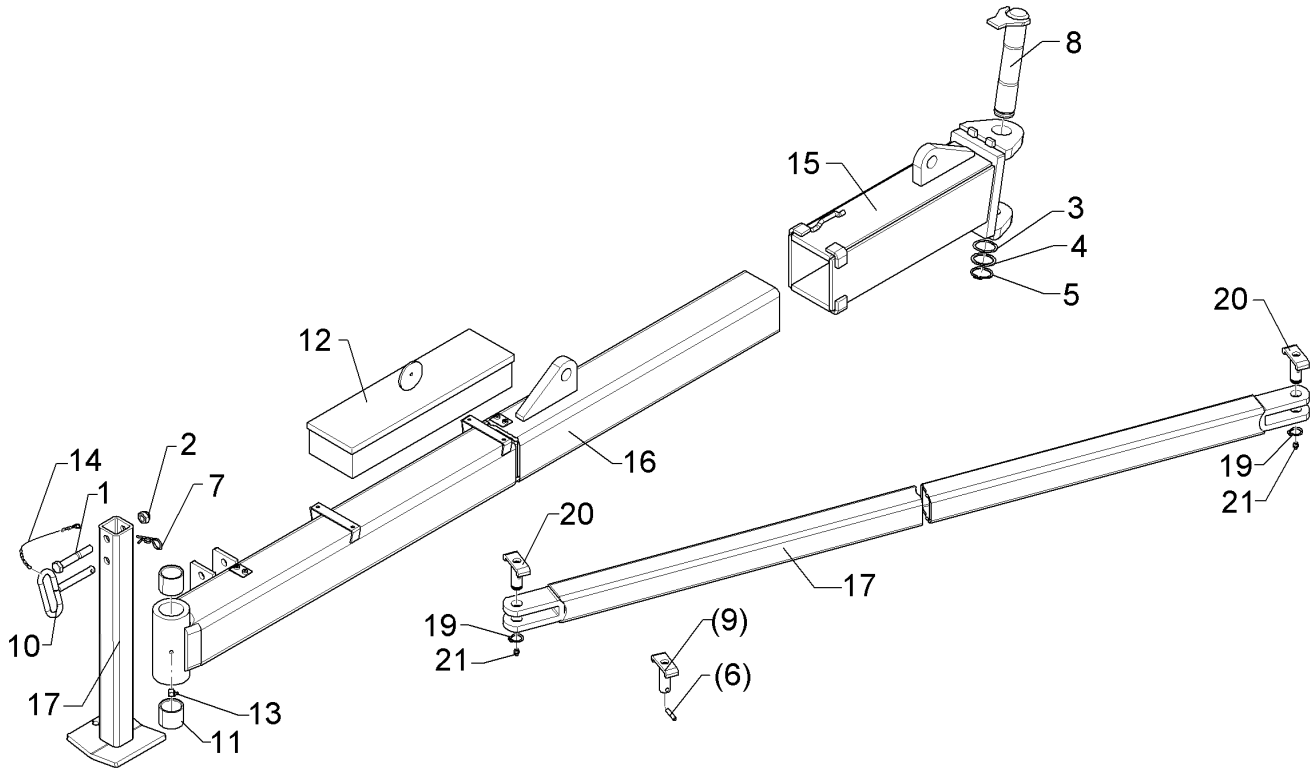
04.14

Pos.	Art.Nr.	Stck.	Artikeltext / Description		Abmessung
1	321 9815	1	Schlüssel	Spanner	Gabel 19/22
2	321 9820	1	Schlüssel	Spanner	Gabel 24 Ring 30
3	321 9830	1	Schlüssel	Spanner	Gabel 17/19 DIN895 Zn
4	321 9850	1	Schlüssel	Spanner	Gabel 46 DIN894 Zn
5	321 9855	1	Schlüssel	Spanner	Gabel 50 DIN894 Zn



04.14

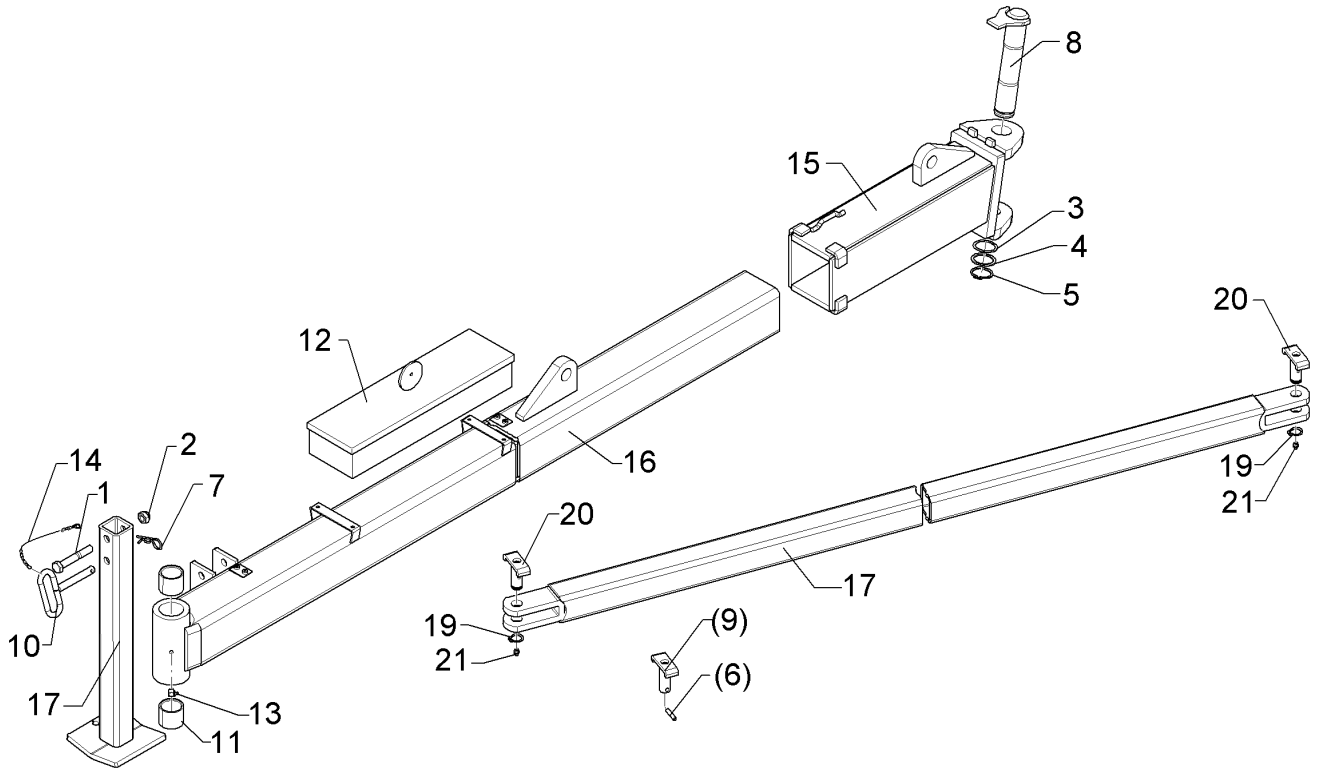
Pos.	Art.Nr.	Stck.	Artikeltext / Description		Abmessung
1	301 3997	1	Sechskantschraube	Hexagon bolt	M16x100-8.8 Zn
2	303 0935	1	Sicherungsmutter	Selflocking nut	DIN931-A
3	305 2125	1	Passscheibe	Shim	NM16-8 Zn DIN985
4	305 2252	1	Stützscheibe	Supporting washer	45x55x1,0 DIN988
5	305 8876	1	Sicherungsring	Securing ring	S 45x55x3 DIN988
6	309 6072	2	Spannhülse	Expansion bush	Zn
7	311 8604	1	Federstecker	Spring pin	45x2,5 DIN471
8	313 4524	1	Bolzen mit Verdrehsicherung	Pin with stop	8x40-DIN1481 Zn
9	313 8053	2	Bolzen mit Verdrehsicherung	Pin with stop	4 DIN11024 Zn
10	313 8144	1	Bolzen mit Griff	Pin with grip	D25x57/70 U62 Zn
11	317 3430	2	Einspannbuchse	Expansion bush	D16x97/110 Zn
12	321 8920	1	Werkzeugkasten	Toolbox	EG45/55x40-DIN1498
13	323 6349	1	Schmiernippel	Grease nipple	140x505
14	331 6130	1	Knotenkette	Knotted-link chain	D8x110x480
15	405 5680	1	Gelenkstück	Connecting piece	CM10x1
16	405 6559	1	Stabilisator	Stabilizer	DIN71412-90 GRD
17	405 7320	1	Stützrohr	Supporting tube	D2x150
18	429 2798	1	Abstellstütze	Stand	122x515 ED-8
19	305 8861	2	Sicherungsring	Securing ring	Stabilizer
20	313 8061	2	Bolzen mit Verdrehsicherung	Pin with stop	5-100 ED8 120x1870
21	323 6348	2	Schmiernippel	Grease nipple	70x70x7,1x1928
					60x592 V-AD 160
					25x2 DIN471 Zn
					D25x65/58 Zn
					AM10x1 DIN71412



04.14

Pos.	Art.Nr.	Stck.	Artikeltext / Description		Abmessung
1	301 3997	1	Sechskantschraube	Hexagon bolt	M16x100-8.8 Zn DIN931-A
2	303 0935	1	Sicherungsmutter	Selflocking nut	NM16-8 Zn DIN985
3	305 2125	1	Passscheibe	Shim	45x55x1,0 DIN988
4	305 2252	1	Stützscheibe	Supporting washer	S 45x55x3 DIN988 Zn
5	305 8876	1	Sicherungsring	Securing ring	45x2,5 DIN471
6	309 6072	2	Spannhülse	Expansion bush	8x40-DIN1481 Zn
7	311 8604	1	Federstecker	Spring pin	4 DIN11024 Zn
8	313 4524	1	Bolzen mit Verdrehsicherung	Pin with stop	D45x235/259 Zn
9	313 8053	2	Bolzen mit Verdrehsicherung	Pin with stop	D25x57/70 U62 Zn
10	313 8144	1	Bolzen mit Griff	Pin with grip	D16x97/110 Zn
11	317 3430	2	Einspannbuchse	Expansion bush	EG45/55x40-DIN1498
12	321 8920	1	Werkzeugkasten	Toolbox	140x505 D8x110x480
13	323 6349	1	Schmiernippel	Grease nipple	CM10x1 DIN71412-90 GRD
14	331 6130	1	Knotenkette	Knotted-link chain	D2x150
15	405 5680	1	Gelenkstück	Connecting piece	122x515 ED-8
16	405 6560	1	Stabilisator	Stabilizer	6-100 ED8 120x2870
17	405 7321	1	Stützrohr	Supporting tube	70x70x2900 2xD25,25
18	429 2798	1	Abstellstütze	Stand	60x592 V-AD 160
19	305 8861	2	Sicherungsring	Securing ring	25x2 DIN471 Zn
20	313 8061	2	Bolzen mit Verdrehsicherung	Pin with stop	D25x65/58 Zn

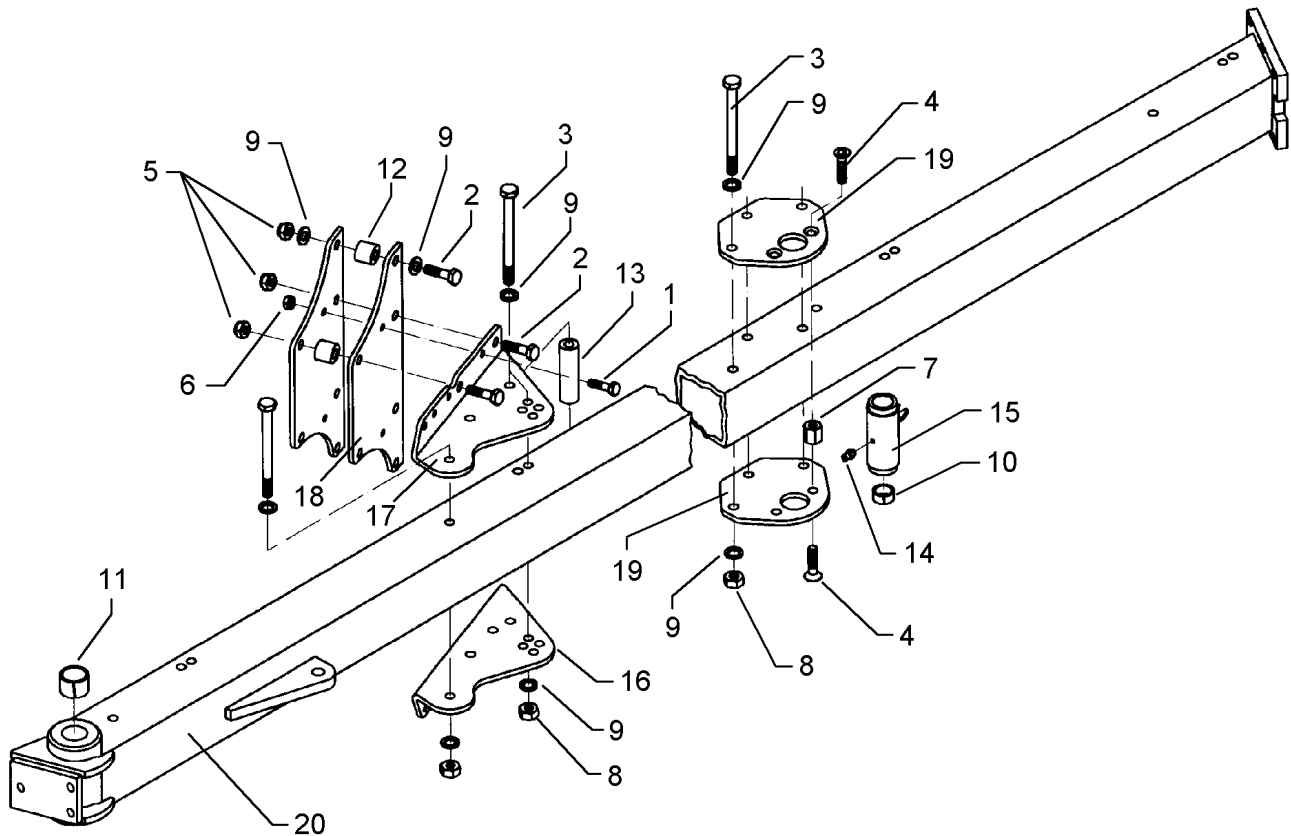
<b>Stabilisator/Stabilizer</b>	<b>6</b>
<b>EuroDiamant 8</b>	<b>605 6560</b>



04.14

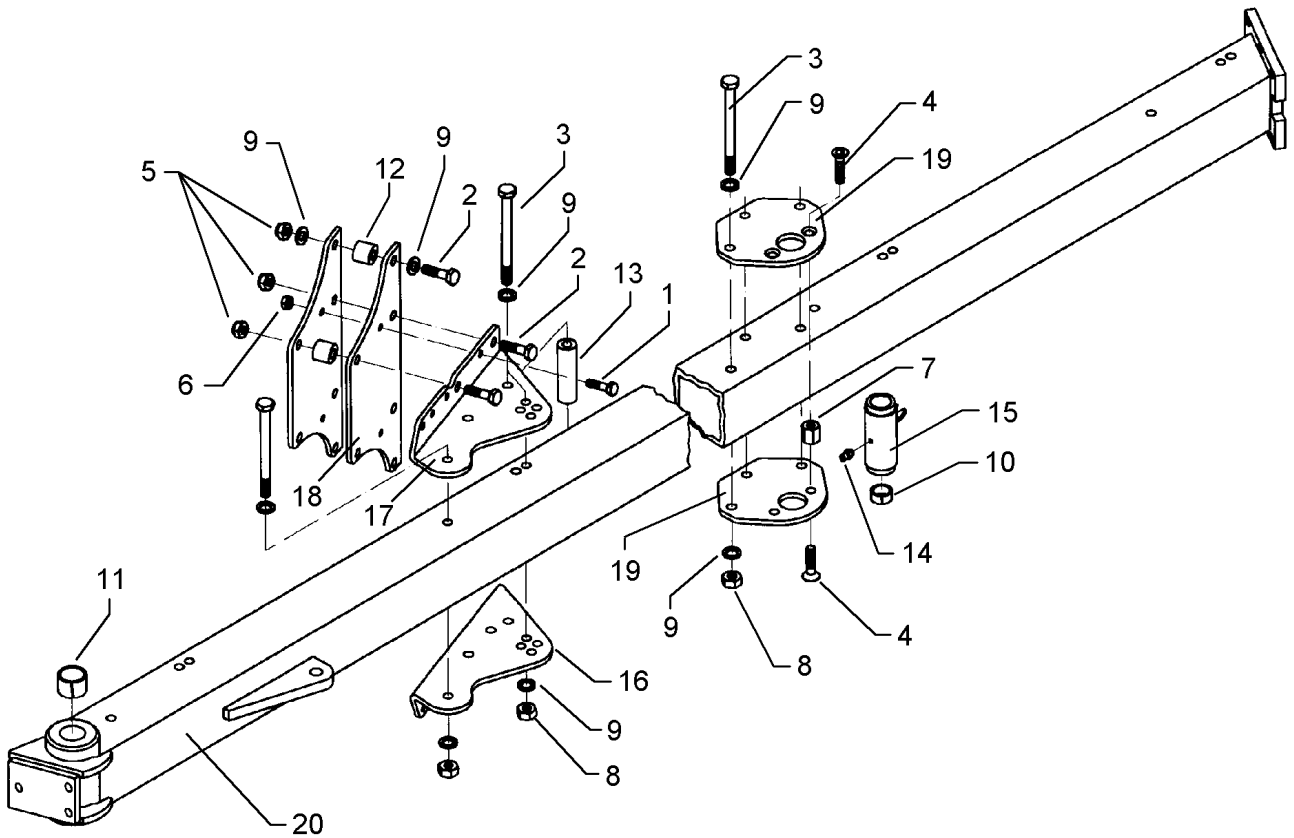
Pos.	Art.Nr.	Stck.	Artikeltext / Description	Abmessung
21	323 6348	2	Schmiernippel Grease nipple	AM10x1 DIN71412





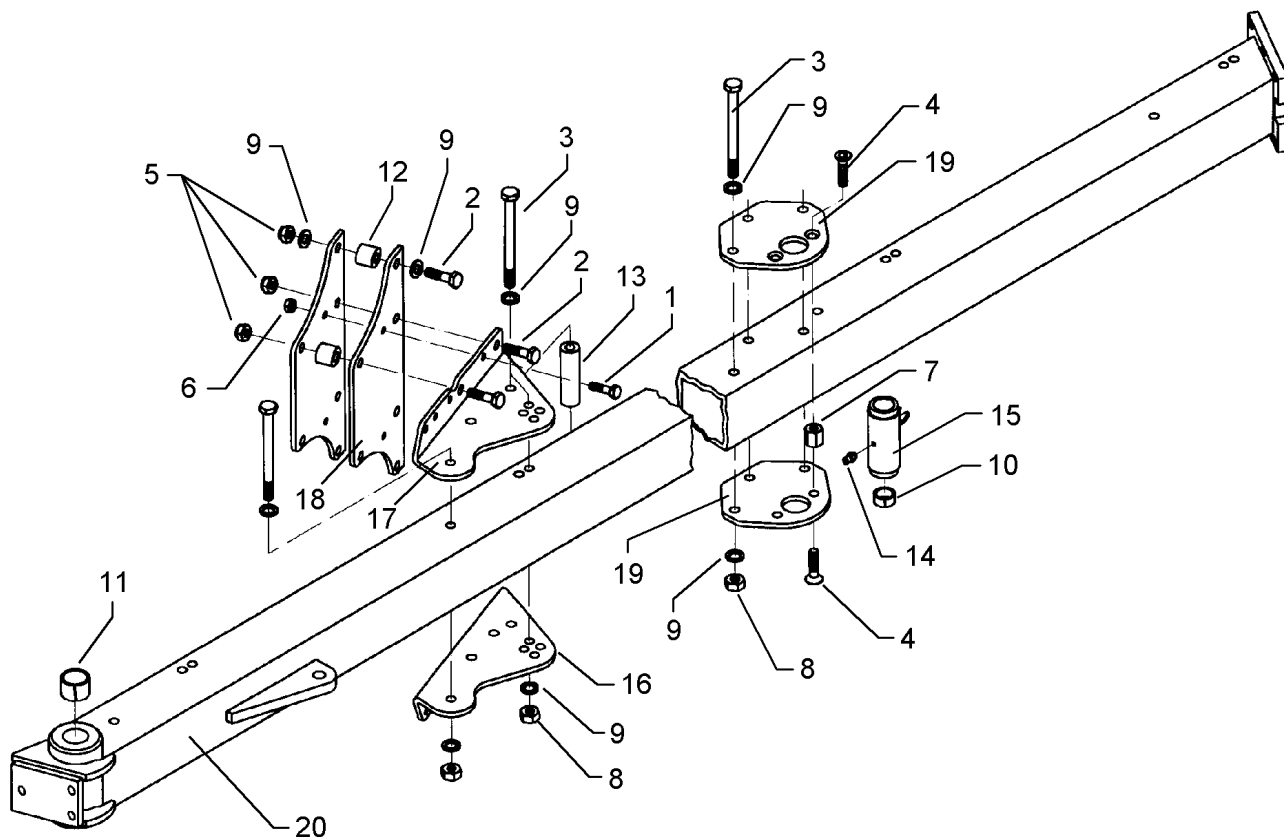
04.14

Pos.	Art.Nr.	Stck.	Artikeltext / Description		Abmessung
1	301 3424	10	Sechskantschraube spz.	Hexagon bolt	M12x75-10.9 Zn
2	301 4370	30	Sechskantschraube spz.	Hexagon bolt	M20x85-10.9 Zn
3	301 4539	18	Sechskantschraube spezial	Hexagon bolt	M20x1,5x190s164xb23-10.9 Zn
4	301 6150	4	Senkschraube	COUNTER SUNK SCR. M12x45-12.9	M16x80-10.9 Zn DIN7991-A
5	303 0936	30	Sicherungsmutter	Selflocking nut	NM20-8 Zn DIN985
6	303 1013	10	Sechskantmutter	Hexagon nut	M12 DIN934-8 Zn
7	303 0988	2	Sechskantmutter	Hexagon nut	M16x35 Zn
8	303 0977	18	Sechskantmutter	Hexagon nut	M20x1,5 DIN934-10 Zn
9	305 9888	18	Federring	Spring ring	20 DIN127-A
10	317 2005	2	Einspannbuchse mit Presssitz	Expansion bush	EG40/44x20
11	317 3433	2	Einspannbuchse	Expansion bush	EG50+0,05+0,15/60x40
12	317 6944	20	Buchse	Bush	D40/20,2x30,5 Zn
13	317 7516	5	Hülse	Bushing	D60/36/26x140
14	323 6348	1	Schmiernippel	Grease nipple	AM10x1 DIN71412
15	402 1270	1	Lagerrohr mit Verdrehsicherung	Bearing tube	D68/60/40x169
16	402 2556	5	Verstellwinkel	Adjusting bracket	10x276,1x459,5 E8 RE
17	402 2557	5	Verstellwinkel	Adjusting bracket	10x276,1x459,5 E8 LI
18	402 2570	10	Halmsplatte	Plate	10x235x580 E8
19	402 2862	2	Lagerplatte	Bearing plate	12x228x260
20	405 7380	1	Grundrahmen	Basic frame	EuroDiamant 8 5-100



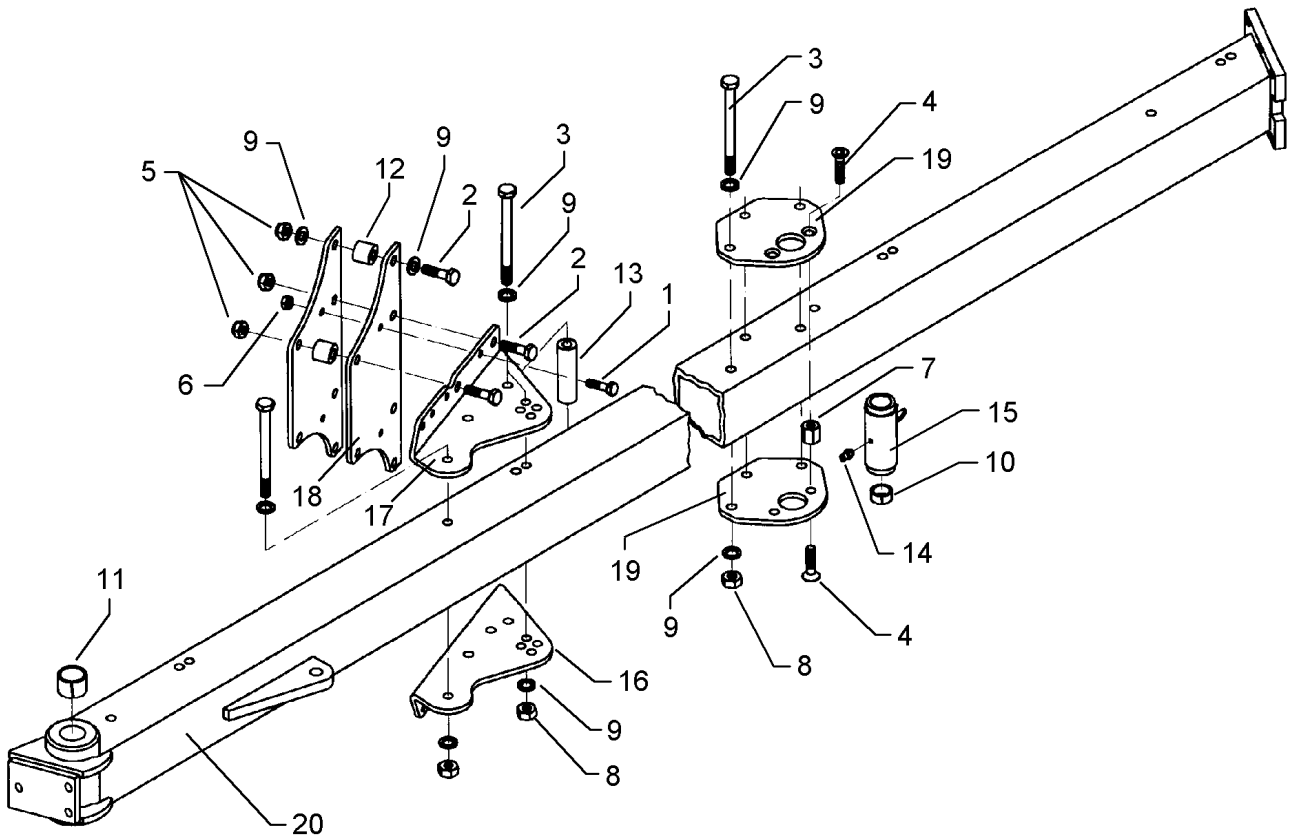
04.14

Pos.	Art.Nr.	Stck.	Artikeltext / Description		Abmessung
21	305 6012	20	Scheibe	Washer	21 ISO7089 Zn



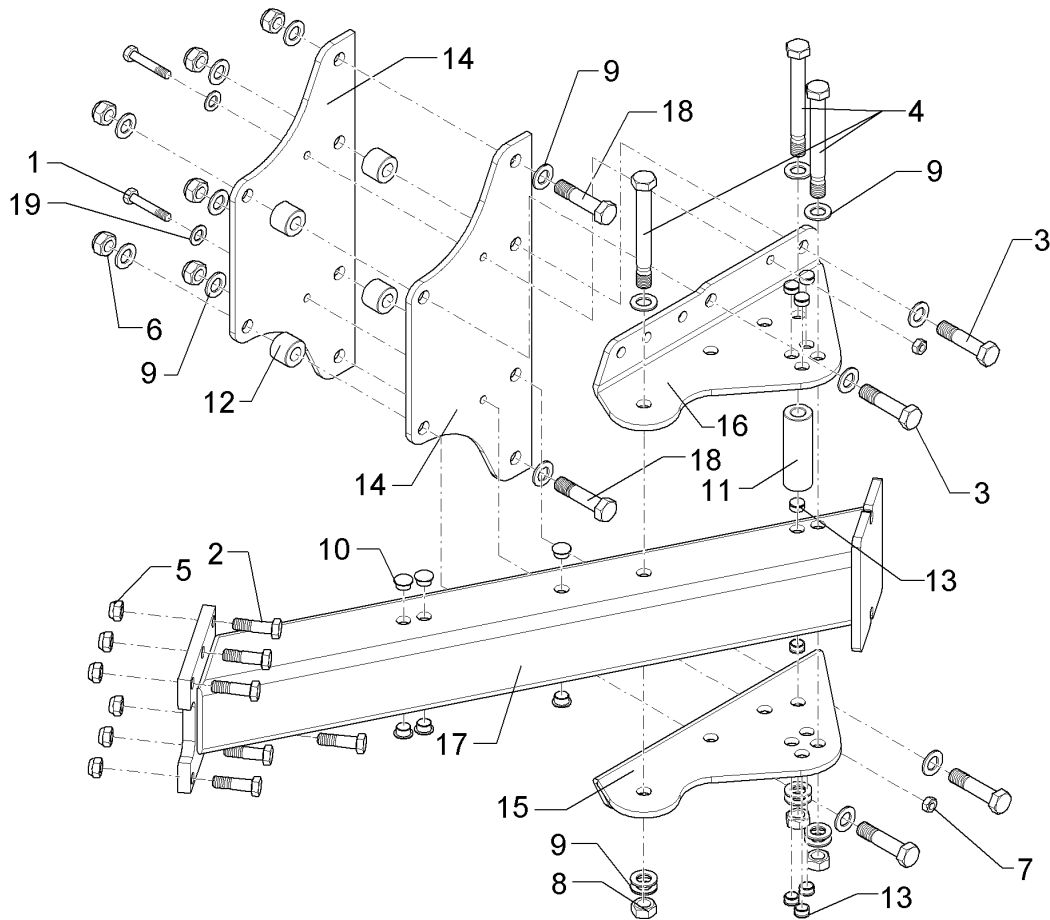
04.14

Pos.	Art.Nr.	Stck.	Artikeltext / Description		Abmessung
1	301 3424	12	Sechskantschraube spz.	Hexagon bolt	M12x75-10.9 Zn
2	301 4370	36	Sechskantschraube spz.	Hexagon bolt	M20x85-10.9 Zn
3	301 4539	21	Sechskantschraube spezial	Hexagon bolt	M20x1,5x190s164xb23-10.9 Zn
4	301 6150	4	Senkschraube	COUNTER SUNK SCR. M12x45-12.9	M16x80-10.9 Zn
5	303 0936	24	Sicherungsmutter	Selflocking nut	DIN7991-A
6	303 1013	12	Sechskantmutter	Hexagon nut	NM20-8 Zn DIN985
7	303 0988	2	Sechskantmutter	Hexagon nut	M16x35 Zn
8	303 0977	33	Sechskantmutter	Hexagon nut	M20x1,5 DIN934-10 Zn
9	305 9888	21	Federring	Spring ring	20 DIN127-A
10	317 2005	2	Einspannbuchse mit Presssitz	Expansion bush	EG40/44x20
11	317 3433	2	Einspannbuchse	Expansion bush	EG50+0,05+0,15/60x40
12	317 6944	24	Buchse	Bush	D40/20,2x30,5 Zn
13	317 7516	6	Hülse	Bushing	D60/36/26x140
14	323 6348	1	Schmiernippel	Grease nipple	AM10x1 DIN71412
15	402 1270	1	Lagerrohr mit Verdrehsicherung	Bearing tube	D68/60/40x169
16	402 2556	6	Verstellwinkel	Adjusting bracket	10x276,1x459,5 E8 RE
17	402 2557	6	Verstellwinkel	Adjusting bracket	10x276,1x459,5 E8 LI
18	402 2570	12	Halmsplatte	Plate	10x235x580 E8
19	402 2862	2	Lagerplatte	Bearing plate	12x228x260
20	405 7381	1	Grundrahmen	Basic frame	EuroDiamant 8 6-100



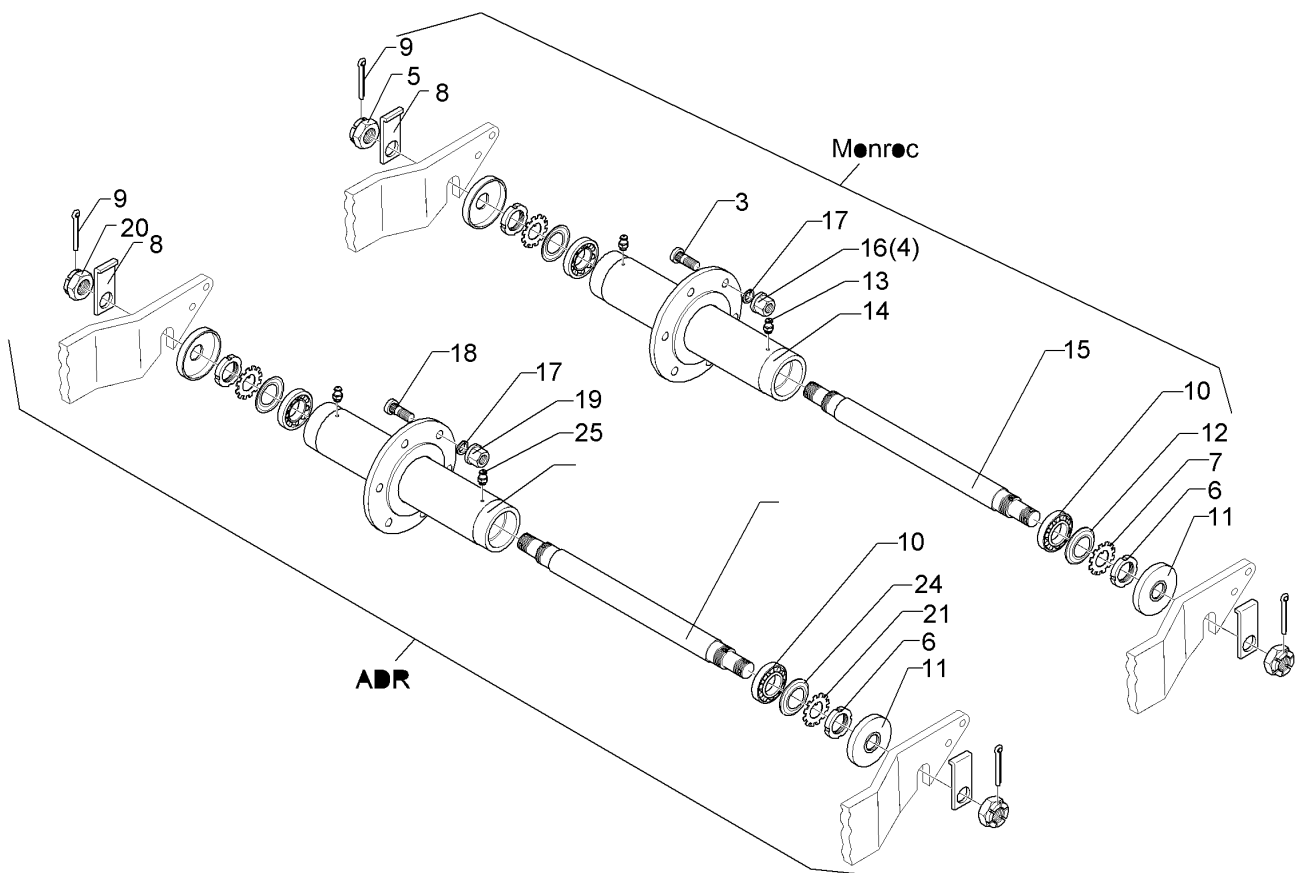
04.14

Pos.	Art.Nr.	Stck.	Artikeltext / Description		Abmessung
21	305 6012	24	Scheibe	Washer	21 ISO7089 Zn



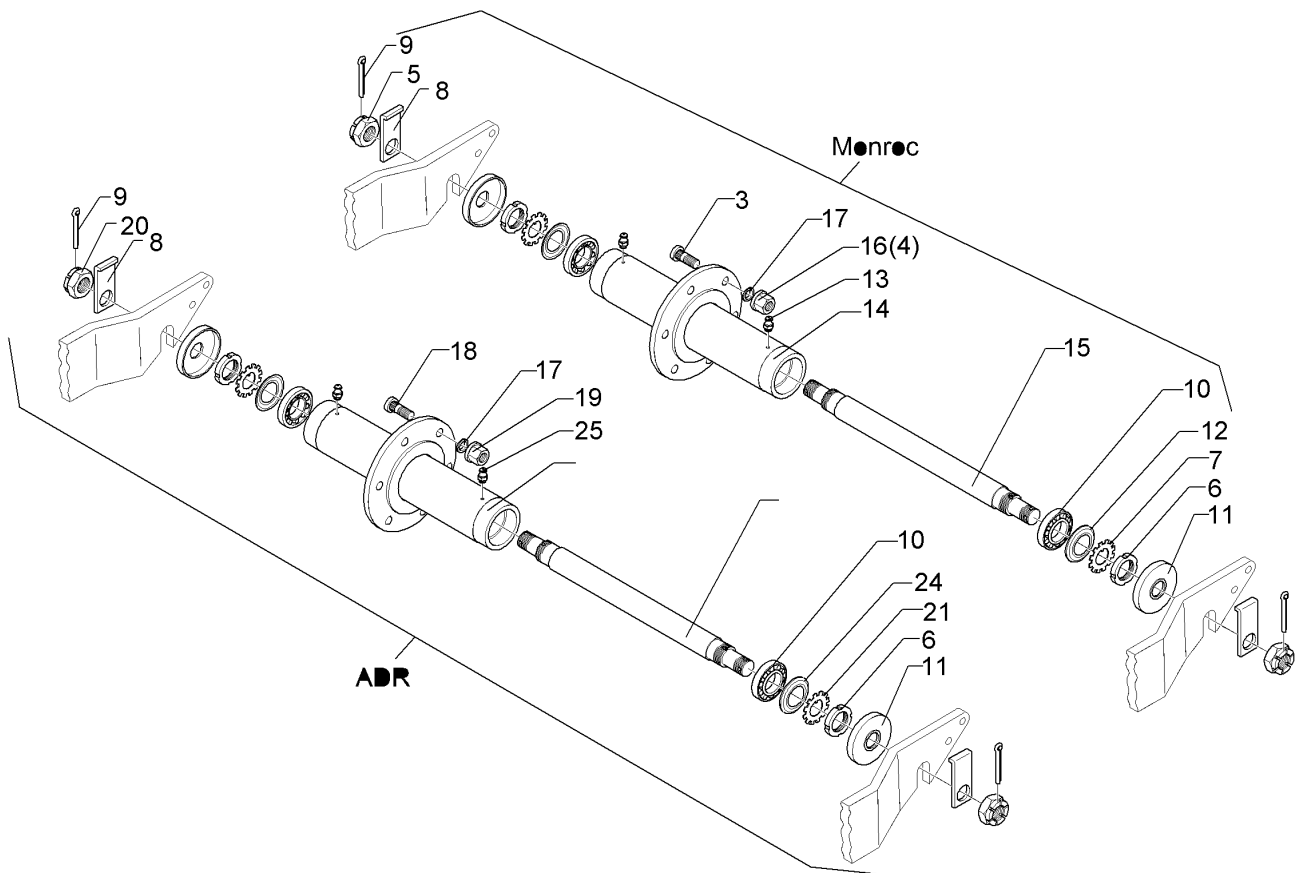
04.14

Pos.	Art.Nr.	Stck.	Artikeltext / Description		Abmessung
1	301 3424	2	Sechskantschraube spz.	Hexagon bolt	M12x75-10.9 Zn
2	301 5385	6	Sechskantschraube spz.	Hexagon bolt	M16x55-10.9 Zn
3	301 4370	4	Sechskantschraube spz.	Hexagon bolt	M20x85-10.9 Zn
4	301 4539	3	Sechskantschraube spezial	Hexagon bolt	M20x1,5x190ls164xb23-10.9 Zn
5	303 0935	6	Sicherungsmutter	Selflocking nut	NM16-8 Zn DIN985
6	303 0936	6	Sicherungsmutter	Selflocking nut	NM20-8 Zn DIN985
7	303 1013	2	Sechskantmutter	Hexagon nut	M12 DIN934-8 Zn
8	303 0977	3	Sechskantmutter	Hexagon nut	M20x1,5 DIN934-10 Zn
9	305 6012	17	Scheibe	Washer	21 ISO7089 Zn
10	323 8053	6	Schutzkappe	Cap	GPN 300 F 19 RAL5015
11	317 7511	1	Distanzbuchse	Distance bush	D40/20,2x140 Zn
12	317 6944	4	Buchse	Bush	D40/20,2x30,5 Zn
13	323 8071	8	Schutzkappe	Cap	GPN 300V19 - D20 RAL5015
14	402 2570	2	Halimplatte	Plate	10x235x580 E8
15	402 2556	1	Verstellwinkel	Adjusting bracket	10x276,1x459,5 E8 RE
16	402 2557	1	Verstellwinkel	Adjusting bracket	10x276,1x459,5 E8 LI
17	402 8278	1	Anbauteil	Frame extension	EurOpal 8 140-100
18	301 4606	2	Sechskantschraube spz.	Hexagon bolt	M20x80-10.9 Zn
19	305 8580	2	Scheibe	Washer	13/24x2,5 St-Zn DIN125



04.14

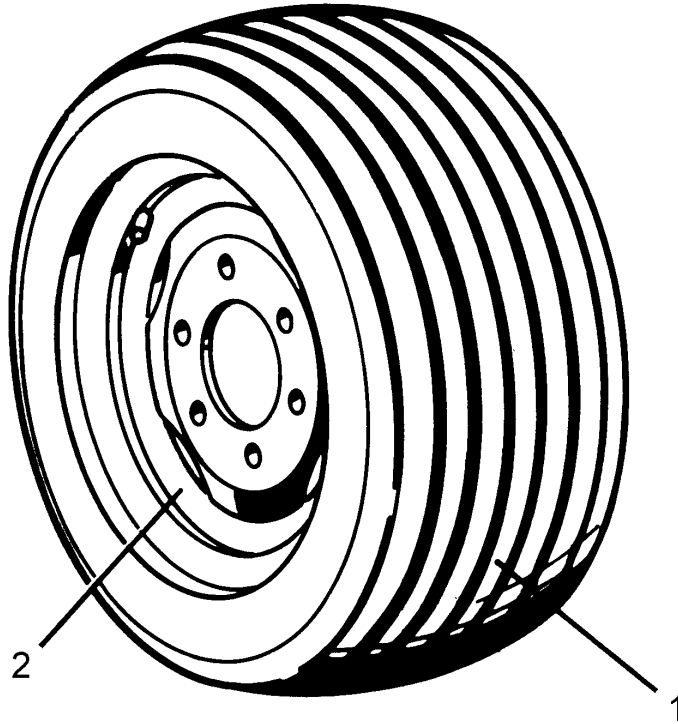
Pos.	Art.Nr.	Stck.	Artikeltext / Description		Abmessung
3	301 6421	6	Radschraube	Wheel bolt	M18x1,5x52-D19 REB
4	303 6416	6	Kugelbundmutter	Wheel nut	M18x1,5-10 Zn DIN 74361
5	303 0172	2	Kronenmutter	Castle nut	M35x1,5
6	303 0410	2	Nutmutter	Grooved nut	M45x1,5 DIN981
7	305 1317	2	Sicherungsblech	Locking plate	D45 MB9A
8	305 1450	2	Sicherungsblech	Locking plate	50x8x128 D35
9	311 7649	2	Splint	Peg	6,3x63 DIN94-St Zn
10	319 9151	2	Kegelrollenlager	Bearing	30209.
11	323 0211	2	Dichtscheibe	Seal washer	D35/D100x15
12	323 1802	2	Nilos-Ring	Nilos ring	30209 AV
13	323 6345	2	Schmiernippel gerade	Grease nipple	LAM 6 DIN71412
14	450 7084	1	Nabe	Hub	6/205x500
15	450 8181	1	Achse	Axle	D50x622 ROC 62250
16	303 6420	6	Radmutter	Wheel nut	B18-8 DIN74361
17	305 9935	6	Federring mit Kugelfläche	Spring ring	18,5 DIN74361C
18	301 6431	6	Radschraube	Wheel bolt	M18x1,5x49/54
19	303 6417	6	Radmutter	Wheel nut	M18x1,5-8 h=18
20	303 0173	2	Kronenmutter	Castle nut	M36x1,5
21	305 6456	2	Scheibe mit Nasen	Washer	d45
22	329 3540	2	Sicherungsklammer	Safety clamp	-
23	317 9485	2	Buchse	Bush	D55/37x13
24	323 1844	2	Nilos-Ring	Nilos ring	30209 JV



04.14

Pos.	Art.Nr.	Stck.	Artikeltext / Description	Abmessung	
25	323 6355	2	Schmiernippel	Grease nipple	AM8x1,25 DIN71412
26	323 7628	2	Dichtung zum Lager	Seal	30209

Rad 6/161/205 D18/Wheel 6/161/205 D18	9
EuroDiamant 8	550 8855



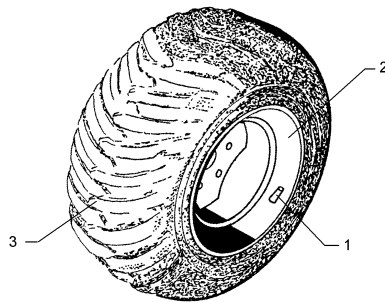
04.14

Pos.	Art.Nr.	Stck.	Artikeltext / Description		Abmessung
1	357 7077	1	Reifen	Tyre	400/55-22.5 TL BKT 14PR
2	357 8877	1	Felge	Rim	11.75x22.5 6/161/205 ET-0



Rad 6/161/205 D18/Wheel 6/161/205 D18	<b>9</b>
---------------------------------------	----------

<b>EuroDiamant 8</b>	<b>550 8857</b>
----------------------	-----------------

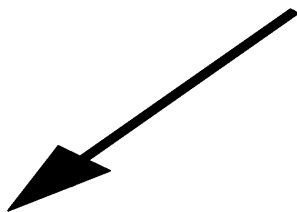
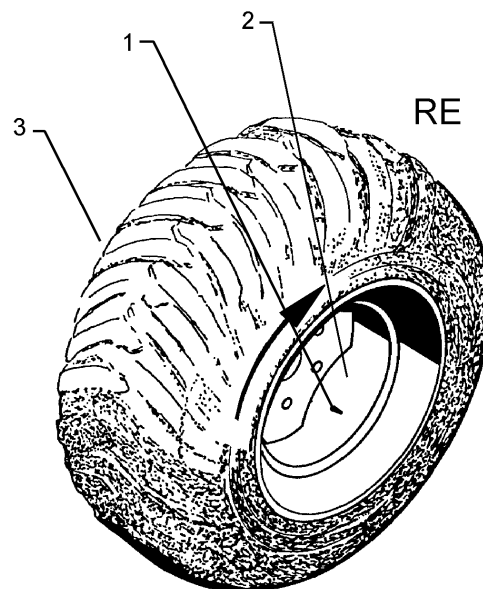
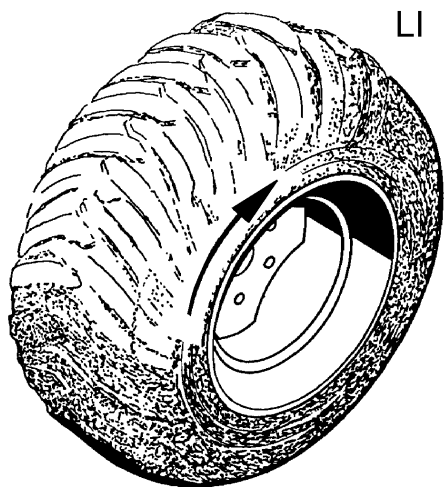


04.14

Pos.	Art.Nr.	Stck.	Artikeltext / Description		Abmessung
1	357 3432	1	Schlauch	Hose	15.0/55-17 TR15
2	357 7062	1	Felge	Rim	16.0 LBx16.1
3	357 8862	1	Reifen	Tyre	38x20.00-16.1 8PR ST

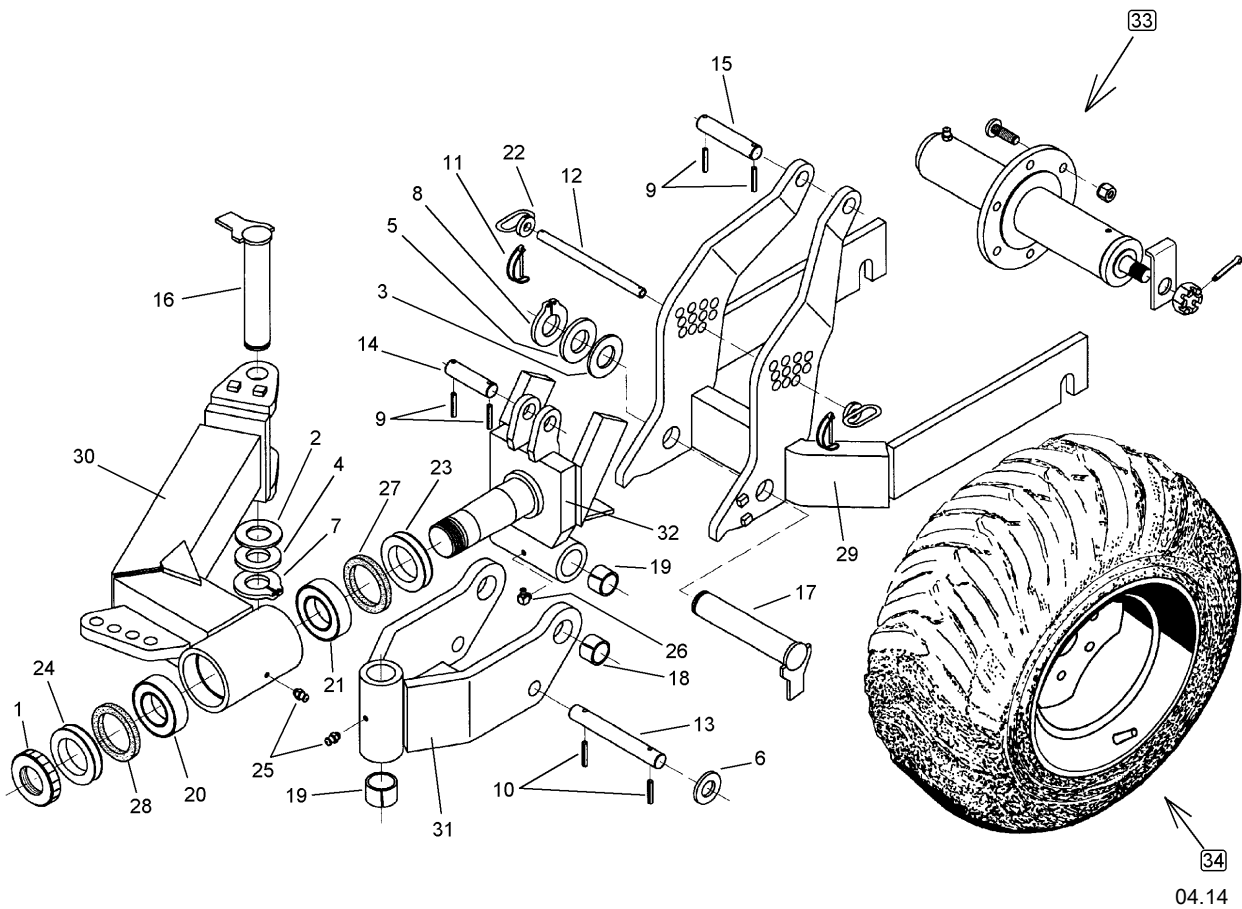
Rad 6/161/205 D18/Wheel 6/161/205 D18	<b>9</b>
---------------------------------------	----------

<b>EuroDiamant 8</b>	<b>550 8860</b>
----------------------	-----------------



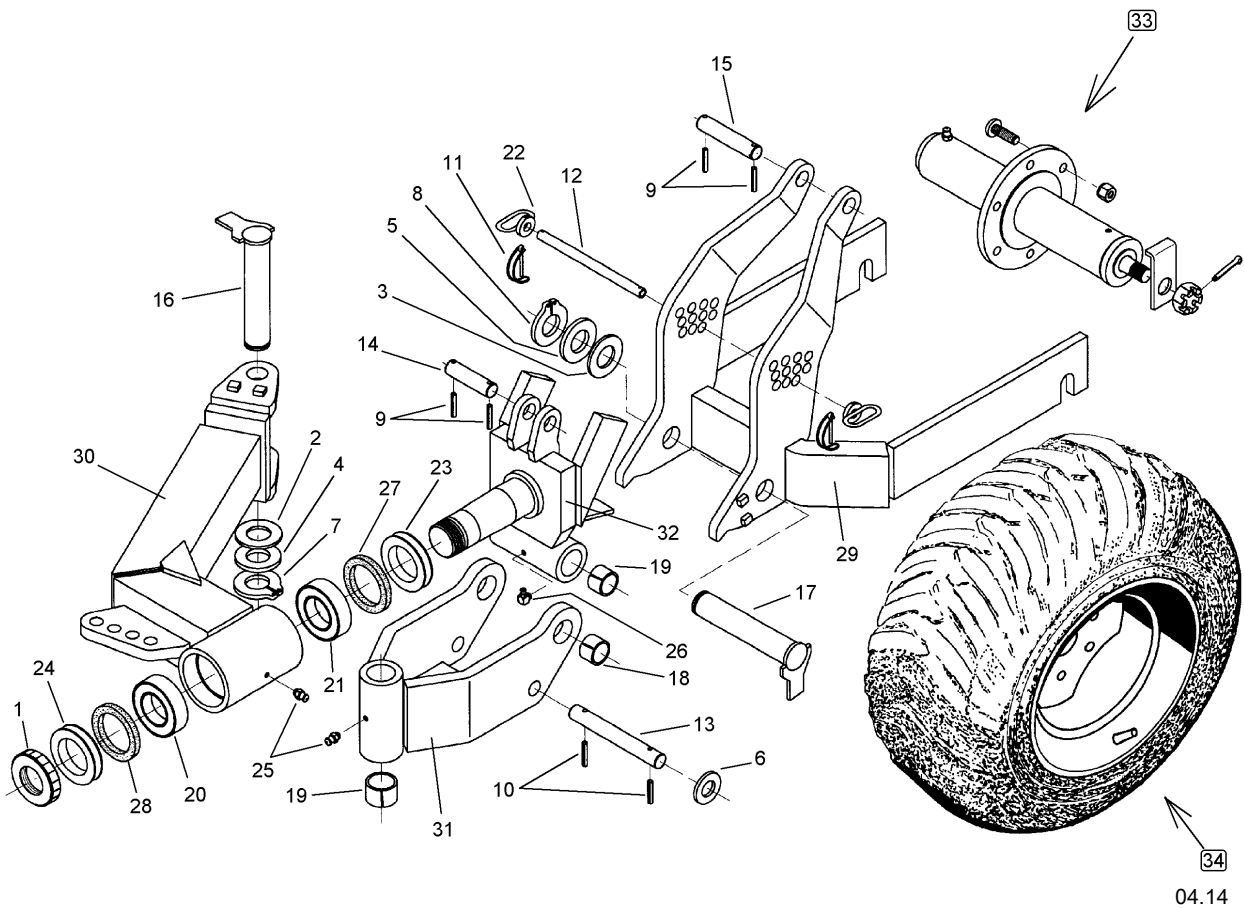
04.14

Pos.	Art.Nr.	Stck.	Artikeltext / Description		Abmessung
1	357 3419	1	Schlauch	Hose	400-15.5
2	357 7060	1	Felge	Rim	13.00-15.5
3	357 8860	1	Reifen	Tyre	400-15.5 LP 84 14PR



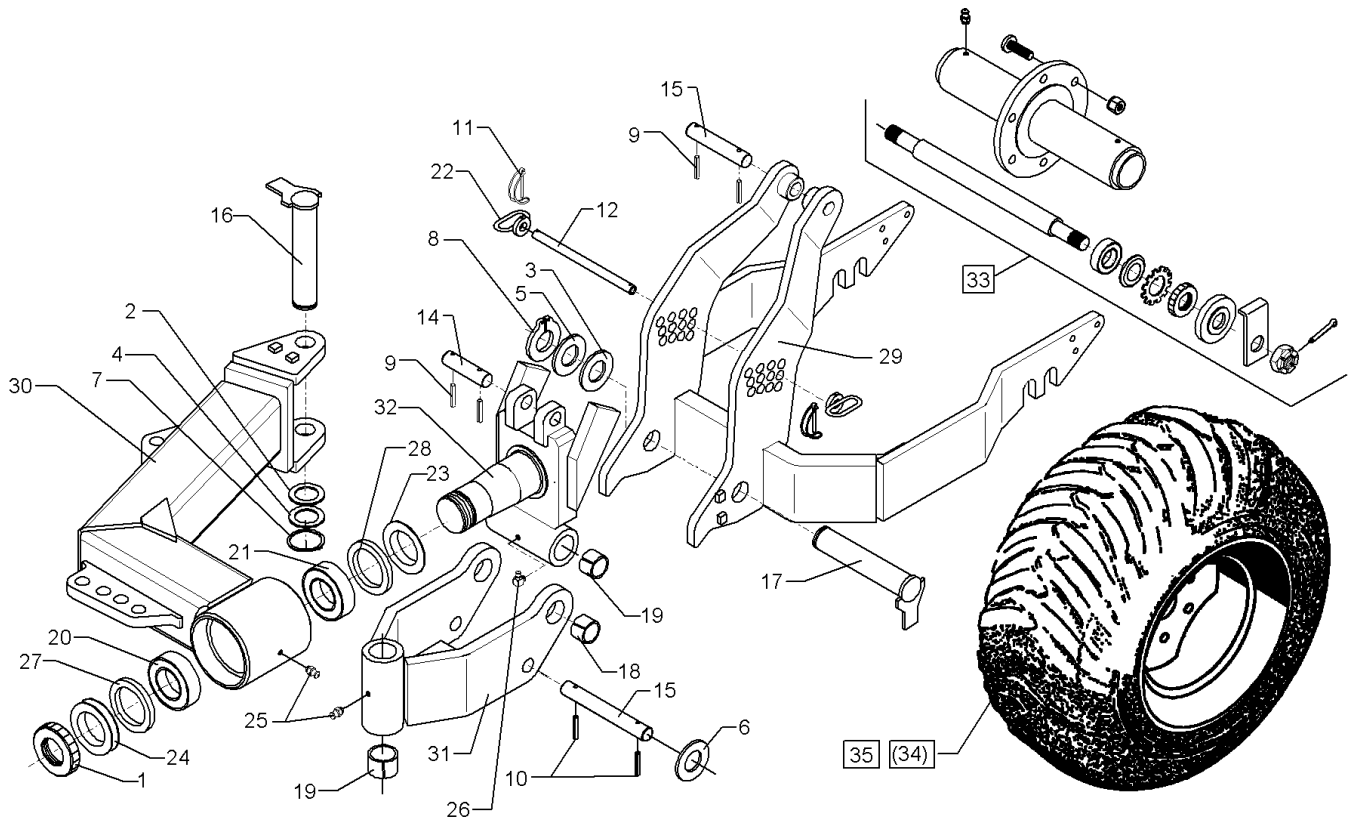
04.14

Pos.	Art.Nr.	Stck.	Artikeltext / Description		Abmessung
1	303 0343	1	Nutmutter selbstsichernd	Grooved nut	M70x2 S
2	305 2095	1	Passscheibe	Shim	40x50x1,0 DIN988 Zn
3	305 2125	1	Passscheibe	Shim	45x55x1,0 DIN988 Zn
4	305 2250	1	Stützscheibe	Supporting washer	S 40x50x2,5 DIN988 Zn
5	305 2252	1	Stützscheibe	Supporting washer	S 45x55x3 DIN988 Zn
6	305 6369	2	Sicherungsscheibe	Washer	60x35,5x4
7	305 8875	1	Sicherungsring	Securing ring	40x2,5 DIN471
8	305 8876	1	Sicherungsring	Securing ring	45x2,5 DIN471
9	309 6208	4	Spannhülse	Expansion bush	12x50-DIN1481 Chrom 8
10	309 7000	2	Spannhülse	Expansion bush	8x50-DIN1481 Zn
11	311 9305	2	Rohrklappstecker	Securing pin	8x50/S9
12	313 2034	1	Bolzen	Pin	D20x345 Zn
13	313 3027	1	Bolzen	Pin	D30x152/270 Zn
14	313 3212	1	Bolzen	Pin	D31,7x110 2xD12-90 Zn
15	313 3219	1	Bolzen	Pin	D31,7x148/185 Zn
16	313 4033	1	Bolzen mit Verdrehsicherung	Pin with stop	D40x241 Zn
17	313 4529	1	Bolzen mit Verdrehsicherung	Pin with stop	D45x275/299 Zn
18	317 2015	2	Einspannbuchse mit Presssitz	Expansion bush	EG45/50x25
19	317 3430	4	Einspannbuchse	Expansion bush	EG45/55x40-DIN1498
20	319 9216	1	Kegelrollenlager	Bearing	32014X



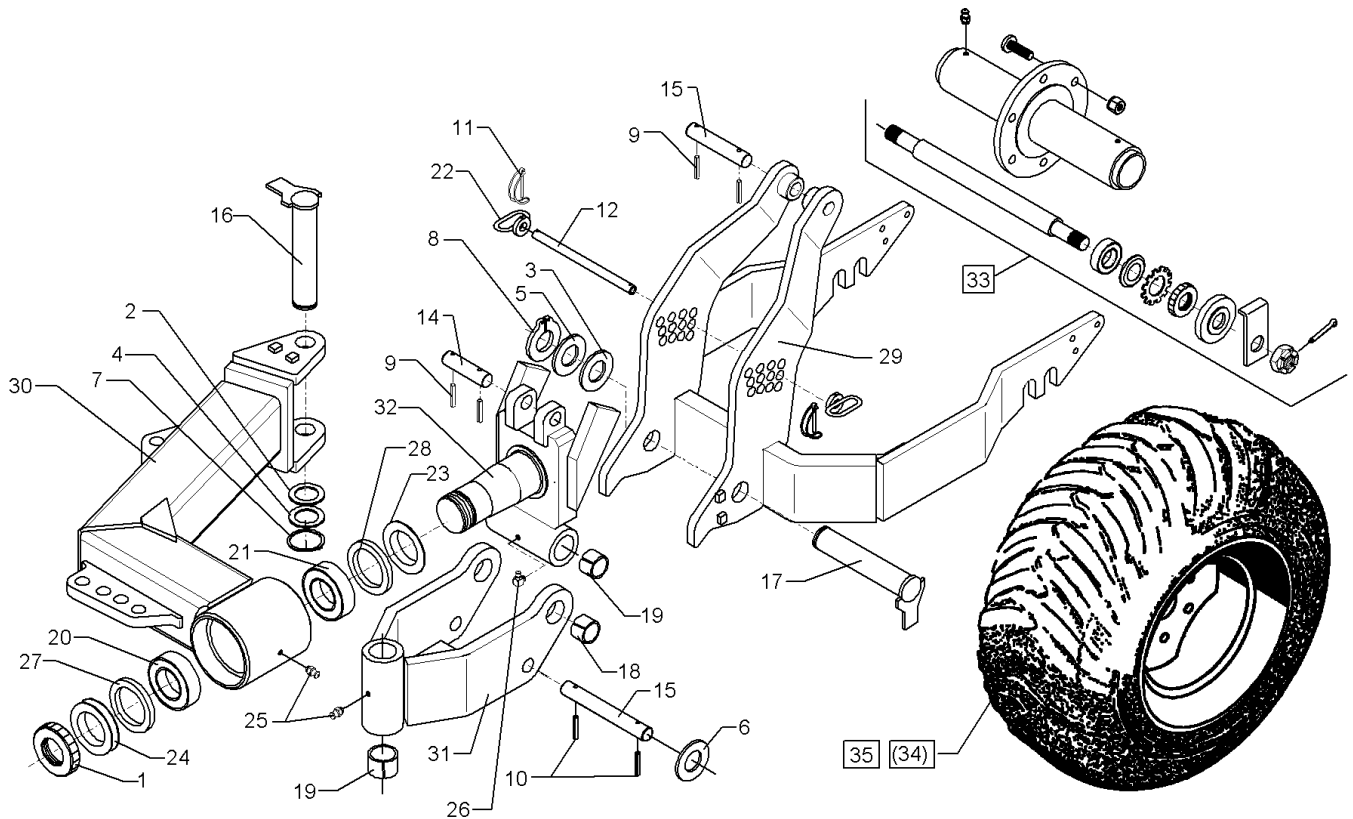
04.14

Pos.	Art.Nr.	Stck.	Artikeltext / Description		Abmessung
21	319 9217	1	Kegelrollenlager	Bearing	32015X
22	321 6959	2	Handgriff mit Röhrchen	Handle	D38/20
23	323 0035	1	Dichtscheibe mit Nut	Seal washer	D114,5/75x12 Zn
24	323 0032	1	Dichtscheibe	Seal washer	D109,5/70x12 Zn
25	323 6348	2	Schmiernippel	Grease nipple	AM10x1 DIN71412
26	323 6349	1	Schmiernippel	Grease nipple	CM10x1 DIN71412-90 GRD
27	323 7850	1	Filzring	Felt ring	D110/90x6
28	323 7852	1	Filzring	Felt ring	D115/95x6
29	450 5980	1	Radgabel	Wheel fork	D35x520/D45x231 ED8
30	450 6310	1	Radarm	Wheel arm	D40x170/D133x160 ED8
31	450 7393	1	Schwenklager	Swivel bearing	D45x180x350 EuroDiamant 8
32	450 8233	1	Tragachse	Supporting axle	D75/50x179 ED8
33	550 7084	1	Lagerung	Bearing	D35x622 6/205
34	550 8860	1	Rad 6/161/205 D18	Wheel 6/161/205 D18	400-15.5 T404 -14PR RE



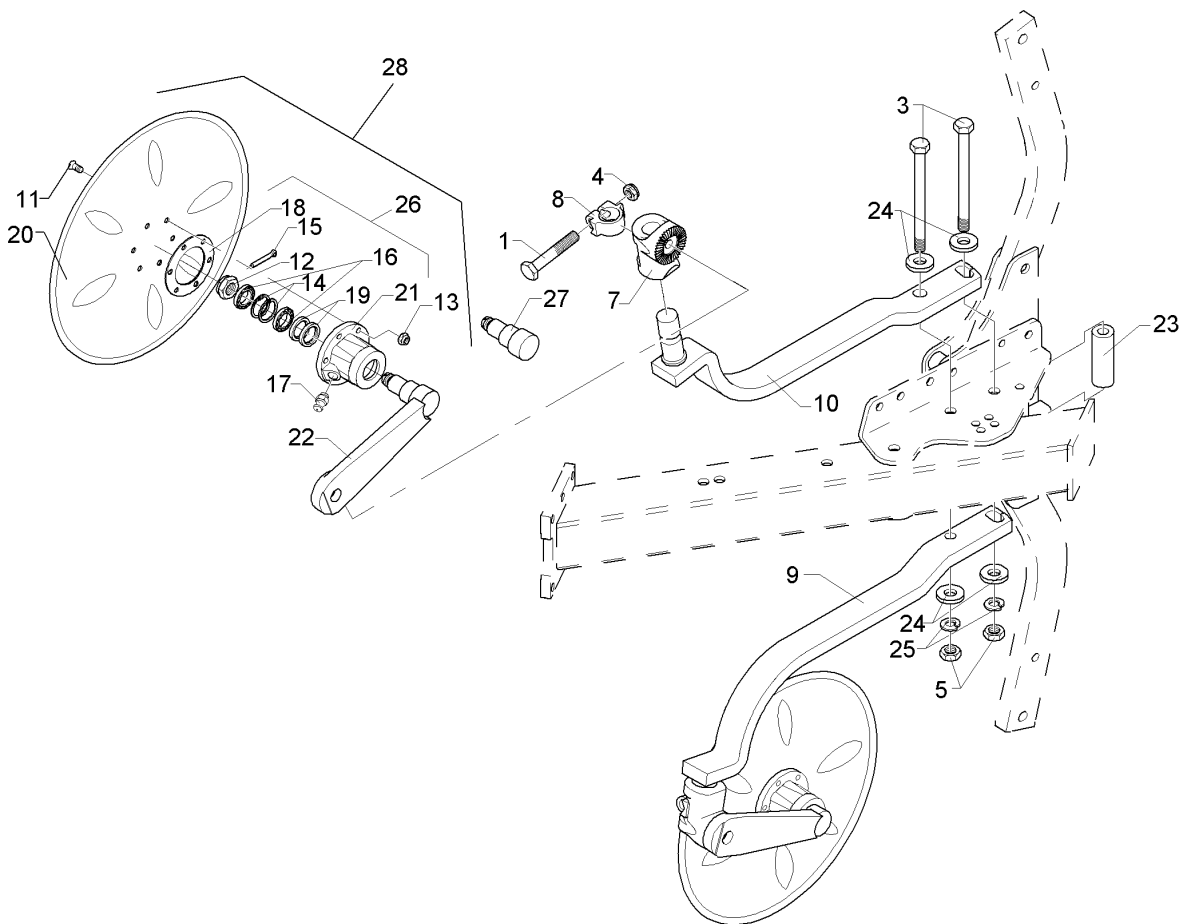
04.14

Pos.	Art.Nr.	Stck.	Artikeltext / Description		Abmessung
1	303 0343	1	Nutmutter selbstsichernd	Grooved nut	M70x2 S
2	305 2095	1	Passscheibe	Shim	40x50x1,0 DIN988 Zn
3	305 2125	1	Passscheibe	Shim	45x55x1,0 DIN988 Zn
4	305 2250	1	Stützscheibe	Supporting washer	S 40x50x2,5 DIN988 Zn
5	305 2252	1	Stützscheibe	Supporting washer	S 45x55x3 DIN988 Zn
6	305 6369	2	Sicherungsscheibe	Washer	60x35,5x4
7	305 8875	1	Sicherungsring	Securing ring	40x2,5 DIN471
8	305 8876	1	Sicherungsring	Securing ring	45x2,5 DIN471
9	309 6208	4	Spannhülse	Expansion bush	12x50-DIN1481 Chrom 8
10	309 7000	2	Spannhülse	Expansion bush	8x50-DIN1481 Zn
11	311 9305	2	Rohrklappstecker	Securing pin	8x50/S9
12	313 2034	1	Bolzen	Pin	D20x345 Zn
13	313 3027	1	Bolzen	Pin	D30x152/270 Zn
14	313 3212	1	Bolzen	Pin	D31,7x110 2xD12-90 Zn
15	313 3219	1	Bolzen	Pin	D31,7x148/185 Zn
16	313 4033	1	Bolzen mit Verdrehsicherung	Pin with stop	D40x241 Zn
17	313 4529	1	Bolzen mit Verdrehsicherung	Pin with stop	D45x275/299 Zn
18	317 2015	2	Einspannbuchse mit Presssitz	Expansion bush	EG45/50x25
19	317 3430	4	Einspannbuchse	Expansion bush	EG45/55x40-DIN1498
20	319 9216	1	Kegelrollenlager	Bearing	32014X



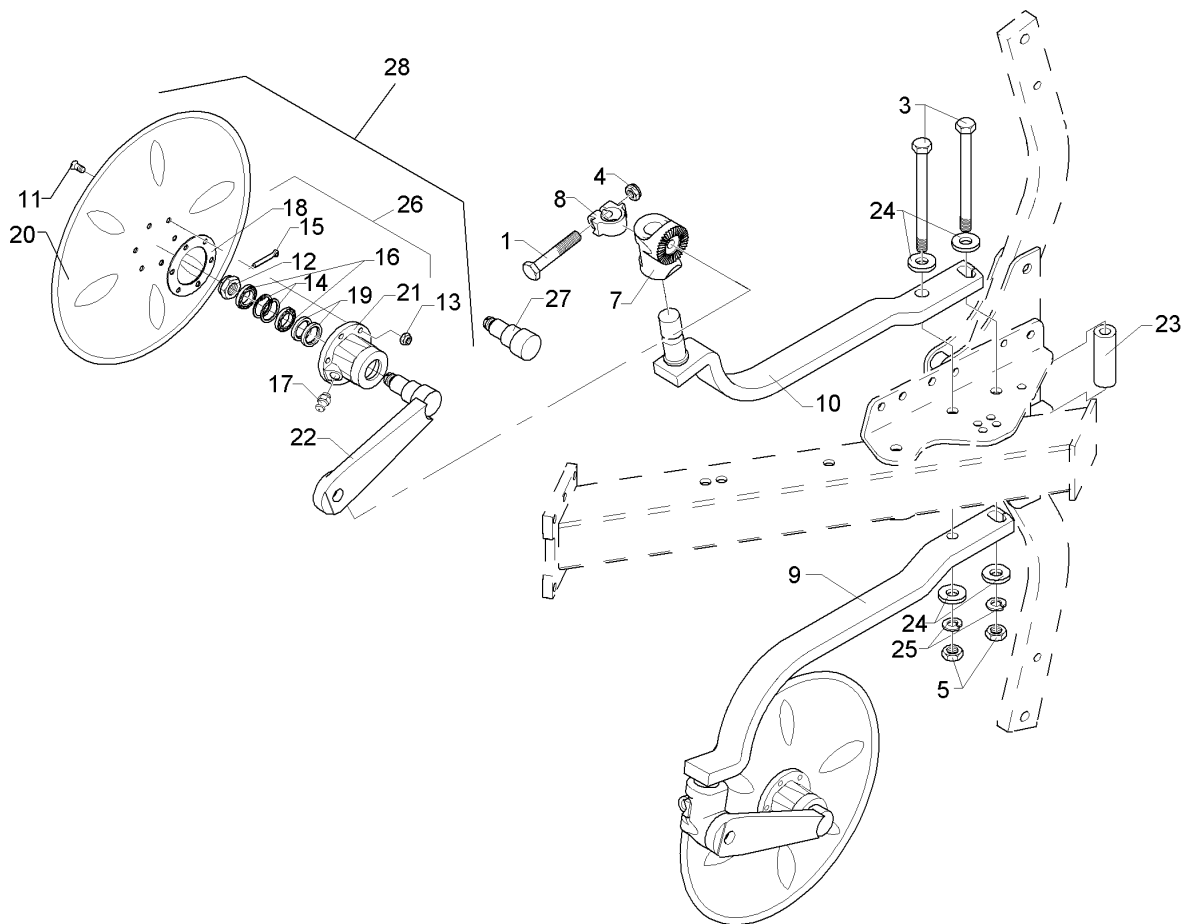
04.14

Pos.	Art.Nr.	Stck.	Artikeltext / Description		Abmessung
21	319 9217	1	Kegelrollenlager	Bearing	32015X
22	321 6959	2	Handgriff mit Röhrchen	Handle	D38/20
23	323 0035	1	Dichtscheibe mit Nut	Seal washer	D114,5/75x12 Zn
24	323 0032	1	Dichtscheibe	Seal washer	D109,5/70x12 Zn
25	323 6348	2	Schmiernippel	Grease nipple	AM10x1 DIN71412
26	323 6349	1	Schmiernippel	Grease nipple	CM10x1 DIN71412-90 GRD
27	323 7850	1	Filzring	Felt ring	D110/90x6
28	323 7852	1	Filzring	Felt ring	D115/95x6
29	450 5979	1	Radgabel verkröpft	Wheel fork	D35x520 ED8
30	450 6310	1	Radarm	Wheel arm	D40x170/D133x160 ED8
31	450 7393	1	Schwenklager	Swivel bearing	D45x180x350 EuroDiamant 8
32	450 8233	1	Tragachse	Supporting axle	D75/50x179 ED8
33	550 7084	1	Lagerung	Bearing	D35x622 6/205
34	550 8857	1	Rad 6/161/205 D18	Wheel 6/161/205 D18	38x20,00x16,1 STG 8PR LO
35	550 8855	1	Rad 6/161/205 D18	Wheel 6/161/205 D18	BKT 400/55-22.5 TL ET-0 14PR



04.14

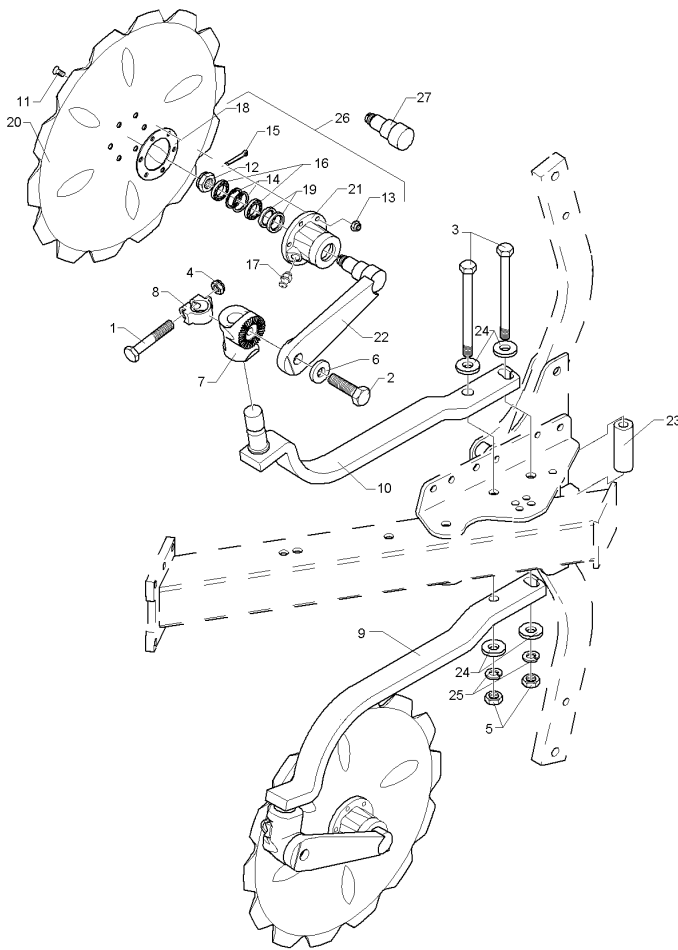
Pos.	Art.Nr.	Stck.	Artikeltext / Description		Abmessung
1	301 3868	2	Sechskantschraube	Hexagon bolt	M16x65-8.8 Zn
2	301 5414	2	Sechskantschraube	Hexagon bolt	DIN931-A M20x60-8.8 Zn
3	301 4573	2	Sechskantschraube spezial	Hexagon bolt	DIN933 M20x1,5x250-10.9 Zn
4	303 1015	2	Sechskantmutter	Hexagon nut	M16 DIN934-8 Zn
5	303 0977	2	Sechskantmutter	Hexagon nut	M20x1,5 DIN934-10 Zn
6	305 6012	2	Scheibe	Washer	21 ISO7089 Zn
7	457 9146	2	Zahnkonsole	Hirth-type bracket	D70/38 Z40
8	457 9870	2	Sperrstück	Adjusting piece	D38x30
9	463 8682	1	Sechhalm	Disc stalk	60x25x630 RE EurOpal
10	463 8683	1	Sechhalm	Disc stalk	60x25x630 LI EurOpal
11	301 6123	6	Senkschraube	COUNTER SUNK SCR. M12x45-12.9	M10x30-10.9 Zn DIN7991-A
12	303 0193	1	Kronenmutter	Castle nut	DIN937-M24x1,5-22H
13	303 0933	6	Sicherungsmutter	Selflocking nut	NM10-8 Zn DIN985
14	305 8924	2	Sicherungsring	Securing ring	62x2 DIN472
15	311 7613	1	Splint	Peg	3,2x40 DIN94-St Zn
16	319 9116	2	Kegelrollenlager	Bearing	30206.
17	323 6345	1	Schmiernippel gerade	Grease nipple	LAM 6 DIN71412
18	323 7641	1	Dichtung	Seal	D120/65x1,6
19	323 8032	2	Wellendichtring	Oil seal	40x55x7 BA



04.14

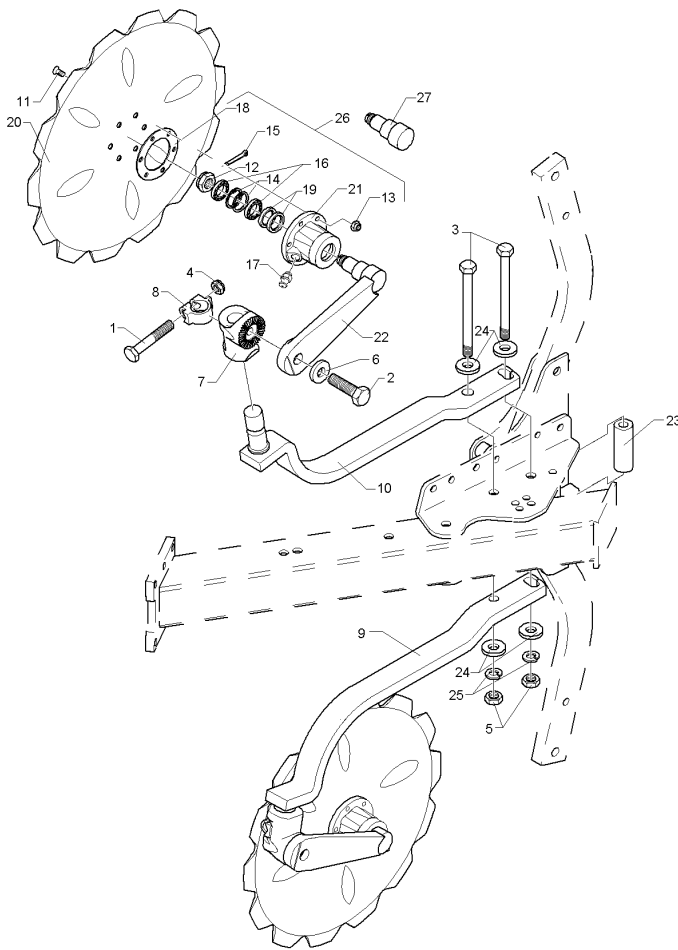
Pos.	Art.Nr.	Stck.	Artikeltext / Description		Abmessung
20	349 0029	1	Sechscheibe	Disc	D500/100x5 G
21	447 8882	1	Nabe	Hub	668 A
22	457 9328	1	Secharm	Swinging arm	D77x250 Z40
23	317 7511	1	Distanzbuchse	Distance bush	D40/20,2x140 Zn
24	305 6015	4	Scheibe	Washer	21 DIN7349
25	305 9888	2	Federring	Spring ring	20 DIN127-A
26	547 8883	1	Lagerung	Bearing	668A 2x30206
27	215 1667	1	Achse	Axle	D50/40/30x123
28	657 9348	2	Secharm kpl.	Disc arm	D500 G V-A Z40





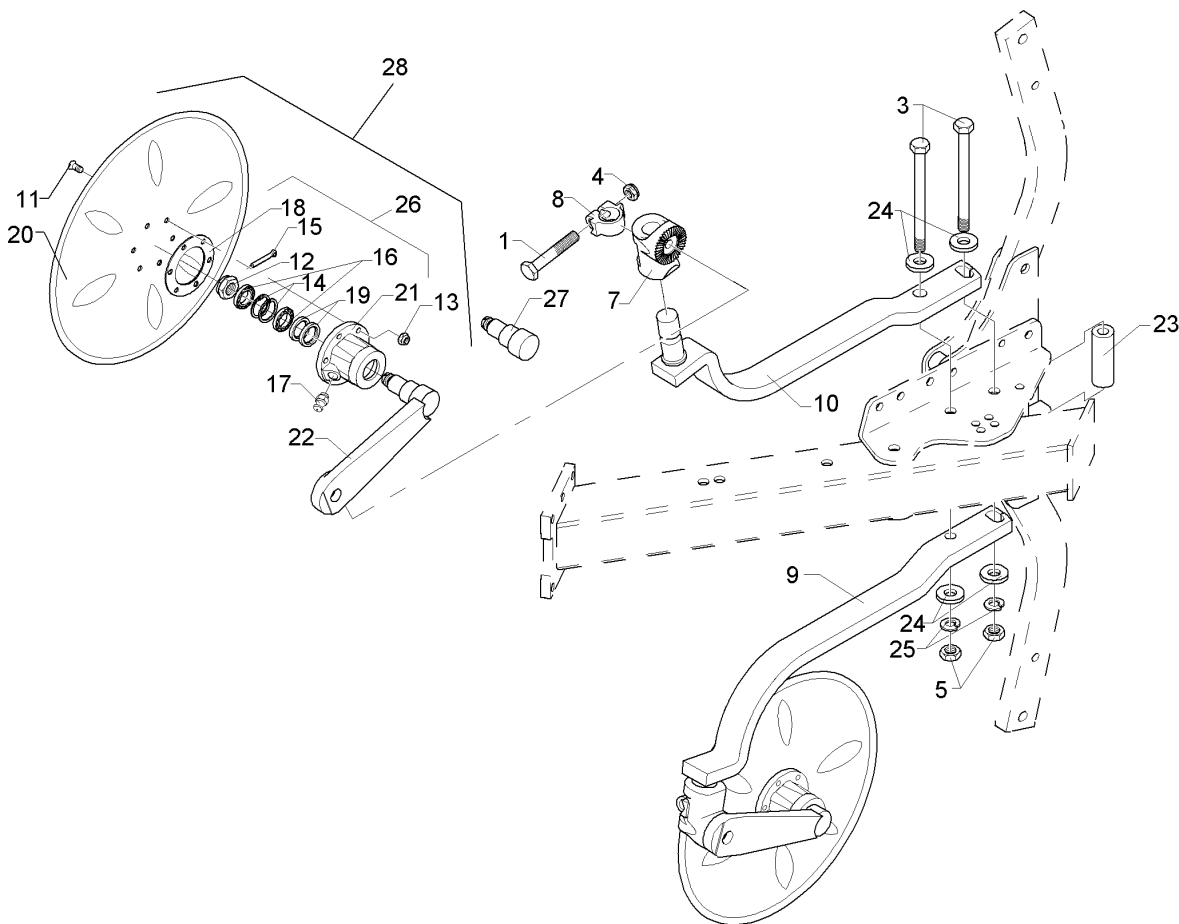
04.14

Pos.	Art.Nr.	Stck.	Artikeltext / Description		Abmessung
1	301 3868	2	Sechskantschraube	Hexagon bolt	M16x65-8.8 Zn
2	301 5414	2	Sechskantschraube	Hexagon bolt	DIN931-A M20x60-8.8 Zn
3	301 4573	2	Sechskantschraube spezial	Hexagon bolt	DIN933 M20x1,5x250-10.9 Zn
4	303 1015	2	Sechskantmutter	Hexagon nut	M16 DIN934-8 Zn
5	303 0977	2	Sechskantmutter	Hexagon nut	M20x1,5 DIN934-10 Zn
6	305 6012	2	Scheibe	Washer	21 ISO7089 Zn
7	457 9146	2	Zahnkonsole	Hirth-type bracket	D70/38 Z40
8	457 9870	2	Sperrstück	Adjusting piece	D38x30
9	463 8682	1	Sechhalm	Disc stalk	60x25x630 RE EurOpal
10	463 8683	1	Sechhalm	Disc stalk	60x25x630 LI EurOpal
11	301 6123	6	Senkschraube	COUNTER SUNK SCR. M12x45-12.9	M10x30-10.9 Zn DIN7991-A
12	303 0193	1	Kronenmutter	Castle nut	DIN937-M24x1,5-22H
13	303 0933	6	Sicherungsmutter	Selflocking nut	NM10-8 Zn DIN985
14	305 8924	2	Sicherungsring	Securing ring	62x2 DIN472
15	311 7613	1	Splint	Peg	3,2x40 DIN94-St Zn
16	319 9116	2	Kegelrollenlager	Bearing	30206.
17	323 6345	1	Schmiernippel gerade	Grease nipple	LAM 6 DIN71412
18	323 7641	1	Dichtung	Seal	D120/65x1,6
19	323 8032	2	Wellendichtring	Oil seal	40x55x7 BA



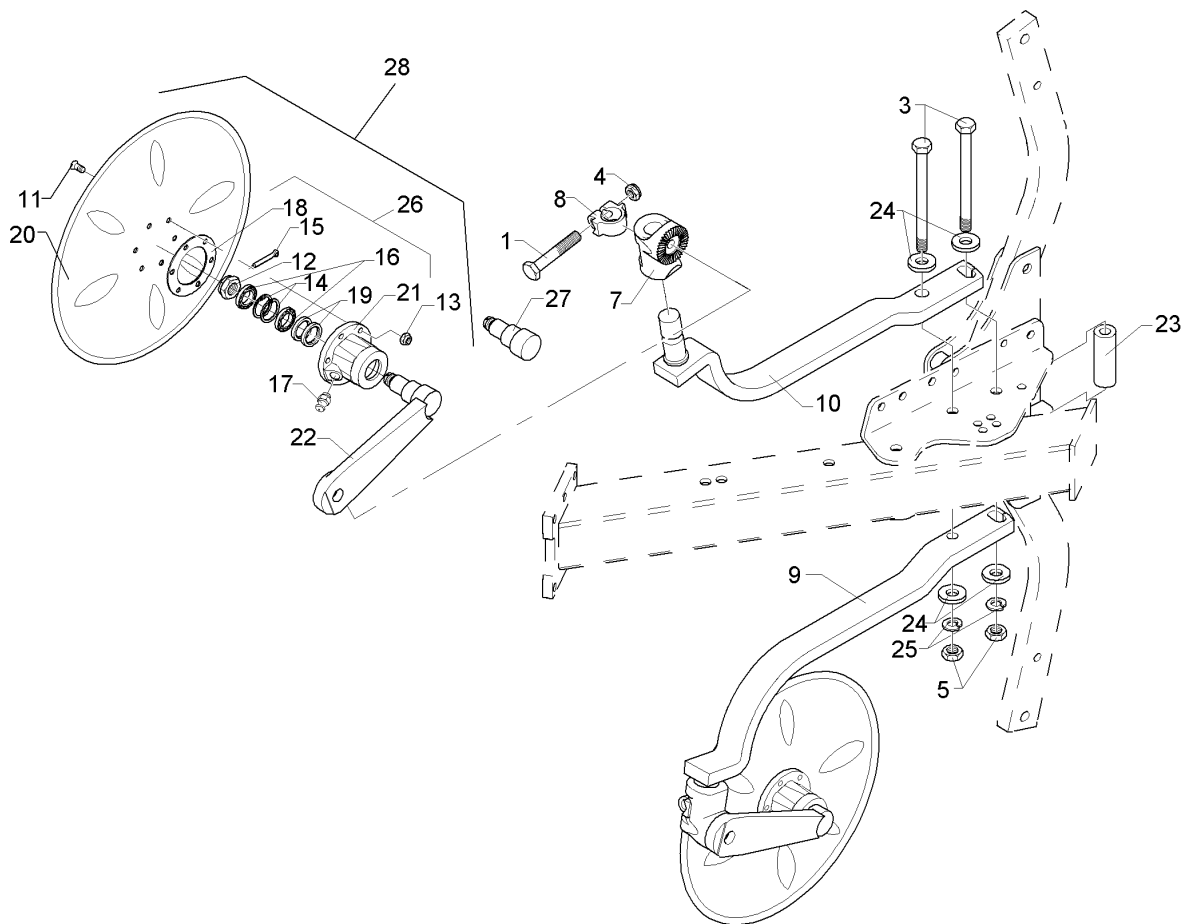
04.14

Pos.	Art.Nr.	Stck.	Artikeltext / Description	Abmessung	
20	349 0042	1	Sechscheibe	Disc	D500/100x5-Z
21	447 8882	1	Nabe	Hub	668 A
22	457 9328	1	Secharm	Swinging arm	D77x250 Z40
23	317 7511	1	Distanzbuchse	Distance bush	D40/20,2x140 Zn
24	305 6015	4	Scheibe	Washer	21 DIN7349
25	305 9888	2	Federring	Spring ring	20 DIN127-A
26	547 8883	1	Lagerung	Bearing	668A 2x30206
27	215 1667	1	Achse	Axle	D50/40/30x123



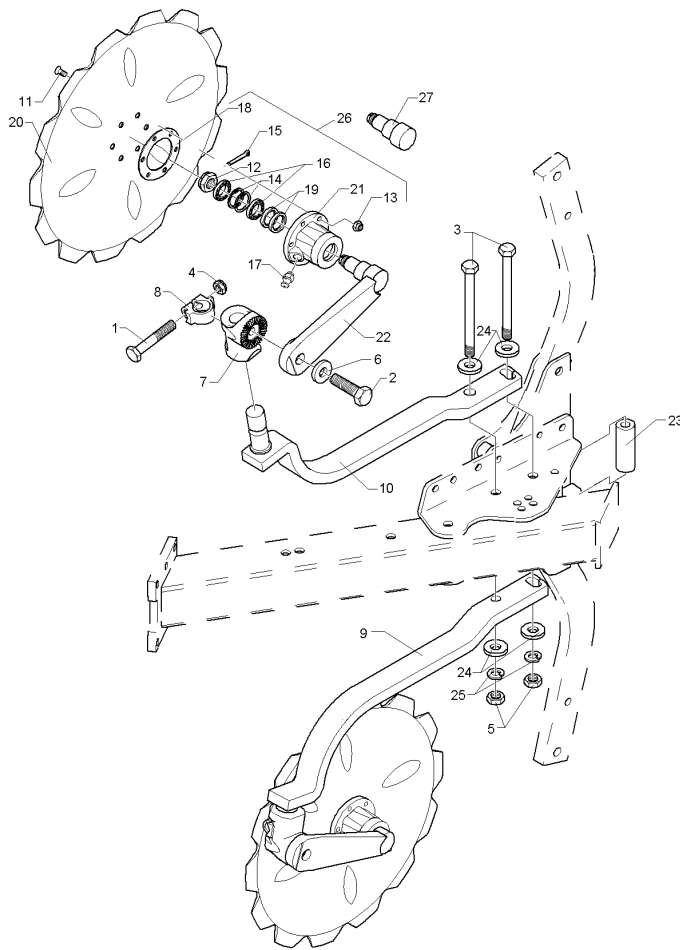
04.14

Pos.	Art.Nr.	Stck.	Artikeltext / Description		Abmessung
1	301 3868	2	Sechskantschraube	Hexagon bolt	M16x65-8.8 Zn
2	301 5414	2	Sechskantschraube	Hexagon bolt	DIN931-A M20x60-8.8 Zn
3	301 4573	2	Sechskantschraube spezial	Hexagon bolt	DIN933 M20x1,5x250-10.9 Zn
4	303 1015	2	Sechskantmutter	Hexagon nut	M16 DIN934-8 Zn
5	303 0977	2	Sechskantmutter	Hexagon nut	M20x1,5 DIN934-10 Zn
6	305 6012	4	Scheibe	Washer	21 ISO7089 Zn
7	457 9146	2	Zahnkonsole	Hirth-type bracket	D70/38 Z40
8	457 9870	2	Sperrstück	Adjusting piece	D38x30
9	463 8702	1	Maissechalm	Disc stalk	60x25x866-M RE
10	463 8703	1	Maissechalm	Disc stalk	60x25x866-M LI
11	301 6123	6	Senkschraube	COUNTER SUNK SCR. M12x45-12.9	M10x30-10.9 Zn DIN7991-A
12	303 0193	1	Kronenmutter	Castle nut	DIN937-M24x1,5-22H
13	303 0933	6	Sicherungsmutter	Selflocking nut	NM10-8 Zn DIN985
14	305 8924	2	Sicherungsring	Securing ring	62x2 DIN472
15	311 7613	1	Splint	Peg	3,2x40 DIN94-St Zn
16	319 9116	2	Kegelrollenlager	Bearing	30206.
17	323 6345	1	Schmiernippel gerade	Grease nipple	LAM 6 DIN71412
18	323 7641	1	Dichtung	Seal	D120/65x1,6
19	323 8032	2	Wellendichtring	Oil seal	40x55x7 BA
20	349 0029	1	Sechscheibe	Disc	D500/100x5 G



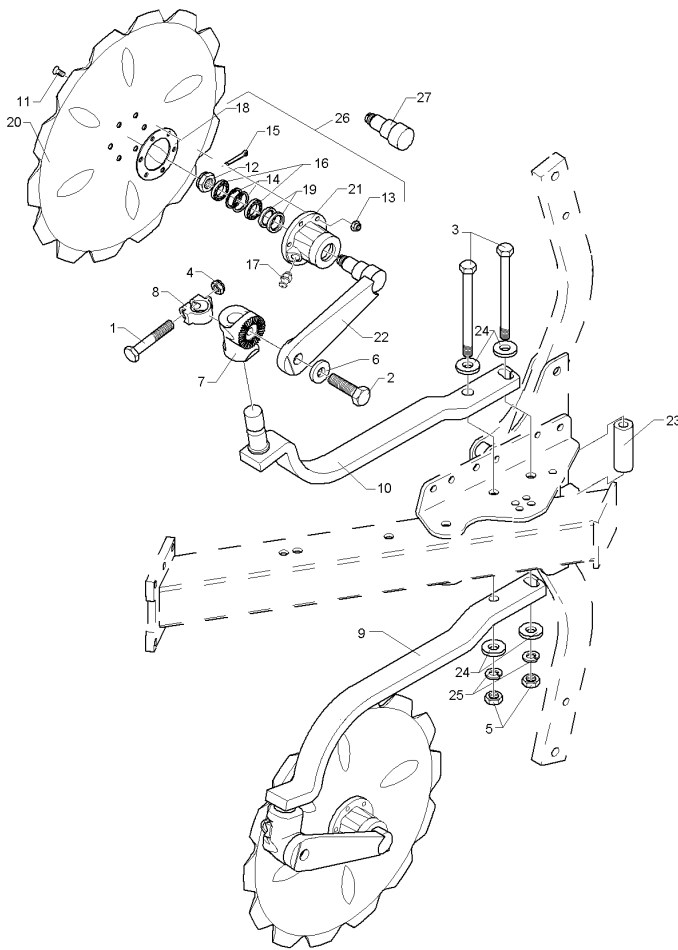
04.14

Pos.	Art.Nr.	Stck.	Artikeltext / Description		Abmessung
21	447 8882	1	Nabe	Hub	668 A
22	457 9328	1	Secharm	Swinging arm	D77x250 Z40
23	317 7511	1	Distanzbuchse	Distance bush	D40/20,2x140 Zn
24	305 6015	4	Scheibe	Washer	21 DIN7349
25	305 9888	4	Federring	Spring ring	20 DIN127-A
26	547 8883	1	Lagerung	Bearing	668A 2x30206
27	215 1667	1	Achse	Axle	D50/40/30x123
28	657 9348	2	Secharm kpl.	Disc arm	D500 G V-A Z40



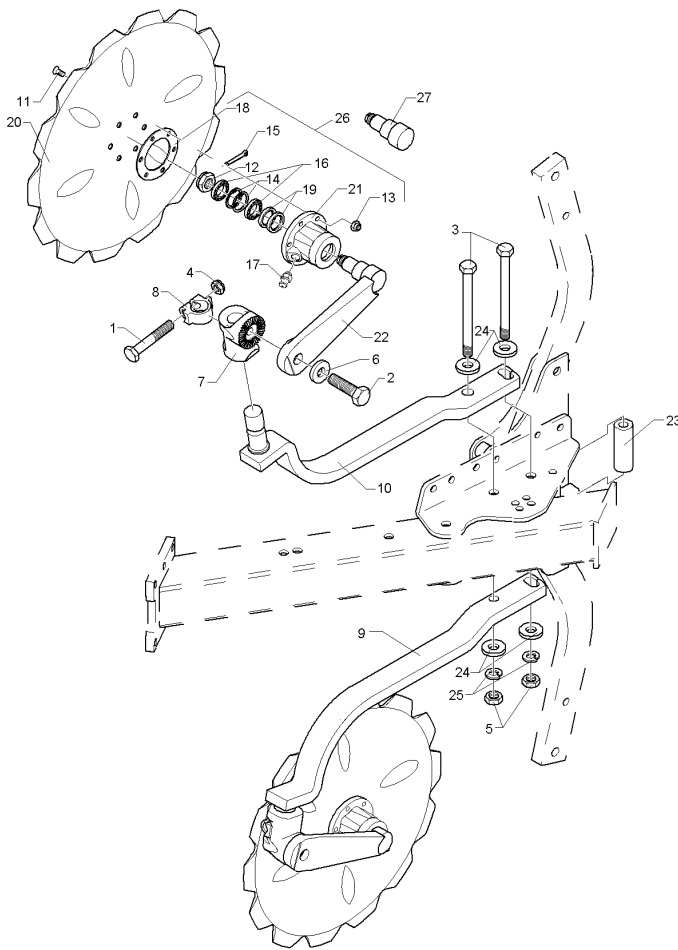
04.14

Pos.	Art.Nr.	Stck.	Artikeltext / Description		Abmessung
1	301 3868	2	Sechskantschraube	Hexagon bolt	M16x65-8.8 Zn DIN931-A
2	301 5414	2	Sechskantschraube	Hexagon bolt	M20x60-8.8 Zn DIN933
3	301 4573	2	Sechskantschraube spezial	Hexagon bolt	M20x1,5x250-10.9 Zn
4	303 1015	2	Sechskantmutter	Hexagon nut	M16 DIN934-8 Zn
5	303 0977	2	Sechskantmutter	Hexagon nut	M20x1,5 DIN934-10 Zn
6	305 6012	2	Scheibe	Washer	21 ISO7089 Zn
7	457 9146	2	Zahnkonsole	Hirth-type bracket	D70/38 Z40
8	457 9870	2	Sperrstück	Adjusting piece	D38x30
9	463 8702	1	Maissechalm	Disc stalk	60x25x866-M RE
10	463 8703	1	Maissechalm	Disc stalk	60x25x866-M LI
11	301 6123	6	Senkschraube	COUNTER SUNK SCR. M12x45-12.9	M10x30-10.9 Zn DIN7991-A
12	303 0193	1	Kronenmutter	Castle nut	DIN937-M24x1,5-22H
13	303 0933	6	Sicherungsmutter	Selflocking nut	NM10-8 Zn DIN985
14	305 8924	2	Sicherungsring	Securing ring	62x2 DIN472
15	311 7613	1	Splint	Peg	3,2x40 DIN94-St Zn
16	319 9116	2	Kegelrollenlager	Bearing	30206.
17	323 6345	1	Schmiernippel gerade	Grease nipple	LAM 6 DIN71412
18	323 7641	1	Dichtung	Seal	D120/65x1,6
19	323 8032	2	Wellendichtring	Oil seal	40x55x7 BA
20	349 0042	1	Sechscheibe	Disc	D500/100x5-Z



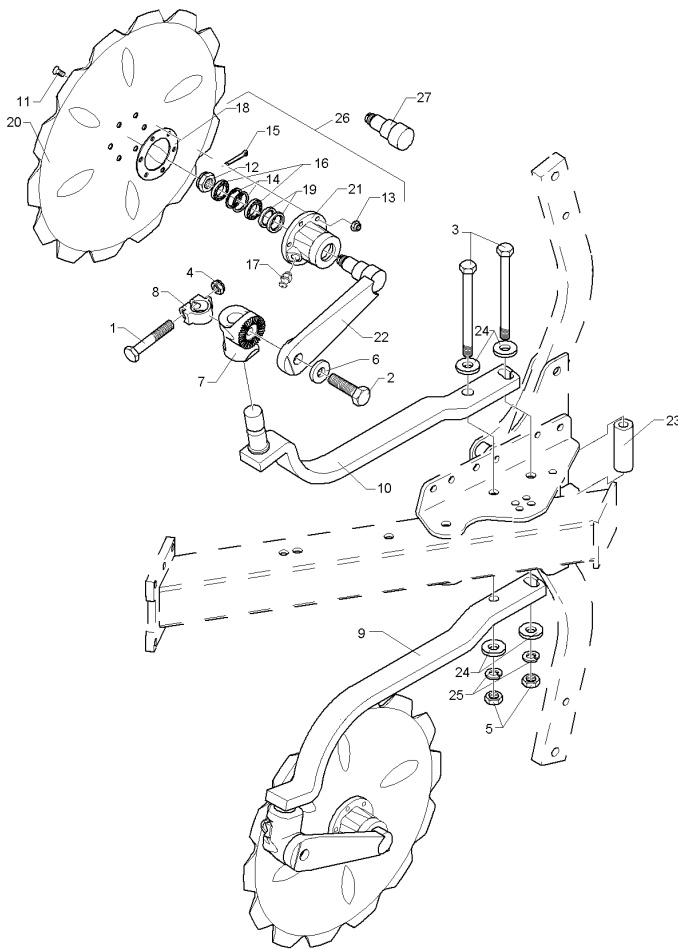
04.14

Pos.	Art.Nr.	Stck.	Artikeltext / Description	Abmessung	
21	447 8882	1	Nabe	Hub	668 A
22	457 9328	1	Secharm	Swinging arm	D77x250 Z40
23	317 7511	1	Distanzbuchse	Distance bush	D40/20,2x140 Zn
24	305 6015	4	Scheibe	Washer	21 DIN7349
25	305 9888	2	Federring	Spring ring	20 DIN127-A
26	547 8883	1	Lagerung	Bearing	668A 2x30206
27	215 1667	1	Achse	Axle	D50/40/30x123



04.14

Pos.	Art.Nr.	Stck.	Artikeltext / Description		Abmessung
1	301 3868	2	Sechskantschraube	Hexagon bolt	M16x65-8.8 Zn
2	301 5414	2	Sechskantschraube	Hexagon bolt	DIN931-A M20x60-8.8 Zn
3	301 4573	2	Sechskantschraube spezial	Hexagon bolt	DIN933 M20x1,5x250-10.9 Zn
4	303 1015	2	Sechskantmutter	Hexagon nut	M16 DIN934-8 Zn
5	303 0977	2	Sechskantmutter	Hexagon nut	M20x1,5 DIN934-10 Zn
6	305 6012	2	Scheibe	Washer	21 ISO7089 Zn
7	457 9146	2	Zahnkonsole	Hirth-type bracket	D70/38 Z40
8	457 9870	2	Sperrstück	Adjusting piece	D38x30
9	463 8702	1	Maissechalm	Disc stalk	60x25x866-M RE
10	463 8703	1	Maissechalm	Disc stalk	60x25x866-M LI
11	301 6123	6	Senkschraube	COUNTER SUNK SCR. M12x45-12.9	M10x30-10.9 Zn DIN7991-A
12	303 0193	1	Kronenmutter	Castle nut	DIN937-M24x1,5-22H
13	303 0933	6	Sicherungsmutter	Selflocking nut	NM10-8 Zn DIN985
14	305 8924	2	Sicherungsring	Securing ring	62x2 DIN472
15	311 7613	1	Splint	Peg	3,2x40 DIN94-St Zn
16	319 9116	2	Kegelrollenlager	Bearing	30206.
17	323 6345	1	Schmiernippel gerade	Grease nipple	LAM 6 DIN71412
18	323 7641	1	Dichtung	Seal	D120/65x1,6
19	323 8032	2	Wellendichtring	Oil seal	40x55x7 BA
20	349 0050	1	Sechscheibe	Disc	D590/100x6 GEZ



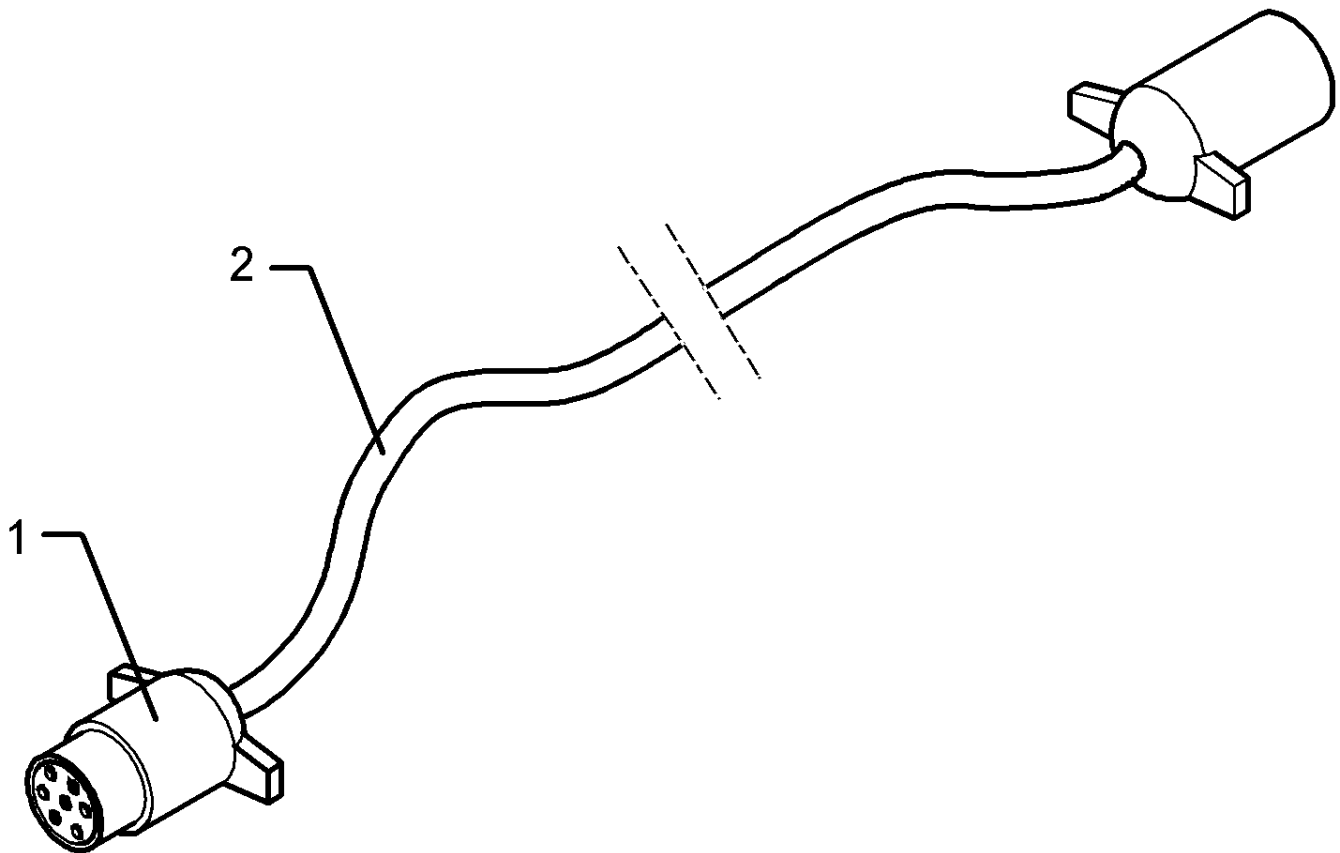
04.14

Pos.	Art.Nr.	Stck.	Artikeltext / Description	Abmessung	
21	447 8882	1	Nabe	Hub	668 A
22	457 9328	1	Secharm	Swinging arm	D77x250 Z40
23	317 7511	1	Distanzbuchse	Distance bush	D40/20,2x140 Zn
24	305 6015	4	Scheibe	Washer	21 DIN7349
25	305 9888	2	Federring	Spring ring	20 DIN127-A
26	547 8883	1	Lagerung	Bearing	668A 2x30206
27	215 1667	1	Achse	Axle	D50/40/30x123



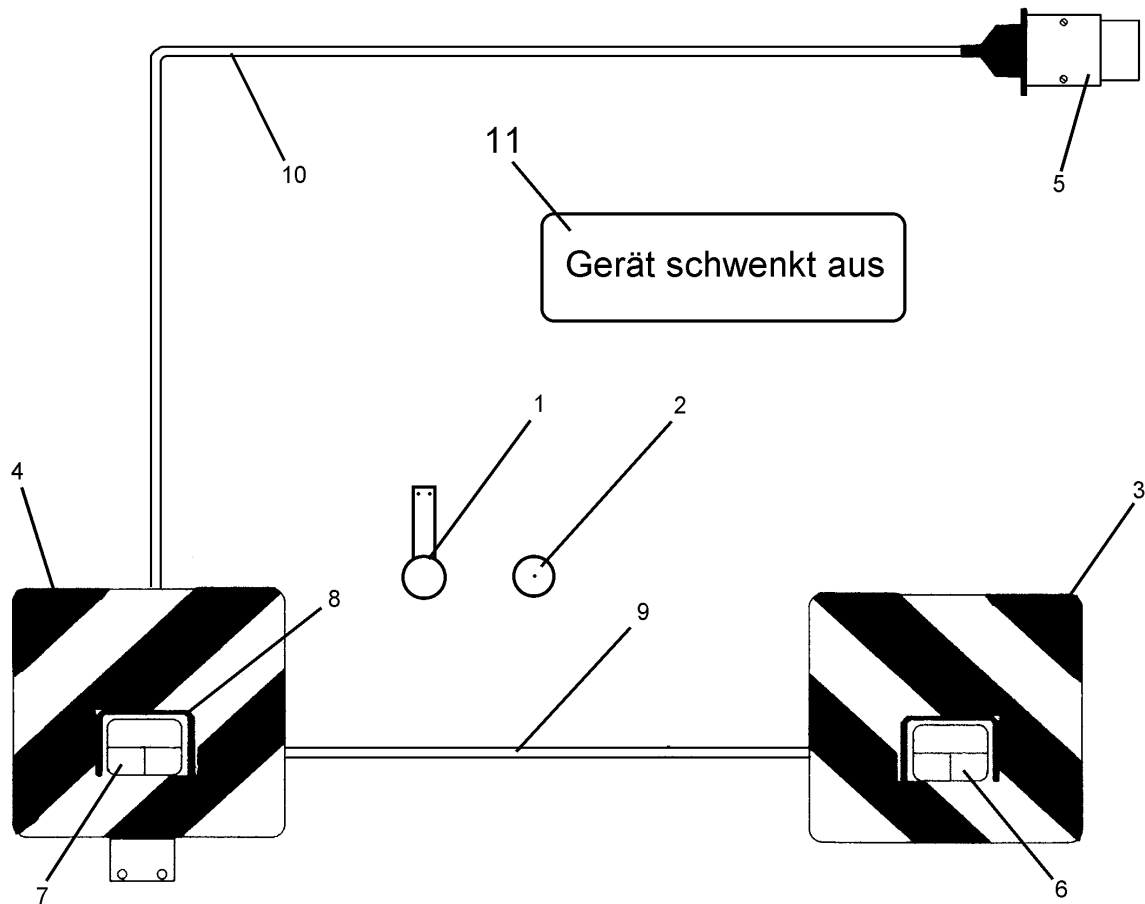
Verlängerungskabel/Extension cable	11
------------------------------------	----

EuroDiamant 8	373 4151
---------------	----------



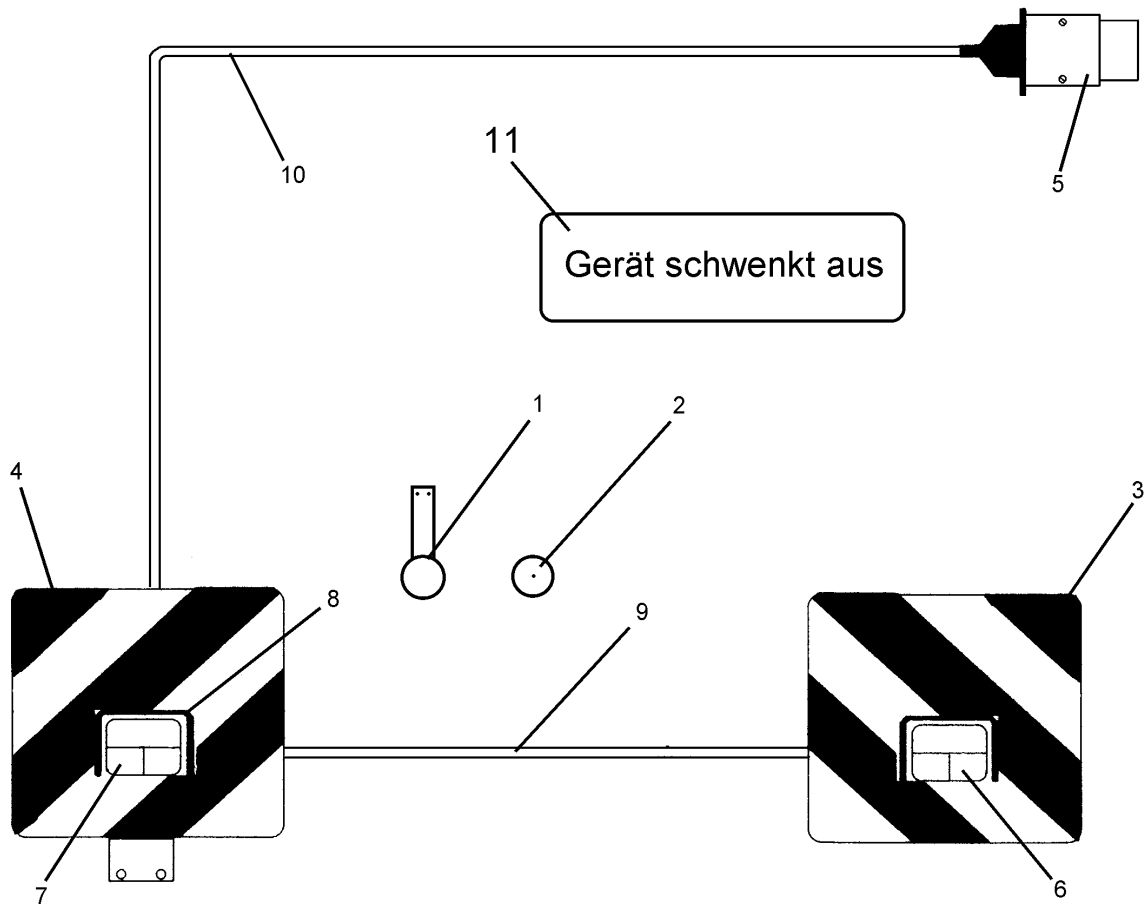
04.14

Pos.	Art.Nr.	Stck.	Artikeltext / Description		Abmessung
1	373 2124	1	Stecker Alu	Plug	7-polig
2	373 4130	5	Kabel	Cable	H05VVF 7x1,5 S/W



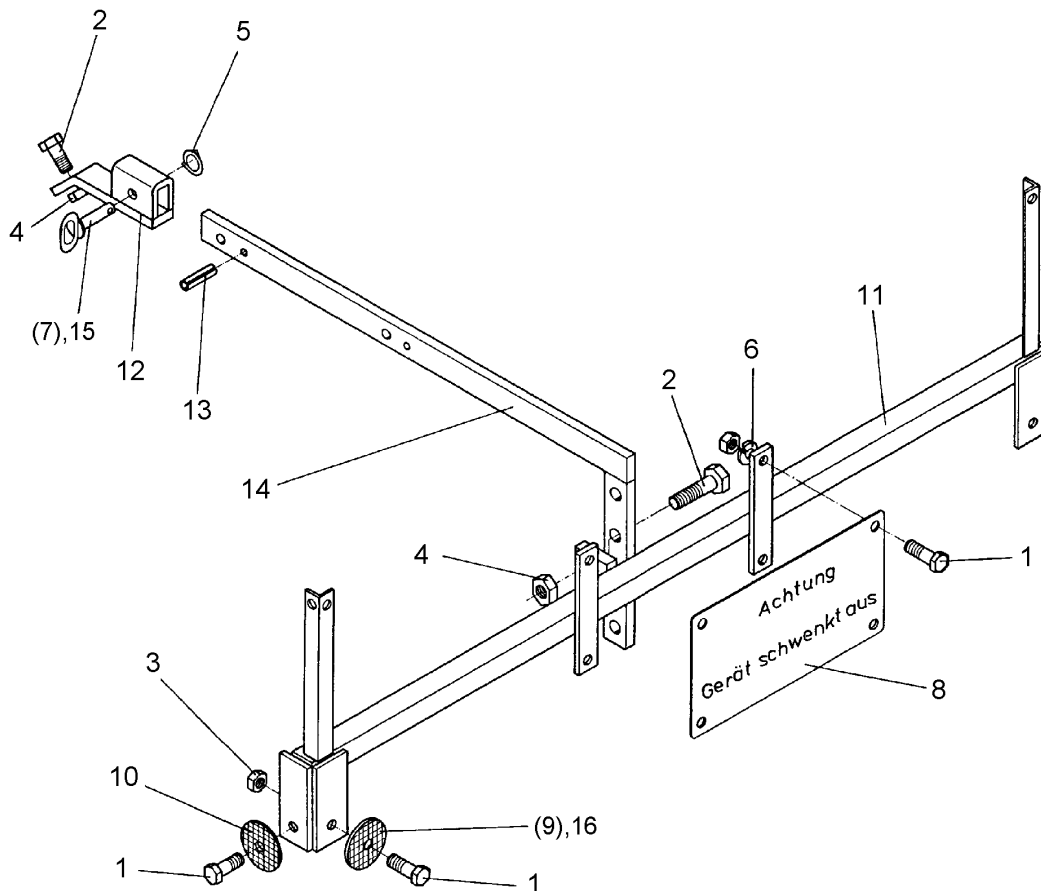
04.14

Pos.	Art.Nr.	Stck.	Artikeltext / Description		Abmessung
1	321 9915	2	Rückstrahler rot m.Pendelhalt.	Reflector, red	D60-55x300
2	321 9916	2	Rückstrahler gelb	Reflector, yellow	D60
3	321 9934	1	Warntafel	Warning board	RE 423x423 DIN11030
4	321 9935	1	Warntafel	Warning board	LI 423x423 DIN11030
5	373 2121	1	Stecker	Plug	7-polig
6	373 3130	1	Rückleuchte	Rear light	BBS95R RE
7	373 3131	1	Rückleuchte	Rear light	BBSK95L LI
8	373 3801	2	Schutzhaube hinten	Rear cover	SH95
9	373 4137	2	Kabel grün	Cable, green	4x0,75
10	373 4140	7	Kabel	Cable	6x0,75 S/W
11	390 6192	1	Aufkleber	Label	Achtung Geraet schwenkt aus



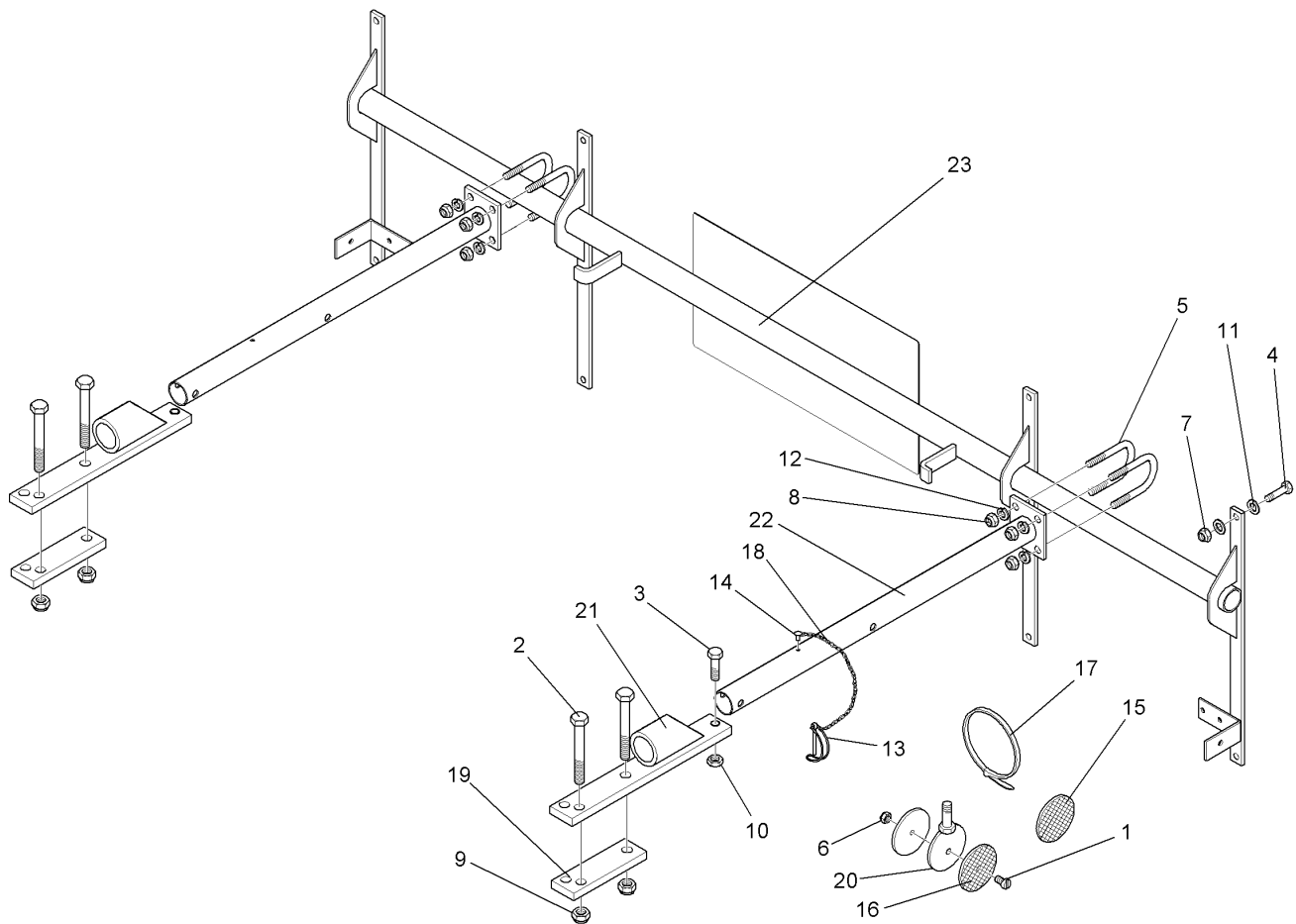
04.14

Pos.	Art.Nr.	Stck.	Artikeltext / Description	Abmessung
1	321 9914	2	Rückstrahler rot m.Pendelhalt.	Reflector, red
2	321 9916	2	Rückstrahler gelb	Reflector, yellow
3	321 9934	1	Warntafel	Warning board
4	321 9935	1	Warntafel	Warning board
5	373 2121	1	Stecker	Plug
6	373 3130	1	Rückleuchte	Rear light
7	373 3131	1	Rückleuchte	Rear light
8	373 3801	2	Schutzhaube hinten	Rear cover
9	373 4137	2	Kabel grün	Cable, green
10	373 4140	7	Kabel	Cable
11	390 6192	1	Aufkleber	Label
				-
				D60
				RE 423x423
				DIN11030
				LI 423x423
				DIN11030
				7-polig
				BBS95R RE
				BBSK95L LI
				SH95
				4x0,75
				6x0,75 S/W
				Achtung Geraet schwenkt aus



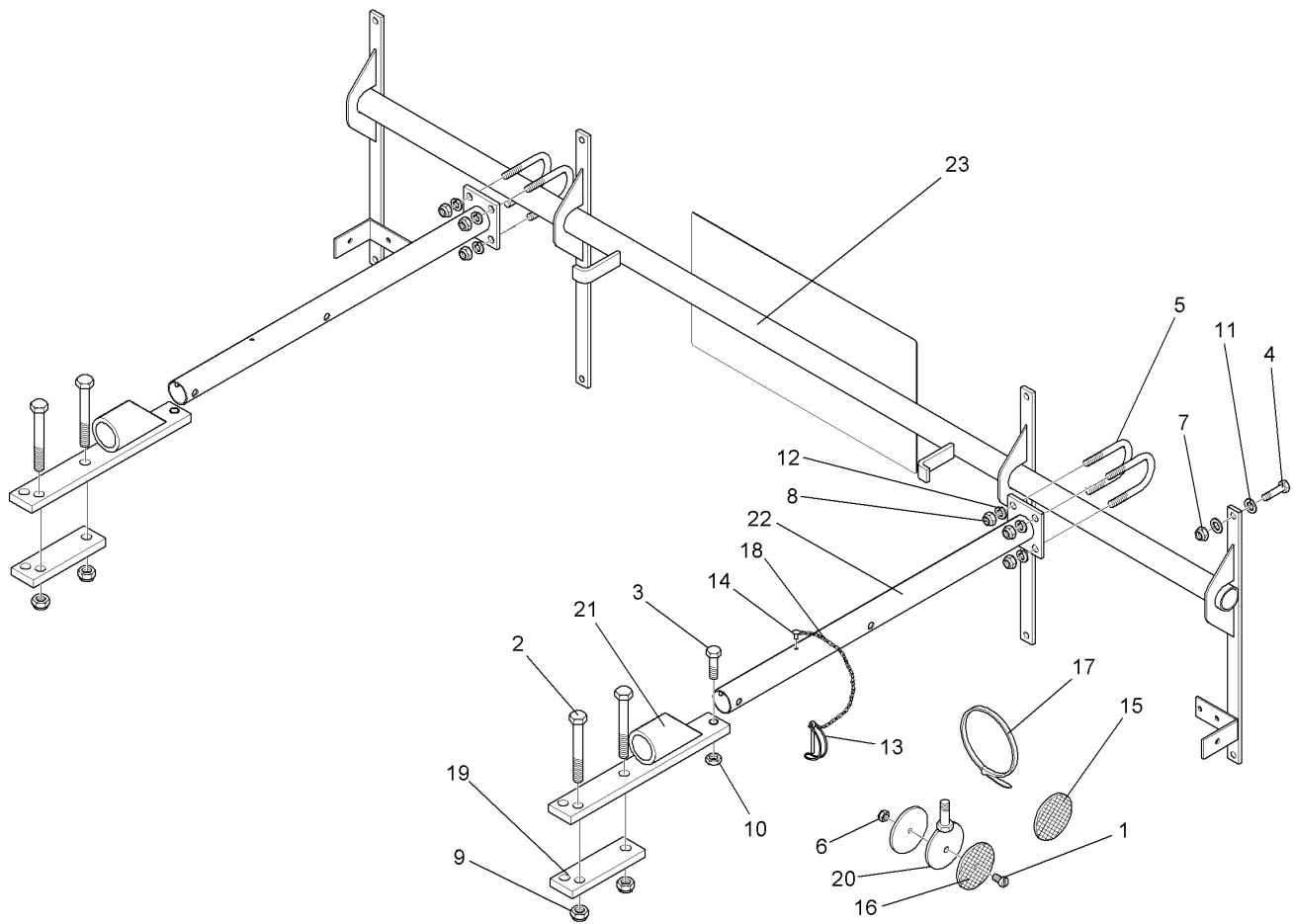
04.14

Pos.	Art.Nr.	Stck.	Artikeltext / Description		Abmessung
1	301 3006	6	Sechskantschraube	Hexagon bolt	M6x25-8.8 Zn DIN933
2	301 3837	2	Sechskantschraube	Hexagon bolt	M16x60-8.8 Zn DIN931-A
3	303 0931	8	Sicherungsmutter	Selflocking nut	NM6-8 Zn DIN985
4	303 0935	2	Sicherungsmutter	Selflocking nut	NM16-8 Zn DIN985
5	305 8551	1	Federsicherung	Securing clip	Di41x3 A2
6	305 9896	4	Federring	Spring ring	6 DIN127 Zn
7	313 8642	1	Bolzen mit Griff	Pin with grip	D12x45,5/70 Zn
8	321 9900	1	Schild	Plate	Geraet schwenkt aus
9	321 9920	2	Rückstrahler rot	Reflector, red	8 RA 002014-031
10	321 9921	2	Rückstrahler gelb m. Loch	Reflector, yellow	D60
11	470 1207	1	Leuchtenhalter	Carrier for light	LH 30x30x1500
12	470 1210	1	Führungsstück	Guiding	LH 30x15x200/40x15
13	309 6054	2	Spannhülse	Expansion bush	6x40-DIN1481 Zn
14	470 1205	1	Halter	Holder	LH 40x15x900
15	313 7807	1	Bolzen	Pin	D12x59/117,5 V Zn
16	321 9922	2	Rückstrahler rot	Reflector, red	8 RA 002 016-111



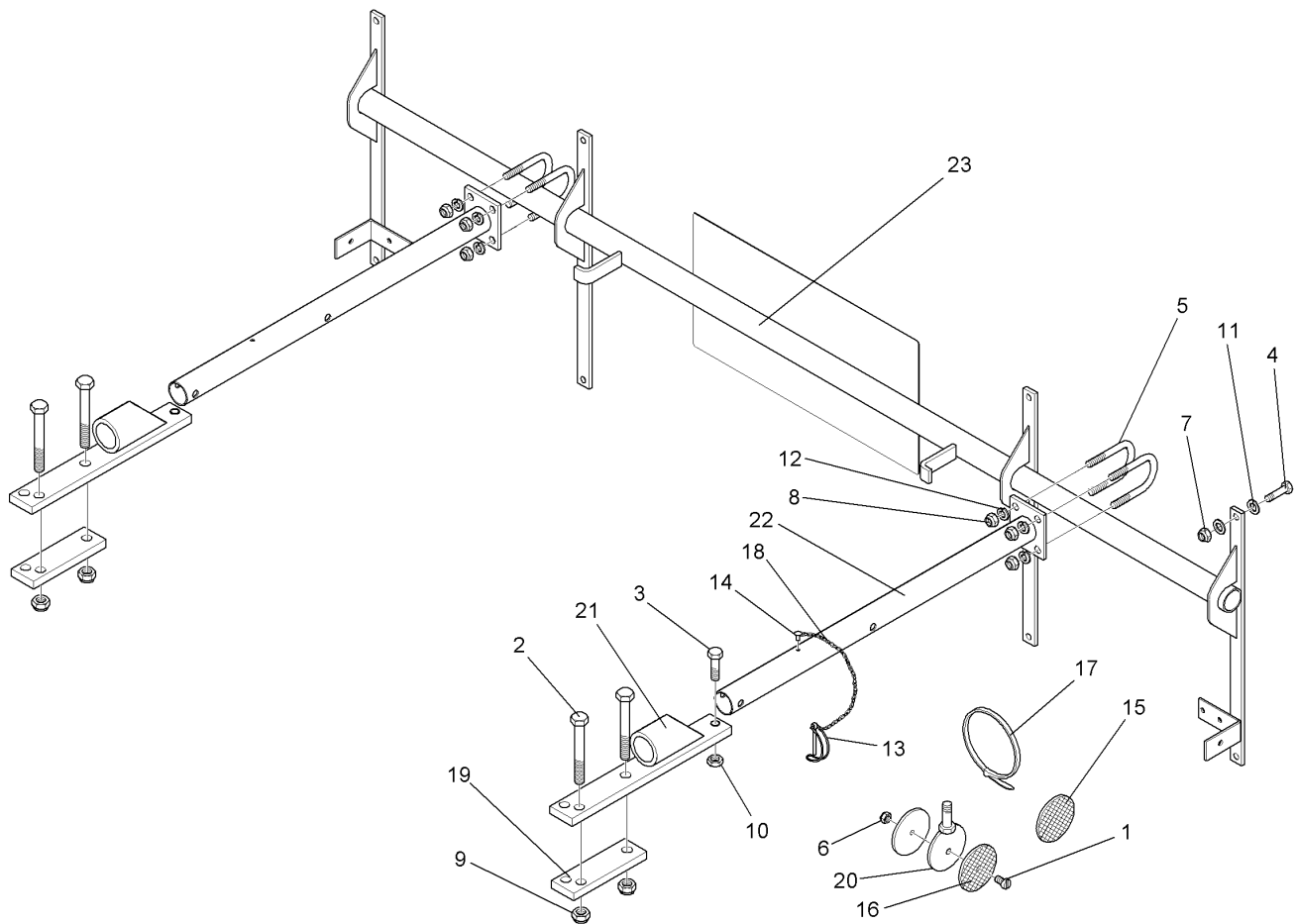
04.14

Pos.	Art.Nr.	Stck.	Artikeltext / Description		Abmessung
1	301 3006	2	Sechskantschraube	Hexagon bolt	M6x25-8.8 Zn DIN933
2	301 3432	4	Sechskantschraube	Hexagon bolt	M12x80-8.8 Zn DIN931-A
3	301 3350	2	Sechskantschraube	Hexagon bolt	M12x50-8.8 Zn DIN933
4	301 6750	8	Sechskantschraube	Hexagon bolt	M8x20-8.8 Zn DIN933
5	301 7781	4	Bügelsschraube	U-bolt	M10x48x76 Zn DIN3570A
6	303 0931	2	Sicherungsmutter	Selflocking nut	NM6-8 Zn DIN985
7	303 0932	8	Sicherungsmutter	Selflocking nut	NM8-8 Zn DIN985
8	303 0933	9	Sicherungsmutter	Selflocking nut	NM10-8 Zn DIN985
9	303 0934	4	Sicherungsmutter	Selflocking nut	NM12-8 Zn DIN985
10	303 1013	2	Sechskantmutter	Hexagon nut	M12 DIN934-8 Zn
11	305 6124	16	Scheibe	Washer	8,4/25x2 DIN9021-St Zn
12	305 9900	8	Federring	Spring ring	10 DIN127 Zn
13	311 9305	2	Rohrklappstecker	Securing pin	8x50/S9
14	315 9616	2	Blindniet	Rivet	4,8x10
15	321 9919	6	Rückstrahler gelb selbstkl.	Self-adh. reflector, yellow	6200GK
16	321 9921	2	Rückstrahler gelb m. Loch	Reflector, yellow	D60
17	325 1325	8	Kabelbinder	Clip	179x4mm T40R
18	331 6130	2	Knotenkette	Knotted-link chain	D2x150
19	459 1071	2	Brücke	Clamp plate	40x12x132 3xD14-92,5-102,5



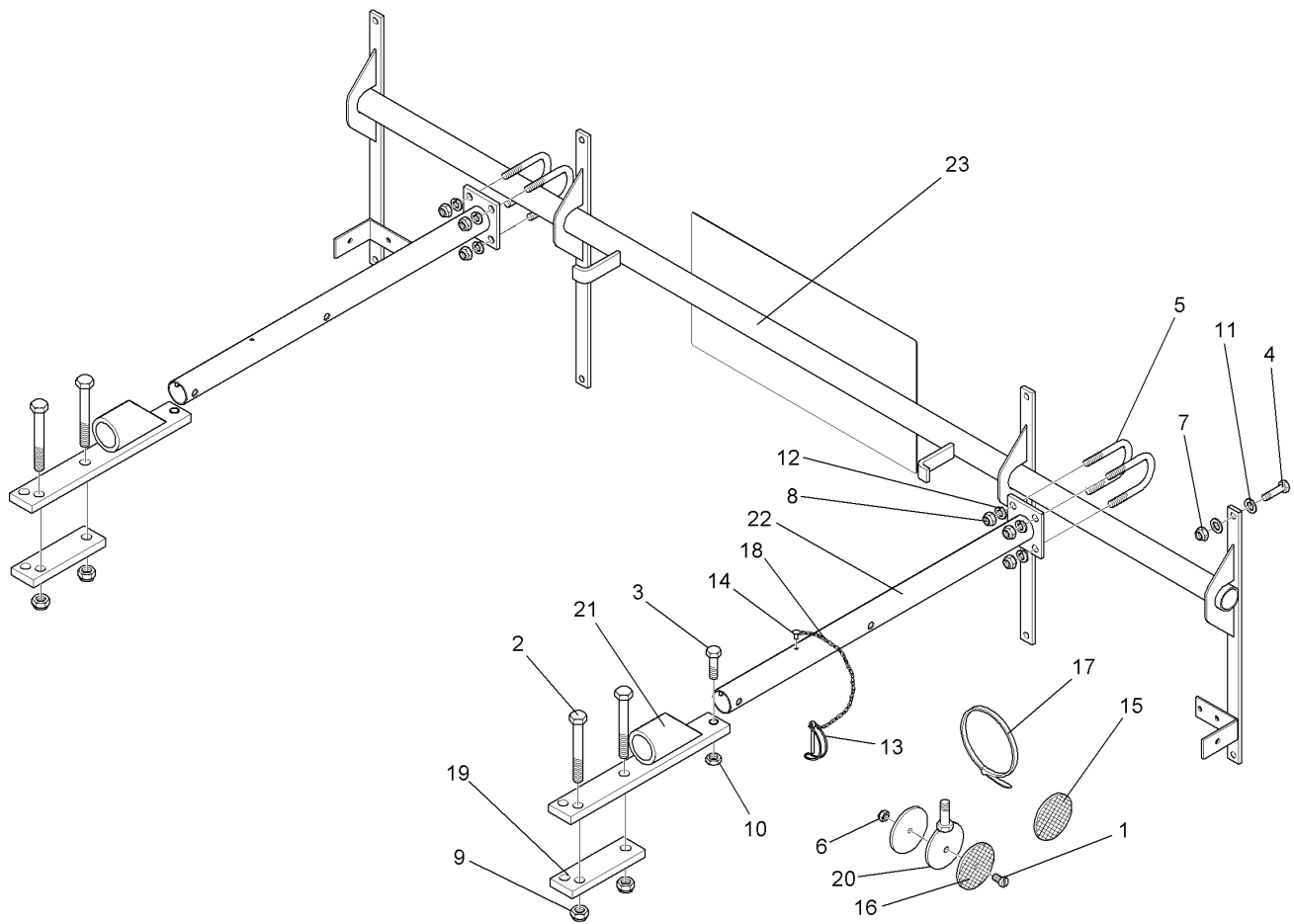
04.14

Pos.	Art.Nr.	Stck.	Artikeltext / Description	Abmessung
20	470 1200	1	Halter	Holder
21	470 1672	2	Halter	Holder
22	470 1673	2	Träger	Carrier
23	470 1674	1	Leuchtenhalter	Carrier for light
24	570 2086	1	Beleuchtungsanlage	Lighting equipment



04.14

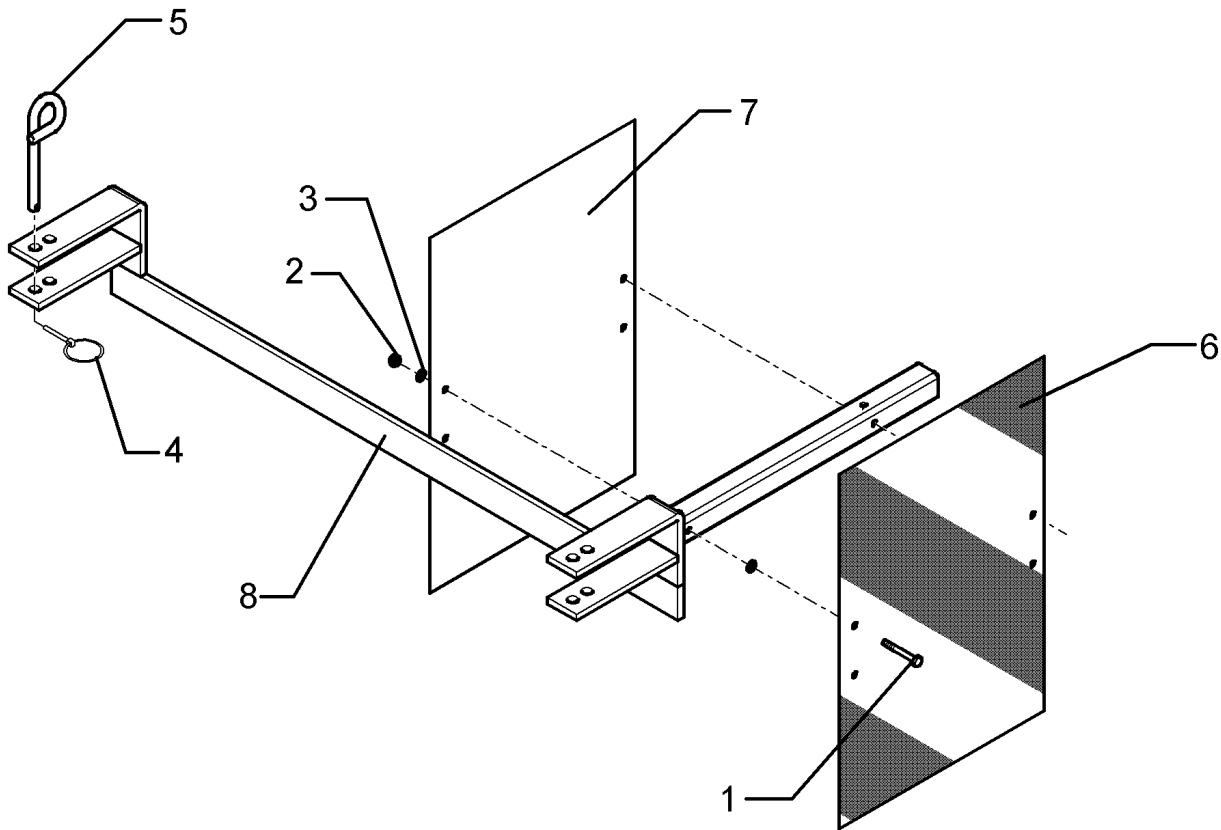
Pos.	Art.Nr.	Stck.	Artikeltext / Description		Abmessung
1	301 3006	1	Sechskantschraube	Hexagon bolt	M6x25-8.8 Zn DIN933
2	301 3432	4	Sechskantschraube	Hexagon bolt	M12x80-8.8 Zn DIN931-A
3	301 3350	2	Sechskantschraube	Hexagon bolt	M12x50-8.8 Zn DIN933
4	301 6750	8	Sechskantschraube	Hexagon bolt	M8x20-8.8 Zn DIN933
5	301 7781	4	Bügelsschraube	U-bolt	M10x48x76 Zn DIN3570A
6	303 0931	1	Sicherungsmutter	Selflocking nut	NM6-8 Zn DIN985
7	303 0932	8	Sicherungsmutter	Selflocking nut	NM8-8 Zn DIN985
8	303 0933	9	Sicherungsmutter	Selflocking nut	NM10-8 Zn DIN985
9	303 0934	4	Sicherungsmutter	Selflocking nut	NM12-8 Zn DIN985
10	303 1013	2	Sechskantmutter	Hexagon nut	M12 DIN934-8 Zn
11	305 6124	16	Scheibe	Washer	8,4/25x2 DIN9021-St Zn
12	305 9900	8	Federring	Spring ring	10 DIN127 Zn
13	311 9305	2	Rohrklappstecker	Securing pin	8x50/S9
14	315 9616	2	Blindniet	Rivet	4,8x10
15	321 9919	6	Rückstrahler gelb selbstkl.	Self-adh. reflector, yellow	6200GK
16	321 9921	2	Rückstrahler gelb m. Loch	Reflector, yellow	D60
17	325 1331	8	Kabelbinder	Clip	4,7x186
18	331 6130	2	Knotenkette	Knotted-link chain	D2x150
19	459 1071	2	Brücke	Clamp plate	40x12x132 3xD14-92,5-102,5



04.14

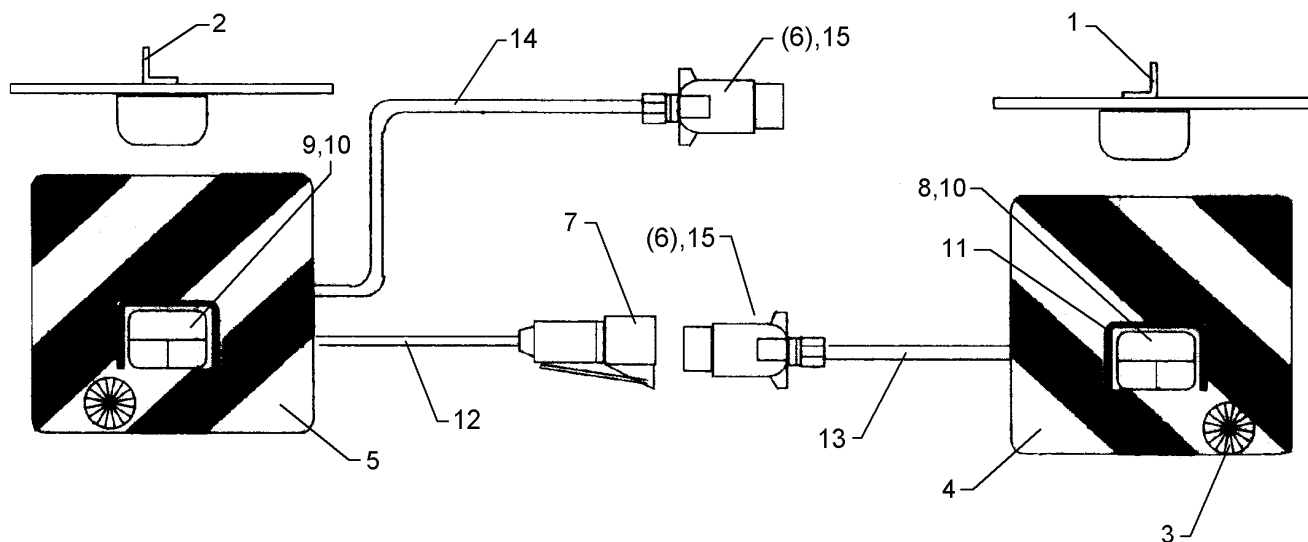
Pos.	Art.Nr.	Stck.	Artikeltext / Description		Abmessung
20	470 1200	1	Halter	Holder	D70xD7-M10x25
21	470 1672	2	Halter	Holder	40x12x290
22	470 1673	2	Träger	Carrier	Halm70-80
23	470 1674	1	Leuchtenhalter	Carrier for light	60x70x550
24	570 2098	1	Beleuchtungsanlage	Lighting equipment	BLA-1 PF/UNI 33,7x1580 Pflug





04.14

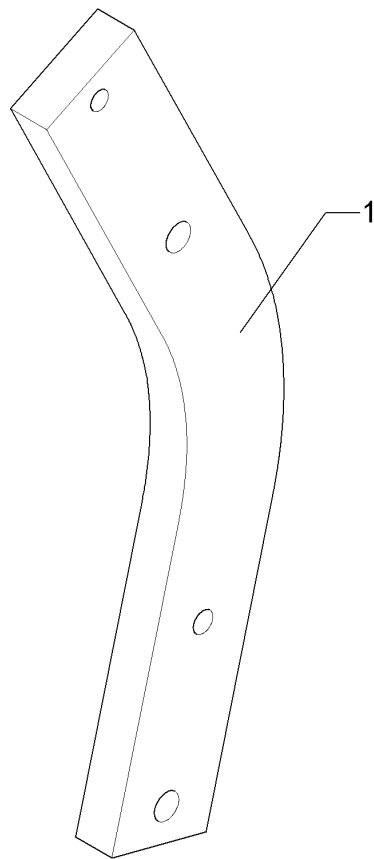
Pos.	Art.Nr.	Stck.	Artikeltext / Description		Abmessung
1	301 2998	2	Sechskantschraube	Hexagon bolt	M5x40-8.8 Zn DIN931-A
2	303 0967	2	Sechskantmutter	Hexagon nut	M5 DIN934-8 Zn
3	305 6968	4	Scheibe	Washer	R5,5/18x2 DIN440-St Zn
4	311 9565	2	Klappstift	Securing pin	4,5
5	313 8610	2	Bolzen	Pin	D10x85 Zn (10x210)
6	321 9926	1	Warntafel rot/weiss	Warning board red/white	R2 282x423 (B2 TP-ESC-A 06021)
7	321 9927	1	Warntafel rot/weiss	Warning board red/white	R1 423x282 (B1 TP-ESC-A 06021)
8	470 1708	1	Warntafelhalter	Holder	WTH-1



04.14

Pos.	Art.Nr.	Stck.	Artikeltext / Description	Abmessung	
1	321 5012	1	Aufsteckteil	Plug-on unit	RE HR11027
2	321 5013	1	Aufsteckteil	Plug-on unit	LI HL11027
3	321 9917	2	Rückstrahler	Reflector	6200K
4	321 9934	1	Warntafel	Warning board	RE 423x423 DIN11030
5	321 9935	1	Warntafel	Warning board	LI 423x423 DIN11030
6	373 2121	2	Stecker	Plug	7-polig
7	373 2140	1	Kupplungsdose	Connector socket	72.
8	373 3130	1	Rückleuchte	Rear light	BBS95R RE
9	373 3133	1	Rückleuchte	Rear light	BBS95L LI
10	373 3526	2	Lichtscheibe	Light glas	RE E95
11	373 3801	2	Schutzhaube hinten	Rear cover	SH95
12	373 4136	2	Kabel gelb	Cable, yellow	4x0,75
13	373 4137	2	Kabel grün	Cable, green	4x0,75
14	373 4140	7	Kabel	Cable	6x0,75 S/W
15	373 2124	2	Stecker Alu	Plug	7-polig

Körperhalm/Leg	12
EuroDiamant 8	464 5000

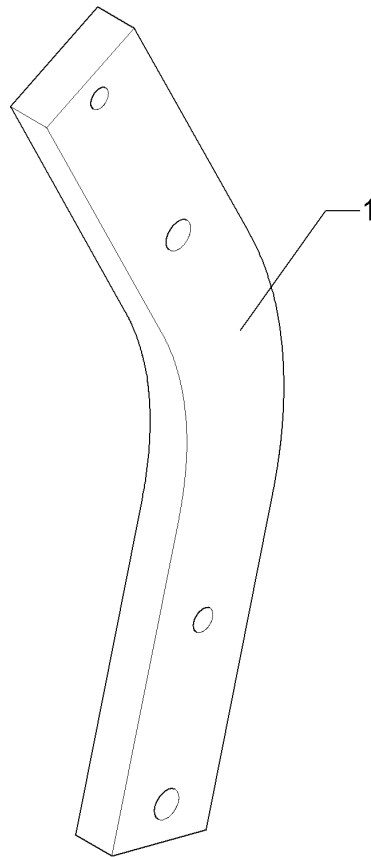


04.14

Pos.	Art.Nr.	Stck.	Artikeltext / Description		Abmessung
1	464 5000	12	Körperhalm	Leg	80x30x657-R750

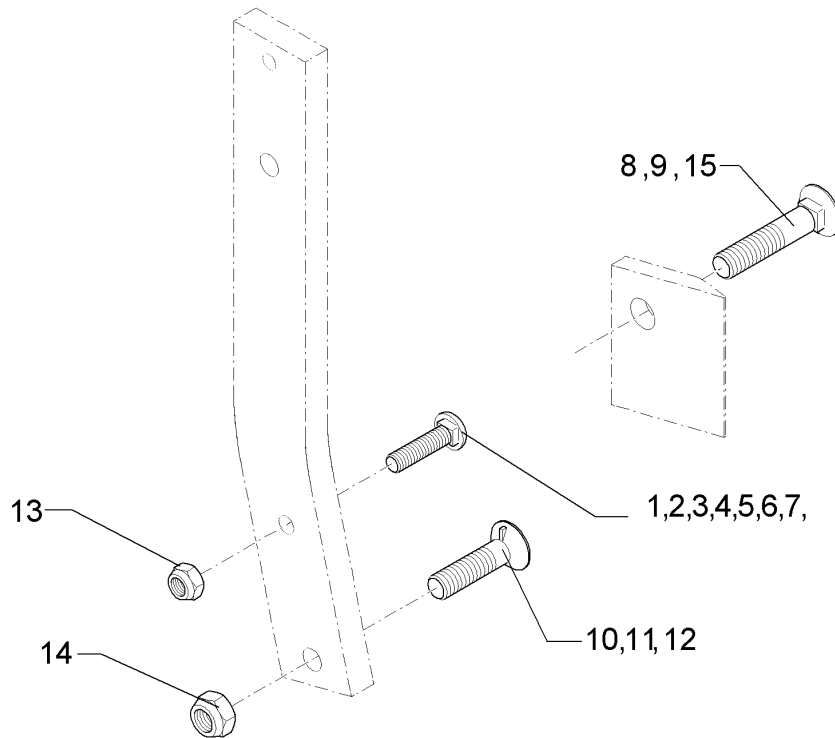
Körperhalm/Leg	12
----------------	----

EuroDiamant 8	464 5001
---------------	----------



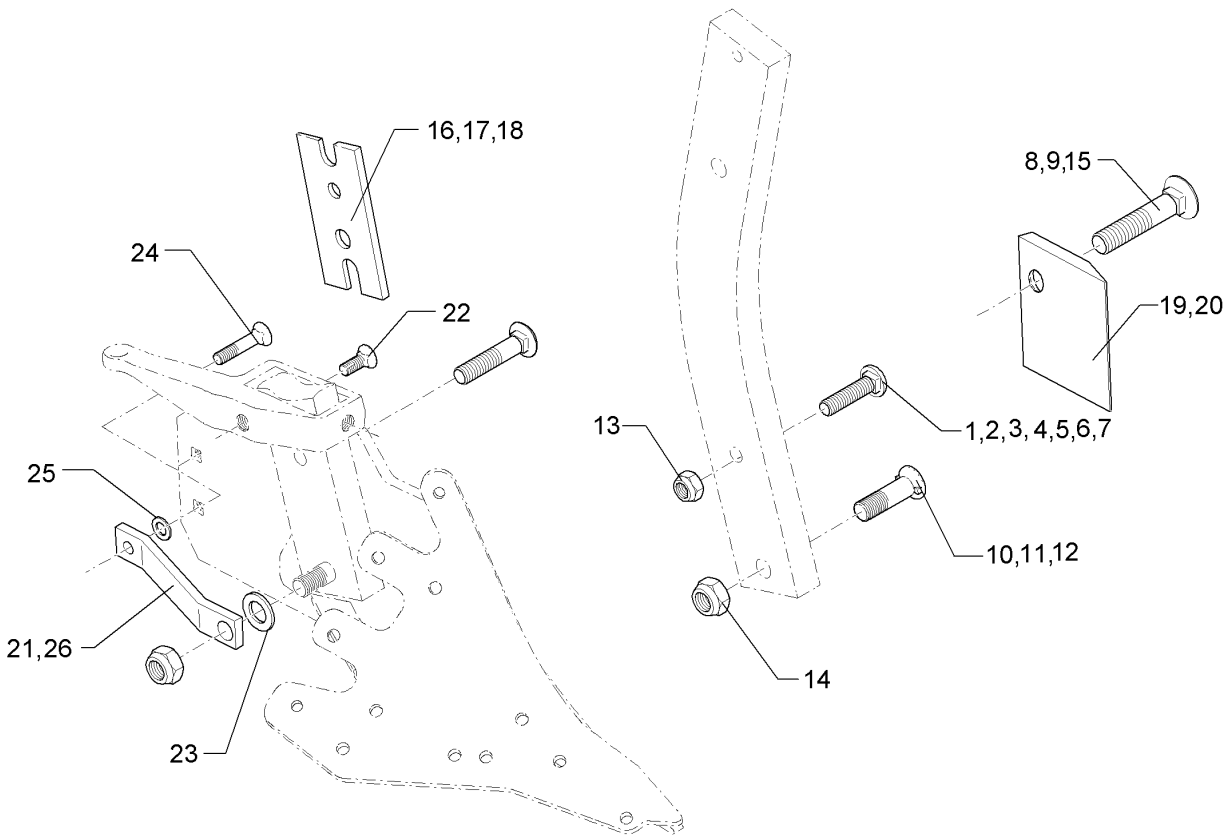
04.14

Pos.	Art.Nr.	Stck.	Artikeltext / Description		Abmessung
1	464 5001	14	Körperhalm	Leg	80x30x707-R800



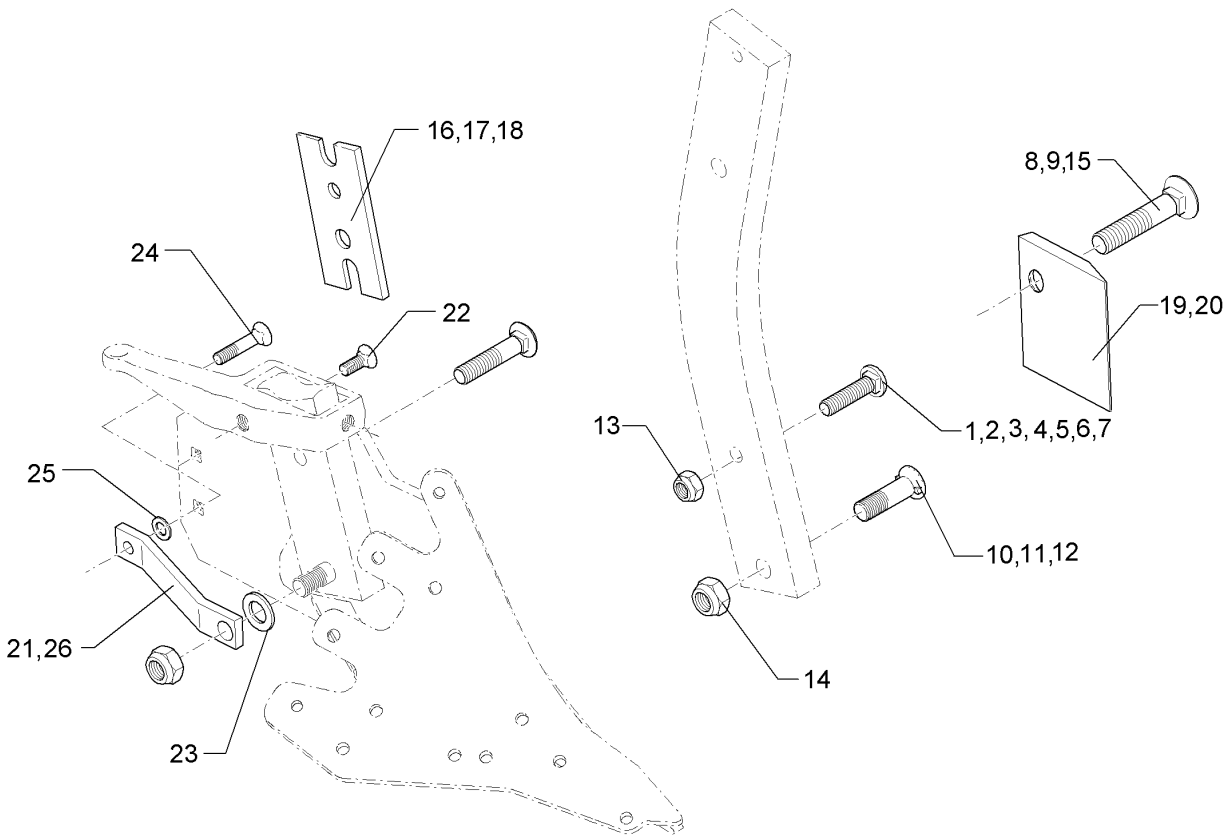
04.14

Pos.	Art.Nr.	Stck.	Artikeltext / Description		Abmessung
1	301 2211	1	Flachrundschaube	Bolt, cup square head	M16x55-10.9 Zn
2	301 2227	1	Flachrundschaube	Bolt, cup square head	M16x60-10.9 Zn
3	301 2242	1	Flachrundschaube	Bolt, cup square head	M16x65-10.9 Zn
4	301 2261	1	Flachrundschaube	Bolt, cup square head	M16x70-10.9 Zn
5	301 2279	1	Flachrundschaube	Bolt, cup square head	M16x75-10.9 Zn
6	301 2292	1	Flachrundschaube	Bolt, cup square head	M16x80-10.9 Zn
7	301 2312	1	Flachrundschaube	Bolt, cup square head	M16x100-10.9 Zn
8	301 5740	1	Senkschraube	COUNTER SUNK SCR. M12x45-12.9	M16x80-10.9 Zn
9	301 5741	1	Senkschraube	COUNTER SUNK SCR. M12x45-12.9	M16x105-10.9 Zn
10	301 5747	1	Senkschraube	COUNTER SUNK SCR. M12x45-12.9	M20x70x8,5-12.9 Zn
11	301 5750	1	Senkschraube	COUNTER SUNK SCR. M12x45-12.9	M20x80x8,5-12.9 Zn
12	301 5753	1	Senkschraube	COUNTER SUNK SCR. M12x45-12.9	M20x100x8,5-12.9 Zn
13	303 0935	1	Sicherungsmutter	Selflocking nut	NM16-8 Zn DIN985
14	303 0936	1	Sicherungsmutter	Selflocking nut	NM20-8 Zn DIN985
15	301 5739	1	Senkschraube	COUNTER SUNK SCR. M12x45-12.9	M16x65-10.9 Zn



04.14

Pos.	Art.Nr.	Stck.	Artikeltext / Description		Abmessung
1	301 2211	1	Flachrundschaube	Bolt, cup square head	M16x55-10.9 Zn
2	301 2227	1	Flachrundschaube	Bolt, cup square head	M16x60-10.9 Zn
3	301 2242	1	Flachrundschaube	Bolt, cup square head	M16x65-10.9 Zn
4	301 2261	1	Flachrundschaube	Bolt, cup square head	M16x70-10.9 Zn
5	301 2279	1	Flachrundschaube	Bolt, cup square head	M16x75-10.9 Zn
6	301 2292	1	Flachrundschaube	Bolt, cup square head	M16x80-10.9 Zn
7	301 2312	1	Flachrundschaube	Bolt, cup square head	M16x100-10.9 Zn
8	301 5740	1	Senkschraube	COUNTER SUNK SCR. M12x45-12.9	M16x80-10.9 Zn
9	301 5741	1	Senkschraube	COUNTER SUNK SCR. M12x45-12.9	M16x105-10.9 Zn
10	301 5747	1	Senkschraube	COUNTER SUNK SCR. M12x45-12.9	M20x70x8,5-12.9 Zn
11	301 5750	1	Senkschraube	COUNTER SUNK SCR. M12x45-12.9	M20x80x8,5-12.9 Zn
12	301 5753	1	Senkschraube	COUNTER SUNK SCR. M12x45-12.9	M20x100x8,5-12.9 Zn
13	303 0935	1	Sicherungsmutter	Selflocking nut	NM16-8 Zn DIN985
14	303 0936	1	Sicherungsmutter	Selflocking nut	NM20-8 Zn DIN985
15	301 5739	1	Senkschraube	COUNTER SUNK SCR. M12x45-12.9	M16x65-10.9 Zn
16	469 1896	1	Keil	Wedge	80x200-2 GRD
17	469 1899	1	Keil	Wedge	80x200 4GRD Zn
18	469 1900	1	Keil	Wedge	70x210-6 GRD
19	340 1480	1	Rumpfschoner	Frog-protector	SCR11 RE 130x114
20	340 1481	1	Rumpfschoner	Frog-protector	SCR11 LI 130x114
21	469 5480	1	Verstärkung	Strengthening	40x10x260+D12,25+D20,25 gekr.

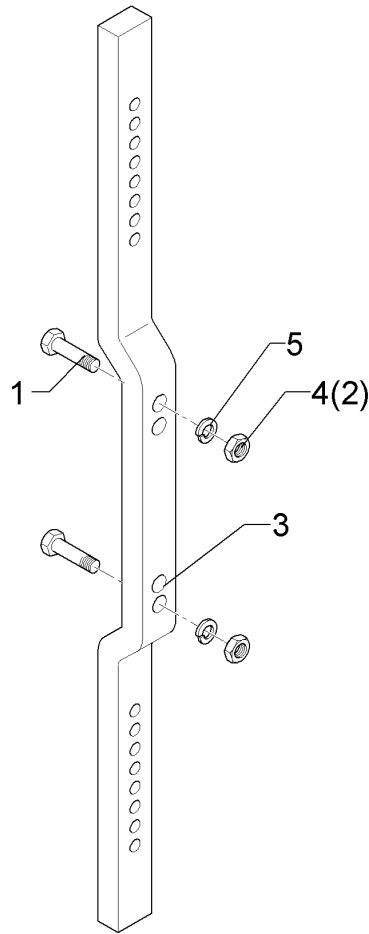


04.14

Pos.	Art.Nr.	Stck.	Artikeltext / Description	Abmessung
22	301 5785	1	Senkschraube COUNTER SUNK SCR. M12x45-12.9	M12x33-12.9-MU-10 Zn
23	305 6012	1	Scheibe Washer	21 ISO7089 Zn
24	301 5794	1	Senkschraube COUNTER SUNK SCR. M12x45-12.9	M12x45-12.9-MU-10 DIN608 Zn
25	305 6167	1	Scheibe Washer	13/35x5 Zn DIN 6340
26	469 5478	1	Verstärkung Strengthening	40x10x320 TK16

<b>Düngereinlegerhalm/Skim stalk</b>	<b>13</b>
--------------------------------------	-----------

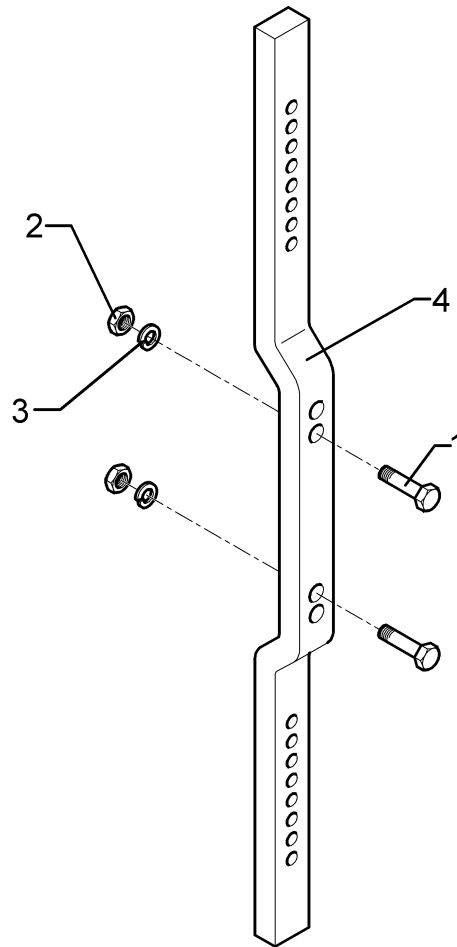
<b>EuroDiamant 8</b>	<b>663 8750</b>
----------------------	-----------------



04.14

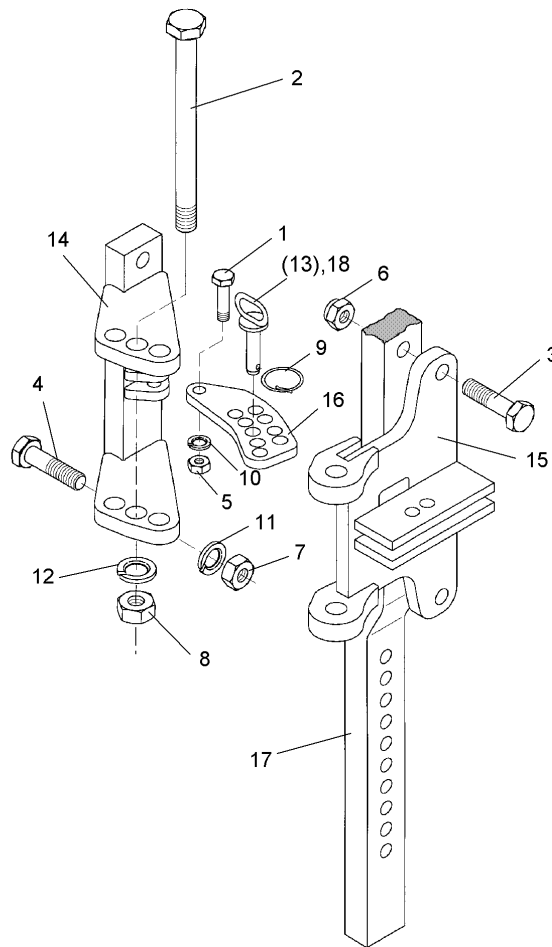
Pos.	Art.Nr.	Stck.	Artikeltext / Description		Abmessung
1	301 3870	2	Sechskantschraube spz.	Hexagon bolt	M16x65-10.9 Zn
2	303 0935	2	Sicherungsmutter	Selflocking nut	NM16-8 Zn DIN985
3	463 8641	1	Düngereinlegerhalm	Skim stalk	50x30x0974-220/260
4	303 1015	2	Sechskantmutter	Hexagon nut	M16 DIN934-8 Zn
5	305 6141	4	Scheibe	Washer	17/30x3 DIN/ISO-7089





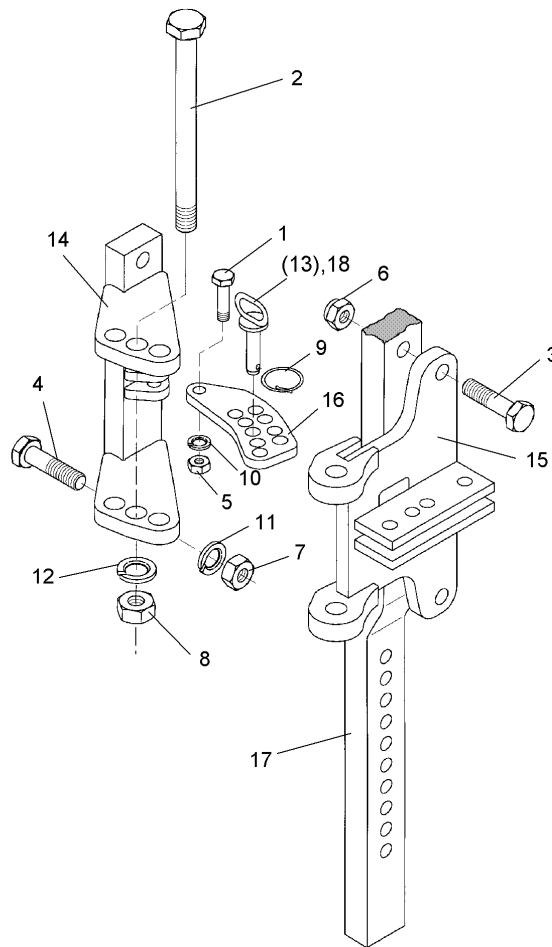
04.14

Pos.	Art.Nr.	Stck.	Artikeltext / Description		Abmessung
1	301 3870	2	Sechskantschraube spz.	Hexagon bolt	M16x65-10.9 Zn
2	303 1015	2	Sechskantmutter	Hexagon nut	M16 DIN934-8 Zn
3	305 6141	4	Scheibe	Washer	17/30x3 DIN/ISO-7089
4	463 8642	1	Düngereinlegerhalm	Skim stalk	50x30x1124-260



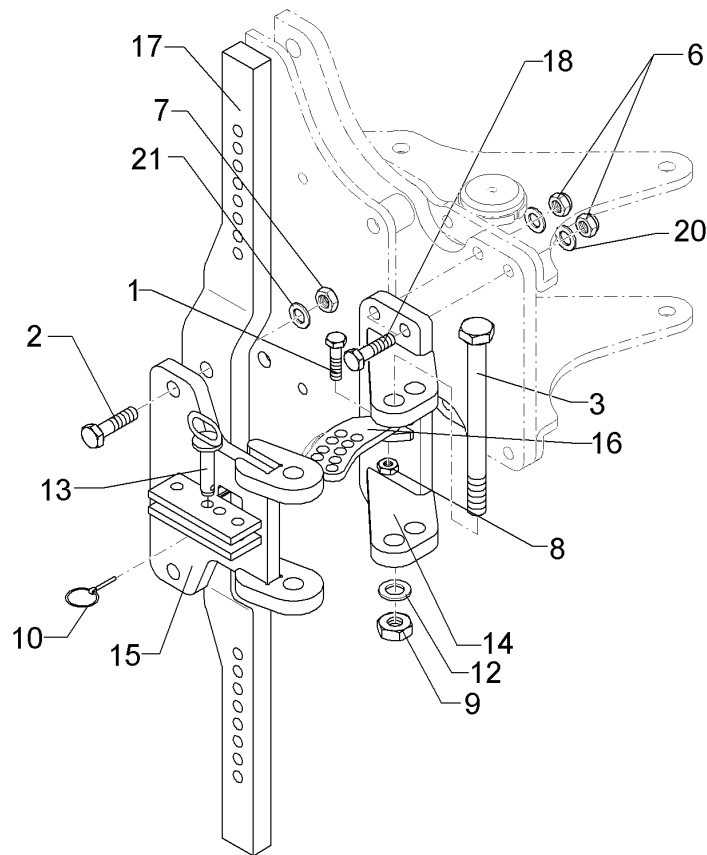
04.14

Pos.	Art.Nr.	Stck.	Artikeltext / Description		Abmessung
1	301 3367	1	Sechskantschraube spz.	Hexagon bolt	M12x45-8.8 Zn
2	301 4546	1	Sechskantschraube spezial	Hexagon bolt	M20x1,5x240ls214xb23-10.9 Zn
3	301 3868	2	Sechskantschraube	Hexagon bolt	M16x65-8.8 Zn DIN931-A
4	301 5385	2	Sechskantschraube spz.	Hexagon bolt	M16x55-10.9 Zn
5	303 0934	1	Sicherungsmutter	Selflocking nut	NM12-8 Zn DIN985
6	303 0935	2	Sicherungsmutter	Selflocking nut	NM16-8 Zn DIN985
7	303 1015	4	Sechskantmutter	Hexagon nut	M16 DIN934-8 Zn
8	303 0977	1	Sechskantmutter	Hexagon nut	M20x1,5 DIN934-10 Zn
9	311 9565	1	Klappstift	Securing pin	4,5
10	305 9902	1	Federring	Spring ring	12 DIN127 Zn
11	305 6141	4	Scheibe	Washer	17/30x3 DIN/ISO-7089
12	305 6012	1	Scheibe	Washer	21 ISO7089 Zn
13	313 8159	1	Bolzen mit Griff	Pin with grip	D14x55/69 Zn
14	457 7207	1	Konsole	Bracket	DE 260/179 D16 E8+9
15	457 7208	1	Schwenkkonsole	Swivel bracket	DE 260/178 D16,5 E8+9
16	457 7204	1	Lasche	Lashing	50x10x142 9xD14,25+1xD12
17	463 8641	1	Düngereinlegerhalm	Skim stalk	50x30x0974-220/260
18	313 8158	1	Bolzen mit Griff	Pin with grip	D14x61/103 Zn



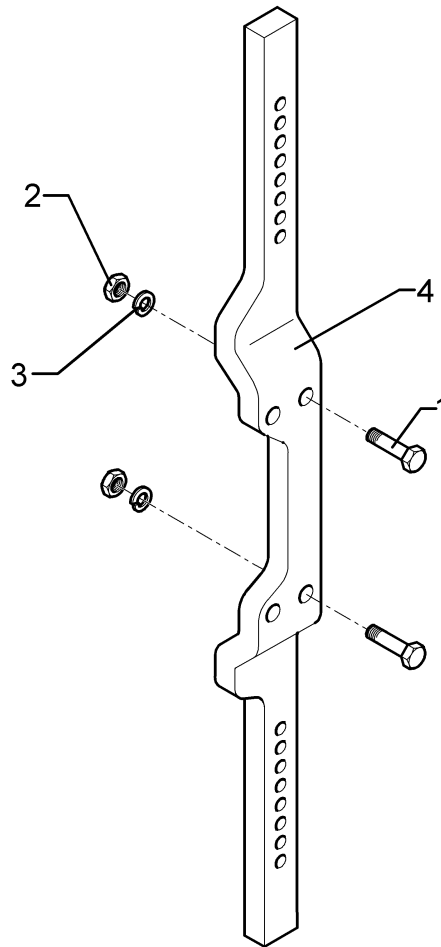
04.14

Pos.	Art.Nr.	Stck.	Artikeltext / Description		Abmessung
1	301 3367	1	Sechskantschraube spz.	Hexagon bolt	M12x45-8.8 Zn
2	301 4546	1	Sechskantschraube spezial	Hexagon bolt	M20x1,5x240ls214xb23-10.9 Zn
3	301 3868	2	Sechskantschraube	Hexagon bolt	M16x65-8.8 Zn DIN931-A
4	301 5385	2	Sechskantschraube spz.	Hexagon bolt	M16x55-10.9 Zn
5	303 0934	1	Sicherungsmutter	Selflocking nut	NM12-8 Zn DIN985
6	303 0935	2	Sicherungsmutter	Selflocking nut	NM16-8 Zn DIN985
7	303 1015	4	Sechskantmutter	Hexagon nut	M16 DIN934-8 Zn
8	303 0977	1	Sechskantmutter	Hexagon nut	M20x1,5 DIN934-10 Zn
9	311 9565	1	Klappstift	Securing pin	4,5
10	305 9902	1	Federring	Spring ring	12 DIN127 Zn
11	305 6141	4	Scheibe	Washer	17/30x3 DIN/ISO-7089
12	305 6012	1	Scheibe	Washer	21 ISO7089 Zn
13	313 8158	1	Bolzen mit Griff	Pin with grip	D14x61/103 Zn
14	457 7207	1	Konsole	Bracket	DE 260/179 D16 E8+9
15	457 7208	1	Schwenkkonsole	Swivel bracket	DE 260/178 D16,5 E8+9
16	457 7204	1	Lasche	Lashing	50x10x142 9xD14,25+1xD12
17	463 8642	1	Düngereinlegerhalm	Skim stalk	50x30x1124-260
18	313 8159	1	Bolzen mit Griff	Pin with grip	D14x55/69 Zn



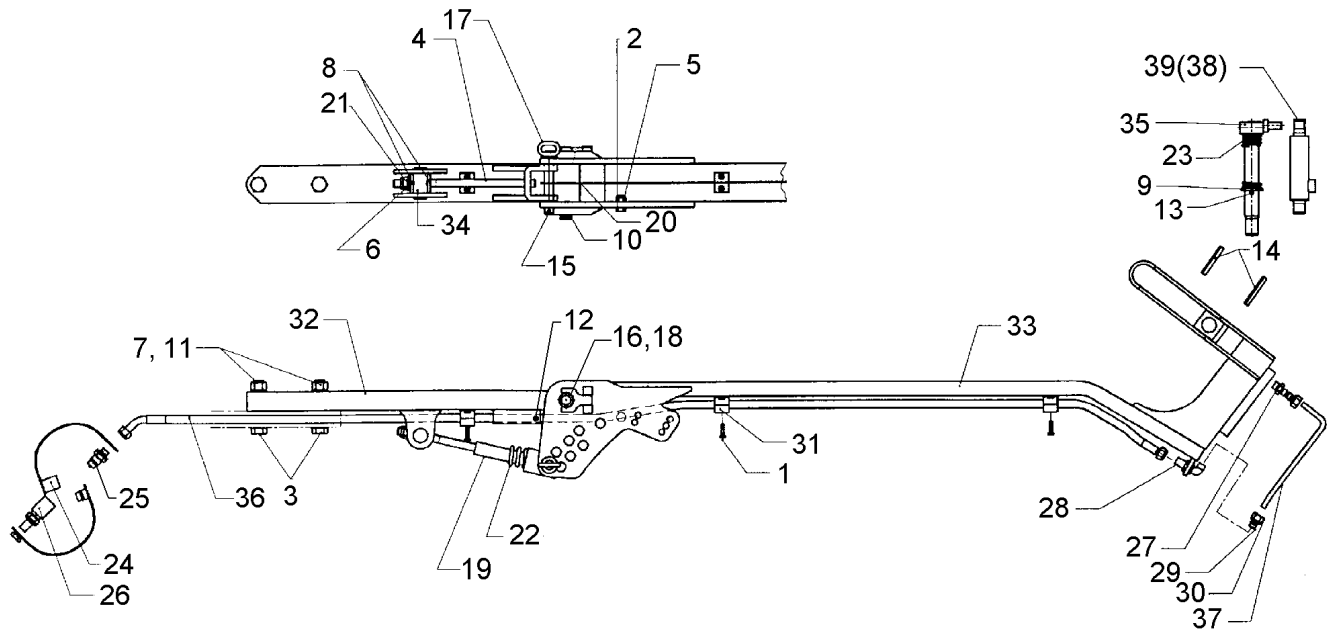
04.14

Pos.	Art.Nr.	Stck.	Artikeltext / Description		Abmessung
1	301 3367	1	Sechskantschraube spz.	Hexagon bolt	M12x45-8.8 Zn
2	301 4601	2	Sechskantschraube spz.	Hexagon bolt	M20x70-10.9 Zn
3	301 4861	1	Sechskantschraube	Hexagon bolt	M24x250-8.8 Zn (300) DIN931-A
6	303 0935	4	Sicherungsmutter	Selflocking nut	NM16-8 Zn DIN985
7	303 0936	2	Sicherungsmutter	Selflocking nut	NM20-8 Zn DIN985
8	303 0934	1	Sicherungsmutter	Selflocking nut	NM12-8 Zn DIN985
9	303 0937	1	Sicherungsmutter	Selflocking nut	NM24-8 Zn DIN985
10	311 9565	1	Klappstift	Securing pin	4,5
12	305 6254	1	Scheibe	Washer	25 ISO7089 Zn
13	313 8158	1	Bolzen mit Griff	Pin with grip	D14x61/103 Zn
14	457 7210	1	Konsole	Bracket	DE-I 260/179 E8+9
15	457 7212	1	Schwenkkonsole	Swivel bracket	DE-I 260/178 D20 E8+9
16	457 7204	1	Lasche	Lashing	50x10x142
17	463 8643	1	Düngereinlegerhalm	Skim stalk	9xD14,25+1xD12 80x30x1133-260 D20
18	301 5361	4	Sechskantschraube spz.	Hexagon bolt	M16x75-12.9 Zn
20	305 6141	4	Scheibe	Washer	17/30x3 DIN/ISO-7089
21	305 6012	2	Scheibe	Washer	21 ISO7089 Zn



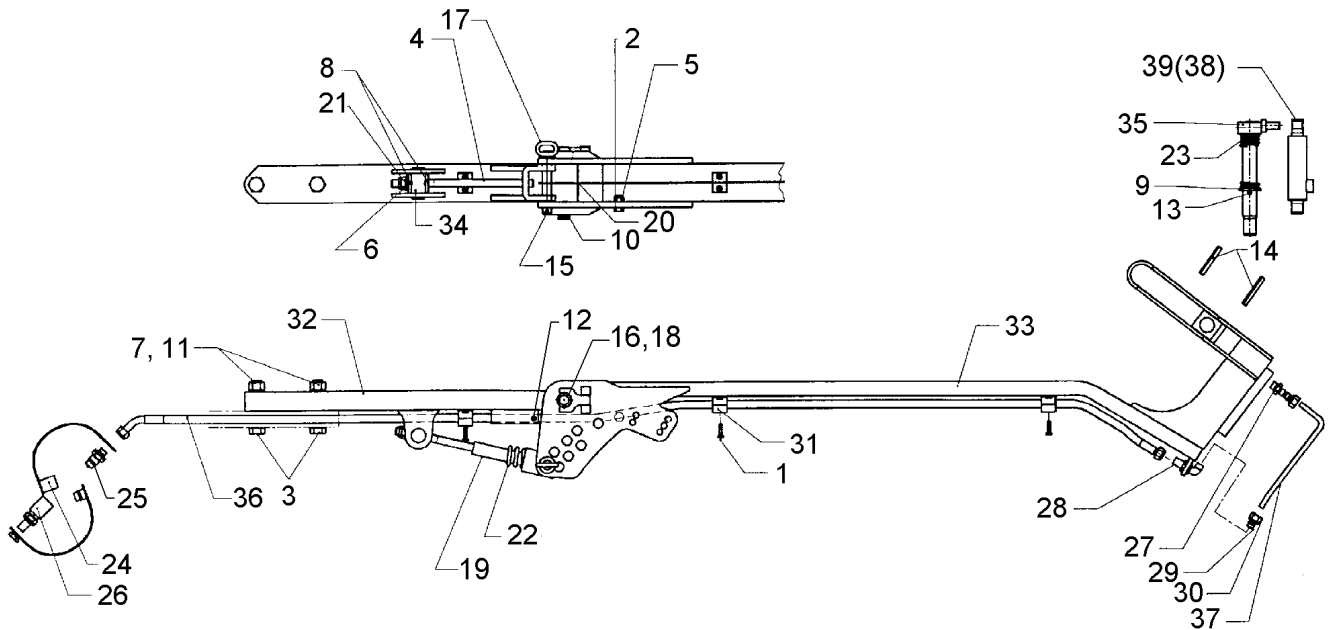
04.14

Pos.	Art.Nr.	Stck.	Artikeltext / Description		Abmessung
1	301 3779	4	Sechskantschraube spz.	Hexagon bolt	M16x60-10.9 Zn
2	303 1015	4	Sechskantmutter	Hexagon nut	M16 DIN934-8 Zn
3	305 6141	4	Scheibe	Washer	17/30x3 DIN/ISO-7089
4	463 8639	1	Düngereinlegerhalm	Skim stalk	50/95x30x1174-260-V 4xD16,25



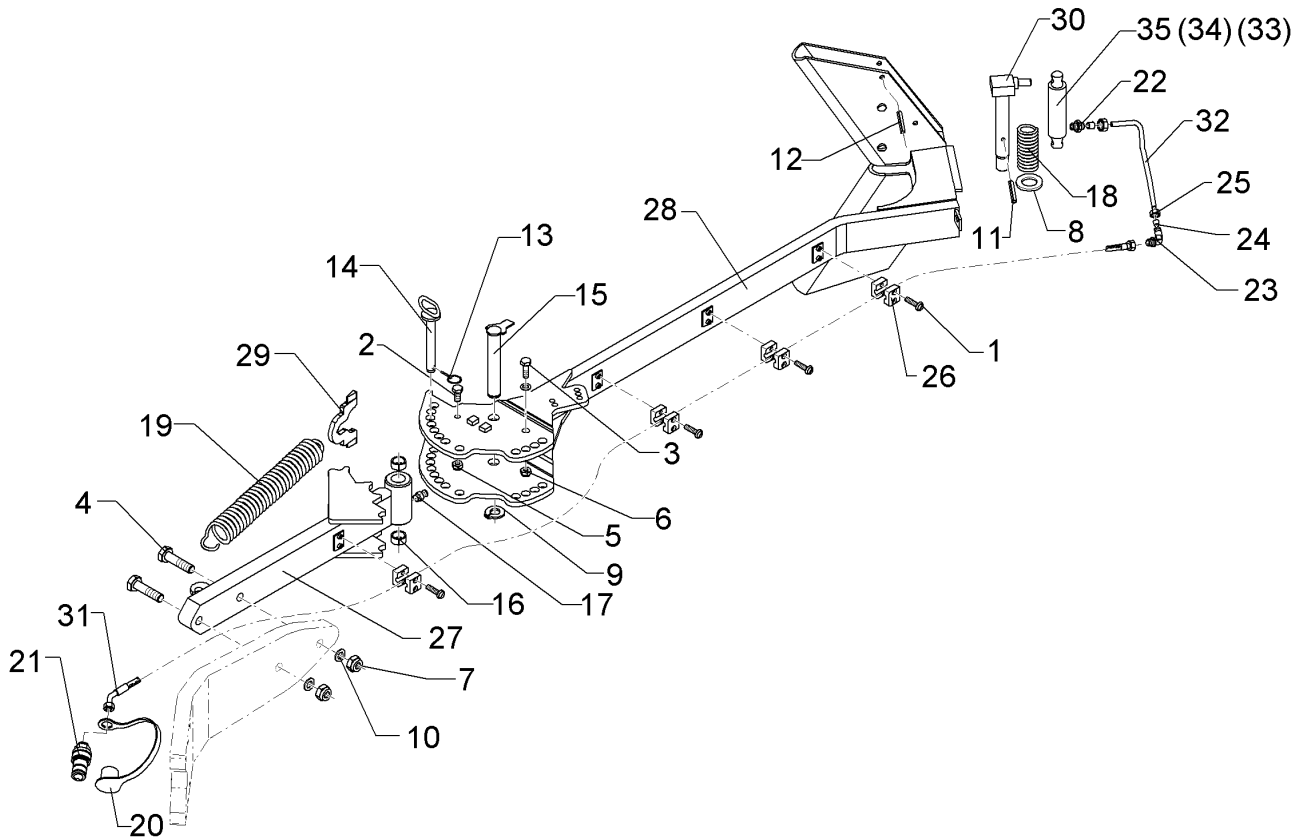
04.14

Pos.	Art.Nr.	Stck.	Artikeltext / Description		Abmessung
1	301 0302	8	Linsenschraube	Flatheaded bolt	M6x25-4,6 Zn DIN7985
2	301 3314	1	Sechskantschraube	Hexagon bolt	M12x25-8.8 Zn DIN933
3	301 4406	2	Sechskantschraube	Hexagon bolt	M20x100-8.8 Zn DIN931-A
4	302 8952	1	Gabelstück	Forkpiece	D20,5x51 M16x300 Zn
5	303 0934	1	Sicherungsmutter	Selflocking nut	NM12-8 Zn DIN985
6	303 0935	1	Sicherungsmutter	Selflocking nut	NM16-8 Zn DIN985
7	303 0978	1	Sechskantmutter	Hexagon nut	M20 DIN934-8 Zn
8	305 6161	1	Scheibe	Washer	17/40x6 DIN7349 Zn
9	305 6229	1	Scheibe	Washer	45x31x5 Zn DIN1441
10	305 8861	1	Sicherungsring	Securing ring	25x2 DIN471 Zn
11	305 6012	2	Scheibe	Washer	21 ISO7089 Zn
12	309 6060	1	Spannhülse	Expansion bush	6x80-DIN1481
13	309 6072	1	Spannhülse	Expansion bush	8x40-DIN1481 Zn
14	309 6174	1	Spannhülse	Expansion bush	10x70-DIN1481
15	311 9565	1	Klappstift	Securing pin	4,5
16	313 2538	1	Bolzen mit Verdrehsicherung	Pin with stop	D25x136/153 Zn
17	313 8146	1	Bolzen mit Griff	Pin with grip	D20x112/122 Zn
18	317 3408	2	Einspannbuchse mit Presssitz	Expansion bush	EG25/32x20
19	317 6802	1	Röhrchen	Tube	26,9x5x110 Zn
20	323 6349	1	Schmiernippel	Grease nipple	CM10x1 DIN71412-90 GRD



04.14

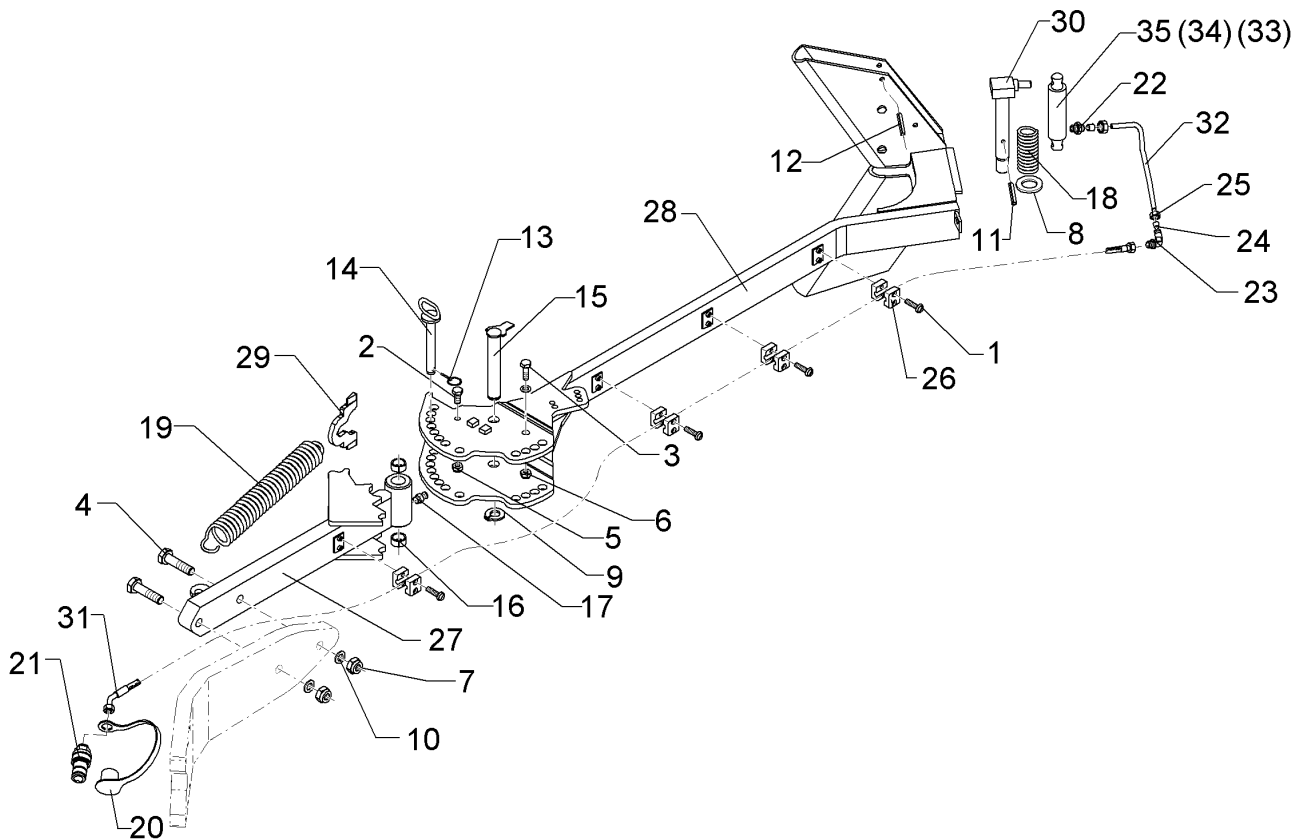
Pos.	Art.Nr.	Stck.	Artikeltext / Description		Abmessung
21	329 6142	2	Tellerfeder	Cup spring	31,5/16,3x1,75 DIN2093-A
22	329 8200	1	Druckfeder	Compression spring	5,8x33,2x254
23	329 8289	1	Druckfeder	Compression spring	5x37x138
24	375 2164	1	Staubkappe	Dust cap	rd BG.2
25	375 2716	1	SVK-Stecker	Hydraulic coupling	BG-2 10LM16x1,5
27	375 3990	1	Einschraubverschraubung	Nipple	x-GE 10-LM M18x1,5
28	375 4390	1	Winkel-Schottverschraubung	Angle union	x-WSV10-L M16x1,5
29	375 5100	2	Schneidring	Cutting ring	S 10 L WD
30	375 5300	2	Überwurfmutter	Union nut	10L M16x1,5 Zn
31	375 9961	8	Schellenkörper	Clamp	1/2x215 PP
32	422 9510	1	Tragarm	Supporting arm	80x40x707
33	422 9511	1	Fangarm	Hook arm	80x30
34	422 9512	1	Rundstück	Round steel	D30x66 + D17
35	422 9550	1	Verriegelungsbolzen	Locking pin	D30x240
36	475 2677	1	Hydraulikschlauch	Hydraulic hose	1SN08-2200 DKOL10 0/45 GRD
37	475 9668	1	Hydraulikrohr	Tube	10x2x332 3xGEB
38	575 2335	1	Hydraulikzylinder	Ram	EZ25/80 D16/170
39	575 2328	1	Hydraulikzylinder	Ram	ED30/35 D16/170



04.14

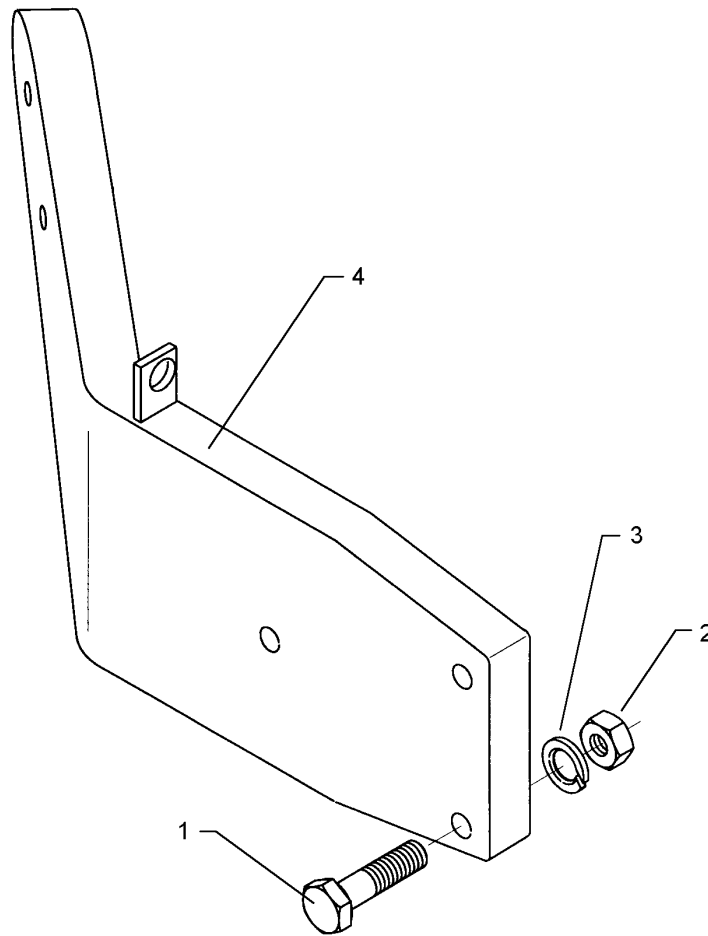
Pos.	Art.Nr.	Stck.	Artikeltext / Description		Abmessung
1	301 0302	8	Linsenschraube	Flatheaded bolt	M6x25-4,6 Zn DIN7985
2	301 3314	1	Sechskantschraube	Hexagon bolt	M12x25-8.8 Zn DIN933
3	301 3701	1	Sechskantschraube	Hexagon bolt	M16x35-12.9 A=max.3 Zn DIN933
4	301 4408	2	Sechskantschraube spz.	Hexagon bolt	M20x100xb25-10.9 Zn
5	303 0934	1	Sicherungsmutter	Selflocking nut	NM12-8 Zn DIN985
6	303 0935	1	Sicherungsmutter	Selflocking nut	NM16-8 Zn DIN985
7	303 0978	2	Sechskantmutter	Hexagon nut	M20 DIN934-8 Zn
8	305 6229	1	Scheibe	Washer	45x31x5 Zn DIN1441
9	305 8861	1	Sicherungsring	Securing ring	25x2 DIN471 Zn
10	305 6012	2	Scheibe	Washer	21 ISO7089 Zn
11	309 6072	1	Spannhülse	Expansion bush	8x40-DIN1481 Zn
12	309 6174	2	Spannhülse	Expansion bush	10x70-DIN1481
13	311 9565	2	Klappstift	Securing pin	4,5
14	313 2020	2	Bolzen mit Griff	Pin with grip	D20x143/165 Zn
15	313 2538	1	Bolzen mit Verdrehsicherung	Pin with stop	D25x136/153 Zn
16	317 3408	2	Einspannbuchse mit Presssitz	Expansion bush	EG25/32x20
17	323 6348	1	Schmiernippel	Grease nipple	AM10x1 DIN71412
18	329 8289	1	Druckfeder	Compression spring	5x37x138
19	329 8595	1	Zugfeder	Spring	7x35x437
20	375 2164	1	Staubkappe	Dust cap	rd BG.2
21	375 2716	1	SVK-Stecker	Hydraulic coupling	BG-2 10LM16x1,5





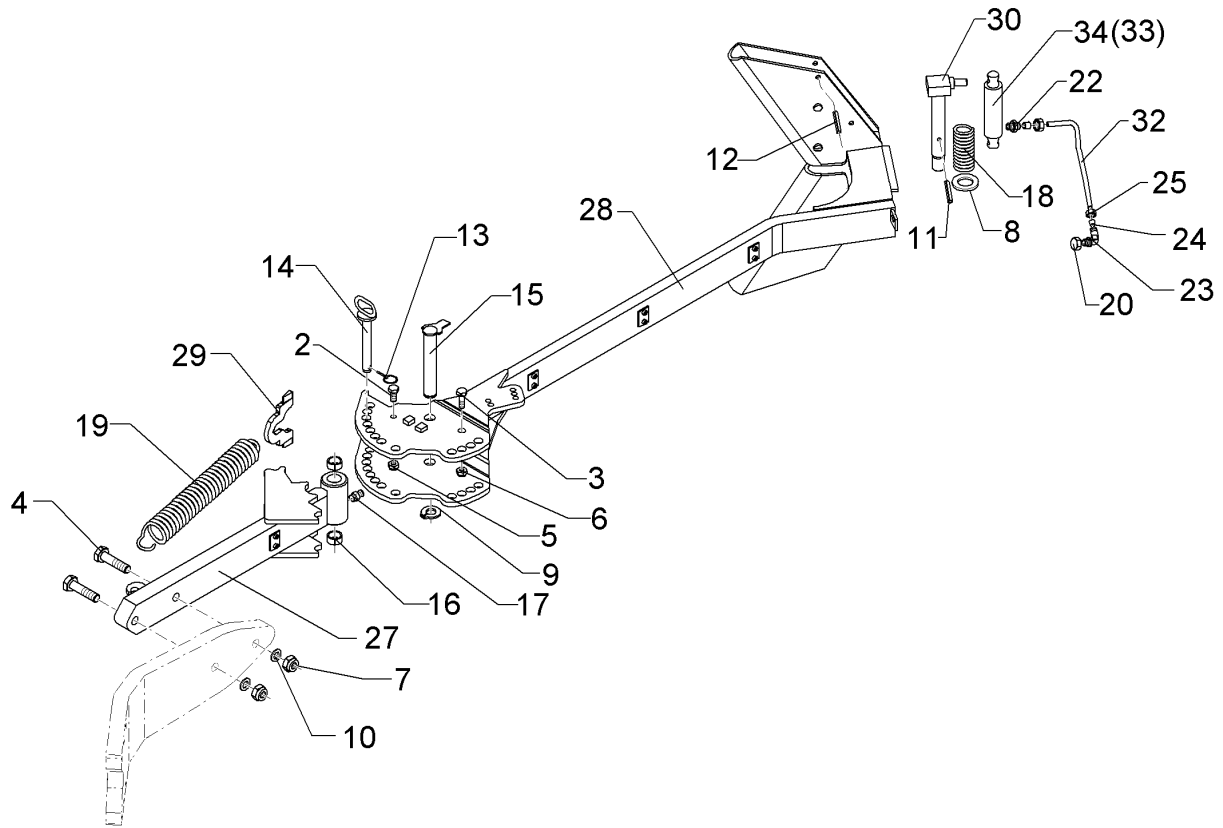
04.14

Pos.	Art.Nr.	Stck.	Artikeltext / Description		Abmessung
22	375 3990	1	Einschraubverschraubung	Nipple	x-GE 10-LM M18x1,5
23	375 4390	1	Winkel-Schottverschraubung	Angle union	x-WSV10-L M16x1,5
24	375 5100	2	Schneidring	Cutting ring	S 10 L WD
25	375 5300	2	Überwurfmutter	Union nut	10L M16x1,5 Zn
26	375 9961	8	Schellenkörper	Clamp	1/2x215 PP
27	422 9514	1	Tragarm	Supporting arm	80x40x707 E2V
28	422 9515	1	Fangarm	Hook arm	80x30 E2V
29	422 9516	1	Hebel	Lever	10x93x140
30	422 9550	1	Verriegelungsbolzen	Locking pin	D30x240
31	475 2677	1	Hydraulikschlauch	Hydraulic hose	1SN08-2200 DKOL10 0/45 GRD
32	475 9668	1	Hydraulikrohr	Tube	10x2x332 3xGEB
33	575 2335	1	Hydraulikzylinder	Ram	EZ25/80 D16/170
34	575 2337	1	Hydraulikzylinder	Ram	ED30-80 D16/170
35	575 2328	1	Hydraulikzylinder	Ram	ED30/35 D16/170
36	305 6141	1	Scheibe	Washer	17/30x3 DIN/ISO-7089



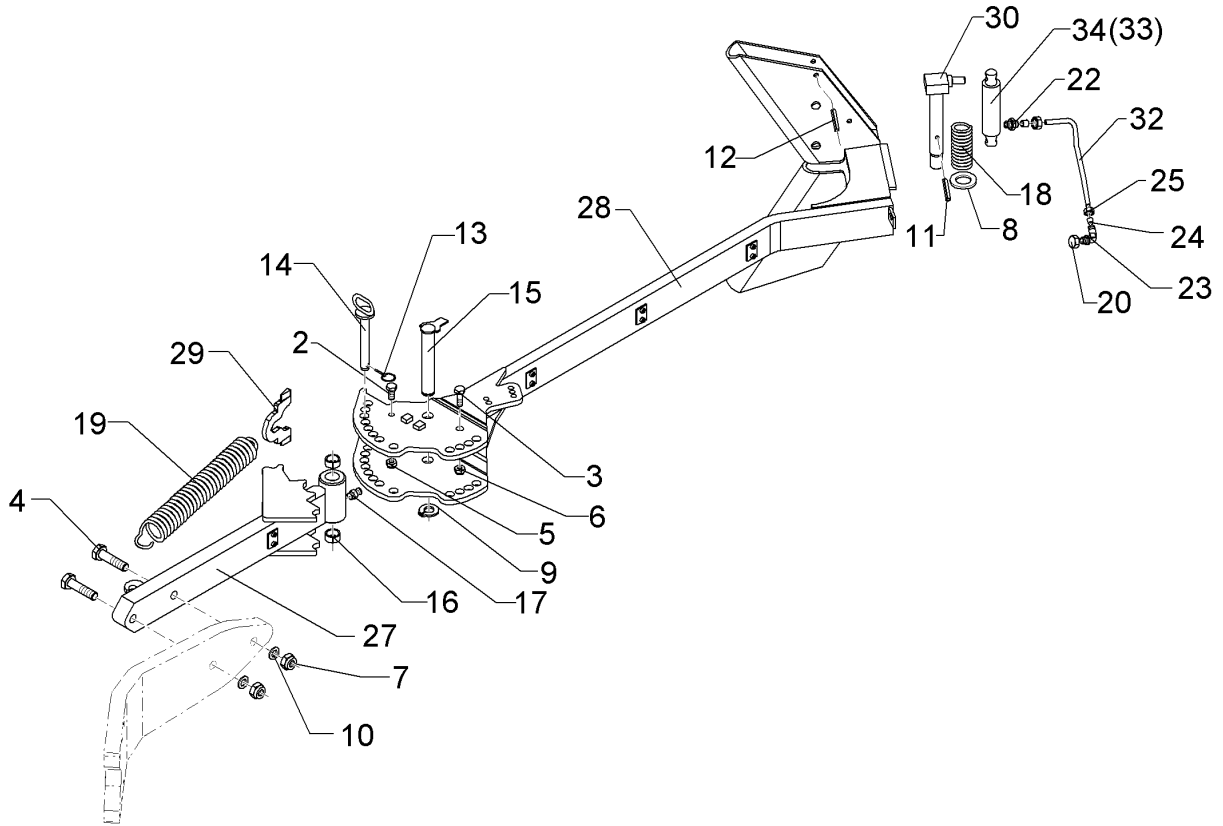
04.14

Pos.	Art.Nr.	Stck.	Artikeltext / Description		Abmessung
1	301 4606	3	Sechskantschraube spz.	Hexagon bolt	M20x80-10.9 Zn
2	303 0978	3	Sechskantmutter	Hexagon nut	M20 DIN934-8 Zn
3	305 6012	3	Scheibe	Washer	21 ISO7089 Zn
4	422 9528	1	Konsole zum Mitnehmerarm	Bracket	ED8 D20/65x150



04.14

Pos.	Art.Nr.	Stck.	Artikeltext / Description		Abmessung
2	301 3314	1	Sechskantschraube	Hexagon bolt	M12x25-8.8 Zn DIN933
3	301 3701	1	Sechskantschraube	Hexagon bolt	M16x35-12.9 A=max.3 Zn DIN933
4	301 4408	2	Sechskantschraube spz.	Hexagon bolt	M20x100xb25-10.9 Zn
5	303 0934	1	Sicherungsmutter	Selflocking nut	NM12-8 Zn DIN985
6	303 0935	1	Sicherungsmutter	Selflocking nut	NM16-8 Zn DIN985
7	303 0978	2	Sechskantmutter	Hexagon nut	M20 DIN934-8 Zn
8	305 6229	1	Scheibe	Washer	45x31x5 Zn DIN1441
9	305 8861	1	Sicherungsring	Securing ring	25x2 DIN471 Zn
10	305 6012	2	Scheibe	Washer	21 ISO7089 Zn
11	309 6072	2	Spannhülse	Expansion bush	8x40-DIN1481 Zn
12	309 6174	1	Spannhülse	Expansion bush	10x70-DIN1481
13	311 9565	2	Klappstift	Securing pin	4,5
14	313 2020	2	Bolzen mit Griff	Pin with grip	D20x143/165 Zn
15	313 2538	1	Bolzen mit Verdrehsicherung	Pin with stop	D25x136/153 Zn
16	317 3408	2	Einspannbuchse mit Presssitz	Expansion bush	EG25/32x20
17	323 6348	1	Schmiernippel	Grease nipple	AM10x1 DIN71412
18	329 8289	1	Druckfeder	Compression spring	5x37x138
19	329 8595	1	Zugfeder	Spring	7x35x437
20	323 8067	1	Schraubkappe	Cap	GPN800 M16x1,5
22	375 3990	1	Einschraubverschraubung	Nipple	x-GE 10-LM M18x1,5
23	375 4390	1	Winkel-Schottverschraubung	Angle union	x-WSV10-L M16x1,5

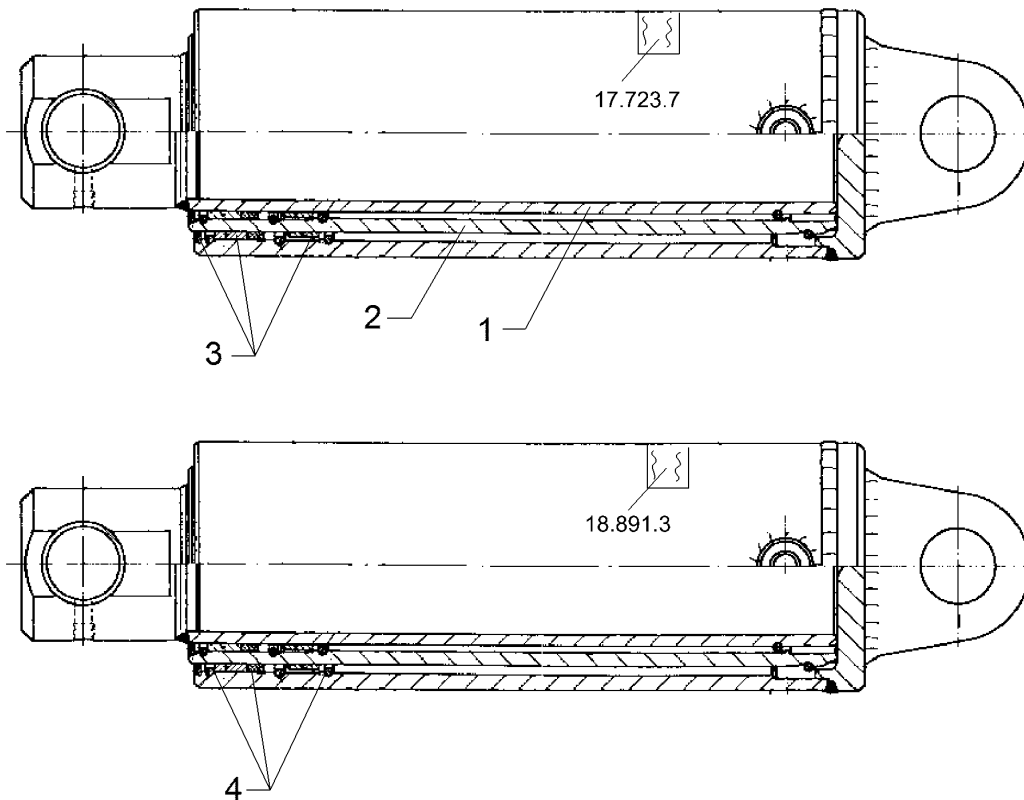


04.14

Pos.	Art.Nr.	Stck.	Artikeltext / Description		Abmessung
24	375 5100	2	Schneidring	Cutting ring	S 10 L WD
25	375 5300	2	Überwurfmutter	Union nut	10L M16x1,5 Zn
27	422 9514	1	Tragarm	Supporting arm	80x40x707 E2V
28	422 9515	1	Fangarm	Hook arm	80x30 E2V
29	422 9516	1	Hebel	Lever	10x93x140
30	422 9550	1	Verriegelungsbolzen	Locking pin	D30x240
32	475 9668	1	Hydraulikrohr	Tube	10x2x332 3xGEB
33	575 2328	1	Hydraulikzylinder	Ram	ED30/35 D16/170

Teleskopzylinder 2-stufig/Telescopic ram 2 pistons 15

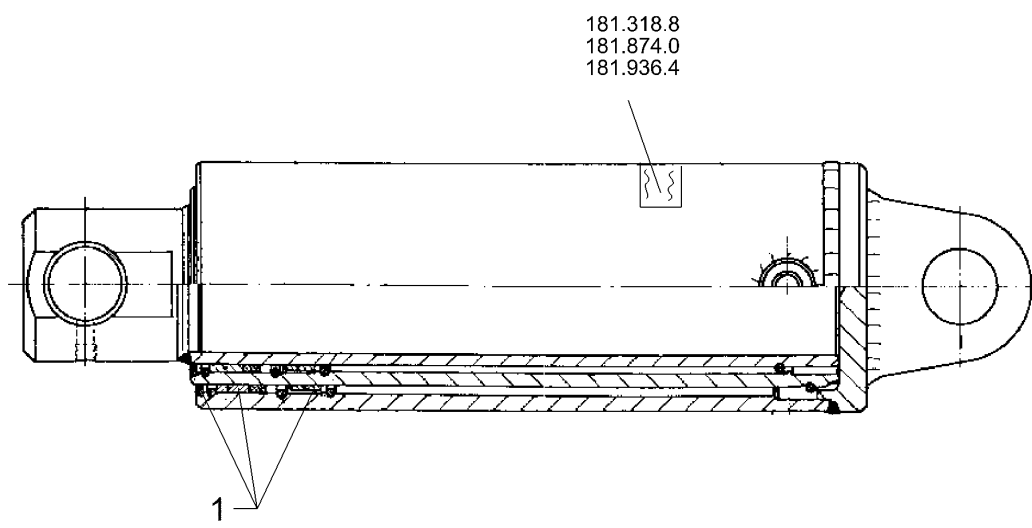
EuroDiamant 8 575 2302



04.14

Pos.	Art.Nr.	Stck.	Artikeltext / Description		Abmessung
1	475 5245	1	Kolbenstange Teleskopzylinder	Piston rod-telescope ram	D78x506
2	475 5246	1	Kolbenstange Teleskopzylinder	Piston rod-telescope ram	D97/85,9x424
3	575 9225	1	Dichtungssatz	Seal set	78/97
4	575 9235	1	Dichtungssatz	Seal set	78/97

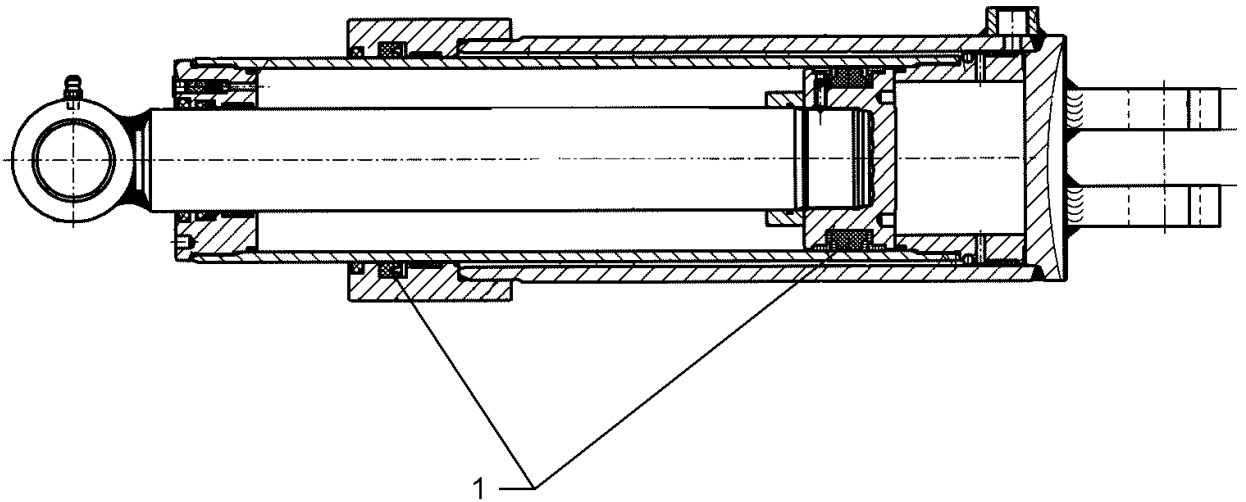
Teleskopzylinder 2-stufig/Telescopic ram 2 pistons	15
EuroDiamant 8	575 2303



04.14

Pos.	Art.Nr.	Stck.	Artikeltext / Description	Abmessung
1	575 9265	1	Dichtungssatz Seal set	90/105

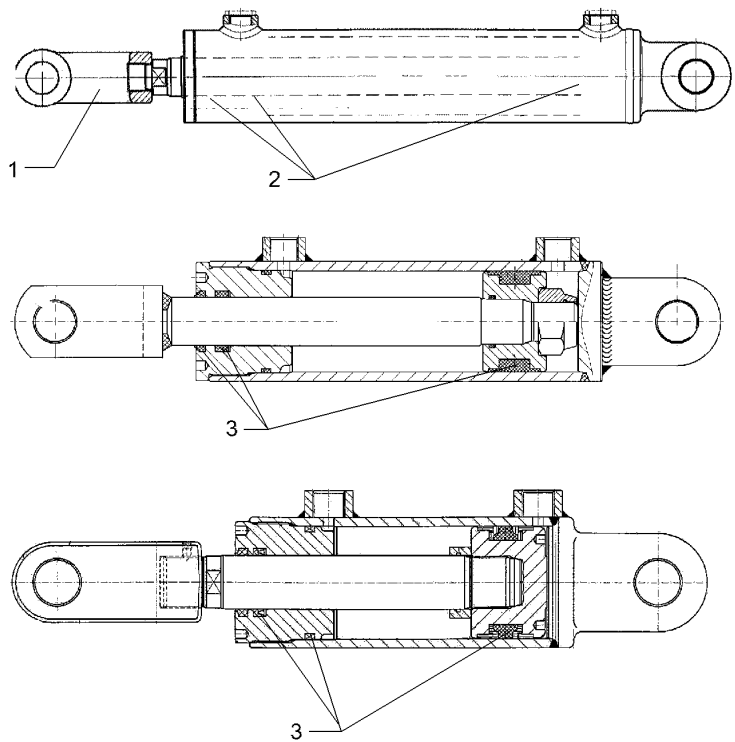
Teleskopzylinder 2-stufig/Telescopic ram 2 pistons	15
EuroDiamant 8	575 2311



04.14

Pos.	Art.Nr.	Stck.	Artikeltext / Description		Abmessung
1	575 9275	1	Dichtungssatz	Seal set	D90/100

Hydraulikzylinder/Ram	15
EuroDiamant 8	575 2324

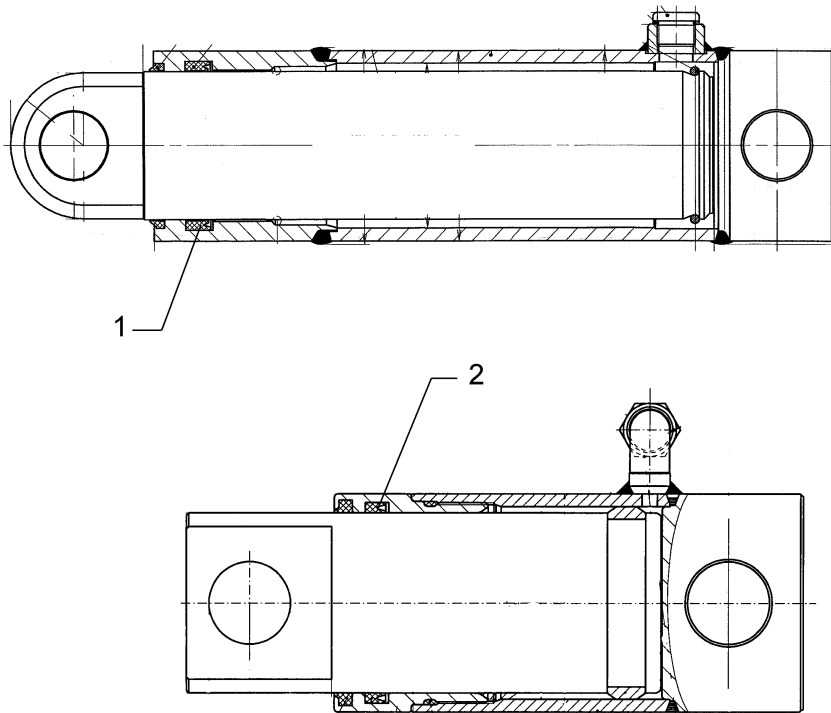


04.14

Pos.	Art.Nr.	Stck.	Artikeltext / Description		Abmessung
1	302 9087	1	Gelenkgabel	Fork-type joint	M22x1,5-D25-86
2	575 9224	1	Dichtungssatz	Seal set	D30/63
3	575 9266	1	Dichtungssatz	Seal set	D30/63



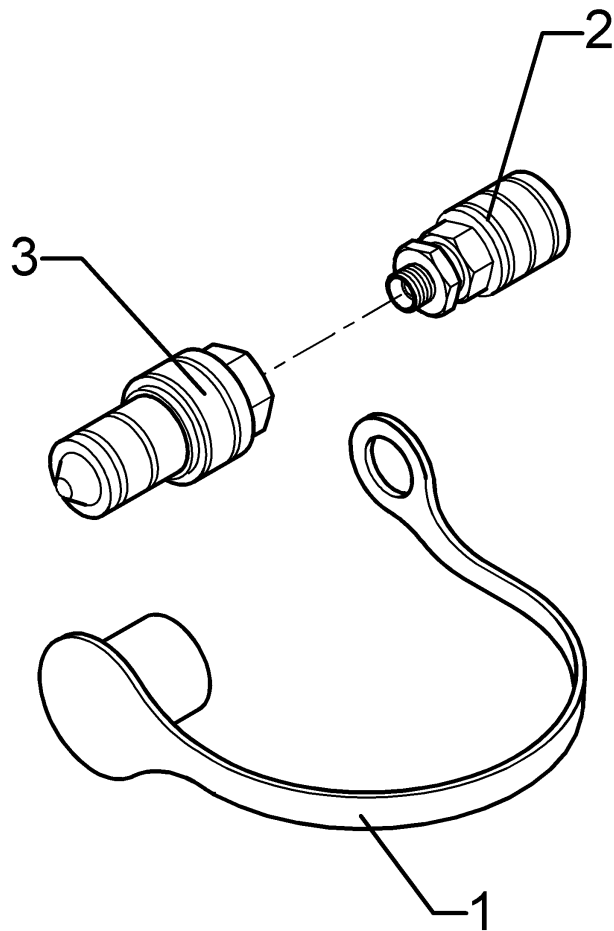
Hydraulikzylinder/Ram	15
EuroDiamant 8	575 2331



04.14

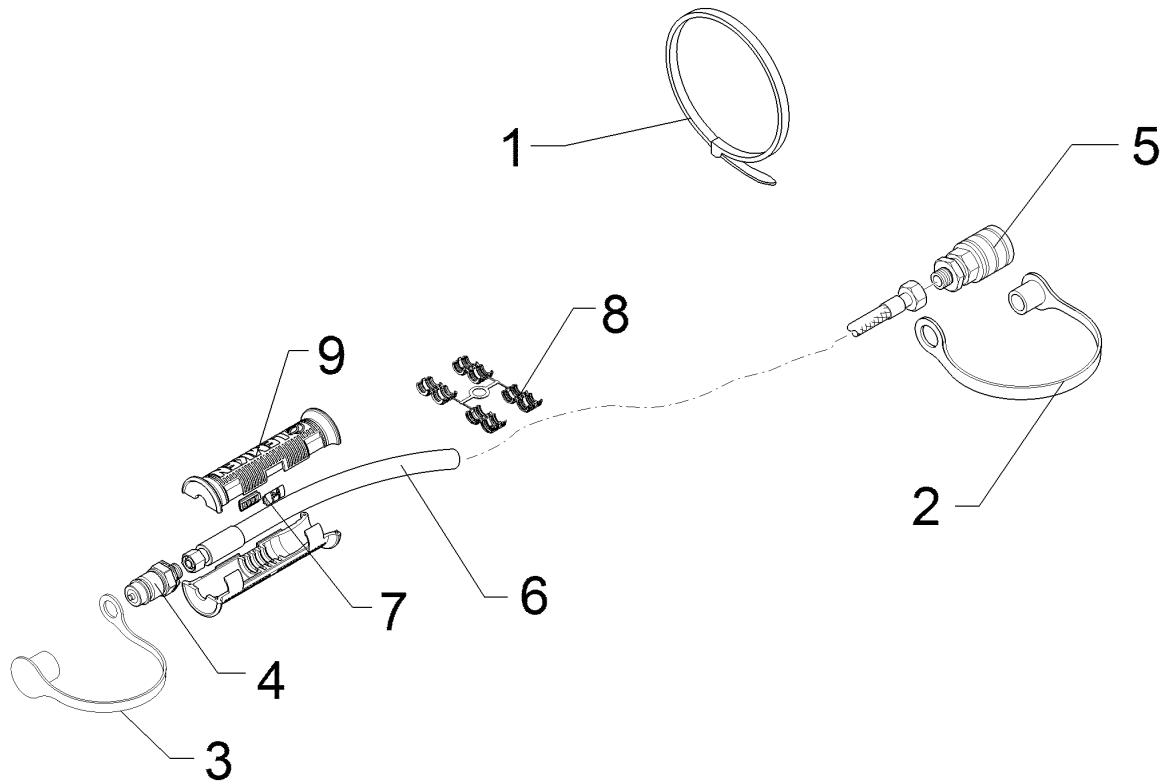
Pos.	Art.Nr.	Stck.	Artikeltext / Description		Abmessung
1	575 9270	1	Dichtungssatz	Seal set	D70
2	575 9263	1	Dichtungssatz	Seal set	D70

Adapter/Adapter	15
EuroDiamant 8	575 6601



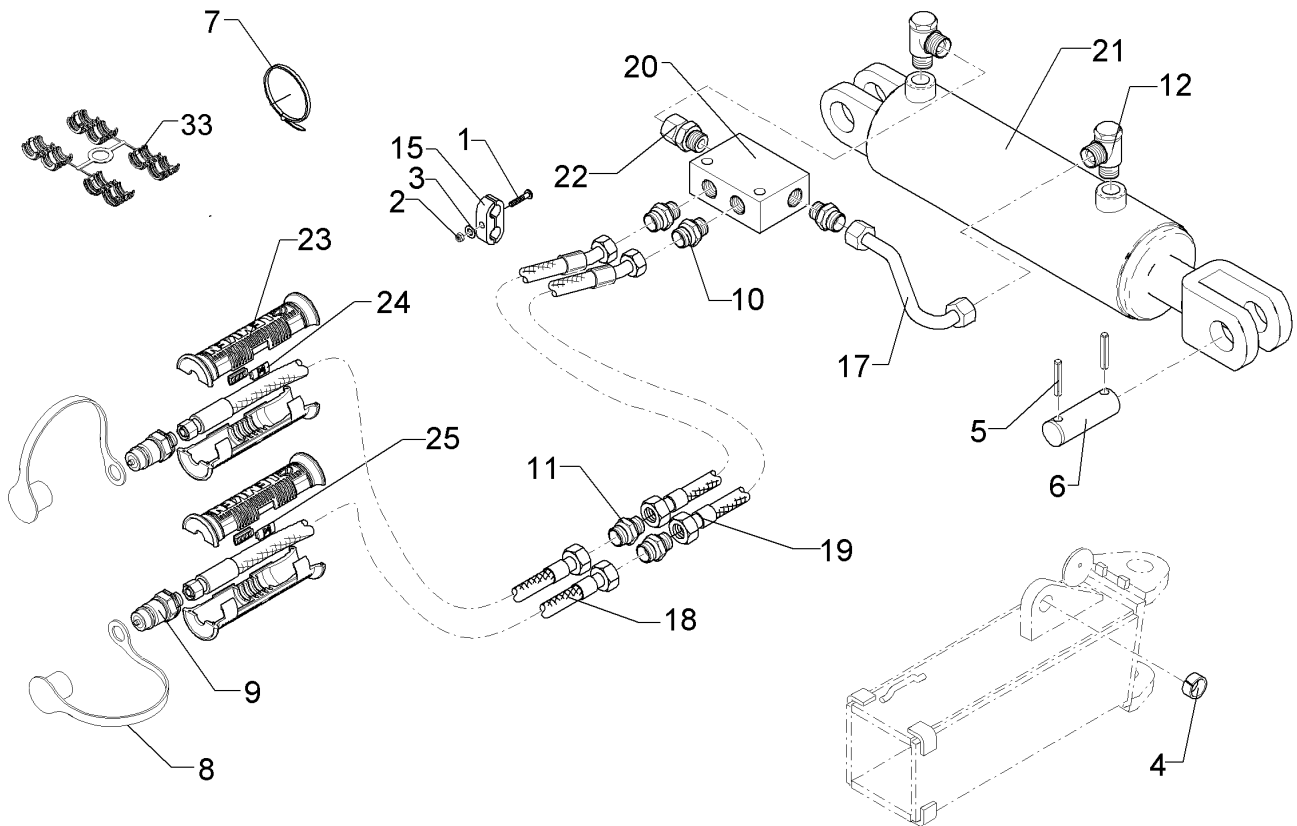
04.14

Pos.	Art.Nr.	Stck.	Artikeltext / Description	Abmessung
1	375 2165	1	Staubstecker rot	-
2	375 2737	1	SVK-Muffe	BG-3 CEL15 M22x1,5
3	375 2741	1	Steckkupplung Kugel	K700 12LM18x1,5



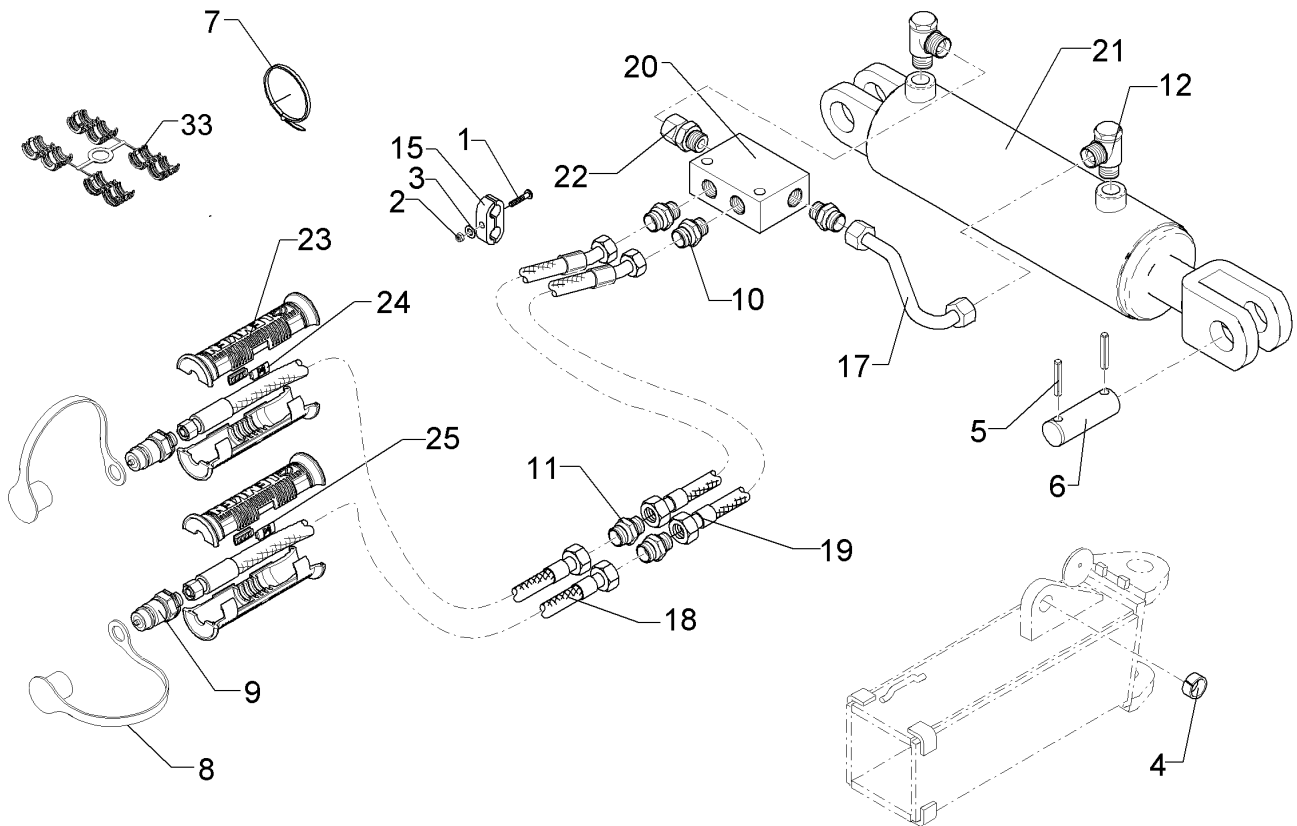
04.14

Pos.	Art.Nr.	Stck.	Artikeltext / Description		Abmessung
1	325 1331	6	Kabelbinder	Clip	4,7x186
2	375 2163	1	Staubstecker	Plastic male probe	NW 6
3	375 2122	1	Staubkappe, schwarz	Cap, black	D26,5 Bg.3
4	375 2718	1	SVK-Stecker	Hydraulic coupling	BG-3 12L M18x1,5
5	375 2730	1	SVK-Muffe	Hydraulic coupling	BG 2 NW8 M16x1,5
6	475 2676	1	Hydraulikschlauch	Hydraulic hose	Schott NW8x4800 M16/M18x1,5
7	375 2607	2	Griff Halbschale	Handle	-
8	375 2606	1	Einleger	Insert	DN6 DN8
9	325 1604	2	Kennzeichnung	Marking	P4



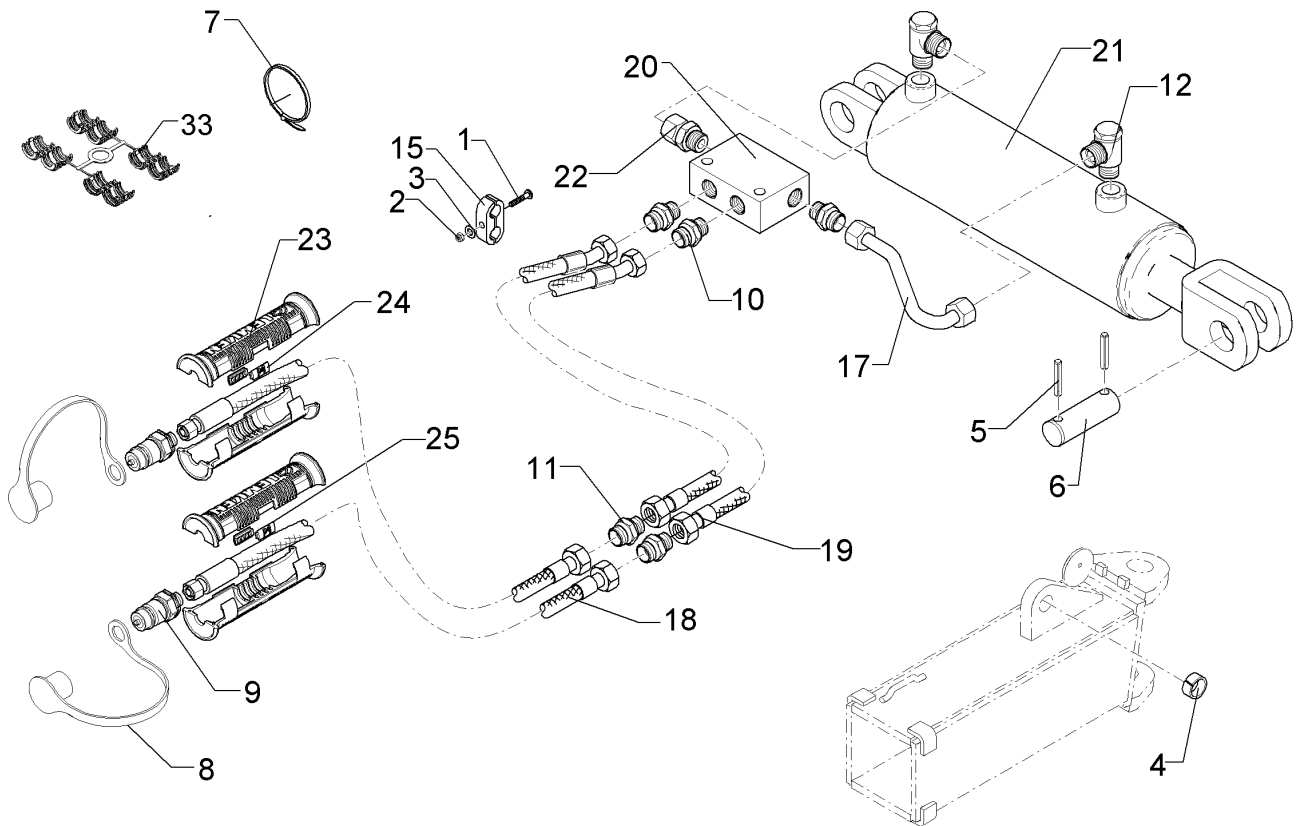
04.14

Pos.	Art.Nr.	Stck.	Artikeltext / Description		Abmessung
1	301 0306	6	Linsenschraube	Flatheaded bolt	M6x45-4,6 Zn DIN7985
2	303 0931	6	Sicherungsmutter	Selflocking nut	NM6-8 Zn DIN985
3	305 8571	6	Scheibe	Washer	6,4 DIN125-A Zn
4	309 3367	2	Spannhülse	Expansion bush	30x24-DIN7346
5	309 7000	4	Spannhülse	Expansion bush	8x50-DIN1481 Zn
6	313 7772	2	Bolzen	Pin	D25x90 2xD8-68 Zn
7	325 1330	4	Kabelbinder	Clip	7,6x365
8	375 2123	2	Staubkappe, gelb	Cap	D26,5 Bg.3
9	375 2718	2	SVK-Stecker	Hydraulic coupling	BG-3 12L M18x1,5
10	375 4038	3	Einschraubverschraubung	Nipple	GE 12-LR 1/4"
11	375 4110	2	Gerade Verschraubung	Nipple	x-G12-L M18x1,5
12	375 4311	2	Schwenkverschraubung	Union, swivel	x-SWVE12-LM M18x1,5 Zn
15	375 9852	12	Schelle	Clamp	LNG-19/19PA
17	57510139	1	Hydraulikrohr	Tube	12x2x195 2xGEB
18	475 2633	2	Hydraulikschlauch	Hydraulic hose	1SN08-2400 DKOL-12L
19	475 2644	2	Hydraulikschlauch	Hydraulic hose	1SN08-2700-DKOL12 0/45 GRD
20	575 2161	1	Rückschlagventil	Nonreturn valve	RDP 06 1/4
21	575 2324	1	Hydraulikzylinder	Ram	DZ63/30-245-515-2xD25G
22	375 4711	1	Stutzen	Stud	x-evGE-12-ED 1/4" DKO 24 GRD
23	375 2607	4	Griff Halbschale	Handle	-



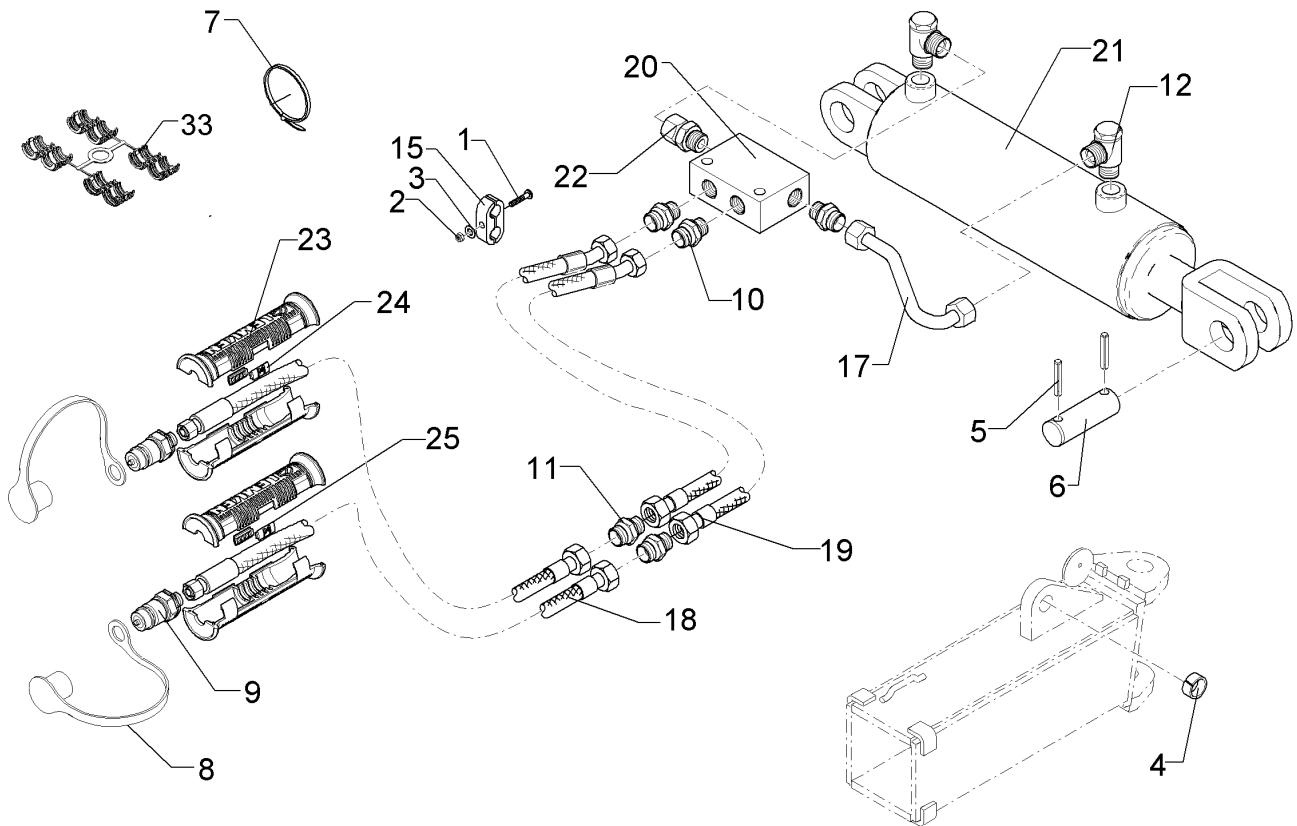
04.14

Pos.	Art.Nr.	Stck.	Artikeltext / Description		Abmessung
24	325 1606	2	Kennzeichnung	Marking	P6
25	325 1613	2	Kennzeichnung	Marking	T6
26	375 2606	2	Einleger	Insert	DN6 DN8



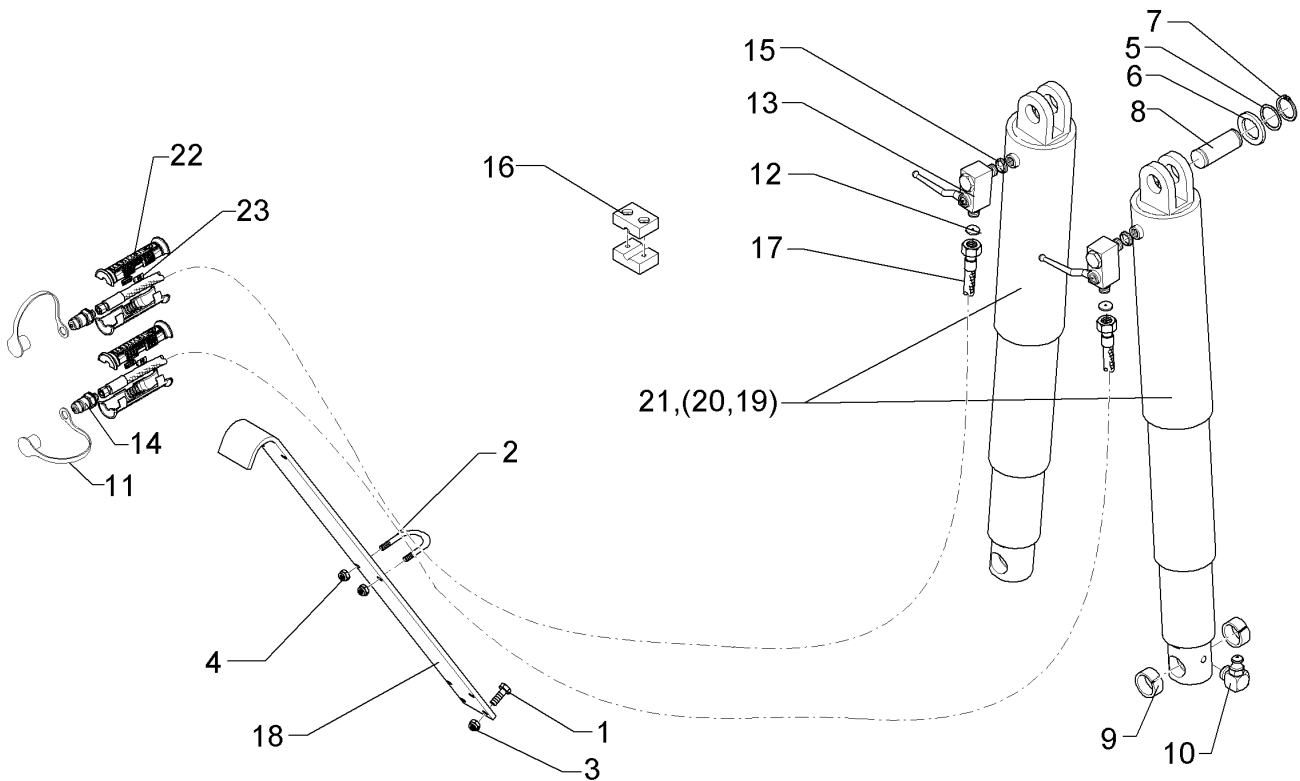
04.14

Pos.	Art.Nr.	Stck.	Artikeltext / Description		Abmessung
1	301 0306	6	Linsenschraube	Flatheaded bolt	M6x45-4,6 Zn DIN7985
2	303 0931	6	Sicherungsmutter	Selflocking nut	NM6-8 Zn DIN985
3	305 8571	6	Scheibe	Washer	6,4 DIN125-A Zn
4	309 3367	2	Spannhülse	Expansion bush	30x24-DIN7346
5	309 6072	4	Spannhülse	Expansion bush	8x40-DIN1481 Zn
6	313 7772	2	Bolzen	Pin	D25x90 2xD8-68 Zn
8	375 2123	2	Staubkappe, gelb	Cap	D26,5 Bg.3
9	375 2718	2	SVK-Stecker	Hydraulic coupling	BG-3 12L M18x1,5
10	375 4038	3	Einschraubverschraubung	Nipple	GE 12-LR 1/4"
11	375 4110	2	Gerade Verschraubung	Nipple	x-G12-L M18x1,5
12	375 4311	2	Schwenkverschraubung	Union, swivel	x-SWVE12-LM M18x1,5 Zn
15	375 9852	12	Schelle	Clamp	LNG-19/19PA
17	57510139	1	Hydraulikrohr	Tube	12x2x195 2xGEB
18	475 2417	2	Hydraulikschlauch	Hydraulic hose	1SN08-3500 DKOL12/DKOL12
19	475 2644	2	Hydraulikschlauch	Hydraulic hose	1SN08-2700-DKOL12 0/45 GRD
20	575 2161	1	Rückschlagventil	Nonreturn valve	RDP 06 1/4
21	575 2324	1	Hydraulikzylinder	Ram	DZ63/30-245-515-2xD25G
22	375 4711	1	Stutzen	Stud	x-evGE-12-ED 1/4" DKO 24 GRD
23	375 2607	4	Griff Halbschale	Handle	-
24	325 1606	2	Kennzeichnung	Marking	P6



04.14

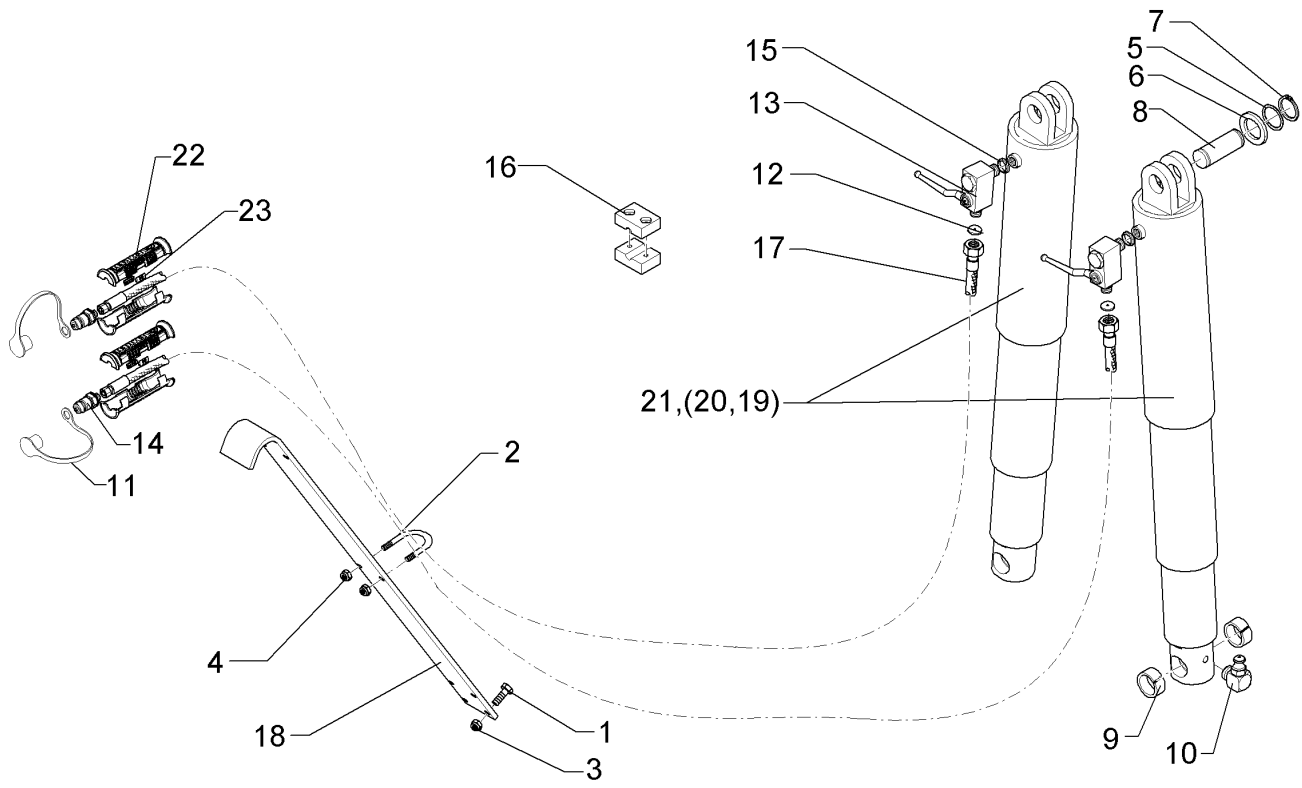
Pos.	Art.Nr.	Stck.	Artikeltext / Description		Abmessung
25	325 1613	2	Kennzeichnung	Marking	T6
33	375 2606	2	Einleger	Insert	DN6 DN8



04.14

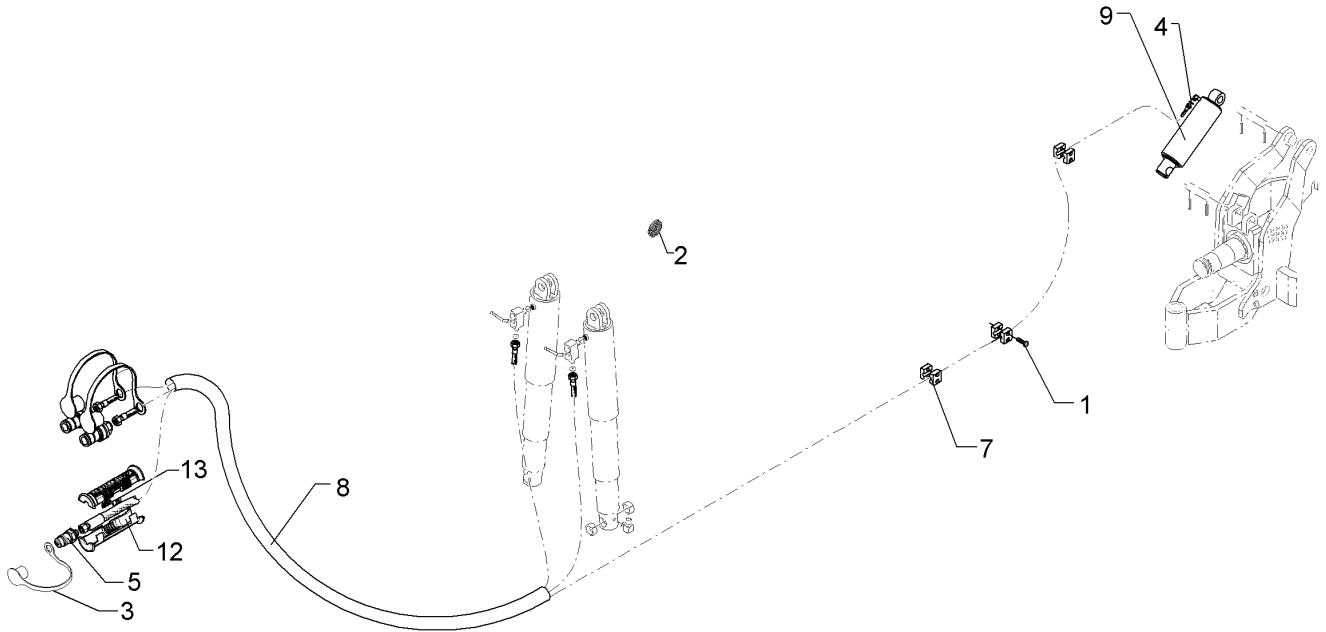
Pos.	Art.Nr.	Stck.	Artikeltext / Description		Abmessung
1	301 7334	2	Sechskantschraube	Hexagon bolt	M12x35-8.8 Zn DIN933
2	301 7782	3	Bügelsschraube	U-bolt	M10x62x60 Zn
3	303 0934	2	Sicherungsmutter	Selflocking nut	NM12-8 Zn DIN985
4	303 0933	6	Sicherungsmutter	Selflocking nut	NM10-8 Zn DIN985
5	305 2247	4	Stützscheibe	Supporting washer	S 35x45x2,5 DIN988 Zn
6	305 6955	2	Scheibe	Washer	36/60x5 DIN126 Zn
7	305 8873	4	Sicherungsring	Securing ring	35x2,5 DIN471
8	313 7785	2	Bolzen	Pin	D35x95 Zn
9	317 3421	4	Einspannbuchse mit Presssitz	Expansion bush	EG35/40x22
10	323 6350	2	Schmiernippel	Grease nipple	BM10x1 DIN71412-4kt. 45 GRD D26,5
11	375 2166	2	Staubkappe, rot	Cap, red	
12	375 2176	2	Drosselplättchen	Throttle plate	D12x1,5 BO 2,5
13	375 2202	2	Kugelhahn	Valve	HBPA 0602 M16x1,5 Zn DN6
14	375 2718	2	SVK-Stecker	Hydraulic coupling	BG-3 12L M18x1,5
15	375 5081	2	Dichtkantenring	Seal ring	18,2x25,1x5
16	375 9961	6	Schellenkörper	Clamp	1/2x215 PP
17	475 2658	2	Hydraulikschlauch	Hydraulic hose	1SN08-4000 M18x1,5 DKL
18	475 4353	1	Schlauchhalter	Hose carrier	80x10x1200
19	575 2302	2	Teleskopzylinder 2-stufig	Telescopic ram 2 pistons	ET78/97-500
20	575 2303	2	Teleskopzylinder 2-stufig	Telescopic ram 2 pistons	ET105/90x500





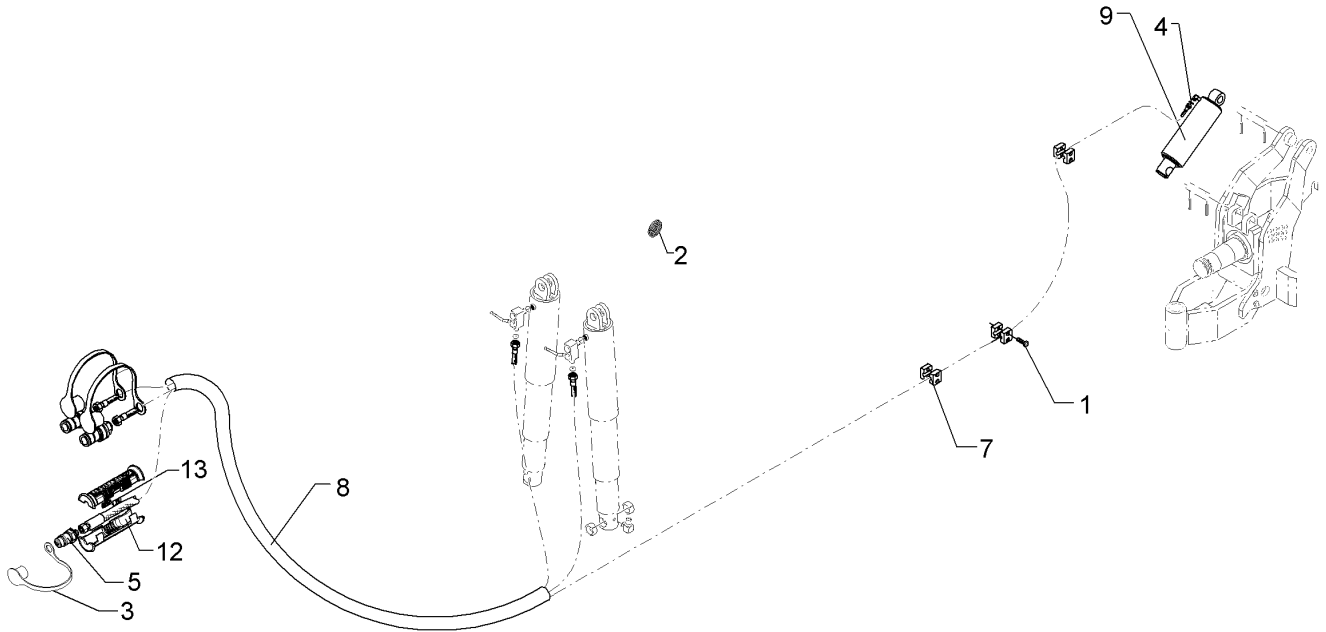
04.14

Pos.	Art.Nr.	Stck.	Artikeltext / Description		Abmessung
21	575 2311	2	Teleskopzylinder 2-stufig	Telescopic ram 2 pistons	ET100/90x500
22	375 2602	4	Griff Halbschale	Handle	DN8
23	375 2603	1	Griffkennzeichnung	Handle marking	P1-P5 T1-T5



04.14

Pos.	Art.Nr.	Stck.	Artikeltext / Description		Abmessung
1	301 0302	10	Linsenschraube	Flatheaded bolt	M6x25-4,6 Zn DIN7985
2	321 9919	4	Rückstrahler gelb selbstkl.	Self-adh. reflector, yellow	6200GK
3	375 2121	1	Staubkappe	Dust cap	D26,5 Bg.3
4	375 2176	1	Drosselplättchen	Throttle plate	D12x1,5 BO 2,5
5	375 2718	1	SVK-Stecker	Hydraulic coupling	BG-3 12L M18x1,5
7	375 9961	10	Schellenkörper	Clamp	1/2x215 PP
8	475 2824	1	Schlauchpaket	Hose-assembly	2x4000/1x6500 MSS
9	575 2331	1	Hydraulikzylinder	Ram	EZ70x200
12	375 2607	2	Griff Halbschale	Handle	-
13	325 1603	2	Kennzeichnung	Marking	P3
14	375 2606	1	Einleger	Insert	DN6 DN8



04.14

Pos.	Art.Nr.	Stck.	Artikeltext / Description		Abmessung
1	301 0302	12	Linsenschraube	Flatheaded bolt	M6x25-4,6 Zn DIN7985
2	321 9919	4	Rückstrahler gelb selbstkl.	Self-adh. reflector, yellow	6200GK
3	375 2121	1	Staubkappe	Dust cap	D26,5 Bg.3
4	375 2176	1	Drosselplättchen	Throttle plate	D12x1,5 BO 2,5
5	375 2718	1	SVK-Stecker	Hydraulic coupling	BG-3 12L M18x1,5
7	375 9961	12	Schellenkörper	Clamp	1/2x215 PP
8	475 2825	1	Schlauchpaket	Hose-assembly	2x4000/1x7500 MSS
9	575 2331	1	Hydraulikzylinder	Ram	EZ70x200
12	375 2602	2	Griff Halbschale	Handle	DN8
13	325 1603	2	Kennzeichnung	Marking	P3
14	375 2606	1	Einleger	Insert	DN6 DN8