



Ersatzteilliste

Parts list

Aufsattel-Drehpflüge

Semi-mounted Reversible Ploughs

Diamant 12 V

Art.Nr. 17510572

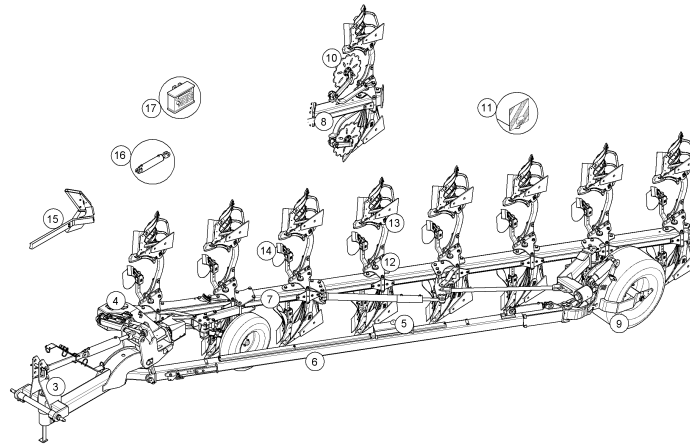
10.15

LEMKEN GmbH & Co. KG

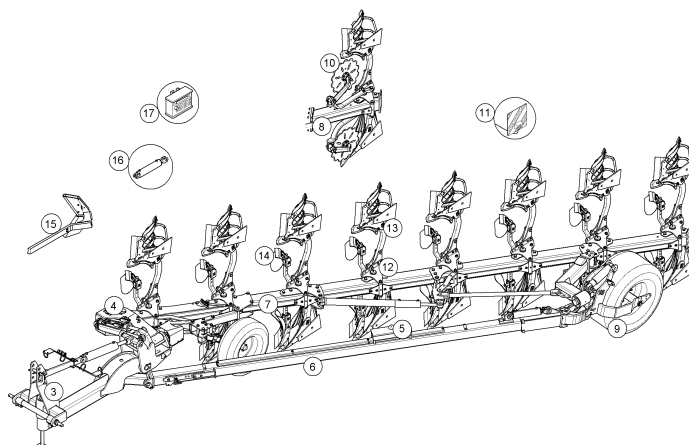
Weseler Straße 5, D-46519 Alpen / Postfach 11 60, D-46515 Alpen

Telefon (0 28 02) 81-0, Telefax (0 28 02) 81-220

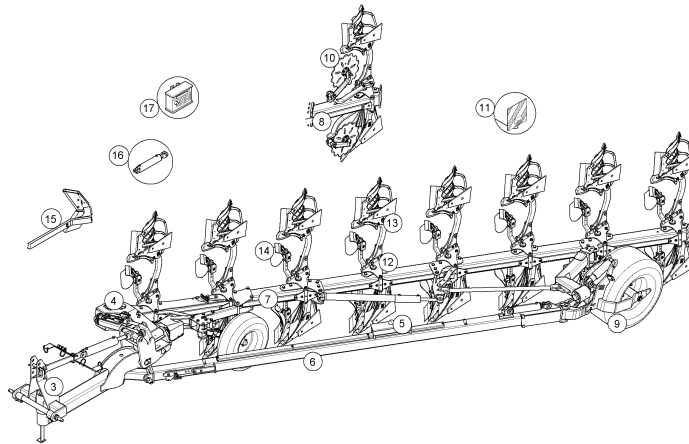
eMail: lemken@lemken.com, Internet: <http://www.lemken.com>



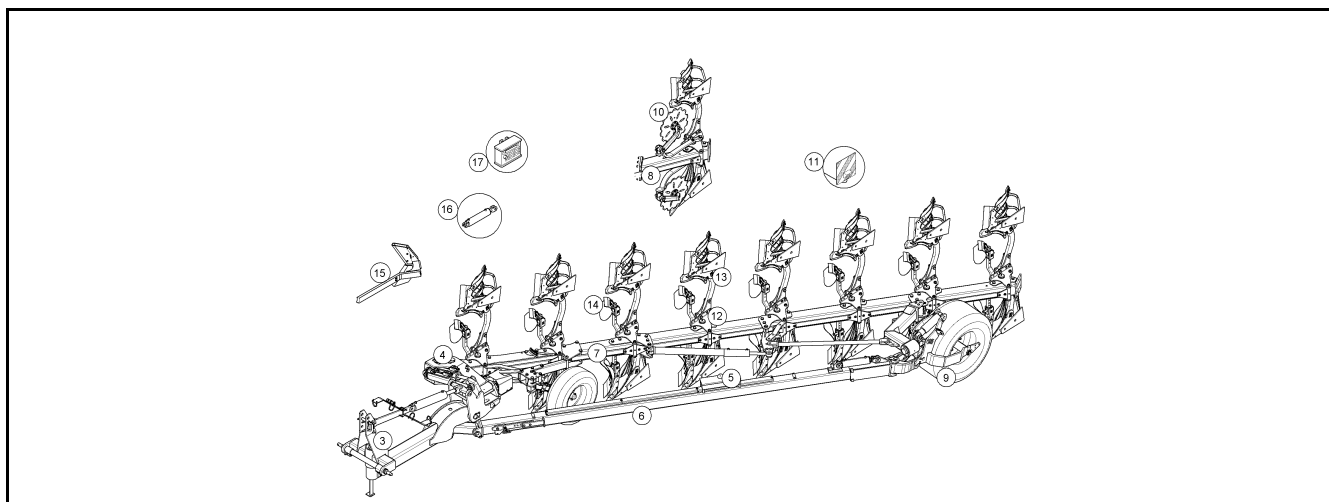
Pos.	Art.Nr.	Artikeltext / Description	Abmessung	
3	313 7927	Oberlenkerbolzen mit Kette	Top link pin with chain	K700 D40/44,5x228
3	313 7931	Oberlenkerbolzen mit Kette	Top link pin with chain	KAT3G 31,7x213
3	33110011	Sicherheitskette	Safety chain	89kN kpl.
3	59010052	Aufkleber	Label	Diamant 12 V
3	63610004	Turm Diamant12 mit Trak.verst.	Headstock	Diamant 12 mit Traktionsverst.
3	661 1367	Unterlenkeranschluss	Lower link connection	D68 L2 Z3
3	661 1368	Unterlenkeranschluss	Lower link connection	D68 L3 Z3
3	661 1369	Unterlenkeranschluss	Lower link connection	AD10 D68 L3 Z4
3	661 1370	Unterlenkeranschluss	Lower link connection	AD10 D68 L1100 Z4 K700
3	661 1371	Unterlenkeranschluss	Lower link connection	AD10 D68 L4 Z4
3	661 1373	Unterlenkeranschluss	Lower link connection	D68/68 L3 Z3/K4
3	661 6160	Tiefenbegrenzung	Depth limiter	K700 D68
4	63610005	Drehwerk	Turnover mechanism	63610005
5	321 9128	Werkzeugsatz	Tool set	Vari-Diamant/Diamant S
6	302 8746	Spannschloss	Turnbuckle	TR30x3/730/520 MVS
6	60510022	Zugrohr	Stabilizer	8-100 140x5480 VD12
6	60510029	Zugrohr	Stabilizer	7-100 140x4480 VD12
7	321 9261	Schnittbreitenanzeige	Pointer	VariDiamant 10
7	60510023	Grundrahmen	Basic frame	Diamant 12 8-100
7	60510028	Steuerstange	Rod	Diamant 12 8-100
7	60510030	Grundrahmen	Basic frame	Diamant 12 7-100
7	60510032	Steuerkette	Check chain	Diamant 12 7-100 AD12 7-100
8	60210007	Anbauteil	Frame extension	Diamant 11 100
8	60210008	Anbauteil	Frame extension	Diamant 11 100 (i)
8	605 1680	Steuerstange	Rod	Anbauteil VO 9/9X-4/5/6-100
9	549 8893	Lagerung	Bearing	5/93,5/140 M14 50x50
9	55010026	Lagerung	Bearing	D35x622 8/220
9	55010027	Rad	Wheel	500/45-22.5 Flotation 16PR
9	64810003	Pendelstützrad	Depth wheel	Diamant12
9	65010023	Stützrad	Depth wheel	Diamant 12
9	65010037	Abstreifer	Scraper	Abstreifer Diamant 10/11/12



Pos.	Art.Nr.	Artikeltext / Description	Abmessung	
10	657 8003	Scheibensechhalm	Disc stalk	EurOpal 9 v.DE-L
10	657 8016	Scheibensechhalm	Disc stalk	VariOpal 9 v.DE-L
10	657 8023	Scheibensechhalm	Disc stalk	E9 n.DE
10	657 8036	Scheibensechhalm	Disc stalk	V-O 9 n.DE
10	657 9360	Secharm	Swinging arm	D500-G 375
10	657 9361	Secharm	Swinging arm	D500-Z 375
10	657 9362	Secharm	Swinging arm	D590-G 375
10	657 9363	Secharm	Swinging arm	D590-Z 375
10	657 9370	Secharm	Swinging arm	D500-G 250
10	657 9371	Secharm	Swinging arm	D500-Z 250
10	657 9372	Secharm	Swinging arm	D590-G 250
10	657 9373	Secharm	Swinging arm	D590-Z 250
10	657 9390	Secharm	Swinging arm	D500-G 371 F RE
10	657 9391	Secharm	Swinging arm	D500-G 371-F LI
10	657 9392	Secharm	Swinging arm	D500-Z 371-F RE
10	657 9393	Secharm	Swinging arm	D500-Z 371 F LI
10	657 9394	Secharm	Swinging arm	D590-G 371 F RE
10	657 9395	Secharm	Swinging arm	D590-G 371 F LI
10	657 9396	Secharm	Swinging arm	D590-Z 371 F RE
10	657 9397	Secharm	Swinging arm	D590-Z 371 F LI
11	57010016	Beleuchtungseinheit	Lighting unit	3eck Pendel HI RE
11	57010017	Beleuchtungseinheit	Lighting unit	3eck Pendel HI LI
11	670 0647	Schild	Board	D38 25km
11	670 1708	seitl. Warntafel	Lateral warning board	SWT-1
11	67010073	Nummernschildbeleuchtung	Lighting	Diamant
11	67010074	Beleuchtungsvorbereitung	Cabling preparation	Diamant 11/12
11	67010075	Beleuchtung	Lighting equipment	Diamant 11/12
11	67010076	Beleuchtung	Lighting equipment	Diamant 11/12 (F)
12	60210001	Halmtasche	Bracket	Diamant 11
12	60210002	Halmtasche	Bracket	Diamant11 Sech
12	60210003	Halmtasche	Bracket	Diamant 11 (I)
12	60210004	Halmtasche	Bracket	Diamant 11 (I) Sech
12	60210005	Halmtasche	Bracket	Diamant 11 (I) DE
12	60210006	Halmtasche	Bracket	Diamant 11 (I) Sech/DE



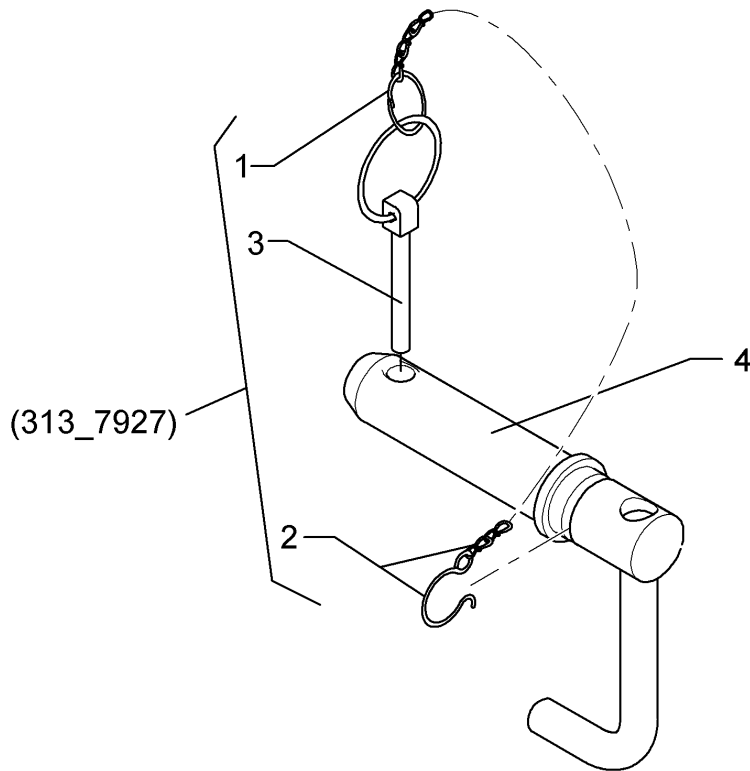
Pos.	Art.Nr.	Artikeltext / Description	Abmessung	
13	464 4991	Körperhalm	Leg	80x35x707-R800
13	464 4992	Körperhalm	Leg	80x35x807-R900
13	464 4996	Körperhalm	Leg	100x40x810-R900
13	46410001	Körperhalm	Leg	80x35x752-R850
13	56710002	Stützplatte	Body part	183x162x10 M16 RE
13	56710003	Stützplatte	Body part	183x162x10 M16 LI
13	657 4612	Untergrunddorn	Subsoiler	DMUD-1 RE
13	657 4613	Untergrunddorn	Subsoiler	DMUD-1 LI
13	699 5150	Koerper	Body	DM_CS40
13	699 5151	Koerper	Body	DM_CS50
13	699 5152	Koerper	Body	DM_W40
13	699 5153	Koerper	Body	DM_W52
13	699 5154	Koerper	Body	DM_CS40_KU
13	699 5155	Koerper	Body	DM_CS40_KU/ST
13	699 5156	Koerper	Body	DMS_CS40
13	699 5157	Koerper	Body	DMS_CS50
14	663 8752	Düngereinlegerhalm	Skim stalk	S1 50x30-260 H800
14	663 8762	Düngereinlegerhalm	Skim stalk	S1-V 50x30-260 H800-900
14	663 8764	Düngereinlegerhalm	Skim stalk	S 50x30-260 H900
14	663 8770	Düngereinlegerhalm	Skim stalk	J1 50x30-220/260 H800-850
14	66310003	Düngereinlegerhalm	Skim stalk	J2 50x30-220/260 H800
14	66310004	Düngereinlegerhalm	Skim stalk	J3 50x30-220/260 H900
14	66310005	Düngereinlegerhalm	Skim stalk	JI 90/50x30-220/260 H900
14	66310006	Düngereinlegerhalm	Skim stalk	JI2 90/50x30-260 H900
14	66310007	Düngereinlegerhalm	Skim stalk	J2S 50x30-220/260 H800
14	66310008	Düngereinlegerhalm	Skim stalk	J1S 50x30-220/260 H800-850
14	66310009	Düngereinlegerhalm	Skim stalk	J3S 50x30-220/260 H900
14	699 5510	Düngereinleger	Skimmer	D35-40
14	699 5511	Düngereinleger	Skimmer	D40-45
14	699 5520	Düngereinleger	Skimmer	FL50x30-10
14	699 5521	Düngereinleger	Skimmer	FL50x30-14
14	699 5522	Düngereinleger Wurfwinkelverst	Skimmer	FL50x30
15	62210038	Packerarm	Attachment arm	E2V-HY Diamant 11
15	62210139	Konsole	Bracket	Konsole Mitnehmerarm AD12



Pos.	Art.Nr.	Artikeltext / Description	Abmessung	
16	575 2342	Hydraulikzylinder	Hydraulic ram	ED080/80x200-0360 D30 D38
16	575 2350	Hyd.Zyl.80/40-200 18.549.3	Hydraulic ram	DZ80/40-200-1348
16	575 2358	Hydraulikzylinder	Hydraulic ram	90/40-245-515-D30 D30
16	575 2519	Hydraulikzylinder	Hydraulic ram	DZ80/45x450/750±5
16	575 6601	Adapter	Adapter	K700
16	57510153	Stützraddämpfung	Wheel damping	Diamant 12
16	57510210	Druckregelventil	Pressure control valve	Diamant 12
16	57510211	Steuerblock	Control valve	Diamant 12
16	57510230	Montage-BG. Drehzylinder	Assembly group	Diamant 12
16	57510592	Vorderfurcheneinstellung	HY-front furrow adjustment	HY V-AD-12 7-100
16	675 1331	Hydraulikanlage Mitnehmerarm	HY-assembly attachment arm	PA-Diamant 10
16	67510179	Hydraulikanlage	Hydraulic assembly	Diamant 12
16	67510201	Breitenverstellung	Width adjuster	DZ80-200 8-100 Diamant 12
16	67510202	Hydraulikanlage	Hydraulic assembly	Stützrad AD12 8SG
16	67510204	Vorderfurcheneinstellung	HY-front furrow adjustment	HY V-AD-12 8-100
16	67510241	Hydraulikanlage	Hydraulic assembly	Stützrad AD12 7SG
16	67510242	Vorderfurcheneinstellung	HY-front furrow adjustment	HY V-AD-12 7-100
16	67510255	Zuführleit.Breitenverst. 7+8SG	Supply pipe	-
16	67510256	Zuführleit. Breite Vorderf 7SG	Supply pipe	7SG
16	67510436	Hydraulikanlage	Hydraulic assembly	Diamant 12
17	57310081	Verlängerung SuperSeal	Extension	2P 1000mm
17	673 4980	Terminalhalter	Holder	LKT/LBT/LST
17	67310023	Elektronik	Electronics	Diamant 12 TurnControl
17	67310033	Winkelsensor	Angle sensor	240°
17	67310060	Winkelsensor	Angle sensor	-

Oberlenkerbolzen mit Kette/Top link pin with chain	3
-----------------------------------------------------------	----------

Diamant 12 V	313 7927
---------------------	-----------------

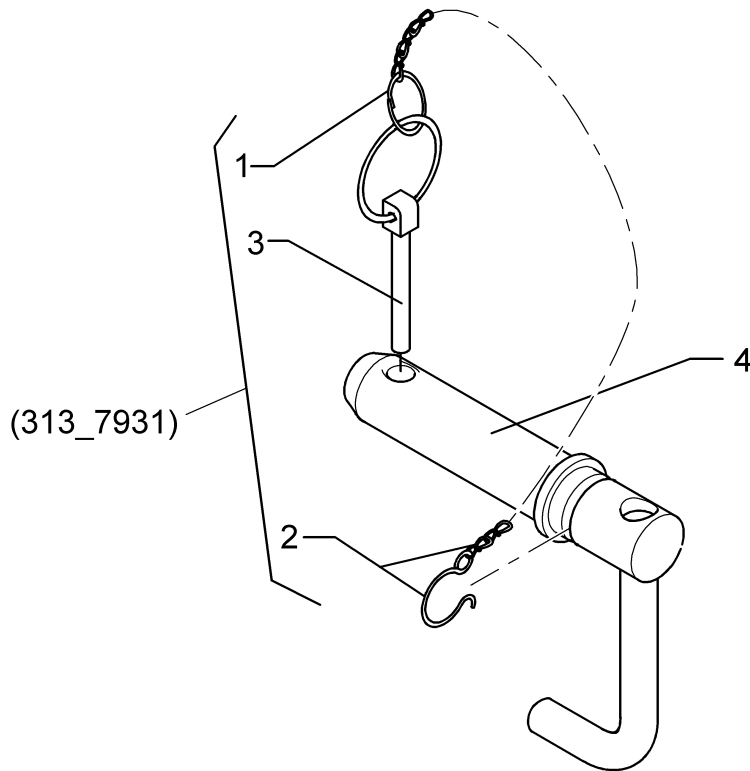


10.15

Pos.	Art.Nr.	Stck.	Artikeltext / Description		Abmessung
1	305 8545	1	Sicherungsring	Securing ring	3x30-35x1,25 Zn
2	305 8560	1	Federsicherung	Securing clip	D3,6/D21-460mm-Zn
3	311 9302	1	Klappstift	Securing pin	12x60
4	313 7926	1	Oberlenkerbolzen	Top link pin	K700 D40/44,5x228 Zn

Oberlenkerbolzen mit Kette/Top link pin with chain	3
----------------------------------------------------	----------

Diamant 12 V	313 7931
---------------------	-----------------

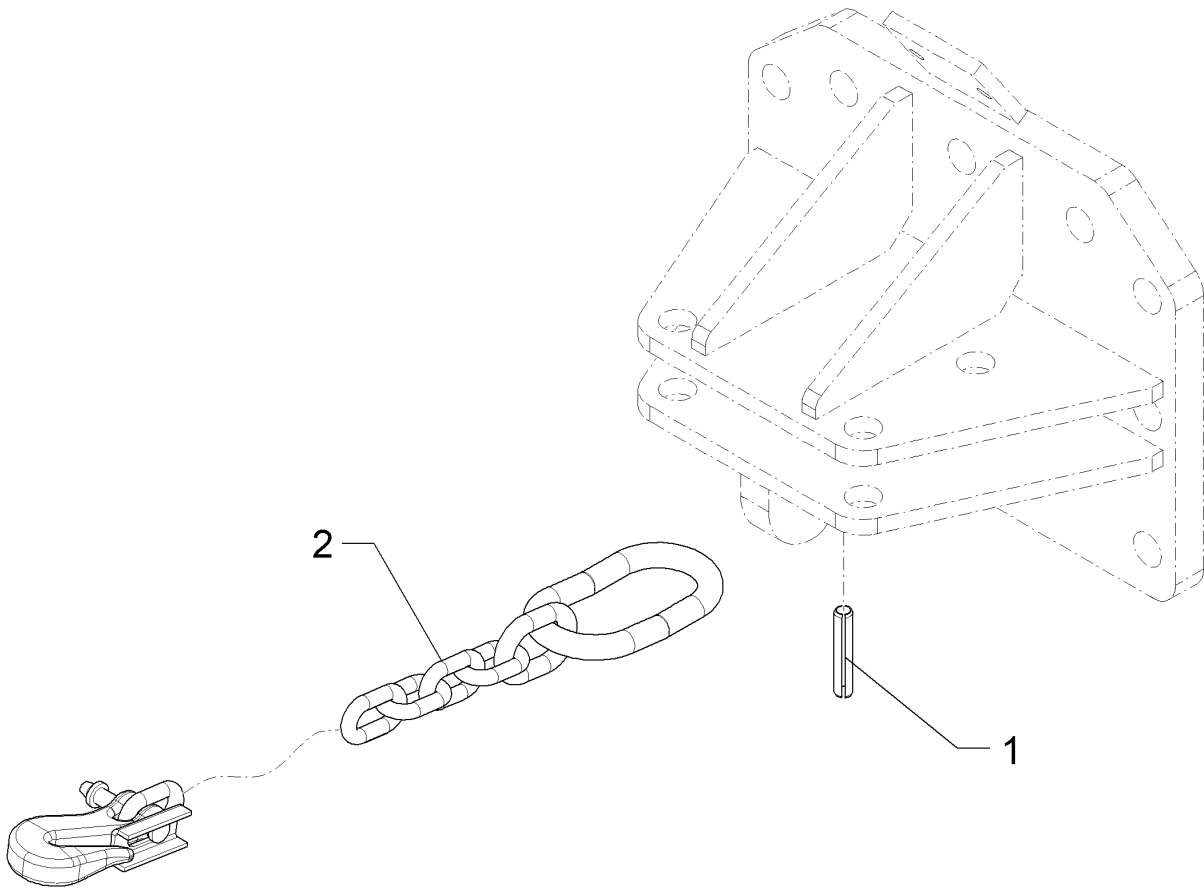


10.15

Pos.	Art.Nr.	Stck.	Artikeltext / Description		Abmessung
1	305 8545	1	Sicherungsring	Securing ring	3x30-35x1,25 Zn
2	305 8560	1	Federsicherung	Securing clip	D3,6/D21-460mm-Zn
3	311 9302	1	Klappstift	Securing pin	12x60
4	313 7930	1	Oberlenkerbolzen	Top link pin	KAT3GL 31,7/39x213 Zn

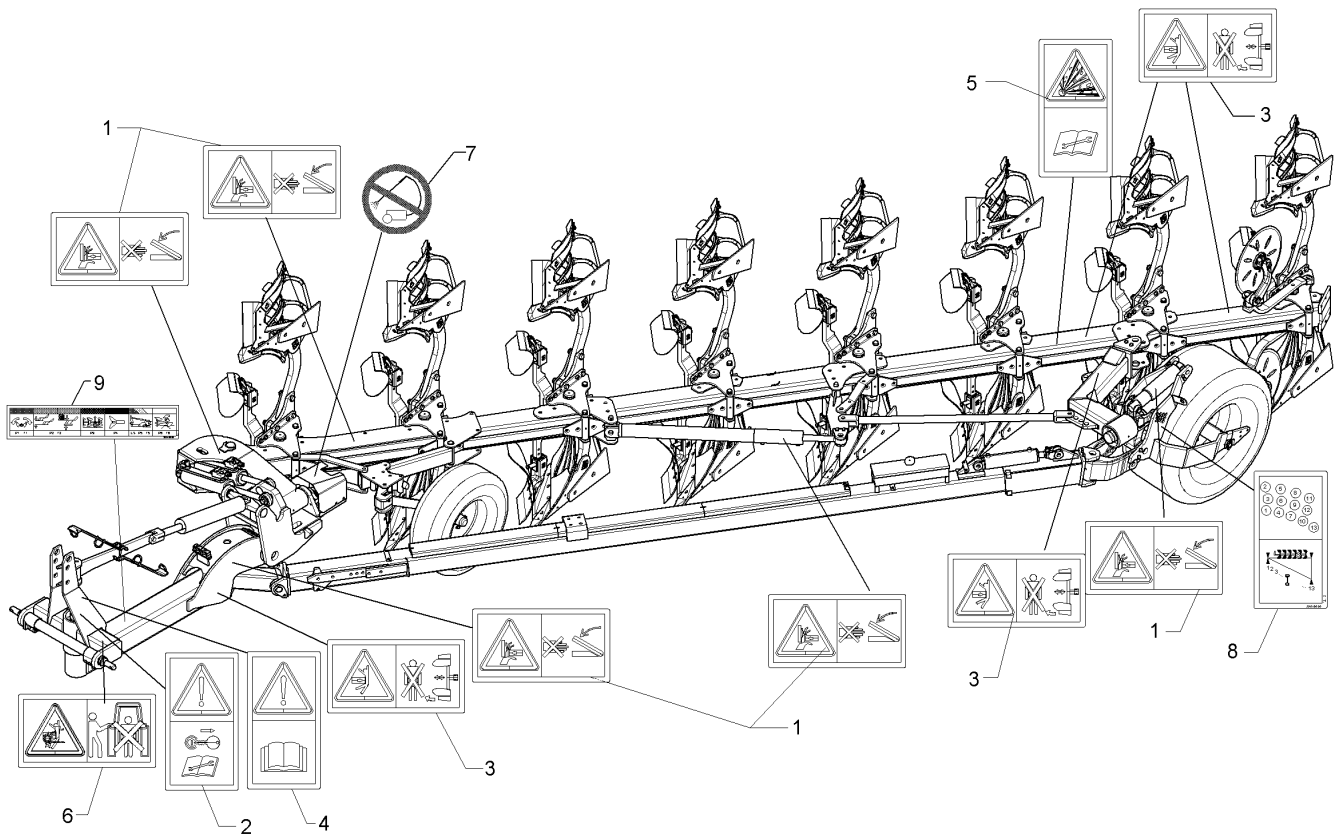
Sicherheitskette/Safety chain	3
--------------------------------------	----------

Diamant 12 V	33110011
---------------------	-----------------



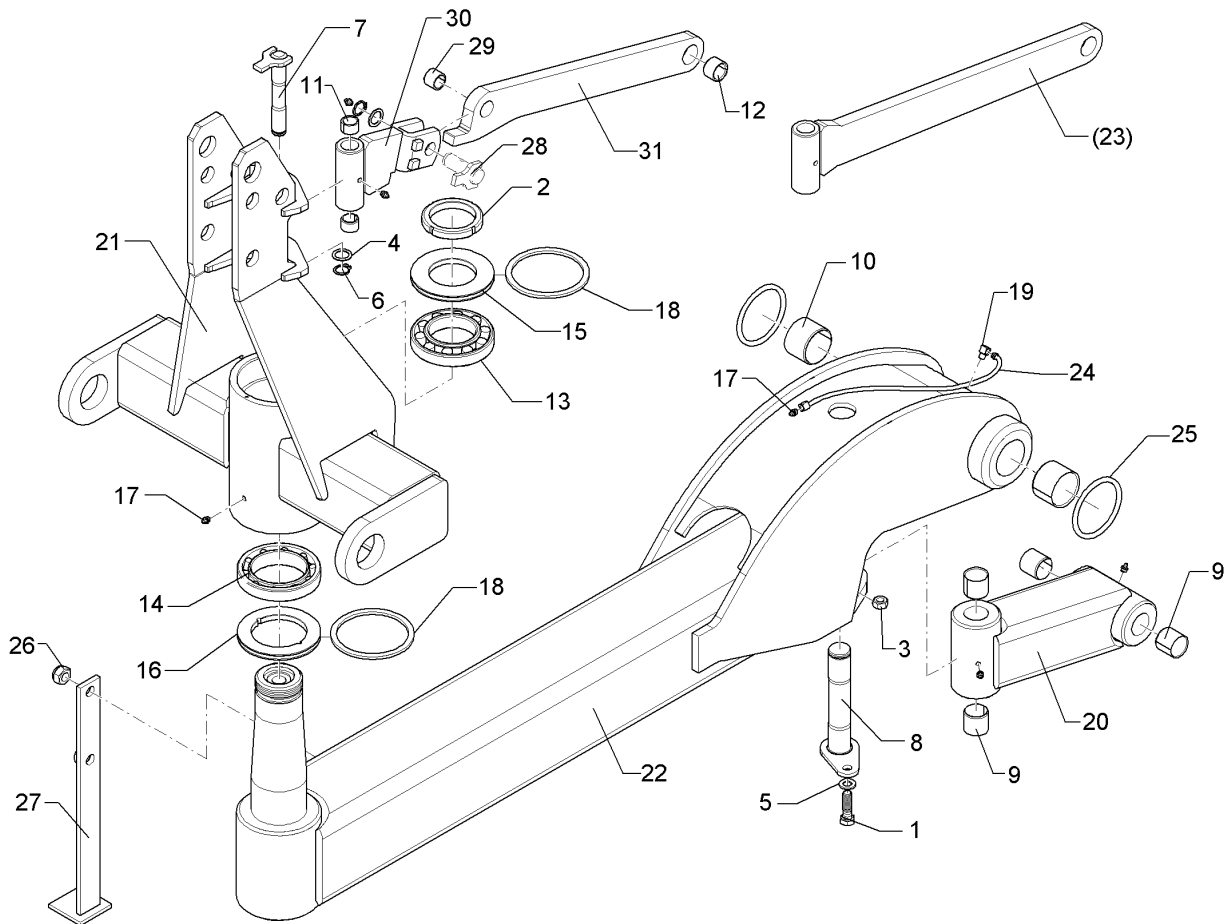
10.15

Pos.	Art.Nr.	Stck.	Artikeltext / Description	Abmessung
1	309 6172	1	Spannhülse	Expansion bush
2	33110010	1	Sicherheitskette	Safety chain
				10x50-DIN1481 Zn ANSI/SAE S338.5 89kN



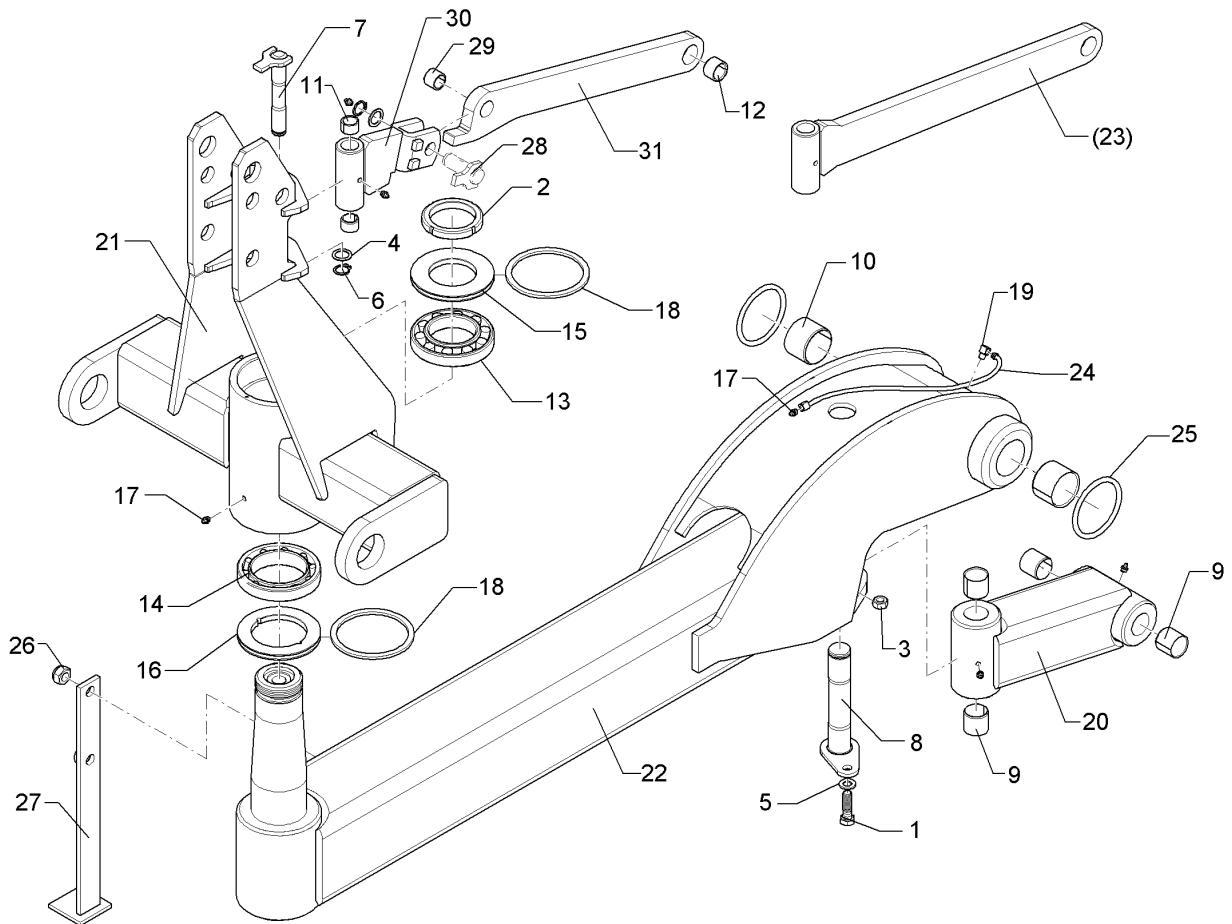
10.15

Pos.	Art.Nr.	Stck.	Artikeltext / Description		Abmessung
1	390 0506	9	Aufkleber Warnbildzeichen	Warning Label	Quetschgefahr QF
2	390 0509	1	Aufkleber Warnbildzeichen	Warning Label	Motor abstellen
3	390 0520	7	Aufkleber Warnbildzeichen	Warning Label	Arbeitsbereich QF
4	390 0555	1	Aufkleber Betriebsanl. lesen	Label Warning!	ISO HF 61 x 115
5	390 0591	1	Aufkleber Druckspeicher	Label	-
6	390 0629	1	Aufkleber Hubbereich	Label	QF 115 x 61
7	390 0516	1	Aufkleber Warnbildzeichen	Warning Label	nicht mit Hochdruckreiniger
8	39010050	1	Aufkleber	Label	Arbeitstiefe Diamant 11
9	39010069	1	Aufkleber	Label	Diamant 12



10.15

Pos.	Art.Nr.	Stck.	Artikeltext / Description		Abmessung
1	301 5408	1	Sechskantschraube	Hexagon bolt	M16x55-8.8 Zn DIN931-A
2	303 0346	1	Nutmutter	Grooved nut	M85x2 MK17 Zn
3	303 1015	1	Sechskantmutter	Hexagon nut	M16 DIN934-8 Zn
4	305 2230	2	Stützscheibe	Supporting washer	S 25x35x2,0 DIN988 Zn
5	305 6141	1	Scheibe	Washer	17/30x3 DIN/ISO-7089
6	305 8861	2	Sicherungsring	Securing ring	25x2 DIN471 Zn
7	313 2541	1	Bolzen mit Verdrehsicherung	Pin with stop	D25x156/173 Zn
8	31310036	1	Bolzen	Pin	D40x206/225 Zn
9	317 2012	4	Einspannbuchse mit Presssitz	Expansion bush	EG40/44x40
10	317 2037	2	Einspannbuchse mit Presssitz	Expansion bush	EG65/71x50
11	317 3408	2	Einspannbuchse mit Presssitz	Expansion bush	EG25/32x20
12	317 3417	1	Einspannbuchse mit Presssitz	Expansion bush	EG30/38x25
13	319 9095	1	Kegelrollenlager	Tapered roller bearing	30217 D150/85x30,5
14	319 9219	1	Kegelrollenlager	Tapered roller bearing	32020X D150/100x32
15	323 0060	1	Dichtscheibe	Seal washer	D149,5/100x12 2xd8 Zn
16	323 0062	1	Dichtscheibe mit Nut	Seal washer	D149,5/85x12 Zn
17	323 6348	7	Schmiernippel	Grease nipple	AM10x1 DIN71412
18	323 7970	2	Filzring	Felt ring	D150/130x6
19	37510052	2	Winkel-Verschraubung	Angle union	M10x1
20	40510002	1	Lenker	Link	120x120x340

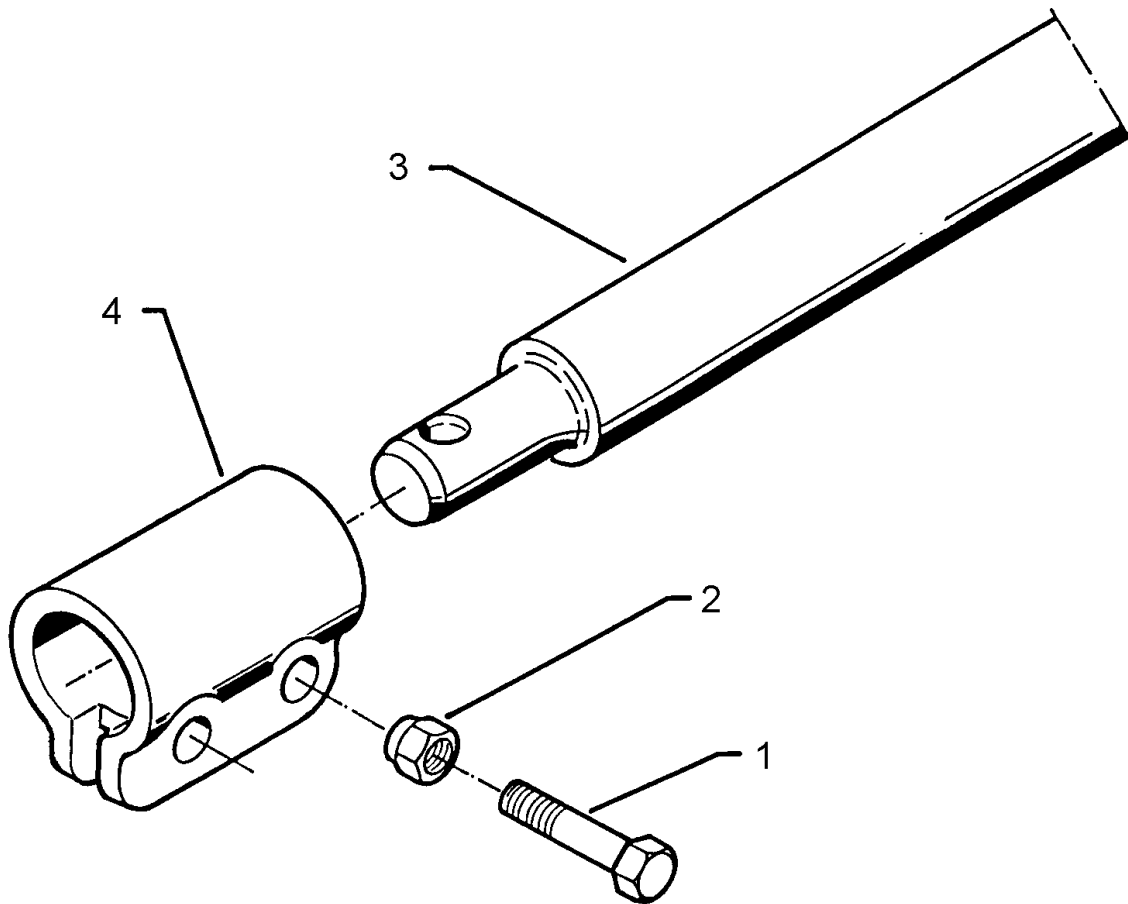


10.15

Pos.	Art.Nr.	Stck.	Artikeltext / Description	Abmessung
21	43610005	1	Geräteturm	Headstock
22	43610006	1	Kreuzgelenk	Cross union
23	43610009	1	Gelenkstück	Connecting piece
24	323 6452	2	Schmiernippelverlängerung	Extension for grease nipple
25	375 1295	2	O-Ring	O-ring
26	303 0936	1	Sicherungsmutter	Selflocking nut
27	429 2805	1	Abstellstütze	Stand
28	313 8058	1	Bolzen mit Verdrehsicherung	Pin with stop
29	317 3436	1	Einspannbuchse mit Presssitz	Expansion bush
30	43610014	1	Kreuzgelenk	Cross union
31	43610015	1	Strebe	Strut
				D100 Diamant 12
				D100/1710x300
				D25x130/D38x25
				300lg
				M10x11-M10x1A
				80x4-80Shore
				Viton83
				NM20-8 Zn DIN985
				50x12x500 VT10
				D25/59/80 Zn
				EG25/32x25
				67x129x227
				25x95x645
				2xD32-535

Unterlenkeranschluss/Lower link connection	3
---------------------------------------------------	----------

Diamant 12 V	661 1367
---------------------	-----------------

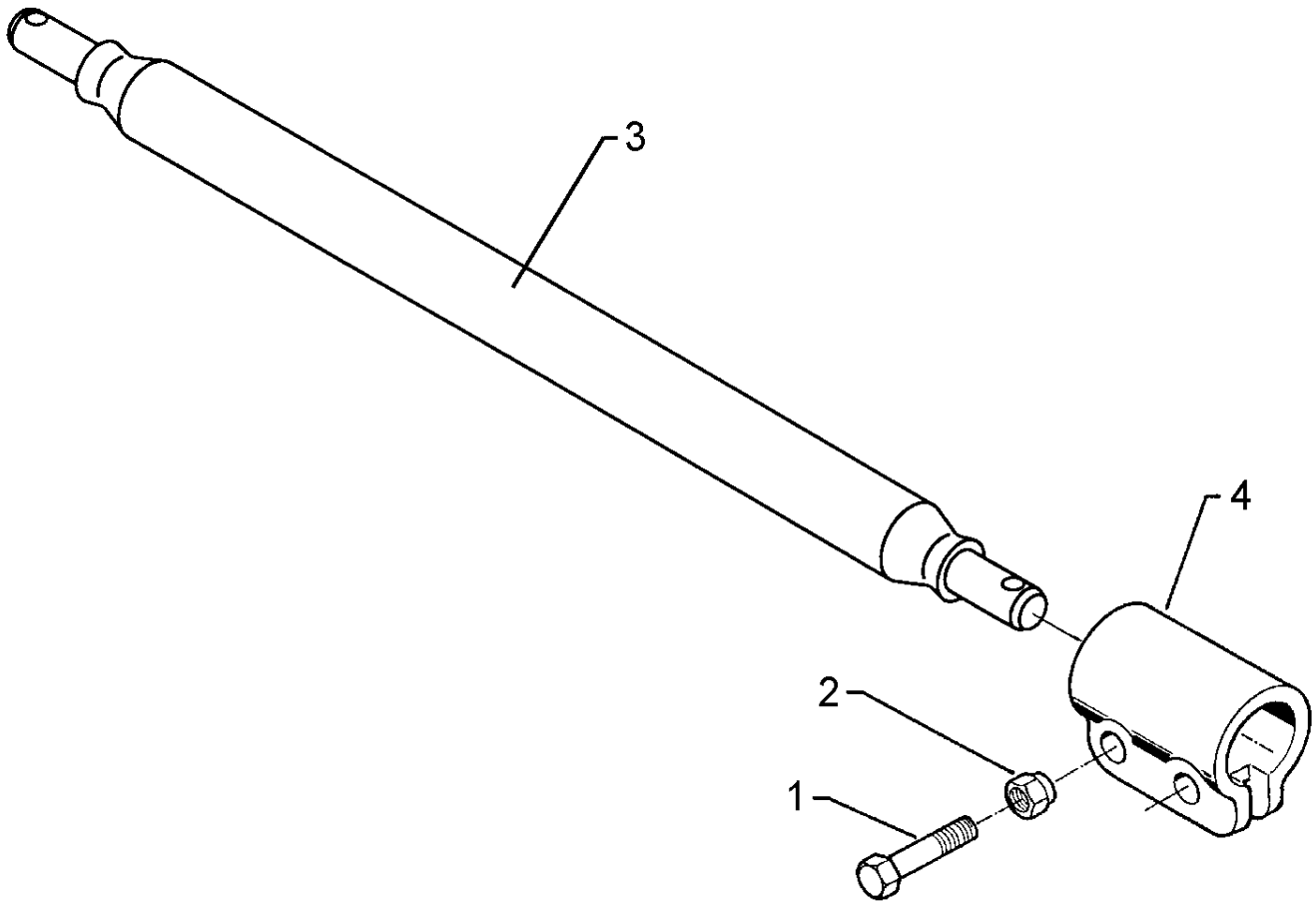


10.15

Pos.	Art.Nr.	Stck.	Artikeltext / Description		Abmessung
1	301 3868	4	Sechskantschraube	Hexagon bolt	M16x65-8.8 Zn DIN931-A
2	303 0935	4	Sicherungsmutter	Selflocking nut	NM16-8 Zn DIN985
3	461 7905	1	Schienenwelle	Drawbar	D68x980 L2 Z3 HÜ (Kat.3N)
4	461 9893	2	Sperrstück	Stop	D68x100 2xD18

Unterenkeranschluss/Lower link connection	3
--------------------------------------------------	----------

Diamant 12 V	661 1368
---------------------	-----------------

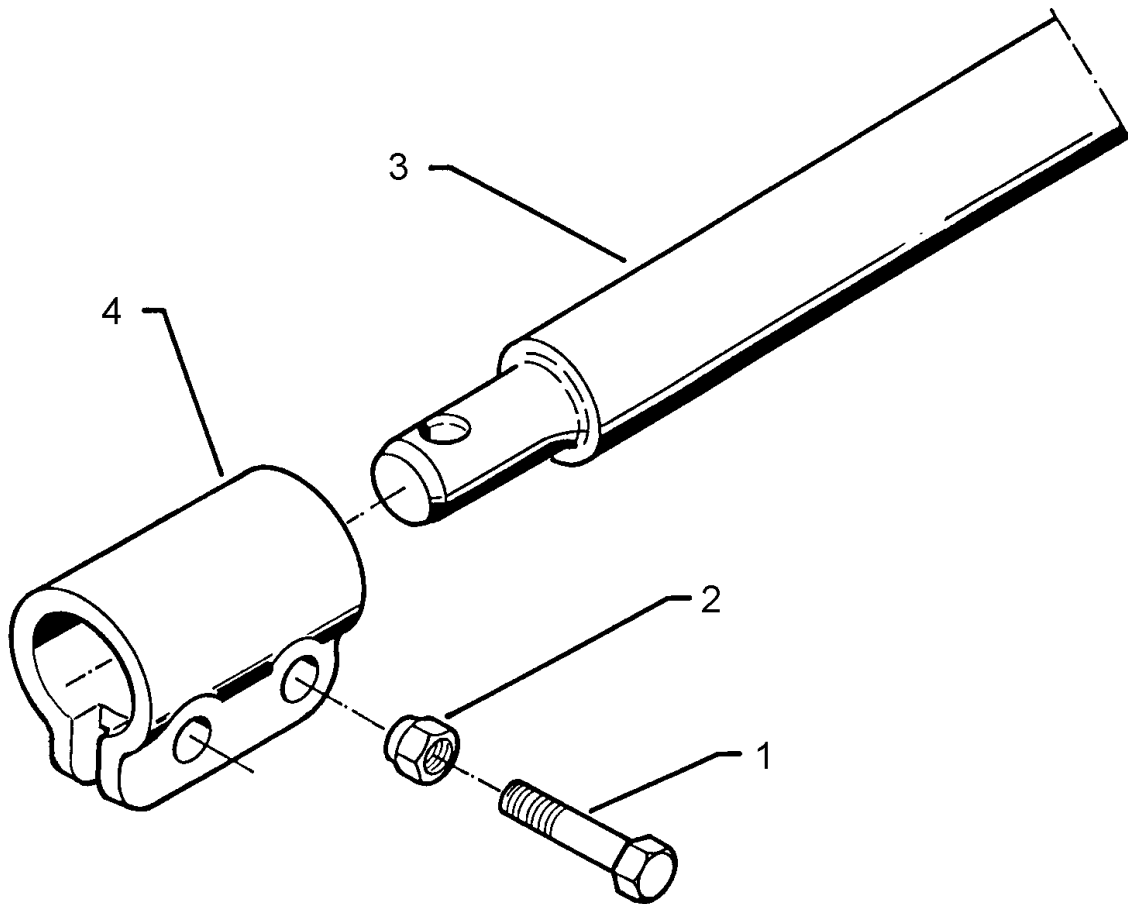


10.15

Pos.	Art.Nr.	Stck.	Artikeltext / Description		Abmessung
1	301 3868	4	Sechskantschraube	Hexagon bolt	M16x65-8.8 Zn DIN931-A
2	303 0935	4	Sicherungsmutter	Selflocking nut	NM16-8 Zn DIN985
3	461 7925	1	Schienenwelle	Drawbar	D68x1120 L3 Z3 HÜ
4	461 9893	2	Sperrstück	Stop	D68x100 2xD18

Unterlenkeranschluss/Lower link connection	3
---------------------------------------------------	----------

Diamant 12 V	661 1369
---------------------	-----------------

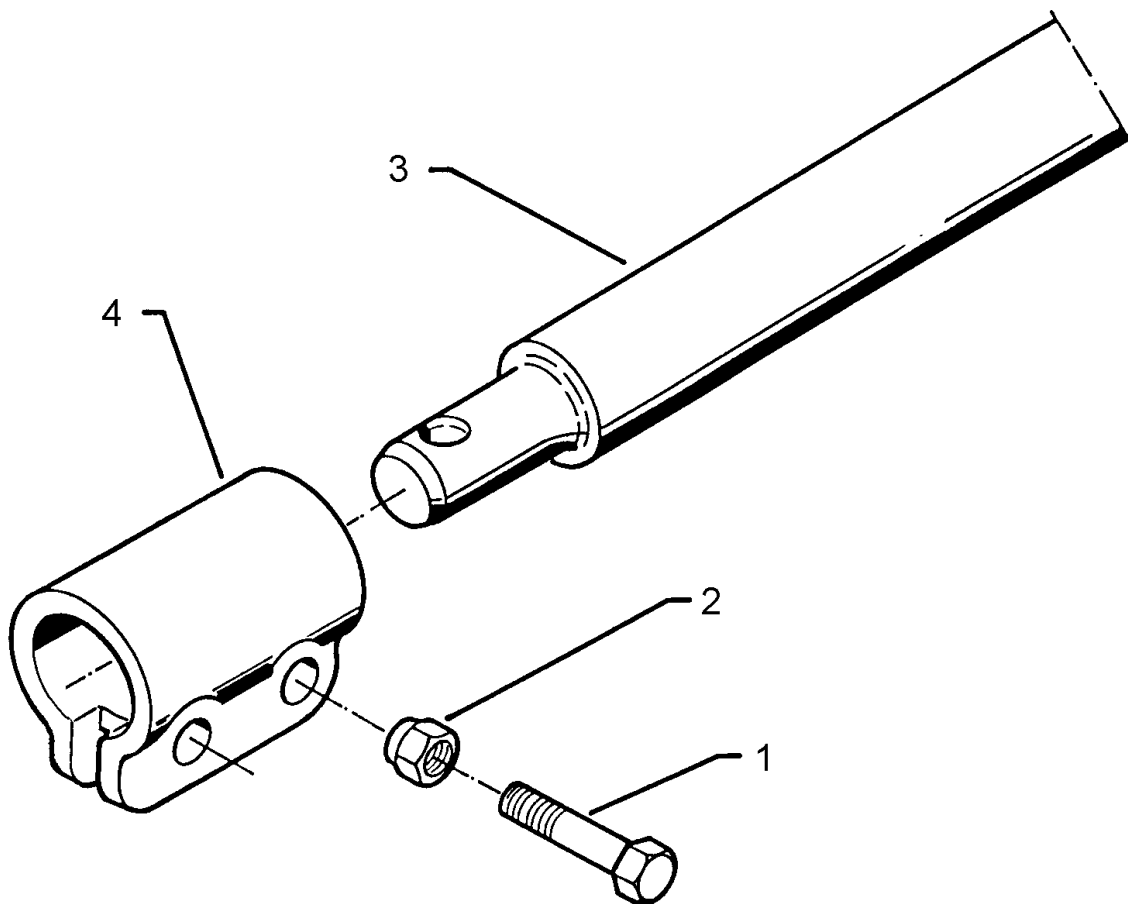


10.15

Pos.	Art.Nr.	Stck.	Artikeltext / Description		Abmessung
1	301 3868	4	Sechskantschraube	Hexagon bolt	M16x65-8.8 Zn DIN931-A
2	303 0935	4	Sicherungsmutter	Selflocking nut	NM16-8 Zn DIN985
3	461 7907	1	Schienenwelle	Drawbar	D68x1142 L3 Z4
4	461 9893	2	Sperrstück	Stop	D68x100 2xD18

Unterlenkeranschluss/Lower link connection	3
---------------------------------------------------	----------

Diamant 12 V	661 1370
---------------------	-----------------

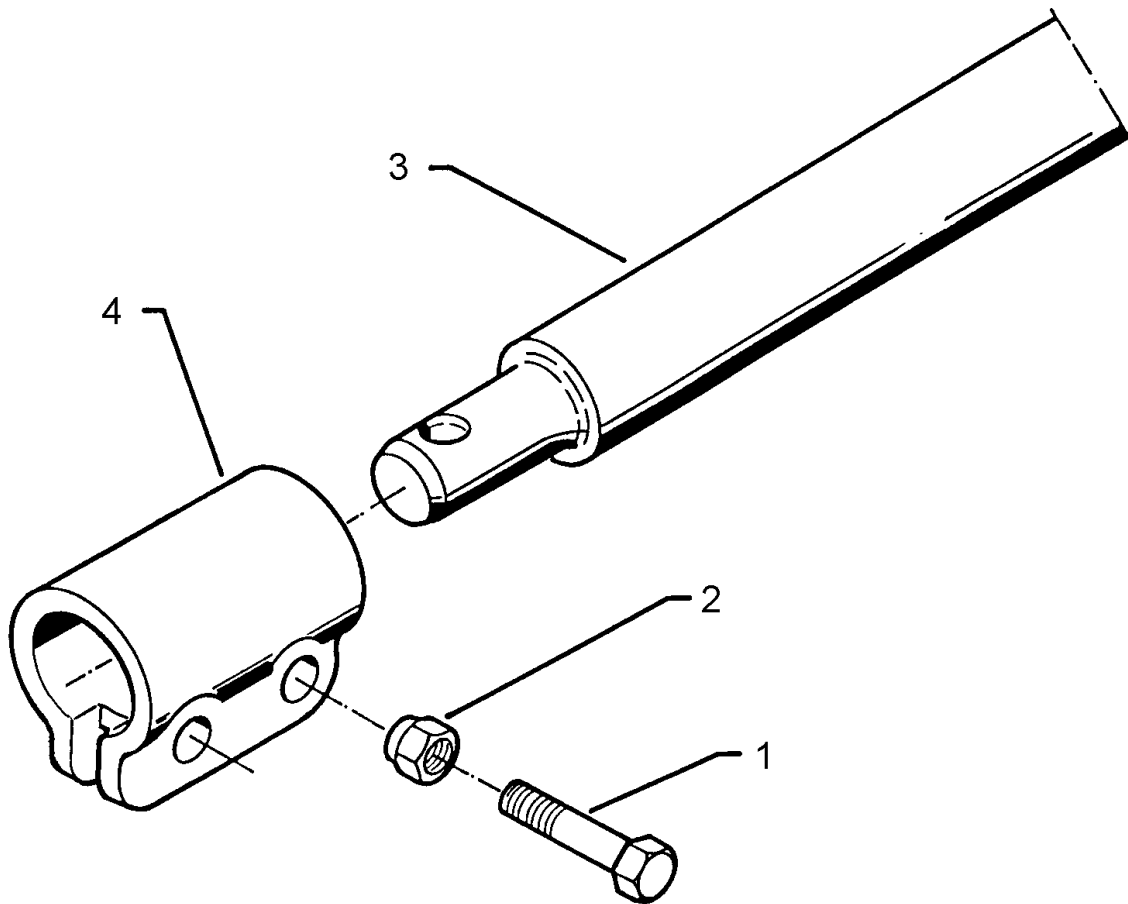


10.15

Pos.	Art.Nr.	Stck.	Artikeltext / Description		Abmessung
1	301 3868	4	Sechskantschraube	Hexagon bolt	M16x65-8.8 Zn DIN931-A
2	303 0935	4	Sicherungsmutter	Selflocking nut	NM16-8 Zn DIN985
3	461 7928	1	Schienenwelle	Drawbar	D68x1340 L1100 Z58 K700
4	461 9893	2	Sperrstück	Stop	D68x100 2xD18

Unterlenkeranschluss/Lower link connection	3
---------------------------------------------------	----------

Diamant 12 V	661 1371
---------------------	-----------------

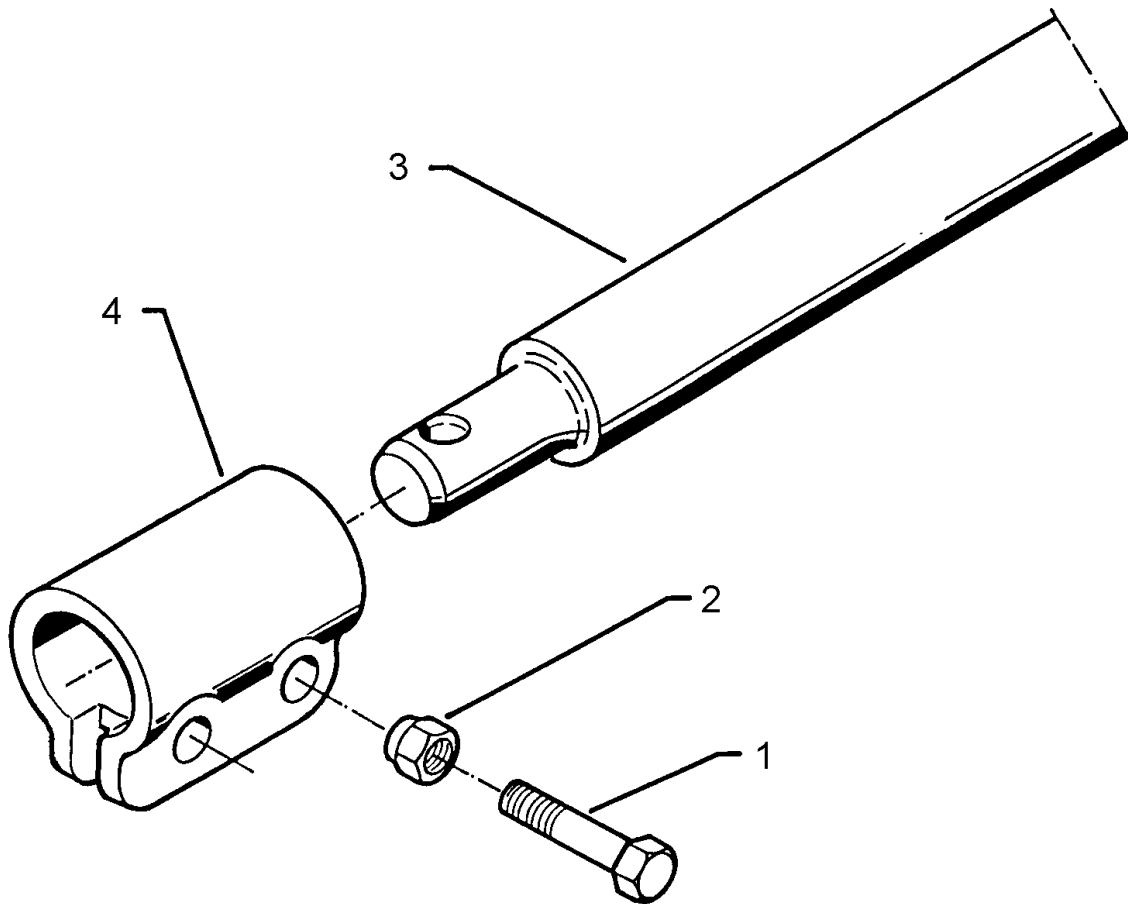


10.15

Pos.	Art.Nr.	Stck.	Artikeltext / Description		Abmessung
1	301 3868	4	Sechskantschraube	Hexagon bolt	M16x65-8.8 Zn DIN931-A
2	303 0935	4	Sicherungsmutter	Selflocking nut	NM16-8 Zn DIN985
3	461 7908	1	Schienenwelle	Drawbar	D68X1342 L4 Z4
4	461 9893	2	Sperrstück	Stop	D68x100 2xD18

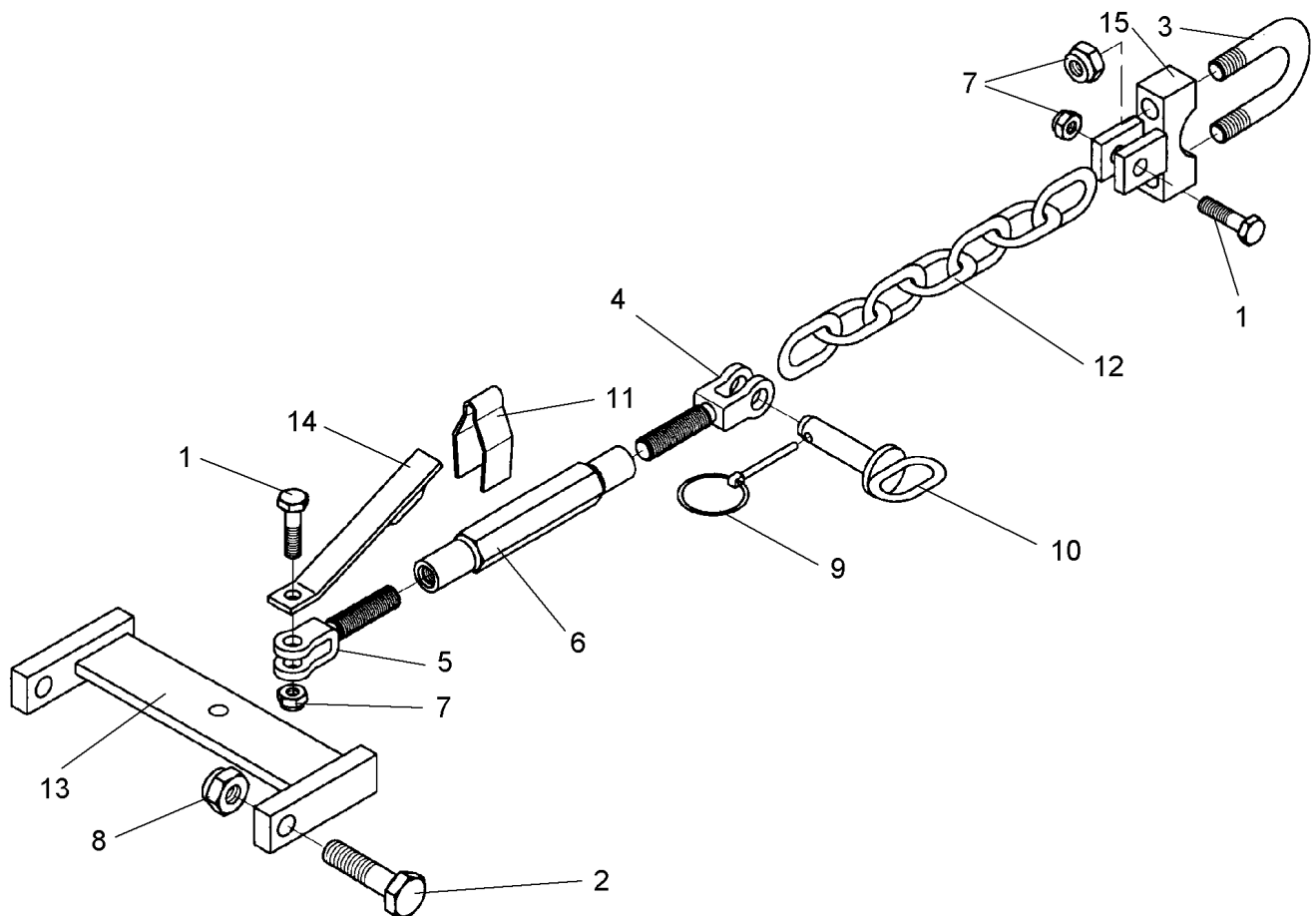
Unterlenkeranschluss/Lower link connection	3
---------------------------------------------------	----------

Diamant 12 V	661 1373
---------------------	-----------------



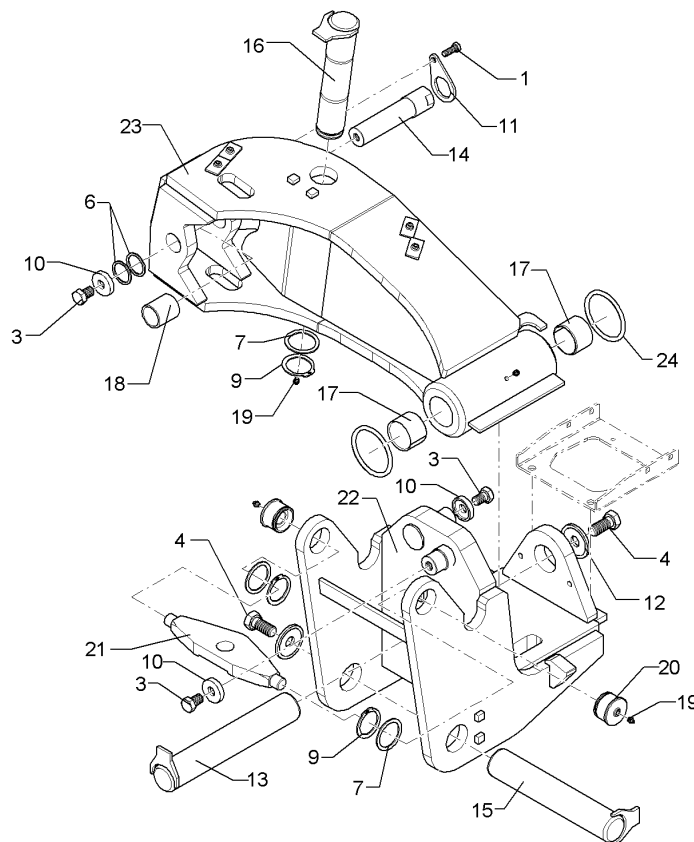
10.15

Pos.	Art.Nr.	Stck.	Artikeltext / Description		Abmessung
1	301 3868	4	Sechskantschraube	Hexagon bolt	M16x65-8.8 Zn DIN931-A
2	303 0935	4	Sicherungsmutter	Selflocking nut	NM16-8 Zn DIN985
3	461 7910	1	Schienenwelle	Drawbar	D68x1142 L3 Z3x91 HÜ
4	461 9893	2	Sperrstück	Stop	D68x100 2xD18



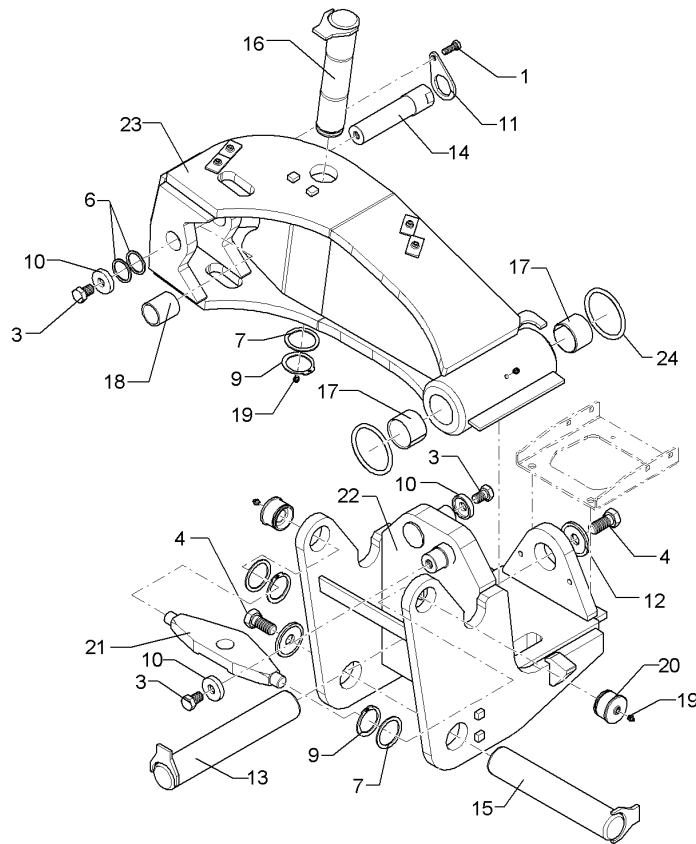
10.15

Pos.	Art.Nr.	Stck.	Artikeltext / Description		Abmessung
1	301 4603	2	Sechskantschraube spz.	Hexagon bolt	M20x75-8.8 Zn
2	301 4661	2	Sechskantschraube spz.	Hexagon bolt	M24x100ls70xb25-10.9 Zn
3	301 7825	1	Bügelsschraube	U-bolt	M20x320-D68 Zn
4	302 8980	1	Gabelstück	Forkpiece	TR24x3x90/177 D20 Zn
5	302 8981	1	Gabelstück	Forkpiece	TR24x3LHx90/177 D20 Zn
6	302 8892	1	Spannschlossmutter	Threaded sleeve	TR24x3x250
7	303 0936	4	Sicherungsmutter	Selflocking nut	NM20-8 Zn DIN985
8	303 0937	2	Sicherungsmutter	Selflocking nut	NM24-8 Zn DIN985
9	311 9565	1	Klappstift	Securing pin	4,5
10	313 8147	1	Bolzen mit Griff	Pin with grip	D20x80/68 Zn
11	329 1792	1	Flachformfeder	U-spring	40x4x230 für SW46
12	331 6584	1	Kette DIN762	Chain	13x65 7GL ST35.2H Zn
13	461 6172	1	Zugschiene	Cross shaft	350x165 2xD25 D20,25
14	461 6173	1	Halter	Holder	35x8x250 D21
15	461 6174	1	Klemmbügel	Clamp strap	40x140x50 3xD20,25



10.15

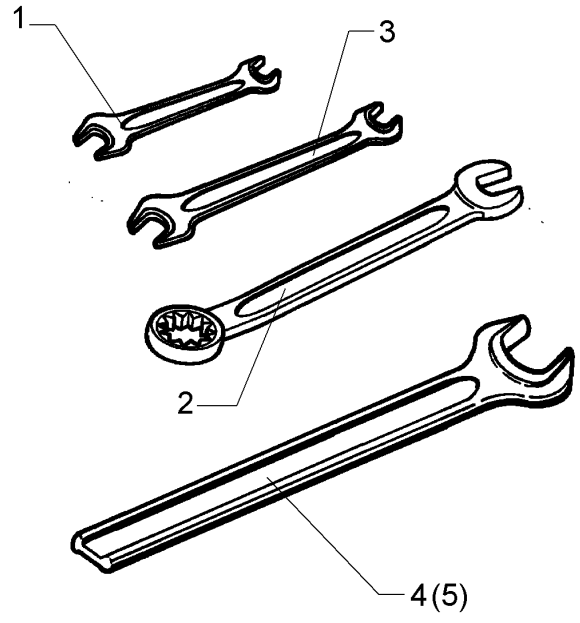
Pos.	Art.Nr.	Stck.	Artikeltext / Description		Abmessung
1	301 3335	1	Sechskantschraube	Hexagon bolt	M12x35-10.9 Zn DIN933
3	301 4190	3	Sechskantschraube	Hexagon bolt	M20x30-8.8 Zn DIN933
4	30110004	2	Sechskantschraube	Hexagon bolt	M24x55-8.8 Zn DIN933
6	305 2253	2	Stützscheibe	Supporting washer	S 46x55x3
7	305 2261	3	Stützscheibe	Supporting washer	S 60x75x3 DIN988 Zn
9	305 8882	3	Sicherungsring	Securing ring	60x3 DIN471
10	30510046	3	Scheibe	Washer	D20,5/45,5/55x12 Zn
11	30510048	1	Verdrehsicherung	Locking	6x70x112,5 Zn
12	30510049	2	Scheibe	Washer	D25/66/80x8 Zn
13	31310048	1	Bolzen	Pin	D65X380/M24 Cr/Zn
14	31310049	1	Bolzen mit Kopf	Pin with collar	D45/50x159/215 M20 Zn
15	31310054	1	Bolzen	Pin	D65X350/M24 Cr/Zn
16	31310055	1	Bolzen mit Verdrehsicherung	Pin with stop	D60x293/318 1xM10 Zn
17	317 2037	2	Einspannbuchse mit Presssitz	Expansion bush	EG65/71x50
18	31710047	1	Buchse	Bush	D55/46x60 Zn
19	323 6348	4	Schmiernippel	Grease nipple	AM10x1 DIN71412
20	405 1305	2	Lagerhülse	Bearing sleeve	D66/60x44 M10x1 Zn
21	40510007	1	Kreuzgelenk	Cross union	30x97x349 D38 Zn
22	43610007	1	Konsole	Bracket	D60/300



10.15

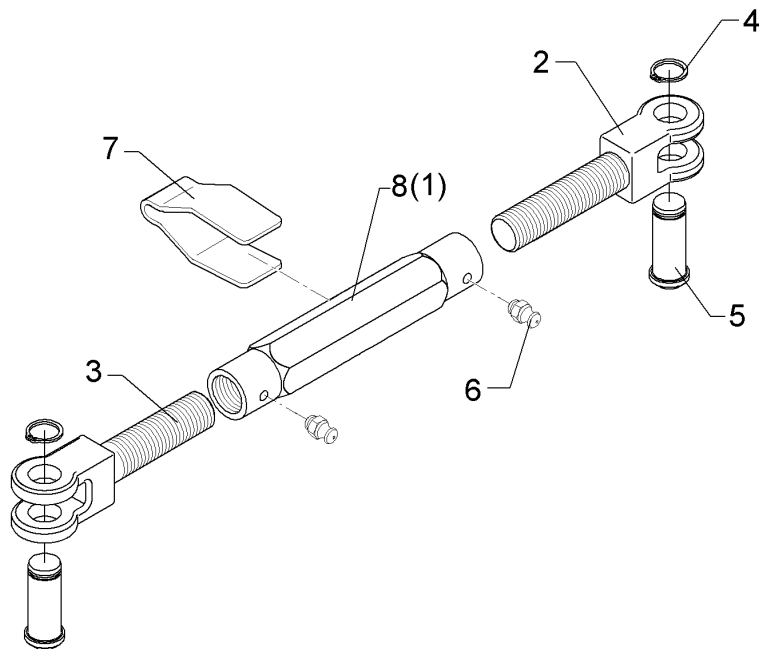
Pos.	Art.Nr.	Stck.	Artikeltext / Description	Abmessung
23	43610008	1	Wendelenker	Turning link
24	375 1295	2	O-Ring	O-ring
				D65/300 D60/240 80x4-80Shore Viton83

Werkzeugsatz/Tool set	5
Diamant 12 V	321 9128



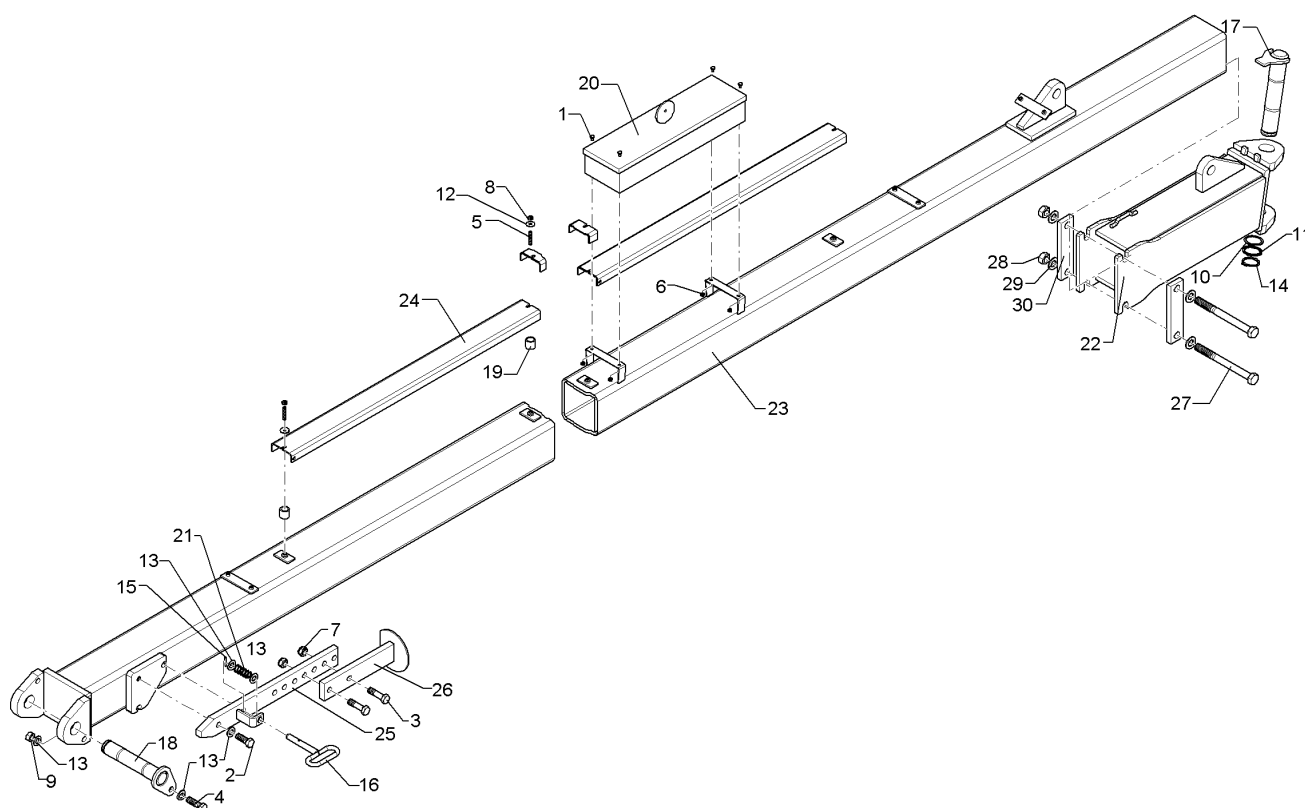
10.15

Pos.	Art.Nr.	Stck.	Artikeltext / Description		Abmessung
1	321 9815	1	Schlüssel	Spanner	Gabel 19/22
2	321 9820	1	Schlüssel	Spanner	Gabel 24 Ring 30
3	321 9830	1	Schlüssel	Spanner	Gabel 17/19 DIN895 Zn
4	321 9850	1	Schlüssel	Spanner	Gabel 46 DIN894 Zn
5	321 9855	1	Schlüssel	Spanner	Gabel 50 DIN894 Zn



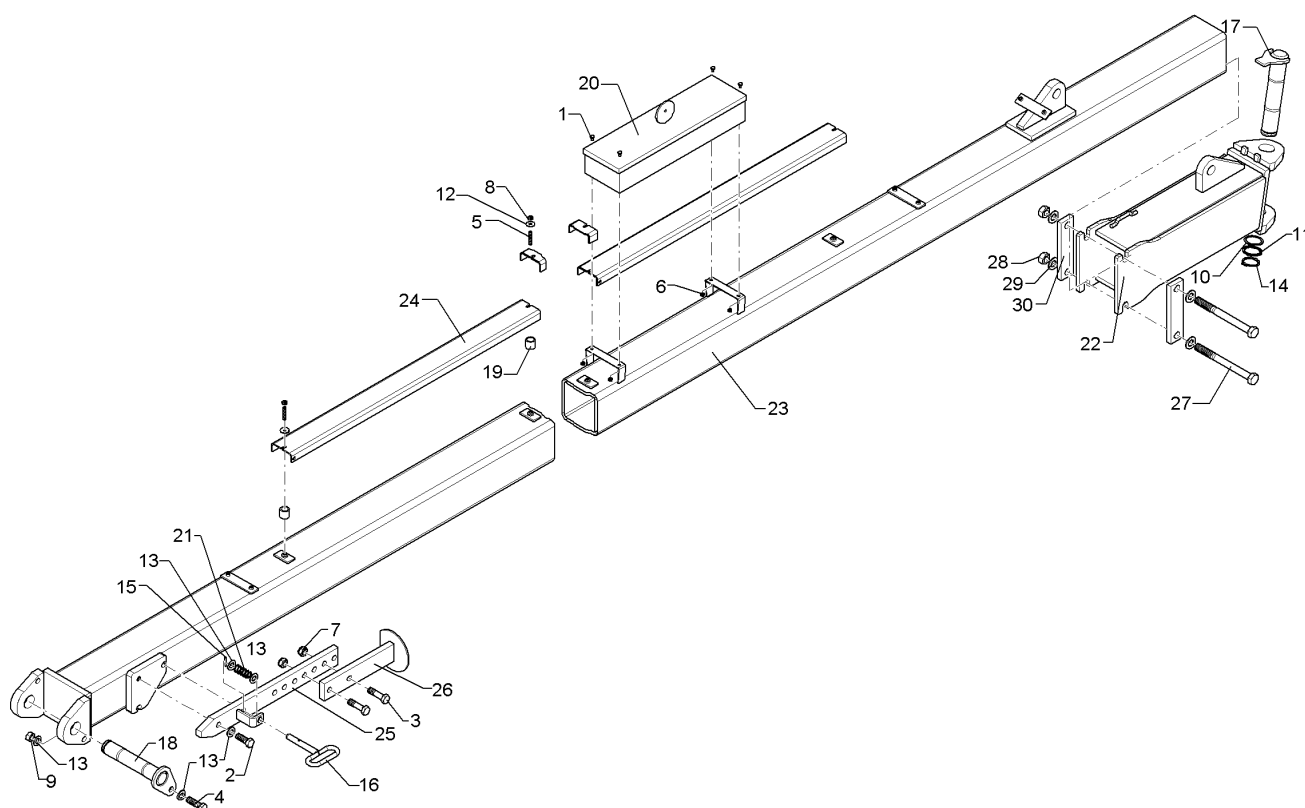
10.15

Pos.	Art.Nr.	Stck.	Artikeltext / Description	Abmessung	
1	302 8915	1	Spannschlossmutter	Threaded sleeve	TR30x3x390
2	302 9000	1	Gabelstück	Forkpiece	TR30x3x120x225 D30 Zn
3	302 9001	1	Gabelstück	Forkpiece	TR30x3LHx120/225 D30 Zn
4	305 8867	2	Sicherungsring	Securing ring	30x2 DIN471 Zn
5	313 7802	2	Bolzen mit Kopf	Pin with collar	D30/35x63/80 Zn
6	323 6348	2	Schmiernippel	Grease nipple	AM10x1 DIN71412
7	329 1792	1	Flachformfeder	U-spring	40x4x230 für SW46
8	302 8787	1	Spannschlossmutter	Threaded sleeve	TR30x3x390-SW50



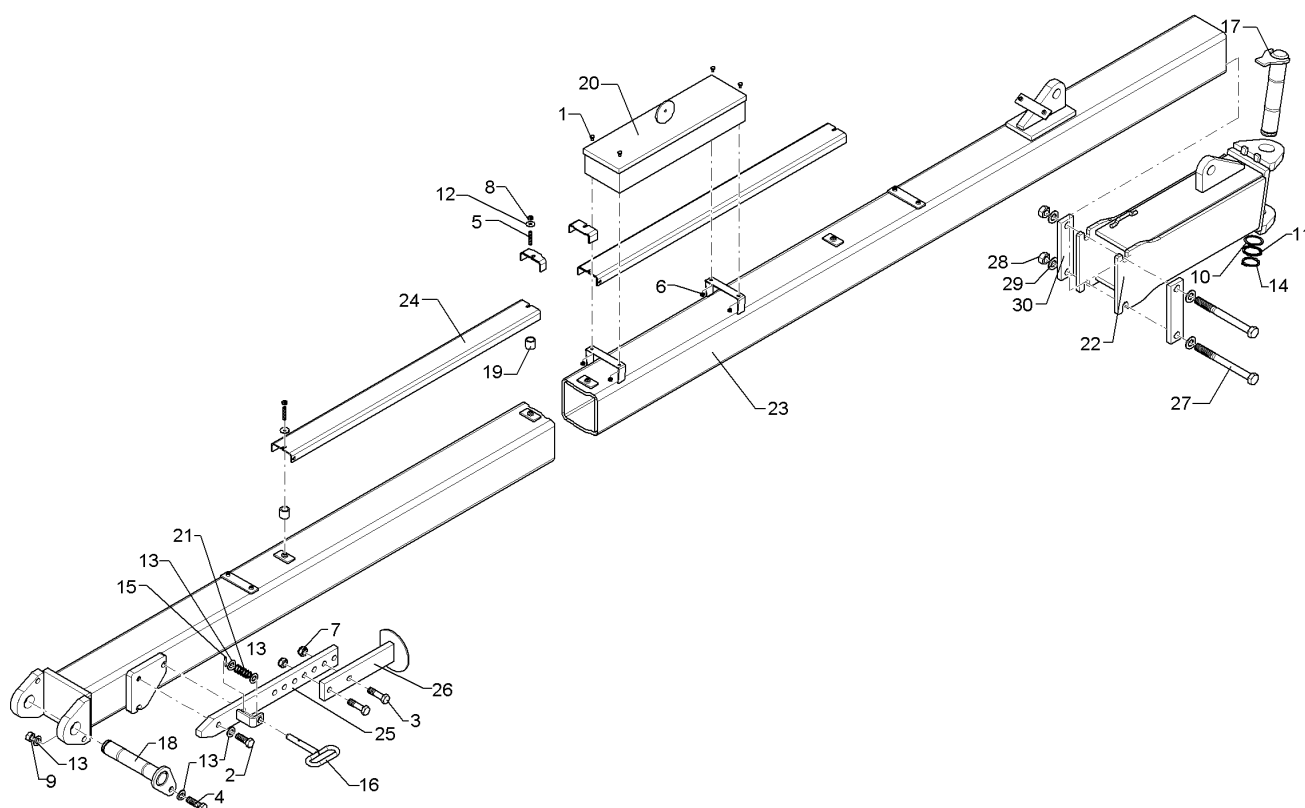
10.15

Pos.	Art.Nr.	Stck.	Artikeltext / Description		Abmessung
1	301 3000	4	Sechskantschraube	Hexagon bolt	M6x10-8.8 Zn DIN933
2	301 3658	1	Sechskantschraube	Hexagon bolt	M16x45-8.8 Zn DIN933
3	301 3779	2	Sechskantschraube spz.	Hexagon bolt	M16x60-10.9 Zn
4	301 5408	1	Sechskantschraube	Hexagon bolt	M16x55-8.8 Zn DIN931-A
5	30110041	5	Gewindestift	Threaded pin	M8x45 DIN914-45H
6	303 0931	4	Sicherungsmutter	Selflocking nut	NM6-8 Zn DIN985
7	303 0935	2	Sicherungsmutter	Selflocking nut	NM16-8 Zn DIN985
8	303 1011	5	Sechskantmutter	Hexagon nut	M8 DIN934-8 Zn
9	303 1015	1	Sechskantmutter	Hexagon nut	M16 DIN934-8 Zn
10	305 2125	1	Passscheibe	Shim	45x55x1,0 DIN988
11	305 2252	1	Stützscheibe	Supporting washer	S 45x55x3 DIN988 Zn
12	305 6124	4	Scheibe	Washer	8,4/25x2 DIN9021-St Zn
13	305 6141	5	Scheibe	Washer	17/30x3 DIN/ISO-7089
14	305 8876	1	Sicherungsring	Securing ring	45x2,5 DIN471
15	309 6050	1	Spannhülse	Expansion bush	6x30-DIN1481 Zn
16	313 1611	1	Bolzen mit Griff	Pin with grip	D16x115 Zn
17	313 4524	1	Bolzen mit Verdrehsicherung	Pin with stop	D45x235/259 Zn
18	31310036	1	Bolzen	Pin	D40x206/225 Zn
19	31710052	5	Hülse	Bushing	D12/8,5x15,5 Zn



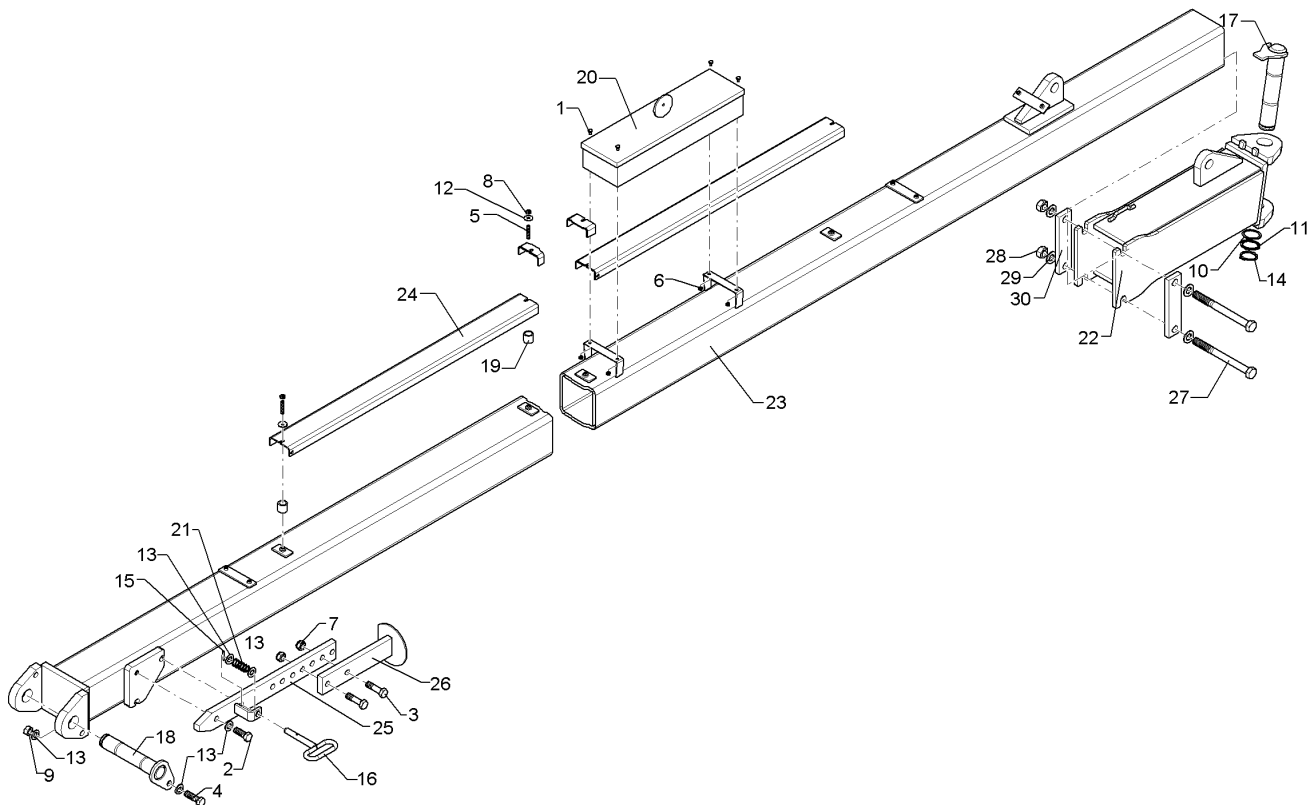
10.15

Pos.	Art.Nr.	Stck.	Artikeltext / Description		Abmessung
20	321 8920	1	Werkzeugkasten	Toolbox	140x505 D8x110x480
21	329 8244	1	Druckfeder	Compression spring	2x20x55,4 Zn
22	405 5678	1	Gelenkstück	Connecting piece	142x530 V-AD-160
23	40510003	1	Stabilisator	Stabilizer	8-100 140x5480 VD12
24	42210048	3	Schutzblech	Guard	3x127x1000 2xGEB90GRD U-74
25	429 2810	1	Abstellstütze	Stand	60x20x550 AD10
26	42910010	1	Abstellstütze	Stand	60x20x285 AD12
27	301 4556	2	Sechskantschraube	Hexagon bolt	M20x220-8.8 Zn DIN931-A
28	303 0978	2	Sechskantmutter	Hexagon nut	M20 DIN934-8 Zn
29	305 6012	4	Scheibe	Washer	21 ISO7089 Zn
30	459 1155	2	Brücke	Clamp plate	50x15x200 2xD21-162



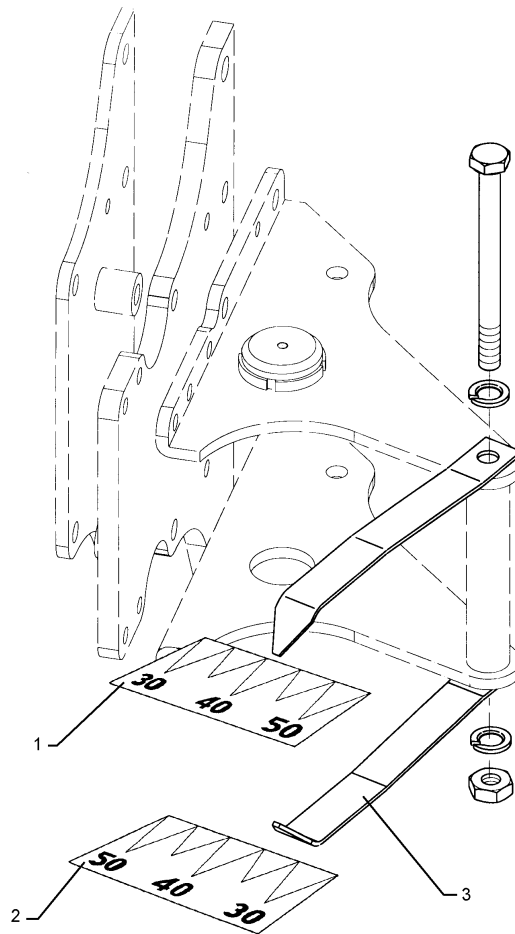
10.15

Pos.	Art.Nr.	Stck.	Artikeltext / Description		Abmessung
1	301 3000	4	Sechskantschraube	Hexagon bolt	M6x10-8.8 Zn DIN933
2	301 3658	1	Sechskantschraube	Hexagon bolt	M16x45-8.8 Zn DIN933
3	301 3779	2	Sechskantschraube spz.	Hexagon bolt	M16x60-10.9 Zn
4	301 5408	1	Sechskantschraube	Hexagon bolt	M16x55-8.8 Zn DIN931-A
5	30110041	3	Gewindestift	Threaded pin	M8x45 DIN914-45H
6	303 0931	4	Sicherungsmutter	Selflocking nut	NM6-8 Zn DIN985
7	303 0935	2	Sicherungsmutter	Selflocking nut	NM16-8 Zn DIN985
8	303 1011	3	Sechskantmutter	Hexagon nut	M8 DIN934-8 Zn
9	303 1015	1	Sechskantmutter	Hexagon nut	M16 DIN934-8 Zn
10	305 2125	1	Passscheibe	Shim	45x55x1,0 DIN988
11	305 2252	1	Stützscheibe	Supporting washer	S 45x55x3 DIN988 Zn
12	305 6124	6	Scheibe	Washer	8,4/25x2 DIN9021-St Zn
13	305 6141	5	Scheibe	Washer	17/30x3 DIN/ISO-7089
14	305 8876	1	Sicherungsring	Securing ring	45x2,5 DIN471
15	309 6050	1	Spannhülse	Expansion bush	6x30-DIN1481 Zn
16	313 1611	1	Bolzen mit Griff	Pin with grip	D16x115 Zn
17	313 4524	1	Bolzen mit Verdrehsicherung	Pin with stop	D45x235/259 Zn
18	31310036	1	Bolzen	Pin	D40x206/225 Zn
19	31710052	3	Hülse	Bushing	D12/8,5x15,5 Zn



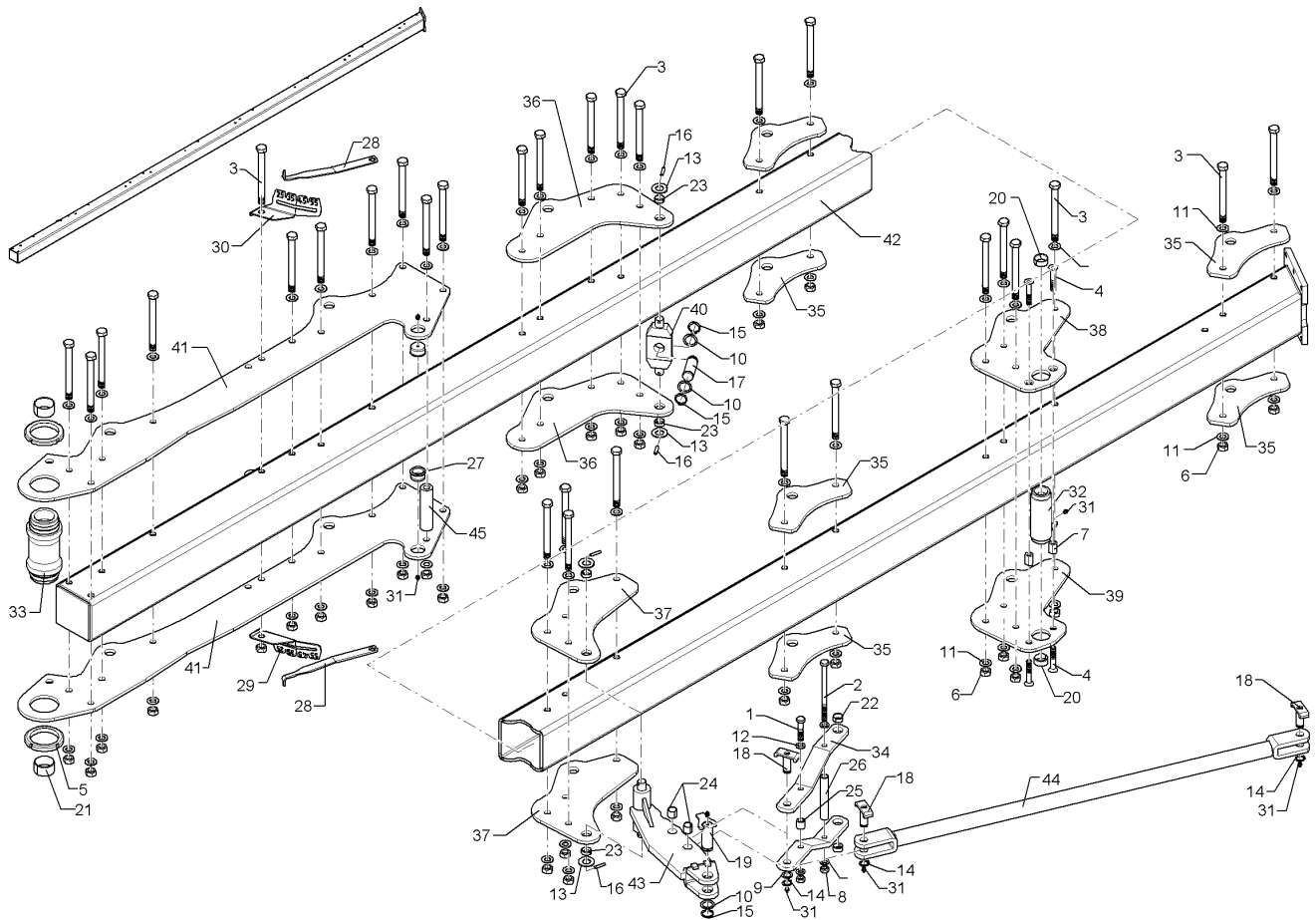
10.15

Pos.	Art.Nr.	Stck.	Artikeltext / Description		Abmessung
20	321 8920	1	Werkzeugkasten	Toolbox	140x505 D8x110x480
21	329 8244	1	Druckfeder	Compression spring	2x20x55,4 Zn
22	405 5678	1	Gelenkstück	Connecting piece	142x530 V-AD-160
23	40510009	1	Stabilisator	Stabilizer	7-100 140x4480 VD12
24	42210048	2	Schutzblech	Guard	3x127x1000 2xGEB90GRD U-74
25	429 2810	1	Abstellstütze	Stand	60x20x550 AD10
26	42910010	1	Abstellstütze	Stand	60x20x285 AD12
27	301 4556	2	Sechskantschraube	Hexagon bolt	M20x220-8.8 Zn DIN931-A
28	303 0978	2	Sechskantmutter	Hexagon nut	M20 DIN934-8 Zn
29	305 6012	4	Scheibe	Washer	21 ISO7089 Zn
30	459 1155	2	Brücke	Clamp plate	50x15x200 2xD21-162



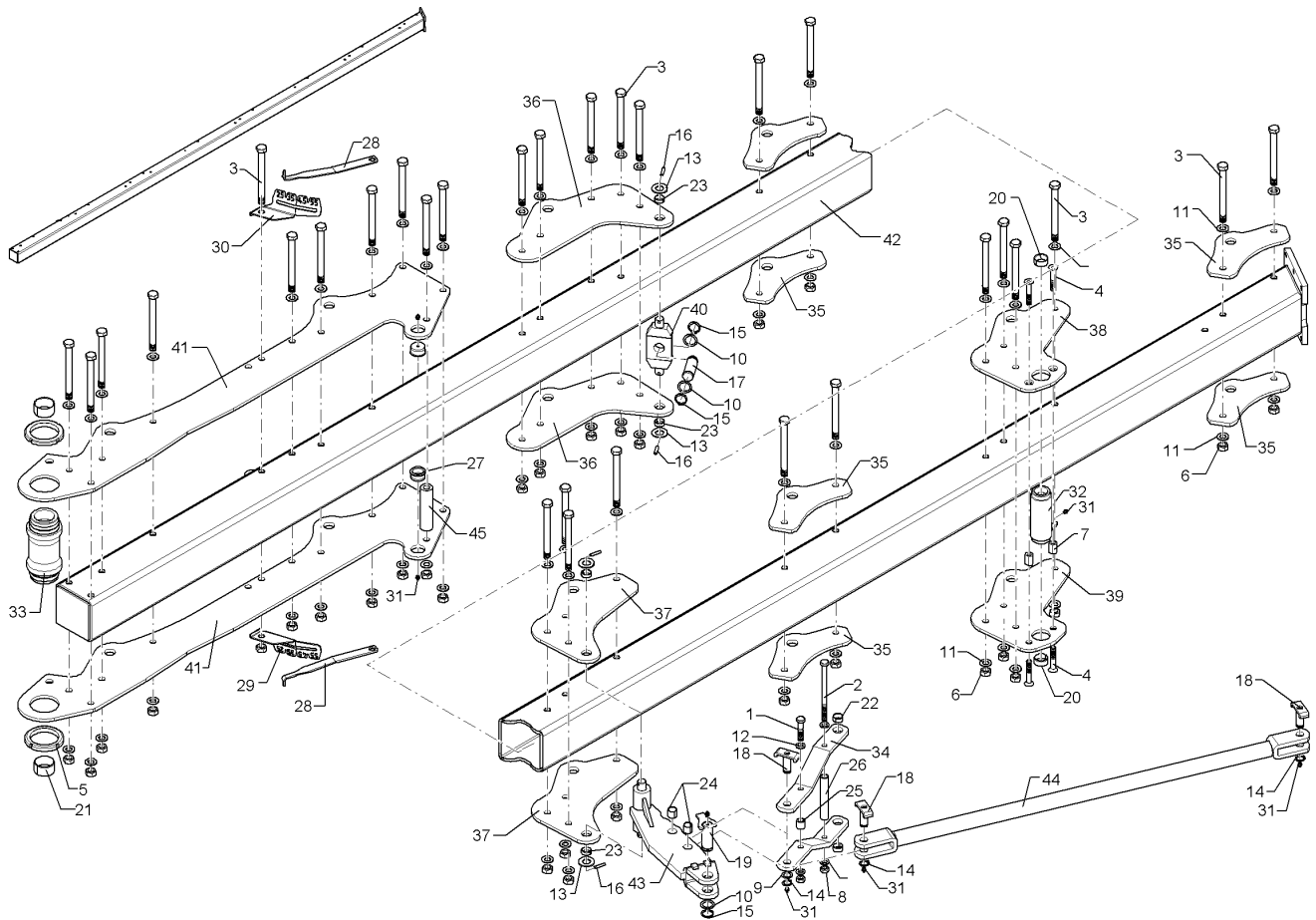
10.15

Pos.	Art.Nr.	Stck.	Artikeltext / Description		Abmessung
1	321 1038	1	Aufkleber	Label	RE Vari 30-50
2	321 1039	1	Aufkleber	Label	LI Vari 50-30
3	321 7014	2	Zeiger	Pointer	40x4x370 D20,1 3xGEB



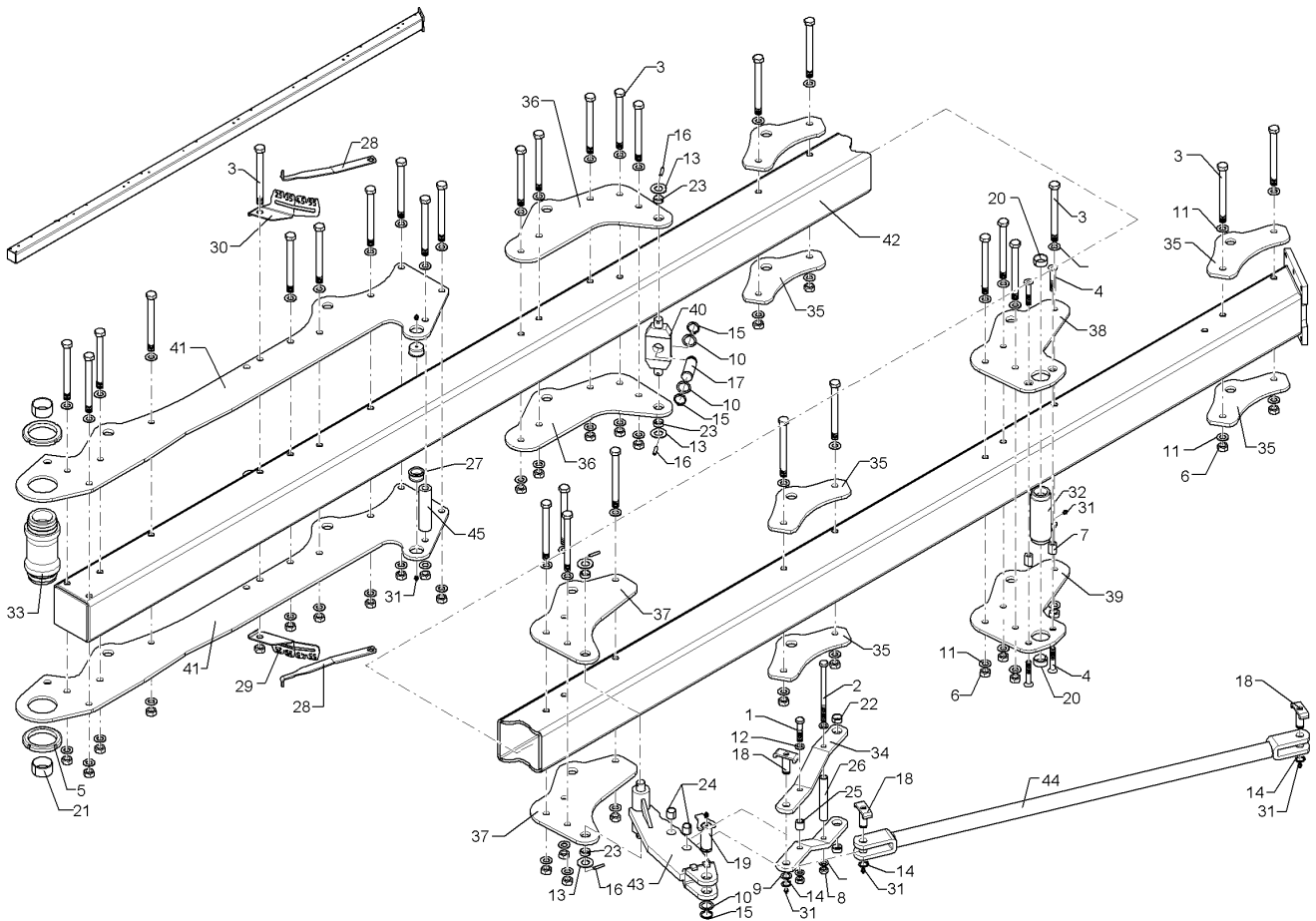
10.15

Pos.	Art.Nr.	Stck.	Artikeltext / Description		Abmessung
1	301 3903	1	Sechskantschraube	Hexagon bolt	M16x75-8.8 Zn DIN931-A
2	301 4137	1	Sechskantschraube	Hexagon bolt	M16x220-8.8 Zn DIN931-A
3	301 4549	30	Sechskantschraube spezial	Hexagon bolt	M20x1,5x210-10.9 Zn
4	301 6152	4	Senkschraube	Countersunk bolt	M16x90-10.9 Zn DIN7991-A
5	303 0375	2	Nutmutter	Grooved nut	M95x2-KM19 Zn
6	303 0977	30	Sechskantmutter	Hexagon nut	M20x1,5 DIN934-10 Zn
7	303 0988	2	Sechskantmutter	Hexagon nut	M16x35 Zn
8	303 1015	2	Sechskantmutter	Hexagon nut	M16 DIN934-8 Zn
9	305 2230	1	Stützscheibe	Supporting washer	S 25x35x2,0 DIN988 Zn
10	305 2247	3	Stützscheibe	Supporting washer	S 35x45x2,5 DIN988 Zn
11	305 6012	58	Scheibe	Washer	21 ISO7089 Zn
12	305 6141	4	Scheibe	Washer	17/30x3 DIN/ISO-7089
13	305 6283	4	Scheibe	Washer	B28 DIN125
14	305 8861	3	Sicherungsring	Securing ring	25x2 DIN471 Zn
15	305 8873	3	Sicherungsring	Securing ring	35x2,5 DIN471
16	309 6072	4	Spannhülse	Expansion bush	8x40-DIN1481 Zn
17	313 7785	1	Bolzen	Pin	D35x95 Zn
18	313 8061	3	Bolzen mit Verdrehsicherung	Pin with stop	D25x65/58 Zn
19	313 8120	1	Bolzen mit Verdrehsicherung	Pin with stop	D35x77/95 Zn



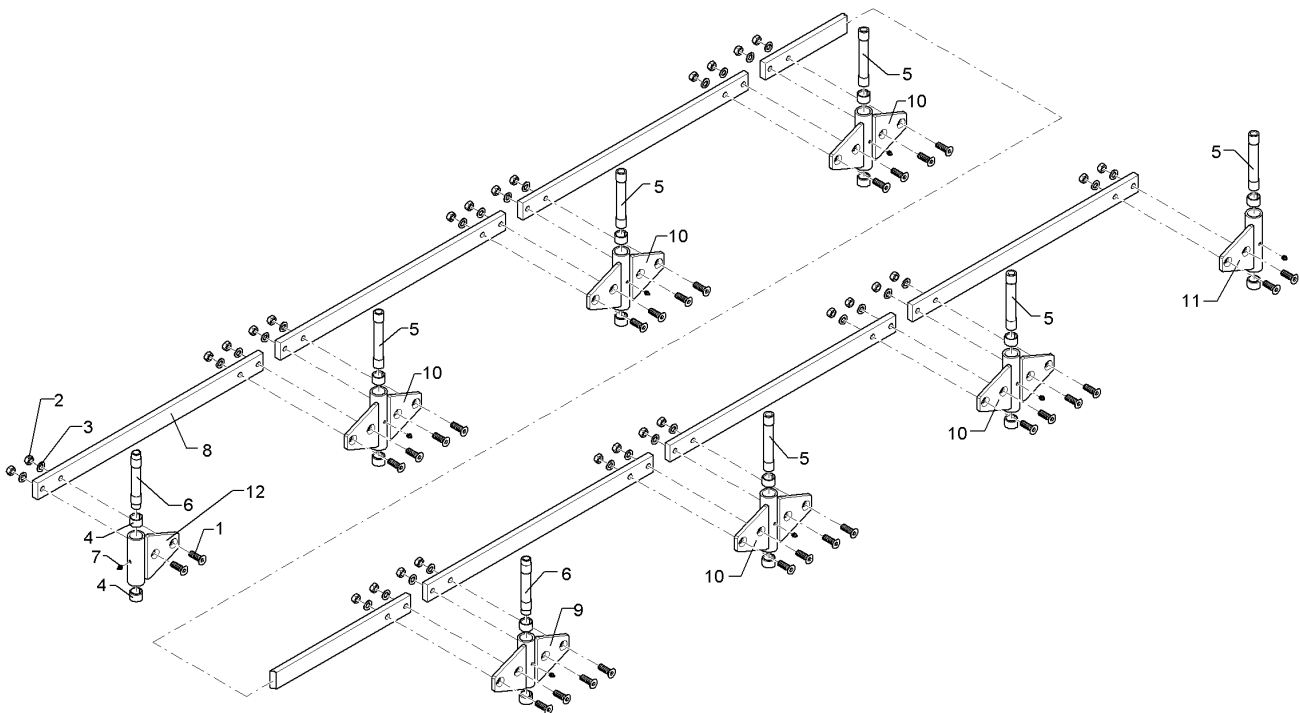
10.15

Pos.	Art.Nr.	Stck.	Artikeltext / Description		Abmessung
20	317 2005	2	Einspannbuchse mit Presssitz	Expansion bush	EG40/44x20
21	317 2035	2	Einspannbuchse mit Presssitz	Expansion bush	EG60/65x35
22	317 3337	2	Einspannbuchse	Expansion bush	EG28/32x15
23	317 3348	4	Einspannbuchse	Expansion bush	Presssitz EG28/32x12-DIN1498
24	317 3356	2	Einspannbuchse	Expansion bush	EG25/29x25 DIN 1498
25	317 6801	1	Röhrchen	Tube	26,9x5x26 Zn
26	317 6866	1	Röhrchen	Tube	26,9x4,5x163 Zn
27	317 9309	2	Bundbuchse	Flange bushing	D50/44,8/35x28 M10x1 Zn
28	321 7022	2	Zeiger	Pointer	5x30x360 1xD20,5
29	321 7208	1	Skala	Scale	4x133x229 RE 25,35,45,55
30	321 7209	1	Skala	Scale	4x133x229 LI 25,35,45,55
31	323 6348	7	Schmiernippel	Grease nipple	AM10x1 DIN71412
32	402 1271	1	Lagerrohr mit Verdrehsicherung	Bearing tube	D40/60/68x189 Zn
33	402 1281	1	Lagerrohr	Bearing tube	D60/M95/113x239,5
34	402 1752	2	Steuerstange	Rod	60x15x434
35	402 2941	6	Lagerplatte	Bearing plate	D35 VO-8/9
36	405 1201	2	Lagerplatte	Bearing plate	12x382x544 D35/32
37	405 1202	2	Lagerplatte	Bearing plate	12x372x444 D35/32
38	405 1204	1	Lagerplatte	Bearing plate	12x391x452 60/35 RE
39	405 1205	1	Lagerplatte	Bearing plate	12x391x452 60/35 LI



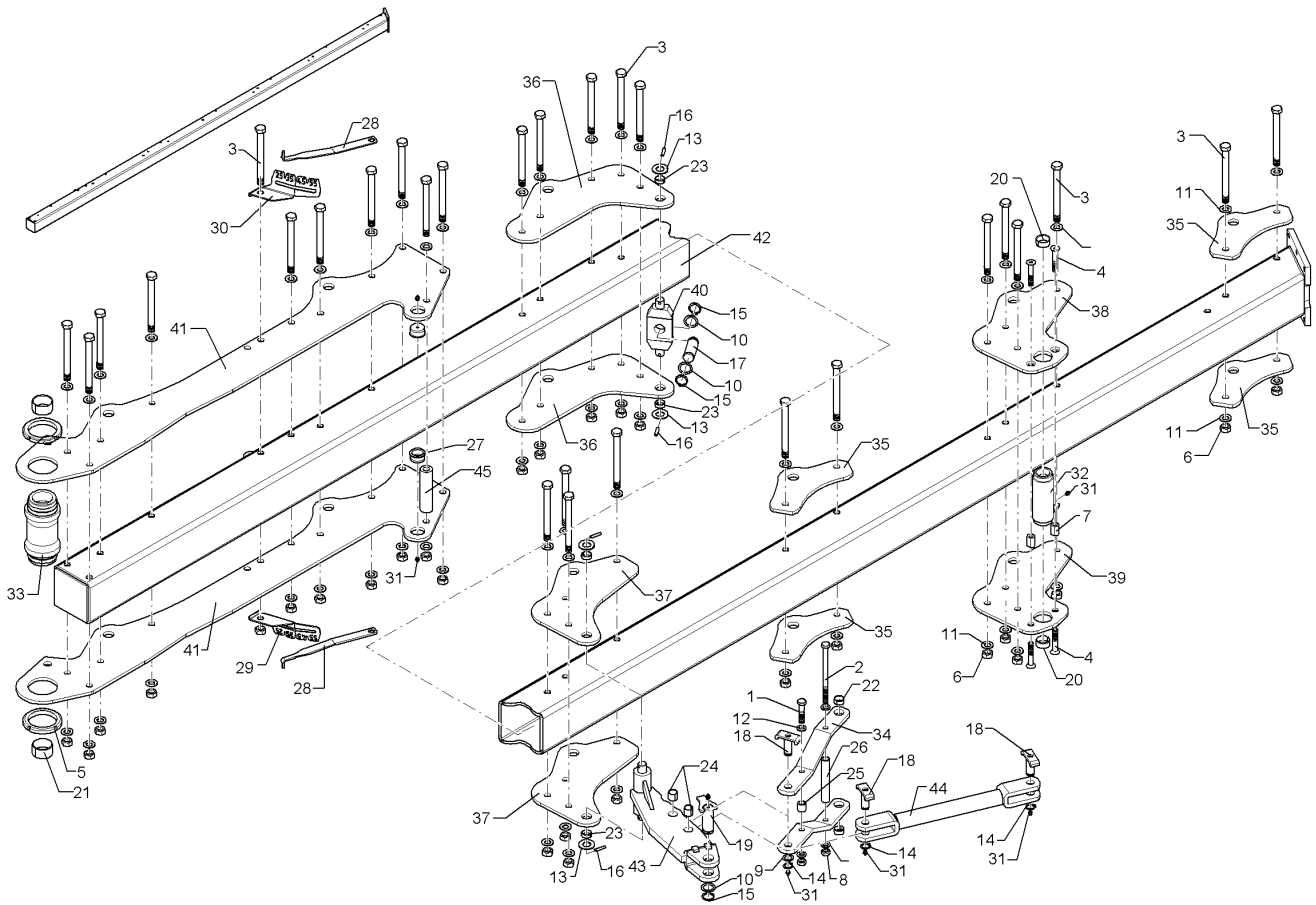
10.15

Pos.	Art.Nr.	Stck.	Artikeltext / Description		Abmessung
40	405 1301	1	Kreuzgelenk	Cross union	80x30x217 D35 Zn
41	40510004	2	Lagerplatte	Bearing plate	12x388x1781 VO
42	40510005	1	Grundrahmen	Basic frame	Diamant 12 V 8-100
43	40510006	1	Schwinge	Rocker arm	D40/28x470
44	450 7163	1	Steuerstange	Rod	D25x1525 Diamant10 8schar
45	317 7513	1	Distanzbuchse	Distance bush	D40/20,2x160 Zn



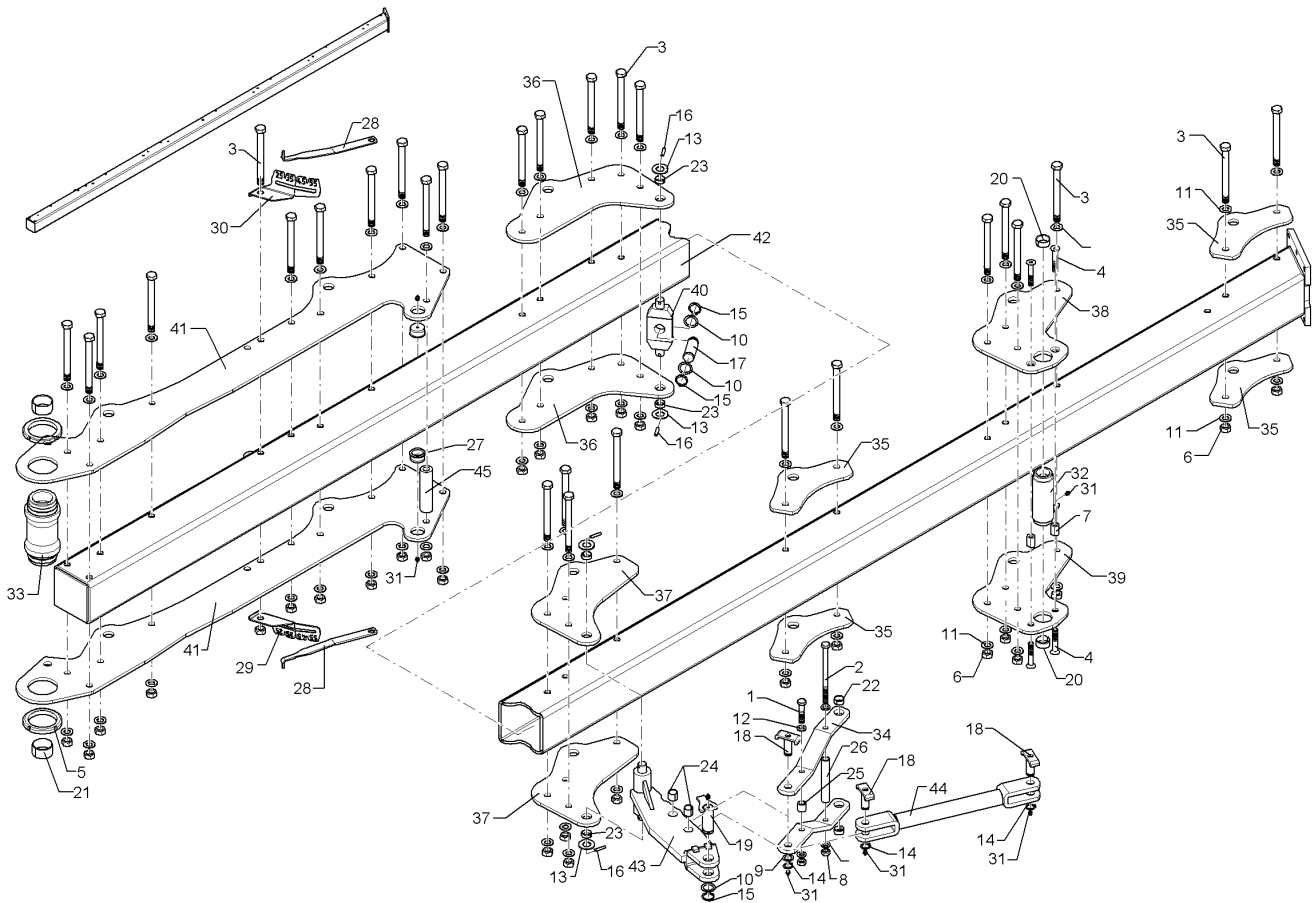
10.15

Pos.	Art.Nr.	Stck.	Artikeltext / Description		Abmessung
1	301 6144	28	Senkschraube spz.	Countersunk bolt	M16x50-10.9 Zn
2	303 1015	28	Sechskantmutter	Hexagon nut	M16 DIN934-8 Zn
3	305 6141	28	Scheibe	Washer	17/30x3 DIN/ISO-7089
4	317 3417	16	Einspannbuchse mit Presssitz	Expansion bush	EG30/38x25
5	317 7208	6	Hülse	Bushing	D30/20x194-2xL30
6	317 7209	2	Hülse	Bushing	D30/20x194-2xL16/D28
7	323 6348	8	Schmiernippel	Grease nipple	AM10x1 DIN71412
8	402 2320	7	Stange	Rod	60x20x930 4xD16,1
9	402 2620	1	Lagerung	Bearing	D38x163-4xD16 VO 9
10	402 2621	5	Lagerung	Bearing	D38x193-4xD16 VO 9
11	402 2622	1	Lagerung	Bearing	D38x193-2xD16 VO 9
12	40210008	1	Lagerung	Bearing	D38x163-2xD16 VO 9



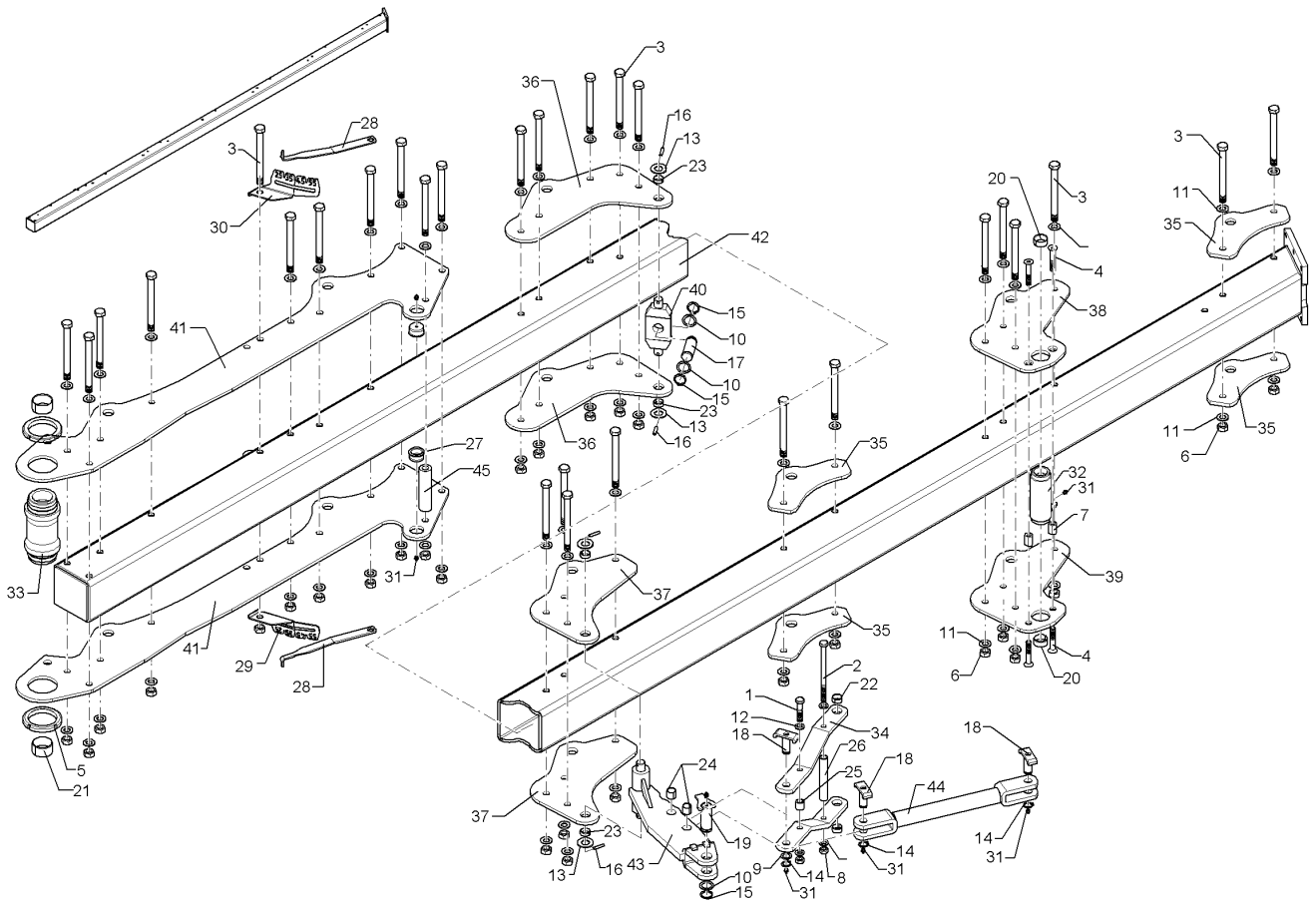
10.15

Pos.	Art.Nr.	Stck.	Artikeltext / Description		Abmessung
1	301 3903	1	Sechskantschraube	Hexagon bolt	M16x75-8.8 Zn DIN931-A
2	301 4137	1	Sechskantschraube	Hexagon bolt	M16x220-8.8 Zn DIN931-A
3	301 4549	28	Sechskantschraube spezial	Hexagon bolt	M20x1,5x210-10.9 Zn
4	301 6152	4	Senkschraube	Countersunk bolt	M16x90-10.9 Zn DIN7991-A
5	303 0375	2	Nutmutter	Grooved nut	M95x2-KM19 Zn
6	303 0977	28	Sechskantmutter	Hexagon nut	M20x1,5 DIN934-10 Zn
7	303 0988	2	Sechskantmutter	Hexagon nut	M16x35 Zn
8	303 1015	2	Sechskantmutter	Hexagon nut	M16 DIN934-8 Zn
9	305 2230	1	Stützscheibe	Supporting washer	S 25x35x2,0 DIN988 Zn
10	305 2247	3	Stützscheibe	Supporting washer	S 35x45x2,5 DIN988 Zn
11	305 6012	54	Scheibe	Washer	21 ISO7089 Zn
12	305 6141	4	Scheibe	Washer	17/30x3 DIN/ISO-7089
13	305 6283	4	Scheibe	Washer	B28 DIN125
14	305 8861	3	Sicherungsring	Securing ring	25x2 DIN471 Zn
15	305 8873	3	Sicherungsring	Securing ring	35x2,5 DIN471
16	309 6072	4	Spannhülse	Expansion bush	8x40-DIN1481 Zn
17	313 7785	1	Bolzen	Pin	D35x95 Zn
18	313 8061	3	Bolzen mit Verdrehsicherung	Pin with stop	D25x65/58 Zn
19	313 8120	1	Bolzen mit Verdrehsicherung	Pin with stop	D35x77/95 Zn



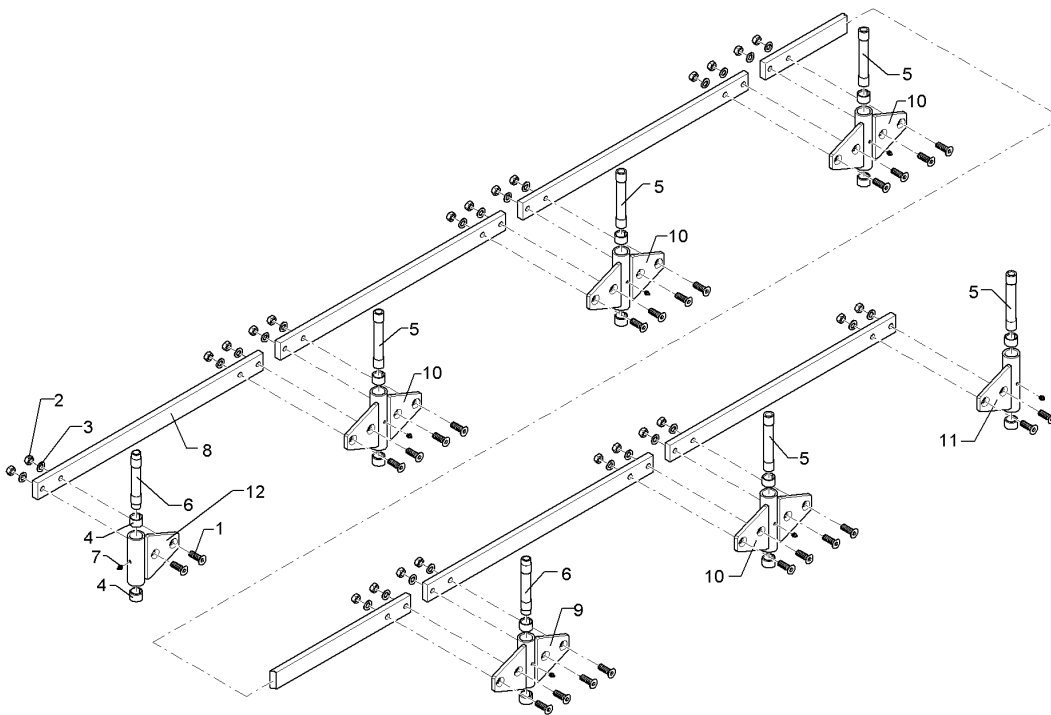
10.15

Pos.	Art.Nr.	Stck.	Artikeltext / Description		Abmessung
20	317 2005	2	Einspannbuchse mit Presssitz	Expansion bush	EG40/44x20
21	317 2035	2	Einspannbuchse mit Presssitz	Expansion bush	EG60/65x35
22	317 3337	2	Einspannbuchse	Expansion bush	EG28/32x15
23	317 3348	4	Einspannbuchse	Expansion bush	Presssitz EG28/32x12-DIN1498
24	317 3356	2	Einspannbuchse	Expansion bush	EG25/29x25 DIN 1498
25	317 6801	1	Röhrchen	Tube	26,9x5x26 Zn
26	317 6866	1	Röhrchen	Tube	26,9x4,5x163 Zn
27	317 9309	2	Bundbuchse	Flange bushing	D50/44,8/35x28 M10x1 Zn
28	321 7022	2	Zeiger	Pointer	5x30x360 1xD20,5
29	321 7208	1	Skala	Scale	4x133x229 RE
30	321 7209	1	Skala	Scale	25,35,45,55 4x133x229 LI
31	323 6348	7	Schmiernippel	Grease nipple	25,35,45,55 AM10x1 DIN71412
32	402 1271	1	Lagerrohr mit Verdrehsicherung	Bearing tube	D40/60/68x189 Zn
33	402 1281	1	Lagerrohr	Bearing tube	D60/M95/113x239,5
34	402 1752	2	Steuerstange	Rod	60x15x434
35	402 2941	4	Lagerplatte	Bearing plate	D35 VO-8/9
36	405 1201	2	Lagerplatte	Bearing plate	12x382x544 D35/32
37	405 1202	2	Lagerplatte	Bearing plate	12x372x444 D35/32
38	405 1204	1	Lagerplatte	Bearing plate	12x391x452 60/35 RE
39	405 1205	1	Lagerplatte	Bearing plate	12x391x452 60/35 LI



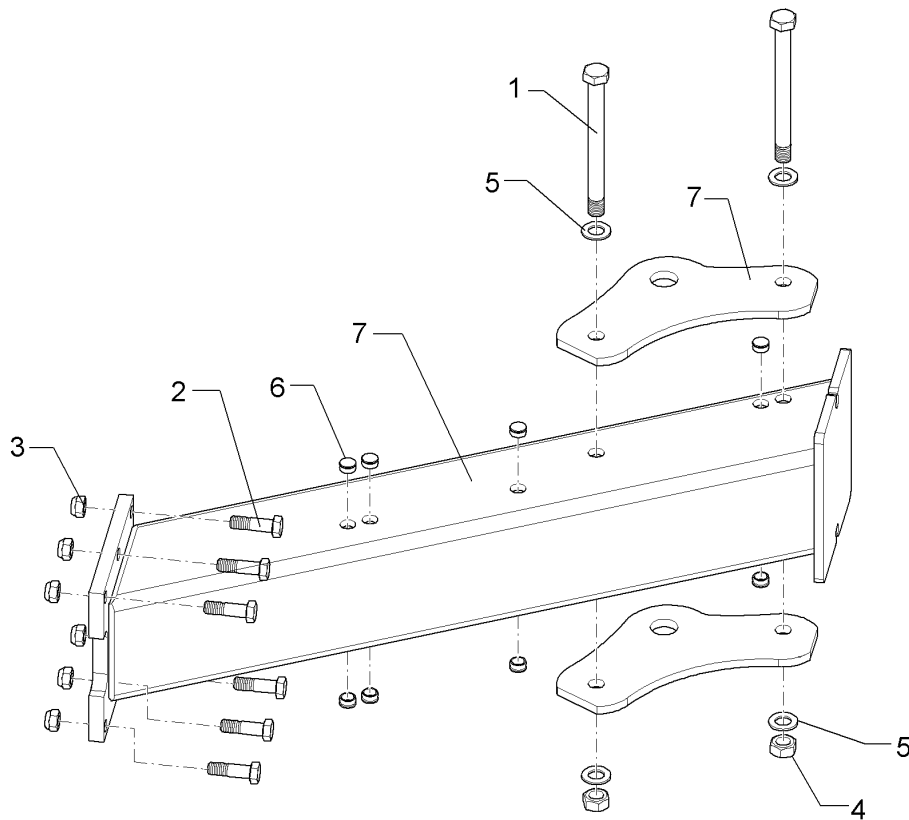
10.15

Pos.	Art.Nr.	Stck.	Artikeltext / Description		Abmessung
40	405 1301	1	Kreuzgelenk	Cross union	80x30x217 D35 Zn
41	40510004	2	Lagerplatte	Bearing plate	12x388x1781 VO
42	40510010	1	Grundrahmen	Basic frame	Diamant 12 V 7-100
43	40510006	1	Schwinge	Rocker arm	D40/28x470
44	450 7161	1	Steuerstange	Rod	D25x575 Diamant10
45	317 7513	1	Distanzbuchse	Distance bush	D40/20,2x160 Zn



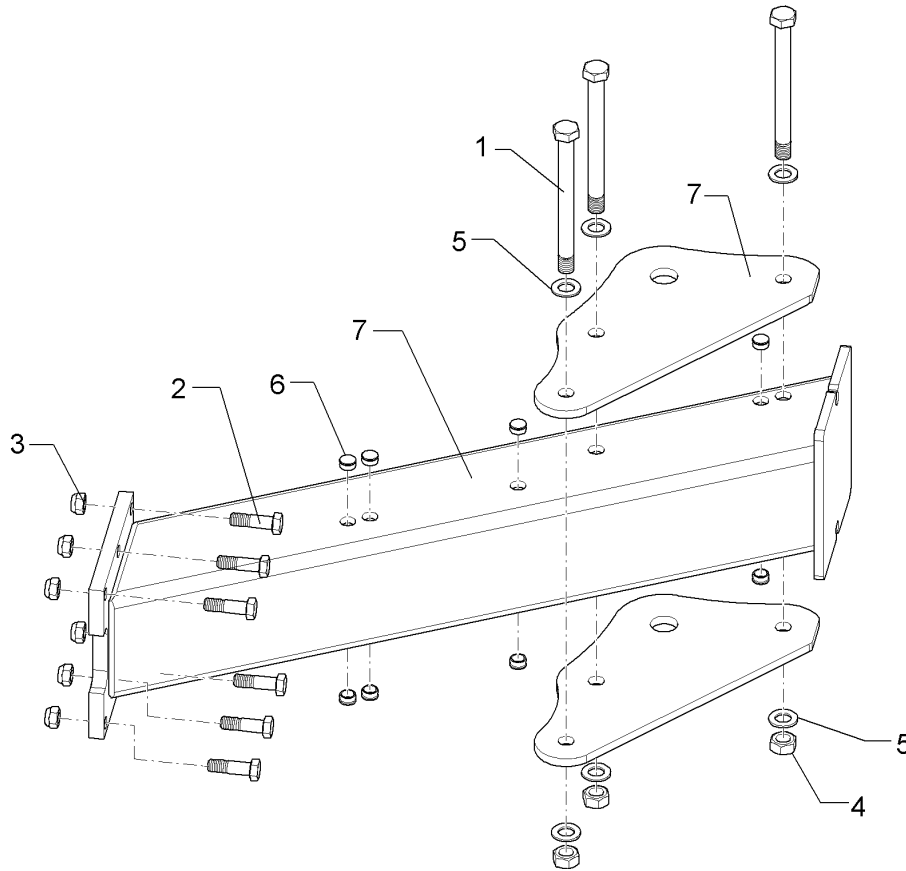
10.15

Pos.	Art.Nr.	Stck.	Artikeltext / Description		Abmessung
1	301 6144	24	Senkschraube spz.	Countersunk bolt	M16x50-10.9 Zn
2	303 1015	24	Sechskantmutter	Hexagon nut	M16 DIN934-8 Zn
3	305 6141	24	Scheibe	Washer	17/30x3 DIN/ISO-7089
4	317 3417	14	Einspannbuchse mit Presssitz	Expansion bush	EG30/38x25
5	317 7208	5	Hülse	Bushing	D30/20x194-2xL30
6	317 7209	2	Hülse	Bushing	D30/20x194-2xL16/D28
7	323 6348	7	Schmiernippel	Grease nipple	AM10x1 DIN71412
8	402 2320	6	Stange	Rod	60x20x930 4xD16,1
9	402 2620	1	Lagerung	Bearing	D38x163-4xD16 VO 9
10	402 2621	4	Lagerung	Bearing	D38x193-4xD16 VO 9
11	402 2622	1	Lagerung	Bearing	D38x193-2xD16 VO 9
12	40210008	1	Lagerung	Bearing	D38x163-2xD16 VO 9



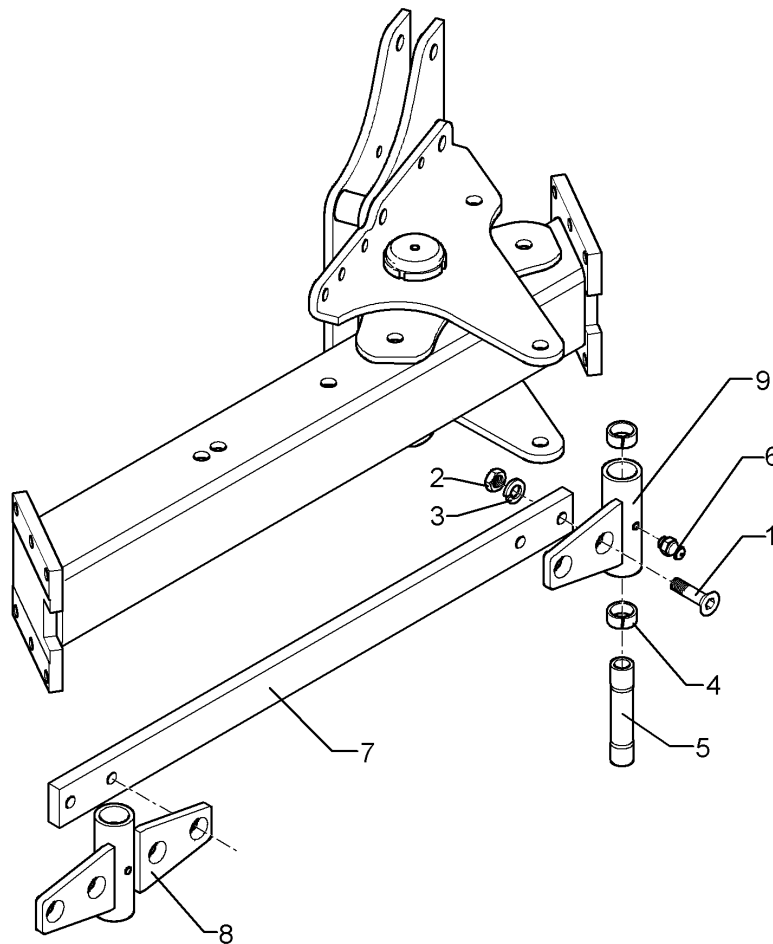
10.15

Pos.	Art.Nr.	Stck.	Artikeltext / Description		Abmessung
1	301 4549	2	Sechskantschraube spezial	Hexagon bolt	M20x1,5x210-10.9 Zn
2	301 5385	6	Sechskantschraube spz.	Hexagon bolt	M16x55-10.9 Zn
3	303 0935	6	Sicherungsmutter	Selflocking nut	NM16-8 Zn DIN985
4	303 0977	2	Sechskantmutter	Hexagon nut	M20x1,5 DIN934-10 Zn
5	305 6012	4	Scheibe	Washer	21 ISO7089 Zn
6	323 8071	8	Schutzkappe	Cap	GPN 300V19 - D20 RAL5015
7	402 2941	2	Lagerplatte	Bearing plate	D35 VO-8/9
8	402 8281	1	Anbauteil	Frame extension	EurOpal 9 160-100



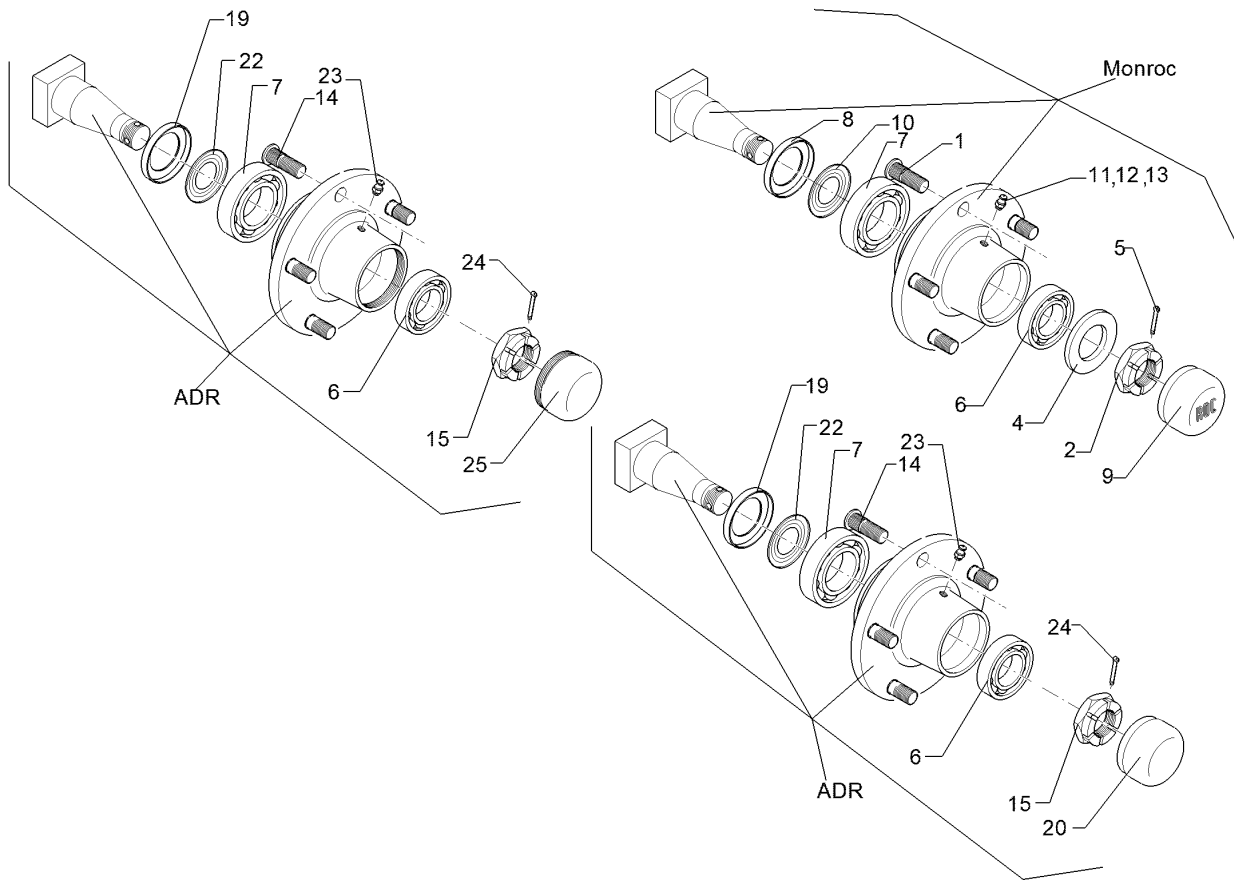
10.15

Pos.	Art.Nr.	Stck.	Artikeltext / Description		Abmessung
1	301 4549	3	Sechskantschraube spezial	Hexagon bolt	M20x1,5x210-10.9 Zn
2	301 5385	6	Sechskantschraube spz.	Hexagon bolt	M16x55-10.9 Zn
3	303 0935	6	Sicherungsmutter	Selflocking nut	NM16-8 Zn DIN985
4	303 0977	3	Sechskantmutter	Hexagon nut	M20x1,5 DIN934-10 Zn
5	305 6012	6	Scheibe	Washer	21 ISO7089 Zn
6	323 8071	8	Schutzkappe	Cap	GPN 300V19 - D20 RAL5015
7	402 2942	2	Lagerplatte	Bearing plate	D35 3xD20 VO-9 12x218,3x461,9
8	402 8281	1	Anbauteil	Frame extension	EurOpal 9 160-100



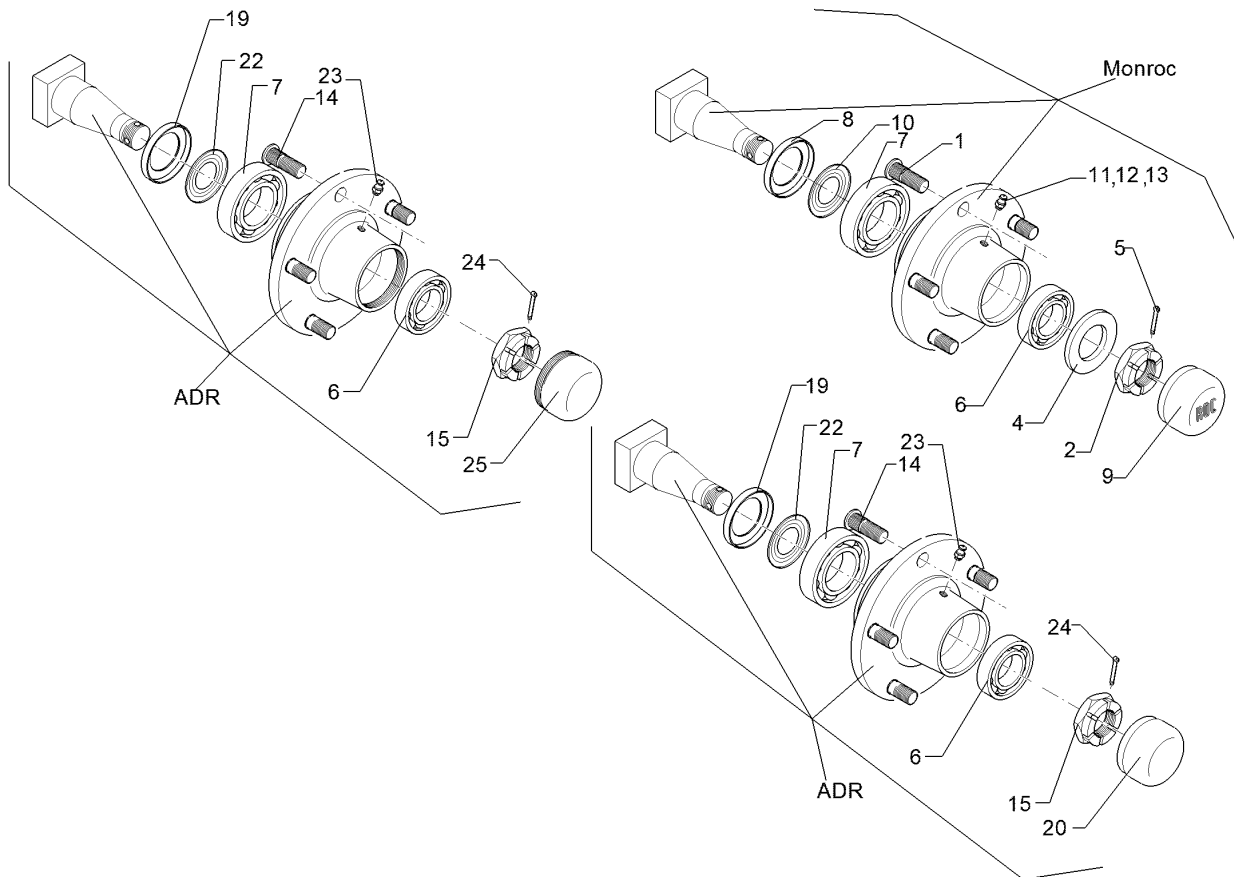
10.15

Pos.	Art.Nr.	Stck.	Artikeltext / Description		Abmessung
1	301 6144	4	Senkschraube spz.	Countersunk bolt	M16x50-10.9 Zn
2	303 1015	4	Sechskantmutter	Hexagon nut	M16 DIN934-8 Zn
3	305 6141	4	Scheibe	Washer	17/30x3
4	317 3417	2	Einspannbuchse mit Presssitz	Expansion bush	DIN/ISO-7089 EG30/38x25
5	317 7208	1	Hülse	Bushing	D30/20x194-2xL30
6	323 6348	1	Schmiernippel	Grease nipple	AM10x1 DIN71412
7	402 2320	1	Stange	Rod	60x20x930 4xD16,1
8	402 2621	1	Lagerung	Bearing	D38x193-4xD16 VO 9
9	402 2622	1	Lagerung	Bearing	D38x193-2xD16 VO 9



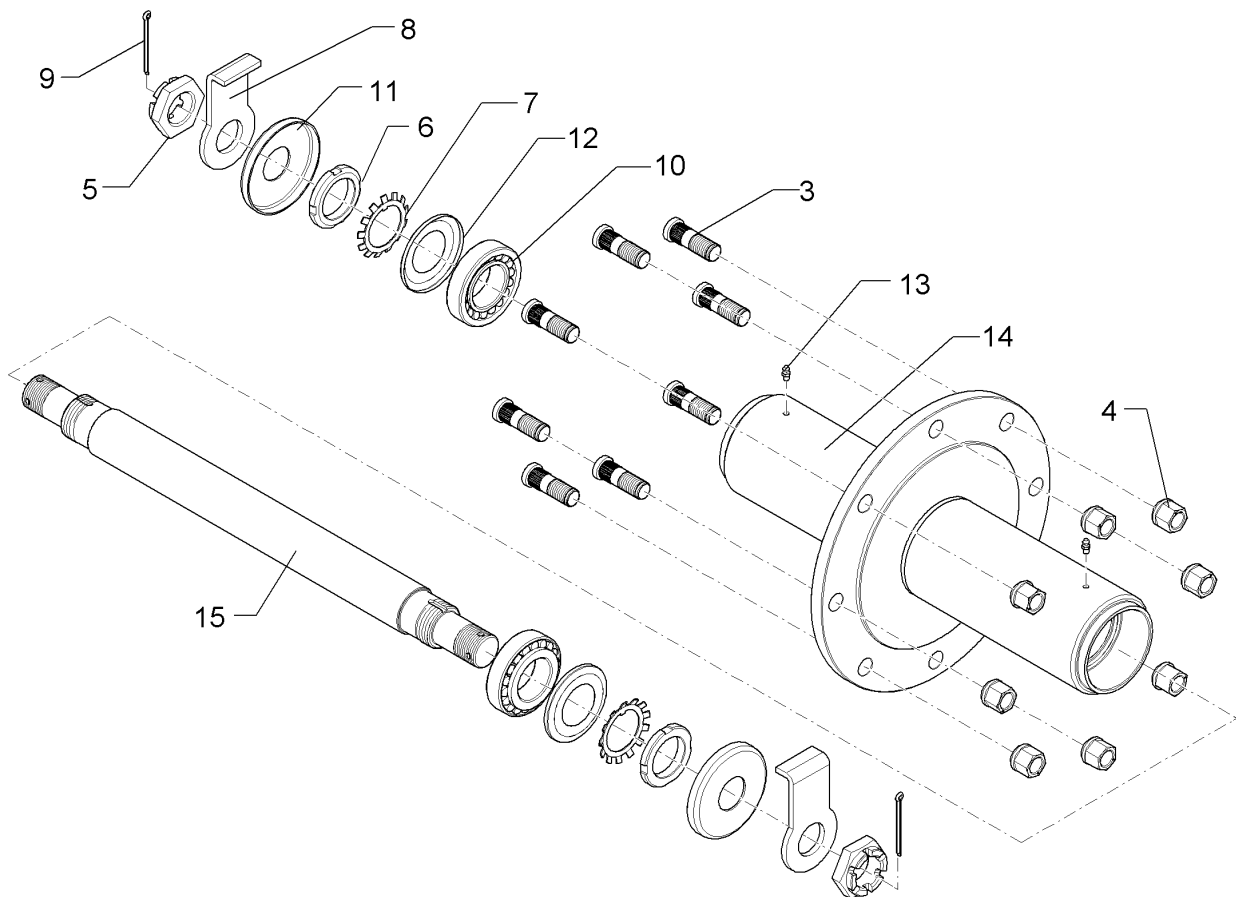
10.15

Pos.	Art.Nr.	Stck.	Artikeltext / Description	Abmessung	
1	301 6414	5	Radbolzen	Wheel pin	M14x1,5x45 Zn
2	303 0139	1	Kronenmutter	Castle nut	DIN937-M24x2
3	303 6413	5	Kugelbundmutter	Wheel nut	M14x1,5-8 Zn DIN74361
4	305 6254	1	Scheibe	Washer	D25/44x4 Zn ISO7089
5	311 7617	1	Splint	Peg	4x40 DIN94-St Zn
6	319 9116	1	Kegelrollenlager	Tapered roller bearing	30206.
7	319 9151	1	Kegelrollenlager	Tapered roller bearing	30209.
8	323 0413	1	Hüllscheibe	Cover washer	D100/45x12
9	323 1321	1	Schraubkappe	Cap	D63,5x40
10	323 1802	1	Nilos-Ring	Nilos ring	30209 AV
11	323 6345	1	Schmiernippel gerade	Grease nipple	LAM 6 DIN71412
12	323 6353	1	Schmiernippel	Grease nipple	BM8x1,25 DIN71412-6kt. 65 GRD
13	323 6363	1	Schmiernippel	Grease nipple	1/4" SAE
14	301 6416	5	Radschraube	Wheel bolt	M14x1,5x41/45
15	303 0174	1	Kronenmutter	Castle nut	M27x1,5
19	323 7628	1	Dichtung zum Lager	Seal	30209
20	323 1315	1	Schlagkappe	Lug strap	ADR D62x21
21	323 1841	1	Nilos-Ring	Nilos ring	30206 JV
22	323 1844	1	Nilos-Ring	Nilos ring	30209 JV



10.15

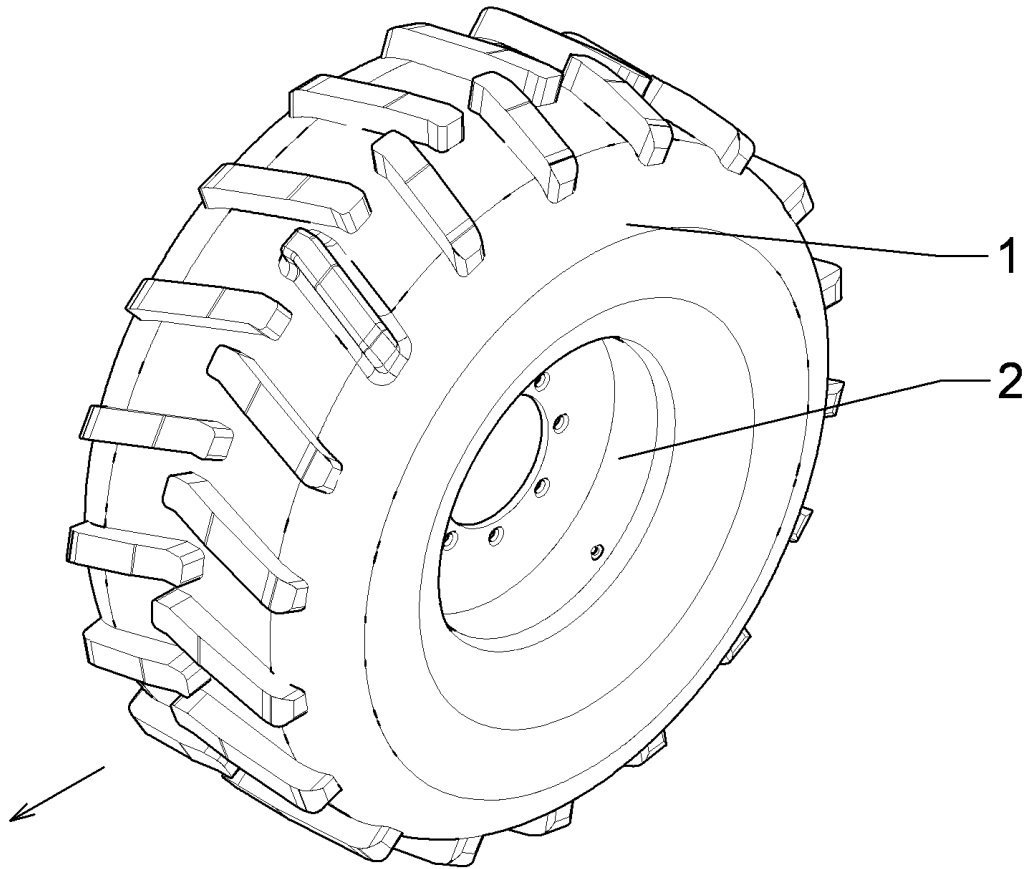
Pos.	Art.Nr.	Stck.	Artikeltext / Description		Abmessung
23	323 6354	1	Schmiernippel	Grease nipple	BM8x1 DIN71412-6kt. 45
24	329 3541	1	Sicherungsklammer	Safety clamp	GRD D5x50
25	323 1314	1	Schraubkappe	Cap	M64x2 (D62)



10.15

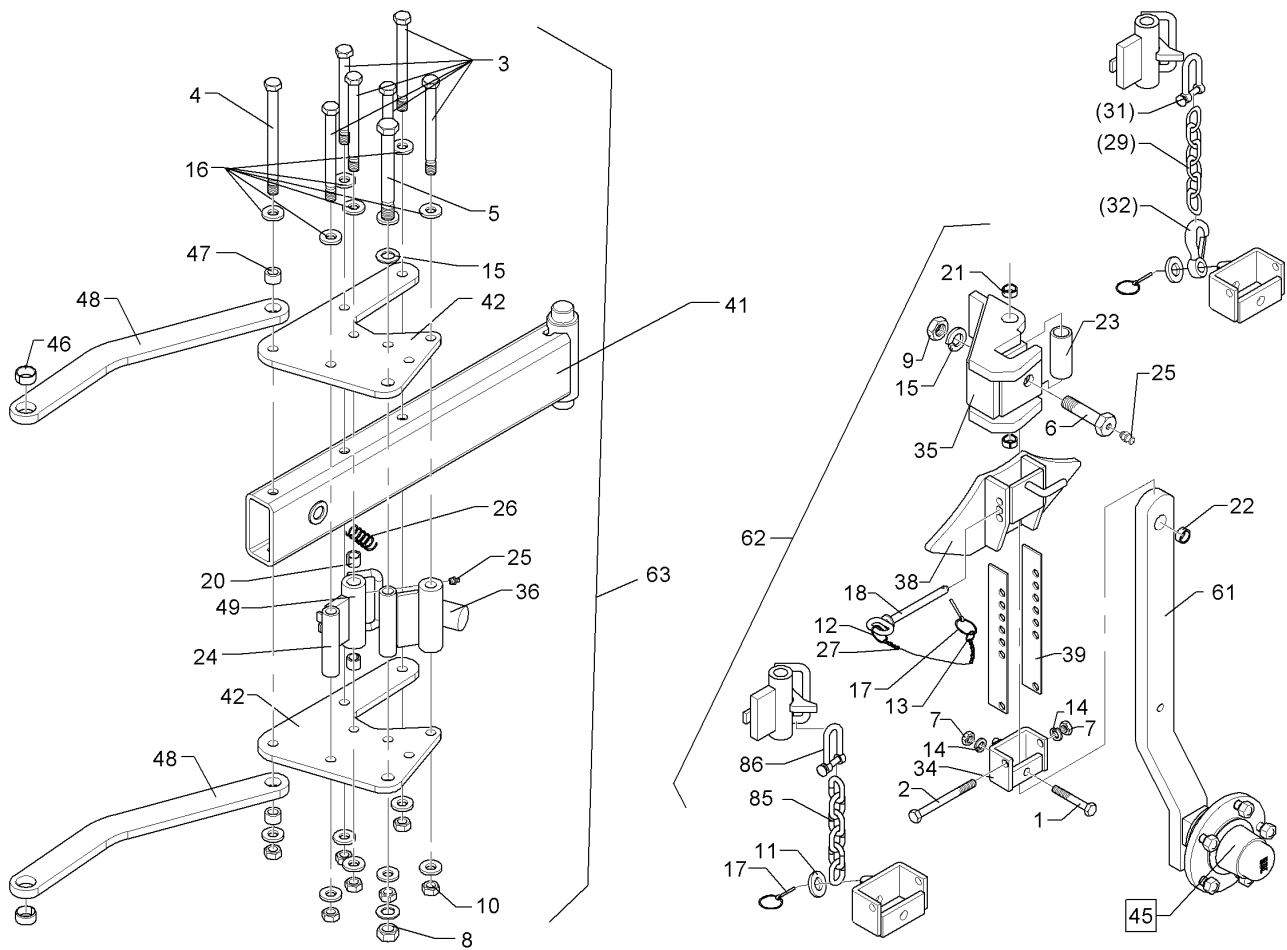
Pos.	Art.Nr.	Stck.	Artikeltext / Description		Abmessung
3	301 6421	8	Radschraube	Wheel bolt	M18x1,5x52-D19 REB
4	303 6416	8	Kugelbundmutter	Wheel nut	M18x1,5-10 Zn DIN 74361
5	303 0172	2	Kronenmutter	Castle nut	M35x1,5
6	303 0410	2	Nutmutter	Grooved nut	M45x1,5 DIN981
7	305 1317	2	Sicherungsblech	Locking plate	D45 MB9A
8	305 1450	2	Sicherungsblech	Locking plate	50x8x128 D35
9	311 7649	2	Splint	Peg	6,3x63 DIN94-St Zn
10	31910018	2	Lager	Bearing	D45x85x24,75 32209
11	323 0211	2	Dichtscheibe	Seal washer	D35/D100x15
12	32310052	2	Nilos-Ring	Nilos ring	D35x622 8/220 32209 AV
13	323 6345	2	Schmiernippel gerade	Grease nipple	LAM 6 DIN71412
14	45010058	1	Nabe	Hub	8/275x500
15	450 8181	1	Achse	Axle	D50x622 ROC 62250

Rad/Wheel	9
Diamant 12 V	55010027



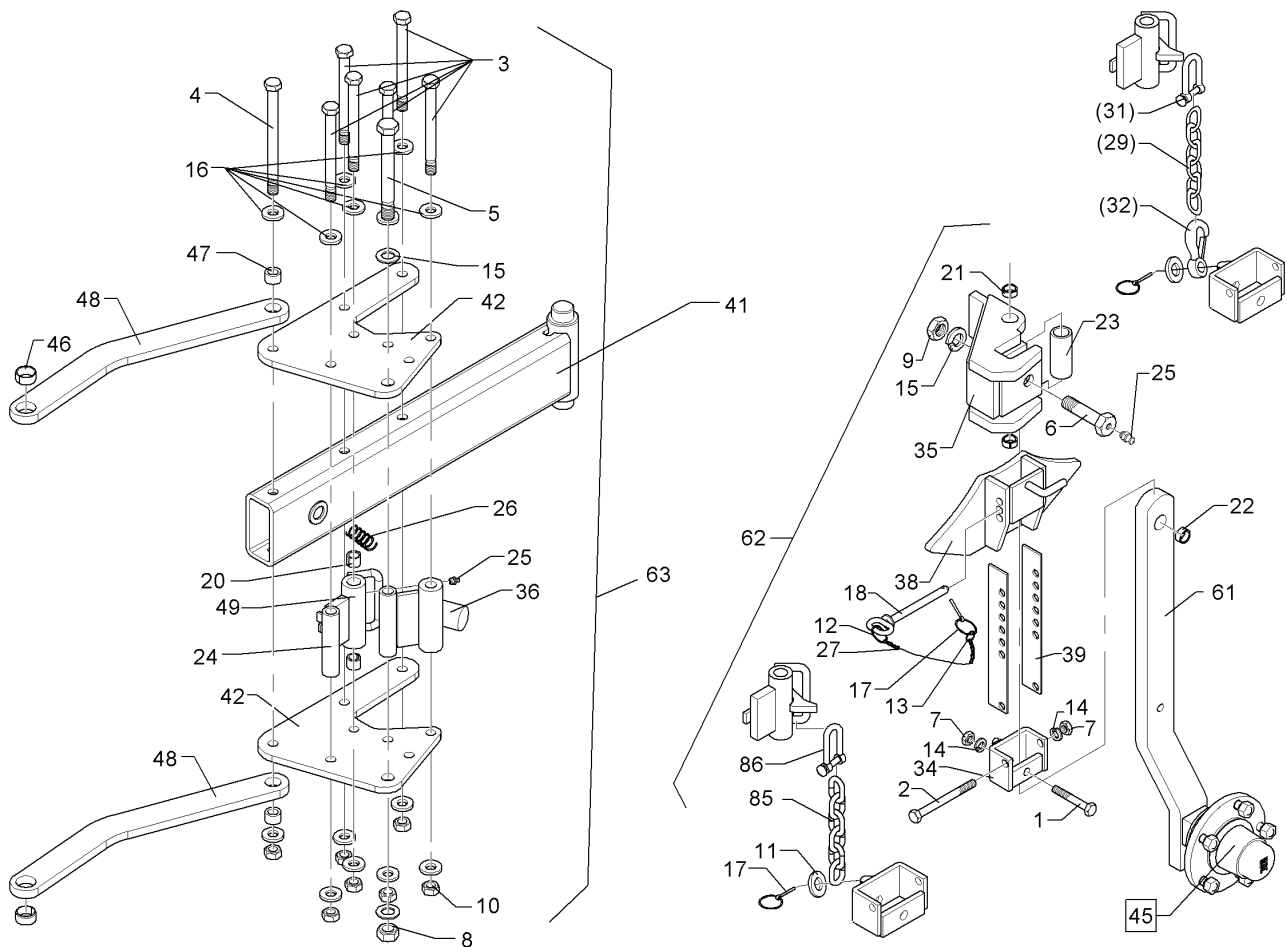
10.15

Pos.	Art.Nr.	Stck.	Artikeltext / Description		Abmessung
1	35710009	1	Reifen	Tyre	500/45-22.5 TL BKT 16PR
2	35710005	1	Felge	Rim	16.00X22,5 8/275 ET-0



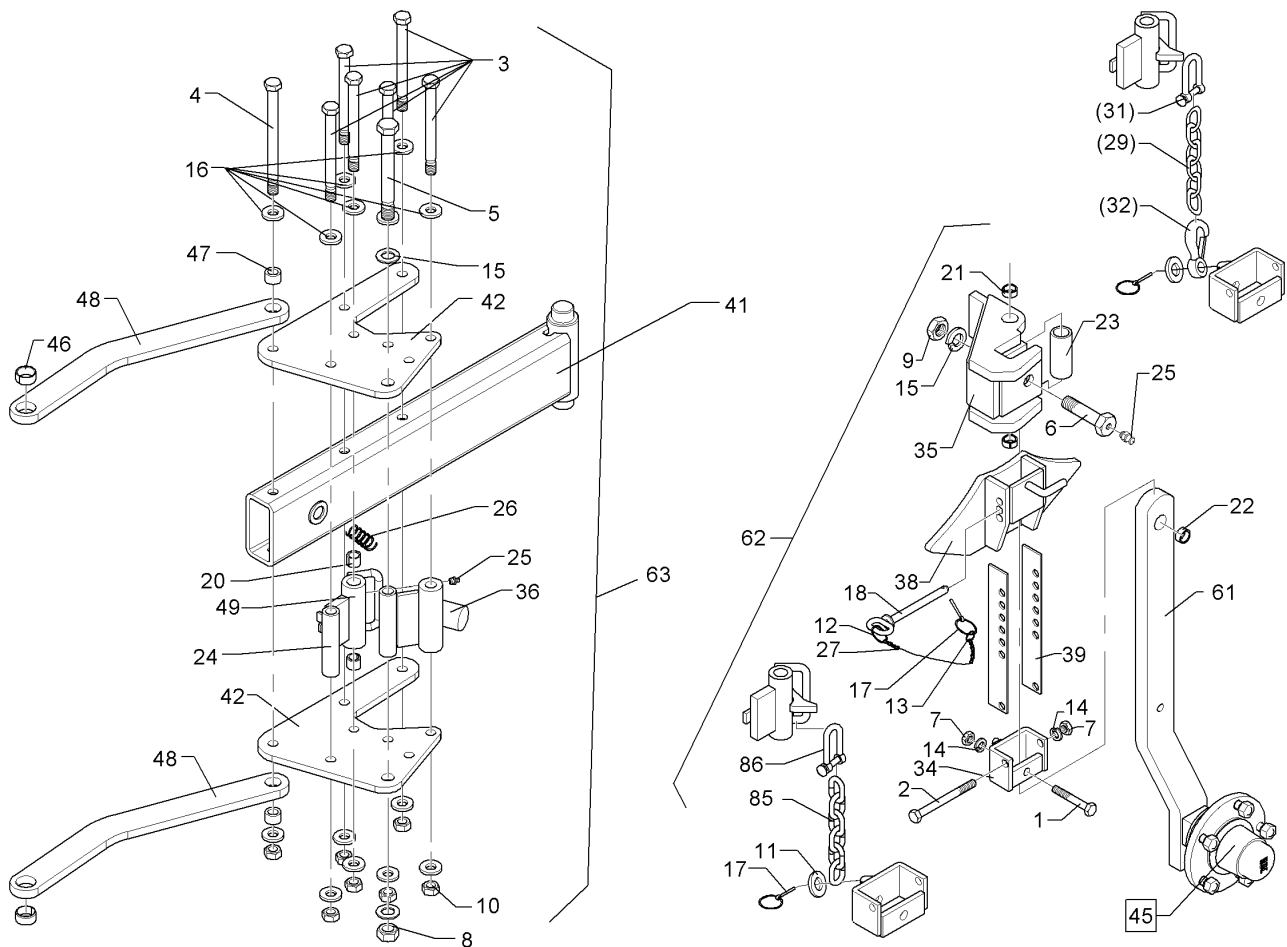
10.15

Pos.	Art.Nr.	Stck.	Artikeltext / Description	Abmessung	
1	301 3391	1	Sechskantschraube spz.	Hexagon bolt	M12x60-10.9 Zn
2	301 3462	1	Sechskantschraube	Hexagon bolt	M12x100-8.8 Zn
3	301 4121	6	Sechskantschraube	Hexagon bolt	DIN931-A M16x1,5x172ls150xb19-10.9 Zn
4	301 4135	1	Sechskantschraube spez.	Hexagon bolt	M16x1,5x206ls184xb19-10.9 Zn
5	301 4523	1	Sechskantschraube spezial	Hexagon bolt	M20x1,5x170ls144xb23-10.9 Zn
6	301 4604	1	Sechskantschraube	Hexagon bolt	M20x75 MSB Zn
7	303 1013	2	Sechskantmutter	Hexagon nut	M12 DIN934-8 Zn
8	303 0977	1	Sechskantmutter	Hexagon nut	M20x1,5 DIN934-10 Zn
9	303 0978	1	Sechskantmutter	Hexagon nut	M20 DIN934-8 Zn
10	303 0990	7	Sechskantmutter	Hexagon nut	M16x1,5 DIN934-10 Zn
11	305 6141	1	Scheibe	Washer	17/30x3 DIN/ISO-7089
12	305 8545	1	Sicherungsring	Securing ring	3x30-35x1,25 Zn
13	305 8551	1	Federsicherung	Securing clip	Di41x3 A2
14	305 8580	2	Scheibe	Washer	13/24x2,5 St-Zn DIN125
15	305 6012	2	Scheibe	Washer	21 ISO7089 Zn
16	305 6163	14	Scheibe	Washer	D17/35x5
17	311 9565	2	Klappstift	Securing pin	4,5
18	313 8137	1	Bolzen mit Griff	Pin with grip	D12x103,5/118 Zn
20	317 3336	2	Einspannbuchse	Expansion bush	EG16/22x18-DIN1498



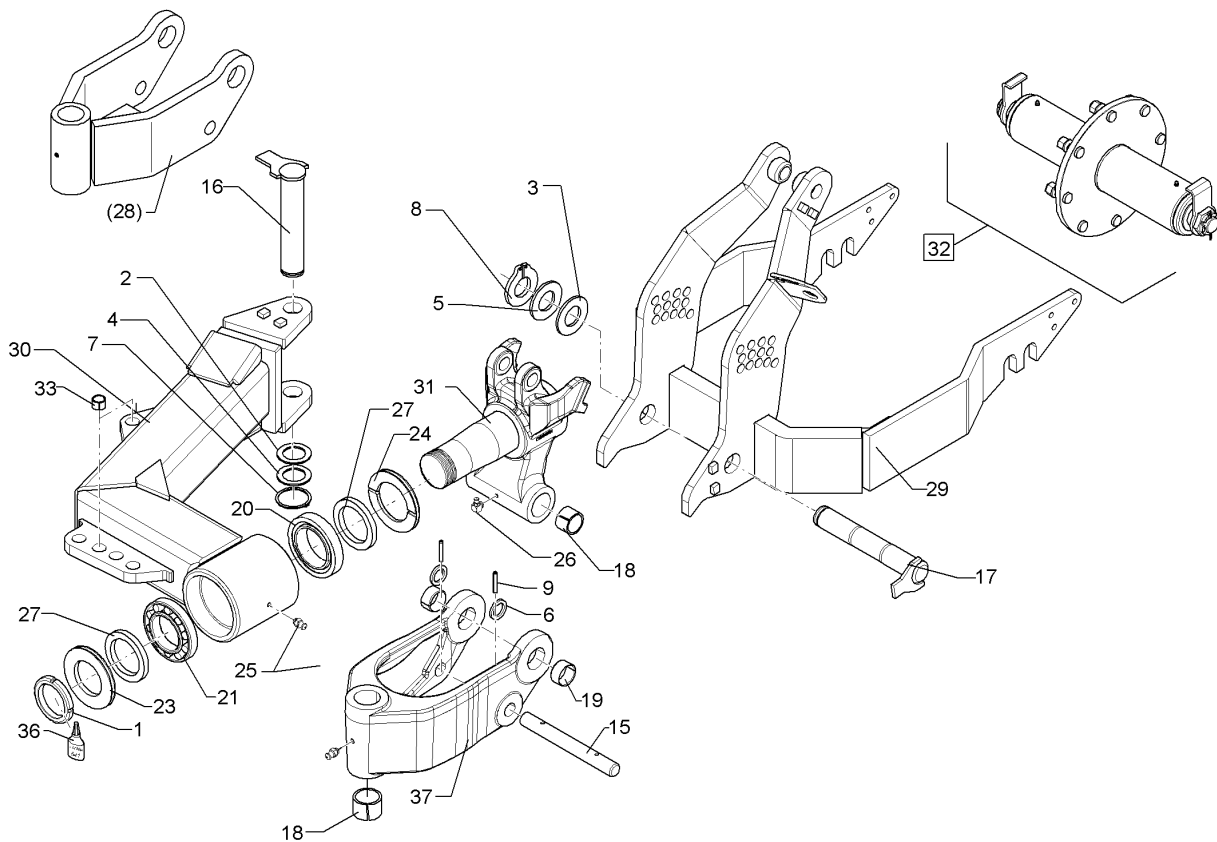
10.15

Pos.	Art.Nr.	Stck.	Artikeltext / Description		Abmessung
21	317 3358	2	Einspannbuchse DIN 1498	Expansion bush	EG20/26x16
22	317 3394	1	Einspannbuchse	Expansion bush	EG20/26x25-DIN1498
23	317 6664	1	Röhrchen	Tube	33,7x4,5x79 Zn
24	317 6859	1	Röhrchen	Tube	D26,9x4,5x119,3 Zn
25	323 6348	1	Schmiernippel	Grease nipple	AM10x1 DIN71412
26	329 8244	1	Druckfeder	Compression spring	2x20x55,4 Zn
27	331 6130	1	Knotenkette	Knotted-link chain	D2x150
29	331 6246	1	Kette	Chain	G8x32 DIN5685 6GL 21MN4 Zn-V
31	331 8381	1	Kettenschäkel hochfest	Chain shackle	8x13x27 LA0302
32	331 9012	1	Haken	Hook	D16x90
34	448 2599	1	Halter mit Zapfen	Holder with pivot	27x71
35	448 2601	1	Kreuzgelenk	Cross union	D20x119 E7
36	448 2605	1	Anschlag	Stop	60x30 2xD16x119
38	448 2602	1	Anschlag	Stop	70x42 E7
39	448 2607	2	Verstelleiste	Adjuster plate	40x4x270 7xD13
41	44810003	1	Radlenker	Link	120x60x680
42	44810004	2	Lagerplatte	Bearing plate	12x255x337 1xD20,1 8xD16,1
45	549 8893	1	Lagerung	Bearing	5/93,5/140 M14 50x50
46	317 3337	2	Einspannbuchse	Expansion bush	EG28/32x15
47	317 6666	2	Buchse	Bush	Presssitz D16/25x16



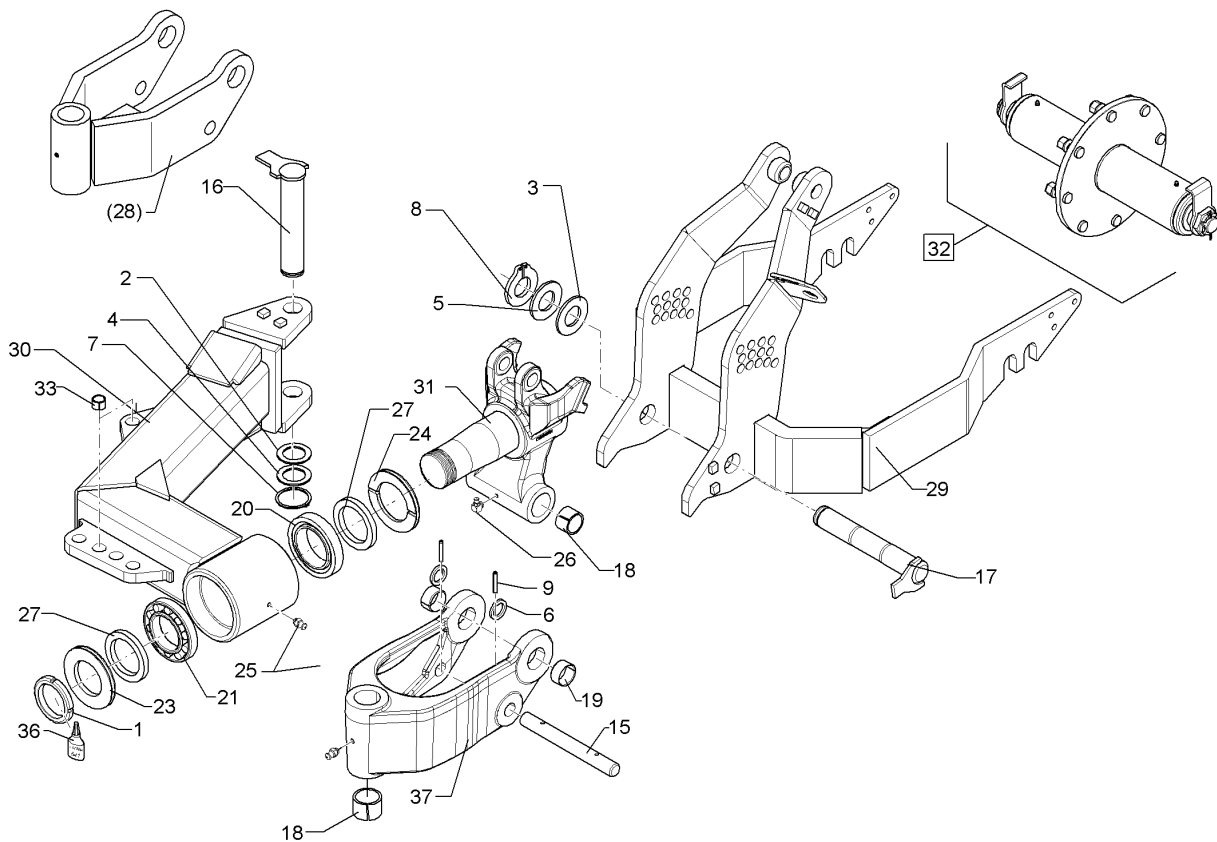
10.15

Pos.	Art.Nr.	Stck.	Artikeltext / Description	Abmessung
48	44810005	2	Steuerstange	Rod 50x15x538 GEB25° D32 D25,1
49	44810013	1	Verriegelung	Locking device D38x117,5
61	548 2608	1	Radhalm	Wheel stalk 60x25x735/615
62	548 2620	1	Pendelrad-Halm	Wheel stalk Pendelrad
63	54810003	1	Konsole	Bracket kpl. 5/94/140-L
85	331 6277	1	Kette	Chain Pendelstützrad Diamant 12
86	331 8406	1	Schäkel	Shackle G10x50 5 Gl. DIN 5685
87	323 6401	2	Schutzkappe	Cap B 0,6 DIN 82101 Zn M6-M10



10.15

Pos.	Art.Nr.	Stck.	Artikeltext / Description		Abmessung
1	303 0341	1	Nutmutter	Grooved nut	M80x2 KM16 Zn
2	305 2095	1	Passscheibe	Shim	40x50x1,0 DIN988 Zn
3	305 2125	1	Passscheibe	Shim	45x55x1,0 DIN988 Zn
4	305 2250	1	Stützscheibe	Supporting washer	S 40x50x2,5 DIN988 Zn
5	305 2252	1	Stützscheibe	Supporting washer	S 45x55x3 DIN988 Zn
6	305 6229	2	Scheibe	Washer	45x31x5 Zn DIN1441
7	305 8875	1	Sicherungsring	Securing ring	40x2,5 DIN471
8	305 8876	1	Sicherungsring	Securing ring	45x2,5 DIN471
9	309 7000	2	Spannhülse	Expansion bush	8x50-DIN1481 Zn
15	313 3027	1	Bolzen	Pin	D30x152/270 Zn
16	313 4025	1	Bolzen mit Verdrehsicherung	Pin with stop	D40x244/263 Zn
17	313 4529	1	Bolzen mit Verdrehsicherung	Pin with stop	D45x275/299 Zn
18	317 3430	4	Einspannbuchse	Expansion bush	EG45/55x40-DIN1498
19	317 2015	2	Einspannbuchse mit Presssitz	Expansion bush	EG45/50x25
20	319 9104	1	Kegelrollenlager	Tapered roller bearing	32018X
21	319 9094	1	Kegelrollenlager	Tapered roller bearing	30216.
22	317 3345	1	Einspannbuchse mit Presssitz	Expansion bush	EG25/29x25
23	323 0039	1	Dichtscheibe	Seal washer	D139,5/80x12 Zn
24	323 0040	1	Dichtscheibe mit Nut	Seal washer	D139,5/90x12 Zn
25	323 6348	2	Schmiernippel	Grease nipple	AM10x1 DIN71412
26	323 6349	1	Schmiernippel	Grease nipple	CM10x1 DIN71412-90 GRD

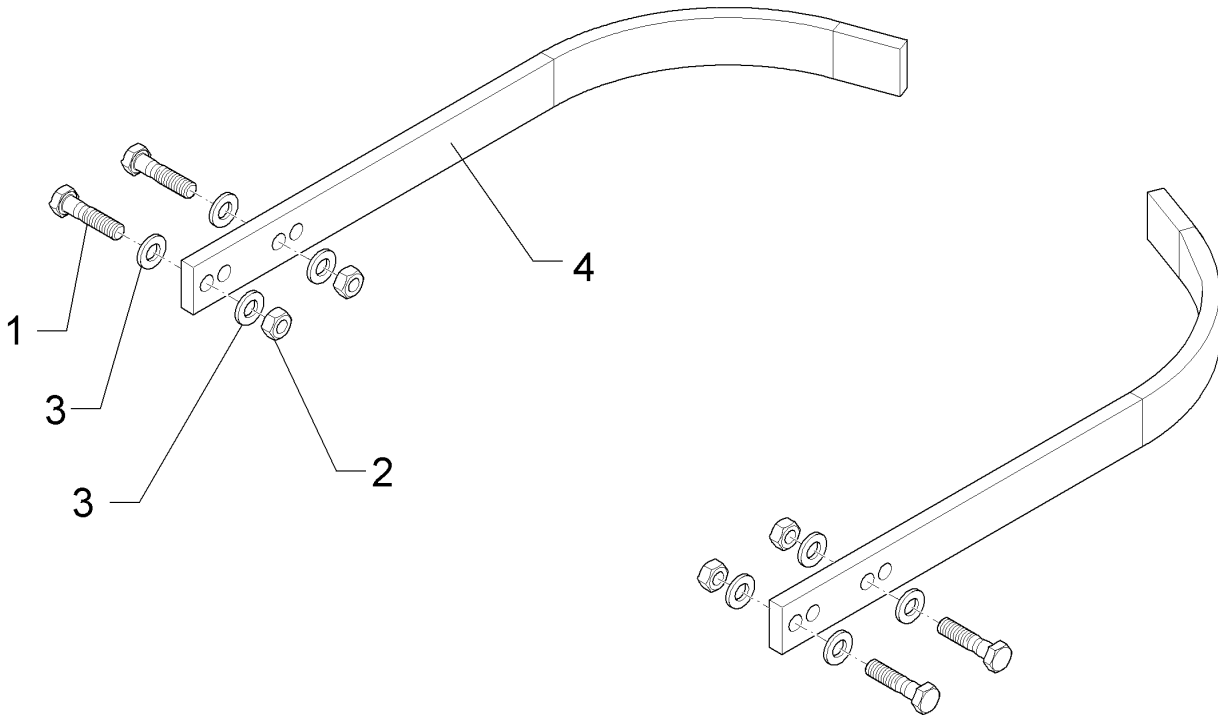


10.15

Pos.	Art.Nr.	Stck.	Artikeltext / Description		Abmessung
27	323 7944	2	Filzring	Felt ring	D140/120x6
28	450 7392	1	Schwenklager	Swivel bearing	D45x180x350
29	45010051	1	Radgabel	Wheel fork	D36x520 Diamant 11/12
30	450 6330	1	Radarm	Wheel arm	D40x190 VD-10
31	45010021	1	Tragachse	Supporting axle	D90x210
32	55010026	1	Lagerung	Bearing	D35x622 8/220
36	886 3006	1	Loctite	Loctite	Nr.641 10ml
37	450 7394	1	Schwenklager	Swivel bearing	D45x199x486

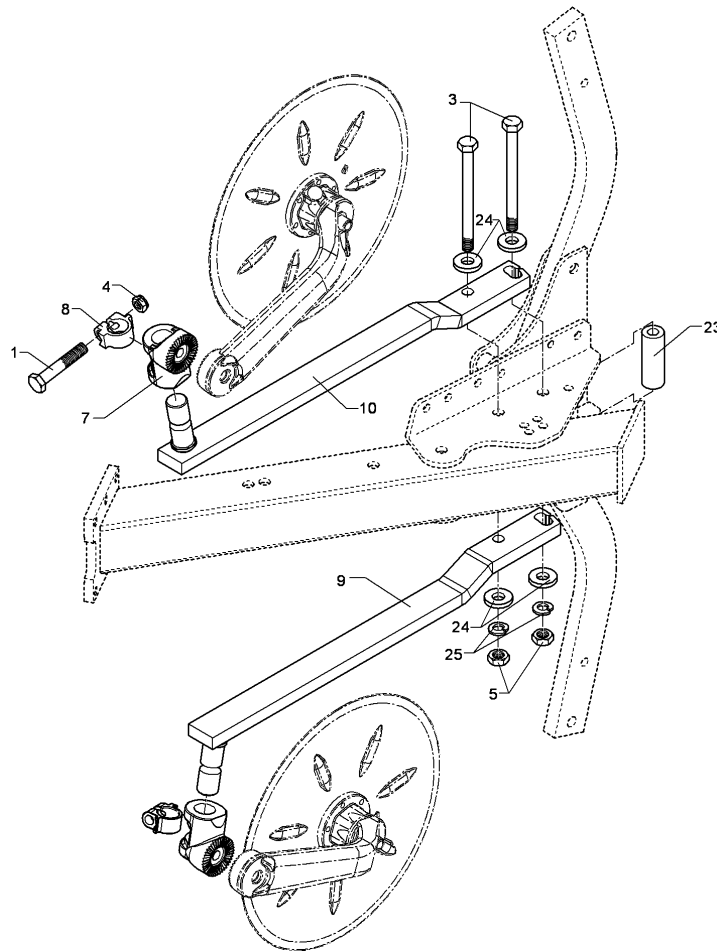
Abstreifer/Scraper	9
---------------------------	----------

Diamant 12 V	65010037
---------------------	-----------------



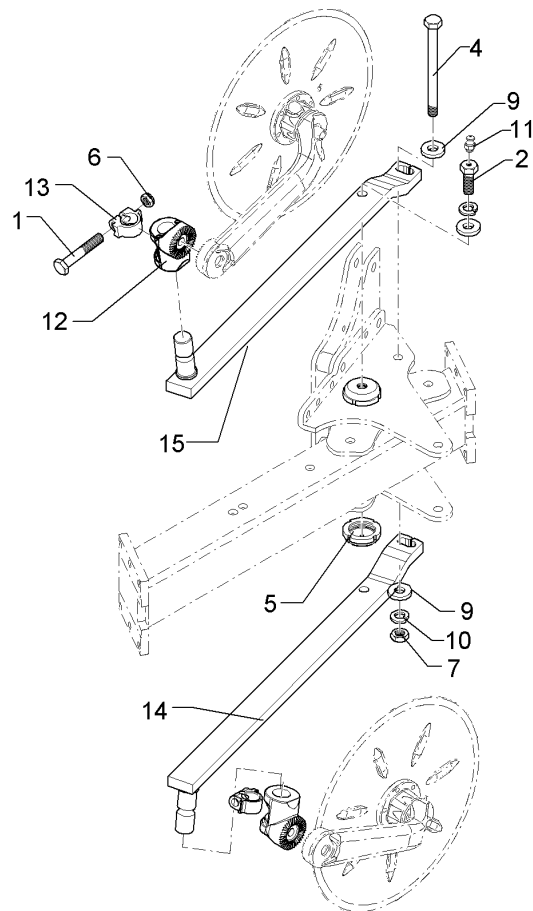
10.15

Pos.	Art.Nr.	Stck.	Artikeltext / Description		Abmessung
1	301 3380	4	Sechskantschraube	Hexagon bolt	M12x50-8.8 Zn DIN931-A
2	303 1013	4	Sechskantmutter	Hexagon nut	M12 DIN934-8 Zn
3	305 6137	8	Scheibe	Washer	13/25x3 DIN1441-St Zn
4	45010080	2	Abstreifer	Scraper	40x12x616 4xD12,5 GEB-R170



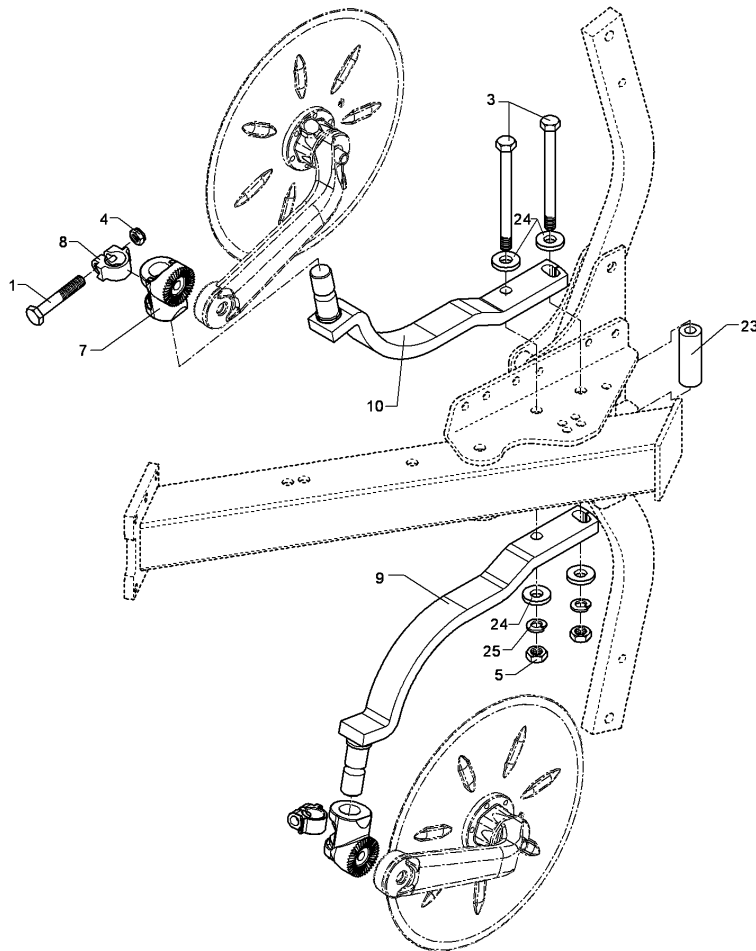
10.15

Pos.	Art.Nr.	Stck.	Artikeltext / Description		Abmessung
1	301 3868	2	Sechskantschraube	Hexagon bolt	M16x65-8.8 Zn DIN931-A
2	301 4578	2	Sechskantschraube	Hexagon bolt	M20x270-8.8 Zn DIN931-A
4	303 1015	2	Sechskantmutter	Hexagon nut	M16 DIN934-8 Zn
5	303 0978	2	Sechskantmutter	Hexagon nut	M20 DIN934-8 Zn
7	457 9146	2	Zahnkonsole	Hirth-type bracket	D70/38 Z40
8	457 9870	2	Sperrstück	Stop	D38x29
9	463 8712	1	Maissechhalm	Disc stalk	60x25x832-MHE RE
10	463 8713	1	Maissechhalm	Disc stalk	60x25x832-MHE LI
23	317 7513	1	Distanzbuchse	Distance bush	D40/20,2x160 Zn
24	305 6015	4	Scheibe	Washer	21 DIN7349
25	305 6012	2	Scheibe	Washer	21 ISO7089 Zn



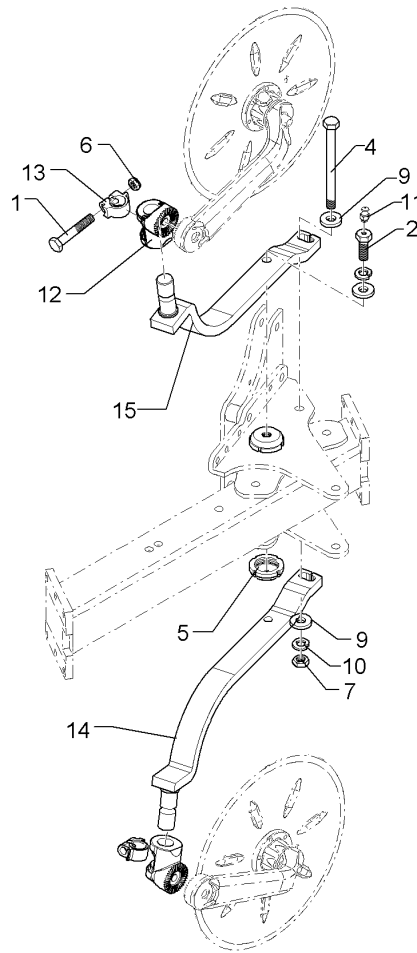
10.15

Pos.	Art.Nr.	Stck.	Artikeltext / Description		Abmessung
1	301 3868	2	Sechskantschraube	Hexagon bolt	M16x65-8.8 Zn DIN931-A
2	301 4237	2	Sechskantschraube spz.	Hexagon bolt	M20x1,5x50/M10x1 Zn
4	301 4583	1	Sechskantschraube	Hexagon bolt	M20x320-8.8 Zn DIN931-A
5	303 0350	2	Nutmutter	Grooved nut	M60x2 M20x1,5 D80x30 Zn
6	303 1015	2	Sechskantmutter	Hexagon nut	M16 DIN934-8 Zn
7	303 0978	1	Sechskantmutter	Hexagon nut	M20 DIN934-8 Zn
9	305 6015	4	Scheibe	Washer	21 DIN7349
10	305 6012	3	Scheibe	Washer	21 ISO7089 Zn
11	323 6348	2	Schmiernippel	Grease nipple	AM10x1 DIN71412
12	457 9146	2	Zahnkonsole	Hirth-type bracket	D70/38 Z40
13	457 9870	2	Sperrstück	Stop	D38x29
14	463 8716	1	Scheibensechhalm	Disc stalk	60x25x980-MHE RE
15	463 8717	1	Scheibensechhalm	Disc stalk	60x25x980-MHE LI



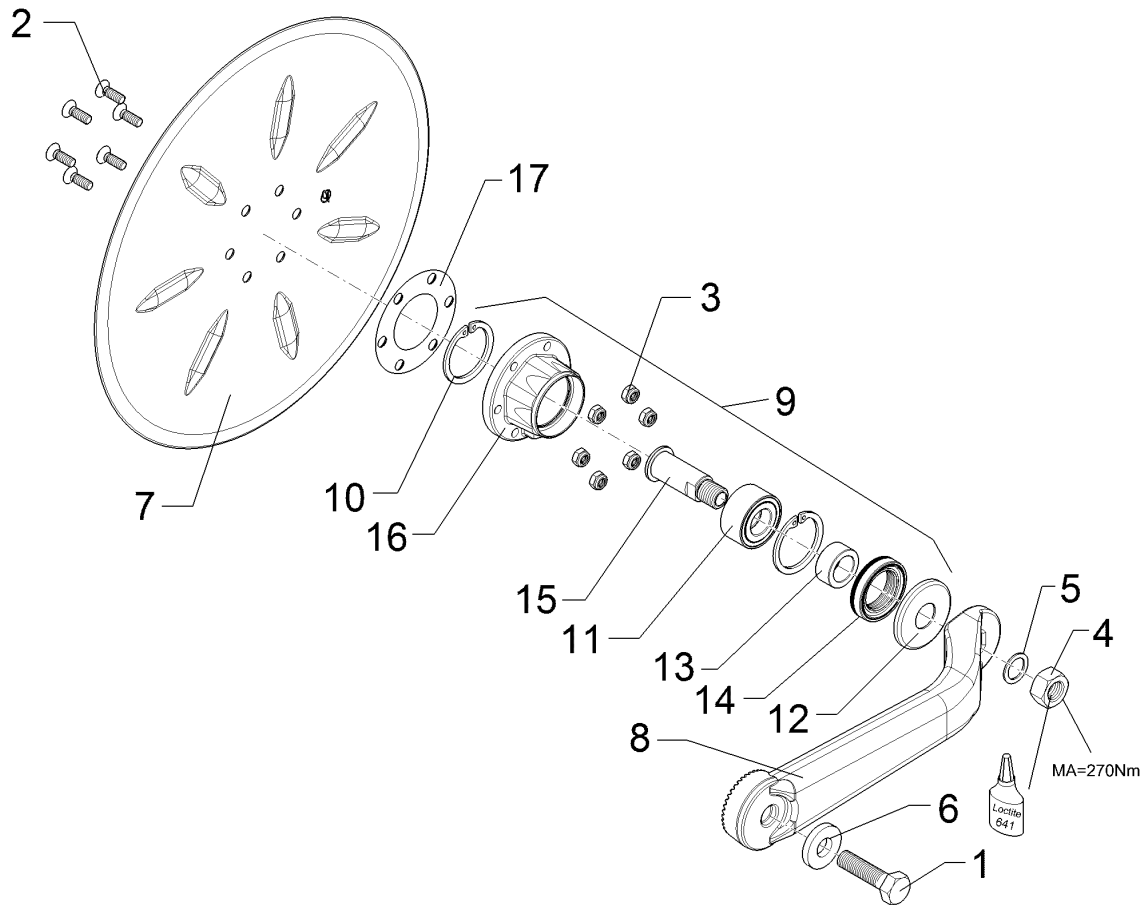
10.15

Pos.	Art.Nr.	Stck.	Artikeltext / Description		Abmessung
1	301 3868	2	Sechskantschraube	Hexagon bolt	M16x65-8.8 Zn DIN931-A
3	301 4578	2	Sechskantschraube	Hexagon bolt	M20x270-8.8 Zn DIN931-A
4	303 1015	2	Sechskantmutter	Hexagon nut	M16 DIN934-8 Zn
5	303 0978	2	Sechskantmutter	Hexagon nut	M20 DIN934-8 Zn
7	457 9146	2	Zahnkonsole	Hirth-type bracket	D70/38 Z40
8	457 9870	2	Sperrstück	Stop	D38x29
9	463 8682	1	Sechhalm	Disc stalk	60x25x630 RE EurOpal
10	463 8683	1	Sechhalm	Disc stalk	60x25x630 LI EurOpal
23	317 7513	1	Distanzbuchse	Distance bush	D40/20,2x160 Zn
24	305 6015	4	Scheibe	Washer	21 DIN7349
25	305 6012	2	Scheibe	Washer	21 ISO7089 Zn



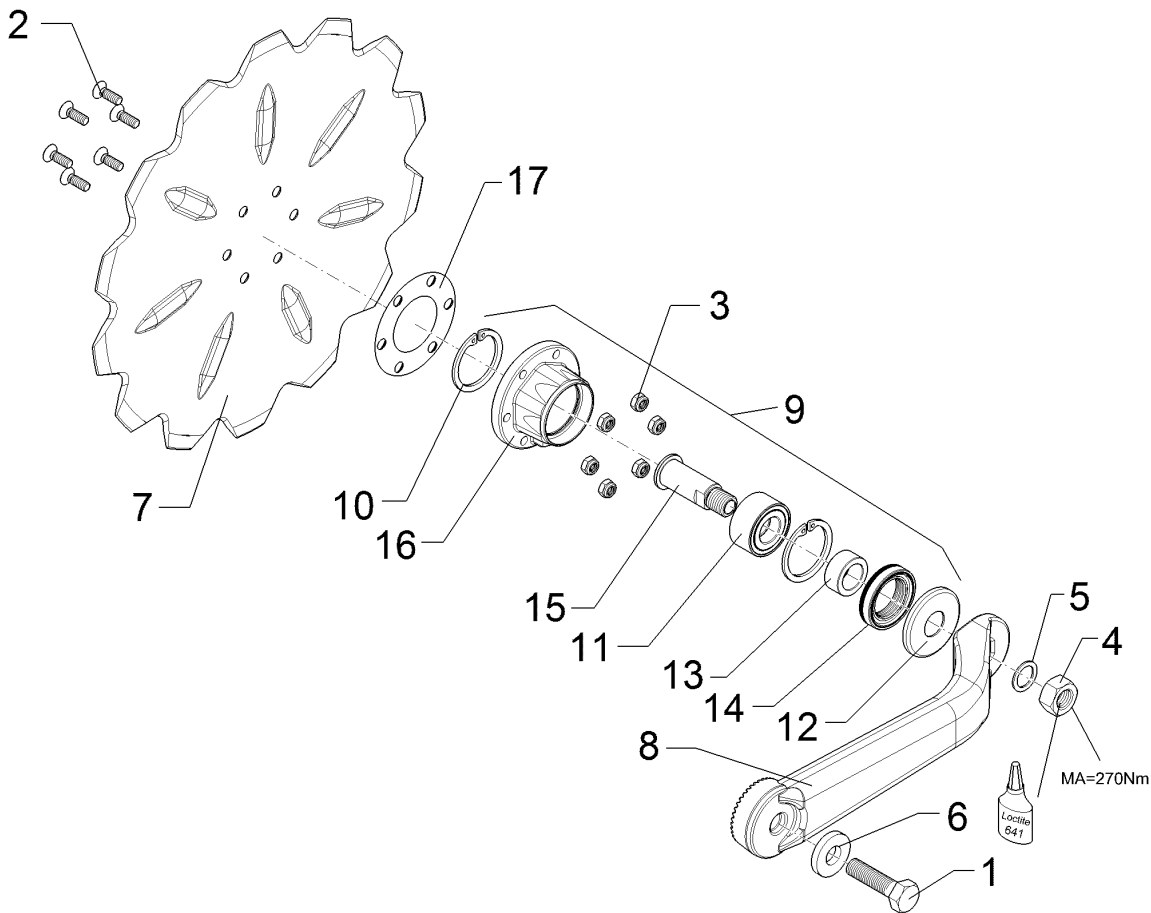
10.15

Pos.	Art.Nr.	Stck.	Artikeltext / Description		Abmessung
1	301 3868	2	Sechskantschraube	Hexagon bolt	M16x65-8.8 Zn DIN931-A
2	301 4237	2	Sechskantschraube spz.	Hexagon bolt	M20x1,5x50/M10x1 Zn
4	301 4583	1	Sechskantschraube	Hexagon bolt	M20x320-8.8 Zn DIN931-A
5	303 0350	2	Nutmutter	Grooved nut	M60x2 M20x1,5 D80x30 Zn
6	303 1015	2	Sechskantmutter	Hexagon nut	M16 DIN934-8 Zn
7	303 0978	1	Sechskantmutter	Hexagon nut	M20 DIN934-8 Zn
9	305 6015	4	Scheibe	Washer	21 DIN7349
10	305 6012	3	Scheibe	Washer	21 ISO7089 Zn
11	323 6348	2	Schmiernippel	Grease nipple	AM10x1 DIN71412
12	457 9146	2	Zahnkonsole	Hirth-type bracket	D70/38 Z40
13	457 9870	2	Sperrstück	Stop	D38x29
14	463 8718	1	Scheibensechhalm	Disc stalk	60x25x690-MHE RE
15	463 8719	1	Scheibensechhalm	Disc stalk	60x25x690-MHE LI



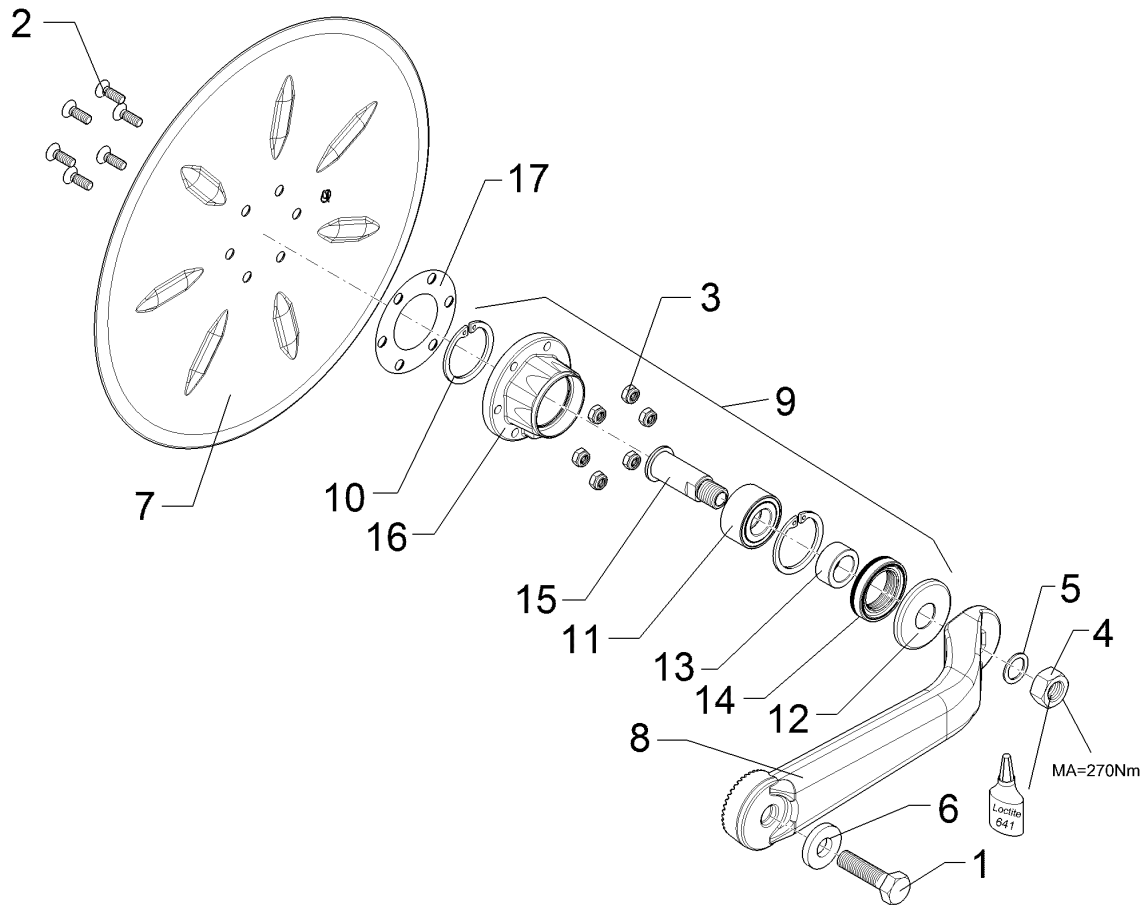
10.15

Pos.	Art.Nr.	Stck.	Artikeltext / Description		Abmessung
1	301 5414	1	Sechskantschraube	Hexagon bolt	M20x60-8.8 Zn DIN933
2	301 6123	6	Senkschraube	Countersunk bolt	M10x30-10.9 Zn DIN7991-A
3	303 0933	6	Sicherungsmutter	Selflocking nut	NM10-8 DIN985 Zn
4	303 0996	1	Sechskantmutter	Hexagon nut	M24x1,5 DIN934-8 Zn
5	305 2230	1	Stützscheibe	Supporting washer	S 25x35x2,0 DIN988 Zn
6	305 6012	1	Scheibe	Washer	21 ISO7089 Zn
7	349 0029	1	Sechsscheibe	Disc	D500/100x5 G
8	457 9326	1	Secharm	Swinging arm	D82,5x456 40-Zähne
9	555 4512	1	Lagereinheit	Bearing unit	30x120x100 M24x1,5
10	305 8924	2	Sicherungsring	Securing ring	62x2 DIN472
11	319 8760	1	Schrägkugellager doppelreihig	Bearing	30/62/30 RSR
12	323 0418	1	Schutzkappe	Cap	D79/75/30x8 Zn
13	323 5011	1	Lauftring	Race ring	D45/30x20,5
14	323 8301	1	Kassettdichtung	Sealing	RWDR 45x70x14 75 NBR 106200
15	455 0310	1	Achse	Axle	D30x95 M24x1,5 Zn
16	455 5145	1	Lagergehäuse	Bearing housing	D120/62x56,4/100 6xD10,2



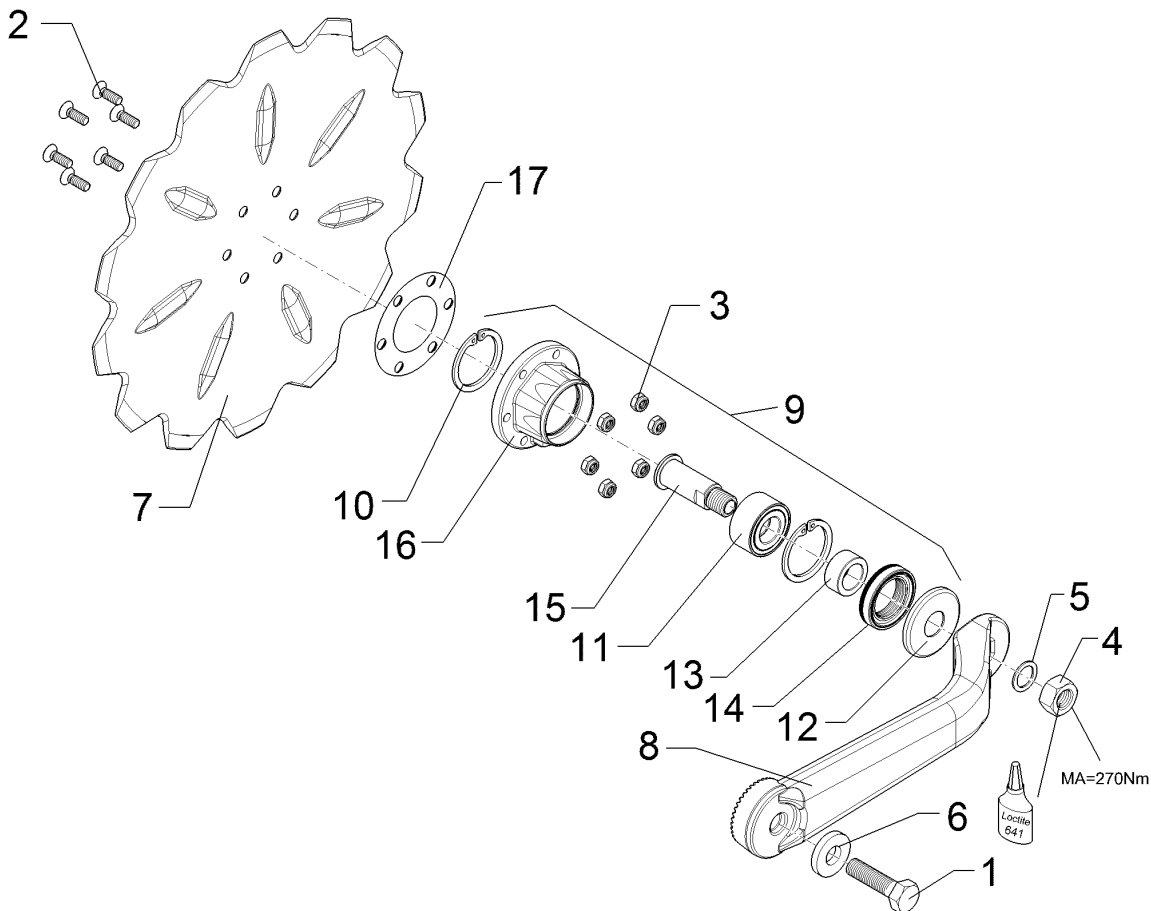
10.15

Pos.	Art.Nr.	Stck.	Artikeltext / Description		Abmessung
1	301 5414	1	Sechskantschraube	Hexagon bolt	M20x60-8.8 Zn DIN933
2	301 6123	6	Senkschraube	Countersunk bolt	M10x30-10.9 Zn DIN7991-A
3	303 0933	6	Sicherungsmutter	Selflocking nut	NM10-8 DIN985 Zn
4	303 0996	1	Sechskantmutter	Hexagon nut	M24x1,5 DIN934-8 Zn
5	305 2230	1	Stützscheibe	Supporting washer	S 25x35x2,0 DIN988 Zn
6	305 6012	1	Scheibe	Washer	21 ISO7089 Zn
7	349 0042	1	Sechscheibe	Disc	D500/100x5-Z
8	457 9326	1	Secharm	Swinging arm	D82,5x456 40-Zähne
9	555 4512	1	Lagereinheit	Bearing unit	30x120x100 M24x1,5
10	305 8924	2	Sicherungsring	Securing ring	62x2 DIN472
11	319 8760	1	Schräggugellager doppelreihig	Bearing	30/62/30 RSR
12	323 0418	1	Schutzkappe	Cap	D79/75/30x8 Zn
13	323 5011	1	Lauftring	Race ring	D45/30x20,5
14	323 8301	1	Kassettdichtung	Sealing	RWDR 45x70x14 75 NBR 106200
15	455 0310	1	Achse	Axle	D30x95 M24x1,5 Zn
16	455 5145	1	Lagergehäuse	Bearing housing	D120/62x56,4/100 6xD10,2



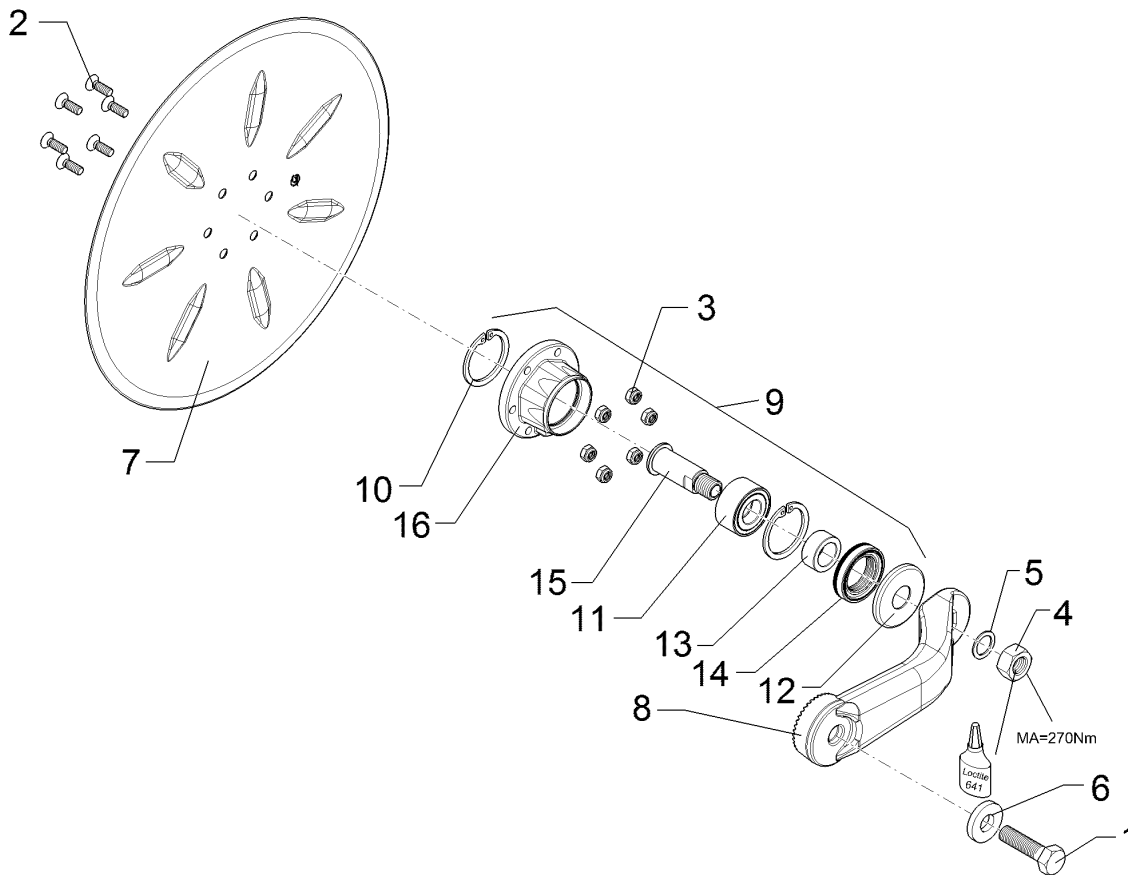
10.15

Pos.	Art.Nr.	Stck.	Artikeltext / Description		Abmessung
1	301 5414	1	Sechskantschraube	Hexagon bolt	M20x60-8.8 Zn DIN933
2	301 6123	6	Senkschraube	Countersunk bolt	M10x30-10.9 Zn DIN7991-A
3	303 0933	6	Sicherungsmutter	Selflocking nut	NM10-8 DIN985 Zn
4	303 0996	1	Sechskantmutter	Hexagon nut	M24x1,5 DIN934-8 Zn
5	305 2230	1	Stützscheibe	Supporting washer	S 25x35x2,0 DIN988 Zn
6	305 6012	1	Scheibe	Washer	21 ISO7089 Zn
7	349 0051	1	Sechsscheibe	Disc	D590/100x6 GES
8	457 9326	1	Secharm	Swinging arm	D82,5x456 40-Zähne
9	555 4512	1	Lagereinheit	Bearing unit	30x120x100 M24x1,5
10	305 8924	2	Sicherungsring	Securing ring	62x2 DIN472
11	319 8760	1	Schrägkugellager doppelreihig	Bearing	30/62/30 RSR
12	323 0418	1	Schutzkappe	Cap	D79/75/30x8 Zn
13	323 5011	1	Lauftring	Race ring	D45/30x20,5
14	323 8301	1	Kassettdichtung	Sealing	RWDR 45x70x14 75 NBR 106200
15	455 0310	1	Achse	Axle	D30x95 M24x1,5 Zn
16	455 5145	1	Lagergehäuse	Bearing housing	D120/62x56,4/100 6xD10,2



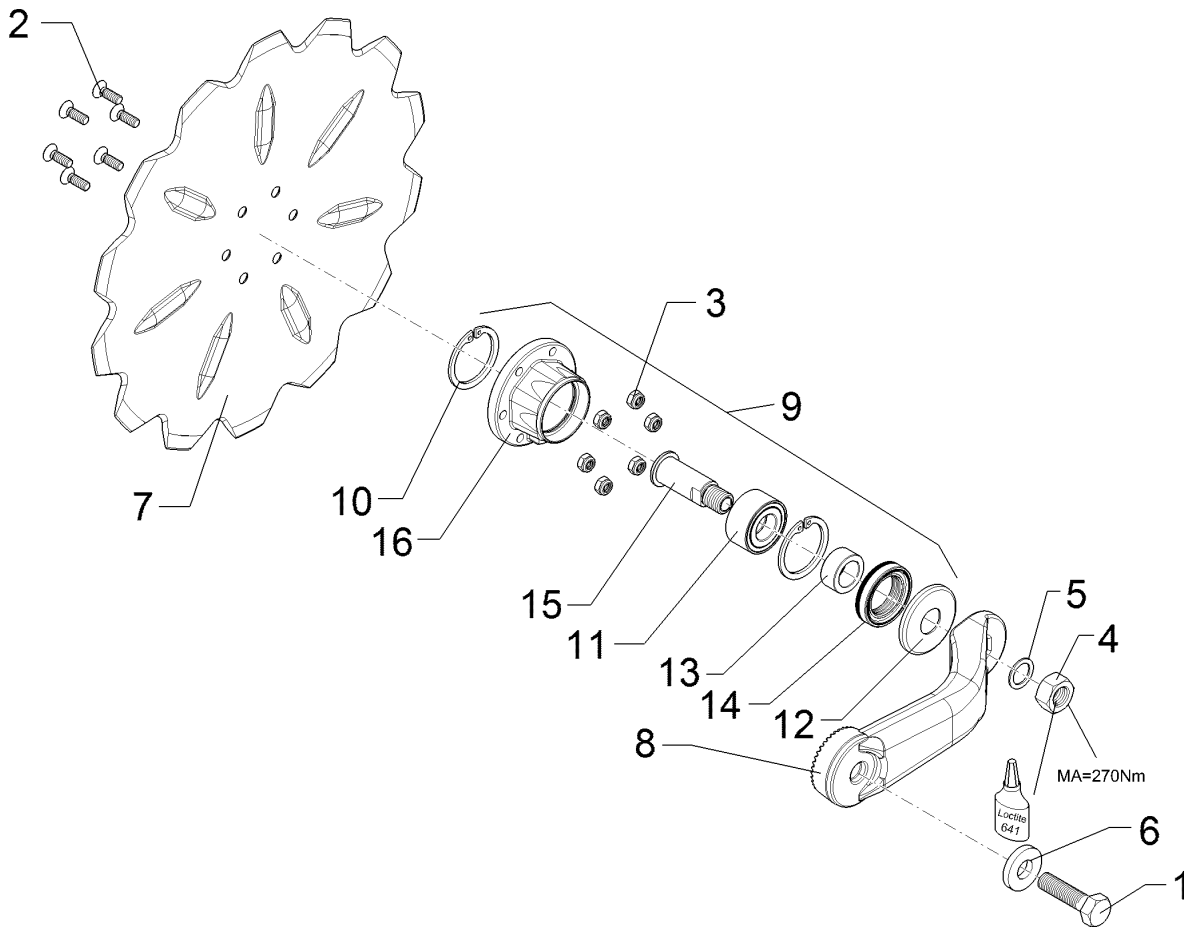
10.15

Pos.	Art.Nr.	Stck.	Artikeltext / Description		Abmessung
1	301 5414	1	Sechskantschraube	Hexagon bolt	M20x60-8.8 Zn DIN933
2	301 6123	6	Senkschraube	Countersunk bolt	M10x30-10.9 Zn DIN7991-A
3	303 0933	6	Sicherungsmutter	Selflocking nut	NM10-8 DIN985 Zn
4	303 0996	1	Sechskantmutter	Hexagon nut	M24x1,5 DIN934-8 Zn
5	305 2230	1	Stützscheibe	Supporting washer	S 25x35x2,0 DIN988 Zn
6	305 6012	1	Scheibe	Washer	21 ISO7089 Zn
7	349 0050	1	Sechscheibe	Disc	D590/100x6 GEZ
8	457 9326	1	Secharm	Swinging arm	D82,5x456 40-Zähne
9	555 4512	1	Lagereinheit	Bearing unit	30x120x100 M24x1,5 62x2 DIN472
10	305 8924	2	Sicherungsring	Securing ring	62x2 DIN472
11	319 8760	1	Schrägkugellager doppelreihig	Bearing	30/62/30 RSR
12	323 0418	1	Schutzkappe	Cap	D79/75/30x8 Zn
13	323 5011	1	Lauftring	Race ring	D45/30x20,5
14	323 8301	1	Kassettdichtung	Sealing	RWDR 45x70x14 75 NBR 106200
15	455 0310	1	Achse	Axle	D30x95 M24x1,5 Zn
16	455 5145	1	Lagergehäuse	Bearing housing	D120/62x56,4/100 6xD10,2



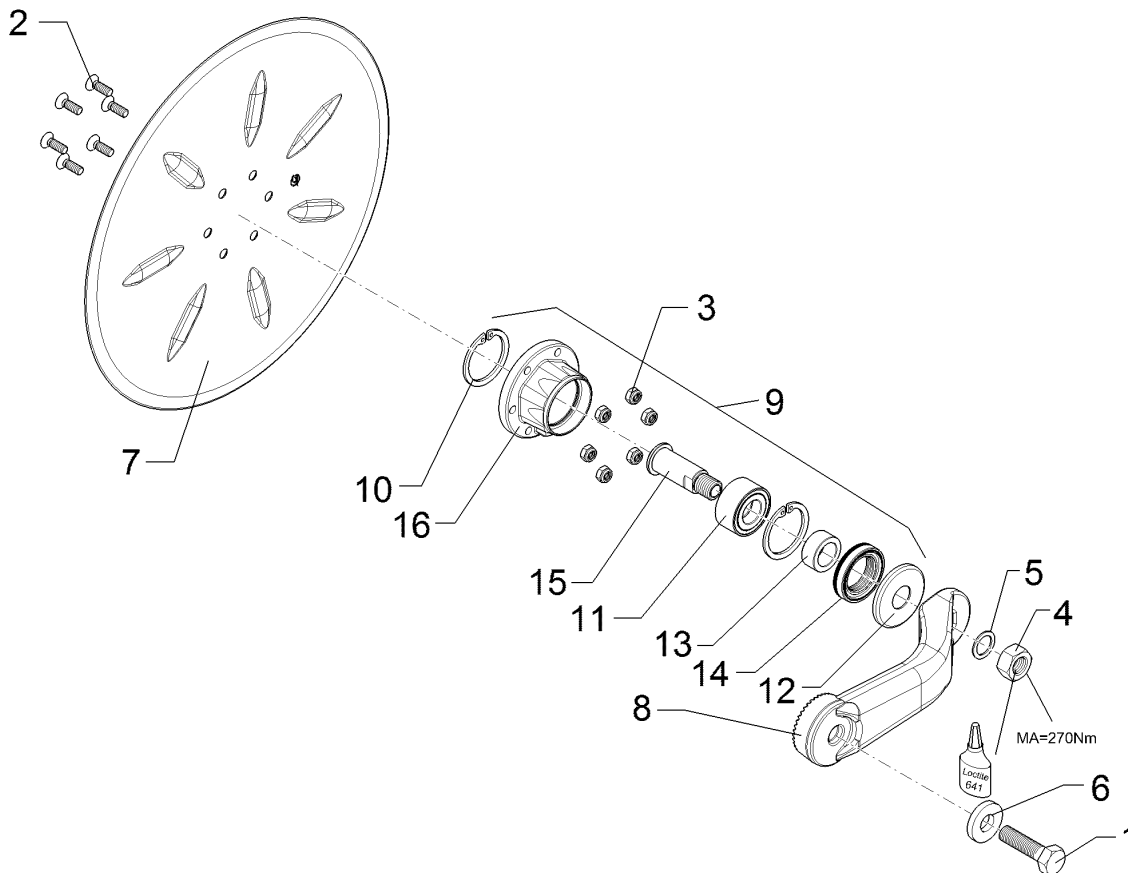
10.15

Pos.	Art.Nr.	Stck.	Artikeltext / Description		Abmessung
1	301 5414	1	Sechskantschraube	Hexagon bolt	M20x60-8.8 Zn DIN933
2	301 6123	6	Senkschraube	Countersunk bolt	M10x30-10.9 Zn DIN7991-A
3	303 0933	6	Sicherungsmutter	Selflocking nut	NM10-8 DIN985 Zn
4	303 0996	1	Sechskantmutter	Hexagon nut	M24x1,5 DIN934-8 Zn
5	305 2230	1	Stützscheibe	Supporting washer	S 25x35x2,0 DIN988 Zn
6	305 6012	1	Scheibe	Washer	21 ISO7089 Zn
7	349 0029	1	Sechscheibe	Disc	D500/100x5 G
8	457 9327	1	Secharm	Swinging arm	D82,5x331 40-Zähne
9	555 4512	1	Lagereinheit	Bearing unit	30x120x100 M24x1,5
10	305 8924	2	Sicherungsring	Securing ring	62x2 DIN472
11	319 8760	1	Schräggugellager doppelreihig	Bearing	30/62/30 RSR
12	323 0418	1	Schutzkappe	Cap	D79/75/30x8 Zn
13	323 5011	1	Lauftring	Race ring	D45/30x20,5
14	323 8301	1	Kassettdichtung	Sealing	RWDR 45x70x14 75 NBR 106200
15	455 0310	1	Achse	Axle	D30x95 M24x1,5 Zn
16	455 5145	1	Lagergehäuse	Bearing housing	D120/62x56,4/100 6xD10,2



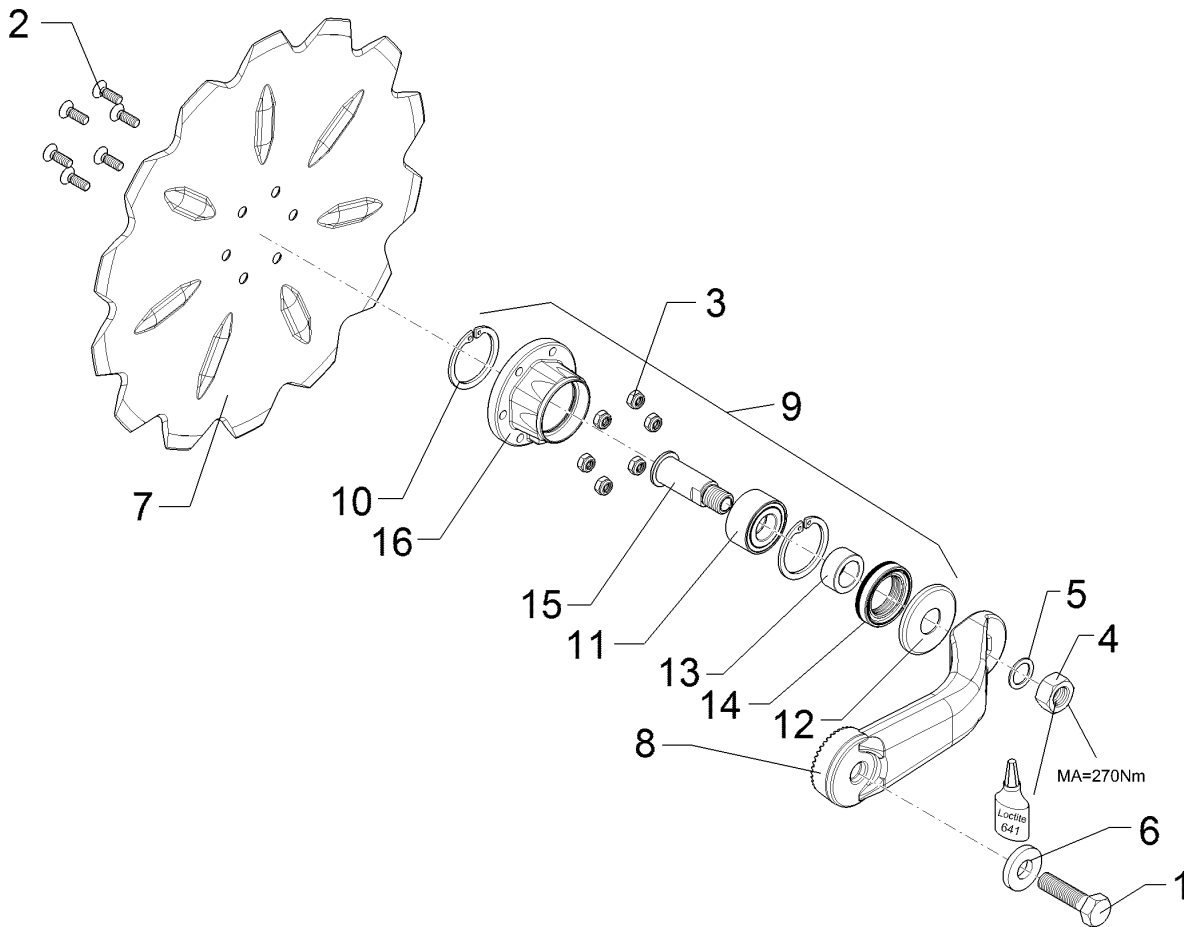
10.15

Pos.	Art.Nr.	Stck.	Artikeltext / Description		Abmessung
1	301 5414	1	Sechskantschraube	Hexagon bolt	M20x60-8.8 Zn DIN933
2	301 6123	6	Senkschraube	Countersunk bolt	M10x30-10.9 Zn DIN7991-A
3	303 0933	6	Sicherungsmutter	Selflocking nut	NM10-8 DIN985 Zn
4	303 0996	1	Sechskantmutter	Hexagon nut	M24x1,5 DIN934-8 Zn
5	305 2230	1	Stützscheibe	Supporting washer	S 25x35x2,0 DIN988 Zn
6	305 6012	1	Scheibe	Washer	21 ISO7089 Zn
7	349 0042	1	Sechscheibe	Disc	D500/100x5-Z
8	457 9327	1	Secharm	Swinging arm	D82,5x331 40-Zähne
9	555 4512	1	Lagereinheit	Bearing unit	30x120x100 M24x1,5
10	305 8924	2	Sicherungsring	Securing ring	62x2 DIN472
11	319 8760	1	Schrägkugellager doppelreihig	Bearing	30/62/30 RSR
12	323 0418	1	Schutzkappe	Cap	D79/75/30x8 Zn
13	323 5011	1	Lauftring	Race ring	D45/30x20,5
14	323 8301	1	Kassettdichtung	Sealing	RWDR 45x70x14 75 NBR 106200
15	455 0310	1	Achse	Axle	D30x95 M24x1,5 Zn
16	455 5145	1	Lagergehäuse	Bearing housing	D120/62x56,4/100 6xD10,2



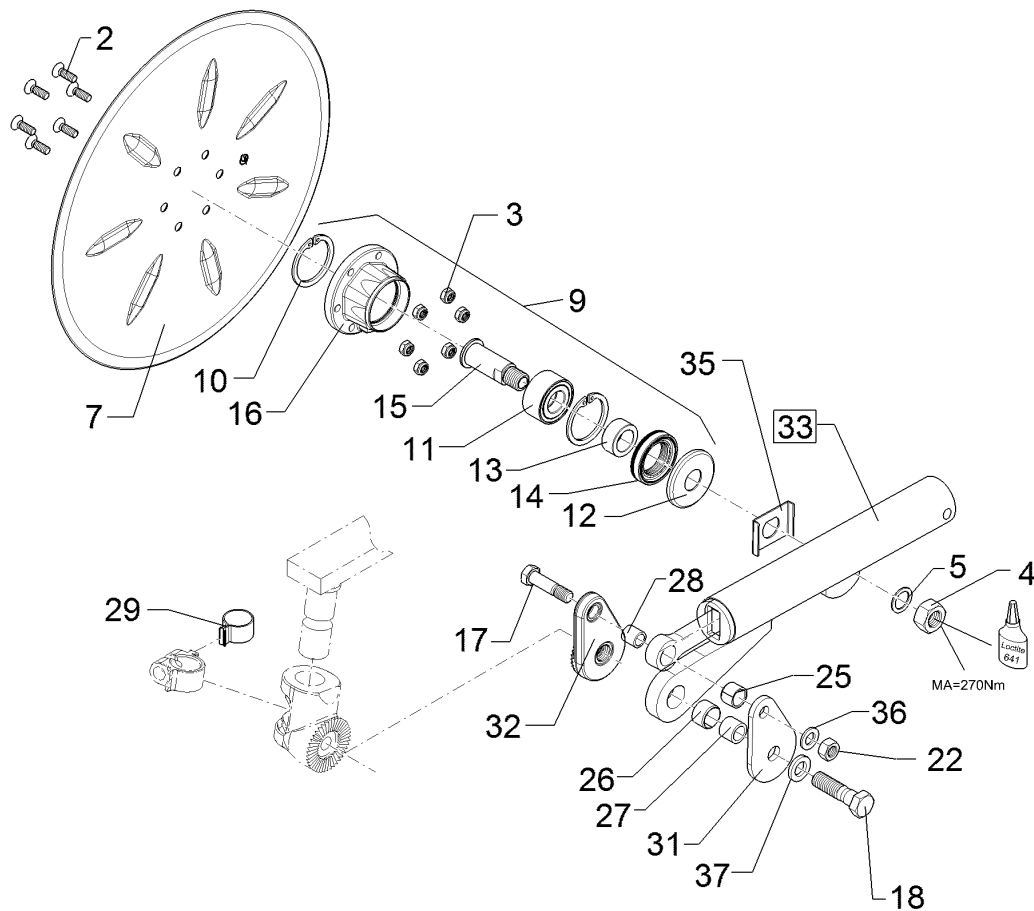
10.15

Pos.	Art.Nr.	Stck.	Artikeltext / Description		Abmessung
1	301 5414	1	Sechskantschraube	Hexagon bolt	M20x60-8.8 Zn DIN933
2	301 6123	6	Senkschraube	Countersunk bolt	M10x30-10.9 Zn DIN7991-A
3	303 0933	6	Sicherungsmutter	Selflocking nut	NM10-8 DIN985 Zn
4	303 0996	1	Sechskantmutter	Hexagon nut	M24x1,5 DIN934-8 Zn
5	305 2230	1	Stützscheibe	Supporting washer	S 25x35x2,0 DIN988 Zn
6	305 6012	1	Scheibe	Washer	21 ISO7089 Zn
7	349 0051	1	Sechscheibe	Disc	D590/100x6 GES
8	457 9327	1	Secharm	Swinging arm	D82,5x331 40-Zähne
9	555 4512	1	Lagereinheit	Bearing unit	30x120x100 M24x1,5
10	305 8924	2	Sicherungsring	Securing ring	62x2 DIN472
11	319 8760	1	Schrägkugellager doppelreihig	Bearing	30/62/30 RSR
12	323 0418	1	Schutzkappe	Cap	D79/75/30x8 Zn
13	323 5011	1	Lauftring	Race ring	D45/30x20,5
14	323 8301	1	Kassettdichtung	Sealing	RWDR 45x70x14 75 NBR 106200
15	455 0310	1	Achse	Axle	D30x95 M24x1,5 Zn
16	455 5145	1	Lagergehäuse	Bearing housing	D120/62x56,4/100 6xD10,2



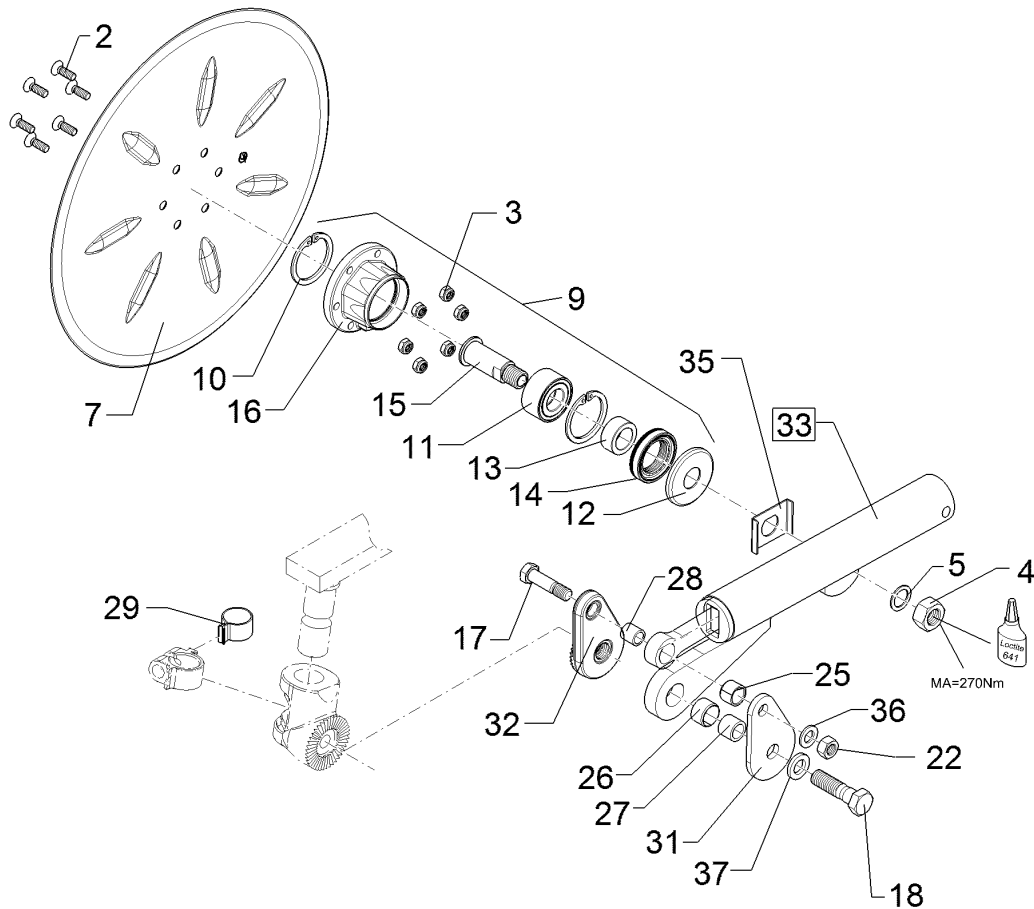
10.15

Pos.	Art.Nr.	Stck.	Artikeltext / Description		Abmessung
1	301 5414	1	Sechskantschraube	Hexagon bolt	M20x60-8.8 Zn DIN933
2	301 6123	6	Senkschraube	Countersunk bolt	M10x30-10.9 Zn DIN7991-A
3	303 0933	6	Sicherungsmutter	Selflocking nut	NM10-8 DIN985 Zn
4	303 0996	1	Sechskantmutter	Hexagon nut	M24x1,5 DIN934-8 Zn
5	305 2230	1	Stützscheibe	Supporting washer	S 25x35x2,0 DIN988 Zn
6	305 6012	1	Scheibe	Washer	21 ISO7089 Zn
7	349 0050	1	Sechscheibe	Disc	D590/100x6 GEZ
8	457 9327	1	Secharm	Swinging arm	D82,5x331 40-Zähne
9	555 4512	1	Lagereinheit	Bearing unit	30x120x100 M24x1,5
10	305 8924	2	Sicherungsring	Securing ring	62x2 DIN472
11	319 8760	1	Schrägkugellager doppelreihig	Bearing	30/62/30 RSR
12	323 0418	1	Schutzkappe	Cap	D79/75/30x8 Zn
13	323 5011	1	Lauftring	Race ring	D45/30x20,5
14	323 8301	1	Kassettdichtung	Sealing	RWDR 45x70x14 75 NBR 106200
15	455 0310	1	Achse	Axle	D30x95 M24x1,5 Zn
16	455 5145	1	Lagergehäuse	Bearing housing	D120/62x56,4/100 6xD10,2



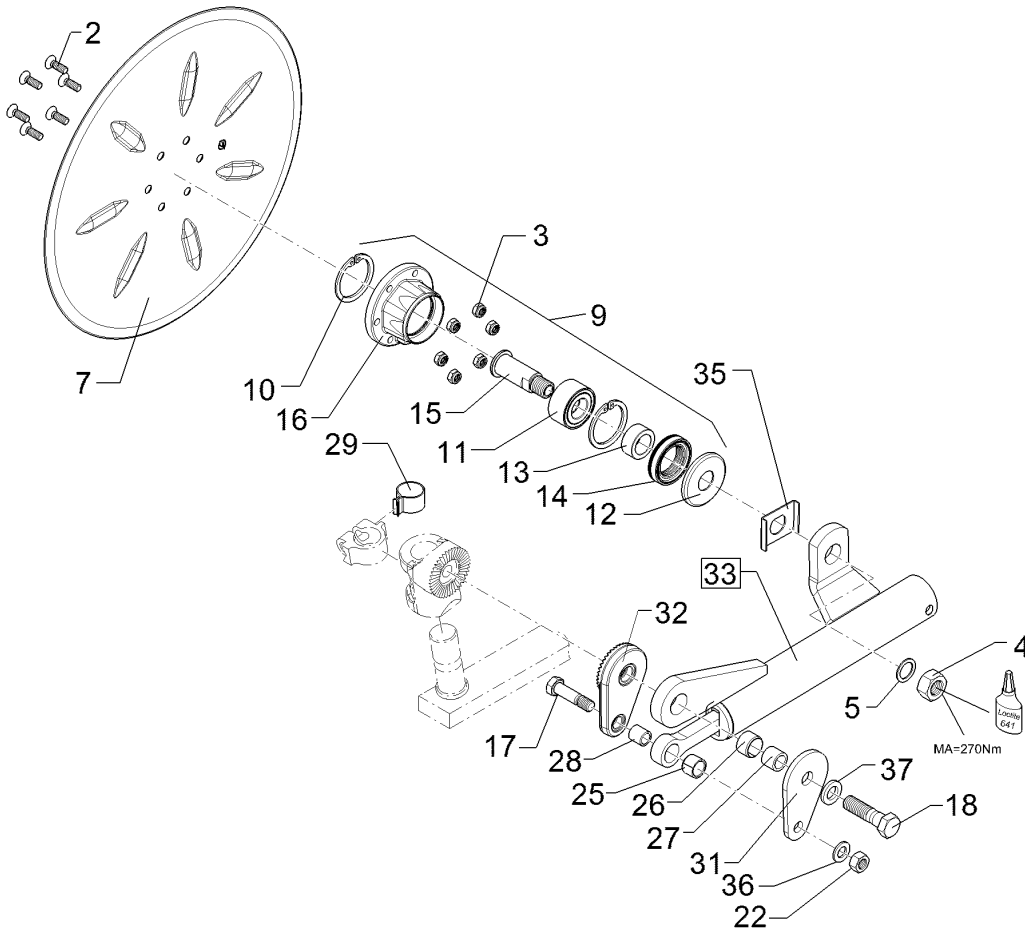
10.15

Pos.	Art.Nr.	Stck.	Artikeltext / Description	Abmessung	
2	301 6123	6	Senkschraube	Countersunk bolt	M10x30-10.9 Zn DIN7991-A
3	303 0933	6	Sicherungsmutter	Selflocking nut	NM10-8 DIN985 Zn
4	303 0996	1	Sechskantmutter	Hexagon nut	M24x1,5 DIN934-8 Zn
5	305 2230	1	Stützscheibe	Supporting washer	S 25x35x2,0 DIN988 Zn
7	349 0029	1	Sechsscheibe	Disc	D500/100x5 G
9	555 4512	1	Lagereinheit	Bearing unit	30x120x100 M24x1,5
10	305 8924	2	Sicherungsring	Securing ring	62x2 DIN472
11	319 8760	1	Schrägkugellager doppelreihig	Bearing	30/62/30 RSR
12	323 0418	1	Schutzkappe	Cap	D79/75/30x8 Zn
13	323 5011	1	Lauftring	Race ring	D45/30x20,5
14	323 8301	1	Kassettendichtung	Sealing	RWDR 45x70x14 75 NBR 106200
15	455 0310	1	Achse	Axle	D30x95 M24x1,5 Zn
16	455 5145	1	Lagergehäuse	Bearing housing	D120/62x56,4/100 6xD10,2
17	301 3870	1	Sechskantschraube spz.	Hexagon bolt	M16x65-10.9 Zn
18	301 4603	1	Sechskantschraube spz.	Hexagon bolt	M20x75-8.8 Zn
22	303 1015	1	Sechskantmutter	Hexagon nut	M16 DIN934-8 Zn
25	317 3341	1	Einspannbuchse	Expansion bush	EG22/28x20-DIN1498
26	317 3352	1	Einspannbuchse mit Presssitz	Expansion bush	EG28/32x20
27	317 6657	1	Buchse	Bush	D20/28x22
28	317 6658	1	Buchse	Bush	D16/22x22



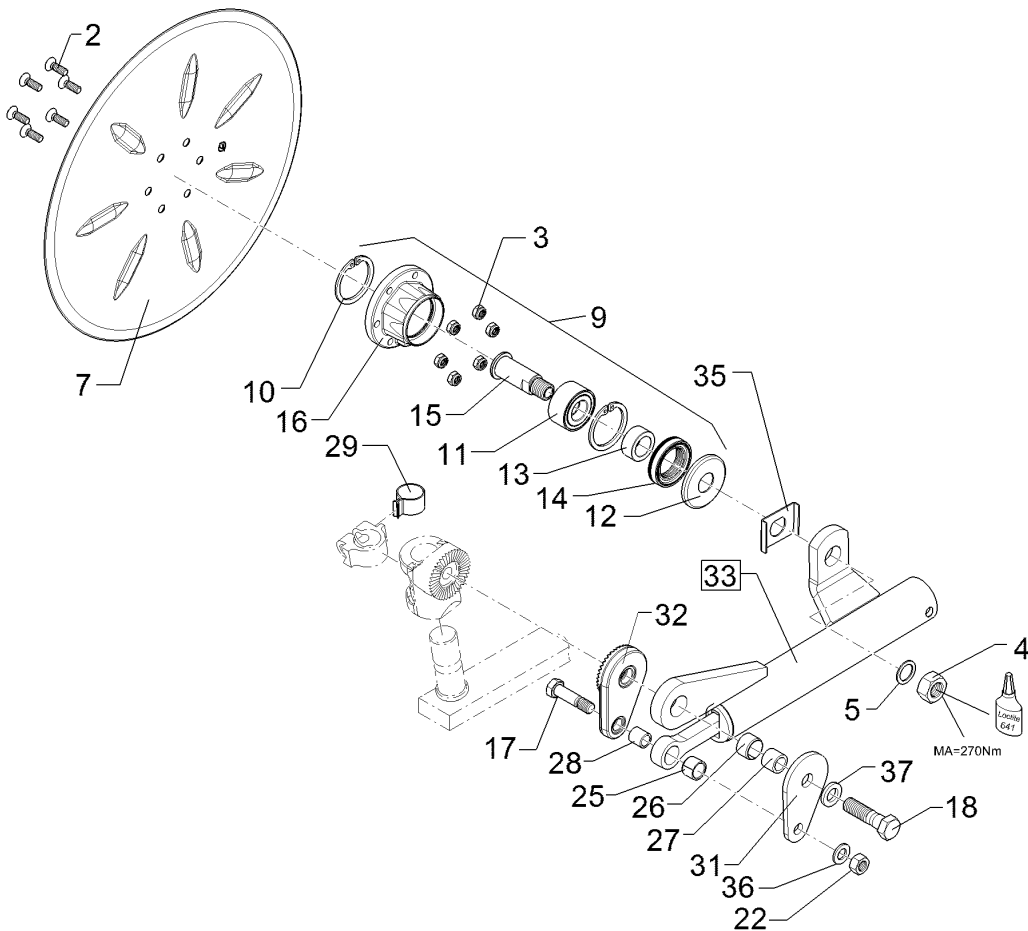
10.15

Pos.	Art.Nr.	Stck.	Artikeltext / Description		Abmessung
31	457 9323	1	Platte	Plate	8x80x135 1xD20,5 1xD16,5
32	457 9324	1	Zahnkonsole	Hirth-type bracket	D77/20,5 40 Zähne
33	55710024	1	Federelement	Spring unit	55710024
35	305 1330	1	Verdrehsicherung	Locking	50x3x70 D30 Zn
36	305 6141	1	Scheibe	Washer	17/30x3 DIN/ISO-7089
37	305 6012	1	Scheibe	Washer	21 ISO7089 Zn



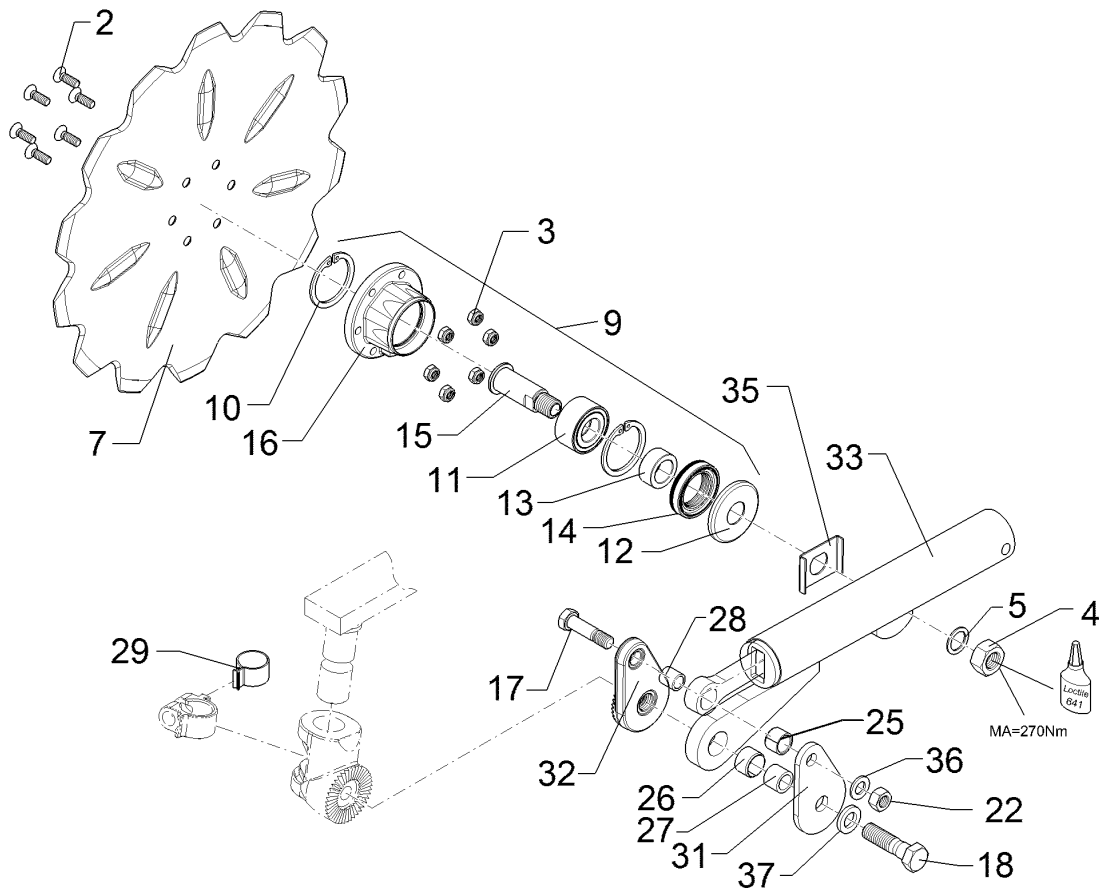
10.15

Pos.	Art.Nr.	Stck.	Artikeltext / Description	Abmessung	
2	301 6123	6	Senkschraube	Countersunk bolt	M10x30-10.9 Zn DIN7991-A
3	303 0933	6	Sicherungsmutter	Selflocking nut	NM10-8 DIN985 Zn
4	303 0996	1	Sechskantmutter	Hexagon nut	M24x1,5 DIN934-8 Zn
5	305 2230	1	Stützscheibe	Supporting washer	S 25x35x2,0 DIN988 Zn
7	349 0029	1	Sechscheibe	Disc	D500/100x5 G
9	555 4512	1	Lagereinheit	Bearing unit	30x120x100 M24x1,5
10	305 8924	2	Sicherungsring	Securing ring	62x2 DIN472
11	319 8760	1	Schrägkugellager doppelreihig	Bearing	30/62/30 RSR
12	323 0418	1	Schutzkappe	Cap	D79/75/30x8 Zn
13	323 5011	1	Lauftring	Race ring	D45/30x20,5
14	323 8301	1	Kassettendichtung	Sealing	RWDR 45x70x14 75 NBR 106200
15	455 0310	1	Achse	Axle	D30x95 M24x1,5 Zn
16	455 5145	1	Lagergehäuse	Bearing housing	D120/62x56,4/100 6xD10,2
17	301 3870	1	Sechskantschraube spz.	Hexagon bolt	M16x65-10.9 Zn
18	301 4603	1	Sechskantschraube spz.	Hexagon bolt	M20x75-8.8 Zn
22	303 1015	1	Sechskantmutter	Hexagon nut	M16 DIN934-8 Zn
25	317 3341	1	Einspannbuchse	Expansion bush	EG22/28x20-DIN1498
26	317 3352	1	Einspannbuchse mit Presssitz	Expansion bush	EG28/32x20
27	317 6657	1	Buchse	Bush	D20/28x22
28	317 6658	1	Buchse	Bush	D16/22x22



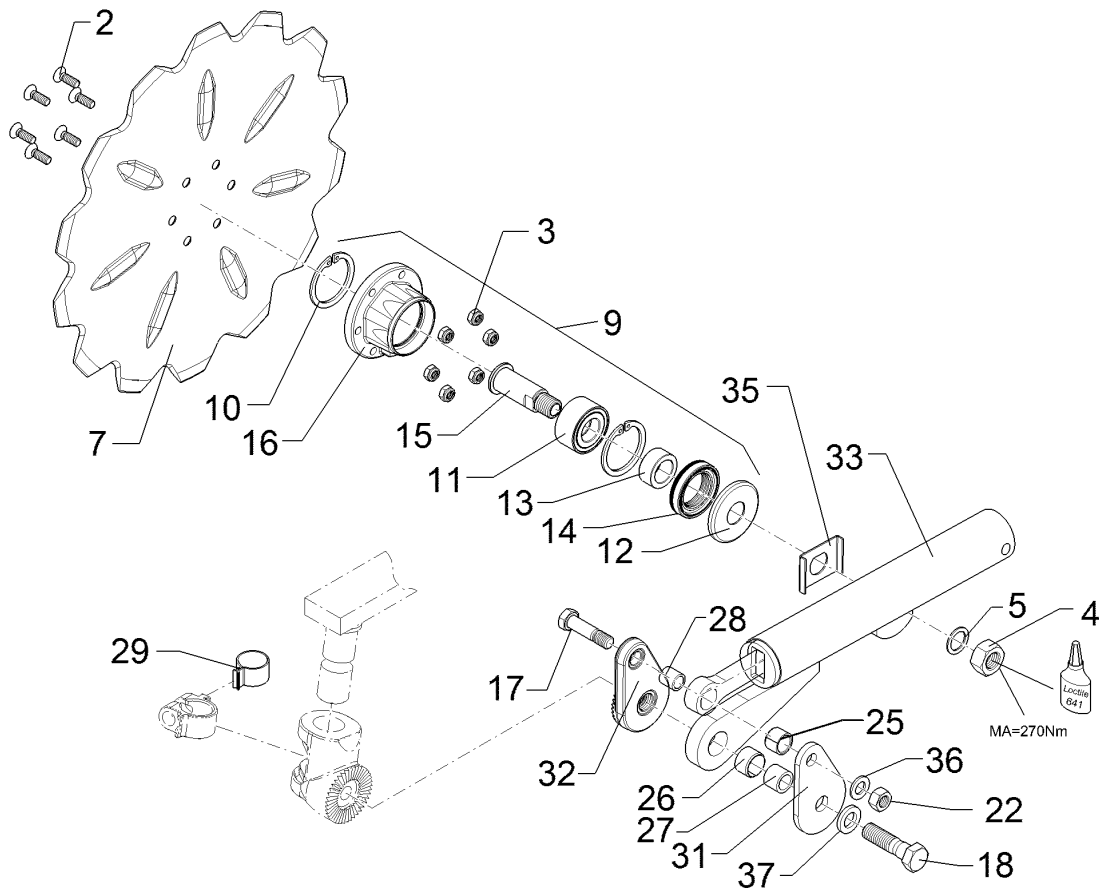
10.15

Pos.	Art.Nr.	Stck.	Artikeltext / Description		Abmessung
31	457 9323	1	Platte	Plate	8x80x135 1xD20,5 1xD16,5
32	457 9324	1	Zahnkonsole	Hirth-type bracket	D77/20,5 40 Zähne
33	55710025	1	Federelement	Spring unit	55710025
35	305 1330	1	Verdrehsicherung	Locking	50x3x70 D30 Zn
36	305 6141	1	Scheibe	Washer	17/30x3 DIN/ISO-7089
37	305 6012	1	Scheibe	Washer	21 ISO7089 Zn



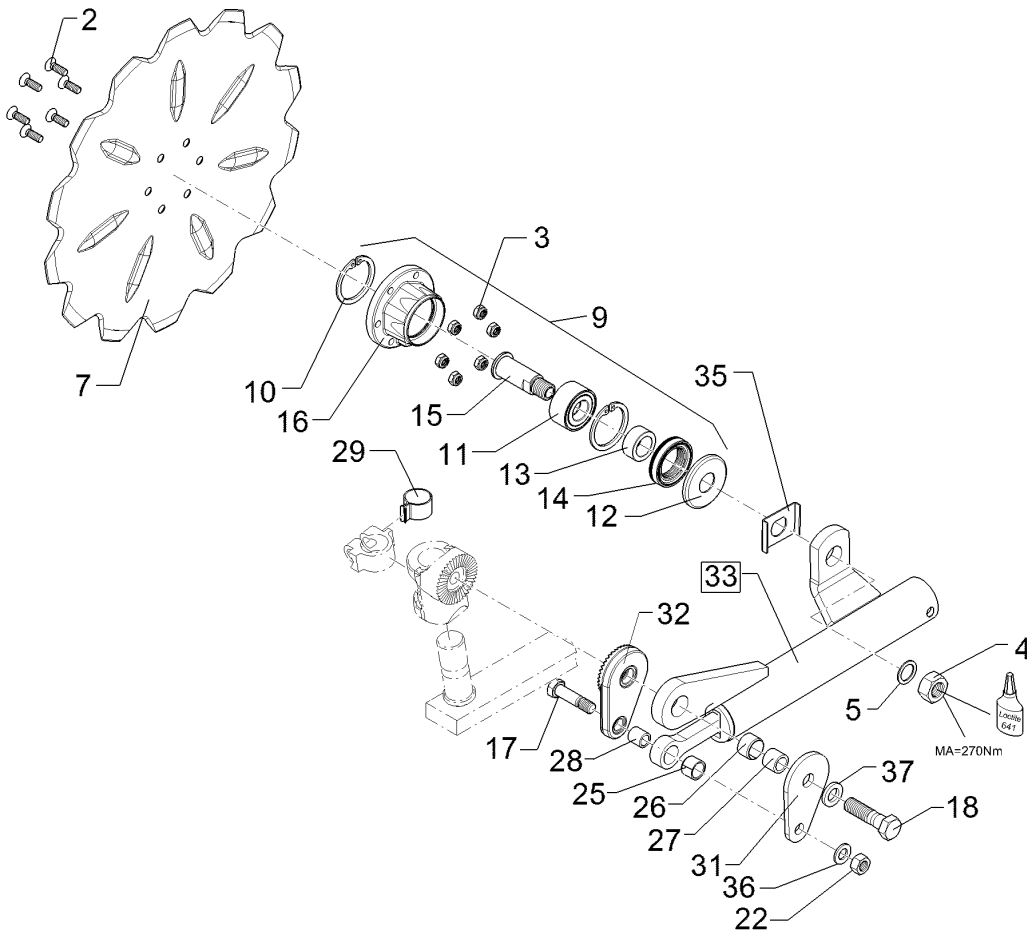
10.15

Pos.	Art.Nr.	Stck.	Artikeltext / Description		Abmessung
2	301 6123	6	Senkschraube	Countersunk bolt	M10x30-10.9 Zn DIN7991-A
3	303 0933	6	Sicherungsmutter	Selflocking nut	NM10-8 DIN985 Zn
4	303 0996	1	Sechskantmutter	Hexagon nut	M24x1,5 DIN934-8 Zn
5	305 2230	1	Stützscheibe	Supporting washer	S 25x35x2,0 DIN988 Zn
7	349 0042	1	Sechscheibe	Disc	D500/100x5-Z
9	555 4512	1	Lagereinheit	Bearing unit	30x120x100 M24x1,5
10	305 8924	2	Sicherungsring	Securing ring	62x2 DIN472
11	319 8760	1	Schrägkugellager doppelreihig	Bearing	30/62/30 RSR
12	323 0418	1	Schutzkappe	Cap	D79/75/30x8 Zn
13	323 5011	1	Lauftring	Race ring	D45/30x20,5
14	323 8301	1	Kassettendichtung	Sealing	RWDR 45x70x14 75 NBR 106200
15	455 0310	1	Achse	Axle	D30x95 M24x1,5 Zn
16	455 5145	1	Lagergehäuse	Bearing housing	D120/62x56,4/100 6xD10,2
17	301 3870	1	Sechskantschraube spz.	Hexagon bolt	M16x65-10.9 Zn
18	301 4603	1	Sechskantschraube spz.	Hexagon bolt	M20x75-8.8 Zn
22	303 1015	1	Sechskantmutter	Hexagon nut	M16 DIN934-8 Zn
25	317 3341	1	Einspannbuchse	Expansion bush	EG22/28x20-DIN1498
26	317 3352	1	Einspannbuchse mit Presssitz	Expansion bush	EG28/32x20
27	317 6657	1	Buchse	Bush	D20/28x22
28	317 6658	1	Buchse	Bush	D16/22x22



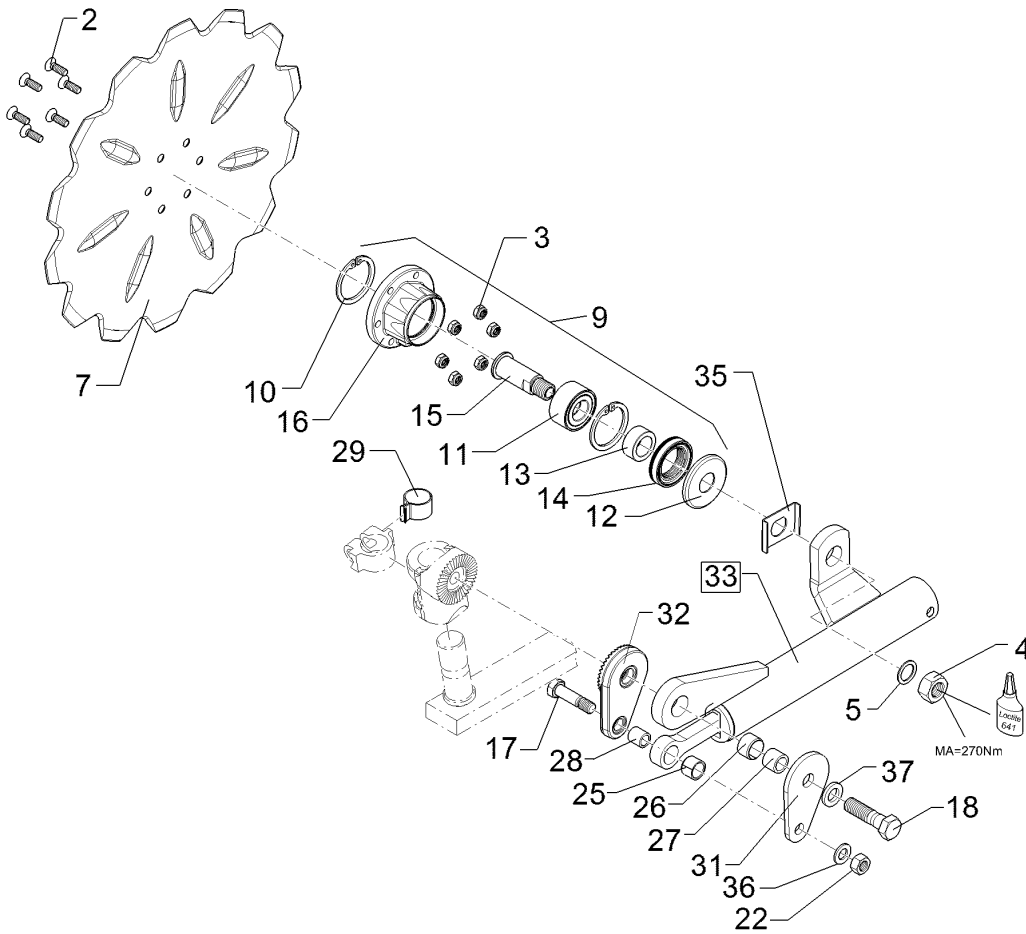
10.15

Pos.	Art.Nr.	Stck.	Artikeltext / Description		Abmessung
31	457 9323	1	Platte	Plate	8x80x135 1xD20,5 1xD16,5
32	457 9324	1	Zahnkonsole	Hirth-type bracket	D77/20,5 40 Zähne
33	55710024	1	Federelement	Spring unit	55710024
35	305 1330	1	Verdrehsicherung	Locking	50x3x70 D30 Zn
36	305 6141	1	Scheibe	Washer	17/30x3 DIN/ISO-7089
37	305 6012	1	Scheibe	Washer	21 ISO7089 Zn



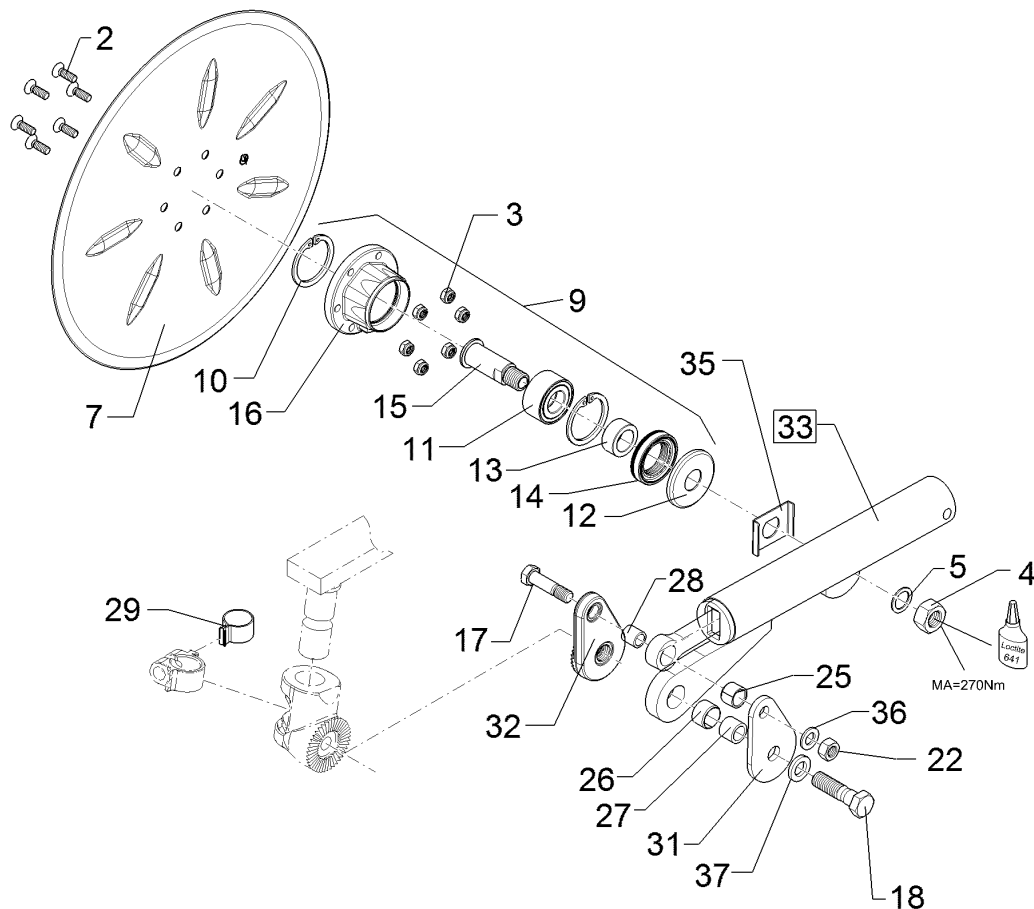
10.15

Pos.	Art.Nr.	Stck.	Artikeltext / Description	Abmessung	
2	301 6123	6	Senkschraube	Countersunk bolt	M10x30-10.9 Zn DIN7991-A
3	303 0933	6	Sicherungsmutter	Selflocking nut	NM10-8 DIN985 Zn
4	303 0996	1	Sechskantmutter	Hexagon nut	M24x1,5 DIN934-8 Zn
5	305 2230	1	Stützscheibe	Supporting washer	S 25x35x2,0 DIN988 Zn
7	349 0042	1	Sechscheibe	Disc	D500/100x5-Z
9	555 4512	1	Lagereinheit	Bearing unit	30x120x100 M24x1,5
10	305 8924	2	Sicherungsring	Securing ring	62x2 DIN472
11	319 8760	1	Schrägkugellager doppelreihig	Bearing	30/62/30 RSR
12	323 0418	1	Schutzkappe	Cap	D79/75/30x8 Zn
13	323 5011	1	Lauftring	Race ring	D45/30x20,5
14	323 8301	1	Kassettendichtung	Sealing	RWDR 45x70x14 75 NBR 106200
15	455 0310	1	Achse	Axle	D30x95 M24x1,5 Zn
16	455 5145	1	Lagergehäuse	Bearing housing	D120/62x56,4/100 6xD10,2
17	301 3870	1	Sechskantschraube spz.	Hexagon bolt	M16x65-10.9 Zn
18	301 4603	1	Sechskantschraube spz.	Hexagon bolt	M20x75-8.8 Zn
22	303 1015	1	Sechskantmutter	Hexagon nut	M16 DIN934-8 Zn
25	317 3341	1	Einspannbuchse	Expansion bush	EG22/28x20-DIN1498
26	317 3352	1	Einspannbuchse mit Presssitz	Expansion bush	EG28/32x20
27	317 6657	1	Buchse	Bush	D20/28x22
28	317 6658	1	Buchse	Bush	D16/22x22



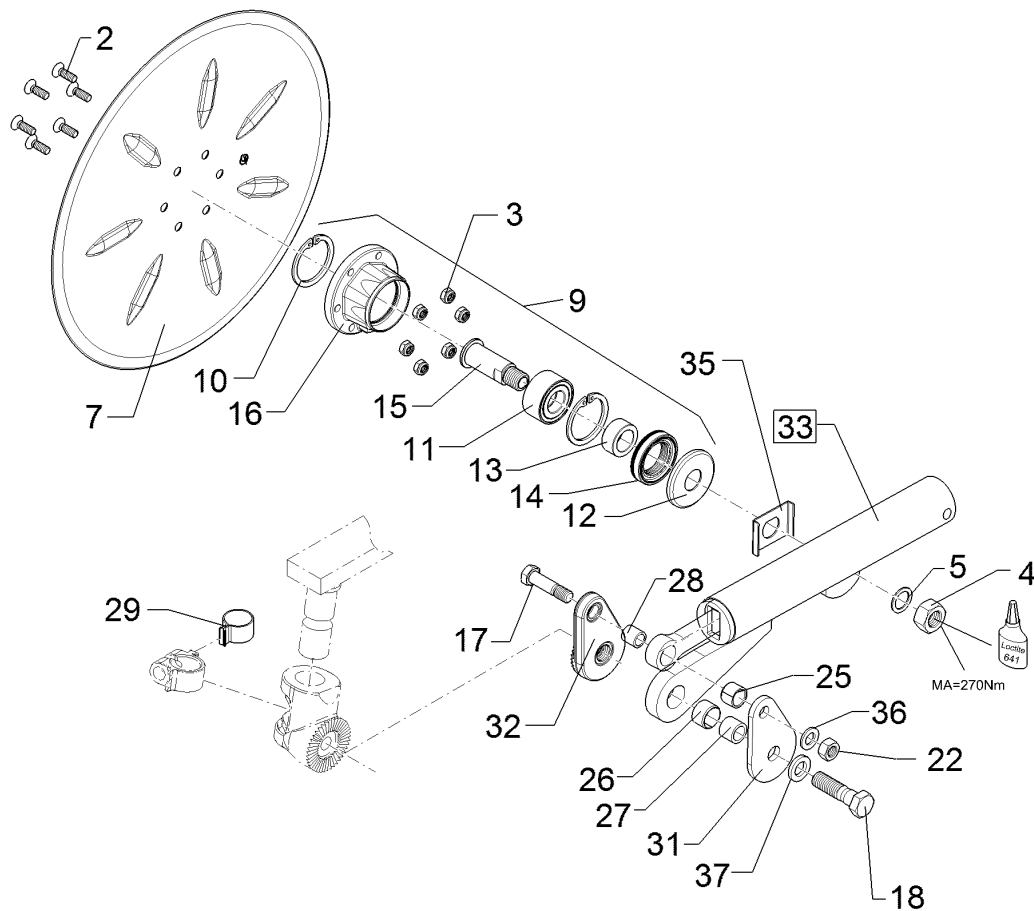
10.15

Pos.	Art.Nr.	Stck.	Artikeltext / Description		Abmessung
31	457 9323	1	Platte	Plate	8x80x135 1xD20,5 1xD16,5
32	457 9324	1	Zahnkonsole	Hirth-type bracket	D77/20,5 40 Zähne
33	457 9355	1	Secharm	Swinging arm	D63,5x335 LI
35	305 1330	1	Verdrehsicherung	Locking	50x3x70 D30 Zn
36	305 6141	1	Scheibe	Washer	17/30x3 DIN/ISO-7089
37	305 6012	1	Scheibe	Washer	21 ISO7089 Zn



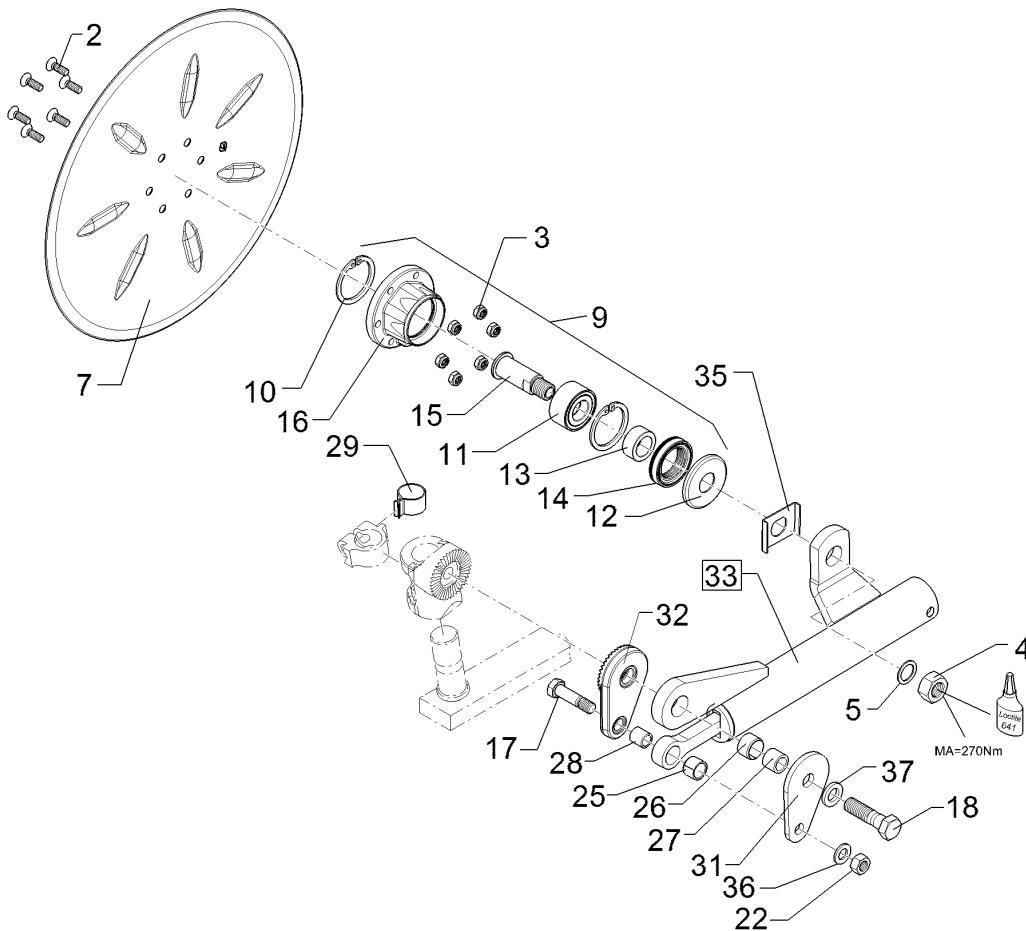
10.15

Pos.	Art.Nr.	Stck.	Artikeltext / Description	Abmessung	
2	301 6123	6	Senkschraube	Countersunk bolt	M10x30-10.9 Zn DIN7991-A
3	303 0933	6	Sicherungsmutter	Selflocking nut	NM10-8 DIN985 Zn
4	303 0996	1	Sechskantmutter	Hexagon nut	M24x1,5 DIN934-8 Zn
5	305 2230	1	Stützscheibe	Supporting washer	S 25x35x2,0 DIN988 Zn
7	349 0051	1	Sechsscheibe	Disc	D590/100x6 GES
9	555 4512	1	Lagereinheit	Bearing unit	30x120x100 M24x1,5
10	305 8924	2	Sicherungsring	Securing ring	62x2 DIN472
11	319 8760	1	Schrägkugellager doppelreihig	Bearing	30/62/30 RSR
12	323 0418	1	Schutzkappe	Cap	D79/75/30x8 Zn
13	323 5011	1	Lauftring	Race ring	D45/30x20,5
14	323 8301	1	Kassettendichtung	Sealing	RWDR 45x70x14 75 NBR 106200
15	455 0310	1	Achse	Axle	D30x95 M24x1,5 Zn
16	455 5145	1	Lagergehäuse	Bearing housing	D120/62x56,4/100 6xD10,2
17	301 3870	1	Sechskantschraube spz.	Hexagon bolt	M16x65-10.9 Zn
18	301 4603	1	Sechskantschraube spz.	Hexagon bolt	M20x75-8.8 Zn
22	303 1015	1	Sechskantmutter	Hexagon nut	M16 DIN934-8 Zn
25	317 3341	1	Einspannbuchse	Expansion bush	EG22/28x20-DIN1498
26	317 3352	1	Einspannbuchse mit Presssitz	Expansion bush	EG28/32x20
27	317 6657	1	Buchse	Bush	D20/28x22
28	317 6658	1	Buchse	Bush	D16/22x22



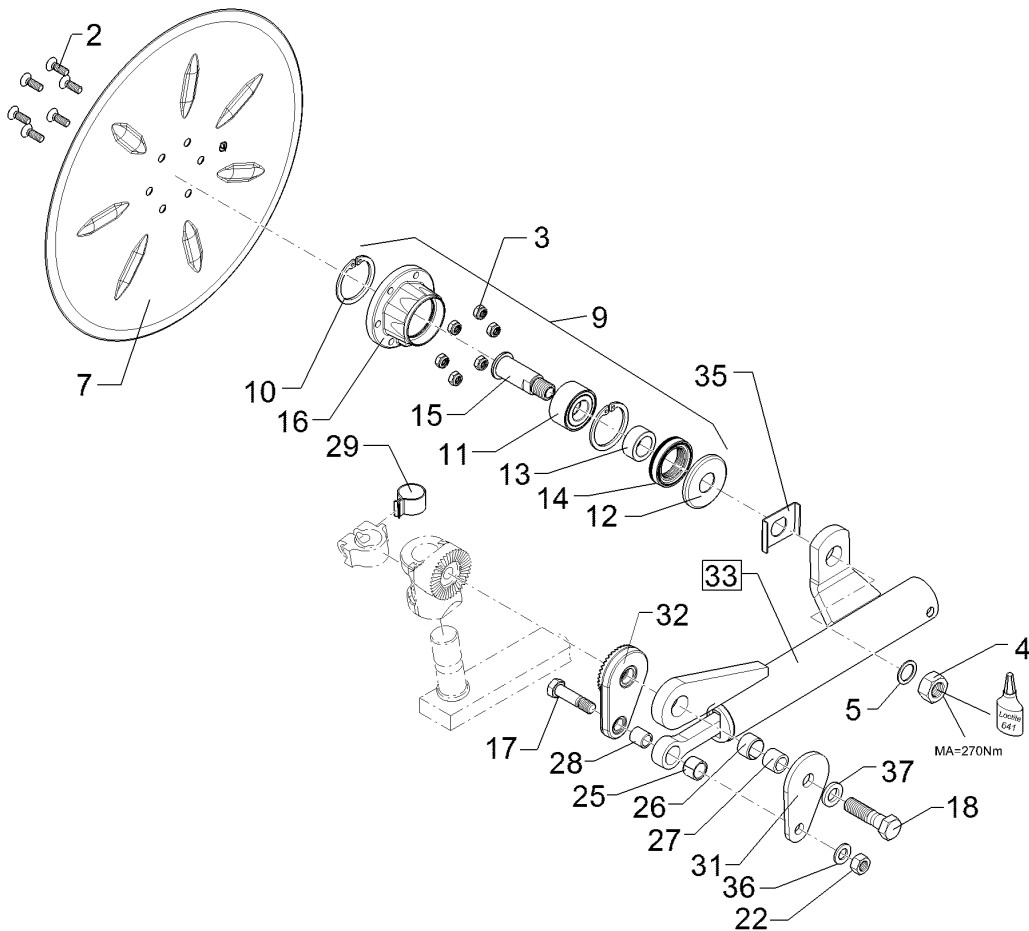
10.15

Pos.	Art.Nr.	Stck.	Artikeltext / Description		Abmessung
31	457 9323	1	Platte	Plate	8x80x135 1xD20,5 1xD16,5
32	457 9324	1	Zahnkonsole	Hirth-type bracket	D77/20,5 40 Zähne
33	55710024	1	Federelement	Spring unit	55710024
35	305 1330	1	Verdrehsicherung	Locking	50x3x70 D30 Zn
36	305 6141	1	Scheibe	Washer	17/30x3 DIN/ISO-7089
37	305 6012	1	Scheibe	Washer	21 ISO7089 Zn



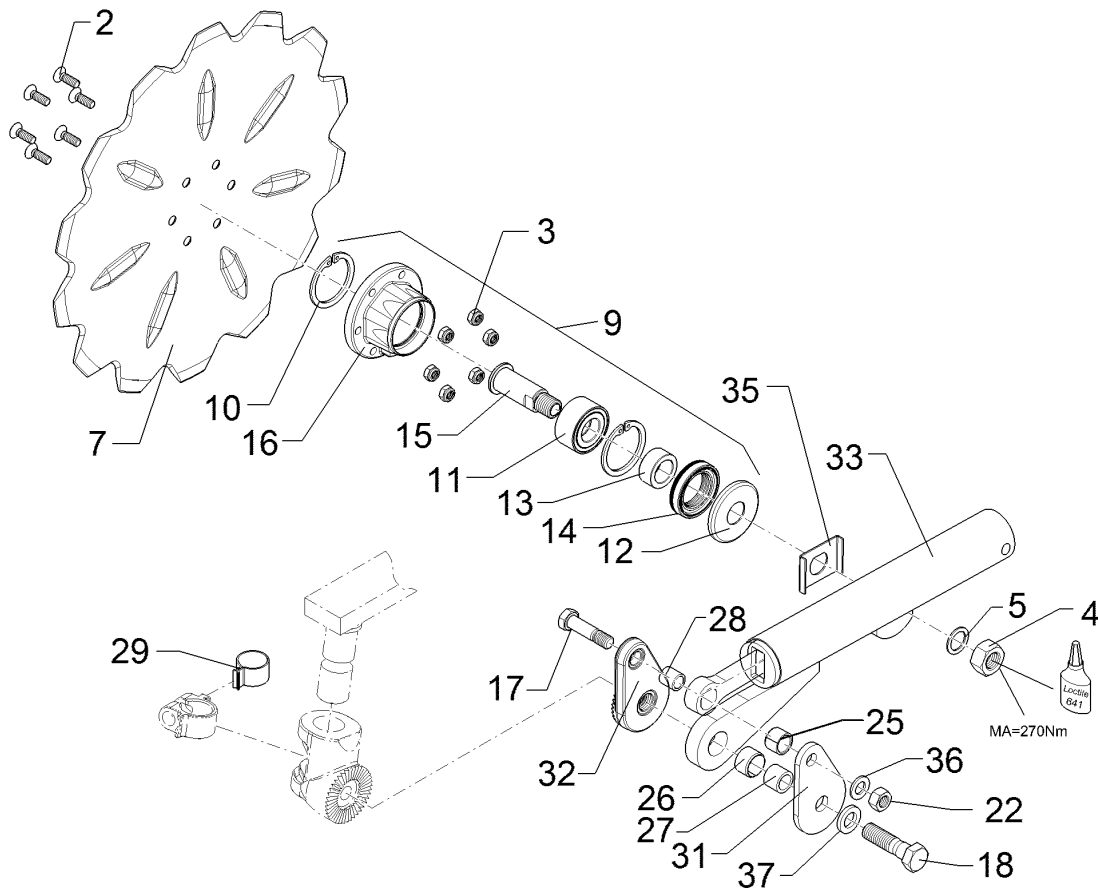
10.15

Pos.	Art.Nr.	Stck.	Artikeltext / Description	Abmessung	
2	301 6123	6	Senkschraube	Countersunk bolt	M10x30-10.9 Zn DIN7991-A
3	303 0933	6	Sicherungsmutter	Selflocking nut	NM10-8 DIN985 Zn
4	303 0996	1	Sechskantmutter	Hexagon nut	M24x1,5 DIN934-8 Zn
5	305 2230	1	Stützscheibe	Supporting washer	S 25x35x2,0 DIN988 Zn
7	349 0051	1	Sechscheibe	Disc	D590/100x6 GES
9	555 4512	1	Lagereinheit	Bearing unit	30x120x100 M24x1,5
10	305 8924	2	Sicherungsring	Securing ring	62x2 DIN472
11	319 8760	1	Schrägkugellager doppelreihig	Bearing	30/62/30 RSR
12	323 0418	1	Schutzkappe	Cap	D79/75/30x8 Zn
13	323 5011	1	Lauftring	Race ring	D45/30x20,5
14	323 8301	1	Kassettendichtung	Sealing	RWDR 45x70x14 75 NBR 106200
15	455 0310	1	Achse	Axle	D30x95 M24x1,5 Zn
16	455 5145	1	Lagergehäuse	Bearing housing	D120/62x56,4/100 6xD10,2
17	301 3870	1	Sechskantschraube spz.	Hexagon bolt	M16x65-10.9 Zn
18	301 4603	1	Sechskantschraube spz.	Hexagon bolt	M20x75-8.8 Zn
22	303 1015	1	Sechskantmutter	Hexagon nut	M16 DIN934-8 Zn
25	317 3341	1	Einspannbuchse	Expansion bush	EG22/28x20-DIN1498
26	317 3352	1	Einspannbuchse mit Presssitz	Expansion bush	EG28/32x20
27	317 6657	1	Buchse	Bush	D20/28x22
28	317 6658	1	Buchse	Bush	D16/22x22



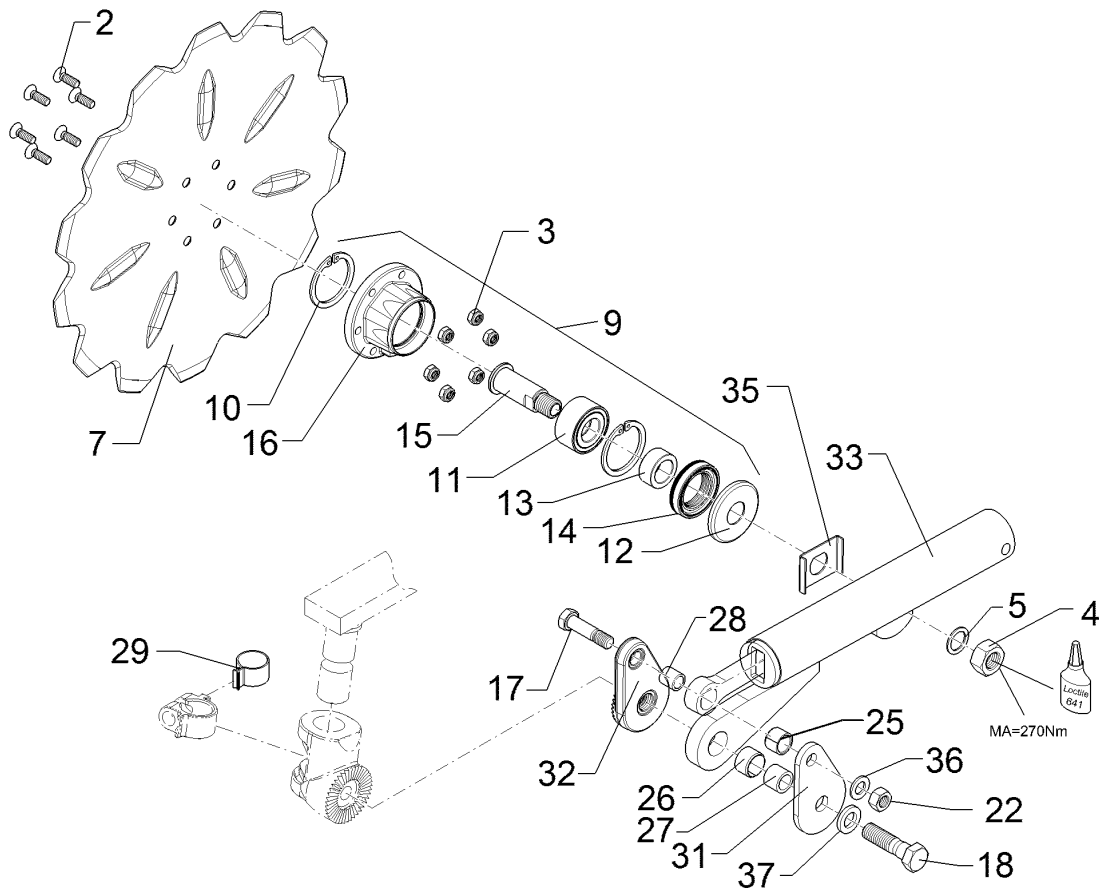
10.15

Pos.	Art.Nr.	Stck.	Artikeltext / Description		Abmessung
31	457 9323	1	Platte	Plate	8x80x135 1xD20,5 1xD16,5
32	457 9324	1	Zahnkonsole	Hirth-type bracket	D77/20,5 40 Zähne
33	55710025	1	Federelement	Spring unit	55710025
35	305 1330	1	Verdrehsicherung	Locking	50x3x70 D30 Zn
36	305 6141	1	Scheibe	Washer	17/30x3 DIN/ISO-7089
37	305 6012	1	Scheibe	Washer	21 ISO7089 Zn



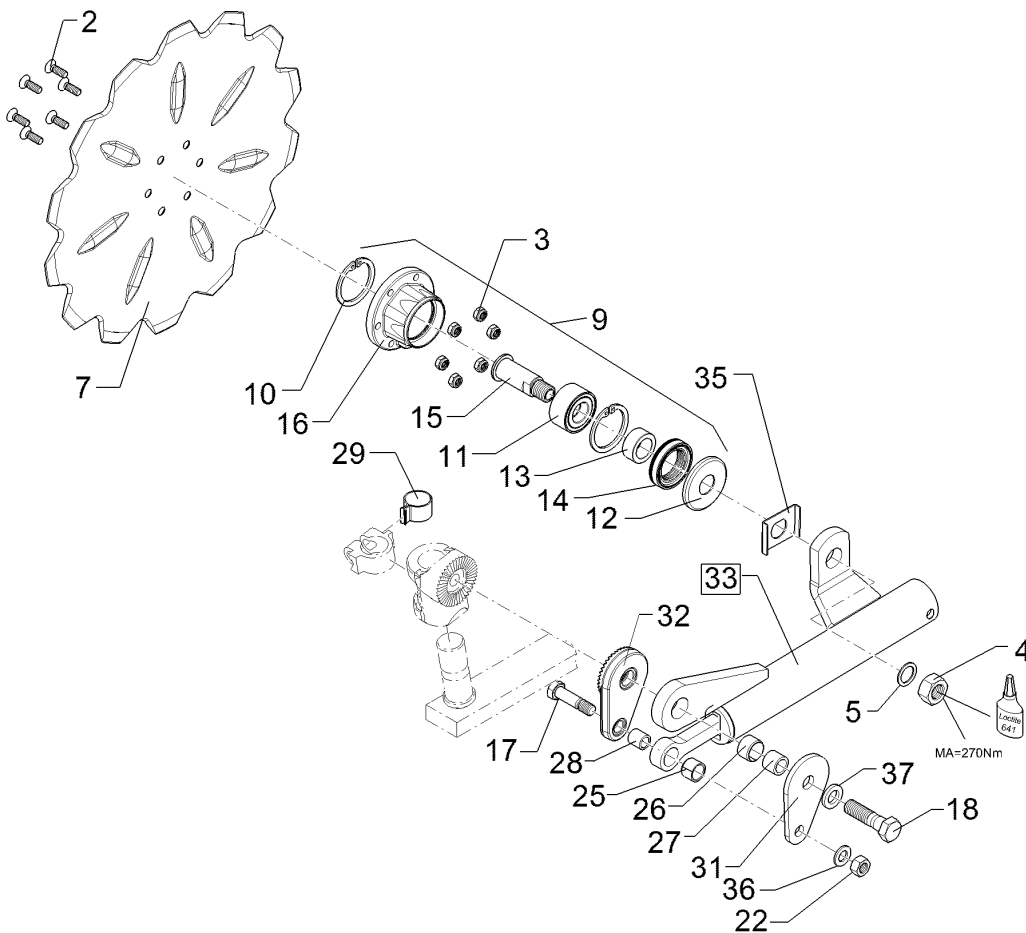
10.15

Pos.	Art.Nr.	Stck.	Artikeltext / Description		Abmessung
1	305 8924	2	Sicherungsring	Securing ring	62x2 DIN472
2	301 6123	6	Senkschraube	Countersunk bolt	M10x30-10.9 Zn DIN7991-A
3	303 0933	6	Sicherungsmutter	Selflocking nut	NM10-8 DIN985 Zn
4	303 0996	1	Sechskantmutter	Hexagon nut	M24x1,5 DIN934-8 Zn
5	305 2230	1	Stützscheibe	Supporting washer	S 25x35x2,0 DIN988 Zn
7	349 0050	1	Sechscheibe	Disc	D590/100x6 GEZ
9	555 4512	1	Lagereinheit	Bearing unit	30x120x100 M24x1,5
11	319 8760	1	Schrägkugellager doppelreihig	Bearing	30/62/30 RSR
12	323 0418	1	Schutzkappe	Cap	D79/75/30x8 Zn
13	323 5011	1	Lauftring	Race ring	D45/30x20,5
14	323 8301	1	Kassettendichtung	Sealing	RWDR 45x70x14 75 NBR 106200
15	455 0310	1	Achse	Axle	D30x95 M24x1,5 Zn
16	455 5145	1	Lagergehäuse	Bearing housing	D120/62x56,4/100 6xD10,2
17	301 3870	1	Sechskantschraube spz.	Hexagon bolt	M16x65-10.9 Zn
18	301 4603	1	Sechskantschraube spz.	Hexagon bolt	M20x75-8.8 Zn
22	303 1015	1	Sechskantmutter	Hexagon nut	M16 DIN934-8 Zn
25	317 3341	1	Einspannbuchse	Expansion bush	EG22/28x20-DIN1498
26	317 3352	1	Einspannbuchse mit Presssitz	Expansion bush	EG28/32x20
27	317 6657	1	Buchse	Bush	D20/28x22
28	317 6658	1	Buchse	Bush	D16/22x22



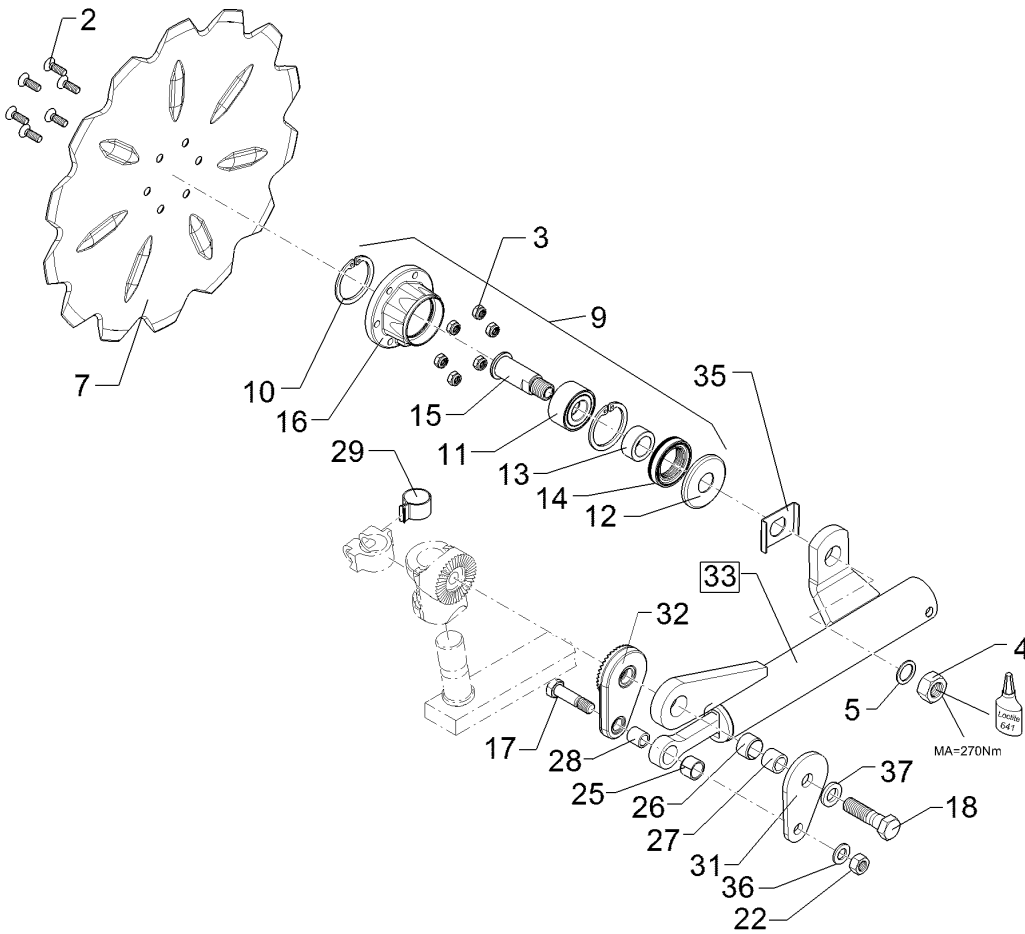
10.15

Pos.	Art.Nr.	Stck.	Artikeltext / Description		Abmessung
31	457 9323	1	Platte	Plate	8x80x135 1xD20,5 1xD16,5
32	457 9324	1	Zahnkonsole	Hirth-type bracket	D77/20,5 40 Zähne
33	55710024	1	Federelement	Spring unit	55710024
35	305 1330	1	Verdrehsicherung	Locking	50x3x70 D30 Zn
36	305 6141	1	Scheibe	Washer	17/30x3 DIN/ISO-7089
37	305 6012	1	Scheibe	Washer	21 ISO7089 Zn



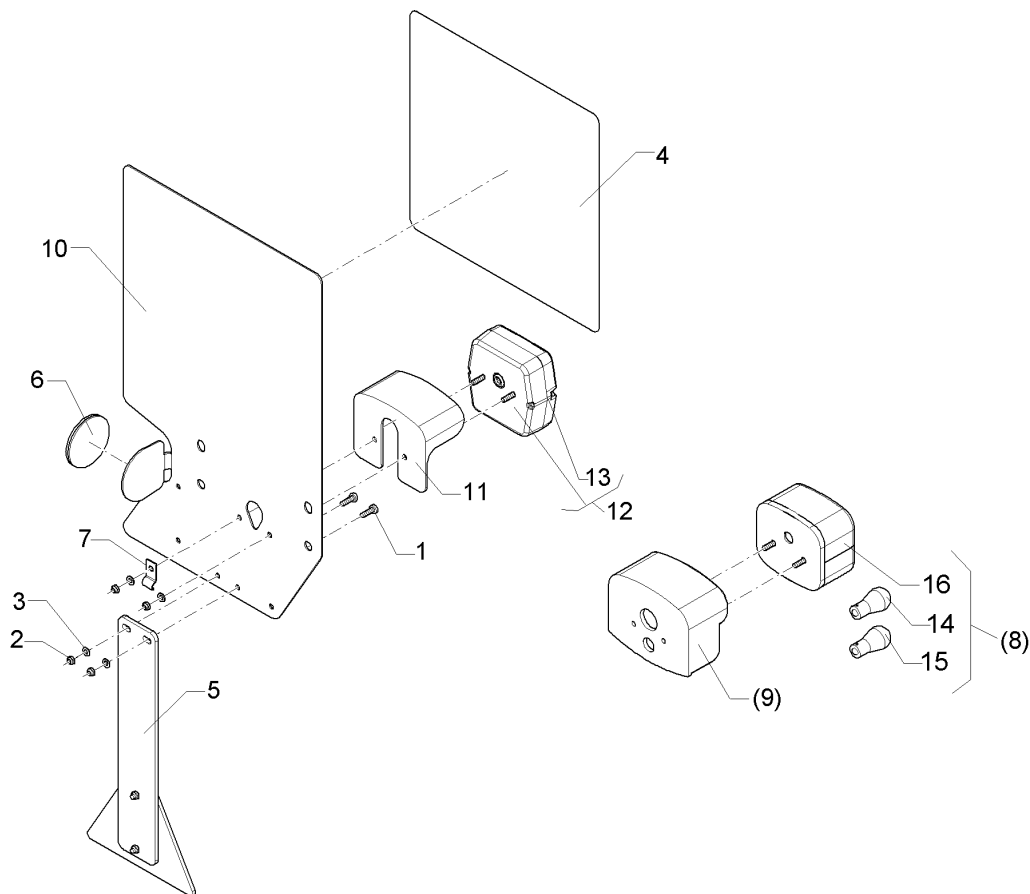
10.15

Pos.	Art.Nr.	Stck.	Artikeltext / Description	Abmessung	
2	301 6123	6	Senkschraube	Countersunk bolt	M10x30-10.9 Zn DIN7991-A
3	303 0933	6	Sicherungsmutter	Selflocking nut	NM10-8 DIN985 Zn
4	303 0996	1	Sechskantmutter	Hexagon nut	M24x1,5 DIN934-8 Zn
5	305 2230	1	Stützscheibe	Supporting washer	S 25x35x2,0 DIN988 Zn
7	349 0050	1	Sechscheibe	Disc	D590/100x6 GEZ
9	555 4512	1	Lagereinheit	Bearing unit	30x120x100 M24x1,5
10	305 8924	2	Sicherungsring	Securing ring	62x2 DIN472
11	319 8760	1	Schrägkugellager doppelreihig	Bearing	30/62/30 RSR
12	323 0418	1	Schutzkappe	Cap	D79/75/30x8 Zn
13	323 5011	1	Lauftring	Race ring	D45/30x20,5
14	323 8301	1	Kassettendichtung	Sealing	RWDR 45x70x14 75 NBR 106200
15	455 0310	1	Achse	Axle	D30x95 M24x1,5 Zn
16	455 5145	1	Lagergehäuse	Bearing housing	D120/62x56,4/100 6xD10,2
17	301 3870	1	Sechskantschraube spz.	Hexagon bolt	M16x65-10.9 Zn
18	301 4603	1	Sechskantschraube spz.	Hexagon bolt	M20x75-8.8 Zn
22	303 1015	1	Sechskantmutter	Hexagon nut	M16 DIN934-8 Zn
25	317 3341	1	Einspannbuchse	Expansion bush	EG22/28x20-DIN1498
26	317 3352	1	Einspannbuchse mit Presssitz	Expansion bush	EG28/32x20
27	317 6657	1	Buchse	Bush	D20/28x22
28	317 6658	1	Buchse	Bush	D16/22x22



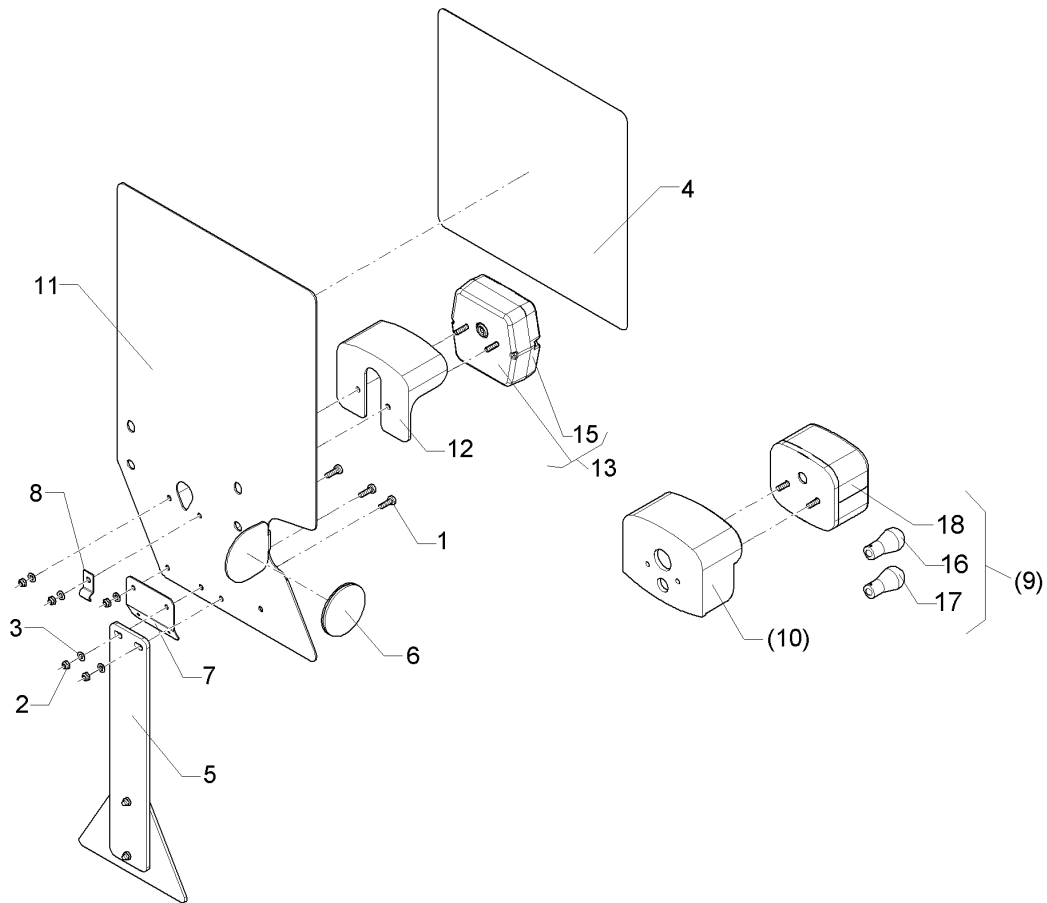
10.15

Pos.	Art.Nr.	Stck.	Artikeltext / Description		Abmessung
31	457 9323	1	Platte	Plate	8x80x135 1xD20,5 1xD16,5
32	457 9324	1	Zahnkonsole	Hirth-type bracket	D77/20,5 40 Zähne
33	55710025	1	Federelement	Spring unit	55710025
35	305 1330	1	Verdrehsicherung	Locking	50x3x70 D30 Zn
36	305 6141	1	Scheibe	Washer	17/30x3 DIN/ISO-7089
37	305 6012	1	Scheibe	Washer	21 ISO7089 Zn



10.15

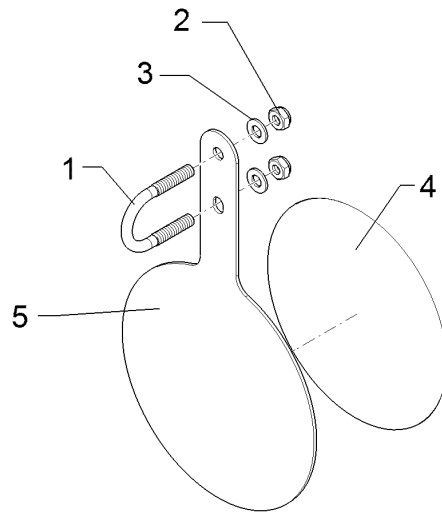
Pos.	Art.Nr.	Stck.	Artikeltext / Description		Abmessung
1	30110003	2	Linsenschraube	Oval head screw	M5x16-4,6 Zn DIN7985
2	303 0929	4	Sicherungsmutter	Selflocking nut	NM5-8 Zn DIN985
3	305 8569	4	Scheibe	Washer	5,3 DIN125 Zn
4	321 9912	1	Warntafel-Klebefolie	Bonding sheet-warning board	282x282 TP-ESC-B 08225 RE
5	321 9914	1	Rückstrahler rot m.Pendelhalt.	Reflector, red	-
6	321 9919	1	Rückstrahler gelb selbstkl.	Self-adh. reflector, yellow	6200GK
7	325 5142	1	Schelle	Clamp	96/8
8	373 3140	1	Rückleuchte	Rear light	95RGE0,1HD
9	373 3801	1	Schutzhaube hinten	Rear cover	SH95
10	470 1758	1	Grundplatte	Basic plate	2x296x478 RE 3Eck Zn
11	373 3802	1	Schutzhaube	Cover	VO SH86
12	37310126	1	Rückleuchte	Rear light	Bl.Br.S. ML
13	37310123	1	Lichtscheibe	Light glas	BBS/BBSK
14	373 1101	1	Kugelbirnen	Lamp	12V 10W Heavy Duty
15	373 1102	2	Kugelbirnen	Lamp	12V 21W Heavy Duty
16	373 3526	1	Lichtscheibe	Light glas	RE E95



10.15

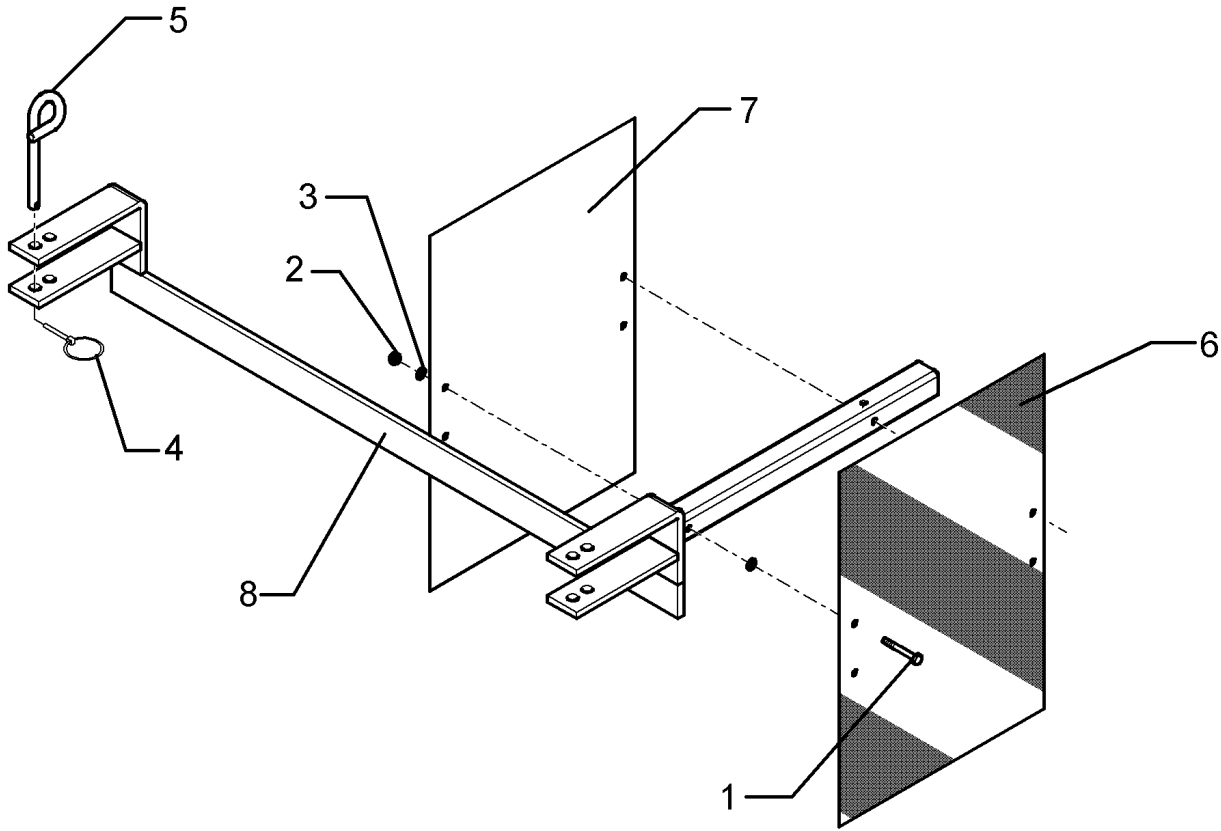
Pos.	Art.Nr.	Stck.	Artikeltext / Description		Abmessung
1	30110003	3	Linsenschraube	Oval head screw	M5x16-4,6 Zn DIN7985
2	303 0929	5	Sicherungsmutter	Selflocking nut	NM5-8 Zn DIN985
3	305 8569	5	Scheibe	Washer	5,3 DIN125 Zn
4	321 9913	1	Warntafel-Klebefolie	Bonding sheet-warning board	282x282 TP-ESC-B 08225 LI
5	321 9914	1	Rückstrahler rot m.Pendelhalt.	Reflector, red	-
6	321 9919	1	Rückstrahler gelb selbstkl.	Self-adh. reflector, yellow	6200GK
7	321 9987	1	Kennzeichenhalter	Holder	1,5x58,9x70 GEB28° Zn
8	325 5142	1	Schelle	Clamp	96/8
9	373 3141	1	Rückleuchte	Rear light	95KLGE0,1HD
10	373 3801	1	Schutzhaube hinten	Rear cover	SH95
11	470 1759	1	Grundplatte	Basic plate	2x296x478 LI 3Eck Zn
12	373 3802	1	Schutzhaube	Cover	VO SH86
13	37310127	1	Rückleuchte	Rear light	Bl.Br.S.K. ML
15	37310123	1	Lichtscheibe	Light glas	BBS/BBSK
16	373 1101	1	Kugelbirnen	Lamp	12V 10W Heavy Duty
17	373 1102	2	Kugelbirnen	Lamp	12V 21W Heavy Duty
18	373 3527	1	Lichtscheibe	Light glas	LI EK95

Schild/Board	11
Diamant 12 V	670 0647



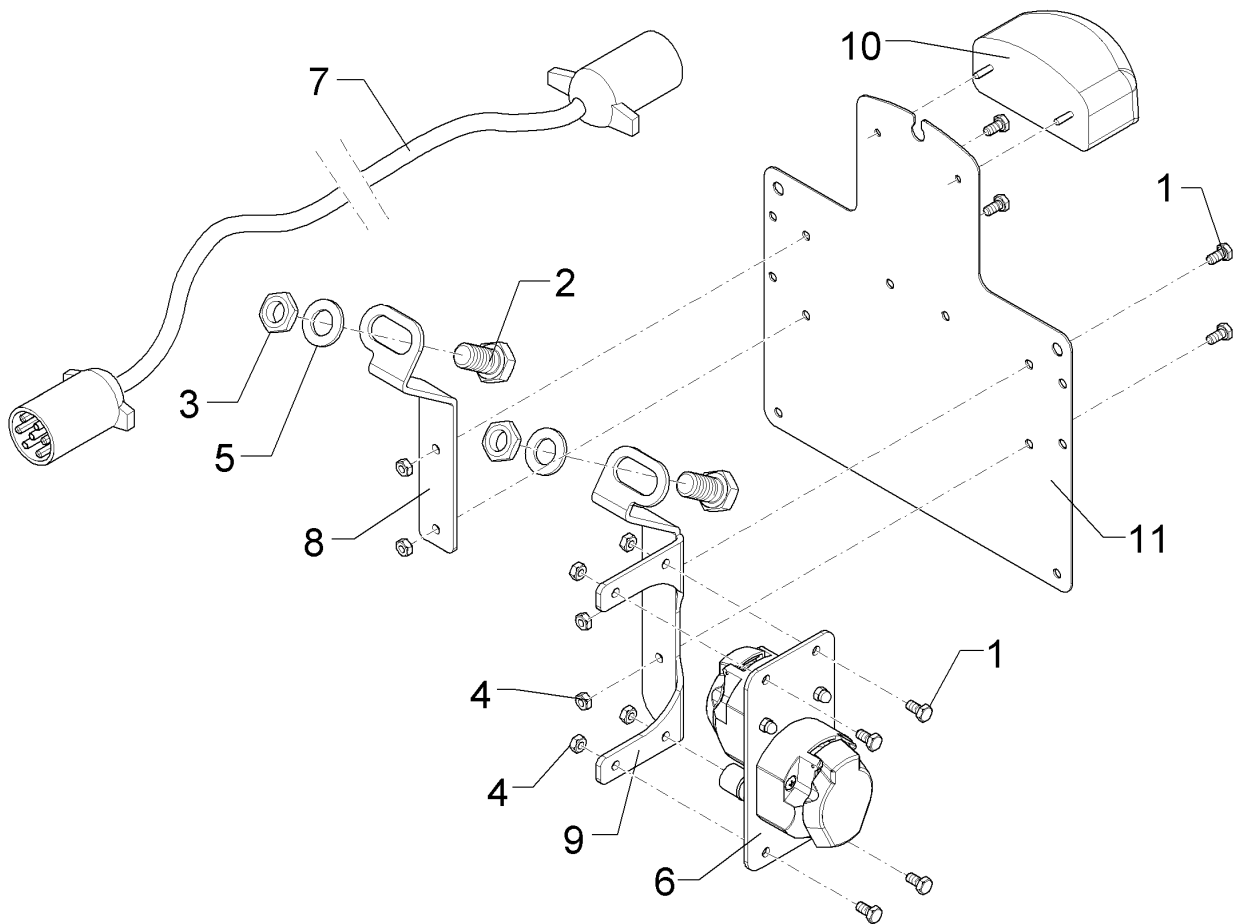
10.15

Pos.	Art.Nr.	Stck.	Artikeltext / Description		Abmessung
1	301 7781	1	Bügelsschraube	U-bolt	M10x48x76 Zn DIN3570A
2	303 0933	2	Sicherungsmutter	Selflocking nut	NM10-8 DIN985 Zn
3	305 8696	2	Scheibe	Washer	A10,5 DIN125-St Zn
4	390 0647	1	Aufkleber	Label	25 D200
5	470 1729	1	Grundplatte	Basic plate	3x215x354



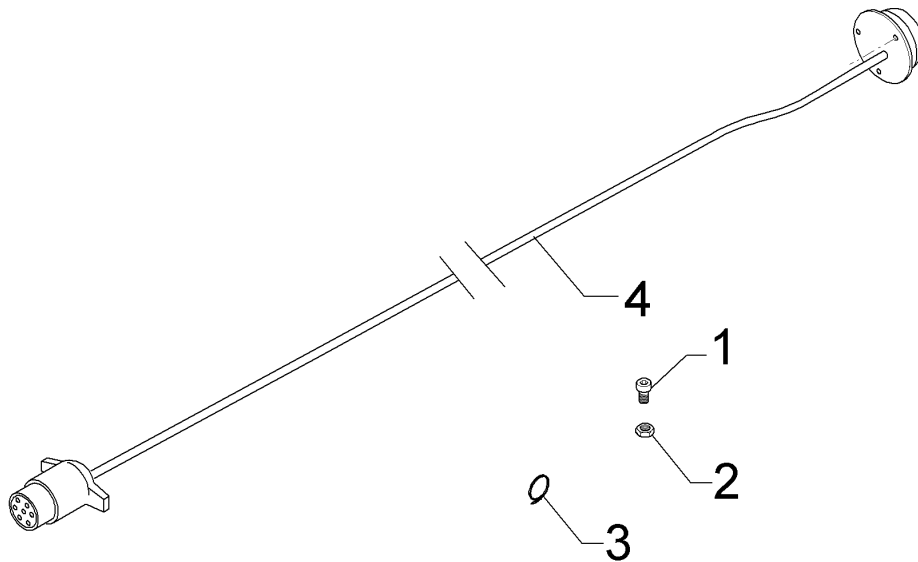
10.15

Pos.	Art.Nr.	Stck.	Artikeltext / Description		Abmessung
1	301 2998	2	Sechskantschraube	Hexagon bolt	M5x40-8.8 Zn DIN931-A
2	303 0967	2	Sechskantmutter	Hexagon nut	M5 DIN934-8 Zn
3	305 6968	4	Scheibe	Washer	R5,5/18x2 DIN440-St Zn
4	311 9565	2	Klappstift	Securing pin	4,5
5	313 8610	2	Bolzen	Pin	D10x85 Zn (10x210)
6	321 9926	1	Warntafel rot/weiss	Warning board red/white	R2 282x423 (B2 TP-ESC-A 06021)
7	321 9927	1	Warntafel rot/weiss	Warning board red/white	R1 423x282 (B1 TP-ESC-A 06021)
8	470 1708	1	Warntafelhalter	Holder	WTH-1



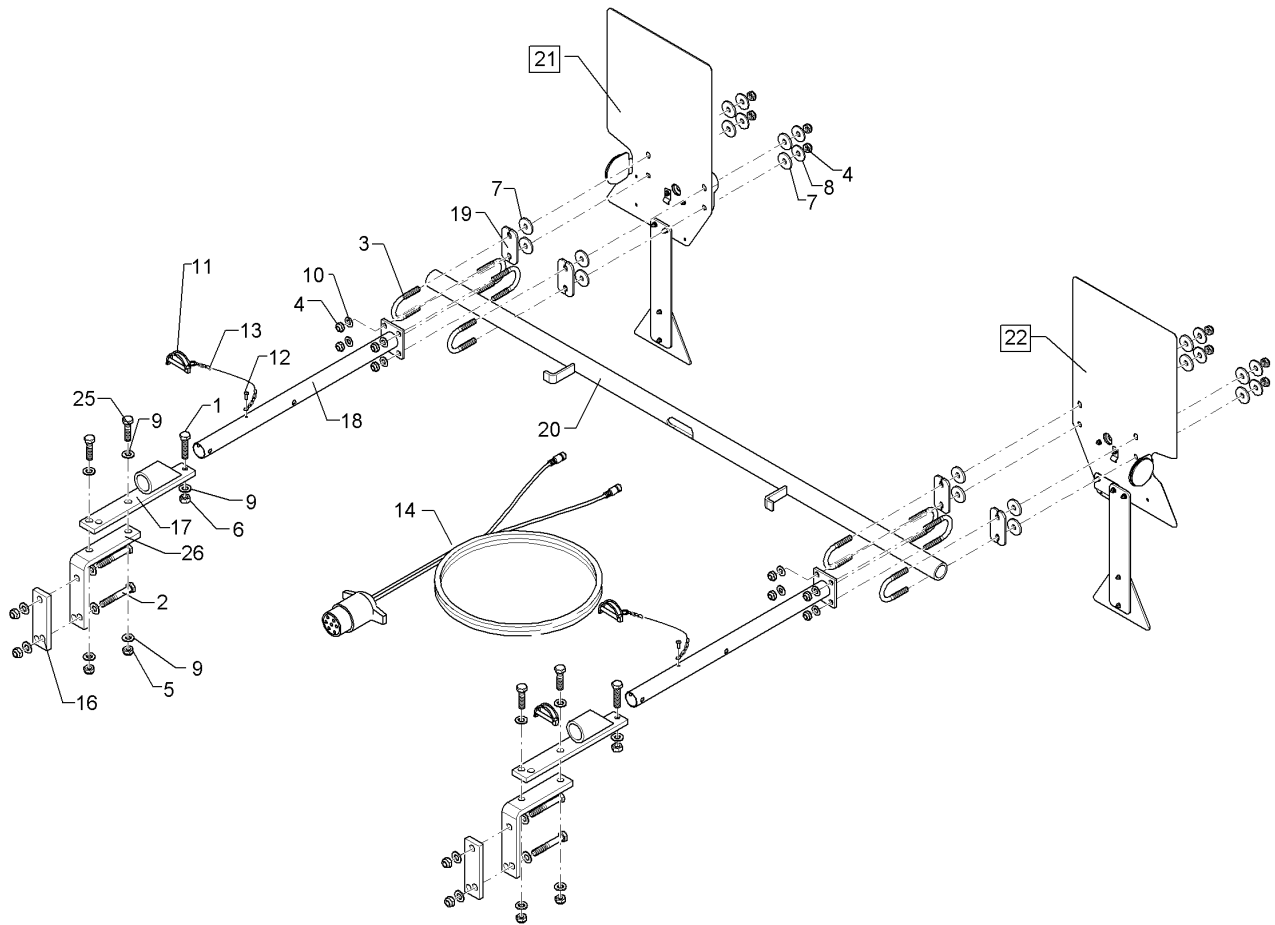
10.15

Pos.	Art.Nr.	Stck.	Artikeltext / Description		Abmessung
1	301 3001	8	Sechskantschraube	Hexagon bolt	M6x12-8.8 Zn DIN933
2	301 3682	2	Sechskantschraube	Hexagon bolt	M16x30-8.8 Zn DIN933
3	303 0958	2	Sechskantmutter	Hexagon nut	BM16 DIN936-8
4	303 1009	8	Sechskantmutter	Hexagon nut	M6 DIN934-8 Zn
5	305 6141	2	Scheibe	Washer	17/30x3 DIN/ISO-7089
6	373 2025	1	Verteilerdose	Junction box	DISCON7/7/2
7	37310079	1	Grundkabel	Basic cable	7x1,5x4000
8	47310027	1	Halter	Holder	4,0x30x214
9	47310028	1	Halter	Holder	4,0x108x253 3xGEB
10	37310064	1	Kennzeichenleuchte	License plate light	KL 37
11	47010038	1	Trägerblech	Carrier plate	1,5x275x304



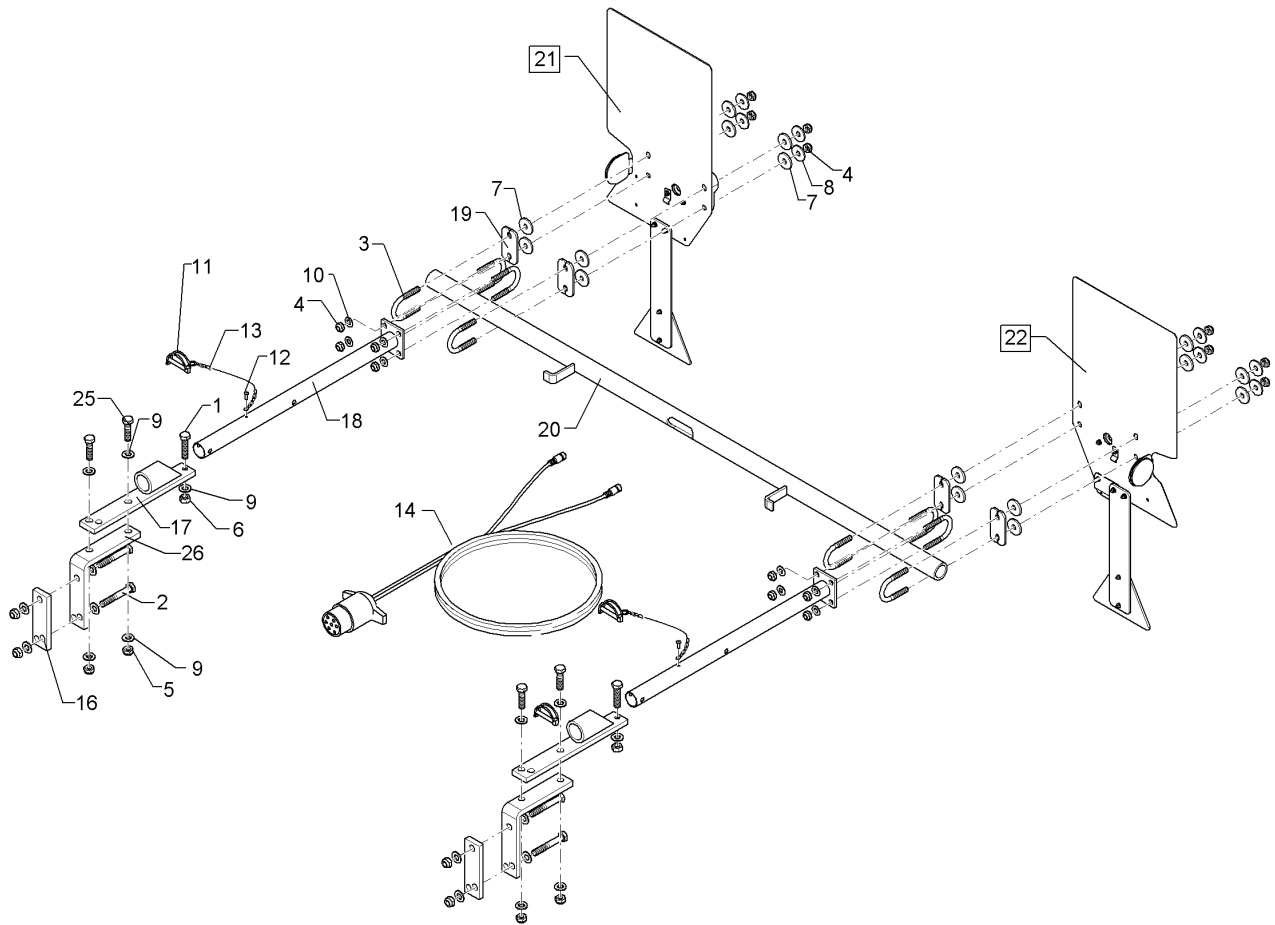
10.15

Pos.	Art.Nr.	Stck.	Artikeltext / Description		Abmessung
1	301 0306	3	Linsenschraube	Oval head screw	M6x45-4,6 Zn DIN7985
2	303 1009	3	Sechskantmutter	Hexagon nut	M6 DIN934-8 Zn
3	325 1220	8	Kabelbinder	Clip	100x2,5 EKB 91S
4	57010034	1	Bel.vorbereitung	Cable	Diamant 11/12



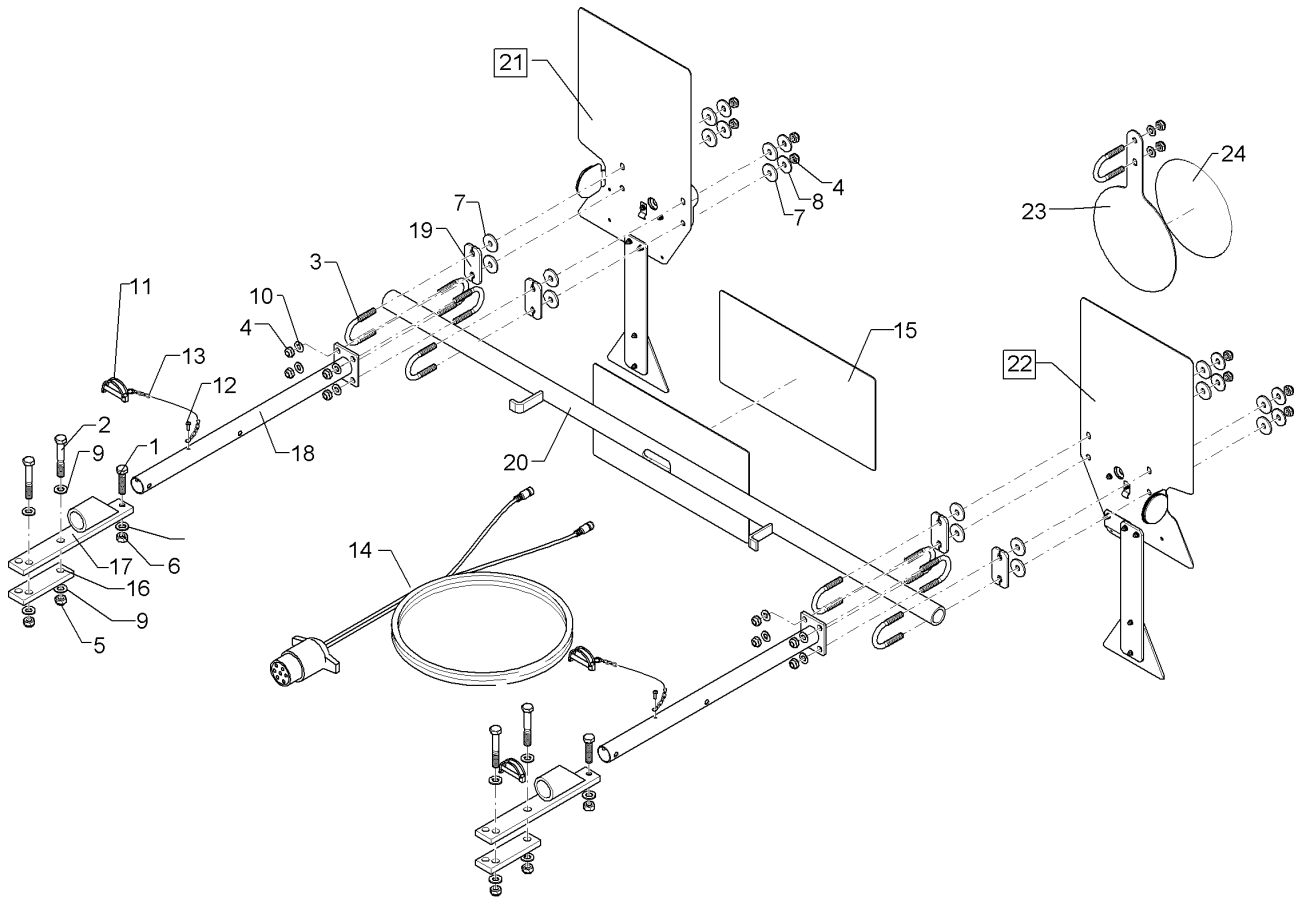
10.15

Pos.	Art.Nr.	Stck.	Artikeltext / Description		Abmessung
1	301 3350	2	Sechskantschraube	Hexagon bolt	M12x50-8.8 Zn DIN933
2	301 3432	4	Sechskantschraube	Hexagon bolt	M12x80-8.8 Zn DIN931-A
3	301 7781	8	Bügelschraube	U-bolt	M10x48x76 Zn DIN3570A
4	303 0933	16	Sicherungsmutter	Selflocking nut	NM10-8 DIN985 Zn
5	303 0934	8	Sicherungsmutter	Selflocking nut	NM12-8 Zn DIN985
6	303 1013	2	Sechskantmutter	Hexagon nut	M12 DIN934-8 Zn
7	305 6129	16	Scheibe	Washer	D11/35x4 PU
8	305 6976	8	Scheibe	Washer	R11/34x3 DIN440-St Zn
9	305 8580	18	Scheibe	Washer	13/24x2,5 St-Zn DIN125
10	305 8696	8	Scheibe	Washer	A10,5 DIN125-St Zn
11	311 9305	2	Rohrklappstecker	Securing pin	8x50/S9
12	315 9616	2	Blindniet	Rivet	4,8x10
13	331 6130	2	Knotenkette	Knotted-link chain	D2x150
14	37310078	1	Grundkabel	Basic cable	1x7pol 2x4pol 5/4m SAE
16	459 1071	2	Brücke	Clamp plate	40x12x132
17	470 1672	2	Halter	Holder	3xD14-92,5-102,5 40x12x290
18	470 1673	2	Träger	Carrier	Halm70-80 60x70x550
19	470 1776	4	Klemmplatte	Clamping plate	5x40x80 2x11-48/52
20	47010065	1	Rohr	Tube	D38x1450



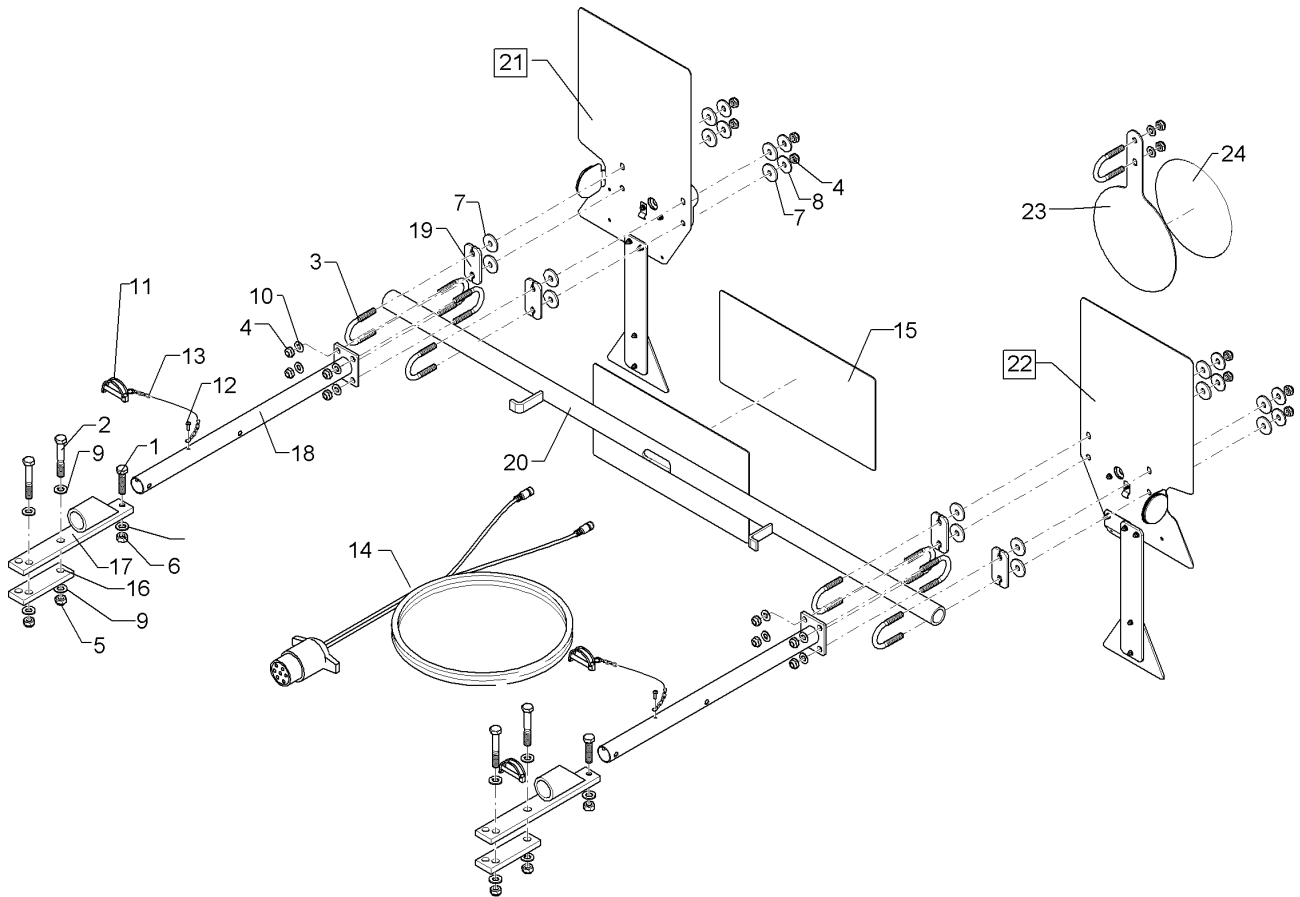
10.15

Pos.	Art.Nr.	Stck.	Artikeltext / Description		Abmessung
21	57010016	1	Beleuchtungseinheit	Lighting unit	3eck Pendel HI RE
22	57010017	1	Beleuchtungseinheit	Lighting unit	3eck Pendel HI LI
25	301 3347	4	Sechskantschraube	Hexagon bolt	M12x40-8.8 Zn DIN933
26	47010076	2	Halter	Holder	40x12x300 5xD14 GEB90GRD



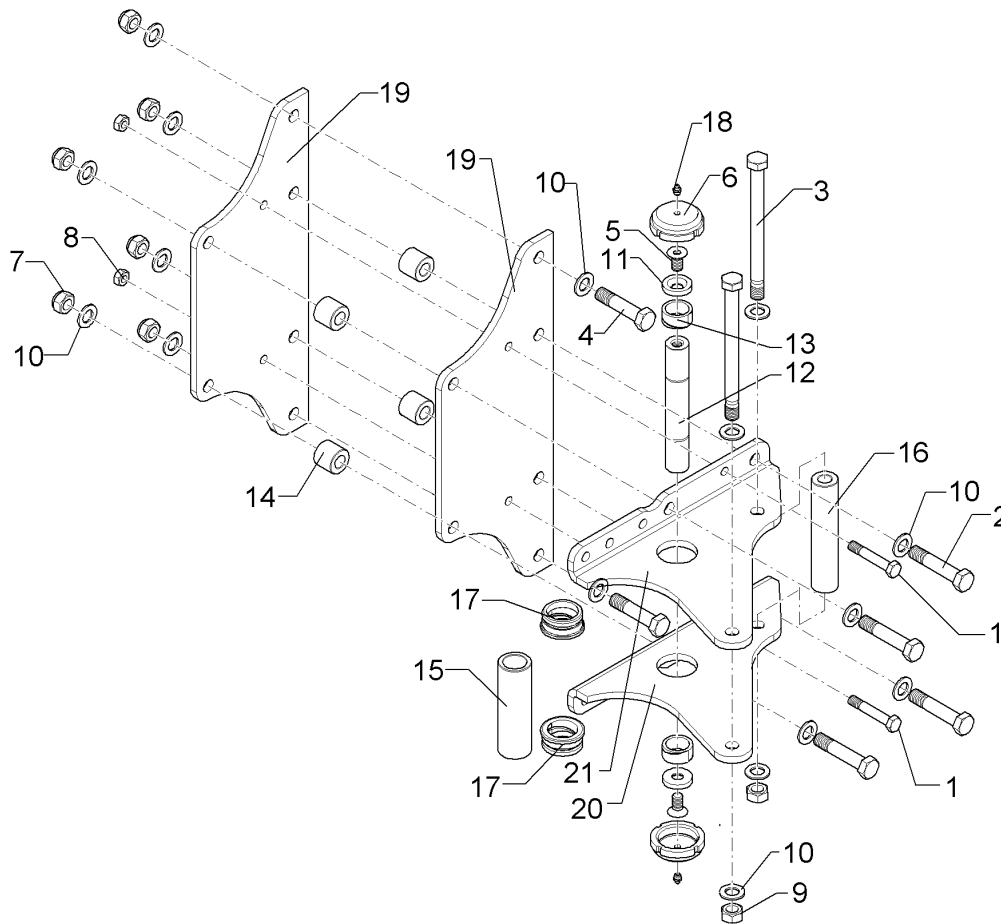
10.15

Pos.	Art.Nr.	Stck.	Artikeltext / Description		Abmessung
1	301 3350	2	Sechskantschraube	Hexagon bolt	M12x50-8.8 Zn DIN933
2	301 3432	4	Sechskantschraube	Hexagon bolt	M12x80-8.8 Zn DIN931-A
3	301 7781	8	Bügelschraube	U-bolt	M10x48x76 Zn DIN3570A
4	303 0933	16	Sicherungsmutter	Selflocking nut	NM10-8 DIN985 Zn
5	303 0934	8	Sicherungsmutter	Selflocking nut	NM12-8 Zn DIN985
6	303 1013	2	Sechskantmutter	Hexagon nut	M12 DIN934-8 Zn
7	305 6129	16	Scheibe	Washer	D11/35x4 PU
8	305 6976	8	Scheibe	Washer	R11/34x3 DIN440-St Zn
9	305 8580	18	Scheibe	Washer	13/24x2,5 St-Zn DIN125
10	305 8696	8	Scheibe	Washer	A10,5 DIN125-St Zn
11	311 9305	2	Rohrklappstecker	Securing pin	8x50/S9
12	315 9616	2	Blindniet	Rivet	4,8x10
13	331 6130	2	Knotenkette	Knotted-link chain	D2x150
14	37310078	1	Grundkabel	Basic cable	1x7pol 2x4pol 5/4m SAE
16	459 1071	2	Brücke	Clamp plate	40x12x132 3xD14-92,5-102,5
17	470 1672	2	Halter	Holder	40x12x290 Halm70-80
18	470 1673	2	Träger	Carrier	60x70x550
19	470 1776	4	Klemmplatte	Clamping plate	5x40x80 2x11-48/52
20	47010065	1	Rohr	Tube	D38x1450



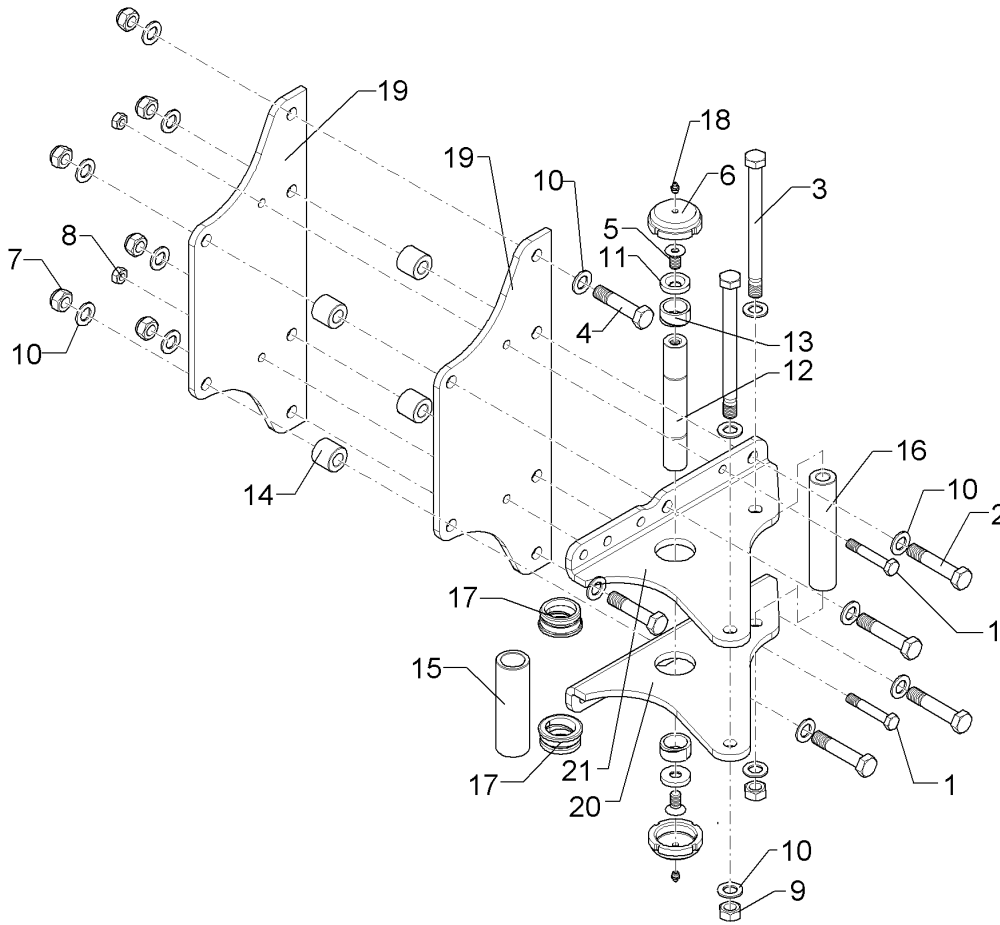
10.15

Pos.	Art.Nr.	Stck.	Artikeltext / Description		Abmessung
21	57010016	1	Beleuchtungseinheit	Lighting unit	3eck Pendel HI RE
22	57010017	1	Beleuchtungseinheit	Lighting unit	3eck Pendel HI LI
23	670 0647	1	Schild	Board	D38 25km
24	390 0647	1	Aufkleber	Label	25 D200
25	301 5449	6	Sechskantschraube	Hexagon bolt	M12x45-8.8 Zn DIN931-A
26	47010076	2	Halter	Holder	40x12x300 5xD14 GEB90GRD



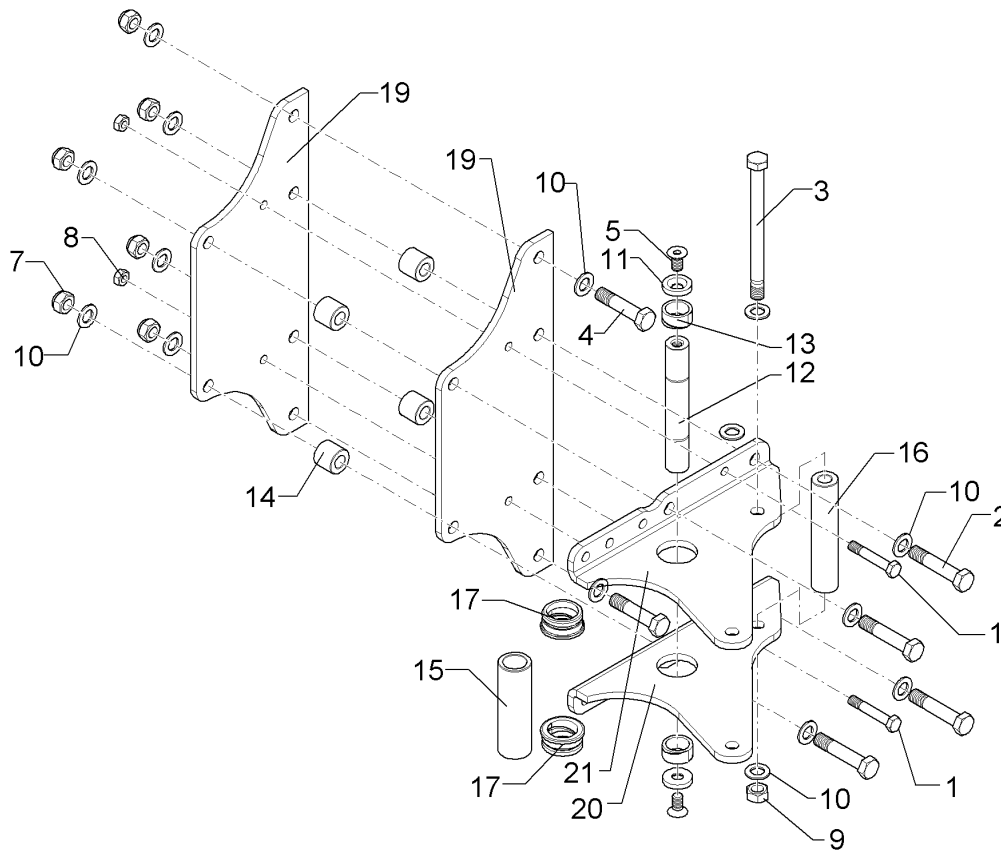
10.15

Pos.	Art.Nr.	Stck.	Artikeltext / Description		Abmessung
1	301 3607	2	Sechskantschraube spz.	Hexagon bolt	M14x85-10.9 Zn
2	301 4408	4	Sechskantschraube spz.	Hexagon bolt	M20x100xb25-10.9 Zn
3	301 4573	2	Sechskantschraube spezial	Hexagon bolt	M20x1,5x250-10.9 Zn
4	301 4607	2	Sechskantschraube spz.	Hexagon bolt	M20x90-12.9 Zn
5	301 6140	2	Senkschraube	Countersunk bolt	M16x30-10.9 Zn DIN7991-A
6	303 0349	2	Nutmutter	Grooved nut	M60x2 M10x1 D80x24 Zn
7	303 0936	6	Sicherungsmutter	Selflocking nut	NM20-8 Zn DIN985
8	303 0974	2	Sechskantmutter	Hexagon nut	M14 DIN934-8
9	303 0977	2	Sechskantmutter	Hexagon nut	M20x1,5 DIN934-10 Zn
10	305 6012	16	Scheibe	Washer	21 ISO7089 Zn
11	305 6183	2	Scheibe	Washer	D17x44x8 mit Fase 6x90° Zn
12	31310005	1	Bolzen	Pin	D35x224 2xM16x25
13	317 2000	2	Buchse	Bush	D45/D35x21
14	317 6947	4	Buchse	Bush	40/20x35,5
15	317 7527	1	Distanzbuchse	Distance bush	D50/35,2x160 Zn
16	317 7523	1	Distanzbuchse	Distance bush	D40/20,2x194 Zn
17	317 9376	2	Bundbuchse	Flange bushing	D65/60/45x30 M60x2 Znph
18	323 6348	2	Schmiernippel	Grease nipple	AM10x1 DIN71412
19	402 2572	2	Halmsplatte	Plate	12x235x600 E9



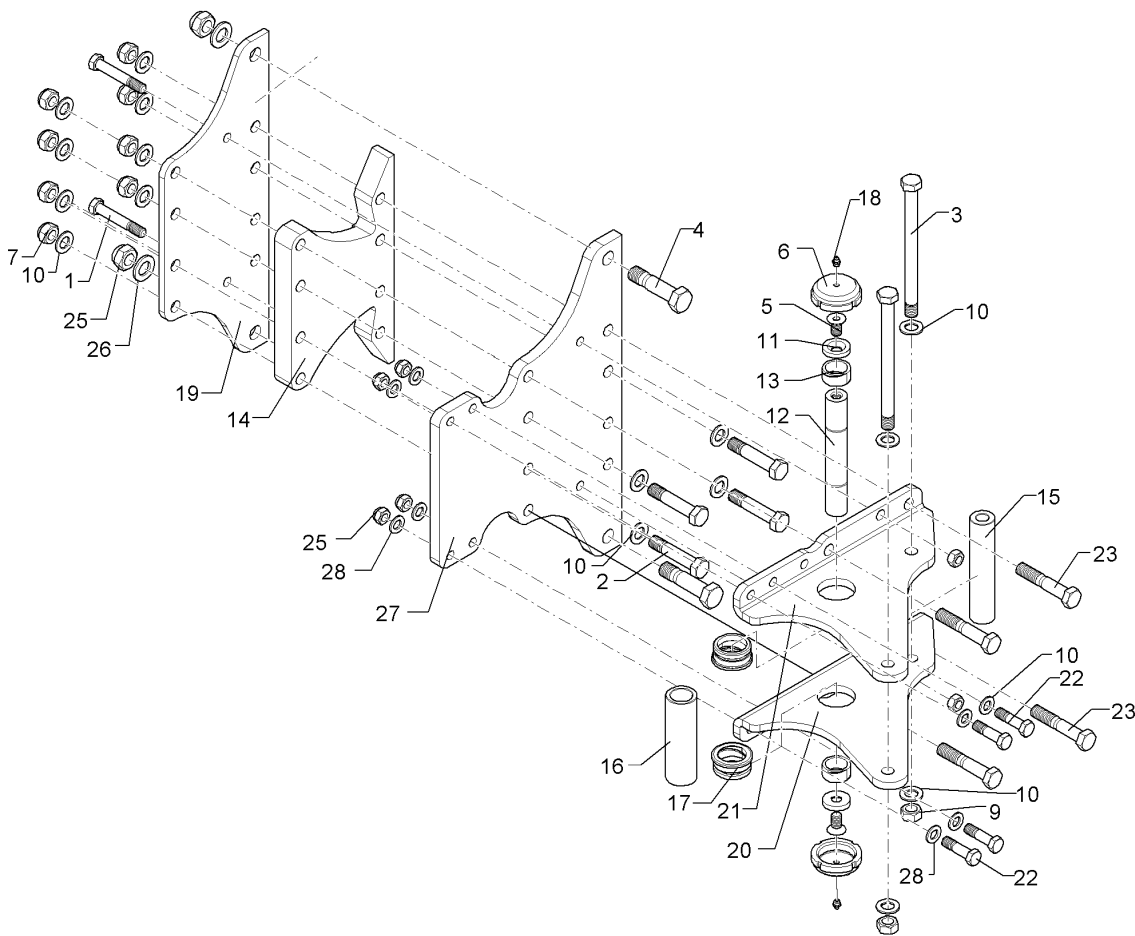
10.15

Pos.	Art.Nr.	Stck.	Artikeltext / Description	Abmessung	
20	402 2680	1	Verstellwinkel	Adjusting bracket	12x292x410 VO9 RE
21	402 2681	1	Verstellwinkel	Adjusting bracket	12x292x410 VO9 LI



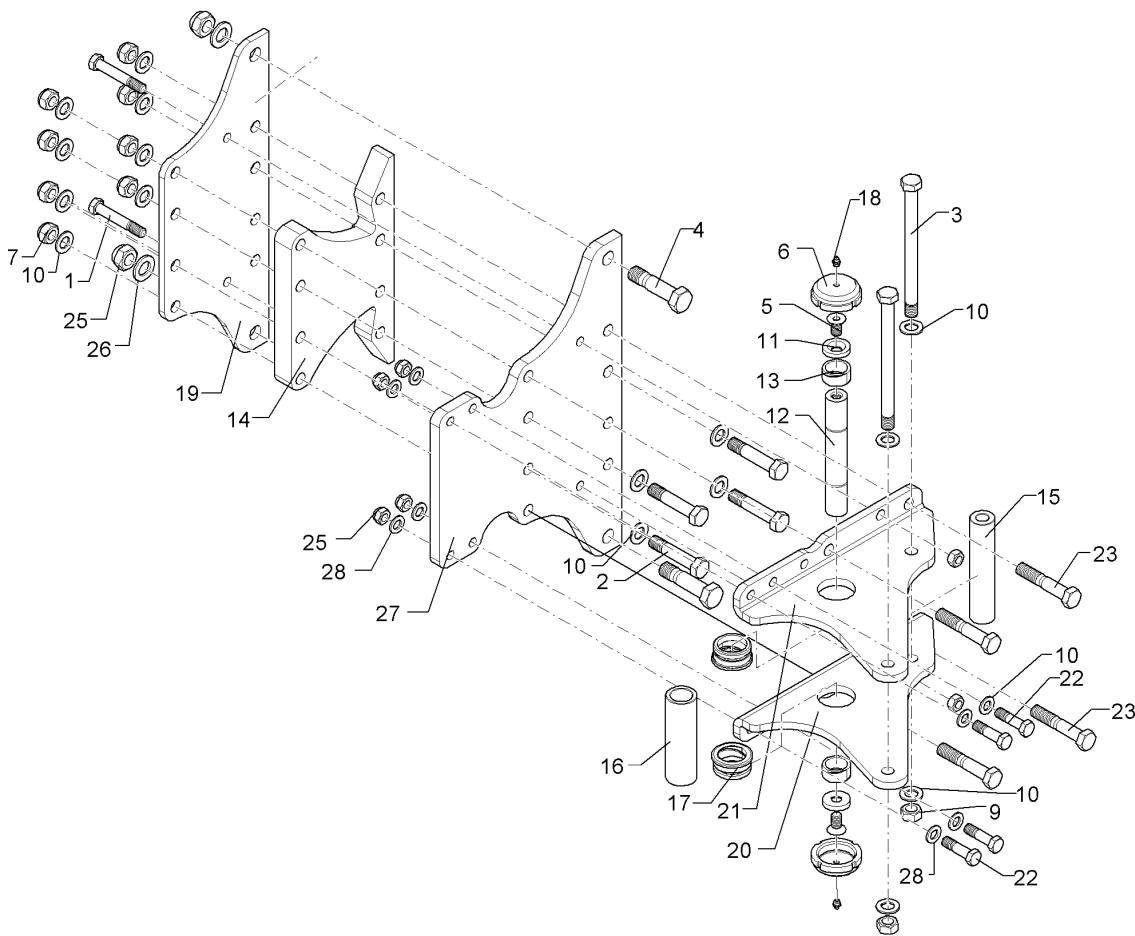
10.15

Pos.	Art.Nr.	Stck.	Artikeltext / Description		Abmessung
1	301 3607	2	Sechskantschraube spz.	Hexagon bolt	M14x85-10.9 Zn
2	301 4408	4	Sechskantschraube spz.	Hexagon bolt	M20x100xb25-10.9 Zn
3	301 4573	1	Sechskantschraube spezial	Hexagon bolt	M20x1,5x250-10.9 Zn
4	301 4607	2	Sechskantschraube spz.	Hexagon bolt	M20x90-12.9 Zn
5	301 6140	2	Senkschraube	Countersunk bolt	M16x30-10.9 Zn
7	303 0936	6	Sicherungsmutter	Selflocking nut	DIN7991-A
8	303 0974	2	Sechskantmutter	Hexagon nut	M14 DIN934-8
9	303 0977	1	Sechskantmutter	Hexagon nut	M20x1,5 DIN934-10 Zn
10	305 6012	14	Scheibe	Washer	21 ISO7089 Zn
11	305 6183	2	Scheibe	Washer	D17x44x8 mit Fase 6x90° Zn
12	31310005	1	Bolzen	Pin	D35x224 2xM16x25
13	317 2000	2	Buchse	Bush	D45/D35x21
14	317 6947	4	Buchse	Bush	40/20x35,5
15	317 7527	1	Distanzbuchse	Distance bush	D50/35,2x160 Zn
16	317 7523	1	Distanzbuchse	Distance bush	D40/20,2x194 Zn
17	317 9376	2	Bundbuchse	Flange bushing	D65/60/45x30
19	402 2572	2	Halmsplatte	Plate	M60x2 Znph 12x235x600 E9
20	402 2680	1	Verstellwinkel	Adjusting bracket	12x292x410 VO9 RE
21	402 2681	1	Verstellwinkel	Adjusting bracket	12x292x410 VO9 LI



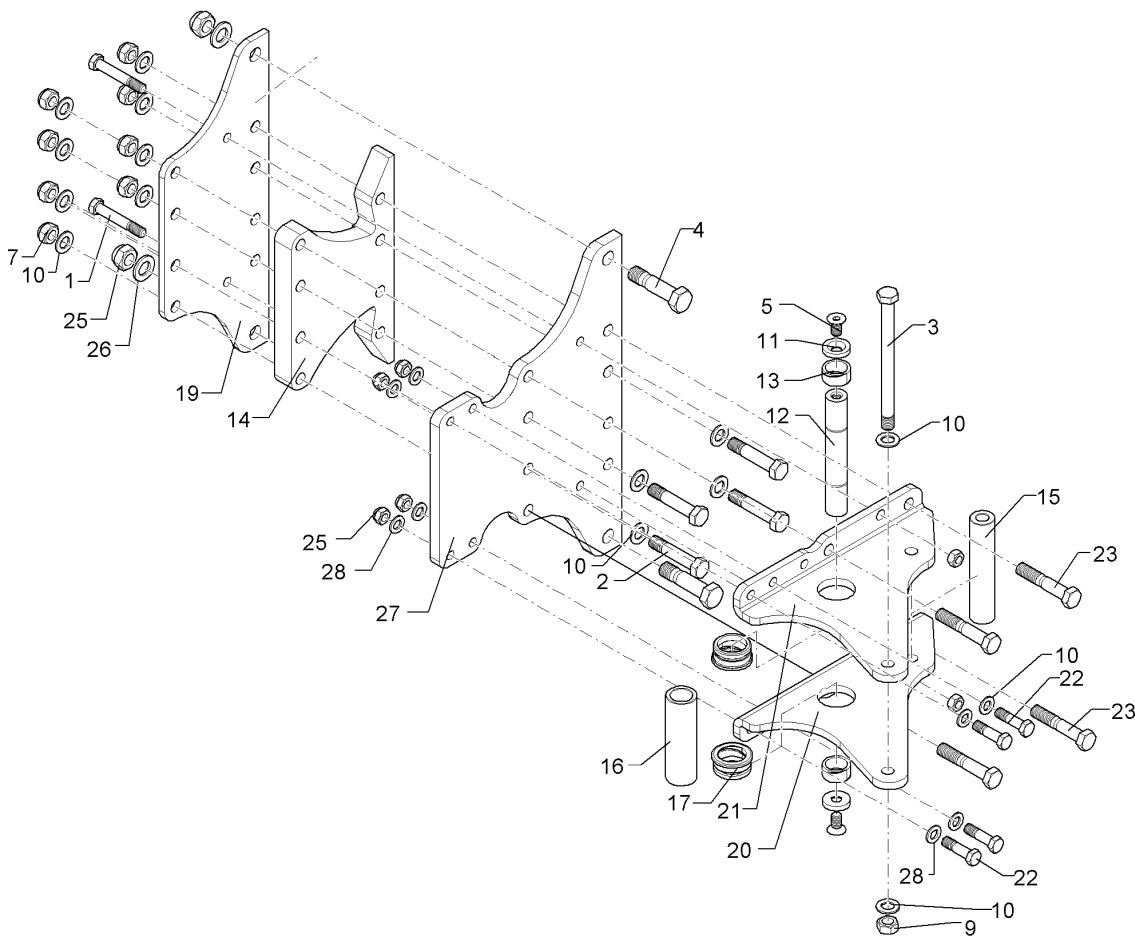
10.15

Pos.	Art.Nr.	Stck.	Artikeltext / Description		Abmessung
1	301 3994	2	Sechskantschraube spz.	Hexagon bolt	M16x100-12.9 Zn
2	301 4408	4	Sechskantschraube spz.	Hexagon bolt	M20x100xb25-10.9 Zn
3	301 4573	2	Sechskantschraube spezial	Hexagon bolt	M20x1,5x250-10.9 Zn
4	301 4661	2	Sechskantschraube spz.	Hexagon bolt	M24x100ls70xb25-10.9 Zn
5	301 6140	2	Senkschraube	Countersunk bolt	M16x30-10.9 Zn DIN7991-A
6	303 0349	2	Nutmutter	Grooved nut	M60x2 M10x1 D80x24 Zn
7	303 0936	8	Sicherungsmutter	Selflocking nut	NM20-8 Zn DIN985
8	303 1015	2	Sechskantmutter	Hexagon nut	M16 DIN934-8 Zn
9	303 0977	2	Sechskantmutter	Hexagon nut	M20x1,5 DIN934-10 Zn
10	305 6012	20	Scheibe	Washer	21 ISO7089 Zn
11	305 6183	2	Scheibe	Washer	D17x44x8 mit Fase 6x90° Zn
12	31310005	1	Bolzen	Pin	D35x224 2xM16x25
13	317 2000	2	Buchse	Bush	D45/D35x21
14	402 2592	1	Distanzplatte	Distance plate	38,3x400x230 E9-I
15	317 7523	1	Distanzbuchse	Distance bush	D40/20,2x194 Zn
16	317 7527	1	Distanzbuchse	Distance bush	D50/35,2x160 Zn
17	317 9376	2	Bundbuchse	Flange bushing	D65/60/45x30 M60x2 Znph
18	323 6348	2	Schmiernippel	Grease nipple	AM10x1 DIN71412
19	402 2571	1	Halmsplatte	Plate	12x235x600 E9-I



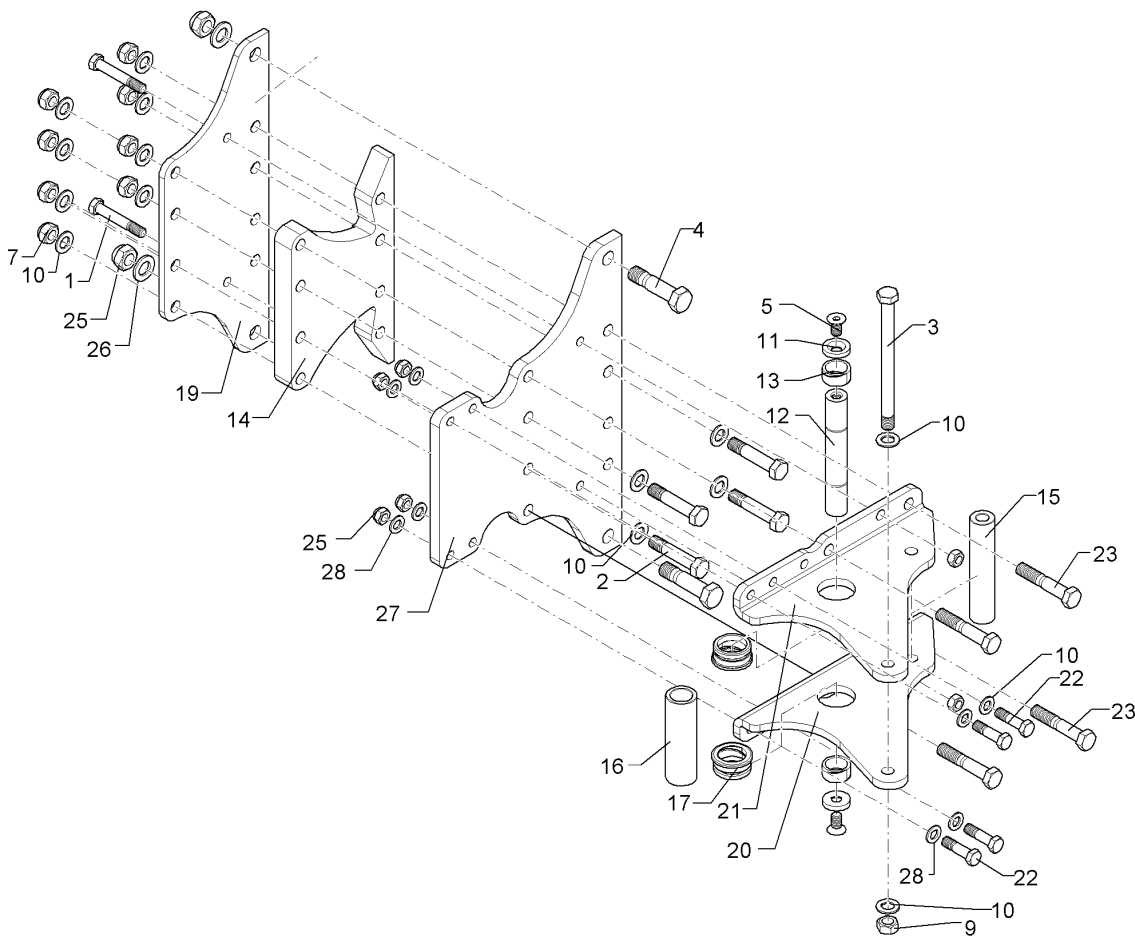
10.15

Pos.	Art.Nr.	Stck.	Artikeltext / Description		Abmessung
20	402 2684	1	Verstellwinkel	Adjusting bracket	14x295x410 VO9 I RE
21	402 2685	1	Verstellwinkel	Adjusting bracket	14x295x410 VO9 I LI
22	301 3779	4	Sechskantschraube spz.	Hexagon bolt	M16x60-10.9 Zn
23	301 7068	4	Sechskantschraube	Hexagon bolt	M20x110-8.8 Zn DIN931-A
24	303 0935	4	Sicherungsmutter	Selflocking nut	NM16-8 Zn DIN985
25	303 0937	2	Sicherungsmutter	Selflocking nut	NM24-8 Zn DIN985
26	305 6254	2	Scheibe	Washer	D25/44x4 Zn ISO7089
27	402 2573	1	Halmsplatte	Plate	20x410x600 E9-I
28	305 6141	4	Scheibe	Washer	17/30x3 DIN/ISO-7089



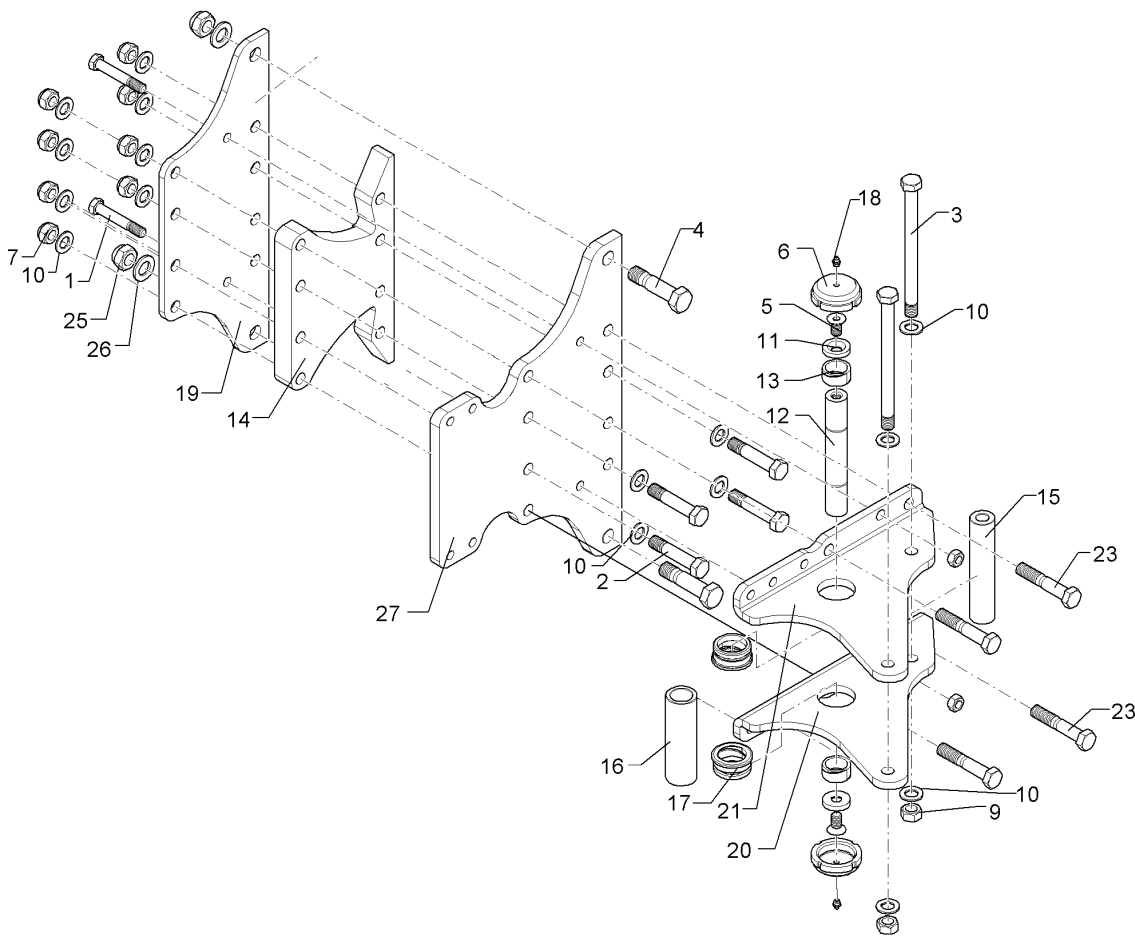
10.15

Pos.	Art.Nr.	Stck.	Artikeltext / Description		Abmessung
1	301 3994	2	Sechskantschraube spz.	Hexagon bolt	M16x100-12.9 Zn
2	301 4408	4	Sechskantschraube spz.	Hexagon bolt	M20x100xb25-10.9 Zn
3	301 4573	1	Sechskantschraube spezial	Hexagon bolt	M20x1,5x250-10.9 Zn
4	301 4661	2	Sechskantschraube spz.	Hexagon bolt	M24x100ls70xb25-10.9 Zn
5	301 6140	2	Senkschraube	Countersunk bolt	M16x30-10.9 Zn DIN7991-A
7	303 0936	8	Sicherungsmutter	Selflocking nut	NM20-8 Zn DIN985
9	303 0977	1	Sechskantmutter	Hexagon nut	M20x1,5 DIN934-10 Zn
10	305 6012	18	Scheibe	Washer	21 ISO7089 Zn
11	305 6183	2	Scheibe	Washer	D17x44x8 mit Fase 6x90° Zn
12	31310005	1	Bolzen	Pin	D35x224 2xM16x25
13	317 2000	2	Buchse	Bush	D45/D35x21
14	402 2592	1	Distanzplatte	Distance plate	38,3x400x230 E9-I
15	317 7523	1	Distanzbuchse	Distance bush	D40/20,2x194 Zn
16	317 7527	1	Distanzbuchse	Distance bush	D50/35,2x160 Zn
17	317 9376	2	Bundbuchse	Flange bushing	D65/60/45x30
19	402 2571	1	Halmsplatte	Plate	M60x2 Znph 12x235x600 E9-I
20	402 2684	1	Verstellwinkel	Adjusting bracket	14x295x410 VO9 I RE
21	402 2685	1	Verstellwinkel	Adjusting bracket	14x295x410 VO9 I LI



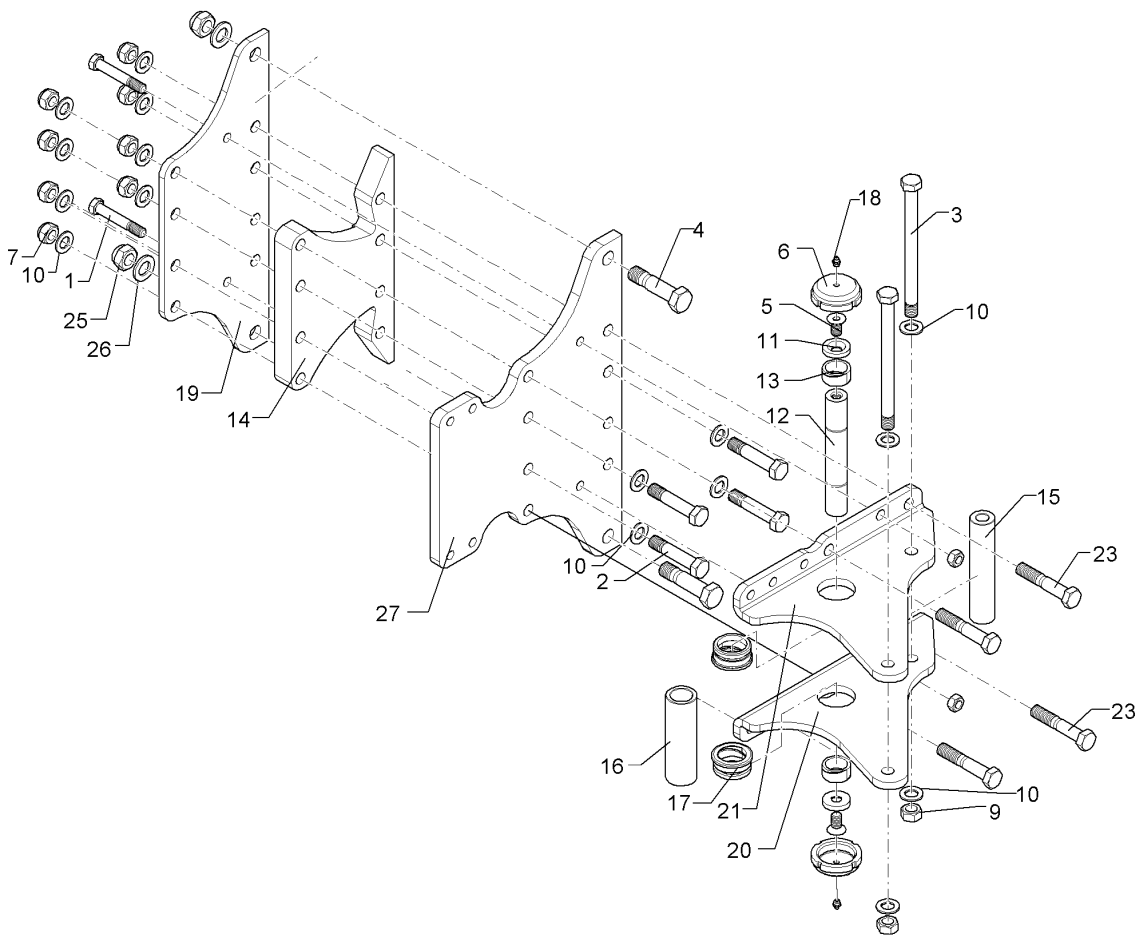
10.15

Pos.	Art.Nr.	Stck.	Artikeltext / Description		Abmessung
23	301 7068	4	Sechskantschraube	Hexagon bolt	M20x110-8.8 Zn DIN931-A
24	303 1015	2	Sechskantmutter	Hexagon nut	M16 DIN934-8 Zn
25	303 0937	2	Sicherungsmutter	Selflocking nut	NM24-8 Zn DIN985
26	305 6254	4	Scheibe	Washer	D25/44x4 Zn ISO7089
27	402 2573	1	Halmsplatte	Plate	20x410x600 E9-I
28	305 6141	4	Scheibe	Washer	17/30x3 DIN/ISO-7089



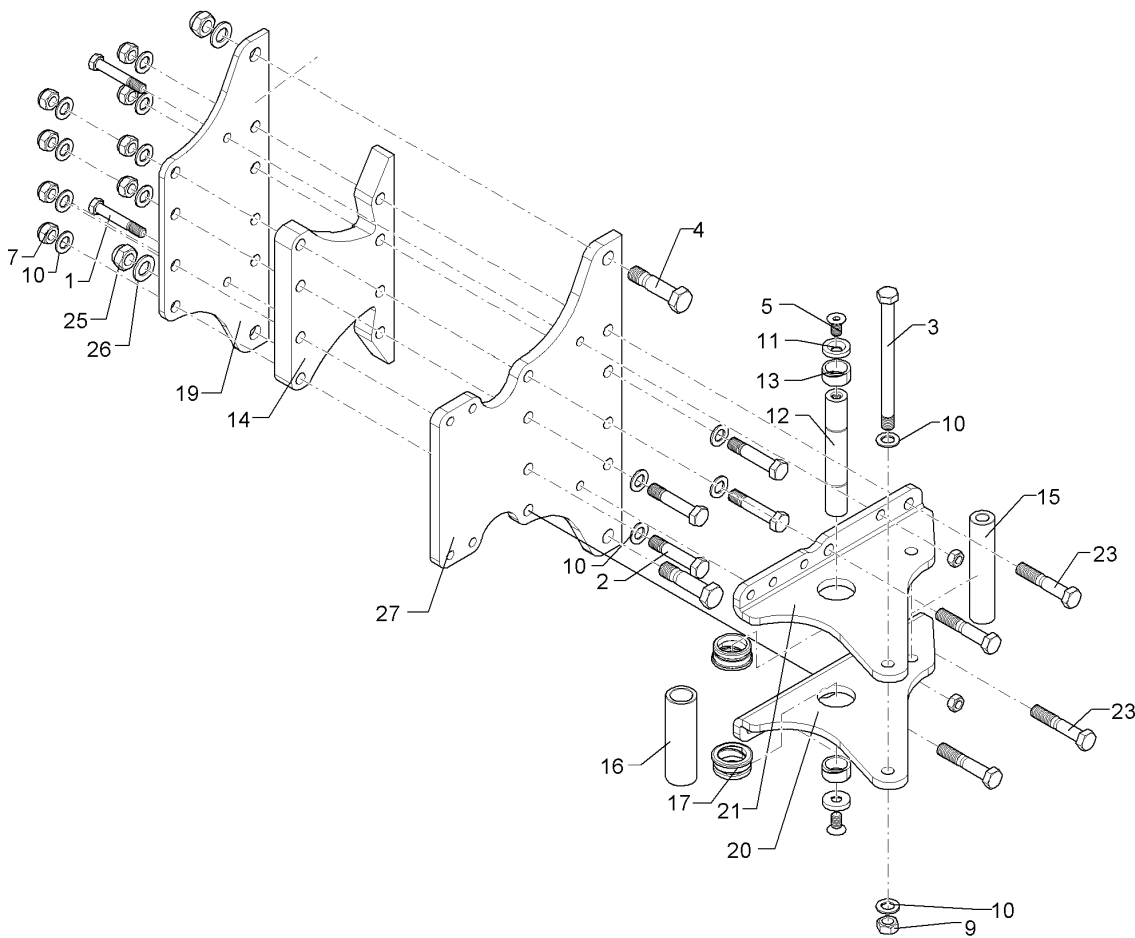
10.15

Pos.	Art.Nr.	Stck.	Artikeltext / Description		Abmessung
1	301 3994	2	Sechskantschraube spz.	Hexagon bolt	M16x100-12.9 Zn
2	301 4408	4	Sechskantschraube spz.	Hexagon bolt	M20x100xb25-10.9 Zn
3	301 4573	2	Sechskantschraube spezial	Hexagon bolt	M20x1,5x250-10.9 Zn
4	301 4661	2	Sechskantschraube spz.	Hexagon bolt	M24x100ls70xb25-10.9 Zn
5	301 6140	2	Senkschraube	Countersunk bolt	M16x30-10.9 Zn DIN7991-A
6	303 0349	2	Nutmutter	Grooved nut	M60x2 M10x1 D80x24 Zn
7	303 0936	8	Sicherungsmutter	Selflocking nut	NM20-8 Zn DIN985
8	303 1015	2	Sechskantmutter	Hexagon nut	M16 DIN934-8 Zn
9	303 0977	2	Sechskantmutter	Hexagon nut	M20x1,5 DIN934-10 Zn
11	305 6183	2	Scheibe	Washer	D17x44x8 mit Fase 6x90° Zn
12	31310005	1	Bolzen	Pin	D35x224 2xM16x25
13	317 2000	2	Buchse	Bush	D45/D35x21
14	402 2592	1	Distanzplatte	Distance plate	38,3x400x230 E9-I
15	317 7523	1	Distanzbuchse	Distance bush	D40/20,2x194 Zn
16	317 7527	1	Distanzbuchse	Distance bush	D50/35,2x160 Zn
17	317 9376	2	Bundbuchse	Flange bushing	D65/60/45x30 M60x2 Znph
18	323 6348	2	Schmiernippel	Grease nipple	AM10x1 DIN71412
19	402 2571	1	Halmsplatte	Plate	12x235x600 E9-I



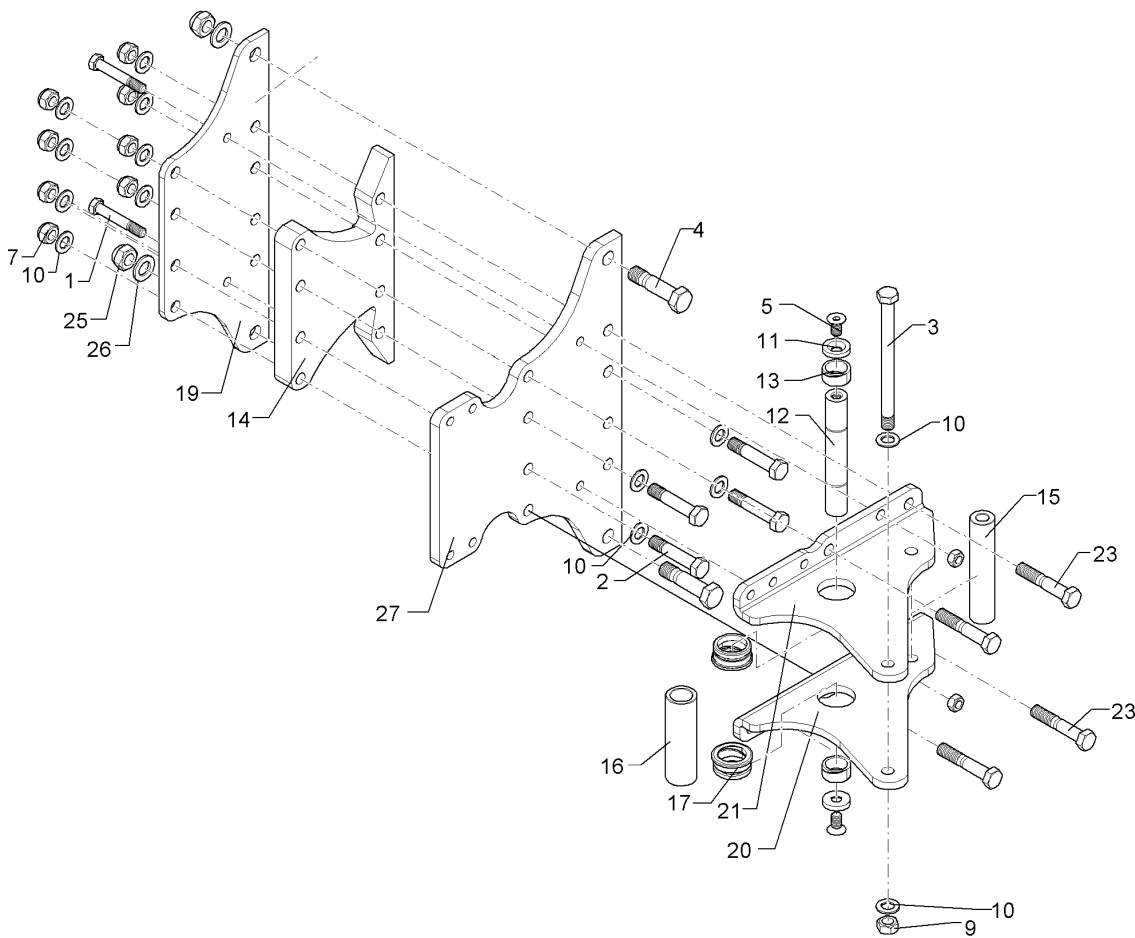
10.15

Pos.	Art.Nr.	Stck.	Artikeltext / Description		Abmessung
20	402 2684	1	Verstellwinkel	Adjusting bracket	14x295x410 VO9 I RE
21	402 2685	1	Verstellwinkel	Adjusting bracket	14x295x410 VO9 I LI
23	301 7068	4	Sechskantschraube	Hexagon bolt	M20x110-8.8 Zn DIN931-A
25	303 0937	2	Sicherungsmutter	Selflocking nut	NM24-8 Zn DIN985
26	305 6254	4	Scheibe	Washer	D25/44x4 Zn ISO7089
27	402 2573	1	Halmsplatte	Plate	20x410x600 E9-I
28	305 6012	20	Scheibe	Washer	21 ISO7089 Zn



10.15

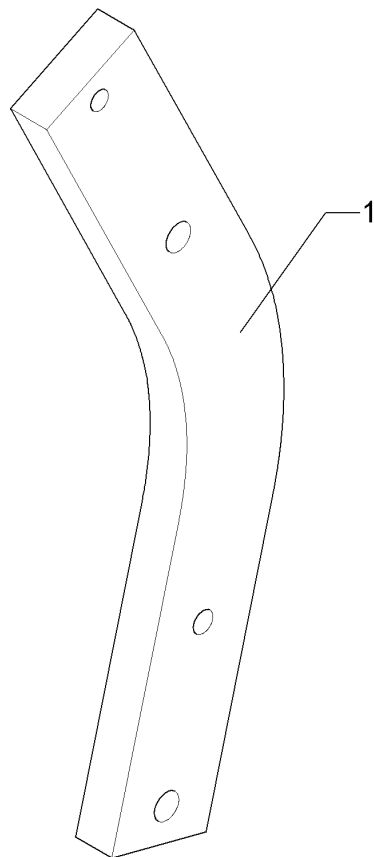
Pos.	Art.Nr.	Stck.	Artikeltext / Description		Abmessung
1	301 3994	2	Sechskantschraube spz.	Hexagon bolt	M16x100-12.9 Zn
2	301 4408	4	Sechskantschraube spz.	Hexagon bolt	M20x100xb25-10.9 Zn
3	301 4573	1	Sechskantschraube spezial	Hexagon bolt	M20x1,5x250-10.9 Zn
4	301 4661	2	Sechskantschraube spz.	Hexagon bolt	M24x100ls70xb25-10.9 Zn
5	301 6140	2	Senkschraube	Countersunk bolt	M16x30-10.9 Zn DIN7991-A
7	303 0936	8	Sicherungsmutter	Selflocking nut	NM20-8 Zn DIN985
8	303 1015	2	Sechskantmutter	Hexagon nut	M16 DIN934-8 Zn
9	303 0977	1	Sechskantmutter	Hexagon nut	M20x1,5 DIN934-10 Zn
10	305 6012	20	Scheibe	Washer	21 ISO7089 Zn
11	305 6183	2	Scheibe	Washer	D17x44x8 mit Fase 6x90° Zn
12	31310005	1	Bolzen	Pin	D35x224 2xM16x25
13	317 2000	2	Buchse	Bush	D45/D35x21
14	402 2592	1	Distanzplatte	Distance plate	38,3x400x230 E9-I
15	317 7523	1	Distanzbuchse	Distance bush	D40/20,2x194 Zn
16	317 7527	1	Distanzbuchse	Distance bush	D50/35,2x160 Zn
17	317 9376	2	Bundbuchse	Flange bushing	D65/60/45x30
19	402 2571	1	Halmsplatte	Plate	M60x2 Znph 12x235x600 E9-I
20	402 2684	1	Verstellwinkel	Adjusting bracket	14x295x410 VO9 I RE
21	402 2685	1	Verstellwinkel	Adjusting bracket	14x295x410 VO9 I LI



10.15

Pos.	Art.Nr.	Stck.	Artikeltext / Description		Abmessung
23	301 7068	4	Sechskantschraube	Hexagon bolt	M20x110-8.8 Zn DIN931-A
25	303 0937	2	Sicherungsmutter	Selflocking nut	NM24-8 Zn DIN985
26	305 6254	4	Scheibe	Washer	D25/44x4 Zn ISO7089
27	402 2573	1	Halmpalte	Plate	20x410x600 E9-I

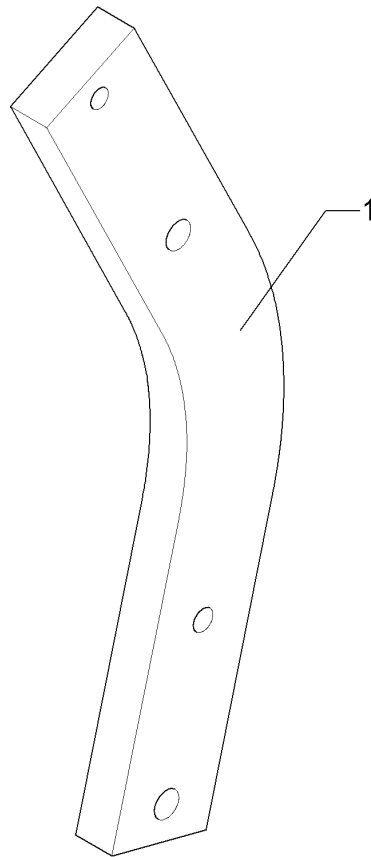
Körperhalm/Leg	13
Diamant 12 V	464 4991



10.15

Pos.	Art.Nr.	Stck.	Artikeltext / Description		Abmessung
1	464 4991	17	Körperhalm	Leg	80x35x707-R800

Körperhalm/Leg	13
Diamant 12 V	464 4992

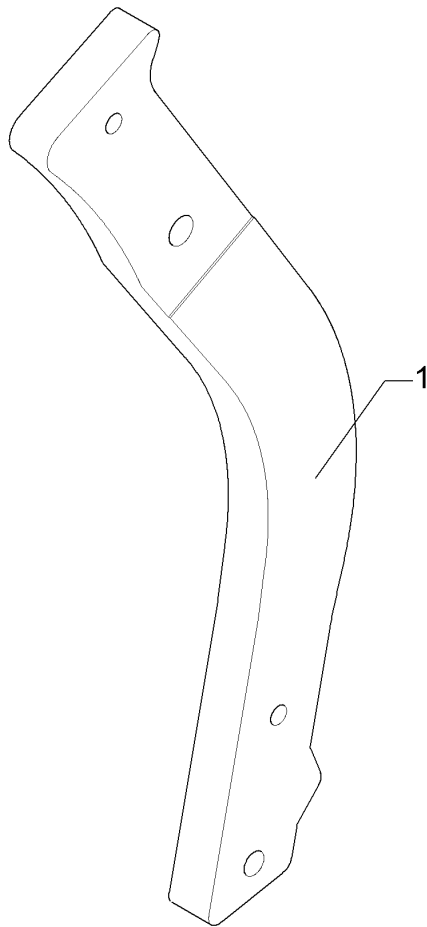


10.15

Pos.	Art.Nr.	Stck.	Artikeltext / Description		Abmessung
1	464 4992	19	Körperhalm	Leg	80x35x807-R900

Körperhalm/Leg	13
----------------	----

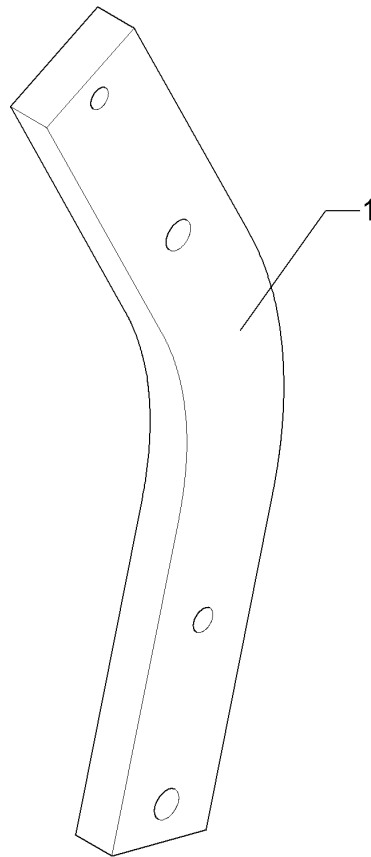
Diamant 12 V	464 4996
--------------	----------



10.15

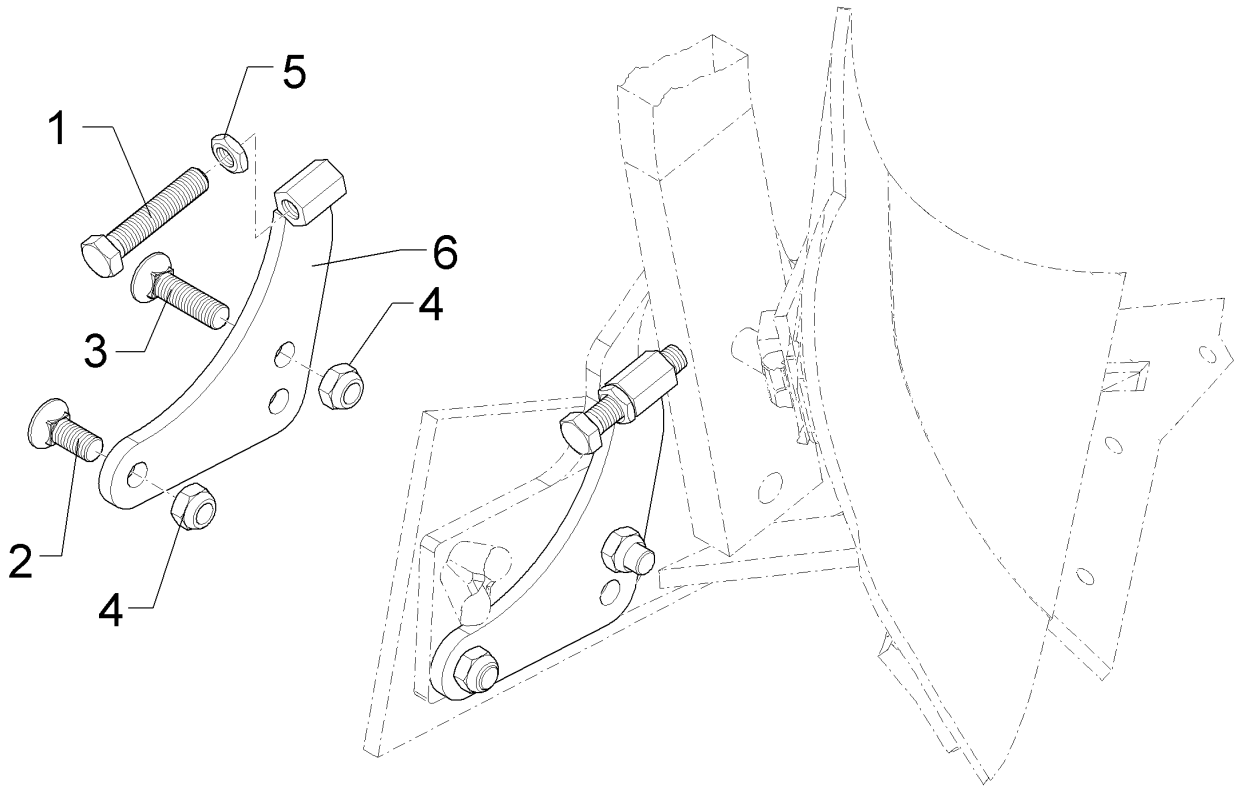
Pos.	Art.Nr.	Stck.	Artikeltext / Description		Abmessung
1	464 4996	37	Körperhalm	Leg	100x40x810-R900

Körperhalm/Leg	13
Diamant 12 V	46410001



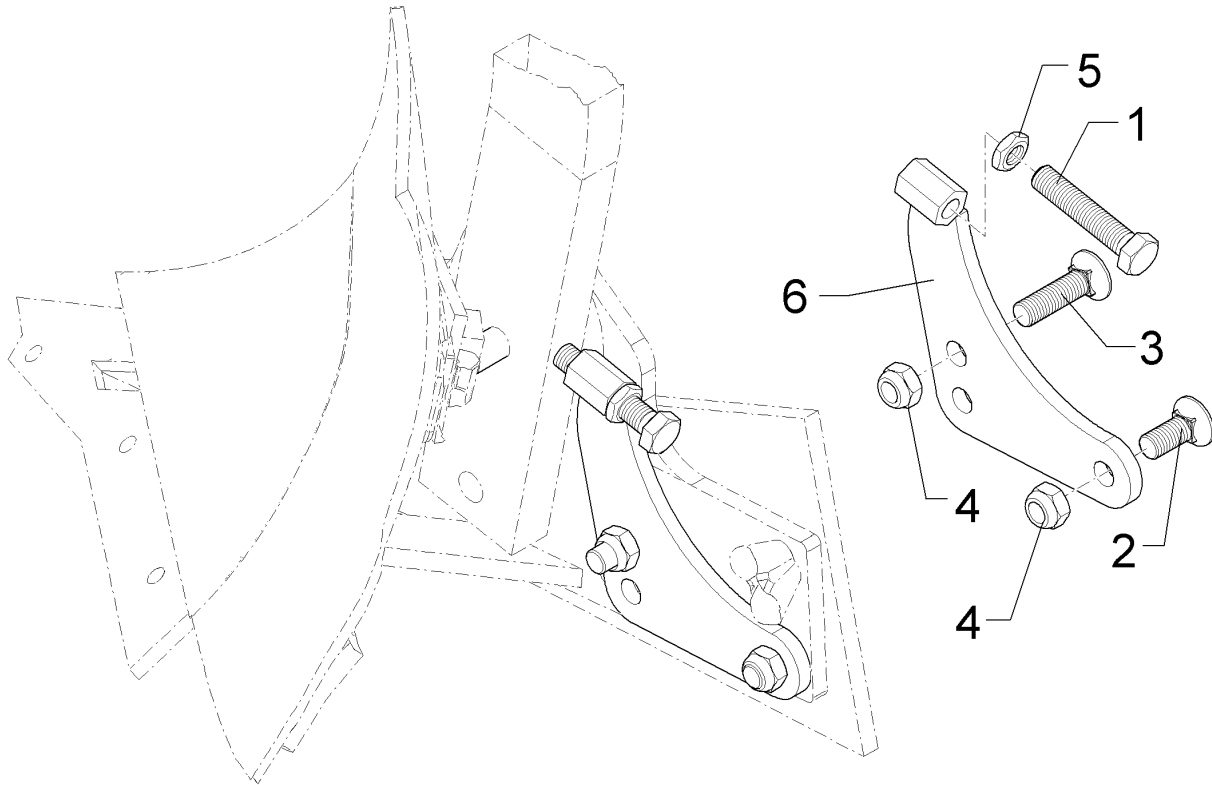
10.15

Pos.	Art.Nr.	Stck.	Artikeltext / Description		Abmessung
1	46410001	1	Körperhalm	Leg	80x35x752-R850



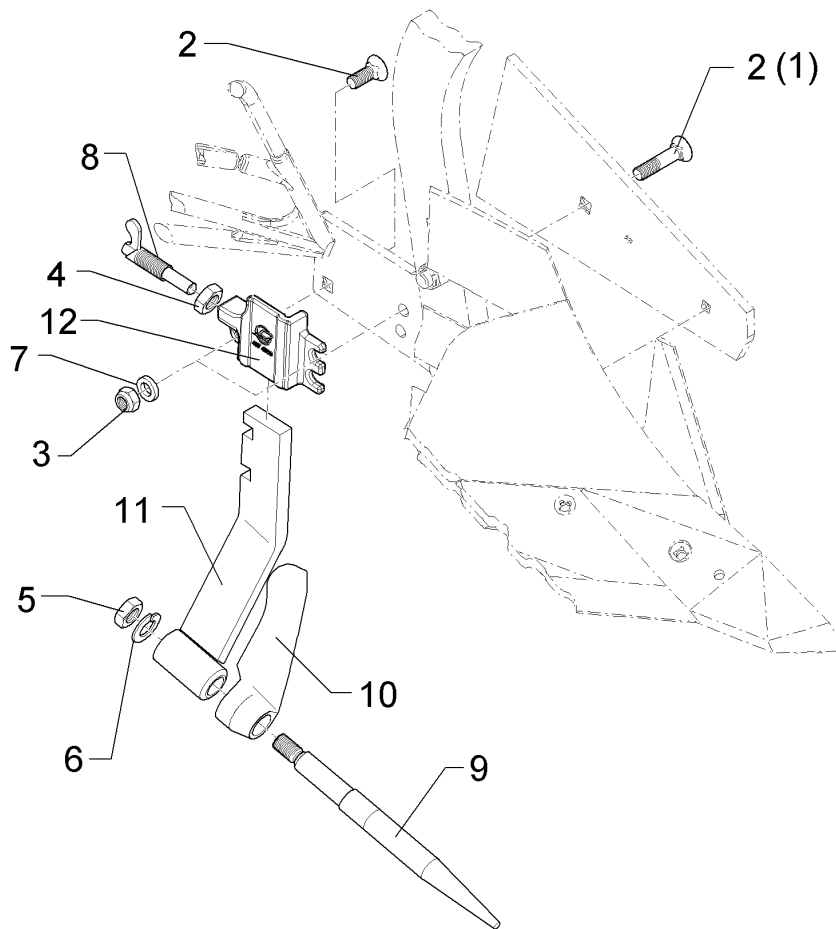
10.15

Pos.	Art.Nr.	Stck.	Artikeltext / Description		Abmessung
1	301 5074	1	Sechskantschraube	Hexagon bolt	M16x80-8.8 Zn DIN933
2	301 6142	1	Senkschraube ohne Mutter	Countersunk bolt	M16x40-10.9 4KT Zn
3	301 6147	1	Senkschraube spz.	Countersunk bolt	M16x60-10.9 4KT Zn
4	303 0935	2	Sicherungsmutter	Selflocking nut	NM16-8 Zn DIN985
5	303 0958	1	Sechskantmutter	Hexagon nut	BM16 DIN936-8
6	46710002	1	Stützplatte	Body part	183x162x10 M16 RE



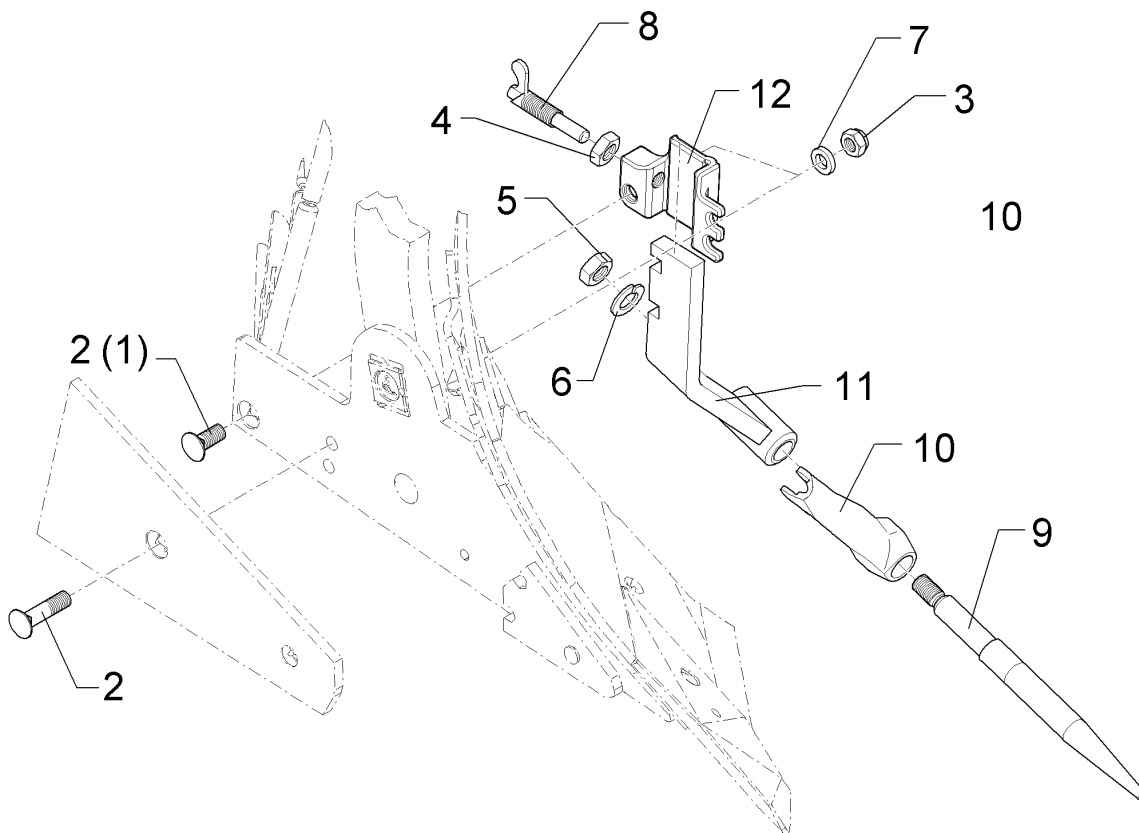
10.15

Pos.	Art.Nr.	Stck.	Artikeltext / Description		Abmessung
1	301 5074	1	Sechskantschraube	Hexagon bolt	M16x80-8.8 Zn DIN933
2	301 6142	1	Senkschraube ohne Mutter	Countersunk bolt	M16x40-10.9 4KT Zn
3	301 6147	1	Senkschraube spz.	Countersunk bolt	M16x60-10.9 4KT Zn
4	303 0935	2	Sicherungsmutter	Selflocking nut	NM16-8 Zn DIN985
5	303 0958	1	Sechskantmutter	Hexagon nut	BM16 DIN936-8
6	46710003	1	Stützplatte	Body part	183x162x10 M16 LI



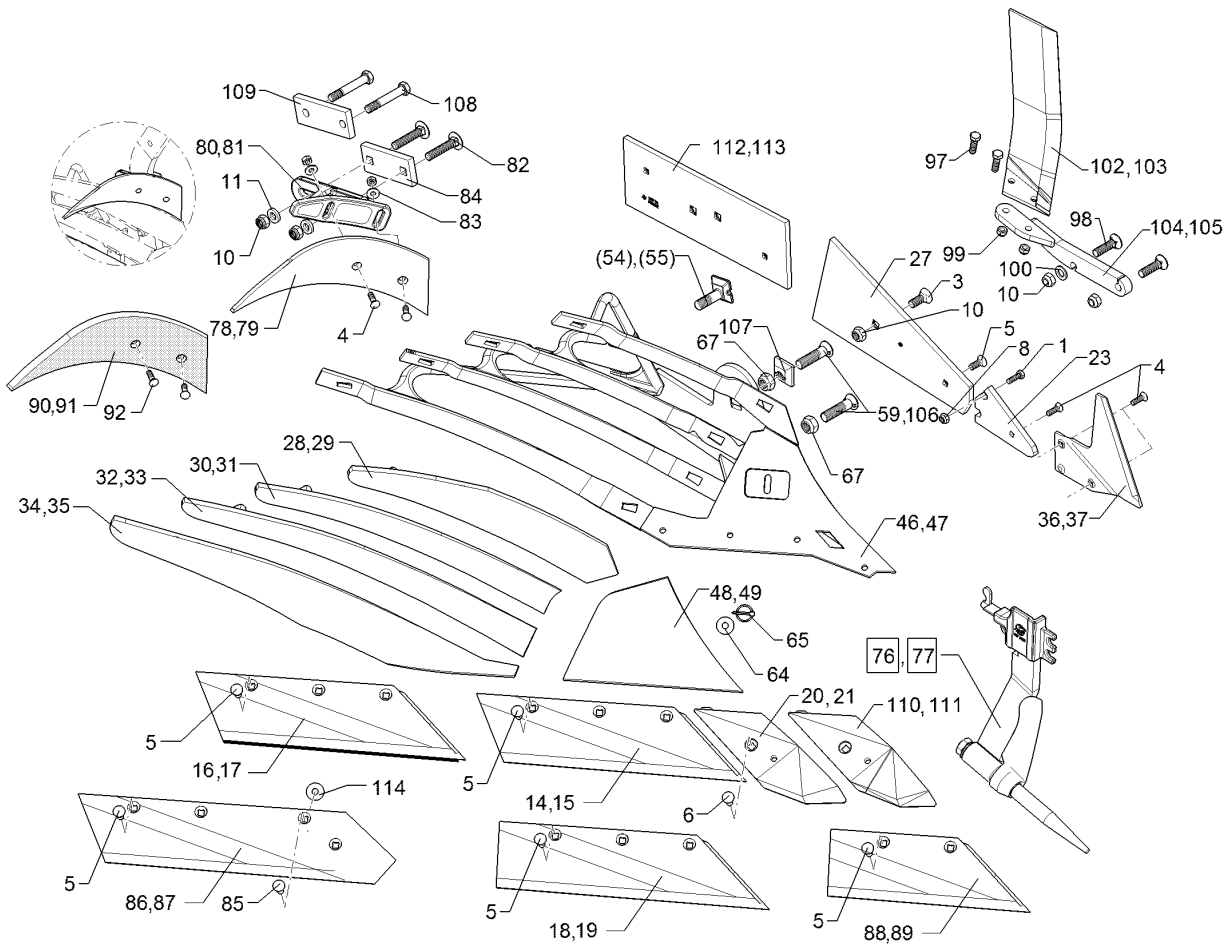
10.15

Pos.	Art.Nr.	Stck.	Artikeltext / Description		Abmessung
1	301 6142	1	Senkschraube ohne Mutter	Countersunk bolt	M16x40-10.9 4KT Zn
2	301 6147	2	Senkschraube spz.	Countersunk bolt	M16x60-10.9 4KT Zn
3	303 0935	2	Sicherungsmutter	Selflocking nut	NM16-8 Zn DIN985
4	303 0965	1	Sechskantmutter	Hexagon nut	M20x1,5 DIN936-17H Zn
5	303 0978	1	Sechskantmutter	Hexagon nut	M20 DIN934-8 Zn
6	305 6012	1	Scheibe	Washer	21 ISO7089 Zn
7	305 6141	2	Scheibe	Washer	17/30x3 DIN/ISO-7089
8	321 2603	1	Federriegel	Locking bar	D15 H=14 L=43/85 Zn vergütet
9	351 3201	1	Dorn	Tine	D30x360-M20
10	351 3202	1	Halmschutz	Stalk guard	D30/26x48 RE
11	351 3222	1	Halm zum U-Dorn	Stalk for subsoiler	DMUDH-1 RE
12	457 4508	1	Halter für U-Dorn	Holder	DMUDH-1 RE



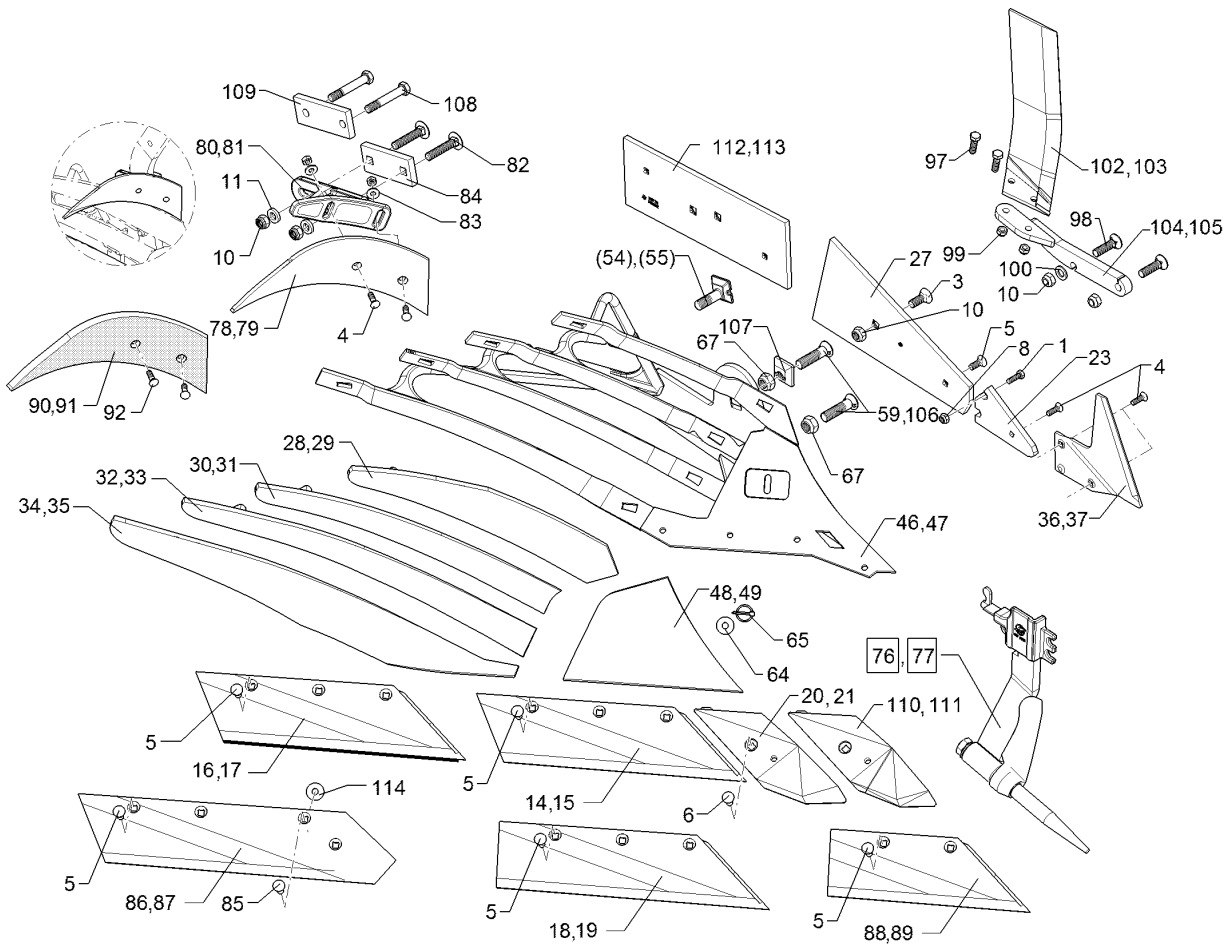
10.15

Pos.	Art.Nr.	Stck.	Artikeltext / Description		Abmessung
1	301 6142	1	Senkschraube ohne Mutter	Countersunk bolt	M16x40-10.9 4KT Zn
2	301 6147	2	Senkschraube spz.	Countersunk bolt	M16x60-10.9 4KT Zn
3	303 0935	2	Sicherungsmutter	Selflocking nut	NM16-8 Zn DIN985
4	303 0965	1	Sechskantmutter	Hexagon nut	M20x1,5 DIN936-17H Zn M20 DIN934-8 Zn
5	303 0978	1	Sechskantmutter	Hexagon nut	M20 DIN934-8 Zn
6	305 6012	1	Scheibe	Washer	21 ISO7089 Zn
7	305 6141	2	Scheibe	Washer	17/30x3 DIN/ISO-7089
8	321 2603	1	Federriegel	Locking bar	D15 H=14 L=43/85 Zn vergütet
9	351 3201	1	Dorn	Tine	D30x360-M20
10	351 3203	1	Halmschutz	Stalk guard	D30/26x48 LI
11	351 3223	1	Halm zum U-Dorn	Stalk for subsoiler	DMUDH-1 LI
12	457 4509	1	Halter für U-Dorn	Holder	DMUDH-1 LI



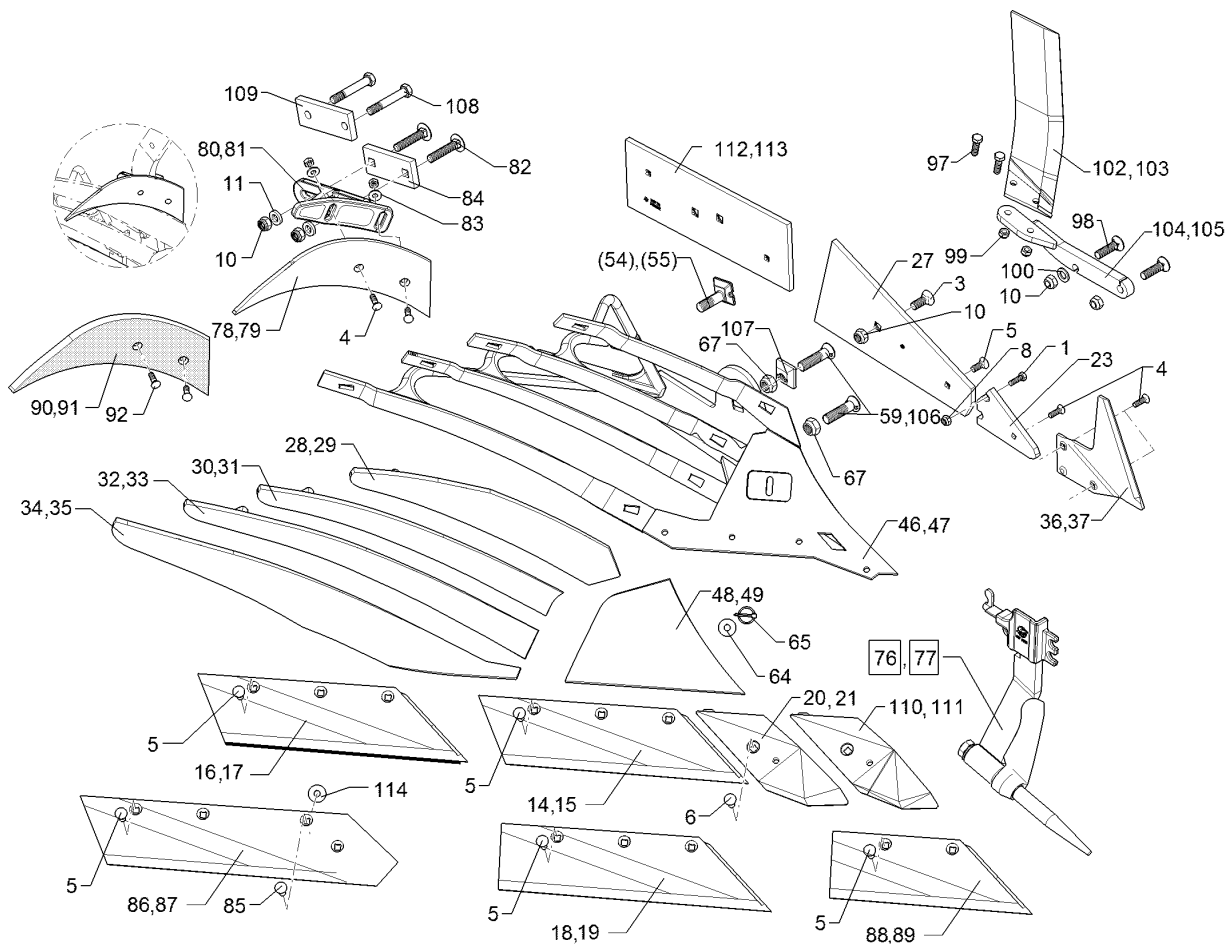
10.15

Pos.	Art.Nr.	Stck.	Artikeltext / Description		Abmessung
1	301 3212	1	Sechskantschraube	Hexagon bolt	M10x25-8.8 Zn DIN933
3	301 6142	1	Senkschraube ohne Mutter	Countersunk bolt	M16x40-10.9 4KT Zn
4	301 5767	2	Senkschraube	Countersunk bolt	M10x33-12.9-MU-10 Zn
5	301 5785	1	Senkschraube	Countersunk bolt	M12x33-12.9-MU-10 Zn
6	301 5789	1	Senkschraube	Countersunk bolt	M12x36x4-12.9-MU-10 Zn
8	303 0933	1	Sicherungsmutter	Selflocking nut	NM10-8 DIN985 Zn
10	303 0935	2	Sicherungsmutter	Selflocking nut	NM16-8 Zn DIN985
11	305 6161	2	Scheibe	Washer	17/40x6 DIN7349 Zn
14	335 2134	1	Scharblatt	Wing	SB56D RE 558x150x11
15	335 2135	1	Scharblatt	Wing	SB56D LI 558x150x11
16	335 2234	1	Scharblatt gepanzert	Wing	SB56P RE 558x150x11
17	335 2235	1	Scharblatt gepanzert	Wing	SB56P LI 558x150x11
18	335 2138	1	Scharblatt	Wing	SB58D RE
19	335 2139	1	Scharblatt	Wing	SB58D LI
20	336 4156	1	Scharspitze gepanzert	Point	SC2P RE
21	336 4157	1	Scharspitze gepanzert	Point	SC2P LI
23	340 1903	1	Anlagekeil	Landside wedge	AK12W 12x103x170
27	341 1525	1	Anlage	Landside	DMV1
28	344 4418	1	Streichblechstreifen	Mouldboard slat	1 DMCS40 RE



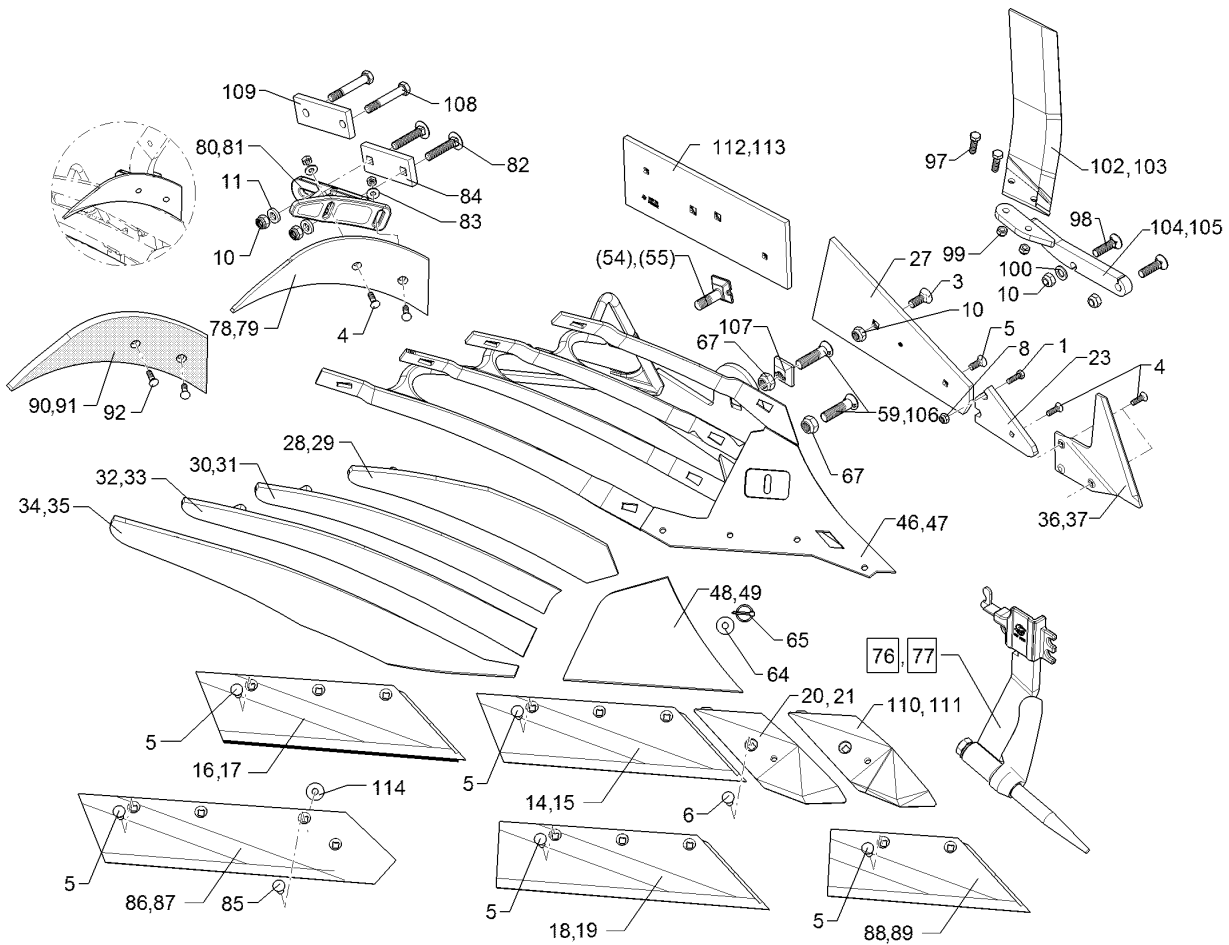
10.15

Pos.	Art.Nr.	Stck.	Artikeltext / Description	Abmessung	
29	344 4419	1	Streichblechstreifen	Mouldboard slat	1 DMCS40 LI
30	344 4428	1	Streichblechstreifen	Mouldboard slat	2 DMCS40 RE
31	344 4429	1	Streichblechstreifen	Mouldboard slat	2 DMCS40 LI
32	344 4438	1	Streichblechstreifen	Mouldboard slat	3 DMCS40 RE
33	344 4439	1	Streichblechstreifen	Mouldboard slat	3 DMCS40 LI
34	344 4448	1	Streichblechstreifen	Mouldboard slat	4 DMCS40 RE
35	344 4449	1	Streichblechstreifen	Mouldboard slat	4 DMCS40 LI
36	349 2890	1	Anlagesech	Sword coulter	AS2 RE 6x238x240
37	349 2891	1	Anlagesech	Sword coulter	AS2 LI 6x238x240
46	467 1040	1	Körperrumpf	Frog	DMCS RE
47	467 1041	1	Körperrumpf	Frog	DMCS LI
48	345 1030	1	Streichblechkante	Shin	DMCK RE
49	345 1031	1	Streichblechkante	Shin	DMCK LI
54	301 5780	1	Exzentrerschraube	Eccentric bolt	M20x75-12.9 R Zn
55	301 5781	1	Exzentrerschraube	Eccentric bolt	M20x75-12.9 L Zn
59	301 5747	1	Senkschraube	Countersunk bolt	M20x70x8,5-12.9 Zn
64	305 6167	1	Scheibe	Washer	13/35x5 Zn DIN 6340
65	311 9568	1	Sicherheitsklappstecker	Securing pin	5x32 d1=4,7 Zn
67	303 0936	2	Sicherungsmutter	Selflocking nut	NM20-8 Zn DIN985
76	657 4612	1	Untergrunddorn	Subsoiler	DMUD-1 RE
77	657 4613	1	Untergrunddorn	Subsoiler	DMUD-1 LI
78	347 0860	1	Einlegehand	Trashboard	E4 RE
79	347 0861	1	Einlegehand	Trashboard	E4 LI



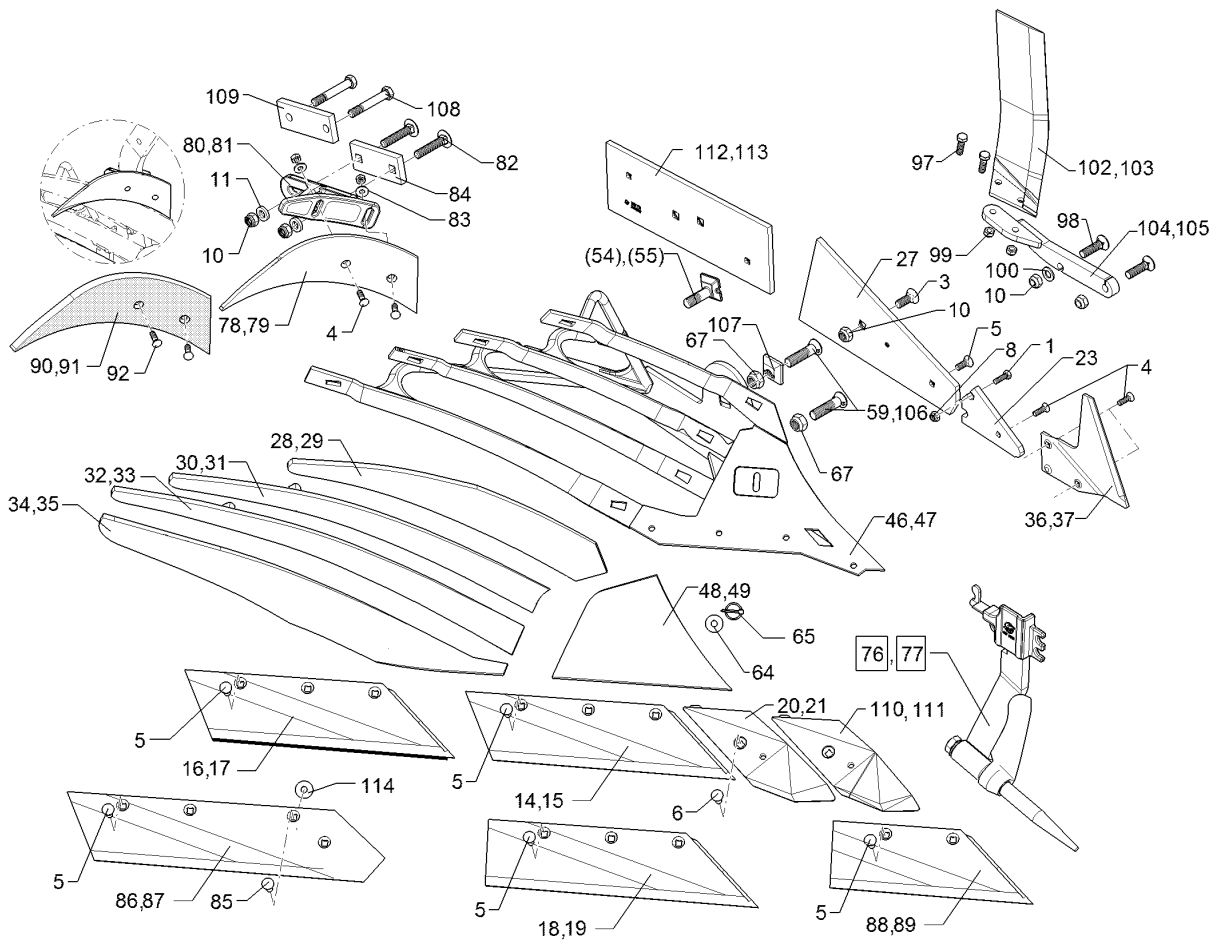
10.15

Pos.	Art.Nr.	Stck.	Artikeltext / Description	Abmessung
80	457 5218	1	Halter	Holder
81	457 5219	1	Halter	Holder
82	301 2292	2	Flachrundschaube	Saucer-head screw
83	305 6132	2	Scheibe	Washer
84	459 1194	1	Brücke	Clamp plate
85	301 5794	1	Senkschraube	Countersunk bolt
86	333 5032	1	Steinschar	Share
87	333 5033	1	Steinschar	Share
88	335 2120	1	Scharblatt	Wing
89	335 2121	1	Scharblatt	Wing
90	347 0862	1	Einlegehand	Trashboard
91	347 0863	1	Einlegehand	Trashboard
92	301 5769	1	Senkschraube	Countersunk bolt
97	301 3347	2	Sechskantschraube	Hexagon bolt
98	301 6147	2	Senkschraube spz.	Countersunk bolt
99	303 0934	2	Sicherungsmutter	Selflocking nut
100	305 6141	1	Scheibe	Washer
102	349 2860	1	Breitfurchenmesser	Knife for wide furrows
103	349 2861	1	Breitfurchenmesser	Knife for wide furrows



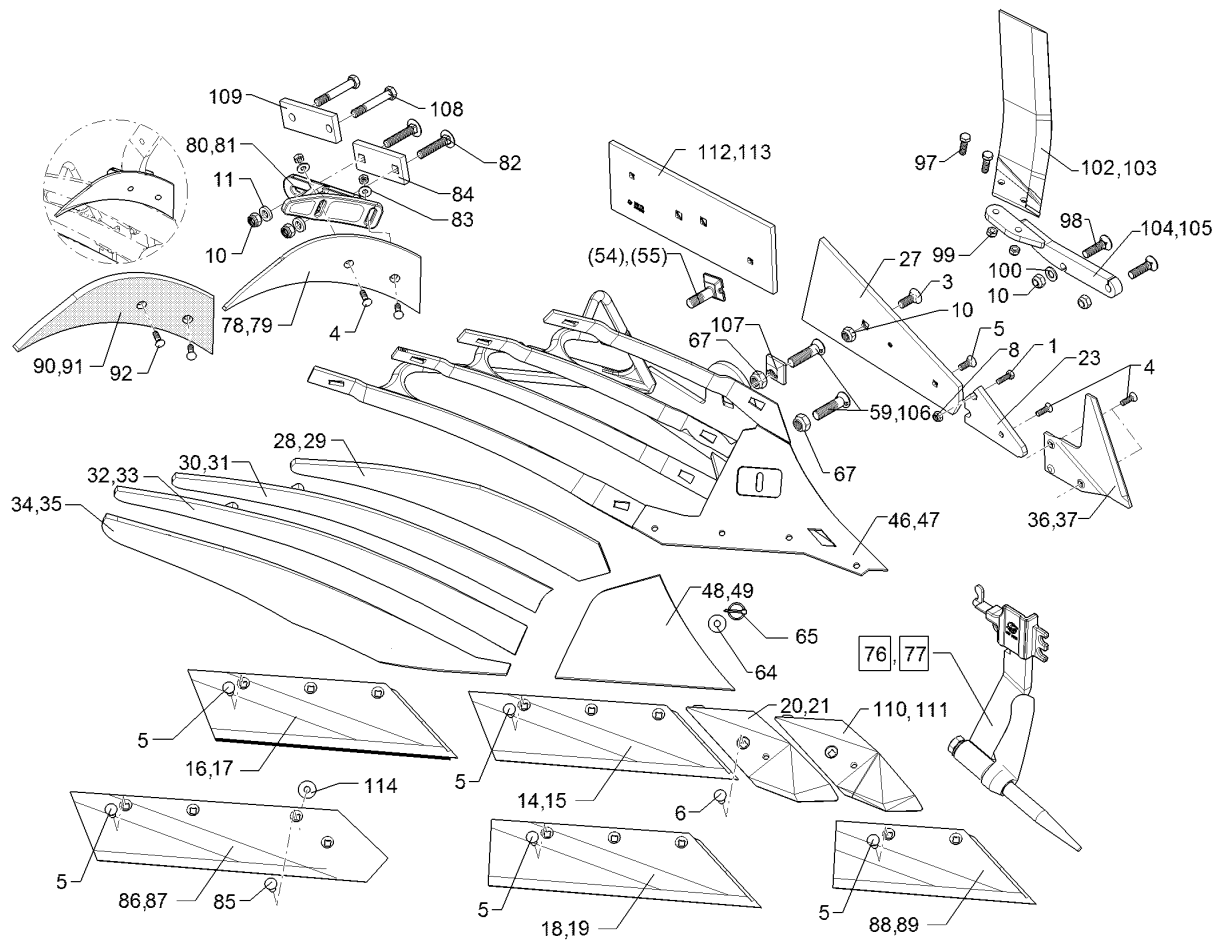
10.15

Pos.	Art.Nr.	Stck.	Artikeltext / Description	Abmessung
104	45710008	1	Halter	Holder
105	45710009	1	Halter	Holder
106	301 5750	1	Senkschraube	Countersunk bolt
107	31710028	1	Exzentrerscheibe	Eccentric washer
108	301 3994	2	Sechskantschraube spz.	Hexagon bolt
109	459 1169	1	Brücke	Clamp plate
110	33610006	1	Scharspitze	Point
111	33610007	1	Scharspitze	Point
112	34110002	1	Anlage	Landside
113	34110003	1	Anlage	Landside
114	305 6180	1	Scheibe	Washer



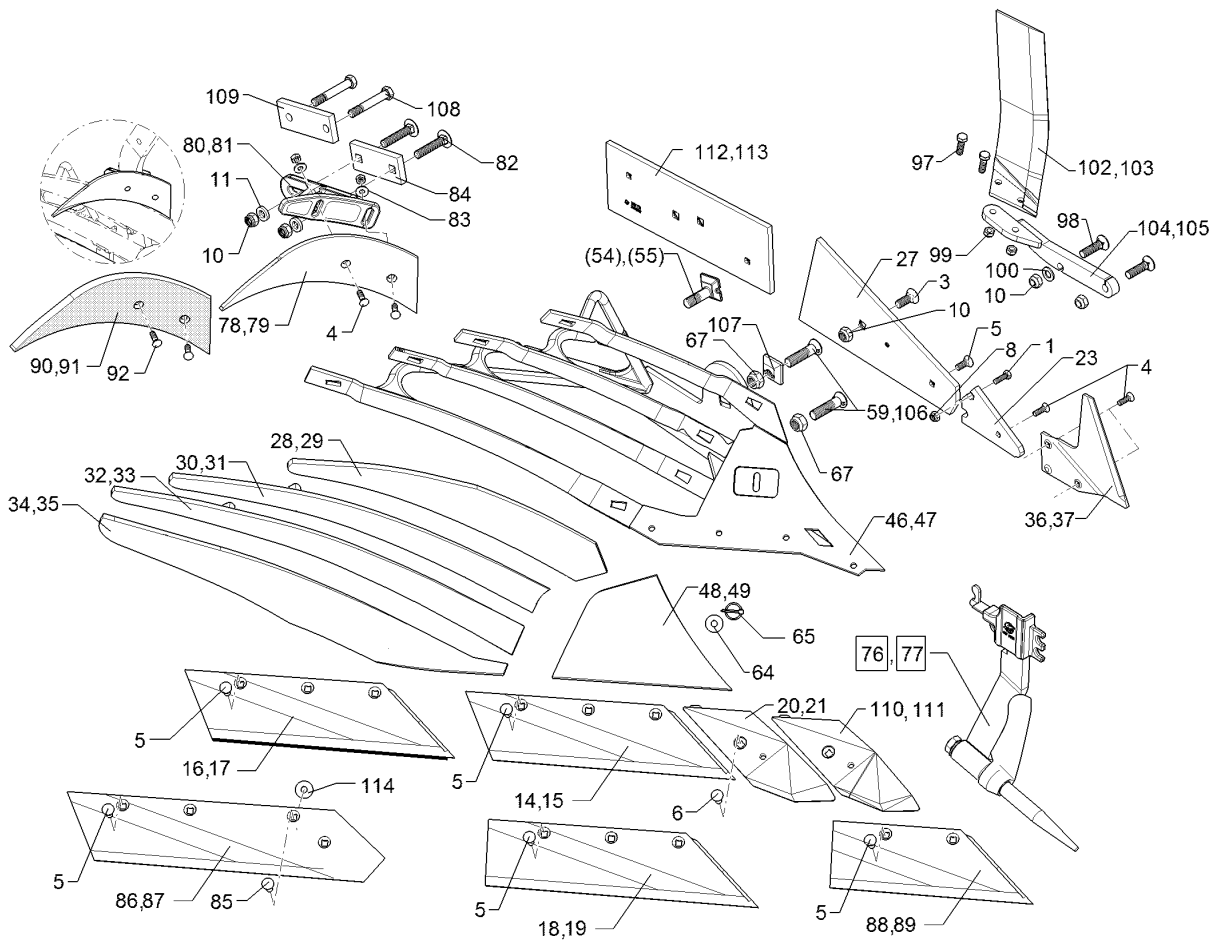
10.15

Pos.	Art.Nr.	Stck.	Artikeltext / Description		Abmessung
1	301 3212	1	Sechskantschraube	Hexagon bolt	M10x25-8.8 Zn DIN933
3	301 6142	1	Senkschraube ohne Mutter	Countersunk bolt	M16x40-10.9 4KT Zn
4	301 5767	2	Senkschraube	Countersunk bolt	M10x33-12.9-MU-10 Zn
5	301 5785	1	Senkschraube	Countersunk bolt	M12x33-12.9-MU-10 Zn
6	301 5789	1	Senkschraube	Countersunk bolt	M12x36x4-12.9-MU-10 Zn
8	303 0933	1	Sicherungsmutter	Selflocking nut	NM10-8 DIN985 Zn
10	303 0935	2	Sicherungsmutter	Selflocking nut	NM16-8 Zn DIN985
11	305 6161	2	Scheibe	Washer	17/40x6 DIN7349 Zn
14	335 2134	1	Scharblatt	Wing	SB56D RE 558x150x11
15	335 2135	1	Scharblatt	Wing	SB56D LI 558x150x11
16	335 2234	1	Scharblatt gepanzert	Wing	SB56P RE 558x150x11
17	335 2235	1	Scharblatt gepanzert	Wing	SB56P LI 558x150x11
18	335 2138	1	Scharblatt	Wing	SB58D RE
19	335 2139	1	Scharblatt	Wing	SB58D LI
20	336 4156	1	Scharspitze gepanzert	Point	SC2P RE
21	336 4157	1	Scharspitze gepanzert	Point	SC2P LI
23	340 1903	1	Anlagekeil	Landside wedge	AK12W 12x103x170
27	341 1525	1	Anlage	Landside	DMV1
28	344 4420	1	Streichblechstreifen	Mouldboard slat	1 DMCS50 RE



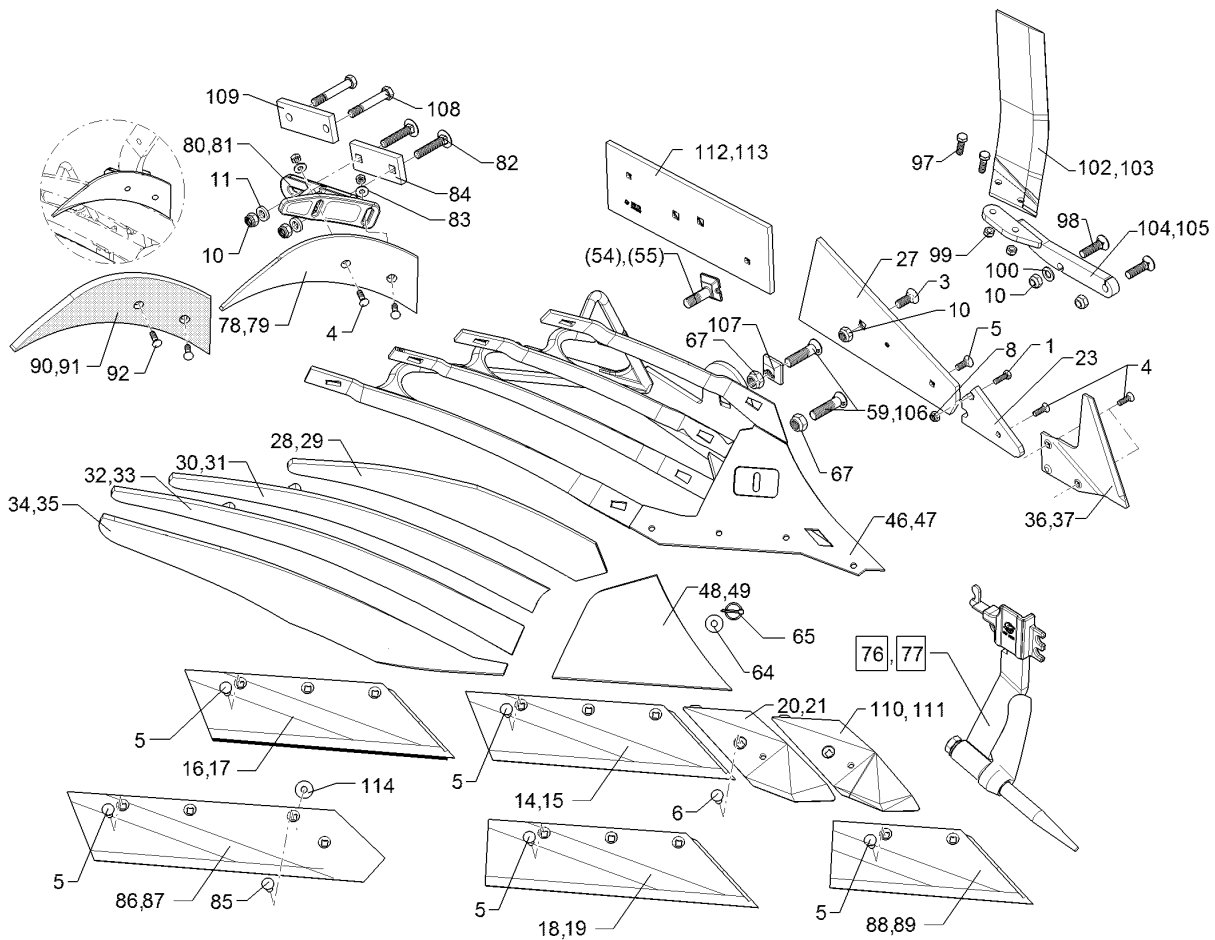
10.15

Pos.	Art.Nr.	Stck.	Artikeltext / Description		Abmessung
29	344 4421	1	Streichblechstreifen	Mouldboard slat	1 DMCS50 LI
30	344 4430	1	Streichblechstreifen	Mouldboard slat	2 DMCS50 RE
31	344 4431	1	Streichblechstreifen	Mouldboard slat	2 DMCS50 LI
32	344 4440	1	Streichblechstreifen	Mouldboard slat	3 DMCS50 RE
33	344 4441	1	Streichblechstreifen	Mouldboard slat	3 DMCS50 LI
34	344 4448	1	Streichblechstreifen	Mouldboard slat	4 DMCS40 RE
35	344 4449	1	Streichblechstreifen	Mouldboard slat	4 DMCS40 LI
36	349 2890	1	Anlagesech	Sword coulter	AS2 RE 6x238x240
37	349 2891	1	Anlagesech	Sword coulter	AS2 LI 6x238x240
46	467 1040	1	Körperrumpf	Frog	DMCS RE
47	467 1041	1	Körperrumpf	Frog	DMCS LI
48	345 1030	1	Streichblechkante	Shin	DMCK RE
49	345 1031	1	Streichblechkante	Shin	DMCK LI
54	301 5780	1	Exzentrerschraube	Eccentric bolt	M20x75-12.9 R Zn
55	301 5781	1	Exzentrerschraube	Eccentric bolt	M20x75-12.9 L Zn
59	301 5747	1	Senkschraube	Countersunk bolt	M20x70x8,5-12.9 Zn
64	30510060	1	Scheibe	Washer	13/35x5±0,2 Zn
65	311 9568	1	Sicherheitsklappstecker	Securing pin	5x32 d1=4,7 Zn
67	303 0936	2	Sicherungsmutter	Selflocking nut	NM20-8 Zn DIN985
76	657 4612	1	Untergrunddorn	Subsoiler	DMUD-1 RE
77	657 4613	1	Untergrunddorn	Subsoiler	DMUD-1 LI
78	347 0860	1	Einlegehand	Trashboard	E4 RE
79	347 0861	1	Einlegehand	Trashboard	E4 LI



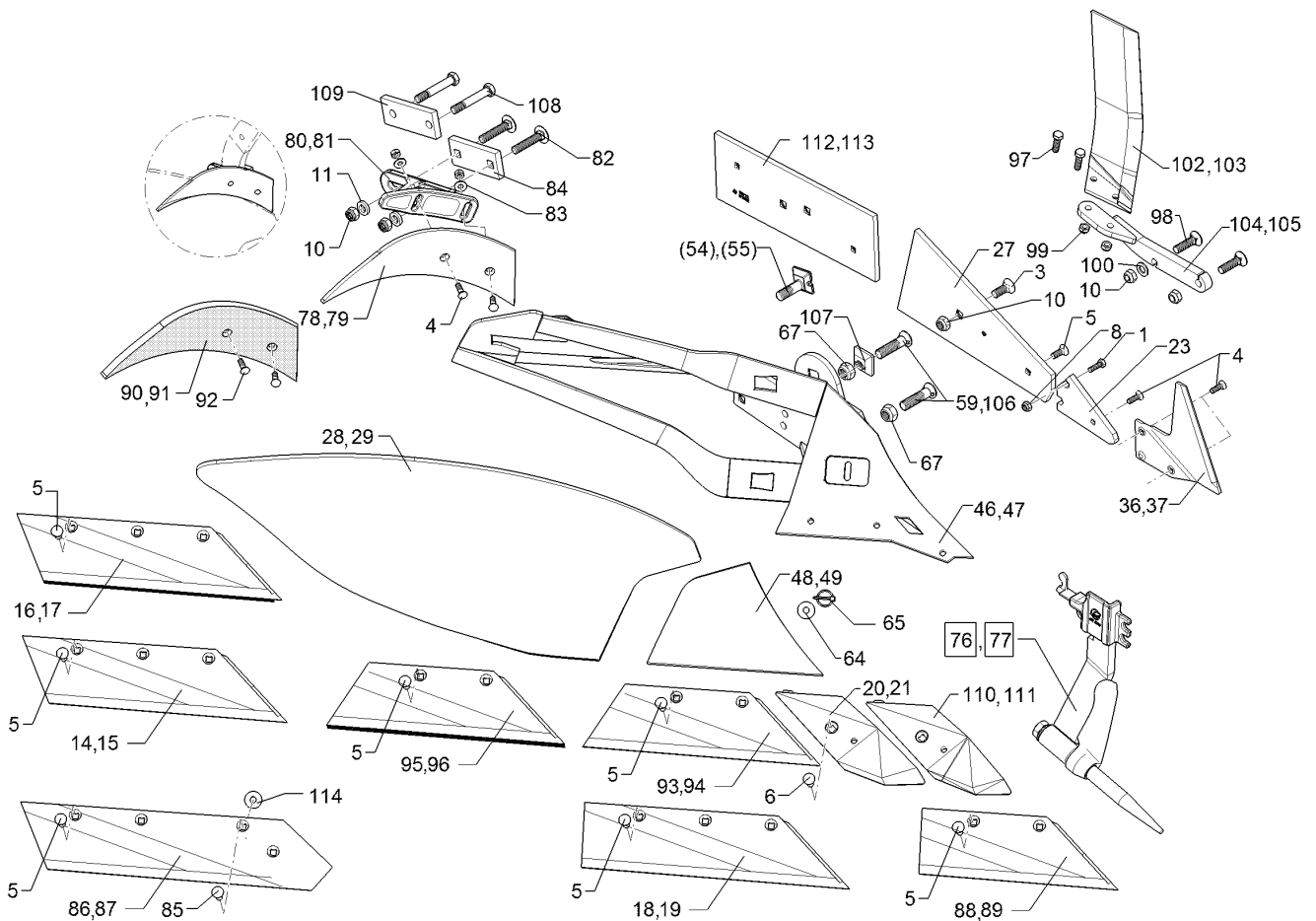
10.15

Pos.	Art.Nr.	Stck.	Artikeltext / Description	Abmessung	
80	457 5218	1	Halter	Holder	DM1 E4 RE
81	457 5219	1	Halter	Holder	DM1 E4 LI
82	301 2292	2	Flachrundschaube	Saucer-head screw	M16x80-10.9 Zn
83	305 6132	2	Scheibe	Washer	D11/25x2,5 Zn
84	459 1194	1	Brücke	Clamp plate	60x15x138
85	301 5794	1	Senkschraube	Countersunk bolt	1x97-4Kt17 M12x45-12.9-MU-10 DIN608 Zn
86	333 5032	1	Steinschar	Share	S42A RE 670x150x11
87	333 5033	1	Steinschar	Share	S42A LI 670x150x11
88	335 2120	1	Scharblatt	Wing	SB43D RE 428x150x11
89	335 2121	1	Scharblatt	Wing	SB43D LI 428x150x11
90	347 0862	1	Einlegehand	Trashboard	E4KU RE
91	347 0863	1	Einlegehand	Trashboard	E4KU LI
92	301 5769	1	Senkschraube	Countersunk bolt	M10x45-12.9-MU-10 Zn
97	301 3347	2	Sechskantschraube	Hexagon bolt	M12x40-8.8 Zn DIN933
98	301 6147	2	Senkschraube spz.	Countersunk bolt	M16x60-10.9 4KT Zn
99	303 0934	2	Sicherungsmutter	Selflocking nut	NM12-8 Zn DIN985
100	305 6141	1	Scheibe	Washer	17/30x3 DIN/ISO-7089
102	349 2860	1	Breitfurchenmesser	Knife for wide furrows	BFM-RE
103	349 2861	1	Breitfurchenmesser	Knife for wide furrows	BFM-LI



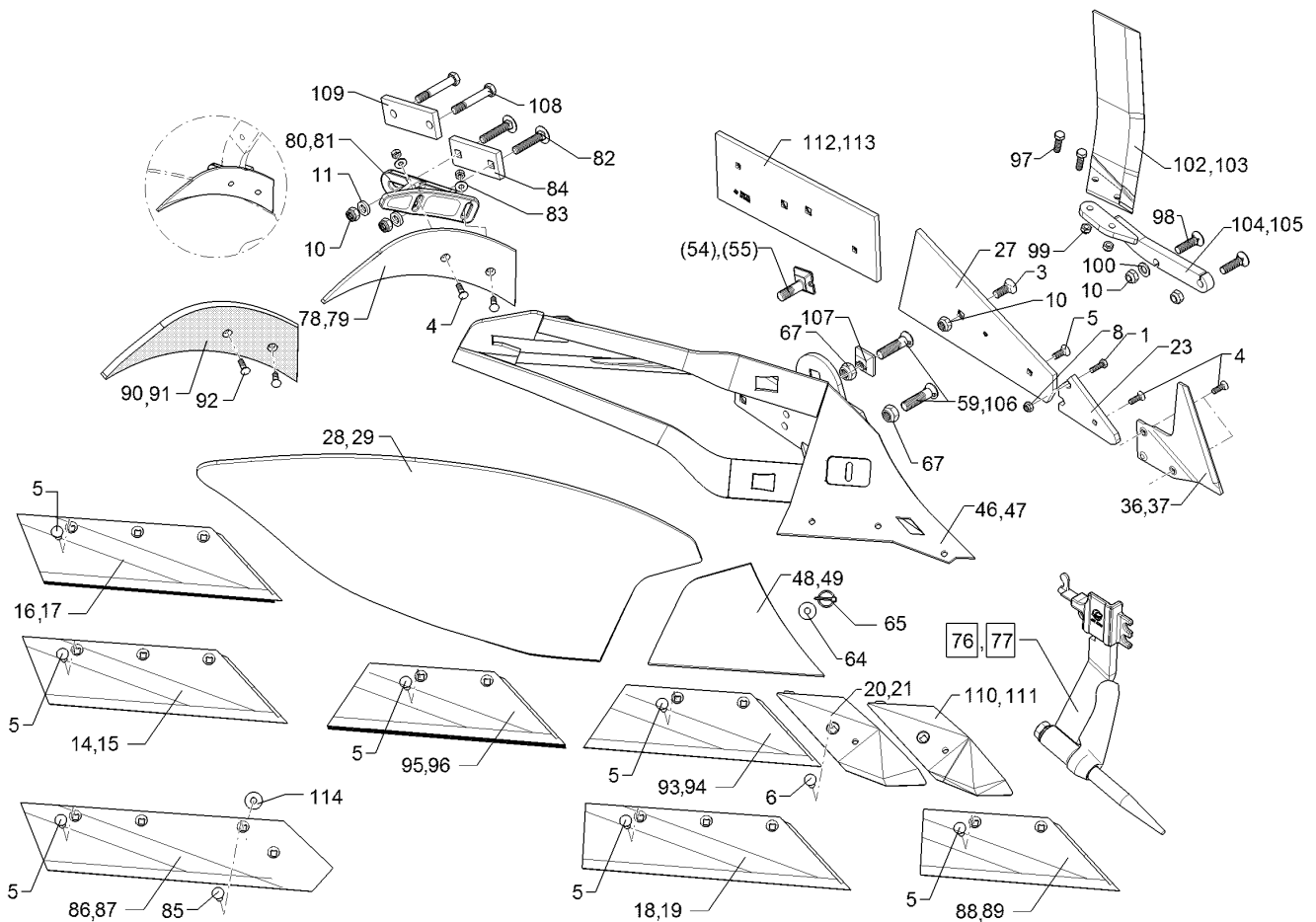
10.15

Pos.	Art.Nr.	Stck.	Artikeltext / Description		Abmessung
104	45710008	1	Halter	Holder	BFM 3 RE DuraMaxx
105	45710009	1	Halter	Holder	BFM 3 LI DuraMaxx
106	301 5750	1	Senkschraube	Countersunk bolt	M20x80x8,5-12,9 Zn
107	31710028	1	Exzentrerscheibe	Eccentric washer	50x50x16 D20,25 Zn
110	33610006	1	Scharspitze	Point	SC2PS RE
111	33610007	1	Scharspitze	Point	SC2PS LI
112	34110002	1	Anlage	Landside	DMV2 RE
113	34110003	1	Anlage	Landside	DMV2 LI
114	305 6180	1	Scheibe	Washer	160x12x460 15 DIN7349



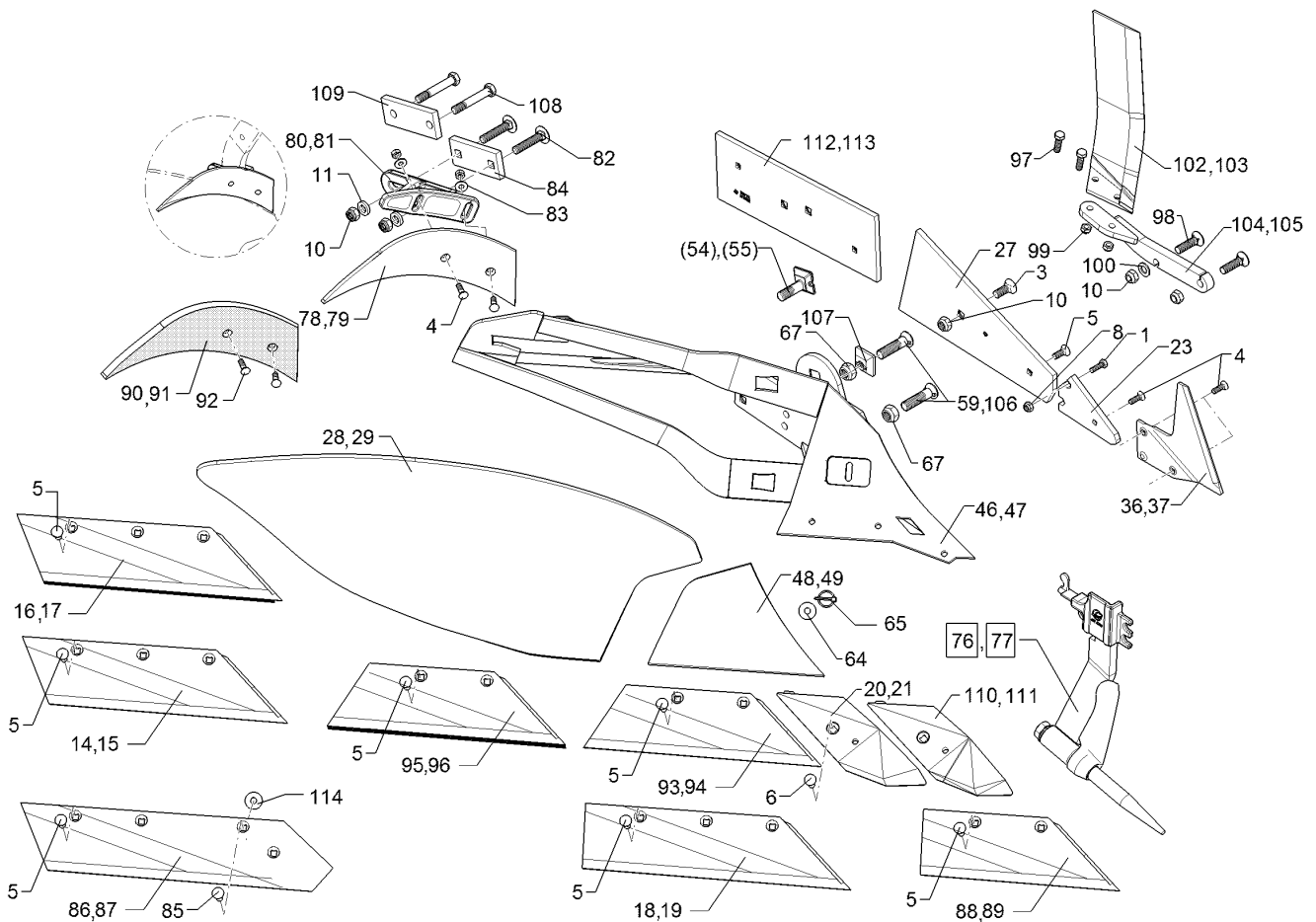
10.15

Pos.	Art.Nr.	Stck.	Artikeltext / Description		Abmessung
1	301 3212	1	Sechskantschraube	Hexagon bolt	M10x25-8.8 Zn DIN933
3	301 6142	1	Senkschraube ohne Mutter	Countersunk bolt	M16x40-10.9 4KT Zn
4	301 5767	2	Senkschraube	Countersunk bolt	M10x33-12.9-MU-10 Zn
5	301 5785	1	Senkschraube	Countersunk bolt	M12x33-12.9-MU-10 Zn
6	301 5789	1	Senkschraube	Countersunk bolt	M12x36x4-12.9-MU-10 Zn
8	303 0933	1	Sicherungsmutter	Selflocking nut	NM10-8 DIN985 Zn
10	303 0935	2	Sicherungsmutter	Selflocking nut	NM16-8 Zn DIN985
11	305 6161	2	Scheibe	Washer	17/40x6 DIN7349 Zn
14	335 2134	1	Scharblatt	Wing	SB56D RE 558x150x11
15	335 2135	1	Scharblatt	Wing	SB56D LI 558x150x11
16	335 2234	1	Scharblatt gepanzert	Wing	SB56P RE 558x150x11
17	335 2235	1	Scharblatt gepanzert	Wing	SB56P LI 558x150x11
18	335 2138	1	Scharblatt	Wing	SB58D RE
19	335 2139	1	Scharblatt	Wing	SB58D LI
20	336 4156	1	Scharspitze gepanzert	Point	SC2P RE
21	336 4157	1	Scharspitze gepanzert	Point	SC2P LI
23	340 1903	1	Anlagekeil	Landside wedge	AK12W 12x103x170
27	341 1525	1	Anlage	Landside	DMV1
28	344 2100	1	Streichblechblatt	Mouldboard	DMW40 RE



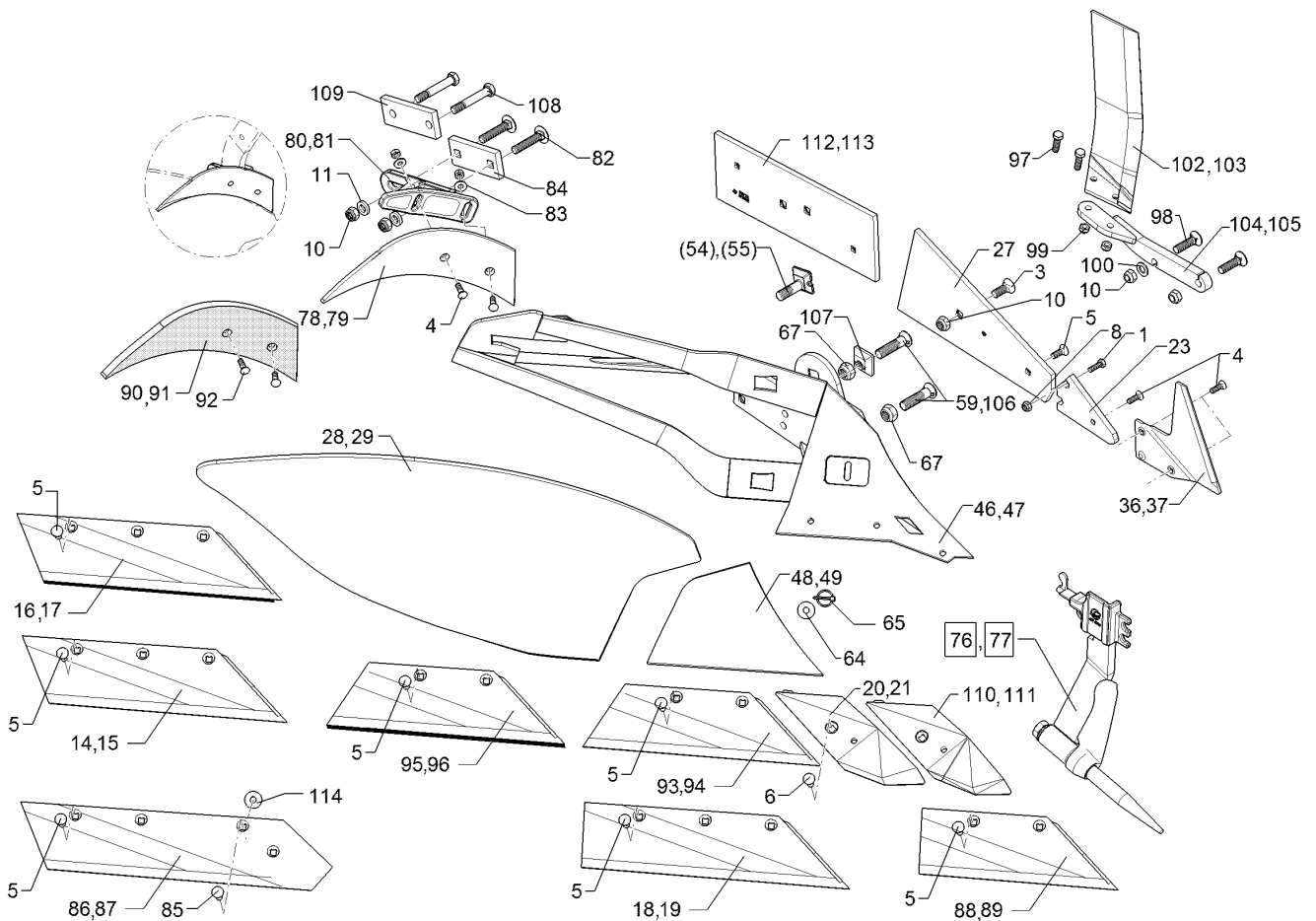
10.15

Pos.	Art.Nr.	Stck.	Artikeltext / Description	Abmessung	
29	344 2101	1	Streichblechblatt	Mouldboard	DMW40 LI
36	349 2890	1	Anlagesech	Sword coulter	AS2 RE 6x238x240
37	349 2891	1	Anlagesech	Sword coulter	AS2 LI 6x238x240
46	467 1046	1	Körperrumpf	Frog	DMW RE
47	467 1047	1	Körperrumpf	Frog	DMW LI
48	345 1030	1	Streichblechkante	Shin	DMCK RE
49	345 1031	1	Streichblechkante	Shin	DMCK LI
54	301 5780	1	Exzentrerschraube	Eccentric bolt	M20x75-12.9 R Zn
55	301 5781	1	Exzentrerschraube	Eccentric bolt	M20x75-12.9 L Zn
59	301 5747	1	Senkschraube	Countersunk bolt	M20x70x8,5-12.9 Zn
64	30510060	1	Scheibe	Washer	13/35x5±0,2 Zn
65	311 9568	1	Sicherheitsklappstecker	Securing pin	5x32 d1=4,7 Zn
67	303 0936	2	Sicherungsmutter	Selflocking nut	NM20-8 Zn DIN985
76	657 4612	1	Untergrunddorn	Subsoiler	DMUD-1 RE
77	657 4613	1	Untergrunddorn	Subsoiler	DMUD-1 LI
78	347 0860	1	Einlegehand	Trashboard	E4 RE
79	347 0861	1	Einlegehand	Trashboard	E4 LI
80	457 5218	1	Halter	Holder	DM1 E4 RE
81	457 5219	1	Halter	Holder	DM1 E4 LI
82	30110262	2	Flachrundschrabe	Saucer-head screw	M16x90-10.9 DIN603 Zn
83	305 6132	2	Scheibe	Washer	D11/25x2,5 Zn
84	459 1194	1	Brücke	Clamp plate	60x15x138 1x97-4Kt17



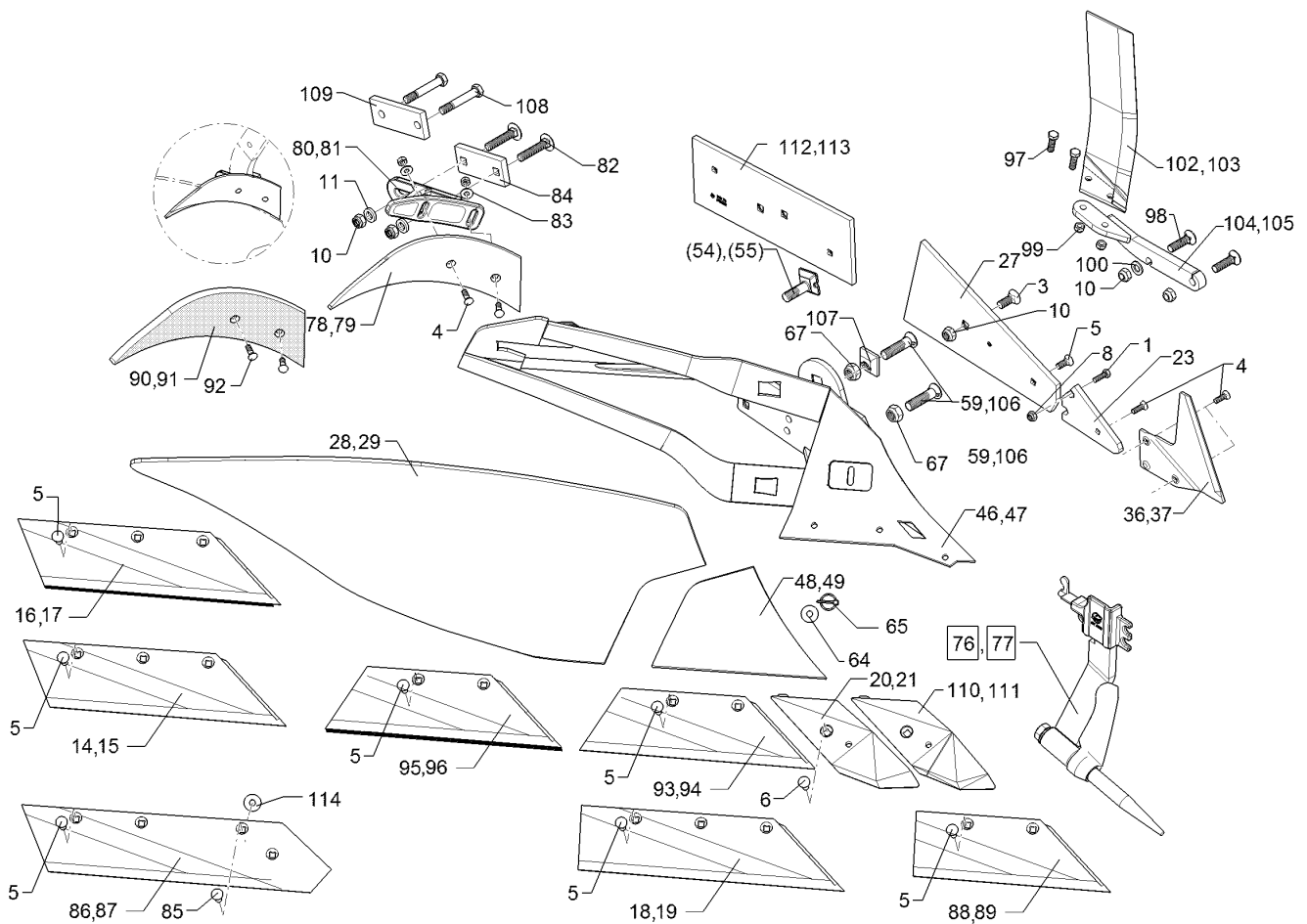
10.15

Pos.	Art.Nr.	Stck.	Artikeltext / Description		Abmessung
85	301 5794	1	Senkschraube	Countersunk bolt	M12x45-12.9-MU-10 DIN608 Zn
86	333 5032	1	Steinschar	Share	S42A RE 670x150x11
87	333 5033	1	Steinschar	Share	S42A LI 670x150x11
88	335 2120	1	Scharblatt	Wing	SB43D RE 428x150x11
89	335 2121	1	Scharblatt	Wing	SB43D LI 428x150x11
90	347 0862	1	Einlegehand	Trashboard	E4KU RE
91	347 0863	1	Einlegehand	Trashboard	E4KU LI
92	301 5769	1	Senkschraube	Countersunk bolt	M10x45-12.9-MU-10 Zn
93	335 2130	1	Scharblatt	Wing	SB45D RE 449x150x11
94	335 2131	1	Scharblatt	Wing	SB45D LI 449x150x11
95	335 2230	1	Scharblatt gepanzert	Wing	SB45P RE 449x150x11
96	335 2231	1	Scharblatt gepanzert	Wing	SB45P LI 449x150x11
97	301 3347	2	Sechskantschraube	Hexagon bolt	M12x40-8.8 Zn DIN933
98	301 6147	2	Senkschraube spz.	Countersunk bolt	M16x60-10.9 4KT Zn
99	303 0934	2	Sicherungsmutter	Selflocking nut	NM12-8 Zn DIN985
100	305 6141	1	Scheibe	Washer	17/30x3 DIN/ISO-7089
102	349 2860	1	Breitfurchenmesser	Knife for wide furrows	BFM-RE



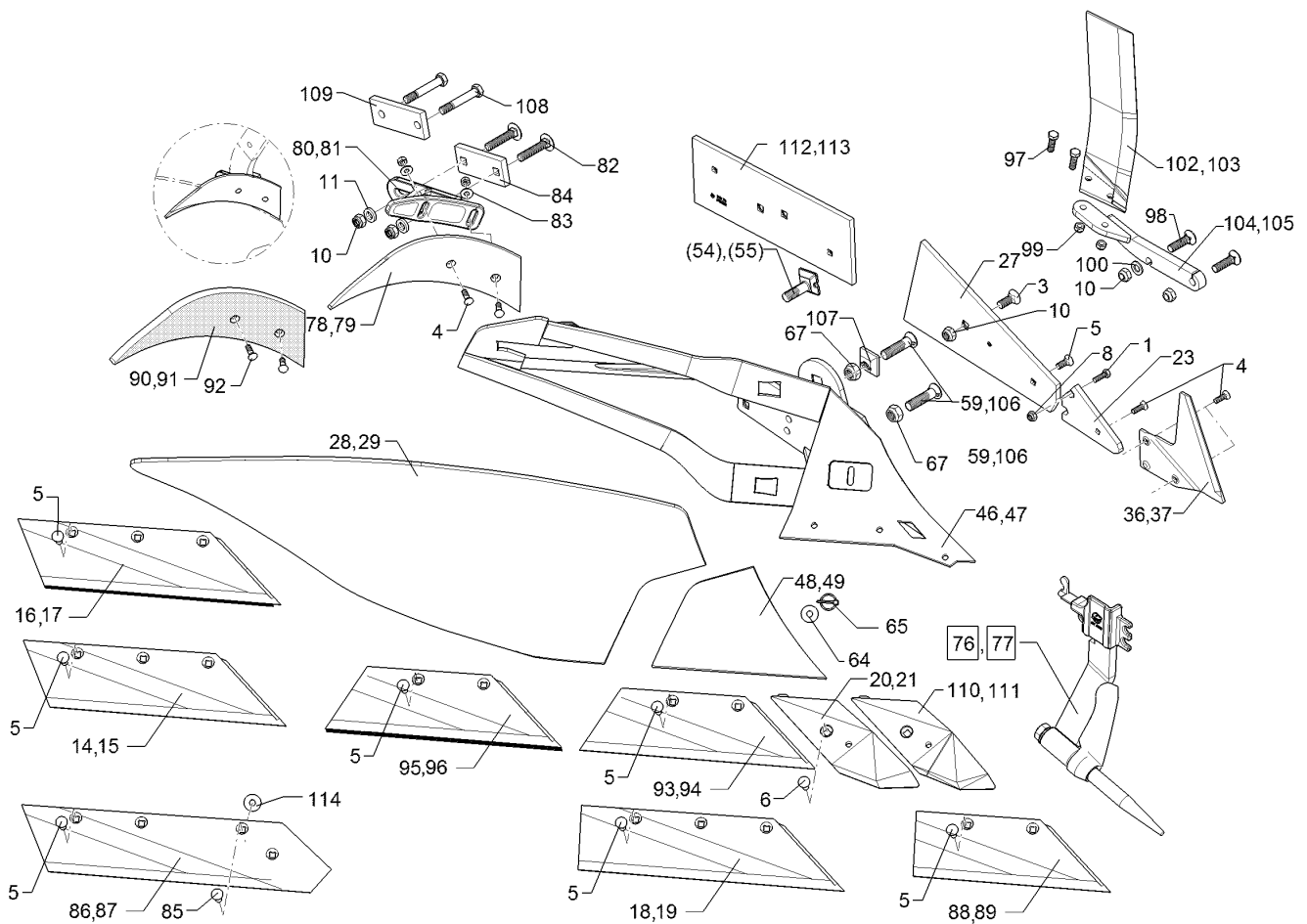
10.15

Pos.	Art.Nr.	Stck.	Artikeltext / Description		Abmessung
103	349 2861	1	Breitfurchenmesser	Knife for wide furrows	BFM-LI
104	45710008	1	Halter	Holder	BFM 3 RE DuraMaxx
105	45710009	1	Halter	Holder	BFM 3 LI DuraMaxx
106	301 5750	1	Senkschraube	Countersunk bolt	M20x80x8,5-12.9 Zn
107	31710028	1	Exzentrerscheibe	Eccentric washer	50x50x16 D20,25 Zn
108	301 3994	2	Sechskantschraube spz.	Hexagon bolt	M16x100-12.9 Zn
109	459 1169	1	Brücke	Clamp plate	60x15x152 2xD17-107
110	33610006	1	Scharspitze	Point	SC2PS RE
111	33610007	1	Scharspitze	Point	SC2PS LI
112	34110002	1	Anlage	Landside	DMV2 RE 160x12x460
113	34110003	1	Anlage	Landside	DMV2 LI 160x12x460
114	305 6180	1	Scheibe	Washer	15 DIN7349



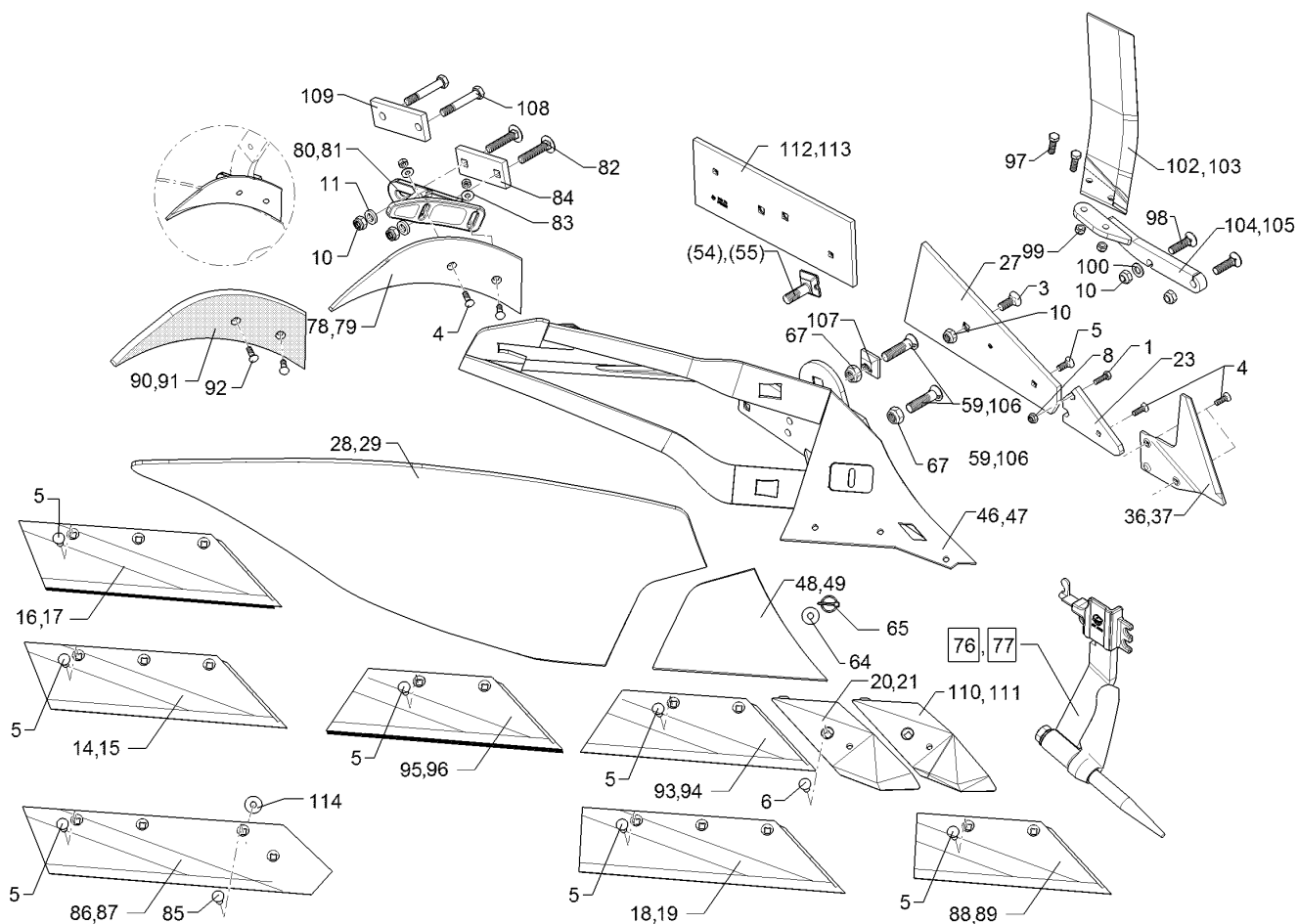
10.15

Pos.	Art.Nr.	Stck.	Artikeltext / Description		Abmessung
1	301 3212	1	Sechskantschraube	Hexagon bolt	M10x25-8.8 Zn DIN933
3	301 6142	1	Senkschraube ohne Mutter	Countersunk bolt	M16x40-10.9 4KT Zn
4	301 5767	2	Senkschraube	Countersunk bolt	M10x33-12.9-MU-10 Zn
5	301 5785	1	Senkschraube	Countersunk bolt	M12x33-12.9-MU-10 Zn
6	301 5789	1	Senkschraube	Countersunk bolt	M12x36x4-12.9-MU-10 Zn
8	303 0933	1	Sicherungsmutter	Selflocking nut	NM10-8 DIN985 Zn
10	303 0935	2	Sicherungsmutter	Selflocking nut	NM16-8 Zn DIN985
11	305 6161	2	Scheibe	Washer	17/40x6 DIN7349 Zn
14	335 2134	1	Scharblatt	Wing	SB56D RE 558x150x11
15	335 2135	1	Scharblatt	Wing	SB56D LI 558x150x11
16	335 2234	1	Scharblatt gepanzert	Wing	SB56P RE 558x150x11
17	335 2235	1	Scharblatt gepanzert	Wing	SB56P LI 558x150x11
18	335 2138	1	Scharblatt	Wing	SB58D RE
19	335 2139	1	Scharblatt	Wing	SB58D LI
20	336 4156	1	Scharspitze gepanzert	Point	SC2P RE
21	336 4157	1	Scharspitze gepanzert	Point	SC2P LI
23	340 1903	1	Anlagekeil	Landside wedge	AK12W 12x103x170
27	341 1525	1	Anlage	Landside	DMV1
28	344 2104	1	Streichblechblatt	Mouldboard	DMW52 RE



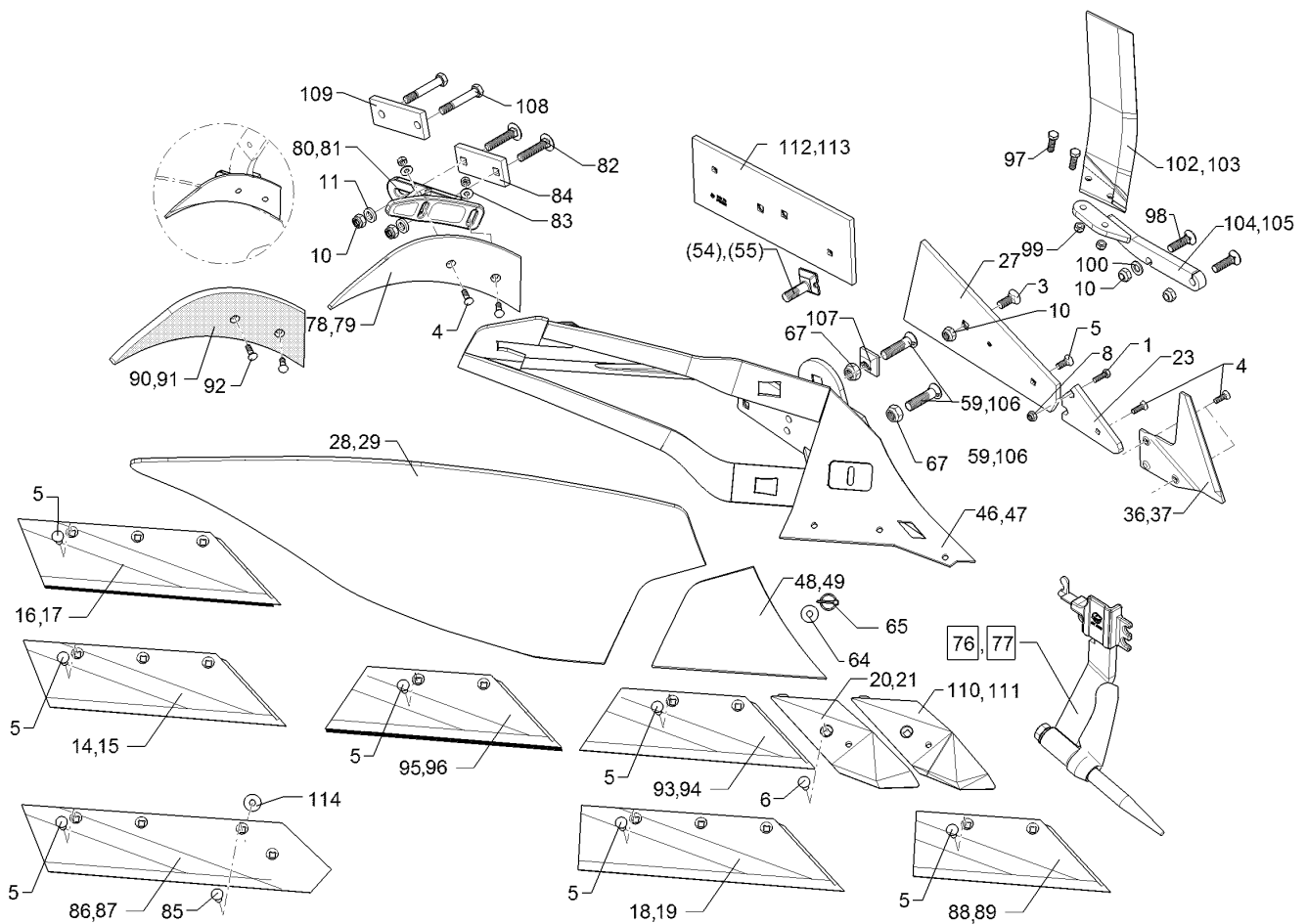
10.15

Pos.	Art.Nr.	Stck.	Artikeltext / Description	Abmessung
29	344 2105	1	Streichblechblatt	DMW52 LI
36	349 2890	1	Anlagesech	AS2 RE 6x238x240
37	349 2891	1	Anlagesech	AS2 LI 6x238x240
46	467 1046	1	Körperrumpf	DMW RE
47	467 1047	1	Körperrumpf	DMW LI
48	345 1030	1	Streichblechkante	DMCK RE
49	345 1031	1	Streichblechkante	DMCK LI
54	301 5780	1	Exzenterschraube	M20x75-12.9 R Zn
55	301 5781	1	Exzenterschraube	M20x75-12.9 L Zn
59	301 5747	1	Senkschraube	M20x70x8,5-12.9 Zn
64	30510060	1	Scheibe	13/35x5±0,2 Zn
65	311 9568	1	Sicherheitsklappstecker	5x32 d1=4,7 Zn
67	303 0936	2	Sicherungsmutter	NM20-8 Zn DIN985
76	657 4612	1	Untergrunddorn	DMUD-1 RE
77	657 4613	1	Untergrunddorn	DMUD-1 LI
78	347 0860	1	Einlegehand	E4 RE
79	347 0861	1	Einlegehand	E4 LI
80	457 5218	1	Halter	DM1 E4 RE
81	457 5219	1	Halter	DM1 E4 LI
82	30110262	2	Flachrundschrabe	M16x90-10.9 DIN603 Zn
83	305 6132	2	Scheibe	D11/25x2,5 Zn
84	459 1194	1	Brücke	60x15x138 1x97-4Kt17



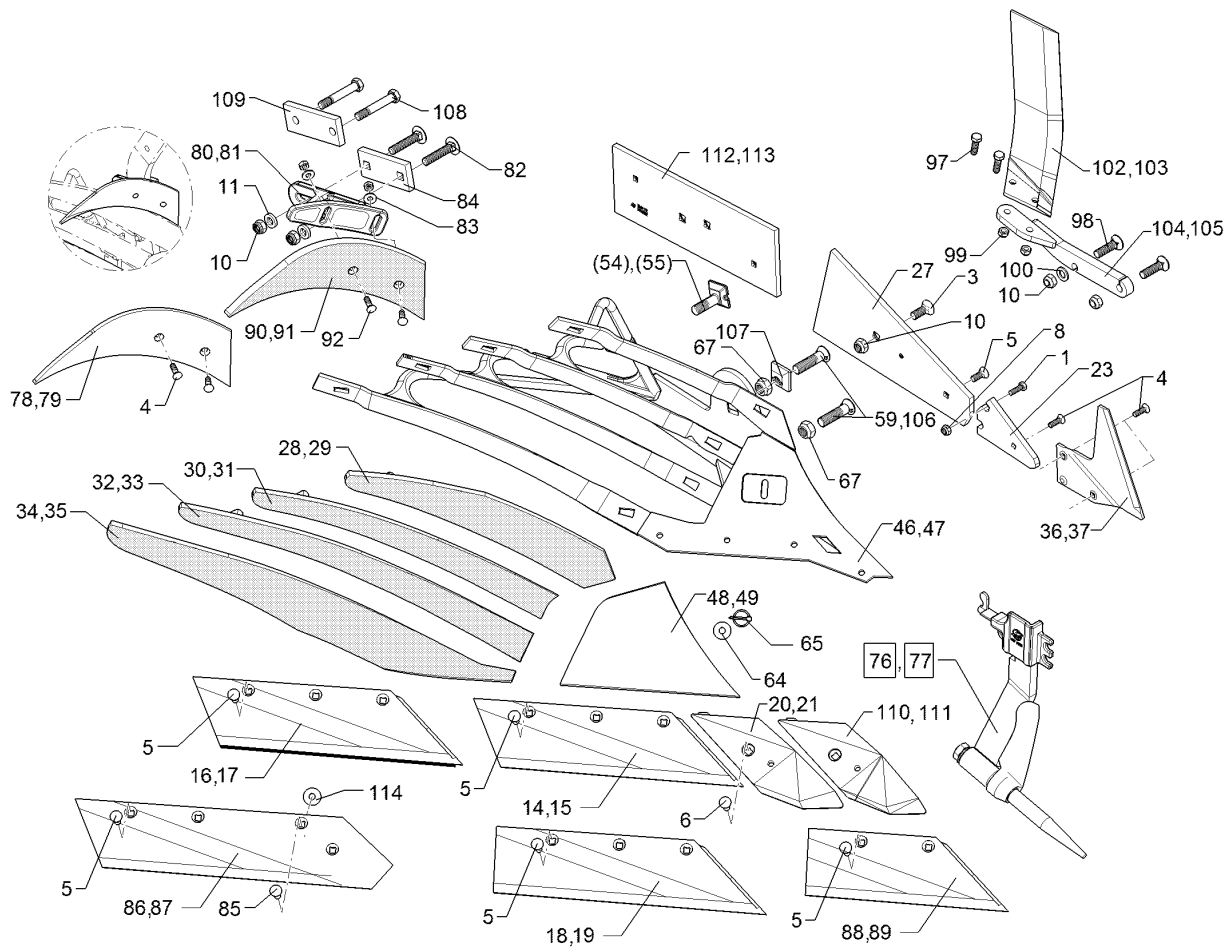
10.15

Pos.	Art.Nr.	Stck.	Artikeltext / Description		Abmessung
85	301 5794	1	Senkschraube	Countersunk bolt	M12x45-12.9-MU-10 DIN608 Zn
86	333 5032	1	Steinschar	Share	S42A RE 670x150x11
87	333 5033	1	Steinschar	Share	S42A LI 670x150x11
88	335 2120	1	Scharblatt	Wing	SB43D RE 428x150x11
89	335 2121	1	Scharblatt	Wing	SB43D LI 428x150x11
90	347 0862	1	Einlegehand	Trashboard	E4KU RE
91	347 0863	1	Einlegehand	Trashboard	E4KU LI
92	301 5769	1	Senkschraube	Countersunk bolt	M10x45-12.9-MU-10 Zn
93	335 2130	1	Scharblatt	Wing	SB45D RE 449x150x11
94	335 2131	1	Scharblatt	Wing	SB45D LI 449x150x11
95	335 2230	1	Scharblatt gepanzert	Wing	SB45P RE 449x150x11
96	335 2231	1	Scharblatt gepanzert	Wing	SB45P LI 449x150x11
97	301 3347	2	Sechskantschraube	Hexagon bolt	M12x40-8.8 Zn DIN933
98	301 6147	2	Senkschraube spz.	Countersunk bolt	M16x60-10.9 4KT Zn
99	303 0934	2	Sicherungsmutter	Selflocking nut	NM12-8 Zn DIN985
100	305 6141	1	Scheibe	Washer	17/30x3 DIN/ISO-7089
102	349 2860	1	Breitfurchenmesser	Knife for wide furrows	BFM-RE



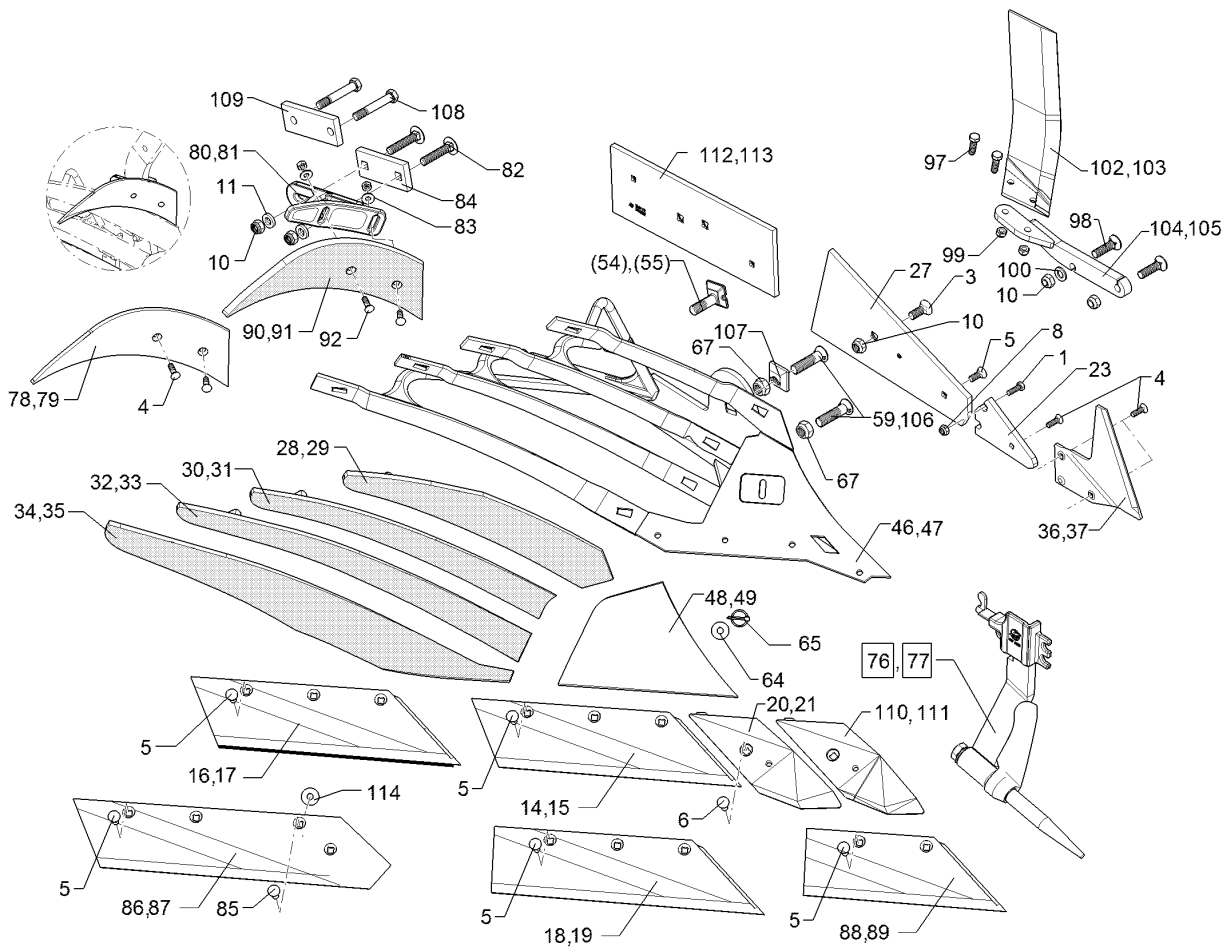
10.15

Pos.	Art.Nr.	Stck.	Artikeltext / Description		Abmessung
103	349 2861	1	Breitfurchenmesser	Knife for wide furrows	BFM-LI
104	45710008	1	Halter	Holder	BFM 3 RE DuraMaxx
105	45710009	1	Halter	Holder	BFM 3 LI DuraMaxx
106	301 5750	1	Senkschraube	Countersunk bolt	M20x80x8,5-12.9 Zn
107	31710028	1	Exzentrerscheibe	Eccentric washer	50x50x16 D20,25 Zn
108	301 3994	2	Sechskantschraube spz.	Hexagon bolt	M16x100-12.9 Zn
109	459 1169	1	Brücke	Clamp plate	60x15x152 2xD17-107
110	33610006	1	Scharspitze	Point	SC2PS RE
111	33610007	1	Scharspitze	Point	SC2PS LI
112	34110002	1	Anlage	Landside	DMV2 RE 160x12x460
113	34110003	1	Anlage	Landside	DMV2 LI 160x12x460
114	305 6180	1	Scheibe	Washer	15 DIN7349



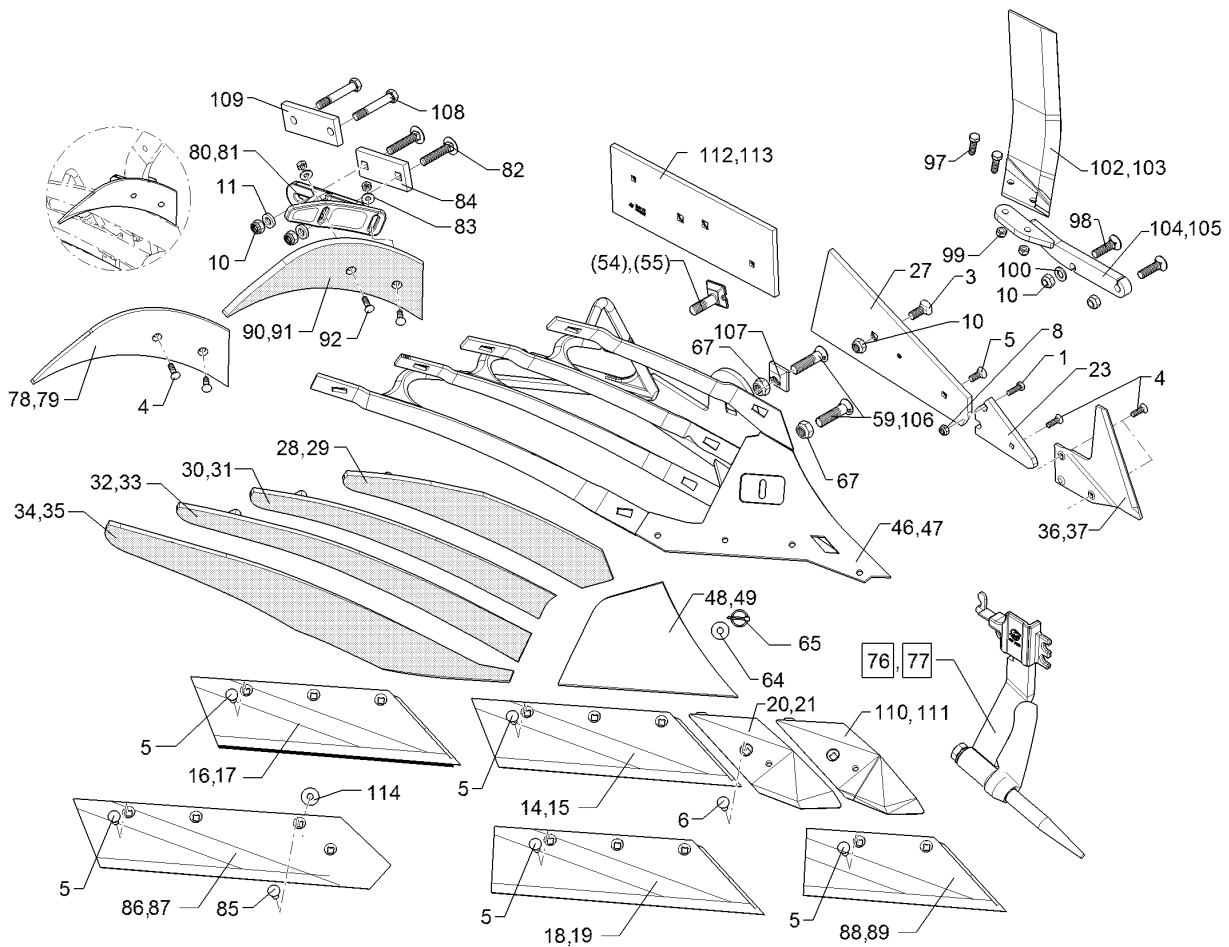
10.15

Pos.	Art.Nr.	Stck.	Artikeltext / Description		Abmessung
1	301 3212	1	Sechskantschraube	Hexagon bolt	M10x25-8.8 Zn DIN933
3	301 6142	1	Senkschraube ohne Mutter	Countersunk bolt	M16x40-10.9 4KT Zn
4	301 5767	2	Senkschraube	Countersunk bolt	M10x33-12.9-MU-10 Zn
5	301 5785	1	Senkschraube	Countersunk bolt	M12x33-12.9-MU-10 Zn
6	301 5789	1	Senkschraube	Countersunk bolt	M12x36x4-12.9-MU-10 Zn
8	303 0933	1	Sicherungsmutter	Selflocking nut	NM10-8 DIN985 Zn
10	303 0935	2	Sicherungsmutter	Selflocking nut	NM16-8 Zn DIN985
11	305 6161	2	Scheibe	Washer	17/40x6 DIN7349 Zn
14	335 2134	1	Scharblatt	Wing	SB56D RE 558x150x11
15	335 2135	1	Scharblatt	Wing	SB56D LI 558x150x11
16	335 2234	1	Scharblatt gepanzert	Wing	SB56P RE 558x150x11
17	335 2235	1	Scharblatt gepanzert	Wing	SB56P LI 558x150x11
18	335 2138	1	Scharblatt	Wing	SB58D RE
19	335 2139	1	Scharblatt	Wing	SB58D LI
20	336 4156	1	Scharspitze gepanzert	Point	SC2P RE
21	336 4157	1	Scharspitze gepanzert	Point	SC2P LI
23	340 1903	1	Anlagekeil	Landside wedge	AK12W 12x103x170
27	341 1525	1	Anlage	Landside	DMV1
28	344 0422	1	Streichblech-Streifen	Mouldboard slat	1 DMCS40 KU RE



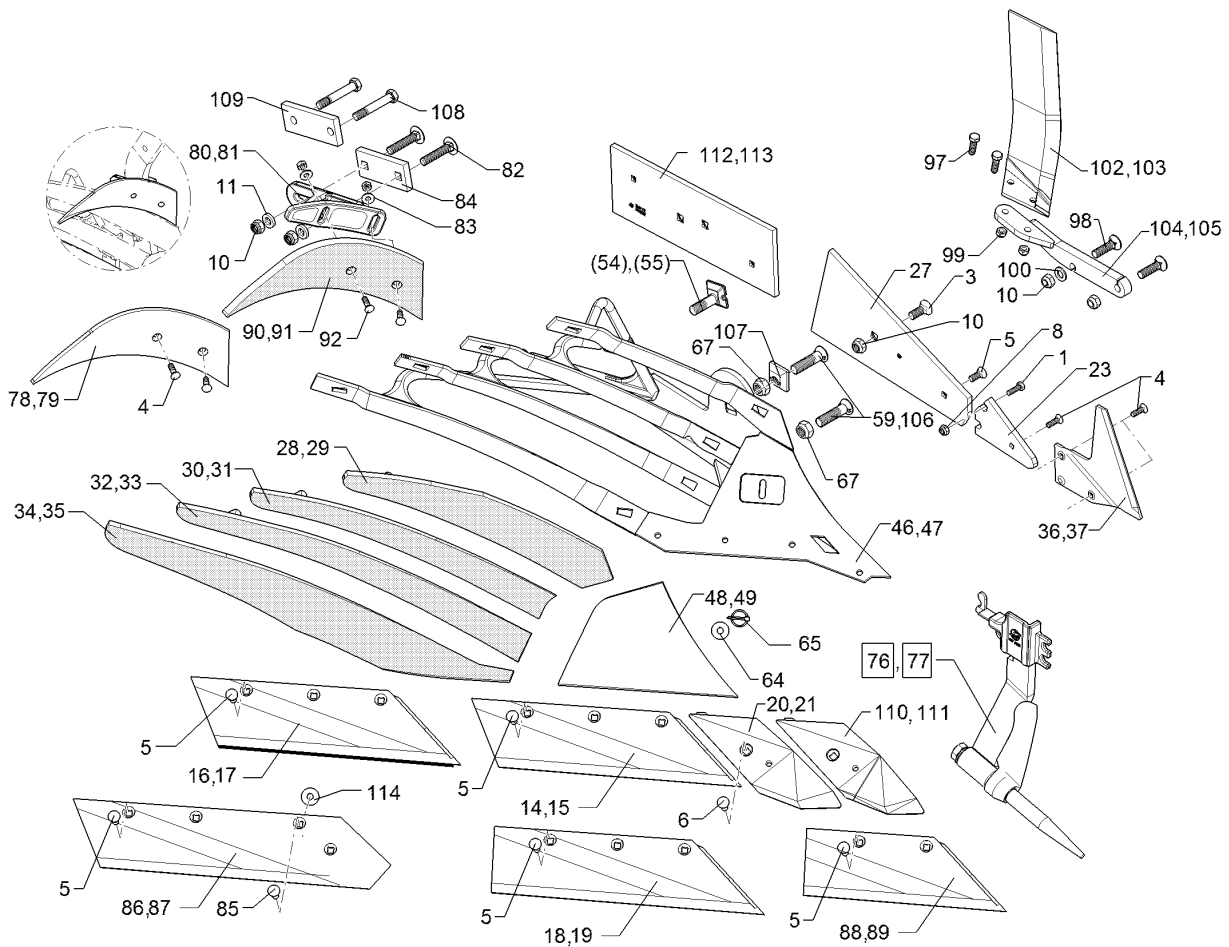
10.15

Pos.	Art.Nr.	Stck.	Artikeltext / Description		Abmessung
29	344 0423	1	Streichblech-Streifen	Mouldboard slat	1 DMCS40 KU LI
30	344 0432	1	Streichblech-Streifen	Mouldboard slat	2 DMCS40 KU RE
31	344 0433	1	Streichblech-Streifen	Mouldboard slat	2 DMCS40 KU LI
32	344 0442	1	Streichblech-Streifen	Mouldboard slat	3 DMCS40 KU RE
33	344 0443	1	Streichblech-Streifen	Mouldboard slat	3 DMCS40 KU LI
34	344 0452	1	Streichblech-Streifen	Mouldboard slat	4 DMCS40 KU RE
35	344 0453	1	Streichblech-Streifen	Mouldboard slat	4 DMCS40 KU LI
36	349 2890	1	Anlagesech	Sword coulter	AS2 RE 6x238x240
37	349 2891	1	Anlagesech	Sword coulter	AS2 LI 6x238x240
46	467 1040	1	Körperrumpf	Frog	DMCS RE
47	467 1041	1	Körperrumpf	Frog	DMCS LI
48	345 1030	1	Streichblechkante	Shin	DMCK RE
49	345 1031	1	Streichblechkante	Shin	DMCK LI
54	301 5780	1	Exzentrerschraube	Eccentric bolt	M20x75-12.9 R Zn
55	301 5781	1	Exzentrerschraube	Eccentric bolt	M20x75-12.9 L Zn
59	301 5747	1	Senkschraube	Countersunk bolt	M20x70x8,5-12.9 Zn
64	30510060	1	Scheibe	Washer	13/35x5±0,2 Zn
65	311 9568	1	Sicherheitsklappstecker	Securing pin	5x32 d1=4,7 Zn
67	303 0936	2	Sicherungsmutter	Selflocking nut	NM20-8 Zn DIN985
76	657 4612	1	Untergrunddorn	Subsoiler	DMUD-1 RE
77	657 4613	1	Untergrunddorn	Subsoiler	DMUD-1 LI
78	347 0860	1	Einlegehand	Trashboard	E4 RE
79	347 0861	1	Einlegehand	Trashboard	E4 LI



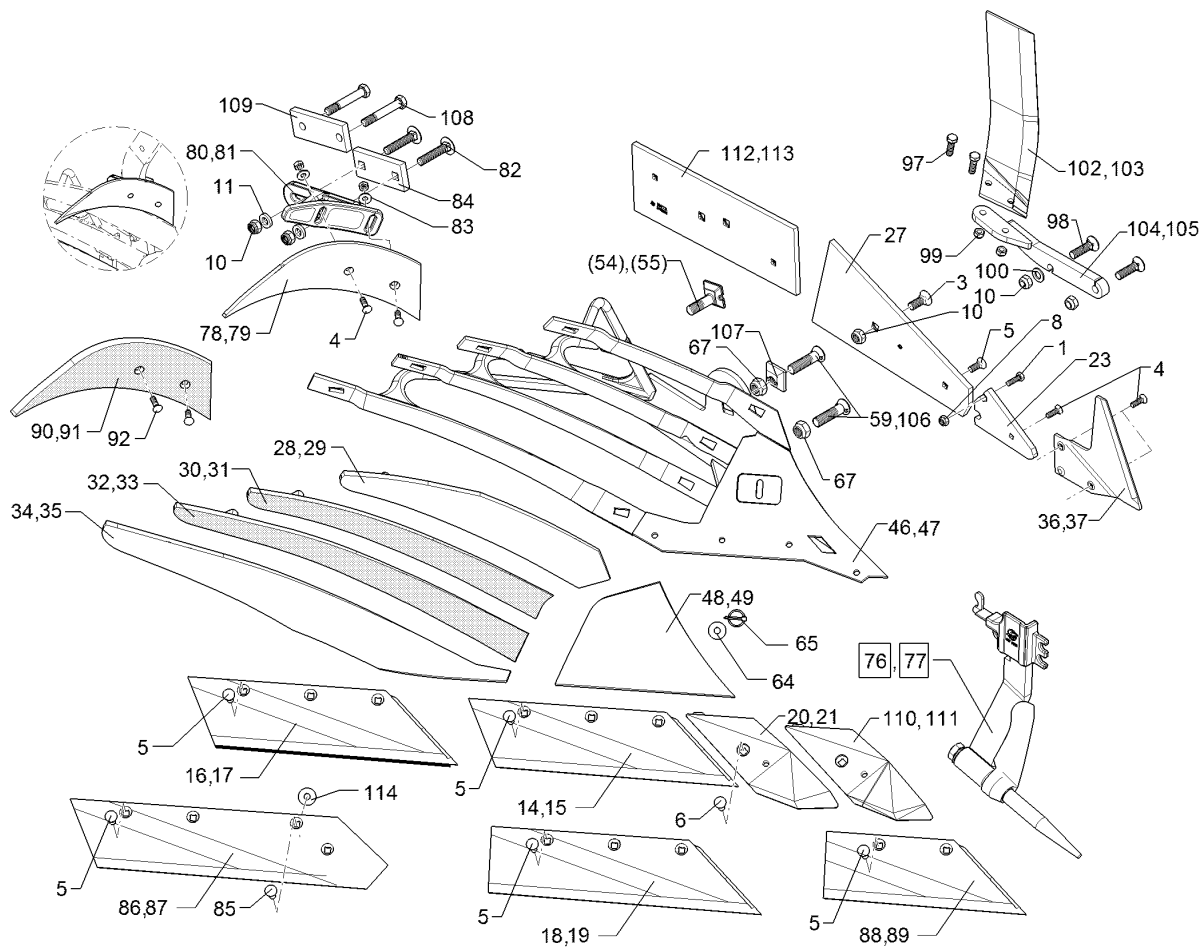
10.15

Pos.	Art.Nr.	Stck.	Artikeltext / Description	Abmessung	
80	457 5218	1	Halter	Holder	DM1 E4 RE
81	457 5219	1	Halter	Holder	DM1 E4 LI
82	301 2292	2	Flachrundschaube	Saucer-head screw	M16x80-10.9 Zn
83	305 6132	2	Scheibe	Washer	D11/25x2,5 Zn
84	459 1194	1	Brücke	Clamp plate	60x15x138
85	301 5794	1	Senkschraube	Countersunk bolt	1x97-4Kt17 M12x45-12.9-MU-10 DIN608 Zn
86	333 5032	1	Steinschar	Share	S42A RE
87	333 5033	1	Steinschar	Share	670x150x11 S42A LI 670x150x11
88	335 2120	1	Scharblatt	Wing	SB43D RE
89	335 2121	1	Scharblatt	Wing	428x150x11 SB43D LI 428x150x11
90	347 0862	1	Einlegehand	Trashboard	E4KU RE
91	347 0863	1	Einlegehand	Trashboard	E4KU LI
92	301 5769	1	Senkschraube	Countersunk bolt	M10x45-12.9-MU-10 Zn
97	301 3347	2	Sechskantschraube	Hexagon bolt	M12x40-8.8 Zn DIN933
98	301 6147	2	Senkschraube spz.	Countersunk bolt	M16x60-10.9 4KT Zn
99	303 0934	2	Sicherungsmutter	Selflocking nut	NM12-8 Zn DIN985
100	305 6141	1	Scheibe	Washer	17/30x3 DIN/ISO-7089
102	349 2860	1	Breitfurchenmesser	Knife for wide furrows	BFM-RE
103	349 2861	1	Breitfurchenmesser	Knife for wide furrows	BFM-LI



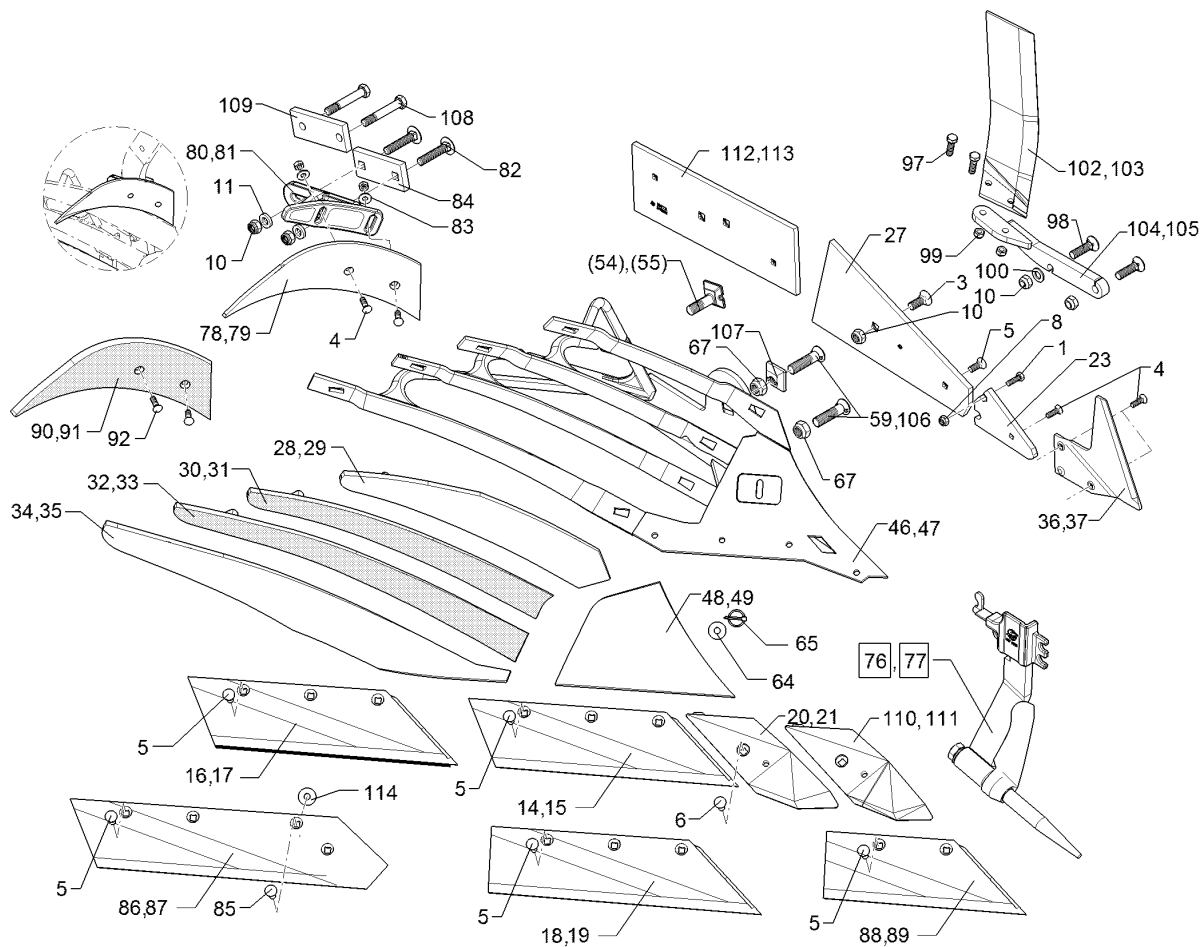
10.15

Pos.	Art.Nr.	Stck.	Artikeltext / Description	Abmessung	
104	45710008	1	Halter	Holder	BFM 3 RE DuraMaxx
105	45710009	1	Halter	Holder	BFM 3 LI DuraMaxx
106	301 5750	1	Senkschraube	Countersunk bolt	M20x80x8,5-12.9 Zn
107	31710028	1	Exzenterscheibe	Eccentric washer	50x50x16 D20,25 Zn
108	301 3994	2	Sechskantschraube spz.	Hexagon bolt	M16x100-12.9 Zn
110	33610006	1	Scharspitze	Point	SC2PS RE
111	33610007	1	Scharspitze	Point	SC2PS LI
112	34110002	1	Anlage	Landside	DMV2 RE
113	34110003	1	Anlage	Landside	DMV2 LI
114	305 6180	1	Scheibe	Washer	160x12x460 15 DIN7349



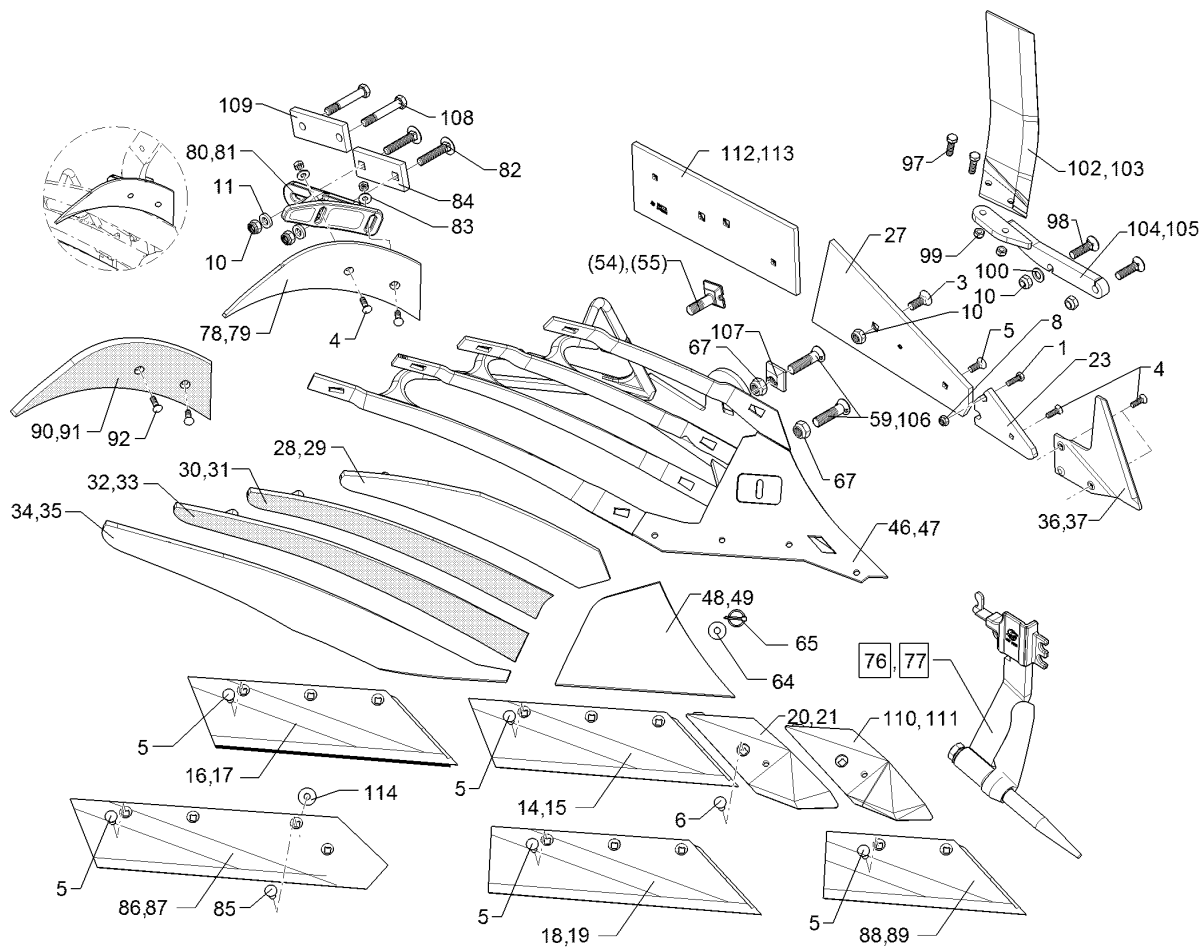
10.15

Pos.	Art.Nr.	Stck.	Artikeltext / Description		Abmessung
1	301 3994	2	Sechskantschraube spz.	Hexagon bolt	M16x100-12.9 Zn
3	301 6142	1	Senkschraube ohne Mutter	Countersunk bolt	M16x40-10.9 4KT Zn
4	301 5767	2	Senkschraube	Countersunk bolt	M10x33-12.9-MU-10 Zn
5	301 5785	1	Senkschraube	Countersunk bolt	M12x33-12.9-MU-10 Zn
6	301 5789	1	Senkschraube	Countersunk bolt	M12x36x4-12.9-MU-10 Zn
8	303 0933	1	Sicherungsmutter	Selflocking nut	NM10-8 DIN985 Zn
10	303 0935	2	Sicherungsmutter	Selflocking nut	NM16-8 Zn DIN985
11	305 6161	2	Scheibe	Washer	17/40x6 DIN7349 Zn
14	335 2134	1	Scharblatt	Wing	SB56D RE 558x150x11
15	335 2135	1	Scharblatt	Wing	SB56D LI 558x150x11
16	335 2234	1	Scharblatt gepanzert	Wing	SB56P RE 558x150x11
17	335 2235	1	Scharblatt gepanzert	Wing	SB56P LI 558x150x11
18	335 2138	1	Scharblatt	Wing	SB58D RE
19	335 2139	1	Scharblatt	Wing	SB58D LI
20	336 4156	1	Scharspitze gepanzert	Point	SC2P RE
21	336 4157	1	Scharspitze gepanzert	Point	SC2P LI
23	340 1903	1	Anlagekeil	Landside wedge	AK12W 12x103x170
27	341 1525	1	Anlage	Landside	DMV1
28	344 0422	1	Streichblech-Streifen	Mouldboard slat	1 DMCS40 KU RE



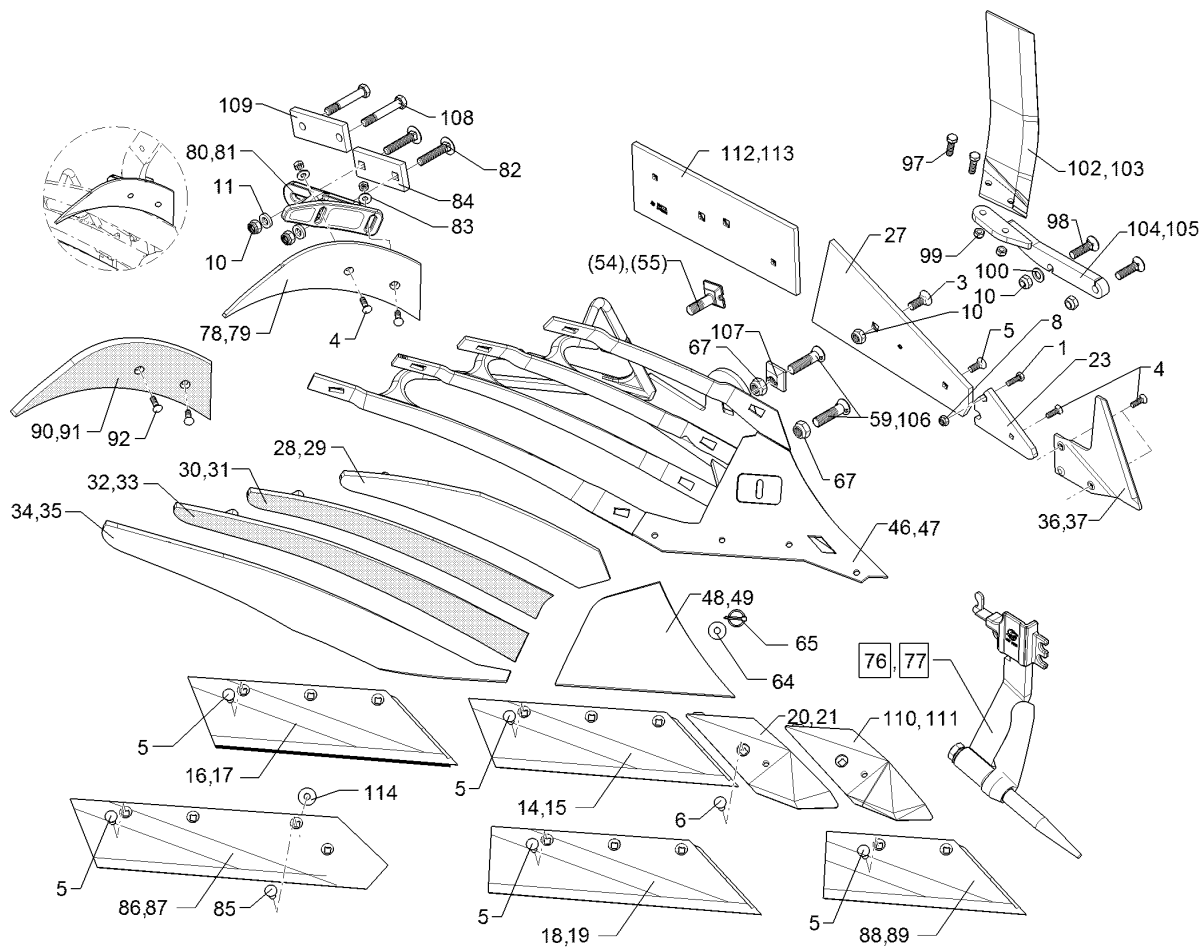
10.15

Pos.	Art.Nr.	Stck.	Artikeltext / Description		Abmessung
29	344 0423	1	Streichblech-Streifen	Mouldboard slat	1 DMCS40 KU LI
30	344 4428	1	Streichblechstreifen	Mouldboard slat	2 DMCS40 RE
31	344 4429	1	Streichblechstreifen	Mouldboard slat	2 DMCS40 LI
32	344 4438	1	Streichblechstreifen	Mouldboard slat	3 DMCS40 RE
33	344 4439	1	Streichblechstreifen	Mouldboard slat	3 DMCS40 LI
34	344 0452	1	Streichblech-Streifen	Mouldboard slat	4 DMCS40 KU RE
35	344 0453	1	Streichblech-Streifen	Mouldboard slat	4 DMCS40 KU LI
36	349 2890	1	Anlagesech	Sword coulter	AS2 RE 6x238x240
37	349 2891	1	Anlagesech	Sword coulter	AS2 LI 6x238x240
46	467 1040	1	Körperrumpf	Frog	DMCS RE
47	467 1041	1	Körperrumpf	Frog	DMCS LI
48	345 1030	1	Streichblechkante	Shin	DMCK RE
49	345 1031	1	Streichblechkante	Shin	DMCK LI
54	301 5780	1	Exzentrerschraube	Eccentric bolt	M20x75-12.9 R Zn
55	301 5781	1	Exzentrerschraube	Eccentric bolt	M20x75-12.9 L Zn
59	301 5747	1	Senkschraube	Countersunk bolt	M20x70x8,5-12.9 Zn
64	30510060	1	Scheibe	Washer	13/35x5±0,2 Zn
65	311 9568	1	Sicherheitsklappstecker	Securing pin	5x32 d1=4,7 Zn
67	303 0936	2	Sicherungsmutter	Selflocking nut	NM20-8 Zn DIN985
76	657 4612	1	Untergrundorn	Subsoiler	DMUD-1 RE
77	657 4613	1	Untergrundorn	Subsoiler	DMUD-1 LI
78	347 0860	1	Einlegehand	Trashboard	E4 RE
79	347 0861	1	Einlegehand	Trashboard	E4 LI



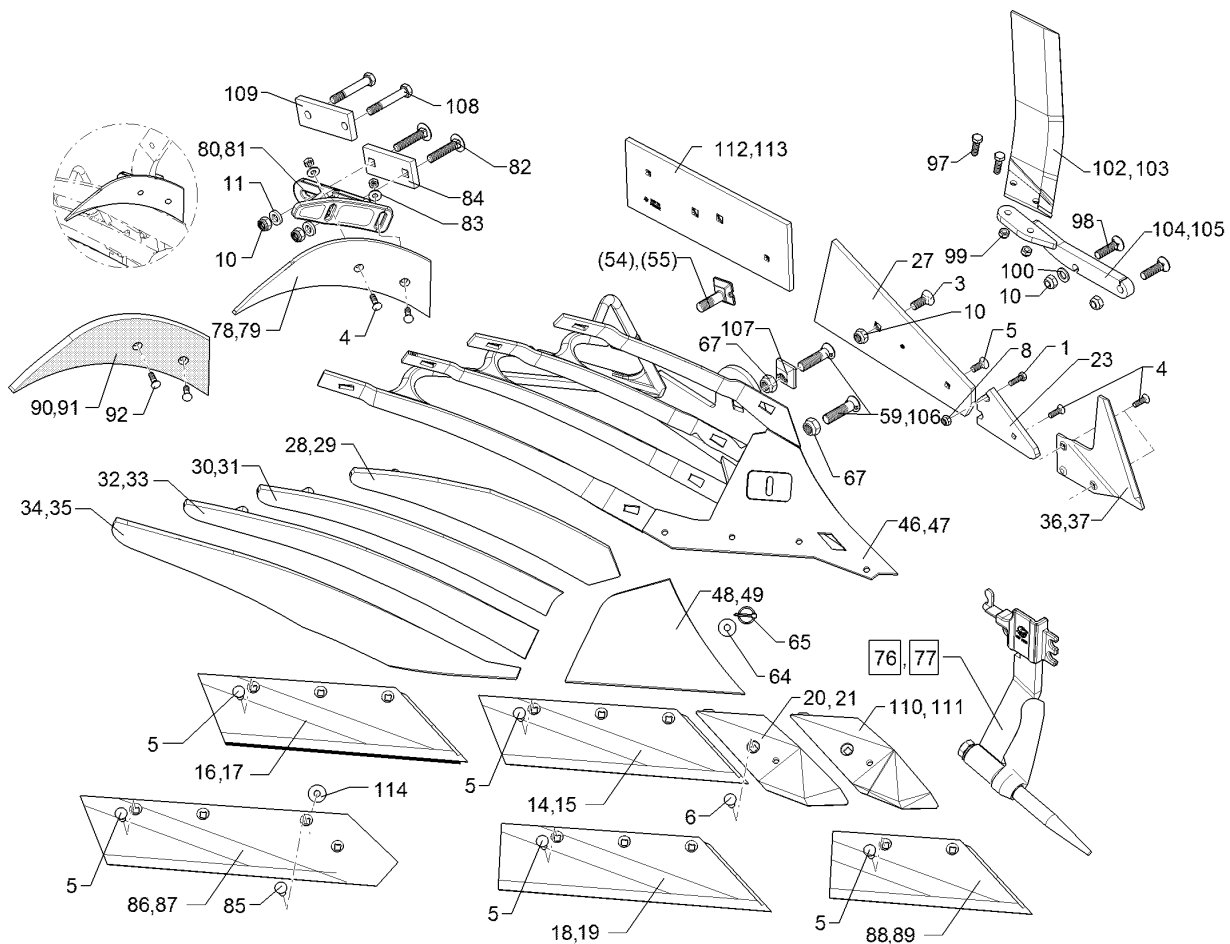
10.15

Pos.	Art.Nr.	Stck.	Artikeltext / Description		Abmessung
80	457 5218	1	Halter	Holder	DM1 E4 RE
81	457 5219	1	Halter	Holder	DM1 E4 LI
82	30110262	2	Flachrundschaube	Saucer-head screw	M16x90-10.9 DIN603 Zn
83	305 6132	2	Scheibe	Washer	D11/25x2,5 Zn
84	459 1194	1	Brücke	Clamp plate	60x15x138 1x97-4Kt17
85	301 5794	1	Senkschraube	Countersunk bolt	M12x45-12.9-MU-10 DIN608 Zn
86	333 5032	1	Steinschar	Share	S42A RE 670x150x11
87	333 5033	1	Steinschar	Share	S42A LI 670x150x11
88	335 2120	1	Scharblatt	Wing	SB43D RE 428x150x11
89	335 2121	1	Scharblatt	Wing	SB43D LI 428x150x11
90	347 0862	1	Einlegehand	Trashboard	E4KU RE
91	347 0863	1	Einlegehand	Trashboard	E4KU LI
92	301 5769	1	Senkschraube	Countersunk bolt	M10x45-12.9-MU-10 Zn
97	301 3347	2	Sechskantschraube	Hexagon bolt	M12x40-8.8 Zn DIN933
98	301 6147	2	Senkschraube spz.	Countersunk bolt	M16x60-10.9 4KT Zn
99	303 0934	2	Sicherungsmutter	Selflocking nut	NM12-8 Zn DIN985
100	305 6141	1	Scheibe	Washer	17/30x3 DIN/ISO-7089
102	349 2860	1	Breitfurchenmesser	Knife for wide furrows	BFM-RE



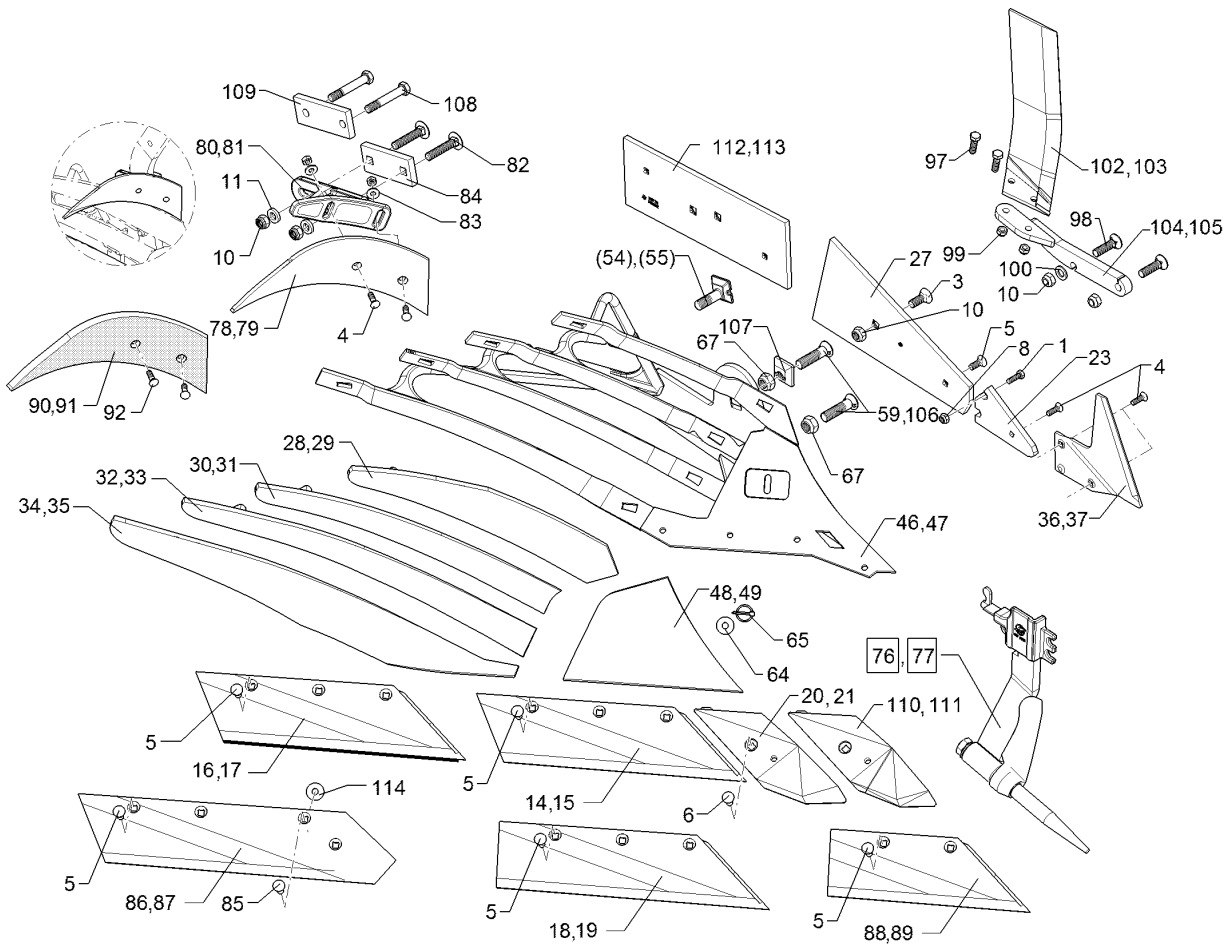
10.15

Pos.	Art.Nr.	Stck.	Artikeltext / Description		Abmessung
103	349 2861	1	Breitfurchenmesser	Knife for wide furrows	BFM-LI
104	45710008	1	Halter	Holder	BFM 3 RE DuraMaxx
105	45710009	1	Halter	Holder	BFM 3 LI DuraMaxx
106	301 5750	1	Senkschraube	Countersunk bolt	M20x80x8,5-12.9 Zn
107	31710028	1	Exzentrerscheibe	Eccentric washer	50x50x16 D20,25 Zn
108	301 3212	1	Sechskantschraube	Hexagon bolt	M10x25-8.8 Zn
109	459 1169	1	Brücke	Clamp plate	DIN933 60x15x152 2xD17-107
110	33610006	1	Scharspitze	Point	SC2PS RE
111	33610007	1	Scharspitze	Point	SC2PS LI
112	34110002	1	Anlage	Landside	DMV2 RE
113	34110003	1	Anlage	Landside	DMV2 LI
114	305 6180	1	Scheibe	Washer	160x12x460 15 DIN7349



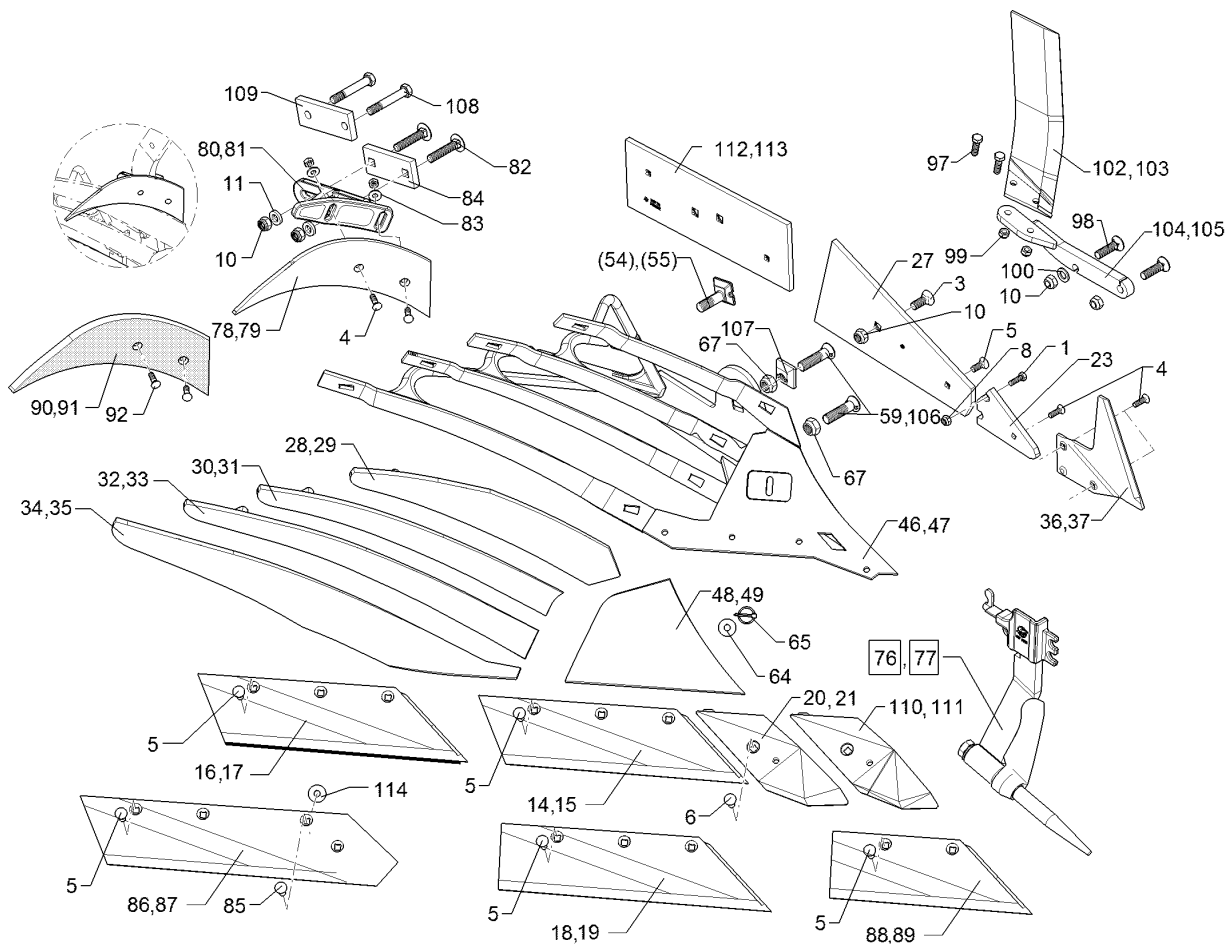
10.15

Pos.	Art.Nr.	Stck.	Artikeltext / Description		Abmessung
1	301 3212	1	Sechskantschraube	Hexagon bolt	M10x25-8.8 Zn DIN933
3	301 6142	1	Senkschraube ohne Mutter	Countersunk bolt	M16x40-10.9 4KT Zn
4	301 5767	2	Senkschraube	Countersunk bolt	M10x33-12.9-MU-10 Zn
5	301 5785	1	Senkschraube	Countersunk bolt	M12x33-12.9-MU-10 Zn
6	301 5789	1	Senkschraube	Countersunk bolt	M12x36x4-12.9-MU-10 Zn
8	303 0933	1	Sicherungsmutter	Selflocking nut	NM10-8 DIN985 Zn
10	303 0935	2	Sicherungsmutter	Selflocking nut	NM16-8 Zn DIN985
11	305 6161	2	Scheibe	Washer	17/40x6 DIN7349 Zn
14	335 2134	1	Scharblatt	Wing	SB56D RE 558x150x11
15	335 2135	1	Scharblatt	Wing	SB56D LI 558x150x11
16	335 2234	1	Scharblatt gepanzert	Wing	SB56P RE 558x150x11
17	335 2235	1	Scharblatt gepanzert	Wing	SB56P LI 558x150x11
18	335 2138	1	Scharblatt	Wing	SB58D RE
19	335 2139	1	Scharblatt	Wing	SB58D LI
20	336 4156	1	Scharspitze gepanzert	Point	SC2P RE
21	336 4157	1	Scharspitze gepanzert	Point	SC2P LI
23	340 1903	1	Anlagekeil	Landside wedge	AK12W 12x103x170
27	341 1525	1	Anlage	Landside	DMV1
28	34410010	1	Streichblechstreifen	Mouldboard slat	1 DMSCS40 RE



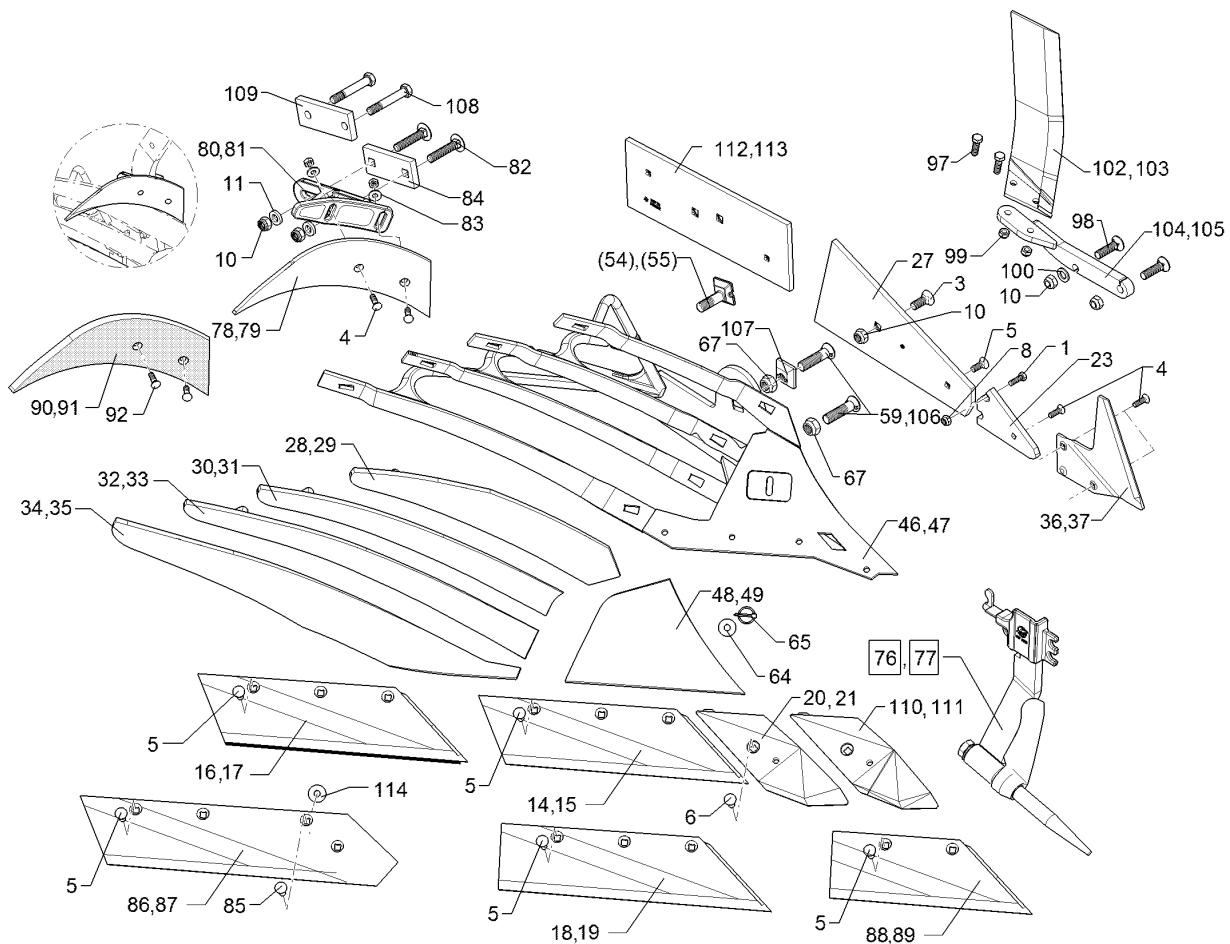
10.15

Pos.	Art.Nr.	Stck.	Artikeltext / Description		Abmessung
29	34410011	1	Streichblechstreifen	Mouldboard slat	1 DMSCS40 LI
30	34410012	1	Streichblechstreifen	Mouldboard slat	2 DMSCS40 RE
31	34410013	1	Streichblechstreifen	Mouldboard slat	2 DMSCS40 LI
32	34410014	1	Streichblechstreifen	Mouldboard slat	3 DMSCS40 RE
33	34410015	1	Streichblechstreifen	Mouldboard slat	3 DMSCS40 LI
34	34410008	1	Streichblechstreifen	Mouldboard slat	4 DMSCS RE
35	34410009	1	Streichblechstreifen	Mouldboard slat	4 DMSCS LI
36	349 2890	1	Anlagesech	Sword coulter	AS2 RE 6x238x240
37	349 2891	1	Anlagesech	Sword coulter	AS2 LI 6x238x240
46	467 1040	1	Körperrumpf	Frog	DMCS RE
47	467 1041	1	Körperrumpf	Frog	DMCS LI
48	34510002	1	Streichblechkante	Shin	DMSCK RE
49	34510003	1	Streichblechkante	Shin	DMSCK LI
54	301 5780	1	Exzentrerschraube	Eccentric bolt	M20x75-12.9 R Zn
55	301 5781	1	Exzentrerschraube	Eccentric bolt	M20x75-12.9 L Zn
59	301 5747	1	Senkschraube	Countersunk bolt	M20x70x8,5-12.9 Zn
64	30510060	1	Scheibe	Washer	13/35x5±0,2 Zn
65	311 9568	1	Sicherheitsklappstecker	Securing pin	5x32 d1=4,7 Zn
67	303 0936	2	Sicherungsmutter	Selflocking nut	NM20-8 Zn DIN985
76	657 4612	1	Untergrunddorn	Subsoiler	DMUD-1 RE
77	657 4613	1	Untergrunddorn	Subsoiler	DMUD-1 LI
78	347 0860	1	Einlegehand	Trashboard	E4 RE
79	347 0861	1	Einlegehand	Trashboard	E4 LI



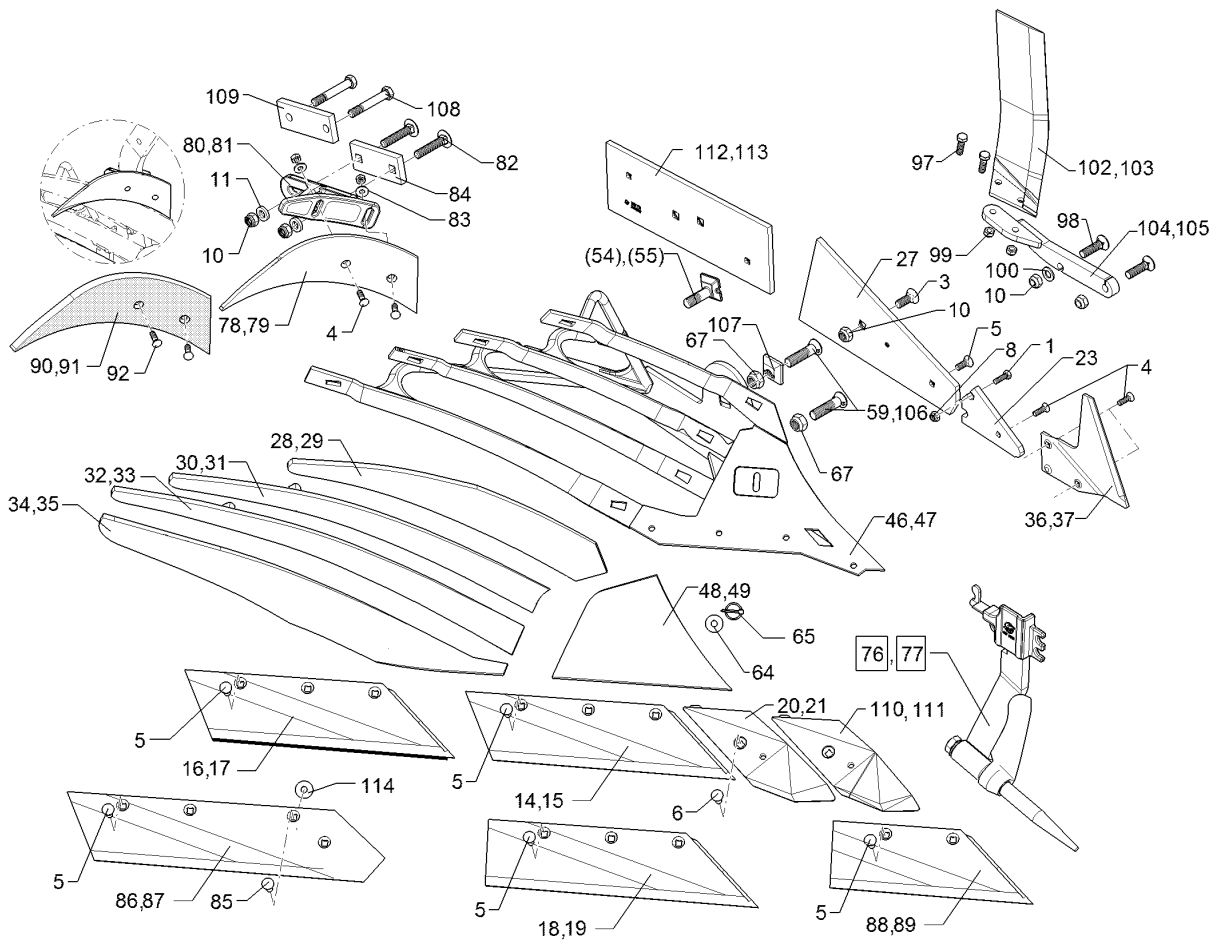
10.15

Pos.	Art.Nr.	Stck.	Artikeltext / Description		Abmessung
80	457 5218	1	Halter	Holder	DM1 E4 RE
81	457 5219	1	Halter	Holder	DM1 E4 LI
82	30110262	2	Flachrundschaube	Saucer-head screw	M16x90-10.9 DIN603 Zn
83	305 6132	2	Scheibe	Washer	D11/25x2,5 Zn
84	459 1194	1	Brücke	Clamp plate	60x15x138 1x97-4Kt17
85	301 5794	1	Senkschraube	Countersunk bolt	M12x45-12.9-MU-10 DIN608 Zn
86	333 5032	1	Steinschar	Share	S42A RE 670x150x11
87	333 5033	1	Steinschar	Share	S42A LI 670x150x11
88	335 2120	1	Scharblatt	Wing	SB43D RE 428x150x11
89	335 2121	1	Scharblatt	Wing	SB43D LI 428x150x11
90	347 0862	1	Einlegehand	Trashboard	E4KU RE
91	347 0863	1	Einlegehand	Trashboard	E4KU LI
92	301 5769	2	Senkschraube	Countersunk bolt	M10x45-12.9-MU-10 Zn
97	301 3347	2	Sechskantschraube	Hexagon bolt	M12x40-8.8 Zn DIN933
98	301 6147	2	Senkschraube spz.	Countersunk bolt	M16x60-10.9 4KT Zn
99	303 0934	2	Sicherungsmutter	Selflocking nut	NM12-8 Zn DIN985
100	305 6141	1	Scheibe	Washer	17/30x3
102	349 2860	1	Breitfurchenmesser	Knife for wide furrows	DIN/ISO-7089 BFM-RE



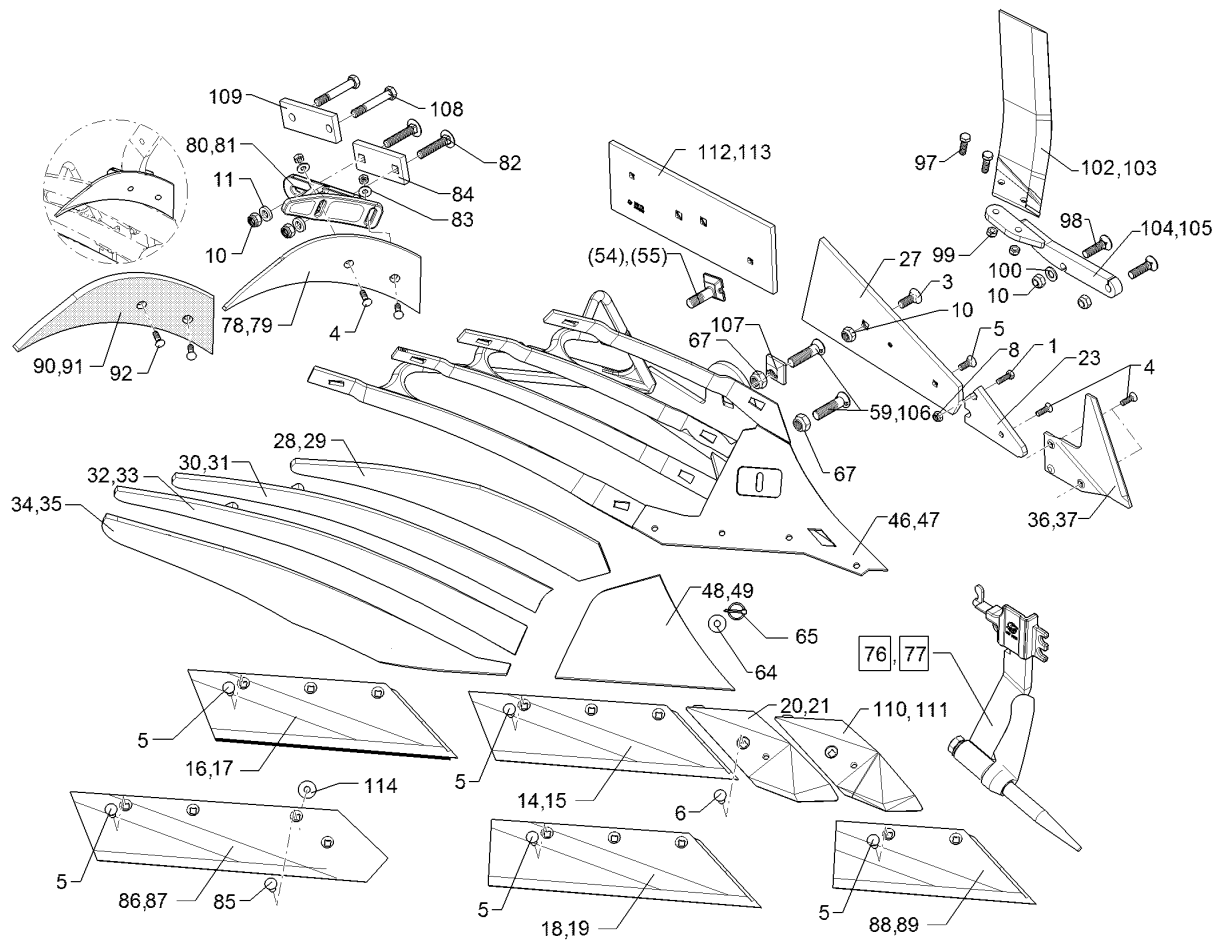
10.15

Pos.	Art.Nr.	Stck.	Artikeltext / Description		Abmessung
103	349 2861	1	Breitfurchenmesser	Knife for wide furrows	BFM-LI
104	45710008	1	Halter	Holder	BFM 3 RE DuraMaxx
105	45710009	1	Halter	Holder	BFM 3 LI DuraMaxx
106	301 5750	1	Senkschraube	Countersunk bolt	M20x80x8,5-12.9 Zn
107	31710028	1	Exzentrerscheibe	Eccentric washer	50x50x16 D20,25 Zn
109	301 3994	2	Sechskantschraube spz.	Hexagon bolt	M16x100-12.9 Zn
110	33610006	1	Scharspitze	Point	SC2PS RE
111	33610007	1	Scharspitze	Point	SC2PS LI
112	34110002	1	Anlage	Landside	DMV2 RE 160x12x460
113	34110003	1	Anlage	Landside	DMV2 LI 160x12x460
114	305 6180	1	Scheibe	Washer	15 DIN7349



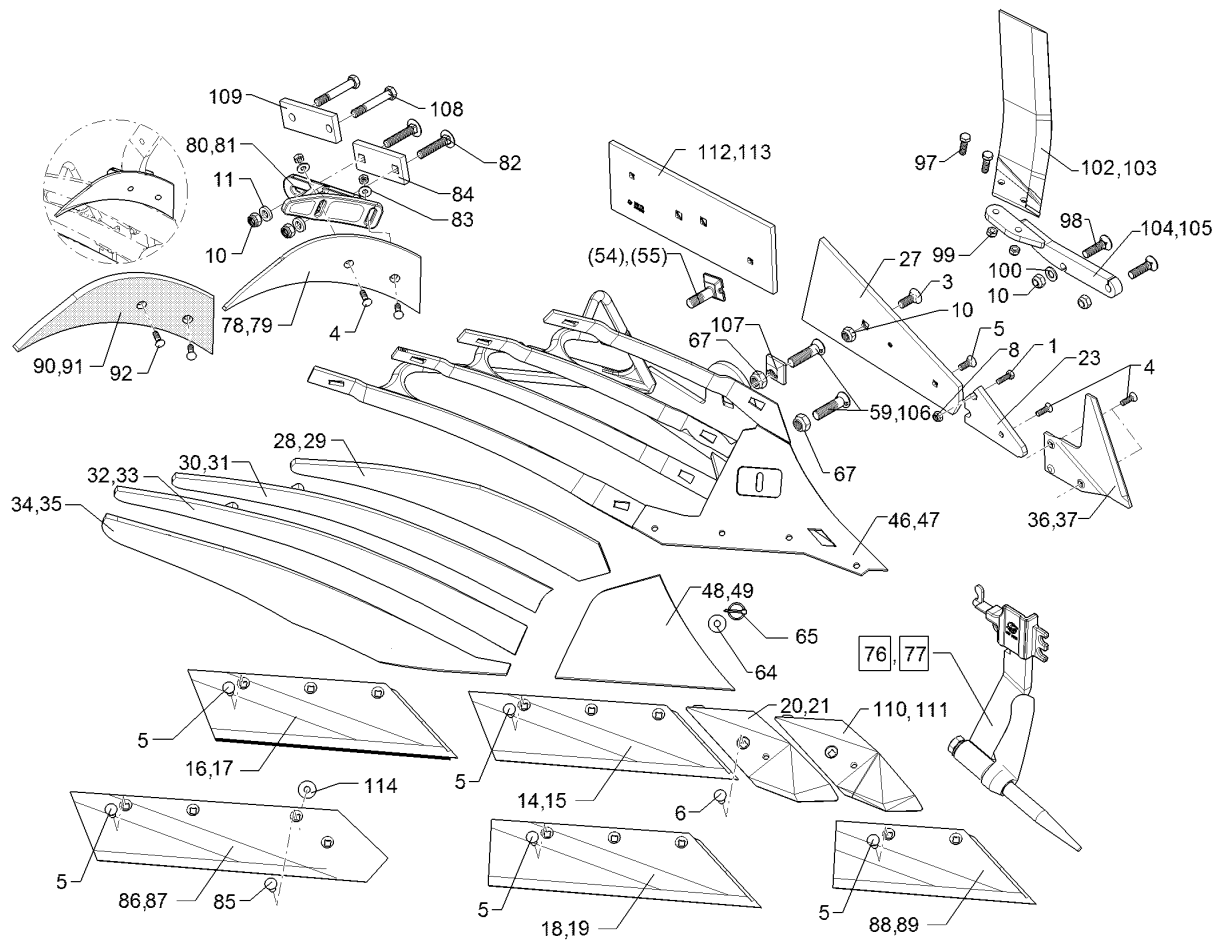
10.15

Pos.	Art.Nr.	Stck.	Artikeltext / Description		Abmessung
1	301 3212	1	Sechskantschraube	Hexagon bolt	M10x25-8.8 Zn DIN933
3	301 6142	1	Senkschraube ohne Mutter	Countersunk bolt	M16x40-10.9 4KT Zn
4	301 5767	2	Senkschraube	Countersunk bolt	M10x33-12.9-MU-10 Zn
5	301 5785	1	Senkschraube	Countersunk bolt	M12x33-12.9-MU-10 Zn
6	301 5789	1	Senkschraube	Countersunk bolt	M12x36x4-12.9-MU-10 Zn
8	303 0933	1	Sicherungsmutter	Selflocking nut	NM10-8 DIN985 Zn
10	303 0935	2	Sicherungsmutter	Selflocking nut	NM16-8 Zn DIN985
11	305 6161	2	Scheibe	Washer	17/40x6 DIN7349 Zn
14	335 2134	1	Scharblatt	Wing	SB56D RE 558x150x11
15	335 2135	1	Scharblatt	Wing	SB56D LI 558x150x11
16	335 2234	1	Scharblatt gepanzert	Wing	SB56P RE 558x150x11
17	335 2235	1	Scharblatt gepanzert	Wing	SB56P LI 558x150x11
18	335 2138	1	Scharblatt	Wing	SB58D RE
19	335 2139	1	Scharblatt	Wing	SB58D LI
20	336 4156	1	Scharspitze gepanzert	Point	SC2P RE
21	336 4157	1	Scharspitze gepanzert	Point	SC2P LI
23	340 1903	1	Anlagekeil	Landside wedge	AK12W 12x103x170
27	341 1525	1	Anlage	Landside	DMV1
28	34410002	1	Streichblechstreifen	Mouldboard slat	1 DMSCS50 RE



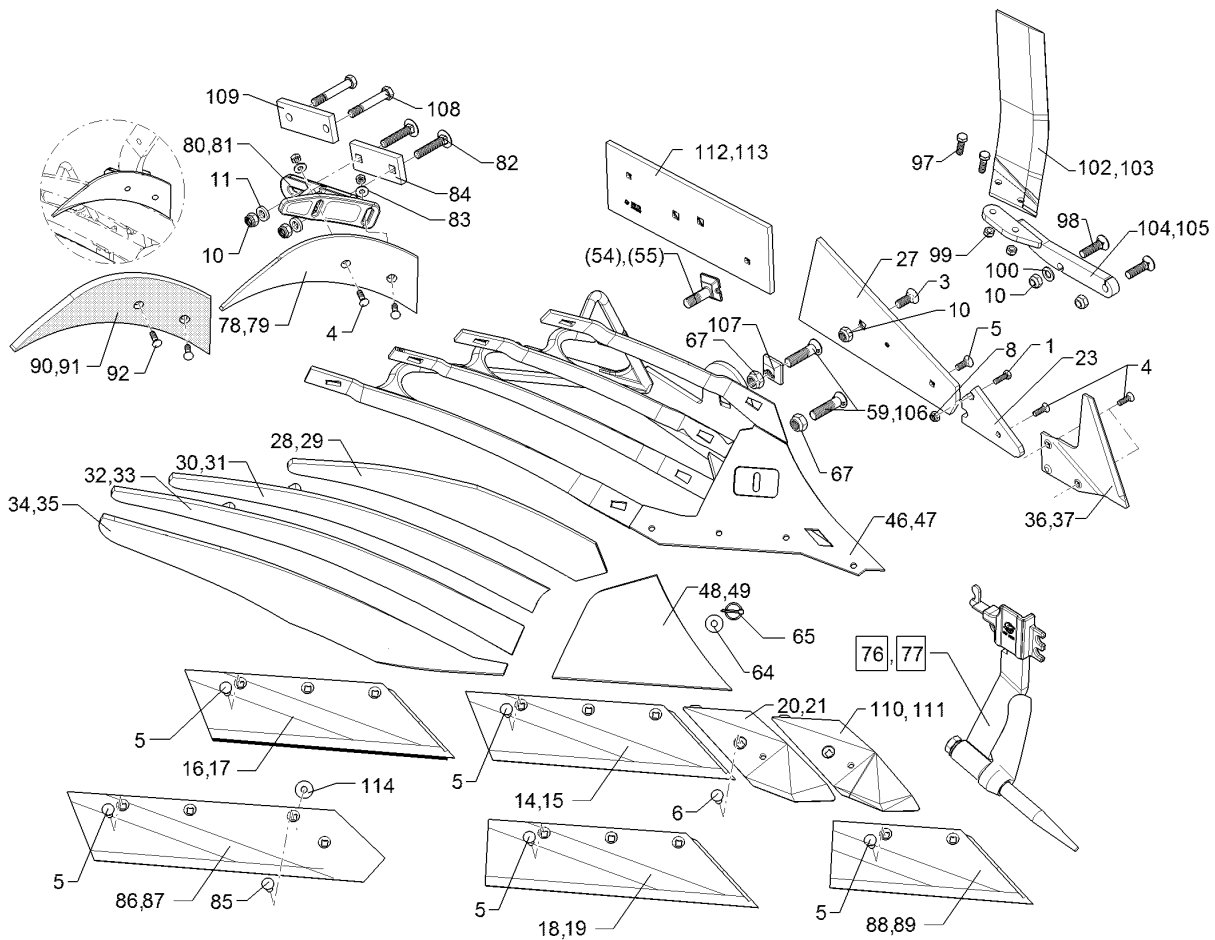
10.15

Pos.	Art.Nr.	Stck.	Artikeltext / Description		Abmessung
29	34410003	1	Streichblechstreifen	Mouldboard slat	1 DMSCS50 LI
30	34410004	1	Streichblechstreifen	Mouldboard slat	2 DMSCS50 RE
31	34410005	1	Streichblechstreifen	Mouldboard slat	2 DMSCS50 LI
32	34410007	1	Streichblechstreifen	Mouldboard slat	3 DMSCS50 LI
33	34410006	1	Streichblechstreifen	Mouldboard slat	3 DMSCS50 RE
34	34410008	1	Streichblechstreifen	Mouldboard slat	4 DMSCS RE
35	34410009	1	Streichblechstreifen	Mouldboard slat	4 DMSCS LI
36	349 2890	1	Anlagesech	Sword coulter	AS2 RE 6x238x240
37	349 2891	1	Anlagesech	Sword coulter	AS2 LI 6x238x240
46	467 1040	1	Körperrumpf	Frog	DMCS RE
47	467 1041	1	Körperrumpf	Frog	DMCS LI
48	34510002	1	Streichblechkante	Shin	DMSCK RE
49	34510003	1	Streichblechkante	Shin	DMSCK LI
54	301 5780	1	Exzentrerschraube	Eccentric bolt	M20x75-12.9 R Zn
55	301 5781	1	Exzentrerschraube	Eccentric bolt	M20x75-12.9 L Zn
59	301 5747	1	Senkschraube	Countersunk bolt	M20x70x8,5-12.9 Zn
64	30510060	1	Scheibe	Washer	13/35x5±0,2 Zn
65	311 9568	1	Sicherheitsklappstecker	Securing pin	5x32 d1=4,7 Zn
67	303 0936	2	Sicherungsmutter	Selflocking nut	NM20-8 Zn DIN985
76	657 4612	1	Untergrunddorn	Subsoiler	DMUD-1 RE
77	657 4613	1	Untergrunddorn	Subsoiler	DMUD-1 LI
78	347 0860	1	Einlegehand	Trashboard	E4 RE
79	347 0861	1	Einlegehand	Trashboard	E4 LI



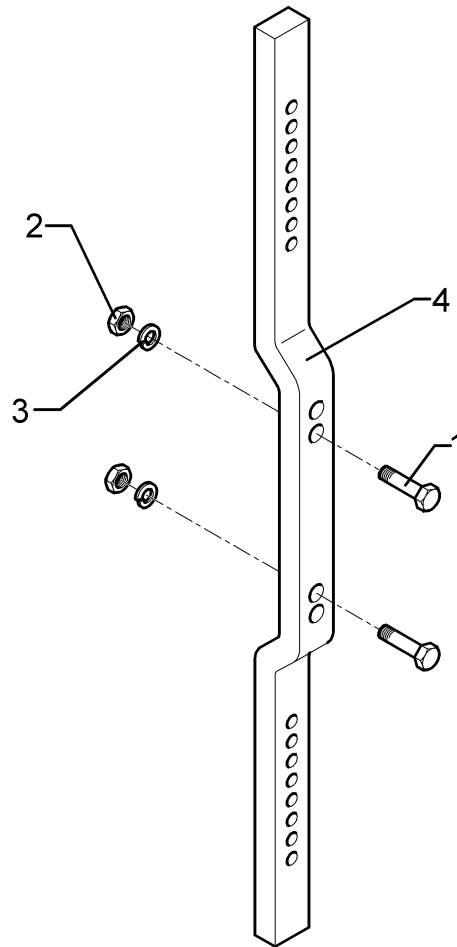
10.15

Pos.	Art.Nr.	Stck.	Artikeltext / Description	Abmessung	
80	457 5218	1	Halter	Holder	DM1 E4 RE
81	457 5219	1	Halter	Holder	DM1 E4 LI
82	30110262	2	Flachrundschaube	Saucer-head screw	M16x90-10.9 DIN603 Zn
83	305 6132	2	Scheibe	Washer	D11/25x2,5 Zn
84	459 1194	1	Brücke	Clamp plate	60x15x138 1x97-4Kt17
85	301 5794	1	Senkschraube	Countersunk bolt	M12x45-12.9-MU-10 DIN608 Zn
86	333 5032	1	Steinschar	Share	S42A RE 670x150x11
87	333 5033	1	Steinschar	Share	S42A LI 670x150x11
88	335 2120	1	Scharblatt	Wing	SB43D RE 428x150x11
89	335 2121	1	Scharblatt	Wing	SB43D LI 428x150x11
90	347 0862	1	Einlegehand	Trashboard	E4KU RE
91	347 0863	1	Einlegehand	Trashboard	E4KU LI
92	301 5769	2	Senkschraube	Countersunk bolt	M10x45-12.9-MU-10 Zn
97	301 3347	2	Sechskantschraube	Hexagon bolt	M12x40-8.8 Zn DIN933
98	301 6147	2	Senkschraube spz.	Countersunk bolt	M16x60-10.9 4KT Zn
99	303 0934	2	Sicherungsmutter	Selflocking nut	NM12-8 Zn DIN985
100	305 6141	1	Scheibe	Washer	17/30x3
102	349 2860	1	Breitfurchenmesser	Knife for wide furrows	DIN/ISO-7089 BFM-RE



10.15

Pos.	Art.Nr.	Stck.	Artikeltext / Description		Abmessung
103	349 2861	1	Breitfurchenmesser	Knife for wide furrows	BFM-LI
104	45710008	1	Halter	Holder	BFM 3 RE DuraMaxx
105	45710009	1	Halter	Holder	BFM 3 LI DuraMaxx
106	301 5750	1	Senkschraube	Countersunk bolt	M20x80x8,5-12.9 Zn
107	31710028	1	Exzentrerscheibe	Eccentric washer	50x50x16 D20,25 Zn
108	301 3994	2	Sechskantschraube spz.	Hexagon bolt	M16x100-12.9 Zn
109	459 1169	1	Brücke	Clamp plate	60x15x152 2xD17-107
110	33610006	1	Scharspitze	Point	SC2PS RE
111	33610007	1	Scharspitze	Point	SC2PS LI
112	34110002	1	Anlage	Landside	DMV2 RE 160x12x460
113	34110003	1	Anlage	Landside	DMV2 LI 160x12x460
114	305 6180	1	Scheibe	Washer	15 DIN7349

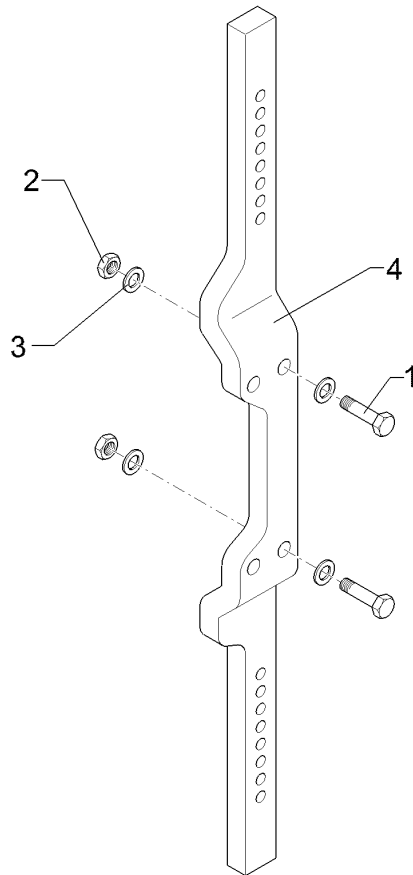


10.15

Pos.	Art.Nr.	Stck.	Artikeltext / Description		Abmessung
1	301 3870	2	Sechskantschraube spz.	Hexagon bolt	M16x65-10.9 Zn
2	303 1015	2	Sechskantmutter	Hexagon nut	M16 DIN934-8 Zn
3	305 6141	4	Scheibe	Washer	17/30x3 DIN/ISO-7089
4	463 8642	1	Düngereinlegerhalm	Skim stalk	50x30x1124-260

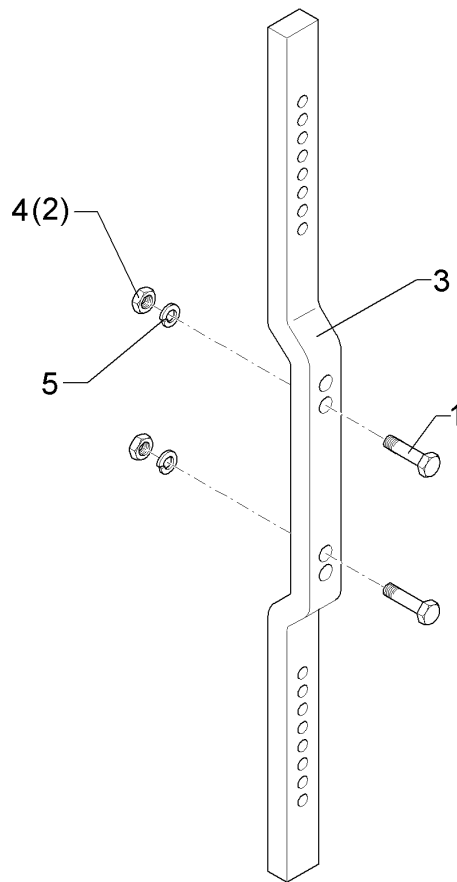
Düngereinlegerhalm/Skim stalk	14
--------------------------------------	-----------

Diamant 12 V	663 8762
---------------------	-----------------



10.15

Pos.	Art.Nr.	Stck.	Artikeltext / Description		Abmessung
1	301 3870	4	Sechskantschraube spz.	Hexagon bolt	M16x65-10.9 Zn
2	303 1015	4	Sechskantmutter	Hexagon nut	M16 DIN934-8 Zn
3	305 6141	8	Scheibe	Washer	17/30x3 DIN/ISO-7089
4	463 8639	1	Düngereinlegerhalm	Skim stalk	50/95x30x1174-260-V 4xD16,25

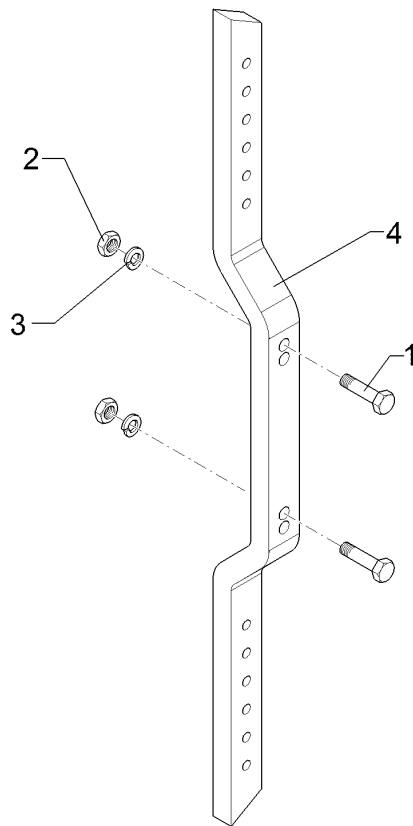


10.15

Pos.	Art.Nr.	Stck.	Artikeltext / Description		Abmessung
1	301 3779	2	Sechskantschraube spz.	Hexagon bolt	M16x60-10.9 Zn
2	303 0935	2	Sicherungsmutter	Selflocking nut	NM16-8 Zn DIN985
3	463 8651	1	Düngereinlegerhalm	Skim stalk	50x30x1327-260/220 H900
4	303 1015	2	Sechskantmutter	Hexagon nut	M16 DIN934-8 Zn
5	305 6141	2	Scheibe	Washer	17/30x3 DIN/ISO-7089

Düngereinlegerhalm/Skim stalk	14
--------------------------------------	-----------

Diamant 12 V	663 8770
---------------------	-----------------

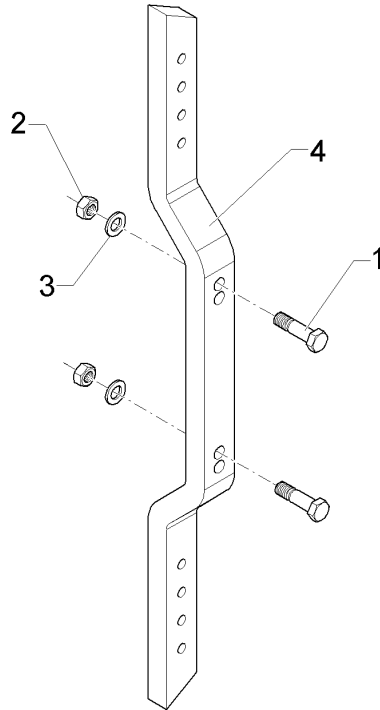


10.15

Pos.	Art.Nr.	Stck.	Artikeltext / Description		Abmessung
1	301 3779	2	Sechskantschraube spz.	Hexagon bolt	M16x60-10.9 Zn
2	303 1015	2	Sechskantmutter	Hexagon nut	M16 DIN934-8 Zn
3	305 6141	2	Scheibe	Washer	17/30x3 DIN/ISO-7089
4	463 8659	1	Düngereinlegerhalm	Skim stalk	50x30x1149-220/260

Düngereinlegerhalm/Skim stalk	14
--------------------------------------	-----------

Diamant 12 V	66310003
---------------------	-----------------

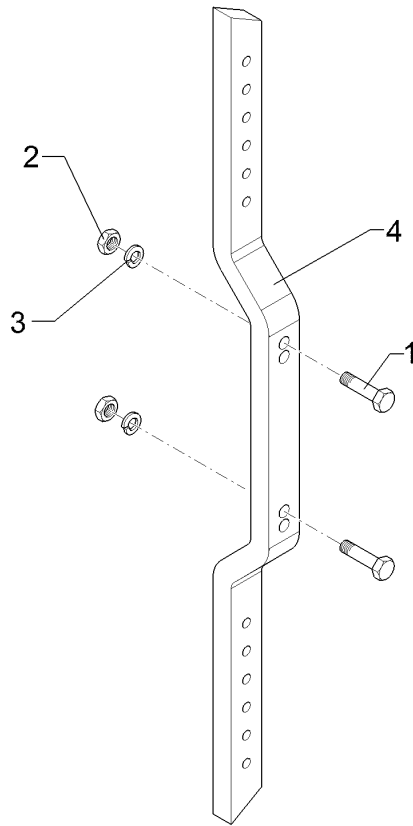


10.15

Pos.	Art.Nr.	Stck.	Artikeltext / Description		Abmessung
1	301 3779	2	Sechskantschraube spz.	Hexagon bolt	M16x60-10.9 Zn
2	303 1015	2	Sechskantmutter	Hexagon nut	M16 DIN934-8 Zn
3	305 6141	2	Scheibe	Washer	17/30x3 DIN/ISO-7089
4	463 8671	1	Düngereinlegerhalm	Skim stalk	50x30x989/62-220/260

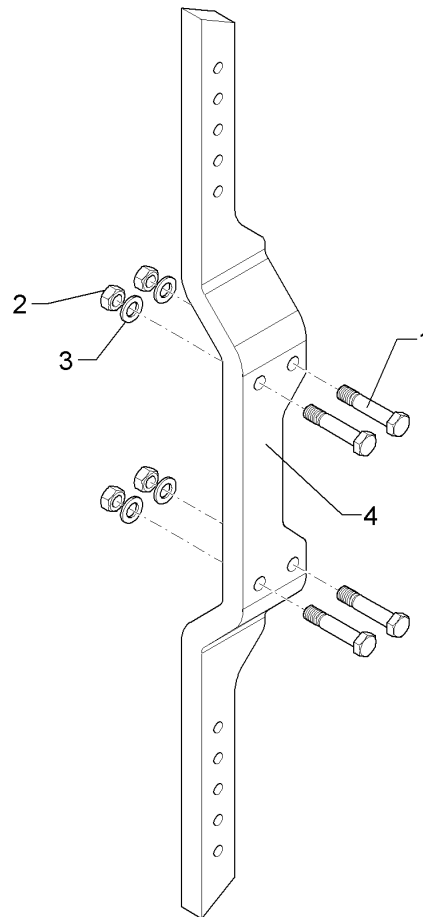
Düngereinlegerhalm/Skim stalk	14
--------------------------------------	-----------

Diamant 12 V	66310004
---------------------	-----------------



10.15

Pos.	Art.Nr.	Stck.	Artikeltext / Description		Abmessung
1	301 3779	2	Sechskantschraube spz.	Hexagon bolt	M16x60-10.9 Zn
2	303 1015	2	Sechskantmutter	Hexagon nut	M16 DIN934-8 Zn
3	305 6141	2	Scheibe	Washer	17/30x3 DIN/ISO-7089
4	463 8669	1	Düngereinlegerhalm	Skim stalk	50x30x1324-260/220 H900

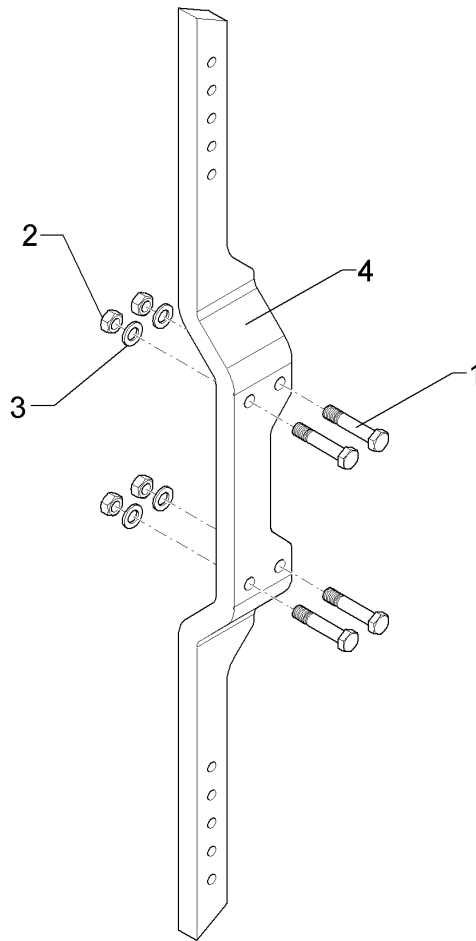


10.15

Pos.	Art.Nr.	Stck.	Artikeltext / Description		Abmessung
1	301 3920	4	Sechskantschraube spz.	Hexagon bolt	M16x80-8.8 Zn
2	303 1015	4	Sechskantmutter	Hexagon nut	M16 DIN934-8 Zn
3	305 6141	4	Scheibe	Washer	17/30x3 DIN/ISO-7089
4	463 8666	1	Düngereinlegerhalm	Skim stalk	50/95x30x1174-260-V 4xD16,25

Düngereinlegerhalm/Skim stalk	14
--------------------------------------	-----------

Diamant 12 V	66310006
---------------------	-----------------

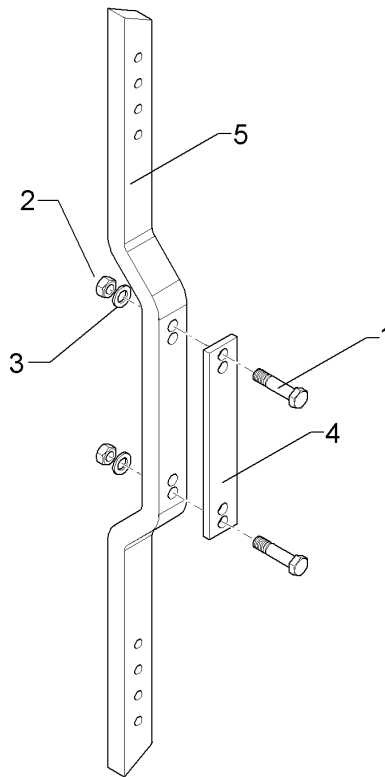


10.15

Pos.	Art.Nr.	Stck.	Artikeltext / Description		Abmessung
1	301 3920	4	Sechskantschraube spz.	Hexagon bolt	M16x80-8.8 Zn
2	303 1015	4	Sechskantmutter	Hexagon nut	M16 DIN934-8 Zn
3	305 6141	4	Scheibe	Washer	17/30x3 DIN/ISO-7089
4	46310008	1	Düngereinlegerhalm	Skim stalk	50/95x30x1314-260-V 4xD16,25

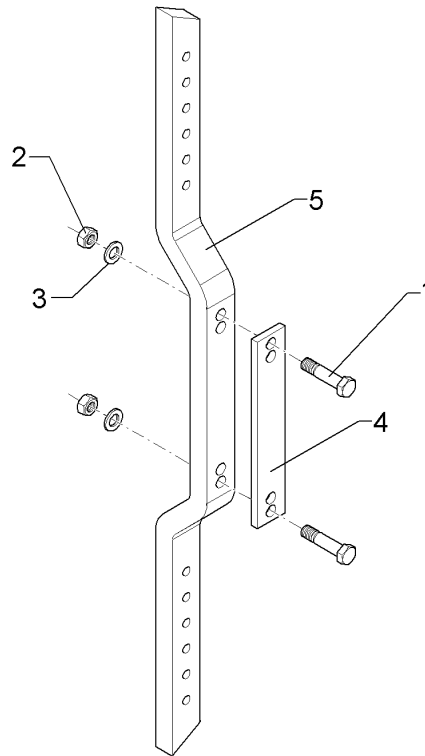
Düngereinlegerhalm/Skim stalk	14
--------------------------------------	-----------

Diamant 12 V	66310007
---------------------	-----------------



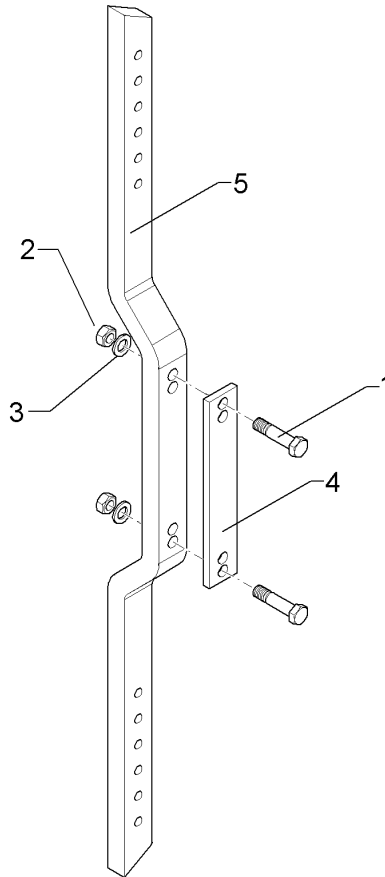
10.15

Pos.	Art.Nr.	Stck.	Artikeltext / Description		Abmessung
1	301 5363	2	Sechskantschraube spz.	Hexagon bolt	M16x70-12.9 Zn
2	303 1015	2	Sechskantmutter	Hexagon nut	M16 DIN934-8 Zn
3	305 6141	2	Scheibe	Washer	17/30x3 DIN/ISO-7089
4	459 1182	1	Brücke	Clamp plate	50x10x290 220/260-4xD16,5
5	463 8671	1	Düngereinlegerhalm	Skim stalk	50x30x989/62-220/260



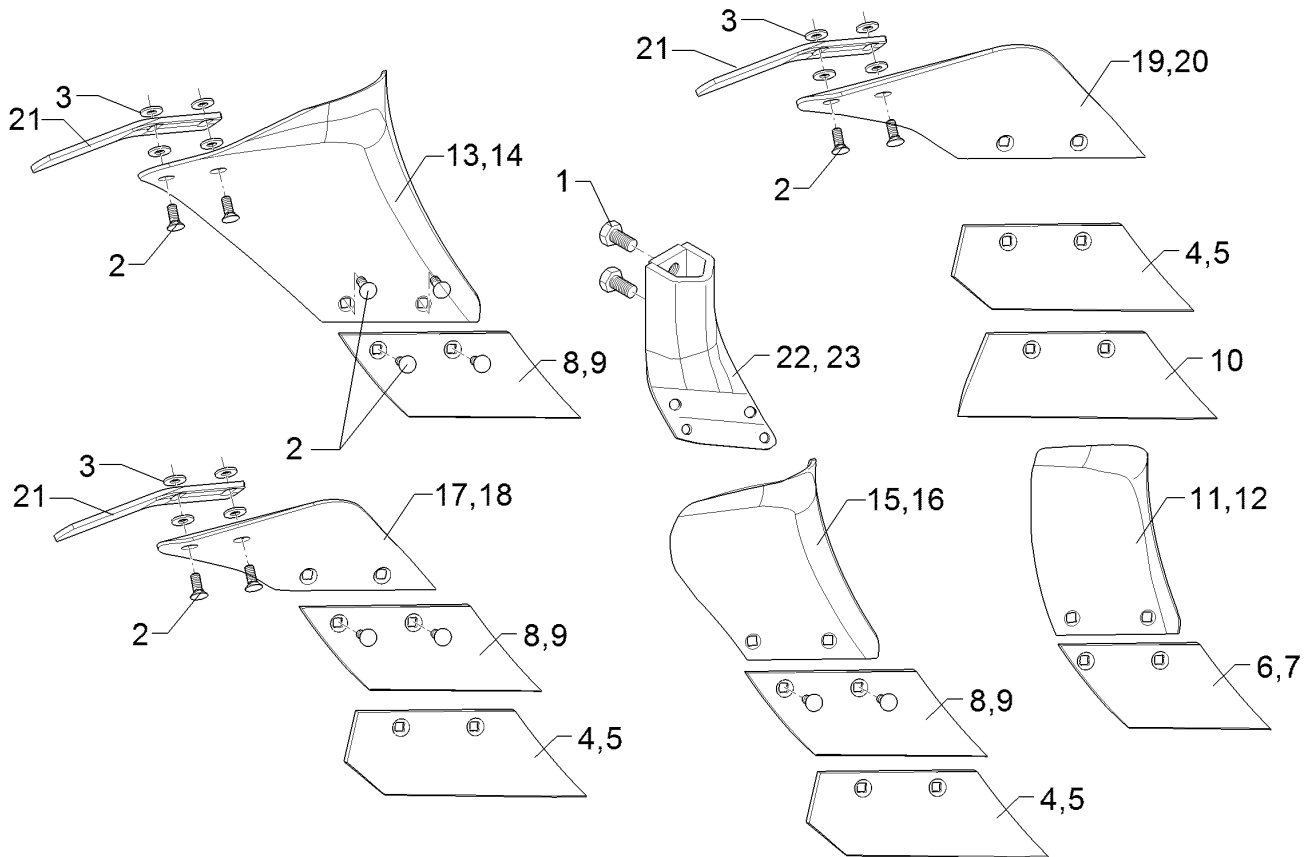
10.15

Pos.	Art.Nr.	Stck.	Artikeltext / Description		Abmessung
1	301 5363	2	Sechskantschraube spz.	Hexagon bolt	M16x70-12.9 Zn
2	303 1015	2	Sechskantmutter	Hexagon nut	M16 DIN934-8 Zn
3	305 6141	2	Scheibe	Washer	17/30x3 DIN/ISO-7089
4	459 1182	1	Brücke	Clamp plate	50x10x290 220/260-4xD16,5
5	463 8659	1	Düngereinlegerhalm	Skim stalk	50x30x1149-220/260



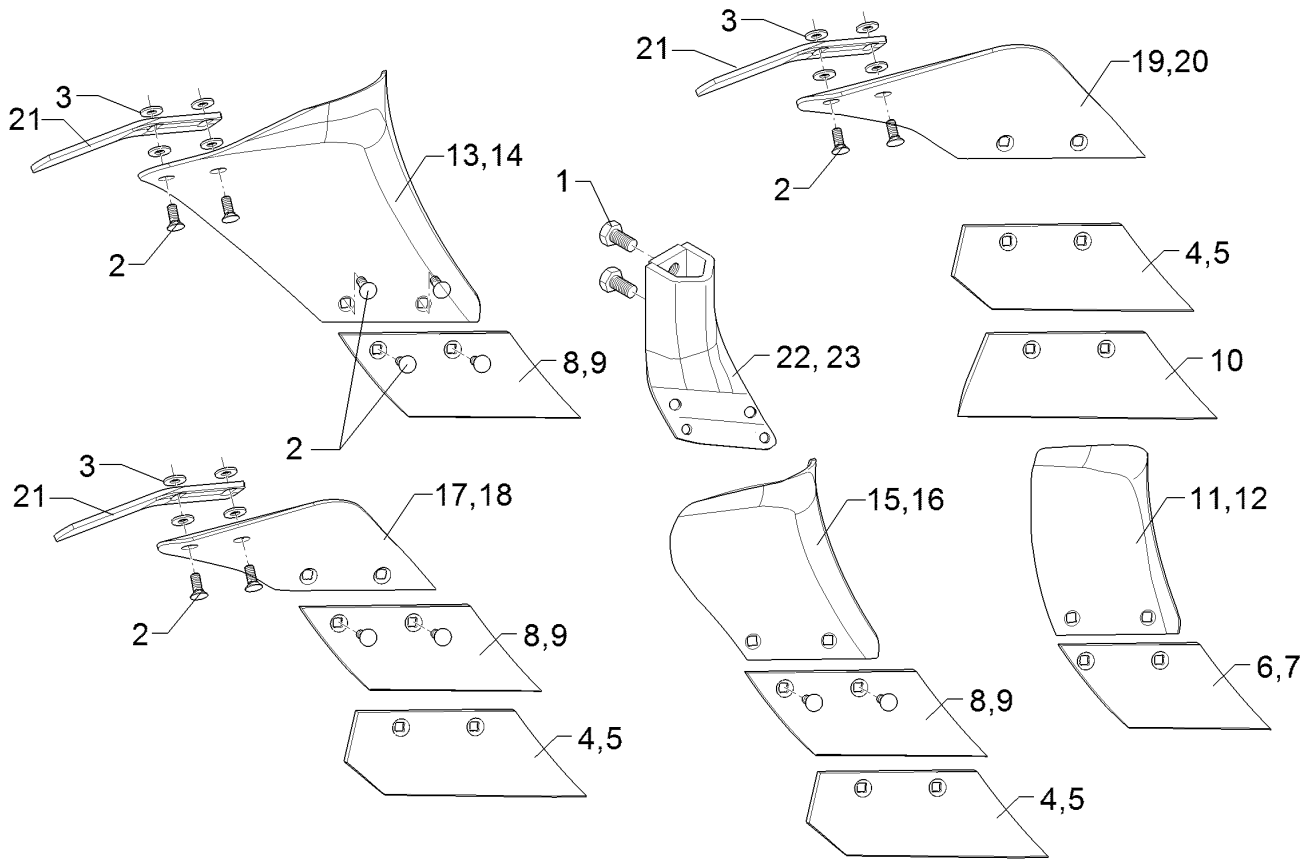
10.15

Pos.	Art.Nr.	Stck.	Artikeltext / Description		Abmessung
1	301 5363	2	Sechskantschraube spz.	Hexagon bolt	M16x70-12.9 Zn
2	303 1015	2	Sechskantmutter	Hexagon nut	M16 DIN934-8 Zn
3	305 6141	2	Scheibe	Washer	17/30x3 DIN/ISO-7089
4	459 1182	1	Brücke	Clamp plate	50x10x290 220/260-4xD16,5
5	463 8669	1	Düngereinlegerhalm	Skim stalk	50x30x1324-260/220 H900



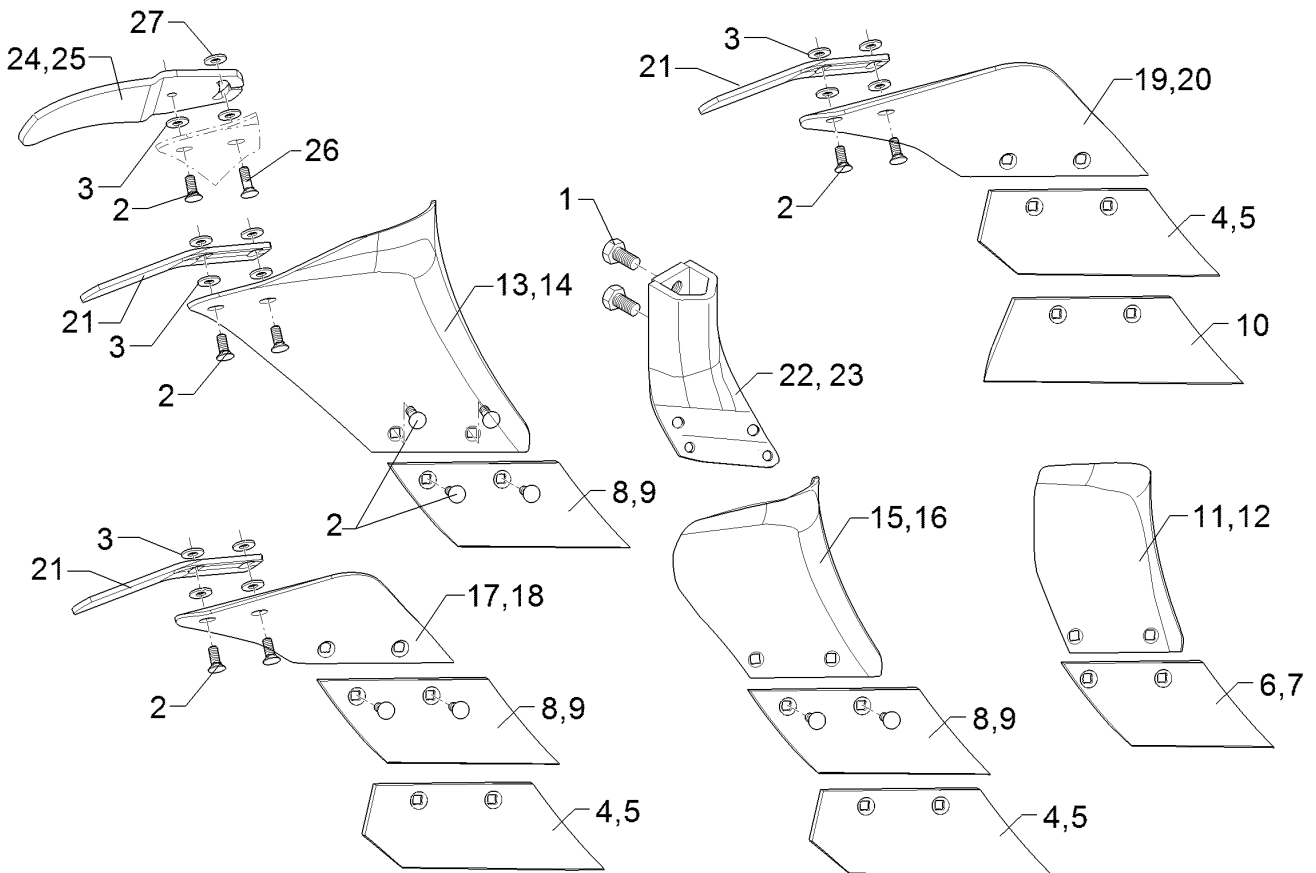
10.15

Pos.	Art.Nr.	Stck.	Artikeltext / Description		Abmessung
1	301 3666	2	Sechskantschraube spezial	Hexagon bolt	M16x1,5x35-10.9 DIN961-A Zn
2	301 5771	4	Senkschraube	Countersunk bolt	M10x25-8.8-MU Zn DIN608
3	305 8580	4	Scheibe	Washer	13/24x2,5 St-Zn DIN125
4	336 3710	1	Schar	Share	S270 RE
5	336 3711	1	Schar	Share	S270 LI
6	336 3712	1	Schar	Share	S150 RE
7	336 3713	1	Schar	Share	S150 LI
8	336 3720	1	Schar	Share	S190 RE
9	336 3721	1	Schar	Share	S190 LI
10	336 3724	1	Schar	Share	S360
11	347 0564	1	Streichblech	Mouldboard	M1 RE
12	347 0565	1	Streichblech	Mouldboard	M1 LI
13	347 0600	1	Streichblech	Mouldboard	M2 RE
14	347 0601	1	Streichblech	Mouldboard	M2 LI
15	347 0620	1	Streichblech	Mouldboard	M3 RE
16	347 0621	1	Streichblech	Mouldboard	M3 LI
17	347 0650	1	Streichblech	Mouldboard	D1 RE
18	347 0651	1	Streichblech	Mouldboard	D1 LI
19	347 0654	1	Streichblech	Mouldboard	D0 RE
20	347 0655	1	Streichblech	Mouldboard	D0 LI
21	347 3650	1	Streichschiene	Tail piece	STD1 60x6x230
22	457 0820	1	Körperrumpf	Frog	D35-40 RE



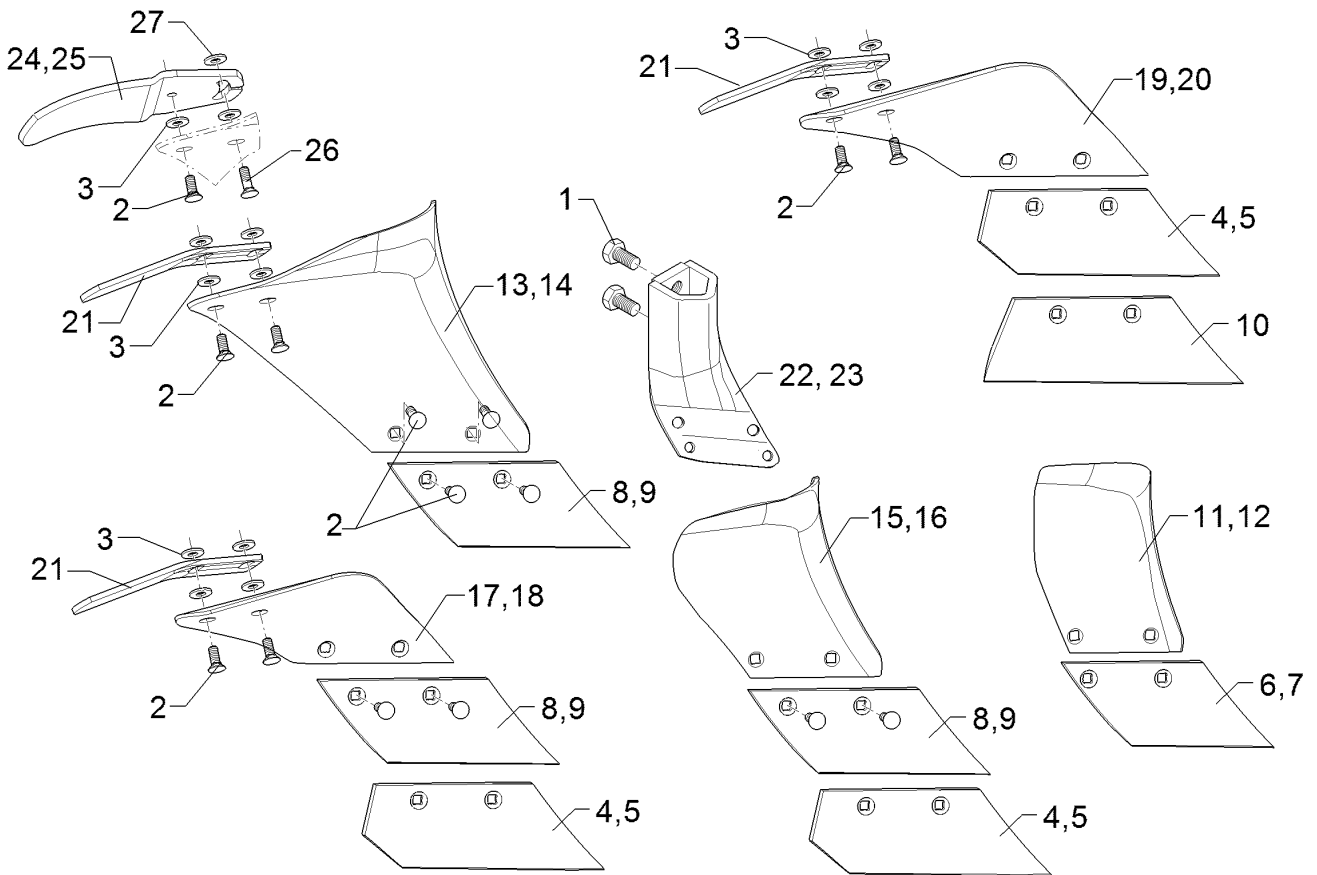
10.15

Pos.	Art.Nr.	Stck.	Artikeltext / Description		Abmessung
23	457 0821	1	Körperrumpf	Frog	D35-40 LI



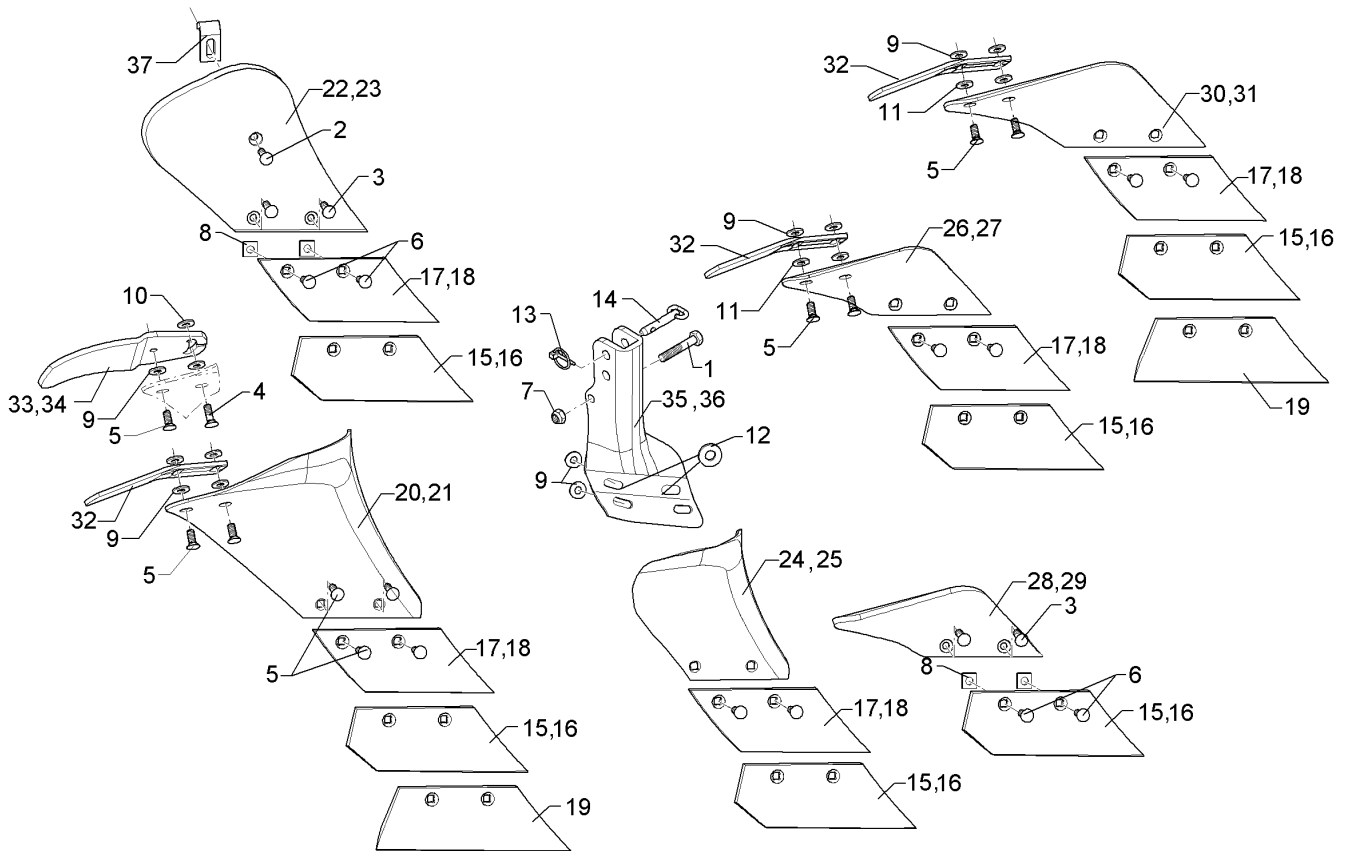
10.15

Pos.	Art.Nr.	Stck.	Artikeltext / Description		Abmessung
1	301 3666	2	Sechskantschraube spezial	Hexagon bolt	M16x1,5x35-10.9 DIN961-A Zn
2	301 5771	4	Senkschraube	Countersunk bolt	M10x25-8.8-MU Zn DIN608
3	305 8580	2	Scheibe	Washer	13/24x2,5 St-Zn DIN125
4	336 3710	1	Schar	Share	S270 RE
5	336 3711	1	Schar	Share	S270 LI
6	336 3712	1	Schar	Share	S150 RE
7	336 3713	1	Schar	Share	S150 LI
8	336 3720	1	Schar	Share	S190 RE
9	336 3721	1	Schar	Share	S190 LI
10	336 3724	1	Schar	Share	S360
11	347 0564	1	Streichblech	Mouldboard	M1 RE
12	347 0565	1	Streichblech	Mouldboard	M1 LI
13	347 0600	1	Streichblech	Mouldboard	M2 RE
14	347 0601	1	Streichblech	Mouldboard	M2 LI
15	347 0620	1	Streichblech	Mouldboard	M3 RE
16	347 0621	1	Streichblech	Mouldboard	M3 LI
17	347 0650	1	Streichblech	Mouldboard	D1 RE
18	347 0651	1	Streichblech	Mouldboard	D1 LI
19	347 0654	1	Streichblech	Mouldboard	D0 RE
20	347 0655	1	Streichblech	Mouldboard	D0 LI
21	347 3650	1	Streichschiene	Tail piece	STD1 60x6x230
22	457 0830	1	Körperrumpf	Frog	D40-45 RE



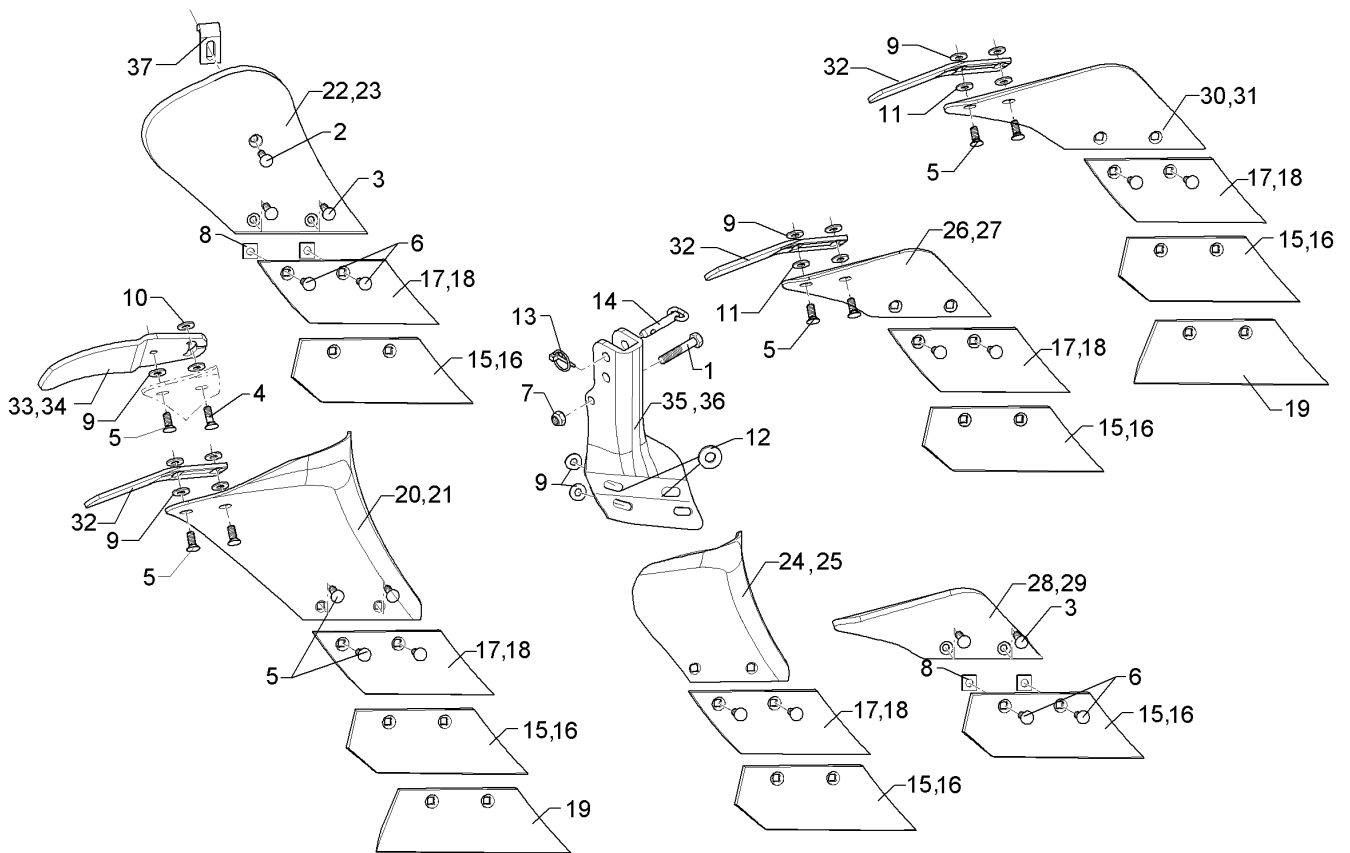
10.15

Pos.	Art.Nr.	Stck.	Artikeltext / Description		Abmessung
23	457 0831	1	Körperrumpf	Frog	D40-45 LI
24	347 3652	1	Streichschiene	Tail piece	STD2 RE
25	347 3653	1	Streichschiene	Tail piece	STD2 LI
26	301 5767	1	Senkschraube	Countersunk bolt	M10x33-12.9-MU-10 Zn
27	305 6134	1	Scheibe	Washer	D25/11x5 Zn



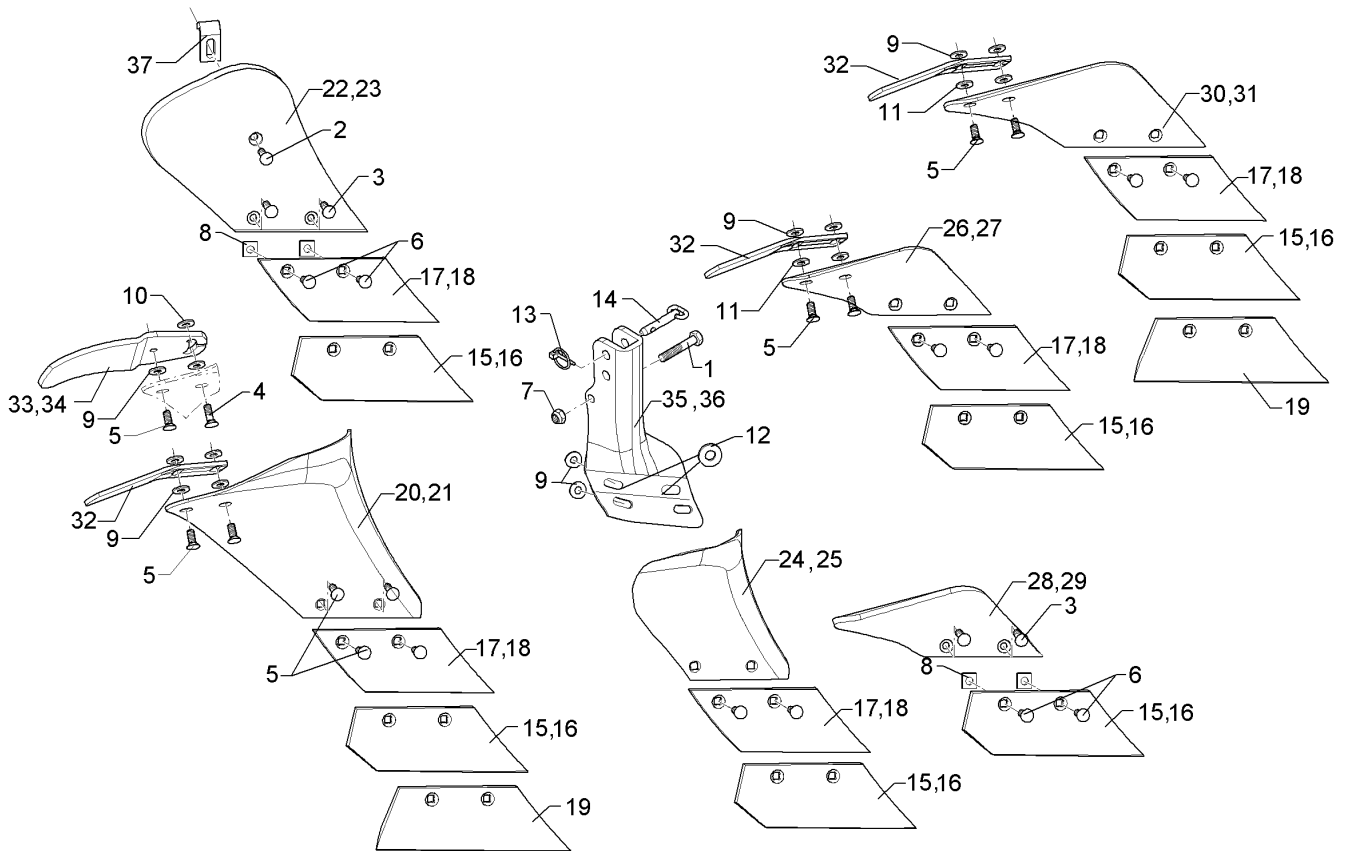
10.15

Pos.	Art.Nr.	Stck.	Artikeltext / Description		Abmessung
1	301 3406	1	Sechskantschraube	Hexagon bolt	M12x70-8.8 Zn DIN931-A
2	301 5721	1	Senkschraube	Countersunk bolt	M10x33x4-12.9 Zn
3	301 5722	2	Senkschraube	Countersunk bolt	M10x45x4-12.9 Zn
4	301 5767	2	Senkschraube	Countersunk bolt	M10x33-12.9-MU-10 Zn
5	301 5771	2	Senkschraube	Countersunk bolt	M10x25-8.8-MU Zn DIN608
6	301 5773	2	Senkschraube	Countersunk bolt	M10x35-8.8-MU Zn DIN608
7	303 0934	1	Sicherungsmutter	Selflocking nut	NM12-8 Zn DIN985
8	305 5903	4	Scheibe vierkant	Washer	13,5 DIN436 Zn
9	305 6132	5	Scheibe	Washer	D11/25x2,5 Zn
10	305 6134	1	Scheibe	Washer	D25/11x5 Zn
11	305 8580	2	Scheibe	Washer	13/24x2,5 St-Zn DIN125
12	305 7703	2	Scheibe Graupappe	Washer	D35/16x5
13	311 9565	1	Klappstift	Securing pin	4,5
14	313 8158	1	Bolzen mit Griff	Pin with grip	D14x61/103 Zn
15	336 3710	1	Schar	Share	S270 RE
16	336 3711	1	Schar	Share	S270 LI
17	336 3720	1	Schar	Share	S190 RE
18	336 3721	1	Schar	Share	S190 LI
19	336 3724	1	Schar	Share	S360
20	347 0600	1	Streichblech	Mouldboard	M2 RE



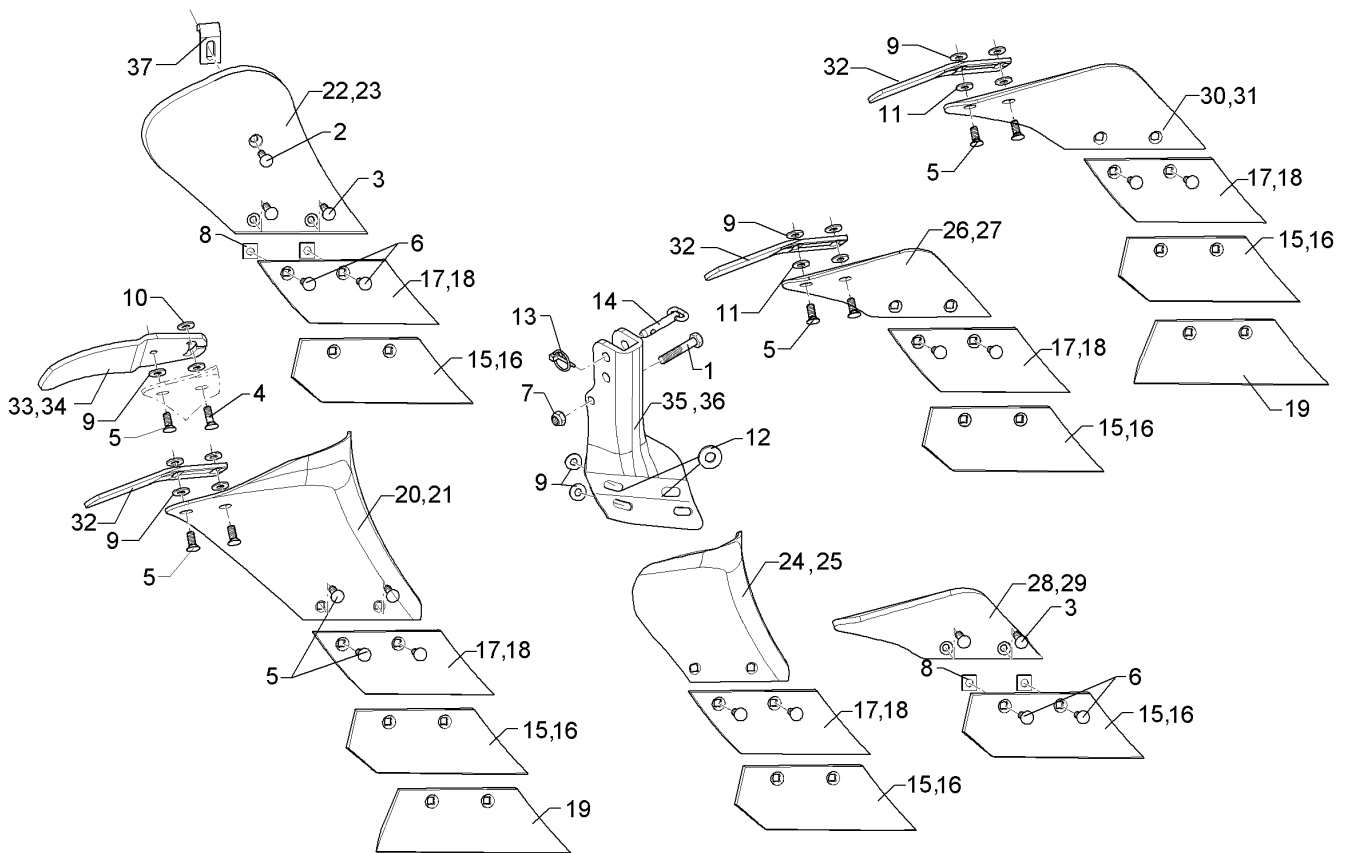
10.15

Pos.	Art.Nr.	Stck.	Artikeltext / Description		Abmessung
21	347 0601	1	Streichblech	Mouldboard	M2 LI
22	347 0604	1	Streichblech	Mouldboard	M2KU RE
23	347 0605	1	Streichblech	Mouldboard	M2KU LI
24	347 0620	1	Streichblech	Mouldboard	M3 RE
25	347 0621	1	Streichblech	Mouldboard	M3 LI
26	347 0650	1	Streichblech	Mouldboard	D1 RE
27	347 0651	1	Streichblech	Mouldboard	D1 LI
28	347 0652	1	Streichblech	Mouldboard	D1KU RE
29	347 0653	1	Streichblech	Mouldboard	D1KU LI
30	347 0654	1	Streichblech	Mouldboard	D0 RE
31	347 0655	1	Streichblech	Mouldboard	D0 LI
32	347 3650	1	Streichschiene	Tail piece	STD1 60x6x230
33	347 3652	1	Streichschiene	Tail piece	STD2 RE
34	347 3653	1	Streichschiene	Tail piece	STD2 LI
35	457 0840	1	Körperrumpf	Frog	50x30-10 RE
36	457 0841	1	Körperrumpf	Frog	50x30-10 LI
37	469 3402	1	Winkel	Angle	30x8x89



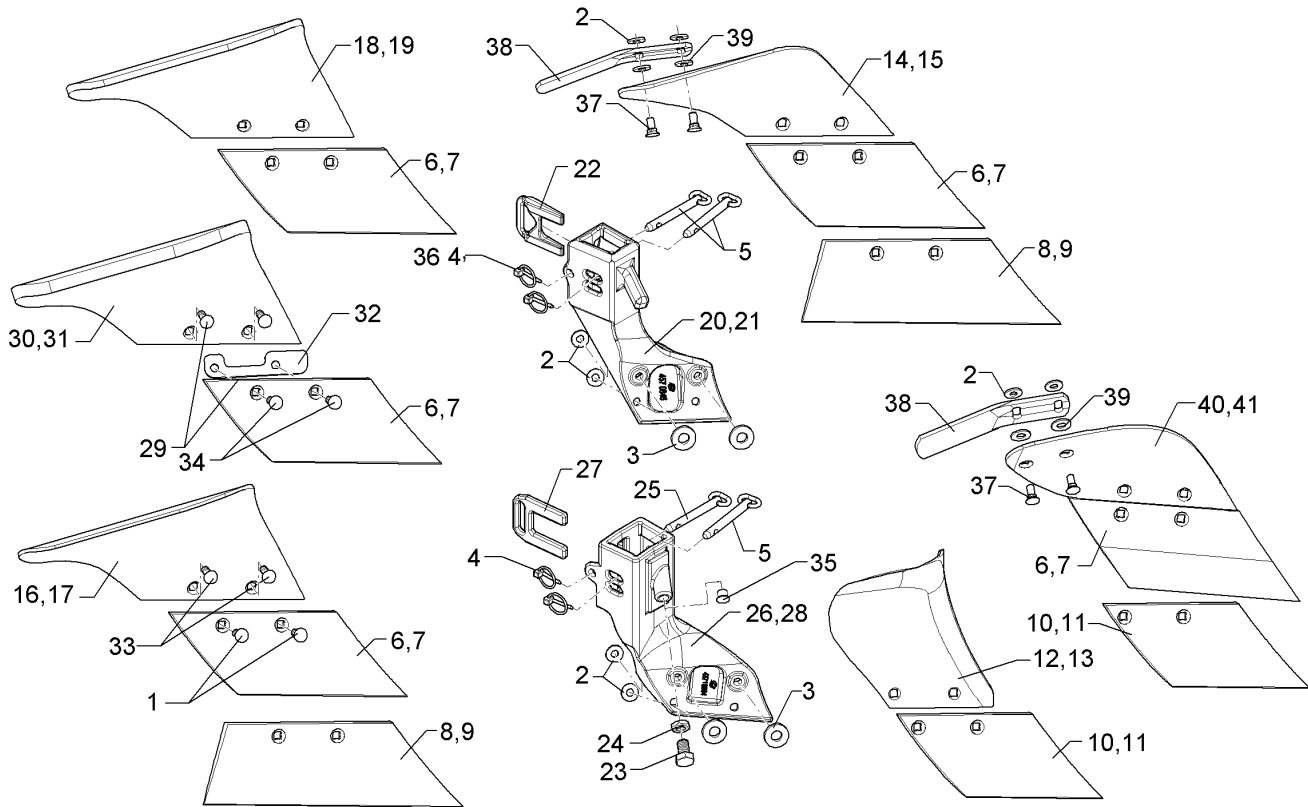
10.15

Pos.	Art.Nr.	Stck.	Artikeltext / Description		Abmessung
1	301 3422	1	Sechskantschraube	Hexagon bolt	M12x75-8.8 Zn DIN931-A
2	301 5721	1	Senkschraube	Countersunk bolt	M10x33x4-12.9 Zn
3	301 5722	2	Senkschraube	Countersunk bolt	M10x45x4-12.9 Zn
4	301 5767	2	Senkschraube	Countersunk bolt	M10x33-12.9-MU-10 Zn
5	301 5771	2	Senkschraube	Countersunk bolt	M10x25-8.8-MU Zn DIN608
6	301 5773	2	Senkschraube	Countersunk bolt	M10x35-8.8-MU Zn DIN608
7	303 0934	1	Sicherungsmutter	Selflocking nut	NM12-8 Zn DIN985
8	305 5903	4	Scheibe vierkant	Washer	13,5 DIN436 Zn
9	305 6132	5	Scheibe	Washer	D11/25x2,5 Zn
10	305 6134	1	Scheibe	Washer	D25/11x5 Zn
11	305 6135	2	Scheibe DIN 134	Washer	13x28x2,5
12	305 7703	2	Scheibe Graupappe	Washer	D35/16x5
13	311 9565	1	Klappstift	Securing pin	4,5
14	313 8158	1	Bolzen mit Griff	Pin with grip	D14x61/103 Zn
15	336 3710	1	Schar	Share	S270 RE
16	336 3711	1	Schar	Share	S270 LI
17	336 3720	1	Schar	Share	S190 RE
18	336 3721	1	Schar	Share	S190 LI
19	336 3724	1	Schar	Share	S360
20	347 0600	1	Streichblech	Mouldboard	M2 RE
21	347 0601	1	Streichblech	Mouldboard	M2 LI



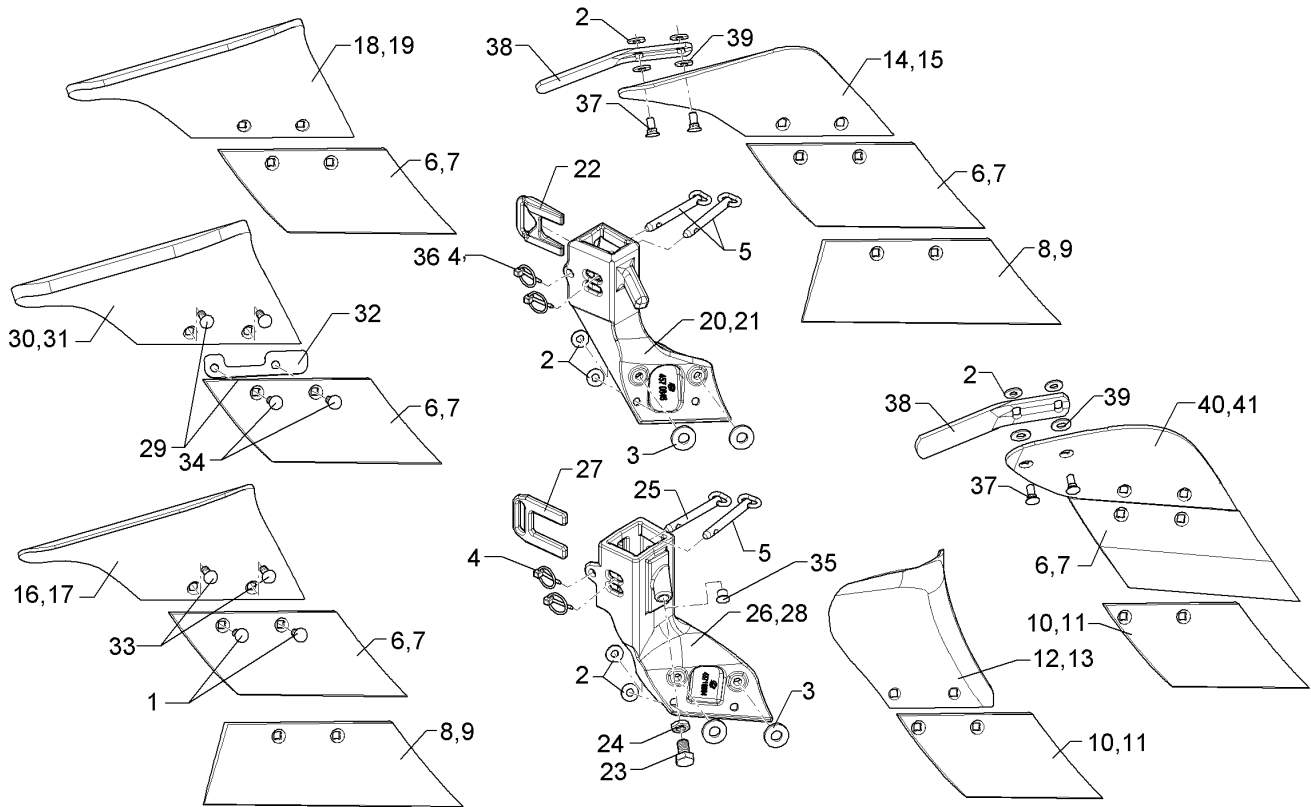
10.15

Pos.	Art.Nr.	Stck.	Artikeltext / Description		Abmessung
22	347 0604	1	Streichblech	Mouldboard	M2KU RE
23	347 0605	1	Streichblech	Mouldboard	M2KU LI
24	347 0620	1	Streichblech	Mouldboard	M3 RE
25	347 0621	1	Streichblech	Mouldboard	M3 LI
26	347 0650	1	Streichblech	Mouldboard	D1 RE
27	347 0651	1	Streichblech	Mouldboard	D1 LI
28	347 0652	1	Streichblech	Mouldboard	D1KU RE
29	347 0653	1	Streichblech	Mouldboard	D1KU LI
30	347 0654	1	Streichblech	Mouldboard	D0 RE
31	347 0655	1	Streichblech	Mouldboard	D0 LI
32	347 3650	1	Streichschiene	Tail piece	STD1 60x6x230
33	347 3652	1	Streichschiene	Tail piece	STD2 RE
34	347 3653	1	Streichschiene	Tail piece	STD2 LI
35	457 0842	1	Körperrumpf	Frog	50x30-14 RE
36	457 0843	1	Körperrumpf	Frog	50x30-14 LI
37	469 3402	1	Winkel	Angle	30x8x89



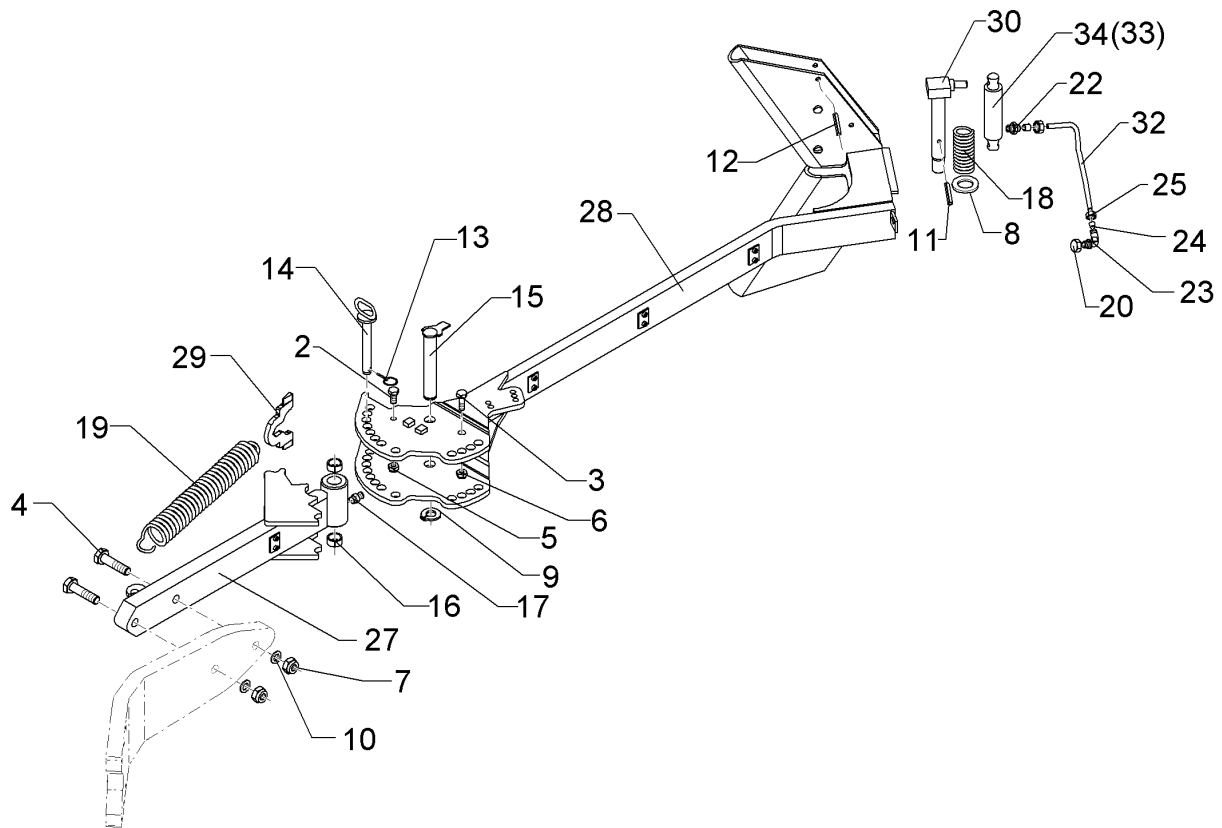
10.15

Pos.	Art.Nr.	Stck.	Artikeltext / Description		Abmessung
1	301 5767	4	Senkschraube	Countersunk bolt	M10x33-12.9-MU-10 Zn
2	305 6132	4	Scheibe	Washer	D11/25x2,5 Zn
3	305 7703	2	Scheibe Graupappe	Washer	D35/16x5
4	311 9565	2	Klappstift	Securing pin	4,5
5	313 8153	2	Bolzen mit Griff	Pin with grip	D12x74,5/115 Zn
6	336 3722	1	Schar	Share	S245 RE
7	336 3723	1	Schar	Share	S245 LI
8	336 3726	1	Schar	Share	S370 RE
9	336 3727	1	Schar	Share	S370 LI
10	336 3728	1	Schar	Share	S205 RE
11	336 3729	1	Schar	Share	S205 LI
12	347 0620	1	Streichblech	Mouldboard	M3 RE
13	347 0621	1	Streichblech	Mouldboard	M3 LI
14	347 0654	1	Streichblech	Mouldboard	D0 RE
15	347 0655	1	Streichblech	Mouldboard	D0 LI
16	347 0660	1	Streichblech	Mouldboard	MS1 RE
17	347 0661	1	Streichblech	Mouldboard	MS1 LI
18	347 0662	1	Streichblech	Mouldboard	MS1 KU RE
19	347 0663	1	Streichblech	Mouldboard	MS1 KU LI
20	457 0846	1	Körperrumpf	Frog	DE 50x30 RE
21	457 0847	1	Körperrumpf	Frog	DE 50x30 LI
22	457 0850	1	Keil	Wedge	17x70x85 9GRD



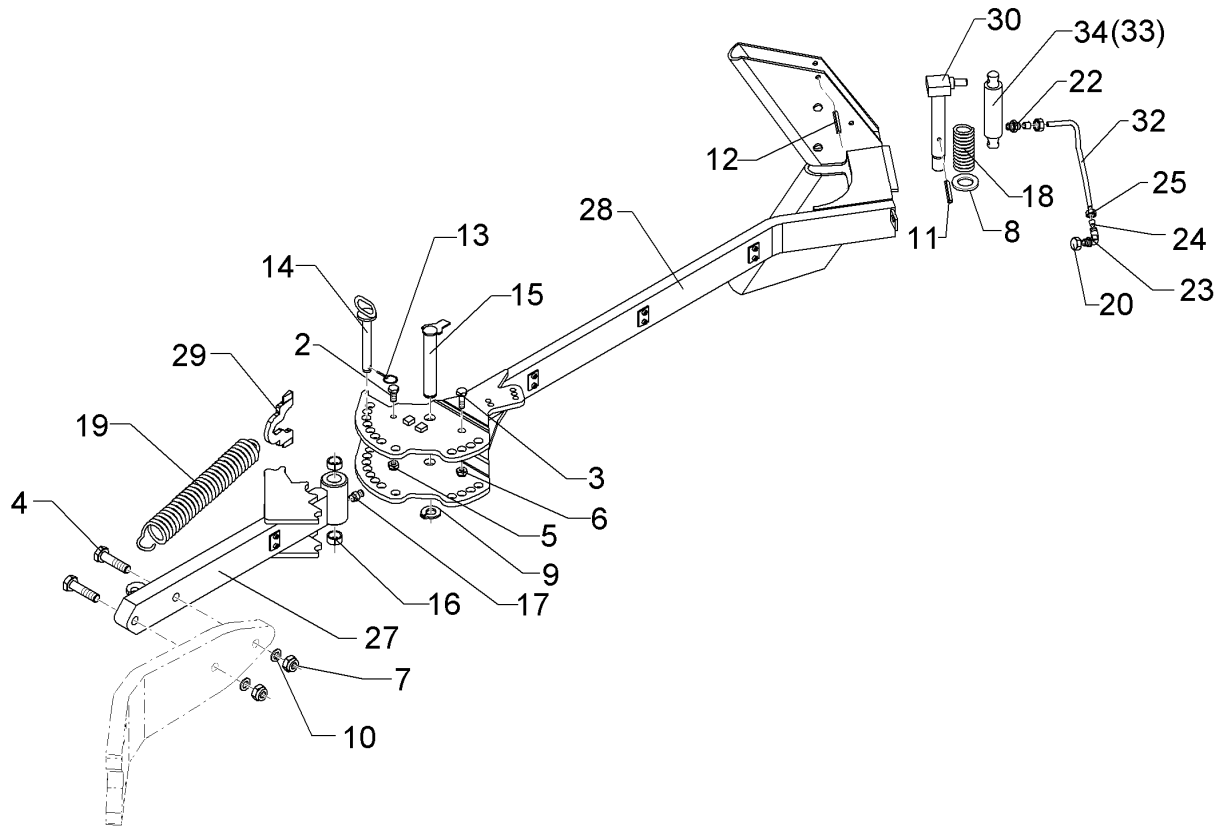
10.15

Pos.	Art.Nr.	Stck.	Artikeltext / Description		Abmessung
23	301 3682	1	Sechskantschraube	Hexagon bolt	M16x30-8.8 Zn DIN933
24	303 0958	1	Sechskantmutter	Hexagon nut	BM16 DIN936-8
25	31310003	1	Bolzen mit Griff	Pin with grip	D12x95,5/135 Zn
26	45710004	1	Körperrumpf	Frog	DE RE 50x30 1xM16
27	45710006	1	Riegel	Locking bar	DE 10x78x95 Zn
28	45710005	1	Körperrumpf	Frog	DE LI 50x30 1xM16
29	301 5722	4	Senkschraube	Countersunk bolt	M10x45x4-12.9 Zn
30	34710002	1	Streichblech	Mouldboard	MS1 KU RE
31	34710003	1	Streichblech	Mouldboard	MS1 KU LI
32	45710007	1	Unterlage	Plate	6x33x147 2xD12-87 Zn
33	301 5773	2	Senkschraube	Countersunk bolt	M10x35-8.8-MU Zn DIN608
34	301 5769	2	Senkschraube	Countersunk bolt	M10x45-12.9-MU-10 Zn
35	323 8072	1	Schutzkappe	Cap	GPN 300V142- D16 RAL5015
36	311 9568	2	Sicherheitsklapstecker	Securing pin	5x32 d1=4,7 Zn
37	301 5771	2	Senkschraube	Countersunk bolt	M10x25-8.8-MU Zn DIN608
38	347 3650	1	Streichblech	Tail piece	STD1 60x6x230
39	305 8580	2	Scheibe	Washer	13/24x2,5 St-Zn DIN125
40	347 0650	1	Streichblech	Mouldboard	D1 RE
41	347 0651	1	Streichblech	Mouldboard	D1 LI



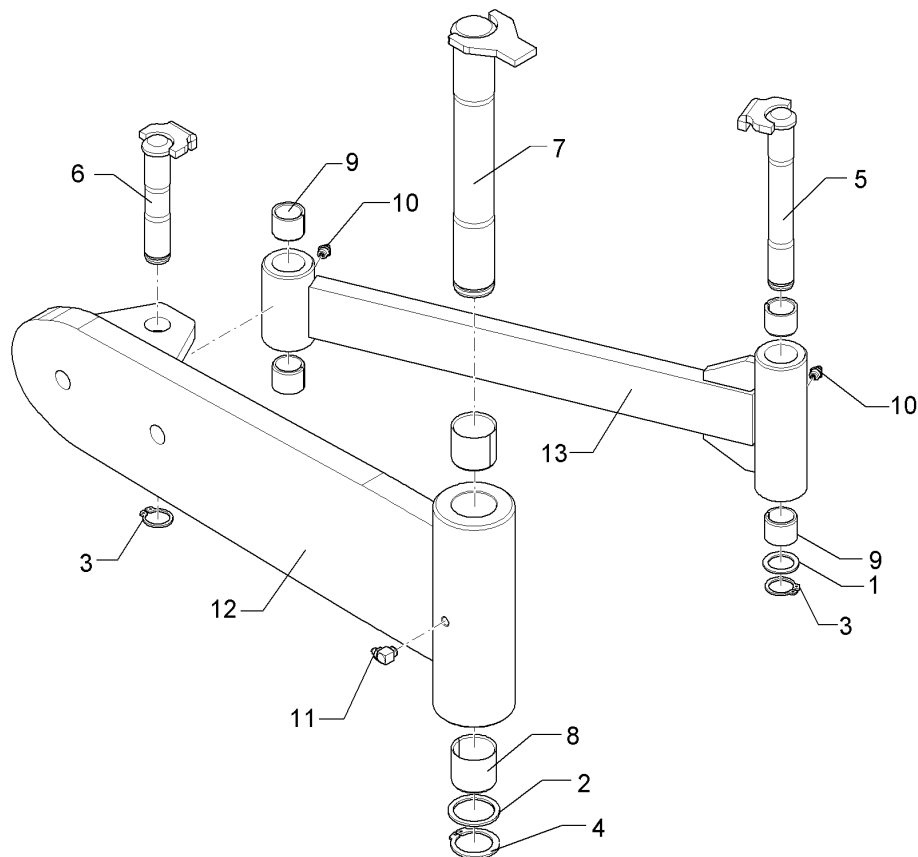
10.15

Pos.	Art.Nr.	Stck.	Artikeltext / Description		Abmessung
2	301 3314	1	Sechskantschraube	Hexagon bolt	M12x25-8.8 Zn DIN933
3	301 3701	1	Sechskantschraube	Hexagon bolt	M16x35-12.9 A=max.3 Zn DIN933
4	301 4408	2	Sechskantschraube spz.	Hexagon bolt	M20x100xb25-10.9 Zn
5	303 0934	1	Sicherungsmutter	Selflocking nut	NM12-8 Zn DIN985
6	303 0935	1	Sicherungsmutter	Selflocking nut	NM16-8 Zn DIN985
7	303 0978	2	Sechskantmutter	Hexagon nut	M20 DIN934-8 Zn
8	305 6229	1	Scheibe	Washer	45x31x5 Zn DIN1441
9	305 8861	1	Sicherungsring	Securing ring	25x2 DIN471 Zn
10	305 6012	2	Scheibe	Washer	21 ISO7089 Zn
11	309 6072	2	Spannhülse	Expansion bush	8x40-DIN1481 Zn
12	309 6174	1	Spannhülse	Expansion bush	10x70-DIN1481
13	311 9565	2	Klappstift	Securing pin	4,5
14	313 2020	2	Bolzen mit Griff	Pin with grip	D20x143/165 Zn
15	313 2538	1	Bolzen mit Verdrehsicherung	Pin with stop	D25x136/153 Zn
16	317 3408	2	Einspannbuchse mit Presssitz	Expansion bush	EG25/32x20
17	323 6348	1	Schmiernippel	Grease nipple	AM10x1 DIN71412
18	329 8289	1	Druckfeder	Compression spring	5x37x138
19	329 8595	1	Zugfeder	Spring	7x35x437
20	323 8067	1	Schraubkappe	Cap	GPN800 M16x1,5
22	375 3990	1	Einschraubverschraubung	Nipple	x-GE 10-LM M18x1,5
23	375 4390	1	Winkel-Schottverschraubung	Angle union	x-WSV10-L M16x1,5



10.15

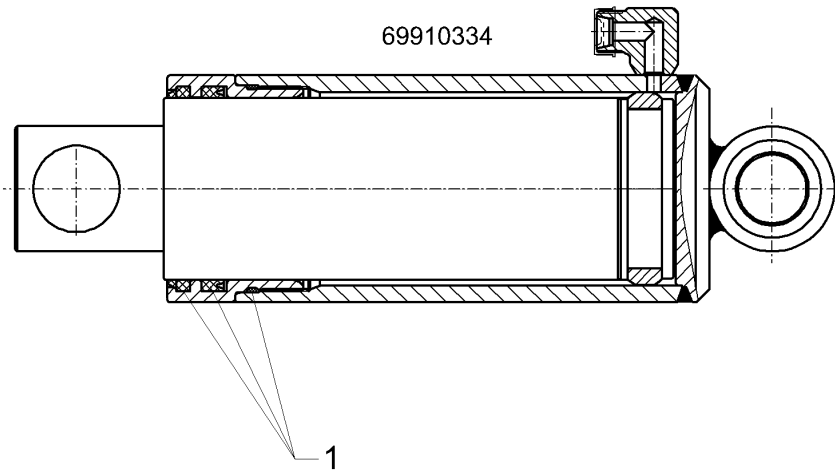
Pos.	Art.Nr.	Stck.	Artikeltext / Description		Abmessung
24	375 5100	2	Schneidring	Cutting ring	S 10 L WD
25	375 5300	2	Überwurfmutter	Union nut	10L M16x1,5 Zn
27	422 9514	1	Tragarm	Supporting arm	80x40x707 E2V
28	422 9515	1	Fangarm	Hook arm	80x30 E2V
29	422 9516	1	Hebel	Lever	10x93x140
30	422 9550	1	Verriegelungsbolzen	Locking pin	D30x240 Zn
32	475 9668	1	Hydraulikrohr	Hydraulic tube	10x2x332 3xGEB
33	575 2328	1	Hydraulikzylinder	Hydraulic ram	ED30/35 D16/170



10.15

Pos.	Art.Nr.	Stck.	Artikeltext / Description		Abmessung
1	305 2230	1	Stützscheibe	Supporting washer	S 25x35x2,0 DIN988 Zn
2	305 2250	1	Stützscheibe	Supporting washer	S 40x50x2,5 DIN988 Zn
3	305 8861	2	Sicherungsring	Securing ring	25x2 DIN471 Zn
4	305 8875	1	Sicherungsring	Securing ring	40x2,5 DIN471
5	31310079	1	Bolzen	Pin	D25x186/194 Zn
6	31310080	1	Bolzen	Pin	D25x122/130
7	31310083	1	Bolzen	Pin	D40x294/304 Zn
8	317 2012	2	Einspannbuchse mit Presssitz	Expansion bush	EG40/44x40
9	317 3436	4	Einspannbuchse mit Presssitz	Expansion bush	EG25/32x25
10	323 6348	2	Schmiernippel	Grease nipple	AM10x1 DIN71412
11	323 6349	1	Schmiernippel	Grease nipple	CM10x1 DIN71412-90 GRD
12	42210129	1	Ausleger	Arm	240x125x660
13	42210130	1	Strebe	Strut	Strebe

Hydraulikzylinder/Hydraulic ram	16
Diamant 12 V	575 2342

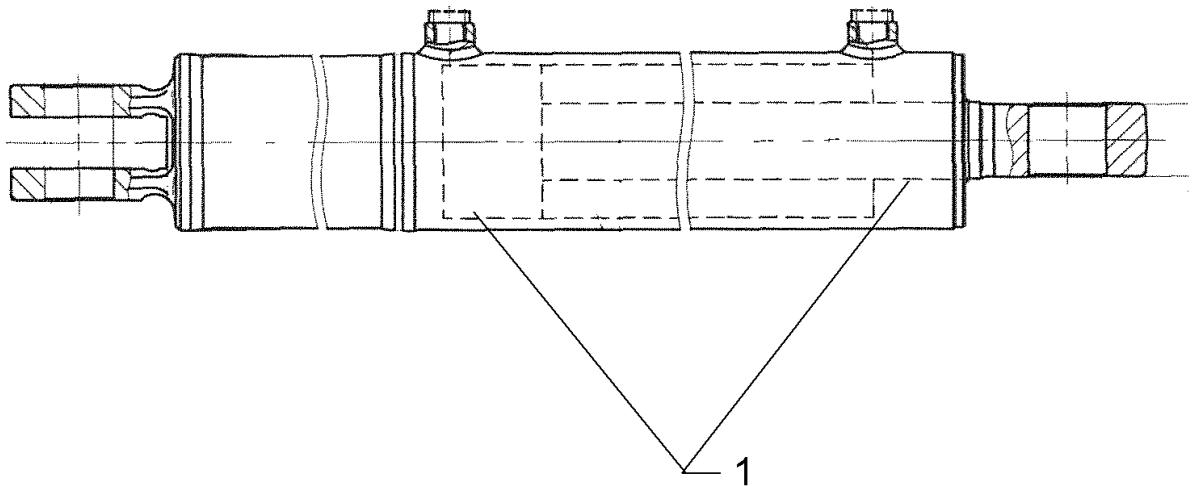


10.15

Pos.	Art.Nr.	Stck.	Artikeltext / Description		Abmessung
1	575 9262	1	Dichtungssatz	Seal set	D80

Hyd.Zyl.80/40-200 18.549.3/Hydraulic ram	16
------------------------------------------	----

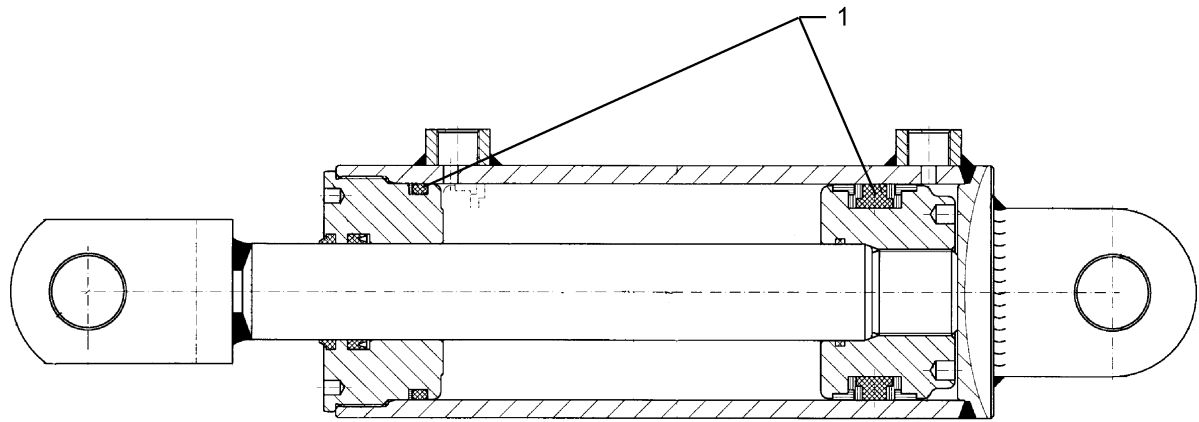
Diamant 12 V	575 2350
--------------	----------



10.15

Pos.	Art.Nr.	Stck.	Artikeltext / Description		Abmessung
1	575 9179	1	Dichtungssatz	Seal set	D40/80

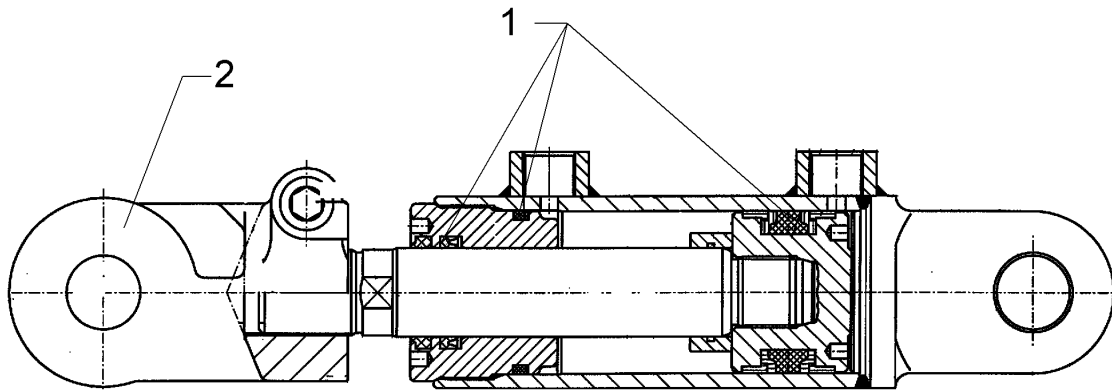
Hydraulikzylinder/Hydraulic ram	16
Diamant 12 V	575 2358



10.15

Pos.	Art.Nr.	Stck.	Artikeltext / Description		Abmessung
1	575 9177	1	Dichtungssatz	Seal set	D40/90

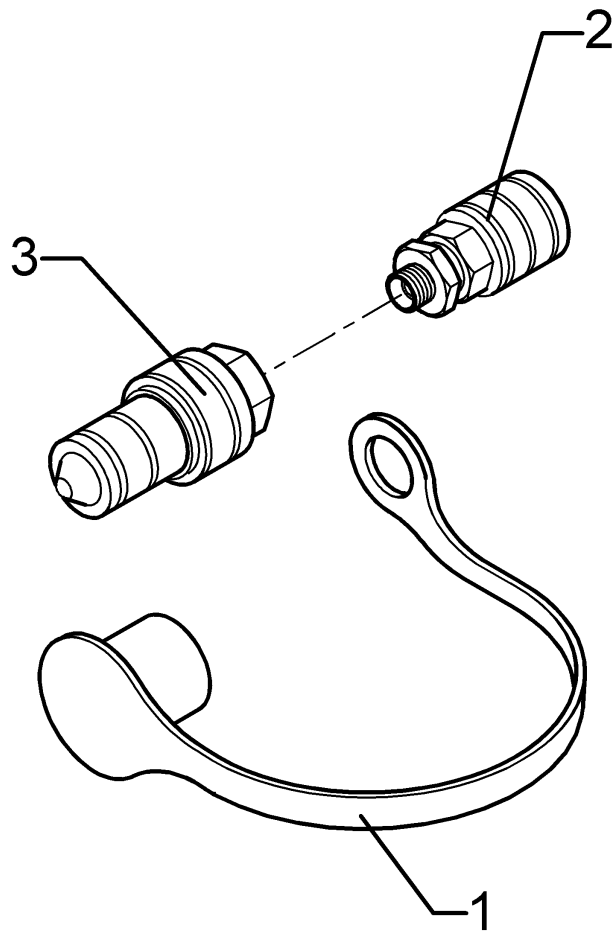
Hydraulikzylinder/Hydraulic ram	16
Diamant 12 V	575 2519



10.15

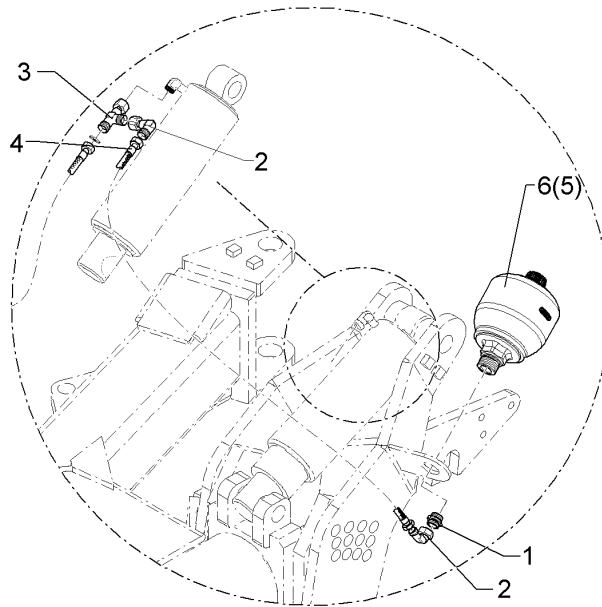
Pos.	Art.Nr.	Stck.	Artikeltext / Description		Abmessung
1	575 9300	1	Dichtungssatz	Seal set	D45/80
2	302 9107	1	Gelenkgabel	Fork-type joint	D30-83 M39x1,5

Adapter/Adapter	16
Diamant 12 V	575 6601



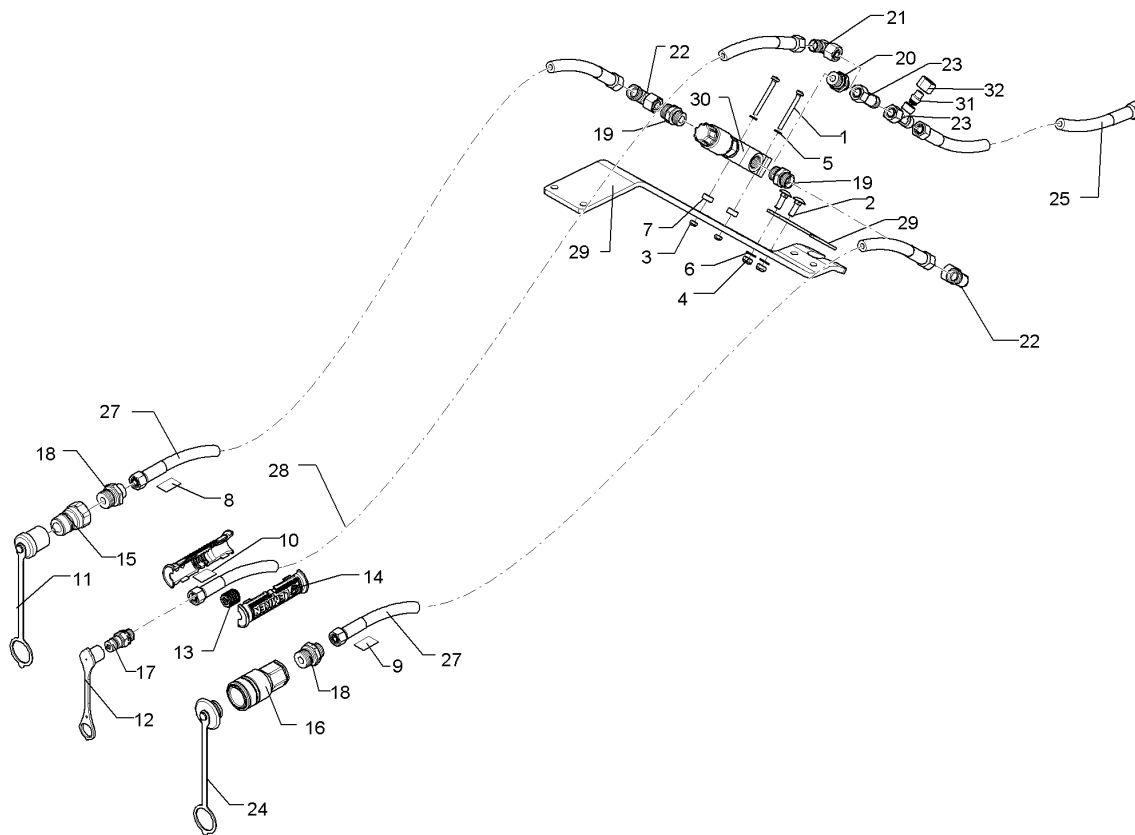
10.15

Pos.	Art.Nr.	Stck.	Artikeltext / Description	Abmessung
1	375 2165	1	Staubstecker rot	-
2	375 2737	1	SVK-Muffe	BG-3 CEL15 M22x1,5
3	375 2741	1	Steckkupplung Kugel	K700 12LM18x1,5



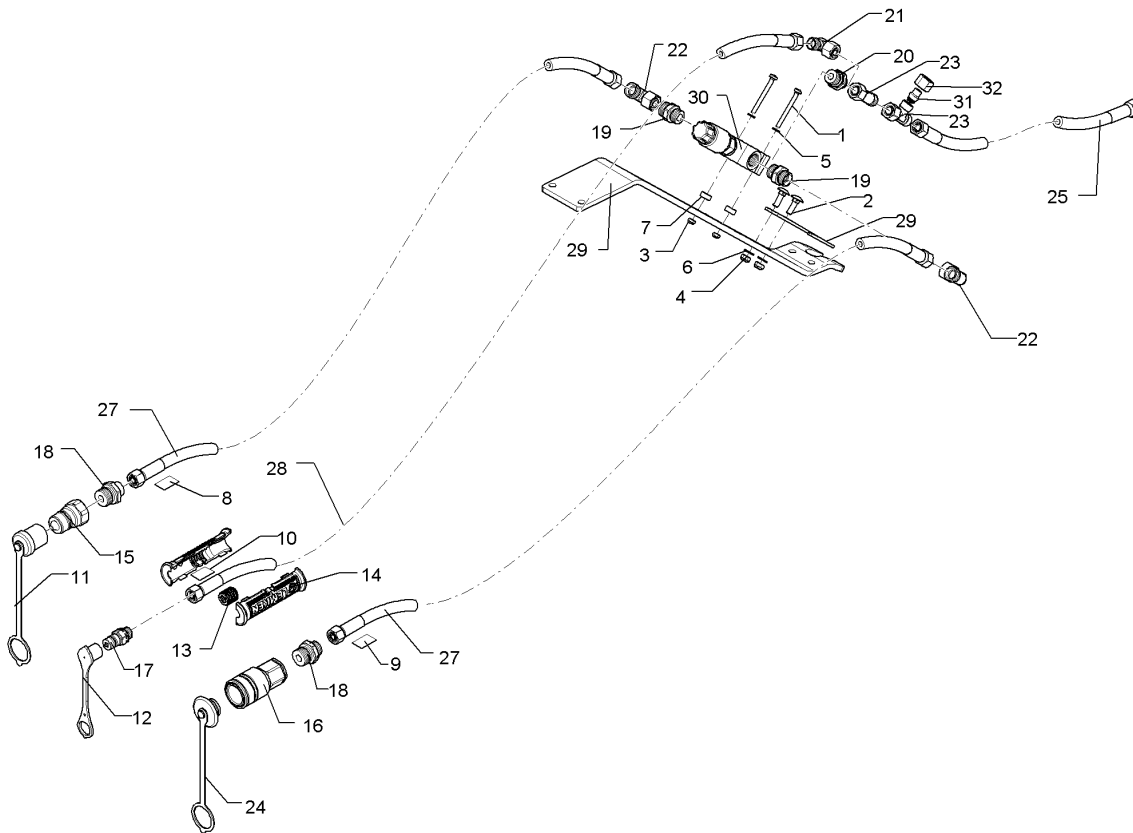
10.15

Pos.	Art.Nr.	Stck.	Artikeltext / Description		Abmessung
1	375 4039	1	Einschraubverschraubung	Nipple	GE 12-LR 1/2ZL
2	375 4500	2	Einstellbare W-Verschraubung	Adjustable angle union	EW12-LM DKO24 GRD M18x1,5
3	375 4550	1	Einstellbare L-Verschraubung	Adjustable L-union	EL12-L M18x1,5
4	475 2613	1	Hydraulikschlauch	Hydraulic hose	2SN10-500 M18x1,5
5	57510264	1	Druckspeicher	Pressure accumulator	Typ 0,75l 330-120bar R1/2



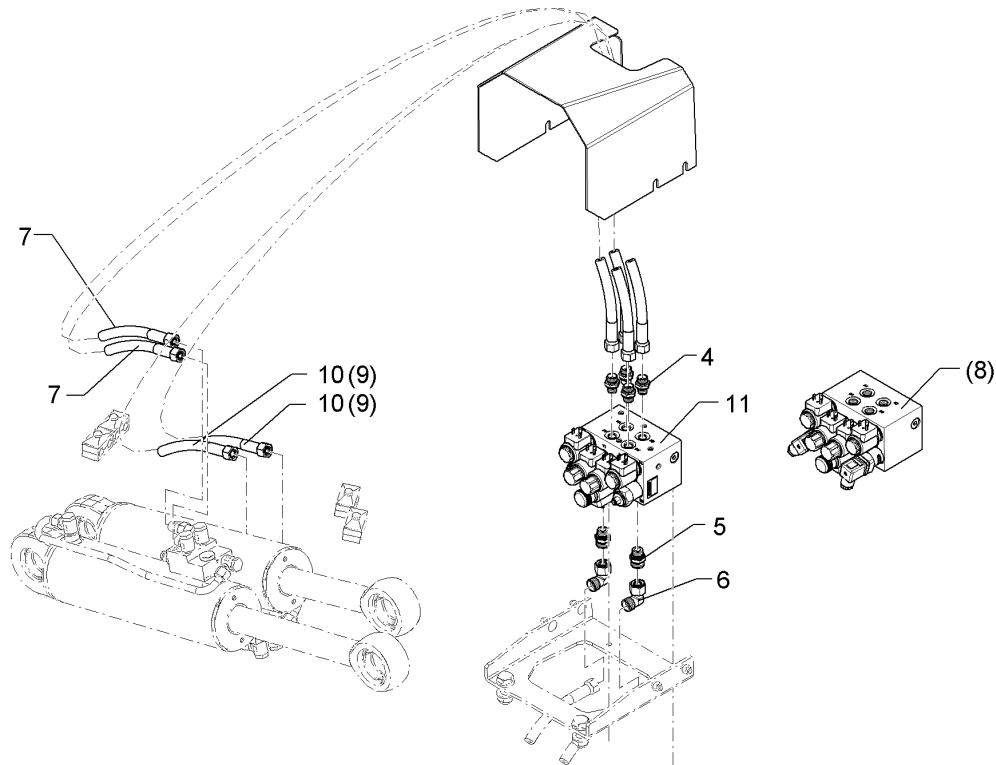
10.15

Pos.	Art.Nr.	Stck.	Artikeltext / Description		Abmessung
1	301 0309	2	Linsenschraube	Oval head screw	M6x60-4,6 Zn DIN7985
2	301 1125	2	Flachrundschrabe	Saucer-head screw	M8x25-8.8 Zn DIN603
3	303 0931	2	Sicherungsmutter	Selflocking nut	NM6-8 Zn DIN985
4	303 0932	2	Sicherungsmutter	Selflocking nut	NM8-8 Zn DIN985
5	305 8571	2	Scheibe	Washer	6,4 DIN125-A Zn
6	305 8694	2	Scheibe	Washer	A8,4 DIN125-St Zn
7	317 7668	2	Buchse	Bush	D16x2x7 Zn
8	325 1525	1	Kennzeichnung	Marking	P5
9	325 1532	1	Kennzeichnung	Marking	T5
10	325 1614	2	Kennzeichnung	Marking	LS
11	375 2107	1	Staubschutzklappe rot	Dust protection flap	BG 4 D31
12	375 2164	1	Staubkappe	Dust cap	rd BG.2
13	375 2606	1	Einleger	Insert	DN6 DN8
14	375 2607	2	Griff Halbschale	Handle	-
15	375 2719	1	SVK-Stecker	Hydraulic coupling	SVK-BG 4 G3/4"
16	375 2732	1	SVK-Muffe	SVK-socket	BG.4 IG 3/4"
17	375 2777	1	SVK-Stecker	Hydraulic coupling	Bg.2 12L
18	375 4045	2	Gerade Einschraubverschraubung	Nipple	x-GE15-LR 3/4"-ED
19	375 4046	2	Gerade Einschraubverschraubung	Nipple	x-GE15-LR-ED 1/2"
20	375 4058	1	Einschraubverschraubung	Nipple	GE 12-LR 1/2" ED
21	375 4500	1	Einstellbare W-Verschraubung	Adjustable angle union	EW12-LM DKO24 GRD M18x1,5



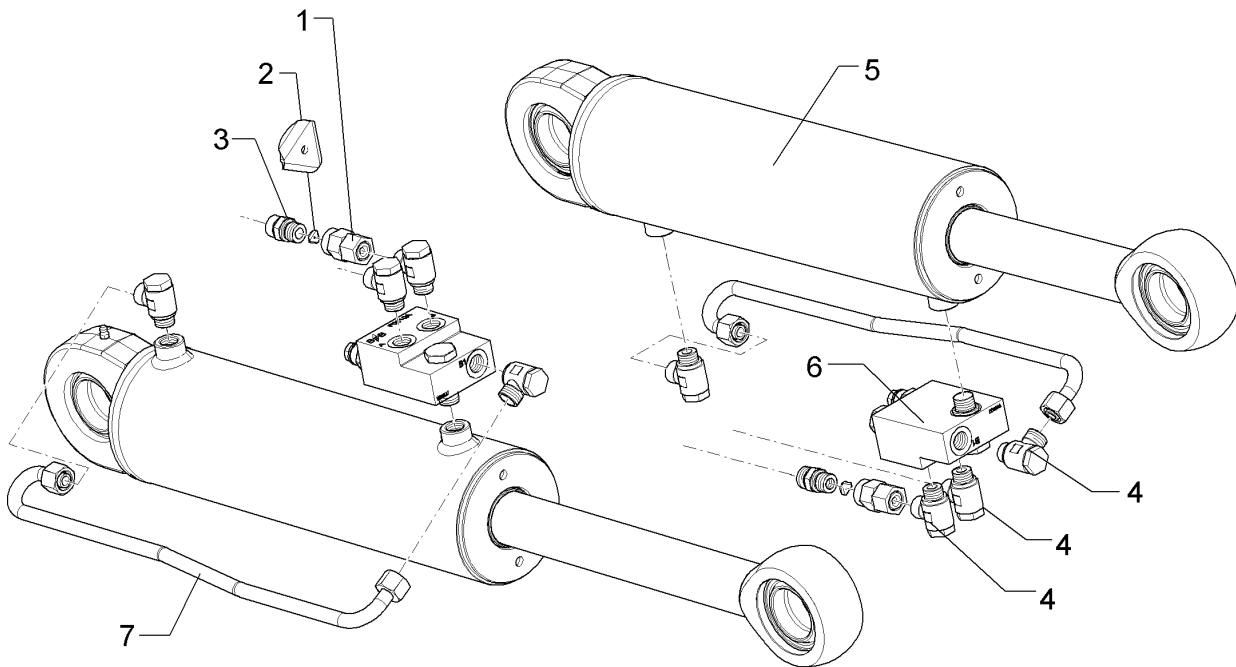
10.15

Pos.	Art.Nr.	Stck.	Artikeltext / Description		Abmessung
22	375 4503	2	Einstellbare W-Verschraubung	Adjustable angle union	EW15-L-DKO24 GRD O-Ring
23	375 4550	2	Einstellbare L-Verschraubung	Adjustable L-union	EL12-L M18x1,5
24	37510040	1	Staubstecker weiß	Plastic male probe	BG4
25	475 2596	1	Hydraulikschlauch	Hydraulic hose	2SC10-0900 DKO L12/L12 00/00°
26	475 3070	1	Hydraulikschlauch	Hydraulic hose	MTH06-2200
27	475 3145	2	Hydraulikschlauch	Hydraulic hose	DKOL12/DKOL12 2SN12-2000
28	47510143	1	Schlauchhalter	Hose carrier	DKOL15/DKOL15
29	47510232	1	Schlauchhalter	Hose carrier	4x100x130 2xV8,5 80x8x733 3xGEB
30	57510121	1	Druckregelventil	Pressure control valve	PDR10P-01M-SB4-N-330-12PG-2
31	375 4660	1	Blindstopfen	Plug	BUZ12-L
32	375 5310	1	Überwurfmutter	Union nut	12L M18x1,5 Zn



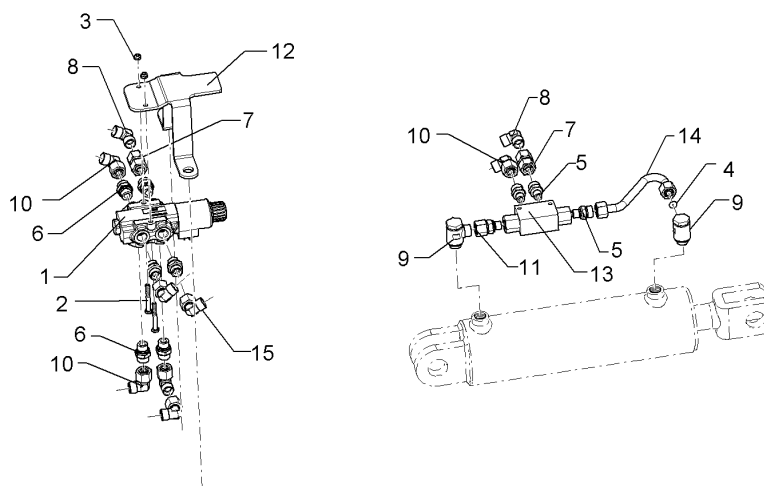
10.15

Pos.	Art.Nr.	Stck.	Artikeltext / Description		Abmessung
4	375 4011	4	Einschraubverschraubung	Nipple	x-GE12-LM-ED M16x1,5 Zn
5	375 4031	2	Gerade Einschraubverschraubung	Nipple	x-GE15-LM-ED 18x1,5-B
6	375 4503	2	Einstellbare W-Verschraubung	Adjustable angle union	EW15-L-DKO24 GRD O-Ring
7	47510218	2	Hydraulikschlauch	Hydraulic hose	2SN08-1830 DKOL12 00°/45°
8	57510118	1	Steuerblock	Control valve	Diamant 12 Q=60l 12V
9	475 3127	2	Hydraulikschlauch	Hydraulic hose	2SN08-1950 DKOL12/DKOL12
10	47510362	2	Hydraulikschlauch	Hydraulic hose	2SN08-1950 DKOL12 00/45GRD
11	57510606	1	Steuerblock	Control valve	Q=60l 12V M12 Diamant 12



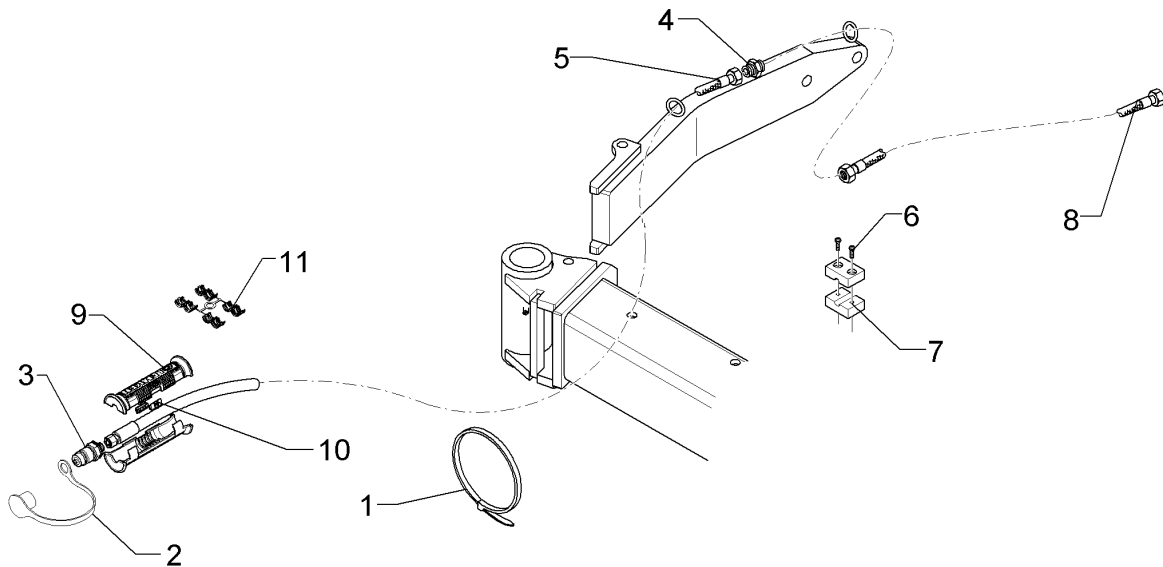
10.15

Pos.	Art.Nr.	Stck.	Artikeltext / Description	Abmessung
1	375 2205	2	Verbindung	DKOL12/IGM 16x1,5
2	375 2509	2	Drosselscheibe Dreibein	1,7
3	375 4010	2	Einschraubverschraubung	x-GE12-LM M16x1,5 Zn
4	375 4310	8	Schwenkverschraubung	x-SWVE12-LM M16x1,5
5	575 2556	2	Umschaltzylinder	DZ100/45x300-540
6	57510120	2	Senkbremsventil	F0510A 210bar 40l/min M16x1,5
7	57510269	2	Hydraulikrohr	12,0X2X540 4xGEB V11°



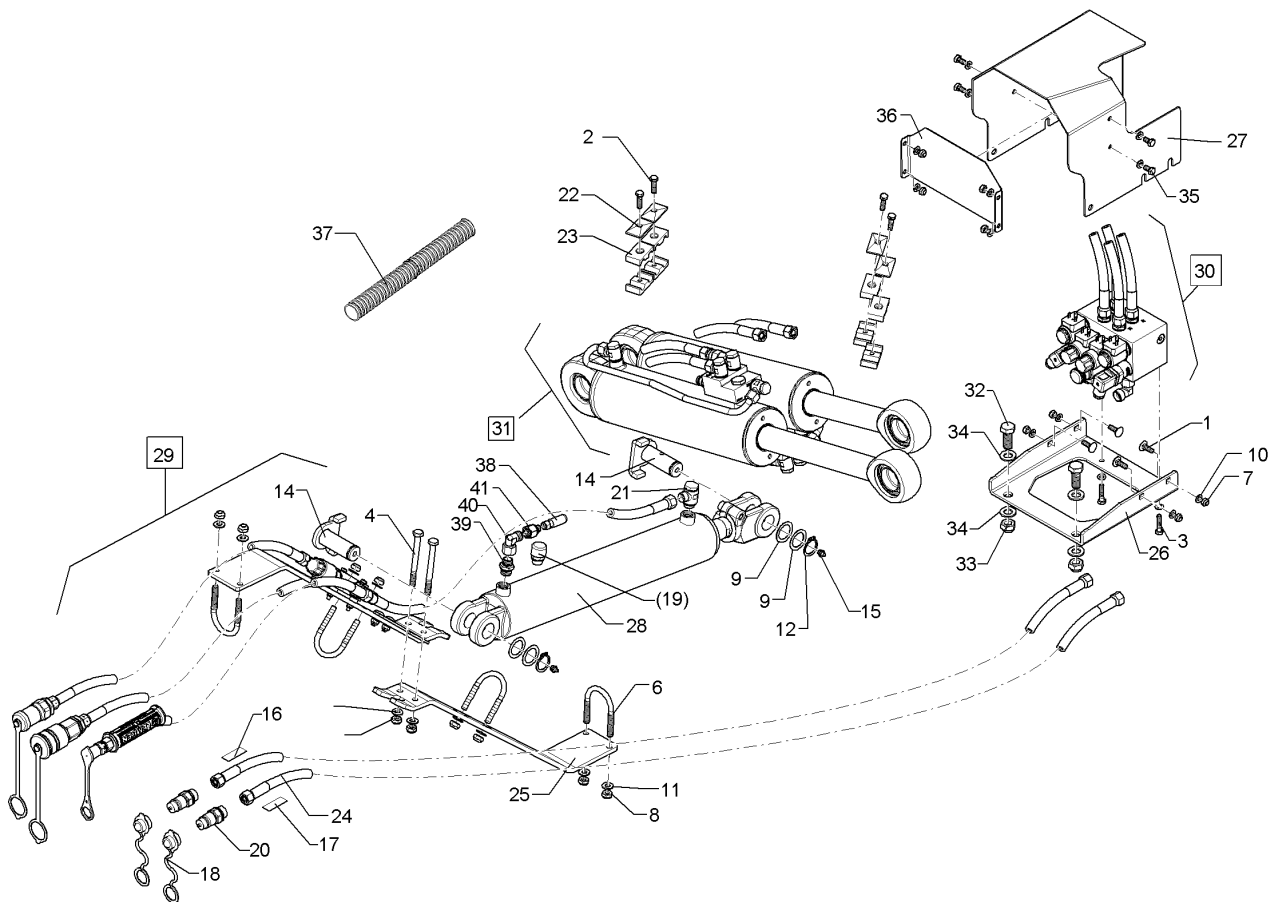
10.15

Pos.	Art.Nr.	Stck.	Artikeltext / Description		Abmessung
1	F60 0364	1	Ventil	Valve	6/2
2	301 3030	2	Sechskantschraube	Hexagon bolt	M6x50-8.8 Zn DIN931-A
3	303 0931	2	Sicherungsmutter	Selflocking nut	NM6-8 Zn DIN985
4	375 2173	1	Drosselscheibe	Restrictor washer	D12x1,5 BO 1,5
5	375 4038	3	Einschraubverschraubung	Nipple	GE 12-LR 1/4 ZL ED
6	375 4057	6	Gerade Einschraubverschraubung	Nipple	x-GE12-LR 3/8"-ED
7	375 4132	2	Verbindung gerade	Connection	DKOL12/DKOL12 M18x1,5
8	375 4210	2	Winkel-Verschraubung	Angle union	x-W12-L M18x1,5
9	375 4311	2	Schwenkverschraubung	Union, swivel	x-SWVE12-LM M18x1,5 Zn
10	375 4500	7	Einstellbare W-Verschraubung	Adjustable angle union	EW12-LM DKO24 GRD M18x1,5
11	375 4711	1	Stutzen	Stud	x-evGE-12-ED 1/4" DKO 24 GRD
12	47510289	1	Halter	Holder	5x150x390 6xGEB U-76 Zn
13	575 2161	1	Rückschlagventil	Nonreturn valve	RDP 06 1/4
14	57510127	1	Hydraulikrohr	Hydraulic tube	12x2x185 2xGEB140/50° 1xDR



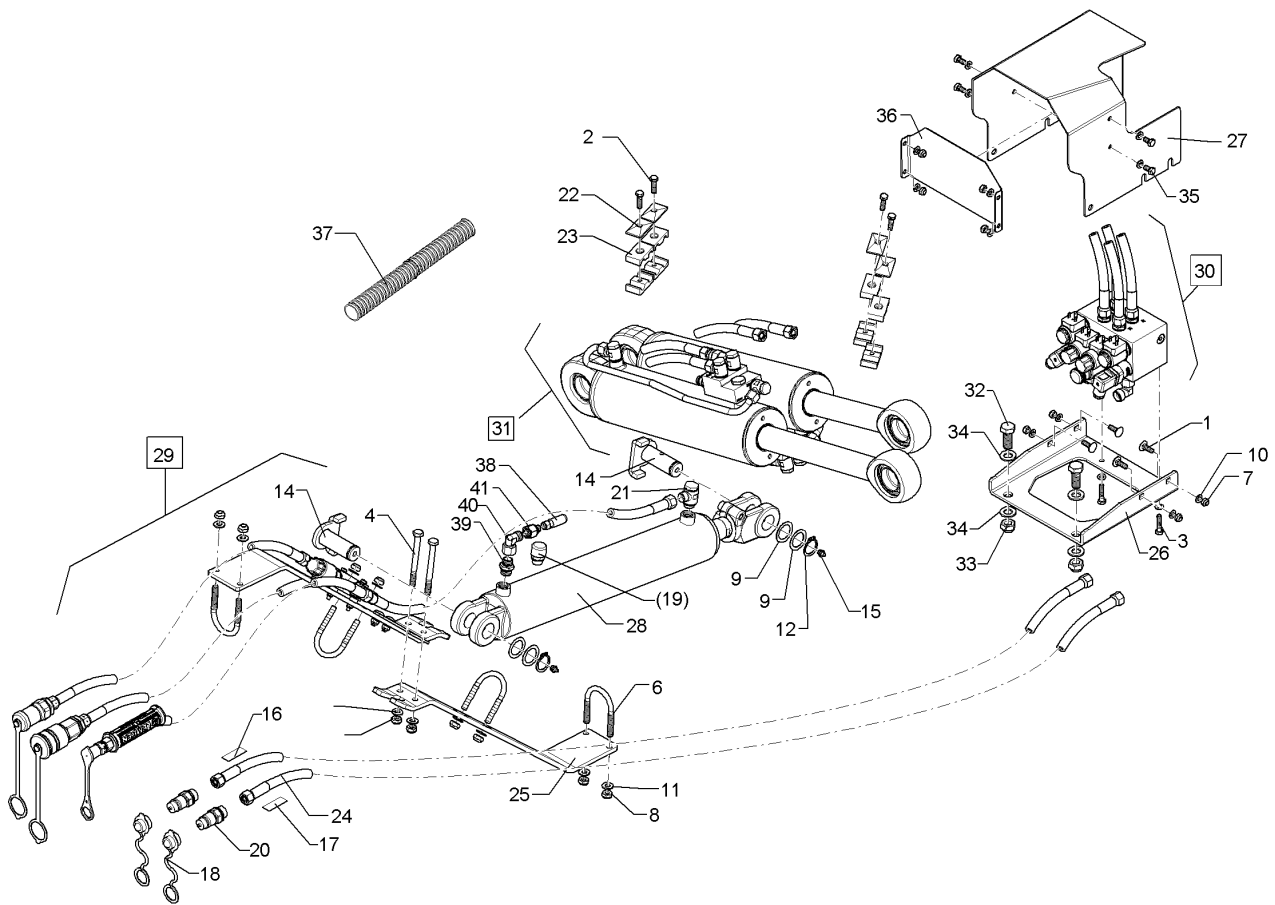
10.15

Pos.	Art.Nr.	Stck.	Artikeltext / Description		Abmessung
1	325 1331	6	Kabelbinder	Clip	4,7x186
2	375 2122	1	Staubkappe, schwarz	Cap, black	D26,5 Bg.3
3	375 2718	1	SVK-Stecker	Hydraulic coupling	BG-3 12L M18x1,5
4	375 4098	1	Gerade Verschraubung	Nipple	G10-L/G12-L M16x1,5/M18x1.5
5	475 2677	1	Hydraulikschlauch	Hydraulic hose	1SN08-2200 DKOL10 0/45 GRD
6	301 0302	8	Linsenschraube	Oval head screw	M6x25-4,6 Zn DIN7985
7	375 9961	8	Schellenkörper	Clamp	1/2x215 PP
8	475 2489	1	Hydraulikschlauch	Hydraulic hose	2SC08-5400-DKOL12/DKOL12
9	375 2607	2	Griff Halbschale	Handle	-
10	325 1604	2	Kennzeichnung	Marking	P4
11	375 2606	1	Einleger	Insert	DN6 DN8



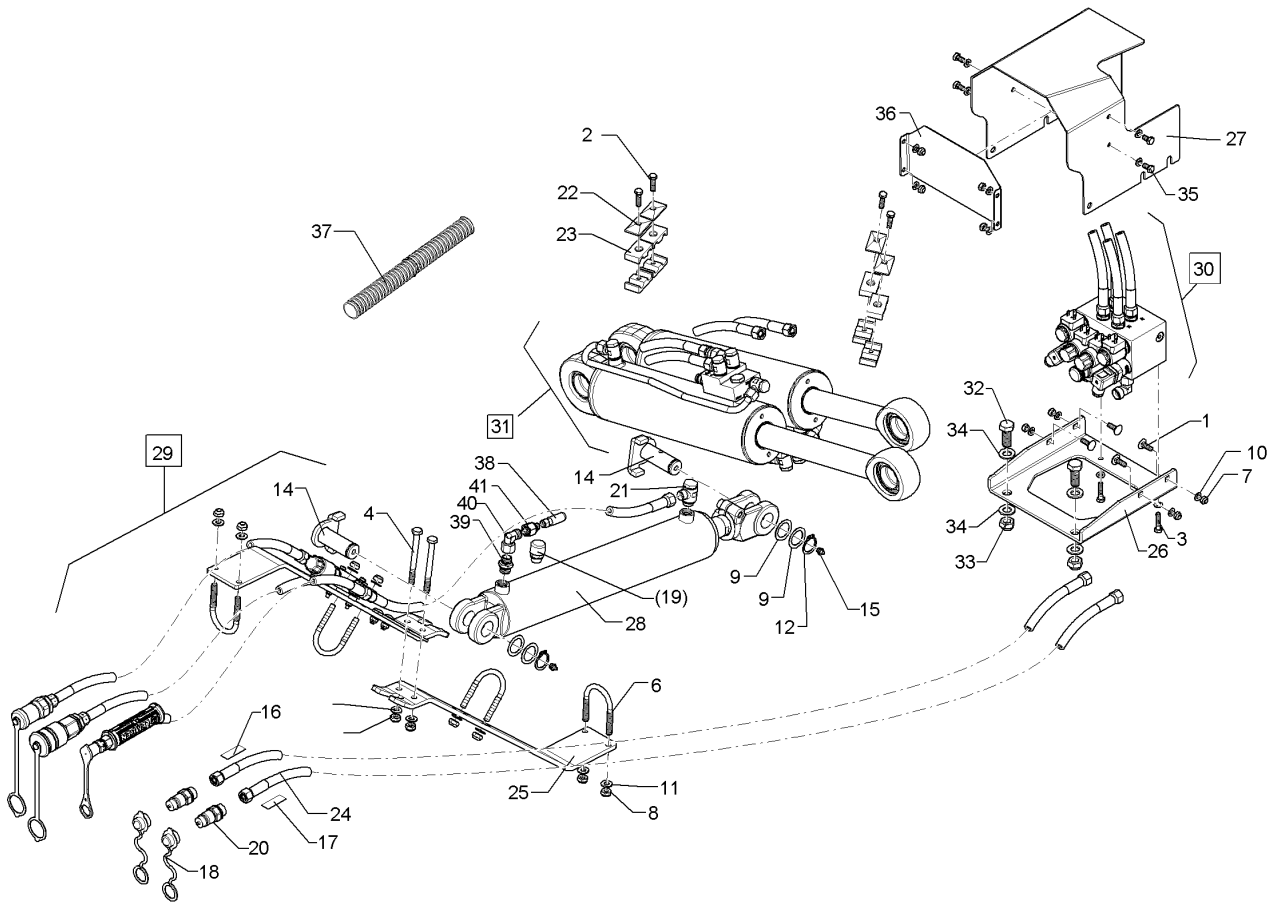
10.15

Pos.	Art.Nr.	Stck.	Artikeltext / Description		Abmessung
1	301 1125	4	Flachrundschaube	Saucer-head screw	M8x25-8.8 Zn DIN603
2	301 3066	4	Sechskantschraube	Hexagon bolt	M8x30-8.8 Zn DIN933
3	301 6750	2	Sechskantschraube	Hexagon bolt	M8x20-8.8 Zn DIN933
4	301 3270	2	Sechskantschraube	Hexagon bolt	M10x110-8.8 Zn DIN931-A
5	301 4197	4	Sechskantschraube	Hexagon bolt	M20x40-8.8 Zn DIN933
6	301 7778	4	Bügelsschraube	U-bolt	M10x52x92 Zn
7	303 0932	8	Sicherungsmutter	Selflocking nut	NM8-8 Zn DIN985
8	303 0933	10	Sicherungsmutter	Selflocking nut	NM10-8 DIN985 Zn
9	305 2051	4	Passscheibe	Shim	30x42x1,0 DIN988 Zn
10	305 8694	12	Scheibe	Washer	A8,4 DIN125-St Zn
11	305 8696	10	Scheibe	Washer	A10,5 DIN125-St Zn
12	305 8867	2	Sicherungsring	Securing ring	30x2 DIN471 Zn
13	30510046	4	Scheibe	Washer	D20,5/45,5/55x12 Zn
14	313 3003	2	Bolzen mit Verdrehsicherung	Pin with stop	D30x71/79 U-61 Zn
15	323 6348	2	Schmiernippel	Grease nipple	AM10x1 DIN71412
16	325 1521	2	Kennzeichnung	Marking	P1 29x8
17	325 1528	2	Kennzeichnung	Marking	T1 29x8
18	375 2166	2	Staubkappe, rot	Cap, red	D26,5
19	375 2196	1	Be- und Entlüftungsschraube	Vent plug	M18x1,5



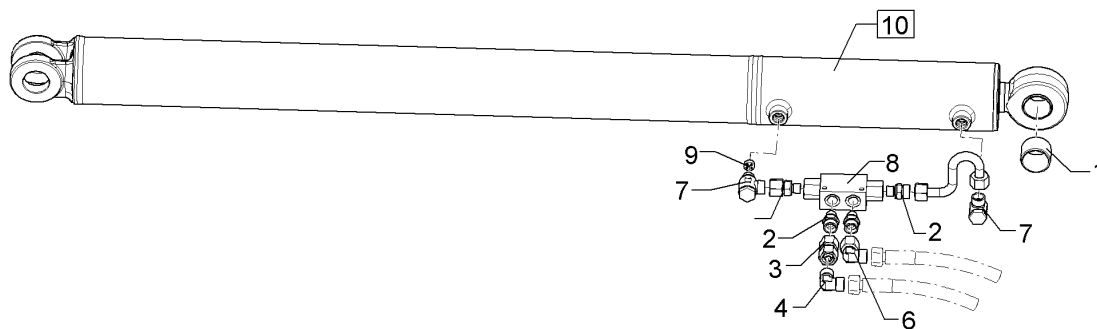
10.15

Pos.	Art.Nr.	Stck.	Artikeltext / Description		Abmessung
20	375 2736	2	SVK-Stecker	Hydraulic coupling	BG-3 15L CEL
21	375 4311	1	Schwenkverschraubung	Union, swivel	M22x1,5 SW-27 x-SWVE12-LM
22	375 9986	4	Platte	Plate	M18x1,5 Zn GD 2D
23	375 9987	8	Schelle	Clamp	SP215/15 PP-GD-AS
24	475 3162	2	Hydraulikschlauch	Hydraulic hose	2SN12-4300-DKOL15/DKOL15
25	47510232	1	Schlauchhalter	Hose carrier	80x8x733 3xGEB
26	47510272	1	Halter	Holder	6x250x320 2xGEB90GRD Zn 3x407x708 5xGEB
27	47510287	1	Schutzblech	Guard	DZ80/45x450/750±5
28	575 2519	1	Hydraulikzylinder	Hydraulic ram	
29	57510210	1	Druckregelventil	Pressure control valve	Diamant 12
30	57510211	1	Steuerblock	Control valve	Diamant 12
31	57510230	1	Montage-BG. Drehzylinder	Assembly group	Diamant 12
32	301 5404	2	Sechskantschraube	Hexagon bolt	M16x40-8.8 Zn DIN933
33	303 0935	2	Sicherungsmutter	Selflocking nut	NM16-8 Zn DIN985
34	305 6141	4	Scheibe	Washer	17/30x3 DIN/ISO-7089
35	301 7260	4	Sechskantschraube	Hexagon bolt	M8x16-8.8 Zn DIN933
36	47510368	1	Schutzblech	Guard	2x130x282 4xD8,5 2xGEB
37	375 9450	0	Schutzschlauch Meterware	Guard for hoses	Protectoflex 76
38	375 2217	1	Be- und Entlüfter	Ventilator	M12x1,5 DKOL6



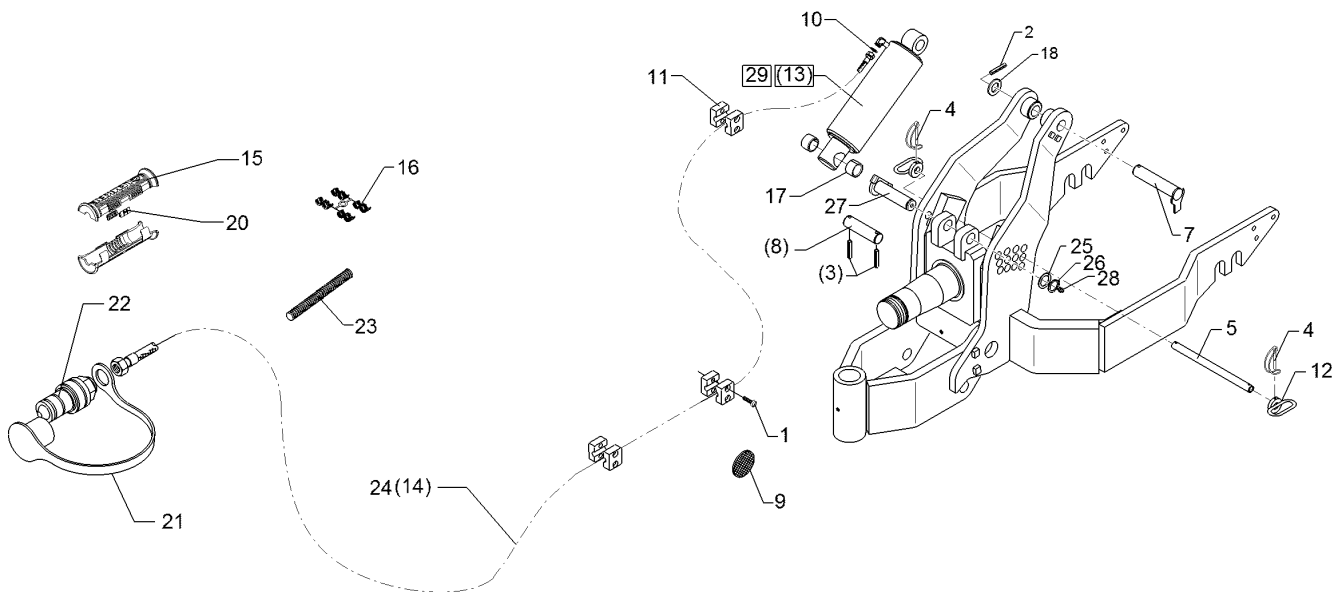
10.15

Pos.	Art.Nr.	Stck.	Artikeltext / Description		Abmessung
39	375 4020	1	Einschraubverschraubung	Nipple	x-GE12-LM M18x1,5 Zn
40	375 4500	1	Einstellbare W-Verschraubung	Adjustable angle union	EW12-LM DKO24
41	37510116	1	Reduzierstück	Reducing fitting	GRD M18x1,5 RVBT-12L/6L



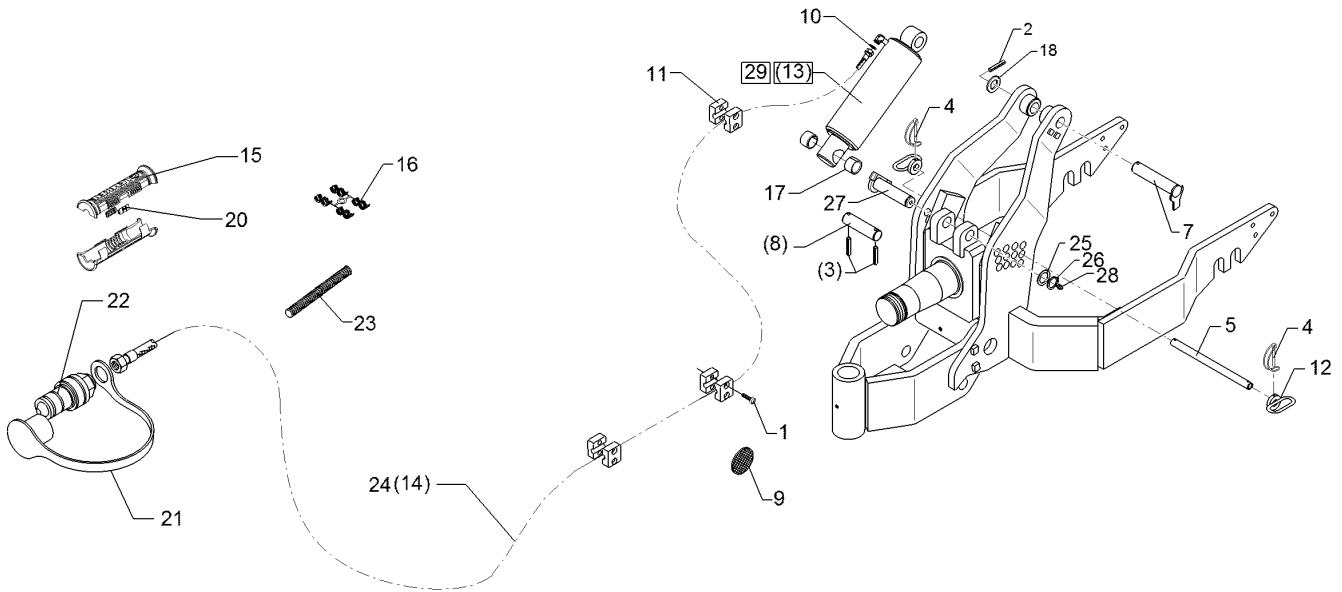
10.15

Pos.	Art.Nr.	Stck.	Artikeltext / Description		Abmessung
1	317 3368	1	Einspannbuchse	Expansion bush	EG35/40x40-DIN1498
2	375 4038	3	Einschraubverschraubung	Nipple	GE 12-LR 1/4 ZL ED
3	375 4132	1	Verbindung gerade	Connection	DKOL12/DKOL12 M18x1,5
4	375 4210	1	Winkel-Verschraubung	Angle union	x-W12-L M18x1,5
5	375 4310	2	Schwenkverschraubung	Union, swivel	x-SWVE12-LM M16x1,5
6	375 4500	1	Einstellbare W-Verschraubung	Adjustable angle union	EW12-LM DKO24 GRD M18x1,5
7	375 4711	1	Stutzen	Stud	x-evGE-12-ED 1/4" DKO 24 GRD RDP 06 1/4
8	575 2161	1	Rückschlagventil	Nonreturn valve	D14,3/1,9
9	575 2178	1	Drosselrückschlagventil	Throttle nonreturn valve	
10	575 2350	1	Hyd.Zyl.80/40-200 18.549.3	Hydraulic ram	DZ80/40-200-1348
11	57510267	1	Hydraulikrohr	Hydraulic tube	12x2x185 2xGEB180/90GRD



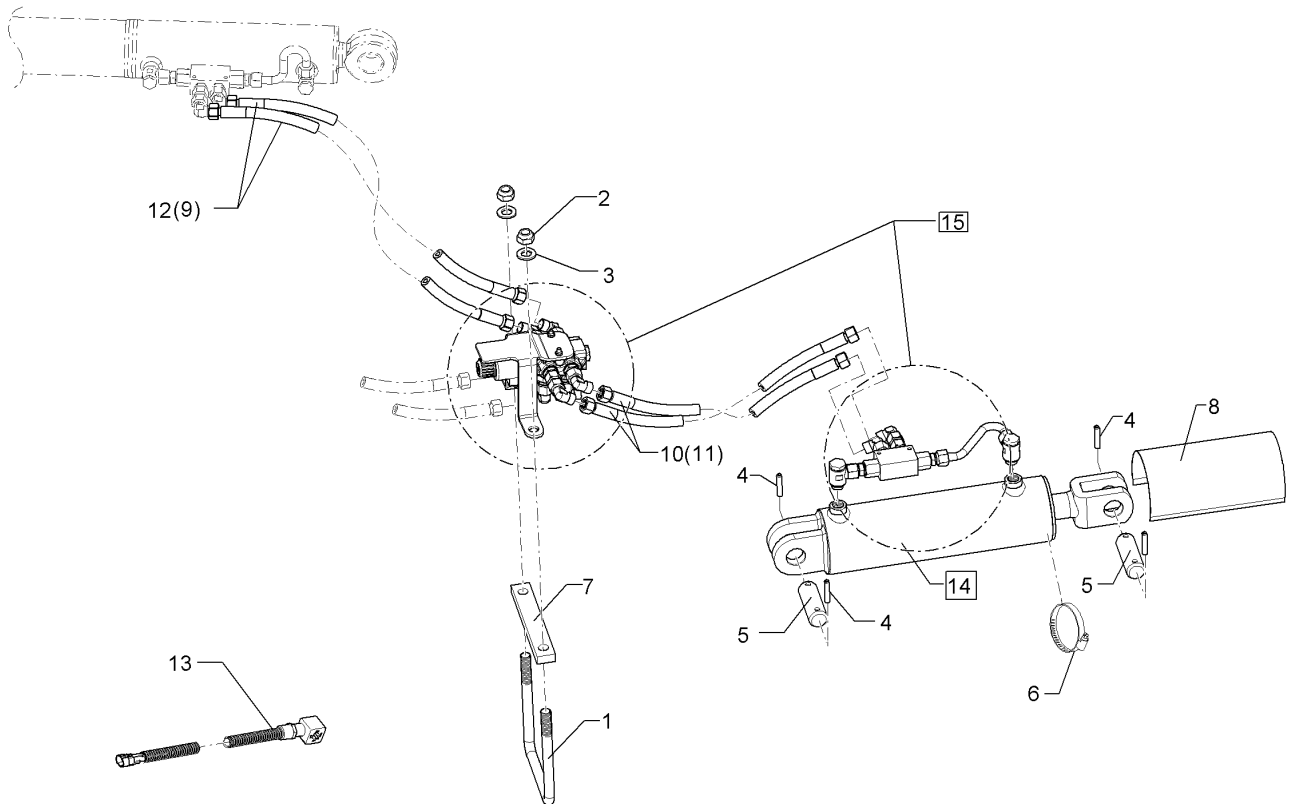
10.15

Pos.	Art.Nr.	Stck.	Artikeltext / Description		Abmessung
1	301 0302	6	Linsenschraube	Oval head screw	M6x25-4,6 Zn DIN7985
2	309 6208	1	Spannhülse	Expansion bush	12x50-DIN1481 Chrom 8
3	309 7000	2	Spannhülse	Expansion bush	8x50-DIN1481 Zn
4	311 9305	2	Rohrklappstecker	Securing pin	8x50/S9
5	313 2034	1	Bolzen	Pin	D20x345 Zn
7	313 3020	1	Bolzen	Pin	D30x190 Zn
8	313 3015	1	Bolzen	Pin	D30x150 2xD8-128 Zn
9	321 9919	6	Rückstrahler gelb selbstkl.	Self-adh. reflector, yellow	6200GK
10	375 2176	1	Drosselscheibe	Restrictor washer	D12x1,5 BO 2,5
11	375 9961	6	Schellenkörper	Clamp	1/2x215 PP
12	321 6959	2	Handgriff mit Röhrchen	Handle	D38/20
13	575 2342	1	Hydraulikzylinder	Hydraulic ram	ED080/80x200-0360 D30 D38
14	47510216	1	Hydraulikschlauch	Hydraulic hose	MTH06-10200 DKOL12 00°/00°
15	375 2607	2	Griff Halbschale	Handle	-
16	375 2606	1	Einleger	Insert	DN6 DN8
17	317 3417	2	Einspannbuchse mit Presssitz	Expansion bush	EG30/38x25
18	305 6285	1	Scheibe	Washer	31/56x4 DIN/ISO-7089 Zn
20	325 1603	2	Kennzeichnung	Marking	P3
21	375 2121	1	Staubkappe	Dust cap	D26,5 Bg.3
22	375 2718	1	SVK-Stecker	Hydraulic coupling	BG-3 12L M18x1,5



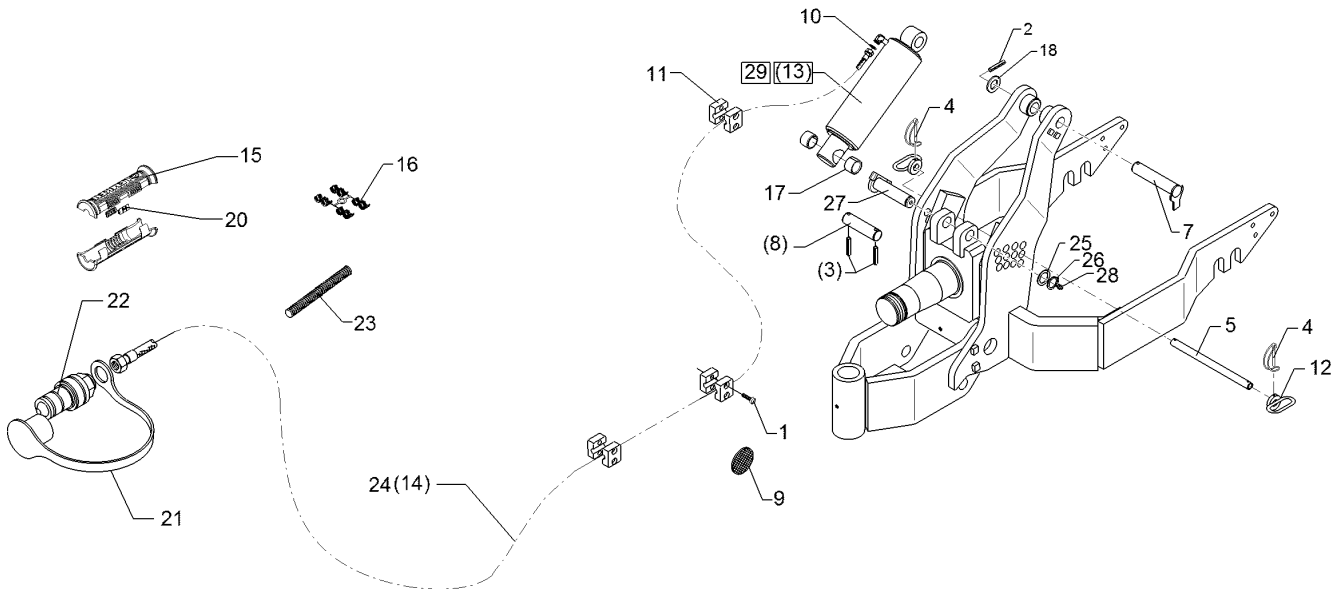
10.15

Pos.	Art.Nr.	Stck.	Artikeltext / Description		Abmessung
23	375 9450	1	Schutzschlauch Meterware	Guard for hoses	Protectoflex 76
24	47510324	1	Hydraulikschlauch	Hydraulic hose	2SC08-10800 DKOL12 00/00°
25	305 2242	1	Stützscheibe	Supporting washer	S 30/42x2,5 DIN988 Zn
26	305 8867	1	Sicherungsring	Securing ring	30x2 DIN471 Zn
27	31310085	1	Bolzen	Pin	D30x112/134 M10x1 Zn
28	323 6348	1	Schmiernippel	Grease nipple	AM10x1 DIN71412
29	575 2366	1	Hydraulikzylinder	Hydraulic ram	ED090x200-360 D38 D30



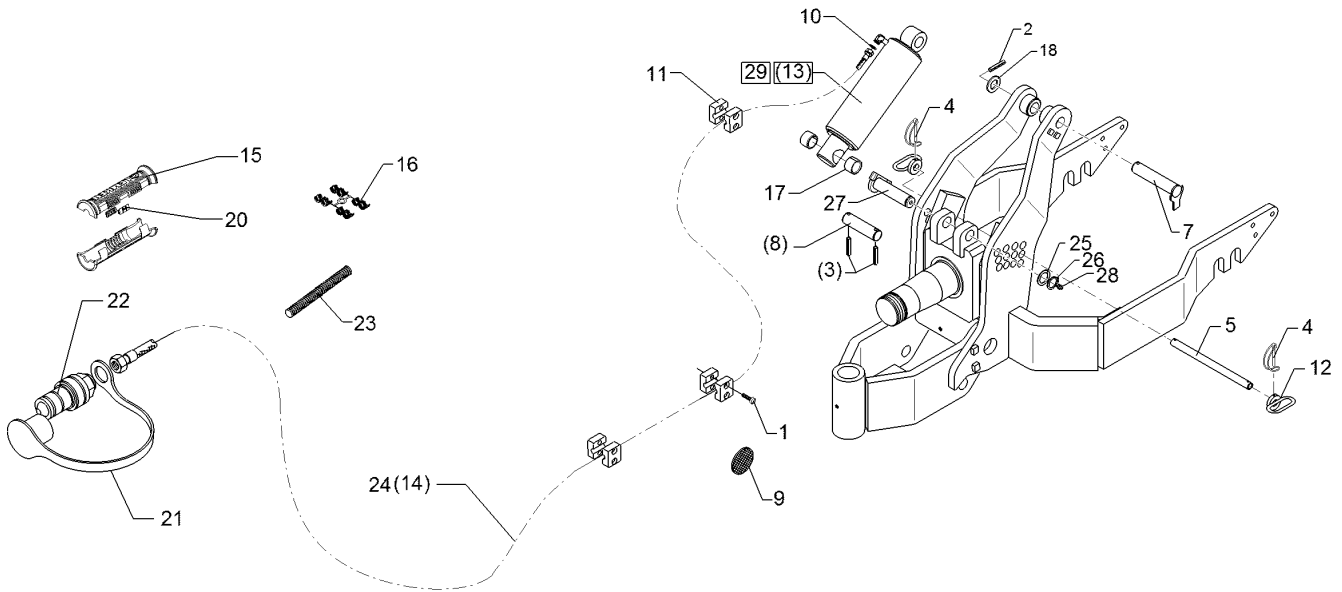
10.15

Pos.	Art.Nr.	Stck.	Artikeltext / Description		Abmessung
1	301 7801	1	Bügelsschraube	U-bolt	M16/140/175 Zn
2	303 0935	2	Sicherungsmutter	Selflocking nut	NM16-8 Zn DIN985
3	305 6141	2	Scheibe	Washer	17/30x3 DIN/ISO-7089
4	309 6072	4	Spannhülse	Expansion bush	8x40-DIN1481 Zn
5	313 3012	2	Bolzen	Pin	D30x92 2xd8 Zn
6	325 1185	1	Schlauchklemme	Hose clamp	110-130 Zn Norma
7	459 1070	1	Brücke	Clamp plate	30x15x200 2xD16,5-157
8	47010001	1	Schutzblech	Guard	1x220x265 R59
9	475 2615	2	Hydraulikschlauch	Hydraulic hose	2SN10-1200 M18x1,5
10	475 3125	2	Hydraulikschlauch	Hydraulic hose	2SN08-900 DKOL12/DKOL12
11	475 2613	2	Hydraulikschlauch	Hydraulic hose	2SN10-500 M18x1,5
12	475 3206	2	Hydraulikschlauch	Hydraulic hose	2SN08-1700 DKOL12 00/90GRD
13	57310065	1	Kabelbaum Vorderfurche	Cable form	Diamant 12
14	575 2358	1	Hydraulikzylinder	Hydraulic ram	90/40-245-515-D30 D30
15	57510592	1	Vorderfurcheneinstellung	HY-front furrow adjustment	HY V-AD-12 7-100



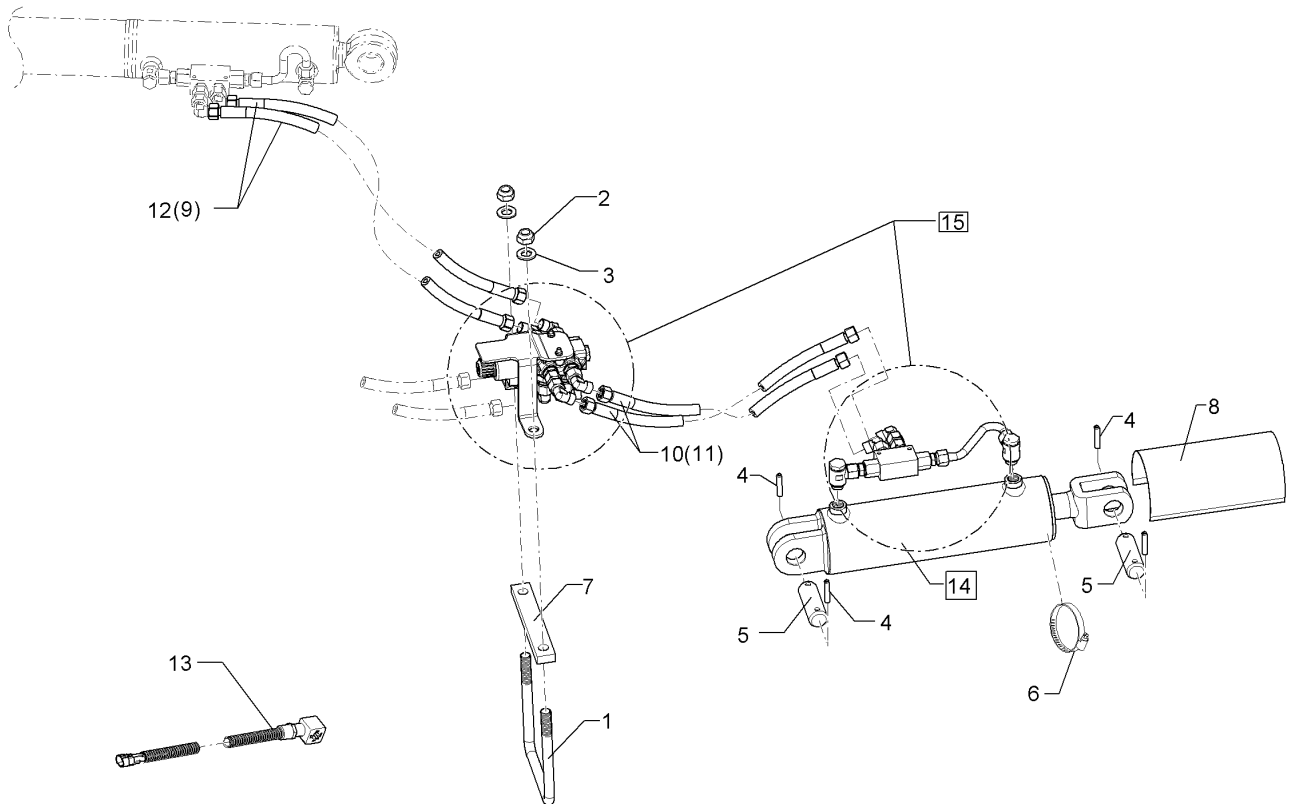
10.15

Pos.	Art.Nr.	Stck.	Artikeltext / Description		Abmessung
1	301 0302	6	Linsenschraube	Oval head screw	M6x25-4,6 Zn DIN7985
2	309 6208	1	Spannhülse	Expansion bush	12x50-DIN1481 Chrom 8
3	309 7000	2	Spannhülse	Expansion bush	8x50-DIN1481 Zn
4	311 9305	2	Rohrklappstecker	Securing pin	8x50/S9
5	313 2034	1	Bolzen	Pin	D20x345 Zn
7	313 3020	1	Bolzen	Pin	D30x190 Zn
8	313 3015	1	Bolzen	Pin	D30x150 2xD8-128 Zn
9	321 9919	6	Rückstrahler gelb selbstkl.	Self-adh. reflector, yellow	6200GK
10	375 2176	1	Drosselscheibe	Restrictor washer	D12x1,5 BO 2,5
11	375 9961	6	Schellenkörper	Clamp	1/2x215 PP
12	321 6959	2	Handgriff mit Röhrchen	Handle	D38/20
13	575 2342	1	Hydraulikzylinder	Hydraulic ram	ED080/80x200-0360 D30 D38
14	47510293	1	Hydraulikschlauch	Hydraulic hose	MTH06-9200 DKOL12 00°/00°
15	375 2607	2	Griff Halbschale	Handle	-
16	375 2606	1	Einleger	Insert	DN6 DN8
17	317 3417	2	Einspannbuchse mit Presssitz	Expansion bush	EG30/38x25
18	305 6285	1	Scheibe	Washer	31/56x4 DIN/ISO-7089 Zn
20	325 1603	2	Kennzeichnung	Marking	P3
21	375 2121	1	Staubkappe	Dust cap	D26,5 Bg.3
22	375 2718	1	SVK-Stecker	Hydraulic coupling	BG-3 12L M18x1,5



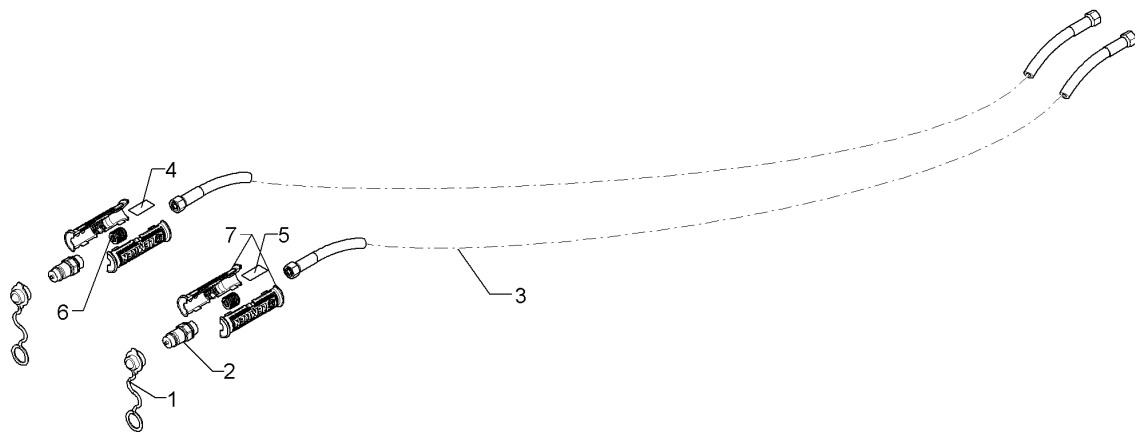
10.15

Pos.	Art.Nr.	Stck.	Artikeltext / Description		Abmessung
23	375 9450	1	Schutzschlauch Meterware	Guard for hoses	Protectoflex 76
24	47510156	1	Hydraulikschlauch	Hydraulic hose	2SC08-10200 DKOL12 00°/00°
25	305 2242	1	Stützscheibe	Supporting washer	S 30/42x2,5 DIN988 Zn
26	305 8867	1	Sicherungsring	Securing ring	30x2 DIN471 Zn
27	31310085	1	Bolzen	Pin	D30x112/134 M10x1 Zn
28	323 6348	1	Schmiernippel	Grease nipple	AM10x1 DIN71412
29	575 2366	1	Hydraulikzylinder	Hydraulic ram	ED090x200-360 D38 D30



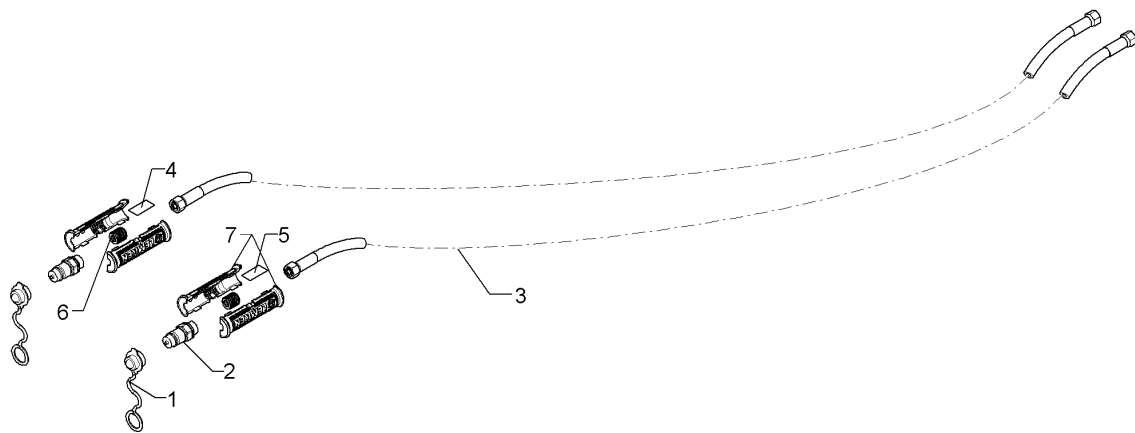
10.15

Pos.	Art.Nr.	Stck.	Artikeltext / Description		Abmessung
1	301 7801	1	Bügelsschraube	U-bolt	M16/140/175 Zn
2	303 0935	2	Sicherungsmutter	Selflocking nut	NM16-8 Zn DIN985
3	305 6141	2	Scheibe	Washer	17/30x3 DIN/ISO-7089
4	309 6072	4	Spannhülse	Expansion bush	8x40-DIN1481 Zn
5	313 3012	2	Bolzen	Pin	D30x92 2xd8 Zn
6	325 1185	1	Schlauchklemme	Hose clamp	110-130 Zn Norma
7	459 1070	1	Brücke	Clamp plate	30x15x200 2xD16,5-157
8	47010001	1	Schutzblech	Guard	1x220x265 R59
9	475 2268	2	Hydraulikschlauch	Hydraulic hose	2SN10-800 DKOL12 00/00 GRD
10	475 2597	2	Hydraulikschlauch	Hydraulic hose	2SN10-700 DKOL12/DKOL12
11	475 2613	2	Hydraulikschlauch	Hydraulic hose	2SN10-500 M18x1,5
12	475 3125	2	Hydraulikschlauch	Hydraulic hose	2SN08-900 DKOL12/DKOL12
13	57310065	1	Kabelbaum Vorderfurche	Cable form	Diamant 12
14	575 2358	1	Hydraulikzylinder	Hydraulic ram	90/40-245-515-D30 D30
15	57510592	1	Vorderfurcheneinstellung	HY-front furrow adjustment	HY V-AD-12 7-100



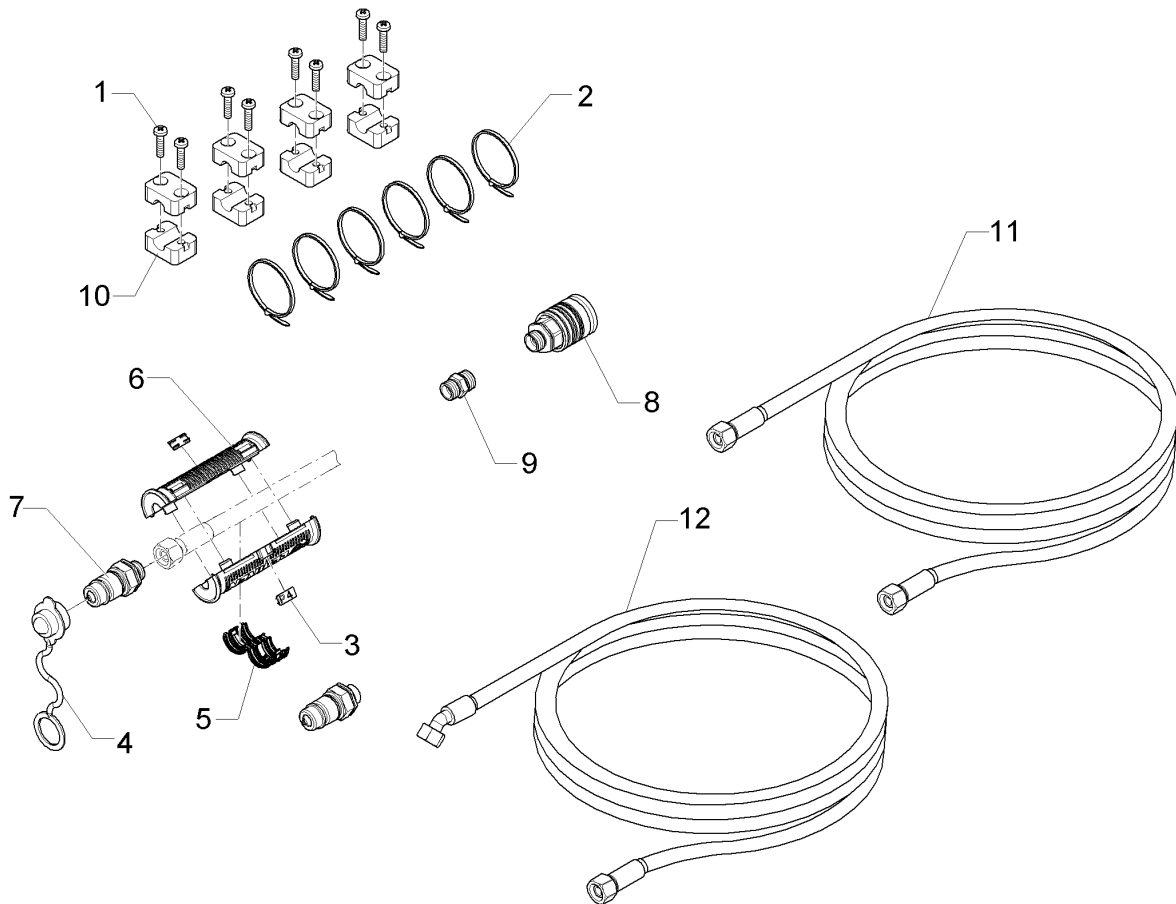
10.15

Pos.	Art.Nr.	Stck.	Artikeltext / Description		Abmessung
1	375 2120	2	Staubkappe, grün	Cap	D26,5 Bg.3
2	375 2718	2	SVK-Stecker	Hydraulic coupling	BG-3 12L M18x1,5
3	47510233	2	Hydraulikschlauch	Hydraulic hose	2SC08-8200 DKOL12 00°/00°
4	325 1602	2	Kennzeichnung	Marking	P2
5	325 1609	2	Kennzeichnung	Marking	T2
6	375 2606	2	Einleger	Insert	DN6 DN8
7	375 2607	4	Griff Halbschale	Handle	-



10.15

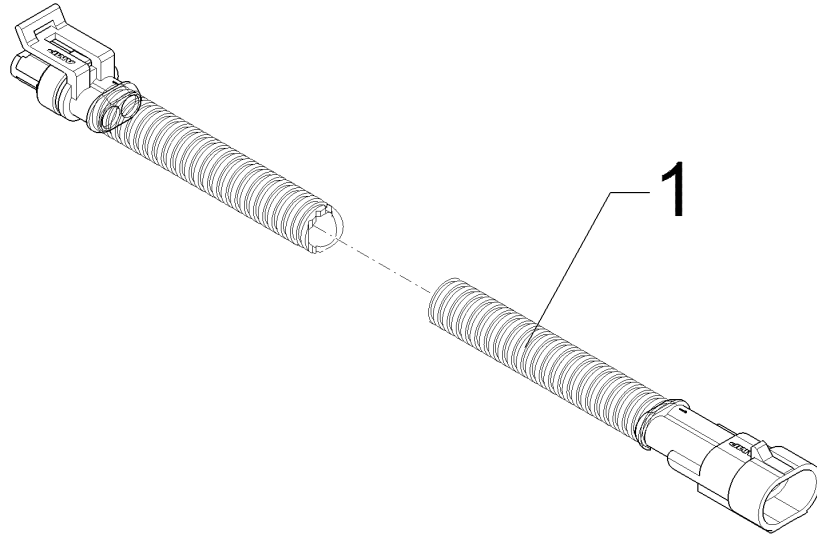
Pos.	Art.Nr.	Stck.	Artikeltext / Description		Abmessung
1	375 2120	2	Staubkappe, grün	Cap	D26,5 Bg.3
2	375 2718	2	SVK-Stecker	Hydraulic coupling	BG-3 12L M18x1,5
3	47510294	2	Hydraulikschlauch	Hydraulic hose	2SC08-7200-DKOL12
4	325 1602	2	Kennzeichnung	Marking	P2
5	325 1609	2	Kennzeichnung	Marking	T2
6	375 2606	2	Einleger	Insert	DN6 DN8
7	375 2607	4	Griff Halbschale	Handle	-



10.15

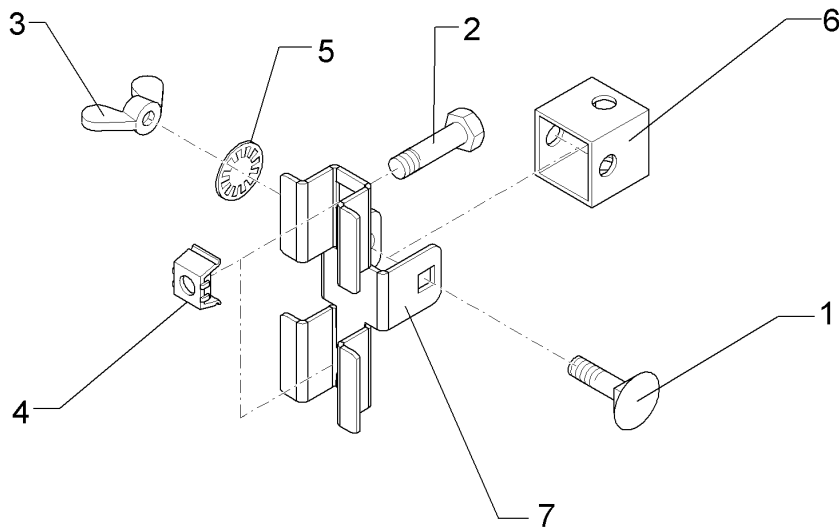
Pos.	Art.Nr.	Stck.	Artikeltext / Description		Abmessung
1	301 0302	8	Linsenschraube	Oval head screw	M6x25-4,6 Zn DIN7985
2	325 1331	6	Kabelbinder	Clip	4,7x186
3	325 1604	2	Kennzeichnung	Marking	P4
4	375 2122	1	Staubkappe, schwarz	Cap, black	D26,5 Bg.3
5	375 2606	1	Einleger	Insert	DN6 DN8
6	375 2607	2	Griff Halbschale	Handle	-
7	375 2718	2	SVK-Stecker	Hydraulic coupling	BG-3 12L M18x1,5
8	375 2735	1	SVK-Muffe	SVK-socket	CEL12 M18x1,5 BG3
9	375 4098	1	Gerade Verschraubung	Nipple	G10-L/G12-L M16x1,5/M18x1.5
10	375 9961	8	Schellenkörper	Clamp	1/2x215 PP
11	475 2491	1	Hydraulikschlauch	Hydraulic hose	2SC08-5900-DKOL12
12	475 2677	1	Hydraulikschlauch	Hydraulic hose	1SN08-2200 DKOL10 0/45 GRD

Verlängerung SuperSeal/Extension	17
Diamant 12 V	57310081



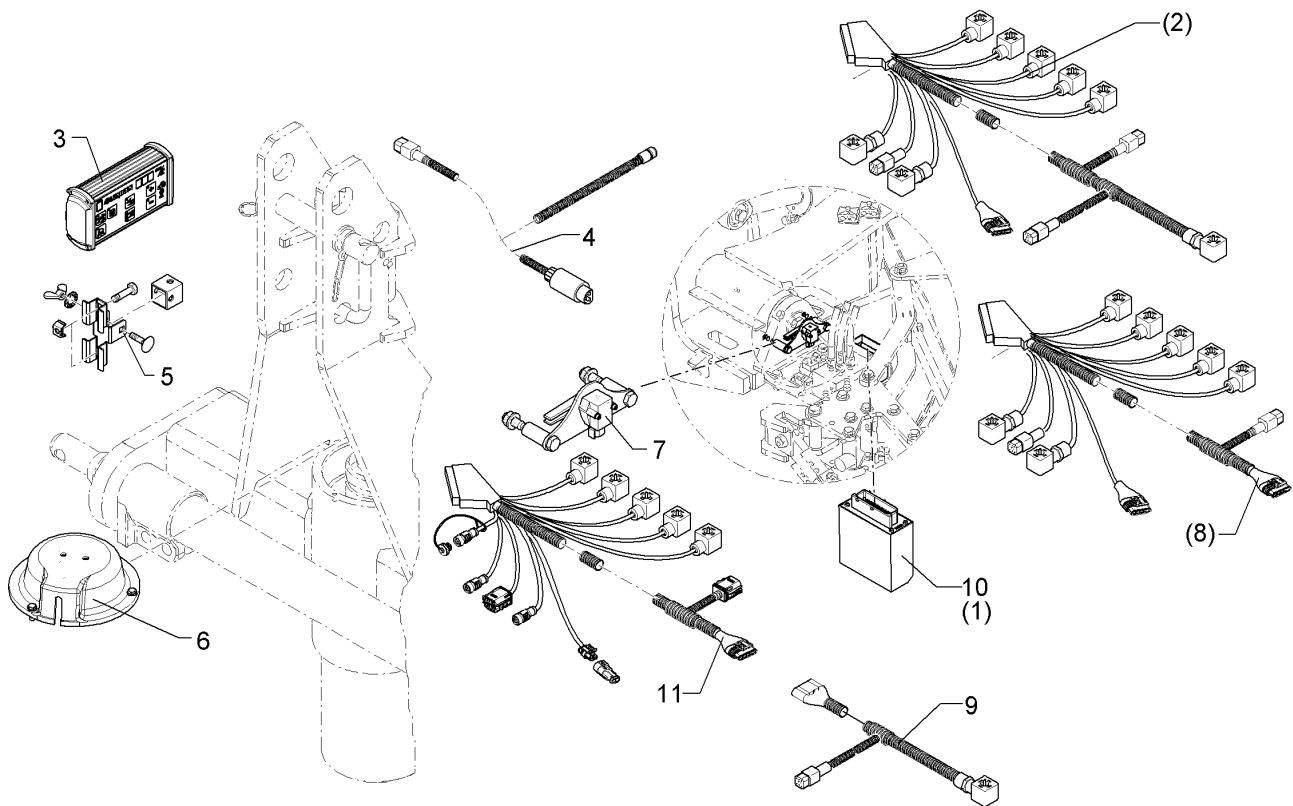
10.15

Pos.	Art.Nr.	Stck.	Artikeltext / Description		Abmessung
1	57310081	1	Verlängerung SuperSeal	Extension	2P 1000mm



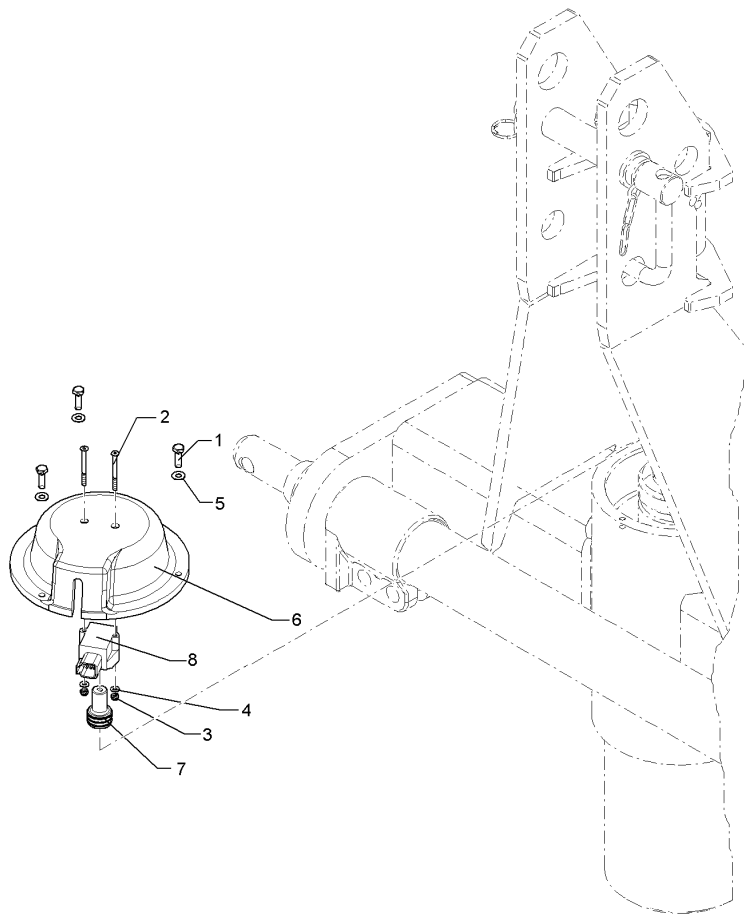
10.15

Pos.	Art.Nr.	Stck.	Artikeltext / Description		Abmessung
1	301 1136	1	Flachrundschraube	Saucer-head screw	M8x50-8.8 Zn DIN603
2	301 7280	2	Sechskantschraube	Hexagon bolt	M8x25-8.8 Zn DIN933
3	303 1508	1	Flügelmutter	Wing nut	M8-DIN315-5 A3B
4	303 1620	2	Käfigmutter	Nut	M8-8/12,5 DIN88109 Zn
5	305 9835	1	Sperrkantscheibe	Washer	10,2/22,25x1,6 Zn
6	473 8064	1	Halter für Strangprofil	Holder	GBT 2000 30x30x2x30 Zn
7	473 8065	1	Gelenk für Halter GBT 2000	Link	30x30x2x30 Zn



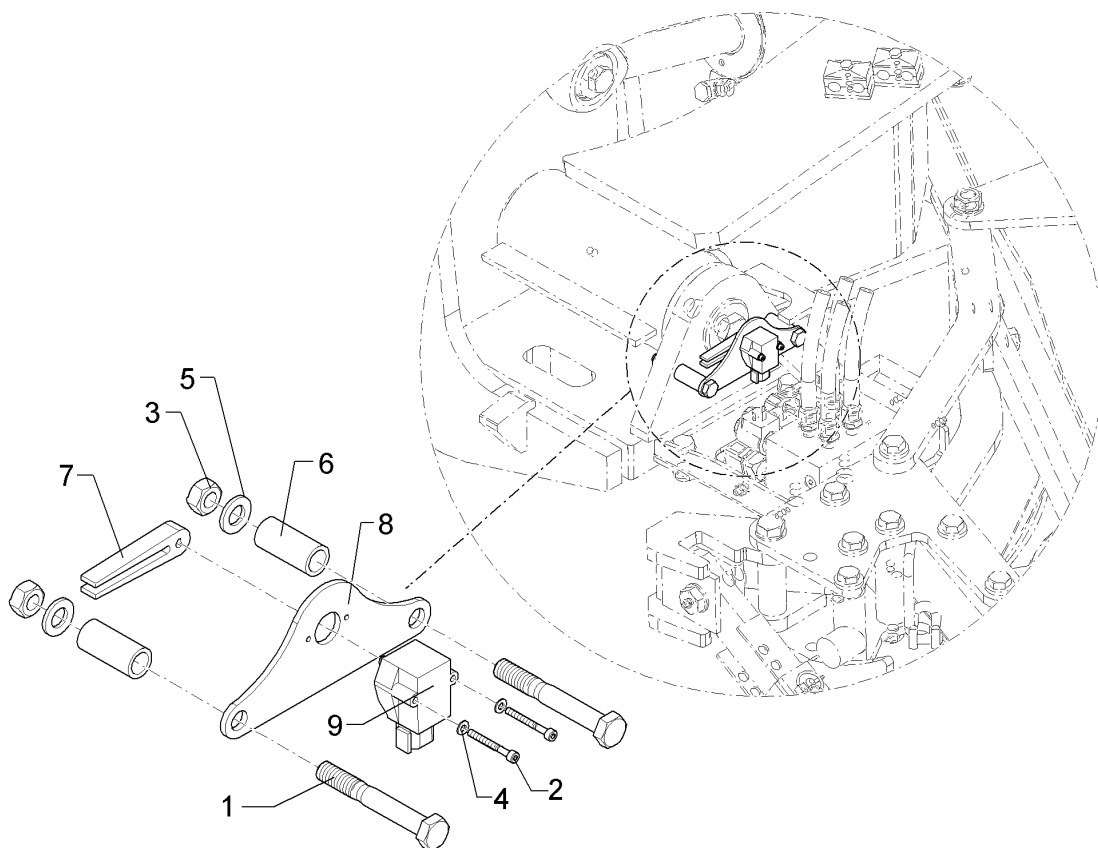
10.15

Pos.	Art.Nr.	Stck.	Artikeltext / Description		Abmessung
1	573 6050	1	Steuerung	Control	Juwel Turncontrol LPS-1
2	573 6060	1	Kabelbaum	Cable form	TurnControl Diamant 12
3	57310054	1	Zusatzbedienelement	Auxiliary equipment	LEP-407
4	57310064	1	Kabelbaum Schlepper	Cable form	TurnControl
5	673 4980	1	Terminalhalter	Holder	LKT/LBT/LST
6	67310033	1	Winkelsensor	Angle sensor	240°
7	67310060	1	Winkelsensor	Angle sensor	-
8	57310242	1	Kabelbaum	Cable form	-
9	57310243	1	Kabelbaum	Cable form	-
10	57310141	1	Steuerung	Control	LPS-2
11	57310256	1	Kabelbaum	Cable form	AD12



10.15

Pos.	Art.Nr.	Stck.	Artikeltext / Description		Abmessung
1	301 3004	3	Sechskantschraube	Hexagon bolt	M6x20-8.8 Zn DIN933
2	301 6088	2	Senkschraube m. Innensechskant	Countersunk bolt	M4x40-8.8 Zn DIN7991-A
3	303 0928	2	Sicherungsmutter	Selflocking nut	NM4-8 Zn DIN985
4	305 8567	2	Scheibe	Washer	4,3 DIN125 Zn
5	305 8573	3	Scheibe	Washer	6,5/13x1,25 St-Zn
6	32310041	1	Deckel	Cap	D180x47 3xD6,5 2xD8
7	455 3171	1	Kunststoffkupplung	Synthetic coupling	D25,4/24x36,5
8	573 4384	1	Winkelsensor	Angle sensor	240 GRD



10.15

Pos.	Art.Nr.	Stck.	Artikeltext / Description		Abmessung
1	301 3457	2	Sechskantschraube	Hexagon bolt	M12x90-8.8 Zn DIN931-A
2	301 5852	2	Zylinderschraube	Allen screw	M4x35-8.8 Zn DIN912
3	303 1013	2	Sechskantmutter	Hexagon nut	M12 DIN934-8 Zn
4	305 8567	2	Scheibe	Washer	4,3 DIN125 Zn
5	305 8580	2	Scheibe	Washer	13/24x2,5 St-Zn DIN125
6	317 6973	2	Röhrchen	Tube	D20/14,2x43
7	37310066	1	Betätigungshebel	Operating lever	12x18x80
8	47310024	1	Sensorhalter	Sensor holder	4x72x174 2xD13 1xD21
9	573 4384	1	Winkelsensor	Angle sensor	240 GRD