

## **Ersatzteilliste**

### Parts list

**Aufsattel-Drehpflüge**

Semi-mounted Reversible Ploughs

## **Diamant 11**

Art.Nr. 17510309

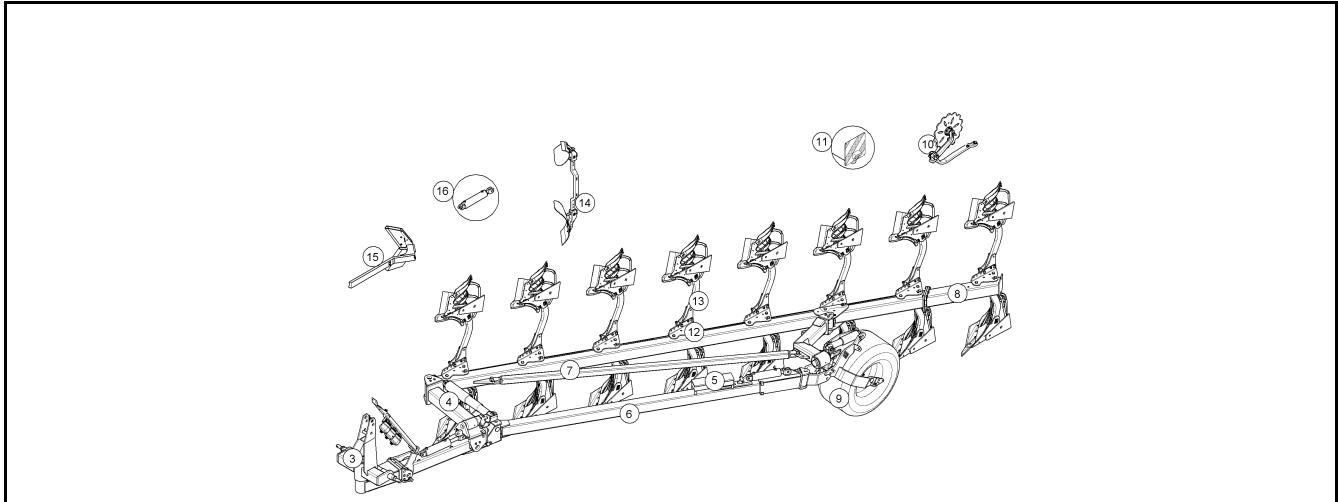
10.15

**LEMKEN GmbH & Co. KG**

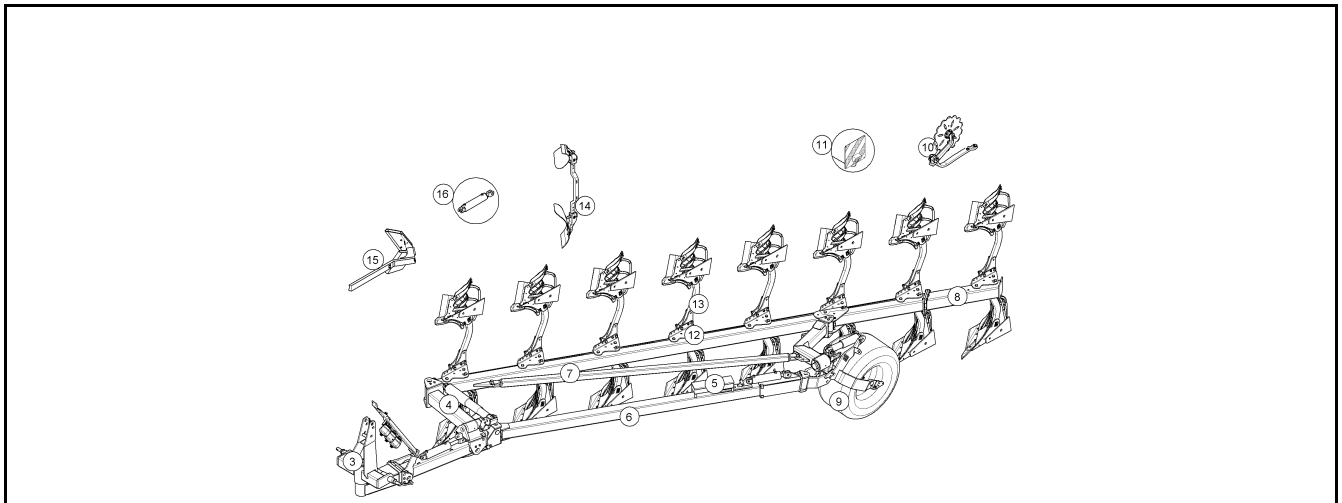
Weseler Straße 5, D-46519 Alpen / Postfach 11 60, D-46515 Alpen

Telefon (0 28 02) 81-0, Telefax (0 28 02) 81-220

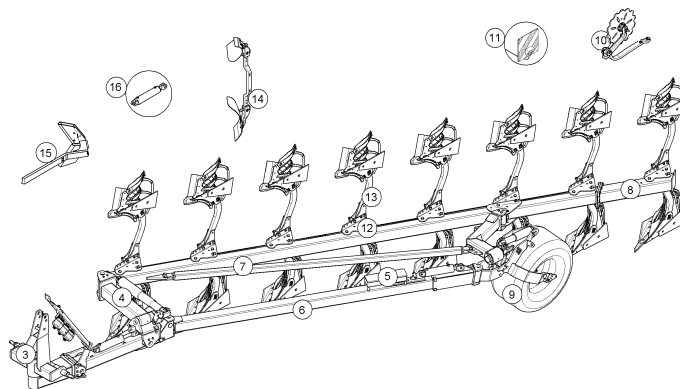
eMail: [lemken@lemken.com](mailto:lemken@lemken.com), Internet: <http://www.lemken.com>



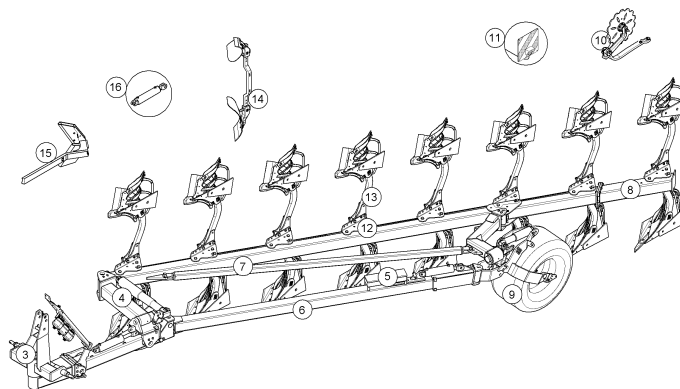
Pos.	Art.Nr.	Artikeltext / Description	Abmessung	
3	313 7927	Oberlenkerbolzen mit Kette	Top link pin with chain	K700 D40/44,5x228
3	313 7931	Oberlenkerbolzen mit Kette	Top link pin with chain	KAT3G 31,7x213
3	56710003	Stützplatte	Body part	183x162x10 M16 LI
3	59010033	Aufkleber	Label	Diamant 11
3	636 0220	Turm	Headstock	D100 Diamant 11
3	63610001	Turm	Headstock	D100 AD11 TRaktionsv.
3	661 1367	Unterenkeranschluss	Lower link connection	D68 L2 Z3
3	661 1368	Unterenkeranschluss	Lower link connection	D68 L3 Z3
3	661 1369	Unterenkeranschluss	Lower link connection	AD10 D68 L3 Z4
3	661 1370	Unterenkeranschluss	Lower link connection	AD10 D68 L1100 Z4 K700
3	661 1371	Unterenkeranschluss	Lower link connection	AD10 D68 L4 Z4
3	661 1373	Unterenkeranschluss	Lower link connection	D68/68 L3 Z3/K4
3	661 6160	Tiefenbegrenzung	Depth limiter	K700 D68
4	636 0221	Drehwerk	Turnover mechanism	Diamant 10 On-Land
4	636 0222	Drehwerk	Turnover mechanism	Diamant 10
4	63610002	Drehwerk	Turnover mechanism	Diamant 11
4	63610003	Drehwerk	Turnover mechanism	Diamant 11 On-Land Traktionsv.
5	321 9128	Werkzeugsatz	Tool set	Vari-Diamant/Diamant S
6	302 8746	Spannschloss	Turnbuckle	TR30x3/730/520 MVS
6	302 8775	Spannschloss	Turnbuckle	TR36x3/750/570
6	605 8079	Stabilisator	Stabilizer	8-100 7-100 AD10 140x5010
6	605 8080	Stabilisator	Stabilizer	5-100 AD10 140x2010
6	605 8081	Stabilisator	Stabilizer	6-100 AD10 140x3010
6	605 8082	Stabilisator	Stabilizer	7-100 AD10 140x4010
6	605 8083	Stabilisator	Stabilizer	5-100 AD10 140x1912
6	605 8084	Stabilisator	Stabilizer	6-100 AD10 140x2912
6	605 8085	Stabilisator	Stabilizer	7-100 AD10 140x3912
6	605 8086	Stabilisator	Stabilizer	8-100 7-120 AD10 140x4912
6	605 8088	Stabilisator	Stabilizer	5-120 AD10 140x2537
6	605 8089	Stabilisator	Stabilizer	5X6-120 AD10 140x3737
6	605 8090	Stabilisator	Stabilizer	5-120 AD10 140x2537 OF
6	605 8095	Stabilisator	Stabilizer	6-120 AD10 140x3835 OF
6	636 0212	Stabigelenk	Stabilizer joint	VT10
6	636 0213	Stabigelenk	Stabilizer joint	AD10



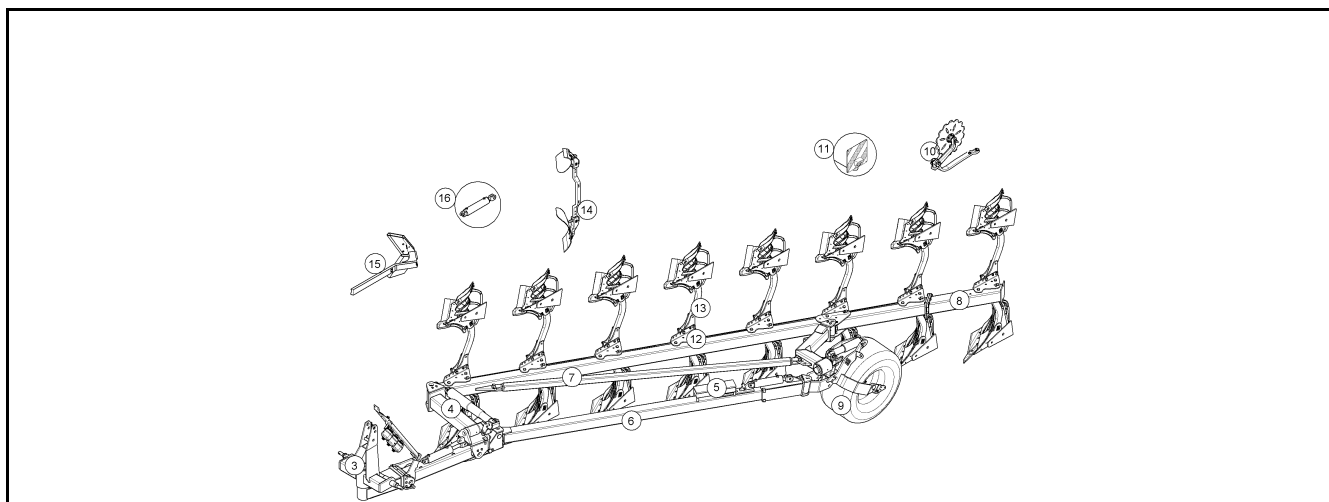
Pos.	Art.Nr.	Artikeltext / Description	Abmessung	
7	<b>60510011</b>	Grundrahmen	Basic frame	Diamant 11 5-100
7	<b>60510012</b>	Grundrahmen	Basic frame	Diamant 11 6-100
7	<b>60510013</b>	Grundrahmen	Basic frame	Diamant 11 7-100
7	<b>60510014</b>	Grundrahmen	Basic frame	Diamant 11 8-100
7	<b>60510016</b>	Grundrahmen	Basic frame	Diamant 11 6-120
7	<b>60510017</b>	Grundrahmen	Basic frame	Diamant 11 7-120
8	<b>60210011</b>	Anbauteil	Frame extension	Diamant 11 1-100
9	<b>549 8894</b>	Lagerung	Bearing	V60-6/160/205/88.5 D18
9	<b>550 7084</b>	Lagerung	Bearing	D35x622 6/205
9	<b>550 8850</b>	Rad 6/161/205 D18	Wheel 6/161/205 D18	11.5/80-15.3 10PR AW
9	<b>550 8855</b>	Rad 6/161/205 D18	Wheel 6/161/205 D18	BKT 400/55-22.5 TL ET-0 14PR
9	<b>550 8856</b>	Rad 6/161/205 D18 BKT	Wheel 6/161/205 D18	500/45-22.5 TL ET-0
9	<b>650 5727</b>	Stützrad	Depth wheel	VariDiamant 10
9	<b>650 7416</b>	Schwenkrad	Swinging depth wheel	D50x160 Diamant10 11,5/80-15,3
9	<b>65010018</b>	Stützrad	Depth wheel	Diamant 11
9	<b>65010037</b>	Abstreifer	Scraper	Abstreifer Diamant 10/11/12
10	<b>657 8003</b>	Scheibensechhalm	Disc stalk	EurOpal 9 v.DE-L
10	<b>657 8023</b>	Scheibensechhalm	Disc stalk	E9 n.DE
10	<b>657 9360</b>	Secharm	Swinging arm	D500-G 375
10	<b>657 9361</b>	Secharm	Swinging arm	D500-Z 375
10	<b>657 9362</b>	Secharm	Swinging arm	D590-G 375
10	<b>657 9363</b>	Secharm	Swinging arm	D590-Z 375
10	<b>657 9370</b>	Secharm	Swinging arm	D500-G 250
10	<b>657 9371</b>	Secharm	Swinging arm	D500-Z 250
10	<b>657 9372</b>	Secharm	Swinging arm	D590-G 250
10	<b>657 9373</b>	Secharm	Swinging arm	D590-Z 250
10	<b>657 9390</b>	Secharm	Swinging arm	D500-G 371 F RE
10	<b>657 9391</b>	Secharm	Swinging arm	D500-G 371-F LI
10	<b>657 9392</b>	Secharm	Swinging arm	D500-Z 371-F RE
10	<b>657 9393</b>	Secharm	Swinging arm	D500-Z 371 F LI
10	<b>657 9394</b>	Secharm	Swinging arm	D590-G 371 F RE
10	<b>657 9395</b>	Secharm	Swinging arm	D590-G 371 F LI
10	<b>657 9396</b>	Secharm	Swinging arm	D590-Z 371 F RE
10	<b>657 9397</b>	Secharm	Swinging arm	D590-Z 371 F LI



Pos.	Art.Nr.	Artikeltext / Description		Abmessung
11	373 4151	Verlängerungskabel	Extension cable	7-polig 5m
11	570 2098	Beleuchtungsanlage	Lighting equipment	Pflug
11	57010016	Beleuchtungseinheit	Lighting unit	3eck Pendel HI RE
11	57010017	Beleuchtungseinheit	Lighting unit	3eck Pendel HI LI
11	670 0647	Schild	Board	D38 25km
11	670 1675	Beleuchtungsanlage	Lighting equipment	BLA-1 PF/AD 33,7x1580
11	670 1708	seitl. Warntafel	Lateral warning board	SWT-1
11	67010073	Nummernschildbeleuchtung	Lighting	Diamant
11	67010074	Beleuchtungsvorbereitung	Cabling preparation	Diamant 11/12
11	67010075	Beleuchtung	Lighting equipment	Diamant 11/12
12	60210009	Halmtasche	Bracket	Diamant 11 160
12	60210010	Halmtasche	Bracket	Diamant 11 184
12	60210051	Halmtasche	Bracket	Diamant 11 (I)
12	60210052	Halmtasche	Bracket	Diamant 11 (I) DE
12	60210053	Halmtasche	Bracket	Diamant 11 (I) 2.K
12	60210054	Halmtasche	Bracket	Diamant 11 (I) 2.K DE
12	699 5510	Düngereinleger	Skimmer	D35-40
12	699 5511	Düngereinleger	Skimmer	D40-45
12	699 5520	Düngereinleger	Skimmer	FL50x30-10
12	699 5521	Düngereinleger	Skimmer	FL50x30-14
12	699 5522	Düngereinleger Wurfwinkelverst	Skimmer	FL50x30
13	464 4991	Körperhalm	Leg	80x35x707-R800
13	464 4992	Körperhalm	Leg	80x35x807-R900
13	464 4996	Körperhalm	Leg	100x40x810-R900
13	46410001	Körperhalm	Leg	80x35x752-R850
13	56710002	Stützplatte	Body part	183x162x10 M16 RE
13	657 4612	Untergrunddorn	Subsoiler	DMUD-1 RE
13	657 4613	Untergrunddorn	Subsoiler	DMUD-1 LI
13	699 5150	Koerper	Body	DM_CS40
13	699 5151	Koerper	Body	DM_CS50
13	699 5152	Koerper	Body	DM_W40
13	699 5153	Koerper	Body	DM_W52
13	699 5154	Koerper	Body	DM_CS40_KU
13	699 5155	Koerper	Body	DM_CS40_KU/ST
13	699 5156	Koerper	Body	DMS_CS40



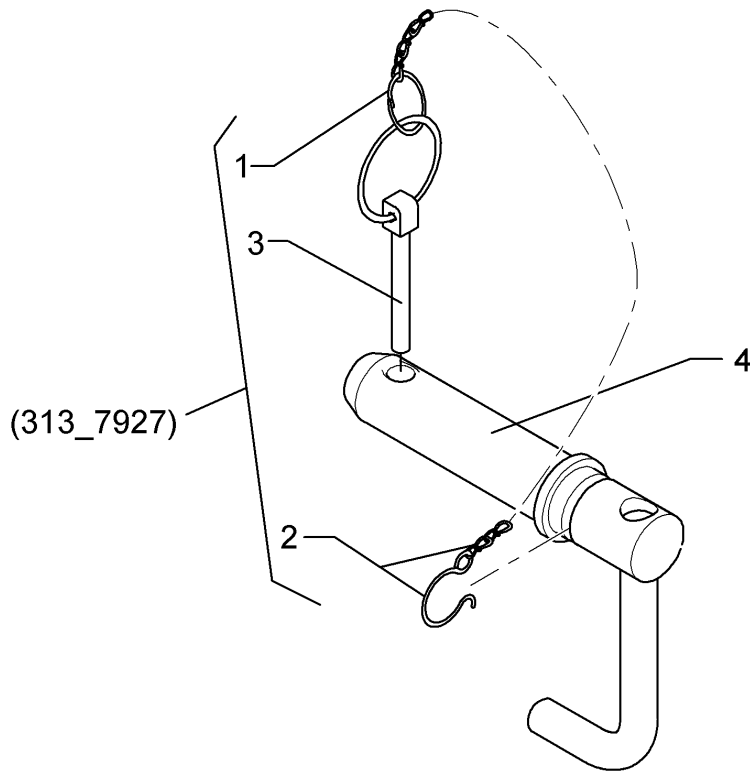
Pos.	Art.Nr.	Artikeltext / Description	Abmessung
13	699 5157	Koerper Body	DMS_CS50
14	663 8752	Düngereinlegerhalm Skim stalk	S1 50x30-260 H800
14	663 8762	Düngereinlegerhalm Skim stalk	S1-V 50x30-260 H800-900
14	663 8764	Düngereinlegerhalm Skim stalk	S 50x30-260 H900
14	663 8770	Düngereinlegerhalm Skim stalk	J1 50x30-220/260 H800-850
14	66310003	Düngereinlegerhalm Skim stalk	J2 50x30-220/260 H800
14	66310004	Düngereinlegerhalm Skim stalk	J3 50x30-220/260 H900
14	66310005	Düngereinlegerhalm Skim stalk	JI 90/50x30-220/260 H900
14	66310006	Düngereinlegerhalm Skim stalk	JI2 90/50x30-260 H900
14	66310007	Düngereinlegerhalm Skim stalk	J2S 50x30-220/260 H800
14	66310008	Düngereinlegerhalm Skim stalk	J1S 50x30-220/260 H800-850
14	66310009	Düngereinlegerhalm Skim stalk	J3S 50x30-220/260 H900
15	622 2671	Konsole zum Mitnehmerarm Bracket	Diamant 10
15	62210038	Packerarm Attachment arm	E2V-HY Diamant 11
16	475 2837	Schlauchpaket Hose-assembly	2x4600,1x7500 MSS
16	475 2838	Schlauchpaket Hose-assembly	2x4600,1x8500 MSS
16	475 2839	Schlauchpaket Hose-assembly	2x4600,1x9500 MSS
16	475 2840	Schlauchpaket Hose-assembly	2x4600,1x10500 MSS
16	575 2266	Hydraulikzylinder Hydraulic ram	DZ080/40x0320-0580 D30 D30
16	575 2298	Hydraulikzylinder Hydraulic ram	DZ080/040-0320-0580 D30 D30
16	575 2311	Teleskopzylinder 2-stufig Telescopic ram 2 pistons	ET100/90x500
16	575 2321	Hydraulikzylinder mit Gabel Ram	80/40x245-515+-5 D25 M18x1,5
16	575 2342	Hydraulikzylinder Hydraulic ram	ED080/80x200-0360 D30 D38
16	575 2358	Hydraulikzylinder Hydraulic ram	90/40-245-515-D30 D30
16	575 2395	Hydraulikzylinder Hydraulic ram	ET100/90x0500-0535 D36D35,1
16	575 6601	Adapter Adapter	K700
16	575 9918	Stützraddämpfung Wheel damping	Diamant 10
16	57510110	Hydraulikanlage Hydraulic assembly	Diamant 11
16	675 1331	Hydraulikanlage Mitnehmerarm HY-assembly attachment arm	PA-Diamant 10
16	675 1332	Hydraulikanlage Mitnehmerarm HY-assembly attachment arm	PA-Diamant 10 OF
16	675 2114	Vorderfurcheneinst. HY-front furrow adjustment	HY V-AD-10 5/100 DZ80x320
16	675 2115	Vorderfurcheneinstellung HY-front furrow adjustment	HY V-AD-10 5-100
16	675 2116	Vorderfurcheneinstellung HY-front furrow adjustment	HY V-AD-10 6-100
16	675 2117	Vorderfurcheneinstellung HY-front furrow adjustment	HY V-AD-10 7-100



Pos.	Art.Nr.	Artikeltext / Description	Abmessung	
16	675 2118	Vorderfurcheneinstellung	HY-front furrow adjustment	HY V-AD-10 8-100
16	675 2119	Vorderfurcheneinst.	HY-front furrow adjustment	HY V-AD-10 5/120 DZ80x320
16	675 2120	Vorderfurcheneinst.	HY-front furrow adjustment	HY V-AD-10 6/120 DZ80x320
16	675 2452	Hydraulikanlage Drehwerk	HY-assembly turnover device	TZE 90/100-500 Euro Diamant 10
16	675 2453	Hydraulikanlage Onland	HY-assembly Onland	DZ80-320 Diamant 10
16	675 2454	Hydraulikanlage Stützrad	HY-assembly depth wheel	VariDiamant 10
16	675 2455	Hydraulikanlage Stützrad	HY-assembly depth wheel	Diamant ED10 5-100
16	675 2456	Hydraulikanlage Stützrad	HY-assembly depth wheel	6-100 ED10
16	675 2457	Hydraulikanlage Stützrad	HY-assembly depth wheel	7-100 und 6-120 ED10
16	675 2458	Hydraulikanlage Stützrad	HY-assembly depth wheel	8-100 ED10
16	67510154	Drehwerk	Turnover mechanism	D100 AD115L100+ Trakt.-Verst.
16	67510160	Hydraulikleitung	HY-pipe assembly	6-100 / 5-120
16	67510161	Hydraulikleitung Stützrad	HY-pipe assembly	5-100 Diamant 11
16	67510162	Hydraulikleitung Stützrad	HY-pipe assembly	7-100 Diamant 11
16	67510163	Hydraulikleitung Stützrad	HY-pipe assembly	8-100 Diamant 11
16	67510167	Hydraulikleitung Stützrad	HY-pipe assembly	7-120 Diamant 11
16	67510397	Hydraulikleitung	HY-pipe assembly	6-120 Diamant 11

<b>Oberlenkerbolzen mit Kette/Top link pin with chain</b>	<b>3</b>
---	----------

<b>Diamant 11</b>	<b>313 7927</b>
-------------------	-----------------

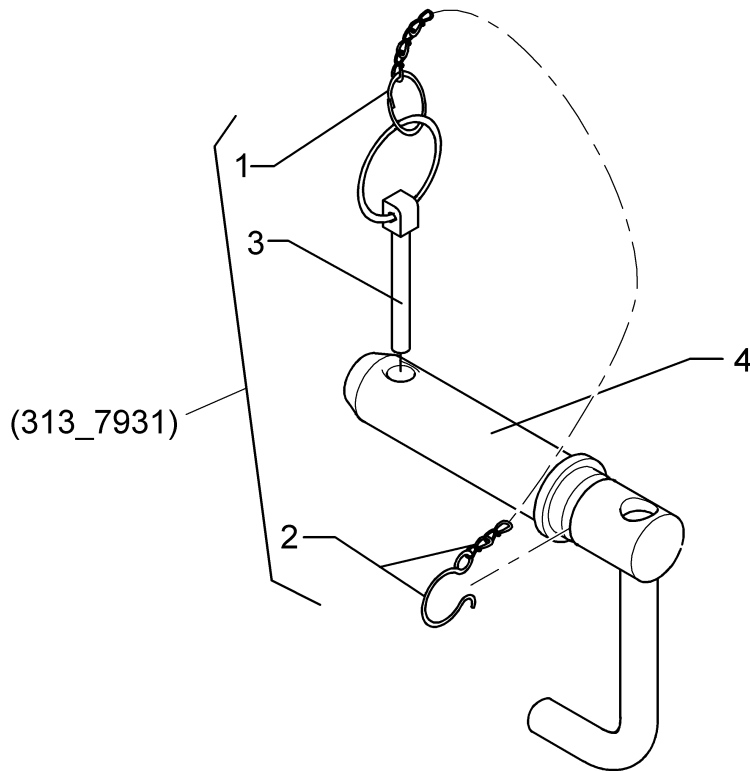


10.15

Pos.	Art.Nr.	Stck.	Artikeltext / Description		Abmessung
1	305 8545	1	Sicherungsring	Securing ring	3x30-35x1,25 Zn
2	305 8560	1	Federsicherung	Securing clip	D3,6/D21-460mm-Zn
3	311 9302	1	Klappstift	Securing pin	12x60
4	313 7926	1	Oberlenkerbolzen	Top link pin	K700 D40/44,5x228 Zn

<b>Oberlenkerbolzen mit Kette/Top link pin with chain</b>	<b>3</b>
---	----------

<b>Diamant 11</b>	<b>313 7931</b>
-------------------	-----------------



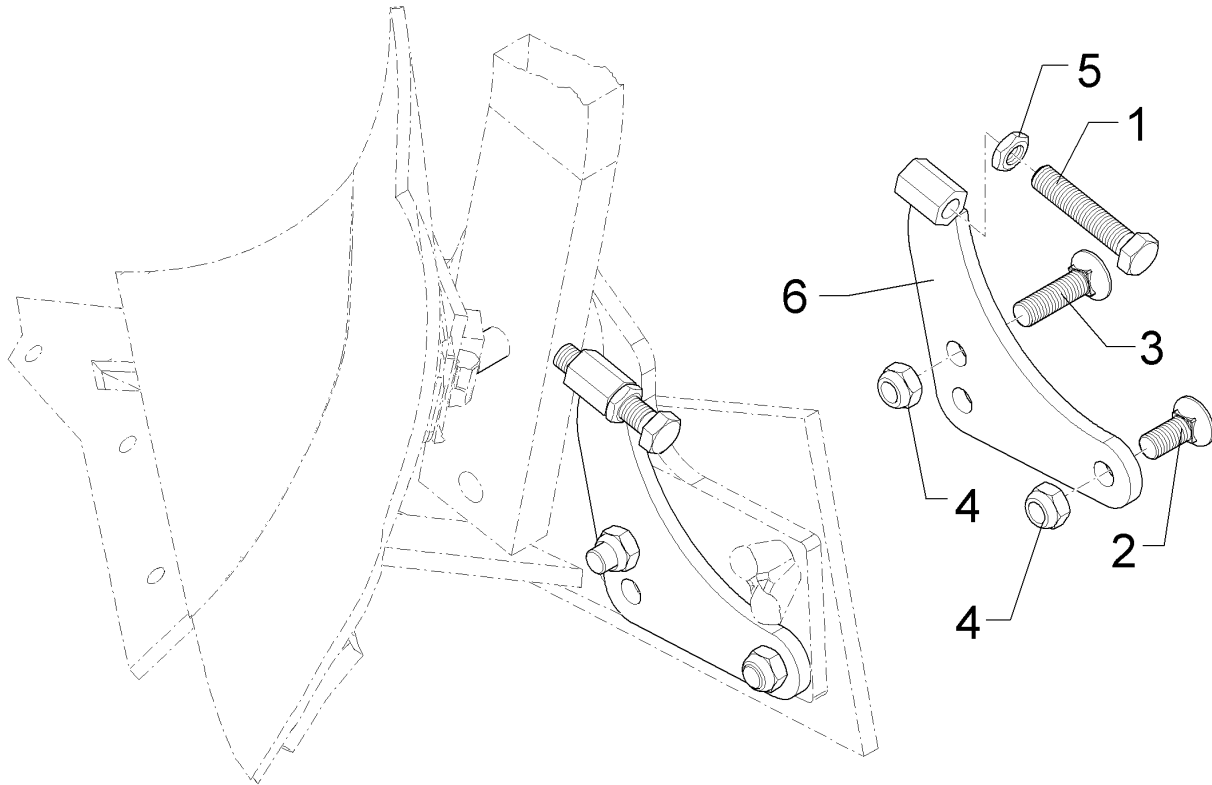
10.15

Pos.	Art.Nr.	Stck.	Artikeltext / Description		Abmessung
1	305 8545	1	Sicherungsring	Securing ring	3x30-35x1,25 Zn
2	305 8560	1	Federsicherung	Securing clip	D3,6/D21-460mm-Zn
3	311 9302	1	Klappstift	Securing pin	12x60
4	313 7930	1	Oberlenkerbolzen	Top link pin	KAT3GL 31,7/39x213 Zn



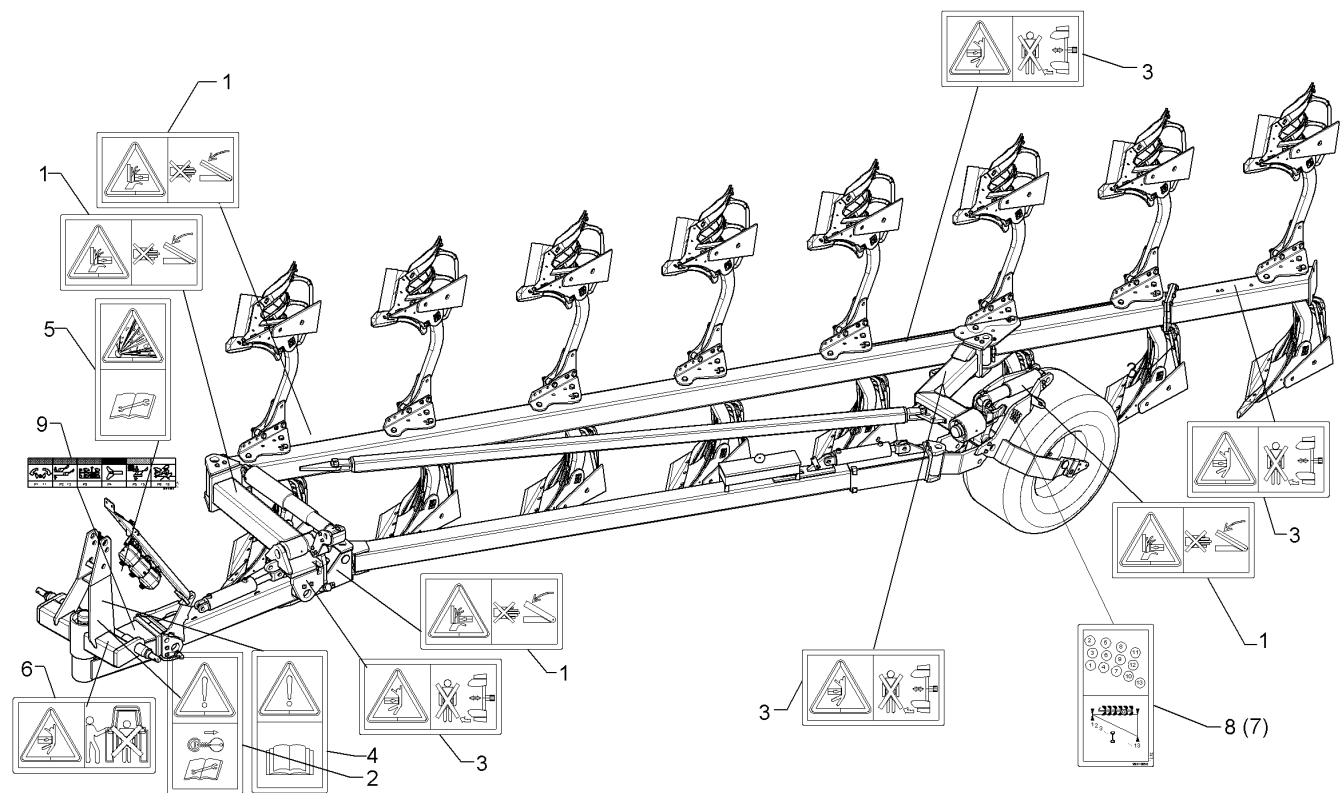
Stützplatte/Body part	3
-----------------------	---

Diamant 11	56710003
------------	----------



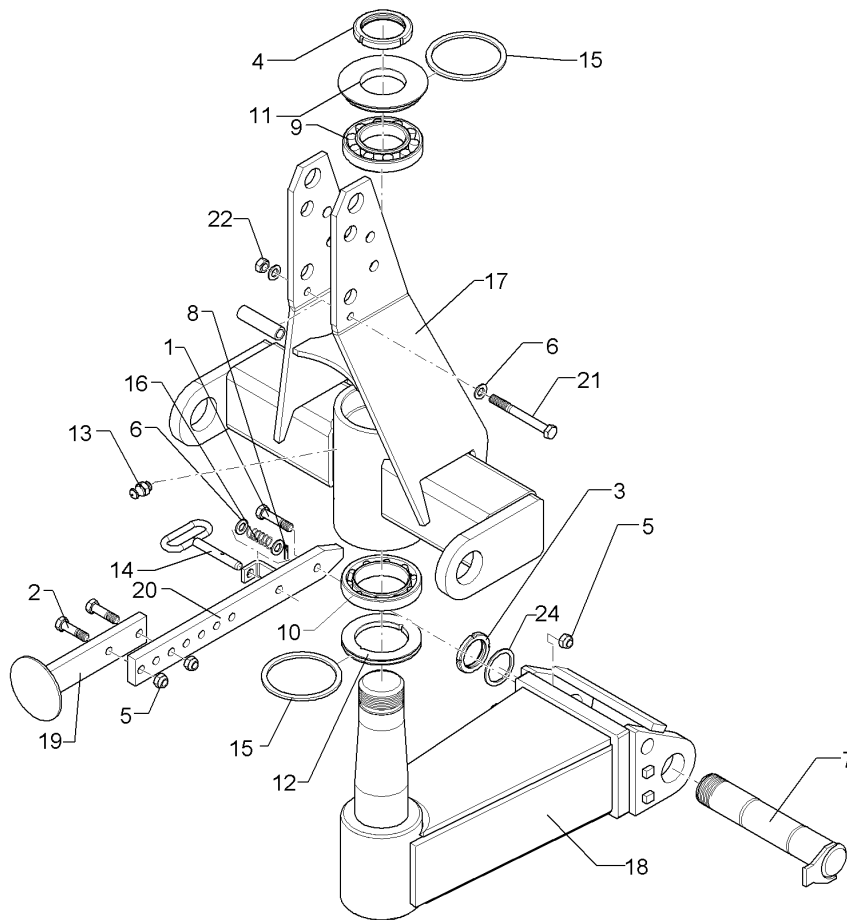
10.15

Pos.	Art.Nr.	Stck.	Artikeltext / Description		Abmessung
1	301 5074	1	Sechskantschraube	Hexagon bolt	M16x80-8.8 Zn DIN933
2	301 6142	1	Senkschraube ohne Mutter	Countersunk bolt	M16x40-10.9 4KT Zn
3	301 6147	1	Senkschraube spz.	Countersunk bolt	M16x60-10.9 4KT Zn
4	303 0935	2	Sicherungsmutter	Selflocking nut	NM16-8 Zn DIN985
5	303 0958	1	Sechskantmutter	Hexagon nut	BM16 DIN936-8
6	46710003	1	Stützplatte	Body part	183x162x10 M16 LI



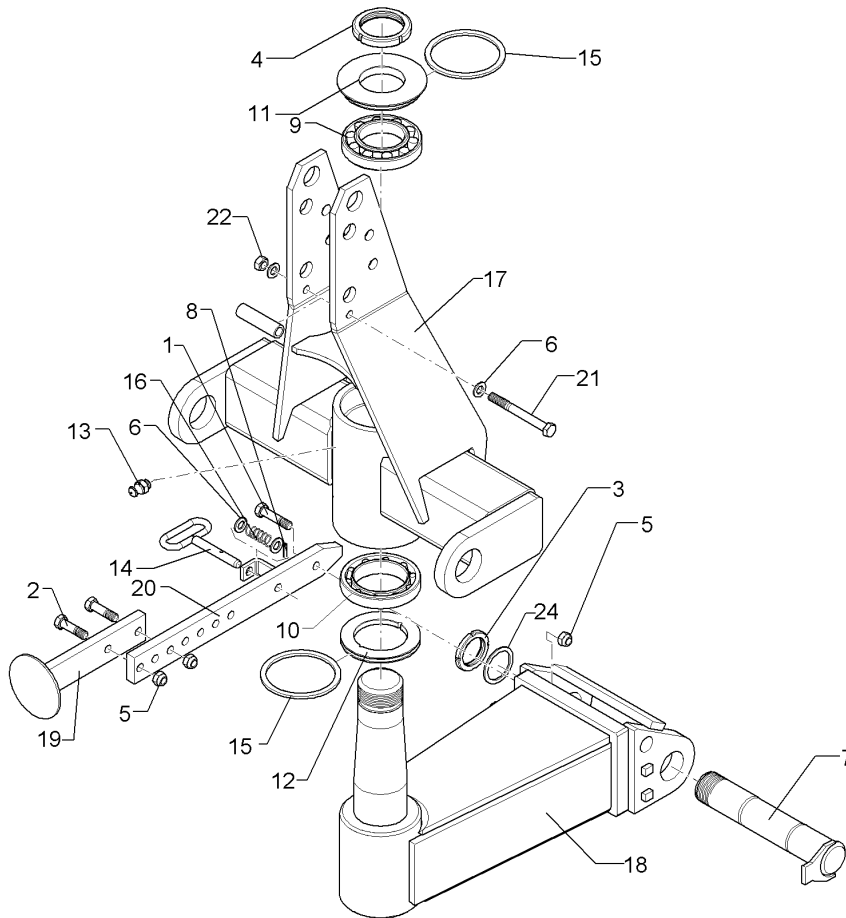
10.15

Pos.	Art.Nr.	Stck.	Artikeltext / Description	Abmessung	
1	390 0506	9	Aufkleber Warnbildzeichen	Warning Label	Quetschgefahr QF
2	390 0509	1	Aufkleber Warnbildzeichen	Warning Label	Motor abstellen
3	390 0520	7	Aufkleber Warnbildzeichen	Warning Label	Arbeitsbereich QF
4	390 0555	1	Aufkleber Betriebsanl. lesen	Label Warning!	ISO HF 61 x 115
5	390 0591	1	Aufkleber Druckspeicher	Label	-
6	390 0629	1	Aufkleber Hubbereich	Label	QF 115 x 61
7	390 4342	1	Aufkleber	Label	Arbeitstiefe(61,5x115,5)
8	39010050	1	Aufkleber	Label	AD
9	39010066	1	Aufkleber	Label	Arbeitstiefe Diamant 11 Diamant 11



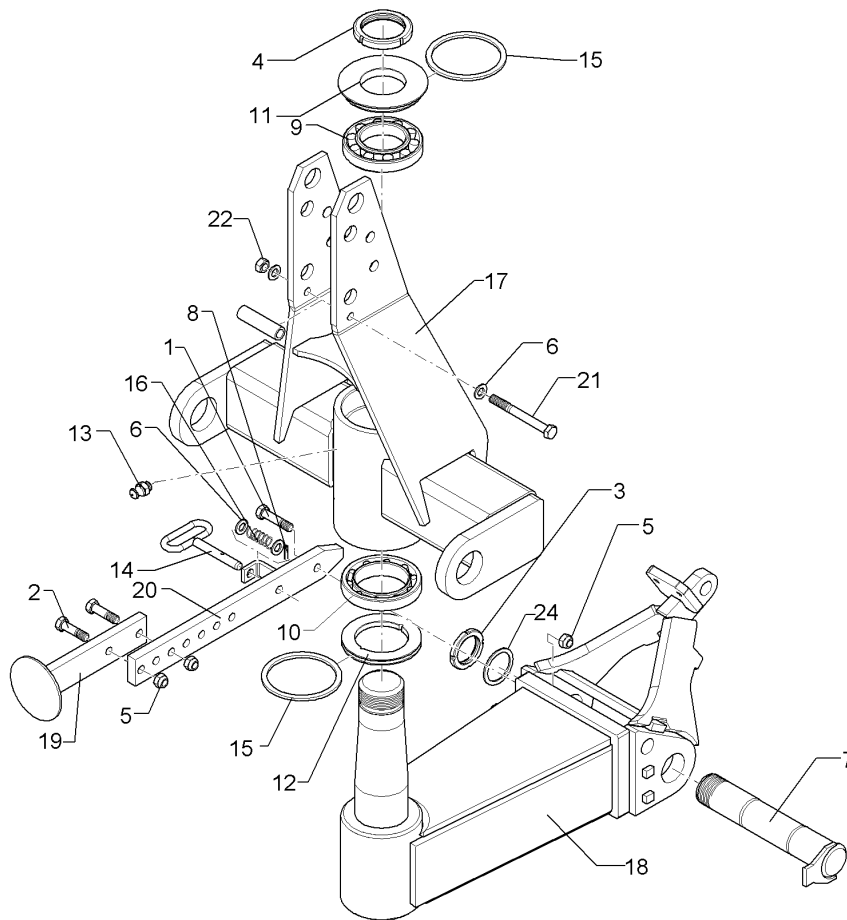
10.15

Pos.	Art.Nr.	Stck.	Artikeltext / Description		Abmessung
1	301 5363	1	Sechskantschraube spz.	Hexagon bolt	M16x70-12.9 Zn
2	301 3779	2	Sechskantschraube spz.	Hexagon bolt	M16x60-10.9 Zn
3	303 0339	1	Nutmutter	Grooved nut	M60x2 SI
4	303 0346	1	Nutmutter	Grooved nut	M85x2 MK17 Zn
5	303 0935	3	Sicherungsmutter	Selflocking nut	NM16-8 Zn DIN985
6	305 6141	4	Scheibe	Washer	17/30x3 DIN/ISO-7089
7	313 6031	1	Bolzen mit Verdrehsicherung	Pin with stop	D60x305/340 M60X2 Zn
8	309 6050	1	Spannhülse	Expansion bush	6x30-DIN1481 Zn
9	319 9095	1	Kegelrollenlager	Tapered roller bearing	30217 D150/85x30,5
10	319 9219	1	Kegelrollenlager	Tapered roller bearing	32020X D150/100x32
11	323 0057	1	Dichtscheibe	Seal washer	D168/149,5/85x18,5 Zn
12	323 0060	1	Dichtscheibe	Seal washer	D149,5/100x12 2xd8 Zn
13	323 6348	1	Schmiernippel	Grease nipple	AM10x1 DIN71412
14	313 1611	1	Bolzen mit Griff	Pin with grip	D16x115 Zn
15	323 7970	2	Filzring	Felt ring	D150/130x6
16	329 8244	1	Druckfeder	Compression spring	2x20x55,4 Zn
17	436 0210	1	Turm	Headstock	D100 Diamant 11
18	436 0221	1	Kreuzgelenk	Cross union	D100/60x620/240
19	429 2809	1	Abstellstütze	Stand	60x20x280
20	429 2810	1	Abstellstütze	Stand	60x20x550 AD10



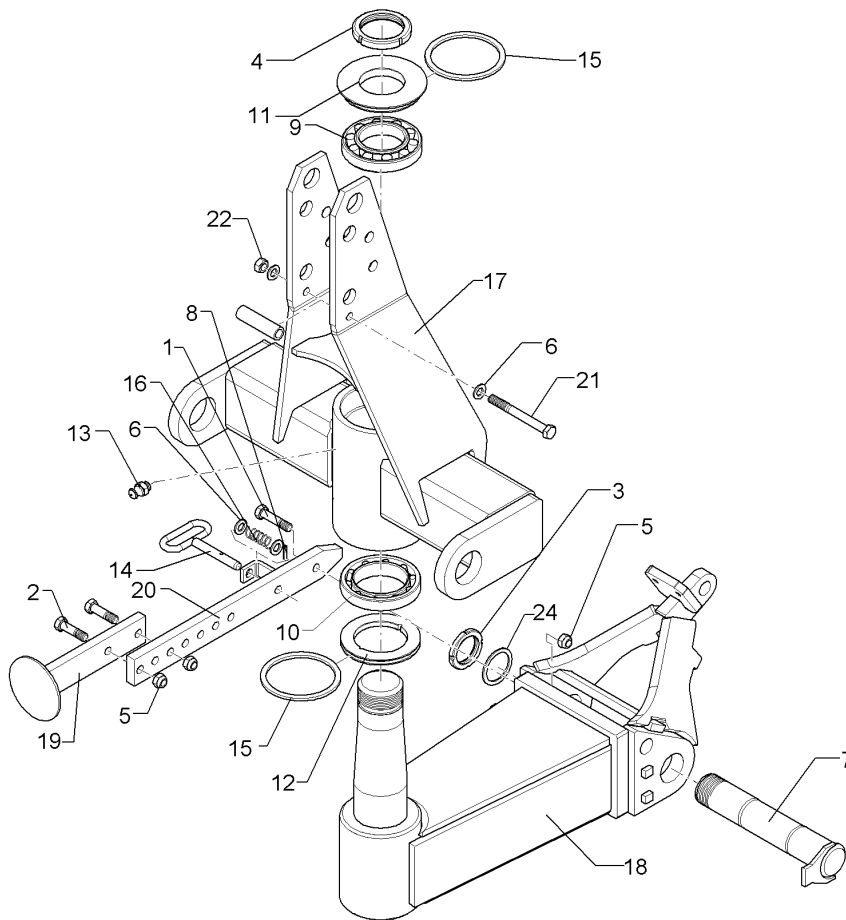
10.15

Pos.	Art.Nr.	Stck.	Artikeltext / Description		Abmessung
21	301 4085	1	Sechskantschraube	Hexagon bolt	M16x150-8.8 Zn DIN931-A
22	303 1015	1	Sechskantmutter	Hexagon nut	M16 DIN934-8 Zn
23	31710033	1	Röhrchen	Tube	D26,9x4,5x99,3 Zn
24	305 2261	1	Stützscheibe	Supporting washer	S 60x75x3 DIN988 Zn



10.15

Pos.	Art.Nr.	Stck.	Artikeltext / Description		Abmessung
1	301 5363	1	Sechskantschraube spz.	Hexagon bolt	M16x70-12.9 Zn
2	301 3779	2	Sechskantschraube spz.	Hexagon bolt	M16x60-10.9 Zn
3	303 0339	1	Nutmutter	Grooved nut	M60x2 SI
4	303 0346	1	Nutmutter	Grooved nut	M85x2 MK17 Zn
5	303 0935	3	Sicherungsmutter	Selflocking nut	NM16-8 Zn DIN985
6	305 6141	4	Scheibe	Washer	17/30x3 DIN/ISO-7089
7	313 6031	1	Bolzen mit Verdrehsicherung	Pin with stop	D60x305/340 M60X2 Zn
8	309 6050	1	Spannhülse	Expansion bush	6x30-DIN1481 Zn
9	319 9095	1	Kegelrollenlager	Tapered roller bearing	30217 D150/85x30,5
10	319 9219	1	Kegelrollenlager	Tapered roller bearing	32020X D150/100x32
11	323 0057	1	Dichtscheibe	Seal washer	D168/149,5/85x18,5 Zn
12	323 0060	1	Dichtscheibe	Seal washer	D149,5/100x12 2xd8 Zn
13	323 6348	1	Schmiernippel	Grease nipple	AM10x1 DIN71412
14	313 1611	1	Bolzen mit Griff	Pin with grip	D16x115 Zn
15	323 7970	2	Filzring	Felt ring	D150/130x6
16	329 8244	1	Druckfeder	Compression spring	2x20x55,4 Zn
17	436 0210	1	Turm	Headstock	D100 Diamant 11
18	43610001	1	Kreuzgelenk	Cross union	D100/60x620/240
19	429 2809	1	Abstellstütze	Stand	60x20x280
20	429 2810	1	Abstellstütze	Stand	60x20x550 AD10

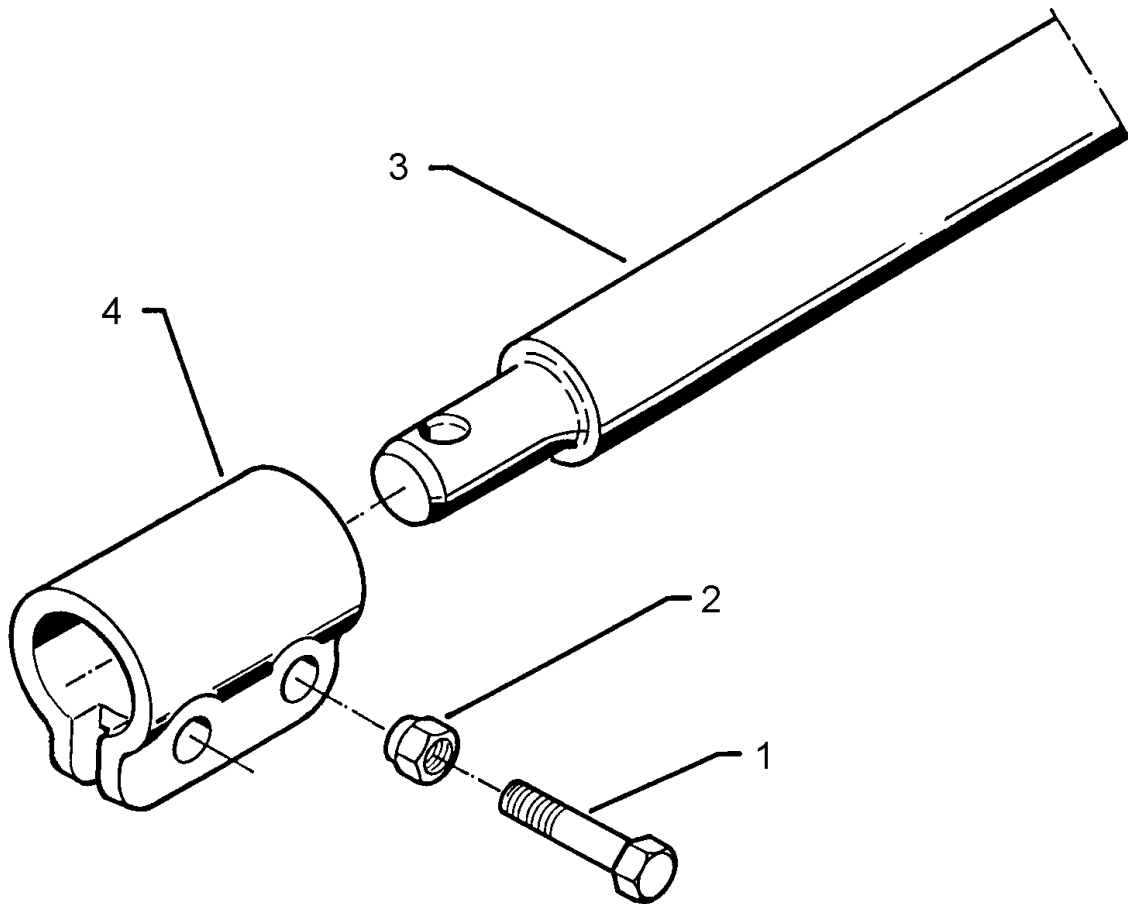


10.15

Pos.	Art.Nr.	Stck.	Artikeltext / Description		Abmessung
21	301 4085	1	Sechskantschraube	Hexagon bolt	M16x150-8.8 Zn DIN931-A
22	303 1015	1	Sechskantmutter	Hexagon nut	M16 DIN934-8 Zn
23	31710033	1	Röhrchen	Tube	D26,9x4,5x99,3 Zn
24	305 2261	1	Stützscheibe	Supporting washer	S 60x75x3 DIN988 Zn

<b>Unterlenkeranschluss/Lower link connection</b>	<b>3</b>
---	----------

<b>Diamant 11</b>	<b>661 1367</b>
-------------------	-----------------

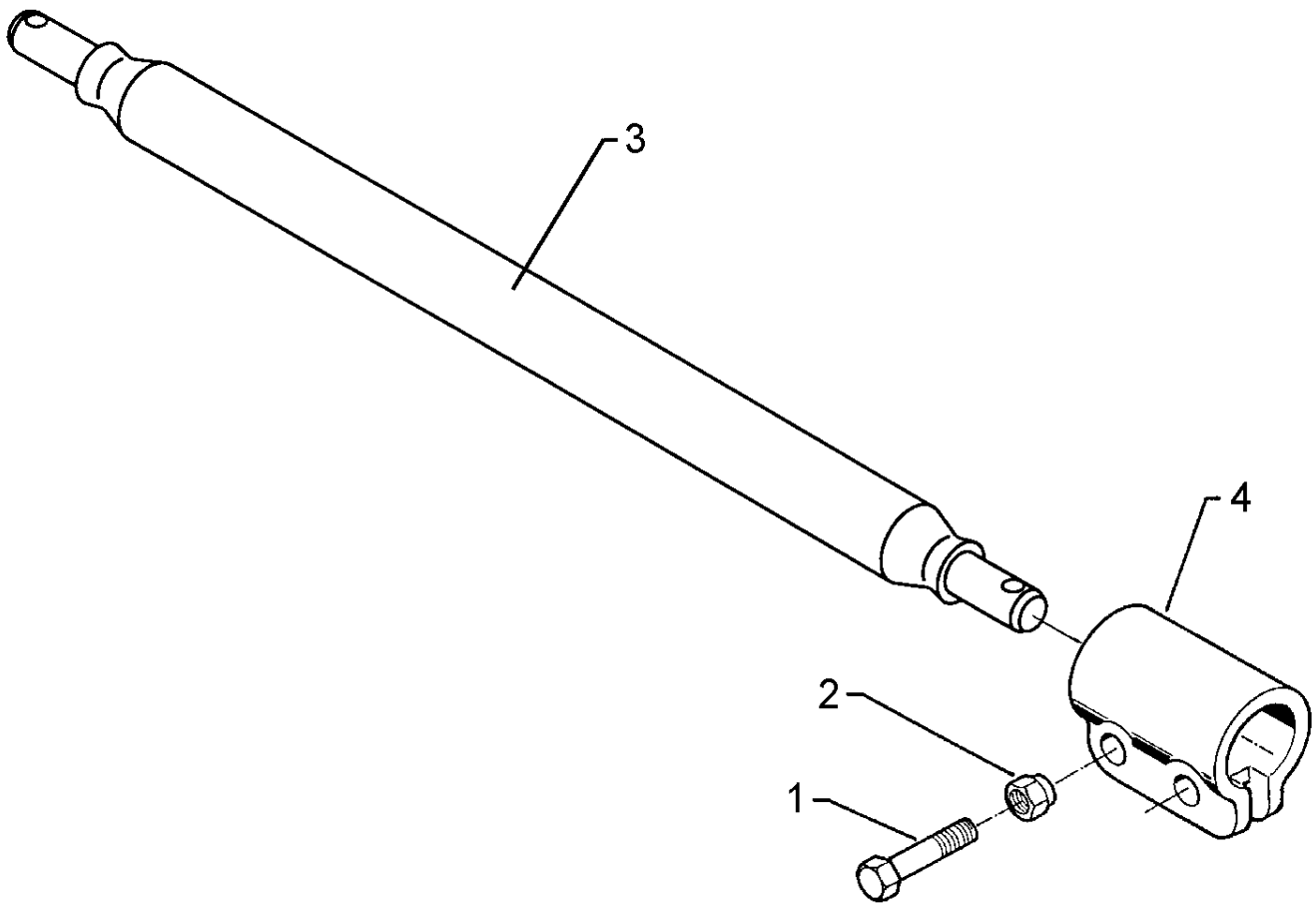


10.15

Pos.	Art.Nr.	Stck.	Artikeltext / Description		Abmessung
1	301 3868	4	Sechskantschraube	Hexagon bolt	M16x65-8.8 Zn DIN931-A
2	303 0935	4	Sicherungsmutter	Selflocking nut	NM16-8 Zn DIN985
3	461 7905	1	Schienenwelle	Drawbar	D68x980 L2 Z3 HÜ (Kat.3N)
4	461 9893	2	Sperrstück	Stop	D68x100 2xD18

<b>Unterenkeranschluss/Lower link connection</b>	<b>3</b>
--	----------

<b>Diamant 11</b>	<b>661 1368</b>
-------------------	-----------------



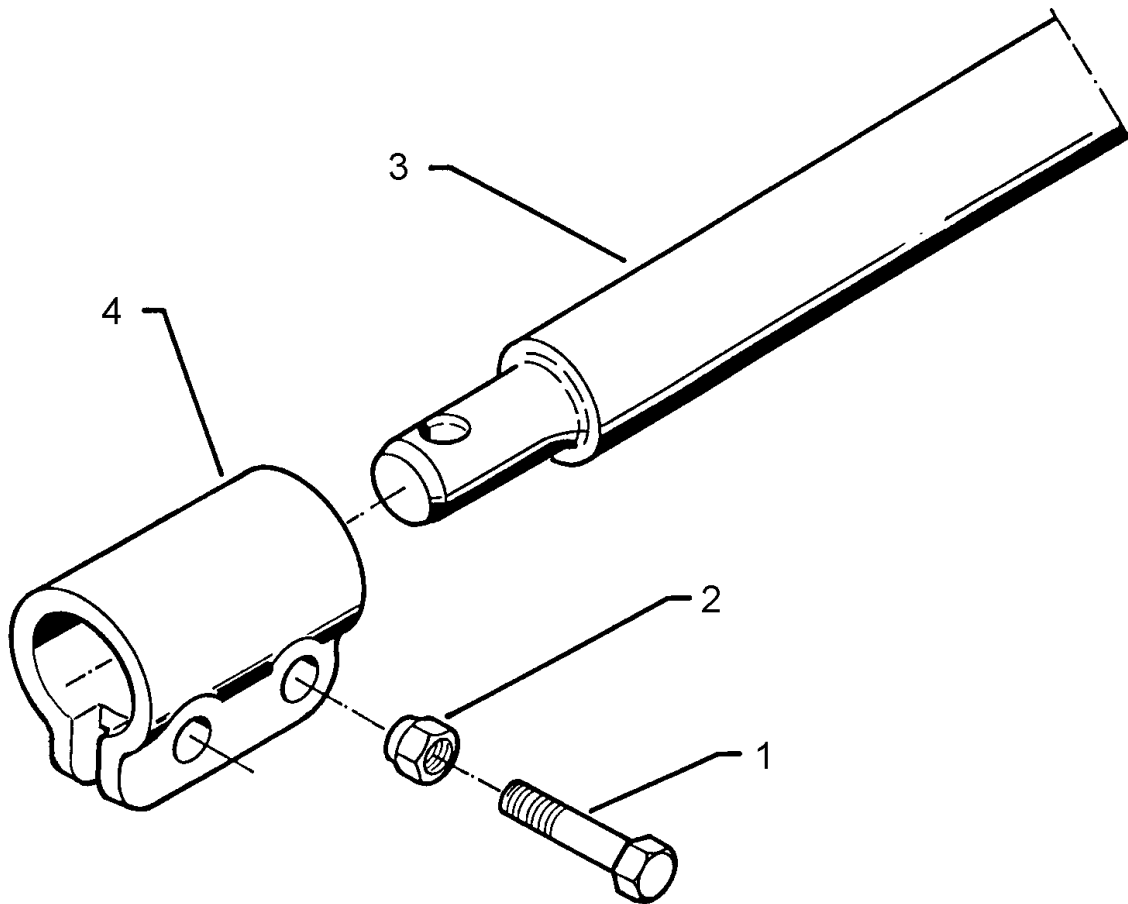
10.15

Pos.	Art.Nr.	Stck.	Artikeltext / Description		Abmessung
1	301 3868	4	Sechskantschraube	Hexagon bolt	M16x65-8.8 Zn DIN931-A
2	303 0935	4	Sicherungsmutter	Selflocking nut	NM16-8 Zn DIN985
3	461 7925	1	Schienenwelle	Drawbar	D68x1120 L3 Z3 HÜ
4	461 9893	2	Sperrstück	Stop	D68x100 2xD18



<b>Unterlenkeranschluss/Lower link connection</b>	<b>3</b>
---	----------

<b>Diamant 11</b>	<b>661 1369</b>
-------------------	-----------------

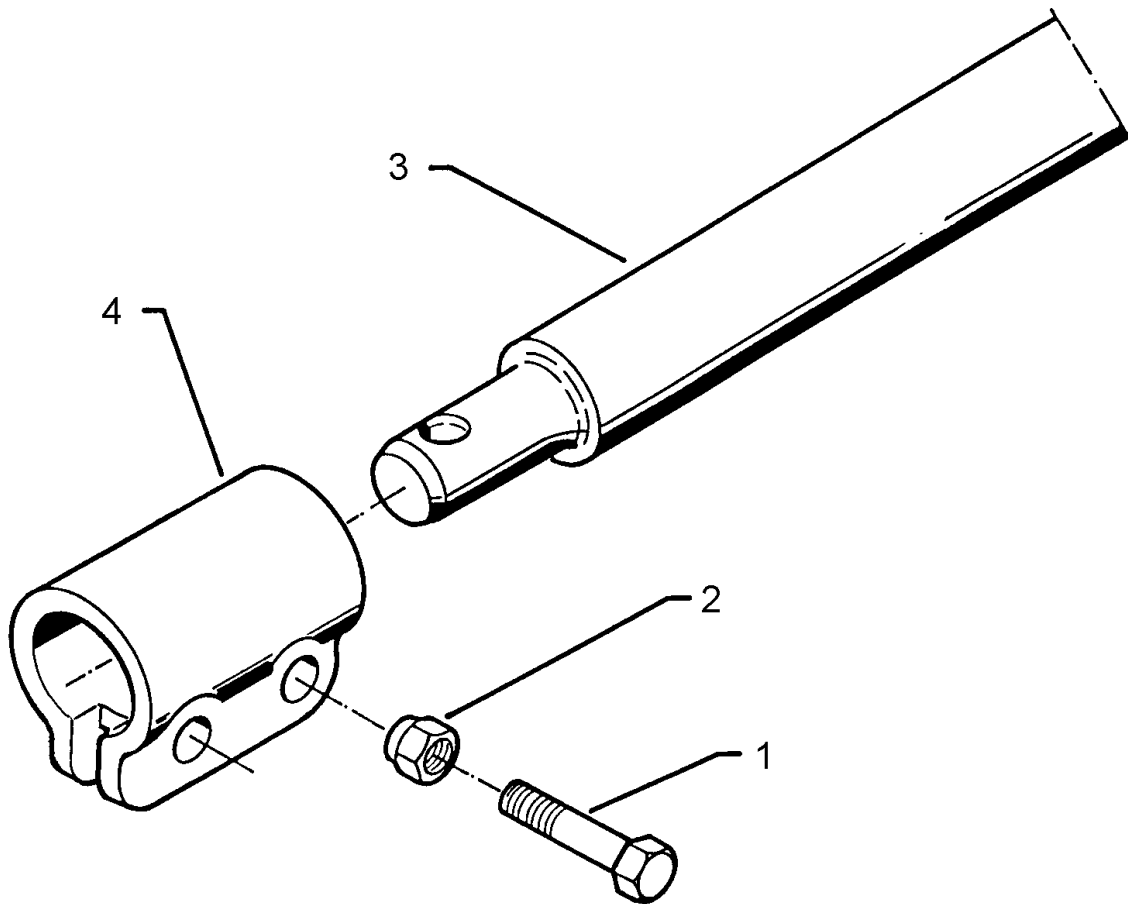


10.15

Pos.	Art.Nr.	Stck.	Artikeltext / Description		Abmessung
1	301 3868	4	Sechskantschraube	Hexagon bolt	M16x65-8.8 Zn DIN931-A
2	303 0935	4	Sicherungsmutter	Selflocking nut	NM16-8 Zn DIN985
3	461 7907	1	Schienenwelle	Drawbar	D68x1142 L3 Z4
4	461 9893	2	Sperrstück	Stop	D68x100 2xD18

<b>Unterlenkeranschluss/Lower link connection</b>	<b>3</b>
---	----------

<b>Diamant 11</b>	<b>661 1370</b>
-------------------	-----------------

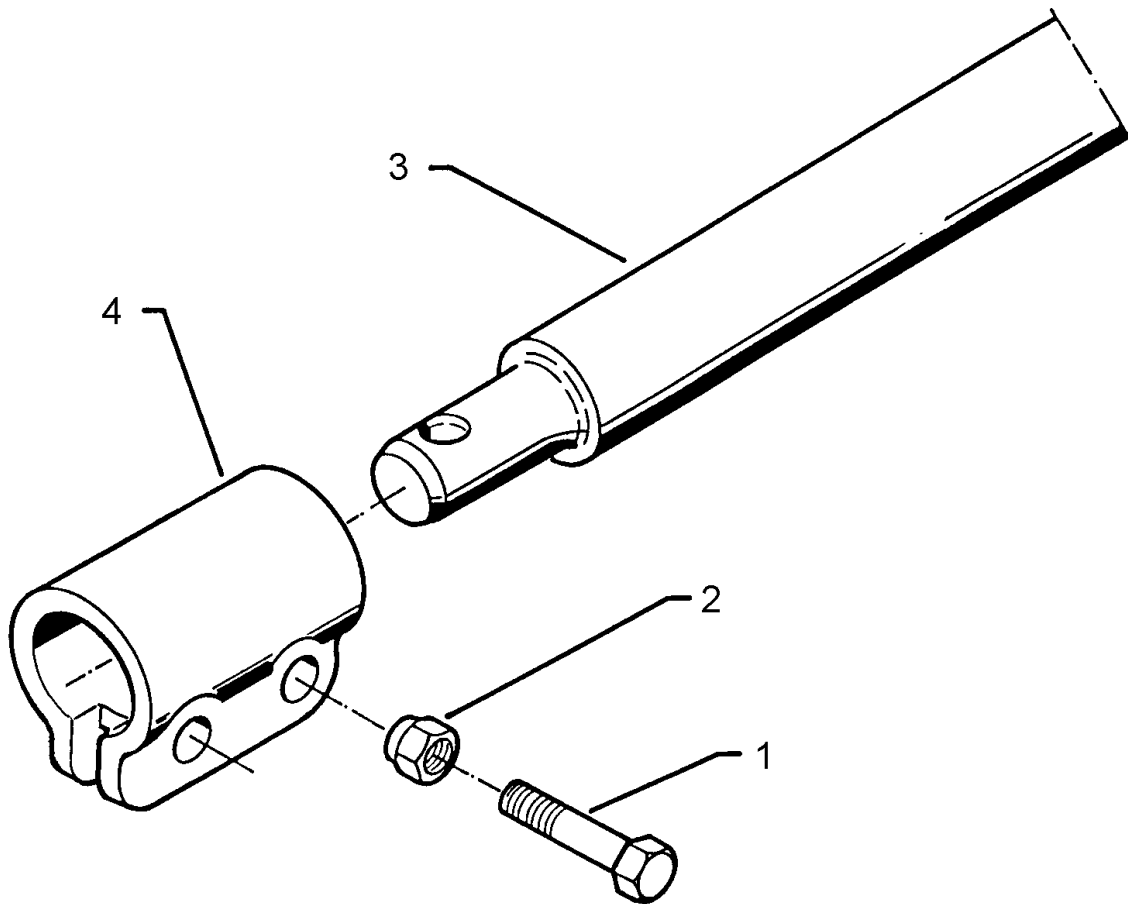


10.15

Pos.	Art.Nr.	Stck.	Artikeltext / Description		Abmessung
1	301 3868	4	Sechskantschraube	Hexagon bolt	M16x65-8.8 Zn DIN931-A
2	303 0935	4	Sicherungsmutter	Selflocking nut	NM16-8 Zn DIN985
3	461 7928	1	Schienenwelle	Drawbar	D68x1340 L1100 Z58 K700
4	461 9893	2	Sperrstück	Stop	D68x100 2xD18

<b>Unterlenkeranschluss/Lower link connection</b>	<b>3</b>
---	----------

<b>Diamant 11</b>	<b>661 1371</b>
-------------------	-----------------

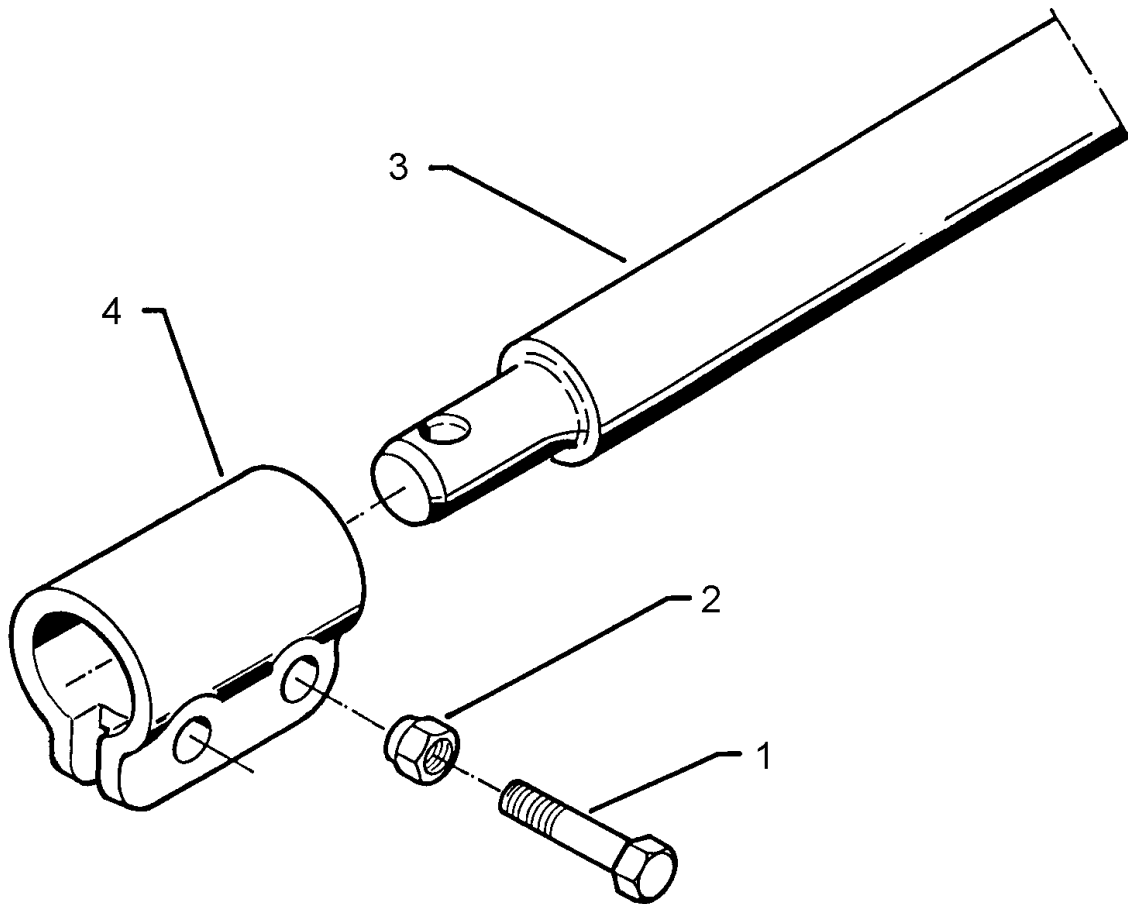


10.15

Pos.	Art.Nr.	Stck.	Artikeltext / Description		Abmessung
1	301 3868	4	Sechskantschraube	Hexagon bolt	M16x65-8.8 Zn DIN931-A
2	303 0935	4	Sicherungsmutter	Selflocking nut	NM16-8 Zn DIN985
3	461 7908	1	Schienenwelle	Drawbar	D68X1342 L4 Z4
4	461 9893	2	Sperrstück	Stop	D68x100 2xD18

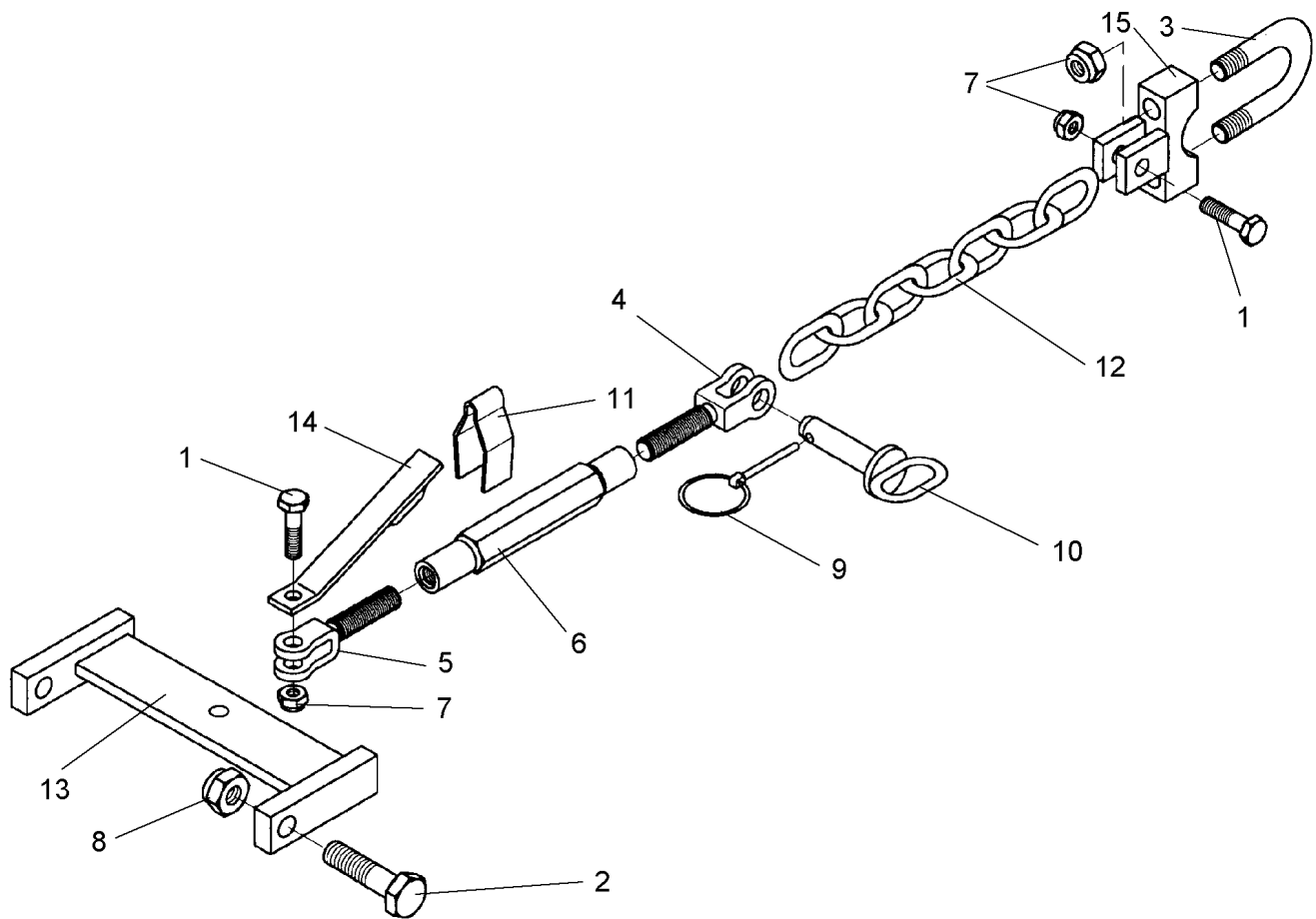
<b>Unterlenkeranschluss/Lower link connection</b>	<b>3</b>
---	----------

<b>Diamant 11</b>	<b>661 1373</b>
-------------------	-----------------



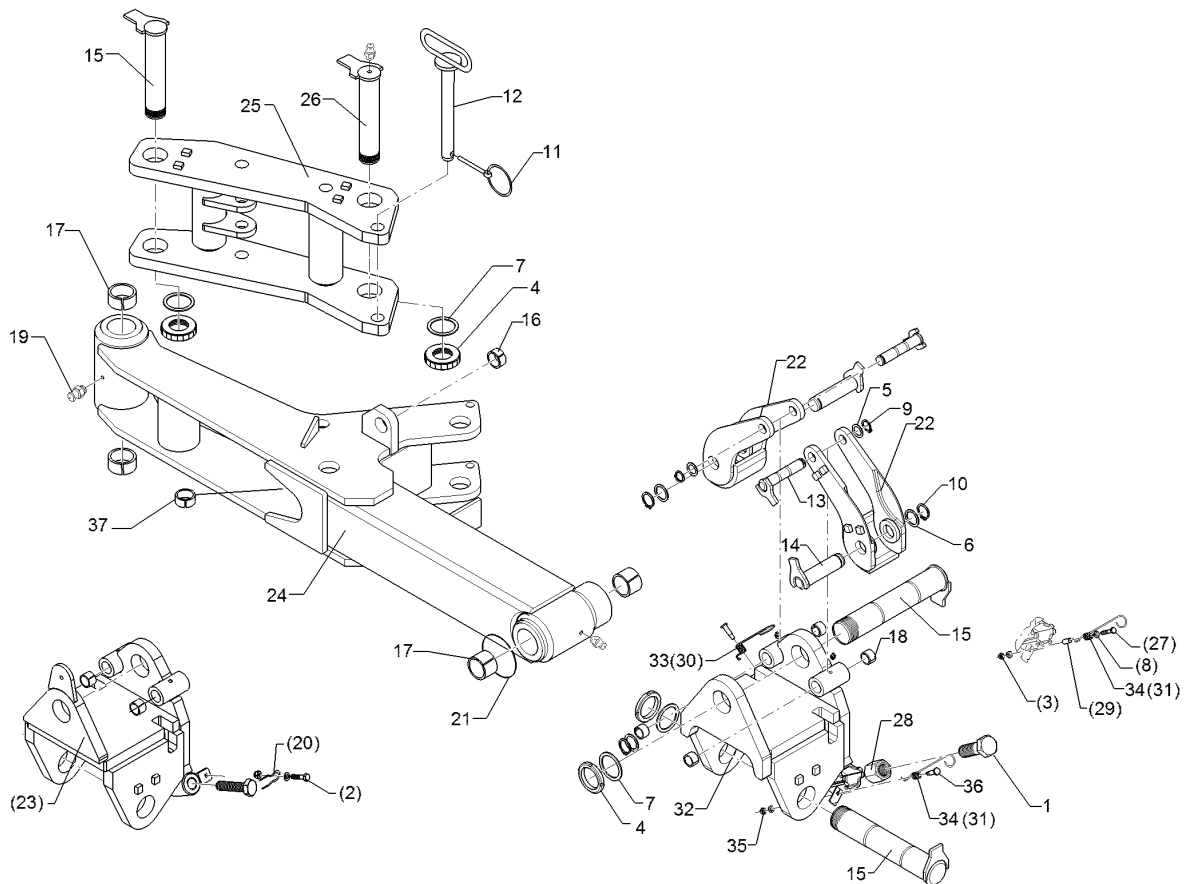
10.15

Pos.	Art.Nr.	Stck.	Artikeltext / Description		Abmessung
1	301 3868	4	Sechskantschraube	Hexagon bolt	M16x65-8.8 Zn DIN931-A
2	303 0935	4	Sicherungsmutter	Selflocking nut	NM16-8 Zn DIN985
3	461 7910	1	Schienenwelle	Drawbar	D68x1142 L3 Z3x91 HÜ
4	461 9893	2	Sperrstück	Stop	D68x100 2xD18



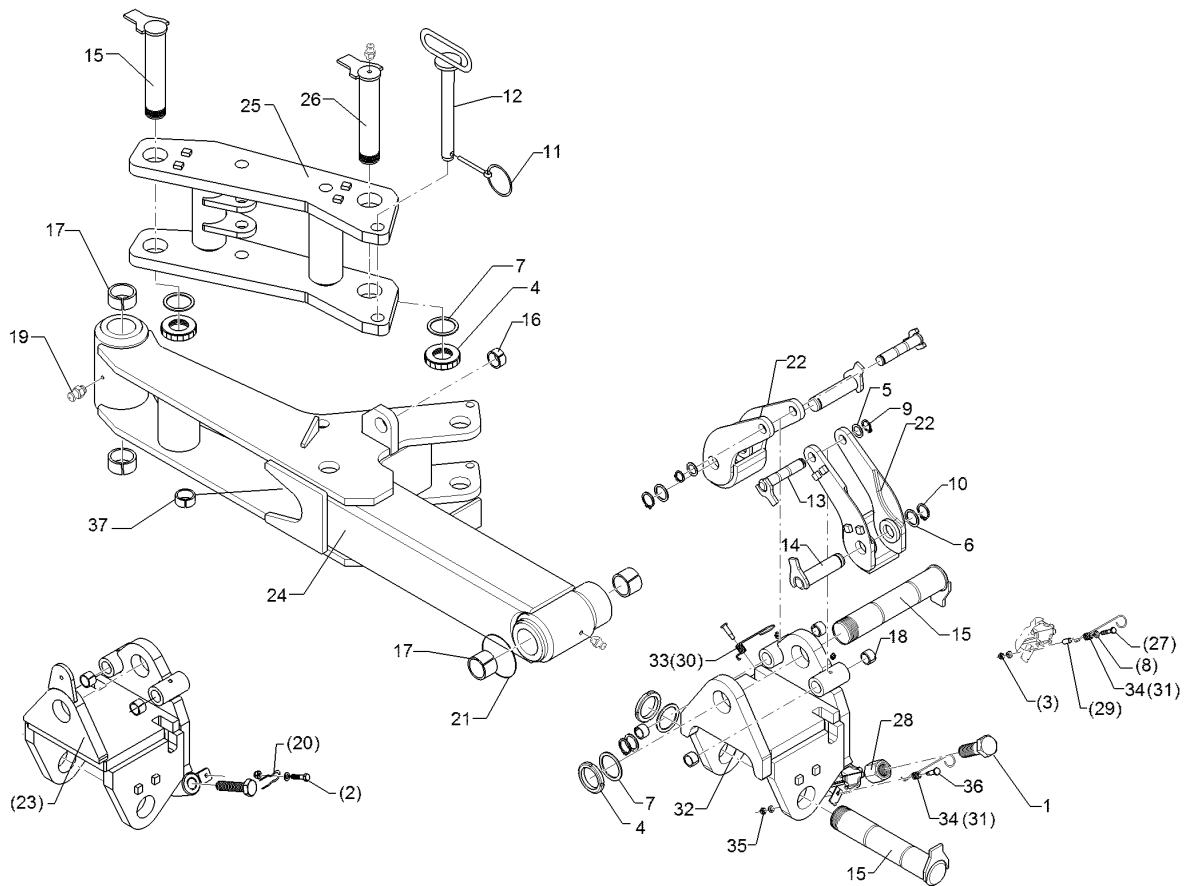
10.15

Pos.	Art.Nr.	Stck.	Artikeltext / Description		Abmessung
1	301 4603	2	Sechskantschraube spz.	Hexagon bolt	M20x75-8.8 Zn
2	301 4661	2	Sechskantschraube spz.	Hexagon bolt	M24x100ls70xb25-10.9 Zn
3	301 7825	1	Bügelsschraube	U-bolt	M20x320-D68 Zn
4	302 8980	1	Gabelstück	Forkpiece	TR24x3x90/177 D20 Zn
5	302 8981	1	Gabelstück	Forkpiece	TR24x3LHx90/177 D20 Zn
6	302 8892	1	Spannschlossmutter	Threaded sleeve	TR24x3x250
7	303 0936	4	Sicherungsmutter	Selflocking nut	NM20-8 Zn DIN985
8	303 0937	2	Sicherungsmutter	Selflocking nut	NM24-8 Zn DIN985
9	311 9565	1	Klappstift	Securing pin	4,5
10	313 8147	1	Bolzen mit Griff	Pin with grip	D20x80/68 Zn
11	329 1792	1	Flachformfeder	U-spring	40x4x230 für SW46
12	331 6584	1	Kette DIN762	Chain	13x65 7GL ST35.2H Zn
13	461 6172	1	Zugschiene	Cross shaft	350x165 2xD25 D20,25
14	461 6173	1	Halter	Holder	35x8x250 D21
15	461 6174	1	Klemmbügel	Clamp strap	40x140x50 3xD20,25



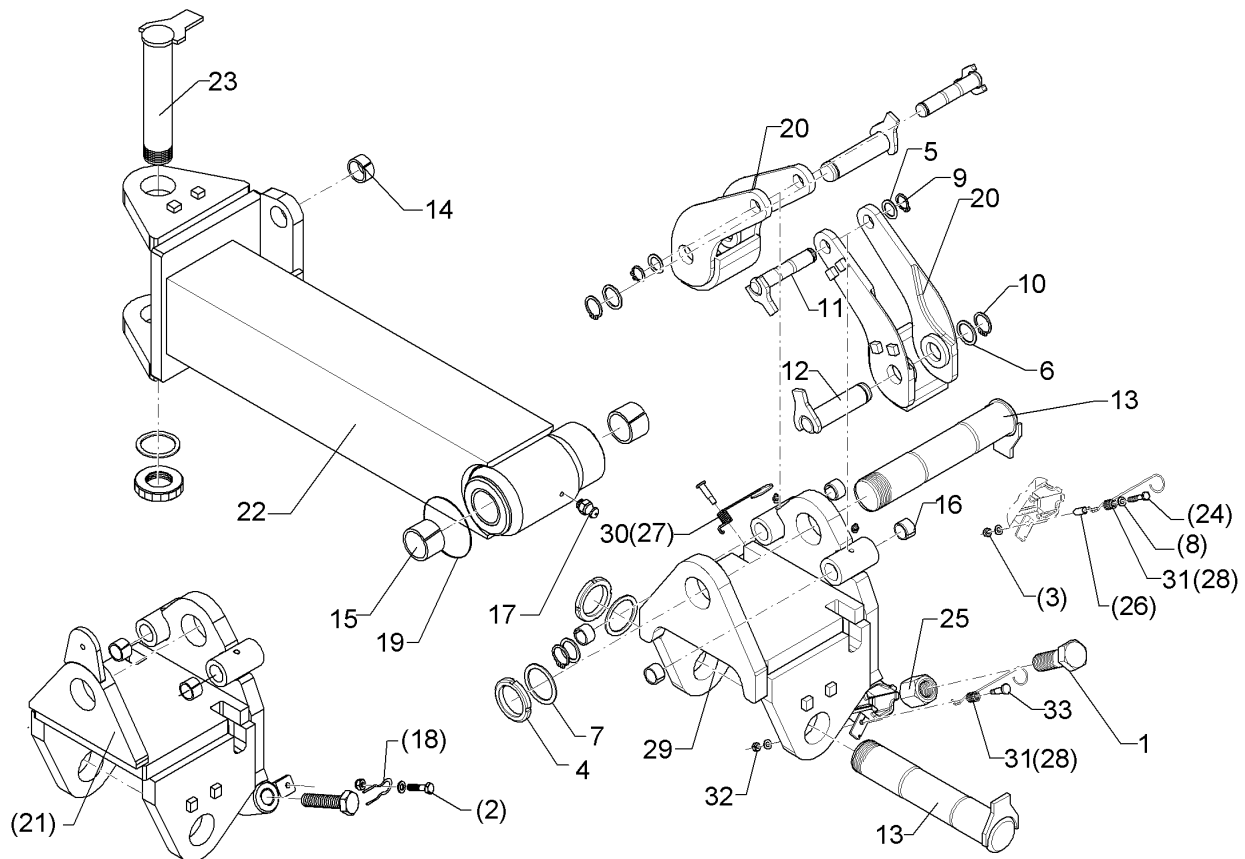
10.15

Pos.	Art.Nr.	Stck.	Artikeltext / Description		Abmessung
1	301 5248	2	Sechskantschraube abgeflacht	Hexagon bolt	M30x90-8.8 Zn
2	301 7280	2	Sechskantschraube	Hexagon bolt	M8x25-8.8 Zn DIN933
3	303 0932	2	Sicherungsmutter	Selflocking nut	NM8-8 Zn DIN985
4	303 0339	4	Nutmutter	Grooved nut	M60x2 SI
5	305 2230	2	Stützscheibe	Supporting washer	S 25x35x2,0 DIN988 Zn
6	305 2247	2	Stützscheibe	Supporting washer	S 35x45x2,5 DIN988 Zn
7	305 2261	4	Stützscheibe	Supporting washer	S 60x75x3 DIN988 Zn
8	305 8694	2	Scheibe	Washer	A8,4 DIN125-St Zn
9	305 8861	2	Sicherungsring	Securing ring	25x2 DIN471 Zn
10	305 8873	2	Sicherungsring	Securing ring	35x2,5 DIN471
11	311 9300	1	Klappstift	Securing pin	10x45 Zn
12	313 3031	1	Bolzen	Pin	D30x301/325 Zn
13	313 2513	2	Bolzen mit Verdrehsicherung	Pin with stop	D25x122/139 Zn
14	313 3513	2	Bolzen	Pin	D35x122/142 Zn
15	313 6031	3	Bolzen mit Verdrehsicherung	Pin with stop	D60x305/340 M60X2 Zn
16	317 3367	2	Einspannbuchse	Expansion bush	EG35/40x25-DIN1498
17	317 3392	4	Einspannbuchse	Expansion bush	EG60+0,15+0,05/70x50
18	317 3408	4	Einspannbuchse mit Presssitz	Expansion bush	EG25/32x20
19	323 6348	6	Schmiernippel	Grease nipple	AM10x1 DIN71412
20	329 8616	2	Klammer	Clamp	D4x70 Zn



10.15

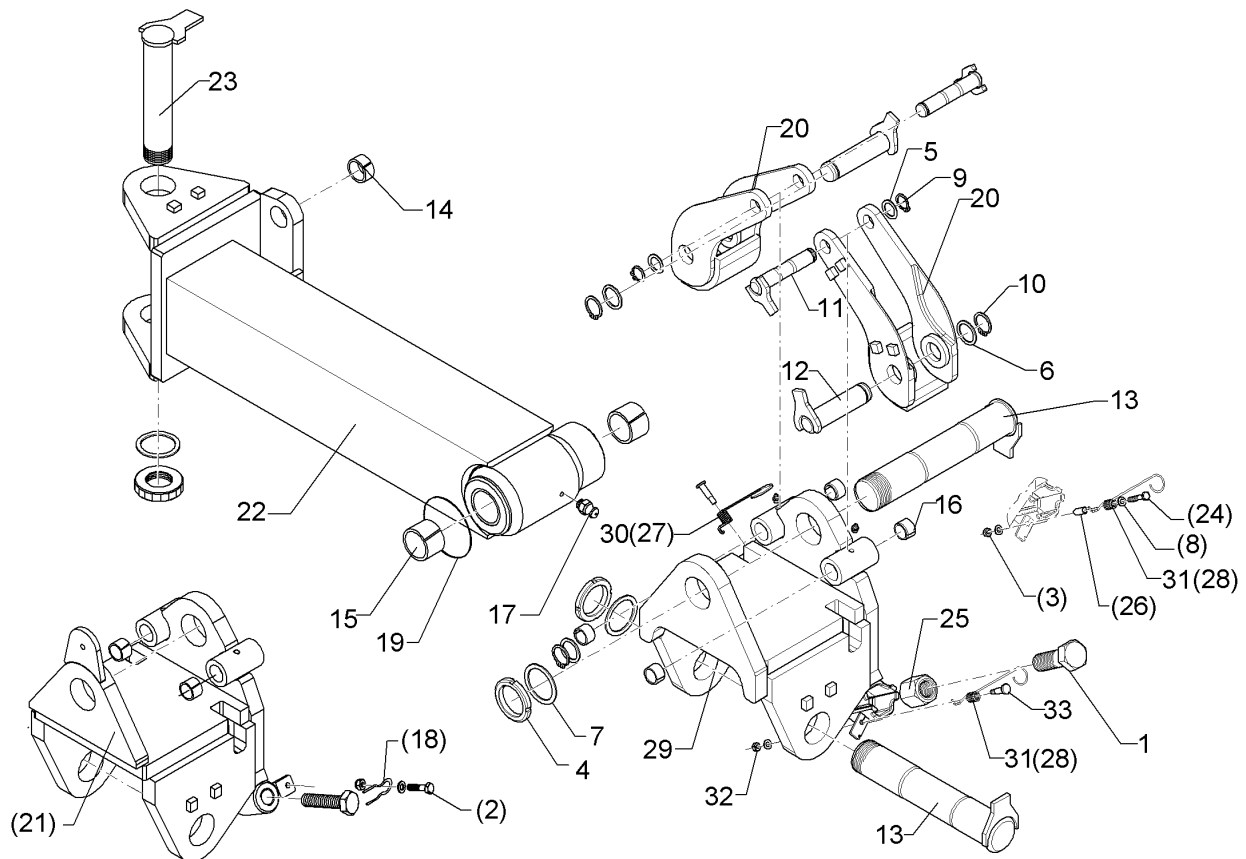
Pos.	Art.Nr.	Stck.	Artikeltext / Description	Abmessung
21	375 1295	2	O-Ring	O-ring 80x4-80Shore Viton83
22	436 0150	2	Schwinge	Rocker arm D25/35x255
23	436 0214	1	Konsole	Bracket D60/240 Diamant 10
24	436 7440	1	Wendelenker	Turning link D60/D60x1517 Diamnat 10
25	436 7460	1	Lenker	Link D60x555 V-Diamant 10
26	313 6041	1	Bolzen mit Verdrehsicherung	Pin with stop D60x340-M60X2-M10x1 Zn
27	301 3073	2	Sechskantschraube	Hexagon bolt M8x45-8.8 Zn DIN931-A
28	30310013	2	Sechskantmutter	Hexagon nut M30x50 SW46 Zn
29	31710057	2	Hülse	Bushing D11/8,5x25 Zn
30	329 9939	1	Drehfeder	Torsion spring Di=11 d3x484 A2
31	329 9940	1	Drehfeder	Torsion spring Di=11 d3x484 A2
32	43610012	1	Konsole	Bracket D60/240 Diamant 11
33	32910036	1	Drehfeder	Torsion spring Di=11 d3x544 A2 RE
34	32910037	1	Drehfeder	Torsion spring Di=11 d3x544 A2 LI
35	303 1011	2	Sechskantmutter	Hexagon nut M8 DIN934-8 Zn
36	31310088	2	Bolzen	Pin D18/10x42 M8
37	317 3417	1	Einspannbuchse mit Presssitz	Expansion bush EG30/38x25



10.15

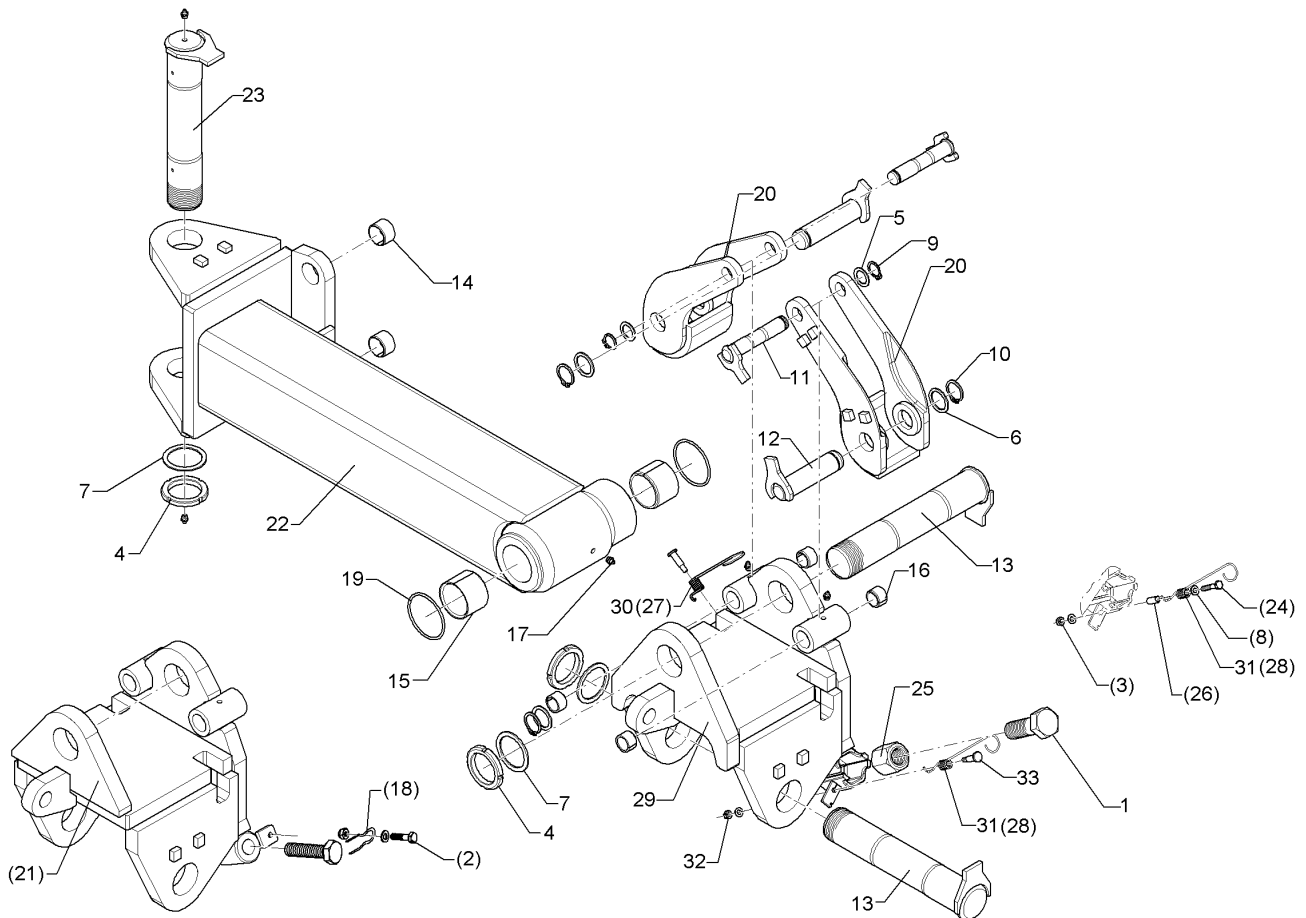
Pos.	Art.Nr.	Stck.	Artikeltext / Description		Abmessung
1	301 5248	2	Sechskantschraube abgeflacht	Hexagon bolt	M30x90-8.8 Zn
2	301 7280	2	Sechskantschraube	Hexagon bolt	M8x25-8.8 Zn DIN933
3	303 0932	2	Sicherungsmutter	Selflocking nut	NM8-8 Zn DIN985
4	303 0339	3	Nutmutter	Grooved nut	M60x2 SI
5	305 2230	2	Stützscheibe	Supporting washer	S 25x35x2,0 DIN988 Zn
6	305 2247	2	Stützscheibe	Supporting washer	S 35x45x2,5 DIN988 Zn
7	305 2261	3	Stützscheibe	Supporting washer	S 60x75x3 DIN988 Zn
8	305 8694	2	Scheibe	Washer	A8,4 DIN125-St Zn
9	305 8861	2	Sicherungsring	Securing ring	25x2 DIN471 Zn
10	305 8873	2	Sicherungsring	Securing ring	35x2,5 DIN471
11	313 2513	2	Bolzen mit Verdrehsicherung	Pin with stop	D25x122/139 Zn
12	313 3513	2	Bolzen	Pin	D35x122/142 Zn
13	313 6031	2	Bolzen mit Verdrehsicherung	Pin with stop	D60x305/340 M60X2 Zn
14	317 3367	2	Einspannbuchse	Expansion bush	EG35/40x25-DIN1498
15	317 3392	2	Einspannbuchse	Expansion bush	EG60+0,15+0,05/70x50
16	317 3408	4	Einspannbuchse mit Presssitz	Expansion bush	EG25/32x20
17	323 6348	4	Schmiernippel	Grease nipple	AM10x1 DIN71412
18	329 8616	2	Klammer	Clamp	D4x70 Zn
19	375 1295	2	O-Ring	O-ring	80x4-80Shore Viton83
20	436 0150	2	Schwinge	Rocker arm	D25/35x255





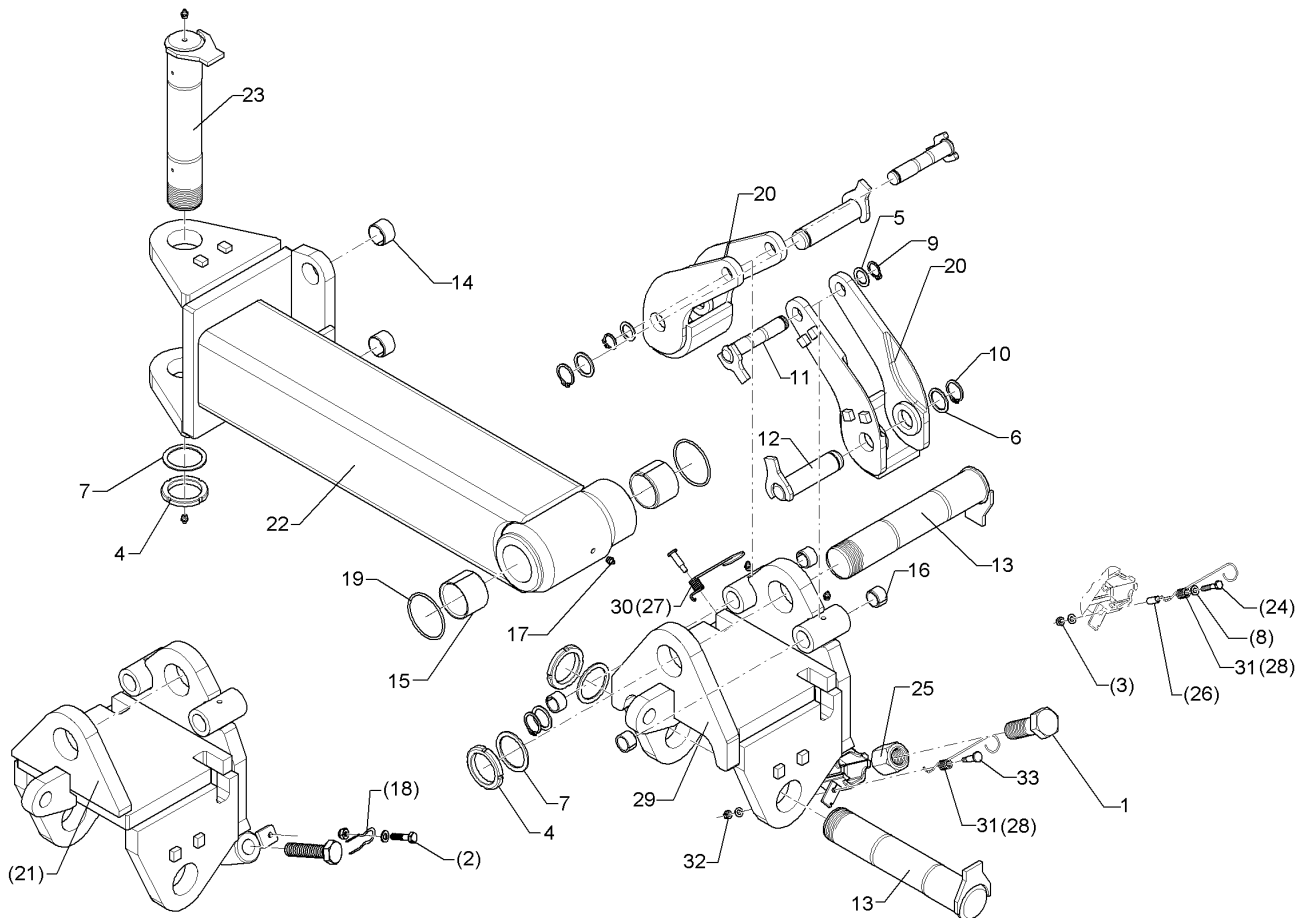
10.15

Pos.	Art.Nr.	Stck.	Artikeltext / Description		Abmessung
21	436 0214	1	Konsole	Bracket	D60/240 Diamant 10
22	436 7445	1	Wendelenker	Turning link	D60/D70x937 V-AD160
23	313 6041	1	Bolzen mit Verdrehsicherung	Pin with stop	D60x340-M60X2-M10x1 Zn
24	301 3073	2	Sechskantschraube	Hexagon bolt	M8x45-8.8 Zn DIN931-A
25	30310013	2	Sechskantmutter	Hexagon nut	M30x50 SW46 Zn
26	31710057	2	Hülse	Bushing	D11/8,5x25 Zn
27	329 9939	1	Drehfeder	Torsion spring	Di=11 d3x484 A2
28	329 9940	1	Drehfeder	Torsion spring	Di=11 d3x484 A2
29	43610012	1	Konsole	Bracket	D60/240 Diamant 11
30	32910036	1	Drehfeder	Torsion spring	Di=11 d3x544 A2 RE
31	32910037	1	Drehfeder	Torsion spring	Di=11 d3x544 A2 LI
32	303 1011	2	Sechskantmutter	Hexagon nut	M8 DIN934-8 Zn
33	31310088	2	Bolzen	Pin	D18/10x42 M8



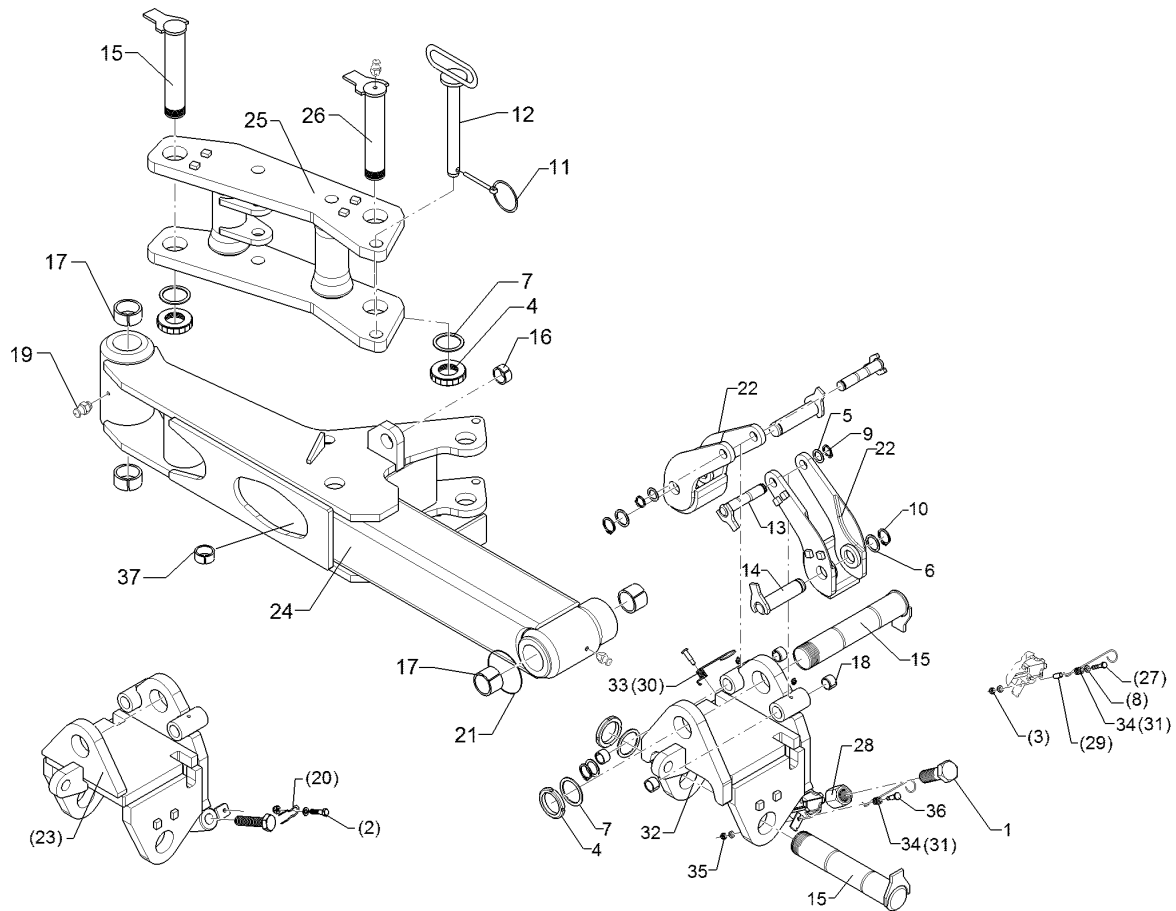
10.15

Pos.	Art.Nr.	Stck.	Artikeltext / Description		Abmessung
1	301 5248	2	Sechskantschraube abgeflacht	Hexagon bolt	M30x90-8.8 Zn
2	301 7280	2	Sechskantschraube	Hexagon bolt	M8x25-8.8 Zn DIN933
3	303 0932	2	Sicherungsmutter	Selflocking nut	NM8-8 Zn DIN985
4	303 0339	3	Nutmutter	Grooved nut	M60x2 SI
5	305 2230	2	Stützscheibe	Supporting washer	S 25x35x2,0 DIN988 Zn
6	305 2247	2	Stützscheibe	Supporting washer	S 35x45x2,5 DIN988 Zn
7	305 2261	3	Stützscheibe	Supporting washer	S 60x75x3 DIN988 Zn
8	305 8694	2	Scheibe	Washer	A8,4 DIN125-St Zn
9	305 8861	2	Sicherungsring	Securing ring	25x2 DIN471 Zn
10	305 8873	2	Sicherungsring	Securing ring	35x2,5 DIN471
11	313 2513	2	Bolzen mit Verdrehsicherung	Pin with stop	D25x122/139 Zn
12	313 3513	2	Bolzen	Pin	D35x122/142 Zn
13	313 6031	2	Bolzen mit Verdrehsicherung	Pin with stop	D60x305/340 M60X2 Zn
14	317 3367	2	Einspannbuchse	Expansion bush	EG35/40x25-DIN1498
15	317 3392	2	Einspannbuchse	Expansion bush	EG60+0,15+0,05/70x50
16	317 3408	4	Einspannbuchse mit Presssitz	Expansion bush	EG25/32x20
17	323 6348	5	Schmiernippel	Grease nipple	AM10x1 DIN71412
18	329 8616	2	Klammer	Clamp	D4x70 Zn
19	375 1295	2	O-Ring	O-ring	80x4-80Shore Viton83
20	436 0150	2	Schwinge	Rocker arm	D25/35x255



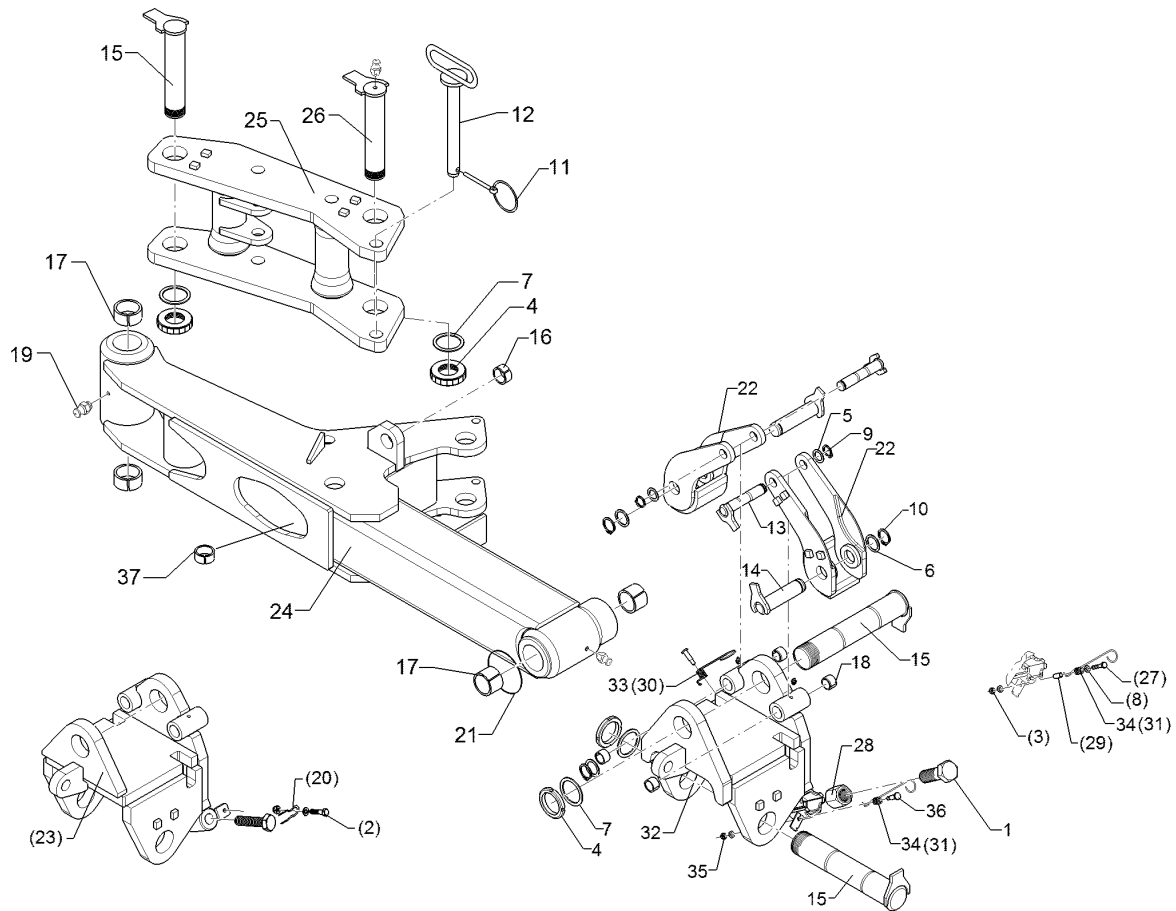
10.15

Pos.	Art.Nr.	Stck.	Artikeltext / Description	Abmessung	
21	43610004	1	Konsole	Bracket	D60/240 Di.11 Traktionsv.
22	436 7445	1	Wendelenker	Turning link	D60/D70x937 V-AD160
23	313 6041	1	Bolzen mit Verdrehsicherung	Pin with stop	D60x340-M60X2-M10x1 Zn
24	301 3073	2	Sechskantschraube	Hexagon bolt	M8x45-8.8 Zn DIN931-A
25	30310013	2	Sechskantmutter	Hexagon nut	M30x50 SW46 Zn
26	31710057	2	Hülse	Bushing	D11/8,5x25 Zn
27	329 9939	1	Drehfeder	Torsion spring	Di=11 d3x484 A2
28	329 9940	1	Drehfeder	Torsion spring	Di=11 d3x484 A2
29	43610010	1	Konsole	Bracket	D60/240 AD11 Traktionsv.
30	32910036	1	Drehfeder	Torsion spring	Di=11 d3x544 A2 RE
31	32910037	1	Drehfeder	Torsion spring	Di=11 d3x544 A2 LI
32	303 1011	2	Sechskantmutter	Hexagon nut	M8 DIN934-8 Zn
33	31310088	2	Bolzen	Pin	D18/10x42 M8



10.15

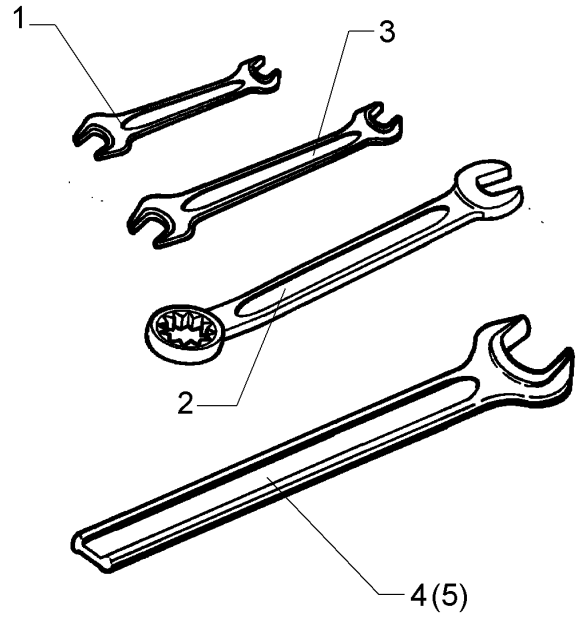
Pos.	Art.Nr.	Stck.	Artikeltext / Description		Abmessung
1	301 5248	2	Sechskantschraube abgeflacht	Hexagon bolt	M30x90-8.8 Zn
2	301 7280	2	Sechskantschraube	Hexagon bolt	M8x25-8.8 Zn DIN933
3	303 0932	2	Sicherungsmutter	Selflocking nut	NM8-8 Zn DIN985
4	303 0339	4	Nutmutter	Grooved nut	M60x2 SI
5	305 2230	2	Stützscheibe	Supporting washer	S 25x35x2,0 DIN988 Zn
6	305 2247	2	Stützscheibe	Supporting washer	S 35x45x2,5 DIN988 Zn
7	305 2261	4	Stützscheibe	Supporting washer	S 60x75x3 DIN988 Zn
8	305 8694	2	Scheibe	Washer	A8,4 DIN125-St Zn
9	305 8861	2	Sicherungsring	Securing ring	25x2 DIN471 Zn
10	305 8873	2	Sicherungsring	Securing ring	35x2,5 DIN471
11	311 9300	1	Klappstift	Securing pin	10x45 Zn
12	313 3031	1	Bolzen	Pin	D30x301/325 Zn
13	313 2513	2	Bolzen mit Verdrehsicherung	Pin with stop	D25x122/139 Zn
14	313 3513	2	Bolzen	Pin	D35x122/142 Zn
15	313 6031	3	Bolzen mit Verdrehsicherung	Pin with stop	D60x305/340 M60X2 Zn
16	317 3367	2	Einspannbuchse	Expansion bush	EG35/40x25-DIN1498
17	317 3392	4	Einspannbuchse	Expansion bush	EG60+0,15+0,05/70x50
18	317 3408	4	Einspannbuchse mit Presssitz	Expansion bush	EG25/32x20
19	323 6348	6	Schmiernippel	Grease nipple	AM10x1 DIN71412
20	329 8616	2	Klammer	Clamp	D4x70 Zn



10.15

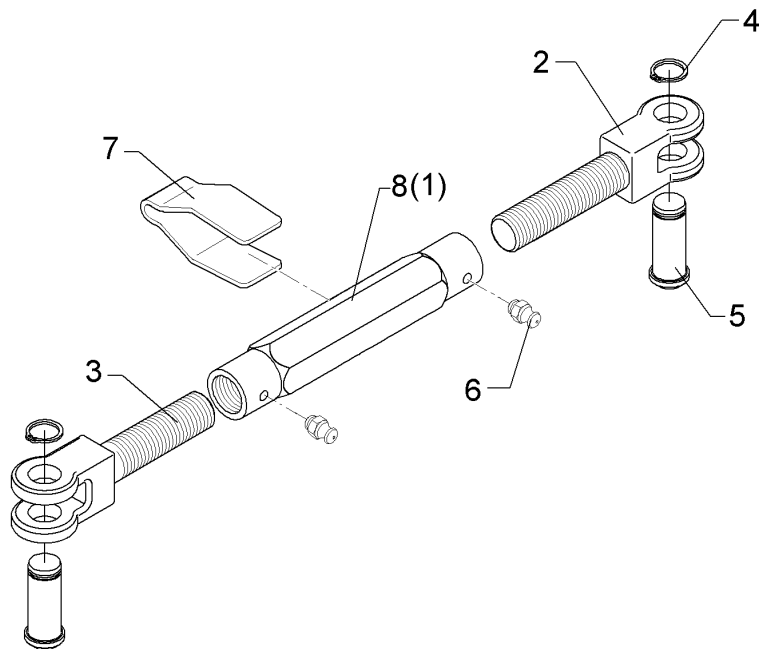
Pos.	Art.Nr.	Stck.	Artikeltext / Description	Abmessung	
21	375 1295	2	O-Ring	O-ring	80x4-80Shore Viton83
22	436 0150	2	Schwinge	Rocker arm	D25/35x255
23	43610004	1	Konsole	Bracket	D60/240 Di.11 Traktionsv.
24	436 7440	1	Wendelenker	Turning link	D60/D60x1517 Diamnat 10
25	436 7460	1	Lenker	Link	D60x555 V-Diamant 10
26	313 6041	1	Bolzen mit Verdrehsicherung	Pin with stop	D60x340-M60X2-M10x1 Zn
27	301 3073	2	Sechskantschraube	Hexagon bolt	M8x45-8.8 Zn DIN931-A
28	30310013	2	Sechskantmutter	Hexagon nut	M30x50 SW46 Zn
29	31710057	2	Hülse	Bushing	D11/8,5x25 Zn
30	329 9939	1	Drehfeder	Torsion spring	Di=11 d3x484 A2
31	329 9940	1	Drehfeder	Torsion spring	Di=11 d3x484 A2
32	43610010	1	Konsole	Bracket	D60/240 AD11 Traktionsv.
33	32910036	1	Drehfeder	Torsion spring	Di=11 d3x544 A2 RE
34	32910037	1	Drehfeder	Torsion spring	Di=11 d3x544 A2 LI
35	303 1011	2	Sechskantmutter	Hexagon nut	M8 DIN934-8 Zn
36	31310088	2	Bolzen	Pin	D18/10x42 M8
37	317 3417	1	Einspannbuchse mit Presssitz	Expansion bush	EG30/38x25

<b>Werkzeugsatz/Tool set</b>	<b>5</b>
<b>Diamant 11</b>	<b>321 9128</b>



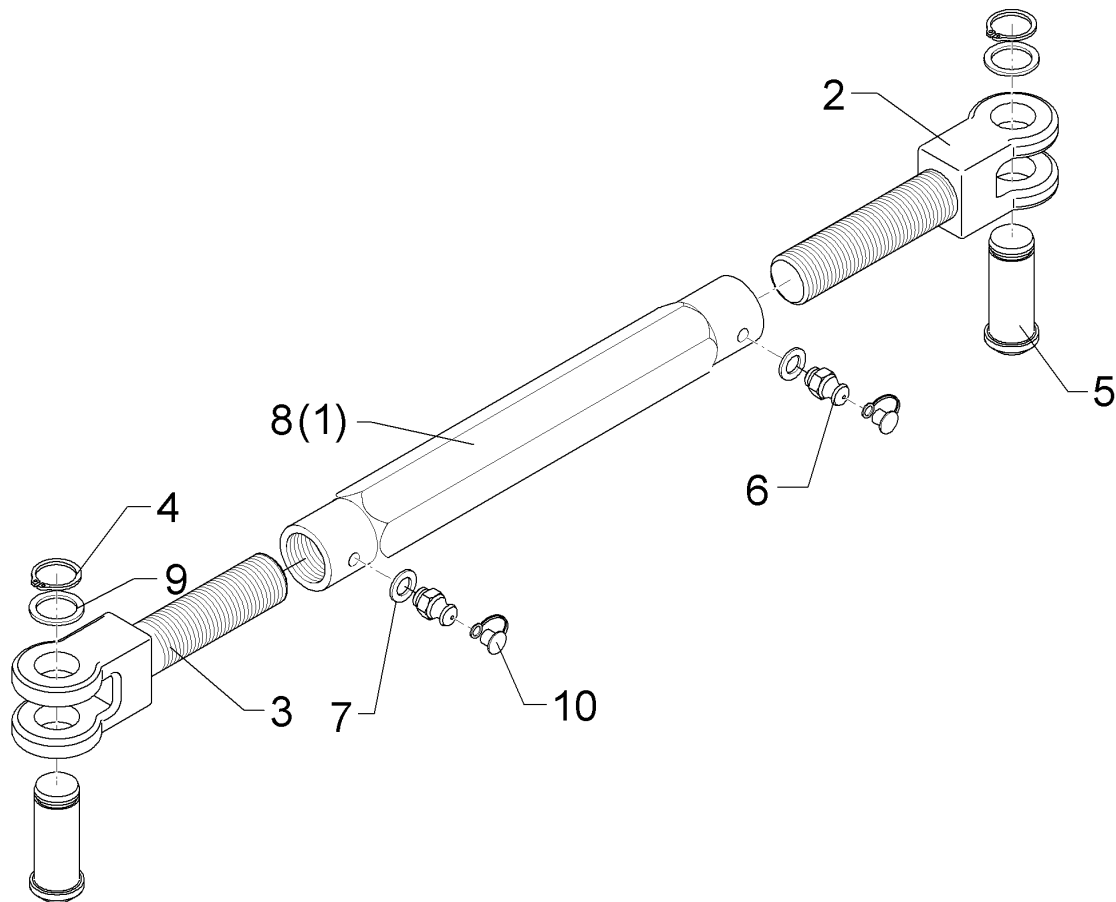
10.15

Pos.	Art.Nr.	Stck.	Artikeltext / Description		Abmessung
1	321 9815	1	Schlüssel	Spanner	Gabel 19/22
2	321 9820	1	Schlüssel	Spanner	Gabel 24 Ring 30
3	321 9830	1	Schlüssel	Spanner	Gabel 17/19 DIN895 Zn
4	321 9850	1	Schlüssel	Spanner	Gabel 46 DIN894 Zn
5	321 9855	1	Schlüssel	Spanner	Gabel 50 DIN894 Zn



10.15

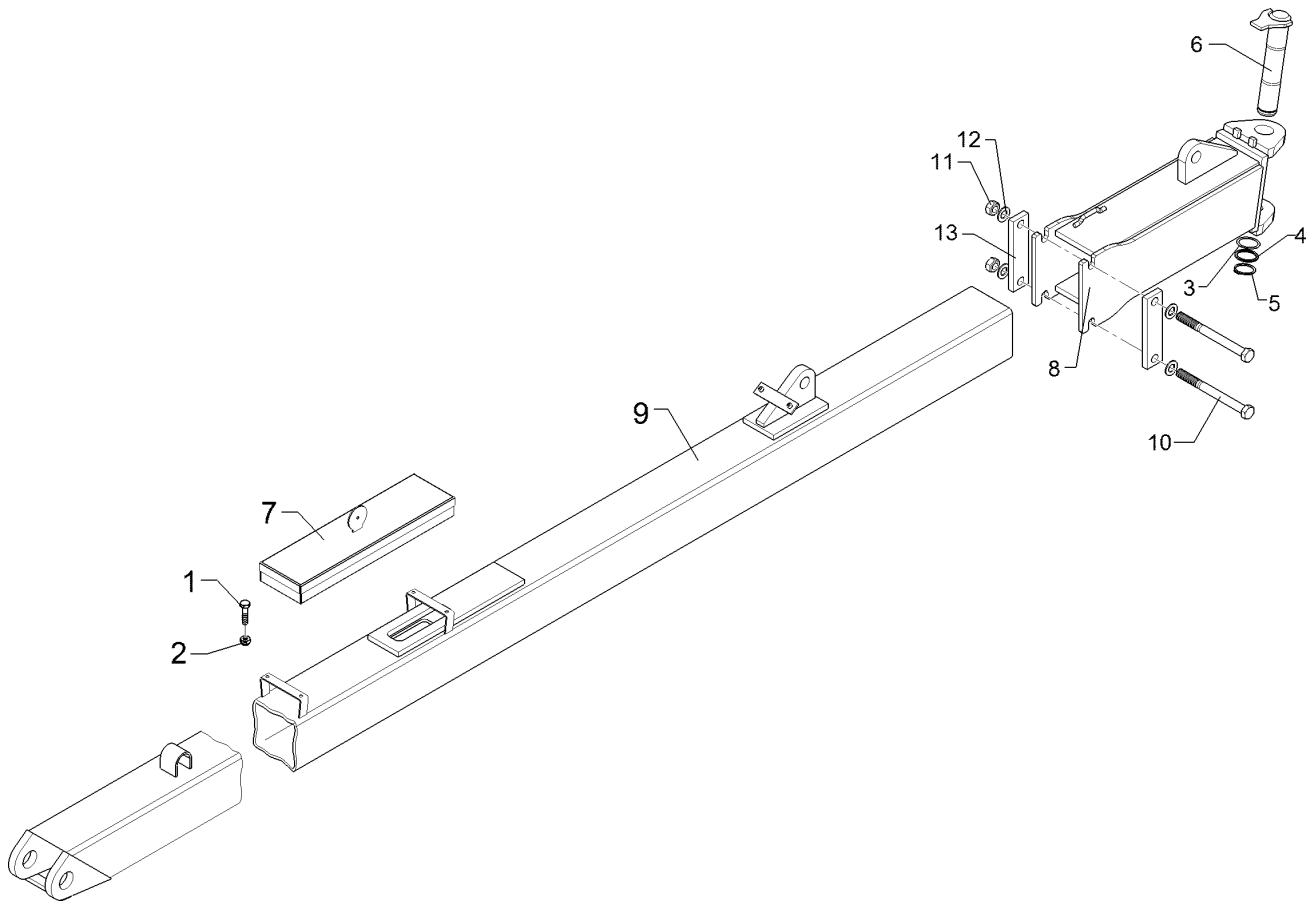
Pos.	Art.Nr.	Stck.	Artikeltext / Description	Abmessung	
1	302 8915	1	Spannschlossmutter	Threaded sleeve	TR30x3x390
2	302 9000	1	Gabelstück	Forkpiece	TR30x3x120x225 D30 Zn
3	302 9001	1	Gabelstück	Forkpiece	TR30x3LHx120/225 D30 Zn
4	305 8867	2	Sicherungsring	Securing ring	30x2 DIN471 Zn
5	313 7802	2	Bolzen mit Kopf	Pin with collar	D30/35x63/80 Zn
6	323 6348	2	Schmiernippel	Grease nipple	AM10x1 DIN71412
7	329 1792	1	Flachformfeder	U-spring	40x4x230 für SW46
8	302 8787	1	Spannschlossmutter	Threaded sleeve	TR30x3x390-SW50



10.15

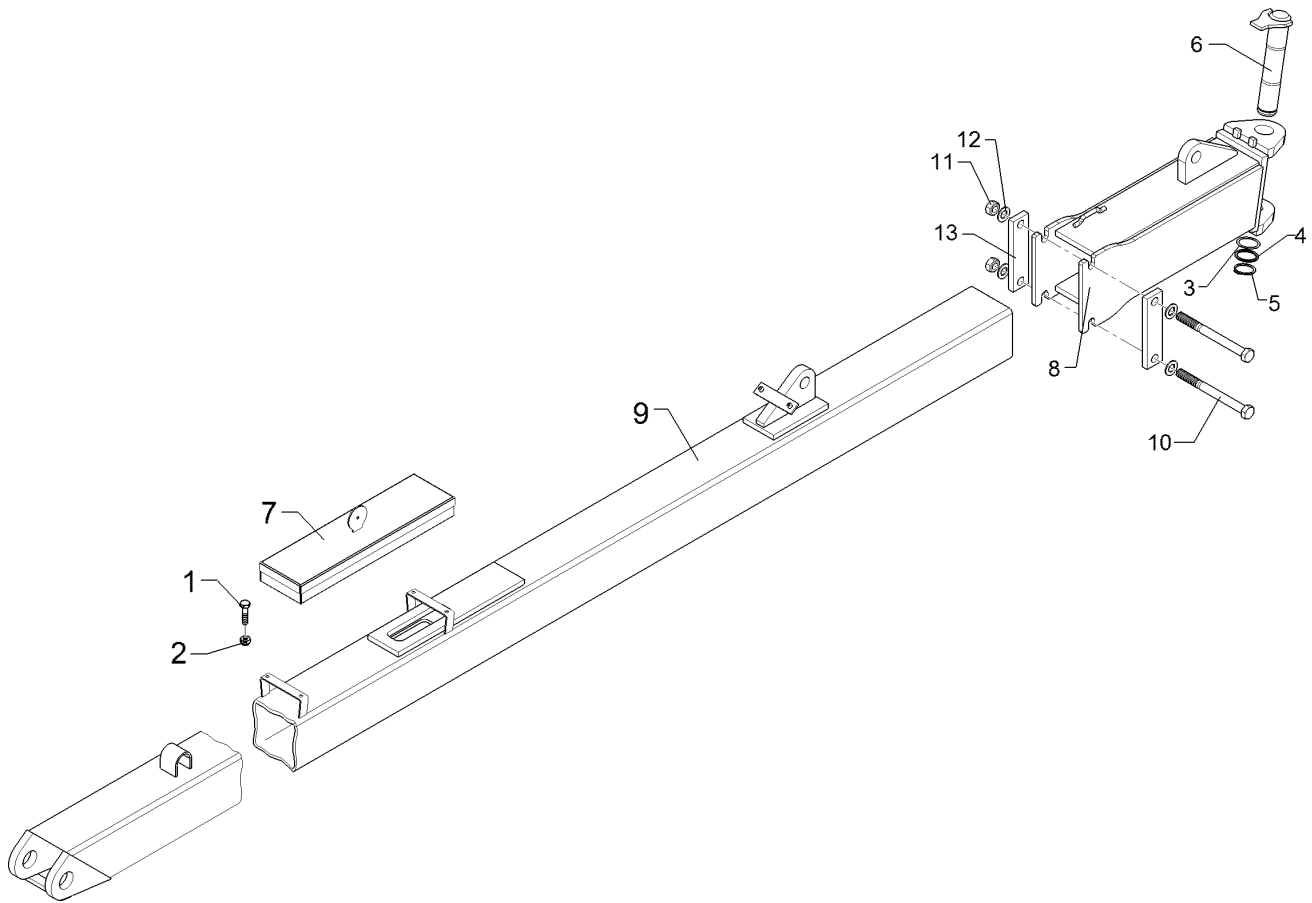
Pos.	Art.Nr.	Stck.	Artikeltext / Description		Abmessung
1	302 8935	1	Spannschlossmutter	Threaded sleeve	TR36x3x420-SW50
2	302 9010	1	Gabelstück	Forkpiece	TR36x3x120/235 D30 Zn
3	302 9011	1	Gabelstück	Forkpiece	TR36x3LHx120/235 D30 Zn
4	305 8867	2	Sicherungsring	Securing ring	30x2 DIN471 Zn
5	313 7802	2	Bolzen mit Kopf	Pin with collar	D30/35x63/80 Zn
6	323 6348	2	Schmiernippel	Grease nipple	AM10x1 DIN71412
7	305 6130	2	Scheibe	Washer	D10/16x1 Zn
8	302 8792	1	Spannschlossmutter	Threaded sleeve	TR36x3x420-SW60
9	305 2242	2	Stützscheibe	Supporting washer	S 30/42x2,5 DIN988 Zn
10	323 6401	2	Schutzkappe	Cap	M6-M10





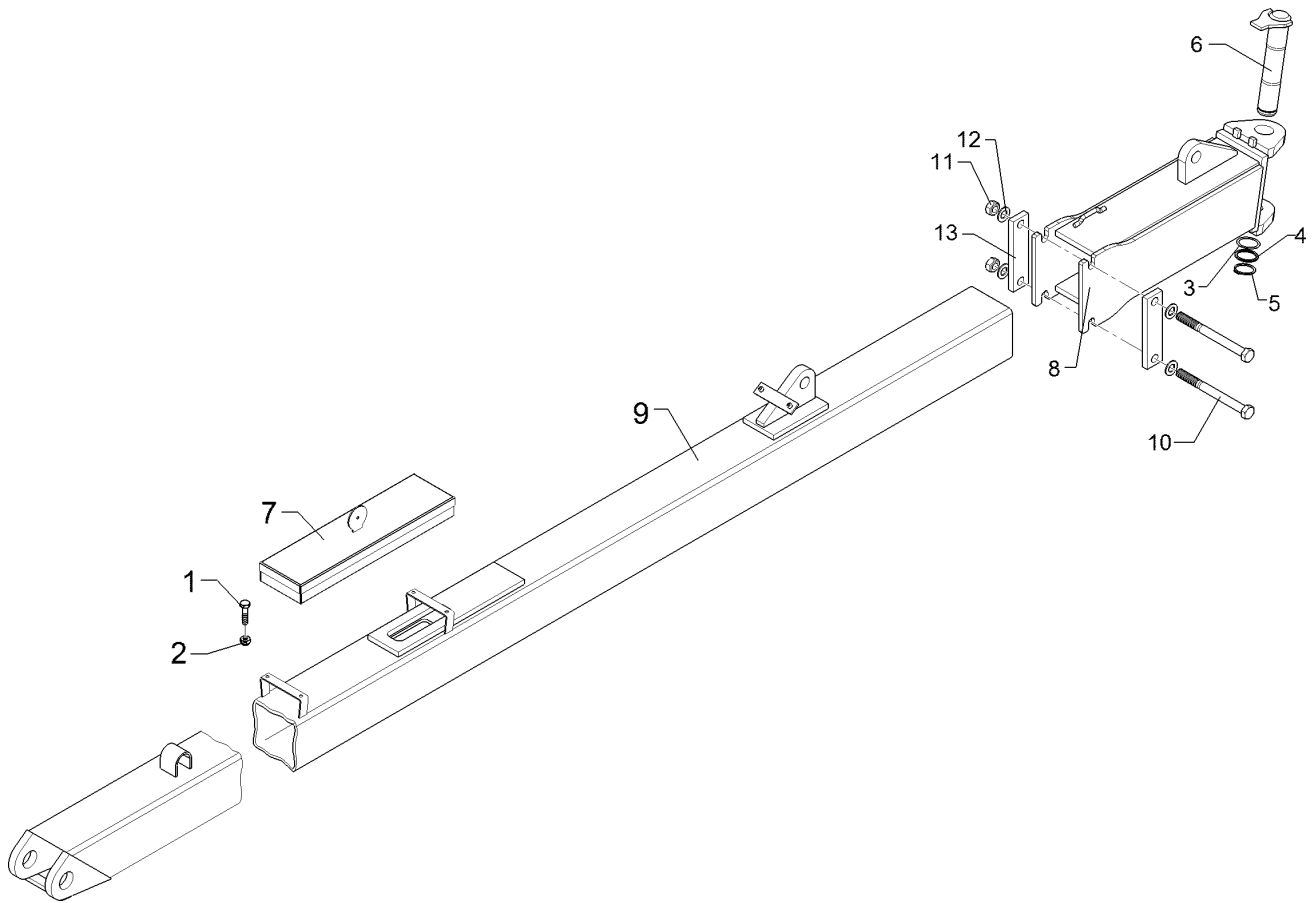
10.15

Pos.	Art.Nr.	Stck.	Artikeltext / Description		Abmessung
1	301 3000	4	Sechskantschraube	Hexagon bolt	M6x10-8.8 Zn DIN933
2	303 0931	4	Sicherungsmutter	Selflocking nut	NM6-8 Zn DIN985
3	305 2125	1	Passscheibe	Shim	45x55x1,0 DIN988
4	305 2252	1	Stützscheibe	Supporting washer	S 45x55x3 DIN988 Zn
5	305 8876	1	Sicherungsring	Securing ring	45x2,5 DIN471
6	313 4524	1	Bolzen mit Verdrehsicherung	Pin with stop	D45x235/259 Zn
7	321 8920	1	Werkzeugkasten	Toolbox	140x505 D8x110x480
8	405 5678	1	Gelenkstück	Connecting piece	142x530 V-AD-160
9	405 8087	1	Zugrohr	Stabilizer	8-100 140x5010 VD-10-OF
10	301 4556	2	Sechskantschraube	Hexagon bolt	M20x220-8.8 Zn DIN931-A
11	303 0978	2	Sechskantmutter	Hexagon nut	M20 DIN934-8 Zn
12	305 6012	4	Scheibe	Washer	21 ISO7089 Zn
13	459 1155	2	Brücke	Clamp plate	50x15x200 2xD21-162



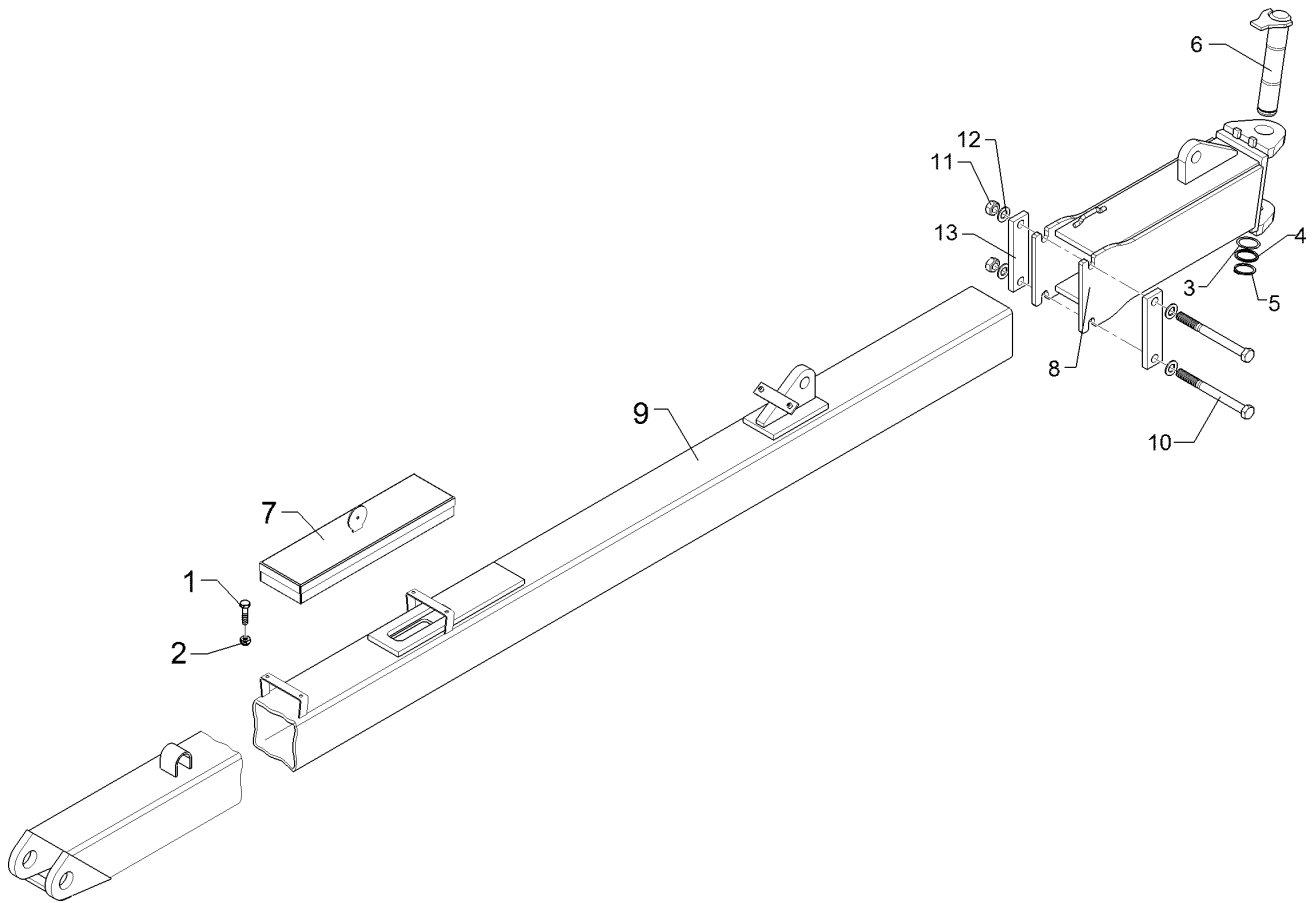
10.15

Pos.	Art.Nr.	Stck.	Artikeltext / Description		Abmessung
1	301 3000	4	Sechskantschraube	Hexagon bolt	M6x10-8.8 Zn DIN933
2	303 0931	4	Sicherungsmutter	Selflocking nut	NM6-8 Zn DIN985
3	305 2125	1	Passscheibe	Shim	45x55x1,0 DIN988
4	305 2252	1	Stützscheibe	Supporting washer	S 45x55x3 DIN988 Zn
5	305 8876	1	Sicherungsring	Securing ring	45x2,5 DIN471
6	313 4524	1	Bolzen mit Verdrehsicherung	Pin with stop	D45x235/259 Zn
7	321 8920	1	Werkzeugkasten	Toolbox	140x505 D8x110x480
8	405 5678	1	Gelenkstück	Connecting piece	142x530 V-AD-160
9	405 8080	1	Zugrohr	Stabilizer	5-100 140x2000 VD-10-OF
10	301 4556	2	Sechskantschraube	Hexagon bolt	M20x220-8.8 Zn DIN931-A
11	303 0978	2	Sechskantmutter	Hexagon nut	M20 DIN934-8 Zn
12	305 6012	4	Scheibe	Washer	21 ISO7089 Zn
13	459 1155	2	Brücke	Clamp plate	50x15x200 2xD21-162



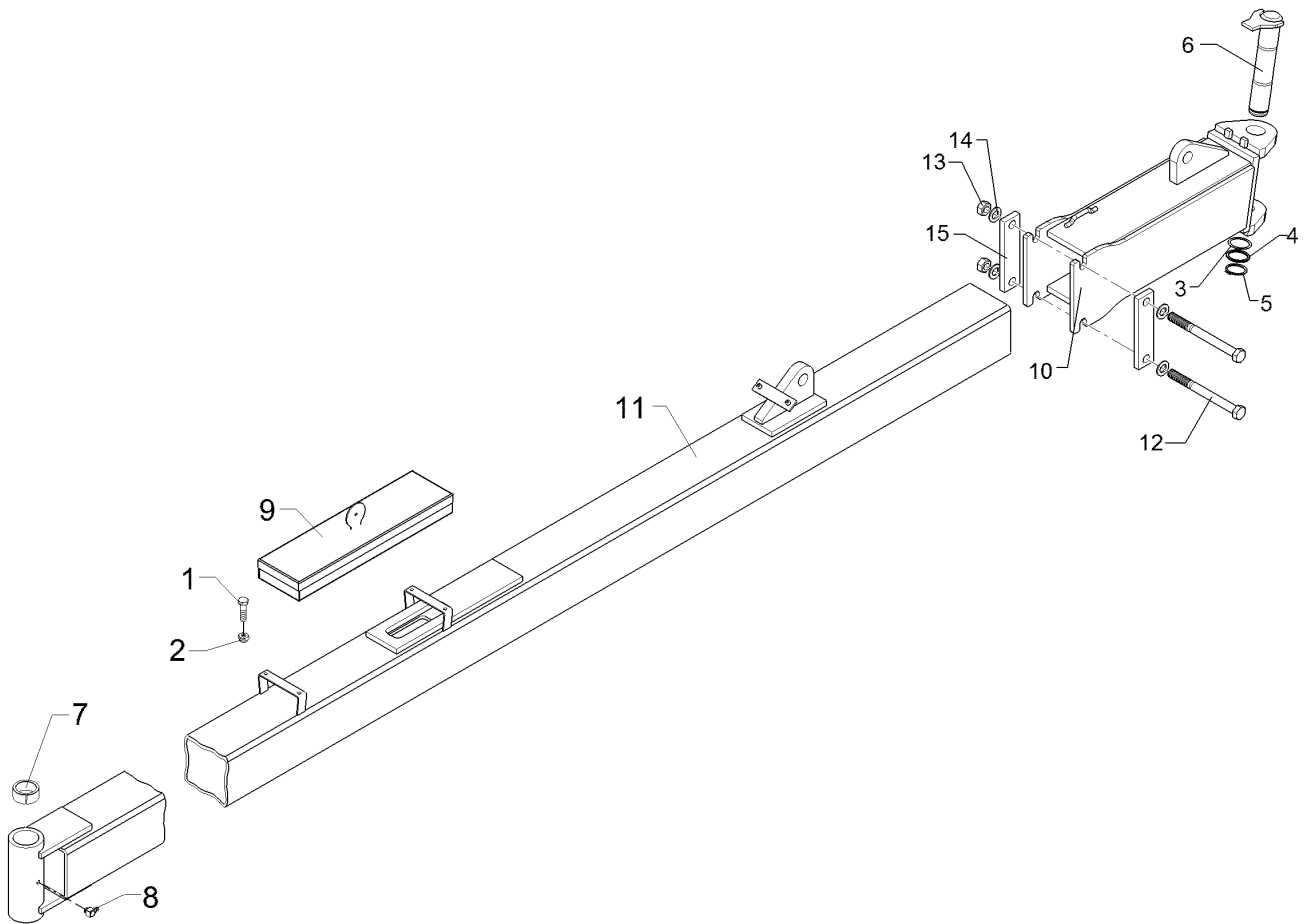
10.15

Pos.	Art.Nr.	Stck.	Artikeltext / Description		Abmessung
1	301 3000	4	Sechskantschraube	Hexagon bolt	M6x10-8.8 Zn DIN933
2	303 0931	4	Sicherungsmutter	Selflocking nut	NM6-8 Zn DIN985
3	305 2125	1	Passscheibe	Shim	45x55x1,0 DIN988
4	305 2252	1	Stützscheibe	Supporting washer	S 45x55x3 DIN988 Zn
5	305 8876	1	Sicherungsring	Securing ring	45x2,5 DIN471
6	313 4524	1	Bolzen mit Verdrehsicherung	Pin with stop	D45x235/259 Zn
7	321 8920	1	Werkzeugkasten	Toolbox	140x505 D8x110x480
8	405 5678	1	Gelenkstück	Connecting piece	142x530 V-AD-160
9	405 8081	1	Zugrohr	Stabilizer	6-100 140x3000 VD-10-OF
10	301 4556	2	Sechskantschraube	Hexagon bolt	M20x220-8.8 Zn DIN931-A
11	303 0978	2	Sechskantmutter	Hexagon nut	M20 DIN934-8 Zn
12	305 6012	4	Scheibe	Washer	21 ISO7089 Zn
13	459 1155	2	Brücke	Clamp plate	50x15x200 2xD21-162



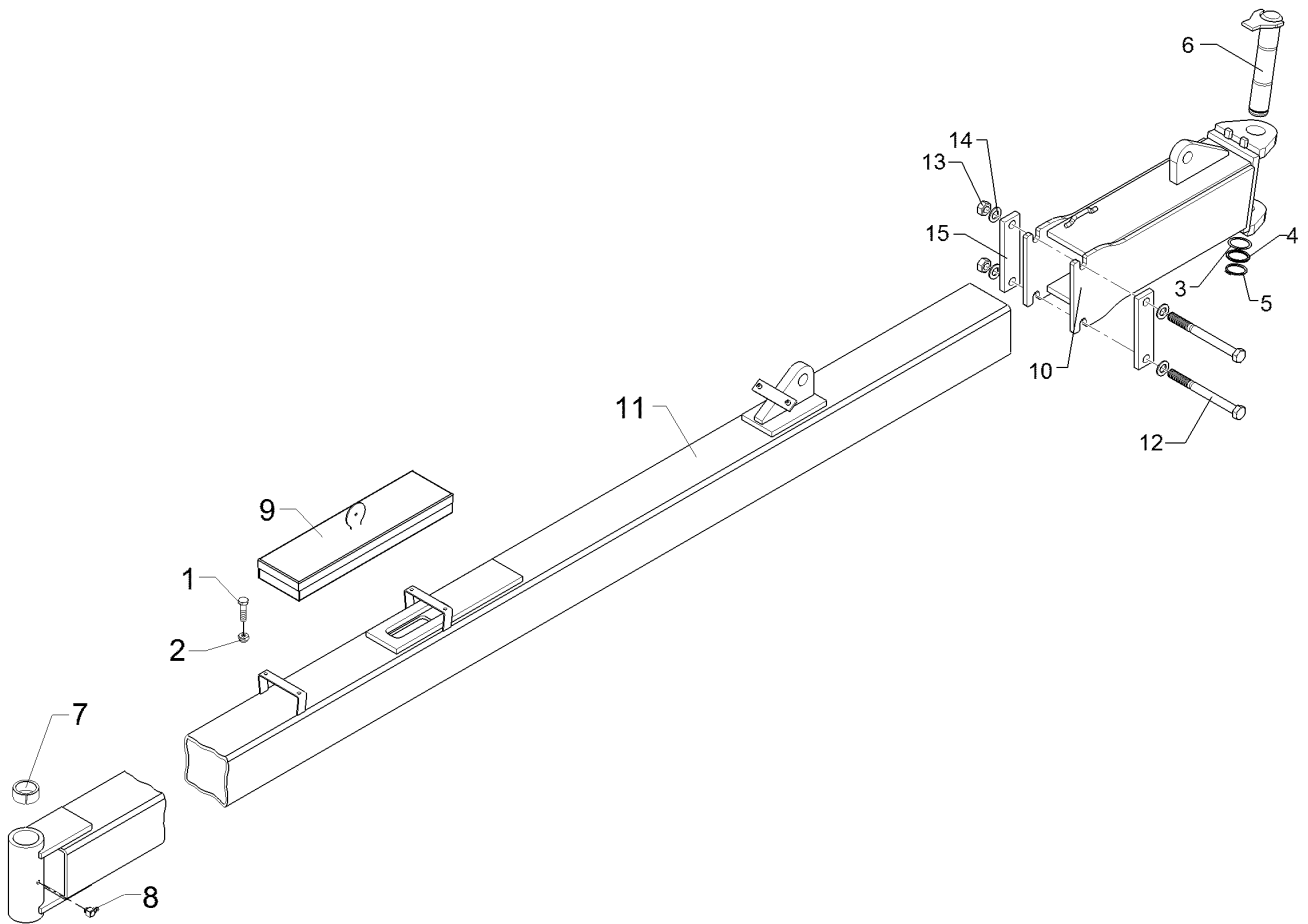
10.15

Pos.	Art.Nr.	Stck.	Artikeltext / Description		Abmessung
1	301 3000	4	Sechskantschraube	Hexagon bolt	M6x10-8.8 Zn DIN933
2	303 0931	4	Sicherungsmutter	Selflocking nut	NM6-8 Zn DIN985
3	305 2125	1	Passscheibe	Shim	45x55x1,0 DIN988
4	305 2252	1	Stützscheibe	Supporting washer	S 45x55x3 DIN988 Zn
5	305 8876	1	Sicherungsring	Securing ring	45x2,5 DIN471
6	313 4524	1	Bolzen mit Verdrehsicherung	Pin with stop	D45x235/259 Zn
7	321 8920	1	Werkzeugkasten	Toolbox	140x505 D8x110x480
8	405 5678	1	Gelenkstück	Connecting piece	142x530 V-AD-160
9	405 8082	1	Zugrohr	Stabilizer	7-100 140x4000 VD-10-OF
10	301 4556	2	Sechskantschraube	Hexagon bolt	M20x220-8.8 Zn DIN931-A
11	303 0978	2	Sechskantmutter	Hexagon nut	M20 DIN934-8 Zn
12	305 6012	4	Scheibe	Washer	21 ISO7089 Zn
13	459 1155	2	Brücke	Clamp plate	50x15x200 2xD21-162



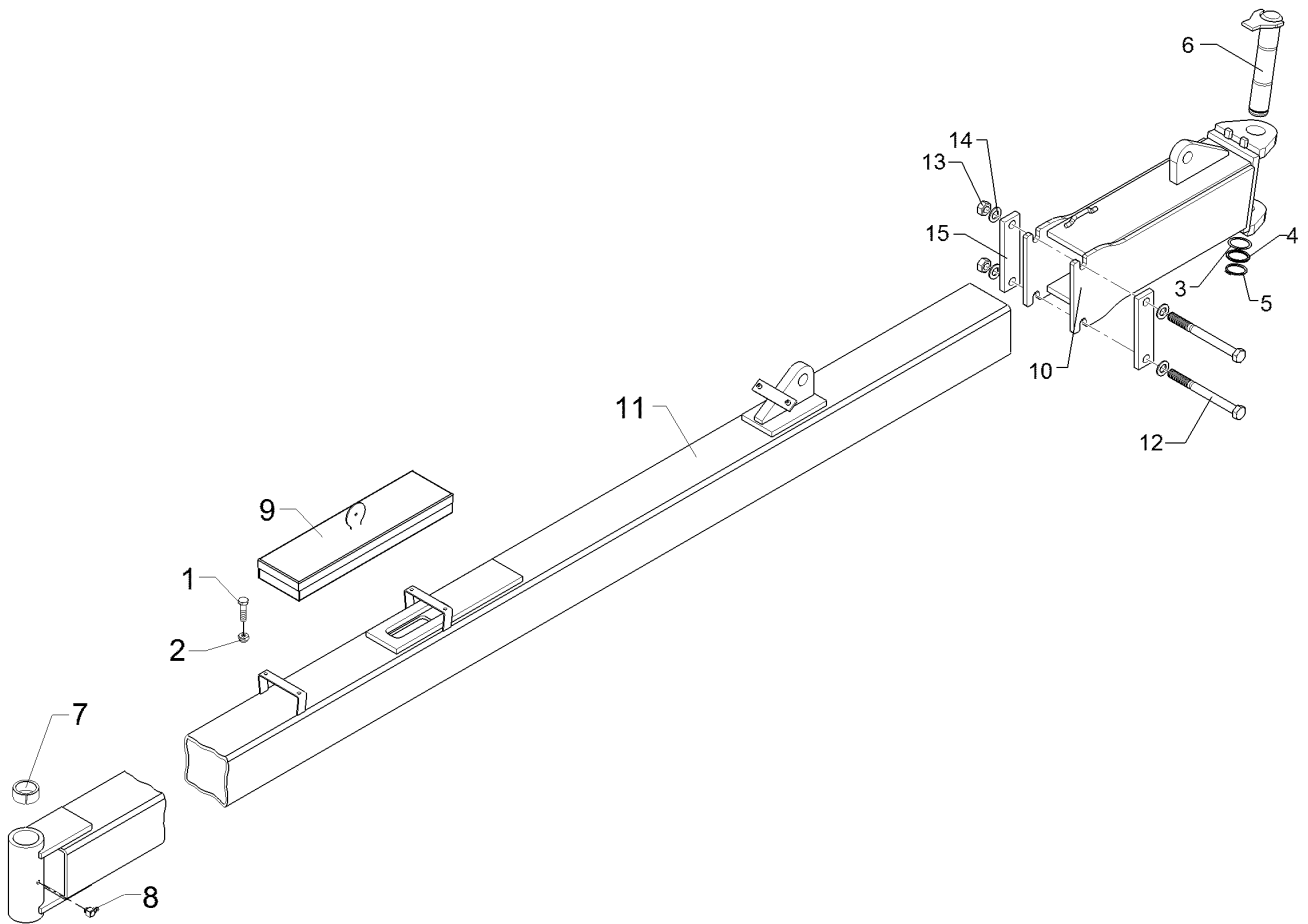
10.15

Pos.	Art.Nr.	Stck.	Artikeltext / Description		Abmessung
1	301 3000	4	Sechskantschraube	Hexagon bolt	M6x10-8.8 Zn DIN933
2	303 0931	4	Sicherungsmutter	Selflocking nut	NM6-8 Zn DIN985
3	305 2125	1	Passscheibe	Shim	45x55x1,0 DIN988
4	305 2252	1	Stützscheibe	Supporting washer	S 45x55x3 DIN988 Zn
5	305 8876	1	Sicherungsring	Securing ring	45x2,5 DIN471
6	313 4524	1	Bolzen mit Verdrehsicherung	Pin with stop	D45x235/259 Zn
7	317 3434	2	Einspannbuchse	Expansion bush	EG50/60x40-DIN1498
8	323 6349	1	Schmiernippel	Grease nipple	CM10x1 DIN71412-90 GRD
9	321 8920	1	Werkzeugkasten	Toolbox	140x505 D8x110x480
10	405 5678	1	Gelenkstück	Connecting piece	142x530 V-AD-160
11	405 8083	1	Zugrohr	Stabilizer	5-100 140x1912 VD-10
12	301 4556	2	Sechskantschraube	Hexagon bolt	M20x220-8.8 Zn DIN931-A
13	303 0978	2	Sechskantmutter	Hexagon nut	M20 DIN934-8 Zn
14	305 6012	4	Scheibe	Washer	21 ISO7089 Zn
15	459 1155	2	Brücke	Clamp plate	50x15x200 2xD21-162



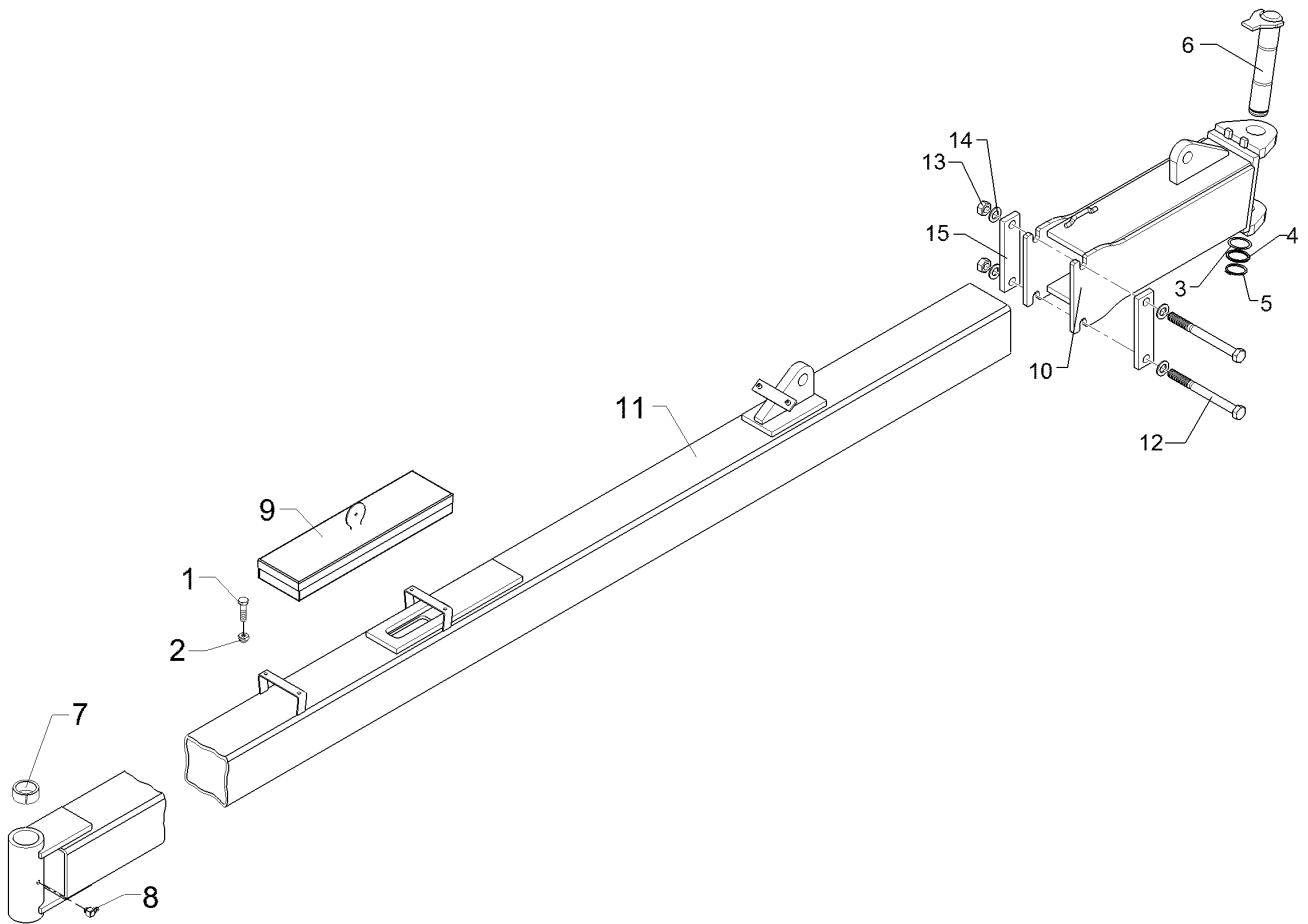
10.15

Pos.	Art.Nr.	Stck.	Artikeltext / Description		Abmessung
1	301 3000	4	Sechskantschraube	Hexagon bolt	M6x10-8.8 Zn DIN933
2	303 0931	4	Sicherungsmutter	Selflocking nut	NM6-8 Zn DIN985
3	305 2125	1	Passscheibe	Shim	45x55x1,0 DIN988
4	305 2252	1	Stützscheibe	Supporting washer	S 45x55x3 DIN988 Zn
5	305 8876	1	Sicherungsring	Securing ring	45x2,5 DIN471
6	313 4524	1	Bolzen mit Verdrehsicherung	Pin with stop	D45x235/259 Zn
7	317 3434	2	Einspannbuchse	Expansion bush	EG50/60x40-DIN1498
8	323 6349	1	Schmiernippel	Grease nipple	CM10x1 DIN71412-90 GRD
9	321 8920	1	Werkzeugkasten	Toolbox	140x505 D8x110x480
10	405 5678	1	Gelenkstück	Connecting piece	142x530 V-AD-160
11	405 8084	1	Zugrohr	Stabilizer	6-100 140x2912 VD-10
12	301 4556	2	Sechskantschraube	Hexagon bolt	M20x220-8.8 Zn DIN931-A
13	303 0978	2	Sechskantmutter	Hexagon nut	M20 DIN934-8 Zn
14	305 6012	4	Scheibe	Washer	21 ISO7089 Zn
15	459 1155	2	Brücke	Clamp plate	50x15x200 2xD21-162



10.15

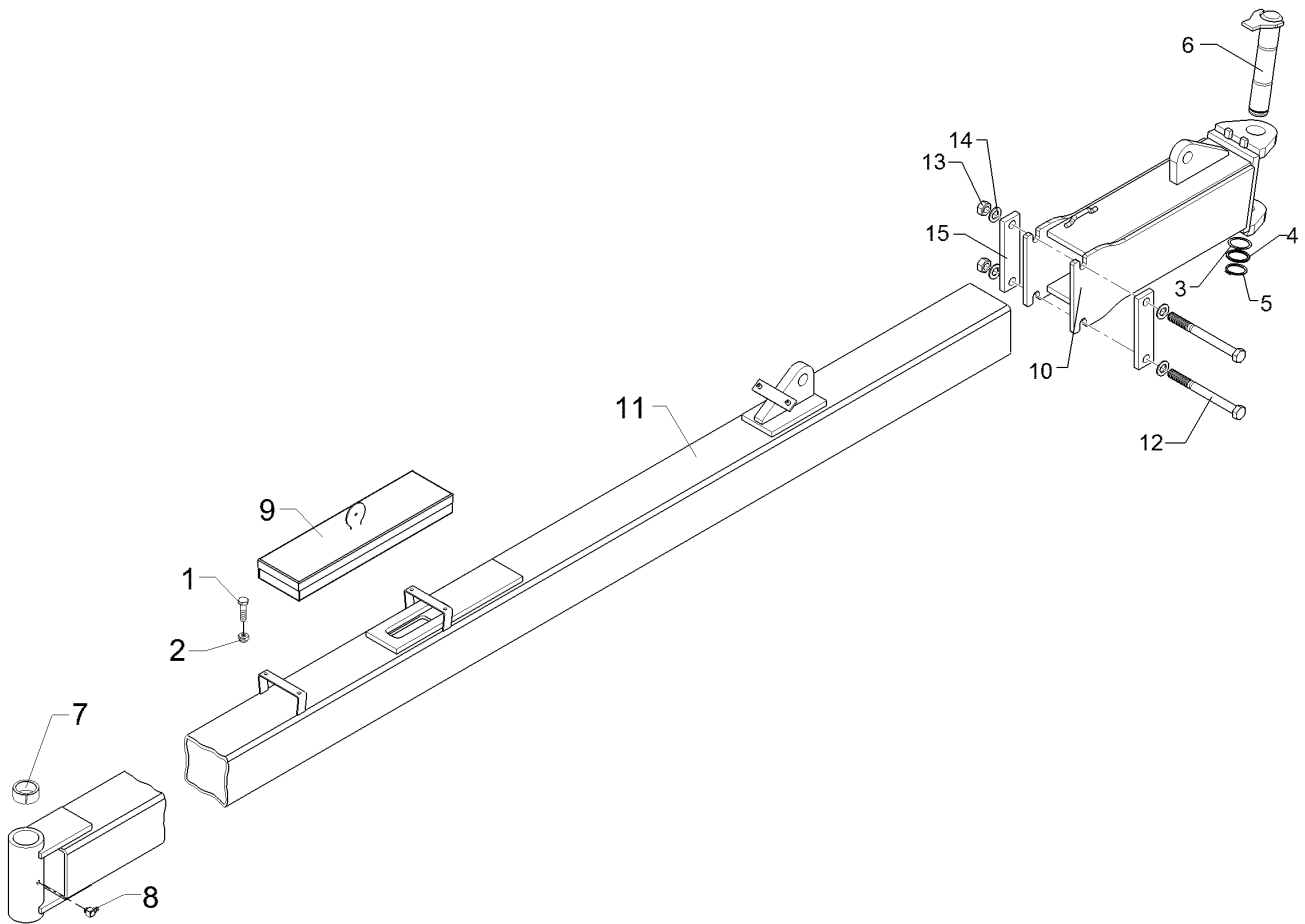
Pos.	Art.Nr.	Stck.	Artikeltext / Description		Abmessung
1	301 3000	4	Sechskantschraube	Hexagon bolt	M6x10-8.8 Zn DIN933
2	303 0931	4	Sicherungsmutter	Selflocking nut	NM6-8 Zn DIN985
3	305 2125	1	Passscheibe	Shim	45x55x1,0 DIN988
4	305 2252	1	Stützscheibe	Supporting washer	S 45x55x3 DIN988 Zn
5	305 8876	1	Sicherungsring	Securing ring	45x2,5 DIN471
6	313 4524	1	Bolzen mit Verdrehsicherung	Pin with stop	D45x235/259 Zn
7	317 3434	2	Einspannbuchse	Expansion bush	EG50/60x40-DIN1498
8	323 6349	1	Schmiernippel	Grease nipple	CM10x1 DIN71412-90 GRD
9	321 8920	1	Werkzeugkasten	Toolbox	140x505 D8x110x480
10	405 5678	1	Gelenkstück	Connecting piece	142x530 V-AD-160
11	405 8085	1	Zugrohr	Stabilizer	7-100 140x3912 VD-10
12	301 4556	2	Sechskantschraube	Hexagon bolt	M20x220-8.8 Zn DIN931-A
13	303 0978	2	Sechskantmutter	Hexagon nut	M20 DIN934-8 Zn
14	305 6012	4	Scheibe	Washer	21 ISO7089 Zn
15	459 1155	2	Brücke	Clamp plate	50x15x200 2xD21-162



10.15

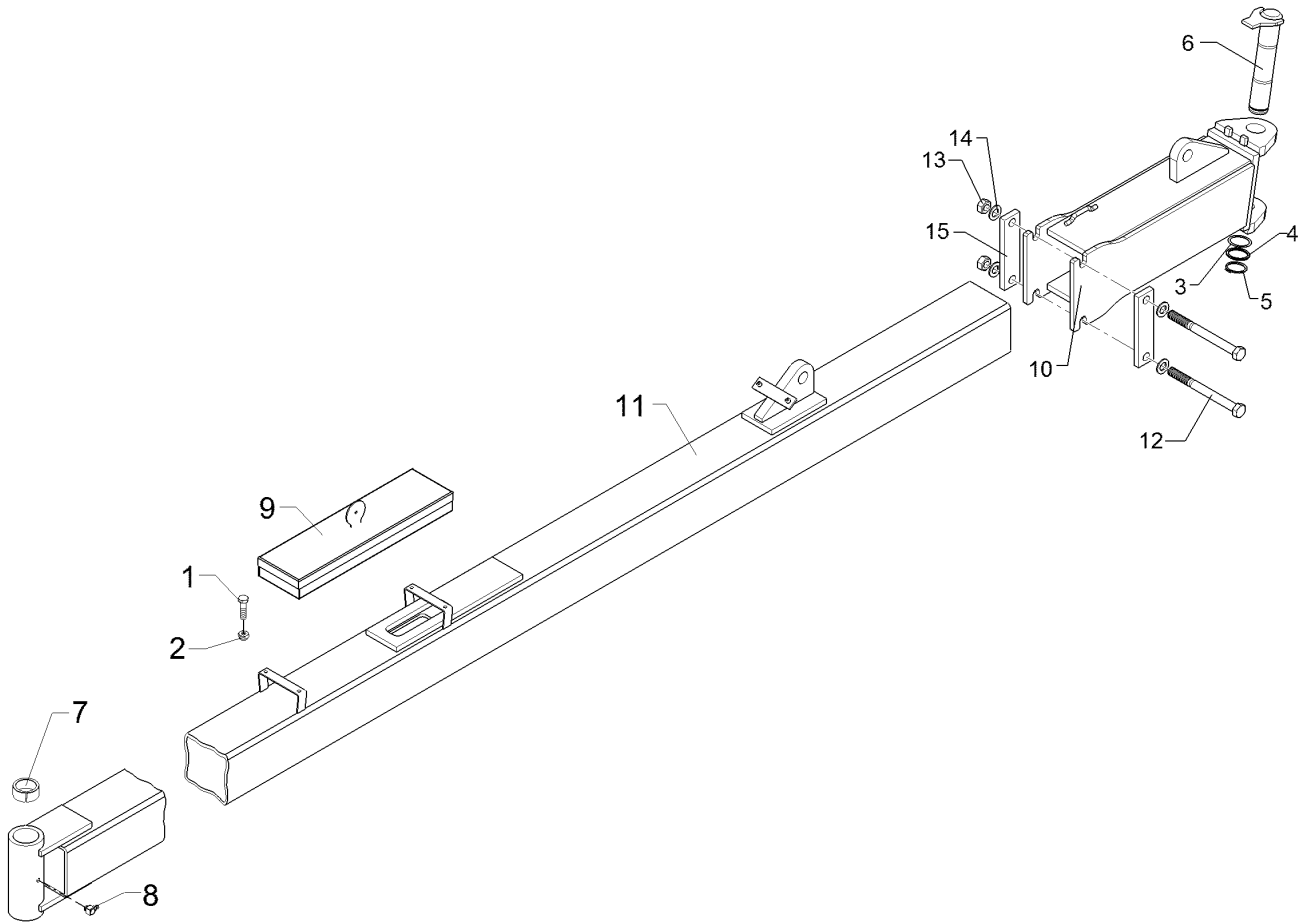
Pos.	Art.Nr.	Stck.	Artikeltext / Description		Abmessung
1	301 3000	4	Sechskantschraube	Hexagon bolt	M6x10-8.8 Zn DIN933
2	303 0931	4	Sicherungsmutter	Selflocking nut	NM6-8 Zn DIN985
3	305 2125	1	Passscheibe	Shim	45x55x1,0 DIN988
4	305 2252	1	Stützscheibe	Supporting washer	S 45x55x3 DIN988 Zn
5	305 8876	1	Sicherungsring	Securing ring	45x2,5 DIN471
6	313 4524	1	Bolzen mit Verdrehsicherung	Pin with stop	D45x235/259 Zn
7	317 3434	2	Einspannbuchse	Expansion bush	EG50/60x40-DIN1498
8	323 6349	1	Schmiernippel	Grease nipple	CM10x1 DIN71412-90 GRD
9	321 8920	1	Werkzeugkasten	Toolbox	140x505 D8x110x480
10	405 5678	1	Gelenkstück	Connecting piece	142x530 V-AD-160
11	405 8086	1	Zugrohr	Stabilizer	8-100 7-120 140x4912 VD10
12	301 4556	2	Sechskantschraube	Hexagon bolt	M20x220-8.8 Zn DIN931-A
13	303 0978	2	Sechskantmutter	Hexagon nut	M20 DIN934-8 Zn
14	305 6012	4	Scheibe	Washer	21 ISO7089 Zn
15	459 1155	2	Brücke	Clamp plate	50x15x200 2xD21-162





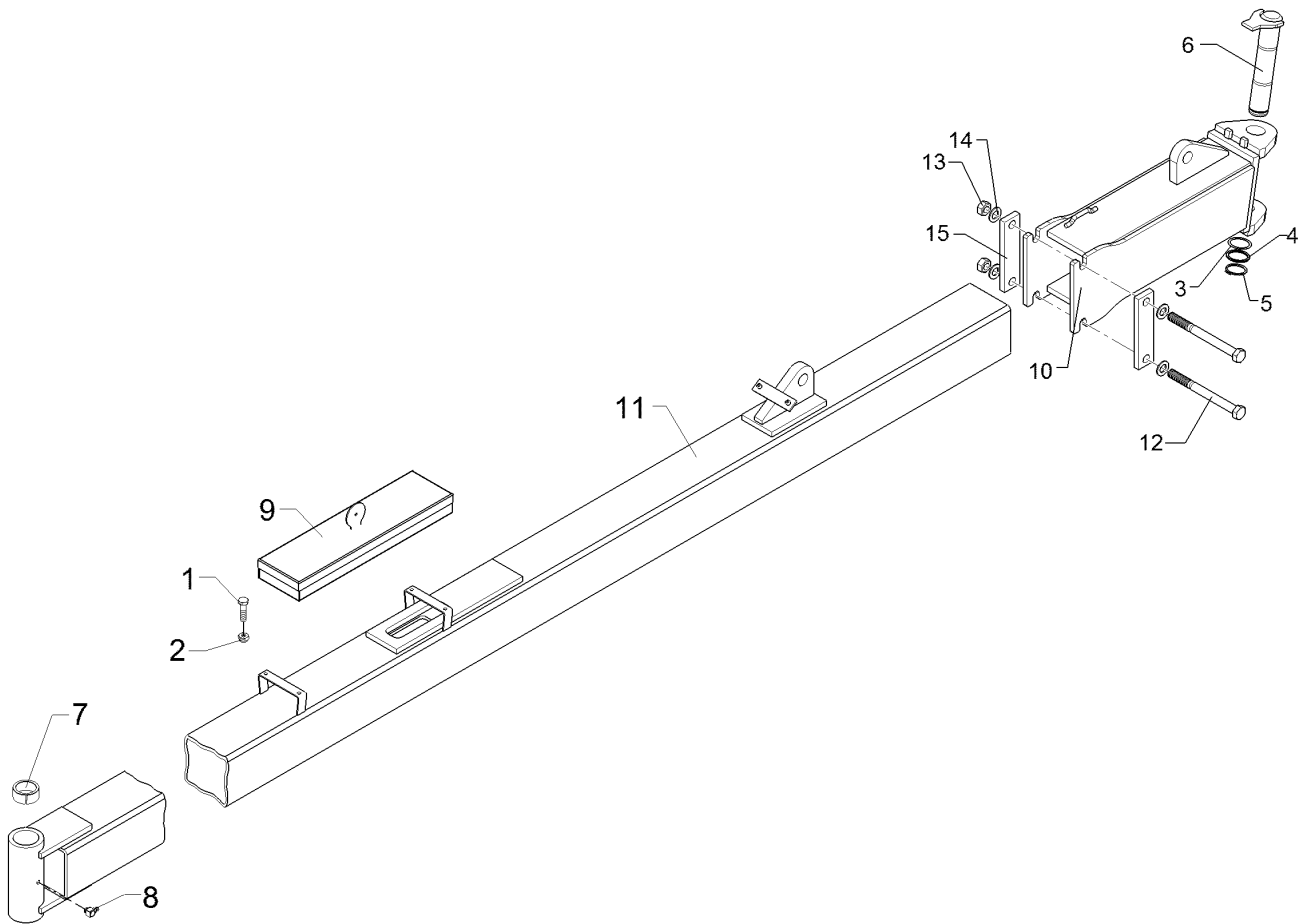
10.15

Pos.	Art.Nr.	Stck.	Artikeltext / Description		Abmessung
1	301 3000	4	Sechskantschraube	Hexagon bolt	M6x10-8.8 Zn DIN933
2	303 0931	4	Sicherungsmutter	Selflocking nut	NM6-8 Zn DIN985
3	305 2125	1	Passscheibe	Shim	45x55x1,0 DIN988
4	305 2252	1	Stützscheibe	Supporting washer	S 45x55x3 DIN988 Zn
5	305 8876	1	Sicherungsring	Securing ring	45x2,5 DIN471
6	313 4524	1	Bolzen mit Verdrehsicherung	Pin with stop	D45x235/259 Zn
7	317 3434	2	Einspannbuchse	Expansion bush	EG50/60x40-DIN1498
8	323 6349	1	Schmiernippel	Grease nipple	CM10x1 DIN71412-90 GRD
9	321 8920	1	Werkzeugkasten	Toolbox	140x505 D8x110x480
10	405 5678	1	Gelenkstück	Connecting piece	142x530 V-AD-160
11	405 8088	1	Zugrohr	Stabilizer	5-120 140x2537 VD-10
12	301 4556	2	Sechskantschraube	Hexagon bolt	M20x220-8.8 Zn DIN931-A
13	303 0978	2	Sechskantmutter	Hexagon nut	M20 DIN934-8 Zn
14	305 6012	4	Scheibe	Washer	21 ISO7089 Zn
15	459 1155	2	Brücke	Clamp plate	50x15x200 2xD21-162



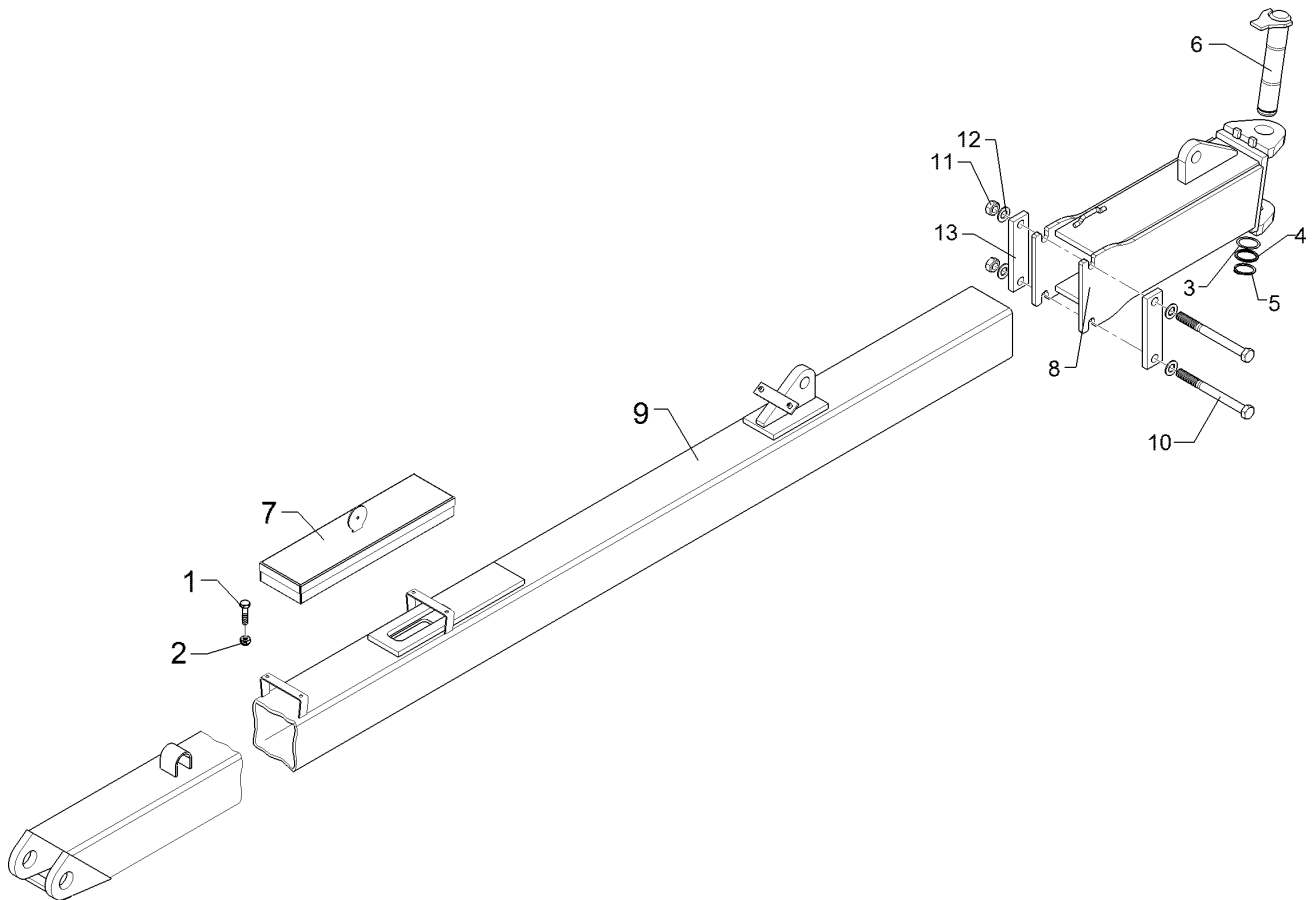
10.15

Pos.	Art.Nr.	Stck.	Artikeltext / Description		Abmessung
1	301 3000	4	Sechskantschraube	Hexagon bolt	M6x10-8.8 Zn DIN933
2	303 0931	4	Sicherungsmutter	Selflocking nut	NM6-8 Zn DIN985
3	305 2125	1	Passscheibe	Shim	45x55x1,0 DIN988
4	305 2252	1	Stützscheibe	Supporting washer	S 45x55x3 DIN988 Zn
5	305 8876	1	Sicherungsring	Securing ring	45x2,5 DIN471
6	313 4524	1	Bolzen mit Verdrehsicherung	Pin with stop	D45x235/259 Zn
7	317 3434	2	Einspannbuchse	Expansion bush	EG50/60x40-DIN1498
8	323 6349	1	Schmiernippel	Grease nipple	CM10x1 DIN71412-90 GRD
9	321 8920	1	Werkzeugkasten	Toolbox	140x505 D8x110x480
10	405 5678	1	Gelenkstück	Connecting piece	142x530 V-AD-160
11	405 8089	1	Zugrohr	Stabilizer	5x6-120 140x3737 VD-10X
12	301 4556	2	Sechskantschraube	Hexagon bolt	M20x220-8.8 Zn DIN931-A
13	303 0978	2	Sechskantmutter	Hexagon nut	M20 DIN934-8 Zn
14	305 6012	4	Scheibe	Washer	21 ISO7089 Zn
15	459 1155	2	Brücke	Clamp plate	50x15x200 2xD21-162



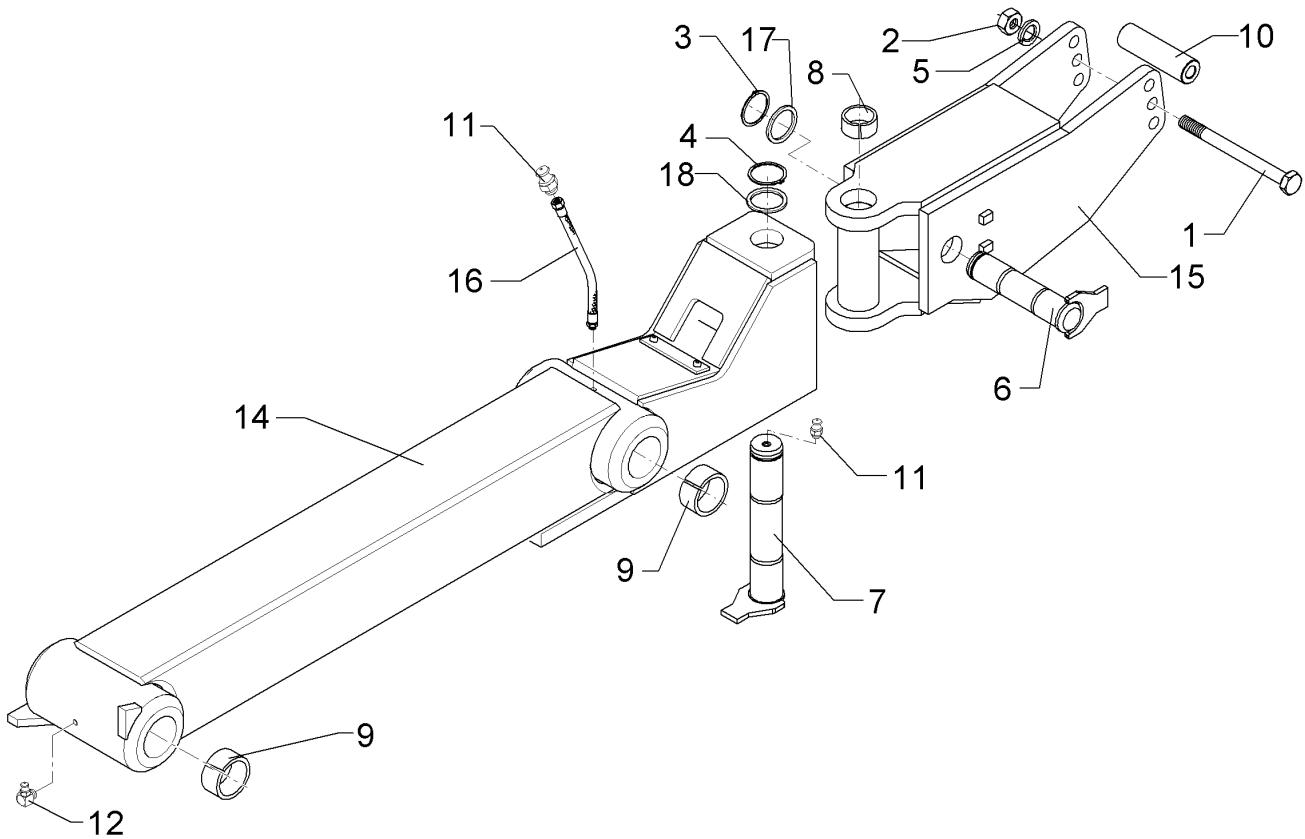
10.15

Pos.	Art.Nr.	Stck.	Artikeltext / Description		Abmessung
1	301 3000	4	Sechskantschraube	Hexagon bolt	M6x10-8.8 Zn DIN933
2	303 0931	4	Sicherungsmutter	Selflocking nut	NM6-8 Zn DIN985
3	305 2125	1	Passscheibe	Shim	45x55x1,0 DIN988
4	305 2252	1	Stützscheibe	Supporting washer	S 45x55x3 DIN988 Zn
5	305 8876	1	Sicherungsring	Securing ring	45x2,5 DIN471
6	313 4524	1	Bolzen mit Verdrehsicherung	Pin with stop	D45x235/259 Zn
9	321 8920	1	Werkzeugkasten	Toolbox	140x505 D8x110x480
10	405 5679	1	Gelenkstück	Connecting piece	142x630 V-AD-160
11	405 8090	1	Zugrohr	Stabilizer	5-120 140x2635 VD-10-OF
12	301 4556	2	Sechskantschraube	Hexagon bolt	M20x220-8.8 Zn DIN931-A
13	303 0978	2	Sechskantmutter	Hexagon nut	M20 DIN934-8 Zn
14	305 6012	4	Scheibe	Washer	21 ISO7089 Zn
15	459 1155	2	Brücke	Clamp plate	50x15x200 2xD21-162



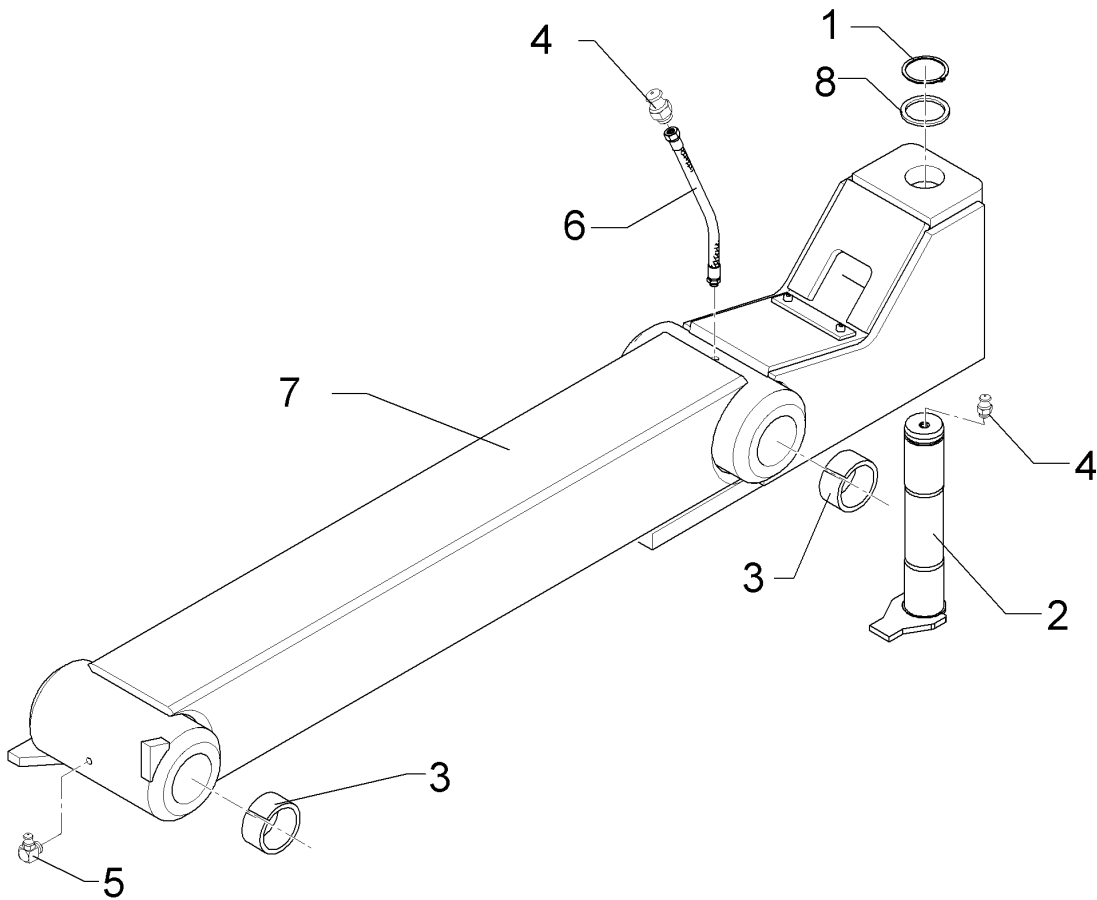
10.15

Pos.	Art.Nr.	Stck.	Artikeltext / Description		Abmessung
1	301 3000	4	Sechskantschraube	Hexagon bolt	M6x10-8.8 Zn DIN933
2	303 0931	4	Sicherungsmutter	Selflocking nut	NM6-8 Zn DIN985
3	305 2125	1	Passscheibe	Shim	45x55x1,0 DIN988
4	305 2252	1	Stützscheibe	Supporting washer	S 45x55x3 DIN988 Zn
5	305 8876	1	Sicherungsring	Securing ring	45x2,5 DIN471
6	313 4524	1	Bolzen mit Verdrehsicherung	Pin with stop	D45x235/259 Zn
7	321 8920	1	Werkzeugkasten	Toolbox	140x505 D8x110x480
8	405 5679	1	Gelenkstück	Connecting piece	142x630 V-AD-160
9	405 8091	1	Zugrohr	Stabilizer	6-120 140x3835 VD-10-OF
10	301 4556	2	Sechskantschraube	Hexagon bolt	M20x220-8.8 Zn DIN931-A
11	303 0978	2	Sechskantmutter	Hexagon nut	M20 DIN934-8 Zn
12	305 6012	4	Scheibe	Washer	21 ISO7089 Zn
13	459 1155	2	Brücke	Clamp plate	50x15x200 2xD21-162



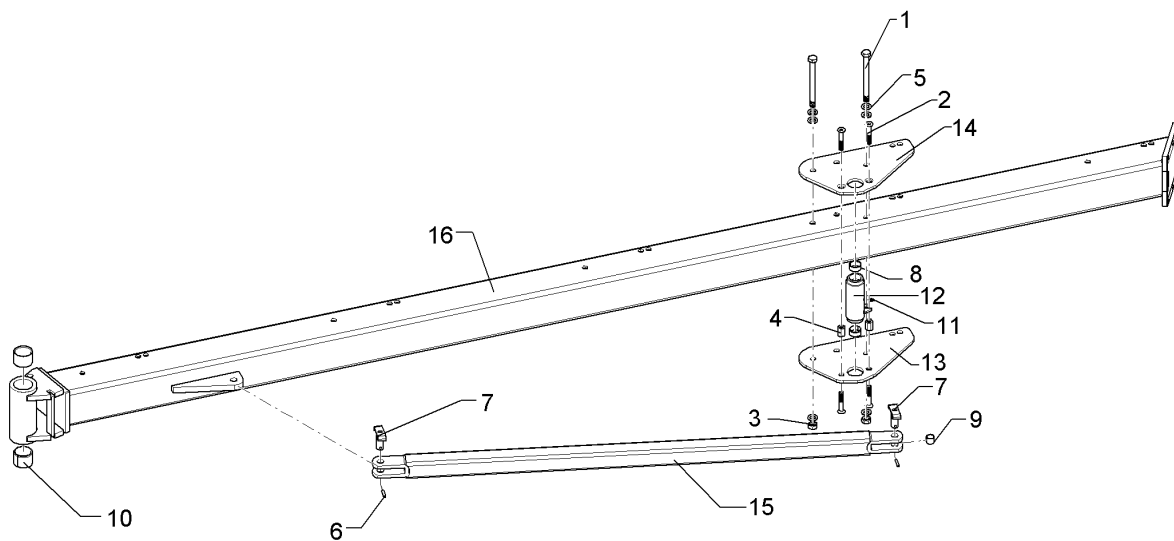
10.15

Pos.	Art.Nr.	Stck.	Artikeltext / Description		Abmessung
1	301 4542	1	Sechskantschraube spezial	Hexagon bolt	M20x1,5x215ls189xb23-10.9 Zn
2	303 0977	1	Sechskantmutter	Hexagon nut	M20x1,5 DIN934-10 Zn
3	305 8876	1	Sicherungsring	Securing ring	45x2,5 DIN471
4	305 8877	1	Sicherungsring	Securing ring	50x3 DIN471
5	305 6012	1	Scheibe	Washer	21 ISO7089 Zn
6	313 4526	1	Bolzen mit Verdrehsicherung	Pin with stop	D45x183/207 Zn
7	313 5031	1	Bolzen mit Verdrehsicherung	Pin with stop	D50x265/290-M10x1 Zn
8	317 2025	2	Einspannbuchse mit Presssitz	Expansion bush	EG50/55x30
9	317 3392	4	Einspannbuchse	Expansion bush	EG60+0,15+0,05/70x50
10	317 7511	1	Distanzbuchse	Distance bush	D40/20,2x140 Zn
11	323 6348	2	Schmiernippel	Grease nipple	AM10x1 DIN71412
12	323 6349	1	Schmiernippel	Grease nipple	CM10x1 DIN71412-90 GRD
14	436 0212	1	Stabilisator	Stabilizer	160-1050 VT10
15	436 0213	1	Zugpunktverstellung	Pull point adjustment	VT10 183x241x623
16	323 6452	1	Schmiernippelverlängerung	Extension for grease nipple	300lg M10x11-M10x1A
17	305 2252	1	Stützscheibe	Supporting washer	S 45x55x3 DIN988 Zn
18	305 2255	1	Stützscheibe	Supporting washer	S 50x62x3 DIN988 Zn



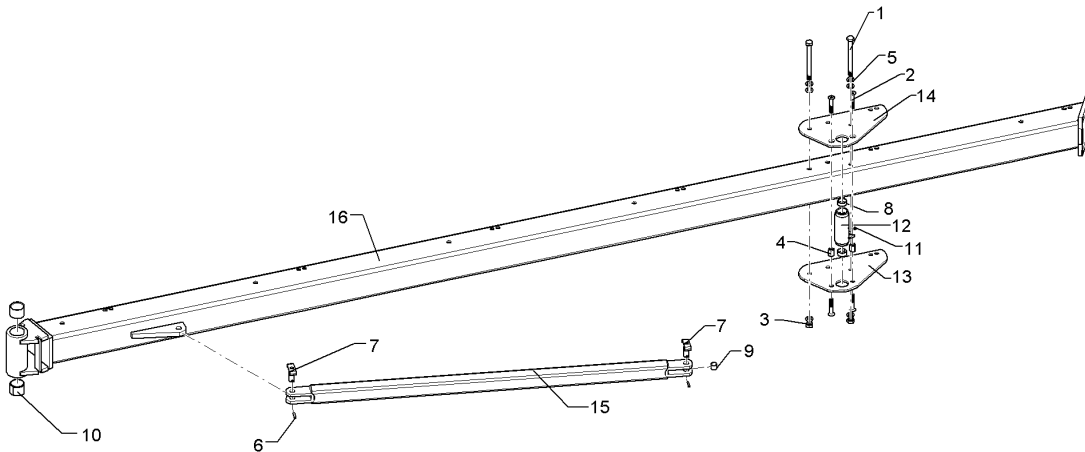
10.15

Pos.	Art.Nr.	Stck.	Artikeltext / Description		Abmessung
1	305 8877	1	Sicherungsring	Securing ring	50x3 DIN471
2	313 5031	1	Bolzen mit Verdrehsicherung	Pin with stop	D50x265/290-M10x1 Zn
3	317 3392	4	Einspannbuchse	Expansion bush	EG60+0,15+0,05/70x50
4	323 6348	2	Schmiernippel	Grease nipple	AM10x1 DIN71412
5	323 6349	1	Schmiernippel	Grease nipple	CM10x1 DIN71412-90 GRD
6	323 6452	1	Schmiernippelverlängerung	Extension for grease nipple	300lg M10x11-M10x1A
7	436 0212	1	Stabilisator	Stabilizer	160-1050 VT10
8	305 2255	1	Stützscheibe	Supporting washer	S 50x62x3 DIN988 Zn



10.15

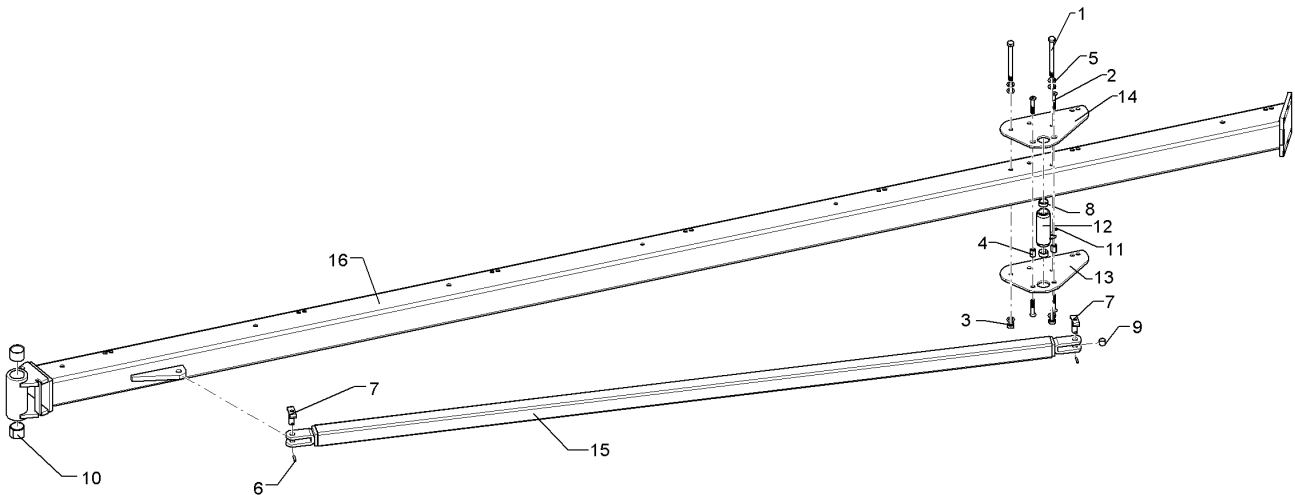
Pos.	Art.Nr.	Stck.	Artikeltext / Description		Abmessung
1	301 4549	2	Sechskantschraube spezial	Hexagon bolt	M20x1,5x210-10.9 Zn
2	301 6152	4	Senkschraube	Countersunk bolt	M16x90-10.9 Zn
3	303 0977	2	Sechskantmutter	Hexagon nut	DIN7991-A M20x1,5 DIN934-10 Zn
4	303 0988	2	Sechskantmutter	Hexagon nut	M16x35 Zn
5	305 6012	6	Scheibe	Washer	21 ISO7089 Zn
6	309 6072	2	Spannhülse	Expansion bush	8x40-DIN1481 Zn
7	313 8053	2	Bolzen mit Verdrehsicherung	Pin with stop	D25x57/70 U62 Zn
8	317 2005	2	Einspannbuchse mit Presssitz	Expansion bush	EG40/44x20
9	317 3356	1	Einspannbuchse	Expansion bush	EG25/29x25 DIN 1498
10	317 3393	2	Einspannbuchse	Expansion bush	EG60/70x50-DIN1498
11	323 6348	1	Schmiernippel	Grease nipple	AM10x1 DIN71412
12	402 1271	1	Lagerrohr mit Verdrehsicherung	Bearing tube	D40/60/68x189 Zn
13	405 1206	1	Lagerplatte	Bearing plate	D60 12x260x430 RE
14	405 1207	1	Lagerplatte	Bearing plate	D60 12x260x430 LI
15	405 7320	1	Stützrohr	Supporting tube	70x70x7,1x1928
16	405 7387	1	Grundrahmen	Basic frame	EuroDiamant 10 5-100



10.15

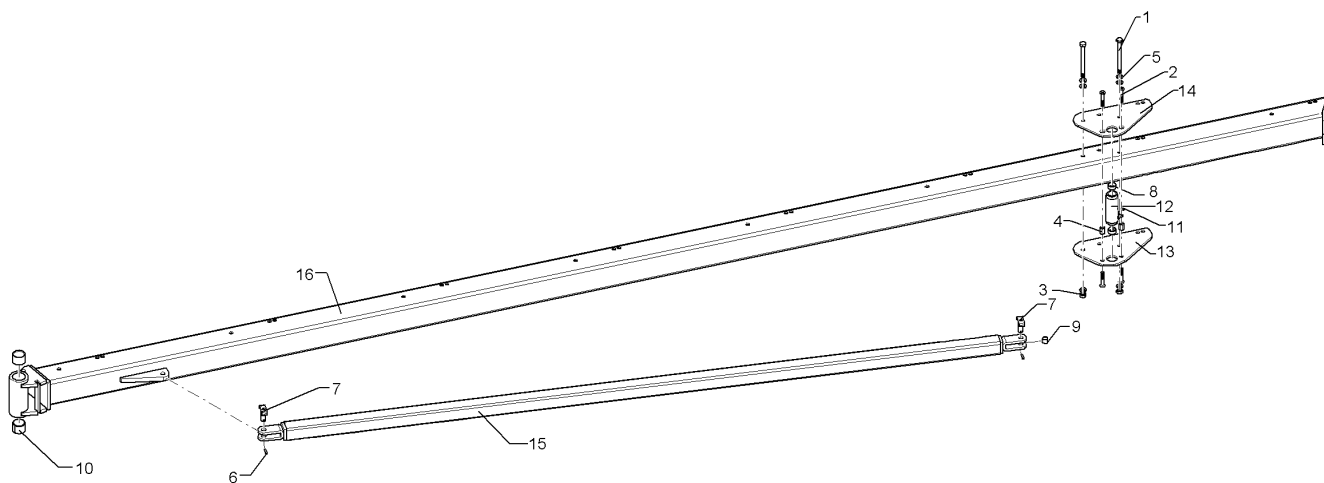
Pos.	Art.Nr.	Stck.	Artikeltext / Description		Abmessung
1	301 4549	2	Sechskantschraube spezial	Hexagon bolt	M20x1,5x210-10.9 Zn
2	301 6152	4	Senkschraube	Countersunk bolt	M16x90-10.9 Zn DIN7991-A
3	303 0977	2	Sechskantmutter	Hexagon nut	M20x1,5 DIN934-10 Zn
4	303 0988	2	Sechskantmutter	Hexagon nut	M16x35 Zn
5	305 6012	6	Scheibe	Washer	21 ISO7089 Zn
6	309 6072	2	Spannhülse	Expansion bush	8x40-DIN1481 Zn
7	313 8053	2	Bolzen mit Verdrehsicherung	Pin with stop	D25x57/70 U62 Zn
8	317 2005	2	Einspannbuchse mit Presssitz	Expansion bush	EG40/44x20
9	317 3356	1	Einspannbuchse	Expansion bush	EG25/29x25 DIN 1498
10	317 3393	2	Einspannbuchse	Expansion bush	EG60/70x50-DIN1498
11	323 6348	1	Schmiernippel	Grease nipple	AM10x1 DIN71412
12	402 1271	1	Lagerrohr mit Verdrehsicherung	Bearing tube	D40/60/68x189 Zn
13	405 1206	1	Lagerplatte	Bearing plate	D60 12x260x430 RE
14	405 1207	1	Lagerplatte	Bearing plate	D60 12x260x430 LI
15	405 7321	1	Stützrohr	Supporting tube	70x70x2900 2xD25,25
16	405 7388	1	Grundrahmen	Basic frame	EuroDiamant 10 6-100





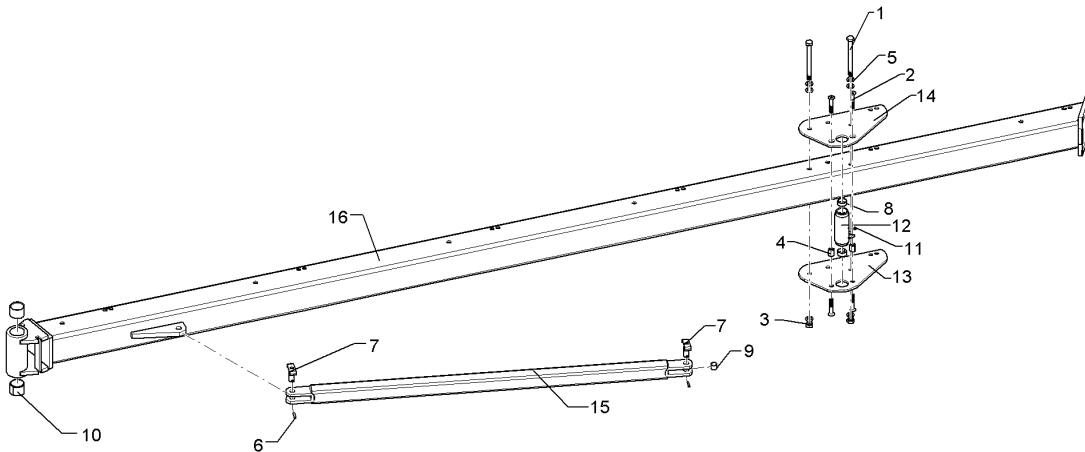
10.15

Pos.	Art.Nr.	Stck.	Artikeltext / Description		Abmessung
1	301 4549	2	Sechskantschraube spezial	Hexagon bolt	M20x1,5x210-10.9 Zn
2	301 6152	4	Senkschraube	Countersunk bolt	M16x90-10.9 Zn DIN7991-A
3	303 0977	2	Sechskantmutter	Hexagon nut	M20x1,5 DIN934-10 Zn
4	303 0988	2	Sechskantmutter	Hexagon nut	M16x35 Zn
5	305 6012	6	Scheibe	Washer	21 ISO7089 Zn
6	309 6072	2	Spannhülse	Expansion bush	8x40-DIN1481 Zn
7	313 8053	2	Bolzen mit Verdrehsicherung	Pin with stop	D25x57/70 U62 Zn
8	317 2005	2	Einspannbuchse mit Presssitz	Expansion bush	EG40/44x20
9	317 3356	1	Einspannbuchse	Expansion bush	EG25/29x25 DIN 1498
10	317 3393	2	Einspannbuchse	Expansion bush	EG60/70x50-DIN1498
11	323 6348	1	Schmiernippel	Grease nipple	AM10x1 DIN71412
12	402 1271	1	Lagerrohr mit Verdrehsicherung	Bearing tube	D40/60/68x189 Zn
13	405 1206	1	Lagerplatte	Bearing plate	D60 12x260x430 RE
14	405 1207	1	Lagerplatte	Bearing plate	D60 12x260x430 LI
15	405 7323	1	Stützrohr	Supporting tube	80x80x3886
16	405 7389	1	Grundrahmen	Basic frame	2xD25,25 EuroDiamant 10 7-100



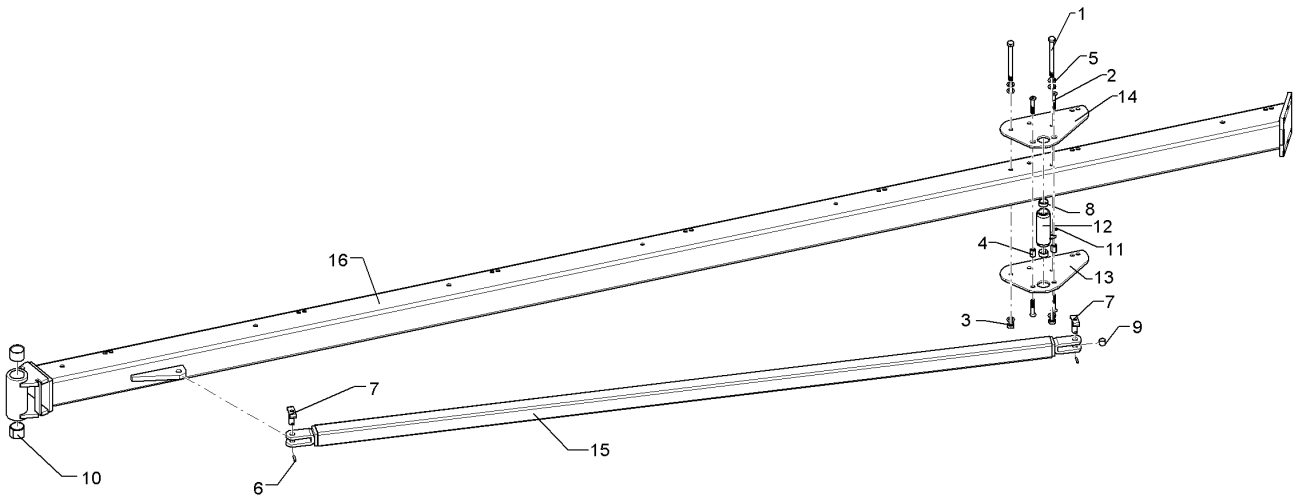
10.15

Pos.	Art.Nr.	Stck.	Artikeltext / Description		Abmessung
1	301 4549	2	Sechskantschraube spezial	Hexagon bolt	M20x1,5x210-10.9 Zn
2	301 6152	4	Senkschraube	Countersunk bolt	M16x90-10.9 Zn DIN7991-A
3	303 0977	2	Sechskantmutter	Hexagon nut	M20x1,5 DIN934-10 Zn
4	303 0988	2	Sechskantmutter	Hexagon nut	M16x35 Zn
5	305 6012	6	Scheibe	Washer	21 ISO7089 Zn
6	309 6072	2	Spannhülse	Expansion bush	8x40-DIN1481 Zn
7	313 8053	2	Bolzen mit Verdrehsicherung	Pin with stop	D25x57/70 U62 Zn
8	317 2005	2	Einspannbuchse mit Presssitz	Expansion bush	EG40/44x20
9	317 3356	1	Einspannbuchse	Expansion bush	EG25/29x25 DIN 1498
10	317 3393	2	Einspannbuchse	Expansion bush	EG60/70x50-DIN1498
11	323 6348	1	Schmiernippel	Grease nipple	AM10x1 DIN71412
12	402 1271	1	Lagerrohr mit Verdrehsicherung	Bearing tube	D40/60/68x189 Zn
13	405 1206	1	Lagerplatte	Bearing plate	D60 12x260x430 RE
14	405 1207	1	Lagerplatte	Bearing plate	D60 12x260x430 LI
15	405 7323	1	Stützrohr	Supporting tube	80x80x3886
16	405 7390	1	Grundrahmen	Basic frame	2xD25,25 EuroDiamant 10 8-100



10.15

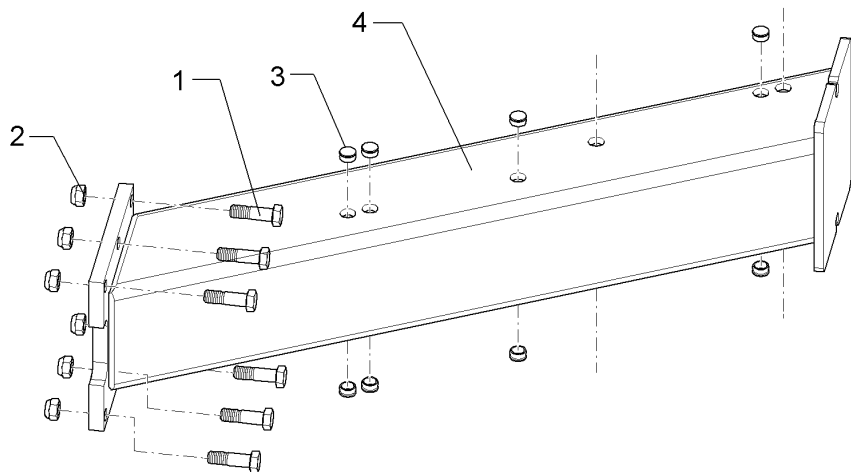
Pos.	Art.Nr.	Stck.	Artikeltext / Description		Abmessung
1	301 4549	2	Sechskantschraube spezial	Hexagon bolt	M20x1,5x210-10.9 Zn
2	301 6152	4	Senkschraube	Countersunk bolt	M16x90-10.9 Zn DIN7991-A
3	303 0977	2	Sechskantmutter	Hexagon nut	M20x1,5 DIN934-10 Zn
4	303 0988	2	Sechskantmutter	Hexagon nut	M16x35 Zn
5	305 6012	6	Scheibe	Washer	21 ISO7089 Zn
6	309 6072	2	Spannhülse	Expansion bush	8x40-DIN1481 Zn
7	313 8053	2	Bolzen mit Verdrehsicherung	Pin with stop	D25x57/70 U62 Zn
8	317 2005	2	Einspannbuchse mit Presssitz	Expansion bush	EG40/44x20
9	317 3356	1	Einspannbuchse	Expansion bush	EG25/29x25 DIN 1498
10	317 3393	2	Einspannbuchse	Expansion bush	EG60/70x50-DIN1498
11	323 6348	1	Schmiernippel	Grease nipple	AM10x1 DIN71412
12	402 1271	1	Lagerrohr mit Verdrehsicherung	Bearing tube	D40/60/68x189 Zn
13	405 1206	1	Lagerplatte	Bearing plate	D60 12x260x430 RE
14	405 1207	1	Lagerplatte	Bearing plate	D60 12x260x430 LI
15	405 7321	1	Stützrohr	Supporting tube	70x70x2900 2xD25,25
16	405 7391	1	Grundrahmen	Basic frame	EuroDiamant 10 6-120



10.15

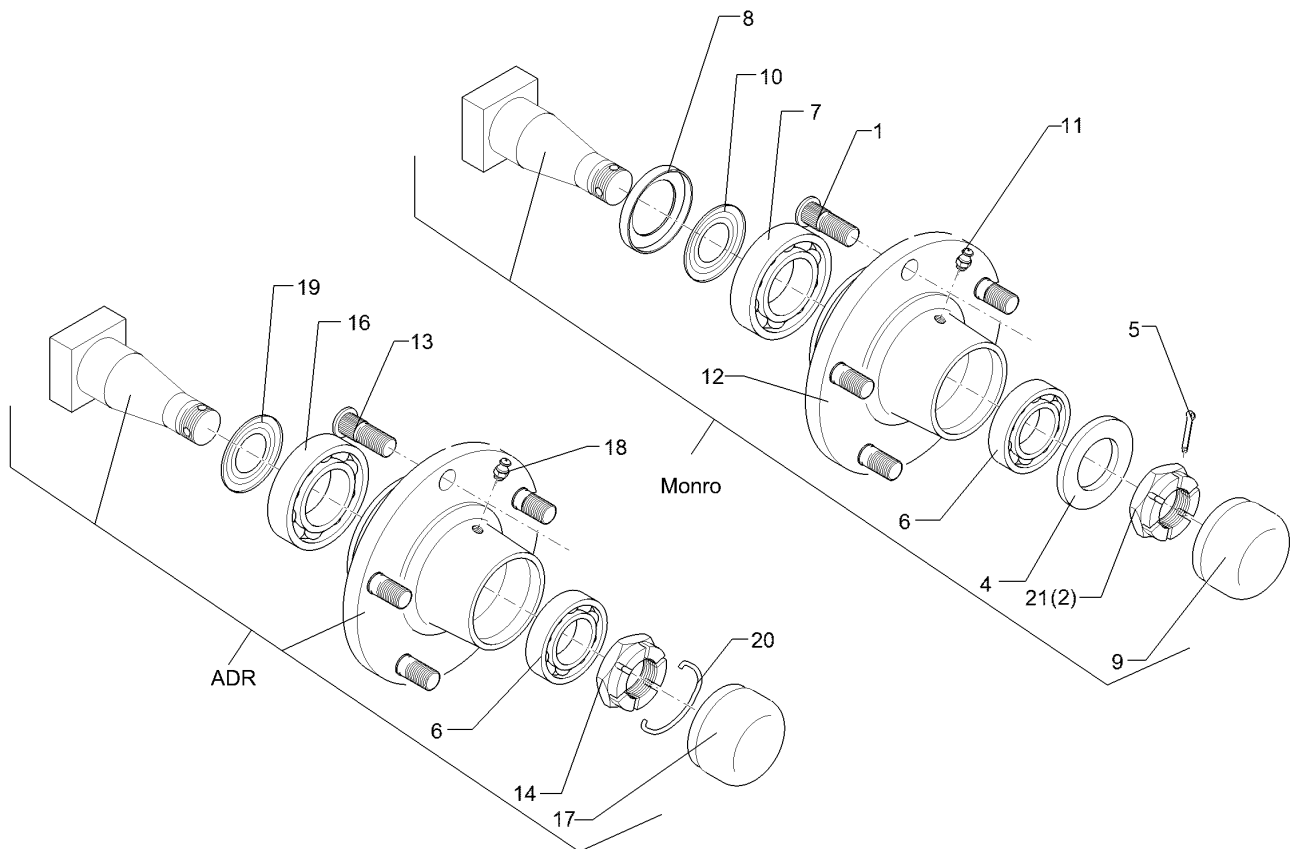
Pos.	Art.Nr.	Stck.	Artikeltext / Description		Abmessung
1	301 4549	2	Sechskantschraube spezial	Hexagon bolt	M20x1,5x210-10.9 Zn
2	301 6152	4	Senkschraube	Countersunk bolt	M16x90-10.9 Zn DIN7991-A
3	303 0977	2	Sechskantmutter	Hexagon nut	M20x1,5 DIN934-10 Zn
4	303 0988	2	Sechskantmutter	Hexagon nut	M16x35 Zn
5	305 6012	6	Scheibe	Washer	21 ISO7089 Zn
6	309 6072	2	Spannhülse	Expansion bush	8x40-DIN1481 Zn
7	313 8053	2	Bolzen mit Verdrehsicherung	Pin with stop	D25x57/70 U62 Zn
8	317 2005	2	Einspannbuchse mit Presssitz	Expansion bush	EG40/44x20
9	317 3356	1	Einspannbuchse	Expansion bush	EG25/29x25 DIN 1498
10	317 3393	2	Einspannbuchse	Expansion bush	EG60/70x50-DIN1498
11	323 6348	1	Schmiernippel	Grease nipple	AM10x1 DIN71412
12	402 1271	1	Lagerrohr mit Verdrehsicherung	Bearing tube	D40/60/68x189 Zn
13	405 1206	1	Lagerplatte	Bearing plate	D60 12x260x430 RE
14	405 1207	1	Lagerplatte	Bearing plate	D60 12x260x430 LI
15	405 7323	1	Stützrohr	Supporting tube	80x80x3886 2xD25,25
16	405 7392	1	Grundrahmen	Basic frame	EuroDiamant 10 7-120

Anbauteil/Frame extension	8
Diamant 11	60210011



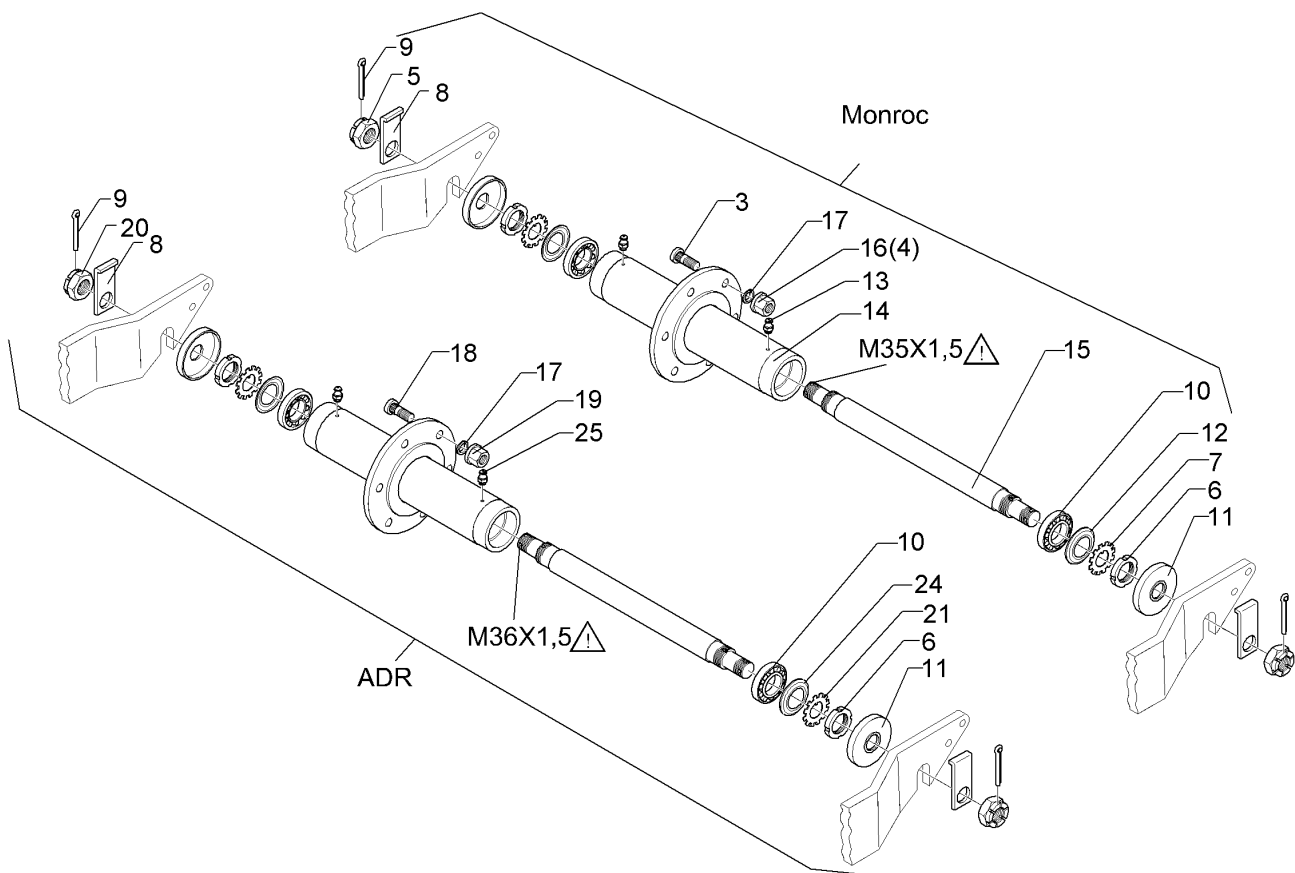
10.15

Pos.	Art.Nr.	Stck.	Artikeltext / Description		Abmessung
1	301 5385	6	Sechskantschraube spz.	Hexagon bolt	M16x55-10.9 Zn
2	303 0935	6	Sicherungsmutter	Selflocking nut	NM16-8 Zn DIN985
3	323 8071	6	Schutzkappe	Cap	GPN 300V19 - D20 RAL5015
4	402 8281	1	Anbauteil	Frame extension	EurOpal 9 160-100



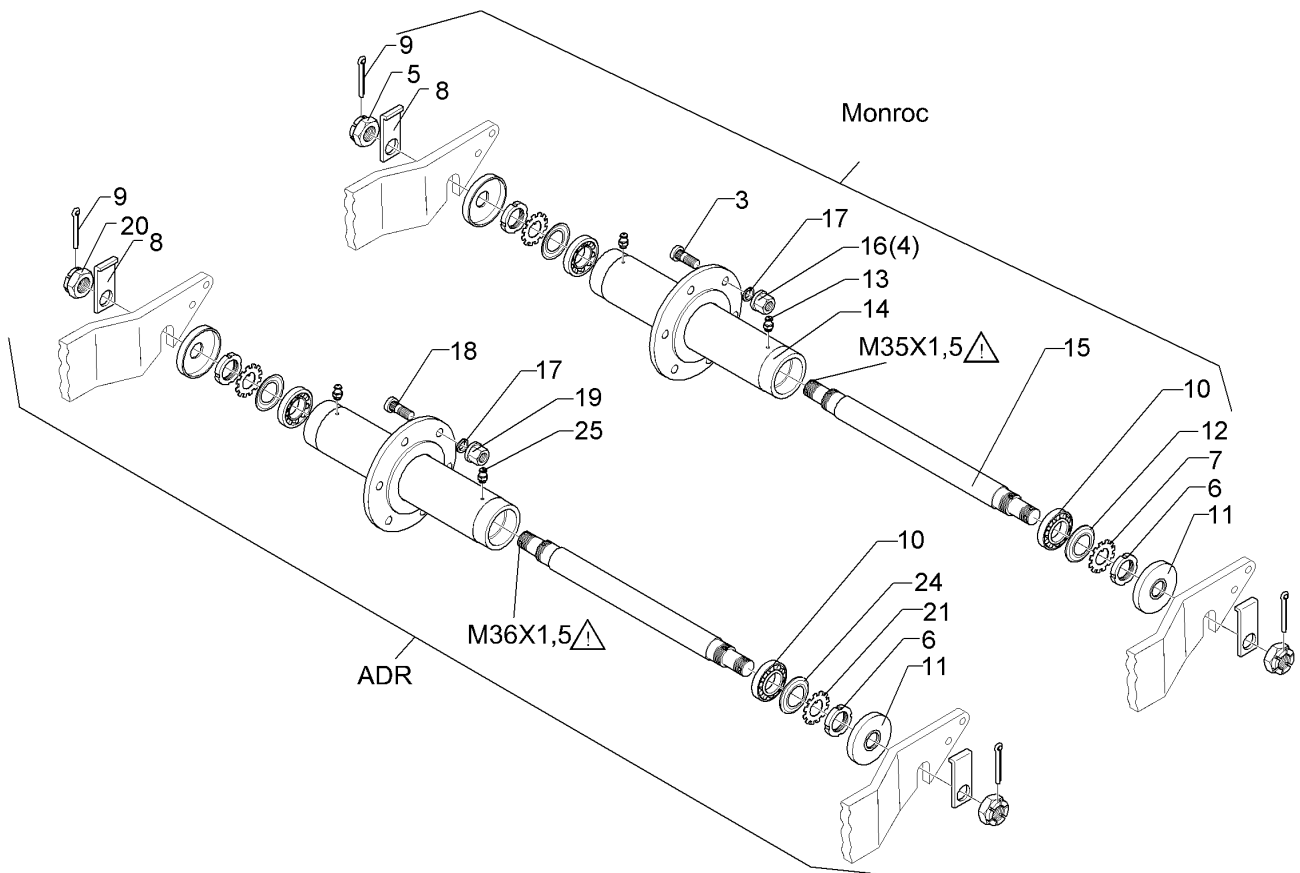
10.15

Pos.	Art.Nr.	Stck.	Artikeltext / Description		Abmessung
1	30110079	6	Radschraube	Wheel bolt	M18x1,5x54
2	30310017	1	Kronenmutter	Castle nut	M30x2 h=18
4	305 6285	1	Scheibe	Washer	31/56x4 DIN/ISO-7089 Zn
5	311 7635	1	Splint	Peg	5x45 DIN94-St Zn
6	319 9015	1	Kegelrollenlager	Tapered roller bearing	30207
7	319 9019	1	Kegelrollenlager	Tapered roller bearing	30211.
8	323 0414	1	Schutzkappe	Cap	D110x10
9	323 1322	1	Schraubkappe	Cap	D73x40
10	323 1803	1	Nilos-Ring	Nilos ring	30211 AV
11	323 6345	1	Schmiernippel gerade	Grease nipple	LAM 6 DIN71412
12	449 8893	1	Nabe	Hub	6/205 ROC
13	301 6431	6	Radschraube	Wheel bolt	M18x1,5x49/54
14	303 0175	1	Kronenmutter	Castle nut	M39x1,5
16	319 9118	1	Kegelrollenlager	Tapered roller bearing	30208.
17	323 1313	1	Schraubkappe	Cap	(D80)
18	323 6355	1	Schmiernippel	Grease nipple	AM8x1,25 DIN71412
19	323 7627	1	Dichtung zum Lager	Seal	30211
20	329 3542	1	Sicherungsklammer	Safety clamp	D4x67
21	303 0141	1	Kronenmutter	Castle nut	DIN935-M30x1,5



10.15

Pos.	Art.Nr.	Stck.	Artikeltext / Description		Abmessung
3	301 6421	6	Radschraube	Wheel bolt	M18x1,5x52-D19 REB
4	303 6416	6	Kugelbundmutter	Wheel nut	M18x1,5-10 Zn DIN 74361
5	303 0172	2	Kronenmutter	Castle nut	M35x1,5
6	303 0410	2	Nutmutter	Grooved nut	M45x1,5 DIN981
7	305 1317	2	Sicherungsblech	Locking plate	D45 MB9A
8	305 1450	2	Sicherungsblech	Locking plate	50x8x128 D35
9	311 7649	2	Splint	Peg	6,3x63 DIN94-St Zn
10	319 9151	2	Kegelrollenlager	Tapered roller bearing	30209.
11	323 0211	2	Dichtscheibe	Seal washer	D35/D100x15
12	323 1802	2	Nilos-Ring	Nilos ring	30209 AV
13	323 6345	2	Schmiernippel gerade	Grease nipple	LAM 6 DIN71412
14	450 7084	1	Nabe	Hub	6/205x500
15	450 8181	1	Achse	Axle	D50x622 ROC 62250
16	303 6420	6	Radmutter	Wheel nut	B18-10 Zn DIN74361
17	305 9935	6	Federring mit Kugelfläche	Spring ring	18,5 DIN74361C
18	301 6431	6	Radschraube	Wheel bolt	M18x1,5x49/54
19	303 6417	6	Radmutter	Wheel nut	M18x1,5-8 h=18
20	303 0173	2	Kronenmutter	Castle nut	M36x1,5
21	305 6456	2	Scheibe mit Nasen	Washer	d45
22	329 3540	2	Sicherungsklammer	Safety clamp	-
23	317 9485	2	Buchse	Bush	D55/37x13
24	323 1844	2	Nilos-Ring	Nilos ring	30209 JV



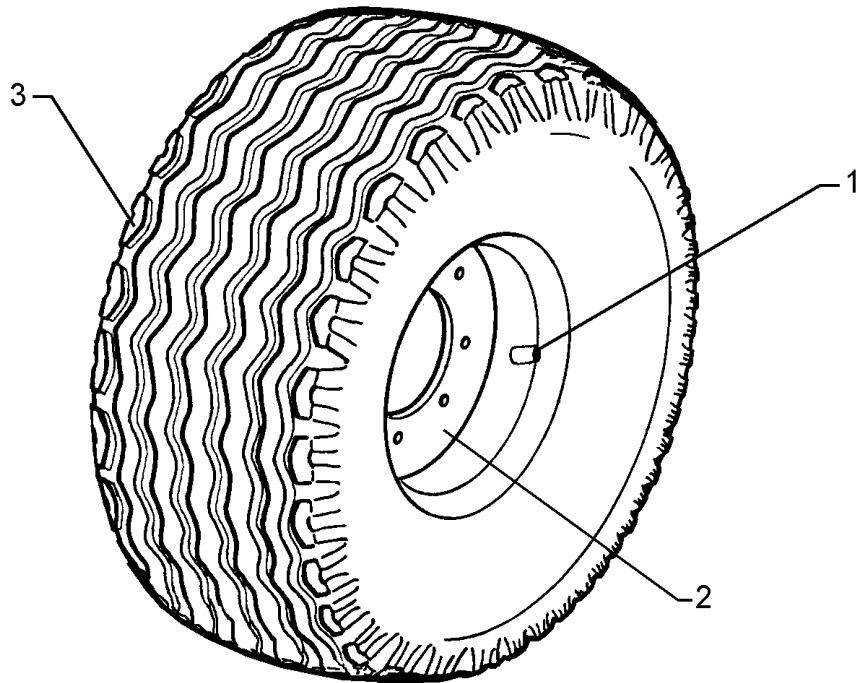
10.15

Pos.	Art.Nr.	Stck.	Artikeltext / Description	Abmessung	
25	323 6355	2	Schmiernippel	Grease nipple	AM8x1,25 DIN71412
26	323 7628	2	Dichtung zum Lager	Seal	30209



Rad 6/161/205 D18/Wheel 6/161/205 D18 9

Diamant 11 550 8850

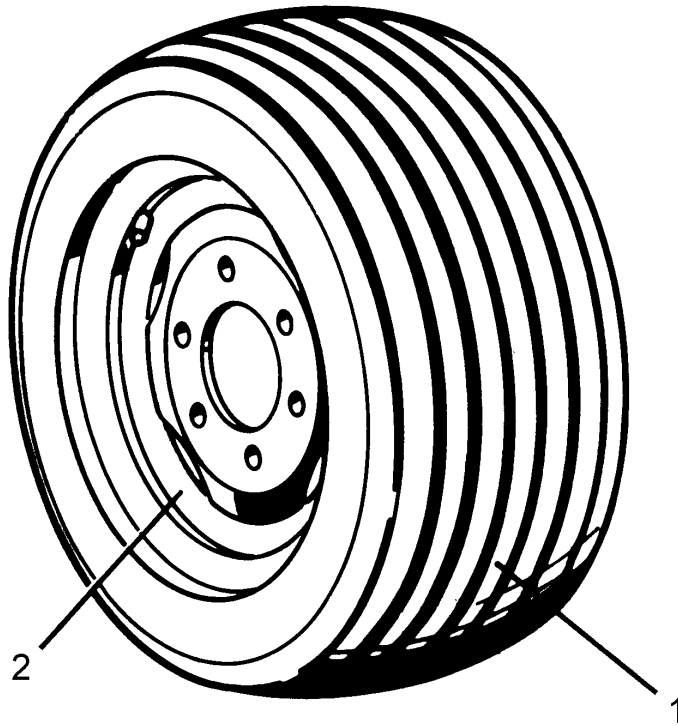


10.15

Pos.	Art.Nr.	Stck.	Artikeltext / Description		Abmessung
1	357 3415	1	Schlauch	Hose	10,0/75-15.3 TR15
2	357 7026	1	Felge	Rim	9.0x15.3 6/161/205 ET-5
3	357 8858	1	Reifen	Tyre	11.5/80x15.3 10PR AW

Rad 6/161/205 D18/Wheel 6/161/205 D18	<b>9</b>
---------------------------------------	----------

<b>Diamant 11</b>	<b>550 8855</b>
-------------------	-----------------

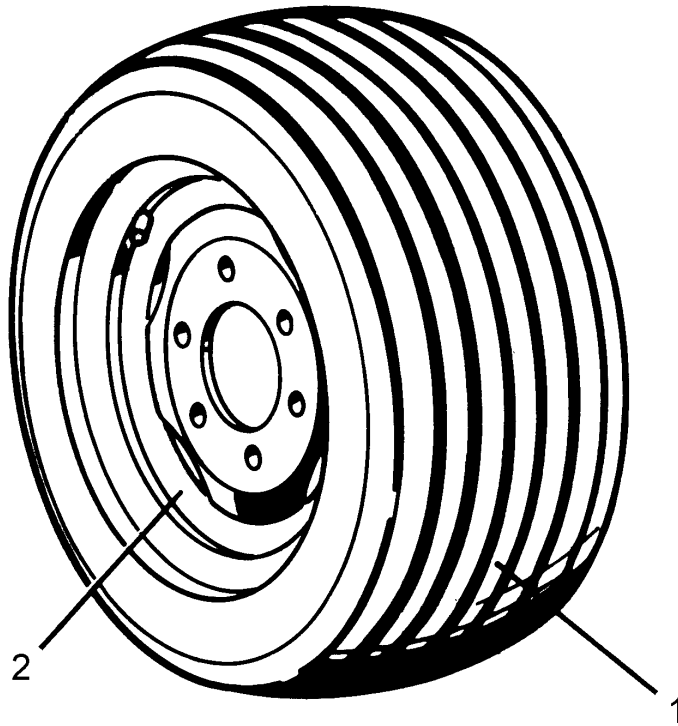


10.15

Pos.	Art.Nr.	Stck.	Artikeltext / Description	Abmessung
1	357 7077	1	Reifen	Tyre
2	357 8877	1	Felge	Rim
400/55-22.5 TL BKT 14PR 11.75x22.5 6/161/205 ET-0				

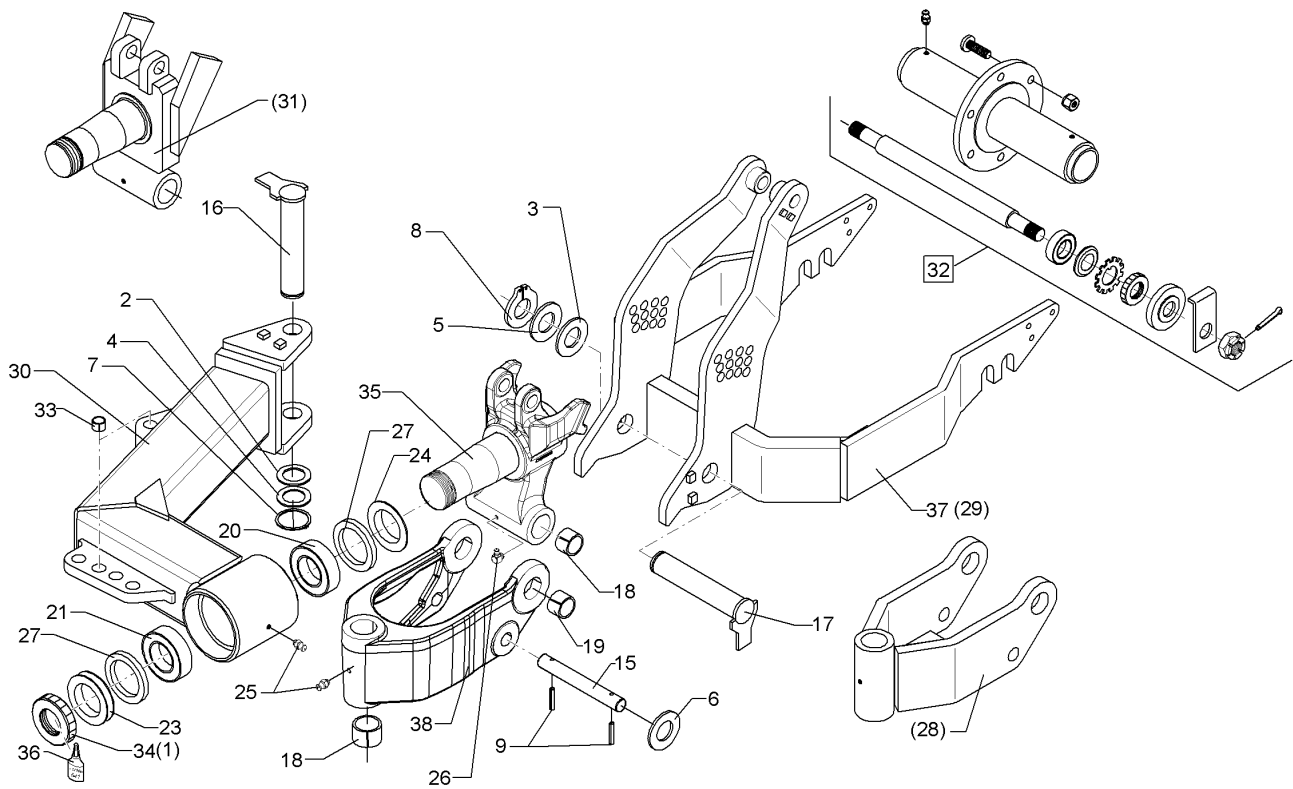
Rad 6/161/205 D18 BKT/Wheel 6/161/205 D18	<b>9</b>
---	----------

<b>Diamant 11</b>	<b>550 8856</b>
-------------------	-----------------



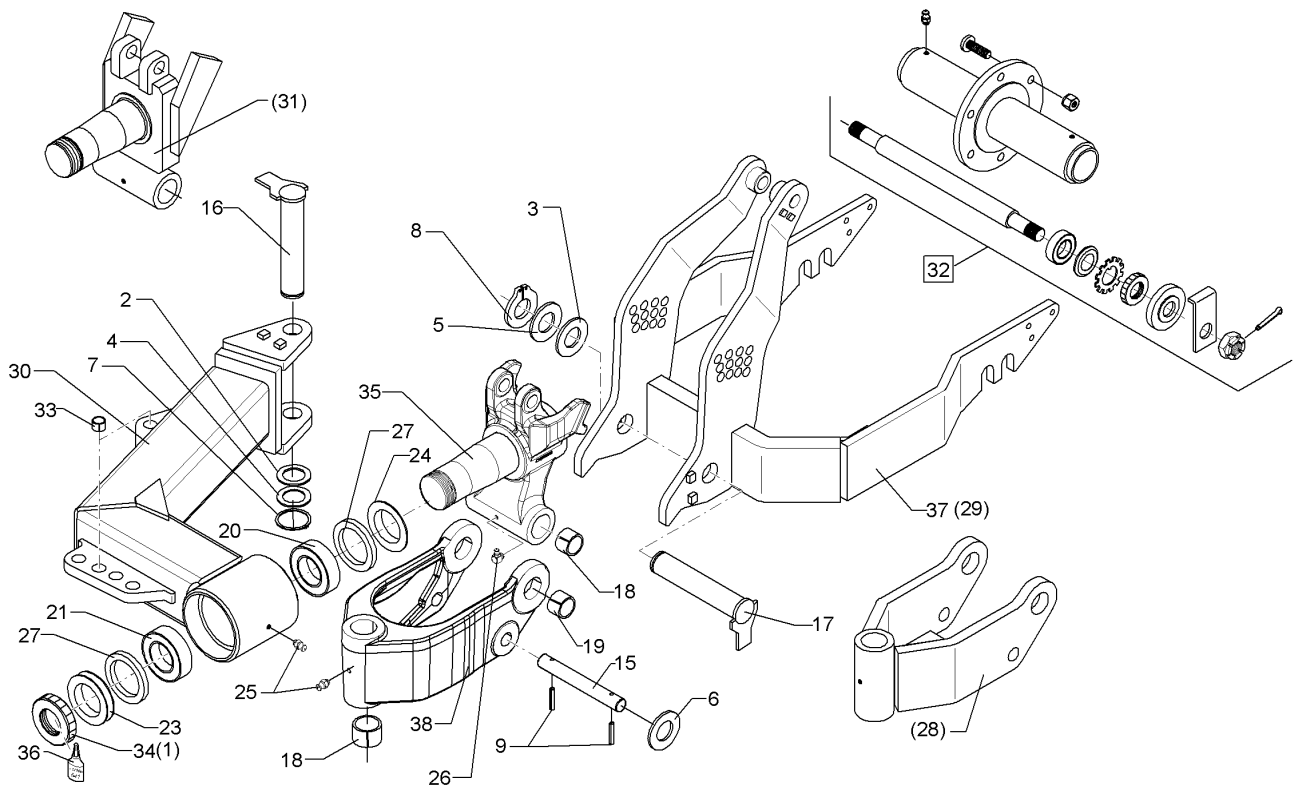
10.15

Pos.	Art.Nr.	Stck.	Artikeltext / Description	Abmessung
1	357 7076	1	Reifen	Tyre
2	357 8870	1	Felge	Rim
				500/45-22.5 TL BKT 16.00x22.5 6/161/205 ET-0



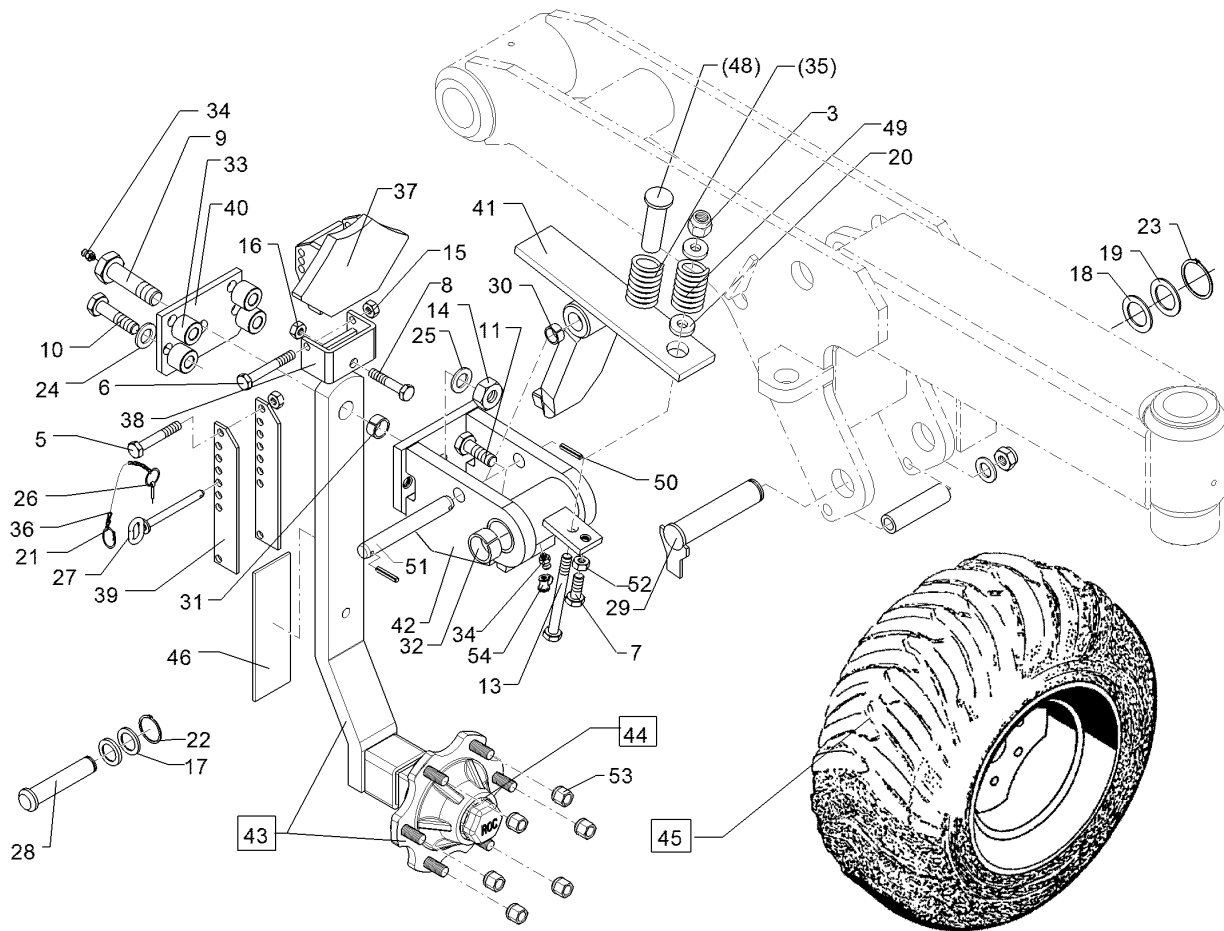
10.15

Pos.	Art.Nr.	Stck.	Artikeltext / Description		Abmessung
1	303 0342	1	Nutmutter selbstsichernd	Grooved nut	M80x2 S
2	305 2095	1	Passscheibe	Shim	40x50x1,0 DIN988 Zn
3	305 2125	1	Passscheibe	Shim	45x55x1,0 DIN988
4	305 2250	1	Stützscheibe	Supporting washer	S 40x50x2,5 DIN988 Zn
5	305 2252	1	Stützscheibe	Supporting washer	S 45x55x3 DIN988 Zn
6	305 6229	2	Scheibe	Washer	45x31x5 Zn DIN1441
7	305 8875	1	Sicherungsring	Securing ring	40x2,5 DIN471
8	305 8876	1	Sicherungsring	Securing ring	45x2,5 DIN471
9	309 7000	2	Spannhülse	Expansion bush	8x50-DIN1481 Zn
15	313 3027	1	Bolzen	Pin	D30x152/270 Zn
16	313 4025	1	Bolzen mit Verdrehsicherung	Pin with stop	D40x244/263 Zn
17	313 4529	1	Bolzen mit Verdrehsicherung	Pin with stop	D45x275/299 Zn
18	317 3430	4	Einspannbuchse	Expansion bush	EG45/55x40-DIN1498
19	317 2015	2	Einspannbuchse mit Presssitz	Expansion bush	EG45/50x25
20	319 9104	1	Kegelrollenlager	Tapered roller bearing	32018X
21	319 9094	1	Kegelrollenlager	Tapered roller bearing	30216.
23	323 0039	1	Dichtscheibe	Seal washer	D139,5/80x12 Zn
24	323 0040	1	Dichtscheibe mit Nut	Seal washer	D139,5/90x12 Zn
25	323 6348	2	Schmiernippel	Grease nipple	AM10x1 DIN71412
26	323 6349	1	Schmiernippel	Grease nipple	CM10x1
27	323 7944	2	Filzring	Felt ring	DIN71412-90 GRD D140/120x6



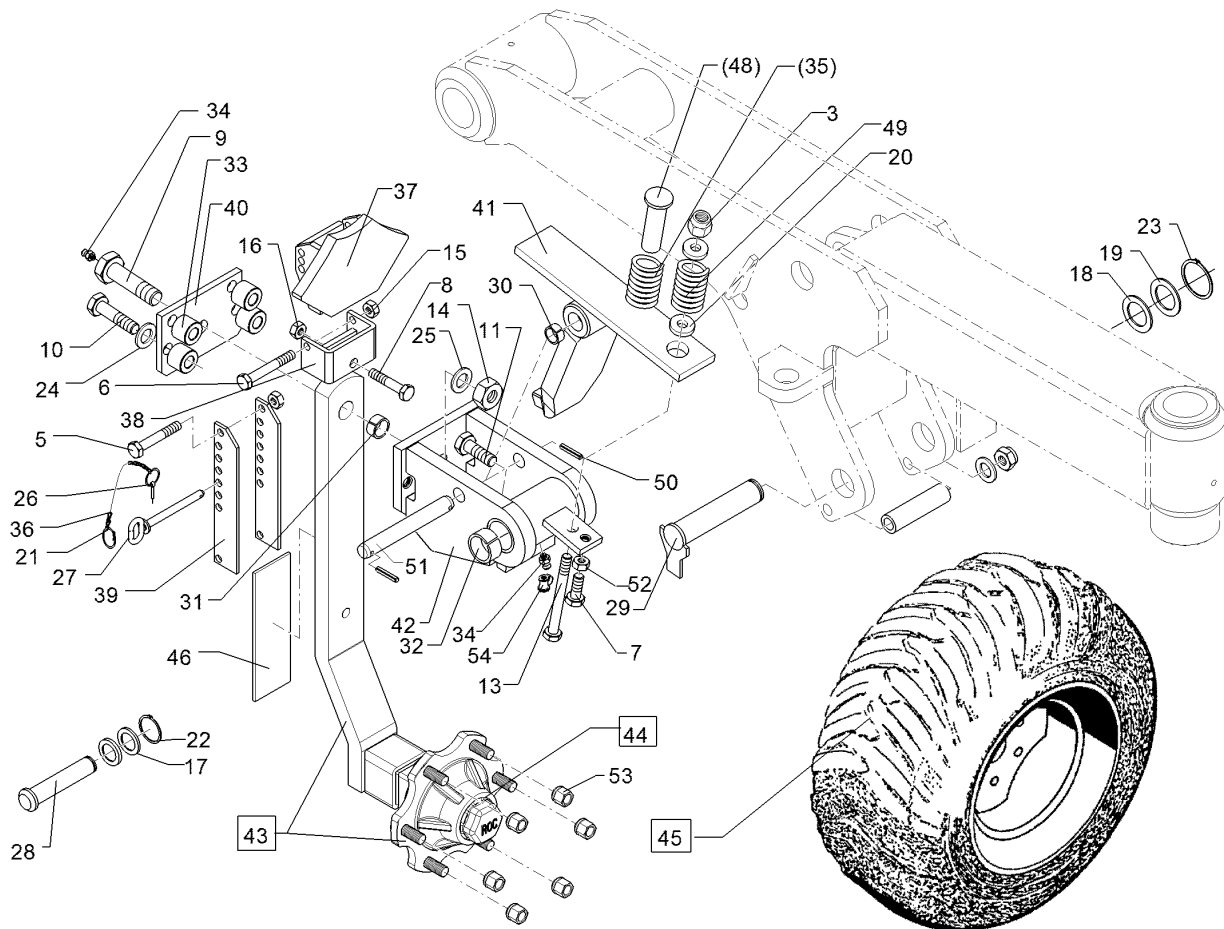
10.15

Pos.	Art.Nr.	Stck.	Artikeltext / Description		Abmessung
28	450 7392	1	Schwenklager	Swivel bearing	D45x180x350
29	450 5974	1	Radgabel	Wheel fork	D36x520 VD10
30	450 6331	1	Radarm	Wheel arm	D40x190 VD-10 X
31	450 8234	1	Tragachse	Supporting axle	D90/45x179 V10
32	550 7084	1	Lagerung	Bearing	D35x622 6/205
33	317 3345	1	Einspannbuchse mit Presssitz	Expansion bush	EG25/29x25
34	303 0341	1	Nutmutter	Grooved nut	M80x2 KM16 Zn
35	45010021	1	Tragachse	Supporting axle	D90x210
36	886 3006	1	Loctite	Loctite	Nr.641 10ml
37	45010051	1	Radgabel	Wheel fork	D36x520 Diamant 11/12
38	450 7394	1	Schwenklager	Swivel bearing	D45x199x486



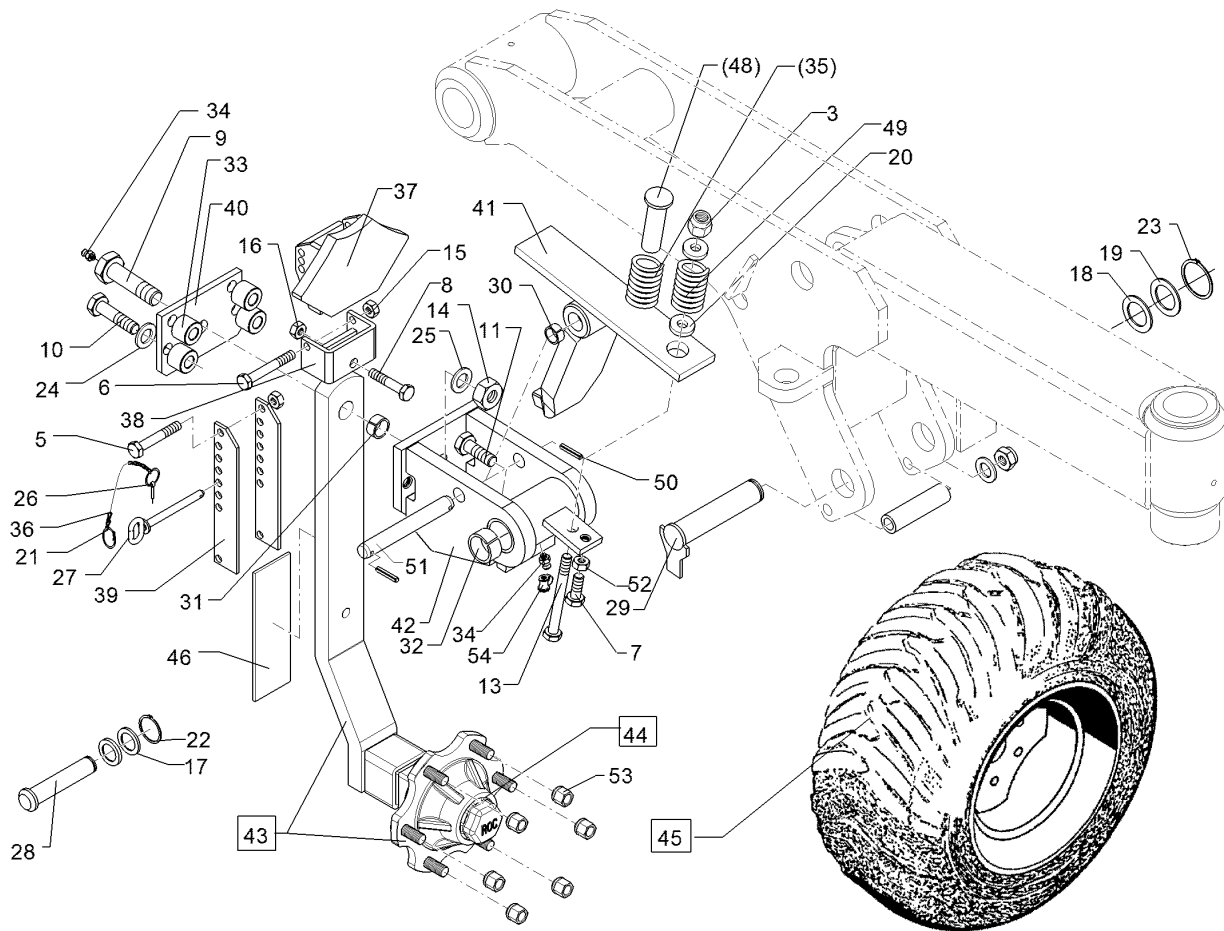
10.15

Pos.	Art.Nr.	Stck.	Artikeltext / Description		Abmessung
1	301 4545	1	Sechskantschraube spezial	Hexagon bolt	M20x1,5x230ls204xb23-10.9 Zn
2	303 0977	1	Sechskantmutter	Hexagon nut	M20x1,5 DIN934-10 Zn
3	303 0935	1	Sicherungsmutter	Selflocking nut	NM16-8 Zn DIN985
4	317 6668	1	Röhrchen	Tube	33,7x4,5x160
5	301 3470	1	Sechskantschraube spz.	Hexagon bolt	M12x105-10.9 Zn
6	301 3498	1	Sechskantschraube	Hexagon bolt	M12x120-8.8 Zn DIN931-A
7	301 3734	1	Sechskantschraube	Hexagon bolt	M16x45-12.9 A=max.3 Zn DIN933
8	301 3868	1	Sechskantschraube	Hexagon bolt	M16x65-8.8 Zn DIN931-A
9	301 4637	1	Sechskantschraube	Hexagon bolt	M24x85-8.8 MSB Zn
10	301 5390	4	Sechskantschraube spz.	Hexagon bolt	M20x65-12.9 Zn
11	301 4197	1	Sechskantschraube	Hexagon bolt	M20x40-8.8 Zn DIN933
12	301 5404	1	Sechskantschraube	Hexagon bolt	M16x40-8.8 Zn DIN933
13	301 5410	1	Sechskantschraube	Hexagon bolt	M16x160-8.8 Zn DIN931-A
14	303 0960	1	Sechskantmutter	Hexagon nut	BM24 DIN 439-8
15	303 0934	2	Sicherungsmutter	Selflocking nut	NM12-8 Zn DIN985
16	303 1015	3	Sechskantmutter	Hexagon nut	M16 DIN934-8 Zn
17	305 2230	6	Stützscheibe	Supporting washer	S 25x35x2,0 DIN988 Zn
18	305 2150	2	Passscheibe	Shim	50x62x1,0 DIN988



10.15

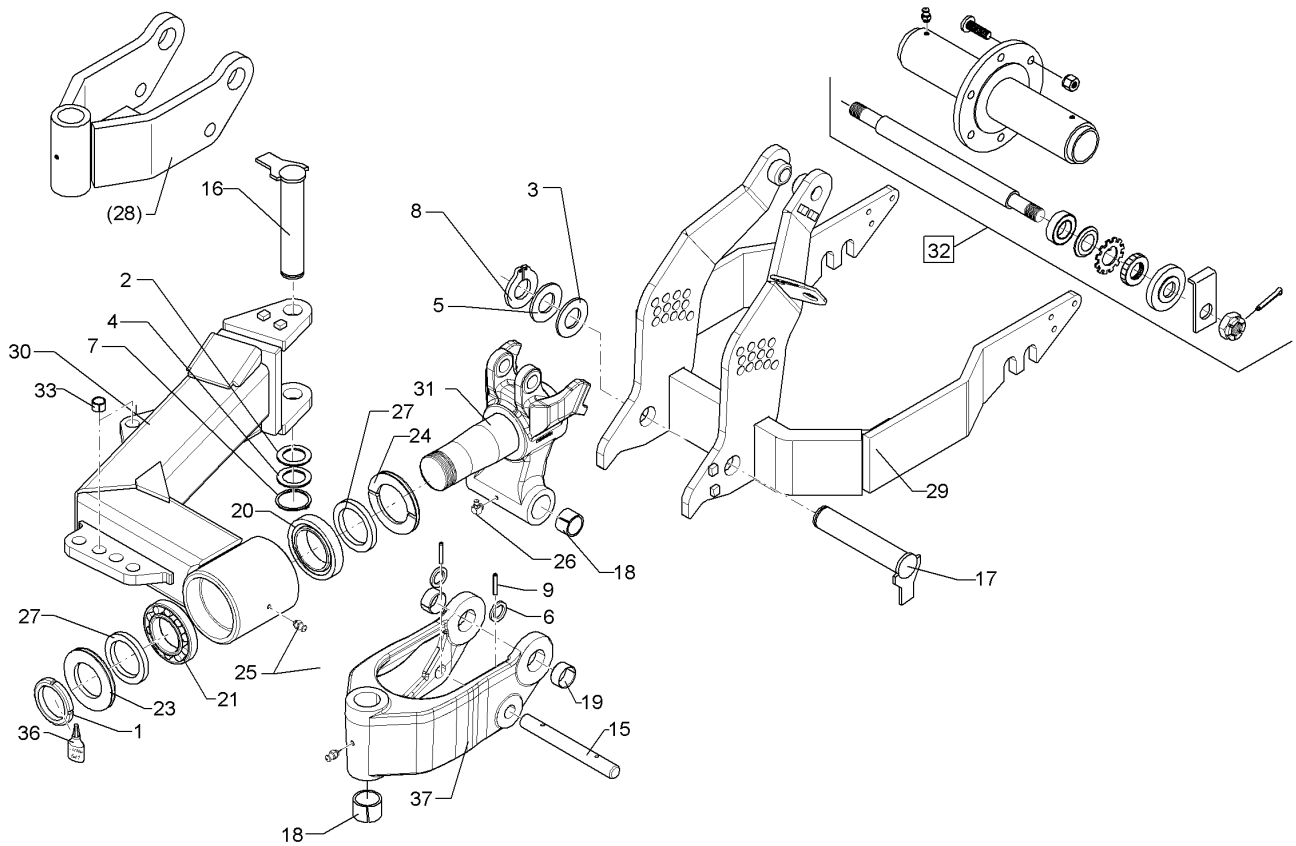
Pos.	Art.Nr.	Stck.	Artikeltext / Description	Abmessung	
19	305 2255	4	Stützscheibe	Supporting washer	S 50x62x3 DIN988 Zn
20	305 6161	2	Scheibe	Washer	17/40x6 DIN7349 Zn
21	305 8551	2	Federsicherung	Securing clip	Di41x3 A2
22	305 8861	1	Sicherungsring	Securing ring	25x2 DIN471 Zn
23	305 8877	1	Sicherungsring	Securing ring	50x3 DIN471
24	305 6012	2	Scheibe	Washer	21 ISO7089 Zn
25	305 6254	1	Scheibe	Washer	D25/44x4 Zn ISO7089
26	311 9565	1	Klappstift	Securing pin	4,5
27	313 1213	1	Bolzen mit Griff	Pin with grip	D12x118,5/131 D5 Zn
28	313 2534	1	Bolzen mit Kopf	Pin with collar	D25/30x176/193
29	313 5035	1	Bolzen mit Verdrehsicherung	Pin with stop	D50x211/236 Zn
30	317 3408	2	Einspannbuchse mit Presssitz	Expansion bush	EG25/32x20
31	317 3409	2	Einspannbuchse	Expansion bush	EG25/32x28-DIN1498
32	317 3434	2	Einspannbuchse	Expansion bush	EG50/60x40-DIN1498
33	317 6944	4	Buchse	Bush	D40/20,2x30,5 Zn
34	323 6350	2	Schmiernippel	Grease nipple	BM10x1 DIN71412-4kt. 45 GRD
35	329 8289	1	Druckfeder	Compression spring	5x37x138
36	331 6130	1	Knotenkette	Knotted-link chain	D2x150
37	449 5748	1	Anschlag	Stop	52x95 Schwenkrad VT10
38	449 5749	1	Halter Schwenkrad	Holder	47x95 VT10



10.15

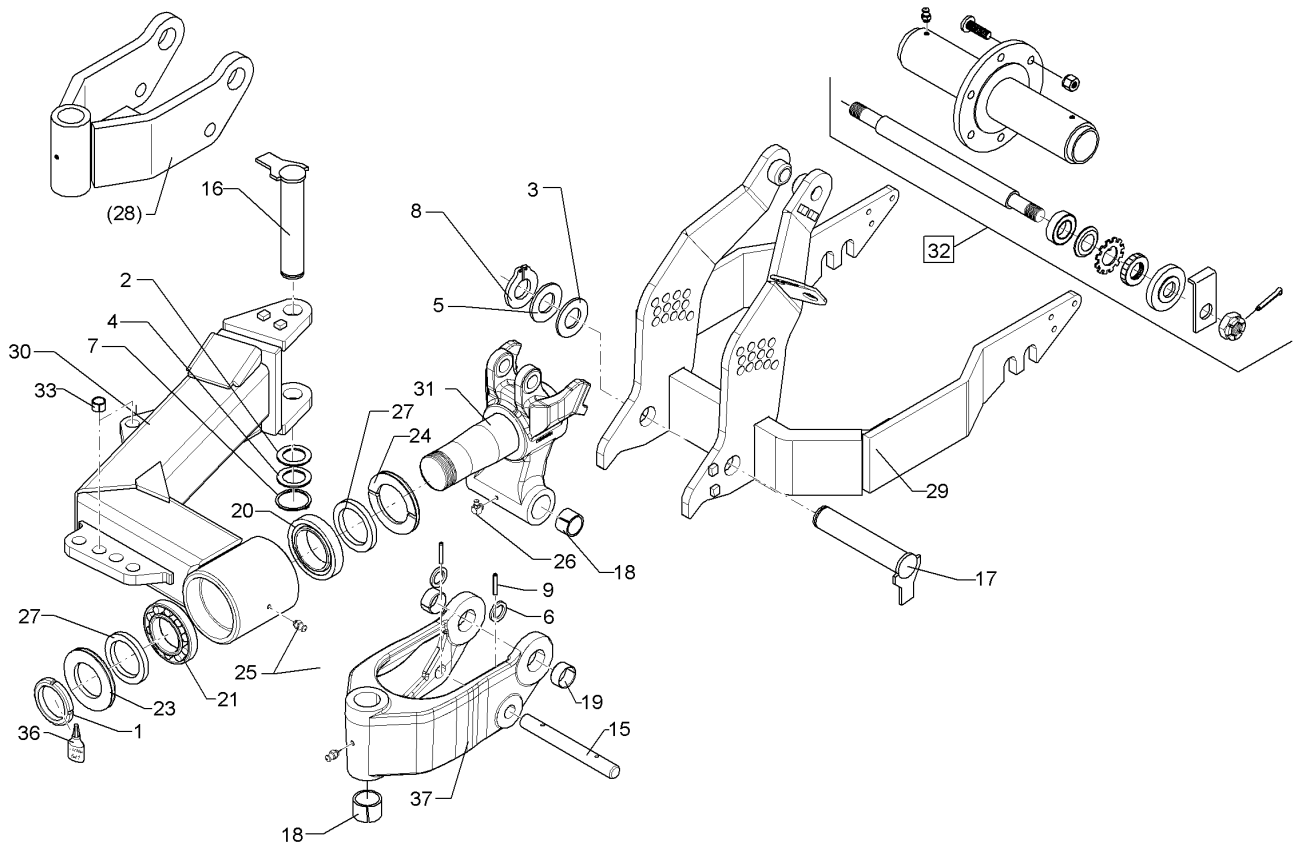
Pos.	Art.Nr.	Stck.	Artikeltext / Description		Abmessung
39	449 5757	2	Verstellleiste	Adjuster plate	50x6x270
40	450 7414	1	Gegenplatte	Plate	120x12x180 VT10
41	450 7415	1	Schwenkansschlag	Pivot stop	D25x160 VT10
42	450 7416	1	Schwenkkonsole	Swivel bracket	D60x160 VT10
43	550 7416	1	Radhalm	Wheel stalk	80x30 6/205 VT10
44	549 8894	1	Lagerung	Bearing	V60-6/160/205/88.5 D18
45	550 8850	1	Rad 6/161/205 D18	Wheel 6/161/205 D18	11.5/80-15.3 10PR AW
46	449 5747	1	Platte	Plate	80x5x250 Zn
48	303 0114	1	Federmutter	Spring nut	D45/30x110 M16x50
49	329 8290	1	Druckfeder	Compression spring	4x33x135 VD-324
50	309 6054	2	Spannhülse	Expansion bush	6x40-DIN1481 Zn
51	31310010	1	Bolzen	Pin	D25x195 2xD6-175 Zn
52	303 1020	1	Sechskantmutter	Hexagon nut	M16 DIN936-8 Zn
53	303 6416	6	Kugelbundmutter	Wheel nut	M18x1,5-10 Zn DIN 74361
54	323 6401	4	Schutzkappe	Cap	M6-M10





10.15

Pos.	Art.Nr.	Stck.	Artikeltext / Description	Abmessung	
1	303 0341	1	Nutmutter	Grooved nut	M80x2 KM16 Zn
2	305 2095	1	Passscheibe	Shim	40x50x1,0 DIN988 Zn
3	305 2125	1	Passscheibe	Shim	45x55x1,0 DIN988 Zn
4	305 2250	1	Stützscheibe	Supporting washer	S 40x50x2,5 DIN988 Zn
5	305 2252	1	Stützscheibe	Supporting washer	S 45x55x3 DIN988 Zn
6	305 6229	2	Scheibe	Washer	45x31x5 Zn DIN1441
7	305 8875	1	Sicherungsring	Securing ring	40x2,5 DIN471
8	305 8876	1	Sicherungsring	Securing ring	45x2,5 DIN471
9	309 7000	2	Spannhülse	Expansion bush	8x50-DIN1481 Zn
15	313 3027	1	Bolzen	Pin	D30x152/270 Zn
16	313 4025	1	Bolzen mit Verdrehsicherung	Pin with stop	D40x244/263 Zn
17	313 4529	1	Bolzen mit Verdrehsicherung	Pin with stop	D45x275/299 Zn
18	317 3430	4	Einspannbuchse	Expansion bush	EG45/55x40-DIN1498
19	317 2015	2	Einspannbuchse mit Presssitz	Expansion bush	EG45/50x25
20	319 9104	1	Kegelrollenlager	Tapered roller bearing	32018X
21	319 9094	1	Kegelrollenlager	Tapered roller bearing	30216.
23	323 0039	1	Dichtscheibe	Seal washer	D139,5/80x12 Zn
24	323 0040	1	Dichtscheibe mit Nut	Seal washer	D139,5/90x12 Zn
25	323 6348	2	Schmiernippel	Grease nipple	AM10x1 DIN71412
26	323 6349	1	Schmiernippel	Grease nipple	CM10x1
27	323 7944	2	Filzring	Felt ring	DIN71412-90 GRD D140/120x6

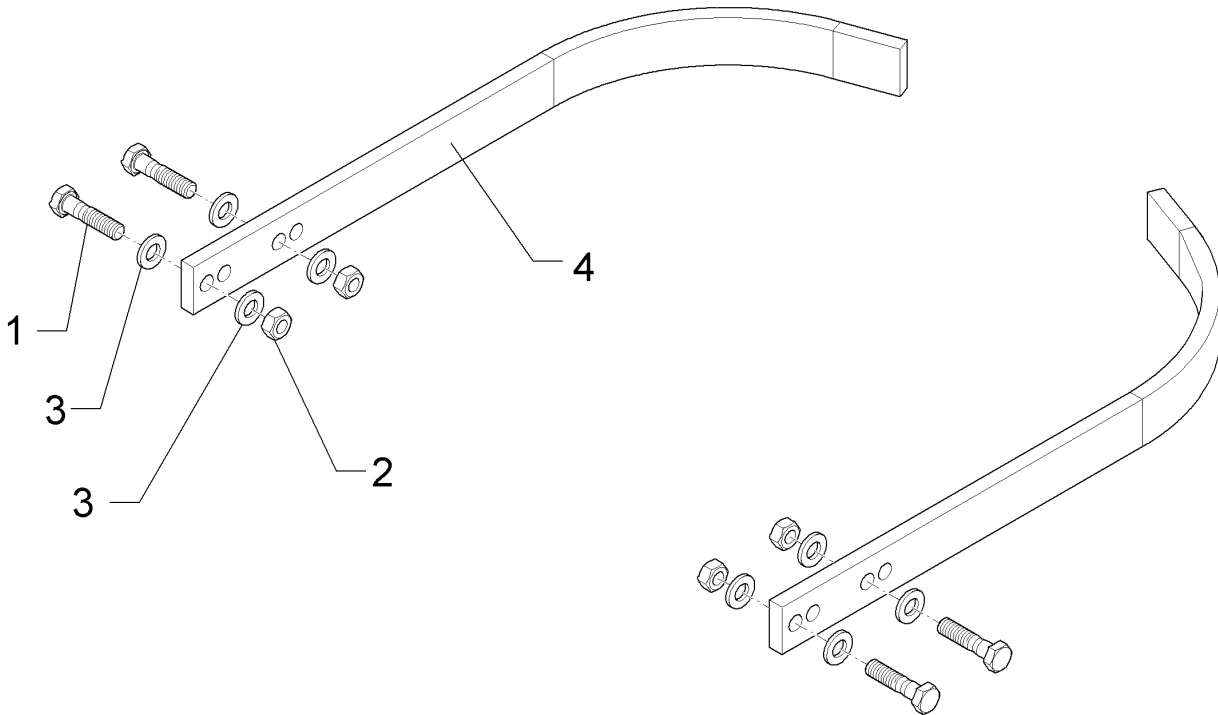


10.15

Pos.	Art.Nr.	Stck.	Artikeltext / Description		Abmessung
28	450 7392	1	Schwenklager	Swivel bearing	D45x180x350
29	45010051	1	Radgabel	Wheel fork	D36x520 Diamant 11/12
30	450 6330	1	Radarm	Wheel arm	D40x190 VD-10
31	45010021	1	Tragachse	Supporting axle	D90x210
32	550 7084	1	Lagerung	Bearing	D35x622 6/205
33	317 3345	1	Einspannbuchse mit Presssitz	Expansion bush	EG25/29x25
36	886 3006	1	Loctite	Loctite	Nr.641 10ml
37	450 7394	1	Schwenklager	Swivel bearing	D45x199x486

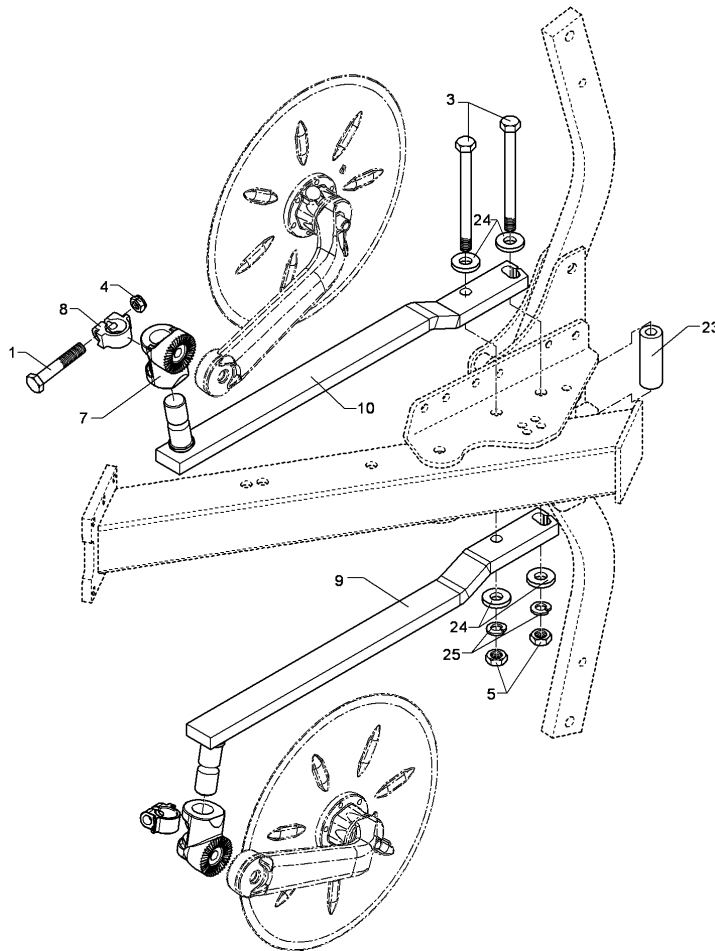
<b>Abstreifer/Scraper</b>	<b>9</b>
---------------------------	----------

<b>Diamant 11</b>	<b>65010037</b>
-------------------	-----------------



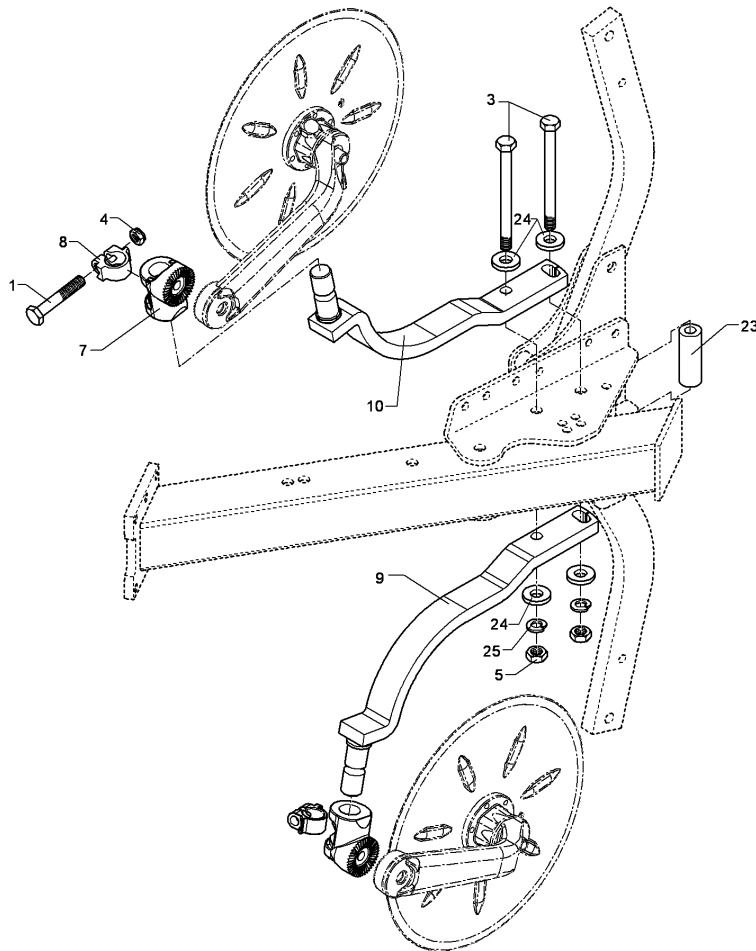
10.15

Pos.	Art.Nr.	Stck.	Artikeltext / Description		Abmessung
1	301 3380	4	Sechskantschraube	Hexagon bolt	M12x50-8.8 Zn DIN931-A
2	303 1013	4	Sechskantmutter	Hexagon nut	M12 DIN934-8 Zn
3	305 6137	8	Scheibe	Washer	13/25x3 DIN1441-St Zn
4	45010080	2	Abstreifer	Scraper	40x12x616 4xD12,5 GEB-R170



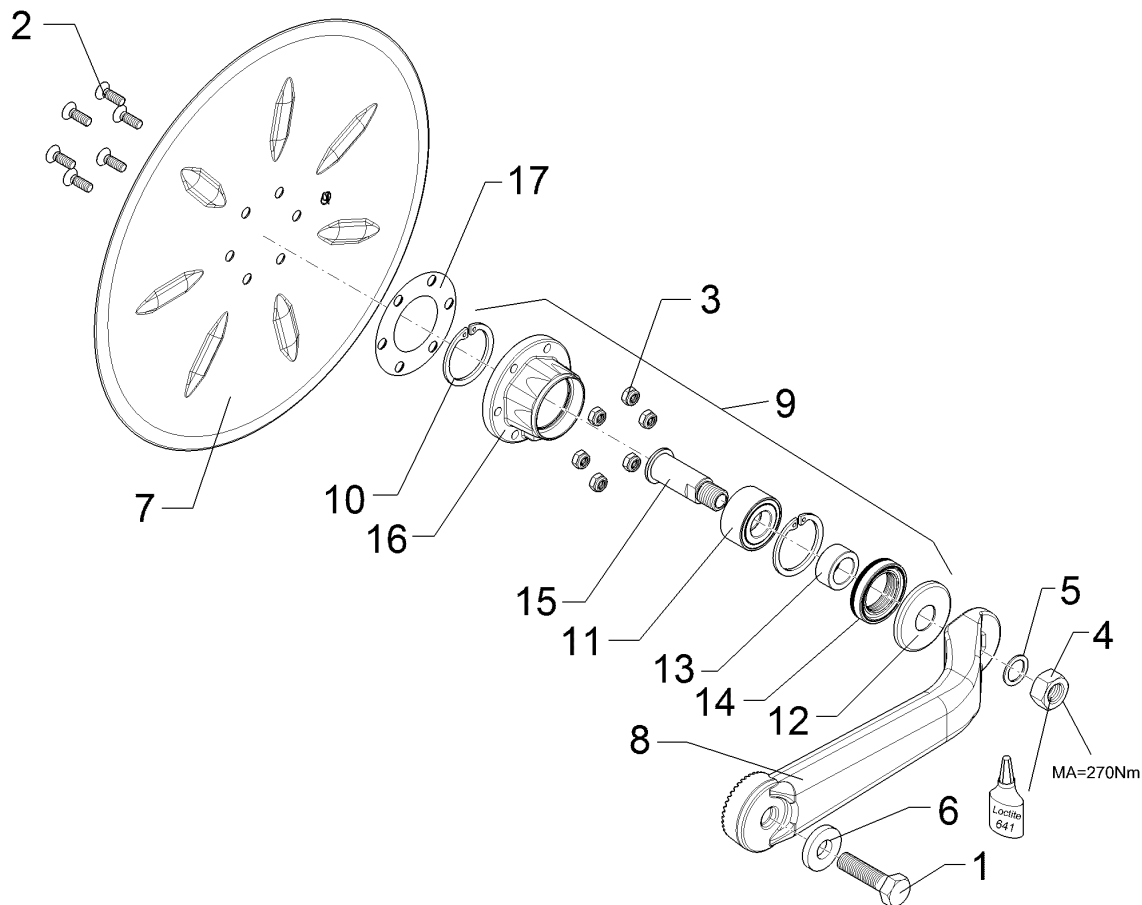
10.15

Pos.	Art.Nr.	Stck.	Artikeltext / Description		Abmessung
1	301 3868	2	Sechskantschraube	Hexagon bolt	M16x65-8.8 Zn DIN931-A
2	301 4578	2	Sechskantschraube	Hexagon bolt	M20x270-8.8 Zn DIN931-A
4	303 1015	2	Sechskantmutter	Hexagon nut	M16 DIN934-8 Zn
5	303 0978	2	Sechskantmutter	Hexagon nut	M20 DIN934-8 Zn
7	457 9146	2	Zahnkonsole	Hirth-type bracket	D70/38 Z40
8	457 9870	2	Sperrstück	Stop	D38x29
9	463 8712	1	Maissechhalm	Disc stalk	60x25x832-MHE RE
10	463 8713	1	Maissechhalm	Disc stalk	60x25x832-MHE LI
23	317 7513	1	Distanzbuchse	Distance bush	D40/20,2x160 Zn
24	305 6015	4	Scheibe	Washer	21 DIN7349
25	305 6012	2	Scheibe	Washer	21 ISO7089 Zn



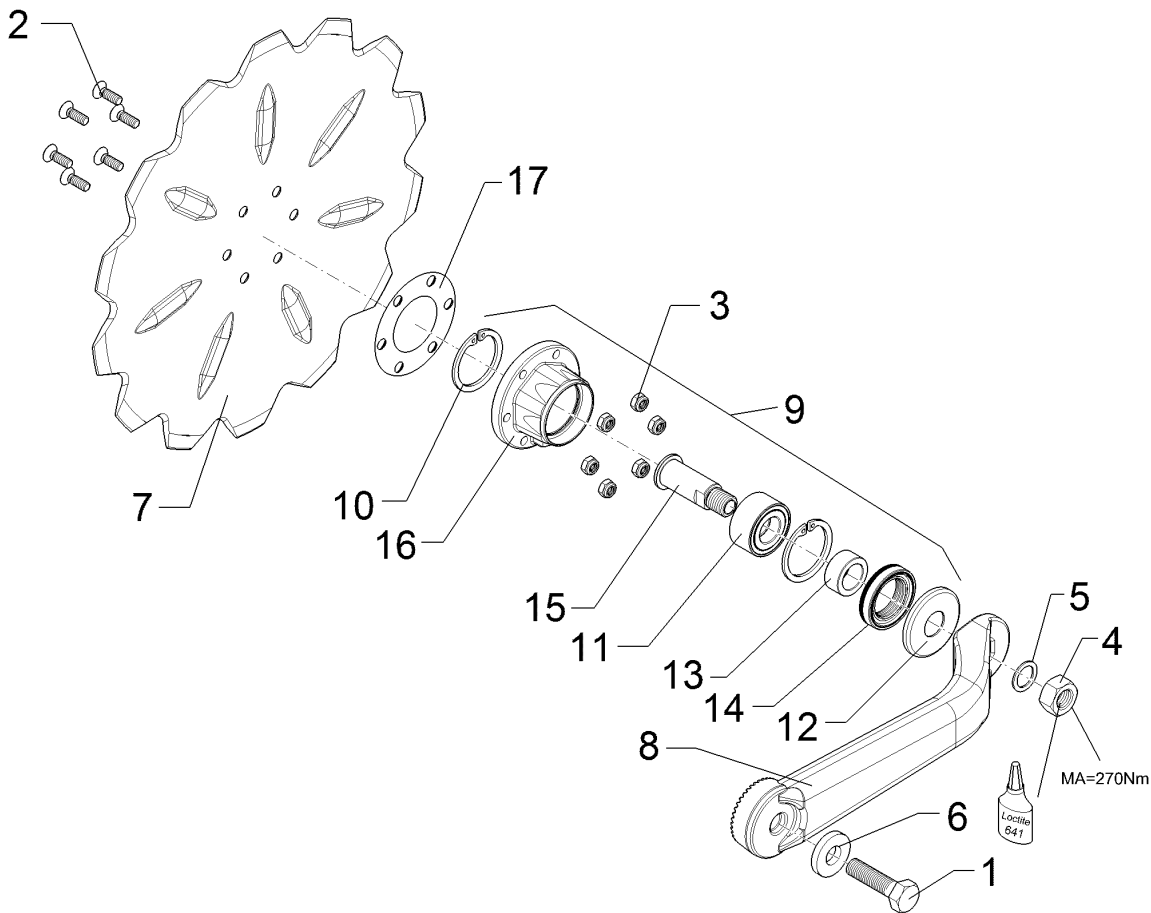
10.15

Pos.	Art.Nr.	Stck.	Artikeltext / Description		Abmessung
1	301 3868	2	Sechskantschraube	Hexagon bolt	M16x65-8.8 Zn DIN931-A
3	301 4578	2	Sechskantschraube	Hexagon bolt	M20x270-8.8 Zn DIN931-A
4	303 1015	2	Sechskantmutter	Hexagon nut	M16 DIN934-8 Zn
5	303 0978	2	Sechskantmutter	Hexagon nut	M20 DIN934-8 Zn
7	457 9146	2	Zahnkonsole	Hirth-type bracket	D70/38 Z40
8	457 9870	2	Sperrstück	Stop	D38x29
9	463 8682	1	Sechhalm	Disc stalk	60x25x630 RE EurOpal
10	463 8683	1	Sechhalm	Disc stalk	60x25x630 LI EurOpal
23	317 7513	1	Distanzbuchse	Distance bush	D40/20,2x160 Zn
24	305 6015	4	Scheibe	Washer	21 DIN7349
25	305 6012	2	Scheibe	Washer	21 ISO7089 Zn



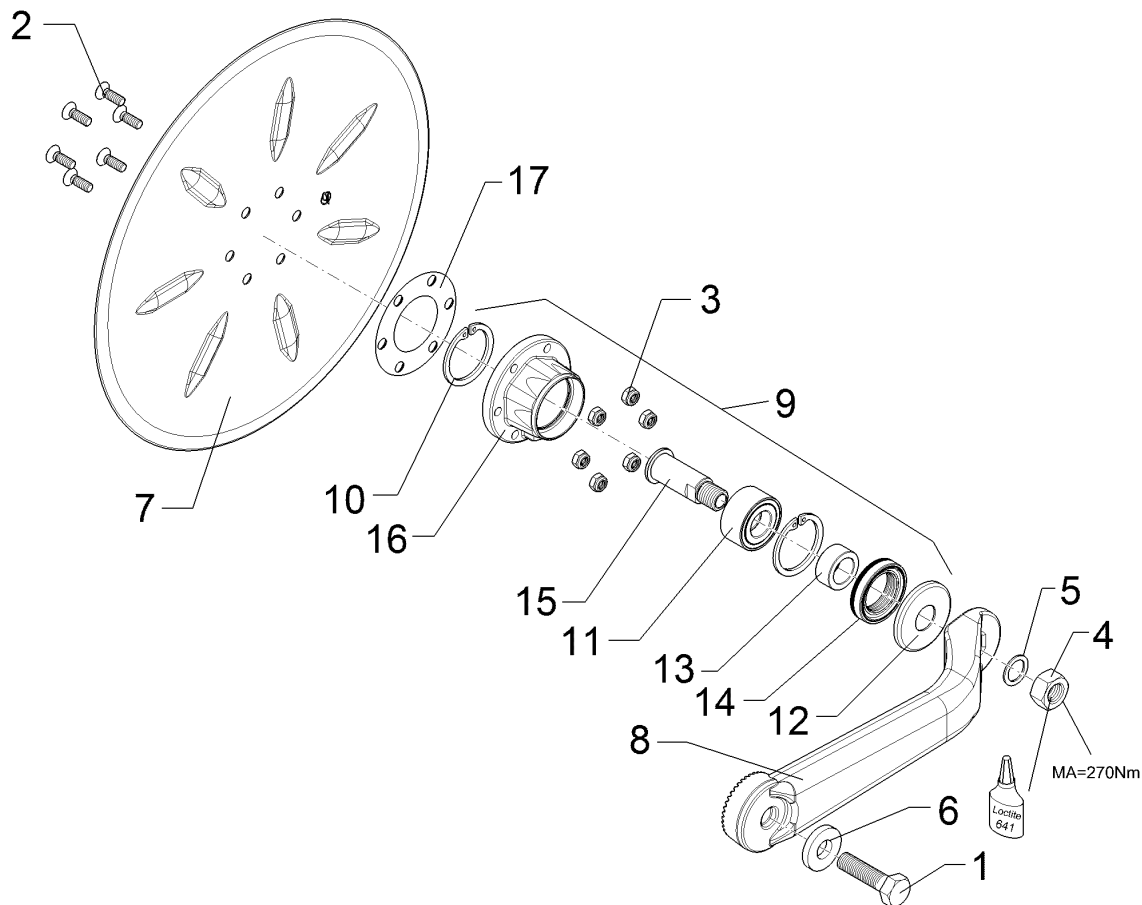
10.15

Pos.	Art.Nr.	Stck.	Artikeltext / Description		Abmessung
1	301 5414	1	Sechskantschraube	Hexagon bolt	M20x60-8.8 Zn DIN933
2	301 6123	6	Senkschraube	Countersunk bolt	M10x30-10.9 Zn DIN7991-A
3	303 0933	6	Sicherungsmutter	Selflocking nut	NM10-8 DIN985 Zn
4	303 0996	1	Sechskantmutter	Hexagon nut	M24x1,5 DIN934-8 Zn
5	305 2230	1	Stützscheibe	Supporting washer	S 25x35x2,0 DIN988 Zn
6	305 6012	1	Scheibe	Washer	21 ISO7089 Zn
7	349 0029	1	Sechsscheibe	Disc	D500/100x5 G
8	457 9326	1	Secharm	Swinging arm	D82,5x456 40-Zähne
9	555 4512	1	Lagereinheit	Bearing unit	30x120x100 M24x1,5
10	305 8924	2	Sicherungsring	Securing ring	62x2 DIN472
11	319 8760	1	Schrägkugellager doppelreihig	Bearing	30/62/30 RSR
12	323 0418	1	Schutzkappe	Cap	D79/75/30x8 Zn
13	323 5011	1	Lauftring	Race ring	D45/30x20,5
14	323 8301	1	Kassettdichtung	Sealing	RWDR 45x70x14 75 NBR 106200
15	455 0310	1	Achse	Axle	D30x95 M24x1,5 Zn
16	455 5145	1	Lagergehäuse	Bearing housing	D120/62x56,4/100 6xD10,2



10.15

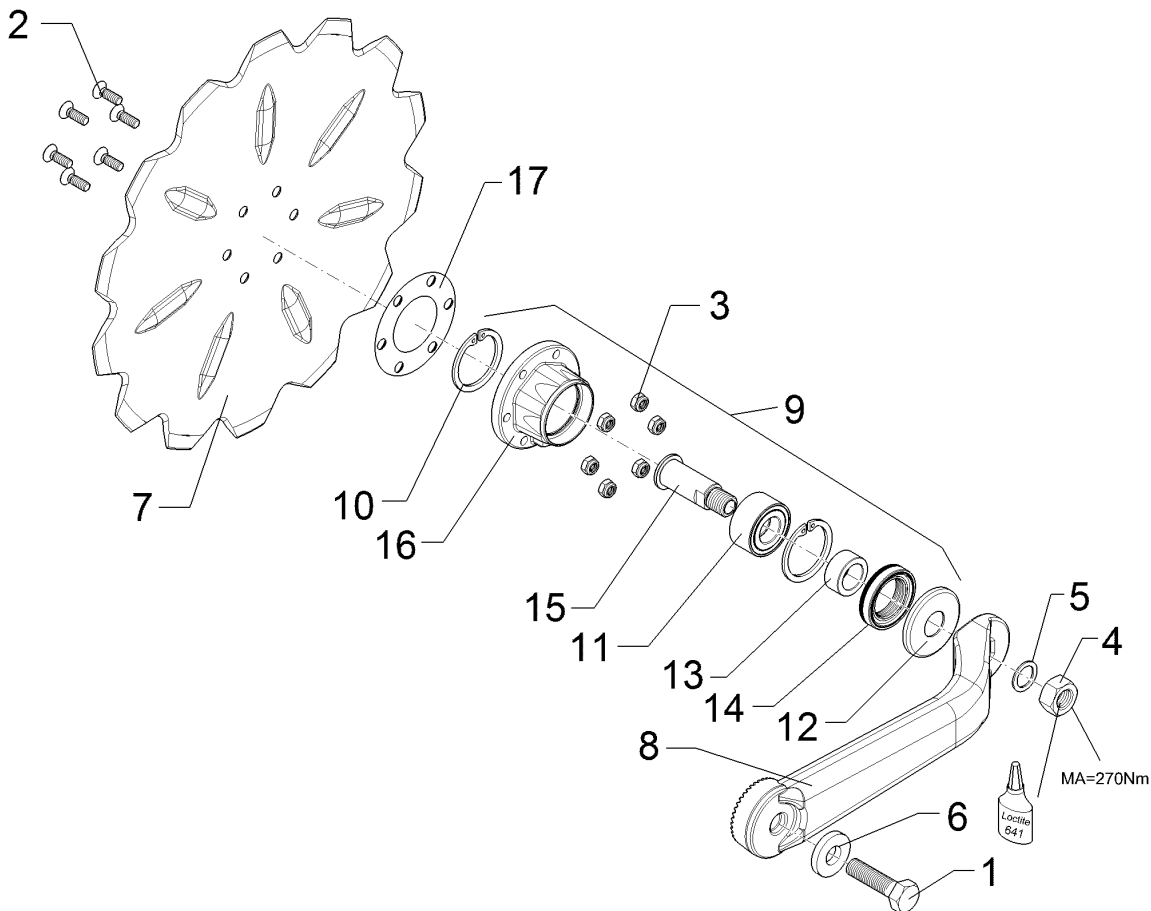
Pos.	Art.Nr.	Stck.	Artikeltext / Description		Abmessung
1	301 5414	1	Sechskantschraube	Hexagon bolt	M20x60-8.8 Zn DIN933
2	301 6123	6	Senkschraube	Countersunk bolt	M10x30-10.9 Zn DIN7991-A
3	303 0933	6	Sicherungsmutter	Selflocking nut	NM10-8 DIN985 Zn
4	303 0996	1	Sechskantmutter	Hexagon nut	M24x1,5 DIN934-8 Zn
5	305 2230	1	Stützscheibe	Supporting washer	S 25x35x2,0 DIN988 Zn
6	305 6012	1	Scheibe	Washer	21 ISO7089 Zn
7	349 0042	1	Sechscheibe	Disc	D500/100x5-Z
8	457 9326	1	Secharm	Swinging arm	D82,5x456 40-Zähne
9	555 4512	1	Lagereinheit	Bearing unit	30x120x100 M24x1,5
10	305 8924	2	Sicherungsring	Securing ring	62x2 DIN472
11	319 8760	1	Schrägkugellager doppelreihig	Bearing	30/62/30 RSR
12	323 0418	1	Schutzkappe	Cap	D79/75/30x8 Zn
13	323 5011	1	Lauftring	Race ring	D45/30x20,5
14	323 8301	1	Kassettdichtung	Sealing	RWDR 45x70x14 75 NBR 106200
15	455 0310	1	Achse	Axle	D30x95 M24x1,5 Zn
16	455 5145	1	Lagergehäuse	Bearing housing	D120/62x56,4/100 6xD10,2



10.15

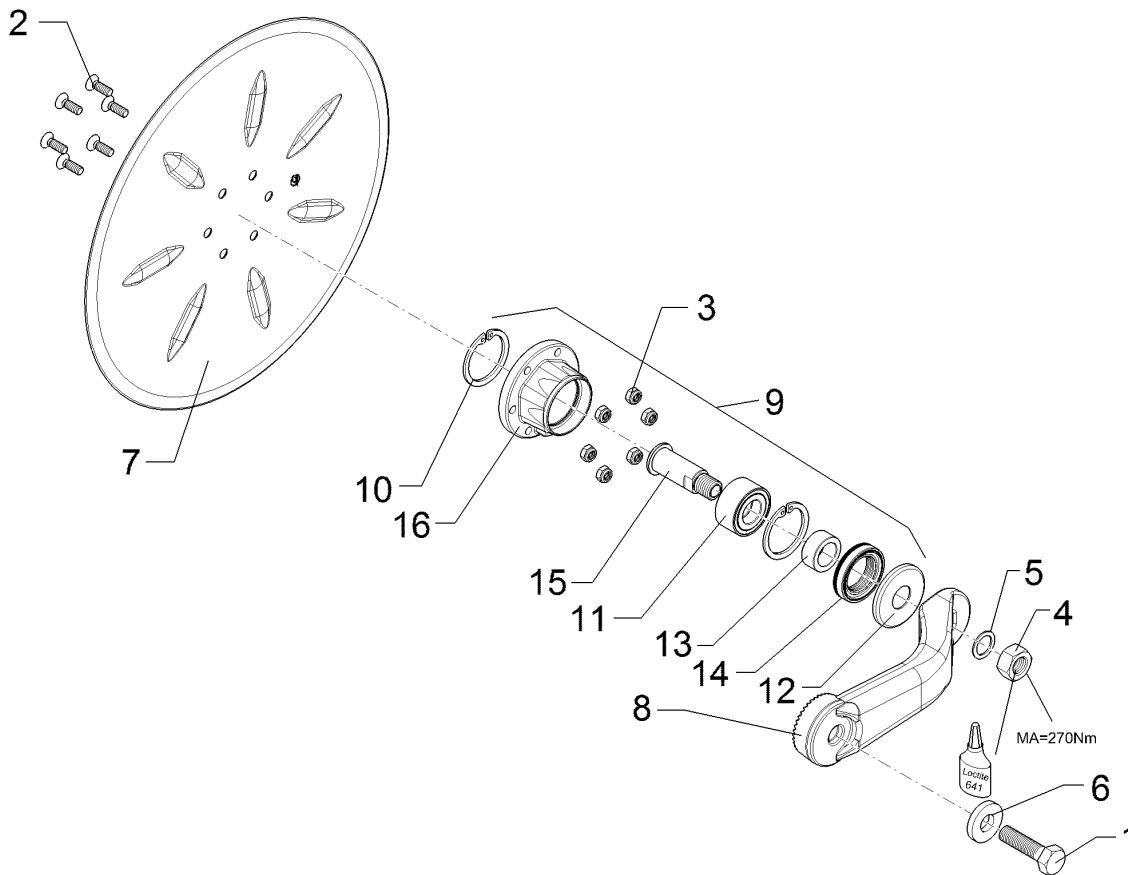
Pos.	Art.Nr.	Stck.	Artikeltext / Description		Abmessung
1	301 5414	1	Sechskantschraube	Hexagon bolt	M20x60-8.8 Zn DIN933
2	301 6123	6	Senkschraube	Countersunk bolt	M10x30-10.9 Zn DIN7991-A
3	303 0933	6	Sicherungsmutter	Selflocking nut	NM10-8 DIN985 Zn
4	303 0996	1	Sechskantmutter	Hexagon nut	M24x1,5 DIN934-8 Zn
5	305 2230	1	Stützscheibe	Supporting washer	S 25x35x2,0 DIN988 Zn
6	305 6012	1	Scheibe	Washer	21 ISO7089 Zn
7	349 0051	1	Sechsscheibe	Disc	D590/100x6 GES
8	457 9326	1	Secharm	Swinging arm	D82,5x456 40-Zähne
9	555 4512	1	Lagereinheit	Bearing unit	30x120x100 M24x1,5
10	305 8924	2	Sicherungsring	Securing ring	62x2 DIN472
11	319 8760	1	Schrägkugellager doppelreihig	Bearing	30/62/30 RSR
12	323 0418	1	Schutzkappe	Cap	D79/75/30x8 Zn
13	323 5011	1	Lauftring	Race ring	D45/30x20,5
14	323 8301	1	Kassettdichtung	Sealing	RWDR 45x70x14 75 NBR 106200
15	455 0310	1	Achse	Axle	D30x95 M24x1,5 Zn
16	455 5145	1	Lagergehäuse	Bearing housing	D120/62x56,4/100 6xD10,2





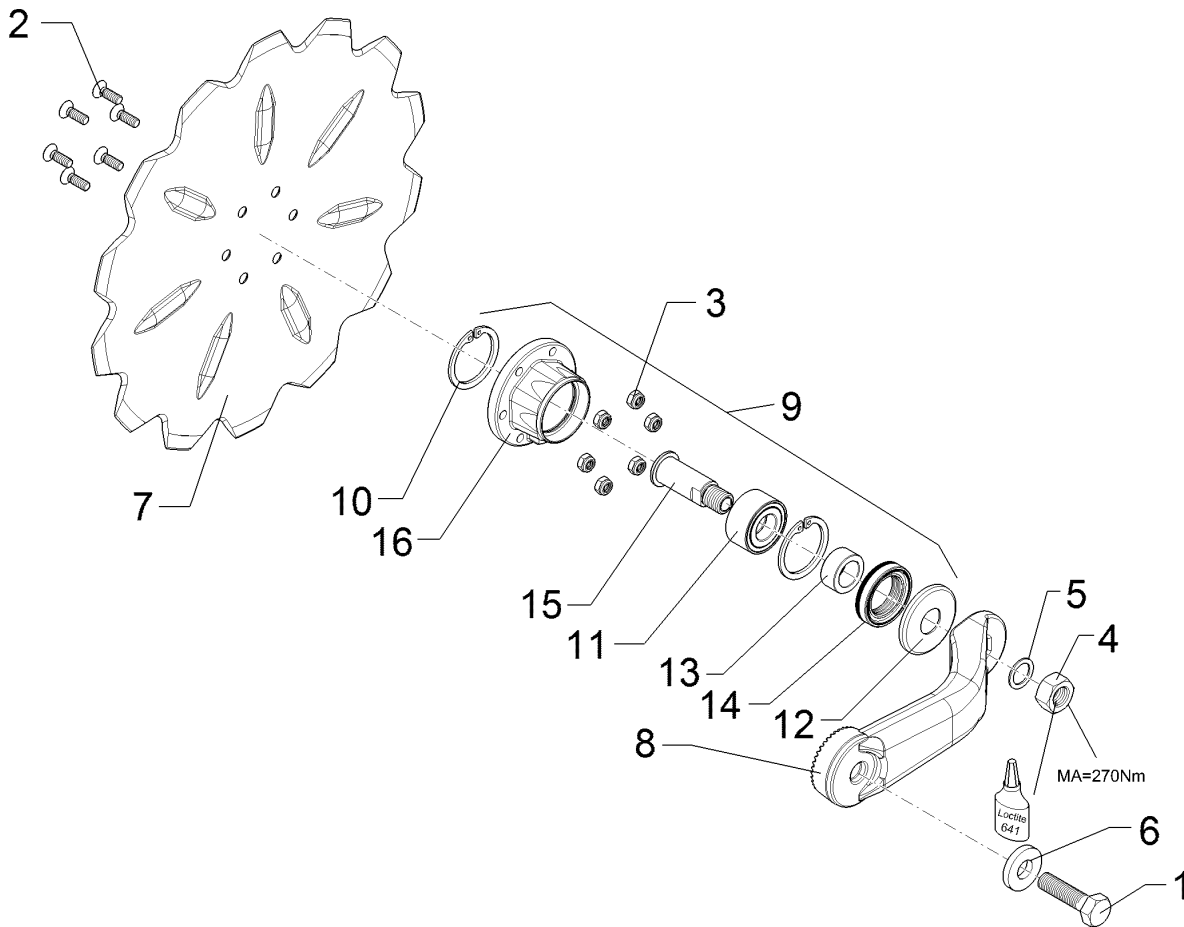
10.15

Pos.	Art.Nr.	Stck.	Artikeltext / Description		Abmessung
1	301 5414	1	Sechskantschraube	Hexagon bolt	M20x60-8.8 Zn DIN933
2	301 6123	6	Senkschraube	Countersunk bolt	M10x30-10.9 Zn DIN7991-A
3	303 0933	6	Sicherungsmutter	Selflocking nut	NM10-8 DIN985 Zn
4	303 0996	1	Sechskantmutter	Hexagon nut	M24x1,5 DIN934-8 Zn
5	305 2230	1	Stützscheibe	Supporting washer	S 25x35x2,0 DIN988 Zn
6	305 6012	1	Scheibe	Washer	21 ISO7089 Zn
7	349 0050	1	Sechscheibe	Disc	D590/100x6 GEZ
8	457 9326	1	Secharm	Swinging arm	D82,5x456 40-Zähne
9	555 4512	1	Lagereinheit	Bearing unit	30x120x100 M24x1,5
10	305 8924	2	Sicherungsring	Securing ring	62x2 DIN472
11	319 8760	1	Schrägkugellager doppelreihig	Bearing	30/62/30 RSR
12	323 0418	1	Schutzkappe	Cap	D79/75/30x8 Zn
13	323 5011	1	Lauftring	Race ring	D45/30x20,5
14	323 8301	1	Kassettdichtung	Sealing	RWDR 45x70x14 75 NBR 106200
15	455 0310	1	Achse	Axle	D30x95 M24x1,5 Zn
16	455 5145	1	Lagergehäuse	Bearing housing	D120/62x56,4/100 6xD10,2



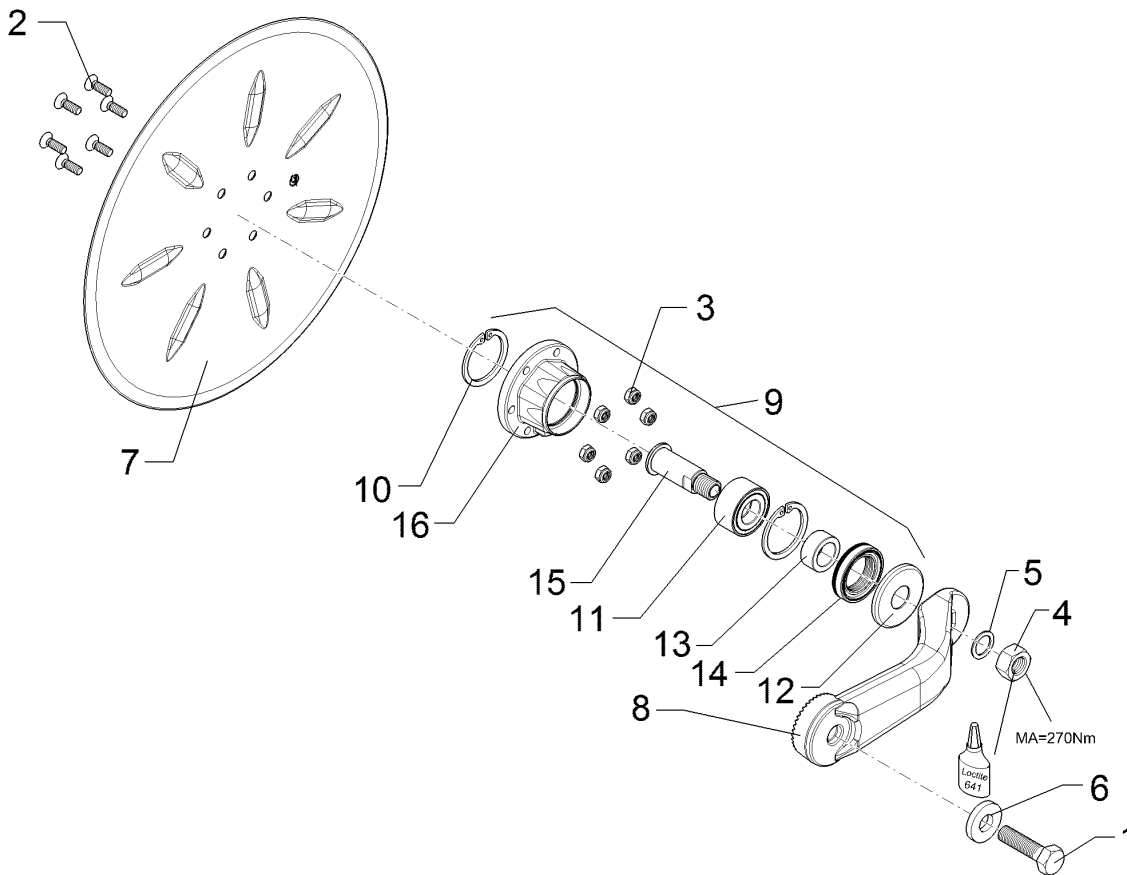
10.15

Pos.	Art.Nr.	Stck.	Artikeltext / Description		Abmessung
1	301 5414	1	Sechskantschraube	Hexagon bolt	M20x60-8.8 Zn DIN933
2	301 6123	6	Senkschraube	Countersunk bolt	M10x30-10.9 Zn DIN7991-A
3	303 0933	6	Sicherungsmutter	Selflocking nut	NM10-8 DIN985 Zn
4	303 0996	1	Sechskantmutter	Hexagon nut	M24x1,5 DIN934-8 Zn
5	305 2230	1	Stützscheibe	Supporting washer	S 25x35x2,0 DIN988 Zn
6	305 6012	1	Scheibe	Washer	21 ISO7089 Zn
7	349 0029	1	Sechscheibe	Disc	D500/100x5 G
8	457 9327	1	Secharm	Swinging arm	D82,5x331 40-Zähne
9	555 4512	1	Lagereinheit	Bearing unit	30x120x100 M24x1,5
10	305 8924	2	Sicherungsring	Securing ring	62x2 DIN472
11	319 8760	1	Schrägkugellager doppelreihig	Bearing	30/62/30 RSR
12	323 0418	1	Schutzkappe	Cap	D79/75/30x8 Zn
13	323 5011	1	Lauftring	Race ring	D45/30x20,5
14	323 8301	1	Kassettdichtung	Sealing	RWDR 45x70x14 75 NBR 106200
15	455 0310	1	Achse	Axle	D30x95 M24x1,5 Zn
16	455 5145	1	Lagergehäuse	Bearing housing	D120/62x56,4/100 6xD10,2



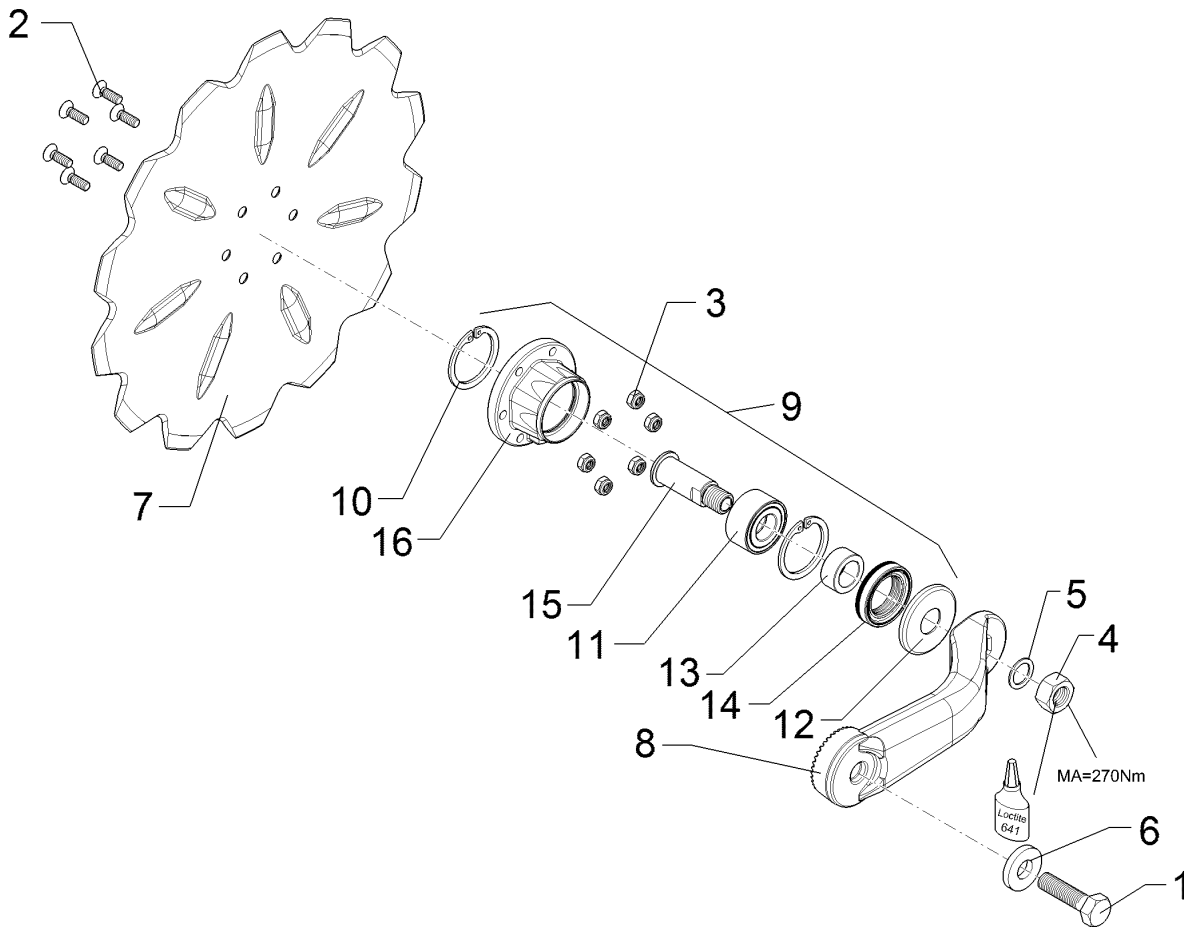
10.15

Pos.	Art.Nr.	Stck.	Artikeltext / Description		Abmessung
1	301 5414	1	Sechskantschraube	Hexagon bolt	M20x60-8.8 Zn DIN933
2	301 6123	6	Senkschraube	Countersunk bolt	M10x30-10.9 Zn DIN7991-A
3	303 0933	6	Sicherungsmutter	Selflocking nut	NM10-8 DIN985 Zn
4	303 0996	1	Sechskantmutter	Hexagon nut	M24x1,5 DIN934-8 Zn
5	305 2230	1	Stützscheibe	Supporting washer	S 25x35x2,0 DIN988 Zn
6	305 6012	1	Scheibe	Washer	21 ISO7089 Zn
7	349 0042	1	Sechscheibe	Disc	D500/100x5-Z
8	457 9327	1	Secharm	Swinging arm	D82,5x331 40-Zähne
9	555 4512	1	Lagereinheit	Bearing unit	30x120x100 M24x1,5
10	305 8924	2	Sicherungsring	Securing ring	62x2 DIN472
11	319 8760	1	Schrägkugellager doppelreihig	Bearing	30/62/30 RSR
12	323 0418	1	Schutzkappe	Cap	D79/75/30x8 Zn
13	323 5011	1	Lauftring	Race ring	D45/30x20,5
14	323 8301	1	Kassettdichtung	Sealing	RWDR 45x70x14 75 NBR 106200
15	455 0310	1	Achse	Axle	D30x95 M24x1,5 Zn
16	455 5145	1	Lagergehäuse	Bearing housing	D120/62x56,4/100 6xD10,2



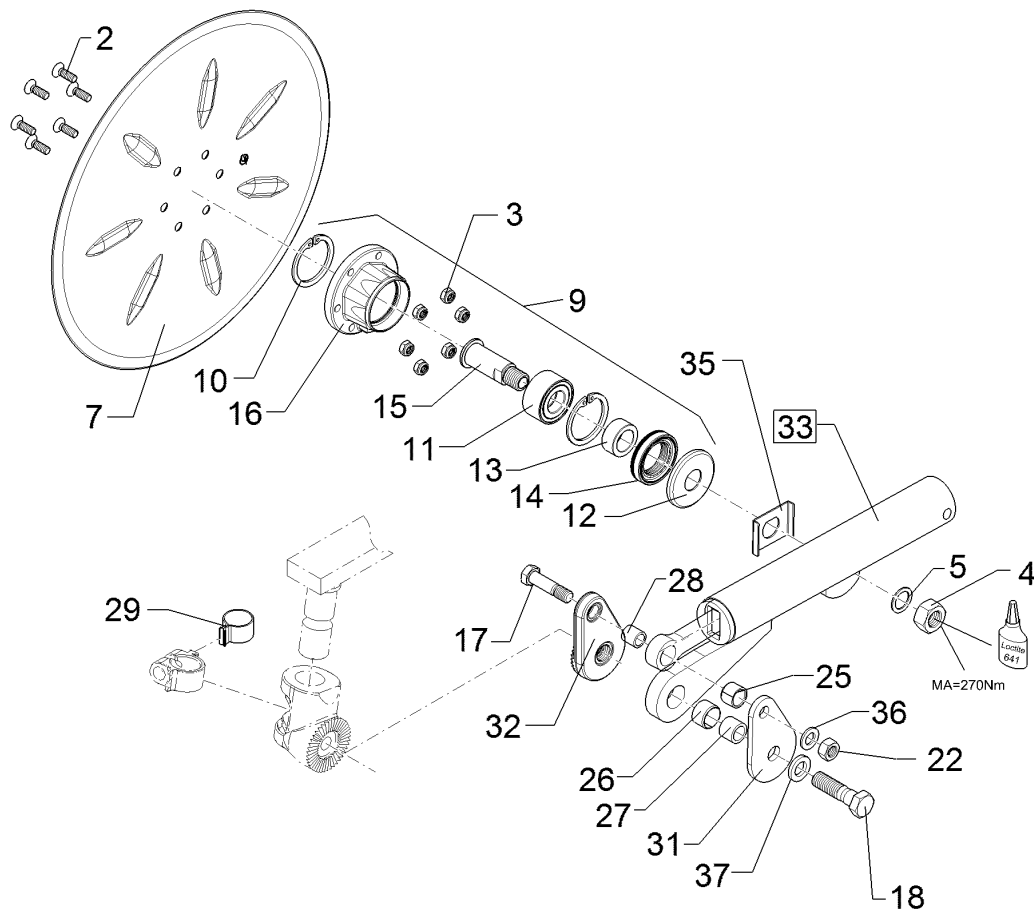
10.15

Pos.	Art.Nr.	Stck.	Artikeltext / Description		Abmessung
1	301 5414	1	Sechskantschraube	Hexagon bolt	M20x60-8.8 Zn DIN933
2	301 6123	6	Senkschraube	Countersunk bolt	M10x30-10.9 Zn DIN7991-A
3	303 0933	6	Sicherungsmutter	Selflocking nut	NM10-8 DIN985 Zn
4	303 0996	1	Sechskantmutter	Hexagon nut	M24x1,5 DIN934-8 Zn
5	305 2230	1	Stützscheibe	Supporting washer	S 25x35x2,0 DIN988 Zn
6	305 6012	1	Scheibe	Washer	21 ISO7089 Zn
7	349 0051	1	Sechscheibe	Disc	D590/100x6 GES
8	457 9327	1	Secharm	Swinging arm	D82,5x331 40-Zähne
9	555 4512	1	Lagereinheit	Bearing unit	30x120x100 M24x1,5 62x2 DIN472
10	305 8924	2	Sicherungsring	Securing ring	
11	319 8760	1	Schrägkugellager doppelreihig	Bearing	30/62/30 RSR
12	323 0418	1	Schutzkappe	Cap	D79/75/30x8 Zn
13	323 5011	1	Lauftring	Race ring	D45/30x20,5
14	323 8301	1	Kassettdichtung	Sealing	RWDR 45x70x14 75 NBR 106200
15	455 0310	1	Achse	Axle	D30x95 M24x1,5 Zn
16	455 5145	1	Lagergehäuse	Bearing housing	D120/62x56,4/100 6xD10,2



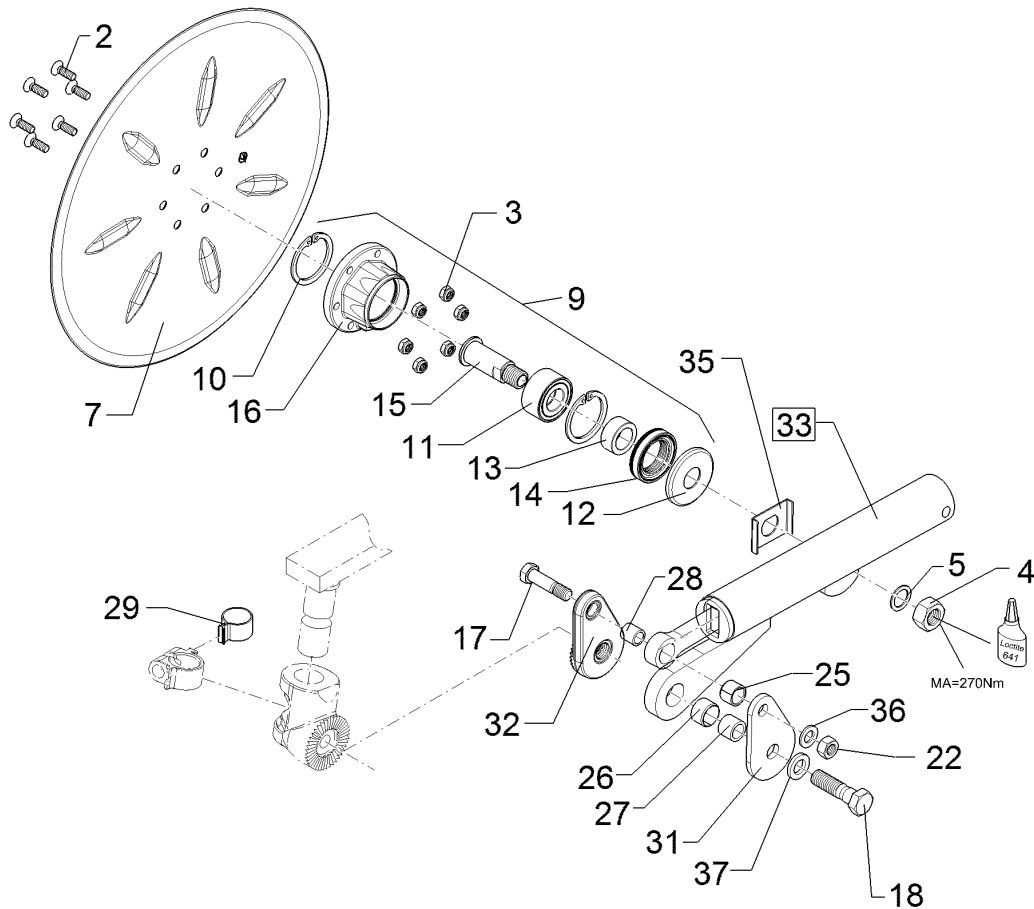
10.15

Pos.	Art.Nr.	Stck.	Artikeltext / Description		Abmessung
1	301 5414	1	Sechskantschraube	Hexagon bolt	M20x60-8.8 Zn DIN933
2	301 6123	6	Senkschraube	Countersunk bolt	M10x30-10.9 Zn DIN7991-A
3	303 0933	6	Sicherungsmutter	Selflocking nut	NM10-8 DIN985 Zn
4	303 0996	1	Sechskantmutter	Hexagon nut	M24x1,5 DIN934-8 Zn
5	305 2230	1	Stützscheibe	Supporting washer	S 25x35x2,0 DIN988 Zn
6	305 6012	1	Scheibe	Washer	21 ISO7089 Zn
7	349 0050	1	Sechscheibe	Disc	D590/100x6 GEZ
8	457 9327	1	Secharm	Swinging arm	D82,5x331 40-Zähne
9	555 4512	1	Lagereinheit	Bearing unit	30x120x100 M24x1,5
10	305 8924	2	Sicherungsring	Securing ring	62x2 DIN472
11	319 8760	1	Schrägkugellager doppelreihig	Bearing	30/62/30 RSR
12	323 0418	1	Schutzkappe	Cap	D79/75/30x8 Zn
13	323 5011	1	Lauftring	Race ring	D45/30x20,5
14	323 8301	1	Kassettdichtung	Sealing	RWDR 45x70x14 75 NBR 106200
15	455 0310	1	Achse	Axle	D30x95 M24x1,5 Zn
16	455 5145	1	Lagergehäuse	Bearing housing	D120/62x56,4/100 6xD10,2



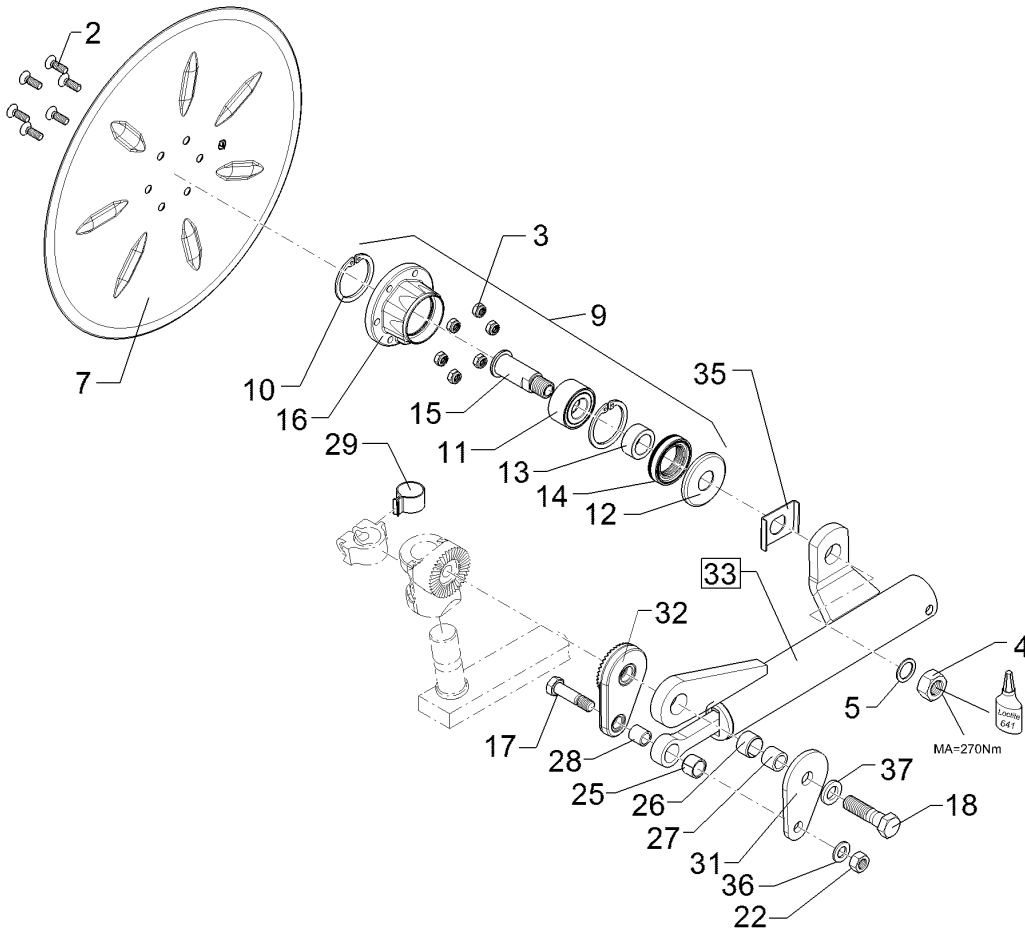
10.15

Pos.	Art.Nr.	Stck.	Artikeltext / Description	Abmessung	
2	301 6123	6	Senkschraube	Countersunk bolt	M10x30-10.9 Zn DIN7991-A
3	303 0933	6	Sicherungsmutter	Selflocking nut	NM10-8 DIN985 Zn
4	303 0996	1	Sechskantmutter	Hexagon nut	M24x1,5 DIN934-8 Zn
5	305 2230	1	Stützscheibe	Supporting washer	S 25x35x2,0 DIN988 Zn
7	349 0029	1	Sechsscheibe	Disc	D500/100x5 G
9	555 4512	1	Lagereinheit	Bearing unit	30x120x100 M24x1,5
10	305 8924	2	Sicherungsring	Securing ring	62x2 DIN472
11	319 8760	1	Schrägkugellager doppelreihig	Bearing	30/62/30 RSR
12	323 0418	1	Schutzkappe	Cap	D79/75/30x8 Zn
13	323 5011	1	Lauftring	Race ring	D45/30x20,5
14	323 8301	1	Kassettendichtung	Sealing	RWDR 45x70x14 75 NBR 106200
15	455 0310	1	Achse	Axle	D30x95 M24x1,5 Zn
16	455 5145	1	Lagergehäuse	Bearing housing	D120/62x56,4/100 6xD10,2
17	301 3870	1	Sechskantschraube spz.	Hexagon bolt	M16x65-10.9 Zn
18	301 4603	1	Sechskantschraube spz.	Hexagon bolt	M20x75-8.8 Zn
22	303 1015	1	Sechskantmutter	Hexagon nut	M16 DIN934-8 Zn
25	317 3341	1	Einspannbuchse	Expansion bush	EG22/28x20-DIN1498
26	317 3352	1	Einspannbuchse mit Presssitz	Expansion bush	EG28/32x20
27	317 6657	1	Buchse	Bush	D20/28x22
28	317 6658	1	Buchse	Bush	D16/22x22



10.15

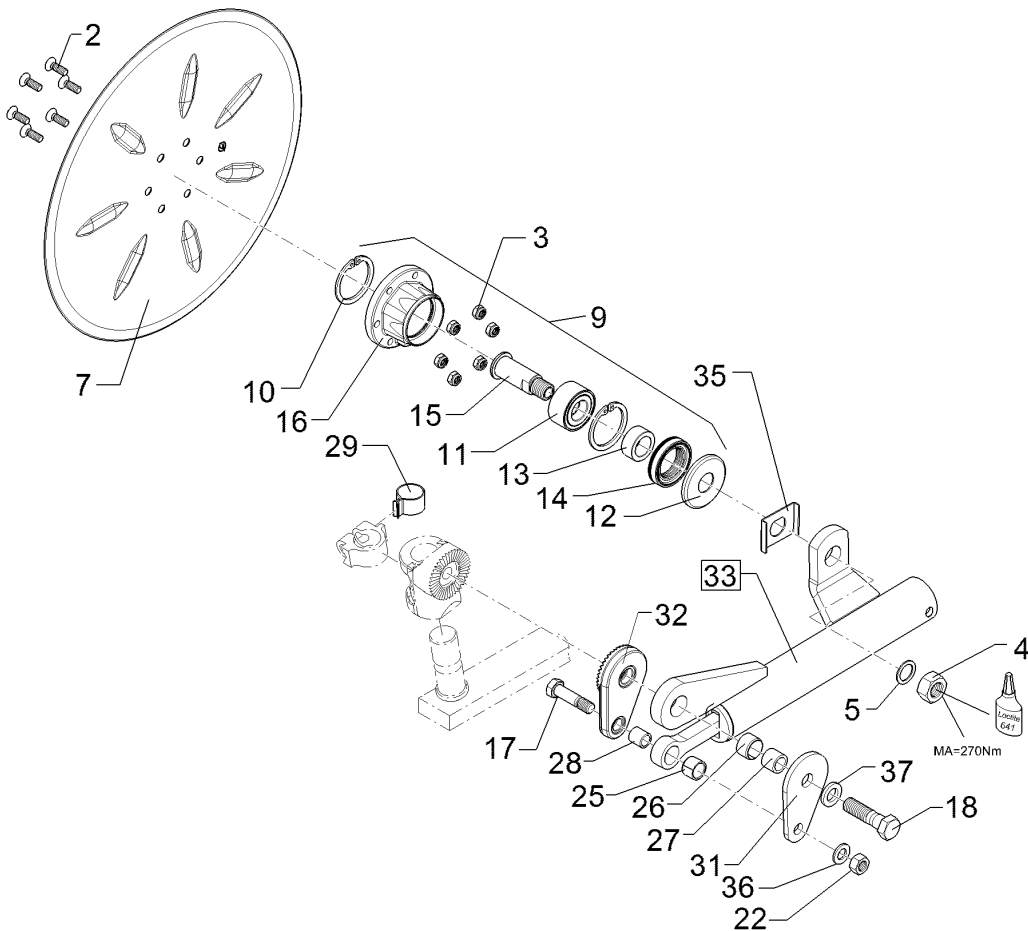
Pos.	Art.Nr.	Stck.	Artikeltext / Description		Abmessung
31	457 9323	1	Platte	Plate	8x80x135 1xD20,5 1xD16,5
32	457 9324	1	Zahnkonsole	Hirth-type bracket	D77/20,5 40 Zähne
33	55710024	1	Federelement	Spring unit	55710024
35	305 1330	1	Verdrehsicherung	Locking	50x3x70 D30 Zn
36	305 6141	1	Scheibe	Washer	17/30x3 DIN/ISO-7089
37	305 6012	1	Scheibe	Washer	21 ISO7089 Zn



10.15

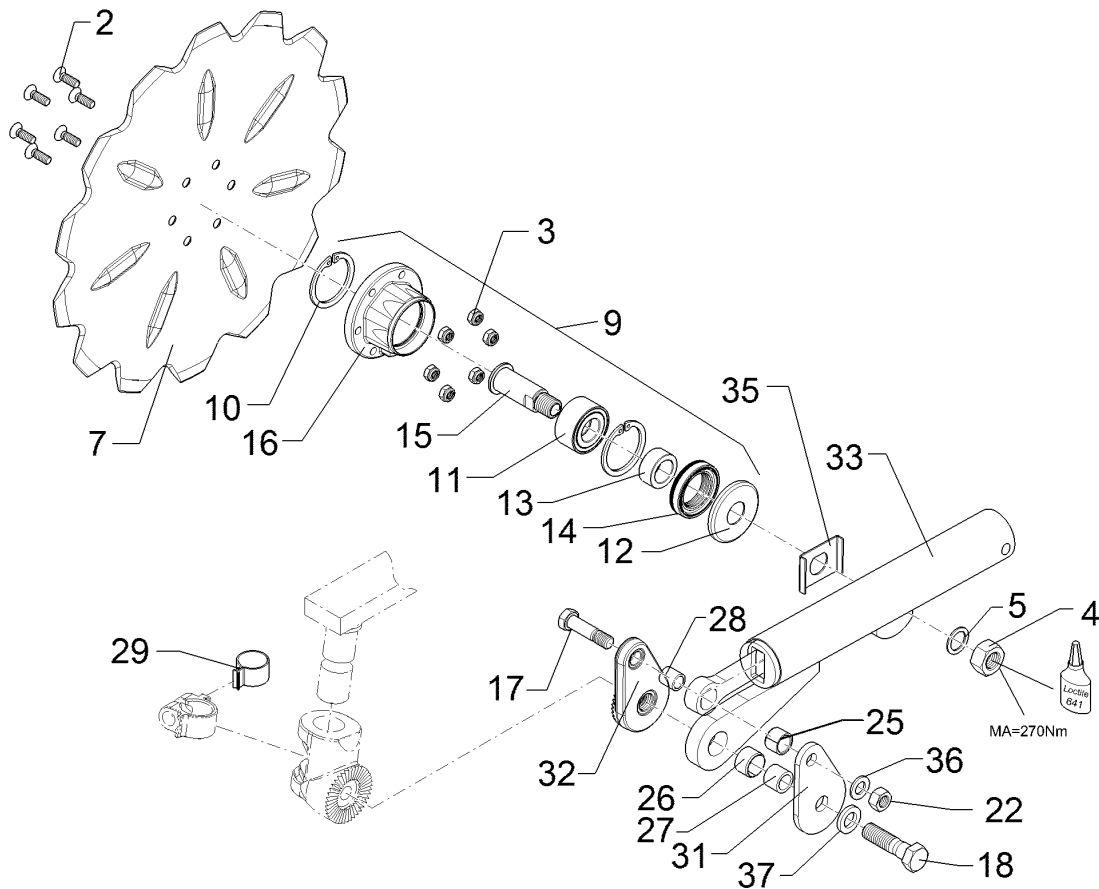
Pos.	Art.Nr.	Stck.	Artikeltext / Description	Abmessung	
2	301 6123	6	Senkschraube	Countersunk bolt	M10x30-10.9 Zn DIN7991-A
3	303 0933	6	Sicherungsmutter	Selflocking nut	NM10-8 DIN985 Zn
4	303 0996	1	Sechskantmutter	Hexagon nut	M24x1,5 DIN934-8 Zn
5	305 2230	1	Stützscheibe	Supporting washer	S 25x35x2,0 DIN988 Zn
7	349 0029	1	Sechscheibe	Disc	D500/100x5 G
9	555 4512	1	Lagereinheit	Bearing unit	30x120x100 M24x1,5
10	305 8924	2	Sicherungsring	Securing ring	62x2 DIN472
11	319 8760	1	Schrägkugellager doppelreihig	Bearing	30/62/30 RSR
12	323 0418	1	Schutzkappe	Cap	D79/75/30x8 Zn
13	323 5011	1	Lauftring	Race ring	D45/30x20,5
14	323 8301	1	Kassettendichtung	Sealing	RWDR 45x70x14 75 NBR 106200
15	455 0310	1	Achse	Axle	D30x95 M24x1,5 Zn
16	455 5145	1	Lagergehäuse	Bearing housing	D120/62x56,4/100 6xD10,2
17	301 3870	1	Sechskantschraube spz.	Hexagon bolt	M16x65-10.9 Zn
18	301 4603	1	Sechskantschraube spz.	Hexagon bolt	M20x75-8.8 Zn
22	303 1015	1	Sechskantmutter	Hexagon nut	M16 DIN934-8 Zn
25	317 3341	1	Einspannbuchse	Expansion bush	EG22/28x20-DIN1498
26	317 3352	1	Einspannbuchse mit Presssitz	Expansion bush	EG28/32x20
27	317 6657	1	Buchse	Bush	D20/28x22
28	317 6658	1	Buchse	Bush	D16/22x22





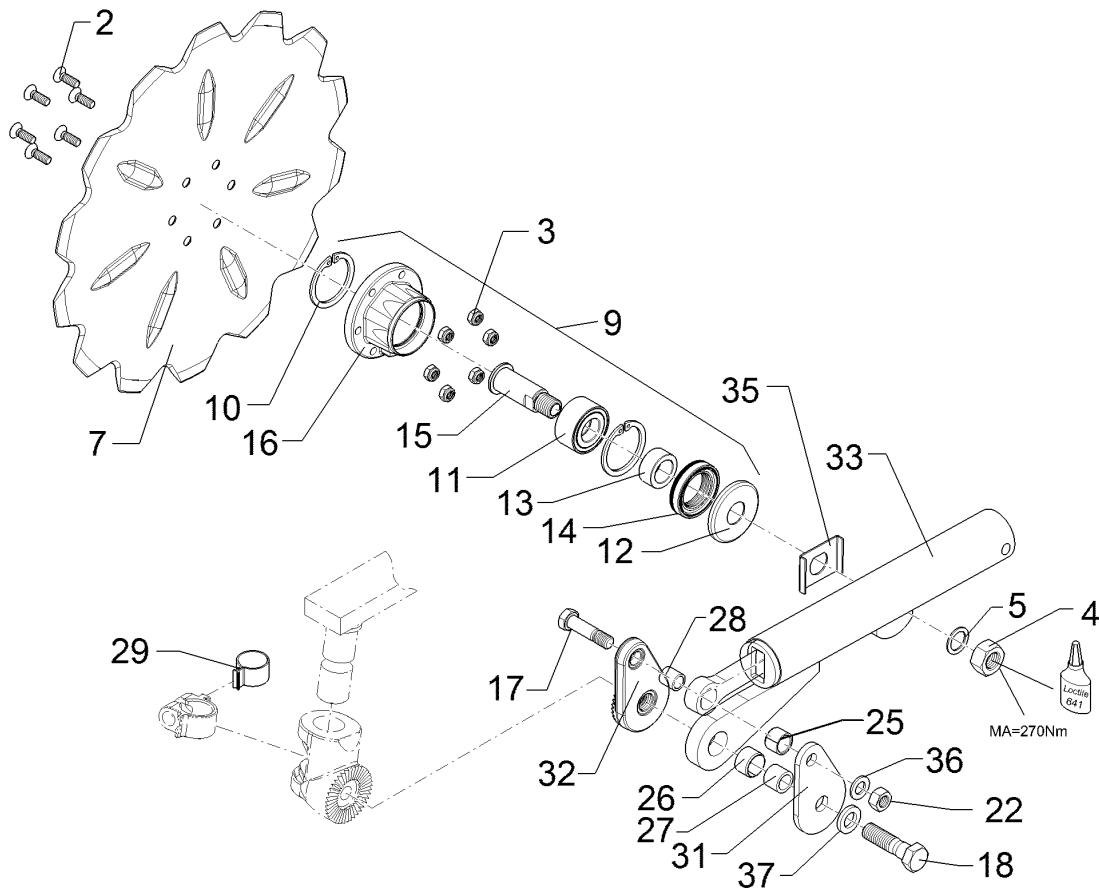
10.15

Pos.	Art.Nr.	Stck.	Artikeltext / Description	Abmessung	
31	457 9323	1	Platte	Plate	8x80x135 1xD20,5 1xD16,5
32	457 9324	1	Zahnkonsole	Hirth-type bracket	D77/20,5 40 Zähne
33	55710025	1	Federelement	Spring unit	55710025
35	305 1330	1	Verdrehsicherung	Locking	50x3x70 D30 Zn
36	305 6141	1	Scheibe	Washer	17/30x3 DIN/ISO-7089
37	305 6012	1	Scheibe	Washer	21 ISO7089 Zn



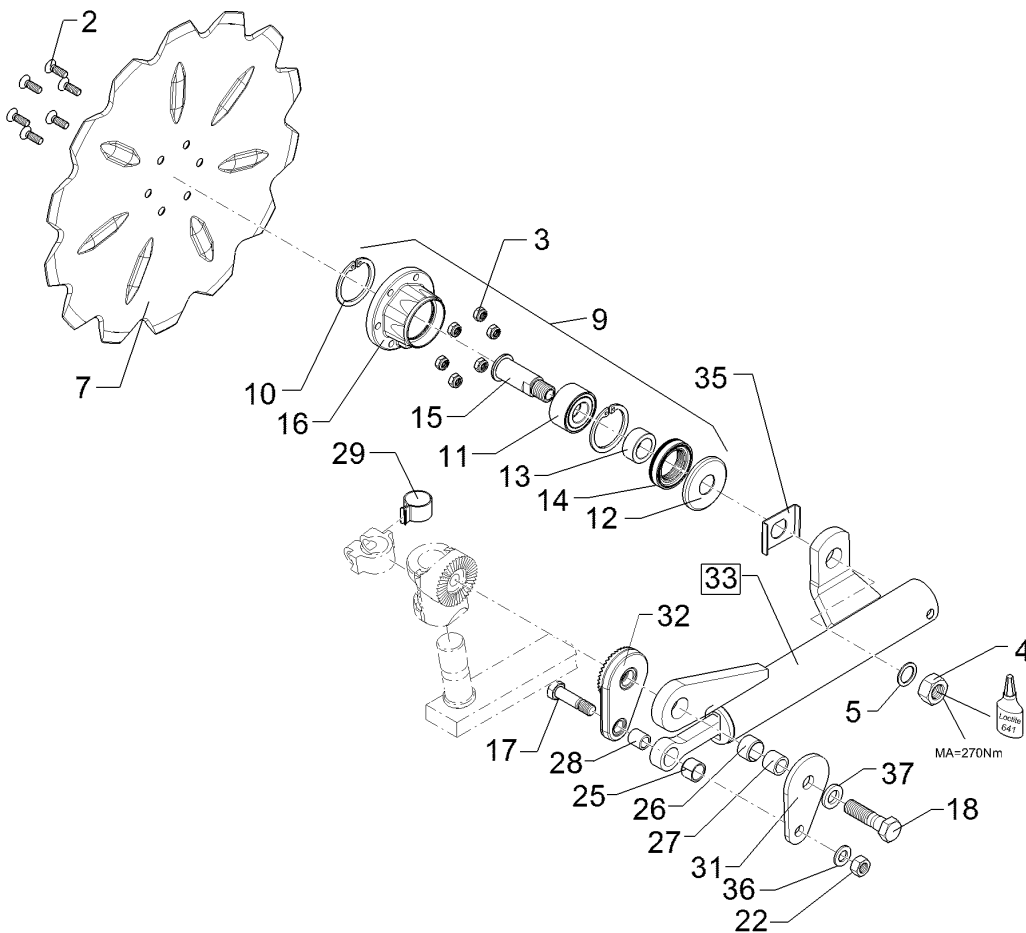
10.15

Pos.	Art.Nr.	Stck.	Artikeltext / Description		Abmessung
2	301 6123	6	Senkschraube	Countersunk bolt	M10x30-10.9 Zn DIN7991-A
3	303 0933	6	Sicherungsmutter	Selflocking nut	NM10-8 DIN985 Zn
4	303 0996	1	Sechskantmutter	Hexagon nut	M24x1,5 DIN934-8 Zn
5	305 2230	1	Stützscheibe	Supporting washer	S 25x35x2,0 DIN988 Zn
7	349 0042	1	Sechscheibe	Disc	D500/100x5-Z
9	555 4512	1	Lagereinheit	Bearing unit	30x120x100 M24x1,5
10	305 8924	2	Sicherungsring	Securing ring	62x2 DIN472
11	319 8760	1	Schrägkugellager doppelreihig	Bearing	30/62/30 RSR
12	323 0418	1	Schutzkappe	Cap	D79/75/30x8 Zn
13	323 5011	1	Lauftring	Race ring	D45/30x20,5
14	323 8301	1	Kassettendichtung	Sealing	RWDR 45x70x14 75 NBR 106200
15	455 0310	1	Achse	Axle	D30x95 M24x1,5 Zn
16	455 5145	1	Lagergehäuse	Bearing housing	D120/62x56,4/100 6xD10,2
17	301 3870	1	Sechskantschraube spz.	Hexagon bolt	M16x65-10.9 Zn
18	301 4603	1	Sechskantschraube spz.	Hexagon bolt	M20x75-8.8 Zn
22	303 1015	1	Sechskantmutter	Hexagon nut	M16 DIN934-8 Zn
25	317 3341	1	Einspannbuchse	Expansion bush	EG22/28x20-DIN1498
26	317 3352	1	Einspannbuchse mit Presssitz	Expansion bush	EG28/32x20
27	317 6657	1	Buchse	Bush	D20/28x22
28	317 6658	1	Buchse	Bush	D16/22x22



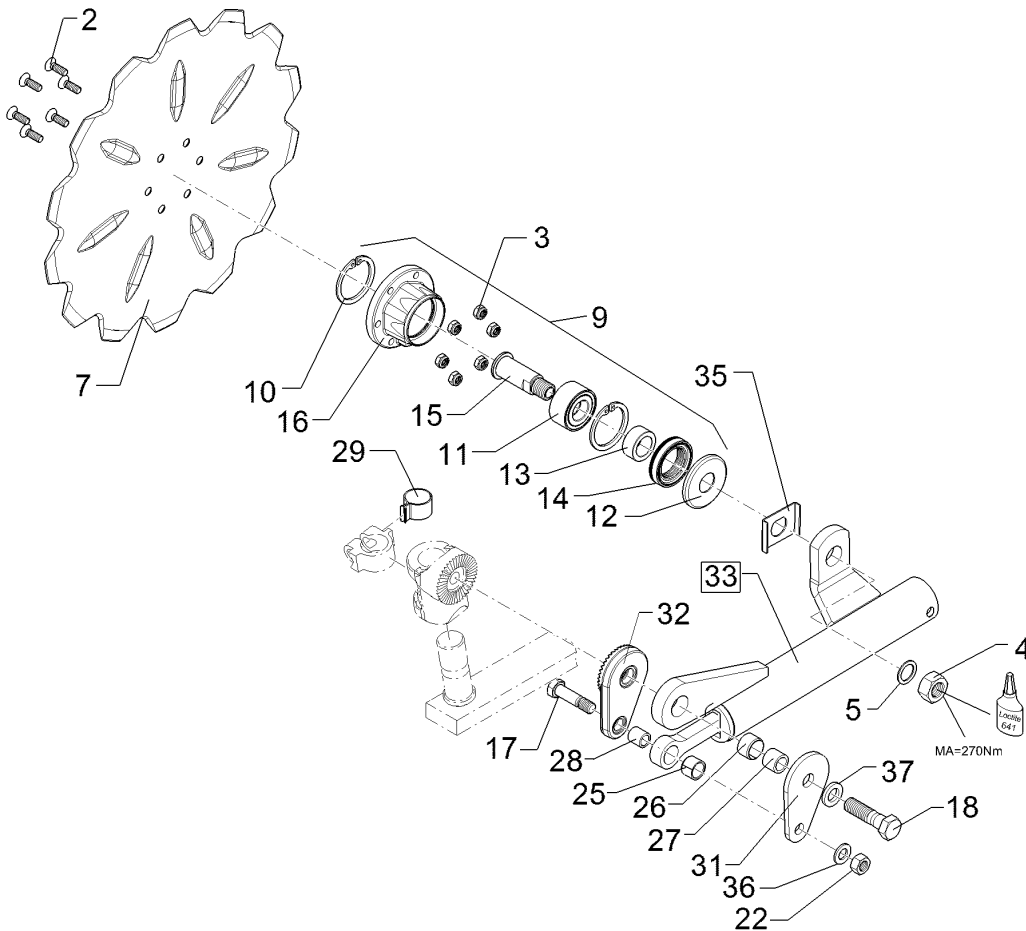
10.15

Pos.	Art.Nr.	Stck.	Artikeltext / Description		Abmessung
31	457 9323	1	Platte	Plate	8x80x135 1xD20,5 1xD16,5
32	457 9324	1	Zahnkonsole	Hirth-type bracket	D77/20,5 40 Zähne
33	55710024	1	Federelement	Spring unit	55710024
35	305 1330	1	Verdrehsicherung	Locking	50x3x70 D30 Zn
36	305 6141	1	Scheibe	Washer	17/30x3 DIN/ISO-7089
37	305 6012	1	Scheibe	Washer	21 ISO7089 Zn



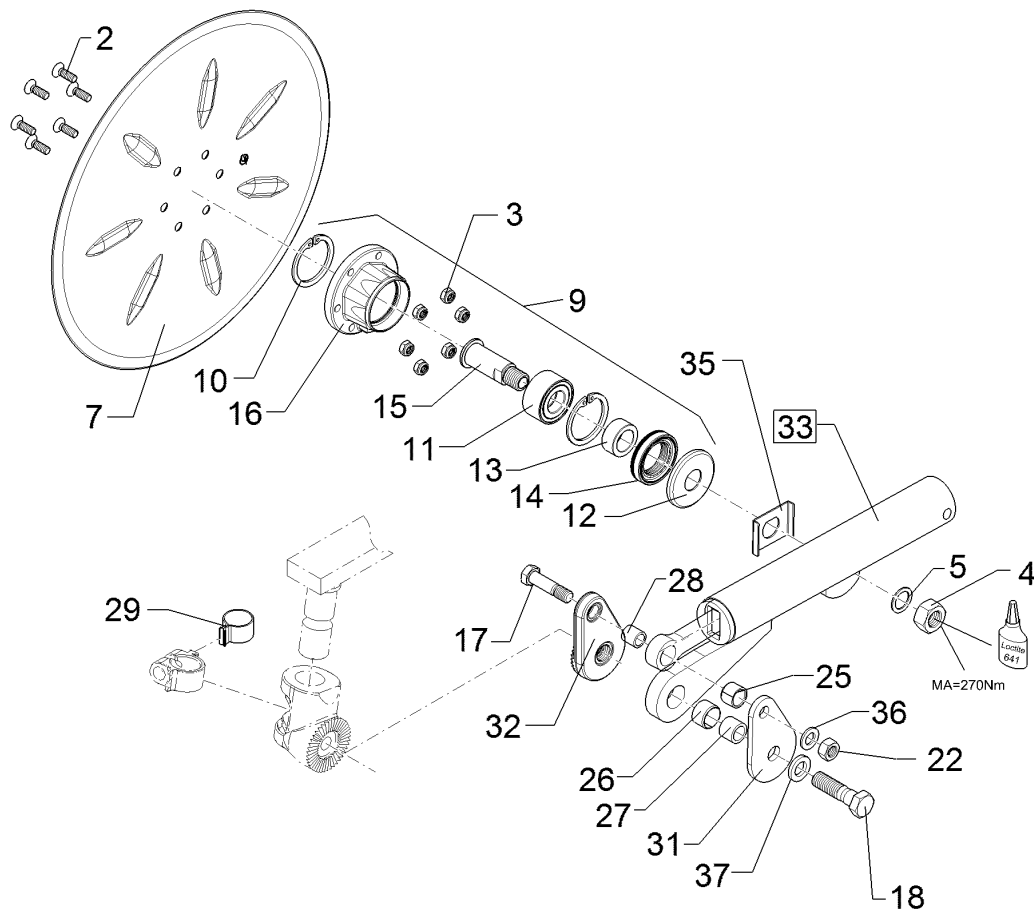
10.15

Pos.	Art.Nr.	Stck.	Artikeltext / Description		Abmessung
2	301 6123	6	Senkschraube	Countersunk bolt	M10x30-10.9 Zn DIN7991-A
3	303 0933	6	Sicherungsmutter	Selflocking nut	NM10-8 DIN985 Zn
4	303 0996	1	Sechskantmutter	Hexagon nut	M24x1,5 DIN934-8 Zn
5	305 2230	1	Stützscheibe	Supporting washer	S 25x35x2,0 DIN988 Zn
7	349 0042	1	Sechscheibe	Disc	D500/100x5-Z
9	555 4512	1	Lagereinheit	Bearing unit	30x120x100 M24x1,5
10	305 8924	2	Sicherungsring	Securing ring	62x2 DIN472
11	319 8760	1	Schrägkugellager doppelreihig	Bearing	30/62/30 RSR
12	323 0418	1	Schutzkappe	Cap	D79/75/30x8 Zn
13	323 5011	1	Lauftring	Race ring	D45/30x20,5
14	323 8301	1	Kassettendichtung	Sealing	RWDR 45x70x14 75 NBR 106200
15	455 0310	1	Achse	Axle	D30x95 M24x1,5 Zn
16	455 5145	1	Lagergehäuse	Bearing housing	D120/62x56,4/100 6xD10,2
17	301 3870	1	Sechskantschraube spz.	Hexagon bolt	M16x65-10.9 Zn
18	301 4603	1	Sechskantschraube spz.	Hexagon bolt	M20x75-8.8 Zn
22	303 1015	1	Sechskantmutter	Hexagon nut	M16 DIN934-8 Zn
25	317 3341	1	Einspannbuchse	Expansion bush	EG22/28x20-DIN1498
26	317 3352	1	Einspannbuchse mit Presssitz	Expansion bush	EG28/32x20
27	317 6657	1	Buchse	Bush	D20/28x22
28	317 6658	1	Buchse	Bush	D16/22x22



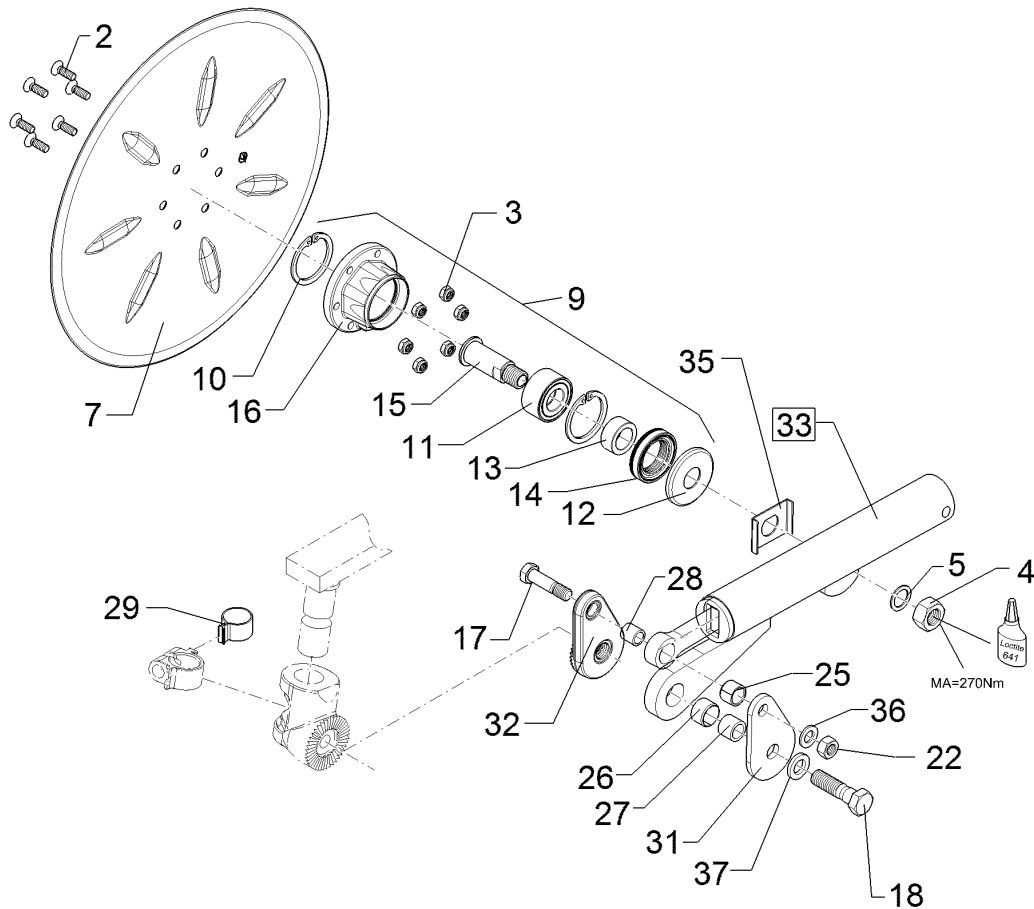
10.15

Pos.	Art.Nr.	Stck.	Artikeltext / Description		Abmessung
31	457 9323	1	Platte	Plate	8x80x135 1xD20,5 1xD16,5
32	457 9324	1	Zahnkonsole	Hirth-type bracket	D77/20,5 40 Zähne
33	457 9355	1	Secharm	Swinging arm	D63,5x335 LI
35	305 1330	1	Verdrehsicherung	Locking	50x3x70 D30 Zn
36	305 6141	1	Scheibe	Washer	17/30x3 DIN/ISO-7089
37	305 6012	1	Scheibe	Washer	21 ISO7089 Zn



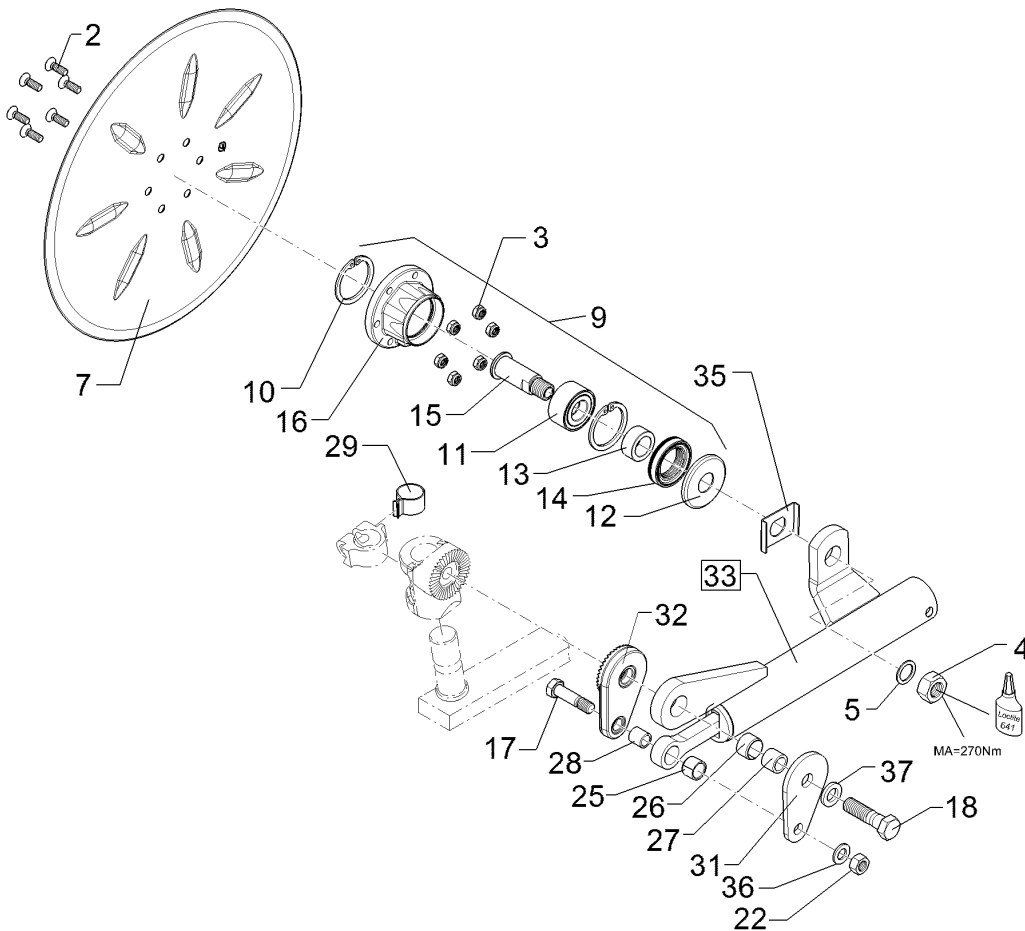
10.15

Pos.	Art.Nr.	Stck.	Artikeltext / Description	Abmessung	
2	301 6123	6	Senkschraube	Countersunk bolt	M10x30-10.9 Zn DIN7991-A
3	303 0933	6	Sicherungsmutter	Selflocking nut	NM10-8 DIN985 Zn
4	303 0996	1	Sechskantmutter	Hexagon nut	M24x1,5 DIN934-8 Zn
5	305 2230	1	Stützscheibe	Supporting washer	S 25x35x2,0 DIN988 Zn
7	349 0051	1	Sechsscheibe	Disc	D590/100x6 GES
9	555 4512	1	Lagereinheit	Bearing unit	30x120x100 M24x1,5
10	305 8924	2	Sicherungsring	Securing ring	62x2 DIN472
11	319 8760	1	Schrägkugellager doppelreihig	Bearing	30/62/30 RSR
12	323 0418	1	Schutzkappe	Cap	D79/75/30x8 Zn
13	323 5011	1	Lauftring	Race ring	D45/30x20,5
14	323 8301	1	Kassettendichtung	Sealing	RWDR 45x70x14 75 NBR 106200
15	455 0310	1	Achse	Axle	D30x95 M24x1,5 Zn
16	455 5145	1	Lagergehäuse	Bearing housing	D120/62x56,4/100 6xD10,2
17	301 3870	1	Sechskantschraube spz.	Hexagon bolt	M16x65-10.9 Zn
18	301 4603	1	Sechskantschraube spz.	Hexagon bolt	M20x75-8.8 Zn
22	303 1015	1	Sechskantmutter	Hexagon nut	M16 DIN934-8 Zn
25	317 3341	1	Einspannbuchse	Expansion bush	EG22/28x20-DIN1498
26	317 3352	1	Einspannbuchse mit Presssitz	Expansion bush	EG28/32x20
27	317 6657	1	Buchse	Bush	D20/28x22
28	317 6658	1	Buchse	Bush	D16/22x22



10.15

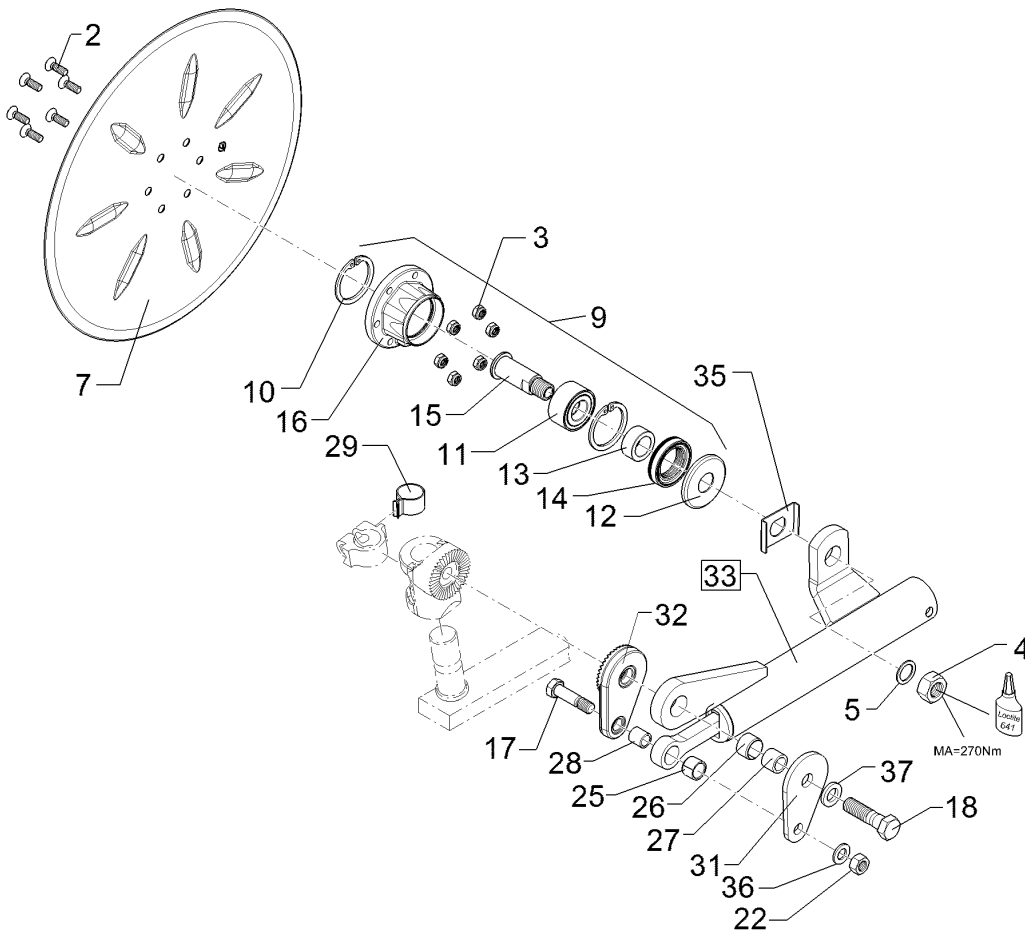
Pos.	Art.Nr.	Stck.	Artikeltext / Description	Abmessung
31	457 9323	1	Platte Plate	8x80x135 1xD20,5 1xD16,5
32	457 9324	1	Zahnkonsole Hirth-type bracket	D77/20,5 40 Zähne
33	55710024	1	Federelement Spring unit	55710024
35	305 1330	1	Verdrehsicherung Locking	50x3x70 D30 Zn
36	305 6141	1	Scheibe Washer	17/30x3 DIN/ISO-7089
37	305 6012	1	Scheibe Washer	21 ISO7089 Zn



10.15

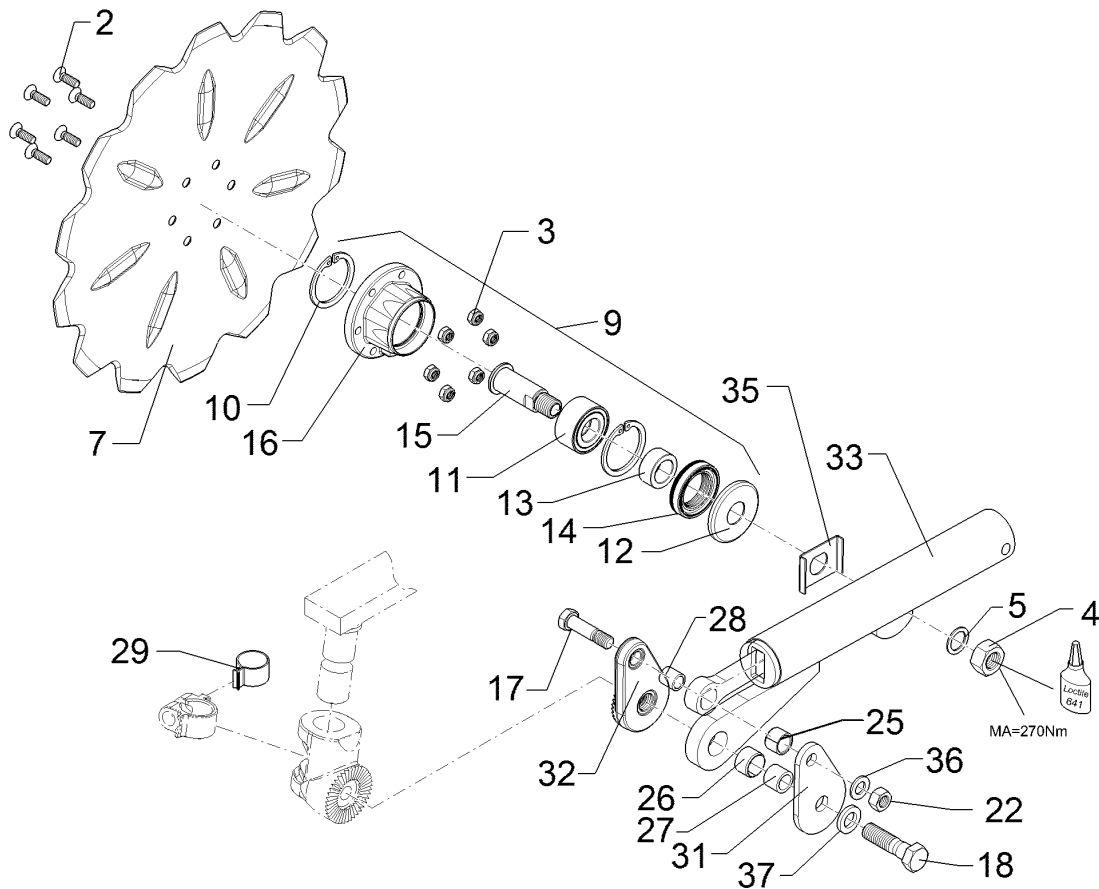
Pos.	Art.Nr.	Stck.	Artikeltext / Description	Abmessung	
2	301 6123	6	Senkschraube	Countersunk bolt	M10x30-10.9 Zn DIN7991-A
3	303 0933	6	Sicherungsmutter	Selflocking nut	NM10-8 DIN985 Zn
4	303 0996	1	Sechskantmutter	Hexagon nut	M24x1,5 DIN934-8 Zn
5	305 2230	1	Stützscheibe	Supporting washer	S 25x35x2,0 DIN988 Zn
7	349 0051	1	Sechscheibe	Disc	D590/100x6 GES
9	555 4512	1	Lagereinheit	Bearing unit	30x120x100 M24x1,5
10	305 8924	2	Sicherungsring	Securing ring	62x2 DIN472
11	319 8760	1	Schrägkugellager doppelreihig	Bearing	30/62/30 RSR
12	323 0418	1	Schutzkappe	Cap	D79/75/30x8 Zn
13	323 5011	1	Lauftring	Race ring	D45/30x20,5
14	323 8301	1	Kassettendichtung	Sealing	RWDR 45x70x14 75 NBR 106200
15	455 0310	1	Achse	Axle	D30x95 M24x1,5 Zn
16	455 5145	1	Lagergehäuse	Bearing housing	D120/62x56,4/100 6xD10,2
17	301 3870	1	Sechskantschraube spz.	Hexagon bolt	M16x65-10.9 Zn
18	301 4603	1	Sechskantschraube spz.	Hexagon bolt	M20x75-8.8 Zn
22	303 1015	1	Sechskantmutter	Hexagon nut	M16 DIN934-8 Zn
25	317 3341	1	Einspannbuchse	Expansion bush	EG22/28x20-DIN1498
26	317 3352	1	Einspannbuchse mit Presssitz	Expansion bush	EG28/32x20
27	317 6657	1	Buchse	Bush	D20/28x22
28	317 6658	1	Buchse	Bush	D16/22x22





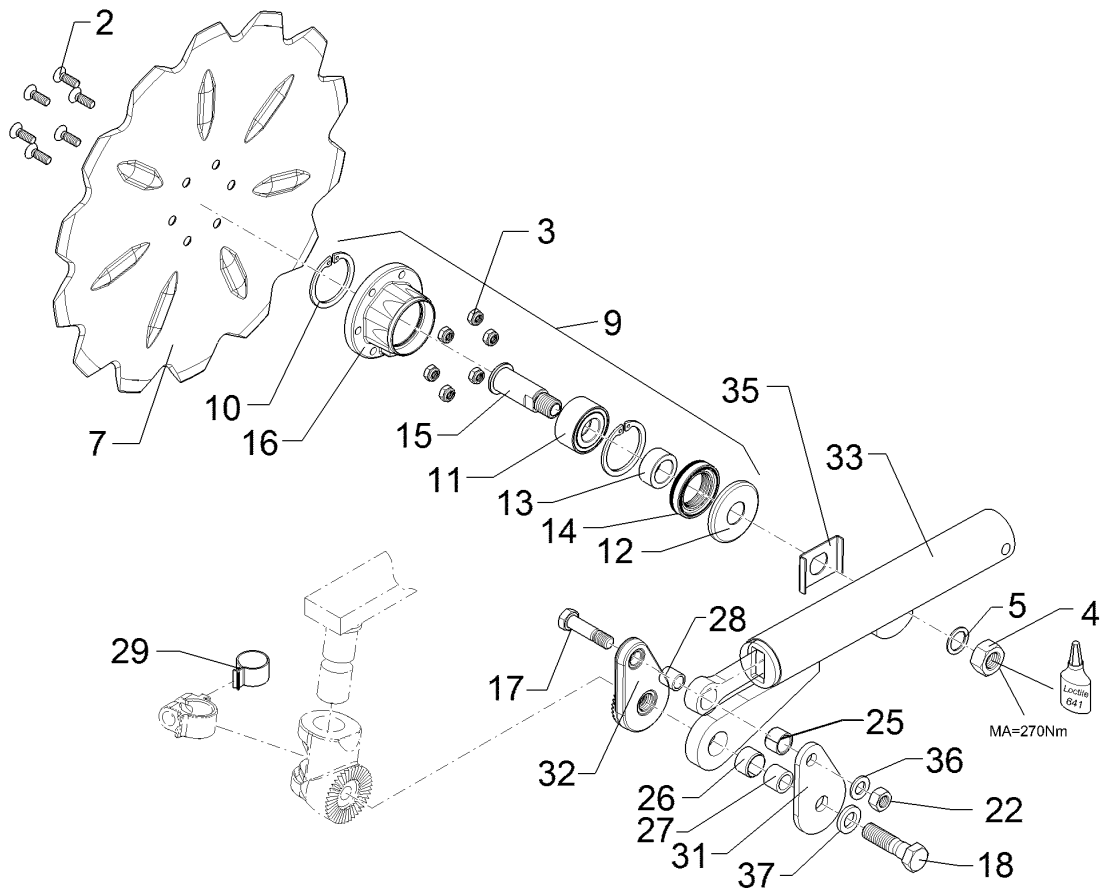
10.15

Pos.	Art.Nr.	Stck.	Artikeltext / Description		Abmessung
31	457 9323	1	Platte	Plate	8x80x135 1xD20,5 1xD16,5
32	457 9324	1	Zahnkonsole	Hirth-type bracket	D77/20,5 40 Zähne
33	55710025	1	Federelement	Spring unit	55710025
35	305 1330	1	Verdrehsicherung	Locking	50x3x70 D30 Zn
36	305 6141	1	Scheibe	Washer	17/30x3 DIN/ISO-7089
37	305 6012	1	Scheibe	Washer	21 ISO7089 Zn



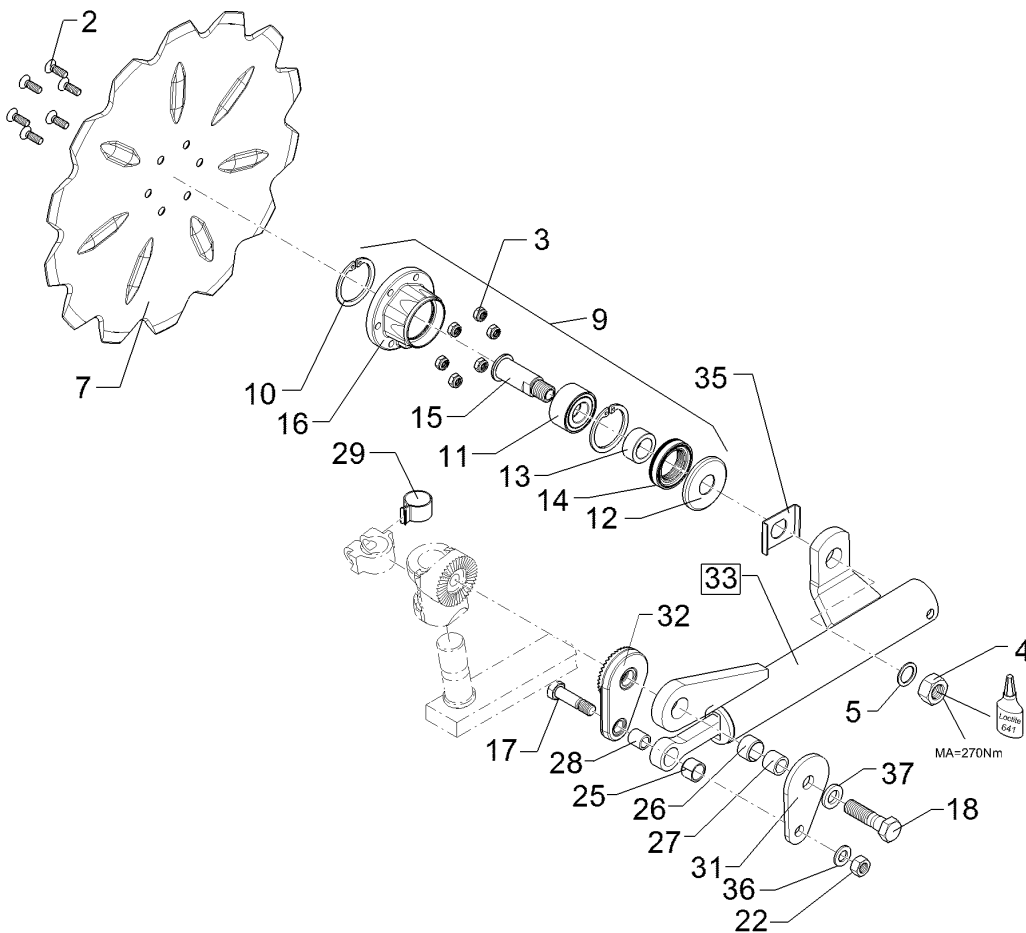
10.15

Pos.	Art.Nr.	Stck.	Artikeltext / Description		Abmessung
1	305 8924	2	Sicherungsring	Securing ring	62x2 DIN472
2	301 6123	6	Senkschraube	Countersunk bolt	M10x30-10.9 Zn DIN7991-A
3	303 0933	6	Sicherungsmutter	Selflocking nut	NM10-8 DIN985 Zn
4	303 0996	1	Sechskantmutter	Hexagon nut	M24x1,5 DIN934-8 Zn
5	305 2230	1	Stützscheibe	Supporting washer	S 25x35x2,0 DIN988 Zn
7	349 0050	1	Sechscheibe	Disc	D590/100x6 GEZ
9	555 4512	1	Lagereinheit	Bearing unit	30x120x100 M24x1,5
11	319 8760	1	Schrägkugellager doppelreihig	Bearing	30/62/30 RSR
12	323 0418	1	Schutzkappe	Cap	D79/75/30x8 Zn
13	323 5011	1	Lauftring	Race ring	D45/30x20,5
14	323 8301	1	Kassettendichtung	Sealing	RWDR 45x70x14 75 NBR 106200
15	455 0310	1	Achse	Axle	D30x95 M24x1,5 Zn
16	455 5145	1	Lagergehäuse	Bearing housing	D120/62x56,4/100 6xD10,2
17	301 3870	1	Sechskantschraube spz.	Hexagon bolt	M16x65-10.9 Zn
18	301 4603	1	Sechskantschraube spz.	Hexagon bolt	M20x75-8.8 Zn
22	303 1015	1	Sechskantmutter	Hexagon nut	M16 DIN934-8 Zn
25	317 3341	1	Einspannbuchse	Expansion bush	EG22/28x20-DIN1498
26	317 3352	1	Einspannbuchse mit Presssitz	Expansion bush	EG28/32x20
27	317 6657	1	Buchse	Bush	D20/28x22
28	317 6658	1	Buchse	Bush	D16/22x22



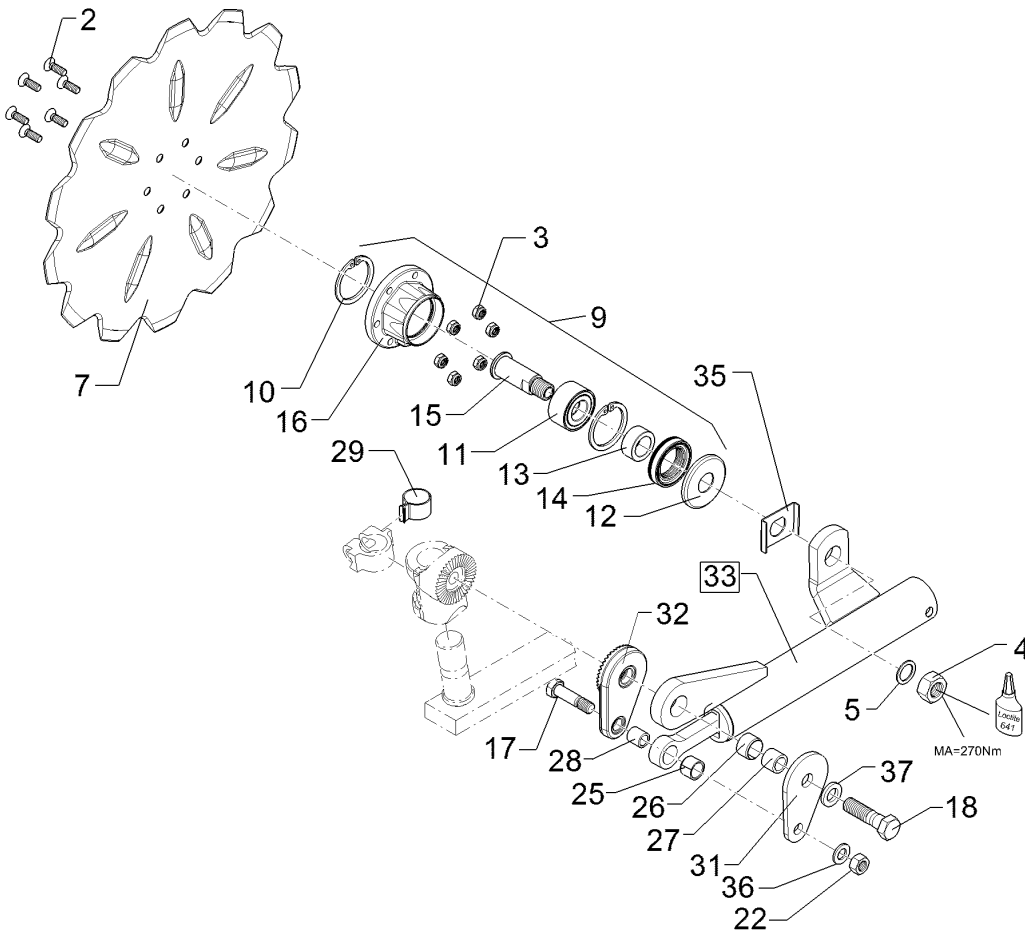
10.15

Pos.	Art.Nr.	Stck.	Artikeltext / Description		Abmessung
31	457 9323	1	Platte	Plate	8x80x135 1xD20,5 1xD16,5
32	457 9324	1	Zahnkonsole	Hirth-type bracket	D77/20,5 40 Zähne
33	55710024	1	Federelement	Spring unit	55710024
35	305 1330	1	Verdrehsicherung	Locking	50x3x70 D30 Zn
36	305 6141	1	Scheibe	Washer	17/30x3 DIN/ISO-7089
37	305 6012	1	Scheibe	Washer	21 ISO7089 Zn



10.15

Pos.	Art.Nr.	Stck.	Artikeltext / Description	Abmessung	
2	301 6123	6	Senkschraube	Countersunk bolt	M10x30-10.9 Zn DIN7991-A
3	303 0933	6	Sicherungsmutter	Selflocking nut	NM10-8 DIN985 Zn
4	303 0996	1	Sechskantmutter	Hexagon nut	M24x1,5 DIN934-8 Zn
5	305 2230	1	Stützscheibe	Supporting washer	S 25x35x2,0 DIN988 Zn
7	349 0050	1	Sechscheibe	Disc	D590/100x6 GEZ
9	555 4512	1	Lagereinheit	Bearing unit	30x120x100 M24x1,5
10	305 8924	2	Sicherungsring	Securing ring	62x2 DIN472
11	319 8760	1	Schrägkugellager doppelreihig	Bearing	30/62/30 RSR
12	323 0418	1	Schutzkappe	Cap	D79/75/30x8 Zn
13	323 5011	1	Lauftring	Race ring	D45/30x20,5
14	323 8301	1	Kassettendichtung	Sealing	RWDR 45x70x14 75 NBR 106200
15	455 0310	1	Achse	Axle	D30x95 M24x1,5 Zn
16	455 5145	1	Lagergehäuse	Bearing housing	D120/62x56,4/100 6xD10,2
17	301 3870	1	Sechskantschraube spz.	Hexagon bolt	M16x65-10.9 Zn
18	301 4603	1	Sechskantschraube spz.	Hexagon bolt	M20x75-8.8 Zn
22	303 1015	1	Sechskantmutter	Hexagon nut	M16 DIN934-8 Zn
25	317 3341	1	Einspannbuchse	Expansion bush	EG22/28x20-DIN1498
26	317 3352	1	Einspannbuchse mit Presssitz	Expansion bush	EG28/32x20
27	317 6657	1	Buchse	Bush	D20/28x22
28	317 6658	1	Buchse	Bush	D16/22x22

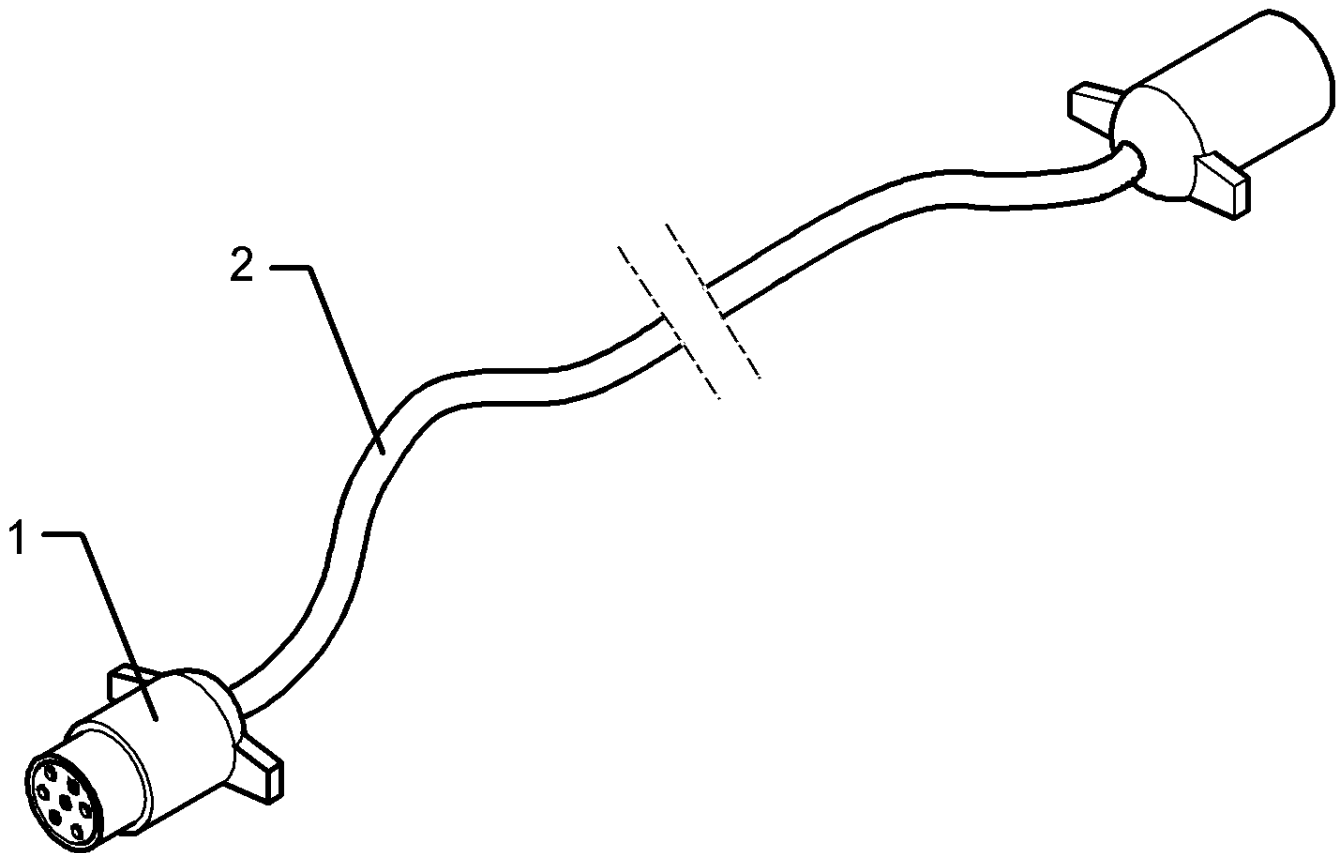


10.15

Pos.	Art.Nr.	Stck.	Artikeltext / Description	Abmessung	
31	457 9323	1	Platte	Plate	8x80x135 1xD20,5 1xD16,5
32	457 9324	1	Zahnkonsole	Hirth-type bracket	D77/20,5 40 Zähne
33	55710025	1	Federelement	Spring unit	55710025
35	305 1330	1	Verdrehsicherung	Locking	50x3x70 D30 Zn
36	305 6141	1	Scheibe	Washer	17/30x3 DIN/ISO-7089
37	305 6012	1	Scheibe	Washer	21 ISO7089 Zn

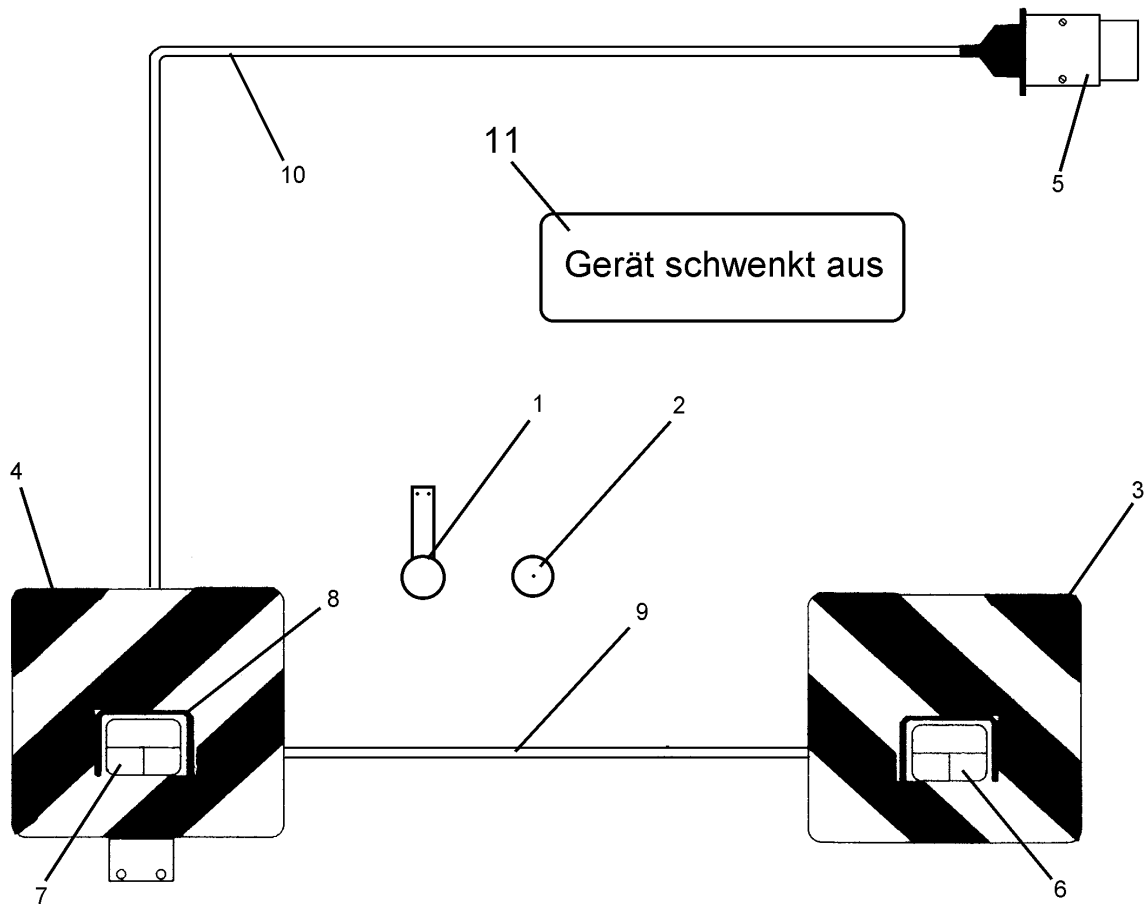
Verlängerungskabel/Extension cable	11
------------------------------------	----

Diamant 11	373 4151
------------	----------



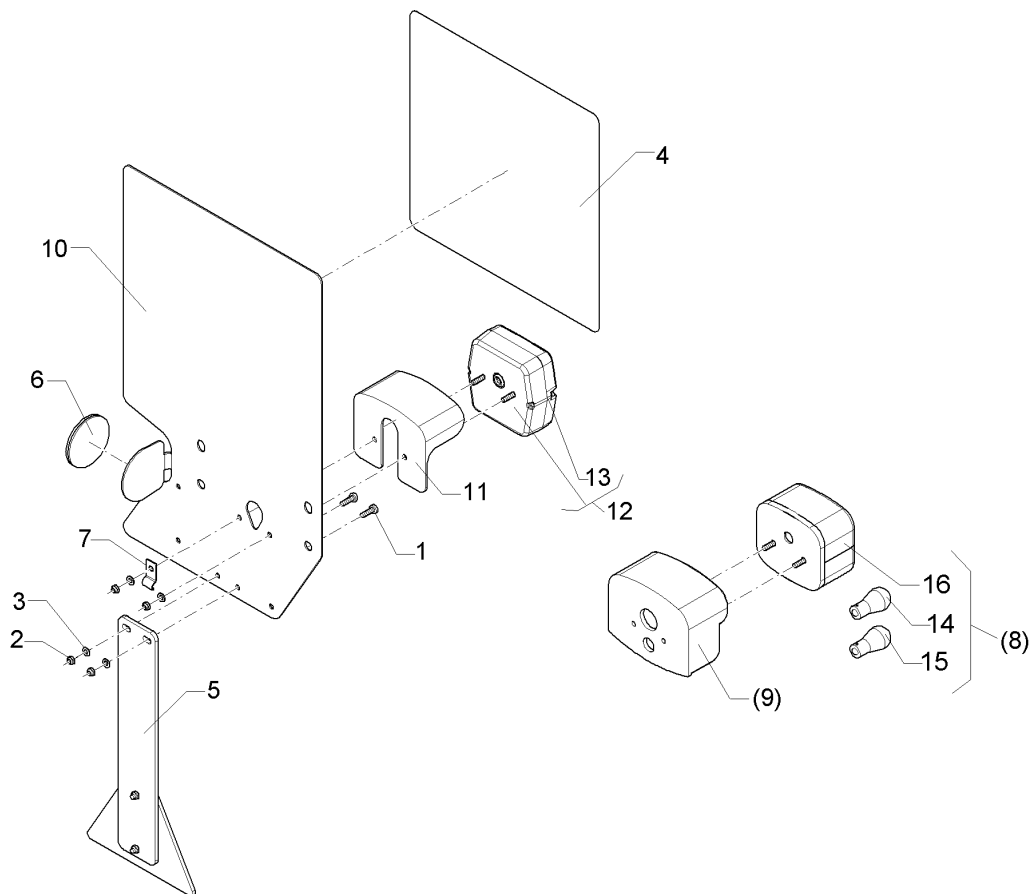
10.15

Pos.	Art.Nr.	Stck.	Artikeltext / Description		Abmessung
1	373 2124	1	Stecker Alu	Plug	7-polig
2	373 4130	5	Kabel	Cable	7x1,5 S/W



10.15

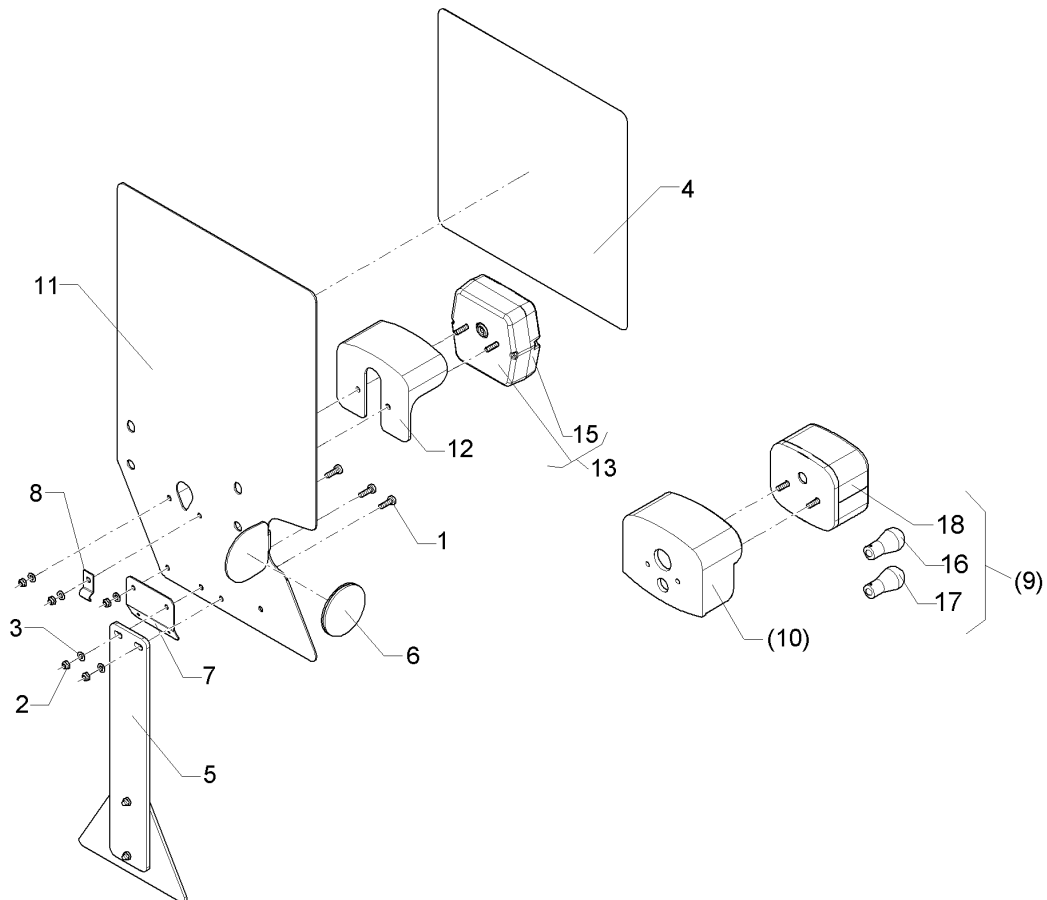
Pos.	Art.Nr.	Stck.	Artikeltext / Description		Abmessung
1	321 9914	2	Rückstrahler rot m.Pendelhalt.	Reflector, red	-
2	321 9916	2	Rückstrahler gelb	Reflector, yellow	D60
3	321 9934	1	Warntafel	Warning board	RE 423x423 DIN11030
4	321 9935	1	Warntafel	Warning board	LI 423x423 DIN11030
5	373 2121	1	Stecker	Plug	7-polig
6	373 3130	1	Rückleuchte	Rear light	BBS95R RE
7	373 3131	1	Rückleuchte	Rear light	BBSK95L LI
8	373 3801	2	Schutzhaube hinten	Rear cover	SH95
9	373 4137	2	Kabel grün	Cable, green	4x0,75
10	373 4140	7	Kabel	Cable	6x0,75 S/W
11	390 6192	1	Aufkleber	Label	Achtung Geraet schwenkt aus



10.15

Pos.	Art.Nr.	Stck.	Artikeltext / Description		Abmessung
1	30110003	2	Linsenschraube	Oval head screw	M5x16-4,6 Zn DIN7985
2	303 0929	4	Sicherungsmutter	Selflocking nut	NM5-8 Zn DIN985
3	305 8569	4	Scheibe	Washer	5,3 DIN125 Zn
4	321 9912	1	Warntafel-Klebefolie	Bonding sheet-warning board	282x282 TP-ESC-B 08225 RE
5	321 9914	1	Rückstrahler rot m.Pendelhalt.	Reflector, red	-
6	321 9919	1	Rückstrahler gelb selbstkl.	Self-adh. reflector, yellow	6200GK
7	325 5142	1	Schelle	Clamp	96/8
8	373 3140	1	Rückleuchte	Rear light	95RGE0,1HD
9	373 3801	1	Schutzhaube hinten	Rear cover	SH95
10	470 1758	1	Grundplatte	Basic plate	2x296x478 RE 3Eck Zn
11	373 3802	1	Schutzhaube	Cover	VO SH86
12	37310126	1	Rückleuchte	Rear light	Bl.Br.S. ML
13	37310123	1	Lichtscheibe	Light glas	BBS/BBSK
14	373 1101	1	Kugelbirnen	Lamp	12V 10W Heavy Duty
15	373 1102	2	Kugelbirnen	Lamp	12V 21W Heavy Duty
16	373 3526	1	Lichtscheibe	Light glas	RE E95

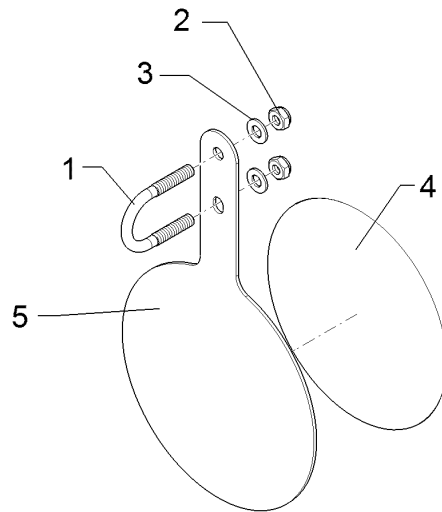




10.15

Pos.	Art.Nr.	Stck.	Artikeltext / Description		Abmessung
1	30110003	3	Linsenschraube	Oval head screw	M5x16-4,6 Zn DIN7985
2	303 0929	5	Sicherungsmutter	Selflocking nut	NM5-8 Zn DIN985
3	305 8569	5	Scheibe	Washer	5,3 DIN125 Zn
4	321 9913	1	Warntafel-Klebefolie	Bonding sheet-warning board	282x282 TP-ESC-B 08225 LI
5	321 9914	1	Rückstrahler rot m.Pendelhalt.	Reflector, red	-
6	321 9919	1	Rückstrahler gelb selbstkl.	Self-adh. reflector, yellow	6200GK
7	321 9987	1	Kennzeichenhalter	Holder	1,5x58,9x70 GEB28° Zn
8	325 5142	1	Schelle	Clamp	96/8
9	373 3141	1	Rückleuchte	Rear light	95KLGE0,1HD
10	373 3801	1	Schutzhaube hinten	Rear cover	SH95
11	470 1759	1	Grundplatte	Basic plate	2x296x478 LI 3Eck Zn
12	373 3802	1	Schutzhaube	Cover	VO SH86
13	37310127	1	Rückleuchte	Rear light	Bl.Br.S.K. ML
15	37310123	1	Lichtscheibe	Light glas	BBS/BBSK
16	373 1101	1	Kugelbirnen	Lamp	12V 10W Heavy Duty
17	373 1102	2	Kugelbirnen	Lamp	12V 21W Heavy Duty
18	373 3527	1	Lichtscheibe	Light glas	LI EK95

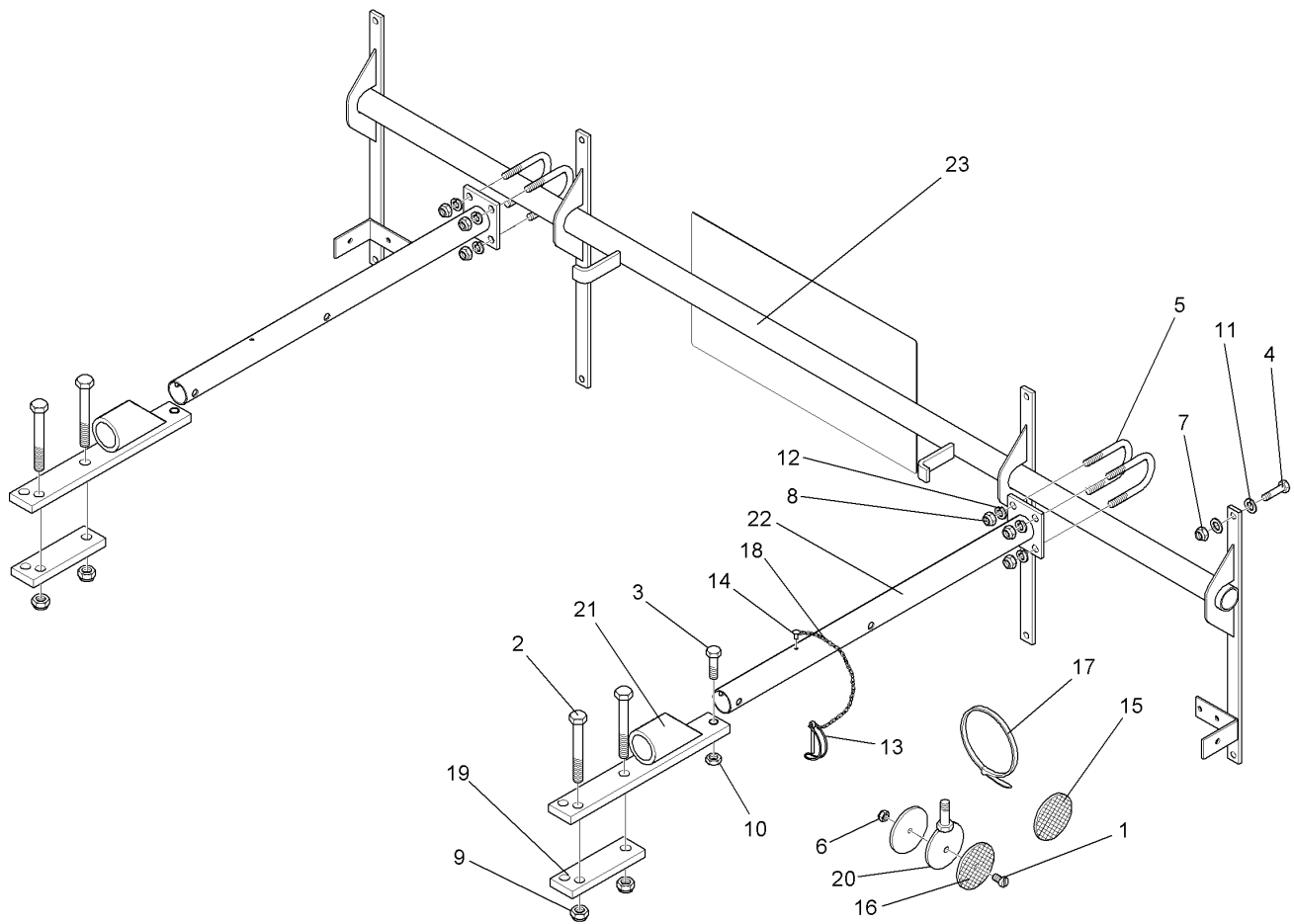
<b>Schild/Board</b>	<b>11</b>
<b>Diamant 11</b>	<b>670 0647</b>



10.15

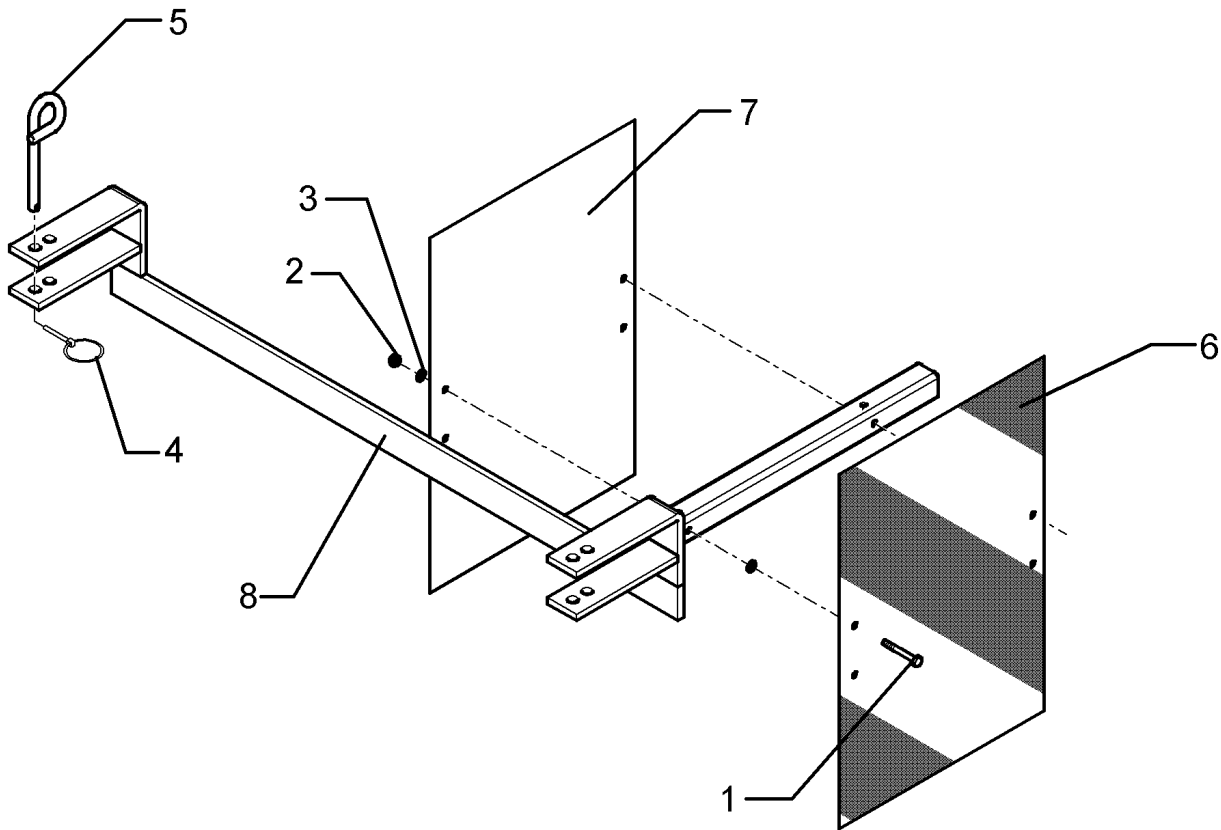
Pos.	Art.Nr.	Stck.	Artikeltext / Description		Abmessung
1	301 7781	1	Bügelsschraube	U-bolt	M10x48x76 Zn DIN3570A
2	303 0933	2	Sicherungsmutter	Selflocking nut	NM10-8 DIN985 Zn
3	305 8696	2	Scheibe	Washer	A10,5 DIN125-St Zn
4	390 0647	1	Aufkleber	Label	25 D200
5	470 1729	1	Grundplatte	Basic plate	3x215x354





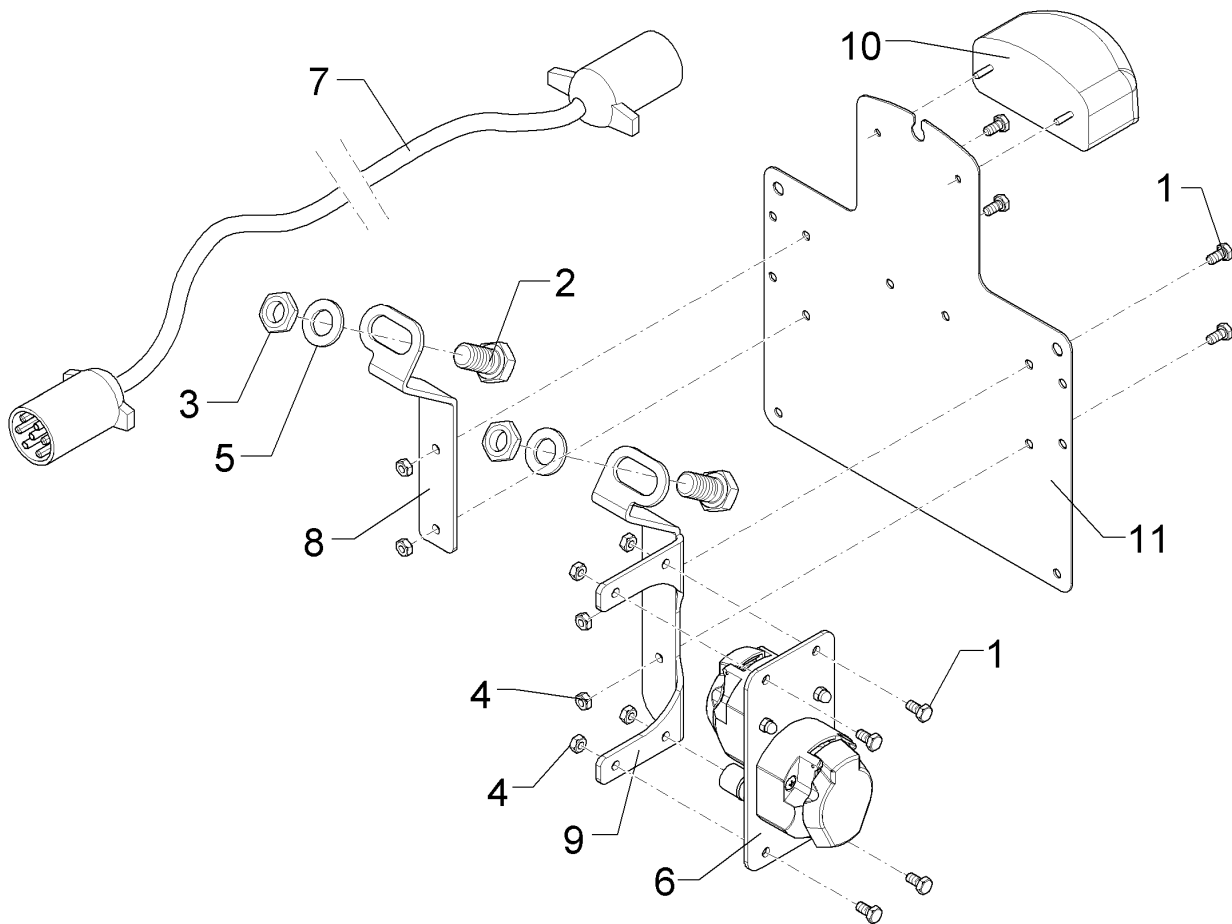
10.15

Pos.	Art.Nr.	Stck.	Artikeltext / Description		Abmessung
20	470 1200	1	Halter	Holder	D70xD7-M10x25
21	470 1672	2	Halter	Holder	40x12x290
22	470 1673	2	Träger	Carrier	Halm70-80
23	470 1674	1	Leuchtenhalter	Carrier for light	60x70x550
24	570 2098	1	Beleuchtungsanlage	Lighting equipment	BLA-1 PF/UNI 33,7x1580 Pflug



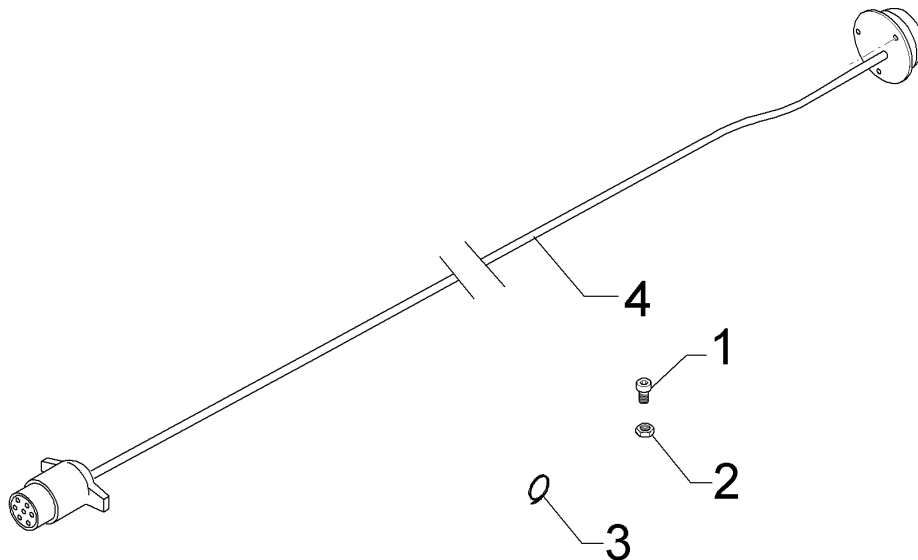
10.15

Pos.	Art.Nr.	Stck.	Artikeltext / Description		Abmessung
1	301 2998	2	Sechskantschraube	Hexagon bolt	M5x40-8.8 Zn DIN931-A
2	303 0967	2	Sechskantmutter	Hexagon nut	M5 DIN934-8 Zn
3	305 6968	4	Scheibe	Washer	R5,5/18x2 DIN440-St Zn
4	311 9565	2	Klappstift	Securing pin	4,5
5	313 8610	2	Bolzen	Pin	D10x85 Zn (10x210)
6	321 9926	1	Warntafel rot/weiss	Warning board red/white	R2 282x423 (B2 TP-ESC-A 06021)
7	321 9927	1	Warntafel rot/weiss	Warning board red/white	R1 423x282 (B1 TP-ESC-A 06021)
8	470 1708	1	Warntafelhalter	Holder	WTH-1



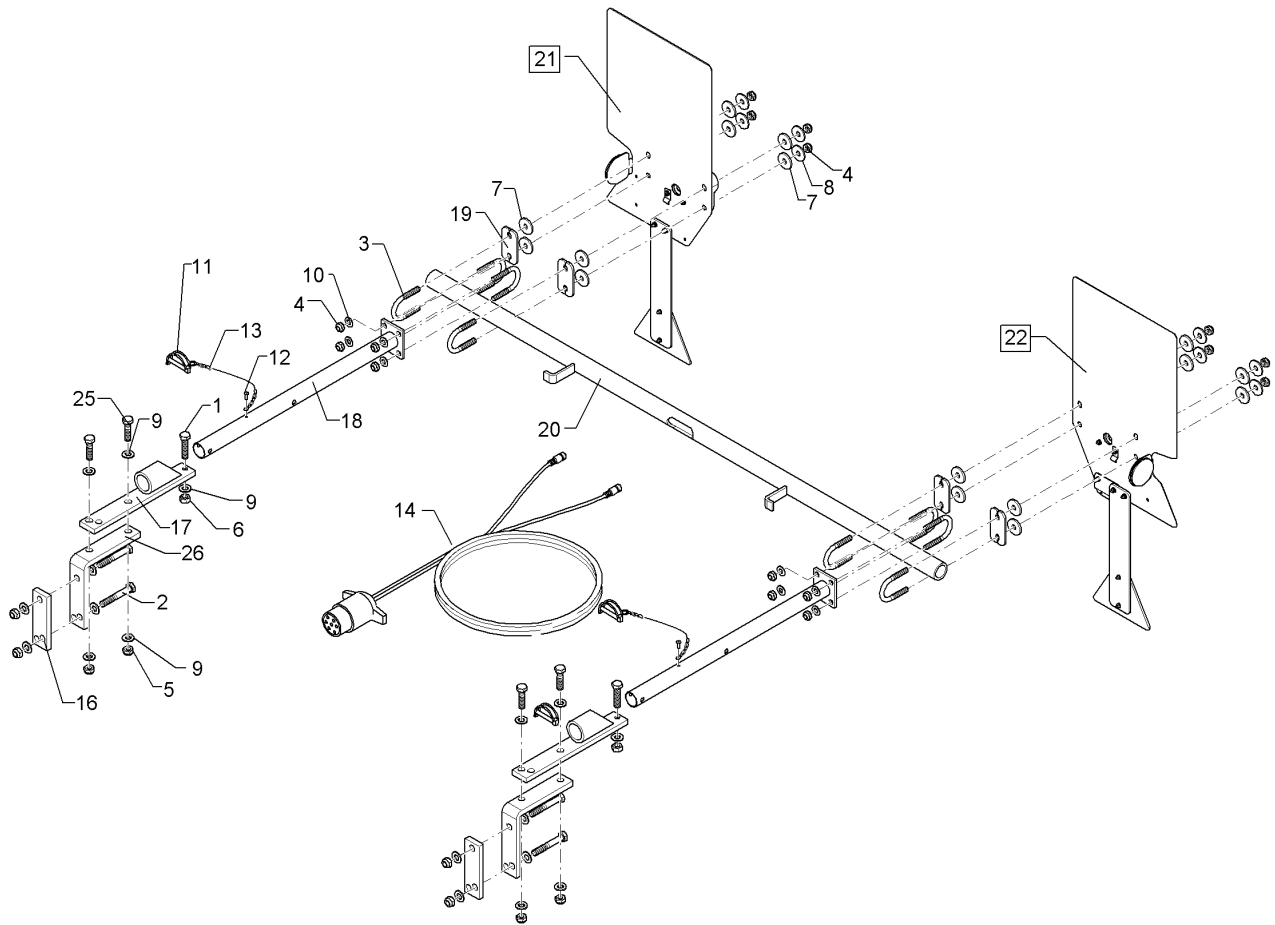
10.15

Pos.	Art.Nr.	Stck.	Artikeltext / Description		Abmessung
1	301 3001	8	Sechskantschraube	Hexagon bolt	M6x12-8.8 Zn DIN933
2	301 3682	2	Sechskantschraube	Hexagon bolt	M16x30-8.8 Zn DIN933
3	303 0958	2	Sechskantmutter	Hexagon nut	BM16 DIN936-8
4	303 1009	8	Sechskantmutter	Hexagon nut	M6 DIN934-8 Zn
5	305 6141	2	Scheibe	Washer	17/30x3 DIN/ISO-7089
6	373 2025	1	Verteilerdose	Junction box	DISCON7/7/2
7	37310079	1	Grundkabel	Basic cable	7x1,5x4000
8	47310027	1	Halter	Holder	4,0x30x214
9	47310028	1	Halter	Holder	4,0x108x253 3xGEB
10	37310064	1	Kennzeichenleuchte	License plate light	KL 37
11	47010038	1	Trägerblech	Carrier plate	1,5x275x304



10.15

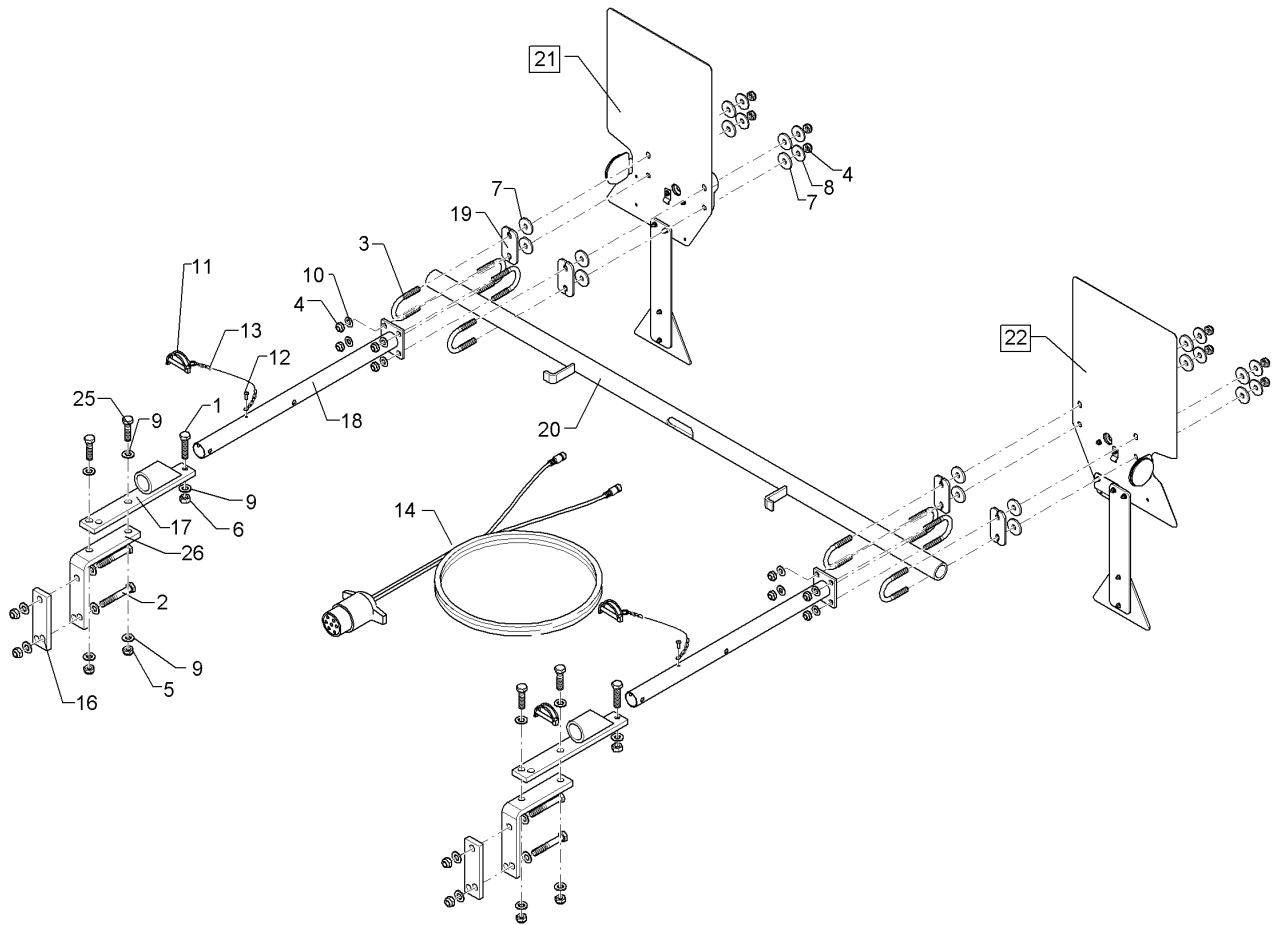
Pos.	Art.Nr.	Stck.	Artikeltext / Description		Abmessung
1	301 0306	3	Linsenschraube	Oval head screw	M6x45-4,6 Zn DIN7985
2	303 1009	3	Sechskantmutter	Hexagon nut	M6 DIN934-8 Zn
3	325 1220	8	Kabelbinder	Clip	100x2,5 EKB 91S
4	57010034	1	Bel.vorbereitung	Cable	Diamant 11/12



10.15

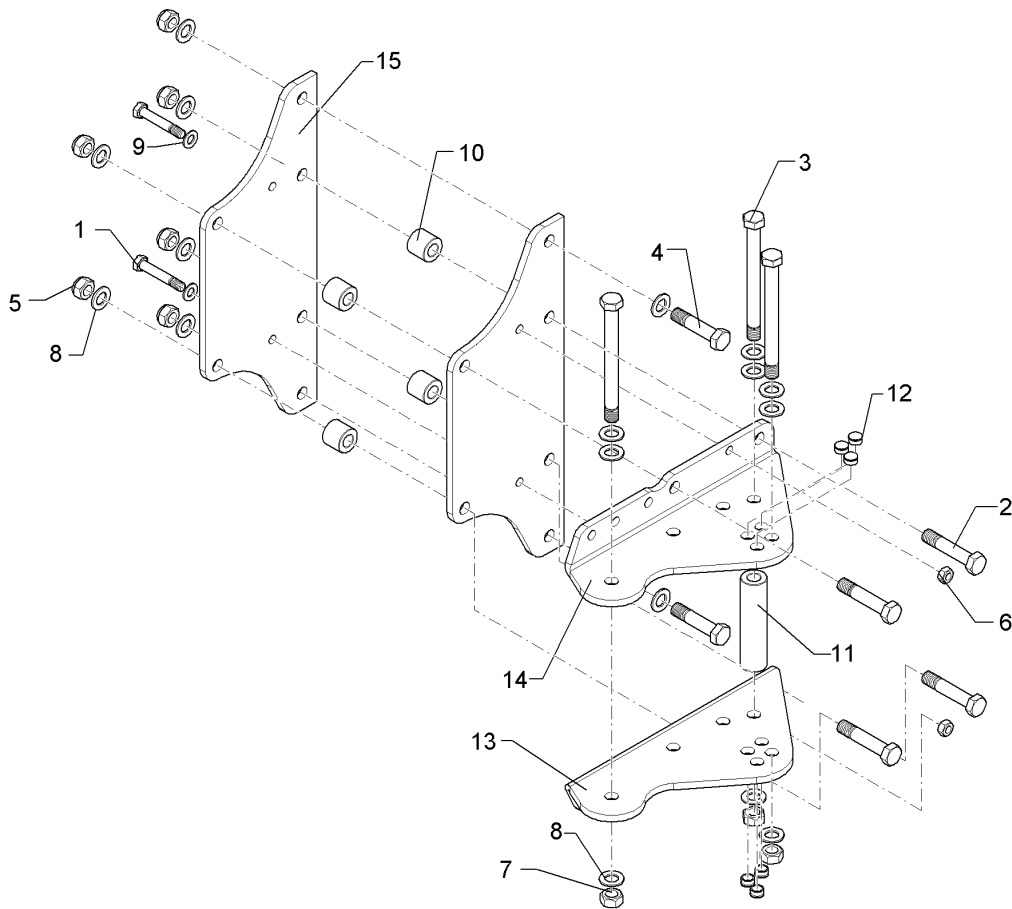
Pos.	Art.Nr.	Stck.	Artikeltext / Description		Abmessung
1	301 3350	2	Sechskantschraube	Hexagon bolt	M12x50-8.8 Zn DIN933
2	301 3432	4	Sechskantschraube	Hexagon bolt	M12x80-8.8 Zn DIN931-A
3	301 7781	8	Bügelschraube	U-bolt	M10x48x76 Zn DIN3570A
4	303 0933	16	Sicherungsmutter	Selflocking nut	NM10-8 DIN985 Zn
5	303 0934	8	Sicherungsmutter	Selflocking nut	NM12-8 Zn DIN985
6	303 1013	2	Sechskantmutter	Hexagon nut	M12 DIN934-8 Zn
7	305 6129	16	Scheibe	Washer	D11/35x4 PU
8	305 6976	8	Scheibe	Washer	R11/34x3 DIN440-St Zn
9	305 8580	18	Scheibe	Washer	13/24x2,5 St-Zn DIN125
10	305 8696	8	Scheibe	Washer	A10,5 DIN125-St Zn
11	311 9305	2	Rohrklappstecker	Securing pin	8x50/S9
12	315 9616	2	Blindniet	Rivet	4,8x10
13	331 6130	2	Knotenkette	Knotted-link chain	D2x150
14	37310078	1	Grundkabel	Basic cable	1x7pol 2x4pol 5/4m SAE
16	459 1071	2	Brücke	Clamp plate	40x12x132
17	470 1672	2	Halter	Holder	3xD14-92,5-102,5 40x12x290
18	470 1673	2	Träger	Carrier	Halm70-80 60x70x550
19	470 1776	4	Klemmplatte	Clamping plate	5x40x80 2x11-48/52
20	47010065	1	Rohr	Tube	D38x1450





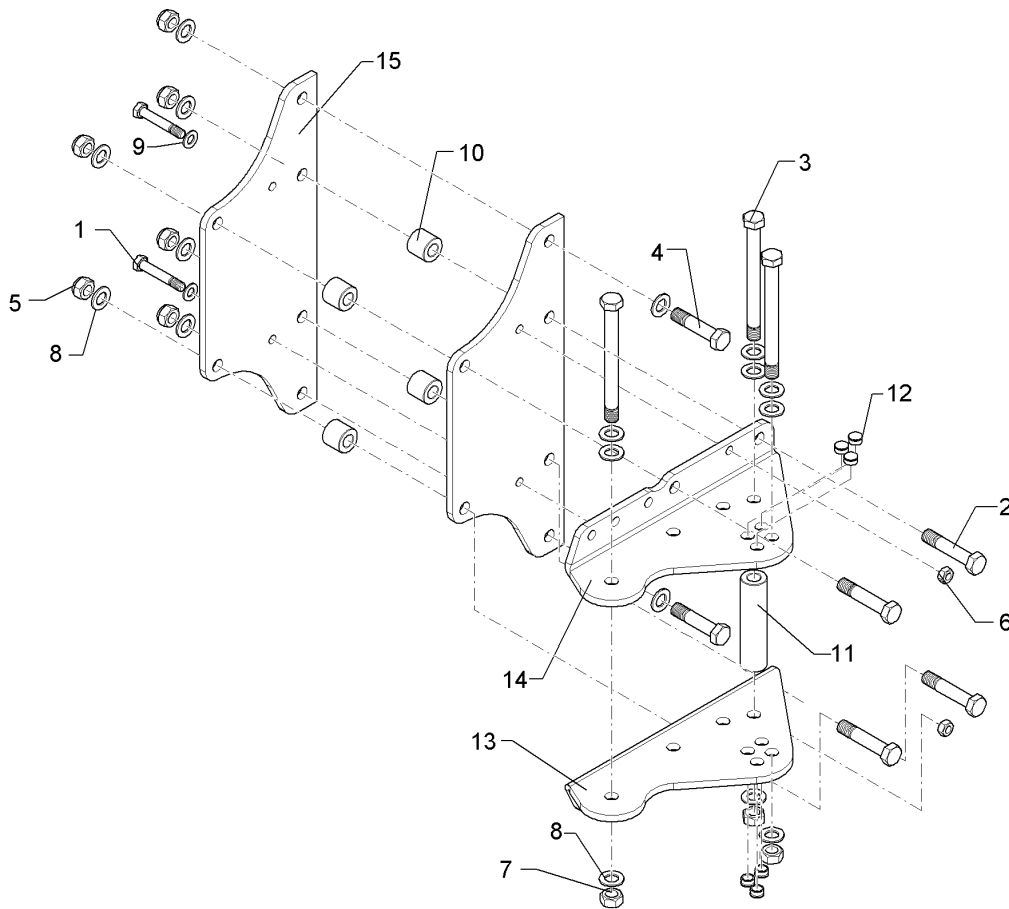
10.15

Pos.	Art.Nr.	Stck.	Artikeltext / Description		Abmessung
21	57010016	1	Beleuchtungseinheit	Lighting unit	3eck Pendel HI RE
22	57010017	1	Beleuchtungseinheit	Lighting unit	3eck Pendel HI LI
25	301 3347	4	Sechskantschraube	Hexagon bolt	M12x40-8.8 Zn DIN933
26	47010076	2	Halter	Holder	40x12x300 5xD14 GEB90GRD



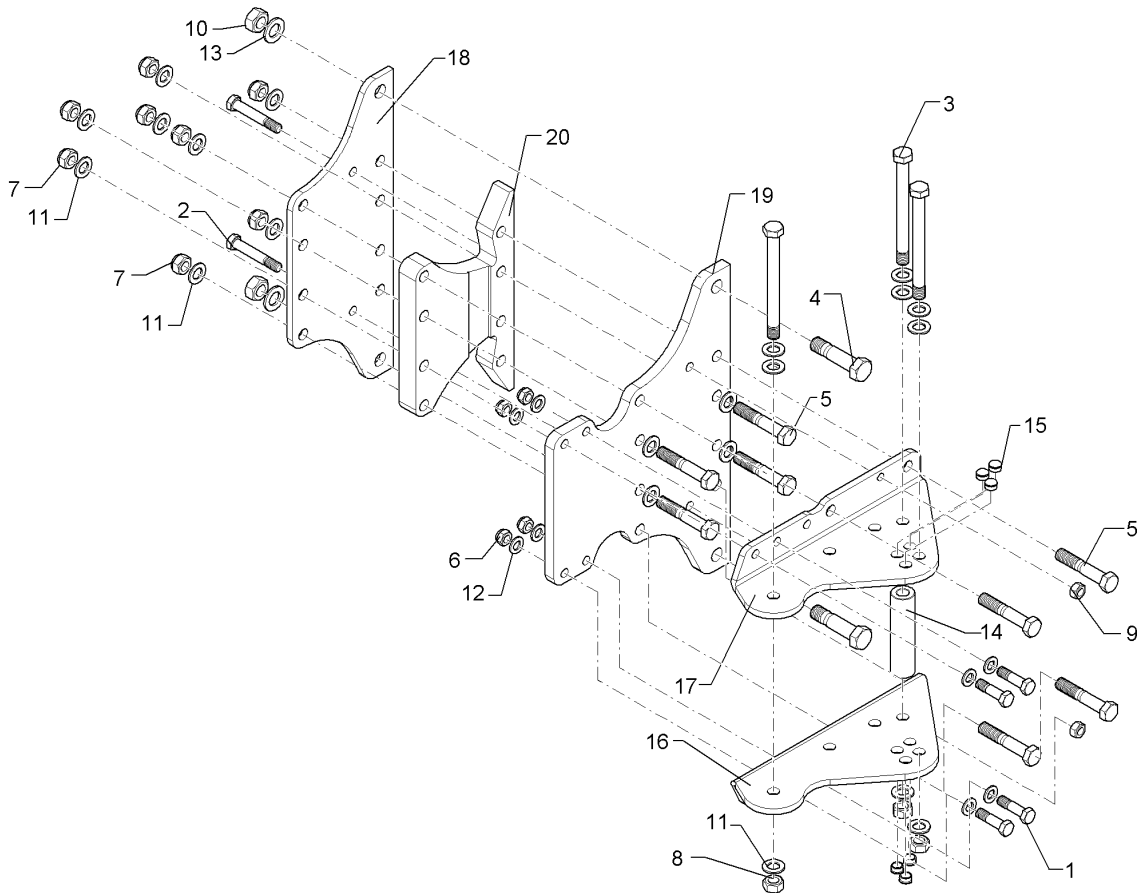
10.15

Pos.	Art.Nr.	Stck.	Artikeltext / Description		Abmessung
1	301 3607	2	Sechskantschraube spz.	Hexagon bolt	M14x85-10.9 Zn
2	301 4408	4	Sechskantschraube spz.	Hexagon bolt	M20x100xb25-10.9 Zn
3	301 4549	3	Sechskantschraube spezial	Hexagon bolt	M20x1,5x210-10.9 Zn
4	301 4607	2	Sechskantschraube spz.	Hexagon bolt	M20x90-12.9 Zn
5	303 0936	6	Sicherungsmutter	Selflocking nut	NM20-8 Zn DIN985
6	303 0974	2	Sechskantmutter	Hexagon nut	M14 DIN934-8
7	303 0977	3	Sechskantmutter	Hexagon nut	M20x1,5 DIN934-10 Zn
8	305 6012	17	Scheibe	Washer	21 ISO7089 Zn
9	305 6139	2	Scheibe	Washer	28x15x2,5 Zn DIN125
10	317 6947	4	Buchse	Bush	40/20x35,5
11	317 7513	1	Distanzbuchse	Distance bush	D40/20,2x160 Zn
12	323 8071	6	Schutzkappe	Cap	GPN 300V19 - D20 RAL5015
13	402 2566	1	Verstellwinkel	Adjusting bracket	12x266x459,5 E9 RE
14	402 2567	1	Verstellwinkel	Adjusting bracket	12x266x459,5 E9 LI
15	402 2572	2	Halmpalte	Plate	12x235x600 E9



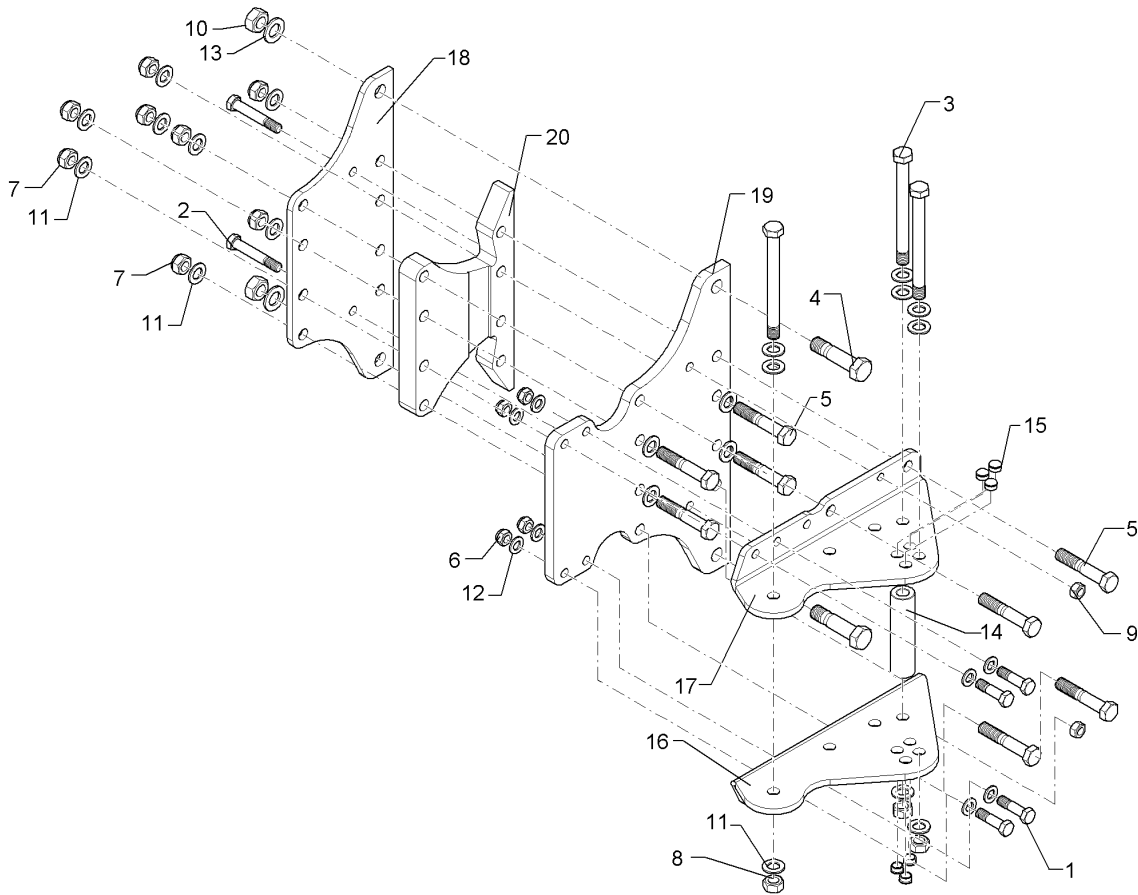
10.15

Pos.	Art.Nr.	Stck.	Artikeltext / Description		Abmessung
1	301 3607	2	Sechskantschraube spz.	Hexagon bolt	M14x85-10.9 Zn
2	301 4408	4	Sechskantschraube spz.	Hexagon bolt	M20x100xb25-10.9 Zn
3	301 4546	3	Sechskantschraube spezial	Hexagon bolt	M20x1,5x240ls214xb23-10.9 Zn
4	301 4607	2	Sechskantschraube spz.	Hexagon bolt	M20x90-12.9 Zn
5	303 0936	6	Sicherungsmutter	Selflocking nut	NM20-8 Zn DIN985
6	303 0974	2	Sechskantmutter	Hexagon nut	M14 DIN934-8
7	303 0977	3	Sechskantmutter	Hexagon nut	M20x1,5 DIN934-10 Zn
8	305 6012	17	Scheibe	Washer	21 ISO7089 Zn
9	305 6139	2	Scheibe	Washer	28x15x2,5 Zn DIN125
10	317 6947	4	Buchse	Bush	40/20x35,5
11	317 7514	1	Distanzbuchse	Distance bush	D40/20,2x184 Zn
12	323 8071	6	Schutzkappe	Cap	GPN 300V19 - D20 RAL5015
13	402 2568	1	Verstellwinkel	Adjusting bracket	12x254x459,5 E9 2K RE
14	402 2569	1	Verstellwinkel	Adjusting bracket	12x254x459,5 E9 2K LI
15	402 2572	2	Halmpalte	Plate	12x235x600 E9



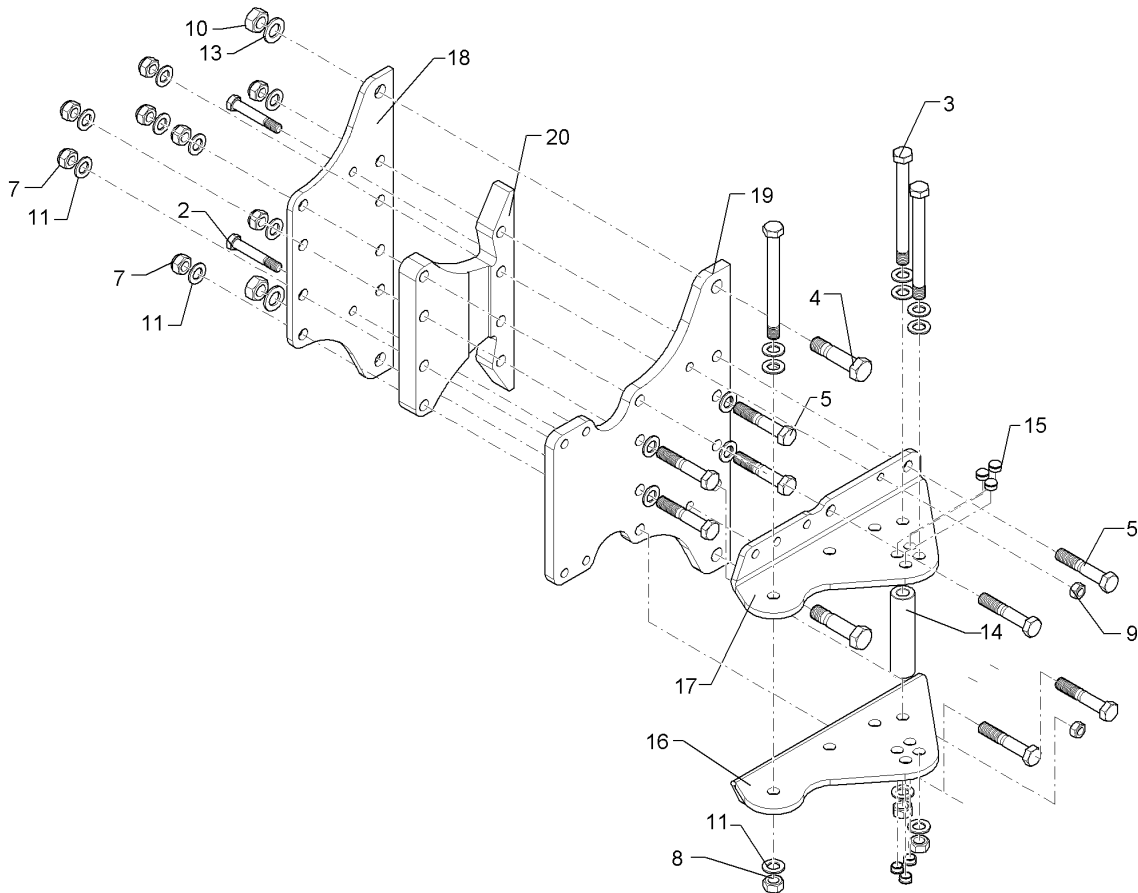
10.15

Pos.	Art.Nr.	Stck.	Artikeltext / Description		Abmessung
1	301 3779	4	Sechskantschraube spz.	Hexagon bolt	M16x60-10.9 Zn
2	301 3994	2	Sechskantschraube spz.	Hexagon bolt	M16x100-12.9 Zn
3	301 4549	3	Sechskantschraube spezial	Hexagon bolt	M20x1,5x210-10.9 Zn
4	301 4661	2	Sechskantschraube spz.	Hexagon bolt	M24x100ls70xb25-10.9 Zn
5	301 7068	8	Sechskantschraube	Hexagon bolt	M20x110-8.8 Zn DIN931-A
6	303 0935	4	Sicherungsmutter	Selflocking nut	NM16-8 Zn DIN985
7	303 0936	8	Sicherungsmutter	Selflocking nut	NM20-8 Zn DIN985
8	303 0977	3	Sechskantmutter	Hexagon nut	M20x1,5 DIN934-10 Zn
9	303 1015	2	Sechskantmutter	Hexagon nut	M16 DIN934-8 Zn
10	303 1019	2	Sechskantmutter	Hexagon nut	M24 DIN934-8 Zn
11	305 6012	18	Scheibe	Washer	21 ISO7089 Zn
12	305 6141	8	Scheibe	Washer	17/30x3 DIN/ISO-7089
13	305 6254	2	Scheibe	Washer	D25/44x4 Zn ISO7089
14	317 7513	1	Distanzbuchse	Distance bush	D40/20,2x160 Zn
15	323 8071	6	Schutzkappe	Cap	GPN 300V19 - D20 RAL5015
16	402 2566	1	Verstellwinkel	Adjusting bracket	12x266x459,5 E9 RE
17	402 2567	1	Verstellwinkel	Adjusting bracket	12x266x459,5 E9 LI
18	402 2571	1	Halmplatte	Plate	12x235x600 E9-I
19	402 2573	1	Halmplatte	Plate	20x410x600 E9-I



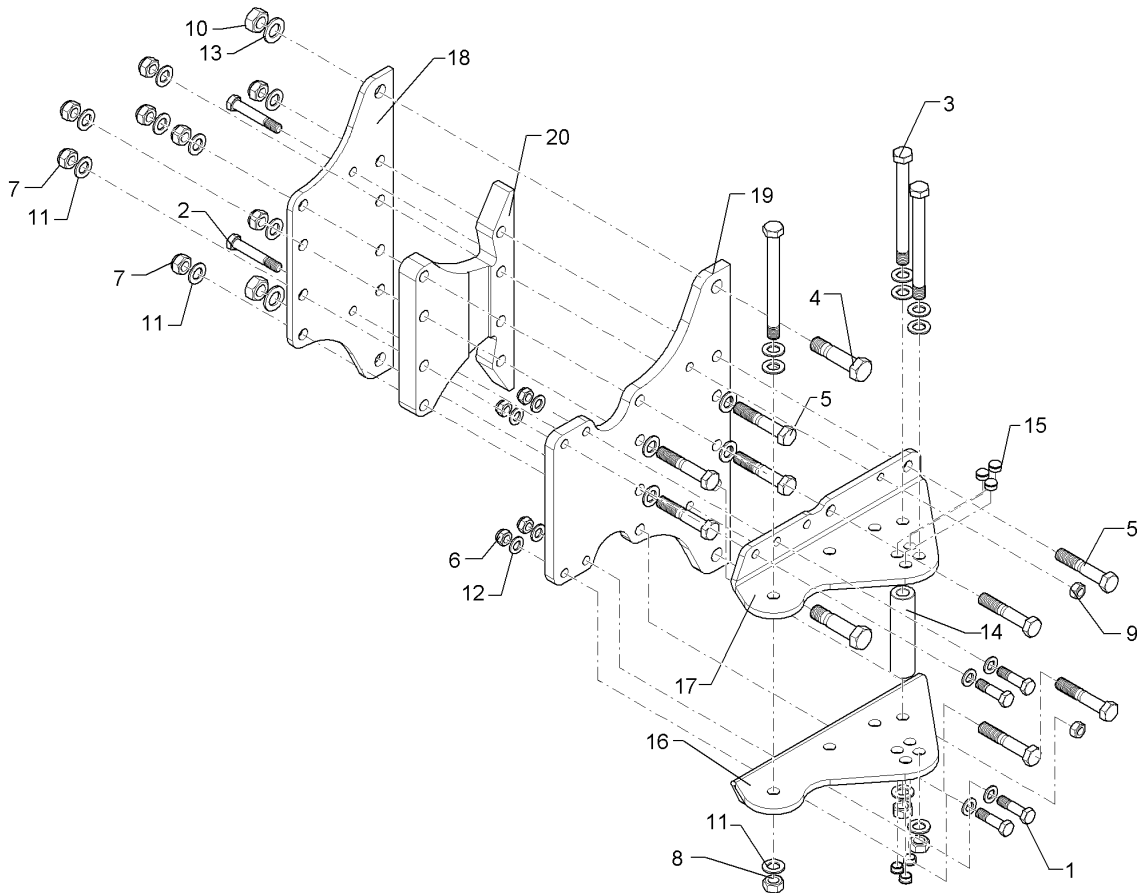
10.15

Pos.	Art.Nr.	Stck.	Artikeltext / Description		Abmessung
20	402 2592	1	Distanzplatte	Distance plate	38,3x400x230 E9-I



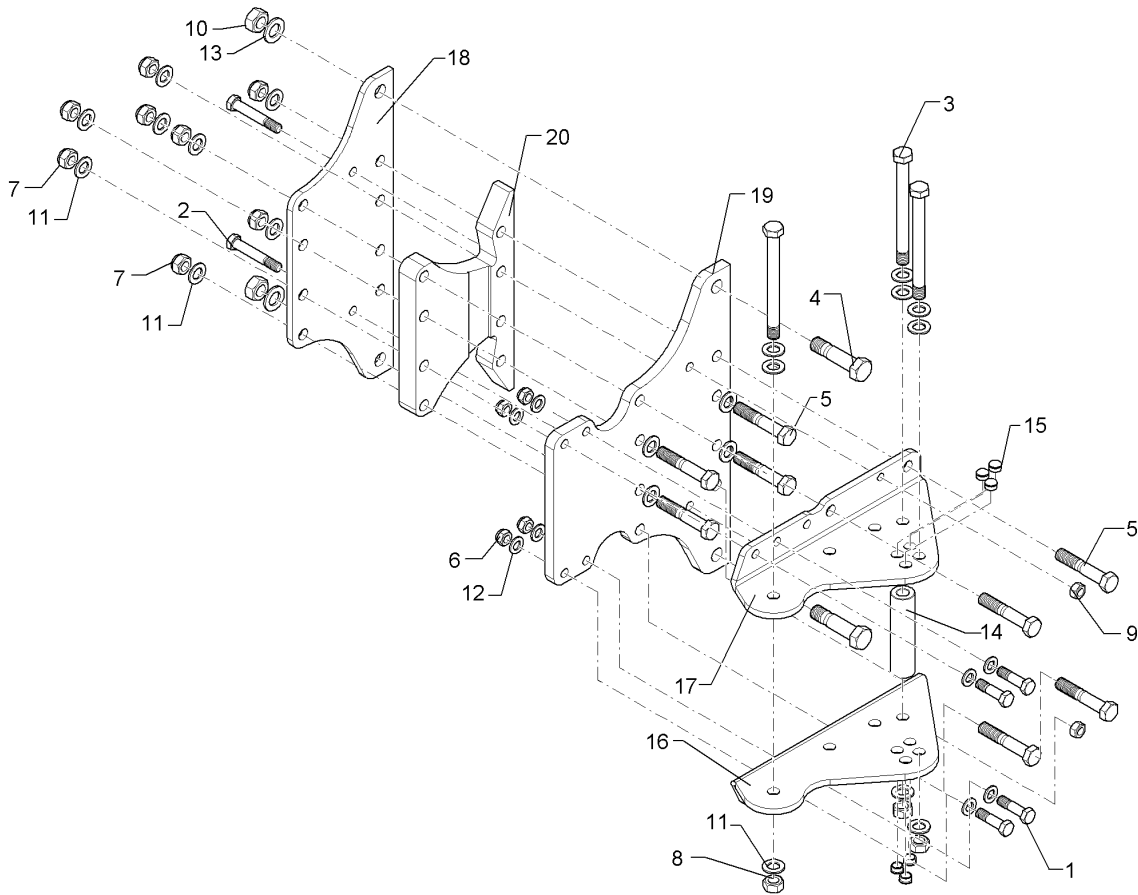
10.15

Pos.	Art.Nr.	Stck.	Artikeltext / Description		Abmessung
2	301 3994	2	Sechskantschraube spz.	Hexagon bolt	M16x100-12.9 Zn
3	301 4549	3	Sechskantschraube spezial	Hexagon bolt	M20x1,5x210-10.9 Zn
4	301 4661	2	Sechskantschraube spz.	Hexagon bolt	M24x100ls70xb25-10.9 Zn
5	301 7068	8	Sechskantschraube	Hexagon bolt	M20x110-8.8 Zn DIN931-A
7	303 0936	8	Sicherungsmutter	Selflocking nut	NM20-8 Zn DIN985
8	303 0977	3	Sechskantmutter	Hexagon nut	M20x1,5 DIN934-10 Zn
9	303 1015	2	Sechskantmutter	Hexagon nut	M16 DIN934-8 Zn
10	303 1019	2	Sechskantmutter	Hexagon nut	M24 DIN934-8 Zn
11	305 6012	18	Scheibe	Washer	21 ISO7089 Zn
13	305 6254	2	Scheibe	Washer	D25/44x4 Zn ISO7089
14	317 7513	1	Distanzbuchse	Distance bush	D40/20,2x160 Zn
16	402 2566	1	Verstellwinkel	Adjusting bracket	12x266x459,5 E9 RE
17	402 2567	1	Verstellwinkel	Adjusting bracket	12x266x459,5 E9 LI
18	402 2571	1	Halmplatte	Plate	12x235x600 E9-I
19	402 2573	1	Halmplatte	Plate	20x410x600 E9-I
20	402 2592	1	Distanzplatte	Distance plate	38,3x400x230 E9-I



10.15

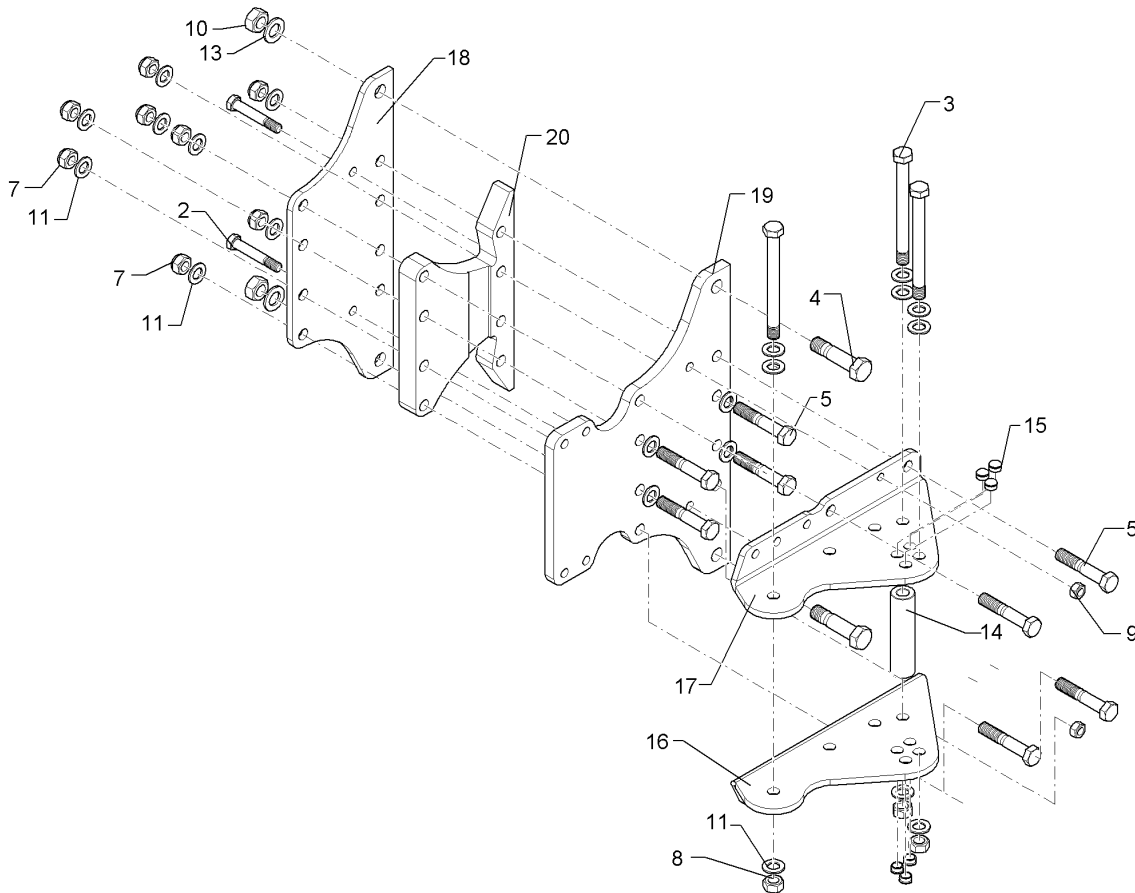
Pos.	Art.Nr.	Stck.	Artikeltext / Description		Abmessung
1	301 3779	4	Sechskantschraube spz.	Hexagon bolt	M16x60-10.9 Zn
2	301 3994	2	Sechskantschraube spz.	Hexagon bolt	M16x100-12.9 Zn
3	301 4546	3	Sechskantschraube spezial	Hexagon bolt	M20x1,5x240ls214xb23-10.9 Zn
4	301 4661	2	Sechskantschraube spz.	Hexagon bolt	M24x100ls70xb25-10.9 Zn
5	301 7068	8	Sechskantschraube	Hexagon bolt	M20x110-8.8 Zn DIN931-A
6	303 0935	4	Sicherungsmutter	Selflocking nut	NM16-8 Zn DIN985
7	303 0936	8	Sicherungsmutter	Selflocking nut	NM20-8 Zn DIN985
8	303 0977	3	Sechskantmutter	Hexagon nut	M20x1,5 DIN934-10 Zn
9	303 1015	2	Sechskantmutter	Hexagon nut	M16 DIN934-8 Zn
10	303 1019	2	Sechskantmutter	Hexagon nut	M24 DIN934-8 Zn
11	305 6012	18	Scheibe	Washer	21 ISO7089 Zn
12	305 6141	8	Scheibe	Washer	17/30x3 DIN/ISO-7089
13	305 6254	2	Scheibe	Washer	D25/44x4 Zn ISO7089
14	317 7514	1	Distanzbuchse	Distance bush	D40/20,2x184 Zn
15	323 8071	6	Schutzkappe	Cap	GPN 300V19 - D20 RAL5015
16	402 2568	1	Verstellwinkel	Adjusting bracket	12x254x459,5 E9 2K RE
17	402 2569	1	Verstellwinkel	Adjusting bracket	12x254x459,5 E9 2K LI
18	402 2571	1	Halmpalte	Plate	12x235x600 E9-I



10.15

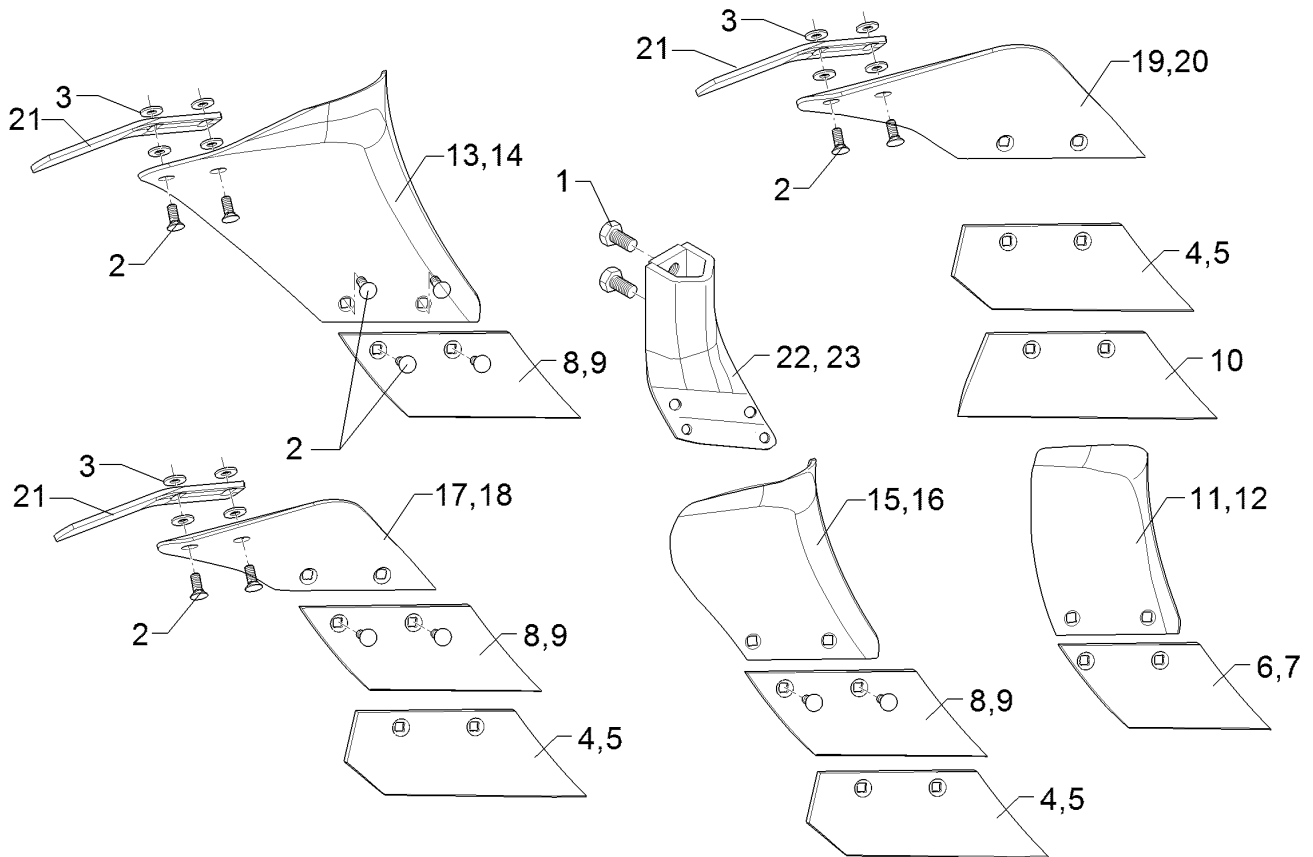
Pos.	Art.Nr.	Stck.	Artikeltext / Description		Abmessung
19	402 2573	1	Halmsplatte	Plate	20x410x600 E9-I
20	402 2592	1	Distanzplatte	Distance plate	38,3x400x230 E9-I





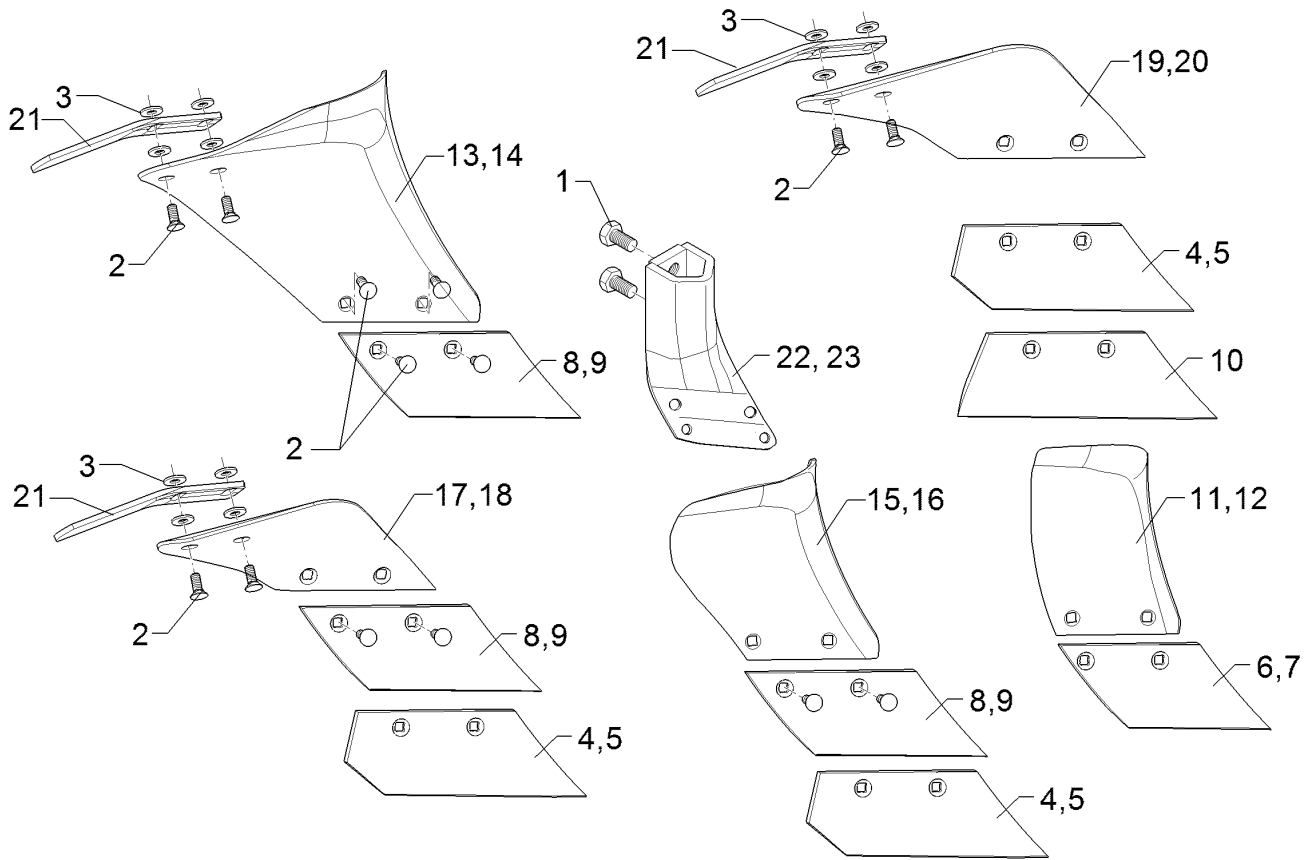
10.15

Pos.	Art.Nr.	Stck.	Artikeltext / Description		Abmessung
2	301 3994	2	Sechskantschraube spz.	Hexagon bolt	M16x100-12.9 Zn
3	301 4546	3	Sechskantschraube spezial	Hexagon bolt	M20x1,5x240ls214xb23-10.9 Zn
4	301 4661	2	Sechskantschraube spz.	Hexagon bolt	M24x100ls70xb25-10.9 Zn
5	301 7068	8	Sechskantschraube	Hexagon bolt	M20x110-8.8 Zn DIN931-A
7	303 0936	8	Sicherungsmutter	Selflocking nut	NM20-8 Zn DIN985
8	303 0977	3	Sechskantmutter	Hexagon nut	M20x1,5 DIN934-10 Zn
9	303 1015	2	Sechskantmutter	Hexagon nut	M16 DIN934-8 Zn
10	303 1019	2	Sechskantmutter	Hexagon nut	M24 DIN934-8 Zn
11	305 6012	18	Scheibe	Washer	21 ISO7089 Zn
13	305 6254	2	Scheibe	Washer	D25/44x4 Zn ISO7089
14	317 7514	1	Distanzbuchse	Distance bush	D40/20,2x184 Zn
15	323 8071	6	Schutzkappe	Cap	GPN 300V19 - D20 RAL5015
16	402 2568	1	Verstellwinkel	Adjusting bracket	12x254x459,5 E9 2K RE
17	402 2569	1	Verstellwinkel	Adjusting bracket	12x254x459,5 E9 2K LI
18	402 2571	1	Halmsplatte	Plate	12x235x600 E9-I
19	402 2573	1	Halmsplatte	Plate	20x410x600 E9-I
20	402 2592	1	Distanzplatte	Distance plate	38,3x400x230 E9-I



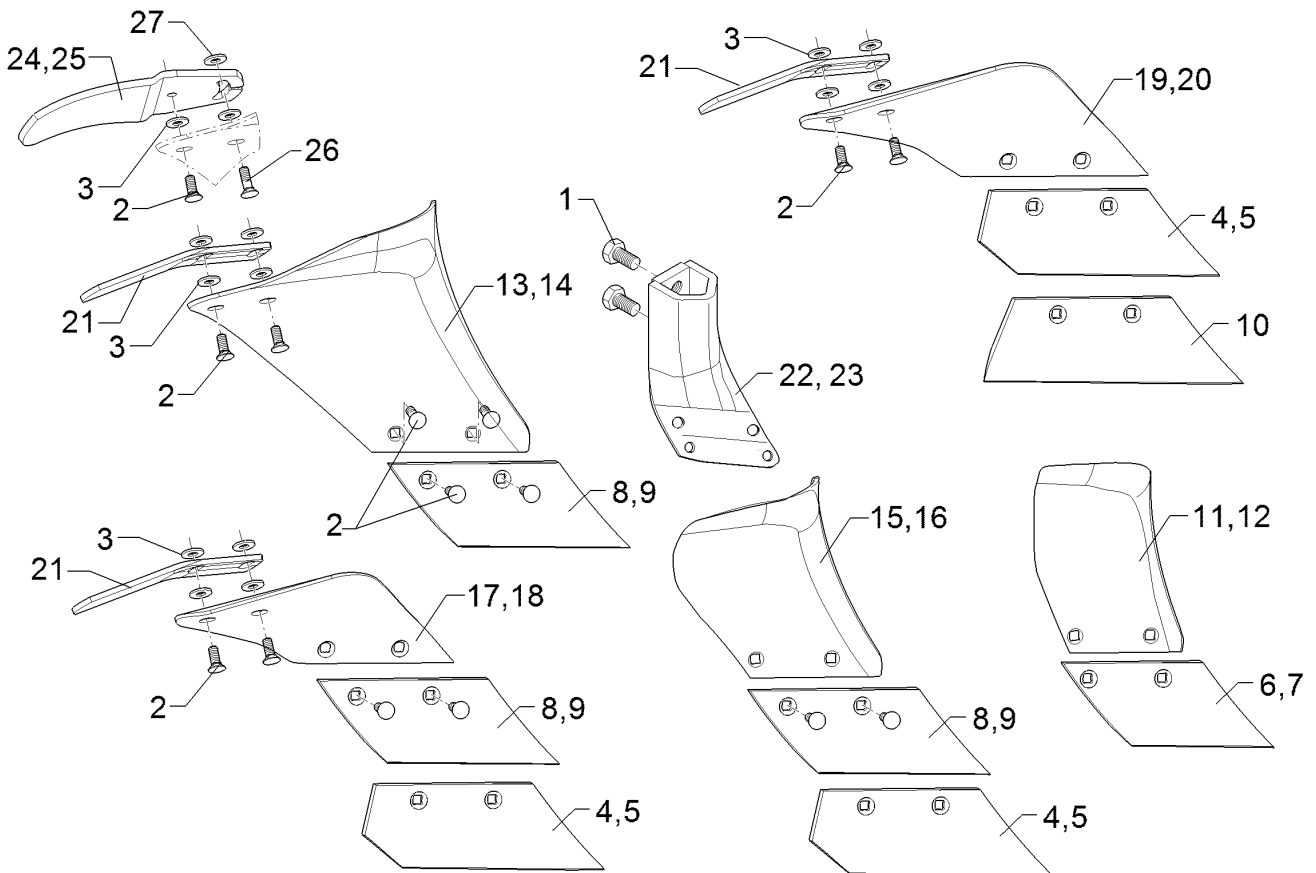
10.15

Pos.	Art.Nr.	Stck.	Artikeltext / Description		Abmessung
1	301 3666	2	Sechskantschraube spezial	Hexagon bolt	M16x1,5x35-10.9 DIN961-A Zn
2	301 5771	4	Senkschraube	Countersunk bolt	M10x25-8.8-MU Zn DIN608
3	305 8580	4	Scheibe	Washer	13/24x2,5 St-Zn DIN125
4	336 3710	1	Schar	Share	S270 RE
5	336 3711	1	Schar	Share	S270 LI
6	336 3712	1	Schar	Share	S150 RE
7	336 3713	1	Schar	Share	S150 LI
8	336 3720	1	Schar	Share	S190 RE
9	336 3721	1	Schar	Share	S190 LI
10	336 3724	1	Schar	Share	S360
11	347 0564	1	Streichblech	Mouldboard	M1 RE
12	347 0565	1	Streichblech	Mouldboard	M1 LI
13	347 0600	1	Streichblech	Mouldboard	M2 RE
14	347 0601	1	Streichblech	Mouldboard	M2 LI
15	347 0620	1	Streichblech	Mouldboard	M3 RE
16	347 0621	1	Streichblech	Mouldboard	M3 LI
17	347 0650	1	Streichblech	Mouldboard	D1 RE
18	347 0651	1	Streichblech	Mouldboard	D1 LI
19	347 0654	1	Streichblech	Mouldboard	D0 RE
20	347 0655	1	Streichblech	Mouldboard	D0 LI
21	347 3650	1	Streichschiene	Tail piece	STD1 60x6x230
22	457 0820	1	Körperrumpf	Frog	D35-40 RE



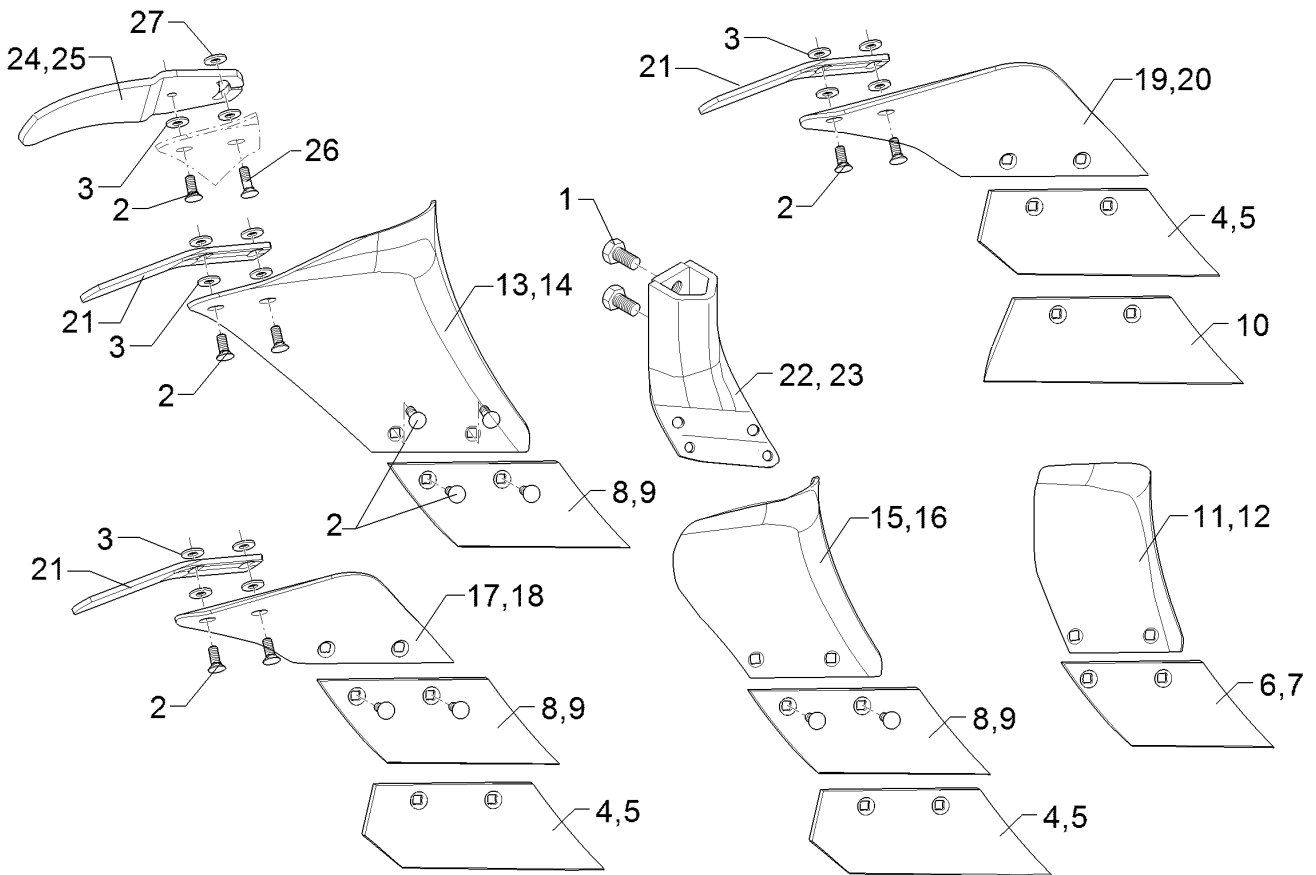
10.15

Pos.	Art.Nr.	Stck.	Artikeltext / Description		Abmessung
23	457 0821	1	Körperrumpf	Frog	D35-40 LI



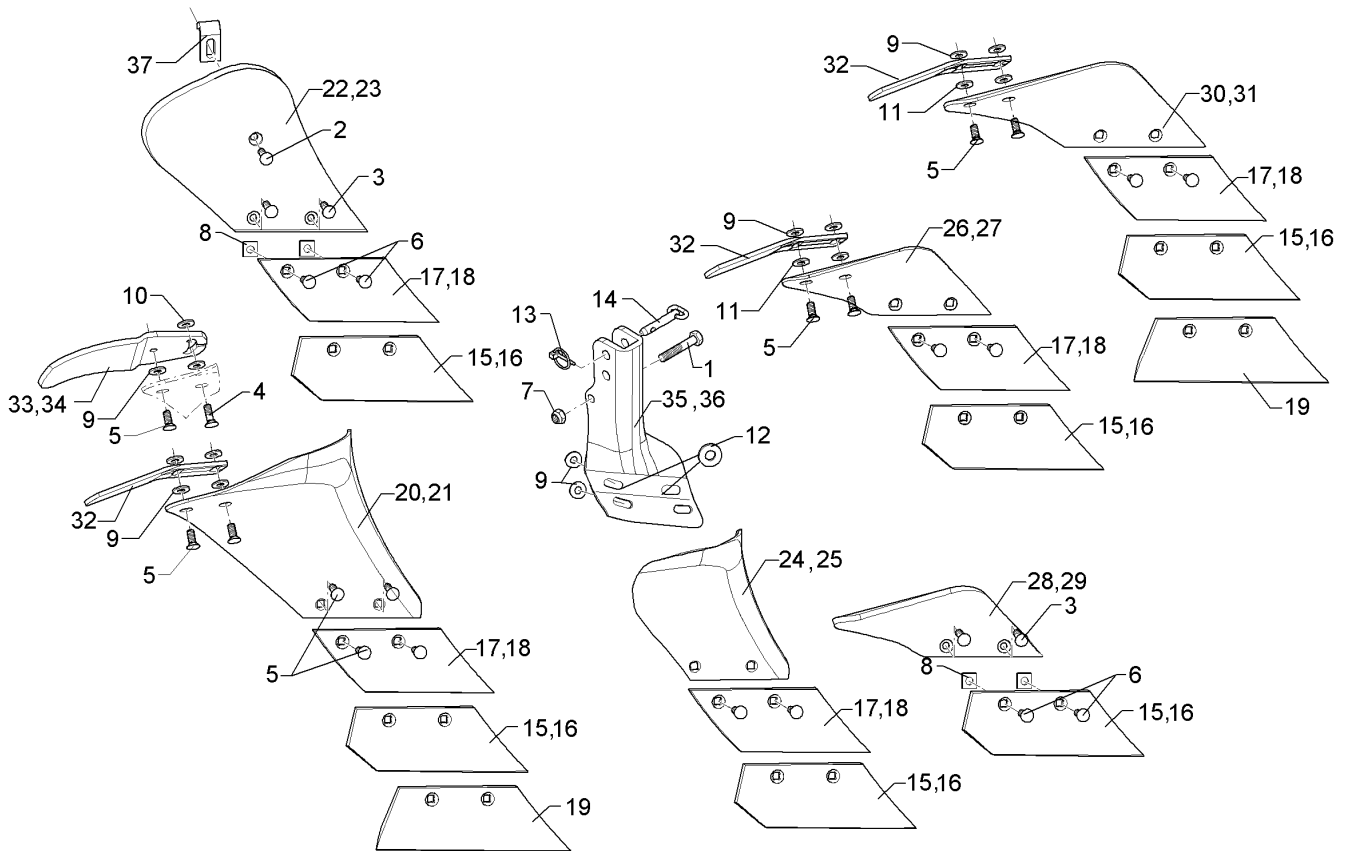
10.15

Pos.	Art.Nr.	Stck.	Artikeltext / Description		Abmessung
1	301 3666	2	Sechskantschraube spezial	Hexagon bolt	M16x1,5x35-10.9 DIN961-A Zn
2	301 5771	4	Senkschraube	Countersunk bolt	M10x25-8.8-MU Zn DIN608
3	305 8580	2	Scheibe	Washer	13/24x2,5 St-Zn DIN125
4	336 3710	1	Schar	Share	S270 RE
5	336 3711	1	Schar	Share	S270 LI
6	336 3712	1	Schar	Share	S150 RE
7	336 3713	1	Schar	Share	S150 LI
8	336 3720	1	Schar	Share	S190 RE
9	336 3721	1	Schar	Share	S190 LI
10	336 3724	1	Schar	Share	S360
11	347 0564	1	Streichblech	Mouldboard	M1 RE
12	347 0565	1	Streichblech	Mouldboard	M1 LI
13	347 0600	1	Streichblech	Mouldboard	M2 RE
14	347 0601	1	Streichblech	Mouldboard	M2 LI
15	347 0620	1	Streichblech	Mouldboard	M3 RE
16	347 0621	1	Streichblech	Mouldboard	M3 LI
17	347 0650	1	Streichblech	Mouldboard	D1 RE
18	347 0651	1	Streichblech	Mouldboard	D1 LI
19	347 0654	1	Streichblech	Mouldboard	D0 RE
20	347 0655	1	Streichblech	Mouldboard	D0 LI
21	347 3650	1	Streichschiene	Tail piece	STD1 60x6x230
22	457 0830	1	Körperrumpf	Frog	D40-45 RE



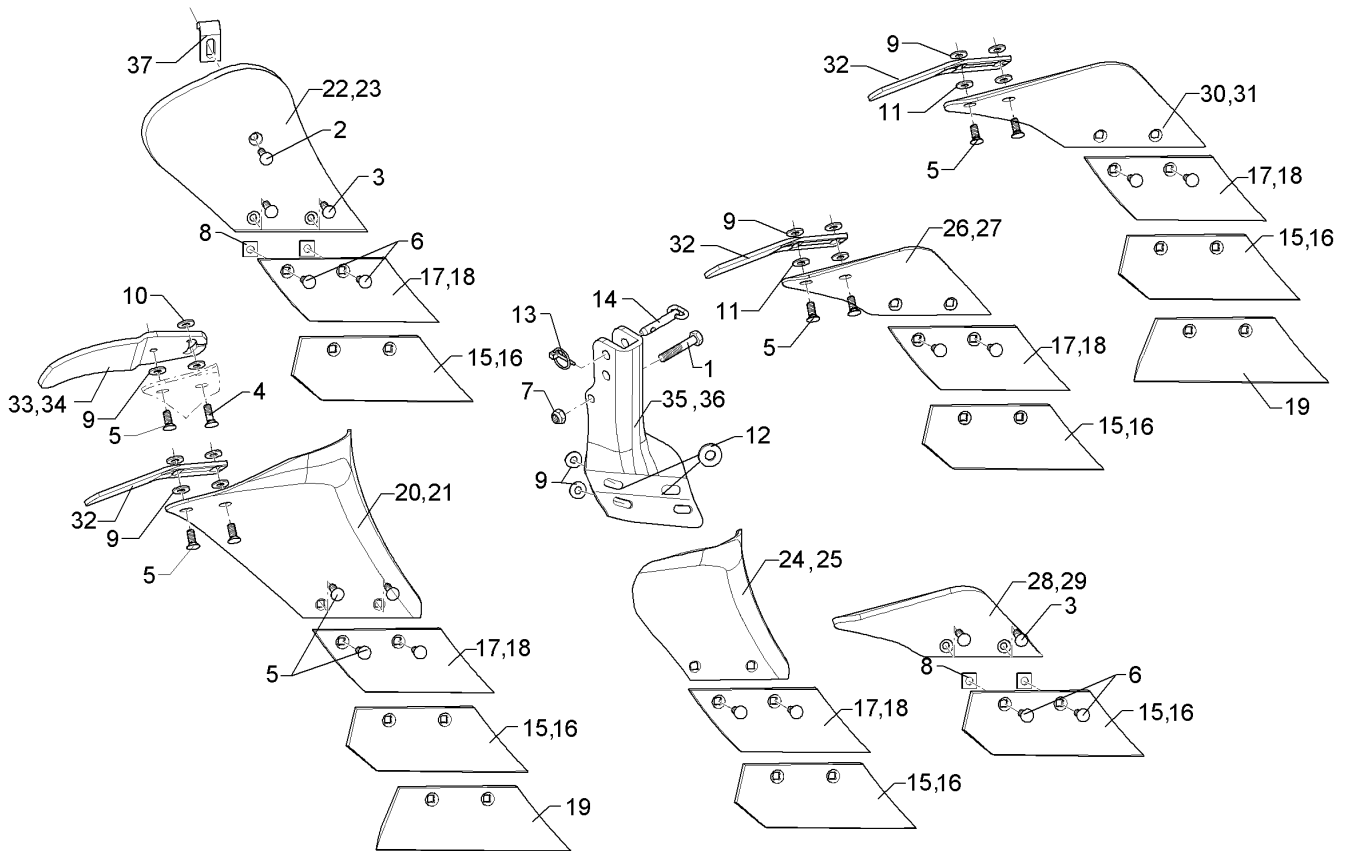
10.15

Pos.	Art.Nr.	Stck.	Artikeltext / Description		Abmessung
23	457 0831	1	Körperrumpf	Frog	D40-45 LI
24	347 3652	1	Streichschiene	Tail piece	STD2 RE
25	347 3653	1	Streichschiene	Tail piece	STD2 LI
26	301 5767	1	Senkschraube	Countersunk bolt	M10x33-12.9-MU-10 Zn
27	305 6134	1	Scheibe	Washer	D25/11x5 Zn



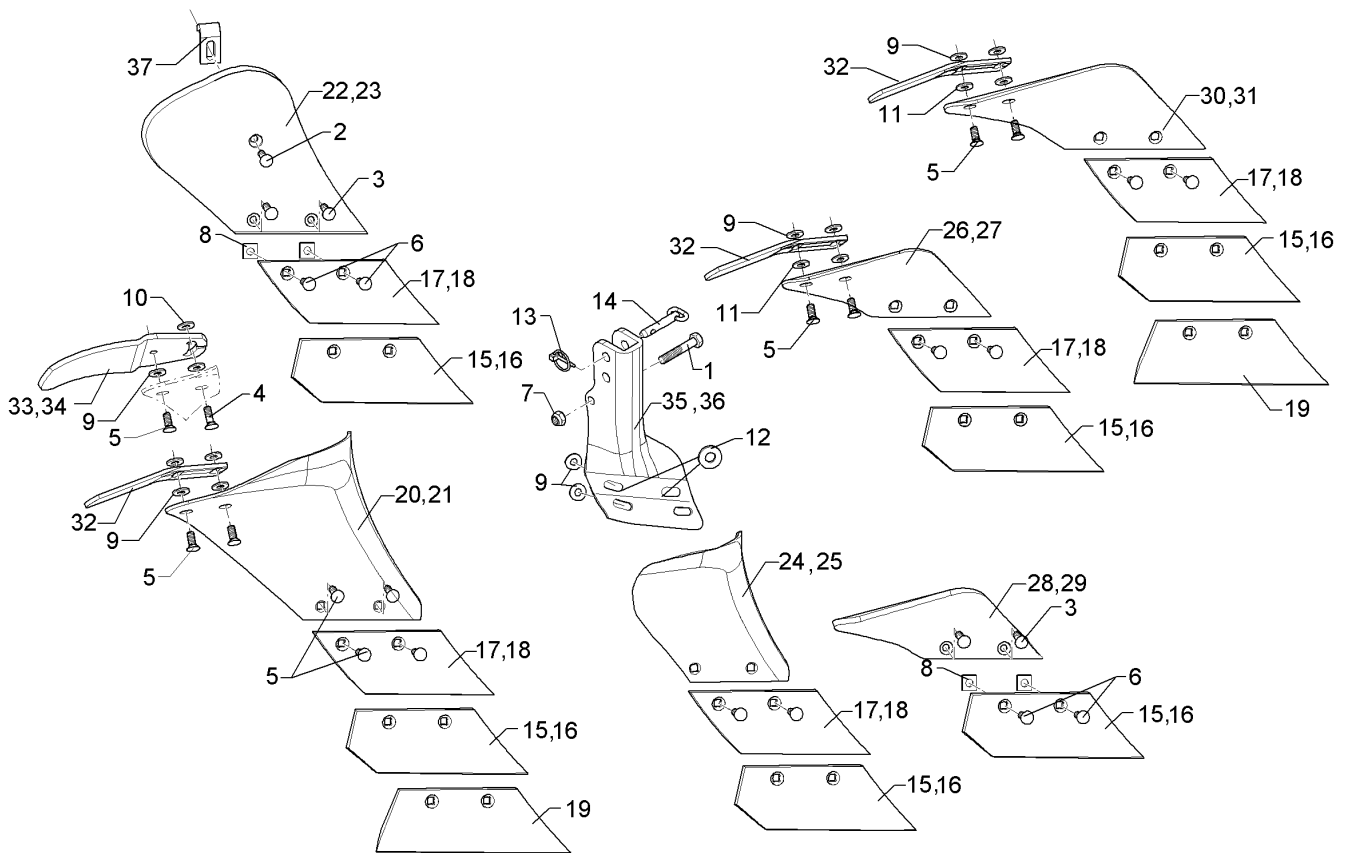
10.15

Pos.	Art.Nr.	Stck.	Artikeltext / Description		Abmessung
1	301 3406	1	Sechskantschraube	Hexagon bolt	M12x70-8.8 Zn DIN931-A
2	301 5721	1	Senkschraube	Countersunk bolt	M10x33x4-12.9 Zn
3	301 5722	2	Senkschraube	Countersunk bolt	M10x45x4-12.9 Zn
4	301 5767	2	Senkschraube	Countersunk bolt	M10x33-12.9-MU-10 Zn
5	301 5771	2	Senkschraube	Countersunk bolt	M10x25-8.8-MU Zn DIN608
6	301 5773	2	Senkschraube	Countersunk bolt	M10x35-8.8-MU Zn DIN608
7	303 0934	1	Sicherungsmutter	Selflocking nut	NM12-8 Zn DIN985
8	305 5903	4	Scheibe vierkant	Washer	13,5 DIN436 Zn
9	305 6132	5	Scheibe	Washer	D11/25x2,5 Zn
10	305 6134	1	Scheibe	Washer	D25/11x5 Zn
11	305 8580	2	Scheibe	Washer	13/24x2,5 St-Zn DIN125
12	305 7703	2	Scheibe Graupappe	Washer	D35/16x5
13	311 9565	1	Klappstift	Securing pin	4,5
14	313 8158	1	Bolzen mit Griff	Pin with grip	D14x61/103 Zn
15	336 3710	1	Schar	Share	S270 RE
16	336 3711	1	Schar	Share	S270 LI
17	336 3720	1	Schar	Share	S190 RE
18	336 3721	1	Schar	Share	S190 LI
19	336 3724	1	Schar	Share	S360
20	347 0600	1	Streichblech	Mouldboard	M2 RE



10.15

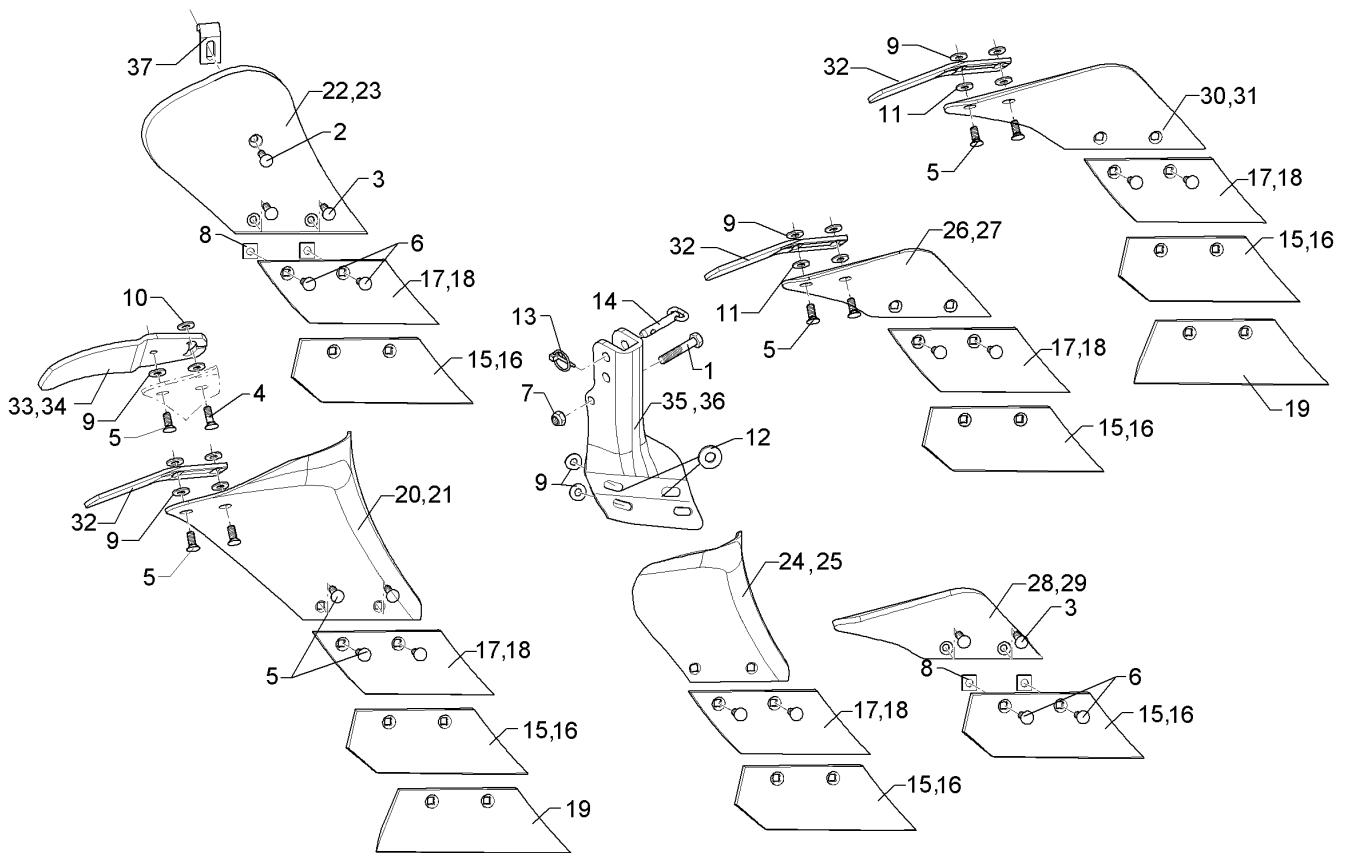
Pos.	Art.Nr.	Stck.	Artikeltext / Description		Abmessung
21	347 0601	1	Streichblech	Mouldboard	M2 LI
22	347 0604	1	Streichblech	Mouldboard	M2KU RE
23	347 0605	1	Streichblech	Mouldboard	M2KU LI
24	347 0620	1	Streichblech	Mouldboard	M3 RE
25	347 0621	1	Streichblech	Mouldboard	M3 LI
26	347 0650	1	Streichblech	Mouldboard	D1 RE
27	347 0651	1	Streichblech	Mouldboard	D1 LI
28	347 0652	1	Streichblech	Mouldboard	D1KU RE
29	347 0653	1	Streichblech	Mouldboard	D1KU LI
30	347 0654	1	Streichblech	Mouldboard	D0 RE
31	347 0655	1	Streichblech	Mouldboard	D0 LI
32	347 3650	1	Streichschiene	Tail piece	STD1 60x6x230
33	347 3652	1	Streichschiene	Tail piece	STD2 RE
34	347 3653	1	Streichschiene	Tail piece	STD2 LI
35	457 0840	1	Körperrumpf	Frog	50x30-10 RE
36	457 0841	1	Körperrumpf	Frog	50x30-10 LI
37	469 3402	1	Winkel	Angle	30x8x89



10.15

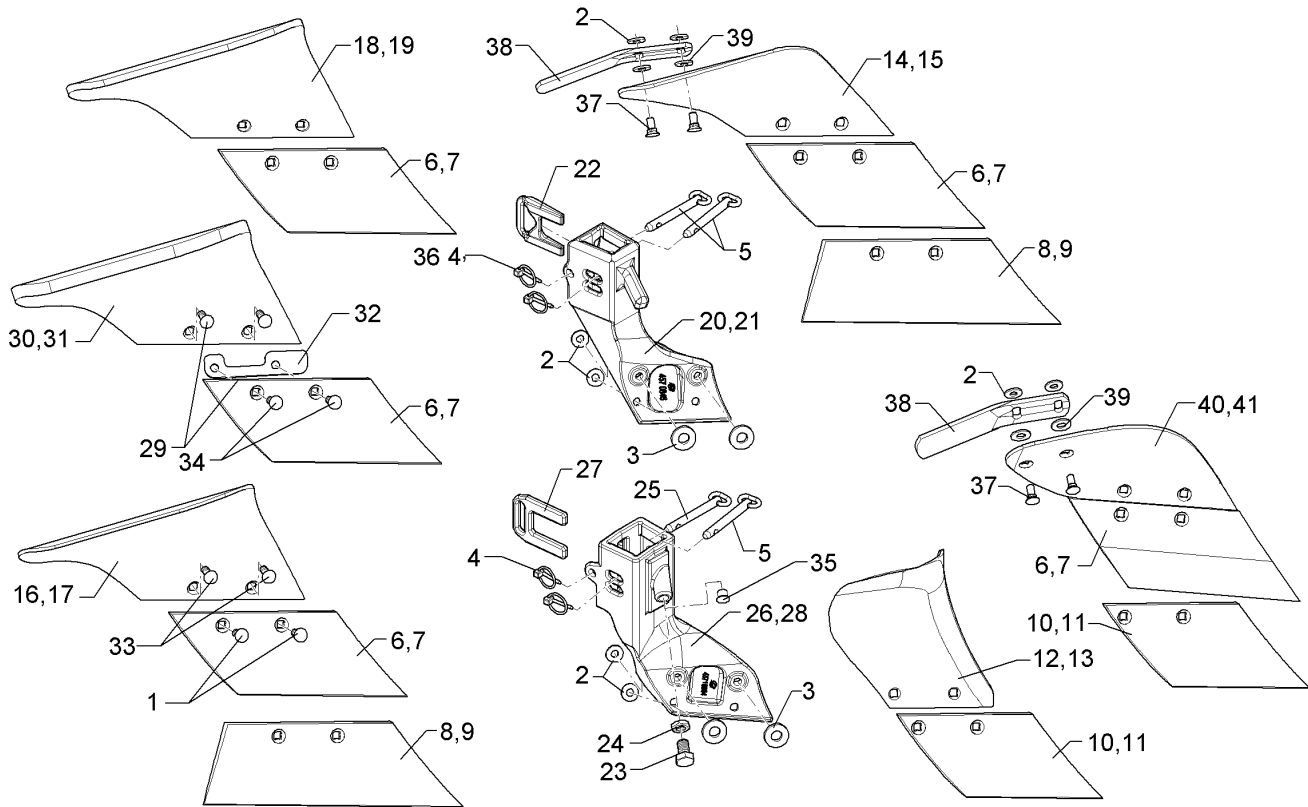
Pos.	Art.Nr.	Stck.	Artikeltext / Description		Abmessung
1	301 3422	1	Sechskantschraube	Hexagon bolt	M12x75-8.8 Zn DIN931-A
2	301 5721	1	Senkschraube	Countersunk bolt	M10x33x4-12.9 Zn
3	301 5722	2	Senkschraube	Countersunk bolt	M10x45x4-12.9 Zn
4	301 5767	2	Senkschraube	Countersunk bolt	M10x33-12.9-MU-10 Zn
5	301 5771	2	Senkschraube	Countersunk bolt	M10x25-8.8-MU Zn DIN608
6	301 5773	2	Senkschraube	Countersunk bolt	M10x35-8.8-MU Zn DIN608
7	303 0934	1	Sicherungsmutter	Selflocking nut	NM12-8 Zn DIN985
8	305 5903	4	Scheibe vierkant	Washer	13,5 DIN436 Zn
9	305 6132	5	Scheibe	Washer	D11/25x2,5 Zn
10	305 6134	1	Scheibe	Washer	D25/11x5 Zn
11	305 6135	2	Scheibe DIN 134	Washer	13x28x2,5
12	305 7703	2	Scheibe Graupappe	Washer	D35/16x5
13	311 9565	1	Klappstift	Securing pin	4,5
14	313 8158	1	Bolzen mit Griff	Pin with grip	D14x61/103 Zn
15	336 3710	1	Schar	Share	S270 RE
16	336 3711	1	Schar	Share	S270 LI
17	336 3720	1	Schar	Share	S190 RE
18	336 3721	1	Schar	Share	S190 LI
19	336 3724	1	Schar	Share	S360
20	347 0600	1	Streichblech	Mouldboard	M2 RE
21	347 0601	1	Streichblech	Mouldboard	M2 LI





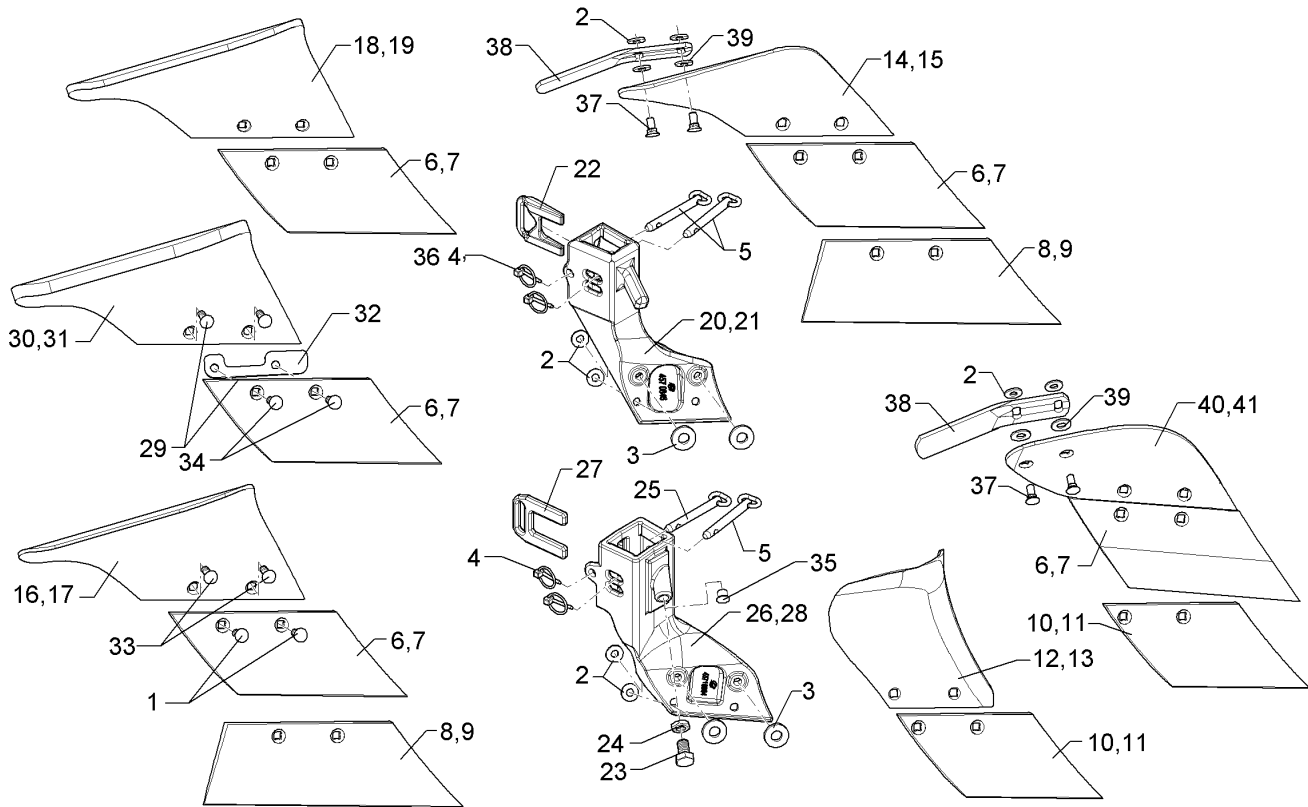
10.15

Pos.	Art.Nr.	Stck.	Artikeltext / Description		Abmessung
22	347 0604	1	Streichblech	Mouldboard	M2KU RE
23	347 0605	1	Streichblech	Mouldboard	M2KU LI
24	347 0620	1	Streichblech	Mouldboard	M3 RE
25	347 0621	1	Streichblech	Mouldboard	M3 LI
26	347 0650	1	Streichblech	Mouldboard	D1 RE
27	347 0651	1	Streichblech	Mouldboard	D1 LI
28	347 0652	1	Streichblech	Mouldboard	D1KU RE
29	347 0653	1	Streichblech	Mouldboard	D1KU LI
30	347 0654	1	Streichblech	Mouldboard	D0 RE
31	347 0655	1	Streichblech	Mouldboard	D0 LI
32	347 3650	1	Streichschiene	Tail piece	STD1 60x6x230
33	347 3652	1	Streichschiene	Tail piece	STD2 RE
34	347 3653	1	Streichschiene	Tail piece	STD2 LI
35	457 0842	1	Körperrumpf	Frog	50x30-14 RE
36	457 0843	1	Körperrumpf	Frog	50x30-14 LI
37	469 3402	1	Winkel	Angle	30x8x89



10.15

Pos.	Art.Nr.	Stck.	Artikeltext / Description		Abmessung
1	301 5767	4	Senkschraube	Countersunk bolt	M10x33-12.9-MU-10 Zn
2	305 6132	4	Scheibe	Washer	D11/25x2,5 Zn
3	305 7703	2	Scheibe Graupappe	Washer	D35/16x5
4	311 9565	2	Klappstift	Securing pin	4,5
5	313 8153	2	Bolzen mit Griff	Pin with grip	D12x74,5/115 Zn
6	336 3722	1	Schar	Share	S245 RE
7	336 3723	1	Schar	Share	S245 LI
8	336 3726	1	Schar	Share	S370 RE
9	336 3727	1	Schar	Share	S370 LI
10	336 3728	1	Schar	Share	S205 RE
11	336 3729	1	Schar	Share	S205 LI
12	347 0620	1	Streichblech	Mouldboard	M3 RE
13	347 0621	1	Streichblech	Mouldboard	M3 LI
14	347 0654	1	Streichblech	Mouldboard	D0 RE
15	347 0655	1	Streichblech	Mouldboard	D0 LI
16	347 0660	1	Streichblech	Mouldboard	MS1 RE
17	347 0661	1	Streichblech	Mouldboard	MS1 LI
18	347 0662	1	Streichblech	Mouldboard	MS1 KU RE
19	347 0663	1	Streichblech	Mouldboard	MS1 KU LI
20	457 0846	1	Körperrumpf	Frog	DE 50x30 RE
21	457 0847	1	Körperrumpf	Frog	DE 50x30 LI
22	457 0850	1	Keil	Wedge	17x70x85 9GRD

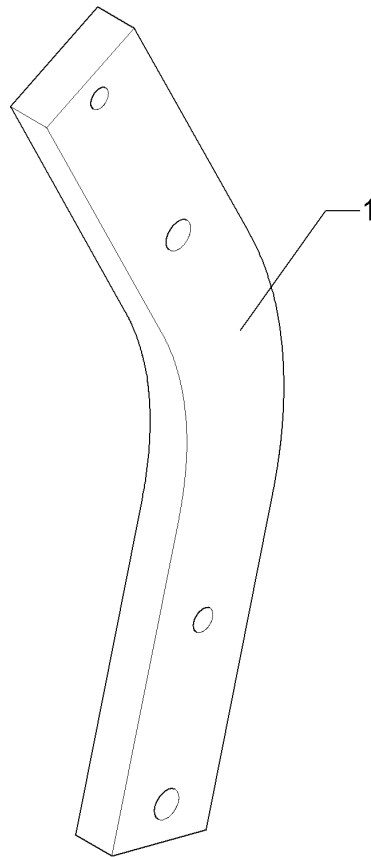


10.15

Pos.	Art.Nr.	Stck.	Artikeltext / Description		Abmessung
23	301 3682	1	Sechskantschraube	Hexagon bolt	M16x30-8.8 Zn DIN933
24	303 0958	1	Sechskantmutter	Hexagon nut	BM16 DIN936-8
25	31310003	1	Bolzen mit Griff	Pin with grip	D12x95,5/135 Zn
26	45710004	1	Körperrumpf	Frog	DE RE 50x30 1xM16
27	45710006	1	Riegel	Locking bar	DE 10x78x95 Zn
28	45710005	1	Körperrumpf	Frog	DE LI 50x30 1xM16
29	301 5722	4	Senkschraube	Countersunk bolt	M10x45x4-12.9 Zn
30	34710002	1	Streichblech	Mouldboard	MS1 KU RE
31	34710003	1	Streichblech	Mouldboard	MS1 KU LI
32	45710007	1	Unterlage	Plate	6x33x147 2xD12-87 Zn
33	301 5773	2	Senkschraube	Countersunk bolt	M10x35-8.8-MU Zn DIN608
34	301 5769	2	Senkschraube	Countersunk bolt	M10x45-12.9-MU-10 Zn
35	323 8072	1	Schutzkappe	Cap	GPN 300V142- D16 RAL5015
36	311 9568	2	Sicherheitsklapstecker	Securing pin	5x32 d1=4,7 Zn
37	301 5771	2	Senkschraube	Countersunk bolt	M10x25-8.8-MU Zn DIN608
38	347 3650	1	Streichblech	Tail piece	STD1 60x6x230
39	305 8580	2	Scheibe	Washer	13/24x2,5 St-Zn DIN125
40	347 0650	1	Streichblech	Mouldboard	D1 RE
41	347 0651	1	Streichblech	Mouldboard	D1 LI

Körperhalm/Leg	13
----------------	----

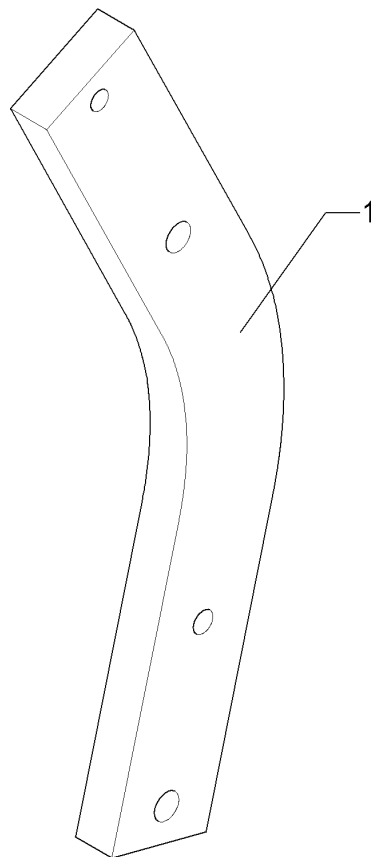
Diamant 11	464 4991
------------	----------



10.15

Pos.	Art.Nr.	Stck.	Artikeltext / Description		Abmessung
1	464 4991	17	Körperhalm	Leg	80x35x707-R800

Körperhalm/Leg	13
Diamant 11	464 4992

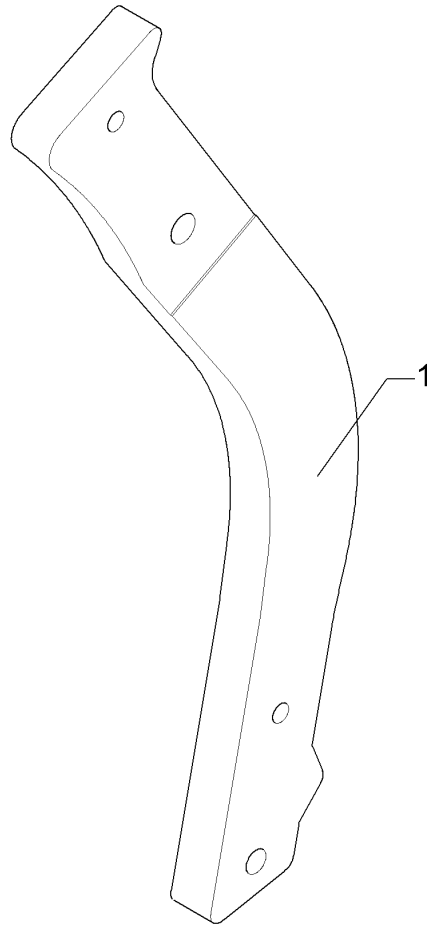


10.15

Pos.	Art.Nr.	Stck.	Artikeltext / Description		Abmessung
1	464 4992	19	Körperhalm	Leg	80x35x807-R900

Körperhalm/Leg	13
----------------	----

Diamant 11	464 4996
------------	----------

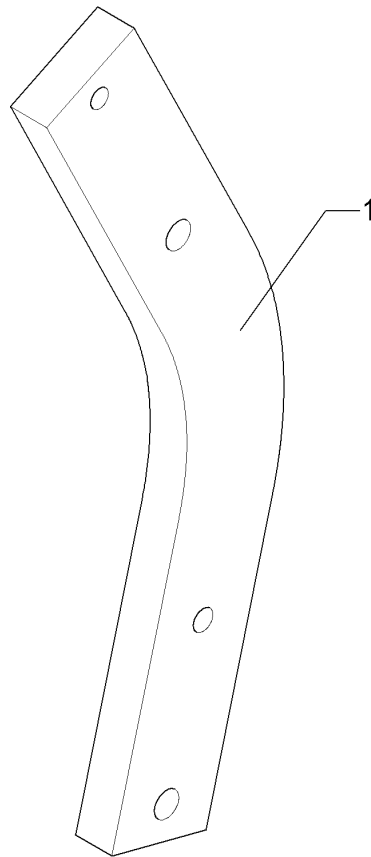


10.15

Pos.	Art.Nr.	Stck.	Artikeltext / Description		Abmessung
1	464 4996	37	Körperhalm	Leg	100x40x810-R900

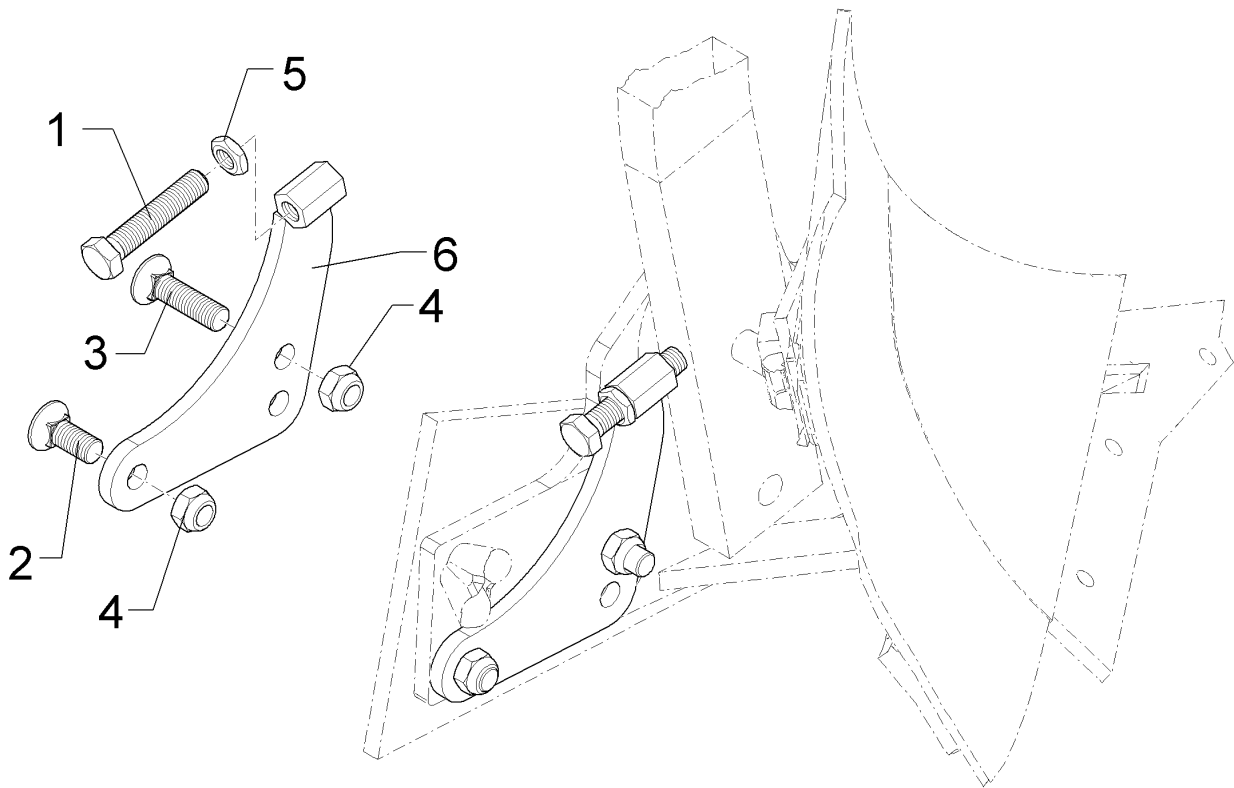
Körperhalm/Leg	13
----------------	----

Diamant 11	46410001
------------	----------



10.15

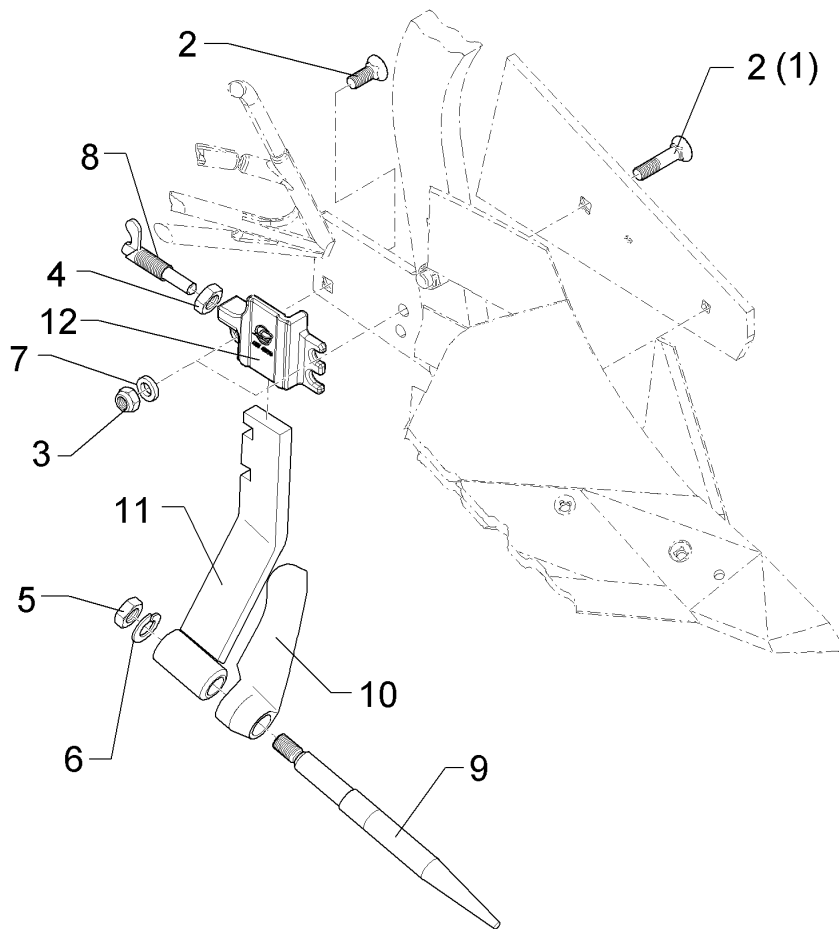
Pos.	Art.Nr.	Stck.	Artikeltext / Description		Abmessung
1	46410001	1	Körperhalm	Leg	80x35x752-R850



10.15

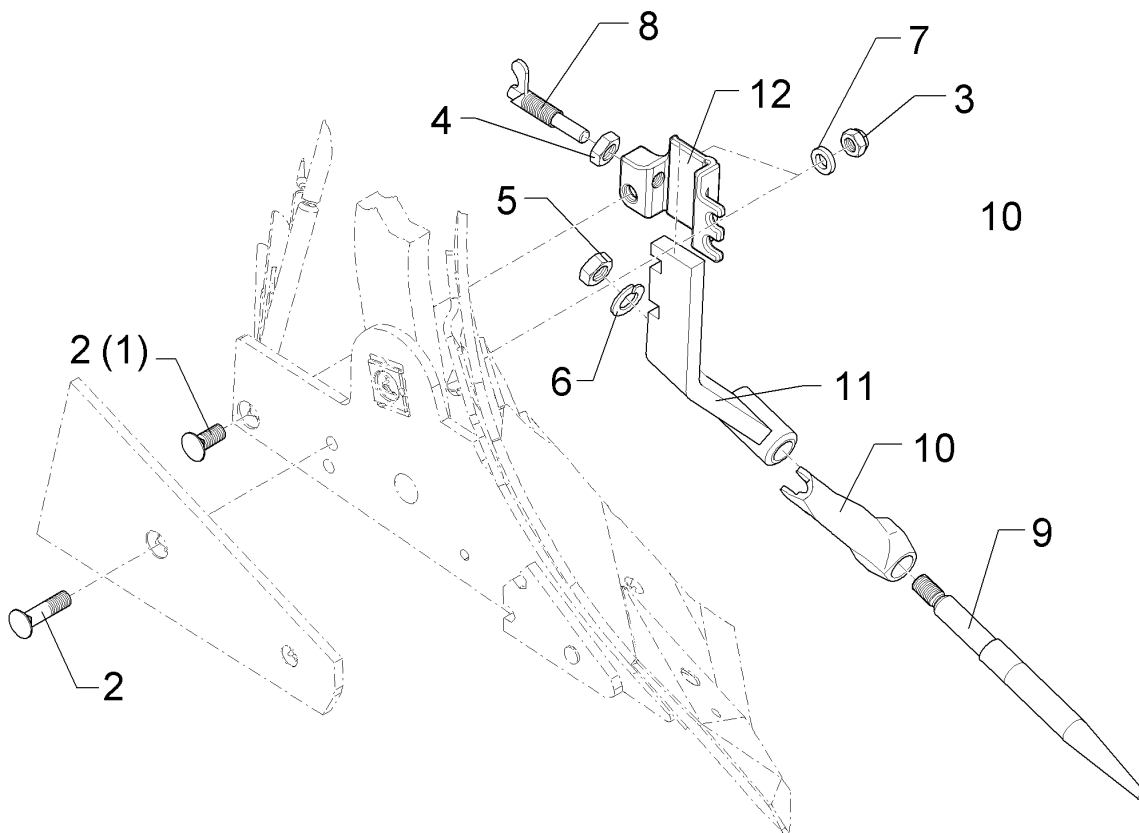
Pos.	Art.Nr.	Stck.	Artikeltext / Description		Abmessung
1	301 5074	1	Sechskantschraube	Hexagon bolt	M16x80-8.8 Zn DIN933
2	301 6142	1	Senkschraube ohne Mutter	Countersunk bolt	M16x40-10.9 4KT Zn
3	301 6147	1	Senkschraube spz.	Countersunk bolt	M16x60-10.9 4KT Zn
4	303 0935	2	Sicherungsmutter	Selflocking nut	NM16-8 Zn DIN985
5	303 0958	1	Sechskantmutter	Hexagon nut	BM16 DIN936-8
6	46710002	1	Stützplatte	Body part	183x162x10 M16 RE





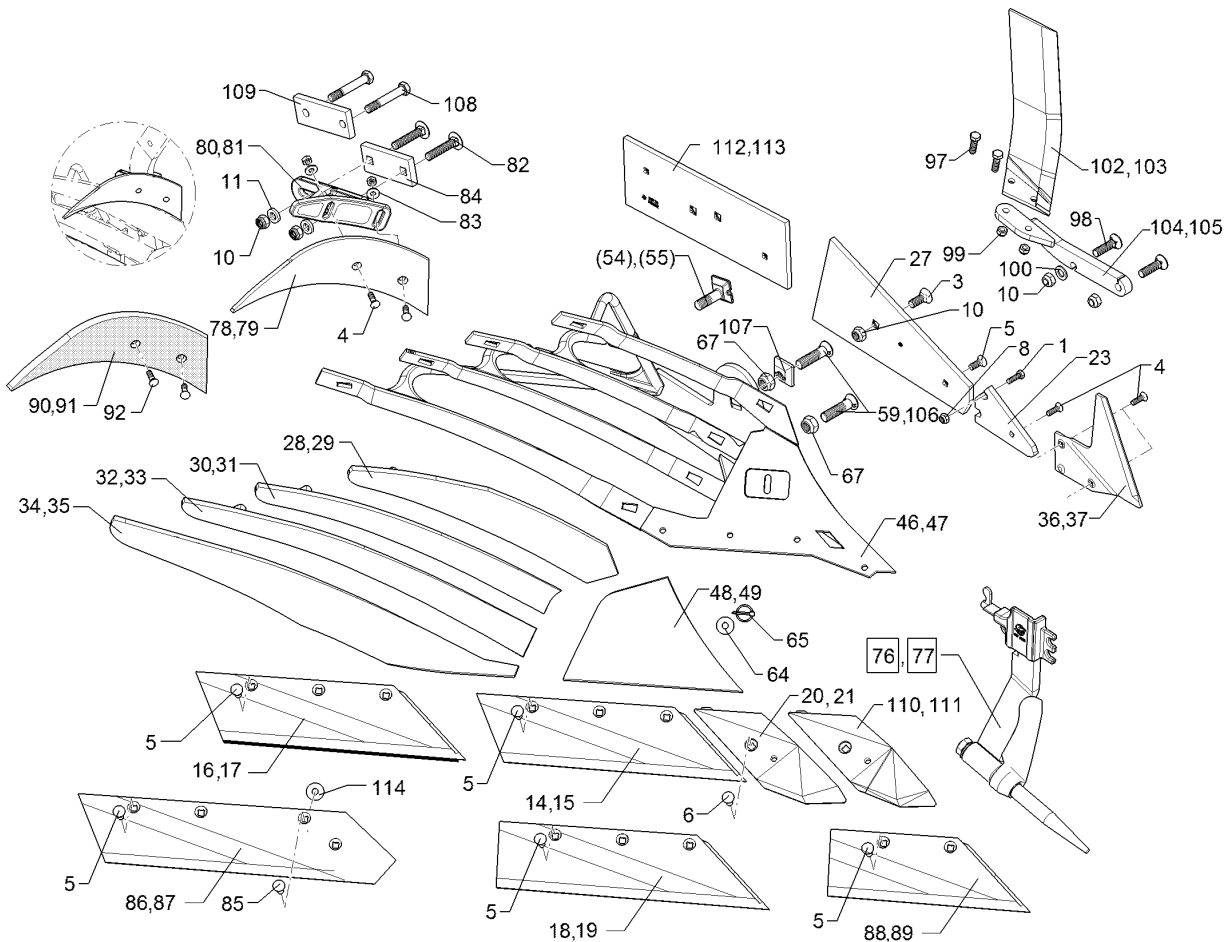
10.15

Pos.	Art.Nr.	Stck.	Artikeltext / Description		Abmessung
1	301 6142	1	Senkschraube ohne Mutter	Countersunk bolt	M16x40-10.9 4KT Zn
2	301 6147	2	Senkschraube spz.	Countersunk bolt	M16x60-10.9 4KT Zn
3	303 0935	2	Sicherungsmutter	Selflocking nut	NM16-8 Zn DIN985
4	303 0965	1	Sechskantmutter	Hexagon nut	M20x1,5 DIN936-17H Zn
5	303 0978	1	Sechskantmutter	Hexagon nut	M20 DIN934-8 Zn
6	305 6012	1	Scheibe	Washer	21 ISO7089 Zn
7	305 6141	2	Scheibe	Washer	17/30x3 DIN/ISO-7089
8	321 2603	1	Federriegel	Locking bar	D15 H=14 L=43/85 Zn vergütet
9	351 3201	1	Dorn	Tine	D30x360-M20
10	351 3202	1	Halmschutz	Stalk guard	D30/26x48 RE
11	351 3222	1	Halm zum U-Dorn	Stalk for subsoiler	DMUDH-1 RE
12	457 4508	1	Halter für U-Dorn	Holder	DMUDH-1 RE



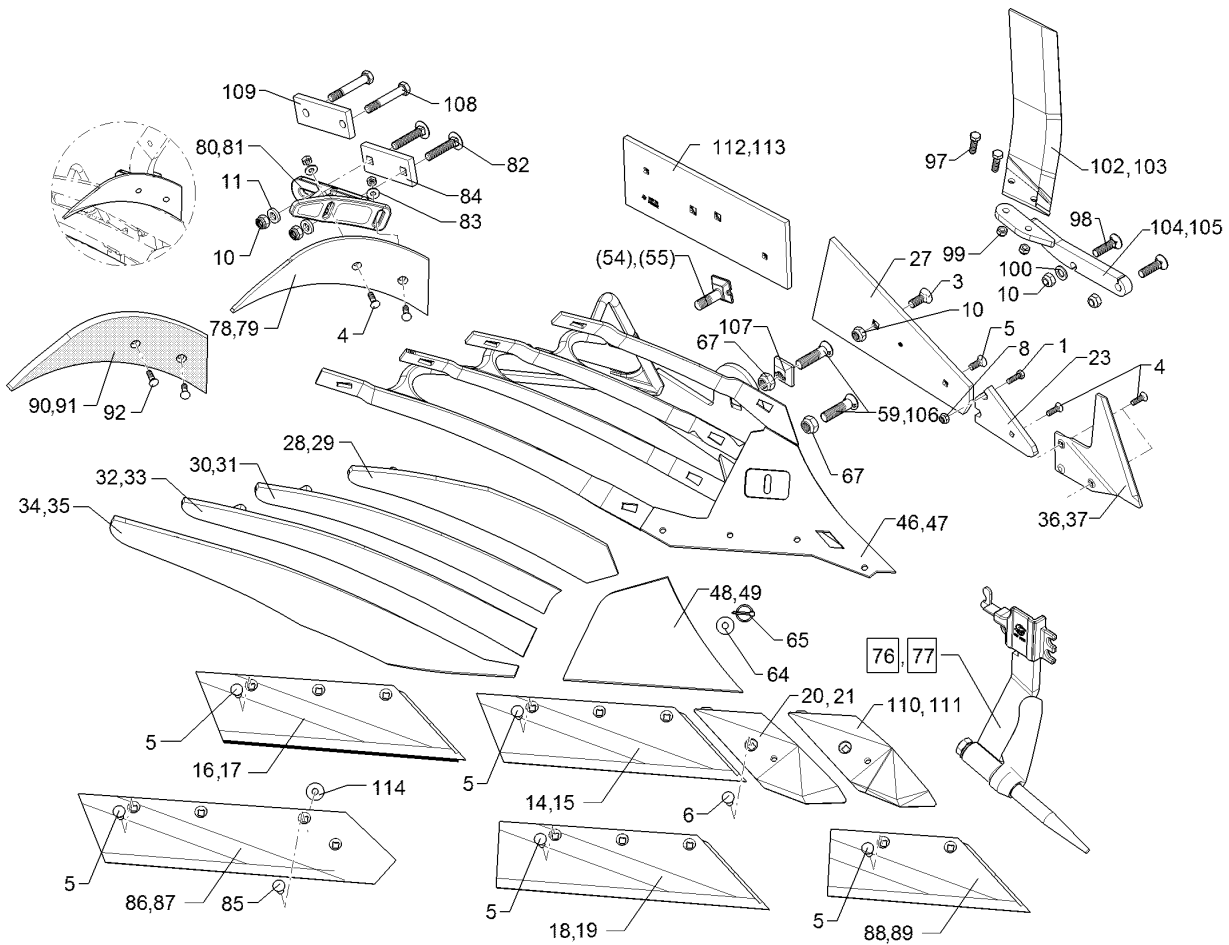
10.15

Pos.	Art.Nr.	Stck.	Artikeltext / Description		Abmessung
1	301 6142	1	Senkschraube ohne Mutter	Countersunk bolt	M16x40-10.9 4KT Zn
2	301 6147	2	Senkschraube spz.	Countersunk bolt	M16x60-10.9 4KT Zn
3	303 0935	2	Sicherungsmutter	Selflocking nut	NM16-8 Zn DIN985
4	303 0965	1	Sechskantmutter	Hexagon nut	M20x1,5 DIN936-17H Zn
5	303 0978	1	Sechskantmutter	Hexagon nut	M20 DIN934-8 Zn
6	305 6012	1	Scheibe	Washer	21 ISO7089 Zn
7	305 6141	2	Scheibe	Washer	17/30x3 DIN/ISO-7089
8	321 2603	1	Federriegel	Locking bar	D15 H=14 L=43/85 Zn vergütet
9	351 3201	1	Dorn	Tine	D30x360-M20
10	351 3203	1	Halmschutz	Stalk guard	D30/26x48 LI
11	351 3223	1	Halm zum U-Dorn	Stalk for subsoiler	DMUDH-1 LI
12	457 4509	1	Halter für U-Dorn	Holder	DMUDH-1 LI



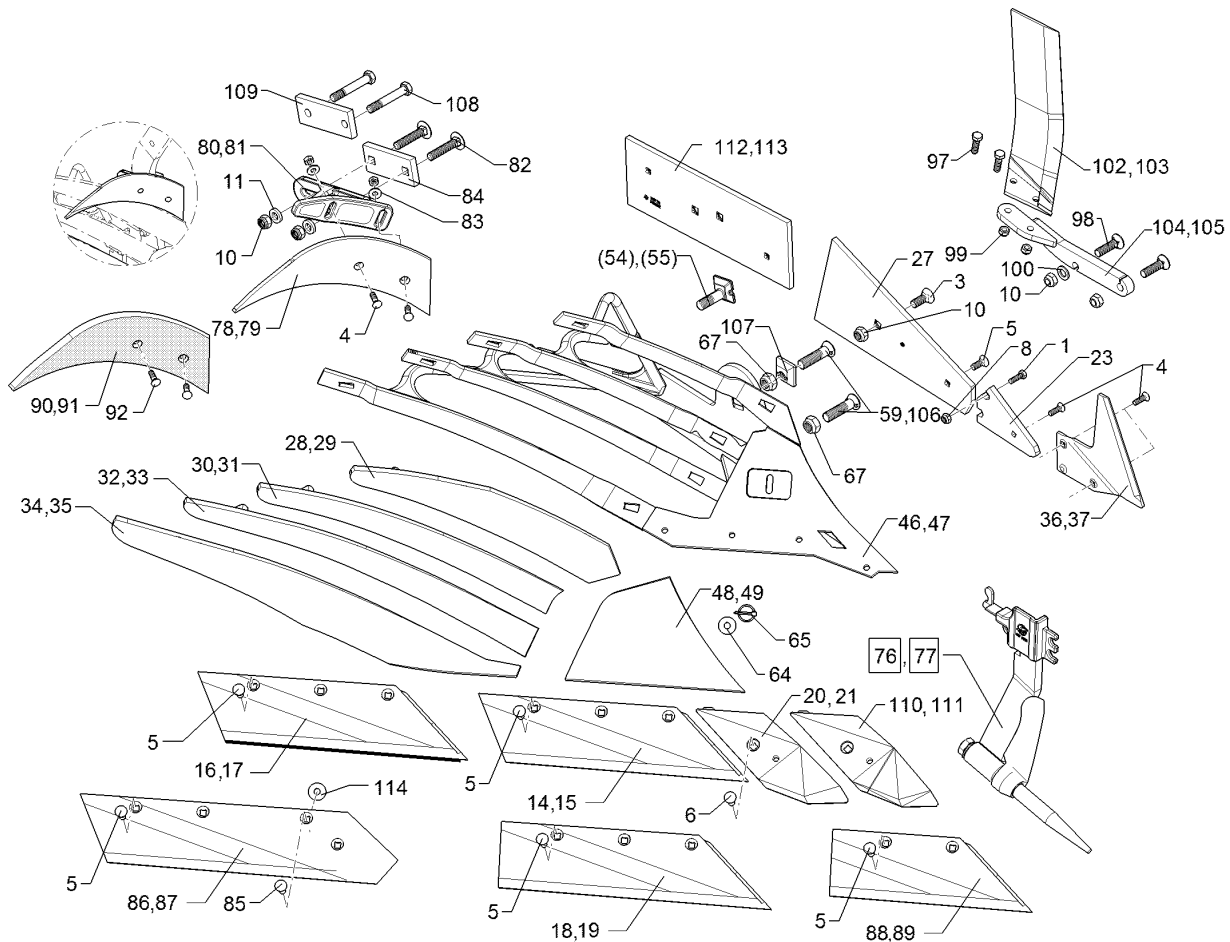
10.15

Pos.	Art.Nr.	Stck.	Artikeltext / Description		Abmessung
1	301 3212	1	Sechskantschraube	Hexagon bolt	M10x25-8.8 Zn DIN933
3	301 6142	1	Senkschraube ohne Mutter	Countersunk bolt	M16x40-10.9 4KT Zn
4	301 5767	2	Senkschraube	Countersunk bolt	M10x33-12.9-MU-10 Zn
5	301 5785	1	Senkschraube	Countersunk bolt	M12x33-12.9-MU-10 Zn
6	301 5789	1	Senkschraube	Countersunk bolt	M12x36x4-12.9-MU-10 Zn
8	303 0933	1	Sicherungsmutter	Selflocking nut	NM10-8 DIN985 Zn
10	303 0935	2	Sicherungsmutter	Selflocking nut	NM16-8 Zn DIN985
11	305 6161	2	Scheibe	Washer	17/40x6 DIN7349 Zn
14	335 2134	1	Scharblatt	Wing	SB56D RE 558x150x11
15	335 2135	1	Scharblatt	Wing	SB56D LI 558x150x11
16	335 2234	1	Scharblatt gepanzert	Wing	SB56P RE 558x150x11
17	335 2235	1	Scharblatt gepanzert	Wing	SB56P LI 558x150x11
18	335 2138	1	Scharblatt	Wing	SB58D RE
19	335 2139	1	Scharblatt	Wing	SB58D LI
20	336 4156	1	Scharspitze gepanzert	Point	SC2P RE
21	336 4157	1	Scharspitze gepanzert	Point	SC2P LI
23	340 1903	1	Anlagekeil	Landside wedge	AK12W 12x103x170
27	341 1525	1	Anlage	Landside	DMV1
28	344 4418	1	Streichblechstreifen	Mouldboard slat	1 DMCS40 RE



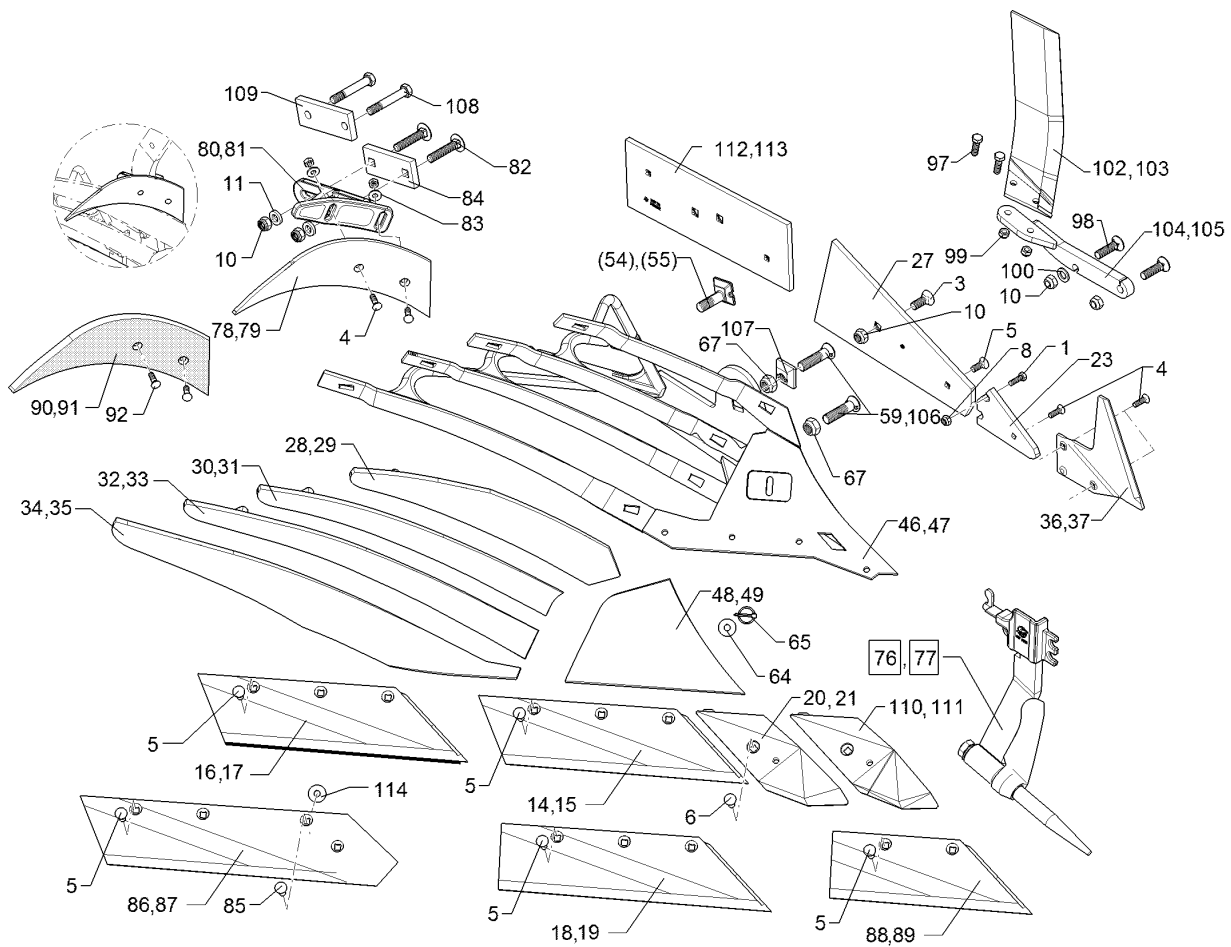
10.15

Pos.	Art.Nr.	Stck.	Artikeltext / Description	Abmessung	
29	344 4419	1	Streichblechstreifen	Mouldboard slat	1 DMCS40 LI
30	344 4428	1	Streichblechstreifen	Mouldboard slat	2 DMCS40 RE
31	344 4429	1	Streichblechstreifen	Mouldboard slat	2 DMCS40 LI
32	344 4438	1	Streichblechstreifen	Mouldboard slat	3 DMCS40 RE
33	344 4439	1	Streichblechstreifen	Mouldboard slat	3 DMCS40 LI
34	344 4448	1	Streichblechstreifen	Mouldboard slat	4 DMCS40 RE
35	344 4449	1	Streichblechstreifen	Mouldboard slat	4 DMCS40 LI
36	349 2890	1	Anlagesech	Sword coulter	AS2 RE 6x238x240
37	349 2891	1	Anlagesech	Sword coulter	AS2 LI 6x238x240
46	467 1040	1	Körperrumpf	Frog	DMCS RE
47	467 1041	1	Körperrumpf	Frog	DMCS LI
48	345 1030	1	Streichblechkante	Shin	DMCK RE
49	345 1031	1	Streichblechkante	Shin	DMCK LI
54	301 5780	1	Exzentrerschraube	Eccentric bolt	M20x75-12.9 R Zn
55	301 5781	1	Exzentrerschraube	Eccentric bolt	M20x75-12.9 L Zn
59	301 5747	1	Senkschraube	Countersunk bolt	M20x70x8,5-12.9 Zn
64	305 6167	1	Scheibe	Washer	13/35x5 Zn DIN 6340
65	311 9568	1	Sicherheitsklappstecker	Securing pin	5x32 d1=4,7 Zn
67	303 0936	2	Sicherungsmutter	Selflocking nut	NM20-8 Zn DIN985
76	657 4612	1	Untergrunddorn	Subsoiler	DMUD-1 RE
77	657 4613	1	Untergrunddorn	Subsoiler	DMUD-1 LI
78	347 0860	1	Einlegehand	Trashboard	E4 RE
79	347 0861	1	Einlegehand	Trashboard	E4 LI



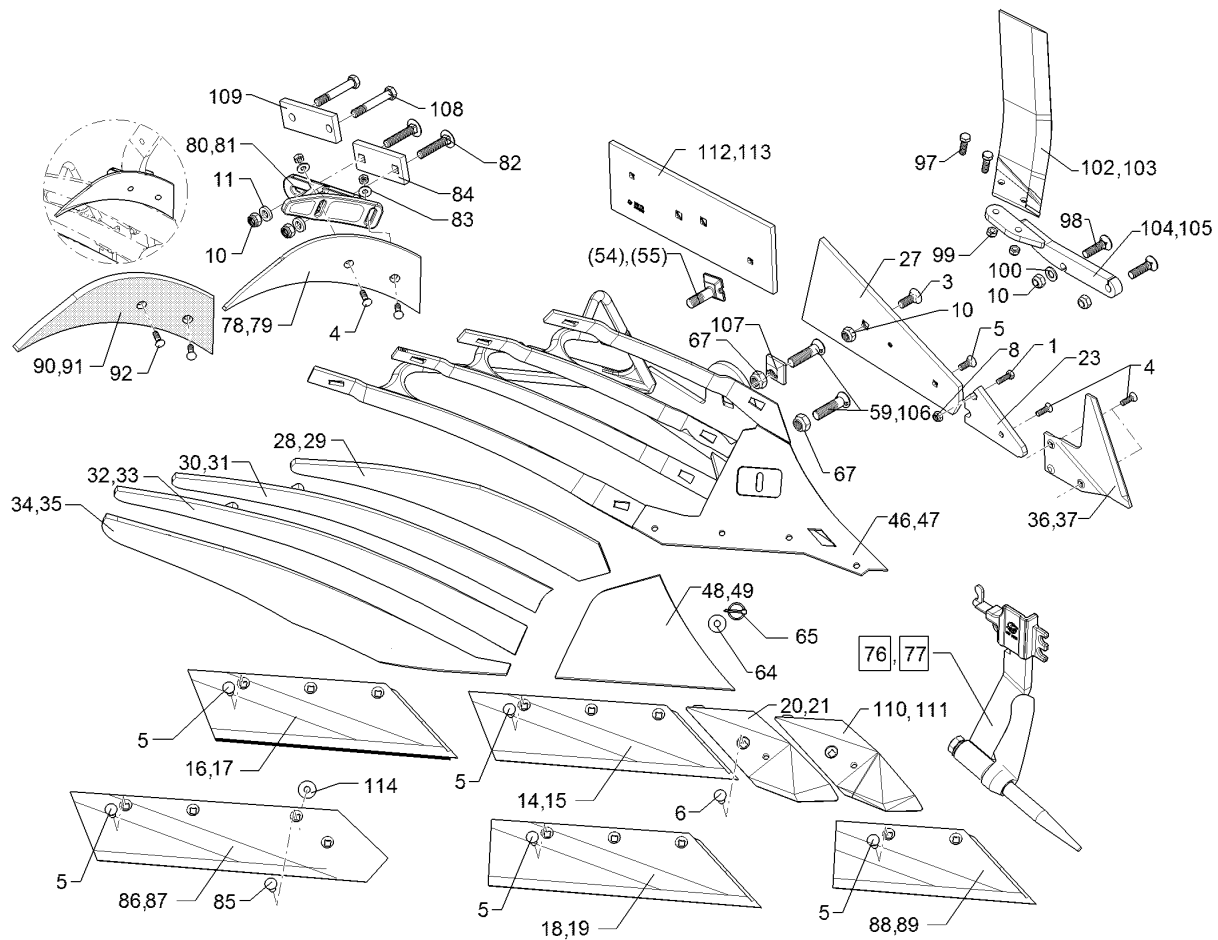
10.15

Pos.	Art.Nr.	Stck.	Artikeltext / Description		Abmessung
80	457 5218	1	Halter	Holder	DM1 E4 RE
81	457 5219	1	Halter	Holder	DM1 E4 LI
82	301 2292	2	Flachrundschaube	Saucer-head screw	M16x80-10.9 Zn
83	305 6132	2	Scheibe	Washer	D11/25x2,5 Zn
84	459 1194	1	Brücke	Clamp plate	60x15x138
85	301 5794	1	Senkschraube	Countersunk bolt	1x97-4Kt17 M12x45-12.9-MU-10 DIN608 Zn
86	333 5032	1	Steinschar	Share	S42A RE 670x150x11
87	333 5033	1	Steinschar	Share	S42A LI 670x150x11
88	335 2120	1	Scharblatt	Wing	SB43D RE 428x150x11
89	335 2121	1	Scharblatt	Wing	SB43D LI 428x150x11
90	347 0862	1	Einlegehand	Trashboard	E4KU RE
91	347 0863	1	Einlegehand	Trashboard	E4KU LI
92	301 5769	1	Senkschraube	Countersunk bolt	M10x45-12.9-MU-10 Zn
97	301 3347	2	Sechskantschraube	Hexagon bolt	M12x40-8.8 Zn DIN933
98	301 6147	2	Senkschraube spz.	Countersunk bolt	M16x60-10.9 4KT Zn
99	303 0934	2	Sicherungsmutter	Selflocking nut	NM12-8 Zn DIN985
100	305 6141	1	Scheibe	Washer	17/30x3 DIN/ISO-7089
102	349 2860	1	Breitfurchenmesser	Knife for wide furrows	BFM-RE
103	349 2861	1	Breitfurchenmesser	Knife for wide furrows	BFM-LI



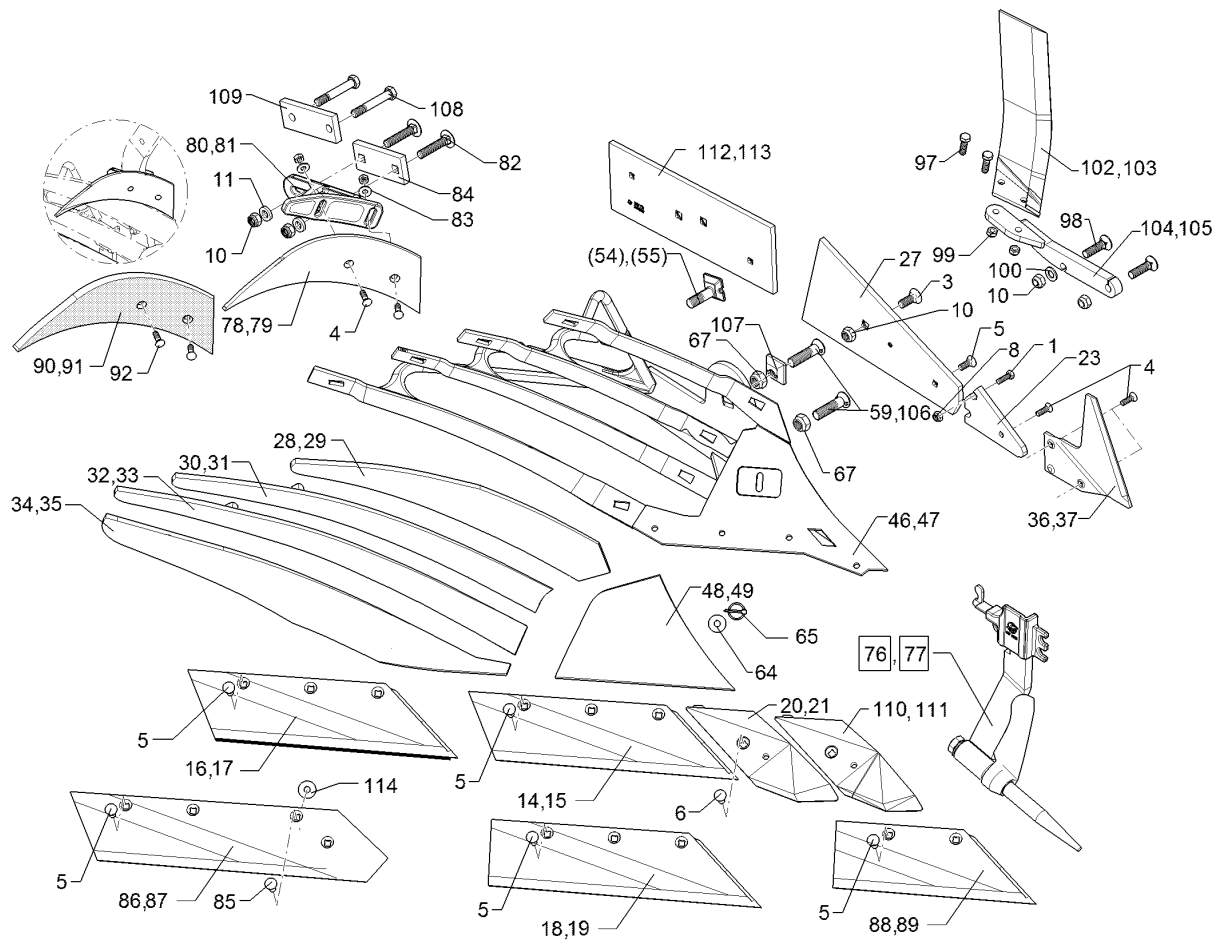
10.15

Pos.	Art.Nr.	Stck.	Artikeltext / Description	Abmessung	
104	45710008	1	Halter	Holder	BFM 3 RE DuraMaxx
105	45710009	1	Halter	Holder	BFM 3 LI DuraMaxx
106	301 5750	1	Senkschraube	Countersunk bolt	M20x80x8,5-12.9 Zn
107	31710028	1	Exzenterscheibe	Eccentric washer	50x50x16 D20,25 Zn
108	301 3994	2	Sechskantschraube spz.	Hexagon bolt	M16x100-12.9 Zn
109	459 1169	1	Brücke	Clamp plate	60x15x152 2xD17-107
110	33610006	1	Scharspitze	Point	SC2PS RE
111	33610007	1	Scharspitze	Point	SC2PS LI
112	34110002	1	Anlage	Landside	DMV2 RE
113	34110003	1	Anlage	Landside	DMV2 LI
114	305 6180	1	Scheibe	Washer	160x12x460 15 DIN7349



10.15

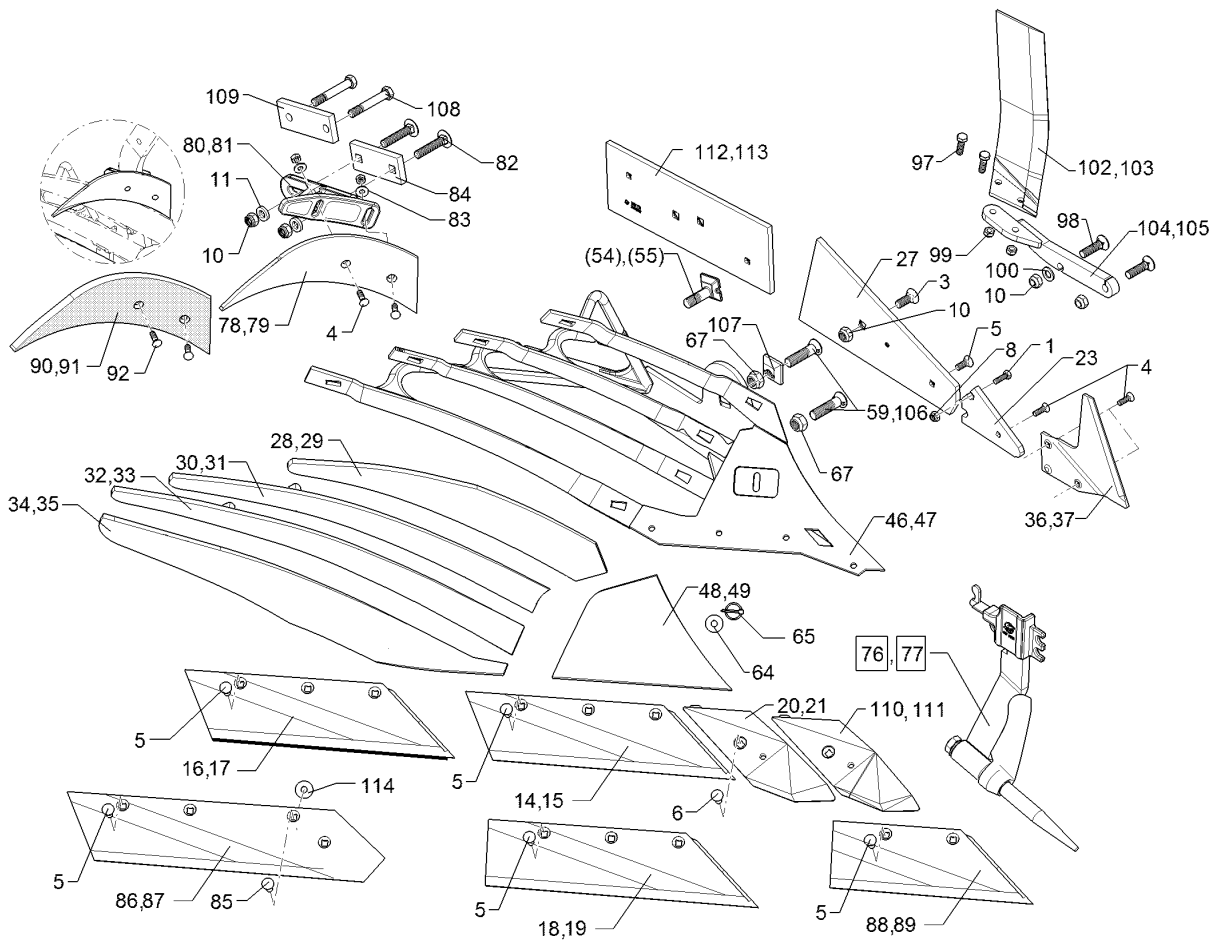
Pos.	Art.Nr.	Stck.	Artikeltext / Description		Abmessung
1	301 3212	1	Sechskantschraube	Hexagon bolt	M10x25-8.8 Zn DIN933
3	301 6142	1	Senkschraube ohne Mutter	Countersunk bolt	M16x40-10.9 4KT Zn
4	301 5767	2	Senkschraube	Countersunk bolt	M10x33-12.9-MU-10 Zn
5	301 5785	1	Senkschraube	Countersunk bolt	M12x33-12.9-MU-10 Zn
6	301 5789	1	Senkschraube	Countersunk bolt	M12x36x4-12.9-MU-10 Zn
8	303 0933	1	Sicherungsmutter	Selflocking nut	NM10-8 DIN985 Zn
10	303 0935	2	Sicherungsmutter	Selflocking nut	NM16-8 Zn DIN985
11	305 6161	2	Scheibe	Washer	17/40x6 DIN7349 Zn
14	335 2134	1	Scharblatt	Wing	SB56D RE 558x150x11
15	335 2135	1	Scharblatt	Wing	SB56D LI 558x150x11
16	335 2234	1	Scharblatt gepanzert	Wing	SB56P RE 558x150x11
17	335 2235	1	Scharblatt gepanzert	Wing	SB56P LI 558x150x11
18	335 2138	1	Scharblatt	Wing	SB58D RE
19	335 2139	1	Scharblatt	Wing	SB58D LI
20	336 4156	1	Scharspitze gepanzert	Point	SC2P RE
21	336 4157	1	Scharspitze gepanzert	Point	SC2P LI
23	340 1903	1	Anlagekeil	Landside wedge	AK12W 12x103x170
27	341 1525	1	Anlage	Landside	DMV1
28	344 4420	1	Streichblechstreifen	Mouldboard slat	1 DMCS50 RE



10.15

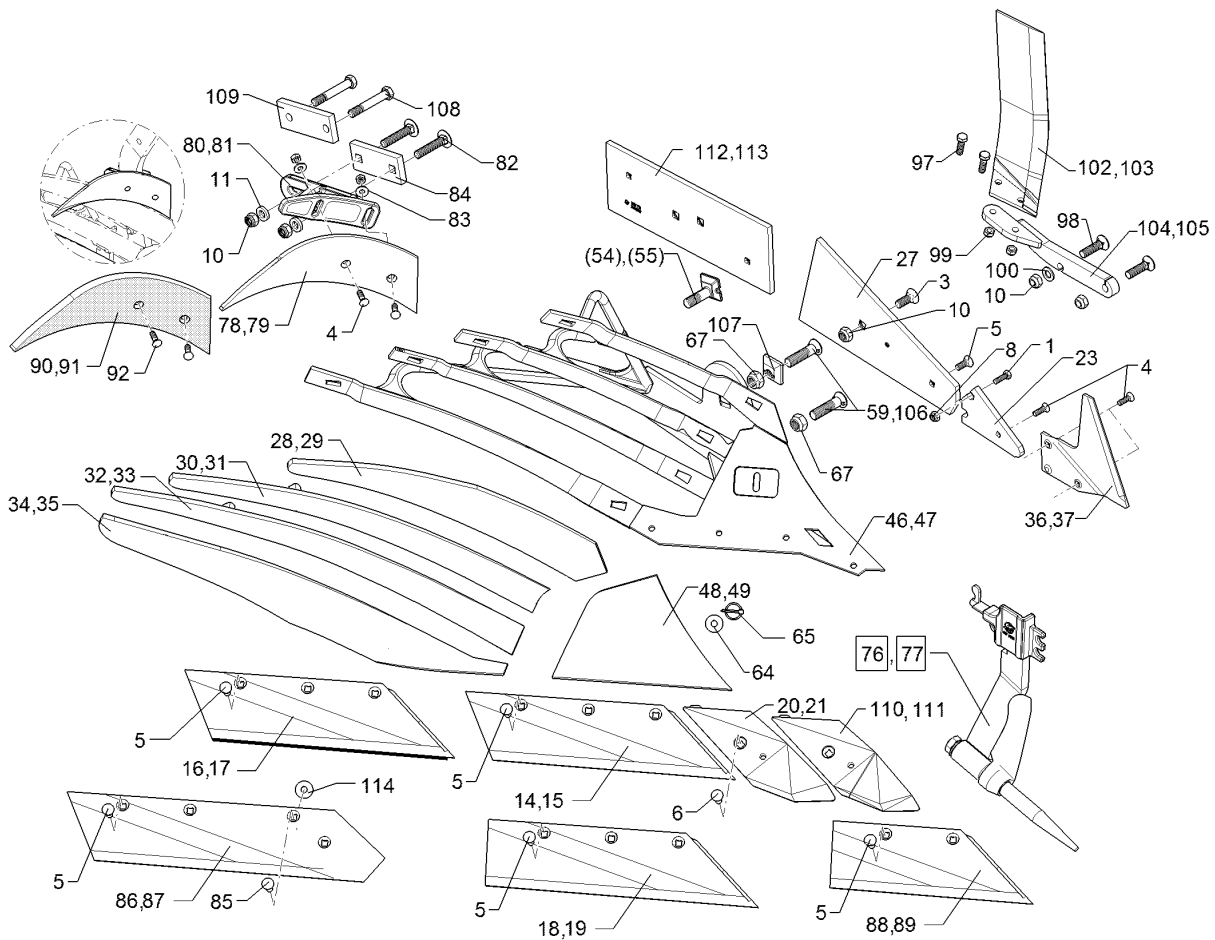
Pos.	Art.Nr.	Stck.	Artikeltext / Description		Abmessung
29	344 4421	1	Streichblechstreifen	Mouldboard slat	1 DMCS50 LI
30	344 4430	1	Streichblechstreifen	Mouldboard slat	2 DMCS50 RE
31	344 4431	1	Streichblechstreifen	Mouldboard slat	2 DMCS50 LI
32	344 4440	1	Streichblechstreifen	Mouldboard slat	3 DMCS50 RE
33	344 4441	1	Streichblechstreifen	Mouldboard slat	3 DMCS50 LI
34	344 4448	1	Streichblechstreifen	Mouldboard slat	4 DMCS40 RE
35	344 4449	1	Streichblechstreifen	Mouldboard slat	4 DMCS40 LI
36	349 2890	1	Anlagesech	Sword coulter	AS2 RE 6x238x240
37	349 2891	1	Anlagesech	Sword coulter	AS2 LI 6x238x240
46	467 1040	1	Körperrumpf	Frog	DMCS RE
47	467 1041	1	Körperrumpf	Frog	DMCS LI
48	345 1030	1	Streichblechkante	Shin	DMCK RE
49	345 1031	1	Streichblechkante	Shin	DMCK LI
54	301 5780	1	Exzentrerschraube	Eccentric bolt	M20x75-12.9 R Zn
55	301 5781	1	Exzentrerschraube	Eccentric bolt	M20x75-12.9 L Zn
59	301 5747	1	Senkschraube	Countersunk bolt	M20x70x8,5-12.9 Zn
64	30510060	1	Scheibe	Washer	13/35x5±0,2 Zn
65	311 9568	1	Sicherheitsklappstecker	Securing pin	5x32 d1=4,7 Zn
67	303 0936	2	Sicherungsmutter	Selflocking nut	NM20-8 Zn DIN985
76	657 4612	1	Untergrunddorn	Subsoiler	DMUD-1 RE
77	657 4613	1	Untergrunddorn	Subsoiler	DMUD-1 LI
78	347 0860	1	Einlegehand	Trashboard	E4 RE
79	347 0861	1	Einlegehand	Trashboard	E4 LI





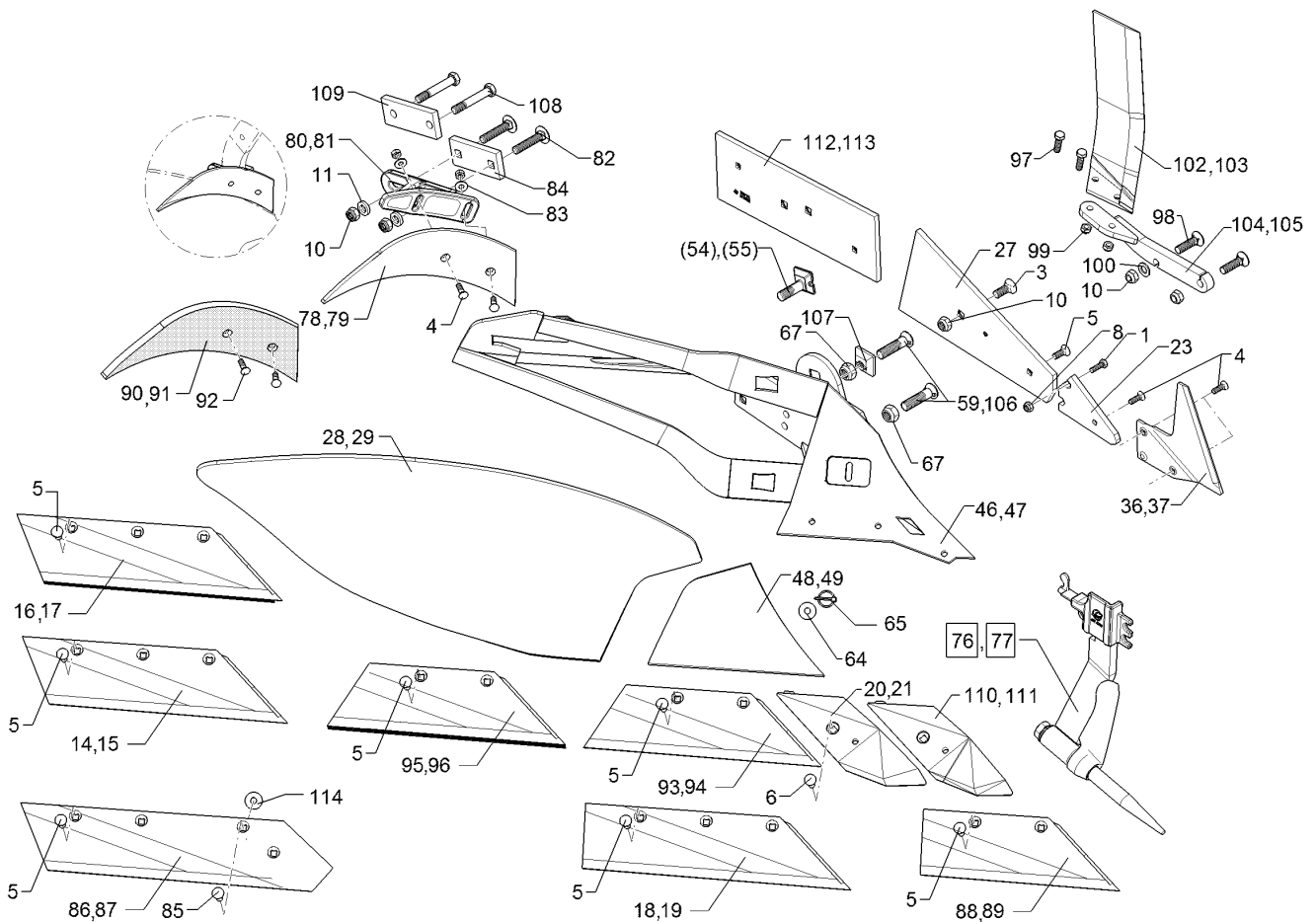
10.15

Pos.	Art.Nr.	Stck.	Artikeltext / Description		Abmessung
80	457 5218	1	Halter	Holder	DM1 E4 RE
81	457 5219	1	Halter	Holder	DM1 E4 LI
82	301 2292	2	Flachrundschraube	Saucer-head screw	M16x80-10.9 Zn
83	305 6132	2	Scheibe	Washer	D11/25x2,5 Zn
84	459 1194	1	Brücke	Clamp plate	60x15x138 1x97-4Kt17
85	301 5794	1	Senkschraube	Countersunk bolt	M12x45-12.9-MU-10 DIN608 Zn
86	333 5032	1	Steinschar	Share	S42A RE 670x150x11
87	333 5033	1	Steinschar	Share	S42A LI 670x150x11
88	335 2120	1	Scharblatt	Wing	SB43D RE 428x150x11
89	335 2121	1	Scharblatt	Wing	SB43D LI 428x150x11
90	347 0862	1	Einlegehand	Trashboard	E4KU RE
91	347 0863	1	Einlegehand	Trashboard	E4KU LI
92	301 5769	1	Senkschraube	Countersunk bolt	M10x45-12.9-MU-10 Zn
97	301 3347	2	Sechskantschraube	Hexagon bolt	M12x40-8.8 Zn DIN933
98	301 6147	2	Senkschraube spz.	Countersunk bolt	M16x60-10.9 4KT Zn
99	303 0934	2	Sicherungsmutter	Selflocking nut	NM12-8 Zn DIN985
100	305 6141	1	Scheibe	Washer	17/30x3 DIN/ISO-7089
102	349 2860	1	Breitfurchenmesser	Knife for wide furrows	BFM-RE
103	349 2861	1	Breitfurchenmesser	Knife for wide furrows	BFM-LI



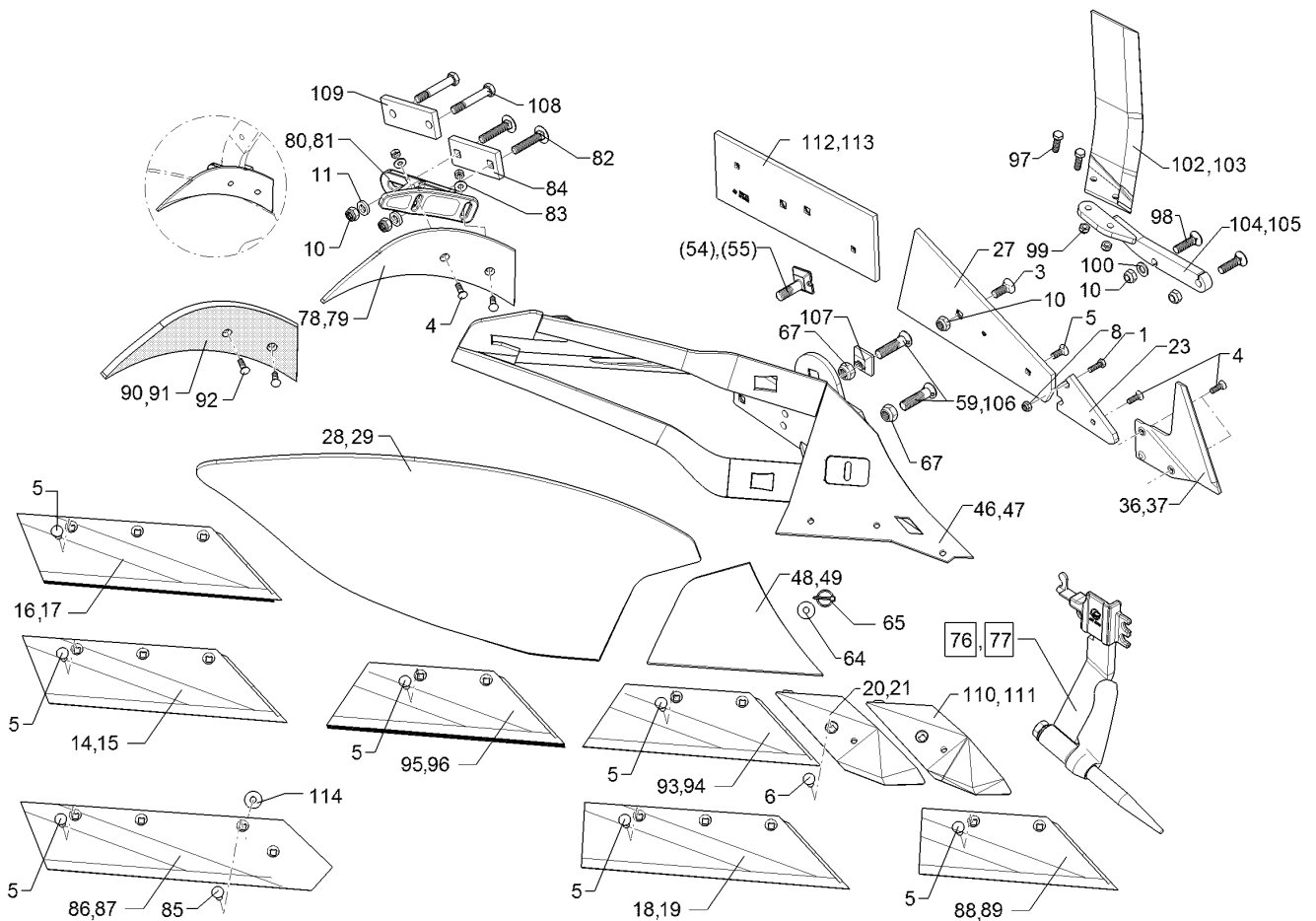
10.15

Pos.	Art.Nr.	Stck.	Artikeltext / Description		Abmessung
104	45710008	1	Halter	Holder	BFM 3 RE DuraMaxx
105	45710009	1	Halter	Holder	BFM 3 LI DuraMaxx
106	301 5750	1	Senkschraube	Countersunk bolt	M20x80x8,5-12,9 Zn
107	31710028	1	Exzentrerscheibe	Eccentric washer	50x50x16 D20,25 Zn
110	33610006	1	Scharspitze	Point	SC2PS RE
111	33610007	1	Scharspitze	Point	SC2PS LI
112	34110002	1	Anlage	Landside	DMV2 RE
113	34110003	1	Anlage	Landside	DMV2 LI
114	305 6180	1	Scheibe	Washer	160x12x460 15 DIN7349



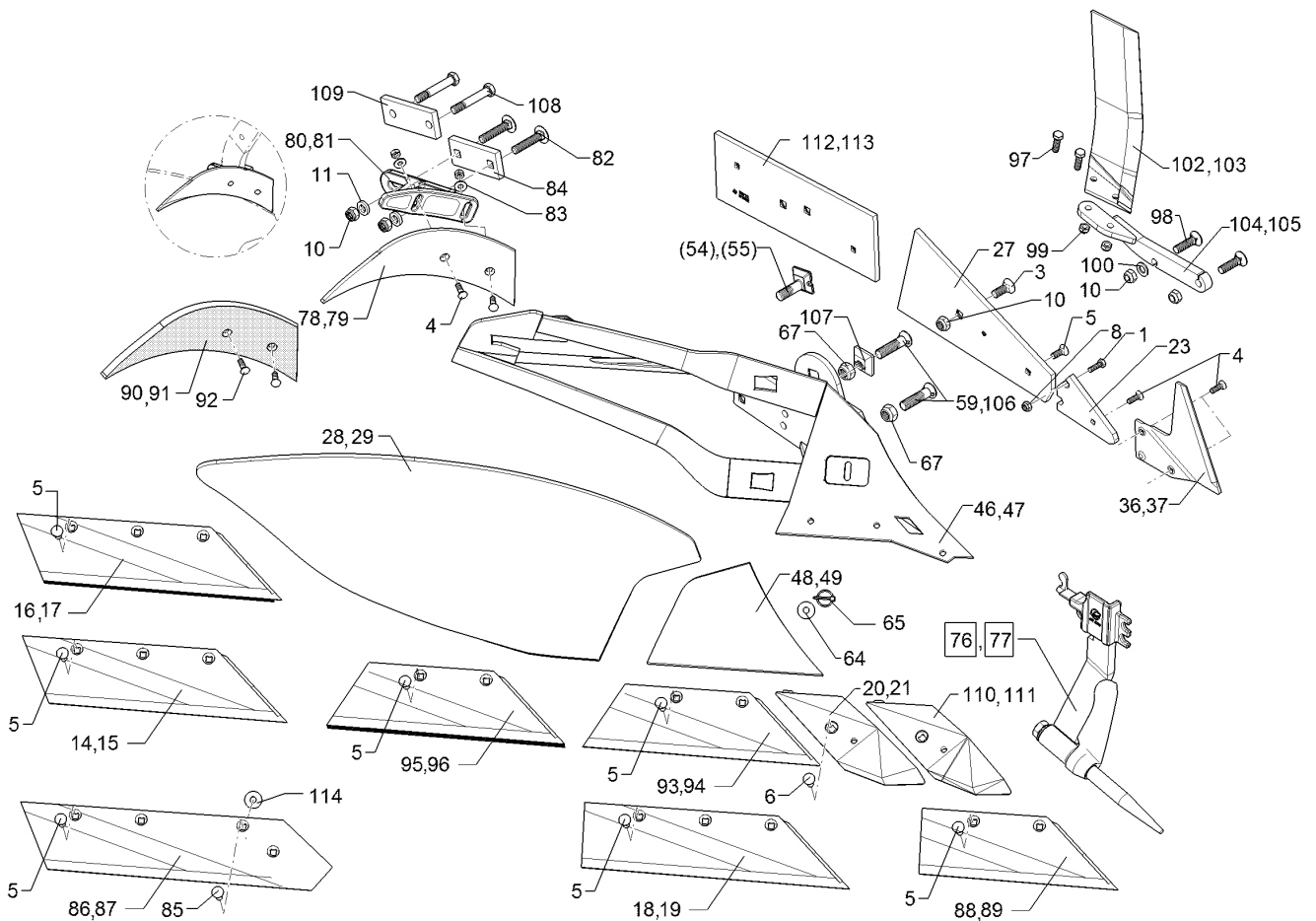
10.15

Pos.	Art.Nr.	Stck.	Artikeltext / Description		Abmessung
1	301 3212	1	Sechskantschraube	Hexagon bolt	M10x25-8.8 Zn DIN933
3	301 6142	1	Senkschraube ohne Mutter	Countersunk bolt	M16x40-10.9 4KT Zn
4	301 5767	2	Senkschraube	Countersunk bolt	M10x33-12.9-MU-10 Zn
5	301 5785	1	Senkschraube	Countersunk bolt	M12x33-12.9-MU-10 Zn
6	301 5789	1	Senkschraube	Countersunk bolt	M12x36x4-12.9-MU-10 Zn
8	303 0933	1	Sicherungsmutter	Selflocking nut	NM10-8 DIN985 Zn
10	303 0935	2	Sicherungsmutter	Selflocking nut	NM16-8 Zn DIN985
11	305 6161	2	Scheibe	Washer	17/40x6 DIN7349 Zn
14	335 2134	1	Scharblatt	Wing	SB56D RE 558x150x11
15	335 2135	1	Scharblatt	Wing	SB56D LI 558x150x11
16	335 2234	1	Scharblatt gepanzert	Wing	SB56P RE 558x150x11
17	335 2235	1	Scharblatt gepanzert	Wing	SB56P LI 558x150x11
18	335 2138	1	Scharblatt	Wing	SB58D RE
19	335 2139	1	Scharblatt	Wing	SB58D LI
20	336 4156	1	Scharspitze gepanzert	Point	SC2P RE
21	336 4157	1	Scharspitze gepanzert	Point	SC2P LI
23	340 1903	1	Anlagekeil	Landside wedge	AK12W 12x103x170
27	341 1525	1	Anlage	Landside	DMV1
28	344 2100	1	Streichblechblatt	Mouldboard	DMW40 RE



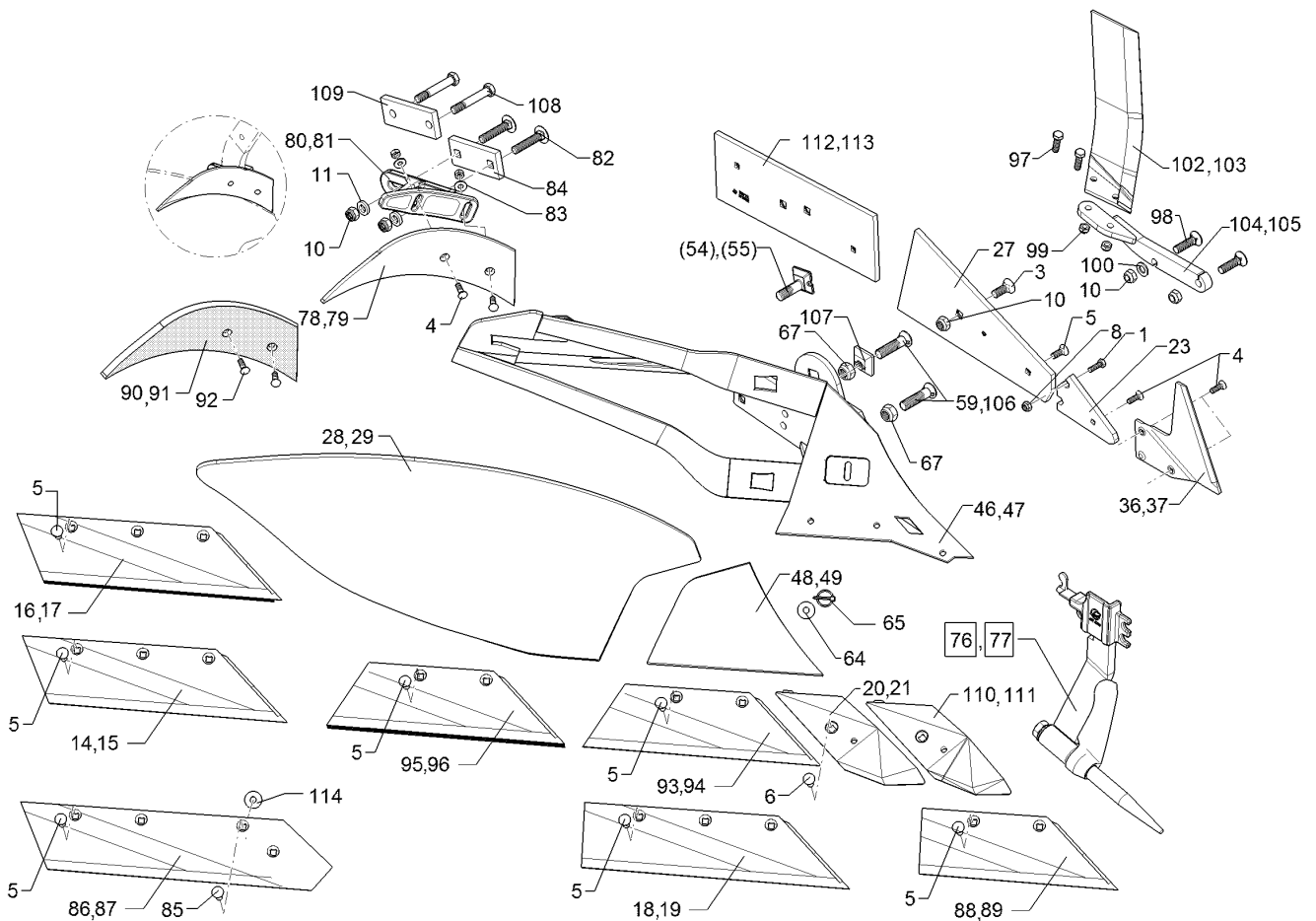
10.15

Pos.	Art.Nr.	Stck.	Artikeltext / Description	Abmessung	
29	344 2101	1	Streichblechblatt	Mouldboard	DMW40 LI
36	349 2890	1	Anlagesech	Sword coultter	AS2 RE 6x238x240
37	349 2891	1	Anlagesech	Sword coultter	AS2 LI 6x238x240
46	467 1046	1	Körperrumpf	Frog	DMW RE
47	467 1047	1	Körperrumpf	Frog	DMW LI
48	345 1030	1	Streichblechkante	Shin	DMCK RE
49	345 1031	1	Streichblechkante	Shin	DMCK LI
54	301 5780	1	Exzentrerschraube	Eccentric bolt	M20x75-12.9 R Zn
55	301 5781	1	Exzentrerschraube	Eccentric bolt	M20x75-12.9 L Zn
59	301 5747	1	Senkschraube	Countersunk bolt	M20x70x8,5-12.9 Zn
64	30510060	1	Scheibe	Washer	13/35x5±0,2 Zn
65	311 9568	1	Sicherheitsklappstecker	Securing pin	5x32 d1=4,7 Zn
67	303 0936	2	Sicherungsmutter	Selflocking nut	NM20-8 Zn DIN985
76	657 4612	1	Untergrunddorn	Subsoiler	DMUD-1 RE
77	657 4613	1	Untergrunddorn	Subsoiler	DMUD-1 LI
78	347 0860	1	Einlegehand	Trashboard	E4 RE
79	347 0861	1	Einlegehand	Trashboard	E4 LI
80	457 5218	1	Halter	Holder	DM1 E4 RE
81	457 5219	1	Halter	Holder	DM1 E4 LI
82	30110262	2	Flachrundschrabe	Saucer-head screw	M16x90-10.9 DIN603 Zn
83	305 6132	2	Scheibe	Washer	D11/25x2,5 Zn
84	459 1194	1	Brücke	Clamp plate	60x15x138 1x97-4Kt17



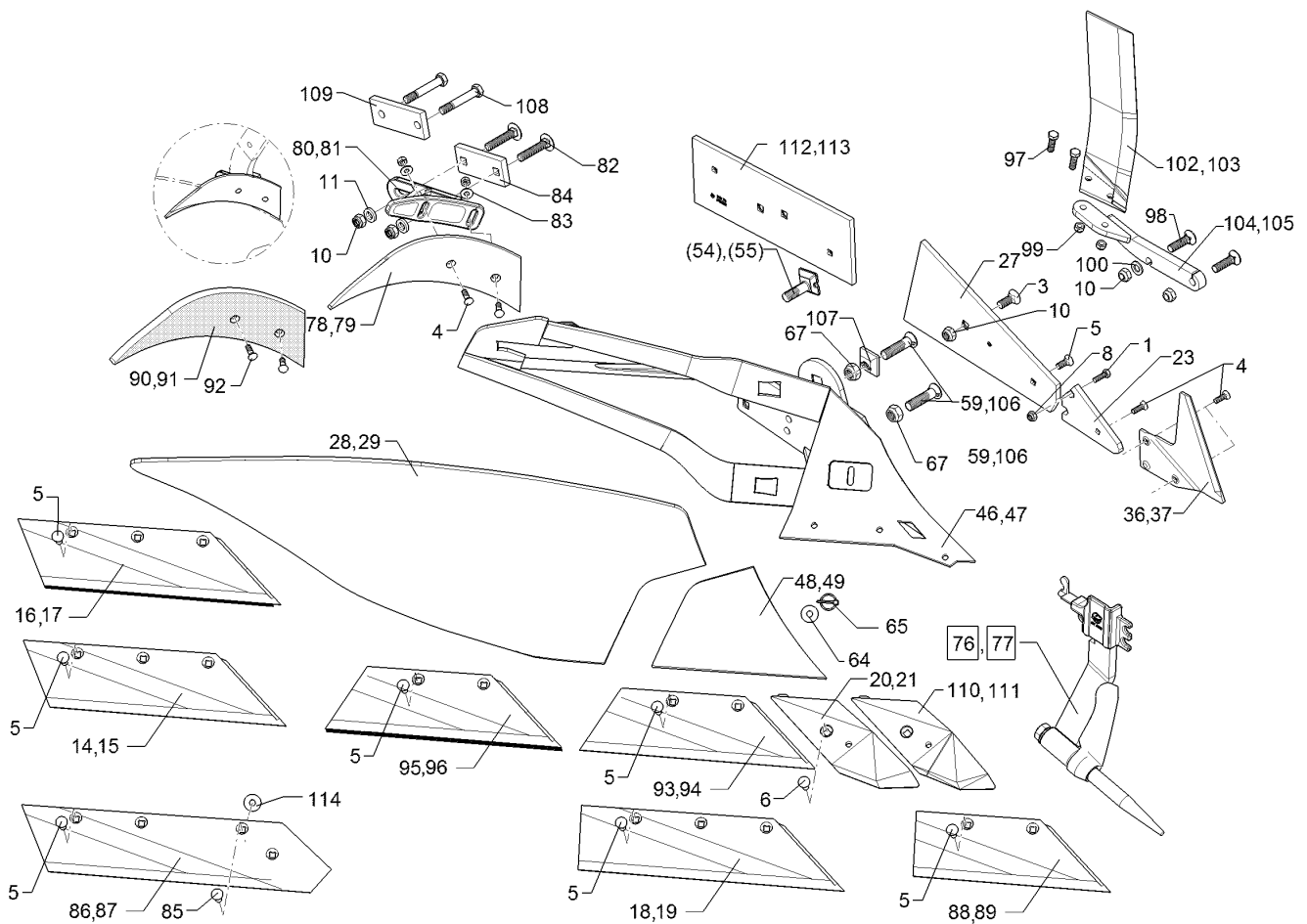
10.15

Pos.	Art.Nr.	Stck.	Artikeltext / Description	Abmessung	
85	301 5794	1	Senkschraube	Countersunk bolt	M12x45-12.9-MU-10 DIN608 Zn
86	333 5032	1	Steinschar	Share	S42A RE 670x150x11
87	333 5033	1	Steinschar	Share	S42A LI 670x150x11
88	335 2120	1	Scharblatt	Wing	SB43D RE 428x150x11
89	335 2121	1	Scharblatt	Wing	SB43D LI 428x150x11
90	347 0862	1	Einlegehand	Trashboard	E4KU RE
91	347 0863	1	Einlegehand	Trashboard	E4KU LI
92	301 5769	1	Senkschraube	Countersunk bolt	M10x45-12.9-MU-10 Zn
93	335 2130	1	Scharblatt	Wing	SB45D RE 449x150x11
94	335 2131	1	Scharblatt	Wing	SB45D LI 449x150x11
95	335 2230	1	Scharblatt gepanzert	Wing	SB45P RE 449x150x11
96	335 2231	1	Scharblatt gepanzert	Wing	SB45P LI 449x150x11
97	301 3347	2	Sechskantschraube	Hexagon bolt	M12x40-8.8 Zn DIN933
98	301 6147	2	Senkschraube spz.	Countersunk bolt	M16x60-10.9 4KT Zn
99	303 0934	2	Sicherungsmutter	Selflocking nut	NM12-8 Zn DIN985
100	305 6141	1	Scheibe	Washer	17/30x3 DIN/ISO-7089
102	349 2860	1	Breitfurchenmesser	Knife for wide furrows	BFM-RE



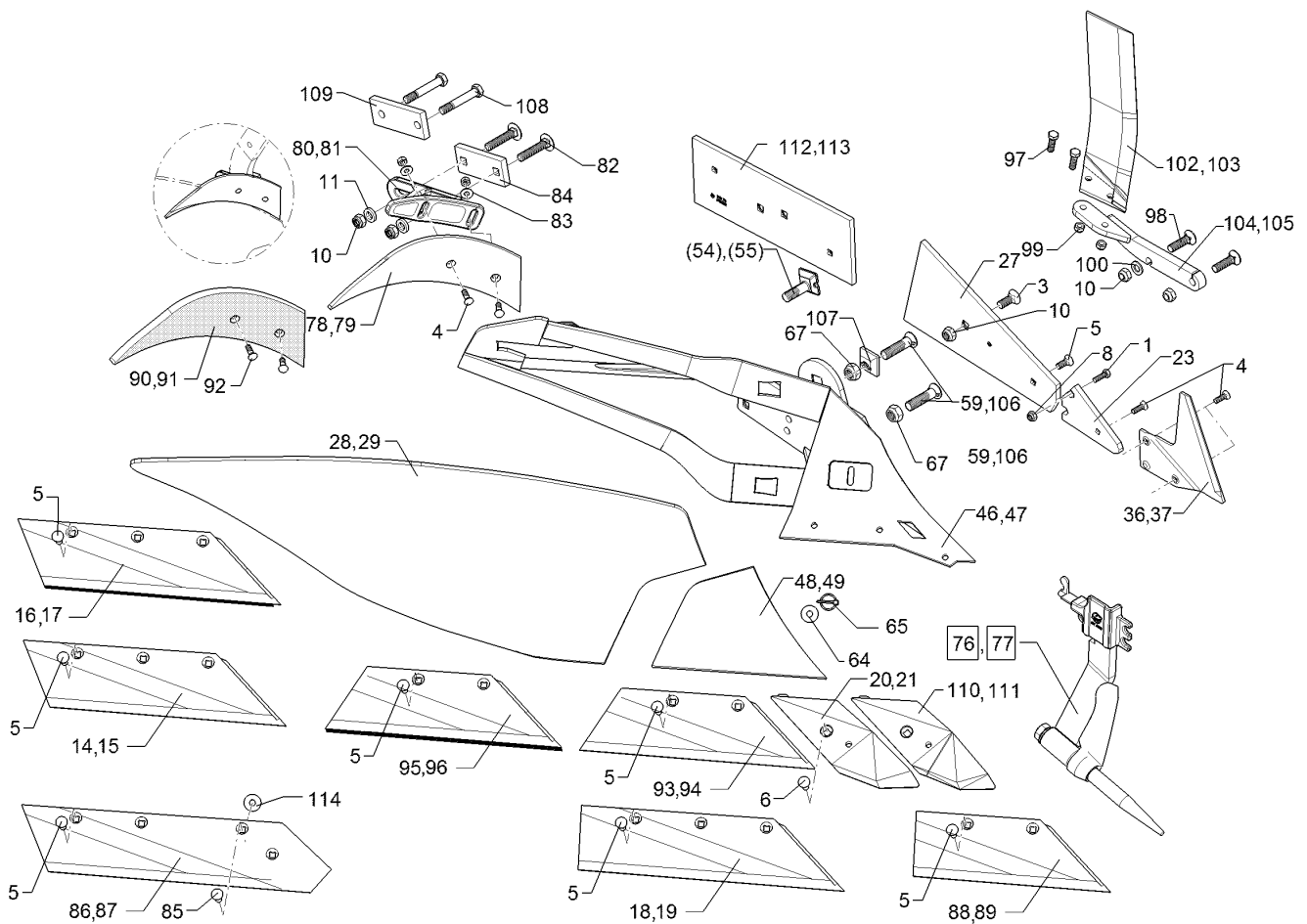
10.15

Pos.	Art.Nr.	Stck.	Artikeltext / Description		Abmessung
103	349 2861	1	Breitfurchenmesser	Knife for wide furrows	BFM-LI
104	45710008	1	Halter	Holder	BFM 3 RE DuraMaxx
105	45710009	1	Halter	Holder	BFM 3 LI DuraMaxx
106	301 5750	1	Senkschraube	Countersunk bolt	M20x80x8,5-12.9 Zn
107	31710028	1	Exzentrerscheibe	Eccentric washer	50x50x16 D20,25 Zn
108	301 3994	2	Sechskantschraube spz.	Hexagon bolt	M16x100-12.9 Zn
109	459 1169	1	Brücke	Clamp plate	60x15x152 2xD17-107
110	33610006	1	Scharspitze	Point	SC2PS RE
111	33610007	1	Scharspitze	Point	SC2PS LI
112	34110002	1	Anlage	Landside	DMV2 RE 160x12x460
113	34110003	1	Anlage	Landside	DMV2 LI 160x12x460
114	305 6180	1	Scheibe	Washer	15 DIN7349



10.15

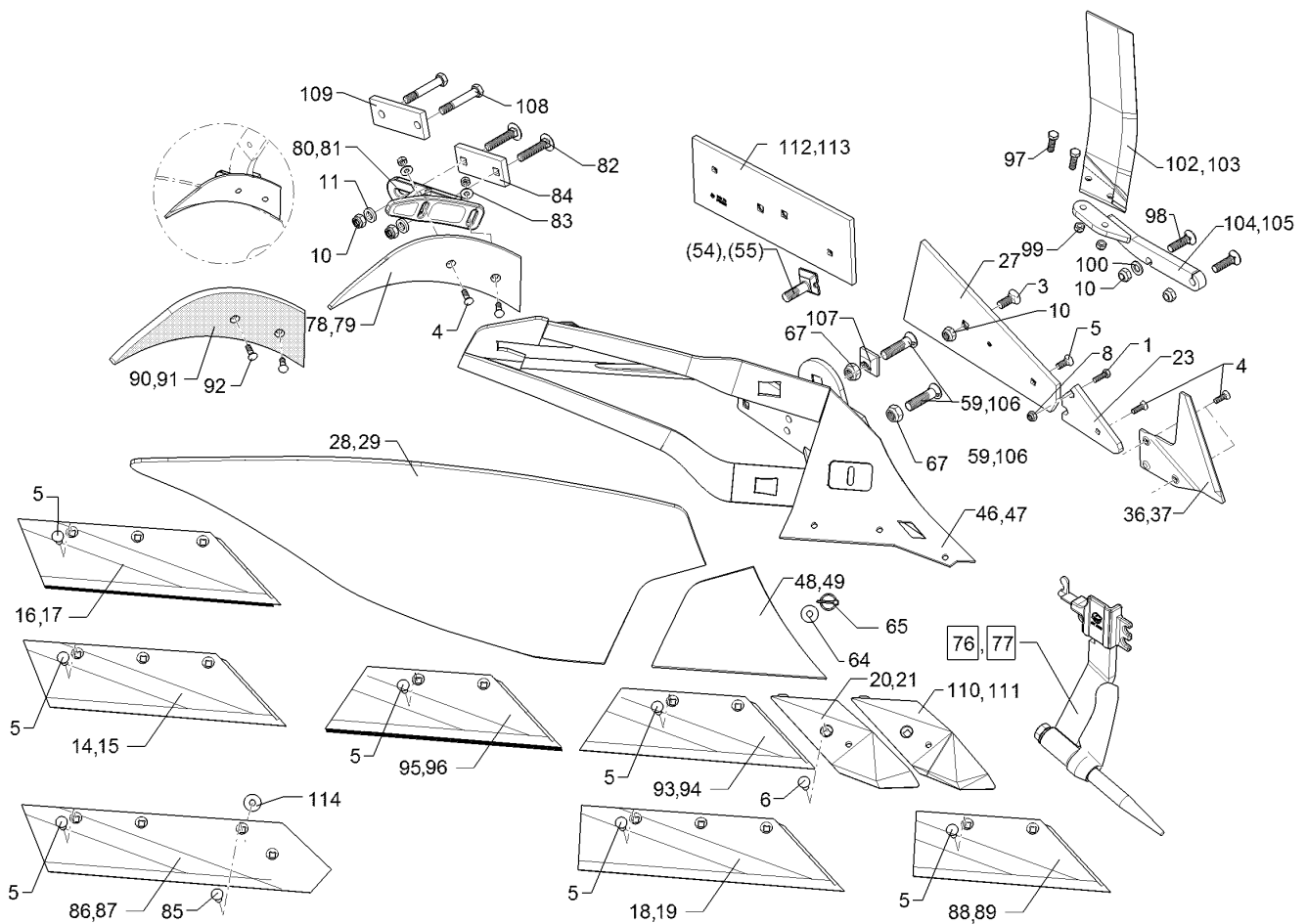
Pos.	Art.Nr.	Stck.	Artikeltext / Description		Abmessung
1	301 3212	1	Sechskantschraube	Hexagon bolt	M10x25-8.8 Zn DIN933
3	301 6142	1	Senkschraube ohne Mutter	Countersunk bolt	M16x40-10.9 4KT Zn
4	301 5767	2	Senkschraube	Countersunk bolt	M10x33-12.9-MU-10 Zn
5	301 5785	1	Senkschraube	Countersunk bolt	M12x33-12.9-MU-10 Zn
6	301 5789	1	Senkschraube	Countersunk bolt	M12x36x4-12.9-MU-10 Zn
8	303 0933	1	Sicherungsmutter	Selflocking nut	NM10-8 DIN985 Zn
10	303 0935	2	Sicherungsmutter	Selflocking nut	NM16-8 Zn DIN985
11	305 6161	2	Scheibe	Washer	17/40x6 DIN7349 Zn
14	335 2134	1	Scharblatt	Wing	SB56D RE 558x150x11
15	335 2135	1	Scharblatt	Wing	SB56D LI 558x150x11
16	335 2234	1	Scharblatt gepanzert	Wing	SB56P RE 558x150x11
17	335 2235	1	Scharblatt gepanzert	Wing	SB56P LI 558x150x11
18	335 2138	1	Scharblatt	Wing	SB58D RE
19	335 2139	1	Scharblatt	Wing	SB58D LI
20	336 4156	1	Scharspitze gepanzert	Point	SC2P RE
21	336 4157	1	Scharspitze gepanzert	Point	SC2P LI
23	340 1903	1	Anlagekeil	Landside wedge	AK12W 12x103x170
27	341 1525	1	Anlage	Landside	DMV1
28	344 2104	1	Streichblechblatt	Mouldboard	DMW52 RE



10.15

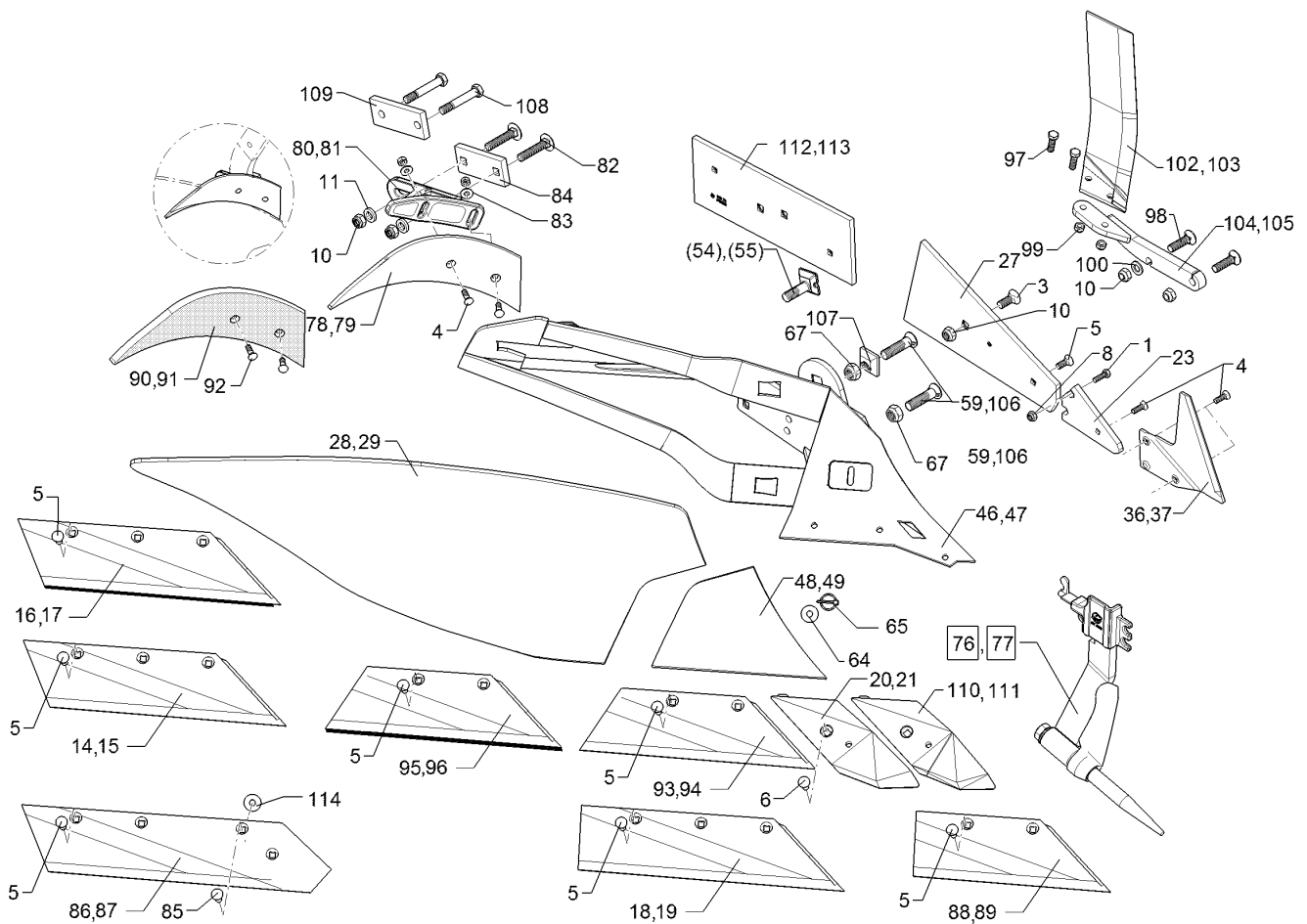
Pos.	Art.Nr.	Stck.	Artikeltext / Description	Abmessung	
29	344 2105	1	Streichblechblatt	Mouldboard	DMW52 LI
36	349 2890	1	Anlagesech	Sword coultter	AS2 RE 6x238x240
37	349 2891	1	Anlagesech	Sword coultter	AS2 LI 6x238x240
46	467 1046	1	Körperrumpf	Frog	DMW RE
47	467 1047	1	Körperrumpf	Frog	DMW LI
48	345 1030	1	Streichblechkante	Shin	DMCK RE
49	345 1031	1	Streichblechkante	Shin	DMCK LI
54	301 5780	1	Exzenterschraube	Eccentric bolt	M20x75-12.9 R Zn
55	301 5781	1	Exzenterschraube	Eccentric bolt	M20x75-12.9 L Zn
59	301 5747	1	Senkschraube	Countersunk bolt	M20x70x8,5-12.9 Zn
64	30510060	1	Scheibe	Washer	13/35x5±0,2 Zn
65	311 9568	1	Sicherheitsklappstecker	Securing pin	5x32 d1=4,7 Zn
67	303 0936	2	Sicherungsmutter	Selflocking nut	NM20-8 Zn DIN985
76	657 4612	1	Untergrunddorn	Subsoiler	DMUD-1 RE
77	657 4613	1	Untergrunddorn	Subsoiler	DMUD-1 LI
78	347 0860	1	Einlegehand	Trashboard	E4 RE
79	347 0861	1	Einlegehand	Trashboard	E4 LI
80	457 5218	1	Halter	Holder	DM1 E4 RE
81	457 5219	1	Halter	Holder	DM1 E4 LI
82	30110262	2	Flachrundschrabe	Saucer-head screw	M16x90-10.9 DIN603 Zn
83	305 6132	2	Scheibe	Washer	D11/25x2,5 Zn
84	459 1194	1	Brücke	Clamp plate	60x15x138 1x97-4Kt17





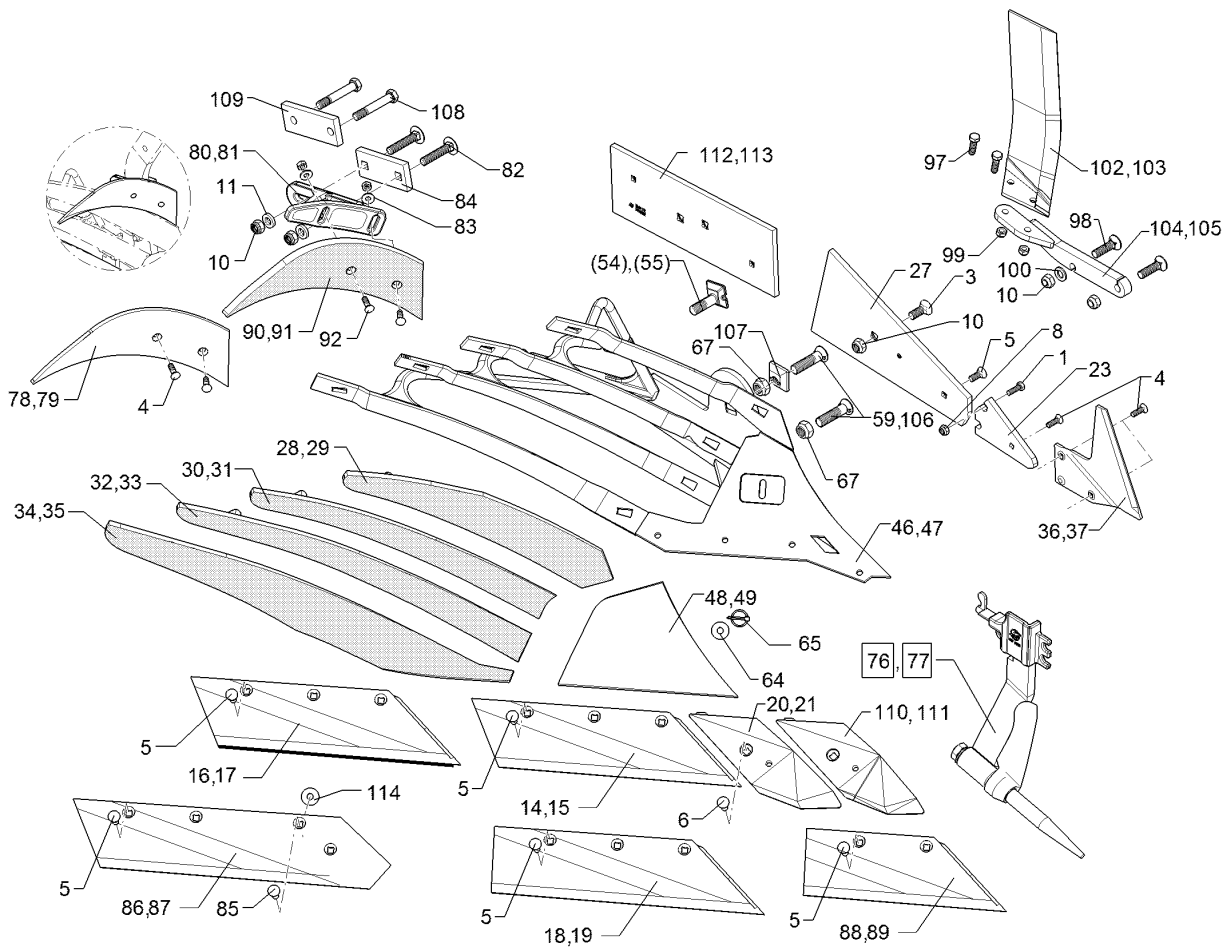
10.15

Pos.	Art.Nr.	Stck.	Artikeltext / Description		Abmessung
85	301 5794	1	Senkschraube	Countersunk bolt	M12x45-12.9-MU-10 DIN608 Zn
86	333 5032	1	Steinschar	Share	S42A RE 670x150x11
87	333 5033	1	Steinschar	Share	S42A LI 670x150x11
88	335 2120	1	Scharblatt	Wing	SB43D RE 428x150x11
89	335 2121	1	Scharblatt	Wing	SB43D LI 428x150x11
90	347 0862	1	Einlegehand	Trashboard	E4KU RE
91	347 0863	1	Einlegehand	Trashboard	E4KU LI
92	301 5769	1	Senkschraube	Countersunk bolt	M10x45-12.9-MU-10 Zn
93	335 2130	1	Scharblatt	Wing	SB45D RE 449x150x11
94	335 2131	1	Scharblatt	Wing	SB45D LI 449x150x11
95	335 2230	1	Scharblatt gepanzert	Wing	SB45P RE 449x150x11
96	335 2231	1	Scharblatt gepanzert	Wing	SB45P LI 449x150x11
97	301 3347	2	Sechskantschraube	Hexagon bolt	M12x40-8.8 Zn DIN933
98	301 6147	2	Senkschraube spz.	Countersunk bolt	M16x60-10.9 4KT Zn
99	303 0934	2	Sicherungsmutter	Selflocking nut	NM12-8 Zn DIN985
100	305 6141	1	Scheibe	Washer	17/30x3 DIN/ISO-7089
102	349 2860	1	Breitfurchenmesser	Knife for wide furrows	BFM-RE



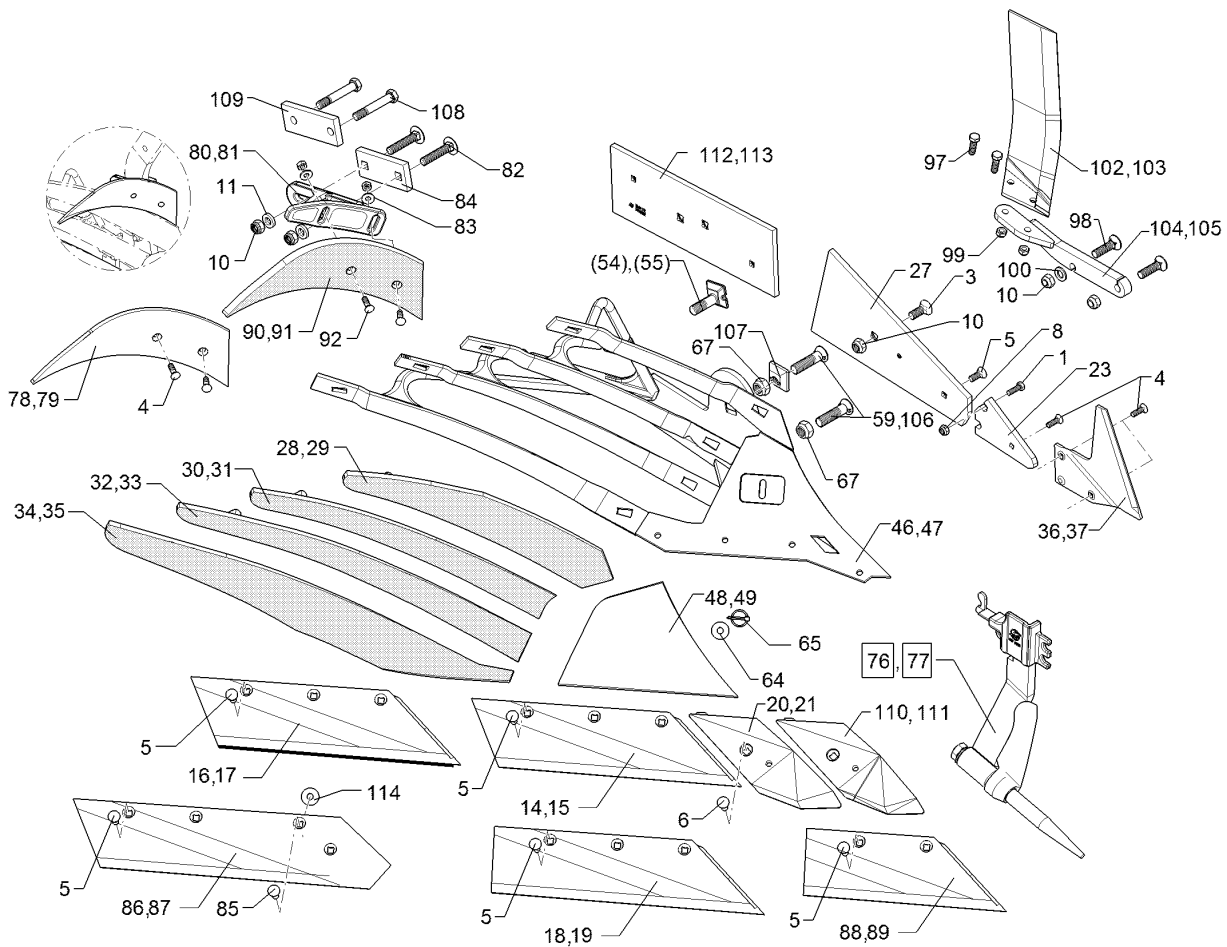
10.15

Pos.	Art.Nr.	Stck.	Artikeltext / Description		Abmessung
103	349 2861	1	Breitfurchenmesser	Knife for wide furrows	BFM-LI
104	45710008	1	Halter	Holder	BFM 3 RE DuraMaxx
105	45710009	1	Halter	Holder	BFM 3 LI DuraMaxx
106	301 5750	1	Senkschraube	Countersunk bolt	M20x80x8,5-12.9 Zn
107	31710028	1	Exzentrerscheibe	Eccentric washer	50x50x16 D20,25 Zn
108	301 3994	2	Sechskantschraube spz.	Hexagon bolt	M16x100-12.9 Zn
109	459 1169	1	Brücke	Clamp plate	60x15x152 2xD17-107
110	33610006	1	Scharspitze	Point	SC2PS RE
111	33610007	1	Scharspitze	Point	SC2PS LI
112	34110002	1	Anlage	Landside	DMV2 RE 160x12x460
113	34110003	1	Anlage	Landside	DMV2 LI 160x12x460
114	305 6180	1	Scheibe	Washer	15 DIN7349



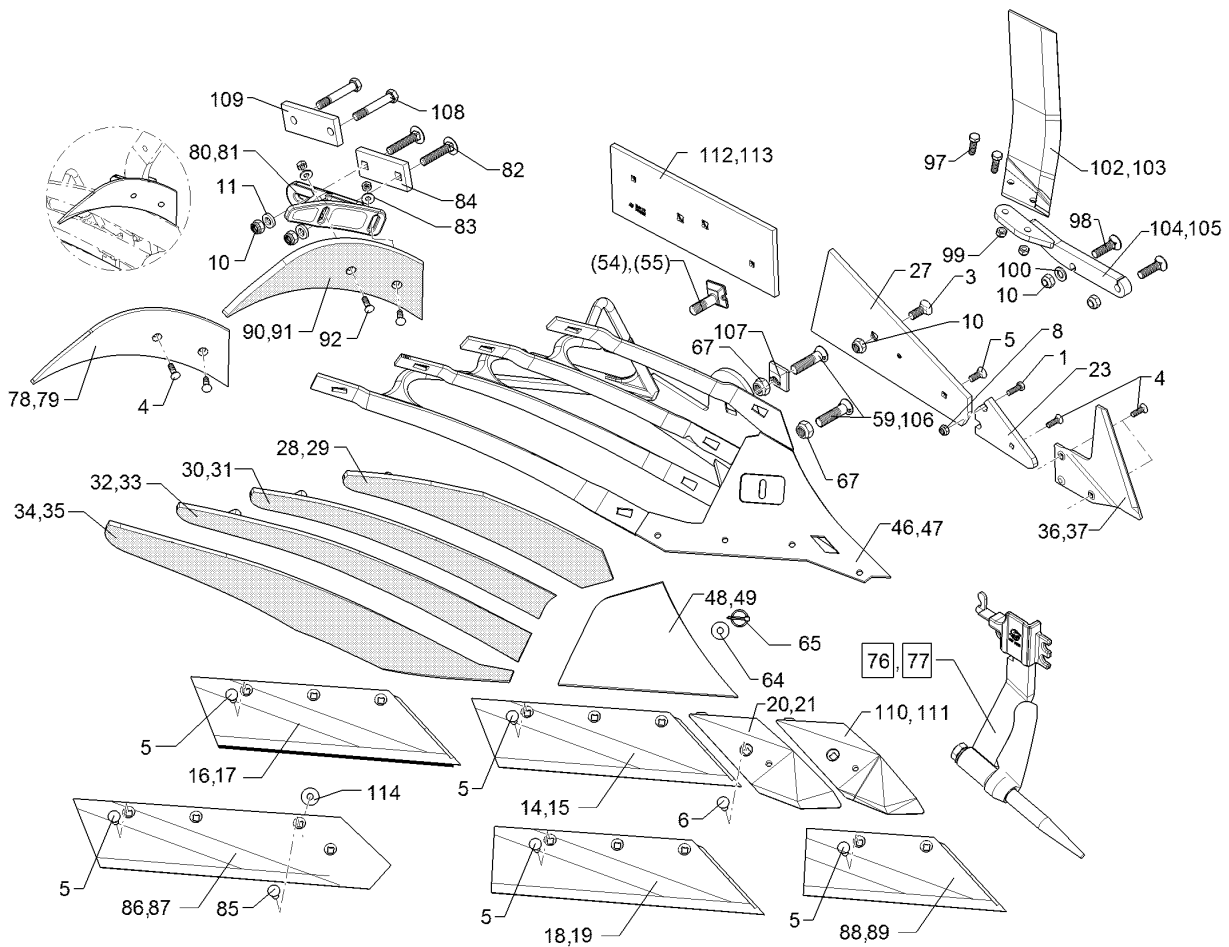
10.15

Pos.	Art.Nr.	Stck.	Artikeltext / Description		Abmessung
1	301 3212	1	Sechskantschraube	Hexagon bolt	M10x25-8.8 Zn DIN933
3	301 6142	1	Senkschraube ohne Mutter	Countersunk bolt	M16x40-10.9 4KT Zn
4	301 5767	2	Senkschraube	Countersunk bolt	M10x33-12.9-MU-10 Zn
5	301 5785	1	Senkschraube	Countersunk bolt	M12x33-12.9-MU-10 Zn
6	301 5789	1	Senkschraube	Countersunk bolt	M12x36x4-12.9-MU-10 Zn
8	303 0933	1	Sicherungsmutter	Selflocking nut	NM10-8 DIN985 Zn
10	303 0935	2	Sicherungsmutter	Selflocking nut	NM16-8 Zn DIN985
11	305 6161	2	Scheibe	Washer	17/40x6 DIN7349 Zn
14	335 2134	1	Scharblatt	Wing	SB56D RE 558x150x11
15	335 2135	1	Scharblatt	Wing	SB56D LI 558x150x11
16	335 2234	1	Scharblatt gepanzert	Wing	SB56P RE 558x150x11
17	335 2235	1	Scharblatt gepanzert	Wing	SB56P LI 558x150x11
18	335 2138	1	Scharblatt	Wing	SB58D RE
19	335 2139	1	Scharblatt	Wing	SB58D LI
20	336 4156	1	Scharspitze gepanzert	Point	SC2P RE
21	336 4157	1	Scharspitze gepanzert	Point	SC2P LI
23	340 1903	1	Anlagekeil	Landside wedge	AK12W 12x103x170
27	341 1525	1	Anlage	Landside	DMV1
28	344 0422	1	Streichblech-Streifen	Mouldboard slat	1 DMCS40 KU RE



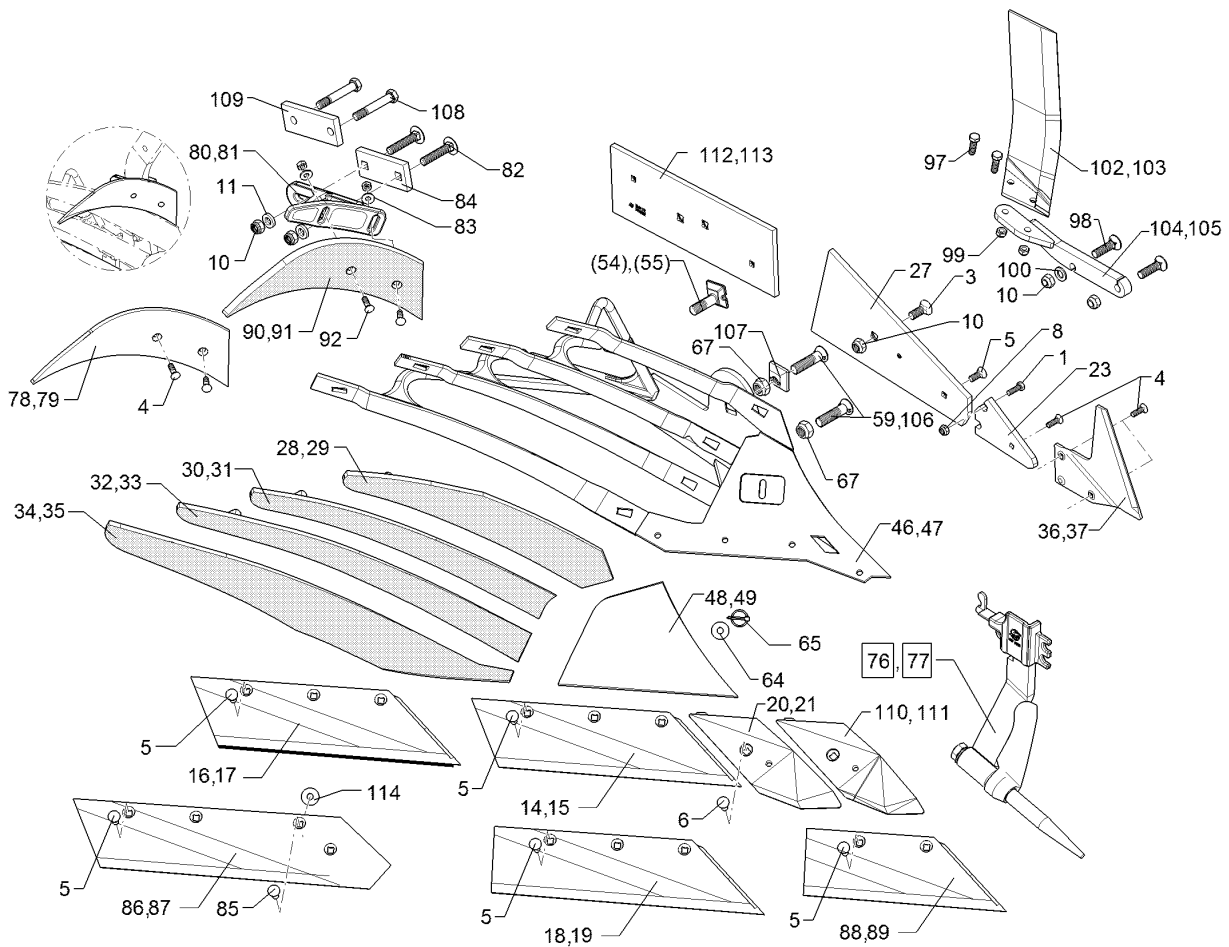
10.15

Pos.	Art.Nr.	Stck.	Artikeltext / Description		Abmessung
29	344 0423	1	Streichblech-Streifen	Mouldboard slat	1 DMCS40 KU LI
30	344 0432	1	Streichblech-Streifen	Mouldboard slat	2 DMCS40 KU RE
31	344 0433	1	Streichblech-Streifen	Mouldboard slat	2 DMCS40 KU LI
32	344 0442	1	Streichblech-Streifen	Mouldboard slat	3 DMCS40 KU RE
33	344 0443	1	Streichblech-Streifen	Mouldboard slat	3 DMCS40 KU LI
34	344 0452	1	Streichblech-Streifen	Mouldboard slat	4 DMCS40 KU RE
35	344 0453	1	Streichblech-Streifen	Mouldboard slat	4 DMCS40 KU LI
36	349 2890	1	Anlagesech	Sword coulter	AS2 RE 6x238x240
37	349 2891	1	Anlagesech	Sword coulter	AS2 LI 6x238x240
46	467 1040	1	Körperrumpf	Frog	DMCS RE
47	467 1041	1	Körperrumpf	Frog	DMCS LI
48	345 1030	1	Streichblechkante	Shin	DMCK RE
49	345 1031	1	Streichblechkante	Shin	DMCK LI
54	301 5780	1	Exzentrerschraube	Eccentric bolt	M20x75-12.9 R Zn
55	301 5781	1	Exzentrerschraube	Eccentric bolt	M20x75-12.9 L Zn
59	301 5747	1	Senkschraube	Countersunk bolt	M20x70x8,5-12.9 Zn
64	30510060	1	Scheibe	Washer	13/35x5±0,2 Zn
65	311 9568	1	Sicherheitsklappstecker	Securing pin	5x32 d1=4,7 Zn
67	303 0936	2	Sicherungsmutter	Selflocking nut	NM20-8 Zn DIN985
76	657 4612	1	Untergrunddorn	Subsoiler	DMUD-1 RE
77	657 4613	1	Untergrunddorn	Subsoiler	DMUD-1 LI
78	347 0860	1	Einlegehand	Trashboard	E4 RE
79	347 0861	1	Einlegehand	Trashboard	E4 LI



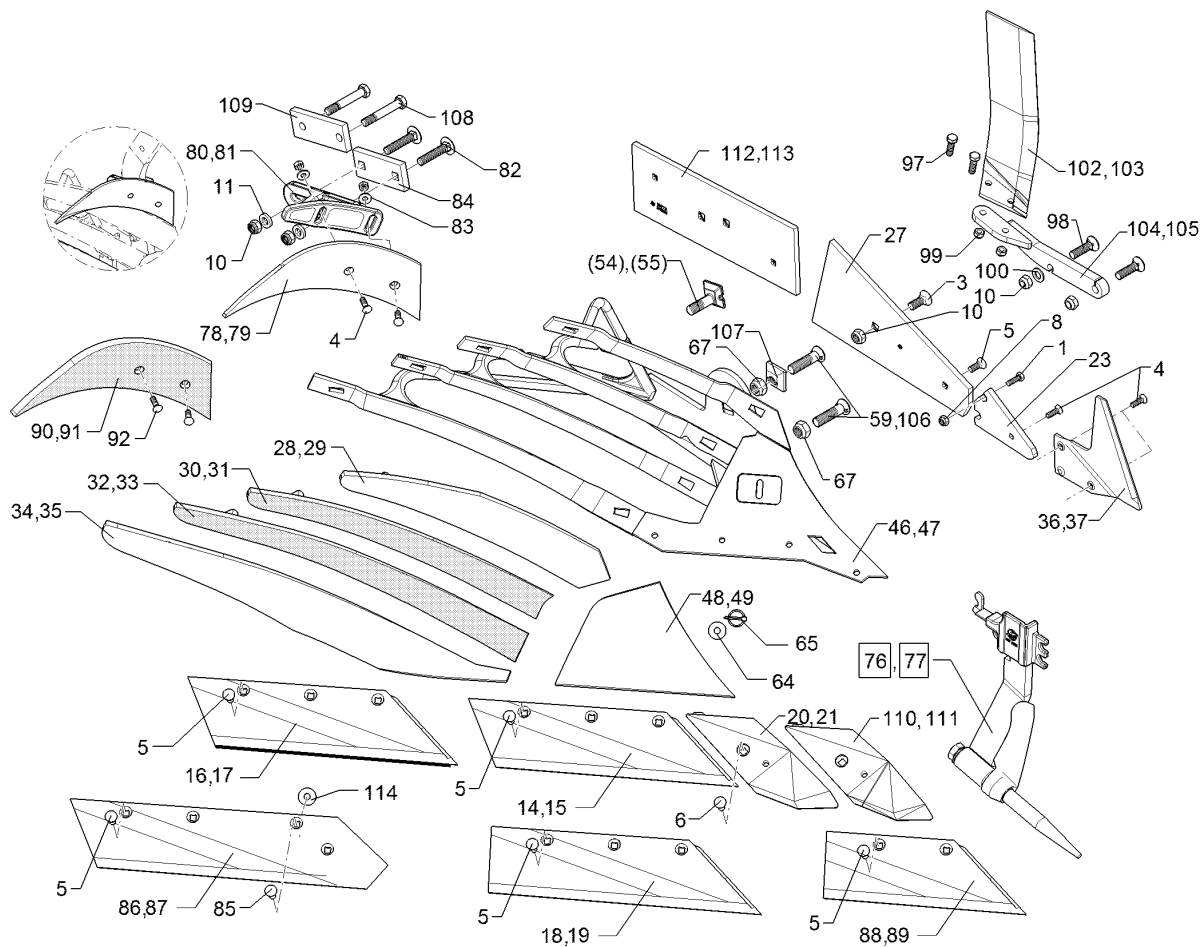
10.15

Pos.	Art.Nr.	Stck.	Artikeltext / Description	Abmessung	
80	457 5218	1	Halter	Holder	DM1 E4 RE
81	457 5219	1	Halter	Holder	DM1 E4 LI
82	301 2292	2	Flachrundschaube	Saucer-head screw	M16x80-10.9 Zn
83	305 6132	2	Scheibe	Washer	D11/25x2,5 Zn
84	459 1194	1	Brücke	Clamp plate	60x15x138
85	301 5794	1	Senkschraube	Countersunk bolt	1x97-4Kt17 M12x45-12.9-MU-10 DIN608 Zn
86	333 5032	1	Steinschar	Share	S42A RE
87	333 5033	1	Steinschar	Share	670x150x11 S42A LI 670x150x11
88	335 2120	1	Scharblatt	Wing	SB43D RE
89	335 2121	1	Scharblatt	Wing	428x150x11 SB43D LI 428x150x11
90	347 0862	1	Einlegehand	Trashboard	E4KU RE
91	347 0863	1	Einlegehand	Trashboard	E4KU LI
92	301 5769	1	Senkschraube	Countersunk bolt	M10x45-12.9-MU-10 Zn
97	301 3347	2	Sechskantschraube	Hexagon bolt	M12x40-8.8 Zn DIN933
98	301 6147	2	Senkschraube spz.	Countersunk bolt	M16x60-10.9 4KT Zn
99	303 0934	2	Sicherungsmutter	Selflocking nut	NM12-8 Zn DIN985
100	305 6141	1	Scheibe	Washer	17/30x3 DIN/ISO-7089
102	349 2860	1	Breitfurchenmesser	Knife for wide furrows	BFM-RE
103	349 2861	1	Breitfurchenmesser	Knife for wide furrows	BFM-LI



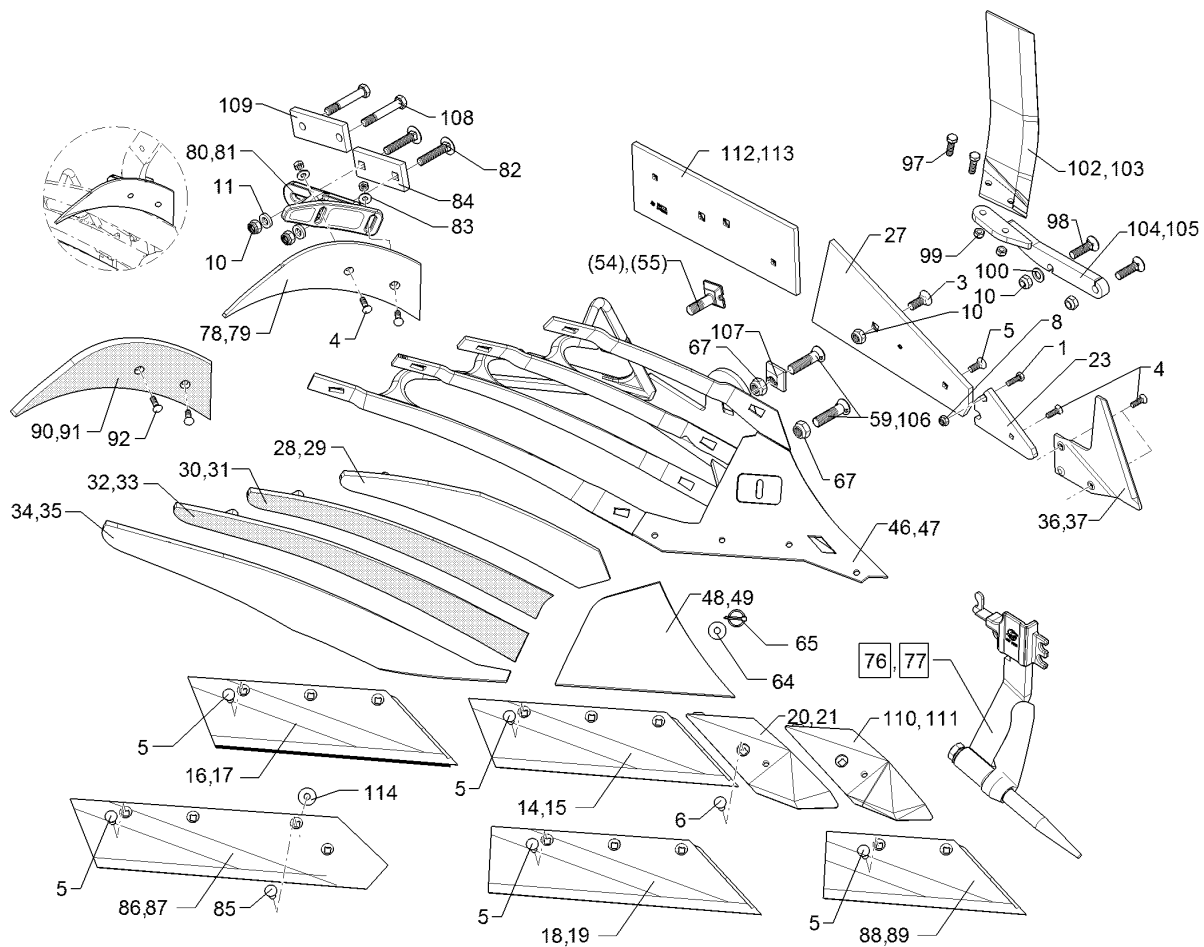
10.15

Pos.	Art.Nr.	Stck.	Artikeltext / Description	Abmessung	
104	45710008	1	Halter	Holder	BFM 3 RE DuraMaxx
105	45710009	1	Halter	Holder	BFM 3 LI DuraMaxx
106	301 5750	1	Senkschraube	Countersunk bolt	M20x80x8,5-12.9 Zn
107	31710028	1	Exzentrerscheibe	Eccentric washer	50x50x16 D20,25 Zn
108	301 3994	2	Sechskantschraube spz.	Hexagon bolt	M16x100-12.9 Zn
110	33610006	1	Scharspitze	Point	SC2PS RE
111	33610007	1	Scharspitze	Point	SC2PS LI
112	34110002	1	Anlage	Landside	DMV2 RE
113	34110003	1	Anlage	Landside	DMV2 LI
114	305 6180	1	Scheibe	Washer	160x12x460 15 DIN7349



10.15

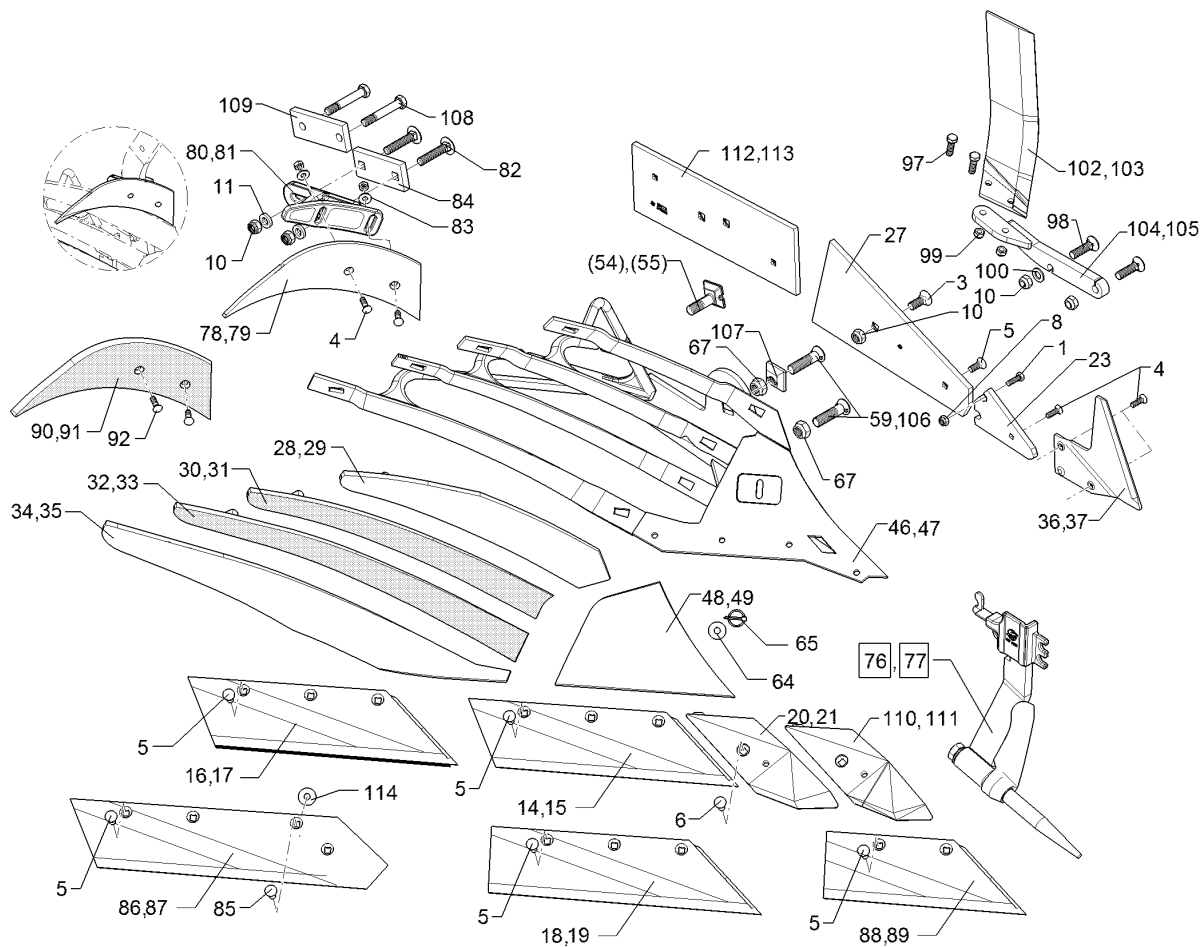
Pos.	Art.Nr.	Stck.	Artikeltext / Description		Abmessung
1	301 3994	2	Sechskantschraube spz.	Hexagon bolt	M16x100-12.9 Zn
3	301 6142	1	Senkschraube ohne Mutter	Countersunk bolt	M16x40-10.9 4KT Zn
4	301 5767	2	Senkschraube	Countersunk bolt	M10x33-12.9-MU-10 Zn
5	301 5785	1	Senkschraube	Countersunk bolt	M12x33-12.9-MU-10 Zn
6	301 5789	1	Senkschraube	Countersunk bolt	M12x36x4-12.9-MU-10 Zn
8	303 0933	1	Sicherungsmutter	Selflocking nut	NM10-8 DIN985 Zn
10	303 0935	2	Sicherungsmutter	Selflocking nut	NM16-8 Zn DIN985
11	305 6161	2	Scheibe	Washer	17/40x6 DIN7349 Zn
14	335 2134	1	Scharblatt	Wing	SB56D RE 558x150x11
15	335 2135	1	Scharblatt	Wing	SB56D LI 558x150x11
16	335 2234	1	Scharblatt gepanzert	Wing	SB56P RE 558x150x11
17	335 2235	1	Scharblatt gepanzert	Wing	SB56P LI 558x150x11
18	335 2138	1	Scharblatt	Wing	SB58D RE
19	335 2139	1	Scharblatt	Wing	SB58D LI
20	336 4156	1	Scharspitze gepanzert	Point	SC2P RE
21	336 4157	1	Scharspitze gepanzert	Point	SC2P LI
23	340 1903	1	Anlagekeil	Landside wedge	AK12W 12x103x170
27	341 1525	1	Anlage	Landside	DMV1
28	344 0422	1	Streichblech-Streifen	Mouldboard slat	1 DMCS40 KU RE



10.15

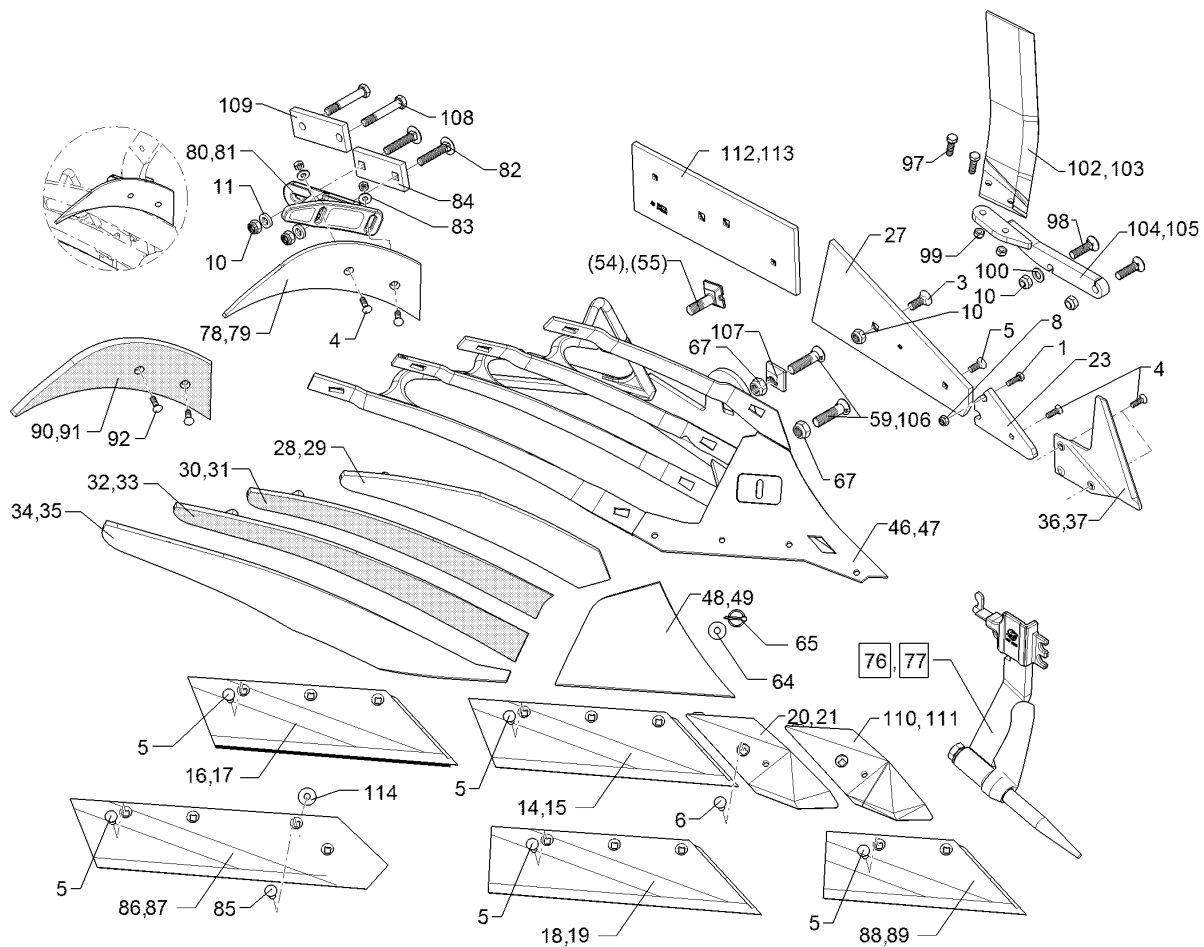
Pos.	Art.Nr.	Stck.	Artikeltext / Description		Abmessung
29	344 0423	1	Streichblech-Streifen	Mouldboard slat	1 DMCS40 KU LI
30	344 4428	1	Streichblechstreifen	Mouldboard slat	2 DMCS40 RE
31	344 4429	1	Streichblechstreifen	Mouldboard slat	2 DMCS40 LI
32	344 4438	1	Streichblechstreifen	Mouldboard slat	3 DMCS40 RE
33	344 4439	1	Streichblechstreifen	Mouldboard slat	3 DMCS40 LI
34	344 0452	1	Streichblech-Streifen	Mouldboard slat	4 DMCS40 KU RE
35	344 0453	1	Streichblech-Streifen	Mouldboard slat	4 DMCS40 KU LI
36	349 2890	1	Anlagesech	Sword coulter	AS2 RE 6x238x240
37	349 2891	1	Anlagesech	Sword coulter	AS2 LI 6x238x240
46	467 1040	1	Körperrumpf	Frog	DMCS RE
47	467 1041	1	Körperrumpf	Frog	DMCS LI
48	345 1030	1	Streichblechkante	Shin	DMCK RE
49	345 1031	1	Streichblechkante	Shin	DMCK LI
54	301 5780	1	Exzentrerschraube	Eccentric bolt	M20x75-12.9 R Zn
55	301 5781	1	Exzentrerschraube	Eccentric bolt	M20x75-12.9 L Zn
59	301 5747	1	Senkschraube	Countersunk bolt	M20x70x8,5-12.9 Zn
64	30510060	1	Scheibe	Washer	13/35x5±0,2 Zn
65	311 9568	1	Sicherheitsklappstecker	Securing pin	5x32 d1=4,7 Zn
67	303 0936	2	Sicherungsmutter	Selflocking nut	NM20-8 Zn DIN985
76	657 4612	1	Untergrundorn	Subsoiler	DMUD-1 RE
77	657 4613	1	Untergrundorn	Subsoiler	DMUD-1 LI
78	347 0860	1	Einlegehand	Trashboard	E4 RE
79	347 0861	1	Einlegehand	Trashboard	E4 LI





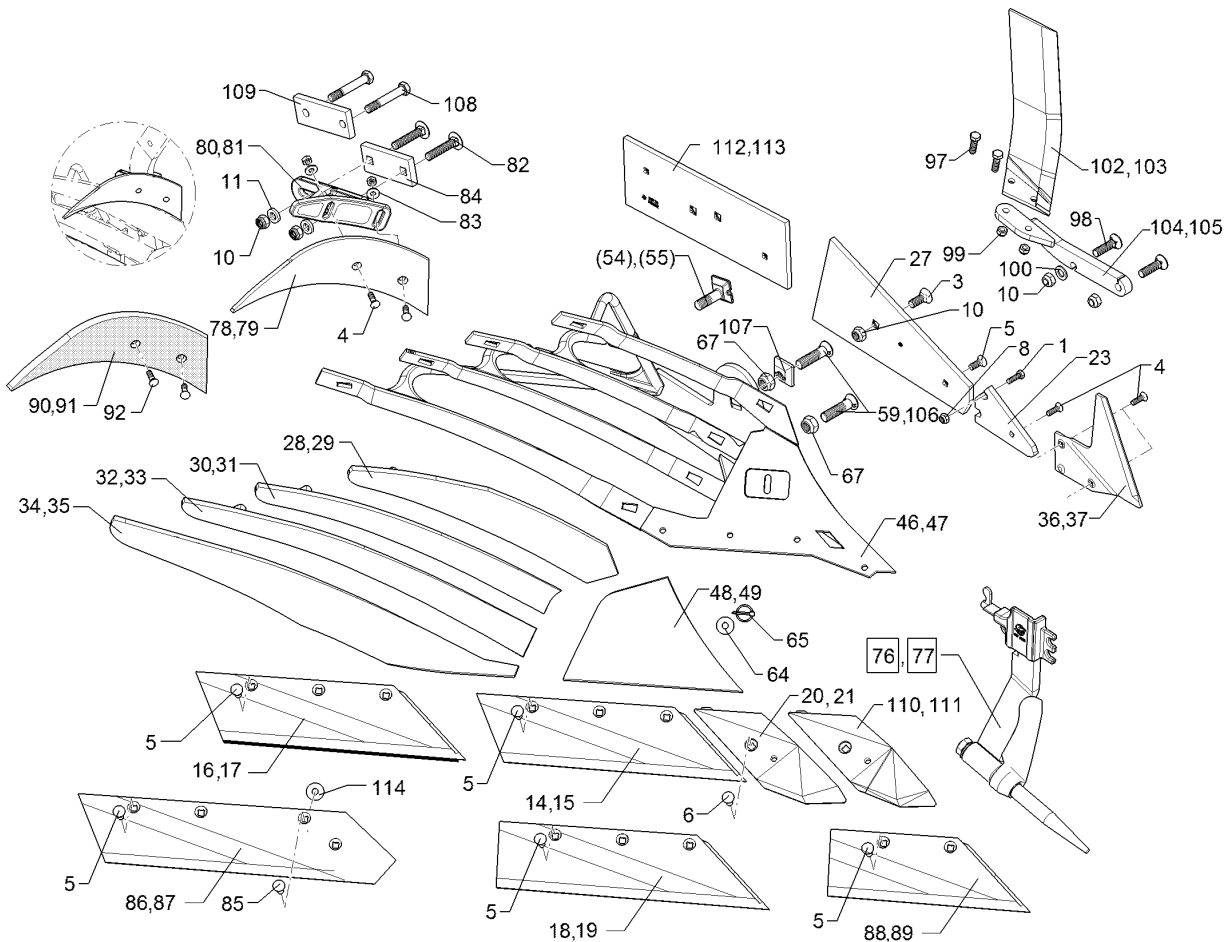
10.15

Pos.	Art.Nr.	Stck.	Artikeltext / Description		Abmessung
80	457 5218	1	Halter	Holder	DM1 E4 RE
81	457 5219	1	Halter	Holder	DM1 E4 LI
82	30110262	2	Flachrundschaube	Saucer-head screw	M16x90-10.9 DIN603 Zn
83	305 6132	2	Scheibe	Washer	D11/25x2,5 Zn
84	459 1194	1	Brücke	Clamp plate	60x15x138 1x97-4Kt17
85	301 5794	1	Senkschraube	Countersunk bolt	M12x45-12.9-MU-10 DIN608 Zn
86	333 5032	1	Steinschar	Share	S42A RE 670x150x11
87	333 5033	1	Steinschar	Share	S42A LI 670x150x11
88	335 2120	1	Scharblatt	Wing	SB43D RE 428x150x11
89	335 2121	1	Scharblatt	Wing	SB43D LI 428x150x11
90	347 0862	1	Einlegehand	Trashboard	E4KU RE
91	347 0863	1	Einlegehand	Trashboard	E4KU LI
92	301 5769	1	Senkschraube	Countersunk bolt	M10x45-12.9-MU-10 Zn
97	301 3347	2	Sechskantschraube	Hexagon bolt	M12x40-8.8 Zn DIN933
98	301 6147	2	Senkschraube spz.	Countersunk bolt	M16x60-10.9 4KT Zn
99	303 0934	2	Sicherungsmutter	Selflocking nut	NM12-8 Zn DIN985
100	305 6141	1	Scheibe	Washer	17/30x3
102	349 2860	1	Breitfurchenmesser	Knife for wide furrows	DIN/ISO-7089 BFM-RE



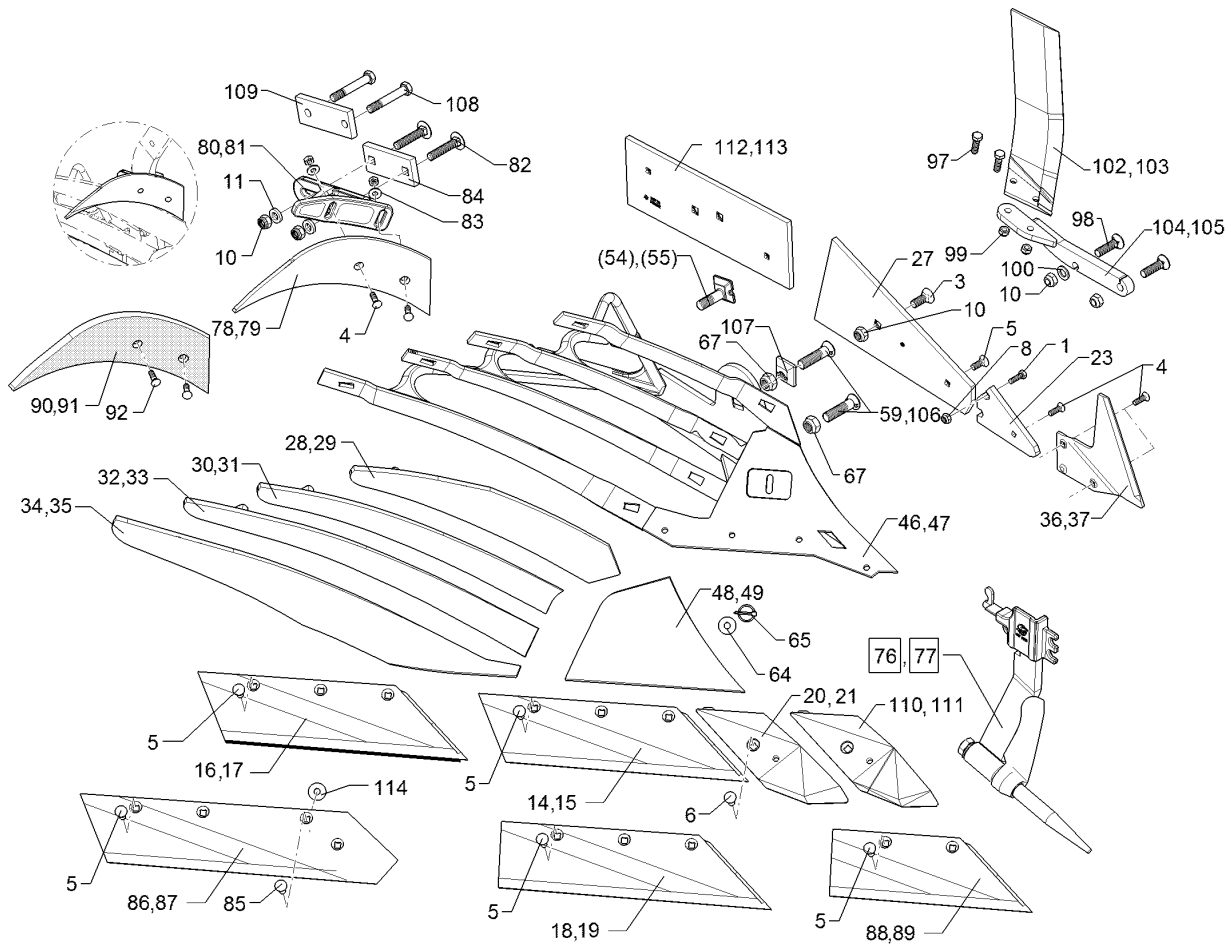
10.15

Pos.	Art.Nr.	Stck.	Artikeltext / Description		Abmessung
103	349 2861	1	Breitfurchenmesser	Knife for wide furrows	BFM-LI
104	45710008	1	Halter	Holder	BFM 3 RE DuraMaxx
105	45710009	1	Halter	Holder	BFM 3 LI DuraMaxx
106	301 5750	1	Senkschraube	Countersunk bolt	M20x80x8,5-12.9 Zn
107	31710028	1	Exzentrerscheibe	Eccentric washer	50x50x16 D20,25 Zn
108	301 3212	1	Sechskantschraube	Hexagon bolt	M10x25-8.8 Zn DIN933
109	459 1169	1	Brücke	Clamp plate	60x15x152 2xD17-107
110	33610006	1	Scharspitze	Point	SC2PS RE
111	33610007	1	Scharspitze	Point	SC2PS LI
112	34110002	1	Anlage	Landside	DMV2 RE
113	34110003	1	Anlage	Landside	DMV2 LI
114	305 6180	1	Scheibe	Washer	160x12x460 15 DIN7349



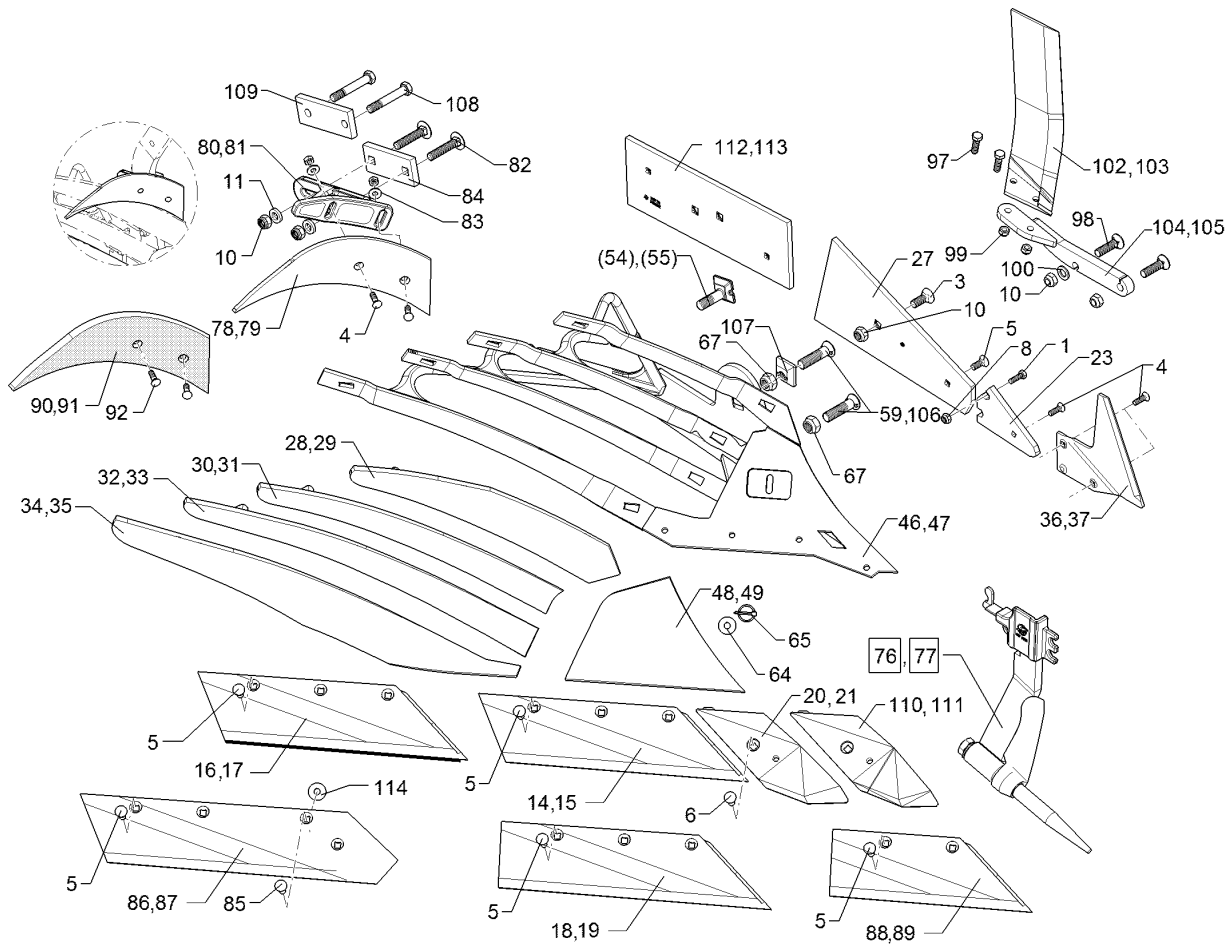
10.15

Pos.	Art.Nr.	Stck.	Artikeltext / Description		Abmessung
1	301 3212	1	Sechskantschraube	Hexagon bolt	M10x25-8.8 Zn DIN933
3	301 6142	1	Senkschraube ohne Mutter	Countersunk bolt	M16x40-10.9 4KT Zn
4	301 5767	2	Senkschraube	Countersunk bolt	M10x33-12.9-MU-10 Zn
5	301 5785	1	Senkschraube	Countersunk bolt	M12x33-12.9-MU-10 Zn
6	301 5789	1	Senkschraube	Countersunk bolt	M12x36x4-12.9-MU-10 Zn
8	303 0933	1	Sicherungsmutter	Selflocking nut	NM10-8 DIN985 Zn
10	303 0935	2	Sicherungsmutter	Selflocking nut	NM16-8 Zn DIN985
11	305 6161	2	Scheibe	Washer	17/40x6 DIN7349 Zn
14	335 2134	1	Scharblatt	Wing	SB56D RE 558x150x11
15	335 2135	1	Scharblatt	Wing	SB56D LI 558x150x11
16	335 2234	1	Scharblatt gepanzert	Wing	SB56P RE 558x150x11
17	335 2235	1	Scharblatt gepanzert	Wing	SB56P LI 558x150x11
18	335 2138	1	Scharblatt	Wing	SB58D RE
19	335 2139	1	Scharblatt	Wing	SB58D LI
20	336 4156	1	Scharspitze gepanzert	Point	SC2P RE
21	336 4157	1	Scharspitze gepanzert	Point	SC2P LI
23	340 1903	1	Anlagekeil	Landside wedge	AK12W 12x103x170
27	341 1525	1	Anlage	Landside	DMV1
28	34410010	1	Streichblechstreifen	Mouldboard slat	1 DMSCS40 RE



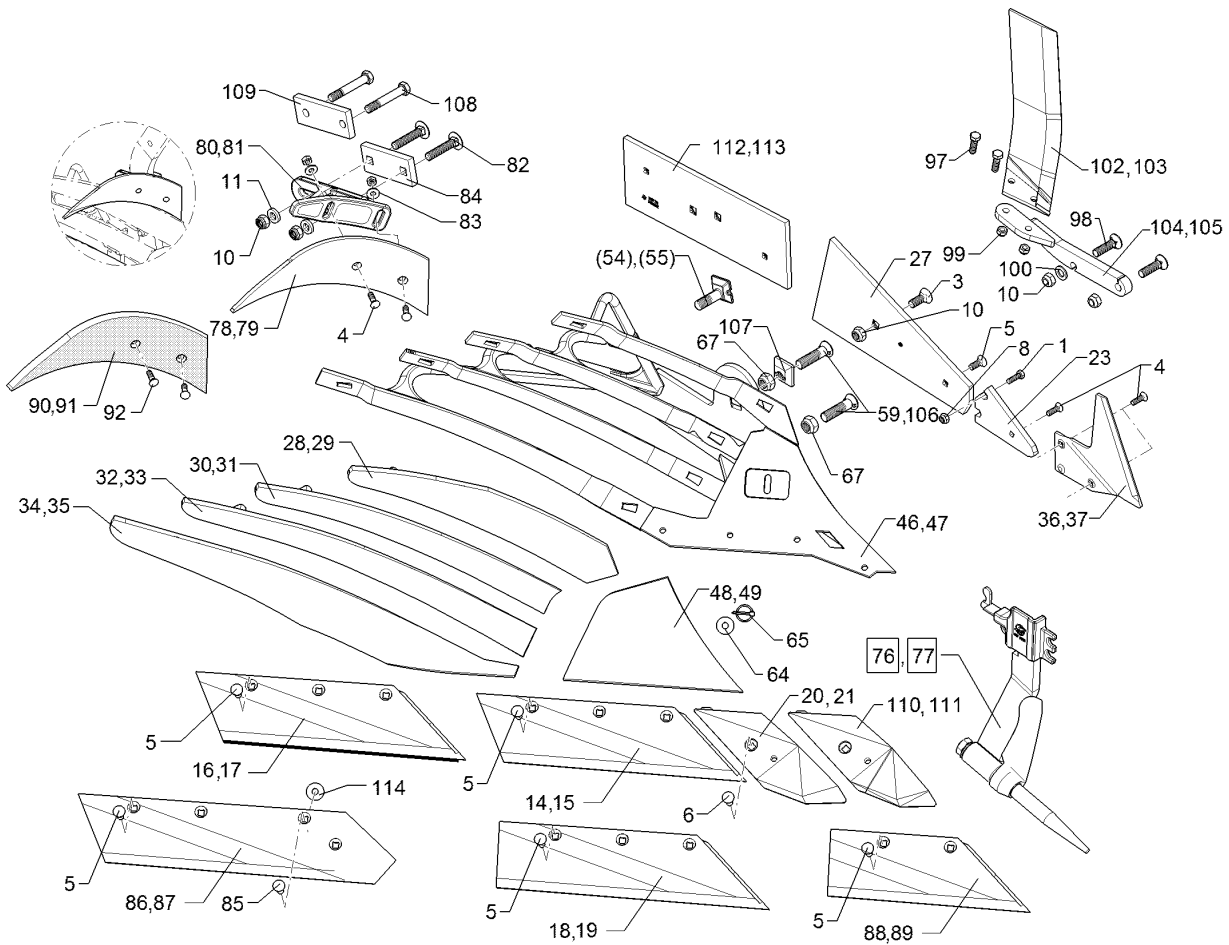
10.15

Pos.	Art.Nr.	Stck.	Artikeltext / Description		Abmessung
29	34410011	1	Streichblechstreifen	Mouldboard slat	1 DMSCS40 LI
30	34410012	1	Streichblechstreifen	Mouldboard slat	2 DMSCS40 RE
31	34410013	1	Streichblechstreifen	Mouldboard slat	2 DMSCS40 LI
32	34410014	1	Streichblechstreifen	Mouldboard slat	3 DMSCS40 RE
33	34410015	1	Streichblechstreifen	Mouldboard slat	3 DMSCS40 LI
34	34410008	1	Streichblechstreifen	Mouldboard slat	4 DMSCS RE
35	34410009	1	Streichblechstreifen	Mouldboard slat	4 DMSCS LI
36	349 2890	1	Anlagesech	Sword coulter	AS2 RE 6x238x240
37	349 2891	1	Anlagesech	Sword coulter	AS2 LI 6x238x240
46	467 1040	1	Körperrumpf	Frog	DMCS RE
47	467 1041	1	Körperrumpf	Frog	DMCS LI
48	34510002	1	Streichblechkante	Shin	DMSCK RE
49	34510003	1	Streichblechkante	Shin	DMSCK LI
54	301 5780	1	Exzentrerschraube	Eccentric bolt	M20x75-12.9 R Zn
55	301 5781	1	Exzentrerschraube	Eccentric bolt	M20x75-12.9 L Zn
59	301 5747	1	Senkschraube	Countersunk bolt	M20x70x8,5-12.9 Zn
64	30510060	1	Scheibe	Washer	13/35x5±0,2 Zn
65	311 9568	1	Sicherheitsklappstecker	Securing pin	5x32 d1=4,7 Zn
67	303 0936	2	Sicherungsmutter	Selflocking nut	NM20-8 Zn DIN985
76	657 4612	1	Untergrunddorn	Subsoiler	DMUD-1 RE
77	657 4613	1	Untergrunddorn	Subsoiler	DMUD-1 LI
78	347 0860	1	Einlegehand	Trashboard	E4 RE
79	347 0861	1	Einlegehand	Trashboard	E4 LI



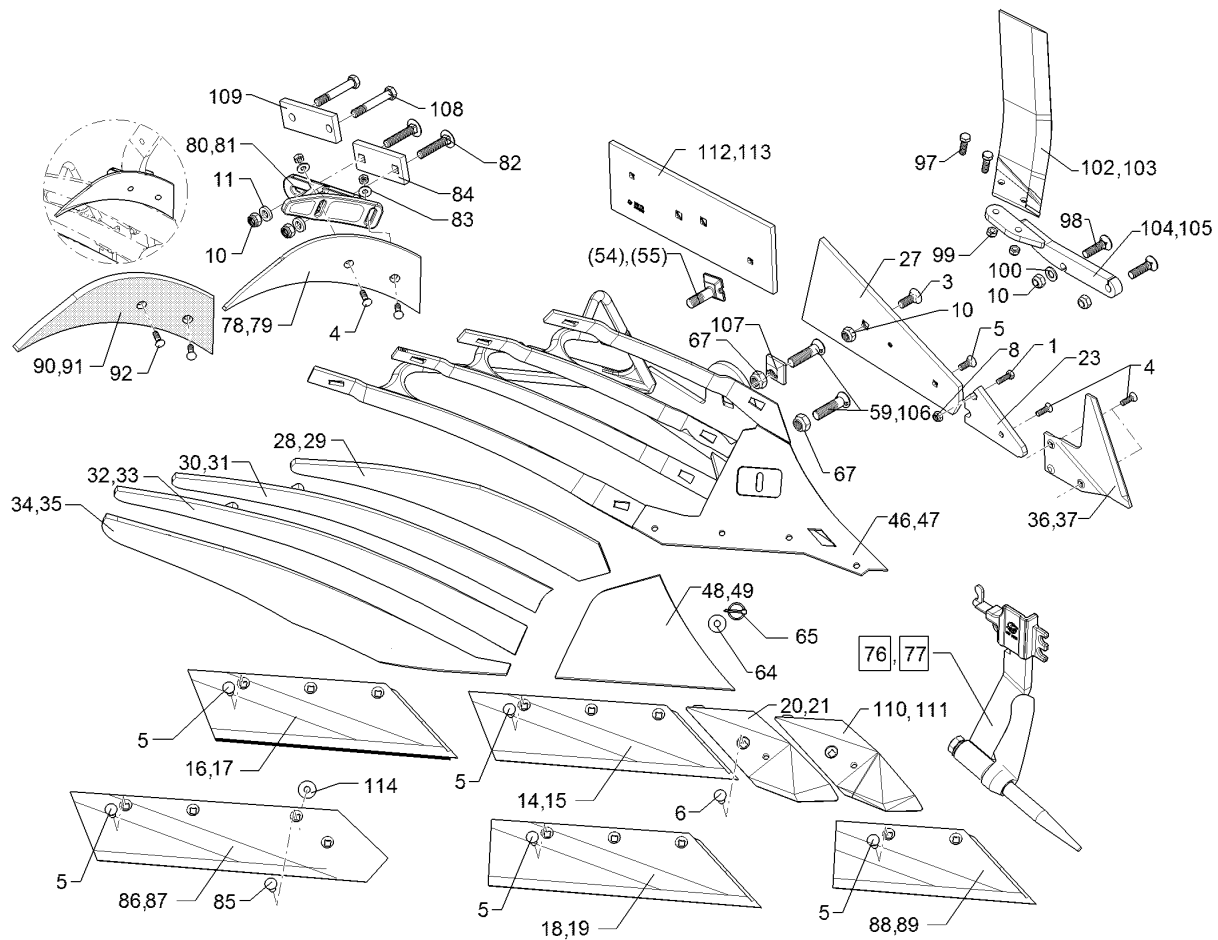
10.15

Pos.	Art.Nr.	Stck.	Artikeltext / Description		Abmessung
80	457 5218	1	Halter	Holder	DM1 E4 RE
81	457 5219	1	Halter	Holder	DM1 E4 LI
82	30110262	2	Flachrundschaube	Saucer-head screw	M16x90-10.9 DIN603 Zn
83	305 6132	2	Scheibe	Washer	D11/25x2,5 Zn
84	459 1194	1	Brücke	Clamp plate	60x15x138 1x97-4Kt17
85	301 5794	1	Senkschraube	Countersunk bolt	M12x45-12.9-MU-10 DIN608 Zn
86	333 5032	1	Steinschar	Share	S42A RE 670x150x11
87	333 5033	1	Steinschar	Share	S42A LI 670x150x11
88	335 2120	1	Scharblatt	Wing	SB43D RE 428x150x11
89	335 2121	1	Scharblatt	Wing	SB43D LI 428x150x11
90	347 0862	1	Einlegehand	Trashboard	E4KU RE
91	347 0863	1	Einlegehand	Trashboard	E4KU LI
92	301 5769	2	Senkschraube	Countersunk bolt	M10x45-12.9-MU-10 Zn
97	301 3347	2	Sechskantschraube	Hexagon bolt	M12x40-8.8 Zn DIN933
98	301 6147	2	Senkschraube spz.	Countersunk bolt	M16x60-10.9 4KT Zn
99	303 0934	2	Sicherungsmutter	Selflocking nut	NM12-8 Zn DIN985
100	305 6141	1	Scheibe	Washer	17/30x3
102	349 2860	1	Breitfurchenmesser	Knife for wide furrows	DIN/ISO-7089 BFM-RE



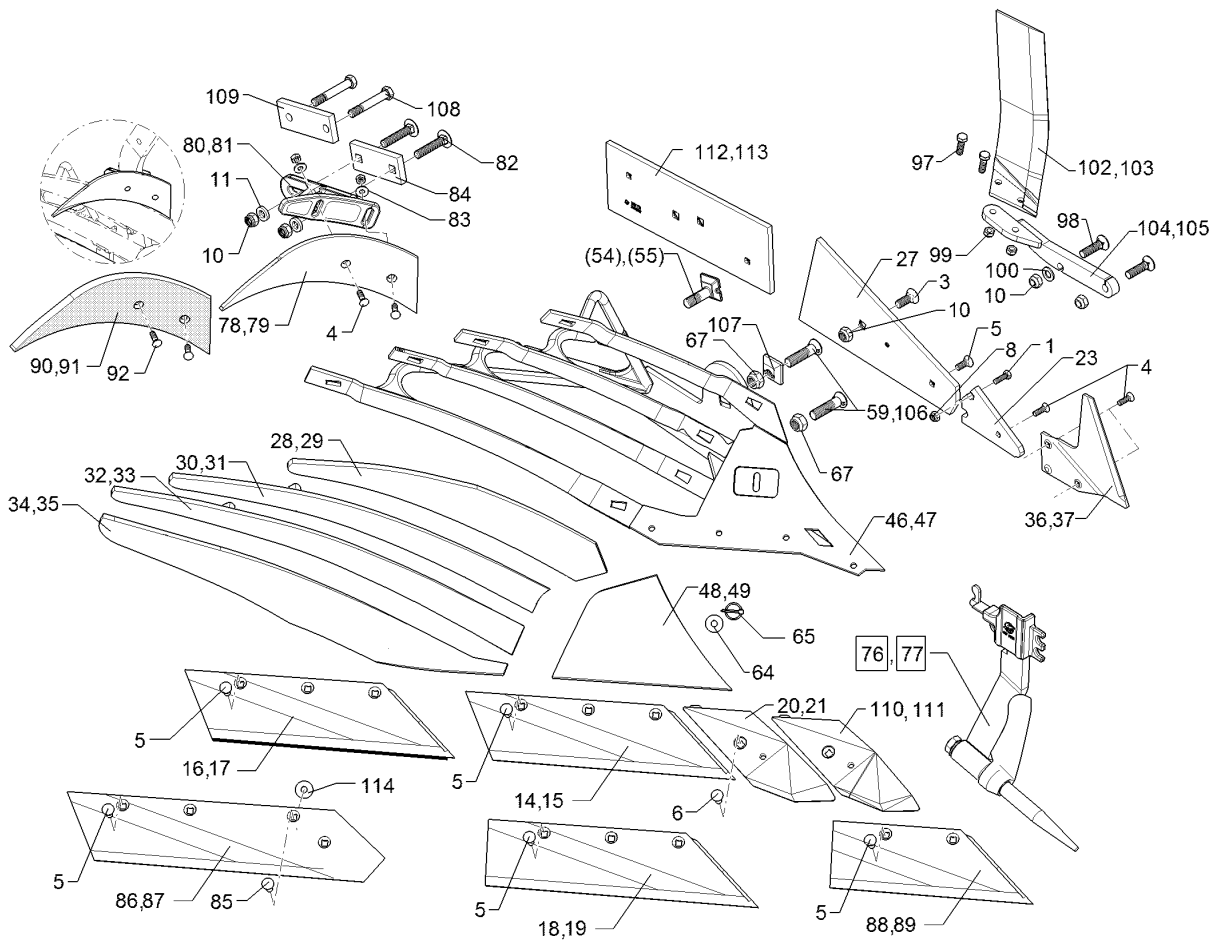
10.15

Pos.	Art.Nr.	Stck.	Artikeltext / Description		Abmessung
103	349 2861	1	Breitfurchenmesser	Knife for wide furrows	BFM-LI
104	45710008	1	Halter	Holder	BFM 3 RE DuraMaxx
105	45710009	1	Halter	Holder	BFM 3 LI DuraMaxx
106	301 5750	1	Senkschraube	Countersunk bolt	M20x80x8,5-12.9 Zn
107	31710028	1	Exzentrerscheibe	Eccentric washer	50x50x16 D20,25 Zn
109	301 3994	2	Sechskantschraube spz.	Hexagon bolt	M16x100-12.9 Zn
110	33610006	1	Scharspitze	Point	SC2PS RE
111	33610007	1	Scharspitze	Point	SC2PS LI
112	34110002	1	Anlage	Landside	DMV2 RE 160x12x460
113	34110003	1	Anlage	Landside	DMV2 LI 160x12x460
114	305 6180	1	Scheibe	Washer	15 DIN7349



10.15

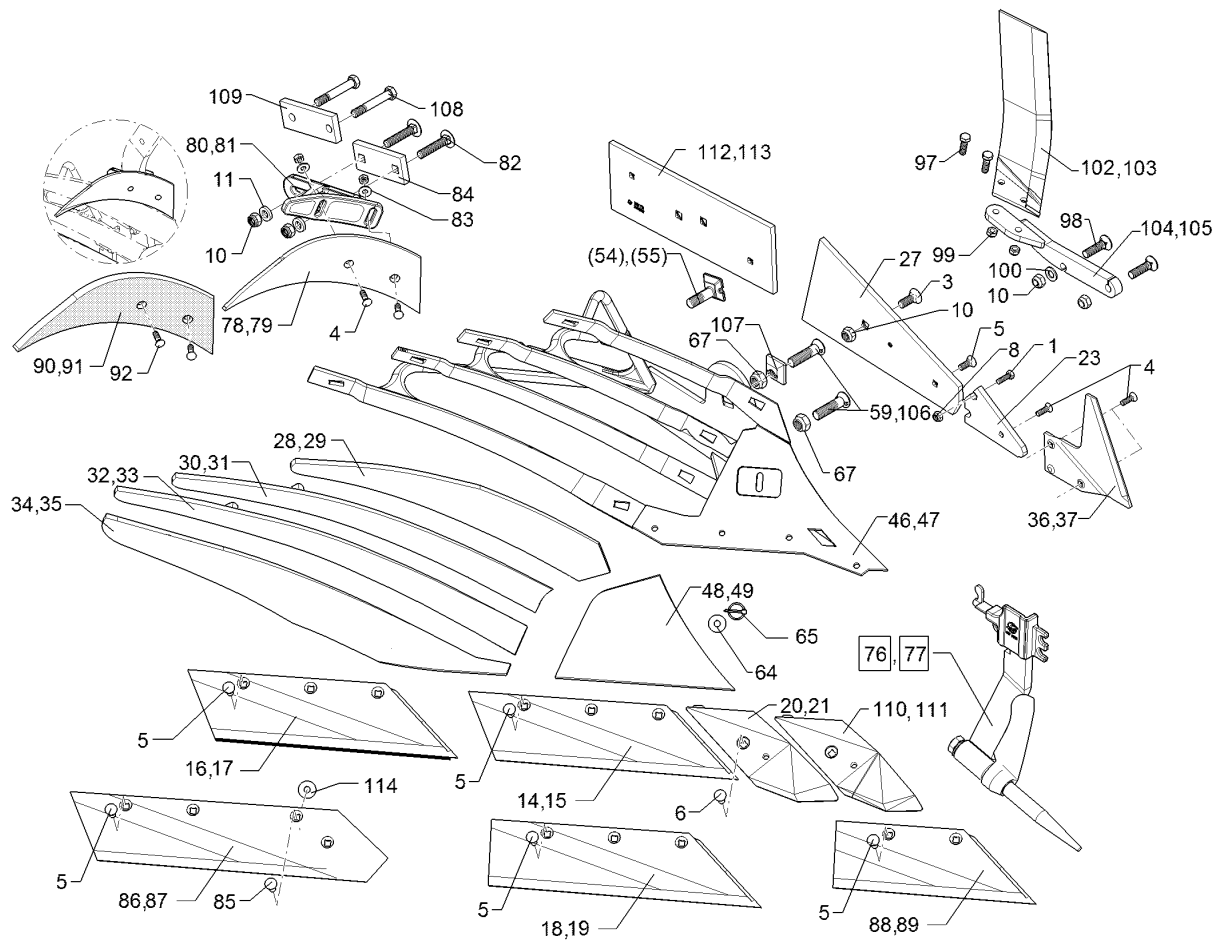
Pos.	Art.Nr.	Stck.	Artikeltext / Description		Abmessung
1	301 3212	1	Sechskantschraube	Hexagon bolt	M10x25-8.8 Zn DIN933
3	301 6142	1	Senkschraube ohne Mutter	Countersunk bolt	M16x40-10.9 4KT Zn
4	301 5767	2	Senkschraube	Countersunk bolt	M10x33-12.9-MU-10 Zn
5	301 5785	1	Senkschraube	Countersunk bolt	M12x33-12.9-MU-10 Zn
6	301 5789	1	Senkschraube	Countersunk bolt	M12x36x4-12.9-MU-10 Zn
8	303 0933	1	Sicherungsmutter	Selflocking nut	NM10-8 DIN985 Zn
10	303 0935	2	Sicherungsmutter	Selflocking nut	NM16-8 Zn DIN985
11	305 6161	2	Scheibe	Washer	17/40x6 DIN7349 Zn
14	335 2134	1	Scharblatt	Wing	SB56D RE 558x150x11
15	335 2135	1	Scharblatt	Wing	SB56D LI 558x150x11
16	335 2234	1	Scharblatt gepanzert	Wing	SB56P RE 558x150x11
17	335 2235	1	Scharblatt gepanzert	Wing	SB56P LI 558x150x11
18	335 2138	1	Scharblatt	Wing	SB58D RE
19	335 2139	1	Scharblatt	Wing	SB58D LI
20	336 4156	1	Scharspitze gepanzert	Point	SC2P RE
21	336 4157	1	Scharspitze gepanzert	Point	SC2P LI
23	340 1903	1	Anlagekeil	Landside wedge	AK12W 12x103x170
27	341 1525	1	Anlage	Landside	DMV1
28	34410002	1	Streichblechstreifen	Mouldboard slat	1 DMSCS50 RE



10.15

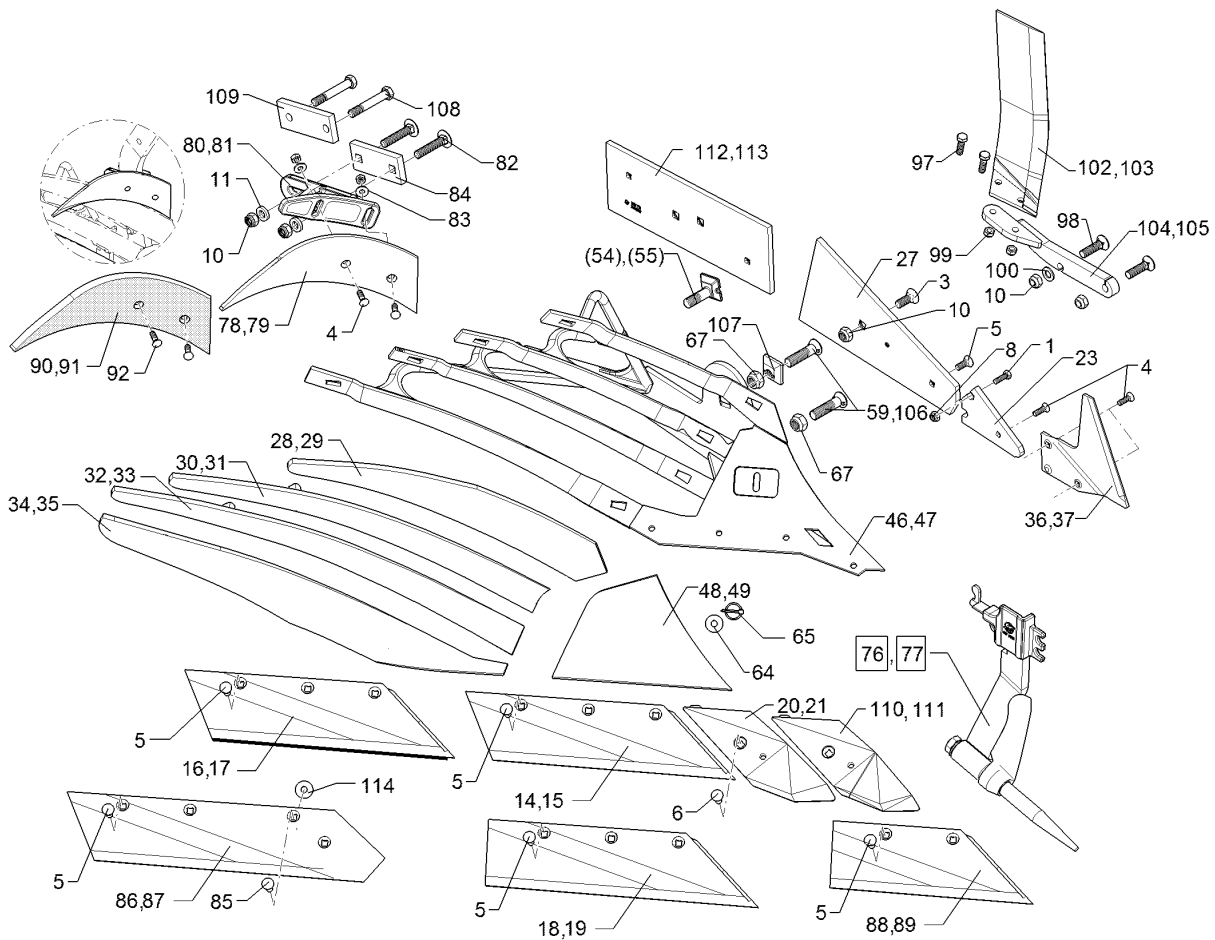
Pos.	Art.Nr.	Stck.	Artikeltext / Description		Abmessung
29	34410003	1	Streichblechstreifen	Mouldboard slat	1 DMSCS50 LI
30	34410004	1	Streichblechstreifen	Mouldboard slat	2 DMSCS50 RE
31	34410005	1	Streichblechstreifen	Mouldboard slat	2 DMSCS50 LI
32	34410007	1	Streichblechstreifen	Mouldboard slat	3 DMSCS50 LI
33	34410006	1	Streichblechstreifen	Mouldboard slat	3 DMSCS50 RE
34	34410008	1	Streichblechstreifen	Mouldboard slat	4 DMSCS RE
35	34410009	1	Streichblechstreifen	Mouldboard slat	4 DMSCS LI
36	349 2890	1	Anlagesech	Sword coulter	AS2 RE 6x238x240
37	349 2891	1	Anlagesech	Sword coulter	AS2 LI 6x238x240
46	467 1040	1	Körperrumpf	Frog	DMCS RE
47	467 1041	1	Körperrumpf	Frog	DMCS LI
48	34510002	1	Streichblechkante	Shin	DMSCK RE
49	34510003	1	Streichblechkante	Shin	DMSCK LI
54	301 5780	1	Exzentrerschraube	Eccentric bolt	M20x75-12.9 R Zn
55	301 5781	1	Exzentrerschraube	Eccentric bolt	M20x75-12.9 L Zn
59	301 5747	1	Senkschraube	Countersunk bolt	M20x70x8,5-12.9 Zn
64	30510060	1	Scheibe	Washer	13/35x5±0,2 Zn
65	311 9568	1	Sicherheitsklappstecker	Securing pin	5x32 d1=4,7 Zn
67	303 0936	2	Sicherungsmutter	Selflocking nut	NM20-8 Zn DIN985
76	657 4612	1	Untergrunddorn	Subsoiler	DMUD-1 RE
77	657 4613	1	Untergrunddorn	Subsoiler	DMUD-1 LI
78	347 0860	1	Einlegehand	Trashboard	E4 RE
79	347 0861	1	Einlegehand	Trashboard	E4 LI





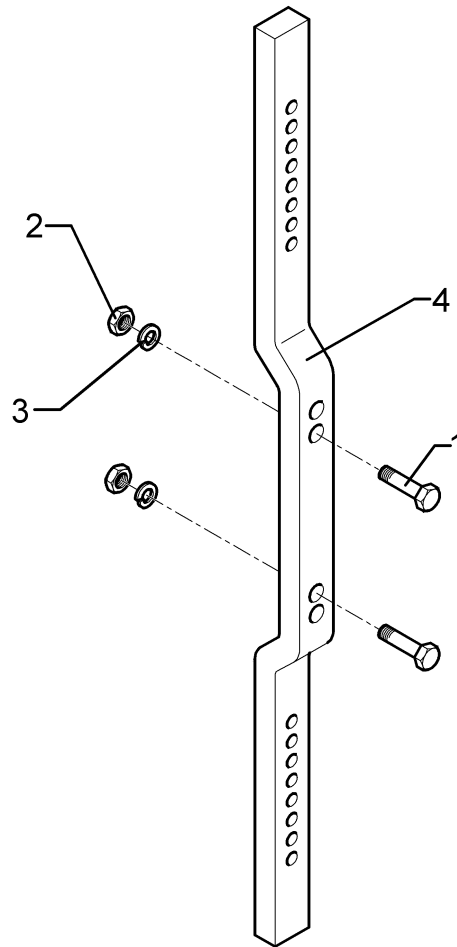
10.15

Pos.	Art.Nr.	Stck.	Artikeltext / Description		Abmessung
80	457 5218	1	Halter	Holder	DM1 E4 RE
81	457 5219	1	Halter	Holder	DM1 E4 LI
82	30110262	2	Flachrundschaube	Saucer-head screw	M16x90-10.9 DIN603 Zn
83	305 6132	2	Scheibe	Washer	D11/25x2,5 Zn
84	459 1194	1	Brücke	Clamp plate	60x15x138 1x97-4Kt17
85	301 5794	1	Senkschraube	Countersunk bolt	M12x45-12.9-MU-10 DIN608 Zn
86	333 5032	1	Steinschar	Share	S42A RE 670x150x11
87	333 5033	1	Steinschar	Share	S42A LI 670x150x11
88	335 2120	1	Scharblatt	Wing	SB43D RE 428x150x11
89	335 2121	1	Scharblatt	Wing	SB43D LI 428x150x11
90	347 0862	1	Einlegehand	Trashboard	E4KU RE
91	347 0863	1	Einlegehand	Trashboard	E4KU LI
92	301 5769	2	Senkschraube	Countersunk bolt	M10x45-12.9-MU-10 Zn
97	301 3347	2	Sechskantschraube	Hexagon bolt	M12x40-8.8 Zn DIN933
98	301 6147	2	Senkschraube spz.	Countersunk bolt	M16x60-10.9 4KT Zn
99	303 0934	2	Sicherungsmutter	Selflocking nut	NM12-8 Zn DIN985
100	305 6141	1	Scheibe	Washer	17/30x3
102	349 2860	1	Breitfurchenmesser	Knife for wide furrows	DIN/ISO-7089 BFM-RE



10.15

Pos.	Art.Nr.	Stck.	Artikeltext / Description		Abmessung
103	349 2861	1	Breitfurchenmesser	Knife for wide furrows	BFM-LI
104	45710008	1	Halter	Holder	BFM 3 RE DuraMaxx
105	45710009	1	Halter	Holder	BFM 3 LI DuraMaxx
106	301 5750	1	Senkschraube	Countersunk bolt	M20x80x8,5-12.9 Zn
107	31710028	1	Exzentrerscheibe	Eccentric washer	50x50x16 D20,25 Zn
108	301 3994	2	Sechskantschraube spz.	Hexagon bolt	M16x100-12.9 Zn
109	459 1169	1	Brücke	Clamp plate	60x15x152 2xD17-107
110	33610006	1	Scharspitze	Point	SC2PS RE
111	33610007	1	Scharspitze	Point	SC2PS LI
112	34110002	1	Anlage	Landside	DMV2 RE 160x12x460
113	34110003	1	Anlage	Landside	DMV2 LI 160x12x460
114	305 6180	1	Scheibe	Washer	15 DIN7349

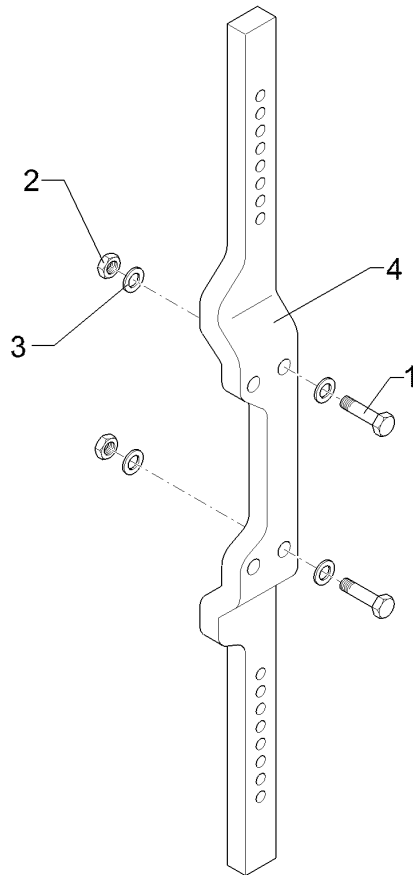


10.15

Pos.	Art.Nr.	Stck.	Artikeltext / Description		Abmessung
1	301 3870	2	Sechskantschraube spz.	Hexagon bolt	M16x65-10.9 Zn
2	303 1015	2	Sechskantmutter	Hexagon nut	M16 DIN934-8 Zn
3	305 6141	4	Scheibe	Washer	17/30x3 DIN/ISO-7089
4	463 8642	1	Düngereinlegerhalm	Skim stalk	50x30x1124-260

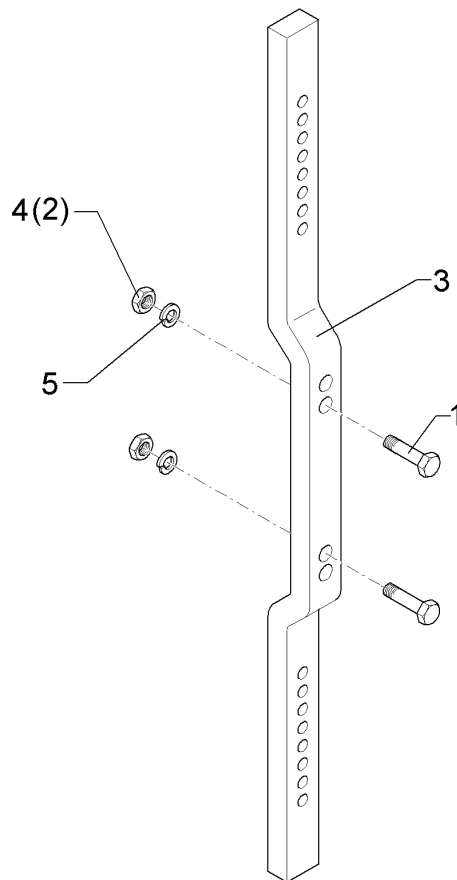
<b>Düngereinlegerhalm/Skim stalk</b>	<b>14</b>
--------------------------------------	-----------

<b>Diamant 11</b>	<b>663 8762</b>
-------------------	-----------------



10.15

Pos.	Art.Nr.	Stck.	Artikeltext / Description		Abmessung
1	301 3870	4	Sechskantschraube spz.	Hexagon bolt	M16x65-10.9 Zn
2	303 1015	4	Sechskantmutter	Hexagon nut	M16 DIN934-8 Zn
3	305 6141	8	Scheibe	Washer	17/30x3 DIN/ISO-7089
4	463 8639	1	Düngereinlegerhalm	Skim stalk	50/95x30x1174-260-V 4xD16,25

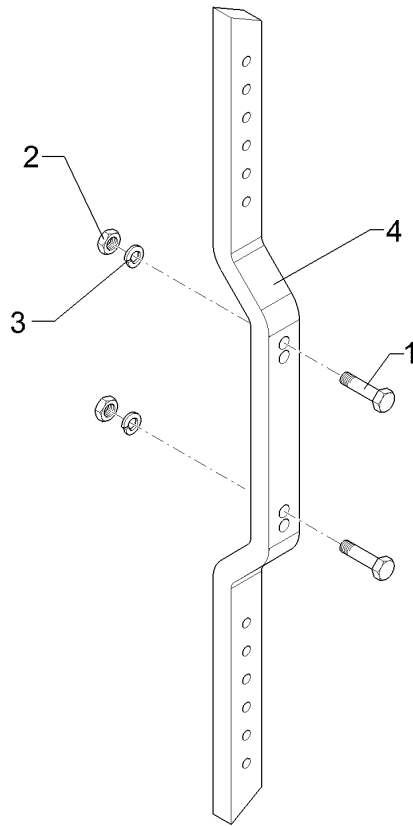


10.15

Pos.	Art.Nr.	Stck.	Artikeltext / Description		Abmessung
1	301 3779	2	Sechskantschraube spz.	Hexagon bolt	M16x60-10.9 Zn
2	303 0935	2	Sicherungsmutter	Selflocking nut	NM16-8 Zn DIN985
3	463 8651	1	Düngereinlegerhalm	Skim stalk	50x30x1327-260/220 H900
4	303 1015	2	Sechskantmutter	Hexagon nut	M16 DIN934-8 Zn
5	305 6141	2	Scheibe	Washer	17/30x3 DIN/ISO-7089

<b>Düngereinlegerhalm/Skim stalk</b>	<b>14</b>
--------------------------------------	-----------

<b>Diamant 11</b>	<b>663 8770</b>
-------------------	-----------------

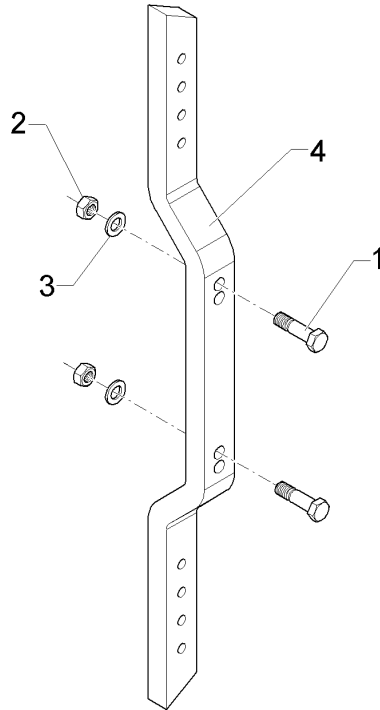


10.15

Pos.	Art.Nr.	Stck.	Artikeltext / Description		Abmessung
1	301 3779	2	Sechskantschraube spz.	Hexagon bolt	M16x60-10.9 Zn
2	303 1015	2	Sechskantmutter	Hexagon nut	M16 DIN934-8 Zn
3	305 6141	2	Scheibe	Washer	17/30x3 DIN/ISO-7089
4	463 8659	1	Düngereinlegerhalm	Skim stalk	50x30x1149-220/260

<b>Düngereinlegerhalm/Skim stalk</b>	<b>14</b>
--------------------------------------	-----------

<b>Diamant 11</b>	<b>66310003</b>
-------------------	-----------------

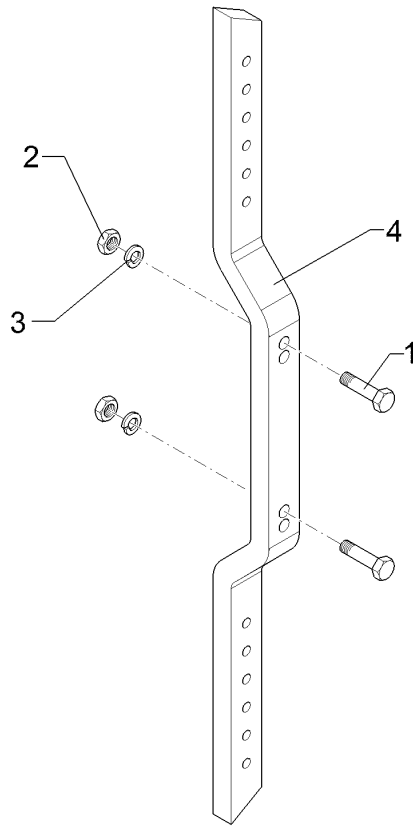


10.15

Pos.	Art.Nr.	Stck.	Artikeltext / Description		Abmessung
1	301 3779	2	Sechskantschraube spz.	Hexagon bolt	M16x60-10.9 Zn
2	303 1015	2	Sechskantmutter	Hexagon nut	M16 DIN934-8 Zn
3	305 6141	2	Scheibe	Washer	17/30x3 DIN/ISO-7089
4	463 8671	1	Düngereinlegerhalm	Skim stalk	50x30x989/62-220/260

<b>Düngereinlegerhalm/Skim stalk</b>	<b>14</b>
--------------------------------------	-----------

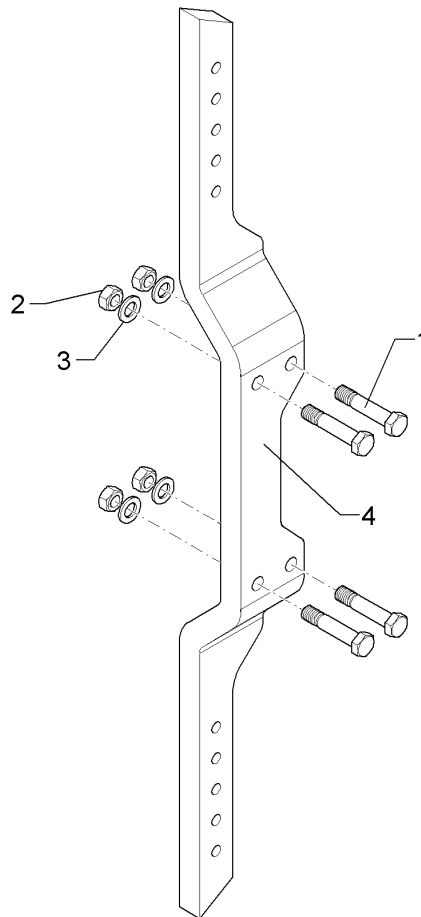
<b>Diamant 11</b>	<b>66310004</b>
-------------------	-----------------



10.15

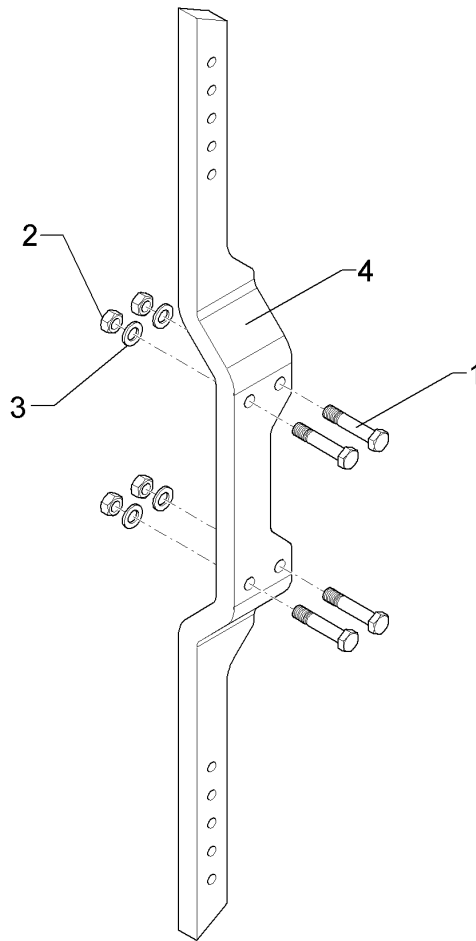
Pos.	Art.Nr.	Stck.	Artikeltext / Description		Abmessung
1	301 3779	2	Sechskantschraube spz.	Hexagon bolt	M16x60-10.9 Zn
2	303 1015	2	Sechskantmutter	Hexagon nut	M16 DIN934-8 Zn
3	305 6141	2	Scheibe	Washer	17/30x3 DIN/ISO-7089
4	463 8669	1	Düngereinlegerhalm	Skim stalk	50x30x1324-260/220 H900





10.15

Pos.	Art.Nr.	Stck.	Artikeltext / Description		Abmessung
1	301 3920	4	Sechskantschraube spz.	Hexagon bolt	M16x80-8.8 Zn
2	303 1015	4	Sechskantmutter	Hexagon nut	M16 DIN934-8 Zn
3	305 6141	4	Scheibe	Washer	17/30x3 DIN/ISO-7089
4	463 8666	1	Düngereinlegerhalm	Skim stalk	50/95x30x1174-260-V 4xD16,25

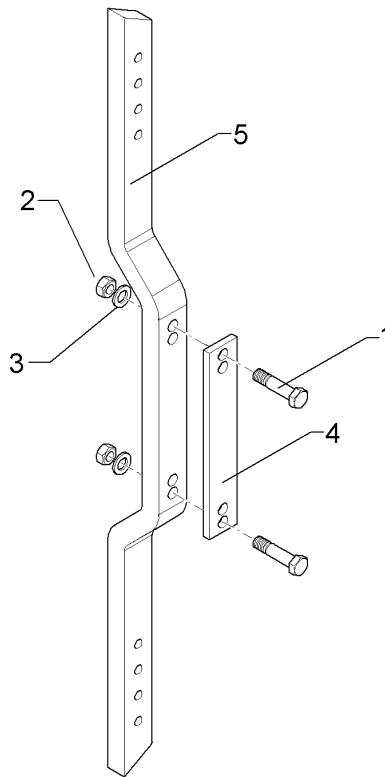


10.15

Pos.	Art.Nr.	Stck.	Artikeltext / Description		Abmessung
1	301 3920	4	Sechskantschraube spz.	Hexagon bolt	M16x80-8.8 Zn
2	303 1015	4	Sechskantmutter	Hexagon nut	M16 DIN934-8 Zn
3	305 6141	4	Scheibe	Washer	17/30x3 DIN/ISO-7089
4	46310008	1	Düngereinlegerhalm	Skim stalk	50/95x30x1314-260-V 4xD16,25

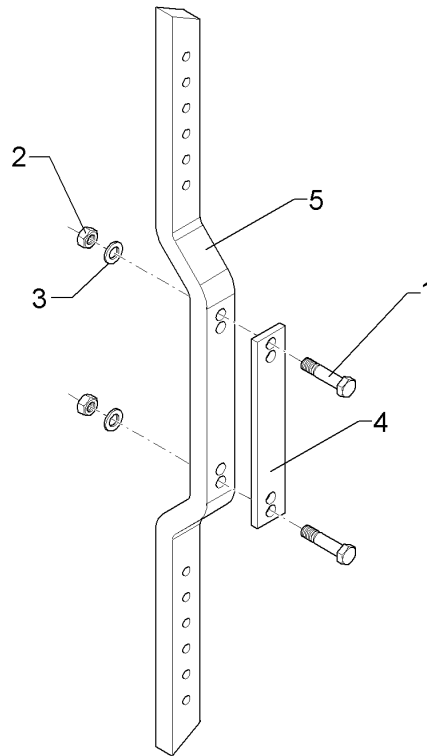
<b>Düngereinlegerhalm/Skim stalk</b>	<b>14</b>
--------------------------------------	-----------

<b>Diamant 11</b>	<b>66310007</b>
-------------------	-----------------



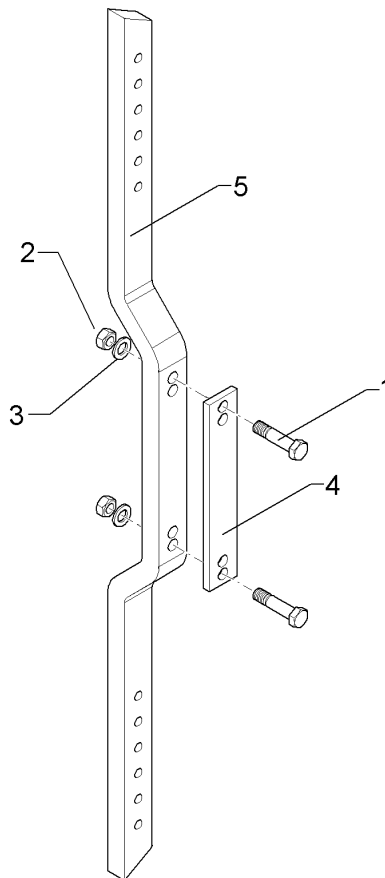
10.15

Pos.	Art.Nr.	Stck.	Artikeltext / Description		Abmessung
1	301 5363	2	Sechskantschraube spz.	Hexagon bolt	M16x70-12.9 Zn
2	303 1015	2	Sechskantmutter	Hexagon nut	M16 DIN934-8 Zn
3	305 6141	2	Scheibe	Washer	17/30x3 DIN/ISO-7089
4	459 1182	1	Brücke	Clamp plate	50x10x290 220/260-4xD16,5
5	463 8671	1	Düngereinlegerhalm	Skim stalk	50x30x989/62-220/260



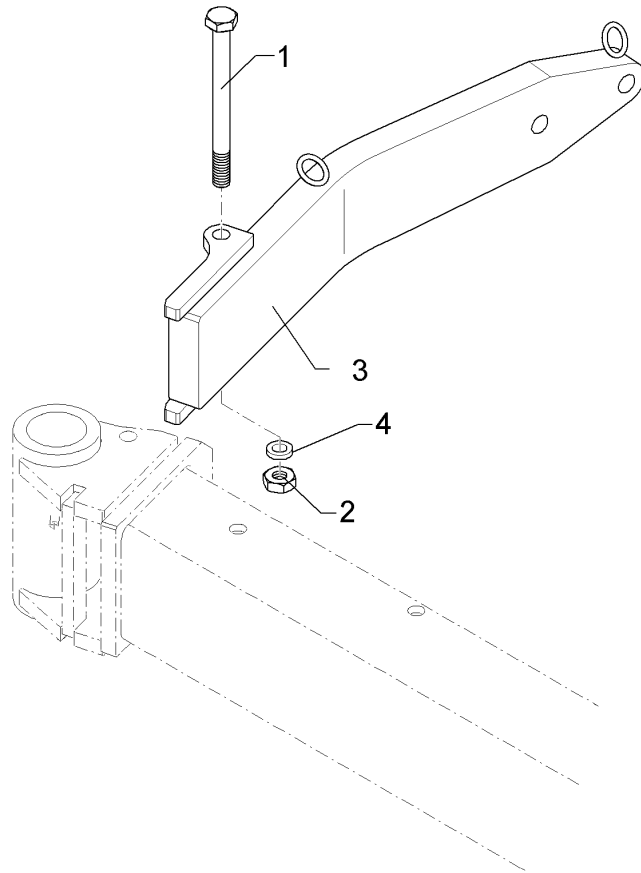
10.15

Pos.	Art.Nr.	Stck.	Artikeltext / Description		Abmessung
1	301 5363	2	Sechskantschraube spz.	Hexagon bolt	M16x70-12.9 Zn
2	303 1015	2	Sechskantmutter	Hexagon nut	M16 DIN934-8 Zn
3	305 6141	2	Scheibe	Washer	17/30x3 DIN/ISO-7089
4	459 1182	1	Brücke	Clamp plate	50x10x290 220/260-4xD16,5
5	463 8659	1	Düngereinlegerhalm	Skim stalk	50x30x1149-220/260



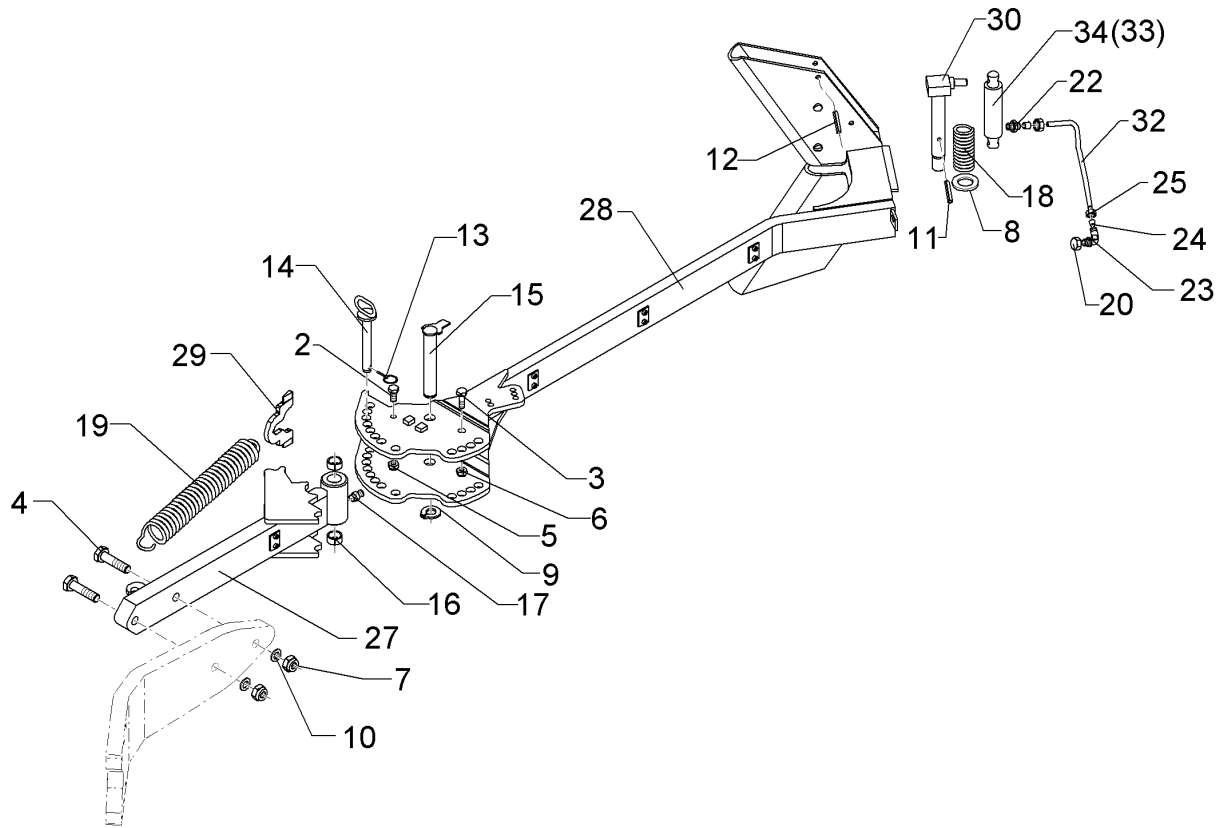
10.15

Pos.	Art.Nr.	Stck.	Artikeltext / Description		Abmessung
1	301 5363	2	Sechskantschraube spz.	Hexagon bolt	M16x70-12.9 Zn
2	303 1015	2	Sechskantmutter	Hexagon nut	M16 DIN934-8 Zn
3	305 6141	2	Scheibe	Washer	17/30x3 DIN/ISO-7089
4	459 1182	1	Brücke	Clamp plate	50x10x290 220/260-4xD16,5
5	463 8669	1	Düngereinlegerhalm	Skim stalk	50x30x1324-260/220 H900



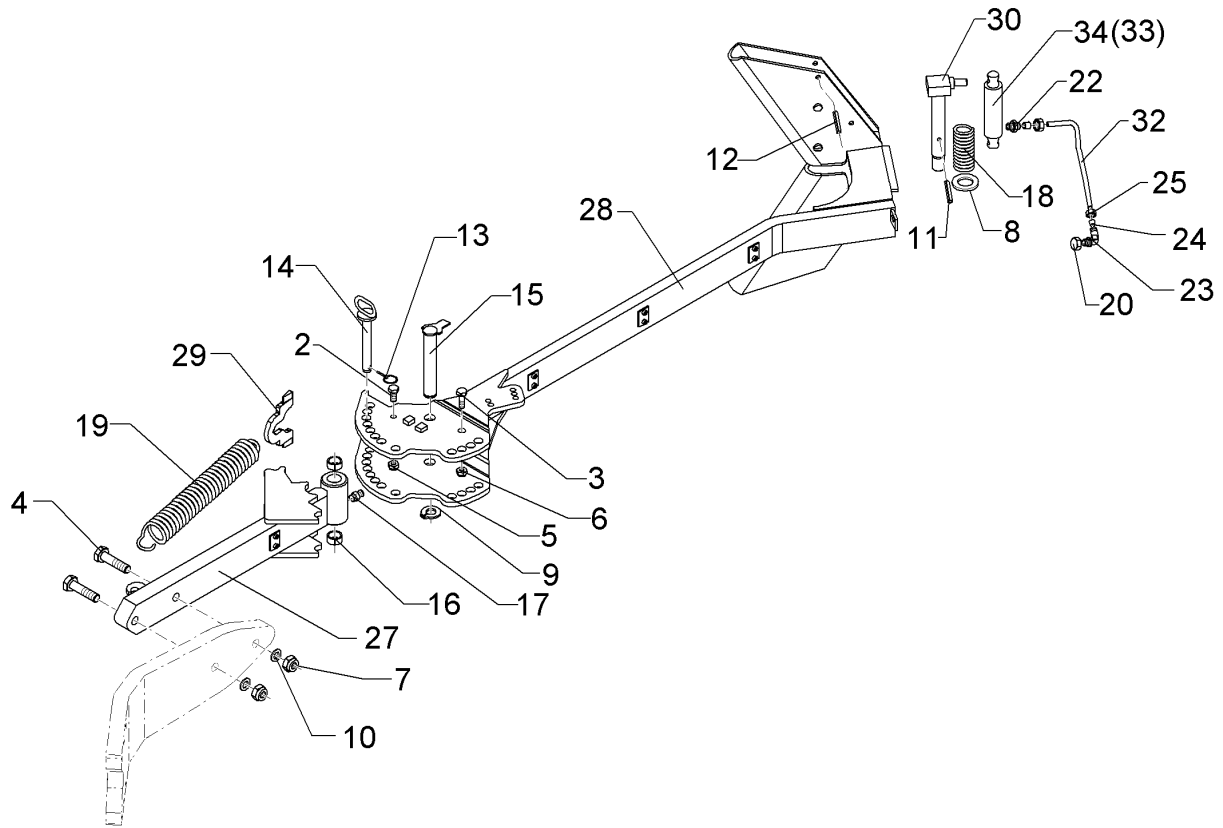
10.15

Pos.	Art.Nr.	Stck.	Artikeltext / Description		Abmessung
1	301 4543	1	Sechskantschraube spz.	Hexagon bolt	M20x1,5x220-10.9 Zn
2	303 0965	1	Sechskantmutter	Hexagon nut	M20x1,5 DIN936-17H Zn
3	422 9530	1	Packerarmkonsole	Bracket	Diamant 11 140x35
4	305 6012	1	Scheibe	Washer	21 ISO7089 Zn



10.15

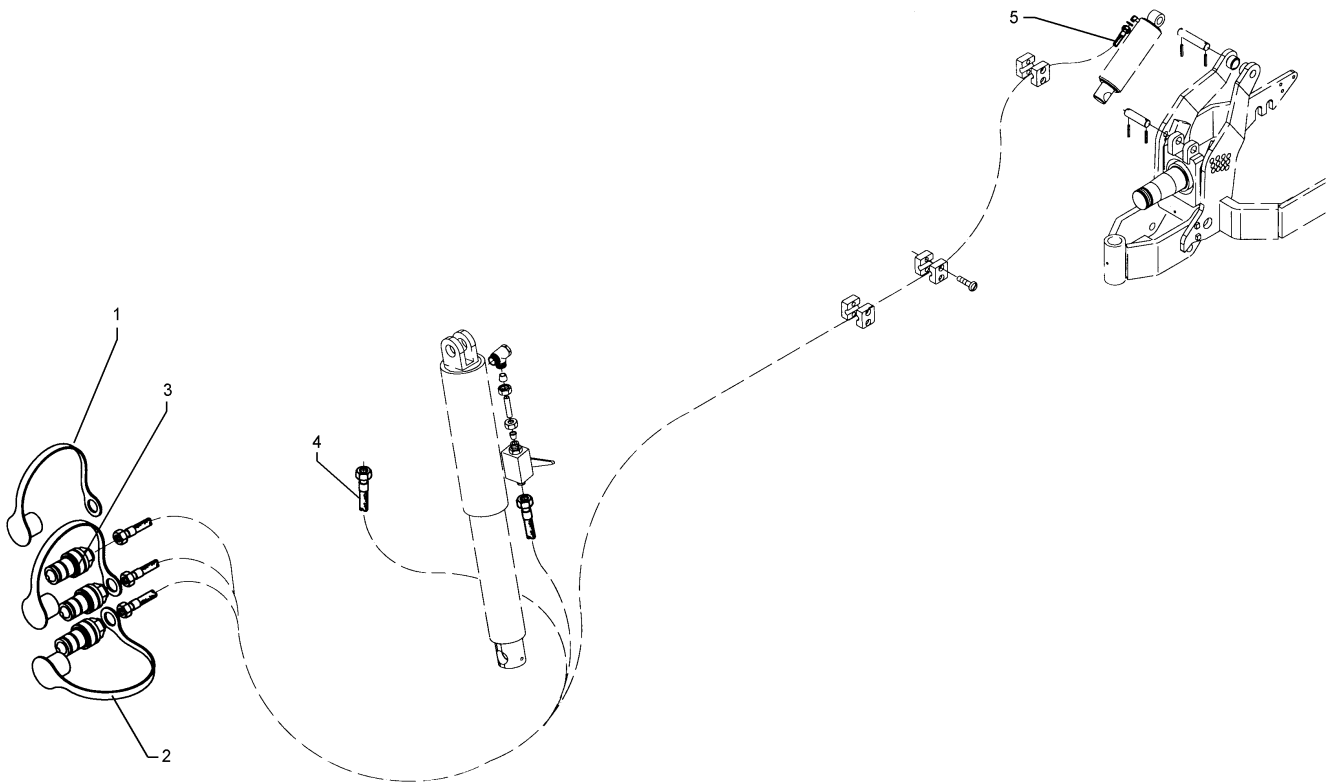
Pos.	Art.Nr.	Stck.	Artikeltext / Description		Abmessung
2	301 3314	1	Sechskantschraube	Hexagon bolt	M12x25-8.8 Zn DIN933
3	301 3701	1	Sechskantschraube	Hexagon bolt	M16x35-12.9 A=max.3 Zn DIN933
4	301 4408	2	Sechskantschraube spz.	Hexagon bolt	M20x100xb25-10.9 Zn
5	303 0934	1	Sicherungsmutter	Selflocking nut	NM12-8 Zn DIN985
6	303 0935	1	Sicherungsmutter	Selflocking nut	NM16-8 Zn DIN985
7	303 0978	2	Sechskantmutter	Hexagon nut	M20 DIN934-8 Zn
8	305 6229	1	Scheibe	Washer	45x31x5 Zn DIN1441
9	305 8861	1	Sicherungsring	Securing ring	25x2 DIN471 Zn
10	305 6012	2	Scheibe	Washer	21 ISO7089 Zn
11	309 6072	2	Spannhülse	Expansion bush	8x40-DIN1481 Zn
12	309 6174	1	Spannhülse	Expansion bush	10x70-DIN1481
13	311 9565	2	Klappstift	Securing pin	4,5
14	313 2020	2	Bolzen mit Griff	Pin with grip	D20x143/165 Zn
15	313 2538	1	Bolzen mit Verdrehsicherung	Pin with stop	D25x136/153 Zn
16	317 3408	2	Einspannbuchse mit Presssitz	Expansion bush	EG25/32x20
17	323 6348	1	Schmiernippel	Grease nipple	AM10x1 DIN71412
18	329 8289	1	Druckfeder	Compression spring	5x37x138
19	329 8595	1	Zugfeder	Spring	7x35x437
20	323 8067	1	Schraubkappe	Cap	GPN800 M16x1,5
22	375 3990	1	Einschraubverschraubung	Nipple	x-GE 10-LM M18x1,5
23	375 4390	1	Winkel-Schottverschraubung	Angle union	x-WSV10-L M16x1,5



10.15

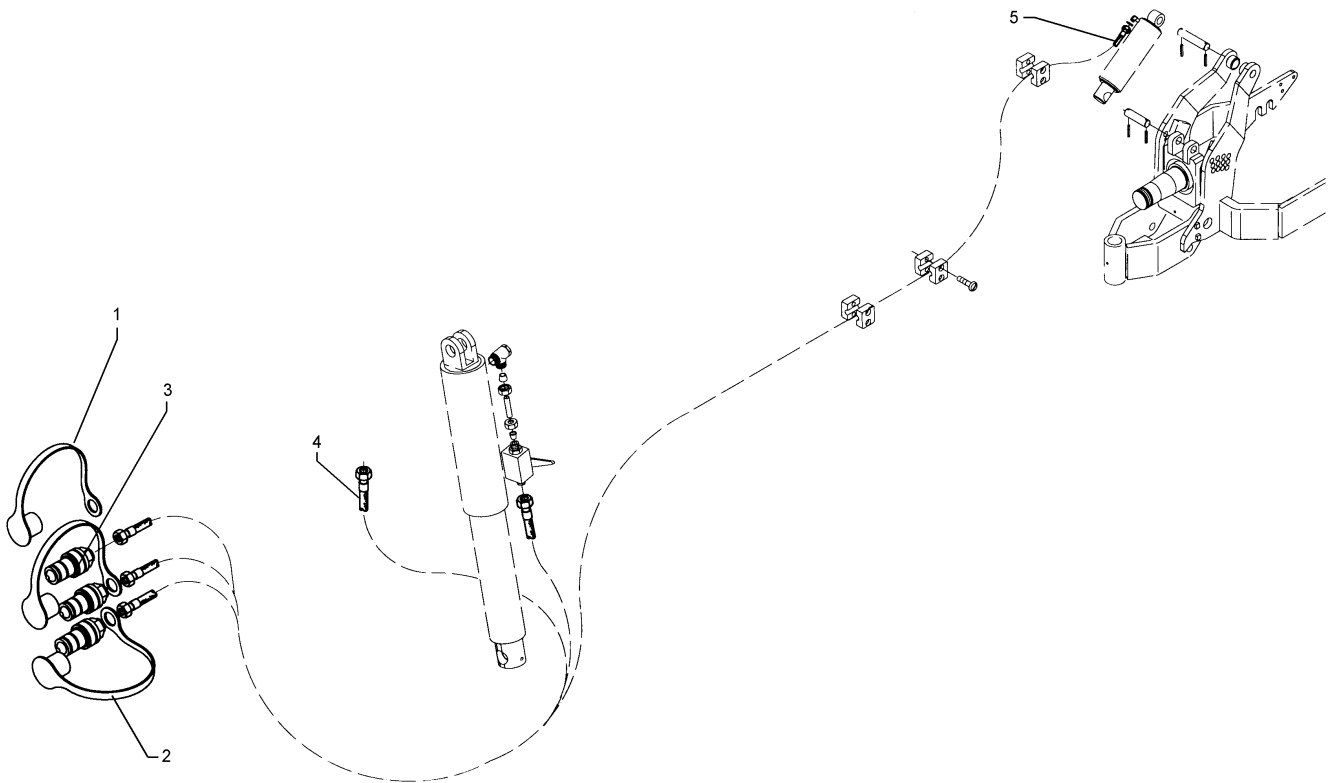
Pos.	Art.Nr.	Stck.	Artikeltext / Description	Abmessung	
24	375 5100	2	Schneidring	Cutting ring	S 10 L WD
25	375 5300	2	Überwurfmutter	Union nut	10L M16x1,5 Zn
27	422 9514	1	Tragarm	Supporting arm	80x40x707 E2V
28	422 9515	1	Fangarm	Hook arm	80x30 E2V
29	422 9516	1	Hebel	Lever	10x93x140
30	422 9550	1	Verriegelungsbolzen	Locking pin	D30x240 Zn
32	475 9668	1	Hydraulikrohr	Hydraulic tube	10x2x332 3xGEB
33	575 2328	1	Hydraulikzylinder	Hydraulic ram	ED30/35 D16/170





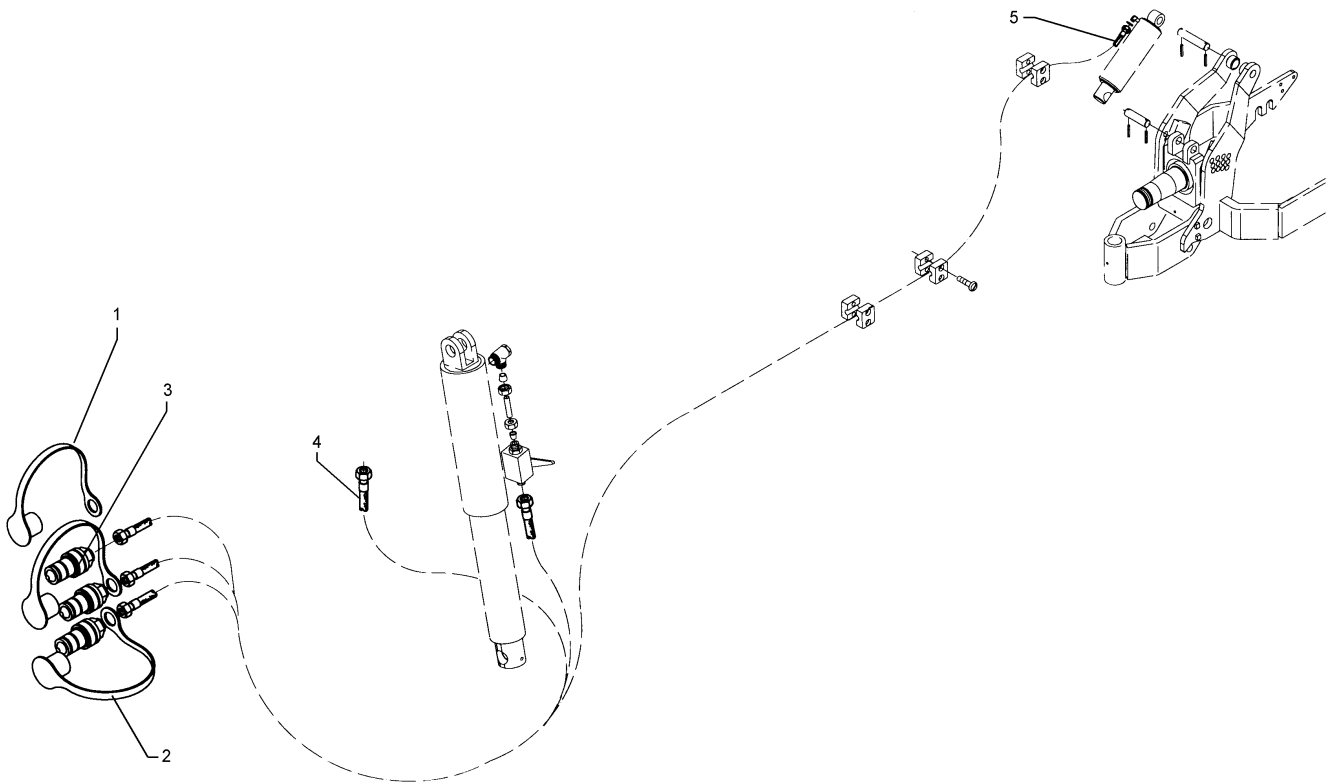
10.15

Pos.	Art.Nr.	Stck.	Artikeltext / Description		Abmessung
1	375 2121	1	Staubkappe	Dust cap	D26,5 Bg.3
2	375 2166	2	Staubkappe, rot	Cap, red	D26,5
3	375 2718	3	SVK-Stecker	Hydraulic coupling	BG-3 12L M18x1,5
4	475 2490	2	Hydraulikschlauch	Hydraulic hose	2SC08-4600-DKOL12
5	475 2494	1	Hydraulikschlauch	Hydraulic hose	2SC08-7500-DKOL12



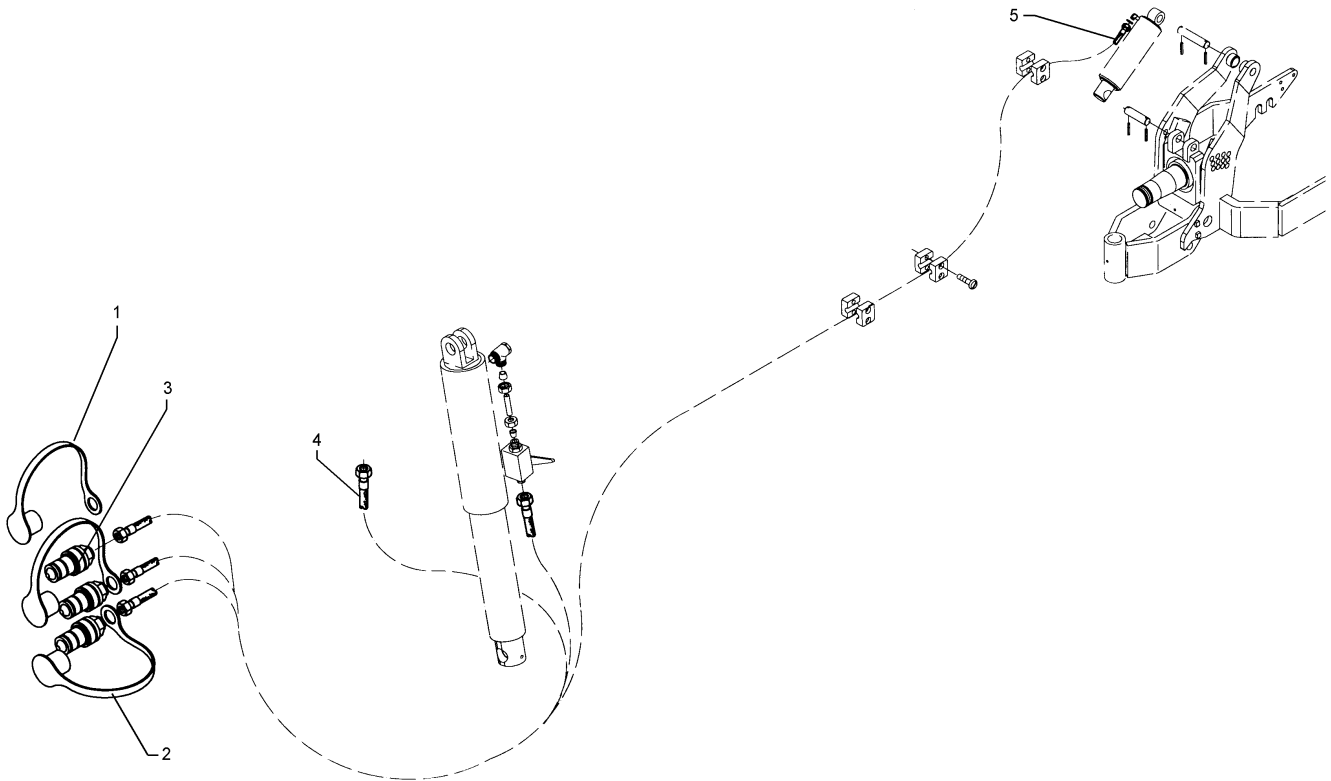
10.15

Pos.	Art.Nr.	Stck.	Artikeltext / Description		Abmessung
1	375 2121	1	Staubkappe	Dust cap	D26,5 Bg.3
2	375 2166	2	Staubkappe, rot	Cap, red	D26,5
3	375 2718	3	SVK-Stecker	Hydraulic coupling	BG-3 12L M18x1,5
4	475 2490	2	Hydraulikschlauch	Hydraulic hose	2SC08-4600-DKOL12
5	475 2426	1	Hydraulikschlauch	Hydraulic hose	2SC08-8500 M18x1,5



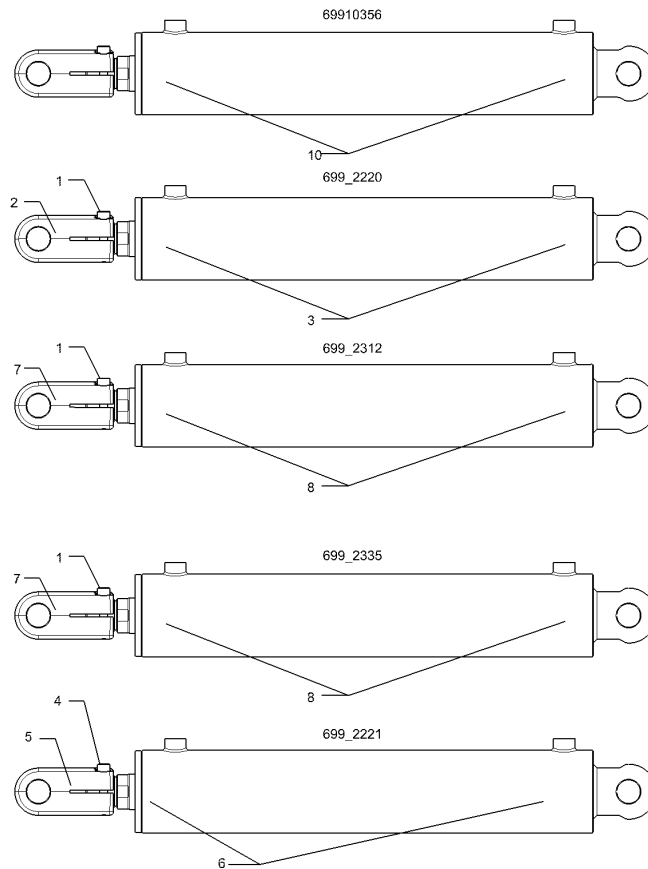
10.15

Pos.	Art.Nr.	Stck.	Artikeltext / Description		Abmessung
1	375 2121	1	Staubkappe	Dust cap	D26,5 Bg.3
2	375 2166	2	Staubkappe, rot	Cap, red	D26,5
3	375 2718	3	SVK-Stecker	Hydraulic coupling	BG-3 12L M18x1,5
4	475 2490	2	Hydraulikschlauch	Hydraulic hose	2SC08-4600-DKOL12
5	475 2427	1	Hydraulikschlauch	Hydraulic hose	2SC08-9500 M18x1,5



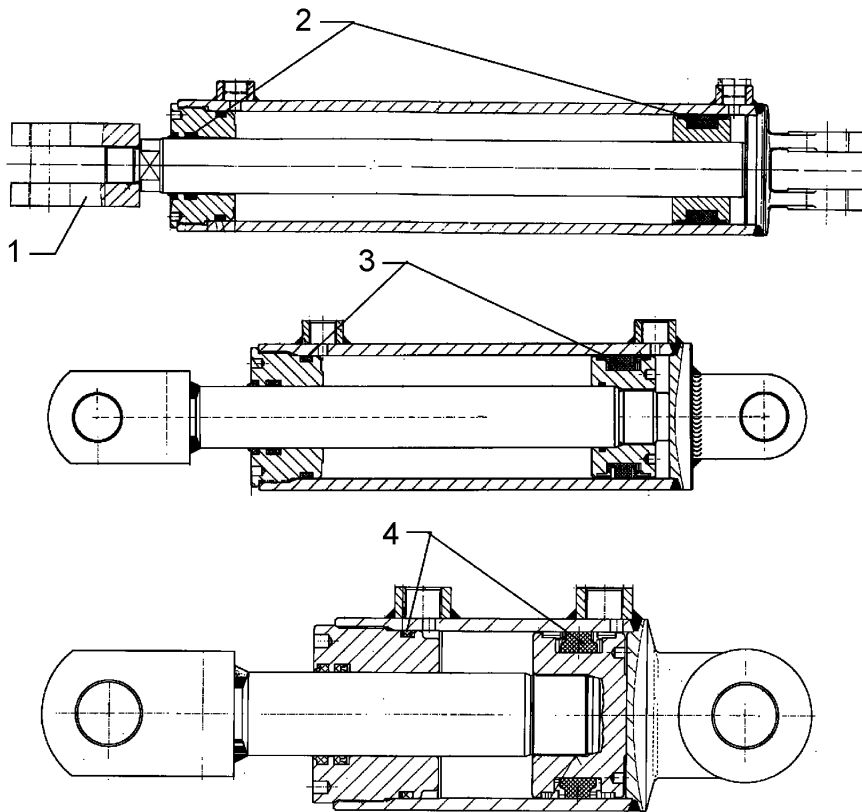
10.15

Pos.	Art.Nr.	Stck.	Artikeltext / Description		Abmessung
1	375 2121	1	Staubkappe	Dust cap	D26,5 Bg.3
2	375 2166	2	Staubkappe, rot	Cap, red	D26,5
3	375 2718	3	SVK-Stecker	Hydraulic coupling	BG-3 12L M18x1,5
4	475 2490	2	Hydraulikschlauch	Hydraulic hose	2SC08-4600-DKOL12
5	475 2428	1	Hydraulikschlauch	Hydraulic hose	2SC08-10500 M18x1,5



10.15

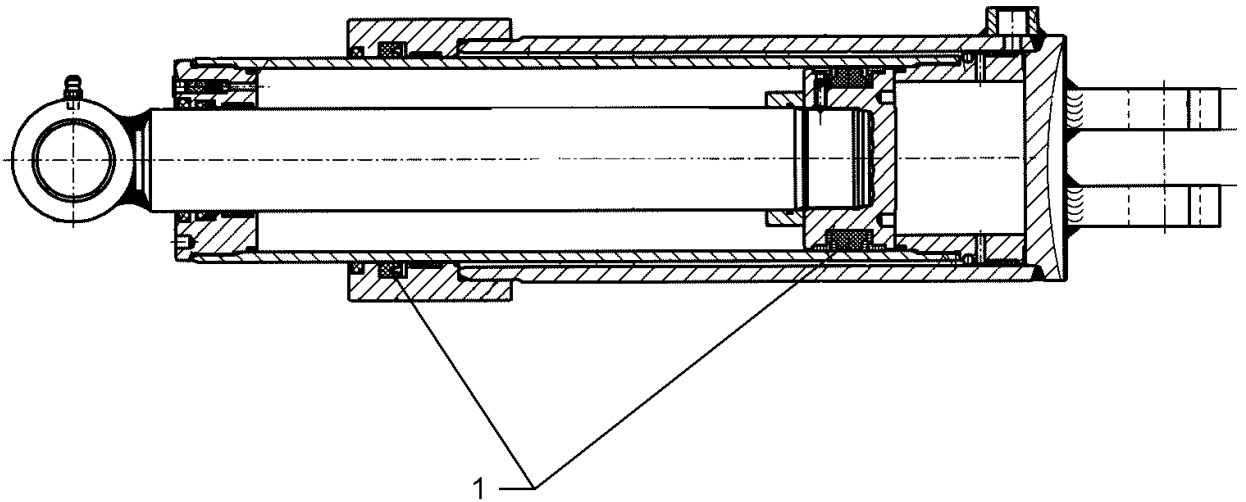
Pos.	Art.Nr.	Stck.	Artikeltext / Description		Abmessung
1	301 5817	2	Zylinderschraube	Allen screw	M10x55-8.8 DIN912
2	302 9109	1	Gelenkgabel	Fork-type joint	M36x2,5-69/28x93 D30
3	575 9280	1	Dichtungssatz	Seal set	40/80
4	301 5832	1	Zylinderschraube	Allen screw	M12x40-12.9 DIN912
5	302 9103	1	Gelenkgabel	Fork-type joint	D30-83 M39x1,5
6	575 9231	1	Dichtungssatz	Seal set	D40/80



10.15

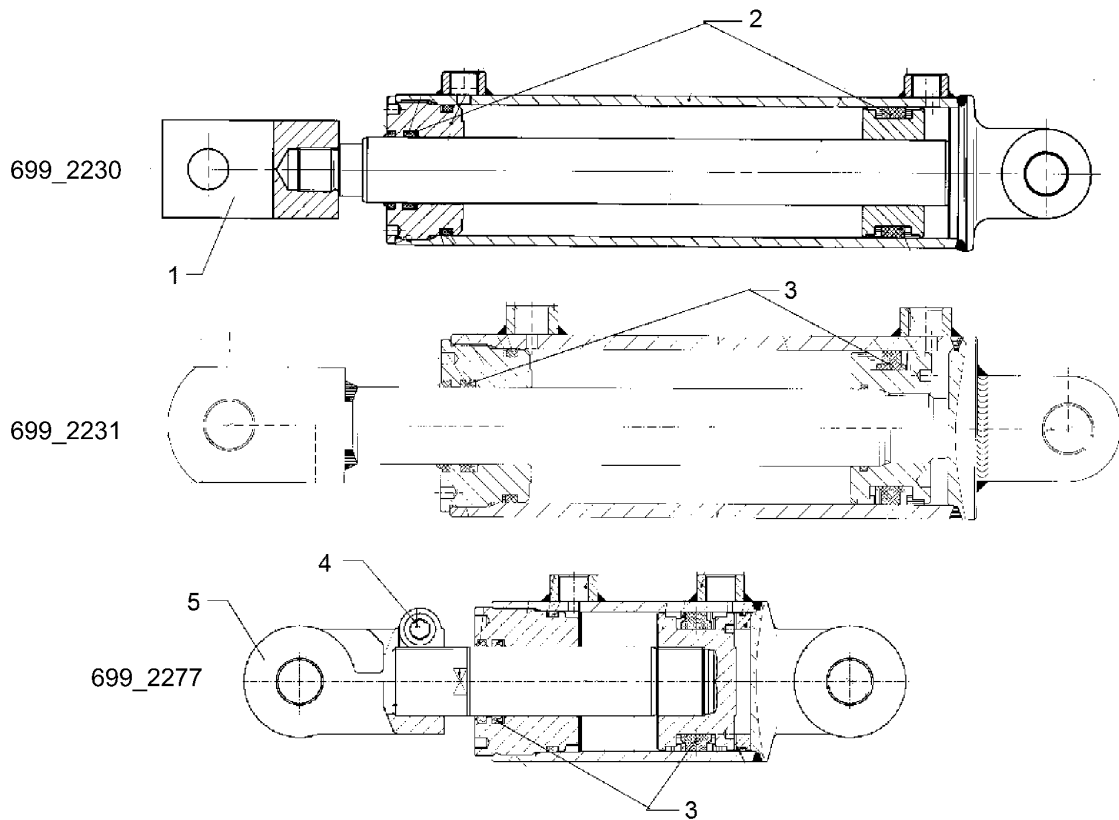
Pos.	Art.Nr.	Stck.	Artikeltext / Description		Abmessung
1	302 9092	1	Gelenkgabel	Fork-type joint	M27x2-65-D30
2	575 9179	1	Dichtungssatz	Seal set	D40/80
3	575 9231	1	Dichtungssatz	Seal set	D40/80
4	575 9257	1	Dichtungssatz	Seal set	D40/80

Teleskopzylinder 2-stufig/Telescopic ram 2 pistons	16
Diamant 11	575 2311



10.15

Pos.	Art.Nr.	Stck.	Artikeltext / Description		Abmessung
1	575 9275	1	Dichtungssatz	Seal set	D90/100

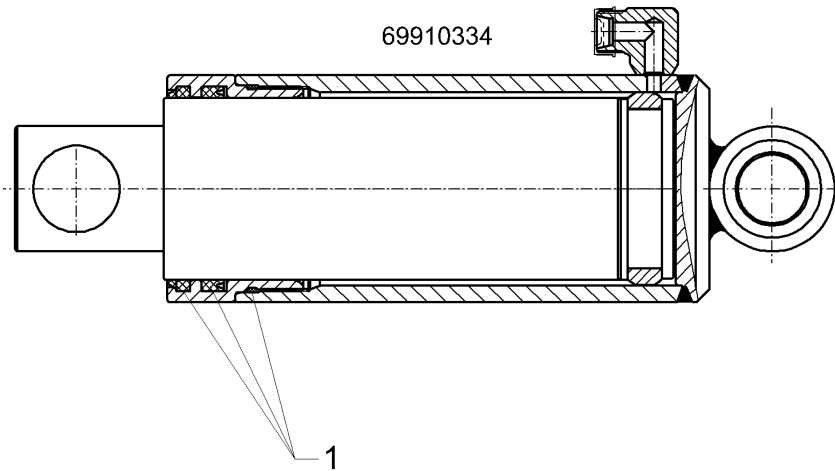


10.15

Pos.	Art.Nr.	Stck.	Artikeltext / Description		Abmessung
1	302 9098	1	Gelenkgabel	Fork-type joint	M27x2-80-D25
2	575 9179	1	Dichtungssatz	Seal set	D40/80
3	575 9257	1	Dichtungssatz	Seal set	D40/80
4	301 5832	1	Zylinderschraube	Allen screw	M12x40-12.9 DIN912
5	302 9104	1	Gelenkgabel	Fork-type joint	D25-83 M39x1,5



Hydraulikzylinder/Hydraulic ram	16
Diamant 11	575 2342

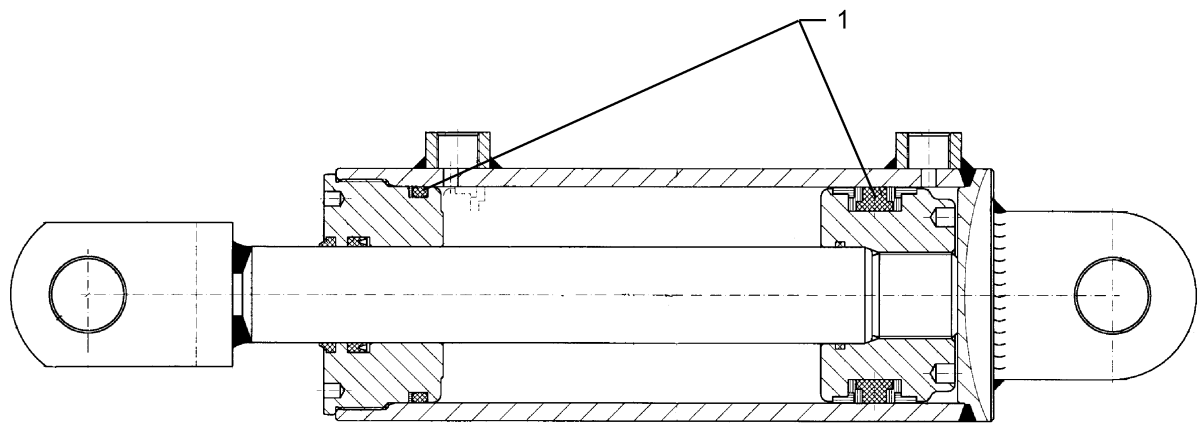


10.15

Pos.	Art.Nr.	Stck.	Artikeltext / Description		Abmessung
1	575 9262	1	Dichtungssatz	Seal set	D80

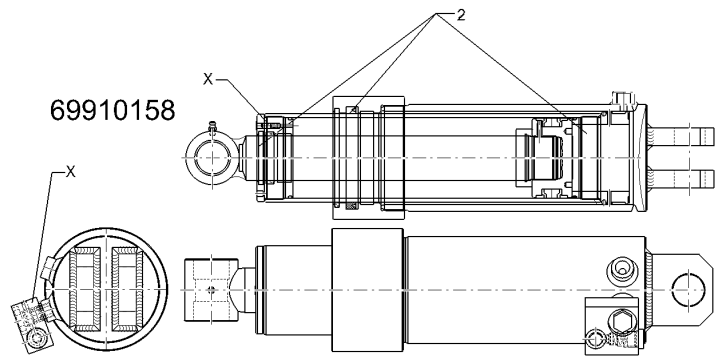
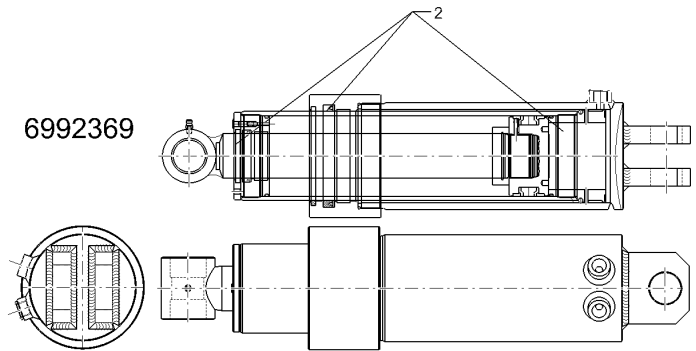
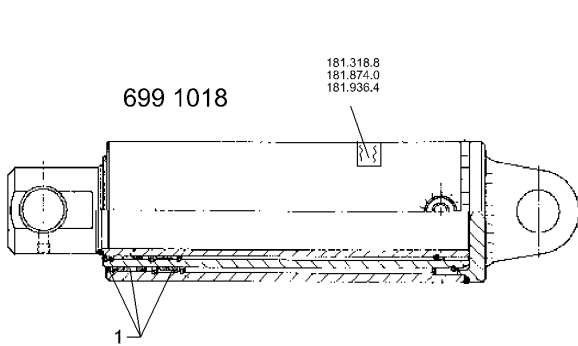
Hydraulikzylinder/Hydraulic ram	16
---------------------------------	----

Diamant 11	575 2358
------------	----------



10.15

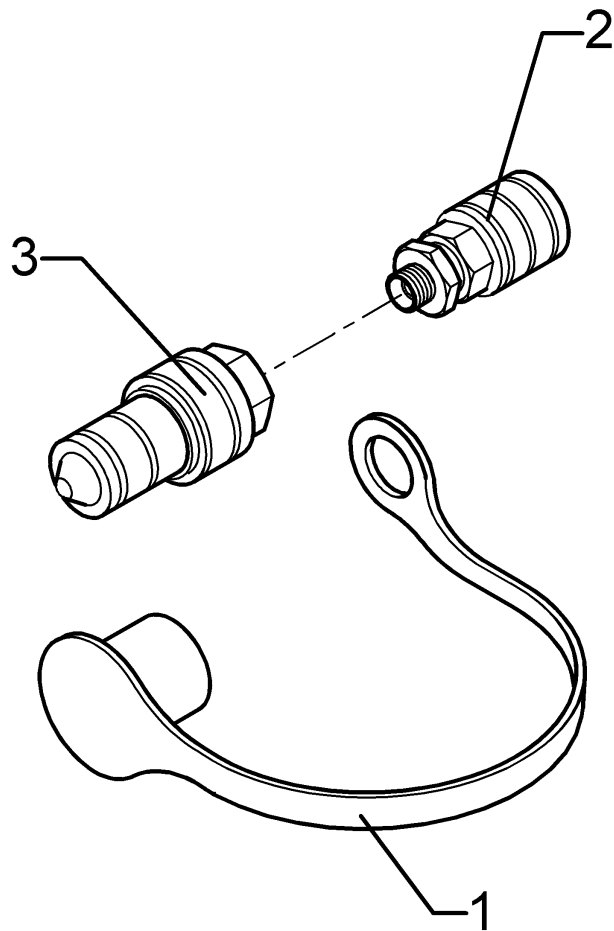
Pos.	Art.Nr.	Stck.	Artikeltext / Description		Abmessung
1	575 9177	1	Dichtungssatz	Seal set	D40/90



10.15

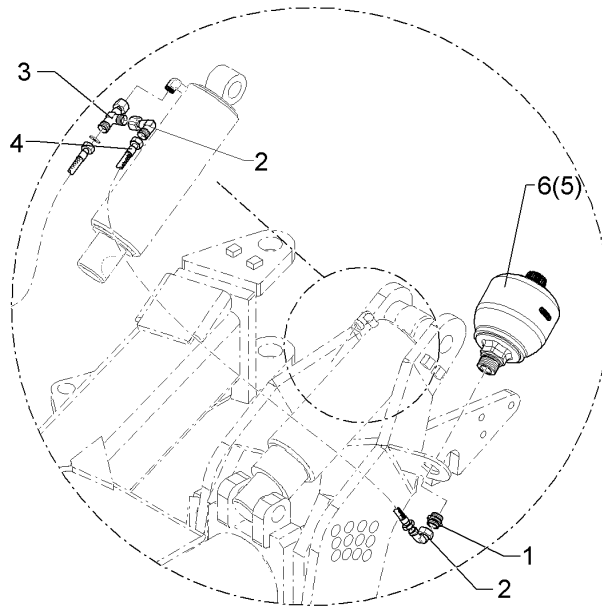
Pos.	Art.Nr.	Stck.	Artikeltext / Description		Abmessung
3	575 9275	1	Dichtungssatz	Seal set	D90/100
4	57510674	1	Dichtungssatz	Seal set	D90/100

Adapter/Adapter	16
Diamant 11	575 6601



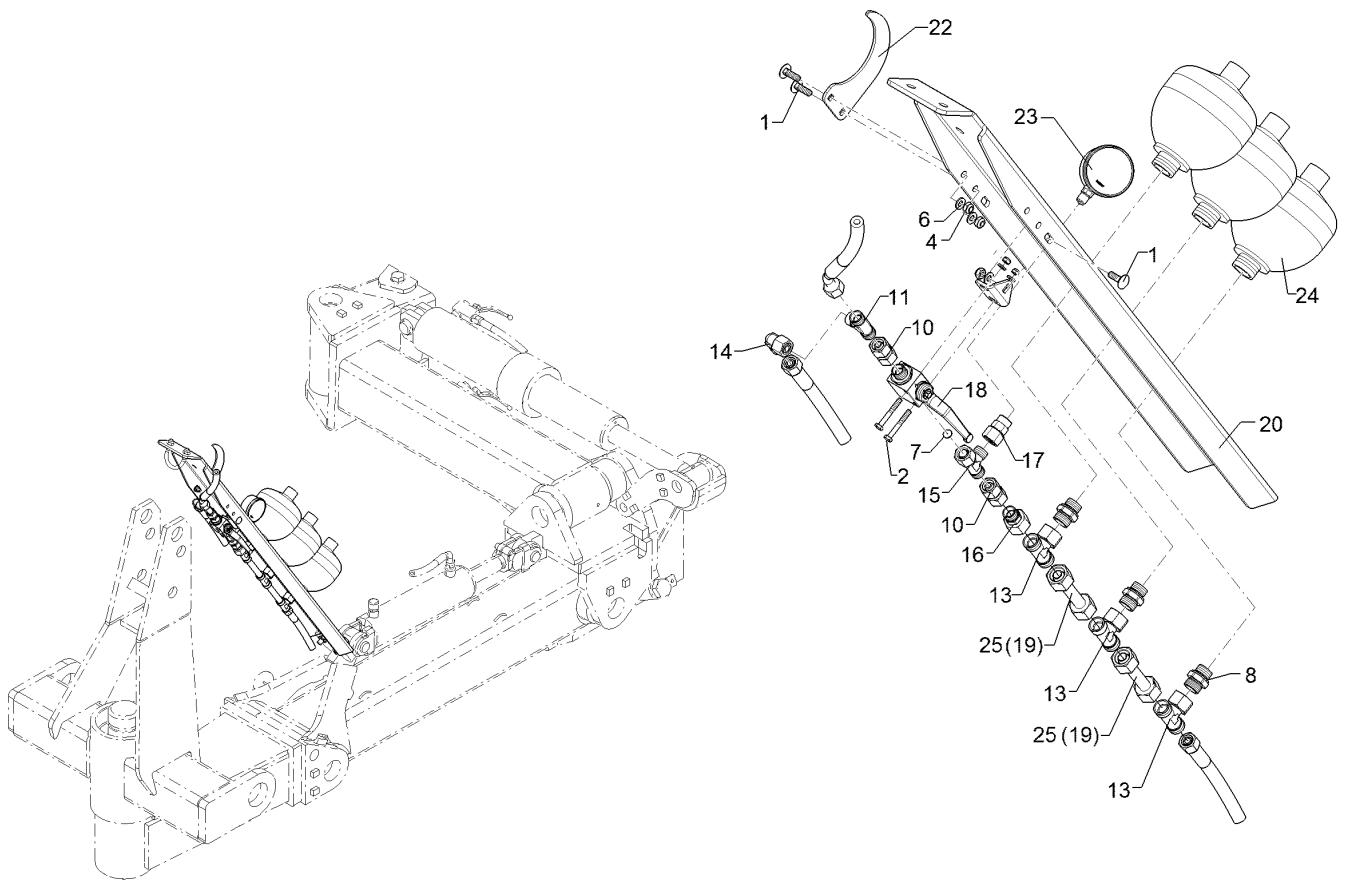
10.15

Pos.	Art.Nr.	Stck.	Artikeltext / Description		Abmessung
1	375 2165	1	Staubstecker rot	Plastic male probe	-
2	375 2737	1	SVK-Muffe	SVK-socket	BG-3 CEL15 M22x1,5
3	375 2741	1	Steckkupplung Kugel	Connection	K700 12LM18x1,5



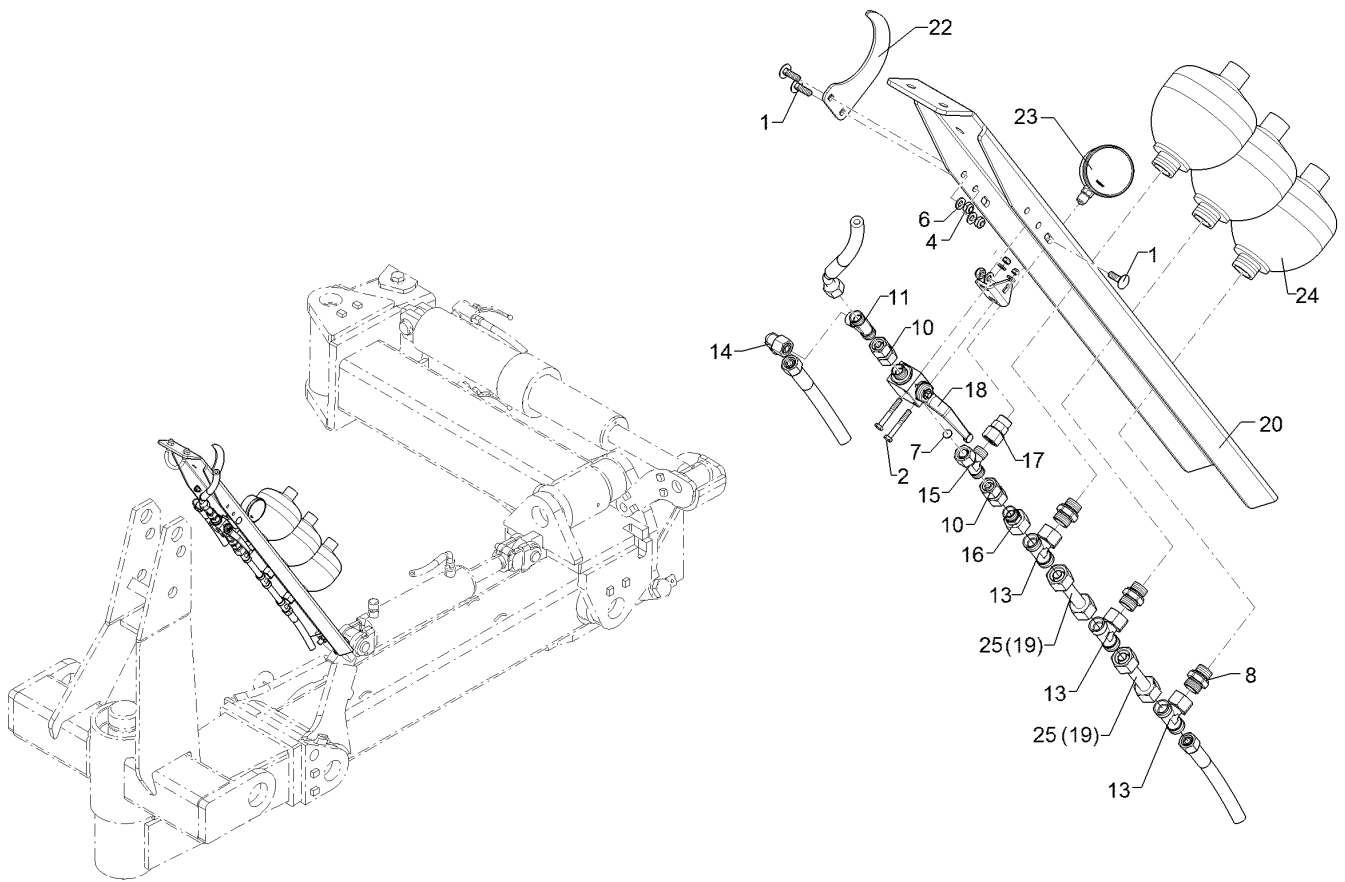
10.15

Pos.	Art.Nr.	Stck.	Artikeltext / Description		Abmessung
1	375 4039	1	Einschraubverschraubung	Nipple	GE 12-LR 1/2ZL
2	375 4500	2	Einstellbare W-Verschraubung	Adjustable angle union	EW12-LM DKO24 GRD M18x1,5
3	375 4550	1	Einstellbare L-Verschraubung	Adjustable L-union	EL12-L M18x1,5
4	475 2613	1	Hydraulikschlauch	Hydraulic hose	2SN10-500 M18x1,5
5	575 9042	1	Druckspeicher	Pressure accumulator	Typ 0,75l 250-50bar G1/2 ZL
6	57510264	1	Druckspeicher	Pressure accumulator	Typ 0,75l 330-120bar R1/2



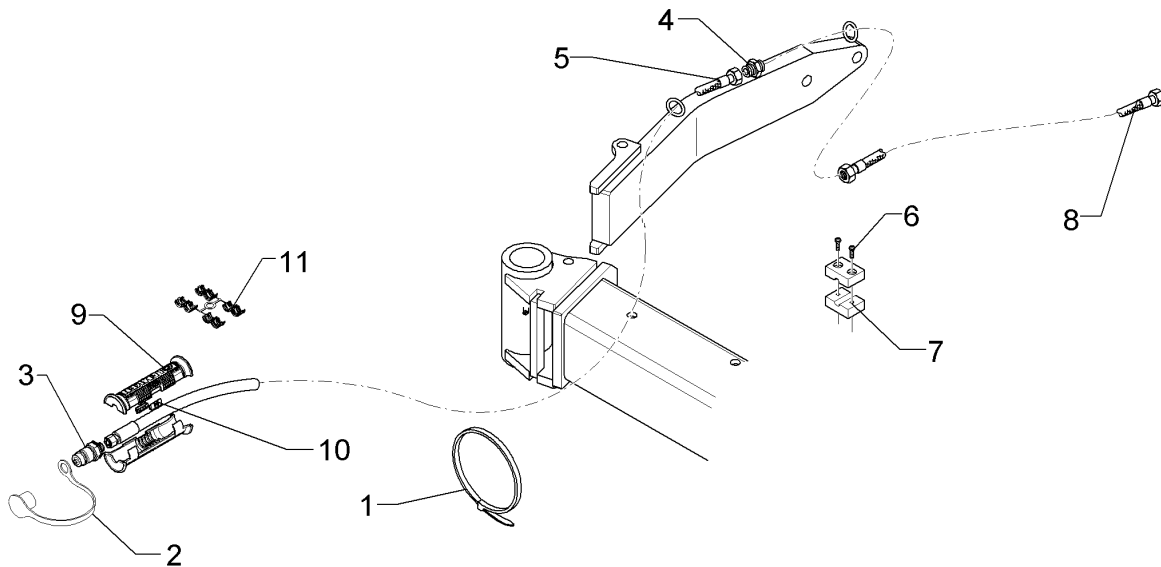
10.15

Pos.	Art.Nr.	Stck.	Artikeltext / Description		Abmessung
1	301 1125	3	Flachrundschraube	Saucer-head screw	M8x25-8.8 Zn DIN603
2	301 6725	2	Sechskantschraube	Hexagon bolt	M6x45-8.8 Zn DIN931-A
3	303 0931	2	Sicherungsmutter	Selflocking nut	NM6-8 Zn DIN985
4	303 0932	3	Sicherungsmutter	Selflocking nut	NM8-8 Zn DIN985
5	305 8571	2	Scheibe	Washer	6,4 DIN125-A Zn
6	305 8694	3	Scheibe	Washer	A8,4 DIN125-St Zn
7	375 2171	1	Drosselscheibe	Restrictor washer	D12x1,5 BO 0,9
8	375 4046	3	Gerade Einschraubverschraubung	Nipple	x-GE15-LR-ED 1/2"
10	375 4132	2	Verbindung gerade	Connection	DKOL12/DKOL12 M18x1,5
11	375 4480	1	T-Verschraubung	T-union	x-T12-L M18x1,5 Zn
13	375 4494	3	Einstellbare T-Verschraubung	Adjustable T-union	ET15-LM
14	375 4500	1	Einstellbare W-Verschraubung	Adjustable angle union	EW12-LM DKO24 GRD M18x1,5
15	375 4550	1	Einstellbare L-Verschraubung	Adjustable L-union	EL12-L M18x1,5
16	375 4653	1	Konus-Reduzieranschluss	Reduction joint	x-KOR15/12-L DKO24 GRD
17	375 4709	1	Manometerverschraubung	Manometer union piece	MAVE 12-LR
18	37510045	1	Kugelhahn	Ball valve	BKH 12L-M18x1,5 Zn
19	475 9970	2	Hydraulikrohr	Hydraulic tube	15x2x98
20	47510119	1	Schlauchhalter	Hose carrier	6x185x1120 3xGEB U-111



10.15

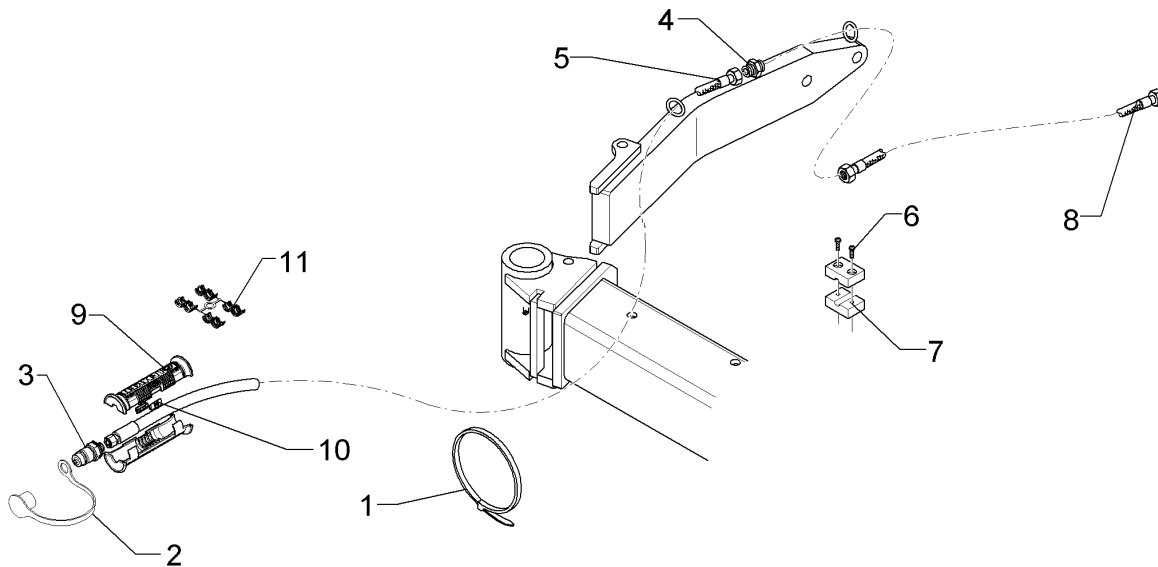
Pos.	Art.Nr.	Stck.	Artikeltext / Description		Abmessung
21	47510142	1	Halter	Holder	5x50x55
22	47510143	2	Schlauchhalter	Hose carrier	1xGEB90GRD
23	575 4221	1	Manometer	Manometer	4x100x130 2xV8,5
24	575 9049	3	Druckspeicher	Pressure accumulator	HN60-01-A
25	57510283	2	Hydraulikrohr	Hydraulic tube	63/400/G1/4B
					Typ 0,75l 330-75bar
					1/2"
					15x2x98



10.15

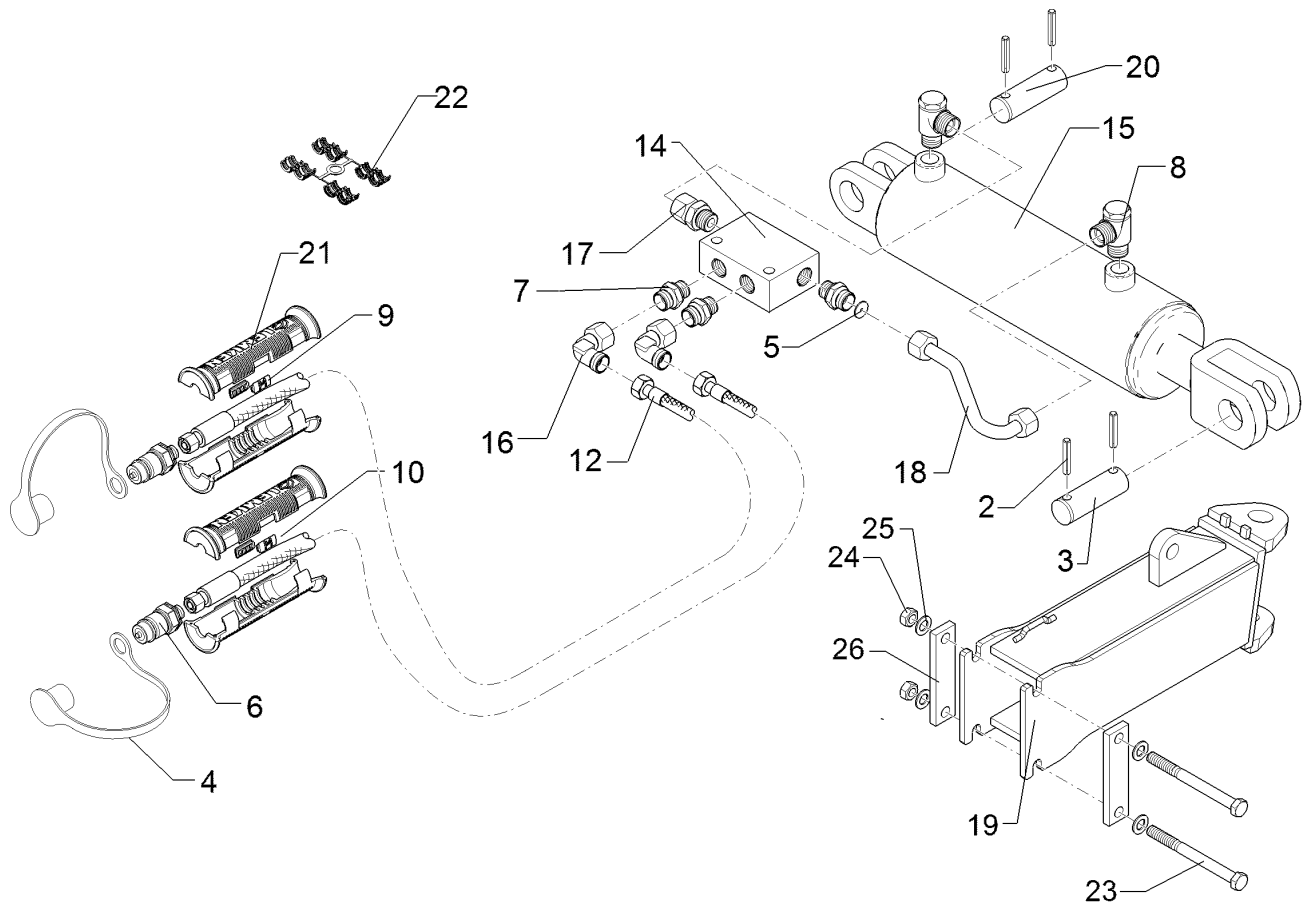
Pos.	Art.Nr.	Stck.	Artikeltext / Description		Abmessung
1	325 1331	6	Kabelbinder	Clip	4,7x186
2	375 2122	1	Staubkappe, schwarz	Cap, black	D26,5 Bg.3
3	375 2718	1	SVK-Stecker	Hydraulic coupling	BG-3 12L M18x1,5
4	375 4098	1	Gerade Verschraubung	Nipple	G10-L/G12-L M16x1,5/M18x1.5
5	475 2677	1	Hydraulikschlauch	Hydraulic hose	1SN08-2200 DKOL10 0/45 GRD
6	301 0302	8	Linsenschraube	Oval head screw	M6x25-4,6 Zn DIN7985
7	375 9961	8	Schellenkörper	Clamp	1/2x215 PP
8	475 2489	1	Hydraulikschlauch	Hydraulic hose	2SC08-5400-DKOL12/DKOL12
9	375 2607	2	Griff Halbschale	Handle	-
10	325 1604	2	Kennzeichnung	Marking	P4
11	375 2606	1	Einleger	Insert	DN6 DN8





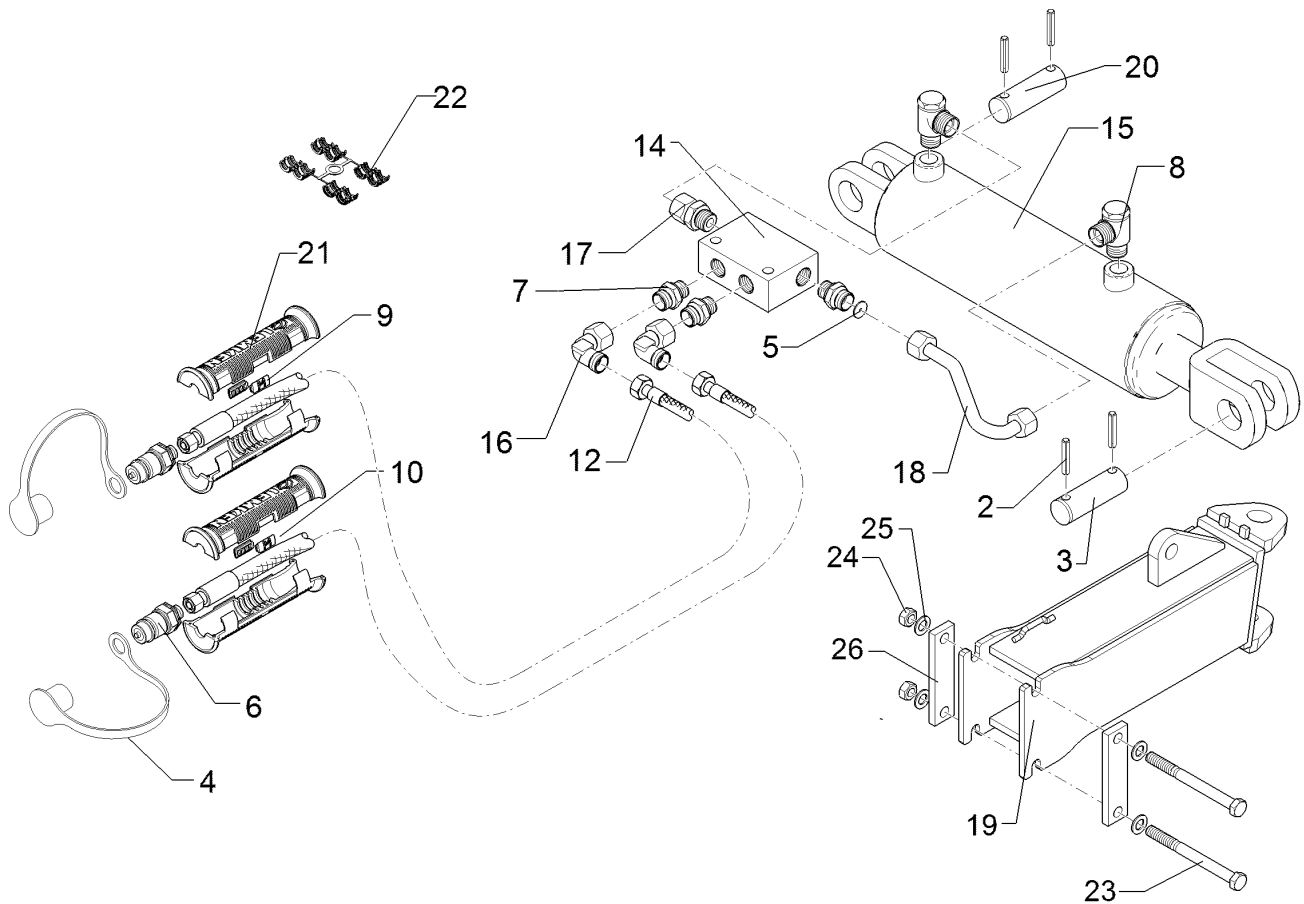
10.15

Pos.	Art.Nr.	Stck.	Artikeltext / Description		Abmessung
1	325 1331	6	Kabelbinder	Clip	4,7x186
2	375 2122	1	Staubkappe, schwarz	Cap, black	D26,5 Bg.3
3	375 2718	1	SVK-Stecker	Hydraulic coupling	BG-3 12L M18x1,5
4	375 4098	1	Gerade Verschraubung	Nipple	G10-L/G12-L M16x1,5/M18x1.5
5	475 2492	1	Hydraulikschlauch	Hydraulic hose	2SC08-6900-DKOL12
6	301 0302	8	Linsenschraube	Oval head screw	M6x25-4,6 Zn DIN7985
7	375 9961	8	Schellenkörper	Clamp	1/2x215 PP
8	475 2677	1	Hydraulikschlauch	Hydraulic hose	1SN08-2200 DKOL10 0/45 GRD
9	375 2607	2	Griff Halbschale	Handle	-
10	325 1604	2	Kennzeichnung	Marking	P4
11	375 2606	1	Einleger	Insert	DN6 DN8



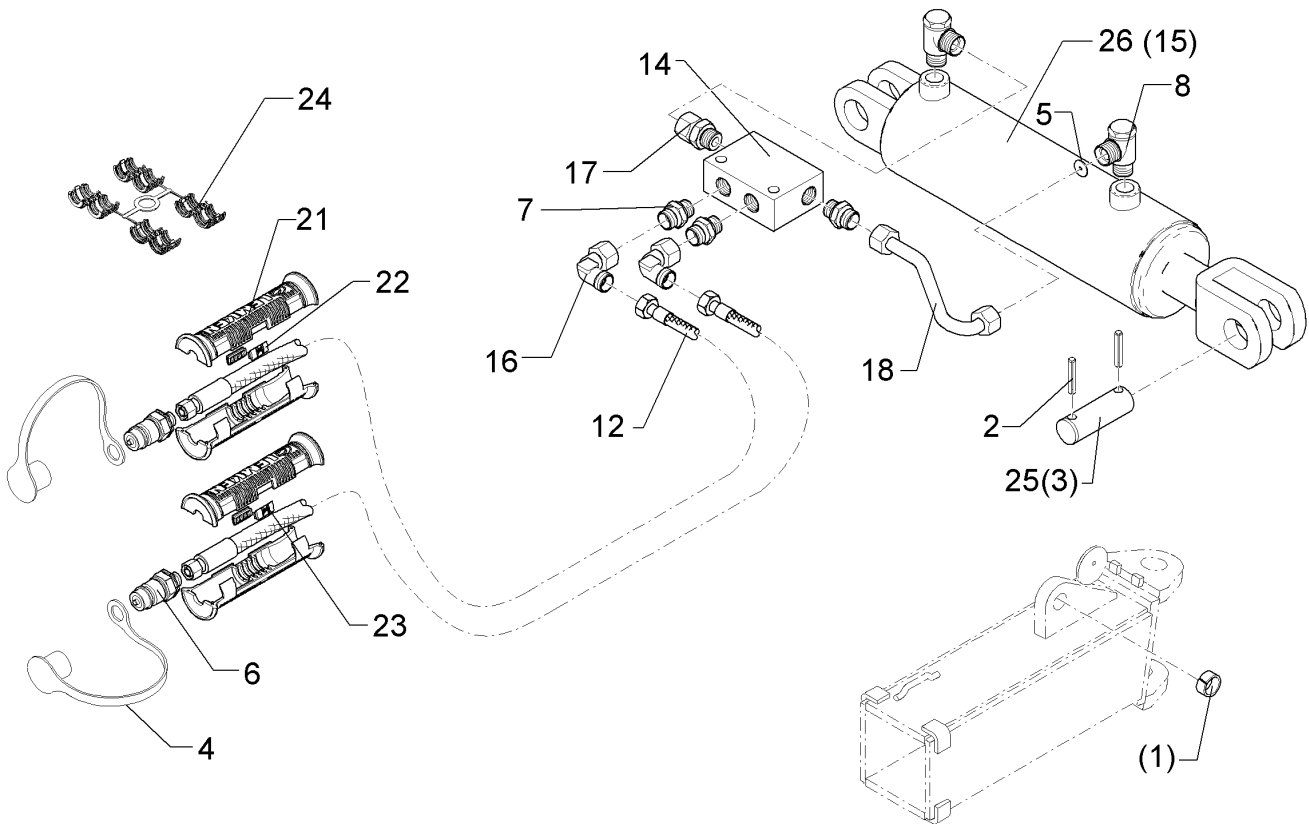
10.15

Pos.	Art.Nr.	Stck.	Artikeltext / Description	Abmessung	
2	309 7000	4	Spannhülse	Expansion bush	8x50-DIN1481 Zn
3	313 3012	1	Bolzen	Pin	D30x92 2xd8 Zn
4	375 2123	2	Staubkappe, gelb	Cap	D26,5 Bg.3
5	375 2173	1	Drosselscheibe	Restrictor washer	D12x1,5 BO 1,5
6	375 2718	2	SVK-Stecker	Hydraulic coupling	BG-3 12L M18x1,5
7	375 4038	3	Einschraubverschraubung	Nipple	GE 12-LR 1/4 ZL ED
8	375 4311	2	Schwenkverschraubung	Union, swivel	x-SWVE12-LM M18x1,5 Zn
9	325 1606	2	Kennzeichnung	Marking	P6
10	325 1613	2	Kennzeichnung	Marking	T6
12	475 2502	2	Hydraulikschlauch	Hydraulic hose	1SN08-6100-DKOL12
14	575 2161	1	Rückschlagventil	Nonreturn valve	RDP 06 1/4
15	575 2298	1	Hydraulikzylinder	Hydraulic ram	DZ080/040-0320-0580 D30 D30
16	375 4500	2	Einstellbare W-Verschraubung	Adjustable angle union	EW12-LM DKO24 GRD M18x1,5
17	375 4711	1	Stutzen	Stud	x-evGE-12-ED 1/4" DKO 24 GRD
18	57510136	1	Hydraulikrohr	Hydraulic tube	12x2x262 2xGEB 1xDR
19	405 5679	1	Gelenkstück	Connecting piece	142x630 V-AD-160
20	313 3011	1	Bolzen	Pin	D30x72/102 Zn
21	375 2607	4	Griff Halbschale	Handle	-
22	375 2606	2	Einleger	Insert	DN6 DN8
23	301 4556	2	Sechskantschraube	Hexagon bolt	M20x220-8.8 Zn DIN931-A



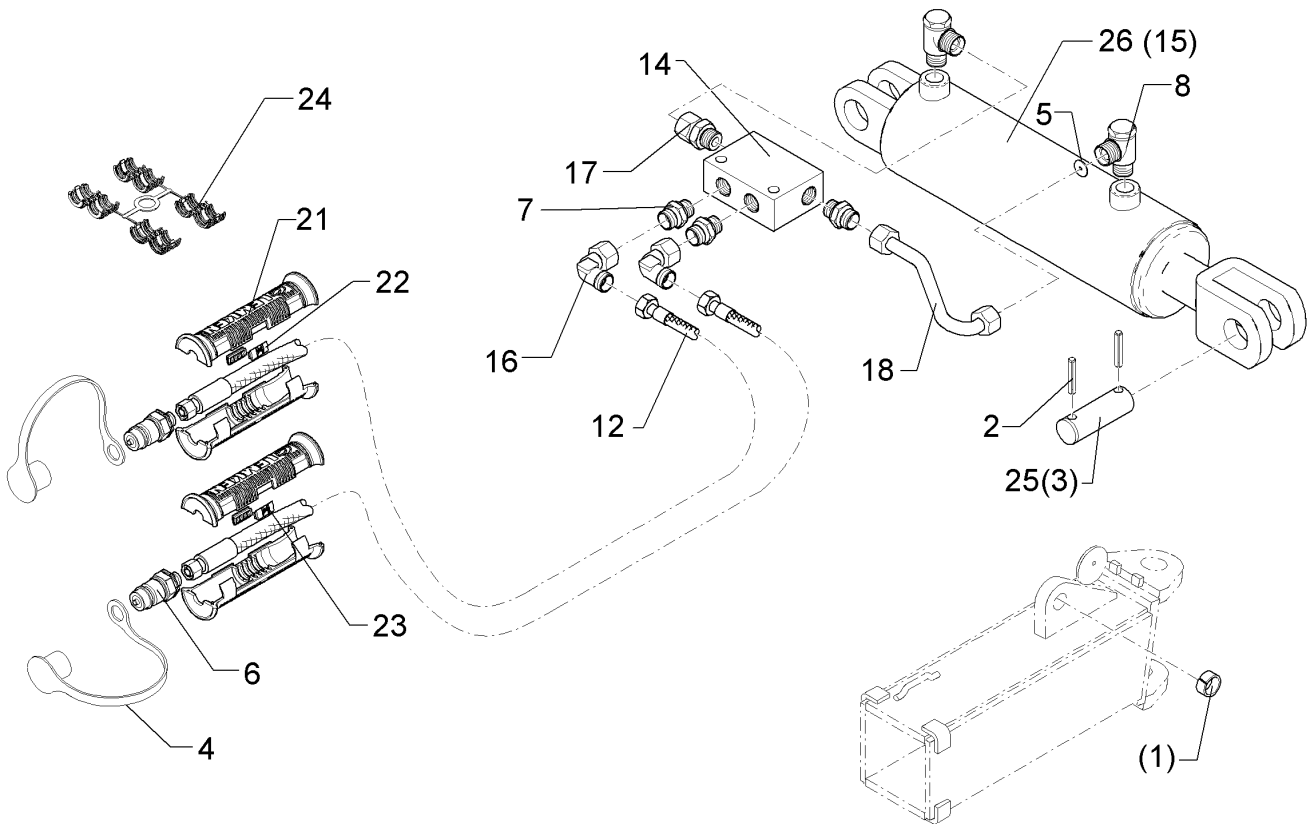
10.15

Pos.	Art.Nr.	Stck.	Artikeltext / Description		Abmessung
24	303 0978	2	Sechskantmutter	Hexagon nut	M20 DIN934-8 Zn
25	305 6012	4	Scheibe	Washer	21 ISO7089 Zn
26	459 1155	2	Brücke	Clamp plate	50x15x200 2xD21-162



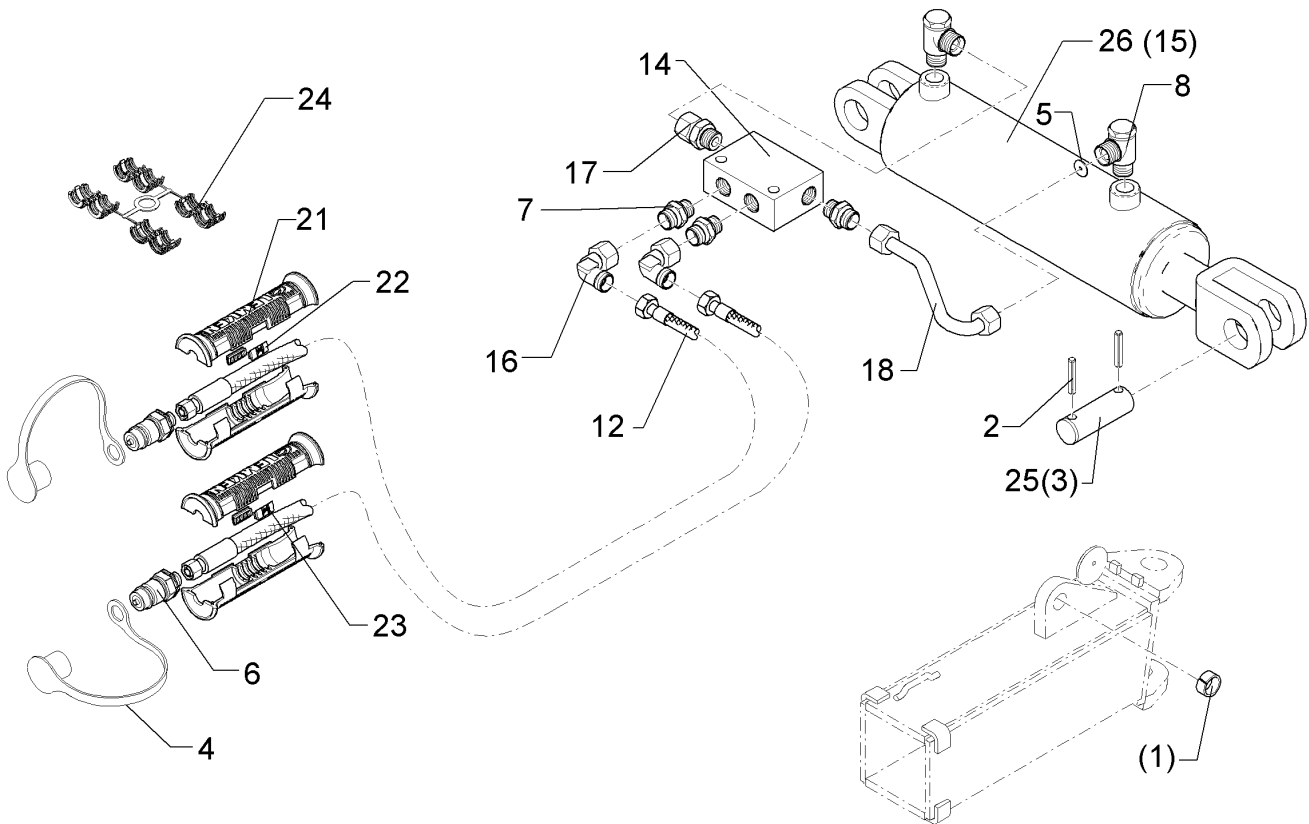
10.15

Pos.	Art.Nr.	Stck.	Artikeltext / Description		Abmessung
1	309 3367	2	Spannhülse	Expansion bush	30x24-DIN7346
2	309 6072	4	Spannhülse	Expansion bush	8x40-DIN1481 Zn
3	313 2553	2	Bolzen	Pin	D25x102 2xd8-80 Zn
4	375 2123	2	Staubkappe, gelb	Cap	D26,5 Bg.3
5	375 2173	1	Drosselscheibe	Restrictor washer	D12x1,5 BO 1,5
6	375 2718	2	SVK-Stecker	Hydraulic coupling	BG-3 12L M18x1,5
7	375 4038	3	Einschraubverschraubung	Nipple	GE 12-LR 1/4 ZL ED
8	375 4311	2	Schwenkverschraubung	Union, swivel	x-SWVE12-LM M18x1,5 Zn
12	475 2491	2	Hydraulikschlauch	Hydraulic hose	2SC08-5900-DKOL12
14	575 2161	1	Rückschlagventil	Nonreturn valve	RDP 06 1/4
15	575 2321	1	Hydraulikzylinder mit Gabel	Ram	80/40x245-515+-5 D25 M18x1,5
16	375 4500	2	Einstellbare W-Verschraubung	Adjustable angle union	EW12-LM DKO24 GRD M18x1,5
17	375 4711	1	Stutzen	Stud	x-evGE-12-ED 1/4" DKO 24 GRD
18	57510127	1	Hydraulikrohr	Hydraulic tube	12x2x185 2xGEB140/50° 1xDR
21	375 2607	4	Griff Halbschale	Handle	-
22	325 1606	2	Kennzeichnung	Marking	P6
23	325 1613	2	Kennzeichnung	Marking	T6
24	375 2606	2	Einleger	Insert	DN6 DN8
25	313 3012	2	Bolzen	Pin	D30x92 2xd8 Zn
26	575 2358	1	Hydraulikzylinder	Hydraulic ram	90/40-245-515-D30 D30



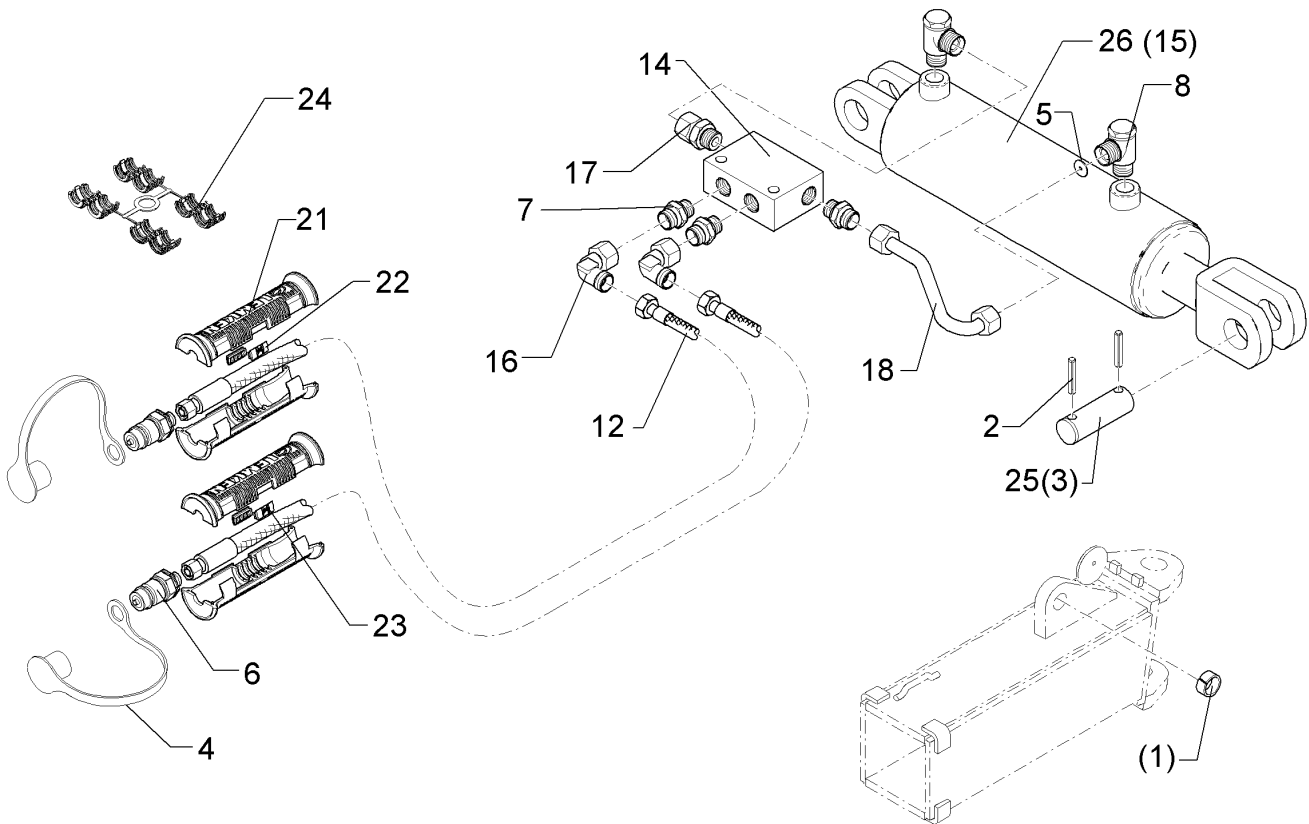
10.15

Pos.	Art.Nr.	Stck.	Artikeltext / Description		Abmessung
1	309 3367	2	Spannhülse	Expansion bush	30x24-DIN7346
2	309 6072	4	Spannhülse	Expansion bush	8x40-DIN1481 Zn
3	313 2553	2	Bolzen	Pin	D25x102 2xd8-80 Zn
4	375 2123	2	Staubkappe, gelb	Cap	D26,5 Bg.3
5	375 2173	1	Drosselscheibe	Restrictor washer	D12x1,5 BO 1,5
6	375 2718	2	SVK-Stecker	Hydraulic coupling	BG-3 12L M18x1,5
7	375 4038	3	Einschraubverschraubung	Nipple	GE 12-LR 1/4 ZL ED
8	375 4311	2	Schwenkverschraubung	Union, swivel	x-SWVE12-LM M18x1,5 Zn
12	475 2492	2	Hydraulikschlauch	Hydraulic hose	2SC08-6900-DKOL12
14	575 2161	1	Rückschlagventil	Nonreturn valve	RDP 06 1/4
15	575 2321	1	Hydraulikzylinder mit Gabel	Ram	80/40x245-515+-5 D25 M18x1,5
16	375 4500	2	Einstellbare W-Verschraubung	Adjustable angle union	EW12-LM DKO24 GRD M18x1,5
17	375 4711	1	Stutzen	Stud	x-evGE-12-ED 1/4" DKO 24 GRD
18	57510127	1	Hydraulikrohr	Hydraulic tube	12x2x185 2xGEB140/50° 1xDR
21	375 2607	4	Griff Halbschale	Handle	-
22	325 1606	2	Kennzeichnung	Marking	P6
23	325 1613	2	Kennzeichnung	Marking	T6
24	375 2606	2	Einleger	Insert	DN6 DN8
25	313 3012	2	Bolzen	Pin	D30x92 2xd8 Zn
26	575 2358	1	Hydraulikzylinder	Hydraulic ram	90/40-245-515-D30 D30



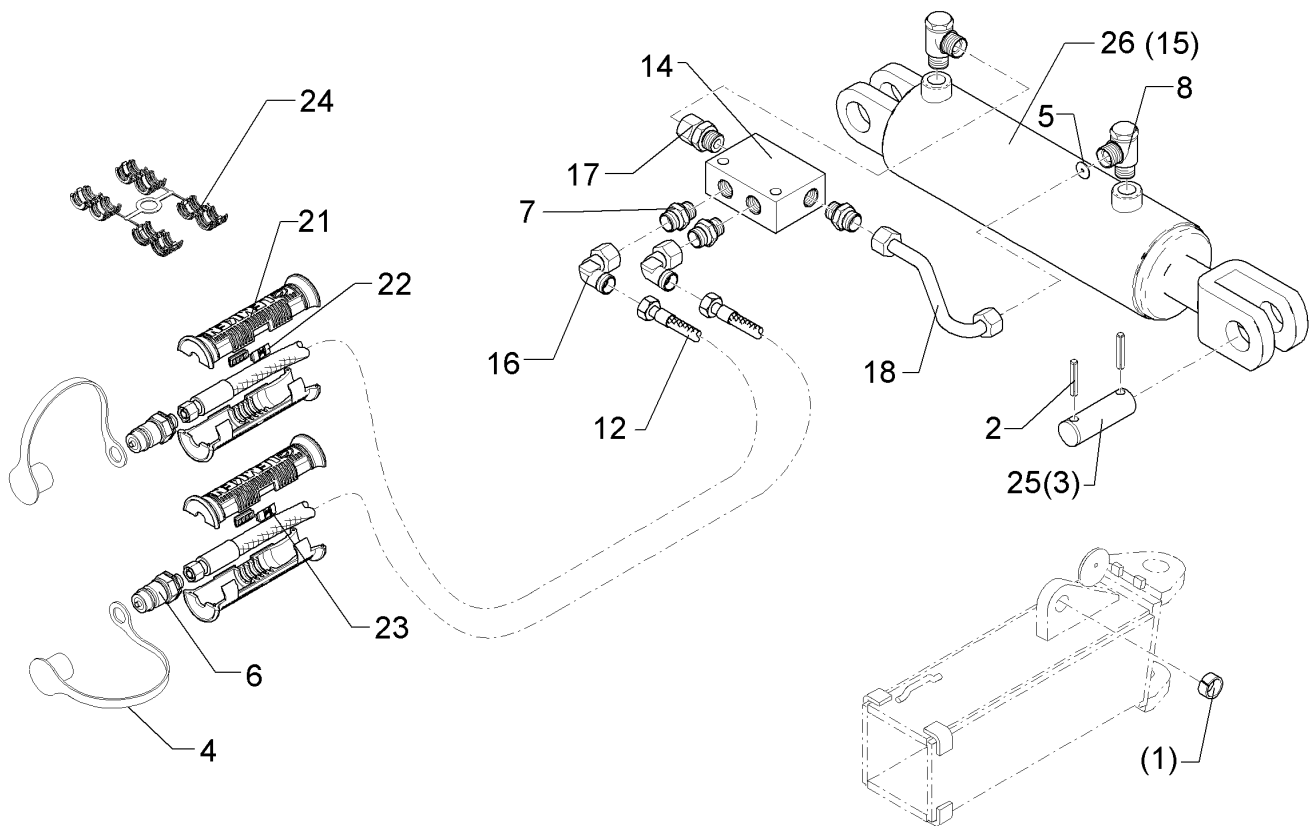
10.15

Pos.	Art.Nr.	Stck.	Artikeltext / Description		Abmessung
1	309 3367	2	Spannhülse	Expansion bush	30x24-DIN7346
2	309 6072	4	Spannhülse	Expansion bush	8x40-DIN1481 Zn
3	313 2553	2	Bolzen	Pin	D25x102 2xd8-80 Zn
4	375 2123	2	Staubkappe, gelb	Cap	D26,5 Bg.3
5	375 2173	1	Drosselscheibe	Restrictor washer	D12x1,5 BO 1,5
6	375 2718	2	SVK-Stecker	Hydraulic coupling	BG-3 12L M18x1,5
7	375 4038	3	Einschraubverschraubung	Nipple	GE 12-LR 1/4 ZL ED
8	375 4311	2	Schwenkverschraubung	Union, swivel	x-SWVE12-LM M18x1,5 Zn
12	475 2494	2	Hydraulikschlauch	Hydraulic hose	2SC08-7500-DKOL12
14	575 2161	1	Rückschlagventil	Nonreturn valve	RDP 06 1/4
15	575 2321	1	Hydraulikzylinder mit Gabel	Ram	80/40x245-515+-5 D25 M18x1,5
16	375 4500	2	Einstellbare W-Verschraubung	Adjustable angle union	EW12-LM DKO24 GRD M18x1,5
17	375 4711	1	Stutzen	Stud	x-evGE-12-ED 1/4" DKO 24 GRD
18	57510127	1	Hydraulikrohr	Hydraulic tube	12x2x185 2xGEB140/50° 1xDR
21	375 2607	4	Griff Halbschale	Handle	-
22	325 1606	2	Kennzeichnung	Marking	P6
23	325 1613	2	Kennzeichnung	Marking	T6
24	375 2606	2	Einleger	Insert	DN6 DN8
25	313 3012	2	Bolzen	Pin	D30x92 2xd8 Zn
26	575 2358	1	Hydraulikzylinder	Hydraulic ram	90/40-245-515-D30 D30



10.15

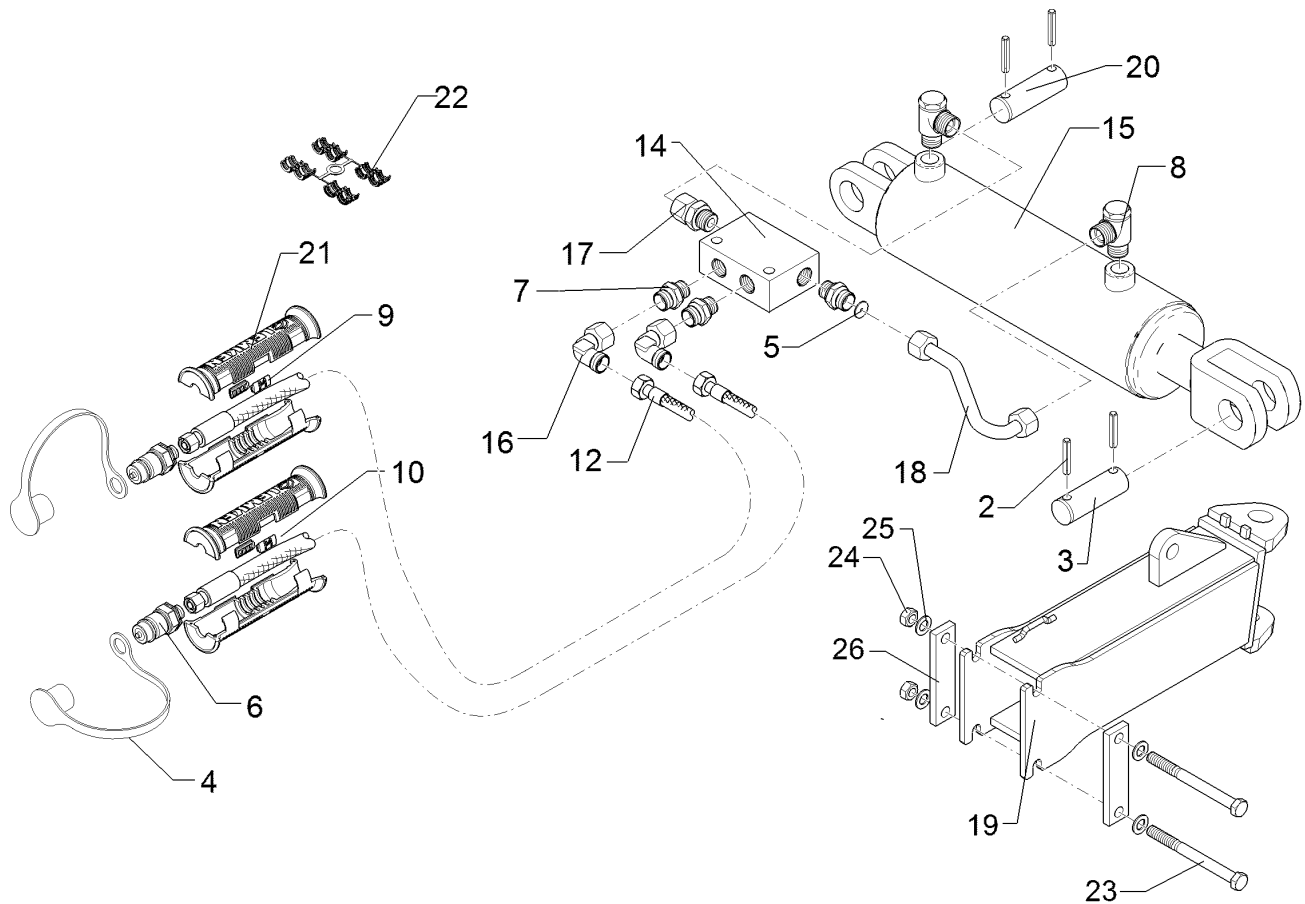
Pos.	Art.Nr.	Stck.	Artikeltext / Description		Abmessung
1	309 3367	2	Spannhülse	Expansion bush	30x24-DIN7346
2	309 6072	4	Spannhülse	Expansion bush	8x40-DIN1481 Zn
3	313 2553	2	Bolzen	Pin	D25x102 2xd8-80 Zn
4	375 2123	2	Staubkappe, gelb	Cap	D26,5 Bg.3
5	375 2173	1	Drosselscheibe	Restrictor washer	D12x1,5 BO 1,5
6	375 2718	2	SVK-Stecker	Hydraulic coupling	BG-3 12L M18x1,5
7	375 4038	3	Einschraubverschraubung	Nipple	GE 12-LR 1/4 ZL ED
8	375 4311	2	Schwenkverschraubung	Union, swivel	x-SWVE12-LM M18x1,5 Zn
12	475 2426	2	Hydraulikschlauch	Hydraulic hose	2SC08-8500 M18x1,5
14	575 2161	1	Rückschlagventil	Nonreturn valve	RDP 06 1/4
15	575 2321	1	Hydraulikzylinder mit Gabel	Ram	80/40x245-515+-5
16	375 4500	2	Einstellbare W-Verschraubung	Adjustable angle union	D25 M18x1,5 EW12-LM DKO24
17	375 4711	1	Stutzen	Stud	GRD M18x1,5 x-evGE-12-ED 1/4"
18	57510127	1	Hydraulikrohr	Hydraulic tube	DKO 24 GRD 12x2x185 2xGEB140/50° 1xDR
21	375 2607	4	Griff Halbschale	Handle	-
22	325 1606	2	Kennzeichnung	Marking	P6
23	325 1613	2	Kennzeichnung	Marking	T6
24	375 2606	2	Einleger	Insert	DN6 DN8
25	313 3012	2	Bolzen	Pin	D30x92 2xd8 Zn



10.15

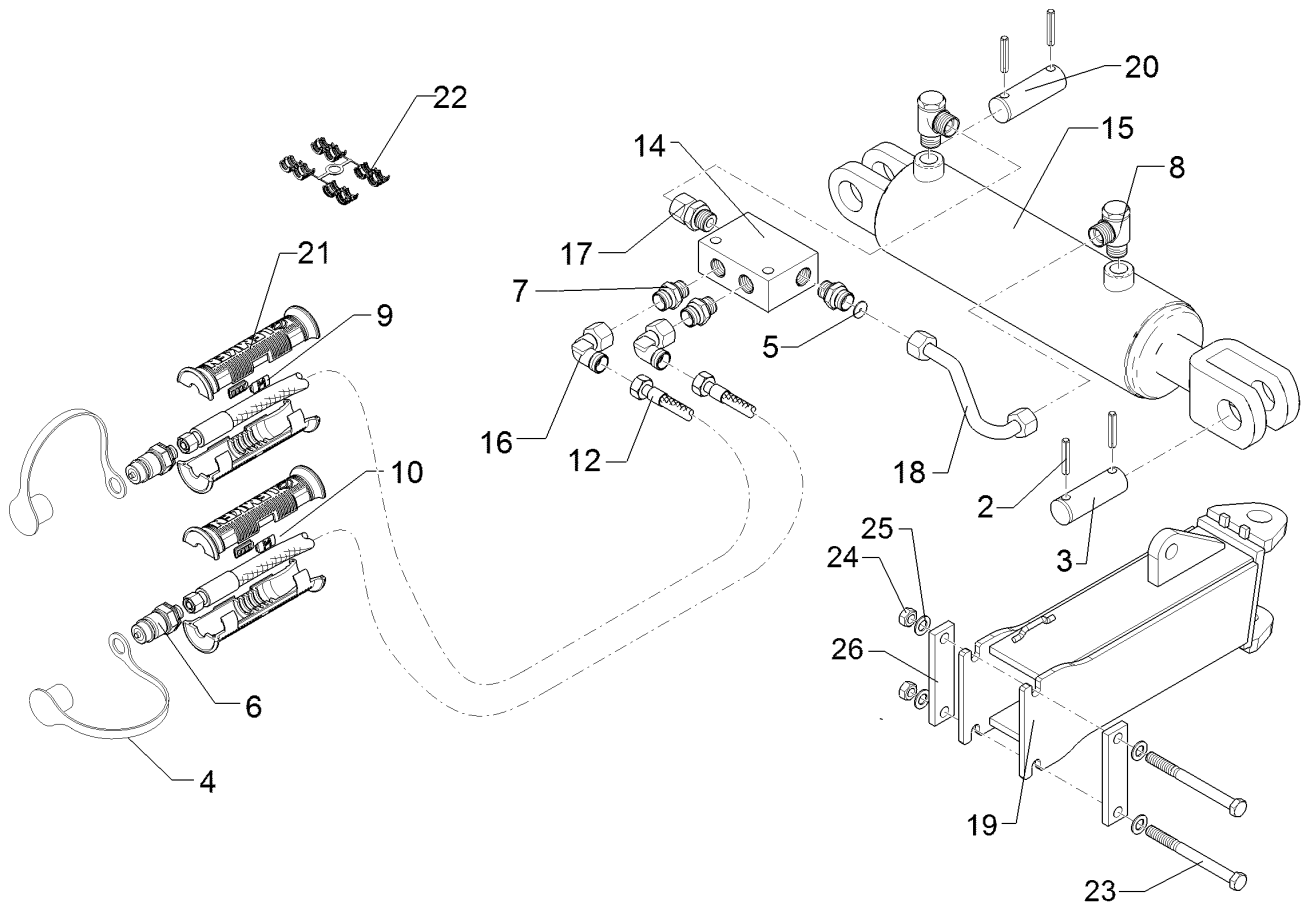
Pos.	Art.Nr.	Stck.	Artikeltext / Description	Abmessung
26	575 2358	1	Hydraulikzylinder Hydraulic ram	90/40-245-515-D30 D30





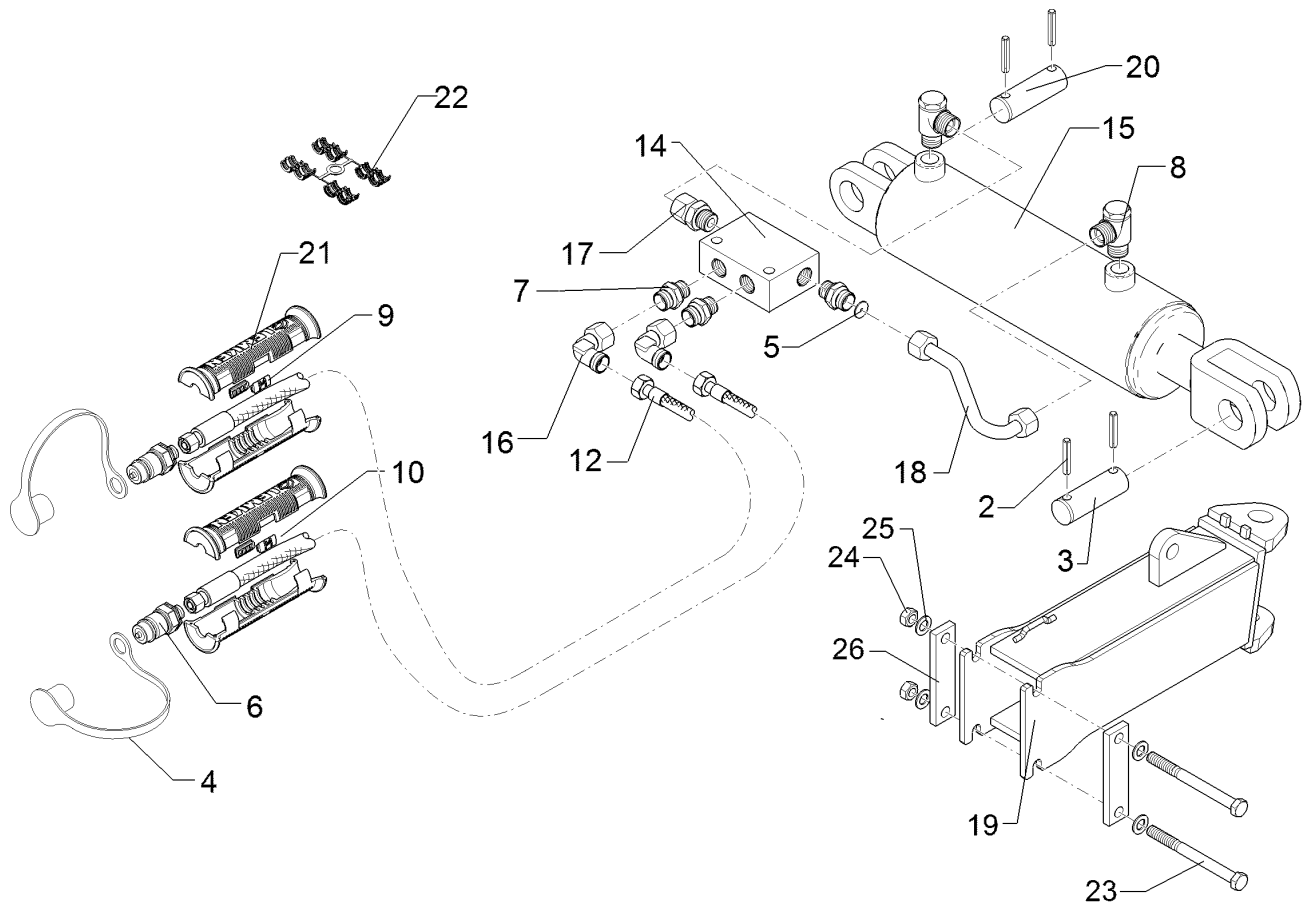
10.15

Pos.	Art.Nr.	Stck.	Artikeltext / Description	Abmessung	
2	309 7000	4	Spannhülse	Expansion bush	8x50-DIN1481 Zn
3	313 3012	1	Bolzen	Pin	D30x92 2xd8 Zn
4	375 2123	2	Staubkappe, gelb	Cap	D26,5 Bg.3
5	375 2173	1	Drosselscheibe	Restrictor washer	D12x1,5 BO 1,5
6	375 2718	2	SVK-Stecker	Hydraulic coupling	BG-3 12L M18x1,5
7	375 4038	3	Einschraubverschraubung	Nipple	GE 12-LR 1/4 ZL ED
8	375 4311	2	Schwenkverschraubung	Union, swivel	x-SWVE12-LM M18x1,5 Zn
9	325 1606	2	Kennzeichnung	Marking	P6
10	325 1613	2	Kennzeichnung	Marking	T6
12	475 2492	2	Hydraulikschlauch	Hydraulic hose	2SC08-6900-DKOL12
14	575 2161	1	Rückschlagventil	Nonreturn valve	RDP 06 1/4
15	575 2298	1	Hydraulikzylinder	Hydraulic ram	DZ080/040-0320-0580 D30 D30
16	375 4500	2	Einstellbare W-Verschraubung	Adjustable angle union	EW12-LM DKO24 GRD M18x1,5
17	375 4711	1	Stutzen	Stud	x-evGE-12-ED 1/4" DKO 24 GRD
18	57510136	1	Hydraulikrohr	Hydraulic tube	12x2x262 2xGEB 1xDR
19	405 5679	1	Gelenkstück	Connecting piece	142x630 V-AD-160
20	313 3011	1	Bolzen	Pin	D30x72/102 Zn
21	375 2607	4	Griff Halbschale	Handle	-
22	375 2606	2	Einleger	Insert	DN6 DN8
23	301 4556	2	Sechskantschraube	Hexagon bolt	M20x220-8.8 Zn DIN931-A



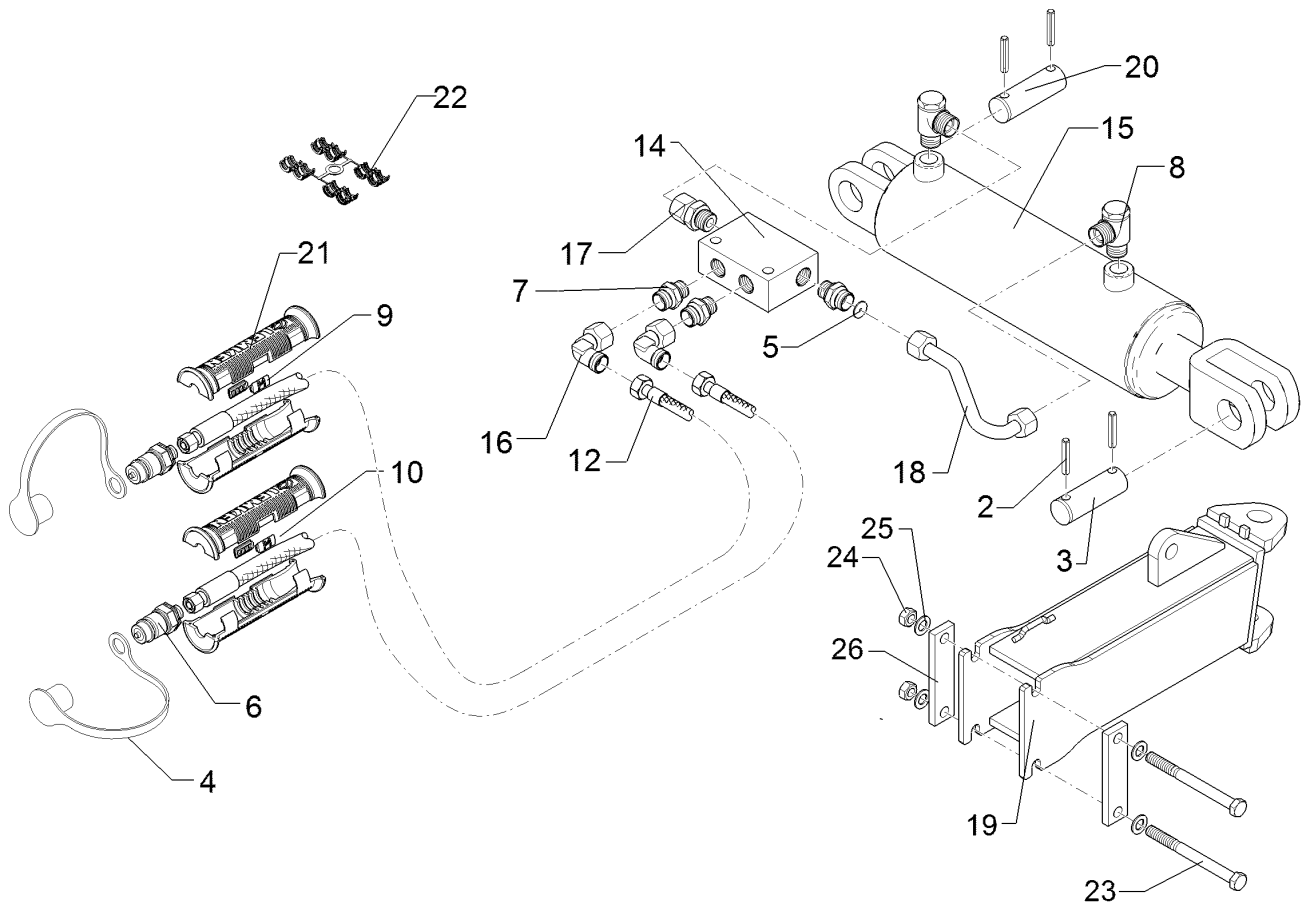
10.15

Pos.	Art.Nr.	Stck.	Artikeltext / Description		Abmessung
24	303 0978	2	Sechskantmutter	Hexagon nut	M20 DIN934-8 Zn
25	305 6012	4	Scheibe	Washer	21 ISO7089 Zn
26	459 1155	2	Brücke	Clamp plate	50x15x200 2xD21-162



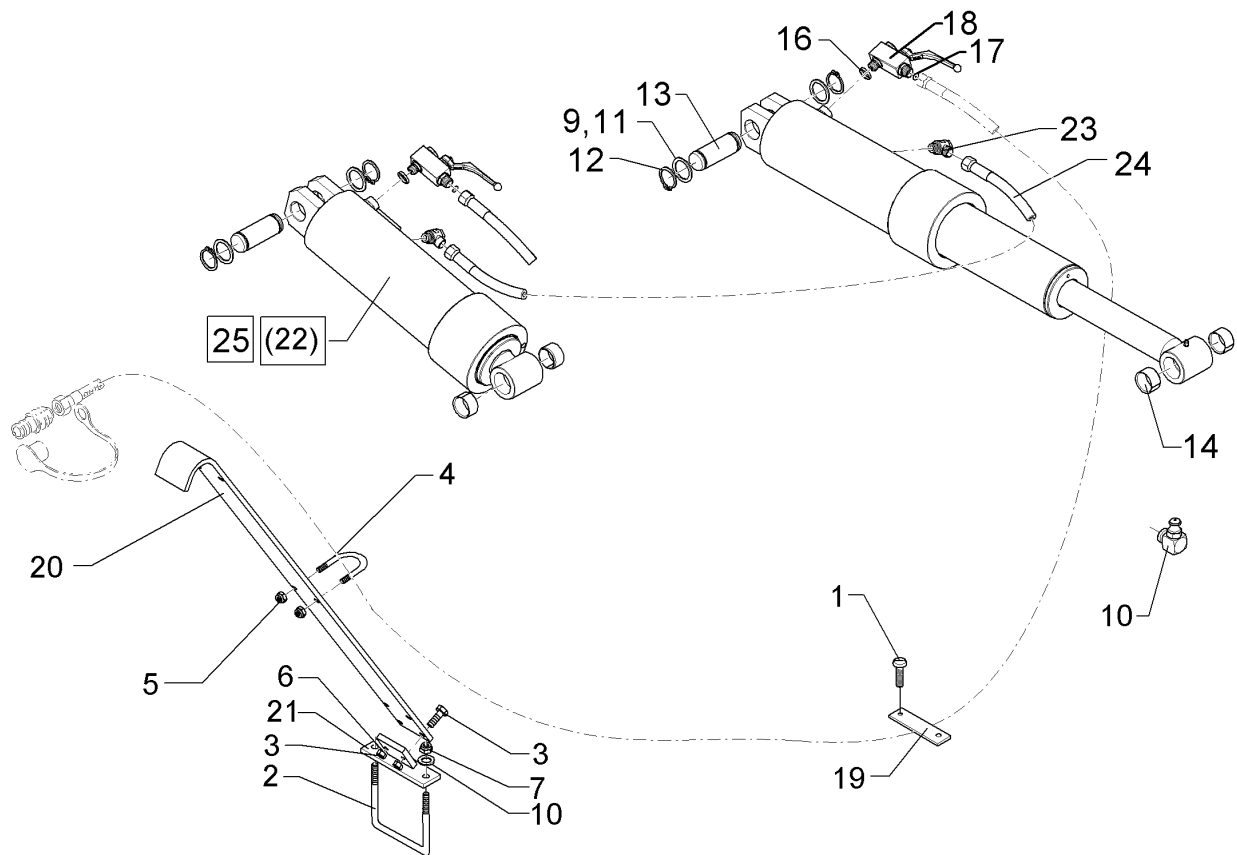
10.15

Pos.	Art.Nr.	Stck.	Artikeltext / Description	Abmessung	
2	309 7000	4	Spannhülse	Expansion bush	8x50-DIN1481 Zn
3	313 3012	1	Bolzen	Pin	D30x92 2xd8 Zn
4	375 2123	2	Staubkappe, gelb	Cap	D26,5 Bg.3
5	375 2173	1	Drosselscheibe	Restrictor washer	D12x1,5 BO 1,5
6	375 2718	2	SVK-Stecker	Hydraulic coupling	BG-3 12L M18x1,5
7	375 4038	3	Einschraubverschraubung	Nipple	GE 12-LR 1/4 ZL ED
8	375 4311	2	Schwenkverschraubung	Union, swivel	x-SWVE12-LM M18x1,5 Zn
9	325 1606	2	Kennzeichnung	Marking	P6
10	325 1613	2	Kennzeichnung	Marking	T6
12	475 2493	2	Hydraulikschlauch	Hydraulic hose	2SC08-7900-DKOL12
14	575 2161	1	Rückschlagventil	Nonreturn valve	RDP 06 1/4
15	575 2298	1	Hydraulikzylinder	Hydraulic ram	DZ080/040-0320-0580 D30 D30
16	375 4500	2	Einstellbare W-Verschraubung	Adjustable angle union	EW12-LM DKO24 GRD M18x1,5
17	375 4711	1	Stutzen	Stud	x-evGE-12-ED 1/4" DKO 24 GRD
18	57510136	1	Hydraulikrohr	Hydraulic tube	12x2x262 2xGEB 1xDR
19	405 5679	1	Gelenkstück	Connecting piece	142x630 V-AD-160
20	313 3011	1	Bolzen	Pin	D30x72/102 Zn
21	375 2607	4	Griff Halbschale	Handle	-
22	375 2606	2	Einleger	Insert	DN6 DN8
23	301 4556	2	Sechskantschraube	Hexagon bolt	M20x220-8.8 Zn DIN931-A



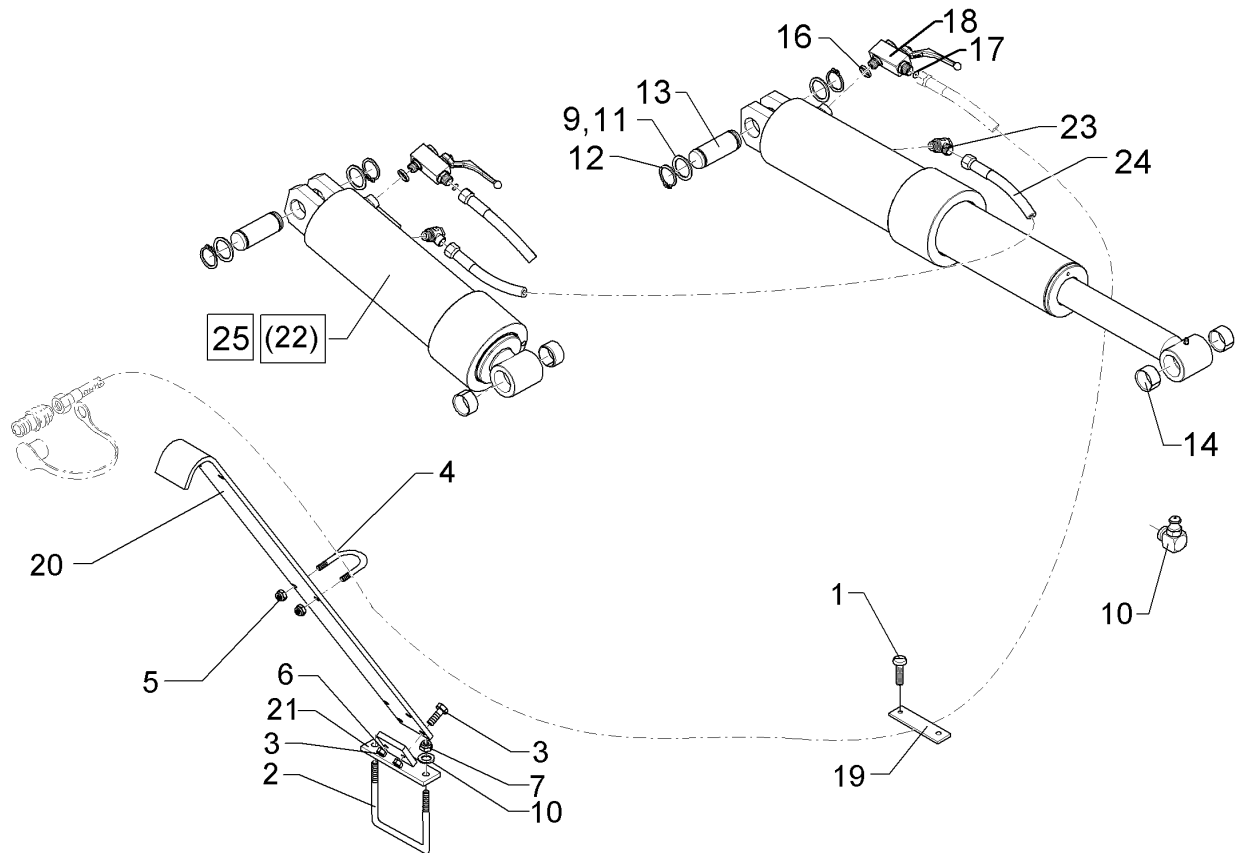
10.15

Pos.	Art.Nr.	Stck.	Artikeltext / Description		Abmessung
24	303 0978	2	Sechskantmutter	Hexagon nut	M20 DIN934-8 Zn
25	305 6012	4	Scheibe	Washer	21 ISO7089 Zn
26	459 1155	2	Brücke	Clamp plate	50x15x200 2xD21-162



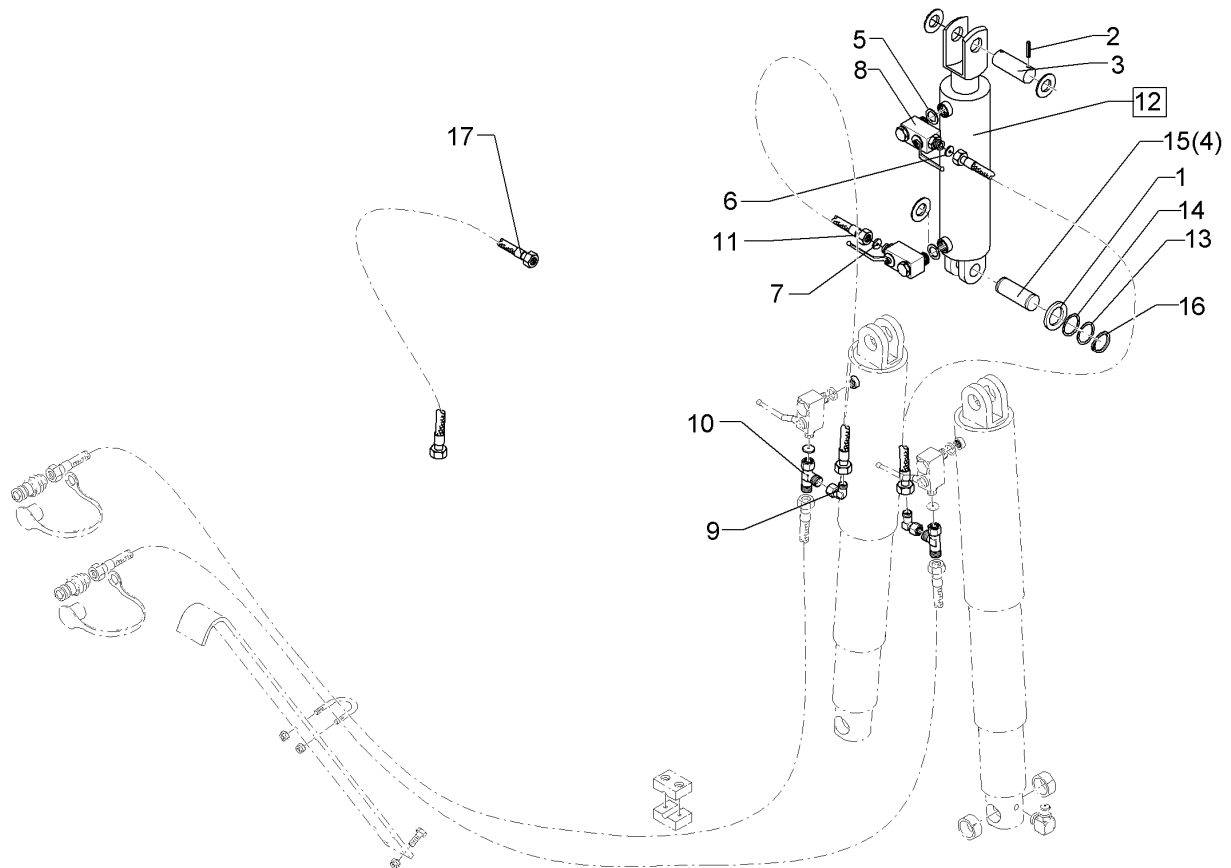
10.15

Pos.	Art.Nr.	Stck.	Artikeltext / Description		Abmessung
1	301 0302	2	Linsenschraube	Oval head screw	M6x25-4,6 Zn DIN7985
2	301 7803	1	Bügelsschraube	U-bolt	M16/160 Zn
3	301 5449	2	Sechskantschraube	Hexagon bolt	M12x45-8.8 Zn DIN931-A
4	301 7782	3	Bügelsschraube	U-bolt	M10x62x60 Zn
5	303 0933	6	Sicherungsmutter	Selflocking nut	NM10-8 DIN985 Zn
6	303 0934	2	Sicherungsmutter	Selflocking nut	NM12-8 Zn DIN985
7	303 0935	2	Sicherungsmutter	Selflocking nut	NM16-8 Zn DIN985
8	305 2072	2	Passscheibe	Shim	35x45x1,0 DIN988 Zn
9	305 2247	4	Stützscheibe	Supporting washer	S 35x45x2,5 DIN988 Zn
10	305 6161	2	Scheibe	Washer	17/40x6 DIN7349 Zn
11	305 6955	2	Scheibe	Washer	36/60x5 DIN126 Zn
12	305 8873	4	Sicherungsring	Securing ring	35x2,5 DIN471
13	313 7785	2	Bolzen	Pin	D35x95 Zn
14	317 3421	4	Einspannbuchse mit Presssitz	Expansion bush	EG35/40x22
15	323 6350	2	Schmiernippel	Grease nipple	BM10x1 DIN71412-4kt. 45 GRD
16	375 5081	2	Dichtkantenring	Seal ring	18,2x25,1x5
17	375 2176	2	Drosselscheibe	Restrictor washer	D12x1,5 BO 2,5
18	375 2202	2	Kugelhahn	Ball valve	HBPA 0602 M16x1,5 Zn DN6



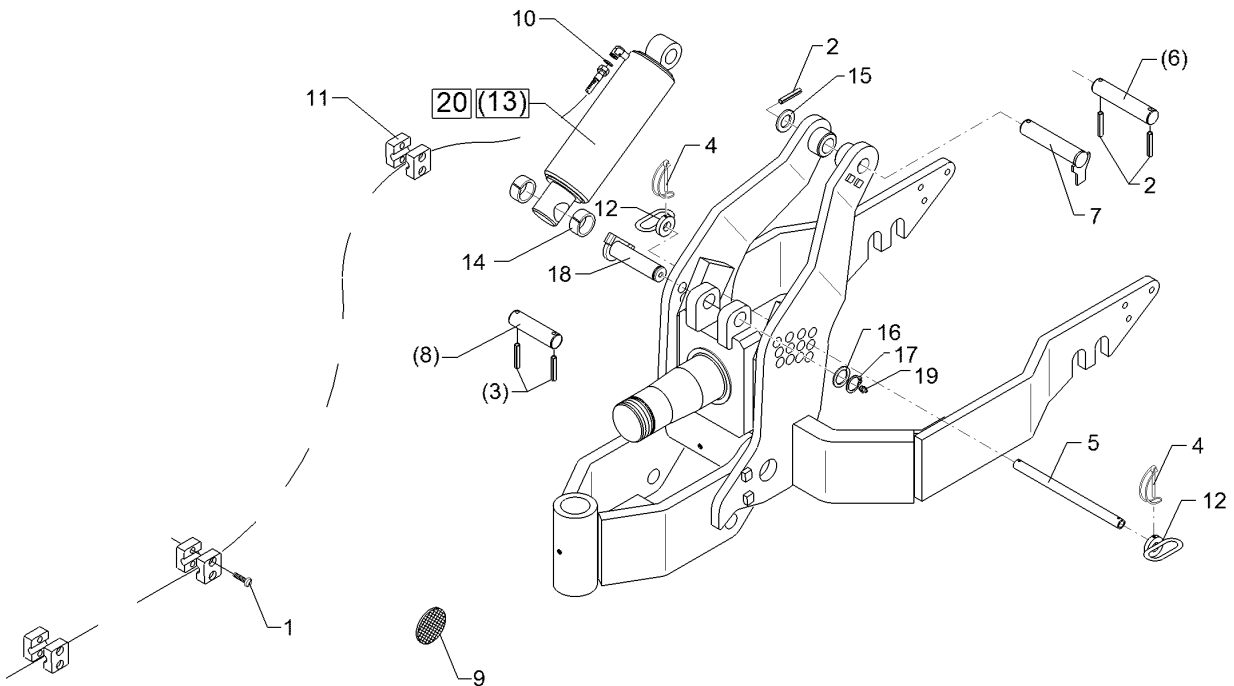
10.15

Pos.	Art.Nr.	Stck.	Artikeltext / Description		Abmessung
19	375 9957	2	Deckplatte	Cover plate	HRL 7 DP ST ZNC-GR 7
20	475 4353	1	Schlauchhalter	Hose carrier	80x10x1200
21	475 4339	1	Schlauchhalter	Hose carrier	D16x180 Diamant 10
22	575 2311	2	Teleskopzylinder 2-stufig	Telescopic ram 2 pistons	ET100/90x500
23	375 4310	2	Schwenverschraubung	Union, swivel	x-SWVE12-LM M16x1,5
24	475 2597	1	Hydraulikschlauch	Hydraulic hose	2SN10-700 DKOL12/DKOL12
25	575 2395	2	Hydraulikzylinder	Hydraulic ram	ET100/90x0500-0535 D36D35,1



10.15

Pos.	Art.Nr.	Stck.	Artikeltext / Description	Abmessung	
1	305 6285	2	Scheibe	Washer	31/56x4
2	309 7000	4	Spannhülse	Expansion bush	DIN/ISO-7089 Zn
3	313 3015	1	Bolzen	Pin	8x50-DIN1481 Zn
4	313 3011	1	Bolzen	Pin	D30x150 2xD8-128 Zn
5	375 5081	2	Dichtkantenring	Seal ring	D30x72/102 Zn
6	375 2172	1	Drosselscheibe	Restrictor washer	18,2x25,1x5
7	375 2173	1	Drosselscheibe	Restrictor washer	D12x1,5 BO 1,0
8	375 2206	2	Kugelhahn	Ball valve	D12x1,5 BO 1,5
9	375 4500	2	Einstellbare W-Verschraubung	Adjustable angle union	HBPA 0602 M18x1,5 Zn DN6
10	375 4550	2	Einstellbare L-Verschraubung	Adjustable L-union	EW12-LM DKO24 GRD M18x1,5
11	475 2654	2	Hydraulikschlauch	Hydraulic hose	EL12-L M18x1,5
12	575 2266	1	Hydraulikzylinder	Hydraulic ram	2SC08-0800 DKO L12/L12 00/00°
13	305 2051	2	Passscheibe	Shim	DZ080/40x0320-0580 D30 D30
14	305 2055	4	Passscheibe	Shim	30x42x1,0 DIN988 Zn
15	313 7803	1	Bolzen	Pin	30x42x2,0 DIN988 Zn
16	305 8867	2	Sicherungsring	Securing ring	D30x81,7/100 Zn
17	475 2655	1	Hydraulikschlauch	Hydraulic hose	30x2 DIN471 Zn
					1SN08-900 M18x1,5

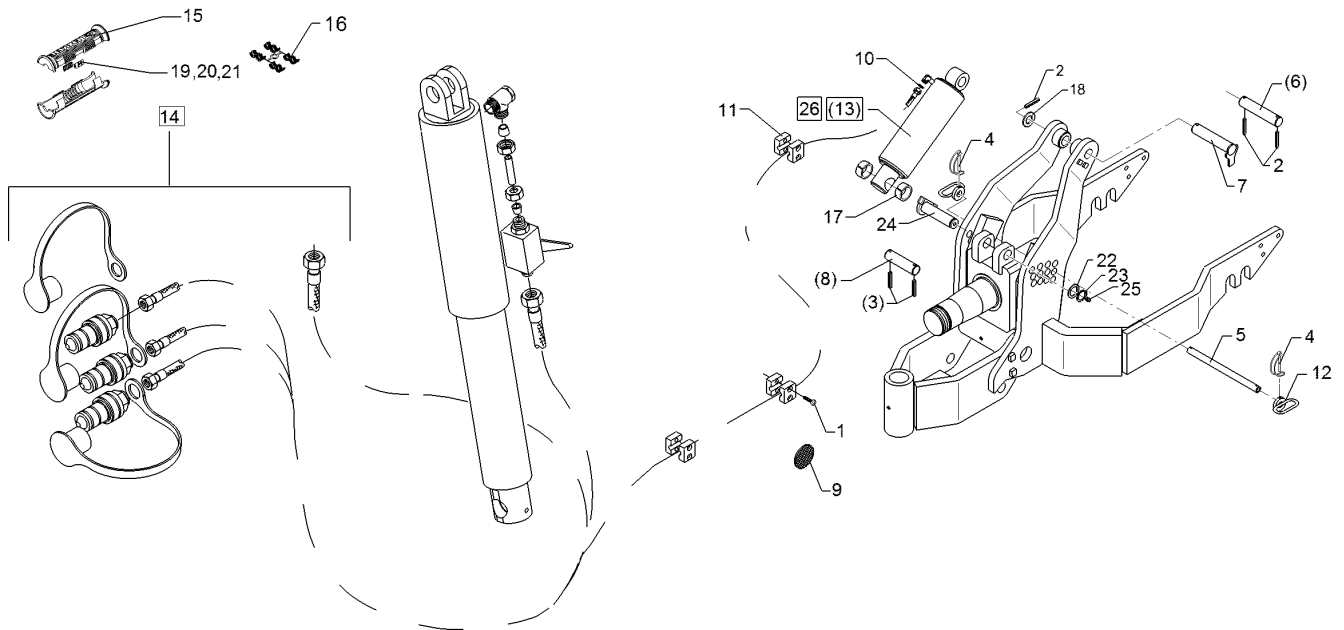


10.15

Pos.	Art.Nr.	Stck.	Artikeltext / Description		Abmessung
1	301 0302	6	Linsenschraube	Oval head screw	M6x25-4,6 Zn DIN7985
2	309 6208	1	Spannhülse	Expansion bush	12x50-DIN1481 Chrom 8
3	309 7000	2	Spannhülse	Expansion bush	8x50-DIN1481 Zn
4	311 9305	2	Rohrklappstecker	Securing pin	8x50/S9
5	313 2034	1	Bolzen	Pin	D20x345 Zn
6	313 3018	1	Bolzen	Pin	D30x148/185 Zn
7	313 3020	1	Bolzen	Pin	D30x190 Zn
8	313 3015	1	Bolzen	Pin	D30x150 2xD8-128 Zn
9	321 9919	6	Rückstrahler gelb selbstkl.	Self-adh. reflector, yellow	6200GK
10	375 2176	1	Drosselscheibe	Restrictor washer	D12x1,5 BO 2,5
11	375 9961	6	Schellenkörper	Clamp	1/2x215 PP
12	321 6959	2	Handgriff mit Röhrchen	Handle	D38/20
13	575 2342	1	Hydraulikzylinder	Hydraulic ram	ED080/80x200-0360 D30 D38
14	317 3417	2	Einspannbuchse mit Presssitz	Expansion bush	EG30/38x25
15	305 6285	1	Scheibe	Washer	31/56x4 DIN/ISO-7089 Zn
16	305 2242	1	Stützscheibe	Supporting washer	S 30/42x2,5 DIN988 Zn
17	305 8867	1	Sicherungsring	Securing ring	30x2 DIN471 Zn
18	31310085	1	Bolzen	Pin	D30x112/134 M10x1 Zn
19	323 6348	1	Schmiernippel	Grease nipple	AM10x1 DIN71412

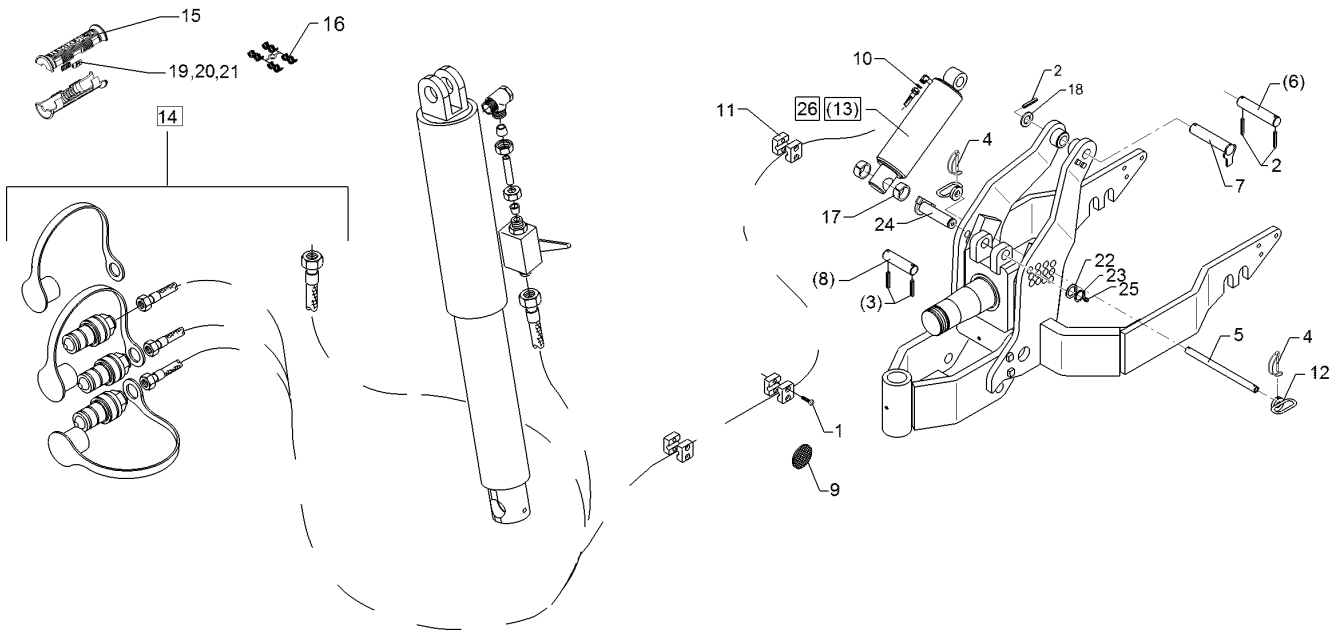






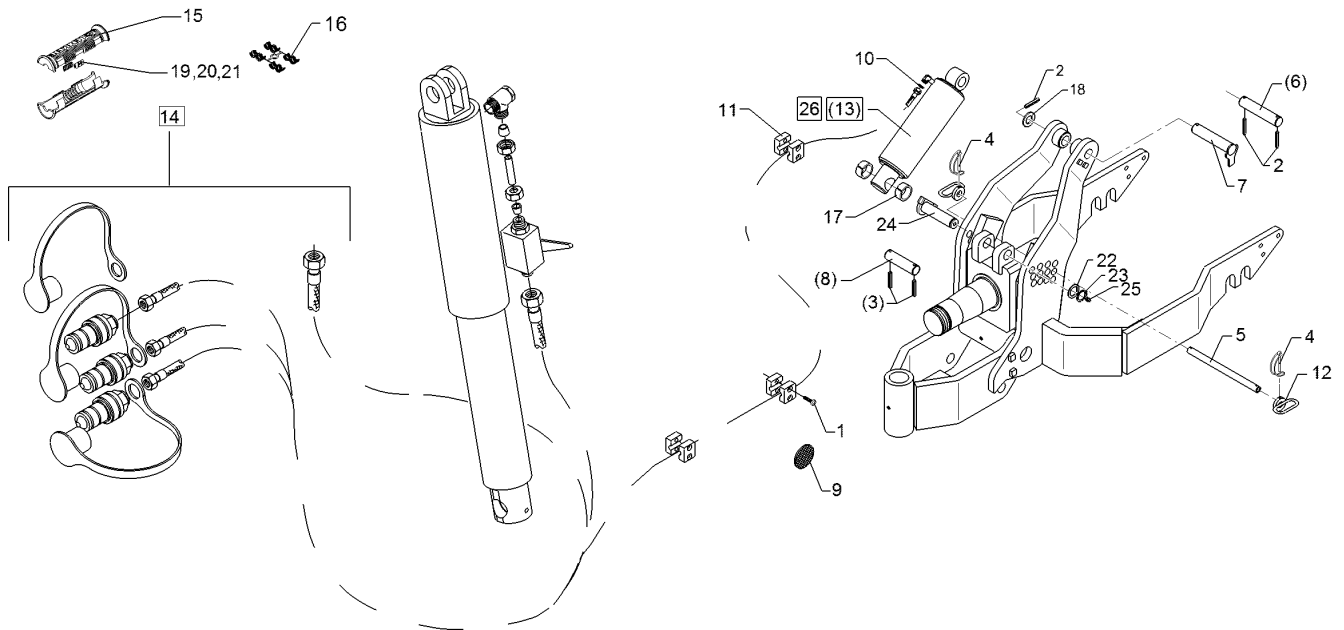
10.15

Pos.	Art.Nr.	Stck.	Artikeltext / Description		Abmessung
1	301 0302	6	Linsenschraube	Oval head screw	M6x25-4,6 Zn DIN7985
2	309 6208	1	Spannhülse	Expansion bush	12x50-DIN1481 Chrom 8
3	309 7000	2	Spannhülse	Expansion bush	8x50-DIN1481 Zn
4	311 9305	2	Rohrklappstecker	Securing pin	8x50/S9
5	313 2034	1	Bolzen	Pin	D20x345 Zn
6	313 3018	1	Bolzen	Pin	D30x148/185 Zn
7	313 3020	1	Bolzen	Pin	D30x190 Zn
8	313 3015	1	Bolzen	Pin	D30x150 2xD8-128 Zn
9	321 9919	6	Rückstrahler gelb selbstkl.	Self-adh. reflector, yellow	6200GK
10	375 2176	1	Drosselscheibe	Restrictor washer	D12x1,5 BO 2,5
11	375 9961	6	Schellenkörper	Clamp	1/2x215 PP
12	321 6959	2	Handgriff mit Röhrchen	Handle	D38/20
13	575 2342	1	Hydraulikzylinder	Hydraulic ram	ED080/80x200-0360 D30 D38
14	475 2837	1	Schlauchpaket	Hose-assembly	2x4600,1x7500 MSS
15	375 2607	6	Griff Halbschale	Handle	-
16	375 2606	3	Einleger	Insert	DN6 DN8
17	317 3417	2	Einspannbuchse mit Presssitz	Expansion bush	EG30/38x25
18	305 6285	1	Scheibe	Washer	31/56x4 DIN/ISO-7089 Zn
19	325 1601	2	Kennzeichnung	Marking	P1 20x9
20	325 1603	2	Kennzeichnung	Marking	P3



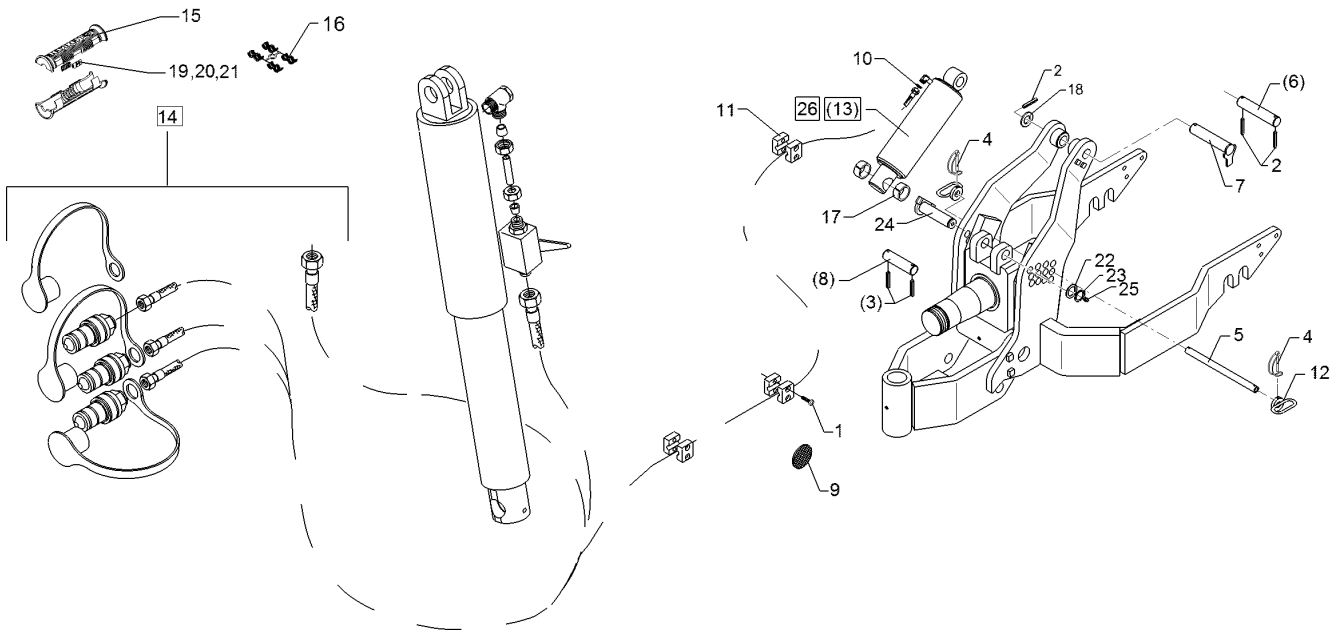
10.15

Pos.	Art.Nr.	Stck.	Artikeltext / Description	Abmessung	
21	325 1608	2	Kennzeichnung	Marking	
22	305 2242	1	Stützscheibe	Supporting washer	T1 20x9
23	305 8867	1	Sicherungsring	Securing ring	S 30/42x2,5 DIN988
24	31310085	1	Bolzen	Pin	Zn 30x2 DIN471 Zn
25	323 6348	1	Schmiernippel	Grease nipple	AM10x1 DIN71412
26	575 2366	1	Hydraulikzylinder	Hydraulic ram	ED090x200-360 D38 D30



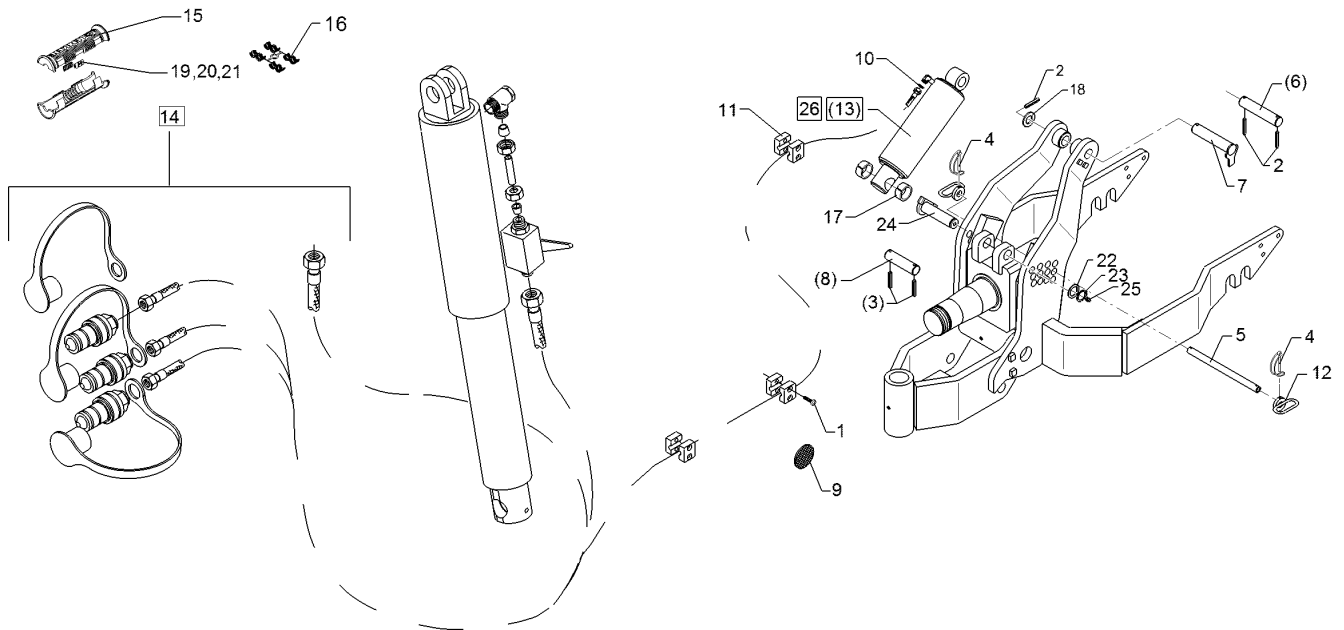
10.15

Pos.	Art.Nr.	Stck.	Artikeltext / Description		Abmessung
1	301 0302	6	Linsenschraube	Oval head screw	M6x25-4,6 Zn DIN7985
2	309 6208	1	Spannhülse	Expansion bush	12x50-DIN1481 Chrom 8
3	309 7000	2	Spannhülse	Expansion bush	8x50-DIN1481 Zn
4	311 9305	2	Rohrklappstecker	Securing pin	8x50/S9
5	313 2034	1	Bolzen	Pin	D20x345 Zn
6	313 3018	1	Bolzen	Pin	D30x148/185 Zn
7	313 3020	1	Bolzen	Pin	D30x190 Zn
8	313 3015	1	Bolzen	Pin	D30x150 2xD8-128 Zn
9	321 9919	6	Rückstrahler gelb selbstkl.	Self-adh. reflector, yellow	6200GK
10	375 2176	1	Drosselscheibe	Restrictor washer	D12x1,5 BO 2,5
11	375 9961	6	Schellenkörper	Clamp	1/2x215 PP
12	321 6959	2	Handgriff mit Röhrchen	Handle	D38/20
13	575 2342	1	Hydraulikzylinder	Hydraulic ram	ED080/80x200-0360 D30 D38
14	475 2838	1	Schlauchpaket	Hose-assembly	2x4600,1x8500 MSS
15	375 2607	6	Griff Halbschale	Handle	-
16	375 2606	3	Einleger	Insert	DN6 DN8
17	317 3417	2	Einspannbuchse mit Presssitz	Expansion bush	EG30/38x25
18	305 6285	1	Scheibe	Washer	31/56x4 DIN/ISO-7089 Zn
19	325 1601	2	Kennzeichnung	Marking	P1 20x9
20	325 1603	2	Kennzeichnung	Marking	P3



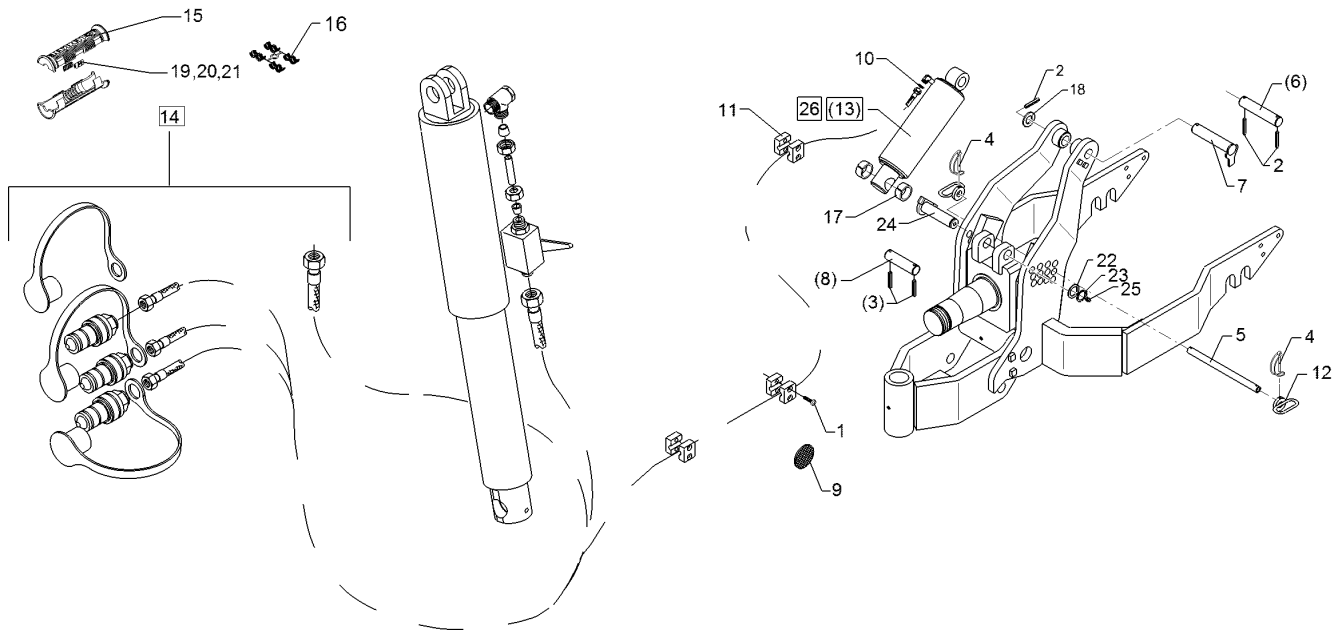
10.15

Pos.	Art.Nr.	Stck.	Artikeltext / Description	Abmessung	
21	325 1608	2	Kennzeichnung	Marking	
22	305 2242	1	Stützscheibe	Supporting washer	T1 20x9
23	305 8867	1	Sicherungsring	Securing ring	S 30/42x2,5 DIN988
24	31310085	1	Bolzen	Pin	Zn 30x2 DIN471 Zn
25	323 6348	1	Schmiernippel	Grease nipple	AM10x1 DIN71412
26	575 2366	1	Hydraulikzylinder	Hydraulic ram	ED090x200-360 D38 D30



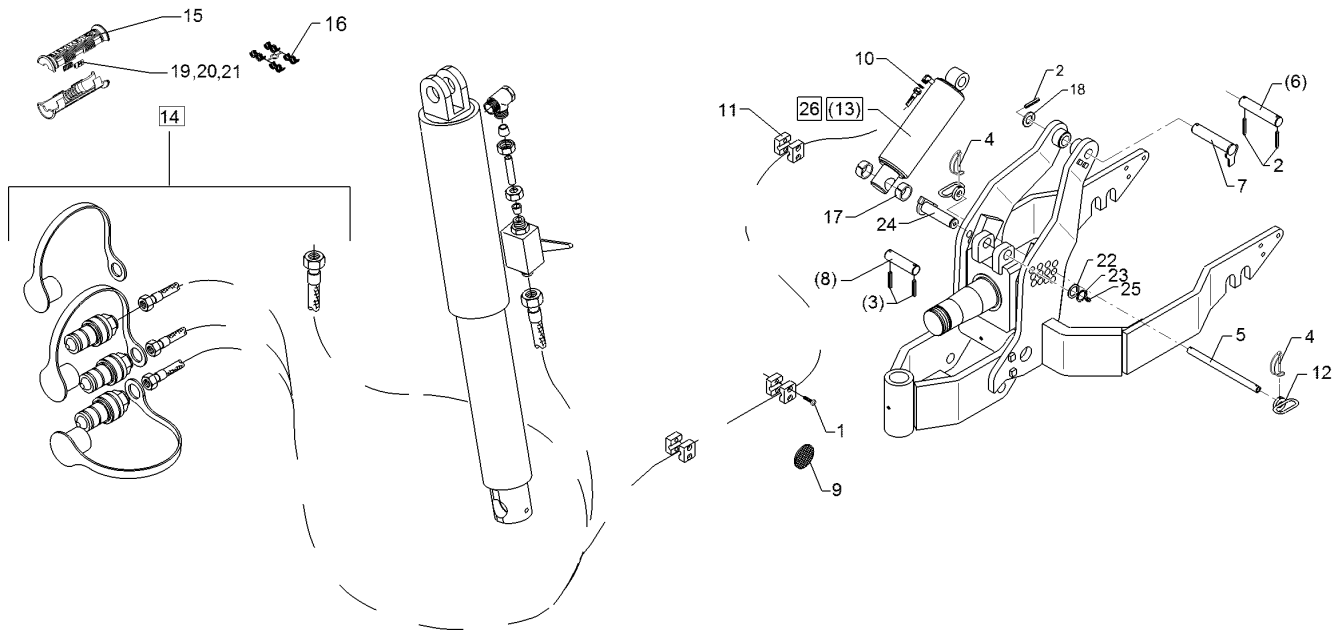
10.15

Pos.	Art.Nr.	Stck.	Artikeltext / Description		Abmessung
1	301 0302	6	Linsenschraube	Oval head screw	M6x25-4,6 Zn DIN7985
2	309 6208	1	Spannhülse	Expansion bush	12x50-DIN1481 Chrom 8
3	309 7000	2	Spannhülse	Expansion bush	8x50-DIN1481 Zn
4	311 9305	2	Rohrklappstecker	Securing pin	8x50/S9
5	313 2034	1	Bolzen	Pin	D20x345 Zn
6	313 3018	1	Bolzen	Pin	D30x148/185 Zn
7	313 3020	1	Bolzen	Pin	D30x190 Zn
8	313 3015	1	Bolzen	Pin	D30x150 2xD8-128 Zn
9	321 9919	6	Rückstrahler gelb selbstkl.	Self-adh. reflector, yellow	6200GK
10	375 2176	1	Drosselscheibe	Restrictor washer	D12x1,5 BO 2,5
11	375 9961	6	Schellenkörper	Clamp	1/2x215 PP
12	321 6959	2	Handgriff mit Röhrchen	Handle	D38/20
13	575 2342	1	Hydraulikzylinder	Hydraulic ram	ED080/80x200-0360 D30 D38
14	475 2839	1	Schlauchpaket	Hose-assembly	2x4600,1x9500 MSS
15	375 2607	6	Griff Halbschale	Handle	-
16	375 2606	3	Einleger	Insert	DN6 DN8
17	317 3417	2	Einspannbuchse mit Presssitz	Expansion bush	EG30/38x25
18	305 6285	1	Scheibe	Washer	31/56x4 DIN/ISO-7089 Zn
19	325 1601	2	Kennzeichnung	Marking	P1 20x9
20	325 1603	2	Kennzeichnung	Marking	P3



10.15

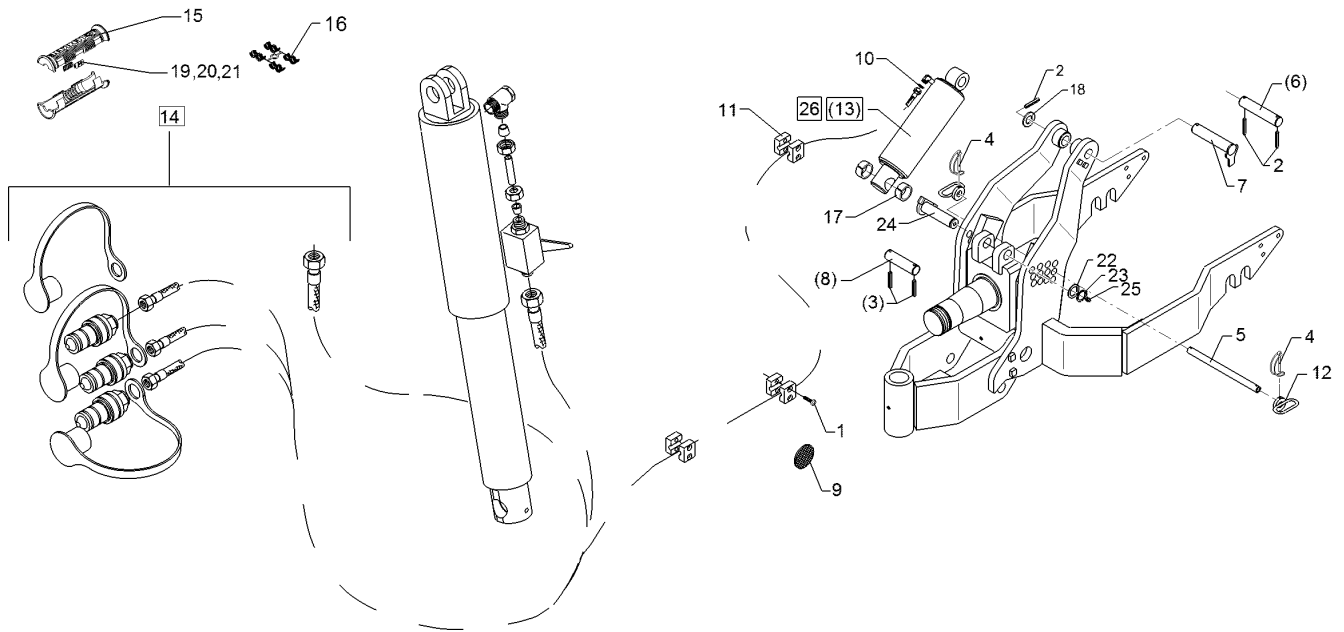
Pos.	Art.Nr.	Stck.	Artikeltext / Description	Abmessung	
21	325 1608	2	Kennzeichnung	Marking	
22	305 2242	1	Stützscheibe	Supporting washer	T1 20x9
23	305 8867	1	Sicherungsring	Securing ring	S 30/42x2,5 DIN988
24	31310085	1	Bolzen	Pin	Zn 30x2 DIN471 Zn
25	323 6348	1	Schmiernippel	Grease nipple	AM10x1 DIN71412
26	575 2366	1	Hydraulikzylinder	Hydraulic ram	ED090x200-360 D38 D30



10.15

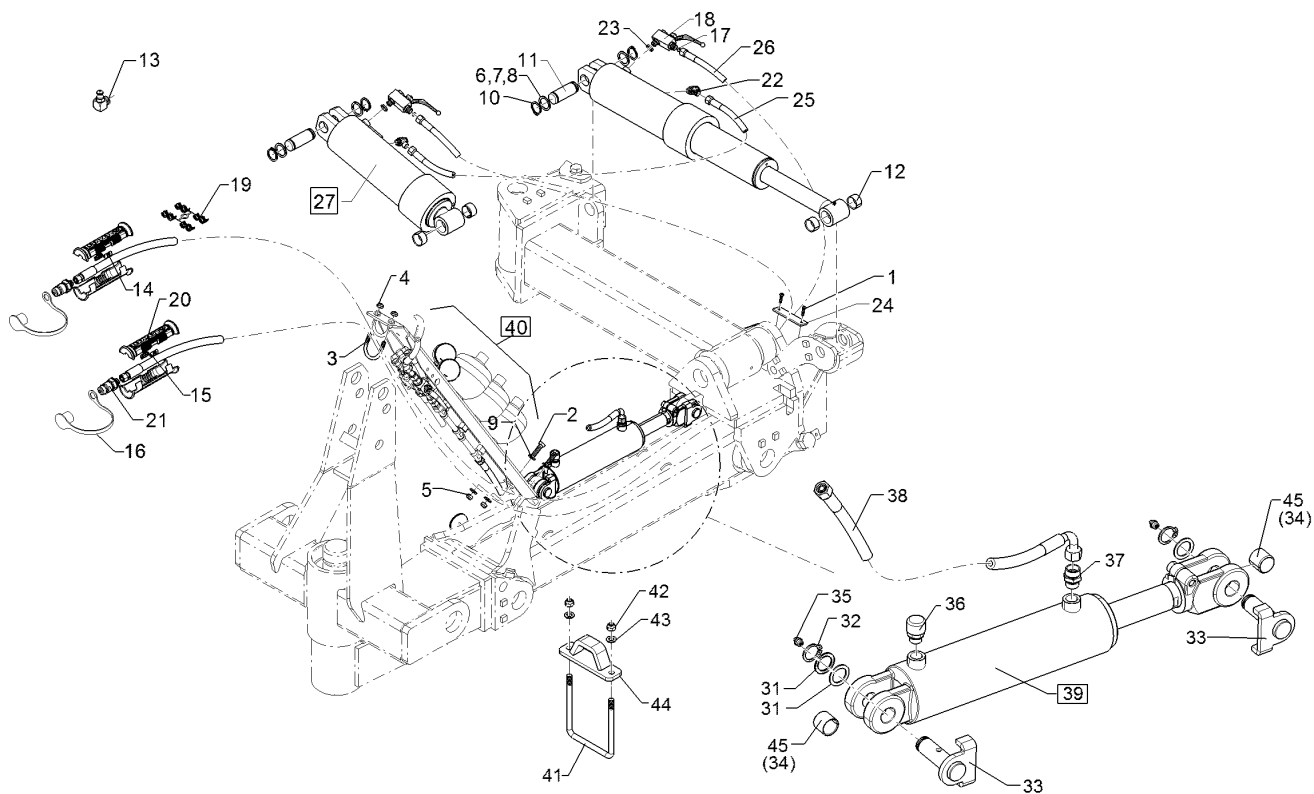
Pos.	Art.Nr.	Stck.	Artikeltext / Description		Abmessung
1	301 0302	6	Linsenschraube	Oval head screw	M6x25-4,6 Zn DIN7985
2	309 6208	1	Spannhülse	Expansion bush	12x50-DIN1481 Chrom 8
3	309 7000	2	Spannhülse	Expansion bush	8x50-DIN1481 Zn
4	311 9305	2	Rohrklappstecker	Securing pin	8x50/S9
5	313 2034	1	Bolzen	Pin	D20x345 Zn
6	313 3018	1	Bolzen	Pin	D30x148/185 Zn
7	313 3020	1	Bolzen	Pin	D30x190 Zn
8	313 3015	1	Bolzen	Pin	D30x150 2xD8-128 Zn
9	321 9919	6	Rückstrahler gelb selbstkl.	Self-adh. reflector, yellow	6200GK
10	375 2176	1	Drosselscheibe	Restrictor washer	D12x1,5 BO 2,5
11	375 9961	6	Schellenkörper	Clamp	1/2x215 PP
12	321 6959	2	Handgriff mit Röhrchen	Handle	D38/20
13	575 2342	1	Hydraulikzylinder	Hydraulic ram	ED080/80x200-0360 D30 D38
14	475 2840	1	Schlauchpaket	Hose-assembly	2x4600,1x10500 MSS
15	375 2607	6	Griff Halbschale	Handle	-
16	375 2606	3	Einleger	Insert	DN6 DN8
17	317 3417	2	Einspannbuchse mit Presssitz	Expansion bush	EG30/38x25
18	305 6285	1	Scheibe	Washer	31/56x4 DIN/ISO-7089 Zn
19	325 1601	2	Kennzeichnung	Marking	P1 20x9
20	325 1603	2	Kennzeichnung	Marking	P3





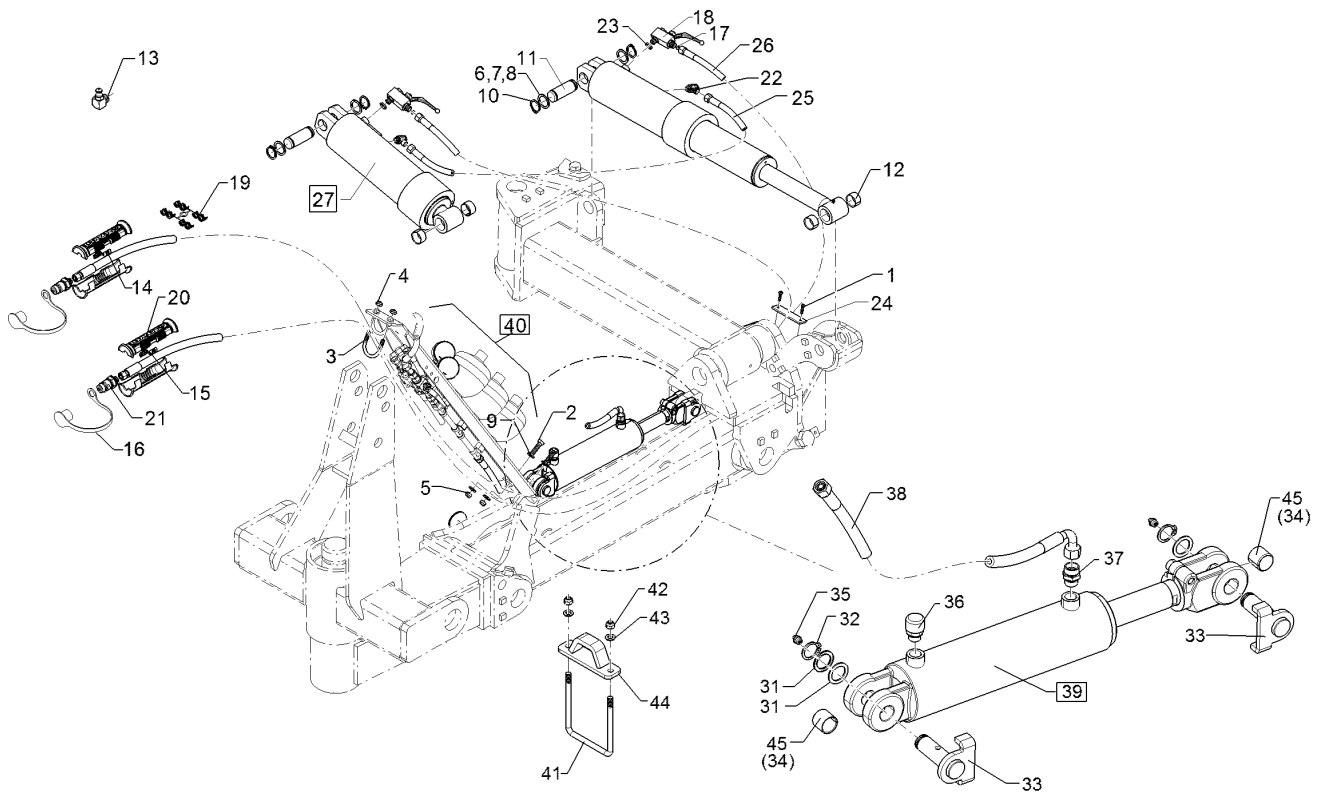
10.15

Pos.	Art.Nr.	Stck.	Artikeltext / Description	Abmessung	
21	325 1608	2	Kennzeichnung	Marking	
22	305 2242	1	Stützscheibe	Supporting washer	T1 20x9
23	305 8867	1	Sicherungsring	Securing ring	S 30/42x2,5 DIN988
24	31310085	1	Bolzen	Pin	Zn 30x2 DIN471 Zn
25	323 6348	1	Schmiernippel	Grease nipple	AM10x1 DIN71412
26	575 2366	1	Hydraulikzylinder	Hydraulic ram	ED090x200-360 D38 D30



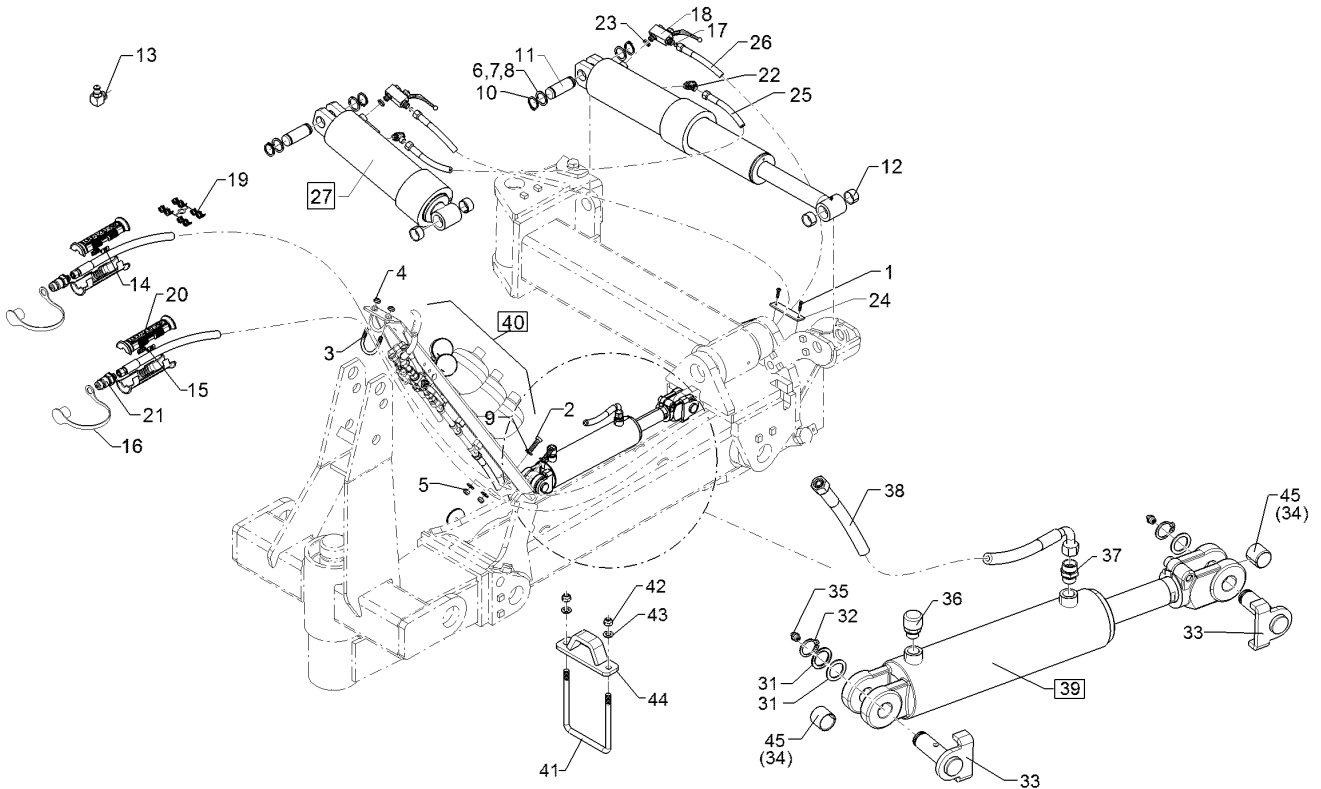
10.15

Pos.	Art.Nr.	Stck.	Artikeltext / Description		Abmessung
1	301 0301	4	Linsenschraube	Oval head screw	M6x20-4,6 Zn DIN7985
2	301 3347	2	Sechskantschraube	Hexagon bolt	M12x40-8.8 Zn DIN933
3	301 7782	1	Bügelsschraube	U-bolt	M10x62x60 Zn
4	303 0933	4	Sicherungsmutter	Selflocking nut	NM10-8 DIN985 Zn
5	303 0934	2	Sicherungsmutter	Selflocking nut	NM12-8 Zn DIN985
6	305 2072	2	Passscheibe	Shim	35x45x1,0 DIN988 Zn
7	305 2247	4	Stützscheibe	Supporting washer	S 35x45x2,5 DIN988 Zn
8	305 6955	4	Scheibe	Washer	36/60x5 DIN126 Zn
9	305 8580	4	Scheibe	Washer	13/24x2,5 St-Zn DIN125
10	305 8873	4	Sicherungsring	Securing ring	35x2,5 DIN471
11	313 7785	2	Bolzen	Pin	D35x95 Zn
12	317 3421	4	Einspannbuchse mit Presssitz	Expansion bush	EG35/40x22
13	323 6350	2	Schmiernippel	Grease nipple	BM10x1 DIN71412-4kt. 45 GRD
14	325 1601	2	Kennzeichnung	Marking	P1 20x9
15	325 1608	2	Kennzeichnung	Marking	T1 20x9
16	375 2166	2	Staubkappe, rot	Cap, red	D26,5
17	375 2176	2	Drosselscheibe	Restrictor washer	D12x1,5 BO 2,5
18	375 2202	2	Kugelhahn	Ball valve	HBP A 0602 M16x1,5 Zn DN6



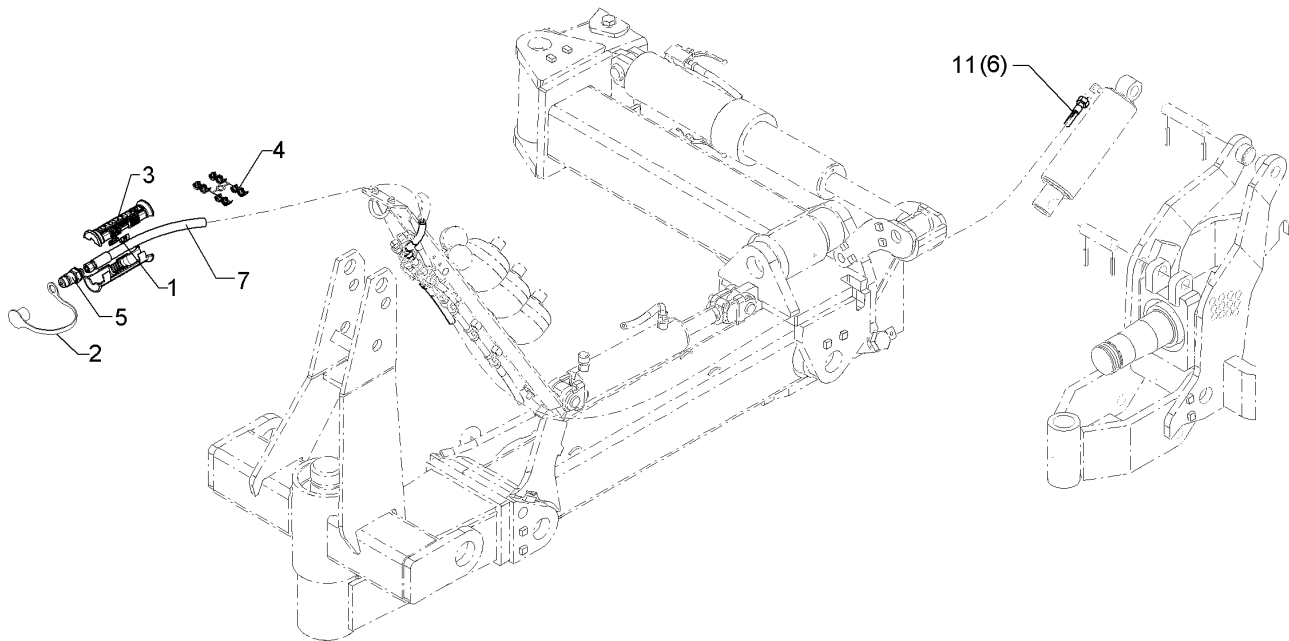
10.15

Pos.	Art.Nr.	Stck.	Artikeltext / Description		Abmessung
19	375 2606	2	Einleger	Insert	DN6 DN8
20	375 2607	4	Griff Halbschale	Handle	-
21	375 2718	2	SVK-Stecker	Hydraulic coupling	BG-3 12L M18x1,5
22	375 4310	2	Schwenkverschraubung	Union, swivel	x-SWVE12-LM M16x1,5
23	375 5081	2	Dichtkantenring	Seal ring	18,2x25,1x5
24	375 9957	3	Deckplatte	Cover plate	HRL 7 DP ST ZNC-GR 7
25	475 2490	2	Hydraulikschlauch	Hydraulic hose	2SC08-4600-DKOL12
26	475 2597	1	Hydraulikschlauch	Hydraulic hose	2SN10-700 DKOL12/DKOL12
27	575 2395	2	Hydraulikzylinder	Hydraulic ram	ET100/90x0500-0535 D36D35,1
31	305 2230	2	Stützscheibe	Supporting washer	S 25x35x2,0 DIN988 Zn
32	305 8861	2	Sicherungsring	Securing ring	25x2 DIN471 Zn
33	313 8060	2	Bolzen mit Verdrehsicherung	Pin with stop	D25x71/92 U61 M10x1 Zn
34	317 3356	2	Einspannbuchse	Expansion bush	EG25/29x25 DIN 1498
35	323 6348	2	Schmiernippel	Grease nipple	AM10x1 DIN71412
36	375 2196	1	Be- und Entlüftungsschraube	Vent plug	M18x1,5
37	375 4029	1	Gerade Einschraubverschraubung	Nipple	x-GE15-LM 18x1,5-B
38	475 3016	1	Hydraulikschlauch	Hydraulic hose	2SN12-800-DKOL15-90
39	575 2321	1	Hydraulikzylinder mit Gabel	Ram	GRD DKOL15 80/40x245-515+-5 D25 M18x1,5



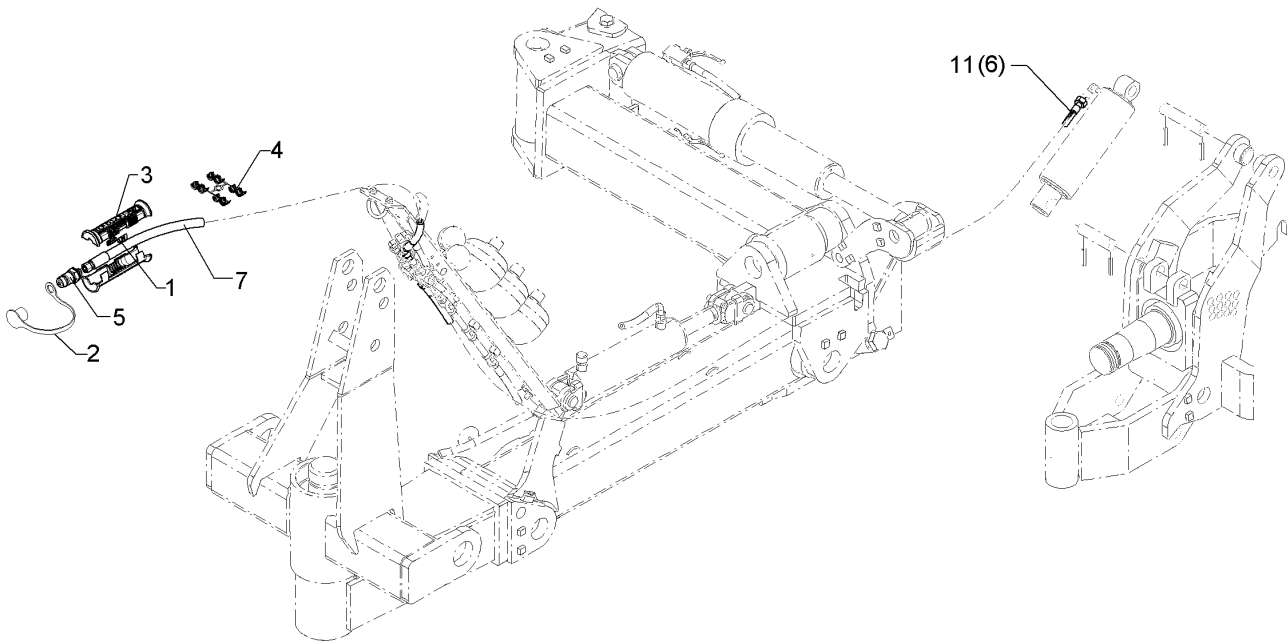
10.15

Pos.	Art.Nr.	Stck.	Artikeltext / Description		Abmessung
40	57510110	1	Hydraulikanlage	Hydraulic assembly	Diamant 11
41	301 7803	1	Bügelschraube	U-bolt	M16/160 Zn
42	303 0935	2	Sicherungsmutter	Selflocking nut	NM16-8 Zn DIN985
43	305 6141	2	Scheibe	Washer	17/30x3 DIN/ISO-7089
44	43610016	1	Anschlag	Stop	60x80x220
45	31710163	2	Buchse	Bush	D25/38x25



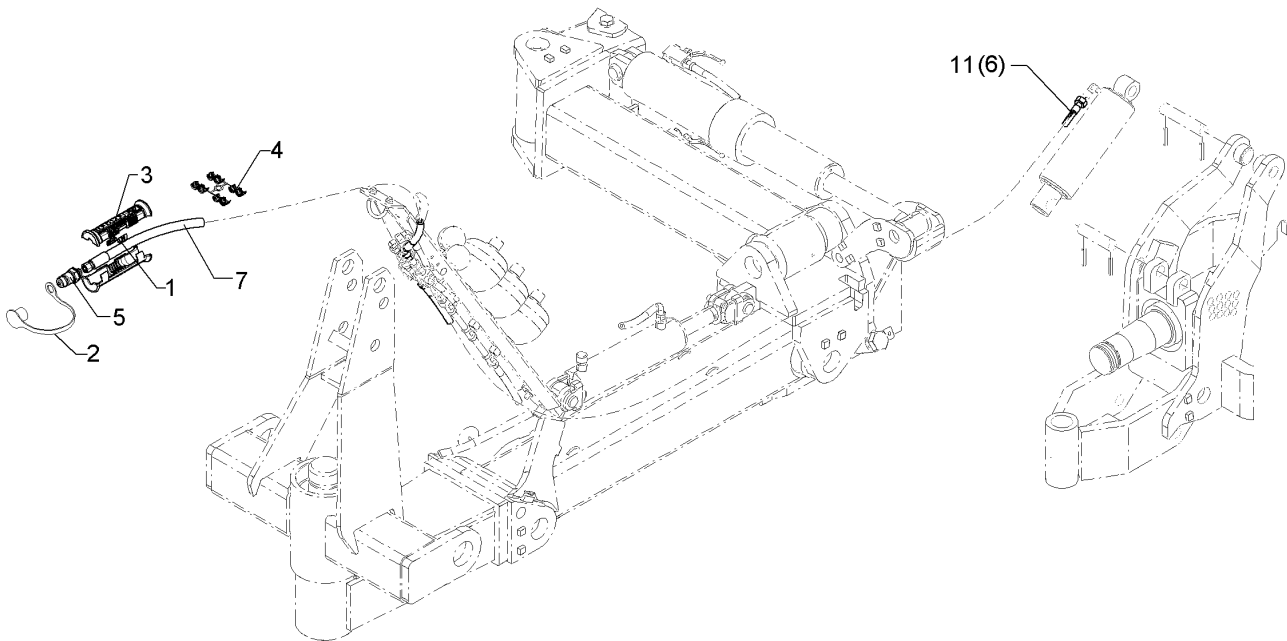
10.15

Pos.	Art.Nr.	Stck.	Artikeltext / Description		Abmessung
1	325 1603	2	Kennzeichnung	Marking	P3
2	375 2121	1	Staubkappe	Dust cap	D26,5 Bg.3
3	375 2607	2	Griff Halbschale	Handle	-
4	375 2606	1	Einleger	Insert	DN6 DN8
5	375 2718	1	SVK-Stecker	Hydraulic coupling	BG-3 12L M18x1,5
6	475 2492	1	Hydraulikschlauch	Hydraulic hose	2SC08-6900-DKOL12
7	475 2640	1	Hydraulikschlauch	Hydraulic hose	2SC08-1700-DKOL12 0/45 GRD



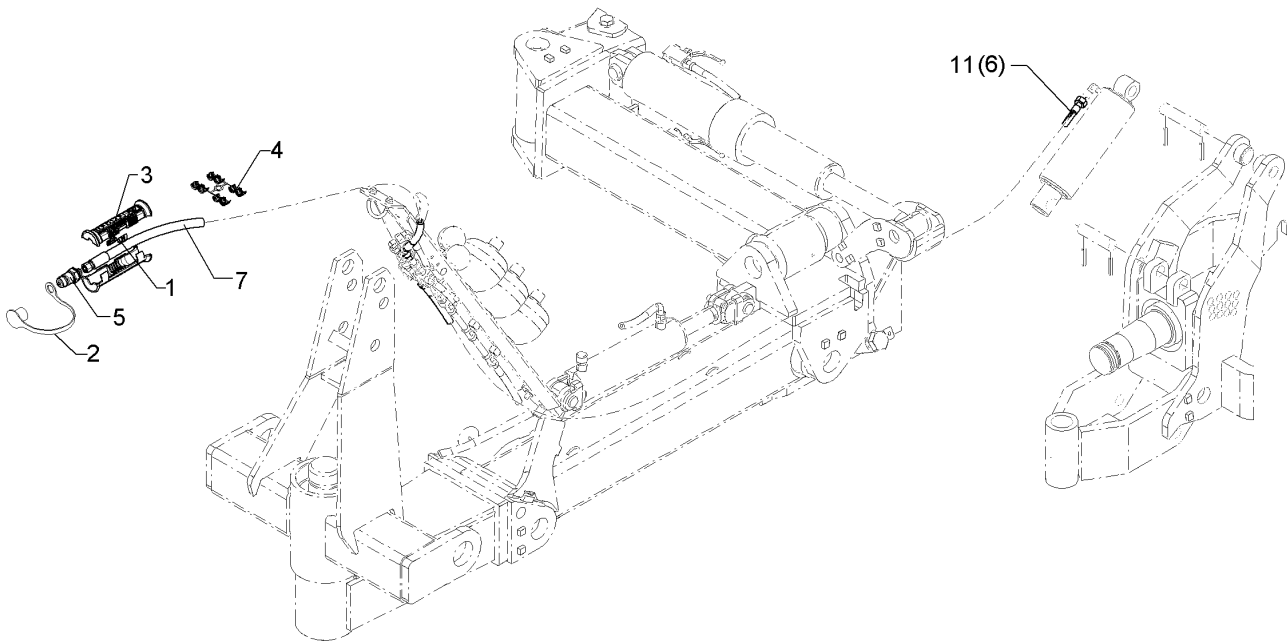
10.15

Pos.	Art.Nr.	Stck.	Artikeltext / Description		Abmessung
1	325 1603	2	Kennzeichnung	Marking	P3
2	375 2121	1	Staubkappe	Dust cap	D26,5 Bg.3
3	375 2607	2	Griff Halbschale	Handle	-
4	375 2606	1	Einleger	Insert	DN6 DN8
5	375 2718	1	SVK-Stecker	Hydraulic coupling	BG-3 12L M18x1,5
6	475 2442	1	Hydraulikschlauch	Hydraulic hose	2SC08-5850
7	475 2640	1	Hydraulikschlauch	Hydraulic hose	DKOL12 00°/00° 2SC08-1700-DKOL12 0/45 GRD



10.15

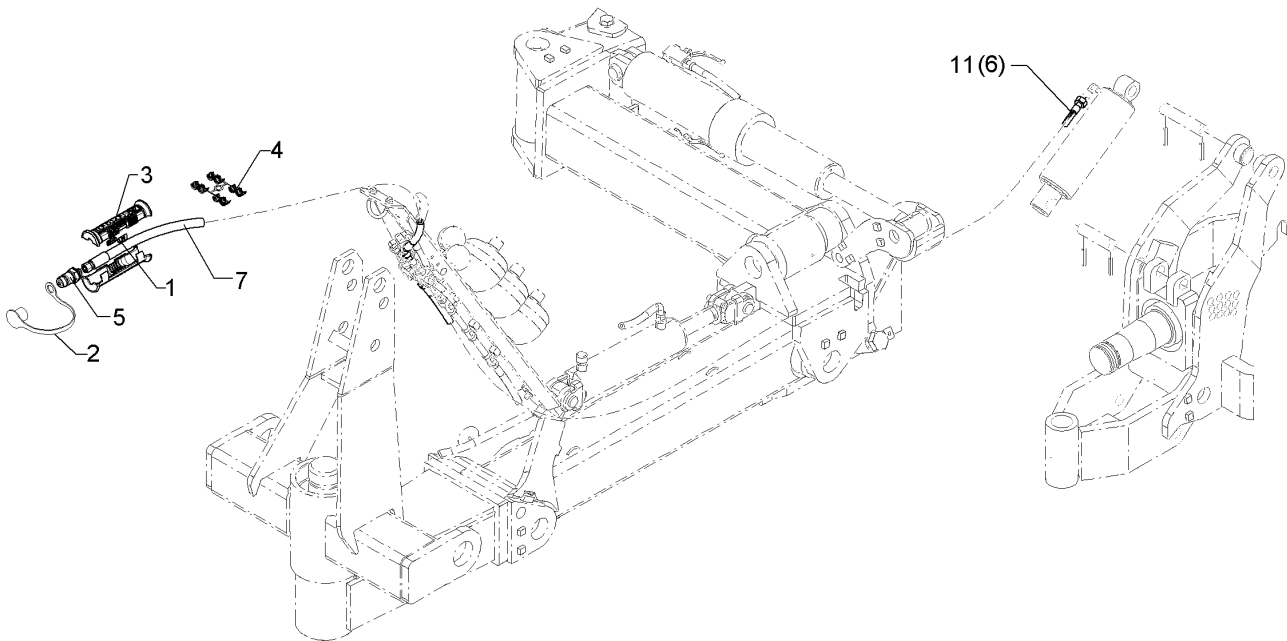
Pos.	Art.Nr.	Stck.	Artikeltext / Description		Abmessung
1	325 1603	2	Kennzeichnung	Marking	P3
2	375 2121	1	Staubkappe	Dust cap	D26,5 Bg.3
3	375 2607	2	Griff Halbschale	Handle	-
4	375 2606	1	Einleger	Insert	DN6 DN8
5	375 2718	1	SVK-Stecker	Hydraulic coupling	BG-3 12L M18x1,5
6	475 2493	1	Hydraulikschlauch	Hydraulic hose	2SC08-7900-DKOL12
7	475 2640	1	Hydraulikschlauch	Hydraulic hose	2SC08-1700-DKOL12
11	47510155	1	Hydraulikschlauch	Hydraulic hose	0/45 GRD 2SC08-8100-DKOL12



10.15

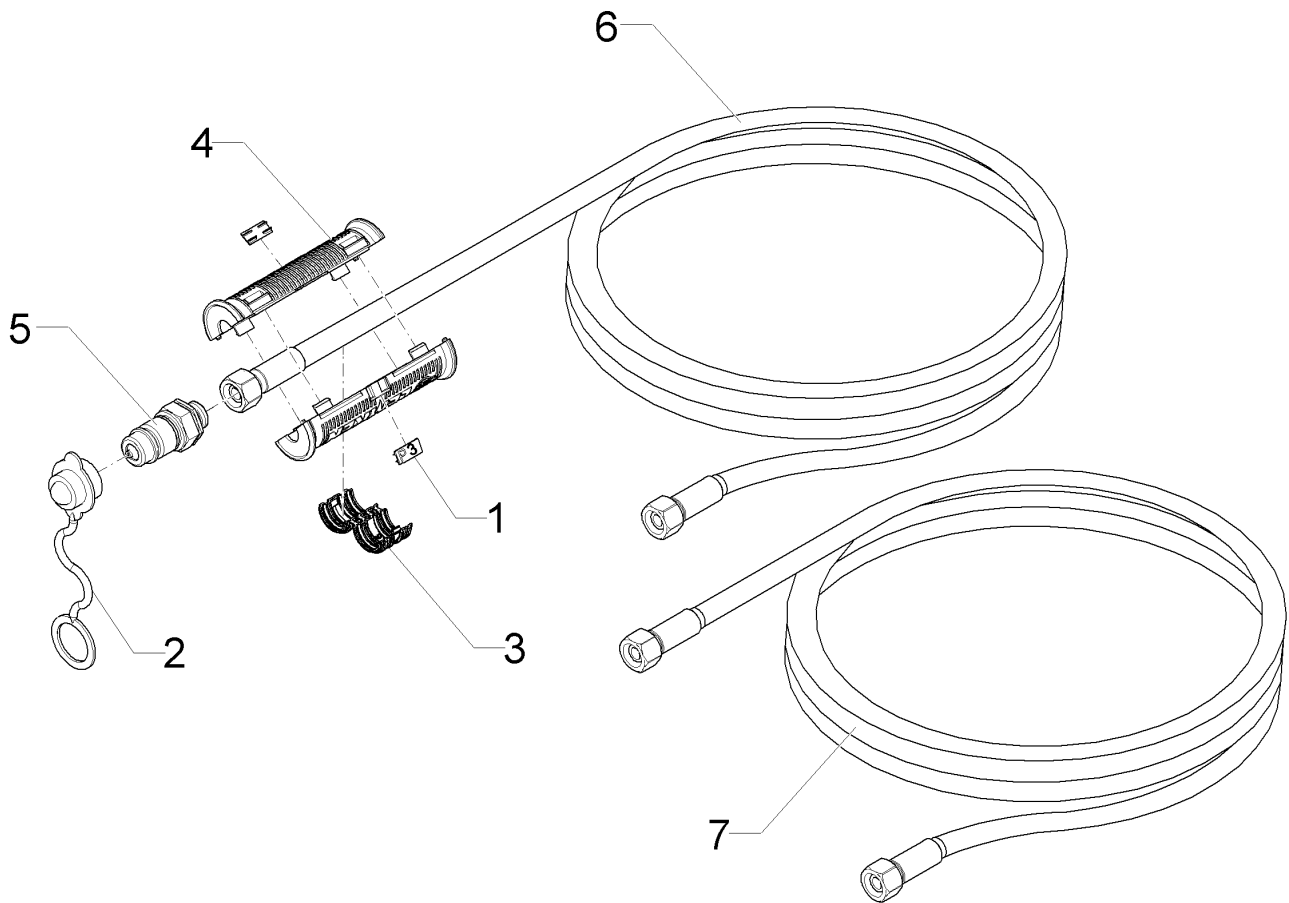
Pos.	Art.Nr.	Stck.	Artikeltext / Description	Abmessung	
1	325 1603	2	Kennzeichnung	Marking	P3
2	375 2121	1	Staubkappe	Dust cap	D26,5 Bg.3
3	375 2607	2	Griff Halbschale	Handle	-
4	375 2606	1	Einleger	Insert	DN6 DN8
5	375 2718	1	SVK-Stecker	Hydraulic coupling	BG-3 12L M18x1,5
6	475 2640	1	Hydraulikschlauch	Hydraulic hose	2SC08-1700-DKOL12 0/45 GRD
7	47510144	1	Hydraulikschlauch	Hydraulic hose	2SC08-8900 DKOL12 00°/00°





10.15

Pos.	Art.Nr.	Stck.	Artikeltext / Description		Abmessung
1	325 1603	2	Kennzeichnung	Marking	P3
2	375 2121	1	Staubkappe	Dust cap	D26,5 Bg.3
3	375 2607	2	Griff Halbschale	Handle	-
4	375 2606	1	Einleger	Insert	DN6 DN8
5	375 2718	1	SVK-Stecker	Hydraulic coupling	BG-3 12L M18x1,5
6	475 2426	1	Hydraulikschlauch	Hydraulic hose	2SC08-8500 M18x1,5
7	475 2640	1	Hydraulikschlauch	Hydraulic hose	2SC08-1700-DKOL12 0/45 GRD



10.15

Pos.	Art.Nr.	Stck.	Artikeltext / Description		Abmessung
1	325 1603	2	Kennzeichnung	Marking	P3
2	375 2121	1	Staubkappe	Dust cap	D26,5 Bg.3
3	375 2606	1	Einleger	Insert	DN6 DN8
4	375 2607	2	Griff Halbschale	Handle	-
5	375 2718	1	SVK-Stecker	Hydraulic coupling	BG-3 12L M18x1,5
6	475 2493	1	Hydraulikschlauch	Hydraulic hose	2SC08-7900-DKOL12
7	475 2640	1	Hydraulikschlauch	Hydraulic hose	2SC08-1700-DKOL12 0/45 GRD