

**Pyöreät
TUHTI
ruuvikuljettimet**

Varaosat

Laakson Metalli Oy

60800 Ilmajoki

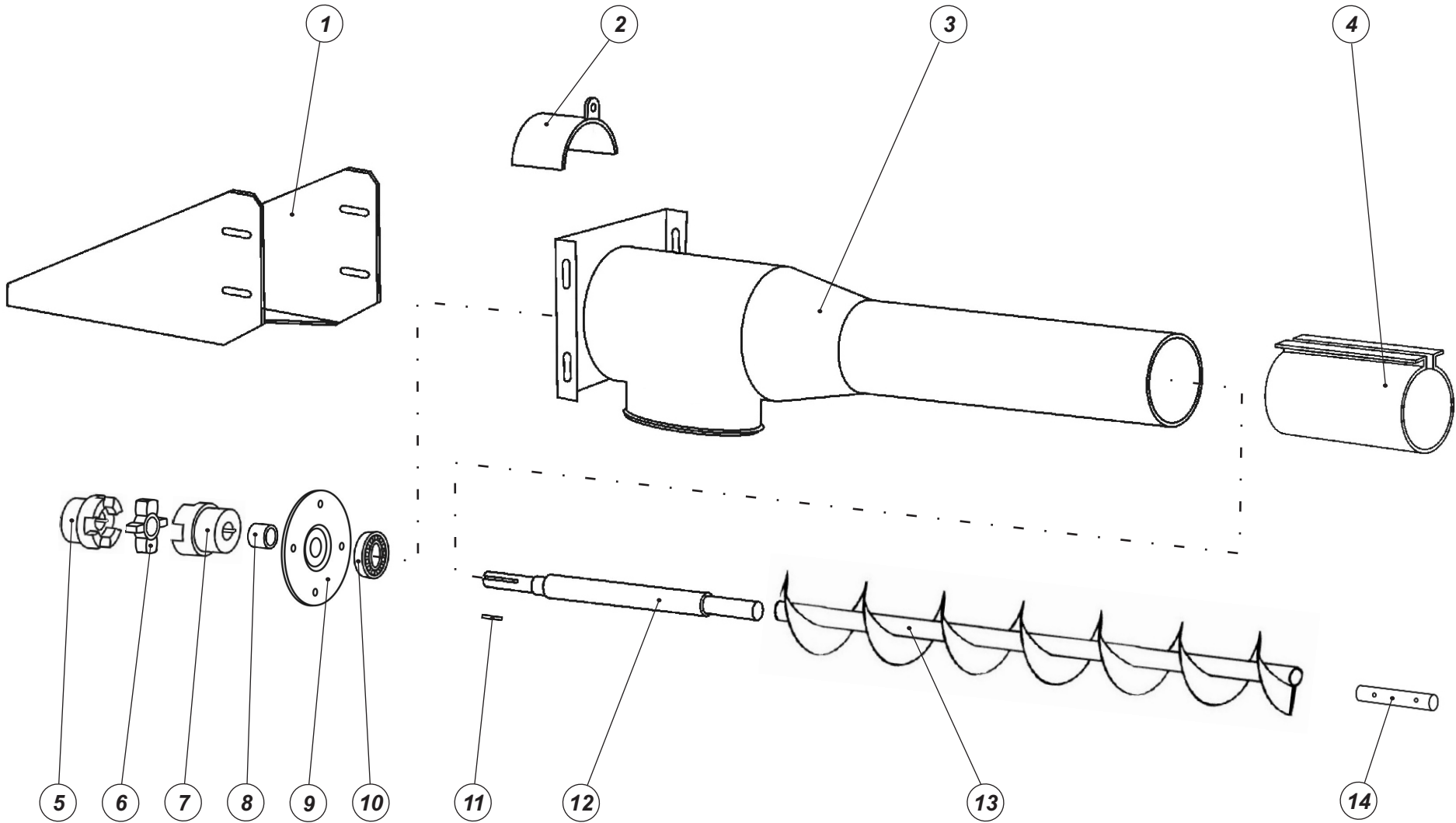
puhelin 06 - 424 1800

fax 06 - 424 1801

sähköposti: lame@laaksonmetalli.fi

www.laaksonmetalli.fi

Kuva 1.
4" vetävän ruuvin yläpää

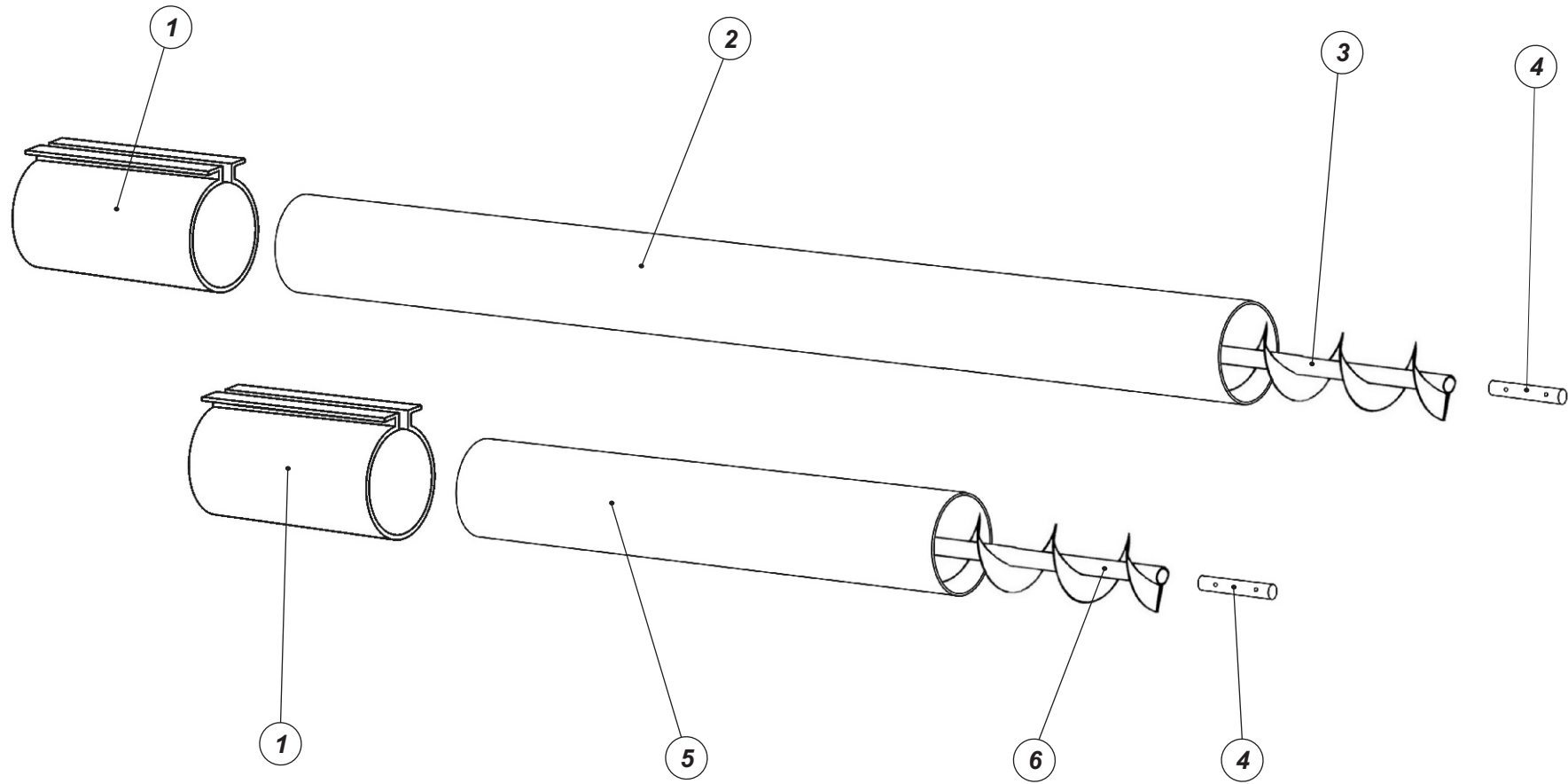


4" vetävä ruuvi

<i>4" vetävän ruuvikuljettimen yläpää</i>			
<i>osa numero</i>	<i>koodi</i>	<i>nimike</i>	<i>lukumäärä 7m:n kuljettimessa</i>
1	TH80	4" moottorin jalat	1 pari
2	TH51	4" akselikytkimen suoja	1 kpl
3	TH52	4" yläpään runko	1 kpl
4	TH41	4" panta	4 kpl
5	TH24	Alumiininen akselikytkimen puolikas Ø 24 mm, 1,5 kW moottorille	1 kpl
5	TH28	Alumiininen akselikytkimen puolikas Ø 28 mm, 2,2 ja 3,0 kW moottorille	1 kpl
5	ROTEX28/24	Valurautainen akselikytkimen puolikas Ø 24 mm, 1,5 kW moottorille	1 kpl
5	ROTEX28/28	Valurautainen akselikytkimen puolikas Ø 28 mm, 2,2 ja 3,0 kW moottorille	1 kpl
6	TH29	Akselikytkimen joustoelementti alumiiniselle akselikytkimelle	1 kpl
6	VÄLIR28	Akselikytkimen joustoelementti valurautaiselle akselikytkimelle	1 kpl
7	TH20	Alumiininen akselikytkimen puolikas Ø 20 mm	1 kpl
7	ROTEX28/20	Valurautainen akselikytkimen puolikas Ø 20 mm	1 kpl
8	TH57	Väliholkki alumiiniselle akselikytkimelle	1 kpl
8	EKE51	Väliholkki valurautaiselle akselikytkimelle Ø 20 x Ø 25 x 9	1 kpl
9	TH39	Laakerikuppi	1 kpl
10	LAA6204	Laakeri 6204 2RS	1 kpl
11	KIILA6625	Tasakiila 6 x 6 x 25, DIN 6885A	1 kpl
12	TH30	Vetoakseli 4" vetävään ruuvikuljettimeen	1 kpl
13	SPR4/2	Ruuvikuljettimen spiraali 4", pituus 2 m, vasenkätinen	3 kpl
14	TH33	Välitappi 4" ruuvikuljettimeen, sis pultit	3 kpl
	EKE52	Väliholkki 2,2 ja 3,0 kW moottorin akselille Ø 28 x Ø 38,7 x 25	1 kpl
	EKE53	Väliholkki 1,5 kW moottorin akselille Ø 24 x Ø 28 x 15	1 kpl
Taulukko 1.			

4" vetävä ruuvi

Kuva 2.
4" vetävän ruuvin jatkeet



4" vetävä ruuvi



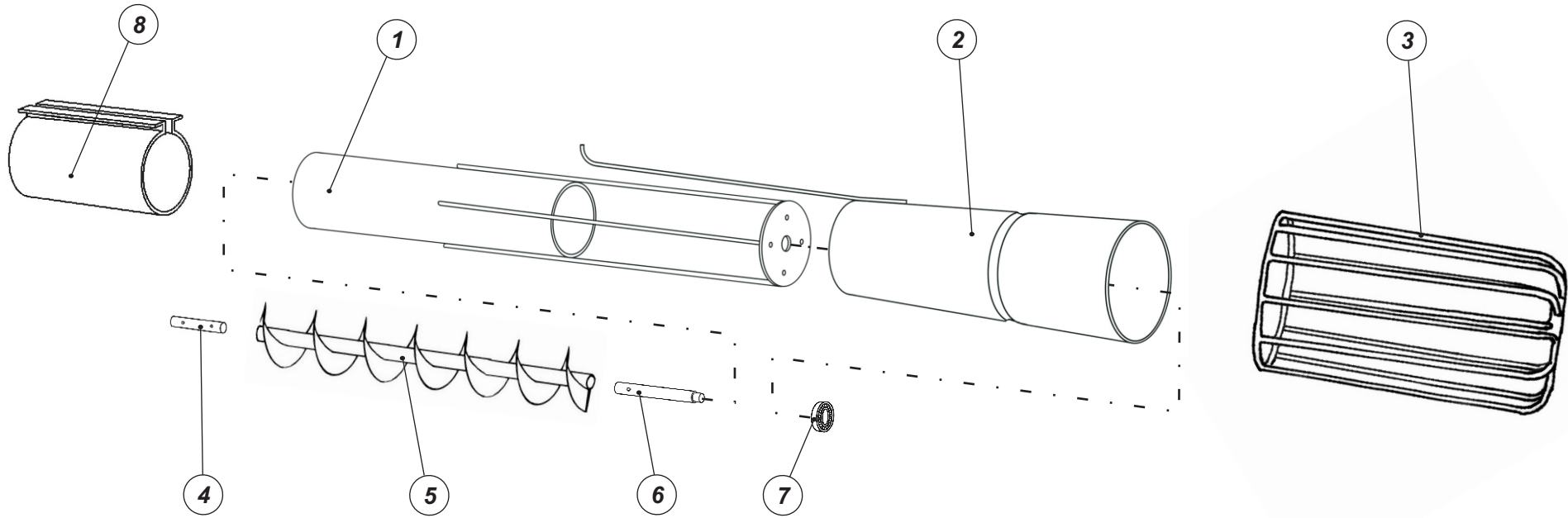
4" vetävän ruuvikuljettimen jatkeet

osa numero	koodi	nimike	lukumäärä 7m:n kuljettimessa
1	TH41	4" panta	4 kpl
2	TH60	Sinkitty putki Ø101,6 x 1,5, pituus 2 m	2 kpl
3	SPR4/2	Ruuvikuljettimen spiraali 4", pituus 2 m, vasenkätinen	3 kpl
4	TH33	Välitappi 4" kuljettimeen, sis pultit	3 kpl
5	TH59	Sinkitty putki Ø101,6 x 1,5, pituus 1 m	1 kpl
6	SPR4/1	Ruuvikuljettimen spiraali 4", pituus 1 m, vasenkätinen	0 kpl

Taulukko 2.

4" vetävä ruuvi

Kuva 3.
4" vetävän ruuvien alapää



4" vetävä ruuvi

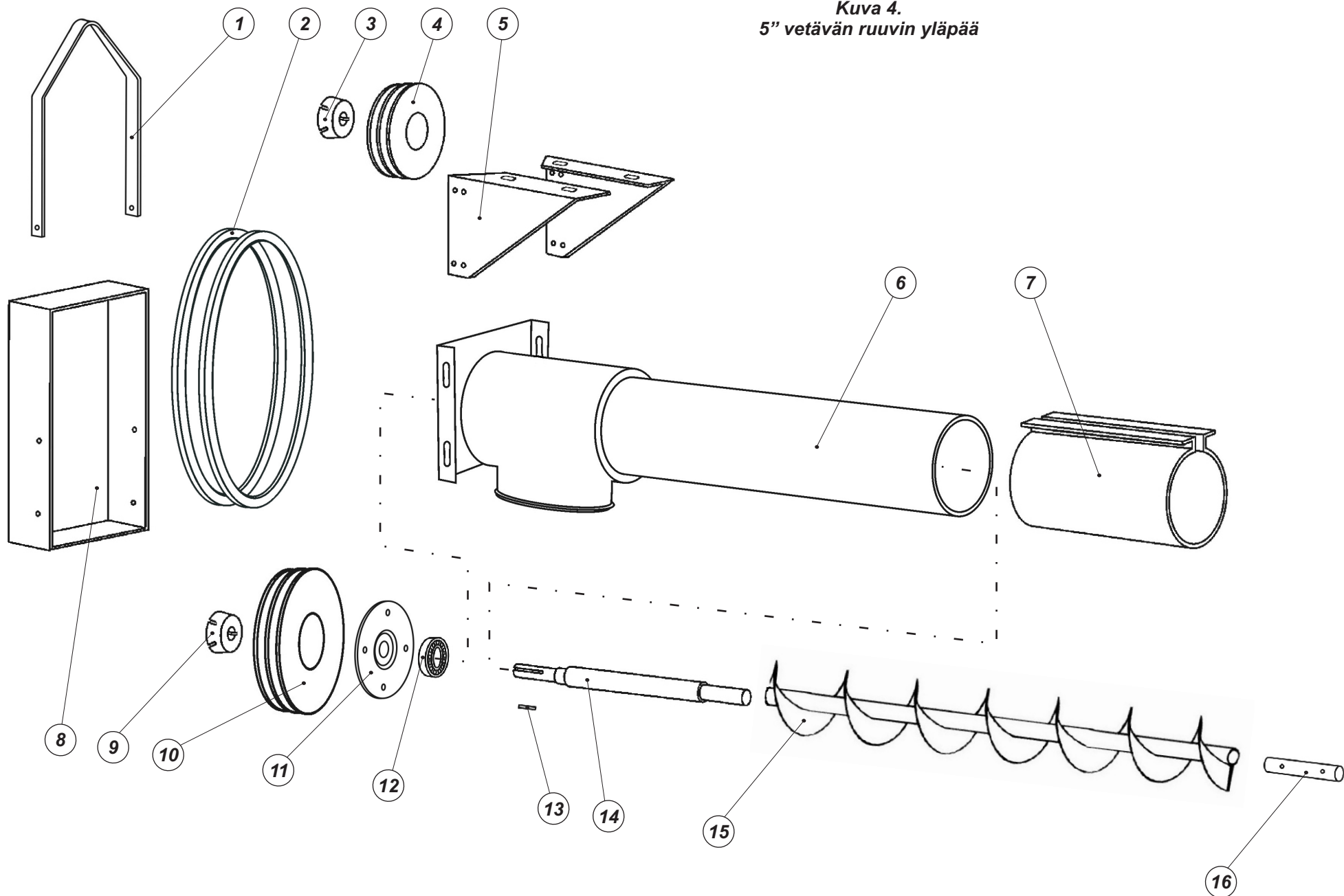
4" vetävän ruuvikuljettimen alapää

osa numero	koodi	nimike	lukumäärä 7m:n kuljettimessa
1	TH65	4" vetävän ruuvin alapään runko	1 kpl
2	TH68	4" syötönsäätöputki	1 kpl
3	TH71	4" alapään häkki	1 kpl
4	TH33	Välitappi 4" ruuvikuljettimeen, sis pultit	3 kpl
5	SPR4/07	Ruuvikuljettimen spiraali 4", pituus 0,78 m, vasenkätinen, pieni nousu	1 kpl
6	TH36	Alapään akseli 4" ruuvikuljettimeen	1 kpl
7	LAA6303	Laakeri 6303 2RS	1 kpl
8	TH41	4" panta	4 kpl

Taulukko 3



Kuva 4.
5" vetävän ruuvin yläpää

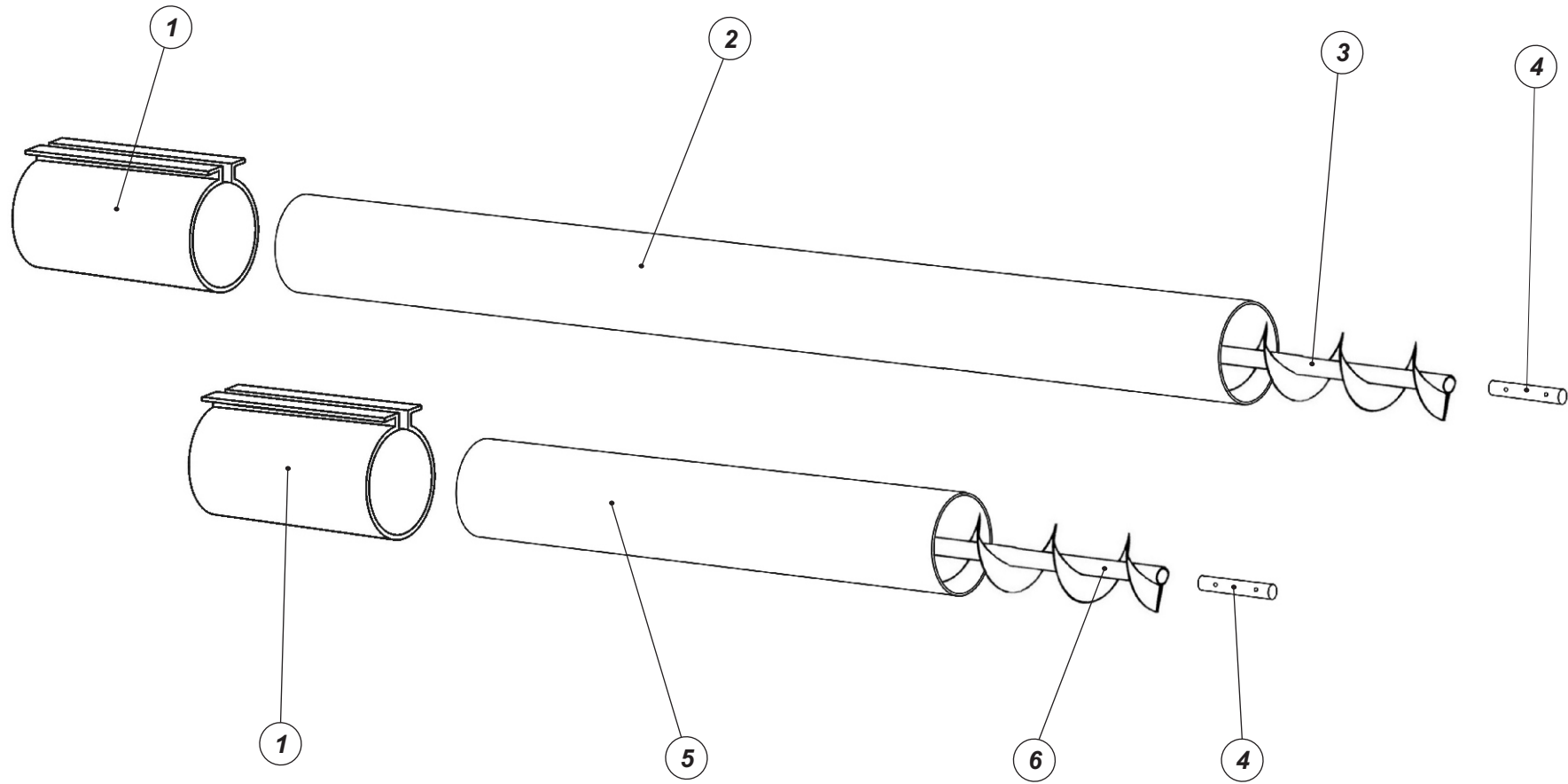


5" vetävä ruuvi

5" vetävän ruuvikuljettimen yläpää			
osa numero	koodi	nimike	lukumäärä 7m:n kuljettimessa
1	TH77	5" nostolenkki	1 kpl
2	SPA757	kiilahihna SPA 757, 2,2 kW ja 3,0 kW moottorille	2 kpl
2	SPA782	kiilahihna SPA 782, 4,0 kW moottorille	2 kpl
3	HOLKKI1610.28	Kiilahihnapyörän kartioholkki 1610 28 mm:n reiällä	1 kpl
4	2SPA90H	Kiilahihnapyörä Ø 90 mm kahdelle SPA hihnalle ja kartioholkille 1610	1 kpl
5	TH82	5" vetävän ruuvimoottorin jalat 2,2 kW ja 3,0 kW moottoreille	1 pari
5	TH48	5" & 6" vetävän ruuvimoottorin jalat 4,0 kW moottorille	1 pari
6	TH53	5" ruuvimoottorin yläpään runko	1 kpl
7	TH42	5" panta	4 kpl
8	TAKO36	5" vetävän ruuvimoottorin hihnansuoja	1 kpl
9	HOLKKI1610.24	Kiilahihnapyörän kartioholkki 1610 24 mm:n reiällä	1 kpl
10	2SPA118H	Kiilahihnapyörä Ø 118 mm kahdelle SPA hihnalle ja kartioholkille 1610	1 kpl
11	TH39	Laakerikuppi	1 kpl
12	LAA6005	Laakeri 6005 2RS	1 kpl
13	KIILA8740	Tasakiila 8 x 7x 40, DIN 6885A	1 kpl
14	TH31	Vetoakseli 5" vetävään ruuvikuljettimeen	1 kpl
15	SPR5/2	Ruuvikuljettimen spiraali 5", pituus 2 m, oikeakätinen, ylin spiraali hitsattu kiinni vetoakseliin	3 kpl
16	TH34	Välitappi 5"	3 kpl
Taulukko 4			

5" vetävä ruuvi

Kuva 5.
5" vetävän ruuvin jatkeet



5" vetävä ruuvi



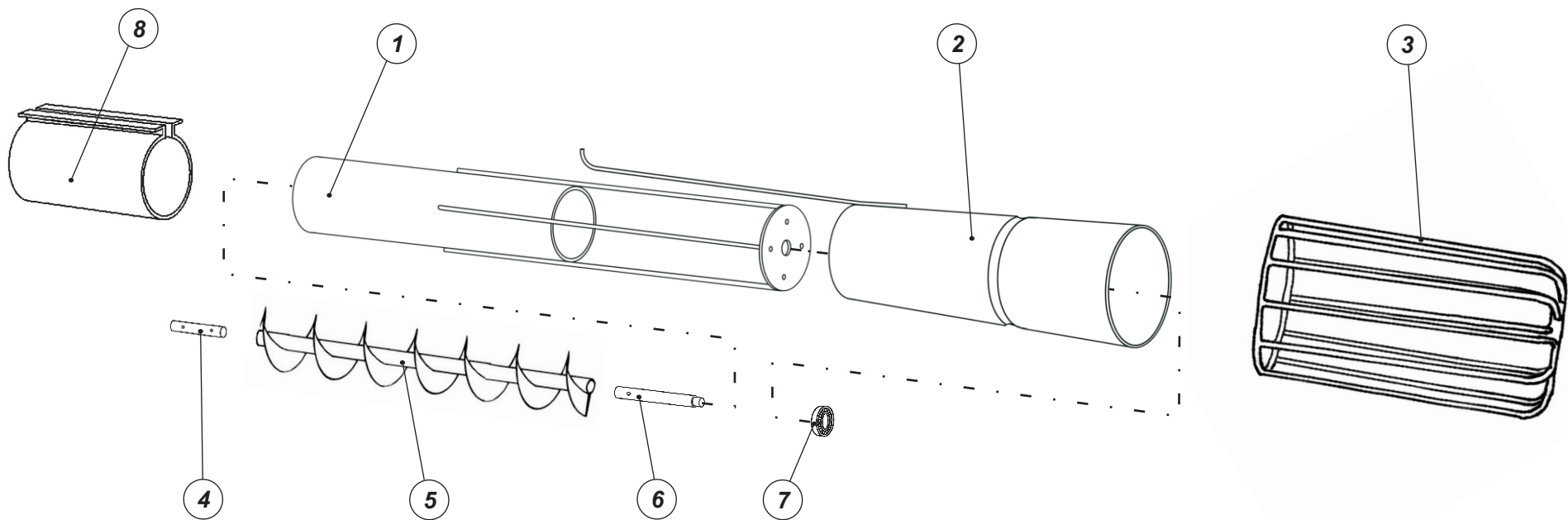
5" vetävän ruuvikuljettimen jatkeet

<i>osa numero</i>	<i>koodi</i>	<i>nimike</i>	<i>lukumäärä 7m:n kuljettimessa</i>
1	TH42	5" panta	4 kpl
2	TH62	Sinkitty putki Ø 127 x 1,5, pituus 2 m	2 kpl
3	SPR5/2	Ruuvikuljettimen spiraali 5", pituus 2 m, oikeakätinen	3 kpl
4	TH34	Välitappi 5" kuljettimeen, sis pultit	3 kpl
5	TH61	Sinkitty putki Ø 127 x 1,5, pituus 1 m	1 kpl
6	SPR5/1	Ruuvikuljettimen spiraali 5", pituus 1 m, oikeakätinen	0 kpl

Taulukko 5.

5" vetävä ruuvi

Kuva 6.
5" vetävän ruuvien alapää



5" vetävä ruuvi

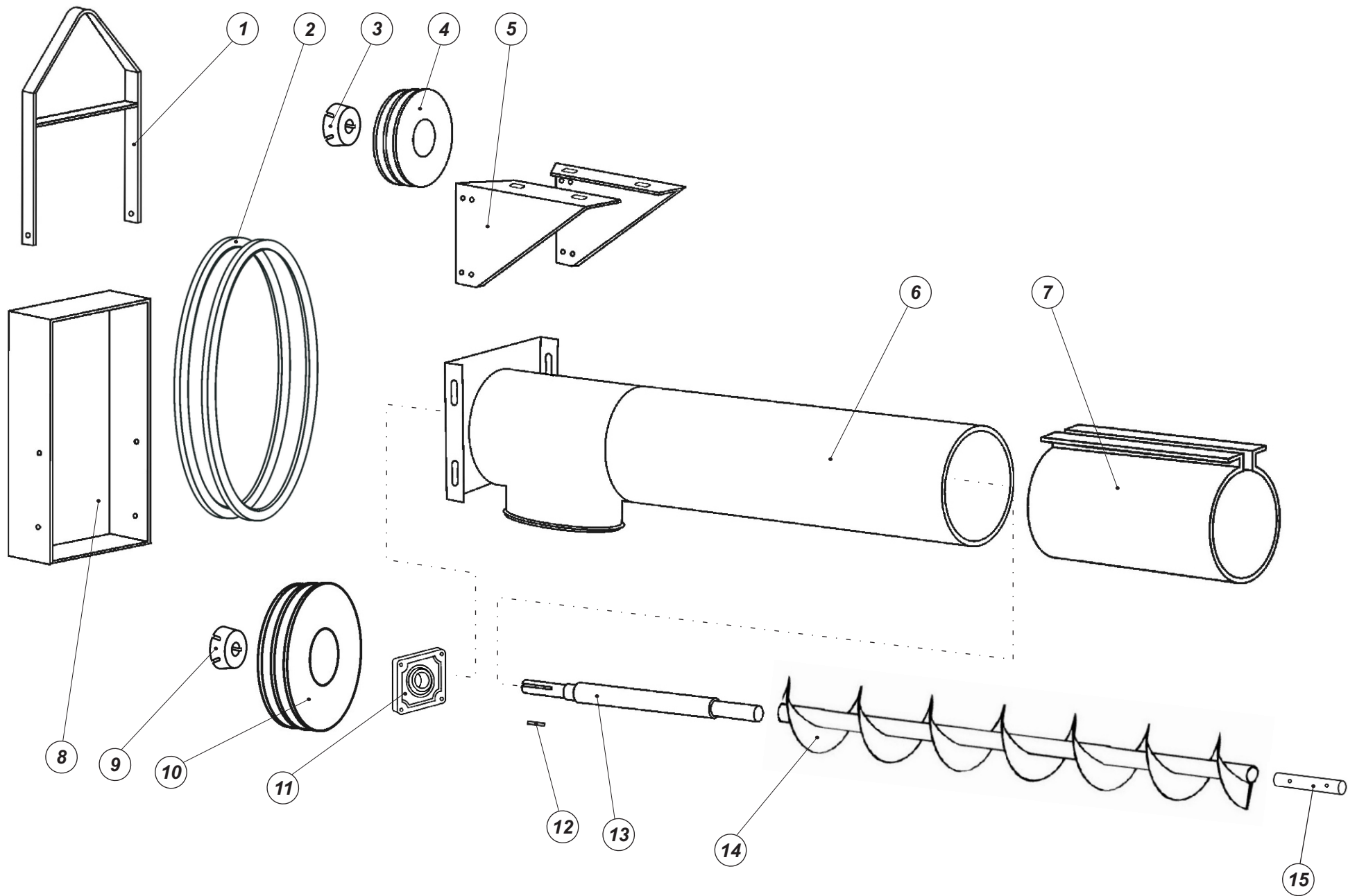
5" vetävän ruuvikuljettimen alapää

osa numero	koodi	nimike	lukumäärä 7m:n kuljettimessa
1	TH66	5" vetävän ruuvin alapään runko	1 kpl
2	TH69	5" syötönsäätöputki	1 kpl
3	TH72	5" alapään häkki	1 kpl
4	TH34	Välitappi 5" ruuvikuljettimeen, sis pultit	3 kpl
5	SPR5/07	Ruuvikuljettimen spiraali 5", pituus 0,78 m, oikeakätinen, pieni nousu	1 kpl
6	TH37	Alapään akseli vetävään 5" ruuvikuljettimeen	1 kpl
7	LAA6204	Laakeri 6204 2RS	1 kpl
8	TH42	5" panta	4 kpl

Taulukko 6

5" vetävä ruuvi

Kuva 7.
6" vetävän ruuvin yläpää



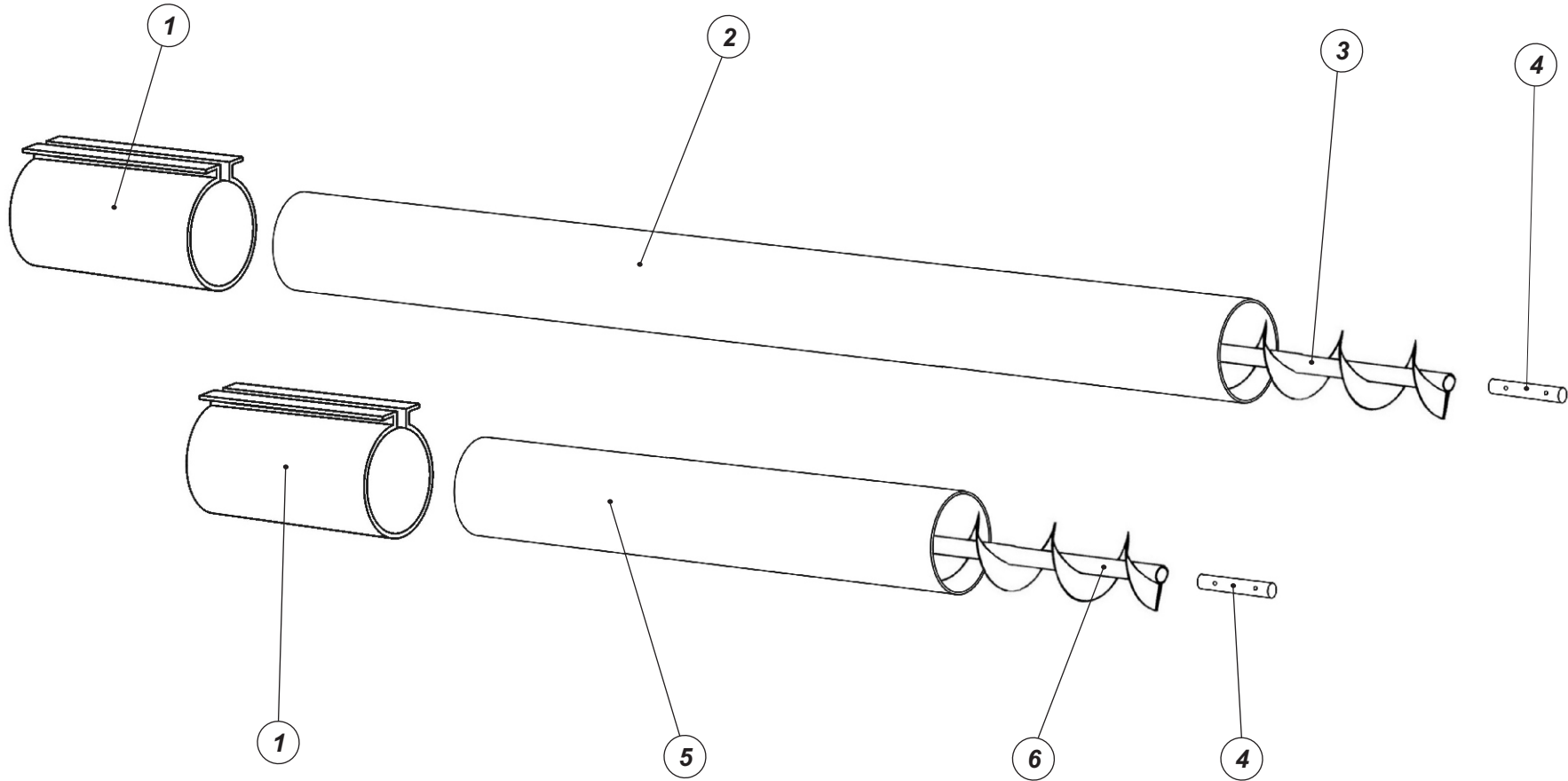
6" vetävä ruuvi



6" vetävän ruuvikuljettimen yläpää			
osa numero	koodi	nimike	lukumäärä 7m:n kuljettimessa
1	TH78	6" nostolenkki	1 kpl
2	SPA1007	kiilahihna SPA 1007 , 4,0 kW moottorille	2 kpl
2	SPA1060	kiilahihna SPA 1060 , 5,5 kW moottorille	2 kpl
3	HOLKKI1610.28	Kiilahihnapyörän kartioholkki 1610 28 mm:n reiällä, 4,0 kW moottorille	1 kpl
3	HOLKKI1610.38	Kiilahihnapyörän kartioholkki 1610 38 mm:n reiällä, 5,5 kW moottorille	1 kpl
4	2SPA118H	Kiilahihnapyörä Ø 118 mm kahdelle SPA hihnalle ja kartioholkille 1610	1 kpl
5	TH48	5" & 6" vetävän ruuvin moottorin jalat 4,0 kW moottorille	1 pari
5	TH49	6" vetävän ruuvin moottorin jalat 5,5 kW moottorille	1 pari
6	TH54	6" ruuvin yläpään runko	1 kpl
7	TH43	6" panta	4 kpl
8	TAKO37	6" vetävän ruuvin hihnansuoja	1 kpl
9	HOLKKI2517.24	Kiilahihnapyörän kartioholkki 2517 24 mm:n reiällä	1 kpl
10	2SPA224H	Kiilahihnapyörä Ø 224 mm kahdelle SPA hihnalle ja kartioholkille 2517	1 kpl
11	LAAUCF205	Laippalaakeri UCF-205	1 kpl
12	KIILA8740	Tasakiila 8 x 7x 40, DIN 6885A	1 kpl
13	TH32	Vetoakseli 6" vetävään ruuvikuljettimeen	1 kpl
14	SPR6/2	Ruuvikuljettimen spiraali 6", pituus 2 m, oikeakätinen, ylin spiraali hitsattu kiinni vetoakseliin	3 kpl
15	TH35	Välitappi 6"	3 kpl
Taulukko 7			

6" vetävä ruuvi

Kuva 8.
6" vetävän ruuvien jatkeet



6" vetävä ruuvi

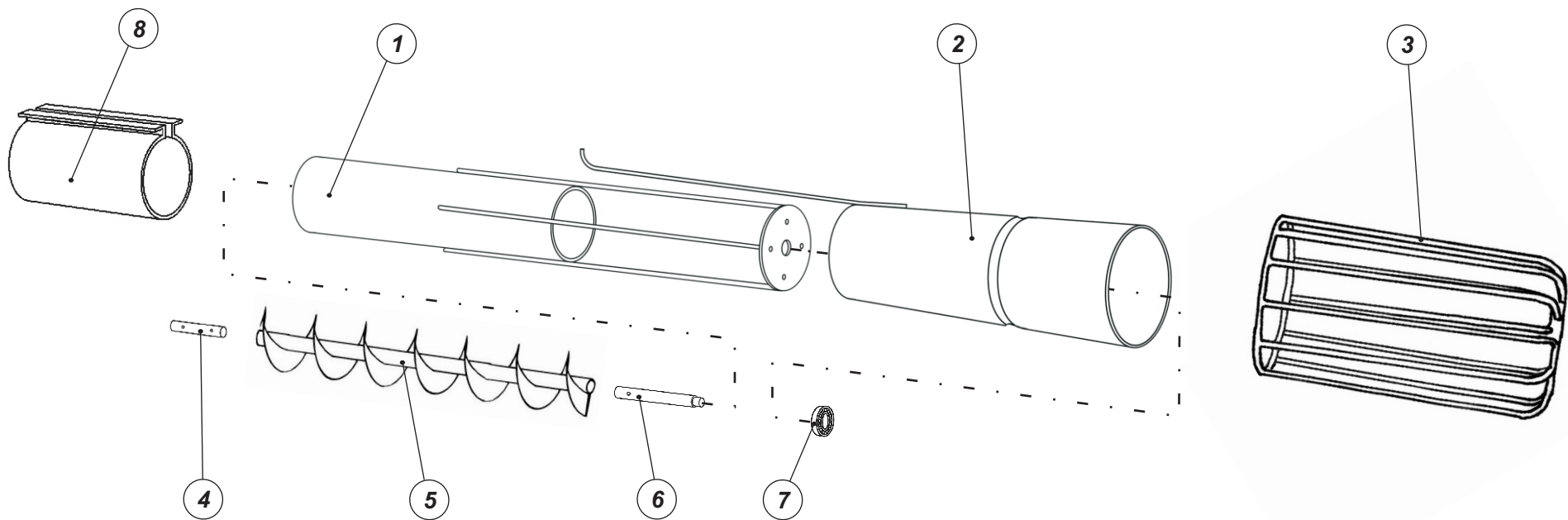
6" vetävän ruuvikuljettimen jatkeet

<i>osa numero</i>	<i>koodi</i>	<i>nimike</i>	<i>lukumäärä 7m:n kuljettimessa</i>
<i>1</i>	<i>TH43</i>	<i>6" panta</i>	<i>4 kpl</i>
<i>2</i>	<i>TH64</i>	<i>Putki Ø 159 x 3, pituus 2 m</i>	<i>2 kpl</i>
<i>3</i>	<i>SPR6/2</i>	<i>Ruuvikuljettimen spiraali 6", pituus 2 m, oikeakätinen</i>	<i>3 kpl</i>
<i>4</i>	<i>TH35</i>	<i>Välitappi 6" kuljettimeen, sis pultit</i>	<i>3 kpl</i>
<i>5</i>	<i>TH63</i>	<i>Putki Ø 159 x 3, pituus 1 m</i>	<i>1 kpl</i>
<i>6</i>	<i>SPR6/1</i>	<i>Ruuvikuljettimen spiraali 6", pituus 1 m, oikeakätinen</i>	<i>0 kpl</i>

Taulukko 8.



Kuva 9.
6" vetävän ruuvien alapää



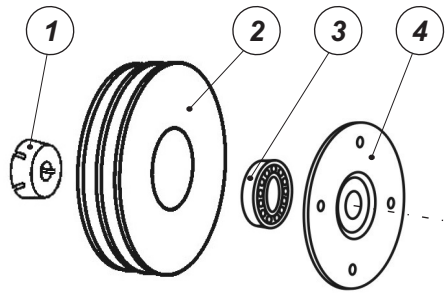
6" vetävä ruuvi

6" vetävän ruuvikuljettimen alapää

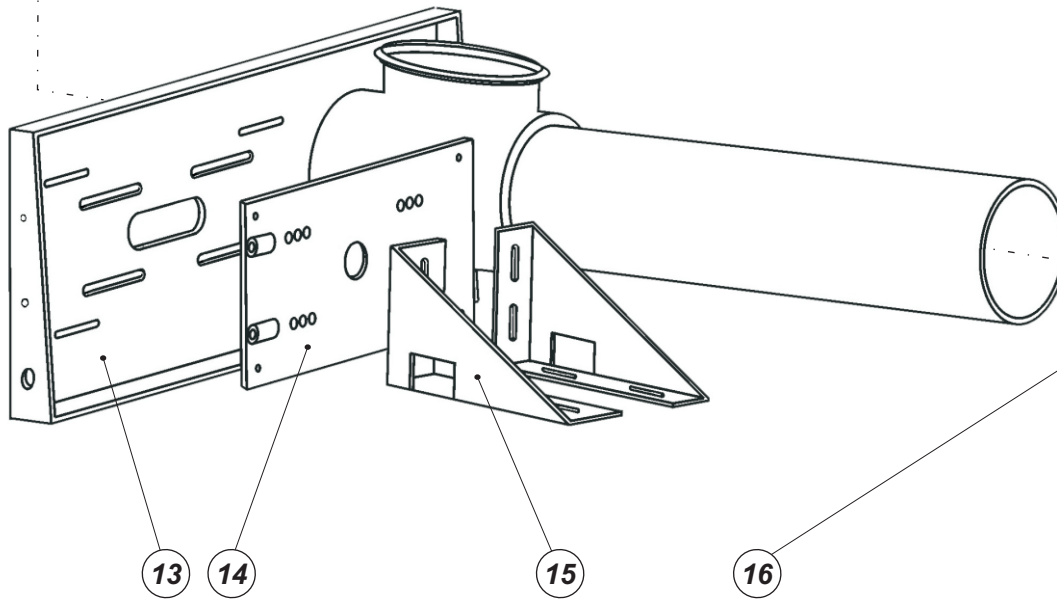
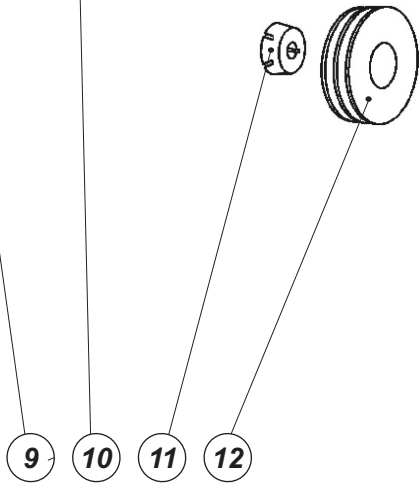
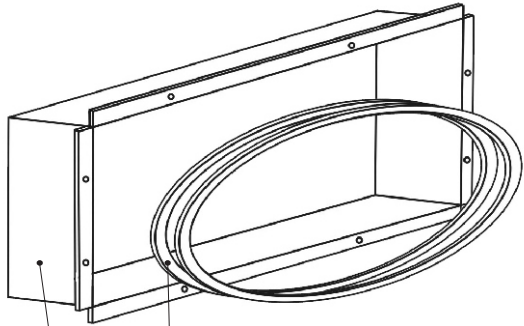
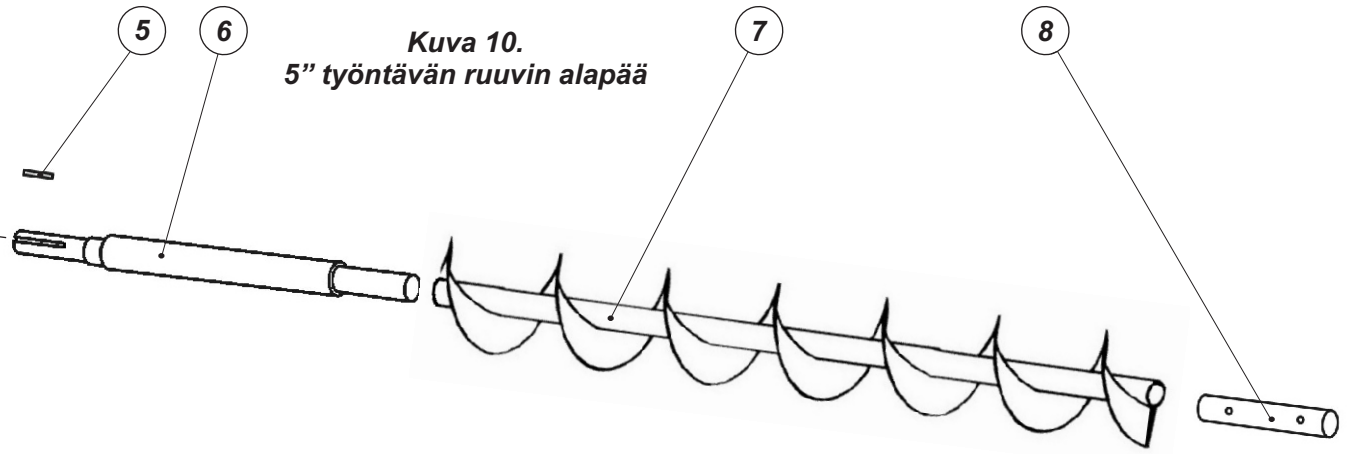
<i>osa numero</i>	<i>koodi</i>	<i>nimike</i>	<i>lukumäärä 7m:n kuljettimessa</i>
1	TH67	6" vetävän ruuvin alapään runko	1 kpl
2	TH70	6" syötönsäätöputki	1 kpl
3	TH73	6" alapään häkki	1 kpl
4	TH35	Välitappi 6" ruuvikuljettimeen, sis pultit	3 kpl
5	SPR6/07	Ruuvikuljettimen spiraali 6", pituus 0,78 m, oikeakätinen, pieni nousu	1 kpl
6	TH38	Alapään akseli vetävään 6" ruuvikuljettimeen	1 kpl
7	LAA6005	Laakeri 6005 2RS	1 kpl
8	TH43	6" panta	4 kpl

Taulukko 9





Kuva 10.
5" työntävän ruuvien alapää



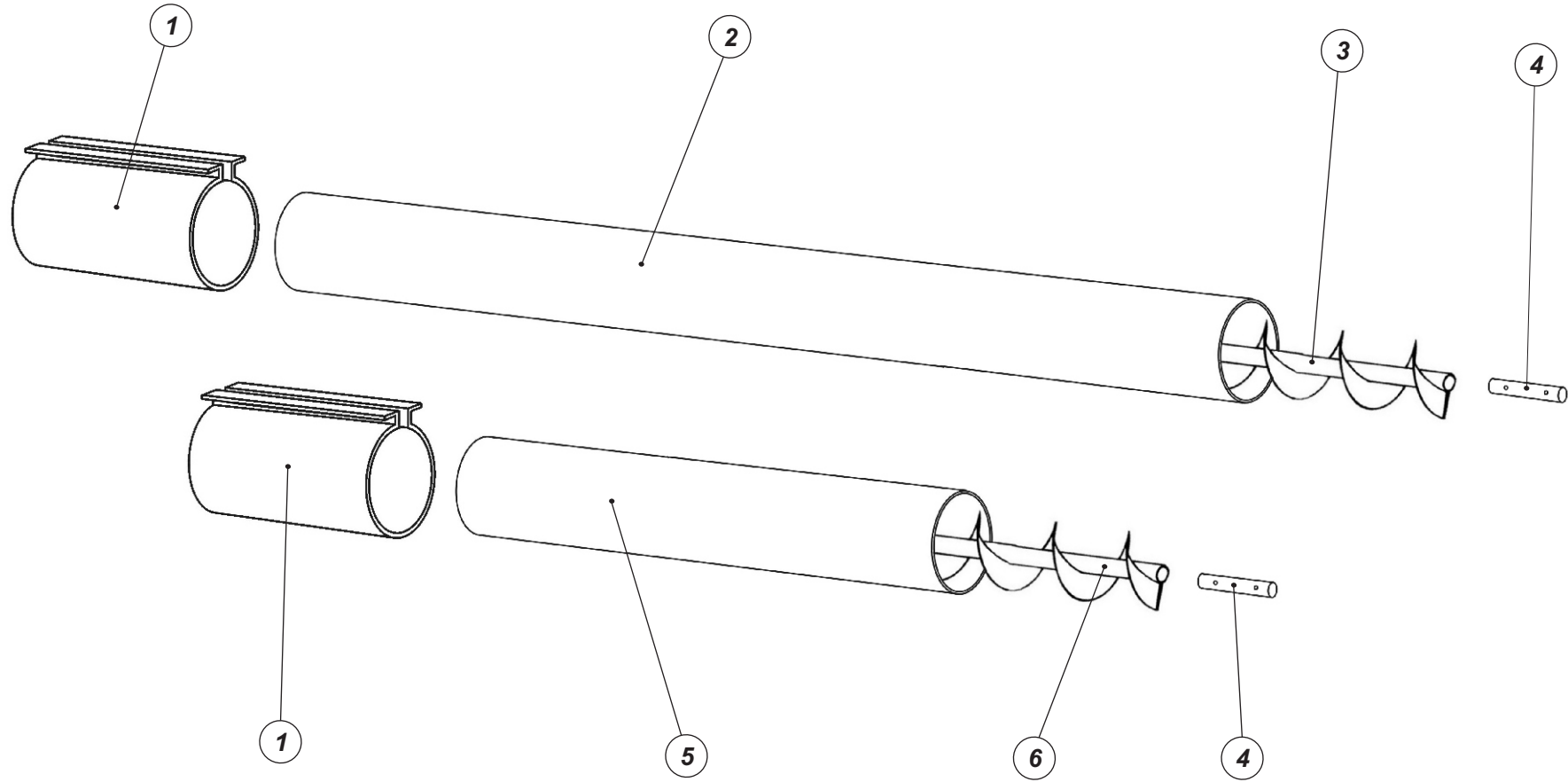
5" työntävä ruuvi



5" työntävän ruuvikuljettimen alapää			
osa numero	koodi	nimike	lukumäärä 7m:n kuljettimessa
1	HOLKKI1610.24	Kiilahihnapyörän kartioholkki 1610 24 mm:n reiällä	1 kpl
2	2SPA118H	Kiilahihnapyörä Ø 118 mm kahdelle SPA hihnalle ja kartioholkille 1610	1 kpl
3	LAA6005	Laakeri 6005 2RS	1 kpl
4	TH39	Laakerikuppi	1 kpl
5	KIILA8740	Tasakiila 8 x 7x 40, DIN 6885A	1 kpl
6	TH46	Vetoakseli 5" työntävään ruuvikuljettimeen	1 kpl
7	SPR5/07	Ruuvikuljettimen spiraali 5", pituus 0,78 m, oikeakätinen, tiheä nousu hitsattu kiinni vetoakseliin	3 kpl
8	TH34	Välitappi 5"	3 kpl
9	TAKO40	Työntävän kuljettimen hihnanasuojia	1 kpl
10	SPA850	Kiilahihna SPA 850	2 kpl
11	HOLKKI1610.28	Kiilahihnapyörän kartioholkki 1610 28 mm:n reiällä	1 kpl
12	2SPA90H	Kiilahihnapyörä Ø 90 mm kahdelle SPA hihnalle ja kartioholkille 1610	1 kpl
13	TH55	5" työntävän ruuvin alapään runko	1 kpl
14	TAKO42	Työntävän ruuvin alapään rungon välilevy	1 kpl
15	TH50	Työntävän ruuvin moottorin jalat	1 pari
16	TH42	5" panta	4 kpl
		Taulukko 10	

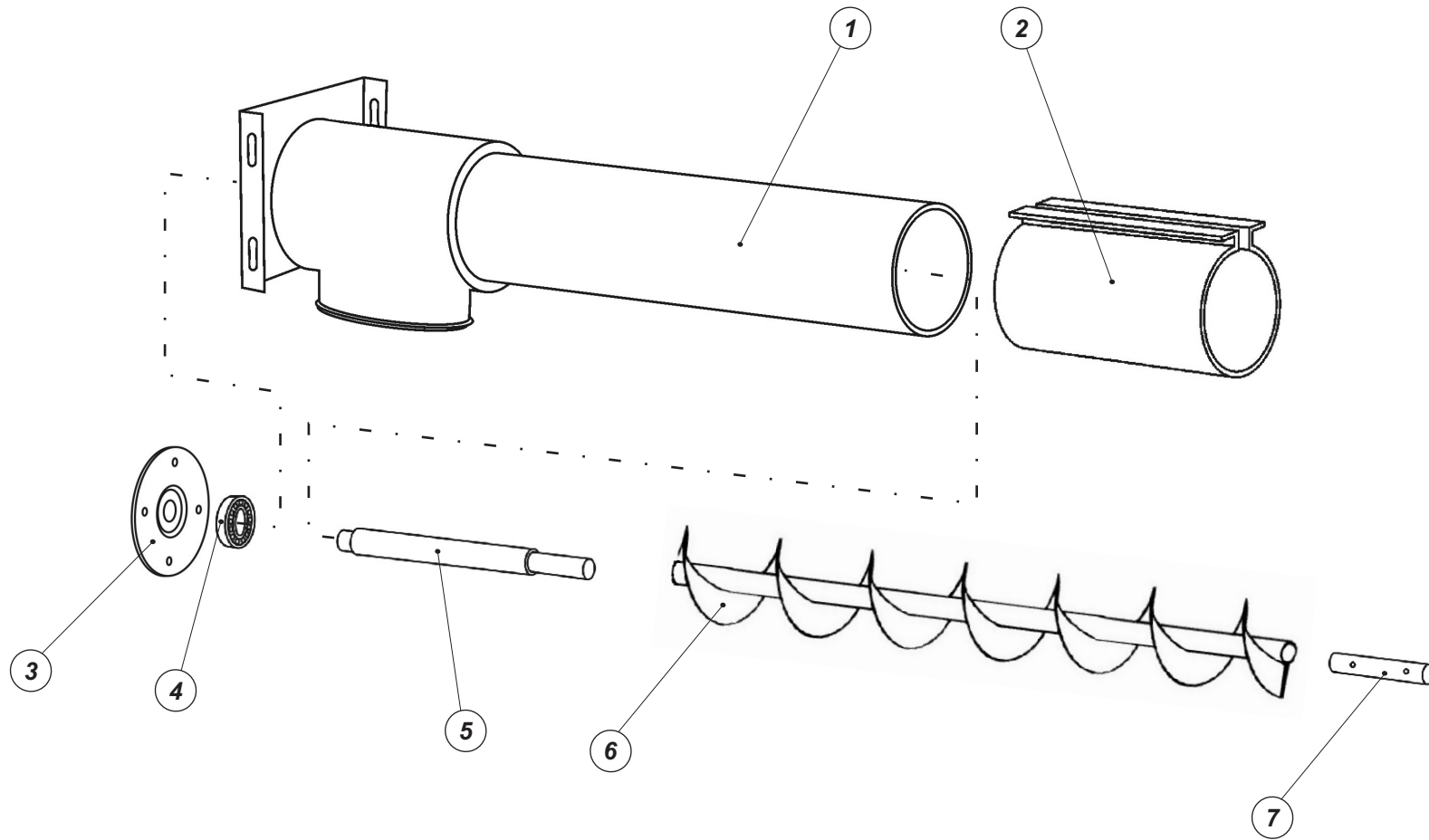
5" työntävä ruuvi

Kuva 11.
5" työntävän ruuvin jatkeet



5" työntävä ruuvi

Kuva 12.
5" työntävän ruuvien yläpää

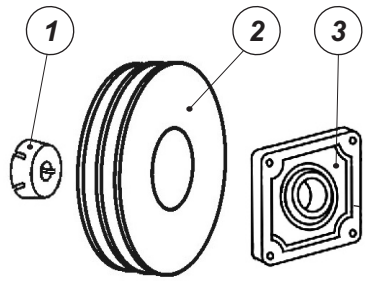


5" työntävä ruuvi

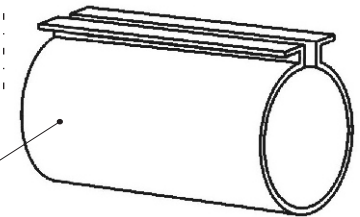
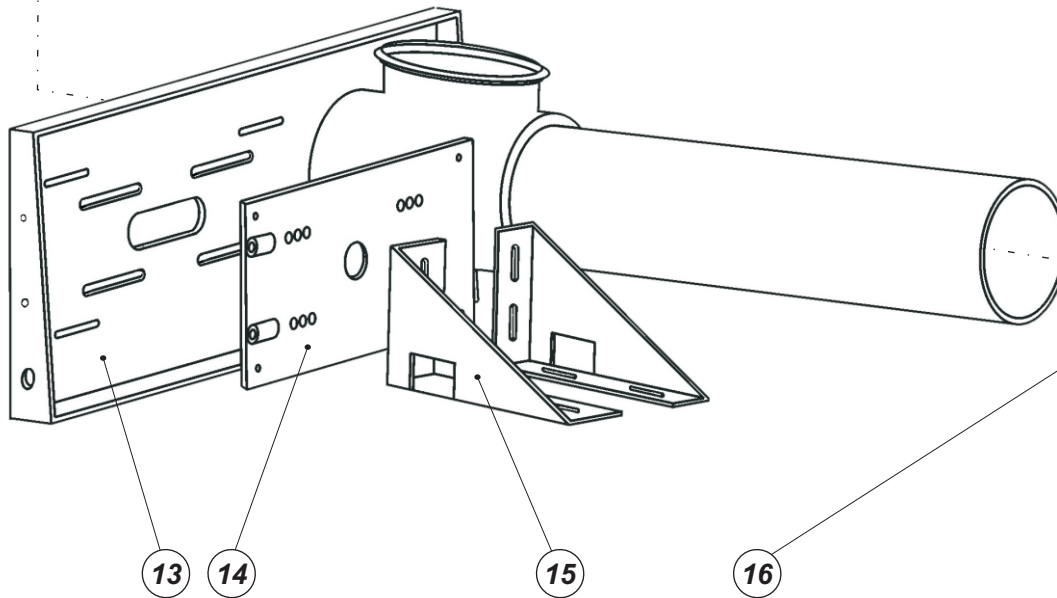
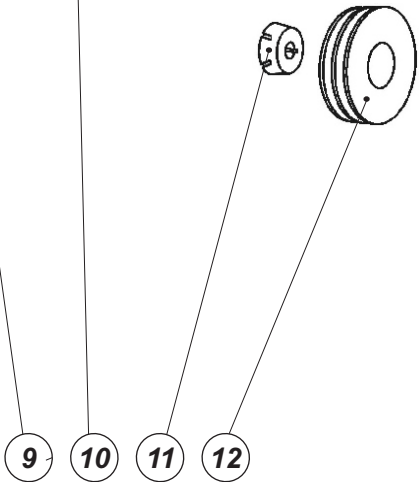
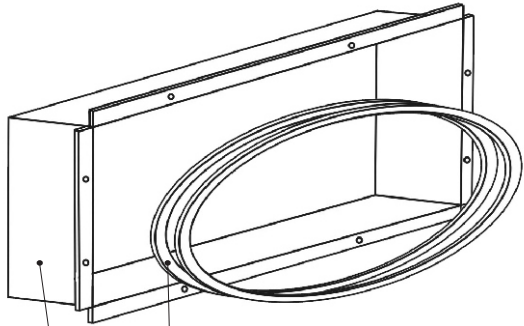
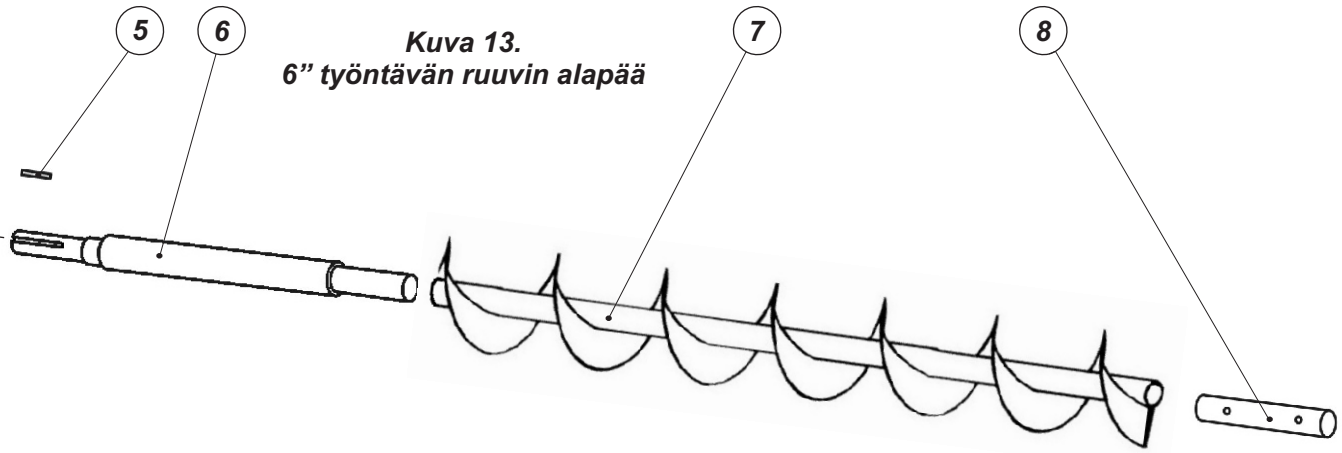
5" työntävän ruuvikuljettimen yläpää

<i>osa numero</i>	<i>koodi</i>	<i>nimike</i>	<i>lukumäärä 7m:n kuljettimessa</i>
<i>1</i>	<i>TH53</i>	<i>5" ruuvin yläpään runko</i>	<i>1 kpl</i>
<i>2</i>	<i>TH42</i>	<i>5" panta</i>	<i>4 kpl</i>
<i>3</i>	<i>TH39</i>	<i>Laakerikuppi</i>	<i>1 kpl</i>
<i>4</i>	<i>LAA6204</i>	<i>Laakeri 6204 2RS</i>	<i>1 kpl</i>
<i>5</i>	<i>TH84</i>	<i>5" työntävän ruuvin yläpään akseli</i>	<i>1 kpl</i>
<i>6</i>	<i>SPR5/2</i>	<i>Ruuvikuljettimen spiraali 5", pituus 2 m, oikeakätinen</i>	<i>3 kpl</i>
<i>7</i>	<i>TH34</i>	<i>Välitappi 5"</i>	<i>3 kpl</i>

Taulukko 12



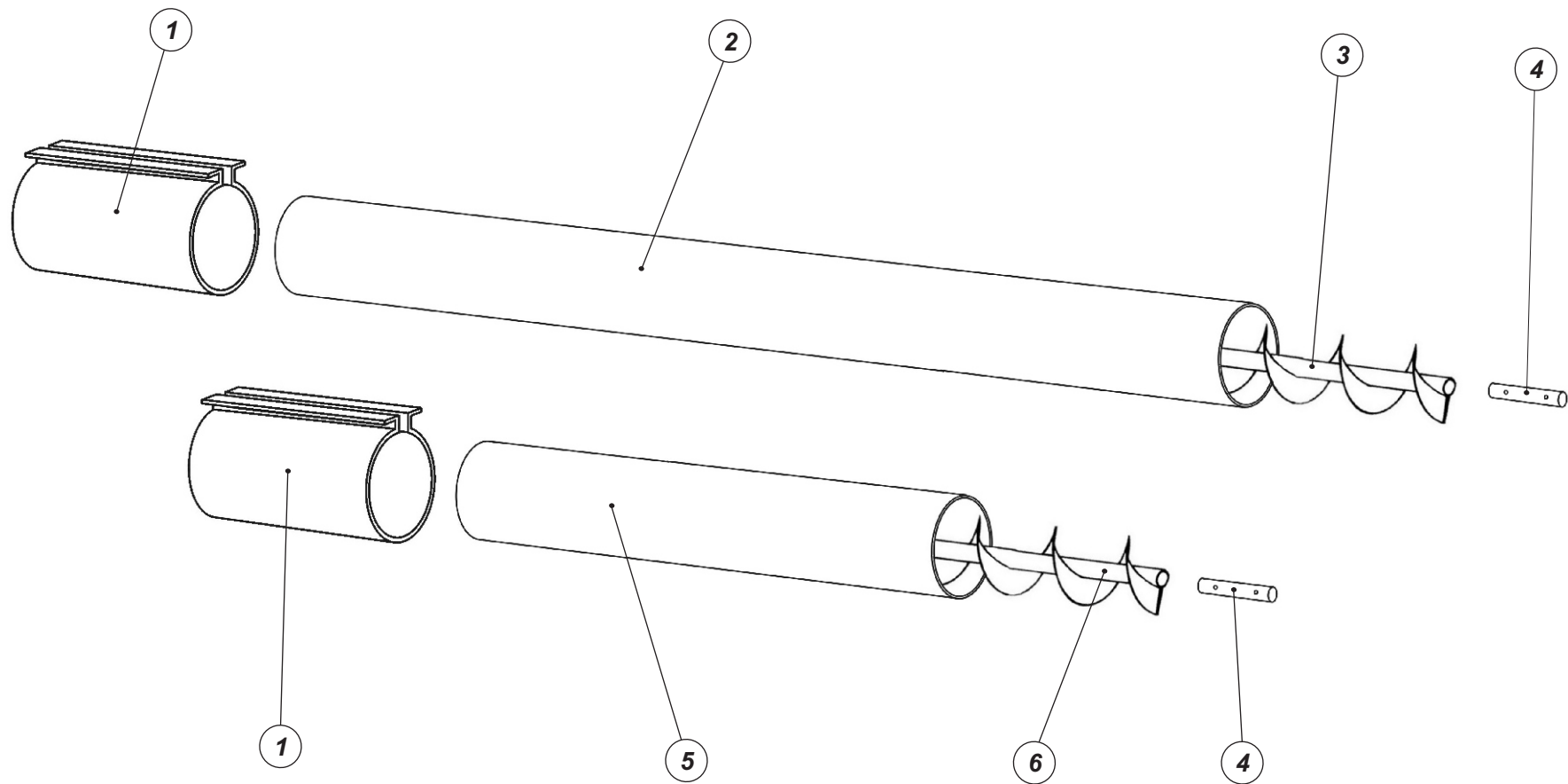
Kuva 13.
6" työntävän ruuvien alapää



6" työntävä ruuvi



Kuva 14.
6" työntävän ruuvin jatkeet



6" työntävä ruuvi

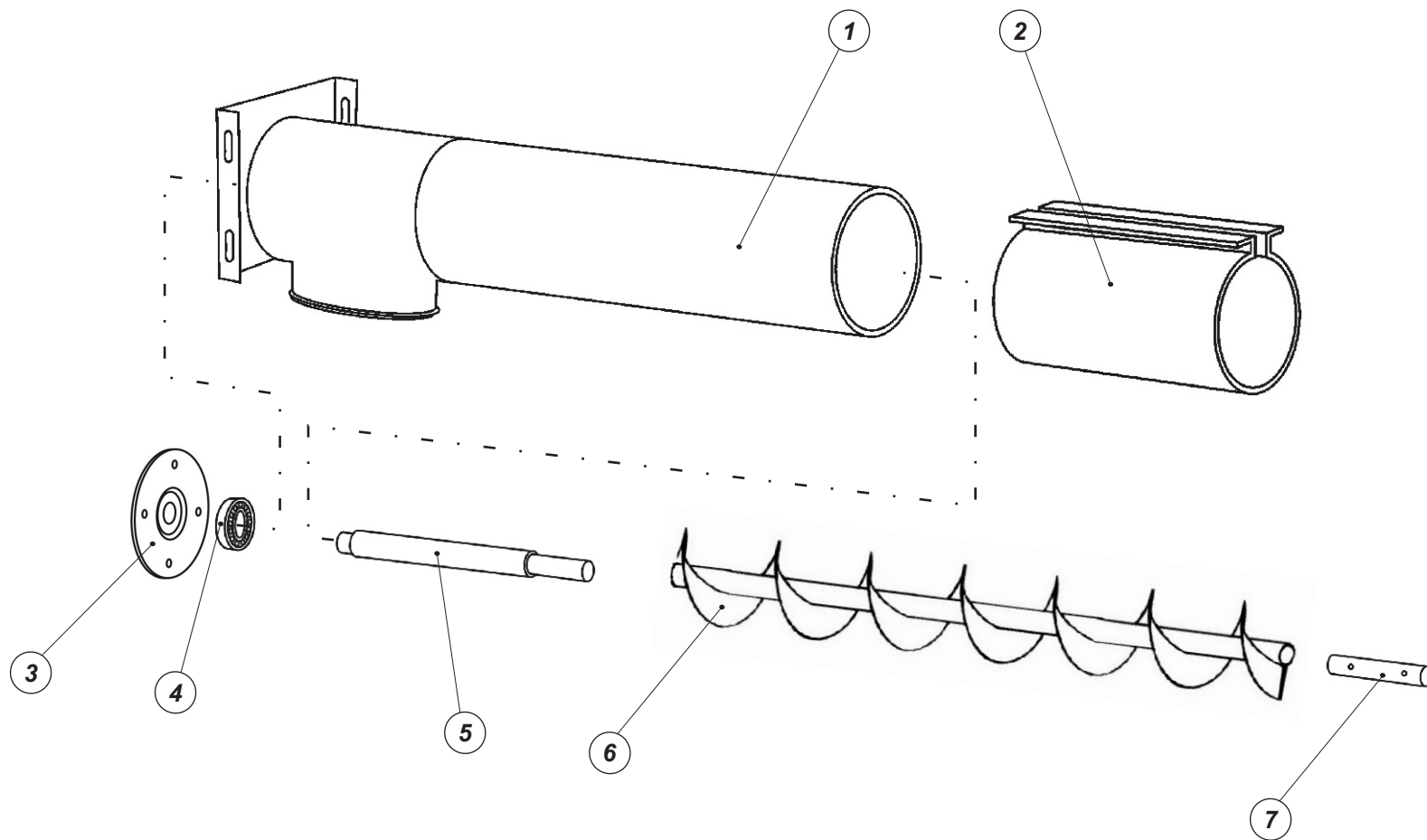
6" työntävän ruuvikuljettimen jatkeet

<i>osa numero</i>	<i>koodi</i>	<i>nimike</i>	<i>lukumäärä 7m:n kuljettimessa</i>
1	TH43	6" panta	4 kpl
2	TH64	Putki Ø 159 x 3, pituus 2 m	2 kpl
3	SPR6/2	Ruuvikuljettimen spiraali 6", pituus 2 m, oikeakätinen	3 kpl
4	TH35	Välitappi 6" kuljettimeen, sis pultit	3 kpl
5	TH63	Putki Ø 159 x 3, pituus 1 m	1 kpl
6	SPR6/1	Ruuvikuljettimen spiraali 6", pituus 1 m, oikeakätinen	0 kpl

Taulukko 14.

6" työntävä ruuvi

Kuva 15.
6" työntävän ruuvien yläpää



6" työntävä ruuvi

6" työntävän ruuvikuljettimen yläpää

<i>osa numero</i>	<i>koodi</i>	<i>nimike</i>	<i>lukumäärä 7m:n kuljettimessa</i>
1	TH54	6" ruuvien yläpään runko	1 kpl
2	TH43	6" panta	4 kpl
3	TH39	Laakerikuppi	1 kpl
4	LAA6005	Laakeri 6005 2RS	1 kpl
5	TH83	6" työntävän ruuvien yläpään akseli	1 kpl
6	SPR6/2	Ruuvikuljettimen spiraali 6", pituus 2 m, oikeakätinen	3 kpl
7	TH35	Välitappi 6"	3 kpl

Taulukko 15

6" työntävä ruuvi