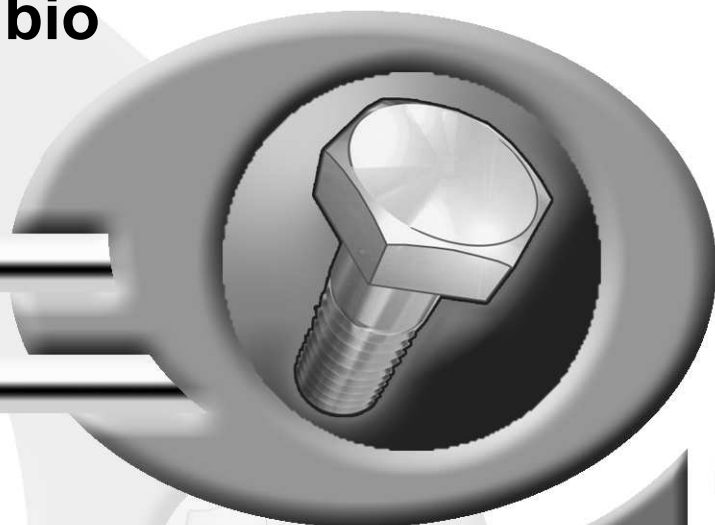


Pièces de rechange
Spare parts list
Ersatzteilliste
Catalogo Pezzi di Ricambio



Pailleuses distributrices

Straw blowers

Strohverteilgeräte

Impagliatori



061001 > 080750

PRIMOR 5060





SIGNES CODIFIÉS - STANDARD SYMBOLS - SYMBOLE - SIMBOLI CODIFICATI

OPT	Equipement optionnel
STD	Equipement livré de série
ESP	Equipement livré suivant pays
:	Pour ...
>	De ... à ...
RPL	Remplace ...
∅	Diamètre
> <	Epaisseur
<->	Longueur
<m>	Vendu au mètre
Q?	Quantité selon besoin
*	Voir note
[n]	Composant d'un assemblage
+ [n]	Assemblage comprenant les pièces [n]

OPT	Optional equipment
STD	Equipment supplied as standard
ESP	Equipment supplied for specific countries
:	For ...
>	From ... to ...
RPL	Replaces ...
∅	Diameter
> <	Thickness
<->	Length
<m>	Sold by the metre
Q?	Quantity as required
*	See note
[n]	Items making up assembly
+ [n]	Assembly made up by items [n]

OPT	Sonderausrüstung
STD	Serienausrüstung
ESP	Länderabhängige Ausrüstung
:	Für ...
>	Von ... bis ...
RPL	Ersetzt ...
∅	Durchmesser
> <	Stärke
<->	Länge
<m>	Meterware
Q?	Stückzahl nach Bedarf
*	Siehe Nota
[n]	Teil einer Baugruppe
+ [n]	Baugruppe bestehend aus den mit [n] bezeichneten Teilen

OPT	Attrezzatura opzionale
STD	Attrezzatura fornita di serie
ESP	Attrezzatura fornita secondo il paese
:	Per ...
>	Da ... A ...
RPL	Sostituisce ...
∅	Diametro
> <	Spessore
<->	Lunghezza
<m>	venduto a metro
Q?	Quantità richiesta
*	Vedi nota
[n]	Componente di un assieme
+ [n]	Assieme comprendente i componenti [n]

POUR COMMANDER DES PIÈCES DE RECHANGE, VEUILLEZ INDIQUER:

- Le numéro de fabrication de la machine
- Le numéro de la pièce
- La quantité désirée

WHEN ORDERING SERVICE-PARTS, WILL YOU PLEASE MENTION:

- The machine type and serial number
- The part number
- The quantity of parts

BEI DER BESTELLUNG VON ERSATZTEILEN IMMER ANGEBEN:

- Die Seriennummer der Maschine
- Die Nummer des Teiles
- Die gewünschte Stückzahl

NELL'ORDINARE I RICAMBI, SI PREGA DI INDICARE:

- Il tipo ed il numero di serie della macchina
- Il codice del componente
- La quantità desiderata

- Toutes les pièces détachées et sous-ensembles sont à commander au magasin pièces de rechange.
- **Les équipements optionnels (OPT)** ainsi que les **notices d'instructions** sont à commander auprès des **services commerciaux**.

- Service parts and service part assemblies are to be ordered through the spare parts department.
- **Optional equipment (OPT)** and **assembly operator's manuals** should be ordered through the **wholesaler sales department**.

- Bestellungen für Ersatzteile und Baugruppen sind an die Ersatzteilabteilung zu richten.
- **Sonderausrüstungen (OPT)** sowie **Montage- und Betriebsanleitungen**, bestellen Sie bitte bei der **Verkaufsabteilung für Maschinen**.

- I ricambi e i sotto-assiemi devono essere ordinati al Magazzino Ricambi.
- **Le attrezzature opzionali (OPT)** ed i **manuali dell'operatore** devono essere ordinati al **Servizio Commerciale**.

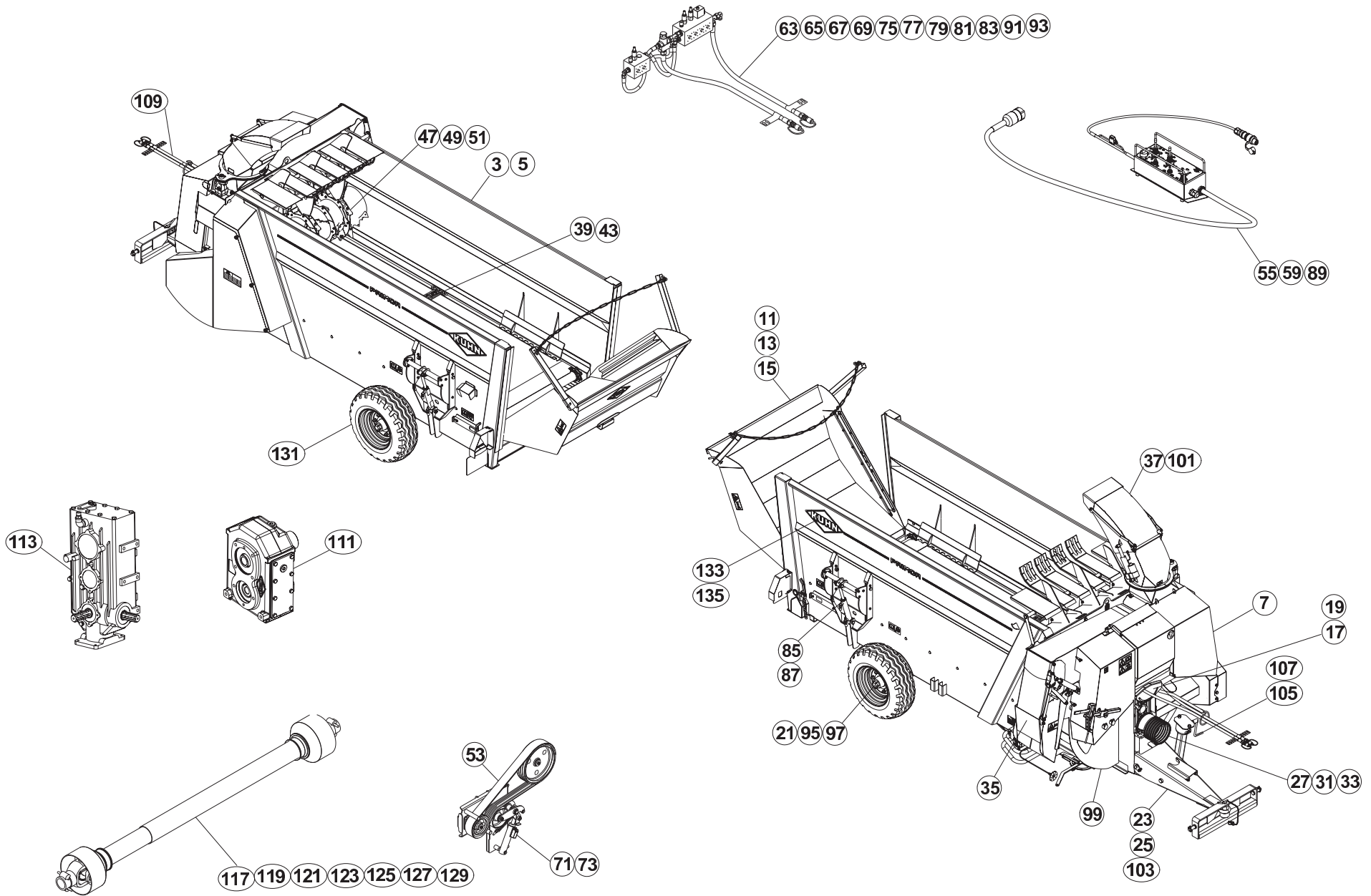




TABLE DES MATIERES - TABLE OF CONTENTS - INHALTSVERZEICHNIS - INDICE

A52R0333 A

Catalogue P.D.R. - Spare parts list - Ersatzteilliste - Pezzi di Ricambio :

AR044ATL C

Page	Opt	Groupe de pièces	Parts group index	Teilegruppe	Gruppo di parti
003		CAISSE - ECLAIRAGE	HOPPER - LIGHTING EQUIPEMENT	BEHÄLTER - BELEUCHTUNG	
005		CAISSE - ECLAIRAGE	BODY - LIGHTING	BEHÄLTER - BELEUCHTUNG	CASSA - ILLUMINAZIONE
007		CARENAGE	HOOD	GEHÄUSE	
011		HAYON	REAR DOOR	LADEKLAPPE	PORTA POSTERIORE
013		HAYON	REAR DOOR	LADEKLAPPE	PORTA POSTERIORE
015		HAYON	REAR DOOR	LADEKLAPPE	PORTA POSTERIORE
017		EQUIPEMENT HAYON	EQUIPMENT REAR DOOR	AUSRÜSTUNG LADEKLAPPE	EQUIPAGGIAMENTO PORTA POSTERIORE
019		EQUIPEMENT HAYON	EQUIPMENT REAR DOOR	AUSRÜSTUNG LADEKLAPPE	EQUIPAGGIAMENTO PORTA POSTERIORE
021		ESSIEU	AXLE	ACHSE	ASSALE
023		TURBINE	BLOWER	GEBLÄSE	TURBINA
025		TURBINE	BLOWER	GEBLÄSE	TURBINA
027		ENTRAINEMENT - PLATEAU	DRIVE MECHANISM-PLATE	ANTRIEB-TURBINENSCH.	
031		VOLET	SHUTTER	SPERRUNGKLAPPE	
033		VOLETS	LOUVERS	KLAPPEN	TRAPPOLO
035		GOULOTTE DE DISTRIBUTION	DISTRIBUTION CHUTE	AUSWURF	SCIVOLO DI DISTRIBUZIONE
037		GOULOTTE ORIENTABLE	PIVOTING CHUTE	DREHBARER AUSWURF	SCIVOLO GIREVOLE
039		TAPIS	CONVEYOR	KRATZBODEN	FONDO MOBILE
043		TAPIS	CONVEYOR	KRATZBODEN	FONDO MOBILE
047		DEMELEUR	BEATER - BAR	WALZE	SMINUZZATORE - BARRA
049		DEMELEUR	BEATER - BAR	WALZE	SMINUZZATORE - BARRA
051		DEMELEUR	BEATER - BAR	WALZE	SMINUZZATORE - BARRA
053		ENTRAINEMENT MECANIQUE	DRIVE MECHANISM	ANTRIEB	
055		COMMANDE ELECTRIQUE STD	ELECTRIC CONTROL STD	ELEKTRISCHE SCHALTUNG STD	COMANDO ELETTRICO STD
059		COMMANDE ELECTRIQUE GOULOTTE O	ELECTRIC CONTROL PIVOTING CHUT	ELEKTRISCHE SCHALTUNG DREHBARE	COMANDO ELETTRICO SCIVOLO GIRE
063		CIRCUIT HYDRAULIQUE	HYDRAULIC CIRCUIT	HYDRAULIKUMLAUF	CIRCUITO IDRAULICO
065		CIRCUIT HYDRAULIQUE	HYDRAULIC CIRCUIT	HYDRAULIKUMLAUF	CIRCUITO IDRAULICO
067		HYDRAULIQUE GOULOTTE DE DISTRI	HYDRAULIC DISTRIBUTION CHUTE	HYDRAULIK VERTEIL-AUSWURF	IDRAULICO SCIVOLO DI DISTRIBUZ
069		HYDRAULIQUE GOULOTTE DE DISTRI	HYDRAULIC DISTRIBUTION CHUTE	HYDRAULIK VERTEIL-AUSWURF	IDRAULICO SCIVOLO DI DISTRIBUZ
071		HYDRAULIQUE DEBRAYAGE	HYDRAULIC DECLUTCHING	HYDRAULIK AUSKUPPLUNG	IDRAULICO DISINNESTO
073		HYDRAULIQUE DEBRAYAGE	HYDRAULIC DECLUTCHING	HYDRAULIK AUSKUPPLUNG	IDRAULICO DISINNESTO
075		CIRCUIT HYDRAULIQUE HAYON	HYDRAULIC CIRCUIT REAR DOOR	HYDRAULIKUMLAUF LADEKLAPPE	CIRCUITO IDRAULICO PORTA POSTE
077		CIRCUIT HYD. TAPIS	HYDRAULIC CIRCUIT CONVEYOR	HYDRAULIKKREISLAUF KRATZBODEN	
079		CIRCUIT HYDRAULIQUE VOLETS	HYDRAULIC CIRCUIT LOUVERS	HYDRAULIKUMLAUF KLAPPEN	CIRCUITO IDRAULICO TRAPPOLO
081		CIRCUIT HYDRAULIQUE VOLETS	HYDRAULIC CIRCUIT LOUVERS	HYDRAULIKUMLAUF KLAPPEN	CIRCUITO IDRAULICO TRAPPOLO
083		HYDRAULIQUE GOULOTTE ORIENTABL	HYDRAULIC PIVOTING CHUTE	HYDRAULIK DREHBARER AUSWURF	IDRAULICO SCIVOLO GIREVOLE
085	OPT	UNROLL SYSTEM - OPT	UNROLL SYSTEM - OPT	UNROLL SYSTEM - OPT	
087	OPT	EQUIPEMENT CAISSE	EQUIPMENT BODY	AUSRÜSTUNG BEHÄLTER	EQUIPAGGIAMENTO CASSA
089	OPT	CDE ELECTRIQ.UNROLL SYSTEM-OPT	ELEC.CONTROL UNROLL SYSTEM OPT	ELEKTROST. UNROLL SYSTEM - OPT	
091	OPT	HYDRAULIQUE EQUIPEMENT	HYDRAULIC EQUIPMENT	HYDRAULIK AUSRÜSTUNG	IDRAULICO EQUIPAGGIAMENTO
093	OPT	HYDRAULIQUE EQUIPEMENT	HYDRAULIC EQUIPMENT	HYDRAULIK AUSRÜSTUNG	IDRAULICO EQUIPAGGIAMENTO

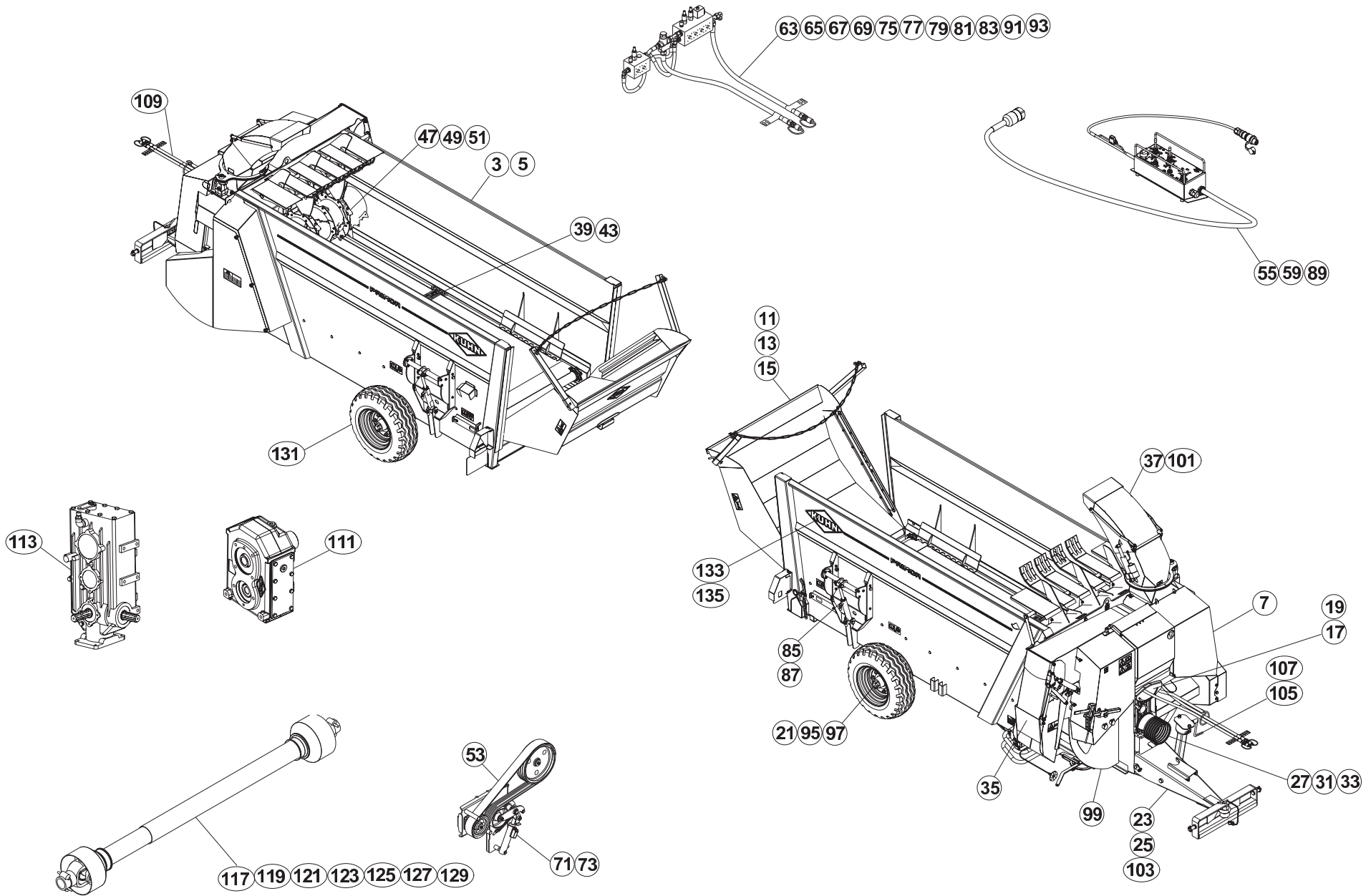




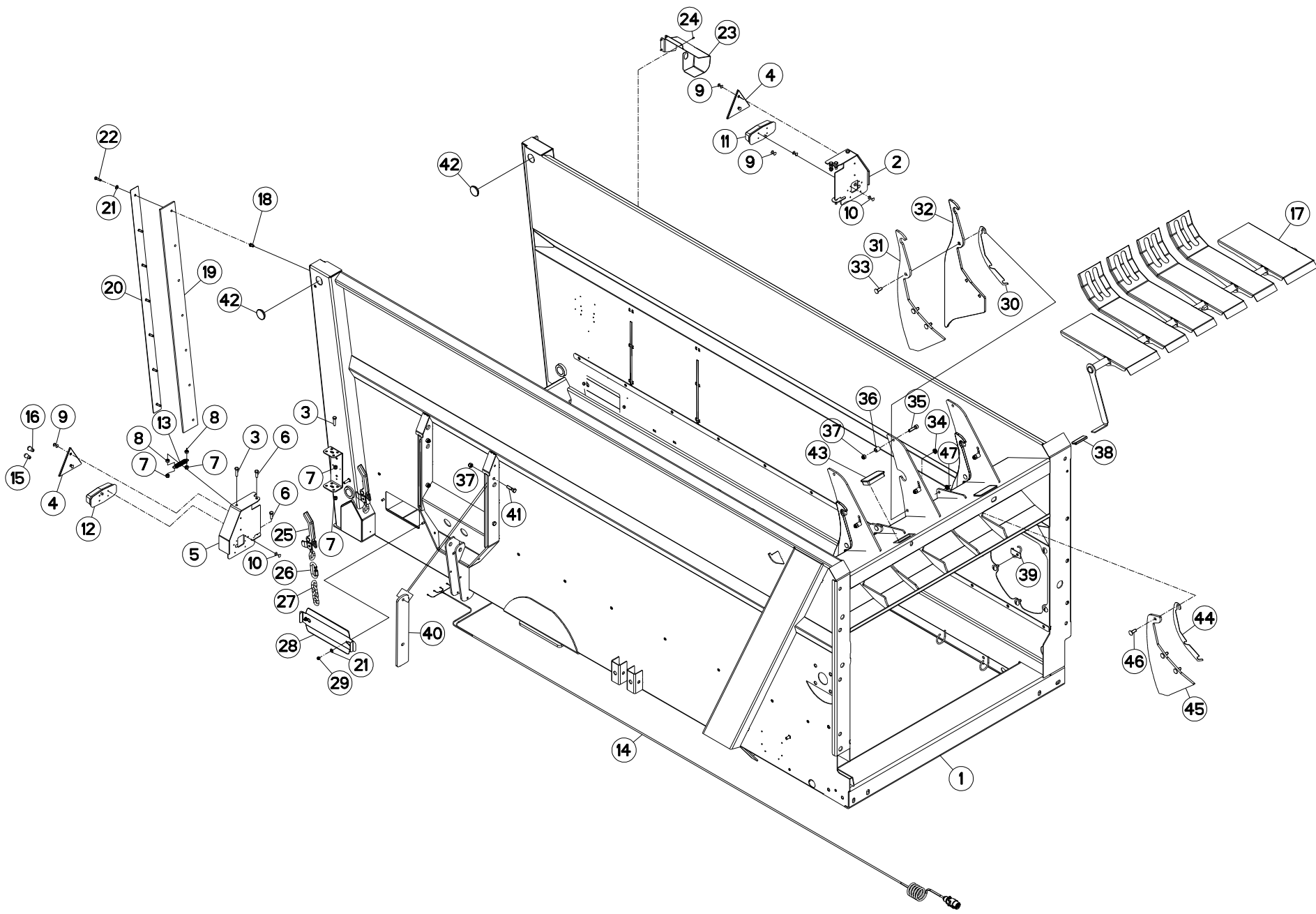
TABLE DES MATIERES - TABLE OF CONTENTS - INHALTSVERZEICHNIS - INDICE

A52R0333 A

Catalogue P.D.R. - Spare parts list - Ersatzteilliste - Pezzi di Ricambio :

AR044ATL C

Page	Opt	Groupe de pièces	Parts group index	Teilegruppe	Gruppo di parti
095	OPT	FREINAGE HYDRAULIQUE 6KM/H	HYDRAULIC BRAKE 6KM/H	HYDRAULISCHE BREMSANLAGE 6KM/H	FRENO IDRAULICO 6KM/H
097	OPT	REHAUSSE ESSIEU	HOPPER EXTENSION AXLE	AUFSATZ ACHSE	RIALZO ASSALE
099	OPT	TURBINE INOX	BLOWER INOX	GEBLÄSE INOX	TURBINA INOX
101	OPT	TURBINE INOX GOULOTTE ORIENTAB	BLOWER INOX PIVOTING CHUTE	GEBLÄSE INOX DREHBARER AUSWURF	TURBINA INOX SCIVOLO GIREVOLE
103	OPT	TIMON LONG	DRAWBAR LONG	DEICHSEL LANG	TIMONE LUNGHEZZA
105	OPT	BEQUILLE DE DEPOSE	PARKING STAND	ABSTELLSTUETZE	PIEDINO D'APPOGGIO
107	OPT	BEQUILLE DE DEPOSE	PARKING STAND	ABSTELLSTUETZE	PIEDINO D'APPOGGIO
109	OPT	EQUIPEMENT UK	EQUIPMENT UK	AUSRÜSTUNG UK	EQUIPAGGIAMENTO UK
111		REDUCTEUR A5205160	GEARBOX A5205160	REDUZIERGETRIEBE A5205160	
113		BOITIER 2 VITESSES A7010026 *	2 SPEED GEARBOX A7010026 *	2 GANG GETRIEBE A7010026 *	
117		TRANSMISSION A7900516 *	TRANSMISSION A7900516 *	GELENKWELLE A7900516 *	TRANSMISSIONE A7900516 *
119	OPT	TRANSMISSION A7900517	TRANSMISSION A7900517	GELENKWELLE A7900517	TRANSMISSIONE A7900517
121	OPT	TRANSMISSION SFT6 A7900627	TRANSMISSION SFT6 A7900627	GELENKWELLE SFT6 A7900627	TRANSMISSIONE SFT6 A7900627
123	OPT	TRANSMISSION SFT6 A7900626	TRANSMISSION SFT6 A7900626	GELENKWELLE SFT6 A7900626	TRANSMISSIONE SFT6 A7900626
125	OPT	TRANSMISSION SFT6 A7900628	TRANSMISSION SFT6 A7900628	GELENKWELLE SFT6 A7900628	TRANSMISSIONE SFT6 A7900628
127	OPT	EQUIPEMENT RUSSIE	EQUIPMENT RUSSIA	AUSRÜSTUNG RUSSLAND	EQUIPAGGIAMENTO RUSSIAN
129	OPT	TRANSMISSION SFT6 A7900629	TRANSMISSION SFT6 A7900629	GELENKWELLE SFT6 A7900629	TRANSMISSIONE SFT6 A7900629
131		PNEUMATIQUE A7020080	TYRE A7020080	REIFEN A7020080	PNEUMATICO A7020080
133		AUTOCOLLANTS	STICKERS	AUFKLEBER	
135		COLL.ETIQUETTES ADHESIVES	SET OF STICKERS	SATZ AUFKLEBER	SERIE ADESIVI





PRIMOR 5060

061001 >070714

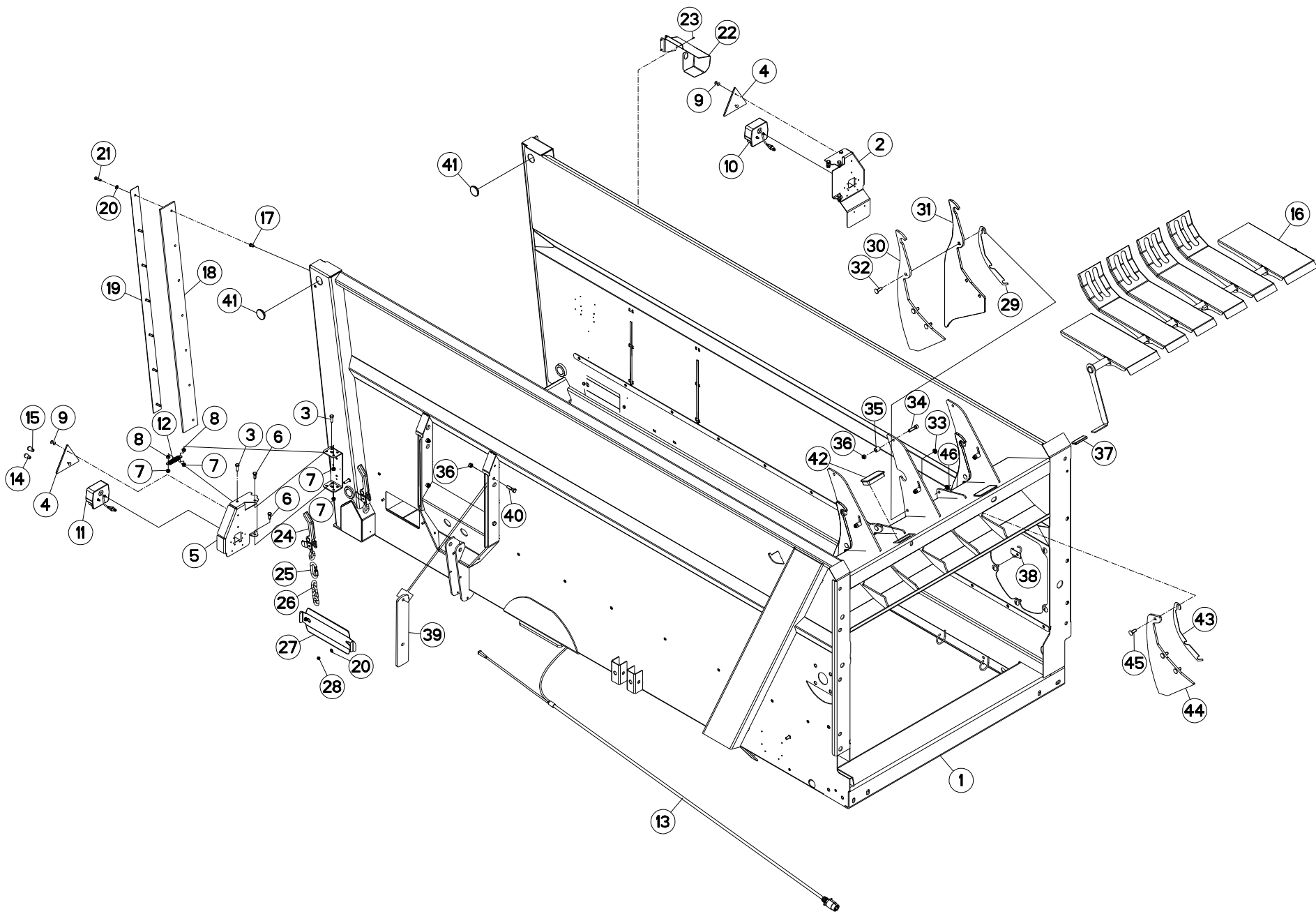
A52R0048 A

CAISSE - ECLAIRAGE

HOPPER - LIGHTING EQUIPEMENT

BEHÄLTER - BELEUCHTUNG

Rep	Nr	Qt	Designation	Description	Bezeichnung	Referenza	Remarque - Remark - Bemerkung - Osservazioni
001	A5206250	001	CAISSE	CRATE	LATTENVERSCHLAG	CASSA	
002	A5250149	001	SUPPORT	SUPPORT	TRAEGER	SUPPORTO	
003	80061041	004	VIS TETE HEXAGONALE FE/ZNXC3	HEXAGON HEAD SCREW FE/ZNXC3	SECHSKANTSCHRAUBE FE/ZNXC3	VITE TESTA ESAGONALE FE/ZNXC3	
004	83240007	002	CATADIOPTRE TRIAN.ROUGE 160	REFLECTOR RED 160	RUECKSTRAHLER ROT 160	CATADIOTTRO	
005	A5250150	001	SUPPORT	SUPPORT	TRAEGER	SUPPORTO	
006	80061073	004	VIS TETE HEXAGONALE FE/ZNXC3	HEXAGON HEAD SCREW FE/ZNXC3	SECHSKANTSCHRAUBE FE/ZNXC3	VITE TESTA ESAGONALE FE/ZNXC3	
007	80201040	008	ECROU HEX.BAS AUTOFR.FE/ZNXC3	SELF-LOCKING NUT FE/ZNXC3	SELBSTSICHERNDE MUTT.FE/ZNXC3	DADO AUTOBLOCCANTE FE/ZNXC3	
008	80201070	004	ECROU HEXAGONAL FE/ZNXC3	NUT FE/ZNXC3	SECHSKANTMUTTER FE/ZNXC3	DADO FE/ZNXC3	
009	80370419	006	RIVET AVEUGLE TL	RIVET	NIETE	RIVETTO	
010	80370426	004	RIVET AVEUGLE TL	RIVET	NIETE	RIVETTO	
011	83240409	001	FEU AVEC PLAQUE D'ECLAIRAGE(8)	LEFT REAR LIGHT	RUECKLICHT LINKS	LUCE	
012	83240410	001	FEU ARRIERE SEUL (8)	RIGHT REAR LIGHT	RUECKLICHT RECHTS	LUCE	
013	A8331900	002	RESSORT DE TRACTION	TENSION SPRING	ZUGFEDER	MOLLA DI TRAZIONE	
014	A7040067	001	FAISCEAU D'ECLAIRAGE EURO. I	LIGHTING CABLE	BELEUCHTUNGSKABEL	FASCIO DE CONDUTTORI	
015	83240901	002	AMPOULE 12V-10W	BULB 12V-10W	BIRNE 12V-10W	LAMPADINA 12V-10W	10W
016	83240912	004	AMPOULE 12V-21W	BULB 12V-21W	BIRNE 12V-21W	LAMPADINA 12V-21W	21W
017	A5250761	001	TOLE ANTI-PROJECTIONS 35/5060	COVER PLATE	ABDECKBLECH	TELA	
018	A8359108	014	INSERT HEX M8 A COLLERETTE	INSERT NUT HEX M8	EINSETZMUTTER HEX M8	MANICOTTO HEX M8	
019	A7250178	002	BAVETTE	FLAP	SCHUTZLAPPEN	PARASPRUZZI	
020	A5211647	002	SUPPORT BAVETTE PRIMOR 3560	HOLDER	HALTER	SUPPORTO	
021	80250917	018	RONDELLE PLATE FE/ZNXC3	PLAIN WASHER FE/ZNXC3	SCHEIBE FE/ZNXC3	RONDELLA PIATTA FE/ZNXC3	
022	80060833	014	VIS TETE HEXAGONALE FE/ZNXC3	HEXAGON HEAD SCREW FE/ZNXC3	SECHSKANTSCHRAUBE FE/ZNXC3	VITE TESTA ESAGONALE FE/ZNXC3	
023	A5212020	001	SUPPORT	SUPPORT	TRAEGER	SUPPORTO	
024	80370309	004	RIVET AVEUGLE TP NORM.	RIVET	NIETE	RIVETTO	
025	A5205650	002	FERMETURE SES DE TRAPPE 75-80	COVER PLATE	VERSCHLUSSBLECH		
026	A7095001	002	MAILLON RAPIDE 10 ZBC SERIE N	QUICK LINK	STECKGLIED		
027	A7094004	002	CHAINE D10 CL80 4M NFE 26011	CHAIN	KETTE	CATENA	
028	A5220243	002	PLAQUE D'OBTURATION	PLATE	PLATTE	PIASTRA	
029	80200830	004	ECROU HEX.AUTOFREINE FE/ZNXC3	SELF-LOCKING NUT FE/ZNXC3	SELBSTSICHERNDE MUTT.FE/ZNXC3	DADO AUTOBLOCCANTE FE/ZNXC3	
030	A5212870	003	CALE	SHIM	DISTANZPLATTE	SPESSORE	OPT
031	A5211585	003	REGULATEUR GRAND ALTOR 4560	REGULATOR	RECHEN		
032	A5200680	003	REGULATEUR SPECIAL ENRUBANNE 3	REGULATOR	MENGENTEILER		OPT
033	50008800	009	VIS TBCC COURT	BOLT, CARRIAGE, SHORT NECK	FLACHRUNDSCHR.4KT ANSATZ	BULLONE	OPT
034	80201253	009	ECROU AUTOBLOQUANT FE/ZNXC3	UNDERSERRAT.S.LOC.NUT FE/ZNXC3	SPERRZAHN-BUNDMUTTER FE/ZNXC3	DADO FE/ZNXC3	OPT
035	80081245	004	VIS TETE CYL.SIX P.CR.FE/ZNXC3	HEX.SOCK.HEAD CAP SCR.FE/ZNXC3	ZYLINDERSCHR.INNENSEC.FE/ZNXC3	VITE A TESTA CILINDR. FE/ZNXC3	
036	A5411834	004	BAGUE	BUSHING	HÜLSE	BOCCOLA	
037	80201240	012	ECROU HEX.BAS AUTOFR.FE/ZNXC3	SELF-LOCKING NUT E/ZNXC32	SELBSTSICH.MUTTER FE/ZNXC3	DADO AUTOBLOCCANTE FE/ZNXC32	
038	A7250400	001	POIGNEE K NOIRE/PLAT25X6 LG80	BLACK HANDLE	HANDGRIFF	PIGNONE	
039	A5250762	001	SUPPORT CABLE 3560 ES	HOLDER	HALTER	SUPPORTO	
040	A5206410	004	FERMETURE DE GRIFFE	COVER PLATE	VERSCHLUSSBLECH		
041	80061245	008	VIS TETE HEXAGONALE FE/ZNXC3	HEXAGON HEAD SCREW FE/ZNXC3	SECHSKANTSCHRAUBE FE/ZNXC3	VITE TESTA ESAGONALE FE/ZNXC3	
042	A7250511	004	BOUCHON BORD DE TOLE D 45	PLUG	STOPFEN	TAPPO	
043	A7250550	002	BOUCHON RECTANGULAIRE	PLUG	STOPFEN	TAPPO	
044	A5212870	001	CALE	SHIM	DISTANZPLATTE	SPESSORE	OPT
045	A5202720	001	REGULATEUR PAILLEUSE COURT	REGULATOR	MENGENTEILER		OPT
046	50008800	003	VIS TBCC COURT	BOLT, CARRIAGE, SHORT NECK	FLACHRUNDSCHR.4KT ANSATZ	BULLONE	OPT
047	80201253	003	ECROU AUTOBLOQUANT FE/ZNXC3	UNDERSERRAT.S.LOC.NUT FE/ZNXC3	SPERRZAHN-BUNDMUTTER FE/ZNXC3	DADO FE/ZNXC3	OPT





PRIMOR 5060

070715 >080750

A52R0048 B

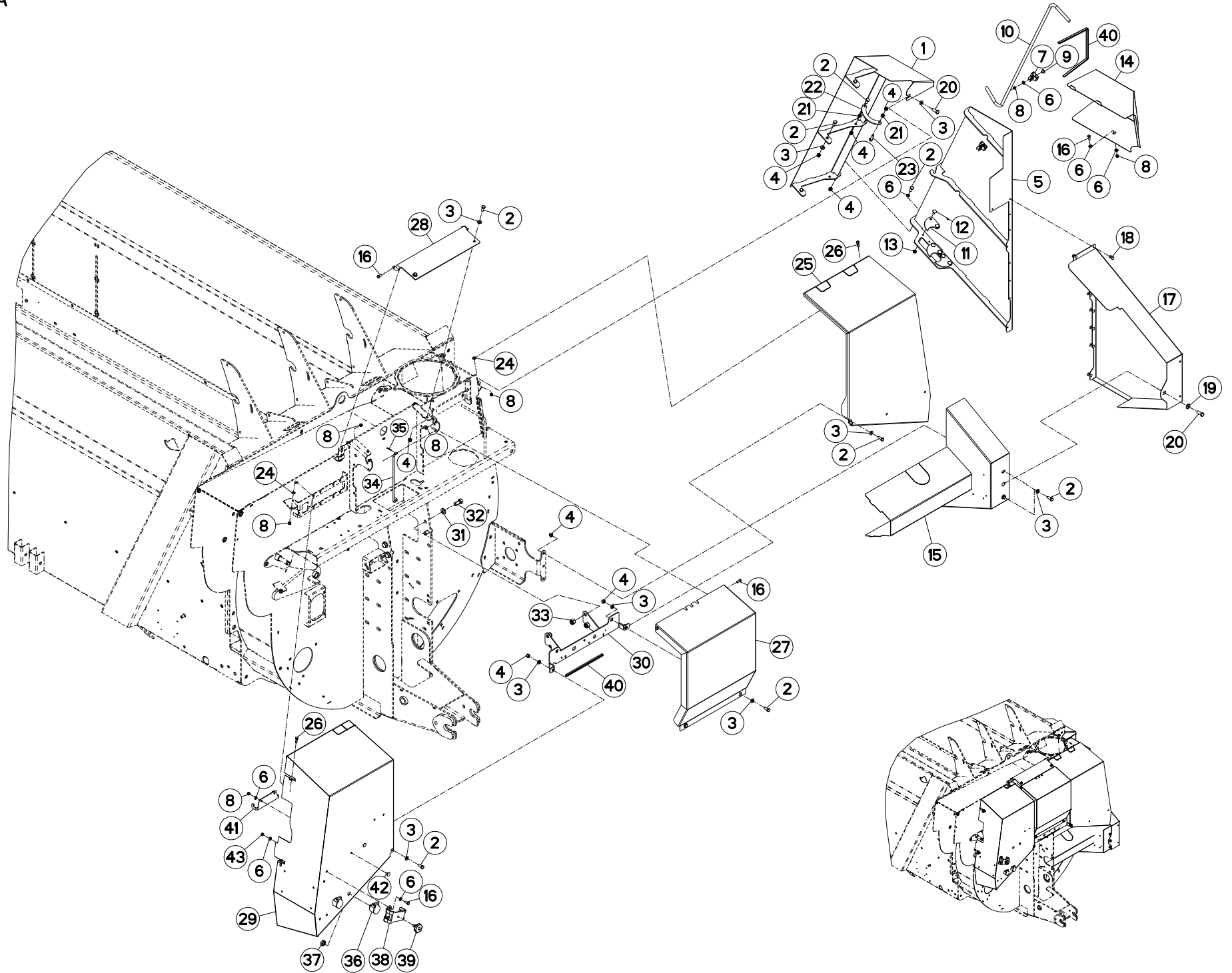
CAISSE - ECLAIRAGE

BODY - LIGHTING

BEHÄLTER - BELEUCHTUNG

CASSA - ILLUMINAZIONE

Rep	Nr	Qt	Designation	Description	Bezeichnung	Referenza	Remarque - Remark - Bemerkung - Osservazioni
001	A5206250	001	CAISSE	CRATE	LATTENVERSCHLAG	CASSA	
002	A5331990	001	SUPPORT DE FEUX	SUPPORT, LIGHT	LEUCHTENTRAEGER	SUPPORTO LUCI	
003	80061073	004	VIS TETE HEXAGONALE FE/ZNXC3	HEXAGON HEAD SCREW FE/ZNXC3	SECHSKANTSCHRAUBE FE/ZNXC3	VITE TESTA ESAGONALE FE/ZNXC3	
004	83240007	002	CATADIOPTRE TRIAN.ROUGE 160	REFLECTOR RED 160	RUECKSTRAHLER ROT 160	CATADIOTTRO	
005	A5332000	001	SUPPORT DE FEUX	SUPPORT, LIGHT	LEUCHTENTRAEGER	SUPPORTO LUCI	
006	80061026	004	VIS TETE HEXAGONALE FE/ZNXC3	HEXAGON HEAD SCREW FE/ZNXC3	SECHSKANTSCHRAUBE FE/ZNXC3	VITE TESTA ESAGONALE FE/ZNXC3	
007	80201040	008	ECROU HEX.BAS AUTOFR.FE/ZNXC3	SELF-LOCKING NUT FE/ZNXC3	SELBSTSICHERNDE MUTT.FE/ZNXC3	DADO AUTOBLOCCANTE FE/ZNXC3	
008	80201070	004	ECROU HEXAGONAL FE/ZNXC3	NUT FE/ZNXC3	SECHSKANTMUTTER FE/ZNXC3	DADO FE/ZNXC3	
009	80370419	004	RIVET AVEUGLE TL	RIVET	NIETE	RIVETTO	
010	83240400	001	FEU ARRIERE GAUCHE	REAR LAMP LEFT	RUECKLICHT LINKS	FANALINO COMPLETO POST. SX	
011	83240401	001	FEU ARRIERE DROIT	REAR LAMP RIGHT	RUECKLICHT RECHTS	FANALINO COMPLETO POST. DX	
012	A8331900	002	RESSORT DE TRACTION	TENSION SPRING	ZUGFEDER	MOLLA DI TRAZIONE	
013	A7040114	001	FAISCEAU	HARNESS	KABELBAUM	FASCIO	
014	83240901	002	AMPOULE 12V-10W	BULB 12V-10W	BIRNE 12V-10W	LAMPADINA 12V-10W	
015	83240912	004	AMPOULE 12V-21W	BULB 12V-21W	BIRNE 12V-21W	LAMPADINA 12V-21W	
016	A5250761	001	TOLE ANTI-PROJECTIONS 35/5060	COVER PLATE	ABDECKBLECH	TELA	
017	A8359108	014	INSERT HEX M8 A COLLERETTE	INSERT NUT HEX M8	EINSETZMUTTER HEX M8	MANICOTTO HEX M8	
018	A7250178	002	BAVETTE	FLAP	SCHUTZLAPPEN	PARASPRUZZI	
019	A5211647	002	SUPPORT BAVETTE PRIMOR 3560	HOLDER	HALTER	SUPPORTO	
020	80250917	018	RONDELLE PLATE FE/ZNXC3	PLAIN WASHER FE/ZNXC3	SCHEIBE FE/ZNXC3	RONDELLA PIATTA FE/ZNXC3	
021	80060833	014	VIS TETE HEXAGONALE FE/ZNXC3	HEXAGON HEAD SCREW FE/ZNXC3	SECHSKANTSCHRAUBE FE/ZNXC3	VITE TESTA ESAGONALE FE/ZNXC3	
022	A5212020	001	SUPPORT	SUPPORT	TRAEGER	SUPPORTO	
023	80370309	004	RIVET AVEUGLE TP NORM.	RIVET	NIETE	RIVETTO	
024	A5205650	002	FERMETURE SES DE TRAPPE 75-80	COVER PLATE	VERSCHLUSSBLECH		
025	A7095001	002	MAILLON RAPIDE 10 ZBC SERIE N	QUICK LINK	STECKGLIED		
026	A7094004	002	CHAINE D10 CL80 4M NFE 26011	CHAIN	KETTE	CATENA	
027	A5220243	002	PLAQUE D'OBTURATION	PLATE	PLATTE	PIASTRA	
028	80200840	004	ECROU HEX.BAS AUTOFR.FE/ZNXC3	SELF-LOCKING NUT E/ZNXC32	SELBSTSICHERNDE MUTT.FE/ZNXC3	DADO AUTOBLOCCANTE FE/ZNXC32	
029	A5212870	003	CALE	SHIM	DISTANZPLATTE	SPESSORE	
030	A5211585	003	REGULATEUR GRAND ALTOR 4560	REGULATOR	RECHEN		
031	A5200680	003	REGULATEUR SPECIAL ENRUBANNE 3	REGULATOR	MENGENTEILER		
032	50008800	009	VIS TBCC COURT	BOLT, CARRIAGE, SHORT NECK	FLACHRUNDSCHR.4KT ANSATZ	BULLONE	
033	80201253	009	ECROU AUTOBLOQUANT FE/ZNXC3	UNDERSERRAT.S.LOC.NUT FE/ZNXC3	SPERRZAHN-BUNDMUTTER FE/ZNXC3	DADO FE/ZNXC3	
034	80081245	004	VIS TETE CYL.SIX P.CR.FE/ZNXC3	HEX.SOCK.HEAD CAP SCR.FE/ZNXC3	ZYLINDERSCHR.INNENSEC.FE/ZNXC3	VITE A TESTA CILINDR. FE/ZNXC3	
035	A5411834	004	BAGUE	BUSHING	HÜLSE	BOCCOLA	
036	80201240	012	ECROU HEX.BAS AUTOFR.FE/ZNXC3	SELF-LOCKING NUT E/ZNXC32	SELBSTSICH.MUTTER FE/ZNXC3	DADO AUTOBLOCCANTE FE/ZNXC32	
037	A7250400	001	POIGNEE K NOIRE/PLAT25X6 LG80	BLACK HANDLE	HANDGRIFF	PIGNONE	
038	A5250762	001	SUPPORT CABLE 3560 ES	HOLDER	HALTER	SUPPORTO	
039	A5206410	004	FERMETURE DE GRIFFE	COVER PLATE	VERSCHLUSSBLECH		
040	80061245	008	VIS TETE HEXAGONALE FE/ZNXC3	HEXAGON HEAD SCREW FE/ZNXC3	SECHSKANTSCHRAUBE FE/ZNXC3	VITE TESTA ESAGONALE FE/ZNXC3	
041	A7250511	004	BOUCHON BORD DE TOLE D 45	PLUG	STOPFEN	TAPPO	
042	A7250550	002	BOUCHON RECTANGULAIRE	PLUG	STOPFEN	TAPPO	
043	A5212870	001	CALE	SHIM	DISTANZPLATTE	SPESSORE	
044	A5202720	001	REGULATEUR PAILLEUSE COURT	REGULATOR	MENGENTEILER		
045	50008800	003	VIS TBCC COURT	BOLT, CARRIAGE, SHORT NECK	FLACHRUNDSCHR.4KT ANSATZ	BULLONE	
046	80201253	003	ECROU AUTOBLOQUANT FE/ZNXC3	UNDERSERRAT.S.LOC.NUT FE/ZNXC3	SPERRZAHN-BUNDMUTTER FE/ZNXC3	DADO FE/ZNXC3	





PRIMOR 5060

061001 >080750

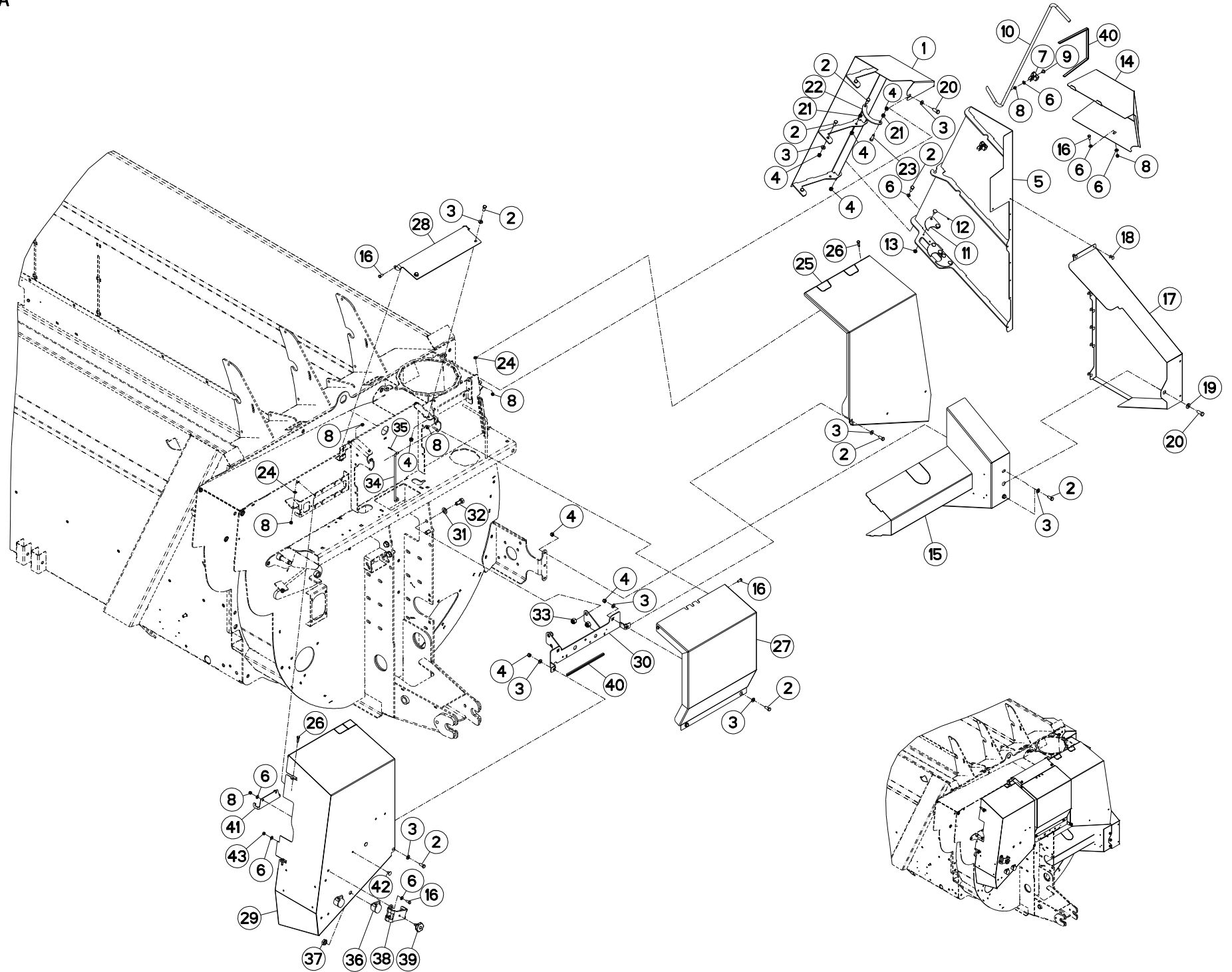
A52R0057 A

CARENAGE

HOOD

GEHÄUSE

Rep	Nr	Qt	Designation	Description	Bezeichnung	Referenza	Remarque - Remark - Bemerkung - Osservazioni
001	A5206610	001	CARTER LATERAL ES PRIMOR 5060	HOUSING	GEHAEUSE	SCATOLA	
002	80061026	015	VIS TETE HEXAGONALE FE/ZNXC3	HEXAGON HEAD SCREW FE/ZNXC3	SECHSKANTSCHRAUBE FE/ZNXC3	VITE TESTA ESAGONALE FE/ZNXC3	
003	80251021	016	RONDELLE PLATE FE/ZNXC3	PLAIN WASHER FE/ZNXC3	SCHEIBE FE/ZNXC3	RONDELLA PIATTA FE/ZNXC3	
004	80201040	016	ECROU HEX.BAS AUTOFR.FE/ZNXC3	SELF-LOCKING NUT FE/ZNXC3	SELBSTSICHERNDE MUTT.FE/ZNXC3	DADO AUTOBLOCCANTE FE/ZNXC3	
005	A5250700	001	CARTER	HOUSING	GEHAEUSE	SCATOLA	
006	80250917	013	RONDELLE PLATE FE/ZNXC3	PLAIN WASHER FE/ZNXC3	SCHEIBE FE/ZNXC3	RONDELLA PIATTA FE/ZNXC3	
007	59402900	002	RESSORT	SPRING	FEDER	MOLLA	
008	80200840	013	ECROU HEX.BAS AUTOFR.FE/ZNXC3	SELF-LOCKING NUT E/ZNXC32	SELBSTSICHERNDE MUTT.FE/ZNXC3	DADO AUTOBLOCCANTE FE/ZNXC32	
009	80100812	002	VIS RL S FE/ZNXC3	MUSHROOM HEAD SCREW FE/ZNXC3	FLACHRUNDSCHRAUBE FE/ZNXC3	VITE FE/ZNXC3	
010	A5212440	001	CROCHET DE DEBOURRAGE ZN	CLEANING HOOK	REINIGUNSHACKEN	GANCIO	
011	A5204780	003	CROCHET DE DEMELEUR	HOOK	HAKEN	GANCIO	
012	50070300	006	VIS TBCC COURT	BOLT, CARRIAGE, SHORT NECK	FLACHRUNDSCHR.4KT ANSATZ	BULLONE	
013	80200851	006	ECROU AUTOBLOQUANT FE/ZNXC3	UNDERSERRAT.S.LOC.NUT FE/ZNXC3	SPERRZAHN-BUNDMUTTER FE/ZNXC3	DADO FE/ZNXC3	
014	A5211430	001	PROTECTEUR	GUARD	SCHUTZ	PROTEZIONE	
015	A5250699	001	CARTER ARBRE TRANSM ES 35/4560	HOUSING	GEHAEUSE	SCATOLA	
016	80060820	007	VIS TETE HEXAGONALE FE/ZNXC3	HEXAGON HEAD SCREW FE/ZNXC3	SECHSKANTSCHRAUBE FE/ZNXC3	VITE TESTA ESAGONALE FE/ZNXC3	
017	A5250745	001	CARTER	HOUSING	GEHAEUSE	SCATOLA	
018	80370419	009	RIVET AVEUGLE TL	RIVET	NIETE	RIVETTO	
019	80251227	001	RONDELLE PLATE C FE/ZNXC3	PLAIN WASHER FE/ZNXC3	SCHEIBE FE/ZNXC3	RONDELLA PIATTA FE/ZNXC3	
020	80061271	002	VIS TETE HEXAGONALE FE/ZNXC3	HEXAGON HEAD SCREW FE/ZNXC3	SECHSKANTSCHRAUBE FE/ZNXC3	VITE TESTA ESAGONALE FE/ZNXC3	
021	80201070	002	ECROU HEXAGONAL FE/ZNXC3	NUT FE/ZNXC3	SECHSKANTMUTTER FE/ZNXC3	DADO FE/ZNXC3	
022	A5211775	001	BRIDE FIX. CARTER LAT. 35/4560	FLANGE	FLANSCH	STAFFA	
023	80061035	001	VIS TETE HEXAGONALE FE/ZNXC3	HEXAGON HEAD SCREW FE/ZNXC3	SECHSKANTSCHRAUBE FE/ZNXC3	VITE TESTA ESAGONALE FE/ZNXC3	
024	80250917	004	RONDELLE PLATE FE/ZNXC3	PLAIN WASHER FE/ZNXC3	SCHEIBE FE/ZNXC3	RONDELLA PIATTA FE/ZNXC3	
025	A5250747	001	CARTER	HOUSING	GEHAEUSE	SCATOLA	
026	80060826	004	VIS TETE HEXAGONALE FE/ZNXC3	HEXAGON HEAD SCREW FE/ZNXC3	SECHSKANTSCHRAUBE FE/ZNXC3	VITE TESTA ESAGONALE FE/ZNXC3	
027	A5211770	001	CARTER	HOUSING	GEHAEUSE	SCATOLA	
028	A5211772	001	CARTER SUP DISTRIBUTEUR35/4560	HOUSING	GEHAEUSE	SCATOLA	
029	A5250746	001	CARTER	HOUSING	GEHAEUSE	SCATOLA	
030	A5250748	001	PATTE	HOLDER	HALTER	FAZZOLETTO	
031	80251634	004	RONDELLE PLATE C FE/ZNXC3	PLAIN WASHER FE/ZNXC3	SCHEIBE FE/ZNXC3	RONDELLA PIATTA FE/ZNXC3	
032	80061635	004	VIS TETE HEXAGONALE FE/ZNXC3	HEXAGON HEAD SCREW FE/ZNXC3	SECHSKANTSCHRAUBE FE/ZNXC3	VITE TESTA ESAGONALE FE/ZNXC3	
033	80201630	004	ECROU HEX.AUTOFREINE FE/ZNXC3	SELF-LOCKING NUT FE/ZNXC3	SELBSTSICH.MUTTER FE/ZNXC3	DADO AUTOBLOCCANTE FE/ZNXC3	
034	A5211776	001	TRINGLE	LINK	STREBE	TRIANGOLO	
035	80500232	001	GOUPILLE V	SPLIT PIN	SPLINT	COPPIGLIA	
036	82300066	002	SUPPORT COUPLEUR MALE	SUPPORT BRACKET FOR MALE TIP	STECKERHALTER	SUPPORTO	
037	80201805	002	ECROU HEXAGONAL BAS	HEXAGON THIN NUT	FLACHE SECHSKANTMUTTER	DADO	
038	A5211571	001	FOURREAU DE SUPPORT COMMANDE	SLEEVE	STUPE	FODERO	
039	A7250302	001	BOUTON ETOILE M8X125	KNOB	KNOPF	BOTTONE	
040	A7250710	000	JONC CAOUTCHOUC CLIPABLE ARME	RETAINER RING	KANTENSCHUTZ	GUINTO GOMMA	*
041	A5202490	001	PATTE	BRACKET	KLAMMER	FAZZOLETTO	
042	50067100	002	VIS TBCC COURT	BOLT, CARRIAGE, SHORT NECK	FLACHRUNDSCHR.4KT ANSATZ	BULLONE	
043	80200870	002	ECROU HEXAGONAL FE/ZNXC3	NUT FE/ZNXC3	SECHSKANTMUTTER FE/ZNXC3	DADO FE/ZNXC3	





PRIMOR 5060
061001 >080750

A52R0057 A

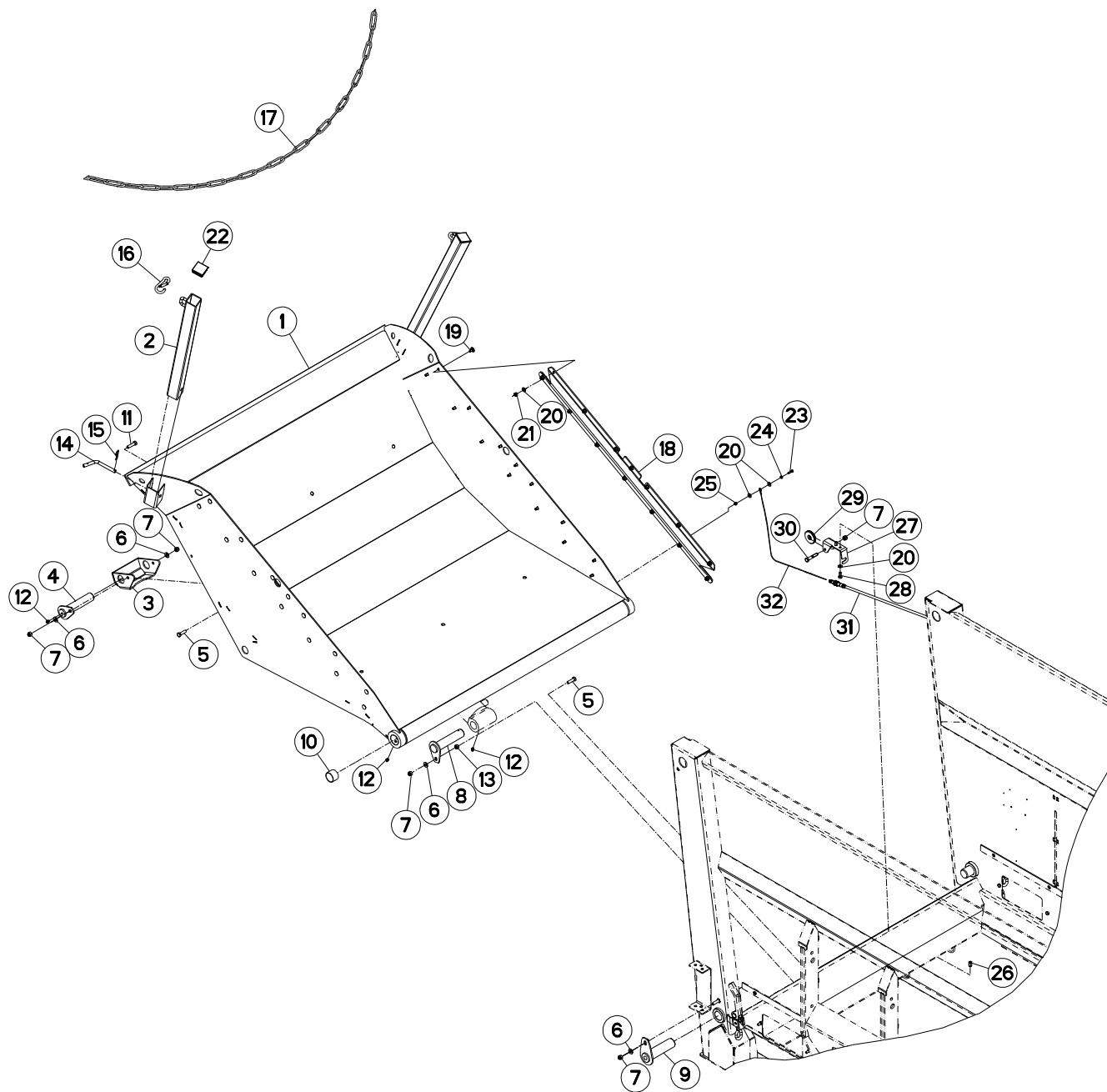
CARENAGE

HOOD

GEHÄUSE

Rep	Nr	Qt	Designation	Description	Bezeichnung	Referenza	Remarque - Remark - Bemerkung - Osservazioni
-----	----	----	-------------	-------------	-------------	-----------	--

* VENDU AU METRE
* SOLD BY M.
* WIRD NUR PER METER VERKAUFT





PRIMOR 5060

061001 >080430

A52R0052 B

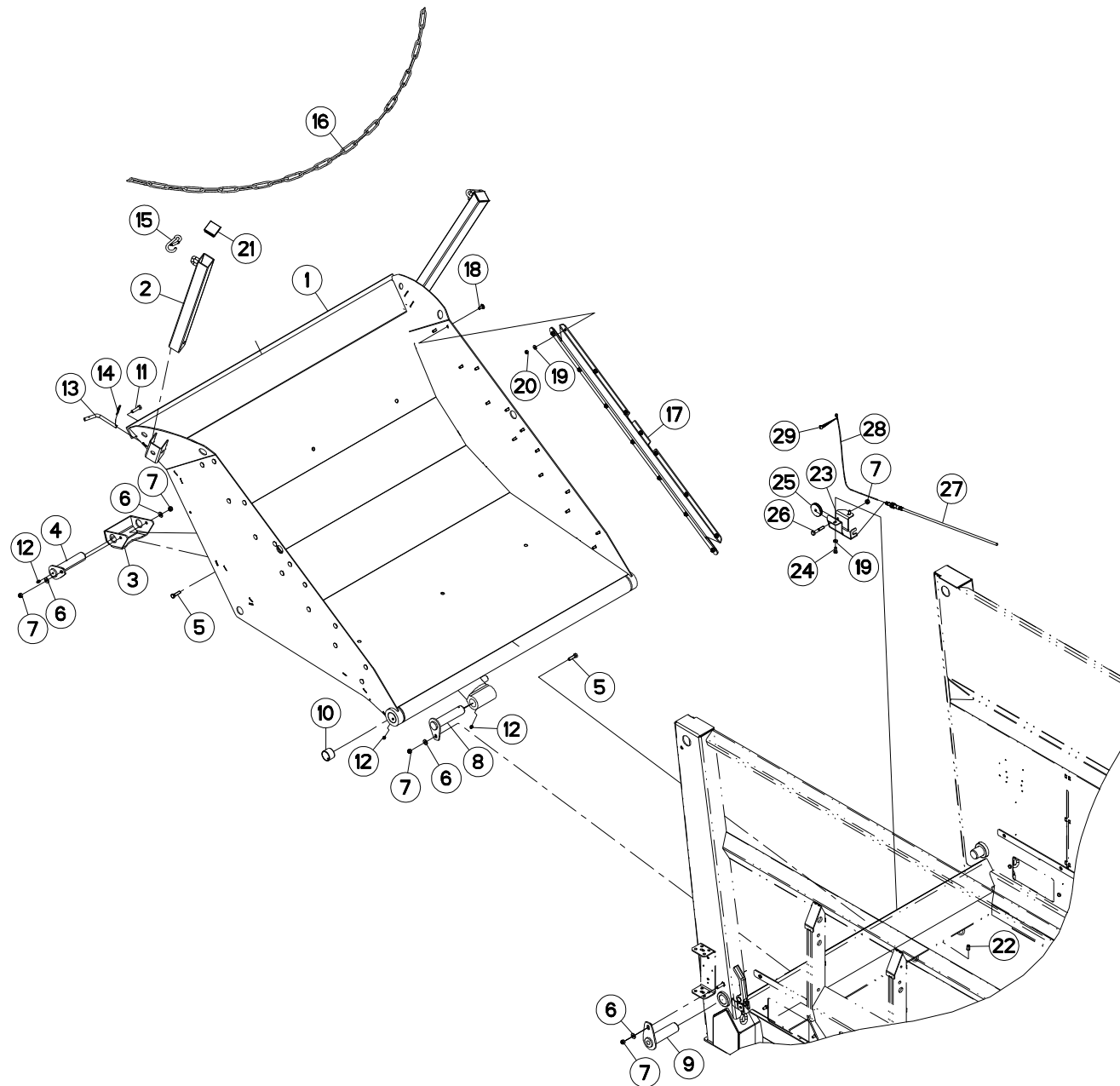
HAYON

REAR DOOR

LADEKLAPPE

PORTA POSTERIORE

Rep	Nr	Qt	Designation	Description	Bezeichnung	Referenza	Remarque - Remark - Bemerkung - Osservazioni
001	A5216460	001	HAYON	LIFT GATE	LADEKLAPPE		
002	A5201238	002	MONTANT DE RALLONGE E.S.	POST	PFOSTEN	SOSTEGNO	
003	A5212001	001	PROTECTION CHAPE D'ARTICULATIO	HYDRAULIC CYLINDER PROTECTION	ZYLINDER LENKUNGSSCHUTZ	PROTEZIONE	
004	A5204100	001	AXE	PIN	ACHSE	ASSE	
005	80061035	002	VIS TETE HEXAGONALE FE/ZNXC3	HEXAGON HEAD SCREW FE/ZNXC3	SECHSKANTSCHRAUBE FE/ZNXC3	VITE TESTA ESAGONALE FE/ZNXC3	
006	80251021	005	RONDELLE PLATE FE/ZNXC3	PLAIN WASHER FE/ZNXC3	SCHEIBE FE/ZNXC3	RONDELLA PIATTA FE/ZNXC3	
007	80201040	006	ECROU HEX.BAS AUTOFR.FE/ZNXC3	SELF-LOCKING NUT FE/ZNXC3	SELBSTSICHERNDE MUTT.FE/ZNXC3	DADO AUTOBLOCCANTE FE/ZNXC3	
008	A5250597	001	AXE	PIN	ACHSE	ASSE	
009	A5250727	002	AXE	PIN	ACHSE	ASSE	
010	83014030	002	BAGUE ROULEE	WRAPPED BUSH	GEROLLTE BUCHSE	CUSCINETTO	
011	80061041	001	VIS TETE HEXAGONALE FE/ZNXC3	HEXAGON HEAD SCREW FE/ZNXC3	SECHSKANTSCHRAUBE FE/ZNXC3	VITE TESTA ESAGONALE FE/ZNXC3	
012	82200800	004	GRAISSEUR FE/ZNXC3	GREASE NIPPLE FE/ZNXC3	SCHMIERNIPPEL FE/ZNXC3	INGRASSATORE FE/ZNXC3	
013	80201070	001	ECROU HEXAGONAL FE/ZNXC3	NUT FE/ZNXC3	SECHSKANTMUTTER FE/ZNXC3	DADO FE/ZNXC3	
014	A5410806	002	BROCHE D12 LG150 FORMEE ZN	BROACHE	SPINDEL	PERNO	
015	80570300	002	GOUPILLE BETA SIMPLE FE/ZNXC3	SPRING COTTER PIN FE/ZNXC3	FEDERSTECKER FE/ZNXC3	MOLLA FE/ZNXC3	
016	A7080000	002	MOUSQUETON ALPIN ZINGUE 9X90	SNAP SHACKLE	SCHNAPPSCHAKEL		
017	A7080600	001	CHAINEDZN N23D6MM26020LG2000MM	CHAIN	KETTE	CATENA	
018	A5207260	002	RENFORT DE FLANC DE HAYON	REINFORCEMENT	VERSTAERCKUNG		
019	50067100	028	VIS TBCC COURT	BOLT, CARRIAGE, SHORT NECK	FLACHRUNDSCHR.4KT ANSATZ	BULLONE	
020	80250917	032	RONDELLE PLATE FE/ZNXC3	PLAIN WASHER FE/ZNXC3	SCHEIBE FE/ZNXC3	RONDELLA PIATTA FE/ZNXC3	
021	80200840	028	ECROU HEX.BAS AUTOFR.FE/ZNXC3	SELF-LOCKING NUT E/ZNXC32	SELBSTSICHERNDE MUTT.FE/ZNXC3	DADO AUTOBLOCCANTE FE/ZNXC32	
022	A7250553	002	BOUCHON CARRE 50X50X3 NOIR	SQUARE SHAPED PLUG	STOPFEN	TAPPO	
023	80060620	001	VIS TETE HEXAGONALE FE/ZNXC3	HEXAGON HEAD SCREW FE/ZNXC3	SECHSKANTSCHRAUBE FE/ZNXC3	VITE TESTA ESAGONALE FE/ZNXC3	
024	80200600	001	ECROU HEXAGONAL FE/ZNXC3	NUT FE/ZNXC3	SECHSKANTMUTTER FE/ZNXC3	DADO FE/ZNXC3	
025	80200630	001	ECROU HEX.AUTOFREINE FE/ZNXC3	SELF-LOCKING NUT FE/ZNXC3	SELBSTSICHERNDE MUTT.FE/ZNXC3	DADO AUTOBLOCCANTE FE/ZNXC3	
026	80200891	002	ECROU A SERTIR	CRIMP NUT	EINNIETMUTTER	DADO	
027	A5215130	001	SUPPORT	SUPPORT	TRAEGER	SUPPORTO	
028	80060820	002	VIS TETE HEXAGONALE FE/ZNXC3	HEXAGON HEAD SCREW FE/ZNXC3	SECHSKANTSCHRAUBE FE/ZNXC3	VITE TESTA ESAGONALE FE/ZNXC3	
029	A5307190	001	GALET	ROLLER	ROLLE	RULLO	
030	80061051	001	VIS TETE HEXAGONALE FE/ZNXC3	HEXAGON HEAD SCREW FE/ZNXC3	SECHSKANTSCHRAUBE FE/ZNXC3	VITE TESTA ESAGONALE FE/ZNXC3	
031	A7060075	001	GAINÉ	SHEATH, FLEXIBLE	GLEITSCHIENE	SUPPORTO	
032	A7060041	001	CABLE ACIER 6B D2,25 7X7X0,25	CABLE	KABEL	CAVO	





PRIMOR 5060

080431 >080719

A52R0052 C

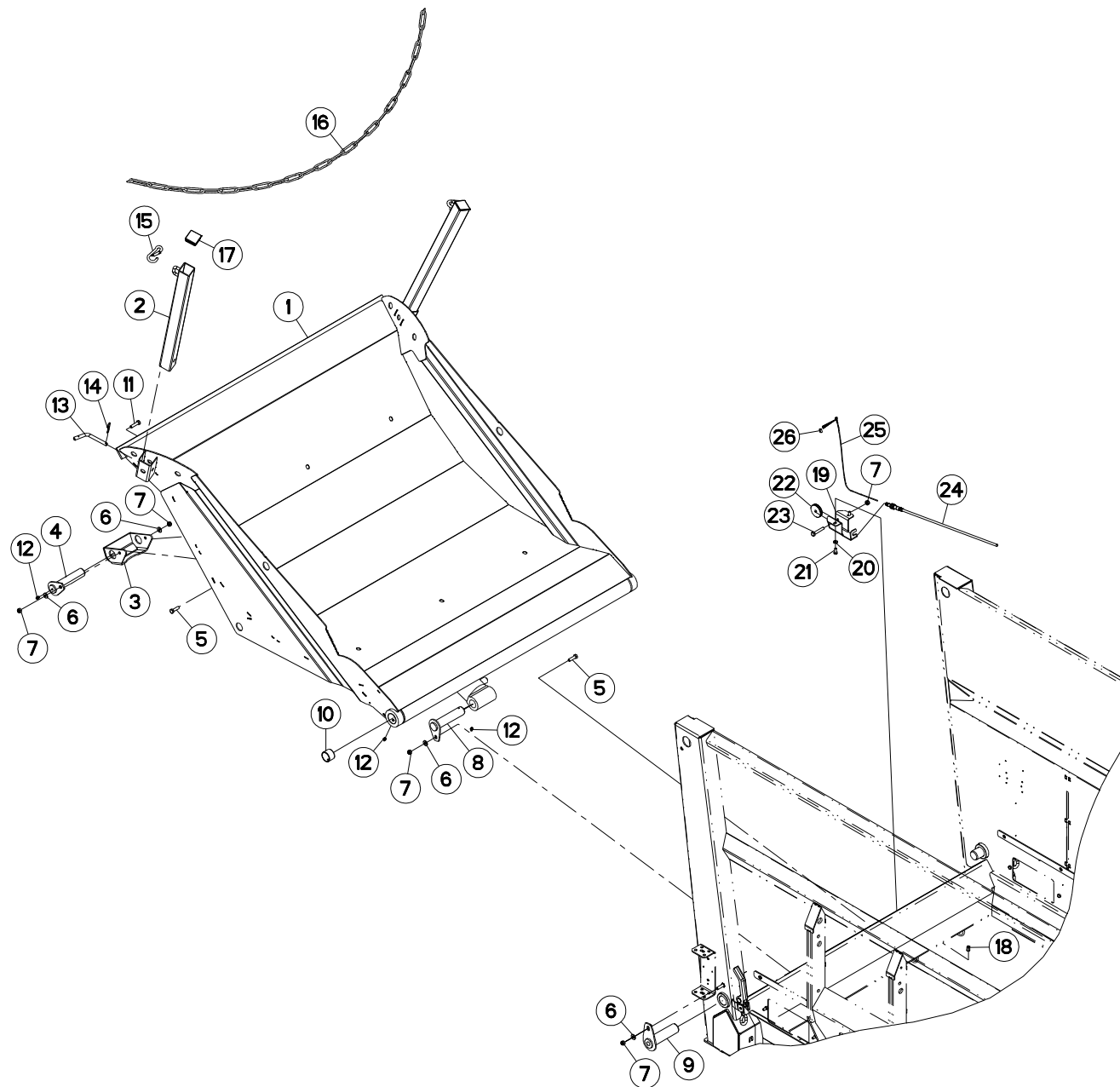
HAYON

REAR DOOR

LADEKLAPPE

PORTA POSTERIORE

Rep	Nr	Qt	Designation	Description	Bezeichnung	Referenza	Remarque - Remark - Bemerkung - Osservazioni
001	A5216460	001	HAYON	LIFT GATE	LADEKLAPPE		
002	A5201238	002	MONTANT DE RALLONGE E.S.	POST	PFOSTEN	SOSTEGNO	
003	A5212001	001	PROTECTION CHAPE D'ARTICULATIO	HYDRAULIC CYLINDER PROTECTION	ZYLINDER LENKUNGSSCHUTZ	PROTEZIONE	
004	A5204100	001	AXE	PIN	ACHSE	ASSE	
005	80061035	002	VIS TETE HEXAGONALE FE/ZNXC3	HEXAGON HEAD SCREW FE/ZNXC3	SECHSKANTSCHRAUBE FE/ZNXC3	VITE TESTA ESAGONALE FE/ZNXC3	
006	80251021	005	RONDELLE PLATE FE/ZNXC3	PLAIN WASHER FE/ZNXC3	SCHEIBE FE/ZNXC3	RONDELLA PIATTA FE/ZNXC3	
007	80201040	006	ECROU HEX.BAS AUTOFR.FE/ZNXC3	SELF-LOCKING NUT FE/ZNXC3	SELBSTSICHERNDE MUTT.FE/ZNXC3	DADO AUTOBLOCCANTE FE/ZNXC3	
008	A5250597	001	AXE	PIN	ACHSE	ASSE	
009	A5250727	002	AXE	PIN	ACHSE	ASSE	
010	83014030	002	BAGUE ROULEE	WRAPPED BUSH	GEROLLTE BUCHSE	CUSCINETTO	
011	80061041	001	VIS TETE HEXAGONALE FE/ZNXC3	HEXAGON HEAD SCREW FE/ZNXC3	SECHSKANTSCHRAUBE FE/ZNXC3	VITE TESTA ESAGONALE FE/ZNXC3	
012	82200800	004	GRAISSEUR FE/ZNXC3	GREASE NIPPLE FE/ZNXC3	SCHMIERNIPPEL FE/ZNXC3	INGRASSATORE FE/ZNXC3	
013	A5410806	002	BROCHE D12 LG150 FORMEE ZN	BROACHE	SPINDEL	PERNO	
014	80570300	002	GOUPILLE BETA SIMPLE FE/ZNXC3	SPRING COTTER PIN FE/ZNXC3	FEDERSTECKER FE/ZNXC3	MOLLA FE/ZNXC3	
015	A7080000	002	MOUSQUETON ALPIN ZINGUE 9X90	SNAP SHACKLE	SCHNAPPSCHAKEL		
016	A7080600	001	CHAINEDZN N23D6MM26020LG2000MM	CHAIN	KETTE	CATENA	
017	A5207260	002	RENFORT DE FLANC DE HAYON	REINFORCEMENT	VERSTAERCKUNG		
018	50070300	028	VIS TBCC COURT	BOLT, CARRIAGE, SHORT NECK	FLACHRUNDSCHR.4KT ANSATZ	BULLONE	
019	80250917	030	RONDELLE PLATE FE/ZNXC3	PLAIN WASHER FE/ZNXC3	SCHEIBE FE/ZNXC3	RONDELLA PIATTA FE/ZNXC3	
020	80200840	028	ECROU HEX.BAS AUTOFR.FE/ZNXC3	SELF-LOCKING NUT E/ZNXC32	SELBSTSICHERNDE MUTT.FE/ZNXC3	DADO AUTOBLOCCANTE FE/ZNXC32	
021	A7250553	002	BOUCHON CARRE 50X50X3 NOIR	SQUARE SHAPED PLUG	STOPFEN	TAPPO	
022	80200891	002	ECROU A SERTIR	CRIMP NUT	EINNIETMUTTER	DADO	
023	A5216640	001	SUPPORT	SUPPORT	TRAEGER	SUPPORTO	
024	80060820	002	VIS TETE HEXAGONALE FE/ZNXC3	HEXAGON HEAD SCREW FE/ZNXC3	SECHSKANTSCHRAUBE FE/ZNXC3	VITE TESTA ESAGONALE FE/ZNXC3	
025	A5307190	001	GALET	ROLLER	ROLLE	RULLO	
026	80061051	001	VIS TETE HEXAGONALE FE/ZNXC3	HEXAGON HEAD SCREW FE/ZNXC3	SECHSKANTSCHRAUBE FE/ZNXC3	VITE TESTA ESAGONALE FE/ZNXC3	
027	A7060075	001	GAINÉ	SHEATH, FLEXIBLE	GLEITSCHIENE	SUPPORTO	
028	A7060041	001	CABLE ACIER 6B D2,25 7X7X0,25	CABLE	KABEL	CAVO	
029	A7060051	001	MANCHON	SLEEVE	MUFFE	MANICOTTO	





PRIMOR 5060

080720 >080750

A52R0052 D

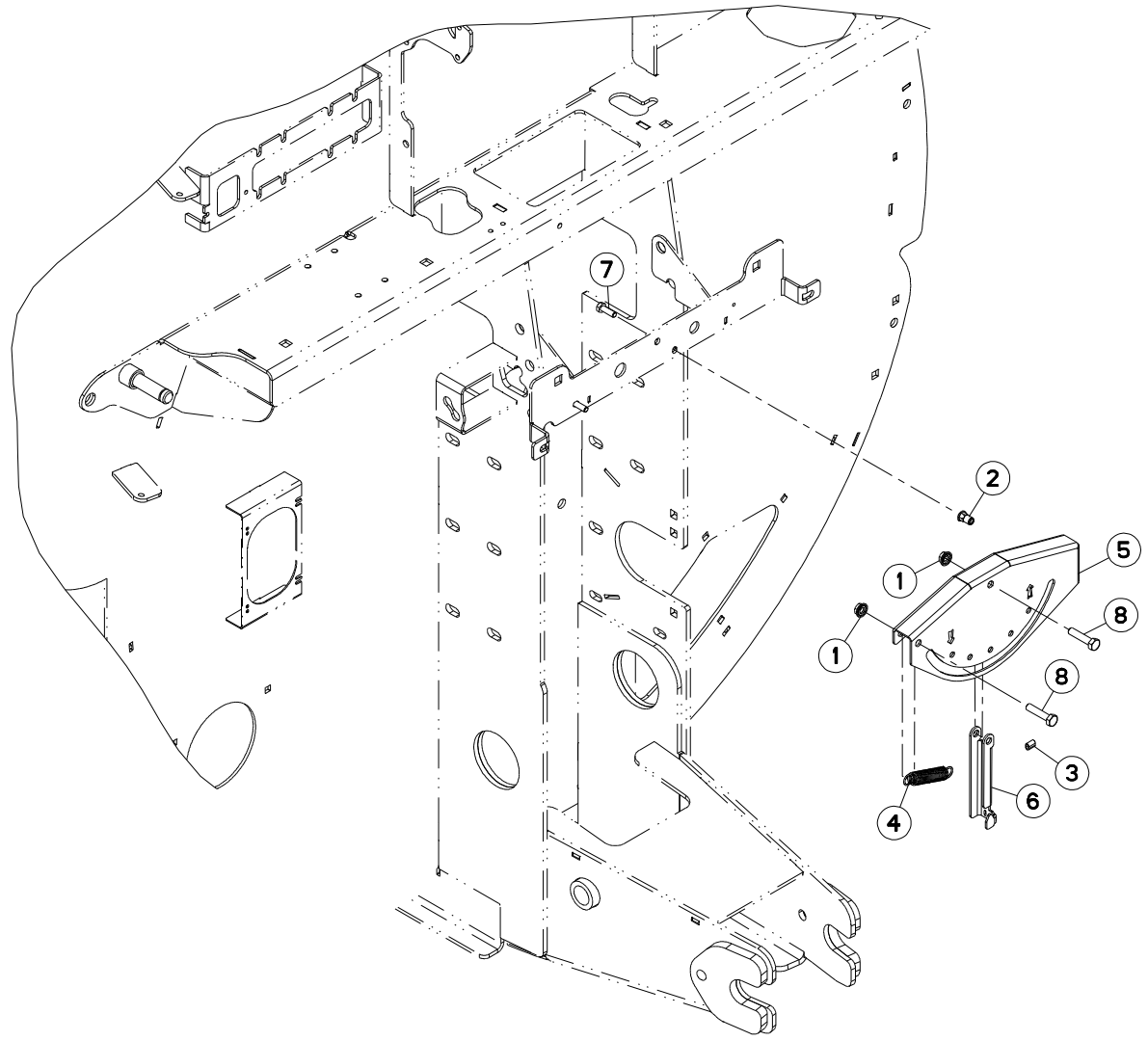
HAYON

REAR DOOR

LADEKLAPPE

PORTA POSTERIORE

Rep	Nr	Qt	Designation	Description	Bezeichnung	Referenza	Remarque - Remark - Bemerkung - Osservazioni
001	A5216580	001	HAYON	LIFT GATE	LADEKLAPPE		
002	A5201238	002	MONTANT DE RALLONGE E.S.	POST	PFOSTEN	SOSTEGNO	
003	A5212001	001	PROTECTION CHAPE D'ARTICULATIO	HYDRAULIC CYLINDER PROTECTION	ZYLINDER LENKUNGSSCHUTZ	PROTEZIONE	
004	A5204100	001	AXE	PIN	ACHSE	ASSE	
005	80061035	002	VIS TETE HEXAGONALE FE/ZNXC3	HEXAGON HEAD SCREW FE/ZNXC3	SECHSKANTSCHRAUBE FE/ZNXC3	VITE TESTA ESAGONALE FE/ZNXC3	
006	80251021	005	RONDELLE PLATE FE/ZNXC3	PLAIN WASHER FE/ZNXC3	SCHEIBE FE/ZNXC3	RONDELLA PIATTA FE/ZNXC3	
007	80201040	006	ECROU HEX.BAS AUTOFR.FE/ZNXC3	SELF-LOCKING NUT FE/ZNXC3	SELBSTSICHERNDE MUTT.FE/ZNXC3	DADO AUTOBLOCCANTE FE/ZNXC3	
008	A5250597	001	AXE	PIN	ACHSE	ASSE	
009	A5250727	002	AXE	PIN	ACHSE	ASSE	
010	83014030	002	BAGUE ROULEE	WRAPPED BUSH	GEROLLTE BUCHSE	CUSCINETTO	
011	80061041	001	VIS TETE HEXAGONALE FE/ZNXC3	HEXAGON HEAD SCREW FE/ZNXC3	SECHSKANTSCHRAUBE FE/ZNXC3	VITE TESTA ESAGONALE FE/ZNXC3	
012	82200800	004	GRAISSEUR FE/ZNXC3	GREASE NIPPLE FE/ZNXC3	SCHMIERNIPPEL FE/ZNXC3	INGRASSATORE FE/ZNXC3	
013	A5410806	002	BROCHE D12 LG150 FORMEE ZN	BROACHE	SPINDEL	PERNO	
014	80570300	002	GOUPILLE BETA SIMPLE FE/ZNXC3	SPRING COTTER PIN FE/ZNXC3	FEDERSTECKER FE/ZNXC3	MOLLA FE/ZNXC3	
015	A7080000	002	MOUSQUETON ALPIN ZINGUE 9X90	SNAP SHACKLE	SCHNAPPSCHAKEL		
016	A7080600	001	CHAINEDZN N23D6MM26020LG2000MM	CHAIN	KETTE	CATENA	
017	A7250553	002	BOUCHON CARRE 50X50X3 NOIR	SQUARE SHAPED PLUG	STOPFEN	TAPPO	
018	80200891	002	ECROU A SERTIR	CRIMP NUT	EINNIETMUTTER	DADO	
019	A5216640	001	SUPPORT	SUPPORT	TRAEGER	SUPPORTO	
020	80250917	002	RONDELLE PLATE FE/ZNXC3	PLAIN WASHER FE/ZNXC3	SCHEIBE FE/ZNXC3	RONDELLA PIATTA FE/ZNXC3	
021	80060820	002	VIS TETE HEXAGONALE FE/ZNXC3	HEXAGON HEAD SCREW FE/ZNXC3	SECHSKANTSCHRAUBE FE/ZNXC3	VITE TESTA ESAGONALE FE/ZNXC3	
022	A5307190	001	GALET	ROLLER	ROLLE	RULLO	
023	80061051	001	VIS TETE HEXAGONALE FE/ZNXC3	HEXAGON HEAD SCREW FE/ZNXC3	SECHSKANTSCHRAUBE FE/ZNXC3	VITE TESTA ESAGONALE FE/ZNXC3	
024	A7060075	001	GAINÉ	SHEATH, FLEXIBLE	GLEITSCHIENE	SUPPORTO	
025	A7060041	001	CABLE ACIER 6B D2,25 7X7X0,25	CABLE	KABEL	CAVO	
026	A7060051	001	MANCHON	SLEEVE	MUFFE	MANICOTTO	





PRIMOR 5060

061001 >080430

A52R0328 A

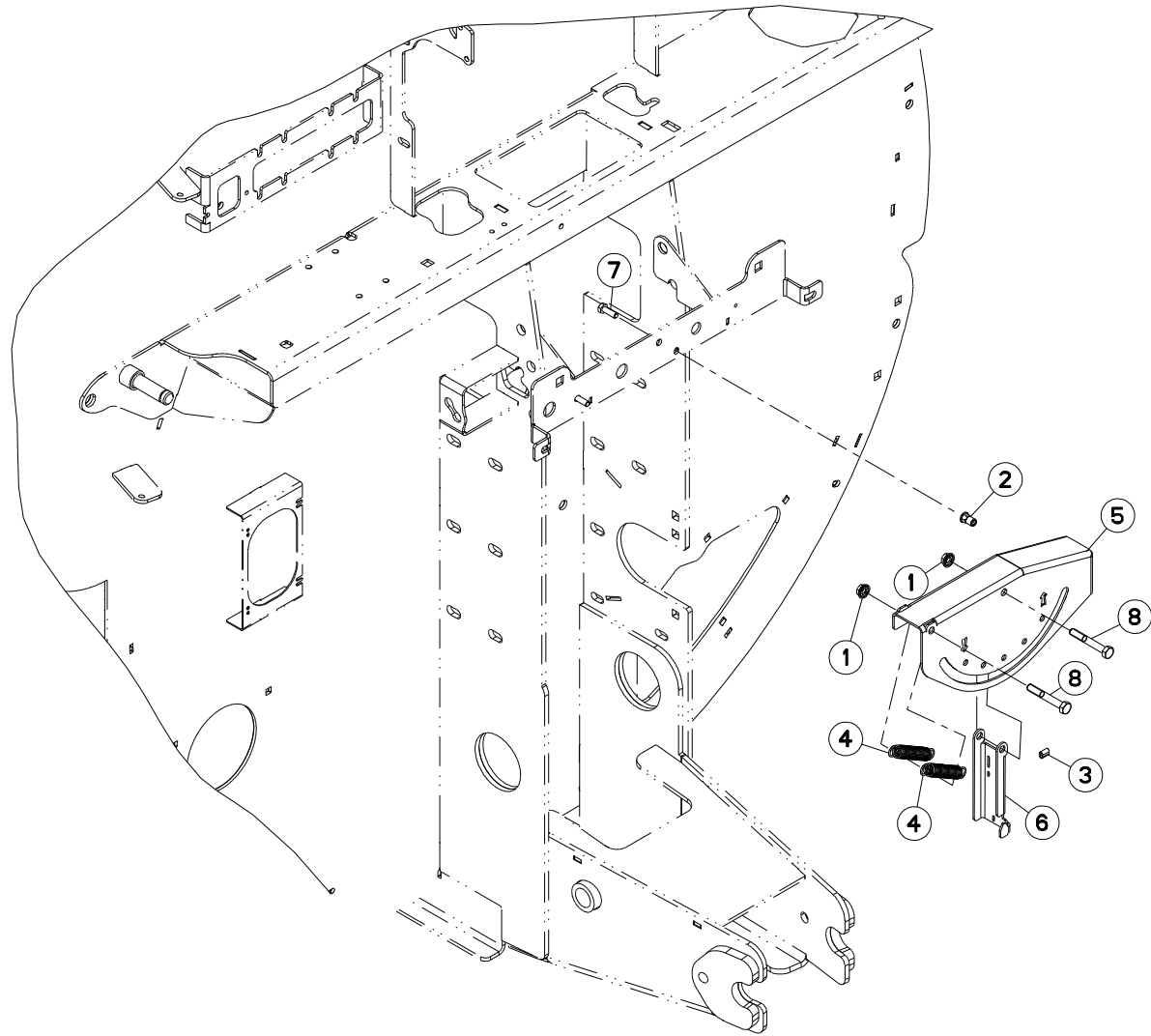
EQUIPEMENT HAYON

EQUIPMENT REAR DOOR

AUSRÜSTUNG LADEKLAPPE

EQUIPAGGIAMENTO PORTA POSTE

Rep	Nr	Qt	Designation	Description	Bezeichnung	Referenza	Remarque - Remark - Bemerkung - Osservazioni
001	80201053	002	ECROU AUTOBLOQUANT FE/ZNXC3	UNDERSERRAT.S.LOC.NUT FE/ZNXC3	SPERRZAHN-BUNDMUTTER FE/ZNXC3	DADO FE/ZNXC3	
002	A8359108	002	INSERT HEX M8 A COLLERETTE	INSERT NUT HEX M8	EINSETZMUTTER HEX M8	MANICOTTO HEX M8	
003	A7060051	001	MANCHON	SLEEVE	MUFFE	MANICOTTO	
004	A8331900	001	RESSORT DE TRACTION	TENSION SPRING	ZUGFEDER	MOLLA DI TRAZIONE	
005	A5206730	001	SUPPORT	SUPPORT	TRAEGER	SUPPORTO	
006	A5206740	001	TEMOIN	LIGHT, PANEL	KONTROLLE		
007	80060826	002	VIS TETE HEXAGONALE FE/ZNXC3	HEXAGON HEAD SCREW FE/ZNXC3	SECHSKANTSCHRAUBE FE/ZNXC3	VITE TESTA ESAGONALE FE/ZNXC3	
008	80061046	002	VIS TETE HEXAGONALE FE/ZNXC3	HEXAGON HEAD SCREW FE/ZNXC3	SECHSKANTSCHRAUBE FE/ZNXC3	VITE TESTA ESAGONALE FE/ZNXC3	





PRIMOR 5060

080431 >080750

A52R0328 B

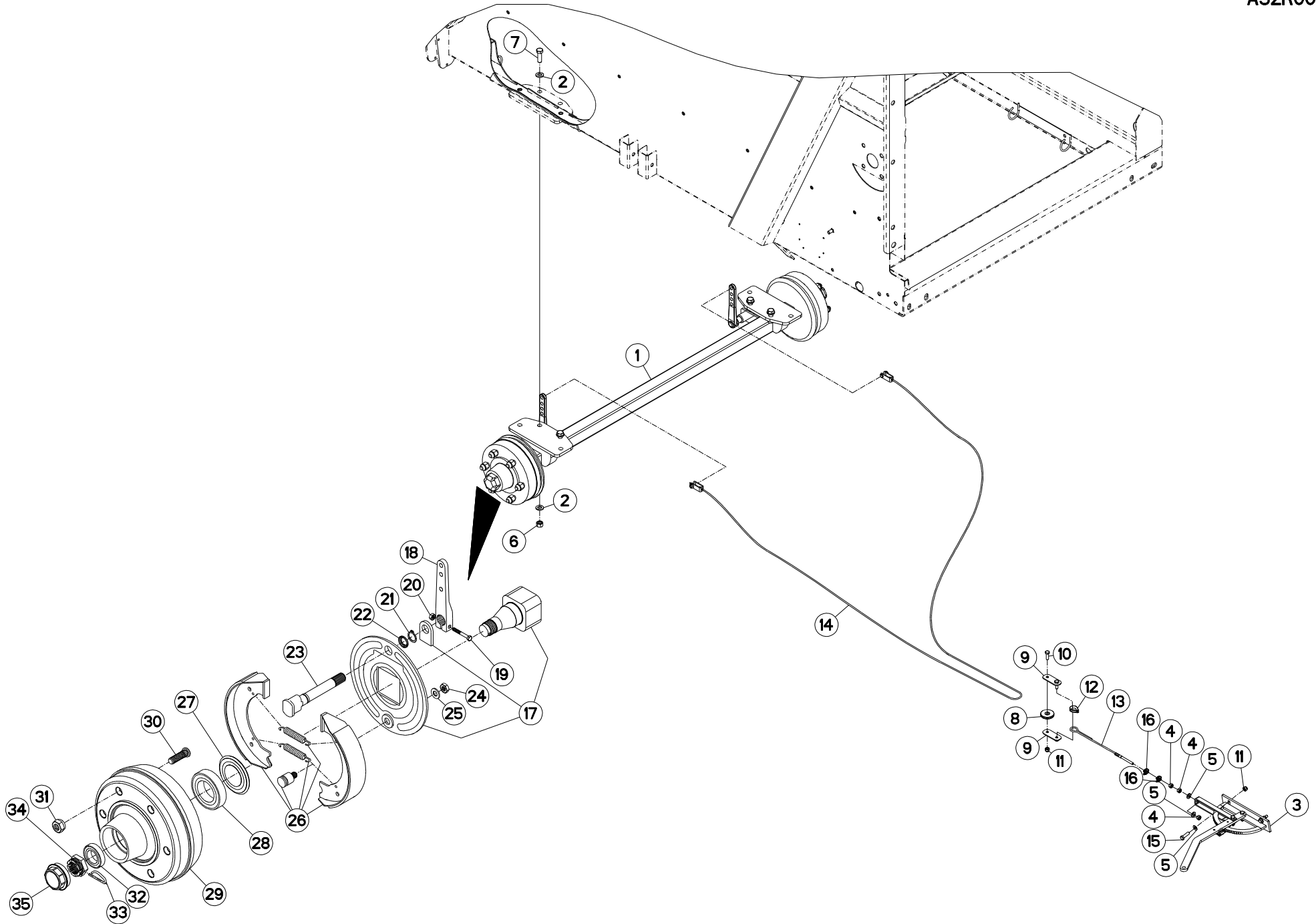
EQUIPEMENT HAYON

EQUIPMENT REAR DOOR

AUSRÜSTUNG LADEKLAPPE

EQUIPAGGIAMENTO PORTA POSTE

Rep	Nr	Qt	Designation	Description	Bezeichnung	Referenza	Remarque - Remark - Bemerkung - Osservazioni
001	80201053	002	ECROU AUTOBLOQUANT FE/ZNXC3	UNDERSERRAT.S.LOC.NUT FE/ZNXC3	SPERRZAHN-BUNDMUTTER FE/ZNXC3	DADO FE/ZNXC3	
002	A8359108	002	INSERT HEX M8 A COLLERETTE	INSERT NUT HEX M8	EINSETZMUTTER HEX M8	MANICOTTO HEX M8	
003	A7060051	001	MANCHON	SLEEVE	MUFFE	MANICOTTO	
004	A8331900	002	RESSORT DE TRACTION	TENSION SPRING	ZUGFEDER	MOLLA DI TRAZIONE	
005	A5216650	001	SUPPORT	SUPPORT	TRAEGER	SUPPORTO	
006	A5206740	001	TEMOIN	LIGHT, PANEL	KONTROLLE		
007	80060826	002	VIS TETE HEXAGONALE FE/ZNXC3	HEXAGON HEAD SCREW FE/ZNXC3	SECHSKANTSCHRAUBE FE/ZNXC3	VITE TESTA ESAGONALE FE/ZNXC3	
008	80061057	002	VIS TETE HEXAGONALE FE/ZNXC3	HEXAGON HEAD SCREW FE/ZNXC3	SECHSKANTSCHRAUBE FE/ZNXC3	VITE TESTA ESAGONALE FE/ZNXC3	





PRIMOR 5060

061001 >080750

A52R0049 A

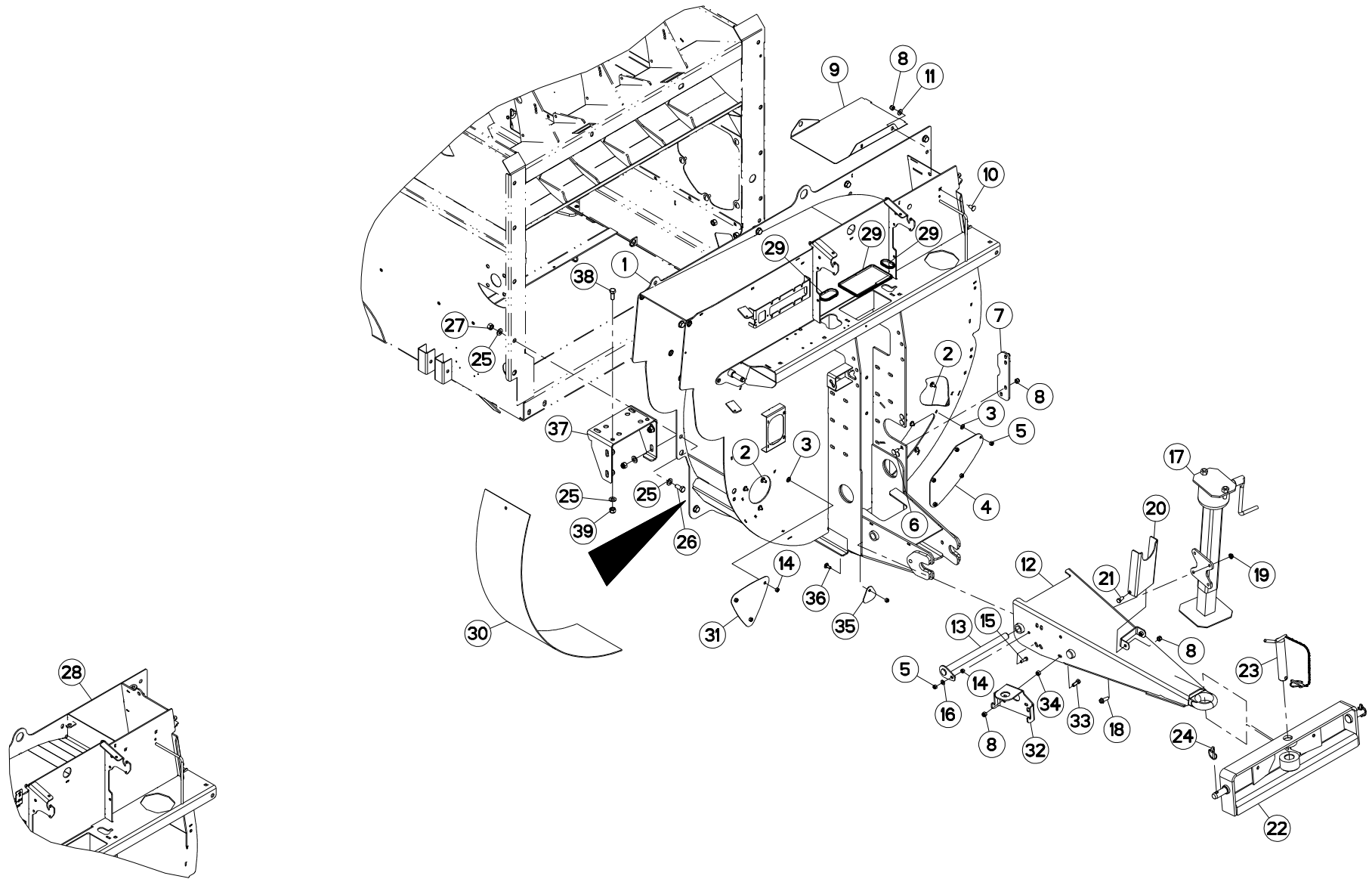
ESSIEU

AXLE

ACHSE

ASSALE

Rep	Nr	Qt	Designation	Description	Bezeichnung	Referenza	Remarque - Remark - Bemerkung - Osservazioni
001	A5206840	001	ESSIEU	AXLE	RADACHSE	ASSALE	
002	80251634	008	RONDELLE PLATE C FE/ZNXC3	PLAIN WASHER FE/ZNXC3	SCHEIBE FE/ZNXC3	RONDELLA PIATTA FE/ZNXC3	
003	A5250051	001	LEVIER	LEVER	HEBEL	LEVA	
004	80201070	003	ECROU HEXAGONAL FE/ZNXC3	NUT FE/ZNXC3	SECHSKANTMUTTER FE/ZNXC3	DADO FE/ZNXC3	
005	80251021	004	RONDELLE PLATE FE/ZNXC3	PLAIN WASHER FE/ZNXC3	SCHEIBE FE/ZNXC3	RONDELLA PIATTA FE/ZNXC3	
006	80201670	004	ECROU HEXAGONAL FE/ZNXC3	NUT FE/ZNXC3	SECHSKANTMUTTER FE/ZNXC3	DADO FE/ZNXC3	
007	80061648	004	VIS TETE HEXAGONALE FE/ZNXC3	HEXAGON HEAD SCREW FE/ZNXC3	SECHSKANTSCHRAUBE FE/ZNXC3	VITE TESTA ESAGONALE FE/ZNXC3	
008	A5307190	001	GALET	ROLLER	ROLLE	RULLO	
009	A5307220	002	PLAQUE	PLATE	PLATTE	PIASTRA	
010	80061073	002	VIS TETE HEXAGONALE FE/ZNXC3	HEXAGON HEAD SCREW FE/ZNXC3	SECHSKANTSCHRAUBE FE/ZNXC3	VITE TESTA ESAGONALE FE/ZNXC3	
011	80201040	004	ECROU HEX.BAS AUTOFR.FE/ZNXC3	SELF-LOCKING NUT FE/ZNXC3	SELBSTSICHERNDE MUTT.FE/ZNXC3	DADO AUTOBLOCCANTE FE/ZNXC3	
012	A5307200	001	COSSE COEUR RENFORCEE FIL D5 Z	CABLE TERMINAL	KABELSCHUH	TERMINALE	
013	A7060085	001	CABLE	WIRE	DRAHTSEIL	CAVO	
014	A7060002	001	CABLE	WIRE	DRAHTSEIL	CAVO	
015	80061035	002	VIS TETE HEXAGONALE FE/ZNXC3	HEXAGON HEAD SCREW FE/ZNXC3	SECHSKANTSCHRAUBE FE/ZNXC3	VITE TESTA ESAGONALE FE/ZNXC3	
016	A5307210	002	SERRE-CABLE D5-6 CL8.8 ZN	GREENHOUSE-CABLE	KABELKLEME	ATTACCO	
017	A7039206	001	CORPS D'ESSIEU+FLASQUE C60	BODY	GEHAEUSE	CORPO	
018	A7039129	002	BIELLETTE	ROD	HEBEL	BIELLA	
019	80061051	002	VIS TETE HEXAGONALE FE/ZNXC3	HEXAGON HEAD SCREW FE/ZNXC3	SECHSKANTSCHRAUBE FE/ZNXC3	VITE TESTA ESAGONALE FE/ZNXC3	
020	80201070	002	ECROU HEXAGONAL FE/ZNXC3	NUT FE/ZNXC3	SECHSKANTMUTTER FE/ZNXC3	DADO FE/ZNXC3	
021	80582700	002	CIRCLIP EXTERIEUR	RETAINING RING	SICHERUNGSRING	ANELLO	
022	A7039190	002	RONDELLE DE CENTRAGE	WASHER	SCHEIBE	RONDELLA	
023	A7039207	002	AXE DE CDE ESSIEU C60 COLAERT	AXLE	ACHSE	ASSE	
024	80201270	002	ECROU HEXAGONAL FE/ZNXC3	NUT FE/ZNXC3	SECHSKANTMUTTER FE/ZNXC3	DADO FE/ZNXC3	
025	80271200	002	RONDELLE EVENTAIL	SERRATED LOCK WASHER	FAECHERSCHEIBE	RONDELLA VENTAGLIO	
026	A7039220	002	KIT MACHOIRES COMPLET A25	CPLT KIT YOKES A25	SATZ BREMSBACKEN KPLT A25		
027	A7039209	002	JOINT	SEAL	DICHTRING	GUARNIZIONE	
028	81305504	002	RLT A ROULEAUX CONIQUES	TAPERED ROLLER BEARING	KEGELROLLENLAGER	CUSCINETTO A RULLI	
029	A7039121	002	MOYEU DE TAMBOUR	NUB	NABE	MOZZO	
030	A7039066	012	GOUJON DE ROUE D.18X1.5 <->54	AXLE D.18X1.5 <->54	RADSCHRAUBE D.18X1.5 <->54	SPINA D.18X1.5 <->54	
031	A7039065	012	ECROU DE ROUE CUL D'OEUF H=25	WHEEL NUT H=25	RADMUTTER H=25	DADO RUOTA A=25	
032	81304079	002	ROULEMENT A ROULEAUX CONIQUES	TAPERED ROLLER BEARING	KEGELROLLENLAGER	CUSCINETTO A RULLO	
033	A7039064	002	GOUPILLE	PIN	STIFT	COPPIGLIA	
034	A7039123	002	ECROU A CRENAUX	MUT	MUTTER	DADO	
035	A7039122	002	CHAPEAU DE 1/2 ESSIEU	CAP	KAPPE	CAPPELLO	





PRIMOR 5060

061001 >080640

A52R0139 C

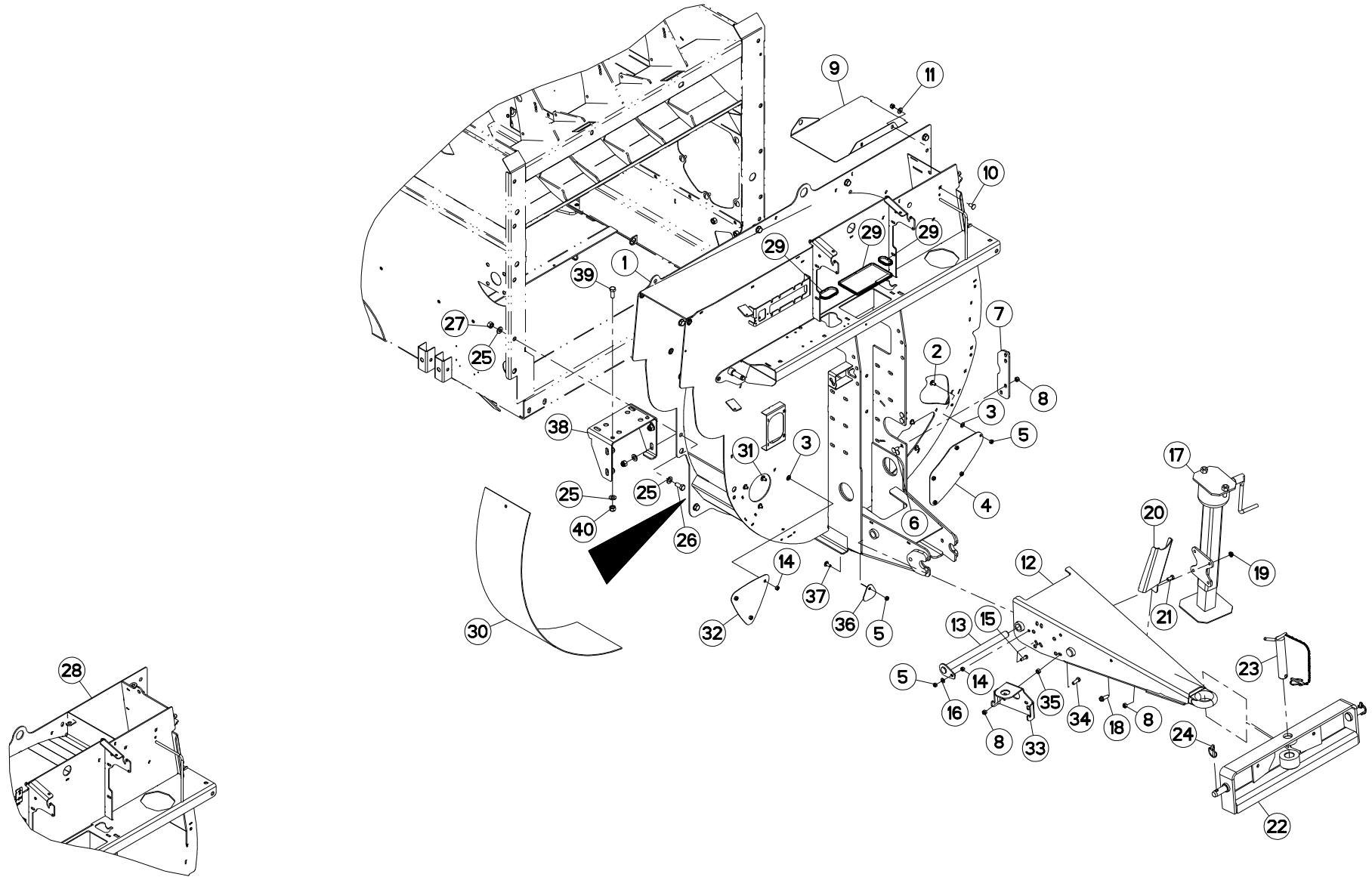
TURBINE

BLOWER

GEBLÄSE

TURBINA

Rep	Nr	Qt	Designation	Description	Bezeichnung	Referenza	Remarque - Remark - Bemerkung - Osservazioni
001	A5251032	001	TURBINE	TURBINE	GEBLAESE	TURBINA	
002	50003200	008	VIS TBCC COURT	BOLT, CARRIAGE, SHORT NECK	FLACHRUNDSCHR.4KT ANSATZ	BULLONE	
003	80270924	008	FIXE METAL MONTAGE AXIAL	LOCK WASHER	FEDERDE ZAHNSCHEIBE	RONDELLA	
004	A5204220	001	PLAQUE DE FERMETURE TURBINE	PLATE	PLATTE	PIASTRA	
005	80201040	007	ECROU HEX.BAS AUTOFR.FE/ZNXC3	SELF-LOCKING NUT FE/ZNXC3	SELBSTSICHERNDE MUTT.FE/ZNXC3	DADO AUTOBLOCCANTE FE/ZNXC3	
006	50008200	004	VIS TBCC COURT	BOLT, CARRIAGE, SHORT NECK	FLACHRUNDSCHR.4KT ANSATZ	BULLONE	
007	A5202100	001	BRIDE DE RENFORCEMENT MONTANT	BRIDLE	BUEGEL	STAFFA	
008	80201240	009	ECROU HEX.BAS AUTOFR.FE/ZNXC3	SELF-LOCKING NUT E/ZNXC32	SELBSTSICH.MUTTER FE/ZNXC3	DADO AUTOBLOCCANTE FE/ZNXC32	
009	A5200950	001	TOLE DE FERMETURE TURBINE STAN	COVER PLATE	ZWISCHENSTUECK	TELA	
010	50070800	002	VIS TBCC COURT	BOLT, CARRIAGE, SHORT NECK	FLACHRUNDSCHR.4KT ANSATZ	BULLONE	
011	80251227	002	RONDELLE PLATE C FE/ZNXC3	PLAIN WASHER FE/ZNXC3	SCHEIBE FE/ZNXC3	RONDELLA PIATTA FE/ZNXC3	
012	A5251020	001	TIMON	TONGUE	DEICHSEL	TIMONE	
013	A5110082	001	AXE	PIN	ACHSE	ASSE	
014	80201070	004	ECROU HEXAGONAL FE/ZNXC3	NUT FE/ZNXC3	SECHSKANTMUTTER FE/ZNXC3	DADO FE/ZNXC3	
015	80061073	001	VIS TETE HEXAGONALE FE/ZNXC3	HEXAGON HEAD SCREW FE/ZNXC3	SECHSKANTSCHRAUBE FE/ZNXC3	VITE TESTA ESAGONALE FE/ZNXC3	
016	80251021	001	RONDELLE PLATE FE/ZNXC3	PLAIN WASHER FE/ZNXC3	SCHEIBE FE/ZNXC3	RONDELLA PIATTA FE/ZNXC3	
017	A5201560	001	BEQUILLE PAILLEUSE ES	JACK	STANDFUSS	SUPPORTO	
018	80131234	004	VIS AUTOBLOQUANTE FLZNNC	UNDERSERR.S.LOC.SCREW FLZNNC	SPERRZAHN-BUNDSCHRAU.FLZNNC	VITE FLZNNC	
019	80201253	004	ECROU AUTOBLOQUANT FE/ZNXC3	UNDERSERRAT.S.LOC.NUT FE/ZNXC3	SPERRZAHN-BUNDMUTTER FE/ZNXC3	DADO FE/ZNXC3	
020	A5320205	001	SUPPORT CARDAN SUR TIMON	HOLDER	HALTER	SUPPORTO	
021	80061225	002	VIS TETE HEXAGONALE FE/ZNXC3	HEXAGON HEAD SCREW FE/ZNXC3	SECHSKANTSCHRAUBE FE/ZNXC3	VITE TESTA ESAGONALE FE/ZNXC3	
022	A5202420	001	BARRE D'ATTELAGE PAILLEUSE	HITCH BAR	ZUGSTANGE	BARRA DI ATTACCO	
023	A7160111	001	AXE	PIN	ACHSE	ASSE	
024	80560748	002	GOUPILLE AUTOMATIQUE	LINCH PIN	KLAPPSTECKER	SPINA DI FERMO	
025	80251634	046	RONDELLE PLATE C FE/ZNXC3	PLAIN WASHER FE/ZNXC3	SCHEIBE FE/ZNXC3	RONDELLA PIATTA FE/ZNXC3	
026	80061635	015	VIS TETE HEXAGONALE FE/ZNXC3	HEXAGON HEAD SCREW FE/ZNXC3	SECHSKANTSCHRAUBE FE/ZNXC3	VITE TESTA ESAGONALE FE/ZNXC3	
027	80201670	015	ECROU HEXAGONAL FE/ZNXC3	NUT FE/ZNXC3	SECHSKANTMUTTER FE/ZNXC3	DADO FE/ZNXC3	
028	A5205442	001	TURBINE	TURBINE	GEBLAESE	TURBINA	
029	A7250715	001	BANDE PASSE FIL TOLE 5/6MM	GROMMET	KANTENSCHUTZ	VIROLA GOMMA	
030	A5210651	001	POURTOUR SAV EP4 LARGEUR290	BODY (TO BE WELDED)	KÖRPER (ZU SCHWEISSEN)		
031	A5220205	001	OBTURATEUR TURBINE MN245X234X2	BLANKING COVER	VERSCHLUSS	OTTURATORE	
032	A5207560	001	SUPPORT	SUPPORT	TRAEGER	SUPPORTO	
033	80061236	001	VIS TETE HEXAGONALE FE/ZNXC3	HEXAGON HEAD SCREW FE/ZNXC3	SECHSKANTSCHRAUBE FE/ZNXC3	VITE TESTA ESAGONALE FE/ZNXC3	
034	80201270	001	ECROU HEXAGONAL FE/ZNXC3	NUT FE/ZNXC3	SECHSKANTMUTTER FE/ZNXC3	DADO FE/ZNXC3	
035	A5214950	001	PLAQUE	PLATE	PLATTE	PIASTRA	
036	50002200	001	VIS TBCC COURT	BOLT, CARRIAGE, SHORT NECK	FLACHRUNDSCHR.4KT ANSATZ	BULLONE	
037	A5214870	001	PLAQUE	PLATE	PLATTE	PIASTRA	
038	80061641	008	VIS TETE HEXAGONALE FE/ZNXC3	HEXAGON HEAD SCREW FE/ZNXC3	SECHSKANTSCHRAUBE FE/ZNXC3	VITE TESTA ESAGONALE FE/ZNXC3	
039	80201630	008	ECROU HEX.AUTOFREINE FE/ZNXC3	SELF-LOCKING NUT FE/ZNXC3	SELBSTSICH.MUTTER FE/ZNXC3	DADO AUTOBLOCCANTE FE/ZNXC3	





PRIMOR 5060

080641 >080750

A52R0139 D

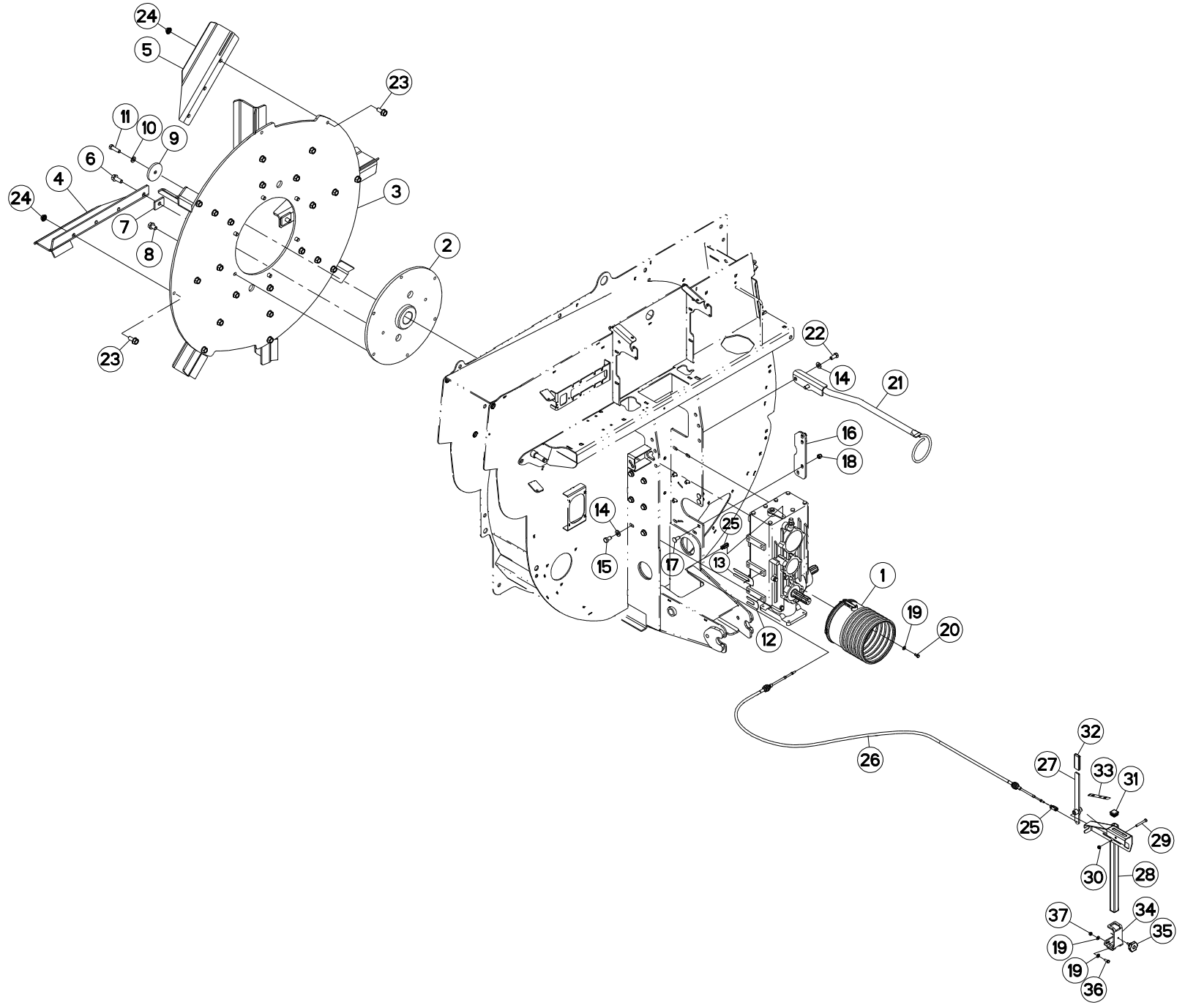
TURBINE

BLOWER

GEBLÄSE

TURBINA

Rep	Nr	Qt	Designation	Description	Bezeichnung	Referenza	Remarque - Remark - Bemerkung - Osservazioni
001	A5251032	001	TURBINE	TURBINE	GEBLAESE	TURBINA	
002	50003200	005	VIS TBCC COURT	BOLT, CARRIAGE, SHORT NECK	FLACHRUNDSCHR.4KT ANSATZ	BULLONE	
003	80270924	008	FIXE METAL MONTAGE AXIAL	LOCK WASHER	FEDERDE ZAHNSCHEIBE	RONDELLA	
004	A5204220	001	PLAQUE DE FERMETURE TURBINE	PLATE	PLATTE	PIASTRA	
005	80201040	007	ECROU HEX.BAS AUTOFR.FE/ZNXC3	SELF-LOCKING NUT FE/ZNXC3	SELBSTSICHERNDE MUTT.FE/ZNXC3	DADO AUTOBLOCCANTE FE/ZNXC3	
006	50008200	004	VIS TBCC COURT	BOLT, CARRIAGE, SHORT NECK	FLACHRUNDSCHR.4KT ANSATZ	BULLONE	
007	A5202100	001	BRIDE DE RENFORCEMENT MONTANT	BRIDLE	BUEGEL	STAFFA	
008	80201240	008	ECROU HEX.BAS AUTOFR.FE/ZNXC3	SELF-LOCKING NUT E/ZNXC32	SELBSTSICH.MUTTER FE/ZNXC3	DADO AUTOBLOCCANTE FE/ZNXC32	
009	A5200950	001	TOLE DE FERMETURE TURBINE STAN	COVER PLATE	ZWISCHENSTUECK	TELA	
010	50070800	002	VIS TBCC COURT	BOLT, CARRIAGE, SHORT NECK	FLACHRUNDSCHR.4KT ANSATZ	BULLONE	
011	80251227	002	RONDELLE PLATE C FE/ZNXC3	PLAIN WASHER FE/ZNXC3	SCHEIBE FE/ZNXC3	RONDELLA PIATTA FE/ZNXC3	
012	A5251020	001	TIMON	TONGUE	DEICHSEL	TIMONE	
013	A5110082	001	AXE	PIN	ACHSE	ASSE	
014	80201070	004	ECROU HEXAGONAL FE/ZNXC3	NUT FE/ZNXC3	SECHSKANTMUTTER FE/ZNXC3	DADO FE/ZNXC3	
015	80061073	001	VIS TETE HEXAGONALE FE/ZNXC3	HEXAGON HEAD SCREW FE/ZNXC3	SECHSKANTSCHRAUBE FE/ZNXC3	VITE TESTA ESAGONALE FE/ZNXC3	
016	80251021	001	RONDELLE PLATE FE/ZNXC3	PLAIN WASHER FE/ZNXC3	SCHEIBE FE/ZNXC3	RONDELLA PIATTA FE/ZNXC3	
017	A5201560	001	BEQUILLE PAILLEUSE ES	JACK	STANDFUSS	SUPPORTO	
018	80131234	004	VIS AUTOBLOQUANTE FLZNNC	UNDERSERR.S-LOC.SCREW FLZNNC	SPERRZAHN-BUNDSCHRAU.FLZNNC	VITE FLZNNC	
019	80201253	004	ECROU AUTOBLOQUANT FE/ZNXC3	UNDERSERRAT.S.LOC.NUT FE/ZNXC3	SPERRZAHN-BUNDMUTTER FE/ZNXC3	DADO FE/ZNXC3	
020	A5215000	001	SUPPORT	SUPPORT	TRAEGER	SUPPORTO	
021	80061225	001	VIS TETE HEXAGONALE FE/ZNXC3	HEXAGON HEAD SCREW FE/ZNXC3	SECHSKANTSCHRAUBE FE/ZNXC3	VITE TESTA ESAGONALE FE/ZNXC3	
022	A5202420	001	BARRE D'ATTELAGE PAILLEUSE	HITCH BAR	ZUGSTANGE	BARRA DI ATTACCO	
023	A7160111	001	AXE	PIN	ACHSE	ASSE	
024	80560748	002	GOUPILLE AUTOMATIQUE	LINCH PIN	KLAPPSTECKER	SPINA DI FERMO	
025	80251634	046	RONDELLE PLATE C FE/ZNXC3	PLAIN WASHER FE/ZNXC3	SCHEIBE FE/ZNXC3	RONDELLA PIATTA FE/ZNXC3	
026	80061635	015	VIS TETE HEXAGONALE FE/ZNXC3	HEXAGON HEAD SCREW FE/ZNXC3	SECHSKANTSCHRAUBE FE/ZNXC3	VITE TESTA ESAGONALE FE/ZNXC3	
027	80201670	015	ECROU HEXAGONAL FE/ZNXC3	NUT FE/ZNXC3	SECHSKANTMUTTER FE/ZNXC3	DADO FE/ZNXC3	
028	A5205442	001	TURBINE	TURBINE	GEBLAESE	TURBINA	
029	A7250715	001	BANDE PASSE FIL TOLE 5/6MM	GROMMET	KANTENSCHUTZ	VIROLA GOMMA	
030	A5210651	001	POURTOUR SAV EP4 LARGEUR290	BODY (TO BE WELDED)	KÖRPER (ZU SCHWEISSEN)		
031	50003200	003	VIS TBCC COURT	BOLT, CARRIAGE, SHORT NECK	FLACHRUNDSCHR.4KT ANSATZ	BULLONE	
032	A5220205	001	OBTURATEUR TURBINE MN245X234X2	BLANKING COVER	VERSCHLUSS	OTTURATORE	
033	A5207560	001	SUPPORT	SUPPORT	TRAEGER	SUPPORTO	
034	80061236	001	VIS TETE HEXAGONALE FE/ZNXC3	HEXAGON HEAD SCREW FE/ZNXC3	SECHSKANTSCHRAUBE FE/ZNXC3	VITE TESTA ESAGONALE FE/ZNXC3	
035	80201270	001	ECROU HEXAGONAL FE/ZNXC3	NUT FE/ZNXC3	SECHSKANTMUTTER FE/ZNXC3	DADO FE/ZNXC3	
036	A5214950	001	PLAQUE	PLATE	PLATTE	PIASTRA	
037	50002200	001	VIS TBCC COURT	BOLT, CARRIAGE, SHORT NECK	FLACHRUNDSCHR.4KT ANSATZ	BULLONE	
038	A5214870	001	PLAQUE	PLATE	PLATTE	PIASTRA	
039	80061641	008	VIS TETE HEXAGONALE FE/ZNXC3	HEXAGON HEAD SCREW FE/ZNXC3	SECHSKANTSCHRAUBE FE/ZNXC3	VITE TESTA ESAGONALE FE/ZNXC3	
040	80201630	008	ECROU HEX.AUTOFREINE FE/ZNXC3	SELF-LOCKING NUT FE/ZNXC3	SELBSTSICH.MUTTER FE/ZNXC3	DADO AUTOBLOCCANTE FE/ZNXC3	





PRIMOR 5060

061001 >080750

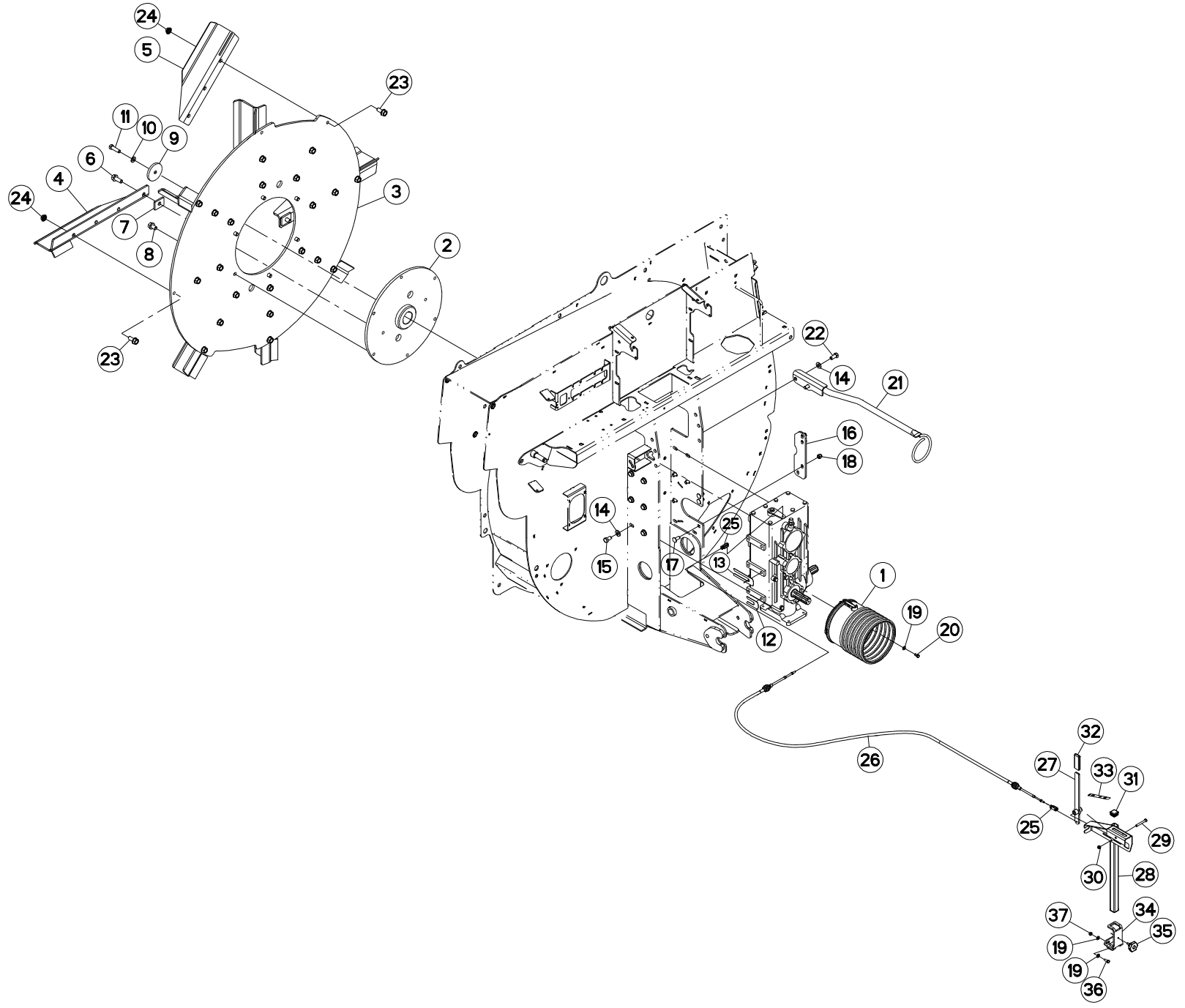
A52R0053 A

ENTRAINEMENT - PLATEAU

DRIVE MECHANISM-PLATE

ANTRIEB-TURBINENSCH.

Rep	Nr	Qt	Designation	Description	Bezeichnung	Referenza	Remarque - Remark - Bemerkung - Osservazioni
001	A7921027	001	BOL	BOWL	SCHUTZTOPF	PROTEZIONE	
002	A5250459	001	PLATEAU	FLANGE	FLANSCH	FLANGIA	
003	A5210473	001	PLATEAU	TRAY	FLANGE	PIATTO	
004	A5250498	002	PALE	VANE	FLÜGEL	PALA	
005	A5250499	006	PALE	VANE	FLÜGEL	PALA	
006	80131641	002	VIS AUTOBLOQUANTE FLZNNC	UNDERSERR.S-LOC.SCREW FLZNNC	SPERRZAHN-BUNDSCHRAU.FLZNNC	VITE FLZNNC	
007	A5210477	002	CALE	SHIM	DISTANZPLATTE	SPESSORE	
008	80131625	006	VIS AUTOBLOQUANTE FLZNNC	UNDERSERR.S-LOC.SCREW FLZNNC	SPERRZAHN-BUNDSCHRAU.FLZNNC	VITE FLZNNC	
009	A5230059	001	CHAPEAU	DUST CAP	KAPPE	CAPPELLO	
010	80281451	001	RONDELLE CONIQUE BLOCAGE	CONICAL SPRING WASHER	SPANNSCHEIBE	RONDELLA CONICA	
011	80061449	001	VIS TETE HEXAGONALE FE/ZNXC3	HEXAGON HEAD SCREW FE/ZNXC3	SECHSKANTSCHRAUBE FE/ZNXC3	VITE TESTA ESAGONALE FE/ZNXC3	* Cs:120Nm
012	A5220323	001	CALE	SHIM	DISTANZPLATTE	SPESSORE	
013	A5220319	001	CALE	SHIM	DISTANZPLATTE	SPESSORE	
014	80251430	011	RONDELLE PLATE C FE/ZNXC3	PLAIN WASHER FE/ZNXC3	SCHEIBE FE/ZNXC3	RONDELLA PIATTA FE/ZNXC3	
015	80061425	009	VIS TETE HEXAGONALE FE/ZNXC3	HEXAGON HEAD SCREW FE/ZNXC3	SECHSKANTSCHRAUBE FE/ZNXC3	VITE TESTA ESAGONALE FE/ZNXC3	
016	A5202100	001	BRIDE DE RENFORCEMENT MONTANT	BRIDLE	BUEGEL	STAFFA	
017	50068900	003	VIS TBCC COURT	BOLT, CARRIAGE, SHORT NECK	FLACHRUNDSCHR.4KT ANSATZ	BULLONE	
018	80201230	003	ECROU HEX.AUTOFREINE FE/ZNXC3	SELF-LOCKING NUT FE/ZNXC3	SELBSTSICH.MUTTER FE/ZNXC3	DADO AUTOBLOCCANTE FE/ZNXC3	
019	80250917	008	RONDELLE PLATE FE/ZNXC3	PLAIN WASHER FE/ZNXC3	SCHEIBE FE/ZNXC3	RONDELLA PIATTA FE/ZNXC3	
020	80060816	004	VIS TETE HEXAGONALE FE/ZNXC3	HEXAGON HEAD SCREW FE/ZNXC3	SECHSKANTSCHRAUBE FE/ZNXC3	VITE TESTA ESAGONALE FE/ZNXC3	
021	A5250741	001	SUPPORT	SUPPORT	TRAEGER	SUPPORTO	
022	80061472	002	VIS TETE HEXAGONALE FE/ZNXC3	HEXAGON HEAD SCREW FE/ZNXC3	SECHSKANTSCHRAUBE FE/ZNXC3	VITE TESTA ESAGONALE FE/ZNXC3	
023	80131636	024	VIS AUTOBLOQUANTE FLZNNC	UNDERSERR.S-LOC.SCREW FLZNNC	SPERRZAHN-BUNDSCHRAU.FLZNNC	VITE FLZNNC	
024	80201651	024	ECROU AUTOBLOQUANT FE/ZNXC3	UNDERSERRAT.S.LOC.NUT FE/ZNXC3	SPERRZAHN-BUNDMUTTER FE/ZNXC3	DADO FE/ZNXC3	
025	A7060202	002	CHAPE	CLEVIS	GABEL	FORCELLA	
026	A7060037	001	CABLE TELEFLEXIBLE LG3500	CABLE <->3500	GABELKOPF BOWDENZUG <->3500	CAVO <->3500	
027	A5250224	001	LEVIER	LEVER	HEBEL	LEVA	
028	A5250583	001	SUPPORT	SUPPORT	TRAEGER	SUPPORTO	
029	80060853	001	VIS TETE HEXAGONALE FE/ZNXC3	HEXAGON HEAD SCREW FE/ZNXC3	SECHSKANTSCHRAUBE FE/ZNXC3	VITE TESTA ESAGONALE FE/ZNXC3	
030	80200840	001	ECROU HEX.BAS AUTOFR.FE/ZNXC3	SELF-LOCKING NUT E/ZNXC32	SELBSTSICHERNDE MUTT.FE/ZNXC3	DADO AUTOBLOCCANTE FE/ZNXC32	
031	A7250551	002	BOUCHON PROTECTEUR CARRE DE 30	PLUG	STOPFEN	TAPPO	
032	A7250400	001	POIGNEE K NOIRE/PLAT25X6 LG80	BLACK HANDLE	HANDGRIFF	PIGNONE	
033	A7300318	001	AUTOCOLLANT CHGT VITE./SUPPORT	STICKER	AUFKLEBER	ADESIVO	
034	A5211571	001	FOURREAU DE SUPPORT COMMANDE	SLEEVE	STUPEL	FODERO	
035	A7250302	001	BOUTON ETOILE M8X125	KNOB	KNOPF	BOTTONE	
036	80060820	002	VIS TETE HEXAGONALE FE/ZNXC3	HEXAGON HEAD SCREW FE/ZNXC3	SECHSKANTSCHRAUBE FE/ZNXC3	VITE TESTA ESAGONALE FE/ZNXC3	
037	80200870	002	ECROU HEXAGONAL FE/ZNXC3	NUT FE/ZNXC3	SECHSKANTMUTTER FE/ZNXC3	DADO FE/ZNXC3	





PRIMOR 5060
061001 >080750

A52R0053 A

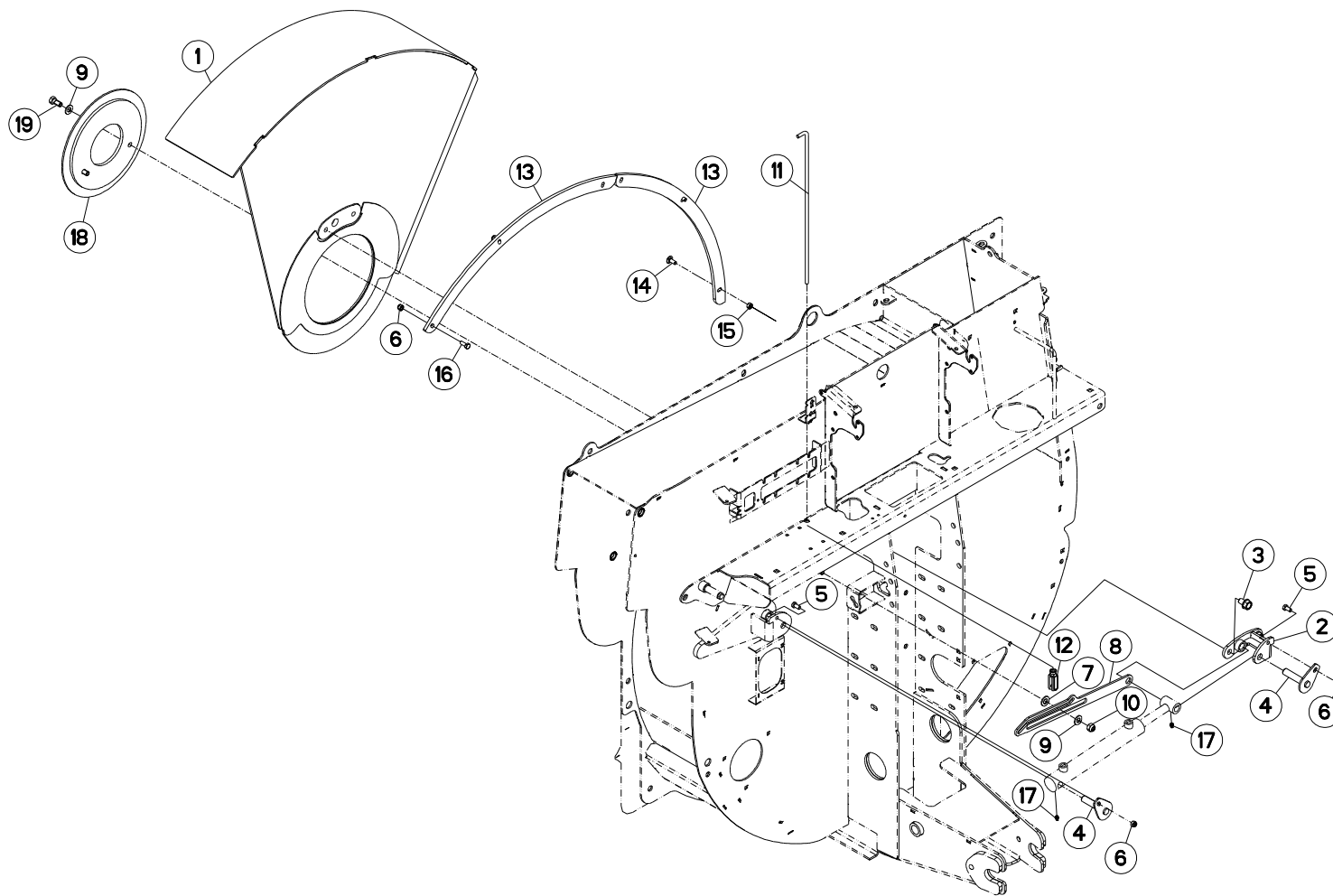
ENTRAINEMENT - PLATEAU

DRIVE MECHANISM-PLATE

ANTRIEB-TURBINENSCH.

Rep	Nr	Qt	Designation	Description	Bezeichnung	Referenza	Remarque - Remark - Bemerkung - Osservazioni
-----	----	----	-------------	-------------	-------------	-----------	--

- * loctite243
- * loctite243
- * loctite243
- *loctite 243





PRIMOR 5060 GO ELECT. DEM.MECA

061001 >080351

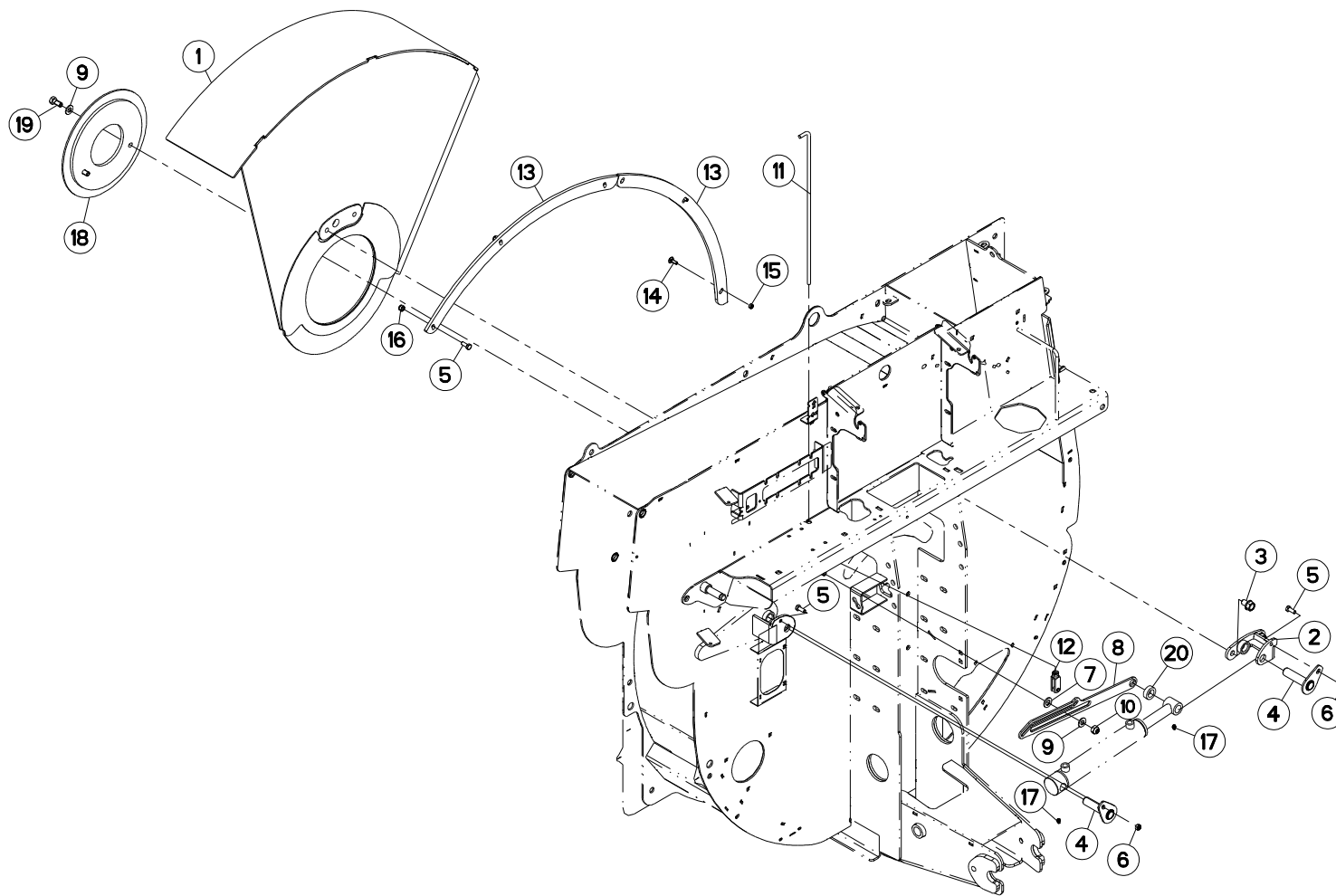
A52R0085 A

VOLET

SHUTTER

SPERRUNGKLAPPE

Rep	Nr	Qt	Designation	Description	Bezeichnung	Referenza	Remarque - Remark - Bemerkung - Osservazioni
001	A5250502	001	VOLET	LOUVER	KLAPPE	TRAPPOLA	
002	A5250810	001	CHAPE TETE DE VERIN ES	CLEVIS	GABELKOPF	FORCELLA	
003	80131625	002	VIS AUTOBLOQUANTE FLZNNC	UNDERSERR.S-LOC.SCREW FLZNNC	SPERRZAHN-BUNDSCHRAU.FLZNNC	VITE FLZNNC	
004	A5250619	002	AXE A PLAQ. ES D20 LGSP91	AXLE + PLATE	ACHSE + PLATTE	ASSE	
005	80061072	002	VIS TETE HEXAGONALE FE/ZNXC3	HEXAGON HEAD SCREW FE/ZNXC3	SECHSKANTSCHRAUBE FE/ZNXC3	VITE TESTA ESAGONALE FE/ZNXC3	
006	80201040	006	ECROU HEX.BAS AUTOFR.FE/ZNXC3	SELF-LOCKING NUT FE/ZNXC3	SELBSTSICHERNDE MUTT.FE/ZNXC3	DADO AUTOBLOCCANTE FE/ZNXC3	
007	80251634	001	RONDELLE PLATE C FE/ZNXC3	PLAIN WASHER FE/ZNXC3	SCHEIBE FE/ZNXC3	RONDELLA PIATTA FE/ZNXC3	
008	A5211542	001	CAME	CAM	STEUERSCHEIBE	CAMMA	
009	80251430	003	RONDELLE PLATE C FE/ZNXC3	PLAIN WASHER FE/ZNXC3	SCHEIBE FE/ZNXC3	RONDELLA PIATTA FE/ZNXC3	
010	80201430	001	ECROU HEX.AUTOFREINE FE/ZNXC3	SELF-LOCKING NUT FE/ZNXC3	SELBSTSICHERNDE MUTT.FE/ZNXC3	DADO AUTOBLOCCANTE FE/ZNXC3	
011	A5211543	001	JAUGE	GAUGE, SIGHT	MESSTAB	INDICATORE	
012	A7060203	001	CHAPE D10 + AXE P/CABLE FREIN	CLEVIS + AXLE	GABELKOPF + ACHSE	FORCELLA	
013	A5211763	002	GUIDE	GUIDE	FUEHRUNG	GUIDA	
014	50002200	002	VIS TBCC COURT	BOLT, CARRIAGE, SHORT NECK	FLACHRUNDSCHR.4KT ANSATZ	BULLONE	
015	80201070	002	ECROU HEXAGONAL FE/ZNXC3	NUT FE/ZNXC3	SECHSKANTMUTTER FE/ZNXC3	DADO FE/ZNXC3	
016	80061026	004	VIS TETE HEXAGONALE FE/ZNXC3	HEXAGON HEAD SCREW FE/ZNXC3	SECHSKANTSCHRAUBE FE/ZNXC3	VITE TESTA ESAGONALE FE/ZNXC3	
017	82200800	002	GRAISSEUR FE/ZNXC3	GREASE NIPPLE FE/ZNXC3	SCHMIERNIPPEL FE/ZNXC3	INGRASSATORE FE/ZNXC3	
018	A5250132	001	CENTREUR VOLET OBTURATEUR ES	FLAP SHUTTER CENTERING DEVICE	KLAPPENZENTRIERUNG	CENTRATORE	
019	80061472	002	VIS TETE HEXAGONALE FE/ZNXC3	HEXAGON HEAD SCREW FE/ZNXC3	SECHSKANTSCHRAUBE FE/ZNXC3	VITE TESTA ESAGONALE FE/ZNXC3	





PRIMOR 5060 GO ELECT. DEM.MECA

080352 >080750

A52R0085 B

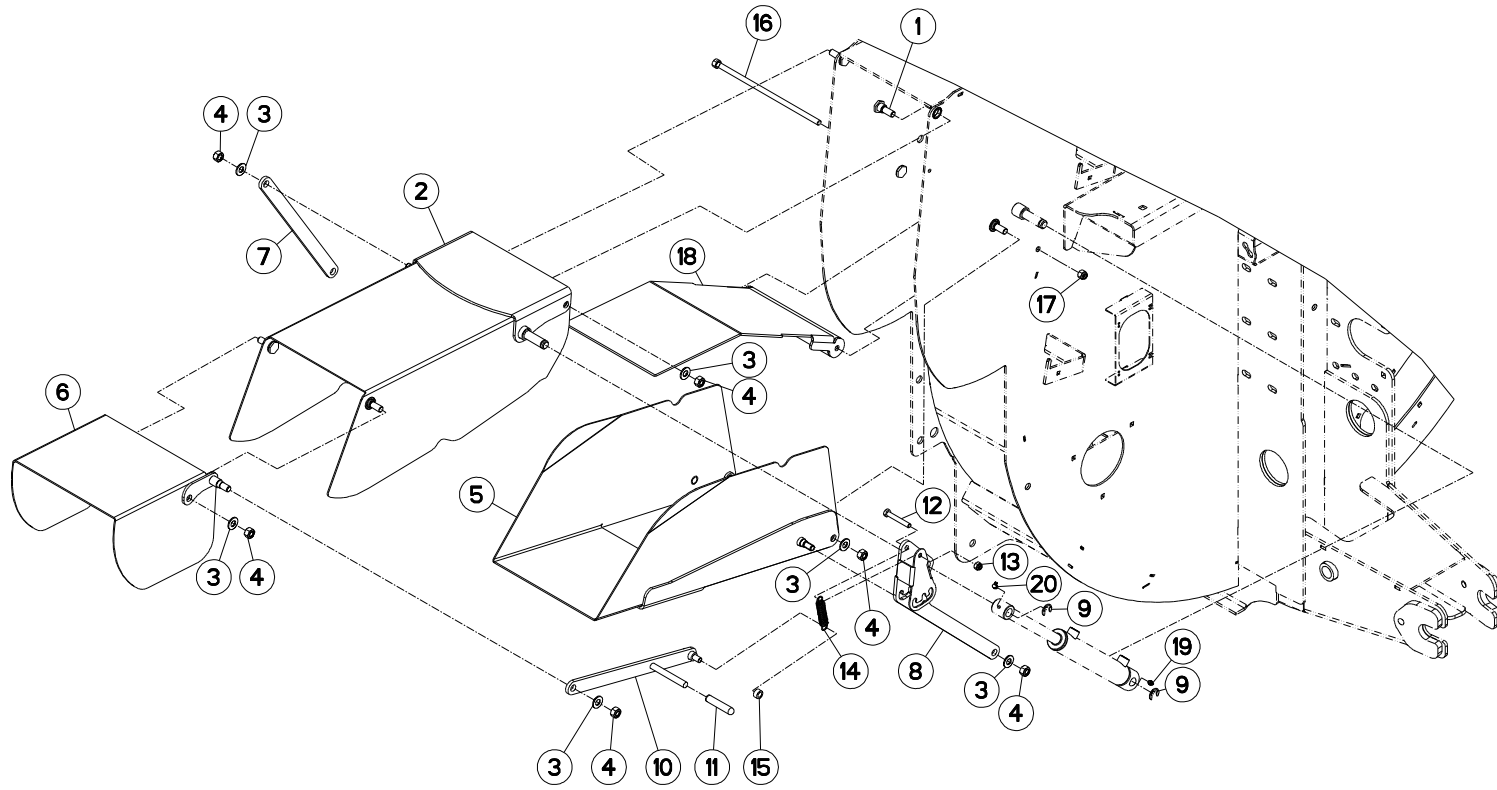
VOLETS

LOUVERS

KLAPPEN

TRAPPOLO

Rep	Nr	Qt	Designation	Description	Bezeichnung	Referenza	Remarque - Remark - Bemerkung - Osservazioni
001	A5250502	001	VOLET	LOUVER	KLAPPE	TRAPPOLA	
002	A5216520	001	CHAPE	CLEVIS	GABEL	FORCELLA	
003	80131625	002	VIS AUTOBLOQUANTE FLZNNC	UNDERSERR.S-LOC.SCREW FLZNNC	SPERRZAHN-BUNDSCHRAU.FLZNNC	VITE FLZNNC	
004	A5350444	002	AXE	PIN	ACHSE	ASSE	
005	80061026	006	VIS TETE HEXAGONALE FE/ZNXC3	HEXAGON HEAD SCREW FE/ZNXC3	SECHSKANTSCHRAUBE FE/ZNXC3	VITE TESTA ESAGONALE FE/ZNXC3	
006	80201040	002	ECROU HEX.BAS AUTOFR.FE/ZNXC3	SELF-LOCKING NUT FE/ZNXC3	SELBSTSICHERNDE MUTT.FE/ZNXC3	DADO AUTOBLOCCANTE FE/ZNXC3	
007	80251634	001	RONDELLE PLATE C FE/ZNXC3	PLAIN WASHER FE/ZNXC3	SCHEIBE FE/ZNXC3	RONDELLA PIATTA FE/ZNXC3	
008	A5216510	001	CAME	CAM	STEUERSCHEIBE	CAMMA	
009	80251430	003	RONDELLE PLATE C FE/ZNXC3	PLAIN WASHER FE/ZNXC3	SCHEIBE FE/ZNXC3	RONDELLA PIATTA FE/ZNXC3	
010	80201430	001	ECROU HEX.AUTOFREINE FE/ZNXC3	SELF-LOCKING NUT FE/ZNXC3	SELBSTSICHERNDE MUTT.FE/ZNXC3	DADO AUTOBLOCCANTE FE/ZNXC3	
011	A5211543	001	JAUGE	GAUGE, SIGHT	MESSSTAB	INDICATORE	
012	A7060203	001	CHAPE D10 + AXE P/CABLE FREIN	CLEVIS + AXLE	GABELKOPF + ACHSE	FORCELLA	
013	A5211763	002	GUIDE	GUIDE	FUEHRUNG	GUIDA	
014	50072200	002	VIS TBCC COURT	BOLT, CARRIAGE, SHORT NECK	FLACHRUNDSCHR.4KT ANSATZ	BULLONE	
015	80200870	002	ECROU HEXAGONAL FE/ZNXC3	NUT FE/ZNXC3	SECHSKANTMUTTER FE/ZNXC3	DADO FE/ZNXC3	
016	80201030	004	ECROU HEX.AUTOFREINE FE/ZNXC3	SELF-LOCKING NUT FE/ZNXC3	SELBSTSICH.MUTTER FE/ZNXC3	DADO AUTOBLOCCANTE FE/ZNXC3	
017	82200800	002	GRAISSEUR FE/ZNXC3	GREASE NIPPLE FE/ZNXC3	SCHMIERNIPPEL FE/ZNXC3	INGRASSATORE FE/ZNXC3	
018	A5250132	001	CENTREUR VOLET OBTURATEUR ES	FLAP SHUTTER CENTERING DEVICE	KLAPPENZENTRIERUNG	CENTRATORE	
019	80061472	002	VIS TETE HEXAGONALE FE/ZNXC3	HEXAGON HEAD SCREW FE/ZNXC3	SECHSKANTSCHRAUBE FE/ZNXC3	VITE TESTA ESAGONALE FE/ZNXC3	
020	A5216970	001	BAGUE	BUSHING	HUELSE	BOCCOLA	





PRIMOR 5060

061001 >080750

A52R0007 A

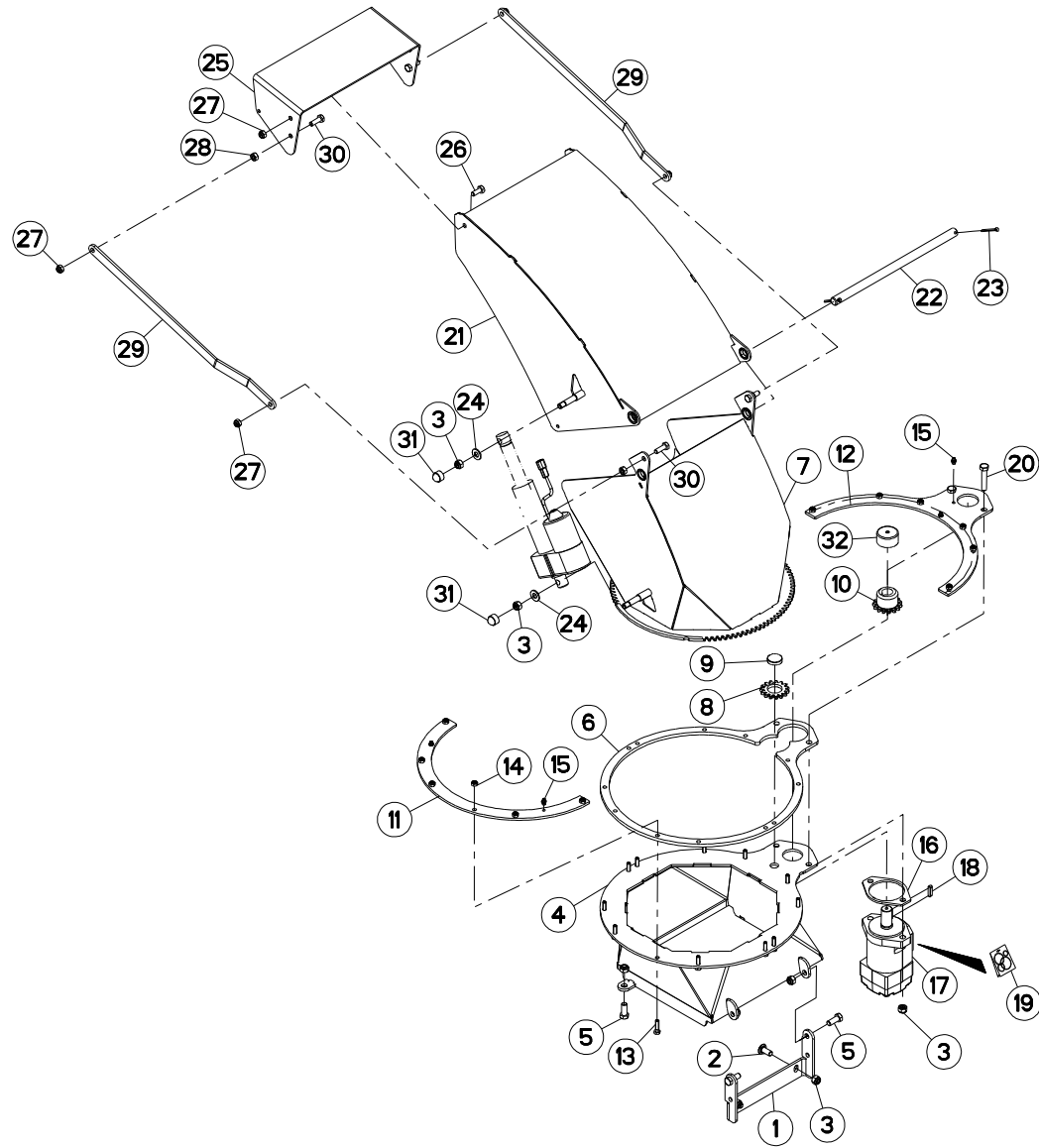
GOULOTTE DE DISTRIBUTION

DISTRIBUTION CHUTE

AUSWURF

SCIVOLO DI DISTRIBUZIONE

Rep	Nr	Qt	Designation	Description	Bezeichnung	Referenza	Remarque - Remark - Bemerkung - Osservazioni
001	A5210081	006	AXE	PIN	ACHSE	ASSE	
002	A5250693	001	GOULOTTE	CHUTE	AUSLAUF	BOCCA	
003	80251430	010	RONDELLE PLATE C FE/ZNXC3	PLAIN WASHER FE/ZNXC3	SCHEIBE FE/ZNXC3	RONDELLA PIATTA FE/ZNXC3	
004	80201430	010	ECROU HEX.AUTOFREINE FE/ZNXC3	SELF-LOCKING NUT FE/ZNXC3	SELBSTSICHERNDE MUTT.FE/ZNXC3	DADO AUTOBLOCCANTE FE/ZNXC3	
005	A5204980	001	GOULOTTE	CHUTE	AUSLAUF	BOCCA	
006	A5250694	001	DEFLECTEUR	DEFLECTOR	ABWEISER	DEFLETTORE	
007	A5211442	001	BIELLE	LINK, CONNECTING	LENKER	BIELLA	
008	A5250712	001	BIELLE	LINK, CONNECTING	LENKER	BIELLA	
009	80600024	002	ANNEAU TRUARC E RENFORCE	RETAINING RING	SICHERUNGSRING	ANELLO	
010	A5250713	001	BIELLE DE CASQUETTE ES	ROD	EINSTELLHEBEL	BIELLA	
011	A7250402	001	POIGNEE A NOIRE D14 LG 80	BLACK HANDLE	HANDGRIFF	MANIGLIA	
012	80061057	001	VIS TETE HEXAGONALE FE/ZNXC3	HEXAGON HEAD SCREW FE/ZNXC3	SECHSKANTSCHRAUBE FE/ZNXC3	VITE TESTA ESAGONALE FE/ZNXC3	
013	80201040	001	ECROU HEX.BAS AUTOFR.FE/ZNXC3	SELF-LOCKING NUT FE/ZNXC3	SELBSTSICHERNDE MUTT.FE/ZNXC3	DADO AUTOBLOCCANTE FE/ZNXC3	
014	A8331900	001	RESSORT DE TRACTION	TENSION SPRING	ZUGFEDER	MOLLA DI TRAZIONE	
015	A5211803	001	RONDELLE D20X12.2X10.5	TUBE	PROFILROHR	RONDELLA	
016	A5250571	001	TIGE	STEM	STANGE	STELO	
017	80201240	001	ECROU HEX.BAS AUTOFR.FE/ZNXC3	SELF-LOCKING NUT E/ZNXC32	SELBSTSICH.MUTTER FE/ZNXC3	DADO AUTOBLOCCANTE FE/ZNXC32	
018	A5204990	001	TOLE	SHEET	BLECH	TELA	
019	82200800	001	GRAISSEUR FE/ZNXC3	GREASE NIPPLE FE/ZNXC3	SCHMIERNIPPEL FE/ZNXC3	INGRASSATORE FE/ZNXC3	
020	82200804	001	GRAISSEUR FE/ZNXC3	GREASE NIPPLE FE/ZNXC3	SCHMIERNIPPEL FE/ZNXC3	INGRASSATORE FE/ZNXC3	





PRIMOR 5060 GO ELECT. DEM.MECA

061001 >080750

A52R0009 C

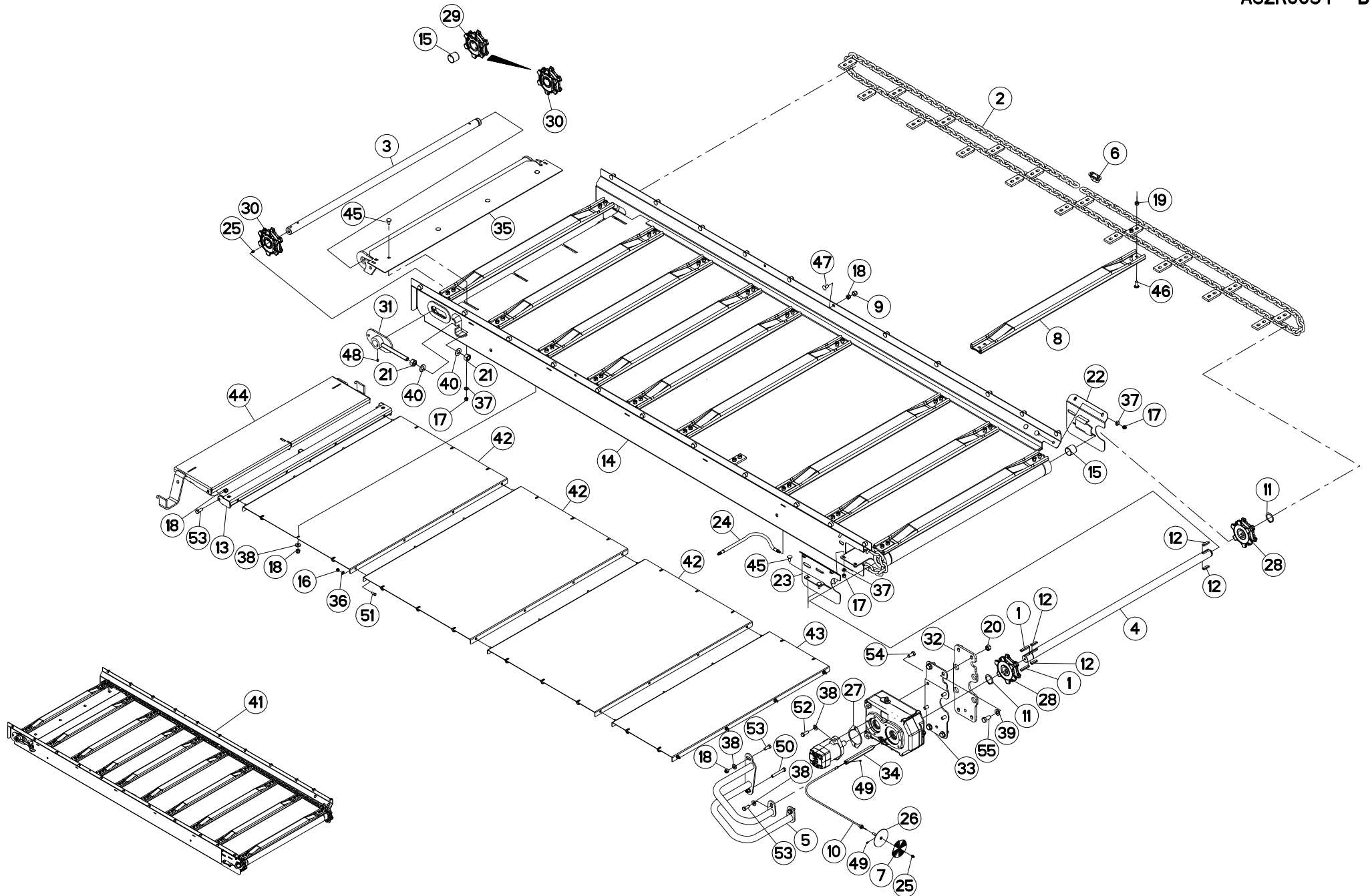
GOULOTTE ORIENTABLE

PIVOTING CHUTE

DREHBARER AUSWURF

SCIVOLO GIREVOLE

Rep	Nr	Qt	Designation	Description	Bezeichnung	Referenza	Remarque - Remark - Bemerkung - Osservazioni
001	A5200940	001	CHARNIERE PIVOT GOULOTTE	HINGE	SCHARNIERE	SNODO	
002	50008200	002	VIS TBCC COURT	BOLT, CARRIAGE, SHORT NECK	FLACHRUNDSCHR.4KT ANSATZ	BULLONE	
003	80201240	010	ECROU HEX.BAS AUTOFR.FE/ZNXC3	SELF-LOCKING NUT E/ZNXC32	SELBSTSICH.MUTTER FE/ZNXC3	DADO AUTOBLOCCANTE FE/ZNXC32	
004	A5201460	001	SUPPORT INTERMEDIAIRE ES DE G	HOLDER	HALTER	SUPPORTO	
005	80061271	004	VIS TETE HEXAGONALE FE/ZNXC3	HEXAGON HEAD SCREW FE/ZNXC3	SECHSKANTSCHRAUBE FE/ZNXC3	VITE TESTA ESAGONALE FE/ZNXC3	
006	A5201410	001	ENTRETOISE	SPACER	DISTANZHUELSE	DISTANZIALE	
007	A5201470	001	CORPS INF ES DE GOULOTTE ORIEN	LOWER BODY	AUSWURFUNTERTEIL	CORPO	
008	A5211734	001	PIGNON M4 Z15 D35G6 GOULOTTE O	PINION 15 TEETHS	ZAHNRAD 15 ZAEHNE	PIGNONE	
009	A5211050	001	AXE DE PIGNON D35+20H10 LG13	AXLE	ACHSE	ASSE	
010	A5211735	001	PIGNON	GEAR, PINION	RITZEL	PIGNONE	
011	A5201440	001	BRIDE SUP DROITE DE GO	FLANGE	FLANSCH	STAFFA	
012	A5201420	001	BRIDE	CLAMP	BUEGEL	STAFFA	
013	80060833	012	VIS TETE HEXAGONALE FE/ZNXC3	HEXAGON HEAD SCREW FE/ZNXC3	SECHSKANTSCHRAUBE FE/ZNXC3	VITE TESTA ESAGONALE FE/ZNXC3	
014	80200840	012	ECROU HEX.BAS AUTOFR.FE/ZNXC3	SELF-LOCKING NUT E/ZNXC32	SELBSTSICHERNDE MUTT.FE/ZNXC3	DADO AUTOBLOCCANTE FE/ZNXC32	
015	82200800	004	GRAISSEUR FE/ZNXC3	GREASE NIPPLE FE/ZNXC3	SCHMIERNIPPEL FE/ZNXC3	INGRASSATORE FE/ZNXC3	
016	A5211047	001	FIXATION	FASTENER	VERBINDUNGSSTUECK	ATTACCO GANCIO	
017	A4020035	001	MOTEUR HYD. ROLLER STATOR 205C	HYDRAULIC MOTOR 205CC	HYDRAULIKMOTOR 205CC	MOTORE IDRAULICO 205CC	
018	80650830	001	CLAVETTE A	PARALLEL KEY A	PASSFEDER A	CHIAVETTA	
019	A4200046	001	POCHETTE DE JTS MOTEUR BEMA	SEAL KIT	DICHTUNGSSATZ	SERIE GUARNIZIONI MOTORE	
020	80061282	002	VIS TETE HEXAGONALE FE/ZNXC3	HEXAGON HEAD SCREW FE/ZNXC3	SECHSKANTSCHRAUBE FE/ZNXC3	VITE TESTA ESAGONALE FE/ZNXC3	
021	A5201480	001	CORPS	BODY	KÖRPER	CORPO	
022	A5201430	001	AXE	PIN	ACHSE	ASSE	
023	80500450	002	GOUPILLE V	SPLIT PIN	SPLINT	COPPIGLIA	
024	80251227	002	RONDELLE PLATE C FE/ZNXC3	PLAIN WASHER FE/ZNXC3	SCHEIBE FE/ZNXC3	RONDELLA PIATTA FE/ZNXC3	
025	A5201390	001	DEFLECTEUR	DEFLECTOR	ABWEISER	DEFLETTORE	
026	80061026	002	VIS TETE HEXAGONALE FE/ZNXC3	HEXAGON HEAD SCREW FE/ZNXC3	SECHSKANTSCHRAUBE FE/ZNXC3	VITE TESTA ESAGONALE FE/ZNXC3	
027	80201040	006	ECROU HEX.BAS AUTOFR.FE/ZNXC3	SELF-LOCKING NUT FE/ZNXC3	SELBSTSICHERNDE MUTT.FE/ZNXC3	DADO AUTOBLOCCANTE FE/ZNXC3	
028	80201070	004	ECROU HEXAGONAL FE/ZNXC3	NUT FE/ZNXC3	SECHSKANTMUTTER FE/ZNXC3	DADO FE/ZNXC3	
029	A5201400	002	BIELLE	LINK, CONNECTING	LENKER	BIELLA	
030	80061073	004	VIS TETE HEXAGONALE FE/ZNXC3	HEXAGON HEAD SCREW FE/ZNXC3	SECHSKANTSCHRAUBE FE/ZNXC3	VITE TESTA ESAGONALE FE/ZNXC3	
031	A7250515	002	BOUCHON PROTECTEUR 6 PANS	PLUG	STOPFEN	TAPPO	
032	A7250514	001	BOUCHON	PLUG	VERSCHLUSSCHRAUBE	TAPPO	





PRIMOR 5060

061001 >061106

A52R0054 B

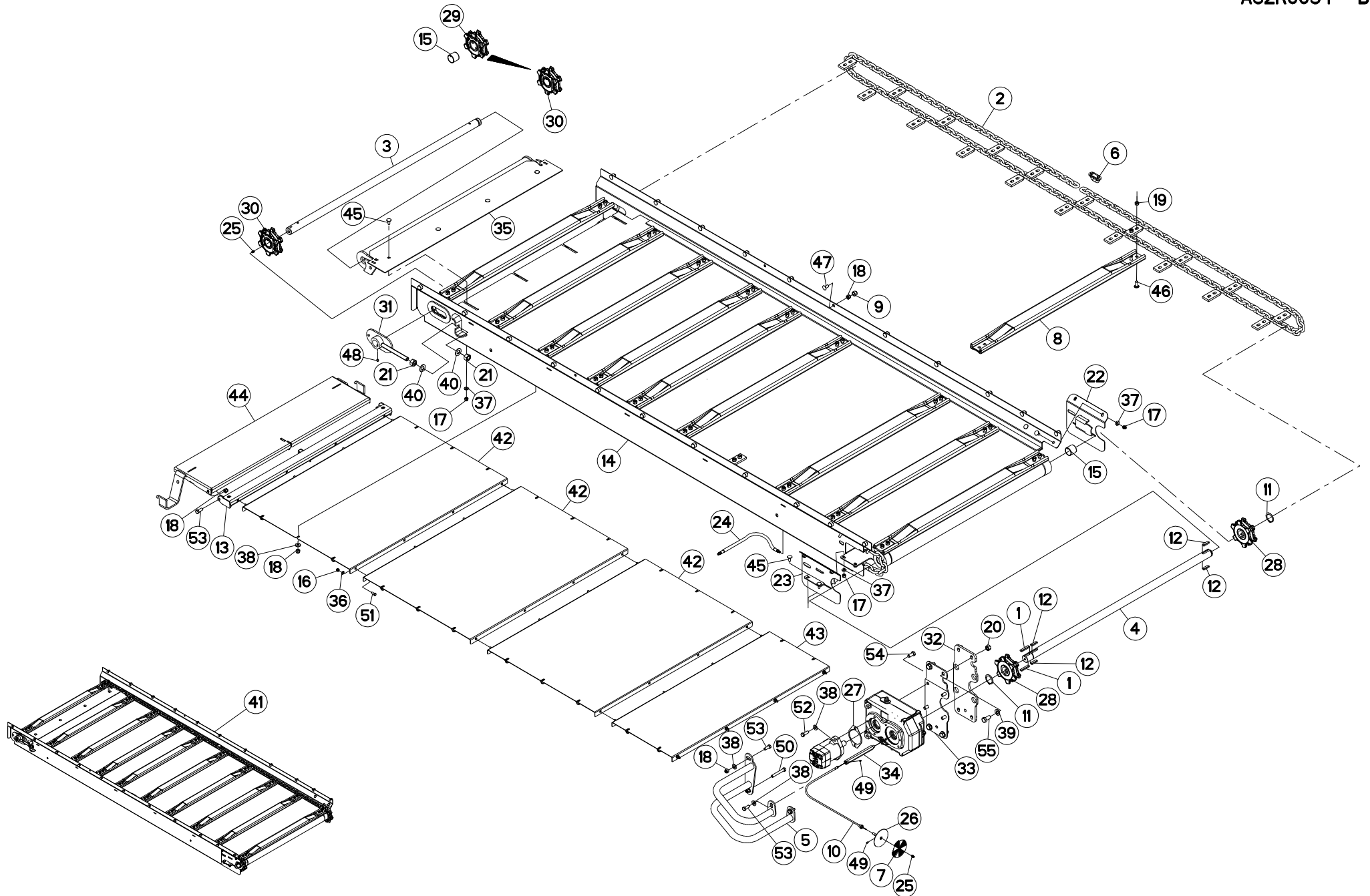
TAPIS

CONVEYOR

KRATZBODEN

FONDO MOBILE

Rep	Nr	Qt	Designation	Description	Bezeichnung	Referenza	Remarque - Remark - Bemerkung - Osservazioni
001	50025800	002	CLAVETTE B TRAITEE	PARALLEL KEY B	PASSFEDER B	CHIAVETTA	
002	A5206550	001	CHAINE	CHAIN	KETTE	CATENA	
003	A5204590	001	ARBRE DE TENSION	SHAFT	WELLE	ALBERO	
004	A5206540	001	ARBRE	SHAFT	WELLE	ALBERO	
005	A5206640	001	CINTRE	TUBE, FORMED	BOGEN	STAFFA	
006	A7096002	002	ATTACHE	ATTACHMENT	HALTERUNG	ATTACCO	
007	A7300055	001	AUTOCOLLANT INDICATEUR TAPIS	STICKER	AUFKLEBER	ADESIVO	
008	A5212270	019	BARRETTE DE TAPIS 80X40X4 LG 1	BAR	LEISTE	BARRETTA	
009	A7250515	022	BOUCHON PROTECTEUR 6 PANS	PLUG	STOPFEN	TAPPO	
010	A7060052	001	CABLE COMPTEUR GAINÉ LG950	CONV. SPEED INDIC. CABLE	KRATZB. ANZEIGE KABLE	CAVO	
011	80614000	002	CIRCLIP E	RETAINING RING	SICHERUNGSRING	ANELLO ELASTICO	
012	80651241	004	CLAVETTE B	PARALLEL KEY B	PASSFEDER B	CHIAVETTA B	
013	A5250900	001	CORNIERE FIX. TRAPPE 35/4560 ES	SQUARRE	WINKELEISEN	CORNIERA	
014	A5206460	001	CORPS	BODY	KÖRPER	CORPO	
015	83014040	004	BAGUE ROULEE	WRAPPED BUSH	GEROLLTE BUCHSE	CUSCINETTO	
016	80200840	020	ECROU HEX.BAS AUTOFR.FE/ZNXC3	SELF-LOCKING NUT E/ZNXC32	SELBSTSICHERNDE MUTT.FE/ZNXC3	DADO AUTOBLOCCANTE FE/ZNXC32	
017	80201040	012	ECROU HEX.BAS AUTOFR.FE/ZNXC3	SELF-LOCKING NUT FE/ZNXC3	SELBSTSICHERNDE MUTT.FE/ZNXC3	DADO AUTOBLOCCANTE FE/ZNXC3	
018	80201240	052	ECROU HEX.BAS AUTOFR.FE/ZNXC3	SELF-LOCKING NUT E/ZNXC32	SELBSTSICH.MUTTER FE/ZNXC3	DADO AUTOBLOCCANTE FE/ZNXC32	
019	80201270	076	ECROU HEXAGONAL FE/ZNXC3	NUT FE/ZNXC3	SECHSKANTMUTTER FE/ZNXC3	DADO FE/ZNXC3	
020	80201670	004	ECROU HEXAGONAL FE/ZNXC3	NUT FE/ZNXC3	SECHSKANTMUTTER FE/ZNXC3	DADO FE/ZNXC3	
021	80202070	004	ECROU HEXAGONAL FE/ZNXC3	NUT FE/ZNXC3	SECHSKANTMUTTER FE/ZNXC3	DADO FE/ZNXC3	
022	A5206500	001	FERMETURE AV D ES TAPIS 5060	COVER PLATE	VERSCHLUSSBLECH		
023	A5206510	001	FERMETURE AV G ES TAPIS 5060	COVER PLATE	VERSCHLUSSBLECH		
024	A4920107	001	FLEXIBLE D5 1/8GCO+1/8GCO 800	HOSE	SCHLAUCH	TUBO GOMMA	<->800 mm
025	82200800	003	GRAISSEUR FE/ZNXC3	GREASE NIPPLE FE/ZNXC3	SCHMIERNIPPEL FE/ZNXC3	INGRASSATORE FE/ZNXC3	
026	A5250602	001	INDICATEUR	INDICATOR	ANZEIGER	INDICATORE	
027	A7250719	001	JOINT	SEAL	DICHTUNG	GUARNIZIONE	
028	A5210701	002	NOIX ENTRAINEMENT AL40+CL D12	DRIVE-WHEEL	ANTRIEBSNUSSE	RUOTA DI TRASMISSIONE	
029	A5210702	002	NOIX	YOKE	SPANNUNGSNUSSE		
030	A5290366	002	NOIX 6 PANS D12 EM	IDLER WHEEL	SPANNUNGSNUSSE	RUOTA TENDICINGOLO	
031	A5250478	002	PALIER	BEARING, PILLOW BLOCK	LAGER	SUPPORTO	
032	A5206440	001	PLAQUE	PLATE	PLATTE	PIASTRA	
033	A5206770	001	PLAQUE	PLATE	PLATTE	PIASTRA	
034	A5204760	001	RALLONGE DE TEMOIN DE TAPIS 60	EXTENSION	VERLAENGERUNG	ESTENSIONE	
035	A5204800	001	RALLONGE	EXTENSION CONVEYOR	VERLAENGERUNG KRATZBODEN	ESTENSIONE	
036	80250917	020	RONDELLE PLATE FE/ZNXC3	PLAIN WASHER FE/ZNXC3	SCHEIBE FE/ZNXC3	RONDELLA PIATTA FE/ZNXC3	
037	80251021	012	RONDELLE PLATE FE/ZNXC3	PLAIN WASHER FE/ZNXC3	SCHEIBE FE/ZNXC3	RONDELLA PIATTA FE/ZNXC3	
038	80251227	030	RONDELLE PLATE C FE/ZNXC3	PLAIN WASHER FE/ZNXC3	SCHEIBE FE/ZNXC3	RONDELLA PIATTA FE/ZNXC3	
039	80251634	004	RONDELLE PLATE C FE/ZNXC3	PLAIN WASHER FE/ZNXC3	SCHEIBE FE/ZNXC3	RONDELLA PIATTA FE/ZNXC3	
040	80252041	004	RONDELLE PLATE C FE/ZNXC3	PLAIN WASHER FE/ZNXC3	SCHEIBE FE/ZNXC3	RONDELLA PIATTA FE/ZNXC3	
041	A5295187	001	TAPIS EM 5060 PR	CONVEYOR	KRATZBODEN		
042	A5201790	003	TOLE DE FERMETURE GALVA 4560	COVER PLATE	ABDECKBLECH	TELA	
043	A5206430	001	TOLE FERMETURE GALVA 5060	SHIELD	BLECH	TELA	
044	A5250920	001	TRAPPE	KLAPP DOOR 3560	KLAPPE 3560	PORTA	
045	50002200	012	VIS TBCC COURT	BOLT, CARRIAGE, SHORT NECK	FLACHRUNDSCHR.4KT ANSATZ	BULLONE	
046	50068900	076	VIS TBCC COURT	BOLT, CARRIAGE, SHORT NECK	FLACHRUNDSCHR.4KT ANSATZ	BULLONE	
047	50070800	022	VIS TBCC COURT	BOLT, CARRIAGE, SHORT NECK	FLACHRUNDSCHR.4KT ANSATZ	BULLONE	
048	80141010	002	VIS S/TETE B.CONIQ.HC ZB BLANC	SET SCREW WITH CONE	GEWINDESTIFT MIT SPITZE	VITE	





PRIMOR 5060

061001 >061106

A52R0054 B

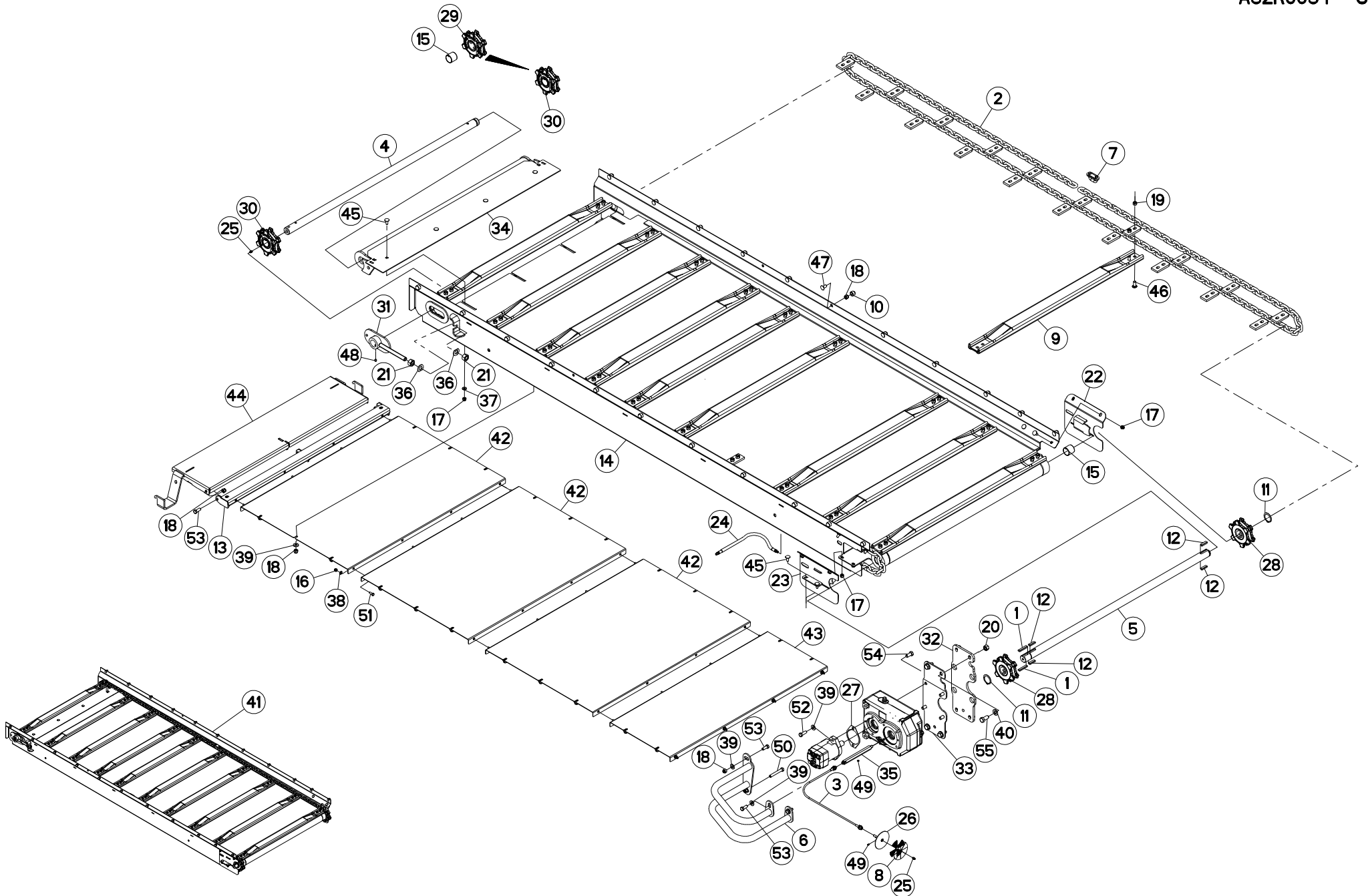
TAPIS

CONVEYOR

KRATZBODEN

FONDO MOBILE

Rep	Nr	Qt	Designation	Description	Bezeichnung	Referenza	Remarque - Remark - Bemerkung - Osservazioni
049	80140680	002	VIS S/TETE B.PLAT HC	SET SCREW WITH CONE	GEWINDESTIFT MIT SPITZE	VITE	
050	80061266	001	VIS TETE HEXAGONALE FE/ZNXC3	HEXAGON HEAD SCREW FE/ZNXC3	SECHSKANTSCHRAUBE FE/ZNXC3	VITE TESTA ESAGONALE FE/ZNXC3	
051	80060820	020	VIS TETE HEXAGONALE FE/ZNXC3	HEXAGON HEAD SCREW FE/ZNXC3	SECHSKANTSCHRAUBE FE/ZNXC3	VITE TESTA ESAGONALE FE/ZNXC3	
052	80061236	002	VIS TETE HEXAGONALE FE/ZNXC3	HEXAGON HEAD SCREW FE/ZNXC3	SECHSKANTSCHRAUBE FE/ZNXC3	VITE TESTA ESAGONALE FE/ZNXC3	
053	80061271	006	VIS TETE HEXAGONALE FE/ZNXC3	HEXAGON HEAD SCREW FE/ZNXC3	SECHSKANTSCHRAUBE FE/ZNXC3	VITE TESTA ESAGONALE FE/ZNXC3	
054	80061472	004	VIS TETE HEXAGONALE FE/ZNXC3	HEXAGON HEAD SCREW FE/ZNXC3	SECHSKANTSCHRAUBE FE/ZNXC3	VITE TESTA ESAGONALE FE/ZNXC3	
055	80061635	004	VIS TETE HEXAGONALE FE/ZNXC3	HEXAGON HEAD SCREW FE/ZNXC3	SECHSKANTSCHRAUBE FE/ZNXC3	VITE TESTA ESAGONALE FE/ZNXC3	





PRIMOR 5060

061107 >080750

A52R0054 C

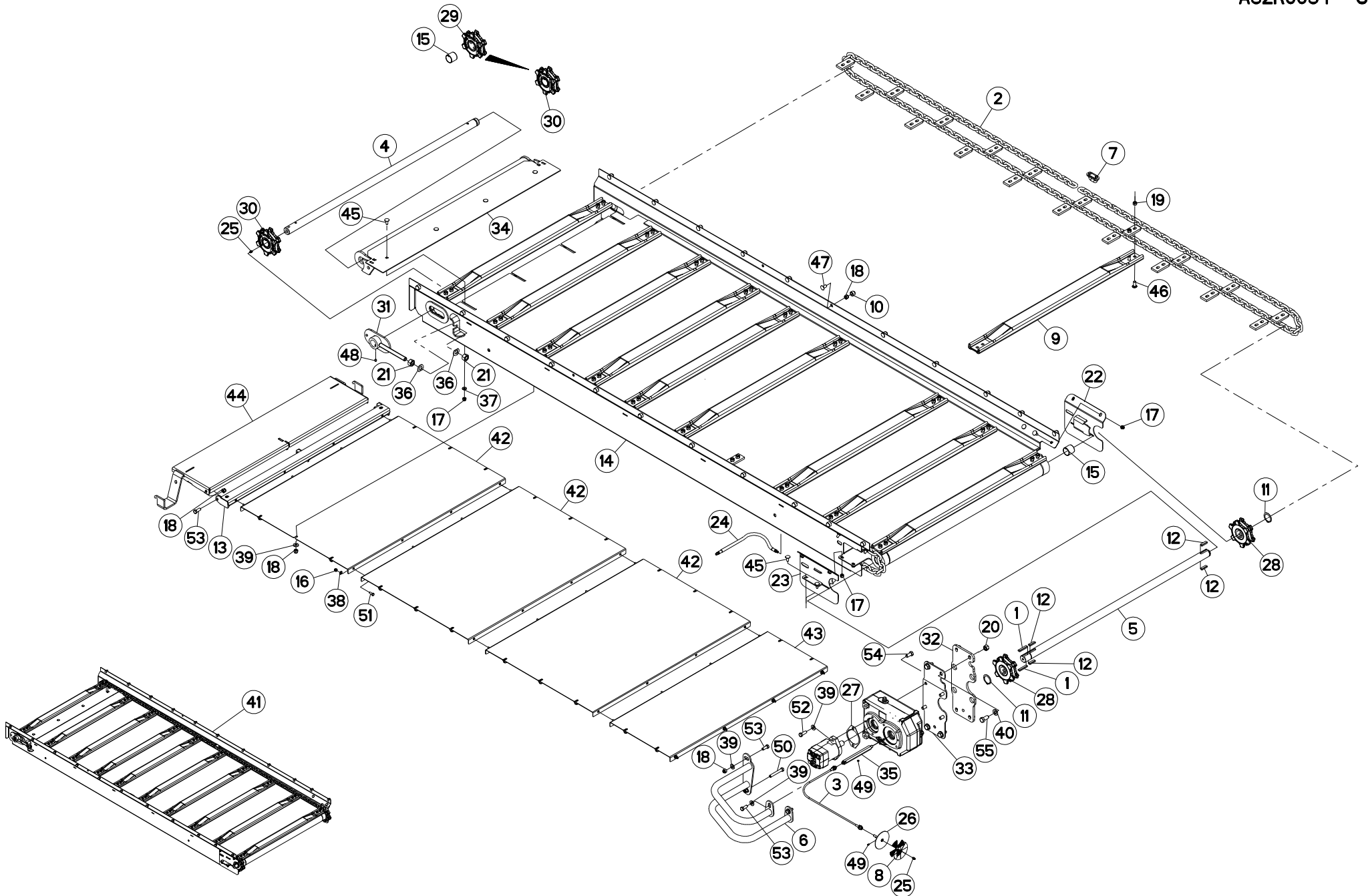
TAPIS

CONVEYOR

KRATZBODEN

FONDO MOBILE

Rep	Nr	Qt	Designation	Description	Bezeichnung	Referenza	Remarque - Remark - Bemerkung - Osservazioni
001	50025800	002	CLAVETTE B TRAITEE	PARALLEL KEY B	PASSFEDER B	CHIAVETTA	
002	A5206550	001	CHAINE	CHAIN	KETTE	CATENA	
003	A7060080	001	CABLE	WIRE	DRAHTSEIL	CAVO	
004	A5204590	001	ARBRE DE TENSION	SHAFT	WELLE	ALBERO	
005	A5206540	001	ARBRE	SHAFT	WELLE	ALBERO	
006	A5206640	001	CINTRE	TUBE, FORMED	BOGEN	STAFFA	
007	A7096002	002	ATTACHE	ATTACHMENT	HALTERUNG	ATTACCO	
008	A7300055	001	AUTOCOLLANT INDICATEUR TAPIS	STICKER	AUFKLEBER	ADESIVO	
009	A5212270	019	BARRETTE DE TAPIS 80X40X4 LG 1	BAR	LEISTE	BARRETTA	
010	A7250515	022	BOUCHON PROTECTEUR 6 PANS	PLUG	STOPFEN	TAPPO	
011	80614000	002	CIRCLIP E	RETAINING RING	SICHERUNGSRING	ANELLO ELASTICO	
012	80651241	004	CLAVETTE B	PARALLEL KEY B	PASSFEDER B	CHIAVETTA B	
013	A5250900	001	CORNIERE FIX.TRAPPE 35/4560 ES	SQUARRE	WINKELEISEN	CORNIERA	
014	A5206460	001	CORPS	BODY	KÖRPER	CORPO	
015	83014040	004	BAGUE ROULEE	WRAPPED BUSH	GEROLLTE BUCHSE	CUSCINETTO	
016	80200840	020	ECROU HEX.BAS AUTOFR.FE/ZNXC3	SELF-LOCKING NUT E/ZNXC32	SELBSTSICHERNDE MUTT.FE/ZNXC3	DADO AUTOBLOCCANTE FE/ZNXC32	
017	80201040	012	ECROU HEX.BAS AUTOFR.FE/ZNXC3	SELF-LOCKING NUT FE/ZNXC3	SELBSTSICHERNDE MUTT.FE/ZNXC3	DADO AUTOBLOCCANTE FE/ZNXC3	
018	80201240	052	ECROU HEX.BAS AUTOFR.FE/ZNXC3	SELF-LOCKING NUT E/ZNXC32	SELBSTSICH.MUTTER FE/ZNXC3	DADO AUTOBLOCCANTE FE/ZNXC32	
019	80201270	076	ECROU HEXAGONAL FE/ZNXC3	NUT FE/ZNXC3	SECHSKANTMUTTER FE/ZNXC3	DADO FE/ZNXC3	
020	80201670	004	ECROU HEXAGONAL FE/ZNXC3	NUT FE/ZNXC3	SECHSKANTMUTTER FE/ZNXC3	DADO FE/ZNXC3	
021	80202070	004	ECROU HEXAGONAL FE/ZNXC3	NUT FE/ZNXC3	SECHSKANTMUTTER FE/ZNXC3	DADO FE/ZNXC3	
022	A5206500	001	FERMETURE AV D ES TAPIS 5060	COVER PLATE	VERSCHLUSSBLECH		
023	A5206510	001	FERMETURE AV G ES TAPIS 5060	COVER PLATE	VERSCHLUSSBLECH		
024	A4920107	001	FLEXIBLE D5 1/8GCO+1/8GCO 800	HOSE	SCHLAUCH	TUBO GOMMA	<->800 mm
025	82200800	003	GRAISSEUR FE/ZNXC3	GREASE NIPPLE FE/ZNXC3	SCHMIERNIPPEL FE/ZNXC3	INGRASSATORE FE/ZNXC3	
026	A5250602	001	INDICATEUR	INDICATOR	ANZEIGER	INDICATORE	
027	A7250719	001	JOINT	SEAL	DICHTUNG	GUARNIZIONE	
028	A5210701	002	NOIX ENTRAINEMENT AL40+CL D12	DRIVE-WHEEL	ANTRIEBSNUSSE	RUOTA DI TRASMISSIONE	
029	A5210702	002	NOIX	YOKE	SPANNUNGSNUSSE		
030	A5290366	002	NOIX 6 PANS D12 EM	IDLER WHEEL	SPANNUNGSNUSSE	RUOTA TENDICINGOLO	
031	A5250478	002	PALIER	BEARING, PILLOW BLOCK	LAGER	SUPPORTO	
032	A5206440	001	PLAQUE	PLATE	PLATTE	PIASTRA	
033	A5206770	001	PLAQUE	PLATE	PLATTE	PIASTRA	
034	A5204800	001	RALLONGE	EXTENSION CONVEYOR	VERLAENGERUNG KRATZBODEN	ESTENSIONE	
035	A5214410	001	RALLONGE	EXTENSION	VERLAENGERUNG	ESTENSIONE	
036	A5220848	004	RONDELLE	WASHER	SCHEIBE	RONDELLA	
037	80251021	012	RONDELLE PLATE FE/ZNXC3	PLAIN WASHER FE/ZNXC3	SCHEIBE FE/ZNXC3	RONDELLA PIATTA FE/ZNXC3	
038	80250917	020	RONDELLE PLATE FE/ZNXC3	PLAIN WASHER FE/ZNXC3	SCHEIBE FE/ZNXC3	RONDELLA PIATTA FE/ZNXC3	
039	80251227	030	RONDELLE PLATE C FE/ZNXC3	PLAIN WASHER FE/ZNXC3	SCHEIBE FE/ZNXC3	RONDELLA PIATTA FE/ZNXC3	
040	80251634	004	RONDELLE PLATE C FE/ZNXC3	PLAIN WASHER FE/ZNXC3	SCHEIBE FE/ZNXC3	RONDELLA PIATTA FE/ZNXC3	
041	A5295187	001	TAPIS EM 5060 PR	CONVEYOR	KRATZBODEN		
042	A5201790	003	TOLE DE FERMETURE GALVA 4560	COVER PLATE	ABDECKBLECH	TELA	
043	A5206430	001	TOLE FERMETURE GALVA 5060	SHIELD	BLECH	TELA	
044	A5250920	001	TRAPPE	KLAPP DOOR 3560	KLAPPE 3560	PORTA	
045	50002200	012	VIS TBCC COURT	BOLT, CARRIAGE, SHORT NECK	FLACHRUNDSCHR.4KT ANSATZ	BULLONE	
046	50068900	076	VIS TBCC COURT	BOLT, CARRIAGE, SHORT NECK	FLACHRUNDSCHR.4KT ANSATZ	BULLONE	
047	50070800	022	VIS TBCC COURT	BOLT, CARRIAGE, SHORT NECK	FLACHRUNDSCHR.4KT ANSATZ	BULLONE	
048	80141010	002	VIS S/TETE B.CONIQ.HC ZB BLANC	SET SCREW WITH CONE	GEWINDESTIFT MIT SPITZE	VITE	





PRIMOR 5060
061107 >080750

A52R0054 C

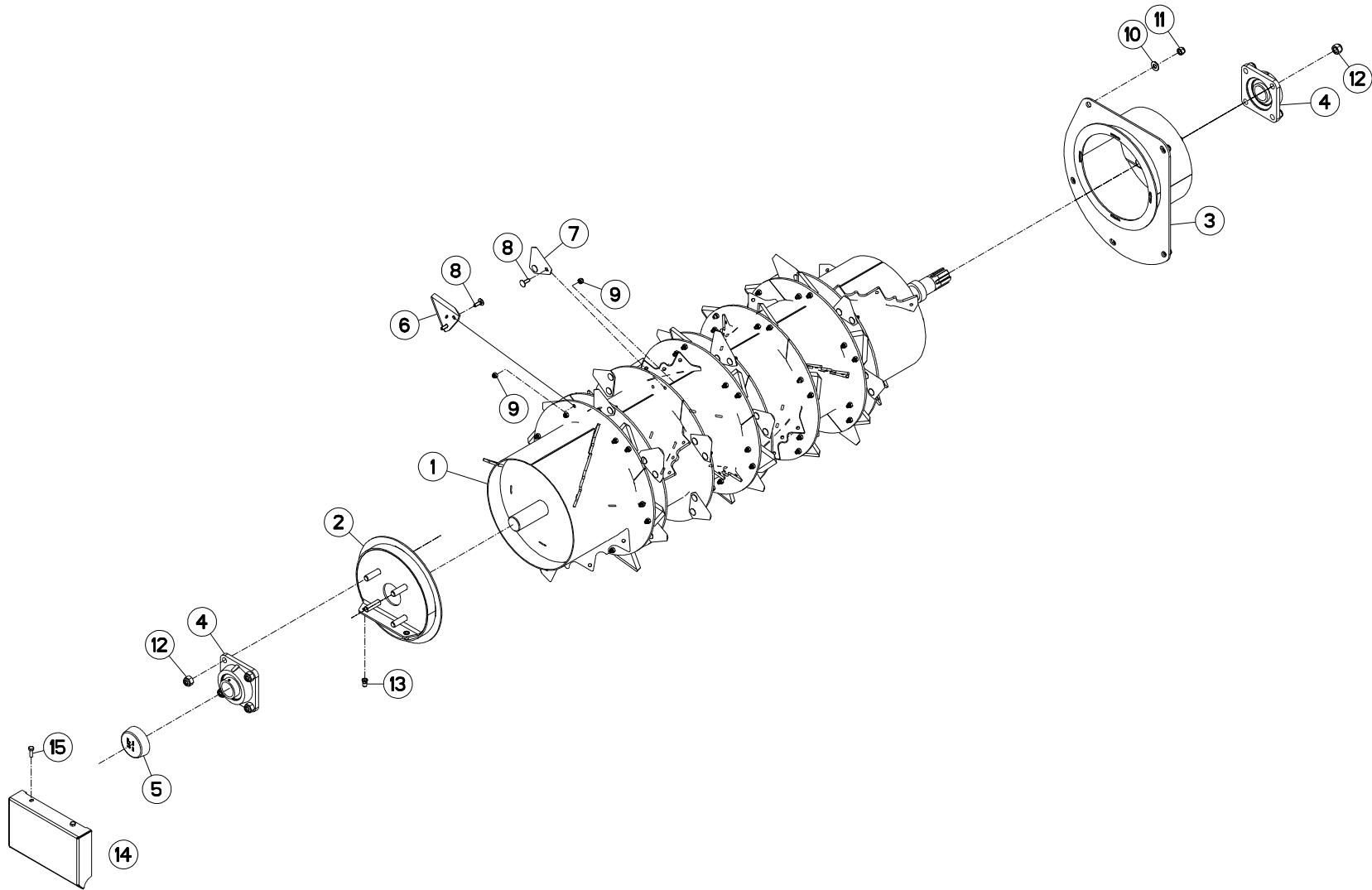
TAPIS

CONVEYOR

KRATZBODEN

FONDO MOBILE

Rep	Nr	Qt	Designation	Description	Bezeichnung	Referenza	Remarque - Remark - Bemerkung - Osservazioni
049	80140680	002	VIS S/TETE B.PLAT HC	SET SCREW WITH CONE	GEWINDESTIFT MIT SPITZE	VITE	
050	80061266	001	VIS TETE HEXAGONALE FE/ZNXC3	HEXAGON HEAD SCREW FE/ZNXC3	SECHSKANTSCHRAUBE FE/ZNXC3	VITE TESTA ESAGONALE FE/ZNXC3	
051	80060820	020	VIS TETE HEXAGONALE FE/ZNXC3	HEXAGON HEAD SCREW FE/ZNXC3	SECHSKANTSCHRAUBE FE/ZNXC3	VITE TESTA ESAGONALE FE/ZNXC3	
052	80061236	002	VIS TETE HEXAGONALE FE/ZNXC3	HEXAGON HEAD SCREW FE/ZNXC3	SECHSKANTSCHRAUBE FE/ZNXC3	VITE TESTA ESAGONALE FE/ZNXC3	
053	80061271	006	VIS TETE HEXAGONALE FE/ZNXC3	HEXAGON HEAD SCREW FE/ZNXC3	SECHSKANTSCHRAUBE FE/ZNXC3	VITE TESTA ESAGONALE FE/ZNXC3	
054	80061472	004	VIS TETE HEXAGONALE FE/ZNXC3	HEXAGON HEAD SCREW FE/ZNXC3	SECHSKANTSCHRAUBE FE/ZNXC3	VITE TESTA ESAGONALE FE/ZNXC3	
055	80061635	004	VIS TETE HEXAGONALE FE/ZNXC3	HEXAGON HEAD SCREW FE/ZNXC3	SECHSKANTSCHRAUBE FE/ZNXC3	VITE TESTA ESAGONALE FE/ZNXC3	





PRIMOR 5060

061001 >061137

A52R0055 A

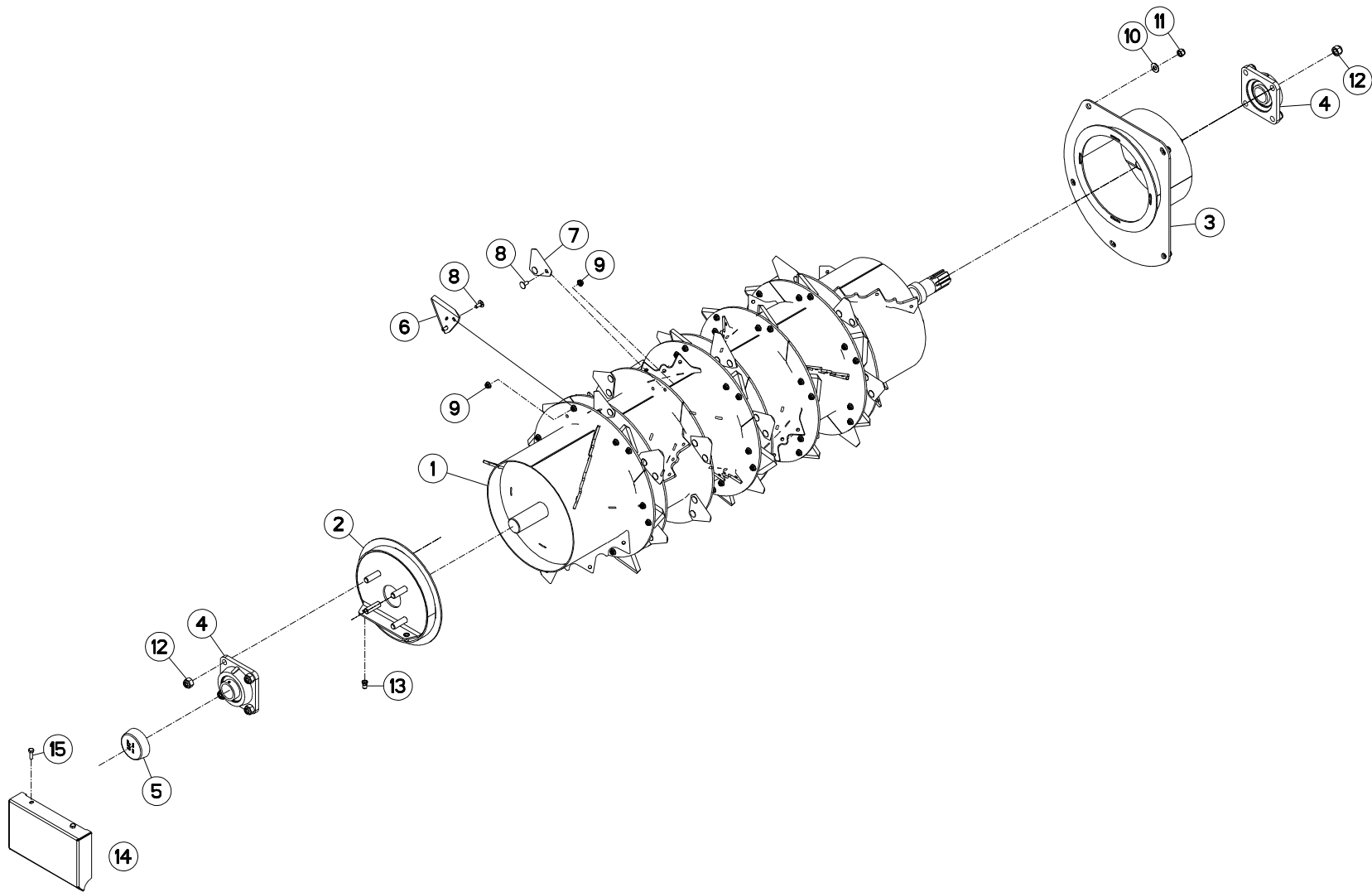
DEMELEUR

BEATER - BAR

WALZE

SMINUZZATORE - BARRA

Rep	Nr	Qt	Designation	Description	Bezeichnung	Referenza	Remarque - Remark - Bemerkung - Osservazioni
001	A5205060	001	DEMELEUR	BEATER, STRAW BLOWER	AUFLOCKERER	CARDATORE	
002	A5203450	001	FLASQUE D'ETANCHEITE DEMELEUR	FLANGE	FLANSCH	FLANGIA	
003	A5205370	001	FLASQUE(G)ETANCHEITE DEMELEUR	FLANGE	FLANSCH	FLANGIA	
004	81504501	002	PALIER	FLANGE BEARING UNIT	FLANSCHLAGER	SUPPORTO	
005	81504502	001	PROTECTEUR D'ARBRE	SHAFT PROTECTION CAP	WELLENSCHUTZ	ALBERO DI PROTEZIONE	
006	A7153016	012	SECTION	KNIFE, SICKLE SECTION	QUERSCHNITT	SEZIONE TRIANGOLARE	
007	A7153021	036	SECTION	KNIFE, SICKLE SECTION	QUERSCHNITT	SEZIONE TRIANGOLARE	
008	50072200	096	VIS TBCC COURT	BOLT, CARRIAGE, SHORT NECK	FLACHRUNDSCHR.4KT ANSATZ	BULLONE	
009	80200840	096	ECROU HEX.BAS AUTOFR.FE/ZNXC3	SELF-LOCKING NUT E/ZNXC32	SELBSTSICHERNDE MUTT.FE/ZNXC3	DADO AUTOBLOCCANTE FE/ZNXC32	
010	80251227	005	RONDELLE PLATE C FE/ZNXC3	PLAIN WASHER FE/ZNXC3	SCHEIBE FE/ZNXC3	RONDELLA PIATTA FE/ZNXC3	
011	80201240	005	ECROU HEX.BAS AUTOFR.FE/ZNXC3	SELF-LOCKING NUT E/ZNXC32	SELBSTSICH.MUTTER FE/ZNXC3	DADO AUTOBLOCCANTE FE/ZNXC32	
012	80201630	008	ECROU HEX.AUTOFREINE FE/ZNXC3	SELF-LOCKING NUT FE/ZNXC3	SELBSTSICH.MUTTER FE/ZNXC3	DADO AUTOBLOCCANTE FE/ZNXC3	
013	A8359108	002	INSERT HEX M8 A COLLERETTE	INSERT NUT HEX M8	EINSETZMUTTER HEX M8	MANICOTTO HEX M8	
014	A5200490	001	CAPOT	HOOD	HAUBE	COFANO	
015	80060826	002	VIS TETE HEXAGONALE FE/ZNXC3	HEXAGON HEAD SCREW FE/ZNXC3	SECHSKANTSCHRAUBE FE/ZNXC3	VITE TESTA ESAGONALE FE/ZNXC3	





PRIMOR 5060

061138 >080530

A52R0055 B

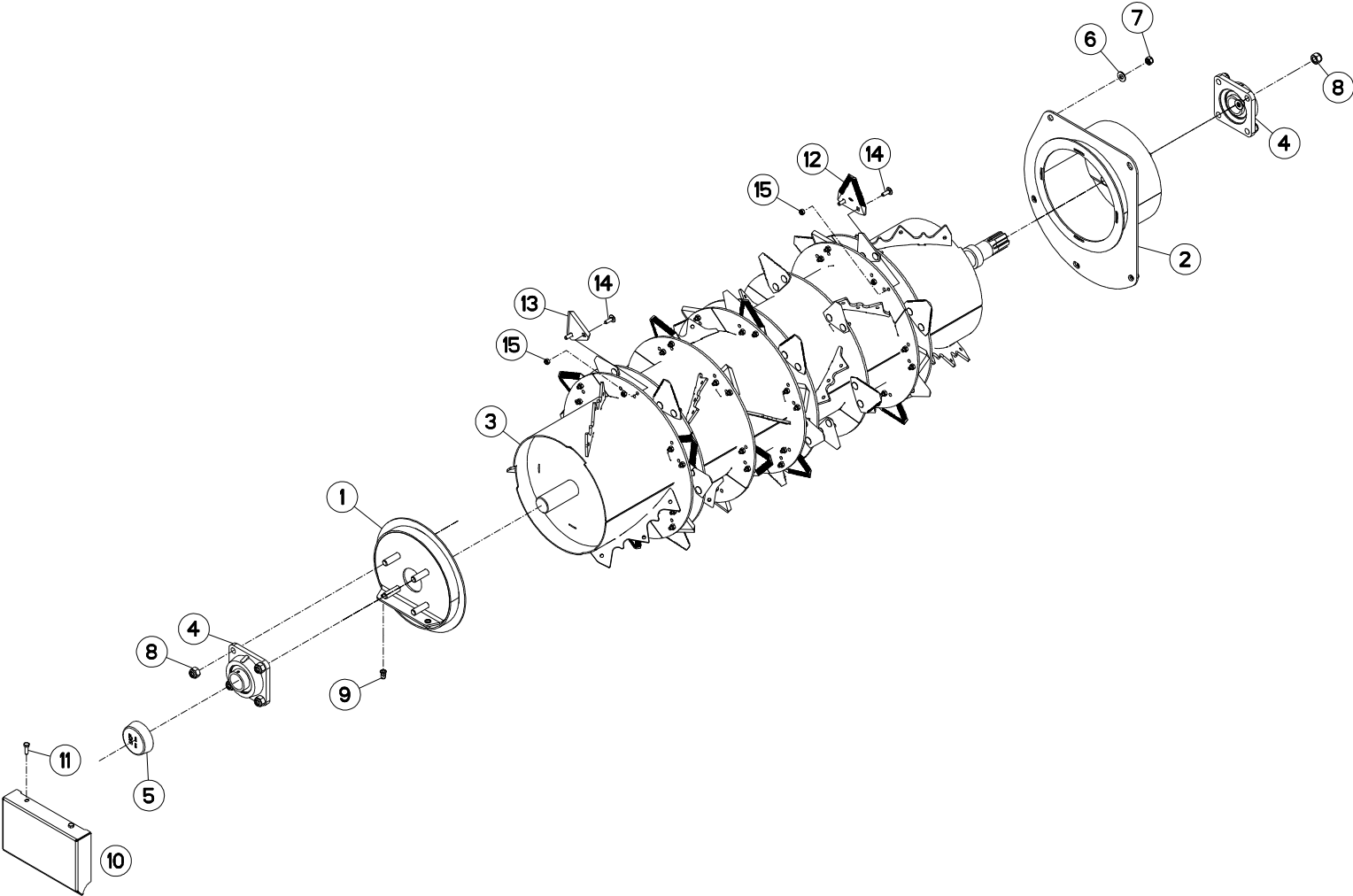
DEMELEUR

BEATER - BAR

WALZE

SMINUZZATORE - BARRA

Rep	Nr	Qt	Designation	Description	Bezeichnung	Referenza	Remarque - Remark - Bemerkung - Osservazioni
001	A5205060	001	DEMELEUR	BEATER, STRAW BLOWER	AUFLOCKERER	CARDATORE	
002	A5203450	001	FLASQUE D'ETANCHEITE DEMELEUR	FLANGE	FLANSCH	FLANGIA	
003	A5205370	001	FLASQUE(G)ETANCHEITE DEMELEUR	FLANGE	FLANSCH	FLANGIA	
004	81504501	002	PALIER	FLANGE BEARING UNIT	FLANSCHLAGER	SUPPORTO	
005	81504502	001	PROTECTEUR D'ARBRE	SHAFT PROTECTION CAP	WELLENSCHUTZ	ALBERO DI PROTEZIONE	
006	A7153016	024	SECTION	KNIFE, SICKLE SECTION	QUERSCHNITT	SEZIONE TRIANGOLARE	
007	A7153021	024	SECTION	KNIFE, SICKLE SECTION	QUERSCHNITT	SEZIONE TRIANGOLARE	
008	50070300	096	VIS TBCC COURT	BOLT, CARRIAGE, SHORT NECK	FLACHRUNDSCHR.4KT ANSATZ	BULLONE	
009	80200840	096	ECROU HEX.BAS AUTOFR.FE/ZNXC3	SELF-LOCKING NUT E/ZNXC32	SELBSTSICHERNDE MUTT.FE/ZNXC3	DADO AUTOBLOCCANTE FE/ZNXC32	
010	80251227	005	RONDELLE PLATE C FE/ZNXC3	PLAIN WASHER FE/ZNXC3	SCHEIBE FE/ZNXC3	RONDELLA PIATTA FE/ZNXC3	
011	80201240	005	ECROU HEX.BAS AUTOFR.FE/ZNXC3	SELF-LOCKING NUT E/ZNXC32	SELBSTSICH.MUTTER FE/ZNXC3	DADO AUTOBLOCCANTE FE/ZNXC32	
012	80201630	008	ECROU HEX.AUTOFREINE FE/ZNXC3	SELF-LOCKING NUT FE/ZNXC3	SELBSTSICH.MUTTER FE/ZNXC3	DADO AUTOBLOCCANTE FE/ZNXC3	
013	A8359108	002	INSERT HEX M8 A COLLERETTE	INSERT NUT HEX M8	EINSETZMUTTER HEX M8	MANICOTTO HEX M8	
014	A5200490	001	CAPOT	HOOD	HAUBE	COFANO	
015	80060826	002	VIS TETE HEXAGONALE FE/ZNXC3	HEXAGON HEAD SCREW FE/ZNXC3	SECHSKANTSCHRAUBE FE/ZNXC3	VITE TESTA ESAGONALE FE/ZNXC3	





PRIMOR 5060

080531 >080750

A52R0055 C

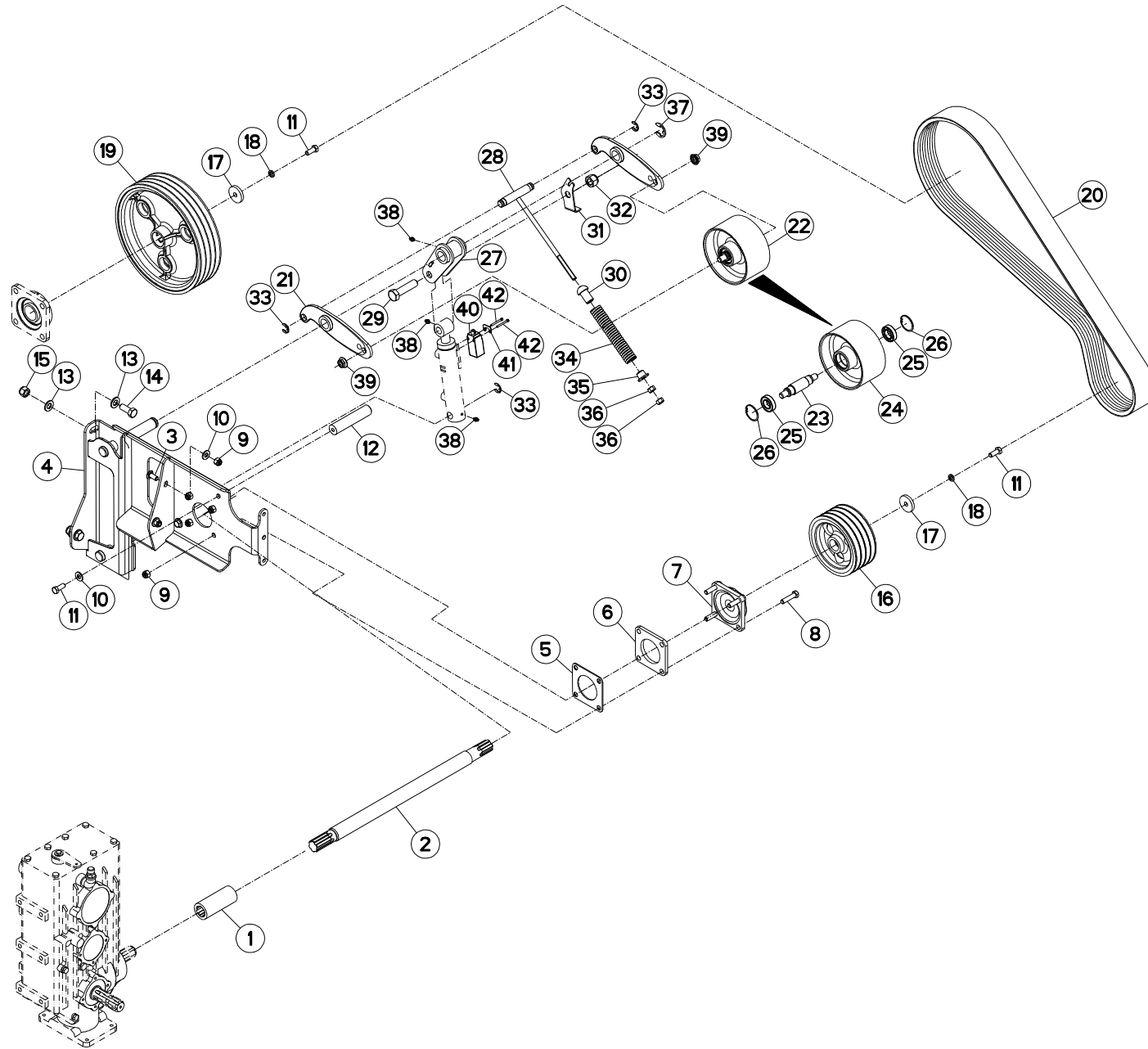
DEMELEUR

BEATER - BAR

WALZE

SMINUZZATORE - BARRA

Rep	Nr	Qt	Designation	Description	Bezeichnung	Referenza	Remarque - Remark - Bemerkung - Osservazioni
001	A5203450	001	FLASQUE D'ETANCHEITE DEMELEUR	FLANGE	FLANSCH	FLANGIA	
002	A5205370	001	FLASQUE(G)ETANCHEITE DEMELEUR	FLANGE	FLANSCH	FLANGIA	
003	A5205060	001	DEMELEUR	BEATER, STRAW BLOWER	AUFLOCKERER	CARDATORE	
004	81504501	002	PALIER	FLANGE BEARING UNIT	FLANSCHLAGER	SUPPORTO	
005	81504502	001	PROTECTEUR D'ARBRE	SHAFT PROTECTION CAP	WELLENSCHUTZ	ALBERO DI PROTEZIONE	
006	80251227	005	RONDELLE PLATE C FE/ZNXC3	PLAIN WASHER FE/ZNXC3	SCHEIBE FE/ZNXC3	RONDELLA PIATTA FE/ZNXC3	
007	80201240	005	ECROU HEX.BAS AUTOFR.FE/ZNXC3	SELF-LOCKING NUT E/ZNXC32	SELBSTSICH.MUTTER FE/ZNXC3	DADO AUTOBLOCCANTE FE/ZNXC32	
008	80201630	008	ECROU HEX.AUTOFREINE FE/ZNXC3	SELF-LOCKING NUT FE/ZNXC3	SELBSTSICH.MUTTER FE/ZNXC3	DADO AUTOBLOCCANTE FE/ZNXC3	
009	A8359108	002	INSERT HEX M8 A COLLERETTE	INSERT NUT HEX M8	EINSETZMUTTER HEX M8	MANICOTTO HEX M8	
010	A5200490	001	CAPOT	HOOD	HAUBE	COFANO	
011	80060826	002	VIS TETE HEXAGONALE FE/ZNXC3	HEXAGON HEAD SCREW FE/ZNXC3	SECHSKANTSCHRAUBE FE/ZNXC3	VITE TESTA ESAGONALE FE/ZNXC3	
012	A7153031	024	SECTION	KNIFE, SICKLE SECTION	QUERSCHNITT	SEZIONE TRIANGOLARE	
013	A7153021	024	SECTION	KNIFE, SICKLE SECTION	QUERSCHNITT	SEZIONE TRIANGOLARE	
014	50072200	096	VIS TBCC COURT	BOLT, CARRIAGE, SHORT NECK	FLACHRUNDSCHR.4KT ANSATZ	BULLONE	
015	80200840	096	ECROU HEX.BAS AUTOFR.FE/ZNXC3	SELF-LOCKING NUT E/ZNXC32	SELBSTSICHERNDE MUTT.FE/ZNXC3	DADO AUTOBLOCCANTE FE/ZNXC32	





PRIMOR 5060

061001 >080750

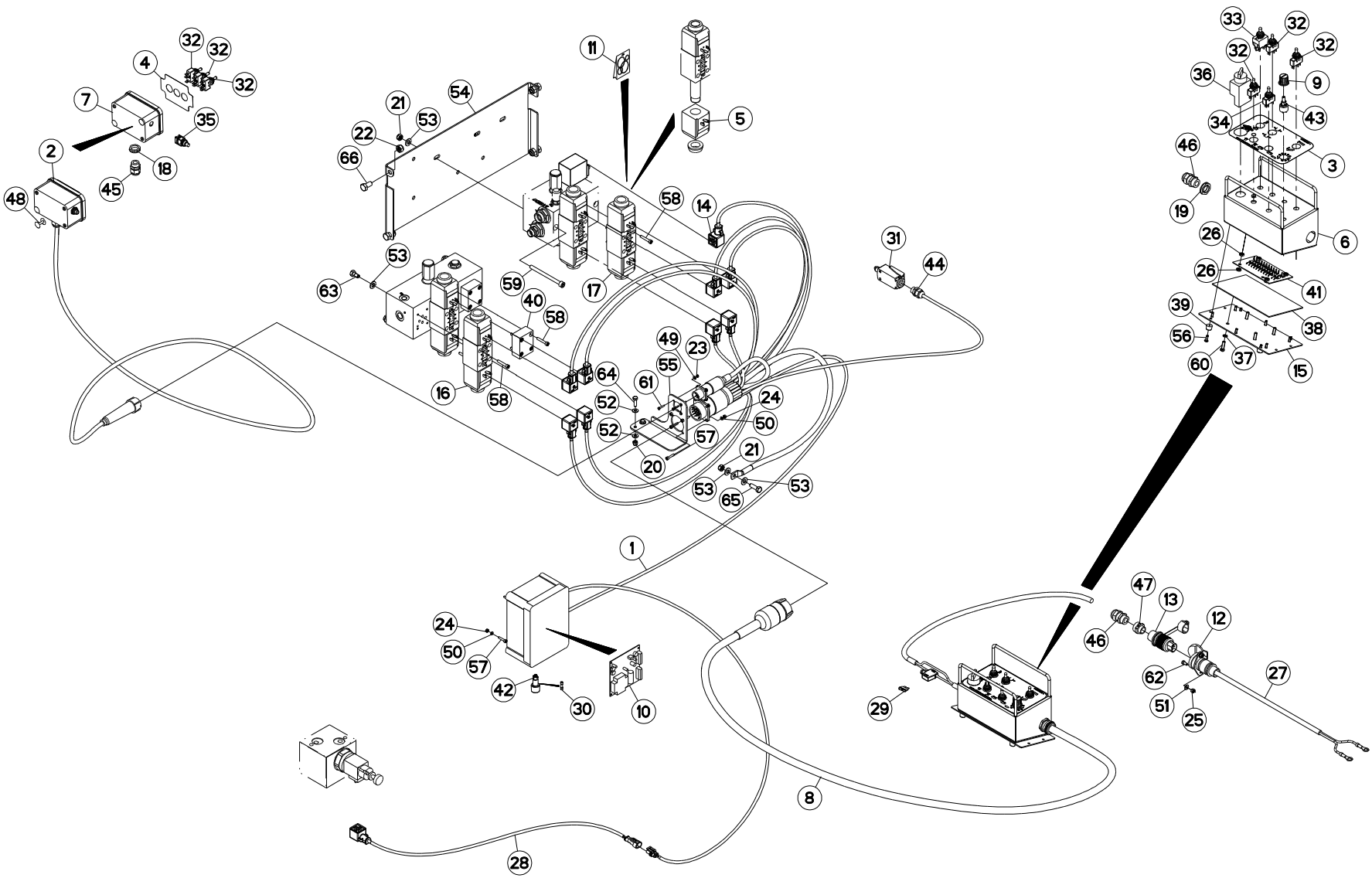
A52R0056 A

ENTRAINEMENT MECANIQUE

DRIVE MECHANISM

ANTRIEB

Rep	Nr	Qt	Designation	Description	Bezeichnung	Referenza	Remarque - Remark - Bemerkung - Osservazioni
001	A5211365	001	BAGUE CANNELEE 1"3/8 LG120	BUSH 1"3/8	BUCHSE 1"3/8	BOCCOLA	
002	A5211451	001	ARBRE CANNELE	SPLINED SHAFT	PROFILWELLE	ALBERO CALETTATO	
003	50008200	002	VIS TBCC COURT	BOLT, CARRIAGE, SHORT NECK	FLACHRUNDSCHR.4KT ANSATZ	BULLONE	
004	A5250686	001	SUPPORT	SUPPORT	TRAEGER	SUPPORTO	
005	A5211356	001	PLATINE	PLATE, MOUNTING	TRAGPLATTE	PIASTRA-SUPPORTO	
006	A5211300	001	PLATINE DE CALAGE PALIER D35	WEDGE	AUSGLEICHSSCHEIBE	PIASTRA-SUPPORTO	
007	81503507	001	PALIER APPLIQUE + GRAISSEUR	FLANGE UNIT	FLANSCHLAGER	CUSCINETTO	
008	80061249	004	VIS TETE HEXAGONALE FE/ZNXC3	HEXAGON HEAD SCREW FE/ZNXC3	SECHSKANTSCHRAUBE FE/ZNXC3	VITE TESTA ESAGONALE FE/ZNXC3	
009	80201240	006	ECROU HEX.BAS AUTOFR.FE/ZNXC3	SELF-LOCKING NUT E/ZNXC32	SELBSTSICH.MUTTER FE/ZNXC3	DADO AUTOBLOCCANTE FE/ZNXC32	
010	80251227	004	RONDELLE PLATE C FE/ZNXC3	PLAIN WASHER FE/ZNXC3	SCHEIBE FE/ZNXC3	RONDELLA PIATTA FE/ZNXC3	
011	80061271	004	VIS TETE HEXAGONALE FE/ZNXC3	HEXAGON HEAD SCREW FE/ZNXC3	SECHSKANTSCHRAUBE FE/ZNXC3	VITE TESTA ESAGONALE FE/ZNXC3	
012	A5211309	002	ROND	ROUND	RUNDUNG		
013	80251634	004	RONDELLE PLATE C FE/ZNXC3	PLAIN WASHER FE/ZNXC3	SCHEIBE FE/ZNXC3	RONDELLA PIATTA FE/ZNXC3	
014	80061641	002	VIS TETE HEXAGONALE FE/ZNXC3	HEXAGON HEAD SCREW FE/ZNXC3	SECHSKANTSCHRAUBE FE/ZNXC3	VITE TESTA ESAGONALE FE/ZNXC3	
015	80201630	002	ECROU HEX.AUTOFREINE FE/ZNXC3	SELF-LOCKING NUT FE/ZNXC3	SELBSTSICH.MUTTER FE/ZNXC3	DADO AUTOBLOCCANTE FE/ZNXC3	
016	56532300	001	POULIE	PULLEY	KEILRIEMENSCHLEIBE	PULEGGIA	
017	A5211298	002	BAGUE	BUSHING	HÜLSE	BOCCOLA	
018	80271284	002	RONDELLE GROWER	SPRING LOCK WASHER	FEDERRING	RONDELLA FC250-300	
019	A5211330	001	POULIE DP330 4G CANNELEE D45	PULLEY 4G	RIEMENSCHLEIBE	PULEGGIA	
020	A7252002	001	COURROIE TRAPEZOIDALE JUMEELE	BELT	KEILRIEMEN	CINGHIA	
021	A5200820	002	BIELLE GALET TENDEUR ES	ROD	HEBEL	BIELLA	
022	A5290365	001	GALET	ROLLER	ROLLE	RULLO	+ [1]
023	A5211302	001	AXE	PIN	ACHSE	ASSE	[1]
024	A5211827	001	GALET	ROLLER	ROLLE	RULLO	[1]
025	81002550	002	ROULEMENT A BILLES	BALL BEARING	KUGELLAGER	CUSCINETTO	[1]
026	80594700	002	CIRCLIP INTERIEUR	RETAINING RING	SICHERUNGSRING	ANELLO	[1]
027	A5250636	001	BIELLE DEBRAYAGE ES	ROD	HEBEL	BIELLA	
028	A5250646	001	AXE+TIGE SUPP.RESSORT ES	AXLE	FEDERHALTER	ASSE	
029	80062081	001	VIS TETE HEXAGONALE FE/ZNXC3	HEXAGON HEAD SCREW FE/ZNXC3	SECHSKANTSCHRAUBE FE/ZNXC3	VITE TESTA ESAGONALE FE/ZNXC3	
030	A5211333	001	ROTULE DE TRANSMISSION D34LG50	BALL JOINT	VERBINDUNGSGELENK	GINOCCHIERA	
031	A5211724	001	BUTEE	STOP	ANSCHLAG	LIMITATORE	
032	80202030	001	ECROU HEX.AUTOFREINE FE/ZNXC3	SELF-LOCKING NUT FE/ZNXC3	SELBSTSICH.MUTTER FE/ZNXC3	DADO AUTOBLOCCANTE FE/ZNXC3	
033	80600024	003	ANNEAU TRUARC E RENFORCE	RETAINING RING	SICHERUNGSRING	ANELLO	
034	A8332800	001	RESSORT COMPRESSION D29 L263.5	SPRING	FEDER	MOLLA	
035	A5211334	001	RONDELLE EMBOUT RESSORT D35L20	WASHER	SCHEIBE	RONDELLA	
036	80201270	002	ECROU HEXAGONAL FE/ZNXC3	NUT FE/ZNXC3	SECHSKANTMUTTER FE/ZNXC3	DADO FE/ZNXC3	
037	80600025	001	ANNEAU TRUARC E RENFORCE	RETAINING RING	SICHERUNGSRING	ANELLO	
038	82200800	003	GRAISSEUR FE/ZNXC3	GREASE NIPPLE FE/ZNXC3	SCHMIERNIPPEL FE/ZNXC3	INGRASSATORE FE/ZNXC3	
039	80201651	002	ECROU AUTOBLOQUANT FE/ZNXC3	UNDERSERRAT.S.LOC.NUT FE/ZNXC3	SPERRZAHN-BUNDMUTTER FE/ZNXC3	DADO FE/ZNXC3	
040	83234002	001	INTERRUPTEUR DE POSITION	MECHANICAL SENSOR	MECHANISCHER EMPFANGER	CAPTATORE MECCANICO	
041	A5211373	001	BRIDE DE SERRAGE INTERRUPTEUR	FLANGE	FLANSCH	STAFFA	
042	80080440	002	VIS TETE CYL.SIX P.CR.FE/ZNXC3	HEX.SOCK.HEAD CAP SCR.FE/ZNXC3	ZYLINDERSCHR.INNENSEC.FE/ZNXC3	VITE A TESTA CILINDR. FE/ZNXC3	





PRIMOR 5060 ELECT. DEM. MECA.

061001 >080750

A52R0058 B

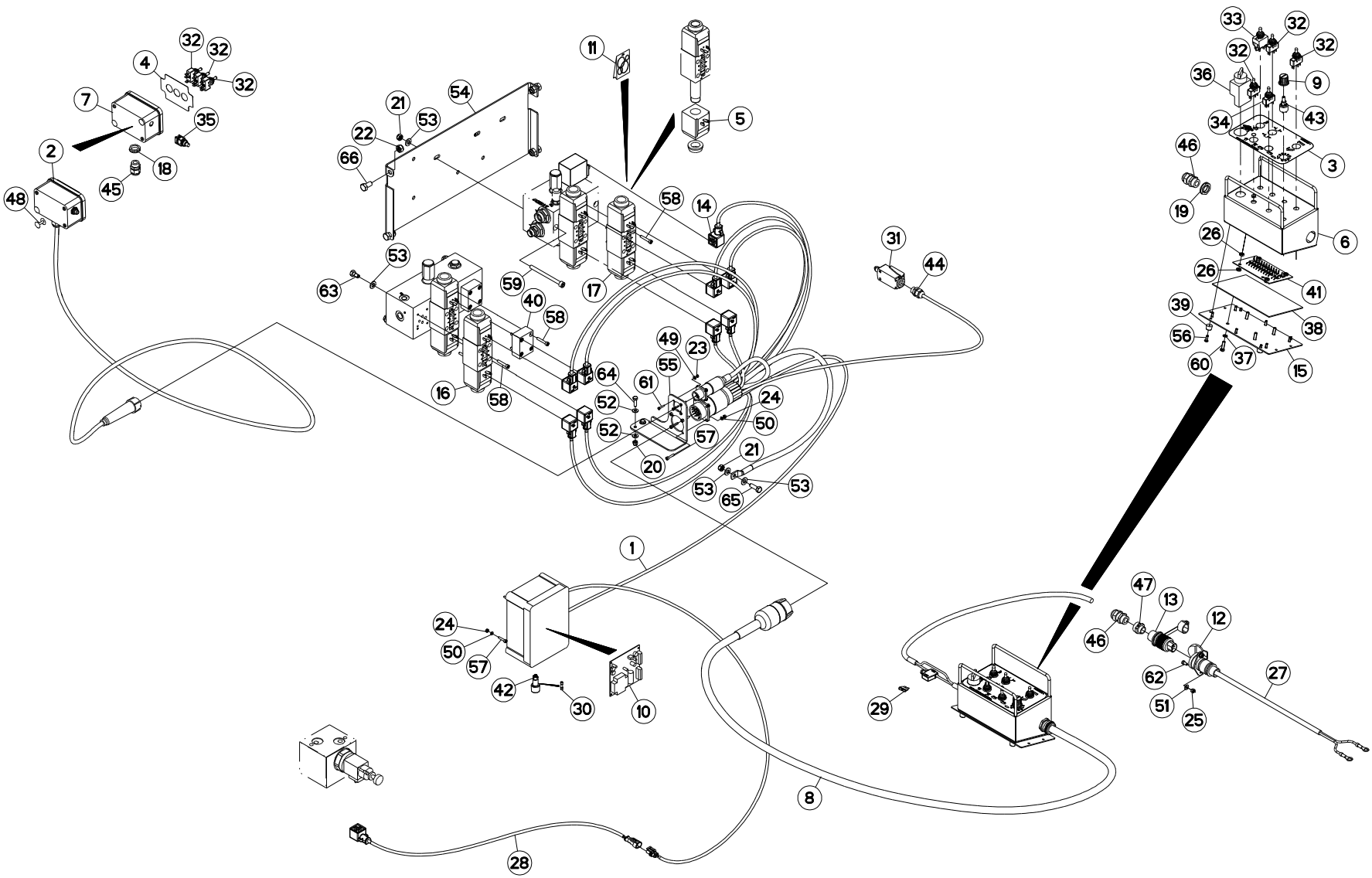
COMMANDE ELECTRIQUE STD

ELECTRIC CONTROL STD

ELEKTRISCHE SCHALTUNG STD

COMANDO ELETTRICO STD

Rep	Nr	Qt	Designation	Description	Bezeichnung	Referenza	Remarque - Remark - Bemerkung - Osservazioni
001	A7040018	001	FAISCEAU COTE MACHINE	CPL CONTROL CBL BUNBLE TO MAC.	KABELSTRANGE KPL MACHINENSEITE		
002	A7040130	001	BOITIER DOUBLE COMMANDE	GEARBOX	KASTEN		
003	A7300287	001	ETIQ.ADH.	DECAL	AUFKLEBER	ADESIVO	
004	A7300289	001	ETIQ.ADH.	DECAL	AUFKLEBER	ADESIVO	
005	A4054099	002	BOBINE	COIL	SPULE	BIBINA	Q?
006	A5202650	001	BOITIER	HOUSING	GEHAEUSE	SCATOLA	
007	A5215890	001	BOITIER	HOUSING	GEHAEUSE	SCATOLA	
008	A7040131	001	BOITIER COMMANDE ELECTRIQUE	BOX	KASTER		
009	A7040755	001	BOUTON POTENTIOMETRE F207D	KNOB	KNOPF	BOTTONE	
010	A7040820	001	CARTE ESKK 103-91	CIRCUIT BOARD	ESSK KARTE		
011	A4200007	001	POCHETTE DE JTS D'ELECTROVANNE	SEAL KIT	DICHTUNGSSATZ	SERIE GUARNIZIONI	Q?
012	83235001	001	CONNECTEUR DIN9680	CONNECTOR DIN9680	VERBINDUNG DIN9680	CONNETTORE DIN9680	
013	A7040420	001	CONNECTEUR MÅLE (DIN 9680-B)	MALE CONNECTOR	STECKVERBINDER	CONNETTORE	
014	A7040459	010	CONNECTEUR	CONNECTOR	STECKER	CONNETTORE	
015	A5202590	001	COUVERCLE	LID	DECKEL	COPERCHIO	
016	A4050009	002	DISTRIBUTEUR CETOP DG4V3 8CV	DISTRIBUTOR CETOP	STEUERBLOCK CETOP	DISTRIBUTORE CETOP DG4V3 8CV	
017	A4050027	002	DISTRIBUTEUR	VALVE, DIVERTER	VERTEILER	DISTRIBUTORE CETOP DG4V3 6C	
018	83235078	002	ECROU PG11	NUT PG11	MUTTER PG11	NOCE PG11	
019	83235079	001	ECROU PG13,5	NUT PG13,5	MUTTER PG13,5	NOCE PG13,5	
020	80200630	002	ECROU HEX.AUTOFREINE FE/ZNXC3	SELF-LOCKING NUT FE/ZNXC3	SELBSTSICHERNDE MUTT.FE/ZNXC3	DADO AUTOBLOCCANTE FE/ZNXC3	
021	80200840	003	ECROU HEX.BAS AUTOFR.FE/ZNXC3	SELF-LOCKING NUT E/ZNXC32	SELBSTSICHERNDE MUTT.FE/ZNXC3	DADO AUTOBLOCCANTE FE/ZNXC32	
022	80201040	004	ECROU HEX.BAS AUTOFR.FE/ZNXC3	SELF-LOCKING NUT FE/ZNXC3	SELBSTSICHERNDE MUTT.FE/ZNXC3	DADO AUTOBLOCCANTE FE/ZNXC3	
023	80200300	004	ECROU HEXAGONAL FE/ZNXC3	NUT FE/ZNXC3	SECHSKANTMUTTER FE/ZNXC3	DADO FE/ZNXC3	
024	80200400	008	ECROU HEXAGONAL FE/ZNXC3	NUT FE/ZNXC3	SECHSKANTMUTTER FE/ZNXC3	DADO FE/ZNXC3	
025	80200500	002	ECROU HEXAGONAL FE/ZNXC3	NUT FE/ZNXC3	SECHSKANTMUTTER FE/ZNXC3	DADO FE/ZNXC3	
026	80200600	008	ECROU HEXAGONAL FE/ZNXC3	NUT FE/ZNXC3	SECHSKANTMUTTER FE/ZNXC3	DADO FE/ZNXC3	
027	A7040069	001	CORDON COTE TRAC. 3P SANS FUS.	COMPLETE CABLE TO TRACTOR	KPL LEITUNG TRAKTOR SEITE	CORDONE ELETTRICO INTEGRALE	
028	A7040016	001	FAISCEAU DE REGULATION	CABLE	CABLE	FASCIO DE CONDUTTORI	
029	83233017	001	FUSIBLE ATO 15,0 A BLEU	FUSE ATO 15,0 A	SICHERUNG ATO 15,0 A	FUSIBILE ATO 15,0 A	
030	83233045	001	FUSIBLE 5X20MM 5A	FUSE 5X20MM 5A	SICHERUNG 5X20MM 5A	FUSIBILE 5X20MM 5A	
031	83234002	001	INTERRUPTEUR DE POSITION	MECHANICAL SENSOR	MECHANISCHER EMPFANGER	CAPTATORE MECCANICO	
032	83236050	006	INTER.LEV C MOM-OFF-MOM UNIP	SWITCH	SCHALTER C TAST-OFF-TAST	INTERRUPTORE	
033	83236054	001	INTER.LEV C MOM-ON-MOM BIP	SWITCH	KIPPSCHALTER ON-ON-ON		
034	83236058	001	INTER.LEV C ON-OFF-MOM UNIP	SWITCH	SCHALTER ON-OFF-TAST		
035	83236062	001	INTER.POUSS MOM-OFF UNIP	KNOB APEM 1213	KNOPF APEM 1213	INTERRUPTORE+CAPP+ROND	
036	A7040706	001	INTERRUPTEUR MARCHE ARRET CPL	COMPLETE SWITCH	SCHALTER KOMPLETT	INTERRUPTORE	
037	A7040497	004	JOINT PAPIER D13X8 EP2	SEAL	DICHTRING	GIUNTO DI CARTA	
038	A7250759	001	JOINT MOUSSE NEOPRENE ADHESIF	SEAL	DICHTRING	GUARNIZIONE	
039	A7040109	004	PATIN CAOUTCHOU DE BOITIER DE	RUBBER BUFFER	GUMI-FUSS	PATTINO	
040	A4050038	002	PLAQUE D'OBT. CETOP3 P SUR T			PLACCA D'OTTURAZIONE	
041	A7040918	001	PLAQUETTE A 12 DIODES	DIOD BOARD	DIODPLATINE	PIASTRINA	
042	83233041	001	PORTE FUSIBLE	FUSE HOLDER	SICHERUNGSHALTER	SUPPORTO DEL FUSIBILE	
043	A7040835	001	POTENTIOMETRE ETANC.PE30AM 1K	POTENTIOMETER	POTENTIOMETER	POTENZIOMETRO	
044	83235036	002	PRESSE-ETOUBE PG9	COMPRESSION PACKING PG9	DICHTUNG PG9	PRESSA PG9	
045	83235037	002	PRESSE-ETOUBE PG11	CABLE GLAND PG11	KABELSTOPFBUCHSE PG11	SERRACAPO PG11	
046	83235081	002	PRESSE-ETOUBE PG13,5	COMPRESSION PACKING PG13,5	DICHTUNG PG13,5	PRESSA PG13,5	
047	83235082	001	ADAPTATEUR PG11/PG13,5	ADAPTER PG11/PG13,5	ADAPTER PG11/PG13,5	ADATTAMENTO PG11/PG13,5	
048	80370419	002	RIVET AVEUGLE TL	RIVET	NIETE	RIVETTO	





PRIMOR 5060 ELECT. DEM. MECA. 061001 >080750

A52R0058 B

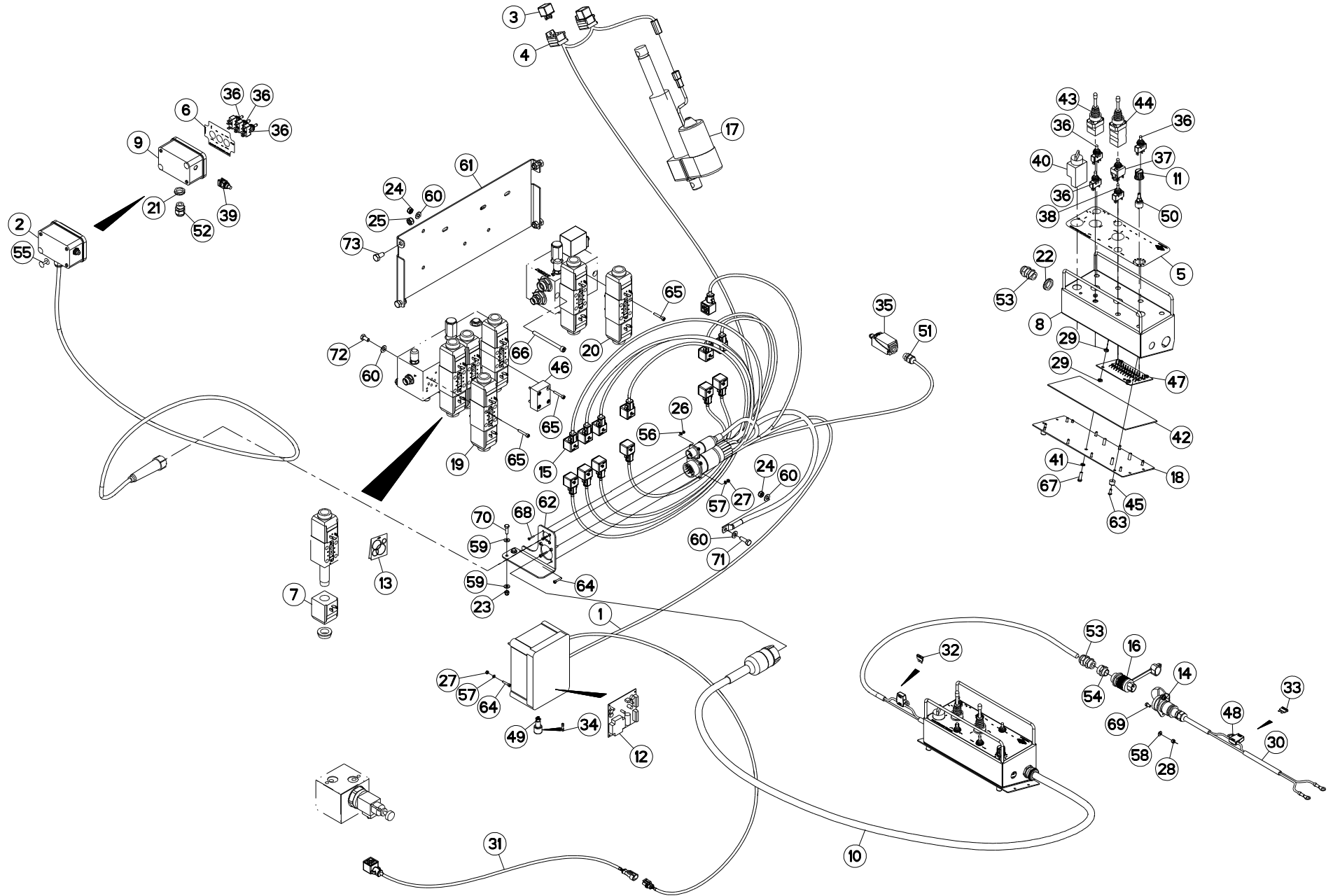
COMMANDE ELECTRIQUE STD

ELECTRIC CONTROL STD

ELEKTRISCHE SCHALTUNG STD

COMANDO ELETTRICO STD

Rep	Nr	Qt	Designation	Description	Bezeichnung	Referenza	Remarque - Remark - Bemerkung - Osservazioni
049	80250308	004	RONDELLE PLATE C FE/ZNXC3	PLAIN WASHER FE/ZNXC3	SCHEIBE FE/ZNXC3	RONDELLA PIATTA FE/ZNXC3	
050	80250408	008	RONDELLE PLATE FE/ZNXC3	PLAIN WASHER FE/ZNXC3	SCHEIBE FE/ZNXC3	RONDELLA PIATTA FE/ZNXC3	
051	80250512	002	RONDELLE PLATE C FE/ZNXC3	PLAIN WASHER FE/ZNXC3	SCHEIBE FE/ZNXC3	RONDELLA PIATTA FE/ZNXC3	
052	80250614	004	RONDELLE PLATE C FE/ZNXC3	PLAIN WASHER FE/ZNXC3	SCHEIBE FE/ZNXC3	RONDELLA PIATTA FE/ZNXC3	
053	80250917	008	RONDELLE PLATE FE/ZNXC3	PLAIN WASHER FE/ZNXC3	SCHEIBE FE/ZNXC3	RONDELLA PIATTA FE/ZNXC3	
054	A5210483	001	SUPPORT DISTRIBUTEUR ATHENOR	HOLDER	HALTER	SUPPORTO	
055	A5211816	001	SUPPORT	SUPPORT	TRAEGER	SUPPORTO	
056	80190413	010	VIS AUTOTARAUEUSE	SELF-CUTTING SCREW	GEWINDE-SCHNEIDSCHRAUBE	VITE	
057	80080420	008	VIS TETE CYL.SIX P.CR.FE/ZNXC3	HEX.SOCK.HEAD CAP SCR.FE/ZNXC3	ZYLINDERSCHR.INNENSEC.FE/ZNXC3	VITE A TESTA CILINDR. FE/ZNXC3	
058	80080530	024	VIS TETE CYL.SIX P.CR.FE/ZNXC3	HEX.SOCK.HEAD CAP SCR.FE/ZNXC3	ZYLINDERSCHR.INNENSEC.FE/ZNXC3	VITE A TESTA CILINDR. FE/ZNXC3	
059	80080894	002	VIS TETE CYL.SIX P.CR.FE/ZNXC3	HEX.SOCK.HEAD CAP SCR.FE/ZNXC3	ZYLINDERSCHR.INNENSEC.FE/ZNXC3	VITE A TESTA CILINDR. FE/ZNXC3	
060	80100620	004	VIS TETE CYL.FENDUE FE/ZNXC3	SLOT.CHEES.GAED SCREW FE/ZNXC3	ZYLINDERSCHAU.SCHLITZ FE/ZNXC3	VITE FE/ZNXC3	
061	80060316	004	VIS TETE HEXAGONALE FE/ZNXC3	HEXAGON HEAD SCREW FE/ZNXC3	SECHSKANTSCHRAUBE FE/ZNXC3	VITE TESTA ESAGONALE FE/ZNXC3	
062	80060510	002	VIS TETE HEXAGONALE FE/ZNXC3	HEXAGON HEAD SCREW FE/ZNXC3	SECHSKANTSCHRAUBE FE/ZNXC3	VITE TESTA ESAGONALE FE/ZNXC3	
063	80060816	004	VIS TETE HEXAGONALE FE/ZNXC3	HEXAGON HEAD SCREW FE/ZNXC3	SECHSKANTSCHRAUBE FE/ZNXC3	VITE TESTA ESAGONALE FE/ZNXC3	
064	80060620	002	VIS TETE HEXAGONALE FE/ZNXC3	HEXAGON HEAD SCREW FE/ZNXC3	SECHSKANTSCHRAUBE FE/ZNXC3	VITE TESTA ESAGONALE FE/ZNXC3	
065	80060826	001	VIS TETE HEXAGONALE FE/ZNXC3	HEXAGON HEAD SCREW FE/ZNXC3	SECHSKANTSCHRAUBE FE/ZNXC3	VITE TESTA ESAGONALE FE/ZNXC3	
066	80061072	004	VIS TETE HEXAGONALE FE/ZNXC3	HEXAGON HEAD SCREW FE/ZNXC3	SECHSKANTSCHRAUBE FE/ZNXC3	VITE TESTA ESAGONALE FE/ZNXC3	





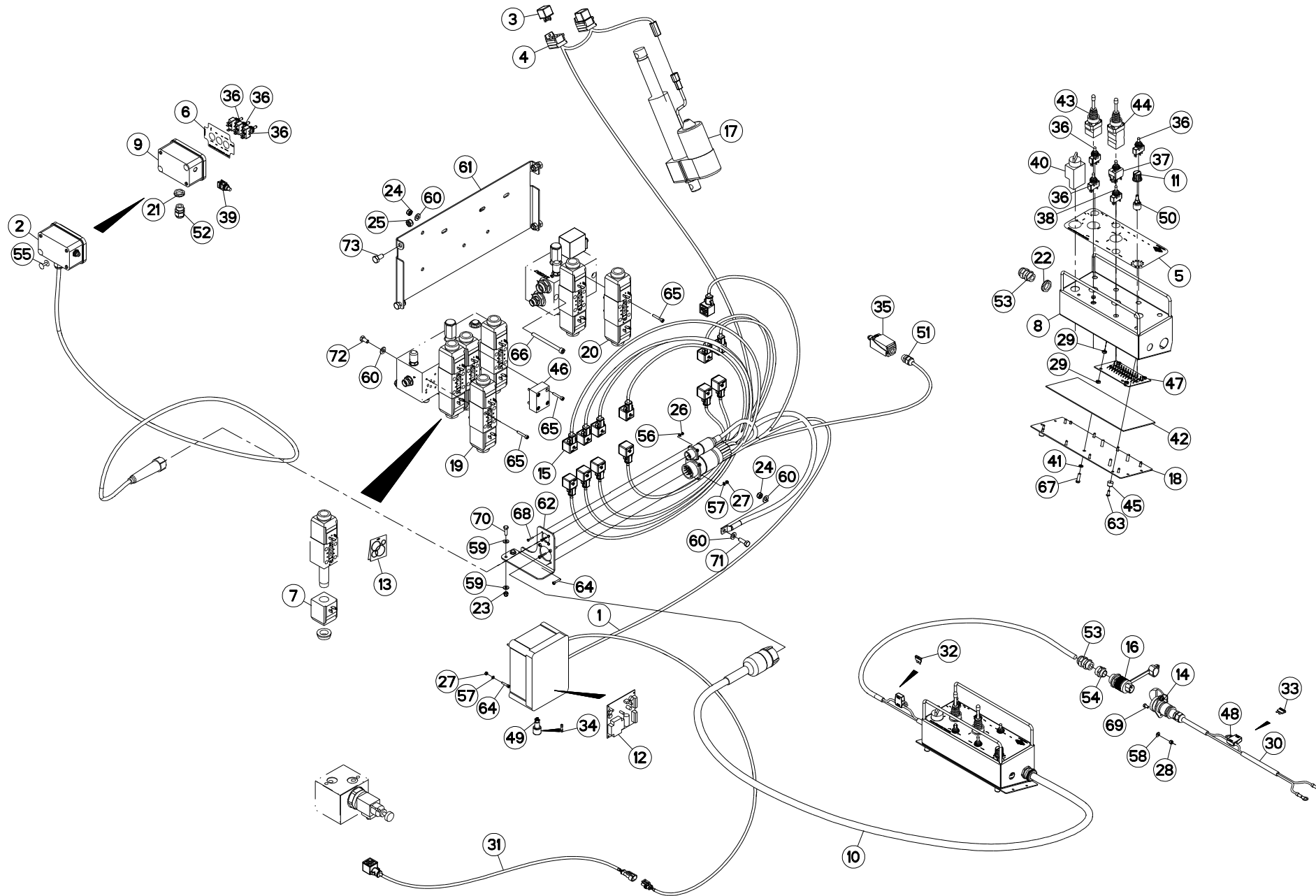
PRIMOR 5060 GO ELECT. DEM.MECA

061001 >080750

A52R0059 B

COMMANDE ELECTRIQUE GOULOTTE O ELECTRIC CONTROL PIVOTING CHUT ELEKTRISCHE SCHALTUNG DREHBARE COMANDO ELETTRICO SCIVOLO GI

Rep	Nr	Qt	Designation	Description	Bezeichnung	Referenza	Remarque - Remark - Bemerkung - Osservazioni
001	A7040024	001	FAISCEAU COTE MACHINE	CPL CONTROL CBL BUNBLE TO MAC.	KABELSTRANGE KPL MACHINENSEITE		
002	A7040130	001	BOITIER DOUBLE COMMANDE	GEARBOX	KASTEN		
003	A7040919	002	RELAJ INVERSEUR 12V 20/30A	CHANGE-OVER RELAY	RELAJ		
004	A7040920	002	SUPPORT RELAI HELLA 5 POLES	HOLDER	HALTER	SUPPORTO	
005	A7300288	001	ETIQ.ADH.	DECAL	AUFKLEBER	ADESIVO	
006	A7300289	001	ETIQ.ADH.	DECAL	AUFKLEBER	ADESIVO	
007	A4054099	002	BOBINE	COIL	SPULE	BIBINA	Q?
008	A5202660	001	BOITIER	HOUSING	GEHAEUSE	SCATOLA	
009	A5215890	001	BOITIER	HOUSING	GEHAEUSE	SCATOLA	
010	A7040132	001	BOITIER COMMANDE ELECTRIQUE	BOX	KASTER		
011	A7040755	001	BOUTON POTENTIOMETRE F207D	KNOB	KNOPF	BOTTONE	
012	A7040820	001	CARTE ESKK 103-91	CIRCUIT BOARD	ESSK KARTE		
013	A4200007	001	POCHETTE DE JTS D'ELECTROVANNE	SEAL KIT	DICHTUNGSSATZ	SERIE GUARNIZIONI	Q?
014	83235000	001	CONNECTEUR DIN9680	CONNECTOR DIN9680	VERBINDUNG DIN9680	CONNETTORE DIN9680	
015	A7040459	014	CONNECTEUR	CONNECTOR	STECKER	CONNETTORE	
016	83235003	001	CONNECTEUR DIN9680	CONNECTOR DIN9680	VERBINDUNG DIN9680	CONNETTORE DIN9680	
017	A7041101	001	VERIN ELECTRIQUE C100 EAF262	ELECTRIC CYLINDER	ELECTRO ZYLINDER	PISTONE ELETTRICO C100 EAF 262	
018	A5202600	001	COUVERCLE	LID	DECKEL	COPERCHIO	
019	A4050009	004	DISTRIBUTEUR CETOP DG4V3 8CV	DISTRIBUTOR CETOP	STEUERBLOCK CETOP	DISTRIBUTORE CETOP DG4V3 8CV	
020	A4050027	002	DISTRIBUTEUR	VALVE, DIVERTER	VERTEILER	DISTRIBUTORE CETOP DG4V3 6C	
021	83235078	002	ECROU PG11	NUT PG11	MUTTER PG11	NOCE PG11	
022	83235079	001	ECROU PG13,5	NUT PG13,5	MUTTER PG13,5	NOCE PG13,5	
023	80200630	002	ECROU HEX.AUTOFREINE FE/ZNXC3	SELF-LOCKING NUT FE/ZNXC3	SELBSTSICHERNDE MUTT.FE/ZNXC3	DADO AUTOBLOCCANTE FE/ZNXC3	
024	80200840	003	ECROU HEX.BAS AUTOFR.FE/ZNXC3	SELF-LOCKING NUT E/ZNXC32	SELBSTSICHERNDE MUTT.FE/ZNXC3	DADO AUTOBLOCCANTE FE/ZNXC32	
025	80201040	004	ECROU HEX.BAS AUTOFR.FE/ZNXC3	SELF-LOCKING NUT FE/ZNXC3	SELBSTSICHERNDE MUTT.FE/ZNXC3	DADO AUTOBLOCCANTE FE/ZNXC3	
026	80200300	004	ECROU HEXAGONAL FE/ZNXC3	NUT FE/ZNXC3	SECHSKANTMUTTER FE/ZNXC3	DADO FE/ZNXC3	
027	80200400	008	ECROU HEXAGONAL FE/ZNXC3	NUT FE/ZNXC3	SECHSKANTMUTTER FE/ZNXC3	DADO FE/ZNXC3	
028	80200500	002	ECROU HEXAGONAL FE/ZNXC3	NUT FE/ZNXC3	SECHSKANTMUTTER FE/ZNXC3	DADO FE/ZNXC3	
029	80200600	008	ECROU HEXAGONAL FE/ZNXC3	NUT FE/ZNXC3	SECHSKANTMUTTER FE/ZNXC3	DADO FE/ZNXC3	
030	A7040170	001	FAISCEAU ELECTRIQUE	HARNES, WIRING	KABELBAUM	CAVO ELETTRICO	
031	A7040016	001	FAISCEAU DE REGULATION	CABLE	KABEL	FASCIO DE CONDUTTORI	
032	83233018	001	FUSIBLE ATO 20,0 A JAUNE	FUSE ATO 20,0 A	SICHERUNG ATO 20,0 A	FUSIBILE ATO 20,0 A	
033	83233020	001	FUSIBLE ATO 30,0 A VERT	FUSE ATO 30,0 A	SICHERUNG ATO 30,0 A	FUSIBILE ATO 30,0 A	
034	83233045	001	FUSIBLE 5X20MM 5A	FUSE 5X20MM 5A	SICHERUNG 5X20MM 5A	FUSIBILE 5X20MM 5A	
035	83234002	001	INTERRUPTEUR DE POSITION	MECHANICAL SENSOR	MECHANISCHER EMPFANGER	CAPTATORE MECCANICO	
036	83236050	006	INTER.LEV C MOM-OFF-MOM UNIP	SWITCH	SCHALTER C TAST-OFF-TAST	INTERRUPTORE	
037	83236054	001	INTER.LEV C MOM-ON-MOM BIP	SWITCH	KIPPSCHALTER ON-ON-ON		
038	83236058	001	INTER.LEV C ON-OFF-MOM UNIP	SWITCH	SCHALTER ON-OFF-TAST		
039	83236062	001	INTER.POUSS MOM-OFF UNIP	KNOB APEM 1213	KNOPF APEM 1213	INTERRUPTORE+CAPP+ROND	
040	A7040706	001	INTERRUPTEUR MARCHE ARRET CPL	COMPLETE SWITCH	SCHALTER KOMPLETT	INTERRUPTORE	
041	A7040497	004	JOINT PAPIER D13X8 EP2	SEAL	DICHTRING	GIUNTO DI CARTA	
042	A7250759	001	JOINT MOUSSE NEOPRENE ADHESIF	SEAL	DICHTRING	GUARNIZIONE	
043	83236100	001	MANIPUL.TELEMECANIQUE 2P NC	MANIPULATOR	BEDIENUNGSEBEL	MANIPOLATORE 2 POS	
044	83236102	001	MANIPUL.TELEMECANIQUE 4P NC	SWITCH	BEDIENHEBEL	MANIPOLATORE 4 POS.	
045	A7040109	004	PATIN CAOUTCHOU DE BOITIER DE	RUBBER BUFFER	GUMI-FUSS	PATTINO	
046	A4050038	001	PLAQUE D'OBT. CETOP3 P SUR T			PLACCA D'OTTURAZIONE	
047	A7040918	001	PLAQUETTE A 12 DIODES	DIOD BOARD	DIODPLATINE	PIASTRINA	
048	83233003	001	PORTE FUSIBLE LITTLEFUSE	FUSE HOLDER	SICHERUNGSHALTER	SUPPORTO DEL FUSIBILE	





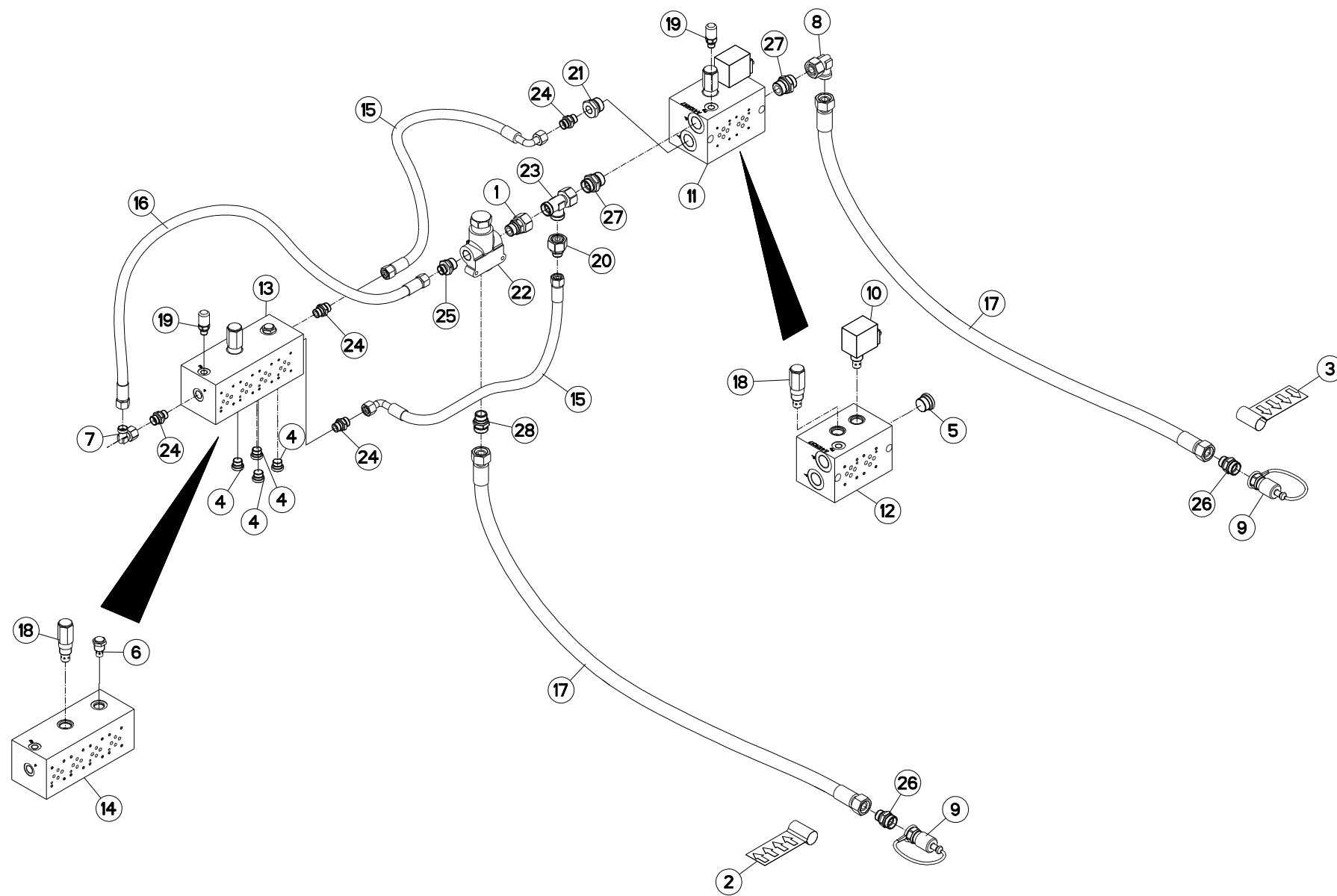
PRIMOR 5060 GO ELECT. DEM.MECA

061001 >080750

A52R0059 B

COMMANDE ELECTRIQUE GOULOTTE O ELECTRIC CONTROL PIVOTING CHUT ELEKTRISCHE SCHALTUNG DREHBARE COMANDO ELETTRICO SCIVOLO GI

Rep	Nr	Qt	Designation	Description	Bezeichnung	Referenza	Remarque - Remark - Bemerkung - Osservazioni
049	83233041	001	PORTE FUSIBLE	FUSE HOLDER	SICHERUNGSHALTER	SUPPORTO DEL FUSIBILE	
050	A7040835	001	POTENTIOMETRE ETANC.PE30AM 1K	POTENTIOMETER	POTENTIOMETER	POTENZIOMETRO	
051	83235036	002	PRESSE-ETOUPE PG9	COMPRESSION PACKING PG9	DICHTUNG PG9	PRESSA PG9	
052	83235037	003	PRESSE-ETOUPE PG11	CABLE GLAND PG11	KABELSTOPFBUCHSE PG11	SERRACAPO PG11	
053	83235081	002	PRESSE-ETOUPE PG13,5	COMPRESSION PACKING PG13,5	DICHTUNG PG13,5	PRESSA PG13,5	
054	83235082	001	ADAPTATEUR PG11/PG13,5	ADAPTER PG11/PG13,5	ADAPTER PG11/PG13,5	ADATTAMENTO PG11/PG13,5	
055	80370419	002	RIVET AVEUGLE TL	RIVET	NIETE	RIVETTO	
056	80250308	004	RONDELLE PLATE C FE/ZNXC3	PLAIN WASHER FE/ZNXC3	SCHEIBE FE/ZNXC3	RONDELLA PIATTA FE/ZNXC3	
057	80250408	008	RONDELLE PLATE FE/ZNXC3	PLAIN WASHER FE/ZNXC3	SCHEIBE FE/ZNXC3	RONDELLA PIATTA FE/ZNXC3	
058	80250512	002	RONDELLE PLATE C FE/ZNXC3	PLAIN WASHER FE/ZNXC3	SCHEIBE FE/ZNXC3	RONDELLA PIATTA FE/ZNXC3	
059	80250614	004	RONDELLE PLATE C FE/ZNXC3	PLAIN WASHER FE/ZNXC3	SCHEIBE FE/ZNXC3	RONDELLA PIATTA FE/ZNXC3	
060	80250917	008	RONDELLE PLATE FE/ZNXC3	PLAIN WASHER FE/ZNXC3	SCHEIBE FE/ZNXC3	RONDELLA PIATTA FE/ZNXC3	
061	A5210483	001	SUPPORT DISTRIBUTEUR ATHENOR	HOLDER	HALTER	SUPPORTO	
062	A5211816	001	SUPPORT	SUPPORT	TRAEGER	SUPPORTO	
063	80190413	012	VIS AUTOTARAUEUSE	SELF-CUTTING SCREW	GEWINDE-SCHNEIDSCHRAUBE	VITE	
064	80080420	008	VIS TETE CYL.SIX P.CR.FE/ZNXC3	HEX.SOCK.HEAD CAP SCR.FE/ZNXC3	ZYLINDERSCHR.INNENSEC.FE/ZNXC3	VITE A TESTA CILINDR. FE/ZNXC3	
065	80080530	024	VIS TETE CYL.SIX P.CR.FE/ZNXC3	HEX.SOCK.HEAD CAP SCR.FE/ZNXC3	ZYLINDERSCHR.INNENSEC.FE/ZNXC3	VITE A TESTA CILINDR. FE/ZNXC3	
066	80080894	002	VIS TETE CYL.SIX P.CR.FE/ZNXC3	HEX.SOCK.HEAD CAP SCR.FE/ZNXC3	ZYLINDERSCHR.INNENSEC.FE/ZNXC3	VITE A TESTA CILINDR. FE/ZNXC3	
067	80100620	004	VIS TETE CYL.FENDUE FE/ZNXC3	SLOT.CHEES.GAED SCREW FE/ZNXC3	ZYLINDERSCHAU.SCHLITZ FE/ZNXC3	VITE FE/ZNXC3	
068	80060316	004	VIS TETE HEXAGONALE FE/ZNXC3	HEXAGON HEAD SCREW FE/ZNXC3	SECHSKANTSCHRAUBE FE/ZNXC3	VITE TESTA ESAGONALE FE/ZNXC3	
069	80060510	002	VIS TETE HEXAGONALE FE/ZNXC3	HEXAGON HEAD SCREW FE/ZNXC3	SECHSKANTSCHRAUBE FE/ZNXC3	VITE TESTA ESAGONALE FE/ZNXC3	
070	80060620	002	VIS TETE HEXAGONALE FE/ZNXC3	HEXAGON HEAD SCREW FE/ZNXC3	SECHSKANTSCHRAUBE FE/ZNXC3	VITE TESTA ESAGONALE FE/ZNXC3	
071	80060826	001	VIS TETE HEXAGONALE FE/ZNXC3	HEXAGON HEAD SCREW FE/ZNXC3	SECHSKANTSCHRAUBE FE/ZNXC3	VITE TESTA ESAGONALE FE/ZNXC3	
072	80060816	004	VIS TETE HEXAGONALE FE/ZNXC3	HEXAGON HEAD SCREW FE/ZNXC3	SECHSKANTSCHRAUBE FE/ZNXC3	VITE TESTA ESAGONALE FE/ZNXC3	
073	80061072	004	VIS TETE HEXAGONALE FE/ZNXC3	HEXAGON HEAD SCREW FE/ZNXC3	SECHSKANTSCHRAUBE FE/ZNXC3	VITE TESTA ESAGONALE FE/ZNXC3	





PRIMOR 5060 ELECT. DEM. MECA. 061001 >080750

A52R0300 C

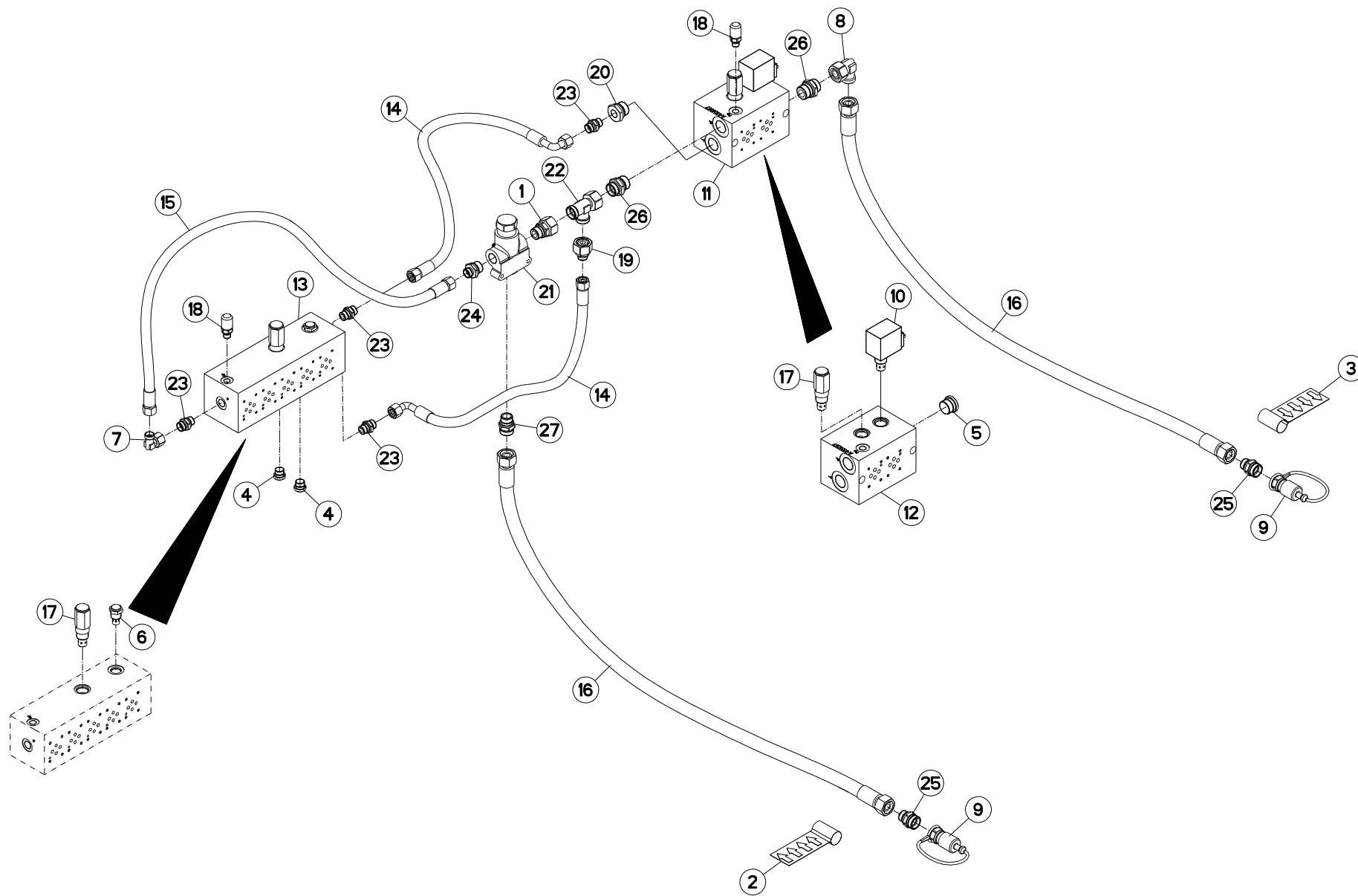
CIRCUIT HYDRAULIQUE

HYDRAULIC CIRCUIT

HYDRAULIKUMLAUF

CIRCUITO IDRAULICO

Rep	Nr	Qt	Designation	Description	Bezeichnung	Referenza	Remarque - Remark - Bemerkung - Osservazioni
001	A4080516	001	ADAPTEUR ZBC	ADAPTER ZBC	GEWINDESTUTZEN ZBC	ADATTATORE ZBC	
002	A7300013	001	AUTOCOLLANT MARQUAGE FLEX. (P)	STICKER P	AUFKLEBER P	ADESIVO	
003	A7300014	001	AUTOCOLLANT MARQUAGE FLEX. (T)	STICKER T	AUFKLEBER T	ADESIVO	
004	A4061802	004	BOUCHON 3/8 CYL CHC+JOINT	PLUG + SEAL	STOPFEN + DICHRING	TAPPO	
005	A4061804	001	BOUCHON 3/4 CYL CHC+JOINT	PLUG + SEAL	STOPFEN + DICHRING	TAPPO	
006	A4071018	001	CLAPET ANTI-RETOUR	NON-RETURN VALVE	RUECKSCHLAGVENTIL	VALVOLA	
007	A4082701	001	COUDE TOURNANT	AJUSTABLE MALE STUD ELBOW	EINSTELLBARE WINKEL STUTZEN	GIUNZIONE A 90°ORIENTABILE ZBC	
008	A4082705	001	COUDE TOURNANT	AJUSTABLE MALE STUD ELBOW	EINSTELLBARE WINKEL STUTZEN	GIUNZIONE A 90°ORIENTABILE ZBC	
009	A4074001	002	COUPLEUR MALE + CAP	CONNECTOR MALE	KUPPLUNGSTECKER	MEZZO GIUNTO MASCHIO	
010	A4050037	001	DISTR. CART. 2/2 NO 7/8 14UNF	DISTRIBUTOR	STUEBERBLOCK	DISTRIBUTORE	
011	A4101017	001	EMBASE	BASE	GRUNDPLATTE	BASE	
012	A4101018	001	EMBASE CETOP3 2EL NU	CONNECTING BLOCK	VERTEILERPLATTE	BLOCCO IDRAULICO	
013	A4101057	001	EMBASE	BASE	GRUNDPLATTE	BASE	
014	A4101058	001	EMBASE 4 ELEMENTS CETOP 3 NUE	MOUTING BASE	BODENPLATTE	SPESSORE	
015	A4922047	002	FLEXIBLE HYDRAULIQUE	HYDRAULIC HOSE	HYDRAULIKSCHLAUCH	TUBO GOMMA	<->470 mm
016	A4922052	001	FLEXIBLE HYDRAULIQUE	HYDRAULIC HOSE	HYDRAULIKSCHLAUCH	TUBO GOMMA	<->500 mm
017	A4924310	002	FLEXIBLE HYDRAULIQUE	HOSE	SCHLAUCH	TUBO FLESSIBILE	<->3100 mm
018	A4070033	002	LIMITEUR DE PRESSION	VALVE, RELIEF	DRUCKBEGRENZUNGSVENTIL	LIMITATORE DI PRESSIONE	
019	A4065001	002	PRISE DE PRESSION	PORT, PRESSURE	DRUCKANSCHLUSS	PRESA DI PRESSIONE IDRAULICA	
020	A4085302	001	RAC.REDUC. 53RDL F18M12+OR NU	CONNECTOR	VERBINDUNGSSTUECK	RACCORDO	
021	A4085350	001	RACCORD RED.M3/4 F3/8 F.E ZBC	REDUCING FITTING ZBC	REDUZIERVERSCHRAUBUNG ZBC	RIDIZIONE DIRITTA ZBC	
022	A4073015	001	REGULATEUR DEBIT FIXE MTKA 09	DELIVERY REGULATOR	MENGENTEILER	REGOLATORE DI FLUSSO	
023	A4083103	001	TE ADAPTABLE RENVERSE NU ZBC	ADJ.MALE STUD TEE-STUD BAR.ZBC	EINSTELLB.L VERSCHRAUBUNG ZBC	TERMINALE A L ORIENTABILE ZBC	
024	A4080411	004	UNION MALE	MALE STUD CONNECTOR	GERADE EINSCHRAUBSTUTZE	GIUZIONE DIRITTA ZBC	
025	A4080414	001	UNION MALE	MALE STUD CONNECTOR	GERADE EINSCHRAUBSTUTZE	GIUZIONE DIRITTA ZBC	
026	A4080439	002	UNION MALE	MALE STUD CONNECTOR	GERADE EINSCHRAUBSTUTZE	GIUZIONE DIRITTA ZBC	
027	A4080440	002	UNION MALE	MALE STUD CONNECTOR	GERADE EINSCHRAUBSTUTZE	GIUZIONE DIRITTA ZBC	
028	A4080445	001	UNION MALE NUE ZBC	MALE SUTD COUPLING ZBC	GERADE EINSCHRAUBVERSCHRAU.ZBC	GIUZIONE DIRITTA ZBC	





PRIMOR 5060 GO ELECT. DEM.MECA

061001 >080750

A52R0301 B

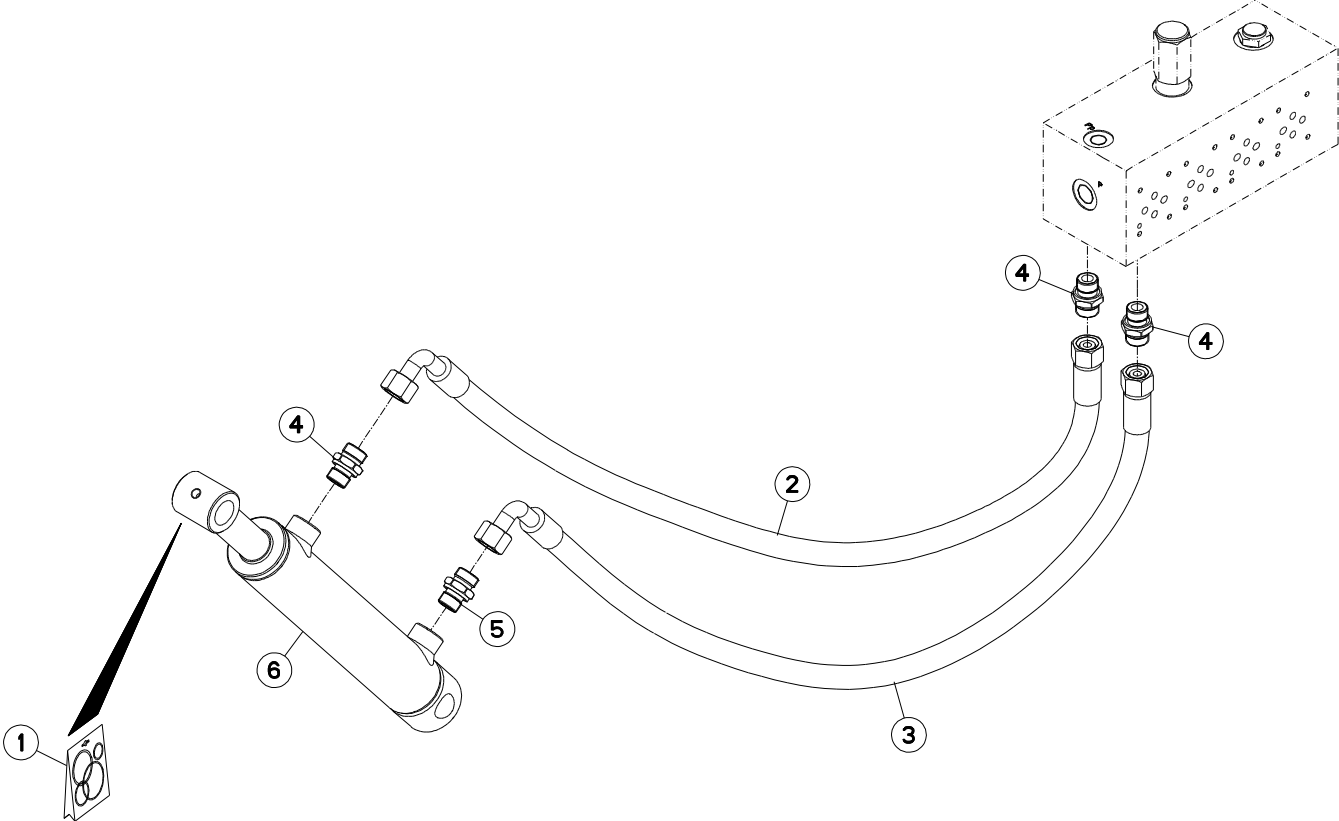
CIRCUIT HYDRAULIQUE

HYDRAULIC CIRCUIT

HYDRAULIKUMLAUF

CIRCUITO IDRAULICO

Rep	Nr	Qt	Designation	Description	Bezeichnung	Referenza	Remarque - Remark - Bemerkung - Osservazioni
001	A4080516	001	ADAPTEUR ZBC	ADAPTER ZBC	GEWINDESTUTZEN ZBC	ADATTATORE ZBC	
002	A7300013	001	AUTOCOLLANT MARQUAGE FLEX. (P)	STICKER P	AUFKLEBER P	ADESIVO	
003	A7300014	001	AUTOCOLLANT MARQUAGE FLEX. (T)	STICKER T	AUFKLEBER T	ADESIVO	
004	A4061802	002	BOUCHON 3/8 CYL CHC+JOINT	PLUG + SEAL	STOPFEN + DICHRING	TAPPO	
005	A4061804	001	BOUCHON 3/4 CYL CHC+JOINT	PLUG + SEAL	STOPFEN + DICHRING	TAPPO	
006	A4071018	001	CLAPET ANTI-RETOUR	NON-RETURN VALVE	RUECKSCHLAGVENTIL	VALVOLA	
007	A4082701	001	COUDE TOURNANT	AJUSTABLE MALE STUD ELBOW	EINSTELLBARE WINKEL STUTZEN	GIUNZIONE A 90°ORIENTABILE ZBC	
008	A4082705	001	COUDE TOURNANT	AJUSTABLE MALE STUD ELBOW	EINSTELLBARE WINKEL STUTZEN	GIUNZIONE A 90°ORIENTABILE ZBC	
009	A4074001	002	COUPLEUR MALE + CAP	CONNECTOR MALE	KUPPLUNGSTECKER	MEZZO GIUNTO MASCHIO	
010	A4050037	001	DISTR. CART. 2/2 NO 7/8 14UNF	DISTRIBUTOR	STEUERBLOCK	DISTRIBUTORE	
011	A4101017	001	EMBASE	BASE	GRUNDPLATTE	BASE	
012	A4101018	001	EMBASE CETOP3 2EL NU	CONNECTING BLOCK	VERTEILERPLATTE	BLOCCO IDRAULICO	
013	A4101061	001	EMBASE	BASE	GRUNDPLATTE	BASE	
014	A4922047	002	FLEXIBLE HYDRAULIQUE	HYDRAULIC HOSE	HYDRAULIKSCHLAUCH	TUBO GOMMA	<->470 mm
015	A4922052	001	FLEXIBLE HYDRAULIQUE	HYDRAULIC HOSE	HYDRAULIKSCHLAUCH	TUBO GOMMA	<->500 mm
016	A4924310	002	FLEXIBLE HYDRAULIQUE	HOSE	SCHLAUCH	TUBO FLESSIBILE	<->3100 mm
017	A4070033	002	LIMITEUR DE PRESSION	VALVE, RELIEF	DRUCKBEGRENZUNGSVENTIL	LIMITATORE DI PRESSIONE	
018	A4065001	002	PRISE DE PRESSION	PORT, PRESSURE	DRUCKANSCHLUSS	PRESA DI PRESSIONE IDRAULICA	
019	A4085302	001	RAC.REDUC. 53RDL F18M12+OR NU	CONNECTOR	VERBINDUNGSSTUECK	RACCORDO	
020	A4085350	001	RACCORD RED.M3/4 F3/8 F.E ZBC	REDUCING FITTING ZBC	REDUZIERVERSCHRAUBUNG ZBC	RIDIZIONE DIRITTA ZBC	
021	A4073015	001	REGULATEUR DEBIT FIXE MTKA 09	DELIVERY REGULATOR	MENGENTEILER	REGOLATORE DI FLUSSO	
022	A4083103	001	TE ADAPTABLE RENVERSE NU ZBC	ADJ.MALE STUD TEE-STUD BAR.ZBC	EINSTELLB.L VERSCHRAUBUNG ZBC	TERMINALE A L ORIENTABILE ZBC	
023	A4080411	004	UNION MALE	MALE STUD CONNECTOR	GERADE EINSCHRAUBSTUTZE	GIUZIONE DIRITTA ZBC	
024	A4080414	001	UNION MALE	MALE STUD CONNECTOR	GERADE EINSCHRAUBSTUTZE	GIUZIONE DIRITTA ZBC	
025	A4080439	002	UNION MALE	MALE STUD CONNECTOR	GERADE EINSCHRAUBSTUTZE	GIUZIONE DIRITTA ZBC	
026	A4080440	002	UNION MALE	MALE STUD CONNECTOR	GERADE EINSCHRAUBSTUTZE	GIUZIONE DIRITTA ZBC	
027	A4080445	001	UNION MALE NUE ZBC	MALE SUTD COUPLING ZBC	GERADE EINSCHRAUBVERSCHRAU.ZBC	GIUZIONE DIRITTA ZBC	





PRIMOR 5060 ELECT. DEM. MECA. 061001 >080750

A52R0302 A

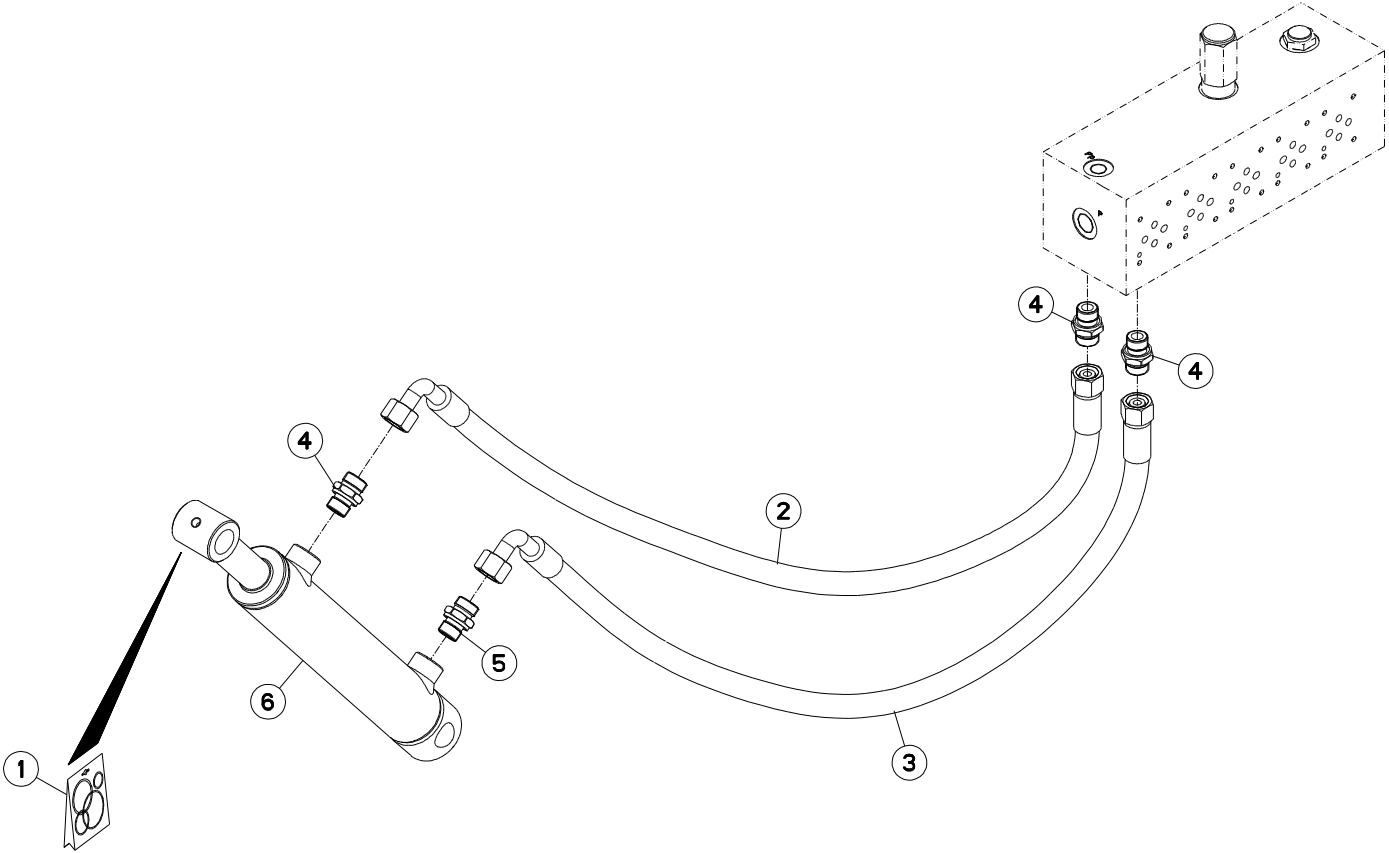
HYDRAULIQUE GOULOTTE DE DISTRI

HYDRAULIC DISTRIBUTION CHUTE

HYDRAULIK VERTEIL-AUSWURF

IDRAULICO SCIVOLO DI DISTRIBUZ

Rep	Nr	Qt	Designation	Description	Bezeichnung	Referenza	Remarque - Remark - Bemerkung - Osservazioni
001	A4200198	001	POCHETTE JTS DE25X40 C200	SEAL KIT	DICHTUNGSSATZ	SERIE GUARNIZIONI 25X40	
002	A4922047	001	FLEXIBLE HYDRAULIQUE	HYDRAULIC HOSE	HYDRAULIKSCHLAUCH	TUBO GOMMA	<->470 mm
003	A4922060	001	FLEXIBLE HYDRAULIQUE	HYDRAULIC HOSE	HYDRAULIKSCHLAUCH	TUBO GOMMA	<->600 mm
004	A4080411	003	UNION MALE	MALE STUD CONNECTOR	GERADE EINSCHRAUBSTUTZE	GIUZIONE DIRITTA ZBC	
005	A4080608	001	UNION	FITTING, HYDRAULIC, UNION	VERBINDUNG	CONNETTORE	
006	A4015035	001	VERIN	CYLINDER, HYDRAULIC	HYDRAULIKZYLINDER	CILINDRO	





PRIMOR 5060 GO ELECT. DEM.MECA

061001 >080750

A52R0303 A

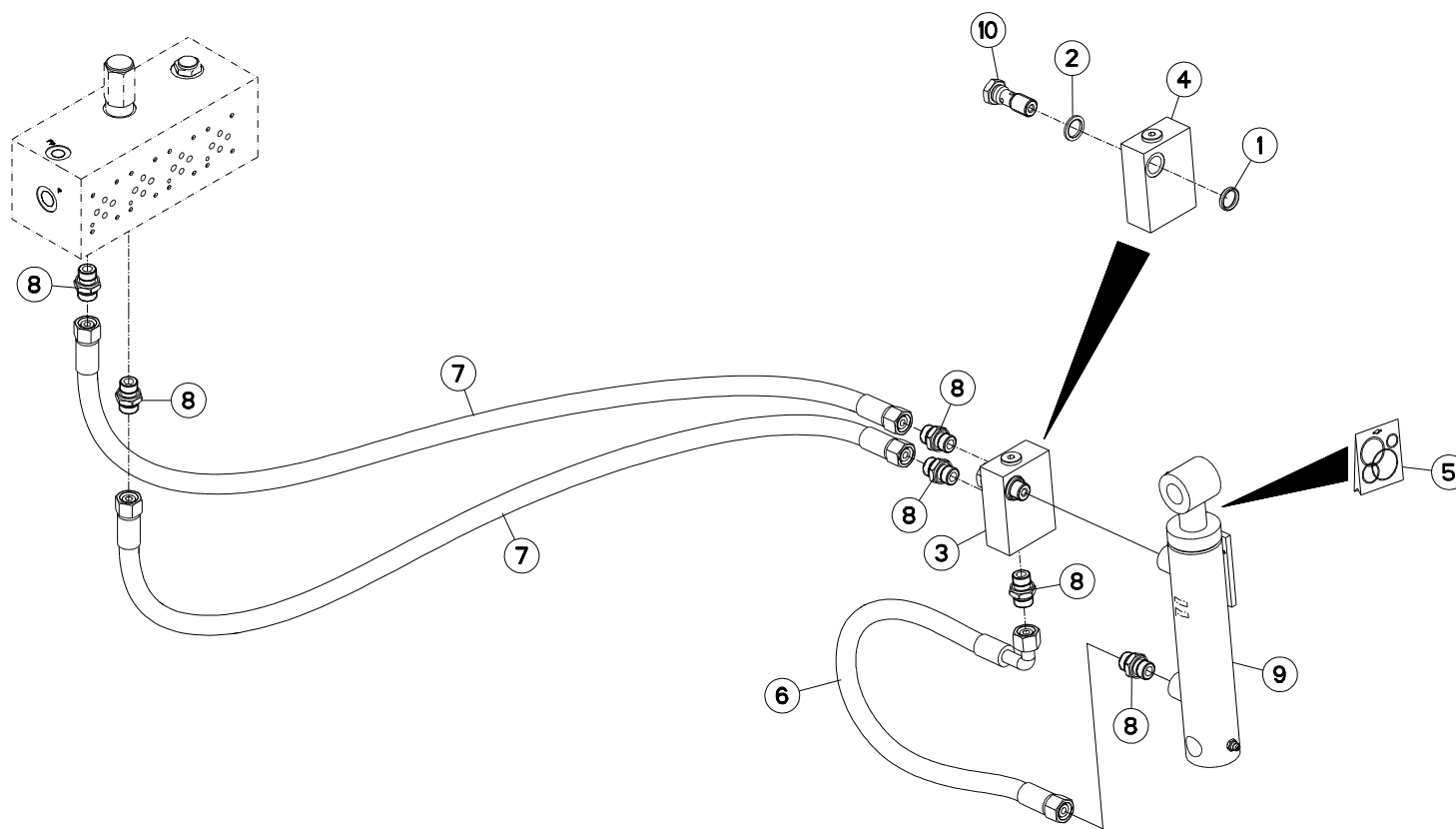
HYDRAULIQUE GOULOTTE DE DISTRI

HYDRAULIC DISTRIBUTION CHUTE

HYDRAULIK VERTEIL-AUSWURF

IDRAULICO SCIVOLO DI DISTRIBUZ

Rep	Nr	Qt	Designation	Description	Bezeichnung	Referenza	Remarque - Remark - Bemerkung - Osservazioni
001	A4200198	001	POCHETTE JTS DE25X40 C200	SEAL KIT	DICHTUNGSSATZ	SERIE GUARNIZIONI 25X40	
002	A4922047	001	FLEXIBLE HYDRAULIQUE	HYDRAULIC HOSE	HYDRAULIKSCHLAUCH	TUBO GOMMA	<->470 mm
003	A4922060	001	FLEXIBLE HYDRAULIQUE	HYDRAULIC HOSE	HYDRAULIKSCHLAUCH	TUBO GOMMA	<->600 mm
004	A4080411	003	UNION MALE	MALE STUD CONNECTOR	GERADE EINSCHRAUBSTUTZE	GIUZIONE DIRITTA ZBC	
005	A4080608	001	UNION	FITTING, HYDRAULIC, UNION	VERBINDUNG	CONNETTORE	
006	A4015035	001	VERIN	CYLINDER, HYDRAULIC	HYDRAULIKZYLINDER	CILINDRO	





PRIMOR 5060 ELECT. DEM. MECA. 061001 >080750

A52R0304 A

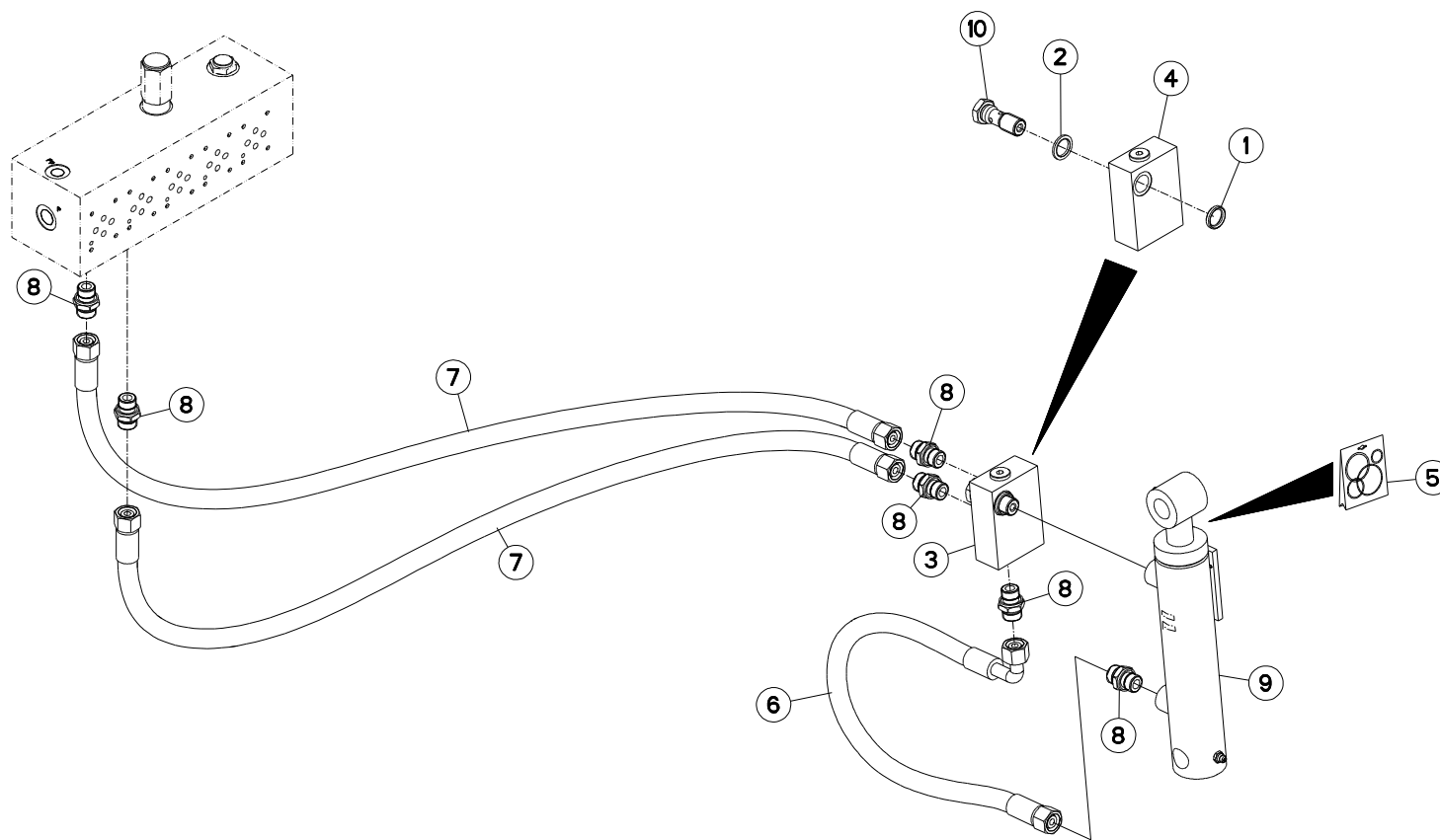
HYDRAULIQUE DEBRAYAGE

HYDRAULIC DECLUTCHING

HYDRAULIK AUSKUPPLUNG

IDRAULICO DISINNESTO

Rep	Nr	Qt	Designation	Description	Bezeichnung	Referenza	Remarque - Remark - Bemerkung - Osservazioni
001	A4060150	001	BAGUE D'ETANC. DOUBLE D17 F.B	BUSH	BUCHSE	BOCCOLA	
002	A4230017	001	BAGUE BS17	BUSH BS	BUCHSE BS	GUARNIZIONE	
003	A4071205	001	CLAPET PILOTE HYDAC COMPLET	COMPLETE CHECK VALVE HYDAC	SICHERHEITSVENTIL KPL HYDAC	VALVOLA	
004	A4071206	001	CLAPET PILOTE HYDAC + CORPS	COMPLETE CHECK VALVE	SICHERHEITSVENTILGEHAEUSE KPL	VALVOLA	
005	A4200125	001	POCHETTE JTS	SEAL KIT	DICHTUNGSSATZ	SERIE GUARNIZIONI	
006	A4922078	001	FLEXIBLE HYDRAULIQUE	HYDRAULIC HOSE	HYDRAULIKSCHLAUCH	TUBO GOMMA	<->750 mm
007	A4922370	002	FLEXIBLE HYDRAULIQUE	HYDRAULIC HOSE	HYDRAULIKSCHLAUCH	TUBO GOMMA	<->3700 mm
008	A4080411	006	UNION MALE	MALE STUD CONNECTOR	GERADE EINSCHRAUBSTUTZE	GIUZIONE DIRITTA ZBC	
009	A4015050	001	VERIN HYDRAULIQUE	CYLINDER, HYDRAULIC	HYDRAULIKZYLINDER	CILINDRO	
010	A4064217	001	VIS CREUSE 3/8G LG.51.5	BOLT LG.51.5	HOHLSCHRAUBE LG.51.5	VITE	





PRIMOR 5060 GO ELECT. DEM.MECA

061001 >080750

A52R0305 A

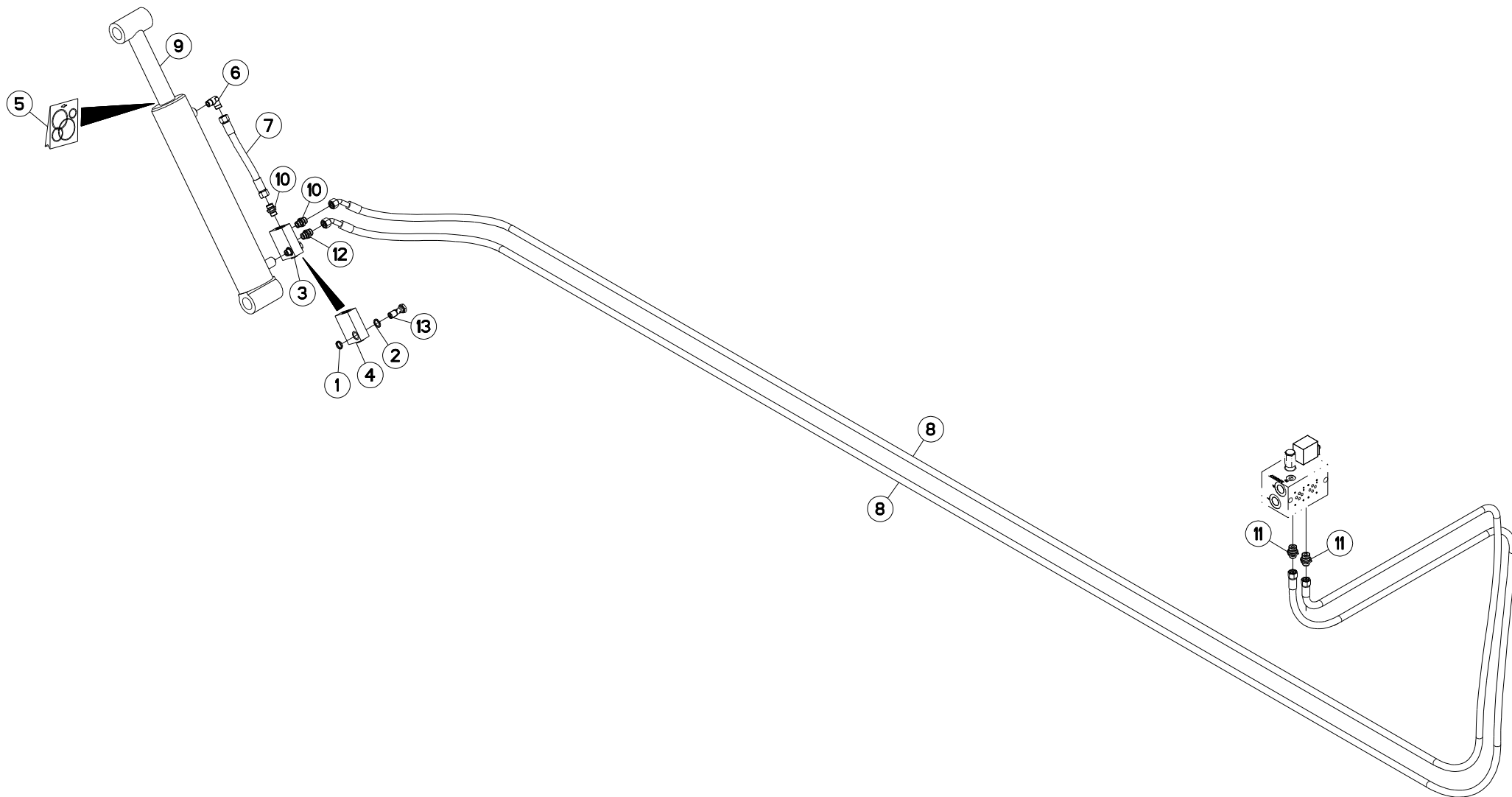
HYDRAULIQUE DEBRAYAGE

HYDRAULIC DECLUTCHING

HYDRAULIK AUSKUPPLUNG

IDRAULICO DISINNESTO

Rep	Nr	Qt	Designation	Description	Bezeichnung	Referenza	Remarque - Remark - Bemerkung - Osservazioni
001	A4060150	001	BAGUE D'ETANC. DOUBLE D17 F.B	BUSH	BUCHSE	BOCCOLA	
002	A4230017	001	BAGUE BS17	BUSH BS	BUCHSE BS	GUARNIZIONE	
003	A4071205	001	CLAPET PILOTE HYDAC COMPLET	COMPLETE CHECK VALVE HYDAC	SICHERHEITSVENTIL KPL HYDAC	VALVOLA	
004	A4071206	001	CLAPET PILOTE HYDAC + CORPS	COMPLETE CHECK VALVE	SICHERHEITSVENTILGEHAEUSE KPL	VALVOLA	
005	A4200125	001	POCHETTE JTS	SEAL KIT	DICHTUNGSSATZ	SERIE GUARNIZIONI	
006	A4922078	001	FLEXIBLE HYDRAULIQUE	HYDRAULIC HOSE	HYDRAULIKSCHLAUCH	TUBO GOMMA	<->750 mm
007	A4922370	002	FLEXIBLE HYDRAULIQUE	HYDRAULIC HOSE	HYDRAULIKSCHLAUCH	TUBO GOMMA	<->3700 mm
008	A4080411	006	UNION MALE	MALE STUD CONNECTOR	GERADE EINSCHRAUBSTUTZE	GIUZIONE DIRITTA ZBC	
009	A4015050	001	VERIN HYDRAULIQUE	CYLINDER, HYDRAULIC	HYDRAULIKZYLINDER	CILINDRO	
010	A4064217	001	VIS CREUSE 3/8G LG.51.5	BOLT LG.51.5	HOHLSCHRAUBE LG.51.5	VITE	





PRIMOR 5060

061001 >080750

A52R0332 A

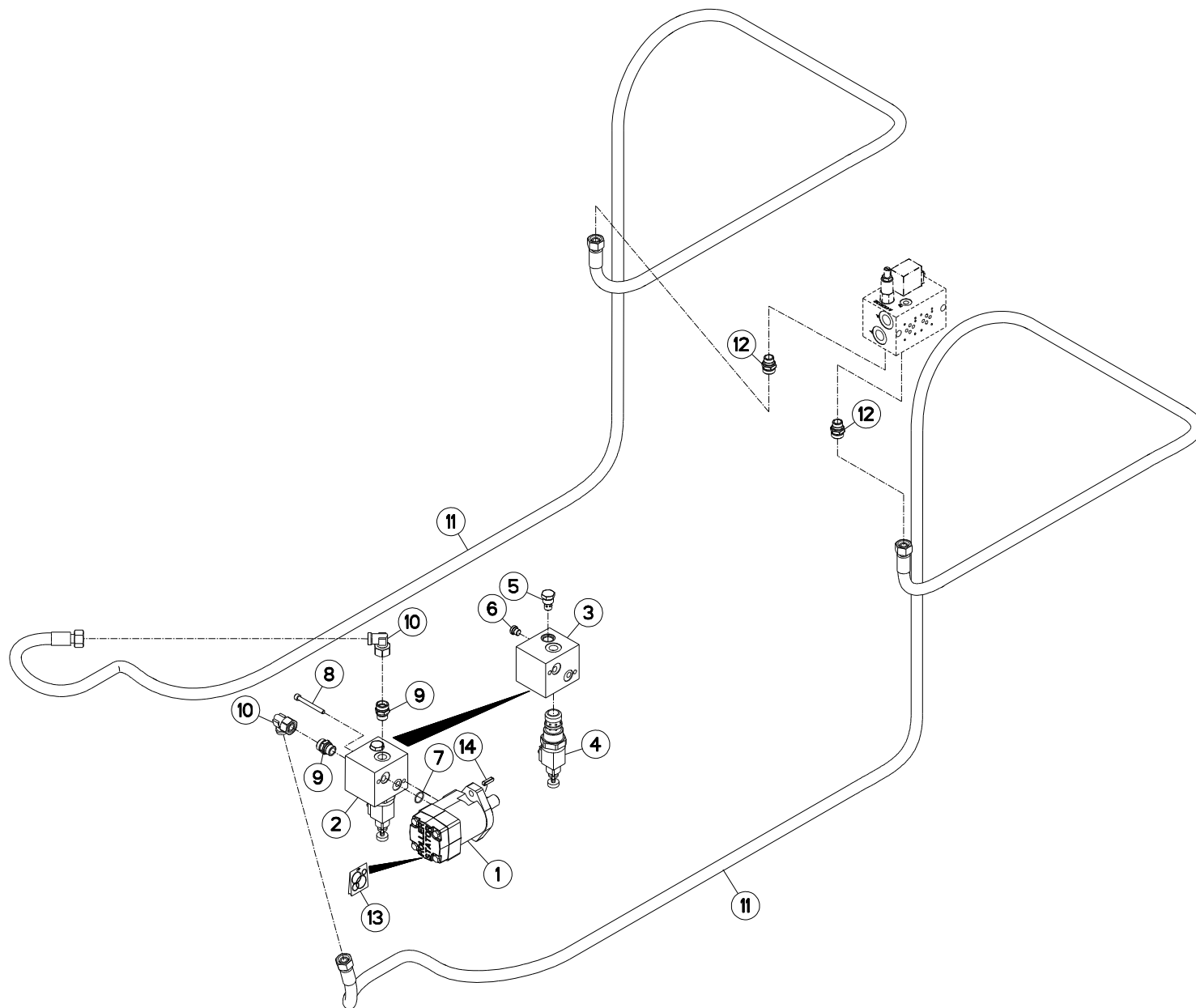
CIRCUIT HYDRAULIQUE HAYON

HYDRAULIC CIRCUIT REAR DOOR

HYDRAULIKUMLAUF LADEKLAPPE

CIRCUITO IDRAULICO PORTA POST

Rep	Nr	Qt	Designation	Description	Bezeichnung	Referenza	Remarque - Remark - Bemerkung - Osservazioni
001	A4060150	001	BAGUE D'ETANC. DOUBLE D17 F.B	BUSH	BUCHSE	BOCCOLA	
002	A4230017	001	BAGUE BS17	BUSH BS	BUCHSE BS	GUARNIZIONE	
003	A4071205	001	CLAPET PILOTE HYDAC COMPLET	COMPLETE CHECK VALVE HYDAC	SICHERHEITSVENTIL KPL HYDAC	VALVOLA	
004	A4071206	001	CLAPET PILOTE HYDAC + CORPS	COMPLETE CHECK VALVE	SICHERHEITSVENTILGEHAEUSE KPL	VALVOLA	
005	A4200112	001	POCHETTE DE JTS	SEAL KIT	DICHTUNGSSATZ	SERIE GUARNIZIONI	
006	A4080813	001	COUDE MALE NU ZBC	MALE STUD ELBOW ZBC	WINKEL-EINSCHRAUBVERSCHRAU.ZBC	GIUNZIONE A 90° ZBC	
007	A4922038	001	FLEXIBLE HYDRAULIQUE	HYDRAULIC HOSE	HYDRAULIKSCHLAUCH	TUBO GOMMA	<->380 mm
008	A4922625	002	FLEXIBLE HYDRAULIQUE	HYDRAULIC HOSE	HYDRAULIKSCHLAUCH	TUBO GOMMA	<->6250 mm
009	A4015044	001	VERIN HYDRAULIQUE	CYLINDER, HYDRAULIC	HYDRAULIKZYLINDER	CILINDRO	
010	A4080411	002	UNION MALE	MALE STUD CONNECTOR	GERADE EINSCHRAUBSTUTZE	GIUZIONE DIRITTA ZBC	
011	A4080412	002	UNION MALE	MALE STUD CONNECTOR	GERADE EINSCHRAUBSTUTZE	GIUZIONE DIRITTA ZBC	
012	A4080632	001	UNION	FITTING, HYDRAULIC, UNION	VERBINDUNG	CONNETTORE	
013	A4064217	001	VIS CREUSE 3/8G LG.51.5	BOLT LG.51.5	HOHLSCHRAUBE LG.51.5	VITE	





PRIMOR 5060

061001 >080750

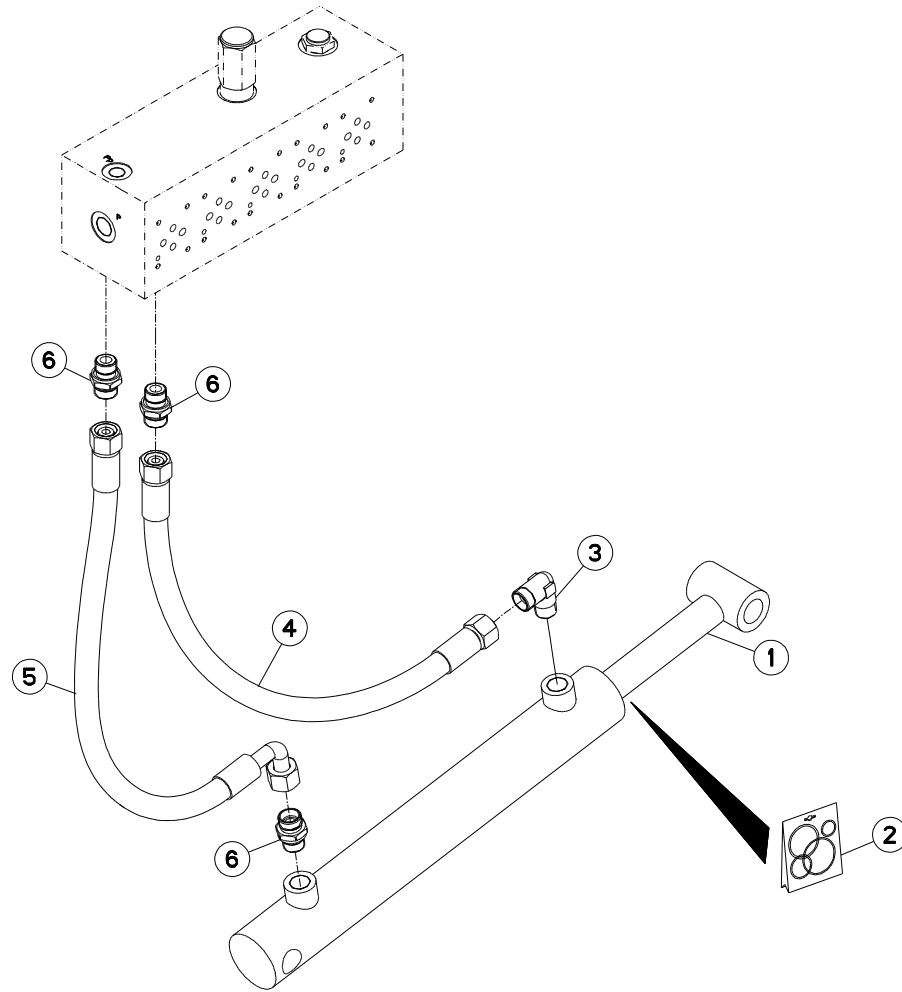
A52R0069 A

CIRCUIT HYD. TAPIS

HYDRAULIC CIRCUIT CONVEYOR

HYDRAULIKKREISLAUF KRATZBODEN

Rep	Nr	Qt	Designation	Description	Bezeichnung	Referenza	Remarque - Remark - Bemerkung - Osservazioni
001	A4020035	001	MOTEUR HYD. ROLLER STATOR 205C	HYDRAULIC MOTOR 205CC	HYDRAULIKMOTOR 205CC	MOTORE IDRAULICO 205CC	
002	A4073027	001	REGULATEUR	REGULATOR	STEUERVORRICHTUNG	CORRETTORE	+[1]
003	A4101045	001	EMBASE REGULATEUR SR3C	MOUNTING BASE	BODENPLATTE	SPESSORE	[1]
004	A4073011	001	REGULATEUR NU SR3C63N-OG12	DELIVERY REGULATOR	MENGENTEILER		[1]
005	A4071013	001	CLAPET ANTI RETOUR	CHECK VALVE	RUECKSCHLAGVENTIL	VALVOLA	[1]
006	A4061815	001	BOUCHON 1/4 CYL CHC+JOINT	PLUG	STOPFEN	TAPPO	[1]
007	82062226	002	JOINT TORIQUE	O-RING	O-RING	GUARNIZIONE	
008	80080875	002	VIS TETE CYL.SIX P.CR.FE/ZNXC3	HEX.SOCK.HEAD CAP SCR.FE/ZNXC3	ZYLINDERSCHR.INNENSEC.FE/ZNXC3	VITE A TESTA CILINDR. FE/ZNXC3	
009	A4080445	002	UNION MALE NUE ZBC	MALE SUTD COUPLING ZBC	GERADE EINSCHRAUBVERSCHRAU.ZBC	GIUZIONE DIRITTA ZBC	
010	A4082705	002	COUDE TOURNANT	AJUSTABLE MALE STUD ELBOW	EINSTELLBARE WINKEL STUTZEN	GIUNZIONE A 90°ORIENTABILE ZBC	
011	A4924011	002	FLEXIBLE HYDRAULIQUE	HYDRAULIC HOSE	HYDRAULIKSCHLAUCH		<->5100 mm
012	A4080439	002	UNION MALE	MALE STUD CONNECTOR	GERADE EINSCHRAUBSTUTZE	GIUZIONE DIRITTA ZBC	
013	A4200046	001	POCHETTE DE JTS MOTEUR BEMA	SEAL KIT	DICHTUNGSSATZ	SERIE GUARNIZIONI MOTORE	
014	80650830	001	CLAVETTE A	PARALLEL KEY A	PASSFEDER A	CHIAVETTA	





PRIMOR 5060 GO ELECT. DEM.MECA

061001 >080351

A52R0307 A

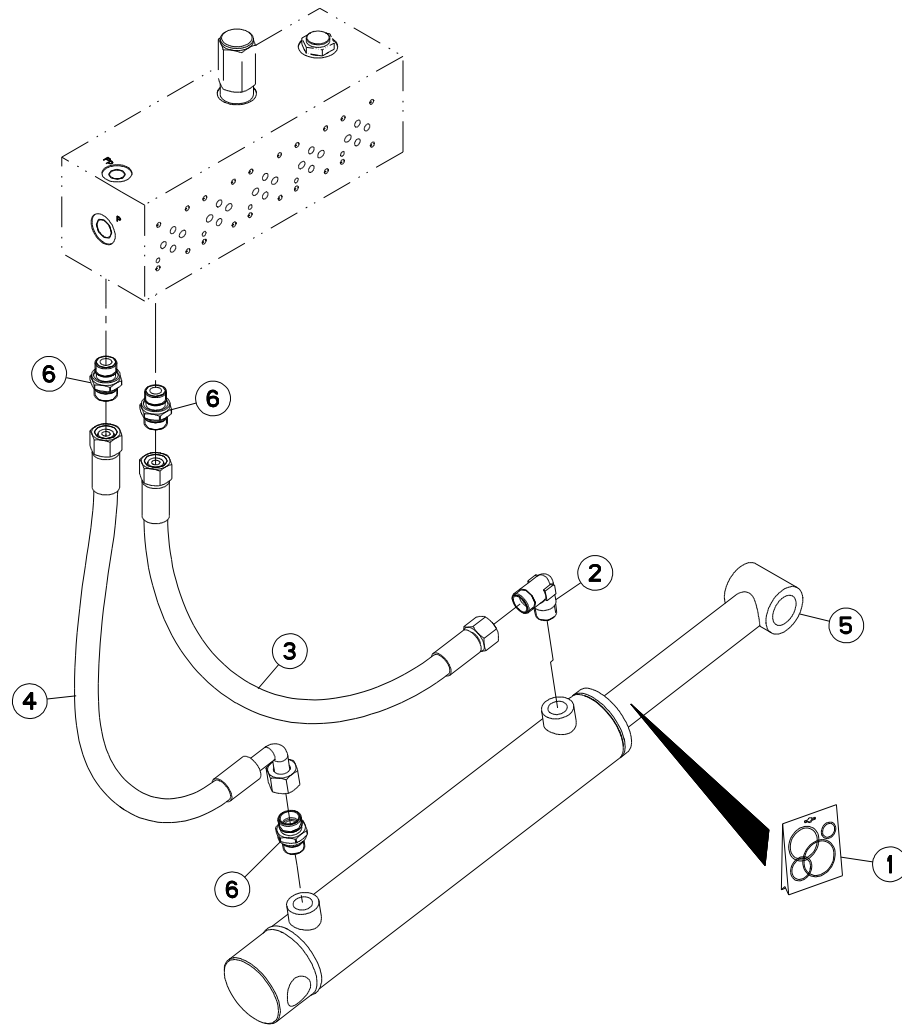
CIRCUIT HYDRAULIQUE VOLETS

HYDRAULIC CIRCUIT LOUVERS

HYDRAULIKUMLAUF KLAPPEN

CIRCUITO IDRAULICO TRAPPOLO

Rep	Nr	Qt	Designation	Description	Bezeichnung	Referenza	Remarque - Remark - Bemerkung - Osservazioni
001	A4015073	001	VERIN HYDRAULIQUE	CYLINDER, HYDRAULIC	HYDRAULIKZYLINDER	CILINDRO	
002	A4200198	001	POCHETTE JTS DE25X40 C200	SEAL KIT	DICHTUNGSSATZ	SERIE GUARNIZIONI 25X40	
003	A4080813	001	COUDE MALE NU ZBC	MALE STUD ELBOW ZBC	WINKEL-EINSCHRAUBVERSCHRAU.ZBC	GIUNZIONE A 90° ZBC	
004	A4922058	001	FLEXIBLE	HOSE, HYDRAULIC	HYDRAULIKSCHLAUCH	TUBO IN GOMMA	<->850 mm
005	A4922060	001	FLEXIBLE HYDRAULIQUE	HYDRAULIC HOSE	HYDRAULIKSCHLAUCH	TUBO GOMMA	<->600 mm
006	A4080411	003	UNION MALE	MALE STUD CONNECTOR	GERADE EINSCHRAUBSTUTZE	GIUZIONE DIRITTA ZBC	





PRIMOR 5060 GO ELECT. DEM.MECA

080352 >080750

A52R0307 B

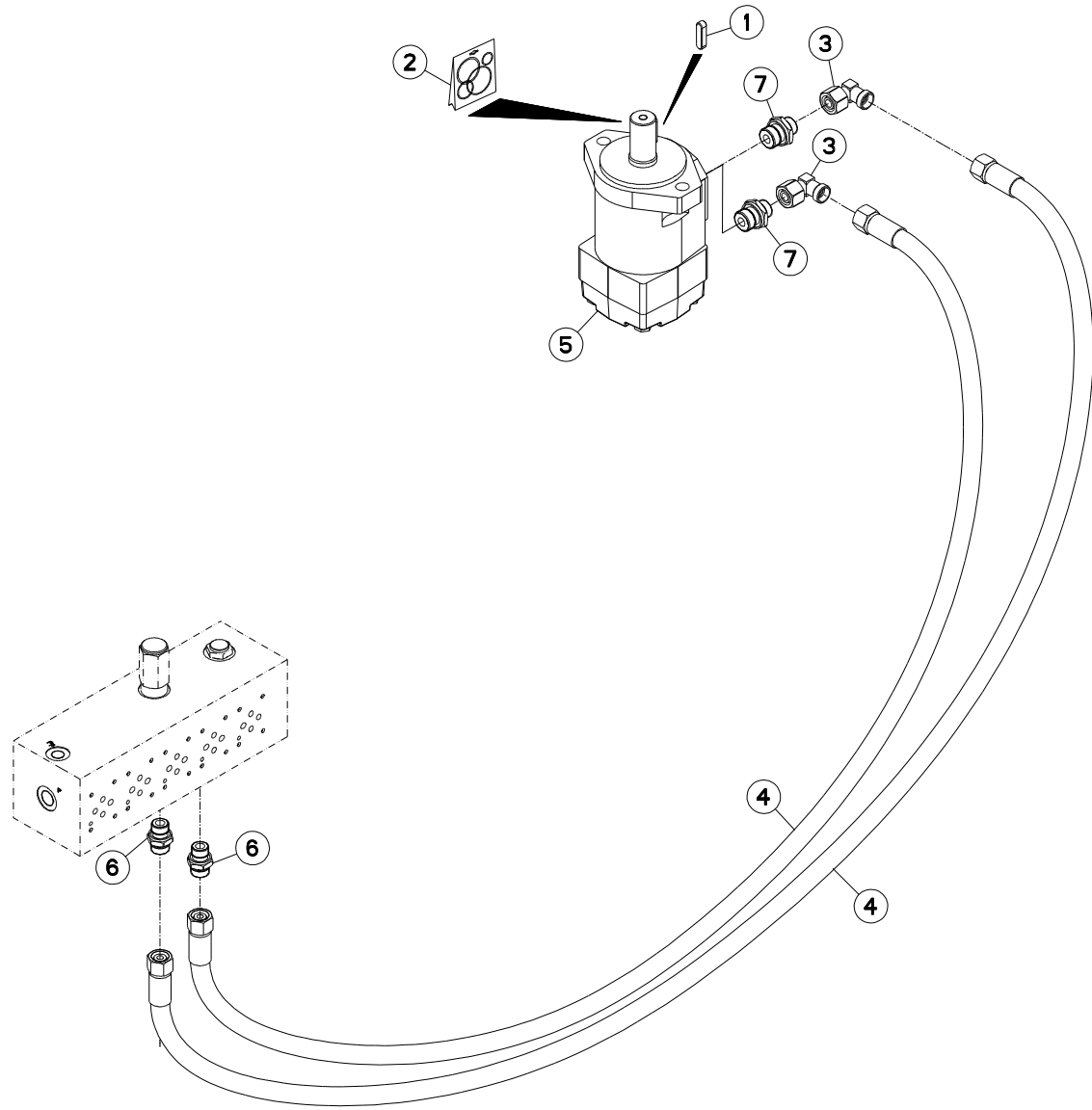
CIRCUIT HYDRAULIQUE VOILETS

HYDRAULIC CIRCUIT LOUVERS

HYDRAULIKUMLAUF KLAPPEN

CIRCUITO IDRAULICO TRAPPOLO

Rep	Nr	Qt	Designation	Description	Bezeichnung	Referenza	Remarque - Remark - Bemerkung - Osservazioni
001	A4200076	001	POCHETTE JTS DE30X50C700CHAPEL	SEAL KIT	DICHTUNGSSATZ	SERIE GUARNIZIONI	
002	A4080813	001	COUDE MALE NU ZBC	MALE STUD ELBOW ZBC	WINKEL-EINSCHRAUBVERSCHRAU.ZBC	GIUNZIONE A 90° ZBC	
003	A4922058	001	FLEXIBLE	HOSE, HYDRAULIC	HYDRAULIKSCHLAUCH	TUBO IN GOMMA	<->850 mm
004	A4922060	001	FLEXIBLE HYDRAULIQUE	HYDRAULIC HOSE	HYDRAULIKSCHLAUCH	TUBO GOMMA	<->600 mm
005	A4015119	001	VERIN	CYLINDER, HYDRAULIC	HYDRAULIKZYLINDER	CILINDRO	
006	A4080411	003	UNION MALE	MALE STUD CONNECTOR	GERADE EINSCHRAUBSTUTZE	GIUZIONE DIRITTA ZBC	





PRIMOR 5060 GO ELECT. DEM.MECA

061001 >080750

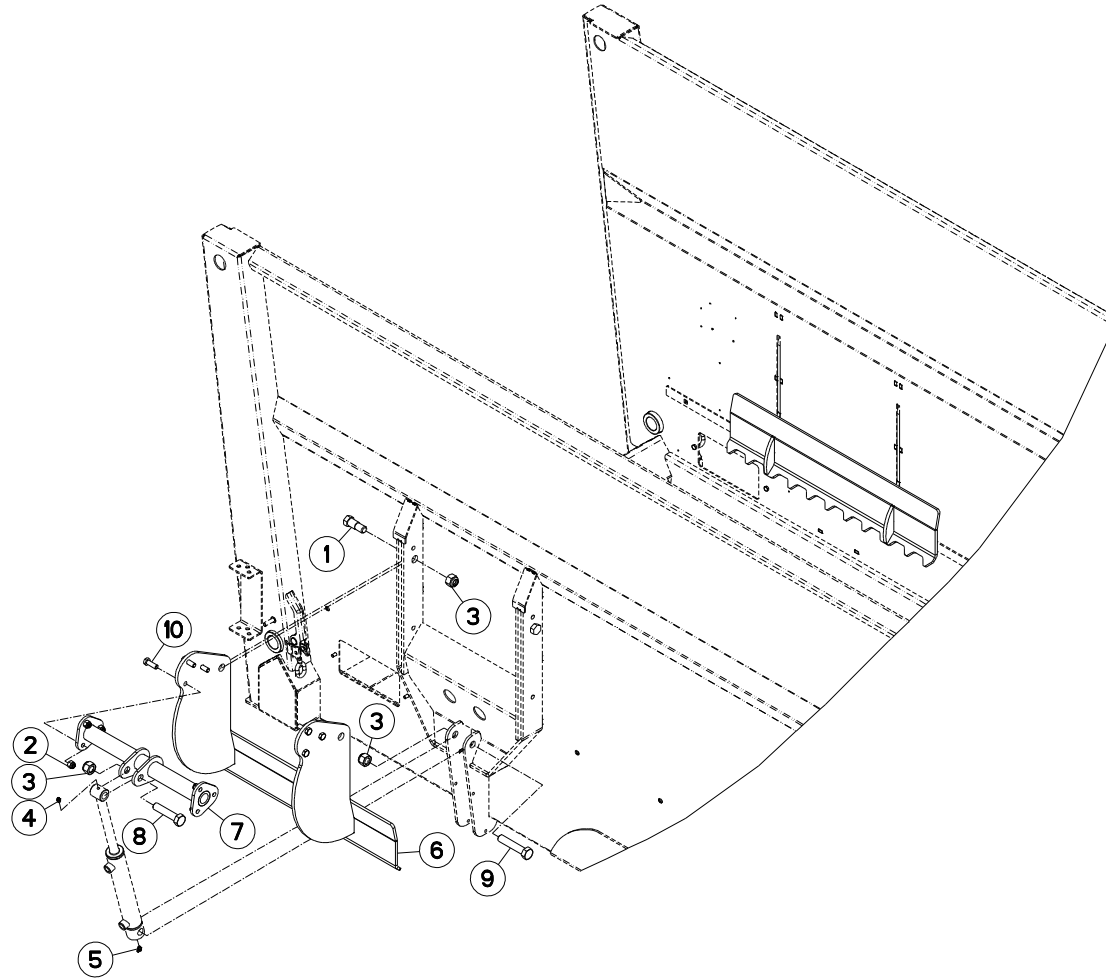
A52R0306 A

HYDRAULIQUE GOULOTTE ORIENTABL HYDRAULIC PIVOTING CHUTE

HYDRAULIK DREHBARER AUSWURF

IDRAULICO SCIVOLO GIREVOLE

Rep	Nr	Qt	Designation	Description	Bezeichnung	Referenza	Remarque - Remark - Bemerkung - Osservazioni
001	80650830	001	CLAVETTE A	PARALLEL KEY A	PASSFEDER A	CHIAVETTA	
002	A4200046	001	POCHETTE DE JTS MOTEUR BEMA	SEAL KIT	DICHTUNGSSATZ	SERIE GUARNIZIONI MOTORE	
003	A4082701	002	COUDE TOURNANT	AJUSTABLE MALE STUD ELBOW	EINSTELLBARE WINKEL STUTZEN	GIUNZIONE A 90°ORIENTABILE ZBC	
004	A4922177	002	FLEXIBLE HYDRAULIQUE	HYDRAULIC HOSE	HYDRAULIKSCHLAUCH	TUBO GOMMA	<->1750 mm
005	A4020035	001	MOTEUR HYD. ROLLER STATOR 205C	HYDRAULIC MOTOR 205CC	HYDRAULIKMOTOR 205CC	MOTORE IDRAULICO 205CC	
006	A4080411	002	UNION MALE	MALE STUD CONNECTOR	GERADE EINSCHRAUBSTUTZE	GIUZIONE DIRITTA ZBC	
007	A4080412	002	UNION MALE	MALE STUD CONNECTOR	GERADE EINSCHRAUBSTUTZE	GIUZIONE DIRITTA ZBC	





PRIMOR 5060

061001 >070621

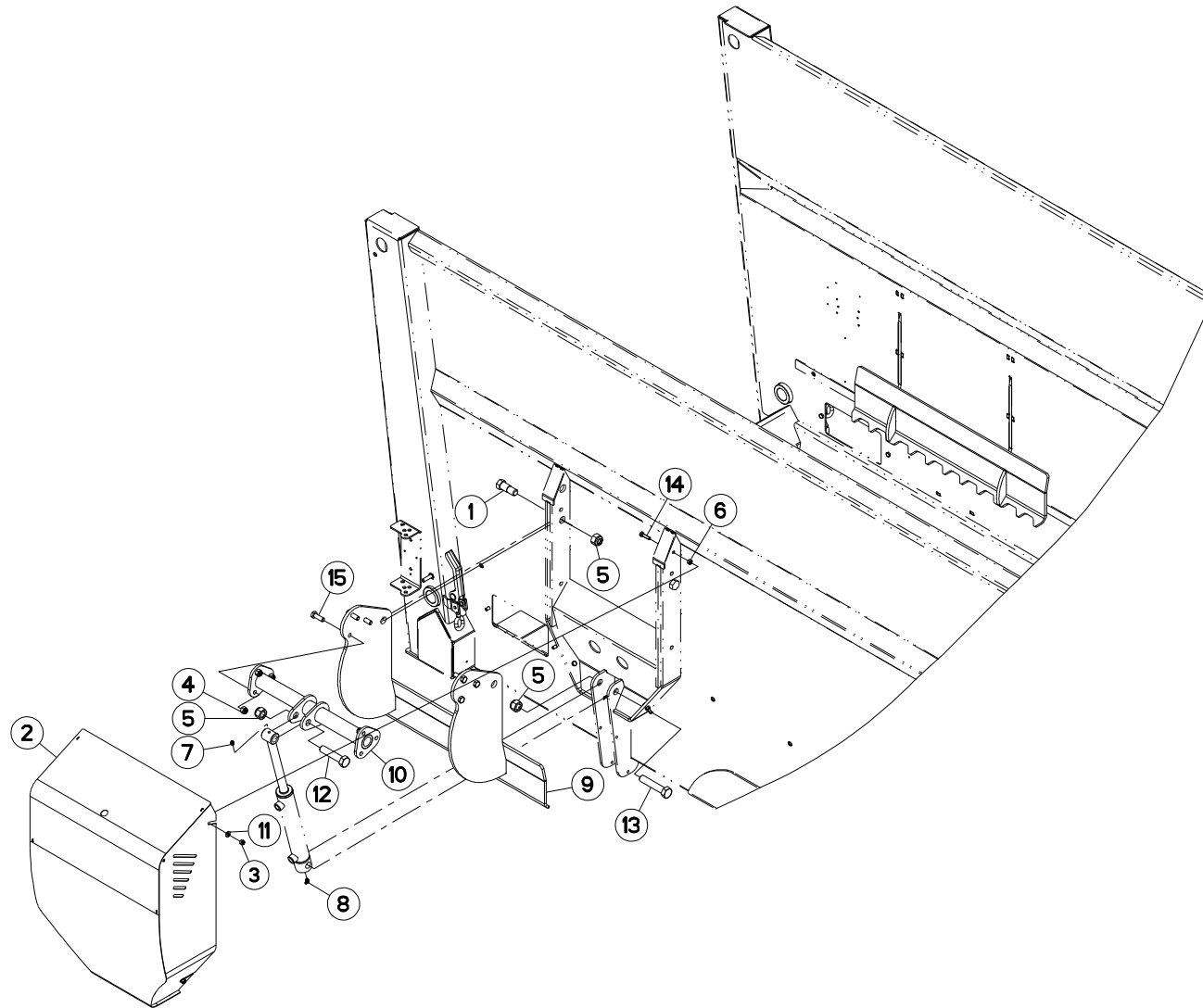
A52R0063 A

UNROLL SYSTEM - OPT

UNROLL SYSTEM - OPT

UNROLL SYSTEM - OPT

Rep	Nr	Qt	Designation	Description	Bezeichnung	Referenza	Remarque - Remark - Bemerkung - Osservazioni
001	A5206710	004	AXE DE PIVOT GRIFFE	AXLE	ACHSE	ASSE	
002	80201240	012	ECROU HEX.BAS AUTOFR.FE/ZNXC3	SELF-LOCKING NUT E/ZNXC32	SELBSTSICH.MUTTER FE/ZNXC3	DADO AUTOBLOCCANTE FE/ZNXC32	
003	80202030	008	ECROU HEX.AUTOFREINE FE/ZNXC3	SELF-LOCKING NUT FE/ZNXC3	SELBSTSICH.MUTTER FE/ZNXC3	DADO AUTOBLOCCANTE FE/ZNXC3	
004	82200800	002	GRAISSEUR FE/ZNXC3	GREASE NIPPLE FE/ZNXC3	SCHMIERNIPPEL FE/ZNXC3	INGRASSATORE FE/ZNXC3	
005	82200804	002	GRAISSEUR FE/ZNXC3	GREASE NIPPLE FE/ZNXC3	SCHMIERNIPPEL FE/ZNXC3	INGRASSATORE FE/ZNXC3	
006	A5206720	002	GRIFFE	TINE	GRIFF	FORCHE	
007	A5206650	002	LEVIER DE BALLE ES 5060	LEVER	HEBEL	LEVA	
008	80062090	002	VIS TETE HEXAGONALE FE/ZNXC3	HEXAGON HEAD SCREW FE/ZNXC3	SECHSKANTSCHRAUBE FE/ZNXC3	VITE TESTA ESAGONALE FE/ZNXC3	
009	80062076	002	VIS TETE HEXAGONALE FE/ZNXC3	HEXAGON HEAD SCREW FE/ZNXC3	SECHSKANTSCHRAUBE FE/ZNXC3	VITE TESTA ESAGONALE FE/ZNXC3	
010	80061236	012	VIS TETE HEXAGONALE FE/ZNXC3	HEXAGON HEAD SCREW FE/ZNXC3	SECHSKANTSCHRAUBE FE/ZNXC3	VITE TESTA ESAGONALE FE/ZNXC3	





PRIMOR 5060

070622 >080750

A52R0063 B

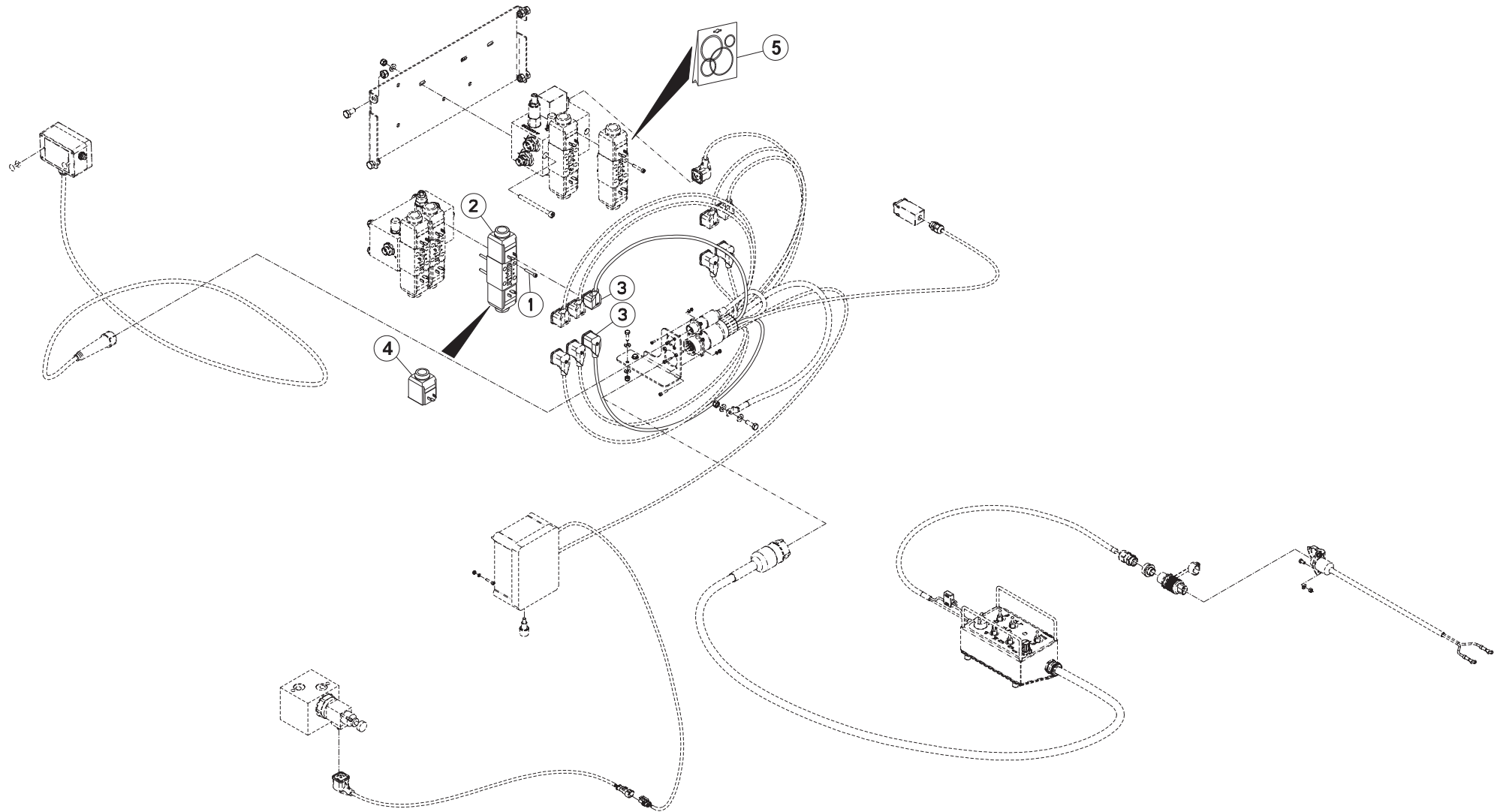
EQUIPEMENT CAISSE

EQUIPMENT BODY

AUSRÜSTUNG BEHÄLTER

EQUIPAGGIAMENTO CASSA

Rep	Nr	Qt	Designation	Description	Bezeichnung	Referenza	Remarque - Remark - Bemerkung - Osservazioni
001	A5206710	004	AXE DE PIVOT GRIFFE	AXLE	ACHSE	ASSE	
002	A5215860	002	CARTER	HOUSING	GEHAEUSE	SCATOLA	
003	80200840	008	ECROU HEX.BAS AUTOFR.FE/ZNXC3	SELF-LOCKING NUT E/ZNXC32	SELBSTSICHERNDE MUTT.FE/ZNXC3	DADO AUTOBLOCCANTE FE/ZNXC32	
004	80201240	012	ECROU HEX.BAS AUTOFR.FE/ZNXC3	SELF-LOCKING NUT E/ZNXC32	SELBSTSICH.MUTTER FE/ZNXC3	DADO AUTOBLOCCANTE FE/ZNXC32	
005	80202030	008	ECROU HEX.AUTOFREINE FE/ZNXC3	SELF-LOCKING NUT FE/ZNXC3	SELBSTSICH.MUTTER FE/ZNXC3	DADO AUTOBLOCCANTE FE/ZNXC3	
006	80200870	008	ECROU HEXAGONAL FE/ZNXC3	NUT FE/ZNXC3	SECHSKANTMUTTER FE/ZNXC3	DADO FE/ZNXC3	
007	82200800	002	GRAISSEUR FE/ZNXC3	GREASE NIPPLE FE/ZNXC3	SCHMIERNIPPEL FE/ZNXC3	INGRASSATORE FE/ZNXC3	
008	82200804	002	GRAISSEUR FE/ZNXC3	GREASE NIPPLE FE/ZNXC3	SCHMIERNIPPEL FE/ZNXC3	INGRASSATORE FE/ZNXC3	
009	A5206720	002	GRIFFE	TINE	GRIFF	FORCHE	
010	A5206650	002	LEVIER DE BALLE ES 5060	LEVER	HEBEL	LEVA	
011	80250917	008	RONDELLE PLATE FE/ZNXC3	PLAIN WASHER FE/ZNXC3	SCHEIBE FE/ZNXC3	RONDELLA PIATTA FE/ZNXC3	
012	80062090	002	VIS TETE HEXAGONALE FE/ZNXC3	HEXAGON HEAD SCREW FE/ZNXC3	SECHSKANTSCHRAUBE FE/ZNXC3	VITE TESTA ESAGONALE FE/ZNXC3	
013	80062076	002	VIS TETE HEXAGONALE FE/ZNXC3	HEXAGON HEAD SCREW FE/ZNXC3	SECHSKANTSCHRAUBE FE/ZNXC3	VITE TESTA ESAGONALE FE/ZNXC3	
014	80060833	008	VIS TETE HEXAGONALE FE/ZNXC3	HEXAGON HEAD SCREW FE/ZNXC3	SECHSKANTSCHRAUBE FE/ZNXC3	VITE TESTA ESAGONALE FE/ZNXC3	
015	80061236	012	VIS TETE HEXAGONALE FE/ZNXC3	HEXAGON HEAD SCREW FE/ZNXC3	SECHSKANTSCHRAUBE FE/ZNXC3	VITE TESTA ESAGONALE FE/ZNXC3	





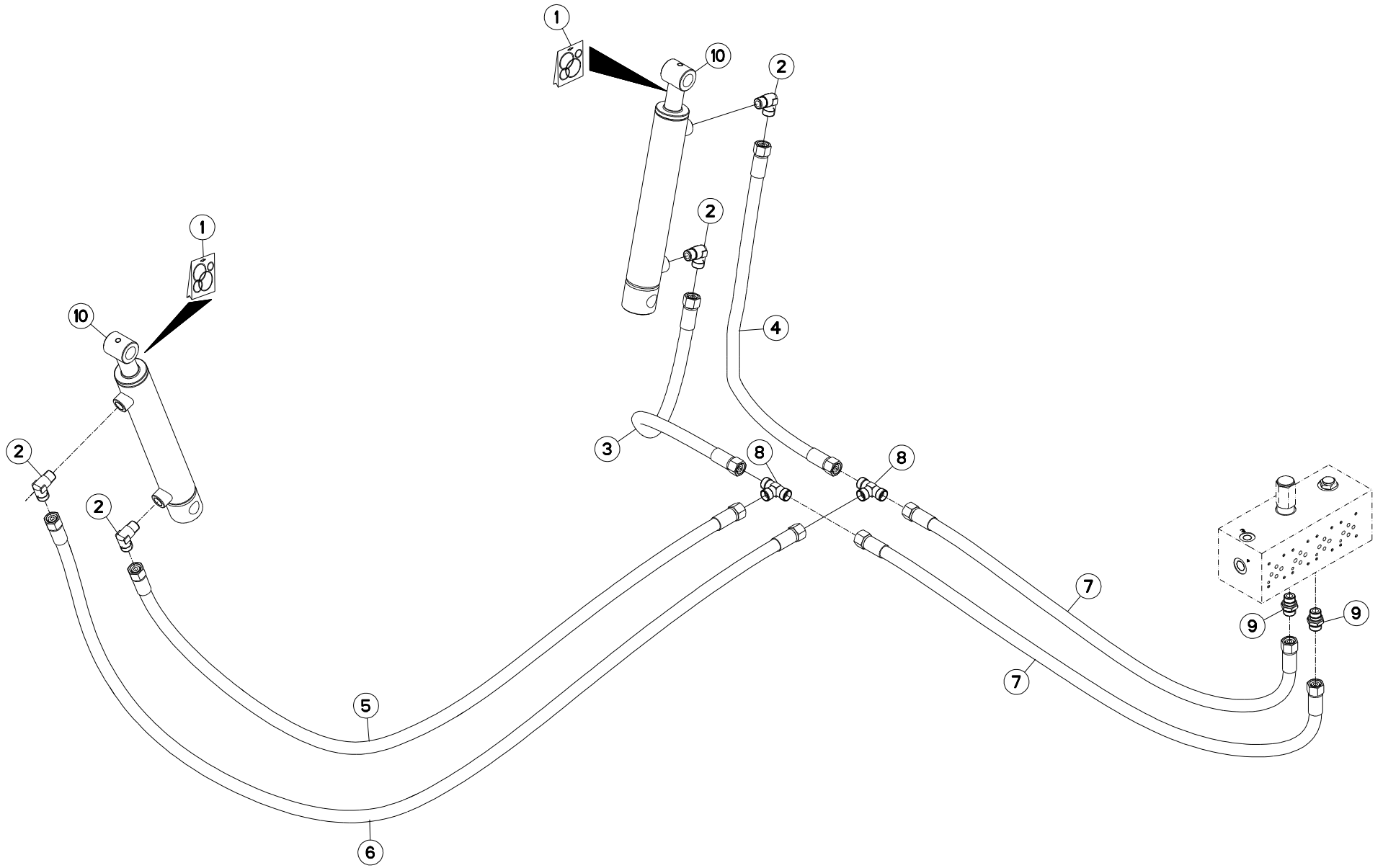
PRIMOR 5060

061001 >080750

A52R0073 A

CDE ELECTRIQ.UNROLL SYSTEM-OPT ELEC.CONTROL UNROLL SYSTEM OPT ELEKTROST. UNROLL SYSTEM - OPT

Rep	Nr	Qt	Designation	Description	Bezeichnung	Referenza	Remarque - Remark - Bemerkung - Osservazioni
001	80080530	004	VIS TETE CYL.SIX P.CR.FE/ZNXC3	HEX.SOCK.HEAD CAP SCR.FE/ZNXC3	ZYLINDERSCHR.INNENSEC.FE/ZNXC3	VITE A TESTA CILINDR. FE/ZNXC3	
002	A4050009	001	DISTRIBUTEUR CETOP DG4V3 8CV	DISTRIBUTOR CETOP	STUEBERBLOCK CETOP	DISTRIBUTORE CETOP DG4V3 8CV	
003	A7040459	001	CONNECTEUR	CONNECTOR	STECKER	CONNETTORE	





PRIMOR 5060 ELECT. DEM. MECA. 061001 >080750

A52R0308 A

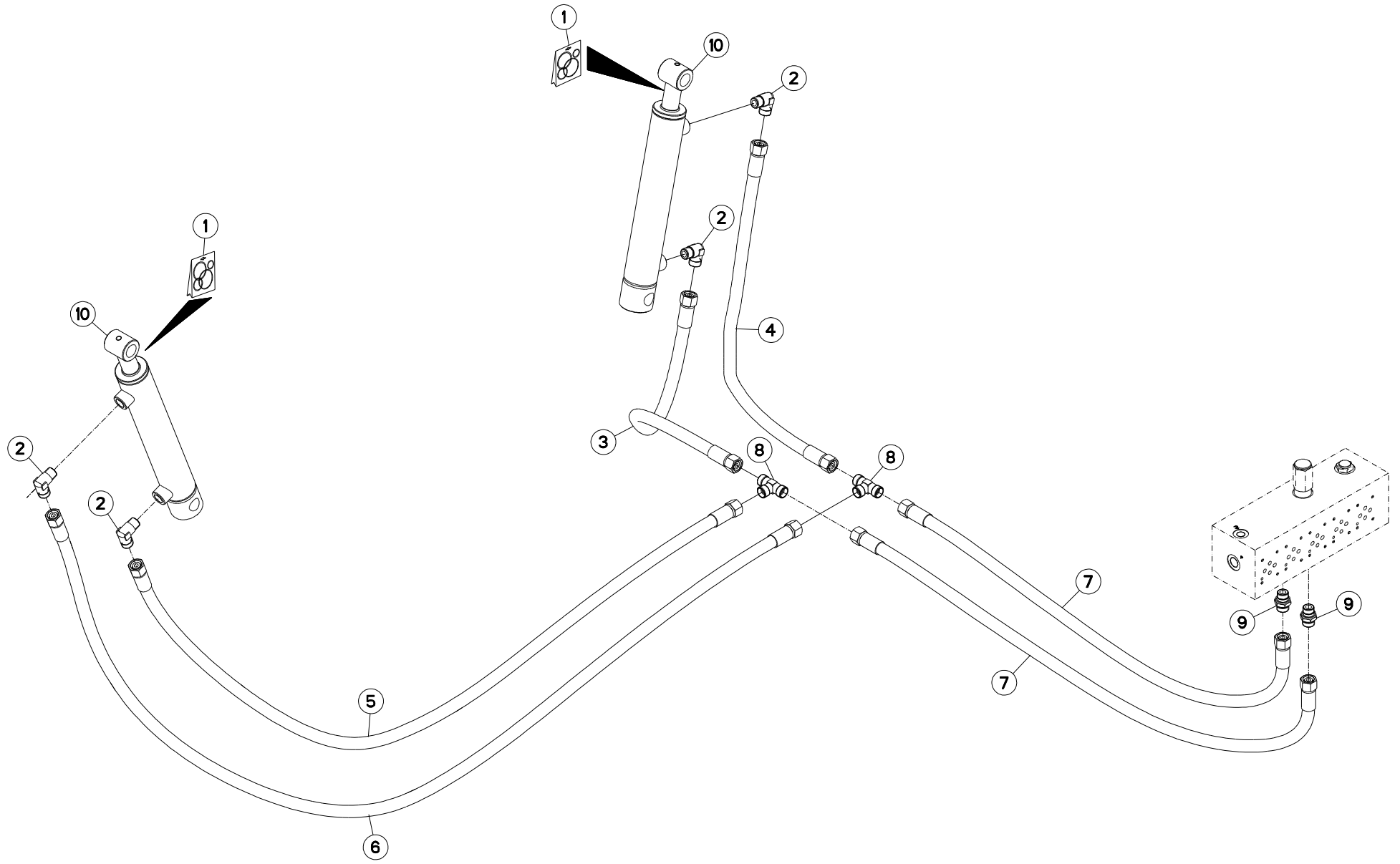
HYDRAULIQUE EQUIPEMENT

HYDRAULIC EQUIPMENT

HYDRAULIK AUSRÜSTUNG

IDRAULICO EQUIPAGGIAMENTO

Rep	Nr	Qt	Designation	Description	Bezeichnung	Referenza	Remarque - Remark - Bemerkung - Osservazioni
001	A4200198	002	POCHETTE JTS DE25X40 C200	SEAL KIT	DICHTUNGSSATZ	SERIE GUARNIZIONI 25X40	
002	A4080813	004	COUDE MALE NU ZBC	MALE STUD ELBOW ZBC	WINKEL-EINSCHRAUBVERSCHRAU.ZBC	GIUNZIONE A 90° ZBC	
003	A4922151	001	FLEXIBLE HYDRAULIQUE	HYDRAULIC HOSE	HYDRAULIKSCHLAUCH	TUBO GOMMA	<->1500 mm
004	A4922177	001	FLEXIBLE HYDRAULIQUE	HYDRAULIC HOSE	HYDRAULIKSCHLAUCH	TUBO GOMMA	<->1750 mm
005	A4922271	001	FLEXIBLE HYDRAULIQUE	HYDRAULIC HOSE	HYDRAULIKSCHLAUCH	TUBO GOMMA	<->2700 mm
006	A4922302	001	FLEXIBLE HYDRAULIQUE	HYDRAULIC HOSE	HYDRAULIKSCHLAUCH	TUBO GOMMA	<->3000 mm
007	A4922451	002	FLEXIBLE HYDRAULIQUE	HYDRAULIC HOSE	HYDRAULIKSCHLAUCH	TUBO GOMMA	<->4500 mm
008	A4081003	002	TE EGAL NU ZBC	EQUAL TEE ZBC	T-VERSCHRAUBUNG ZBC	GIUNZIONE A T ZBC	
009	A4080411	002	UNION MALE	MALE STUD CONNECTOR	GERADE EINSCHRAUBSTUTZE	GIUZIONE DIRITTA ZBC	
010	A4015018	002	VERIN HYDRAULIQUE	CYLINDER, HYDRAULIC	HYDRAULIKZYLINDER	CILINDRO	





PRIMOR 5060 GO ELECT. DEM.MECA

061001 >080750

A52R0309 A

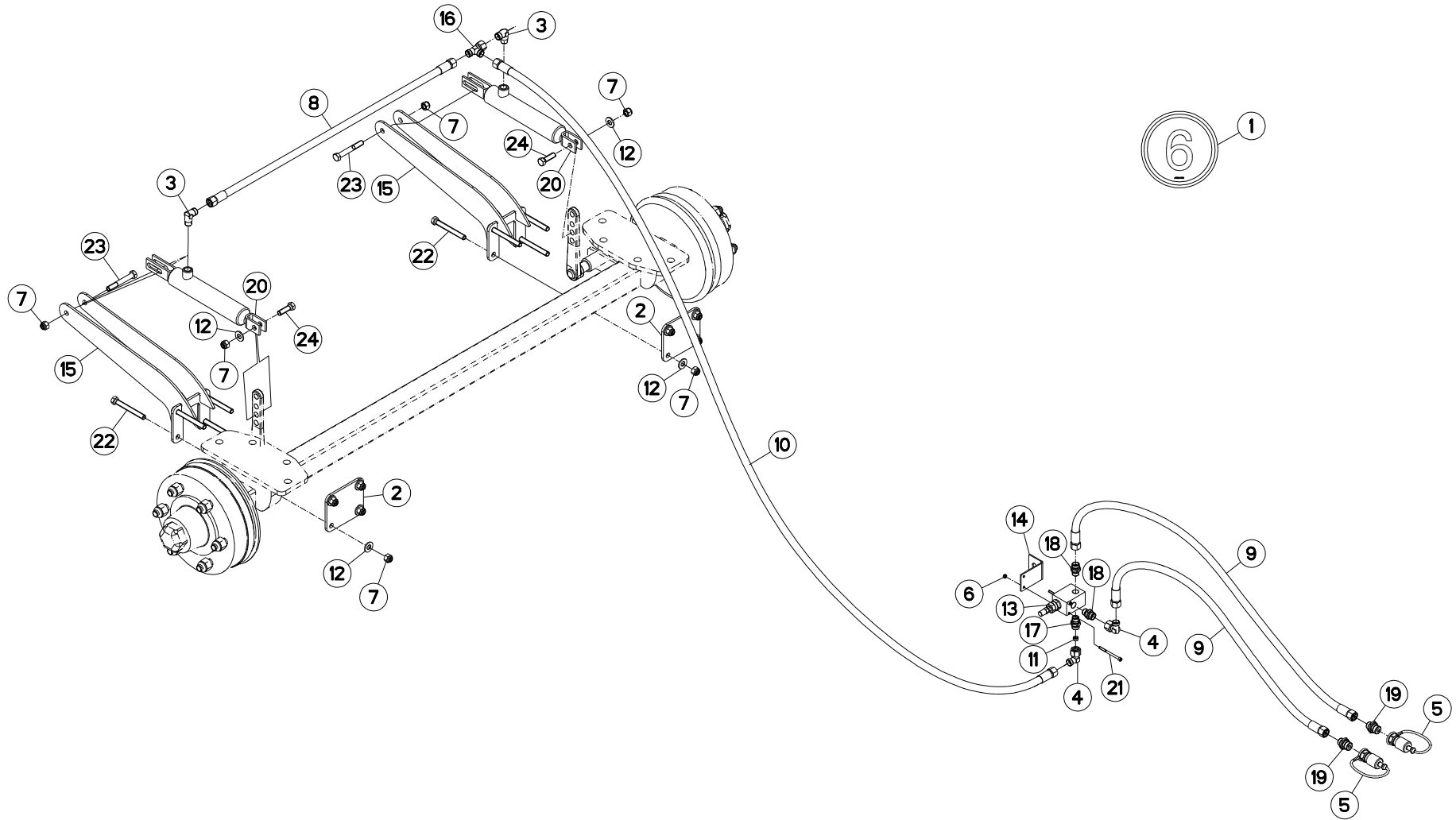
HYDRAULIQUE EQUIPEMENT

HYDRAULIC EQUIPMENT

HYDRAULIK AUSRÜSTUNG

IDRAULICO EQUIPAGGIAMENTO

Rep	Nr	Qt	Designation	Description	Bezeichnung	Referenza	Remarque - Remark - Bemerkung - Osservazioni
001	A4200198	002	POCHETTE JTS DE25X40 C200	SEAL KIT	DICHTUNGSSATZ	SERIE GUARNIZIONI 25X40	
002	A4080813	004	COUDE MALE NU ZBC	MALE STUD ELBOW ZBC	WINKEL-EINSCHRAUBVERSCHRAU.ZBC	GIUNZIONE A 90° ZBC	
003	A4922151	001	FLEXIBLE HYDRAULIQUE	HYDRAULIC HOSE	HYDRAULIKSCHLAUCH	TUBO GOMMA	<->1500 mm
004	A4922177	001	FLEXIBLE HYDRAULIQUE	HYDRAULIC HOSE	HYDRAULIKSCHLAUCH	TUBO GOMMA	<->1750 mm
005	A4922271	001	FLEXIBLE HYDRAULIQUE	HYDRAULIC HOSE	HYDRAULIKSCHLAUCH	TUBO GOMMA	<->2700 mm
006	A4922302	001	FLEXIBLE HYDRAULIQUE	HYDRAULIC HOSE	HYDRAULIKSCHLAUCH	TUBO GOMMA	<->3000 mm
007	A4922451	002	FLEXIBLE HYDRAULIQUE	HYDRAULIC HOSE	HYDRAULIKSCHLAUCH	TUBO GOMMA	<->4500 mm
008	A4081003	002	TE EGAL NU ZBC	EQUAL TEE ZBC	T-VERSCHRAUBUNG ZBC	GIUNZIONE A T ZBC	
009	A4080411	002	UNION MALE	MALE STUD CONNECTOR	GERADE EINSCHRAUBSTUTZE	GIUZIONE DIRITTA ZBC	
010	A4015018	002	VERIN HYDRAULIQUE	CYLINDER, HYDRAULIC	HYDRAULIKZYLINDER	CILINDRO	





PRIMOR 5060

061001 >080750

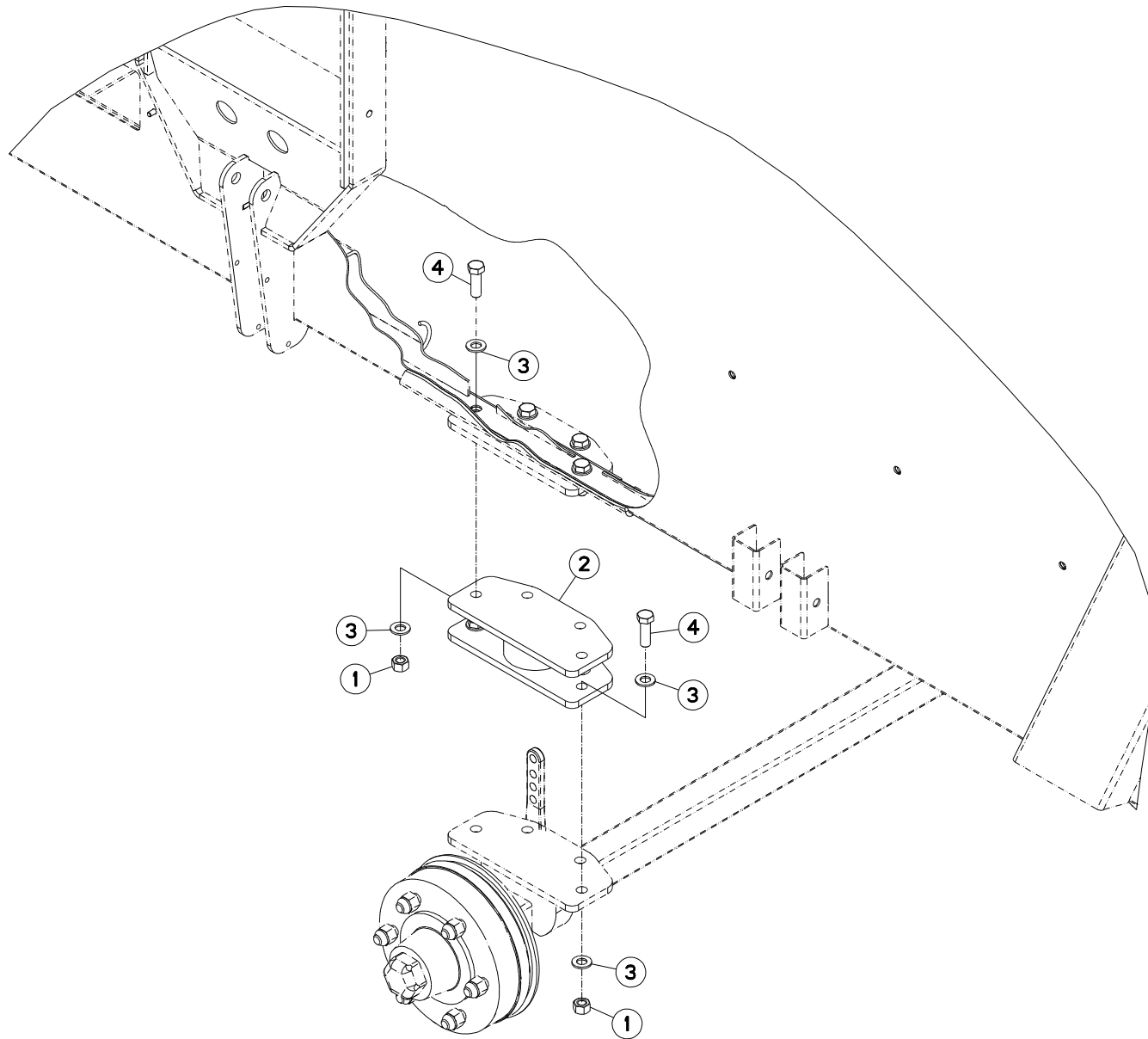
A52R0311 A

FREINAGE HYDRAULIQUE 6KM/H

HYDRAULIC BRAKE 6KM/H

HYDRAULISCHE BREMSANLAGE 6KM/H FRENO IDRAULICO 6KM/H

Rep	Nr	Qt	Designation	Description	Bezeichnung	Referenza	Remarque - Remark - Bemerkung - Osservazioni
001	A7300150	001	AUTOCOLLANT	STICKER 6 KM/H	AUFKLEBER 6 KM/H	ADESIVO	
002	A5208170	002	BRIDE	CLAMP	BUEGEL	STAFFA	
003	A4080813	002	COUDE MALE NU ZBC	MALE STUD ELBOW ZBC	WINKEL-EINSCHRAUBVERSCHRAU.ZBC	GIUNZIONE A 90° ZBC	
004	A4082701	002	COUDE TOURNANT	AJUSTABLE MALE STUD ELBOW	EINSTELLBARE WINKEL STUTZEN	GIUNZIONE A 90°ORIENTABILE ZBC	
005	A4074001	002	COUPLEUR MALE + CAP	CONNECTOR MALE	KUPPLUNGSTECKER	MEZZO GIUNTO MASCHIO	
006	80200540	002	ECROU HEX.AUTOFREINE FE/ZNXC3	SELF-LOCKING NUT FE/ZNXC3	SELBSTSICHERNDE MUTT.FE/ZNXC3	DADO AUTOBLOCCANTE FE/ZNXC3	
007	80201240	012	ECROU HEX.BAS AUTOFR.FE/ZNXC3	SELF-LOCKING NUT E/ZNXC32	SELBSTSICH.MUTTER FE/ZNXC3	DADO AUTOBLOCCANTE FE/ZNXC32	
008	A4922126	001	FLEXIBLE HYDRAULIQUE	HYDRAULIC HOSE	HYDRAULIKSCHLAUCH	TUBO GOMMA	<->1250 mm
009	A4922271	002	FLEXIBLE HYDRAULIQUE	HYDRAULIC HOSE	HYDRAULIKSCHLAUCH	TUBO GOMMA	<->2700 mm
010	A4922590	001	FLEXIBLE HYDRAULIQUE	HYDRAULIC HOSE	HYDRAULIKSCHLAUCH	TUBO GOMMA	<->5900 mm
011	A4072013	001	LIMITEUR DEBIT D1 TUBE D12	DELIVERY LIMITER	MENGEN BEGRENZER	REGOLATORE D'ALIMENTAZIONE	
012	80251227	010	RONDELLE PLATE C FE/ZNXC3	PLAIN WASHER FE/ZNXC3	SCHEIBE FE/ZNXC3	RONDELLA PIATTA FE/ZNXC3	
013	A4070034	001	SOUPAPE	VALVE	VENTIL	VALVOLA	
014	A5202790	001	SUPPORT SOUPAPE FREINAGE HYDRA	HOLDER	HALTER	SUPPORTO	
015	A5208180	002	SUPPORT	SUPPORT	TRAEGER	SUPPORTO	
016	A4083101	001	TE ADAPTABLE RENVERSE NU ZBC	ADJ.MALE STUD TEE-STUD BAR.ZBC	EINSTELLB.L VERSCHRAUBUNG ZBC	TERMINALE A L ORIENTABILE ZBC	
017	A4060625	001	UNION MALE SPECIALE ZBC	MALE SUTD COUPLING ZBC	GERADE EINSCHRAUBVERSCHRAU.ZBC	GIUNZIONE DIRITTA ZBC	
018	A4080411	002	UNION MALE	MALE STUD CONNECTOR	GERADE EINSCHRAUBSTUTZE	GIUZIONE DIRITTA ZBC	
019	A4080412	002	UNION MALE	MALE STUD CONNECTOR	GERADE EINSCHRAUBSTUTZE	GIUZIONE DIRITTA ZBC	
020	A4010004	002	VERIN SE 25 C108 EAF329	HYDRAULIC CYLINDER	HYDRAULIKZYLINDER	CILINDRO	
021	80080570	002	VIS TETE CYL.SIX P.CR.FE/ZNXC3	HEX.SOCK.HEAD CAP SCR.FE/ZNXC3	ZYLINDERSCHR.INNENSEC.FE/ZNXC3	VITE A TESTA CILINDR. FE/ZNXC3	
022	80061295	008	VIS TETE HEXAGONALE FE/ZNXC3	HEXAGON HEAD SCREW FE/ZNXC3	SECHSKANTSCHRAUBE FE/ZNXC3	VITE TESTA ESAGONALE FE/ZNXC3	
023	80061266	002	VIS TETE HEXAGONALE FE/ZNXC3	HEXAGON HEAD SCREW FE/ZNXC3	SECHSKANTSCHRAUBE FE/ZNXC3	VITE TESTA ESAGONALE FE/ZNXC3	
024	80061241	002	VIS TETE HEXAGONALE FE/ZNXC3	HEXAGON HEAD SCREW FE/ZNXC3	SECHSKANTSCHRAUBE FE/ZNXC3	VITE TESTA ESAGONALE FE/ZNXC3	





PRIMOR 5060

061001 >080750

A52R0312 A

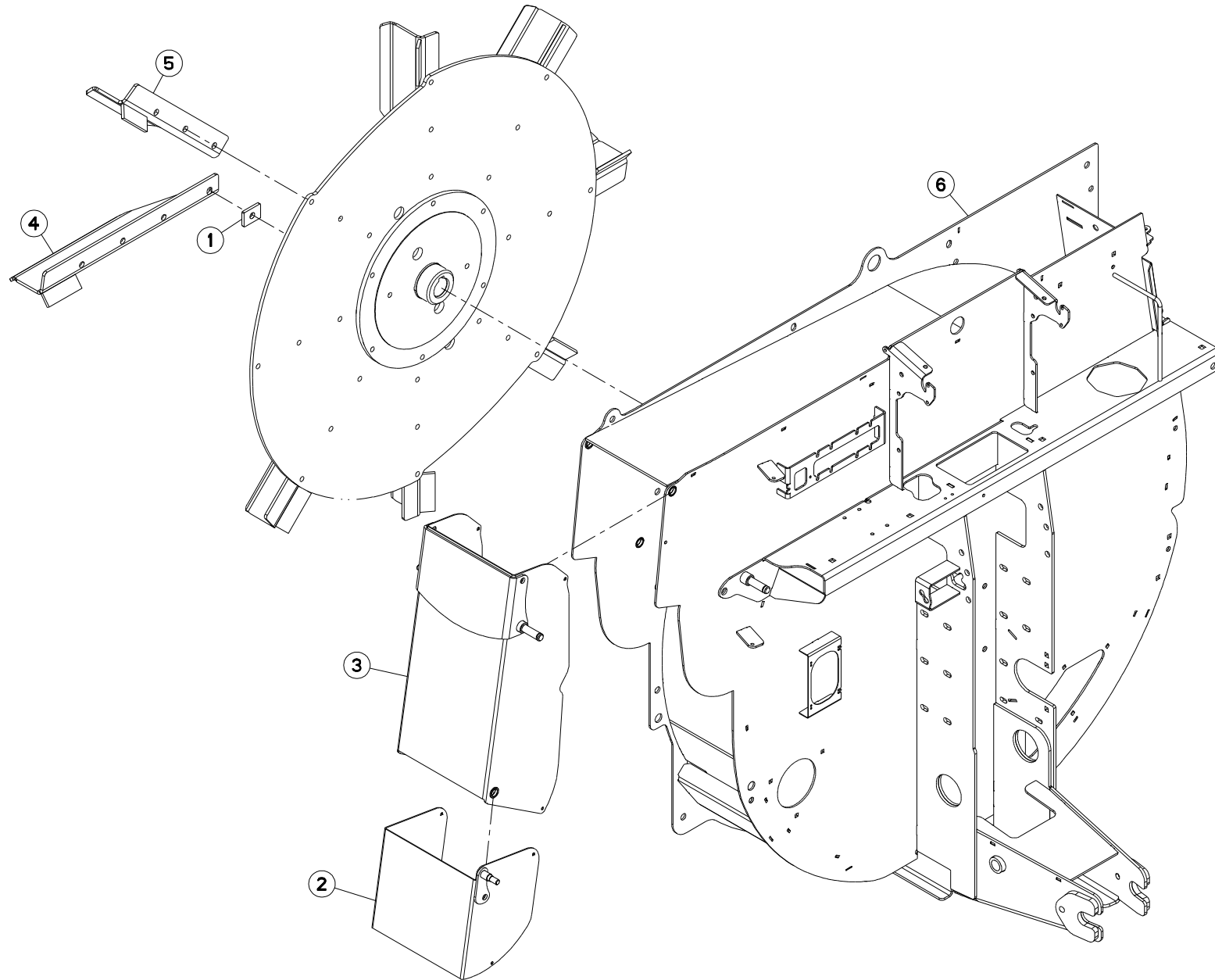
REHAUSSE ESSIEU

HOPPER EXTENSION AXLE

AUFSATZ ACHSE

RIALZO ASSALE

Rep	Nr	Qt	Designation	Description	Bezeichnung	Referenza	Remarque - Remark - Bemerkung - Osservazioni
001	80201670	016	ECROU HEXAGONAL FE/ZNXC3	NUT FE/ZNXC3	SECHSKANTMUTTER FE/ZNXC3	DADO FE/ZNXC3	
002	A5206850	002	REHAUSSE	EXTENSION, TOP	SEITENTEIL	SOPRALZO	
003	80251634	032	RONDELLE PLATE C FE/ZNXC3	PLAIN WASHER FE/ZNXC3	SCHIBE FE/ZNXC3	RONDELLA PIATTA FE/ZNXC3	
004	80061648	016	VIS TETE HEXAGONALE FE/ZNXC3	HEXAGON HEAD SCREW FE/ZNXC3	SECHSKANTSCHRAUBE FE/ZNXC3	VITE TESTA ESAGONALE FE/ZNXC3	





PRIMOR 5060 ELECT. DEM. MECA. 061001 >080750

A52R0203 B

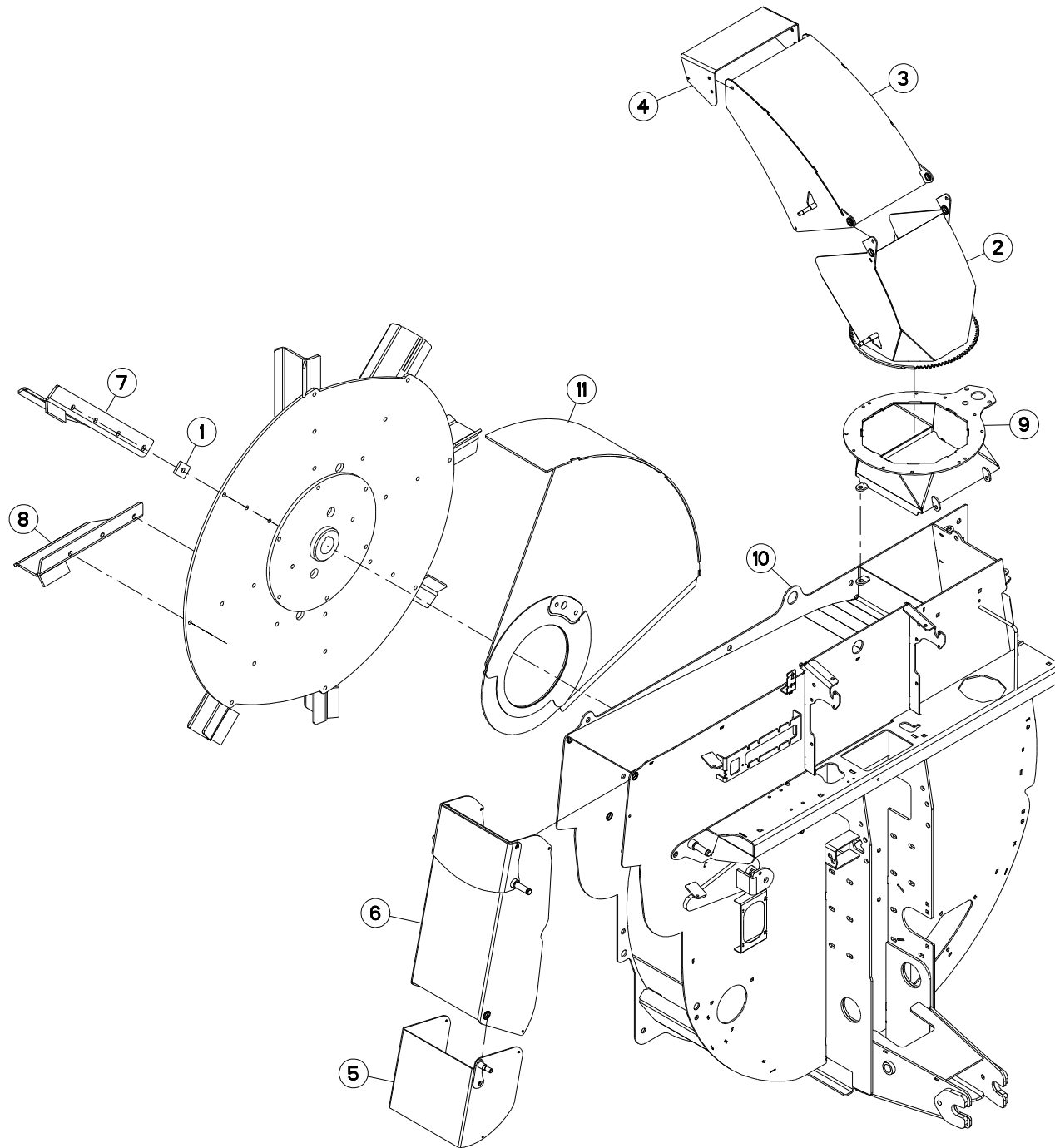
TURBINE INOX

BLOWER INOX

GEBLÄSE INOX

TURBINA INOX

Rep	Nr	Qt	Designation	Description	Bezeichnung	Referenza	Remarque - Remark - Bemerkung - Osservazioni
001	A5210477	002	CALE	SHIM	DISTANZPLATTE	SPESSORE	
002	A5207440	001	DEFLECTEUR	DEFLECTOR	ABWEISER	DEFLETTORE	
003	A5207430	001	GOULOTTE	CHUTE	AUSLAUF	BOCCA	
004	A5206960	002	PALE	VANE	FLÜGEL	PALA	
005	A5206970	006	PALE	VANE	FLÜGEL	PALA	
006	A5207511	001	TURBINE	TURBINE	GEBLAESE	TURBINA	





PRIMOR 5060 GO ELECT. DEM.MECA

061001 >080750

A52R0204 B

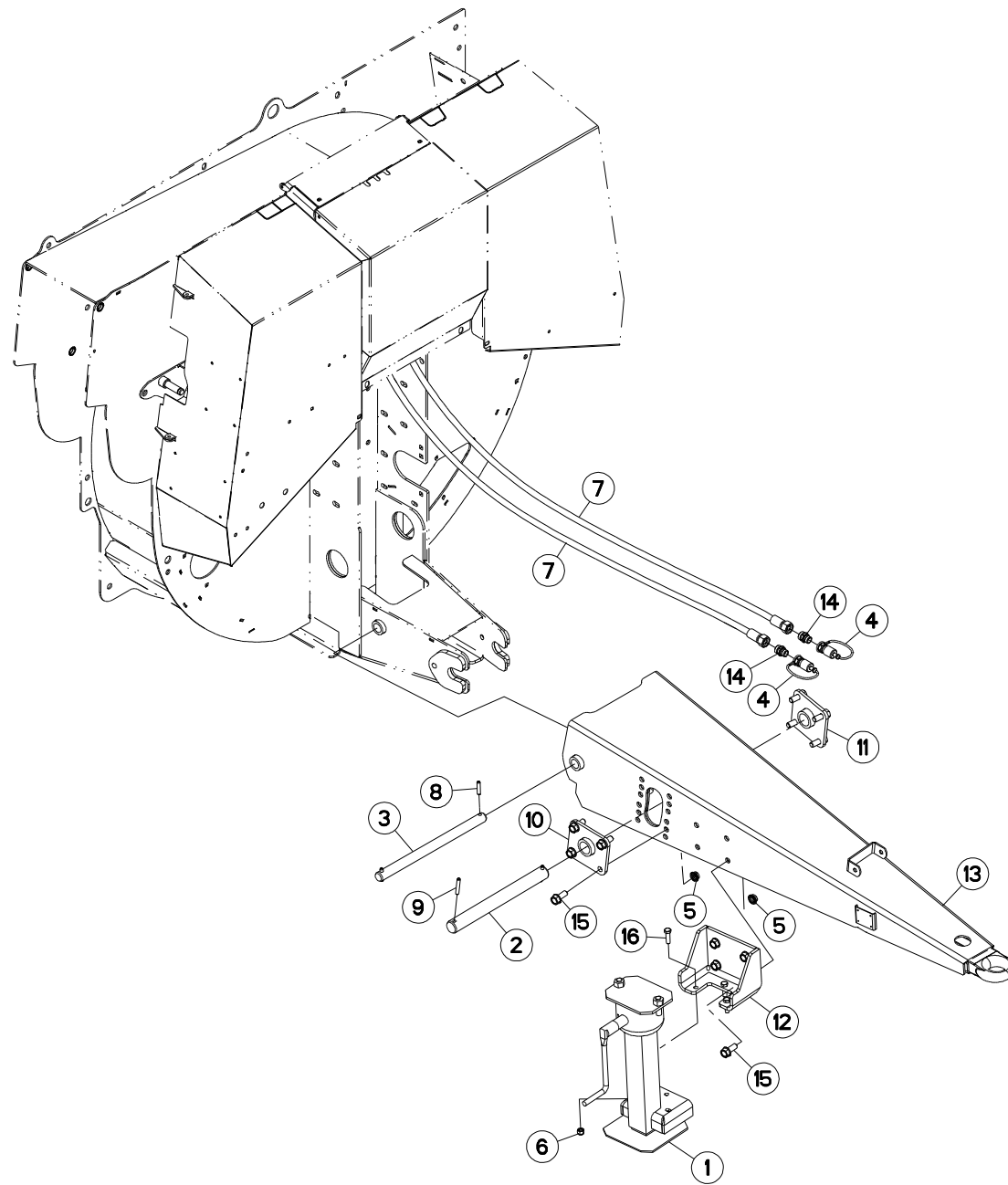
TURBINE INOX GOULOTTE ORIENTAB

BLOWER INOX PIVOTING CHUTE

GEBLÄSE INOX DREHBARER AUSWURF

TURBINA INOX SCIVOLO GIREVOLE

Rep	Nr	Qt	Designation	Description	Bezeichnung	Referenza	Remarque - Remark - Bemerkung - Osservazioni
001	A5210477	002	CALE	SHIM	DISTANZPLATTE	SPESSORE	
002	A5207460	001	CORPS	BODY	KÖRPER	CORPO	
003	A5207470	001	CORPS	BODY	KÖRPER	CORPO	
004	A5207400	001	DEFLECTEUR	DEFLECTOR	ABWEISER	DEFLETTORE	
005	A5207440	001	DEFLECTEUR	DEFLECTOR	ABWEISER	DEFLETTORE	
006	A5207430	001	GOULOTTE	CHUTE	AUSLAUF	BOCCA	
007	A5206960	002	PALE	VANE	FLÜGEL	PALA	
008	A5206970	006	PALE	VANE	FLÜGEL	PALA	
009	A5207450	001	SUPPORT	SUPPORT	TRAEGER	SUPPORTO	
010	A5207521	001	TURBINE	TURBINE	GEBLAESE	TURBINA	
011	A5207480	001	VOLET	LOUVER	KLAPPE	TRAPPOLA	





PRIMOR 5060

061001 >080750

A52R0313 A

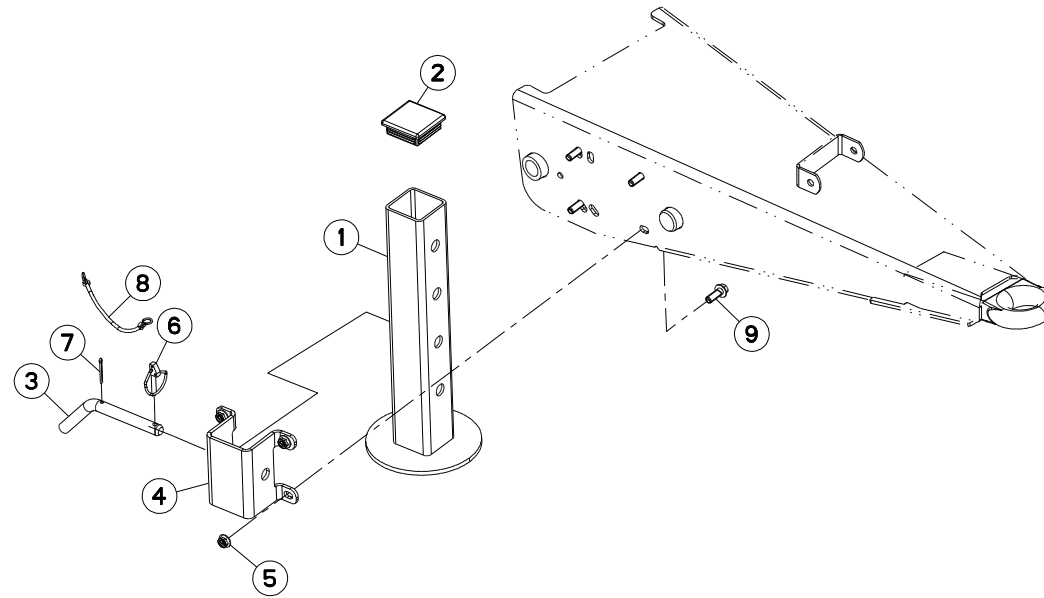
TIMON LONG

DRAWBAR LONG

DEICHSEL LANG

TIMONE LUNGHEZZA

Rep	Nr	Qt	Designation	Description	Bezeichnung	Referenza	Remarque - Remark - Bemerkung - Osservazioni
001	A5250770	001	BEQUILLE COURTE ES	STAND	STUETZE	SUPPORTO	
002	A5310094	001	AXE DE TIMON ME+90/11050	AXLE	ACHSE	ASSE	
003	A5310252	001	AXE D30 EUROMIX	AXLE	BOLZEN	ASSE	
004	A4074001	002	COUPLEUR MALE + CAP	CONNECTOR MALE	KUPPLUNGSTECKER	MEZZO GIUNTO MASCHIO	
005	80201651	012	ECROU AUTOBLOQUANT FE/ZNXC3	UNDERSERRAT.S.LOC.NUT FE/ZNXC3	SPERRZAHN-BUNDMUTTER FE/ZNXC3	DADO FE/ZNXC3	
006	80201240	003	ECROU HEX.BAS AUTOFR.FE/ZNXC3	SELF-LOCKING NUT E/ZNXC32	SELBSTSICH.MUTTER FE/ZNXC3	DADO AUTOBLOCCANTE FE/ZNXC32	
007	A4924370	002	FLEXIBLE HYDRAULIQUE	HOSE	SCHLAUCH	TUBO IN GOMMA	<->3700 mm
008	80451045	002	GOUPILLE ELASTIQUE	ROLL PIN	SPANNHUELSE	SPINA ELASTICA	
009	80451061	002	GOUPILLE ELASTIQUE FLZNNC	ROLL PIN FLZNNC	SPANNHUELSE FLZNNC	SPINA ELASTICA FLZNNC	
010	A5350563	001	PLAQUE SUPPORT DROITE ES	RIGHT PLATE	HALTERPLATTE RECHTS	PIASTRA	
011	A5350564	001	PLAQUE SUPPORT GAUCHE ES	LEFT PLATE	HALTERPLATTE LINKS	PIASTRA	
012	A5205720	001	SUPPORT	SUPPORT	TRAEGER	SUPPORTO	
013	A5306360	001	TIMON	TONGUE	DEICHSEL	TIMONE	
014	A4080439	002	UNION MALE	MALE STUD CONNECTOR	GERADE EINSCHRAUBSTUTZE	GIUZIONE DIRITTA ZBC	
015	80131641	012	VIS AUTOBLOQUANTE FLZNNC	UNDERSERR.S.LOC.SCREW FLZNNC	SPERRZAHN-BUNDSCHRAU.FLZNNC	VITE FLZNNC	
016	80061241	003	VIS TETE HEXAGONALE FE/ZNXC3	HEXAGON HEAD SCREW FE/ZNXC3	SECHSKANTSCHRAUBE FE/ZNXC3	VITE TESTA ESAGONALE FE/ZNXC3	





PRIMOR 5060

061001 >080750

A52R0219 B

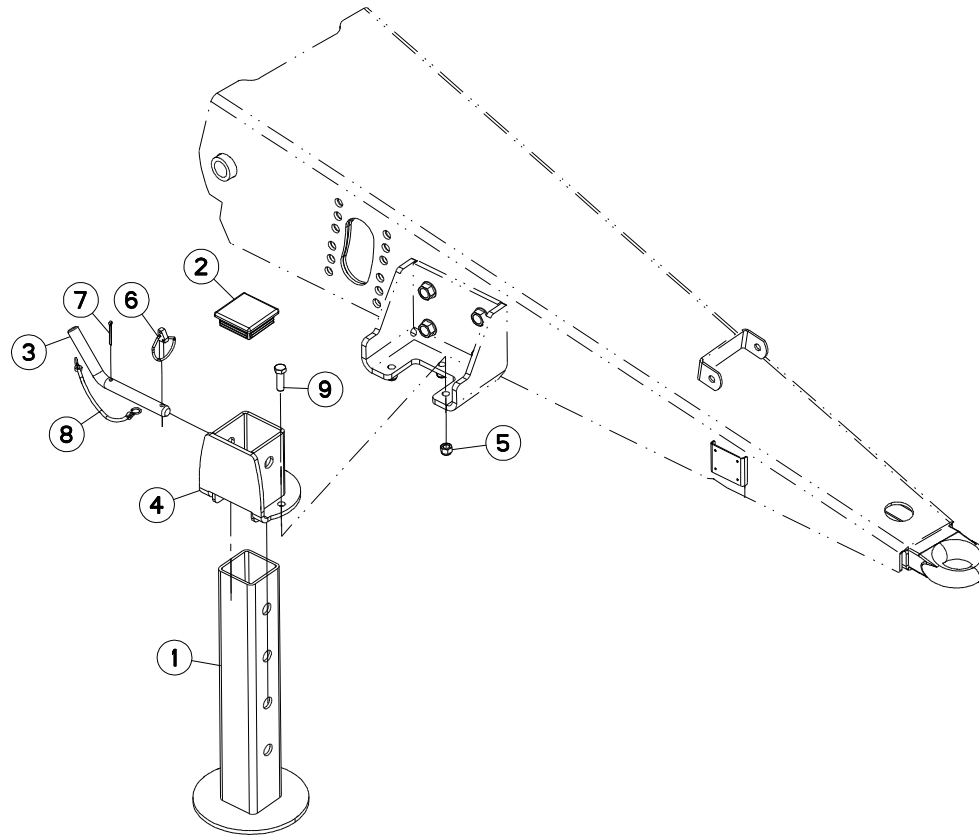
BEQUILLE DE DEPOSE

PARKING STAND

ABSTELLSTUETZE

PIEDINO D'APPOGGIO

Rep	Nr	Qt	Designation	Description	Bezeichnung	Referenza	Remarque - Remark - Bemerkung - Osservazioni
001	A5204520	001	BEQUILLE A TROUS ES	STAND	STUETZE	SUPPORTO	
002	A7250556	001	BOUCHON	PLUG	VERSCHLUSSSCHRAUBE	TAPPO	
003	A5300970	001	BROCHE D'ATTELAGE	PIN, HITCH	ACHSE	PERNO	
004	A5204480	001	CAGE SUPPORT BEQUILLE A TROUS	HOUSING	GEHAEUSE		
005	80201253	004	ECROU AUTOBLOQUANT FE/ZNXC3	UNDERSERRAT.S.LOC.NUT FE/ZNXC3	SPERRZAHN-BUNDMUTTER FE/ZNXC3	DADO FE/ZNXC3	
006	80560748	001	GOUPILLE AUTOMATIQUE	LINCH PIN	KLAPPSTECKER	SPINA DI FERMO	
007	80500340	001	GOUPILLE V FE/ZNXC3	SPLIT PIN FE/ZNXC3	SPLINT FE/ZNXC3	COPPIGLIA FE/ZNXC3	
008	83070063	001	LIEN PVC	PVC CORD	SICHERUNGSBAND	CAVETTO	
009	80131234	004	VIS AUTOBLOQUANTE FLZNNC	UNDERSERR.S-LOC.SCREW FLZNNC	SPERRZAHN-BUNDSCHRAU.FLZNNC	VITE FLZNNC	





PRIMOR 5060

061001 >080750

A52R0220 B

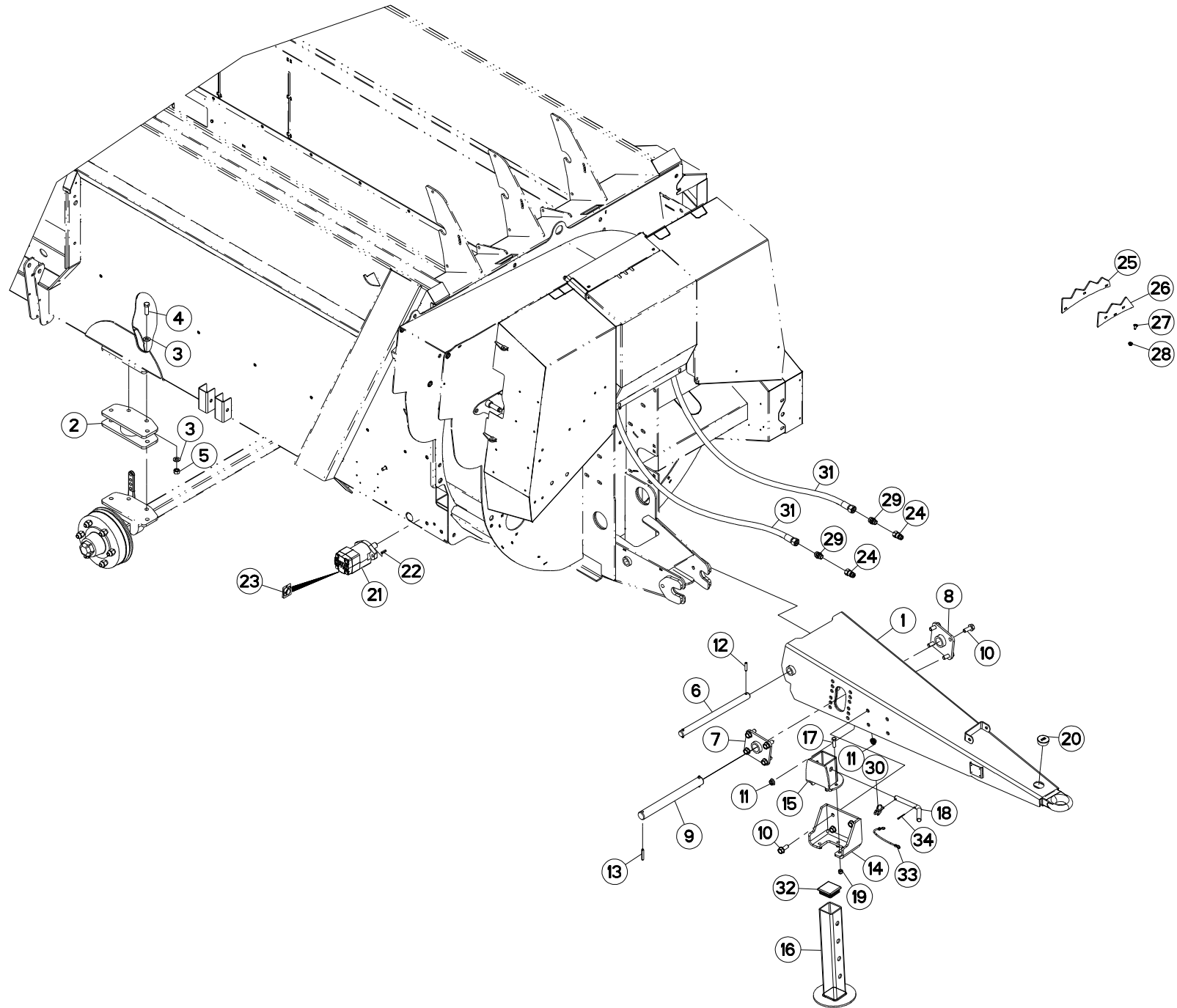
BEQUILLE DE DEPOSE

PARKING STAND

ABSTELLSTUETZE

PIEDINO D'APPOGGIO

Rep	Nr	Qt	Designation	Description	Bezeichnung	Referenza	Remarque - Remark - Bemerkung - Osservazioni
001	A5204520	001	BEQUILLE A TROUS ES	STAND	STUETZE	SUPPORTO	
002	A7250556	001	BOUCHON	PLUG	VERSCHLUSSSCHRAUBE	TAPPO	
003	A5300970	001	BROCHE D'ATTELAGE	PIN, HITCH	ACHSE	PERNO	
004	A5204490	001	CHAPE	CLEVIS	GABEL	FORCELLA	
005	80201240	003	ECROU HEX.BAS AUTOFR.FE/ZNXC3	SELF-LOCKING NUT E/ZNXC32	SELBSTSICH.MUTTER FE/ZNXC3	DADO AUTOBLOCCANTE FE/ZNXC32	
006	80560748	001	GOUPILLE AUTOMATIQUE	LINCH PIN	KLAPPSTECKER	SPINA DI FERMO	
007	80500340	001	GOUPILLE V FE/ZNXC3	SPLIT PIN FE/ZNXC3	SPLINT FE/ZNXC3	COPPIGLIA FE/ZNXC3	
008	83070063	001	LIEN PVC	PVC CORD	SICHERUNGSBAND	CAVETTO	
009	80061241	003	VIS TETE HEXAGONALE FE/ZNXC3	HEXAGON HEAD SCREW FE/ZNXC3	SECHSKANTSCHRAUBE FE/ZNXC3	VITE TESTA ESAGONALE FE/ZNXC3	





PRIMOR 5060

061001 >080750

A52R0088 B

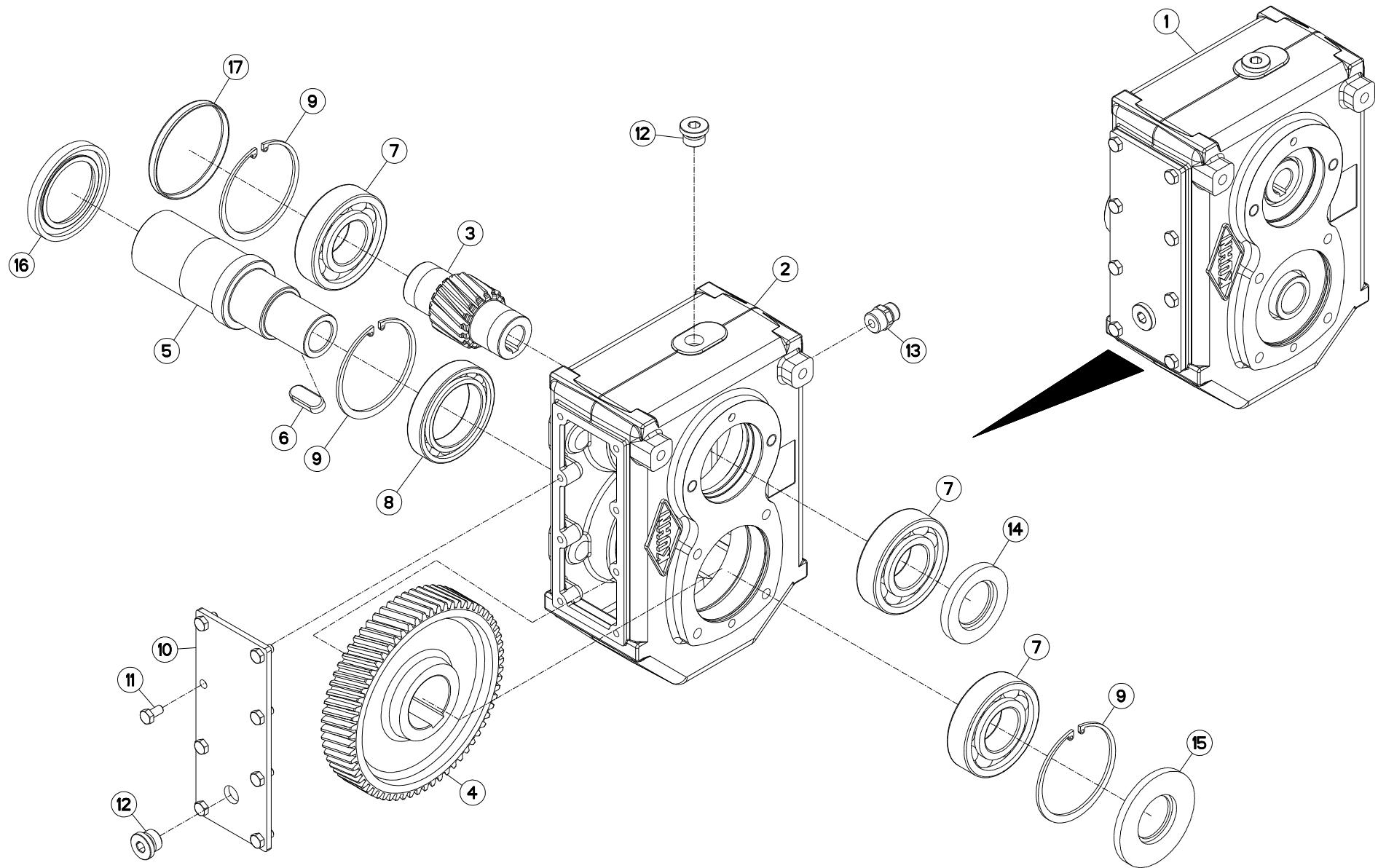
EQUIPEMENT UK

EQUIPMENT UK

AUSRÜSTUNG UK

EQUIPAGGIAMENTO UK

Rep	Nr	Qt	Designation	Description	Bezeichnung	Referenza	Remarque - Remark - Bemerkung - Osservazioni
001	A5306360	001	TIMON	TONGUE	DEICHSEL	TIMONE	
002	A5206850	002	REHAUSSE	EXTENSION, TOP	SEITENTEIL	SOPRALZO	
003	80251634	008	RONDELLE PLATE C FE/ZNXC3	PLAIN WASHER FE/ZNXC3	SCHIBE FE/ZNXC3	RONDELLA PIATTA FE/ZNXC3	
004	80061648	004	VIS TETE HEXAGONALE FE/ZNXC3	HEXAGON HEAD SCREW FE/ZNXC3	SECHSKANTSCHRAUBE FE/ZNXC3	VITE TESTA ESAGONALE FE/ZNXC3	
005	80201670	004	ECROU HEXAGONAL FE/ZNXC3	NUT FE/ZNXC3	SECHSKANTMUTTER FE/ZNXC3	DADO FE/ZNXC3	
006	A5310252	001	AXE D30 EUROMIX	AXLE	BOLZEN	ASSE	
007	A5350563	001	PLAQUE SUPPORT DROITE ES	RIGHT PLATE	HALTERPLATTE RECHTS	PIASTRA	
008	A5350564	001	PLAQUE SUPPORT GAUCHE ES	LEFT PLATE	HALTERPLATTE LINKS	PIASTRA	
009	A5310094	001	AXE DE TIMON ME+90/11050	AXLE	ACHSE	ASSE	
010	80131641	012	VIS AUTOBLOQUANTE FLZNNC	UNDERSERR.S-LOC.SCREW FLZNNC	SPERRZAHN-BUNDSCHRAU.FLZNNC	VITE FLZNNC	
011	80201651	012	ECROU AUTOBLOQUANT FE/ZNXC3	UNDERSERRAT.S.LOC.NUT FE/ZNXC3	SPERRZAHN-BUNDMUTTER FE/ZNXC3	DADO FE/ZNXC3	
012	80451045	002	GOUPILLE ELASTIQUE	ROLL PIN	SPANNHUELSE	SPINA ELASTICA	
013	80451061	002	GOUPILLE ELASTIQUE FLZNNC	ROLL PIN FLZNNC	SPANNHUELSE FLZNNC	SPINA ELASTICA FLZNNC	
014	A5205720	001	SUPPORT	SUPPORT	TRAEGER	SUPPORTO	
015	A5204490	001	CHAPE	CLEVIS	GABEL	FORCELLA	
016	A5204520	001	BEQUILLE A TROUS ES	STAND	STUETZE	SUPPORTO	
017	80061241	003	VIS TETE HEXAGONALE FE/ZNXC3	HEXAGON HEAD SCREW FE/ZNXC3	SECHSKANTSCHRAUBE FE/ZNXC3	VITE TESTA ESAGONALE FE/ZNXC3	
018	A5300970	001	BROCHE D'ATTELAGE	PIN, HITCH	ACHSE	PERNO	
019	80201240	003	ECROU HEX.BAS AUTOFR.FE/ZNXC3	SELF-LOCKING NUT E/ZNXC32	SELBSTSICH.MUTTER FE/ZNXC3	DADO AUTOBLOCCANTE FE/ZNXC32	
020	A7250513	001	BOUCHON	PLUG	VERSCHLUSSCHRAUBE	TAPPO	
021	A4020044	001	MOTEUR HYD.294CC ROLLER STATOR	HYDRAULIC MOTOR 294CC	HYDRAULIKMOTOR 294CC	MOTORE IDRAULICO 294CC	
022	80650830	001	CLAVETTE A	PARALLEL KEY A	PASSFEDER A	CHIAVETTA	
023	A4200046	001	POCHETTE DE JTS MOTEUR BEMA	SEAL KIT	DICHTUNGSSATZ	SERIE GUARNIZIONI MOTORE	
024	A4074014	002	COUPLEUR MALE + CAP	CONNECTOR MALE	KUPPLUNGSTECKER	GIUNTO	
025	A5205420	006	PALETTE	PALLET	PALETTE	PALETTA	
026	A5206810	012	PALETTE INT.	INNER TONGUE	PLATTE INNEN	PIASTRA INTERNA	
027	50070300	054	VIS TBCC COURT	BOLT, CARRIAGE, SHORT NECK	FLACHRUNDSCHR.4KT ANSATZ	BULLONE	
028	80200851	054	ECROU AUTOBLOQUANT FE/ZNXC3	UNDERSERRAT.S.LOC.NUT FE/ZNXC3	SPERRZAHN-BUNDMUTTER FE/ZNXC3	DADO FE/ZNXC3	
029	A4080439	002	UNION MALE	MALE STUD CONNECTOR	GERADE EINSCHRAUBSTUTZE	GIUZIONE DIRITTA ZBC	
030	80560748	001	GOUPILLE AUTOMATIQUE	LINCH PIN	KLAPPSTECKER	SPINA DI FERMO	
031	A4924370	002	FLEXIBLE HYDRAULIQUE	HOSE	SCHLAUCH	TUBO IN GOMMA	<->3700 mm
032	A7250556	001	BOUCHON	PLUG	VERSCHLUSSCHRAUBE	TAPPO	
033	83070063	001	LIEN PVC	PVC CORD	SICHERUNGSBAND	CAVETTO	
034	80500340	001	GOUPILLE V FE/ZNXC3	SPLIT PIN FE/ZNXC3	SPLINT FE/ZNXC3	COPPIGLIA FE/ZNXC3	





PRIMOR 5060

061001 >080750

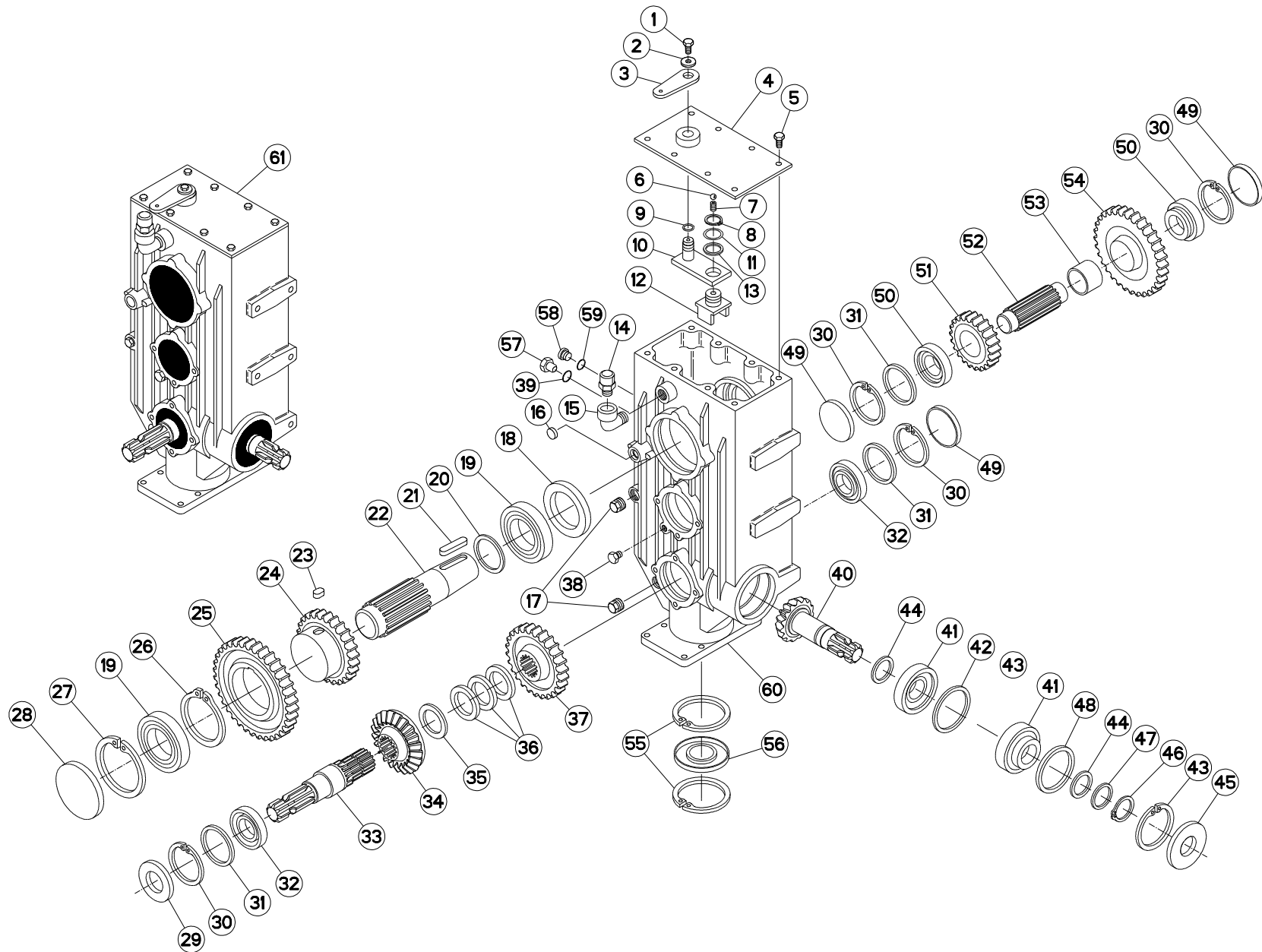
A52R0086 A

REDUCTEUR A5205160

GEARBOX A5205160

REDUZIERGETRIEBE A5205160

Rep	Nr	Qt	Designation	Description	Bezeichnung	Referenza	Remarque - Remark - Bemerkung - Osservazioni
001	A5205160	001	BOITIER	HOUSING	GEHAEUSE	SCATOLA	
002	A5408230	001	CORPS DE MULTIPLICATEUR	BODY	GEHAEUSE		
003	A5402740	001	PIGNON HELICOIDAL 17 DENTS R3.	PINION	ZAHNRAD	PIGNONE	
004	A5402750	001	ROUE HELICOIDAL 65 DENTS R3.82	PINION	ZAHNRAD	RUOTA	
005	A5205320	001	ARBRE DE SORTIE BOITIER DE PAI	SHAFT	WELLE	ALBERO	
006	80651640	001	CLAVETTE A	PARALLEL KEY A	PASSFEDER A	CHIAVETTA	
007	81004506	003	ROULEMENT A BILLES	BALL BEARING	KUGELLAGER	CUSCINETTO A SFERE	
008	81006501	001	ROULEMENT A BILLES	BALL BEARING	KUGELLAGER	CUSCINETTO A SFERE	
009	80590000	003	CIRCLIP INTERIEUR	RETAINING RING	SICHERUNGSRING	ANELLO	
010	A5402780	001	COUVERCLE DE BOITIER DE PAILLE	WASHER	SCHEIBE	RONDELLA	
011	80060816	008	VIS TETE HEXAGONALE FE/ZNXC3	HEXAGON HEAD SCREW FE/ZNXC3	SECHSKANTSCHRAUBE FE/ZNXC3	VITE TESTA ESAGONALE FE/ZNXC3	
012	A4061803	003	BOUCHON 1/2 CYL CHC+JOINT	PLUG + SEAL	STOPFEN + DICHRING	TAPPO	
013	A7011504	001	RENIFLARD 1/2G	PLUG 1/2G	STOPFEN 1/2G	SFIATATOIO	
014	82014580	001	BAGUE D'ETANCHEITE	OIL SEAL	RADIALDICHRING	PARAOLIO	
015	82014595	001	BAGUE D'ETANCHEITE	OIL SEAL	RADIALDICHRING	PARAOLIO	
016	82016596	001	BAGUE D'ETANCHEITE	OIL SEAL	RADIALDICHRING	PARAOLIO	
017	83040180	001	BOUCHON D'OBTURATION	END PLUG	VERSCHLUSSSCHEIBE	TAPPO DI CHIUSURA	





PRIMOR 5060

061001 >080750

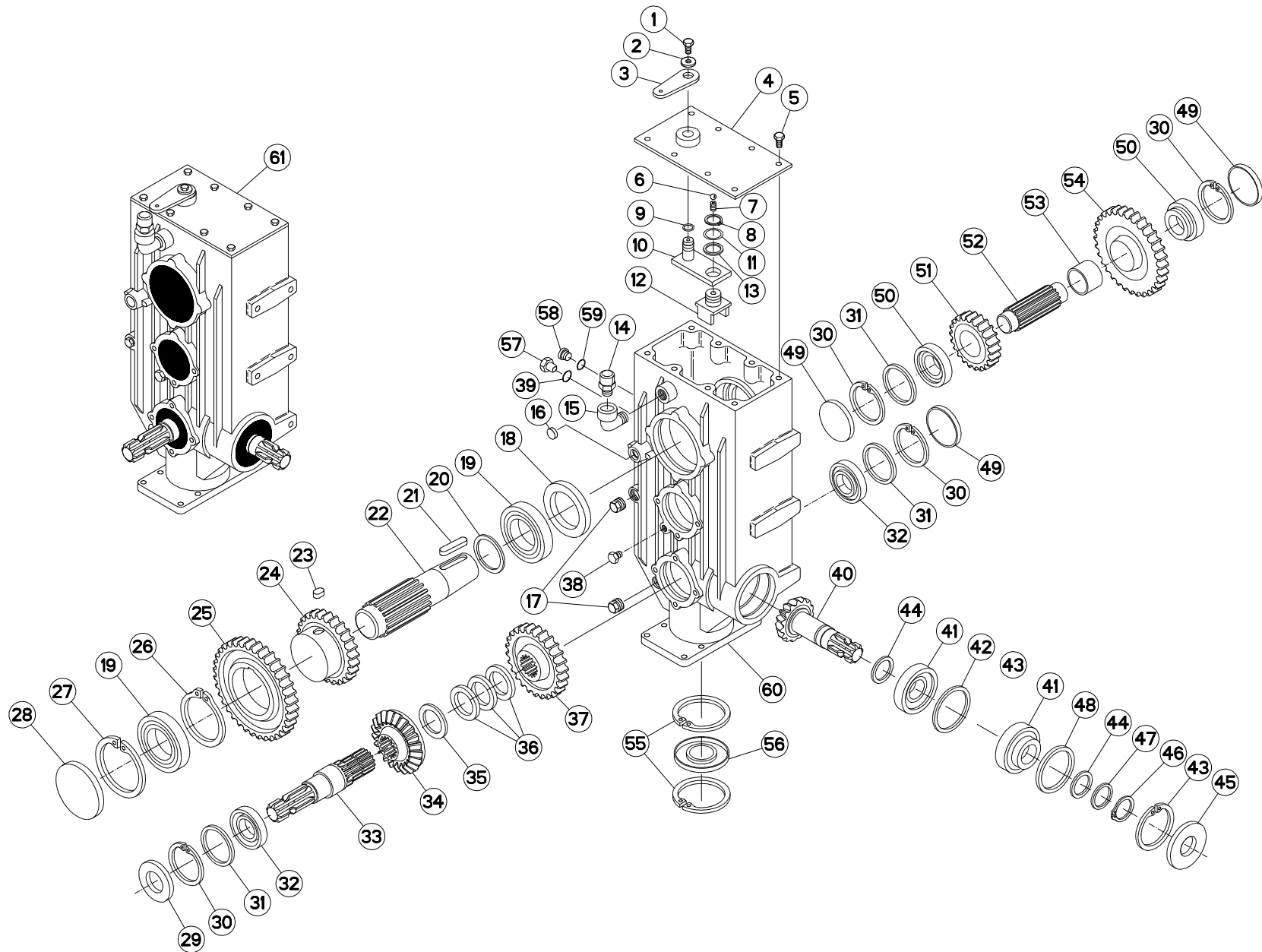
A52R0042 A

BOITIER 2 VITESSES A7010026 *

2 SPEED GEARBOX A7010026 *

2 GANG GETRIEBE A7010026 *

Rep	Nr	Qt	Designation	Description	Bezeichnung	Referenza	Remarque - Remark - Bemerkung - Osservazioni
001	80060818	001	VIS TETE HEXAGONALE	HEXAGON HEAD SCREW	SECHSKANTSCHRAUBE	VITE A TESTA ESAGONALE	
002	A7011730	001	RONDELLE D.8,5X24X2,5	WASHER	SCHEIBE	RONDELLA	Ø 8,5x24x2,5
003	A7011731	001	LEVIER	LEVER	HEBEL	LEVA	
004	A7011729	001	COUVERCLE	COVER	DECKEL	COPERCHIO	
005	80061016	008	VIS TETE HEXAGONALE FE/ZNXC3	HEXAGON HEAD SCREW FE/ZNXC3	SECHSKANTSCHRAUBE FE/ZNXC3	VITE TESTA ESAGONALE FE/ZNXC3	
006	83001100	001	BILLE	STEEL BALL	STAHLKUGEL	BIELLA	Ø 7/16
007	A7011740	001	RESSORT	SPRING	FEDER	MOLLA	
008	80582500	001	CIRCLIP EXTERIEUR	RETAINING RING	SICHERUNGSRING	ANELLO	Ø 25 E
009	A7011736	001	JOINT O.R. 3062	SEAL O.R. 3062	DICHTRING O.R. 3062	ANELLO	
010	A7011738	001	PIVOT CYLINDRIQUE	ROD	HEBEL	PERNO	
011	A7011739	001	CALE	LINER	ABSTANDSCHEIBE	SPESSORE	Ø 32
012	A7011742	001	FOURCHE	FORK	GABEL	FORCA	
013	A7011741	001	CALE	LINER	ABSTANDSCHEIBE	SPESSORE	Ø 25,6x2,5
014	A7011504	001	RENIFLARD 1/2G	PLUG 1/2G	STOPFEN 1/2G	SFIATATOIO	1/2 G.
015	A7011505	001	RACCORD A903 L MF/A10 1/2	CONNECTOR A903 L MF/A10 1/2	WINKELSTUECK A903 L MF/A10 1/2	RACCORDO	1/2 G.
016	A7011032	001	CAPUCHON DE FERMETURE COMER	COVER	STOPFEN	CAPPUCCIO	Ø 22x4
017	A7011508	002	BOUCHON 1/2 GAZ	PLUG	STOPFEN	TAPPO	1/2 G.
018	A4226000	001	JOINT LEVRE 60X80X10	SEAL	DICHTRING	ANELLO	Ø 60x80x10
019	81006010	002	ROULEMENT A BILLES	BALL BEARING	KUGELLAGER	CUSCINETTO A SFERE	
020	A7011079	001	CALE	LINER	ABSTANDSCHEIBE	SPESSORE	Ø 71,1x7
021	80651870	001	CLAVETTE A	PARALLEL KEY A	PASSFEDER A	CHIAVETTA	
022	A7011131	001	ARBRE COMER	SHAFT	WELLE	ALBERO	
023	A7011173	001	CLAVETTE SPECIALE	KEY	PASSFEDER	CHIAVETTA	
024	A7011130	001	ENGRENAGE Z26 M5 COMER	PINION Z26	ZAHNRAD Z26	INGRANAGGIO	
025	A7011172	001	ENGRENAGE Z36 M5 COMER	PINION Z36	ZAHNRAD Z36	INGRANAGGIO	
026	80589200	001	CIRCLIP EXTERIEUR	RETAINING RING	SICHERUNGSRING	ANELLO	Ø 95 E
027	80590002	001	CIRCLIP INTERIEUR	RETAINING RING	SICHERUNGSRING	ANELLO	Ø 110 I.
028	A7011734	001	CAPUCHON DE FERMETURE COMER	COVER	DECKEL	CAPPUCCIO	Ø 110x10
029	A4224000	001	JOINT LEVRE 40X80X10	SEAL	DICHTRING	ANELLO	Ø 40x80x10
030	80598000	004	CIRCLIP INTERIEUR	RETAINING RING	SICHERUNGSRING	ANELLO	Ø 80 I
031	A7011137	003	CALE 65,3X79,7	LINER	ABSTANDSCHEIBE	SPESSORE	Ø 79x7
032	81304079	002	ROULEMENT A ROULEAUX CONIQUES	TAPERED ROLLER BEARING	KEGELROLLENLAGER	CUSCINETTO A RULLO	
033	A7011068	001	ARBRE	SHAFT	WELLE	ALBERO	
034	A7011735	001	COURONNE	RING-PINION	HOHLRAD	CORONA	
035	A7011733	001	ENTRETOISE BOITIER COMER	SPACER	ZWISCHENSTUECK	DISTANZIALE	Ø 40,5x63,5x5
036	A7011065	003	CALE	LINER	ABSTANDSCHEIBE	SPESSORE	Ø 46,3x1
037	A7011135	001	ENGRENAGE Z26 M5 COMER	PINION Z26	ZAHNRAD Z26	INGRANAGGIO	
038	A7011040	001	VIS HM 12X23 SPECIALE COMER	BOLT	SCHRAUBE	VITE	
039	A7011074	001	JOINT CUIVRE	SEALING RING	DICHTRING	RONDELLA RAME	Ø 17,16x22x1
040	A7011078	001	ARBRE	SHAFT	WELLE	ALBERO	
041	81304090	002	ROULEMENT A ROULEAUX CONIQUES	TAPERED ROLLER BEARING	KEGELROLLENLAGER	CUSCINETTO A RULLO	
042	A7011743	001	CALE	LINER	ABSTANDSCHEIBE	SPESSORE	Ø 89,7x2
043	80599000	002	CIRCLIP INTERIEUR	RETAINING RING	SICHERUNGSRING	ANELLO	Ø 90 I
044	A7011076	002	CALE	LINER	ABSTANDSCHEIBE	SPESSORE	Ø 51,5
045	A4224002	001	BAGUE D'ETANCHEITE	OIL SEAL	SIMMERRING	BOCCOLA	Ø 40x90x8/7
046	80614000	001	CIRCLIP E	RETAINING RING	SICHERUNGSRING	ANELLO ELASTICO	Ø 40 E
047	A7011744	001	CALE	LINER	ABSTANDSCHEIBE	SPESSORE	Ø 40,3x2,5
048	A7011737	001	ENTRETOISE BOITIER COMER	SPACER	ZWISCHENSTUECK	DISTANZIALE	Ø 82x89,6x5





PRIMOR 5060

061001 >080750

A52R0042 A

BOITIER 2 VITESSES A7010026 *

2 SPEED GEARBOX A7010026 *

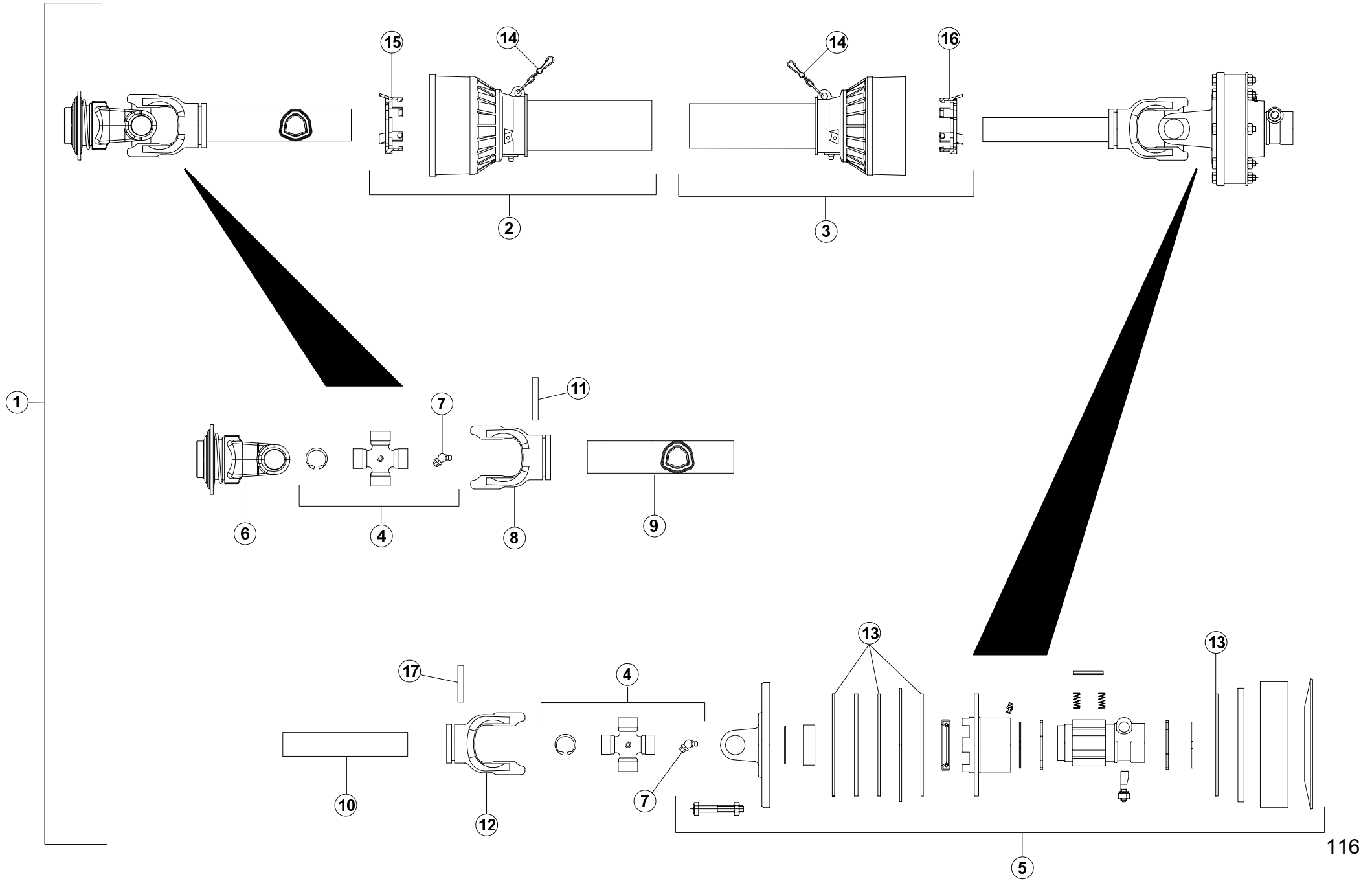
2 GANG GETRIEBE A7010026 *

Rep	Nr	Qt	Designation	Description	Bezeichnung	Referenza	Remarque - Remark - Bemerkung - Osservazioni
049	A7011507	003	CAPUCHON DE FERMETURE COMER	COVER	DECKEL	CAPPUCCIO	Ø 80x10
050	81304080	002	ROULEMENT A ROULEAUX CONIQUES	TAPERED ROLLER BEARING	KEGELROLLENLAGER	CUSCINETTO A RULLO	
051	A7011174	001	ENGRENAGE Z23 M5	PINION Z23	ZAHNRAD Z23	INGRANAGGIO	
052	A7011134	001	ARBRE BOITIER COMER 1V	SHAFT	WELLE	ALBERO	
053	A7011177	001	ENTRETOISE BOITIER COMER	SPACER	ZWISCHENSTUECK	DISTANZIALE	
054	A7011132	001	ENGRENAGE Z32 M5 COMER	PINION Z32	ZAHNRAD Z32	INGRANAGGIO	
055	80590000	002	CIRCLIP INTERIEUR	RETAINING RING	SICHERUNGSRING	ANELLO	Ø 100 I
056	A7011732	001	CAPUCHON DE FERMETURE COMER	COVER	DECKEL	CAPPUCCIO	Ø 100x10
057	80061625	001	VIS TETE HEXAGONALE FE/ZNXC3	HEXAGON HEAD SCREW FE/ZNXC3	SECHSKANTSCHRAUBE FE/ZNXC3	VITE TESTA ESAGONALE FE/ZNXC3	
058	A7011509	001	BOUCHON 3/8"G	PLUG 3/8"G	STOPFEN 3/8"G	TAPPO 3/8"G	
059	A7011033	001	RONDELLE 17X22X1,5	WASHER 17X22X1,5	SCHEIBE 17X22X1,5	RONDELLA 17X22X1,5	Ø 17x22x1,5
060	A7011728	001	CORPS DE BOITIER COMER	BODY	GEHAEUSE	CORPO	
061	A7010026	001	BOITIER 2V SORTIE LAT.+COURON.	2 SPEED GEARBOX	2 GANG GETRIEBE	SCATOLA-CAMBIO 2 VELOCITA	1>60

* SORTIE LATERALE + COURONNE - Rpl A7010016

* SIDE EXIT + RING GEAR - Rpl A7010016

* SEITENANTRIEB + HOHLRAD - Rpl A7010016





PRIMOR 5060 061001 >080750

A52R0066 A

TRANSMISSION A7900516 *

TRANSMISSION A7900516 *

GELENKWELLE A7900516 *

TRANSMISSIONE A7900516 *

Rep	Nr	Qt	Designation	Description	Bezeichnung	Referenza	Remarque - Remark - Bemerkung - Osservazioni
001	A7900516	001	TR A5 AA1100 1200NM RL+LF	P.T.O.SHAFT OVERRUN & FRICTION	GELENKWELLE RUTSCHKUP.+FREIL.	ALB.CARDANICO A5 AA1110 1200NM	
002	A7917001	001	1/2 PROTECTEUR EXT. <->890	OUTER 1/2 PROTECTOR <->890	1/2 SCHUTZVORRICH.AUSSEN SEITE	1/2 PROTEZIONE ESTERNA <->890	* 1
003	A7916013	001	1/2 PROTECTEUR INT. <->890	INNER 1/2 PROTECTOR <->890	1/2 SCHUTZVORRICH.INNEN SEITE	1/2 PROTEZIONE INTERNA <->890	* 1
004	40120080	002	CROISILLON CPL	CROSS JOURNAL	KREUZGARNITUR	CROCIERA	
005	A7910099	001	LIMITEUR A FRICTION+RL FN24H T	FRICTION LIMITER + OC FN24H T	REIBKUPPLUNG + F FN24H T	LIMITATORE FN24H T	
006	4803037	001	MACHOIRE VERROUILLAGE A BILLES	BALL LOCKING YOKE	AUFSTECKGABEL MIT KUGELVERSCHL	FORCELLA CHIUSURA A BIGLIE	
007	40180010	002	GRAISSEUR 2.44	GREASE NIPPLE	SCHMIERNIPPEL	INGRASSATORE	
008	4503551	001	MACHOIRE	YOKE	GELENKGABEL	FORCELLA	
009	A7908001	001	TUBE TRANSMISSION EXT. <->950	OUTER TUBE <->950	PROFILROHR AUSSEN SEITE <->950	TUBO <->950	* 1
010	A7908004	001	TUBE TRANSMISSION INT. <->950	INNER TUBE <->950	PROFILROHR INNEN SEITE <->950	TUBO <->950	* 1
011	80451059	001	GOUPILLE ELASTIQUE FLZNNC	ROLL PIN FLZNNC	SPANNHUELSE FLZNNC	SPINA ELASTICA	
012	4503550	001	MACHOIRE	YOKE	GELENKGABEL	FORCELLA	
013	A7910002	004	DISQUE DE FRICTION	FRICTION DISC	REIBSCHEIBE	DISCO FERODO	
014	40660000	002	CHAINETTE	CHAIN	HALTEKETTE	CATENELLA	
015	4520006	001	PALIER	BEARING RING	GLEITRING	FERMO	
016	4520005	001	PALIER	BEARING RING	GLEITRING	FERMO	
017	80451056	001	GOUPILLE ELASTIQUE	ROLL PIN	SPANNHUELSE	SPINA ELASTICA	

* LIMITEUR DE FRICTION + ROUE LIBRE

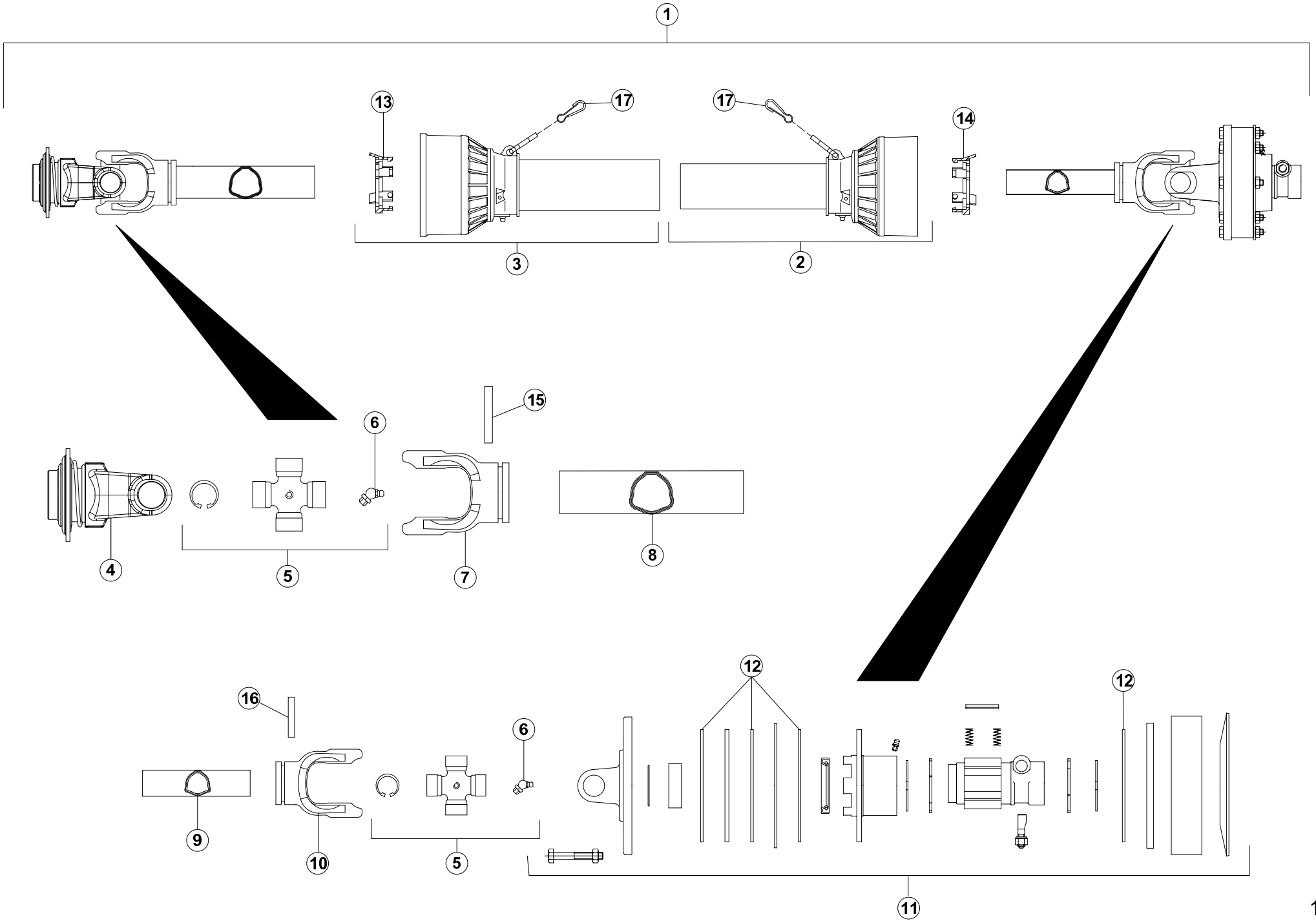
* FRICTION CLUTCH + OVERRUN CLUTCH

* RUTSCHKUPPLUNG + FREILAUF

*1 A RECOUPER A LA DEMANDE

*1 TO CUT ACCORDING THE REQUIRED LENGTH

*1 NACH GEWÜNSCHTER LÄNGE ABSCHNEIDEN





PRIMOR 5060

061001 >080750

A52R0105 A

TRANSMISSION A7900517

TRANSMISSION A7900517

GELENKWELLE A7900517

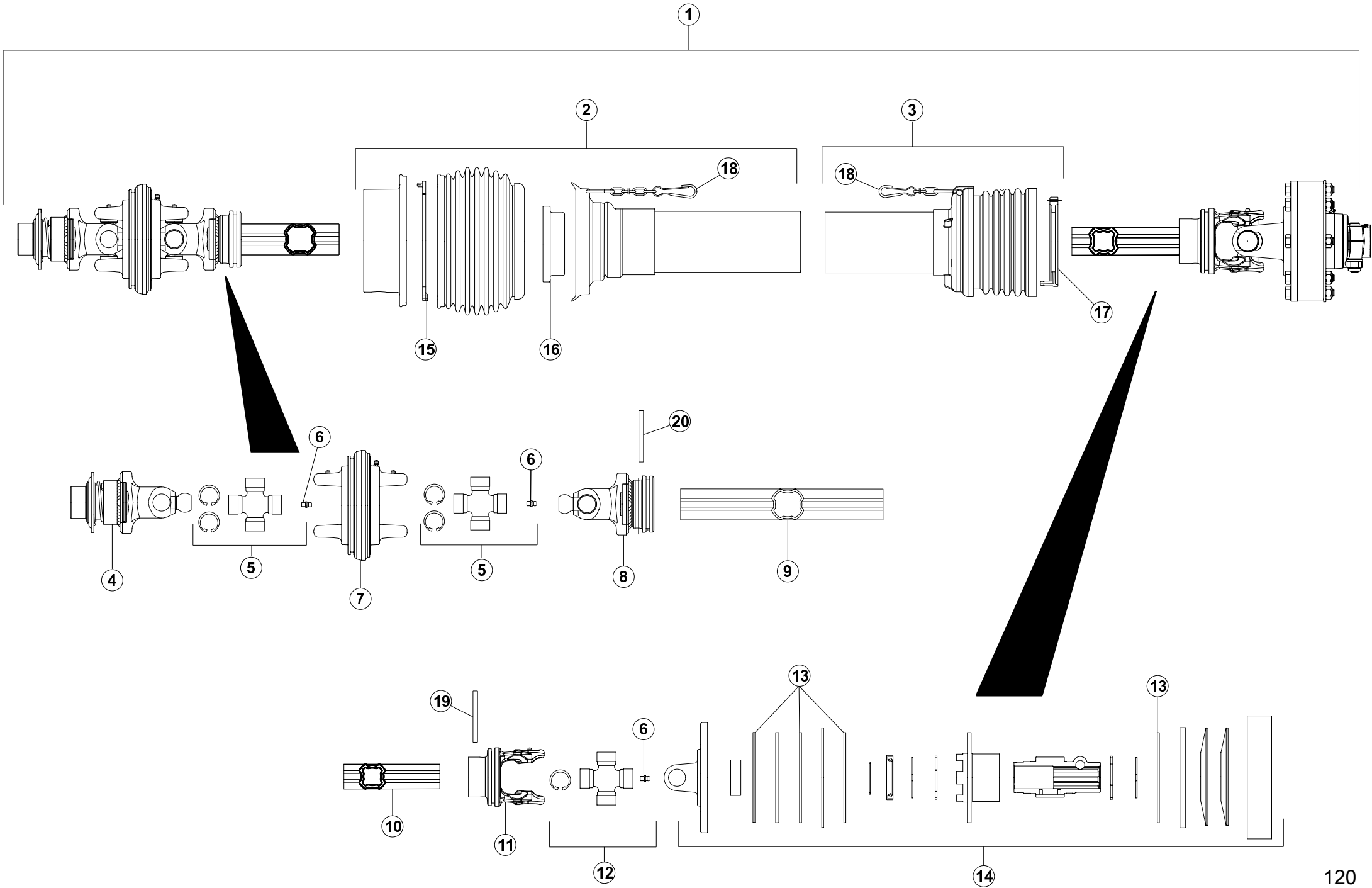
TRANSMISSIONE A7900517

Rep	Nr	Qt	Designation	Description	Bezeichnung	Referenza	Remarque - Remark - Bemerkung - Osservazioni
001	A7900517	001	TR A5 AA1510 1200NM RL+LF	P.T.O.SHAFT F.C. + O.C.	GELENKWELLE RUTSCHKUP.+FREIL.	ALB.CARDANICO A5 AA1510 1200NM	
002	A7916012	001	1/2 PROTECTEUR INT. <->1300	INNER 1/2 PROTECTOR <->1300	1/2 SCHUTZVORRICH.INNEN SEITE	1/2 PROTEZIONE INTERNA <->1300	*
003	A7917002	001	1/2 PROTECTEUR EXT. <->1300	OUTER 1/2 PROTECTOR <->1300	1/2 SCHUTZVORRICH.AUSSEN SEITE	1/2 PROTEZIONE ESTERNA <->1300	*
004	A7903064	001	MACHOIRE A BILLES 1"3/8 RT Z6	YOKE 1"3/8 RT Z6	NABENGABEL 1"3/8 RT Z6	FORCELLA 1"3/8 RT Z6	
005	40120080	002	CROISILLON CPL	CROSS JOURNAL	KREUZGARNITUR	CROCIERA	
006	40180000	002	GRAISSEUR	GREASE NIPPLE	SCHMIERNIPPEL	INGRASSATORE	
007	4503551	001	MACHOIRE	YOKE	GELENKGABEL	FORCELLA	
008	A7908002	001	TUBE TRANSMISSION EXT. <->1360	OUTER TUBE <->1360	PROFILROHR AUSSEN SEITE<->1360	TUBO <->1360	*
009	A7908005	001	TUBE TRANSMISSION INT. <->1360	INNER TUBE <->1360	PROFILROHR INNEN SEITE <->1360	TUBO <->1360	*
010	4503550	001	MACHOIRE	YOKE	GELENKGABEL	FORCELLA	
011	A7910099	001	LIMITEUR A FRICTION+RL FN24H T	FRICTION LIMITER + OC FN24H T	REIBKUPPLUNG + F FN24H T	LIMITATORE FN24H T	
012	A7910002	004	DISQUE DE FRICTION	FRICTION DISC	REIBSCHEIBE	DISCO FERODO	
013	4520006	001	PALIER	BEARING RING	GLEITRING	FERMO	
014	4520005	001	PALIER	BEARING RING	GLEITRING	FERMO	
015	80451059	001	GOUPILLE ELASTIQUE FLZNNC	ROLL PIN FLZNNC	SPANNHUELSE FLZNNC	SPINA ELASTICA	
016	80451056	001	GOUPILLE ELASTIQUE	ROLL PIN	SPANNHUELSE	SPINA ELASTICA	
017	40660000	002	CHAINETTE	CHAIN	HALTEKETTE	CATENELLA	

* à recouper à la demande

* has to cut the request

* auf den antrag nachzuschneiden





PRIMOR 5060

061001 >080750

A52R0207 A

TRANSMISSION SFT6 A7900627

TRANSMISSION SFT6 A7900627

GELENKWELLE SFT6 A7900627

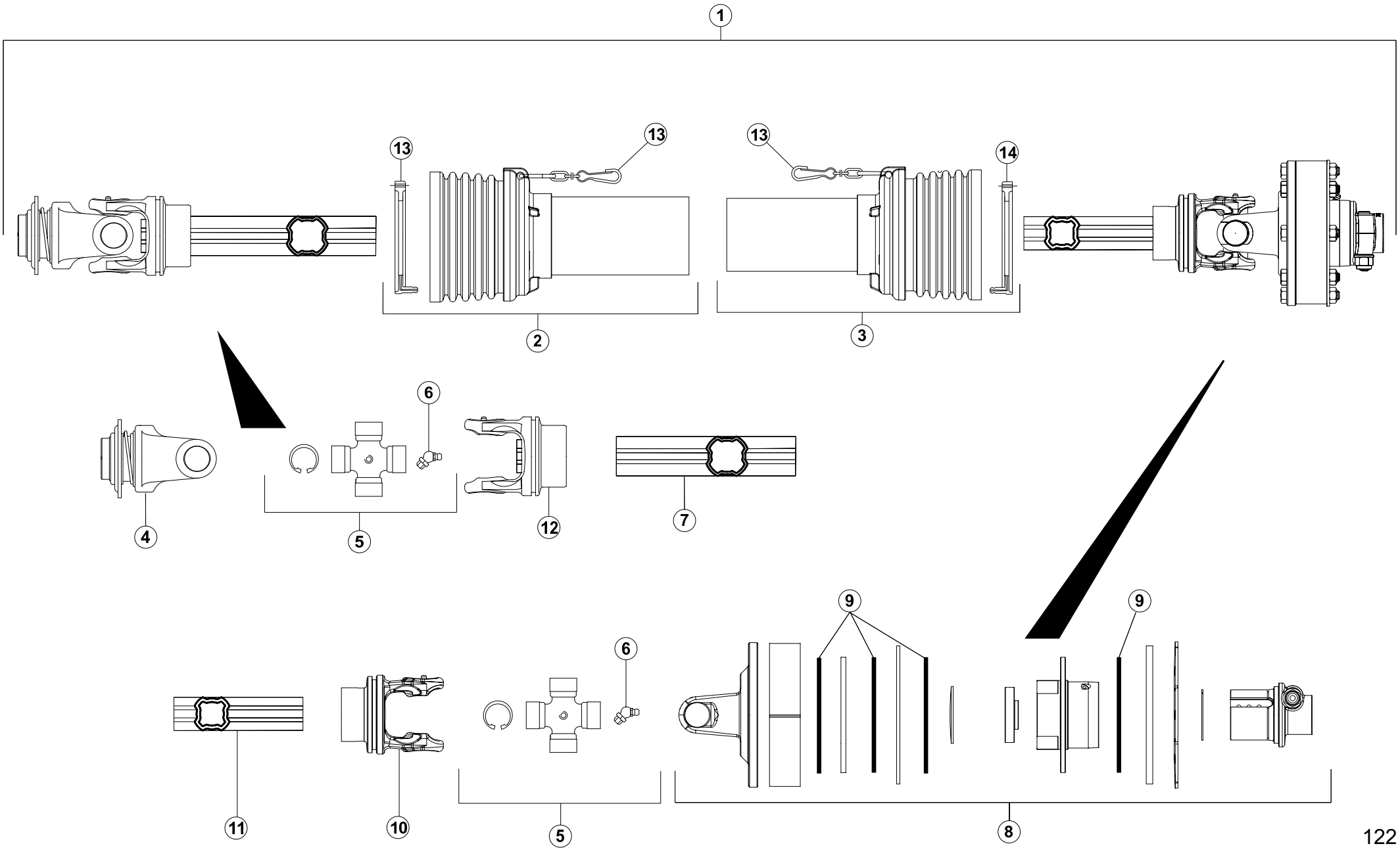
TRANSMISSIONE SFT6 A7900627

Rep	Nr	Qt	Designation	Description	Bezeichnung	Referenza	Remarque - Remark - Bemerkung - Osservazioni
001	A7900627	001	TR SFT6 AA1010 1450NM HO+RL+LF	WIDE ANGLE P.T.O. SHAFT AA1010	WEITWINKELGELENKWELLE AA1010	TRANSMISSIONE SFT6 AA1010	
002	A7916016	001	1/2 PROTECTEUR INT.	INNER 1/2 PROTECTOR	1/2 SCHUTZVORRICH.INNEN SEITE	1/2 PROTEZIONE INTERNA	*
003	A7916019	001	1/2 PROTECTEUR INT. <->1206	INNER 1/2 PROTECTOR <->1206	1/2 SCHUTZVORRICH.INNEN SEITE	1/2 PROTEZIONE INTERNA <->1206	*
004	A7910129	001	MACHOIRE A PONTET	YOKE	RILLEGABEL	FORCELLA	
005	A7905025	002	CROISILLON CPL 27X90/30.2X92	CROSS JOURNAL CPL27X90/30.2X92	KREUZGARNITUR KPL27X90/30.2X92	CROCIERA 27X90/30.2X92	
006	4505051	003	GRAISSEUR	GREASE NIPPLE	SCHMIERNIPPEL	INGRASSATORE	
007	4813000	001	MACHOIRE DOUBLE	DOUBLE YOKE	DOPPELGELENKGABEL		
008	A7910130	001	MACHOIRE TUBE EXT.	YOKE OUTER TUBE	RILLEGABEL AUSSENROHR	FORCELLA TUBO ESTERNO	
009	A7908050	001	TUBE TRANSMISSION EXT. <->1255	OUTER TUBE <->1255	PROFILROHR AUSSEN SEITE<->1255	TUBO <-> 1255	*
010	A7908051	001	TUBE TRANSMISSION INT. <->1270	INNER TUBE <->1270	PROFILROHR INNEN SEITE <->1270	TUBO <-> 1270	*
011	4803013	001	MACHOIRE TUBE INTERIEUR	YOKE INNER TUBE	RILLEGABEL INNENROHR	FORCELLA	
012	A7905024	001	CROISILLON CPL	CROSS JOURNAL CPL	KREUZGARNITUR KPL	CROCIERA	
013	A7910105	001	LIMITEUR A FRICTION FNT34	FRICTION LIMITER + FNT34	REIBKUPPLUNG FNT34	LIMITATORE FNT34	
014	40220020	004	DISQUE DE FRICTION	FRICTION DISC	REIBSCHEIBE	DISCO FERODO	
015	4820102	001	PALIER	BEARING RING	GLEITRING	SUPPORTO	
016	4820103	001	PALIER	BEARING RING	GLEITRING	SUPPORTO	
017	4820101	001	PALIER	BEARING RING	GLEITRING	SUPPORTO	
018	4521021	002	CHAINETTE	CHAIN	HALTEKETTE	CATENELLA	
019	80451057	001	GOUPILLE ELASTIQUE FLZNNC	ROLL PIN FLZNNC	SPANNHUELSE FLZNNC	SPINA ELASTICA	
020	80451058	001	GOUPILLE ELASTIQUE FLZNNC	ROLL PIN FLZNNC	SPANNHUELSE FLZNNC	SPINA ELASTICA	

* à recouper à la demande

* has to cut the request

* auf den antrag nachzuschneiden





PRIMOR 5060

061001 >080750

A52R0206 A

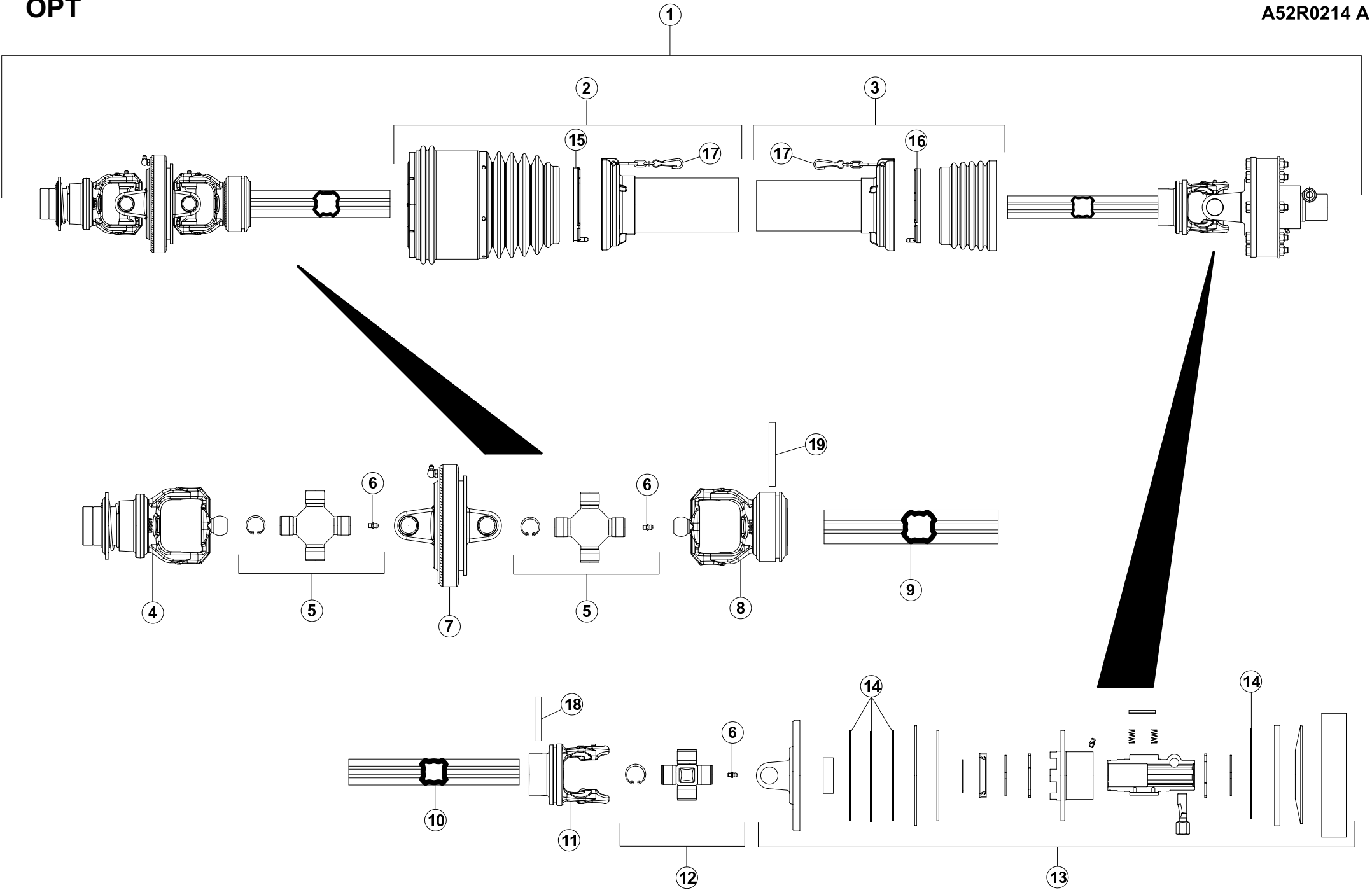
TRANSMISSION SFT6 A7900626

TRANSMISSION SFT6 A7900626

GELENKWELLE SFT6 A7900626

TRANSMISSIONE SFT6 A7900626

Rep	Nr	Qt	Designation	Description	Bezeichnung	Referenza	Remarque - Remark - Bemerkung - Osservazioni	
001	A7900626	001	TR SFT6 AA1490 1450NM RL+LF	P.T.O.SHAFT F.C. + O.C.	GELENKWELLE RUTSCHKUP.+FREIL.	TRANSMISSIONE SFT6 AA1490		
002	A7917020	001	1/2 PROTECTEUR EXT. <->1334	OUTER 1/2 PROTECTOR <->1334	1/2 SCHUTZVORRICH.AUSSEN SEITE	1/2 PROTEZIONE ESTERNA <->1334		
003	A7916023	001	1/2 PROTECTEUR INT. <->1334	INNER 1/2 PROTECTOR <->1334	1/2 SCHUTZVORRICH.INNEN SEITE	1/2 PROTEZIONE INTERNA <->1334		
004	A7910126	001	MACHOIRE VERROUILLAGE A BILLES	BALL LOCKING YOKE	AUFSTECKGABEL MIT KUGELVERSCHL	FORCELLA CHIUSURA A BIGLIE		
005	A7905024	002	CROISILLON CPL	CROSS JOURNAL CPL	KREUZGARNITUR KPL	CROCIERA		
006	4505051	002	GRAISSEUR	GREASE NIPPLE	SCHMIERNIPPEL	INGRASSATORE		
007	A7908048	001	TUBE TRANSMISSION EXT. <->1345	OUTER TUBE <->1345	PROFILROHR AUSSEN SEITE<->1345	TUBO <-> 1345	*	
008	A7910105	001	LIMITEUR A FRICTION FNT34	FRICTION LIMITER + FNT34	REIBKUPPLUNG FNT34	LIMITATORE FNT34		
009	40220020	004	DISQUE DE FRICTION	FRICTION DISC	REIBSCHEIBE	DISCO FERODO		
010	4803013	001	MACHOIRE TUBE INTERIEUR	YOKE INNER TUBE	RILLENGABEL INNENROHR	FORCELLA		
011	A7908049	001	TUBE TRANSMISSION INT. <->1355	INNER TUBE <->1355	PROFILROHR INNEN SEITE<->1355	TUBO <-> 1355	*	
012	4803012	001	MACHOIRE TUBE EXTERIEUR	YOKE OUTER TUBE	RILLENGABEL AUSSENROHR	FORCELLA		
013	4820100	001	PALIER	BEARING RING	GLEITRING	SUPPORTO		
014	4820101	001	PALIER	BEARING RING	GLEITRING	SUPPORTO		
015	4821021	002	CHAINETTE	CHAIN	HALTEKETTE	CATENELLA		
			* à recouper à la demande					
			* has to cut the request					
			* auf den antrag nachzuchneiden					





PRIMOR 5060

061001 >080750

A52R0214 A

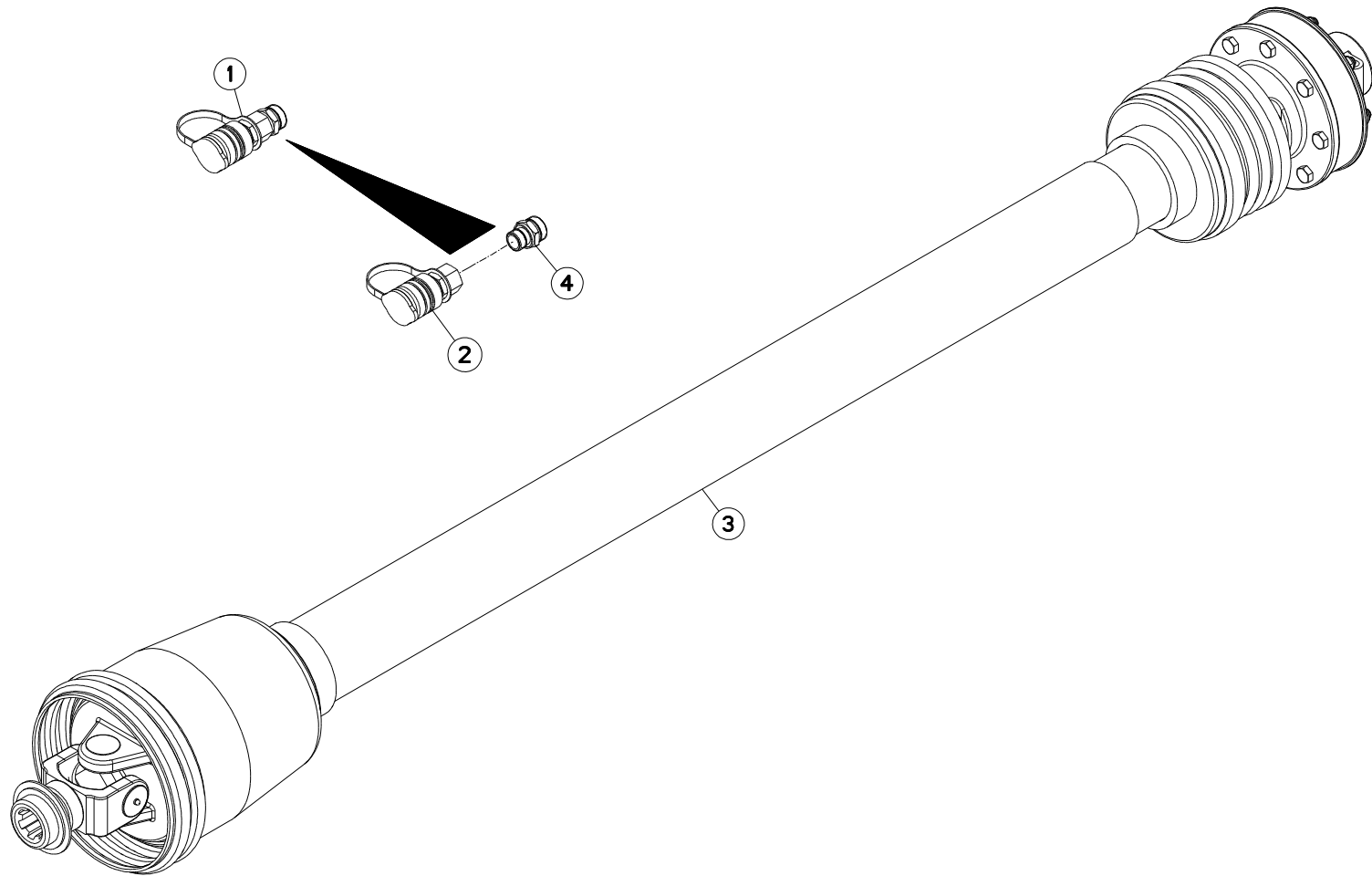
TRANSMISSION SFT6 A7900628

TRANSMISSION SFT6 A7900628

GELENKWELLE SFT6 A7900628

TRANSMISSIONE SFT6 A7900628

Rep	Nr	Qt	Designation	Description	Bezeichnung	Referenza	Remarque - Remark - Bemerkung - Osservazioni
001	A7900628	001	TR SFT6 AA1410 1450NM HO+RL+LF	WIDE ANGLE P.T.O. SHAFT AA1410	WEITWINKELGELENKWELLE AA1410	TRANSMISSIONE SFT6 AA1410	
002	A7917019	001	1/2 PROTECTEUR EXT. <->1197	OUTER 1/2 PROTECTOR <->1197	1/2 SCHUTZVORRICH.AUSSEN SEITE	1/2 PROTEZIONE ESTERNA <->1197	*
003	A7916022	001	1/2 PROTECTEUR INT. <->1197	INNER 1/2 PROTECTOR <->1197	1/2 SCHUTZVORRICH.INNEN SEITE	1/2 PROTEZIONE INTERNA <->1197	*
004	A7910127	001	MACHOIRE A PONTET	YOKE	RILLEGABEL	FORCELLA	
005	4805063	002	CROISILLON CPL	CROSS JOURNAL	KREUZGARNITUR	CROCIERA	
006	4505051	003	GRAISSEUR	GREASE NIPPLE	SCHMIERNIPPEL	INGRASSATORE	
007	4803002	001	MACHOIRE TUBE INTERIEUR	YOKE INNER TUBE	RILLEGABEL INNENROHR	FORCELLA	
008	A7910128	001	MACHOIRE TUBE EXT.	YOKE OUTER TUBE	RILLEGABEL AUSSENROHR	FORCELLA TUBO ESTERNO	
009	A7908050	001	TUBE TRANSMISSION EXT. <->1255	OUTER TUBE <->1255	PROFILROHR AUSSEN SEITE<->1255	TUBO <-> 1255	*
010	A7908051	001	TUBE TRANSMISSION INT. <->1270	INNER TUBE <->1270	PROFILROHR INNEN SEITE <->1270	TUBO <-> 1270	*
011	4803013	001	MACHOIRE TUBE INTERIEUR	YOKE INNER TUBE	RILLEGABEL INNENROHR	FORCELLA	
012	A7905024	001	CROISILLON CPL	CROSS JOURNAL CPL	KREUZGARNITUR KPL	CROCIERA	
013	A7910105	001	LIMITEUR A FRICTION FNT34	FRICTION LIMITER + FNT34	REIBKUPPLUNG FNT34	LIMITATORE FNT34	
014	40220020	004	DISQUE DE FRICTION	FRICTION DISC	REIBSCHEIBE	DISCO FERODO	
015	4820100	001	PALIER	BEARING RING	GLEITRING	SUPPORTO	
016	4820101	001	PALIER	BEARING RING	GLEITRING	SUPPORTO	
017	4821021	002	CHAINETTE	CHAIN	HALTEKETTE	CATENELLA	
018	80451057	001	GOUPILLE ELASTIQUE FLZNNC	ROLL PIN FLZNNC	SPANNHUELSE FLZNNC	SPINA ELASTICA	
019	80451070	001	GOUPILLE ELASTIQUE FLZNNC	ROLL PIN FLZNNC	SPANNHUELSE FLZNNC	SPINA ELASTICA	
			* à recouper à la demande				
			* has to cut the request				
			* auf den antrag nachzuschneiden				





PRIMOR 5060

061001 >080750

A52R0334 A

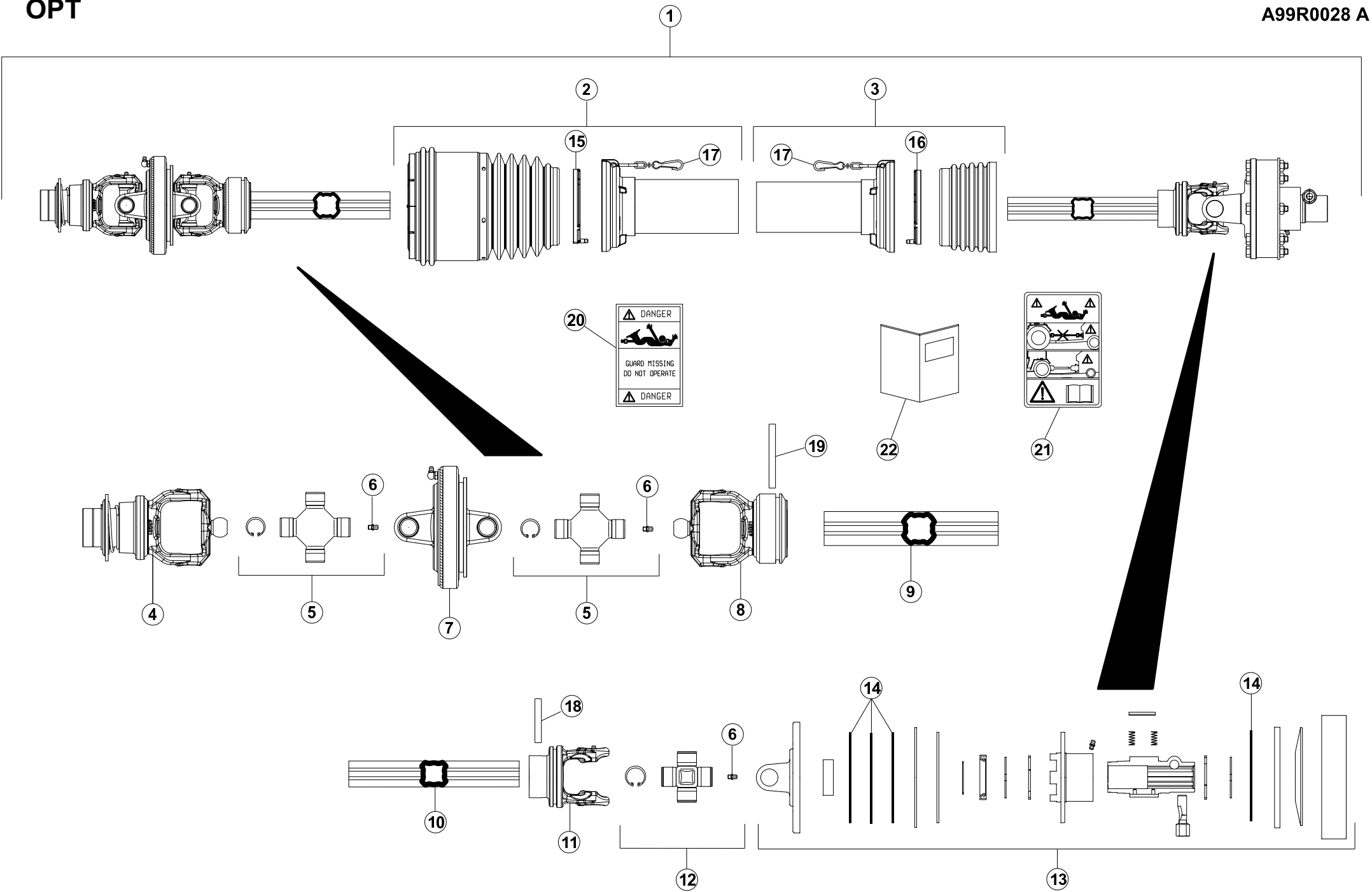
EQUIPEMENT RUSSIE

EQUIPMENT RUSSIA

AUSRÜSTUNG RUSSLAND

EQUIPAGGIAMENTO RUSSIAN

Rep	Nr	Qt	Designation	Description	Bezeichnung	Referenza	Remarque - Remark - Bemerkung - Osservazioni
001	A0320000	002	KIT HYDRAULIQUE RUSSIE	RUSSIAN STD HYDRAULIC COUPLERS	HYDR. KIT RUSSLAND		
002	A4074000	002	COUPLEUR FEMELLE	CONNECTOR FEMALE	KUPPLUNGSMUFFE	GIUNTO	
003	A7900629	001	TR SFT6 AA1410 1450NM HO+RL+LF	WIDE ANGLE P.T.O. SHAFT AA1410	WEITWINKELGELENKWELLE AA1410	TRANSMISSIONE SFT6 AA1410	
004	A4080439	002	UNION MALE	MALE STUD CONNECTOR	GERADE EINSCHRAUBSTUTZE	GIUZIONE DIRITTA ZBC	





PRIMOR 5060

061001 >080750

A99R0028 A

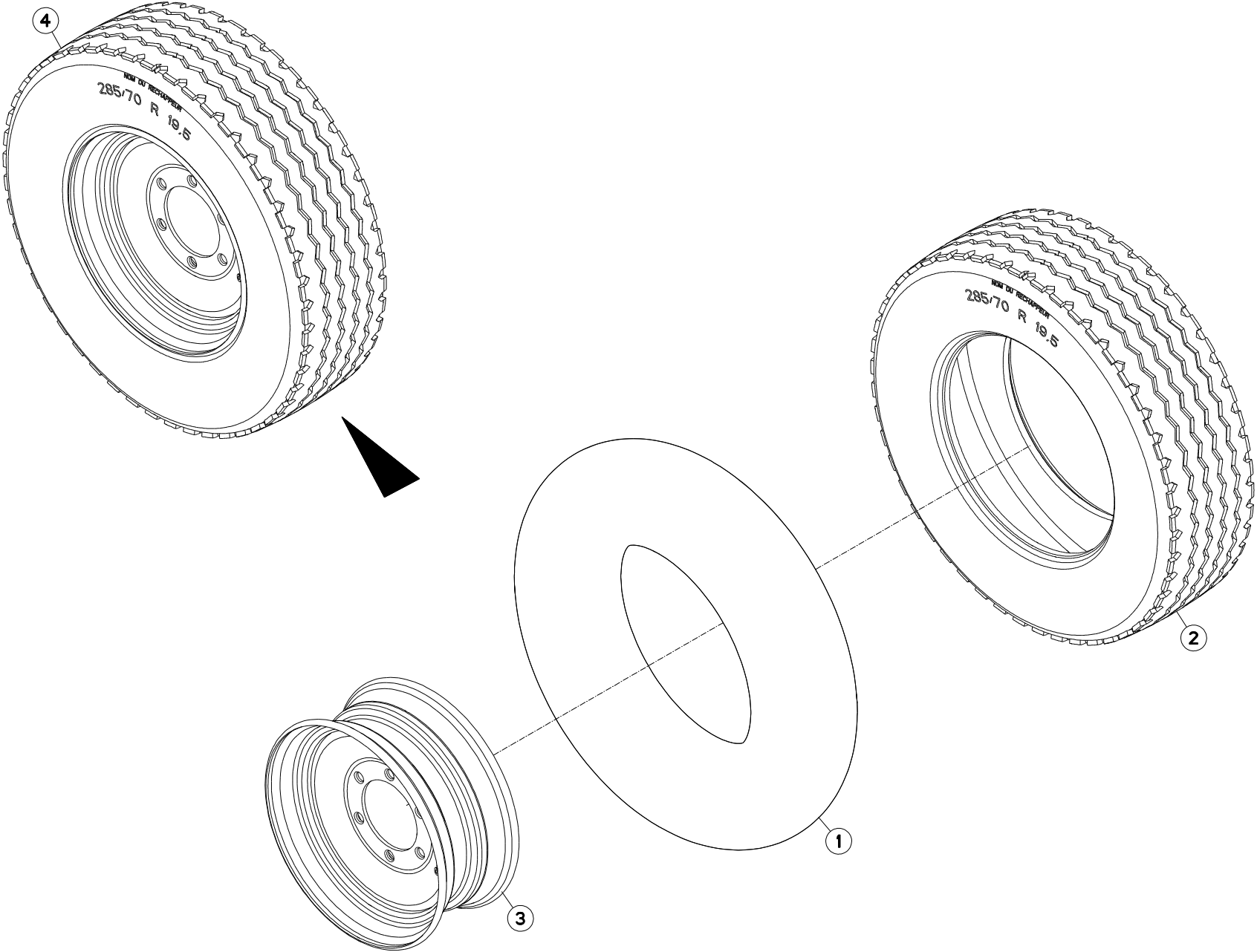
TRANSMISSION SFT6 A7900629

TRANSMISSION SFT6 A7900629

GELENKWELLE SFT6 A7900629

TRANSMISSIONE SFT6 A7900629

Rep	Nr	Qt	Designation	Description	Bezeichnung	Referenza	Remarque - Remark - Bemerkung - Osservazioni
001	A7900629	001	TR SFT6 AA1410 1450NM HO+RL+LF	WIDE ANGLE P.T.O. SHAFT AA1410	WEITWINKELGELENKWELLE AA1410	TRANSMISSIONE SFT6 AA1410	
002	A7917019	001	1/2 PROTECTEUR EXT. <->1197	OUTER 1/2 PROTECTOR <->1197	1/2 SCHUTZVORRICH.AUSSEN SEITE	1/2 PROTEZIONE ESTERNA <->1197	
003	A7916022	001	1/2 PROTECTEUR INT. <->1197	INNER 1/2 PROTECTOR <->1197	1/2 SCHUTZVORRICH.INNEN SEITE	1/2 PROTEZIONE INTERNA <->1197	
004	4803070	001	MACHOIRE A PONTET	YOKE	RILLEGABEL	FORCELLA	
005	4805063	002	CROISILLON CPL	CROSS JOURNAL	KREUZGARNITUR	CROCIERA	
006	4505051	003	GRAISSEUR	GREASE NIPPLE	SCHMIERNIPPEL	INGRASSATORE	
007	4813002	001	MACHOIRE DOUBLE	DOUBLE YOKE	DOPPELGELENKGABEL	FORCELLA	
008	A7910128	001	MACHOIRE TUBE EXT.	YOKE OUTER TUBE	RILLEGABEL AUSSENROHR	FORCELLA TUBO ESTERNO	
009	A7908050	001	TUBE TRANSMISSION EXT. <->1255	OUTER TUBE <->1255	PROFILROHR AUSSEN SEITE<->1255	TUBO <-> 1255	
010	A7908051	001	TUBE TRANSMISSION INT. <->1270	INNER TUBE <->1270	PROFILROHR INNEN SEITE <->1270	TUBO <-> 1270	
011	4803013	001	MACHOIRE TUBE INTERIEUR	YOKE INNER TUBE	RILLEGABEL INNENROHR	FORCELLA	
012	JX001699	001	CROISILLON	CROSS JOURNAL	KREUZGARNITUR	CROCIERA	
013	A7910105	001	LIMITEUR A FRICTION FNT34	FRICTION LIMITER + FNT34	REIBKUPPLUNG FNT34	LIMITATORE FNT34	
014	40220020	004	DISQUE DE FRICTION	FRICTION DISC	REIBSCHEIBE	DISCO FERODO	
015	4820100	001	PALIER	BEARING RING	GLEITRING	SUPPORTO	
016	4820101	001	PALIER	BEARING RING	GLEITRING	SUPPORTO	
017	4821021	002	CHAINETTE	CHAIN	HALTEKETTE	CATENELLA	
018	80451057	001	GOUPILLE ELASTIQUE FLZNNC	ROLL PIN FLZNNC	SPANNHUELSE FLZNNC	SPINA ELASTICA	
019	80451070	001	GOUPILLE ELASTIQUE FLZNNC	ROLL PIN FLZNNC	SPANNHUELSE FLZNNC	SPINA ELASTICA	
020	A7926009	001	ETIQUETTES	STICKER	AUFKLEBER	ADESIVO	
021	4831002	001	PICTOGRAMME	PICTORIAL	PIKTOGRAMM	ADESIVO	
022	4831001	001	COLL.PICTOGRAMMES ET NOTICE	SET PICTORIALS & INSTRUCTIONS	SATZ PIKTOGRAMME UND ANLEITUNG	SERIE ADESIVI E NOTIZIE	





PRIMOR 5060

061001 >080750

A52R0405 A

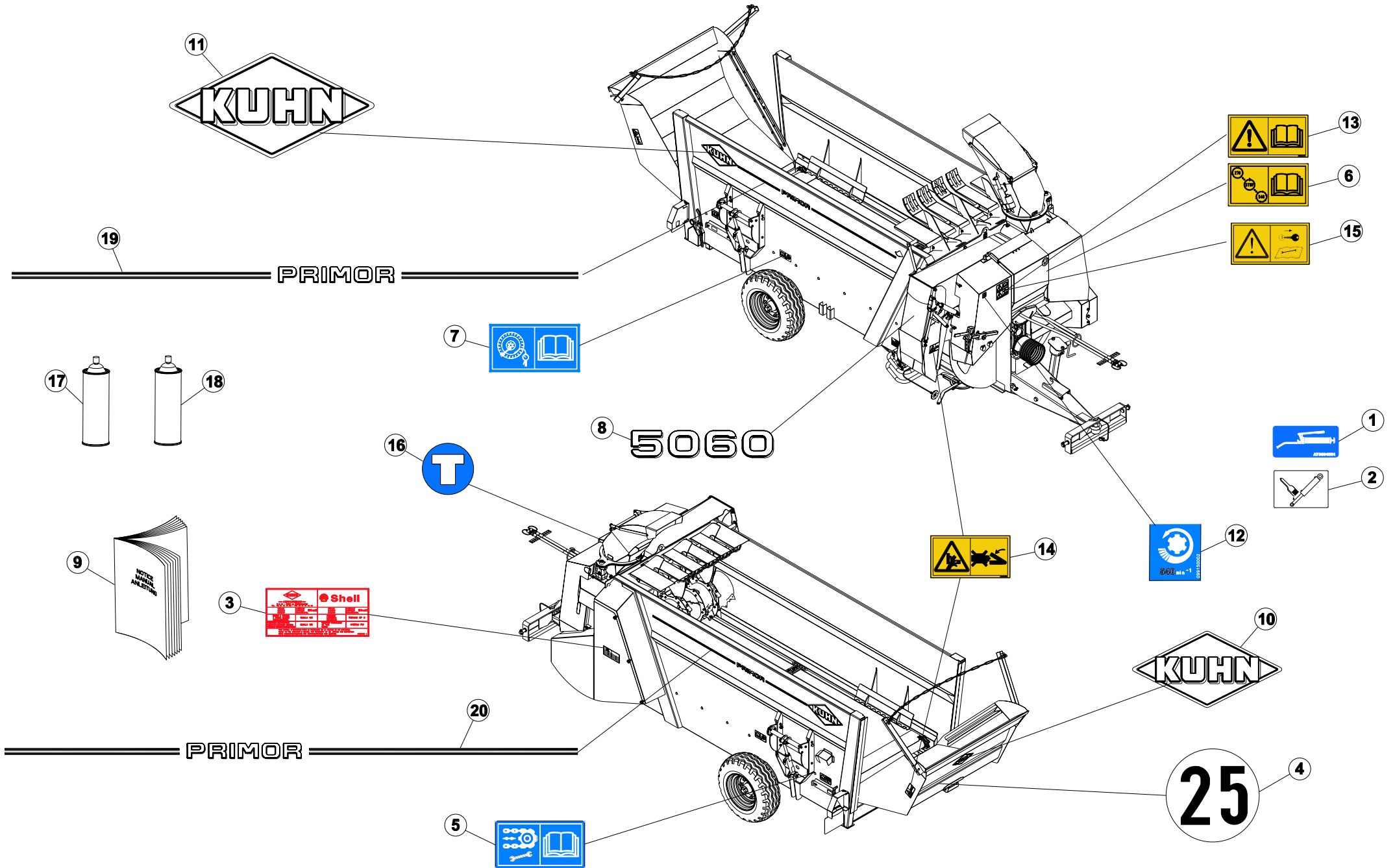
PNEUMATIQUE A7020080

TYRE A7020080

REIFEN A7020080

PNEUMATICO A7020080

Rep	Nr	Qt	Designation	Description	Bezeichnung	Referenza	Remarque - Remark - Bemerkung - Osservazioni
001	A7020301	002	CHAMBRE A AIR 285X70 R19,5	AIR TUBE 285X70 R19,5	SCHLAUCH 285X70 R19,5	CAMERA	
002	A7020256	002	ENVELOPPE	ENCLOSURE	UMHÜLLUNG	COPERTONE DEL PNEUMATICO	
003	A7020103	002	JANTE 6T 7.50X19.5	RIM 6H 7.50X19.5	FELGE 6L 7.50X19.5	CERCHIONE 6T 7.50X19.5	
004	A7020080	002	ROUE	WHEEL AND TIRE ASSEMBLY	RAD	RUOTA	





PRIMOR 5060

061001 >080750

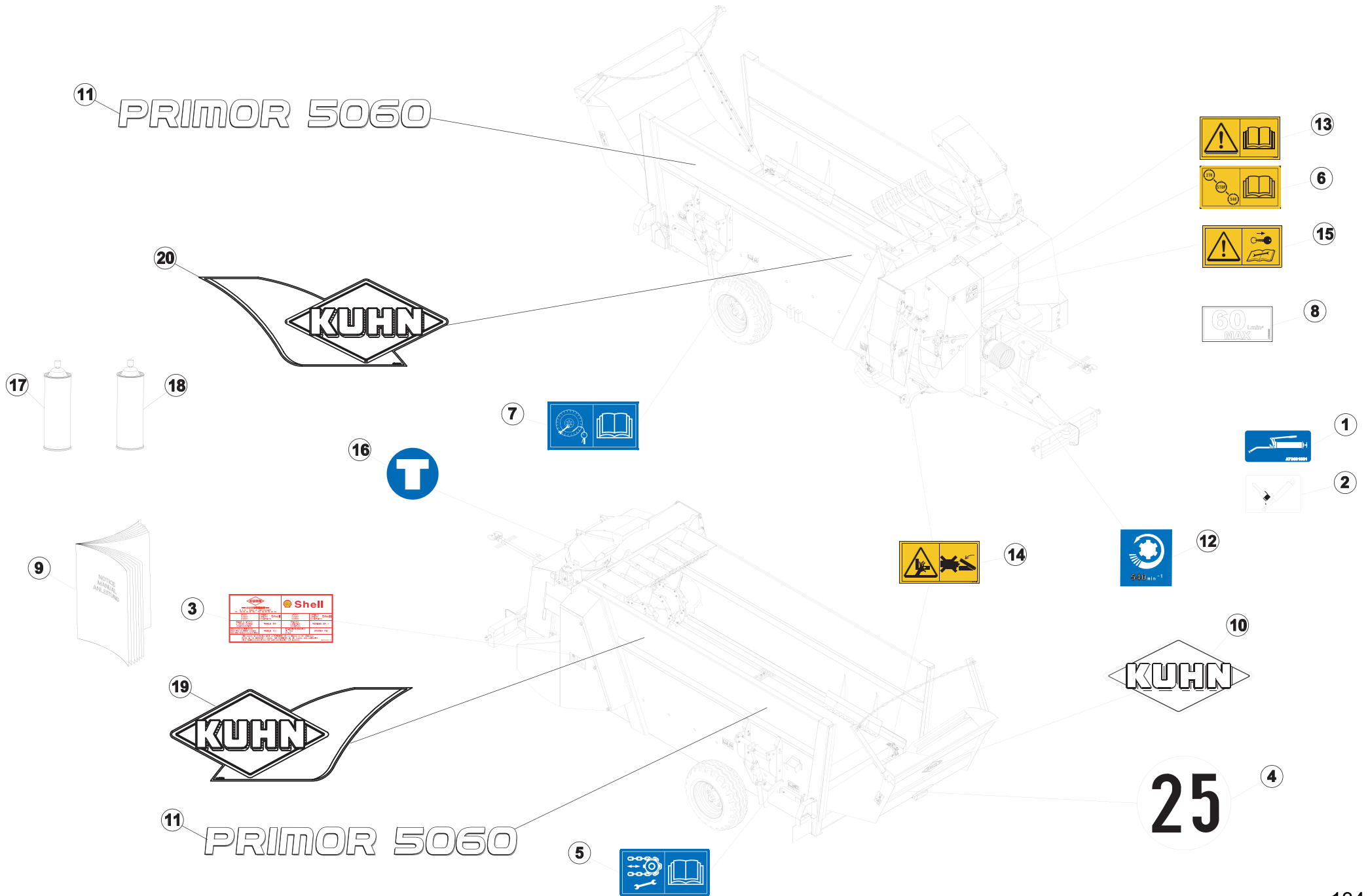
A52R0087 A

AUTOCOLLANTS

STICKERS

AUFKLEBER

Rep	Nr	Qt	Designation	Description	Bezeichnung	Referenza	Remarque - Remark - Bemerkung - Osservazioni
001	A7300019	004	AUTOCOLLANT GRAISSA.TIGE VERIN	STICKER CYLINDER SHAFT GREASING	AUFKL.ZYLINDERSTANGE EINFETTEN	ADESIVO	
002	A7300185	017	AUTOCOLLANT POMPE A GRAISSE	GREASE GUN STICKER	AUFKLEBER SCHMIERPUMPE	ADESIVO	
003	A7300196	001	AUTOCOL. LUBRIFICATION SHELL	STICKER LUBRICATION	AUFKLEBER SCHMIERUNG	ADESIVO	
004	09968310	001	ETIQ.ADHES.VITESSE LIMIT.25	TRANSFER MAX.25	AUKLEBER MAX.25	ADESIVO LIMITE VELOC .MAX.25	
005	A7300503	002	PICTO. TENSION CHAINES TAPIS	STICKER CHAINS TENSION	AUFKLEBER SPANNUNG DER KETTEN	ADESIVO	
006	A7300504	001	PICTO. CHANGEMENT DE VITESSE	STICKER	AUFKLEBER	ADESIVO	
007	A7300505	002	PICTOGRAMME SERRAGE DES ROUES	STICKER CHECK WHEELS NUTS	AUFKLEBER RADBEFESTIGUNG	ADESIVO	
008	A7300516	001	AUTOCOLLANT 5060	STICKER 5060	AUFKLEBER 5060		
009	A7310023	001	NOTICE PRIMOR 3560 / 5060 F	MANUAL PRIMOR 3560 / 5060 F	B.A. PRIMOR 3560 / 5060 F	MAN.USO/MANUT.PRIMOR 35/5060 F	
010	K9500090	001	LOGO KUHN 309 BLANC/TRANSP.	LOGO KUHN 309	LOGO KUHN 309	LOGO KUHN 309	
011	K9500130	002	ETIQ.ADHESIVE KUHN 518 BLANC/T	LOGO KUHN 518	LOGO KUHN 518	LOGO KUHN 518 BIANCO TRASP	
012	09915000	001	ETIQ.ADHESIVE 540 MIN-1 A.G.	DECAL	AUFKLEBER	ADESIVO	
013	59900000	001	PICTOGR.H NOTICE D'INSTR	PICTORIAL H INSTRUCTIONS	PIKTOGR.H BETRIEBSANLEITUNG	ADESIVO	
014	59900300	004	PICTOGR.H ECRASEM.MAIN	PICTORIAL H CRUSH.DANGER HAND	PIKTOGR.H QUETSCHGEFAHR HAND	ADESIVO	
015	59900400	001	PICTOGR.H ARRETERER MOTEUR	PICTORIAL H STOP ENGINE	PIKTOGR.H MOTOR ABSTELLEN	ADESIVO	
016	A7300312	001	ETIQ.ADH.	DECAL	AUFKLEBER	ADESIVO	
017	83503026	001	BOMBE AEROSOL ROUGE KUHN	RED SPRAY PAINT	FARBSPRUEHDOSE KUHN ROT	VERNICE SPRAY ROSSA	
018	83503031	001	BOMBE AEROSOL GRIS NOIR KUHN	BLACK SPRAY PAINT KUHN	FARBSPRUEHDOSE KUHN SCHWARZ	VERNICE SPRAY NERO KUHN	
019	A7300273	001	AUTOCOLLANT PRIMOR 5060 DROIT	RIGHT STICKER PRIMOR	AUFKLEBER PRIMOR RECHTS		
020	A7300274	001	AUTOCOLLANT PRIMOR 5060 GAUCHE	LEFT STICKER PRIMOR	AUFKLEBER PRIMOR LINKS		





PRIMOR 5060

061001 >080750

A52R0087 B

COLL.ETIQUETTES ADHESIVES

SET OF STICKERS

SATZ AUFKLEBER

SERIE ADESIVI

Rep	Nr	Qt	Designation	Description	Bezeichnung	Referenza	Remarque - Remark - Bemerkung - Osservazioni
001	A7300019	004	AUTOCOLLANT GRAISSA.TIGE VERIN	STICKER CYLINDER SHAFT GREASING	AUFKL.ZYLINDERSTANGE EINFETTEN	ADESIVO	
002	A7300185	017	AUTOCOLLANT POMPE A GRAISSE	GREASE GUN STICKER	AUFKLEBER SCHMIERPUMPE	ADESIVO	
003	A7300196	001	AUTOCOL. LUBRIFICATION SHELL	STICKER LUBRICATION	AUFKLEBER SCHMIERUNG	ADESIVO	
004	09968310	001	ETIQ.ADHES.VITESSE LIMIT.25	TRANSFER MAX.25	AUKLEBER MAX.25	ADESIVO LIMITE VELOC .MAX.25	
005	A7300503	002	PICTO. TENSION CHAINES TAPIS	STICKER CHAINS TENSION	AUFKLEBER SPANNUNG DER KETTEN	ADESIVO	
006	A7300504	001	PICTO. CHANGEMENT DE VITESSE	STICKER	AUFKLEBER	ADESIVO	
007	A7300505	002	PICTOGRAMME SERRAGE DES ROUES	STICKER CHECK WHEELS NUTS	AUFKLEBER RADBEFESTIGUNG	ADESIVO	
008	A7300398	001	ETIQ.ADH.	DECAL	AUFKLEBER	ADESIVO	
009	AN044AFR	001	NOTICE D'INST. PRIMOR 5060	OPERATORS MANUAL PRIMOR 5060	BETR-ANL. PRIMOR 5060	MAN. USO MANUT.PRIMOR 5060	
010	K9500090	001	LOGO KUHN 309 BLANC/TRANSP.	LOGO KUHN 309	LOGO KUHN 309	LOGO KUHN 309	
011	K9500870	002	ETIQ.ADH.	DECAL	AUFKLEBER	ADESIVO	
012	09915000	001	ETIQ.ADHESIVE 540 MIN-1 A.G.	DECAL	AUFKLEBER	ADESIVO	
013	59900000	001	PICTOGR.H NOTICE D'INSTR	PICTORIAL H INSTRUCTIONS	PIKTOGR.H BETRIEBSANLEITUNG	ADESIVO	
014	59900300	004	PICTOGR.H ECRASEM.MAIN	PICTORIAL H CRUSH.DANGER HAND	PIKTOGR.H QUETSCHGEFAHR HAND	ADESIVO	
015	59900400	001	PICTOGR.H ARRETER MOTEUR	PICTORIAL H STOP ENGINE	PIKTOGR.H MOTOR ABSTELLEN	ADESIVO	
016	A7300312	001	ETIQ.ADH.	DECAL	AUFKLEBER	ADESIVO	
017	83503026	001	BOMBE AEROSOL ROUGE KUHN	RED SPRAY PAINT	FARBSPRUEHDOSE KUHN ROT	VERNICE SPRAY ROSSA	
018	83503031	001	BOMBE AEROSOL GRIS NOIR KUHN	BLACK SPRAY PAINT KUHN	FARBSPRUEHDOSE KUHN SCHWARZ	VERNICE SPRAY NERO KUHN	
019	K9530110	001	ETIQ.ADH.	DECAL	AUFKLEBER	ADESIVO	
020	K9530120	001	ETIQ.ADH.	DECAL	AUFKLEBER	ADESIVO	



INDEX NUMERIQUE - NUMERICAL INDEX TEILENUMMERN-INDEX - INDICE NUMERICO

Nr	Page	Rep.	Nr	Page	Rep.	Nr	Page	Rep.	Nr	Page	Rep.	Nr	Page	Rep.	Nr	Page	Rep.	Nr	Page	Rep.
80201670	025	027	80251227	049	010	80500340	105	007	81504502	047	005	83235036	061	051						
80201670	039	020	80251227	051	006	80500340	107	007	81504502	049	005	83235037	055	045						
80201670	043	020	80251227	053	010	80500340	109	034	81504502	051	005	83235037	061	052						
80201670	097	001	80251227	095	012	80500450	037	023	82014580	111	014	83235078	055	018						
80201670	109	005	80251430	027	014	80560748	023	024	82014595	111	015	83235078	059	021						
80201805	007	037	80251430	031	009	80560748	025	024	82016596	111	016	83235079	055	019						
80202030	053	032	80251430	033	009	80560748	105	006	82062226	077	007	83235079	059	022						
80202030	085	003	80251430	035	003	80560748	107	006	82200800	011	012	83235081	055	046						
80202030	087	005	80251634	007	031	80560748	109	030	82200800	013	012	83235081	061	053						
80202070	039	021	80251634	021	002	80570300	011	015	82200800	015	012	83235082	055	047						
80202070	043	021	80251634	023	025	80570300	013	014	82200800	031	017	83235082	061	054						
80250308	057	049	80251634	025	025	80570300	015	014	82200800	033	017	83236050	055	032						
80250308	061	056	80251634	031	007	80582500	113	008	82200800	035	019	83236050	059	036						
80250408	057	050	80251634	033	007	80582700	021	021	82200800	037	015	83236054	055	033						
80250408	061	057	80251634	039	039	80589200	113	026	82200800	039	025	83236054	059	037						
80250512	057	051	80251634	043	040	80590000	111	009	82200800	043	025	83236058	055	034						
80250512	061	058	80251634	053	013	80590000	115	055	82200800	053	038	83236058	059	038						
80250614	057	052	80251634	097	003	80590002	113	027	82200800	085	004	83236062	055	035						
80250614	061	059	80251634	109	003	80594700	053	026	82200800	087	007	83236062	059	039						
80250917	003	021	80252041	039	040	80598000	113	030	82200804	035	020	83236100	059	043						
80250917	005	020	80270924	023	003	80599000	113	043	82200804	085	005	83236102	059	044						
80250917	007	006	80270924	025	003	80600024	035	009	82200804	087	008	83240007	003	004						
80250917	007	024	80271200	021	025	80600024	053	033	82300066	007	036	83240007	005	004						
80250917	011	020	80271284	053	018	80600025	053	037	83001100	113	006	83240400	005	010						
80250917	013	019	80281451	027	010	80614000	039	011	83014030	011	010	83240401	005	011						
80250917	015	020	80370309	003	024	80614000	043	011	83014030	013	010	83240409	003	011						
80250917	027	019	80370309	005	023	80614000	113	046	83014030	015	010	83240410	003	012						
80250917	039	036	80370419	003	009	80650830	037	018	83014040	039	015	83240901	003	015						
80250917	043	038	80370419	005	009	80650830	077	014	83014040	043	015	83240901	005	014						
80250917	057	053	80370419	007	018	80650830	083	001	83040180	111	017	83240912	003	016						
80250917	061	060	80370419	055	048	80650830	109	022	83070063	105	008	83240912	005	015						
80250917	087	011	80370419	061	055	80651241	039	012	83070063	107	008	83503026	133	017						
80251021	007	003	80370426	003	010	80651241	043	012	83070063	109	033	83503026	135	017						
80251021	011	006	80451045	103	008	80651640	111	006	83233003	059	048	83503031	133	018						
80251021	013	006	80451045	109	012	80651870	113	021	83233017	055	029	83503031	135	018						
80251021	015	006	80451056	117	017	81002550	053	025	83233018	059	032									
80251021	021	005	80451056	119	016	81004506	111	007	83233020	059	033									
80251021	023	016	80451057	121	019	81006010	113	019	83233041	055	042									
80251021	025	016	80451057	125	018	81006501	111	008	83233041	061	049									
80251021	039	037	80451057	129	018	81304079	021	032	83233045	055	030									
80251021	043	037	80451058	121	020	81304079	113	032	83233045	059	034									
80251227	007	019	80451059	117	011	81304080	115	050	83234002	053	040									
80251227	023	011	80451059	119	015	81304090	113	041	83234002	055	031									
80251227	025	011	80451061	103	009	81305504	021	028	83234002	059	035									
80251227	037	024	80451061	109	013	81503507	053	007	83235000	059	014									
80251227	039	038	80451070	125	019	81504501	047	004	83235001	055	012									
80251227	043	039	80451070	129	019	81504501	049	004	83235003	059	016									
80251227	047	010	80500232	007	035	81504501	051	004	83235036	055	044									

EXTRAIT DES CONDITIONS DE GARANTIE ET CONDITIONS SPECIFIQUES PIECES DE RECHANGE

Nous garantissons notre matériel durant une année à partir du jour de livraison, c'est-à-dire que nous nous engageons à rembourser les pièces qui auront été reconnues défectueuses en nos usines, par notre service technique.

Bien entendu, la garantie ne s'applique pas en cas d'usure normale, ni en cas de détériorations résultant de négligences ou de défauts de surveillance, d'un mauvais usage, d'un manque d'entretien ou d'un accident. La garantie ne s'applique pas non plus si la machine a été prêtée ou utilisée pour un usage non conforme à sa destination prévue par la société.

La garantie ne s'applique pas aux pièces d'usure.

Les pièces de rechange sont soumises aux mêmes conditions de garantie que le matériel sous réserve qu'elles aient été montées selon les règles de l'art et utilisées conformément à nos recommandations.

EXTRACT FROM OUR CONDITIONS OF LIMITED WARRANTY AND SPARE PARTS WARRANTY POLICY

Our equipment is warranted for a period of one year from the date of delivery. We guarantee the reimbursement of all parts proven to be faulty by our technical division in material or manufacturing.

The warranty is not applicable in the following cases : normal wear, accident or negligence in operation, repairs using parts other than genuine KUHN parts, products altered or modified without the expressed permission of the company or if the machine is not used and serviced in accordance with the recommendations of the operator's manual. Wearing items are not covered under these conditions of limited warranty.

Spare parts are subject to the same warranty conditions than the equipment providing they have been installed with proficiency and are used in accordance with our recommendations.

AUSZUG AUS UNSEREN GARANTIEBEDINGUNGEN UND SONDERBEDINGUNGEN FÜR ERSATZTEILE

Wir garantieren unsere Ware für ein Jahr ab dem Tag der Lieferung und verpflichten uns, die Teile zu ersetzen, die im Werk als fehlerhaft anerkannt wurden.

Die Garantie ist ausgeschlossen für Teile, die einem normalen Verschleiß unterliegen, sowie im Fall von nachlässiger Behandlung oder mangelhafter Wartung oder eines Unfalls. Die Garantie erlischt auch, wenn die Maschine ausgeliehen oder unter Umständen eingesetzt wurde, die dem ursprünglichen Verwendungszweck und den Hinweisen in der Betriebsanleitung nicht entsprechen.

Verschleißteile sind von der Garantie ausgeschlossen

Ersatzteile unterliegen den gleichen Garantiebedingungen wie komplette Maschinen, vorausgesetzt, dass sie sachgerecht eingebaut und entsprechend unseren Empfehlungen verwendet wurden.

ESTRATTO DELLE CONDIZIONI DI GARANZIA E CONDIZIONI SPECIFICHE GARANZIA RICAMBI

Le nostre macchine sono garantite per un anno a partire dal giorno della consegna: ci impegnamo a rimborsare i componenti che saranno riconosciuti difettosi dai nostri servizi tecnici presso le nostre officine.

La garanzia non è applicabile nei seguenti casi: usura normale, incidente o negligenza nell'impiego, riparazioni utilizzando ricambi non originali KUHN, prodotti alterati o modificati senza il permesso dell'azienda. La garanzia non viene riconosciuta se la macchina è stata prestata o non è utilizzata o mantenuta in conformità alle raccomandazioni previste dalla società. La garanzia non copre i componenti soggetti ad usura.

I pezzi di ricambio sono soggetti agli stessi termini di garanzia della macchina, purchè siano stati installati con competenza e utilizzati conformemente alle nostre raccomandazioni.



**Pour votre sécurité et le bon fonctionnement de votre machine,
utilisez uniquement des pièces d'origine KUHN**

**For your safety and to get the best from your machine,
use only genuine KUHN parts**

**Zu ihrer Sicherheit und zur einwandfreien Funktion Ihrer
Maschine sollten Sie nur Original-KUHN-Ersatzteile verwenden**

**Per la vostra sicurezza, e per il buon funzionamento della vostra macchina,
usate esclusivamente i ricambi originali KUHN**

KUHN PARTS Parc de la Faisanderie F - 67700 MONSWILLER (FRANCE)

Tél.: + 33 (0) 3 88 01 81 00 - Fax : + 33 (0) 3 88 01 81 03

www.kuhnsa.com - E-mail : mpr@kuhn.fr

Imprimé en France par KUHN
Printed in France by KUHN