

**Pièces de rechange**  
**Spare parts list**  
**Ersatzteilliste**  
**Catalogo Pezzi di Ricambio**



Pailleuses distributrices  
Straw blowers  
Strohverteilgeräte  
Impagliatori



\* A R 1 1 8 A T L C \*

F1400 &gt;

**PRIMOR 4270M**






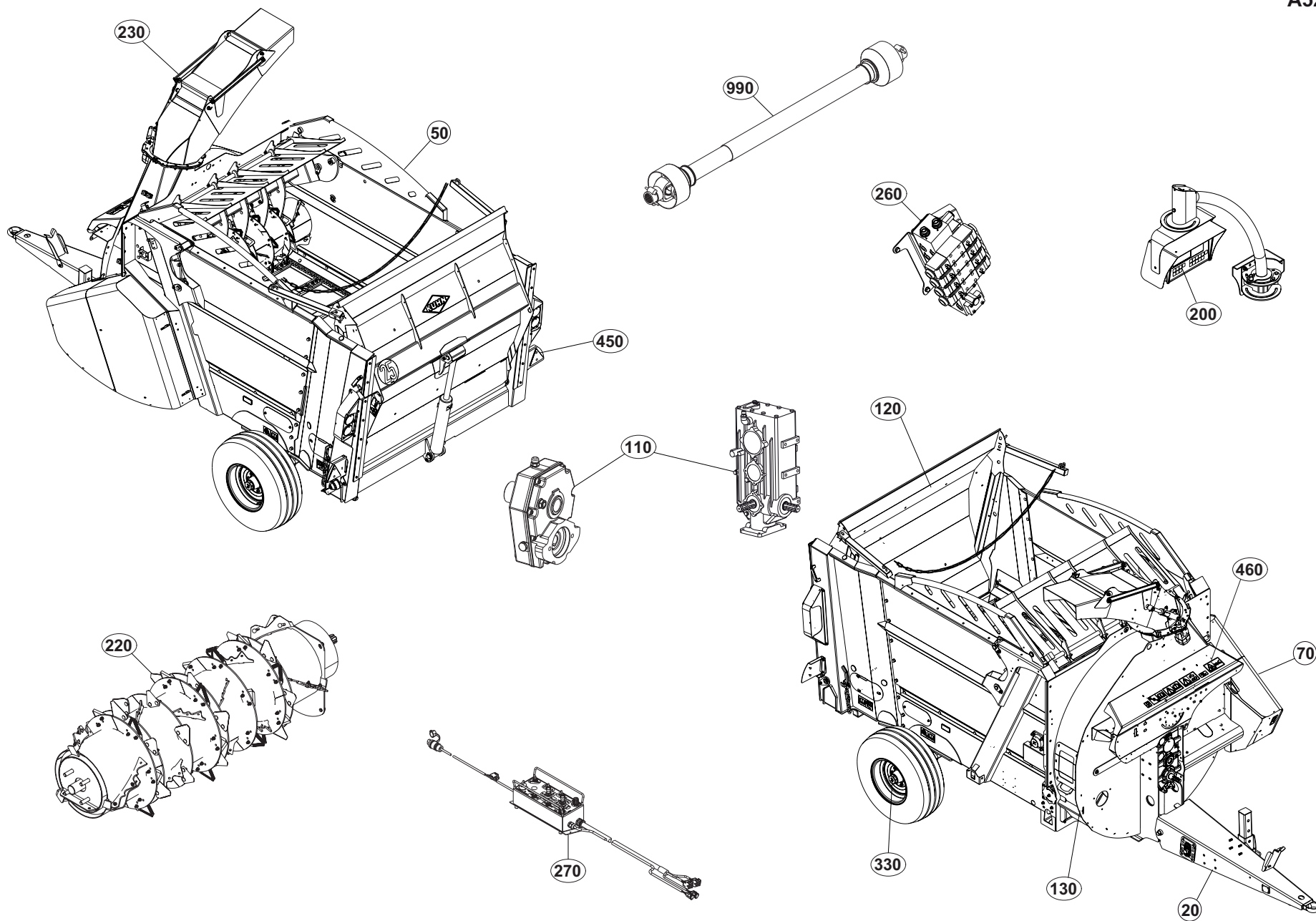
# SIGNES CODIFIÉS - STANDARD SYMBOLS - SYMBOLE - SIMBOLI CODIFICATI

	EN	FR	DE	IT	PT	ES	NL	PL
<b>OPT</b>	Optional equipment	Equipement optionnel	Sonderausrüstung	Attrezzatura opzionale	Equipamento opcional	Equipamiento opcional	Extra toebehoren	Wyposażenie dodatkowe
<b>STD</b>	Equipment supplied as standard	Equipement livré de série	Serienausrüstung	Attrezzatura fornita di serie	Equipamento fornecido como padrão	Equipamiento entregado de serie	Standaarduitrusting	Wyposażenie dostarczane w standardzie
<b>ESP</b>	Equipment delivered depending on country	Equipement livré suivant pays	Länderabhängige Ausrüstung	Attrezzatura fornita a seconda del paese	Equipamento fornecido consoante o país	Equipamiento entregado según el país	Geleverde uitrusting afhankelijk van land	Wyposażenie dostarczane w zależności od kraju
<b>:</b>	For ...	Pour ...	für ...	per ...	Por ...	Para ...	voor ...	Dla ...
<b>&gt;</b>	From ... to ...	De ... à ...	Von ... bis ...	Da ... a ...	De ... a ...	De ... a ...	Van ... tot ...	Od ... do ...
<b>RPL</b>	Replaces ...	Remplace ...	Ersetzt ...	Sostituisce ...	Substituição ...	Sustitución ...	Vervangt ...	Zastępuje ...
<b>∅</b>	Diameter	Diamètre	Durchmesser	Diámetro	Diâmetro	Diámetro	Diameter	Średnica
<b>&gt;K</b>	Thickness	Epaisseur	Stärke	Spessore	Espessura	Espesor	Dikte	Grubość
<b>↔</b>	Length	Longueur	Länge	Lunghezza	Comprimento	Longitud	Lengte	Długość
<b>&lt;m&gt;</b>	Sold by the metre	Vendu au mètre	Meterware	Venduto a metro	Vendido por metro	Vendido al metro	Verkoop per meter	Sprzedaż na metry
<b>Q?</b>	Quantity as required	Quantité selon besoin	Stückzahl nach Bedarf	Quantità richiesta	Quantidade conforme requerido	Cantidad según necesidad	Gewenste hoeveelheid	Wymagana ilość
<b>*</b>	See note	Voir note	Siehe Nota	Vedi nota	Veja a nota	Ver nota	Zie opmerking	Patrz uwaga
<b>[n]</b>	Items making up assembly	Composant d'un assemblage	Teil einer Baugruppe	Componente di un assieme	Componentes do uno montagem	Componente de un montaje	Onderdeel van een module	Elementy składowe Montaż
<b>+ [n]</b>	Assembly made up by items [n]	Assemblage comprenant les pièces [n]	Baugruppe bestehend aus den mit [n] bezeichneten	Assieme comprendente i componenti [n]	A montagem compreende as peças [n]	El montaje comprende las piezas [n]	Module bestaande uit alle onderdeel [n]	Elementy składowe zestawu montażowego części [n]
<b>&lt;-]</b>	Left part	Pièce gauche	Linker Teil	Parte sinistra	Parte esquerda	Parte izquierda	Linker gedeelte	Lewa część
<b>[-&gt;</b>	Right part	Pièce droite	Rechter Teil	Parte destra	Parte direita	Parte derecha	Rechter gedeelte	Prawa część
<b>z</b>	Number of teeth	Nombre de dents	Anzahl der Zinken	Numero di denti	Número de dentes	Número de dientes	Aantal tanden	Liczba zębów

	EN	FR	DE	IT	PT	ES	NL	PL
	<b>WHEN ORDERING SERVICE-PARTS, PLEASE MENTION:</b> <ul style="list-style-type: none"> <li>The machine type and serial number</li> <li>The part number</li> <li>The quantity of parts</li> </ul>	<b>POUR COMMANDER DES PIÈCES DE RECHANGE, VEUILLEZ INDICHER:</b> <ul style="list-style-type: none"> <li>Le numéro de fabrication de la machine</li> <li>Le numéro de la pièce</li> <li>La quantité désirée</li> </ul>	<b>BEI DER BESTELLUNG VON ERSATZTEILEN IMMER ANGEBEN:</b> <ul style="list-style-type: none"> <li>Die Seriennummer der Maschine</li> <li>Die Nummer des Teiles</li> <li>Die gewünschte Stückzahl</li> </ul>	<b>NELL'ORDINARE I RICAMBI, SI PREGA DI INDICARE:</b> <ul style="list-style-type: none"> <li>Il tipo ed il numero di serie della macchina</li> <li>Il codice del componente</li> <li>La quantità desiderata</li> </ul>	<b>QUANDO PEDIR POR PEÇAS/SERVIÇOS, POR FAVOR INDIQUE:</b> <ul style="list-style-type: none"> <li>O tipo de máquina e número de série</li> <li>O código da peça</li> <li>A quantidade de peças</li> </ul>	<b>PARA PEDIR LAS PIEZAS DE REPUESTO, POR FAVOR INDIQUE:</b> <ul style="list-style-type: none"> <li>O número de fabricación de la máquina</li> <li>El número de la pieza</li> <li>La cantidad deseada</li> </ul>	<b>VERMELD BIJ HET BESTELLEN VAN ONDERDELEN ALTIJD:</b> <ul style="list-style-type: none"> <li>het serienummer van de machine</li> <li>het nummer van het onderdeel</li> <li>de gewenste hoeveelheid</li> </ul>	<b>PRZY ZAMAWIANIU CZĘŚCI SERWISOWYCH, PROSIMY PODAJ:</b> <ul style="list-style-type: none"> <li>Typ maszyny i numer seryjny</li> <li>Numer części</li> <li>Ilość części</li> </ul>

	<ul style="list-style-type: none"> <li>Service parts and service part assemblies are to be ordered through the spare parts department.</li> <li><b>Optional equipment (OPT) and assembly operator's manuals</b> should be ordered through the wholegood sales department.</li> </ul>	<ul style="list-style-type: none"> <li>Toutes les pièces détachées et sous-ensembles sont à commander au magasin pièces de rechange.</li> <li><b>Les équipements optionnels (OPT) ainsi que les notices d'instructions</b> sont à commander auprès des services commerciaux.</li> </ul>	<ul style="list-style-type: none"> <li>Bestellungen für Ersatzteile und Baugruppen sind an die Ersatzteilabteilung zu richten.</li> <li><b>Sonderausrüstungen (OPT) sowie Montage- und Betriebsanleitungen,</b> bestellen Sie bitte bei der Verkaufsabteilung für Maschinen.</li> </ul>	<ul style="list-style-type: none"> <li>I ricambi e i sotto-assieme devono essere ordinati al Magazzino Ricambi.</li> <li><b>Le attrezzature opzionali (OPT) ed i manuali dell'operatore</b> devono essere ordinati al Servizio Commerciale.</li> </ul>	<ul style="list-style-type: none"> <li>Peças e conjuntos de peças devem ser pedidos através do departamento de peças de reposição.</li> <li><b>Os equipamento opcionais (OPT) e manuais de montagem</b> devem ser pedidos através do departamento comercial.</li> </ul>	<ul style="list-style-type: none"> <li>Todas las piezas separadas y los sub-conjuntos tienen que pedirse en la tienda de recambios.</li> <li><b>Los equipamientos opcionales (OPT) y los manuales de uso</b> se piden en los servicios comerciales.</li> </ul>	<ul style="list-style-type: none"> <li>Bestellingen van onderdelen en modules moeten gericht worden aan de Onderdelenafdeling.</li> <li><b>Extra toebehoren (OPT) en handleidingen</b> kunt u bestellen bij de verkoopafdeling van machines.</li> </ul>	<ul style="list-style-type: none"> <li>Części serwisowe i montaż części serwisowych muszą być zamawiane za pośrednictwem działu części zamiennych.</li> <li><b>Wyposażenie dodatkowe (OPT) i instrukcje montażu</b> powinny być zamawiane za pośrednictwem działu sprzedaży.</li> </ul>
--	--	---	---	--	---	--	---	---

	When replacing or changing parts, be sure to also order and apply all decals required on them, especially those on safety procedures.	Lors du remplacement ou d'un changement de pièces, commander et apposer impérativement toutes les étiquettes et notamment de sécurité.	Wenn Sie Teile ersetzen oder auswechseln, bestellen Sie alle selbstklebenden Etiketten, insbesondere diejenigen, die die Sicherheit betreffen, und bringen Sie sie an.	In caso di sostituzione o cambio pezzi, ordinare e apporre imperativamente tutti gli autoadesivi, in particolare quelli relativi alla sicurezza.	Quando substituir ou trocar peças, encomende e certifique-se que são colocados os autocolantes, especialmente aqueles relacionados à segurança.	Al sustituir o cambiar piezas, encargar pegatinas autoadhesivas y asegurarse de pegarlas, especialmente las relativas a la seguridad.	Zorg er bij het vervangen of verwisselen van onderdelen voor dat alle stickers, vooral die de veiligheid betreffen, op de juiste plaats zitten, bestel zonodig nieuwe stickers.	Podczas montażu i wymiany części należy pamiętać o zamówieniu i założeniu wszystkich elementów samoprzylepnych, szczególnie jeśli stanowią one część zabezpieczeń maszyny.
--	---	--	--	--	---	---	---	--





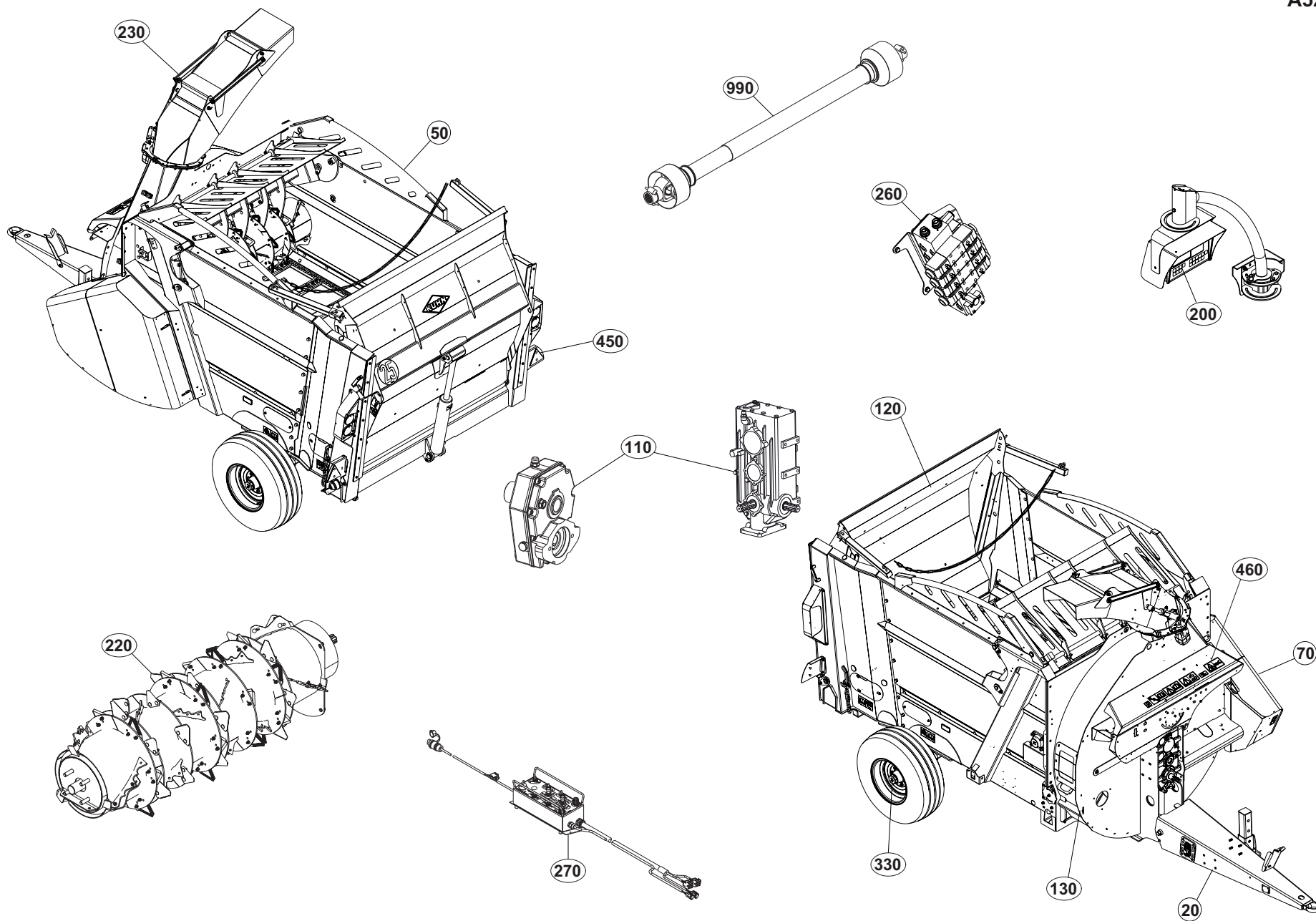
# TABLE DES MATIERES - TABLE OF CONTENTS - INHALTSVERZEICHNIS - INDICE

A52R0615 A

Catalogue P.D.R. - Spare parts list - Ersatzteilliste - Pezzi di Ricambio :

AR118ATL C

Grp	Page	Opt	Groupe de pièces	Parts group index	Teilegruppe	Gruppo di parti
050	003		CAISSE	BODY	BEHAELTER	CASSA
450	005		ECLAIRAGE - SIGNALISATION	LIGHTING EQUIPMENT	BELEUCHTUNG	ATTREZZATURA DI ILLUMINAZIONE
450	007		ECLAIRAGE - SIGNALISATION (USA)	LIGHTING EQUIPMENT (UNITED STA	BELEUCHTUNG (USA)	ATTREZZATURA DI ILLUMINAZIONE
070	009		CARENAGE	COWLING	VERKLEIDUNGEN	CARENATURA
050	011		POUTRE	CONNECTING FRAME	VERBINDUNGSRAHMEN	TELAIO DI COLLEGAMENTO
050	013	OPT	POUTRE HYDRAULIQUE	CONNECTING FRAME HYDRAULIC	VERBINDUNGSRAHMEN HYDRAULIK	TELAIO DI COLLEGAMENTO IDRAULI
050	015	OPT	RÉGULATEUR LONG	GOVERNOR LONG	REGLER LANG	REGOLATORE LUNGHEZZA
330	017		ESSIEU A7030603	AXLE A7030603	ACHSE A7030603	ASSALE A7030603
330	019		ESSIEU A7030604	AXLE A7030604	ACHSE A7030604	ASSALE A7030604
330	021		ESSIEU A7030605	AXLE A7030605	ACHSE A7030605	ASSALE A7030605
330	023		ESSIEU A7030605	AXLE A7030605	ACHSE A7030605	ASSALE A7030605
330	025		ESSIEU A7030607	AXLE A7030607	ACHSE A7030607	ASSALE A7030607
330	027		ESSIEU A7030607	AXLE A7030607	ACHSE A7030607	ASSALE A7030607
330	029		FREIN HYDRAULIQUE 25KM/H	HYDRAULIC BRAKES 25KM/H	HYDRAULISCHE BREMSE 25KM/H	FRENO IDRAULICO 25KM/H
330	031		FREIN HYDRAULIQUE 6KM/H	HYDRAULIC BRAKES 6KM/H	HYDRAULISCHE BREMSE 6KM/H	FRENO IDRAULICO 6KM/H
330	033		FREIN DE STATIONNEMENT	PARKING BRAKE	PARKIERBREMSE	FRENO DI STAZIONAMENTO
120	035		HAYON	REAR DOOR	LADEKLAPPE	PORTA POSTERIORE
120	037		EQUIPEMENT HAYON	EQUIPMENT REAR DOOR	AUSRÜSTUNG LADEKLAPPE	EQUIPAGGIAMENTO PORTA POSTERIO
120	039		EQUIPEMENT HAYON	EQUIPMENT REAR DOOR	AUSRÜSTUNG LADEKLAPPE	EQUIPAGGIAMENTO PORTA POSTERIO
130	041		TURBINE	BLOWER	GEBLÄSE	TURBINA
130	043		TURBINE	BLOWER	GEBLÄSE	TURBINA
130	045		TURBINE	BLOWER	GEBLÄSE	TURBINA
110	047		CHANGEMENT DE VITESSE	SPEED SHIFTING	GANGSCHALTUNG	CAMBIO DE VELOCITA
230	049		PLATEAU	FLANGE	FLANSCH	FLANGIA
230	051		GOULOTTE	DISCHARGE SPOUT	AUSWURFBOGEN	BOCCA DI USCITA GIREVOLE
230	053		GOULOTTE	DISCHARGE SPOUT	AUSWURFBOGEN	BOCCA DI USCITA GIREVOLE
230	055		GOULOTTE REGLABLE	DISCHARGE SPOUT ADJUSTABLE	AUSWURFBOGEN VERSTELLBAR	BOCCA DI USCITA GIREVOLE REGOL
230	057		GOULOTTE REGLABLE	DISCHARGE SPOUT ADJUSTABLE	AUSWURFBOGEN VERSTELLBAR	BOCCA DI USCITA GIREVOLE REGOL
230	059		GOULOTTE DE DISTRIBUTION (ACIE	DISTRIBUTION CHUTE (STEEL)	VERTEIL-AUSWURF (STAHL)	SCIVOLO DI DISTRIBUZIONE (ACCI
230	061		GOULOTTE DE DISTRIBUTION	DISTRIBUTION CHUTE	VERTEIL-AUSWURF	SCIVOLO DI DISTRIBUZIONE
230	063		GOULOTTE ORIENTABLE (ACIER)	PIVOTING CHUTE (STEEL)	DREHBARER AUSWURF (STAHL)	SCIVOLO GIREVOLE (ACCIAIO)
230	065		GOULOTTE ORIENTABLE	PIVOTING CHUTE	DREHBARER AUSWURF	SCIVOLO GIREVOLE
020	067		TIMON COURT	DRAWBAR SHORT	DEICHSEL KURZ	TIMONE BREVE
020	069		TIMON LONG	DRAWBAR LONG	DEICHSEL LANG	TIMONE LUNGHEZZA
020	071		TIMON USA (LONG)	DRAWBAR USA (LONG)	DEICHSEL USA (LANG)	TIMONE USA (LUNGHEZZA)
020	073		TIMON D40 (LONG)	DRAWBAR D40 (LONG)	DEICHSEL D40 (LANG)	TIMONE D40 (LUNGHEZZA)
020	075		CHAINE DE SECURITE	SAFETY CHAIN	SICHERHEITSKETTE	CATENA DI SICUREZZA
020	077		BEQUILLE À TROUS	LEG WITH HOLES	ABSTELLSTUETZE MIT LOCHRASTER	PIEDE DI SUPPORTO CON DISPOSIT
020	079		BEQUILLE	PARKING STAND	ABSTELLSTUETZE	PIEDINO D'APPOGGIO
120	081		TAPIS A5226820	CONVEYOR A5226820	KRATZBODEN A5226820	FONDO MOBILE A5226820





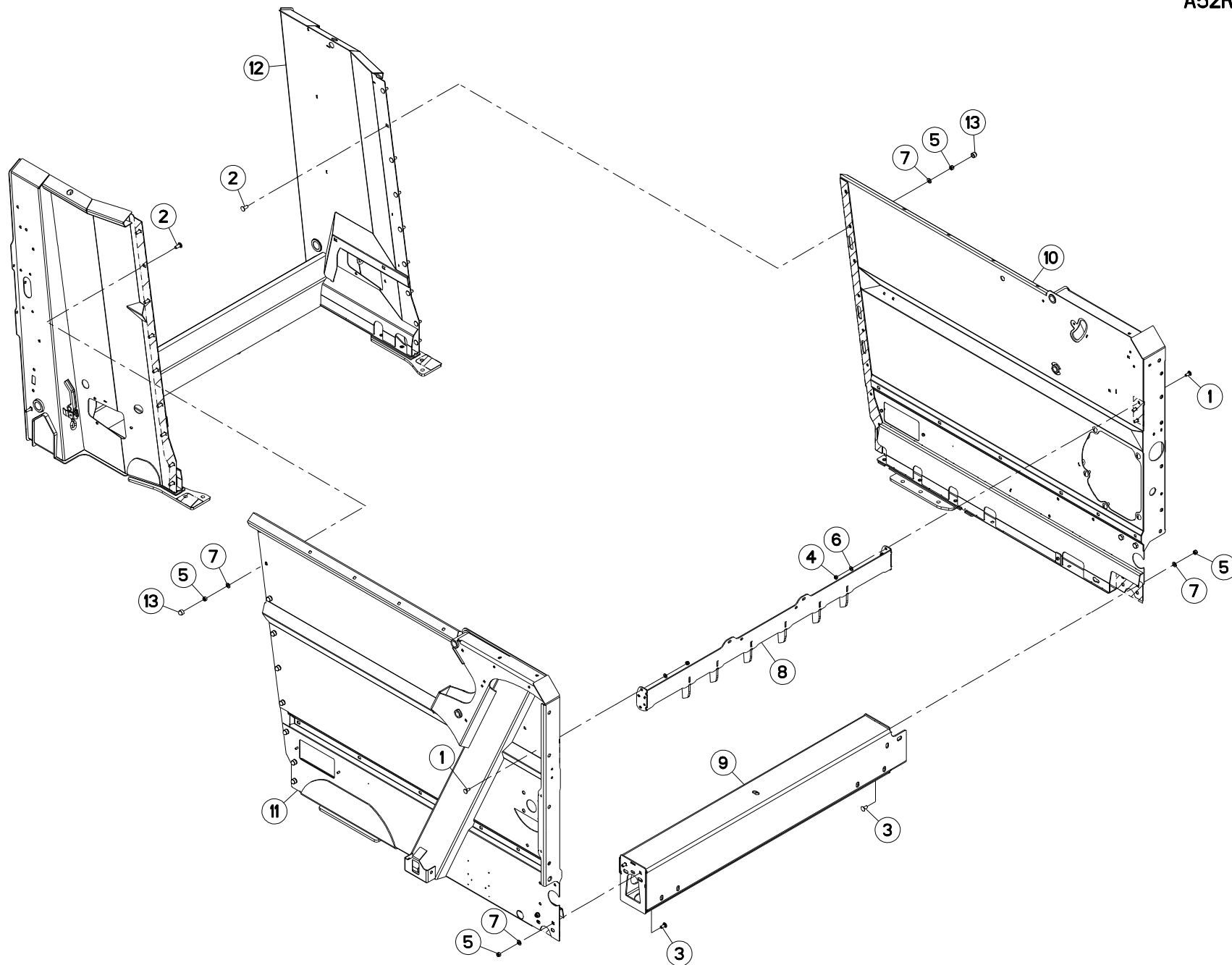
# TABLE DES MATIERES - TABLE OF CONTENTS - INHALTSVERZEICHNIS - INDICE

A52R0615 A

Catalogue P.D.R. - Spare parts list - Ersatzteilliste - Pezzi di Ricambio :

AR118ATL C

Grp	Page	Opt	Groupe de pièces	Parts group index	Teilegruppe	Gruppo di parti
120	083		TAPIS 4270	CONVEYOR 4270	KRATZBODEN 4270	FONDO MOBILE 4270
120	085		TAPIS 4270	CONVEYOR 4270	KRATZBODEN 4270	FONDO MOBILE 4270
220	087		DEMELEUR	BEATER - BAR	WALZE	SMINUZZATORE - BARRA
220	089		DEMELEUR	BEATER - BAR	WALZE	SMINUZZATORE - BARRA
110	091		DEBRAYAGE	DECLUTCHING	AUSKUPPLUNG	DISINNESTO
110	095		DEBRAYAGE	DECLUTCHING	AUSKUPPLUNG	DISINNESTO
270	099		FAISCEAU ELECTRIQUE A7041569	WIRING HARNESS A7041569	KABELBAUM A7041569	CABLAGGIO A7041569
270	101		FAISCEAU ELECTRIQUE	WIRING HARNESS	KABELBAUM	CABLAGGIO
260	103		HYDRAULIQUE	HYDRAULIC	HYDRAULIK	IDRAULICO
260	105		HYDRAULIQUE TAPIS	HYDRAULIC CONVEYOR	HYDRAULIK KRATZBODEN	IDRAULICO FONDO MOBILE
260	107		HYDRAULIQUE HAYON	HYDRAULIC REAR DOOR	HYDRAULIK LADEKLAPPE	IDRAULICO PORTA POSTERIORE
260	109		HYDRAULIQUE EMBRAYAGE	HYDRAULIC CLUTCH	HYDRAULIK KUPPLUNG	IDRAULICO INNESTO
260	111		HYDRAULIQUE GOULOTTE	HYDRAULIC DISCHARGE SPOUT	HYDRAULIK AUSWURFBOGEN	IDRAULICO BOCCA DI USCITA GIRE
260	113		HYDRAULIQUE GOULOTTE ORIENTABL	HYDRAULIC PIVOTING CHUTE	HYDRAULIK DREHBARER AUSWURF	IDRAULICO SCIVOLO GIREVOLE
260	115		HYDRAULIQUE RÉGULATEUR	HYDRAULIC GOVERNOR	HYDRAULIK REGLER	IDRAULICO REGOLATORE
260	117		PESÉE	WEIGHING BOX	WIEGEEINRICHTUNG	SCATOLA DI PESATURA
200	119		PESÉE PROGRAMMABLE DIGI-STAR (	PROGRAMABLE WEIGHING BOX DIGI-	PROGRAMIERB. WIEGEEINRICHTUNG	PESATURA PROGRAMMABILE DIGI-ST
200	121		PESÉE KDW341	WEIGHING BOX KDW341	WIEGEEINRICHTUNG KDW341	SCATOLA DI PESATURA KDW341
200	123		EQUIPEMENT KDW340 (KDR300)	EQUIPMENT KDW340 (KDR300)	AUSRÜSTUNG KDW340 (KDR300)	EQUIPAGGIAMENTO KDW340 (KDR300
200	125		EQUIPEMENT KDR300	EQUIPMENT KDR300	AUSRÜSTUNG KDR300	EQUIPAGGIAMENTO KDR300
050	127		REHAUSSE	HOPPER EXTENSION	BEHAELTERAUFSATZ	RIALZO
050	129		EQUIPEMENT RÉGULATEUR	EQUIPMENT GOVERNOR	AUSRÜSTUNG REGLER	EQUIPAGGIAMENTO REGOLATORE
270	131		DOUBLE COMMANDE HAYON	DOUBLE CONTROL REAR DOOR	DOPPELSTEUERUNG LADEKLAPPE	DOPPIO COMANDO PORTA POSTERIO
110	133		BOITIER A7010106	BOX A7010106	GEHAEUSE A7010106	SCATOLA A7010106
110	135		BOITIER A7010046	BOX A7010046	GEHAEUSE A7010046	SCATOLA A7010046
260	139		EQUIPEMENT RUSSIE	EQUIPMENT RUSSIA	AUSRÜSTUNG RUSSLAND	EQUIPAGGIAMENTO RUSSIAN
990	141		TRANSMISSION 4900121	TRANSMISSION 4900121	GELENKWELLE 4900121	TRANSMISSIONE 4900121
990	143		TRANSMISSION 4900122	TRANSMISSION 4900122	GELENKWELLE 4900122	TRANSMISSIONE 4900122
990	145		TRANSMISSION 4900123	TRANSMISSION 4900123	GELENKWELLE 4900123	TRANSMISSIONE 4900123
990	147		TRANSMISSION 4900124	TRANSMISSION 4900124	GELENKWELLE 4900124	TRANSMISSIONE 4900124
990	149		TRANSMISSION 4900125	TRANSMISSION 4900125	GELENKWELLE 4900125	TRANSMISSIONE 4900125
990	151		TRANSMISSION 4900126	TRANSMISSION 4900126	GELENKWELLE 4900126	TRANSMISSIONE 4900126
330	153		ROUE 10/75 15,3 14PR	WHEEL 10/75 15,3 14PR	RAD 10/75 15,3 14PR	RUOTA 10/75 15,3 14PR
330	155		ROUE 10/75 15,3 18PR	WHEEL 10/75 15,3 18PR	RAD 10/75 15,3 18PR	RUOTA 10/75 15,3 18PR
460	157		COLL.ETIQUETTES ADHESIVES	SET OF STICKERS	SATZ AUFKLEBER	SERIE ADESIVI





PRIMOR 4270M

F1400&gt;



A52R0593 A

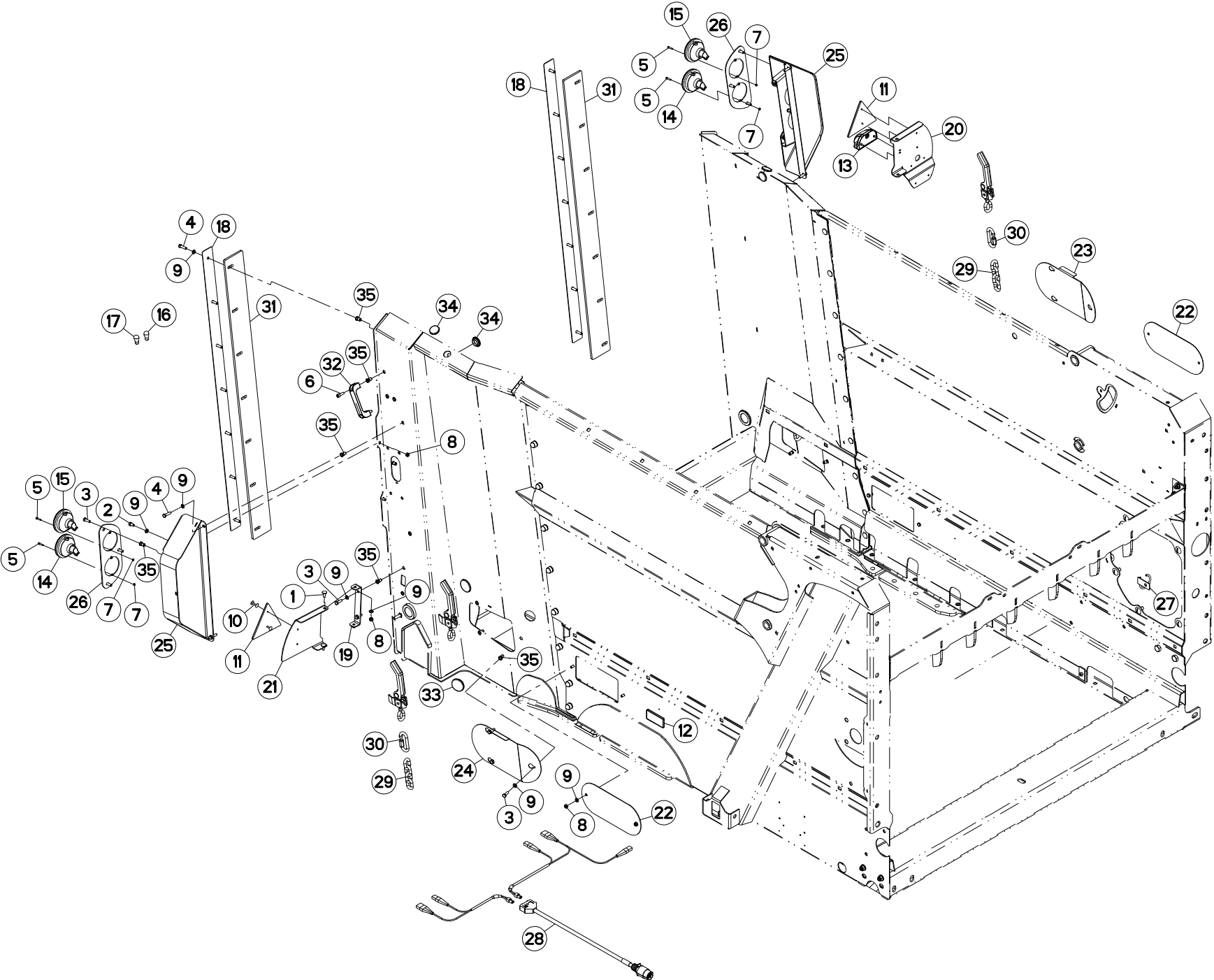
## CAISSE

## BODY

## BEHAELTER

## CASSA

Rep	Nr	Qt	Designation	Description	Bezeichnung	Referenza	Remarque - Remark - Bemerkung - Osservazioni
001	<b>50002200</b>	006	VIS TBCC COURT	BOLT, CARRIAGE, SHORT NECK	FLACHRUNDSCHR.4KT ANSATZ	BULLONE	
002	<b>50068900</b>	018	VIS TBCC COURT	BOLT, CARRIAGE, SHORT NECK	FLACHRUNDSCHR.4KT ANSATZ	BULLONE	
003	<b>50070800</b>	004	VIS TBCC COURT	BOLT, CARRIAGE, SHORT NECK	FLACHRUNDSCHR.4KT ANSATZ	BULLONE	
004	<b>80201040</b>	006	ECROU HEX.BAS AUTOFR.FE/ZNXC3	SELF LOCKING NUT FE/ZNXC3	SELBSTSICHERND.MUTTER FE/ZNXC3	DADO AUTOBLOCCANTE FE/ZNXC3	
005	<b>80201240</b>	022	ECROU HEX.BAS AUTOFR.FE/ZNXC3	SELF-LOCKING NUT FE/ZNXC3	SELBSTSICHERND.MUTTER FE/ZNXC3	DADO AUTOBLOCCANTE FE/ZNXC3	
006	<b>80251021</b>	006	RONDELLE PLATE FE/ZNXC3	PLAIN WASHER M10	SCHEIBE FE/ZNXC3	RONDELLA PIATTA FE/ZNXC3	
007	<b>80251227</b>	022	RONDELLE PLATE FE/ZNXC3	PLAIN WASHER FE/ZNXC3	SCHEIBE FE/ZNXC3	RONDELLA PIATTA FE/ZNXC3	
008	<b>A5222530</b>	001	POUTRE	BEAM	TRAGEBALKEN	TRAVE	
009	<b>A5223140</b>	001	POUTRE	BEAM	TRAGEBALKEN	TRAVE	
010	<b>A5225380</b>	001	FLANC	SIDE	SEITE	FIANCO	
011	<b>A5225390</b>	001	FLANC	SIDE	SEITE	FIANCO	
012	<b>A5226980</b>	001	MONTANT	STAKE	STREBE	MONTANTE	
013	<b>A7250515</b>	018	BOUCHON PROTECTEUR 6 PANS	PLUG	STOPFEN	TAPPO	





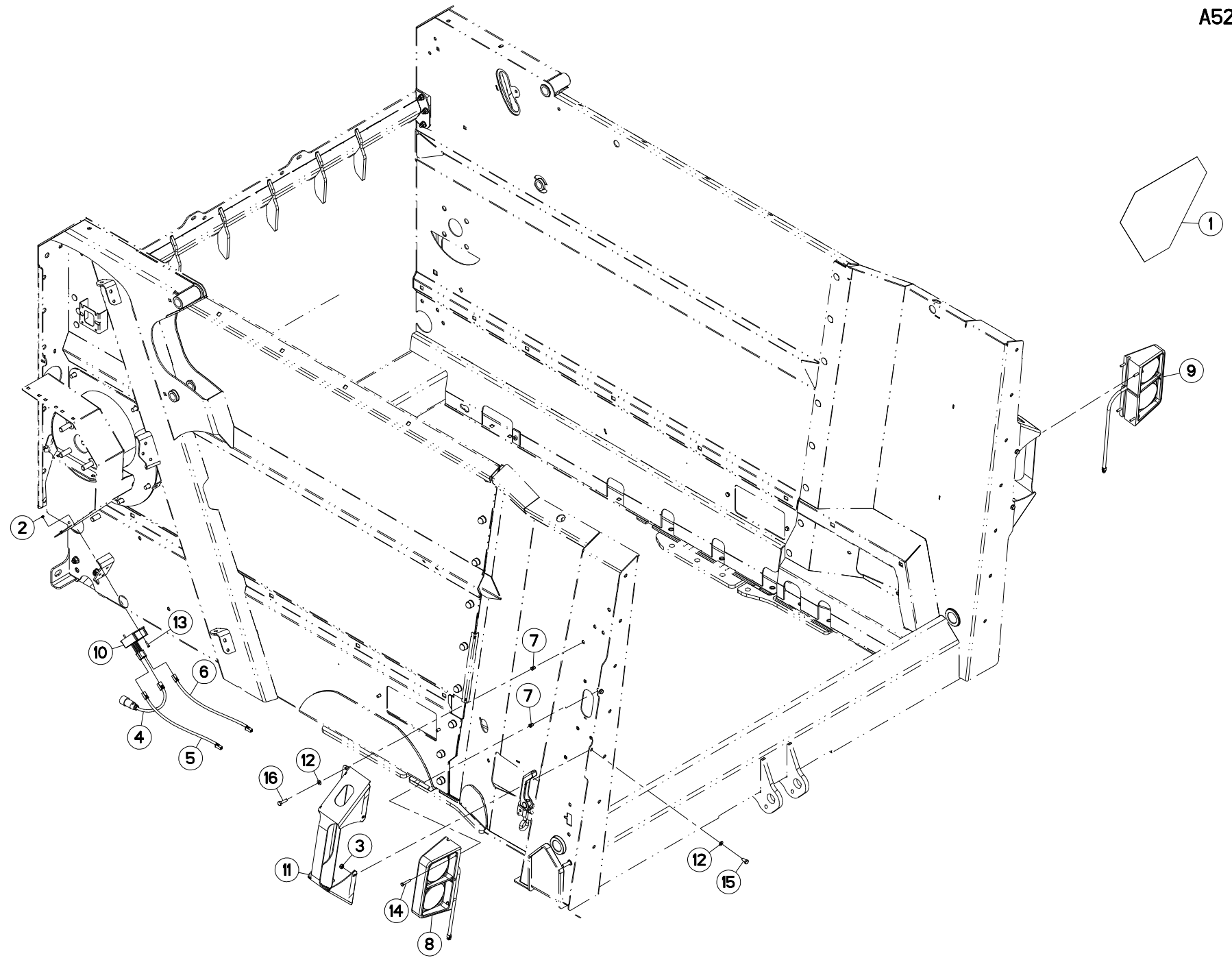
## ECLAIRAGE - SIGNALISATION

## LIGHTING EQUIPMENT

## BELEUCHTUNG

## ATTREZZATURA DI ILLUMINAZIONE

Rep	Nr	Qt	Designation	Description	Bezeichnung	Referenza	Remarque - Remark - Bemerkung - Osservazioni
001	<b>50070300</b>	004	VIS TBCC COURT	BOLT, CARRIAGE, SHORT NECK	FLACHRUNDSCHR.4KT ANSATZ	BULLONE	
002	<b>80060816</b>	004	VIS TETE HEXAGONALE FE/ZNXC3	HEX. SCREW FE/ZNXC3	SECHSKANTSCHRAUBE FE/ZNXC3	VITE TESTA ESAGONALE FE/ZNXC3	
003	<b>80060826</b>	016	VIS TETE HEXAGONALE FE/ZNXC3	HEAD HEX SCREW FE/ZNXC3	SECHSKANTSCHRAUBE FE/ZNXC3	VITE TESTA ESAGONALE FE/ZNXC3	
004	<b>80060833</b>	018	VIS TETE HEXAGONALE FE/ZNXC3	HEXAGON HEAD SCREW FE/ZNXC3	SECHSKANTSCHRAUBE FE/ZNXC3	VITE TESTA ESAGONALE FE/ZNXC3	
005	<b>80080420</b>	008	VIS TETE CYL.SIX P.CR.FE/ZNXC3	HEX.SOCK.HEAD CAP SCR.FE/ZNXC3	ZYLINDERSCHR.INNENSEC.FE/ZNXC3	VITE A TESTA CILINDR. FE/ZNXC3	
006	<b>80080805</b>	004	VIS TETE CYL.SIX P.CR.FE/ZNXC3	HEX.SOCK.HEAD CAP SCR.FE/ZNXC3	ZYLINDERSCHR.INNENSEC.FE/ZNXC3	VITE A TESTA CILINDR. FE/ZNXC3	
007	<b>80200400</b>	008	ECROU HEXAGONAL FE/ZNXC3	HEX. NUT FE/ZNXC3	SECHSKANTMUTTER FE/ZNXC3	DADO FE/ZNXC3	
008	<b>80200840</b>	012	ECROU HEX.BAS AUTOFR.FE/ZNXC3	SELF-LOCKING NUT FE/ZNXC3	SELBSTSICHERND.MUTTER FE/ZNXC3	DADO AUTOBLOCCANTE FE/ZNXC3	
009	<b>80250823</b>	040	RONDELLE PLATE FE/ZNXC3	PLAIN WASHER FE/ZNXC3	SCHLEIBE FE/ZNXC3	RONDELLA PIATTA FE/ZNXC3	
010	<b>80370426</b>	004	RIVET AVEUGLE TL	RIVET	NIETE	RIVETTO	
011	<b>83240007</b>	002	CATADIOPTRE TRIAN.ROUGE 160	REFLECTOR RED 160	RUECKSTRAHLER ROT 160	CATADIOTTRO	
012	<b>83240027</b>	002	CATADIOPTRE ORANGE ADHESIF	REFLECTOR ADHESIVE	RUECKSTRAHLER S.KLEB.	CATADIOTTRO	
013	<b>83240431</b>	001	FEU ECLAIRAGE PLAQUE	LIGHT	LICHT	LUCE	
014	<b>83240484</b>	002	FEU CLIGNOTANT ROND	LIGHT	LEUCHTE	LUCE	
015	<b>83240485</b>	002	FEU ARRIERE STOP	LIGHT	LEUCHTE	LUCE	
016	<b>83240901</b>	001	AMPOULE 12V-10W	BULB 12V-10W	BIRNE 12V-10W	LAMPADINA 12V-10W	
017	<b>83240912</b>	001	AMPOULE 12V-21W	BULB 12V-21W	BIRNE 12V-21W	LAMPADINA 12V-21W	
018	<b>A5211647</b>	002	SUPPORT BAVETTE PRIMOR 3560	HOLDER	HALTER	SUPPORTO	
019	<b>A5219210</b>	002	ARTICULATION	YOKE	GELENKSTUECK	ARTICOLAZIONE	
020	<b>A5219220</b>	001	SUPPORT	SUPPORT	TRAEGER	SUPPORTO	
021	<b>A5219230</b>	001	SUPPORT	SUPPORT	TRAEGER	SUPPORTO	
022	<b>A5225890</b>	002	TRAPPE	EMPTYING TRAP	ENTLEERUNGSKLAPPE	PORTELLO	
023	<b>A5226010</b>	001	PLAQUE	PLATE	PLATTE	PIASTRA	
024	<b>A5226020</b>	001	PLAQUE	PLATE	PLATTE	PIASTRA	
025	<b>A5227040</b>	002	SUPPORT	SUPPORT	TRAEGER	SUPPORTO	
026	<b>A5227060</b>	002	PLATINE	PLATE, MOUNTING	TRAGPLATTE	PIASTRA-SUPPORTO	
027	<b>A5250762</b>	001	SUPPORT CABLE ES	HOLDER	HALTER	SUPPORTO	
028	<b>A7041556</b>	001	FAISCEAU ELECTRIQUE	HARNASS, WIRING	KABELBAUM	CAVO ELETTRICO	
029	<b>A7094004</b>	002	CHAINE D10 CL80 4M NFE 26011	CHAIN	KETTE	CATENA	
030	<b>A7095001</b>	002	MAILLON RAPIDE 10 ZBC SERIE N	QUICK LINK	STECKGLIED		
031	<b>A7250178</b>	002	BAVETTE	FLAP	SCHUTZLAPPEN	PARASPRUZZI	
032	<b>A7250406</b>	002	POIGNEE	HANDLE	HANDGRIFF	MANIGLIA	
033	<b>A7250511</b>	004	BOUCHON BORD DE TOLE D 45	PLUG	STOPFEN	TAPPO	
034	<b>A7250512</b>	004	BOUCHON BORD DE TOLE D 30	PLUG	STOPFEN	TAPPO	
035	<b>A8359108</b>	040	INSERT HEX M8 A COLLERETTE	INSERT NUT HEX M8	EINSETZMUTTER HEX M8	MANICOTTO HEX M8	



PRIMOR 4270M

F1400&gt;



A52R0607 A

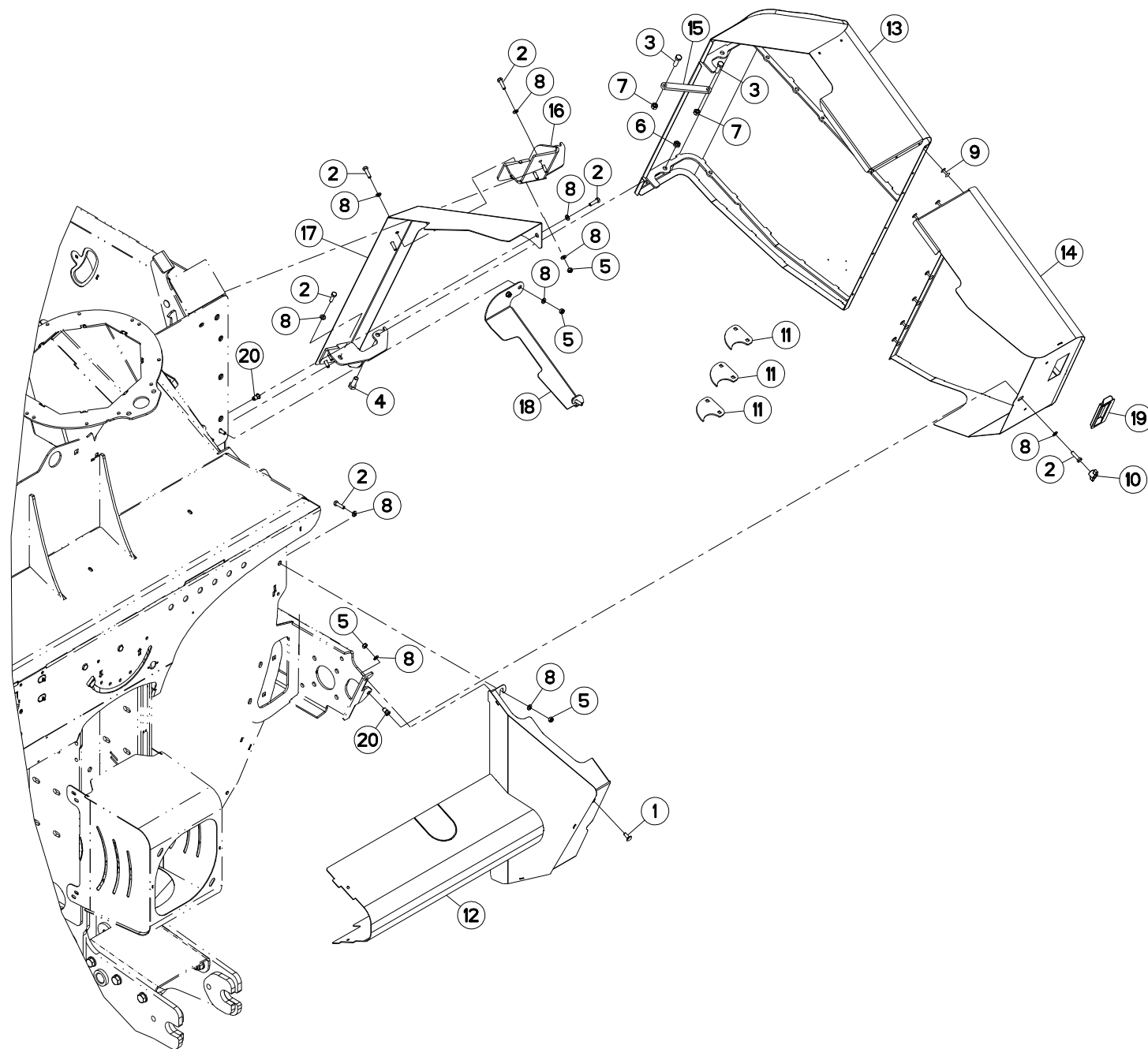
## ECLAIRAGE - SIGNALISATION (USA)

## LIGHTING EQUIPMENT (UNITED STA

## BELEUCHTUNG (USA)

## ATTREZZATURA DI ILLUMINAZIONE

Rep	Nr	Qt	Designation	Description	Bezeichnung	Referenza	Remarque - Remark - Bemerkung - Osservazioni
001	<b>70170893</b>	001	TRIANGLE ADHESIF SMV US	DECAL, MISC, SMV SYMBOL			
002	<b>80200440</b>	002	ECROU HEX.AUTOFREINE FE/ZNXC3	SELF LOCKING NUT FE/ZNXC3	SELBSTSICHERNDE MUTT.FE/ZNXC3	DADO AUTOBLOCCANTE FE/ZNXC3	
003	<b>80200840</b>	004	ECROU HEX.BAS AUTOFR.FE/ZNXC3	SELF-LOCKING NUT FE/ZNXC3	SELBSTSICHERND.MUTTER FE/ZNXC3	DADO AUTOBLOCCANTE FE/ZNXC3	
004	<b>70178253</b>	001	FAISCEAU ELECTRIQUE	HARNESS, WIRING	KABELBAUM	CAVO ELETTRICO	
005	<b>70178262</b>	001	FAISCEAU ELECTRIQUE	HARNESS, WIRING	KABELBAUM	CAVO ELETTRICO	
006	<b>70178263</b>	001	FAISCEAU ELECTRIQUE	HARNESS, WIRING	KABELBAUM	CAVO ELETTRICO	
007	<b>80200675</b>	012	ECROU A SERTIR	NUT	EINNIETMUTTER	DADO	
008	<b>76057280</b>	001	FEU ARRIERE	LIGHT, REAR	RUECKLICHT	FANALINO COMPLETO POST	
009	<b>76057290</b>	001	FEU ARRIERE	LIGHT, REAR	RUECKLICHT	FANALINO COMPLETO POST	
010	<b>70178104</b>	001	MODULE	MODULE	MODUL	MODULE	
011	<b>A5227350</b>	002	PROTECTION	SHIELD	SCHUTZ	PROTEZIONE	
012	<b>80250823</b>	008	RONDELLE PLATE FE/ZNXC3	PLAIN WASHER FE/ZNXC3	SCHEIBE FE/ZNXC3	RONDELLA PIATTA FE/ZNXC3	
013	<b>80060416</b>	002	VIS TETE HEXAGONALE FE/ZNXC3	HEXAGON HEAD SCREW FE/ZNXC3	SECHSKANTSCHRAUBE FE/ZNXC3	VITE TESTA ESAGONALE FE/ZNXC3	
014	<b>80060635</b>	008	VIS TETE HEXAGONALE FE/ZNXC3	HEX BOLT FE/ZNXC3	SECHSKANTSCHRAUBE FE/ZNXC3	VITE TESTA ESAGONALE FE/ZNXC3	
015	<b>80060816</b>	004	VIS TETE HEXAGONALE FE/ZNXC3	HEX. SCREW FE/ZNXC3	SECHSKANTSCHRAUBE FE/ZNXC3	VITE TESTA ESAGONALE FE/ZNXC3	
016	<b>80060833</b>	004	VIS TETE HEXAGONALE FE/ZNXC3	HEXAGON HEAD SCREW FE/ZNXC3	SECHSKANTSCHRAUBE FE/ZNXC3	VITE TESTA ESAGONALE FE/ZNXC3	





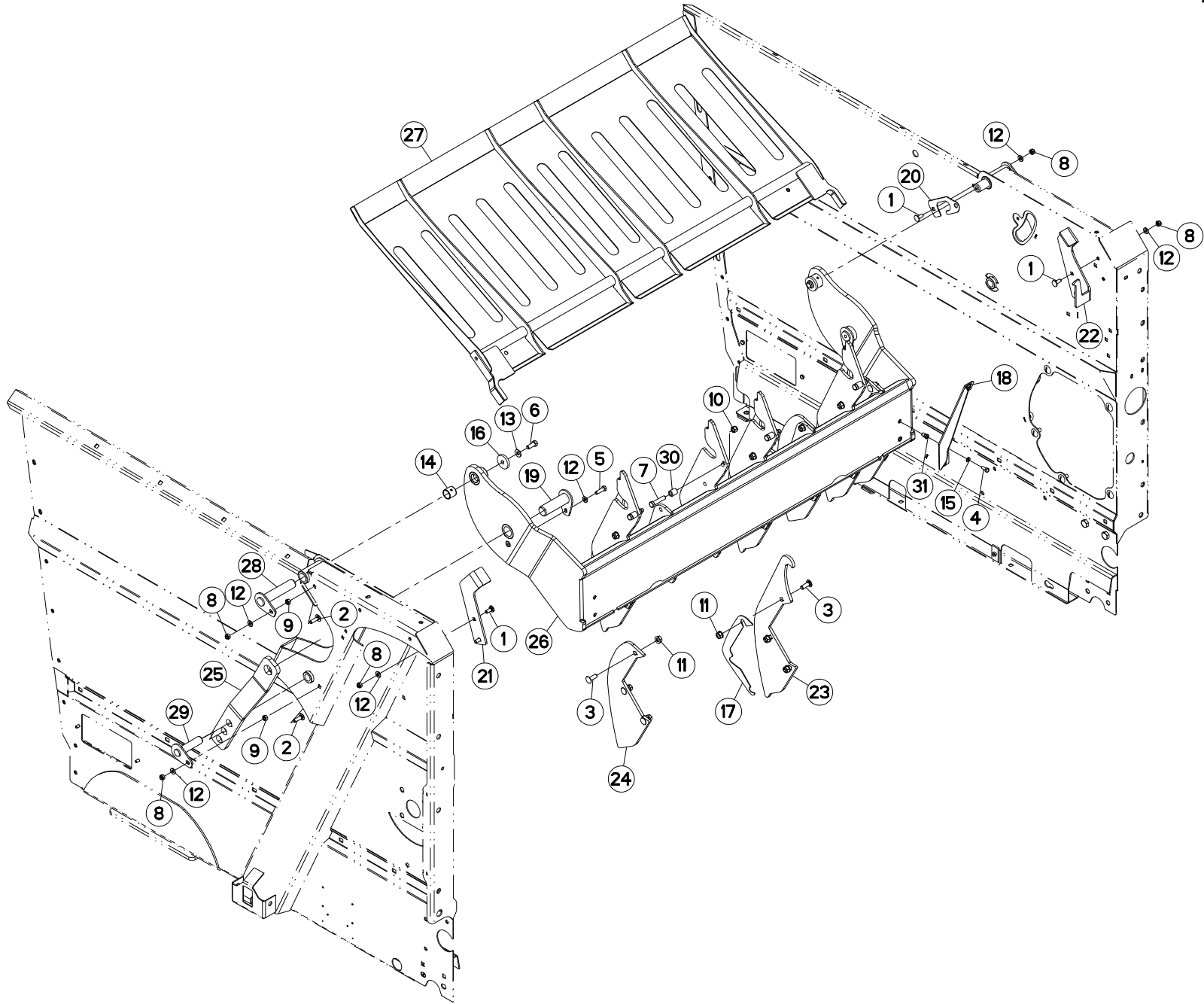
## CARENAGE

## COWLING

## VERKLEIDUNGEN

## CARENATURA

Rep	Nr	Qt	Designation	Description	Bezeichnung	Referenza	Remarque - Remark - Bemerkung - Osservazioni
001	<b>50070300</b>	003	VIS TBCC COURT	BOLT, CARRIAGE, SHORT NECK	FLACHRUNDSCHR.4KT ANSATZ	BULLONE	
002	<b>80060833</b>	014	VIS TETE HEXAGONALE FE/ZNXC3	HEXAGON HEAD SCREW FE/ZNXC3	SECHSKANTSCHRAUBE FE/ZNXC3	VITE TESTA ESAGONALE FE/ZNXC3	
003	<b>80061035</b>	002	VIS TETE HEXAGONALE FE/ZNXC3	HEX. HEAD SCREW FE/ZNXC3	SECHSKANTSCHRAUBE FE/ZNXC3	VITE TESTA ESAGONALE FE/ZNXC3	
004	<b>80061236</b>	001	VIS TETE HEXAGONALE FE/ZNXC3	HEX BOLT FE/ZNXC3	SECHSKANTSCHRAUBE FE/ZNXC3	VITE TESTA ESAGONALE FE/ZNXC3	
005	<b>80200840</b>	016	ECROU HEX.BAS AUTOFR.FE/ZNXC3	SELF-LOCKING NUT FE/ZNXC3	SELBSTSICHERND.MUTTER FE/ZNXC3	DADO AUTOBLOCCANTE FE/ZNXC3	
006	<b>80201040</b>	006	ECROU HEX.BAS AUTOFR.FE/ZNXC3	SELF LOCKING NUT FE/ZNXC3	SELBSTSICHERND.MUTTER FE/ZNXC3	DADO AUTOBLOCCANTE FE/ZNXC3	
007	<b>80201070</b>	002	ECROU HEXAGONAL FE/ZNXC3	NUT FE/ZNXC3	SECHSKANTMUTTER FE/ZNXC3	DADO FE/ZNXC3	
008	<b>80250823</b>	029	RONDELLE PLATE FE/ZNXC3	PLAIN WASHER FE/ZNXC3	SCHEIBE FE/ZNXC3	RONDELLA PIATTA FE/ZNXC3	
009	<b>80370419</b>	010	RIVET AVEUGLE TL	RIVET	NIETE	RIVETTO	
010	<b>83050015</b>	001	BOUTON	PLASTIC KNOB	KNOPF	TASTO	
011	<b>A5204780</b>	003	CROCHET DE DEMELEUR	HOOK	HAKEN	GANCIO	
012	<b>A5224940</b>	001	CARTER	HOUSING	GEHAEUSE	SCATOLA	
013	<b>A5225020</b>	001	CARTER	HOUSING	GEHAEUSE	SCATOLA	
014	<b>A5225030</b>	001	CARTER	HOUSING	GEHAEUSE	SCATOLA	
015	<b>A5225400</b>	001	BIELLE	LINK, CONNECTING	LENKER	BIELLA	
016	<b>A5225420</b>	001	CHARNIERE	HINGE	SCHARNIER	SNODO	
017	<b>A5225430</b>	001	SUPPORT	SUPPORT	TRAEGER	SUPPORTO	
018	<b>A5227450</b>	001	SUPPORT	SUPPORT	TRAEGER	SUPPORTO	
019	<b>A7250408</b>	001	POIGNEE	HANDLE	HANDGRIFF	MANIGLIA	
020	<b>A8359108</b>	002	INSERT HEX M8 A COLLERETTE	INSERT NUT HEX M8	EINSETZMUTTER HEX M8	MANICOTTO HEX M8	







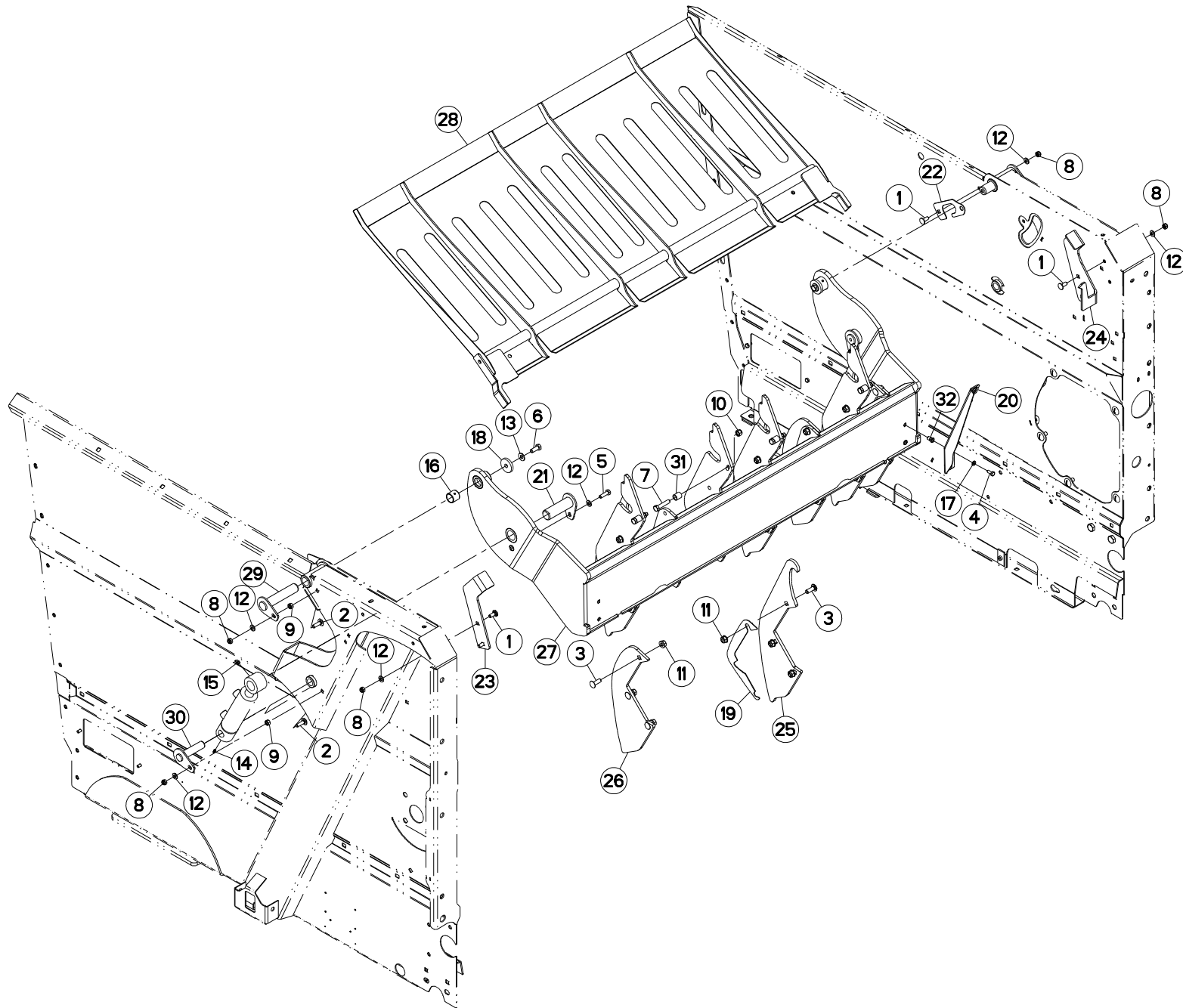
## POUTRE

## CONNECTING FRAME

## VERBINDUNGSRAHMEN

## TELAIO DI COLLEGAMENTO

Rep	Nr	Qt	Designation	Description	Bezeichnung	Referenza	Remarque - Remark - Bemerkung - Osservazioni
001	<b>50002200</b>	006	VIS TBCC COURT	BOLT, CARRIAGE, SHORT NECK	FLACHRUNDSCHR.4KT ANSATZ	BULLONE	
002	<b>50007300</b>	004	VIS TBCC COURT	BOLT, CARRIAGE, SHORT NECK	FLACHRUNDSCHR.4KT ANSATZ	BULLONE	
003	<b>50008800</b>	021	VIS TBCC COURT	BOLT, CARRIAGE, SHORT NECK	FLACHRUNDSCHR.4KT ANSATZ	BULLONE	
004	<b>80060820</b>	002	VIS TETE HEXAGONALE FE/ZNXC3	HEXAGON HEAD SCREW FE/ZNXC3	SECHSKANTSCHRAUBE FE/ZNXC3	VITE TESTA ESAGONALE FE/ZNXC3	
005	<b>80061035</b>	002	VIS TETE HEXAGONALE FE/ZNXC3	HEX. HEAD SCREW FE/ZNXC3	SECHSKANTSCHRAUBE FE/ZNXC3	VITE TESTA ESAGONALE FE/ZNXC3	
006	<b>80061231</b>	002	VIS TETE HEXAGONALE FLZNNC	HEXAGON HEAD SCREW FLZNNC	SECHSKANTSCHRAUBE FLZNNC	VITE TESTA ESAGONALE FLZNNC	
007	<b>80061296</b>	004	VIS TETE HEXAGONALE FE/ZNXC3	HEXAGON HEAD SCREW FE/ZNXC3	SECHSKANTSCHRAUBE FE/ZNXC3	VITE TESTA ESAGONALE FE/ZNXC3	
008	<b>80201040</b>	010	ECROU HEX.BAS AUTOFR.FE/ZNXC3	SELF LOCKING NUT FE/ZNXC3	SELBSTSICHERND.MUTTER FE/ZNXC3	DADO AUTOBLOCCANTE FE/ZNXC3	
009	<b>80201070</b>	004	ECROU HEXAGONAL FE/ZNXC3	NUT FE/ZNXC3	SECHSKANTMUTTER FE/ZNXC3	DADO FE/ZNXC3	
010	<b>80201230</b>	004	ECROU HEX.AUTOFREINE FE/ZNXC3	SELF-LOCKING NUT FE/ZNXC3	SELBSTSICH.MUTTER FE/ZNXC3	DADO AUTOBLOCCANTE FE/ZNXC3	
011	<b>80201262</b>	021	ECROU TWOLOK FLZNNC	SELF-LOCKING NUT FLZNNC	SELBSTSICHERNDE MUTTER FLZNNC	DADO TWOLOCK FLZNNC	
012	<b>80251021</b>	012	RONDELLE PLATE FE/ZNXC3	PLAIN WASHER M10	SCHEIBE FE/ZNXC3	RONDELLA PIATTA FE/ZNXC3	
013	<b>80281250</b>	002	RONDELLE CONTACT BLOC.FLZNNC	CONICAL SPRING WASHER FLZNNC	SPANNSCHEIBE FLZNNC	RONDELLA BLOCCAGGIO FLZNNC	
014	<b>83013030</b>	002	BAGUE ROULEE	WRAPPED BUSH	GEROLLTE BUCHSE	ANELLO LUBRIFICATO	
015	<b>80250823</b>	002	RONDELLE PLATE FE/ZNXC3	PLAIN WASHER FE/ZNXC3	SCHEIBE FE/ZNXC3	RONDELLA PIATTA FE/ZNXC3	
016	<b>A5211298</b>	002	BAGUE	BUSHING	HUELSE	BOCCOLA	
017	<b>A5215720</b>	002	CALE	SHIM	DISTANZPLATTE	SPESSORE	
018	<b>A5215760</b>	001	TEMOIN	LIGHT, PANEL	KONTROLLE	TESTIMONE	
019	<b>A5215950</b>	002	AXE	PIN	ACHSE	ASSE	
020	<b>A5216410</b>	002	CALE	SHIM	DISTANZPLATTE	SPESSORE	
021	<b>A5216420</b>	001	BUTEE	STOP	ANSCHLAG	LIMITATORE	
022	<b>A5217090</b>	001	BUTEE	STOP	ANSCHLAG	LIMITATORE	
023	<b>A5217300</b>	004	REGULATEUR	REGULATOR	STEUERVORRICHTUNG	CORRETTORE	
024	<b>A5217310</b>	003	REGULATEUR	REGULATOR	STEUERVORRICHTUNG	CORRETTORE	
025	<b>A5218430</b>	002	BIELLE	LINK, CONNECTING	LENKER	BIELLA	
026	<b>A5222130</b>	001	POUTRE	BEAM	TRAGEBALKEN	TRAVE	
027	<b>A5222140</b>	001	TOLE	SHEET	BLECH	TELA	
028	<b>A5250756</b>	002	AXE	PIN	ACHSE	ASSE	
029	<b>A5350444</b>	002	AXE	PIN	ACHSE	ASSE	
030	<b>A5411834</b>	004	BAGUE	BUSHING	HUELSE	BOCCOLA	
031	<b>A8359108</b>	002	INSERT HEX M8 A COLLERETTE	INSERT NUT HEX M8	EINSETZMUTTER HEX M8	MANICOTTO HEX M8	





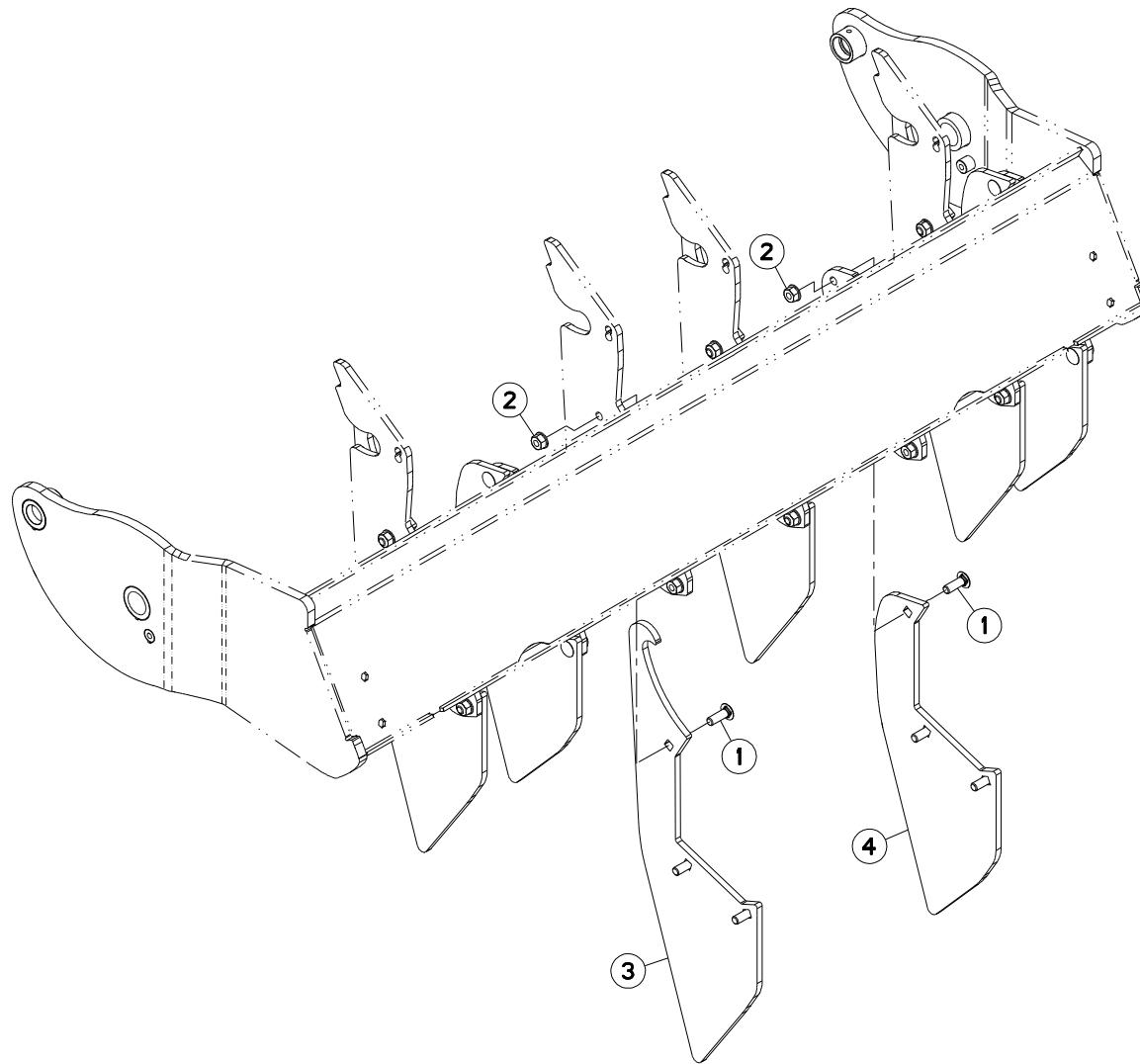
## POUTRE HYDRAULIQUE

## CONNECTING FRAME HYDRAULIC

## VERBINDUNGSRAHMEN HYDRAULIK

## TELAIO DI COLLEGAMENTO IDRAUL

Rep	Nr	Qt	Designation	Description	Bezeichnung	Referenza	Remarque - Remark - Bemerkung - Osservazioni
001	<b>50002200</b>	006	VIS TBCC COURT	BOLT, CARRIAGE, SHORT NECK	FLACHRUNDSCHR.4KT ANSATZ	BULLONE	
002	<b>50007300</b>	004	VIS TBCC COURT	BOLT, CARRIAGE, SHORT NECK	FLACHRUNDSCHR.4KT ANSATZ	BULLONE	
003	<b>50008800</b>	021	VIS TBCC COURT	BOLT, CARRIAGE, SHORT NECK	FLACHRUNDSCHR.4KT ANSATZ	BULLONE	
004	<b>80060820</b>	002	VIS TETE HEXAGONALE FE/ZNXC3	HEXAGON HEAD SCREW FE/ZNXC3	SECHSKANTSCHRAUBE FE/ZNXC3	VITE TESTA ESAGONALE FE/ZNXC3	
005	<b>80061035</b>	002	VIS TETE HEXAGONALE FE/ZNXC3	HEX. HEAD SCREW FE/ZNXC3	SECHSKANTSCHRAUBE FE/ZNXC3	VITE TESTA ESAGONALE FE/ZNXC3	
006	<b>80061231</b>	002	VIS TETE HEXAGONALE FLZNNC	HEXAGON HEAD SCREW FLZNNC	SECHSKANTSCHRAUBE FLZNNC	VITE TESTA ESAGONALE FLZNNC	
007	<b>80061296</b>	004	VIS TETE HEXAGONALE FE/ZNXC3	HEXAGON HEAD SCREW FE/ZNXC3	SECHSKANTSCHRAUBE FE/ZNXC3	VITE TESTA ESAGONALE FE/ZNXC3	
008	<b>80201040</b>	010	ECROU HEX.BAS AUTOFR.FE/ZNXC3	SELF LOCKING NUT FE/ZNXC3	SELBSTSICHERND.MUTTER FE/ZNXC3	DADO AUTOBLOCCANTE FE/ZNXC3	
009	<b>80201070</b>	004	ECROU HEXAGONAL FE/ZNXC3	NUT FE/ZNXC3	SECHSKANTMUTTER FE/ZNXC3	DADO FE/ZNXC3	
010	<b>80201230</b>	004	ECROU HEX.AUTOFREINE FE/ZNXC3	SELF-LOCKING NUT FE/ZNXC3	SELBSTSICH.MUTTER FE/ZNXC3	DADO AUTOBLOCCANTE FE/ZNXC3	
011	<b>80201262</b>	021	ECROU TWOLOK FLZNNC	SELF-LOCKING NUT FLZNNC	SELBSTSICHERNDE MUTTER FLZNNC	DADO TWOLOCK FLZNNC	
012	<b>80251021</b>	012	RONDELLE PLATE FE/ZNXC3	PLAIN WASHER M10	SCHEIBE FE/ZNXC3	RONDELLA PIATTA FE/ZNXC3	
013	<b>80281250</b>	002	RONDELLE CONTACT BLOC.FLZNNC	CONICAL SPRING WASHER FLZNNC	SPANNSCHEIBE FLZNNC	RONDELLA BLOCCAGGIO FLZNNC	
014	<b>82200600</b>	002	GRAISSEUR A TETE SPHERIQUE	GREASE FITTING	KEGELSCHMIERNIPPEL	INGRASSATORE SFERICO	
015	<b>82200802</b>	002	GRAISSEUR A TETE SPHERIQUE	GREASE FITTING	KEGELSCHMIERNIPPEL	INGRASSATORE SFERICO	
016	<b>83013030</b>	002	BAGUE ROULEE	WRAPPED BUSH	GEROLLTE BUCHSE	ANELLO LUBRIFICATO	
017	<b>80250823</b>	002	RONDELLE PLATE FE/ZNXC3	PLAIN WASHER FE/ZNXC3	SCHEIBE FE/ZNXC3	RONDELLA PIATTA FE/ZNXC3	
018	<b>A5211298</b>	002	BAGUE	BUSHING	HUELSE	BOCCOLA	
019	<b>A5215720</b>	002	CALE	SHIM	DISTANZPLATTE	SPESSORE	
020	<b>A5215760</b>	001	TEMOIN	LIGHT, PANEL	KONTROLLE	TESTIMONE	
021	<b>A5215950</b>	002	AXE	PIN	ACHSE	ASSE	
022	<b>A5216410</b>	002	CALE	SHIM	DISTANZPLATTE	SPESSORE	
023	<b>A5216420</b>	001	BUTEE	STOP	ANSCHLAG	LIMITATORE	
024	<b>A5217090</b>	001	BUTEE	STOP	ANSCHLAG	LIMITATORE	
025	<b>A5217300</b>	004	REGULATEUR	REGULATOR	STEUERVORRICHTUNG	CORRETTORE	
026	<b>A5217310</b>	003	REGULATEUR	REGULATOR	STEUERVORRICHTUNG	CORRETTORE	
027	<b>A5222130</b>	001	POUTRE	BEAM	TRAGEBALKEN	TRAVE	
028	<b>A5222140</b>	001	TOLE	SHEET	BLECH	TELA	
029	<b>A5250756</b>	002	AXE	PIN	ACHSE	ASSE	
030	<b>A5350444</b>	002	AXE	PIN	ACHSE	ASSE	
031	<b>A5411834</b>	004	BAGUE	BUSHING	HUELSE	BOCCOLA	
032	<b>A8359108</b>	002	INSERT HEX M8 A COLLERETTE	INSERT NUT HEX M8	EINSETZMUTTER HEX M8	MANICOTTO HEX M8	



PRIMOR 4270M

F1400>



A52R0561 A

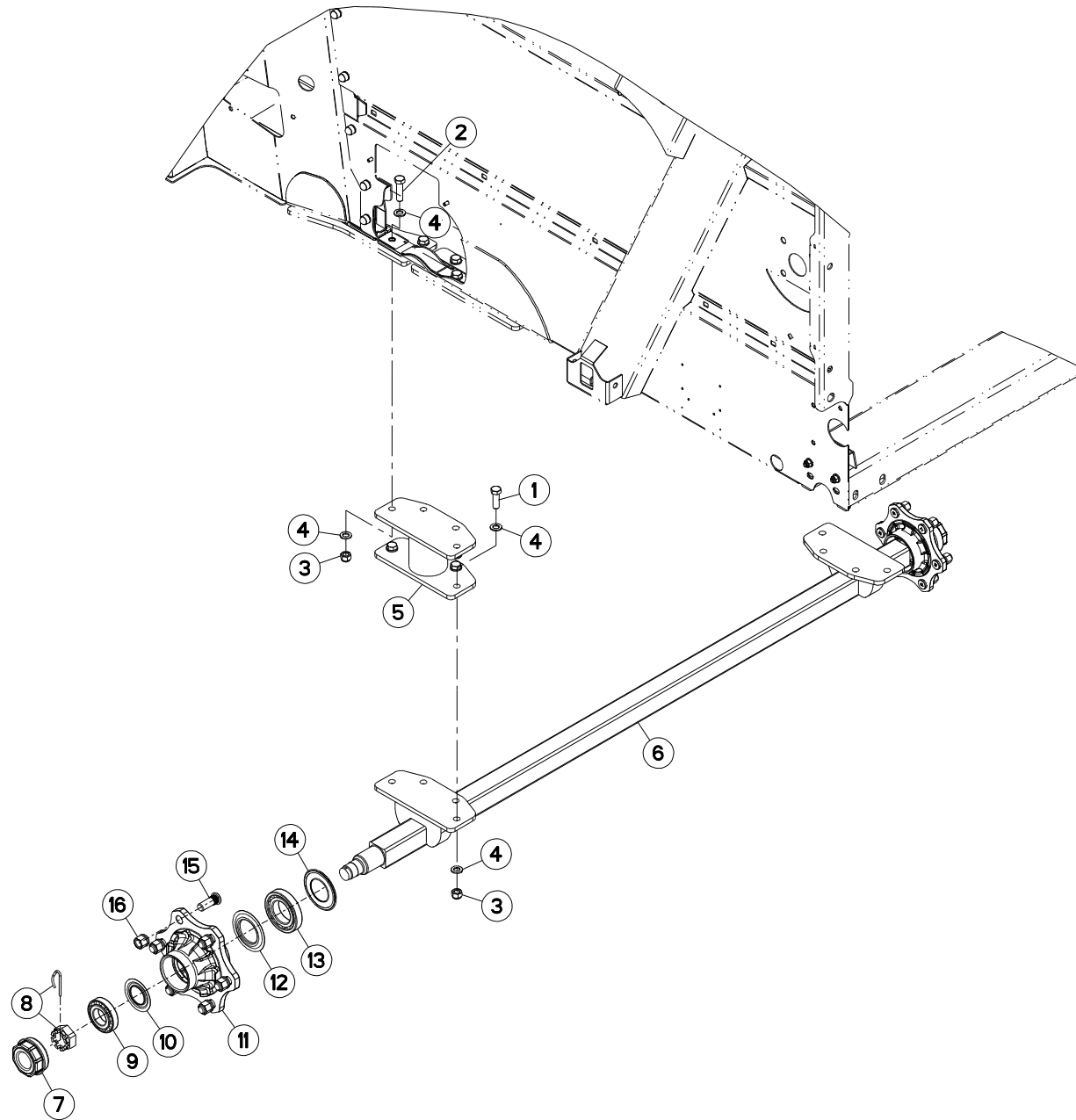
RÉGULATEUR LONG

GOVERNOR LONG

REGLER LANG

REGOLATORE LUNGHEZZA

Rep	Nr	Qt	Designation	Description	Bezeichnung	Referenza	Remarque - Remark - Bemerkung - Osservazioni
001	<b>50008800</b>	021	VIS TBCC COURT	BOLT, CARRIAGE, SHORT NECK	FLACHRUNDSCHR.4KT ANSATZ	BULLONE	
002	<b>80201262</b>	021	ECROU TWOLOCK FLZNNC	SELF-LOCKING NUT FLZNNC	SELBSTSICHERNDE MUTTER FLZNNC	DADO TWOLOCK FLZNNC	
003	<b>A5221750</b>	004	REGULATEUR	REGULATOR	STEUERVORRICHTUNG	CORRETTORE	
004	<b>A5221760</b>	003	REGULATEUR	REGULATOR	STEUERVORRICHTUNG	CORRETTORE	



PRIMOR 4270M

F1400&gt;



A52R0562 A

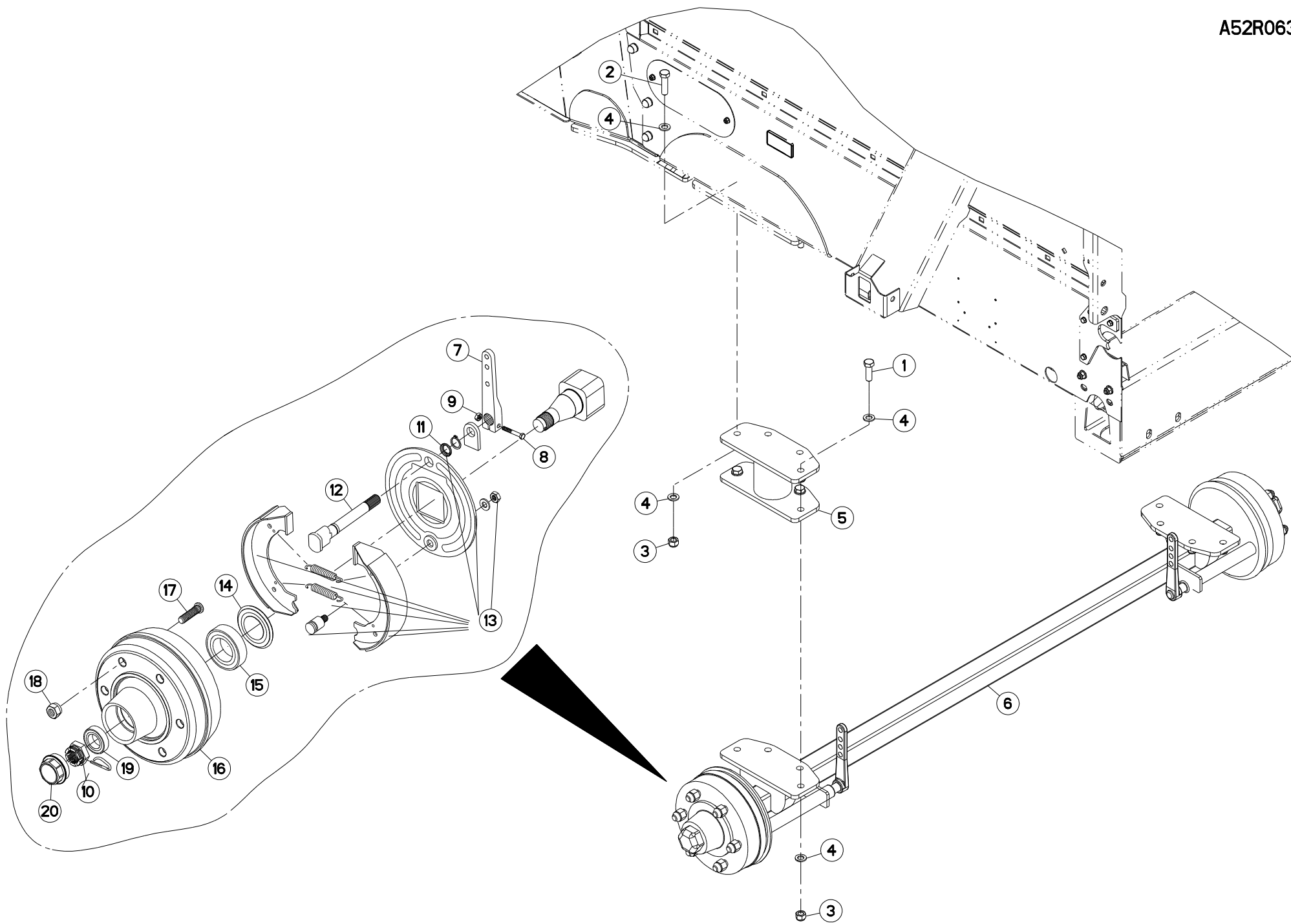
## ESSIEU A7030603

## AXLE A7030603

## ACHSE A7030603

## ASSALE A7030603

Rep	Nr	Qt	Designation	Description	Bezeichnung	Referenza	Remarque - Remark - Bemerkung - Osservazioni
001	<b>80061648</b>	012	VIS TETE HEXAGONALE FE/ZNXC3	HEX. SCREW FE/ZNXC3	SECHSKANTSCHRAUBE FE/ZNXC3	VITE TESTA ESAGONALE FE/ZNXC3	
002	<b>80061651</b>	004	VIS TETE HEXAGONALE FE/ZNXC3	HEXAGON HEAD SCREW FE/ZNXC3	SECHSKANTSCHRAUBE FE/ZNXC3	VITE TESTA ESAGONALE FE/ZNXC3	
003	<b>80201630</b>	016	ECROU HEX.AUTOFREINE FE/ZNXC3	SELF-LOCKING NUT FE/ZNXC3	SELBSTSICH.MUTTER FE/ZNXC3	DADO AUTOBLOCCANTE FE/ZNXC3	
004	<b>80251624</b>	032	RONDELLE PLATE FE/ZNXC3	PLAIN WASHER M16	SCHEIBE FE/ZNXC3	RONDELLA PIATTA FE/ZNXC3	
005	<b>A5250860</b>	002	REHAUSSE	EXTENSION, TOP	SEITENTEIL	SOPRALZO	
006	<b>A7030603</b>	001	ESSIEU	AXLE	RADACHSE	ASSALE	
007	<b>A7039122</b>	002	CHAPEAU DE 1/2 ESSIEU	CAP	KAPPE	CAPPELLO	
008	<b>A7039410</b>	002	ECROU CRANTE + EPINGLE	RING NUT + ROD LONG	MUTTER + STAB		
009	<b>81304079</b>	002	ROULEMENT A ROULEAUX CONIQUES	ROLLER BEARING TAPERED	KEGELROLLENLAGER	CUSCINETTO A RULLO	
010	<b>82154073</b>	002	ANNEAU NILOS	FLEXIBLE AXIAL SEAL WASHER	FEDERnde AXIALDICHTSCHEIBE	ANELLO DI TENUTA	
011	<b>A7039419</b>	002	MOYEU	HUB	NABE	MOZZO	
012	<b>A7039115</b>	002	JOINT METALLIQUE :30211	STEEL SEAL	METALLISH DICHTUNG	GIUNTO METALLICO	
013	<b>81305504</b>	002	ROULEMENT A ROULEAUX CONIQUES	TAPERED ROLLER BEARING	KEGELROLLENLAGER	CUSCINETTO A RULLI	
014	<b>A7039209</b>	002	JOINT	SEAL	DICHTRING	GUARNIZIONE	
015	<b>Z4500260</b>	012	VIS	SCREW	SCHRAUBE	VITE	
016	<b>A7039065</b>	012	ECROU DE ROUE CUL D'OEUF H=25	WHEEL NUT H=25	RADMUTTER H=25	DADO RUOTA A=25	







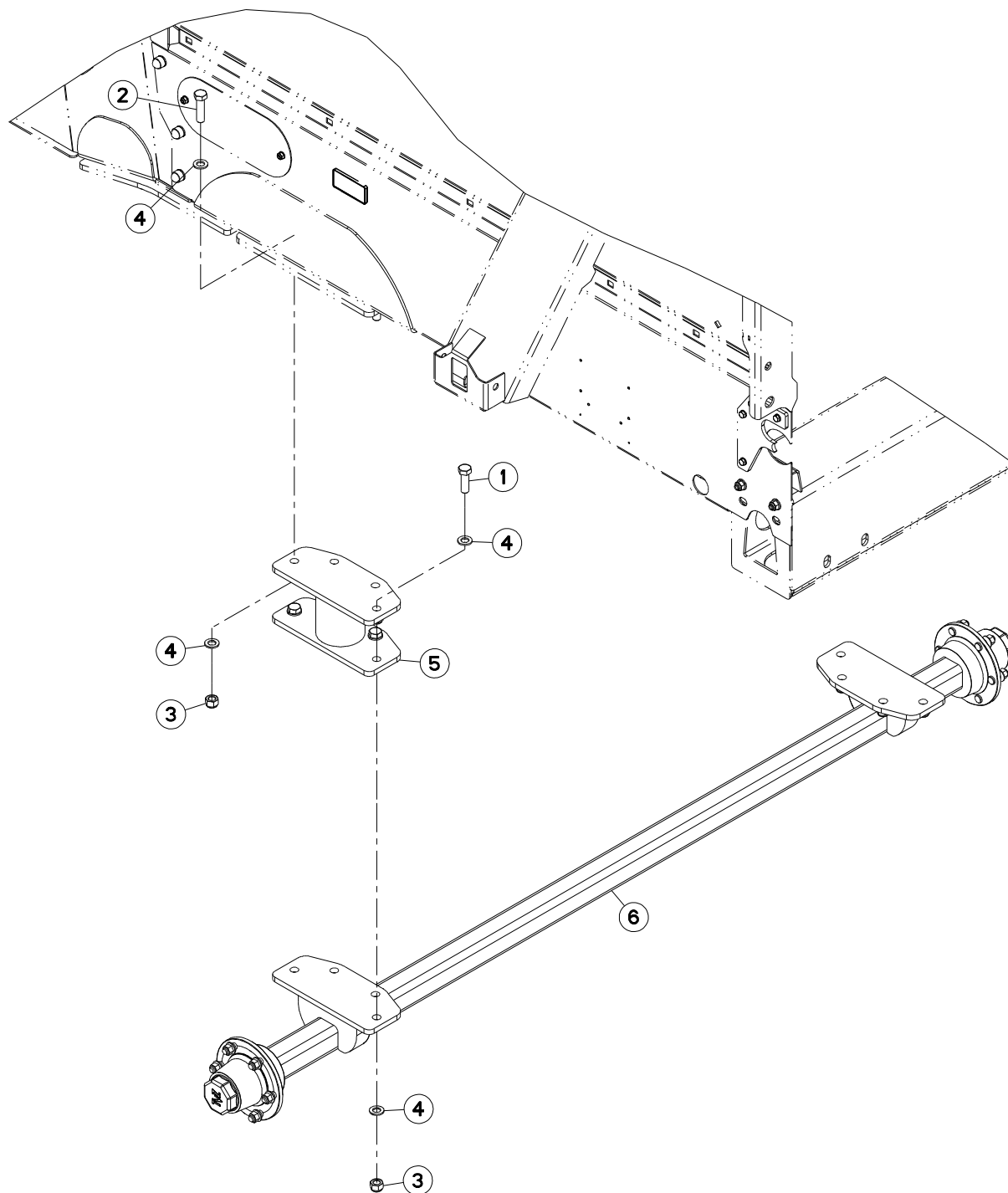
## ESSIEU A7030604

## AXLE A7030604

## ACHSE A7030604

## ASSALE A7030604

Rep	Nr	Qt	Designation	Description	Bezeichnung	Referenza	Remarque - Remark - Bemerkung - Osservazioni
001	<b>80061648</b>	008	VIS TETE HEXAGONALE FE/ZNXC3	HEX. SCREW FE/ZNXC3	SECHSKANTSCHRAUBE FE/ZNXC3	VITE TESTA ESAGONALE FE/ZNXC3	
002	<b>80061651</b>	008	VIS TETE HEXAGONALE FE/ZNXC3	HEXAGON HEAD SCREW FE/ZNXC3	SECHSKANTSCHRAUBE FE/ZNXC3	VITE TESTA ESAGONALE FE/ZNXC3	
003	<b>80201630</b>	016	ECROU HEX.AUTOFREINE FE/ZNXC3	SELF-LOCKING NUT FE/ZNXC3	SELBSTSICH.MUTTER FE/ZNXC3	DADO AUTOBLOCCANTE FE/ZNXC3	
004	<b>80251624</b>	032	RONDELLE PLATE FE/ZNXC3	PLAIN WASHER M16	SCHEIBE FE/ZNXC3	RONDELLA PIATTA FE/ZNXC3	
005	<b>A5250860</b>	002	REHAUSSE	EXTENSION, TOP	SEITENTEIL	SOPRALZO	
006	<b>A7030604</b>	001	ESSIEU	AXLE	RADACHSE	ASSALE	
007	<b>A7039129</b>	002	BIELLETTE	ROD	HEBEL	BIELLA	
008	<b>80061051</b>	002	VIS TETE HEXAGONALE FE/ZNXC3	HEXAGON HEAD SCREW FE/ZNXC3	SECHSKANTSCHRAUBE FE/ZNXC3	VITE TESTA ESAGONALE FE/ZNXC3	
009	<b>80201070</b>	002	ECROU HEXAGONAL FE/ZNXC3	NUT FE/ZNXC3	SECHSKANTMUTTER FE/ZNXC3	DADO FE/ZNXC3	
010	<b>A7039410</b>	002	ECROU CRANTE + EPINGLE	RING NUT + ROD LONG	MUTTER + STAB		
011	<b>A7039190</b>	002	RONDELLE DE CENTRAGE	WASHER	SCHEIBE	RONDELLA	
012	<b>A7039412</b>	002	AXE DE COMMANDE	AXLE	ACHSE	ASSE	
013	<b>A7039411</b>	002	COLLECTION FREIN	SET	SATZ	COLLEZIONE	
014	<b>A7039209</b>	002	JOINT	SEAL	DICHTRING	GUARNIZIONE	
015	<b>81305504</b>	002	ROULEMENT A ROULEAUX CONIQUES	TAPERED ROLLER BEARING	KEGELROLLENLAGER	CUSCINETTO A RULLI	
016	<b>A7039430</b>	002	TAMBOUR DE FREIN 250X60	BRAKE DRUM 250X60	BREMSTROMMEL 250X60	TAMBURO DI FRENO 250X60	
017	<b>Z4500260</b>	012	VIS	SCREW	SCHRAUBE	VITE	
018	<b>A7039065</b>	012	ECROU DE ROUE CUL D'OEUF H=25	WHEEL NUT H=25	RADMUTTER H=25	DADO RUOTA A=25	
019	<b>81304079</b>	002	ROULEMENT A ROULEAUX CONIQUES	ROLLER BEARING TAPERED	KEGELROLLENLAGER	CUSCINETTO A RULLO	
020	<b>A7039122</b>	002	CHAPEAU DE 1/2 ESSIEU	CAP	KAPPE	CAPPELLO	



PRIMOR 4270M

F1400&gt;G1508



A52R0595 A

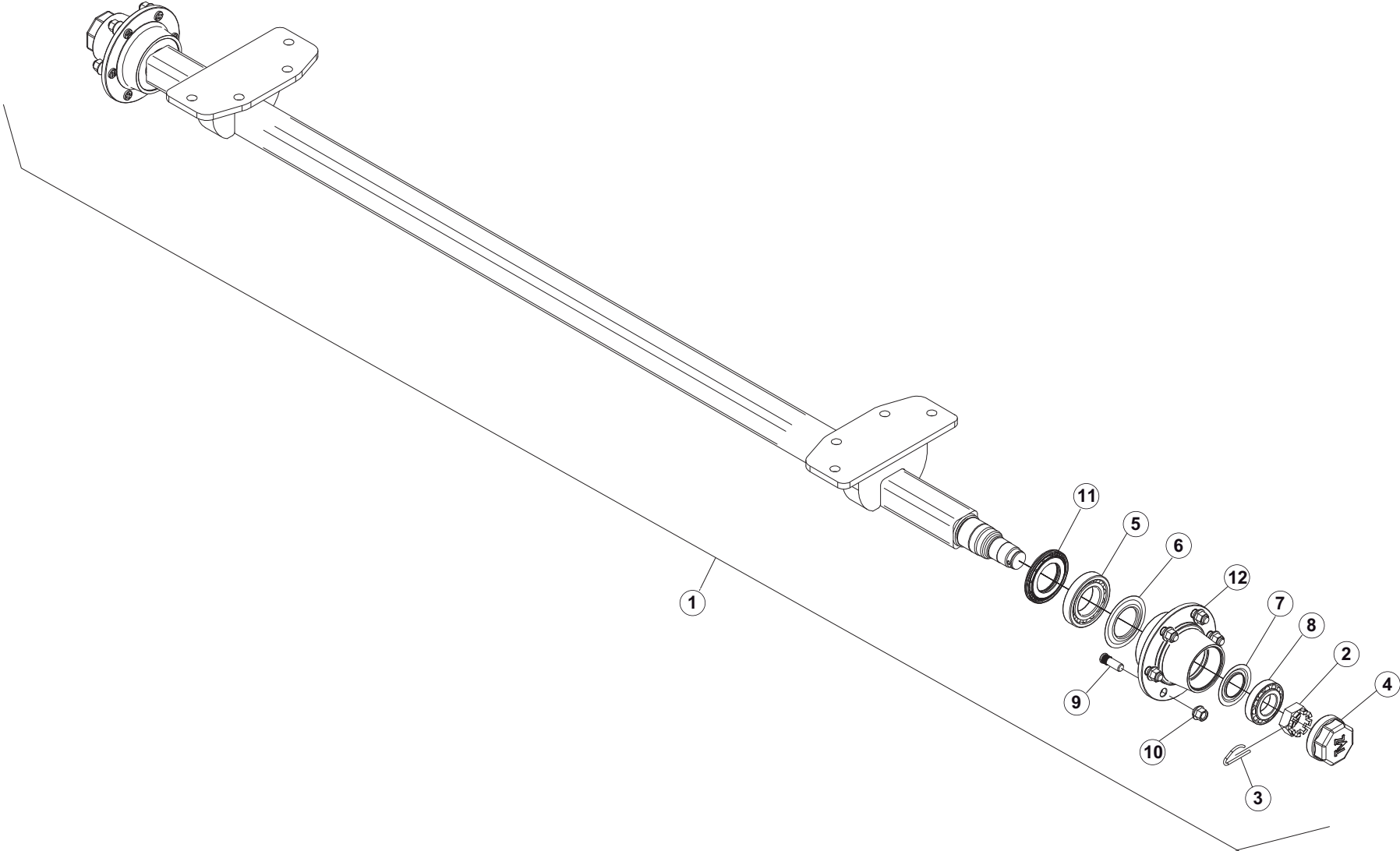
## ESSIEU A7030605

## AXLE A7030605

## ACHSE A7030605

## ASSALE A7030605

Rep	Nr	Qt	Designation	Description	Bezeichnung	Referenza	Remarque - Remark - Bemerkung - Osservazioni
001	<b>80061648</b>	008	VIS TETE HEXAGONALE FE/ZNXC3	HEX. SCREW FE/ZNXC3	SECHSKANTSCHRAUBE FE/ZNXC3	VITE TESTA ESAGONALE FE/ZNXC3	
002	<b>80061651</b>	008	VIS TETE HEXAGONALE FE/ZNXC3	HEXAGON HEAD SCREW FE/ZNXC3	SECHSKANTSCHRAUBE FE/ZNXC3	VITE TESTA ESAGONALE FE/ZNXC3	
003	<b>80201630</b>	016	ECROU HEX.AUTOFREINE FE/ZNXC3	SELF-LOCKING NUT FE/ZNXC3	SELBSTSICH.MUTTER FE/ZNXC3	DADO AUTOBLOCCANTE FE/ZNXC3	
004	<b>80251624</b>	032	RONDELLE PLATE FE/ZNXC3	PLAIN WASHER M16	SCHEIBE FE/ZNXC3	RONDELLA PIATTA FE/ZNXC3	
005	<b>A5250860</b>	002	REHAUSSE	EXTENSION, TOP	SEITENTEIL	SOPRALZO	
006	<b>A7030605</b>	001	ESSIEU	AXLE	RADACHSE	ASSALE	



PRIMOR 4270M

F1400&gt;G1508



A52R0632 A

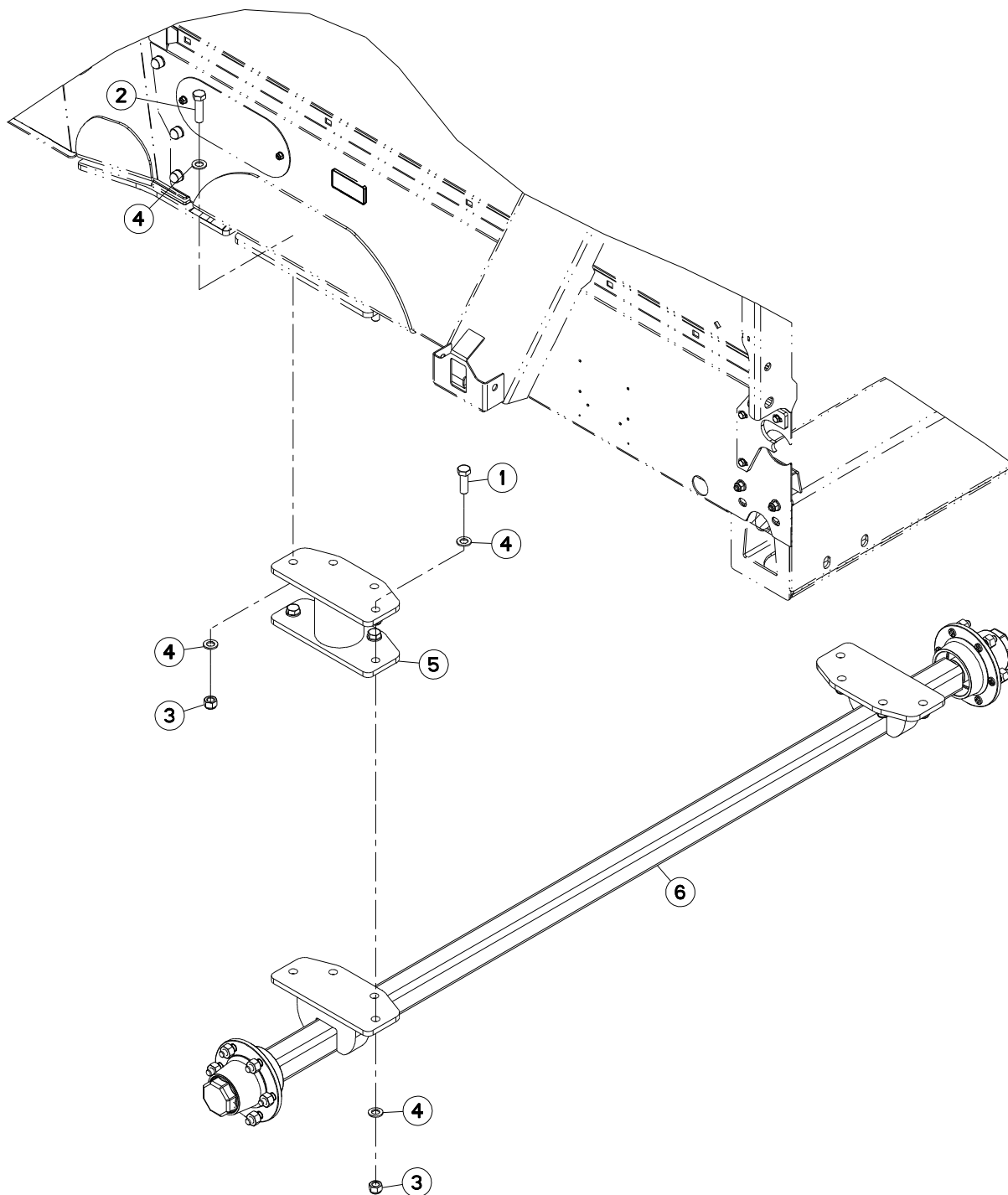
## ESSIEU A7030605

## AXLE A7030605

## ACHSE A7030605

## ASSALE A7030605

Rep	Nr	Qt	Designation	Description	Bezeichnung	Referenza	Remarque - Remark - Bemerkung - Osservazioni
001	<b>A7030605</b>	001	ESSIEU	AXLE	RADACHSE	ASSALE	
002	<b>A7039529</b>	002	ECROU HK M39X1,5 MONROC	NUT	MUTTER	DADO	
003	<b>A7039530</b>	002	GOUPILLE	PIN	STIFT	COPPIGLIA	
004	<b>A7039531</b>	002	CHAPEAU	CAP	DECKEL	CAPPELLO	
005	<b>81305504</b>	002	ROULEMENT A ROULEAUX CONIQUES	TAPERED ROLLER BEARING	KEGELROLLENLAGER	CUSCINETTO A RULLI	
006	<b>82155597</b>	002	ANNEAU NILOS	FEDERNDE	FEDERNDE	ANELLO	
007	<b>82154073</b>	002	ANNEAU NILOS	FLEXIBLE AXIAL SEAL WASHER	FEDERNDE AXIALDICHTSCHEIBE	ANELLO DI TENUTA	
008	<b>81304079</b>	002	ROULEMENT A ROULEAUX CONIQUES	ROLLER BEARING TAPERED	KEGELROLLENLAGER	CUSCINETTO A RULLO	
009	<b>A7039533</b>	012	GOUJON D.14X150	STUD, THREADED	GEWINDESTIFT	SPINA	
010	<b>A7039532</b>	012	ECROU DE ROUE M14X1,5	NUT	MUTTER	DADO SCANALATO	
011	<b>A7039534</b>	002	BAGUE D'ETANCHEITE	SEAL, OIL	SIMMERRING	ANELLO DI TENUTA	
012	<b>A7039535</b>	002	CORPS	BODY	KÖRPER	CORPO	



PRIMOR 4270M

G1509&gt;



A52R0709 A

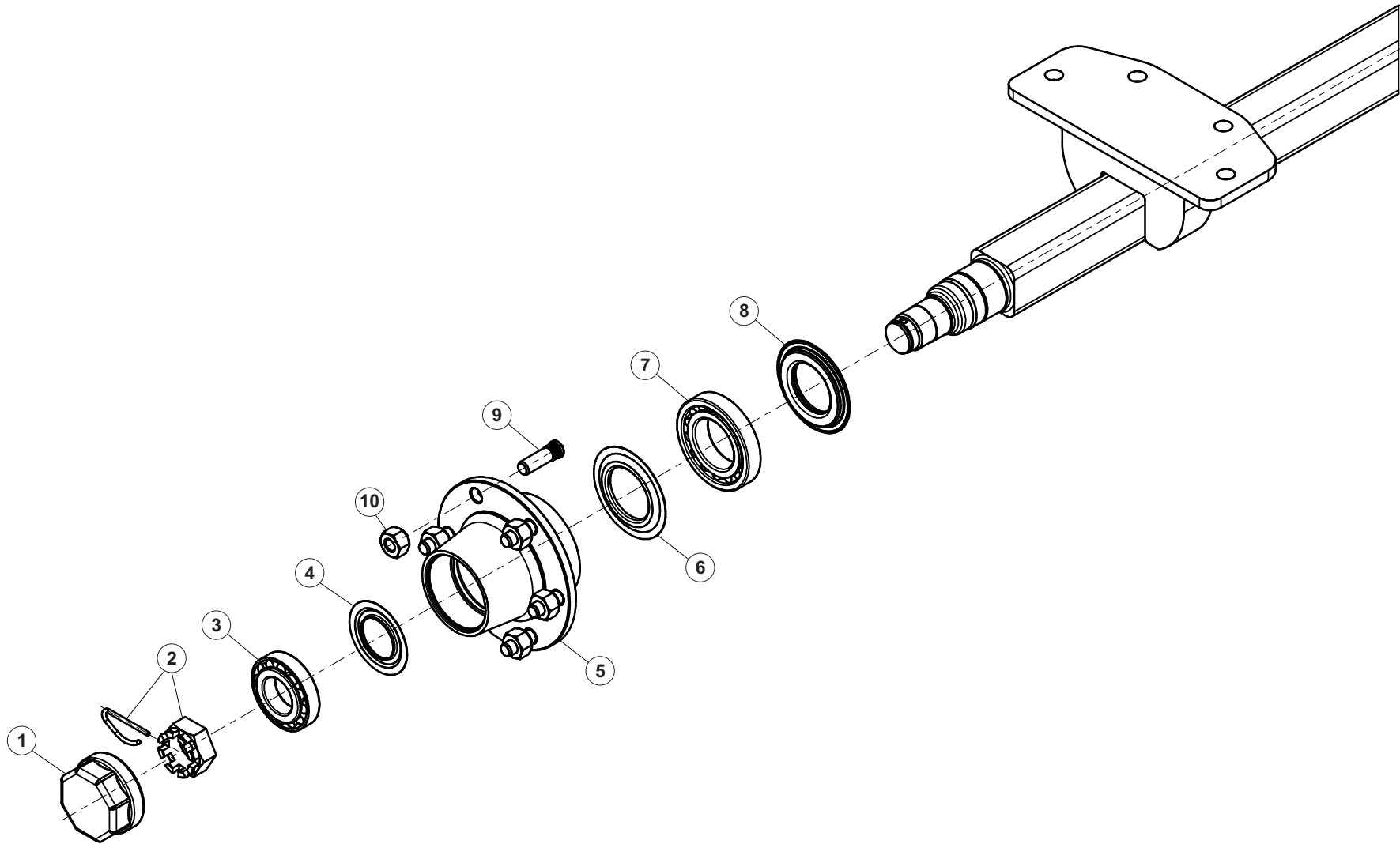
## ESSIEU A7030607

## AXLE A7030607

## ACHSE A7030607

## ASSALE A7030607

Rep	Nr	Qt	Designation	Description	Bezeichnung	Referenza	Remarque - Remark - Bemerkung - Osservazioni
001	<b>80061648</b>	008	VIS TETE HEXAGONALE FE/ZNXC3	HEX. SCREW FE/ZNXC3	SECHSKANTSCHRAUBE FE/ZNXC3	VITE TESTA ESAGONALE FE/ZNXC3	
002	<b>80061651</b>	008	VIS TETE HEXAGONALE FE/ZNXC3	HEXAGON HEAD SCREW FE/ZNXC3	SECHSKANTSCHRAUBE FE/ZNXC3	VITE TESTA ESAGONALE FE/ZNXC3	
003	<b>80201630</b>	016	ECROU HEX.AUTOFREINE FE/ZNXC3	SELF-LOCKING NUT FE/ZNXC3	SELBSTSICH.MUTTER FE/ZNXC3	DADO AUTOBLOCCANTE FE/ZNXC3	
004	<b>80251624</b>	032	RONDELLE PLATE FE/ZNXC3	PLAIN WASHER M16	SCHEIBE FE/ZNXC3	RONDELLA PIATTA FE/ZNXC3	
005	<b>A5250860</b>	002	REHAUSSE	EXTENSION, TOP	SEITENTEIL	SOPRALZO	
006	<b>A7030607</b>	001	ESSIEU	AXLE	RADACHSE	ASSALE	





PRIMOR 4270M

G1509&gt;



A53R2060 A

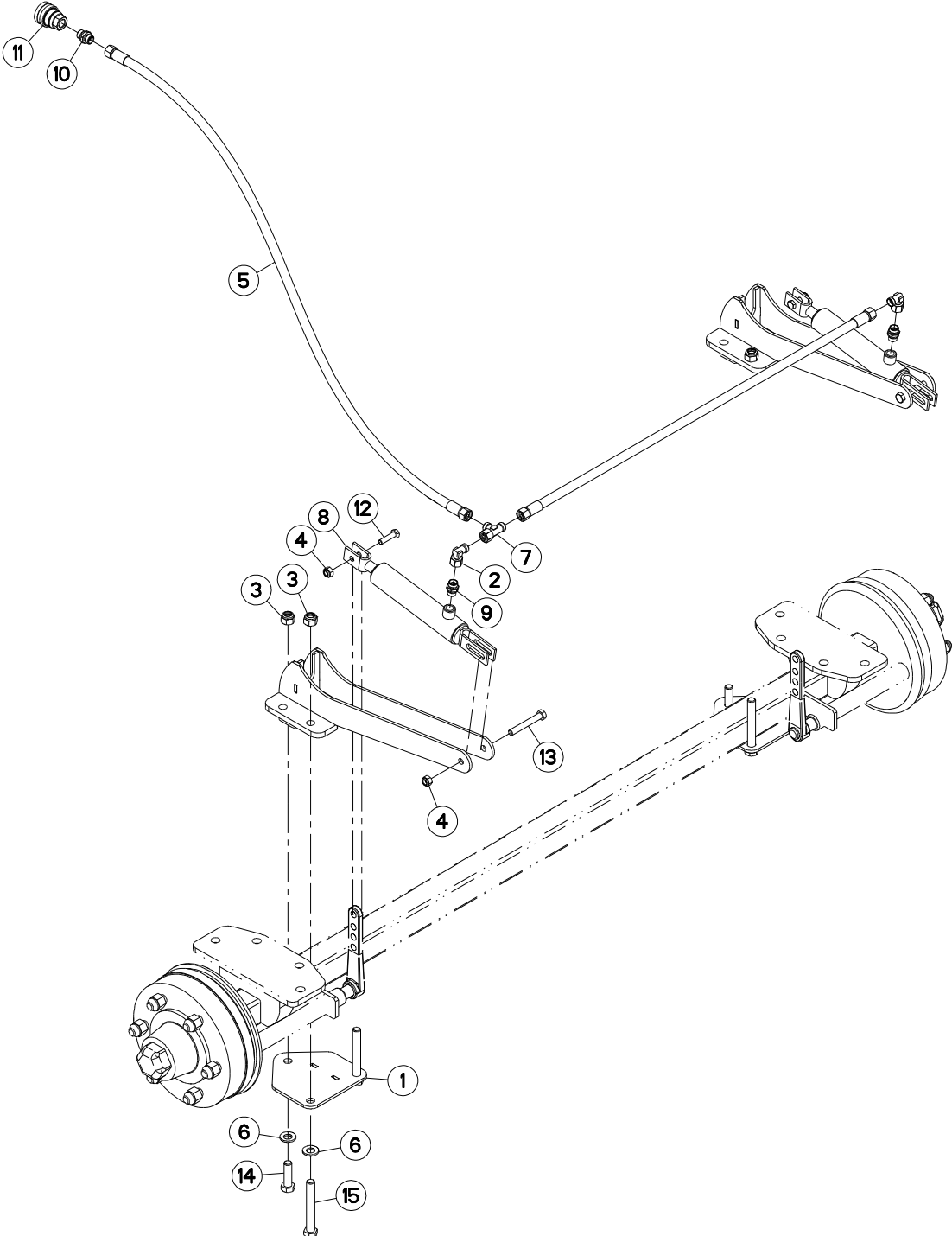
## ESSIEU A7030607

## AXLE A7030607

## ACHSE A7030607

## ASSALE A7030607

Rep	Nr	Qt	Designation	Description	Bezeichnung	Referenza	Remarque - Remark - Bemerkung - Osservazioni
001	<b>A7039531</b>	002	CHAPEAU	CAP	DECKEL	CAPPELLO	
002	<b>A7039529</b>	002	ECROU HK M39X1,5 MONROC	NUT	MUTTER	DADO	
003	<b>81304079</b>	002	ROULEMENT A ROULEAUX CONIQUES	ROLLER BEARING TAPERED	KEGELROLLENLAGER	CUSCINETTO A RULLO	
004	<b>82158045</b>	002	ANNEAU NILOS	FLEXIBLE AXIAL SEAL WASHER	FEDERENDE AXIALDICHTSCHEIBE	ANELLO	
005	<b>A7039547</b>	002	MOYEU	HUB	NABE	MOZZO	
006	<b>A7039115</b>	002	JOINT METALLIQUE :30211	STEEL SEAL	METALLISH DICHTUNG	GIUNTO METALLICO	
007	<b>81305504</b>	002	ROULEMENT A ROULEAUX CONIQUES	TAPERED ROLLER BEARING	KEGELROLLENLAGER	CUSCINETTO A RULLI	
008	<b>A7039209</b>	002	JOINT	SEAL	DICHTRING	GUARNIZIONE	
009	<b>A7039548</b>	012	GOUJON DE ROUE D.18X1,5 <->84	AXLE D.18X1,5 <->84	RADSCHRAUBE D.18X1,5 <->84	SPINA D.18X1,5 <->84	
010	<b>A7039549</b>	012	ECROU DE ROUE CUL D'OEUF H=25	WHEEL NUT H=25	RADMUTTER H=25	DADO RUOTA A=25	





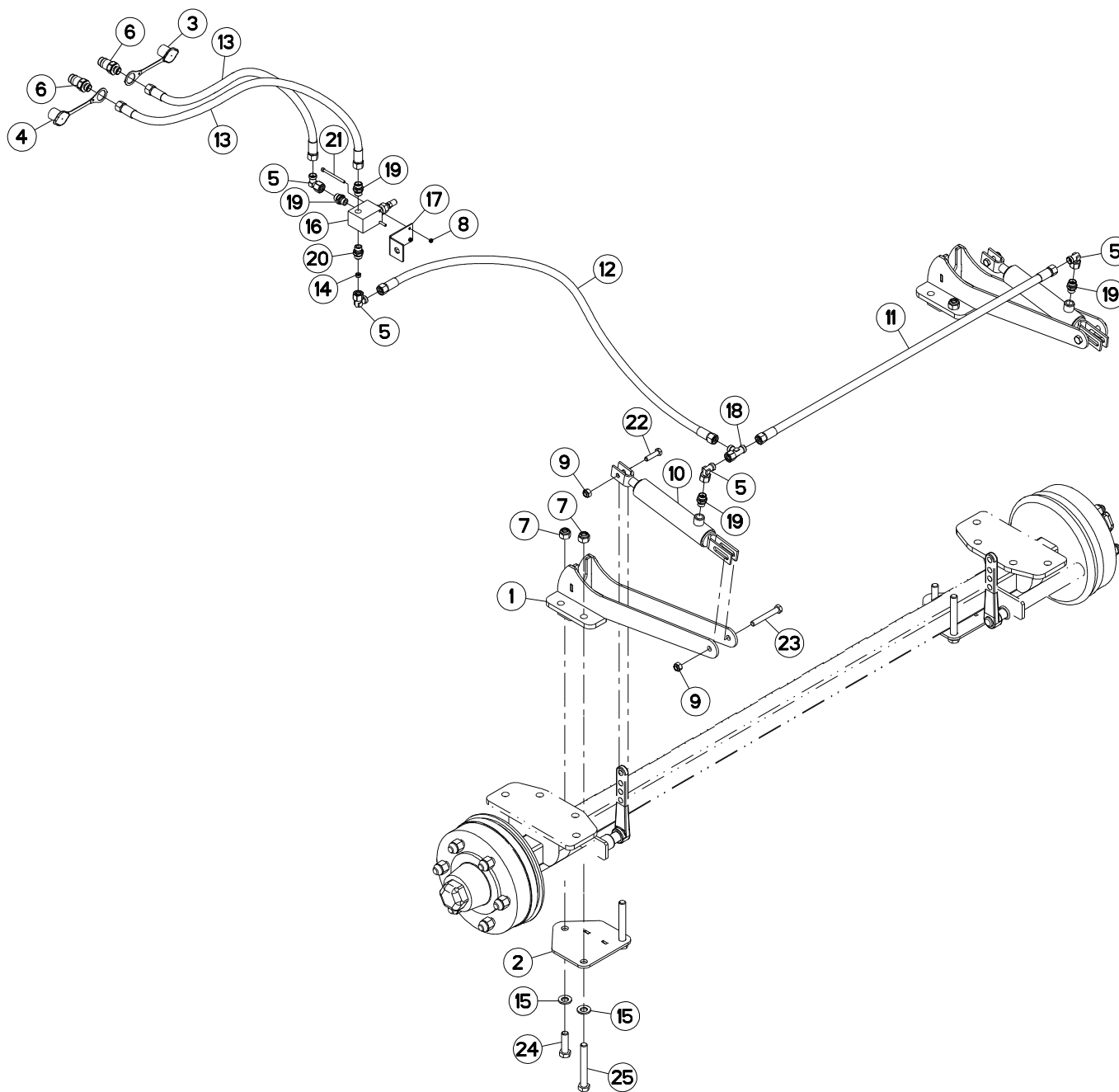
## FREIN HYDRAULIQUE 25KM/H

## HYDRAULIC BRAKES 25KM/H

## HYDRAULISCHE BREMSE 25KM/H

## FRENO IDRAULICO 25KM/H

Rep	Nr	Qt	Designation	Description	Bezeichnung	Referenza	Remarque - Remark - Bemerkung - Osservazioni
001	<b>A5218420</b>	002	BRIDE	CLAMP	BUEGEL	STAFFA	
002	<b>A4082701</b>	002	COUDE TOURNANT	AJUSTABLE MALE STUD ELBOW	EINSTELLBARE WINKEL STUTZEN	GIUNZIONE A 90°ORIENTABILE ZBC	
003	<b>80201630</b>	022	ECROU HEX.AUTOFREINE FE/ZNXC3	SELF-LOCKING NUT FE/ZNXC3	SELBSTSICH.MUTTER FE/ZNXC3	DADO AUTOBLOCCANTE FE/ZNXC3	
004	<b>80201240</b>	009	ECROU HEX.BAS AUTOFR.FE/ZNXC3	SELF-LOCKING NUT FE/ZNXC3	SELBSTSICHERND.MUTTER FE/ZNXC3	DADO AUTOBLOCCANTE FE/ZNXC3	
005	<b>A4922156</b>	001	FLEXIBLE	HOSE, HYDRAULIC	HYDRAULIKSCHLAUCH	TUBO IN GOMMA	<->8600 mm
006	<b>80281600</b>	006	RONDELLE CONIQUE BLOC.FLZNNC	CONICAL SPRING WASHER FLZNNC	SPANNSCHEIBE FLZNNC	RONDELLA CONICA FLZNNC	
007	<b>A4083101</b>	001	TE ADAPTABLE RENVERSE	ADJ.MALE STUD TEE-STUD BAR.	EINSTELLB.L VERSCHRAUBUNG	TERMINALE A L ORIENTABILE	
008	<b>A4010036</b>	002	VERIN	CYLINDER, HYDRAULIC	HYDRAULIKZYLINDER	CILINDRO	
009	<b>A4080411</b>	002	UNION MALE	MALE STUD CONNECTOR	GERADER EINSCHRAUBSTUTZEN	GIUZIONE DIRITTA ZBC	
010	<b>A4080415</b>	001	UNION MALE	MALE STUD CONNECTOR	GERADER EINSCHRAUBSTUTZEN	GIUZIONE DIRITTA ZBC	
011	<b>A7181002</b>	001	VALVE	VALVE	VENTIL	VALVOLA	
012	<b>80061041</b>	002	VIS TETE HEXAGONALE FE/ZNXC3	HEXAGON HEAD SCREW FE/ZNXC3	SECHSKANTSCHRAUBE FE/ZNXC3	VITE TESTA ESAGONALE FE/ZNXC3	
013	<b>80061266</b>	002	VIS TETE HEXAGONALE FE/ZNXC3	HEXAGON HEAD SCREW FE/ZNXC3	SECHSKANTSCHRAUBE FE/ZNXC3	VITE TESTA ESAGONALE FE/ZNXC3	
014	<b>80061647</b>	002	VIS TETE HEXAGONALE FE/ZNXC3	HEXAGON HEAD SCREW FE/ZNXC3	SECHSKANTSCHRAUBE FE/ZNXC3	VITE TESTA ESAGONALE FE/ZNXC3	
015	<b>80061669</b>	004	VIS TETE HEXAGONALE FE/ZNXC3	HEXAGON HEAD SCREW FE/ZNXC3	SECHSKANTSCHRAUBE FE/ZNXC3	VITE TESTA ESAGONALE FE/ZNXC3	





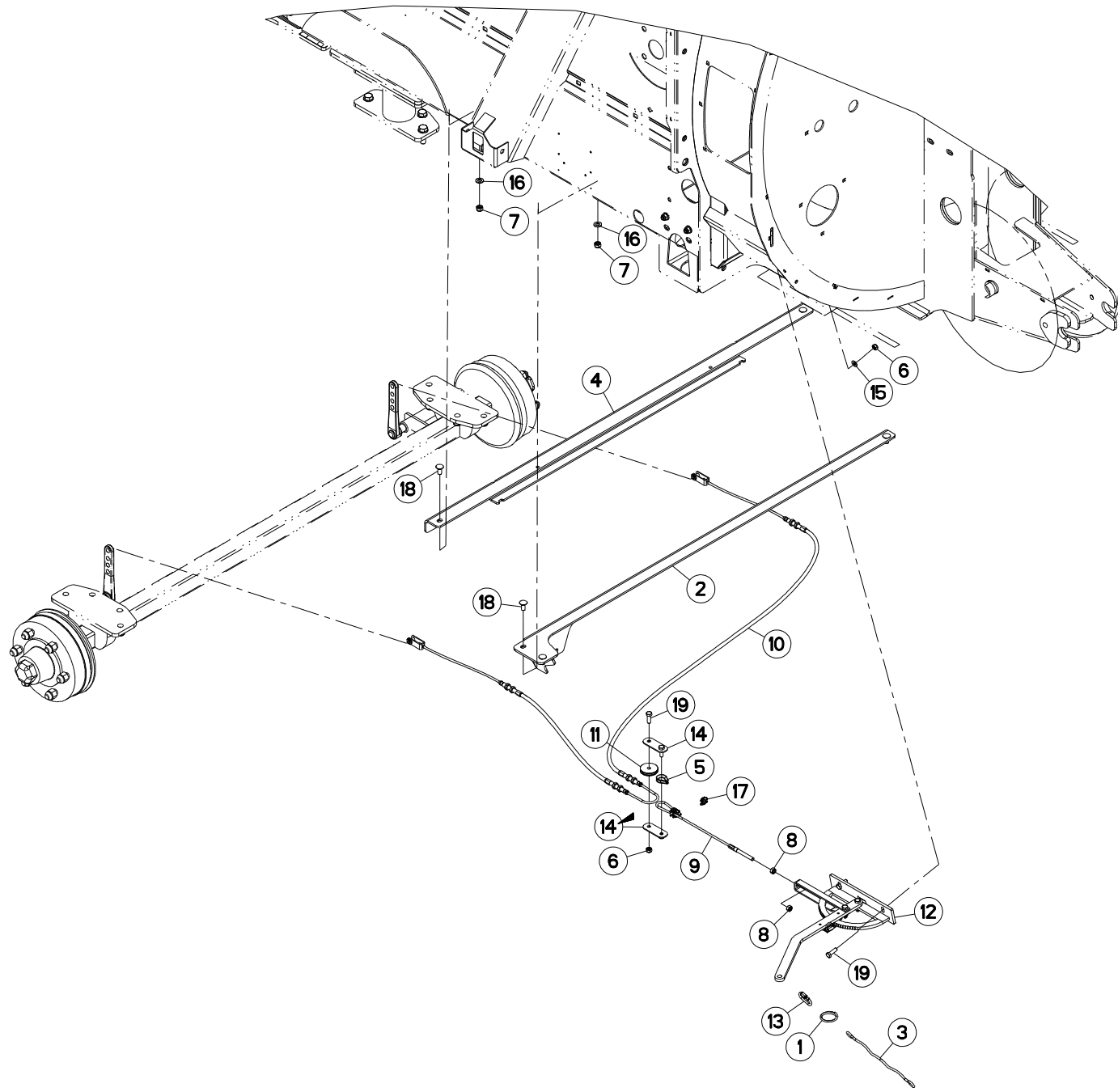
## FREIN HYDRAULIQUE 6KM/H

## HYDRAULIC BRAKES 6KM/H

## HYDRAULISCHE BREMSE 6KM/H

## FRENO IDRAULICO 6KM/H

Rep	Nr	Qt	Designation	Description	Bezeichnung	Referenza	Remarque - Remark - Bemerkung - Osservazioni
001	<b>A5217820</b>	002	BRIDE	CLAMP	BUEGEL	STAFFA	
002	<b>A5218420</b>	002	BRIDE	CLAMP	BUEGEL	STAFFA	
003	<b>82300026</b>	001	CAPUCHON COUPLEUR MALE	CAP MALE CONNECTOR	KAPPE KUPPLUNGSSTECKER	TAPPO	
004	<b>A4074046</b>	001	CAPUCHON COUPLEUR MALE	CAP MALE CONNECTOR	KAPPE KUPPLUNG STECKER	TAPPO PLASTICA	
005	<b>A4082701</b>	004	COUDE TOURNANT	AJUSTABLE MALE STUD ELBOW	EINSTELLBARE WINKEL STUTZEN	GIUNZIONE A 90°ORIENTABILE ZBC	
006	<b>A4074044</b>	002	COUPLEUR MALE	CONNECTOR MALE	KUPPLUNGSTECKER	GIUNTO	
007	<b>80201630</b>	006	ECROU HEX.AUTOFREINE FE/ZNXC3	SELF-LOCKING NUT FE/ZNXC3	SELBSTSICH.MUTTER FE/ZNXC3	DADO AUTOBLOCCANTE FE/ZNXC3	
008	<b>80200540</b>	002	ECROU HEX.BAS AUTOFR.FE/ZNXC3	SELF-LOCKING NUT FE/ZNXC3	SELBSTSICHERND.MUTTER FE/ZNXC3	DADO AUTOBLOCCANTE FE/ZNXC3	
009	<b>80201240</b>	004	ECROU HEX.BAS AUTOFR.FE/ZNXC3	SELF-LOCKING NUT FE/ZNXC3	SELBSTSICHERND.MUTTER FE/ZNXC3	DADO AUTOBLOCCANTE FE/ZNXC3	
010	<b>A4010036</b>	002	VERIN	CYLINDER, HYDRAULIC	HYDRAULIKZYLINDER	CILINDRO	
011	<b>A4922031</b>	001	FLEXIBLE HYDRAULIQUE	HYDRAULIC HOSE	HYDRAULIKSCHLAUCH	TUBO GOMMA	<->6300 mm
012	<b>A4922127</b>	001	FL.CL2 3/8 TD12L+TD9012L L1250	HOSE	SCHLAUCH		<->0 mm
013	<b>A4922271</b>	002	FLEXIBLE HYDRAULIQUE	HYDRAULIC HOSE	HYDRAULIKSCHLAUCH	TUBO GOMMA	<->2700 mm
014	<b>A4072013</b>	001	LIMITEUR DEBIT D1 TUBE D12	DELIVERY LIMITER	MENGEN BEGRENZER	REGOLATORE D'ALIMENTAZIONE	
015	<b>80281600</b>	006	RONDELLE CONIQUE BLOC.FLZNNC	CONICAL SPRING WASHER FLZNNC	SPANNSCHEIBE FLZNNC	RONDELLA CONICA FLZNNC	
016	<b>A4070034</b>	001	LIMITEUR DE PRESSION	VALVE, RELIEF	DRUCKBEGRENZUNGSVENTIL	LIMITATORE DI PRESSIONE	
017	<b>A5202790</b>	001	SUPPORT SOUPAPE FREINAGE HYDRA	HOLDER	HALTER	SUPPORTO	
018	<b>A4083101</b>	001	TE ADAPTABLE RENVERSE	ADJ.MALE STUD TEE-STUD BAR.	EINSTELLB.L VERSCHRAUBUNG	TERMINALE A L ORIENTABILE	
019	<b>A4080411</b>	004	UNION MALE	MALE STUD CONNECTOR	GERADER EINSCHRAUBSTUTZEN	GIUZIONE DIRITTA ZBC	
020	<b>A4060625</b>	001	UNION MALE SPECIALE ZBC	MALE STUD COUPLING ZBC	GERADE EINSCHRAUBVERSCHRAU.ZBC	GIUNZIONE DIRITTA ZBC	
021	<b>80080570</b>	002	VIS TETE CYL.SIX P.CR.FE/ZNXC3	HEX.SOCK.HEAD CAP SCR.FE/ZNXC3	ZYLINDERSCHR.INNENSEC.FE/ZNXC3	VITE A TESTA CILINDR. FE/ZNXC3	
022	<b>80061041</b>	002	VIS TETE HEXAGONALE FE/ZNXC3	HEXAGON HEAD SCREW FE/ZNXC3	SECHSKANTSCHRAUBE FE/ZNXC3	VITE TESTA ESAGONALE FE/ZNXC3	
023	<b>80061266</b>	002	VIS TETE HEXAGONALE FE/ZNXC3	HEXAGON HEAD SCREW FE/ZNXC3	SECHSKANTSCHRAUBE FE/ZNXC3	VITE TESTA ESAGONALE FE/ZNXC3	
024	<b>80061647</b>	002	VIS TETE HEXAGONALE FE/ZNXC3	HEXAGON HEAD SCREW FE/ZNXC3	SECHSKANTSCHRAUBE FE/ZNXC3	VITE TESTA ESAGONALE FE/ZNXC3	
025	<b>80061669</b>	004	VIS TETE HEXAGONALE FE/ZNXC3	HEXAGON HEAD SCREW FE/ZNXC3	SECHSKANTSCHRAUBE FE/ZNXC3	VITE TESTA ESAGONALE FE/ZNXC3	





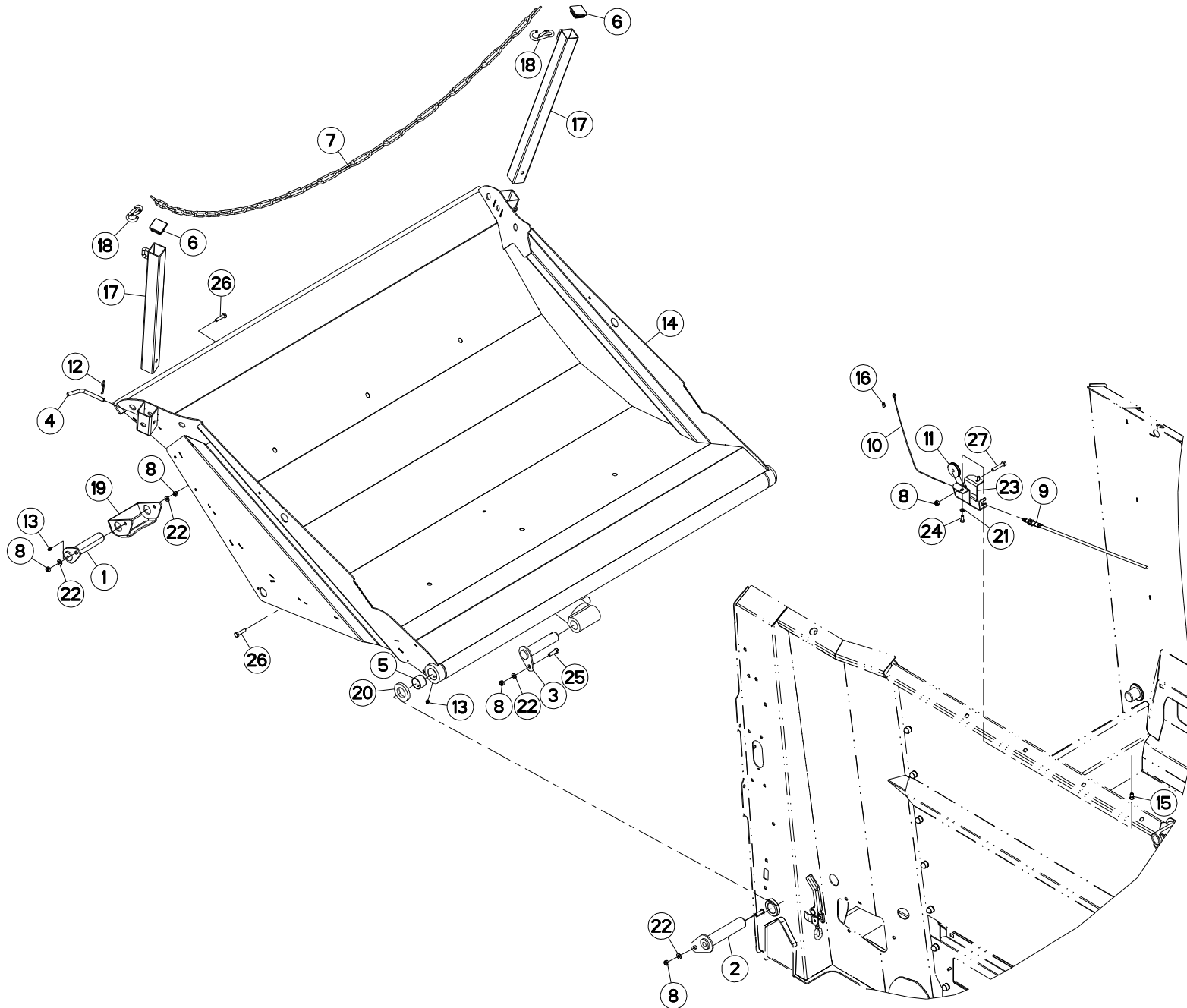
## FREIN DE STATIONNEMENT

## PARKING BRAKE

## PARKIERBREMSE

## FRENO DI STAZIONAMENTO

Rep	Nr	Qt	Designation	Description	Bezeichnung	Referenza	Remarque - Remark - Bemerkung - Osservazioni
001	<b>A5335170</b>	001	ANNEAU	RING	RING	ANELLO	
002	<b>A5226940</b>	001	ARRET	STOP	ANSCHLAG	FERMO	
003	<b>A7060005</b>	001	CABLE POLYPROPYLENE D6 LG3000	CABLE	KABEL	CAVO	
004	<b>A5222740</b>	001	CORNIERE	CORNER PROFIL	WINKEL	CORNIERA	
005	<b>A5307200</b>	001	COSSE COEUR RENFORCEE FIL D5 Z	CABLE TERMINAL	KABELSCHUH	TERMINALE	
006	<b>80201040</b>	004	ECROU HEX.BAS AUTOFR.FE/ZNXC3	SELF LOCKING NUT FE/ZNXC3	SELBSTSICHERND.MUTTER FE/ZNXC3	DADO AUTOBLOCCANTE FE/ZNXC3	
007	<b>80201240</b>	005	ECROU HEX.BAS AUTOFR.FE/ZNXC3	SELF-LOCKING NUT FE/ZNXC3	SELBSTSICHERND.MUTTER FE/ZNXC3	DADO AUTOBLOCCANTE FE/ZNXC3	
008	<b>80201070</b>	002	ECROU HEXAGONAL FE/ZNXC3	NUT FE/ZNXC3	SECHSKANTMUTTER FE/ZNXC3	DADO FE/ZNXC3	
009	<b>A7060085</b>	002	CABLE	WIRE	DRAHTSEIL	CAVO	
010	<b>A7060272</b>	004	CABLE	WIRE	DRAHTSEIL	CAVO	
011	<b>A5307190</b>	001	GALET	ROLLER	ROLLE	RULLO	
012	<b>A5250051</b>	001	LEVIER	LEVER	HEBEL	LEVA	
013	<b>A7080006</b>	001	MAILLON	LINK, CHAIN	KETTENGLIED	MAGLIA	
014	<b>A5307220</b>	002	PLAQUE	PLATE	PLATTE	PIASTRA	
015	<b>80251021</b>	002	RONDELLE PLATE FE/ZNXC3	PLAIN WASHER M10	SCHEIBE FE/ZNXC3	RONDELLA PIATTA FE/ZNXC3	
016	<b>80251227</b>	005	RONDELLE PLATE FE/ZNXC3	PLAIN WASHER FE/ZNXC3	SCHEIBE FE/ZNXC3	RONDELLA PIATTA FE/ZNXC3	
017	<b>A5307210</b>	003	SERRE-CABLE D5-6 CL8.8 ZN	GREENHOUSE-CABLE	KABELKLEME	ATTACCO	
018	<b>50070800</b>	005	VIS TBCC COURT	BOLT, CARRIAGE, SHORT NECK	FLACHRUNDSCHR.4KT ANSATZ	BULLONE	
019	<b>80061073</b>	004	VIS TETE HEXAGONALE FE/ZNXC3	HEXAGON HEAD SCREW FE/ZNXC3	SECHSKANTSCHRAUBE FE/ZNXC3	VITE TESTA ESAGONALE FE/ZNXC3	







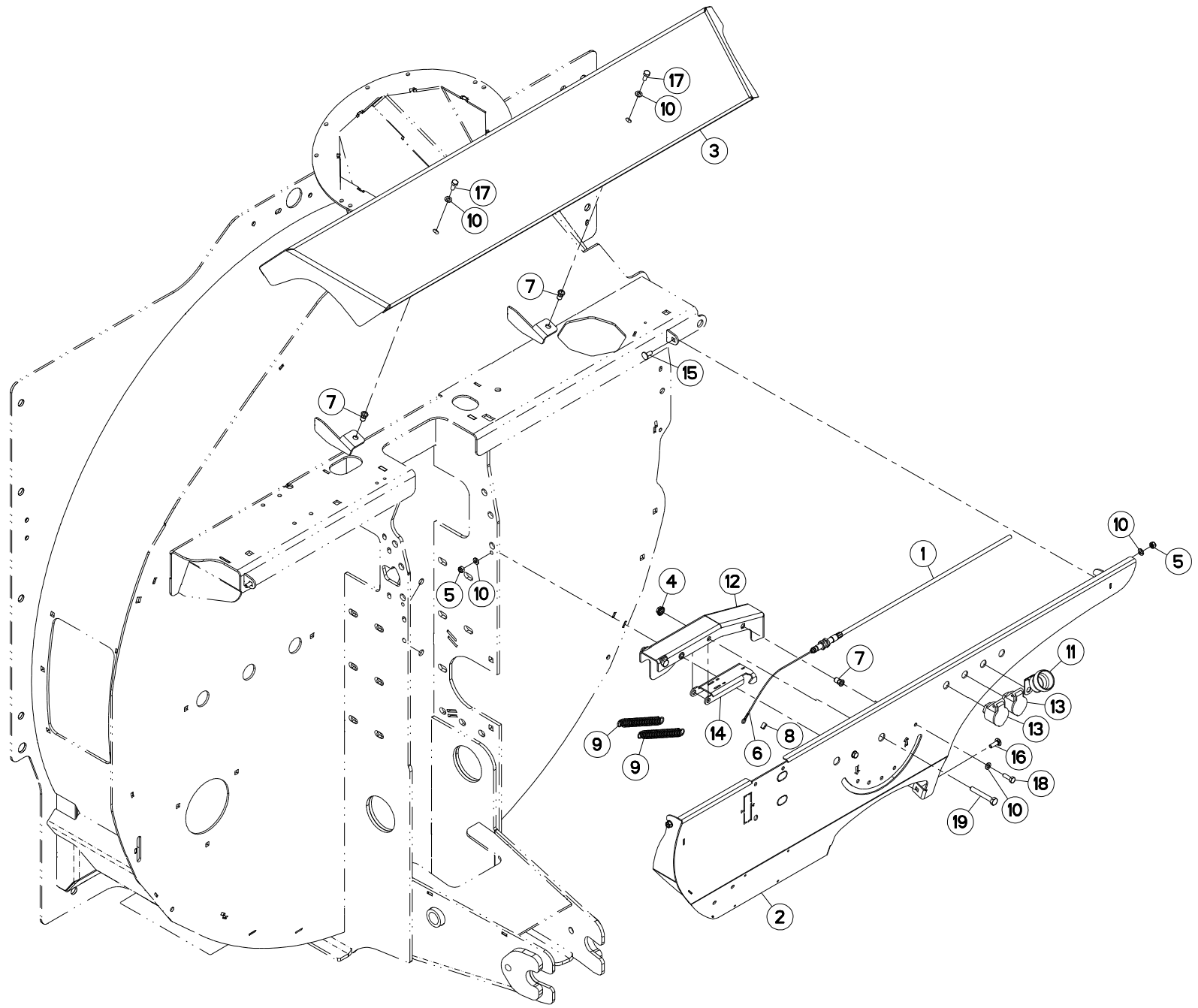
## HAYON

## REAR DOOR

## LADEKLAPPE

## PORTA POSTERIORE

Rep	Nr	Qt	Designation	Description	Bezeichnung	Referenza	Remarque - Remark - Bemerkung - Osservazioni
001	<b>A5204100</b>	001	AXE	PIN	ACHSE	ASSE	
002	<b>A5225660</b>	002	AXE	PIN	ACHSE	ASSE	
003	<b>A5250597</b>	001	AXE	PIN	ACHSE	ASSE	
004	<b>A5410806</b>	002	AXE	PIN	ACHSE	ASSE	
005	<b>83014030</b>	002	BAGUE ROULEE	WRAPPED BUSH	GEROLLTE BUCHSE	ANELLO LUBRIFICATO	
006	<b>83040220</b>	002	BOUCHON D'OBTURATION	END PLUG	VERSCHLUSSSTOPFEN	TAPPO DI CHIUSURA	
007	<b>A7080603</b>	001	CHAINE	CHAIN	KETTE	CATENA	
008	<b>80201040</b>	006	ECROU HEX.BAS AUTOFR.FE/ZNXC3	SELF LOCKING NUT FE/ZNXC3	SELBSTSICHERND.MUTTER FE/ZNXC3	DADO AUTOBLOCCANTE FE/ZNXC3	
009	<b>A7060093</b>	001	GAINÉ	SHEATH, FLEXIBLE	SCHLAUCH	SUPPORTO	
010	<b>A7060041</b>	001	CABLE ACIER 6B D2,25 7X7X0,25	CABLE	KABEL	CAVO	
011	<b>A5307190</b>	001	GALET	ROLLER	ROLLE	RULLO	
012	<b>80570300</b>	002	GOUPILLE BETA SIMPLE FE/ZNXC3	SPRING COTTER PIN FE/ZNXC3	FEDERSTECKER FE/ZNXC3	MOLLA FE/ZNXC3	
013	<b>82200800</b>	004	GRAISSEUR A TETE SPHERIQUE	GREASE FITTING	KEGELSCHMIERNIPPEL	INGRASSATORE SFERICO	
014	<b>A5225530</b>	001	HAYON	LIFT GATE	LADEKLAPPE	PORTELLONE	
015	<b>A8359108</b>	002	INSERT HEX M8 A COLLERETTE	INSERT NUT HEX M8	EINSETZMUTTER HEX M8	MANICOTTO HEX M8	
016	<b>A7060051</b>	001	MANCHON	SLEEVE	MUFFE	MANICOTTO	
017	<b>A5201238</b>	002	MONTANT DE RALLONGE E.S.	POST	PFOSTEN	SOSTEGNO	
018	<b>A7080000</b>	002	MOUSQUETON ALPIN ZINGUE 9X90	SNAP SHACKLE	SCHNAPPSCHAKEL		
019	<b>A5212001</b>	001	PROTECTION	SHIELD	SCHUTZ	PROTEZIONE	
020	<b>A7252102</b>	002	RONDELLE D'APPUI	SUPPORTING RING	STUETZSCHEIBE	RONDELLA DI SPINTA	
021	<b>80250823</b>	002	RONDELLE PLATE FE/ZNXC3	PLAIN WASHER FE/ZNXC3	SCHEIBE FE/ZNXC3	RONDELLA PIATTA FE/ZNXC3	
022	<b>80251021</b>	005	RONDELLE PLATE FE/ZNXC3	PLAIN WASHER M10	SCHEIBE FE/ZNXC3	RONDELLA PIATTA FE/ZNXC3	
023	<b>A5226570</b>	001	SUPPORT	SUPPORT	TRAEGER	SUPPORTO	
024	<b>80060820</b>	002	VIS TETE HEXAGONALE FE/ZNXC3	HEXAGON HEAD SCREW FE/ZNXC3	SECHSKANTSCHRAUBE FE/ZNXC3	VITE TESTA ESAGONALE FE/ZNXC3	
025	<b>80061035</b>	001	VIS TETE HEXAGONALE FE/ZNXC3	HEX. HEAD SCREW FE/ZNXC3	SECHSKANTSCHRAUBE FE/ZNXC3	VITE TESTA ESAGONALE FE/ZNXC3	
026	<b>80061041</b>	002	VIS TETE HEXAGONALE FE/ZNXC3	HEXAGON HEAD SCREW FE/ZNXC3	SECHSKANTSCHRAUBE FE/ZNXC3	VITE TESTA ESAGONALE FE/ZNXC3	
027	<b>80061051</b>	001	VIS TETE HEXAGONALE FE/ZNXC3	HEXAGON HEAD SCREW FE/ZNXC3	SECHSKANTSCHRAUBE FE/ZNXC3	VITE TESTA ESAGONALE FE/ZNXC3	





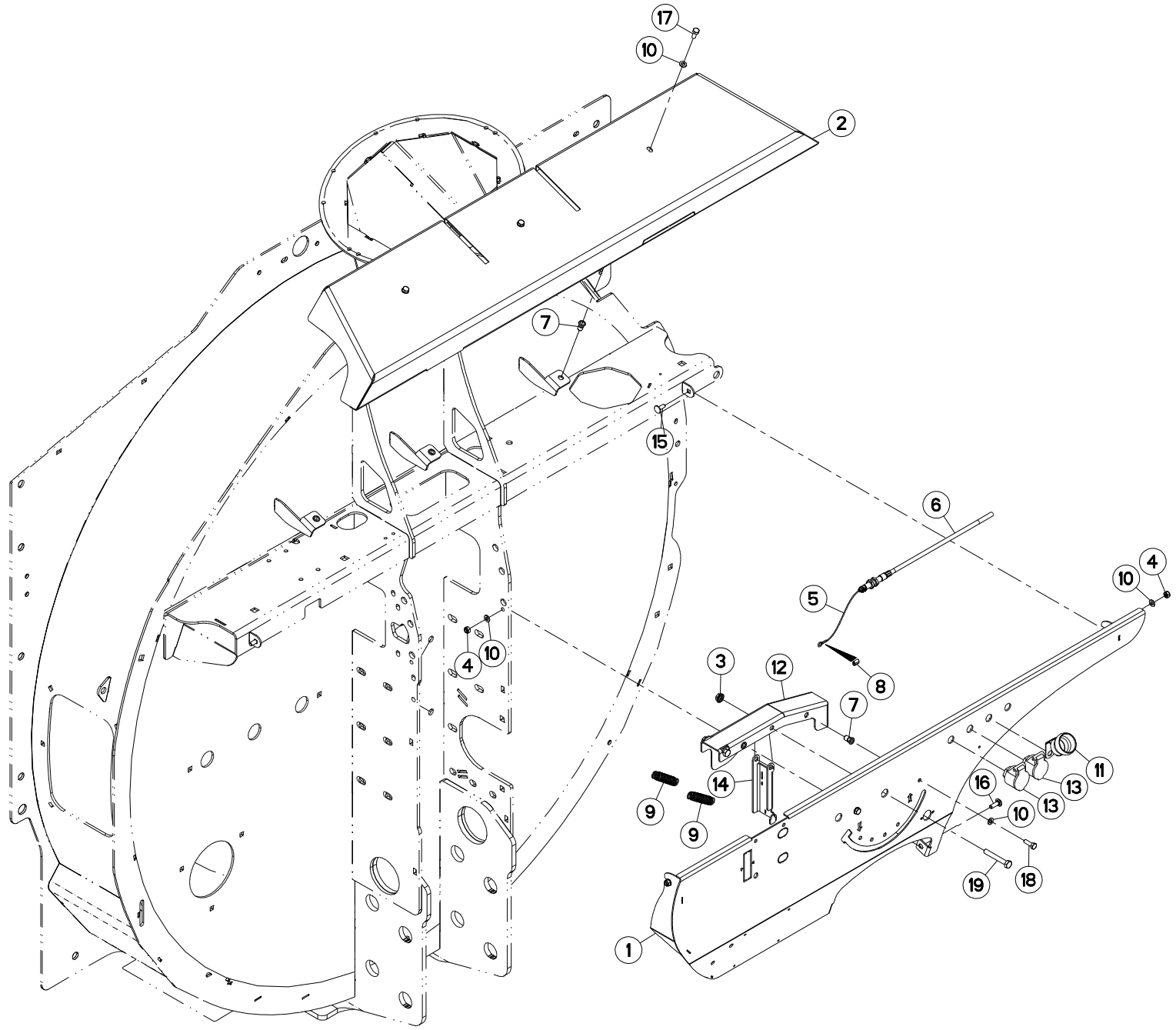
## EQUIPEMENT HAYON

## EQUIPMENT REAR DOOR

## AUSRÜSTUNG LADEKLAPPE

## EQUIPAGGIAMENTO PORTA POSTE

Rep	Nr	Qt	Designation	Description	Bezeichnung	Referenza	Remarque - Remark - Bemerkung - Osservazioni
001	<b>A7060093</b>	001	GAINÉ	SHEATH, FLEXIBLE	SCHLAUCH	SUPPORTO	
002	<b>A5224950</b>	001	CARTER	HOUSING	GEHAEUSE	SCATOLA	
003	<b>A5224960</b>	001	CARTER	HOUSING	GEHAEUSE	SCATOLA	
004	<b>80201053</b>	002	ECROU AUTOBLOQUANT FE/ZNXC3	UNDERSERRAT.S.LOC.NUT FE/ZNXC3	SPERRZAHN-BUNDMUTTER FE/ZNXC3	DADO FE/ZNXC3	
005	<b>80200840</b>	004	ECROU HEX.BAS AUTOFR.FE/ZNXC3	SELF-LOCKING NUT FE/ZNXC3	SELBSTSICHERND.MUTTER FE/ZNXC3	DADO AUTOBLOCCANTE FE/ZNXC3	
006	<b>A7060041</b>	001	CABLE ACIER 6B D2,25 7X7X0,25	CABLE	KABEL	CAVO	
007	<b>A8359108</b>	004	INSERT HEX M8 A COLLERETTE	INSERT NUT HEX M8	EINSETZMUTTER HEX M8	MANICOTTO HEX M8	
008	<b>A7060051</b>	001	MANCHON	SLEEVE	MUFFE	MANICOTTO	
009	<b>A8331900</b>	002	RESSORT DE TRACTION	SPRING, EXTENSION	ZUGFEDER	MOLLA DI TRAZIONE	
010	<b>80250823</b>	008	RONDELLE PLATE FE/ZNXC3	PLAIN WASHER FE/ZNXC3	SCHEIBE FE/ZNXC3	RONDELLA PIATTA FE/ZNXC3	
011	<b>83090243</b>	001	SUPPORT DE PRISE 7 POLES	PLUG SUPPORT	STECKERHALTERUNG	SUPPORTO	
012	<b>A5225050</b>	001	SUPPORT	SUPPORT	TRAEGER	SUPPORTO	
013	<b>82300066</b>	002	SUPPORT COUPLEUR MALE	ANCHOR BRACKET FOR MALE TIP	STECKERHALTER	SUPPORTO	
014	<b>A5226580</b>	001	TEMOIN	LIGHT, PANEL	KONTROLLE	TESTIMONE	
015	<b>50070300</b>	002	VIS TBCC COURT	BOLT, CARRIAGE, SHORT NECK	FLACHRUNDSCHR.4KT ANSATZ	BULLONE	
016	<b>50072200</b>	002	VIS TBCC COURT	BOLT, CARRIAGE, SHORT NECK	FLACHRUNDSCHR.4KT ANSATZ	BULLONE	
017	<b>80060820</b>	002	VIS TETE HEXAGONALE FE/ZNXC3	HEXAGON HEAD SCREW FE/ZNXC3	SECHSKANTSCHRAUBE FE/ZNXC3	VITE TESTA ESAGONALE FE/ZNXC3	
018	<b>80060826</b>	002	VIS TETE HEXAGONALE FE/ZNXC3	HEAD HEX SCREW FE/ZNXC3	SECHSKANTSCHRAUBE FE/ZNXC3	VITE TESTA ESAGONALE FE/ZNXC3	
019	<b>80061057</b>	002	VIS TETE HEXAGONALE FE/ZNXC3	HEX BOLT FE/ZNXC3	SECHSKANTSCHRAUBE FE/ZNXC3	VITE TESTA ESAGONALE FE/ZNXC3	





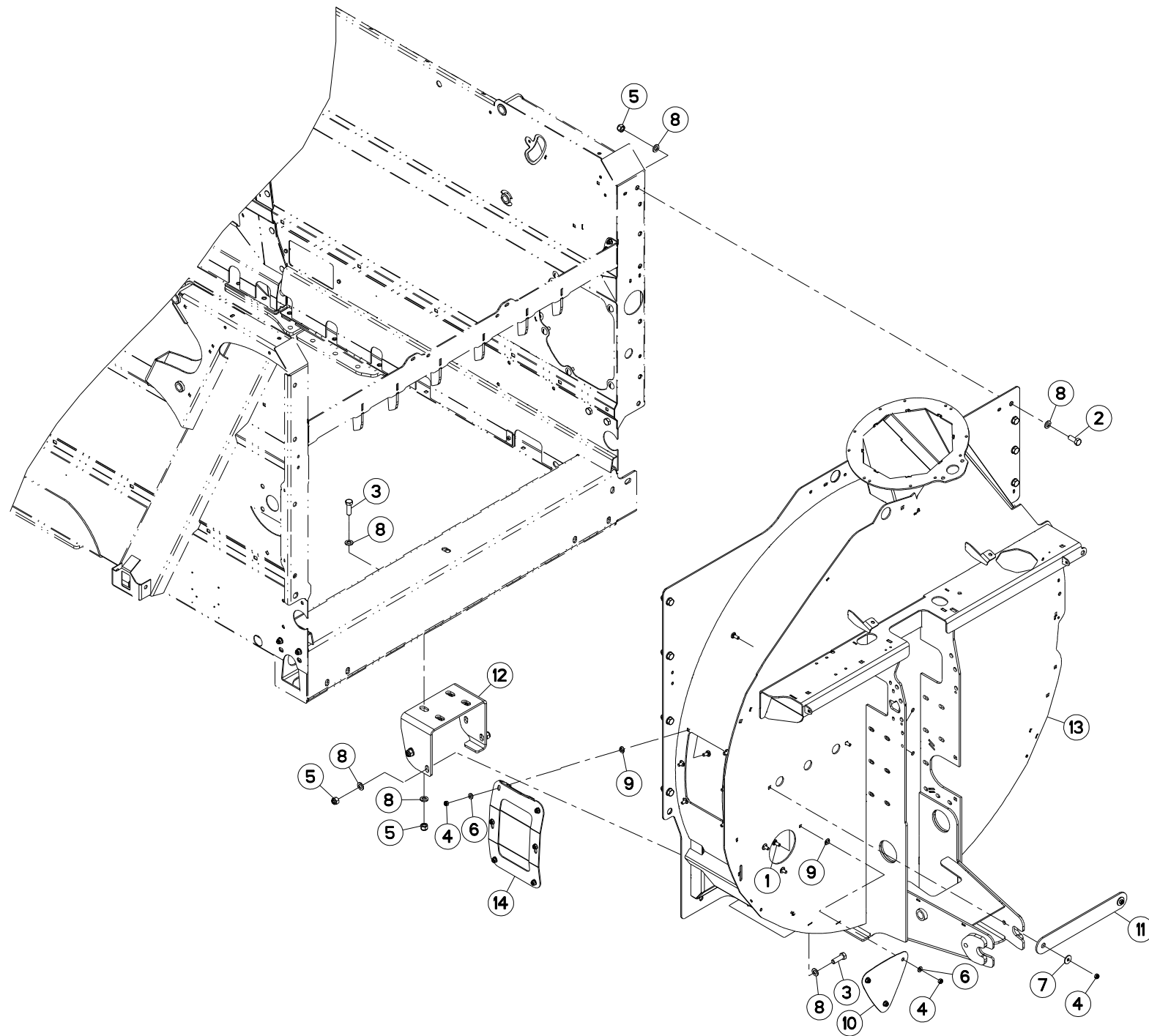
## EQUIPEMENT HAYON

## EQUIPMENT REAR DOOR

## AUSRÜSTUNG LADEKLAPPE

## EQUIPAGGIAMENTO PORTA POSTE

Rep	Nr	Qt	Designation	Description	Bezeichnung	Referenza	Remarque - Remark - Bemerkung - Osservazioni
001	A5224950	001	CARTER	HOUSING	GEHAEUSE	SCATOLA	
002	A5228280	001	CARTER	HOUSING	GEHAEUSE	SCATOLA	
003	80201053	002	ECROU AUTOBLOQUANT FE/ZNXC3	UNDERSERRAT.S.LOC.NUT FE/ZNXC3	SPERRZAHN-BUNDMUTTER FE/ZNXC3	DADO FE/ZNXC3	
004	80200840	004	ECROU HEX.BAS AUTOFR.FE/ZNXC3	SELF-LOCKING NUT FE/ZNXC3	SELBSTSICHERND.MUTTER FE/ZNXC3	DADO AUTOBLOCCANTE FE/ZNXC3	
005	A7060041	001	CABLE ACIER 6B D2,25 7X7X0,25	CABLE	KABEL	CAVO	
006	A7060097	001	GAINÉ	SHEATH, FLEXIBLE	SCHLAUCH	SUPPORTO	
007	A8359108	005	INSERT HEX M8 A COLLERETTE	INSERT NUT HEX M8	EINSETZMUTTER HEX M8	MANICOTTO HEX M8	
008	A7060051	001	MANCHON	SLEEVE	MUFFE	MANICOTTO	
009	A8331900	002	RESSORT DE TRACTION	SPRING, EXTENSION	ZUGFEDER	MOLLA DI TRAZIONE	
010	80250823	009	RONDELLE PLATE FE/ZNXC3	PLAIN WASHER FE/ZNXC3	SCHEIBE FE/ZNXC3	RONDELLA PIATTA FE/ZNXC3	
011	83090243	001	SUPPORT DE PRISE 7 POLES	PLUG SUPPORT	STECKERHALTERUNG	SUPPORTO	
012	A5225050	001	SUPPORT	SUPPORT	TRAEGER	SUPPORTO	
013	82300066	002	SUPPORT COUPLEUR MALE	ANCHOR BRACKET FOR MALE TIP	STECKERHALTER	SUPPORTO	
014	A5226580	001	TEMOIN	LIGHT, PANEL	KONTROLLE	TESTIMONE	
015	50070300	002	VIS TBCC COURT	BOLT, CARRIAGE, SHORT NECK	FLACHRUNDSCHR.4KT ANSATZ	BULLONE	
016	50072200	002	VIS TBCC COURT	BOLT, CARRIAGE, SHORT NECK	FLACHRUNDSCHR.4KT ANSATZ	BULLONE	
017	80060820	003	VIS TETE HEXAGONALE FE/ZNXC3	HEXAGON HEAD SCREW FE/ZNXC3	SECHSKANTSCHRAUBE FE/ZNXC3	VITE TESTA ESAGONALE FE/ZNXC3	
018	80060826	002	VIS TETE HEXAGONALE FE/ZNXC3	HEAD HEX SCREW FE/ZNXC3	SECHSKANTSCHRAUBE FE/ZNXC3	VITE TESTA ESAGONALE FE/ZNXC3	
019	80061057	002	VIS TETE HEXAGONALE FE/ZNXC3	HEX BOLT FE/ZNXC3	SECHSKANTSCHRAUBE FE/ZNXC3	VITE TESTA ESAGONALE FE/ZNXC3	



PRIMOR 4270M

F1400&gt;G1524



A52R0623 A

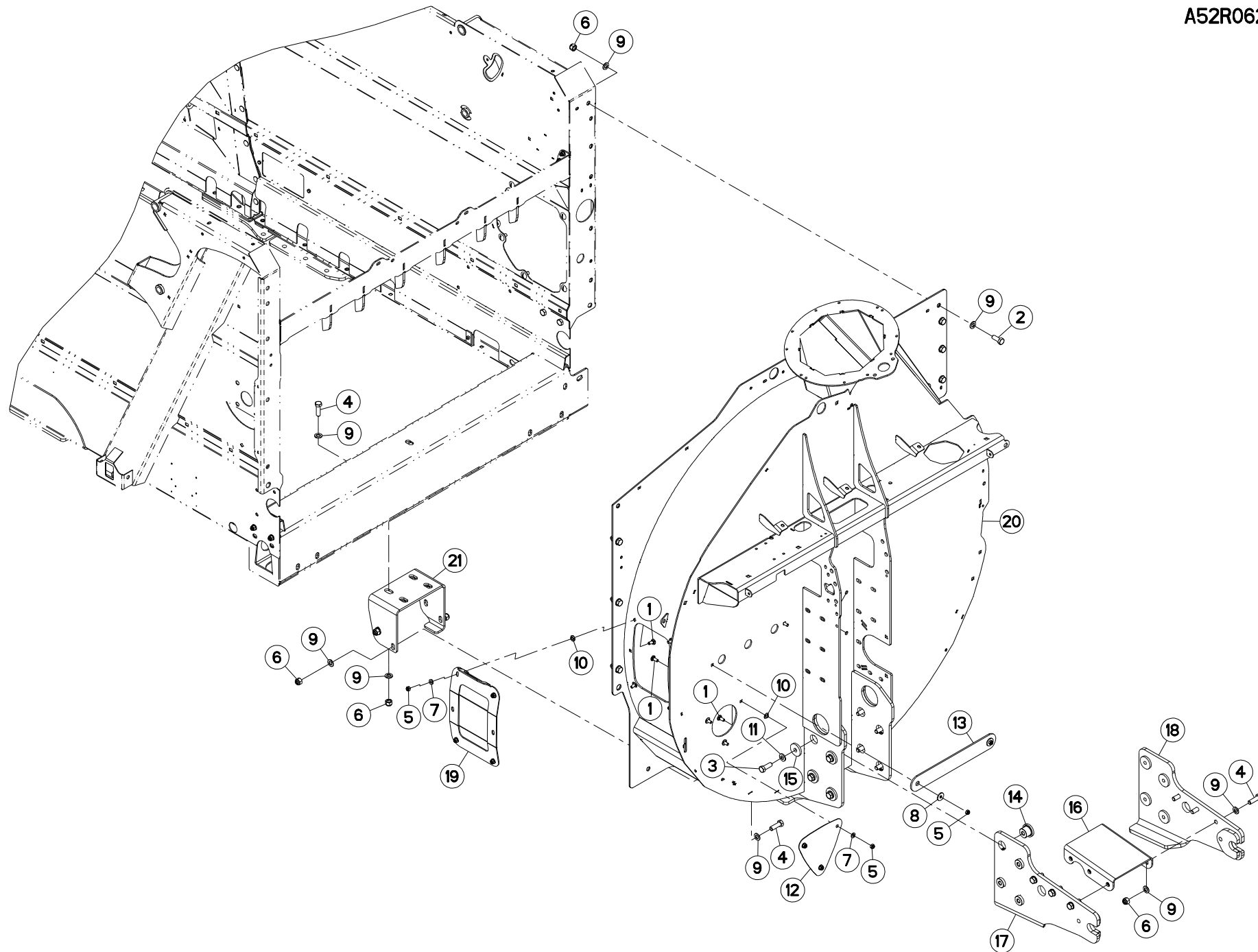
## TURBINE

## BLOWER

## GEBLÄSE

## TURBINA

Rep	Nr	Qt	Designation	Description	Bezeichnung	Referenza	Remarque - Remark - Bemerkung - Osservazioni
001	<b>50002200</b>	011	VIS TBCC COURT	BOLT, CARRIAGE, SHORT NECK	FLACHRUNDSCHR.4KT ANSATZ	BULLONE	
002	<b>80061641</b>	011	VIS TETE HEXAGONALE FE/ZNXC3	HEXAGON HEAD SCREW FE/ZNXC3	SECHSKANTSCHRAUBE FE/ZNXC3	VITE TESTA ESAGONALE FE/ZNXC3	
003	<b>80061648</b>	008	VIS TETE HEXAGONALE FE/ZNXC3	HEX. SCREW FE/ZNXC3	SECHSKANTSCHRAUBE FE/ZNXC3	VITE TESTA ESAGONALE FE/ZNXC3	
004	<b>80201040</b>	011	ECROU HEX.BAS AUTOFR.FE/ZNXC3	SELF LOCKING NUT FE/ZNXC3	SELBSTSICHERND.MUTTER FE/ZNXC3	DADO AUTOBLOCCANTE FE/ZNXC3	
005	<b>80201630</b>	019	ECROU HEX.AUTOFREINE FE/ZNXC3	SELF-LOCKING NUT FE/ZNXC3	SELBSTSICH.MUTTER FE/ZNXC3	DADO AUTOBLOCCANTE FE/ZNXC3	
006	<b>80251021</b>	009	RONDELLE PLATE FE/ZNXC3	PLAIN WASHER M10	SCHEIBE FE/ZNXC3	RONDELLA PIATTA FE/ZNXC3	
007	<b>80251036</b>	002	RONDELLE PLATE FE/ZNXC3	PLAIN WASHER FE/ZNXC3	SCHEIBE FE/ZNXC3	RONDELLA PIATTA FE/ZNXC3	
008	<b>80251624</b>	038	RONDELLE PLATE FE/ZNXC3	PLAIN WASHER M16	SCHEIBE FE/ZNXC3	RONDELLA PIATTA FE/ZNXC3	
009	<b>80270924</b>	009	FIXE METAL MONTAGE AXIAL	LOCK WASHER	FEDERnde ZAHNSCHEIBE	RONDELLA	
010	<b>A5220205</b>	001	OBTURATEUR TURBINE MN245X234X2	BLANKING COVER	VERSCHLUSS	OTTURATORE	
011	<b>A5225960</b>	001	OBTURATEUR	COVER, PLUG	VERSCHLUSS	OTTURATORE	
012	<b>A5226760</b>	001	SUPPORT	SUPPORT	TRAEGER	SUPPORTO	
013	<b>A5227150</b>	001	TURBINE	TURBINE	GEBLAESE	TURBINA	
014	<b>A5227530</b>	001	TRAPPE	EMPTYING TRAP	ENTLEERUNGSKLAPPE	PORTELLO	







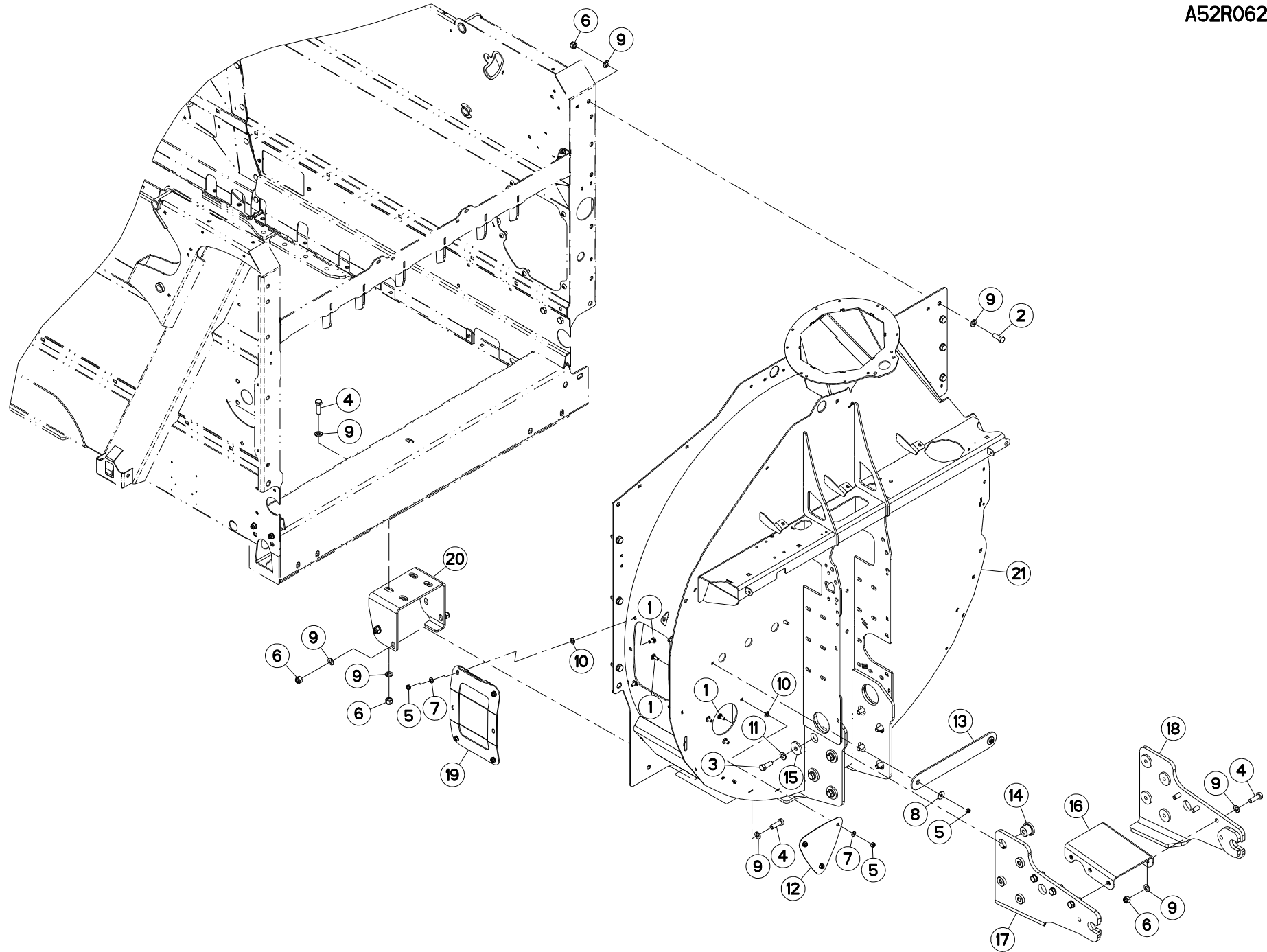
## TURBINE

## BLOWER

## GEBLÄSE

## TURBINA

Rep	Nr	Qt	Designation	Description	Bezeichnung	Referenza	Remarque - Remark - Bemerkung - Osservazioni
001	<b>50002200</b>	009	VIS TBCC COURT	BOLT, CARRIAGE, SHORT NECK	FLACHRUNDSCHR.4KT ANSATZ	BULLONE	
002	<b>80061641</b>	010	VIS TETE HEXAGONALE FE/ZNXC3	HEXAGON HEAD SCREW FE/ZNXC3	SECHSKANTSCHRAUBE FE/ZNXC3	VITE TESTA ESAGONALE FE/ZNXC3	
003	<b>80061646</b>	008	VIS TETE HEXAGONALE FE/ZNXC3	HEXAGON HEAD SCREW FE/ZNXC3	SECHSKANTSCHRAUBE FE/ZNXC3	VITE TESTA ESAGONALE FE/ZNXC3	
004	<b>80061648</b>	014	VIS TETE HEXAGONALE FE/ZNXC3	HEX. SCREW FE/ZNXC3	SECHSKANTSCHRAUBE FE/ZNXC3	VITE TESTA ESAGONALE FE/ZNXC3	
005	<b>80201040</b>	009	ECROU HEX.BAS AUTOFR.FE/ZNXC3	SELF LOCKING NUT FE/ZNXC3	SELBSTSICHERND.MUTTER FE/ZNXC3	DADO AUTOBLOCCANTE FE/ZNXC3	
006	<b>80201630</b>	024	ECROU HEX.AUTOFREINE FE/ZNXC3	SELF-LOCKING NUT FE/ZNXC3	SELBSTSICH.MUTTER FE/ZNXC3	DADO AUTOBLOCCANTE FE/ZNXC3	
007	<b>80251021</b>	007	RONDELLE PLATE FE/ZNXC3	PLAIN WASHER M10	SCHEIBE FE/ZNXC3	RONDELLA PIATTA FE/ZNXC3	
008	<b>80251036</b>	002	RONDELLE PLATE FE/ZNXC3	PLAIN WASHER FE/ZNXC3	SCHEIBE FE/ZNXC3	RONDELLA PIATTA FE/ZNXC3	
009	<b>80251624</b>	048	RONDELLE PLATE FE/ZNXC3	PLAIN WASHER M16	SCHEIBE FE/ZNXC3	RONDELLA PIATTA FE/ZNXC3	
010	<b>80270924</b>	007	FIXE METAL MONTAGE AXIAL	LOCK WASHER	FEDERENDE ZAHNSCHEIBE	RONDELLA	
011	<b>80281600</b>	008	RONDELLE CONIQUE BLOC.FLZNNC	CONICAL SPRING WASHER FLZNNC	SPANNSCHEIBE FLZNNC	RONDELLA CONICA FLZNNC	
012	<b>A5220205</b>	001	OBTURATEUR TURBINE MN245X234X2	BLANKING COVER	VERSCHLUSS	OTTURATORE	
013	<b>A5225960</b>	001	OBTURATEUR	COVER, PLUG	VERSCHLUSS	OTTURATORE	
014	<b>A5228050</b>	008	PION	PIN, GUIDE	PABSTIFT	PEDINA	
015	<b>A5228060</b>	008	RONDELLE PLATE	WASHER, FLAT	SCHEIBE	RONDELLA PIATTA	
016	<b>A5228070</b>	001	RENFORT	REINFORCEMENT	VERSTAERKUNG	RINFORZO	
017	<b>A5228230</b>	001	SUPPORT	SUPPORT	TRAEGER	SUPPORTO	
018	<b>A5228240</b>	001	SUPPORT	SUPPORT	TRAEGER	SUPPORTO	
019	<b>A5228290</b>	001	TRAPPE	EMPTYING TRAP	ENTLEERUNGSKLAPPE	PORTELLO	
020	<b>A5228880</b>	001	TURBINE	TURBINE	GEBLAESE	TURBINA	
021	<b>A5229030</b>	001	SUPPORT	SUPPORT	TRAEGER	SUPPORTO	





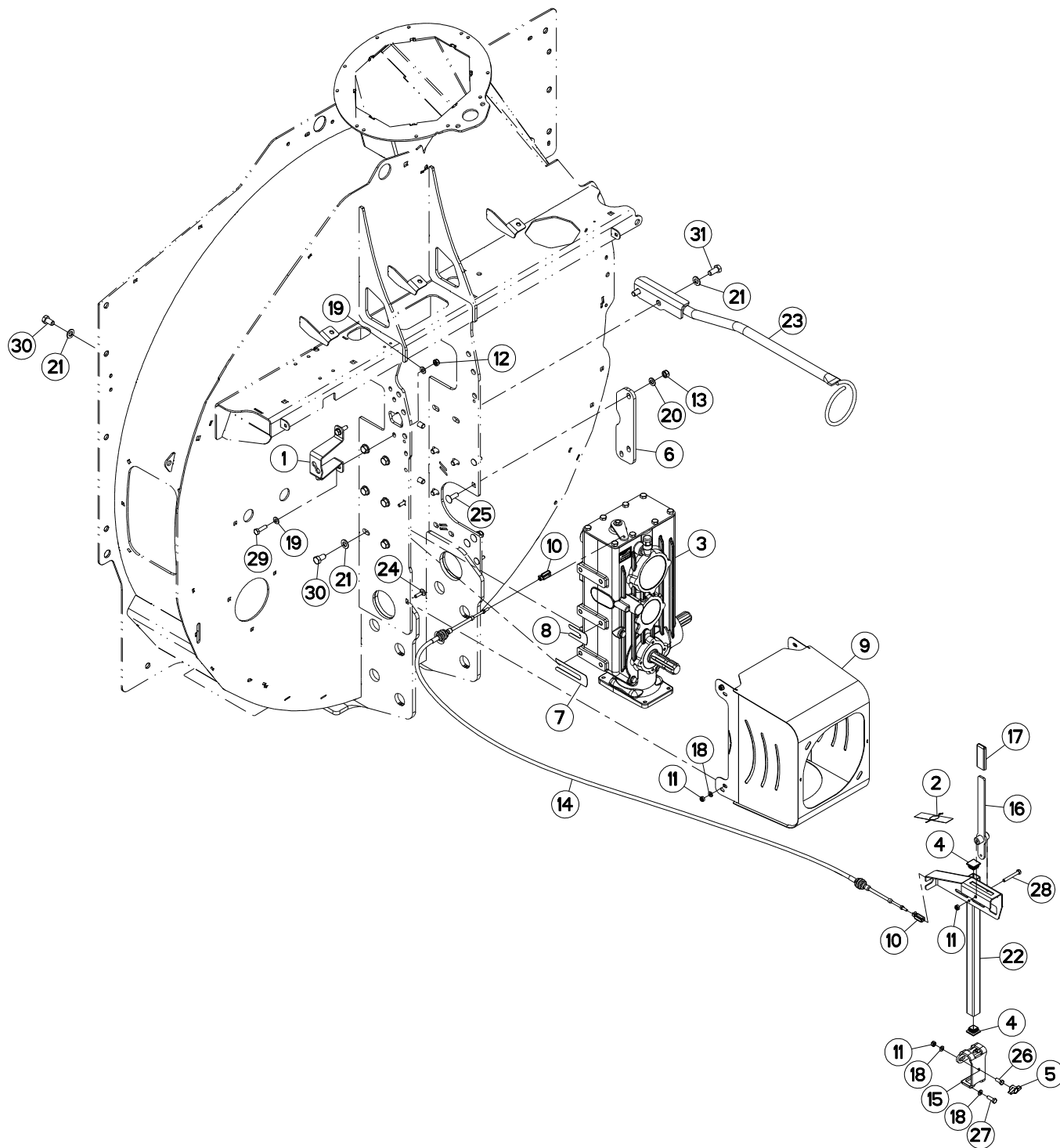
## TURBINE

## BLOWER

## GEBLÄSE

## TURBINA

Rep	Nr	Qt	Designation	Description	Bezeichnung	Referenza	Remarque - Remark - Bemerkung - Osservazioni
001	<b>50002200</b>	009	VIS TBCC COURT	BOLT, CARRIAGE, SHORT NECK	FLACHRUNDSCHR.4KT ANSATZ	BULLONE	
002	<b>80061641</b>	010	VIS TETE HEXAGONALE FE/ZNXC3	HEXAGON HEAD SCREW FE/ZNXC3	SECHSKANTSCHRAUBE FE/ZNXC3	VITE TESTA ESAGONALE FE/ZNXC3	
003	<b>80061646</b>	008	VIS TETE HEXAGONALE FE/ZNXC3	HEXAGON HEAD SCREW FE/ZNXC3	SECHSKANTSCHRAUBE FE/ZNXC3	VITE TESTA ESAGONALE FE/ZNXC3	
004	<b>80061648</b>	014	VIS TETE HEXAGONALE FE/ZNXC3	HEX. SCREW FE/ZNXC3	SECHSKANTSCHRAUBE FE/ZNXC3	VITE TESTA ESAGONALE FE/ZNXC3	
005	<b>80201040</b>	009	ECROU HEX.BAS AUTOFR.FE/ZNXC3	SELF LOCKING NUT FE/ZNXC3	SELBSTSICHERND.MUTTER FE/ZNXC3	DADO AUTOBLOCCANTE FE/ZNXC3	
006	<b>80201630</b>	024	ECROU HEX.AUTOFREINE FE/ZNXC3	SELF-LOCKING NUT FE/ZNXC3	SELBSTSICH.MUTTER FE/ZNXC3	DADO AUTOBLOCCANTE FE/ZNXC3	
007	<b>80251021</b>	007	RONDELLE PLATE FE/ZNXC3	PLAIN WASHER M10	SCHEIBE FE/ZNXC3	RONDELLA PIATTA FE/ZNXC3	
008	<b>80251036</b>	002	RONDELLE PLATE FE/ZNXC3	PLAIN WASHER FE/ZNXC3	SCHEIBE FE/ZNXC3	RONDELLA PIATTA FE/ZNXC3	
009	<b>80251624</b>	048	RONDELLE PLATE FE/ZNXC3	PLAIN WASHER M16	SCHEIBE FE/ZNXC3	RONDELLA PIATTA FE/ZNXC3	
010	<b>80270924</b>	007	FIXE METAL MONTAGE AXIAL	LOCK WASHER	FEDERENDE ZAHNSCHEIBE	RONDELLA	
011	<b>80281600</b>	008	RONDELLE CONIQUE BLOC.FLZNNC	CONICAL SPRING WASHER FLZNNC	SPANNSCHEIBE FLZNNC	RONDELLA CONICA FLZNNC	
012	<b>A5220205</b>	001	OBTURATEUR TURBINE MN245X234X2	BLANKING COVER	VERSCHLUSS	OTTURATORE	
013	<b>A5225960</b>	001	OBTURATEUR	COVER, PLUG	VERSCHLUSS	OTTURATORE	
014	<b>A5228050</b>	008	PION	PIN, GUIDE	PABSTIFT	PEDINA	
015	<b>A5228060</b>	008	RONDELLE PLATE	WASHER, FLAT	SCHEIBE	RONDELLA PIATTA	
016	<b>A5228070</b>	001	RENFORT	REINFORCEMENT	VERSTAERKUNG	RINFORZO	
017	<b>A5228230</b>	001	SUPPORT	SUPPORT	TRAEGER	SUPPORTO	
018	<b>A5228240</b>	001	SUPPORT	SUPPORT	TRAEGER	SUPPORTO	
019	<b>A5228290</b>	001	TRAPPE	EMPTYING TRAP	ENTLEERUNGSKLAPPE	PORTELLO	
020	<b>A5229030</b>	001	SUPPORT	SUPPORT	TRAEGER	SUPPORTO	
021	<b>A5230650</b>	001	TURBINE	TURBINE	GEBLAESE	TURBINA	





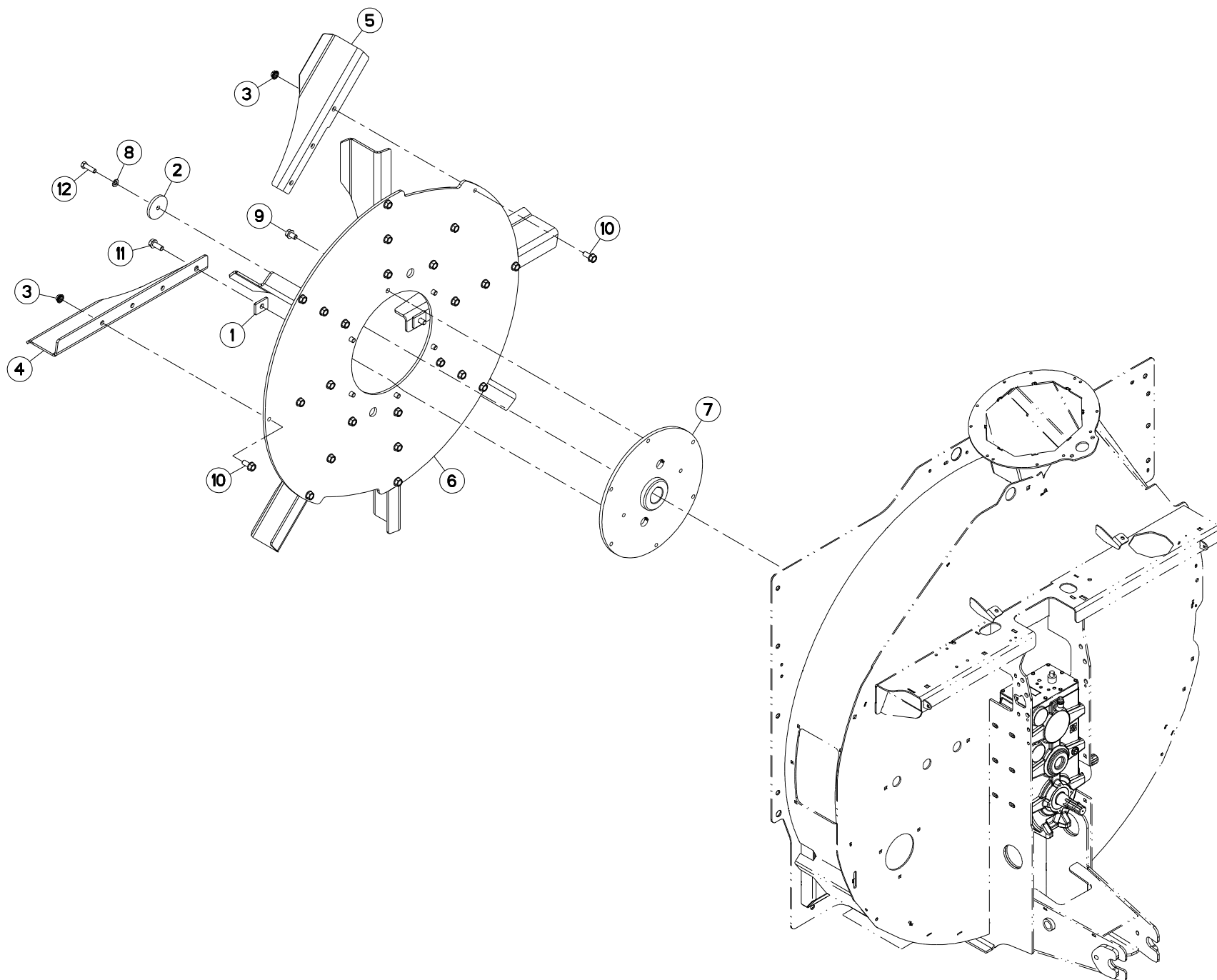
## CHANGEMENT DE VITESSE

## SPEED SHIFTING

## GANGSCHALTUNG

## CAMBIO DE VELOCITA

Rep	Nr	Qt	Designation	Description	Bezeichnung	Referenza	Remarque - Remark - Bemerkung - Osservazioni
001	A5225840	001	ARRET	STOP	ANSCHLAG	FERMO	
002	A7300541	001	ETIQ.ADH.	DECAL	AUFKLEBER	ADESIVO	
003	A7010046	001	BOITIER	HOUSING	GEHAEUSE	SCATOLA	
004	83040169	002	BOUCHON D'OBTURATION	END PLUG	ROHRSCHUTZKAPPE	TAPPO PROTEZIONE	
005	83050015	002	BOUTON	PLASTIC KNOB	KNOPF	TASTO	
006	A5228250	001	BRIDE	CLAMP	BUEGEL	STAFFA	
007	A5220319	001	CALE	CALE	DISTANZPLATTE	SPESSORE	
008	A5220323	001	CALE	SHIM	DISTANZPLATTE	SPESSORE	
009	A5229280	001	CARTER	HOUSING	GEHAEUSE	SCATOLA	
010	A7060202	002	CHAPE	CLEVIS	GABEL	FORCELLA	
011	80200840	009	ECROU HEX.BAS AUTOFR.FE/ZNXC3	SELF-LOCKING NUT FE/ZNXC3	SELBSTSICHERND.MUTTER FE/ZNXC3	DADO AUTOBLOCCANTE FE/ZNXC3	
012	80201040	002	ECROU HEX.BAS AUTOFR.FE/ZNXC3	SELF LOCKING NUT FE/ZNXC3	SELBSTSICHERND.MUTTER FE/ZNXC3	DADO AUTOBLOCCANTE FE/ZNXC3	
013	80201240	003	ECROU HEX.BAS AUTOFR.FE/ZNXC3	SELF-LOCKING NUT FE/ZNXC3	SELBSTSICHERND.MUTTER FE/ZNXC3	DADO AUTOBLOCCANTE FE/ZNXC3	
014	A7060036	001	CABLE DUAL AXIS LG3500	CABLE	KABEL	CAVO	
015	A5211571	002	FOURREAU DE SUPPORT COMMANDE	SLEEVE	STUPLE	FODERO	
016	A5250224	001	LEVIER	LEVER	HEBEL	LEVA	
017	A7250400	001	POIGNEE K NOIRE/PLAT25X6 LG80	BLACK HANDLE	HANDGRIFF	PIGNONE	
018	80250823	012	RONDELLE PLATE FE/ZNXC3	PLAIN WASHER FE/ZNXC3	SCHEIBE FE/ZNXC3	RONDELLA PIATTA FE/ZNXC3	
019	80251021	004	RONDELLE PLATE FE/ZNXC3	PLAIN WASHER M10	SCHEIBE FE/ZNXC3	RONDELLA PIATTA FE/ZNXC3	
020	80251227	003	RONDELLE PLATE FE/ZNXC3	PLAIN WASHER FE/ZNXC3	SCHEIBE FE/ZNXC3	RONDELLA PIATTA FE/ZNXC3	
021	80251430	015	RONDELLE PLATE FE/ZNXC3	PLAIN WASHER M14	SCHEIBE FE/ZNXC3	RONDELLA PIATTA FE/ZNXC3	
022	A5250583	001	SUPPORT	SUPPORT	TRAEGER	SUPPORTO	
023	A5250741	001	SUPPORT	SUPPORT	TRAEGER	SUPPORTO	
024	80030830	004	VIS J FE/ZNXC3	CUP SQUARE BOLT FE/ZNXC3	FLACHRUNDSCHRAUBE FE/ZNXC3	BULLONE FE/ZNXC3	
025	50008800	003	VIS TBCC COURT	BOLT, CARRIAGE, SHORT NECK	FLACHRUNDSCHR.4KT ANSATZ	BULLONE	
026	80060820	002	VIS TETE HEXAGONALE FE/ZNXC3	HEXAGON HEAD SCREW FE/ZNXC3	SECHSKANTSCHRAUBE FE/ZNXC3	VITE TESTA ESAGONALE FE/ZNXC3	
027	80060826	004	VIS TETE HEXAGONALE FE/ZNXC3	HEAD HEX SCREW FE/ZNXC3	SECHSKANTSCHRAUBE FE/ZNXC3	VITE TESTA ESAGONALE FE/ZNXC3	
028	80060853	001	VIS TETE HEXAGONALE FE/ZNXC3	HEX BOLT FE/ZNXC3	SECHSKANTSCHRAUBE FE/ZNXC3	VITE TESTA ESAGONALE FE/ZNXC3	
029	80061035	002	VIS TETE HEXAGONALE FE/ZNXC3	HEX. HEAD SCREW FE/ZNXC3	SECHSKANTSCHRAUBE FE/ZNXC3	VITE TESTA ESAGONALE FE/ZNXC3	
030	80061425	013	VIS TETE HEXAGONALE FE/ZNXC3	HEXAGON HEAD SCREW FE/ZNXC3	SECHSKANTSCHRAUBE FE/ZNXC3	VITE TESTA ESAGONALE FE/ZNXC3	
031	80061472	002	VIS TETE HEXAGONALE FE/ZNXC3	HEXAGON HEAD SCREW FE/ZNXC3	SECHSKANTSCHRAUBE FE/ZNXC3	VITE TESTA ESAGONALE FE/ZNXC3	



PRIMOR 4270M

F1400&gt;



A52R0627 A

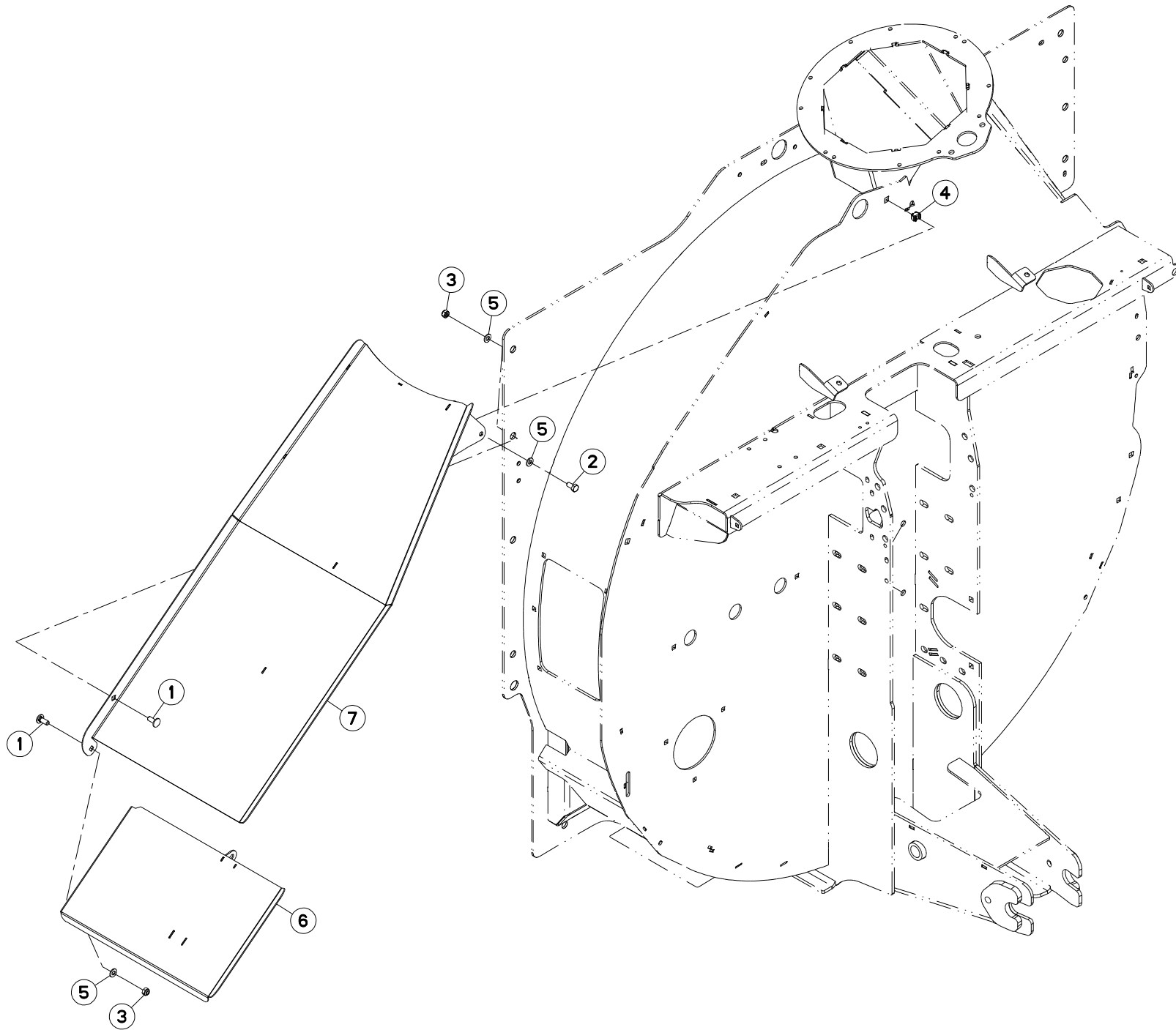
## PLATEAU

## FLANGE

## FLANSCH

## FLANGIA

Rep	Nr	Qt	Designation	Description	Bezeichnung	Referenza	Remarque - Remark - Bemerkung - Osservazioni
001	<b>A5210477</b>	002	CALE	SHIM	DISTANZPLATTE	SPESSORE	
002	<b>A5230059</b>	001	CHAPEAU	DUST CAP	KAPPE	CAPPELLO	
003	<b>80201651</b>	024	ECROU AUTOBLOQUANT FE/ZNXC3	UNDERSERRAT.S.LOC.NUT FE/ZNXC3	SPERRZAHN-BUNDMUTTER FE/ZNXC3	DADO FE/ZNXC3	
004	<b>A5224600</b>	002	PALE	VANE	FLÜGEL	PALA	
005	<b>A5224610</b>	006	PALE	VANE	FLÜGEL	PALA	
006	<b>A5210473</b>	001	PLATEAU	FLANGE	FLANSCH	FLANGIA	
007	<b>A5250459</b>	001	PLATEAU	FLANGE	FLANSCH	FLANGIA	
008	<b>80281451</b>	001	RONDELLE CONIQUE BLOC.FLZNNC	CONICAL SPRING WASHER FLZNNC	SPANNSCHEIBE FLZNNC	RONDELLA CONICA FLZNNC	
009	<b>80131625</b>	006	VIS AUTOBLOQUANTE FLZNNC	UNDERSERR.S-LOC.SCREW FLZNNC	SPERRZAHN-BUNDSCHRAU.FLZNNC	VITE FLZNNC	
010	<b>80131636</b>	024	VIS AUTOBLOQUANTE FLZNNC	UNDERSERR.S-LOC.SCREW FLZNNC	SPERRZAHN-BUNDSCHRAU.FLZNNC	VITE FLZNNC	
011	<b>80131641</b>	002	VIS AUTOBLOQUANTE FLZNNC	UNDERSERR.S-LOC.SCREW FLZNNC	SPERRZAHN-BUNDSCHRAU.FLZNNC	VITE FLZNNC	
012	<b>80061449</b>	001	VIS TETE HEXAGONALE FE/ZNXC3	HEXAGON HEAD SCREW FE/ZNXC3	SECHSKANTSCHRAUBE FE/ZNXC3	VITE TESTA ESAGONALE FE/ZNXC3	





PRIMOR 4270M

F1400>G1524



A52R0597 A

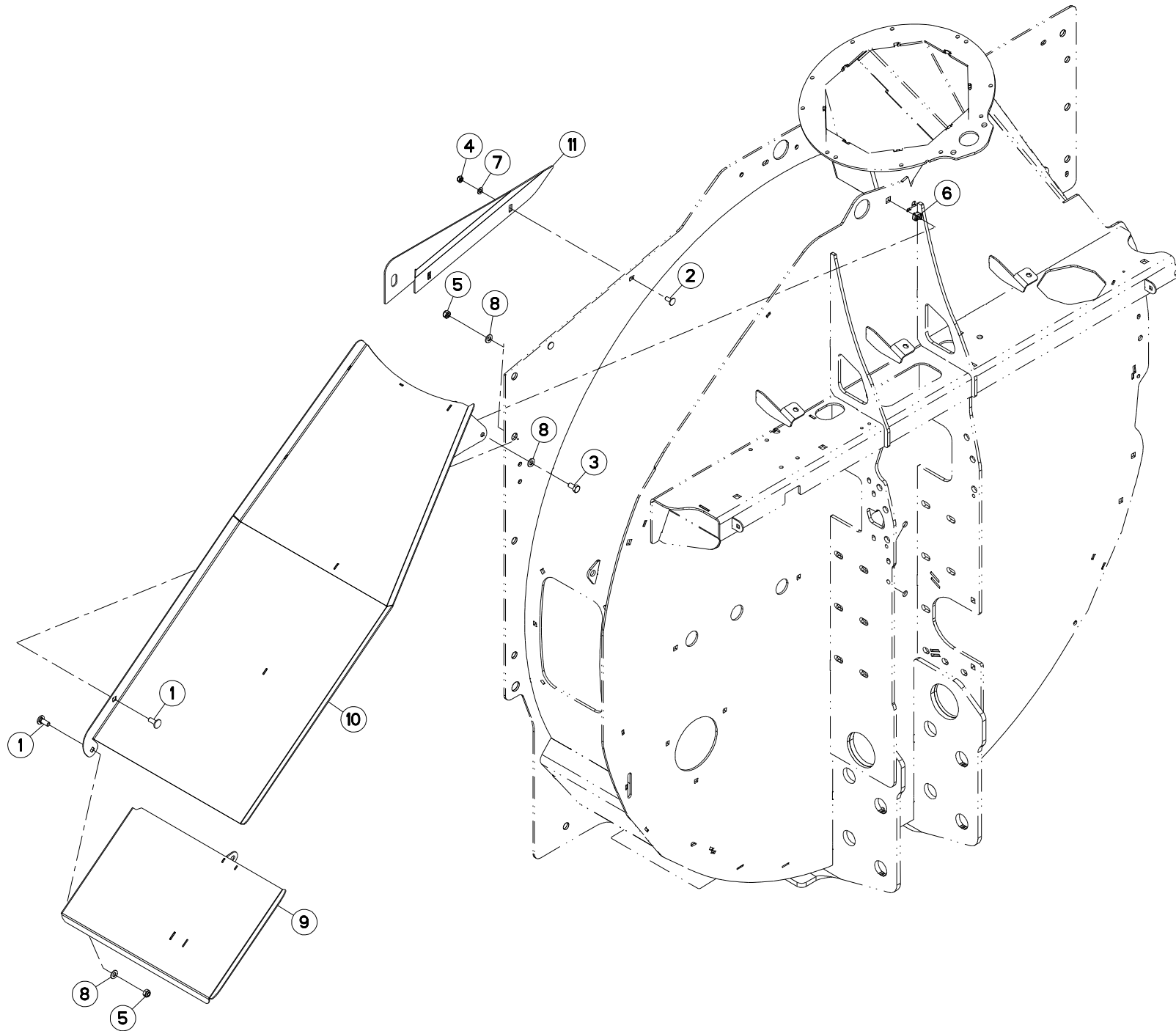
**GOULOTTE**

**DISCHARGE SPOUT**

**AUSWURFBOGEN**

**BOCCA DI USCITA GIREVOLE**

Rep	Nr	Qt	Designation	Description	Bezeichnung	Referenza	Remarque - Remark - Bemerkung - Osservazioni
001	<b>50002200</b>	003	VIS TBCC COURT	BOLT, CARRIAGE, SHORT NECK	FLACHRUNDSCHR.4KT ANSATZ	BULLONE	
002	<b>80061020</b>	003	VIS TETE HEXAGONALE FE/ZNXC3	HEX. HEAD SCREW FE/ZNXC3	SECHSKANTSCHRAUBE FE/ZNXC3	VITE A TESTA ESAGONALE FE/ZNXC	
003	<b>80201040</b>	003	ECROU HEX.BAS AUTOFR.FE/ZNXC3	SELF LOCKING NUT FE/ZNXC3	SELBSTSICHERND.MUTTER FE/ZNXC3	DADO AUTOBLOCCANTE FE/ZNXC3	
004	<b>80201055</b>	003	ECROU CAGE	CAGE NUT	KAEFIG MUTTER	DADO IN GABBIA	
005	<b>80251021</b>	006	RONDELLE PLATE FE/ZNXC3	PLAIN WASHER M10	SCHEIBE FE/ZNXC3	RONDELLA PIATTA FE/ZNXC3	
006	<b>A5213990</b>	001	RALLONGE	EXTENSION	VERLAENGERUNG	ESTENSIONE	
007	<b>A5224510</b>	001	GOULOTTE	CHUTE	AUSLAUF	BOCCA	



PRIMOR 4270M

G1525&gt;



A52R0597 B

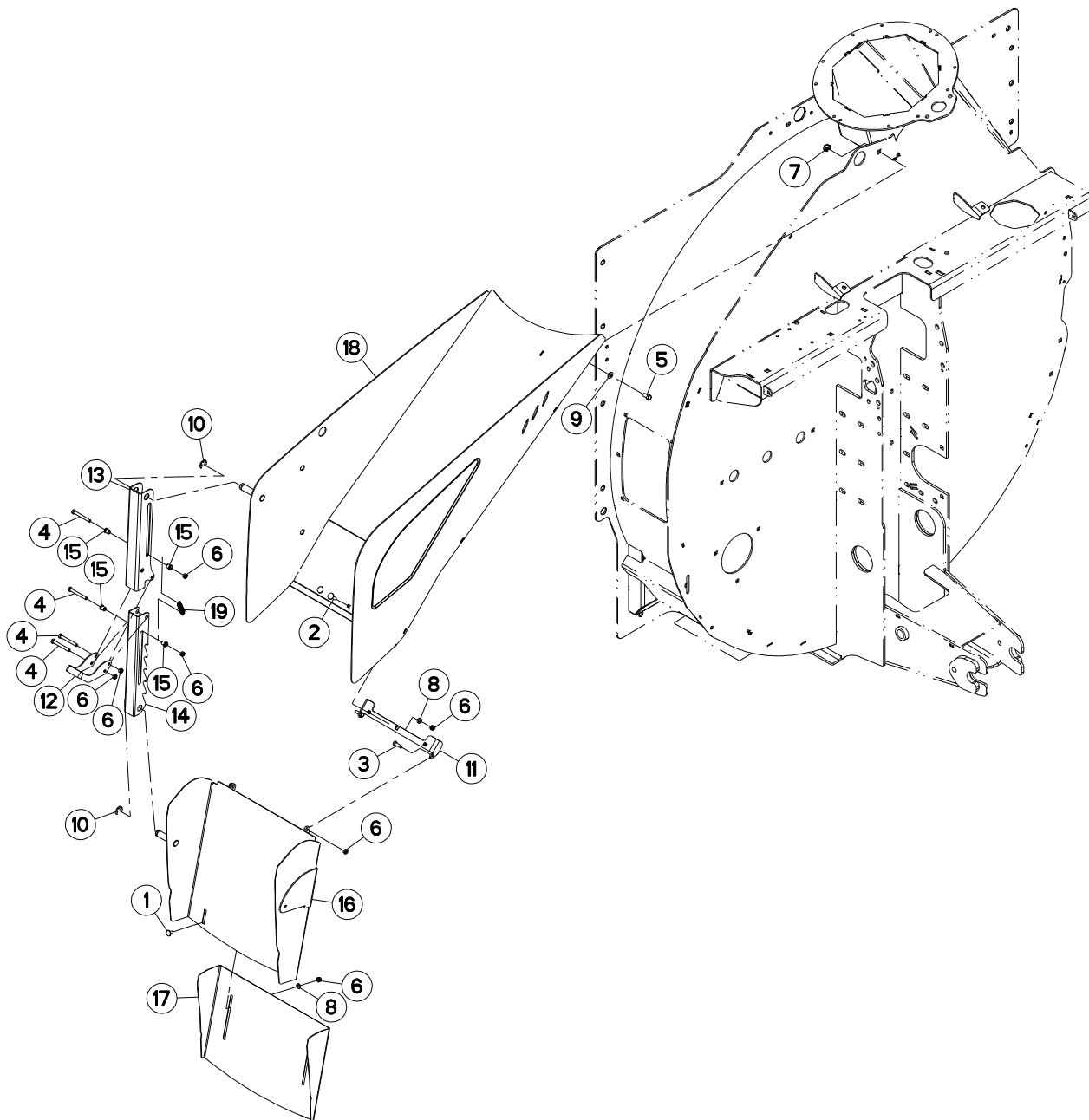
## GOULOTTE

## DISCHARGE SPOUT

## AUSWURFBOGEN

## BOCCA DI USCITA GIREVOLE

Rep	Nr	Qt	Designation	Description	Bezeichnung	Referenza	Remarque - Remark - Bemerkung - Osservazioni
001	<b>50002200</b>	003	VIS TBCC COURT	BOLT, CARRIAGE, SHORT NECK	FLACHRUNDSCHR.4KT ANSATZ	BULLONE	
002	<b>50070300</b>	002	VIS TBCC COURT	BOLT, CARRIAGE, SHORT NECK	FLACHRUNDSCHR.4KT ANSATZ	BULLONE	
003	<b>80061020</b>	003	VIS TETE HEXAGONALE FE/ZNXC3	HEX. HEAD SCREW FE/ZNXC3	SECHSKANTSCHRAUBE FE/ZNXC3	VITE A TESTA ESAGONALE FE/ZNXC	
004	<b>80200840</b>	002	ECROU HEX.BAS AUTOFR.FE/ZNXC3	SELF-LOCKING NUT FE/ZNXC3	SELBSTSICHERND.MUTTER FE/ZNXC3	DADO AUTOBLOCCANTE FE/ZNXC3	
005	<b>80201040</b>	003	ECROU HEX.BAS AUTOFR.FE/ZNXC3	SELF LOCKING NUT FE/ZNXC3	SELBSTSICHERND.MUTTER FE/ZNXC3	DADO AUTOBLOCCANTE FE/ZNXC3	
006	<b>80201055</b>	003	ECROU CAGE	CAGE NUT	KAEFIG MUTTER	DADO IN GABBIA	
007	<b>80250823</b>	002	RONDELLE PLATE FE/ZNXC3	PLAIN WASHER FE/ZNXC3	SCHEIBE FE/ZNXC3	RONDELLA PIATTA FE/ZNXC3	
008	<b>80251021</b>	006	RONDELLE PLATE FE/ZNXC3	PLAIN WASHER M10	SCHEIBE FE/ZNXC3	RONDELLA PIATTA FE/ZNXC3	
009	<b>A5213990</b>	001	RALLONGE	EXTENSION	VERLAENGERUNG	ESTENSIONE	
010	<b>A5224510</b>	001	GOULOTTE	CHUTE	AUSLAUF	BOCCA	
011	<b>A5228890</b>	001	TOLE	SHEET	BLECH	TELA	





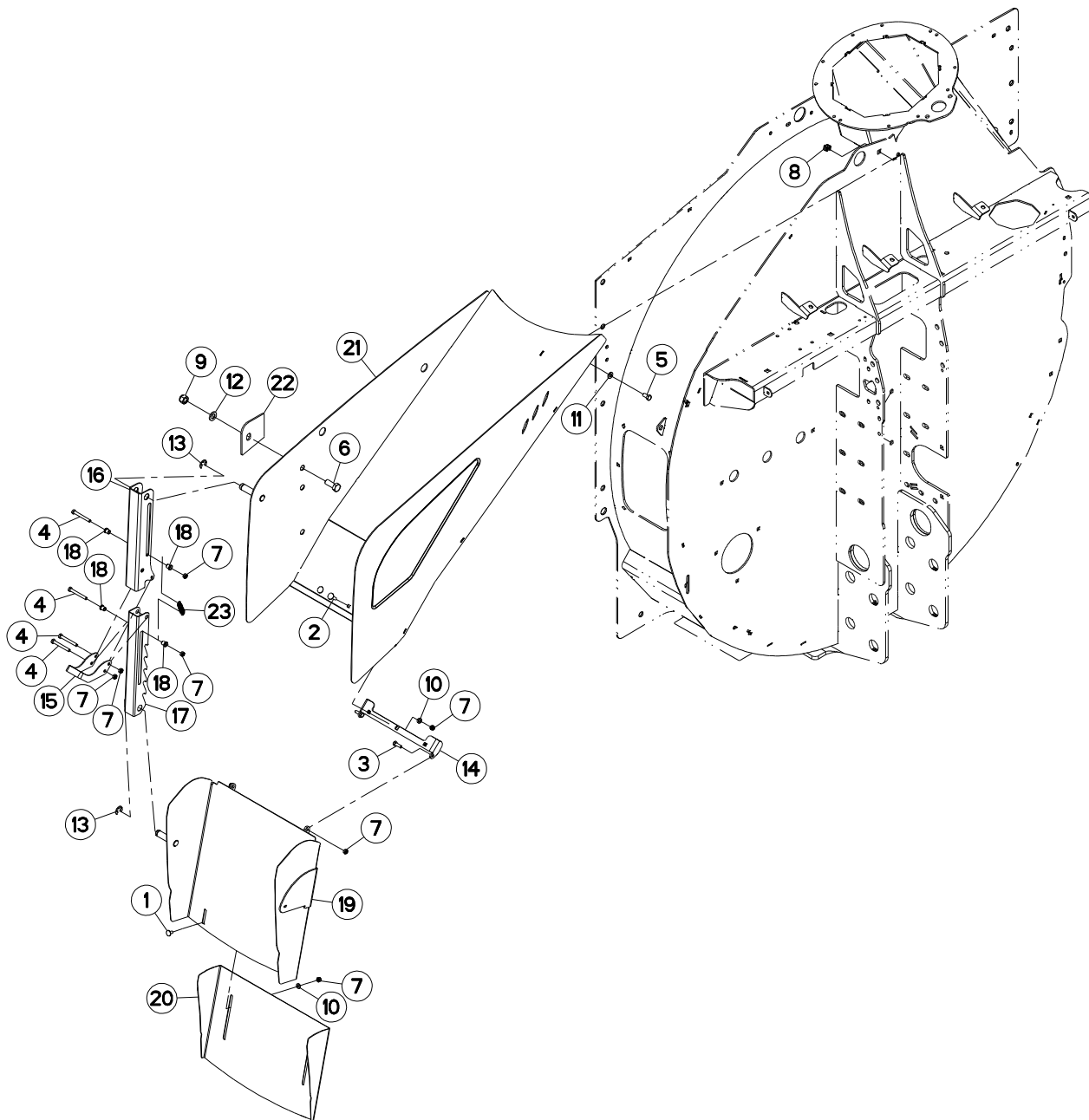
## GOULOTTE REGLABLE

## DISCHARGE SPOUT ADJUSTABLE

## AUSWURFBOGEN VERSTELLBAR

## BOCCA DI USCITA GIREVOLE REGC

Rep	Nr	Qt	Designation	Description	Bezeichnung	Referenza	Remarque - Remark - Bemerkung - Osservazioni
001	<b>50067100</b>	002	VIS TBCC COURT	BOLT, CARRIAGE, SHORT NECK	FLACHRUNDSCHR.4KT ANSATZ	BULLONE	
002	<b>80030830</b>	003	VIS J FE/ZNXC3	CUP SQUARE BOLT FE/ZNXC3	FLACHRUNDSCHRAUBE FE/ZNXC3	BULLONE FE/ZNXC3	
003	<b>80060826</b>	002	VIS TETE HEXAGONALE FE/ZNXC3	HEAD HEX SCREW FE/ZNXC3	SECHSKANTSCHRAUBE FE/ZNXC3	VITE TESTA ESAGONALE FE/ZNXC3	
004	<b>80060856</b>	004	VIS TETE HEXAGONALE FE/ZNXC3	HEXAGON HEAD SCREW FE/ZNXC3	SECHSKANTSCHRAUBE FE/ZNXC3	VITE TESTA ESAGONALE FE/ZNXC3	
005	<b>80061020</b>	003	VIS TETE HEXAGONALE FE/ZNXC3	HEX. HEAD SCREW FE/ZNXC3	SECHSKANTSCHRAUBE FE/ZNXC3	VITE A TESTA ESAGONALE FE/ZNXC3	
006	<b>80200840</b>	011	ECROU HEX.BAS AUTOFR.FE/ZNXC3	SELF-LOCKING NUT FE/ZNXC3	SELBSTSICHERND.MUTTER FE/ZNXC3	DADO AUTOBLOCCANTE FE/ZNXC3	
007	<b>80201055</b>	003	ECROU CAGE	CAGE NUT	KAEFIG MUTTER	DADO IN GABBIA	
008	<b>80250823</b>	005	RONDELLE PLATE FE/ZNXC3	PLAIN WASHER FE/ZNXC3	SCHEIBE FE/ZNXC3	RONDELLA PIATTA FE/ZNXC3	
009	<b>80251021</b>	003	RONDELLE PLATE FE/ZNXC3	PLAIN WASHER M10	SCHEIBE FE/ZNXC3	RONDELLA PIATTA FE/ZNXC3	
010	<b>80600024</b>	002	ANNEAU TRUARC E RENFORCE	RETAINING RING	SICHERUNGSRING	ANELLO	
011	<b>A5217670</b>	001	CHARNIERE	HINGE	SCHARNIER	SNODO	
012	<b>A5218440</b>	001	POIGNEE	HANDLE	HANDGRIFF	MANIGLIA	
013	<b>A5218450</b>	001	BIELLE	LINK, CONNECTING	LENKER	BIELLA	
014	<b>A5218460</b>	001	BIELLE	LINK, CONNECTING	LENKER	BIELLA	
015	<b>A5218470</b>	004	PION	PIN, GUIDE	PABSTIFT	PEDINA	
016	<b>A5219740</b>	001	TOBOGGAN	SLIDE	RUTSCHE	CADUTA	
017	<b>A5219750</b>	001	TOLE	SHEET	BLECH	TELA	
018	<b>A5224830</b>	001	TOBOGGAN	SLIDE	RUTSCHE	CADUTA	
019	<b>A8331600</b>	001	RESSORT	SPRING	FEDER	MOLLA	





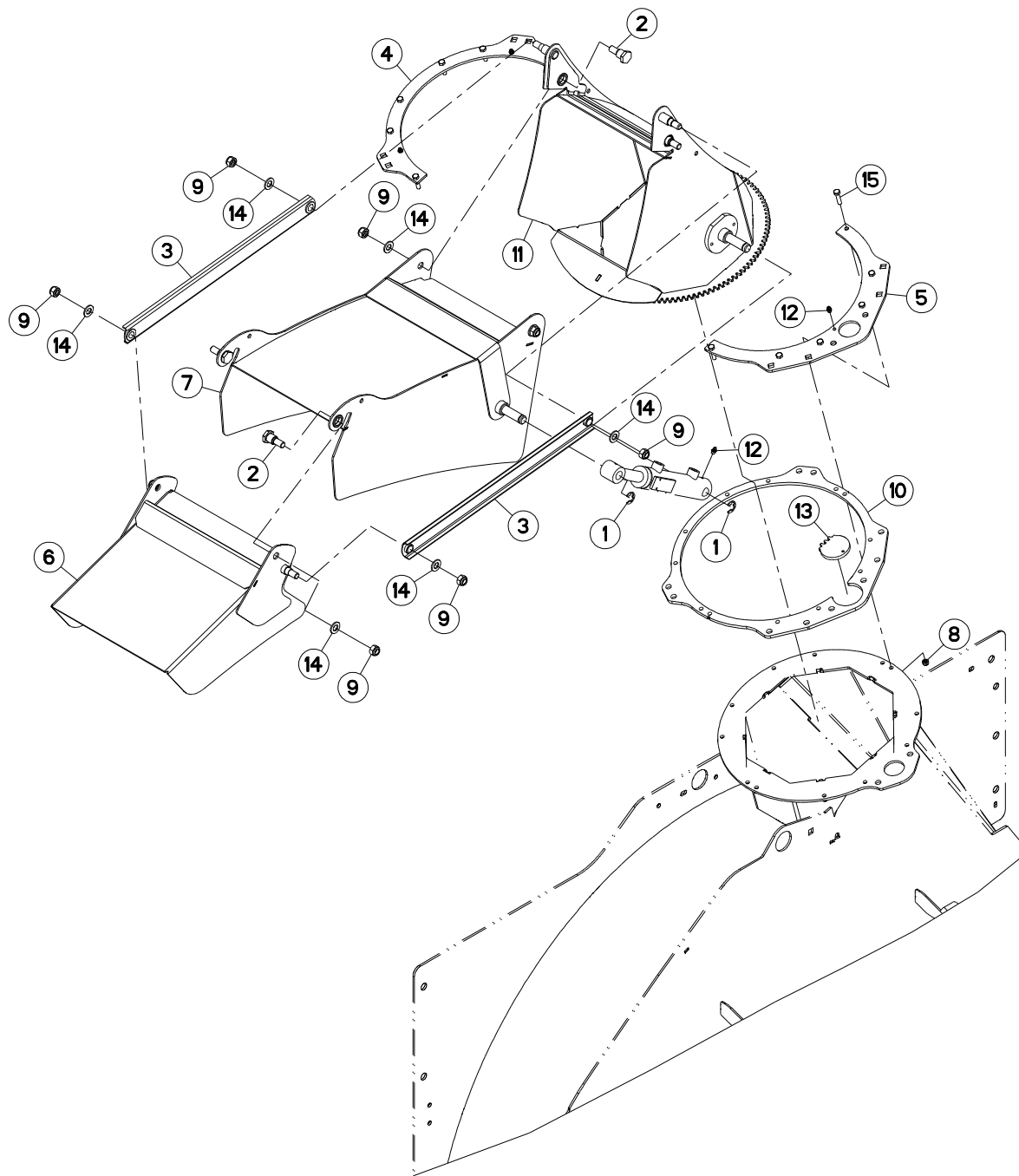
## GOULOTTE REGLABLE

## DISCHARGE SPOUT ADJUSTABLE

## AUSWURFBOGEN VERSTELLBAR

## BOCCA DI USCITA GIREVOLE REGC

Rep	Nr	Qt	Designation	Description	Bezeichnung	Referenza	Remarque - Remark - Bemerkung - Osservazioni
001	<b>50067100</b>	002	VIS TBCC COURT	BOLT, CARRIAGE, SHORT NECK	FLACHRUNDSCHR.4KT ANSATZ	BULLONE	
002	<b>80030830</b>	003	VIS J FE/ZNXC3	CUP SQUARE BOLT FE/ZNXC3	FLACHRUNDSCHRAUBE FE/ZNXC3	BULLONE FE/ZNXC3	
003	<b>80060826</b>	002	VIS TETE HEXAGONALE FE/ZNXC3	HEAD HEX SCREW FE/ZNXC3	SECHSKANTSCHRAUBE FE/ZNXC3	VITE TESTA ESAGONALE FE/ZNXC3	
004	<b>80060856</b>	004	VIS TETE HEXAGONALE FE/ZNXC3	HEXAGON HEAD SCREW FE/ZNXC3	SECHSKANTSCHRAUBE FE/ZNXC3	VITE TESTA ESAGONALE FE/ZNXC3	
005	<b>80061020</b>	003	VIS TETE HEXAGONALE FE/ZNXC3	HEX. HEAD SCREW FE/ZNXC3	SECHSKANTSCHRAUBE FE/ZNXC3	VITE A TESTA ESAGONALE FE/ZNXC3	
006	<b>80061641</b>	001	VIS TETE HEXAGONALE FE/ZNXC3	HEXAGON HEAD SCREW FE/ZNXC3	SECHSKANTSCHRAUBE FE/ZNXC3	VITE TESTA ESAGONALE FE/ZNXC3	
007	<b>80200840</b>	011	ECROU HEX.BAS AUTOFR.FE/ZNXC3	SELF-LOCKING NUT FE/ZNXC3	SELBSTSICHERND.MUTTER FE/ZNXC3	DADO AUTOBLOCCANTE FE/ZNXC3	
008	<b>80201055</b>	003	ECROU CAGE	CAGE NUT	KAEFIG MUTTER	DADO IN GABBIA	
009	<b>80201630</b>	001	ECROU HEX.AUTOFREINE FE/ZNXC3	SELF-LOCKING NUT FE/ZNXC3	SELBSTSICH.MUTTER FE/ZNXC3	DADO AUTOBLOCCANTE FE/ZNXC3	
010	<b>80250823</b>	005	RONDELLE PLATE FE/ZNXC3	PLAIN WASHER FE/ZNXC3	SCHEIBE FE/ZNXC3	RONDELLA PIATTA FE/ZNXC3	
011	<b>80251021</b>	003	RONDELLE PLATE FE/ZNXC3	PLAIN WASHER M10	SCHEIBE FE/ZNXC3	RONDELLA PIATTA FE/ZNXC3	
012	<b>80251624</b>	001	RONDELLE PLATE FE/ZNXC3	PLAIN WASHER M16	SCHEIBE FE/ZNXC3	RONDELLA PIATTA FE/ZNXC3	
013	<b>80600024</b>	002	ANNEAU TRUARC E RENFORCE	RETAINING RING	SICHERUNGSRING	ANELLO	
014	<b>A5217670</b>	001	CHARNIERE	HINGE	SCHARNIER	SNODO	
015	<b>A5218440</b>	001	POIGNEE	HANDLE	HANDGRIFF	MANIGLIA	
016	<b>A5218450</b>	001	BIELLE	LINK, CONNECTING	LENKER	BIELLA	
017	<b>A5218460</b>	001	BIELLE	LINK, CONNECTING	LENKER	BIELLA	
018	<b>A5218470</b>	004	PION	PIN, GUIDE	PABSTIFT	PEDINA	
019	<b>A5219740</b>	001	TOBOGGAN	SLIDE	RUTSCHE	CADUTA	
020	<b>A5219750</b>	001	TOLE	SHEET	BLECH	TELA	
021	<b>A5224830</b>	001	TOBOGGAN	SLIDE	RUTSCHE	CADUTA	
022	<b>A5228900</b>	001	CALE	SHIM	DISTANZPLATTE	SPESSORE	
023	<b>A8331600</b>	001	RESSORT	SPRING	FEDER	MOLLA	







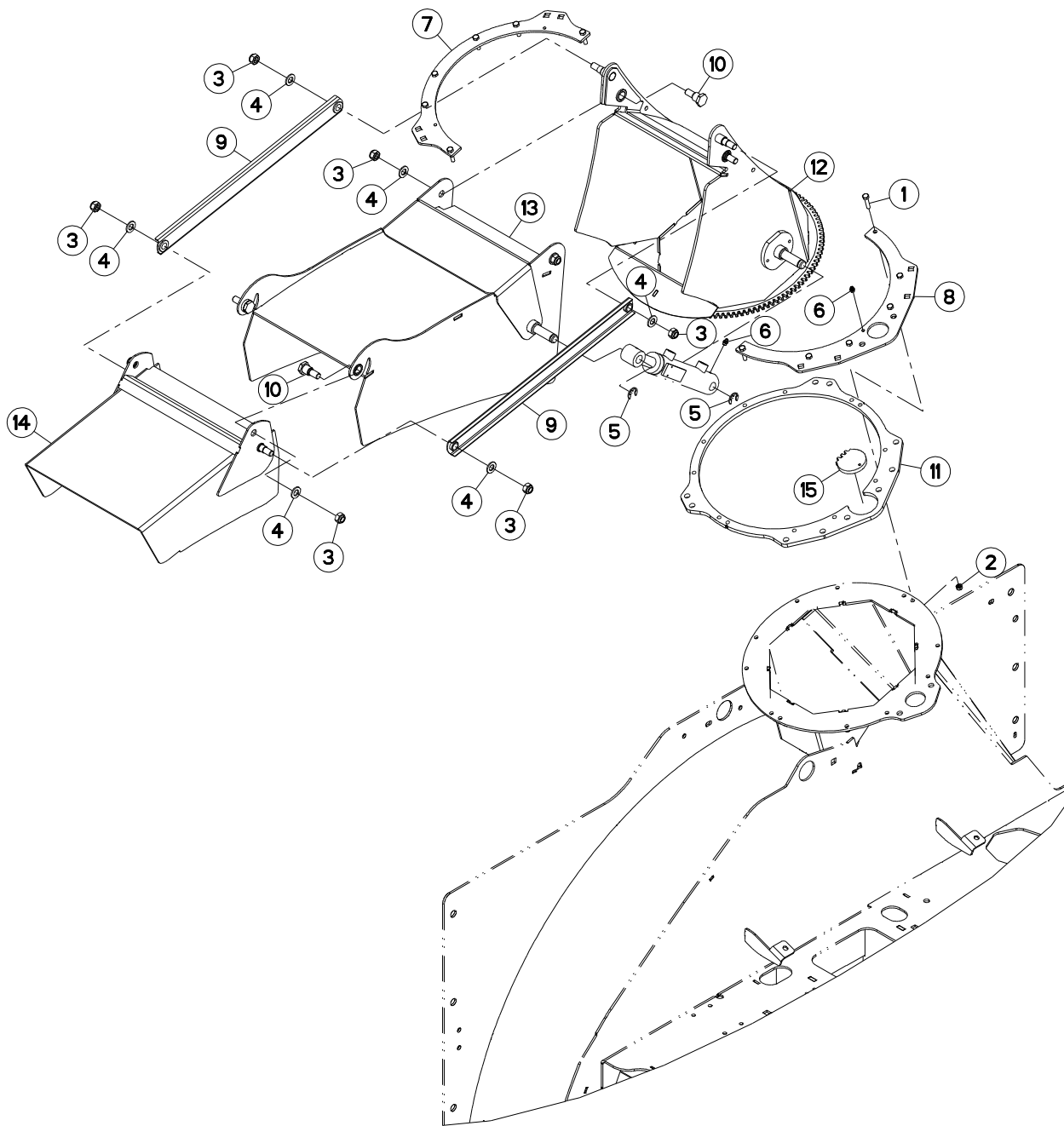
## GOULOTTE DE DISTRIBUTION (ACIE

## DISTRIBUTION CHUTE (STEEL)

## VERTEIL-AUSWURF (STAHL)

## SCIVOLO DI DISTRIBUZIONE (ACCI

Rep	Nr	Qt	Designation	Description	Bezeichnung	Referenza	Remarque - Remark - Bemerkung - Osservazioni
001	<b>80600024</b>	002	ANNEAU TRUARC E RENFORCE	RETAINING RING	SICHERUNGSRING	ANELLO	
002	<b>A5227200</b>	004	AXE	PIN	ACHSE	ASSE	
003	<b>A5221210</b>	002	BIELLE	LINK, CONNECTING	LENKER	BIELLA	
004	<b>A5216710</b>	001	BRIDE	CLAMP	BUEGEL	STAFFA	
005	<b>A5216720</b>	001	BRIDE	CLAMP	BUEGEL	STAFFA	
006	<b>A5221100</b>	001	CASQUETTE	HAT	HUT	CAPPELLO	
007	<b>A5224750</b>	001	CORPS	BODY	KÖRPER	CORPO	
008	<b>80200840</b>	012	ECROU HEX.BAS AUTOFR.FE/ZNXC3	SELF-LOCKING NUT FE/ZNXC3	SELBSTSICHERND.MUTTER FE/ZNXC3	DADO AUTOBLOCCANTE FE/ZNXC3	
009	<b>80201440</b>	008	ECROU HEX.BAS AUTOFR.FE/ZNXC3	SELF-LOCKING NUT FE/ZNXC3	SELBSTSICHERND.MUTTER FE/ZNXC3	DADO AUTOBLOCCANTE FE/ZNXC3	
010	<b>A5209080</b>	001	ENTRETOISE	SPACER	DISTANZHUELSE	DISTANZIALE	
011	<b>A5224760</b>	001	GOULOTTE	CHUTE	AUSLAUF	BOCCA	
012	<b>82200800</b>	004	GRAISSEUR A TETE SPHERIQUE	GREASE FITTING	KEGELSCHMIERNIPPEL	INGRASSATORE SFERICO	
013	<b>A5211680</b>	001	PIGNON	GEAR, PINION	RITZEL	PIGNONE	
014	<b>80251430</b>	008	RONDELLE PLATE FE/ZNXC3	PLAIN WASHER M14	SCHEIBE FE/ZNXC3	RONDELLA PIATTA FE/ZNXC3	
015	<b>80060835</b>	012	VIS TETE HEXAGONALE FE/ZNXC3	HEXAGON HEAD SCREW FE/ZNXC3	SECHSKANTSCHRAUBE FE/ZNXC3	VITE TESTA ESAGONALE FE/ZNXC3	



PRIMOR 4270M

F1400&gt;



A52R0599 A

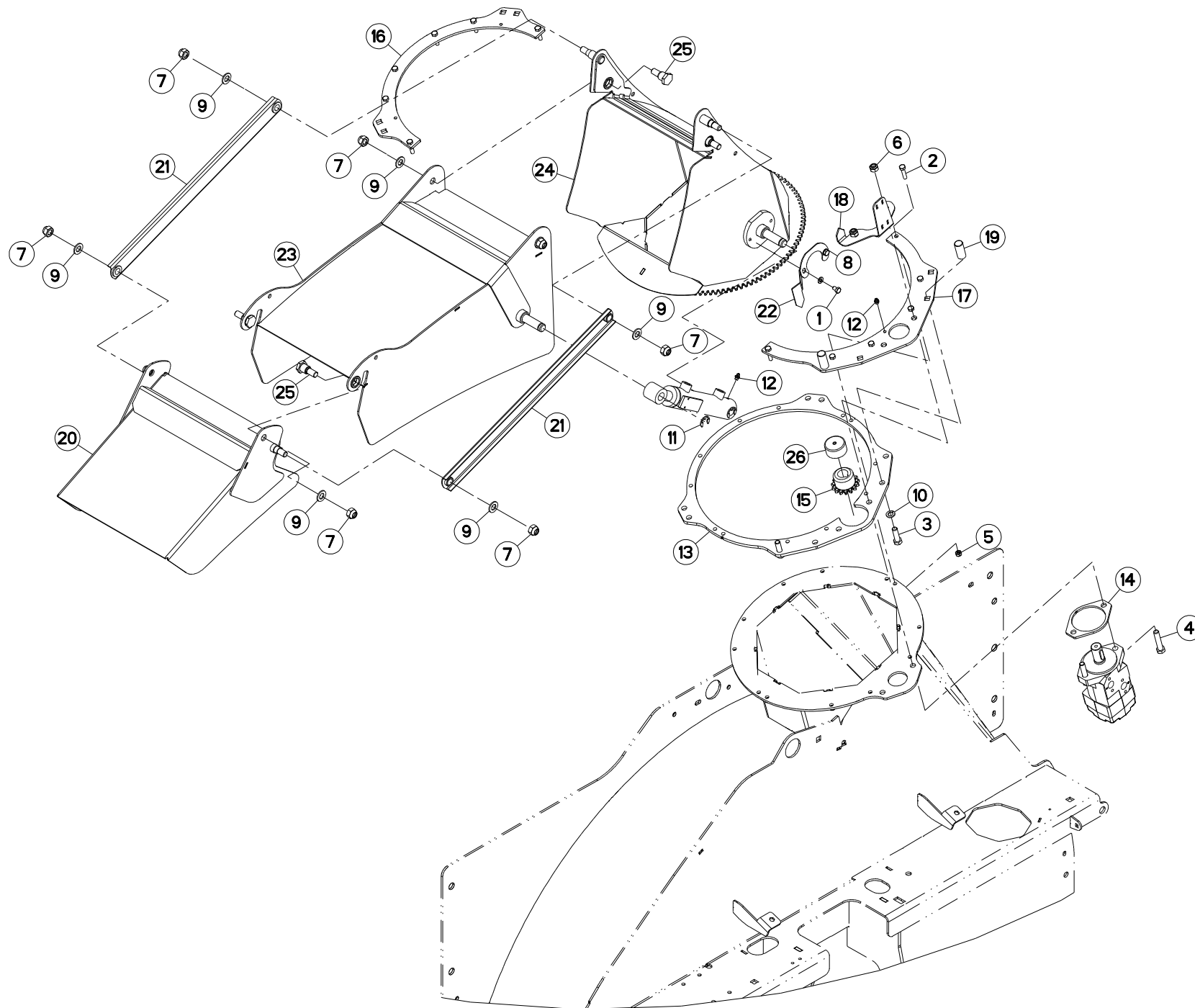
## GOULOTTE DE DISTRIBUTION

## DISTRIBUTION CHUTE

## VERTEIL-AUSWURF

## SCIVOLO DI DISTRIBUZIONE

Rep	Nr	Qt	Designation	Description	Bezeichnung	Referenza	Remarque - Remark - Bemerkung - Osservazioni
001	<b>80060835</b>	012	VIS TETE HEXAGONALE FE/ZNXC3	HEXAGON HEAD SCREW FE/ZNXC3	SECHSKANTSCHRAUBE FE/ZNXC3	VITE TESTA ESAGONALE FE/ZNXC3	
002	<b>80200840</b>	012	ECROU HEX.BAS AUTOFR.FE/ZNXC3	SELF-LOCKING NUT FE/ZNXC3	SELBSTSICHERND.MUTTER FE/ZNXC3	DADO AUTOBLOCCANTE FE/ZNXC3	
003	<b>80201440</b>	008	ECROU HEX.BAS AUTOFR.FE/ZNXC3	SELF-LOCKING NUT FE/ZNXC3	SELBSTSICHERND.MUTTER FE/ZNXC3	DADO AUTOBLOCCANTE FE/ZNXC3	
004	<b>80251430</b>	008	RONDELLE PLATE FE/ZNXC3	PLAIN WASHER M14	SCHEIBE FE/ZNXC3	RONDELLA PIATTA FE/ZNXC3	
005	<b>80600024</b>	002	ANNEAU TRUARC E RENFORCE	RETAINING RING	SICHERUNGSRING	ANELLO	
006	<b>82200800</b>	002	GRAISSEUR A TETE SPHERIQUE	GREASE FITTING	KEGELSCHMIERNIPPEL	INGRASSATORE SFERICO	
007	<b>A5216710</b>	001	BRIDE	CLAMP	BUEGEL	STAFFA	
008	<b>A5216720</b>	001	BRIDE	CLAMP	BUEGEL	STAFFA	
009	<b>A5221210</b>	002	BIELLE	LINK, CONNECTING	LENKER	BIELLA	
010	<b>A5227200</b>	004	AXE	PIN	ACHSE	ASSE	
011	<b>A5227220</b>	001	ENTRETOISE	SPACER	DISTANZHUELSE	DISTANZIALE	
012	<b>A5227250</b>	001	CORPS	BODY	KÖRPER	CORPO	
013	<b>A5227260</b>	001	CORPS	BODY	KÖRPER	CORPO	
014	<b>A5227270</b>	001	CASQUETTE	HAT	HUT	CAPPELLO	
015	<b>A5227460</b>	001	PIGNON	GEAR, PINION	RITZEL	PIGNONE	





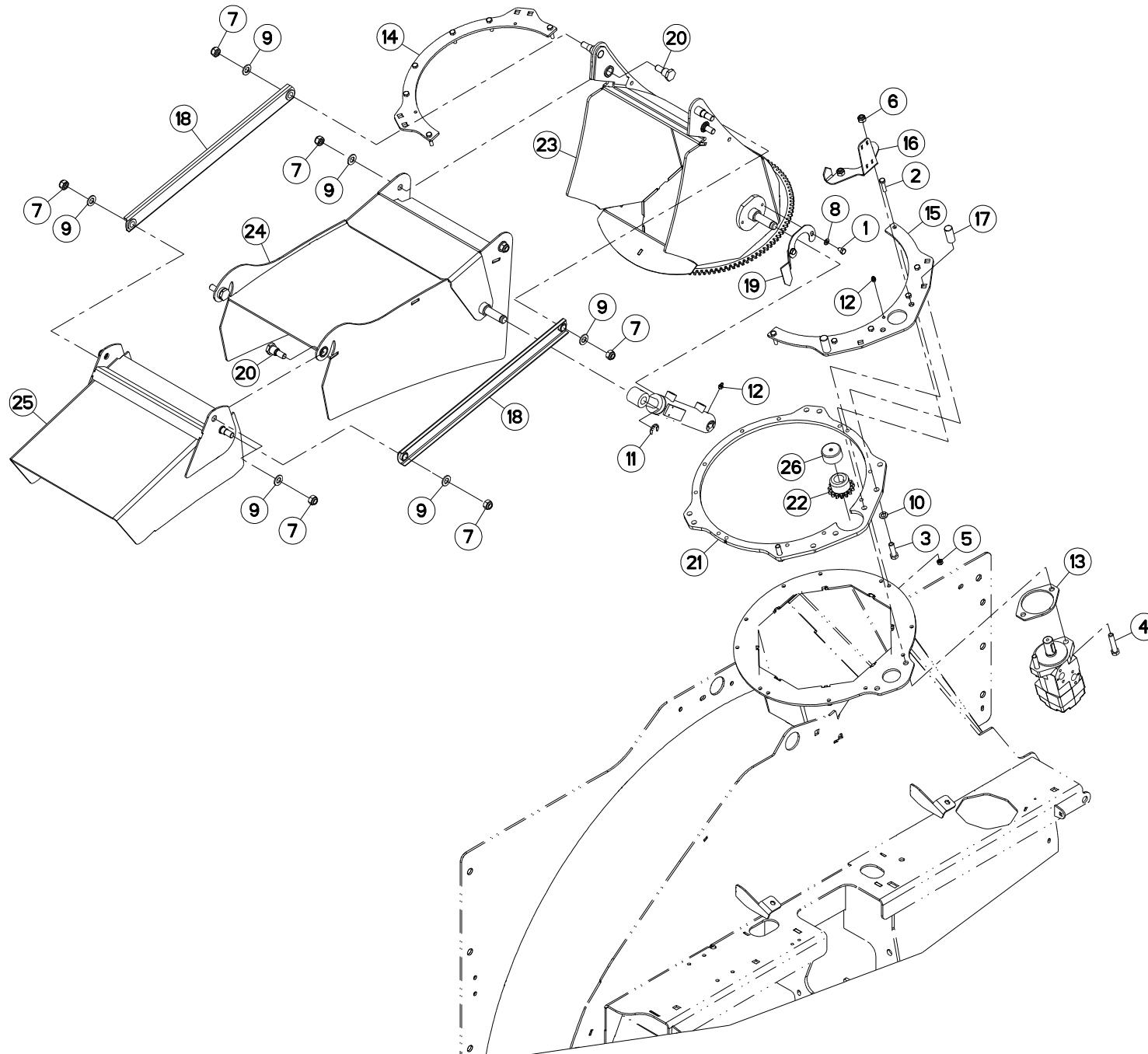
## GOULOTTE ORIENTABLE (ACIER)

## PIVOTING CHUTE (STEEL)

## DREHBARER AUSWURF (STAHL)

## SCIVOLO GIREVOLE (ACCIAIO)

Rep	Nr	Qt	Designation	Description	Bezeichnung	Referenza	Remarque - Remark - Bemerkung - Osservazioni
001	80060812	002	VIS TETE HEXAGONALE FE/ZNXC3	HEXAGON HEAD SCREW FE/ZNXC3	SECHSKANTSCHRAUBE FE/ZNXC3	VITE TESTA ESAGONALE FE/ZNXC3	
002	80060835	012	VIS TETE HEXAGONALE FE/ZNXC3	HEXAGON HEAD SCREW FE/ZNXC3	SECHSKANTSCHRAUBE FE/ZNXC3	VITE TESTA ESAGONALE FE/ZNXC3	
003	80061241	002	VIS TETE HEXAGONALE FE/ZNXC3	HEXAGON HEAD SCREW FE/ZNXC3	SECHSKANTSCHRAUBE FE/ZNXC3	VITE TESTA ESAGONALE FE/ZNXC3	
004	80061282	002	VIS TETE HEXAGONALE FE/ZNXC3	HEX BOLT FE/ZNXC3	SECHSKANTSCHRAUBE FE/ZNXC3	VITE TESTA ESAGONALE FE/ZNXC3	
005	80200840	012	ECROU HEX.BAS AUTOFR.FE/ZNXC3	SELF-LOCKING NUT FE/ZNXC3	SELBSTSICHERND.MUTTER FE/ZNXC3	DADO AUTOBLOCCANTE FE/ZNXC3	
006	80201240	002	ECROU HEX.BAS AUTOFR.FE/ZNXC3	SELF-LOCKING NUT FE/ZNXC3	SELBSTSICHERND.MUTTER FE/ZNXC3	DADO AUTOBLOCCANTE FE/ZNXC3	
007	80201430	008	ECROU HEX.AUTOFREINE FE/ZNXC3	SELF-LOCKING NUT FE/ZNXC3	SELBSTSICHERNDE MUTT.FE/ZNXC3	DADO AUTOBLOCCANTE FE/ZNXC3	
008	80250823	002	RONDELLE PLATE FE/ZNXC3	PLAIN WASHER FE/ZNXC3	SCHEIBE FE/ZNXC3	RONDELLA PIATTA FE/ZNXC3	
009	80251430	008	RONDELLE PLATE FE/ZNXC3	PLAIN WASHER M14	SCHEIBE FE/ZNXC3	RONDELLA PIATTA FE/ZNXC3	
010	80271203	002	RONDELLE GROWER FE/ZNXC3	SPRING WASHER M12	FEDERRING FE/ZNXC3	RONDELLA GROWER FE/ZNXC3	
011	80600024	002	ANNEAU TRUARC E RENFORCE	RETAINING RING	SICHERUNGSRING	ANELLO	
012	82200800	002	GRAISSEUR A TETE SPHERIQUE	GREASE FITTING	KEGELSCHMIERNIPPEL	INGRASSATORE SFERICO	
013	A5209080	001	ENTRETOISE	SPACER	DISTANZHUELSE	DISTANZIALE	
014	A5211047	001	FIXATION	MOUNT	VERBINDUNGSTUECK	ATTACCO GANCIO	
015	A5211735	001	PIGNON	GEAR, PINION	RITZEL	PIGNONE	
016	A5216710	001	BRIDE	CLAMP	BUEGEL	STAFFA	
017	A5216720	001	BRIDE	CLAMP	BUEGEL	STAFFA	
018	A5217550	001	PATTE	BRACKET	BEFESTIGUNGSEISEN	FAZZOLETTO	
019	A5217560	002	AXE	PIN	ACHSE	ASSE	
020	A5221100	001	CASQUETTE	HAT	HUT	CAPPELLO	
021	A5221210	002	BIELLE	LINK, CONNECTING	LENKER	BIELLA	
022	A5221630	001	TEMOIN	LIGHT, PANEL	KONTROLLE	TESTIMONE	
023	A5224750	001	CORPS	BODY	KÖRPER	CORPO	
024	A5224760	001	GOULOTTE	CHUTE	AUSLAUF	BOCCA	
025	A5227200	004	AXE	PIN	ACHSE	ASSE	
026	A7250514	001	BOUCHON	PLUG	VERSCHLUSSSCHRAUBE	TAPPO	





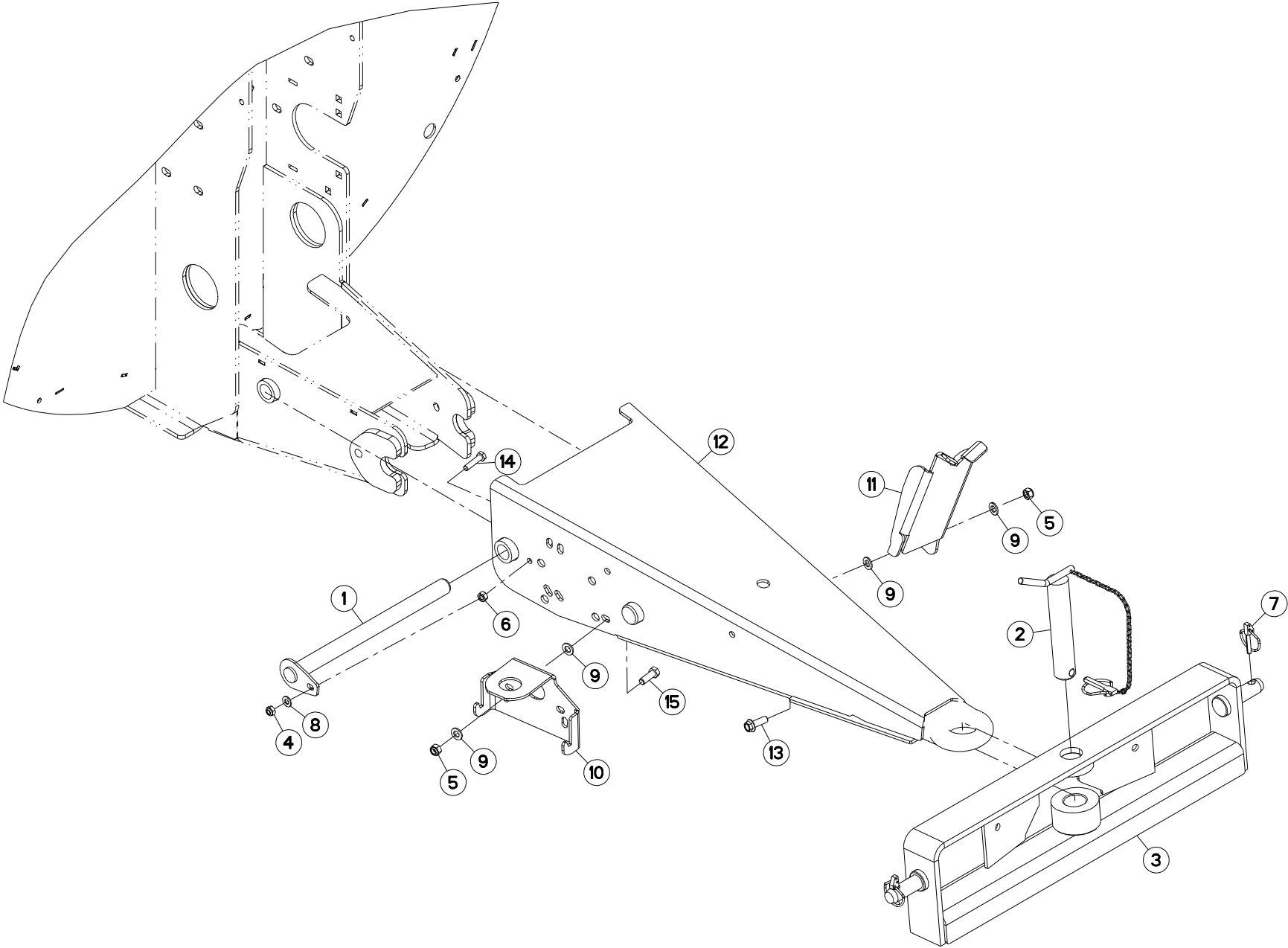
## GOULOTTE ORIENTABLE

## PIVOTING CHUTE

## DREHBARER AUSWURF

## SCIVOLO GIREVOLE

Rep	Nr	Qt	Designation	Description	Bezeichnung	Referenza	Remarque - Remark - Bemerkung - Osservazioni
001	80060812	002	VIS TETE HEXAGONALE FE/ZNXC3	HEXAGON HEAD SCREW FE/ZNXC3	SECHSKANTSCHRAUBE FE/ZNXC3	VITE TESTA ESAGONALE FE/ZNXC3	
002	80060835	012	VIS TETE HEXAGONALE FE/ZNXC3	HEXAGON HEAD SCREW FE/ZNXC3	SECHSKANTSCHRAUBE FE/ZNXC3	VITE TESTA ESAGONALE FE/ZNXC3	
003	80061241	002	VIS TETE HEXAGONALE FE/ZNXC3	HEXAGON HEAD SCREW FE/ZNXC3	SECHSKANTSCHRAUBE FE/ZNXC3	VITE TESTA ESAGONALE FE/ZNXC3	
004	80061282	002	VIS TETE HEXAGONALE FE/ZNXC3	HEX BOLT FE/ZNXC3	SECHSKANTSCHRAUBE FE/ZNXC3	VITE TESTA ESAGONALE FE/ZNXC3	
005	80200840	012	ECROU HEX.BAS AUTOFR.FE/ZNXC3	SELF-LOCKING NUT FE/ZNXC3	SELBSTSICHERND.MUTTER FE/ZNXC3	DADO AUTOBLOCCANTE FE/ZNXC3	
006	80201240	002	ECROU HEX.BAS AUTOFR.FE/ZNXC3	SELF-LOCKING NUT FE/ZNXC3	SELBSTSICHERND.MUTTER FE/ZNXC3	DADO AUTOBLOCCANTE FE/ZNXC3	
007	80201440	008	ECROU HEX.BAS AUTOFR.FE/ZNXC3	SELF-LOCKING NUT FE/ZNXC3	SELBSTSICHERND.MUTTER FE/ZNXC3	DADO AUTOBLOCCANTE FE/ZNXC3	
008	80250823	002	RONDELLE PLATE FE/ZNXC3	PLAIN WASHER FE/ZNXC3	SCHEIBE FE/ZNXC3	RONDELLA PIATTA FE/ZNXC3	
009	80251430	008	RONDELLE PLATE FE/ZNXC3	PLAIN WASHER M14	SCHEIBE FE/ZNXC3	RONDELLA PIATTA FE/ZNXC3	
010	80271203	002	RONDELLE GROWER FE/ZNXC3	SPRING WASHER M12	FEDERRING FE/ZNXC3	RONDELLA GROWER FE/ZNXC3	
011	80600024	002	ANNEAU TRUARC E RENFORCE	RETAINING RING	SICHERUNGSRING	ANELLO	
012	82200800	002	GRAISSEUR A TETE SPHERIQUE	GREASE FITTING	KEGELSCHMIERNIPPEL	INGRASSATORE SFERICO	
013	A5211047	001	FIXATION	MOUNT	VERBINDUNGSTUECK	ATTACCO GANCIO	
014	A5216710	001	BRIDE	CLAMP	BUEGEL	STAFFA	
015	A5216720	001	BRIDE	CLAMP	BUEGEL	STAFFA	
016	A5217550	001	PATTE	BRACKET	BEFESTIGUNGSEISEN	FAZZOLETTO	
017	A5217560	002	AXE	PIN	ACHSE	ASSE	
018	A5221210	002	BIELLE	LINK, CONNECTING	LENKER	BIELLA	
019	A5221630	001	TEMOIN	LIGHT, PANEL	KONTROLLE	TESTIMONE	
020	A5227200	004	AXE	PIN	ACHSE	ASSE	
021	A5227220	001	ENTRETOISE	SPACER	DISTANZHUELSE	DISTANZIALE	
022	A5227230	001	PIGNON	GEAR, PINION	RITZEL	PIGNONE	
023	A5227250	001	CORPS	BODY	KÖRPER	CORPO	
024	A5227260	001	CORPS	BODY	KÖRPER	CORPO	
025	A5227270	001	CASQUETTE	HAT	HUT	CAPPELLO	
026	A7250514	001	BOUCHON	PLUG	VERSCHLUSSSCHRAUBE	TAPPO	







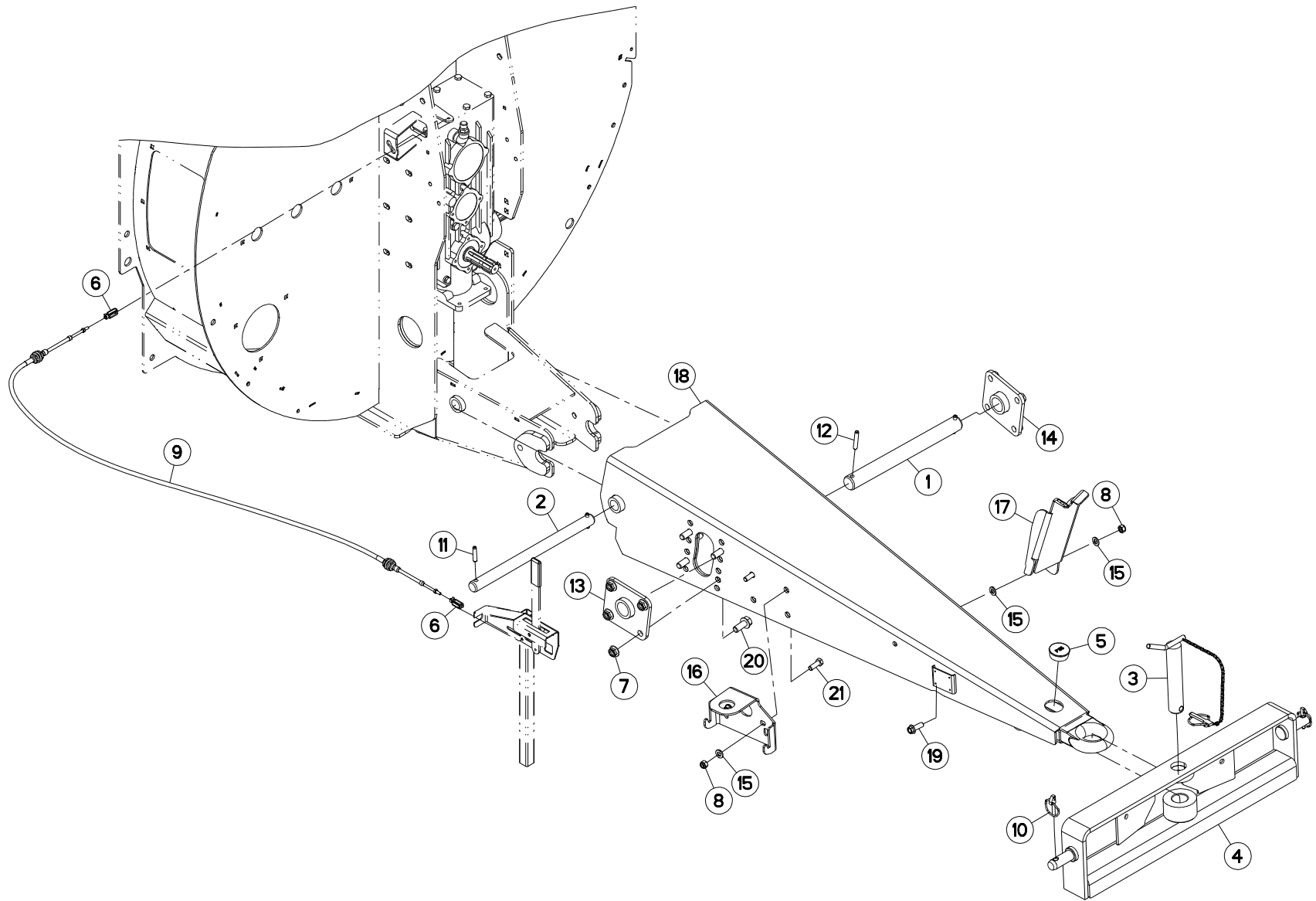
## TIMON COURT

## DRAWBAR SHORT

## DEICHSEL KURZ

## TIMONE BREVE

Rep	Nr	Qt	Designation	Description	Bezeichnung	Referenza	Remarque - Remark - Bemerkung - Osservazioni
001	<b>A5110082</b>	001	AXE	PIN	ACHSE	ASSE	
002	<b>A7160111</b>	001	AXE	PIN	ACHSE	ASSE	
003	<b>A5202420</b>	001	BARRE D'ATTELAGE PAILLEUSE	HITCH BAR	ZUGSTANGE	BARRA DI ATTACCO	
004	<b>80201040</b>	001	ECROU HEX.BAS AUTOFR.FE/ZNXC3	SELF LOCKING NUT FE/ZNXC3	SELBSTSICHERND.MUTTER FE/ZNXC3	DADO AUTOBLOCCANTE FE/ZNXC3	
005	<b>80201240</b>	002	ECROU HEX.BAS AUTOFR.FE/ZNXC3	SELF-LOCKING NUT FE/ZNXC3	SELBSTSICHERND.MUTTER FE/ZNXC3	DADO AUTOBLOCCANTE FE/ZNXC3	
006	<b>80201070</b>	001	ECROU HEXAGONAL FE/ZNXC3	NUT FE/ZNXC3	SECHSKANTMUTTER FE/ZNXC3	DADO FE/ZNXC3	
007	<b>80560748</b>	002	GOUPILLE AUTOMATIQUE	LINCH PIN	KLAPPSTECKER	SPINA DI FERMO	
008	<b>80251021</b>	001	RONDELLE PLATE FE/ZNXC3	PLAIN WASHER M10	SCHEIBE FE/ZNXC3	RONDELLA PIATTA FE/ZNXC3	
009	<b>80251227</b>	004	RONDELLE PLATE FE/ZNXC3	PLAIN WASHER FE/ZNXC3	SCHEIBE FE/ZNXC3	RONDELLA PIATTA FE/ZNXC3	
010	<b>A5207560</b>	001	SUPPORT	SUPPORT	TRAEGER	SUPPORTO	
011	<b>A5215001</b>	001	SUPPORT	SUPPORT	TRAEGER	SUPPORTO	
012	<b>A5251020</b>	001	TIMON	TONGUE	ZUGDEICHSEL	TIMONE	
013	<b>80131234</b>	001	VIS AUTOBLOQUANTE FLZNNC	UNDERSERR.S-LOC.SCREW FLZNNC	SPERRZAHN-BUNDSCHRAU.FLZNNC	VITE FLZNNC	
014	<b>80061046</b>	001	VIS TETE HEXAGONALE FE/ZNXC3	HEXAGON HEAD SCREW FE/ZNXC3	SECHSKANTSCHRAUBE FE/ZNXC3	VITE TESTA ESAGONALE FE/ZNXC3	
015	<b>80061236</b>	001	VIS TETE HEXAGONALE FE/ZNXC3	HEX BOLT FE/ZNXC3	SECHSKANTSCHRAUBE FE/ZNXC3	VITE TESTA ESAGONALE FE/ZNXC3	



PRIMOR 4270M

F1400&gt;



A52R0624 A

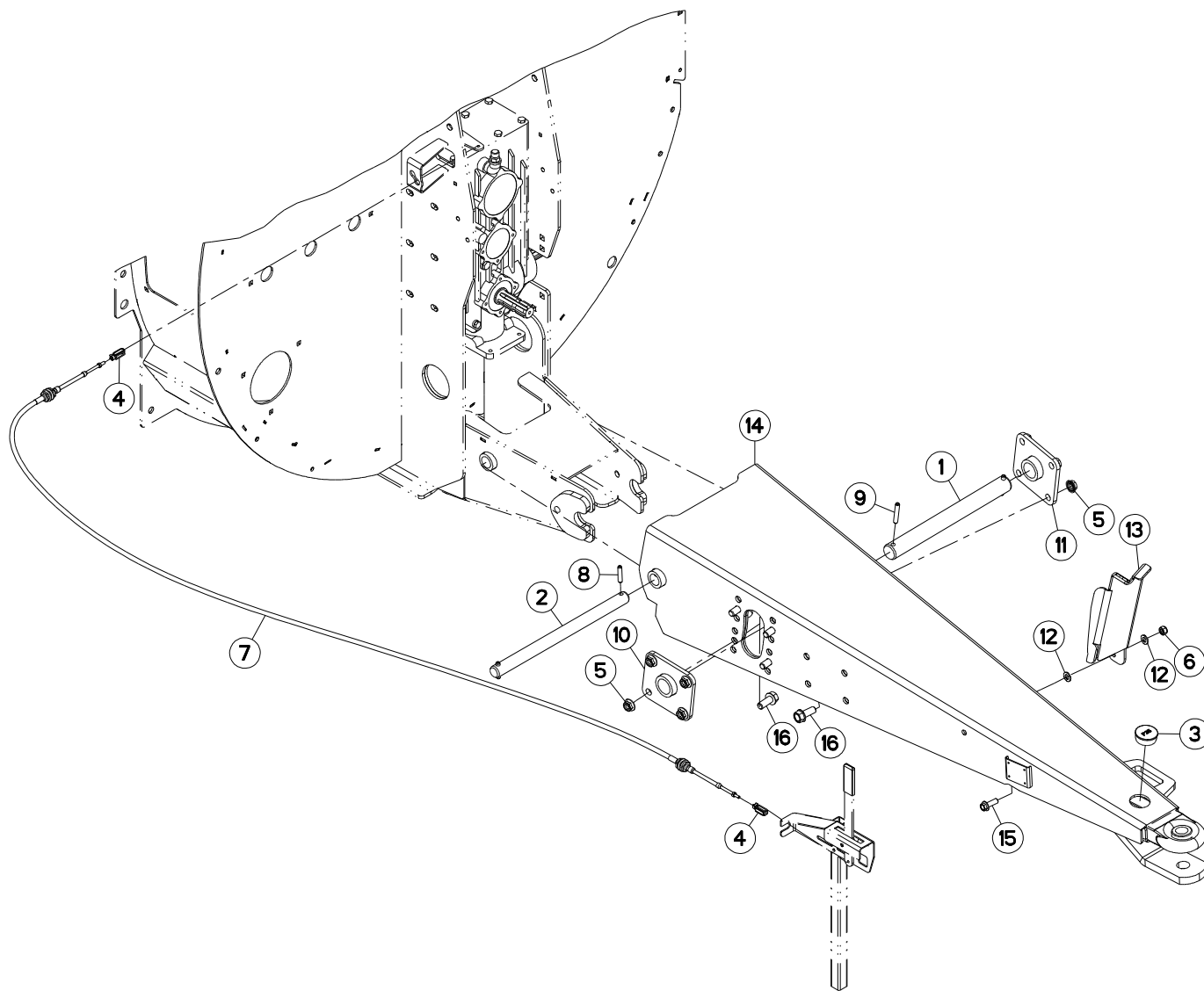
## TIMON LONG

## DRAWBAR LONG

## DEICHSEL LANG

## TIMONE LUNGHEZZA

Rep	Nr	Qt	Designation	Description	Bezeichnung	Referenza	Remarque - Remark - Bemerkung - Osservazioni
001	<b>A5310094</b>	001	AXE DE TIMON ME+90/11050	AXLE	ACHSE	ASSE	
002	<b>A5310252</b>	001	AXE D30 EUROMIX	AXLE	BOLZEN	ASSE	
003	<b>A7160111</b>	001	AXE	PIN	ACHSE	ASSE	
004	<b>A5202420</b>	001	BARRE D'ATTELAGE PAILLEUSE	HITCH BAR	ZUGSTANGE	BARRA DI ATTACCO	
005	<b>A7250513</b>	001	BOUCHON	PLUG	VERSCHLUSSSCHRAUBE	TAPPO	
006	<b>A7060202</b>	002	CHAPE	CLEVIS	GABEL	FORCELLA	
007	<b>80201651</b>	008	ECROU AUTOBLOQUANT FE/ZNXC3	UNDERSERRAT.S.LOC.NUT FE/ZNXC3	SPERRZAHN-BUNDMUTTER FE/ZNXC3	DADO FE/ZNXC3	
008	<b>80201240</b>	003	ECROU HEX.BAS AUTOFR.FE/ZNXC3	SELF-LOCKING NUT FE/ZNXC3	SELBSTSICHERND.MUTTER FE/ZNXC3	DADO AUTOBLOCCANTE FE/ZNXC3	
009	<b>A7060030</b>	001	CABLE TELEFLEXIBLE LG 4000	CABLE <->4000	BOWDENZUG <-> 4000MM*	CAVO <->4000	
010	<b>80560748</b>	002	GOUPILLE AUTOMATIQUE	LINCH PIN	KLAPPSTECKER	SPINA DI FERMO	
011	<b>80451046</b>	002	GOUPILLE ELASTIQUE FLZNNC	ROLL PIN FLZNNC	SPANNHUELSE FLZNNC	SPINA ELASTICA FLZNNC	
012	<b>80451061</b>	002	GOUPILLE ELASTIQUE FLZNNC	ROLL PIN FLZNNC	SPANNHUELSE FLZNNC	SPINA ELASTICA FLZNNC	
013	<b>A5350563</b>	001	PLAQUE SUPPORT DROITE ES	RIGHT PLATE	HALTERPLATTE RECHTS	PIASTRA	
014	<b>A5350564</b>	001	PLAQUE SUPPORT GAUCHE ES	LEFT PLATE	HALTERPLATTE LINKS	PIASTRA	
015	<b>80251227</b>	004	RONDELLE PLATE FE/ZNXC3	PLAIN WASHER FE/ZNXC3	SCHEIBE FE/ZNXC3	RONDELLA PIATTA FE/ZNXC3	
016	<b>A5207560</b>	001	SUPPORT	SUPPORT	TRAEGER	SUPPORTO	
017	<b>A5215001</b>	001	SUPPORT	SUPPORT	TRAEGER	SUPPORTO	
018	<b>A5306360</b>	001	TIMON	TONGUE	ZUGDEICHSEL	TIMONE	
019	<b>80131234</b>	001	VIS AUTOBLOQUANTE FLZNNC	UNDERSERR.S-LOC.SCREW FLZNNC	SPERRZAHN-BUNDSCHRAU.FLZNNC	VITE FLZNNC	
020	<b>80131641</b>	008	VIS AUTOBLOQUANTE FLZNNC	UNDERSERR.S-LOC.SCREW FLZNNC	SPERRZAHN-BUNDSCHRAU.FLZNNC	VITE FLZNNC	
021	<b>80061236</b>	002	VIS TETE HEXAGONALE FE/ZNXC3	HEX BOLT FE/ZNXC3	SECHSKANTSCHRAUBE FE/ZNXC3	VITE TESTA ESAGONALE FE/ZNXC3	



PRIMOR 4270M

F1400&gt;



A52R0625 A

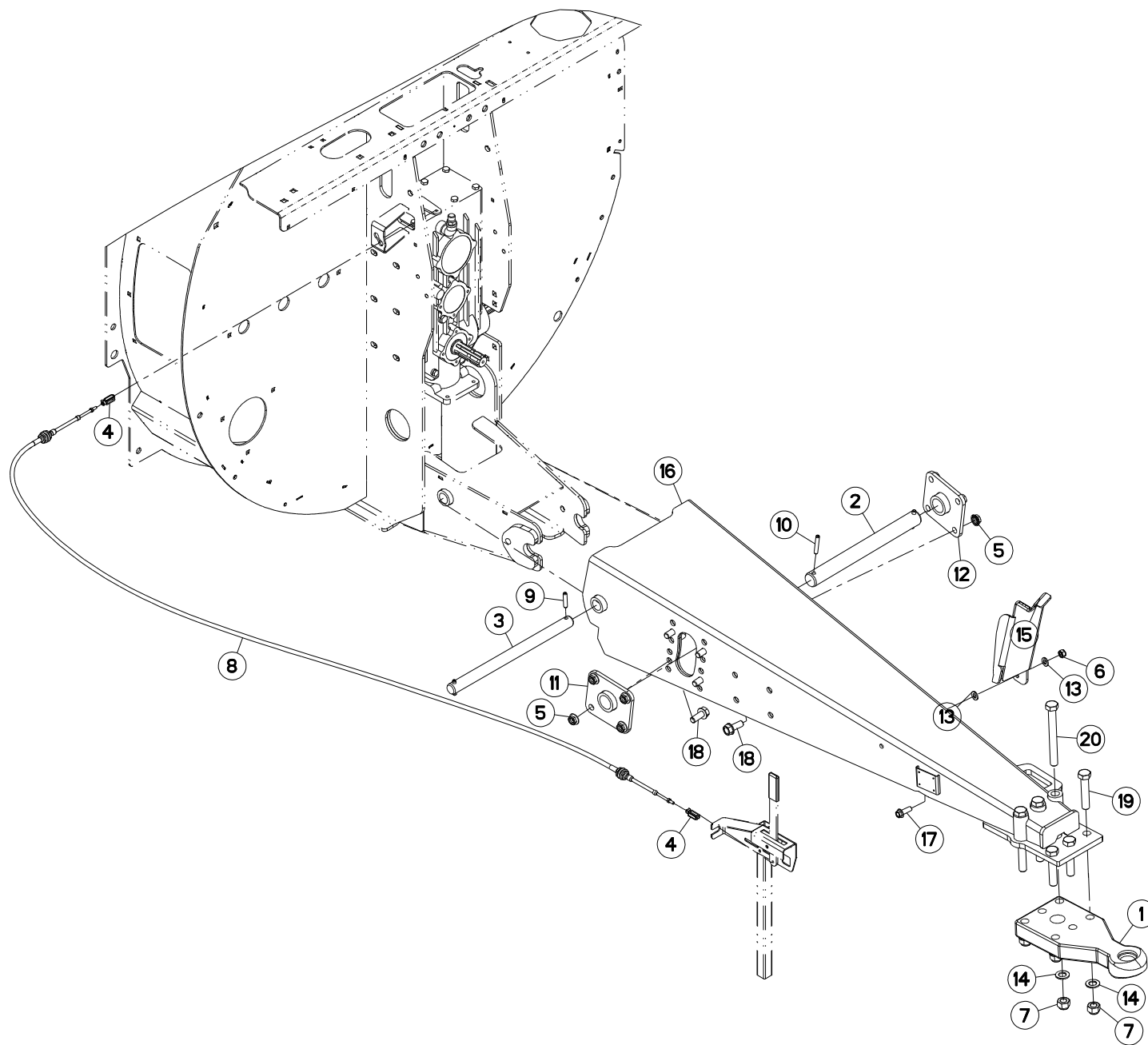
## TIMON USA (LONG)

## DRAWBAR USA (LONG)

## DEICHSEL USA (LANG)

## TIMONE USA (LUNGHEZZA)

Rep	Nr	Qt	Designation	Description	Bezeichnung	Referenza	Remarque - Remark - Bemerkung - Osservazioni
001	<b>A5310094</b>	001	AXE DE TIMON ME+90/11050	AXLE	ACHSE	ASSE	
002	<b>A5310252</b>	001	AXE D30 EUROMIX	AXLE	BOLZEN	ASSE	
003	<b>A7250513</b>	001	BOUCHON	PLUG	VERSCHLUSSSCHRAUBE	TAPPO	
004	<b>A7060202</b>	002	CHAPE	CLEVIS	GABEL	FORCELLA	
005	<b>80201651</b>	008	ECROU AUTOBLOQUANT FE/ZNXC3	UNDERSERRAT.S.LOC.NUT FE/ZNXC3	SPERRZAHN-BUNDMUTTER FE/ZNXC3	DADO FE/ZNXC3	
006	<b>80201240</b>	001	ECROU HEX.BAS AUTOFR.FE/ZNXC3	SELF-LOCKING NUT FE/ZNXC3	SELBSTSICHERND.MUTTER FE/ZNXC3	DADO AUTOBLOCCANTE FE/ZNXC3	
007	<b>A7060030</b>	001	CABLE TELEFLEXIBLE LG 4000	CABLE <->4000	BOWDENZUG <-> 4000MM*	CAVO <->4000	
008	<b>80451046</b>	002	GOUPILLE ELASTIQUE FLZNNC	ROLL PIN FLZNNC	SPANNHUELSE FLZNNC	SPINA ELASTICA FLZNNC	
009	<b>80451061</b>	002	GOUPILLE ELASTIQUE FLZNNC	ROLL PIN FLZNNC	SPANNHUELSE FLZNNC	SPINA ELASTICA FLZNNC	
010	<b>A5350563</b>	001	PLAQUE SUPPORT DROITE ES	RIGHT PLATE	HALTERPLATTE RECHTS	PIASTRA	
011	<b>A5350564</b>	001	PLAQUE SUPPORT GAUCHE ES	LEFT PLATE	HALTERPLATTE LINKS	PIASTRA	
012	<b>80251227</b>	002	RONDELLE PLATE FE/ZNXC3	PLAIN WASHER FE/ZNXC3	SCHEIBE FE/ZNXC3	RONDELLA PIATTA FE/ZNXC3	
013	<b>A5215001</b>	001	SUPPORT	SUPPORT	TRAEGER	SUPPORTO	
014	<b>A5306370</b>	001	TIMON	TONGUE	ZUGDEICHSEL	TIMONE	
015	<b>80131234</b>	001	VIS AUTOBLOQUANTE FLZNNC	UNDERSERR.S-LOC.SCREW FLZNNC	SPERRZAHN-BUNDSCHRAU.FLZNNC	VITE FLZNNC	
016	<b>80131641</b>	008	VIS AUTOBLOQUANTE FLZNNC	UNDERSERR.S-LOC.SCREW FLZNNC	SPERRZAHN-BUNDSCHRAU.FLZNNC	VITE FLZNNC	





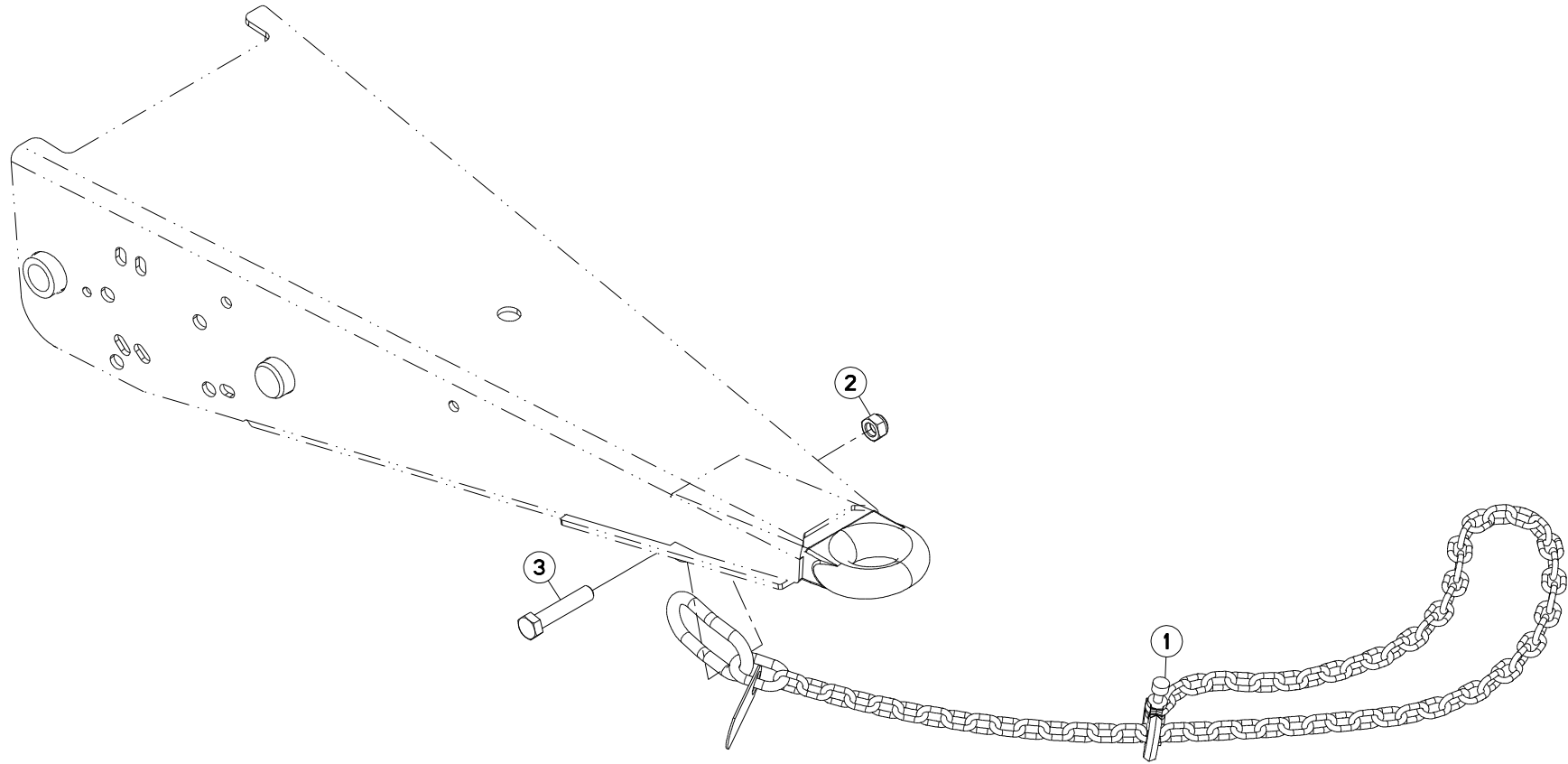
## TIMON D40 (LONG)

## DRAWBAR D40 (LONG)

## DEICHSEL D40 (LANG)

## TIMONE D40 (LUNGHEZZA)

Rep	Nr	Qt	Designation	Description	Bezeichnung	Referenza	Remarque - Remark - Bemerkung - Osservazioni
001	<b>A7160006</b>	001	ANNEAU	RING	RING	ANELLO	
002	<b>A5310094</b>	001	AXE DE TIMON ME+90/11050	AXLE	ACHSE	ASSE	
003	<b>A5310252</b>	001	AXE D30 EUROMIX	AXLE	BOLZEN	ASSE	
004	<b>A7060202</b>	002	CHAPE	CLEVIS	GABEL	FORCELLA	
005	<b>80201651</b>	008	ECROU AUTOBLOQUANT FE/ZNXC3	UNDERSERRAT.S.LOC.NUT FE/ZNXC3	SPERRZAHN-BUNDMUTTER FE/ZNXC3	DADO FE/ZNXC3	
006	<b>80201240</b>	001	ECROU HEX.BAS AUTOFR.FE/ZNXC3	SELF-LOCKING NUT FE/ZNXC3	SELBSTSICHERND.MUTTER FE/ZNXC3	DADO AUTOBLOCCANTE FE/ZNXC3	
007	<b>80202047</b>	006	ECROU HEXAG.AUTOFREINE FLZNNC	SELF-LOCKING NUT FLZNNC	SELBSTSICHERNDE MUTTER FLZNNC	DADO AUTOBLOCCANTE FLZNNC	
008	<b>A7060030</b>	001	CABLE TELEFLEXIBLE LG 4000	CABLE <->4000	BOWDENZUG <-> 4000MM*	CAVO <->4000	
009	<b>80451046</b>	002	GOUPILLE ELASTIQUE FLZNNC	ROLL PIN FLZNNC	SPANNHUELSE FLZNNC	SPINA ELASTICA FLZNNC	
010	<b>80451061</b>	002	GOUPILLE ELASTIQUE FLZNNC	ROLL PIN FLZNNC	SPANNHUELSE FLZNNC	SPINA ELASTICA FLZNNC	
011	<b>A5350563</b>	001	PLAQUE SUPPORT DROITE ES	RIGHT PLATE	HALTERPLATTE RECHTS	PIASTRA	
012	<b>A5350564</b>	001	PLAQUE SUPPORT GAUCHE ES	LEFT PLATE	HALTERPLATTE LINKS	PIASTRA	
013	<b>80251227</b>	002	RONDELLE PLATE FE/ZNXC3	PLAIN WASHER FE/ZNXC3	SCHEIBE FE/ZNXC3	RONDELLA PIATTA FE/ZNXC3	
014	<b>80252026</b>	006	RONDELLE PLATE FE/ZNXC3	PLAIN WASHER M20 DIN 125	SCHEIBE FE/ZNXC3	RONDELLA PIATTA FE/ZNXC3	
015	<b>A5215001</b>	001	SUPPORT	SUPPORT	TRAEGER	SUPPORTO	
016	<b>A5318440</b>	001	TIMON	TONGUE	ZUGDEICHSEL	TIMONE	
017	<b>80131234</b>	001	VIS AUTOBLOQUANTE FLZNNC	UNDERSERR.S-LOC.SCREW FLZNNC	SPERRZAHN-BUNDSCHRAU.FLZNNC	VITE FLZNNC	
018	<b>80131641</b>	008	VIS AUTOBLOQUANTE FLZNNC	UNDERSERR.S-LOC.SCREW FLZNNC	SPERRZAHN-BUNDSCHRAU.FLZNNC	VITE FLZNNC	
019	<b>80062076</b>	003	VIS TETE HEXAGONALE FE/ZNXC3	HEXAGON HEAD SCREW FE/ZNXC3	SECHSKANTSCHRAUBE FE/ZNXC3	VITE TESTA ESAGONALE FE/ZNXC3	
020	<b>80062094</b>	003	VIS TETE HEXAGONALE FE/ZNXC3	HEXAGON HEAD SCREW FE/ZNXC3	SECHSKANTSCHRAUBE FE/ZNXC3	VITE TESTA ESAGONALE FE/ZNXC3	





PRIMOR 4270M

F1400>



A52R0462 A

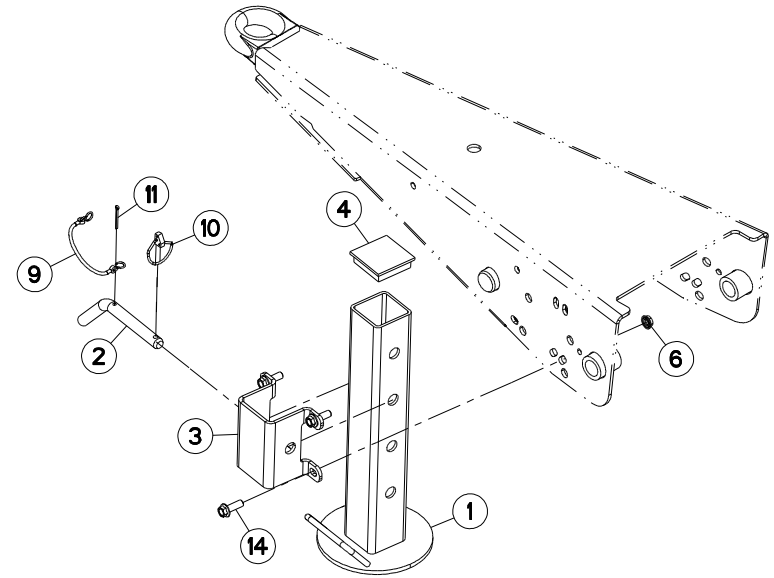
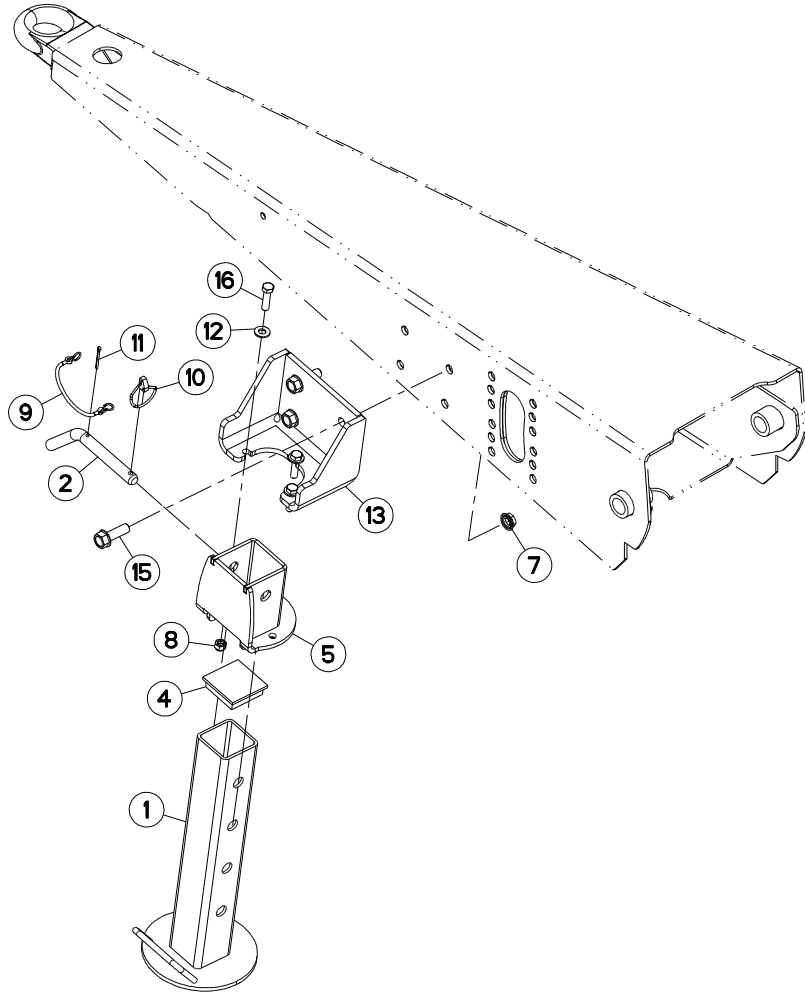
CHAINE DE SECURITE

SAFETY CHAIN

SICHERHEITSKETTE

CATENA DI SICUREZZA

Rep	Nr	Qt	Designation	Description	Bezeichnung	Referenza	Remarque - Remark - Bemerkung - Osservazioni
001	<b>K8004870</b>	001	COLL.CHAINE DE SECURITE	SAFETY CHAIN	SICHERHEITSKETTE	CATENA DI SICUREZZA	
002	<b>80201640</b>	001	ECROU HEX.BAS AUTOFR.FE/ZNXC3	SELF-LOCKING NUT FE/ZNXC3	SELBSTSICHERND.MUTTER FE/ZNXC3	DADO AUTOBLOCCANTE FE/ZNXC3	
003	<b>80061657</b>	001	VIS TETE HEXAGONALE FE/ZNXC3	HEXAGON HEAD SCREW FE/ZNXC3	SECHSKANTSCHRAUBE FE/ZNXC3	VITE TESTA ESAGONALE FE/ZNXC3	





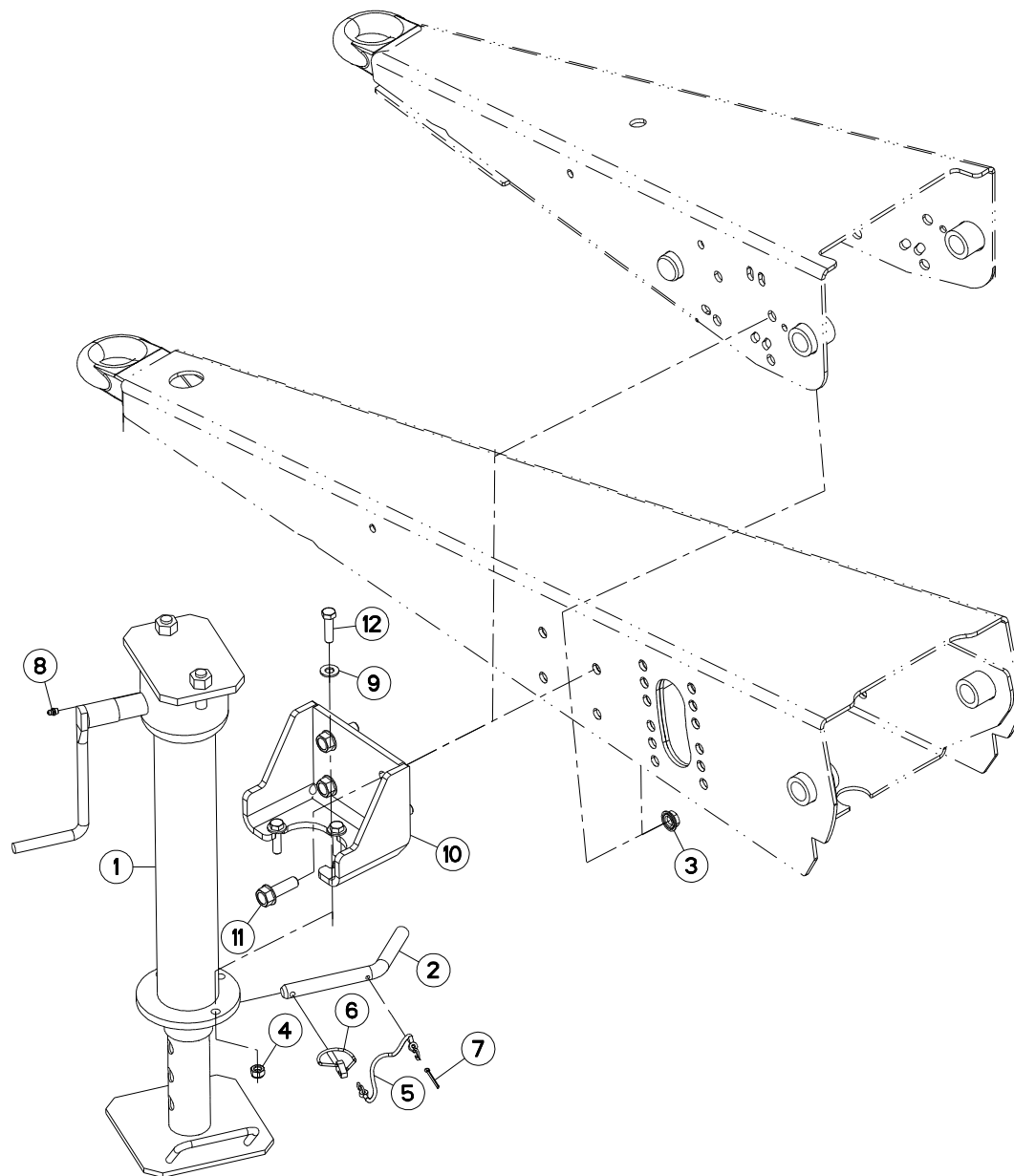
## BEQUILLE À TROUS

## LEG WITH HOLES

## ABSTELLSTUETZE MIT LOCHRASTER

## PIEDE DI SUPPORTO CON DISPOSITI

Rep	Nr	Qt	Designation	Description	Bezeichnung	Referenza	Remarque - Remark - Bemerkung - Osservazioni
001	<b>A5204520</b>	002	BEQUILLE	STAND	STAENDER	SUPPORTO	
002	<b>A5300970</b>	001	BROCHE	PIN, HITCH	ACHSE	PERNO	
003	<b>A5204480</b>	001	SUPPORT	SUPPORT	TRAEGER	SUPPORTO	
004	<b>83040170</b>	002	BOUCHON D'OBTURATION	END PLUG	ROHRSCHUTZKAPPE	TAPPO PROTEZIONE	
005	<b>A5204490</b>	001	CHAPE	CLEVIS	GABEL	FORCELLA	
006	<b>80201253</b>	004	ECROU AUTOBLOQUANT FE/ZNXC3	UNDERSERRAT.S.LOC.NUT FE/ZNXC3	SPERRZAHN-BUNDMUTTER FE/ZNXC3	DADO FE/ZNXC3	
007	<b>80201651</b>	004	ECROU AUTOBLOQUANT FE/ZNXC3	UNDERSERRAT.S.LOC.NUT FE/ZNXC3	SPERRZAHN-BUNDMUTTER FE/ZNXC3	DADO FE/ZNXC3	
008	<b>80201240</b>	003	ECROU HEX.BAS AUTOFR.FE/ZNXC3	SELF-LOCKING NUT FE/ZNXC3	SELBSTSICHERND.MUTTER FE/ZNXC3	DADO AUTOBLOCCANTE FE/ZNXC3	
009	<b>83070063</b>	002	LIEN PVC	PVC CORD	SICHERUNGSBAND	CAVETTO	
010	<b>80560748</b>	002	GOUPILLE AUTOMATIQUE	LINCH PIN	KLAPPSTECKER	SPINA DI FERMO	
011	<b>80500340</b>	002	GOUPILLE FENDUE FE/ZN	SPLIT PIN FE/ZN	SPLINT FE/ZN	COPPILIA FE/ZN	
012	<b>80251227</b>	003	RONDELLE PLATE FE/ZNXC3	PLAIN WASHER FE/ZNXC3	SCHEIBE FE/ZNXC3	RONDELLA PIATTA FE/ZNXC3	
013	<b>A5205720</b>	001	SUPPORT	SUPPORT	TRAEGER	SUPPORTO	
014	<b>80131234</b>	004	VIS AUTOBLOQUANTE FLZNNC	UNDERSERR.S-LOC.SCREW FLZNNC	SPERRZAHN-BUNDSCHRAU.FLZNNC	VITE FLZNNC	
015	<b>80131650</b>	004	VIS AUTOBLOQUANTE FLZNNC	UNDERSERR.S-LOC.SCREW FLZNNC	SPERRZAHN-BUNDSCHRAU.FLZNNC	VITE FLZNNC	
016	<b>80061245</b>	003	VIS TETE HEXAGONALE FE/ZNXC3	HEXAGON HEAD SCREW FE/ZNXC3	SECHSKANTSCHRAUBE FE/ZNXC3	VITE TESTA ESAGONALE FE/ZNXC3	



PRIMOR 4270M

F1400&gt;



A52R0513 A

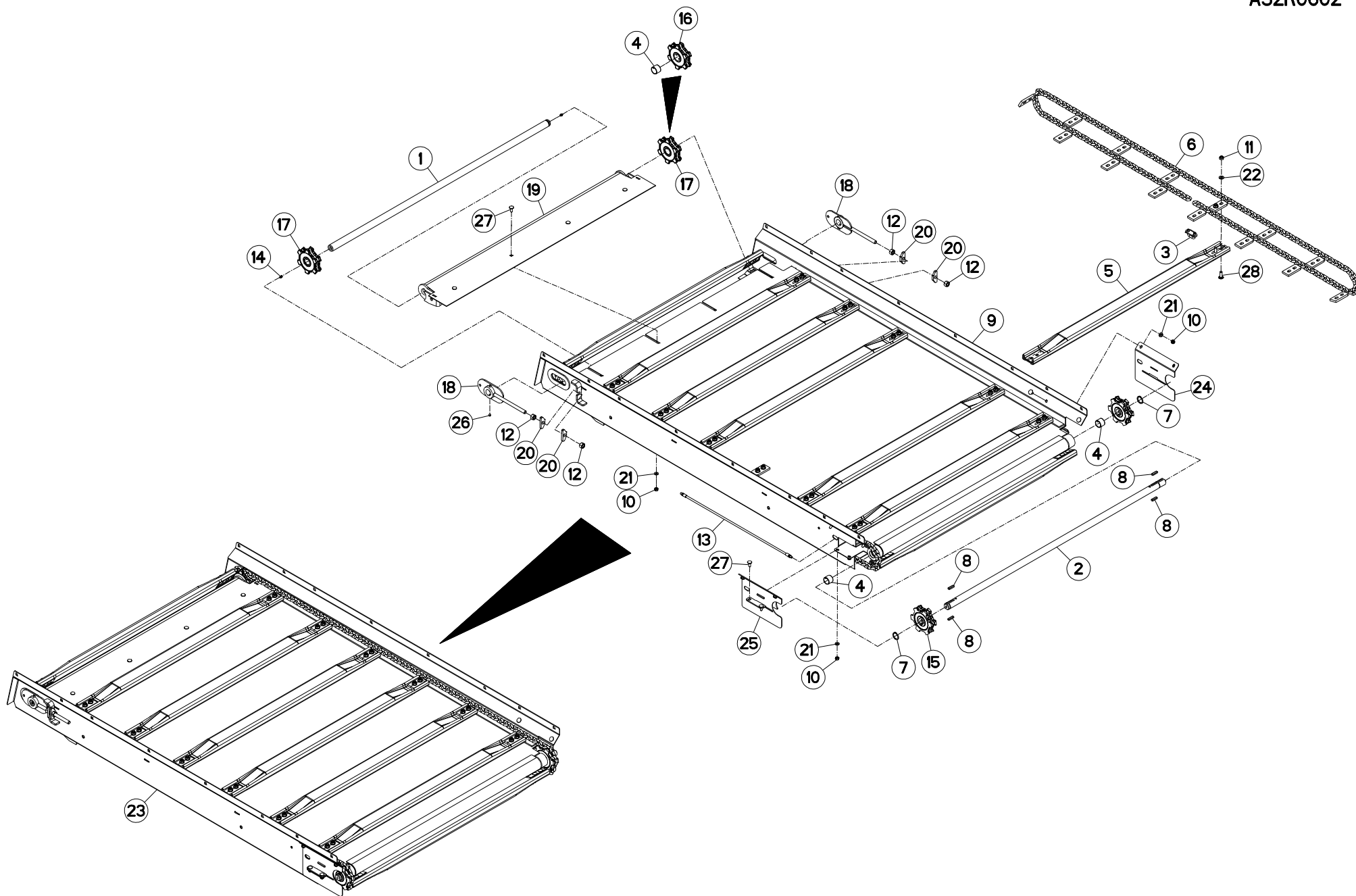
## BEQUILLE

## PARKING STAND

## ABSTELLSTUETZE

## PIEDINO D'APPOGGIO

Rep	Nr	Qt	Designation	Description	Bezeichnung	Referenza	Remarque - Remark - Bemerkung - Osservazioni
001	<b>A7170009</b>	001	BEQUILLE	STAND	STAENDER	SUPPORTO	
002	<b>A5300970</b>	001	BROCHE	PIN, HITCH	ACHSE	PERNO	
003	<b>80201651</b>	004	ECROU AUTOBLOQUANT FE/ZNXC3	UNDERSERRAT.S.LOC.NUT FE/ZNXC3	SPERRZAHN-BUNDMUTTER FE/ZNXC3	DADO FE/ZNXC3	
004	<b>80201240</b>	003	ECROU HEX.BAS AUTOFR.FE/ZNXC3	SELF-LOCKING NUT FE/ZNXC3	SELBSTSICHERND.MUTTER FE/ZNXC3	DADO AUTOBLOCCANTE FE/ZNXC3	
005	<b>83070063</b>	001	LIEN PVC	PVC CORD	SICHERUNGSBAND	CAVETTO	
006	<b>80560748</b>	001	GOUPILLE AUTOMATIQUE	LINCH PIN	KLAPPSTECKER	SPINA DI FERMO	
007	<b>80500340</b>	001	GOUPILLE FENDUE FE/ZN	SPLIT PIN FE/ZN	SPLINT FE/ZN	COPPIGLIA FE/ZN	
008	<b>82200800</b>	001	GRAISSEUR A TETE SPHERIQUE	GREASE FITTING	KEGELSCHMIERNIPPEL	INGRASSATORE SFERICO	
009	<b>80251227</b>	003	RONDELLE PLATE FE/ZNXC3	PLAIN WASHER FE/ZNXC3	SCHEIBE FE/ZNXC3	RONDELLA PIATTA FE/ZNXC3	
010	<b>A5205720</b>	001	SUPPORT	SUPPORT	TRAEGER	SUPPORTO	
011	<b>80131650</b>	004	VIS AUTOBLOQUANTE FLZNNC	UNDERSERR.S.LOC.SCREW FLZNNC	SPERRZAHN-BUNDSCHRAU.FLZNNC	VITE FLZNNC	
012	<b>80061245</b>	003	VIS TETE HEXAGONALE FE/ZNXC3	HEXAGON HEAD SCREW FE/ZNXC3	SECHSKANTSCHRAUBE FE/ZNXC3	VITE TESTA ESAGONALE FE/ZNXC3	





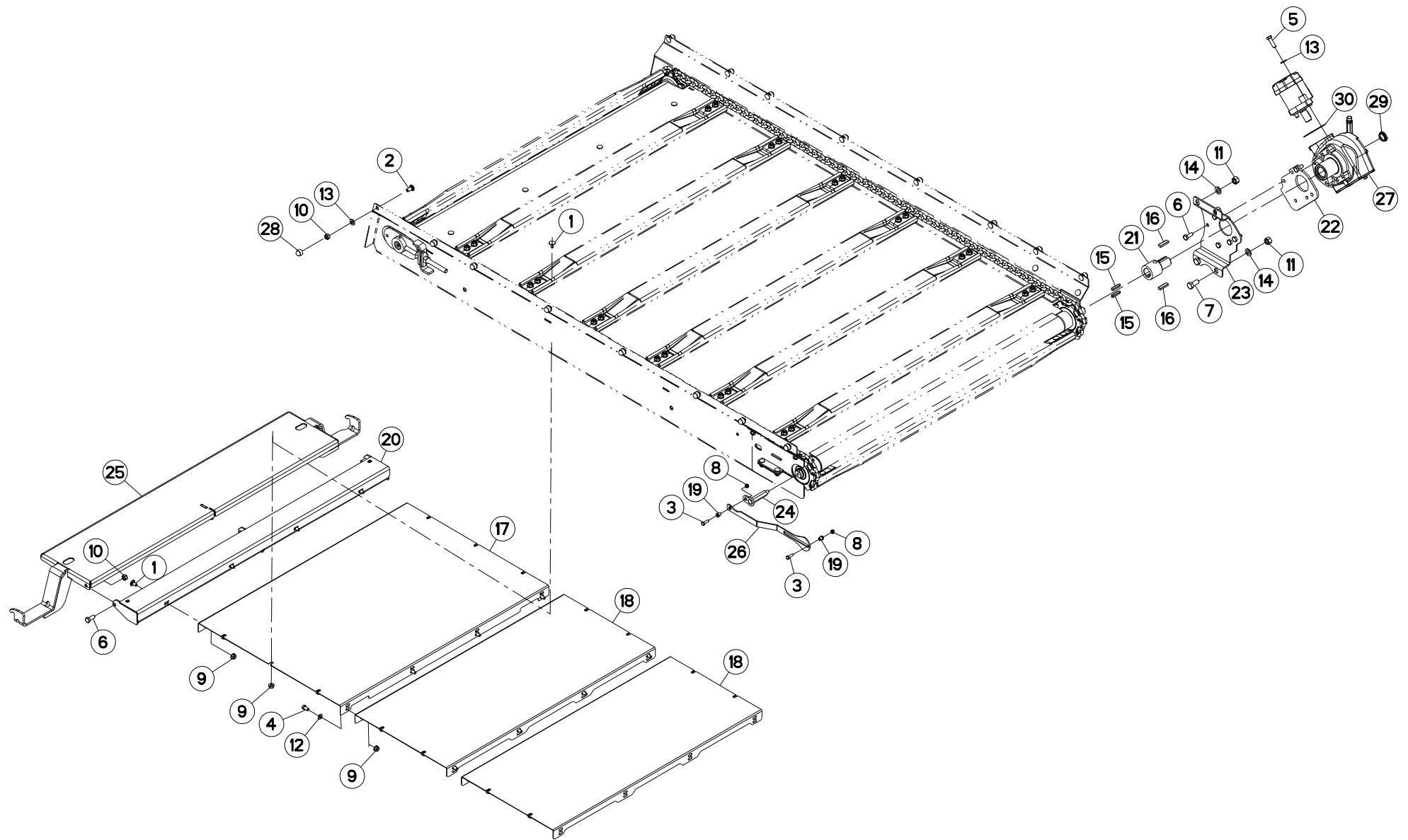
## TAPIS A5226820

## CONVEYOR A5226820

## KRATZBODEN A5226820

## FONDO MOBILE A5226820

Rep	Nr	Qt	Designation	Description	Bezeichnung	Referenza	Remarque - Remark - Bemerkung - Osservazioni
001	A5222720	001	ARBRE	SHAFT	WELLE	ALBERO	
002	A5222730	001	ARBRE	SHAFT	WELLE	ALBERO	
003	A5215230	002	ATTACHE	ATTACHMENT	HALTERUNG	ATTACCO	
004	83013530	004	BAGUE ROULEE	WRAPPED BUSH	GEROLLTE BUCHSE	ANELLO LUBRIFICATO	
005	A5211041	014	BARRETTE	BLOCK, TERMINAL	STOLLE	BARRETTA	
006	A5222310	001	CHAINE	CHAIN	KETTE	CATENA	
007	80613500	002	CIRCLIP EXTERIEUR	RETAINING RING	SICHERUNGSRING	ANELLO	
008	80651036	004	CLAVETTE PARALLELE	KEY, PARALLEL	PASSFEDER	CHIAVETTA	
009	A5225490	001	CORPS	BODY	KÖRPER	CORPO	
010	80201040	012	ECROU HEX.BAS AUTOFR.FE/ZNXC3	SELF LOCKING NUT FE/ZNXC3	SELBSTSICHERND.MUTTER FE/ZNXC3	DADO AUTOBLOCCANTE FE/ZNXC3	
011	80201240	056	ECROU HEX.BAS AUTOFR.FE/ZNXC3	SELF-LOCKING NUT FE/ZNXC3	SELBSTSICHERND.MUTTER FE/ZNXC3	DADO AUTOBLOCCANTE FE/ZNXC3	
012	80201670	004	ECROU HEXAGONAL FE/ZNXC3	NUT FE/ZNXC3	SECHSKANTMUTTER FE/ZNXC3	DADO FE/ZNXC3	
013	A4920107	002	FLEXIBLE D5 1/8GCO+1/8GCO 800	HOSE	SCHLAUCH	TUBO GOMMA	<->800 mm
014	82200800	002	GRAISSEUR A TETE SPHERIQUE	GREASE FITTING	KEGELSCHMIERNIPPEL	INGRASSATORE SFERICO	
015	A5210055	002	NOIX	CRANKTHROW	KURBELWANGE	NOCE	
016	A5210056	002	NOIX	CRANKTHROW	KURBELWANGE	NOCE	
017	A5250418	002	NOIX 6 PANS D10 EM	YOKE	KETTENNUSS D10 6	ROTULA	
018	A5218070	002	PALIER TENDEUR	ROD END	SPANNLAGERUNG	TENDITORE	
019	A5222600	001	RALLONGE	ROD	STANGE	ESTENSIONE	
020	A5228720	004	RONDELLE	WASHER	SCHEIBE	RONDELLA PIATTA	
021	80251021	020	RONDELLE PLATE FE/ZNXC3	PLAIN WASHER M10	SCHEIBE FE/ZNXC3	RONDELLA PIATTA FE/ZNXC3	
022	80251227	056	RONDELLE PLATE FE/ZNXC3	PLAIN WASHER FE/ZNXC3	SCHEIBE FE/ZNXC3	RONDELLA PIATTA FE/ZNXC3	
023	A5226820	001	TAPIS	BELT, CONVEYOR	TEPPICH	TAPPETO	
024	A5218130	001	TOLE	SHEET	BLECH	TELA	
025	A5218140	001	TOLE	SHEET	BLECH	TELA	
026	80141010	002	VIS S/TETE B.CONIQ.HC FE/ZNXC3	SET SCREW WITH CONE FE/ZNXC3	GEWINDESTIFT MIT SPITZE	VITE FE/ZNXC3	
027	50002200	008	VIS TBCC COURT	BOLT, CARRIAGE, SHORT NECK	FLACHRUNDSCHR.4KT ANSATZ	BULLONE	
028	50008800	056	VIS TBCC COURT	BOLT, CARRIAGE, SHORT NECK	FLACHRUNDSCHR.4KT ANSATZ	BULLONE	







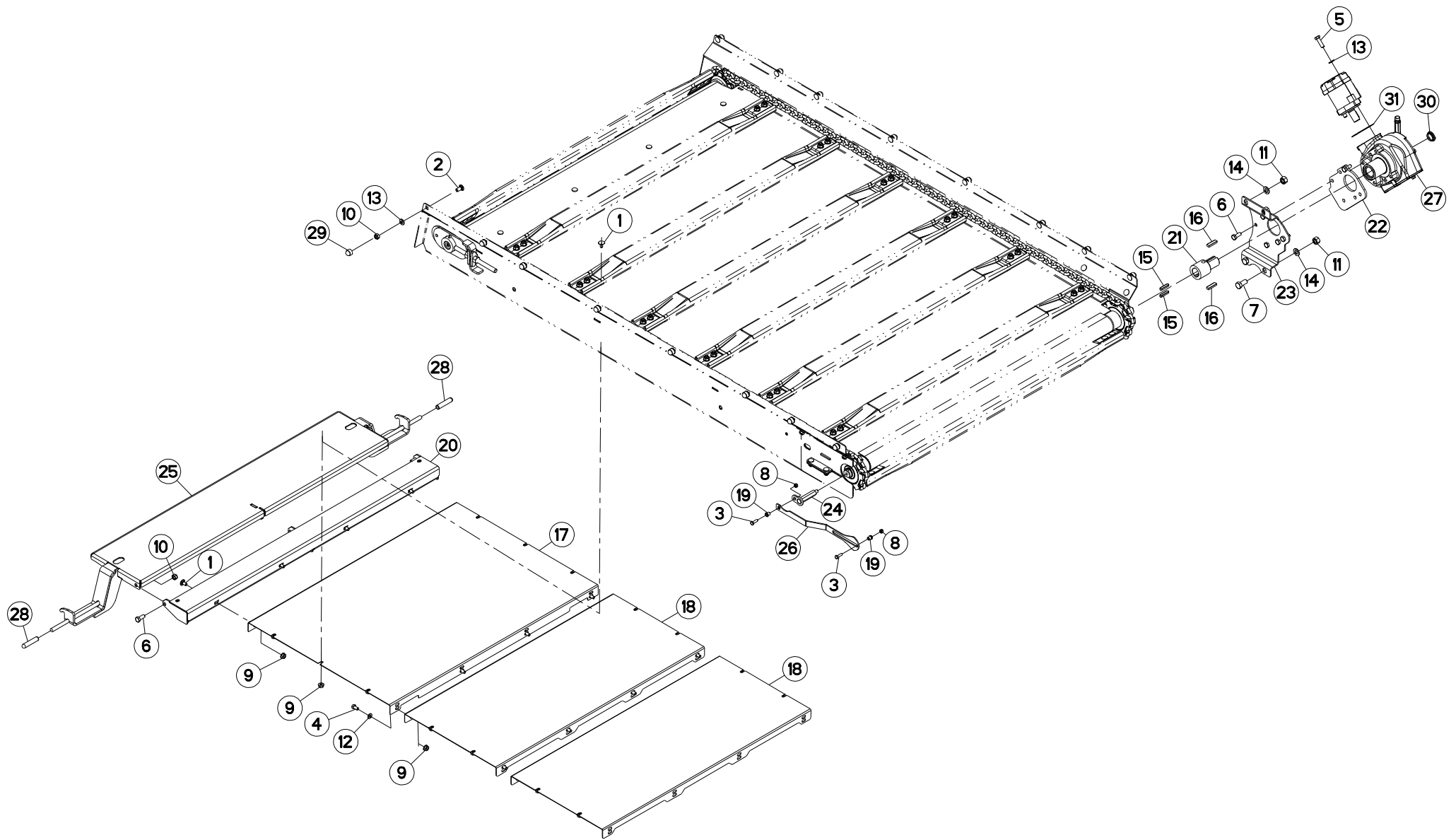
## TAPIS 4270

## CONVEYOR 4270

## KRATZBODEN 4270

## FONDO MOBILE 4270

Rep	Nr	Qt	Designation	Description	Bezeichnung	Referenza	Remarque - Remark - Bemerkung - Osservazioni
001	<b>50003200</b>	024	VIS TBCC COURT	BOLT, CARRIAGE, SHORT NECK	FLACHRUNDSCHR.4KT ANSATZ	BULLONE	
002	<b>50070800</b>	016	VIS TBCC COURT	BOLT, CARRIAGE, SHORT NECK	FLACHRUNDSCHR.4KT ANSATZ	BULLONE	
003	<b>80060826</b>	002	VIS TETE HEXAGONALE FE/ZNXC3	HEAD HEX SCREW FE/ZNXC3	SECHSKANTSCHRAUBE FE/ZNXC3	VITE TESTA ESAGONALE FE/ZNXC3	
004	<b>80061020</b>	008	VIS TETE HEXAGONALE FE/ZNXC3	HEX. HEAD SCREW FE/ZNXC3	SECHSKANTSCHRAUBE FE/ZNXC3	VITE A TESTA ESAGONALE FE/ZNXC	
005	<b>80061241</b>	002	VIS TETE HEXAGONALE FE/ZNXC3	HEXAGON HEAD SCREW FE/ZNXC3	SECHSKANTSCHRAUBE FE/ZNXC3	VITE TESTA ESAGONALE FE/ZNXC3	
006	<b>80061271</b>	008	VIS TETE HEXAGONALE FE/ZNXC3	HEX BOLT FE/ZNXC3	SECHSKANTSCHRAUBE FE/ZNXC3	VITE TESTA ESAGONALE FE/ZNXC3	
007	<b>80061635</b>	002	VIS TETE HEXAGONALE FE/ZNXC3	HEXAGON HEAD SCREW FE/ZNXC3	SECHSKANTSCHRAUBE FE/ZNXC3	VITE TESTA ESAGONALE FE/ZNXC3	
008	<b>80200840</b>	002	ECROU HEX.BAS AUTOFR.FE/ZNXC3	SELF-LOCKING NUT FE/ZNXC3	SELBSTSICHERND.MUTTER FE/ZNXC3	DADO AUTOBLOCCANTE FE/ZNXC3	
009	<b>80201062</b>	028	ECROU TWOLOK FLZNNC	SELF-LOCKING NUT FLZNNC	SELBSTSICHERNDE MUTTER FLZNNC	DADO TWOLOK FLZNNC	
010	<b>80201240</b>	074	ECROU HEX.BAS AUTOFR.FE/ZNXC3	SELF-LOCKING NUT FE/ZNXC3	SELBSTSICHERND.MUTTER FE/ZNXC3	DADO AUTOBLOCCANTE FE/ZNXC3	
011	<b>80201670</b>	008	ECROU HEXAGONAL FE/ZNXC3	NUT FE/ZNXC3	SECHSKANTMUTTER FE/ZNXC3	DADO FE/ZNXC3	
012	<b>80251021</b>	020	RONDELLE PLATE FE/ZNXC3	PLAIN WASHER M10	SCHEIBE FE/ZNXC3	RONDELLA PIATTA FE/ZNXC3	
013	<b>80251227</b>	074	RONDELLE PLATE FE/ZNXC3	PLAIN WASHER FE/ZNXC3	SCHEIBE FE/ZNXC3	RONDELLA PIATTA FE/ZNXC3	
014	<b>80251624</b>	004	RONDELLE PLATE FE/ZNXC3	PLAIN WASHER M16	SCHEIBE FE/ZNXC3	RONDELLA PIATTA FE/ZNXC3	
015	<b>80651045</b>	002	CLAVETTE PARALLELE	KEY, PARALLEL	PASSFEDER	CHIAVETTA	
016	<b>80651246</b>	002	CLAVETTE PARALLELE	KEY, PARALLEL	PASSFEDER	CHIAVETTA	
017	<b>A5217530</b>	001	TOLE	SHEET	BLECH	TELA	
018	<b>A5218100</b>	002	TOLE	SHEET	BLECH	TELA	
019	<b>A5218470</b>	002	PION	PIN, GUIDE	PABSTIFT	PEDINA	
020	<b>A5222680</b>	001	CORNIERE	CORNER PROFIL	WINKEL	CORNIERA	
021	<b>A5222750</b>	001	MANCHON	SLEEVE	MUFFE	MANICOTTO	
022	<b>A5222760</b>	001	SUPPORT	SUPPORT	TRAEGER	SUPPORTO	
023	<b>A5225350</b>	001	SUPPORT	SUPPORT	TRAEGER	SUPPORTO	
024	<b>A5225480</b>	001	ARBRE	SHAFT	WELLE	ALBERO	
025	<b>A5225500</b>	001	TRAPPE	EMPTYING TRAP	ENTLEERUNGSKLAPPE	PORTELLO	
026	<b>A5228270</b>	001	INDICATEUR	INDICATOR	ANZEIGER	INDICATORE	
027	<b>A7010106</b>	001	REDUCTEUR	GEARCASE, REDUCER	REDUZIERGETRIEBE	RIDUTTORE	
028	<b>A7250515</b>	016	BOUCHON PROTECTEUR 6 PANS	PLUG	STOPFEN	TAPPO	
029	<b>A7250517</b>	001	BOUCHON DE PROTECTION PE M36	PLUG	STOPFEN	TAPPO	
030	<b>A7250719</b>	001	JOINT	SEAL	DICHTUNG	GUARNIZIONE	





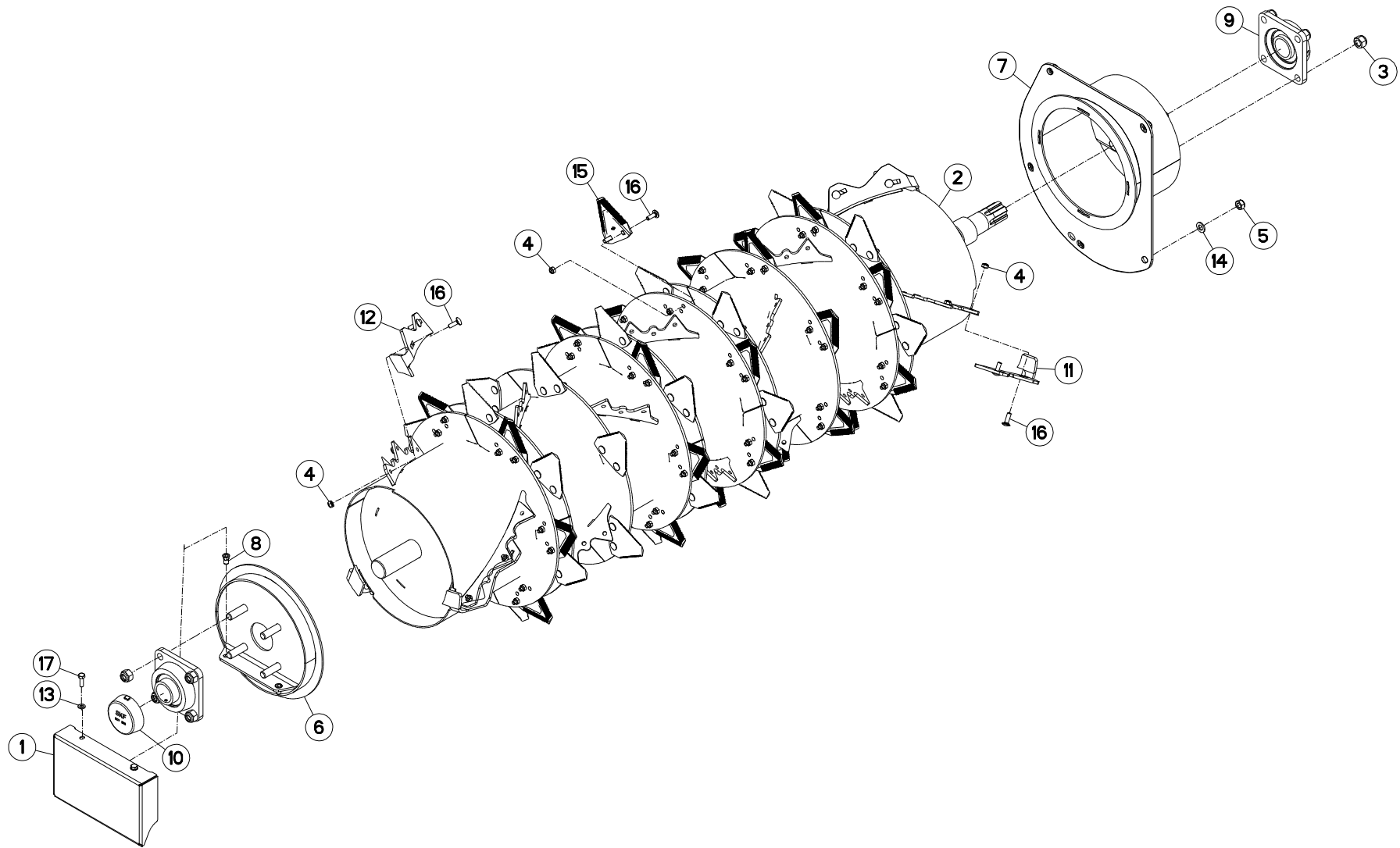
## TAPIS 4270

## CONVEYOR 4270

## KRATZBODEN 4270

## FONDO MOBILE 4270

Rep	Nr	Qt	Designation	Description	Bezeichnung	Referenza	Remarque - Remark - Bemerkung - Osservazioni
001	<b>50003200</b>	024	VIS TBCC COURT	BOLT, CARRIAGE, SHORT NECK	FLACHRUNDSCHR.4KT ANSATZ	BULLONE	
002	<b>50070800</b>	016	VIS TBCC COURT	BOLT, CARRIAGE, SHORT NECK	FLACHRUNDSCHR.4KT ANSATZ	BULLONE	
003	<b>80060826</b>	002	VIS TETE HEXAGONALE FE/ZNXC3	HEAD HEX SCREW FE/ZNXC3	SECHSKANTSCHRAUBE FE/ZNXC3	VITE TESTA ESAGONALE FE/ZNXC3	
004	<b>80061020</b>	008	VIS TETE HEXAGONALE FE/ZNXC3	HEX. HEAD SCREW FE/ZNXC3	SECHSKANTSCHRAUBE FE/ZNXC3	VITE A TESTA ESAGONALE FE/ZNXC	
005	<b>80061241</b>	002	VIS TETE HEXAGONALE FE/ZNXC3	HEXAGON HEAD SCREW FE/ZNXC3	SECHSKANTSCHRAUBE FE/ZNXC3	VITE TESTA ESAGONALE FE/ZNXC3	
006	<b>80061271</b>	008	VIS TETE HEXAGONALE FE/ZNXC3	HEX BOLT FE/ZNXC3	SECHSKANTSCHRAUBE FE/ZNXC3	VITE TESTA ESAGONALE FE/ZNXC3	
007	<b>80061635</b>	002	VIS TETE HEXAGONALE FE/ZNXC3	HEXAGON HEAD SCREW FE/ZNXC3	SECHSKANTSCHRAUBE FE/ZNXC3	VITE TESTA ESAGONALE FE/ZNXC3	
008	<b>80200840</b>	002	ECROU HEX.BAS AUTOFR.FE/ZNXC3	SELF-LOCKING NUT FE/ZNXC3	SELBSTSICHERND.MUTTER FE/ZNXC3	DADO AUTOBLOCCANTE FE/ZNXC3	
009	<b>80201062</b>	028	ECROU TWOLOK FLZNNC	SELF-LOCKING NUT FLZNNC	SELBSTSICHERNDE MUTTER FLZNNC	DADO TWOLOK FLZNNC	
010	<b>80201240</b>	074	ECROU HEX.BAS AUTOFR.FE/ZNXC3	SELF-LOCKING NUT FE/ZNXC3	SELBSTSICHERND.MUTTER FE/ZNXC3	DADO AUTOBLOCCANTE FE/ZNXC3	
011	<b>80201670</b>	008	ECROU HEXAGONAL FE/ZNXC3	NUT FE/ZNXC3	SECHSKANTMUTTER FE/ZNXC3	DADO FE/ZNXC3	
012	<b>80251021</b>	020	RONDELLE PLATE FE/ZNXC3	PLAIN WASHER M10	SCHEIBE FE/ZNXC3	RONDELLA PIATTA FE/ZNXC3	
013	<b>80251227</b>	074	RONDELLE PLATE FE/ZNXC3	PLAIN WASHER FE/ZNXC3	SCHEIBE FE/ZNXC3	RONDELLA PIATTA FE/ZNXC3	
014	<b>80251624</b>	004	RONDELLE PLATE FE/ZNXC3	PLAIN WASHER M16	SCHEIBE FE/ZNXC3	RONDELLA PIATTA FE/ZNXC3	
015	<b>80651045</b>	002	CLAVETTE PARALLELE	KEY, PARALLEL	PASSFEDER	CHIAVETTA	
016	<b>80651246</b>	002	CLAVETTE PARALLELE	KEY, PARALLEL	PASSFEDER	CHIAVETTA	
017	<b>A5217530</b>	001	TOLE	SHEET	BLECH	TELA	
018	<b>A5218100</b>	002	TOLE	SHEET	BLECH	TELA	
019	<b>A5218470</b>	002	PION	PIN, GUIDE	PABSTIFT	PEDINA	
020	<b>A5222680</b>	001	CORNIERE	CORNER PROFIL	WINKEL	CORNIERA	
021	<b>A5222750</b>	001	MANCHON	SLEEVE	MUFFE	MANICOTTO	
022	<b>A5222760</b>	001	SUPPORT	SUPPORT	TRAEGER	SUPPORTO	
023	<b>A5225350</b>	001	SUPPORT	SUPPORT	TRAEGER	SUPPORTO	
024	<b>A5225480</b>	001	ARBRE	SHAFT	WELLE	ALBERO	
025	<b>A5225500</b>	001	TRAPPE	EMPTYING TRAP	ENTLEERUNGSKLAPPE	PORTELLO	
026	<b>A5228270</b>	001	INDICATEUR	INDICATOR	ANZEIGER	INDICATORE	
027	<b>A7010106</b>	001	REDUCTEUR	GEARCASE, REDUCER	REDUZIERGETRIEBE	RIDUTTORE	
028	<b>A7250402</b>	002	POIGNEE A NOIRE D14 LG 80	BLACK HANDLE	HANDGRIFF	MANIGLIA	
029	<b>A7250515</b>	016	BOUCHON PROTECTEUR 6 PANS	PLUG	STOPFEN	TAPPO	
030	<b>A7250517</b>	001	BOUCHON DE PROTECTION PE M36	PLUG	STOPFEN	TAPPO	
031	<b>A7250719</b>	001	JOINT	SEAL	DICHTUNG	GUARNIZIONE	



PRIMOR 4270M

F1400&gt;H1524



A52R0604 B

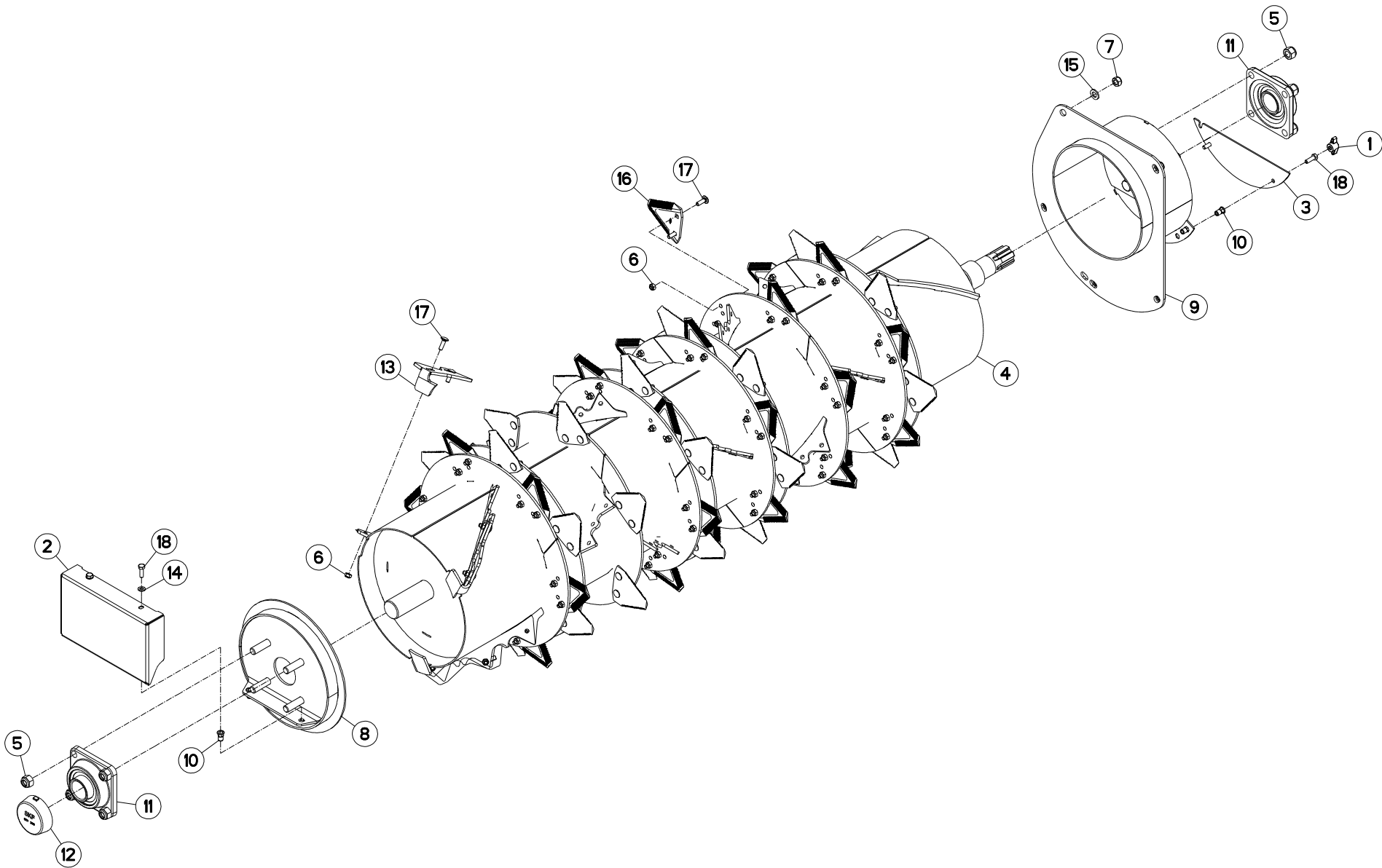
## DEMELEUR

## BEATER - BAR

## WALZE

## SMINUZZATORE - BARRA

Rep	Nr	Qt	Designation	Description	Bezeichnung	Referenza	Remarque - Remark - Bemerkung - Osservazioni
001	<b>A5200490</b>	001	CAPOT	HOOD	HAUBE	COFANO	
002	<b>A5222230</b>	001	DEMELEUR	BEATER, STRAW BLOWER	AUFLOCKERER	BATTITORE	
003	<b>80201630</b>	008	ECROU HEX.AUTOFREINE FE/ZNXC3	SELF-LOCKING NUT FE/ZNXC3	SELBSTSICH.MUTTER FE/ZNXC3	DADO AUTOBLOCCANTE FE/ZNXC3	
004	<b>80200840</b>	132	ECROU HEX.BAS AUTOFR.FE/ZNXC3	SELF-LOCKING NUT FE/ZNXC3	SELBSTSICHERND.MUTTER FE/ZNXC3	DADO AUTOBLOCCANTE FE/ZNXC3	
005	<b>80201240</b>	005	ECROU HEX.BAS AUTOFR.FE/ZNXC3	SELF-LOCKING NUT FE/ZNXC3	SELBSTSICHERND.MUTTER FE/ZNXC3	DADO AUTOBLOCCANTE FE/ZNXC3	
006	<b>A5203450</b>	001	FLASQUE	FLANGE	FLANSCH	FLANGIA	
007	<b>A5205370</b>	001	FLASQUE	FLANGE	FLANSCH	FLANGIA	
008	<b>A8359108</b>	002	INSERT HEX M8 A COLLERETTE	INSERT NUT HEX M8	EINSETZMUTTER HEX M8	MANICOTTO HEX M8	
009	<b>81504501</b>	002	PALIER	FLANGE BEARING UNIT	FLANSCHLAGER	SUPPORTO	
010	<b>81504502</b>	001	PROTECTEUR D'ARBRE	SHAFT PROTECTION CAP	WELLENSCHUTZ	ALBERO DI PROTEZIONE	
011	<b>A5216950</b>	003	RACLEUR	SCRAPER	ABSTREIFER	RASCHIATORE	
012	<b>A5216960</b>	003	RACLEUR	SCRAPER	ABSTREIFER	RASCHIATORE	
013	<b>80250823</b>	002	RONDELLE PLATE FE/ZNXC3	PLAIN WASHER FE/ZNXC3	SCHEIBE FE/ZNXC3	RONDELLA PIATTA FE/ZNXC3	
014	<b>80251227</b>	005	RONDELLE PLATE FE/ZNXC3	PLAIN WASHER FE/ZNXC3	SCHEIBE FE/ZNXC3	RONDELLA PIATTA FE/ZNXC3	
015	<b>A7153031</b>	060	SECTION	KNIFE, SICKLE SECTION	QUERSCHNITT	SEZIONE	
016	<b>50072200</b>	132	VIS TBCC COURT	BOLT, CARRIAGE, SHORT NECK	FLACHRUNDSCHR.4KT ANSATZ	BULLONE	
017	<b>80060826</b>	002	VIS TETE HEXAGONALE FE/ZNXC3	HEAD HEX SCREW FE/ZNXC3	SECHSKANTSCHRAUBE FE/ZNXC3	VITE TESTA ESAGONALE FE/ZNXC3	





## DEMELEUR

## BEATER - BAR

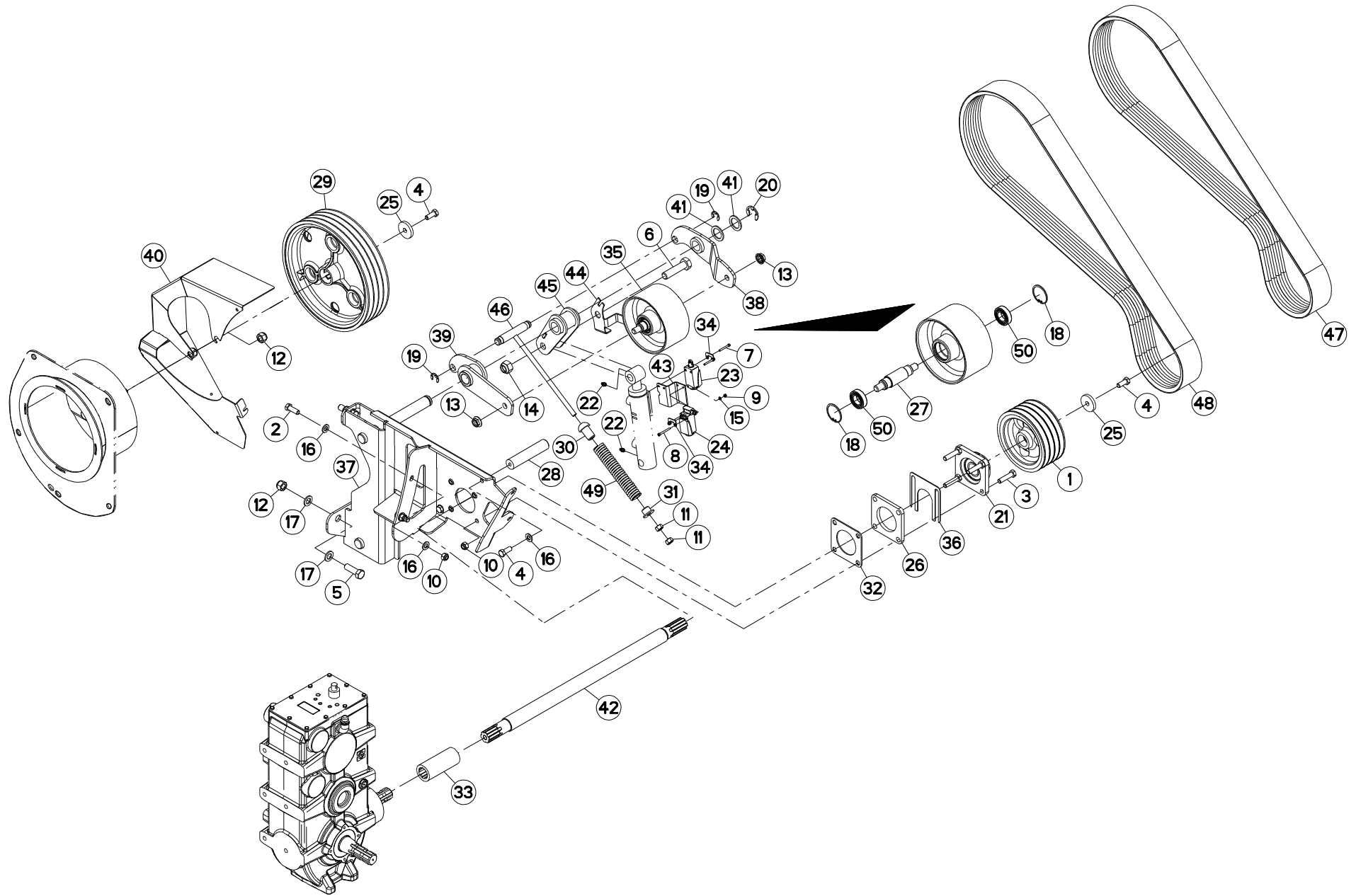
## WALZE

## SMINUZZATORE - BARRA

Rep	Nr	Qt	Designation	Description	Bezeichnung	Referenza	Remarque - Remark - Bemerkung - Osservazioni
001	<b>83050015</b>	002	BOUTON	PLASTIC KNOB	KNOPF	TASTO	
002	<b>A5200490</b>	001	CAPOT	HOOD	HAUBE	COFANO	
003	<b>A5230610</b>	001	COUVERCLE	LID	DECKEL	COPERCHIO	
004	<b>A5230560</b>	001	DEMELEUR	BEATER, STRAW BLOWER	AUFLOCKERER	BATTITORE	
005	<b>80201630</b>	008	ECROU HEX.AUTOFREINE FE/ZNXC3	SELF-LOCKING NUT FE/ZNXC3	SELBSTSICH.MUTTER FE/ZNXC3	DADO AUTOBLOCCANTE FE/ZNXC3	
006	<b>80200840</b>	126	ECROU HEX.BAS AUTOFR.FE/ZNXC3	SELF-LOCKING NUT FE/ZNXC3	SELBSTSICHERND.MUTTER FE/ZNXC3	DADO AUTOBLOCCANTE FE/ZNXC3	
007	<b>80201240</b>	005	ECROU HEX.BAS AUTOFR.FE/ZNXC3	SELF-LOCKING NUT FE/ZNXC3	SELBSTSICHERND.MUTTER FE/ZNXC3	DADO AUTOBLOCCANTE FE/ZNXC3	
008	<b>A5203450</b>	001	FLASQUE	FLANGE	FLANSCH	FLANGIA	
009	<b>A5230600</b>	001	FLASQUE	FLANGE	FLANSCH	FLANGIA	
010	<b>A8359108</b>	006	INSERT HEX M8 A COLLERETTE	INSERT NUT HEX M8	EINSETZMUTTER HEX M8	MANICOTTO HEX M8	
011	<b>81504501</b>	002	PALIER	FLANGE BEARING UNIT	FLANSCHLAGER	SUPPORTO	
012	<b>81504502</b>	001	PROTECTEUR D'ARBRE	SHAFT PROTECTION CAP	WELLENSCHUTZ	ALBERO DI PROTEZIONE	
013	<b>A5216960</b>	003	RACLEUR	SCRAPER	ABSTREIFER	RASCHIATORE	
014	<b>80250823</b>	002	RONDELLE PLATE FE/ZNXC3	PLAIN WASHER FE/ZNXC3	SCHEIBE FE/ZNXC3	RONDELLA PIATTA FE/ZNXC3	
015	<b>80251227</b>	005	RONDELLE PLATE FE/ZNXC3	PLAIN WASHER FE/ZNXC3	SCHEIBE FE/ZNXC3	RONDELLA PIATTA FE/ZNXC3	
016	<b>A7153031</b>	060	SECTION	KNIFE, SICKLE SECTION	QUERSCHNITT	SEZIONE	
017	<b>50072200</b>	126	VIS TBCC COURT	BOLT, CARRIAGE, SHORT NECK	FLACHRUNDSCHR.4KT ANSATZ	BULLONE	
018	<b>80060826</b>	004	VIS TETE HEXAGONALE FE/ZNXC3	HEAD HEX SCREW FE/ZNXC3	SECHSKANTSCHRAUBE FE/ZNXC3	VITE TESTA ESAGONALE FE/ZNXC3	

STD

A52R0605 A







## DEBRAYAGE

## DECLUTCHING

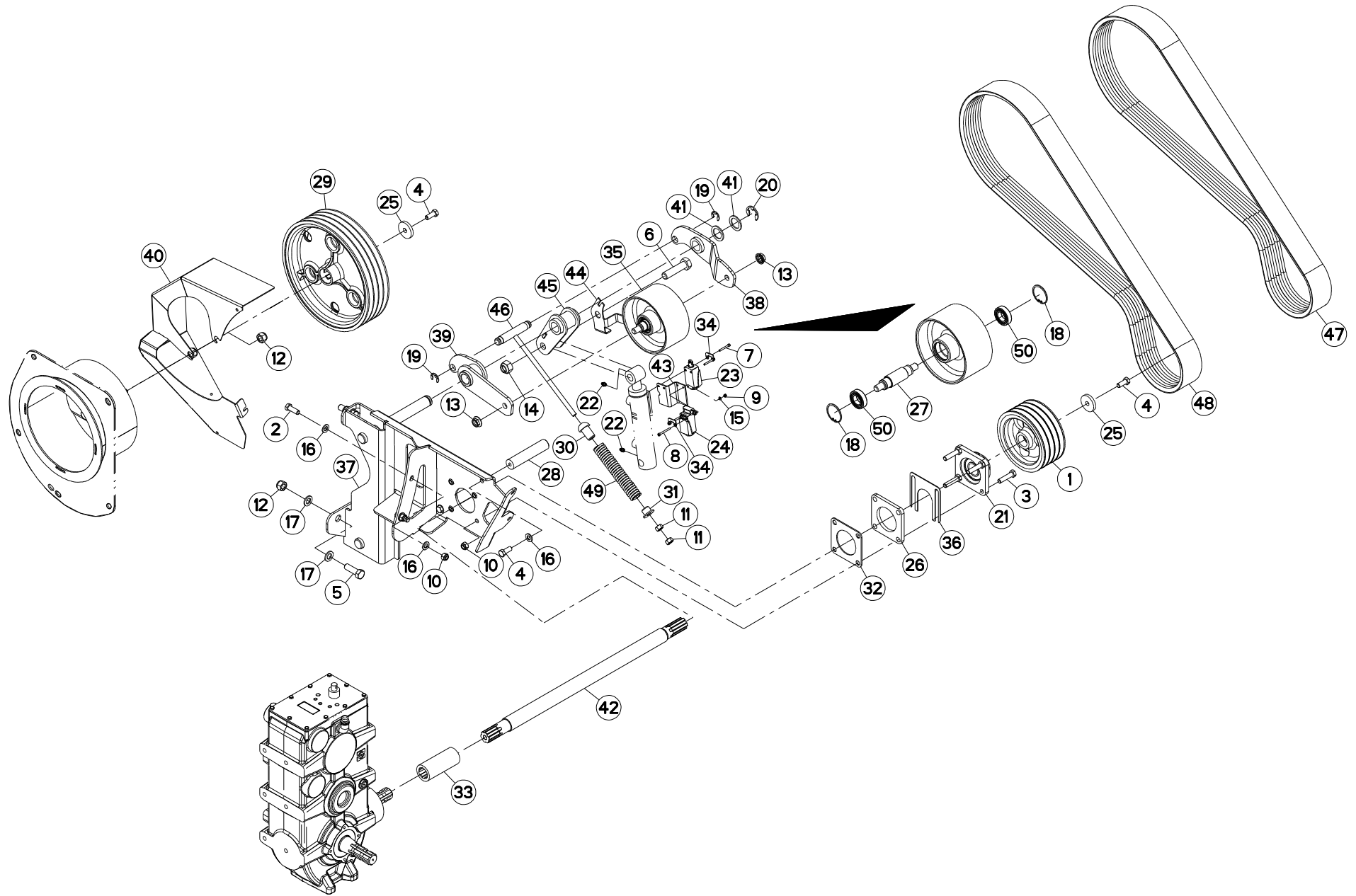
## AUSKUPPLUNG

## DISINNESTO

Rep	Nr	Qt	Designation	Description	Bezeichnung	Referenza	Remarque - Remark - Bemerkung - Osservazioni
001	56532300	001	POULIE	PULLEY	KEILRIEMENSCHLEIBE	PULEGGIA	
002	80061236	002	VIS TETE HEXAGONALE FE/ZNXC3	HEX BOLT FE/ZNXC3	SECHSKANTSCHRAUBE FE/ZNXC3	VITE TESTA ESAGONALE FE/ZNXC3	
003	80061249	004	VIS TETE HEXAGONALE FE/ZNXC3	HEXAGON HEAD SCREW FE/ZNXC3	SECHSKANTSCHRAUBE FE/ZNXC3	VITE TESTA ESAGONALE FE/ZNXC3	
004	80061271	004	VIS TETE HEXAGONALE FE/ZNXC3	HEX BOLT FE/ZNXC3	SECHSKANTSCHRAUBE FE/ZNXC3	VITE TESTA ESAGONALE FE/ZNXC3	
005	80061648	002	VIS TETE HEXAGONALE FE/ZNXC3	HEX. SCREW FE/ZNXC3	SECHSKANTSCHRAUBE FE/ZNXC3	VITE TESTA ESAGONALE FE/ZNXC3	
006	80062081	001	VIS TETE HEXAGONALE FE/ZNXC3	HEXAGON HEAD SCREW FE/ZNXC3	SECHSKANTSCHRAUBE FE/ZNXC3	VITE TESTA ESAGONALE FE/ZNXC3	
007	80080435	002	VIS TETE CYL.SIX P.CR.FE/ZNXC3	HEX.SOCK.HEAD CAP SCR.FE/ZNXC3	ZYLINDERSCHR.INNENSEC.FE/ZNXC3	VITE A TESTA CILINDR. FE/ZNXC3	
008	80080440	002	VIS TETE CYL.SIX P.CR.FE/ZNXC3	HEX.SOCK.HEAD CAP SCR.FE/ZNXC3	ZYLINDERSCHR.INNENSEC.FE/ZNXC3	VITE A TESTA CILINDR. FE/ZNXC3	
009	80200440	002	ECROU HEX.AUTOFREINE FE/ZNXC3	SELF LOCKING NUT FE/ZNXC3	SELBSTSICHERNDE MUTT.FE/ZNXC3	DADO AUTOBLOCCANTE FE/ZNXC3	
010	80201240	006	ECROU HEX.BAS AUTOFR.FE/ZNXC3	SELF-LOCKING NUT FE/ZNXC3	SELBSTSICHERND.MUTTER FE/ZNXC3	DADO AUTOBLOCCANTE FE/ZNXC3	
011	80201270	002	ECROU HEXAGONAL FE/ZNXC3	NUT FE/ZNXC3	SECHSKANTMUTTER FE/ZNXC3	DADO FE/ZNXC3	
012	80201630	006	ECROU HEX.AUTOFREINE FE/ZNXC3	SELF-LOCKING NUT FE/ZNXC3	SELBSTSICH.MUTTER FE/ZNXC3	DADO AUTOBLOCCANTE FE/ZNXC3	
013	80201651	002	ECROU AUTOBLOQUANT FE/ZNXC3	UNDERSERRAT.S.LOC.NUT FE/ZNXC3	SPERRZAHN-BUNDMUTTER FE/ZNXC3	DADO FE/ZNXC3	
014	80202047	001	ECROU HEXAG.AUTOFREINE FLZNNC	SELF-LOCKING NUT FLZNNC	SELBSTSICHERNDE MUTTER FLZNNC	DADO AUTOBLOCCANTE FLZNNC	
015	80250408	002	RONDELLE PLATE FE/ZNXC3	PLAIN WASHER M4	SCHLEIBE FE/ZNXC3	RONDELLA PIATTA FE/ZNXC3	
016	80251227	006	RONDELLE PLATE FE/ZNXC3	PLAIN WASHER FE/ZNXC3	SCHLEIBE FE/ZNXC3	RONDELLA PIATTA FE/ZNXC3	
017	80251624	004	RONDELLE PLATE FE/ZNXC3	PLAIN WASHER M16	SCHLEIBE FE/ZNXC3	RONDELLA PIATTA FE/ZNXC3	
018	80594700	002	CIRCLIP INTERIEUR	ELASTIC RING	SICHERUNGSRING	ANELLO	
019	80600024	003	ANNEAU TRUARC E RENFORCE	RETAINING RING	SICHERUNGSRING	ANELLO	
020	80600025	001	ANNEAU TRUARC E RENFORCE	RETAINING RING	SICHERUNGSRING	ANELLO	
021	81503505	001	PALIER	FLANGE BEARING UNIT	FLANSLAGER	SUPPORTO CON CUSCINETTO	
022	82200800	002	GRAISSEUR A TETE SPHERIQUE	GREASE FITTING	KEGELSCHMIERNIPPEL	INGRASSATORE SFERICO	
023	83234025	001	INTERRUPTEUR DE POSITION	MECHANICAL SENSOR	MECHANISCHER EMPFANGER	CAPTATORE MECCANICO	
024	83234026	001	INTERRUPTEUR DE POSITION	MECHANICAL SENSOR	MECHANISCHER EMPFANGER	CAPTATORE MECCANICO	
025	A5211298	002	BAGUE	BUSHING	HUELSE	BOCCOLA	
026	A5211300	001	PLATINE DE CALAGE PALIER D35	WEDGE	AUSGLEISCHSSCHLEIBE	PIASTRA-SUPPORTO	
027	A5211302	001	AXE	PIN	ACHSE	ASSE	
028	A5211309	002	ROND	ROUND	RUNDUNG	ROTONDO	
029	A5211330	001	POULIE	PULLEY	RIEMENSCHLEIBE	PULEGGIA	
030	A5211333	001	ROTULE DE TRANSMISSION D34LG50	BALL JOINT	VERBINDUNGSGELENK	GINOCCHIERA	
031	A5211334	001	RONDELLE EMBOUT RESSORT D35L20	WASHER	SCHLEIBE	RONDELLA	
032	A5211356	001	PLATINE	PLATE, MOUNTING	TRAGPLATTE	PIASTRA-SUPPORTO	
033	A5211365	001	BAGUE CANNELEE 1"3/8 LG120	BUSH 1"3/8	BUCHSE 1"3/8	BOCCOLA	
034	A5211373	002	BRIDE DE SERRAGE INTERRUPTEUR	FLANGE	FLANSCH	STAFFA	
035	A5211827	001	GALET	ROLLER	ROLLE	RULLO	
036	A5217720	001	CALE	SHIM	DISTANZPLATTE	SPESSORE	
037	A5223260	001	SUPPORT	SUPPORT	TRAEGER	SUPPORTO	
038	A5223270	001	BIELLE	LINK, CONNECTING	LENKER	BIELLA	
039	A5223280	001	BIELLE	LINK, CONNECTING	LENKER	BIELLA	
040	A5224850	001	CARTER	HOUSING	GEHAEUSE	SCATOLA	
041	A5225040	004	RONDELLE	WASHER	SCHLEIBE	RONDELLA PIATTA	
042	A5225790	001	ARBRE CANNELE	SPLINED SHAFT	PROFILWELLE	ALBERO CALETTATO	
043	A5227650	001	SUPPORT	SUPPORT	TRAEGER	SUPPORTO	
044	A5227660	001	BUTEE	STOP	ANSCHLAG	LIMITATORE	
045	A5250636	001	BIELLE DEBRAYAGE ES	ROD	HEBEL	BIELLA	
046	A5250646	001	AXE	PIN	ACHSE	ASSE	
047	A7252002	001	COURROIE TRAPEZOIDALE JUMEELE	BELT	KEILRIEMEN	CINGHIA	
048	A7252012	001	COURROIE TRAPEZOIDALE	BELT, V	KEILRIEMEN	CINGHIE TRAPEZOIDALI	

STD

A52R0605 A





PRIMOR 4270M

F1400>H1524

A52R0605 A

DEBRAYAGE

DECLUTCHING

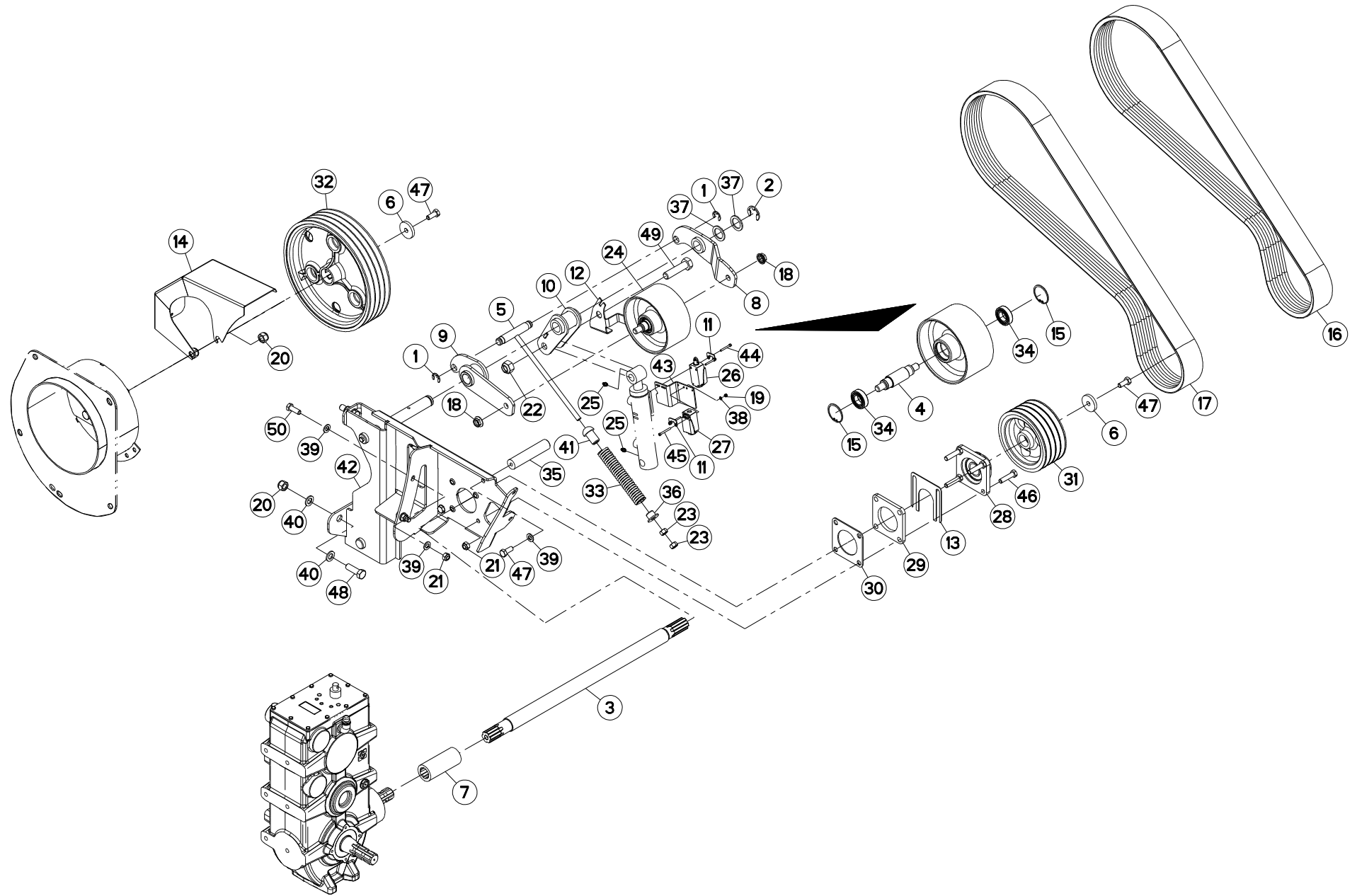
AUSKUPPLUNG

DISINNESTO

Rep	Nr	Qt	Designation	Description	Bezeichnung	Referenza	Remarque - Remark - Bemerkung - Osservazioni
049	<b>A8332800</b>	001	RESSORT COMPRESSION D29 L263.5	SPRING	FEDER	MOLLA	
050	<b>YP606005</b>	002	ROULEMENT A BILLES	BEARING	KUGELLAGER	CUSCINETTO	

STD

A52R0605 B





## DEBRAYAGE

## DECLUTCHING

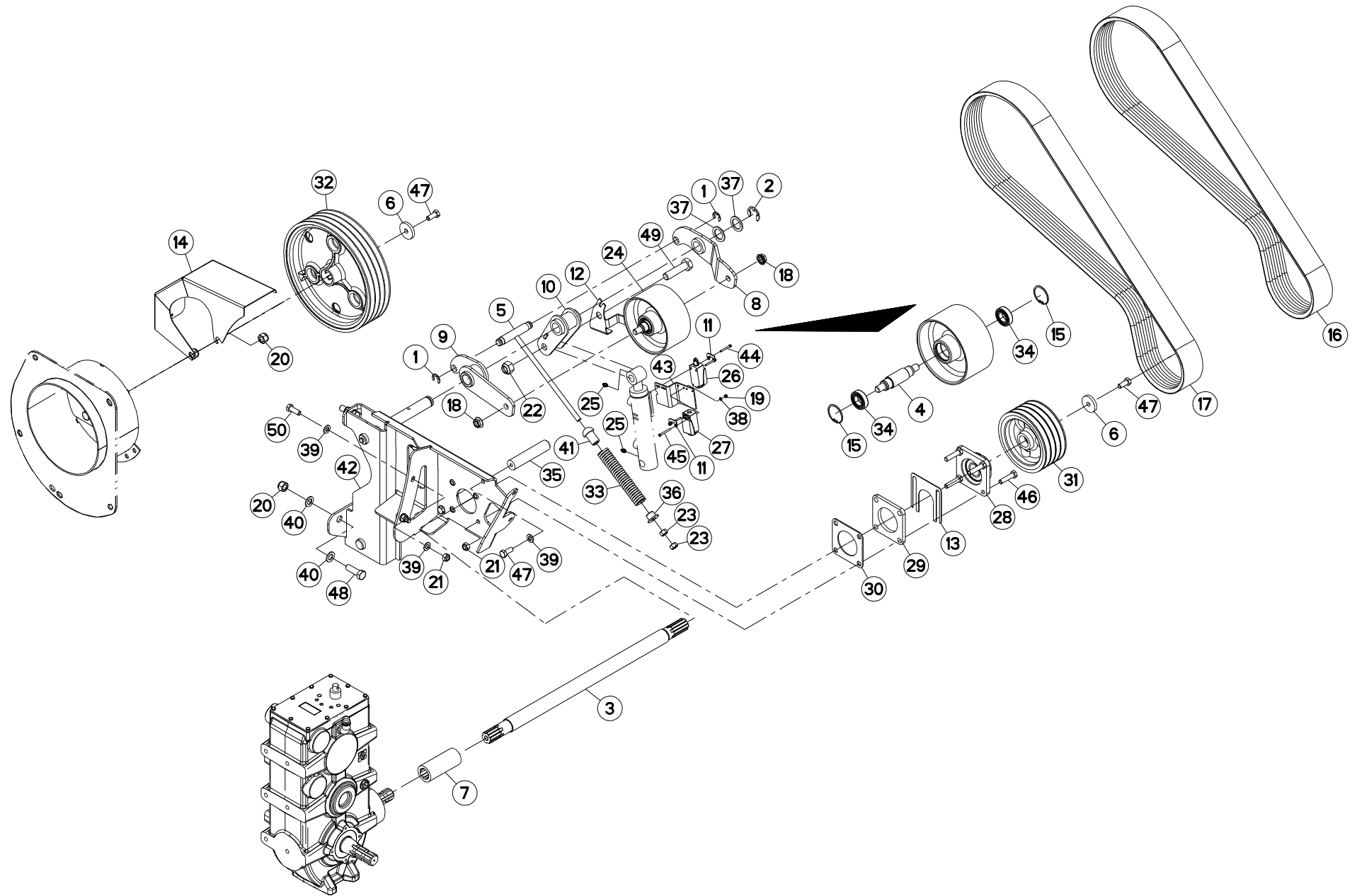
## AUSKUPPLUNG

## DISINNESTO

Rep	Nr	Qt	Designation	Description	Bezeichnung	Referenza	Remarque - Remark - Bemerkung - Osservazioni
001	80600024	003	ANNEAU TRUARC E RENFORCE	RETAINING RING	SICHERUNGSRING	ANELLO	
002	80600025	001	ANNEAU TRUARC E RENFORCE	RETAINING RING	SICHERUNGSRING	ANELLO	
003	A5225790	001	ARBRE CANNELE	SPLINED SHAFT	PROFILWELLE	ALBERO CALETTATO	
004	A5211302	001	AXE	PIN	ACHSE	ASSE	
005	A5250646	001	AXE	PIN	ACHSE	ASSE	
006	A5211298	002	BAGUE	BUSHING	HUELSE	BOCCOLA	
007	A5211365	001	BAGUE CANNELEE 1"3/8 LG120	BUSH 1"3/8	BUCHSE 1"3/8	BOCCOLA	
008	A5223270	001	BIELLE	LINK, CONNECTING	LENKER	BIELLA	
009	A5223280	001	BIELLE	LINK, CONNECTING	LENKER	BIELLA	
010	A5250636	001	BIELLE DEBRAYAGE ES	ROD	HEBEL	BIELLA	
011	A5211373	002	BRIDE DE SERRAGE INTERRUPTEUR	FLANGE	FLANSCH	STAFFA	
012	A5227660	001	BUTEE	STOP	ANSCHLAG	LIMITATORE	
013	A5217720	001	CALE	SHIM	DISTANZPLATTE	SPESSORE	
014	A5211570	001	CARTER	HOUSING	GEHAEUSE	SCATOLA	
015	80594700	002	CIRCLIP INTERIEUR	ELASTIC RING	SICHERUNGSRING	ANELLO	
016	A7252002	001	COURROIE TRAPEZOIDALE JUMEEE	BELT	KEILRIEMEN	CINGHIA	
017	A7252012	001	COURROIE TRAPEZOIDALE	BELT, V	KEILRIEMEN	CINGHIE TRAPEZOIDALI	
018	80201655	002	ECROU AUTOBLOQUANT FLZNNC	UNDERSERRAT.S.LOC.NUT FLZNNC	SPERRZAHN-BUNDMUTTER FLZNNC	DADO FLZNNC	
019	80200440	002	ECROU HEX.AUTOFREINE FE/ZNXC3	SELF LOCKING NUT FE/ZNXC3	SELBSTSICHERNDE MUTT.FE/ZNXC3	DADO AUTOBLOCCANTE FE/ZNXC3	
020	80201630	006	ECROU HEX.AUTOFREINE FE/ZNXC3	SELF-LOCKING NUT FE/ZNXC3	SELBSTSICH.MUTTER FE/ZNXC3	DADO AUTOBLOCCANTE FE/ZNXC3	
021	80201240	006	ECROU HEX.BAS AUTOFR.FE/ZNXC3	SELF-LOCKING NUT FE/ZNXC3	SELBSTSICHERND.MUTTER FE/ZNXC3	DADO AUTOBLOCCANTE FE/ZNXC3	
022	80202047	001	ECROU HEXAG.AUTOFREINE FLZNNC	SELF-LOCKING NUT FLZNNC	SELBSTSICHERNDE MUTTER FLZNNC	DADO AUTOBLOCCANTE FLZNNC	
023	80201270	002	ECROU HEXAGONAL FE/ZNXC3	NUT FE/ZNXC3	SECHSKANTMUTTER FE/ZNXC3	DADO FE/ZNXC3	
024	A5211827	001	GALET	ROLLER	ROLLE	RULLO	
025	82200800	002	GRAISSEUR A TETE SPHERIQUE	GREASE FITTING	KEGELSCHMIERNIPPEL	INGRASSATORE SFERICO	
026	83234025	001	INTERRUPTEUR DE POSITION	MECHANICAL SENSOR	MECHANISCHER EMPFANGER	CAPTATORE MECCANICO	
027	83234026	001	INTERRUPTEUR DE POSITION	MECHANICAL SENSOR	MECHANISCHER EMPFANGER	CAPTATORE MECCANICO	
028	81503505	001	PALIER	FLANGE BEARING UNIT	FLANSCHLAGER	SUPPORTO CON CUSCINETTO	
029	A5211300	001	PLATINE DE CALAGE PALIER D35	WEDGE	AUSGLEICHSSCHEIBE	PIASTRA-SUPPORTO	
030	A5211356	001	PLATINE	PLATE, MOUNTING	TRAGPLATTE	PIASTRA-SUPPORTO	
031	56532300	001	POULIE	PULLEY	KEILRIEMENSCHIEBE	PULEGGIA	
032	A5211330	001	POULIE	PULLEY	RIEMENSCHIEBE	PULEGGIA	
033	A8332800	001	RESSORT COMPRESSION D29 L263.5	SPRING	FEDER	MOLLA	
034	YP606005	002	ROULEMENT A BILLES	BEARING	KUGELLAGER	CUSCINETTO	
035	A5211309	002	ROND	ROUND	RUNDUNG	ROTONDO	
036	A5211334	001	RONDELLE EMBOUT RESSORT D35L20	WASHER	SCHEIBE	RONDELLA	
037	A5225040	004	RONDELLE	WASHER	SCHEIBE	RONDELLA PIATTA	
038	80250408	002	RONDELLE PLATE FE/ZNXC3	PLAIN WASHER M4	SCHEIBE FE/ZNXC3	RONDELLA PIATTA FE/ZNXC3	
039	80251227	006	RONDELLE PLATE FE/ZNXC3	PLAIN WASHER FE/ZNXC3	SCHEIBE FE/ZNXC3	RONDELLA PIATTA FE/ZNXC3	
040	80251624	004	RONDELLE PLATE FE/ZNXC3	PLAIN WASHER M16	SCHEIBE FE/ZNXC3	RONDELLA PIATTA FE/ZNXC3	
041	A5211333	001	ROTULE DE TRANSMISSION D34LG50	BALL JOINT	VERBINDUNGSGELENK	GINOCCHIERA	
042	A5223260	001	SUPPORT	SUPPORT	TRAEGER	SUPPORTO	
043	A5227650	001	SUPPORT	SUPPORT	TRAEGER	SUPPORTO	
044	80080435	002	VIS TETE CYL.SIX P.CR.FE/ZNXC3	HEX.SOCK.HEAD CAP SCR.FE/ZNXC3	ZYLINDERSCHR.INNENSEC.FE/ZNXC3	VITE A TESTA CILINDR. FE/ZNXC3	
045	80080440	002	VIS TETE CYL.SIX P.CR.FE/ZNXC3	HEX.SOCK.HEAD CAP SCR.FE/ZNXC3	ZYLINDERSCHR.INNENSEC.FE/ZNXC3	VITE A TESTA CILINDR. FE/ZNXC3	
046	80061249	004	VIS TETE HEXAGONALE FE/ZNXC3	HEXAGON HEAD SCREW FE/ZNXC3	SECHSKANTSCHRAUBE FE/ZNXC3	VITE TESTA ESAGONALE FE/ZNXC3	
047	80061271	004	VIS TETE HEXAGONALE FE/ZNXC3	HEX BOLT FE/ZNXC3	SECHSKANTSCHRAUBE FE/ZNXC3	VITE TESTA ESAGONALE FE/ZNXC3	
048	80061648	002	VIS TETE HEXAGONALE FE/ZNXC3	HEX. SCREW FE/ZNXC3	SECHSKANTSCHRAUBE FE/ZNXC3	VITE TESTA ESAGONALE FE/ZNXC3	

STD

A52R0605 B





PRIMOR 4270M

H1525>

A52R0605 B

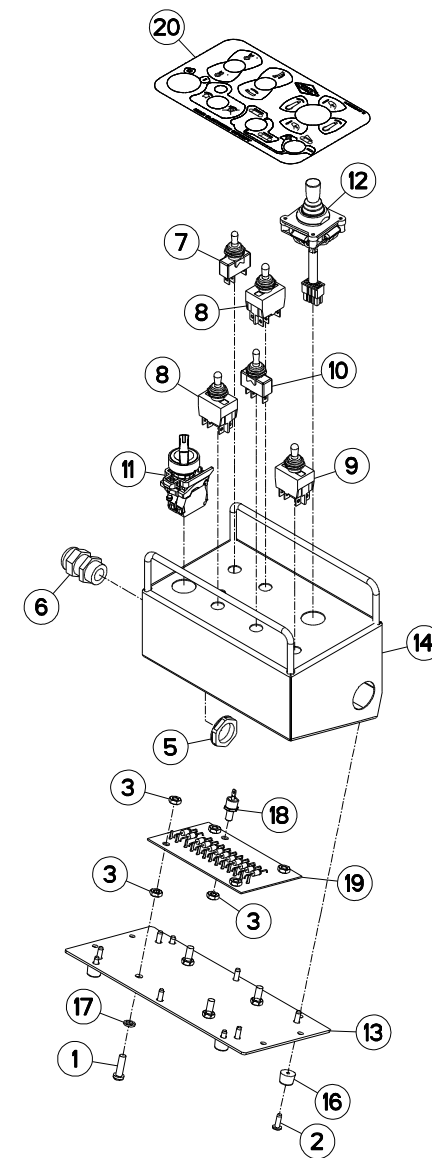
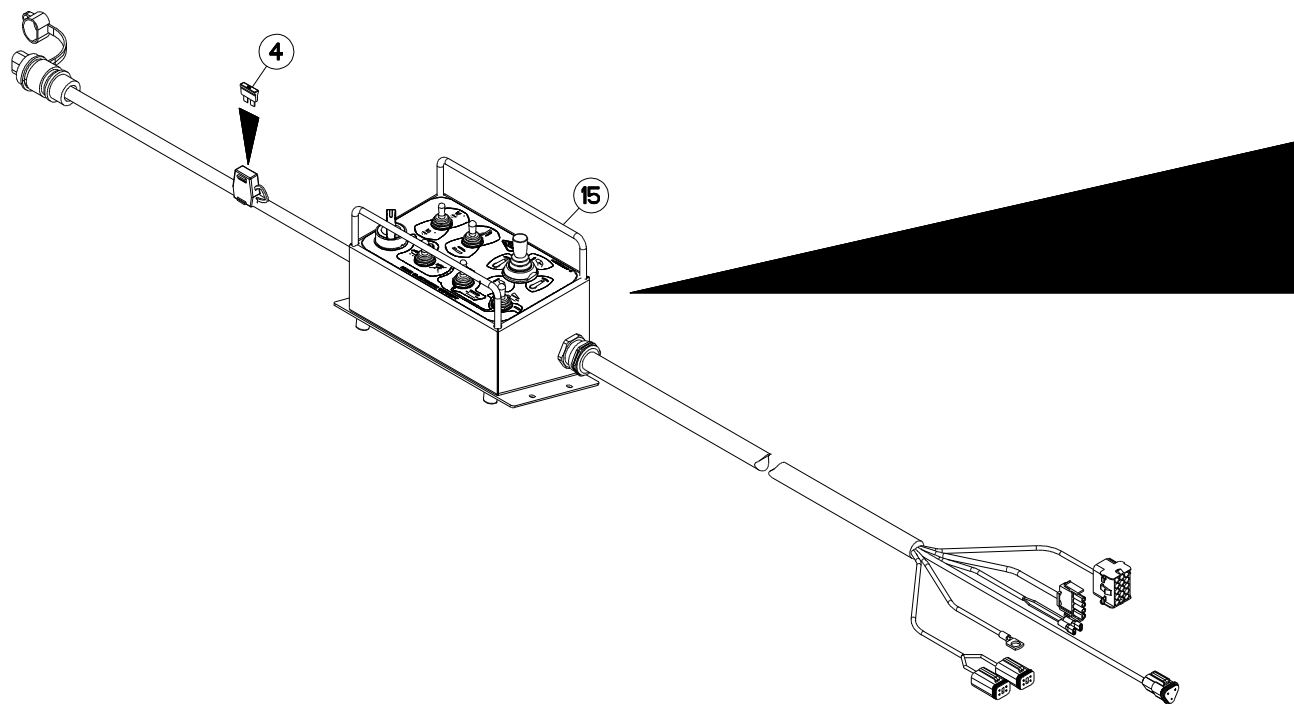
DEBRAYAGE

DECLUTCHING

AUSKUPPLUNG

DISINNESTO

Rep	Nr	Qt	Designation	Description	Bezeichnung	Referenza	Remarque - Remark - Bemerkung - Osservazioni
049	<b>80062081</b>	001	VIS TETE HEXAGONALE FE/ZNXC3	HEXAGON HEAD SCREW FE/ZNXC3	SECHSKANTSCHRAUBE FE/ZNXC3	VITE TESTA ESAGONALE FE/ZNXC3	
050	<b>80061236</b>	002	VIS TETE HEXAGONALE FE/ZNXC3	HEX BOLT FE/ZNXC3	SECHSKANTSCHRAUBE FE/ZNXC3	VITE TESTA ESAGONALE FE/ZNXC3	







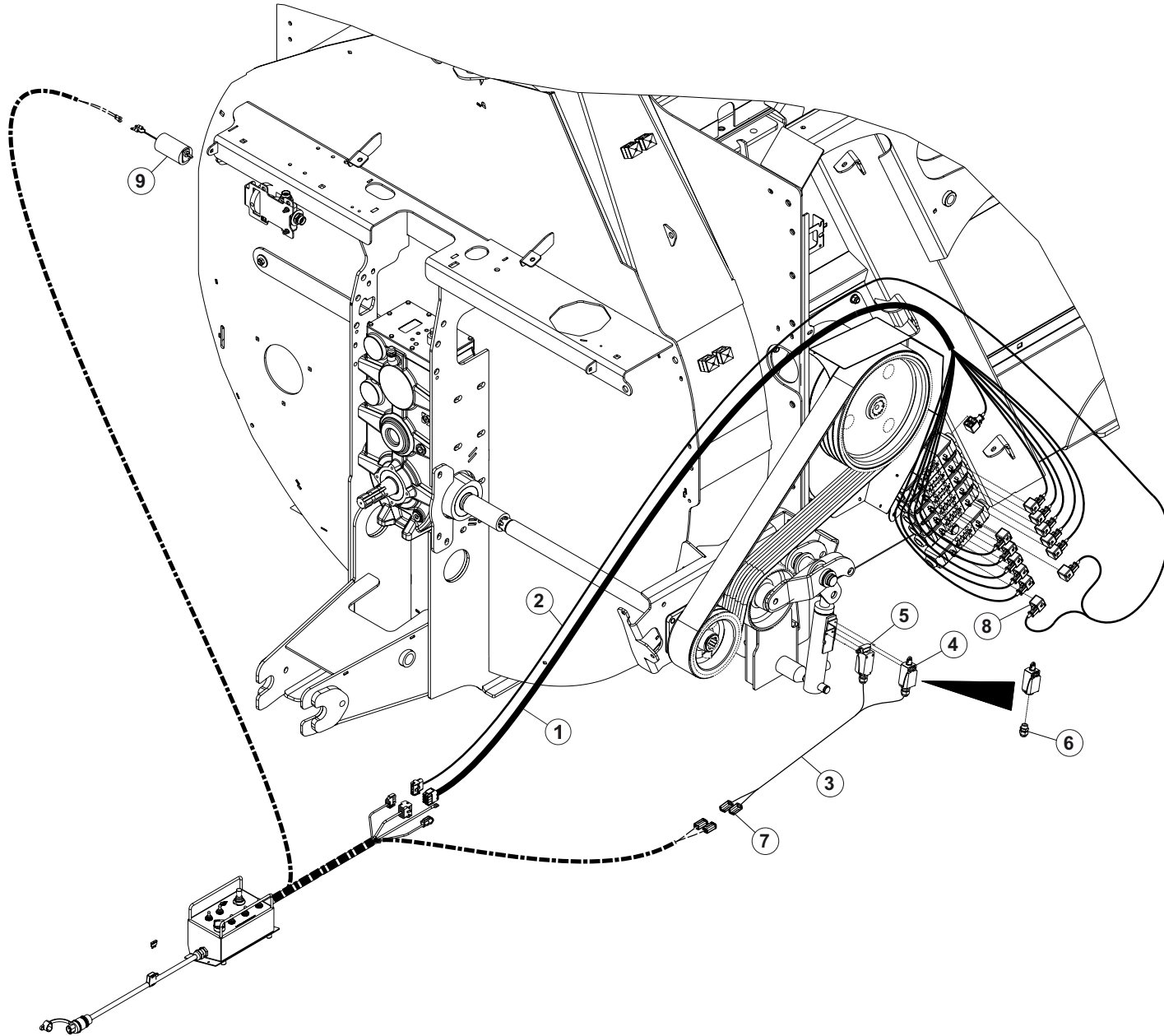
## FAISCEAU ELECTRIQUE A7041569

## WIRING HARNESS A7041569

## KABELBAUM A7041569

## CABLAGGIO A7041569

Rep	Nr	Qt	Designation	Description	Bezeichnung	Referenza	Remarque - Remark - Bemerkung - Osservazioni
001	80100620	004	VIS TETE CYL.FENDUE FE/ZNXC3	CYLINDER HEAD SCREW M6 X 20	ZYLINDERSCHAU.SCHLITZ FE/ZNXC3	VITE TESTA CILINDR.FE/ZNXC3	
002	80190413	010	VIS AUTOTARAUDEUSE	SELF-CUTTING SCREW	GEWINDE-SCHNEIDSCHRAUBE	VITE	
003	80200600	010	ECROU HEXAGONAL FE/ZNXC3	NUT FE/ZNXC3	SECHSKANTMUTTER FE/ZNXC3	DADO FE/ZNXC3	
004	83233017	001	FUSIBLE ATO 15 A BLEU	FUSE ATO 15 A	SICHERUNG ATO 15 A	FUSIBILE ATO 15 A	
005	83235079	001	ECROU PG13,5	NUT PG13,5	MUTTER PG13,5	NOCE PG13,5	
006	83235081	001	PRESSE-ETOUPE PG13,5	COMPRESSION PACKING PG13,5	DICHTUNG PG13,5	PRESSA PG13,5	
007	83236050	001	INTER.LEV C MOM-OFF-MOM UNIP	SWITCH	SCHALTER C TAST-OFF-TAST	INTERRUTTORE	
008	83236054	002	INTER.LEV C MOM-ON-MOM BIP	SWITCH	KIPPSCHALTER ON-ON-ON		
009	83236057	001	INTER.LEV C MOM-OFF-MOM BIP	SWITCH	KIPPTASTER TAST-OFF-TAST	INTERRUTTORE	
010	83236058	001	INTER.LEV C ON-OFF-MOM UNIP	SWITCH	SCHALTER ON-OFF-TAST		
011	83236109	001	INTER ROTATIF 2 POS + LED	ROTARY SWITCH	DREHSCHALTER	INTERRUTTORE ROTANTE	
012	83236111	001	MANIPULATEUR	JOYSTICK	BEDIENUNGSHEBEL	MANIPOLATORE	
013	A5202590	001	COUVERCLE	LID	DECKEL	COPERCHIO	
014	A5216470	001	BOITIER	HOUSING	GEHAEUSE	SCATOLA	
015	A5216480	001	BOITIER	HOUSING	GEHAEUSE	SCATOLA	
016	A7040109	004	PATIN CAOUTCHOUC DE BOITIER DE	RUBBER BUFFER	GUMI-FUSS	PATTINO	
017	A7040497	004	JOINT PAPIER D13X8 EP2	SEAL	DICHTRING	GIUNTO DI CARTA	
018	A7040917	001	DIODE SEMIKRON SKR 26-04	MAINDIOD	HAUPTDIODE	DIODO	
019	A7040918	001	PLAQUETTE A 12 DIODES	DIOD BOARD	DIODPLATINE	PIASTRINA	
020	A7300547	001	ETIQ.ADH.	DECAL	AUFKLEBER	ADESIVO	



PRIMOR 4270M

F1400&gt;



A52R0609 A

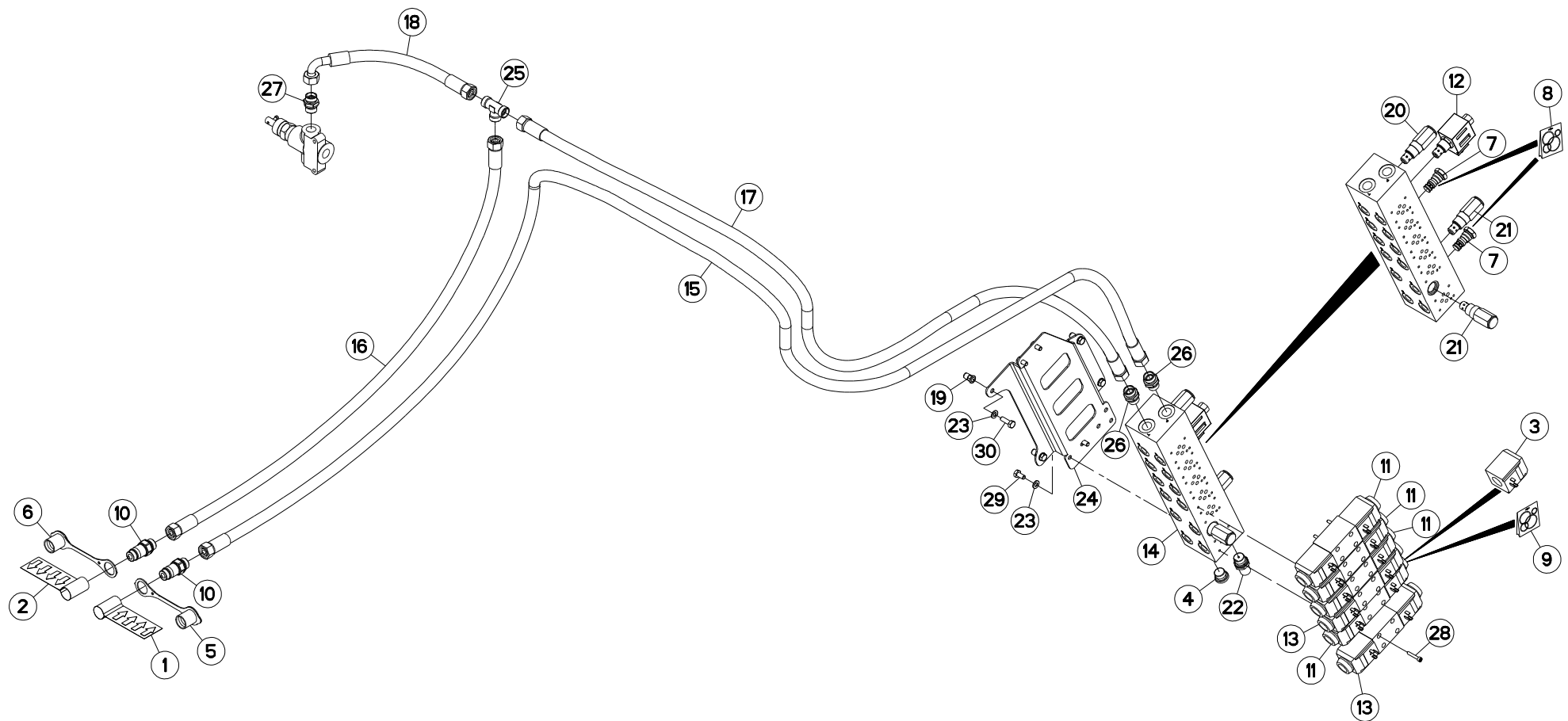
## FAISCEAU ELECTRIQUE

## WIRING HARNESS

## KABELBAUM

## CABLAGGIO

Rep	Nr	Qt	Designation	Description	Bezeichnung	Referenza	Remarque - Remark - Bemerkung - Osservazioni
001	<b>A7041544</b>	001	FAISCEAU	HARNESS	KABELBAUM	FASCIO	
002	<b>A7041545</b>	001	FAISCEAU	HARNESS	KABELBAUM	FASCIO	
003	<b>A7041567</b>	001	FAISCEAU	HARNESS	KABELBAUM	FASCIO	
004	<b>83234025</b>	001	INTERRUPTEUR DE POSITION	MECHANICAL SENSOR	MECHANISCHER EMPFANGER	CAPTATORE MECCANICO	
005	<b>83234026</b>	001	INTERRUPTEUR DE POSITION	MECHANICAL SENSOR	MECHANISCHER EMPFANGER	CAPTATORE MECCANICO	
006	<b>83235036</b>	001	PRESSE-ETOUPE PG9	COMPRESSION PACKING PG9	DICHTUNG PG9	PRESSA PG9	
007	<b>83235174</b>	001	CONNECTEUR DEUTSCH DT	CONNECTOR DEUTSCH DT	STECKER DEUTSCH DT	CONNETTORE DEUTSCH DT	
008	<b>A7040459</b>	001	CONNECTEUR	CONNECTOR	STECKER	CONNETTORE	
009	<b>A7040600</b>	001	MOTO REDUCTEUR 12V12W 110TR/MN	REDUCTION GEAR 12V	VERSTELLMOTOR 12V	MOTO RIDUTTORE 12V12W 110TR/MN	





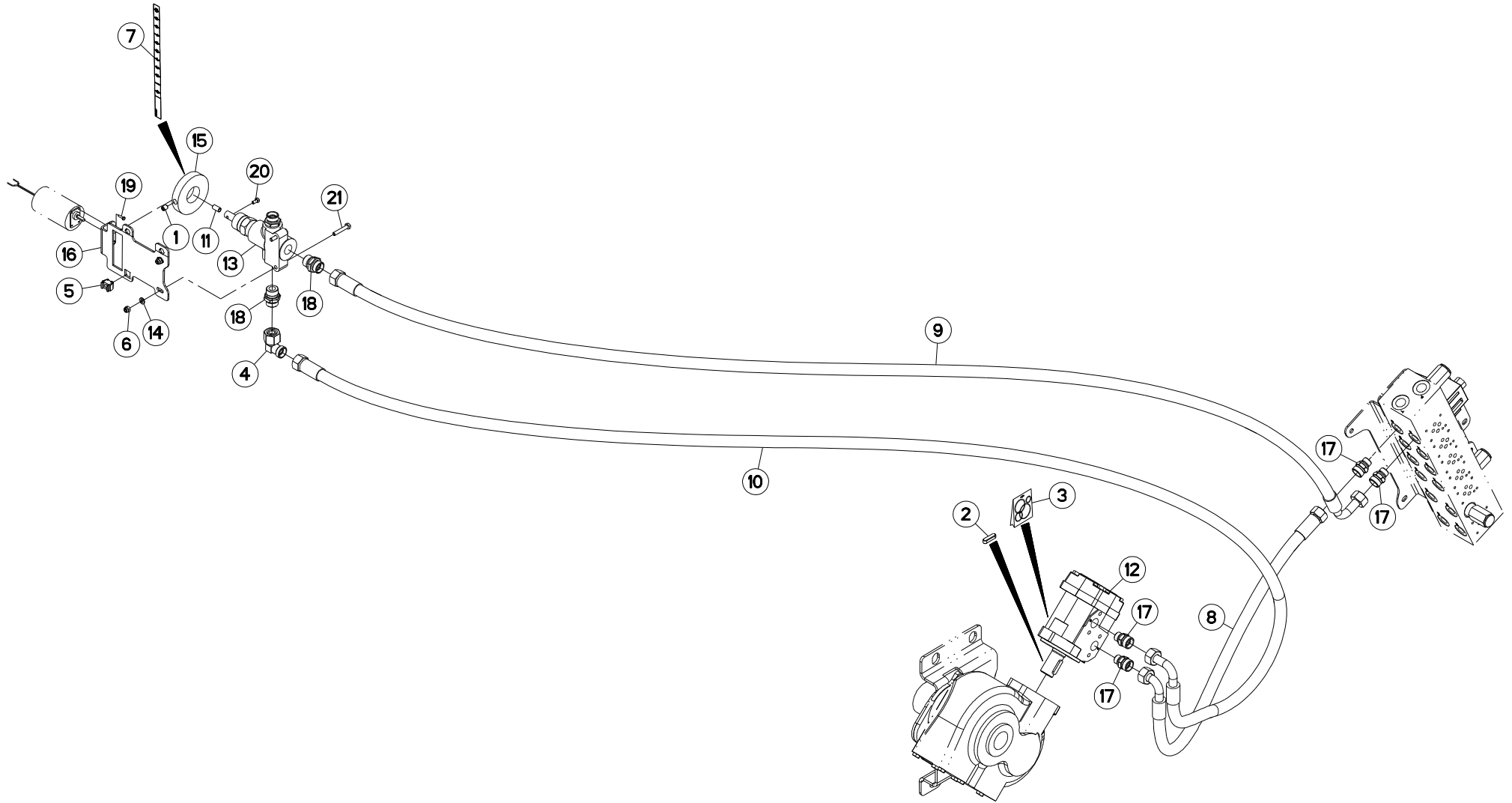
## HYDRAULIQUE

## HYDRAULIC

## HYDRAULIK

## IDRAULICO

Rep	Nr	Qt	Designation	Description	Bezeichnung	Referenza	Remarque - Remark - Bemerkung - Osservazioni
001	A7300013	001	ETIQ.ADH.	DECAL	AUFKLEBER	ADESIVO	
002	A7300014	001	ETIQ.ADH.	DECAL	AUFKLEBER	ADESIVO	
003	A4054099	001	BOBINE	COIL	SPULE	BIBINA	
004	A4061803	001	BOUCHON CHC	PLUG INNER HEXAGON	STOPFEN INNENSECHSKANT		
005	82300026	001	CAPUCHON COUPLEUR MALE	CAP MALE CONNECTOR	KAPPE KUPPLUNGSSTECKER	TAPPO	
006	A4074046	001	CAPUCHON COUPLEUR MALE	CAP MALE CONNECTOR	KAPPE KUPPLUNG STECKER	TAPPO PLASTICA	
007	A4056242	002	CLAPET ANTI-RETOUR	VALVE, CHECK	RUECKSCHLAGVENTIL	VALVOLA ANTI-RITORNO	
008	A4200007	001	POCHETTE DE JTS D'ELECTROVANNE	SEAL KIT	DICHTUNGSSATZ	SERIE GUARNIZIONI	
009	A4200200	001	POCHETTE DE JTS	SEAL KIT	DICHTUNGSSATZ	SERIE GUARNIZIONI	
010	A4074018	002	COUPLEUR MALE	CONNECTOR MALE	KUPPLUNGSTECKER	ATTACCO IDRAULICO	
011	A4050027	004	DISTRIBUTEUR	VALVE, DIVERTER	VERTEILER	DISTRIBUTORE CETOP DG4V3 6C	
012	A4050039	001	DIST.CART. 2/2 NO 7/8 14UNF	DISTRIBUTOR	STEUERBLOCK	DISTRIBUTORE	
013	A4050010	002	DISTRIBUTEUR CETOP DG4V3 2C	DISTRIBUTOR CETOP	STEUERBLOCK CETOP	DISTRIBUTORE CETOP DG4V3 2C	
014	A4101133	001	EMBASE	BASE	GRUNDPLATTE	BASE	
015	A4913545	001	FLEXIBLE HYDRAULIQUE	HYDRAULIC HOSE	HYDRAULIKSCHLAUCH	TUBO GOMMA	<->5450 mm
016	A4923005	001	FLEXIBLE HYDRAULIQUE	HYDRAULIC HOSE	HYDRAULIKSCHLAUCH	TUBO GOMMA	<->3200 mm
017	A4923020	001	FLEXIBLE HYDRAULIQUE	HYDRAULIC HOSE	HYDRAULIKSCHLAUCH	TUBO GOMMA	<->2650 mm
018	A4923078	001	FLEXIBLE	HOSE, HYDRAULIC	HYDRAULIKSCHLAUCH	TUBO IN GOMMA	<->430 mm
019	A8359108	004	INSERT HEX M8 A COLLERETTE	INSERT NUT HEX M8	EINSETZMUTTER HEX M8	MANICOTTO HEX M8	
020	A4070033	001	LIMITEUR DE PRESSION	VALVE, RELIEF	DRUCKBEGRENZUNGSVENTIL	LIMITATORE DI PRESSIONE	
021	A4070051	002	LIMITEUR DE PRESSION	VALVE, RELIEF	DRUCKBEGRENZUNGSVENTIL	LIMITATORE DI PRESSIONE	
022	A4065003	001	PRISE DE PRESSION	PORT, PRESSURE	DRUCKANSCHLUSS	PRESA DI PRESSIONE	
023	80250823	008	RONDELLE PLATE FE/ZNXC3	PLAIN WASHER FE/ZNXC3	SCHEIBE FE/ZNXC3	RONDELLA PIATTA FE/ZNXC3	
024	A5225330	001	SUPPORT	SUPPORT	TRAEGER	SUPPORTO	
025	A4081010	001	TE EGAL	EQUAL TEE	T-VERSCHRAUBUNG	GIUNZIONE A T	
026	A4080430	002	UNION MALE	MALE STUD CONNECTOR	GERADER EINSCHRAUBSTUTZEN	GIUZIONE DIRITTA ZBC	
027	A4080466	001	UNION MALE	M 22 X 1,5 PLUG STEEL ADAPTER	GERADER EINSCHRAUBSTUTZEN	GIUZIONE DIRITTA ZBC	
028	80080530	024	VIS TETE CYL.SIX P.CR.FE/ZNXC3	HEX.SOCK.HEAD CAP SCR.FE/ZNXC3	ZYLINDERSCHR.INNENSEC.FE/ZNXC3	VITE A TESTA CILINDR. FE/ZNXC3	
029	80060816	004	VIS TETE HEXAGONALE FE/ZNXC3	HEX. SCREW FE/ZNXC3	SECHSKANTSCHRAUBE FE/ZNXC3	VITE TESTA ESAGONALE FE/ZNXC3	
030	80060826	004	VIS TETE HEXAGONALE FE/ZNXC3	HEAD HEX SCREW FE/ZNXC3	SECHSKANTSCHRAUBE FE/ZNXC3	VITE TESTA ESAGONALE FE/ZNXC3	





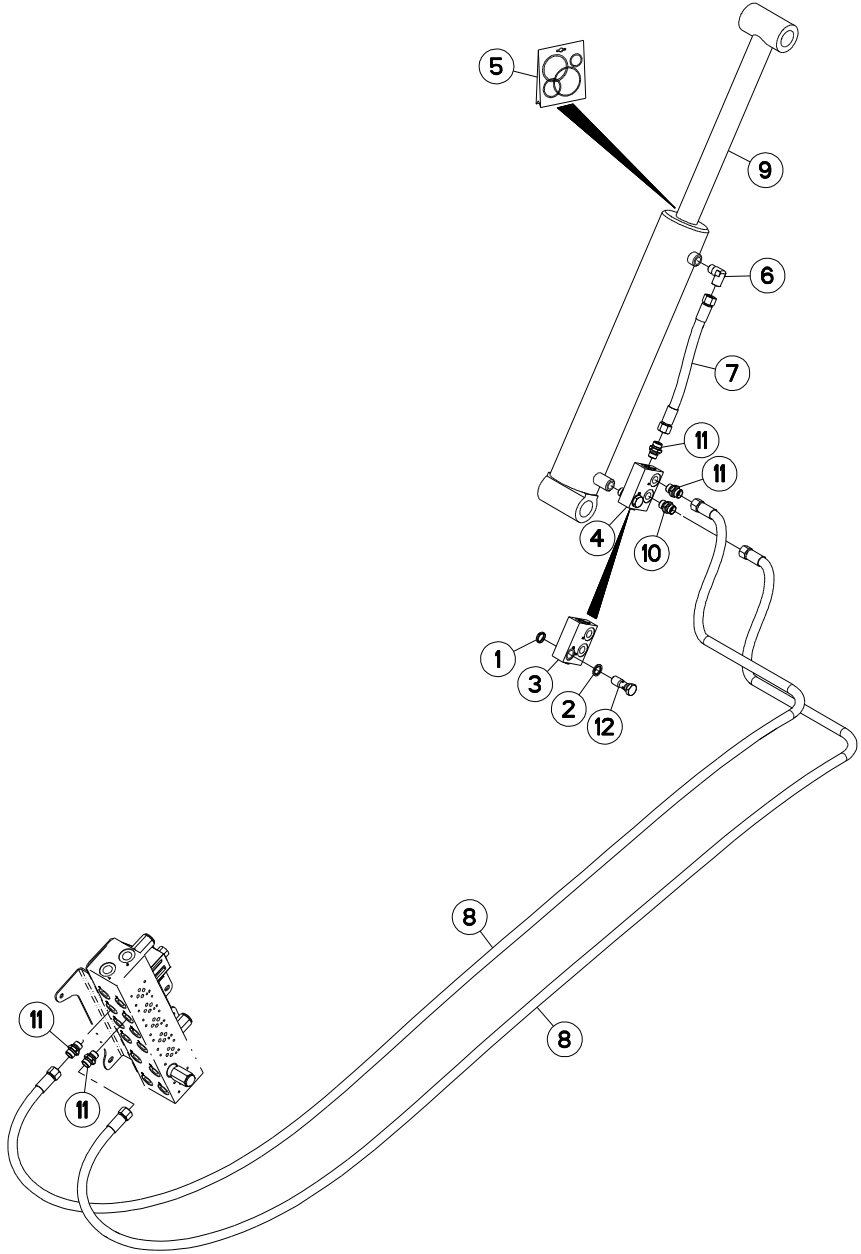
## HYDRAULIQUE TAPIS

## HYDRAULIC CONVEYOR

## HYDRAULIK KRATZBODEN

## IDRAULICO FONDO MOBILE

Rep	Nr	Qt	Designation	Description	Bezeichnung	Referenza	Remarque - Remark - Bemerkung - Osservazioni
001	<b>80150812</b>	001	VIS S/TETE B.CONIQ.HC	SET SCREW WITH CONE	GEWINDESTIFT MIT SPITZE	VITE	
002	<b>80650830</b>	001	CLAVETTE PARALLELE	KEY, PARALLEL	PASSFEDER	CHIAVETTA	
003	<b>A4200046</b>	001	POCHETTE DE JTS MOTEUR BEMA	SEAL KIT	DICHTUNGSSATZ	SERIE GUARNIZIONI MOTORE	
004	<b>A4082703</b>	001	COUDE TOURNANT	AJUSTABLE MALE STUD ELBOW	EINSTELLBARE WINKEL STUTZEN	GIUNZIONE A 90°ORIENTABILE ZBC	
005	<b>80201055</b>	001	ECROU CAGE	CAGE NUT	KAEFIG MUTTER	DADO IN GABBIA	
006	<b>80200630</b>	002	ECROU HEX.AUTOFREINE FE/ZNXC3	SELF LOCKING NUT FE/ZNXC3	SELBSTSICHERNDE MUTT.FE/ZNXC3	DADO AUTOBLOCCANTE FE/ZNXC3	
007	<b>A7300562</b>	001	ETIQ.ADH.	DECAL	AUFKLEBER	ADESIVO	
008	<b>A4923078</b>	001	FLEXIBLE	HOSE, HYDRAULIC	HYDRAULIKSCHLAUCH	TUBO IN GOMMA	<->430 mm
009	<b>A4923310</b>	001	FLEXIBLE HYDRAULIQUE	HYDRAULIC HOSE	HYDRAULIKSCHLAUCH	TUBO GOMMA	<->3100 mm
010	<b>A4923370</b>	001	FLEXIBLE HYDRAULIQUE	HYDRAULIC HOSE	HYDRAULIKSCHLAUCH	TUBO GOMMA	<->3700 mm
011	<b>A5270080</b>	001	MANCHON	SLEEVE	MUFFE	MANICOTTO	
012	<b>A4020080</b>	001	MOTEUR HYDRAULIQUE	MOTOR, HYDRAULIC	MOTOR	MOTORE	
013	<b>A4073004</b>	001	REGULATEUR	REGULATOR	STEUERVORRICHTUNG	CORRETTORE	
014	<b>80250611</b>	002	RONDELLE PLATE FE/ZNXC3	PLAIN WASHER M6 DIN 125 FE/ZNX	SCHEIBE FE/ZNXC3	RONDELLA PIATTA FE/ZNXC3	
015	<b>A5210185</b>	001	SUPPORT	SUPPORT	TRAEGER	SUPPORTO	
016	<b>A5225060</b>	001	SUPPORT	SUPPORT	TRAEGER	SUPPORTO	
017	<b>A4080429</b>	004	UNION MALE	MALE STUD CONNECTOR	GERADER EINSCHRAUBSTUTZEN	GIUZIONE DIRITTA ZBC	
018	<b>A4080466</b>	003	UNION MALE	M 22 X 1,5 PLUG STEEL ADAPTER	GERADER EINSCHRAUBSTUTZEN	GIUZIONE DIRITTA ZBC	
019	<b>80060312</b>	004	VIS TETE HEXAGONALE FE/ZNXC3	HEXAGON HEAD SCREW FE/ZNXC3	SECHSKANTSCHRAUBE FE/ZNXC3	VITE TESTA ESAGONALE FE/ZNXC3	
020	<b>80060510</b>	001	VIS TETE HEXAGONALE FE/ZNXC3	HEXAGON HEAD SCREW FE/ZNXC3	SECHSKANTSCHRAUBE FE/ZNXC3	VITE TESTA ESAGONALE FE/ZNXC3	
021	<b>80060635</b>	002	VIS TETE HEXAGONALE FE/ZNXC3	HEX BOLT FE/ZNXC3	SECHSKANTSCHRAUBE FE/ZNXC3	VITE TESTA ESAGONALE FE/ZNXC3	







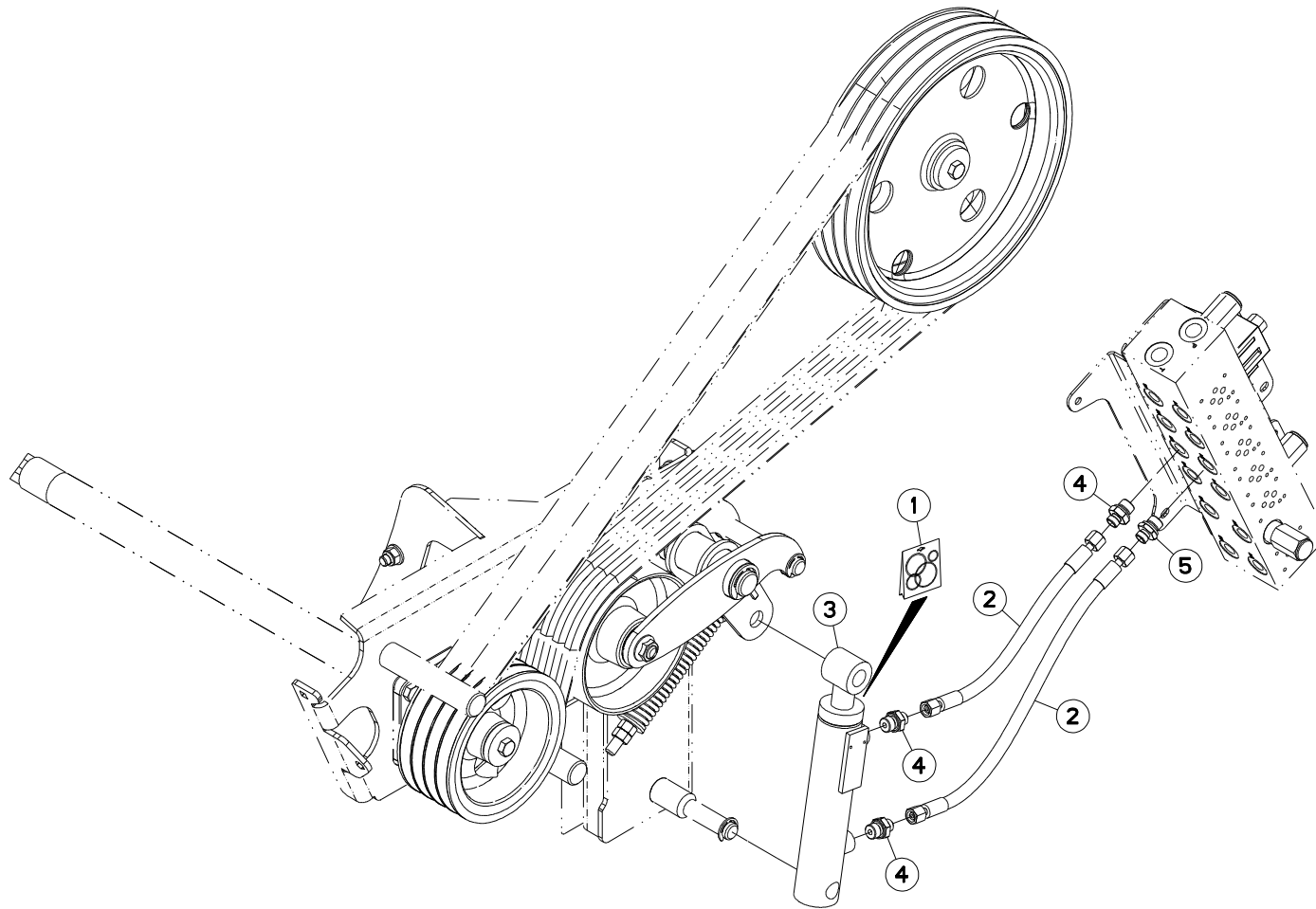
## HYDRAULIQUE HAYON

## HYDRAULIC REAR DOOR

## HYDRAULIK LADEKLAPPE

## IDRAULICO PORTA POSTERIORE

Rep	Nr	Qt	Designation	Description	Bezeichnung	Referenza	Remarque - Remark - Bemerkung - Osservazioni
001	<b>A4060150</b>	001	BAGUE D'ETANC. DOUBLE D17 F.B	BUSH	BUCHSE	BOCCOLA	
002	<b>A4230017</b>	001	BAGUE BS17	BUSH BS	BUCHSE BS	GUARNIZIONE	
003	<b>A4071206</b>	001	CLAPET PILOTE HYDAC + CORPS	COMPLETE CHECK VALVE	SICHERHEITSVENTILGEHAEUSE KPL	VALVOLA	
004	<b>A4071205</b>	001	CLAPET PILOTE HYDAC COMPLET	COMPLETE CHECK VALVE HYDAC	SICHERHEITSVENTIL KPL HYDAC	VALVOLA	
005	<b>A4200112</b>	001	POCHETTE DE JTS	SEAL KIT	DICHTUNGSSATZ	SERIE GUARNIZIONI	
006	<b>A4080813</b>	001	COUDE MALE	MALE STUD ELBOW FE/ZNXC3	WINKEL-EINSCHRAUBVERSCHRAU.FE/	GIUNZIONE A 90° FE/ZNXC3	
007	<b>A4922038</b>	001	FLEXIBLE	HOSE, HYDRAULIC	HYDRAULIKSCHLAUCH	TUBO IN GOMMA	<->410 mm
008	<b>A4922370</b>	002	FLEXIBLE HYDRAULIQUE	HYDRAULIC HOSE	HYDRAULIKSCHLAUCH	TUBO GOMMA	<->3700 mm
009	<b>A4015139</b>	001	VERIN	CYLINDER, HYDRAULIC	HYDRAULIKZYLINDER	CILINDRO	
010	<b>A4080632</b>	001	UNION	FITTING, HYDRAULIC, UNION	VERBINDUNG	CONNETTORE	
011	<b>A4080411</b>	004	UNION MALE	MALE STUD CONNECTOR	GERADER EINSCHRAUBSTUTZEN	GIUZIONE DIRITTA ZBC	
012	<b>A4064217</b>	001	VIS CREUSE 3/8G LG.51.5	BOLT LG.51.5	HOHLSCHRAUBE LG.51.5	VITE	



PRIMOR 4270M

F1400&gt;



A52R0584 A

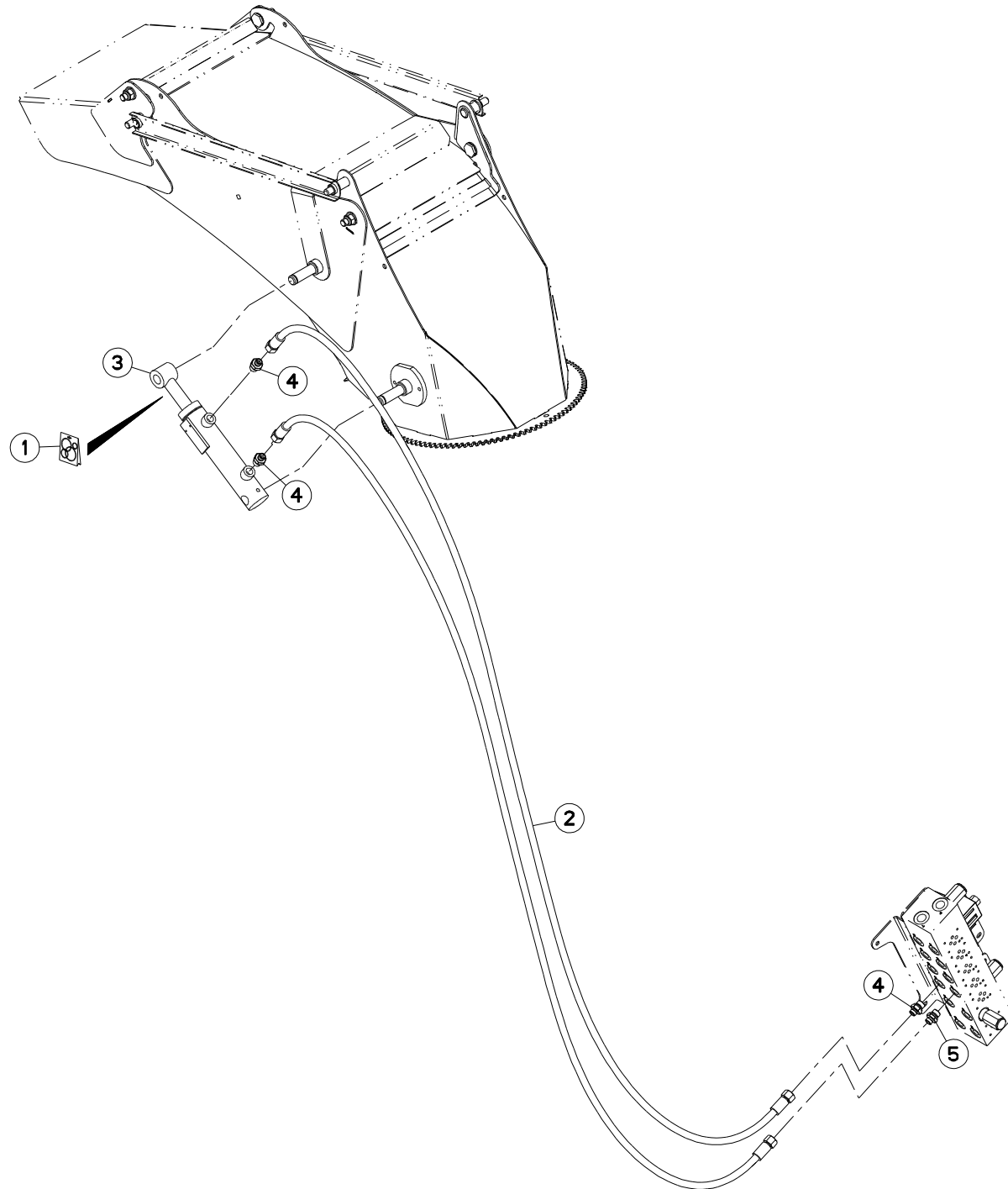
## HYDRAULIQUE EMBRAYAGE

## HYDRAULIC CLUTCH

## HYDRAULIK KUPPLUNG

## IDRAULICO INNESTO

Rep	Nr	Qt	Designation	Description	Bezeichnung	Referenza	Remarque - Remark - Bemerkung - Osservazioni
001	<b>A4200125</b>	001	POCHETTE JTS	SEAL KIT	DICHTUNGSSATZ	SERIE GUARNIZIONI	
002	<b>A4920202</b>	002	FLEXIBLE	HOSE, HYDRAULIC	HYDRAULIKSCHLAUCH	TUBO IN GOMMA	<->700 mm
003	<b>A4015050</b>	001	VERIN	CYLINDER, HYDRAULIC	HYDRAULIKZYLINDER	CILINDRO	
004	<b>A4080473</b>	003	UNION	FITTING, HYDRAULIC, UNION	VERBINDUNG	CONNETTORE	
005	<b>A4080636</b>	001	UNION	FITTING, HYDRAULIC, UNION	VERBINDUNG	CONNETTORE	



PRIMOR 4270M

F1400&gt;



A52R0612 A

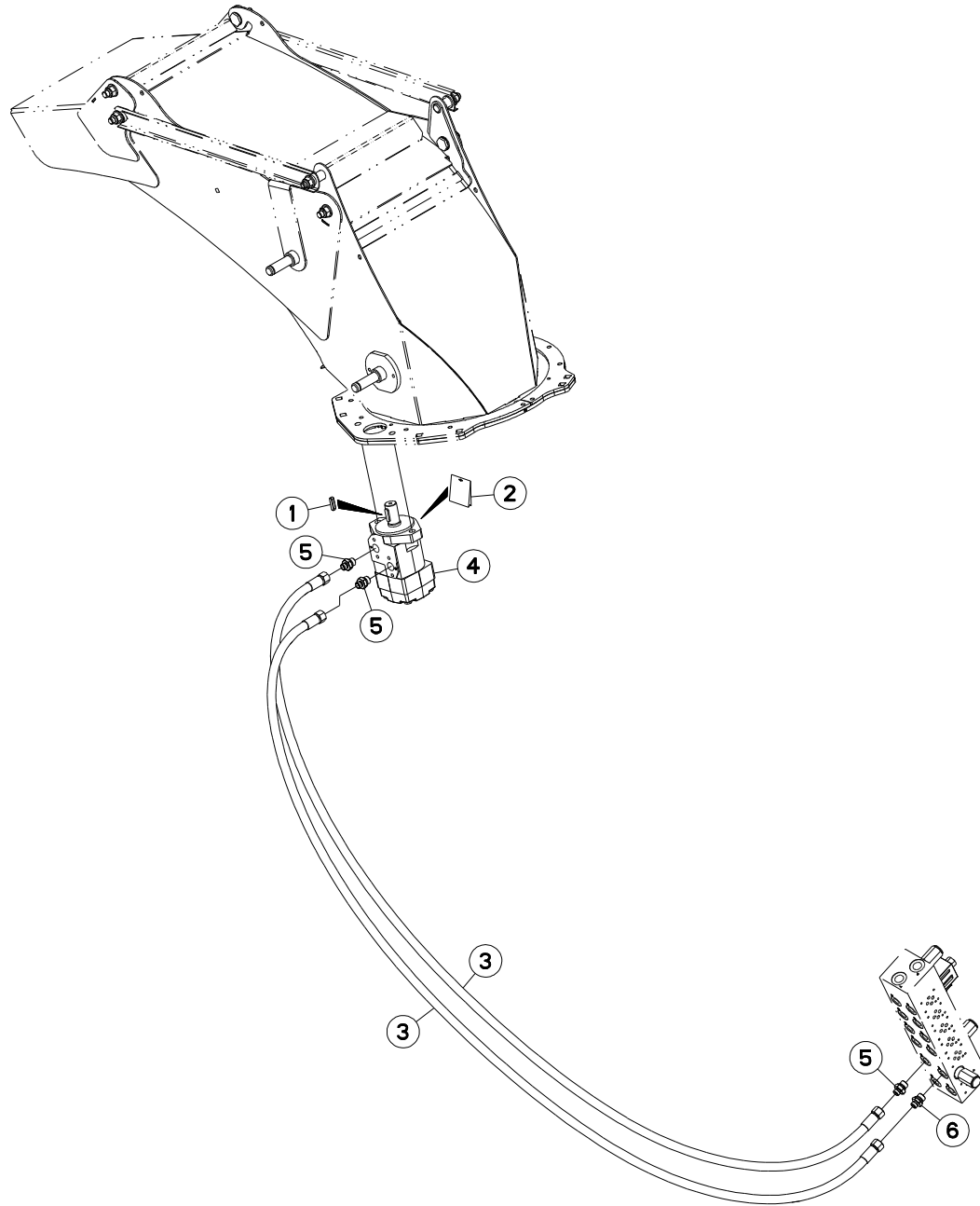
## HYDRAULIQUE GOULOTTE

## HYDRAULIC DISCHARGE SPOUT

## HYDRAULIK AUSWURFBOGEN

## IDRAULICO BOCCA DI USCITA GIRE

Rep	Nr	Qt	Designation	Description	Bezeichnung	Referenza	Remarque - Remark - Bemerkung - Osservazioni
001	<b>A4200125</b>	001	POCHETTE JTS	SEAL KIT	DICHTUNGSSATZ	SERIE GUARNIZIONI	
002	<b>A4920254</b>	002	FLEXIBLE	HOSE, HYDRAULIC	HYDRAULIKSCHLAUCH	TUBO IN GOMMA	<->3700 mm
003	<b>A4015050</b>	001	VERIN	CYLINDER, HYDRAULIC	HYDRAULIKZYLINDER	CILINDRO	
004	<b>A4080473</b>	003	UNION	FITTING, HYDRAULIC, UNION	VERBINDUNG	CONNETTORE	
005	<b>A4080636</b>	001	UNION	FITTING, HYDRAULIC, UNION	VERBINDUNG	CONNETTORE	



PRIMOR 4270M

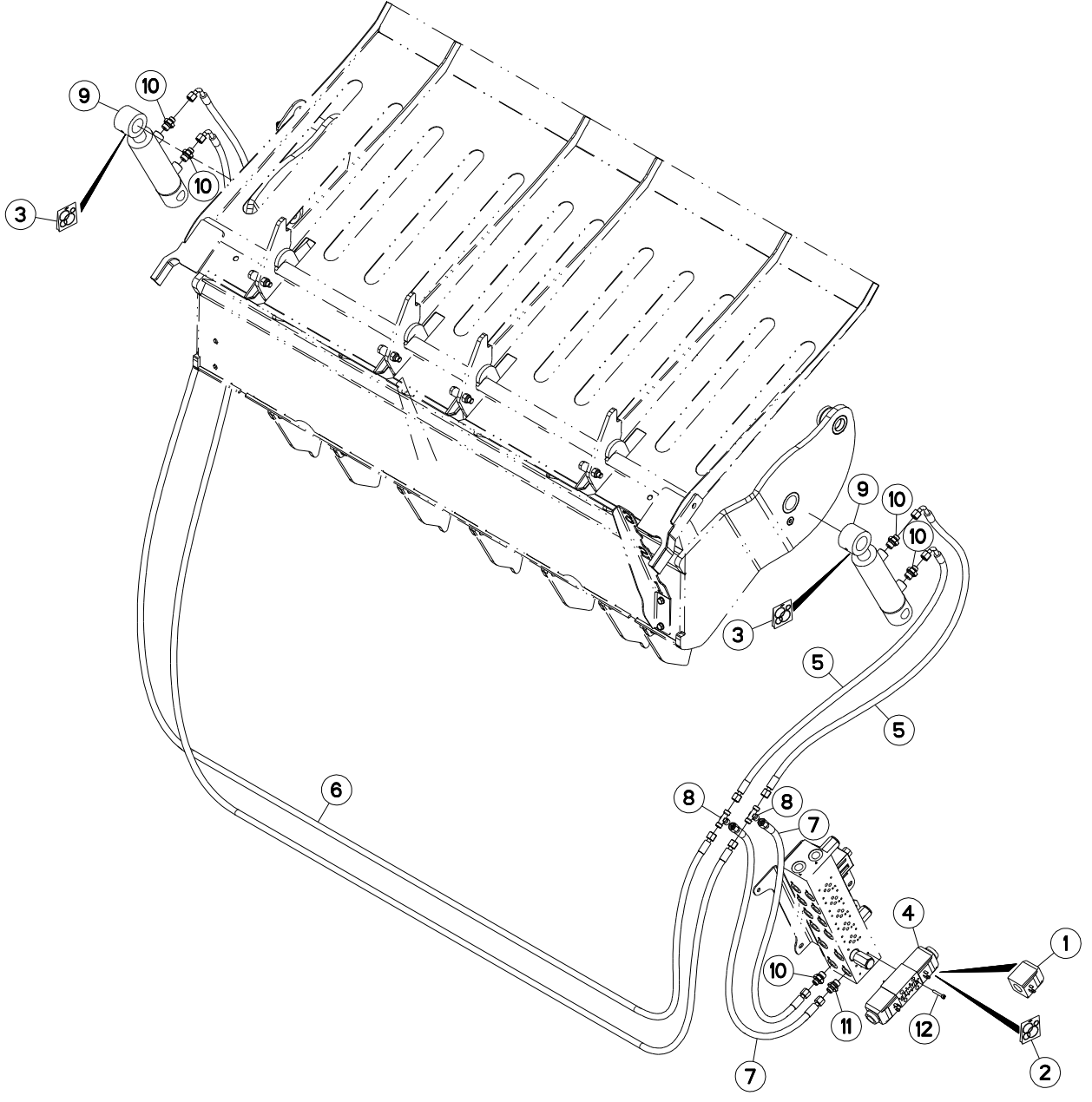
F1400&gt;



A52R0613 A

HYDRAULIQUE GOULOTTE ORIENTABL    HYDRAULIC PIVOTING CHUTE    HYDRAULIK DREHBARER AUSWURF    IDRAULICO SCIVOLO GIREVOLE

Rep	Nr	Qt	Designation	Description	Bezeichnung	Referenza	Remarque - Remark - Bemerkung - Osservazioni
001	<b>80650830</b>	001	CLAVETTE PARALLELE	KEY, PARALLEL	PASSFEDER	CHIAVETTA	
002	<b>A4200046</b>	001	POCHETTE DE JTS MOTEUR BEMA	SEAL KIT	DICHTUNGSSATZ	SERIE GUARNIZIONI MOTORE	
003	<b>A4920254</b>	002	FLEXIBLE	HOSE, HYDRAULIC	HYDRAULIKSCHLAUCH	TUBO IN GOMMA	<->3700 mm
004	<b>A4020035</b>	001	MOTEUR HYDRAULIQUE	MOTOR, HYDRAULIC	MOTOR	MOTORE	
005	<b>A4080473</b>	003	UNION	FITTING, HYDRAULIC, UNION	VERBINDUNG	CONNETTORE	
006	<b>A4080636</b>	001	UNION	FITTING, HYDRAULIC, UNION	VERBINDUNG	CONNETTORE	





PRIMOR 4270M

F1400&gt;



A52R0586 A

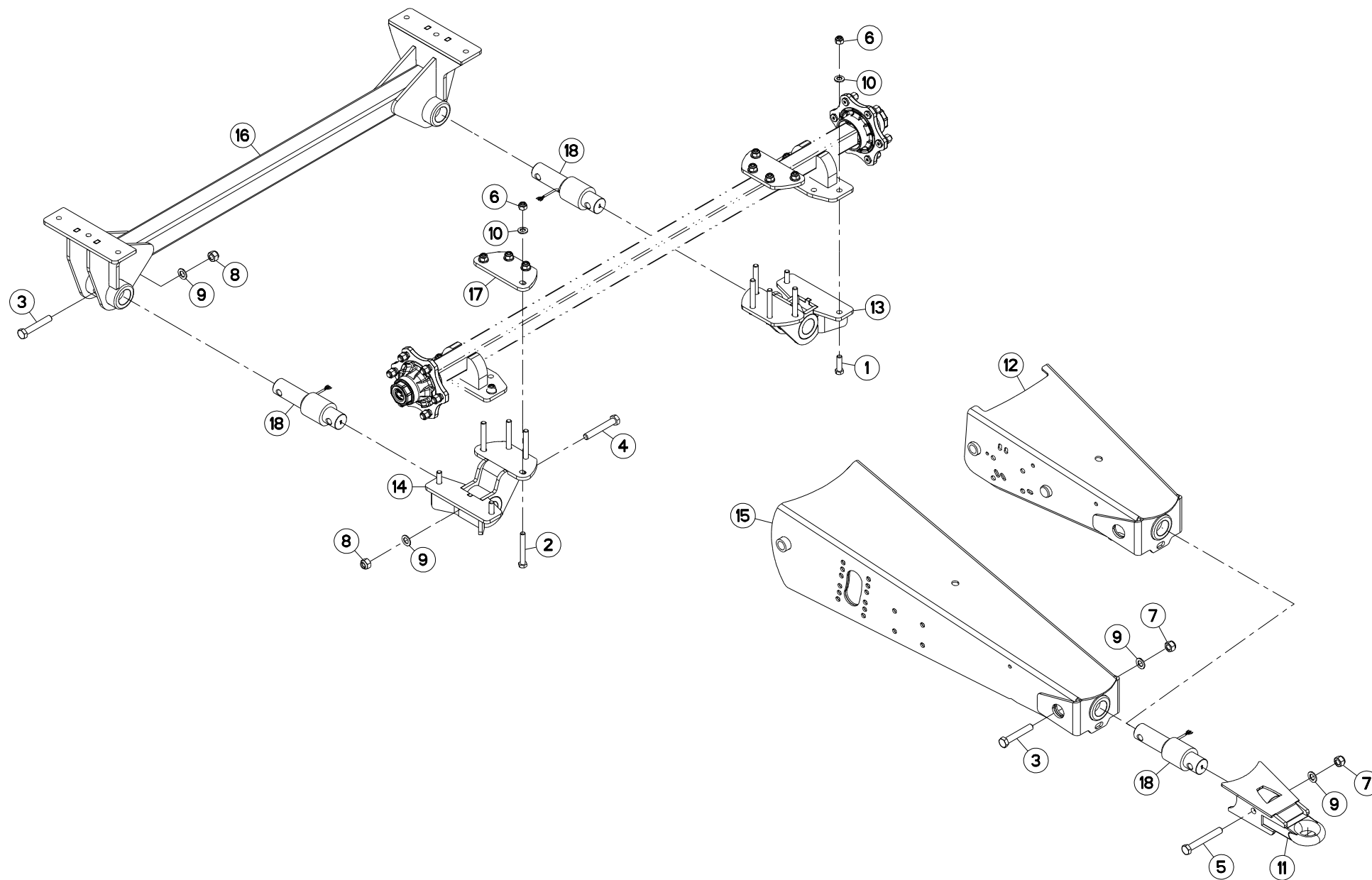
## HYDRAULIQUE RÉGULATEUR

## HYDRAULIC GOVERNOR

## HYDRAULIK REGLER

## IDRAULICO REGOLATORE

Rep	Nr	Qt	Designation	Description	Bezeichnung	Referenza	Remarque - Remark - Bemerkung - Osservazioni
001	<b>A4054099</b>	001	BOBINE	COIL	SPULE	BIBINA	
002	<b>A4200007</b>	001	POCHETTE DE JTS D'ELECTROVANNE	SEAL KIT	DICHTUNGSSATZ	SERIE GUARNIZIONI	
003	<b>A4200183</b>	002	POCHETTE DE JTS :A4015115	SET OF OIL SEALS	SATZ DICHTUNGEN	KIT GUARNIZIONI	
004	<b>A4050010</b>	001	DISTRIBUTEUR CETOP DG4V3 2C	DISTRIBUTOR CETOP	STEUERBLOCK CETOP	DISTRIBUTORE CETOP DG4V3 2C	
005	<b>A4910005</b>	002	FLEXIBLE	HOSE, HYDRAULIC	HYDRAULIKSCHLAUCH	TUBO IN GOMMA	<->1100 mm
006	<b>A4910010</b>	002	FLEXIBLE	HOSE, HYDRAULIC	HYDRAULIKSCHLAUCH	TUBO IN GOMMA	<->4230 mm
007	<b>A4920202</b>	002	FLEXIBLE	HOSE, HYDRAULIC	HYDRAULIKSCHLAUCH	TUBO IN GOMMA	<->700 mm
008	<b>A4081001</b>	002	TE EGAL	EQUAL TEE	T-VERSCHRAUBUNG	GIUNZIONE A T	
009	<b>A4015115</b>	002	VERIN	CYLINDER, HYDRAULIC	HYDRAULIKZYLINDER	CILINDRO	
010	<b>A4080473</b>	005	UNION	FITTING, HYDRAULIC, UNION	VERBINDUNG	CONNETTORE	
011	<b>A4080636</b>	001	UNION	FITTING, HYDRAULIC, UNION	VERBINDUNG	CONNETTORE	
012	<b>80080530</b>	004	VIS TETE CYL.SIX P.CR.FE/ZNXC3	HEX.SOCK.HEAD CAP SCR.FE/ZNXC3	ZYLINDERSCHR.INNENSEC.FE/ZNXC3	VITE A TESTA CILINDR. FE/ZNXC3	





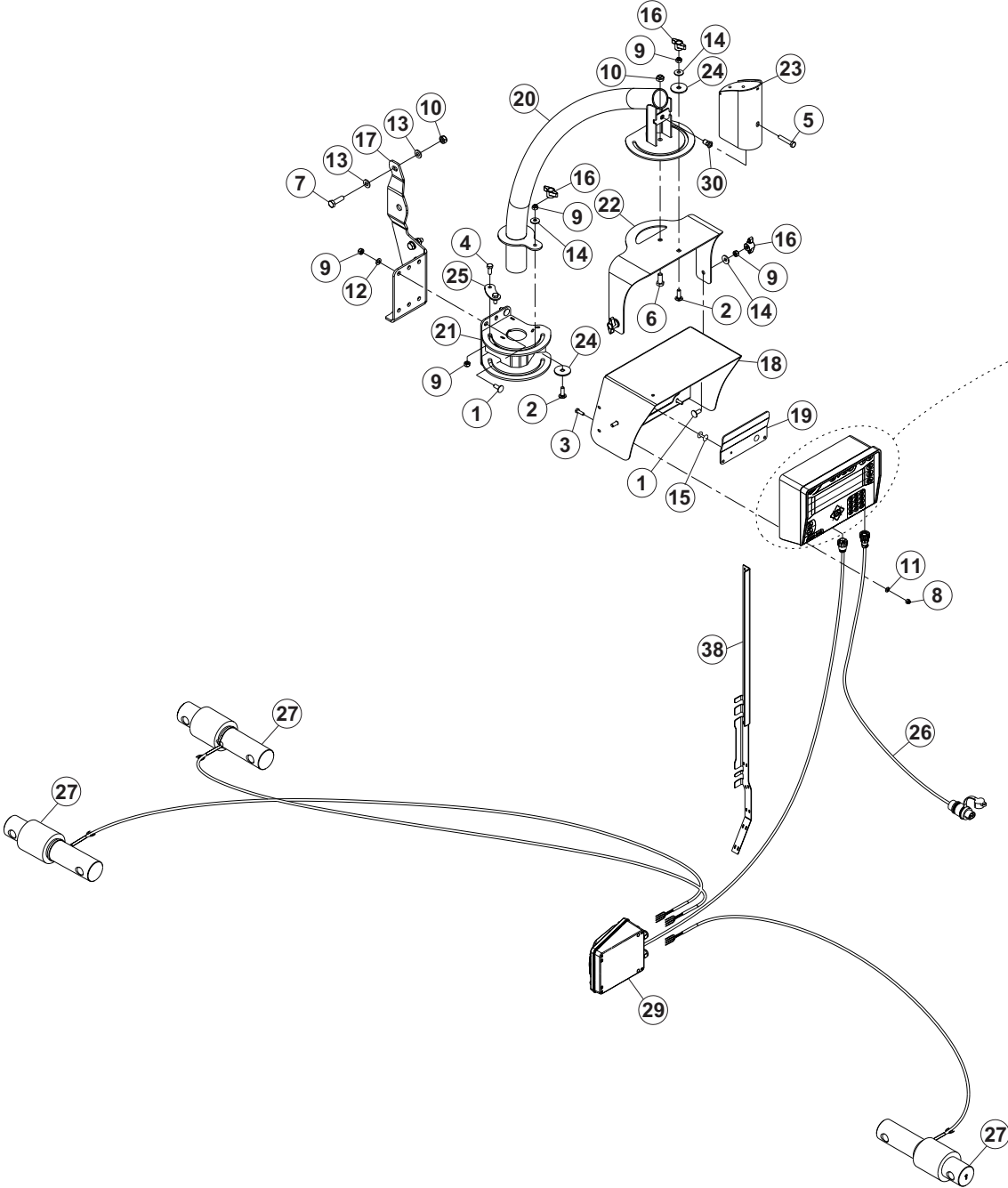
## PESÉE

## WEIGHING BOX

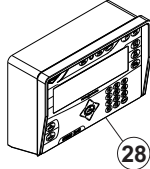
## WIEGEEINRICHTUNG

## SCATOLA DI PESATURA

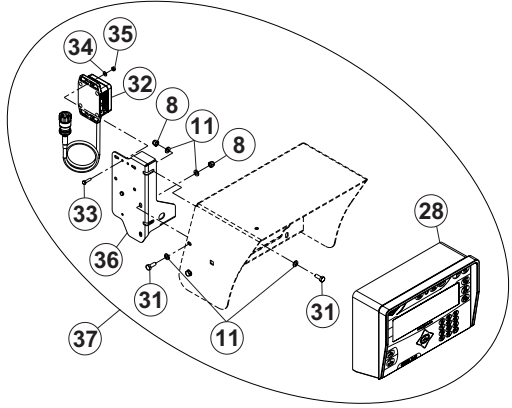
Rep	Nr	Qt	Designation	Description	Bezeichnung	Referenza	Remarque - Remark - Bemerkung - Osservazioni
001	<b>80061647</b>	004	VIS TETE HEXAGONALE FE/ZNXC3	HEXAGON HEAD SCREW FE/ZNXC3	SECHSKANTSCHRAUBE FE/ZNXC3	VITE TESTA ESAGONALE FE/ZNXC3	
002	<b>80061669</b>	008	VIS TETE HEXAGONALE FE/ZNXC3	HEXAGON HEAD SCREW FE/ZNXC3	SECHSKANTSCHRAUBE FE/ZNXC3	VITE TESTA ESAGONALE FE/ZNXC3	
003	<b>80062082</b>	003	VIS TETE HEXAGONALE FE/ZNXC3	HEX BOLT FE/ZNXC3	SECHSKANTSCHRAUBE FE/ZNXC3	VITE TESTA ESAGONALE FE/ZNXC3	
004	<b>80062086</b>	002	VIS TETE HEXAGONALE FE/ZNXC3	HEXAGON HEAD SCREW FE/ZNXC3	SECHSKANTSCHRAUBE FE/ZNXC3	VITE TESTA ESAGONALE FE/ZNXC3	
005	<b>80062092</b>	001	VIS TETE HEXAGONALE FE/ZNXC3	HEXAGON HEAD SCREW FE/ZNXC3	SECHSKANTSCHRAUBE FE/ZNXC3	VITE TESTA ESAGONALE FE/ZNXC3	
006	<b>80201630</b>	012	ECROU HEX.AUTOFREINE FE/ZNXC3	SELF-LOCKING NUT FE/ZNXC3	SELBSTSICH.MUTTER FE/ZNXC3	DADO AUTOBLOCCANTE FE/ZNXC3	
007	<b>80202030</b>	002	ECROU HEX.AUTOFREINE FE/ZNXC3	SELF-LOCKING NUT FE/ZNXC3	SELBSTSICH.MUTTER FE/ZNXC3	DADO AUTOBLOCCANTE FE/ZNXC3	
008	<b>80202047</b>	004	ECROU HEXAG.AUTOFREINE FLZNNC	SELF-LOCKING NUT FLZNNC	SELBSTSICHERNDE MUTTER FLZNNC	DADO AUTOBLOCCANTE FLZNNC	
009	<b>80252026</b>	006	RONDELLE PLATE FE/ZNXC3	PLAIN WASHER M20 DIN 125	SCHEIBE FE/ZNXC3	RONDELLA PIATTA FE/ZNXC3	
010	<b>80281600</b>	012	RONDELLE CONIQUE BLOC.FLZNNC	CONICAL SPRING WASHER FLZNNC	SPANNSCHEIBE FLZNNC	RONDELLA CONICA FLZNNC	
011	<b>A5217750</b>	001	ANNEAU	RING	RING	ANELLO	
012	<b>A5217760</b>	001	TIMON	TONGUE	ZUGDEICHSEL	TIMONE	
013	<b>A5217780</b>	001	SUPPORT	SUPPORT	TRAEGER	SUPPORTO	
014	<b>A5217790</b>	001	SUPPORT	SUPPORT	TRAEGER	SUPPORTO	
015	<b>A5218220</b>	001	TIMON	TONGUE	ZUGDEICHSEL	TIMONE	
016	<b>A5225110</b>	001	TRAVERSE	TUBE, CROSS	QUERTRAEGER	TRAVERSA	
017	<b>A5225120</b>	002	TOLE	SHEET	BLECH	TELA	
018	<b>A7040237</b>	003	CAPTEUR	SENSOR	SENSOR	SENSORE	



SANS RAPPEL D’AFFICHAGE  
WITHOUT DISPLAY REMINDER  
OHNE ZWEITES ANZEIGEGERÄT  
SENZA RICHIAMO VISUALIZZAZIONE



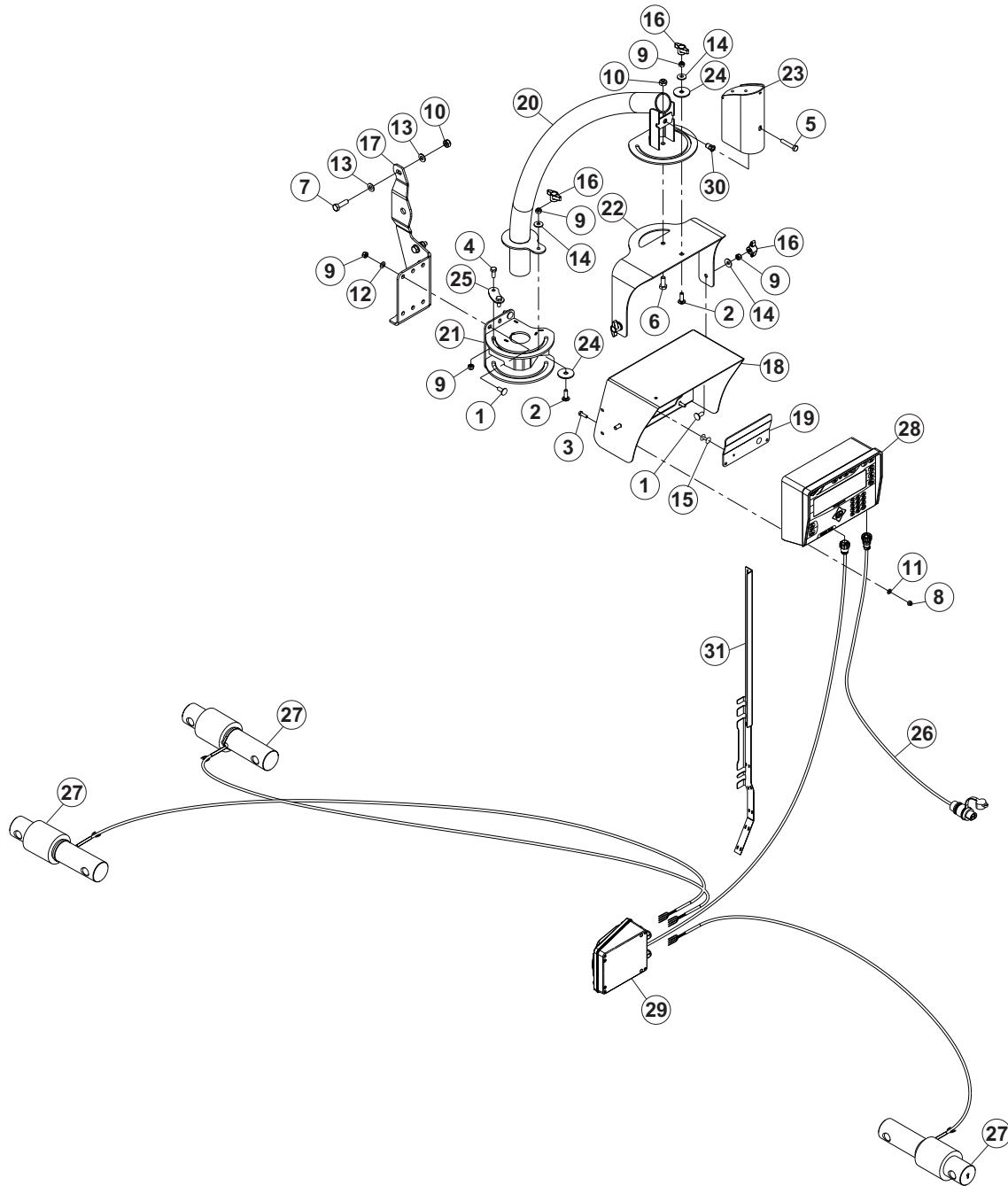
AVEC RAPPEL D’AFFICHAGE  
WITH DISPLAY REMINDER  
MIT ZWEITES ANZEIGEGERÄT  
CON RICHIAMO VISUALIZZAZIONE





PESÉE PROGRAMMABLE DIGI-STAR ( PROGRAMABLE WEIGHING BOX DIGI- PROGRAMIERB. WIEGEEINRICHTUNG PESATURA PROGRAMMABILE DIGI-

Rep	Nr	Qt	Designation	Description	Bezeichnung	Referenza	Remarque - Remark - Bemerkung - Osservazioni
001	<b>50070300</b>	005	VIS TBCC COURT	BOLT, CARRIAGE, SHORT NECK	FLACHRUNDSCHR.4KT ANSATZ	BULLONE	
002	<b>50072200</b>	002	VIS TBCC COURT	BOLT, CARRIAGE, SHORT NECK	FLACHRUNDSCHR.4KT ANSATZ	BULLONE	
003	<b>80060620</b>	002	VIS TETE HEXAGONALE FE/ZNXC3	HEX BOLT FE/ZNXC3	SECHSKANTSCHRAUBE FE/ZNXC3	VITE TESTA ESAGONALE FE/ZNXC3	
004	<b>80060820</b>	002	VIS TETE HEXAGONALE FE/ZNXC3	HEXAGON HEAD SCREW FE/ZNXC3	SECHSKANTSCHRAUBE FE/ZNXC3	VITE TESTA ESAGONALE FE/ZNXC3	
005	<b>80060845</b>	001	VIS TETE HEXAGONALE FE/ZNXC3	HEXAGON HEAD SCREW FE/ZNXC3	SECHSKANTSCHRAUBE FE/ZNXC3	VITE TESTA ESAGONALE FE/ZNXC3	
006	<b>80061026</b>	001	VIS TETE HEXAGONALE FE/ZNXC3	HEXAGON HEAD SCREW FE/ZNXC3	SECHSKANTSCHRAUBE FE/ZNXC3	VITE TESTA ESAGONALE FE/ZNXC3	
007	<b>80061035</b>	002	VIS TETE HEXAGONALE FE/ZNXC3	HEX. HEAD SCREW FE/ZNXC3	SECHSKANTSCHRAUBE FE/ZNXC3	VITE TESTA ESAGONALE FE/ZNXC3	
008	<b>80200630</b>	006	ECROU HEX.AUTOFREINE FE/ZNXC3	SELF LOCKING NUT FE/ZNXC3	SELBSTSICHERNDE MUTT.FE/ZNXC3	DADO AUTOBLOCCANTE FE/ZNXC3	
009	<b>80200840</b>	009	ECROU HEX.BAS AUTOFR.FE/ZNXC3	SELF-LOCKING NUT FE/ZNXC3	SELBSTSICHERND.MUTTER FE/ZNXC3	DADO AUTOBLOCCANTE FE/ZNXC3	
010	<b>80201040</b>	003	ECROU HEX.BAS AUTOFR.FE/ZNXC3	SELF LOCKING NUT FE/ZNXC3	SELBSTSICHERND.MUTTER FE/ZNXC3	DADO AUTOBLOCCANTE FE/ZNXC3	
011	<b>80250611</b>	008	RONDELLE PLATE FE/ZNXC3	PLAIN WASHER M6 DIN 125 FE/ZNX	SCHEIBE FE/ZNXC3	RONDELLA PIATTA FE/ZNXC3	
012	<b>80250823</b>	003	RONDELLE PLATE FE/ZNXC3	PLAIN WASHER FE/ZNXC3	SCHEIBE FE/ZNXC3	RONDELLA PIATTA FE/ZNXC3	
013	<b>80251021</b>	004	RONDELLE PLATE FE/ZNXC3	PLAIN WASHER M10	SCHEIBE FE/ZNXC3	RONDELLA PIATTA FE/ZNXC3	
014	<b>80280850</b>	004	RONDELLE CONIQUE BLOC.FLZNNC	CONICAL SPRING WASHER FLZNNC	SPANNSCHEIBE FLZNNC	RONDELLA CONICA FLZNNC	
015	<b>80370419</b>	002	RIVET AVEUGLE TL	RIVET	NIETE	RIVETTO	
016	<b>83050015</b>	004	BOUTON	PLASTIC KNOB	KNOPF	TASTO	
017	<b>A5227160</b>	001	SUPPORT	SUPPORT	TRAEGER	SUPPORTO	
018	<b>A5317661</b>	001	SUPPORT	SUPPORT	TRAEGER	SUPPORTO	
019	<b>A5330940</b>	001	SUPPORT	SUPPORT	TRAEGER	SUPPORTO	
020	<b>A5338530</b>	001	TUBE	TUBE	ROHR	TUBO	
021	<b>A5338540</b>	001	SUPPORT DE BRAS	SUPPORT, ARM	ARMHALTERUNG	SUPPORTO BRACCIO	
022	<b>A5338550</b>	001	PIVOT	PIVOT	GELENKBOLZEN	PERNO	
023	<b>A5338570</b>	001	CAPOT	HOOD	HAUBE	COFANO	
024	<b>A5338580</b>	002	RONDELLE	WASHER	SCHEIBE	RONDELLA PIATTA	
025	<b>A5338600</b>	001	BUTEE	STOP	ANSCHLAG	LIMITATORE	
026	<b>A7040171</b>	001	FAISCEAU	HARNESS	KABELBAUM	FASCIO	
027	<b>A7040237</b>	003	CAPTEUR	SENSOR	SENSOR	SENSORE	
028	<b>A7040527</b>	001	BOITIER ELECTRONIQUE	CONTROL BOX, ELECTRONIC	ELEKTRONISCHE BEDIENKONSOLE	QUADRO CONTROLLO ELETTRONICO	
029	<b>A7040361</b>	001	BOITIER	HOUSING	GEHAUSE	SCATOLA	
030	<b>A8359108</b>	001	INSERT HEX M8 A COLLERETTE	INSERT NUT HEX M8	EINSETZMUTTER HEX M8	MANICOTTO HEX M8	
031	<b>80060616</b>	004	VIS TETE HEXAGONALE FE/ZNXC3	HEXAGON HEAD SCREW FE/ZNXC3	SECHSKANTSCHRAUBE FE/ZNXC3	VITE TESTA ESAGONALE FE/ZNXC3	
032	<b>A7040529</b>	001	ANTENNE ERM2,4	ANTENNA ERM2,4	ANTENNE ERM2,4	ANTENNA ERM2,4	
033	<b>80060416</b>	002	VIS TETE HEXAGONALE FE/ZNXC3	HEXAGON HEAD SCREW FE/ZNXC3	SECHSKANTSCHRAUBE FE/ZNXC3	VITE TESTA ESAGONALE FE/ZNXC3	
034	<b>80250408</b>	002	RONDELLE PLATE FE/ZNXC3	PLAIN WASHER M4	SCHEIBE FE/ZNXC3	RONDELLA PIATTA FE/ZNXC3	
035	<b>80200400</b>	002	ECROU HEXAGONAL FE/ZNXC3	HEX. NUT FE/ZNXC3	SECHSKANTMUTTER FE/ZNXC3	DADO FE/ZNXC3	
036	<b>A5366810</b>	001	SUPPORT	SUPPORT	TRAEGER	SUPPORTO	
037	<b>A5390103</b>	001	COLLECTION	KIT	SATZ	COLLEZIONE	
038	<b>A5229860</b>	001	GUIDE	GUIDE	FUEHRUNG	GUIDA	





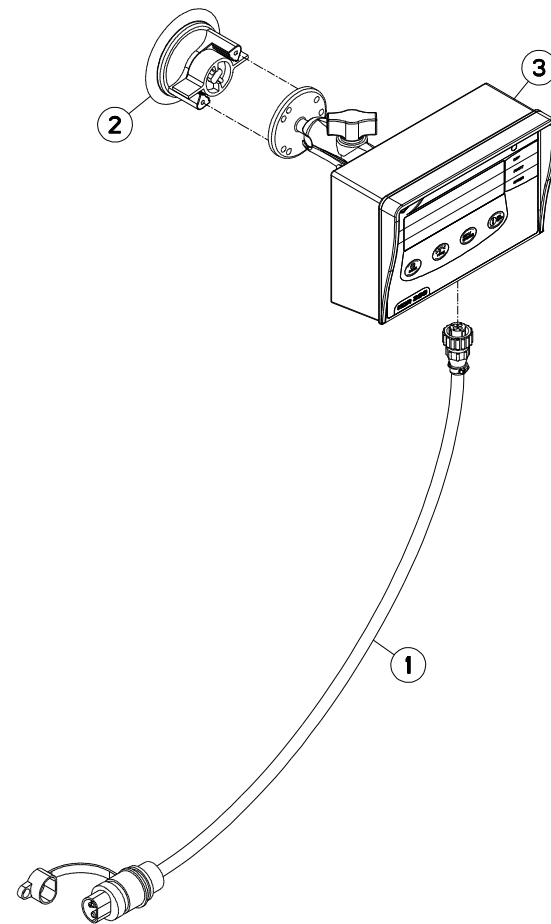
## PESÉE KDW341

## WEIGHING BOX KDW341

## WIEGEEINRICHTUNG KDW341

## SCATOLA DI PESATURA KDW341

Rep	Nr	Qt	Designation	Description	Bezeichnung	Referenza	Remarque - Remark - Bemerkung - Osservazioni
001	<b>50070300</b>	005	VIS TBCC COURT	BOLT, CARRIAGE, SHORT NECK	FLACHRUNDSCHR.4KT ANSATZ	BULLONE	
002	<b>50072200</b>	002	VIS TBCC COURT	BOLT, CARRIAGE, SHORT NECK	FLACHRUNDSCHR.4KT ANSATZ	BULLONE	
003	<b>80060620</b>	002	VIS TETE HEXAGONALE FE/ZNXC3	HEX BOLT FE/ZNXC3	SECHSKANTSCHRAUBE FE/ZNXC3	VITE TESTA ESAGONALE FE/ZNXC3	
004	<b>80060820</b>	002	VIS TETE HEXAGONALE FE/ZNXC3	HEXAGON HEAD SCREW FE/ZNXC3	SECHSKANTSCHRAUBE FE/ZNXC3	VITE TESTA ESAGONALE FE/ZNXC3	
005	<b>80060845</b>	001	VIS TETE HEXAGONALE FE/ZNXC3	HEXAGON HEAD SCREW FE/ZNXC3	SECHSKANTSCHRAUBE FE/ZNXC3	VITE TESTA ESAGONALE FE/ZNXC3	
006	<b>80061026</b>	001	VIS TETE HEXAGONALE FE/ZNXC3	HEXAGON HEAD SCREW FE/ZNXC3	SECHSKANTSCHRAUBE FE/ZNXC3	VITE TESTA ESAGONALE FE/ZNXC3	
007	<b>80061035</b>	002	VIS TETE HEXAGONALE FE/ZNXC3	HEX. HEAD SCREW FE/ZNXC3	SECHSKANTSCHRAUBE FE/ZNXC3	VITE TESTA ESAGONALE FE/ZNXC3	
008	<b>80200630</b>	004	ECROU HEX.AUTOFREINE FE/ZNXC3	SELF LOCKING NUT FE/ZNXC3	SELBSTSICHERNDE MUTT.FE/ZNXC3	DADO AUTOBLOCCANTE FE/ZNXC3	
009	<b>80200840</b>	009	ECROU HEX.BAS AUTOFR.FE/ZNXC3	SELF-LOCKING NUT FE/ZNXC3	SELBSTSICHERND.MUTTER FE/ZNXC3	DADO AUTOBLOCCANTE FE/ZNXC3	
010	<b>80201040</b>	003	ECROU HEX.BAS AUTOFR.FE/ZNXC3	SELF LOCKING NUT FE/ZNXC3	SELBSTSICHERND.MUTTER FE/ZNXC3	DADO AUTOBLOCCANTE FE/ZNXC3	
011	<b>80250611</b>	004	RONDELLE PLATE FE/ZNXC3	PLAIN WASHER M6 DIN 125 FE/ZNX	SCHEIBE FE/ZNXC3	RONDELLA PIATTA FE/ZNXC3	
012	<b>80250823</b>	003	RONDELLE PLATE FE/ZNXC3	PLAIN WASHER FE/ZNXC3	SCHEIBE FE/ZNXC3	RONDELLA PIATTA FE/ZNXC3	
013	<b>80251021</b>	004	RONDELLE PLATE FE/ZNXC3	PLAIN WASHER M10	SCHEIBE FE/ZNXC3	RONDELLA PIATTA FE/ZNXC3	
014	<b>80280850</b>	004	RONDELLE CONIQUE BLOC.FLZNNC	CONICAL SPRING WASHER FLZNNC	SPANNSCHEIBE FLZNNC	RONDELLA CONICA FLZNNC	
015	<b>80370419</b>	002	RIVET AVEUGLE TL	RIVET	NIETE	RIVETTO	
016	<b>83050015</b>	004	BOUTON	PLASTIC KNOB	KNOPF	TASTO	
017	<b>A5227160</b>	001	SUPPORT	SUPPORT	TRAEGER	SUPPORTO	
018	<b>A5317661</b>	001	SUPPORT	SUPPORT	TRAEGER	SUPPORTO	
019	<b>A5330940</b>	001	SUPPORT	SUPPORT	TRAEGER	SUPPORTO	
020	<b>A5338530</b>	001	TUBE	TUBE	ROHR	TUBO	
021	<b>A5338540</b>	001	SUPPORT DE BRAS	SUPPORT, ARM	ARMHALTERUNG	SUPPORTO BRACCIO	
022	<b>A5338550</b>	001	PIVOT	PIVOT	GELENKBOLZEN	PERNO	
023	<b>A5338570</b>	001	CAPOT	HOOD	HAUBE	COFANO	
024	<b>A5338580</b>	002	RONDELLE	WASHER	SCHEIBE	RONDELLA PIATTA	
025	<b>A5338600</b>	001	BUTEE	STOP	ANSCHLAG	LIMITATORE	
026	<b>A7040171</b>	001	FAISCEAU	HARNESS	KABELBAUM	FASCIO	
027	<b>A7040237</b>	003	CAPTEUR	SENSOR	SENSOR	SENSORE	
028	<b>A7040527</b>	001	BOITIER ELECTRONIC	CONTROL BOX, ELECTRONIC	ELEKTRONISCHE BEDIENKONSOLE	QUADRO CONTROLLO ELETTRONICO	
029	<b>A7040361</b>	001	BOITIER	HOUSING	GEHAUSE	SCATOLA	
030	<b>A8359108</b>	001	INSERT HEX M8 A COLLERETTE	INSERT NUT HEX M8	EINSETZMUTTER HEX M8	MANICOTTO HEX M8	
031	<b>A5229860</b>	001	GUIDE	GUIDE	FUEHRUNG	GUIDA	





PRIMOR 4270M

F1400>H1499



A53R1227 B

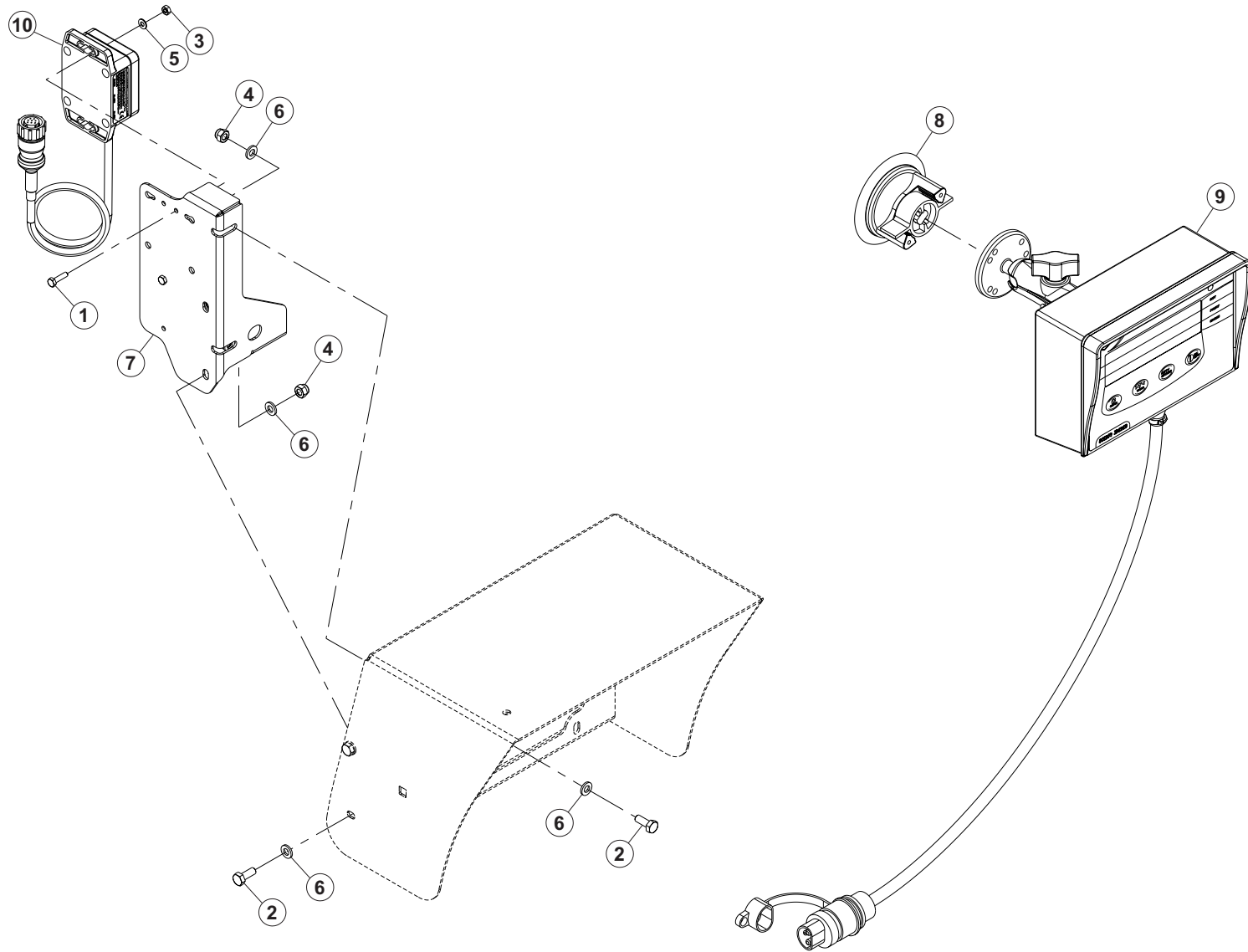
EQUIPEMENT KDW340 (KDR300)

EQUIPMENT KDW340 (KDR300)

AUSRÜSTUNG KDW340 (KDR300)

EQUIPAGGIAMENTO KDW340 (KDR300)

Rep	Nr	Qt	Designation	Description	Bezeichnung	Referenza	Remarque - Remark - Bemerkung - Osservazioni
001	<b>A7040171</b>	001	FAISCEAU	HARNESS	KABELBAUM	FASCIO	
002	<b>A7040378</b>	001	SUPPORT	SUPPORT	TRAEGER	SUPPORTO	
003	<b>A7040388</b>	001	RAPPEL AFFICHAGE	DISPLAY REMINDER	ZWEITES ANZEIGEGERÄT	RICHIAMO VISUALIZZAZIONE	



PRIMOR 4270M

H1500&gt;



A53R2290 A

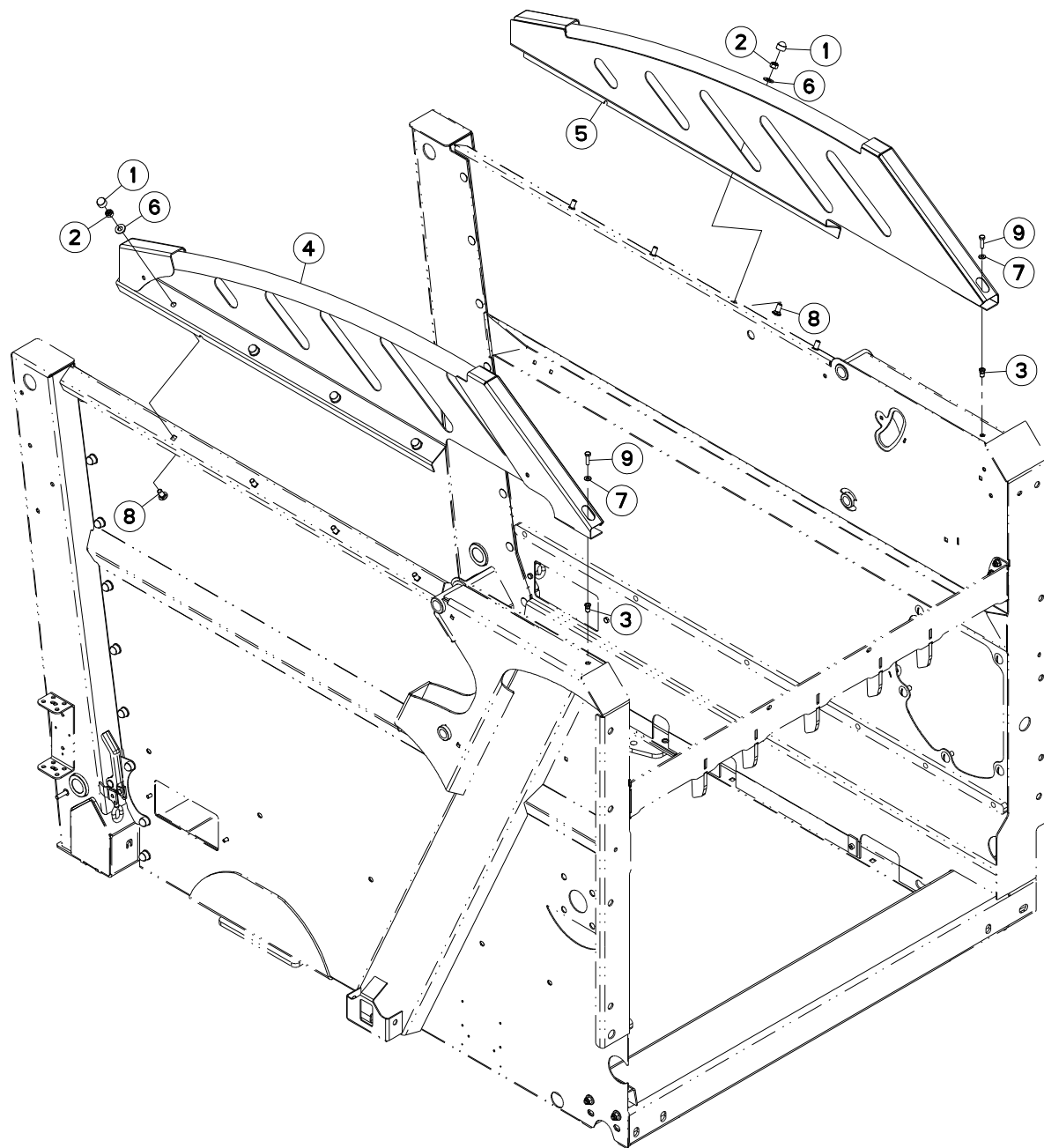
## EQUIPEMENT KDR300

## EQUIPMENT KDR300

## AUSRÜSTUNG KDR300

## EQUIPAGGIAMENTO KDR300

Rep	Nr	Qt	Designation	Description	Bezeichnung	Referenza	Remarque - Remark - Bemerkung - Osservazioni
001	<b>80060416</b>	002	VIS TETE HEXAGONALE FE/ZNXC3	HEXAGON HEAD SCREW FE/ZNXC3	SECHSKANTSCHRAUBE FE/ZNXC3	VITE TESTA ESAGONALE FE/ZNXC3	
002	<b>80060616</b>	004	VIS TETE HEXAGONALE FE/ZNXC3	HEXAGON HEAD SCREW FE/ZNXC3	SECHSKANTSCHRAUBE FE/ZNXC3	VITE TESTA ESAGONALE FE/ZNXC3	
003	<b>80200400</b>	002	ECROU HEXAGONAL FE/ZNXC3	HEX. NUT FE/ZNXC3	SECHSKANTMUTTER FE/ZNXC3	DADO FE/ZNXC3	
004	<b>80200630</b>	004	ECROU HEX.AUTOFREINE FE/ZNXC3	SELF LOCKING NUT FE/ZNXC3	SELBSTSICHERNDE MUTT.FE/ZNXC3	DADO AUTOBLOCCANTE FE/ZNXC3	
005	<b>80250408</b>	002	RONDELLE PLATE FE/ZNXC3	PLAIN WASHER M4	SCHEIBE FE/ZNXC3	RONDELLA PIATTA FE/ZNXC3	
006	<b>80250611</b>	008	RONDELLE PLATE FE/ZNXC3	PLAIN WASHER M6 DIN 125 FE/ZNX	SCHEIBE FE/ZNXC3	RONDELLA PIATTA FE/ZNXC3	
007	<b>A5366810</b>	001	SUPPORT	SUPPORT	TRAEGER	SUPPORTO	
008	<b>A7040378</b>	001	SUPPORT	SUPPORT	TRAEGER	SUPPORTO	
009	<b>A7040388</b>	001	RAPPEL AFFICHAGE	DISPLAY REMINDER	ZWEITES ANZEIGEGERÄT	RICHIAMO VISUALIZZAZIONE	
010	<b>A7040529</b>	001	ANTENNE ERM2,4	ANTENNA ERM2,4	ANTENNE ERM2,4	ANTENNA ERM2,4	



PRIMOR 4270M

F1400&gt;



A52R0438 A

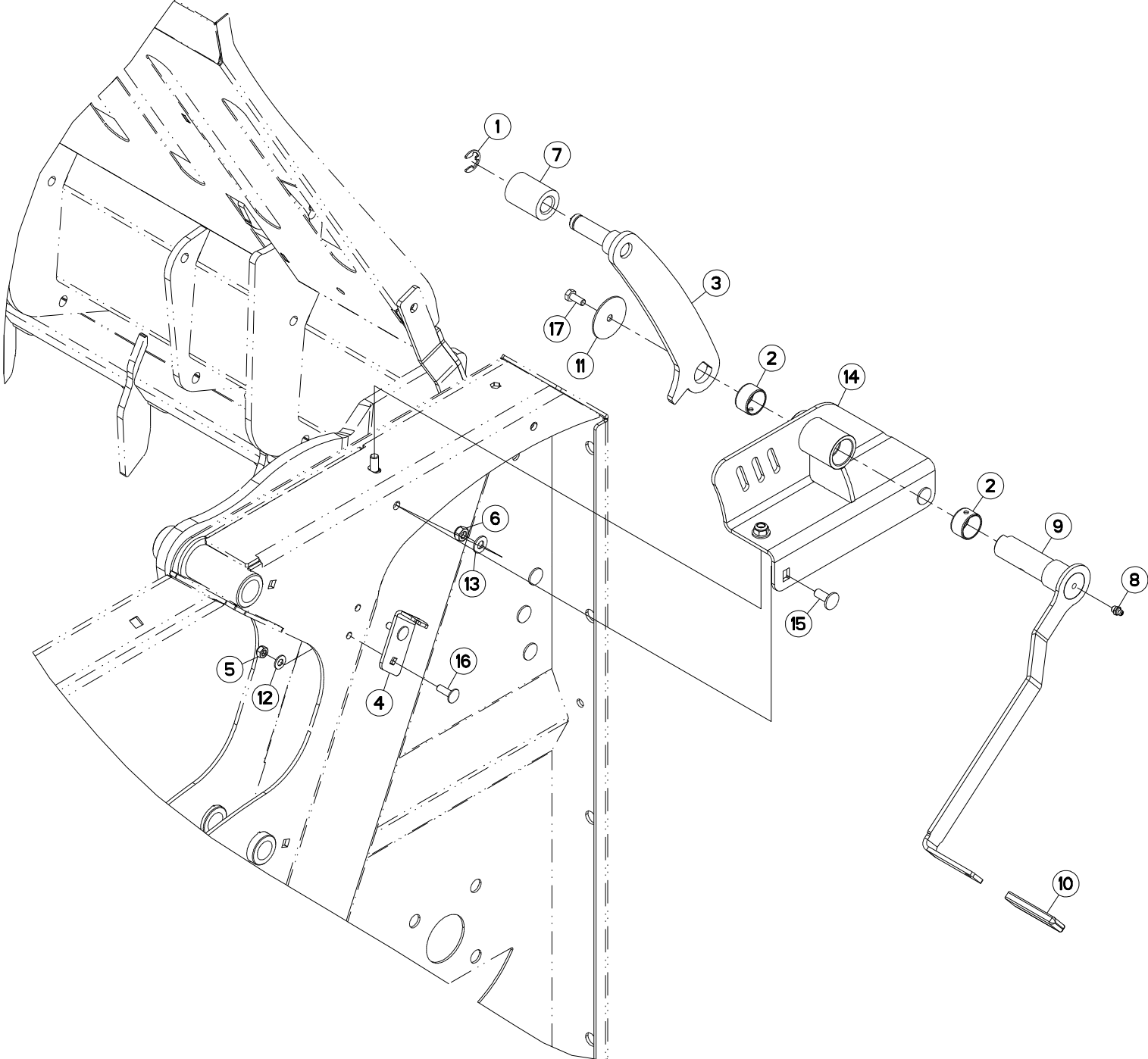
## REHAUSSE

## HOPPER EXTENSION

## BEHAELTERAUFSATZ

## RIALZO

Rep	Nr	Qt	Designation	Description	Bezeichnung	Referenza	Remarque - Remark - Bemerkung - Osservazioni
001	<b>A7250515</b>	008	BOUCHON PROTECTEUR 6 PANS	PLUG	STOPFEN	TAPPO	
002	<b>80201240</b>	008	ECROU HEX.BAS AUTOFR.FE/ZNXC3	SELF-LOCKING NUT FE/ZNXC3	SELBSTSICHERND.MUTTER FE/ZNXC3	DADO AUTOBLOCCANTE FE/ZNXC3	
003	<b>A8359108</b>	002	INSERT HEX M8 A COLLERETTE	INSERT NUT HEX M8	EINSETZMUTTER HEX M8	MANICOTTO HEX M8	
004	<b>A5215810</b>	001	REHAUSSE	EXTENSION, TOP	SEITENTEIL	SOPRALZO	
005	<b>A5215820</b>	001	REHAUSSE	EXTENSION, TOP	SEITENTEIL	SOPRALZO	
006	<b>80251227</b>	008	RONDELLE PLATE FE/ZNXC3	PLAIN WASHER FE/ZNXC3	SCHEIBE FE/ZNXC3	RONDELLA PIATTA FE/ZNXC3	
007	<b>80250823</b>	002	RONDELLE PLATE FE/ZNXC3	PLAIN WASHER FE/ZNXC3	SCHEIBE FE/ZNXC3	RONDELLA PIATTA FE/ZNXC3	
008	<b>50070800</b>	008	VIS TBCC COURT	BOLT, CARRIAGE, SHORT NECK	FLACHRUNDSCHR.4KT ANSATZ	BULLONE	
009	<b>80060833</b>	002	VIS TETE HEXAGONALE FE/ZNXC3	HEXAGON HEAD SCREW FE/ZNXC3	SECHSKANTSCHRAUBE FE/ZNXC3	VITE TESTA ESAGONALE FE/ZNXC3	





## EQUIPEMENT RÉGULATEUR

## EQUIPMENT GOVERNOR

## AUSRÜSTUNG REGLER

## EQUIPAGGIAMENTO REGOLATORE

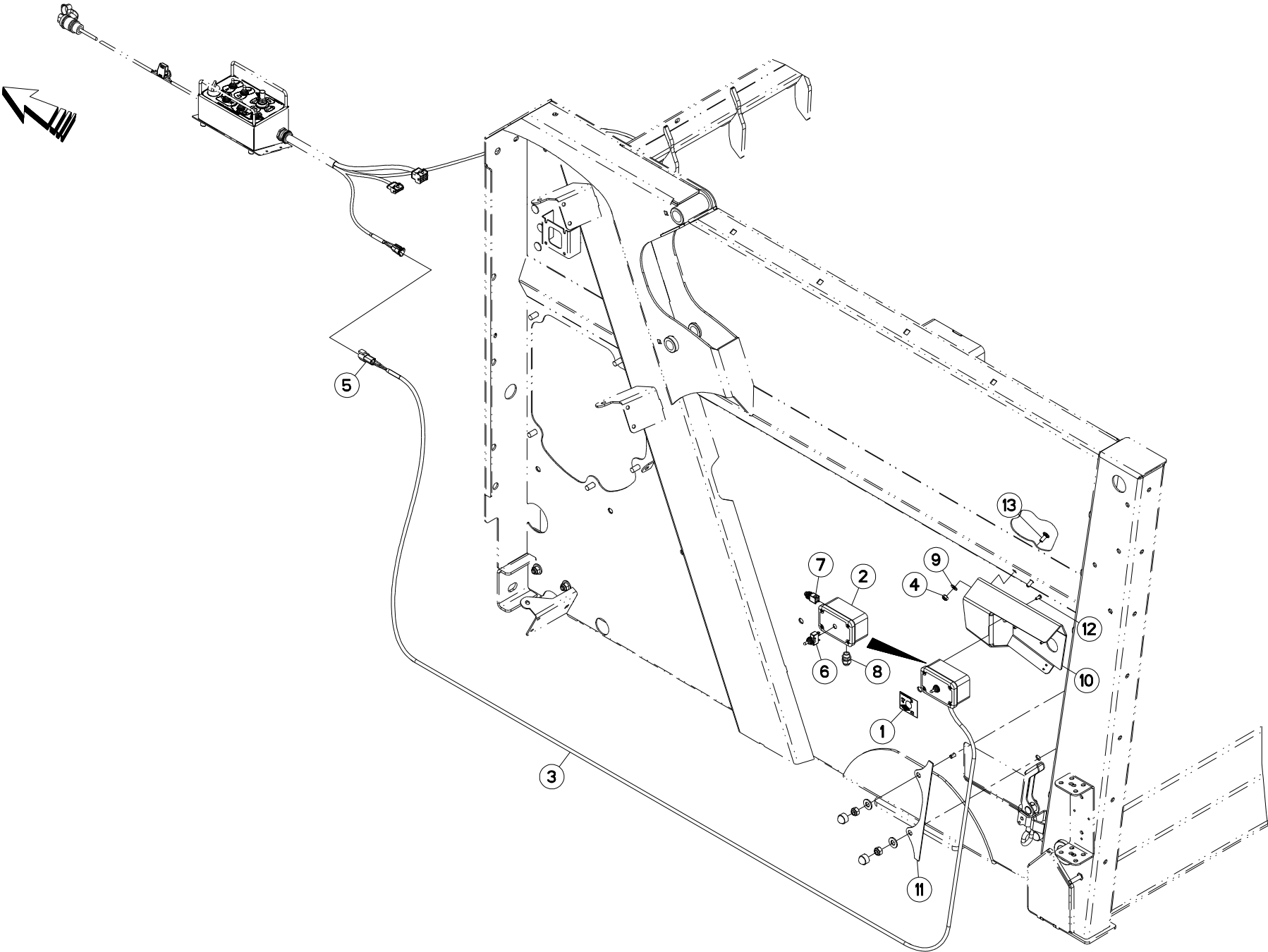
Rep	Nr	Qt	Designation	Description	Bezeichnung	Referenza	Remarque - Remark - Bemerkung - Osservazioni
001	80600024	001	ANNEAU TRUARC E RENFORCE	RETAINING RING	SICHERUNGSRING	ANELLO	
002	83013022	002	BAGUE ROULEE	WRAPPED BUSH	GEROLLTE BUCHSE	ANELLO LUBRIFICATO	
003	A5218570	001	BIELLE	LINK, CONNECTING	LENKER	BIELLA	
004	A5218660	001	BUTEE	STOP	ANSCHLAG	LIMITATORE	
005	80200840	002	ECROU HEX.BAS AUTOFR.FE/ZNXC3	SELF-LOCKING NUT FE/ZNXC3	SELBSTSICHERND.MUTTER FE/ZNXC3	DADO AUTOBLOCCANTE FE/ZNXC3	
006	80201040	003	ECROU HEX.BAS AUTOFR.FE/ZNXC3	SELF LOCKING NUT FE/ZNXC3	SELBSTSICHERND.MUTTER FE/ZNXC3	DADO AUTOBLOCCANTE FE/ZNXC3	
007	A5218580	001	GALET	ROLLER	ROLLE	RULLO	
008	82200800	001	GRAISSEUR A TETE SPHERIQUE	GREASE FITTING	KEGELSCHMIERNIPPEL	INGRASSATORE SFERICO	
009	A5218550	001	POIGNEE	HANDLE	HANDGRIFF	MANIGLIA	
010	A7250400	001	POIGNEE K NOIRE/PLAT25X6 LG80	BLACK HANDLE	HANDGRIFF	PIGNONE	
011	A5321294	001	RONDELLE D56/D9 EP2	WASHER	SCHEIBE	RONDELLA	
012	80250823	002	RONDELLE PLATE FE/ZNXC3	PLAIN WASHER FE/ZNXC3	SCHEIBE FE/ZNXC3	RONDELLA PIATTA FE/ZNXC3	
013	80251021	003	RONDELLE PLATE FE/ZNXC3	PLAIN WASHER M10	SCHEIBE FE/ZNXC3	RONDELLA PIATTA FE/ZNXC3	
014	A5218560	001	SUPPORT	SUPPORT	TRAEGER	SUPPORTO	
015	50002200	003	VIS TBCC COURT	BOLT, CARRIAGE, SHORT NECK	FLACHRUNDSCHR.4KT ANSATZ	BULLONE	*
016	50072200	002	VIS TBCC COURT	BOLT, CARRIAGE, SHORT NECK	FLACHRUNDSCHR.4KT ANSATZ	BULLONE	
017	80060820	001	VIS TETE HEXAGONALE FE/ZNXC3	HEXAGON HEAD SCREW FE/ZNXC3	SECHSKANTSCHRAUBE FE/ZNXC3	VITE TESTA ESAGONALE FE/ZNXC3	

\* Sans réhausses

\* without extension

\* Ohne behälteraufsatz

\* Senza rialzo







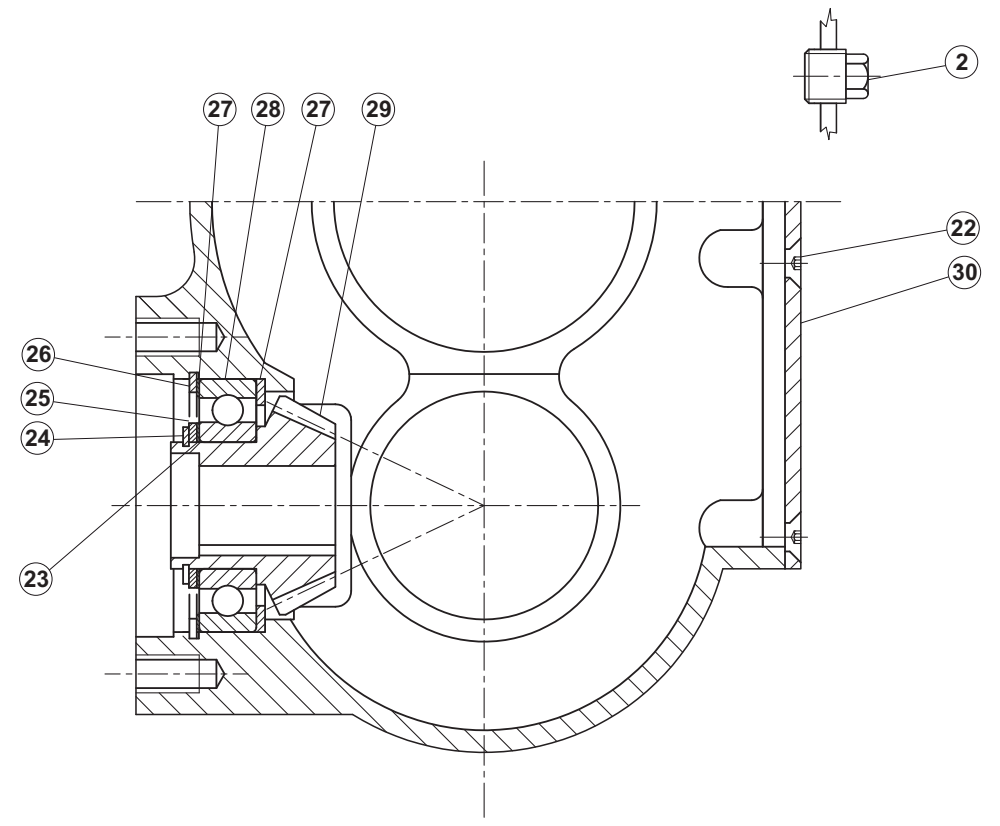
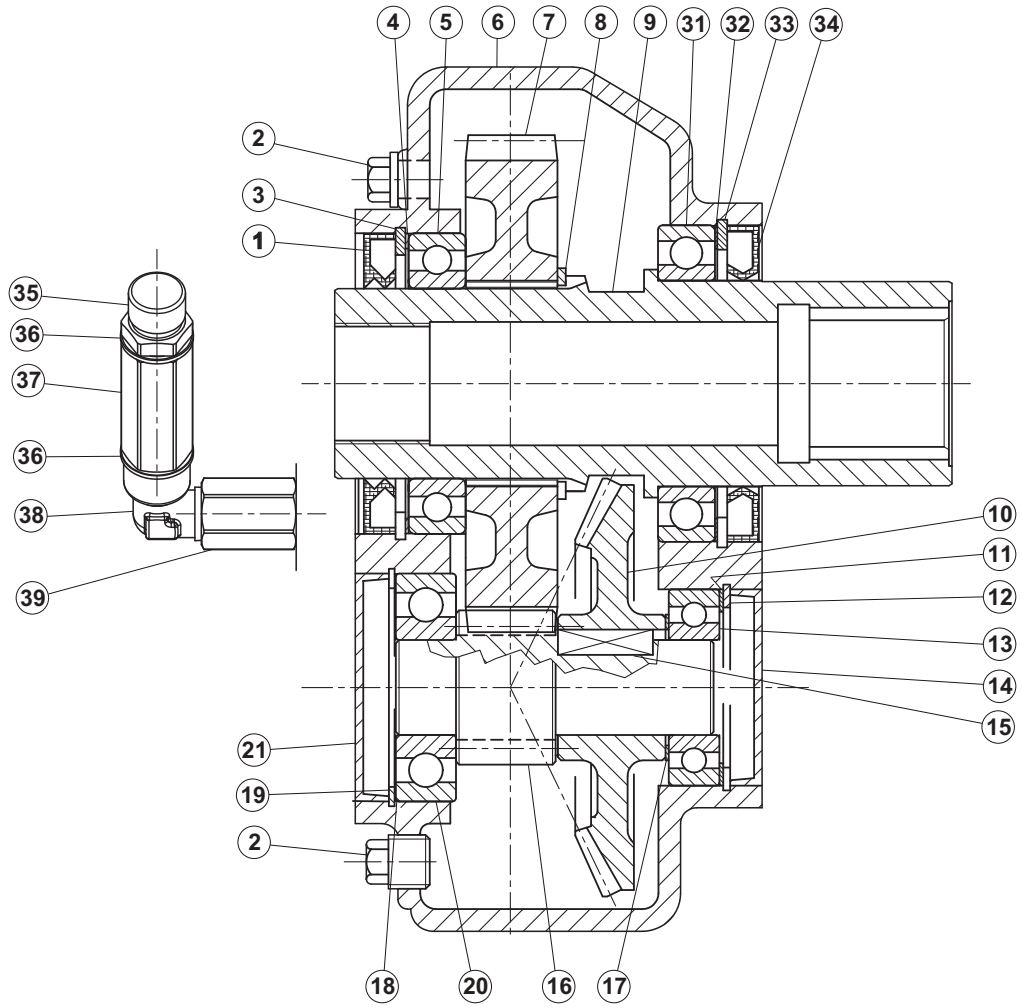
## DOUBLE COMMANDE HAYON

## DOUBLE CONTROL REAR DOOR

## DOPPELSTEUERUNG LADEKLAPPE

## DOPPIO COMMANDO PORTA POSTE

Rep	Nr	Qt	Designation	Description	Bezeichnung	Referenza	Remarque - Remark - Bemerkung - Osservazioni
001	<b>A7300066</b>	001	ETIQ.ADH.	DECAL	AUFKLEBER	ADESIVO	
002	<b>A5215900</b>	001	BOITIER	HOUSING	GEHAEUSE	SCATOLA	[1]
003	<b>A7041412</b>	001	BOITIER	HOUSING	GEHAEUSE	SCATOLA	+ [1]
004	<b>80200840</b>	002	ECROU HEX.BAS AUTOFR.FE/ZNXC3	SELF-LOCKING NUT FE/ZNXC3	SELBSTSICHERND.MUTTER FE/ZNXC3	DADO AUTOBLOCCANTE FE/ZNXC3	
005	<b>83235137</b>	001	FICHE DEUTSCH DT	PLUG DEUTSCH DT	STECKER DEUTSCH DT	SCHEDA DEUTSCH DT	[1]
006	<b>83236050</b>	001	INTER.LEV C MOM-OFF-MOM UNIP	SWITCH	SCHALTER C TAST-OFF-TAST	INTERRUTTORE	[1]
007	<b>83236062</b>	001	INTERRUPTEUR	SWITCH	SCHALTER	INTERRUTTORE	[1]
008	<b>83235036</b>	001	PRESSE-ETOUPE PG9	COMPRESSION PACKING PG9	DICHTUNG PG9	PRESSA PG9	[1]
009	<b>80250823</b>	002	RONDELLE PLATE FE/ZNXC3	PLAIN WASHER FE/ZNXC3	SCHEIBE FE/ZNXC3	RONDELLA PIATTA FE/ZNXC3	
010	<b>A5218240</b>	001	SUPPORT	SUPPORT	TRAEGER	SUPPORTO	
011	<b>A5218280</b>	001	TOLE	SHEET	BLECH	TELA	
012	<b>80190514</b>	004	VIS PLASTITE FE/ZNXC3	SELF-CUTTING SCREW FE/ZNXC3	GEWINDE-SCHNEIDSCHRAU.FE/ZNXC3	VITE AUTOFIETTANTE FE/ZNXC3	
013	<b>50070300</b>	002	VIS TBCC COURT	BOLT, CARRIAGE, SHORT NECK	FLACHRUNDSCHR.4KT ANSATZ	BULLONE	





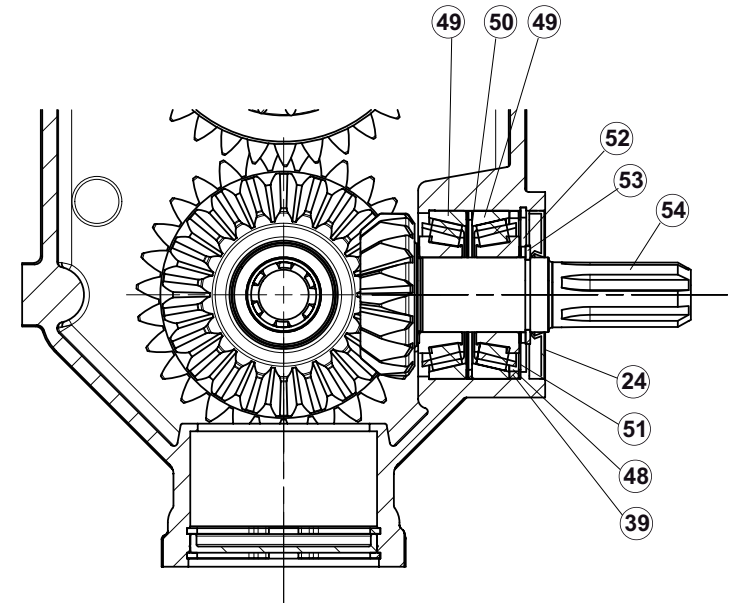
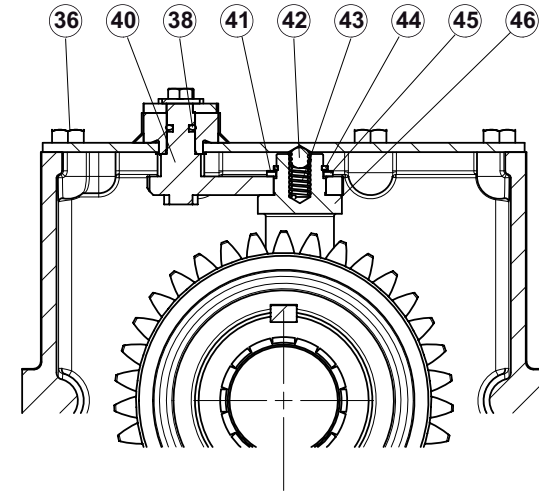
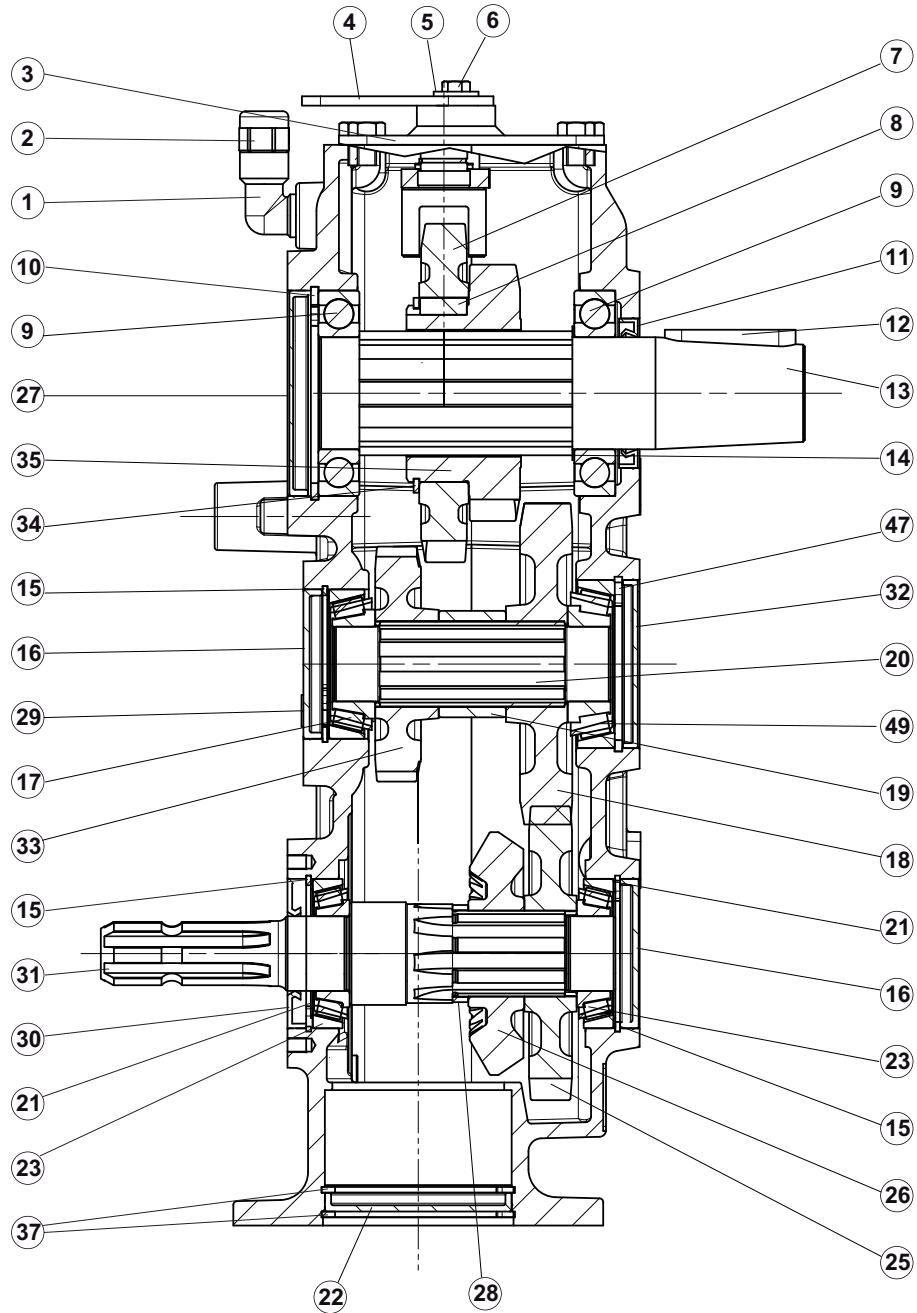
## BOITIER A7010106

## BOX A7010106

## GEHAEUSE A7010106

## SCATOLA A7010106

Rep	Nr	Qt	Designation	Description	Bezeichnung	Referenza	Remarque - Remark - Bemerkung - Osservazioni
001	A7011775	001	BAGUE ETANCHEITE 60X95X10	SEAL	DICHTRING	BOCCOLA	
002	A7011776	003	BOUCHON 3/8" GAZ	PLUG 3/8" G	STOPFEN 3/8" G	TAPPO	
003	80599500	001	CIRCLIP INTERIEUR	RETAINING RING	SICHERUNGSRING	ANELLO	
004	A7011777	001	CALE 94 X 7	LINER	ABSTANDSCHEIBE	SPESSORE	
005	81006009	001	ROULEMENT A BILLES	BALL BEARING	KUGELLAGER	CUSCINETTO A SFERE	
006	A7011778	001	CORPS DE BOITIER COMER	BODY	GEHAEUSE	SCATOLA	
007	A7011779	001	COURONNE Z44 M3,5	RING-GEAR Z44	HOHLRAD Z44	CORONA Z36	
008	80586500	001	CIRCLIP EXTERIEUR	RETAINING RING	SICHERUNGSRING	ANELLO	
009	A7011780	001	ARBRE COMER	SHAFT	WELLE	ALBERO	
010	A7011781	001	COURONNE M2.75	RING-GEAR M2.75	HOHLRAD M2.75	CORONA M2.75	
011	A7011782	001	CALE 61 X 7	LINER	ABSTANDSCHEIBE	SPESSORE	
012	80596200	001	CIRCLIP INTERIEUR	ELASTIC RING	SICHERUNGSRING	ANELLO	
013	81003067	001	ROULEMENT A BILLES	BALL BEARING	KUGELLAGER	CUSCINETTO A SFERE	
014	A7011783	001	CAPUCHON DE FERMETURE COMER	COVER	DECKEL	CAPPUCCIO	
015	50025200	001	CLAVETTE PARALLELE	KEY, PARALLELE	PASSFEDER	CHIAVETTA	
016	A7011784	001	PIGNON Z11 M3.5	PINION Z11	ZAHNRAD Z11	PIGNONE	
017	A7011785	001	CALE 44 X 0	LINER	ABSTANDSCHEIBE	SPESSORE	
018	K1631590	001	COLLECTION	KIT	SATZ	COLLEZIONE	
019	A7011766	001	ANNEAU ELASTIQUE D72X75X2,5	RING D72X75X2,5	RING D72X75X2,5	ANELLO D72X75X2,5	
020	81003075	001	ROULEMENT A BILLES	BALL BEARING	KUGELLAGER	CUSCINETTO A SFERE	
021	A7011789	001	CAPUCHON DE FERMETURE COMER	COVER	DECKEL	CAPPUCCIO	
022	80070812	006	VIS AVEC REVÊTEMENT ADHESIF	SCREW WITH ADHESIVE COATING	KLEBE BESCHICHTETE SCHRAUBE	VITE CON RIVETTAMENTO ADESIVO	
023	A7012202	001	RONDELLE DE CALAGE	WASHER	SCHEIBE	RONDELLA	
024	80584000	001	CIRCLIP EXTERIEUR	ELASTIC RING	SICHERUNGSRING	ANELLO	
025	A7011744	001	CALE	LINER	ABSTANDSCHEIBE	SPESSORE	
026	80598000	001	CIRCLIP INTERIEUR	ELASTIC RING	SICHERUNGSRING	ANELLO	
027	K1631630	001	COLLECTION	KIT	SATZ	COLLEZIONE	
028	81004080	001	ROULEMENT A BILLES	BALL BEARING	KUGELLAGER	CUSCINETTO A SFERE	
029	A7011791	001	PIGNON Z23 M2.75	PINION Z23	ZAHNRAD Z23	PIGNONE	
030	A7011792	001	COUVERCLE	COVER	DECKEL	COPERCHIO	
031	81006501	001	ROULEMENT A BILLES	BALL BEARING	KUGELLAGER	CUSCINETTO A SFERE	
032	A7011800	001	CALE 99.7X0.4	LINER 99.7X0.4	ABSTANDSCHEIBE 99.7X0.4	SPESSORE 99.7X0.4	
033	80590000	001	CIRCLIP INTERIEUR	ELASTIC RING	SICHERUNGSRING	ANELLO	
034	A7011793	001	BAGUE D'ETANCHEITE 65X100X10	BUSH	BUCHSE	BOCCOLA	
035	A7011511	001	RENIFLARD 3/8 GAZ	BREATHER	ENTLUEFTER	SFIATATOIO	
036	A7012125	001	JOINT CUIVRE	SEALING RING	DICHTRING	RONDELLA RAME	
037	A7012126	001	RALLONGE	ROD	STANGE	ESTENSIONE	
038	A7012127	001	COUDE	FITTING, HYDRAULIC, ELBOW	BOGEN	CURVA	
039	A7012128	001	RALLONGE	ROD	STANGE	ESTENSIONE	





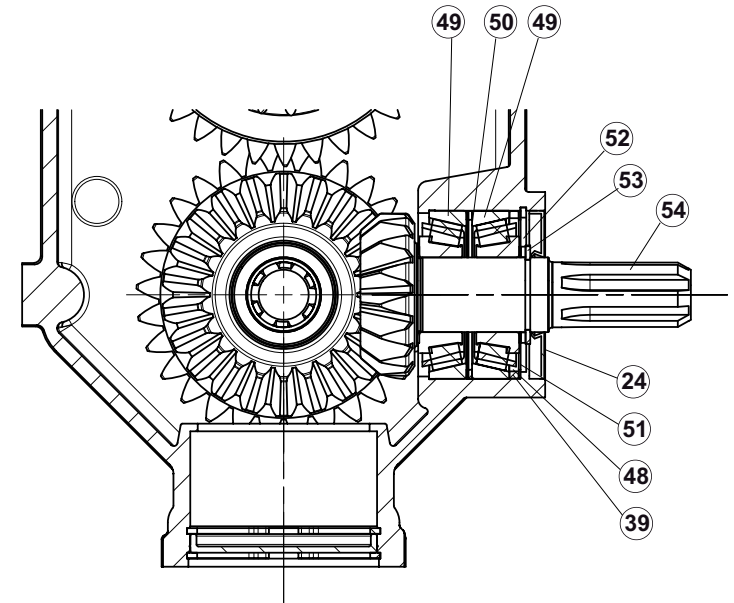
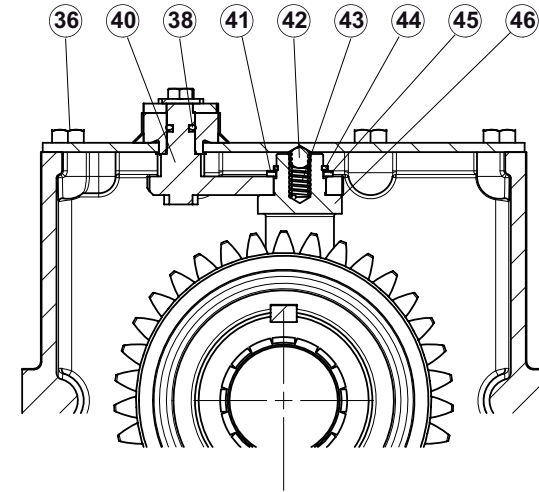
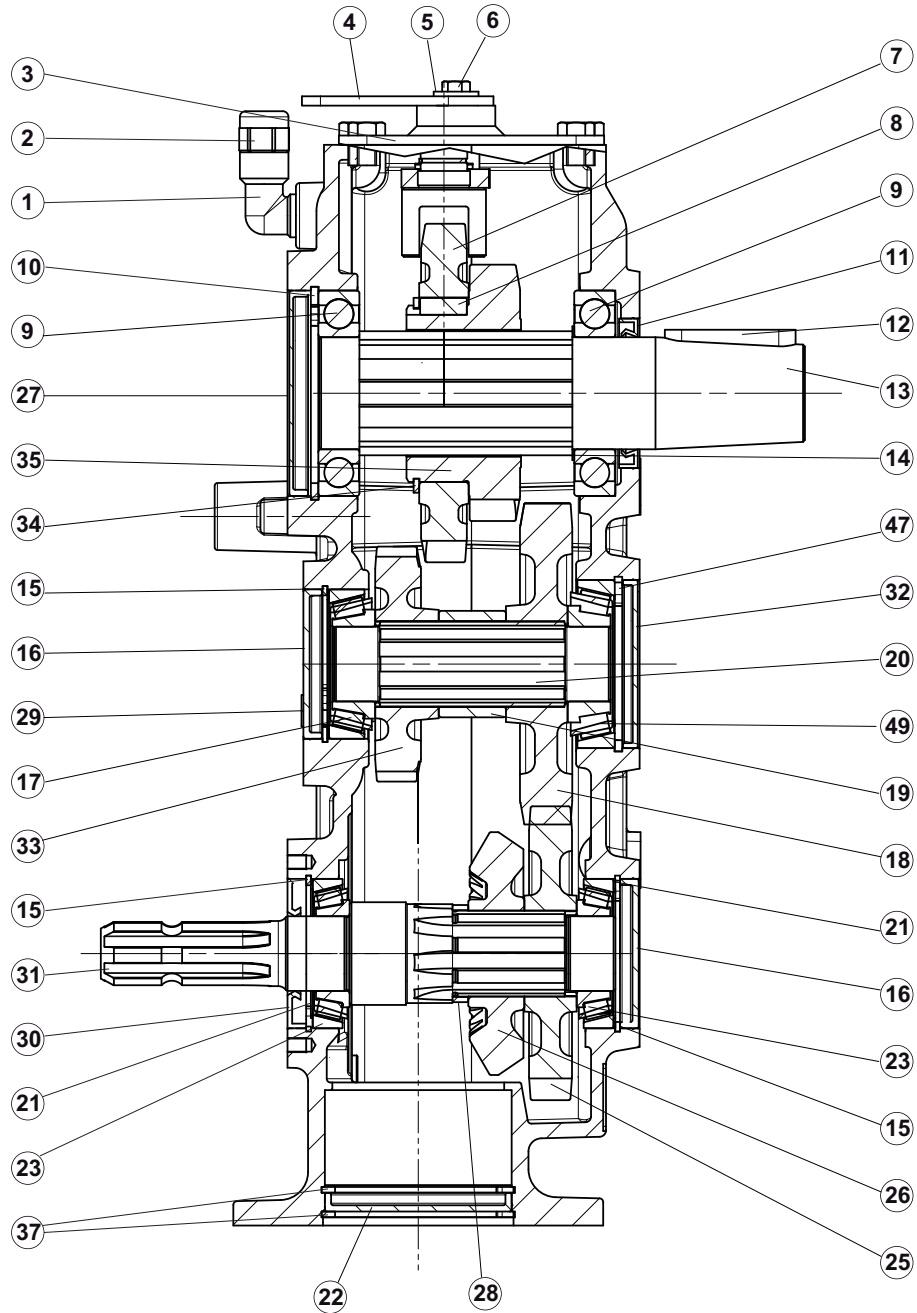
## BOITIER A7010046

## BOX A7010046

## GEHAEUSE A7010046

## SCATOLA A7010046

Rep	Nr	Qt	Designation	Description	Bezeichnung	Referenza	Remarque - Remark - Bemerkung - Osservazioni
001	A7011505	001	RACCORD A903 L MF/A10 1/2	CONNECTOR A903 L MF/A10 1/2	WINKELSTUECK A903 L MF/A10 1/2	RACCORDO	
002	A7011504	001	RENIFLARD 1/2G	PLUG 1/2G	STOPFEN 1/2G	SFIATATOIO	
003	A7012485	001	COUVERCLE	COVER	DECKEL	COPERCHIO	
004	80060818	001	VIS TETE HEXAGONALE	HEXAGON HEAD SCREW	SECHSKANTSCHRAUBE	VITE A TESTA ESAGONALE	
005	A7011730	001	RONDELLE D.8,5X24X2,5	WASHER	SCHEIBE	RONDELLA	
006	A7011731	001	LEVIER	LEVER	HEBEL	LEVA	
007	A7012486	001	ENGRENAGE Z36 M5 COMER	PINION Z36	ZAHNRAD Z36	INGRANAGGIO	
008	A7011173	001	CLAVETTE SPECIALE	KEY	PASSFEDER	CHIAVETTA	
009	70177574	002		BEARING			
010	87175750	001	RING, SNAP	RING, SNAP			
011	A4226000	001	JOINT LEVRE 60X80X10	SEAL	DICHTRING	ANELLO	
012	80651870	001	CLAVETTE PARALLELE	KEY, PARALLEL	PASSFEDER	CHIAVETTA	
013	A7011131	001	ARBRE COMER	SHAFT	WELLE	ALBERO	
014	A7011079	001	CALE	LINER	ABSTANDSCHEIBE	SPESSORE	
015	80598000	003	CIRCLIP INTERIEUR	ELASTIC RING	SICHERUNGSRING	ANELLO	
016	A7011507	002	CAPUCHON DE FERMETURE COMER	COVER	DECKEL	CAPPUCCIO	
017	81304080	001	ROULEMENT A ROULEAUX CONIQUES	TAPERED ROLLER BEARING	KEGELROLLENLAGER	CUSCINETTO A RULLO	
018	A7012487	001	ENGRENAGE Z32 M5 COMER	PINION Z32	ZAHNRAD Z32	INGRANAGGIO	
019	A7011177	001	ENTRETOISE BOITIER COMER	SPACER	ZWISCHENSTUECK	DISTANZIALE	
020	A7011134	001	ARBRE BOITIER COMER 1V	SHAFT	WELLE	ALBERO	
021	K1631630	003	COLLECTION	KIT	SATZ	COLLEZIONE	
022	83040180	001	BOUCHON D'OBTURATION	END PLUG	VERSCHLUSSSCHEIBE	TAPPO DI CHIUSURA	
023	81304079	002	ROULEMENT A ROULEAUX CONIQUES	ROLLER BEARING TAPERED	KEGELROLLENLAGER	CUSCINETTO A RULLO	
024	A4224002	001	BAGUE D'ETANCHEITE	OIL SEAL	SIMMERRING	BOCCOLA	
025	A7012488	001	ENGRENAGE Z29 M5 COMER	PINION Z29	ZAHNRAD Z29	INGRANAGGIO	
026	A7012489	001	COURONNE Z22 M5	RING-PINION	HOHLRAD	CORONA	
027	A7011734	001	CAPUCHON DE FERMETURE COMER	COVER	DECKEL	CAPPUCCIO	
028	A7012490	001	CALE 46,5X52X8,4	LINER	ABSTANDSCHEIBE	SPESSORE	
029	A7011508	002	BOUCHON 1/2 GAZ	PLUG	STOPFEN	TAPPO	
030	A4224000	001	JOINT LEVRE 40X80X10	SEAL	DICHTRING	ANELLO	
031	A7011414	001	ARBRE BOITIER COMER 1V	SHAFT	WELLE	ALBERO	
032	A7012491	001	CAPUCHON DE FERMETURE COMER	COVER	DECKEL	CAPPUCCIO	
033	A7012492	001	ENGRENAGE Z23 M5	PINION Z23	ZAHNRAD Z23	INGRANAGGIO	
034	80589200	001	CIRCLIP EXTERIEUR	RETAINING RING	SICHERUNGSRING	ANELLO	
035	A7012493	008	ENGRENAGE Z25 M5 COMER	PINION Z25	ZAHNRAD Z25	INGRANAGGIO	
036	80061016	002	VIS TETE HEXAGONALE FE/ZNXC3	HEXAGON HEAD SCREW FE/ZNXC3	SECHSKANTSCHRAUBE FE/ZNXC3	VITE TESTA ESAGONALE FE/ZNXC3	
037	80590000	001	CIRCLIP INTERIEUR	ELASTIC RING	SICHERUNGSRING	ANELLO	
038	A7011736	001	JOINT O.R. 3062	SEAL O.R. 3062	DICHTRING O.R. 3062	ANELLO	
039	A7011737	001	ENTRETOISE BOITIER COMER	SPACER	ZWISCHENSTUECK	DISTANZIALE	
040	A7011738	001	PIVOT CYLINDRIQUE	ROD	HEBEL	PERNO	
041	A7012494	001	CALE	LINER	ABSTANDSCHEIBE	SPESSORE	
042	A7012495	001	BILLE	BALL	STAHLKUGEL	BIELLA	
043	A7011740	001	RESSORT	SPRING	FEDER	MOLLA	
044	A7012496	001	CIRCLIP EXTERIEUR	ELASTIC RING E	SICHERUNGSRING	,NELLO	
045	A7011741	001	CALE	LINER	ABSTANDSCHEIBE	SPESSORE	
046	A7012497	001	PIVOT CYLINDRIQUE	ROD	HEBEL	PERNO	
047	87175755	001		RING, SNAP			
048	A7011075	001	JEU DE 4 CALES	SET OF 4 LINER	ABSTANDSCHEIBE	SPESSORE	



PRIMOR 4270M

F1400&gt;



A52R0631 A

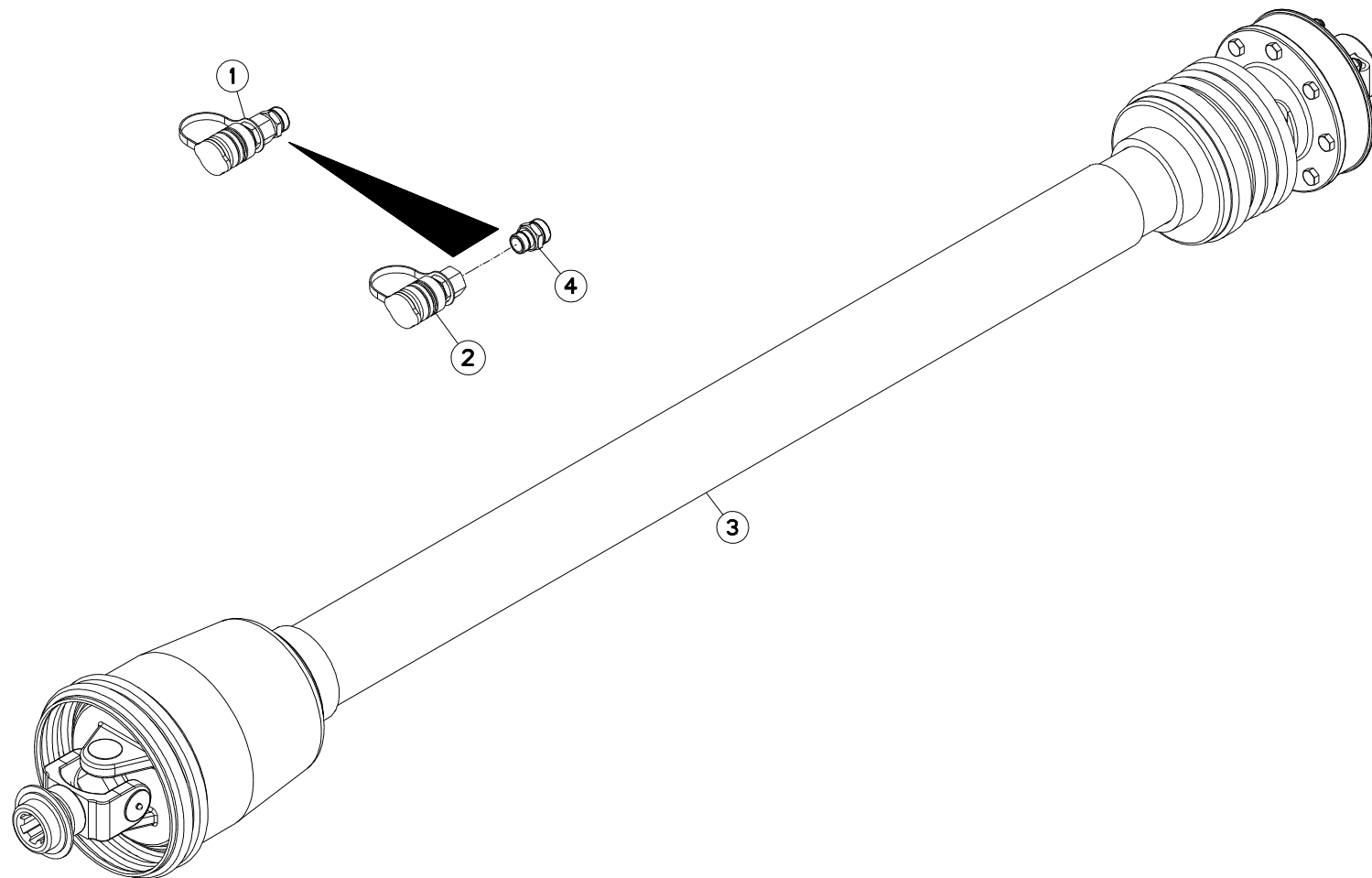
BOITIER A7010046

BOX A7010046

GEHAEUSE A7010046

SCATOLA A7010046

Rep	Nr	Qt	Designation	Description	Bezeichnung	Referenza	Remarque - Remark - Bemerkung - Osservazioni
049	<b>81304090</b>	003	ROULEMENT A ROULEAUX CONIQUES	TAPERED ROLLER BEARING	KEGELROLLENLAGER	CUSCINETTO A RULLO	
050	<b>A7011743</b>	001	CALE	LINER	ABSTANDSCHEIBE	SPESSORE	
051	<b>A7012498</b>	001	CIRCLIP INTERIEUR	ELASTIC RING I	SICHERUNGSRING	ANELLO	
052	<b>A7012202</b>	002	RONDELLE DE CALAGE	WASHER	SCHEIBE	RONDELLA	
053	<b>A7011744</b>	001	CALE	LINER	ABSTANDSCHEIBE	SPESSORE	
054	<b>A7012499</b>	001	ARBRE	SHAFT	WELLE	ALBERO	





PRIMOR 4270M

F1400&gt;



A52R0334 A

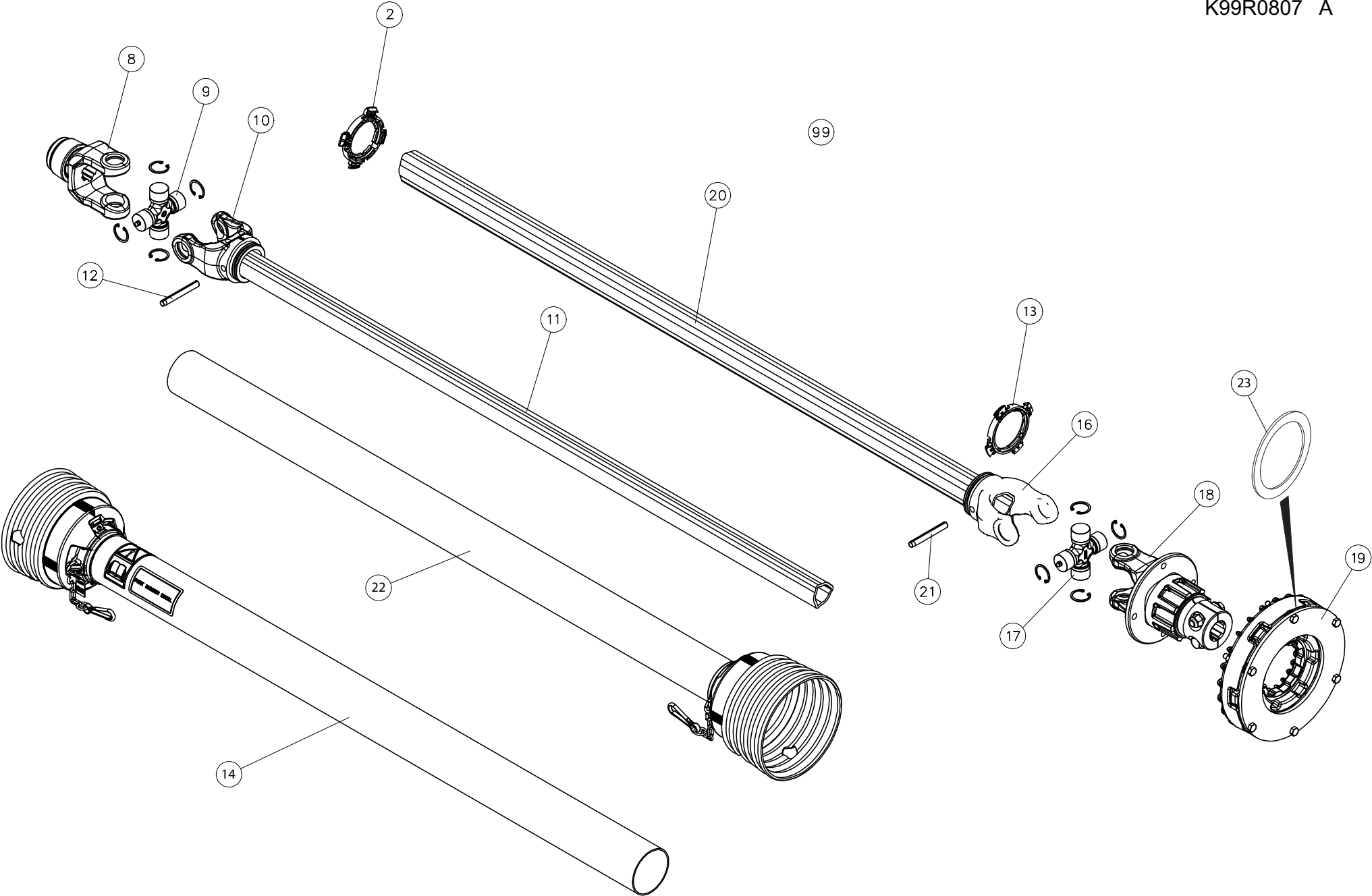
## EQUIPEMENT RUSSIE

## EQUIPMENT RUSSIA

## AUSRÜSTUNG RUSSLAND

## EQUIPAGGIAMENTO RUSSIAN

Rep	Nr	Qt	Designation	Description	Bezeichnung	Referenza	Remarque - Remark - Bemerkung - Osservazioni
001	<b>A0320000</b>	002	KIT HYDRAULIQUE RUSSIE	RUSSIAN STD HYDRAULIC COUPLERS	HYDR. KIT RUSSLAND		
002	<b>A4074000</b>	002	COUPLEUR	COUPLER	KUPPLER	GIUNTO	
003	<b>A7900629</b>	001	TR.HC SFT6 AA1410 1450NM LF+RL	WIDE ANGLE P.T.O. SHAFT AA1410	WEITWINKELGELENKWELLE AA1410	TRANSMISSIONE SFT6 AA1410	
004	<b>A4080439</b>	002	UNION MALE	MALE STUD CONNECTOR	GERADER EINSCHRAUBSTUTZEN	GIUZIONE DIRITTA ZBC	



PRIMOR 4270M

F1400&gt;



K99R0807 A

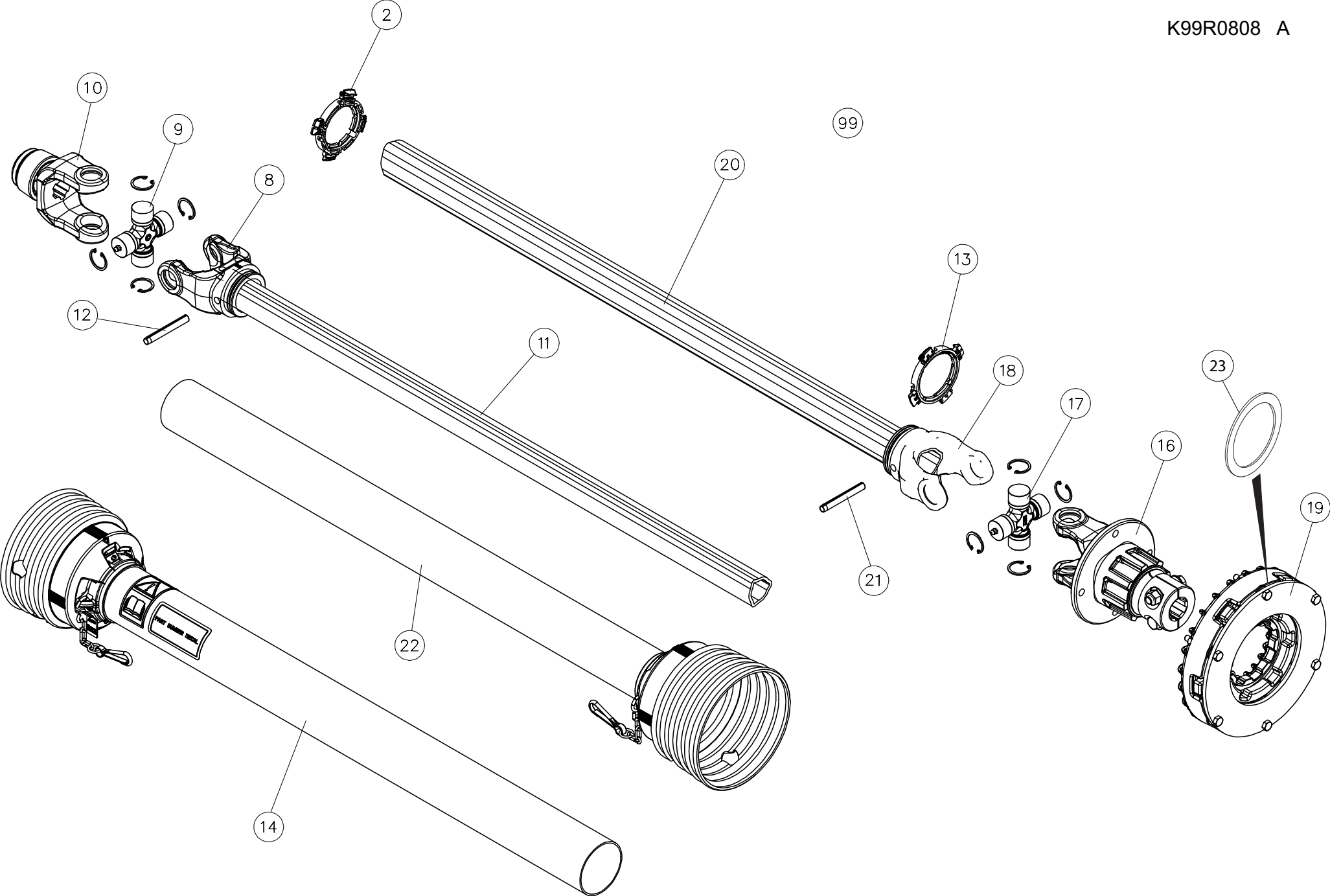
## TRANSMISSION 4900121

## TRANSMISSION 4900121

## GELENKWELLE 4900121

## TRANSMISSIONE 4900121

Rep	Nr	Qt	Designation	Description	Bezeichnung	Referenza	Remarque - Remark - Bemerkung - Osservazioni
002	4920001	001	BAGUE DE GUIDAGE	SLIDING RING	GLEITRING	BOCCOLA	
008	4903019	001	MACHOIRE	YOKE	RILLEGABEL	FORCELLA	
009	4905007	001	CROISILLON CPL	CROSS JOURNAL CPL	KREUZGARNITUR KPL	CROCIERA	
010	4903002	001	MACHOIRE TUBE INTERIEUR	YOKE INNER TUBE	RILLEGABEL INNENROHR	FORCELLA	
011	4908002	001	TUBE PROFILE	PROFILE TUBE	PROFILROHR	PROFILATO	
012	80451063	001	GOUPILLE ELASTIQUE FLZNNC	ROLL PIN FLZNNC	SPANNHUELSE FLZNNC	SPINA ELASTICA FLZNNC	
013	4920002	001	BAGUE DE GUIDAGE	SLIDING RING	GLEITRING	BOCCOLA	
014	4917121	001	1/2 PROTECTEUR EXTERIEUR	OUTER GUARD-HALF	AEUSSERE SCHUTZHAELFTE	1/2 PROTEZIONE ESTERNA	
016	4903001	001	MACHOIRE TUBE EXTERIEUR	YOKE OUTER TUBE	RILLEGABEL AUSSENROHR	FORCELLA	
017	4905007	001	CROISILLON CPL	CROSS JOURNAL CPL	KREUZGARNITUR KPL	CROCIERA	
018	4903036	001	MACHOIRE	YOKE	RILLEGABEL	FORCELLA	
019	4910007	001	LIMITEUR	CLUTCH	KUPPLUNG	FRIZIONE	
020	4908003	001	TUBE PROFILE	PROFILE TUBE	PROFILROHR	PROFILATO	
021	80451063	001	GOUPILLE ELASTIQUE FLZNNC	ROLL PIN FLZNNC	SPANNHUELSE FLZNNC	SPINA ELASTICA FLZNNC	
022	4916121	001	1/2 PROTECTEUR INTERIEUR	INNER GUARD-HALF	INNERE SCHUTZHAELFTE	1/2 PROTEZIONE INTERNA	
023	4712461	002	DISQUE DE FRICTION	FRICTION DISC	REIBSCHEIBE	DISCO FERODO	
099	4900121	001	TRAN.AB6 1 3/8-6 1510	PTO-S.AB6 1 3/8-6 1510	GELEN.AB6 1 3/8-6 1510	CARDA.AB6 1 3/8-6 1510	



PRIMOR 4270M

F1400&gt;



K99R0808 A

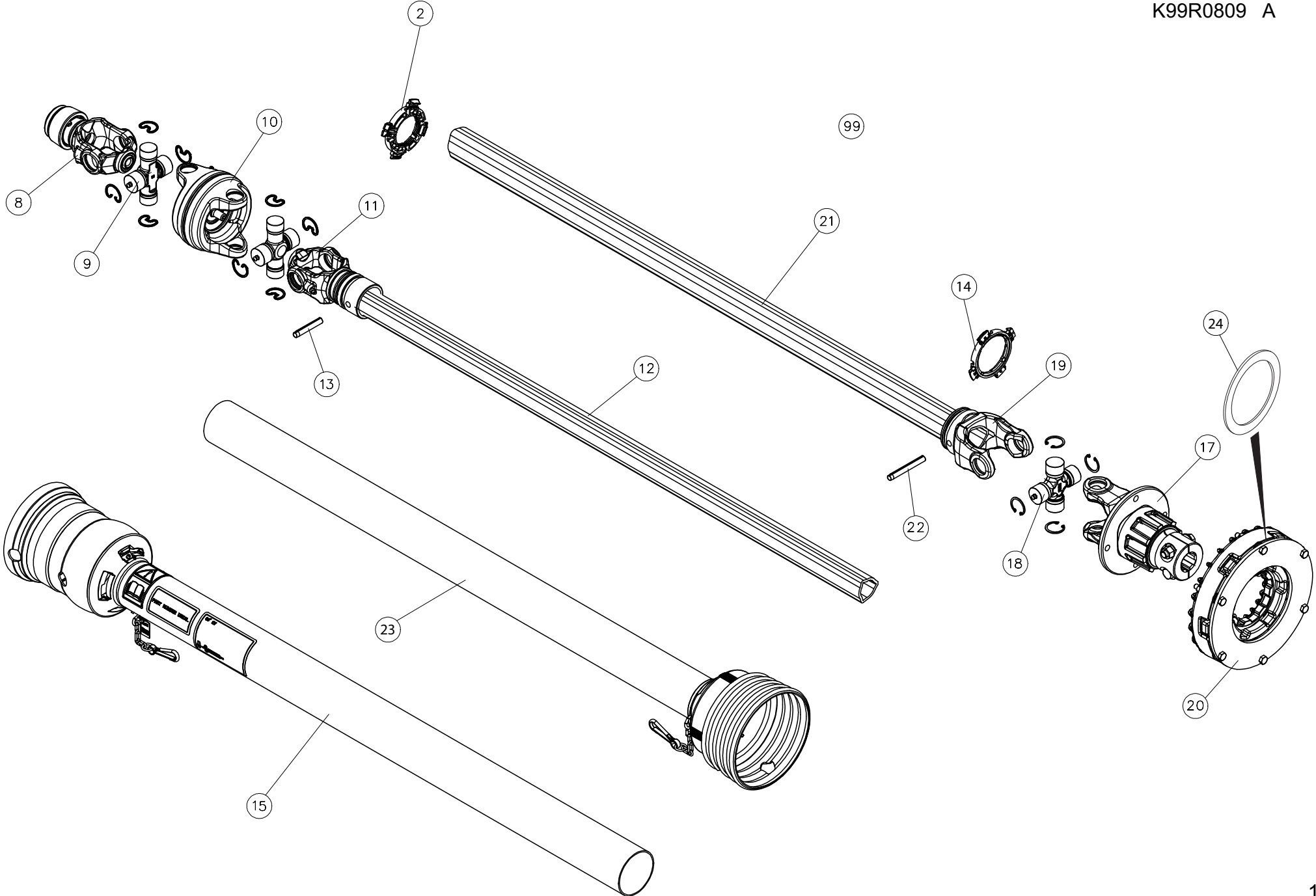
## TRANSMISSION 4900122

## TRANSMISSION 4900122

## GELENKWELLE 4900122

## TRANSMISSIONE 4900122

Rep	Nr	Qt	Designation	Description	Bezeichnung	Referenza	Remarque - Remark - Bemerkung - Osservazioni
002	4920001	001	BAGUE DE GUIDAGE	SLIDING RING	GLEITRING	BOCCOLA	
008	4903019	001	MACHOIRE	YOKE	RILLEGABEL	FORCELLA	
009	4905007	001	CROISILLON CPL	CROSS JOURNAL CPL	KREUZGARNITUR KPL	CROCIERA	
010	4903002	001	MACHOIRE TUBE INTERIEUR	YOKE INNER TUBE	RILLEGABEL INNENROHR	FORCELLA	
011	4908025	001	TUBE PROFILE	PROFILE TUBE	PROFILROHR	PROFILATO	
012	80451063	001	GOUPILLE ELASTIQUE FLZNNC	ROLL PIN FLZNNC	SPANNHUELSE FLZNNC	SPINA ELASTICA FLZNNC	
013	4920002	001	BAGUE DE GUIDAGE	SLIDING RING	GLEITRING	BOCCOLA	
014	4917122	001	1/2 PROTECTEUR EXTERIEUR	OUTER GUARD-HALF	AEUSSERE SCHUTZHAELFTE	1/2 PROTEZIONE ESTERNA	
016	4903001	001	MACHOIRE TUBE EXTERIEUR	YOKE OUTER TUBE	RILLEGABEL AUSSENROHR	FORCELLA	
017	4905007	001	CROISILLON CPL	CROSS JOURNAL CPL	KREUZGARNITUR KPL	CROCIERA	
018	4903036	001	MACHOIRE	YOKE	RILLEGABEL	FORCELLA	
019	4910007	001	LIMITEUR	CLUTCH	KUPPLUNG	FRIZIONE	
020	4908026	001	TUBE PROFILE	PROFILE TUBE	PROFILROHR	PROFILATO	
021	80451063	001	GOUPILLE ELASTIQUE FLZNNC	ROLL PIN FLZNNC	SPANNHUELSE FLZNNC	SPINA ELASTICA FLZNNC	
022	4916122	001	1/2 PROTECTEUR INTERIEUR	INNER GUARD-HALF	INNERE SCHUTZHAELFTE	1/2 PROTEZIONE INTERNA	
023	4712461	002	DISQUE DE FRICTION	FRICTION DISC	REIBSCHEIBE	DISCO FERODO	
099	4900122	001	TRAN.AB6 1 3/8-6 1210	PTO-S.AB6 1 3/8-6 1210	GELEN.AB6 1 3/8-6 1210	CARDA.AB6 1 3/8-6 1210	



PRIMOR 4270M

F1400&gt;



K99R0809 A

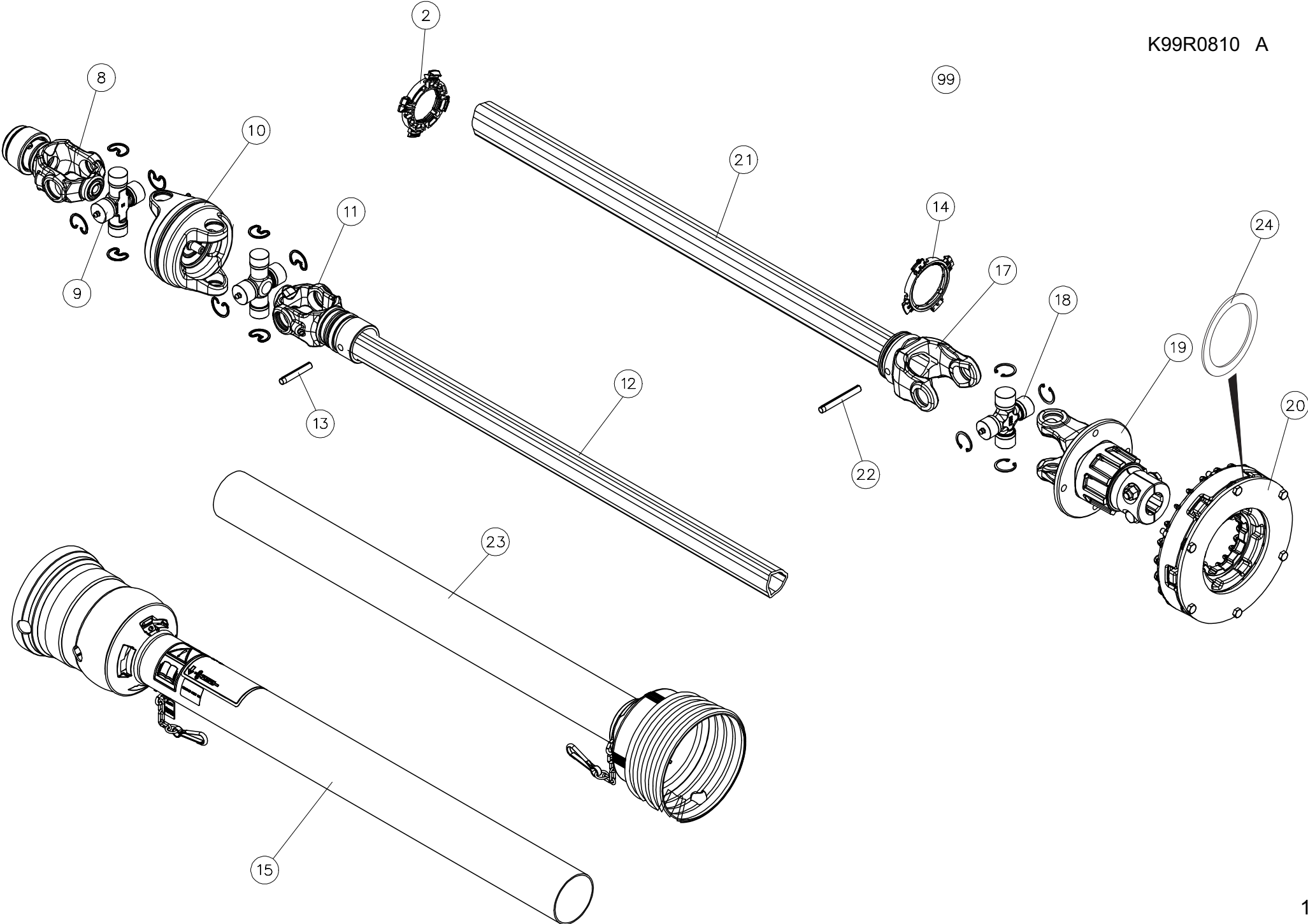
## TRANSMISSION 4900123

## TRANSMISSION 4900123

## GELENKWELLE 4900123

## TRANSMISSIONE 4900123

Rep	Nr	Qt	Designation	Description	Bezeichnung	Referenza	Remarque - Remark - Bemerkung - Osservazioni
002	4920000	001	BAGUE DE GUIDAGE	SLIDING RING	GLEITRING	BOCCOLA	
008	4903004	001	MACHOIRE	YOKE	RILLEGABEL	FORCELLA	
009	4905002	002	CROISILLON CPL	CROSS JOURNAL CPL	KREUZGARNITUR KPL	CROCIERA	
010	4913000	001	MACHOIRE DOUBLE	DOUBLE YOKE	DOPPELGELENKGABEL		
011	4903005	001	MACHOIRE TUBE INTERIEUR	YOKE INNER TUBE	RILLEGABEL INNENROHR	FORCELLA	
012	4908006	001	TUBE PROFILE	PROFILE TUBE	PROFILROHR	PROFILATO	
013	80451061	001	GOUPILLE ELASTIQUE FLZNNC	ROLL PIN FLZNNC	SPANNHUELSE FLZNNC	SPINA ELASTICA FLZNNC	
014	4920004	001	BAGUE DE GUIDAGE	SLIDING RING	GLEITRING	BOCCOLA	
015	4917123	001	1/2 PROTECTEUR EXTERIEUR	OUTER GUARD-HALF	AEUSSERE SCHUTZHAELFTE	1/2 PROTEZIONE ESTERNA	
017	4903001	001	MACHOIRE TUBE EXTERIEUR	YOKE OUTER TUBE	RILLEGABEL AUSSENROHR	FORCELLA	
018	4905007	001	CROISILLON CPL	CROSS JOURNAL CPL	KREUZGARNITUR KPL	CROCIERA	
019	4903036	001	MACHOIRE	YOKE	RILLEGABEL	FORCELLA	
020	4910007	001	LIMITEUR	CLUTCH	KUPPLUNG	FRIZIONE	
021	4908020	001	TUBE PROFILE	PROFILE TUBE	PROFILROHR	PROFILATO	
022	80451063	001	GOUPILLE ELASTIQUE FLZNNC	ROLL PIN FLZNNC	SPANNHUELSE FLZNNC	SPINA ELASTICA FLZNNC	
023	4916122	001	1/2 PROTECTEUR INTERIEUR	INNER GUARD-HALF	INNERE SCHUTZHAELFTE	1/2 PROTEZIONE INTERNA	
024	4712461	002	DISQUE DE FRICTION	FRICTION DISC	REIBSCHEIBE	DISCO FERODO	
099	4900123	001	TRAN.HC.AB6 1 3/8-6 1510	PTO-S.HC.AB6 1 3/8-6 1510	GELEN.HC.AB6 1 3/8-6 1510	CARDA.HC.AB6 1 3/8-6 1510	





PRIMOR 4270M

F1400&gt;



K99R0810 A

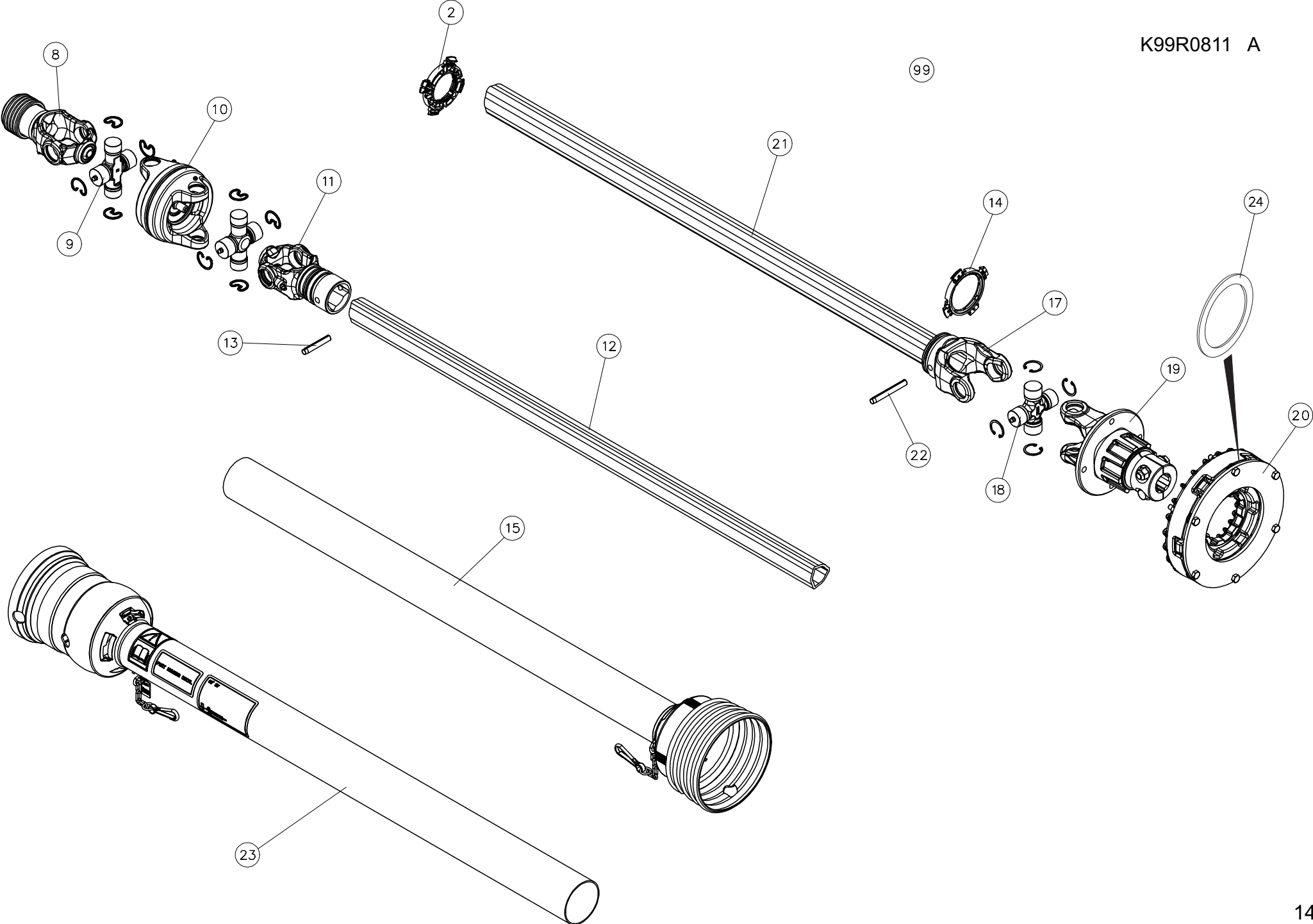
## TRANSMISSION 4900124

## TRANSMISSION 4900124

## GELENKWELLE 4900124

## TRANSMISSIONE 4900124

Rep	Nr	Qt	Designation	Description	Bezeichnung	Referenza	Remarque - Remark - Bemerkung - Osservazioni
002	4920000	001	BAGUE DE GUIDAGE	SLIDING RING	GLEITRING	BOCCOLA	
008	4903004	001	MACHOIRE	YOKE	RILLEGABEL	FORCELLA	
009	4905002	001	CROISILLON CPL	CROSS JOURNAL CPL	KREUZGARNITUR KPL	CROCIERA	
010	4913000	001	MACHOIRE DOUBLE	DOUBLE YOKE	DOPPELGELENKGABEL		
011	4903005	001	MACHOIRE TUBE INTERIEUR	YOKE INNER TUBE	RILLEGABEL INNENROHR	FORCELLA	
012	4908021	001	TUBE PROFILE	PROFILE TUBE	PROFILROHR	PROFILATO	
013	80451061	001	GOUPILLE ELASTIQUE FLZNNC	ROLL PIN FLZNNC	SPANNHUELSE FLZNNC	SPINA ELASTICA FLZNNC	
014	4920004	001	BAGUE DE GUIDAGE	SLIDING RING	GLEITRING	BOCCOLA	
015	4917124	001	1/2 PROTECTEUR EXTERIEUR	OUTER GUARD-HALF	AEUSSERE SCHUTZHAELFTE	1/2 PROTEZIONE ESTERNA	
017	4903001	001	MACHOIRE TUBE EXTERIEUR	YOKE OUTER TUBE	RILLEGABEL AUSSENROHR	FORCELLA	
018	4905007	001	CROISILLON CPL	CROSS JOURNAL CPL	KREUZGARNITUR KPL	CROCIERA	
019	4903036	001	MACHOIRE	YOKE	RILLEGABEL	FORCELLA	
020	4910007	001	LIMITEUR	CLUTCH	KUPPLUNG	FRIZIONE	
021	4908022	001	TUBE PROFILE	PROFILE TUBE	PROFILROHR	PROFILATO	
022	80451063	001	GOUPILLE ELASTIQUE FLZNNC	ROLL PIN FLZNNC	SPANNHUELSE FLZNNC	SPINA ELASTICA FLZNNC	
023	4916124	001	1/2 PROTECTEUR INTERIEUR	INNER GUARD-HALF	INNERE SCHUTZHAELFTE	1/2 PROTEZIONE INTERNA	
024	4712461	002	DISQUE DE FRICTION	FRICTION DISC	REIBSCHEIBE	DISCO FERODO	
099	4900124	001	TRAN.HC.AB6 1 3/8-6 1210	PTO-S.HC.AB6 1 3/8-6 1210	GELEN.HC.AB6 1 3/8-6 1210	CARDA.HC.AB6 1 3/8-6 1210	



PRIMOR 4270M

F1400&gt;



K99R0811 A

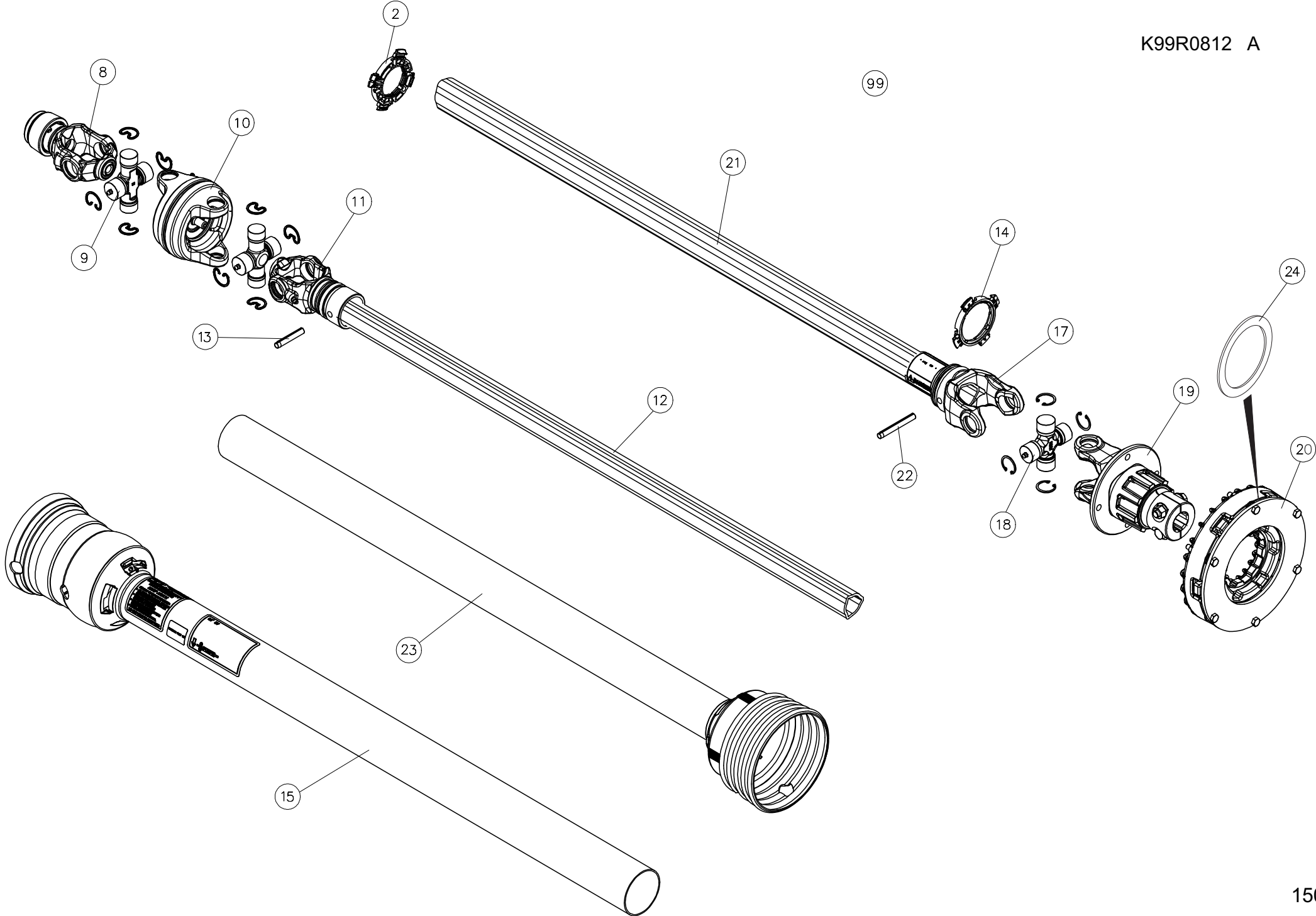
## TRANSMISSION 4900125

## TRANSMISSION 4900125

## GELENKWELLE 4900125

## TRANSMISSIONE 4900125

Rep	Nr	Qt	Designation	Description	Bezeichnung	Referenza	Remarque - Remark - Bemerkung - Osservazioni
002	<b>4920000</b>	001	BAGUE DE GUIDAGE	SLIDING RING	GLEITRING	BOCCOLA	
008	<b>4903037</b>	001	MACHOIRE	YOKE	RILLEGABEL	FORCELLA	
009	<b>4905002</b>	001	CROISILLON CPL	CROSS JOURNAL CPL	KREUZGARNITUR KPL	CROCIERA	
010	<b>4913000</b>	001	MACHOIRE DOUBLE	DOUBLE YOKE	DOPPELGELENKGABEL		
011	<b>4903005</b>	001	MACHOIRE TUBE INTERIEUR	YOKE INNER TUBE	RILLEGABEL INNENROHR	FORCELLA	
012	<b>4908023</b>	001	TUBE PROFILE	PROFILE TUBE	PROFILROHR	PROFILATO	
013	<b>80451061</b>	001	GOUPILLE ELASTIQUE FLZNNC	ROLL PIN FLZNNC	SPANNHUELSE FLZNNC	SPINA ELASTICA FLZNNC	
014	<b>4920004</b>	001	BAGUE DE GUIDAGE	SLIDING RING	GLEITRING	BOCCOLA	
015	<b>4917125</b>	001	1/2 PROTECTEUR EXTERIEUR	OUTER GUARD-HALF	AEUSSERE SCHUTZHAELFTE	1/2 PROTEZIONE ESTERNA	
017	<b>4903001</b>	001	MACHOIRE TUBE EXTERIEUR	YOKE OUTER TUBE	RILLEGABEL AUSSENROHR	FORCELLA	
018	<b>4905007</b>	001	CROISILLON CPL	CROSS JOURNAL CPL	KREUZGARNITUR KPL	CROCIERA	
019	<b>4903036</b>	001	MACHOIRE	YOKE	RILLEGABEL	FORCELLA	
020	<b>4910007</b>	001	LIMITEUR	CLUTCH	KUPPLUNG	FRIZIONE	
021	<b>4908024</b>	001	TUBE PROFILE	PROFILE TUBE	PROFILROHR	PROFILATO	
022	<b>80451063</b>	001	GOUPILLE ELASTIQUE FLZNNC	ROLL PIN FLZNNC	SPANNHUELSE FLZNNC	SPINA ELASTICA FLZNNC	
023	<b>4916125</b>	001	1/2 PROTECTEUR INTERIEUR	INNER GUARD-HALF	INNERE SCHUTZHAELFTE	1/2 PROTEZIONE INTERNA	
024	<b>4712461</b>	002	DISQUE DE FRICTION	FRICTION DISC	REIBSCHEIBE	DISCO FERODO	
099	<b>4900125</b>	001	TRAN.HC.AB6 8X32X38 1410	PTO-S.HC.AB6 8X32X38 1410	GELEN.HC.AB6 8X32X38 1410	CARDA.HC.AB6 8X32X38 1410	



PRIMOR 4270M

F1400&gt;



K99R0812 A

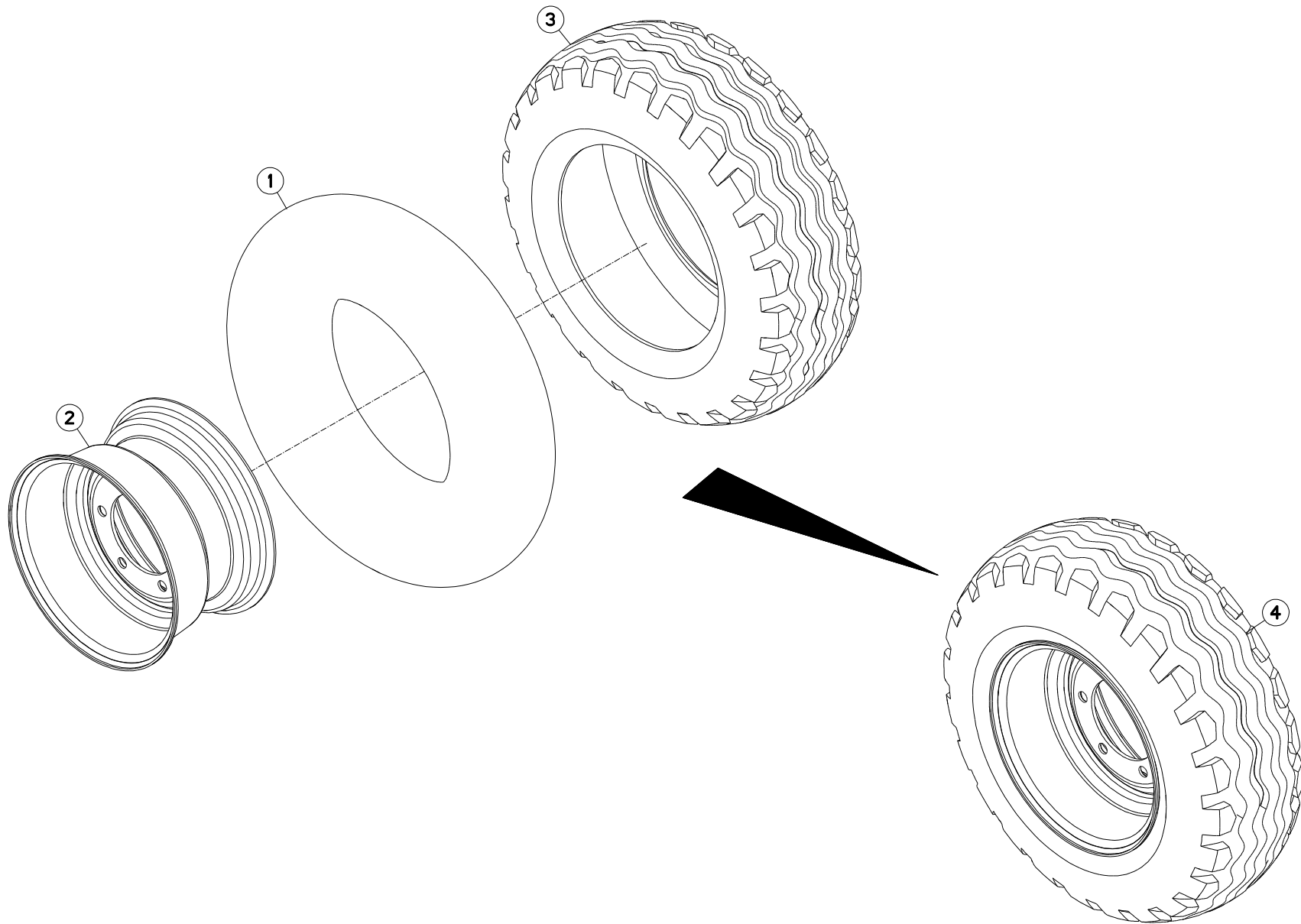
## TRANSMISSION 4900126

## TRANSMISSION 4900126

## GELENKWELLE 4900126

## TRANSMISSIONE 4900126

Rep	Nr	Qt	Designation	Description	Bezeichnung	Referenza	Remarque - Remark - Bemerkung - Osservazioni
002	<b>4920000</b>	001	BAGUE DE GUIDAGE	SLIDING RING	GLEITRING	BOCCOLA	
008	<b>4903004</b>	001	MACHOIRE	YOKE	RILLEGABEL	FORCELLA	
009	<b>4905002</b>	002	CROISILLON CPL	CROSS JOURNAL CPL	KREUZGARNITUR KPL	CROCIERA	
010	<b>4913000</b>	001	MACHOIRE DOUBLE	DOUBLE YOKE	DOPPELGELENKGABEL		
011	<b>4903005</b>	001	MACHOIRE TUBE INTERIEUR	YOKE INNER TUBE	RILLEGABEL INNENROHR	FORCELLA	
012	<b>4908006</b>	001	TUBE PROFILE	PROFILE TUBE	PROFILROHR	PROFILATO	
013	<b>80451061</b>	001	GOUPILLE ELASTIQUE FLZNNC	ROLL PIN FLZNNC	SPANNHUELSE FLZNNC	SPINA ELASTICA FLZNNC	
014	<b>4920004</b>	001	BAGUE DE GUIDAGE	SLIDING RING	GLEITRING	BOCCOLA	
015	<b>4917126</b>	001	1/2 PROTECTEUR EXTERIEUR	OUTER GUARD-HALF	AEUSSERE SCHUTZHAELFTE	1/2 PROTEZIONE ESTERNA	
017	<b>4903001</b>	001	MACHOIRE TUBE EXTERIEUR	YOKE OUTER TUBE	RILLEGABEL AUSSENROHR	FORCELLA	
018	<b>4905007</b>	001	CROISILLON CPL	CROSS JOURNAL CPL	KREUZGARNITUR KPL	CROCIERA	
019	<b>4903036</b>	001	MACHOIRE	YOKE	RILLEGABEL	FORCELLA	
020	<b>4910007</b>	001	LIMITEUR	CLUTCH	KUPPLUNG	FRIZIONE	
021	<b>4908020</b>	001	TUBE PROFILE	PROFILE TUBE	PROFILROHR	PROFILATO	
022	<b>80451063</b>	001	GOUPILLE ELASTIQUE FLZNNC	ROLL PIN FLZNNC	SPANNHUELSE FLZNNC	SPINA ELASTICA FLZNNC	
023	<b>4916126</b>	001	1/2 PROTECTEUR INTERIEUR	INNER GUARD-HALF	INNERE SCHUTZHAELFTE	1/2 PROTEZIONE INTERNA	
024	<b>4712461</b>	002	DISQUE DE FRICTION	FRICTION DISC	REIBSCHEIBE	DISCO FERODO	
099	<b>4900126</b>	001	TRAN.HC.AB6 1 3/8-6 1510	PTO-S.HC.AB6 1 3/8-6 1510	GELEN.HC.AB6 1 3/8-6 1510	CARDA.HC.AB6 1 3/8-6 1510	





PRIMOR 4270M

F1400>

A52R0461 A

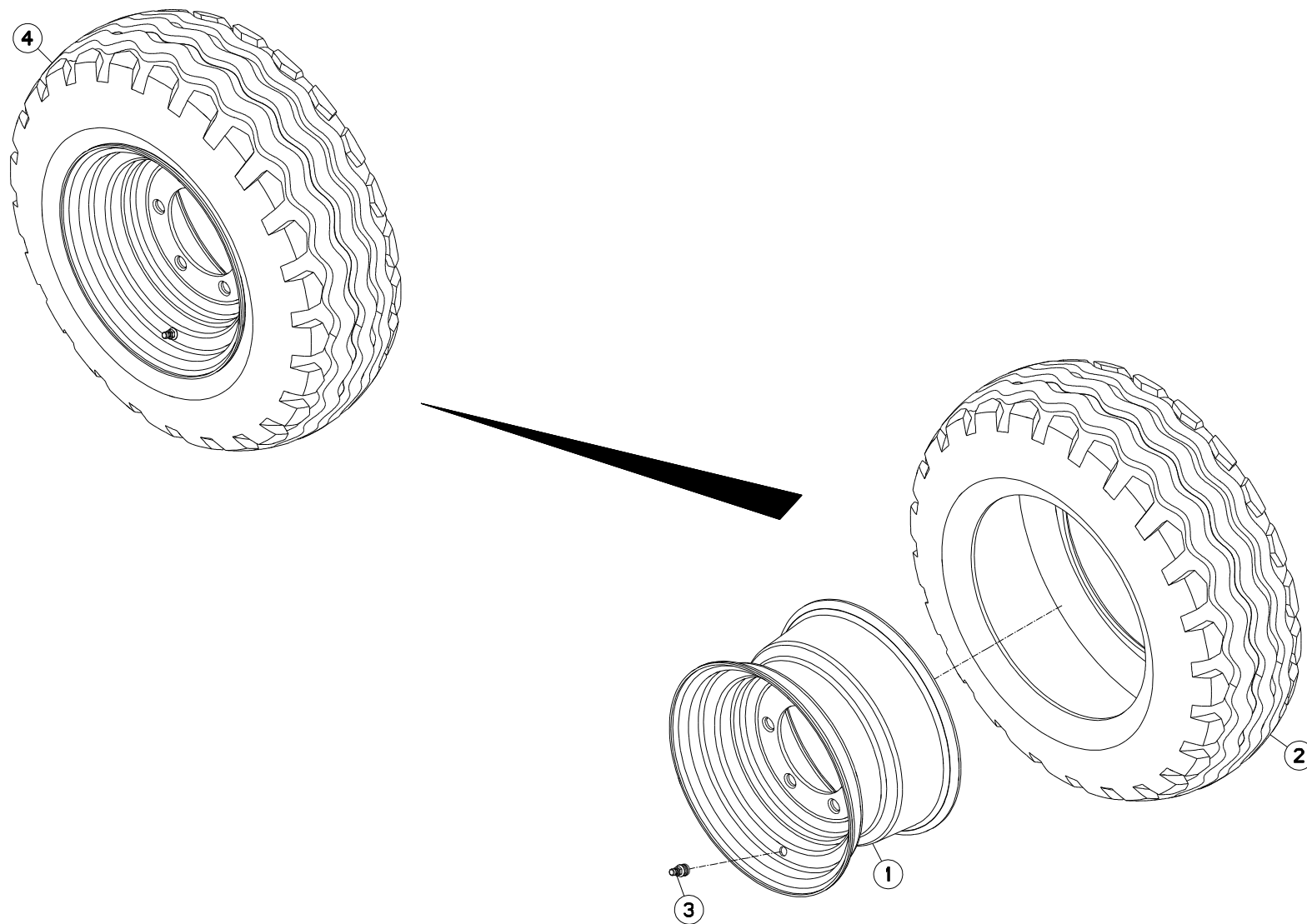
ROUE 10/75 15,3 14PR

WHEEL 10/75 15,3 14PR

RAD 10/75 15,3 14PR

RUOTA 10/75 15,3 14PR

Rep	Nr	Qt	Designation	Description	Bezeichnung	Referenza	Remarque - Remark - Bemerkung - Osservazioni
001	<b>A7020354</b>	001	CHAMBRE A AIR 10/11.5X15.3TR15	AIR TUBE 10/11.5X15.3 TR15	SCHLAUCH 10/11.5X15.3 TR15	CAMERA	
002	<b>A7020154</b>	001	JANTE 9X15.3 6T 4/6	RIM 9X15.3 6H 4/6	FELGE 9X15.3 6L 4/6	CERCHIO	
003	<b>A7020261</b>	001	PNEU	TIRE	REIFEN	PNEUMATICO	
004	<b>A7020088</b>	001	ROUE	RIM AND TIRE ASSY	RAD	RUOTA	





PRIMOR 4270M

F1400>



A52R0590 A

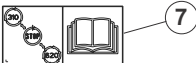
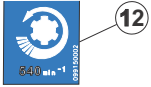
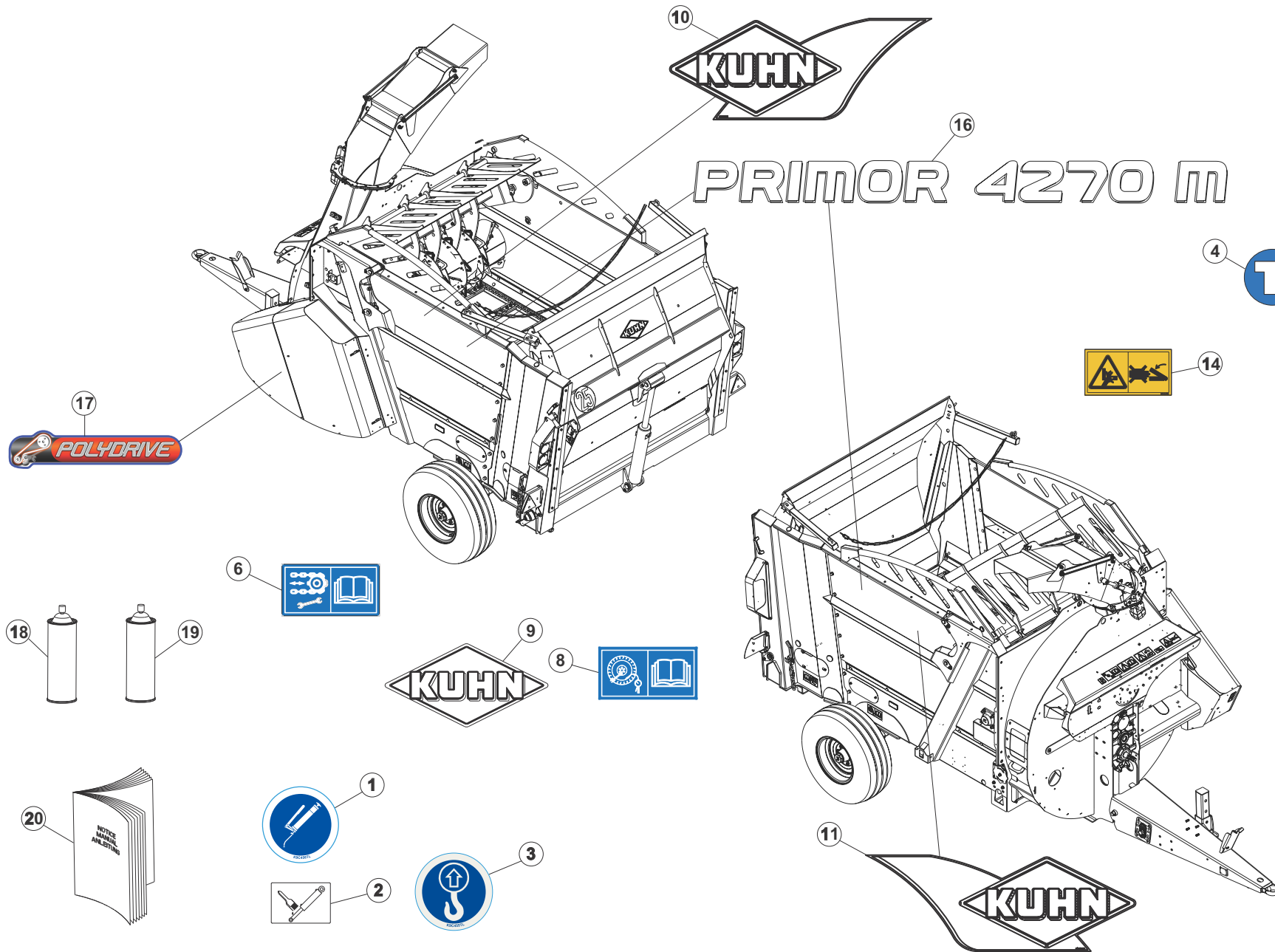
ROUE 10/75 15,3 18PR

WHEEL 10/75 15,3 18PR

RAD 10/75 15,3 18PR

RUOTA 10/75 15,3 18PR

Rep	Nr	Qt	Designation	Description	Bezeichnung	Referenza	Remarque - Remark - Bemerkung - Osservazioni
001	<b>A7020170</b>	001	JANTE 9X15.3 6T 4/10	RIM 9X15.3 6H 4/10	FELGE 9X15.3 6L 4/10	CERCHIO	
002	<b>A7020279</b>	001	PNEU	TIRE	REIFEN	PNEUMATICO	
003	<b>A7020411</b>	001	VALVE	VALVE	VENTIL	VALVOLA	
004	<b>A7020507</b>	001	ROUE	RIM AND TIRE ASSY	RAD	RUOTA	





## COLL.ETIQUETTES ADHESIVES

## SET OF STICKERS

## SATZ AUFKLEBER

## SERIE ADESIVI

Rep	Nr	Qt	Designation	Description	Bezeichnung	Referenza	Remarque - Remark - Bemerkung - Osservazioni
001	<b>K9C456TL</b>	017	PICTO.T POINT DE GRAISSAGE	PICTO.T GREASE POINT	PICTO.T SCHMIER PUNKT	ADESIVO	
002	<b>A7300019</b>	001	AUTOCOLLANT GRAISSA.TIGE VERIN	STICKER CYLINDER SHAFT GREASING	AUFKL.ZYLINDERSTANGE EINFETTEN	ADESIVO	
003	<b>K9C455TL</b>	002	PICTO.T	DECAL INFO.	PIKTO.T	ADHESIVO TECNICO	
004	<b>A7300312</b>	001	ETIQ.ADH.	DECAL	AUFKLEBER	ADESIVO	
005	<b>A7300531</b>	001	ETIQ.ADH.	DECAL	AUFKLEBER	ADESIVO	
006	<b>A7300503</b>	001	PICTO. TENSION CHAINES TAPIS	STICKER CHAINS TENSION	AUFKLEBER SPANNUNG DER KETTEN	ADESIVO	
007	<b>K9A182CE</b>	001	PICTO.SECU.H	DECAL, SAFETY, H	PIKTOGR. SICHERHEITS, H	ADHESIVO DI SICUREZZA (ORIZ.)	
008	<b>A7300505</b>	001	PICTOGRAMME SERRAGE DES ROUES	STICKER CHECK WHEELS NUTS	AUFKLEBER RADBEFESTIGUNG	ADESIVO	
009	<b>K9500110</b>	001	ETIQ.ADHESIVE KUHN 414 BLANC/T	LOGO KUHN 414	LOGO KUHN 414	LOGO KUHN 414	
010	<b>K9530110</b>	001	ETIQ.ADH.	DECAL	AUFKLEBER	ADESIVO	
011	<b>K9530120</b>	001	ETIQ.ADH.	DECAL	AUFKLEBER	ADESIVO	
012	<b>09915000</b>	001	ETIQ.ADHESIVE 540 MIN-1 A.G.	DECAL	AUFKLEBER	ADESIVO	
013	<b>K9A044CE</b>	001	PICTO.SECU.H	DECAL, SAFETY, H	PIKTOGR. SICHERHEITS, H	ADHESIVO DI SICUREZZA (ORIZ.)	
014	<b>K9A192CE</b>	002	PICTO.SECU.H	DECAL, SAFETY, H	PIKTOGR. SICHERHEITS, H	ADHESIVO DI SICUREZZA (ORIZ.)	
015	<b>K9A046CE</b>	001	PICTO.SECU.H	DECAL, SAFETY, H	PIKTOGR. SICHERHEITS, H	ADHESIVO DI SICUREZZA (ORIZ.)	
016	<b>K9513380</b>	001	ETIQ.ADH.	DECAL	AUFKLEBER	ADESIVO	
017	<b>K9540040</b>	001	ETIQ.ADH.	DECAL	AUFKLEBER	ADESIVO	
018	<b>83503026</b>	001	AEROSOL ROUGE RAL2002 BR.	RED SPRAY PAINT	FARBSPRUEHDOSE KUHN ROT	VERNICE SPRAY ROSSA	
019	<b>83503031</b>	001	AEROSOL GRIS NOIR RAL7021 MAT	BLACK SPRAY PAINT KUHN	FARBSPRUEHDOSE GR/SW HUA	VERNICE SPRAY GRIGIO KUHN	
020	<b>AN118A</b>	001	NOTICE D'INST.	OPERATOR'S MANUAL	BETRIEBSANLEITUNG	MANUALE D'USO E MANUTENZIONE	
021	<b>K9A194CE</b>	001	PICTO.SECU.H	DECAL, SAFETY, H	PIKTOGR. SICHERHEITS, H	ADHESIVO DI SICUREZZA (ORIZ.)	
022	<b>K9A134CE</b>	001	PICTO.H DANGER PROJEC CE	PICTO.H FLYING OBJECT-BODY CE	PICTO.H GEFAHR FORTGESCHL. CE		



# INDEX NUMERIQUE - NUMERICAL INDEX

## TEILENUMMERN-INDEX - INDICE NUMERICO

Nr	Page	Rep.	Nr	Page	Rep.	Nr	Page	Rep.	Nr	Page	Rep.	Nr	Page	Rep.	Nr	Page	Rep.	Nr	Page	Rep.	Nr	Page	Rep.
AN118A	157	020	A4080473	115	010	A4923310	105	009	A5211334	091	031	A5216950	087	011	A5218560	129	014	A5223270	091	038	A5225890	005	022
A0320000	139	001	A4080632	107	010	A4923370	105	010	A5211334	095	036	A5216960	087	012	A5218570	129	003	A5223270	095	008	A5225960	041	011
A4010036	029	008	A4080636	109	005	A5110082	067	001	A5211356	091	032	A5216960	089	013	A5218580	129	007	A5223280	091	039	A5225960	043	013
A4010036	031	010	A4080636	111	005	A5200490	087	001	A5211356	095	030	A5217090	011	022	A5218660	129	004	A5223280	095	009	A5225960	045	013
A4015050	109	003	A4080636	113	006	A5200490	089	002	A5211365	091	033	A5217090	013	024	A5219210	005	019	A5224510	051	007	A5226010	005	023
A4015050	111	003	A4080636	115	011	A5201238	035	017	A5211365	095	007	A5217300	011	023	A5219220	005	020	A5224510	053	010	A5226020	005	024
A4015115	115	009	A4080813	107	006	A5202420	067	003	A5211373	091	034	A5217300	013	025	A5219230	005	021	A5224600	049	004	A5226570	035	023
A4015139	107	009	A4081001	115	008	A5202420	069	004	A5211373	095	011	A5217310	011	024	A5219240	055	016	A5224610	049	005	A5226580	037	014
A4020035	113	004	A4081010	103	025	A5202590	099	013	A5211570	095	014	A5217310	013	026	A5219740	057	019	A5224750	059	007	A5226580	039	014
A4020080	105	012	A4082701	029	002	A5202790	031	017	A5211571	047	015	A5217530	083	017	A5219750	055	017	A5224750	063	023	A5226760	041	012
A4050010	103	013	A4082701	031	005	A5203450	087	006	A5211647	005	018	A5217530	085	017	A5219750	057	020	A5224760	059	011	A5226820	081	023
A4050010	115	004	A4082703	105	004	A5203450	089	008	A5211680	059	013	A5217550	063	018	A5220205	041	010	A5224760	063	024	A5226940	033	002
A4050027	103	011	A4083101	029	007	A5204100	035	001	A5211735	063	015	A5217550	065	016	A5220205	043	012	A5224830	055	018	A5226980	003	012
A4050039	103	012	A4083101	031	018	A5204480	077	003	A5211827	091	035	A5217560	063	019	A5220205	045	012	A5224830	057	021	A5227040	005	025
A4054099	103	003	A4101133	103	014	A5204490	077	005	A5211827	095	024	A5217560	065	017	A5220319	047	007	A5224850	091	040	A5227060	005	026
A4054099	115	001	A4200007	103	008	A5204520	077	001	A5212001	035	019	A5217670	055	011	A5220323	047	008	A5224940	009	012	A5227150	041	013
A4056242	103	007	A4200007	115	002	A5204780	009	011	A5213990	051	006	A5217670	057	014	A5221100	059	006	A5224950	037	002	A5227160	119	017
A4060150	107	001	A4200046	105	003	A5205370	087	007	A5213990	053	009	A5217720	091	036	A5221100	063	020	A5224950	039	001	A5227160	121	017
A4060625	031	020	A4200046	113	002	A5205720	077	013	A5215001	067	011	A5217720	095	013	A5221210	059	003	A5224960	037	003	A5227200	059	002
A4061803	103	004	A4200112	107	005	A5205720	079	010	A5215001	069	017	A5217750	117	011	A5221210	061	009	A5225020	009	013	A5227200	061	010
A4064217	107	012	A4200125	109	001	A5207560	067	010	A5215001	071	013	A5217760	117	012	A5221210	063	021	A5225030	009	014	A5227200	063	025
A4065003	103	022	A4200125	111	001	A5207560	069	016	A5215001	073	015	A5217780	117	013	A5221210	065	018	A5225040	091	041	A5227200	065	020
A4070033	103	020	A4200183	115	003	A5209080	059	010	A5215230	081	003	A5217790	117	014	A5221630	063	022	A5225040	095	037	A5227220	061	011
A4070034	031	016	A4200200	103	009	A5209080	063	013	A5215720	011	017	A5217820	031	001	A5221630	065	019	A5225050	037	012	A5227220	065	021
A4070051	103	021	A4224000	135	030	A5210055	081	015	A5215720	013	019	A5218070	081	018	A5221750	015	003	A5225050	039	012	A5227230	065	022
A4071205	107	004	A4224002	135	024	A5210056	081	016	A5215760	011	018	A5218100	083	018	A5221760	015	004	A5225060	105	016	A5227250	061	012
A4071206	107	003	A4226000	135	011	A5210185	105	015	A5215760	013	020	A5218100	085	018	A5222130	011	026	A5225110	117	016	A5227250	065	023
A4072013	031	014	A4230017	107	002	A5210473	049	006	A5215810	127	004	A5218130	081	024	A5222130	013	027	A5225120	117	017	A5227260	061	013
A4073004	105	013	A4910005	115	005	A5210477	049	001	A5215820	127	005	A5218140	081	025	A5222140	011	027	A5225330	103	024	A5227260	065	024
A4074000	139	002	A4910010	115	006	A5211041	081	005	A5215900	131	002	A5218220	117	015	A5222140	013	028	A5225350	083	023	A5227270	061	014
A4074018	103	010	A4913545	103	015	A5211047	063	014	A5215950	011	019	A5218240	131	010	A5222230	087	002	A5225350	085	023	A5227270	065	025
A4074044	031	006	A4920107	081	013	A5211047	065	013	A5215950	013	021	A5218280	131	011	A5222310	081	006	A5225380	003	010	A5227350	007	011
A4074046	031	004	A4920202	109	002	A5211298	011	016	A5216410	011	020	A5218420	029	001	A5222530	003	008	A5225390	003	011	A5227450	009	018
A4074046	103	006	A4920202	115	007	A5211298	013	018	A5216410	013	022	A5218420	031	002	A5222600	081	019	A5225400	009	015	A5227460	061	015
A4080411	029	009	A4920254	111	002	A5211298	091	025	A5216420	011	021	A5218430	011	025	A5222680	083	020	A5225420	009	016	A5227530	041	014
A4080411	031	019	A4920254	113	003	A5211298	095	006	A5216420	013	023	A5218440	055	012	A5222680	085	020	A5225430	009	017	A5227650	091	043
A4080411	107	011	A4922031	031	011	A5211300	091	026	A5216470	099	014	A5218440	057	015	A5222720	081	001	A5225480	083	024	A5227650	095	043
A4080415	029	010	A4922038	107	007	A5211300	095	029	A5216480	099	015	A5218450	055	013	A5222730	081	002	A5225480	085	024	A5227660	091	044
A4080429	105	017	A4922127	031	012	A5211302	091	027	A5216710	059	004	A5218450	057	016	A5222740	033	004	A5225490	081	009	A5227660	095	012
A4080430	103	026	A4922156	029	005	A5211302	095	004	A5216710	061	007	A5218460	055	014	A5222750	083	021	A5225500	083	025	A5228050	043	014
A4080439	139	004	A4922271	031	013	A5211309	091	028	A5216710	063	016	A5218460	057	017	A5222750	085	021	A5225500	085	025	A5228050	045	014
A4080466	103	027	A4922370	107	008	A5211309	095	035	A5216710	065	014	A5218470	055	015	A5222760	083	022	A5225530	035	014	A5228060	043	015
A4080466	105	018	A4923005	103	016	A5211330	091	029	A5216720	059	005	A5218470	057	018	A5222760	085	022	A5225660	035	002	A5228060	045	015
A4080473	109	004	A4923020	103	017	A5211330	095	032	A5216720	061	008	A5218470	083	019	A5223140	003	009	A5225790	091	042	A5228070	043	016
A4080473	111	004	A4923078	103	018	A5211333	091	030	A5216720	063	017	A5218470	085	019	A5223260	091	037	A5225790	095	003	A5228070	045	016
A4080473	113	005	A4923078	105	008	A5211333	095	041	A5216720	065	015	A5218550	129	009	A5223260	095	042	A5225840	047	001	A5228230	043	017



# INDEX NUMERIQUE - NUMERICAL INDEX

## TEILENUMMERN-INDEX - INDICE NUMERICO

Nr	Page	Rep.	Nr	Page	Rep.	Nr	Page	Rep.	Nr	Page	Rep.	Nr	Page	Rep.	Nr	Page	Rep.	Nr	Page	Rep.	Nr	Page	Rep.
A5228230	045	017	A5307190	035	011	A7011131	135	013	A7012489	135	026	A7039534	023	011	A7060202	069	006	A7300531	157	005	4712461	145	024
A5228240	043	018	A5307200	033	005	A7011134	135	020	A7012490	135	028	A7039535	023	012	A7060202	071	004	A7300541	047	002	4712461	147	024
A5228240	045	018	A5307210	033	017	A7011173	135	008	A7012491	135	032	A7039547	027	005	A7060202	073	004	A7300547	099	020	4712461	149	024
A5228250	047	006	A5307220	033	014	A7011177	135	019	A7012492	135	033	A7039548	027	009	A7060272	033	010	A7300562	105	007	4712461	151	024
A5228270	083	026	A5310094	069	001	A7011414	135	031	A7012493	135	035	A7039549	027	010	A7080000	035	018	A7900629	139	003	4900121	141	099
A5228270	085	026	A5310094	071	001	A7011504	135	002	A7012494	135	041	A7040109	099	016	A7080006	033	013	A8331600	055	019	4900122	143	099
A5228280	039	002	A5310094	073	002	A7011505	135	001	A7012495	135	042	A7040171	119	026	A7080603	035	007	A8331600	057	023	4900123	145	099
A5228290	043	019	A5310252	069	002	A7011507	135	016	A7012496	135	044	A7040171	121	026	A7094004	005	029	A8331900	037	009	4900124	147	099
A5228290	045	019	A5310252	071	002	A7011508	135	029	A7012497	135	046	A7040171	123	001	A7095001	005	030	A8331900	039	009	4900125	149	099
A5228720	081	020	A5310252	073	003	A7011511	133	035	A7012498	137	051	A7040237	117	018	A7153031	087	015	A8332800	093	049	4900126	151	099
A5228880	043	020	A5317661	119	018	A7011730	135	005	A7012499	137	054	A7040237	119	027	A7153031	089	016	A8332800	095	033	4903001	141	016
A5228890	053	011	A5317661	121	018	A7011731	135	006	A7020088	153	004	A7040237	121	027	A7160006	073	001	A8359108	005	035	4903001	143	016
A5228900	057	022	A5318440	073	016	A7011734	135	027	A7020154	153	002	A7040361	119	029	A7160111	067	002	A8359108	009	020	4903001	145	017
A5229030	043	021	A5321294	129	011	A7011736	135	038	A7020170	155	001	A7040361	121	029	A7160111	069	003	A8359108	011	031	4903001	147	017
A5229030	045	020	A5330940	119	019	A7011737	135	039	A7020261	153	003	A7040378	123	002	A7170009	079	001	A8359108	013	032	4903001	149	017
A5229280	047	009	A5330940	121	019	A7011738	135	040	A7020279	155	002	A7040378	125	008	A7181002	029	011	A8359108	035	015	4903001	151	017
A5229860	119	038	A5335170	033	001	A7011740	135	043	A7020354	153	001	A7040388	123	003	A7250178	005	031	A8359108	037	007	4903002	141	010
A5229860	121	031	A5338530	119	020	A7011741	135	045	A7020411	155	003	A7040388	125	009	A7250400	047	017	A8359108	039	007	4903002	143	010
A5230059	049	002	A5338530	121	020	A7011743	137	050	A7020507	155	004	A7040459	101	008	A7250400	129	010	A8359108	087	008	4903004	145	008
A5230560	089	004	A5338540	119	021	A7011744	133	025	A7030603	017	006	A7040497	099	017	A7250402	085	028	A8359108	089	010	4903004	147	008
A5230600	089	009	A5338540	121	021	A7011744	137	053	A7030604	019	006	A7040527	119	028	A7250406	005	032	A8359108	103	019	4903004	151	008
A5230610	089	003	A5338550	119	022	A7011766	133	019	A7030605	021	006	A7040527	121	028	A7250408	009	019	A8359108	119	030	4903005	145	011
A5230650	045	021	A5338550	121	022	A7011775	133	001	A7030605	023	001	A7040529	119	032	A7250511	005	033	A8359108	121	030	4903005	147	011
A5250051	033	012	A5338570	119	023	A7011776	133	002	A7030607	025	006	A7040529	125	010	A7250512	005	034	A8359108	127	003	4903005	149	011
A5250224	047	016	A5338570	121	023	A7011777	133	004	A7030605	017	016	A7040600	101	009	A7250513	069	005	K1631590	133	018	4903005	151	011
A5250418	081	017	A5338580	119	024	A7011778	133	006	A7039065	019	018	A7040917	099	018	A7250513	071	003	K1631630	133	027	4903019	141	008
A5250459	049	007	A5338580	121	024	A7011779	133	007	A7039115	017	012	A7040918	099	019	A7250514	063	026	K1631630	135	021	4903019	143	008
A5250583	047	022	A5338600	119	025	A7011780	133	009	A7039115	027	006	A7041412	131	003	A7250514	065	026	K8004870	075	001	4903036	141	018
A5250597	035	003	A5338600	121	025	A7011781	133	010	A7039122	017	007	A7041544	101	001	A7250515	003	013	K9A044CE	157	013	4903036	143	018
A5250636	091	045	A5350444	011	029	A7011782	133	011	A7039122	019	020	A7041545	101	002	A7250515	083	028	K9A046CE	157	015	4903036	145	019
A5250636	095	010	A5350444	013	030	A7011783	133	014	A7039129	019	007	A7041556	005	028	A7250515	085	029	K9A134CE	157	022	4903036	147	019
A5250646	091	046	A5350563	069	013	A7011784	133	016	A7039190	019	011	A7041567	101	003	A7250515	127	001	K9A182CE	157	007	4903036	149	019
A5250646	095	005	A5350563	071	010	A7011785	133	017	A7039209	017	014	A7060005	033	003	A7250517	083	029	K9A192CE	157	014	4903036	151	019
A5250741	047	023	A5350563	073	011	A7011789	133	021	A7039209	019	014	A7060030	069	009	A7250517	085	030	K9A194CE	157	021	4903037	149	008
A5250756	011	028	A5350564	069	014	A7011791	133	029	A7039209	027	008	A7060030	071	007	A7250719	083	030	K9C455TL	157	003	4905002	145	009
A5250756	013	029	A5350564	071	011	A7011792	133	030	A7039410	017	008	A7060030	073	008	A7250719	085	031	K9C456TL	157	001	4905002	147	009
A5250762	005	027	A5350564	073	012	A7011793	133	034	A7039410	019	010	A7060036	047	014	A7252002	091	047	K9500110	157	009	4905002	149	009
A5250860	017	005	A5366810	119	036	A7011800	133	032	A7039411	019	013	A7060041	035	010	A7252002	095	016	K9513380	157	016	4905002	151	009
A5250860	019	005	A5366810	125	007	A7012125	133	036	A7039412	019	012	A7060041	037	006	A7252012	091	048	K9530110	157	010	4905007	141	009
A5250860	021	005	A5390103	119	037	A7012126	133	037	A7039419	017	011	A7060041	039	005	A7252012	095	017	K9530120	157	011	4905007	141	017
A5250860	025	005	A5410806	035	004	A7012127	133	038	A7039430	019	016	A7060051	035	016	A7252102	035	020	K9540040	157	017	4905007	143	009
A5251020	067	012	A5411834	011	030	A7012128	133	039	A7039529	023	002	A7060051	037	008	A7300013	103	001	YP606005	093	050	4905007	143	017
A5270080	105	011	A5411834	013	031	A7012202	133	023	A7039529	027	002	A7060051	039	008	A7300014	103	002	YP606005	095	034	4905007	145	018
A5300970	077	002	A7010046	047	003	A7012202	137	052	A7039530	023	003	A7060085	033	009	A7300019	157	002	Z4500260	017	015	4905007	147	018
A5300970	079	002	A7010106	083	027	A7012485	135	003	A7039531	023	004	A7060093	035	009	A7300066	131	001	Z4500260	019	017	4905007	149	018
A5306360	069	018	A7010106	085	027	A7012486	135	007	A7039531	027	001	A7060093	037	001	A7300312	157	004	09915000	157	012	4905007	151	018
A5306370	071	014	A7011075	135	048	A7012487	135	018	A7039532	023	010	A7060097	039	006	A7300503	157	006	4712461	141	023	4908002	141	011
A5307190	033	011	A7011079	135	014	A7012488	135	025	A7039533	023	009	A7060202	047	010	A7300505	157	008	4712461	143	023	4908003	141	020



# INDEX NUMERIQUE - NUMERICAL INDEX

## TEILENUMMERN-INDEX - INDICE NUMERICO

Nr	Page	Rep.	Nr	Page	Rep.	Nr	Page	Rep.	Nr	Page	Rep.	Nr	Page	Rep.	Nr	Page	Rep.	Nr	Page	Rep.	Nr	Page	Rep.
4908006	145	012	50002200	013	001	70178253	007	004	80060833	007	016	80061241	083	005	80061669	117	002	80200630	121	008	80201055	057	008
4908006	151	012	50002200	041	001	70178262	007	005	80060833	009	002	80061241	085	005	80062076	073	019	80200630	125	004	80201055	105	005
4908020	145	021	50002200	043	001	70178263	007	006	80060833	127	009	80061245	077	016	80062081	091	006	80200675	007	007	80201062	083	009
4908020	151	021	50002200	045	001	76057280	007	008	80060835	059	015	80061245	079	012	80062081	097	049	80200840	005	008	80201062	085	009
4908021	147	012	50002200	051	001	76057290	007	009	80060835	061	001	80061249	091	003	80062082	117	003	80200840	007	003	80201070	009	007
4908022	147	021	50002200	053	001	80030830	047	024	80060835	063	002	80061249	095	046	80062086	117	004	80200840	009	005	80201070	011	009
4908023	149	012	50002200	081	027	80030830	055	002	80060835	065	002	80061266	029	013	80062092	117	005	80200840	037	005	80201070	013	009
4908024	149	021	50002200	129	015	80030830	057	002	80060845	119	005	80061266	031	023	80062094	073	020	80200840	039	004	80201070	019	009
4908025	143	011	50003200	083	001	80060312	105	019	80060845	121	005	80061271	083	006	80070812	133	022	80200840	047	011	80201070	033	008
4908026	143	020	50003200	085	001	80060416	007	013	80060853	047	028	80061271	085	006	80080420	005	005	80200840	053	004	80201070	067	006
4910007	141	019	50007300	011	002	80060416	119	033	80060856	055	004	80061271	091	004	80080435	091	007	80200840	055	006	80201230	011	010
4910007	143	019	50007300	013	002	80060416	125	001	80060856	057	004	80061271	095	047	80080435	095	044	80200840	057	007	80201230	013	010
4910007	145	020	50008800	011	003	80060510	105	020	80061016	135	036	80061282	063	004	80080440	091	008	80200840	059	008	80201240	003	005
4910007	147	020	50008800	013	003	80060616	119	031	80061020	051	002	80061282	065	004	80080440	095	045	80200840	061	002	80201240	029	004
4910007	149	020	50008800	015	001	80060616	125	002	80061020	053	003	80061296	011	007	80080530	103	028	80200840	063	005	80201240	031	009
4910007	151	020	50008800	047	025	80060620	119	003	80061020	055	005	80061296	013	007	80080530	115	012	80200840	065	005	80201240	033	007
4913000	145	010	50008800	081	028	80060620	121	003	80061020	057	005	80061425	047	030	80080570	031	021	80200840	083	008	80201240	047	013
4913000	147	010	50025200	133	015	80060635	007	014	80061020	083	004	80061449	049	012	80080805	005	006	80200840	085	008	80201240	063	006
4913000	149	010	50067100	055	001	80060635	105	021	80061020	085	004	80061472	047	031	80100620	099	001	80200840	087	004	80201240	065	006
4913000	151	010	50067100	057	001	80060812	063	001	80061026	119	006	80061635	083	007	80131234	067	013	80200840	089	006	80201240	067	005
4916121	141	022	50068900	003	002	80060812	065	001	80061026	121	006	80061635	085	007	80131234	069	019	80200840	119	009	80201240	069	008
4916122	143	022	50070300	005	001	80060816	005	002	80061035	009	003	80061641	041	002	80131234	071	015	80200840	121	009	80201240	071	006
4916122	145	023	50070300	009	001	80060816	007	015	80061035	011	005	80061641	043	002	80131234	073	017	80200840	129	005	80201240	073	006
4916124	147	023	50070300	037	015	80060816	103	029	80061035	013	005	80061641	045	002	80131234	077	014	80200840	131	004	80201240	077	008
4916125	149	023	50070300	039	015	80060818	135	004	80061035	035	025	80061641	057	006	80131625	049	009	80201040	003	004	80201240	079	004
4916126	151	023	50070300	053	002	80060820	011	004	80061035	047	029	80061646	043	003	80131636	049	010	80201040	009	006	80201240	081	011
4917121	141	014	50070300	119	001	80060820	013	004	80061035	119	007	80061646	045	003	80131641	049	011	80201040	011	008	80201240	083	010
4917122	143	014	50070300	121	001	80060820	035	024	80061035	121	007	80061647	029	014	80131641	069	020	80201040	013	008	80201240	085	010
4917123	145	015	50070300	131	013	80060820	037	017	80061041	029	012	80061647	031	024	80131641	071	016	80201040	033	006	80201240	087	005
4917124	147	015	50070800	003	003	80060820	039	017	80061041	031	022	80061647	117	001	80131641	073	018	80201040	035	008	80201240	089	007
4917125	149	015	50070800	033	018	80060820	047	026	80061041	035	026	80061648	017	001	80131650	077	015	80201040	041	004	80201240	091	010
4917126	151	015	50070800	083	002	80060820	119	004	80061046	067	014	80061648	019	001	80131650	079	011	80201040	043	005	80201240	095	021
4920000	145	002	50070800	085	002	80060820	121	004	80061051	019	008	80061648	021	001	80141010	081	026	80201040	045	005	80201240	127	002
4920000	147	002	50070800	127	008	80060820	129	017	80061051	035	027	80061648	025	001	80150812	105	001	80201040	047	012	80201253	077	006
4920000	149	002	50072200	037	016	80060826	005	003	80061057	037	019	80061648	041	003	80190413	099	002	80201040	051	003	80201262	011	011
4920000	151	002	50072200	039	016	80060826	037	018	80061057	039	019	80061648	043	004	80190514	131	012	80201040	053	005	80201262	013	011
4920001	141	002	50072200	087	016	80060826	039	018	80061073	033	019	80061648	045	004	80200400	005	007	80201040	067	004	80201262	015	002
4920001	143	002	50072200	089	017	80060826	047	027	80061231	011	006	80061648	091	005	80200400	119	035	80201040	081	010	80201270	091	011
4920002	141	013	50072200	119	002	80060826	055	003	80061231	013	006	80061648	095	048	80200400	125	003	80201040	119	010	80201270	095	023
4920002	143	013	50072200	121	002	80060826	057	003	80061236	009	004	80061651	017	002	80200440	007	002	80201040	121	010	80201430	063	007
4920004	145	014	50072200	129	016	80060826	083	003	80061236	067	015	80061651	019	002	80200440	091	009	80201040	129	006	80201440	059	009
4920004	147	014	56532300	091	001	80060826	085	003	80061236	069	021	80061651	021	002	80200440	095	019	80201053	037	004	80201440	061	003
4920004	149	014	56532300	095	031	80060826	087	017	80061236	091	002	80061651	025	002	80200540	031	008	80201053	039	003	80201440	065	007
4920004	151	014	70170893	007	001	80060826	089	018	80061236	097	050	80061657	075	003	80200600	099	003	80201055	051	004	80201630	017	003
50002200	003	001	70177574	135	009	80060826	103	030	80061241	063	003	80061669	029	015	80200630	105	006	80201055	053	006	80201630	019	003
50002200	011	001	70178104	007	010	80060833	005	004	80061241	065	003	80061669	031	025	80200630	119	008	80201055	055	007	80201630	021	003



# INDEX NUMERIQUE - NUMERICAL INDEX

## TEILENUMMERN-INDEX - INDICE NUMERICO

Nr	Page	Rep.	Nr	Page	Rep.	Nr	Page	Rep.	Nr	Page	Rep.	Nr	Page	Rep.	Nr	Page	Rep.	Nr	Page	Rep.
80201630	025	003	80250823	057	010	80251227	091	016	80451061	147	013	80651870	135	012	83040169	047	004			
80201630	029	003	80250823	063	008	80251227	095	039	80451061	149	013	81003067	133	013	83040170	077	004			
80201630	031	007	80250823	065	008	80251227	127	006	80451061	151	013	81003075	133	020	83040180	135	022			
80201630	041	005	80250823	087	013	80251430	047	021	80451063	141	012	81004080	133	028	83040220	035	006			
80201630	043	006	80250823	089	014	80251430	059	014	80451063	141	021	81006009	133	005	83050015	009	010			
80201630	045	006	80250823	103	023	80251430	061	004	80451063	143	012	81006501	133	031	83050015	047	005			
80201630	057	009	80250823	119	012	80251430	063	009	80451063	143	021	81304079	017	009	83050015	089	001			
80201630	087	003	80250823	121	012	80251430	065	009	80451063	145	022	81304079	019	019	83050015	119	016			
80201630	089	005	80250823	127	007	80251624	017	004	80451063	147	022	81304079	023	008	83050015	121	016			
80201630	091	012	80250823	129	012	80251624	019	004	80451063	149	022	81304079	027	003	83070063	077	009			
80201630	095	020	80250823	131	009	80251624	021	004	80451063	151	022	81304079	135	023	83070063	079	005			
80201630	117	006	80251021	003	006	80251624	025	004	80500340	077	011	81304080	135	017	83090243	037	011			
80201640	075	002	80251021	011	012	80251624	041	008	80500340	079	007	81304090	137	049	83090243	039	011			
80201651	049	003	80251021	013	012	80251624	043	009	80560748	067	007	81305504	017	013	83233017	099	004			
80201651	069	007	80251021	033	015	80251624	045	009	80560748	069	010	81305504	019	015	83234025	091	023			
80201651	071	005	80251021	035	022	80251624	057	012	80560748	077	010	81305504	023	005	83234025	095	026			
80201651	073	005	80251021	041	006	80251624	083	014	80560748	079	006	81305504	027	007	83234025	101	004			
80201651	077	007	80251021	043	007	80251624	085	014	80570300	035	012	81503505	091	021	83234026	091	024			
80201651	079	003	80251021	045	007	80251624	091	017	80584000	133	024	81503505	095	028	83234026	095	027			
80201651	091	013	80251021	047	019	80251624	095	040	80586500	133	008	81504501	087	009	83234026	101	005			
80201655	095	018	80251021	051	005	80252026	073	014	80589200	135	034	81504501	089	011	83235036	101	006			
80201670	081	012	80251021	053	008	80252026	117	009	80590000	133	033	81504502	087	010	83235036	131	008			
80201670	083	011	80251021	055	009	80270924	041	009	80590000	135	037	81504502	089	012	83235079	099	005			
80201670	085	011	80251021	057	011	80270924	043	010	80594700	091	018	82154073	017	010	83235081	099	006			
80202030	117	007	80251021	067	008	80270924	045	010	80594700	095	015	82154073	023	007	83235137	131	005			
80202047	073	007	80251021	081	021	80271203	063	010	80596200	133	012	82155597	023	006	83235174	101	007			
80202047	091	014	80251021	083	012	80271203	065	010	80598000	133	026	82158045	027	004	83236050	099	007			
80202047	095	022	80251021	085	012	80280850	119	014	80598000	135	015	82200600	013	014	83236050	131	006			
80202047	117	008	80251021	119	013	80280850	121	014	80599500	133	003	82200800	035	013	83236054	099	008			
80250408	091	015	80251021	121	013	80281250	011	013	80600024	055	010	82200800	059	012	83236057	099	009			
80250408	095	038	80251021	129	013	80281250	013	013	80600024	057	013	82200800	061	006	83236058	099	010			
80250408	119	034	80251036	041	007	80281451	049	008	80600024	059	001	82200800	063	012	83236062	131	007			
80250408	125	005	80251036	043	008	80281600	029	006	80600024	061	005	82200800	065	012	83236109	099	011			
80250611	105	014	80251036	045	008	80281600	031	015	80600024	063	011	82200800	079	008	83236111	099	012			
80250611	119	011	80251227	003	007	80281600	043	011	80600024	065	011	82200800	081	014	83240007	005	011			
80250611	121	011	80251227	033	016	80281600	045	011	80600024	091	019	82200800	091	022	83240027	005	012			
80250611	125	006	80251227	047	020	80281600	117	010	80600024	095	001	82200800	095	025	83240431	005	013			
80250823	005	009	80251227	067	009	80370419	009	009	80600024	129	001	82200800	129	008	83240484	005	014			
80250823	007	012	80251227	069	015	80370419	119	015	80600025	091	020	82200802	013	015	83240485	005	015			
80250823	009	008	80251227	071	012	80370419	121	015	80600025	095	002	82300026	031	003	83240901	005	016			
80250823	011	015	80251227	073	013	80370426	005	010	80613500	081	007	82300026	103	005	83240912	005	017			
80250823	013	017	80251227	077	012	80451046	069	011	80650830	105	002	82300066	037	013	83503026	157	018			
80250823	035	021	80251227	079	009	80451046	071	008	80650830	113	001	82300066	039	013	83503031	157	019			
80250823	037	010	80251227	081	022	80451046	073	009	80651036	081	008	83013022	129	002	87175750	135	010			
80250823	039	010	80251227	083	013	80451061	069	012	80651045	083	015	83013030	011	014	87175755	135	047			
80250823	047	018	80251227	085	013	80451061	071	009	80651045	085	015	83013030	013	016						
80250823	053	007	80251227	087	014	80451061	073	010	80651246	083	016	83013530	081	004						
80250823	055	008	80251227	089	015	80451061	145	013	80651246	085	016	83014030	035	005						





## **EXTRAIT DES CONDITIONS DE GARANTIE ET CONDITIONS SPECIFIQUES PIECES DE RECHANGE**

Nous garantissons notre matériel durant une année à partir du jour de livraison, c'est-à-dire que nous nous engageons à rembourser les pièces qui auront été reconnues défectueuses en nos usines, par notre service technique.

Bien entendu, la garantie ne s'applique pas en cas d'usure normale, ni en cas de détériorations résultant de négligences ou de défauts de surveillance, d'un mauvais usage, d'un manque d'entretien ou d'un accident. La garantie ne s'applique pas non plus si la machine a été prêtée ou utilisée pour un usage non conforme à sa destination prévue par la société.

La garantie ne s'applique pas aux pièces d'usure.

Les pièces de rechange sont soumises aux mêmes conditions de garantie que le matériel sous réserve qu'elles aient été montées selon les règles de l'art et utilisées conformément à nos recommandations.

## **EXTRACT FROM OUR CONDITIONS OF LIMITED WARRANTY AND SPARE PARTS WARRANTY POLICY**

Our equipment is warranted for a period of one year from the date of delivery. We guarantee the reimbursement of all parts proven to be faulty by our technical division in material or manufacturing.

The warranty is not applicable in the following cases : normal wear, accident or negligence in operation, repairs using parts other than genuine KUHN parts, products altered or modified without the expressed permission of the company or if the machine is not used and serviced in accordance with the recommendations of the operator's manual. Wearing items are not covered under these conditions of limited warranty.

Spare parts are subject to the same warranty conditions than the equipment providing they have been installed with proficiency and are used in accordance with our recommendations.

## **AUSZUG AUS UNSEREN GARANTIEBEDINGUNGEN UND SONDERBEDINGUNGEN FÜR ERSATZTEILE**

Wir garantieren unsere Ware für ein Jahr ab dem Tag der Lieferung und verpflichten uns, die Teile zu ersetzen, die im Werk als fehlerhaft anerkannt wurden.

Die Garantie ist ausgeschlossen für Teile, die einem normalen Verschleiß unterliegen, sowie im Fall von nachlässiger Behandlung oder mangelhafter Wartung oder eines Unfalls. Die Garantie erlischt auch, wenn die Maschine ausgeliehen oder unter Umständen eingesetzt wurde, die dem ursprünglichen Verwendungszweck und den Hinweisen in der Betriebsanleitung nicht entsprechen.

Verschleißteile sind von der Garantie ausgeschlossen

Ersatzteile unterliegen den gleichen Garantiebedingungen wie komplette Maschinen, vorausgesetzt, dass sie sachgerecht eingebaut und entsprechend unseren Empfehlungen verwendet wurden.

## **ESTRATTO DELLE CONDIZIONI DI GARANZIA E CONDIZIONI SPECIFICHE GARANZIA RICAMBI**

Le nostre macchine sono garantite per un anno a partire dal giorno della consegna: ci impegnamo a rimborsare i componenti che saranno riconosciuti difettosi dai nostri servizi tecnici presso le nostre officine.

La garanzia non è applicabile nei seguenti casi: usura normale, incidente o negligenza nell'impiego, riparazioni utilizzando ricambi non originali KUHN, prodotti alterati o modificati senza il permesso dell'azienda. La garanzia non viene riconosciuta se la macchina è stata prestata o non è utilizzata o mantenuta in conformità alle raccomandazioni previste dalla società. La garanzia non copre i componenti soggetti ad usura.

I pezzi di ricambio sono soggetti agli stessi termini di garanzia della macchina, purchè siano stati installati con competenza e utilizzati conformemente alle nostre raccomandazioni.



**Pour votre sécurité et le bon fonctionnement de votre machine,  
utilisez uniquement des pièces d'origine KUHN**

---

**For your safety and to get the best from your machine,  
use only genuine KUHN parts**

---

**Zu ihrer Sicherheit und zur einwandfreien Funktion Ihrer  
Maschine sollten Sie nur Original-KUHN-Ersatzteile verwenden**

---

**Per la vostra sicurezza, e per il buon funzionamento della vostra macchina,  
usate esclusivamente i ricambi originali KUHN**

**KUHN PARTS Parc de la Faisanderie F - 67700 MONSWILLER (FRANCE)  
[www.kuhn.com](http://www.kuhn.com)**

Imprimé en France par KUHN  
Printed in France by KUHN