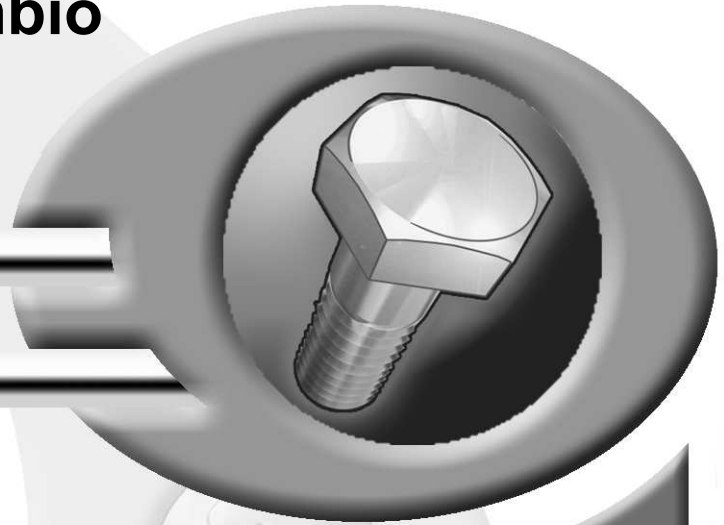


**Pièces de rechange**  
**Spare parts list**  
**Ersatzteilliste**  
**Catalogo Pezzi di Ricambio**



Pailleuses distributrices

Straw blowers

Strohverteilgeräte

Impagliatori



\* A R 1 1 5 A T L B \*

F1300 >

**PRIMOR 4260 M CUT CONTROL**












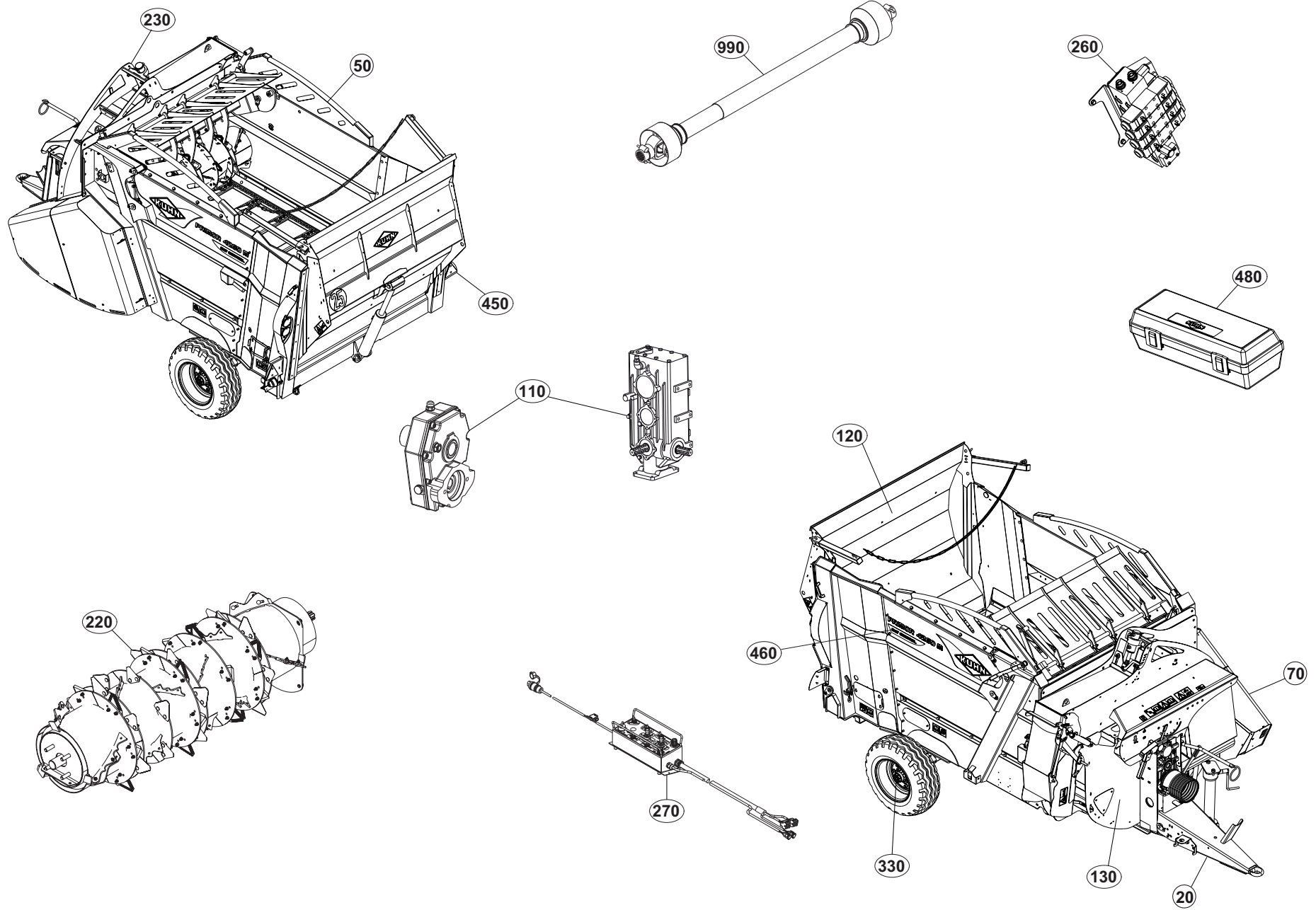
# SIGNES CODIFIÉS - STANDARD SYMBOLS - SYMBOLE - SIMBOLI CODIFICATI

	EN	FR	DE	IT	PT	ES	NL	PL
<b>OPT</b>	Optional equipment	Equipement optionnel	Sonderausrüstung	Attrezzatura opzionale	Equipamento opcional	Equipamiento opcional	Extra toebehoren	Wyposażenie dodatkowe
<b>STD</b>	Equipment supplied as standard	Equipement livré de série	Serienausrüstung	Attrezzatura fornita di serie	Equipamento fornecido como padrão	Equipamiento entregado de serie	Standaarduitrusting	Wyposażenie dostarczane w standardzie
<b>ESP</b>	Equipment delivered depending on country	Equipement livré suivant pays	Länderabhängige Ausrüstung	Attrezzatura fornita a seconda del paese	Equipamento fornecido consoante o país	Equipamiento entregado según el país	Geleverde uitrusting afhankelijk van land	Wyposażenie dostarczane w zależności od kraju
:	For ...	Pour ...	für ...	per ...	Por ...	Para ...	voor ...	Dla ...
>	From ... to ...	De ... à ...	Von ... bis ...	Da ... a ...	De ... a ...	De ... a ...	Van ... tot ...	Od ... do ...
<b>RPL</b>	Replaces ...	Remplace ...	Ersetzt ...	Sostituisce ...	Substituição ...	Sustitución ...	Vervangt ...	Zastępuje ...
∅	Diameter	Diamètre	Durchmesser	Diámetro	Diâmetro	Diámetro	Diameter	Średnica
>K	Thickness	Epaisseur	Stärke	Spessore	Espessura	Espesor	Dikte	Grubość
↔	Length	Longueur	Länge	Lunghezza	Comprimento	Longitud	Lengte	Długość
<m>	Sold by the metre	Vendu au mètre	Meterware	Venduto a metro	Vendido por metro	Vendido al metro	Verkoop per meter	Sprzedaż na metry
<b>Q?</b>	Quantity as required	Quantité selon besoin	Stückzahl nach Bedarf	Quantità richiesta	Quantidade conforme requerido	Cantidad según necesidad	Gewenste hoeveelheid	Wymagana ilość
*	See note	Voir note	Siehe Nota	Vedi nota	Veja a nota	Ver nota	Zie opmerking	Patrz uwaga
[n]	Items making up assembly	Composant d'un assemblage	Teil einer Baugruppe	Componente di un assieme	Componentes do uno montagem	Componente de un montaje	Onderdeel van een module	Elementy składowe Montaż
+ [n]	Assembly made up by items [n]	Assemblage comprenant les pièces [n]	Baugruppe bestehend aus den mit [n] bezeichneten	Assieme comprendente i componenti [n]	A montagem compreende as peças [n]	El montaje comprende las piezas [n]	Module bestaande uit alle onderdeel [n]	Elementy składowe zestawu montażowego części [n]
<-]	Left part	Pièce gauche	Linker Teil	Parte sinistra	Parte esquerda	Parte izquierda	Linker gedeelte	Lewa część
[->	Right part	Pièce droite	Rechter Teil	Parte destra	Parte direita	Parte derecha	Rechter gedeelte	Prawa część
z	Number of teeth	Nombre de dents	Anzahl der Zinken	Numero di denti	Número de dentes	Número de dientes	Aantal tanden	Liczba zębów

	EN	FR	DE	IT	PT	ES	NL	PL
	<p><b>WHEN ORDERING SERVICE-PARTS, PLEASE MENTION:</b></p> <ul style="list-style-type: none"> <li>The machine type and serial number</li> <li>The part number</li> <li>The quantity of parts</li> </ul>	<p><b>POUR COMMANDER DES PIÈCES DE RECHANGE, VEUILLEZ INDICHER:</b></p> <ul style="list-style-type: none"> <li>Le numéro de fabrication de la machine</li> <li>Le numéro de la pièce</li> <li>La quantité désirée</li> </ul>	<p><b>BEI DER BESTELLUNG VON ERSATZTEILEN IMMER ANGEBEN:</b></p> <ul style="list-style-type: none"> <li>Die Seriennummer der Maschine</li> <li>Die Nummer des Teiles</li> <li>Die gewünschte Stückzahl</li> </ul>	<p><b>NELL'ORDINARE I RICAMBI, SI PREGA DI INDICARE:</b></p> <ul style="list-style-type: none"> <li>Il tipo ed il numero di serie della macchina</li> <li>Il codice del componente</li> <li>La quantità desiderata</li> </ul>	<p><b>QUANDO PEDIR POR PEÇAS/SERVIÇOS, POR FAVOR INDIQUE:</b></p> <ul style="list-style-type: none"> <li>O tipo de máquina e número de série</li> <li>O código da peça</li> <li>A quantidade de peças</li> </ul>	<p><b>PARA PEDIR LAS PIEZAS DE REPUESTO, POR FAVOR INDIQUE:</b></p> <ul style="list-style-type: none"> <li>O número de fabricación de la máquina</li> <li>El número de la pieza</li> <li>La cantidad deseada</li> </ul>	<p><b>VERMELD BIJ HET BESTELLEN VAN ONDERDELEN ALTIJD:</b></p> <ul style="list-style-type: none"> <li>het serienummer van de machine</li> <li>het nummer van het onderdeel</li> <li>de gewenste hoeveelheid</li> </ul>	<p><b>PRZY ZAMAWIANIU CZĘŚCI SERWISOWYCH, PROSIMY PODAJ:</b></p> <ul style="list-style-type: none"> <li>Typ maszyny i numer seryjny</li> <li>Numer części</li> <li>Ilość części</li> </ul>

	<p>Service parts and service part assemblies are to be ordered through the spare parts department.</p> <ul style="list-style-type: none"> <li><b>Optional equipment (OPT) and assembly operator's manuals</b> should be ordered through the wholegood sales department.</li> </ul>	<p>Toutes les pièces détachées et sous-ensembles sont à commander au magasin pièces de rechange.</p> <ul style="list-style-type: none"> <li><b>Les équipements optionnels (OPT) ainsi que les notices d'instructions</b> sont à commander auprès des services commerciaux.</li> </ul>	<p>Bestellungen für Ersatzteile und Baugruppen sind an die Ersatzteilabteilung zu richten.</p> <ul style="list-style-type: none"> <li><b>Sonderausrüstungen (OPT) sowie Montage- und Betriebsanleitungen,</b> bestellen Sie bitte bei der Verkaufsabteilung für Maschinen.</li> </ul>	<p>I ricambi e i sotto-assieme devono essere ordinati al Magazzino Ricambi.</p> <ul style="list-style-type: none"> <li><b>Le attrezzature opzionali (OPT) ed i manuali dell'operatore</b> devono essere ordinati al Servizio Commerciale.</li> </ul>	<p>Peças e conjuntos de peças devem ser pedidos através do departamento de peças de reposição.</p> <ul style="list-style-type: none"> <li><b>Os equipamento opcionais (OPT) e manuais de montagem</b> devem ser pedidos através do departamento comercial.</li> </ul>	<p>Todas las piezas separadas y los sub-conjuntos tienen que pedirse en la tienda de recambios.</p> <ul style="list-style-type: none"> <li><b>Los equipamientos opcionales (OPT) y los manuales de uso</b> se piden en los servicios comerciales.</li> </ul>	<p>Bestellingen van onderdelen en modules moeten gericht worden aan de Onderdelenafdeling.</p> <ul style="list-style-type: none"> <li><b>Extra toebehoren (OPT) en handleidingen</b> kunt u bestellen bij de verkoopafdeling van machines.</li> </ul>	<p>Części serwisowe i montaż części serwisowych muszą być zamawiane za pośrednictwem działu części zamiennych.</p> <ul style="list-style-type: none"> <li>Wyposażenie <b>dodatkowe (OPT)</b> i instrukcje montażu powinny być zamawiane za pośrednictwem działu sprzedaży.</li> </ul>
--	--	---	---	--	---	--	---	---

	<p>When replacing or changing parts, be sure to also order and apply all decals required on them, especially those on safety procedures.</p>	<p>Lors du remplacement ou d'un changement de pièces, commander et apposer impérativement toutes les étiquettes et notamment de sécurité.</p>	<p>Wenn Sie Teile ersetzen oder auswechseln, bestellen Sie alle selbstklebenden Etiketten, insbesondere diejenigen, die die Sicherheit betreffen, und bringen Sie sie an.</p>	<p>In caso di sostituzione o cambio pezzi, ordinare e apporre imperativamente tutti gli autoadesivi, in particolare quelli relativi alla sicurezza.</p>	<p>Quando substituir ou trocar peças, encomende e certifique-se que são colocados os autocolantes, especialmente aqueles relacionados a segurança.</p>	<p>Al sustituir o cambiar piezas, encargar pegatinas autoadhesivas y asegurarse de pegarlas, especialmente las relativas a la seguridad.</p>	<p>Zorg er bij het vervangen of verwisselen van onderdelen voor dat alle stickers, vooral die de veiligheid betreffen, op de juiste plaats zitten, bestel zonodig nieuwe stickers.</p>	<p>Podczas montażu i wymiany części należy pamiętać o zamówieniu i założeniu wszystkich elementów samoprzylepnych, szczególnie jeśli stanowią one część zabezpieczeń maszyny.</p>
--	--	---	---	---	--	--	--	---





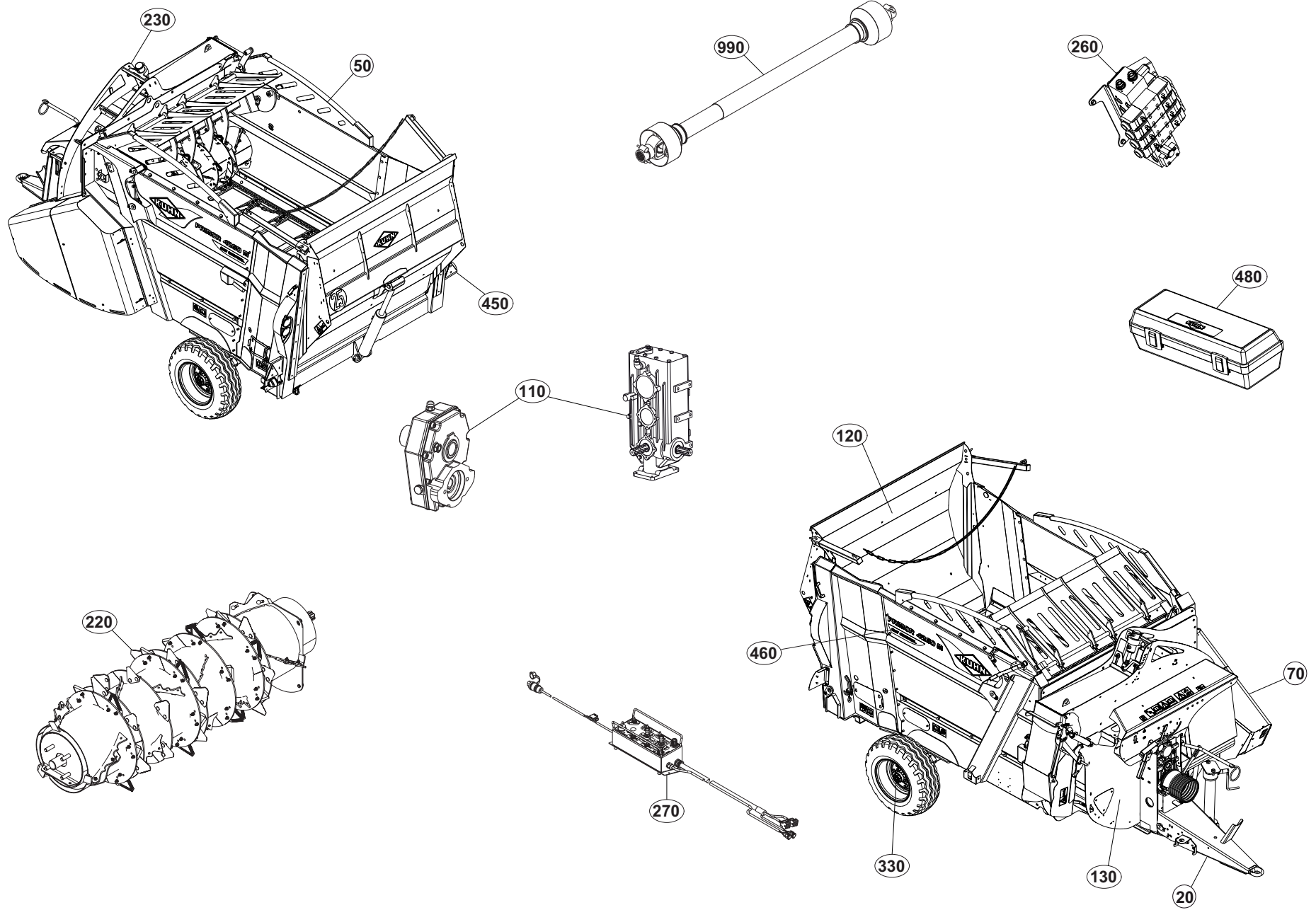
# TABLE DES MATIERES - TABLE OF CONTENTS - INHALTSVERZEICHNIS - INDICE

A52R0555 A

Catalogue P.D.R. - Spare parts list - Ersatzteilliste - Pezzi di Ricambio :

AR115ATL B

Grp	Page	Opt	Groupe de pièces	Parts group index	Teilegruppe	Gruppo di parti
050	003		CAISSE	BODY	BEHAELTER	CASSA
050	005		CAISSE	BODY	BEHAELTER	CASSA
450	007		ECLAIRAGE - SIGNALISATION	LIGHTING EQUIPMENT	BELEUCHTUNG	ATTREZZATURA DI ILLUMINAZIONE
450	009		ECLAIRAGE - SIGNALISATION	LIGHTING EQUIPMENT	BELEUCHTUNG	ATTREZZATURA DI ILLUMINAZIONE
450	011		ECLAIRAGE - SIGNALISATION (USA)	LIGHTING EQUIPMENT (UNITED STA	BELEUCHTUNG (USA)	ATTREZZATURA DI ILLUMINAZIONE
070	013		CARENAGE	COWLING	VERKLEIDUNGEN	CARENATURA
070	015		CARENAGE + EQUIPEMENT	COWLING + EQUIPMENT	VERKLEIDUNGEN + AUSTRÜSTUNG	CARENATURA + EQUIPAGGIAMENTO
070	017		CARENAGE + EQUIPEMENT	COWLING + EQUIPMENT	VERKLEIDUNGEN + AUSTRÜSTUNG	CARENATURA + EQUIPAGGIAMENTO
050	019		POUTRE	CONNECTING FRAME	VERBINDUNGSRAHMEN	TELAIO DI COLLEGAMENTO
050	021	OPT	POUTRE HYDRAULIQUE	CONNECTING FRAME HYDRAULIC	VERBINDUNGSRAHMEN HYDRAULIK	TELAIO DI COLLEGAMENTO IDRAULI
050	023	OPT	RÉGULATEUR LONG	GOVERNOR LONG	REGLER LANG	REGOLATORE LUNGHEZZA
330	025		ESSIEU A7030603	AXLE A7030603	ACHSE A7030603	ASSALE A7030603
120	027		HAYON	REAR DOOR	LADEKLAPPE	PORTA POSTERIORE
130	029		TURBINE	BLOWER	GEBLÄSE	TURBINA
130	031		TURBINE	BLOWER	GEBLÄSE	TURBINA
130	033		TURBINE	BLOWER	GEBLÄSE	TURBINA
230	035		CONTRE COUTEAUX	CONTRA-ROTATING BLADE	GEGENSCHNEIDE	CONTROLAMA
230	037	OPT	CONTRE COUTEAUX HYDRAULIQUE	HYDRAULIC COUNTER KNIVES	HYDRAULISCHE GEGENMESSER	CONTROCOLTELLI IDRAULICI
230	039		PLATEAU 44 COUTEAU	FLANGE 44 BLADE	FLANSCH 44 MESSER	FLANGIA 44 COLTELLO
230	041	OPT	PLATEAU 88 COUTEAU	FLANGE 88 BLADE	FLANSCH 88 MESSER	FLANGIA 88 COLTELLO
230	043		GOULOTTE DE DISTRIBUTION	DISTRIBUTION CHUTE	VERTEIL-AUSWURF	SCIVOLO DI DISTRIBUZIONE
230	045		GOULOTTE DE DISTRIBUTION	DISTRIBUTION CHUTE	VERTEIL-AUSWURF	SCIVOLO DI DISTRIBUZIONE
230	047	OPT	GOULOTTE DE DISTRIBUTION 2	DISTRIBUTION CHUTE 2	VERTEIL-AUSWURF 2	SCIVOLO DI DISTRIBUZIONE 2
230	049		GOULOTTE DE DISTRIBUTION 2	DISTRIBUTION CHUTE 2	VERTEIL-AUSWURF 2	SCIVOLO DI DISTRIBUZIONE 2
230	051		EQUIPEMENT STD GOULOTTE DE DIS	EQUIPMENT STD DISTRIBUTION CHU	AUSRÜSTUNG STD VERTEIL-AUSWURF	EQUIPAGGIAMENTO STD SCIVOLO DI
230	053	OPT	EQUIPEMENT ROTOFLEX GOULOTTE D	EQUIPMENT ROTOFLEX DISTRIBUTIO	AUSRÜSTUNG ROTOFLEX VERTEIL-AU	EQUIPAGGIAMENTO ROTOFLEX SCIVO
110	055		ENTRAINEMENT (7") PLATEAU	DRIVE (7") FLANGE	ANTRIEB (7") FLANSCH	TRASCINAMENTO (7") FLANGIA
110	057		ENTRAINEMENT (7") PLATEAU	DRIVE (7") FLANGE	ANTRIEB (7") FLANSCH	TRASCINAMENTO (7") FLANGIA
110	059		ENTRAINEMENT (9") PLATEAU	DRIVE (9") FLANGE	ANTRIEB (9") FLANSCH	TRASCINAMENTO (9") FLANGIA
110	061		ENTRAINEMENT (9") PLATEAU	DRIVE (9") FLANGE	ANTRIEB (9") FLANSCH	TRASCINAMENTO (9") FLANGIA
020	063		TIMON COURT	DRAWBAR SHORT	DEICHSEL KURZ	TIMONE BREVE
020	065	OPT	TIMON LONG	DRAWBAR LONG	DEICHSEL LANG	TIMONE LUNGHEZZA
020	067	OPT	TIMON USA (LONG)	DRAWBAR USA (LONG)	DEICHSEL USA (LANG)	TIMONE USA (LUNGHEZZA)
020	069	OPT	TIMON D40 (LONG)	DRAWBAR D40 (LONG)	DEICHSEL D40 (LANG)	TIMONE D40 (LUNGHEZZA)
020	071	OPT	CHAINE DE SECURITE	SAFETY CHAIN	SICHERHEITSKETTE	CATENA DI SICUREZZA
020	073		BEQUILLE À TROUS	LEG WITH HOLES	ABSTELLSTUETZE MIT LOCHRASTER	PIEDE DI SUPPORTO CON DISPOSIT
020	075	OPT	BEQUILLE	PARKING STAND	ABSTELLSTUETZE	PIEDINO D'APPOGGIO
120	077		TAPIS A5290471	CONVEYOR A5290471	KRATZBODEN A5290471	FONDO MOBILE A5290471
120	079		TAPIS A5290471	CONVEYOR A5290471	KRATZBODEN A5290471	FONDO MOBILE A5290471
120	081		TAPIS 4260	CONVEYOR 4260	KRATZBODEN 4260	FONDO MOBILE 4260





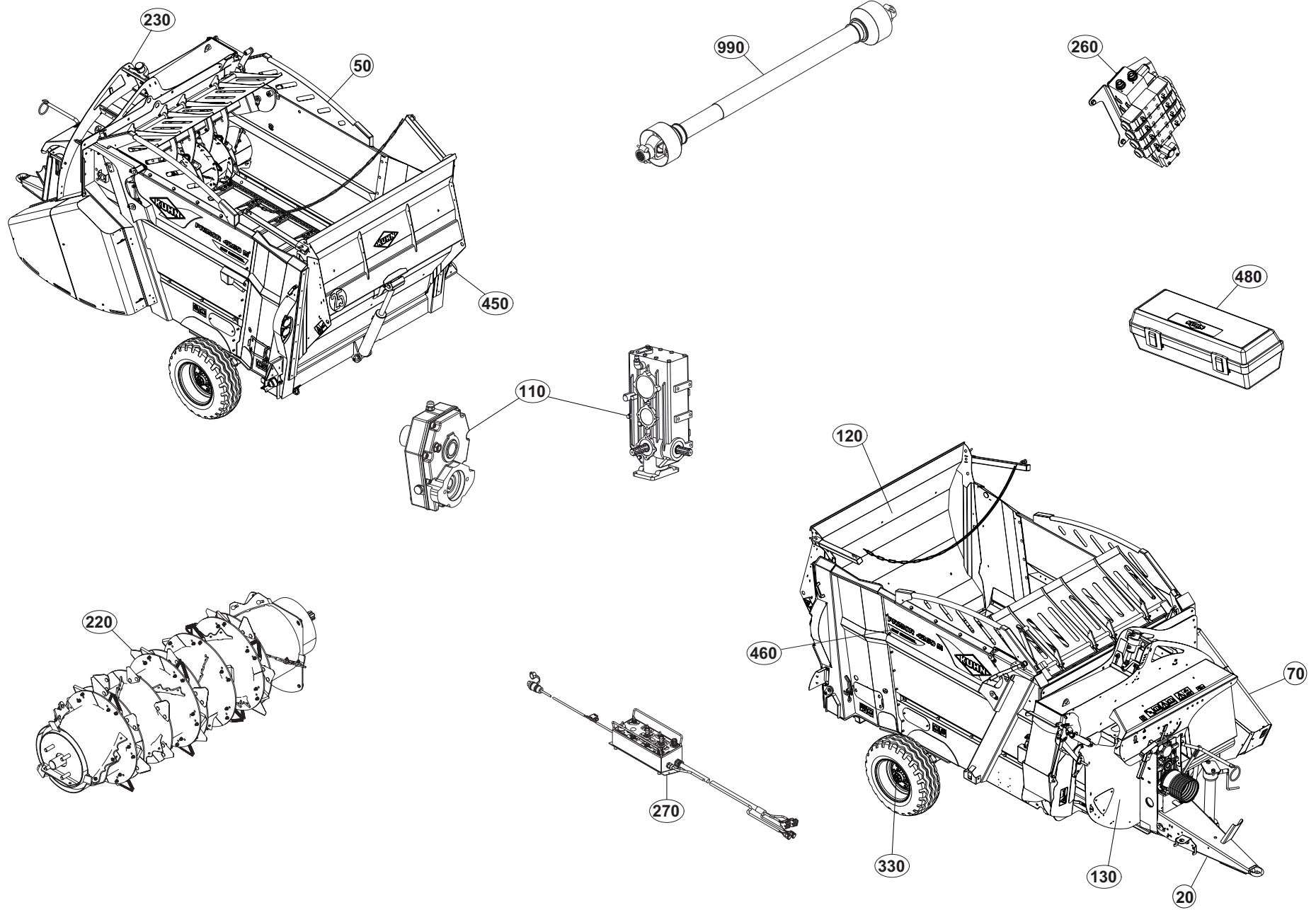
# TABLE DES MATIERES - TABLE OF CONTENTS - INHALTSVERZEICHNIS - INDICE

A52R0555 A

Catalogue P.D.R. - Spare parts list - Ersatzteilliste - Pezzi di Ricambio :

AR115ATL B

Grp	Page	Opt	Groupe de pièces	Parts group index	Teilegruppe	Gruppo di parti
120	083		TAPIS 4260	CONVEYOR 4260	KRATZBODEN 4260	FONDO MOBILE 4260
220	085		DEMELEUR	BEATER - BAR	WALZE	SMINUZZATORE - BARRA
220	087		DEMELEUR	BEATER - BAR	WALZE	SMINUZZATORE - BARRA
110	089		DEBRAYAGE	DECLUTCHING	AUSKUPPLUNG	DISINNESTO
110	091		DEBRAYAGE	DECLUTCHING	AUSKUPPLUNG	DISINNESTO
110	093		DEBRAYAGE	DECLUTCHING	AUSKUPPLUNG	DISINNESTO
270	095		FAISCEAU ELECTRIQUE A7041588	WIRING HARNESS A7041588	KABELBAUM A7041588	CABLAGGIO A7041588
270	097		FAISCEAU ELECTRIQUE	WIRING HARNESS	KABELBAUM	CABLAGGIO
260	099		FAISCEAU ELECTRIQUE	WIRING HARNESS	KABELBAUM	CABLAGGIO
260	101		HYDRAULIQUE	HYDRAULIC	HYDRAULIK	IDRAULICO
260	103		HYDRAULIQUE ROTOFLEX	HYDRAULIC ROTOFLEX	HYDRAULIK ROTOFLEX	IDRAULICO ROTOFLEX
260	105		HYDRAULIQUE (STD) TAPIS	HYDRAULIC (STD) CONVEYOR	HYDRAULIK (STD) KRATZBODEN	IDRAULICO (STD) FONDO MOBILE
260	107		HYDRAULIQUE HAYON	HYDRAULIC REAR DOOR	HYDRAULIK LADEKLAPPE	IDRAULICO PORTA POSTERIORE
260	109		HYDRAULIQUE EMBRAYAGE	HYDRAULIC CLUTCH	HYDRAULIK KUPPLUNG	IDRAULICO INNESTO
260	111		HYDRAULIQUE GOULOTTE	HYDRAULIC DISCHARGE SPOUT	HYDRAULIK AUSWURFBogen	IDRAULICO BOCCA DI USCITA GIRE
260	113	OPT	HYDRAULIQUE RÉGULATEUR	HYDRAULIC GOVERNOR	HYDRAULIK REGLER	IDRAULICO REGOLATORE
200	115	OPT	PESÉE	WEIGHING BOX	WIEGEEINRICHTUNG	SCATOLA DI PESATURA
200	117	OPT	PESÉE PROGRAMMABLE DIGI-STAR (	PROGRAMABLE WEIGHING BOX DIGI-	PROGRAMIERB. WIEGEEINRICHTUNG	PESATURA PROGRAMMABILE DIGI-ST
200	119	OPT	PESÉE KDW341	WEIGHING BOX KDW341	WIEGEEINRICHTUNG KDW341	SCATOLA DI PESATURA KDW341
200	121	OPT	EQUIPEMENT KDW340 (KDR300)	EQUIPMENT KDW340 (KDR300)	AUSRÜSTUNG KDW340 (KDR300)	EQUIPAGGIAMENTO KDW340 (KDR300
200	123	OPT	EQUIPEMENT KDR300	EQUIPMENT KDR300	AUSRÜSTUNG KDR300	EQUIPAGGIAMENTO KDR300
260	125	OPT	GROUPE HYDRAULIQUE 45L/MN	HYDRAULIC SYSTEM 45L/MN	HYDRAULIKGRUPPE 45L/MN	SISTEMA IDRAULICO 45L/MN
050	127	OPT	REHAUSSE	HOPPER EXTENSION	BEHAELTERAUFSATZ	RIALZO
050	129	OPT	EQUIPEMENT RÉGULATEUR	EQUIPMENT GOVERNOR	AUSRÜSTUNG REGLER	EQUIPAGGIAMENTO REGOLATORE
270	131	OPT	DOUBLE COMMANDE HAYON	DOUBLE CONTROL REAR DOOR	DOPPELSTEUERUNG LADEKLAPPE	DOPPIO COMANDO PORTA POSTERIO
480	133		OUTILLAGE	TOOLS	WERKZEUG	ATTREZZI
110	135		BOITIER A7010048	BOX A7010048	GEHAEUSE A7010048	SCATOLA A7010048
110	137		BOITIER A7010046	BOX A7010046	GEHAEUSE A7010046	SCATOLA A7010046
990	141		TRANSMISSION 4900113	TRANSMISSION 4900113	GELENKWELLE 4900113	TRANSMISSIONE 4900113
990	143		TRANSMISSION 4900123	TRANSMISSION 4900123	GELENKWELLE 4900123	TRANSMISSIONE 4900123
990	145		TRANSMISSION 4900114	TRANSMISSION 4900114	GELENKWELLE 4900114	TRANSMISSIONE 4900114
990	147		TRANSMISSION 4900124	TRANSMISSION 4900124	GELENKWELLE 4900124	TRANSMISSIONE 4900124
990	149		TRANSMISSION 4900116	TRANSMISSION 4900116	GELENKWELLE 4900116	TRANSMISSIONE 4900116
990	151		TRANSMISSION 4900125	TRANSMISSION 4900125	GELENKWELLE 4900125	TRANSMISSIONE 4900125
990	153		TRANSMISSION 4900117	TRANSMISSION 4900117	GELENKWELLE 4900117	TRANSMISSIONE 4900117
990	155		TRANSMISSION 4900121	TRANSMISSION 4900121	GELENKWELLE 4900121	TRANSMISSIONE 4900121
990	157		TRANSMISSION 4900118	TRANSMISSION 4900118	GELENKWELLE 4900118	TRANSMISSIONE 4900118
990	159		TRANSMISSION 4900122	TRANSMISSION 4900122	GELENKWELLE 4900122	TRANSMISSIONE 4900122
330	161		ROUE 10/75 15,3 14PR	WHEEL 10/75 15,3 14PR	RAD 10/75 15,3 14PR	RUOTA 10/75 15,3 14PR
330	163	OPT	ROUE 10/75 15,3 18PR	WHEEL 10/75 15,3 18PR	RAD 10/75 15,3 18PR	RUOTA 10/75 15,3 18PR







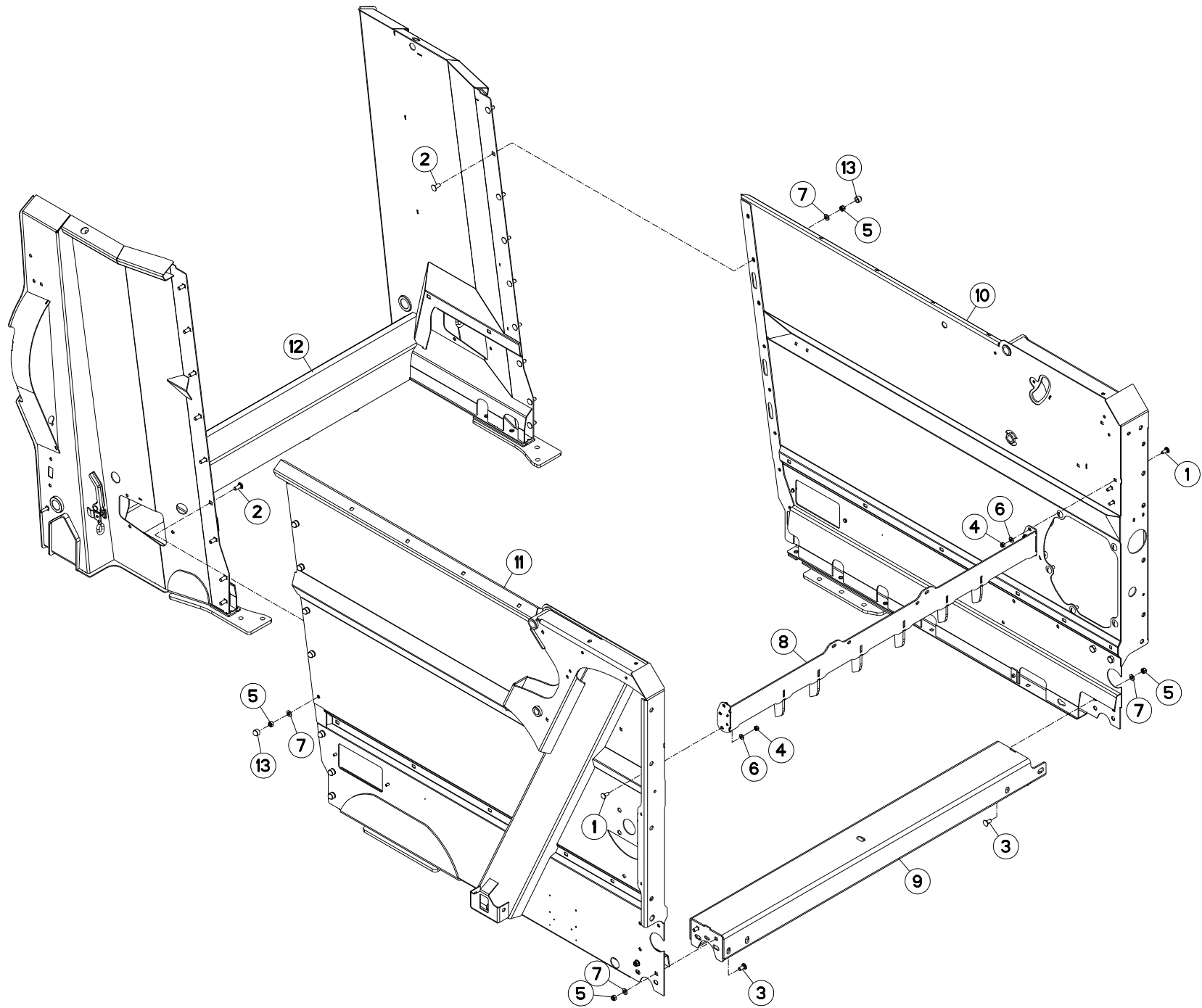
# TABLE DES MATIERES - TABLE OF CONTENTS - INHALTSVERZEICHNIS - INDICE

A52R0555 A

Catalogue P.D.R. - Spare parts list - Ersatzteilliste - Pezzi di Ricambio :

**AR115ATL B**

Grp	Page	Opt	Groupe de pièces	Parts group index	Teilegruppe	Gruppo di parti
460	165		COLL.ETIQUETTES ADHESIVES	SET OF STICKERS	SATZ AUFKLEBER	SERIE ADESIVI





PRIMOR 4260 M CUT CONTROL

F1300&gt;F1302



A52R0556 A

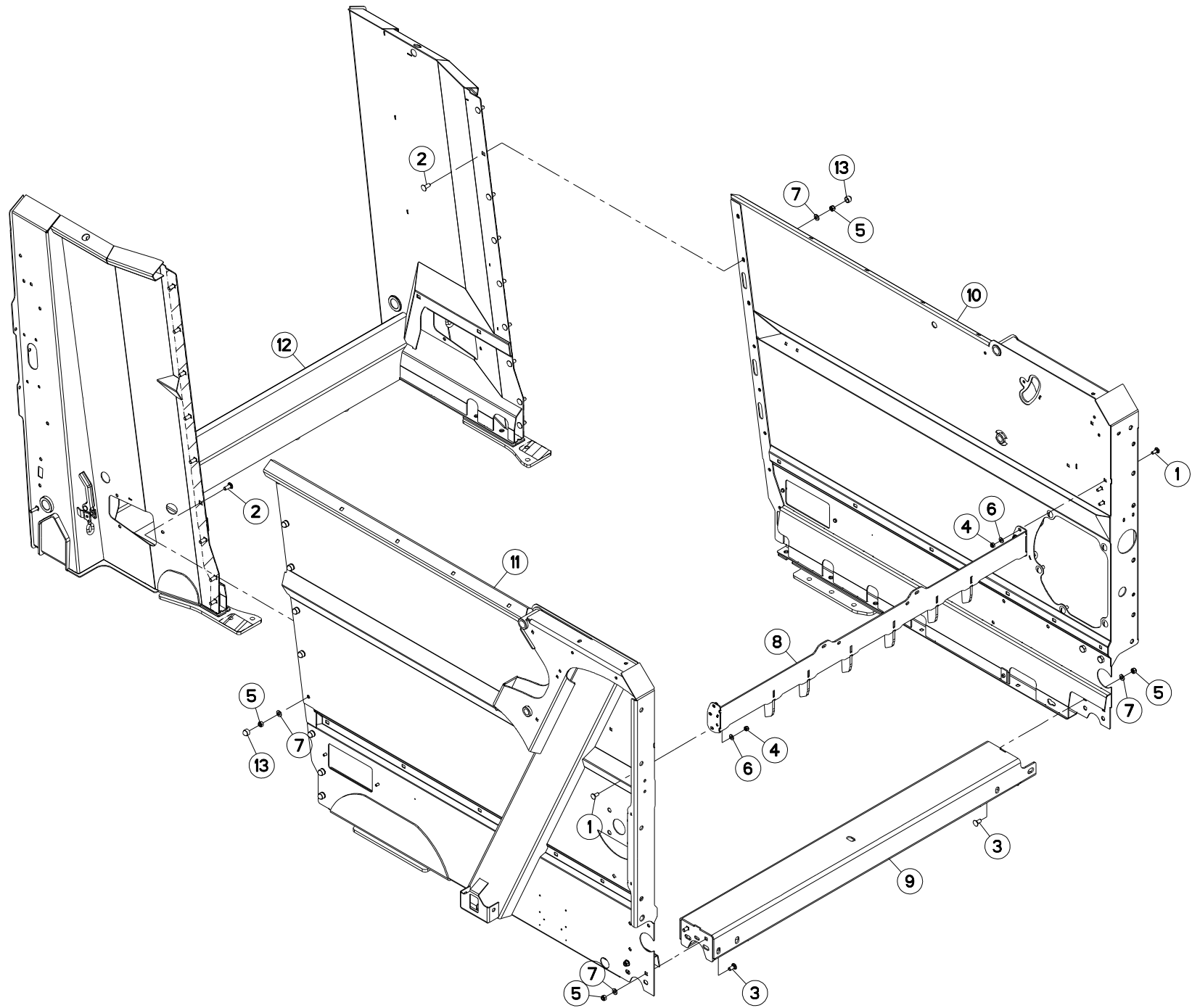
## CAISSE

## BODY

## BEHAELTER

## CASSA

Rep	Nr	Qt	Designation	Description	Bezeichnung	Referenza	Remarque - Remark - Bemerkung - Osservazioni
001	<b>50002200</b>	006	VIS TBCC COURT	BOLT, CARRIAGE, SHORT NECK	FLACHRUNDSCHR.4KT ANSATZ	BULLONE	
002	<b>50068900</b>	018	VIS TBCC COURT	BOLT, CARRIAGE, SHORT NECK	FLACHRUNDSCHR.4KT ANSATZ	BULLONE	
003	<b>50070800</b>	004	VIS TBCC COURT	BOLT, CARRIAGE, SHORT NECK	FLACHRUNDSCHR.4KT ANSATZ	BULLONE	
004	<b>80201040</b>	006	ECROU HEX.BAS AUTOFR.FE/ZNXC3	SELF LOCKING NUT FE/ZNXC3	SELBSTSICHERND.MUTTER FE/ZNXC3	DADO AUTOBLOCCANTE FE/ZNXC3	
005	<b>80201240</b>	022	ECROU HEX.BAS AUTOFR.FE/ZNXC3	SELF-LOCKING NUT FE/ZNXC3	SELBSTSICHERND.MUTTER FE/ZNXC3	DADO AUTOBLOCCANTE FE/ZNXC3	
006	<b>80251021</b>	006	RONDELLE PLATE FE/ZNXC3	PLAIN WASHER M10	SCHEIBE FE/ZNXC3	RONDELLA PIATTA FE/ZNXC3	
007	<b>80251227</b>	022	RONDELLE PLATE FE/ZNXC3	PLAIN WASHER FE/ZNXC3	SCHEIBE FE/ZNXC3	RONDELLA PIATTA FE/ZNXC3	
008	<b>A5222530</b>	001	POUTRE	BEAM	TRAGEBALKEN	TRAVE	
009	<b>A5225360</b>	001	POUTRE	BEAM	TRAGEBALKEN	TRAVE	
010	<b>A5225380</b>	001	FLANC	SIDE	SEITE	FIANCO	
011	<b>A5225390</b>	001	FLANC	SIDE	SEITE	FIANCO	
012	<b>A5225990</b>	001	MONTANT	STAKE	STREBE	MONTANTE	
013	<b>A7250515</b>	018	BOUCHON PROTECTEUR 6 PANS	PLUG	STOPFEN	TAPPO	



PRIMOR 4260 M CUT CONTROL

F1303&gt;



A52R0556 B

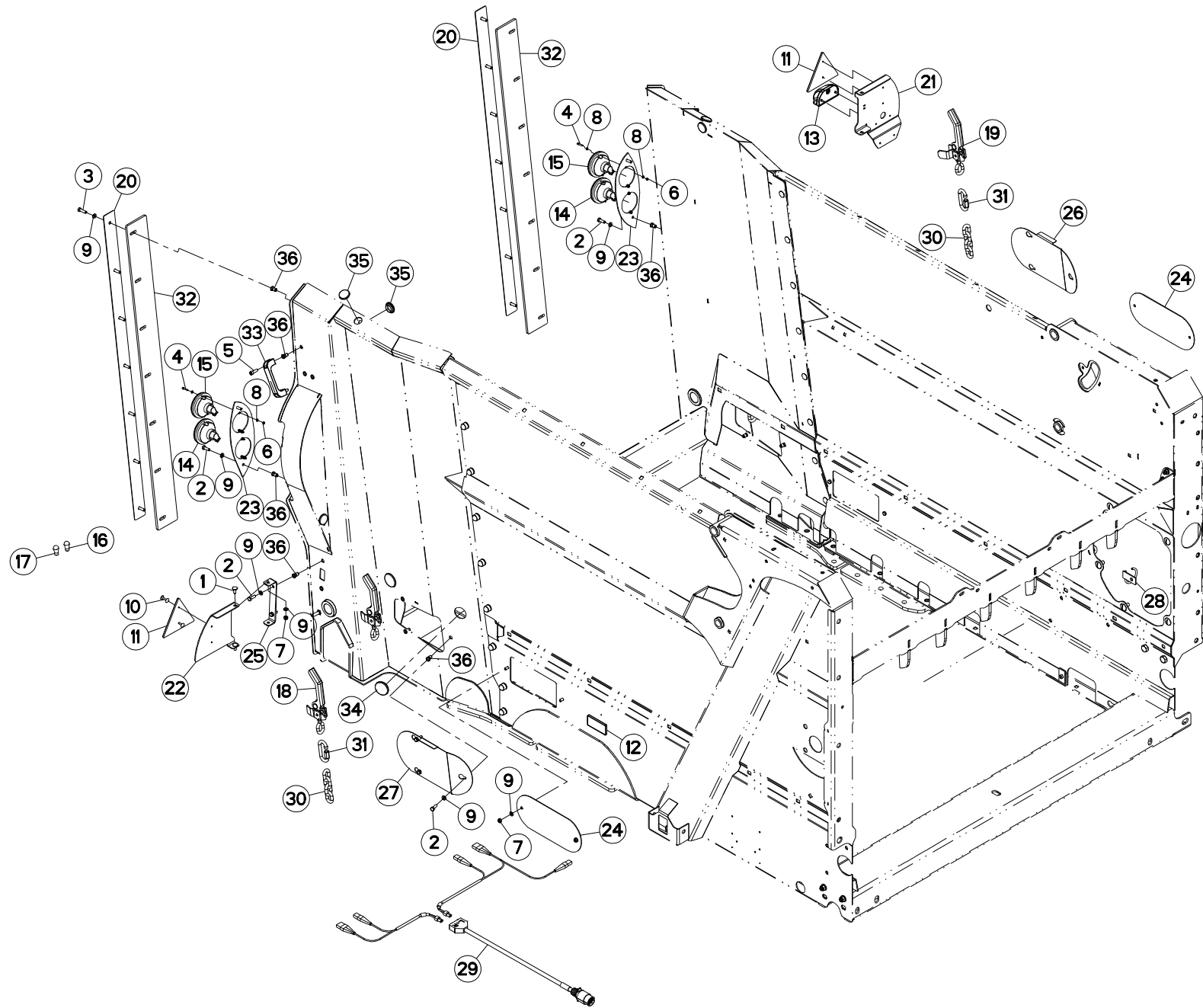
## CAISSE

## BODY

## BEHAELTER

## CASSA

Rep	Nr	Qt	Designation	Description	Bezeichnung	Referenza	Remarque - Remark - Bemerkung - Osservazioni
001	<b>50002200</b>	006	VIS TBCC COURT	BOLT, CARRIAGE, SHORT NECK	FLACHRUNDSCHR.4KT ANSATZ	BULLONE	
002	<b>50068900</b>	018	VIS TBCC COURT	BOLT, CARRIAGE, SHORT NECK	FLACHRUNDSCHR.4KT ANSATZ	BULLONE	
003	<b>50070800</b>	004	VIS TBCC COURT	BOLT, CARRIAGE, SHORT NECK	FLACHRUNDSCHR.4KT ANSATZ	BULLONE	
004	<b>80201040</b>	006	ECROU HEX.BAS AUTOFR.FE/ZNXC3	SELF LOCKING NUT FE/ZNXC3	SELBSTSICHERND.MUTTER FE/ZNXC3	DADO AUTOBLOCCANTE FE/ZNXC3	
005	<b>80201240</b>	022	ECROU HEX.BAS AUTOFR.FE/ZNXC3	SELF-LOCKING NUT FE/ZNXC3	SELBSTSICHERND.MUTTER FE/ZNXC3	DADO AUTOBLOCCANTE FE/ZNXC3	
006	<b>80251021</b>	006	RONDELLE PLATE FE/ZNXC3	PLAIN WASHER M10	SCHEIBE FE/ZNXC3	RONDELLA PIATTA FE/ZNXC3	
007	<b>80251227</b>	022	RONDELLE PLATE FE/ZNXC3	PLAIN WASHER FE/ZNXC3	SCHEIBE FE/ZNXC3	RONDELLA PIATTA FE/ZNXC3	
008	<b>A5222530</b>	001	POUTRE	BEAM	TRAGEBALKEN	TRAVE	
009	<b>A5225360</b>	001	POUTRE	BEAM	TRAGEBALKEN	TRAVE	
010	<b>A5225380</b>	001	FLANC	SIDE	SEITE	FIANCO	
011	<b>A5225390</b>	001	FLANC	SIDE	SEITE	FIANCO	
012	<b>A5226980</b>	001	MONTANT	STAKE	STREBE	MONTANTE	
013	<b>A7250515</b>	018	BOUCHON PROTECTEUR 6 PANS	PLUG	STOPFEN	TAPPO	





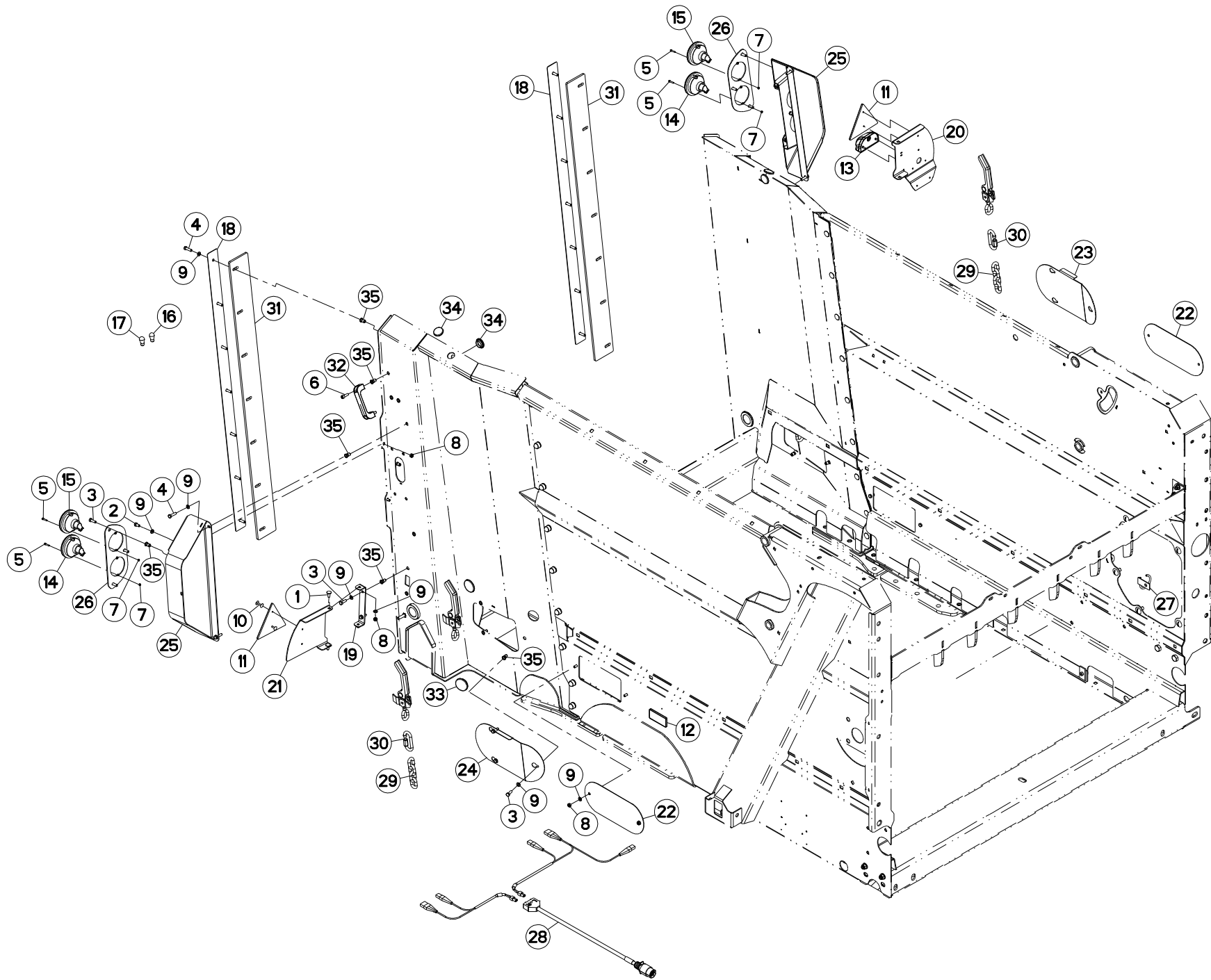
## ECLAIRAGE - SIGNALISATION

## LIGHTING EQUIPMENT

## BELEUCHTUNG

## ATTREZZATURA DI ILLUMINAZIONE

Rep	Nr	Qt	Designation	Description	Bezeichnung	Referenza	Remarque - Remark - Bemerkung - Osservazioni
001	50070300	004	VIS TBCC COURT	BOLT, CARRIAGE, SHORT NECK	FLACHRUNDSCHR.4KT ANSATZ	BULLONE	
002	80060826	014	VIS TETE HEXAGONALE FE/ZNXC3	HEAD HEX SCREW FE/ZNXC3	SECHSKANTSCHRAUBE FE/ZNXC3	VITE TESTA ESAGONALE FE/ZNXC3	
003	80060833	014	VIS TETE HEXAGONALE FE/ZNXC3	HEXAGON HEAD SCREW FE/ZNXC3	SECHSKANTSCHRAUBE FE/ZNXC3	VITE TESTA ESAGONALE FE/ZNXC3	
004	80080420	008	VIS TETE CYL.SIX P.CR.FE/ZNXC3	HEX.SOCK.HEAD CAP SCR.FE/ZNXC3	ZYLINDERSCHR.INNENSEC.FE/ZNXC3	VITE A TESTA CILINDR. FE/ZNXC3	
005	80080805	004	VIS TETE CYL.SIX P.CR.FE/ZNXC3	HEX.SOCK.HEAD CAP SCR.FE/ZNXC3	ZYLINDERSCHR.INNENSEC.FE/ZNXC3	VITE A TESTA CILINDR. FE/ZNXC3	
006	80200440	008	ECROU HEX.AUTOFREINE FE/ZNXC3	SELF LOCKING NUT FE/ZNXC3	SELBSTSICHERNDE MUTT.FE/ZNXC3	DADO AUTOBLOCCANTE FE/ZNXC3	
007	80200840	008	ECROU HEX.BAS AUTOFR.FE/ZNXC3	SELF-LOCKING NUT FE/ZNXC3	SELBSTSICHERND.MUTTER FE/ZNXC3	DADO AUTOBLOCCANTE FE/ZNXC3	
008	80250408	016	RONDELLE PLATE FE/ZNXC3	PLAIN WASHER M4	SCHEIBE FE/ZNXC3	RONDELLA PIATTA FE/ZNXC3	
009	80250823	036	RONDELLE PLATE FE/ZNXC3	PLAIN WASHER FE/ZNXC3	SCHEIBE FE/ZNXC3	RONDELLA PIATTA FE/ZNXC3	
010	80370426	004	RIVET AVEUGLE TL	RIVET	NIETE	RIVETTO	
011	83240007	002	CATADIOPTRE TRIAN.ROUGE 160	REFLECTOR RED 160	RUECKSTRAHLER ROT 160	CATADIOTTRO	
012	83240027	002	CATADIOPTRE ORANGE ADHESIF	REFLECTOR ADHESIVE	RUECKSTRAHLER S.KLEB.	CATADIOTTRO	
013	83240431	001	FEU ECLAIRAGE PLAQUE	LIGHT	LICHT	LUCE	
014	83240484	002	FEU CLIGNOTANT ROND	LIGHT	LEUCHTE	LUCE	
015	83240485	002	FEU ARRIERE STOP	LIGHT	LEUCHTE	LUCE	
016	83240901	001	AMPOULE 12V-10W	BULB 12V-10W	BIRNE 12V-10W	LAMPADINA 12V-10W	
017	83240912	001	AMPOULE 12V-21W	BULB 12V-21W	BIRNE 12V-21W	LAMPADINA 12V-21W	
018	A5205610	001	COUVERCLE	LID	DECKEL	COPERCHIO	
019	A5205620	001	COUVERCLE	LID	DECKEL	COPERCHIO	
020	A5211647	002	SUPPORT BAVETTE PRIMOR 3560	HOLDER	HALTER	SUPPORTO	
021	A5219220	001	SUPPORT	SUPPORT	TRAEGER	SUPPORTO	
022	A5219231	001	SUPPORT	SUPPORT	TRAEGER	SUPPORTO	
023	A5225690	002	SUPPORT DE FEUX	SUPPORT, LIGHT	LEUCHTENTRAEGER	SUPPORTO LUCI	
024	A5225890	002	TRAPPE	EMPTYING TRAP	ENTLEERUNGSKLAPPE	PORTELLO	
025	A5225920	002	ARTICULATION	YOKE	GELENKSTUECK	ARTICOLAZIONE	
026	A5226010	001	PLAQUE	PLATE	PLATTE	PIASTRA	
027	A5226020	001	PLAQUE	PLATE	PLATTE	PIASTRA	
028	A5250762	001	SUPPORT CABLE ES	HOLDER	HALTER	SUPPORTO	
029	A7041556	001	FAISCEAU ELECTRIQUE	HARNES, WIRING	KABELBAUM	CAVO ELETTRICO	
030	A7094004	002	CHAINE D10 CL80 4M NFE 26011	CHAIN	KETTE	CATENA	
031	A7095001	002	MAILLON RAPIDE 10 ZBC SERIE N	QUICK LINK	STECKGLIED		
032	A7250178	002	BAVETTE	FLAP	SCHUTZLAPPEN	PARASPRUZZI	
033	A7250406	002	POIGNEE	HANDLE	HANDGRIFF	MANIGLIA	
034	A7250511	004	BOUCHON BORD DE TOLE D 45	PLUG	STOPFEN	TAPPO	
035	A7250512	006	BOUCHON BORD DE TOLE D 30	PLUG	STOPFEN	TAPPO	
036	A8359108	034	INSERT HEX M8 A COLLERETTE	INSERT NUT HEX M8	EINSETZMUTTER HEX M8	MANICOTTO HEX M8	





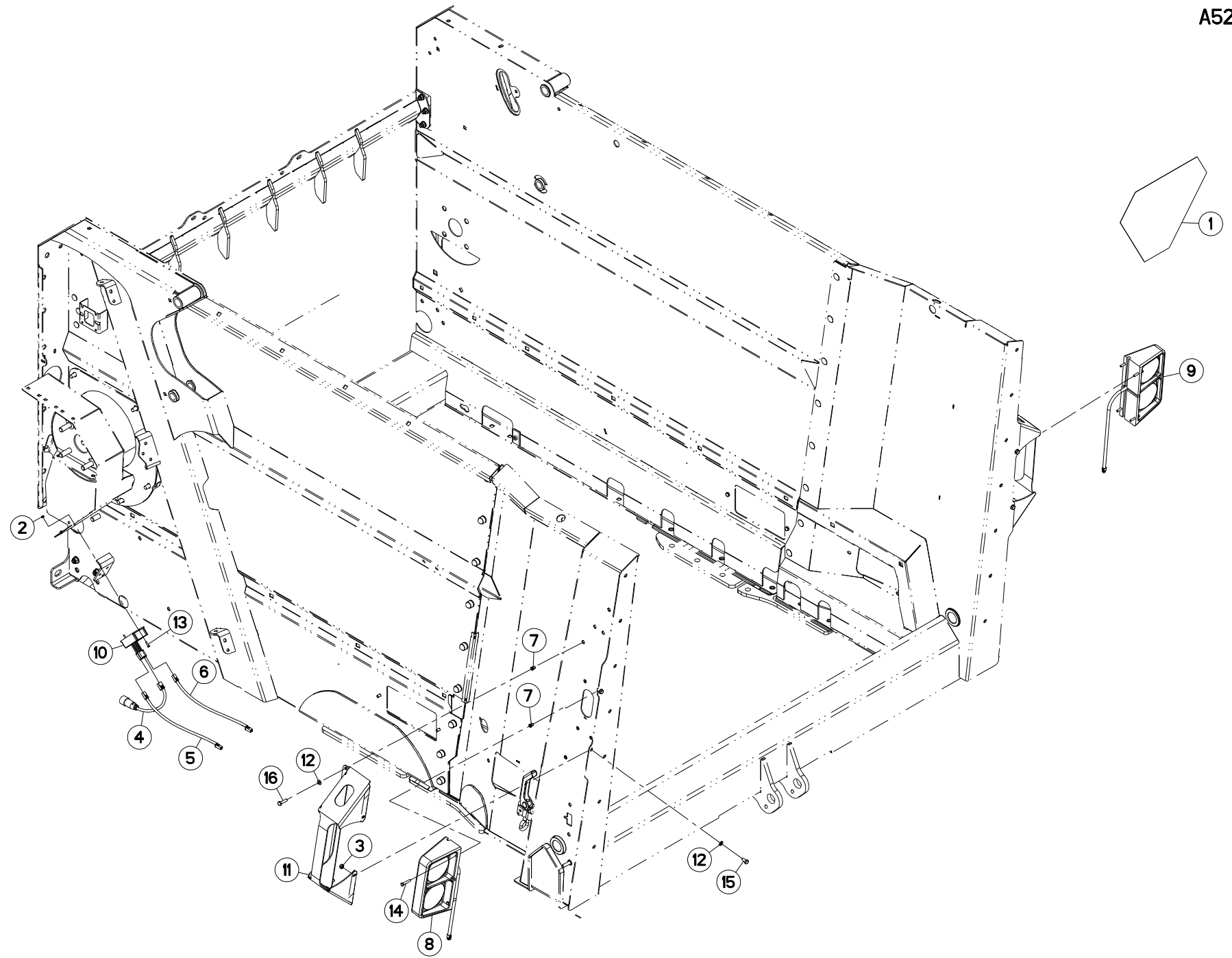
## ECLAIRAGE - SIGNALISATION

## LIGHTING EQUIPMENT

## BELEUCHTUNG

## ATTREZZATURA DI ILLUMINAZIONE

Rep	Nr	Qt	Designation	Description	Bezeichnung	Referenza	Remarque - Remark - Bemerkung - Osservazioni
001	50070300	004	VIS TBCC COURT	BOLT, CARRIAGE, SHORT NECK	FLACHRUNDSCHR.4KT ANSATZ	BULLONE	
002	80060816	004	VIS TETE HEXAGONALE FE/ZNXC3	HEX. SCREW FE/ZNXC3	SECHSKANTSCHRAUBE FE/ZNXC3	VITE TESTA ESAGONALE FE/ZNXC3	
003	80060826	016	VIS TETE HEXAGONALE FE/ZNXC3	HEAD HEX SCREW FE/ZNXC3	SECHSKANTSCHRAUBE FE/ZNXC3	VITE TESTA ESAGONALE FE/ZNXC3	
004	80060833	018	VIS TETE HEXAGONALE FE/ZNXC3	HEXAGON HEAD SCREW FE/ZNXC3	SECHSKANTSCHRAUBE FE/ZNXC3	VITE TESTA ESAGONALE FE/ZNXC3	
005	80080420	008	VIS TETE CYL.SIX P.CR.FE/ZNXC3	HEX.SOCK.HEAD CAP SCR.FE/ZNXC3	ZYLINDERSCHR.INNENSEC.FE/ZNXC3	VITE A TESTA CILINDR. FE/ZNXC3	
006	80080805	004	VIS TETE CYL.SIX P.CR.FE/ZNXC3	HEX.SOCK.HEAD CAP SCR.FE/ZNXC3	ZYLINDERSCHR.INNENSEC.FE/ZNXC3	VITE A TESTA CILINDR. FE/ZNXC3	
007	80200400	008	ECROU HEXAGONAL FE/ZNXC3	HEX. NUT FE/ZNXC3	SECHSKANTMUTTER FE/ZNXC3	DADO FE/ZNXC3	
008	80200840	012	ECROU HEX.BAS AUTOFR.FE/ZNXC3	SELF-LOCKING NUT FE/ZNXC3	SELBSTSICHERND.MUTTER FE/ZNXC3	DADO AUTOBLOCCANTE FE/ZNXC3	
009	80250823	040	RONDELLE PLATE FE/ZNXC3	PLAIN WASHER FE/ZNXC3	SCHLEIBE FE/ZNXC3	RONDELLA PIATTA FE/ZNXC3	
010	80370426	004	RIVET AVEUGLE TL	RIVET	NIETE	RIVETTO	
011	83240007	002	CATADIOPTRE TRIAN.ROUGE 160	REFLECTOR RED 160	RUECKSTRAHLER ROT 160	CATADIOTTRO	
012	83240027	002	CATADIOPTRE ORANGE ADHESIF	REFLECTOR ADHESIVE	RUECKSTRAHLER S.KLEB.	CATADIOTTRO	
013	83240431	001	FEU ECLAIRAGE PLAQUE	LIGHT	LICHT	LUCE	
014	83240484	002	FEU CLIGNOTANT ROND	LIGHT	LEUCHTE	LUCE	
015	83240485	002	FEU ARRIERE STOP	LIGHT	LEUCHTE	LUCE	
016	83240901	001	AMPOULE 12V-10W	BULB 12V-10W	BIRNE 12V-10W	LAMPADINA 12V-10W	
017	83240912	001	AMPOULE 12V-21W	BULB 12V-21W	BIRNE 12V-21W	LAMPADINA 12V-21W	
018	A5211647	002	SUPPORT BAVETTE PRIMOR 3560	HOLDER	HALTER	SUPPORTO	
019	A5219210	002	ARTICULATION	YOKE	GELENKSTUECK	ARTICOLAZIONE	
020	A5219220	001	SUPPORT	SUPPORT	TRAEGER	SUPPORTO	
021	A5219230	001	SUPPORT	SUPPORT	TRAEGER	SUPPORTO	
022	A5225890	002	TRAPPE	EMPTYING TRAP	ENTLEERUNGSKLAPPE	PORTELLO	
023	A5226010	001	PLAQUE	PLATE	PLATTE	PIASTRA	
024	A5226020	001	PLAQUE	PLATE	PLATTE	PIASTRA	
025	A5227040	002	SUPPORT	SUPPORT	TRAEGER	SUPPORTO	
026	A5227060	002	PLATINE	PLATE, MOUNTING	TRAGPLATTE	PIASTRA-SUPPORTO	
027	A5250762	001	SUPPORT CABLE ES	HOLDER	HALTER	SUPPORTO	
028	A7041556	001	FAISCEAU ELECTRIQUE	HARNASS, WIRING	KABELBAUM	CAVO ELETTRICO	
029	A7094004	002	CHAINE D10 CL80 4M NFE 26011	CHAIN	KETTE	CATENA	
030	A7095001	002	MAILLON RAPIDE 10 ZBC SERIE N	QUICK LINK	STECKGLIED		
031	A7250178	002	BAVETTE	FLAP	SCHUTZLAPPEN	PARASPRUZZI	
032	A7250406	002	POIGNEE	HANDLE	HANDGRIFF	MANIGLIA	
033	A7250511	004	BOUCHON BORD DE TOLE D 45	PLUG	STOPFEN	TAPPO	
034	A7250512	004	BOUCHON BORD DE TOLE D 30	PLUG	STOPFEN	TAPPO	
035	A8359108	040	INSERT HEX M8 A COLLERETTE	INSERT NUT HEX M8	EINSETZMUTTER HEX M8	MANICOTTO HEX M8	







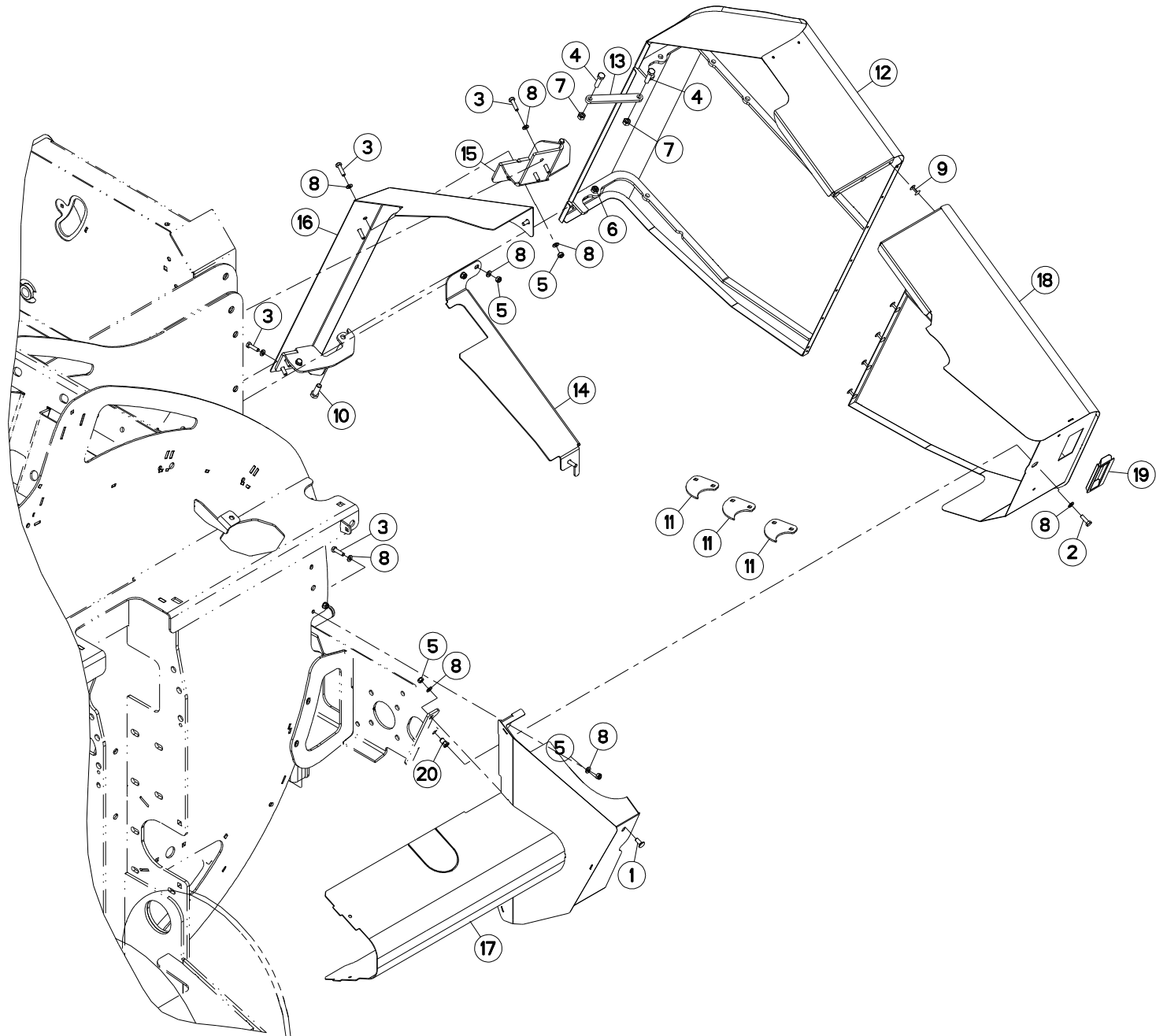
## ECLAIRAGE - SIGNALISATION (USA)

## LIGHTING EQUIPMENT (UNITED STA

## BELEUCHTUNG (USA)

## ATTREZZATURA DI ILLUMINAZIONE

Rep	Nr	Qt	Designation	Description	Bezeichnung	Referenza	Remarque - Remark - Bemerkung - Osservazioni
001	70170893	001	TRIANGLE ADHESIF SMV US	DECAL, MISC, SMV SYMBOL			
002	80200440	002	ECROU HEX.AUTOFREINE FE/ZNXC3	SELF LOCKING NUT FE/ZNXC3	SELBSTSICHERNDE MUTT.FE/ZNXC3	DADO AUTOBLOCCANTE FE/ZNXC3	
003	80200840	004	ECROU HEX.BAS AUTOFR.FE/ZNXC3	SELF-LOCKING NUT FE/ZNXC3	SELBSTSICHERND.MUTTER FE/ZNXC3	DADO AUTOBLOCCANTE FE/ZNXC3	
004	70178253	001	FAISCEAU ELECTRIQUE	HARNESS, WIRING	KABELBAUM	CAVO ELETTRICO	
005	70178262	001	FAISCEAU ELECTRIQUE	HARNESS, WIRING	KABELBAUM	CAVO ELETTRICO	
006	70178263	001	FAISCEAU ELECTRIQUE	HARNESS, WIRING	KABELBAUM	CAVO ELETTRICO	
007	80200675	012	ECROU A SERTIR	NUT	EINNIETMUTTER	DADO	
008	76057280	001	FEU ARRIERE	LIGHT, REAR	RUECKLICHT	FANALINO COMPLETO POST	
009	76057290	001	FEU ARRIERE	LIGHT, REAR	RUECKLICHT	FANALINO COMPLETO POST	
010	70178104	001	MODULE	MODULE	MODUL	MODULE	
011	A5227350	002	PROTECTION	SHIELD	SCHUTZ	PROTEZIONE	
012	80250823	008	RONDELLE PLATE FE/ZNXC3	PLAIN WASHER FE/ZNXC3	SCHEIBE FE/ZNXC3	RONDELLA PIATTA FE/ZNXC3	
013	80060416	002	VIS TETE HEXAGONALE FE/ZNXC3	HEXAGON HEAD SCREW FE/ZNXC3	SECHSKANTSCHRAUBE FE/ZNXC3	VITE TESTA ESAGONALE FE/ZNXC3	
014	80060635	008	VIS TETE HEXAGONALE FE/ZNXC3	HEX BOLT FE/ZNXC3	SECHSKANTSCHRAUBE FE/ZNXC3	VITE TESTA ESAGONALE FE/ZNXC3	
015	80060816	004	VIS TETE HEXAGONALE FE/ZNXC3	HEX. SCREW FE/ZNXC3	SECHSKANTSCHRAUBE FE/ZNXC3	VITE TESTA ESAGONALE FE/ZNXC3	
016	80060833	004	VIS TETE HEXAGONALE FE/ZNXC3	HEXAGON HEAD SCREW FE/ZNXC3	SECHSKANTSCHRAUBE FE/ZNXC3	VITE TESTA ESAGONALE FE/ZNXC3	





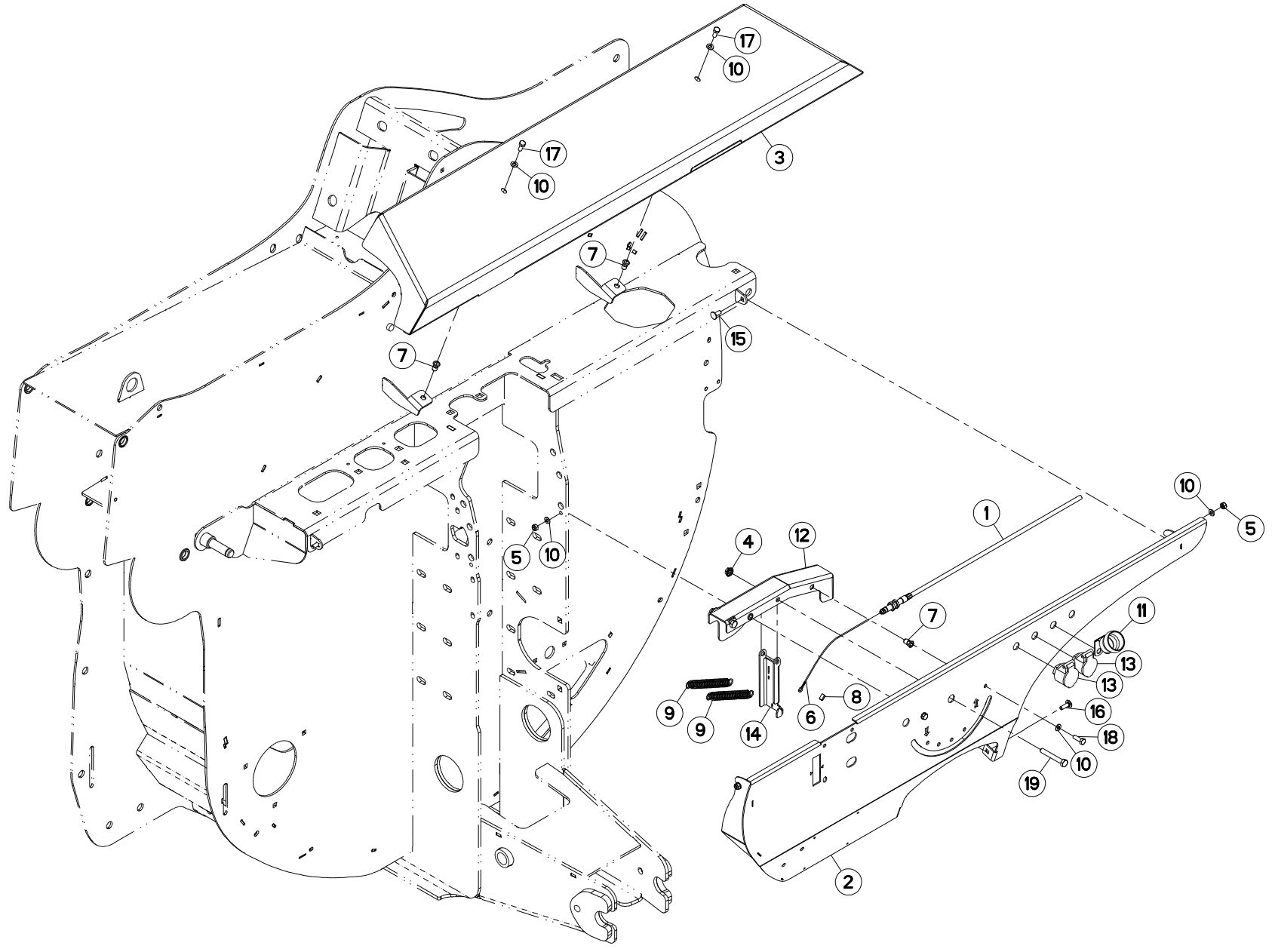
## CARENAGE

## COWLING

## VERKLEIDUNGEN

## CARENATURA

Rep	Nr	Qt	Designation	Description	Bezeichnung	Referenza	Remarque - Remark - Bemerkung - Osservazioni
001	<b>50070300</b>	001	VIS TBCC COURT	BOLT, CARRIAGE, SHORT NECK	FLACHRUNDSCHR.4KT ANSATZ	BULLONE	
002	<b>80060826</b>	002	VIS TETE HEXAGONALE FE/ZNXC3	HEAD HEX SCREW FE/ZNXC3	SECHSKANTSCHRAUBE FE/ZNXC3	VITE TESTA ESAGONALE FE/ZNXC3	
003	<b>80060833</b>	012	VIS TETE HEXAGONALE FE/ZNXC3	HEXAGON HEAD SCREW FE/ZNXC3	SECHSKANTSCHRAUBE FE/ZNXC3	VITE TESTA ESAGONALE FE/ZNXC3	
004	<b>80061041</b>	002	VIS TETE HEXAGONALE FE/ZNXC3	HEXAGON HEAD SCREW FE/ZNXC3	SECHSKANTSCHRAUBE FE/ZNXC3	VITE TESTA ESAGONALE FE/ZNXC3	
005	<b>80200840</b>	013	ECROU HEX.BAS AUTOFR.FE/ZNXC3	SELF-LOCKING NUT FE/ZNXC3	SELBSTSICHERND.MUTTER FE/ZNXC3	DADO AUTOBLOCCANTE FE/ZNXC3	
006	<b>80201040</b>	001	ECROU HEX.BAS AUTOFR.FE/ZNXC3	SELF LOCKING NUT FE/ZNXC3	SELBSTSICHERND.MUTTER FE/ZNXC3	DADO AUTOBLOCCANTE FE/ZNXC3	
007	<b>80201070</b>	002	ECROU HEXAGONAL FE/ZNXC3	NUT FE/ZNXC3	SECHSKANTMUTTER FE/ZNXC3	DADO FE/ZNXC3	
008	<b>80250823</b>	027	RONDELLE PLATE FE/ZNXC3	PLAIN WASHER FE/ZNXC3	SCHEIBE FE/ZNXC3	RONDELLA PIATTA FE/ZNXC3	
009	<b>80370419</b>	010	RIVET AVEUGLE TL	RIVET	NIETE	RIVETTO	
010	<b>80061236</b>	002	VIS TETE HEXAGONALE FE/ZNXC3	HEX BOLT FE/ZNXC3	SECHSKANTSCHRAUBE FE/ZNXC3	VITE TESTA ESAGONALE FE/ZNXC3	
011	<b>A5204780</b>	003	CROCHET DE DEMELEUR	HOOK	HAKEN	GANCIO	
012	<b>A5225020</b>	001	CARTER	HOUSING	GEHAEUSE	SCATOLA	
013	<b>A5225400</b>	001	BIELLE	LINK, CONNECTING	LENKER	BIELLA	
014	<b>A5225410</b>	001	SUPPORT	SUPPORT	TRAEGER	SUPPORTO	
015	<b>A5225420</b>	001	CHARNIERE	HINGE	SCHARNIER	SNODO	
016	<b>A5225430</b>	001	SUPPORT	SUPPORT	TRAEGER	SUPPORTO	
017	<b>A5225440</b>	001	CARTER	HOUSING	GEHAEUSE	SCATOLA	
018	<b>A5225450</b>	001	CARTER	HOUSING	GEHAEUSE	SCATOLA	
019	<b>A7250408</b>	001	POIGNEE	HANDLE	HANDGRIFF	MANIGLIA	
020	<b>A8359108</b>	002	INSERT HEX M8 A COLLERETTE	INSERT NUT HEX M8	EINSETZMUTTER HEX M8	MANICOTTO HEX M8	





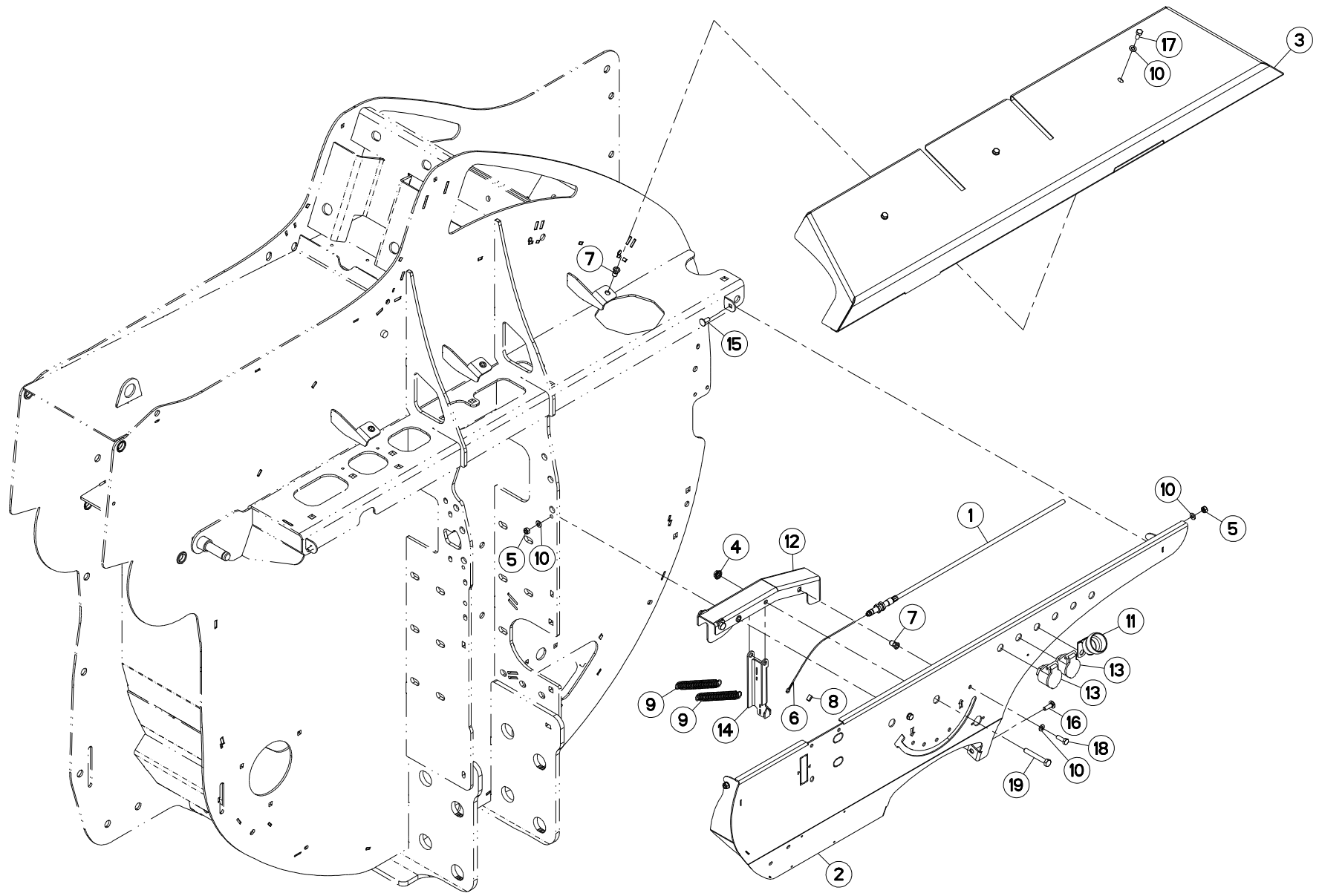
## CARENAGE + EQUIPEMENT

## COWLING + EQUIPMENT

## VERKLEIDUNGEN + AUSTRÜSTUNG

## CARENATURA + EQUIPAGGIAMENTI

Rep	Nr	Qt	Designation	Description	Bezeichnung	Referenza	Remarque - Remark - Bemerkung - Osservazioni
001	<b>A7060093</b>	001	GAINÉ	SHEATH, FLEXIBLE	SCHLAUCH	SUPPORTO	
002	<b>A5224950</b>	001	CARTER	HOUSING	GEHÄUSE	SCATOLA	
003	<b>A5224960</b>	001	CARTER	HOUSING	GEHÄUSE	SCATOLA	
004	<b>80201053</b>	002	ECROU AUTOBLOQUANT FE/ZNXC3	UNDERSERRAT.S.LOC.NUT FE/ZNXC3	SPERRZAHN-BUNDMUTTER FE/ZNXC3	DADO FE/ZNXC3	
005	<b>80200840</b>	004	ECROU HEX.BAS AUTOFR.FE/ZNXC3	SELF-LOCKING NUT FE/ZNXC3	SELBSTSICHERND.MUTTER FE/ZNXC3	DADO AUTOBLOCCANTE FE/ZNXC3	
006	<b>A7060041</b>	001	CABLE ACIER 6B D2,25 7X7X0,25	CABLE	KABEL	CAVO	
007	<b>A8359108</b>	004	INSERT HEX M8 A COLLERETTE	INSERT NUT HEX M8	EINSETZMUTTER HEX M8	MANICOTTO HEX M8	
008	<b>A7060051</b>	001	MANCHON	SLEEVE	MUFFE	MANICOTTO	
009	<b>A8331900</b>	002	RESSORT DE TRACTION	SPRING, EXTENSION	ZUGFEDER	MOLLA DI TRAZIONE	
010	<b>80250823</b>	008	RONDELLE PLATE FE/ZNXC3	PLAIN WASHER FE/ZNXC3	SCHEIBE FE/ZNXC3	RONDELLA PIATTA FE/ZNXC3	
011	<b>83090243</b>	001	SUPPORT DE PRISE 7 POLES	PLUG SUPPORT	STECKERHALTERUNG	SUPPORTO	
012	<b>A5225050</b>	001	SUPPORT	SUPPORT	TRAEGER	SUPPORTO	
013	<b>82300066</b>	002	SUPPORT COUPLEUR MALE	ANCHOR BRACKET FOR MALE TIP	STECKERHALTER	SUPPORTO	
014	<b>A5226580</b>	001	TEMOIN	LIGHT, PANEL	KONTROLLE	TESTIMONE	
015	<b>50070300</b>	002	VIS TBCC COURT	BOLT, CARRIAGE, SHORT NECK	FLACHRUNDSCHR.4KT ANSATZ	BULLONE	
016	<b>50072200</b>	002	VIS TBCC COURT	BOLT, CARRIAGE, SHORT NECK	FLACHRUNDSCHR.4KT ANSATZ	BULLONE	
017	<b>80060820</b>	002	VIS TETE HEXAGONALE FE/ZNXC3	HEXAGON HEAD SCREW FE/ZNXC3	SECHSKANTSCHRAUBE FE/ZNXC3	VITE TESTA ESAGONALE FE/ZNXC3	
018	<b>80060826</b>	002	VIS TETE HEXAGONALE FE/ZNXC3	HEAD HEX SCREW FE/ZNXC3	SECHSKANTSCHRAUBE FE/ZNXC3	VITE TESTA ESAGONALE FE/ZNXC3	
019	<b>80061057</b>	002	VIS TETE HEXAGONALE FE/ZNXC3	HEX BOLT FE/ZNXC3	SECHSKANTSCHRAUBE FE/ZNXC3	VITE TESTA ESAGONALE FE/ZNXC3	





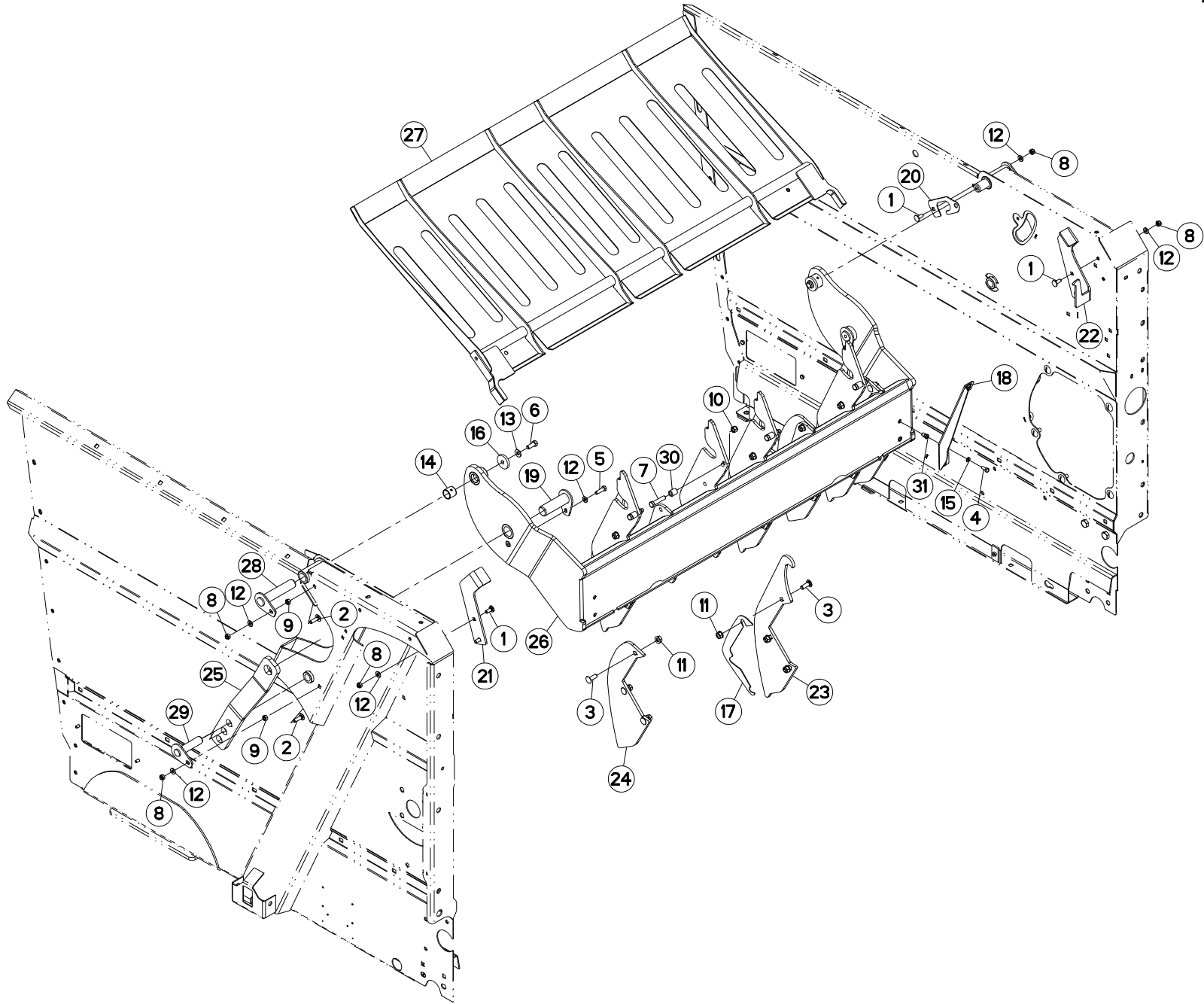
## CARENAGE + EQUIPEMENT

## COWLING + EQUIPMENT

## VERKLEIDUNGEN + AUSTRÜSTUNG

## CARENATURA + EQUIPAGGIAMENTO

Rep	Nr	Qt	Designation	Description	Bezeichnung	Referenza	Remarque - Remark - Bemerkung - Osservazioni
001	<b>A7060093</b>	001	GAINÉ	SHEATH, FLEXIBLE	SCHLAUCH	SUPPORTO	
002	<b>A5224950</b>	001	CARTER	HOUSING	GEHAEUSE	SCATOLA	
003	<b>A5228280</b>	001	CARTER	HOUSING	GEHAEUSE	SCATOLA	
004	<b>80201064</b>	002	ECROU AUTOBLOQUANT FLZNNC	UNDERSERRAT.S.LOC.NUT FLZNNC	SPERRZAHN-BUNDMUTTER FLZNNC	DADO FLZNNC	
005	<b>80200840</b>	004	ECROU HEX.BAS AUTOFR.FE/ZNXC3	SELF-LOCKING NUT FE/ZNXC3	SELBSTSICHERND.MUTTER FE/ZNXC3	DADO AUTOBLOCCANTE FE/ZNXC3	
006	<b>A7060041</b>	001	CABLE ACIER 6B D2,25 7X7X0,25	CABLE	KABEL	CAVO	
007	<b>A8359108</b>	005	INSERT HEX M8 A COLLERETTE	INSERT NUT HEX M8	EINSETZMUTTER HEX M8	MANICOTTO HEX M8	
008	<b>A7060051</b>	001	MANCHON	SLEEVE	MUFFE	MANICOTTO	
009	<b>A8331900</b>	002	RESSORT DE TRACTION	SPRING, EXTENSION	ZUGFEDER	MOLLA DI TRAZIONE	
010	<b>80250823</b>	009	RONDELLE PLATE FE/ZNXC3	PLAIN WASHER FE/ZNXC3	SCHEIBE FE/ZNXC3	RONDELLA PIATTA FE/ZNXC3	
011	<b>83090243</b>	001	SUPPORT DE PRISE 7 POLES	PLUG SUPPORT	STECKERHALTERUNG	SUPPORTO	
012	<b>A5225050</b>	001	SUPPORT	SUPPORT	TRAEGER	SUPPORTO	
013	<b>82300066</b>	002	SUPPORT COUPLEUR MALE	ANCHOR BRACKET FOR MALE TIP	STECKERHALTER	SUPPORTO	
014	<b>A5226580</b>	001	TEMOIN	LIGHT, PANEL	KONTROLLE	TESTIMONE	
015	<b>50070300</b>	002	VIS TBCC COURT	BOLT, CARRIAGE, SHORT NECK	FLACHRUNDSCHR.4KT ANSATZ	BULLONE	
016	<b>50072200</b>	002	VIS TBCC COURT	BOLT, CARRIAGE, SHORT NECK	FLACHRUNDSCHR.4KT ANSATZ	BULLONE	
017	<b>80060820</b>	003	VIS TETE HEXAGONALE FE/ZNXC3	HEXAGON HEAD SCREW FE/ZNXC3	SECHSKANTSCHRAUBE FE/ZNXC3	VITE TESTA ESAGONALE FE/ZNXC3	
018	<b>80060826</b>	002	VIS TETE HEXAGONALE FE/ZNXC3	HEAD HEX SCREW FE/ZNXC3	SECHSKANTSCHRAUBE FE/ZNXC3	VITE TESTA ESAGONALE FE/ZNXC3	
019	<b>80061057</b>	002	VIS TETE HEXAGONALE FE/ZNXC3	HEX BOLT FE/ZNXC3	SECHSKANTSCHRAUBE FE/ZNXC3	VITE TESTA ESAGONALE FE/ZNXC3	







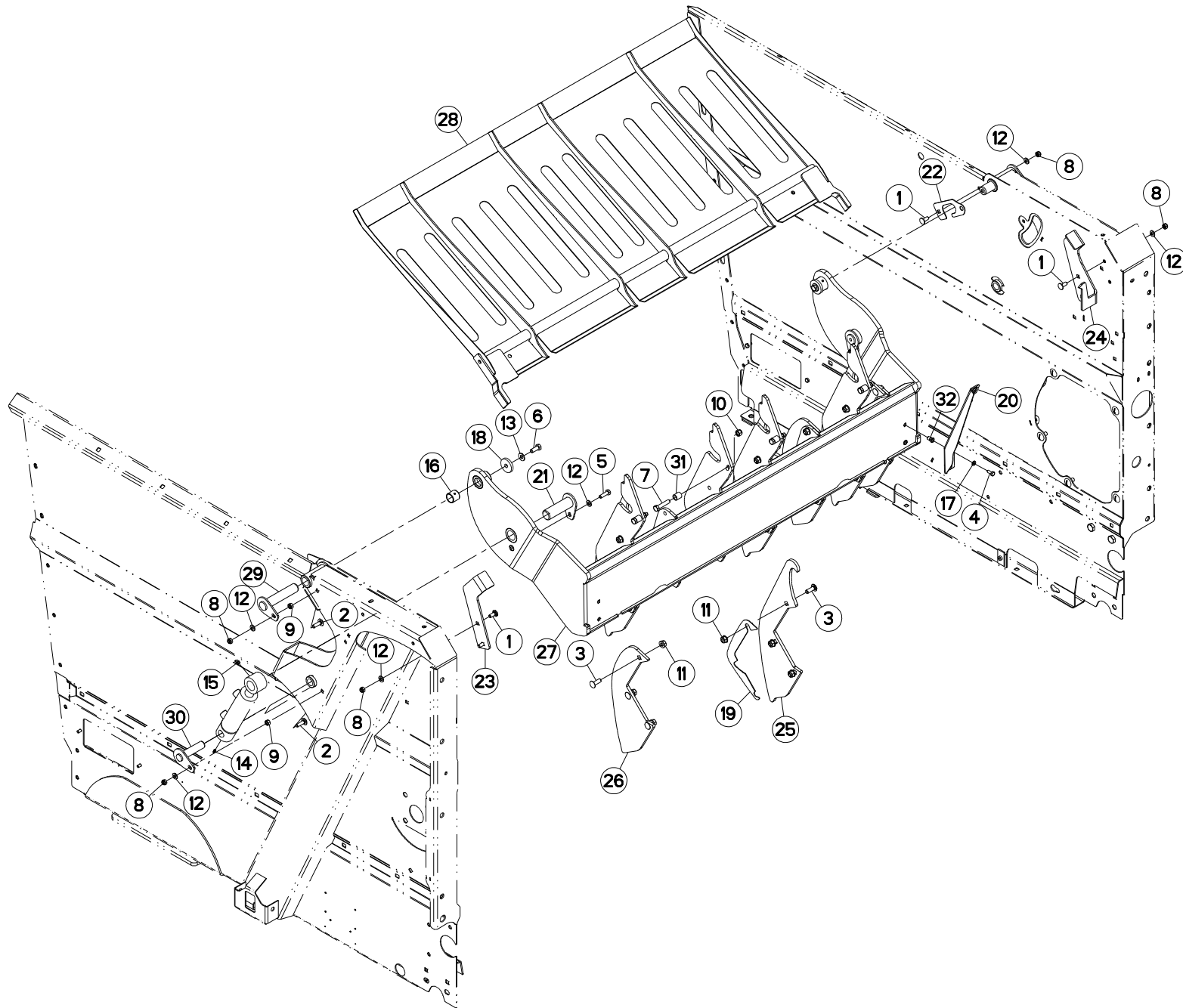
## POUTRE

## CONNECTING FRAME

## VERBINDUNGSRAHMEN

## TELAIO DI COLLEGAMENTO

Rep	Nr	Qt	Designation	Description	Bezeichnung	Referenza	Remarque - Remark - Bemerkung - Osservazioni
001	<b>50002200</b>	006	VIS TBCC COURT	BOLT, CARRIAGE, SHORT NECK	FLACHRUNDSCHR.4KT ANSATZ	BULLONE	
002	<b>50007300</b>	004	VIS TBCC COURT	BOLT, CARRIAGE, SHORT NECK	FLACHRUNDSCHR.4KT ANSATZ	BULLONE	
003	<b>50008800</b>	021	VIS TBCC COURT	BOLT, CARRIAGE, SHORT NECK	FLACHRUNDSCHR.4KT ANSATZ	BULLONE	
004	<b>80060820</b>	002	VIS TETE HEXAGONALE FE/ZNXC3	HEXAGON HEAD SCREW FE/ZNXC3	SECHSKANTSCHRAUBE FE/ZNXC3	VITE TESTA ESAGONALE FE/ZNXC3	
005	<b>80061035</b>	002	VIS TETE HEXAGONALE FE/ZNXC3	HEX. HEAD SCREW FE/ZNXC3	SECHSKANTSCHRAUBE FE/ZNXC3	VITE TESTA ESAGONALE FE/ZNXC3	
006	<b>80061231</b>	002	VIS TETE HEXAGONALE FLZNNC	HEXAGON HEAD SCREW FLZNNC	SECHSKANTSCHRAUBE FLZNNC	VITE TESTA ESAGONALE FLZNNC	
007	<b>80061296</b>	004	VIS TETE HEXAGONALE FE/ZNXC3	HEXAGON HEAD SCREW FE/ZNXC3	SECHSKANTSCHRAUBE FE/ZNXC3	VITE TESTA ESAGONALE FE/ZNXC3	
008	<b>80201040</b>	010	ECROU HEX.BAS AUTOFR.FE/ZNXC3	SELF LOCKING NUT FE/ZNXC3	SELBSTSICHERND.MUTTER FE/ZNXC3	DADO AUTOBLOCCANTE FE/ZNXC3	
009	<b>80201070</b>	004	ECROU HEXAGONAL FE/ZNXC3	NUT FE/ZNXC3	SECHSKANTMUTTER FE/ZNXC3	DADO FE/ZNXC3	
010	<b>80201230</b>	004	ECROU HEX.AUTOFREINE FE/ZNXC3	SELF-LOCKING NUT FE/ZNXC3	SELBSTSICH.MUTTER FE/ZNXC3	DADO AUTOBLOCCANTE FE/ZNXC3	
011	<b>80201262</b>	021	ECROU TWOLOK FLZNNC	SELF-LOCKING NUT FLZNNC	SELBSTSICHERNDE MUTTER FLZNNC	DADO TWOLOCK FLZNNC	
012	<b>80251021</b>	012	RONDELLE PLATE FE/ZNXC3	PLAIN WASHER M10	SCHEIBE FE/ZNXC3	RONDELLA PIATTA FE/ZNXC3	
013	<b>80281250</b>	002	RONDELLE CONTACT BLOC.FLZNNC	CONICAL SPRING WASHER FLZNNC	SPANNSCHEIBE FLZNNC	RONDELLA BLOCCAGGIO FLZNNC	
014	<b>83013030</b>	002	BAGUE ROULEE	WRAPPED BUSH	GEROLLTE BUCHSE	ANELLO LUBRIFICATO	
015	<b>80250823</b>	002	RONDELLE PLATE FE/ZNXC3	PLAIN WASHER FE/ZNXC3	SCHEIBE FE/ZNXC3	RONDELLA PIATTA FE/ZNXC3	
016	<b>A5211298</b>	002	BAGUE	BUSHING	HUELSE	BOCCOLA	
017	<b>A5215720</b>	002	CALE	SHIM	DISTANZPLATTE	SPESSORE	
018	<b>A5215760</b>	001	TEMOIN	LIGHT, PANEL	KONTROLLE	TESTIMONE	
019	<b>A5215950</b>	002	AXE	PIN	ACHSE	ASSE	
020	<b>A5216410</b>	002	CALE	SHIM	DISTANZPLATTE	SPESSORE	
021	<b>A5216420</b>	001	BUTEE	STOP	ANSCHLAG	LIMITATORE	
022	<b>A5217090</b>	001	BUTEE	STOP	ANSCHLAG	LIMITATORE	
023	<b>A5217300</b>	004	REGULATEUR	REGULATOR	STEUERVORRICHTUNG	CORRETTORE	
024	<b>A5217310</b>	003	REGULATEUR	REGULATOR	STEUERVORRICHTUNG	CORRETTORE	
025	<b>A5218430</b>	002	BIELLE	LINK, CONNECTING	LENKER	BIELLA	
026	<b>A5222130</b>	001	POUTRE	BEAM	TRAGEBALKEN	TRAVE	
027	<b>A5222140</b>	001	TOLE	SHEET	BLECH	TELA	
028	<b>A5250756</b>	002	AXE	PIN	ACHSE	ASSE	
029	<b>A5350444</b>	002	AXE	PIN	ACHSE	ASSE	
030	<b>A5411834</b>	004	BAGUE	BUSHING	HUELSE	BOCCOLA	
031	<b>A8359108</b>	002	INSERT HEX M8 A COLLERETTE	INSERT NUT HEX M8	EINSETZMUTTER HEX M8	MANICOTTO HEX M8	





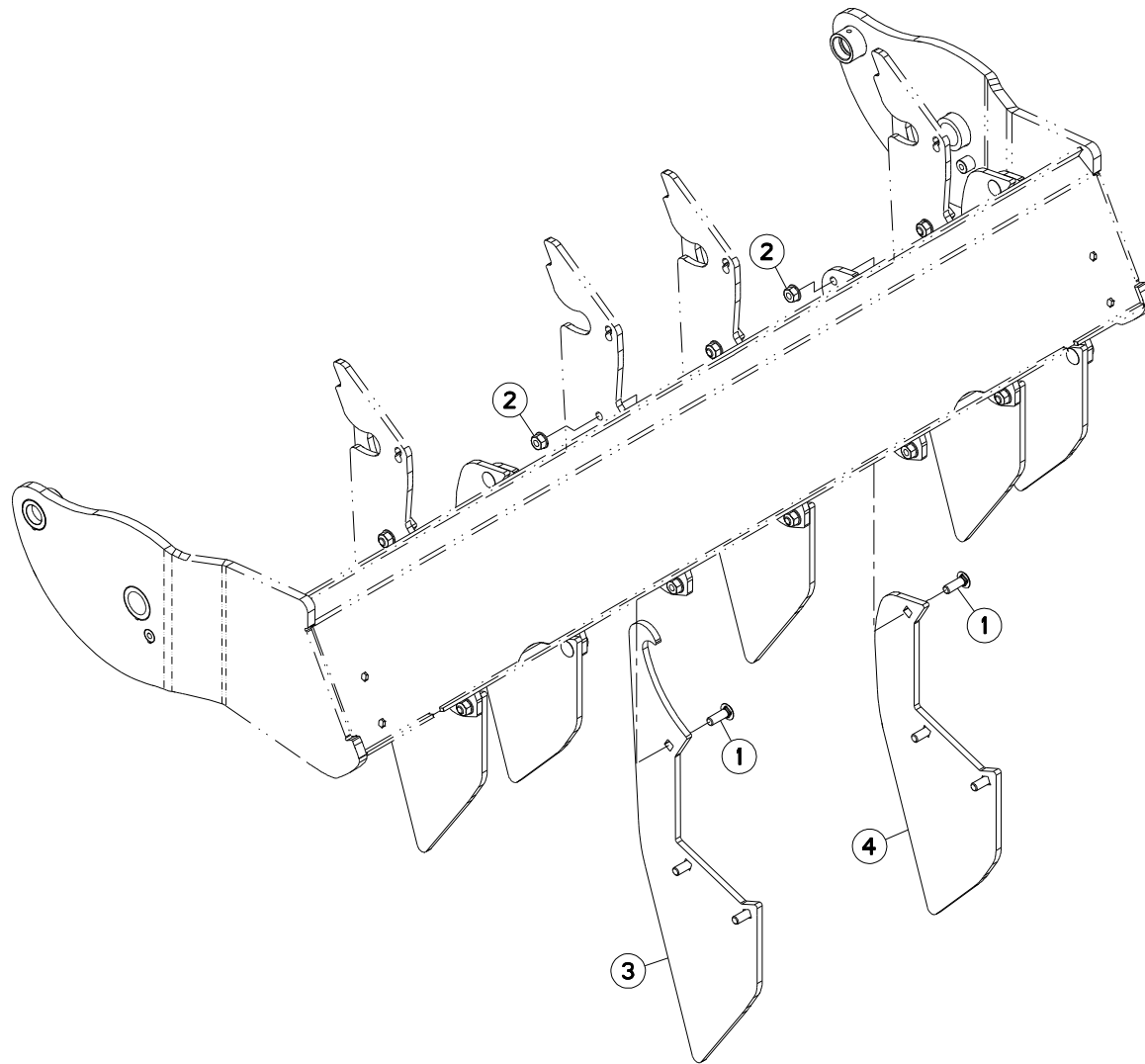
## POUTRE HYDRAULIQUE

## CONNECTING FRAME HYDRAULIC

## VERBINDUNGSRAHMEN HYDRAULIK

## TELAIO DI COLLEGAMENTO IDRAUL

Rep	Nr	Qt	Designation	Description	Bezeichnung	Referenza	Remarque - Remark - Bemerkung - Osservazioni
001	<b>50002200</b>	006	VIS TBCC COURT	BOLT, CARRIAGE, SHORT NECK	FLACHRUNDSCHR.4KT ANSATZ	BULLONE	
002	<b>50007300</b>	004	VIS TBCC COURT	BOLT, CARRIAGE, SHORT NECK	FLACHRUNDSCHR.4KT ANSATZ	BULLONE	
003	<b>50008800</b>	021	VIS TBCC COURT	BOLT, CARRIAGE, SHORT NECK	FLACHRUNDSCHR.4KT ANSATZ	BULLONE	
004	<b>80060820</b>	002	VIS TETE HEXAGONALE FE/ZNXC3	HEXAGON HEAD SCREW FE/ZNXC3	SECHSKANTSCHRAUBE FE/ZNXC3	VITE TESTA ESAGONALE FE/ZNXC3	
005	<b>80061035</b>	002	VIS TETE HEXAGONALE FE/ZNXC3	HEX. HEAD SCREW FE/ZNXC3	SECHSKANTSCHRAUBE FE/ZNXC3	VITE TESTA ESAGONALE FE/ZNXC3	
006	<b>80061231</b>	002	VIS TETE HEXAGONALE FLZNNC	HEXAGON HEAD SCREW FLZNNC	SECHSKANTSCHRAUBE FLZNNC	VITE TESTA ESAGONALE FLZNNC	
007	<b>80061296</b>	004	VIS TETE HEXAGONALE FE/ZNXC3	HEXAGON HEAD SCREW FE/ZNXC3	SECHSKANTSCHRAUBE FE/ZNXC3	VITE TESTA ESAGONALE FE/ZNXC3	
008	<b>80201040</b>	010	ECROU HEX.BAS AUTOFR.FE/ZNXC3	SELF LOCKING NUT FE/ZNXC3	SELBSTSICHERND.MUTTER FE/ZNXC3	DADO AUTOBLOCCANTE FE/ZNXC3	
009	<b>80201070</b>	004	ECROU HEXAGONAL FE/ZNXC3	NUT FE/ZNXC3	SECHSKANTMUTTER FE/ZNXC3	DADO FE/ZNXC3	
010	<b>80201230</b>	004	ECROU HEX.AUTOFREINE FE/ZNXC3	SELF-LOCKING NUT FE/ZNXC3	SELBSTSICH.MUTTER FE/ZNXC3	DADO AUTOBLOCCANTE FE/ZNXC3	
011	<b>80201262</b>	021	ECROU TWOLOK FLZNNC	SELF-LOCKING NUT FLZNNC	SELBSTSICHERNDE MUTTER FLZNNC	DADO TWOLOCK FLZNNC	
012	<b>80251021</b>	012	RONDELLE PLATE FE/ZNXC3	PLAIN WASHER M10	SCHEIBE FE/ZNXC3	RONDELLA PIATTA FE/ZNXC3	
013	<b>80281250</b>	002	RONDELLE CONTACT BLOC.FLZNNC	CONICAL SPRING WASHER FLZNNC	SPANNSCHEIBE FLZNNC	RONDELLA BLOCCAGGIO FLZNNC	
014	<b>82200600</b>	002	GRAISSEUR A TETE SPHERIQUE	GREASE FITTING	KEGELSCHMIERNIPPEL	INGRASSATORE SFERICO	
015	<b>82200802</b>	002	GRAISSEUR A TETE SPHERIQUE	GREASE FITTING	KEGELSCHMIERNIPPEL	INGRASSATORE SFERICO	
016	<b>83013030</b>	002	BAGUE ROULEE	WRAPPED BUSH	GEROLLTE BUCHSE	ANELLO LUBRIFICATO	
017	<b>80250823</b>	002	RONDELLE PLATE FE/ZNXC3	PLAIN WASHER FE/ZNXC3	SCHEIBE FE/ZNXC3	RONDELLA PIATTA FE/ZNXC3	
018	<b>A5211298</b>	002	BAGUE	BUSHING	HUELSE	BOCCOLA	
019	<b>A5215720</b>	002	CALE	SHIM	DISTANZPLATTE	SPESSORE	
020	<b>A5215760</b>	001	TEMOIN	LIGHT, PANEL	KONTROLLE	TESTIMONE	
021	<b>A5215950</b>	002	AXE	PIN	ACHSE	ASSE	
022	<b>A5216410</b>	002	CALE	SHIM	DISTANZPLATTE	SPESSORE	
023	<b>A5216420</b>	001	BUTEE	STOP	ANSCHLAG	LIMITATORE	
024	<b>A5217090</b>	001	BUTEE	STOP	ANSCHLAG	LIMITATORE	
025	<b>A5217300</b>	004	REGULATEUR	REGULATOR	STEUERVORRICHTUNG	CORRETTORE	
026	<b>A5217310</b>	003	REGULATEUR	REGULATOR	STEUERVORRICHTUNG	CORRETTORE	
027	<b>A5222130</b>	001	POUTRE	BEAM	TRAGEBALKEN	TRAVE	
028	<b>A5222140</b>	001	TOLE	SHEET	BLECH	TELA	
029	<b>A5250756</b>	002	AXE	PIN	ACHSE	ASSE	
030	<b>A5350444</b>	002	AXE	PIN	ACHSE	ASSE	
031	<b>A5411834</b>	004	BAGUE	BUSHING	HUELSE	BOCCOLA	
032	<b>A8359108</b>	002	INSERT HEX M8 A COLLERETTE	INSERT NUT HEX M8	EINSETZMUTTER HEX M8	MANICOTTO HEX M8	



PRIMOR 4260 M CUT CONTROL F1300>



A52R0561 A

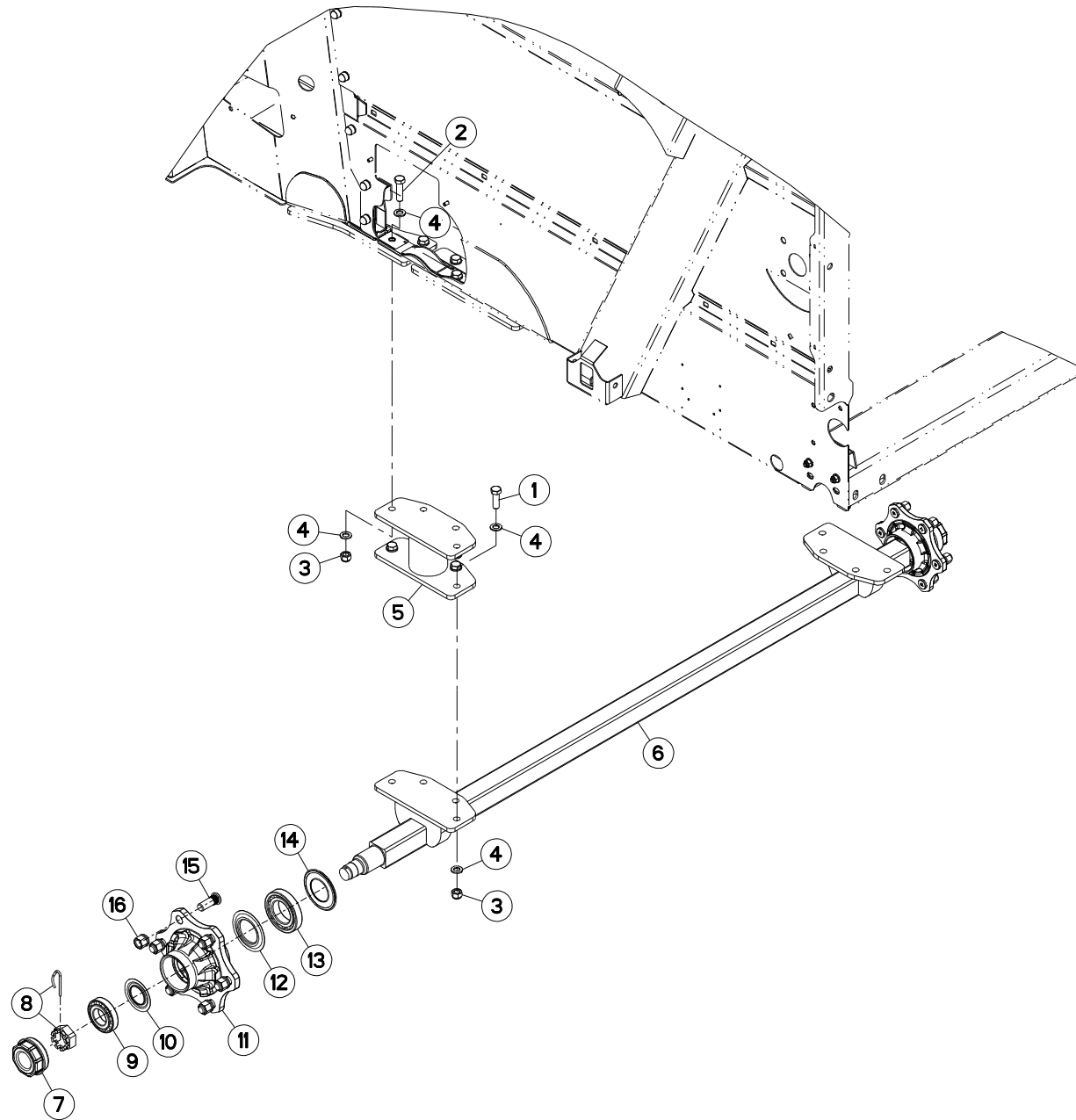
RÉGULATEUR LONG

GOVERNOR LONG

REGLER LANG

REGOLATORE LUNGHEZZA

Rep	Nr	Qt	Designation	Description	Bezeichnung	Referenza	Remarque - Remark - Bemerkung - Osservazioni
001	<b>50008800</b>	021	VIS TBCC COURT	BOLT, CARRIAGE, SHORT NECK	FLACHRUNDSCHR.4KT ANSATZ	BULLONE	
002	<b>80201262</b>	021	ECROU TWOLOCK FLZNNC	SELF-LOCKING NUT FLZNNC	SELBSTSICHERNDE MUTTER FLZNNC	DADO TWOLOCK FLZNNC	
003	<b>A5221750</b>	004	REGULATEUR	REGULATOR	STEUERVORRICHTUNG	CORRETTORE	
004	<b>A5221760</b>	003	REGULATEUR	REGULATOR	STEUERVORRICHTUNG	CORRETTORE	





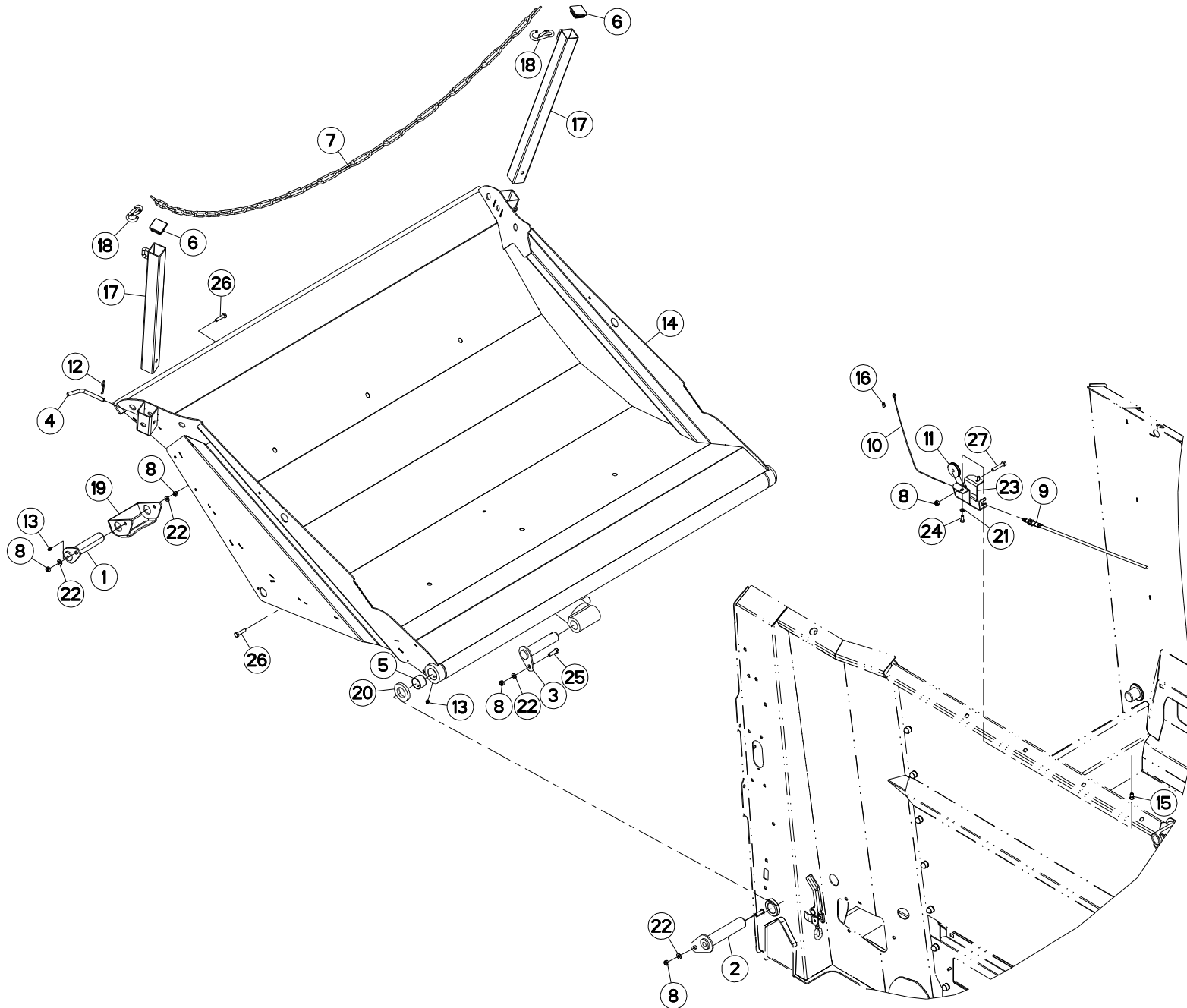
## ESSIEU A7030603

## AXLE A7030603

## ACHSE A7030603

## ASSALE A7030603

Rep	Nr	Qt	Designation	Description	Bezeichnung	Referenza	Remarque - Remark - Bemerkung - Osservazioni
001	<b>80061648</b>	012	VIS TETE HEXAGONALE FE/ZNXC3	HEX. SCREW FE/ZNXC3	SECHSKANTSCHRAUBE FE/ZNXC3	VITE TESTA ESAGONALE FE/ZNXC3	
002	<b>80061651</b>	004	VIS TETE HEXAGONALE FE/ZNXC3	HEXAGON HEAD SCREW FE/ZNXC3	SECHSKANTSCHRAUBE FE/ZNXC3	VITE TESTA ESAGONALE FE/ZNXC3	
003	<b>80201630</b>	016	ECROU HEX.AUTOFREINE FE/ZNXC3	SELF-LOCKING NUT FE/ZNXC3	SELBSTSICH.MUTTER FE/ZNXC3	DADO AUTOBLOCCANTE FE/ZNXC3	
004	<b>80251624</b>	032	RONDELLE PLATE FE/ZNXC3	PLAIN WASHER M16	SCHEIBE FE/ZNXC3	RONDELLA PIATTA FE/ZNXC3	
005	<b>A5250860</b>	002	REHAUSSE	EXTENSION, TOP	SEITENTEIL	SOPRALZO	
006	<b>A7030603</b>	001	ESSIEU	AXLE	RADACHSE	ASSALE	
007	<b>A7039122</b>	002	CHAPEAU DE 1/2 ESSIEU	CAP	KAPPE	CAPPELLO	
008	<b>A7039410</b>	002	ECROU CRANTE + EPINGLE	RING NUT + ROD LONG	MUTTER + STAB		
009	<b>81304079</b>	002	ROULEMENT A ROULEAUX CONIQUES	ROLLER BEARING TAPERED	KEGELROLLENLAGER	CUSCINETTO A RULLO	
010	<b>82154073</b>	002	ANNEAU NILOS	FLEXIBLE AXIAL SEAL WASHER	FEDERnde AXIALDICHTSCHEIBE	ANELLO DI TENUTA	
011	<b>A7039419</b>	002	MOYEU	HUB	NABE	MOZZO	
012	<b>A7039115</b>	002	JOINT METALLIQUE :30211	STEEL SEAL	METALLISH DICHTUNG	GIUNTO METALLICO	
013	<b>81305504</b>	002	ROULEMENT A ROULEAUX CONIQUES	TAPERED ROLLER BEARING	KEGELROLLENLAGER	CUSCINETTO A RULLI	
014	<b>A7039209</b>	002	JOINT	SEAL	DICHTRING	GUARNIZIONE	
015	<b>Z4500260</b>	012	VIS	SCREW	SCHRAUBE	VITE	
016	<b>A7039065</b>	012	ECROU DE ROUE CUL D'OEUF H=25	WHEEL NUT H=25	RADMUTTER H=25	DADO RUOTA A=25	







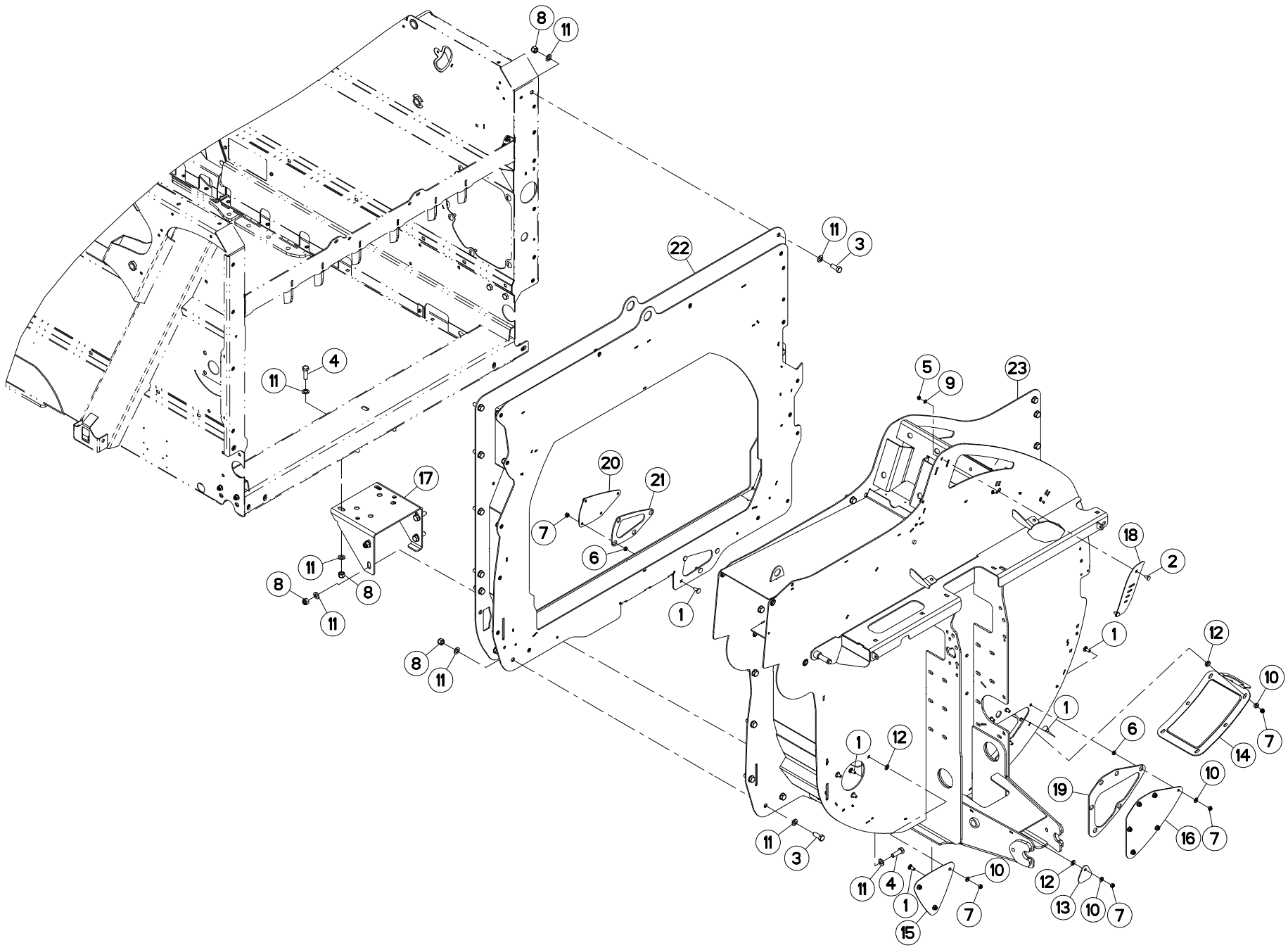
## HAYON

## REAR DOOR

## LADEKLAPPE

## PORTA POSTERIORE

Rep	Nr	Qt	Designation	Description	Bezeichnung	Referenza	Remarque - Remark - Bemerkung - Osservazioni
001	<b>A5204100</b>	001	AXE	PIN	ACHSE	ASSE	
002	<b>A5225660</b>	002	AXE	PIN	ACHSE	ASSE	
003	<b>A5250597</b>	001	AXE	PIN	ACHSE	ASSE	
004	<b>A5410806</b>	002	AXE	PIN	ACHSE	ASSE	
005	<b>83014030</b>	002	BAGUE ROULEE	WRAPPED BUSH	GEROLLTE BUCHSE	ANELLO LUBRIFICATO	
006	<b>83040220</b>	002	BOUCHON D'OBTURATION	END PLUG	VERSCHLUSSSTOPFEN	TAPPO DI CHIUSURA	
007	<b>A7080603</b>	001	CHAINE	CHAIN	KETTE	CATENA	
008	<b>80201040</b>	006	ECROU HEX.BAS AUTOFR.FE/ZNXC3	SELF LOCKING NUT FE/ZNXC3	SELBSTSICHERND.MUTTER FE/ZNXC3	DADO AUTOBLOCCANTE FE/ZNXC3	
009	<b>A7060093</b>	001	GAINÉ	SHEATH, FLEXIBLE	SCHLAUCH	SUPPORTO	
010	<b>A7060041</b>	001	CABLE ACIER 6B D2,25 7X7X0,25	CABLE	KABEL	CAVO	
011	<b>A5307190</b>	001	GALET	ROLLER	ROLLE	RULLO	
012	<b>80570300</b>	002	GOUPILLE BETA SIMPLE FE/ZNXC3	SPRING COTTER PIN FE/ZNXC3	FEDERSTECKER FE/ZNXC3	MOLLA FE/ZNXC3	
013	<b>82200800</b>	004	GRAISSEUR A TETE SPHERIQUE	GREASE FITTING	KEGELSCHMIERNIPPEL	INGRASSATORE SFERICO	
014	<b>A5225530</b>	001	HAYON	LIFT GATE	LADEKLAPPE	PORTELLONE	
015	<b>A8359108</b>	002	INSERT HEX M8 A COLLERETTE	INSERT NUT HEX M8	EINSETZMUTTER HEX M8	MANICOTTO HEX M8	
016	<b>A7060051</b>	001	MANCHON	SLEEVE	MUFFE	MANICOTTO	
017	<b>A5201238</b>	002	MONTANT DE RALLONGE E.S.	POST	PFOSTEN	SOSTEGNO	
018	<b>A7080000</b>	002	MOUSQUETON ALPIN ZINGUE 9X90	SNAP SHACKLE	SCHNAPPSCHAKEL		
019	<b>A5212001</b>	001	PROTECTION	SHIELD	SCHUTZ	PROTEZIONE	
020	<b>A7252102</b>	002	RONDELLE D'APPUI	SUPPORTING RING	STUETZSCHEIBE	RONDELLA DI SPINTA	
021	<b>80250823</b>	002	RONDELLE PLATE FE/ZNXC3	PLAIN WASHER FE/ZNXC3	SCHEIBE FE/ZNXC3	RONDELLA PIATTA FE/ZNXC3	
022	<b>80251021</b>	005	RONDELLE PLATE FE/ZNXC3	PLAIN WASHER M10	SCHEIBE FE/ZNXC3	RONDELLA PIATTA FE/ZNXC3	
023	<b>A5226570</b>	001	SUPPORT	SUPPORT	TRAEGER	SUPPORTO	
024	<b>80060820</b>	002	VIS TETE HEXAGONALE FE/ZNXC3	HEXAGON HEAD SCREW FE/ZNXC3	SECHSKANTSCHRAUBE FE/ZNXC3	VITE TESTA ESAGONALE FE/ZNXC3	
025	<b>80061035</b>	001	VIS TETE HEXAGONALE FE/ZNXC3	HEX. HEAD SCREW FE/ZNXC3	SECHSKANTSCHRAUBE FE/ZNXC3	VITE TESTA ESAGONALE FE/ZNXC3	
026	<b>80061041</b>	002	VIS TETE HEXAGONALE FE/ZNXC3	HEXAGON HEAD SCREW FE/ZNXC3	SECHSKANTSCHRAUBE FE/ZNXC3	VITE TESTA ESAGONALE FE/ZNXC3	
027	<b>80061051</b>	001	VIS TETE HEXAGONALE FE/ZNXC3	HEXAGON HEAD SCREW FE/ZNXC3	SECHSKANTSCHRAUBE FE/ZNXC3	VITE TESTA ESAGONALE FE/ZNXC3	





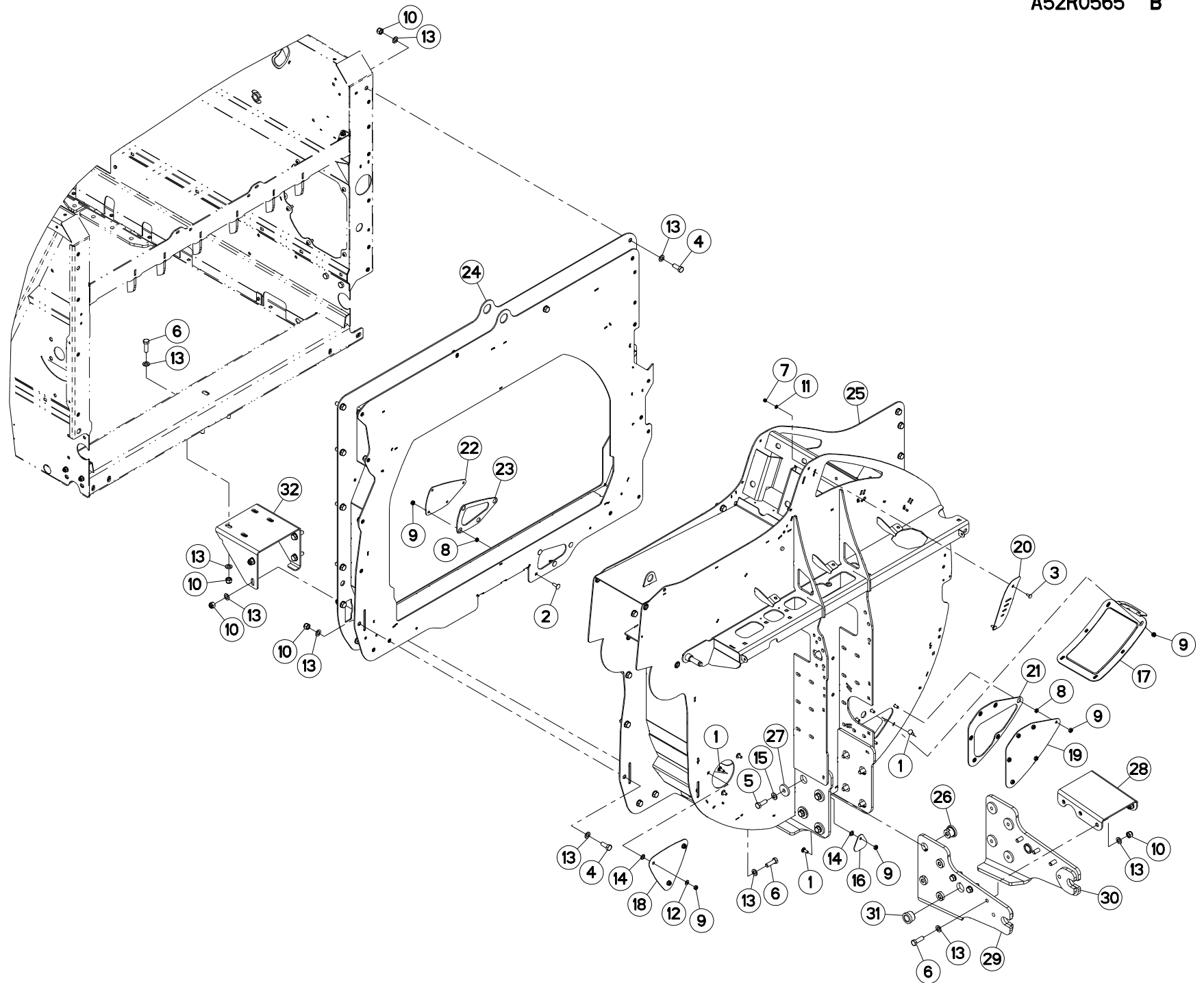
## TURBINE

## BLOWER

## GEBLÄSE

## TURBINA

Rep	Nr	Qt	Designation	Description	Bezeichnung	Referenza	Remarque - Remark - Bemerkung - Osservazioni
001	<b>50002200</b>	020	VIS TBCC COURT	BOLT, CARRIAGE, SHORT NECK	FLACHRUNDSCHR.4KT ANSATZ	BULLONE	
002	<b>50070300</b>	002	VIS TBCC COURT	BOLT, CARRIAGE, SHORT NECK	FLACHRUNDSCHR.4KT ANSATZ	BULLONE	
003	<b>80061641</b>	034	VIS TETE HEXAGONALE FE/ZNXC3	HEXAGON HEAD SCREW FE/ZNXC3	SECHSKANTSCHRAUBE FE/ZNXC3	VITE TESTA ESAGONALE FE/ZNXC3	
004	<b>80061648</b>	008	VIS TETE HEXAGONALE FE/ZNXC3	HEX. SCREW FE/ZNXC3	SECHSKANTSCHRAUBE FE/ZNXC3	VITE TESTA ESAGONALE FE/ZNXC3	
005	<b>80200840</b>	002	ECROU HEX.BAS AUTOFR.FE/ZNXC3	SELF-LOCKING NUT FE/ZNXC3	SELBSTSICHERND.MUTTER FE/ZNXC3	DADO AUTOBLOCCANTE FE/ZNXC3	
006	<b>80201001</b>	010	ECROU HEXAGONAL BAS FE/ZNXC3	NUT FE/ZNXC3	SECHSKANTMUTTER FE/ZNXC3	DADO FE/ZNXC3	
007	<b>80201040</b>	020	ECROU HEX.BAS AUTOFR.FE/ZNXC3	SELF LOCKING NUT FE/ZNXC3	SELBSTSICHERND.MUTTER FE/ZNXC3	DADO AUTOBLOCCANTE FE/ZNXC3	
008	<b>80201630</b>	042	ECROU HEX.AUTOFREINE FE/ZNXC3	SELF-LOCKING NUT FE/ZNXC3	SELBSTSICH.MUTTER FE/ZNXC3	DADO AUTOBLOCCANTE FE/ZNXC3	
009	<b>80250823</b>	002	RONDELLE PLATE FE/ZNXC3	PLAIN WASHER FE/ZNXC3	SCHEIBE FE/ZNXC3	RONDELLA PIATTA FE/ZNXC3	
010	<b>80251021</b>	016	RONDELLE PLATE FE/ZNXC3	PLAIN WASHER M10	SCHEIBE FE/ZNXC3	RONDELLA PIATTA FE/ZNXC3	
011	<b>80251624</b>	084	RONDELLE PLATE FE/ZNXC3	PLAIN WASHER M16	SCHEIBE FE/ZNXC3	RONDELLA PIATTA FE/ZNXC3	
012	<b>80270924</b>	011	FIXE METAL MONTAGE AXIAL	LOCK WASHER	FEDERENDE ZAHNSCHEIBE	RONDELLA	
013	<b>A5214950</b>	001	PLAQUE	PLATE	PLATTE	PIASTRA	
014	<b>A5215250</b>	001	TRAPPE	EMPTYING TRAP	ENTLEERUNGSKLAPPE	PORTELLO	
015	<b>A5220205</b>	001	OBTURATEUR TURBINE MN245X234X2	BLANKING COVER	VERSCHLUSS	OTTURATORE	
016	<b>A5222800</b>	001	PLAQUE	PLATE	PLATTE	PIASTRA	
017	<b>A5222820</b>	001	PLAQUE	PLATE	PLATTE	PIASTRA	
018	<b>A5223400</b>	001	TOLE	SHEET	BLECH	TELA	
019	<b>A5224130</b>	001	CALE	SHIM	DISTANZPLATTE	SPESSORE	
020	<b>A5224300</b>	001	PLAQUE	PLATE	PLATTE	PIASTRA	
021	<b>A5224310</b>	001	CALE	SHIM	DISTANZPLATTE	SPESSORE	
022	<b>A5225310</b>	001	ENTRETOISE	SPACER	DISTANZHUELSE	DISTANZIALE	
023	<b>A5225320</b>	001	TURBINE	TURBINE	GEBLAESE	TURBINA	





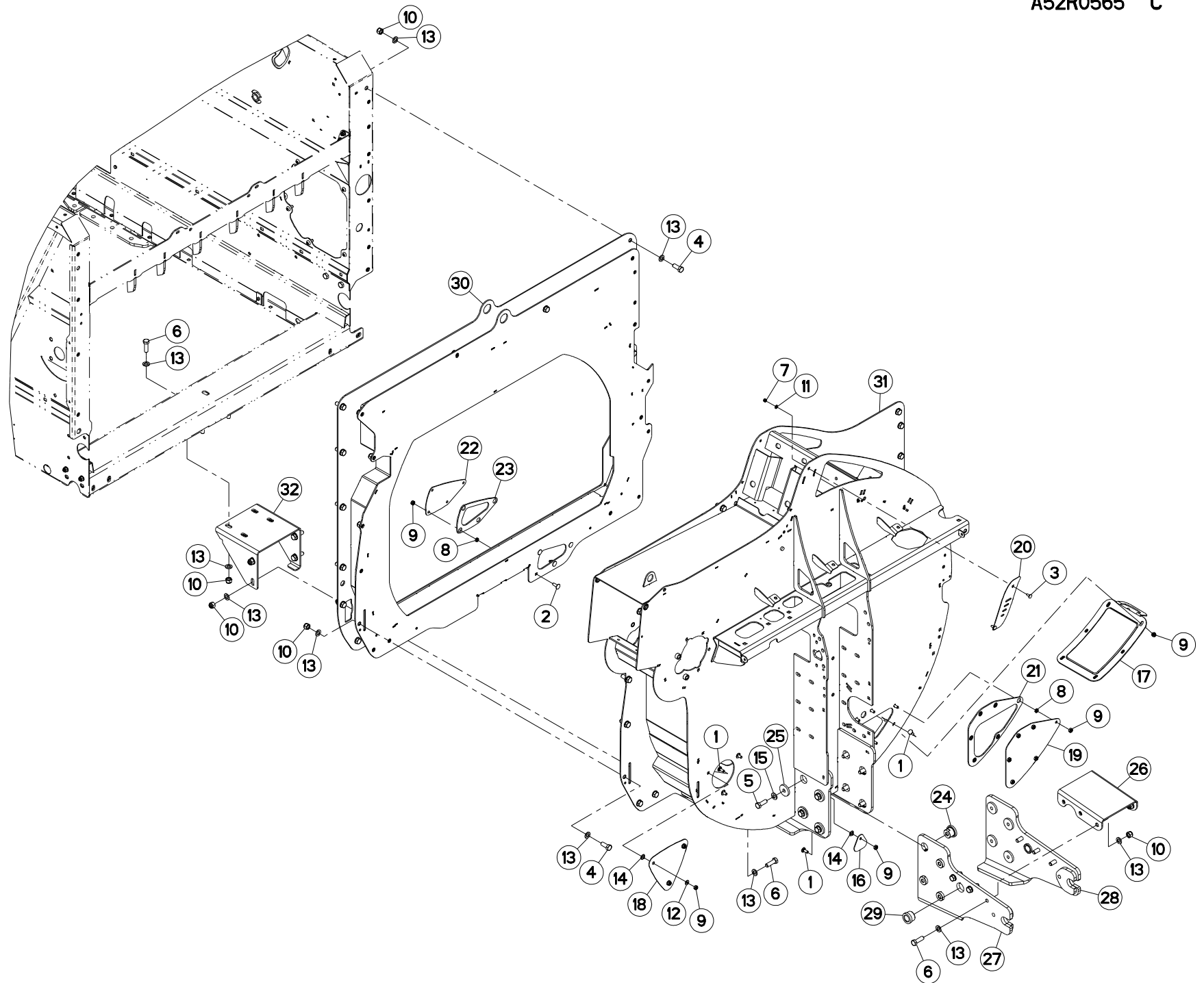
## TURBINE

## BLOWER

## GEBLÄSE

## TURBINA

Rep	Nr	Qt	Designation	Description	Bezeichnung	Referenza	Remarque - Remark - Bemerkung - Osservazioni
001	50002200	016	VIS TBCC COURT	BOLT, CARRIAGE, SHORT NECK	FLACHRUNDSCHR.4KT ANSATZ	BULLONE	
002	50002300	004	VIS TBCC COURT	BOLT, CARRIAGE, SHORT NECK	FLACHRUNDSCHR.4KT ANSATZ	BULLONE	
003	50070300	002	VIS TBCC COURT	BOLT, CARRIAGE, SHORT NECK	FLACHRUNDSCHR.4KT ANSATZ	BULLONE	
004	80061641	034	VIS TETE HEXAGONALE FE/ZNXC3	HEXAGON HEAD SCREW FE/ZNXC3	SECHSKANTSCHRAUBE FE/ZNXC3	VITE TESTA ESAGONALE FE/ZNXC3	
005	80061646	008	VIS TETE HEXAGONALE FE/ZNXC3	HEXAGON HEAD SCREW FE/ZNXC3	SECHSKANTSCHRAUBE FE/ZNXC3	VITE TESTA ESAGONALE FE/ZNXC3	
006	80061648	014	VIS TETE HEXAGONALE FE/ZNXC3	HEX. SCREW FE/ZNXC3	SECHSKANTSCHRAUBE FE/ZNXC3	VITE TESTA ESAGONALE FE/ZNXC3	
007	80200840	002	ECROU HEX.BAS AUTOFR.FE/ZNXC3	SELF-LOCKING NUT FE/ZNXC3	SELBSTSICHERND.MUTTER FE/ZNXC3	DADO AUTOBLOCCANTE FE/ZNXC3	
008	80201001	011	ECROU HEXAGONAL BAS FE/ZNXC3	NUT FE/ZNXC3	SECHSKANTMUTTER FE/ZNXC3	DADO FE/ZNXC3	
009	80201040	020	ECROU HEX.BAS AUTOFR.FE/ZNXC3	SELF LOCKING NUT FE/ZNXC3	SELBSTSICHERND.MUTTER FE/ZNXC3	DADO AUTOBLOCCANTE FE/ZNXC3	
010	80201630	048	ECROU HEX.AUTOFREINE FE/ZNXC3	SELF-LOCKING NUT FE/ZNXC3	SELBSTSICH.MUTTER FE/ZNXC3	DADO AUTOBLOCCANTE FE/ZNXC3	
011	80250823	002	RONDELLE PLATE FE/ZNXC3	PLAIN WASHER FE/ZNXC3	SCHEIBE FE/ZNXC3	RONDELLA PIATTA FE/ZNXC3	
012	80251021	003	RONDELLE PLATE FE/ZNXC3	PLAIN WASHER M10	SCHEIBE FE/ZNXC3	RONDELLA PIATTA FE/ZNXC3	
013	80251624	096	RONDELLE PLATE FE/ZNXC3	PLAIN WASHER M16	SCHEIBE FE/ZNXC3	RONDELLA PIATTA FE/ZNXC3	
014	80270924	004	FIXE METAL MONTAGE AXIAL	LOCK WASHER	FEDERENDE ZAHNSCHEIBE	RONDELLA	
015	80281600	008	RONDELLE CONIQUE BLOC.FLZNNC	CONICAL SPRING WASHER FLZNNC	SPANNSCHEIBE FLZNNC	RONDELLA CONICA FLZNNC	
016	A5214950	001	PLAQUE	PLATE	PLATTE	PIASTRA	
017	A5215250	001	TRAPPE	EMPTYING TRAP	ENTLEERUNGSKLAPPE	PORTELLO	
018	A5220205	001	OBTURATEUR TURBINE MN245X234X2	BLANKING COVER	VERSCHLUSS	OTTURATORE	
019	A5222800	001	PLAQUE	PLATE	PLATTE	PIASTRA	
020	A5223400	001	TOLE	SHEET	BLECH	TELA	
021	A5224130	001	CALE	SHIM	DISTANZPLATTE	SPESSORE	
022	A5224300	001	PLAQUE	PLATE	PLATTE	PIASTRA	
023	A5224310	001	CALE	SHIM	DISTANZPLATTE	SPESSORE	
024	A5225310	001	ENTRETOISE	SPACER	DISTANZHUELSE	DISTANZIALE	
025	A5225320	001	TURBINE	TURBINE	GEBLAESE	TURBINA	
026	A5228050	008	PION	PIN, GUIDE	PABSTIFT	PEDINA	
027	A5228060	008	RONDELLE PLATE	WASHER, FLAT	SCHEIBE	RONDELLA PIATTA	
028	A5228070	001	RENFORT	REINFORCEMENT	VERSTAERKUNG	RINFORZO	
029	A5228230	001	SUPPORT	SUPPORT	TRAEGER	SUPPORTO	
030	A5228240	001	SUPPORT	SUPPORT	TRAEGER	SUPPORTO	
031	A5228410	002	PION	PIN, GUIDE	PABSTIFT	PEDINA	
032	A5229050	001	LIAISON	RELATION STAY	VERBINDUNGSTREBE	COLLEGAMENTO	





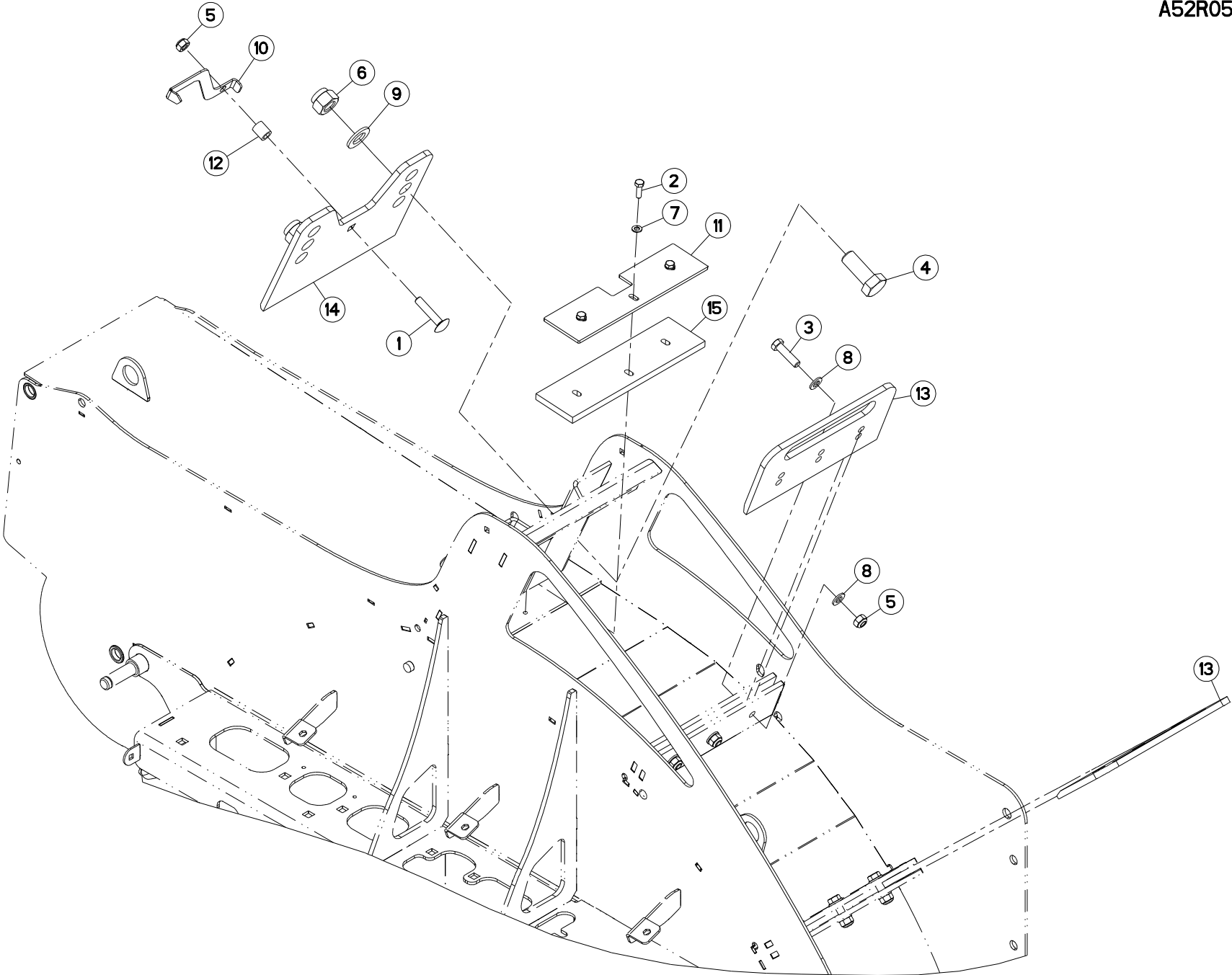
## TURBINE

## BLOWER

## GEBLÄSE

## TURBINA

Rep	Nr	Qt	Designation	Description	Bezeichnung	Referenza	Remarque - Remark - Bemerkung - Osservazioni
001	<b>50002200</b>	016	VIS TBCC COURT	BOLT, CARRIAGE, SHORT NECK	FLACHRUNDSCHR.4KT ANSATZ	BULLONE	
002	<b>50002300</b>	004	VIS TBCC COURT	BOLT, CARRIAGE, SHORT NECK	FLACHRUNDSCHR.4KT ANSATZ	BULLONE	
003	<b>50070300</b>	002	VIS TBCC COURT	BOLT, CARRIAGE, SHORT NECK	FLACHRUNDSCHR.4KT ANSATZ	BULLONE	
004	<b>80061641</b>	034	VIS TETE HEXAGONALE FE/ZNXC3	HEXAGON HEAD SCREW FE/ZNXC3	SECHSKANTSCHRAUBE FE/ZNXC3	VITE TESTA ESAGONALE FE/ZNXC3	
005	<b>80061646</b>	008	VIS TETE HEXAGONALE FE/ZNXC3	HEXAGON HEAD SCREW FE/ZNXC3	SECHSKANTSCHRAUBE FE/ZNXC3	VITE TESTA ESAGONALE FE/ZNXC3	
006	<b>80061648</b>	014	VIS TETE HEXAGONALE FE/ZNXC3	HEX. SCREW FE/ZNXC3	SECHSKANTSCHRAUBE FE/ZNXC3	VITE TESTA ESAGONALE FE/ZNXC3	
007	<b>80200840</b>	002	ECROU HEX.BAS AUTOFR.FE/ZNXC3	SELF-LOCKING NUT FE/ZNXC3	SELBSTSICHERND.MUTTER FE/ZNXC3	DADO AUTOBLOCCANTE FE/ZNXC3	
008	<b>80201001</b>	011	ECROU HEXAGONAL BAS FE/ZNXC3	NUT FE/ZNXC3	SECHSKANTMUTTER FE/ZNXC3	DADO FE/ZNXC3	
009	<b>80201040</b>	020	ECROU HEX.BAS AUTOFR.FE/ZNXC3	SELF LOCKING NUT FE/ZNXC3	SELBSTSICHERND.MUTTER FE/ZNXC3	DADO AUTOBLOCCANTE FE/ZNXC3	
010	<b>80201630</b>	048	ECROU HEX.AUTOFREINE FE/ZNXC3	SELF-LOCKING NUT FE/ZNXC3	SELBSTSICH.MUTTER FE/ZNXC3	DADO AUTOBLOCCANTE FE/ZNXC3	
011	<b>80250823</b>	002	RONDELLE PLATE FE/ZNXC3	PLAIN WASHER FE/ZNXC3	SCHEIBE FE/ZNXC3	RONDELLA PIATTA FE/ZNXC3	
012	<b>80251021</b>	003	RONDELLE PLATE FE/ZNXC3	PLAIN WASHER M10	SCHEIBE FE/ZNXC3	RONDELLA PIATTA FE/ZNXC3	
013	<b>80251624</b>	096	RONDELLE PLATE FE/ZNXC3	PLAIN WASHER M16	SCHEIBE FE/ZNXC3	RONDELLA PIATTA FE/ZNXC3	
014	<b>80270924</b>	004	FIXE METAL MONTAGE AXIAL	LOCK WASHER	FEDERENDE ZAHNSCHEIBE	RONDELLA	
015	<b>80281600</b>	008	RONDELLE CONIQUE BLOC.FLZNNC	CONICAL SPRING WASHER FLZNNC	SPANNSCHEIBE FLZNNC	RONDELLA CONICA FLZNNC	
016	<b>A5214950</b>	001	PLAQUE	PLATE	PLATTE	PIASTRA	
017	<b>A5215250</b>	001	TRAPPE	EMPTYING TRAP	ENTLEERUNGSKLAPPE	PORTELLO	
018	<b>A5220205</b>	001	OBTURATEUR TURBINE MN245X234X2	BLANKING COVER	VERSCHLUSS	OTTURATORE	
019	<b>A5222800</b>	001	PLAQUE	PLATE	PLATTE	PIASTRA	
020	<b>A5223400</b>	001	TOLE	SHEET	BLECH	TELA	
021	<b>A5224130</b>	001	CALE	SHIM	DISTANZPLATTE	SPESSORE	
022	<b>A5224300</b>	001	PLAQUE	PLATE	PLATTE	PIASTRA	
023	<b>A5224310</b>	001	CALE	SHIM	DISTANZPLATTE	SPESSORE	
024	<b>A5228050</b>	008	PION	PIN, GUIDE	PABSTIFT	PEDINA	
025	<b>A5228060</b>	008	RONDELLE PLATE	WASHER, FLAT	SCHEIBE	RONDELLA PIATTA	
026	<b>A5228070</b>	001	RENFORT	REINFORCEMENT	VERSTAERKUNG	RINFORZO	
027	<b>A5228230</b>	001	SUPPORT	SUPPORT	TRAEGER	SUPPORTO	
028	<b>A5228240</b>	001	SUPPORT	SUPPORT	TRAEGER	SUPPORTO	
029	<b>A5228410</b>	002	PION	PIN, GUIDE	PABSTIFT	PEDINA	
030	<b>A5228730</b>	001	ENTRETOISE	SPACER	DISTANZHUELSE	DISTANZIALE	
031	<b>A5228770</b>	001	TURBINE	TURBINE	GEBLAESE	TURBINA	
032	<b>A5229050</b>	001	LIAISON	RELATION STAY	VERBINDUNGSTREBE	COLLEGAMENTO	







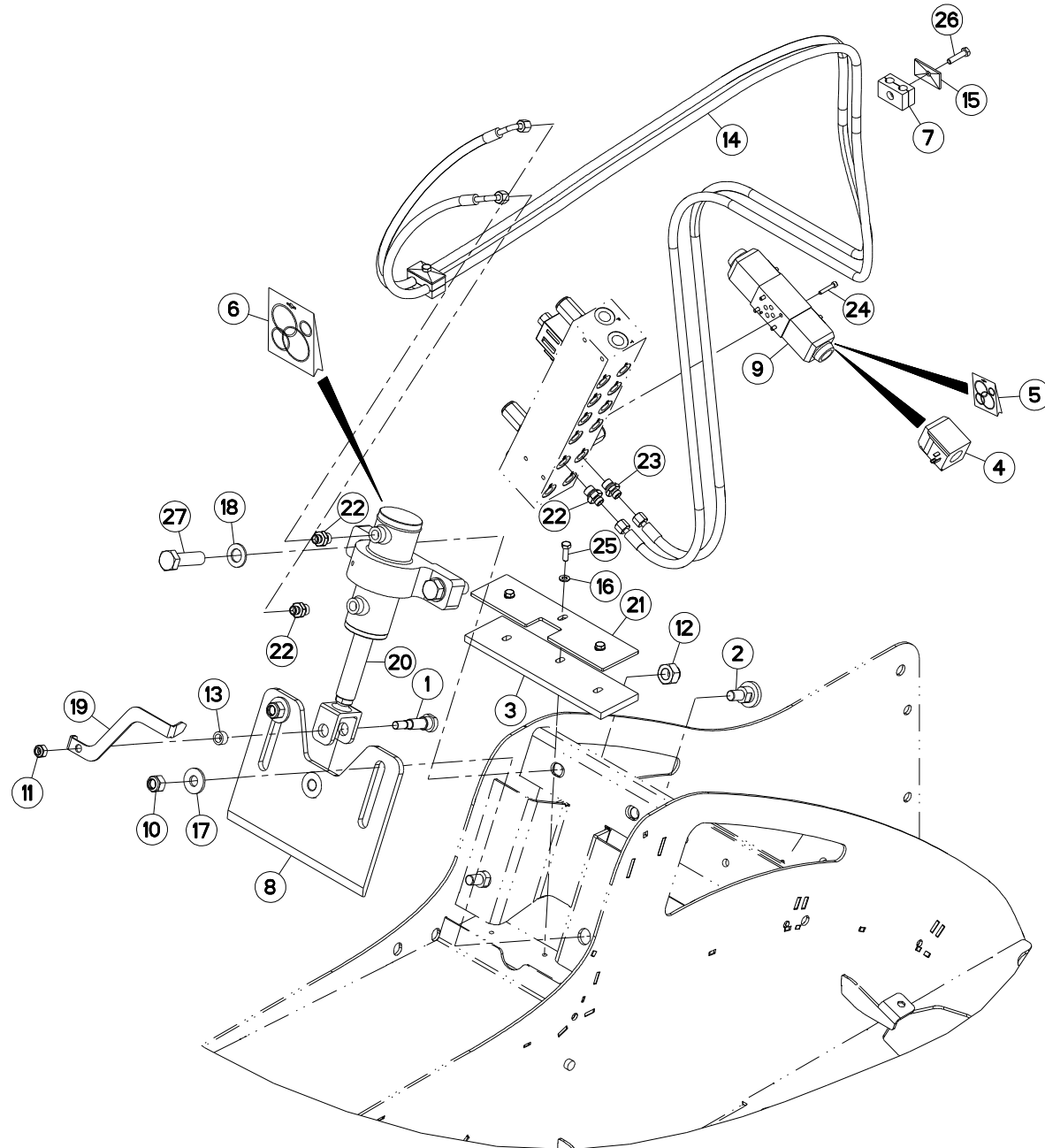
## CONTRE COUTEAUX

## CONTRA-ROTATING BLADE

## GEGENSCHNEIDE

## CONTROLAMA

Rep	Nr	Qt	Designation	Description	Bezeichnung	Referenza	Remarque - Remark - Bemerkung - Osservazioni
001	<b>50077000</b>	001	VIS TBCC COURT	BOLT, CARRIAGE, SHORT NECK	FLACHRUNDSCHR.4KT ANSATZ	BULLONE	
002	<b>80060826</b>	003	VIS TETE HEXAGONALE FE/ZNXC3	HEAD HEX SCREW FE/ZNXC3	SECHSKANTSCHRAUBE FE/ZNXC3	VITE TESTA ESAGONALE FE/ZNXC3	
003	<b>80061245</b>	006	VIS TETE HEXAGONALE FE/ZNXC3	HEXAGON HEAD SCREW FE/ZNXC3	SECHSKANTSCHRAUBE FE/ZNXC3	VITE TESTA ESAGONALE FE/ZNXC3	
004	<b>80062461</b>	002	VIS TETE HEXAGONALE FE/ZNXC3	HEXAGON HEAD SCREW FE/ZNXC3	SECHSKANTSCHRAUBE FE/ZNXC3	VITE TESTA ESAGONALE FE/ZNXC3	
005	<b>80201240</b>	007	ECROU HEX.BAS AUTOFR.FE/ZNXC3	SELF-LOCKING NUT FE/ZNXC3	SELBSTSICHERND.MUTTER FE/ZNXC3	DADO AUTOBLOCCANTE FE/ZNXC3	
006	<b>80202440</b>	002	ECROU HEX.AUTOFREINE FE/ZNXC3	SELF-LOCKING NUT FE/ZNXC3	SELBSTSICHERNDE MUTT.FE/ZNXC3	DADO AUTOBLOCCANTE FE/ZNXC3	
007	<b>80250823</b>	003	RONDELLE PLATE FE/ZNXC3	PLAIN WASHER FE/ZNXC3	SCHEIBE FE/ZNXC3	RONDELLA PIATTA FE/ZNXC3	
008	<b>80251227</b>	012	RONDELLE PLATE FE/ZNXC3	PLAIN WASHER FE/ZNXC3	SCHEIBE FE/ZNXC3	RONDELLA PIATTA FE/ZNXC3	
009	<b>80252432</b>	002	RONDELLE PLATE FE/ZNXC3	SMOOTH WASHER M 24	SCHEIBE FE/ZNXC3	RONDELLA PIATTA FE/ZNXC3	
010	<b>A5223410</b>	001	TEMOIN	LIGHT, PANEL	KONTROLLE	TESTIMONE	
011	<b>A5225200</b>	001	TOLE	SHEET	BLECH	TELA	
012	<b>A5225210</b>	001	ENTRETOISE	SPACER	DISTANZHUELSE	DISTANZIALE	
013	<b>A5225710</b>	002	CONTRE-COUTEAU	COUNTER KNIFE	GEGENMESSERER	CONTROCOLTELLO	
014	<b>A5227360</b>	001	CONTRE-COUTEAU	COUNTER KNIFE	GEGENMESSERER	CONTROCOLTELLO	
015	<b>A7250338</b>	001	BAVETTE	FLAP	SCHUTZLAPPEN	PARASPRUZZI	





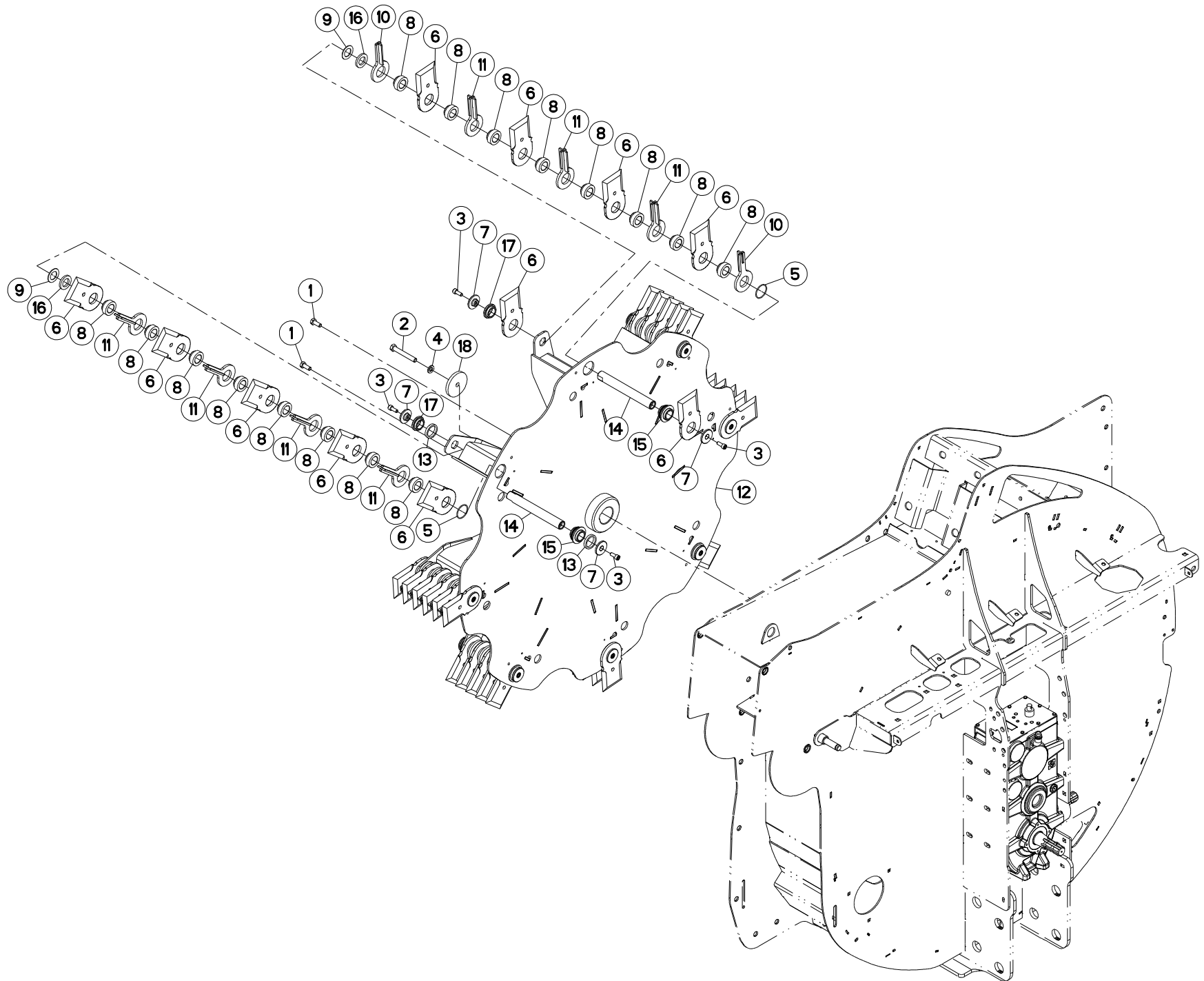
## CONTRE COUTEAUX HYDRAULIQUE

## HYDRAULIC COUNTER KNIVES

## HYDRAULISCHE GEGENMESSER

## CONTROCOLTELLI IDRAULICI

Rep	Nr	Qt	Designation	Description	Bezeichnung	Referenza	Remarque - Remark - Bemerkung - Osservazioni
001	A5222500	001	AXE	PIN	ACHSE	ASSE	
002	A5222510	002	AXE	PIN	ACHSE	ASSE	
003	A7250338	001	BAVETTE	FLAP	SCHUTZLAPPEN	PARASPRUZZI	
004	A4054099	001	BOBINE	COIL	SPULE	BIBINA	Q?
005	A4200007	001	POCHETTE DE JTS D'ELECTROVANNE	SEAL KIT	DICHTUNGSSATZ	SERIE GUARNIZIONI	Q?
006	K8808040	001	COLL.JOINTS-VERIN K8804270	SET OF OIL SEALS	SATZ DICHTUNGEN	SERIE GUARNIZIONI	
007	A7260041	002	COLLIER DOUBLE D14+D14	CLAMP D14+D14	KLEMMHÄLFTENPAAR D14+D14	COLLARE D.14	
008	A5222490	001	CONTRE-COUTEAU	COUNTER KNIFE	GEGENMESSERER	CONTROCOLTELLO	
009	A4050010	001	DISTRIBUTEUR CETOP DG4V3 2C	DISTRIBUTOR CETOP	STEUERBLOCK CETOP	DISTRIBUTORE CETOP DG4V3 2C	
010	80201630	002	ECROU HEX.AUTOFREINE FE/ZNXC3	SELF-LOCKING NUT FE/ZNXC3	SELBSTSICH.MUTTER FE/ZNXC3	DADO AUTOBLOCCANTE FE/ZNXC3	
011	80201240	001	ECROU HEX.BAS AUTOFR.FE/ZNXC3	SELF-LOCKING NUT FE/ZNXC3	SELBSTSICHERND.MUTTER FE/ZNXC3	DADO AUTOBLOCCANTE FE/ZNXC3	
012	80202047	002	ECROU HEXAG.AUTOFREINE FLZNNC	SELF-LOCKING NUT FLZNNC	SELBSTSICHERNDE MUTTER FLZNNC	DADO AUTOBLOCCANTE FLZNNC	
013	A5225970	001	ENTRETOISE	SPACER	DISTANZHUELSE	DISTANZIALE	
014	A4920232	002	FLEXIBLE	HOSE, HYDRAULIC	HYDRAULIKSCHLAUCH	TUBO IN GOMMA	<->3200 mm
015	A7260016	002	PLAQUE SUPERIEURE TAILLE 2	UPPER PLATE SIZE 2	DECKPLATTE SIZE 2	PIASTRA	
016	80250823	003	RONDELLE PLATE FE/ZNXC3	PLAIN WASHER FE/ZNXC3	SCHEIBE FE/ZNXC3	RONDELLA PIATTA FE/ZNXC3	
017	80251645	002	RONDELLE PLATE FE/ZNXC3	PLAIN WASHER FE/ZNXC3	SCHEIBE FE/ZNXC3	RONDELLA PIATTA FE/ZNXC3	
018	80252026	002	RONDELLE PLATE FE/ZNXC3	PLAIN WASHER M20 DIN 125	SCHEIBE FE/ZNXC3	RONDELLA PIATTA FE/ZNXC3	
019	A5223410	001	TEMOIN	LIGHT, PANEL	KONTROLLE	TESTIMONE	
020	A4015166	001	VERIN	CYLINDER, HYDRAULIC	HYDRAULIKZYLINDER	CILINDRO	
021	A5225200	001	TOLE	SHEET	BLECH	TELA	
022	A4080473	003	UNION	FITTING, HYDRAULIC, UNION	VERBINDUNG	CONNETTORE	
023	A4080636	001	UNION	FITTING, HYDRAULIC, UNION	VERBINDUNG	CONNETTORE	
024	80080530	004	VIS TETE CYL.SIX P.CR.FE/ZNXC3	HEX.SOCK.HEAD CAP SCR.FE/ZNXC3	ZYLINDERSCHR.INNENSEC.FE/ZNXC3	VITE A TESTA CILINDR. FE/ZNXC3	
025	80060826	003	VIS TETE HEXAGONALE FE/ZNXC3	HEAD HEX SCREW FE/ZNXC3	SECHSKANTSCHRAUBE FE/ZNXC3	VITE TESTA ESAGONALE FE/ZNXC3	
026	80060835	002	VIS TETE HEXAGONALE FE/ZNXC3	HEXAGON HEAD SCREW FE/ZNXC3	SECHSKANTSCHRAUBE FE/ZNXC3	VITE TESTA ESAGONALE FE/ZNXC3	
027	80062064	002	VIS TETE HEXAGONALE FLZNNC	HEXAGON HEAD SCREW FLZNNC	SECHSKANTSCHRAUBE FLZNNC	VITE TESTA ESAGONALE FLZNNC	





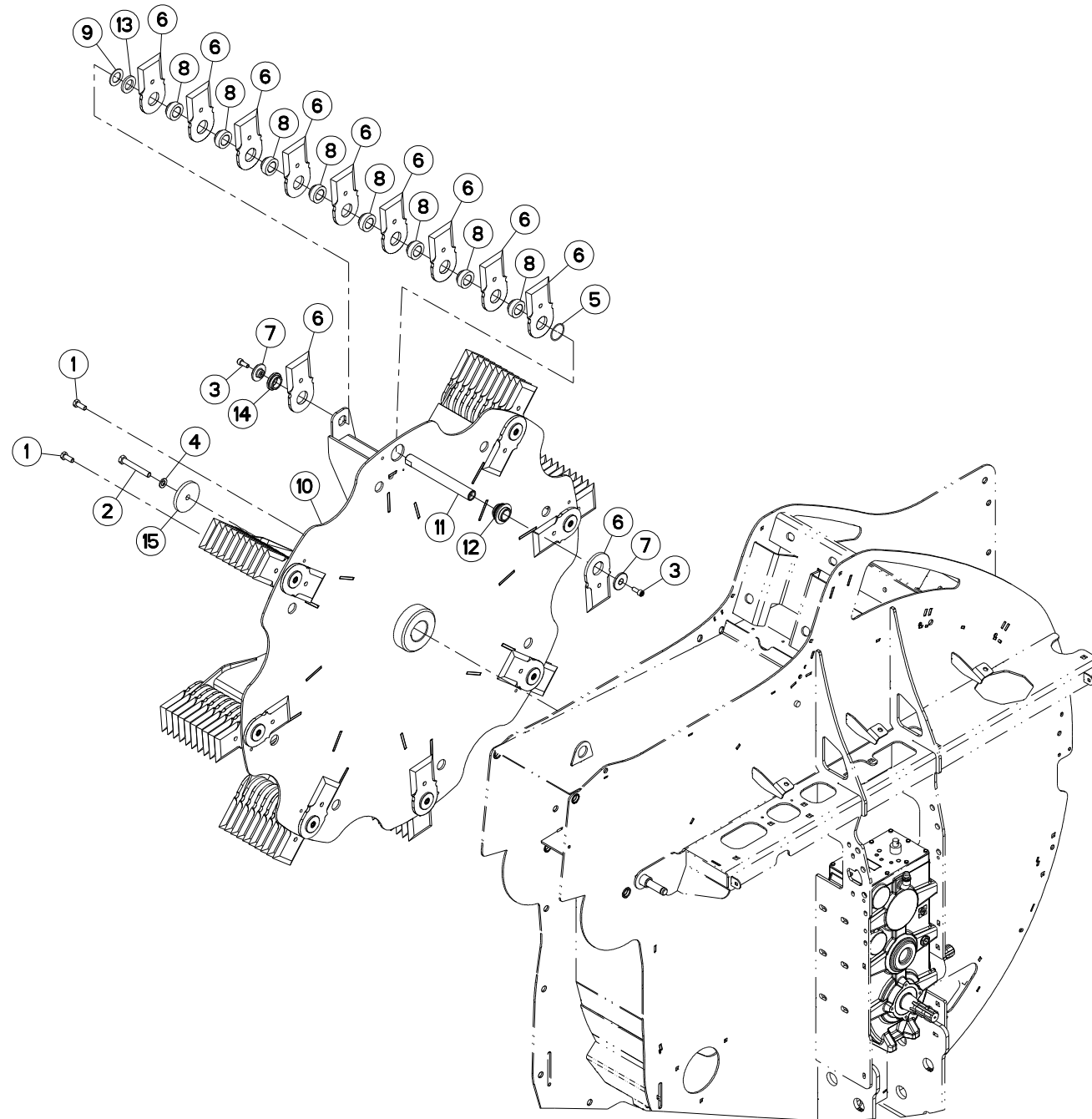
## PLATEAU 44 COUTEAU

## FLANGE 44 BLADE

## FLANSCH 44 MESSER

## FLANGIA 44 COLTELLO

Rep	Nr	Qt	Designation	Description	Bezeichnung	Referenza	Remarque - Remark - Bemerkung - Osservazioni
001	80061271	002	VIS TETE HEXAGONALE FE/ZNXC3	HEX BOLT FE/ZNXC3	SECHSKANTSCHRAUBE FE/ZNXC3	VITE TESTA ESAGONALE FE/ZNXC3	
002	80061460	001	VIS TETE HEXAGONALE FLZNNC	HEXAGON HEAD SCREW FLZNNC	SECHSKANTSCHRAUBE FLZNNC	VITE TESTA ESAGONALE FLZNNC	* Cs : 120Nm
003	80081025	016	VIS TETE CYL.SIX P.CR.FE/ZNXC3	HEX.SOCK.HEAD CAP SCR.FE/ZNXC3	ZYLINDERSCHR.INNENSEC.FE/ZNXC3	VITE A TESTA CILINDR. FE/ZNXC3	
004	80281451	001	RONDELLE CONIQUE BLOC.FLZNNC	CONICAL SPRING WASHER FLZNNC	SPANNSCHEIBE FLZNNC	RONDELLA CONICA FLZNNC	
005	82064526	008	JOINT TORIQUE	O-RING	O-RING	GUARNIZIONE	
006	A5221770	044	COUTEAU	KNIFE	MESSER	COLTELLO	
007	A5222160	016	CHAPEAU	DUST CAP	KAPPE	CAPPELLO	
008	A5222180	064	ENTRETOISE	SPACER	DISTANZHUELSE	DISTANZIALE	
009	A5222200	008	RONDELLE	WASHER	SCHEIBE	RONDELLA PIATTA	
010	A5223060	008	PALETTE	PALLET	PALETTE	PALETTA	
011	A5223070	028	PALETTE	PALLET	PALETTE	PALETTA	
012	A5225270	001	PLATEAU	FLANGE	FLANSCH	FLANGIA	
013	A5226030	008	RONDELLE	WASHER	SCHEIBE	RONDELLA PIATTA	
014	A5226040	008	ARBRE	SHAFT	WELLE	ALBERO	
015	A5226050	008	BAGUE	BUSHING	HUELSE	BOCCOLA	
016	A5226060	008	RONDELLE	WASHER	SCHEIBE	RONDELLA PIATTA	
017	A5226070	008	ENTRETOISE	SPACER	DISTANZHUELSE	DISTANZIALE	
018	A5230059	001	CHAPEAU	DUST CAP	KAPPE	CAPPELLO	
			* loctite 243				
			* loctite 243				
			* loctite 243				
			* loctite 243				





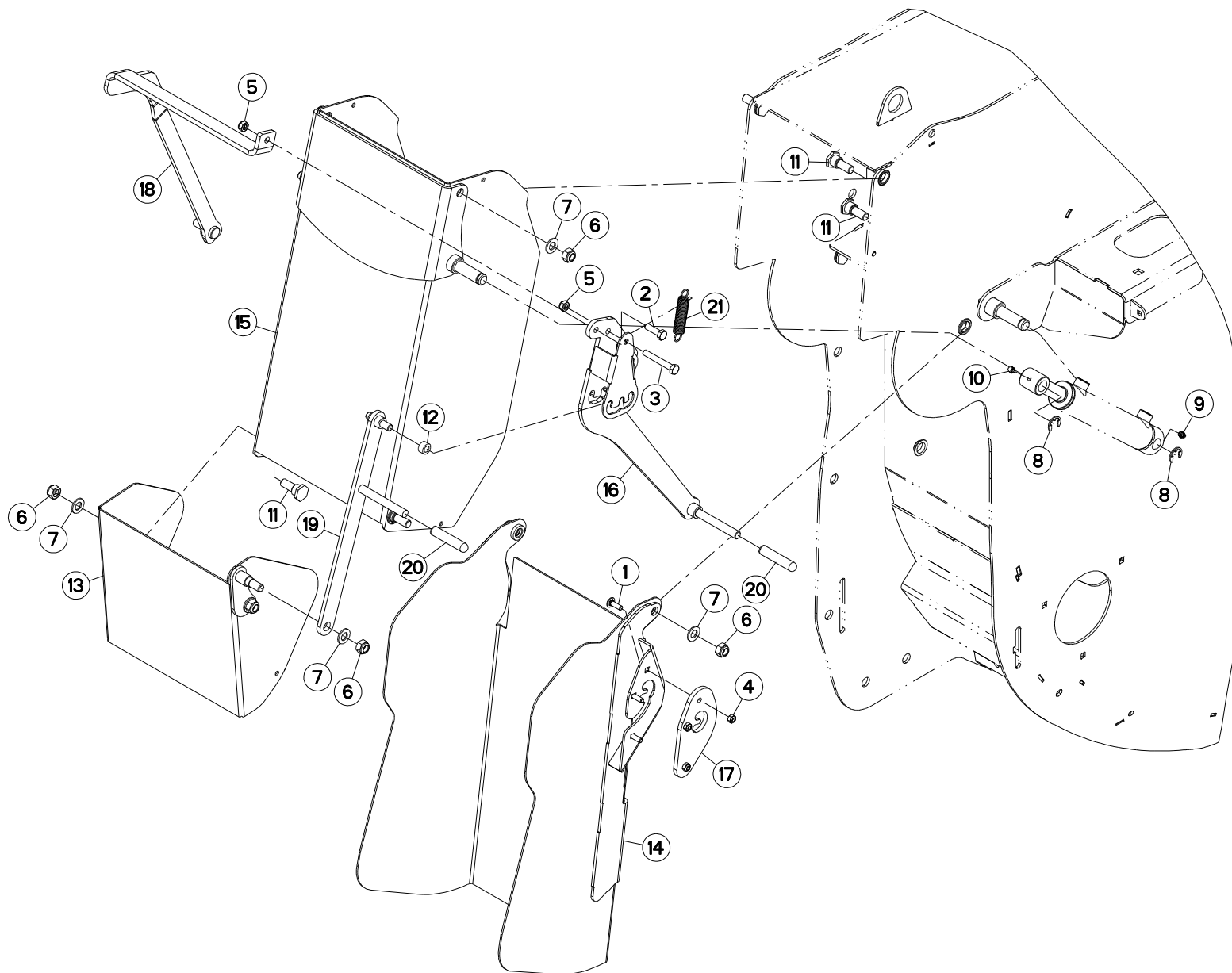
## PLATEAU 88 COUTEAU

## FLANGE 88 BLADE

## FLANSCH 88 MESSER

## FLANGIA 88 COLTELLO

Rep	Nr	Qt	Designation	Description	Bezeichnung	Referenza	Remarque - Remark - Bemerkung - Osservazioni
001	<b>80061271</b>	002	VIS TETE HEXAGONALE FE/ZNXC3	HEX BOLT FE/ZNXC3	SECHSKANTSCHRAUBE FE/ZNXC3	VITE TESTA ESAGONALE FE/ZNXC3	
002	<b>80061460</b>	001	VIS TETE HEXAGONALE FLZNNC	HEXAGON HEAD SCREW FLZNNC	SECHSKANTSCHRAUBE FLZNNC	VITE TESTA ESAGONALE FLZNNC	* Cs : 120Nm
003	<b>80081025</b>	016	VIS TETE CYL.SIX P.CR.FE/ZNXC3	HEX.SOCK.HEAD CAP SCR.FE/ZNXC3	ZYLINDERSCHR.INNENSEC.FE/ZNXC3	VITE A TESTA CILINDR. FE/ZNXC3	
004	<b>80281451</b>	001	RONDELLE CONIQUE BLOC.FLZNNC	CONICAL SPRING WASHER FLZNNC	SPANNSCHEIBE FLZNNC	RONDELLA CONICA FLZNNC	
005	<b>82064526</b>	008	JOINT TORIQUE	O-RING	O-RING	GUARNIZIONE	
006	<b>A5221770</b>	088	COUTEAU	KNIFE	MESSER	COLTELLO	
007	<b>A5222160</b>	016	CHAPEAU	DUST CAP	KAPPE	CAPPELLO	
008	<b>A5222180</b>	064	ENTRETOISE	SPACER	DISTANZHUELSE	DISTANZIALE	
009	<b>A5222200</b>	008	RONDELLE	WASHER	SCHEIBE	RONDELLA PIATTA	
010	<b>A5225270</b>	001	PLATEAU	FLANGE	FLANSCH	FLANGIA	
011	<b>A5226040</b>	008	ARBRE	SHAFT	WELLE	ALBERO	
012	<b>A5226050</b>	008	BAGUE	BUSHING	HUELSE	BOCCOLA	
013	<b>A5226060</b>	008	RONDELLE	WASHER	SCHEIBE	RONDELLA PIATTA	
014	<b>A5226070</b>	008	ENTRETOISE	SPACER	DISTANZHUELSE	DISTANZIALE	
015	<b>A5230059</b>	001	CHAPEAU	DUST CAP	KAPPE	CAPPELLO	
			* loctite 243				
			* loctite 243				
			* loctite 243				
			* loctite 243				







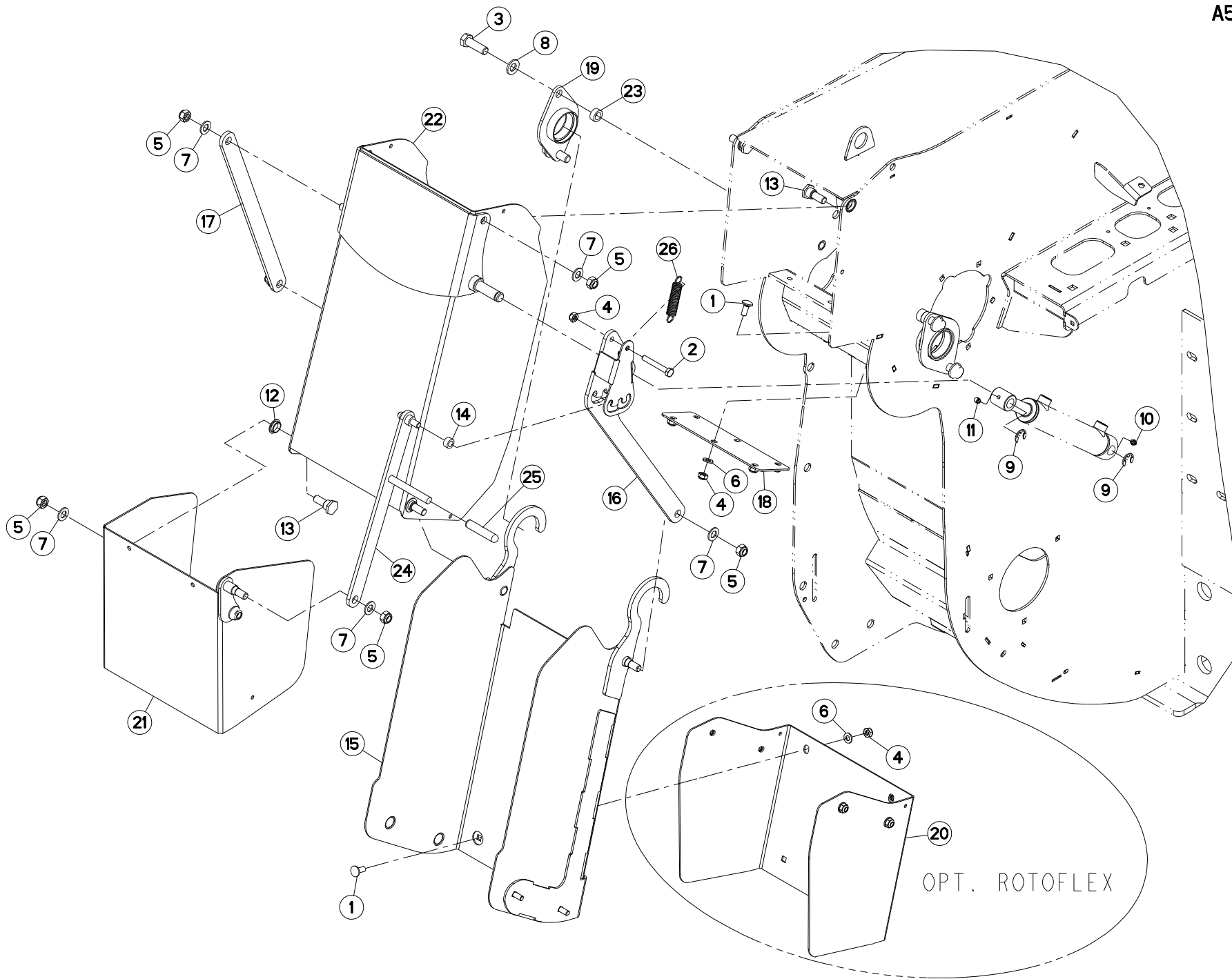
## GOULOTTE DE DISTRIBUTION

## DISTRIBUTION CHUTE

## VERTEIL-AUSWURF

## SCIVOLO DI DISTRIBUZIONE

Rep	Nr	Qt	Designation	Description	Bezeichnung	Referenza	Remarque - Remark - Bemerkung - Osservazioni
001	<b>50072200</b>	006	VIS TBCC COURT	BOLT, CARRIAGE, SHORT NECK	FLACHRUNDSCHR.4KT ANSATZ	BULLONE	
002	<b>80061035</b>	002	VIS TETE HEXAGONALE FE/ZNXC3	HEX. HEAD SCREW FE/ZNXC3	SECHSKANTSCHRAUBE FE/ZNXC3	VITE TESTA ESAGONALE FE/ZNXC3	
003	<b>80061070</b>	001	VIS TETE HEXAGONALE FE/ZNXC3	HEXAGON HEAD SCREW FE/ZNXC3	SECHSKANTSCHRAUBE FE/ZNXC3	VITE TESTA ESAGONALE FE/ZNXC3	
004	<b>80200840</b>	006	ECROU HEX.BAS AUTOFR.FE/ZNXC3	SELF-LOCKING NUT FE/ZNXC3	SELBSTSICHERND.MUTTER FE/ZNXC3	DADO AUTOBLOCCANTE FE/ZNXC3	
005	<b>80201040</b>	003	ECROU HEX.BAS AUTOFR.FE/ZNXC3	SELF LOCKING NUT FE/ZNXC3	SELBSTSICHERND.MUTTER FE/ZNXC3	DADO AUTOBLOCCANTE FE/ZNXC3	
006	<b>80201440</b>	008	ECROU HEX.BAS AUTOFR.FE/ZNXC3	SELF-LOCKING NUT FE/ZNXC3	SELBSTSICHERND.MUTTER FE/ZNXC3	DADO AUTOBLOCCANTE FE/ZNXC3	
007	<b>80251430</b>	008	RONDELLE PLATE FE/ZNXC3	PLAIN WASHER M14	SCHEIBE FE/ZNXC3	RONDELLA PIATTA FE/ZNXC3	
008	<b>80600024</b>	002	ANNEAU TRUARC E RENFORCE	RETAINING RING	SICHERUNGSRING	ANELLO	
009	<b>82200800</b>	001	GRAISSEUR A TETE SPHERIQUE	GREASE FITTING	KEGELSCHMIERNIPPEL	INGRASSATORE SFERICO	
010	<b>82200804</b>	001	GRAISSEUR A TETE SPHERIQUE	GREASE FITTING	KEGELSCHMIERNIPPEL	INGRASSATORE SFERICO	
011	<b>A5210081</b>	006	AXE	PIN	ACHSE	ASSE	
012	<b>A5211803</b>	001	RONDELLE D20X12.2X10.5	TUBE	PROFILROHR	RONDELLA	
013	<b>A5222370</b>	001	DEFLECTEUR	DEFLECTOR	ABWEISER	DEFLETTORE	
014	<b>A5225610</b>	001	GOULOTTE	CHUTE	AUSLAUF	BOCCA	
015	<b>A5225620</b>	001	GOULOTTE	CHUTE	AUSLAUF	BOCCA	
016	<b>A5225630</b>	001	BIELLE	LINK, CONNECTING	LENKER	BIELLA	
017	<b>A5225640</b>	002	PLAT	FLAT	FLACHEISEN	PIATTO	
018	<b>A5225650</b>	001	BIELLE	LINK, CONNECTING	LENKER	BIELLA	
019	<b>A5250713</b>	001	BIELLE DE CASQUETTE ES	ROD	EINSTELLHEBEL	BIELLA	
020	<b>A7250402</b>	002	POIGNEE A NOIRE D14 LG 80	BLACK HANDLE	HANDGRIFF	MANIGLIA	
021	<b>A8331900</b>	001	RESSORT DE TRACTION	SPRING, EXTENSION	ZUGFEDER	MOLLA DI TRAZIONE	





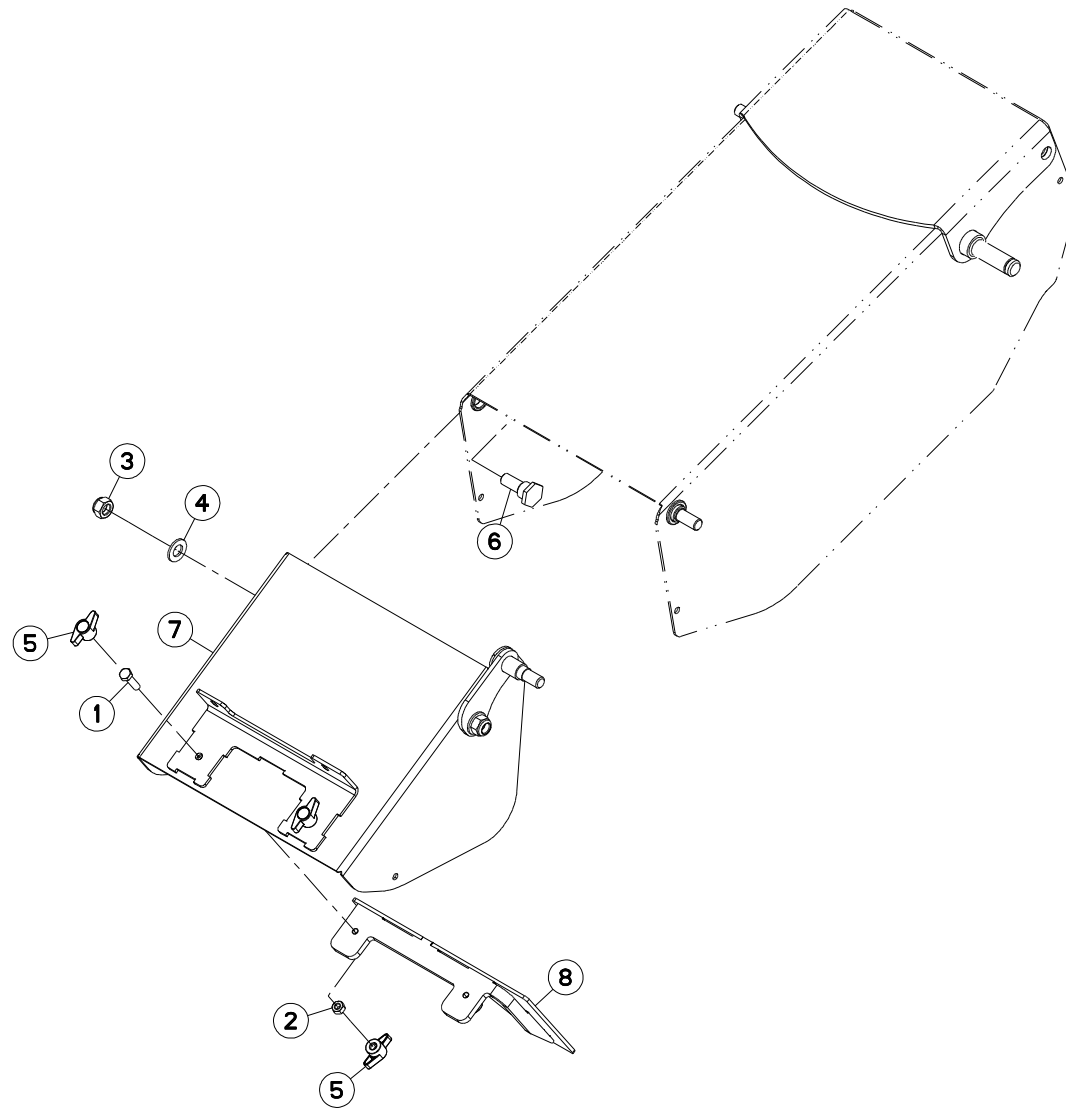
## GOULOTTE DE DISTRIBUTION

## DISTRIBUTION CHUTE

## VERTEIL-AUSWURF

## SCIVOLO DI DISTRIBUZIONE

Rep	Nr	Qt	Designation	Description	Bezeichnung	Referenza	Remarque - Remark - Bemerkung - Osservazioni
001	<b>50002200</b>	012	VIS TBCC COURT	BOLT, CARRIAGE, SHORT NECK	FLACHRUNDSCHR.4KT ANSATZ	BULLONE	
002	<b>80061070</b>	001	VIS TETE HEXAGONALE FE/ZNXC3	HEXAGON HEAD SCREW FE/ZNXC3	SECHSKANTSCHRAUBE FE/ZNXC3	VITE TESTA ESAGONALE FE/ZNXC3	
003	<b>80061648</b>	004	VIS TETE HEXAGONALE FE/ZNXC3	HEX. SCREW FE/ZNXC3	SECHSKANTSCHRAUBE FE/ZNXC3	VITE TESTA ESAGONALE FE/ZNXC3	
004	<b>80201040</b>	013	ECROU HEX.BAS AUTOFR.FE/ZNXC3	SELF LOCKING NUT FE/ZNXC3	SELBSTSICHERND.MUTTER FE/ZNXC3	DADO AUTOBLOCCANTE FE/ZNXC3	
005	<b>80201440</b>	008	ECROU HEX.BAS AUTOFR.FE/ZNXC3	SELF-LOCKING NUT FE/ZNXC3	SELBSTSICHERND.MUTTER FE/ZNXC3	DADO AUTOBLOCCANTE FE/ZNXC3	
006	<b>80251021</b>	012	RONDELLE PLATE FE/ZNXC3	PLAIN WASHER M10	SCHEIBE FE/ZNXC3	RONDELLA PIATTA FE/ZNXC3	
007	<b>80251430</b>	008	RONDELLE PLATE FE/ZNXC3	PLAIN WASHER M14	SCHEIBE FE/ZNXC3	RONDELLA PIATTA FE/ZNXC3	
008	<b>80281600</b>	004	RONDELLE CONIQUE BLOC.FLZNNC	CONICAL SPRING WASHER FLZNNC	SPANNSCHEIBE FLZNNC	RONDELLA CONICA FLZNNC	
009	<b>80600024</b>	002	ANNEAU TRUARC E RENFORCE	RETAINING RING	SICHERUNGSRING	ANELLO	
010	<b>82200800</b>	001	GRAISSEUR A TETE SPHERIQUE	GREASE FITTING	KEGELSCHMIERNIPPEL	INGRASSATORE SFERICO	
011	<b>82200804</b>	001	GRAISSEUR A TETE SPHERIQUE	GREASE FITTING	KEGELSCHMIERNIPPEL	INGRASSATORE SFERICO	
012	<b>83012007</b>	002	BAGUE PLASTIQUE A COLLERETTE	NYLON BEARING	KUNSTSTOFF-GLEITLAGER	ANELLO PLASTICA	
013	<b>A5210081</b>	004	AXE	PIN	ACHSE	ASSE	
014	<b>A5211803</b>	001	RONDELLE D20X12.2X10.5	TUBE	PROFILROHR	RONDELLA	
015	<b>A5228740</b>	001	GOULOTTE	CHUTE	AUSLAUF	BOCCA	
016	<b>A5228750</b>	001	BIELLE	LINK, CONNECTING	LENKER	BIELLA	
017	<b>A5228760</b>	001	BIELLE	LINK, CONNECTING	LENKER	BIELLA	
018	<b>A5228860</b>	001	TOLE	SHEET	BLECH	TELA	
019	<b>A5229210</b>	002	PIVOT	PIVOT	GELENKBOLZEN	PERNO	
020	<b>A5229420</b>	001	RALLONGE	ROD	STANGE	ESTENSIONE	
021	<b>A5229460</b>	001	DEFLECTEUR	DEFLECTOR	ABWEISER	DEFLETTORE	
022	<b>A5229470</b>	001	GOULOTTE	CHUTE	AUSLAUF	BOCCA	
023	<b>A5229490</b>	004	ENTRETOISE	SPACER	DISTANZHUELSE	DISTANZIALE	
024	<b>A5250713</b>	001	BIELLE DE CASQUETTE ES	ROD	EINSTELLHEBEL	BIELLA	
025	<b>A7250402</b>	001	POIGNEE A NOIRE D14 LG 80	BLACK HANDLE	HANDGRIFF	MANIGLIA	
026	<b>A8331900</b>	001	RESSORT DE TRACTION	SPRING, EXTENSION	ZUGFEDER	MOLLA DI TRAZIONE	





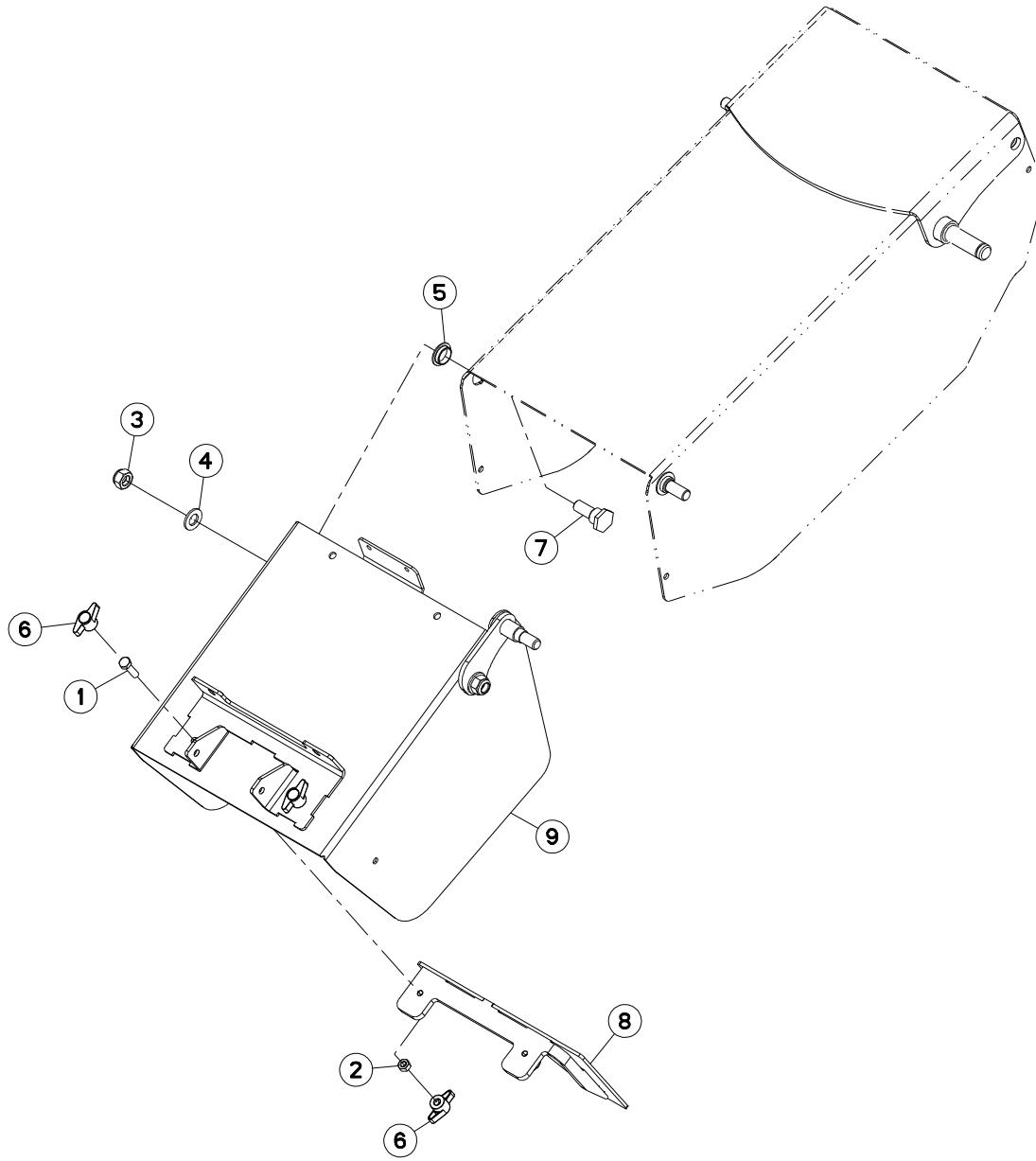
## GOULOTTE DE DISTRIBUTION 2

## DISTRIBUTION CHUTE 2

## VERTEIL-AUSWURF 2

## SCIVOLO DI DISTRIBUZIONE 2

Rep	Nr	Qt	Designation	Description	Bezeichnung	Referenza	Remarque - Remark - Bemerkung - Osservazioni
001	<b>80060833</b>	002	VIS TETE HEXAGONALE FE/ZNXC3	HEXAGON HEAD SCREW FE/ZNXC3	SECHSKANTSCHRAUBE FE/ZNXC3	VITE TESTA ESAGONALE FE/ZNXC3	
002	<b>80200870</b>	002	ECROU HEXAGONAL FE/ZNXC3	NUT FE/ZNXC3	SECHSKANTMUTTER FE/ZNXC3	DADO FE/ZNXC3	
003	<b>80201440</b>	002	ECROU HEX.BAS AUTOFR.FE/ZNXC3	SELF-LOCKING NUT FE/ZNXC3	SELBSTSICHERND.MUTTER FE/ZNXC3	DADO AUTOBLOCCANTE FE/ZNXC3	
004	<b>80251430</b>	002	RONDELLE PLATE FE/ZNXC3	PLAIN WASHER M14	SCHEIBE FE/ZNXC3	RONDELLA PIATTA FE/ZNXC3	
005	<b>83050015</b>	004	BOUTON	PLASTIC KNOB	KNOPF	TASTO	
006	<b>A5210081</b>	002	AXE	PIN	ACHSE	ASSE	
007	<b>A5227100</b>	001	DEFLECTEUR	DEFLECTOR	ABWEISER	DEFLETTORE	
008	<b>A5227640</b>	001	DEFLECTEUR	DEFLECTOR	ABWEISER	DEFLETTORE	





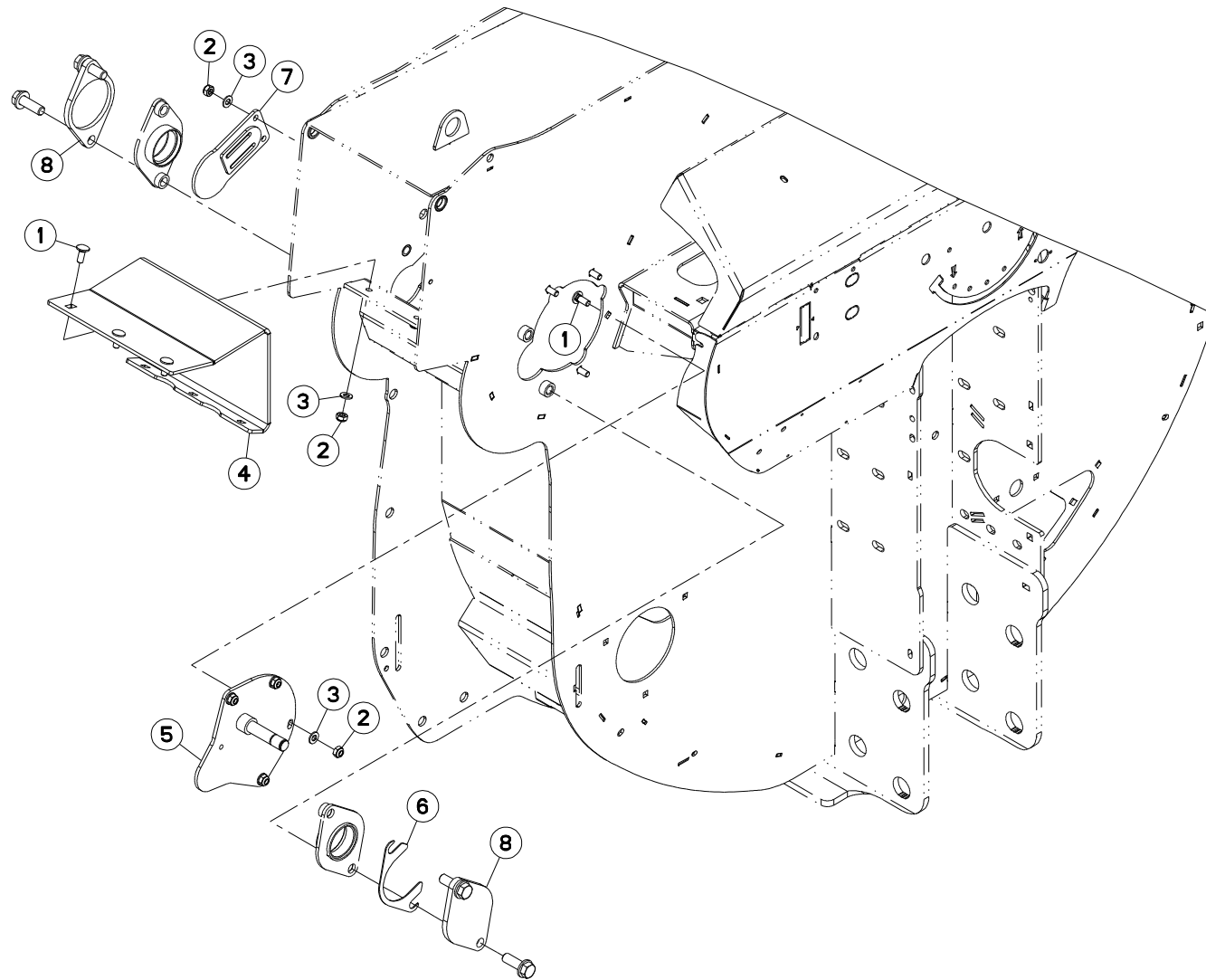
## GOULOTTE DE DISTRIBUTION 2

## DISTRIBUTION CHUTE 2

## VERTEIL-AUSWURF 2

## SCIVOLO DI DISTRIBUZIONE 2

Rep	Nr	Qt	Designation	Description	Bezeichnung	Referenza	Remarque - Remark - Bemerkung - Osservazioni
001	<b>80060833</b>	002	VIS TETE HEXAGONALE FE/ZNXC3	HEXAGON HEAD SCREW FE/ZNXC3	SECHSKANTSCHRAUBE FE/ZNXC3	VITE TESTA ESAGONALE FE/ZNXC3	
002	<b>80200870</b>	002	ECROU HEXAGONAL FE/ZNXC3	NUT FE/ZNXC3	SECHSKANTMUTTER FE/ZNXC3	DADO FE/ZNXC3	
003	<b>80201440</b>	002	ECROU HEX.BAS AUTOFR.FE/ZNXC3	SELF-LOCKING NUT FE/ZNXC3	SELBSTSICHERND.MUTTER FE/ZNXC3	DADO AUTOBLOCCANTE FE/ZNXC3	
004	<b>80251430</b>	002	RONDELLE PLATE FE/ZNXC3	PLAIN WASHER M14	SCHEIBE FE/ZNXC3	RONDELLA PIATTA FE/ZNXC3	
005	<b>83012007</b>	002	BAGUE PLASTIQUE A COLLERETTE	NYLON BEARING	KUNSTSTOFF-GLEITLAGER	ANELLO PLASTICA	
006	<b>83050015</b>	004	BOUTON	PLASTIC KNOB	KNOPF	TASTO	
007	<b>A5210081</b>	002	AXE	PIN	ACHSE	ASSE	
008	<b>A5227640</b>	001	DEFLECTEUR	DEFLECTOR	ABWEISER	DEFLETTORE	
009	<b>A5229450</b>	001	DEFLECTEUR	DEFLECTOR	ABWEISER	DEFLETTORE	

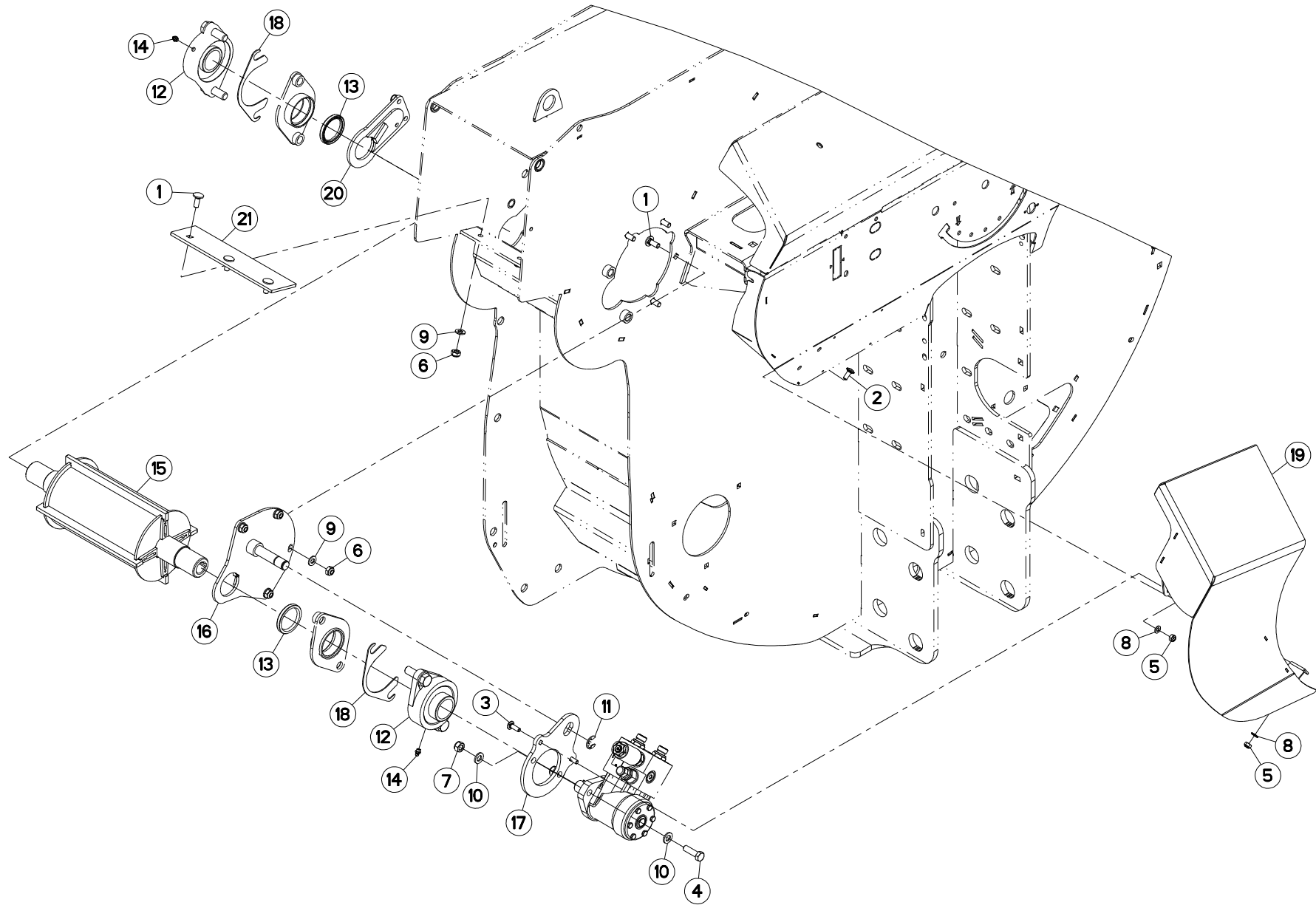






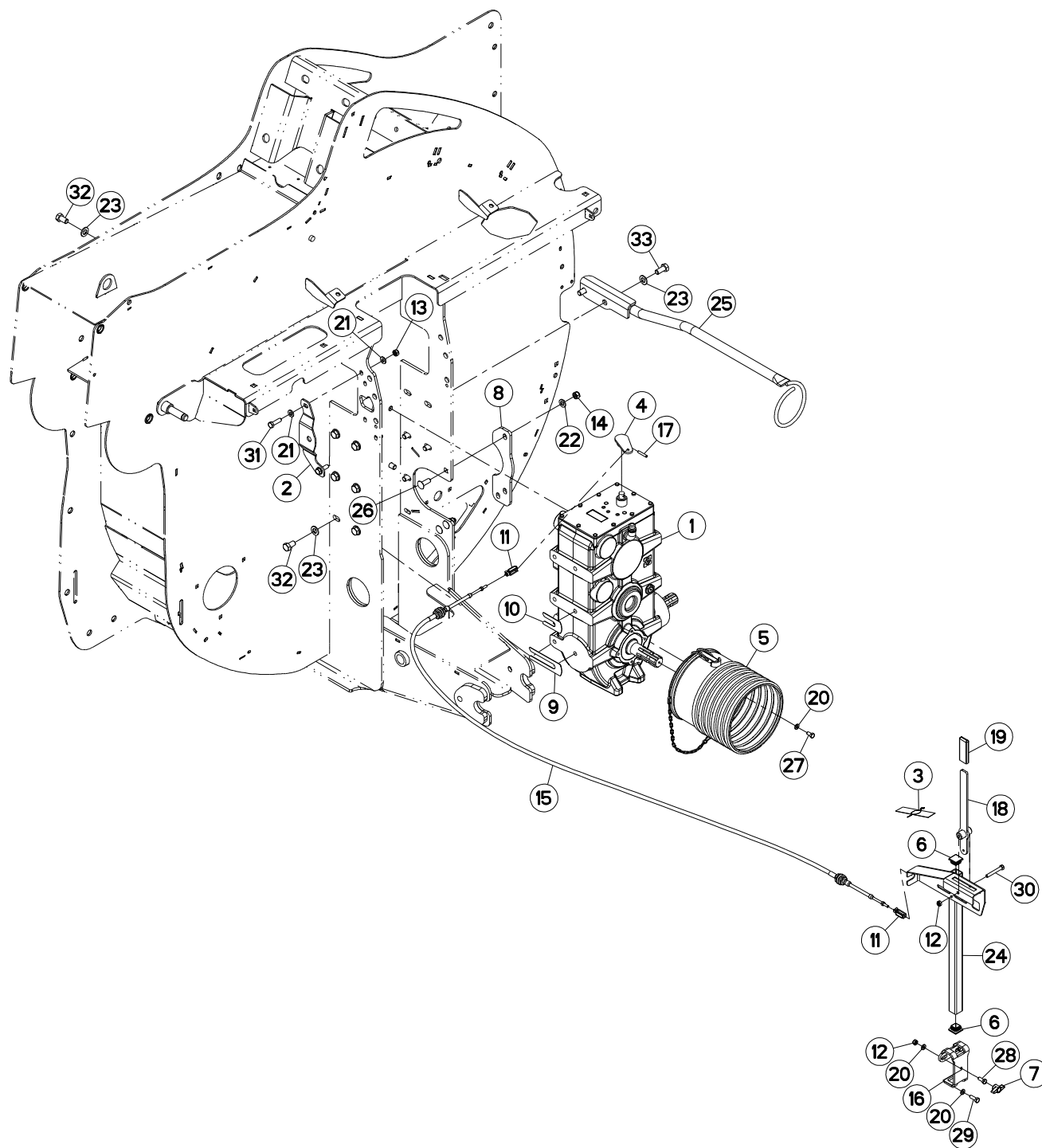
EQUIPEMENT STD GOULOTTE DE DIS    EQUIPMENT STD DISTRIBUTION CHU    AUSRÜSTUNG STD VERTEIL-AUSWURF    EQUIPAGGIAMENTO STD SCIVOLO

Rep	Nr	Qt	Designation	Description	Bezeichnung	Referenza	Remarque - Remark - Bemerkung - Osservazioni
001	<b>50002200</b>	009	VIS TBCC COURT	BOLT, CARRIAGE, SHORT NECK	FLACHRUNDSCHR.4KT ANSATZ	BULLONE	
002	<b>80201040</b>	009	ECROU HEX.BAS AUTOFR.FE/ZNXC3	SELF LOCKING NUT FE/ZNXC3	SELBSTSICHERND.MUTTER FE/ZNXC3	DADO AUTOBLOCCANTE FE/ZNXC3	
003	<b>80251021</b>	009	RONDELLE PLATE FE/ZNXC3	PLAIN WASHER M10	SCHEIBE FE/ZNXC3	RONDELLA PIATTA FE/ZNXC3	
004	<b>A5228850</b>	001	TOLE	SHEET	BLECH	TELA	
005	<b>A5228960</b>	001	FLASQUE	FLANGE	FLANSCH	FLANGIA	
006	<b>A5229190</b>	001	CALE	SHIM	DISTANZPLATTE	SPESSORE	
007	<b>A5229430</b>	001	FLASQUE	FLANGE	FLANSCH	FLANGIA	
008	<b>A5229440</b>	002	PLAQUE	PLATE	PLATTE	PIASTRA	




**EQUIPEMENT ROTOFLEX GOULOTTE D EQUIPMENT ROTOFLEX DISTRIBUTIO AUSRÜSTUNG ROTOFLEX VERTEIL-AU EQUIPAGGIAMENTO ROTOFLEX SC**

Rep	Nr	Qt	Designation	Description	Bezeichnung	Referenza	Remarque - Remark - Bemerkung - Osservazioni
001	<b>50002200</b>	009	VIS TBCC COURT	BOLT, CARRIAGE, SHORT NECK	FLACHRUNDSCHR.4KT ANSATZ	BULLONE	
002	<b>50070300</b>	001	VIS TBCC COURT	BOLT, CARRIAGE, SHORT NECK	FLACHRUNDSCHR.4KT ANSATZ	BULLONE	
003	<b>50072200</b>	002	VIS TBCC COURT	BOLT, CARRIAGE, SHORT NECK	FLACHRUNDSCHR.4KT ANSATZ	BULLONE	
004	<b>80061241</b>	002	VIS TETE HEXAGONALE FE/ZNXC3	HEXAGON HEAD SCREW FE/ZNXC3	SECHSKANTSCHRAUBE FE/ZNXC3	VITE TESTA ESAGONALE FE/ZNXC3	
005	<b>80200840</b>	003	ECROU HEX.BAS AUTOFR.FE/ZNXC3	SELF-LOCKING NUT FE/ZNXC3	SELBSTSICHERND.MUTTER FE/ZNXC3	DADO AUTOBLOCCANTE FE/ZNXC3	
006	<b>80201040</b>	009	ECROU HEX.BAS AUTOFR.FE/ZNXC3	SELF LOCKING NUT FE/ZNXC3	SELBSTSICHERND.MUTTER FE/ZNXC3	DADO AUTOBLOCCANTE FE/ZNXC3	
007	<b>80201240</b>	002	ECROU HEX.BAS AUTOFR.FE/ZNXC3	SELF-LOCKING NUT FE/ZNXC3	SELBSTSICHERND.MUTTER FE/ZNXC3	DADO AUTOBLOCCANTE FE/ZNXC3	
008	<b>80250823</b>	003	RONDELLE PLATE FE/ZNXC3	PLAIN WASHER FE/ZNXC3	SCHEIBE FE/ZNXC3	RONDELLA PIATTA FE/ZNXC3	
009	<b>80251021</b>	009	RONDELLE PLATE FE/ZNXC3	PLAIN WASHER M10	SCHEIBE FE/ZNXC3	RONDELLA PIATTA FE/ZNXC3	
010	<b>80251227</b>	004	RONDELLE PLATE FE/ZNXC3	PLAIN WASHER FE/ZNXC3	SCHEIBE FE/ZNXC3	RONDELLA PIATTA FE/ZNXC3	
011	<b>80600024</b>	001	ANNEAU TRUARC E RENFORCE	RETAINING RING	SICHERUNGSRING	ANELLO	
012	<b>81504503</b>	002	PALIER APPLIQUE+GRAIS.	FLANGE UNIT	FLANSCHLAGER	CUSCINETTO	
013	<b>82015064</b>	002	BAGUE D'ETANCHEITE	OIL SEAL	RADIALDICHRING	PARAOLIO	
014	<b>82200800</b>	002	GRAISSEUR A TETE SPHERIQUE	GREASE FITTING	KEGELSCHMIERNIPPEL	INGRASSATORE SFERICO	
015	<b>A5228780</b>	001	EJECTEUR	EJECTOR	EJEKTOR	ESPULSORE	
016	<b>A5228800</b>	001	FLASQUE	FLANGE	FLANSCH	FLANGIA	
017	<b>A5229180</b>	001	PLAQUE	PLATE	PLATTE	PIASTRA	
018	<b>A5229190</b>	002	CALE	SHIM	DISTANZPLATTE	SPESSORE	
019	<b>A5229380</b>	001	CARTER	HOUSING	GEHAUSE	SCATOLA	
020	<b>A5229390</b>	001	FLASQUE	FLANGE	FLANSCH	FLANGIA	
021	<b>A5229610</b>	001	PLAT	FLAT	FLACHEISEN	PIATTO	





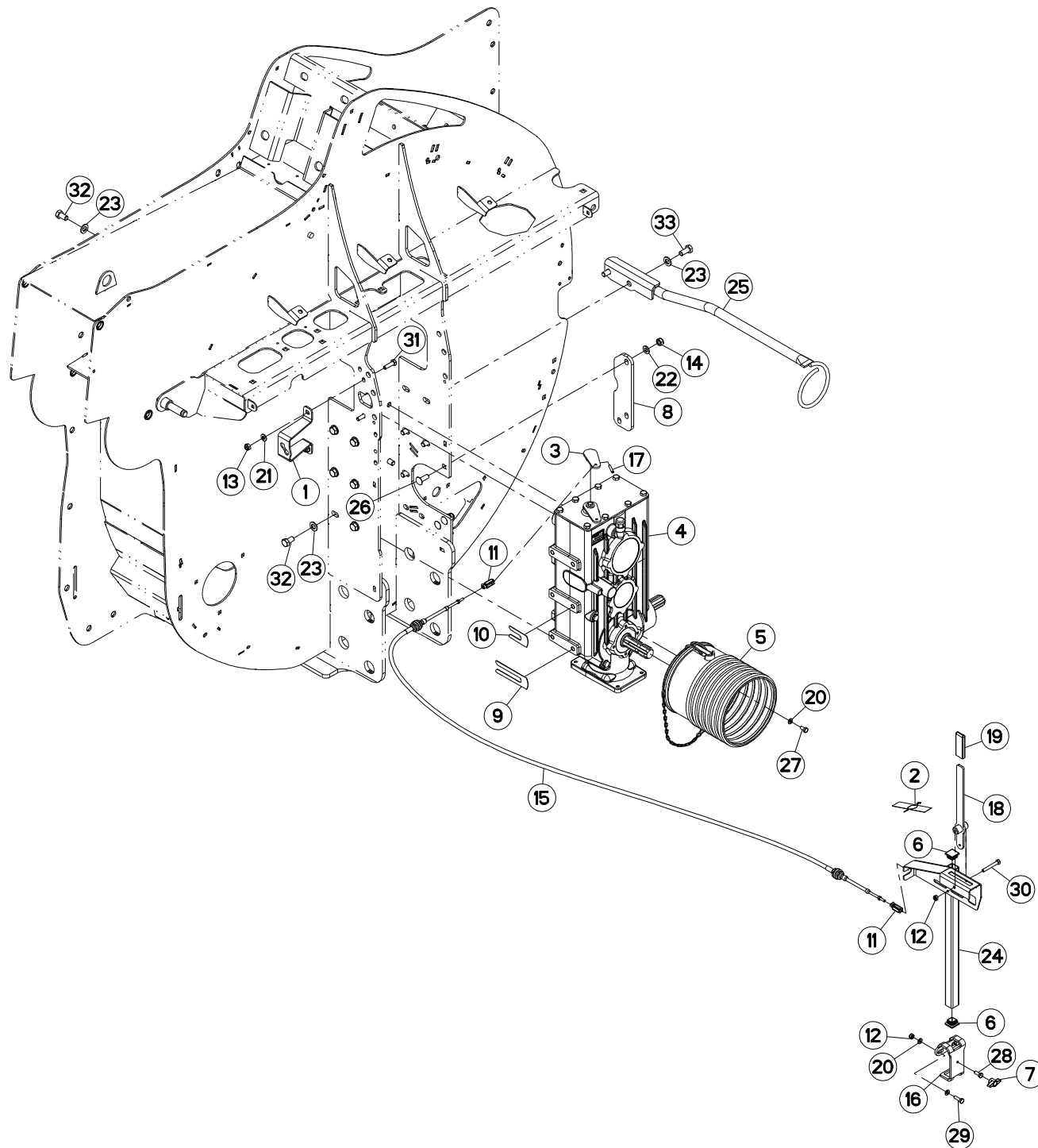
## ENTRAINEMENT (7") PLATEAU

## DRIVE (7") FLANGE

## ANTRIEB (7") FLANSCH

## TRASCINAMENTO (7") FLANGIA

Rep	Nr	Qt	Designation	Description	Bezeichnung	Referenza	Remarque - Remark - Bemerkung - Osservazioni
001	<b>A7010048</b>	001	BOITIER D'ENTRAÎNEMENT	DRIVE ENCLOSURE	ANTRIEBSGETRIEBE	SCATOLA DELLA TRASMISSIONE	
002	<b>A5225830</b>	001	ARRET	STOP	ANSCHLAG	FERMO	
003	<b>A7300541</b>	001	ETIQ.ADH.	DECAL	AUFKLEBER	ADESIVO	
004	<b>A5225820</b>	001	BIELLE	LINK, CONNECTING	LENKER	BIELLA	
005	<b>A7921027</b>	001	BOL	BOWL	SCHUTZTOPF	PROTEZIONE	
006	<b>83040169</b>	002	BOUCHON D'OBTURATION	END PLUG	ROHRSCHUTZKAPPE	TAPPO PROTEZIONE	
007	<b>83050015</b>	002	BOUTON	PLASTIC KNOB	KNOPF	TASTO	
008	<b>A5225810</b>	001	BRIDE	CLAMP	BUEGEL	STAFFA	
009	<b>A5220319</b>	001	CALE	SHIM	DISTANZPLATTE	SPESSORE	
010	<b>A5220323</b>	001	CALE	SHIM	DISTANZPLATTE	SPESSORE	
011	<b>A7060202</b>	002	CHAPE	CLEVIS	GABEL	FORCELLA	
012	<b>80200840</b>	005	ECROU HEX.BAS AUTOFR.FE/ZNXC3	SELF-LOCKING NUT FE/ZNXC3	SELBSTSICHERND.MUTTER FE/ZNXC3	DADO AUTOBLOCCANTE FE/ZNXC3	
013	<b>80201040</b>	002	ECROU HEX.BAS AUTOFR.FE/ZNXC3	SELF LOCKING NUT FE/ZNXC3	SELBSTSICHERND.MUTTER FE/ZNXC3	DADO AUTOBLOCCANTE FE/ZNXC3	
014	<b>80201240</b>	003	ECROU HEX.BAS AUTOFR.FE/ZNXC3	SELF-LOCKING NUT FE/ZNXC3	SELBSTSICHERND.MUTTER FE/ZNXC3	DADO AUTOBLOCCANTE FE/ZNXC3	
015	<b>A7060037</b>	001	CABLE TELEFLEXIBLE LG3500	CABLE <->3500	GABELKOPF BOWDENZUG <->3500	CAVO <->3500	
016	<b>A5211571</b>	002	FOURREAU DE SUPPORT COMMANDE	SLEEVE	STUPLÉ	FODERO	
017	<b>80450637</b>	001	GOUPILLE ELASTIQUE FLZNNC	ROLL PIN FLZNNC	SPANNHUELSE FLZNNC	SPINA ELASTICA FLZNNC	
018	<b>A5250224</b>	001	LEVIER	LEVER	HEBEL	LEVA	
019	<b>A7250400</b>	001	POIGNEE K NOIRE/PLAT25X6 LG80	BLACK HANDLE	HANDGRIFF	PIGNONE	
020	<b>80250823</b>	012	RONDELLE PLATE FE/ZNXC3	PLAIN WASHER FE/ZNXC3	SCHEIBE FE/ZNXC3	RONDELLA PIATTA FE/ZNXC3	
021	<b>80251021</b>	004	RONDELLE PLATE FE/ZNXC3	PLAIN WASHER M10	SCHEIBE FE/ZNXC3	RONDELLA PIATTA FE/ZNXC3	
022	<b>80251227</b>	003	RONDELLE PLATE FE/ZNXC3	PLAIN WASHER FE/ZNXC3	SCHEIBE FE/ZNXC3	RONDELLA PIATTA FE/ZNXC3	
023	<b>80251430</b>	015	RONDELLE PLATE FE/ZNXC3	PLAIN WASHER M14	SCHEIBE FE/ZNXC3	RONDELLA PIATTA FE/ZNXC3	
024	<b>A5250583</b>	001	SUPPORT	SUPPORT	TRAEGER	SUPPORTO	
025	<b>A5250741</b>	001	SUPPORT	SUPPORT	TRAEGER	SUPPORTO	
026	<b>50008800</b>	003	VIS TBCC COURT	BOLT, CARRIAGE, SHORT NECK	FLACHRUNDSCHR.4KT ANSATZ	BULLONE	
027	<b>80060816</b>	004	VIS TETE HEXAGONALE FE/ZNXC3	HEX. SCREW FE/ZNXC3	SECHSKANTSCHRAUBE FE/ZNXC3	VITE TESTA ESAGONALE FE/ZNXC3	
028	<b>80060820</b>	002	VIS TETE HEXAGONALE FE/ZNXC3	HEXAGON HEAD SCREW FE/ZNXC3	SECHSKANTSCHRAUBE FE/ZNXC3	VITE TESTA ESAGONALE FE/ZNXC3	
029	<b>80060826</b>	004	VIS TETE HEXAGONALE FE/ZNXC3	HEAD HEX SCREW FE/ZNXC3	SECHSKANTSCHRAUBE FE/ZNXC3	VITE TESTA ESAGONALE FE/ZNXC3	
030	<b>80060853</b>	001	VIS TETE HEXAGONALE FE/ZNXC3	HEX BOLT FE/ZNXC3	SECHSKANTSCHRAUBE FE/ZNXC3	VITE TESTA ESAGONALE FE/ZNXC3	
031	<b>80061035</b>	002	VIS TETE HEXAGONALE FE/ZNXC3	HEX. HEAD SCREW FE/ZNXC3	SECHSKANTSCHRAUBE FE/ZNXC3	VITE TESTA ESAGONALE FE/ZNXC3	
032	<b>80061425</b>	013	VIS TETE HEXAGONALE FE/ZNXC3	HEXAGON HEAD SCREW FE/ZNXC3	SECHSKANTSCHRAUBE FE/ZNXC3	VITE TESTA ESAGONALE FE/ZNXC3	
033	<b>80061472</b>	002	VIS TETE HEXAGONALE FE/ZNXC3	HEXAGON HEAD SCREW FE/ZNXC3	SECHSKANTSCHRAUBE FE/ZNXC3	VITE TESTA ESAGONALE FE/ZNXC3	





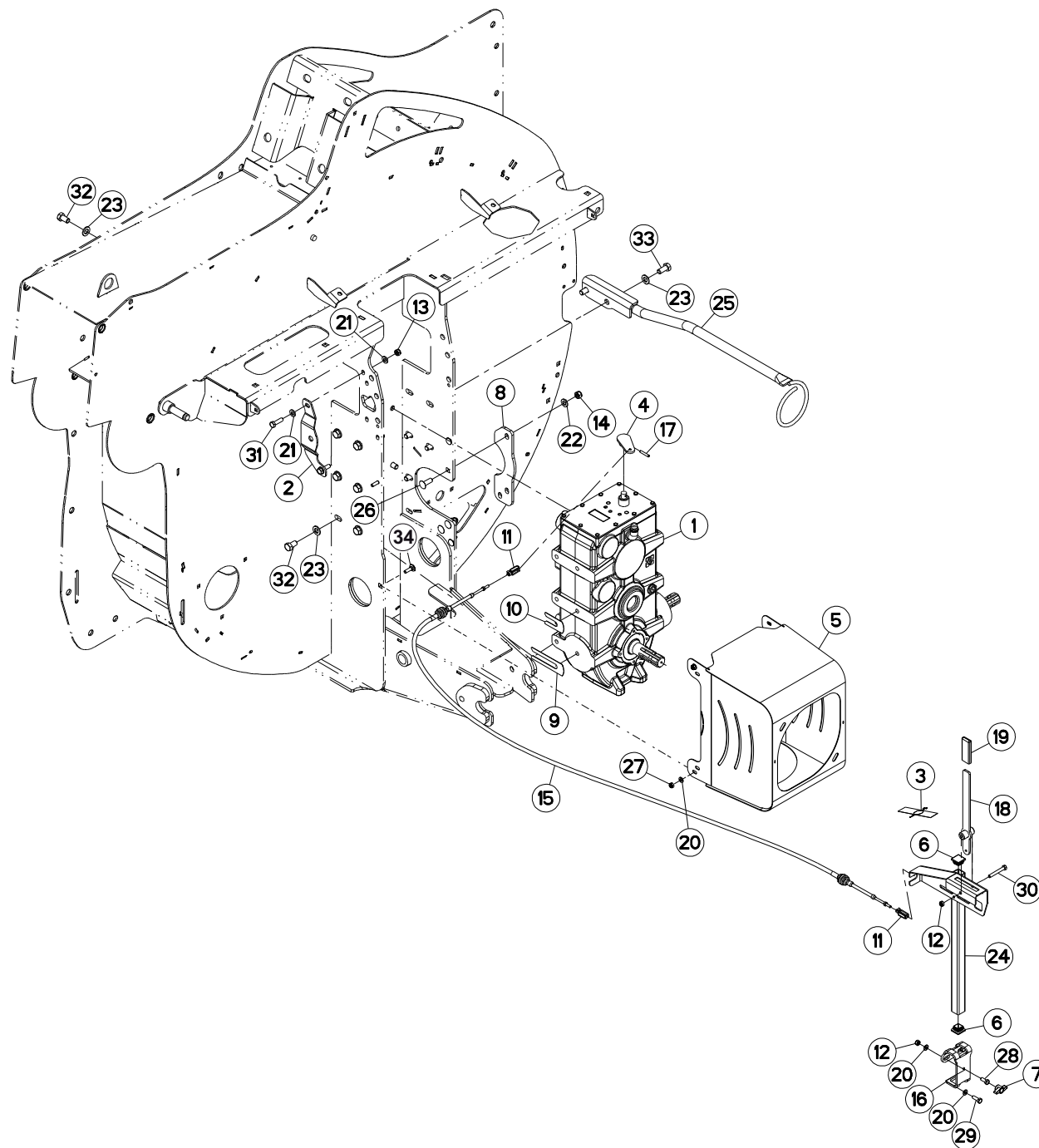
## ENTRAINEMENT (7") PLATEAU

## DRIVE (7") FLANGE

## ANTRIEB (7") FLANSCH

## TRASCINAMENTO (7") FLANGIA

Rep	Nr	Qt	Designation	Description	Bezeichnung	Referenza	Remarque - Remark - Bemerkung - Osservazioni
001	A5225840	001	ARRET	STOP	ANSCHLAG	FERMO	
002	A7300541	001	ETIQ.ADH.	DECAL	AUFKLEBER	ADESIVO	
003	A5225820	001	BIELLE	LINK, CONNECTING	LENKER	BIELLA	
004	A7010046	001	BOITIER	HOUSING	GEHAUSE	SCATOLA	
005	A7921027	001	BOL	BOWL	SCHUTZTOPF	PROTEZIONE	
006	83040169	002	BOUCHON D'OBTURATION	END PLUG	ROHRSCHUTZKAPPE	TAPPO PROTEZIONE	
007	83050015	002	BOUTON	PLASTIC KNOB	KNOPF	TASTO	
008	A5228250	001	BRIDE	CLAMP	BUEGEL	STAFFA	
009	A5220319	001	CALE	SHIM	DISTANZPLATTE	SPESSORE	
010	A5220323	001	CALE	SHIM	DISTANZPLATTE	SPESSORE	
011	A7060202	002	CHAPE	CLEVIS	GABEL	FORCELLA	
012	80200840	004	ECROU HEX.BAS AUTOFR.FE/ZNXC3	SELF-LOCKING NUT FE/ZNXC3	SELBSTSICHERND.MUTTER FE/ZNXC3	DADO AUTOBLOCCANTE FE/ZNXC3	
013	80201040	002	ECROU HEX.BAS AUTOFR.FE/ZNXC3	SELF LOCKING NUT FE/ZNXC3	SELBSTSICHERND.MUTTER FE/ZNXC3	DADO AUTOBLOCCANTE FE/ZNXC3	
014	80201240	003	ECROU HEX.BAS AUTOFR.FE/ZNXC3	SELF-LOCKING NUT FE/ZNXC3	SELBSTSICHERND.MUTTER FE/ZNXC3	DADO AUTOBLOCCANTE FE/ZNXC3	
015	A7060037	001	CABLE TELEFLEXIBLE LG3500	CABLE <->3500	GABELKOPF BOWDENZUG <->3500	CAVO <->3500	
016	A5211571	002	FOURREAU DE SUPPORT COMMANDE	SLEEVE	STUPE	FODERO	
017	80450637	001	GOUPILLE ELASTIQUE FLZNNC	ROLL PIN FLZNNC	SPANNHUELSE FLZNNC	SPINA ELASTICA FLZNNC	
018	A5250224	001	LEVIER	LEVER	HEBEL	LEVA	
019	A7250400	001	POIGNEE K NOIRE/PLAT25X6 LG80	BLACK HANDLE	HANDGRIFF	PIGNONE	
020	80250823	011	RONDELLE PLATE FE/ZNXC3	PLAIN WASHER FE/ZNXC3	SCHEIBE FE/ZNXC3	RONDELLA PIATTA FE/ZNXC3	
021	80251021	004	RONDELLE PLATE FE/ZNXC3	PLAIN WASHER M10	SCHEIBE FE/ZNXC3	RONDELLA PIATTA FE/ZNXC3	
022	80251227	003	RONDELLE PLATE FE/ZNXC3	PLAIN WASHER FE/ZNXC3	SCHEIBE FE/ZNXC3	RONDELLA PIATTA FE/ZNXC3	
023	80251430	015	RONDELLE PLATE FE/ZNXC3	PLAIN WASHER M14	SCHEIBE FE/ZNXC3	RONDELLA PIATTA FE/ZNXC3	
024	A5250583	001	SUPPORT	SUPPORT	TRAEGER	SUPPORTO	
025	A5250741	001	SUPPORT	SUPPORT	TRAEGER	SUPPORTO	
026	50008800	003	VIS TBCC COURT	BOLT, CARRIAGE, SHORT NECK	FLACHRUNDSCHR.4KT ANSATZ	BULLONE	
027	80060816	004	VIS TETE HEXAGONALE FE/ZNXC3	HEX. SCREW FE/ZNXC3	SECHSKANTSCHRAUBE FE/ZNXC3	VITE TESTA ESAGONALE FE/ZNXC3	
028	80060820	002	VIS TETE HEXAGONALE FE/ZNXC3	HEXAGON HEAD SCREW FE/ZNXC3	SECHSKANTSCHRAUBE FE/ZNXC3	VITE TESTA ESAGONALE FE/ZNXC3	
029	80060826	003	VIS TETE HEXAGONALE FE/ZNXC3	HEAD HEX SCREW FE/ZNXC3	SECHSKANTSCHRAUBE FE/ZNXC3	VITE TESTA ESAGONALE FE/ZNXC3	
030	80060853	001	VIS TETE HEXAGONALE FE/ZNXC3	HEX BOLT FE/ZNXC3	SECHSKANTSCHRAUBE FE/ZNXC3	VITE TESTA ESAGONALE FE/ZNXC3	
031	80061035	002	VIS TETE HEXAGONALE FE/ZNXC3	HEX. HEAD SCREW FE/ZNXC3	SECHSKANTSCHRAUBE FE/ZNXC3	VITE TESTA ESAGONALE FE/ZNXC3	
032	80061425	013	VIS TETE HEXAGONALE FE/ZNXC3	HEXAGON HEAD SCREW FE/ZNXC3	SECHSKANTSCHRAUBE FE/ZNXC3	VITE TESTA ESAGONALE FE/ZNXC3	
033	80061472	002	VIS TETE HEXAGONALE FE/ZNXC3	HEXAGON HEAD SCREW FE/ZNXC3	SECHSKANTSCHRAUBE FE/ZNXC3	VITE TESTA ESAGONALE FE/ZNXC3	







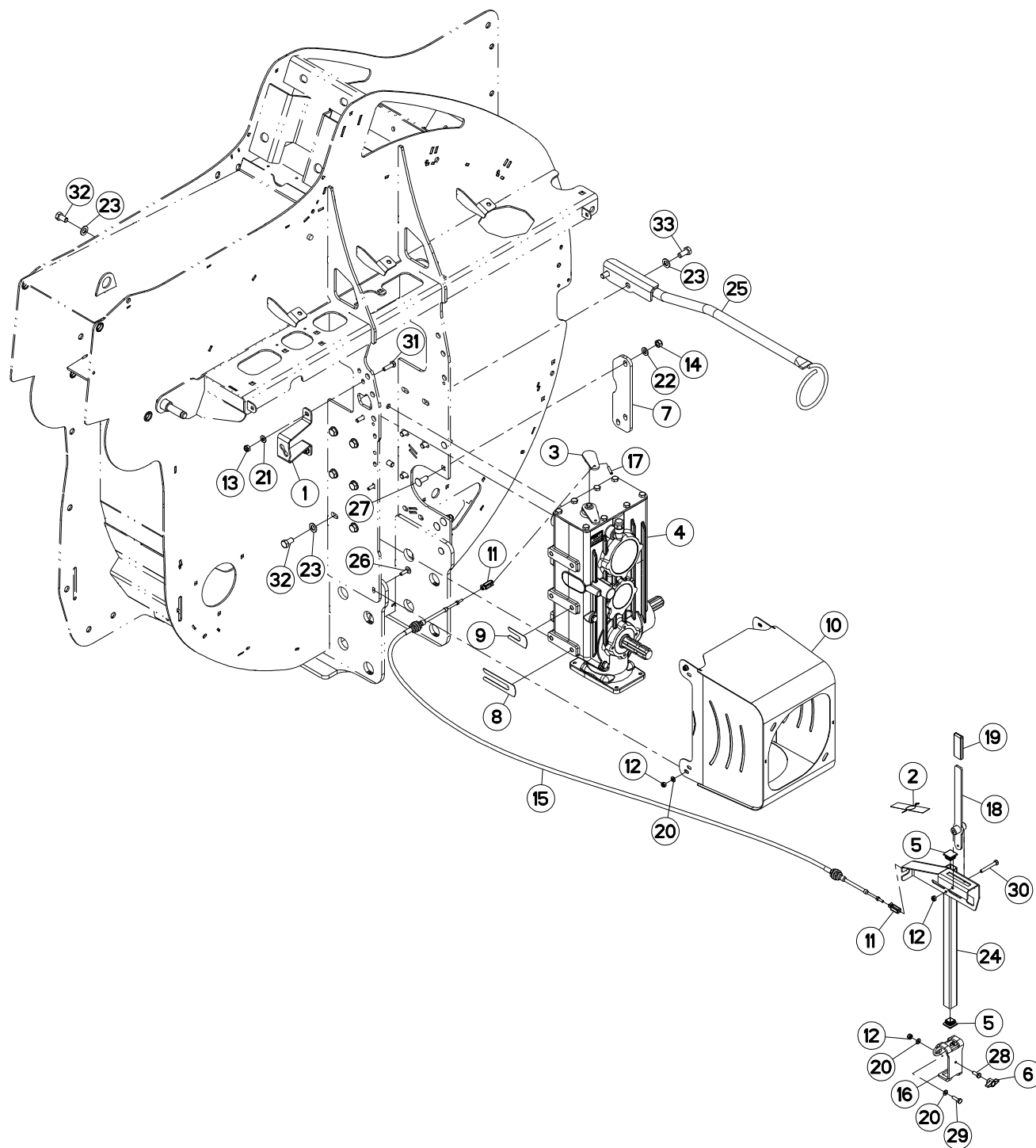
## ENTRAÎNEMENT (9") PLATEAU

## DRIVE (9") FLANGE

## ANTRIEB (9") FLANSCH

## TRASCINAMENTO (9") FLANGIA

Rep	Nr	Qt	Designation	Description	Bezeichnung	Referenza	Remarque - Remark - Bemerkung - Osservazioni
001	<b>A7010048</b>	001	BOITIER D'ENTRAÎNEMENT	DRIVE ENCLOSURE	ANTRIEBSGETRIEBE	SCATOLA DELLA TRASMISSIONE	
002	<b>A5225830</b>	001	ARRET	STOP	ANSCHLAG	FERMO	
003	<b>A7300541</b>	001	ETIQ.ADH.	DECAL	AUFKLEBER	ADESIVO	
004	<b>A5225820</b>	001	BIELLE	LINK, CONNECTING	LENKER	BIELLA	
005	<b>A5229280</b>	001	CARTER	HOUSING	GEHAEUSE	SCATOLA	
006	<b>83040169</b>	002	BOUCHON D'OBTURATION	END PLUG	ROHRSCHUTZKAPPE	TAPPO PROTEZIONE	
007	<b>83050015</b>	002	BOUTON	PLASTIC KNOB	KNOPF	TASTO	
008	<b>A5225810</b>	001	BRIDE	CLAMP	BUEGEL	STAFFA	
009	<b>A5220319</b>	001	CALE	SHIM	DISTANZPLATTE	SPESSORE	
010	<b>A5220323</b>	001	CALE	SHIM	DISTANZPLATTE	SPESSORE	
011	<b>A7060202</b>	002	CHAPE	CLEVIS	GABEL	FORCELLA	
012	<b>80200840</b>	005	ECROU HEX.BAS AUTOFR.FE/ZNXC3	SELF-LOCKING NUT FE/ZNXC3	SELBSTSICHERND.MUTTER FE/ZNXC3	DADO AUTOBLOCCANTE FE/ZNXC3	
013	<b>80201040</b>	002	ECROU HEX.BAS AUTOFR.FE/ZNXC3	SELF LOCKING NUT FE/ZNXC3	SELBSTSICHERND.MUTTER FE/ZNXC3	DADO AUTOBLOCCANTE FE/ZNXC3	
014	<b>80201240</b>	003	ECROU HEX.BAS AUTOFR.FE/ZNXC3	SELF-LOCKING NUT FE/ZNXC3	SELBSTSICHERND.MUTTER FE/ZNXC3	DADO AUTOBLOCCANTE FE/ZNXC3	
015	<b>A7060037</b>	001	CABLE TELEFLEXIBLE LG3500	CABLE <->3500	GABELKOPF BOWDENZUG <->3500	CAVO <->3500	
016	<b>A5211571</b>	002	FOURREAU DE SUPPORT COMMANDE	SLEEVE	STUPLÉ	FODERO	
017	<b>80450637</b>	001	GOUPILLE ELASTIQUE FLZNNC	ROLL PIN FLZNNC	SPANNHUELSE FLZNNC	SPINA ELASTICA FLZNNC	
018	<b>A5250224</b>	001	LEVIER	LEVER	HEBEL	LEVA	
019	<b>A7250400</b>	001	POIGNEE K NOIRE/PLAT25X6 LG80	BLACK HANDLE	HANDGRIFF	PIGNONE	
020	<b>80250823</b>	012	RONDELLE PLATE FE/ZNXC3	PLAIN WASHER FE/ZNXC3	SCHEIBE FE/ZNXC3	RONDELLA PIATTA FE/ZNXC3	
021	<b>80251021</b>	004	RONDELLE PLATE FE/ZNXC3	PLAIN WASHER M10	SCHEIBE FE/ZNXC3	RONDELLA PIATTA FE/ZNXC3	
022	<b>80251227</b>	003	RONDELLE PLATE FE/ZNXC3	PLAIN WASHER FE/ZNXC3	SCHEIBE FE/ZNXC3	RONDELLA PIATTA FE/ZNXC3	
023	<b>80251430</b>	015	RONDELLE PLATE FE/ZNXC3	PLAIN WASHER M14	SCHEIBE FE/ZNXC3	RONDELLA PIATTA FE/ZNXC3	
024	<b>A5250583</b>	001	SUPPORT	SUPPORT	TRAEGER	SUPPORTO	
025	<b>A5250741</b>	001	SUPPORT	SUPPORT	TRAEGER	SUPPORTO	
026	<b>50008800</b>	003	VIS TBCC COURT	BOLT, CARRIAGE, SHORT NECK	FLACHRUNDSCHR.4KT ANSATZ	BULLONE	
027	<b>80030830</b>	004	VIS J FE/ZNXC3	CUP SQUARE BOLT FE/ZNXC3	FLACHRUNDSCHRAUBE FE/ZNXC3	BULLONE FE/ZNXC3	
028	<b>80060820</b>	002	VIS TETE HEXAGONALE FE/ZNXC3	HEXAGON HEAD SCREW FE/ZNXC3	SECHSKANTSCHRAUBE FE/ZNXC3	VITE TESTA ESAGONALE FE/ZNXC3	
029	<b>80060826</b>	004	VIS TETE HEXAGONALE FE/ZNXC3	HEAD HEX SCREW FE/ZNXC3	SECHSKANTSCHRAUBE FE/ZNXC3	VITE TESTA ESAGONALE FE/ZNXC3	
030	<b>80060853</b>	001	VIS TETE HEXAGONALE FE/ZNXC3	HEX BOLT FE/ZNXC3	SECHSKANTSCHRAUBE FE/ZNXC3	VITE TESTA ESAGONALE FE/ZNXC3	
031	<b>80061035</b>	002	VIS TETE HEXAGONALE FE/ZNXC3	HEX. HEAD SCREW FE/ZNXC3	SECHSKANTSCHRAUBE FE/ZNXC3	VITE TESTA ESAGONALE FE/ZNXC3	
032	<b>80061425</b>	013	VIS TETE HEXAGONALE FE/ZNXC3	HEXAGON HEAD SCREW FE/ZNXC3	SECHSKANTSCHRAUBE FE/ZNXC3	VITE TESTA ESAGONALE FE/ZNXC3	
033	<b>80061472</b>	002	VIS TETE HEXAGONALE FE/ZNXC3	HEXAGON HEAD SCREW FE/ZNXC3	SECHSKANTSCHRAUBE FE/ZNXC3	VITE TESTA ESAGONALE FE/ZNXC3	
034	<b>80030830</b>	004	VIS J FE/ZNXC3	CUP SQUARE BOLT FE/ZNXC3	FLACHRUNDSCHRAUBE FE/ZNXC3	BULLONE FE/ZNXC3	





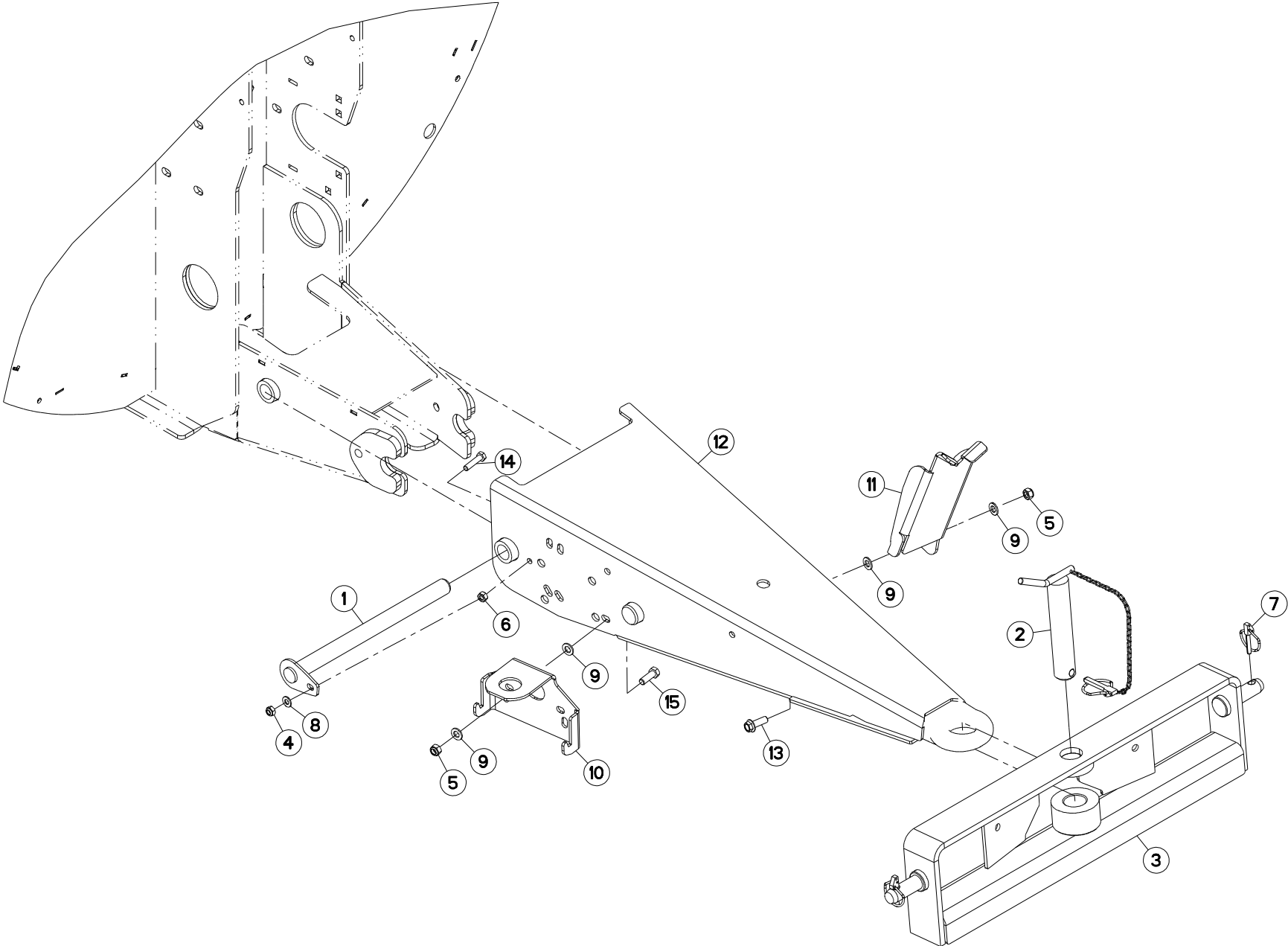
## ENTRAINEMENT (9") PLATEAU

## DRIVE (9") FLANGE

## ANTRIEB (9") FLANSCH

## TRASCINAMENTO (9") FLANGIA

Rep	Nr	Qt	Designation	Description	Bezeichnung	Referenza	Remarque - Remark - Bemerkung - Osservazioni
001	A5225840	001	ARRET	STOP	ANSCHLAG	FERMO	
002	A7300541	001	ETIQ.ADH.	DECAL	AUFKLEBER	ADESIVO	
003	A5225820	001	BIELLE	LINK, CONNECTING	LENKER	BIELLA	
004	A7010046	001	BOITIER	HOUSING	GEHAEUSE	SCATOLA	
005	83040169	002	BOUCHON D'OBTURATION	END PLUG	ROHRSCHUTZKAPPE	TAPPO PROTEZIONE	
006	83050015	002	BOUTON	PLASTIC KNOB	KNOPF	TASTO	
007	A5228250	001	BRIDE	CLAMP	BUEGEL	STAFFA	
008	A5220319	001	CALE	SHIM	DISTANZPLATTE	SPESSORE	
009	A5220323	001	CALE	SHIM	DISTANZPLATTE	SPESSORE	
010	A5229280	001	CARTER	HOUSING	GEHAEUSE	SCATOLA	
011	A7060202	002	CHAPE	CLEVIS	GABEL	FORCELLA	
012	80200840	008	ECROU HEX.BAS AUTOFR.FE/ZNXC3	SELF-LOCKING NUT FE/ZNXC3	SELBSTSICHERND.MUTTER FE/ZNXC3	DADO AUTOBLOCCANTE FE/ZNXC3	
013	80201040	002	ECROU HEX.BAS AUTOFR.FE/ZNXC3	SELF LOCKING NUT FE/ZNXC3	SELBSTSICHERND.MUTTER FE/ZNXC3	DADO AUTOBLOCCANTE FE/ZNXC3	
014	80201240	003	ECROU HEX.BAS AUTOFR.FE/ZNXC3	SELF-LOCKING NUT FE/ZNXC3	SELBSTSICHERND.MUTTER FE/ZNXC3	DADO AUTOBLOCCANTE FE/ZNXC3	
015	A7060037	001	CABLE TELEFLEXIBLE LG3500	CABLE <->3500	GABELKOPF BOWDENZUG <->3500	CAVO <->3500	
016	A5211571	002	FOURREAU DE SUPPORT COMMANDE	SLEEVE	STUPLÉ	FODERO	
017	80450637	001	GOUPILLE ELASTIQUE FLZNNC	ROLL PIN FLZNNC	SPANNHUELSE FLZNNC	SPINA ELASTICA FLZNNC	
018	A5250224	001	LEVIER	LEVER	HEBEL	LEVA	
019	A7250400	001	POIGNEE K NOIRE/PLAT25X6 LG80	BLACK HANDLE	HANDGRIFF	PIGNONE	
020	80250823	011	RONDELLE PLATE FE/ZNXC3	PLAIN WASHER FE/ZNXC3	SCHEIBE FE/ZNXC3	RONDELLA PIATTA FE/ZNXC3	
021	80251021	004	RONDELLE PLATE FE/ZNXC3	PLAIN WASHER M10	SCHEIBE FE/ZNXC3	RONDELLA PIATTA FE/ZNXC3	
022	80251227	003	RONDELLE PLATE FE/ZNXC3	PLAIN WASHER FE/ZNXC3	SCHEIBE FE/ZNXC3	RONDELLA PIATTA FE/ZNXC3	
023	80251430	015	RONDELLE PLATE FE/ZNXC3	PLAIN WASHER M14	SCHEIBE FE/ZNXC3	RONDELLA PIATTA FE/ZNXC3	
024	A5250583	001	SUPPORT	SUPPORT	TRAEGER	SUPPORTO	
025	A5250741	001	SUPPORT	SUPPORT	TRAEGER	SUPPORTO	
026	80030830	004	VIS J FE/ZNXC3	CUP SQUARE BOLT FE/ZNXC3	FLACHRUNDSCHRAUBE FE/ZNXC3	BULLONE FE/ZNXC3	
027	50008800	003	VIS TBCC COURT	BOLT, CARRIAGE, SHORT NECK	FLACHRUNDSCHR.4KT ANSATZ	BULLONE	
028	80060820	002	VIS TETE HEXAGONALE FE/ZNXC3	HEXAGON HEAD SCREW FE/ZNXC3	SECHSKANTSCHRAUBE FE/ZNXC3	VITE TESTA ESAGONALE FE/ZNXC3	
029	80060826	003	VIS TETE HEXAGONALE FE/ZNXC3	HEAD HEX SCREW FE/ZNXC3	SECHSKANTSCHRAUBE FE/ZNXC3	VITE TESTA ESAGONALE FE/ZNXC3	
030	80060853	001	VIS TETE HEXAGONALE FE/ZNXC3	HEX BOLT FE/ZNXC3	SECHSKANTSCHRAUBE FE/ZNXC3	VITE TESTA ESAGONALE FE/ZNXC3	
031	80061035	002	VIS TETE HEXAGONALE FE/ZNXC3	HEX. HEAD SCREW FE/ZNXC3	SECHSKANTSCHRAUBE FE/ZNXC3	VITE TESTA ESAGONALE FE/ZNXC3	
032	80061425	013	VIS TETE HEXAGONALE FE/ZNXC3	HEXAGON HEAD SCREW FE/ZNXC3	SECHSKANTSCHRAUBE FE/ZNXC3	VITE TESTA ESAGONALE FE/ZNXC3	
033	80061472	002	VIS TETE HEXAGONALE FE/ZNXC3	HEXAGON HEAD SCREW FE/ZNXC3	SECHSKANTSCHRAUBE FE/ZNXC3	VITE TESTA ESAGONALE FE/ZNXC3	





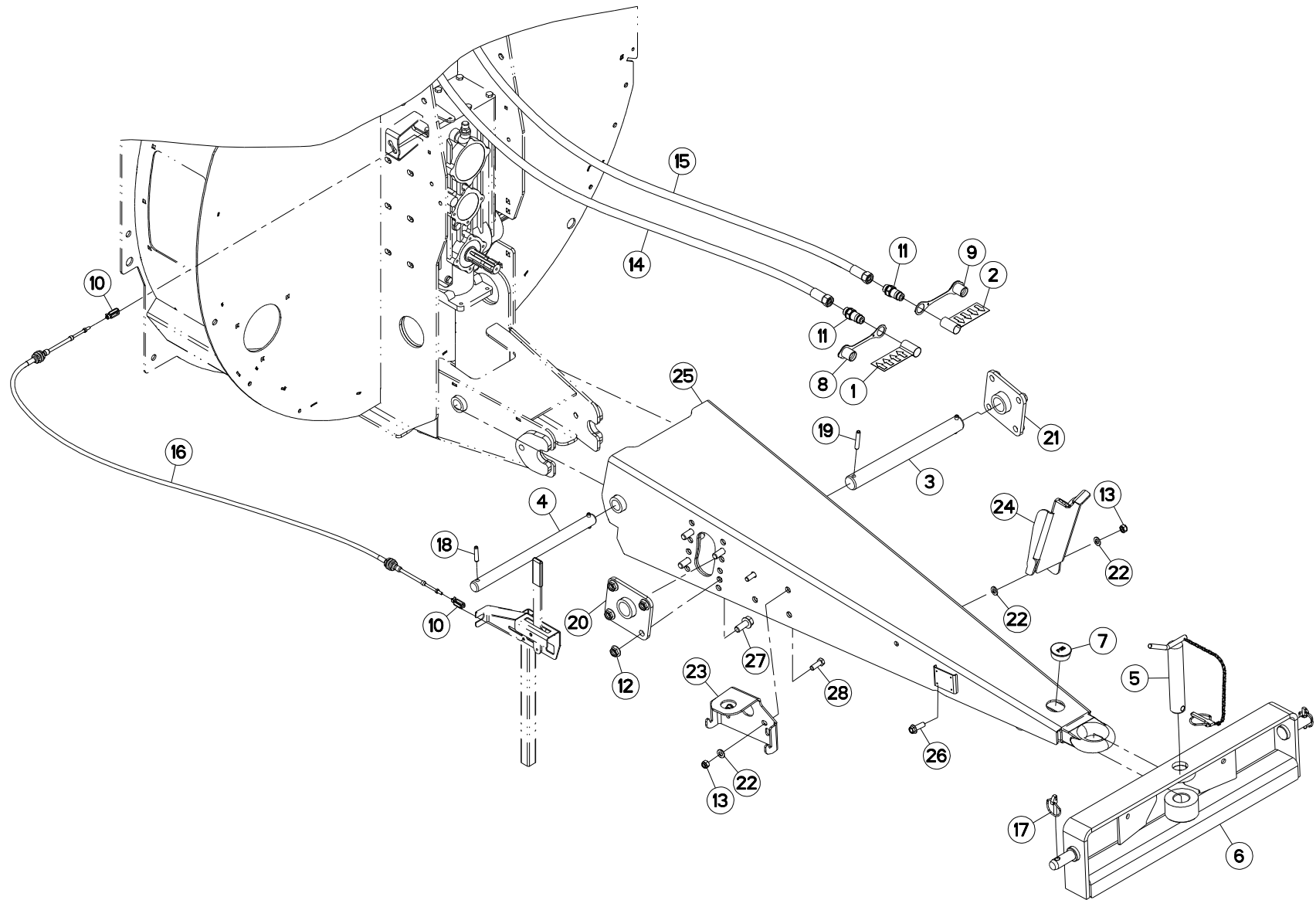
## TIMON COURT

## DRAWBAR SHORT

## DEICHSEL KURZ

## TIMONE BREVE

Rep	Nr	Qt	Designation	Description	Bezeichnung	Referenza	Remarque - Remark - Bemerkung - Osservazioni
001	<b>A5110082</b>	001	AXE	PIN	ACHSE	ASSE	
002	<b>A7160111</b>	001	AXE	PIN	ACHSE	ASSE	
003	<b>A5202420</b>	001	BARRE D'ATTELAGE PAILLEUSE	HITCH BAR	ZUGSTANGE	BARRA DI ATTACCO	
004	<b>80201040</b>	001	ECROU HEX.BAS AUTOFR.FE/ZNXC3	SELF LOCKING NUT FE/ZNXC3	SELBSTSICHERND.MUTTER FE/ZNXC3	DADO AUTOBLOCCANTE FE/ZNXC3	
005	<b>80201240</b>	002	ECROU HEX.BAS AUTOFR.FE/ZNXC3	SELF-LOCKING NUT FE/ZNXC3	SELBSTSICHERND.MUTTER FE/ZNXC3	DADO AUTOBLOCCANTE FE/ZNXC3	
006	<b>80201070</b>	001	ECROU HEXAGONAL FE/ZNXC3	NUT FE/ZNXC3	SECHSKANTMUTTER FE/ZNXC3	DADO FE/ZNXC3	
007	<b>80560748</b>	002	GOUPILLE AUTOMATIQUE	LINCH PIN	KLAPPSTECKER	SPINA DI FERMO	
008	<b>80251021</b>	001	RONDELLE PLATE FE/ZNXC3	PLAIN WASHER M10	SCHEIBE FE/ZNXC3	RONDELLA PIATTA FE/ZNXC3	
009	<b>80251227</b>	004	RONDELLE PLATE FE/ZNXC3	PLAIN WASHER FE/ZNXC3	SCHEIBE FE/ZNXC3	RONDELLA PIATTA FE/ZNXC3	
010	<b>A5207560</b>	001	SUPPORT	SUPPORT	TRAEGER	SUPPORTO	
011	<b>A5215001</b>	001	SUPPORT	SUPPORT	TRAEGER	SUPPORTO	
012	<b>A5251020</b>	001	TIMON	TONGUE	ZUGDEICHSEL	TIMONE	
013	<b>80131234</b>	001	VIS AUTOBLOQUANTE FLZNNC	UNDERSERR.S-LOC.SCREW FLZNNC	SPERRZAHN-BUNDSCHRAU.FLZNNC	VITE FLZNNC	
014	<b>80061046</b>	001	VIS TETE HEXAGONALE FE/ZNXC3	HEXAGON HEAD SCREW FE/ZNXC3	SECHSKANTSCHRAUBE FE/ZNXC3	VITE TESTA ESAGONALE FE/ZNXC3	
015	<b>80061236</b>	001	VIS TETE HEXAGONALE FE/ZNXC3	HEX BOLT FE/ZNXC3	SECHSKANTSCHRAUBE FE/ZNXC3	VITE TESTA ESAGONALE FE/ZNXC3	





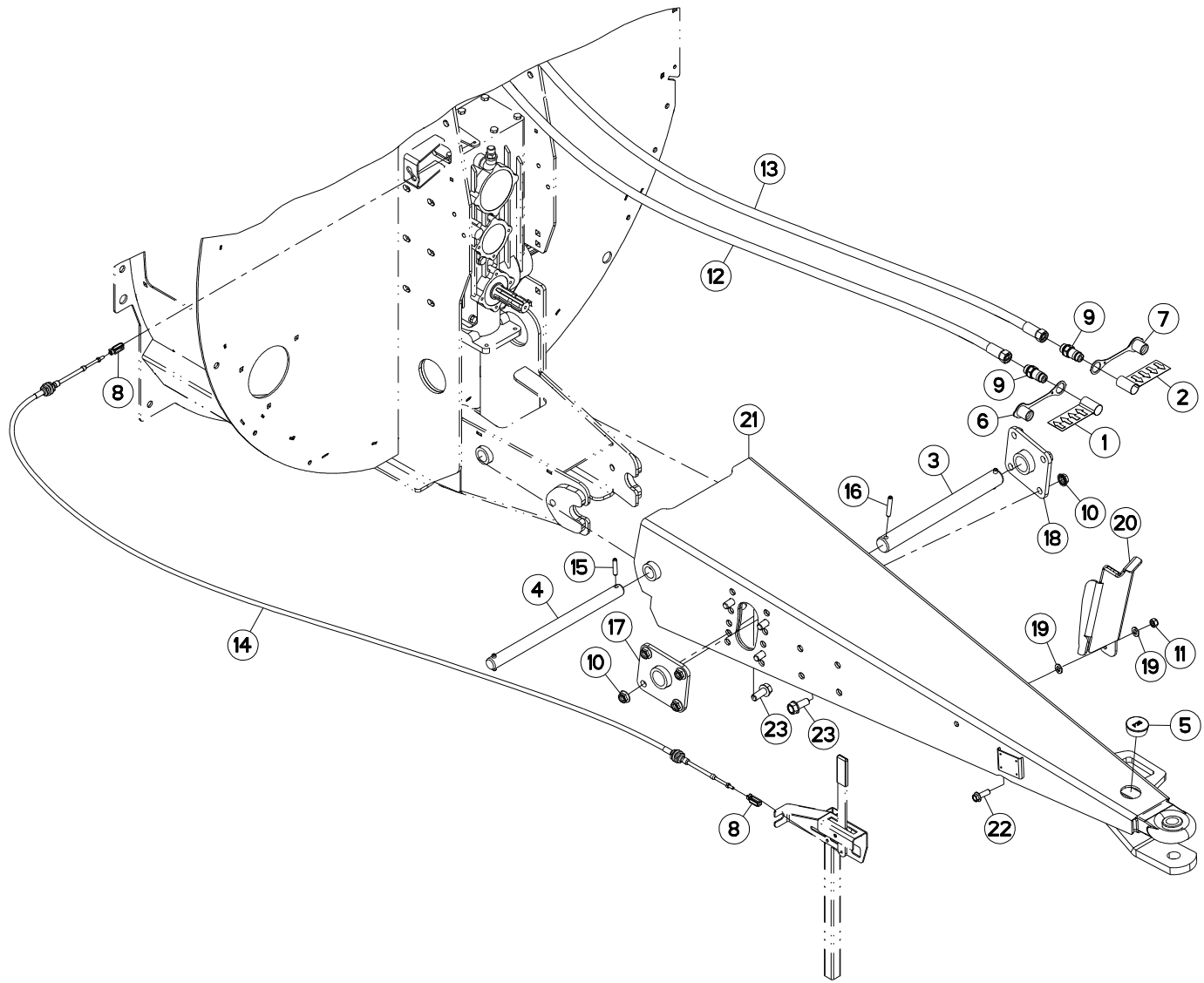
## TIMON LONG

## DRAWBAR LONG

## DEICHSEL LANG

## TIMONE LUNGHEZZA

Rep	Nr	Qt	Designation	Description	Bezeichnung	Referenza	Remarque - Remark - Bemerkung - Osservazioni
001	A7300013	001	ETIQ.ADH.	DECAL	AUFKLEBER	ADESIVO	
002	A7300014	001	ETIQ.ADH.	DECAL	AUFKLEBER	ADESIVO	
003	A5310094	001	AXE DE TIMON ME+90/11050	AXLE	ACHSE	ASSE	
004	A5310252	001	AXE D30 EUROMIX	AXLE	BOLZEN	ASSE	
005	A7160111	001	AXE	PIN	ACHSE	ASSE	
006	A5202420	001	BARRE D'ATTELAGE PAILLEUSE	HITCH BAR	ZUGSTANGE	BARRA DI ATTACCO	
007	A7250513	001	BOUCHON	PLUG	VERSCHLUSSSCHRAUBE	TAPPO	
008	82300026	001	CAPUCHON COUPLEUR MALE	CAP MALE CONNECTOR	KAPPE KUPPLUNGSSTECKER	TAPPO	
009	A4074046	001	CAPUCHON COUPLEUR MALE	CAP MALE CONNECTOR	KAPPE KUPPLUNG STECKER	TAPPO PLASTICA	
010	A7060202	002	CHAPE	CLEVIS	GABEL	FORCELLA	
011	A4074018	002	COUPLEUR MALE	CONNECTOR MALE	KUPPLUNGSTECKER	ATTACCO IDRAULICO	
012	80201651	008	ECROU AUTOBLOQUANT FE/ZNXC3	UNDERSERRAT.S.LOC.NUT FE/ZNXC3	SPERRZAHN-BUNDMUTTER FE/ZNXC3	DADO FE/ZNXC3	
013	80201240	003	ECROU HEX.BAS AUTOFR.FE/ZNXC3	SELF-LOCKING NUT FE/ZNXC3	SELBSTSICHERND.MUTTER FE/ZNXC3	DADO AUTOBLOCCANTE FE/ZNXC3	
014	A4923064	001	FLEXIBLE HYDRAULIQUE	HYDRAULIC HOSE	HYDRAULIKSCHLAUCH	TUBO GOMMA	<->530 mm
015	A4923137	001	FLEXIBLE	HOSE, HYDRAULIC	HYDRAULIKSCHLAUCH	TUBO IN GOMMA	<->3800 mm
016	A7060030	001	CABLE TELEFLEXIBLE LG 4000	CABLE <->4000	BOWDENZUG <-> 4000MM*	CAVO <->4000	
017	80560748	002	GOUPILLE AUTOMATIQUE	LINCH PIN	KLAPPSTECKER	SPINA DI FERMO	
018	80451046	002	GOUPILLE ELASTIQUE FLZNNC	ROLL PIN FLZNNC	SPANNHUELSE FLZNNC	SPINA ELASTICA FLZNNC	
019	80451061	002	GOUPILLE ELASTIQUE FLZNNC	ROLL PIN FLZNNC	SPANNHUELSE FLZNNC	SPINA ELASTICA FLZNNC	
020	A5350563	001	PLAQUE SUPPORT DROITE ES	RIGHT PLATE	HALTERPLATTE RECHTS	PIASTRA	
021	A5350564	001	PLAQUE SUPPORT GAUCHE ES	LEFT PLATE	HALTERPLATTE LINKS	PIASTRA	
022	80251227	004	RONDELLE PLATE FE/ZNXC3	PLAIN WASHER FE/ZNXC3	SCHEIBE FE/ZNXC3	RONDELLA PIATTA FE/ZNXC3	
023	A5207560	001	SUPPORT	SUPPORT	TRAEGER	SUPPORTO	
024	A5215001	001	SUPPORT	SUPPORT	TRAEGER	SUPPORTO	
025	A5306360	001	TIMON	TONGUE	ZUGDEICHSEL	TIMONE	
026	80131234	001	VIS AUTOBLOQUANTE FLZNNC	UNDERSERR.S-LOC.SCREW FLZNNC	SPERRZAHN-BUNDSCHRAU.FLZNNC	VITE FLZNNC	
027	80131641	008	VIS AUTOBLOQUANTE FLZNNC	UNDERSERR.S-LOC.SCREW FLZNNC	SPERRZAHN-BUNDSCHRAU.FLZNNC	VITE FLZNNC	
028	80061236	002	VIS TETE HEXAGONALE FE/ZNXC3	HEX BOLT FE/ZNXC3	SECHSKANTSCHRAUBE FE/ZNXC3	VITE TESTA ESAGONALE FE/ZNXC3	







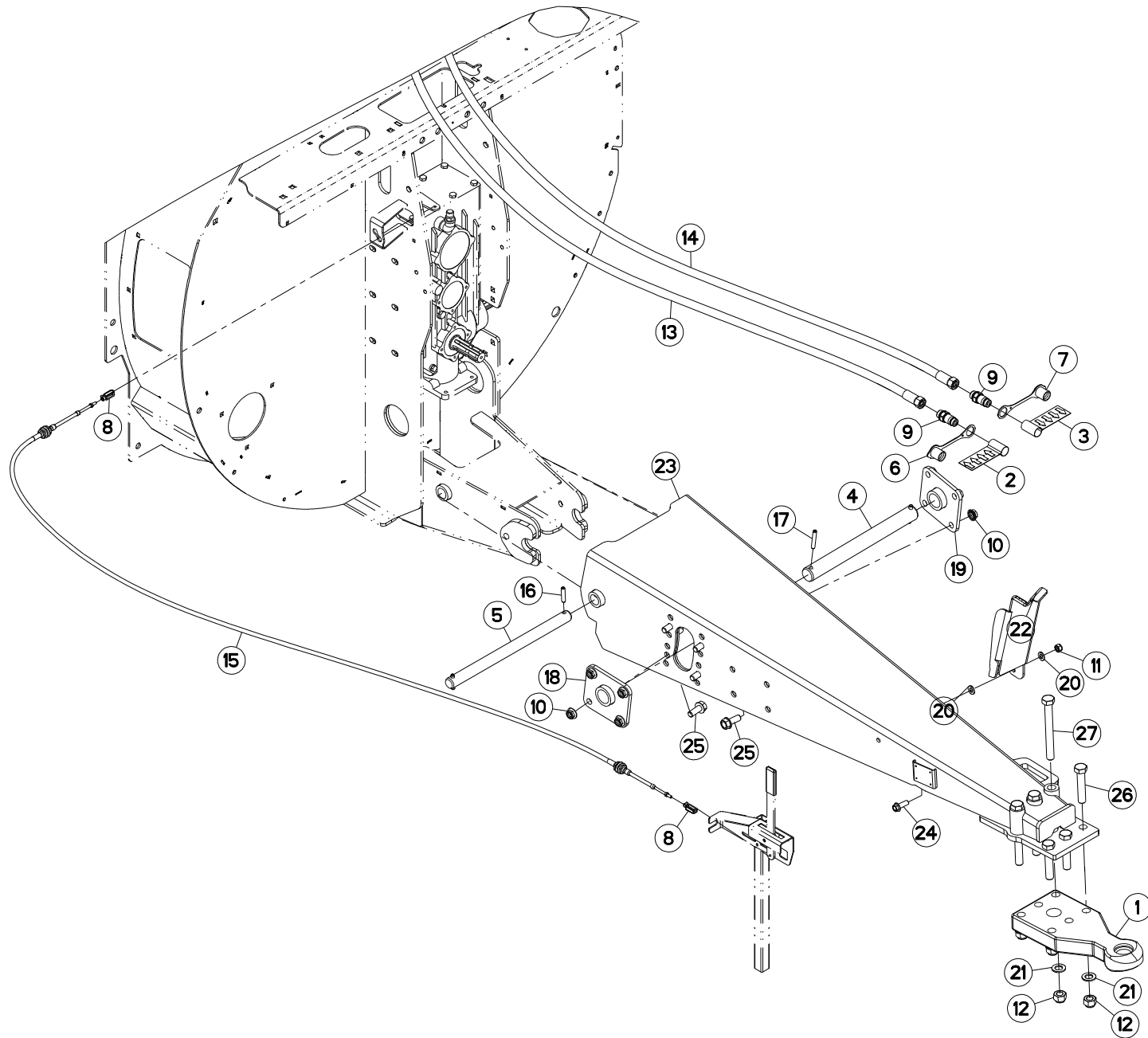
## TIMON USA (LONG)

## DRAWBAR USA (LONG)

## DEICHSEL USA (LANG)

## TIMONE USA (LUNGHEZZA)

Rep	Nr	Qt	Designation	Description	Bezeichnung	Referenza	Remarque - Remark - Bemerkung - Osservazioni
001	A7300013	001	ETIQ.ADH.	DECAL	AUFKLEBER	ADESIVO	
002	A7300014	001	ETIQ.ADH.	DECAL	AUFKLEBER	ADESIVO	
003	A5310094	001	AXE DE TIMON ME+90/11050	AXLE	ACHSE	ASSE	
004	A5310252	001	AXE D30 EUROMIX	AXLE	BOLZEN	ASSE	
005	A7250513	001	BOUCHON	PLUG	VERSCHLUSSSCHRAUBE	TAPPO	
006	82300026	001	CAPUCHON COUPLEUR MALE	CAP MALE CONNECTOR	KAPPE KUPPLUNGSSTECKER	TAPPO	
007	A4074046	001	CAPUCHON COUPLEUR MALE	CAP MALE CONNECTOR	KAPPE KUPPLUNG STECKER	TAPPO PLASTICA	
008	A7060202	002	CHAPE	CLEVIS	GABEL	FORCELLA	
009	A4074018	002	COUPLEUR MALE	CONNECTOR MALE	KUPPLUNGSTECKER	ATTACCO IDRAULICO	
010	80201651	008	ECROU AUTOBLOQUANT FE/ZNXC3	UNDERSERRAT.S.LOC.NUT FE/ZNXC3	SPERRZAHN-BUNDMUTTER FE/ZNXC3	DADO FE/ZNXC3	
011	80201240	001	ECROU HEX.BAS AUTOFR.FE/ZNXC3	SELF-LOCKING NUT FE/ZNXC3	SELBSTSICHERND.MUTTER FE/ZNXC3	DADO AUTOBLOCCANTE FE/ZNXC3	
012	A4923064	001	FLEXIBLE HYDRAULIQUE	HYDRAULIC HOSE	HYDRAULIKSCHLAUCH	TUBO GOMMA	<->530 mm
013	A4923137	001	FLEXIBLE	HOSE, HYDRAULIC	HYDRAULIKSCHLAUCH	TUBO IN GOMMA	<->3800 mm
014	A7060030	001	CABLE TELEFLEXIBLE LG 4000	CABLE <->4000	BOWDENZUG <-> 4000MM*	CAVO <->4000	
015	80451046	002	GOUPILLE ELASTIQUE FLZNNC	ROLL PIN FLZNNC	SPANNHUELSE FLZNNC	SPINA ELASTICA FLZNNC	
016	80451061	002	GOUPILLE ELASTIQUE FLZNNC	ROLL PIN FLZNNC	SPANNHUELSE FLZNNC	SPINA ELASTICA FLZNNC	
017	A5350563	001	PLAQUE SUPPORT DROITE ES	RIGHT PLATE	HALTERPLATTE RECHTS	PIASTRA	
018	A5350564	001	PLAQUE SUPPORT GAUCHE ES	LEFT PLATE	HALTERPLATTE LINKS	PIASTRA	
019	80251227	002	RONDELLE PLATE FE/ZNXC3	PLAIN WASHER FE/ZNXC3	SCHEIBE FE/ZNXC3	RONDELLA PIATTA FE/ZNXC3	
020	A5215001	001	SUPPORT	SUPPORT	TRAEGER	SUPPORTO	
021	A5306370	001	TIMON	TONGUE	ZUGDEICHSEL	TIMONE	
022	80131234	001	VIS AUTOBLOQUANTE FLZNNC	UNDERSERR.S-LOC.SCREW FLZNNC	SPERRZAHN-BUNDSCHRAU.FLZNNC	VITE FLZNNC	
023	80131641	008	VIS AUTOBLOQUANTE FLZNNC	UNDERSERR.S-LOC.SCREW FLZNNC	SPERRZAHN-BUNDSCHRAU.FLZNNC	VITE FLZNNC	





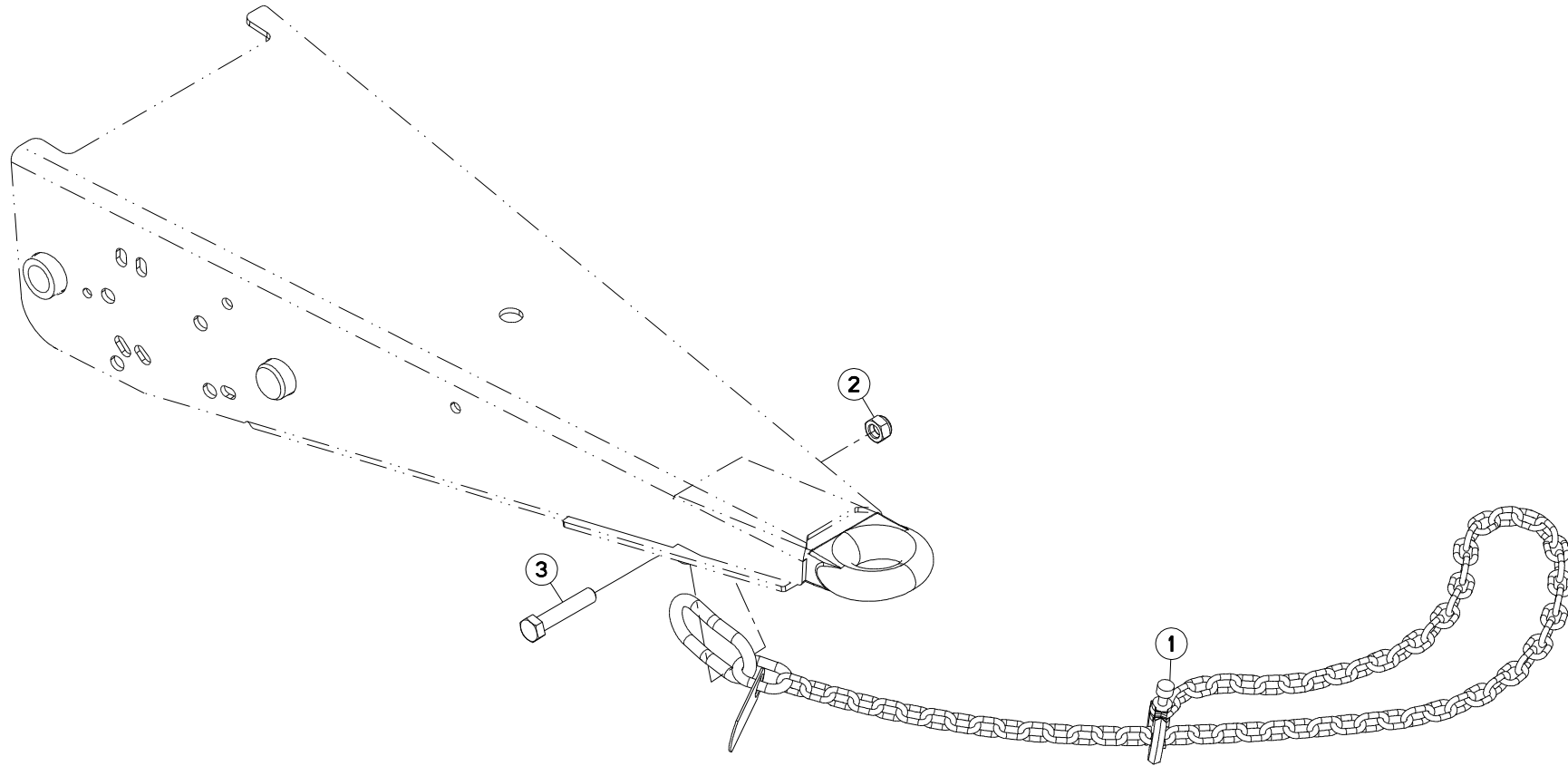
## TIMON D40 (LONG)

## DRAWBAR D40 (LONG)

## DEICHSEL D40 (LANG)

## TIMONE D40 (LUNGHEZZA)

Rep	Nr	Qt	Designation	Description	Bezeichnung	Referenza	Remarque - Remark - Bemerkung - Osservazioni
001	<b>A7160006</b>	001	ANNEAU	RING	RING	ANELLO	
002	<b>A7300013</b>	001	ETIQ.ADH.	DECAL	AUFKLEBER	ADESIVO	
003	<b>A7300014</b>	001	ETIQ.ADH.	DECAL	AUFKLEBER	ADESIVO	
004	<b>A5310094</b>	001	AXE DE TIMON ME+90/11050	AXLE	ACHSE	ASSE	
005	<b>A5310252</b>	001	AXE D30 EUROMIX	AXLE	BOLZEN	ASSE	
006	<b>82300026</b>	001	CAPUCHON COUPLEUR MALE	CAP MALE CONNECTOR	KAPPE KUPPLUNGSSTECKER	TAPPO	
007	<b>A4074046</b>	001	CAPUCHON COUPLEUR MALE	CAP MALE CONNECTOR	KAPPE KUPPLUNG STECKER	TAPPO PLASTICA	
008	<b>A7060202</b>	002	CHAPE	CLEVIS	GABEL	FORCELLA	
009	<b>A4074018</b>	002	COUPLEUR MALE	CONNECTOR MALE	KUPPLUNGSTECKER	ATTACCO IDRAULICO	
010	<b>80201651</b>	008	ECROU AUTOBLOQUANT FE/ZNXC3	UNDERSERRAT.S.LOC.NUT FE/ZNXC3	SPERRZAHN-BUNDMUTTER FE/ZNXC3	DADO FE/ZNXC3	
011	<b>80201240</b>	001	ECROU HEX.BAS AUTOFR.FE/ZNXC3	SELF-LOCKING NUT FE/ZNXC3	SELBSTSICHERND.MUTTER FE/ZNXC3	DADO AUTOBLOCCANTE FE/ZNXC3	
012	<b>80202047</b>	006	ECROU HEXAG.AUTOFREINE FLZNNC	SELF-LOCKING NUT FLZNNC	SELBSTSICHERNDE MUTTER FLZNNC	DADO AUTOBLOCCANTE FLZNNC	
013	<b>A4923064</b>	001	FLEXIBLE HYDRAULIQUE	HYDRAULIC HOSE	HYDRAULIKSCHLAUCH	TUBO GOMMA	<->530 mm
014	<b>A4923137</b>	001	FLEXIBLE	HOSE, HYDRAULIC	HYDRAULIKSCHLAUCH	TUBO IN GOMMA	<->3800 mm
015	<b>A7060030</b>	001	CABLE TELEFLEXIBLE LG 4000	CABLE <->4000	BOWDENZUG <-> 4000MM*	CAVO <->4000	
016	<b>80451046</b>	002	GOUPILLE ELASTIQUE FLZNNC	ROLL PIN FLZNNC	SPANNHUELSE FLZNNC	SPINA ELASTICA FLZNNC	
017	<b>80451061</b>	002	GOUPILLE ELASTIQUE FLZNNC	ROLL PIN FLZNNC	SPANNHUELSE FLZNNC	SPINA ELASTICA FLZNNC	
018	<b>A5350563</b>	001	PLAQUE SUPPORT DROITE ES	RIGHT PLATE	HALTERPLATTE RECHTS	PIASTRA	
019	<b>A5350564</b>	001	PLAQUE SUPPORT GAUCHE ES	LEFT PLATE	HALTERPLATTE LINKS	PIASTRA	
020	<b>80251227</b>	002	RONDELLE PLATE FE/ZNXC3	PLAIN WASHER FE/ZNXC3	SCHEIBE FE/ZNXC3	RONDELLA PIATTA FE/ZNXC3	
021	<b>80252026</b>	006	RONDELLE PLATE FE/ZNXC3	PLAIN WASHER M20 DIN 125	SCHEIBE FE/ZNXC3	RONDELLA PIATTA FE/ZNXC3	
022	<b>A5215001</b>	001	SUPPORT	SUPPORT	TRAEGER	SUPPORTO	
023	<b>A5318440</b>	001	TIMON	TONGUE	ZUGDEICHSEL	TIMONE	
024	<b>80131234</b>	001	VIS AUTOBLOQUANTE FLZNNC	UNDERSERR.S-LOC.SCREW FLZNNC	SPERRZAHN-BUNDSCHRAU.FLZNNC	VITE FLZNNC	
025	<b>80131641</b>	008	VIS AUTOBLOQUANTE FLZNNC	UNDERSERR.S-LOC.SCREW FLZNNC	SPERRZAHN-BUNDSCHRAU.FLZNNC	VITE FLZNNC	
026	<b>80062076</b>	003	VIS TETE HEXAGONALE FE/ZNXC3	HEXAGON HEAD SCREW FE/ZNXC3	SECHSKANTSCHRAUBE FE/ZNXC3	VITE TESTA ESAGONALE FE/ZNXC3	
027	<b>80062094</b>	003	VIS TETE HEXAGONALE FE/ZNXC3	HEXAGON HEAD SCREW FE/ZNXC3	SECHSKANTSCHRAUBE FE/ZNXC3	VITE TESTA ESAGONALE FE/ZNXC3	



PRIMOR 4260 M CUT CONTROL

F1300>



A52R0462 A

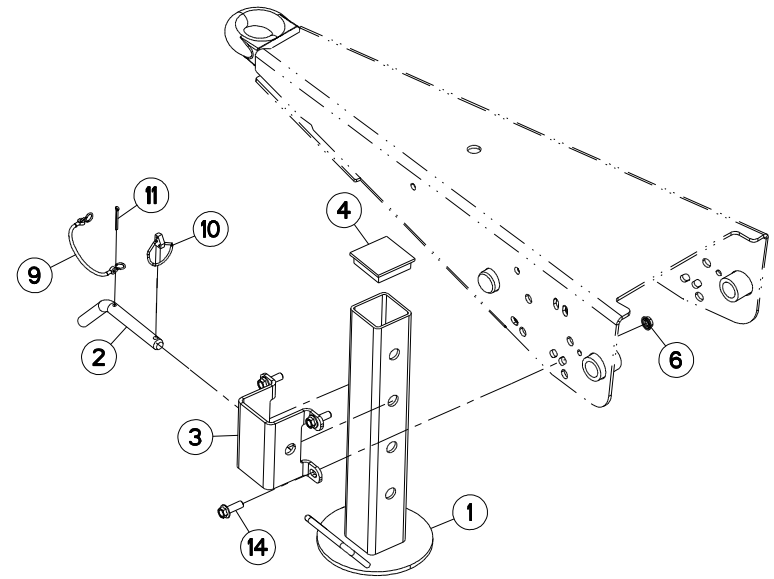
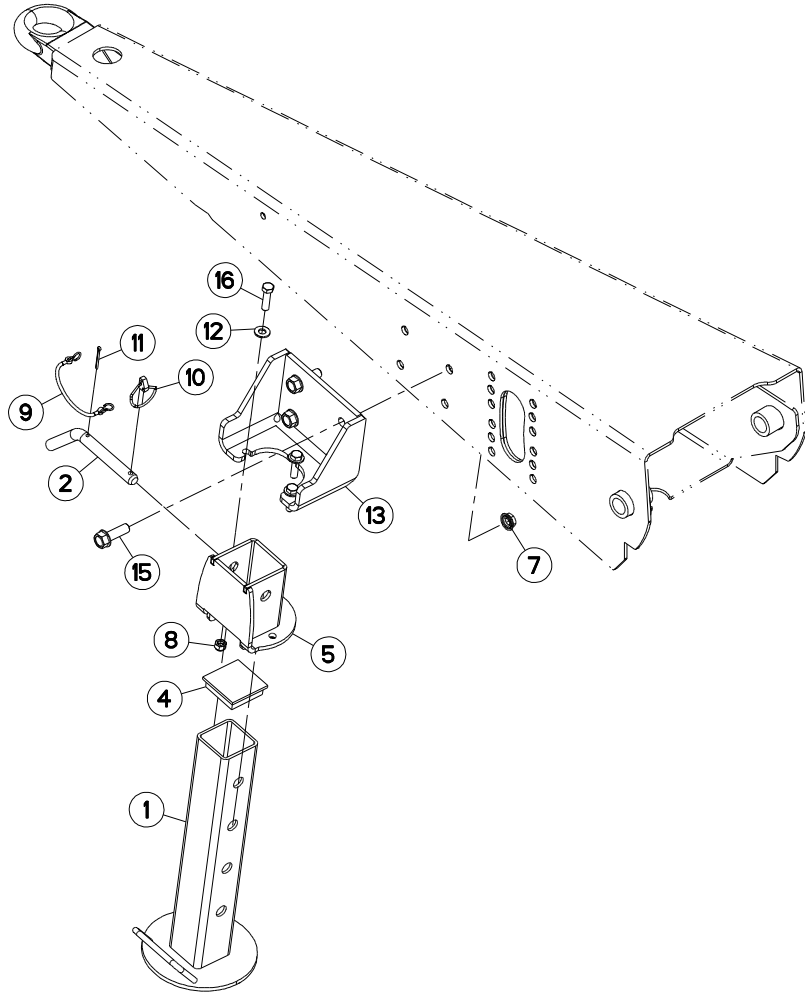
CHAINE DE SECURITE

SAFETY CHAIN

SICHERHEITSKETTE

CATENA DI SICUREZZA

Rep	Nr	Qt	Designation	Description	Bezeichnung	Referenza	Remarque - Remark - Bemerkung - Osservazioni
001	<b>K8004870</b>	001	COLL.CHAINE DE SECURITE	SAFETY CHAIN	SICHERHEITSKETTE	CATENA DI SICUREZZA	
002	<b>80201640</b>	001	ECROU HEX.BAS AUTOFR.FE/ZNXC3	SELF-LOCKING NUT FE/ZNXC3	SELBSTSICHERND.MUTTER FE/ZNXC3	DADO AUTOBLOCCANTE FE/ZNXC3	
003	<b>80061657</b>	001	VIS TETE HEXAGONALE FE/ZNXC3	HEXAGON HEAD SCREW FE/ZNXC3	SECHSKANTSCHRAUBE FE/ZNXC3	VITE TESTA ESAGONALE FE/ZNXC3	





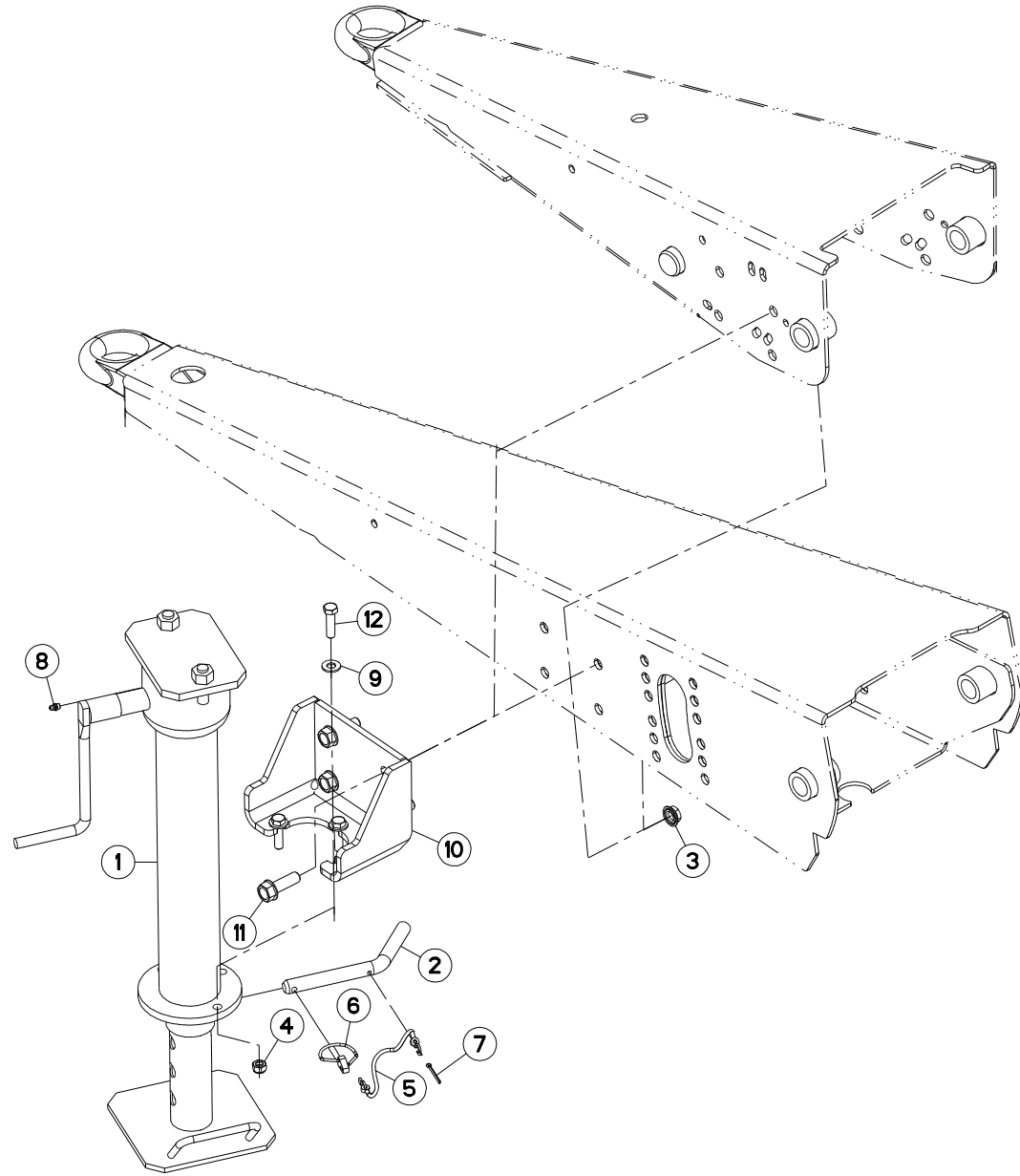
## BEQUILLE À TROUS

## LEG WITH HOLES

## ABSTELLSTUETZE MIT LOCHRASTER

## PIEDE DI SUPPORTO CON DISPOSITI

Rep	Nr	Qt	Designation	Description	Bezeichnung	Referenza	Remarque - Remark - Bemerkung - Osservazioni
001	A5204520	002	BEQUILLE	STAND	STAENDER	SUPPORTO	
002	A5300970	001	BROCHE	PIN, HITCH	ACHSE	PERNO	
003	A5204480	001	SUPPORT	SUPPORT	TRAEGER	SUPPORTO	
004	83040170	002	BOUCHON D'OBTURATION	END PLUG	ROHRSCHUTZKAPPE	TAPPO PROTEZIONE	
005	A5204490	001	CHAPE	CLEVIS	GABEL	FORCELLA	
006	80201253	004	ECROU AUTOBLOQUANT FE/ZNXC3	UNDERSERRAT.S.LOC.NUT FE/ZNXC3	SPERRZAHN-BUNDMUTTER FE/ZNXC3	DADO FE/ZNXC3	
007	80201651	004	ECROU AUTOBLOQUANT FE/ZNXC3	UNDERSERRAT.S.LOC.NUT FE/ZNXC3	SPERRZAHN-BUNDMUTTER FE/ZNXC3	DADO FE/ZNXC3	
008	80201240	003	ECROU HEX.BAS AUTOFR.FE/ZNXC3	SELF-LOCKING NUT FE/ZNXC3	SELBSTSICHERND.MUTTER FE/ZNXC3	DADO AUTOBLOCCANTE FE/ZNXC3	
009	83070063	002	LIEN PVC	PVC CORD	SICHERUNGSBAND	CAVETTO	
010	80560748	002	GOUPILLE AUTOMATIQUE	LINCH PIN	KLAPPSTECKER	SPINA DI FERMO	
011	80500340	002	GOUPILLE FENDUE FE/ZN	SPLIT PIN FE/ZN	SPLINT FE/ZN	COPPILIA FE/ZN	
012	80251227	003	RONDELLE PLATE FE/ZNXC3	PLAIN WASHER FE/ZNXC3	SCHEIBE FE/ZNXC3	RONDELLA PIATTA FE/ZNXC3	
013	A5205720	001	SUPPORT	SUPPORT	TRAEGER	SUPPORTO	
014	80131234	004	VIS AUTOBLOQUANTE FLZNNC	UNDERSERR.S-LOC.SCREW FLZNNC	SPERRZAHN-BUNDSCHRAU.FLZNNC	VITE FLZNNC	
015	80131650	004	VIS AUTOBLOQUANTE FLZNNC	UNDERSERR.S-LOC.SCREW FLZNNC	SPERRZAHN-BUNDSCHRAU.FLZNNC	VITE FLZNNC	
016	80061245	003	VIS TETE HEXAGONALE FE/ZNXC3	HEXAGON HEAD SCREW FE/ZNXC3	SECHSKANTSCHRAUBE FE/ZNXC3	VITE TESTA ESAGONALE FE/ZNXC3	







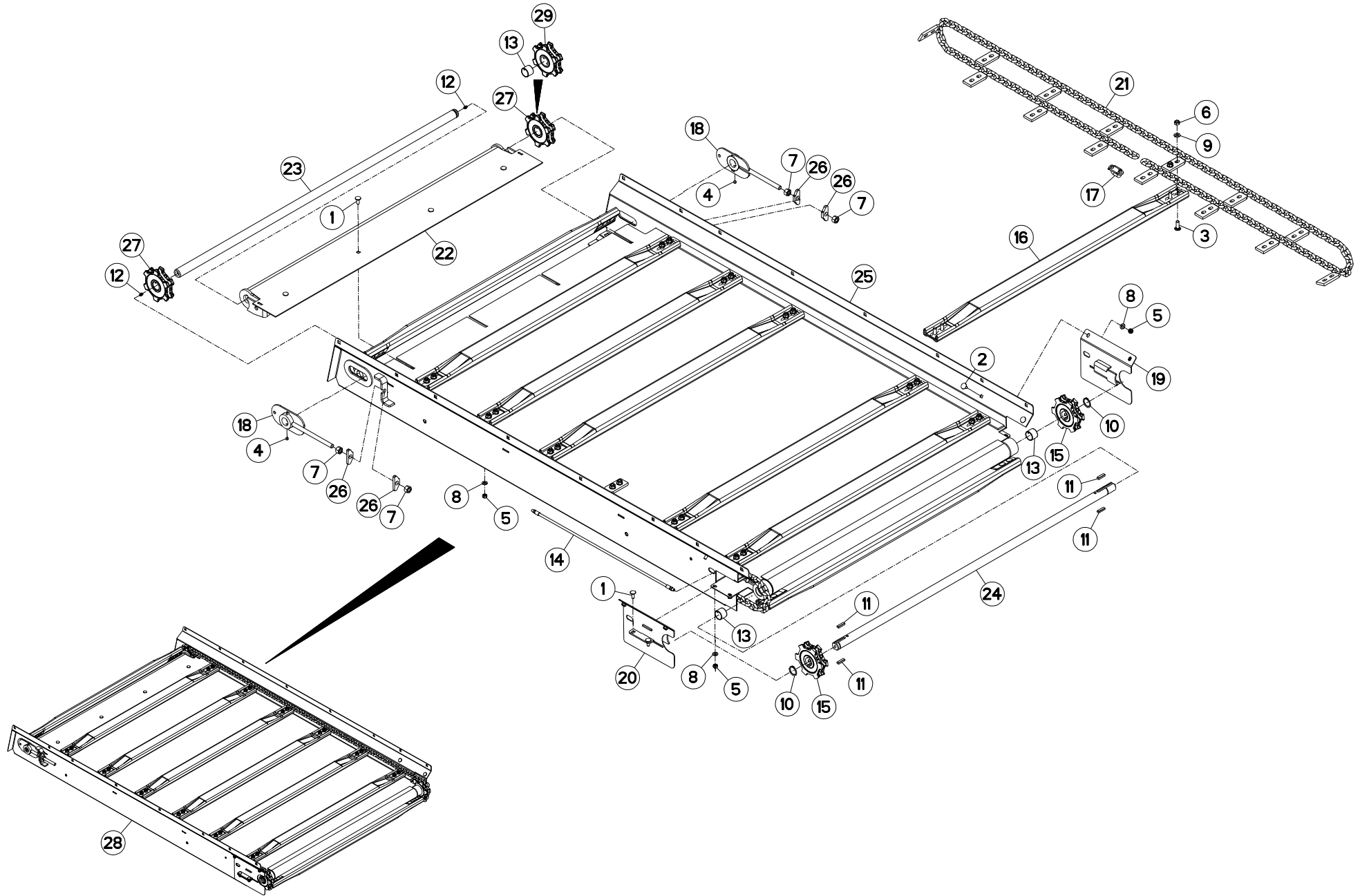
## BEQUILLE

## PARKING STAND

## ABSTELLSTUETZE

## PIEDINO D'APPOGGIO

Rep	Nr	Qt	Designation	Description	Bezeichnung	Referenza	Remarque - Remark - Bemerkung - Osservazioni
001	<b>A7170009</b>	001	BEQUILLE	STAND	STAENDER	SUPPORTO	
002	<b>A5300970</b>	001	BROCHE	PIN, HITCH	ACHSE	PERNO	
003	<b>80201651</b>	004	ECROU AUTOBLOQUANT FE/ZNXC3	UNDERSERRAT.S.LOC.NUT FE/ZNXC3	SPERRZAHN-BUNDMUTTER FE/ZNXC3	DADO FE/ZNXC3	
004	<b>80201240</b>	003	ECROU HEX.BAS AUTOFR.FE/ZNXC3	SELF-LOCKING NUT FE/ZNXC3	SELBSTSICHERND.MUTTER FE/ZNXC3	DADO AUTOBLOCCANTE FE/ZNXC3	
005	<b>83070063</b>	001	LIEN PVC	PVC CORD	SICHERUNGSBAND	CAVETTO	
006	<b>80560748</b>	001	GOUPILLE AUTOMATIQUE	LINCH PIN	KLAPPSTECKER	SPINA DI FERMO	
007	<b>80500340</b>	001	GOUPILLE FENDUE FE/ZN	SPLIT PIN FE/ZN	SPLINT FE/ZN	COPPIGLIA FE/ZN	
008	<b>82200800</b>	001	GRAISSEUR A TETE SPHERIQUE	GREASE FITTING	KEGELSCHMIERNIPPEL	INGRASSATORE SFERICO	
009	<b>80251227</b>	003	RONDELLE PLATE FE/ZNXC3	PLAIN WASHER FE/ZNXC3	SCHEIBE FE/ZNXC3	RONDELLA PIATTA FE/ZNXC3	
010	<b>A5205720</b>	001	SUPPORT	SUPPORT	TRAEGER	SUPPORTO	
011	<b>80131650</b>	004	VIS AUTOBLOQUANTE FLZNNC	UNDERSERR.S.LOC.SCREW FLZNNC	SPERRZAHN-BUNDSCHRAU.FLZNNC	VITE FLZNNC	
012	<b>80061245</b>	003	VIS TETE HEXAGONALE FE/ZNXC3	HEXAGON HEAD SCREW FE/ZNXC3	SECHSKANTSCHRAUBE FE/ZNXC3	VITE TESTA ESAGONALE FE/ZNXC3	





## TAPIS A5290471

## CONVEYOR A5290471

## KRATZBODEN A5290471

## FONDO MOBILE A5290471

Rep	Nr	Qt	Designation	Description	Bezeichnung	Referenza	Remarque - Remark - Bemerkung - Osservazioni
001	50002200	008	VIS TBCC COURT	BOLT, CARRIAGE, SHORT NECK	FLACHRUNDSCHR.4KT ANSATZ	BULLONE	
002	50003200	004	VIS TBCC COURT	BOLT, CARRIAGE, SHORT NECK	FLACHRUNDSCHR.4KT ANSATZ	BULLONE	
003	50008800	056	VIS TBCC COURT	BOLT, CARRIAGE, SHORT NECK	FLACHRUNDSCHR.4KT ANSATZ	BULLONE	
004	80141010	002	VIS S/TETE B.CONIQ.HC FE/ZNXC3	SET SCREW WITH CONE FE/ZNXC3	GEWINDESTIFT MIT SPITZE	VITE FE/ZNXC3	
005	80201040	012	ECROU HEX.BAS AUTOFR.FE/ZNXC3	SELF LOCKING NUT FE/ZNXC3	SELBSTSICHERND.MUTTER FE/ZNXC3	DADO AUTOBLOCCANTE FE/ZNXC3	
006	80201240	056	ECROU HEX.BAS AUTOFR.FE/ZNXC3	SELF-LOCKING NUT FE/ZNXC3	SELBSTSICHERND.MUTTER FE/ZNXC3	DADO AUTOBLOCCANTE FE/ZNXC3	
007	80201670	004	ECROU HEXAGONAL FE/ZNXC3	NUT FE/ZNXC3	SECHSKANTMUTTER FE/ZNXC3	DADO FE/ZNXC3	
008	80251021	012	RONDELLE PLATE FE/ZNXC3	PLAIN WASHER M10	SCHEIBE FE/ZNXC3	RONDELLA PIATTA FE/ZNXC3	
009	80251227	056	RONDELLE PLATE FE/ZNXC3	PLAIN WASHER FE/ZNXC3	SCHEIBE FE/ZNXC3	RONDELLA PIATTA FE/ZNXC3	
010	80613500	002	CIRCLIP EXTERIEUR	RETAINING RING	SICHERUNGSRING	ANELLO	
011	80651036	004	CLAVETTE PARALLELE	KEY, PARALLEL	PASSFEDER	CHIAVETTA	
012	82200800	002	GRAISSEUR A TETE SPHERIQUE	GREASE FITTING	KEGELSCHMIERNIPPEL	INGRASSATORE SFERICO	
013	83013530	004	BAGUE ROULEE	WRAPPED BUSH	GEROLLTE BUCHSE	ANELLO LUBRIFICATO	
014	A4920107	002	FLEXIBLE D5 1/8GCO+1/8GCO 800	HOSE	SCHLAUCH	TUBO GOMMA	
015	A5210055	002	NOIX	CRANKTHROW	KURBELWANGE	NOCE	<->800 mm
016	A5211041	014	BARRETTE	BLOCK, TERMINAL	STOLLE	BARRETTA	
017	A5215230	002	ATTACHE	ATTACHMENT	HALTERUNG	ATTACCO	
018	A5218070	002	PALIER TENDEUR	ROD END	SPANNLAGERUNG	TENDITORE	
019	A5218130	001	TOLE	SHEET	BLECH	TELA	
020	A5218140	001	TOLE	SHEET	BLECH	TELA	
021	A5222310	001	CHAINE	CHAIN	KETTE	CATENA	
022	A5222600	001	RALLONGE	ROD	STANGE	ESTENSIONE	
023	A5222720	001	ARBRE	SHAFT	WELLE	ALBERO	
024	A5222730	001	ARBRE	SHAFT	WELLE	ALBERO	
025	A5225490	001	CORPS	BODY	KÖRPER	CORPO	
026	A5228720	004	RONDELLE	WASHER	SCHEIBE	RONDELLA PIATTA	
027	A5250418	002	NOIX 6 PANS D10 EM	YOKE	KETTENNUSS D10 6	ROTULA	
028	A5290471	001	TAPIS	BELT, CONVEYOR	TEPPICH	TAPPETO	
029	A5210056	002	NOIX	CRANKTHROW	KURBELWANGE	NOCE	





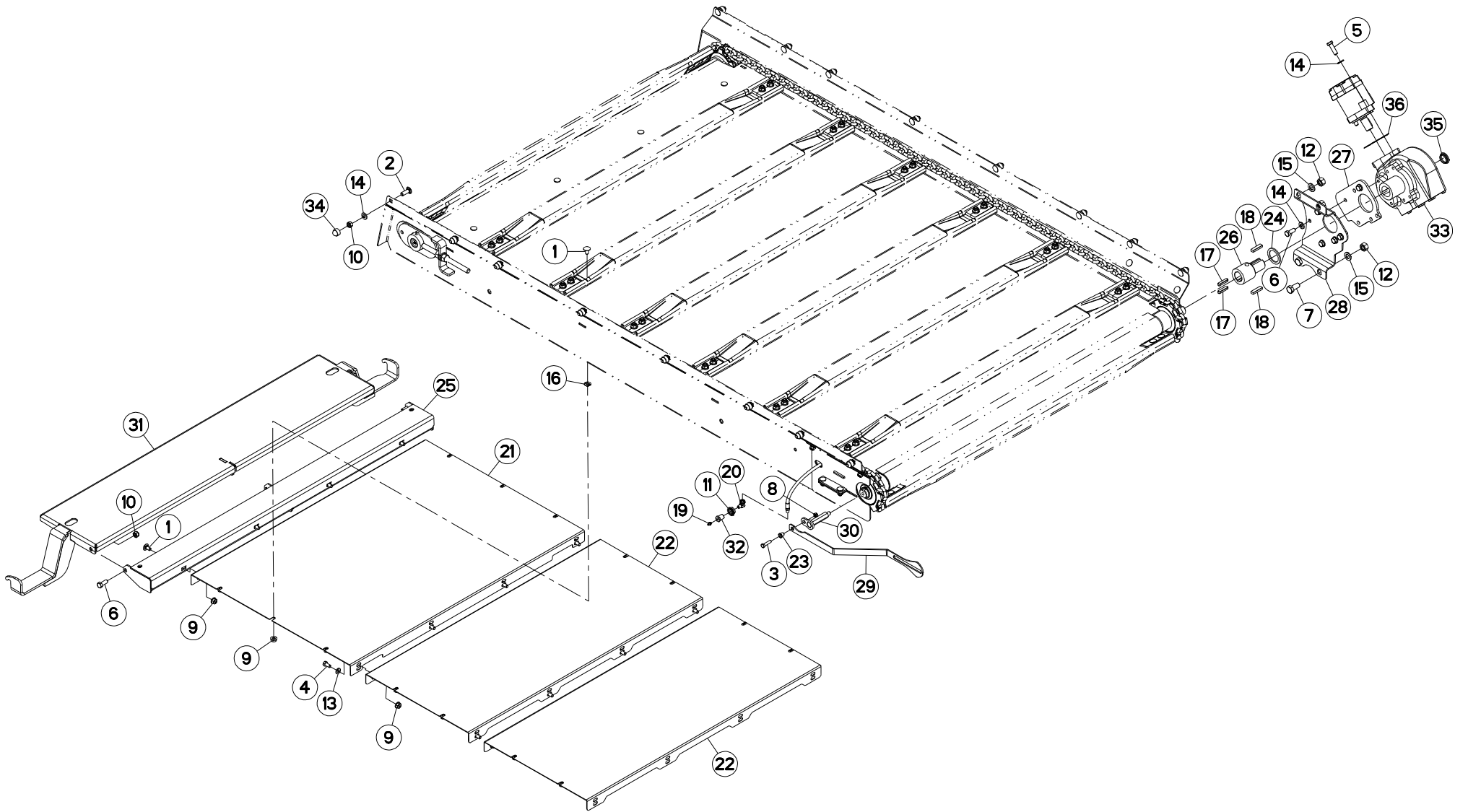
## TAPIS A5290471

## CONVEYOR A5290471

## KRATZBODEN A5290471

## FONDO MOBILE A5290471

Rep	Nr	Qt	Designation	Description	Bezeichnung	Referenza	Remarque - Remark - Bemerkung - Osservazioni
001	A5222720	001	ARBRE	SHAFT	WELLE	ALBERO	
002	A5222730	001	ARBRE	SHAFT	WELLE	ALBERO	
003	A5215230	002	ATTACHE	ATTACHMENT	HALTERUNG	ATTACCO	
004	83013530	004	BAGUE ROULEE	WRAPPED BUSH	GEROLLTE BUCHSE	ANELLO LUBRIFICATO	
005	A5211041	014	BARRETTE	BLOCK, TERMINAL	STOLLE	BARRETTA	
006	A5222310	001	CHAINE	CHAIN	KETTE	CATENA	
007	80613500	002	CIRCLIP EXTERIEUR	RETAINING RING	SICHERUNGSRING	ANELLO	
008	80651036	004	CLAVETTE PARALLELE	KEY, PARALLEL	PASSFEDER	CHIAVETTA	
009	A5225490	001	CORPS	BODY	KÖRPER	CORPO	
010	80201040	012	ECROU HEX.BAS AUTOFR.FE/ZNXC3	SELF LOCKING NUT FE/ZNXC3	SELBSTSICHERND.MUTTER FE/ZNXC3	DADO AUTOBLOCCANTE FE/ZNXC3	
011	80201240	056	ECROU HEX.BAS AUTOFR.FE/ZNXC3	SELF-LOCKING NUT FE/ZNXC3	SELBSTSICHERND.MUTTER FE/ZNXC3	DADO AUTOBLOCCANTE FE/ZNXC3	
012	80201670	004	ECROU HEXAGONAL FE/ZNXC3	NUT FE/ZNXC3	SECHSKANTMUTTER FE/ZNXC3	DADO FE/ZNXC3	
013	A4920107	002	FLEXIBLE D5 1/8GCO+1/8GCO 800	HOSE	SCHLAUCH	TUBO GOMMA	<->800 mm
014	82200800	002	GRAISSEUR A TETE SPHERIQUE	GREASE FITTING	KEGELSCHMIERNIPPEL	INGRASSATORE SFERICO	
015	A5210055	002	NOIX	CRANKTHROW	KURBELWANGE	NOCE	
016	A5210056	002	NOIX	CRANKTHROW	KURBELWANGE	NOCE	
017	A5250418	002	NOIX 6 PANS D10 EM	YOKE	KETTENUSS D10 6	ROTULA	
018	A5218070	002	PALIER TENDEUR	ROD END	SPANNLAGERUNG	TENDITORE	
019	A5222600	001	RALLONGE	ROD	STANGE	ESTENSIONE	
020	A5228720	004	RONDELLE	WASHER	SCHEIBE	RONDELLA PIATTA	
021	80251021	012	RONDELLE PLATE FE/ZNXC3	PLAIN WASHER M10	SCHEIBE FE/ZNXC3	RONDELLA PIATTA FE/ZNXC3	
022	80251227	056	RONDELLE PLATE FE/ZNXC3	PLAIN WASHER FE/ZNXC3	SCHEIBE FE/ZNXC3	RONDELLA PIATTA FE/ZNXC3	
023	A5290471	001	TAPIS	BELT, CONVEYOR	TEPPICH	TAPPETO	
024	A5218130	001	TOLE	SHEET	BLECH	TELA	
025	A5218140	001	TOLE	SHEET	BLECH	TELA	
026	80141010	002	VIS S/TETE B.CONIQ.HC FE/ZNXC3	SET SCREW WITH CONE FE/ZNXC3	GEWINDESTIFT MIT SPITZE	VITE FE/ZNXC3	
027	50002200	008	VIS TBCC COURT	BOLT, CARRIAGE, SHORT NECK	FLACHRUNDSCHR.4KT ANSATZ	BULLONE	
028	50003200	004	VIS TBCC COURT	BOLT, CARRIAGE, SHORT NECK	FLACHRUNDSCHR.4KT ANSATZ	BULLONE	
029	50008800	056	VIS TBCC COURT	BOLT, CARRIAGE, SHORT NECK	FLACHRUNDSCHR.4KT ANSATZ	BULLONE	





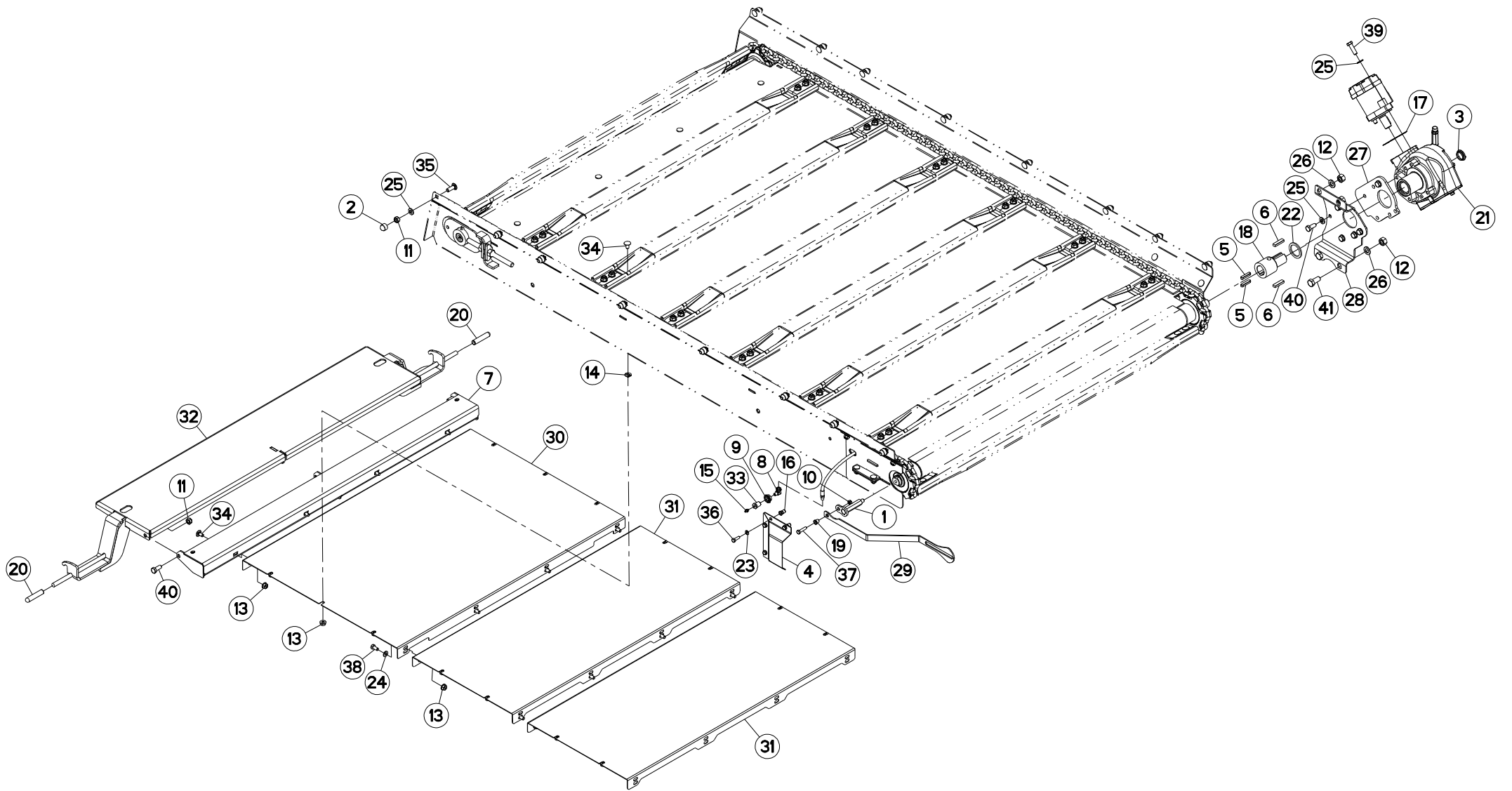
## TAPIS 4260

## CONVEYOR 4260

## KRATZBODEN 4260

## FONDO MOBILE 4260

Rep	Nr	Qt	Designation	Description	Bezeichnung	Referenza	Remarque - Remark - Bemerkung - Osservazioni
001	50003200	020	VIS TBCC COURT	BOLT, CARRIAGE, SHORT NECK	FLACHRUNDSCHR.4KT ANSATZ	BULLONE	
002	50008800	016	VIS TBCC COURT	BOLT, CARRIAGE, SHORT NECK	FLACHRUNDSCHR.4KT ANSATZ	BULLONE	
003	80060835	001	VIS TETE HEXAGONALE FE/ZNXC3	HEXAGON HEAD SCREW FE/ZNXC3	SECHSKANTSCHRAUBE FE/ZNXC3	VITE TESTA ESAGONALE FE/ZNXC3	
004	80061020	008	VIS TETE HEXAGONALE FE/ZNXC3	HEX. HEAD SCREW FE/ZNXC3	SECHSKANTSCHRAUBE FE/ZNXC3	VITE A TESTA ESAGONALE FE/ZNXC	
005	80061241	002	VIS TETE HEXAGONALE FE/ZNXC3	HEXAGON HEAD SCREW FE/ZNXC3	SECHSKANTSCHRAUBE FE/ZNXC3	VITE TESTA ESAGONALE FE/ZNXC3	
006	80061271	009	VIS TETE HEXAGONALE FE/ZNXC3	HEX BOLT FE/ZNXC3	SECHSKANTSCHRAUBE FE/ZNXC3	VITE TESTA ESAGONALE FE/ZNXC3	
007	80061635	002	VIS TETE HEXAGONALE FE/ZNXC3	HEXAGON HEAD SCREW FE/ZNXC3	SECHSKANTSCHRAUBE FE/ZNXC3	VITE TESTA ESAGONALE FE/ZNXC3	
008	80200840	001	ECROU HEX.BAS AUTOFR.FE/ZNXC3	SELF-LOCKING NUT FE/ZNXC3	SELBSTSICHERND.MUTTER FE/ZNXC3	DADO AUTOBLOCCANTE FE/ZNXC3	
009	80201062	028	ECROU TWOLOK FLZNNC	SELF-LOCKING NUT FLZNNC	SELBSTSICHERNDE MUTTER FLZNNC	DADO TWOLOCK FLZNNC	
010	80201240	019	ECROU HEX.BAS AUTOFR.FE/ZNXC3	SELF-LOCKING NUT FE/ZNXC3	SELBSTSICHERND.MUTTER FE/ZNXC3	DADO AUTOBLOCCANTE FE/ZNXC3	
011	80201651	002	ECROU AUTOBLOQUANT FE/ZNXC3	UNDERSERRAT.S.LOC.NUT FE/ZNXC3	SPERRZAHN-BUNDMUTTER FE/ZNXC3	DADO FE/ZNXC3	
012	80201670	004	ECROU HEXAGONAL FE/ZNXC3	NUT FE/ZNXC3	SECHSKANTMUTTER FE/ZNXC3	DADO FE/ZNXC3	
013	80251021	008	RONDELLE PLATE FE/ZNXC3	PLAIN WASHER M10	SCHEIBE FE/ZNXC3	RONDELLA PIATTA FE/ZNXC3	
014	80251227	024	RONDELLE PLATE FE/ZNXC3	PLAIN WASHER FE/ZNXC3	SCHEIBE FE/ZNXC3	RONDELLA PIATTA FE/ZNXC3	
015	80251624	004	RONDELLE PLATE FE/ZNXC3	PLAIN WASHER M16	SCHEIBE FE/ZNXC3	RONDELLA PIATTA FE/ZNXC3	
016	80270924	016	FIXE METAL MONTAGE AXIAL	LOCK WASHER	FEDERENDE ZAHNSCHEIBE	RONDELLA	
017	80651045	002	CLAVETTE PARALLELE	KEY, PARALLEL	PASSFEDER	CHIAVETTA	
018	80651246	002	CLAVETTE PARALLELE	KEY, PARALLEL	PASSFEDER	CHIAVETTA	
019	82200910	002	GRAISSEUR A TETE SPHERIQUE	GREASE FITTING	KEGELSCHMIERNIPPEL	INGRASSATORE SFERICO	
020	A4080614	002	COUDE MALE FEMELLE ZBC	MALE/FEMALE STUD ELBOW ZBC	WINK-EIN/AUFSCHRAUBVERSC.ZBC	GIUZIONE A 90° MASCH./FEMMIN.	
021	A5217530	001	TOLE	SHEET	BLECH	TELA	
022	A5218100	002	TOLE	SHEET	BLECH	TELA	
023	A5218470	001	PION	PIN, GUIDE	PABSTIFT	PEDINA	
024	A5220507	001	RONDELLE	WASHER	SCHEIBE	RONDELLA PIATTA	
025	A5222680	001	CORNIERE	CORNER PROFIL	WINKEL	CORNIERA	
026	A5222750	001	MANCHON	SLEEVE	MUFFE	MANICOTTO	
027	A5222760	001	SUPPORT	SUPPORT	TRAEGER	SUPPORTO	
028	A5225350	001	SUPPORT	SUPPORT	TRAEGER	SUPPORTO	
029	A5225460	001	TEMOIN	LIGHT, PANEL	KONTROLLE	TESTIMONE	
030	A5225480	001	ARBRE	SHAFT	WELLE	ALBERO	
031	A5225500	001	TRAPPE	EMPTYING TRAP	ENTLEERUNGSKLAPPE	PORTELLO	
032	A5310813	002	TRAVERSE	TUBE, CROSS	QUERTRAEGER	TRAVERSA	
033	A7010106	001	REDUCTEUR	GEARCASE, REDUCER	REDUZIERGETRIEBE	RIDUTTORE	
034	A7250515	016	BOUCHON PROTECTEUR 6 PANS	PLUG	STOPFEN	TAPPO	
035	A7250517	001	BOUCHON DE PROTECTION PE M36	PLUG	STOPFEN	TAPPO	
036	A7250719	001	JOINT	SEAL	DICHTUNG	GUARNIZIONE	







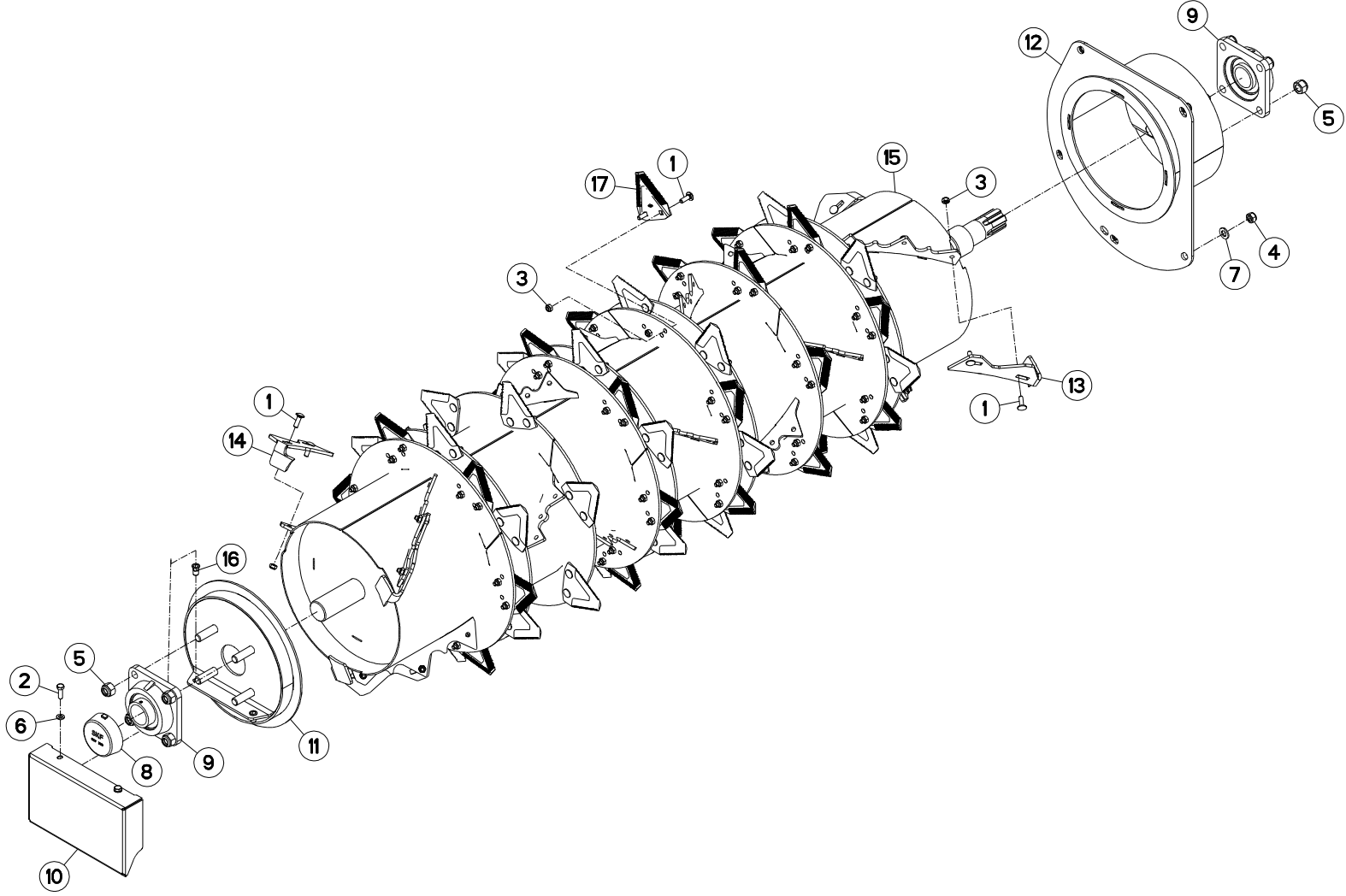
## TAPIS 4260

## CONVEYOR 4260

## KRATZBODEN 4260

## FONDO MOBILE 4260

Rep	Nr	Qt	Designation	Description	Bezeichnung	Referenza	Remarque - Remark - Bemerkung - Osservazioni
001	A5225480	001	ARBRE	SHAFT	WELLE	ALBERO	
002	A7250515	016	BOUCHON PROTECTEUR 6 PANS	PLUG	STOPFEN	TAPPO	
003	A7250517	001	BOUCHON DE PROTECTION PE M36	PLUG	STOPFEN	TAPPO	
004	A5225470	001	CARTER	HOUSING	GEHAUSE	SCATOLA	
005	80651045	002	CLAVETTE PARALLELE	KEY, PARALLEL	PASSFEDER	CHIAVETTA	
006	80651246	002	CLAVETTE PARALLELE	KEY, PARALLEL	PASSFEDER	CHIAVETTA	
007	A5222680	001	CORNIERE	CORNER PROFIL	WINKEL	CORNIERA	
008	A4080614	002	COUDE MALE FEMELLE ZBC	MALE/FEMALE STUD ELBOW ZBC	WINK-EIN/AUFSCHRAUBVERSC.ZBC	GIUZIONE A 90° MASCH./FEMMIN.	
009	80201655	002	ECROU AUTOBLOQUANT FLZNNC	UNDERSERRAT.S.LOC.NUT FLZNNC	SPERRZAHN-BUNDMUTTER FLZNNC	DADO FLZNNC	
010	80200840	001	ECROU HEX.BAS AUTOFR.FE/ZNXC3	SELF-LOCKING NUT FE/ZNXC3	SELBSTSICHERND.MUTTER FE/ZNXC3	DADO AUTOBLOCCANTE FE/ZNXC3	
011	80201240	019	ECROU HEX.BAS AUTOFR.FE/ZNXC3	SELF-LOCKING NUT FE/ZNXC3	SELBSTSICHERND.MUTTER FE/ZNXC3	DADO AUTOBLOCCANTE FE/ZNXC3	
012	80201670	004	ECROU HEXAGONAL FE/ZNXC3	NUT FE/ZNXC3	SECHSKANTMUTTER FE/ZNXC3	DADO FE/ZNXC3	
013	80201062	028	ECROU TWOLOK FLZNNC	SELF-LOCKING NUT FLZNNC	SELBSTSICHERNDE MUTTER FLZNNC	DADO TWOLOCK FLZNNC	
014	80270924	016	FIXE METAL MONTAGE AXIAL	LOCK WASHER	FEDERNDE ZAHNSCHEIBE	RONDELLA	
015	82200910	002	GRAISSEUR A TETE SPHERIQUE	GREASE FITTING	KEGELSCHMIERNIPPEL	INGRASSATORE SFERICO	
016	A8359108	004	INSERT HEX M8 A COLLERETTE	INSERT NUT HEX M8	EINSETZMUTTER HEX M8	MANICOTTO HEX M8	
017	A7250719	001	JOINT	SEAL	DICHTUNG	GUARNIZIONE	
018	A5222750	001	MANCHON	SLEEVE	MUFFE	MANICOTTO	
019	A5218470	001	PION	PIN, GUIDE	PABSTIFT	PEDINA	
020	A7250402	002	POIGNEE A NOIRE D14 LG 80	BLACK HANDLE	HANDGRIFF	MANIGLIA	
021	A7010106	001	REDUCTEUR	GEARCASE, REDUCER	REDUZIERGETRIEBE	RIDUTTORE	
022	A5220507	001	RONDELLE	WASHER	SCHEIBE	RONDELLA PIATTA	
023	80250823	004	RONDELLE PLATE FE/ZNXC3	PLAIN WASHER FE/ZNXC3	SCHEIBE FE/ZNXC3	RONDELLA PIATTA FE/ZNXC3	
024	80251021	008	RONDELLE PLATE FE/ZNXC3	PLAIN WASHER M10	SCHEIBE FE/ZNXC3	RONDELLA PIATTA FE/ZNXC3	
025	80251227	024	RONDELLE PLATE FE/ZNXC3	PLAIN WASHER FE/ZNXC3	SCHEIBE FE/ZNXC3	RONDELLA PIATTA FE/ZNXC3	
026	80251624	004	RONDELLE PLATE FE/ZNXC3	PLAIN WASHER M16	SCHEIBE FE/ZNXC3	RONDELLA PIATTA FE/ZNXC3	
027	A5222760	001	SUPPORT	SUPPORT	TRAEGER	SUPPORTO	
028	A5225350	001	SUPPORT	SUPPORT	TRAEGER	SUPPORTO	
029	A5225460	001	TEMOIN	LIGHT, PANEL	KONTROLLE	TESTIMONE	
030	A5217530	001	TOLE	SHEET	BLECH	TELA	
031	A5218100	002	TOLE	SHEET	BLECH	TELA	
032	A5225500	001	TRAPPE	EMPTYING TRAP	ENTLEERUNGSKLAPPE	PORTELLO	
033	A5310813	002	TRAVERSE	TUBE, CROSS	QUERTRAEGER	TRAVERSA	
034	50003200	020	VIS TBCC COURT	BOLT, CARRIAGE, SHORT NECK	FLACHRUNDSCHR.4KT ANSATZ	BULLONE	
035	50008800	016	VIS TBCC COURT	BOLT, CARRIAGE, SHORT NECK	FLACHRUNDSCHR.4KT ANSATZ	BULLONE	
036	80060826	004	VIS TETE HEXAGONALE FE/ZNXC3	HEAD HEX SCREW FE/ZNXC3	SECHSKANTSCHRAUBE FE/ZNXC3	VITE TESTA ESAGONALE FE/ZNXC3	
037	80060835	001	VIS TETE HEXAGONALE FE/ZNXC3	HEXAGON HEAD SCREW FE/ZNXC3	SECHSKANTSCHRAUBE FE/ZNXC3	VITE TESTA ESAGONALE FE/ZNXC3	
038	80061020	008	VIS TETE HEXAGONALE FE/ZNXC3	HEX. HEAD SCREW FE/ZNXC3	SECHSKANTSCHRAUBE FE/ZNXC3	VITE A TESTA ESAGONALE FE/ZNXC3	
039	80061241	002	VIS TETE HEXAGONALE FE/ZNXC3	HEXAGON HEAD SCREW FE/ZNXC3	SECHSKANTSCHRAUBE FE/ZNXC3	VITE TESTA ESAGONALE FE/ZNXC3	
040	80061271	009	VIS TETE HEXAGONALE FE/ZNXC3	HEX BOLT FE/ZNXC3	SECHSKANTSCHRAUBE FE/ZNXC3	VITE TESTA ESAGONALE FE/ZNXC3	
041	80061635	002	VIS TETE HEXAGONALE FE/ZNXC3	HEXAGON HEAD SCREW FE/ZNXC3	SECHSKANTSCHRAUBE FE/ZNXC3	VITE TESTA ESAGONALE FE/ZNXC3	





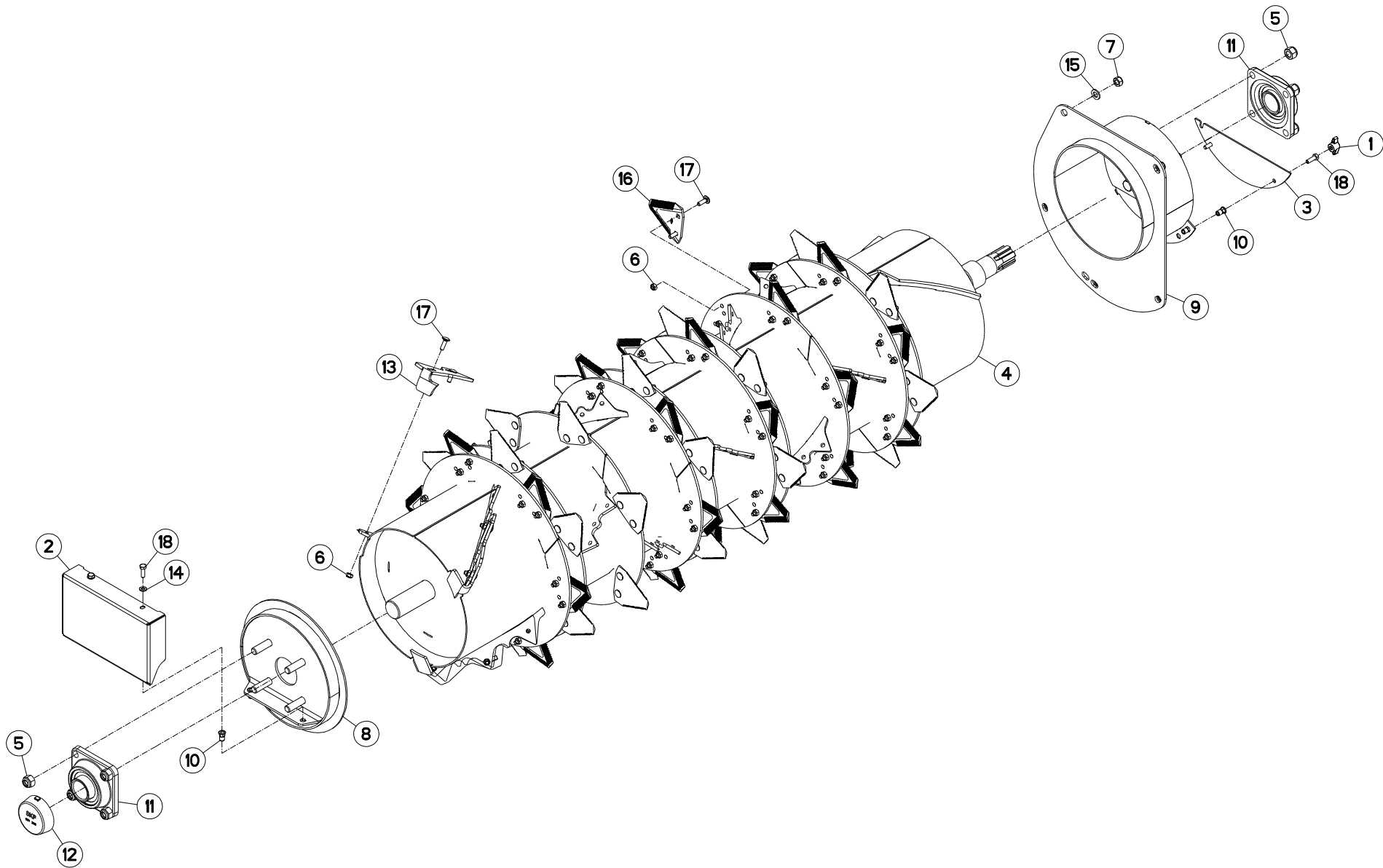
## DEMELEUR

## BEATER - BAR

## WALZE

## SMINUZZATORE - BARRA

Rep	Nr	Qt	Designation	Description	Bezeichnung	Referenza	Remarque - Remark - Bemerkung - Osservazioni
001	<b>50072200</b>	132	VIS TBCC COURT	BOLT, CARRIAGE, SHORT NECK	FLACHRUNDSCHR.4KT ANSATZ	BULLONE	
002	<b>80060826</b>	002	VIS TETE HEXAGONALE FE/ZNXC3	HEAD HEX SCREW FE/ZNXC3	SECHSKANTSCHRAUBE FE/ZNXC3	VITE TESTA ESAGONALE FE/ZNXC3	
003	<b>80200840</b>	132	ECROU HEX.BAS AUTOFR.FE/ZNXC3	SELF-LOCKING NUT FE/ZNXC3	SELBSTSICHERND.MUTTER FE/ZNXC3	DADO AUTOBLOCCANTE FE/ZNXC3	
004	<b>80201240</b>	005	ECROU HEX.BAS AUTOFR.FE/ZNXC3	SELF-LOCKING NUT FE/ZNXC3	SELBSTSICHERND.MUTTER FE/ZNXC3	DADO AUTOBLOCCANTE FE/ZNXC3	
005	<b>80201630</b>	008	ECROU HEX.AUTOFREINE FE/ZNXC3	SELF-LOCKING NUT FE/ZNXC3	SELBSTSICH.MUTTER FE/ZNXC3	DADO AUTOBLOCCANTE FE/ZNXC3	
006	<b>80250823</b>	002	RONDELLE PLATE FE/ZNXC3	PLAIN WASHER FE/ZNXC3	SCHEIBE FE/ZNXC3	RONDELLA PIATTA FE/ZNXC3	
007	<b>80251227</b>	005	RONDELLE PLATE FE/ZNXC3	PLAIN WASHER FE/ZNXC3	SCHEIBE FE/ZNXC3	RONDELLA PIATTA FE/ZNXC3	
008	<b>81504502</b>	001	PROTECTEUR D'ARBRE	SHAFT PROTECTION CAP	WELLENSCHUTZ	ALBERO DI PROTEZIONE	
009	<b>81504501</b>	002	PALIER	FLANGE BEARING UNIT	FLANSLAGER	SUPPORTO	
010	<b>A5200490</b>	001	CAPOT	HOOD	HAUBE	COFANO	
011	<b>A5203450</b>	001	FLASQUE	FLANGE	FLANSCH	FLANGIA	
012	<b>A5205370</b>	001	FLASQUE	FLANGE	FLANSCH	FLANGIA	
013	<b>A5216950</b>	003	RACLEUR	SCRAPER	ABSTREIFER	RASCHIATORE	
014	<b>A5216960</b>	003	RACLEUR	SCRAPER	ABSTREIFER	RASCHIATORE	
015	<b>A5222230</b>	001	DEMELEUR	BEATER, STRAW BLOWER	AUFLOCKERER	BATTITORE	
016	<b>A8359108</b>	002	INSERT HEX M8 A COLLERETTE	INSERT NUT HEX M8	EINSETZMUTTER HEX M8	MANICOTTO HEX M8	
017	<b>A7153031</b>	060	SECTION	KNIFE, SICKLE SECTION	QUERSCHNITT	SEZIONE	





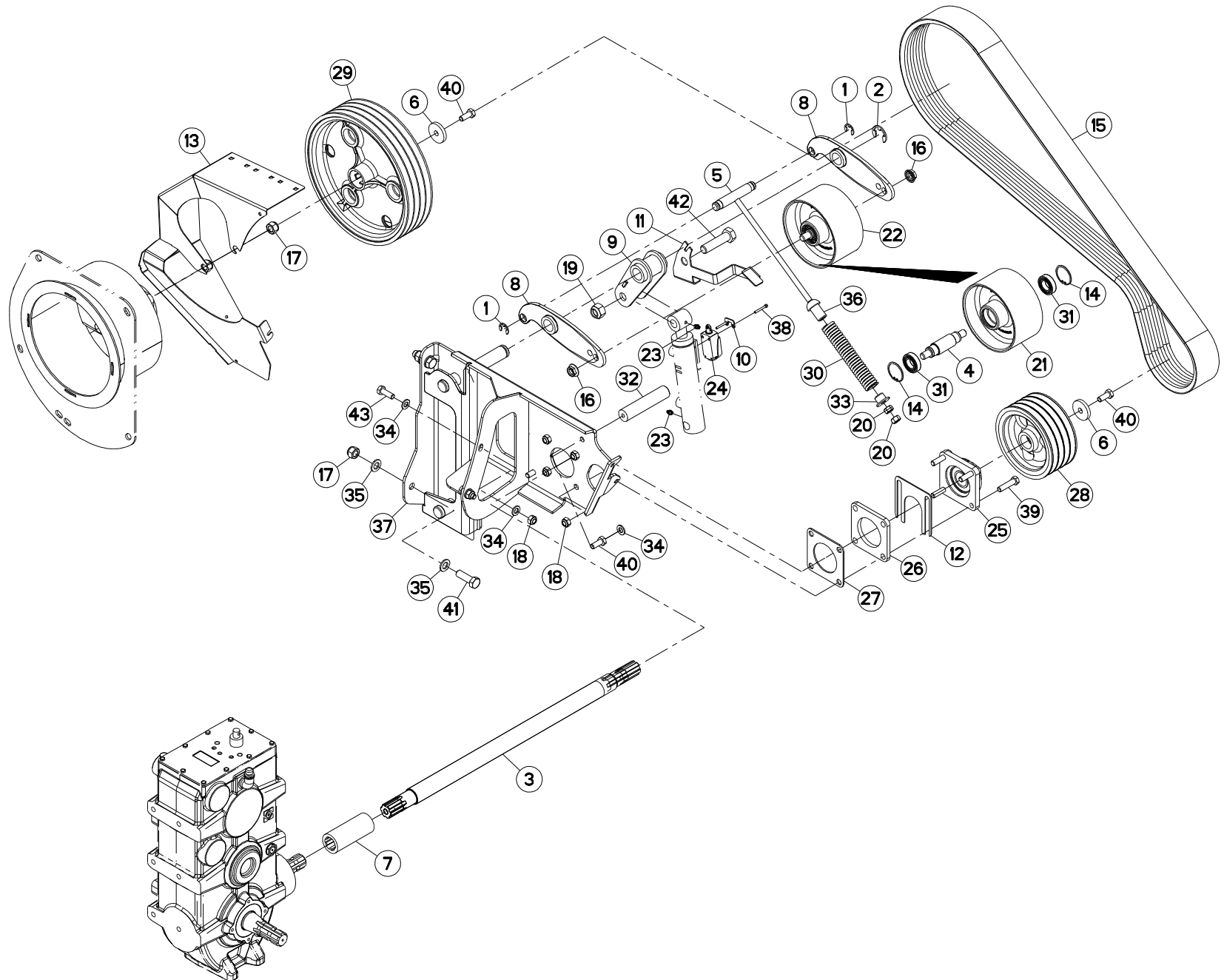
## DEMELEUR

## BEATER - BAR

## WALZE

## SMINUZZATORE - BARRA

Rep	Nr	Qt	Designation	Description	Bezeichnung	Referenza	Remarque - Remark - Bemerkung - Osservazioni
001	<b>83050015</b>	002	BOUTON	PLASTIC KNOB	KNOPF	TASTO	
002	<b>A5200490</b>	001	CAPOT	HOOD	HAUBE	COFANO	
003	<b>A5230610</b>	001	COUVERCLE	LID	DECKEL	COPERCHIO	
004	<b>A5230560</b>	001	DEMELEUR	BEATER, STRAW BLOWER	AUFLOCKERER	BATTITORE	
005	<b>80201630</b>	008	ECROU HEX.AUTOFREINE FE/ZNXC3	SELF-LOCKING NUT FE/ZNXC3	SELBSTSICH.MUTTER FE/ZNXC3	DADO AUTOBLOCCANTE FE/ZNXC3	
006	<b>80200840</b>	126	ECROU HEX.BAS AUTOFR.FE/ZNXC3	SELF-LOCKING NUT FE/ZNXC3	SELBSTSICHERND.MUTTER FE/ZNXC3	DADO AUTOBLOCCANTE FE/ZNXC3	
007	<b>80201240</b>	005	ECROU HEX.BAS AUTOFR.FE/ZNXC3	SELF-LOCKING NUT FE/ZNXC3	SELBSTSICHERND.MUTTER FE/ZNXC3	DADO AUTOBLOCCANTE FE/ZNXC3	
008	<b>A5203450</b>	001	FLASQUE	FLANGE	FLANSCH	FLANGIA	
009	<b>A5230600</b>	001	FLASQUE	FLANGE	FLANSCH	FLANGIA	
010	<b>A8359108</b>	006	INSERT HEX M8 A COLLERETTE	INSERT NUT HEX M8	EINSETZMUTTER HEX M8	MANICOTTO HEX M8	
011	<b>81504501</b>	002	PALIER	FLANGE BEARING UNIT	FLANSCHLAGER	SUPPORTO	
012	<b>81504502</b>	001	PROTECTEUR D'ARBRE	SHAFT PROTECTION CAP	WELLENSCHUTZ	ALBERO DI PROTEZIONE	
013	<b>A5216960</b>	003	RACLEUR	SCRAPER	ABSTREIFER	RASCHIATORE	
014	<b>80250823</b>	002	RONDELLE PLATE FE/ZNXC3	PLAIN WASHER FE/ZNXC3	SCHEIBE FE/ZNXC3	RONDELLA PIATTA FE/ZNXC3	
015	<b>80251227</b>	005	RONDELLE PLATE FE/ZNXC3	PLAIN WASHER FE/ZNXC3	SCHEIBE FE/ZNXC3	RONDELLA PIATTA FE/ZNXC3	
016	<b>A7153031</b>	060	SECTION	KNIFE, SICKLE SECTION	QUERSCHNITT	SEZIONE	
017	<b>50072200</b>	126	VIS TBCC COURT	BOLT, CARRIAGE, SHORT NECK	FLACHRUNDSCHR.4KT ANSATZ	BULLONE	
018	<b>80060826</b>	004	VIS TETE HEXAGONALE FE/ZNXC3	HEAD HEX SCREW FE/ZNXC3	SECHSKANTSCHRAUBE FE/ZNXC3	VITE TESTA ESAGONALE FE/ZNXC3	





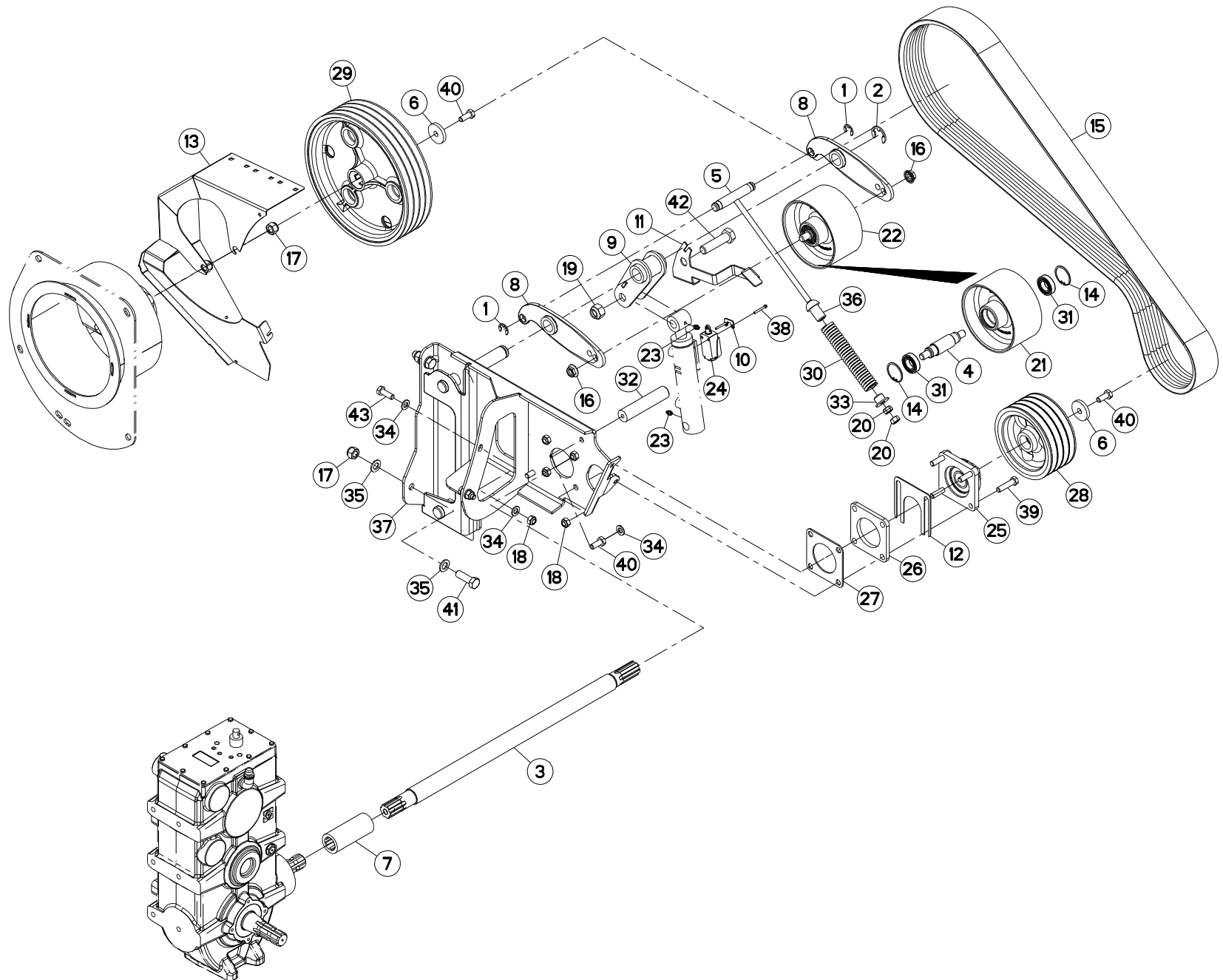
## DEBRAYAGE

## DECLUTCHING

## AUSKUPPLUNG

## DISINNESTO

Rep	Nr	Qt	Designation	Description	Bezeichnung	Referenza	Remarque - Remark - Bemerkung - Osservazioni
001	80600024	003	ANNEAU TRUARC E RENFORCE	RETAINING RING	SICHERUNGSRING	ANELLO	
002	80600025	001	ANNEAU TRUARC E RENFORCE	RETAINING RING	SICHERUNGSRING	ANELLO	
003	A5204960	001	ARBRE CANNELE	SPLINED SHAFT	PROFILWELLE	ALBERO CALETTATO	
004	A5211302	001	AXE	PIN	ACHSE	ASSE	
005	A5250646	001	AXE	PIN	ACHSE	ASSE	
006	A5211298	002	BAGUE	BUSHING	HUELSE	BOCCOLA	
007	A5211365	001	BAGUE CANNELEE 1"3/8 LG120	BUSH 1"3/8	BUCHSE 1"3/8	BOCCOLA	
008	A5200820	002	BIELLE GALET TENDEUR ES	ROD	HEBEL	BIELLA	
009	A5250636	001	BIELLE DEBRAYAGE ES	ROD	HEBEL	BIELLA	
010	A5211373	001	BRIDE DE SERRAGE INTERRUPTEUR	FLANGE	FLANSCH	STAFFA	
011	A5229550	001	BUTEE	STOP	ANSCHLAG	LIMITATORE	
012	A5217720	001	CALE	SHIM	DISTANZPLATTE	SPESSORE	
013	A5224850	001	CARTER	HOUSING	GEHAEUSE	SCATOLA	
014	80594700	002	CIRCLIP INTERIEUR	ELASTIC RING	SICHERUNGSRING	ANELLO	
015	A7252010	001	COURROIE TRAPEZOIDALE	BELT, V	KEILRIEMEN	CINGHIE TRAPEZOIDALI	
016	80201655	002	ECROU AUTOBLOQUANT FLZNNC	UNDERSERRAT.S.LOC.NUT FLZNNC	SPERRZAHN-BUNDMUTTER FLZNNC	DADO FLZNNC	
017	80201630	006	ECROU HEX.AUTOFREINE FE/ZNXC3	SELF-LOCKING NUT FE/ZNXC3	SELBSTSICH.MUTTER FE/ZNXC3	DADO AUTOBLOCCANTE FE/ZNXC3	
018	80201240	006	ECROU HEX.BAS AUTOFR.FE/ZNXC3	SELF-LOCKING NUT FE/ZNXC3	SELBSTSICHERND.MUTTER FE/ZNXC3	DADO AUTOBLOCCANTE FE/ZNXC3	
019	80202047	001	ECROU HEXAG.AUTOFREINE FLZNNC	SELF-LOCKING NUT FLZNNC	SELBSTSICHERNDE MUTTER FLZNNC	DADO AUTOBLOCCANTE FLZNNC	
020	80201270	002	ECROU HEXAGONAL FE/ZNXC3	NUT FE/ZNXC3	SECHSKANTMUTTER FE/ZNXC3	DADO FE/ZNXC3	
021	A5211827	001	GALET	ROLLER	ROLLE	RULLO	
022	A5290365	001	GALET	ROLLER	ROLLE	RULLO	
023	82200800	003	GRAISSEUR A TETE SPHERIQUE	GREASE FITTING	KEGELSCHMIERNIPPEL	INGRASSATORE SFERICO	
024	83234002	001	INTERRUPTEUR DE POSITION	MECHANICAL SENSOR	MECHANISCHER EMPFANGER	CAPTATORE MECCANICO	
025	81503505	001	PALIER	FLANGE BEARING UNIT	FLANSCHLAGER	SUPPORTO CON CUSCINETTO	
026	A5211300	001	PLATINE DE CALAGE PALIER D35	WEDGE	AUSGLEICHSSCHEIBE	PIASTRA-SUPPORTO	
027	A5211356	001	PLATINE	PLATE, MOUNTING	TRAGPLATTE	PIASTRA-SUPPORTO	
028	56532300	001	POULIE	PULLEY	KEILRIEMENSCHLEIBE	PULEGGIA	
029	A5211330	001	POULIE	PULLEY	RIEMENSCHLEIBE	PULEGGIA	
030	A8332800	001	RESSORT COMPRESSION D29 L263.5	SPRING	FEDER	MOLLA	
031	YP606005	002	ROULEMENT A BILLES	BEARING	KUGELLAGER	CUSCINETTO	
032	A5211309	002	ROND	ROUND	RUNDUNG	ROTONDO	
033	A5211334	001	RONDELLE EMBOUT RESSORT D35L20	WASHER	SCHLEIBE	RONDELLA	
034	80251227	006	RONDELLE PLATE FE/ZNXC3	PLAIN WASHER FE/ZNXC3	SCHLEIBE FE/ZNXC3	RONDELLA PIATTA FE/ZNXC3	
035	80251624	004	RONDELLE PLATE FE/ZNXC3	PLAIN WASHER M16	SCHLEIBE FE/ZNXC3	RONDELLA PIATTA FE/ZNXC3	
036	A5211333	001	ROTULE DE TRANSMISSION D34LG50	BALL JOINT	VERBINDUNGSGELENK	GINOCCHIERA	
037	A5225340	001	SUPPORT	SUPPORT	TRAEGER	SUPPORTO	
038	80080435	002	VIS TETE CYL.SIX P.CR.FE/ZNXC3	HEX.SOCK.HEAD CAP SCR.FE/ZNXC3	ZYLINDERSCHR.INNENSEC.FE/ZNXC3	VITE A TESTA CILINDR. FE/ZNXC3	
039	80061249	004	VIS TETE HEXAGONALE FE/ZNXC3	HEXAGON HEAD SCREW FE/ZNXC3	SECHSKANTSCHRAUBE FE/ZNXC3	VITE TESTA ESAGONALE FE/ZNXC3	
040	80061271	004	VIS TETE HEXAGONALE FE/ZNXC3	HEX BOLT FE/ZNXC3	SECHSKANTSCHRAUBE FE/ZNXC3	VITE TESTA ESAGONALE FE/ZNXC3	
041	80061648	002	VIS TETE HEXAGONALE FE/ZNXC3	HEX. SCREW FE/ZNXC3	SECHSKANTSCHRAUBE FE/ZNXC3	VITE TESTA ESAGONALE FE/ZNXC3	
042	80062081	001	VIS TETE HEXAGONALE FE/ZNXC3	HEXAGON HEAD SCREW FE/ZNXC3	SECHSKANTSCHRAUBE FE/ZNXC3	VITE TESTA ESAGONALE FE/ZNXC3	
043	80061236	002	VIS TETE HEXAGONALE FE/ZNXC3	HEX BOLT FE/ZNXC3	SECHSKANTSCHRAUBE FE/ZNXC3	VITE TESTA ESAGONALE FE/ZNXC3	







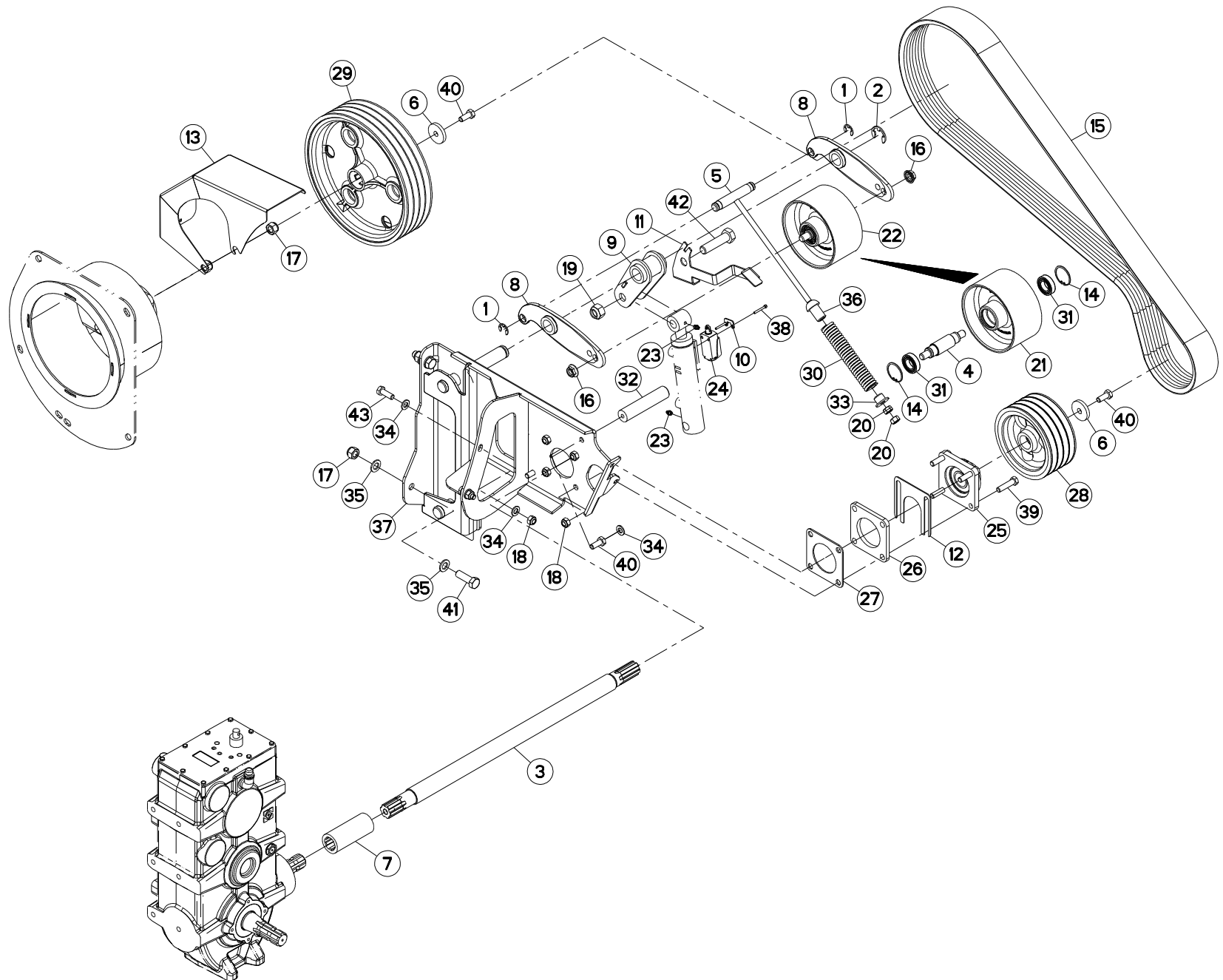
## DEBRAYAGE

## DECLUTCHING

## AUSKUPPLUNG

## DISINNESTO

Rep	Nr	Qt	Designation	Description	Bezeichnung	Referenza	Remarque - Remark - Bemerkung - Osservazioni
001	<b>80600024</b>	003	ANNEAU TRUARC E RENFORCE	RETAINING RING	SICHERUNGSRING	ANELLO	
002	<b>80600025</b>	001	ANNEAU TRUARC E RENFORCE	RETAINING RING	SICHERUNGSRING	ANELLO	
003	<b>A5225780</b>	001	ARBRE CANNELE	SPLINED SHAFT	PROFILWELLE	ALBERO CALETTATO	
004	<b>A5211302</b>	001	AXE	PIN	ACHSE	ASSE	
005	<b>A5250646</b>	001	AXE	PIN	ACHSE	ASSE	
006	<b>A5211298</b>	002	BAGUE	BUSHING	HUELSE	BOCCOLA	
007	<b>A5211365</b>	001	BAGUE CANNELEE 1"3/8 LG120	BUSH 1"3/8	BUCHSE 1"3/8	BOCCOLA	
008	<b>A5200820</b>	002	BIELLE GALET TENDEUR ES	ROD	HEBEL	BIELLA	
009	<b>A5250636</b>	001	BIELLE DEBRAYAGE ES	ROD	HEBEL	BIELLA	
010	<b>A5211373</b>	001	BRIDE DE SERRAGE INTERRUPTEUR	FLANGE	FLANSCH	STAFFA	
011	<b>A5229550</b>	001	BUTEE	STOP	ANSCHLAG	LIMITATORE	
012	<b>A5217720</b>	001	CALE	SHIM	DISTANZPLATTE	SPESSORE	
013	<b>A5224850</b>	001	CARTER	HOUSING	GEHAEUSE	SCATOLA	
014	<b>80594700</b>	002	CIRCLIP INTERIEUR	ELASTIC RING	SICHERUNGSRING	ANELLO	
015	<b>A7252010</b>	001	COURROIE TRAPEZOIDALE	BELT, V	KEILRIEMEN	CINGHIE TRAPEZOIDALI	
016	<b>80201655</b>	002	ECROU AUTOBLOQUANT FLZNNC	UNDERSERRAT.S.LOC.NUT FLZNNC	SPERRZAHN-BUNDMUTTER FLZNNC	DADO FLZNNC	
017	<b>80201630</b>	006	ECROU HEX.AUTOFREINE FE/ZNXC3	SELF-LOCKING NUT FE/ZNXC3	SELBSTSICH.MUTTER FE/ZNXC3	DADO AUTOBLOCCANTE FE/ZNXC3	
018	<b>80201240</b>	006	ECROU HEX.BAS AUTOFR.FE/ZNXC3	SELF-LOCKING NUT FE/ZNXC3	SELBSTSICHERND.MUTTER FE/ZNXC3	DADO AUTOBLOCCANTE FE/ZNXC3	
019	<b>80202047</b>	001	ECROU HEXAG.AUTOFREINE FLZNNC	SELF-LOCKING NUT FLZNNC	SELBSTSICHERNDE MUTTER FLZNNC	DADO AUTOBLOCCANTE FLZNNC	
020	<b>80201270</b>	002	ECROU HEXAGONAL FE/ZNXC3	NUT FE/ZNXC3	SECHSKANTMUTTER FE/ZNXC3	DADO FE/ZNXC3	
021	<b>A5211827</b>	001	GALET	ROLLER	ROLLE	RULLO	
022	<b>A5290365</b>	001	GALET	ROLLER	ROLLE	RULLO	
023	<b>82200800</b>	003	GRAISSEUR A TETE SPHERIQUE	GREASE FITTING	KEGELSCHMIERNIPPEL	INGRASSATORE SFERICO	
024	<b>83234002</b>	001	INTERRUPTEUR DE POSITION	MECHANICAL SENSOR	MECHANISCHER EMPFANGER	CAPTATORE MECCANICO	
025	<b>81503505</b>	001	PALIER	FLANGE BEARING UNIT	FLANSCHLAGER	SUPPORTO CON CUSCINETTO	
026	<b>A5211300</b>	001	PLATINE DE CALAGE PALIER D35	WEDGE	AUSGLEICHSSCHEIBE	PIASTRA-SUPPORTO	
027	<b>A5211356</b>	001	PLATINE	PLATE, MOUNTING	TRAGPLATTE	PIASTRA-SUPPORTO	
028	<b>56532300</b>	001	POULIE	PULLEY	KEILRIEMENSCHLEIBE	PULEGGIA	
029	<b>A5211330</b>	001	POULIE	PULLEY	RIEMENSCHLEIBE	PULEGGIA	
030	<b>A8332800</b>	001	RESSORT COMPRESSION D29 L263.5	SPRING	FEDER	MOLLA	
031	<b>YP606005</b>	002	ROULEMENT A BILLES	BEARING	KUGELLAGER	CUSCINETTO	
032	<b>A5211309</b>	002	ROND	ROUND	RUNDUNG	ROTONDO	
033	<b>A5211334</b>	001	RONDELLE EMBOUT RESSORT D35L20	WASHER	SCHLEIBE	RONDELLA	
034	<b>80251227</b>	006	RONDELLE PLATE FE/ZNXC3	PLAIN WASHER FE/ZNXC3	SCHLEIBE FE/ZNXC3	RONDELLA PIATTA FE/ZNXC3	
035	<b>80251624</b>	004	RONDELLE PLATE FE/ZNXC3	PLAIN WASHER M16	SCHLEIBE FE/ZNXC3	RONDELLA PIATTA FE/ZNXC3	
036	<b>A5211333</b>	001	ROTULE DE TRANSMISSION D34LG50	BALL JOINT	VERBINDUNGSGELENK	GINOCCHIERA	
037	<b>A5225340</b>	001	SUPPORT	SUPPORT	TRAEGER	SUPPORTO	
038	<b>80080435</b>	002	VIS TETE CYL.SIX P.CR.FE/ZNXC3	HEX.SOCK.HEAD CAP SCR.FE/ZNXC3	ZYLINDERSCHR.INNENSEC.FE/ZNXC3	VITE A TESTA CILINDR. FE/ZNXC3	
039	<b>80061249</b>	004	VIS TETE HEXAGONALE FE/ZNXC3	HEXAGON HEAD SCREW FE/ZNXC3	SECHSKANTSCHRAUBE FE/ZNXC3	VITE TESTA ESAGONALE FE/ZNXC3	
040	<b>80061271</b>	004	VIS TETE HEXAGONALE FE/ZNXC3	HEX BOLT FE/ZNXC3	SECHSKANTSCHRAUBE FE/ZNXC3	VITE TESTA ESAGONALE FE/ZNXC3	
041	<b>80061648</b>	002	VIS TETE HEXAGONALE FE/ZNXC3	HEX. SCREW FE/ZNXC3	SECHSKANTSCHRAUBE FE/ZNXC3	VITE TESTA ESAGONALE FE/ZNXC3	
042	<b>80062081</b>	001	VIS TETE HEXAGONALE FE/ZNXC3	HEXAGON HEAD SCREW FE/ZNXC3	SECHSKANTSCHRAUBE FE/ZNXC3	VITE TESTA ESAGONALE FE/ZNXC3	
043	<b>80061236</b>	002	VIS TETE HEXAGONALE FE/ZNXC3	HEX BOLT FE/ZNXC3	SECHSKANTSCHRAUBE FE/ZNXC3	VITE TESTA ESAGONALE FE/ZNXC3	





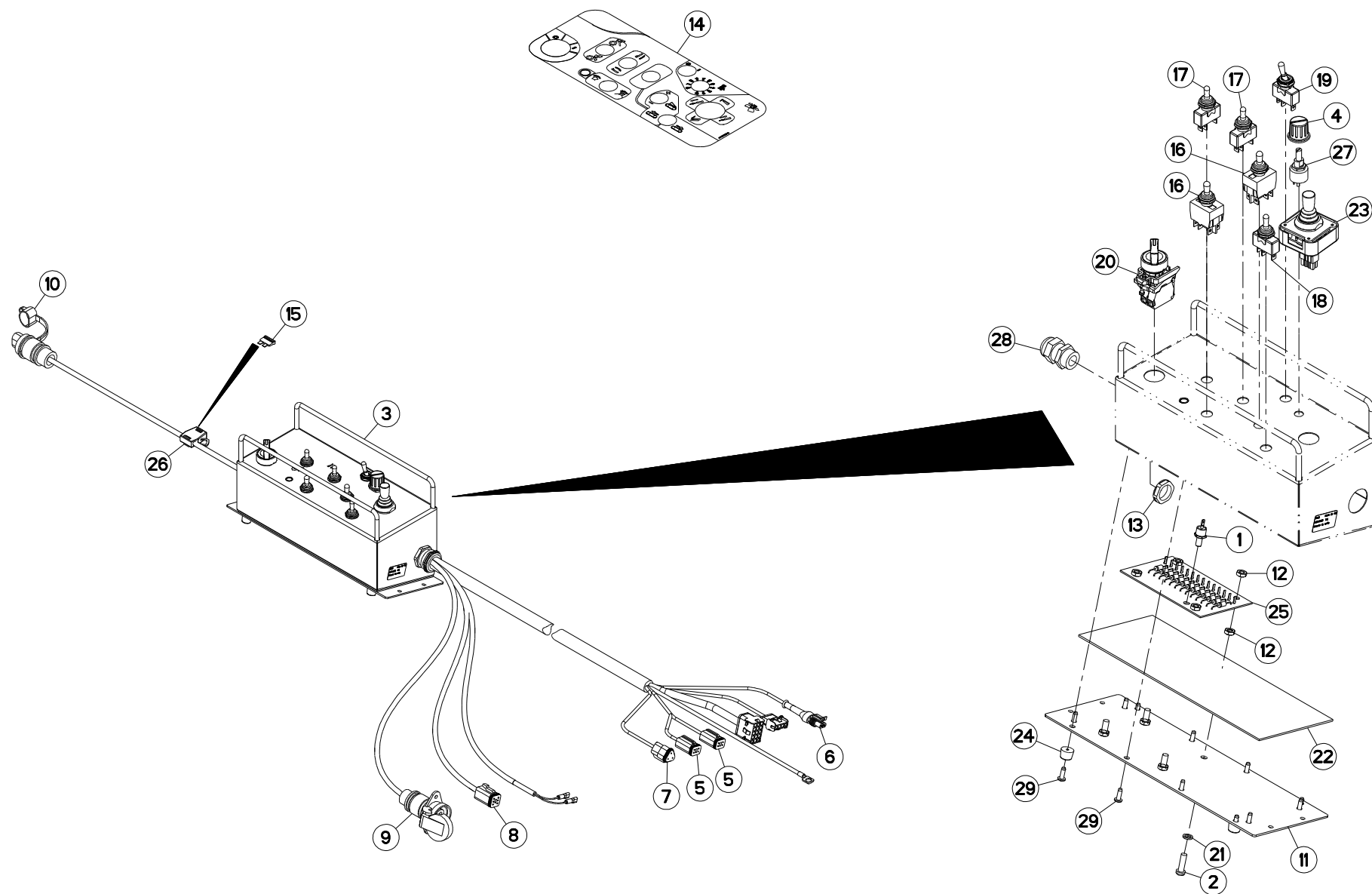
## DEBRAYAGE

## DECLUTCHING

## AUSKUPPLUNG

## DISINNESTO

Rep	Nr	Qt	Designation	Description	Bezeichnung	Referenza	Remarque - Remark - Bemerkung - Osservazioni
001	<b>80600024</b>	003	ANNEAU TRUARC E RENFORCE	RETAINING RING	SICHERUNGSRING	ANELLO	
002	<b>80600025</b>	001	ANNEAU TRUARC E RENFORCE	RETAINING RING	SICHERUNGSRING	ANELLO	
003	<b>A5225780</b>	001	ARBRE CANNELE	SPLINED SHAFT	PROFILWELLE	ALBERO CALETTATO	
004	<b>A5211302</b>	001	AXE	PIN	ACHSE	ASSE	
005	<b>A5250646</b>	001	AXE	PIN	ACHSE	ASSE	
006	<b>A5211298</b>	002	BAGUE	BUSHING	HUELSE	BOCCOLA	
007	<b>A5211365</b>	001	BAGUE CANNELEE 1"3/8 LG120	BUSH 1"3/8	BUCHSE 1"3/8	BOCCOLA	
008	<b>A5200820</b>	002	BIELLE GALET TENDEUR ES	ROD	HEBEL	BIELLA	
009	<b>A5250636</b>	001	BIELLE DEBRAYAGE ES	ROD	HEBEL	BIELLA	
010	<b>A5211373</b>	001	BRIDE DE SERRAGE INTERRUPTEUR	FLANGE	FLANSCH	STAFFA	
011	<b>A5229550</b>	001	BUTEE	STOP	ANSCHLAG	LIMITATORE	
012	<b>A5217720</b>	001	CALE	SHIM	DISTANZPLATTE	SPESSORE	
013	<b>A5211570</b>	001	CARTER	HOUSING	GEHAEUSE	SCATOLA	
014	<b>80594700</b>	002	CIRCLIP INTERIEUR	ELASTIC RING	SICHERUNGSRING	ANELLO	
015	<b>A7252010</b>	001	COURROIE TRAPEZOIDALE	BELT, V	KEILRIEMEN	CINGHIE TRAPEZOIDALI	
016	<b>80201655</b>	002	ECROU AUTOBLOQUANT FLZNNC	UNDERSERRAT.S.LOC.NUT FLZNNC	SPERRZAHN-BUNDMUTTER FLZNNC	DADO FLZNNC	
017	<b>80201630</b>	006	ECROU HEX.AUTOFREINE FE/ZNXC3	SELF-LOCKING NUT FE/ZNXC3	SELBSTSICH.MUTTER FE/ZNXC3	DADO AUTOBLOCCANTE FE/ZNXC3	
018	<b>80201240</b>	006	ECROU HEX.BAS AUTOFR.FE/ZNXC3	SELF-LOCKING NUT FE/ZNXC3	SELBSTSICHERND.MUTTER FE/ZNXC3	DADO AUTOBLOCCANTE FE/ZNXC3	
019	<b>80202047</b>	001	ECROU HEXAG.AUTOFREINE FLZNNC	SELF-LOCKING NUT FLZNNC	SELBSTSICHERNDE MUTTER FLZNNC	DADO AUTOBLOCCANTE FLZNNC	
020	<b>80201270</b>	002	ECROU HEXAGONAL FE/ZNXC3	NUT FE/ZNXC3	SECHSKANTMUTTER FE/ZNXC3	DADO FE/ZNXC3	
021	<b>A5211827</b>	001	GALET	ROLLER	ROLLE	RULLO	
022	<b>A5290365</b>	001	GALET	ROLLER	ROLLE	RULLO	
023	<b>82200800</b>	003	GRAISSEUR A TETE SPHERIQUE	GREASE FITTING	KEGELSCHMIERNIPPEL	INGRASSATORE SFERICO	
024	<b>83234002</b>	001	INTERRUPTEUR DE POSITION	MECHANICAL SENSOR	MECHANISCHER EMPFANGER	CAPTATORE MECCANICO	
025	<b>81503505</b>	001	PALIER	FLANGE BEARING UNIT	FLANSCHLAGER	SUPPORTO CON CUSCINETTO	
026	<b>A5211300</b>	001	PLATINE DE CALAGE PALIER D35	WEDGE	AUSGLEICHSSCHEIBE	PIASTRA-SUPPORTO	
027	<b>A5211356</b>	001	PLATINE	PLATE, MOUNTING	TRAGPLATTE	PIASTRA-SUPPORTO	
028	<b>56532300</b>	001	POULIE	PULLEY	KEILRIEMENSCHLEIBE	PULEGGIA	
029	<b>A5211330</b>	001	POULIE	PULLEY	RIEMENSCHLEIBE	PULEGGIA	
030	<b>A8332800</b>	001	RESSORT COMPRESSION D29 L263.5	SPRING	FEDER	MOLLA	
031	<b>YP606005</b>	002	ROULEMENT A BILLES	BEARING	KUGELLAGER	CUSCINETTO	
032	<b>A5211309</b>	002	ROND	ROUND	RUNDUNG	ROTONDO	
033	<b>A5211334</b>	001	RONDELLE EMBOUT RESSORT D35L20	WASHER	SCHLEIBE	RONDELLA	
034	<b>80251227</b>	006	RONDELLE PLATE FE/ZNXC3	PLAIN WASHER FE/ZNXC3	SCHLEIBE FE/ZNXC3	RONDELLA PIATTA FE/ZNXC3	
035	<b>80251624</b>	004	RONDELLE PLATE FE/ZNXC3	PLAIN WASHER M16	SCHLEIBE FE/ZNXC3	RONDELLA PIATTA FE/ZNXC3	
036	<b>A5211333</b>	001	ROTULE DE TRANSMISSION D34LG50	BALL JOINT	VERBINDUNGSGELENK	GINOCCHIERA	
037	<b>A5225340</b>	001	SUPPORT	SUPPORT	TRAEGER	SUPPORTO	
038	<b>80080435</b>	002	VIS TETE CYL.SIX P.CR.FE/ZNXC3	HEX.SOCK.HEAD CAP SCR.FE/ZNXC3	ZYLINDERSCHR.INNENSEC.FE/ZNXC3	VITE A TESTA CILINDR. FE/ZNXC3	
039	<b>80061249</b>	004	VIS TETE HEXAGONALE FE/ZNXC3	HEXAGON HEAD SCREW FE/ZNXC3	SECHSKANTSCHRAUBE FE/ZNXC3	VITE TESTA ESAGONALE FE/ZNXC3	
040	<b>80061271</b>	004	VIS TETE HEXAGONALE FE/ZNXC3	HEX BOLT FE/ZNXC3	SECHSKANTSCHRAUBE FE/ZNXC3	VITE TESTA ESAGONALE FE/ZNXC3	
041	<b>80061648</b>	002	VIS TETE HEXAGONALE FE/ZNXC3	HEX. SCREW FE/ZNXC3	SECHSKANTSCHRAUBE FE/ZNXC3	VITE TESTA ESAGONALE FE/ZNXC3	
042	<b>80062081</b>	001	VIS TETE HEXAGONALE FE/ZNXC3	HEXAGON HEAD SCREW FE/ZNXC3	SECHSKANTSCHRAUBE FE/ZNXC3	VITE TESTA ESAGONALE FE/ZNXC3	
043	<b>80061236</b>	002	VIS TETE HEXAGONALE FE/ZNXC3	HEX BOLT FE/ZNXC3	SECHSKANTSCHRAUBE FE/ZNXC3	VITE TESTA ESAGONALE FE/ZNXC3	





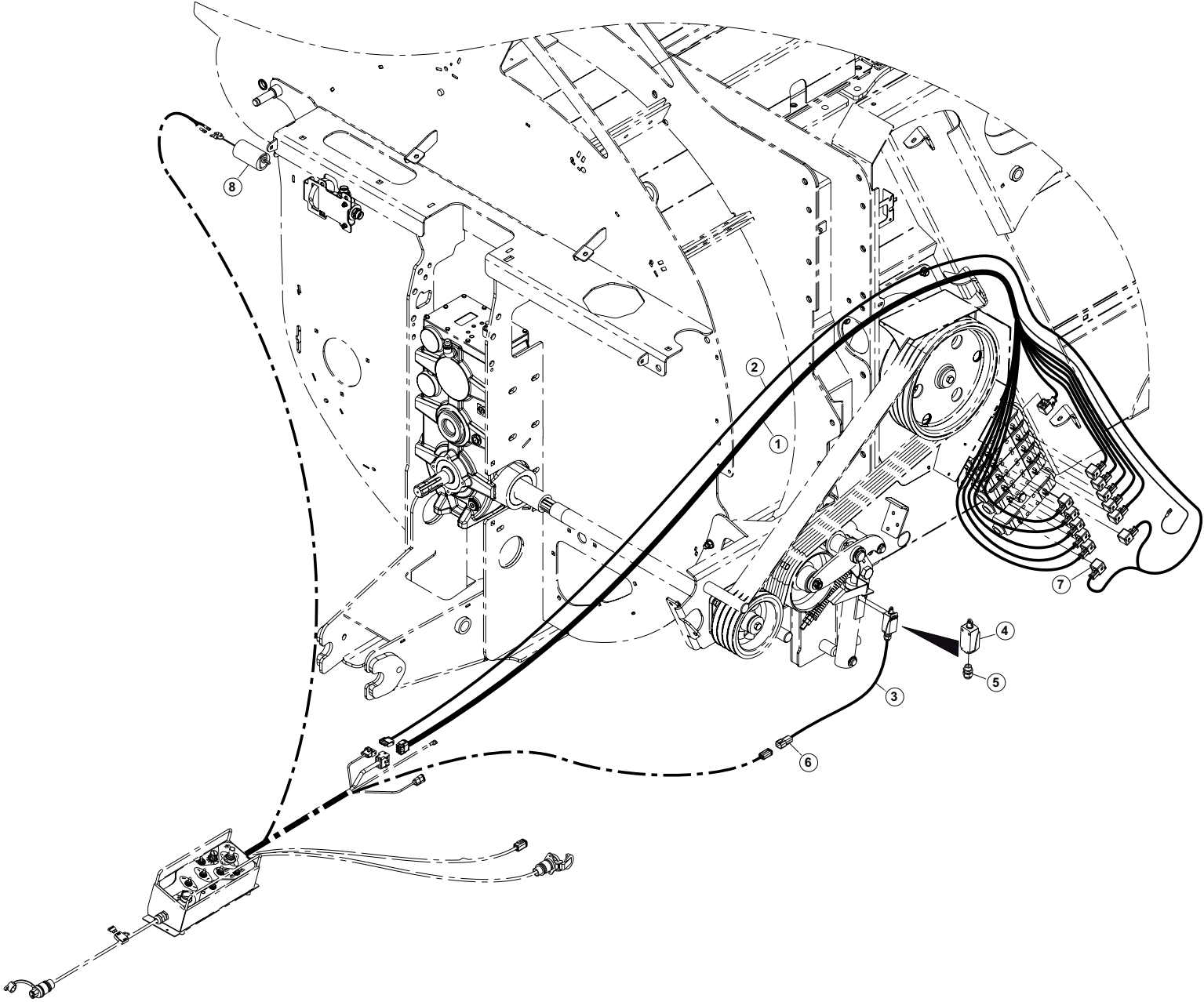
## FAISCEAU ELECTRIQUE A7041588

## WIRING HARNESS A7041588

## KABELBAUM A7041588

## CABLAGGIO A7041588

Rep	Nr	Qt	Designation	Description	Bezeichnung	Referenza	Remarque - Remark - Bemerkung - Osservazioni
001	A7040917	001	DIODE SEMIKRON SKR 26-04	MAINDIOD	HAUPTDIODE	DIODO	
002	80100620	004	VIS TETE CYL.FENDUE FE/ZNXC3	CYLINDER HEAD SCREW M6 X 20	ZYLINDERSCHAU.SCHLITZ FE/ZNXC3	VITE TESTA CILINDR.FE/ZNXC3	
003	A7041588	001	BOITIER CDE ELEC PRIMOR	COMPLETE BOX	KASTEN KOMPETT		
004	A7040755	001	BOUTON POTENTIOMETRE NOIR	KNOB	KNOPF	BOTTONE	
005	83235173	002	CONNECTEUR DEUTSCH DT	CONNECTOR DEUTSCH DT	STECKER DEUTSCH DT	CONNETTORE DEUTSCH DT	
006	83235025	001	CONNECTEUR AMP SUPERSEAL	CONNECTOR AMP SUPERSEAL	STECKER AMP SUPERSEAL	CONNETTORE AMP SUPERSEAL	
007	83235142	001	CONNECTEUR DEUTSCH DT	CONNECTOR DEUTSCH DT	STECKER DEUTSCH DT	CONNETTORE DEUTSCH DT	
008	83235144	001	CONNECTEUR DEUTSCH DT	CONNECTOR DEUTSCH DT	STECKER DEUTSCH DT	CONNETTORE DEUTSCH DT	
009	83235000	001	CONNECTEUR DIN9680	CONNECTOR DIN9680	VERBINDUNG DIN9680	CONNETTORE DIN9680	
010	83235003	001	CONNECTEUR DIN9680	CONNECTOR DIN9680	VERBINDUNG DIN9680	CONNETTORE DIN9680	
011	A5202600	001	COUVERCLE	LID	DECKEL	COPERCHIO	
012	80200600	008	ECROU HEXAGONAL FE/ZNXC3	NUT FE/ZNXC3	SECHSKANTMUTTER FE/ZNXC3	DADO FE/ZNXC3	
013	83235078	001	ECROU PG11	NUT PG11	MUTTER PG11	NOCE PG11	
014	A7300685	001	ETIQ.ADH.	DECAL	AUFKLEBER	ADESIVO	
015	83233018	001	FUSIBLE ATO 20 A JAUNE	FUSE ATO 20 A	SICHERUNG ATO 20 A	FUSIBILE ATO 20 A	
016	83236057	002	INTER.LEV C MOM-OFF-MOM BIP	SWITCH	KIPPTASTER TAST-OFF-TAST	INTERRUTTORE	
017	83236050	002	INTER.LEV C MOM-OFF-MOM UNIP	SWITCH	SCHALTER C TAST-OFF-TAST	INTERRUTTORE	
018	83236058	001	INTER.LEV C ON-OFF-MOM UNIP	SWITCH	SCHALTER ON-OFF-TAST		
019	83236052	001	INTER.LEV C ON-ON UNIP	SWITCH	SCHALTER C ON-ON	INTERRUTTORE+CAPP+ROND	
020	83236109	001	INTER ROTATIF 2 POS + LED	ROTARY SWITCH	DREHSCHALTER	INTERRUTTORE ROTANTE	
021	A7040497	004	JOINT PAPIER D13X8 EP2	SEAL	DICHTRING	GIUNTO DI CARTA	
022	A7250759	001	JOINT MOUSSE NEOPRENE ADHESIF	SEAL	DICHTRING	GUARNIZIONE	
023	83236111	001	MANIPULATEUR	JOYSTICK	BEDIENUNGSHEBEL	MANIPOLATORE	
024	A7040109	004	PATIN CAOUTCHOUC DE BOITIER DE	RUBBER BUFFER	GUMI-FUSS	PATTINO	
025	A7040933	001	PLAQUETTE	PLATE	PLATTE	PIATTO	
026	83233003	001	PORTE FUSIBLE LITTLEFUSE	FUSE HOLDER	SICHERUNGSHALTER	SUPPORTO DEL FUSIBILE	
027	A7040835	001	POTENTIOMETRE ETANC.PE30AM 1K	POTENTIOMETER	POTENTIOMETER	POTENZIOMETRO	
028	83235081	001	PRESSE-ETOUPE PG13,5	COMPRESSION PACKING PG13,5	DICHTUNG PG13,5	PRESSA PG13,5	
029	80190413	012	VIS AUTOTARAUEUSE	SELF-CUTTING SCREW	GEWINDE-SCHNEIDSCHRAUBE	VITE	





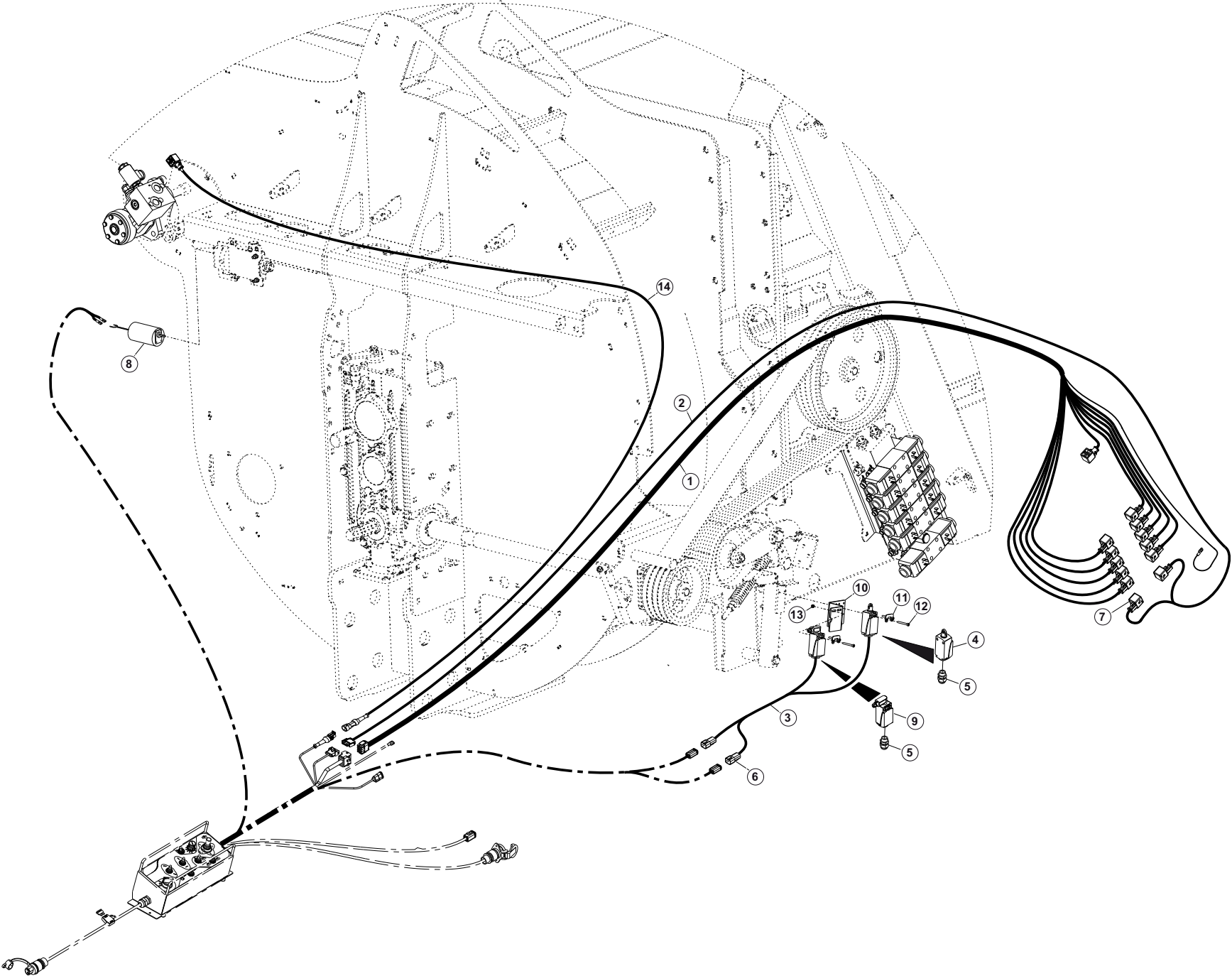
## FAISCEAU ELECTRIQUE

## WIRING HARNESS

## KABELBAUM

## CABLAGGIO

Rep	Nr	Qt	Designation	Description	Bezeichnung	Referenza	Remarque - Remark - Bemerkung - Osservazioni
001	<b>A7041544</b>	001	FAISCEAU	HARNESS	KABELBAUM	FASCIO	
002	<b>A7041545</b>	001	FAISCEAU	HARNESS	KABELBAUM	FASCIO	
003	<b>A7041546</b>	001	FAISCEAU	HARNESS	KABELBAUM	FASCIO	
004	<b>83234002</b>	001	INTERRUPTEUR DE POSITION	MECHANICAL SENSOR	MECHANISCHER EMPFANGER	CAPTATORE MECCANICO	
005	<b>83235036</b>	001	PRESSE-ETOUPE PG9	COMPRESSION PACKING PG9	DICHTUNG PG9	PRESSA PG9	
006	<b>83235174</b>	001	CONNECTEUR DEUTSCH DT	CONNECTOR DEUTSCH DT	STECKER DEUTSCH DT	CONNETTORE DEUTSCH DT	
007	<b>A7040459</b>	001	CONNECTEUR	CONNECTOR	STECKER	CONNETTORE	
008	<b>A7040600</b>	001	MOTO REDUCTEUR 12V12W 110TR/MN	REDUCTION GEAR 12V	VERSTELLMOTOR 12V	MOTO RIDUTTORE 12V12W 110TR/MN	







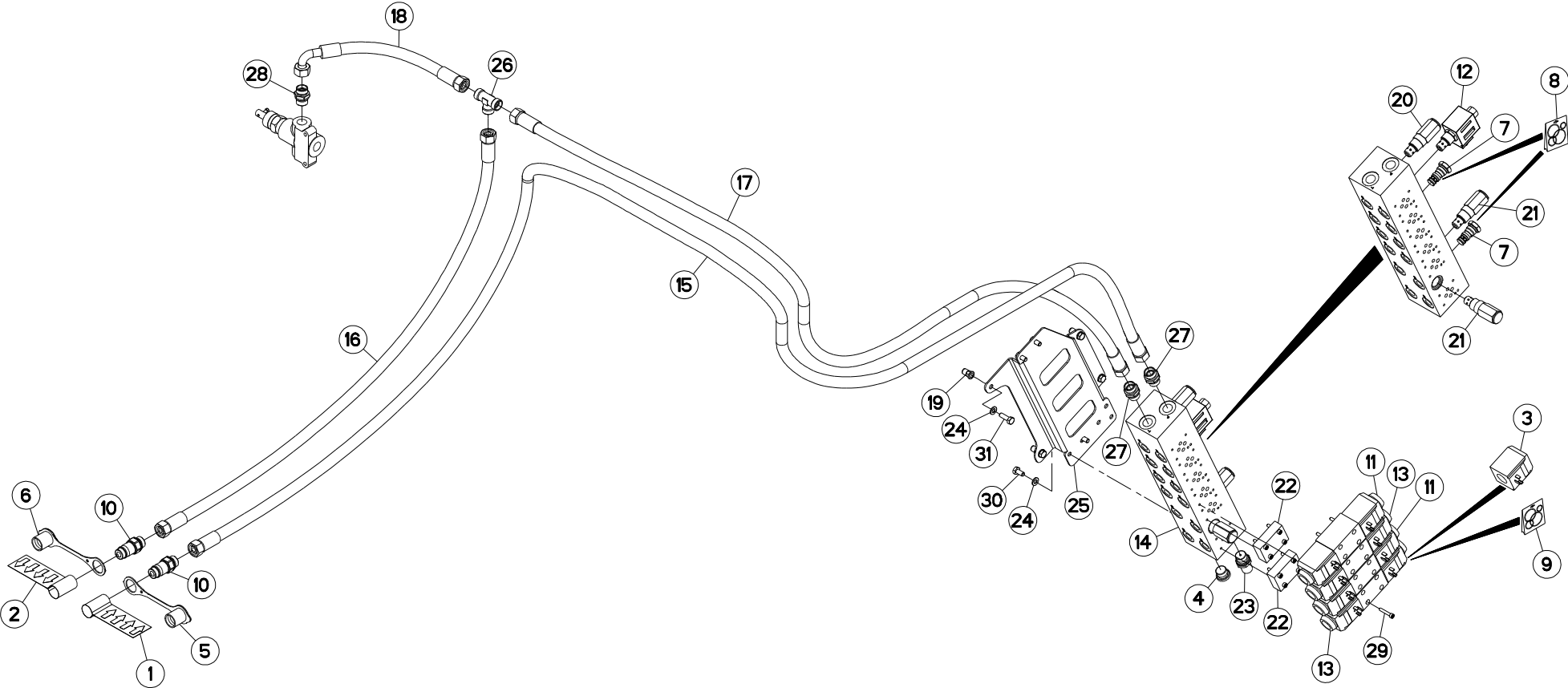
## FAISCEAU ELECTRIQUE

## WIRING HARNESS

## KABELBAUM

## CABLAGGIO

Rep	Nr	Qt	Designation	Description	Bezeichnung	Referenza	Remarque - Remark - Bemerkung - Osservazioni
001	<b>A7041544</b>	001	FAISCEAU	HARNESS	KABELBAUM	FASCIO	
002	<b>A7041545</b>	001	FAISCEAU	HARNESS	KABELBAUM	FASCIO	
003	<b>A7041567</b>	001	FAISCEAU	HARNESS	KABELBAUM	FASCIO	
004	<b>83234002</b>	001	INTERRUPTEUR DE POSITION	MECHANICAL SENSOR	MECHANISCHER EMPFANGER	CAPTATORE MECCANICO	
005	<b>83235036</b>	002	PRESSE-ETOUPE PG9	COMPRESSION PACKING PG9	DICHTUNG PG9	PRESSA PG9	
006	<b>83235174</b>	002	CONNECTEUR DEUTSCH DT	CONNECTOR DEUTSCH DT	STECKER DEUTSCH DT	CONNETTORE DEUTSCH DT	
007	<b>A7040459</b>	013	CONNECTEUR	CONNECTOR	STECKER	CONNETTORE	
008	<b>A7040600</b>	001	MOTO REDUCTEUR 12V12W 110TR/MN	REDUCTION GEAR 12V	VERSTELLMOTOR 12V	MOTO RIDUTTORE 12V12W 110TR/MN	
009	<b>83234026</b>	001	INTERRUPTEUR DE POSITION	MECHANICAL SENSOR	MECHANISCHER EMPFANGER	CAPTATORE MECCANICO	
010	<b>A5229540</b>	001	SUPPORT	SUPPORT	TRAEGER	SUPPORTO	
011	<b>A5211373</b>	002	BRIDE DE SERRAGE INTERRUPTEUR	FLANGE	FLANSCH	STAFFA	
012	<b>80080435</b>	004	VIS TETE CYL.SIX P.CR.FE/ZNXC3	HEX.SOCK.HEAD CAP SCR.FE/ZNXC3	ZYLINDERSCHR.INNENSEC.FE/ZNXC3	VITE A TESTA CILINDR. FE/ZNXC3	
013	<b>80200440</b>	004	ECROU HEX.AUTOFREINE FE/ZNXC3	SELF LOCKING NUT FE/ZNXC3	SELBSTSICHERNDE MUTT.FE/ZNXC3	DADO AUTOBLOCCANTE FE/ZNXC3	
014	<b>A7040016</b>	001	FAISCEAU DE REGULATION	CABLE	KABEL	FASCIO DE CONDUTTORI	





## HYDRAULIQUE

## HYDRAULIC

## HYDRAULIK

## IDRAULICO

Rep	Nr	Qt	Designation	Description	Bezeichnung	Referenza	Remarque - Remark - Bemerkung - Osservazioni
001	A7300013	001	ETIQ.ADH.	DECAL	AUFKLEBER	ADESIVO	
002	A7300014	001	ETIQ.ADH.	DECAL	AUFKLEBER	ADESIVO	
003	A4054099	001	BOBINE	COIL	SPULE	BIBINA	Q?
004	A4061803	001	BOUCHON CHC	PLUG INNER HEXAGON	STOPFEN INNENSECHSKANT		
005	82300026	001	CAPUCHON COUPLEUR MALE	CAP MALE CONNECTOR	KAPPE KUPPLUNGSSTECKER	TAPPO	
006	A4074046	001	CAPUCHON COUPLEUR MALE	CAP MALE CONNECTOR	KAPPE KUPPLUNG STECKER	TAPPO PLASTICA	
007	A4056242	002	CLAPET ANTI-RETOUR	VALVE, CHECK	RUECKSCHLAGVENTIL	VALVOLA ANTI-RITORNO	
008	A4200007	001	POCHETTE DE JTS D'ELECTROVANNE	SEAL KIT	DICHTUNGSSATZ	SERIE GUARNIZIONI	Q?
009	A4200200	001	POCHETTE DE JTS	SEAL KIT	DICHTUNGSSATZ	SERIE GUARNIZIONI	Q?
010	A4074018	002	COUPLEUR MALE	CONNECTOR MALE	KUPPLUNGSTECKER	ATTACCO IDRAULICO	
011	A4050027	002	DISTRIBUTEUR	VALVE, DIVERTER	VERTEILER	DISTRIBUTORE CETOP DG4V3 6C	
012	A4050039	001	DIST.CART. 2/2 NO 7/8 14UNF	DISTRIBUTOR	STEUERBLOCK	DISTRIBUTORE	
013	A4050010	002	DISTRIBUTEUR CETOP DG4V3 2C	DISTRIBUTOR CETOP	STEUERBLOCK CETOP	DISTRIBUTORE CETOP DG4V3 2C	
014	A4101133	001	EMBASE	BASE	GRUNDPLATTE	BASE	
015	A4913545	001	FLEXIBLE HYDRAULIQUE	HYDRAULIC HOSE	HYDRAULIKSCHLAUCH	TUBO GOMMA	<->5450 mm
016	A4923005	001	FLEXIBLE HYDRAULIQUE	HYDRAULIC HOSE	HYDRAULIKSCHLAUCH	TUBO GOMMA	<->3200 mm
017	A4923020	001	FLEXIBLE HYDRAULIQUE	HYDRAULIC HOSE	HYDRAULIKSCHLAUCH	TUBO GOMMA	<->2650 mm
018	A4923078	001	FLEXIBLE	HOSE, HYDRAULIC	HYDRAULIKSCHLAUCH	TUBO IN GOMMA	<->430 mm
019	A8359108	004	INSERT HEX M8 A COLLERETTE	INSERT NUT HEX M8	EINSETZMUTTER HEX M8	MANICOTTO HEX M8	
020	A4070033	001	LIMITEUR DE PRESSION	VALVE, RELIEF	DRUCKBEGRENZUNGSVENTIL	LIMITATORE DI PRESSIONE	
021	A4070051	002	LIMITEUR DE PRESSION	VALVE, RELIEF	DRUCKBEGRENZUNGSVENTIL	LIMITATORE DI PRESSIONE	
022	A4050004	002	PLAQUE D'OBT.CETOP 3 +4VIS+4JC	PLATE	PLATTE	PIASTRA	
023	A4065003	001	PRISE DE PRESSION	PORT, PRESSURE	DRUCKANSCHLUSS	PRESA DI PRESSIONE	
024	80250823	008	RONDELLE PLATE FE/ZNXC3	PLAIN WASHER FE/ZNXC3	SCHEIBE FE/ZNXC3	RONDELLA PIATTA FE/ZNXC3	
025	A5225330	001	SUPPORT	SUPPORT	TRAEGER	SUPPORTO	
026	A4081010	001	TE EGAL	EQUAL TEE	T-VERSCHRAUBUNG	GIUNZIONE A T	
027	A4080430	002	UNION MALE	MALE STUD CONNECTOR	GERADER EINSCHRAUBSTUTZEN	GIUZIONE DIRITTA ZBC	
028	A4080466	001	UNION MALE	M 22 X 1,5 PLUG STEEL ADAPTER	GERADER EINSCHRAUBSTUTZEN	GIUZIONE DIRITTA ZBC	
029	80080530	016	VIS TETE CYL.SIX P.CR.FE/ZNXC3	HEX.SOCK.HEAD CAP SCR.FE/ZNXC3	ZYLINDERSCHR.INNENSEC.FE/ZNXC3	VITE A TESTA CILINDR. FE/ZNXC3	
030	80060816	004	VIS TETE HEXAGONALE FE/ZNXC3	HEX. SCREW FE/ZNXC3	SECHSKANTSCHRAUBE FE/ZNXC3	VITE TESTA ESAGONALE FE/ZNXC3	
031	80060826	004	VIS TETE HEXAGONALE FE/ZNXC3	HEAD HEX SCREW FE/ZNXC3	SECHSKANTSCHRAUBE FE/ZNXC3	VITE TESTA ESAGONALE FE/ZNXC3	





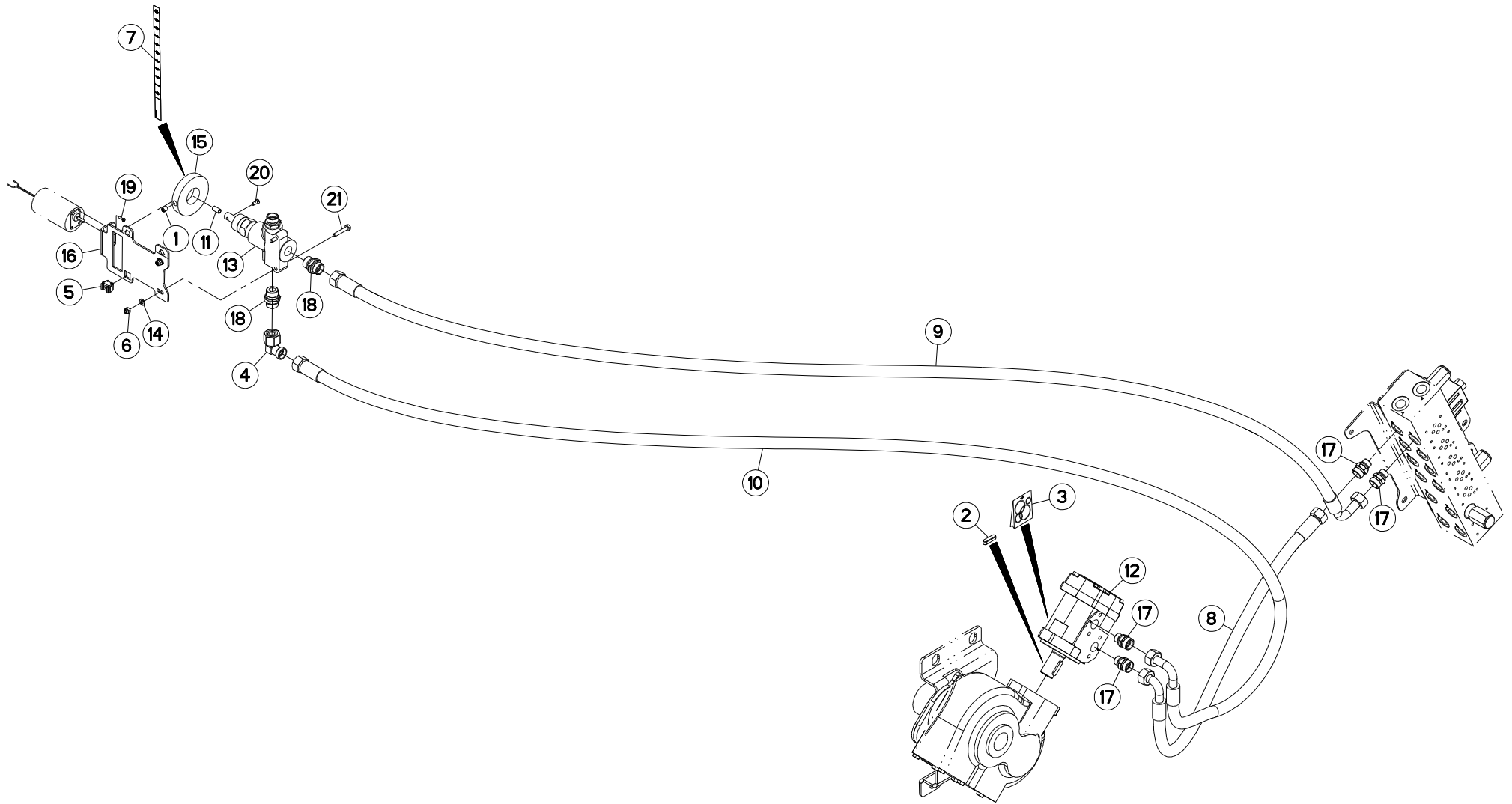
## HYDRAULIQUE ROTOFLEX

## HYDRAULIC ROTOFLEX

## HYDRAULIK ROTOFLEX

## IDRAULICO ROTOFLEX

Rep	Nr	Qt	Designation	Description	Bezeichnung	Referenza	Remarque - Remark - Bemerkung - Osservazioni
001	A7300013	001	ETIQ.ADH.	DECAL	AUFKLEBER	ADESIVO	
002	A7300014	001	ETIQ.ADH.	DECAL	AUFKLEBER	ADESIVO	
003	A4100055	001	BLOC HYDRAULIQUE	MANIFOLD, HYDRAULIC	HYDRAULIK-STEUERBLOCK	BLOCCO IDRAULICO	
004	A4054099	001	BOBINE	COIL	SPULE	BIBINA	
005	A4061810	001	BOUCHON CONIQUE	PLUG	VERSCHLUSSSCHRAUBE	TAPPO	
006	82300026	001	CAPUCHON COUPLEUR MALE	CAP MALE CONNECTOR	KAPPE KUPPLUNGSSTECKER	TAPPO	
007	A4074046	001	CAPUCHON COUPLEUR MALE	CAP MALE CONNECTOR	KAPPE KUPPLUNG STECKER	TAPPO PLASTICA	
008	A4071231	001	CLAPET	VALVE, FLAP	RUECKSCHLAGVENTIL	VALVOLA	
009	A4056242	002	CLAPET ANTI-RETOUR	VALVE, CHECK	RUECKSCHLAGVENTIL	VALVOLA ANTI-RITORNO	
010	A4200007	001	POCHETTE DE JTS D'ELECTROVANNE	SEAL KIT	DICHTUNGSSATZ	SERIE GUARNIZIONI	
011	A4200047	001	POCHETTE DE JTS OMR250 S/DRAIN	SEAL KIT	DICHTUNGSSATZ	SERIE GUARNIZIONI	
012	A4200200	001	POCHETTE DE JTS	SEAL KIT	DICHTUNGSSATZ	SERIE GUARNIZIONI	
013	A4074018	002	COUPLEUR MALE	CONNECTOR MALE	KUPPLUNGSTECKER	ATTACCO IDRAULICO	
014	A4050027	002	DISTRIBUTEUR	VALVE, DIVERTER	VERTEILER	DISTRIBUTORE CETOP DG4V3 6C	
015	A4050039	001	DIST.CART. 2/2 NO 7/8 14UNF	DISTRIBUTOR	STUEBERBLOCK	DISTRIBUTORE	
016	A4050010	003	DISTRIBUTEUR CETOP DG4V3 2C	DISTRIBUTOR CETOP	STUEBERBLOCK CETOP	DISTRIBUTORE CETOP DG4V3 2C	
017	A4101133	001	EMBASE	BASE	GRUNDPLATTE	BASE	
018	A4913545	001	FLEXIBLE HYDRAULIQUE	HYDRAULIC HOSE	HYDRAULIKSCHLAUCH	TUBO GOMMA	<->5450 mm
019	A4923005	001	FLEXIBLE HYDRAULIQUE	HYDRAULIC HOSE	HYDRAULIKSCHLAUCH	TUBO GOMMA	<->3200 mm
020	A4923020	001	FLEXIBLE HYDRAULIQUE	HYDRAULIC HOSE	HYDRAULIKSCHLAUCH	TUBO GOMMA	<->2650 mm
021	A4924074	001	FLEXIBLE HYDRAULIQUE	HOSE, HYDRAULIC	HYDRAULIKSCHLAUCH	TUBO IDRAULICO FLESSIBILE	<->780 mm
022	A4924075	001	FLEXIBLE HYDRAULIQUE	HOSE, HYDRAULIC	HYDRAULIKSCHLAUCH	TUBO IDRAULICO FLESSIBILE	<->420 mm
023	A4924076	001	FLEXIBLE HYDRAULIQUE	HOSE, HYDRAULIC	HYDRAULIKSCHLAUCH	TUBO IDRAULICO FLESSIBILE	<->3850 mm
024	A8359108	004	INSERT HEX M8 A COLLERETTE	INSERT NUT HEX M8	EINSETZMUTTER HEX M8	MANICOTTO HEX M8	
025	A4070033	001	LIMITEUR DE PRESSION	VALVE, RELIEF	DRUCKBEGRENZUNGSVENTIL	LIMITATORE DI PRESSIONE	
026	A4070051	002	LIMITEUR DE PRESSION	VALVE, RELIEF	DRUCKBEGRENZUNGSVENTIL	LIMITATORE DI PRESSIONE	
027	A4020116	001	MOTEUR HYDRAULIQUE	MOTOR, HYDRAULIC	MOTOR	MOTORE	
028	A4050004	001	PLAQUE D'OBT.CETOP 3 +4VIS+4JC	PLATE	PLATTE	PIASTRA	
029	A4065003	001	PRISE DE PRESSION	PORT, PRESSURE	DRUCKANSCHLUSS	PRESA DI PRESSIONE	
030	A4085305	001	ADAPTATEUR REDUCTION FE/ZN	SWIVEL FITTING REDUCER FE/ZN	GERADE REDUZIER STUETZE FE/ZN		
031	80270803	003	RONDELLE GROWER FE/ZNXC3	SPRING WASHER M8 DIN127	FEDERRING FE/ZNXC3	RONDELLA GROWER FE/ZNXC3	
032	80250823	008	RONDELLE PLATE FE/ZNXC3	PLAIN WASHER FE/ZNXC3	SCHIBE FE/ZNXC3	RONDELLA PIATTA FE/ZNXC3	
033	A5225330	001	SUPPORT	SUPPORT	TRAEGER	SUPPORTO	
034	A4083202	001	TE TOURNANT NU FE/ZNXC3	ADJUSTABLE EQUAL TEE FE/ZNXC3	EINSTELLB.T VERSCHRAU.FE/ZNXC3	RACCORDO ORIENT.A T FE/ZNXC3	
035	A4081008	001	TE EGAL	EQUAL TEE	T-VERSCHRAUBUNG	GIUNZIONE A T	
036	A4080430	002	UNION MALE	MALE STUD CONNECTOR	GERADER EINSCHRAUBSTUTZEN	GIUZIONE DIRITTA ZBC	
037	A4080439	003	UNION MALE	MALE STUD CONNECTOR	GERADER EINSCHRAUBSTUTZEN	GIUZIONE DIRITTA ZBC	
038	A4080445	001	UNION MALE	MALE STUD CONNECTOR	GERADER EINSCHRAUBSTUTZEN	GIUZIONE DIRITTA FEZN/XC3	
039	80080530	016	VIS TETE CYL.SIX P.CR.FE/ZNXC3	HEX.SOCK.HEAD CAP SCR.FE/ZNXC3	ZYLINDERSCHR.INNENSEC.FE/ZNXC3	VITE A TESTA CILINDR. FE/ZNXC3	
040	80080570	004	VIS TETE CYL.SIX P.CR.FE/ZNXC3	HEX.SOCK.HEAD CAP SCR.FE/ZNXC3	ZYLINDERSCHR.INNENSEC.FE/ZNXC3	VITE A TESTA CILINDR. FE/ZNXC3	
041	80080875	003	VIS TETE CYL.SIX P.CR.FE/ZNXC3	HEX.SOCK.HEAD CAP SCR.FE/ZNXC3	ZYLINDERSCHR.INNENSEC.FE/ZNXC3	VITE A TESTA CILINDR. FE/ZNXC3	
042	80060816	004	VIS TETE HEXAGONALE FE/ZNXC3	HEX. SCREW FE/ZNXC3	SECHSKANTSCHRAUBE FE/ZNXC3	VITE TESTA ESAGONALE FE/ZNXC3	
043	80060826	004	VIS TETE HEXAGONALE FE/ZNXC3	HEAD HEX SCREW FE/ZNXC3	SECHSKANTSCHRAUBE FE/ZNXC3	VITE TESTA ESAGONALE FE/ZNXC3	





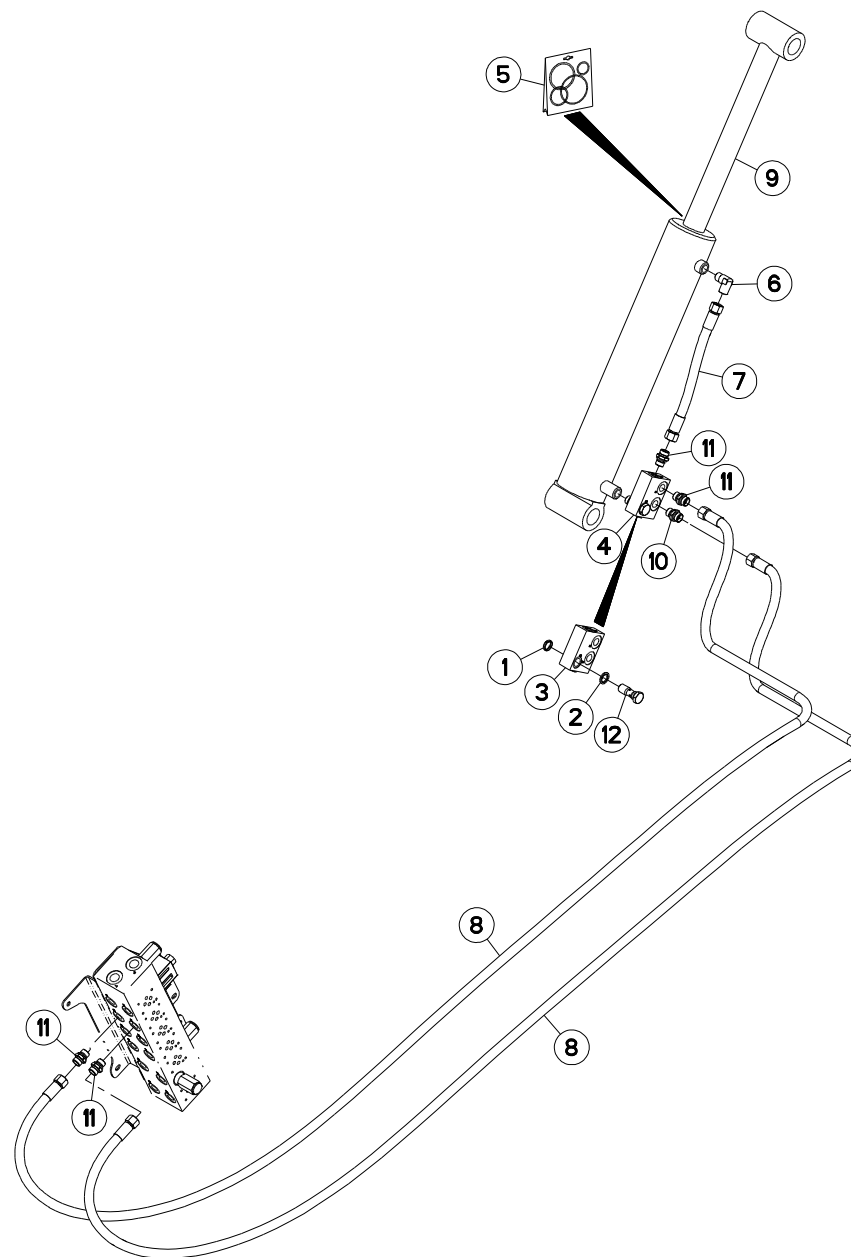
## HYDRAULIQUE (STD) TAPIS

## HYDRAULIC (STD) CONVEYOR

## HYDRAULIK (STD) KRATZBODEN

## IDRAULICO (STD) FONDO MOBILE

Rep	Nr	Qt	Designation	Description	Bezeichnung	Referenza	Remarque - Remark - Bemerkung - Osservazioni
001	<b>80150812</b>	001	VIS S/TETE B.CONIQ.HC	SET SCREW WITH CONE	GEWINDESTIFT MIT SPITZE	VITE	
002	<b>80650830</b>	001	CLAVETTE PARALLELE	KEY, PARALLEL	PASSFEDER	CHIAVETTA	
003	<b>A4200046</b>	001	POCHETTE DE JTS MOTEUR BEMA	SEAL KIT	DICHTUNGSSATZ	SERIE GUARNIZIONI MOTORE	
004	<b>A4082703</b>	001	COUDE TOURNANT	AJUSTABLE MALE STUD ELBOW	EINSTELLBARE WINKEL STUTZEN	GIUNZIONE A 90°ORIENTABILE ZBC	
005	<b>80201055</b>	001	ECROU CAGE	CAGE NUT	KAEFIG MUTTER	DADO IN GABBIA	
006	<b>80200630</b>	002	ECROU HEX.AUTOFREINE FE/ZNXC3	SELF LOCKING NUT FE/ZNXC3	SELBSTSICHERNDE MUTT.FE/ZNXC3	DADO AUTOBLOCCANTE FE/ZNXC3	
007	<b>A7300562</b>	001	ETIQ.ADH.	DECAL	AUFKLEBER	ADESIVO	
008	<b>A4923078</b>	001	FLEXIBLE	HOSE, HYDRAULIC	HYDRAULIKSCHLAUCH	TUBO IN GOMMA	<->430 mm
009	<b>A4923310</b>	001	FLEXIBLE HYDRAULIQUE	HYDRAULIC HOSE	HYDRAULIKSCHLAUCH	TUBO GOMMA	<->3100 mm
010	<b>A4923370</b>	001	FLEXIBLE HYDRAULIQUE	HYDRAULIC HOSE	HYDRAULIKSCHLAUCH	TUBO GOMMA	<->3700 mm
011	<b>A5270080</b>	001	MANCHON	SLEEVE	MUFFE	MANICOTTO	
012	<b>A4020080</b>	001	MOTEUR HYDRAULIQUE	MOTOR, HYDRAULIC	MOTOR	MOTORE	
013	<b>A4073004</b>	001	REGULATEUR	REGULATOR	STEUERVORRICHTUNG	CORRETTORE	
014	<b>80250611</b>	002	RONDELLE PLATE FE/ZNXC3	PLAIN WASHER M6 DIN 125 FE/ZNX	SCHEIBE FE/ZNXC3	RONDELLA PIATTA FE/ZNXC3	
015	<b>A5210185</b>	001	SUPPORT	SUPPORT	TRAEGER	SUPPORTO	
016	<b>A5225060</b>	001	SUPPORT	SUPPORT	TRAEGER	SUPPORTO	
017	<b>A4080429</b>	004	UNION MALE	MALE STUD CONNECTOR	GERADER EINSCHRAUBSTUTZEN	GIUZIONE DIRITTA ZBC	
018	<b>A4080466</b>	003	UNION MALE	M 22 X 1,5 PLUG STEEL ADAPTER	GERADER EINSCHRAUBSTUTZEN	GIUZIONE DIRITTA ZBC	
019	<b>80060312</b>	004	VIS TETE HEXAGONALE FE/ZNXC3	HEXAGON HEAD SCREW FE/ZNXC3	SECHSKANTSCHRAUBE FE/ZNXC3	VITE TESTA ESAGONALE FE/ZNXC3	
020	<b>80060510</b>	001	VIS TETE HEXAGONALE FE/ZNXC3	HEXAGON HEAD SCREW FE/ZNXC3	SECHSKANTSCHRAUBE FE/ZNXC3	VITE TESTA ESAGONALE FE/ZNXC3	
021	<b>80060635</b>	002	VIS TETE HEXAGONALE FE/ZNXC3	HEX BOLT FE/ZNXC3	SECHSKANTSCHRAUBE FE/ZNXC3	VITE TESTA ESAGONALE FE/ZNXC3	







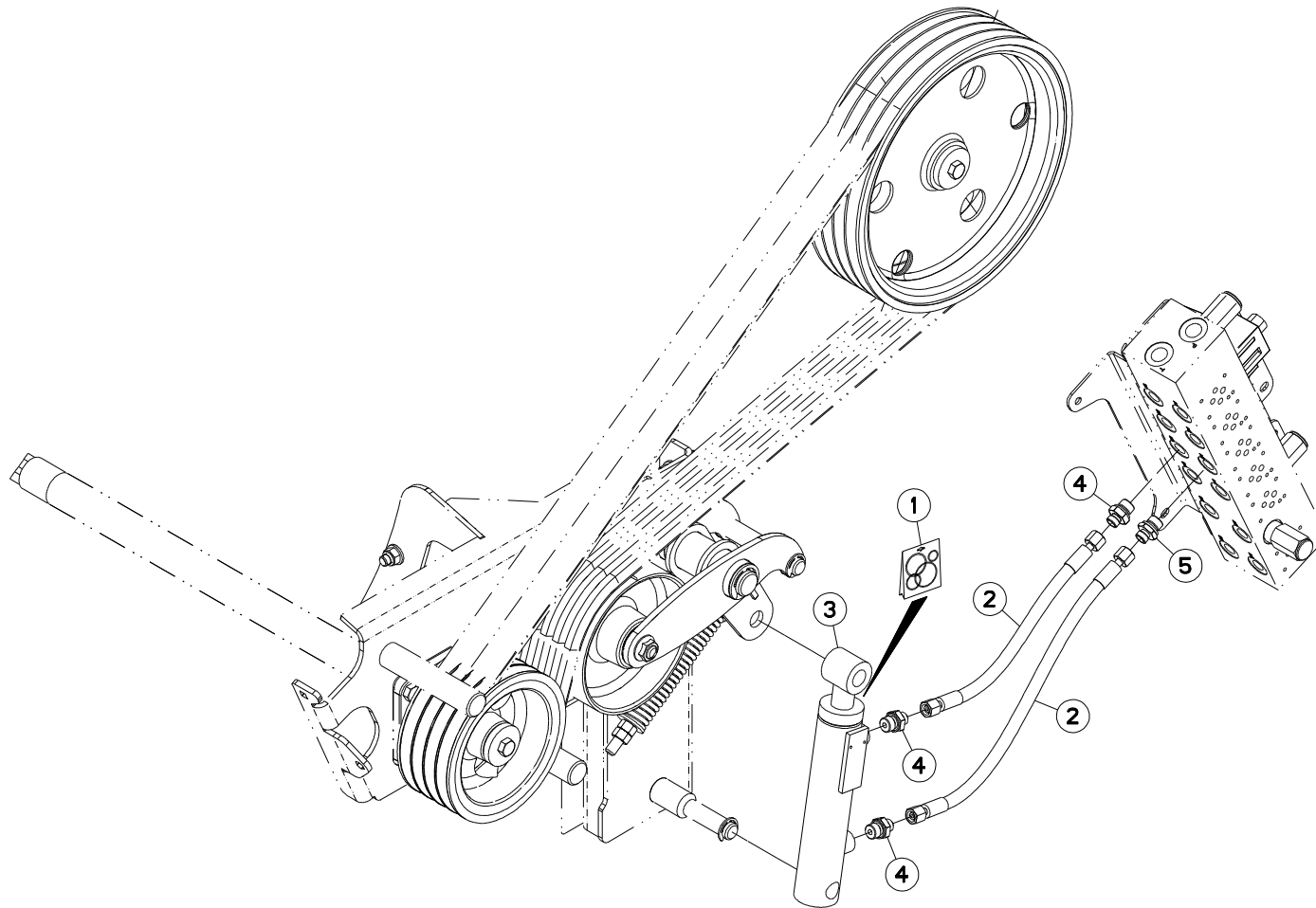
## HYDRAULIQUE HAYON

## HYDRAULIC REAR DOOR

## HYDRAULIK LADEKLAPPE

## IDRAULICO PORTA POSTERIORE

Rep	Nr	Qt	Designation	Description	Bezeichnung	Referenza	Remarque - Remark - Bemerkung - Osservazioni
001	<b>A4060150</b>	001	BAGUE D'ETANC. DOUBLE D17 F.B	BUSH	BUCHSE	BOCCOLA	
002	<b>A4230017</b>	001	BAGUE BS17	BUSH BS	BUCHSE BS	GUARNIZIONE	
003	<b>A4071206</b>	001	CLAPET PILOTE HYDAC + CORPS	COMPLETE CHECK VALVE	SICHERHEITSVENTILGEHAEUSE KPL	VALVOLA	
004	<b>A4071205</b>	001	CLAPET PILOTE HYDAC COMPLET	COMPLETE CHECK VALVE HYDAC	SICHERHEITSVENTIL KPL HYDAC	VALVOLA	
005	<b>A4200112</b>	001	POCHETTE DE JTS	SEAL KIT	DICHTUNGSSATZ	SERIE GUARNIZIONI	
006	<b>A4080813</b>	001	COUDE MALE	MALE STUD ELBOW FE/ZNXC3	WINKEL-EINSCHRAUBVERSCHRAU.FE/	GIUNZIONE A 90° FE/ZNXC3	
007	<b>A4922038</b>	001	FLEXIBLE	HOSE, HYDRAULIC	HYDRAULIKSCHLAUCH	TUBO IN GOMMA	<->410 mm
008	<b>A4922370</b>	002	FLEXIBLE HYDRAULIQUE	HYDRAULIC HOSE	HYDRAULIKSCHLAUCH	TUBO GOMMA	<->3700 mm
009	<b>A4015139</b>	001	VERIN	CYLINDER, HYDRAULIC	HYDRAULIKZYLINDER	CILINDRO	
010	<b>A4080632</b>	001	UNION	FITTING, HYDRAULIC, UNION	VERBINDUNG	CONNETTORE	
011	<b>A4080411</b>	004	UNION MALE	MALE STUD CONNECTOR	GERADER EINSCHRAUBSTUTZEN	GIUZIONE DIRITTA ZBC	
012	<b>A4064217</b>	001	VIS CREUSE 3/8G LG.51.5	BOLT LG.51.5	HOHLSCHRAUBE LG.51.5	VITE	



PRIMOR 4260 M CUT CONTROL

F1300&gt;



A52R0584 A

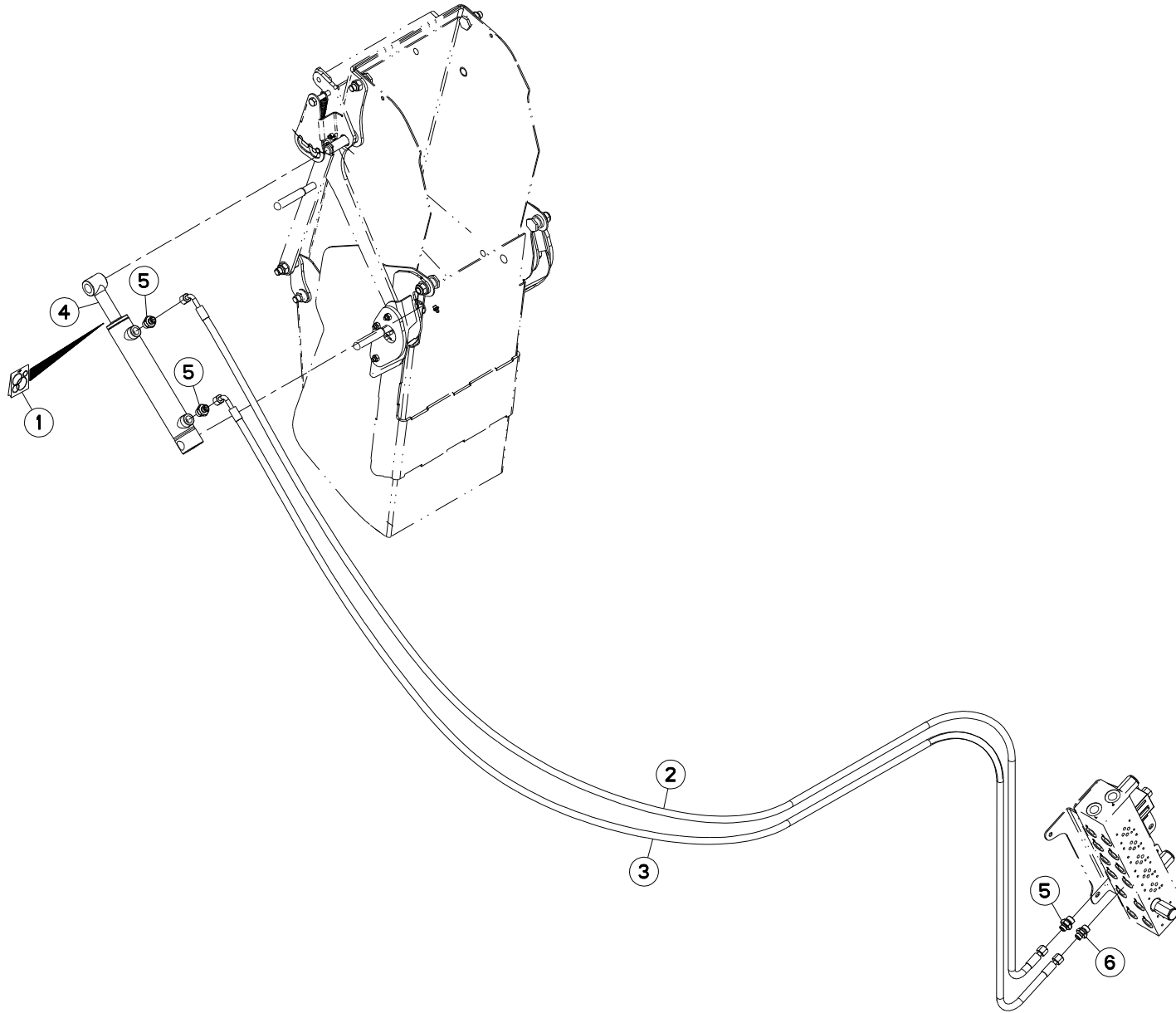
## HYDRAULIQUE EMBRAYAGE

## HYDRAULIC CLUTCH

## HYDRAULIK KUPPLUNG

## IDRAULICO INNESTO

Rep	Nr	Qt	Designation	Description	Bezeichnung	Referenza	Remarque - Remark - Bemerkung - Osservazioni
001	<b>A4200125</b>	001	POCHETTE JTS	SEAL KIT	DICHTUNGSSATZ	SERIE GUARNIZIONI	
002	<b>A4920202</b>	002	FLEXIBLE	HOSE, HYDRAULIC	HYDRAULIKSCHLAUCH	TUBO IN GOMMA	<->700 mm
003	<b>A4015050</b>	001	VERIN	CYLINDER, HYDRAULIC	HYDRAULIKZYLINDER	CILINDRO	
004	<b>A4080473</b>	003	UNION	FITTING, HYDRAULIC, UNION	VERBINDUNG	CONNETTORE	
005	<b>A4080636</b>	001	UNION	FITTING, HYDRAULIC, UNION	VERBINDUNG	CONNETTORE	





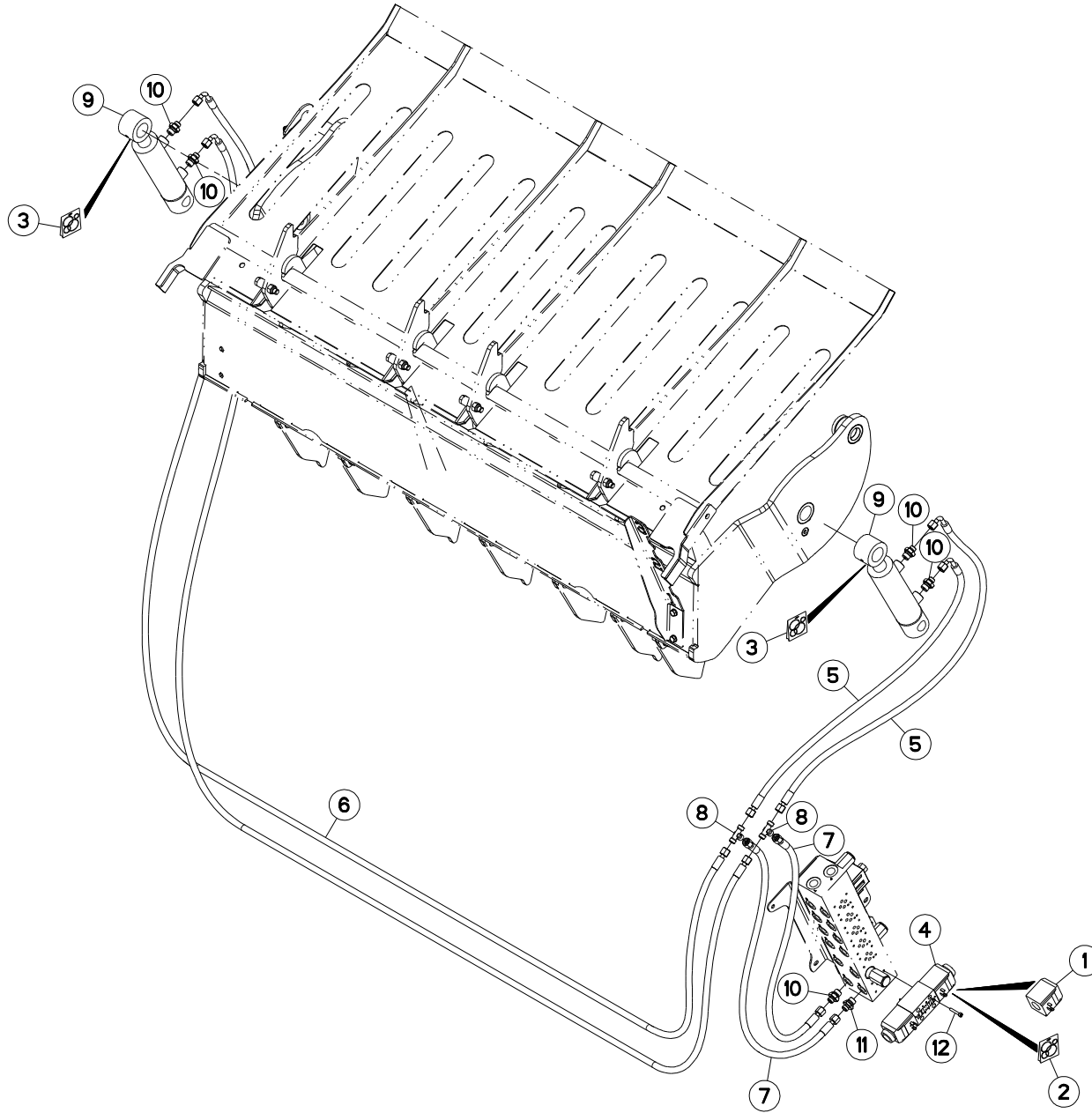
## HYDRAULIQUE GOULOTTE

## HYDRAULIC DISCHARGE SPOUT

## HYDRAULIK AUSWURFBOGEN

## IDRAULICO BOCCA DI USCITA GIRE

Rep	Nr	Qt	Designation	Description	Bezeichnung	Referenza	Remarque - Remark - Bemerkung - Osservazioni
001	<b>A4200198</b>	001	POCHETTE JTS DE25X40 C200	SEAL KIT	DICHTUNGSSATZ	SERIE GUARNIZIONI 25X40	
002	<b>A4910010</b>	001	FLEXIBLE	HOSE, HYDRAULIC	HYDRAULIKSCHLAUCH	TUBO IN GOMMA	<->4230 mm
003	<b>A4920161</b>	001	FLEXIBLE	HOSE, HYDRAULIC	HYDRAULIKSCHLAUCH	TUBO IN GOMMA	<->4050 mm
004	<b>A4015035</b>	001	VERIN	CYLINDER, HYDRAULIC	HYDRAULIKZYLINDER	CILINDRO	
005	<b>A4080473</b>	003	UNION	FITTING, HYDRAULIC, UNION	VERBINDUNG	CONNETTORE	
006	<b>A4080636</b>	001	UNION	FITTING, HYDRAULIC, UNION	VERBINDUNG	CONNETTORE	





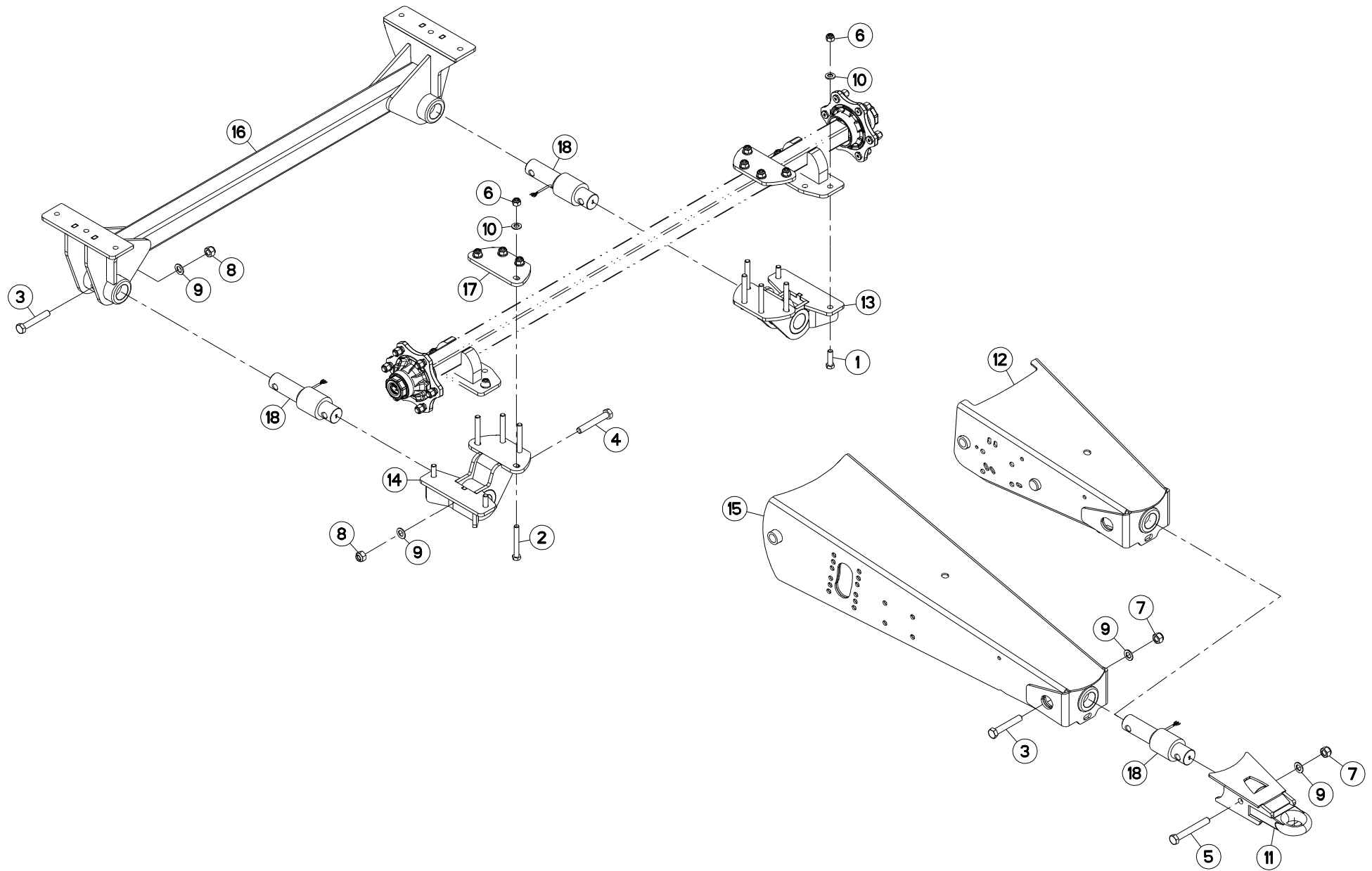
## HYDRAULIQUE RÉGULATEUR

## HYDRAULIC GOVERNOR

## HYDRAULIK REGLER

## IDRAULICO REGOLATORE

Rep	Nr	Qt	Designation	Description	Bezeichnung	Referenza	Remarque - Remark - Bemerkung - Osservazioni
001	<b>A4054099</b>	001	BOBINE	COIL	SPULE	BIBINA	
002	<b>A4200007</b>	001	POCHETTE DE JTS D'ELECTROVANNE	SEAL KIT	DICHTUNGSSATZ	SERIE GUARNIZIONI	
003	<b>A4200183</b>	002	POCHETTE DE JTS :A4015115	SET OF OIL SEALS	SATZ DICHTUNGEN	KIT GUARNIZIONI	
004	<b>A4050010</b>	001	DISTRIBUTEUR CETOP DG4V3 2C	DISTRIBUTOR CETOP	STEUERBLOCK CETOP	DISTRIBUTORE CETOP DG4V3 2C	
005	<b>A4910005</b>	002	FLEXIBLE	HOSE, HYDRAULIC	HYDRAULIKSCHLAUCH	TUBO IN GOMMA	<->1100 mm
006	<b>A4910010</b>	002	FLEXIBLE	HOSE, HYDRAULIC	HYDRAULIKSCHLAUCH	TUBO IN GOMMA	<->4230 mm
007	<b>A4920202</b>	002	FLEXIBLE	HOSE, HYDRAULIC	HYDRAULIKSCHLAUCH	TUBO IN GOMMA	<->700 mm
008	<b>A4081001</b>	002	TE EGAL	EQUAL TEE	T-VERSCHRAUBUNG	GIUNZIONE A T	
009	<b>A4015115</b>	002	VERIN	CYLINDER, HYDRAULIC	HYDRAULIKZYLINDER	CILINDRO	
010	<b>A4080473</b>	005	UNION	FITTING, HYDRAULIC, UNION	VERBINDUNG	CONNETTORE	
011	<b>A4080636</b>	001	UNION	FITTING, HYDRAULIC, UNION	VERBINDUNG	CONNETTORE	
012	<b>80080530</b>	004	VIS TETE CYL.SIX P.CR.FE/ZNXC3	HEX.SOCK.HEAD CAP SCR.FE/ZNXC3	ZYLINDERSCHR.INNENSEC.FE/ZNXC3	VITE A TESTA CILINDR. FE/ZNXC3	







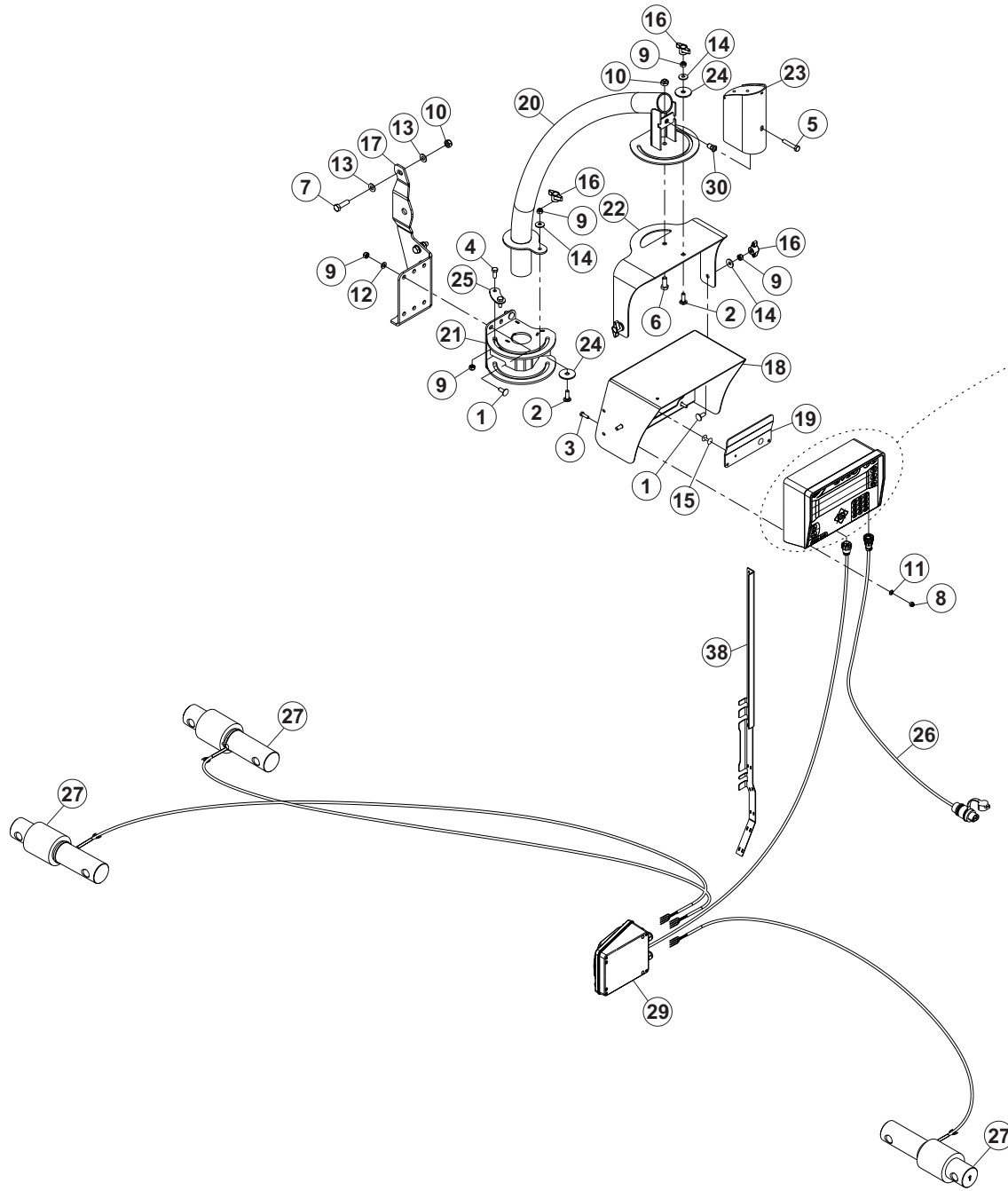
## PESÉE

## WEIGHING BOX

## WIEGEEINRICHTUNG

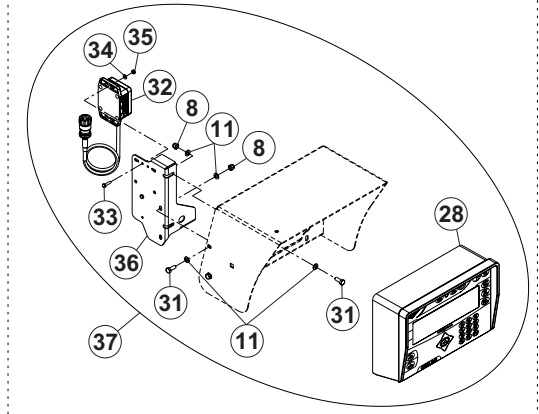
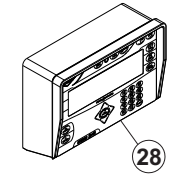
## SCATOLA DI PESATURA

Rep	Nr	Qt	Designation	Description	Bezeichnung	Referenza	Remarque - Remark - Bemerkung - Osservazioni
001	<b>80061647</b>	004	VIS TETE HEXAGONALE FE/ZNXC3	HEXAGON HEAD SCREW FE/ZNXC3	SECHSKANTSCHRAUBE FE/ZNXC3	VITE TESTA ESAGONALE FE/ZNXC3	
002	<b>80061669</b>	008	VIS TETE HEXAGONALE FE/ZNXC3	HEXAGON HEAD SCREW FE/ZNXC3	SECHSKANTSCHRAUBE FE/ZNXC3	VITE TESTA ESAGONALE FE/ZNXC3	
003	<b>80062082</b>	003	VIS TETE HEXAGONALE FE/ZNXC3	HEX BOLT FE/ZNXC3	SECHSKANTSCHRAUBE FE/ZNXC3	VITE TESTA ESAGONALE FE/ZNXC3	
004	<b>80062086</b>	002	VIS TETE HEXAGONALE FE/ZNXC3	HEXAGON HEAD SCREW FE/ZNXC3	SECHSKANTSCHRAUBE FE/ZNXC3	VITE TESTA ESAGONALE FE/ZNXC3	
005	<b>80062092</b>	001	VIS TETE HEXAGONALE FE/ZNXC3	HEXAGON HEAD SCREW FE/ZNXC3	SECHSKANTSCHRAUBE FE/ZNXC3	VITE TESTA ESAGONALE FE/ZNXC3	
006	<b>80201630</b>	012	ECROU HEX.AUTOFREINE FE/ZNXC3	SELF-LOCKING NUT FE/ZNXC3	SELBSTSICH.MUTTER FE/ZNXC3	DADO AUTOBLOCCANTE FE/ZNXC3	
007	<b>80202030</b>	002	ECROU HEX.AUTOFREINE FE/ZNXC3	SELF-LOCKING NUT FE/ZNXC3	SELBSTSICH.MUTTER FE/ZNXC3	DADO AUTOBLOCCANTE FE/ZNXC3	
008	<b>80202047</b>	004	ECROU HEXAG.AUTOFREINE FLZNNC	SELF-LOCKING NUT FLZNNC	SELBSTSICHERNDE MUTTER FLZNNC	DADO AUTOBLOCCANTE FLZNNC	
009	<b>80252026</b>	006	RONDELLE PLATE FE/ZNXC3	PLAIN WASHER M20 DIN 125	SCHEIBE FE/ZNXC3	RONDELLA PIATTA FE/ZNXC3	
010	<b>80281600</b>	012	RONDELLE CONIQUE BLOC.FLZNNC	CONICAL SPRING WASHER FLZNNC	SPANNSCHEIBE FLZNNC	RONDELLA CONICA FLZNNC	
011	<b>A5217750</b>	001	ANNEAU	RING	RING	ANELLO	
012	<b>A5217760</b>	001	TIMON	TONGUE	ZUGDEICHSEL	TIMONE	
013	<b>A5217780</b>	001	SUPPORT	SUPPORT	TRAEGER	SUPPORTO	
014	<b>A5217790</b>	001	SUPPORT	SUPPORT	TRAEGER	SUPPORTO	
015	<b>A5218220</b>	001	TIMON	TONGUE	ZUGDEICHSEL	TIMONE	
016	<b>A5225110</b>	001	TRAVERSE	TUBE, CROSS	QUERTRAEGER	TRAVERSA	
017	<b>A5225120</b>	002	TOLE	SHEET	BLECH	TELA	
018	<b>A7040237</b>	003	CAPTEUR	SENSOR	SENSOR	SENSORE	



SANS RAPPEL D’AFFICHAGE  
 WITHOUT DISPLAY REMINDER  
 OHNE ZWEITES ANZEIGEGERÄT  
 SENZA RICHIAMO VISUALIZZAZIONE

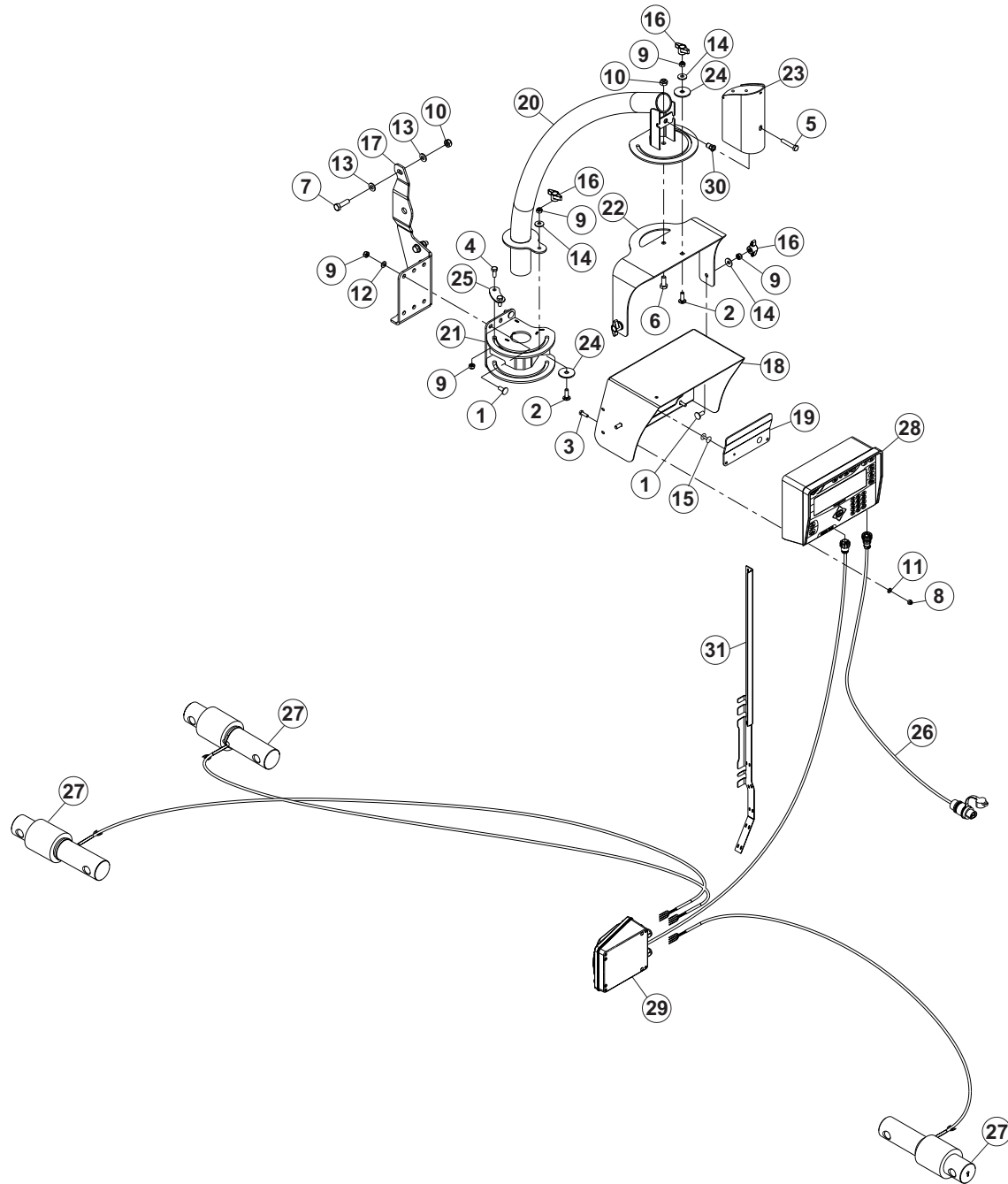
AVEC RAPPEL D’AFFICHAGE  
 WITH DISPLAY REMINDER  
 MIT ZWEITES ANZEIGEGERÄT  
 CON RICHIAMO VISUALIZZAZIONE





PESÉE PROGRAMMABLE DIGI-STAR ( PROGRAMABLE WEIGHING BOX DIGI- PROGRAMIERB. WIEGEEINRICHTUNG PESATURA PROGRAMMABILE DIGI-

Rep	Nr	Qt	Designation	Description	Bezeichnung	Referenza	Remarque - Remark - Bemerkung - Osservazioni
001	<b>50070300</b>	005	VIS TBCC COURT	BOLT, CARRIAGE, SHORT NECK	FLACHRUNDSCHR.4KT ANSATZ	BULLONE	
002	<b>50072200</b>	002	VIS TBCC COURT	BOLT, CARRIAGE, SHORT NECK	FLACHRUNDSCHR.4KT ANSATZ	BULLONE	
003	<b>80060620</b>	002	VIS TETE HEXAGONALE FE/ZNXC3	HEX BOLT FE/ZNXC3	SECHSKANTSCHRAUBE FE/ZNXC3	VITE TESTA ESAGONALE FE/ZNXC3	
004	<b>80060820</b>	002	VIS TETE HEXAGONALE FE/ZNXC3	HEXAGON HEAD SCREW FE/ZNXC3	SECHSKANTSCHRAUBE FE/ZNXC3	VITE TESTA ESAGONALE FE/ZNXC3	
005	<b>80060845</b>	001	VIS TETE HEXAGONALE FE/ZNXC3	HEXAGON HEAD SCREW FE/ZNXC3	SECHSKANTSCHRAUBE FE/ZNXC3	VITE TESTA ESAGONALE FE/ZNXC3	
006	<b>80061026</b>	001	VIS TETE HEXAGONALE FE/ZNXC3	HEXAGON HEAD SCREW FE/ZNXC3	SECHSKANTSCHRAUBE FE/ZNXC3	VITE TESTA ESAGONALE FE/ZNXC3	
007	<b>80061035</b>	002	VIS TETE HEXAGONALE FE/ZNXC3	HEX. HEAD SCREW FE/ZNXC3	SECHSKANTSCHRAUBE FE/ZNXC3	VITE TESTA ESAGONALE FE/ZNXC3	
008	<b>80200630</b>	006	ECROU HEX.AUTOFREINE FE/ZNXC3	SELF LOCKING NUT FE/ZNXC3	SELBSTSICHERNDE MUTT.FE/ZNXC3	DADO AUTOBLOCCANTE FE/ZNXC3	
009	<b>80200840</b>	009	ECROU HEX.BAS AUTOFR.FE/ZNXC3	SELF-LOCKING NUT FE/ZNXC3	SELBSTSICHERND.MUTTER FE/ZNXC3	DADO AUTOBLOCCANTE FE/ZNXC3	
010	<b>80201040</b>	003	ECROU HEX.BAS AUTOFR.FE/ZNXC3	SELF LOCKING NUT FE/ZNXC3	SELBSTSICHERND.MUTTER FE/ZNXC3	DADO AUTOBLOCCANTE FE/ZNXC3	
011	<b>80250611</b>	008	RONDELLE PLATE FE/ZNXC3	PLAIN WASHER M6 DIN 125 FE/ZNX	SCHEIBE FE/ZNXC3	RONDELLA PIATTA FE/ZNXC3	
012	<b>80250823</b>	003	RONDELLE PLATE FE/ZNXC3	PLAIN WASHER FE/ZNXC3	SCHEIBE FE/ZNXC3	RONDELLA PIATTA FE/ZNXC3	
013	<b>80251021</b>	004	RONDELLE PLATE FE/ZNXC3	PLAIN WASHER M10	SCHEIBE FE/ZNXC3	RONDELLA PIATTA FE/ZNXC3	
014	<b>80280850</b>	004	RONDELLE CONIQUE BLOC.FLZNNC	CONICAL SPRING WASHER FLZNNC	SPANNSCHEIBE FLZNNC	RONDELLA CONICA FLZNNC	
015	<b>80370419</b>	002	RIVET AVEUGLE TL	RIVET	NIETE	RIVETTO	
016	<b>83050015</b>	004	BOUTON	PLASTIC KNOB	KNOPF	TASTO	
017	<b>A5227160</b>	001	SUPPORT	SUPPORT	TRAEGER	SUPPORTO	
018	<b>A5317661</b>	001	SUPPORT	SUPPORT	TRAEGER	SUPPORTO	
019	<b>A5330940</b>	001	SUPPORT	SUPPORT	TRAEGER	SUPPORTO	
020	<b>A5338530</b>	001	TUBE	TUBE	ROHR	TUBO	
021	<b>A5338540</b>	001	SUPPORT DE BRAS	SUPPORT, ARM	ARMHALTERUNG	SUPPORTO BRACCIO	
022	<b>A5338550</b>	001	PIVOT	PIVOT	GELENKBOLZEN	PERNO	
023	<b>A5338570</b>	001	CAPOT	HOOD	HAUBE	COFANO	
024	<b>A5338580</b>	002	RONDELLE	WASHER	SCHEIBE	RONDELLA PIATTA	
025	<b>A5338600</b>	001	BUTEE	STOP	ANSCHLAG	LIMITATORE	
026	<b>A7040171</b>	001	FAISCEAU	HARNESS	KABELBAUM	FASCIO	
027	<b>A7040237</b>	003	BOITIER	SENSOR	SENSOR	SENSORE	
028	<b>A7040527</b>	001	BOITIER ELECTRONIQUE	CONTROL BOX, ELECTRONIC	ELEKTRONISCHE BEDIENKONSOLE	QUADRO CONTROLLO ELETTRONICO	
029	<b>A7040361</b>	001	BOITIER	HOUSING	GEHAUSE	SCATOLA	
030	<b>A8359108</b>	001	INSERT HEX M8 A COLLERETTE	INSERT NUT HEX M8	EINSETZMUTTER HEX M8	MANICOTTO HEX M8	
031	<b>80060616</b>	004	VIS TETE HEXAGONALE FE/ZNXC3	HEXAGON HEAD SCREW FE/ZNXC3	SECHSKANTSCHRAUBE FE/ZNXC3	VITE TESTA ESAGONALE FE/ZNXC3	
032	<b>A7040529</b>	001	ANTENNE ERM2,4	ANTENNA ERM2,4	ANTENNE ERM2,4	ANTENNA ERM2,4	
033	<b>80060416</b>	002	VIS TETE HEXAGONALE FE/ZNXC3	HEXAGON HEAD SCREW FE/ZNXC3	SECHSKANTSCHRAUBE FE/ZNXC3	VITE TESTA ESAGONALE FE/ZNXC3	
034	<b>80250408</b>	002	RONDELLE PLATE FE/ZNXC3	PLAIN WASHER M4	SCHEIBE FE/ZNXC3	RONDELLA PIATTA FE/ZNXC3	
035	<b>80200400</b>	002	ECROU HEXAGONAL FE/ZNXC3	HEX. NUT FE/ZNXC3	SECHSKANTMUTTER FE/ZNXC3	DADO FE/ZNXC3	
036	<b>A5366810</b>	001	SUPPORT	SUPPORT	TRAEGER	SUPPORTO	
037	<b>A5390103</b>	001	COLLECTION	KIT	SATZ	COLLEZIONE	
038	<b>A5229860</b>	001	GUIDE	GUIDE	FUEHRUNG	GUIDA	





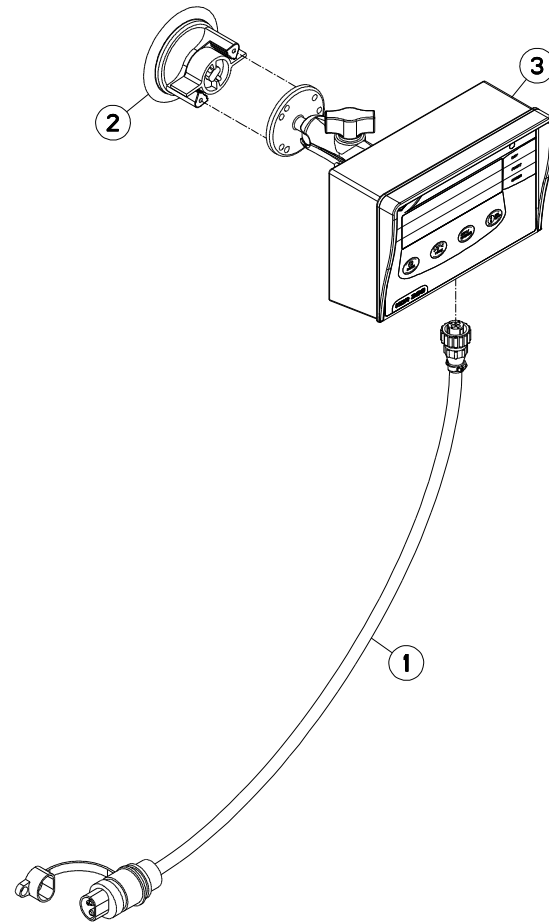
## PESÉE KDW341

## WEIGHING BOX KDW341

## WIEGEEINRICHTUNG KDW341

## SCATOLA DI PESATURA KDW341

Rep	Nr	Qt	Designation	Description	Bezeichnung	Referenza	Remarque - Remark - Bemerkung - Osservazioni
001	<b>50070300</b>	005	VIS TBCC COURT	BOLT, CARRIAGE, SHORT NECK	FLACHRUNDSCHR.4KT ANSATZ	BULLONE	
002	<b>50072200</b>	002	VIS TBCC COURT	BOLT, CARRIAGE, SHORT NECK	FLACHRUNDSCHR.4KT ANSATZ	BULLONE	
003	<b>80060620</b>	002	VIS TETE HEXAGONALE FE/ZNXC3	HEX BOLT FE/ZNXC3	SECHSKANTSCHRAUBE FE/ZNXC3	VITE TESTA ESAGONALE FE/ZNXC3	
004	<b>80060820</b>	002	VIS TETE HEXAGONALE FE/ZNXC3	HEXAGON HEAD SCREW FE/ZNXC3	SECHSKANTSCHRAUBE FE/ZNXC3	VITE TESTA ESAGONALE FE/ZNXC3	
005	<b>80060845</b>	001	VIS TETE HEXAGONALE FE/ZNXC3	HEXAGON HEAD SCREW FE/ZNXC3	SECHSKANTSCHRAUBE FE/ZNXC3	VITE TESTA ESAGONALE FE/ZNXC3	
006	<b>80061026</b>	001	VIS TETE HEXAGONALE FE/ZNXC3	HEXAGON HEAD SCREW FE/ZNXC3	SECHSKANTSCHRAUBE FE/ZNXC3	VITE TESTA ESAGONALE FE/ZNXC3	
007	<b>80061035</b>	002	VIS TETE HEXAGONALE FE/ZNXC3	HEX. HEAD SCREW FE/ZNXC3	SECHSKANTSCHRAUBE FE/ZNXC3	VITE TESTA ESAGONALE FE/ZNXC3	
008	<b>80200630</b>	004	ECROU HEX.AUTOFREINE FE/ZNXC3	SELF LOCKING NUT FE/ZNXC3	SELBSTSICHERNDE MUTT.FE/ZNXC3	DADO AUTOBLOCCANTE FE/ZNXC3	
009	<b>80200840</b>	009	ECROU HEX.BAS AUTOFR.FE/ZNXC3	SELF-LOCKING NUT FE/ZNXC3	SELBSTSICHERND.MUTTER FE/ZNXC3	DADO AUTOBLOCCANTE FE/ZNXC3	
010	<b>80201040</b>	003	ECROU HEX.BAS AUTOFR.FE/ZNXC3	SELF LOCKING NUT FE/ZNXC3	SELBSTSICHERND.MUTTER FE/ZNXC3	DADO AUTOBLOCCANTE FE/ZNXC3	
011	<b>80250611</b>	004	RONDELLE PLATE FE/ZNXC3	PLAIN WASHER M6 DIN 125 FE/ZNX	SCHEIBE FE/ZNXC3	RONDELLA PIATTA FE/ZNXC3	
012	<b>80250823</b>	003	RONDELLE PLATE FE/ZNXC3	PLAIN WASHER FE/ZNXC3	SCHEIBE FE/ZNXC3	RONDELLA PIATTA FE/ZNXC3	
013	<b>80251021</b>	004	RONDELLE PLATE FE/ZNXC3	PLAIN WASHER M10	SCHEIBE FE/ZNXC3	RONDELLA PIATTA FE/ZNXC3	
014	<b>80280850</b>	004	RONDELLE CONIQUE BLOC.FLZNNC	CONICAL SPRING WASHER FLZNNC	SPANNSCHEIBE FLZNNC	RONDELLA CONICA FLZNNC	
015	<b>80370419</b>	002	RIVET AVEUGLE TL	RIVET	NIETE	RIVETTO	
016	<b>83050015</b>	004	BOUTON	PLASTIC KNOB	KNOPF	TASTO	
017	<b>A5227160</b>	001	SUPPORT	SUPPORT	TRAEGER	SUPPORTO	
018	<b>A5317661</b>	001	SUPPORT	SUPPORT	TRAEGER	SUPPORTO	
019	<b>A5330940</b>	001	SUPPORT	SUPPORT	TRAEGER	SUPPORTO	
020	<b>A5338530</b>	001	TUBE	TUBE	ROHR	TUBO	
021	<b>A5338540</b>	001	SUPPORT DE BRAS	SUPPORT, ARM	ARMHALTERUNG	SUPPORTO BRACCIO	
022	<b>A5338550</b>	001	PIVOT	PIVOT	GELENKBOLZEN	PERNO	
023	<b>A5338570</b>	001	CAPOT	HOOD	HAUBE	COFANO	
024	<b>A5338580</b>	002	RONDELLE	WASHER	SCHEIBE	RONDELLA PIATTA	
025	<b>A5338600</b>	001	BUTEE	STOP	ANSCHLAG	LIMITATORE	
026	<b>A7040171</b>	001	FAISCEAU	HARNESS	KABELBAUM	FASCIO	
027	<b>A7040237</b>	003	CAPTEUR	SENSOR	SENSOR	SENSORE	
028	<b>A7040527</b>	001	BOITIER ELECTRONIC	CONTROL BOX, ELECTRONIC	ELEKTRONISCHE BEDIENKONSOLE	QUADRO CONTROLLO ELETTRONICO	
029	<b>A7040361</b>	001	BOITIER	HOUSING	GEHAUSE	SCATOLA	
030	<b>A8359108</b>	001	INSERT HEX M8 A COLLERETTE	INSERT NUT HEX M8	EINSETZMUTTER HEX M8	MANICOTTO HEX M8	
031	<b>A5229860</b>	001	GUIDE	GUIDE	FUEHRUNG	GUIDA	



PRIMOR 4260 M CUT CONTROL

F1300>H1299



A53R1227 B

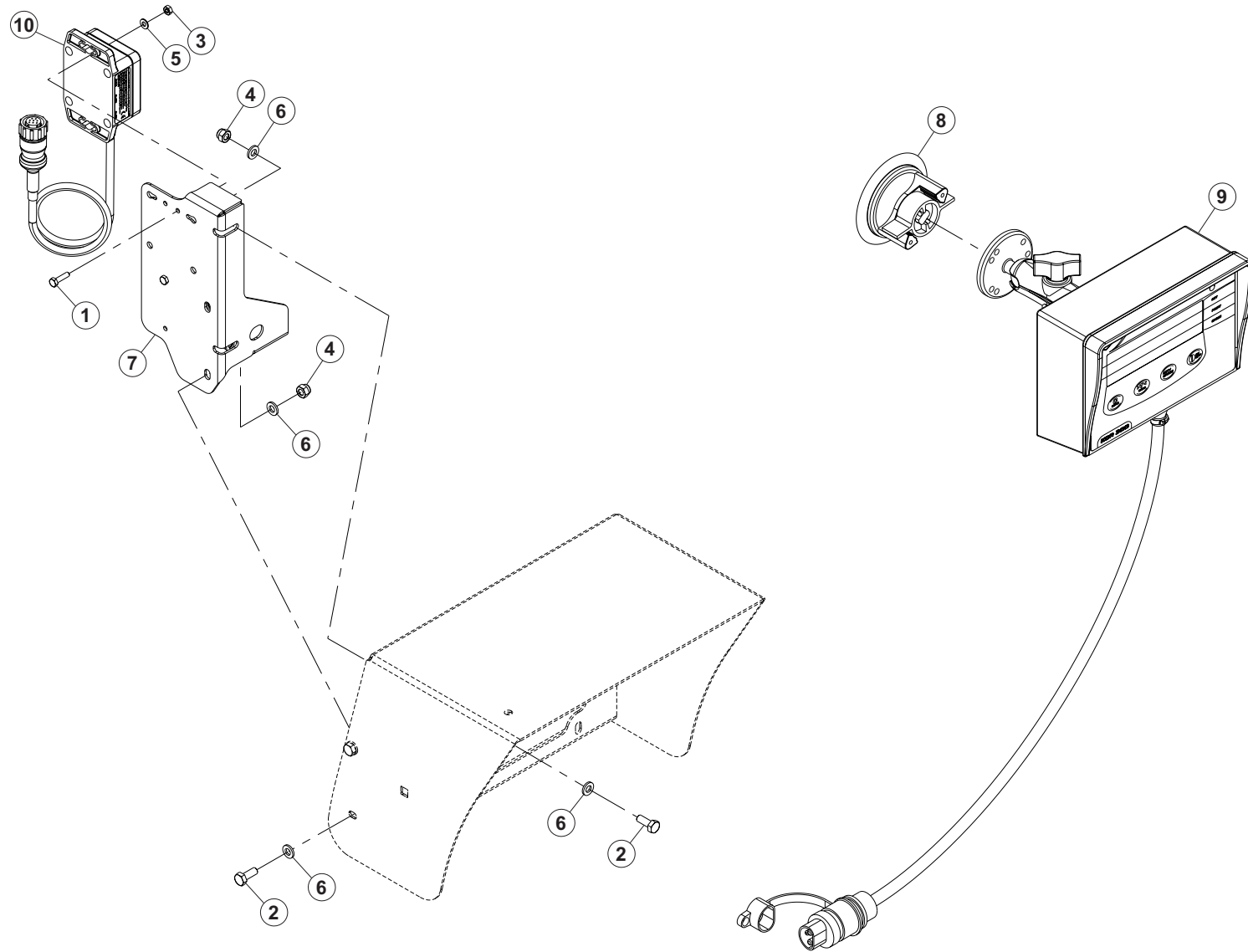
EQUIPEMENT KDW340 (KDR300)

EQUIPMENT KDW340 (KDR300)

AUSRÜSTUNG KDW340 (KDR300)

EQUIPAGGIAMENTO KDW340 (KDR300)

Rep	Nr	Qt	Designation	Description	Bezeichnung	Referenza	Remarque - Remark - Bemerkung - Osservazioni
001	<b>A7040171</b>	001	FAISCEAU	HARNESS	KABELBAUM	FASCIO	
002	<b>A7040378</b>	001	SUPPORT	SUPPORT	TRAEGER	SUPPORTO	
003	<b>A7040388</b>	001	RAPPEL AFFICHAGE	DISPLAY REMINDER	ZWEITES ANZEIGEGERÄT	RICHIAMO VISUALIZZAZIONE	







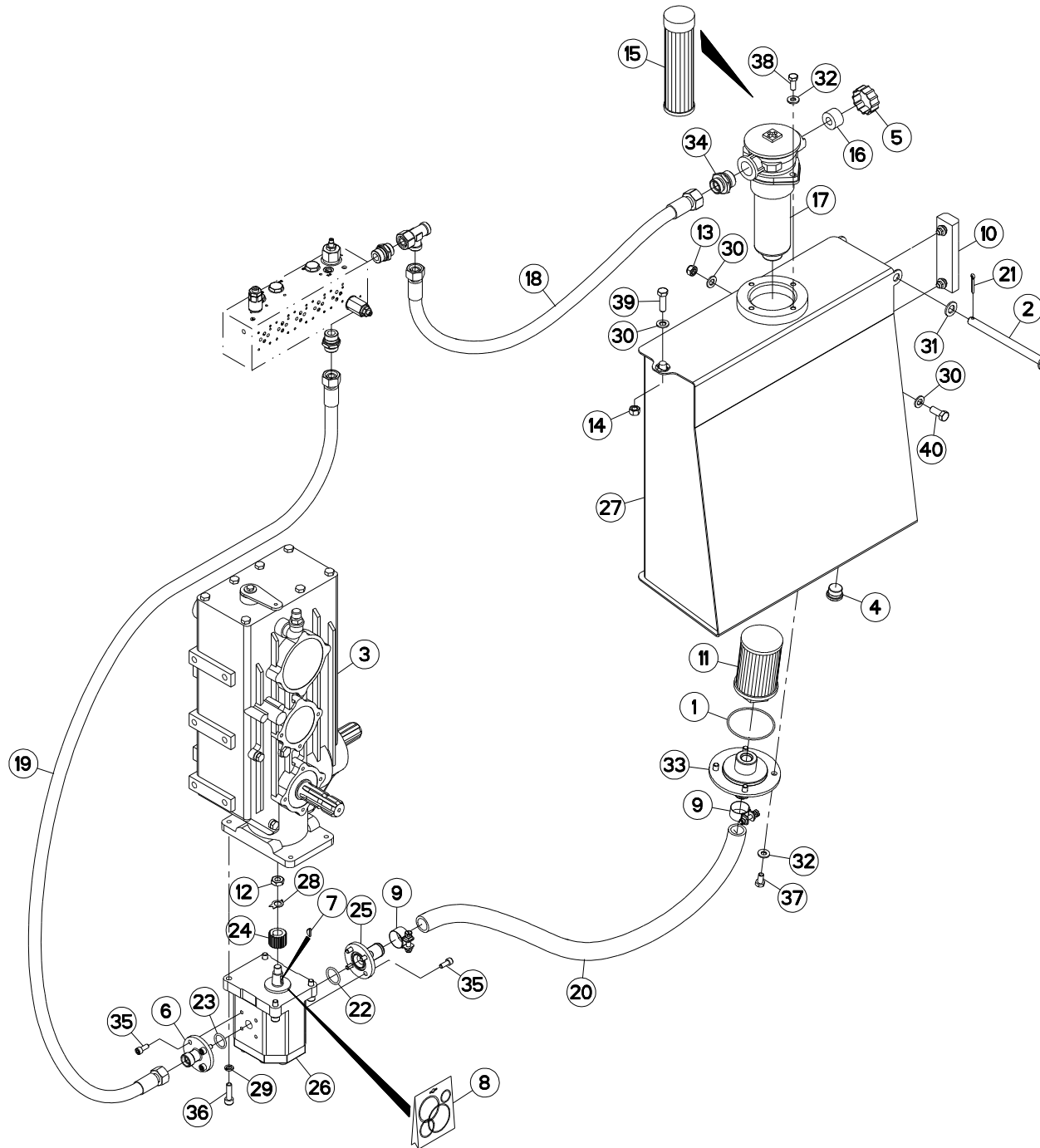
## EQUIPEMENT KDR300

## EQUIPMENT KDR300

## AUSRÜSTUNG KDR300

## EQUIPAGGIAMENTO KDR300

Rep	Nr	Qt	Designation	Description	Bezeichnung	Referenza	Remarque - Remark - Bemerkung - Osservazioni
001	<b>80060416</b>	002	VIS TETE HEXAGONALE FE/ZNXC3	HEXAGON HEAD SCREW FE/ZNXC3	SECHSKANTSCHRAUBE FE/ZNXC3	VITE TESTA ESAGONALE FE/ZNXC3	
002	<b>80060616</b>	004	VIS TETE HEXAGONALE FE/ZNXC3	HEXAGON HEAD SCREW FE/ZNXC3	SECHSKANTSCHRAUBE FE/ZNXC3	VITE TESTA ESAGONALE FE/ZNXC3	
003	<b>80200400</b>	002	ECROU HEXAGONAL FE/ZNXC3	HEX. NUT FE/ZNXC3	SECHSKANTMUTTER FE/ZNXC3	DADO FE/ZNXC3	
004	<b>80200630</b>	004	ECROU HEX.AUTOFREINE FE/ZNXC3	SELF LOCKING NUT FE/ZNXC3	SELBSTSICHERNDE MUTT.FE/ZNXC3	DADO AUTOBLOCCANTE FE/ZNXC3	
005	<b>80250408</b>	002	RONDELLE PLATE FE/ZNXC3	PLAIN WASHER M4	SCHEIBE FE/ZNXC3	RONDELLA PIATTA FE/ZNXC3	
006	<b>80250611</b>	008	RONDELLE PLATE FE/ZNXC3	PLAIN WASHER M6 DIN 125 FE/ZNX	SCHEIBE FE/ZNXC3	RONDELLA PIATTA FE/ZNXC3	
007	<b>A5366810</b>	001	SUPPORT	SUPPORT	TRAEGER	SUPPORTO	
008	<b>A7040378</b>	001	SUPPORT	SUPPORT	TRAEGER	SUPPORTO	
009	<b>A7040388</b>	001	RAPPEL AFFICHAGE	DISPLAY REMINDER	ZWEITES ANZEIGEGERÄT	RICHIAMO VISUALIZZAZIONE	
010	<b>A7040529</b>	001	ANTENNE ERM2,4	ANTENNA ERM2,4	ANTENNE ERM2,4	ANTENNA ERM2,4	





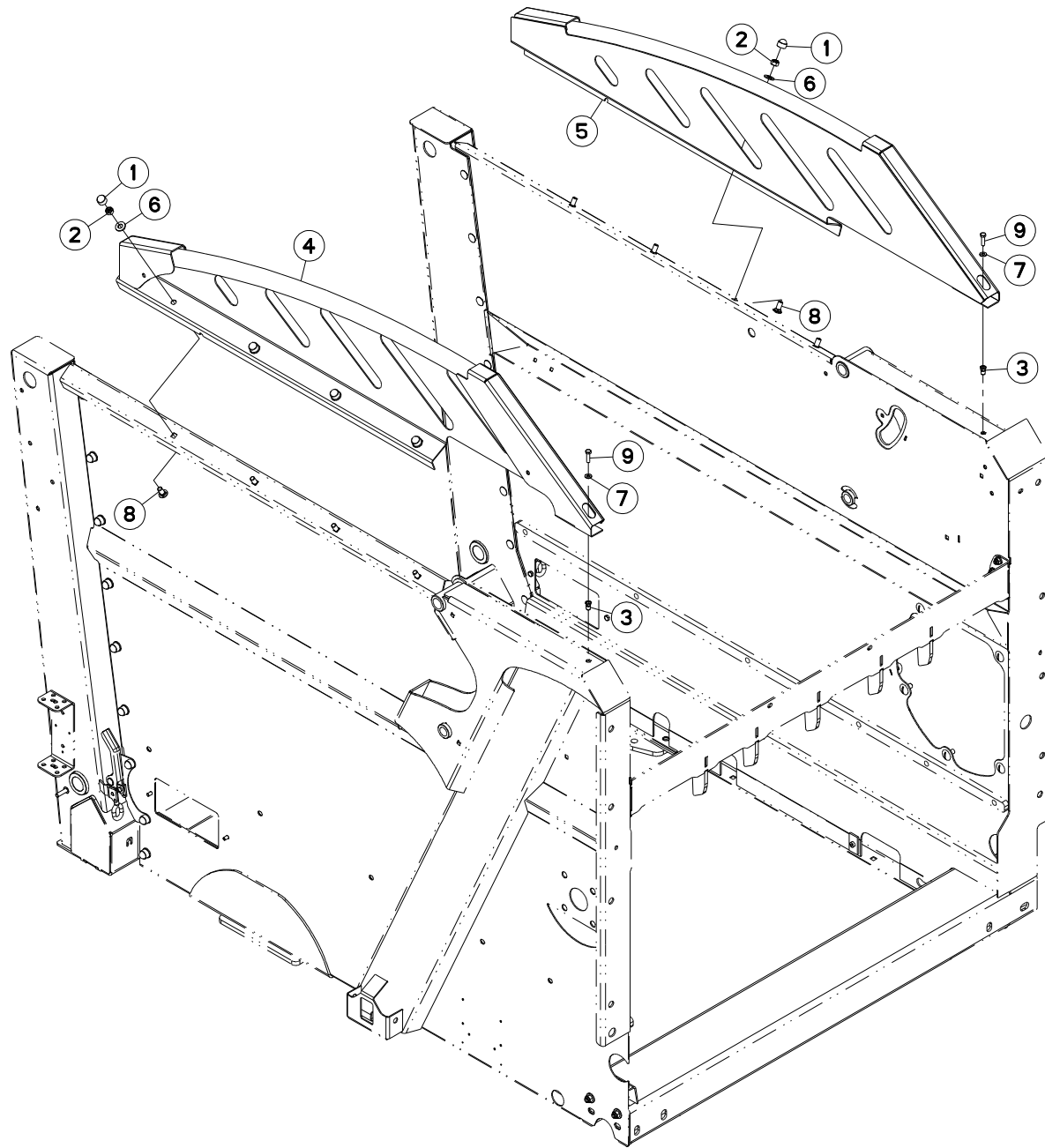
## GROUPE HYDRAULIQUE 45L/MN

## HYDRAULIC SYSTEM 45L/MN

## HYDRAULIKGRUPPE 45L/MN

## SISTEMA IDRAULICO 45L/MN

Rep	Nr	Qt	Designation	Description	Bezeichnung	Referenza	Remarque - Remark - Bemerkung - Osservazioni
001	<b>82068830</b>	001	JOINT TORIQUE	O-RING	O-RING	GUARNIZIONE	
002	<b>A5210965</b>	001	AXE D16 LG215	AXLE	ACHSE	ASSE	
003	<b>A7010027</b>	001	BOITIER	HOUSING	GEHAEUSE	SCATOLA	
004	<b>A4061804</b>	001	BOUCHON CHC	PLUG INNER HEXAGON	STOPFEN INNENSECHKANT		
005	<b>A4079025</b>	001	BOUCHON	PLUG	STOPFEN	TAPPO	
006	<b>A4069822</b>	001	BRIDE	CLAMP	BUEGEL	STAFFA	
007	<b>80650407</b>	001	CLAVETTE DISQUE	WOODRUFF KEY	SCHEIBENFEDER	CHIAVETTA A DISCO	
008	<b>A4200115</b>	001	POCHETTE JTS SNP3 01	SEAL KIT	DICHTUNGSSATZ	SERIE GUARNIZIONI	
009	<b>A7250656</b>	002	COLLIER	CLAMP, HOSE	SCHLAUCHSCHELLE	COLLARE	
010	<b>A4079002</b>	001	CONTROLEUR	CONTROLLER	CONTROLOR	CONTROLOR	
011	<b>A4079004</b>	001	CREPINE	STRAINER	ÖLSIEB	SUCCHIEROLA	
012	<b>A4045002</b>	001	ECROU BLOCAGE MANCHON D14	NUT	MUTTER	DADO	
013	<b>80201240</b>	001	ECROU HEX.BAS AUTOFR.FE/ZNXC3	SELF-LOCKING NUT FE/ZNXC3	SELBSTSICHERND.MUTTER FE/ZNXC3	DADO AUTOBLOCCANTE FE/ZNXC3	
014	<b>80201270</b>	001	ECROU HEXAGONAL FE/ZNXC3	NUT FE/ZNXC3	SECHSKANTMUTTER FE/ZNXC3	DADO FE/ZNXC3	
015	<b>A4079005</b>	001	FILTRE CARTOUCHE	FILTER	FILTER	FILTRO	
016	<b>A4079026</b>	001	FILTRE A AIR	FILTER	FILTER	FILTRO	
017	<b>A4079018</b>	001	FILTRE RFM165+RENIFLARD	COMPLETE FILTER + BREATHER	FILTER KOMPLETT + ENTLUEFTER	FILTRO	
018	<b>A4924041</b>	001	FLEXIBLE HYDRAULIQUE	HOSE	SCHLAUCH	TUBO IN GOMMA	<->400 mm
019	<b>A4924141</b>	001	FLEXIBLE HYDRAULIQUE	HOSE	SCHLAUCH	TUBO IN GOMMA	<->400 mm
020	<b>A4936070</b>	001	TUYAU SAE 100R4 1" LG700	HYDRAULIC HOSE	HYDRAULIKSCHLAUCH	TUBO IN GOMMA	<->700 mm
021	<b>80500432</b>	002	GOUPILLE FENDUE FE/ZNXC3	SPLIT PIN FE/ZNXC3	SPLINT FE/ZNXC3	COPPIGLIA FE/ZNXC3	
022	<b>82062944</b>	001	JOINT TORIQUE	O-RING	O-RING	GUARNIZIONE	
023	<b>82062530</b>	001	JOINT TORIQUE VITON VERT	O-RING VITON GREEN	O-RING VITON GRUEN	GUARNIZIONE VITON VERDE	
024	<b>A4045003</b>	001	MANCHON CANNELE 35X31 18 DENTS	NOTCHED SLEEVE 18 TEETHS	NABE 18 ZAEHNE	MOZZO 18 DENTI	
025	<b>A4069960</b>	001	NIPPLE	NIPPLE	NIPPLE	RACCORDO	
026	<b>A4041078</b>	001	POMPE	PUMP	PUMPE	POMPA	
027	<b>A5223340</b>	001	RESERVOIR	RESERVOIR	TANK	SERBATOIO	
028	<b>A4045001</b>	001	RONDELLE BLOCAGE MANCHON D14	WASHER	SCHEIBE	RONDELLA	
029	<b>80271003</b>	004	RONDELLE GROWER FE/ZNXC3	SPRING WASHER FE/ZN	FEDERRING FE/ZNXC3	RONDELLA GROWER FE/ZNXC3	
030	<b>80251227</b>	003	RONDELLE PLATE FE/ZNXC3	PLAIN WASHER FE/ZNXC3	SCHEIBE FE/ZNXC3	RONDELLA PIATTA FE/ZNXC3	
031	<b>80251624</b>	002	RONDELLE PLATE FE/ZNXC3	PLAIN WASHER M16	SCHEIBE FE/ZNXC3	RONDELLA PIATTA FE/ZNXC3	
032	<b>80281004</b>	006	RONDELLE RESSORT FLZNNC	CONICAL SPRING WASHER FLZNNC	SPANNSCHEIBE FLZNNC	RONDELLA A MOLLA FLZNNC	
033	<b>A5223350</b>	001	NIPPLE	NIPPLE	NIPPLE	RACCORDO	
034	<b>A4080461</b>	001	UNION MALE	MALE STUD CONNECTOR	GERADER EINSCHRAUBSTUTZEN	GIUZIONE DIRITTA FEZN/XC3	
035	<b>80080820</b>	008	VIS TETE CYL.SIX P.CR.FE/ZNXC3	HEX.SOCK.HEAD CAP SCR.FE/ZNXC3	ZYLINDERSCHR.INNENSEC.FE/ZNXC3	VITE A TESTA CILINDR. FE/ZNXC3	
036	<b>80081008</b>	004	VIS TETE CYL.SIX P.CR.FE/ZNXC3	HEX.SOCK.HEAD CAP SCR.FE/ZNXC3	ZYLINDERSCHR.INNENSEC.FE/ZNXC3	VITE A TESTA CILINDR. FE/ZNXC3	
037	<b>80061020</b>	004	VIS TETE HEXAGONALE FE/ZNXC3	HEX. HEAD SCREW FE/ZNXC3	SECHSKANTSCHRAUBE FE/ZNXC3	VITE A TESTA ESAGONALE FE/ZNXC	
038	<b>80061026</b>	002	VIS TETE HEXAGONALE FE/ZNXC3	HEXAGON HEAD SCREW FE/ZNXC3	SECHSKANTSCHRAUBE FE/ZNXC3	VITE TESTA ESAGONALE FE/ZNXC3	
039	<b>80061241</b>	001	VIS TETE HEXAGONALE FE/ZNXC3	HEXAGON HEAD SCREW FE/ZNXC3	SECHSKANTSCHRAUBE FE/ZNXC3	VITE TESTA ESAGONALE FE/ZNXC3	
040	<b>80061271</b>	001	VIS TETE HEXAGONALE FE/ZNXC3	HEX BOLT FE/ZNXC3	SECHSKANTSCHRAUBE FE/ZNXC3	VITE TESTA ESAGONALE FE/ZNXC3	





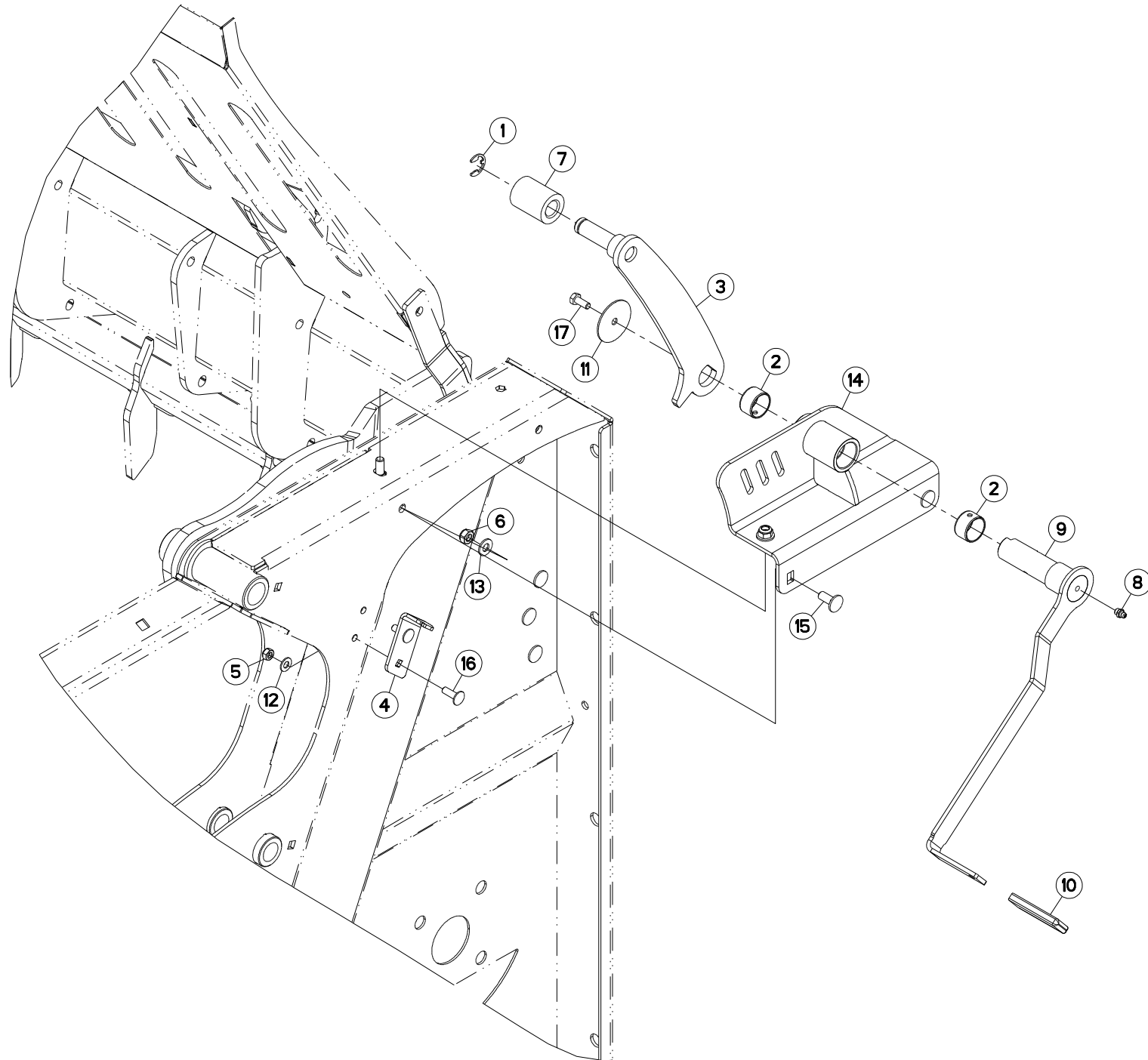
## REHAUSSE

## HOPPER EXTENSION

## BEHAELTERAUFSATZ

## RIALZO

Rep	Nr	Qt	Designation	Description	Bezeichnung	Referenza	Remarque - Remark - Bemerkung - Osservazioni
001	<b>A7250515</b>	008	BOUCHON PROTECTEUR 6 PANS	PLUG	STOPFEN	TAPPO	
002	<b>80201240</b>	008	ECROU HEX.BAS AUTOFR.FE/ZNXC3	SELF-LOCKING NUT FE/ZNXC3	SELBSTSICHERND.MUTTER FE/ZNXC3	DADO AUTOBLOCCANTE FE/ZNXC3	
003	<b>A8359108</b>	002	INSERT HEX M8 A COLLERETTE	INSERT NUT HEX M8	EINSETZMUTTER HEX M8	MANICOTTO HEX M8	
004	<b>A5215810</b>	001	REHAUSSE	EXTENSION, TOP	SEITENTEIL	SOPRALZO	
005	<b>A5215820</b>	001	REHAUSSE	EXTENSION, TOP	SEITENTEIL	SOPRALZO	
006	<b>80251227</b>	008	RONDELLE PLATE FE/ZNXC3	PLAIN WASHER FE/ZNXC3	SCHEIBE FE/ZNXC3	RONDELLA PIATTA FE/ZNXC3	
007	<b>80250823</b>	002	RONDELLE PLATE FE/ZNXC3	PLAIN WASHER FE/ZNXC3	SCHEIBE FE/ZNXC3	RONDELLA PIATTA FE/ZNXC3	
008	<b>50070800</b>	008	VIS TBCC COURT	BOLT, CARRIAGE, SHORT NECK	FLACHRUNDSCHR.4KT ANSATZ	BULLONE	
009	<b>80060833</b>	002	VIS TETE HEXAGONALE FE/ZNXC3	HEXAGON HEAD SCREW FE/ZNXC3	SECHSKANTSCHRAUBE FE/ZNXC3	VITE TESTA ESAGONALE FE/ZNXC3	





## EQUIPEMENT RÉGULATEUR

## EQUIPMENT GOVERNOR

## AUSRÜSTUNG REGLER

## EQUIPAGGIAMENTO REGOLATORE

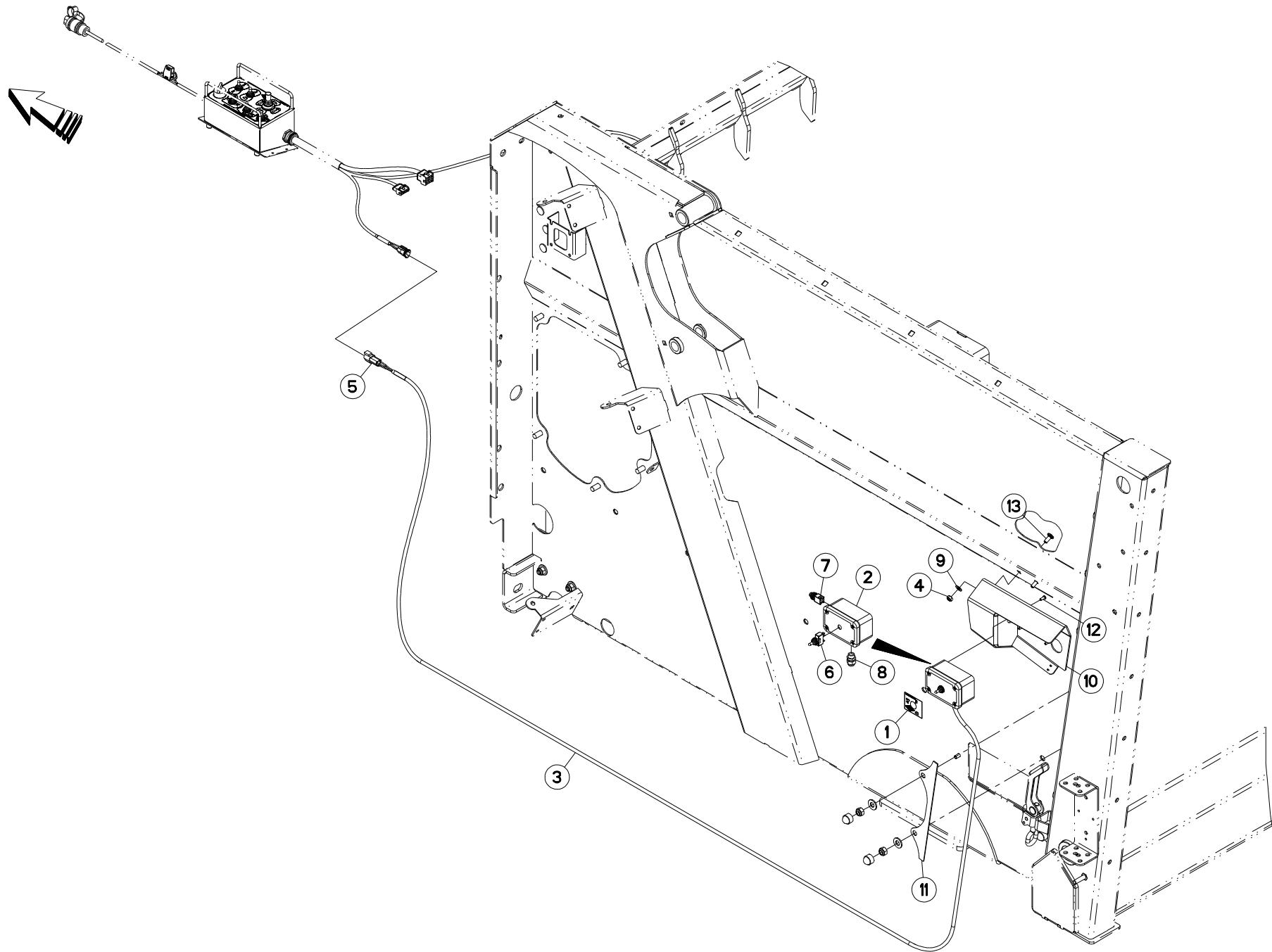
Rep	Nr	Qt	Designation	Description	Bezeichnung	Referenza	Remarque - Remark - Bemerkung - Osservazioni
001	80600024	001	ANNEAU TRUARC E RENFORCE	RETAINING RING	SICHERUNGSRING	ANELLO	
002	83013022	002	BAGUE ROULEE	WRAPPED BUSH	GEROLLTE BUCHSE	ANELLO LUBRIFICATO	
003	A5218570	001	BIELLE	LINK, CONNECTING	LENKER	BIELLA	
004	A5218660	001	BUTEE	STOP	ANSCHLAG	LIMITATORE	
005	80200840	002	ECROU HEX.BAS AUTOFR.FE/ZNXC3	SELF-LOCKING NUT FE/ZNXC3	SELBSTSICHERND.MUTTER FE/ZNXC3	DADO AUTOBLOCCANTE FE/ZNXC3	
006	80201040	003	ECROU HEX.BAS AUTOFR.FE/ZNXC3	SELF LOCKING NUT FE/ZNXC3	SELBSTSICHERND.MUTTER FE/ZNXC3	DADO AUTOBLOCCANTE FE/ZNXC3	
007	A5218580	001	GALET	ROLLER	ROLLE	RULLO	
008	82200800	001	GRAISSEUR A TETE SPHERIQUE	GREASE FITTING	KEGELSCHMIERNIPPEL	INGRASSATORE SFERICO	
009	A5218550	001	POIGNEE	HANDLE	HANDGRIFF	MANIGLIA	
010	A7250400	001	POIGNEE K NOIRE/PLAT25X6 LG80	BLACK HANDLE	HANDGRIFF	PIGNONE	
011	A5321294	001	RONDELLE D56/D9 EP2	WASHER	SCHEIBE	RONDELLA	
012	80250823	002	RONDELLE PLATE FE/ZNXC3	PLAIN WASHER FE/ZNXC3	SCHEIBE FE/ZNXC3	RONDELLA PIATTA FE/ZNXC3	
013	80251021	003	RONDELLE PLATE FE/ZNXC3	PLAIN WASHER M10	SCHEIBE FE/ZNXC3	RONDELLA PIATTA FE/ZNXC3	
014	A5218560	001	SUPPORT	SUPPORT	TRAEGER	SUPPORTO	
015	50002200	003	VIS TBCC COURT	BOLT, CARRIAGE, SHORT NECK	FLACHRUNDSCHR.4KT ANSATZ	BULLONE	*
016	50072200	002	VIS TBCC COURT	BOLT, CARRIAGE, SHORT NECK	FLACHRUNDSCHR.4KT ANSATZ	BULLONE	
017	80060820	001	VIS TETE HEXAGONALE FE/ZNXC3	HEXAGON HEAD SCREW FE/ZNXC3	SECHSKANTSCHRAUBE FE/ZNXC3	VITE TESTA ESAGONALE FE/ZNXC3	

\* Sans réhausses

\* without extension

\* Ohne behälteraufsatz

\* Senza rialzo







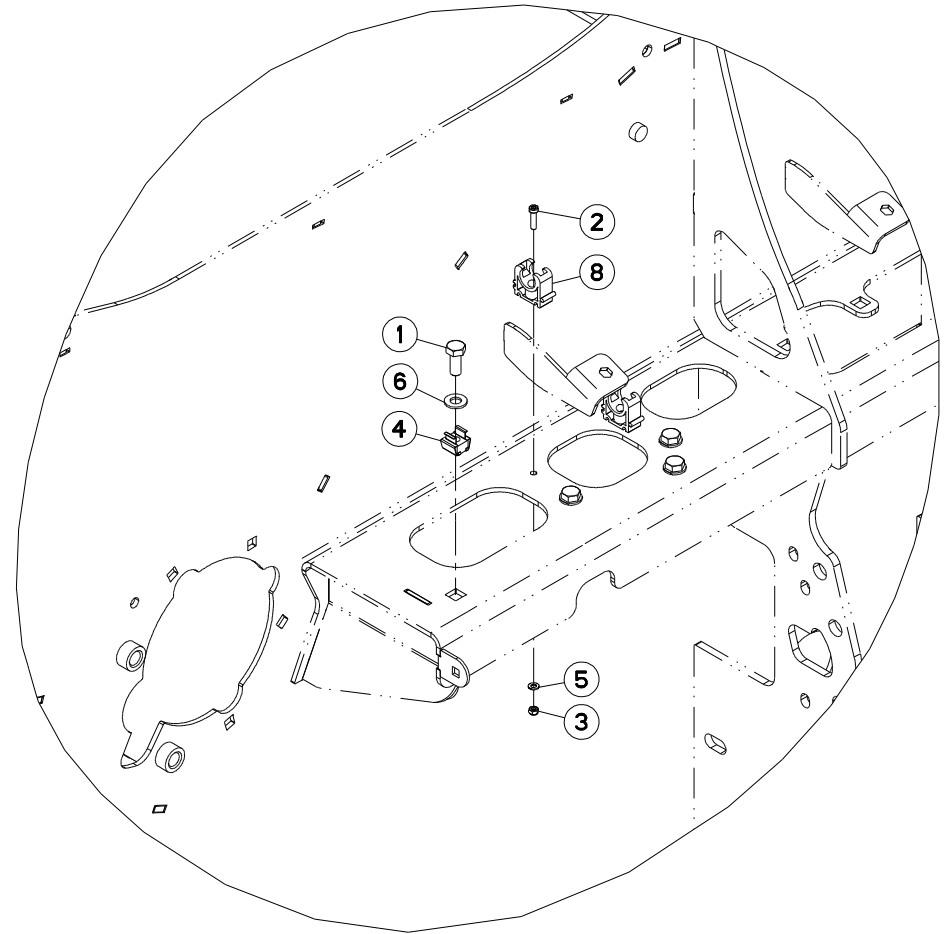
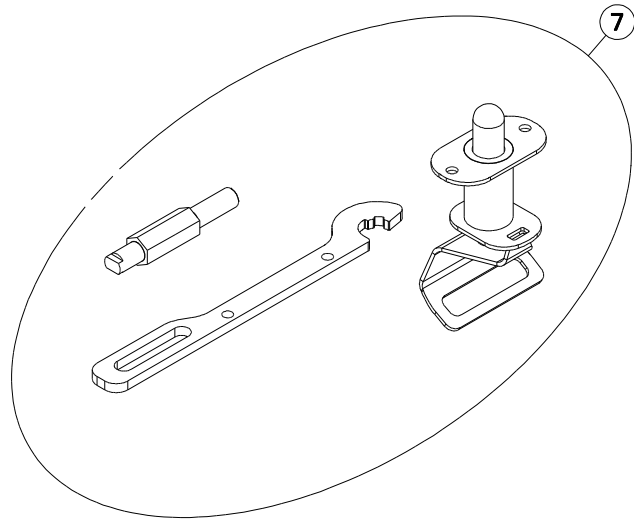
## DOUBLE COMMANDE HAYON

## DOUBLE CONTROL REAR DOOR

## DOPPELSTEUERUNG LADEKLAPPE

## DOPPIO COMMANDO PORTA POSTI

Rep	Nr	Qt	Designation	Description	Bezeichnung	Referenza	Remarque - Remark - Bemerkung - Osservazioni
001	<b>A7300066</b>	001	ETIQ.ADH.	DECAL	AUFKLEBER	ADESIVO	
002	<b>A5215900</b>	001	BOITIER	HOUSING	GEHAEUSE	SCATOLA	[1]
003	<b>A7041412</b>	001	BOITIER	HOUSING	GEHAEUSE	SCATOLA	+ [1]
004	<b>80200840</b>	002	ECROU HEX.BAS AUTOFR.FE/ZNXC3	SELF-LOCKING NUT FE/ZNXC3	SELBSTSICHERND.MUTTER FE/ZNXC3	DADO AUTOBLOCCANTE FE/ZNXC3	
005	<b>83235137</b>	001	FICHE DEUTSCH DT	PLUG DEUTSCH DT	STECKER DEUTSCH DT	SCHEDA DEUTSCH DT	[1]
006	<b>83236050</b>	001	INTER.LEV C MOM-OFF-MOM UNIP	SWITCH	SCHALTER C TAST-OFF-TAST	INTERRUTTORE	[1]
007	<b>83236062</b>	001	INTERRUPTEUR	SWITCH	SCHALTER	INTERRUTTORE	[1]
008	<b>83235036</b>	001	PRESSE-ETOUPE PG9	COMPRESSION PACKING PG9	DICHTUNG PG9	PRESSA PG9	[1]
009	<b>80250823</b>	002	RONDELLE PLATE FE/ZNXC3	PLAIN WASHER FE/ZNXC3	SCHEIBE FE/ZNXC3	RONDELLA PIATTA FE/ZNXC3	
010	<b>A5218240</b>	001	SUPPORT	SUPPORT	TRAEGER	SUPPORTO	
011	<b>A5218280</b>	001	TOLE	SHEET	BLECH	TELA	
012	<b>80190514</b>	004	VIS PLASTITE FE/ZNXC3	SELF-CUTTING SCREW FE/ZNXC3	GEWINDE-SCHNEIDSCHRAU.FE/ZNXC3	VITE AUTOFIETTANTE FE/ZNXC3	
013	<b>50070300</b>	002	VIS TBCC COURT	BOLT, CARRIAGE, SHORT NECK	FLACHRUNDSCHR.4KT ANSATZ	BULLONE	





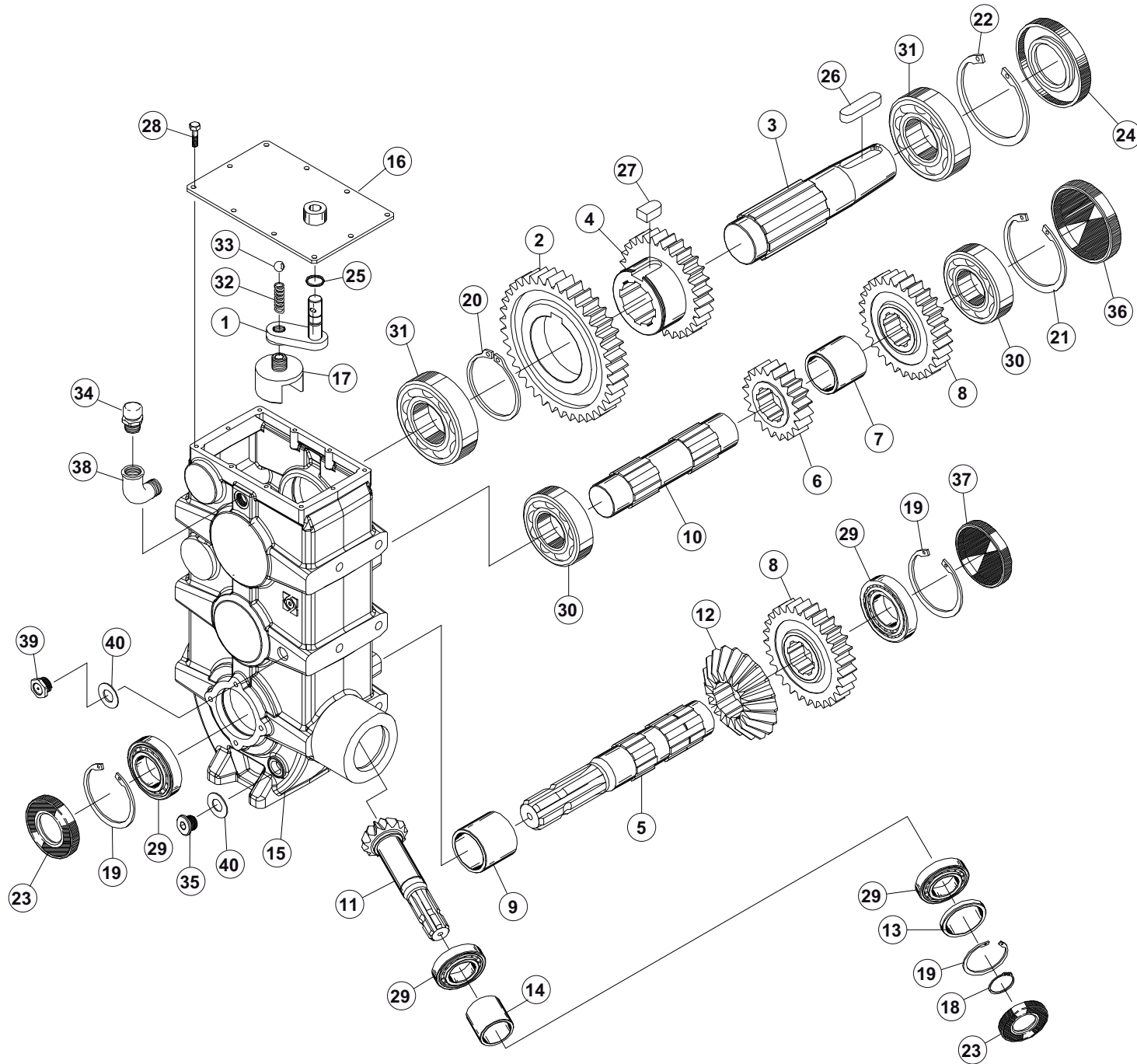
## OUTILLAGE

## TOOLS

## WERKZEUG

## ATTREZZI

Rep	Nr	Qt	Designation	Description	Bezeichnung	Referenza	Remarque - Remark - Bemerkung - Osservazioni
001	<b>80061026</b>	004	VIS TETE HEXAGONALE FE/ZNXC3	HEXAGON HEAD SCREW FE/ZNXC3	SECHSKANTSCHRAUBE FE/ZNXC3	VITE TESTA ESAGONALE FE/ZNXC3	
002	<b>80080521</b>	002	VIS T.CYL.BAS SIX P.C.FE/ZNXC3	HEX.SOCK.HEAD CAP SCR.FE/ZNXC3	ZYLINDERSCHR.INNENSEC.FE/ZNXC3	VITE A TESTA CILINDR. FE/ZNXC3	
003	<b>80200540</b>	002	ECROU HEX.BAS AUTOFR.FE/ZNXC3	SELF-LOCKING NUT FE/ZNXC3	SELBSTSICHERND.MUTTER FE/ZNXC3	DADO AUTOBLOCCANTE FE/ZNXC3	
004	<b>80201057</b>	004	ECROU CAGE	CAGE NUT	KAEFIG MUTTER	DADO IN GABBIA	
005	<b>80250512</b>	002	RONDELLE PLATE FE/ZNXC3	PLAIN WASHER M5 DIN-125	SCHEIBE FE/ZNXC3	RONDELLA PIATTA FE/ZNXC3	
006	<b>80251021</b>	004	RONDELLE PLATE FE/ZNXC3	PLAIN WASHER M10	SCHEIBE FE/ZNXC3	RONDELLA PIATTA FE/ZNXC3	
007	<b>A5290477</b>	001	COLL.MAINTENANCE	KIT,MAINTENANCE	WARTUNG SATZ	KIT MANUTENZIONE	
008	<b>G0425920</b>	002	COLLIER	CLAMP, HOSE	SCHLAUCHSCHELLE	COLLARE	





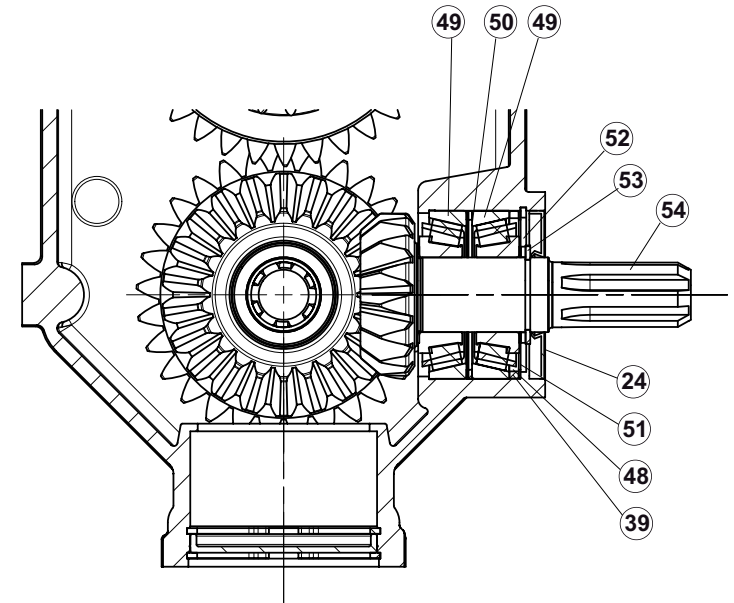
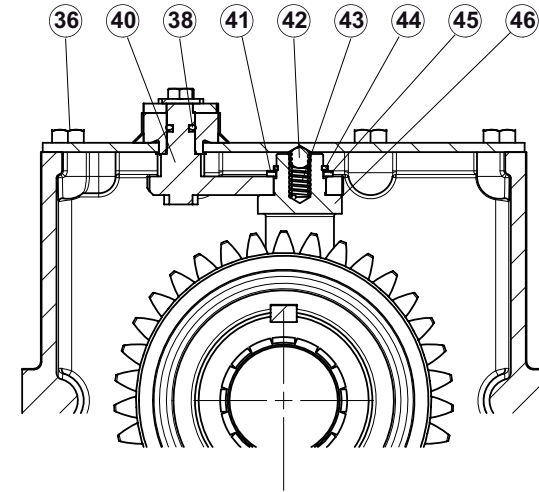
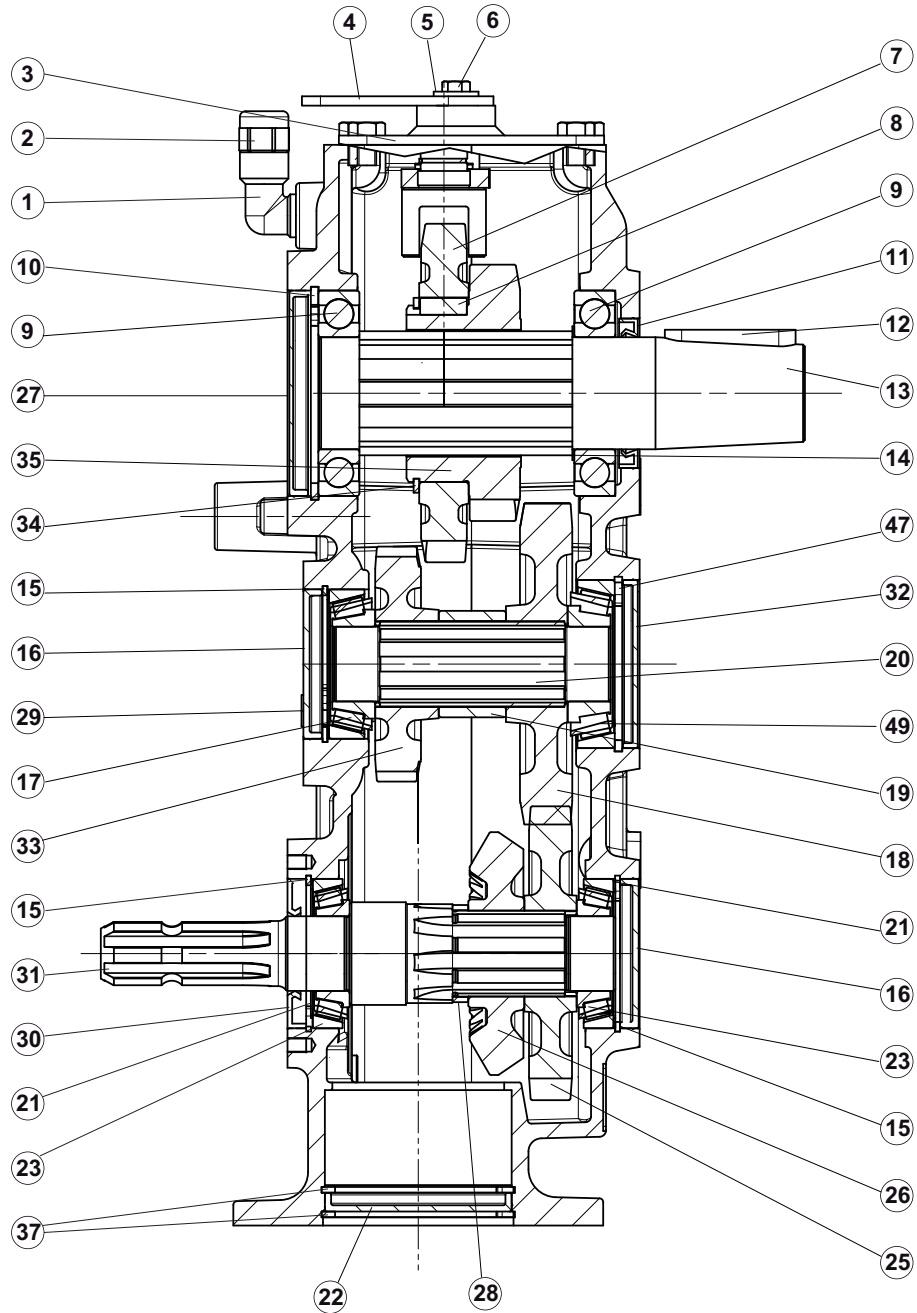
## BOITIER A7010048

## BOX A7010048

## GEHAEUSE A7010048

## SCATOLA A7010048

Rep	Nr	Qt	Designation	Description	Bezeichnung	Referenza	Remarque - Remark - Bemerkung - Osservazioni
001	A7012467	001	LEVIER	LEVER	HEBEL	LEVA	
002	A7012468	001	ENGRENAGE	GEAR	ZAHNRAD	INGRANAGGIO	
003	A7011712	001	ARBRE	SHAFT	WELLE	ALBERO	
004	A7012469	001	ENGRENAGE	GEAR	ZAHNRAD	INGRANAGGIO	
005	A7012470	001	ARBRE	SHAFT	WELLE	ALBERO	
006	A7012471	001	ENGRENAGE	GEAR	ZAHNRAD	INGRANAGGIO	
007	A7011565	001	ENTRETOISE	SLEEVE	ABSTANDSSTUECK	DISTANZIALE	
008	A7012472	002	ENGRENAGE	GEAR	ZAHNRAD	INGRANAGGIO	
009	A7012473	001	ENTRETOISE	SLEEVE	ABSTANDSSTUECK	DISTANZIALE	
010	A7011559	001	ARBRE	SHAFT	WELLE	ALBERO	
011	A7011726	001	ARBRE LONG	SHAFT LONG	WELLE LANG	ALBERO	
012	A7011716	001	ENGRENAGE	GEAR	ZAHNRAD	INGRANAGGIO	
013	A7012474	001	ENTRETOISE	SLEEVE	ABSTANDSSTUECK	DISTANZIALE	
014	A7012475	001	ENTRETOISE	SLEEVE	ABSTANDSSTUECK	DISTANZIALE	
015	A7012476	001	CARTER	HOUSING	GEHAEUSE	SCATOLA	
016	A7011720	001	COUVERCLE	COVER	DECKEL	COPERCHIO	
017	A7011721	001	PASTILLE	PAD	BELAG	DISCO	
018	80584500	001	CIRCLIP EXTERIEUR	RETAINING RING	SICHERUNGSRING	ANELLO	
019	80598500	003	CIRCLIP INTERIEUR	RETAINING RING	SICHERUNGSRING	ANELLO	
020	80589200	001	CIRCLIP EXTERIEUR	RETAINING RING	SICHERUNGSRING	ANELLO	
021	80590000	001	CIRCLIP INTERIEUR	ELASTIC RING	SICHERUNGSRING	ANELLO	
022	80590002	001	CIRCLIP INTERIEUR	RETAINING RING	SICHERUNGSRING	ANELLO	
023	A7012477	002	BAGUE D'ETANCHEITE	OIL SEAL	RADIALDICHRING	BOCCOLA DI TENUTA	
024	A7011573	001	BAGUE D'ETANCHEITE 60X110X13	OIL SEAL	RADIALDICHRING	BOCCOLA DI TENUTA 60X110X13	
025	A7011722	001	BAGUE D'ETANCHEITE OR 3043	OIL SEAL OR 3043	SIMMERRING OR 3043	BOCCOLA	
026	A7012478	001	CLAVETTE 18X11X70	KEY	PASSFEDER	CHIAVETTA	
027	A7011575	001	CLAVETTE 22X20X12	KEY	PASSFEDER	CHIAVETTA	
028	80060612	010	VIS TETE HEXAGONALE FE/ZNXC3	HEXAGON HEAD SCREW FE/ZNXC3	SECHSKANTSCHRAUBE FE/ZNXC3	VITE TESTA ESAGONALE FE/ZNXC3	
029	81304587	004	ROULEMENT A ROULEAUX CONIQUES	TAPERED ROLLER BEARING	KEGELROLLENLAGER	CUSCINETTO A RULLO	
030	A7012479	002	ROULEMENT	BEARING	KUGELLAGER	CUSCIETTO	
031	A7012480	002	ROULEMENT	BEARING	KUGELLAGER	CUSCIETTO	
032	A7012481	001	RESSORT	SPRING	FEDER	MOLLA	
033	A7011024	001	BILLE INDEXAGE D 5/16"	BALL	KUGEL	SFERA	
034	A7011515	001	BOUCHON REMPLISSAGE 1/2G	BREATHER	ENTLUEFTER	TAPPO	
035	A7012482	001	BOUCHON	PLUG	DECKEL	TAPPO	
036	A7011582	001	BOUCHON DE FERMETURE	OIL PLUG	DECKEL	TAPPO DI CHIUSURA	
037	A7011574	001	BOUCHON DE FERMETURE	OIL PLUG	DECKEL	TAPPO	
038	A7012383	001	RACCORD 1/2"	CONNECTOR 1/2"	WINKELSTUECK 1/2"	RACCORDO 1/2"	
039	A7012483	001	BOUCHON	PLUG	DECKEL	TAPPO	
040	A7012484	002	ENTRETOISE	SLEEVE	ABSTANDSSTUECK	DISTANZIALE	





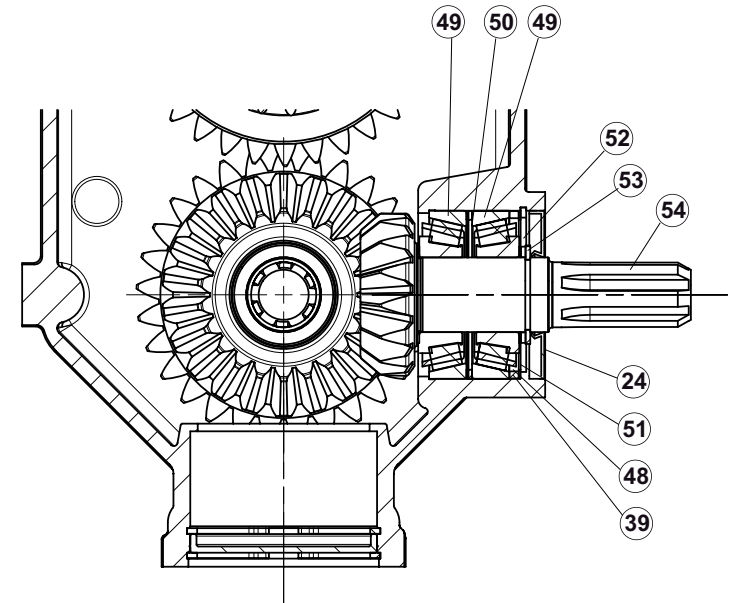
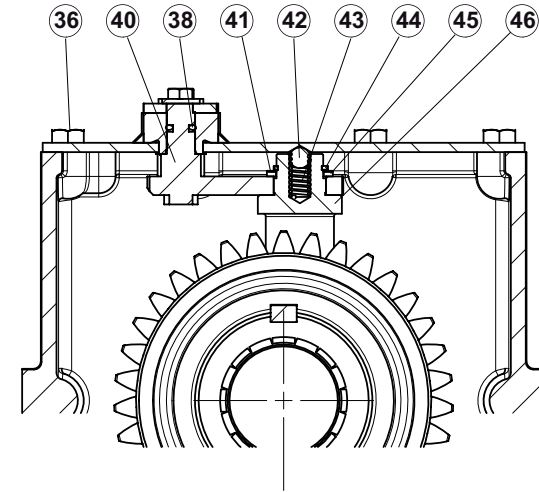
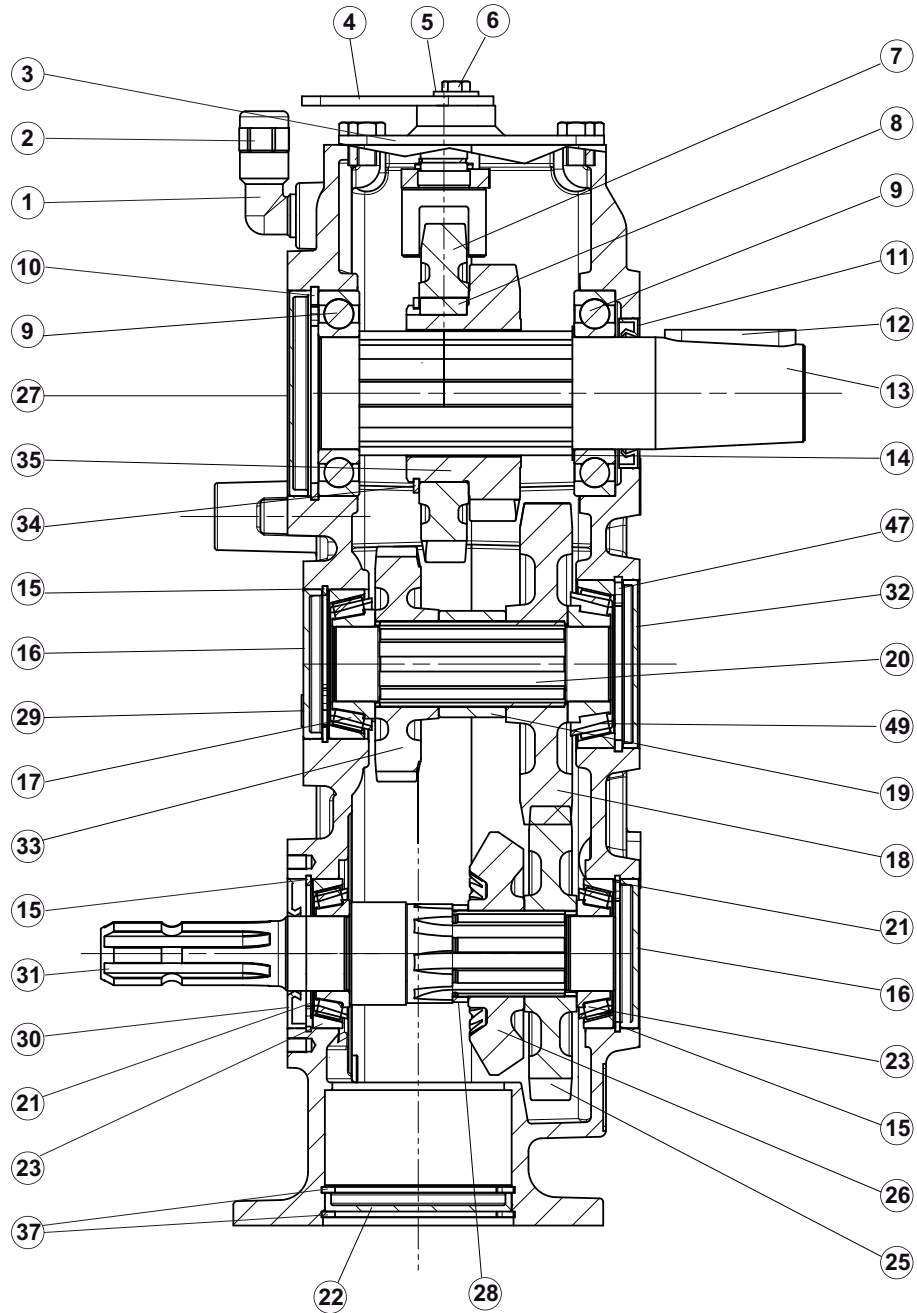
## BOITIER A7010046

## BOX A7010046

## GEHAEUSE A7010046

## SCATOLA A7010046

Rep	Nr	Qt	Designation	Description	Bezeichnung	Referenza	Remarque - Remark - Bemerkung - Osservazioni
001	A7011505	001	RACCORD A903 L MF/A10 1/2	CONNECTOR A903 L MF/A10 1/2	WINKELSTUECK A903 L MF/A10 1/2	RACCORDO	
002	A7011504	001	RENIFLARD 1/2G	PLUG 1/2G	STOPFEN 1/2G	SFIATATOIO	
003	A7012485	001	COUVERCLE	COVER	DECKEL	COPERCHIO	
004	80060818	001	VIS TETE HEXAGONALE	HEXAGON HEAD SCREW	SECHSKANTSCHRAUBE	VITE A TESTA ESAGONALE	
005	A7011730	001	RONDELLE D.8,5X24X2,5	WASHER	SCHEIBE	RONDELLA	
006	A7011731	001	LEVIER	LEVER	HEBEL	LEVA	
007	A7012486	001	ENGRENAGE Z36 M5 COMER	PINION Z36	ZAHNRAD Z36	INGRANAGGIO	
008	A7011173	001	CLAVETTE SPECIALE	KEY	PASSFEDER	CHIAVETTA	
009	70177574	002		BEARING			
010	87175750	001	RING, SNAP	RING, SNAP			
011	A4226000	001	JOINT LEVRE 60X80X10	SEAL	DICHTRING	ANELLO	
012	80651870	001	CLAVETTE PARALLELE	KEY, PARALLEL	PASSFEDER	CHIAVETTA	
013	A7011131	001	ARBRE COMER	SHAFT	WELLE	ALBERO	
014	A7011079	001	CALE	LINER	ABSTANDSCHEIBE	SPESSORE	
015	80598000	003	CIRCLIP INTERIEUR	ELASTIC RING	SICHERUNGSRING	ANELLO	
016	A7011507	002	CAPUCHON DE FERMETURE COMER	COVER	DECKEL	CAPPUCCIO	
017	81304080	001	ROULEMENT A ROULEAUX CONIQUES	TAPERED ROLLER BEARING	KEGELROLLENLAGER	CUSCINETTO A RULLO	
018	A7012487	001	ENGRENAGE Z32 M5 COMER	PINION Z32	ZAHNRAD Z32	INGRANAGGIO	
019	A7011177	001	ENTRETOISE BOITIER COMER	SPACER	ZWISCHENSTUECK	DISTANZIALE	
020	A7011134	001	ARBRE BOITIER COMER 1V	SHAFT	WELLE	ALBERO	
021	K1631630	003	COLLECTION	KIT	SATZ	COLLEZIONE	
022	83040180	001	BOUCHON D'OBTURATION	END PLUG	VERSCHLUSSSCHEIBE	TAPPO DI CHIUSURA	
023	81304079	002	ROULEMENT A ROULEAUX CONIQUES	ROLLER BEARING TAPERED	KEGELROLLENLAGER	CUSCINETTO A RULLO	
024	A4224002	001	BAGUE D'ETANCHEITE	OIL SEAL	SIMMERRING	BOCCOLA	
025	A7012488	001	ENGRENAGE Z29 M5 COMER	PINION Z29	ZAHNRAD Z29	INGRANAGGIO	
026	A7012489	001	COURONNE Z22 M5	RING-PINION	HOHLRAD	CORONA	
027	A7011734	001	CAPUCHON DE FERMETURE COMER	COVER	DECKEL	CAPPUCCIO	
028	A7012490	001	CALE 46,5X52X8,4	LINER	ABSTANDSCHEIBE	SPESSORE	
029	A7011508	002	BOUCHON 1/2 GAZ	PLUG	STOPFEN	TAPPO	
030	A4224000	001	JOINT LEVRE 40X80X10	SEAL	DICHTRING	ANELLO	
031	A7011414	001	ARBRE BOITIER COMER 1V	SHAFT	WELLE	ALBERO	
032	A7012491	001	CAPUCHON DE FERMETURE COMER	COVER	DECKEL	CAPPUCCIO	
033	A7012492	001	ENGRENAGE Z23 M5	PINION Z23	ZAHNRAD Z23	INGRANAGGIO	
034	80589200	001	CIRCLIP EXTERIEUR	RETAINING RING	SICHERUNGSRING	ANELLO	
035	A7012493	008	ENGRENAGE Z25 M5 COMER	PINION Z25	ZAHNRAD Z25	INGRANAGGIO	
036	80061016	002	VIS TETE HEXAGONALE FE/ZNXC3	HEXAGON HEAD SCREW FE/ZNXC3	SECHSKANTSCHRAUBE FE/ZNXC3	VITE TESTA ESAGONALE FE/ZNXC3	
037	80590000	001	CIRCLIP INTERIEUR	ELASTIC RING	SICHERUNGSRING	ANELLO	
038	A7011736	001	JOINT O.R. 3062	SEAL O.R. 3062	DICHTRING O.R. 3062	ANELLO	
039	A7011737	001	ENTRETOISE BOITIER COMER	SPACER	ZWISCHENSTUECK	DISTANZIALE	
040	A7011738	001	PIVOT CYLINDRIQUE	ROD	HEBEL	PERNO	
041	A7012494	001	CALE	LINER	ABSTANDSCHEIBE	SPESSORE	
042	A7012495	001	BILLE	BALL	STAHLKUGEL	BIELLA	
043	A7011740	001	RESSORT	SPRING	FEDER	MOLLA	
044	A7012496	001	CIRCLIP EXTERIEUR	ELASTIC RING E	SICHERUNGSRING	,NELLO	
045	A7011741	001	CALE	LINER	ABSTANDSCHEIBE	SPESSORE	
046	A7012497	001	PIVOT CYLINDRIQUE	ROD	HEBEL	PERNO	
047	87175755	001		RING, SNAP			
048	A7011075	001	JEU DE 4 CALES	SET OF 4 LINER	ABSTANDSCHEIBE	SPESSORE	





PRIMOR 4260 M CUT CONTROL

F1318>



A52R0631 A

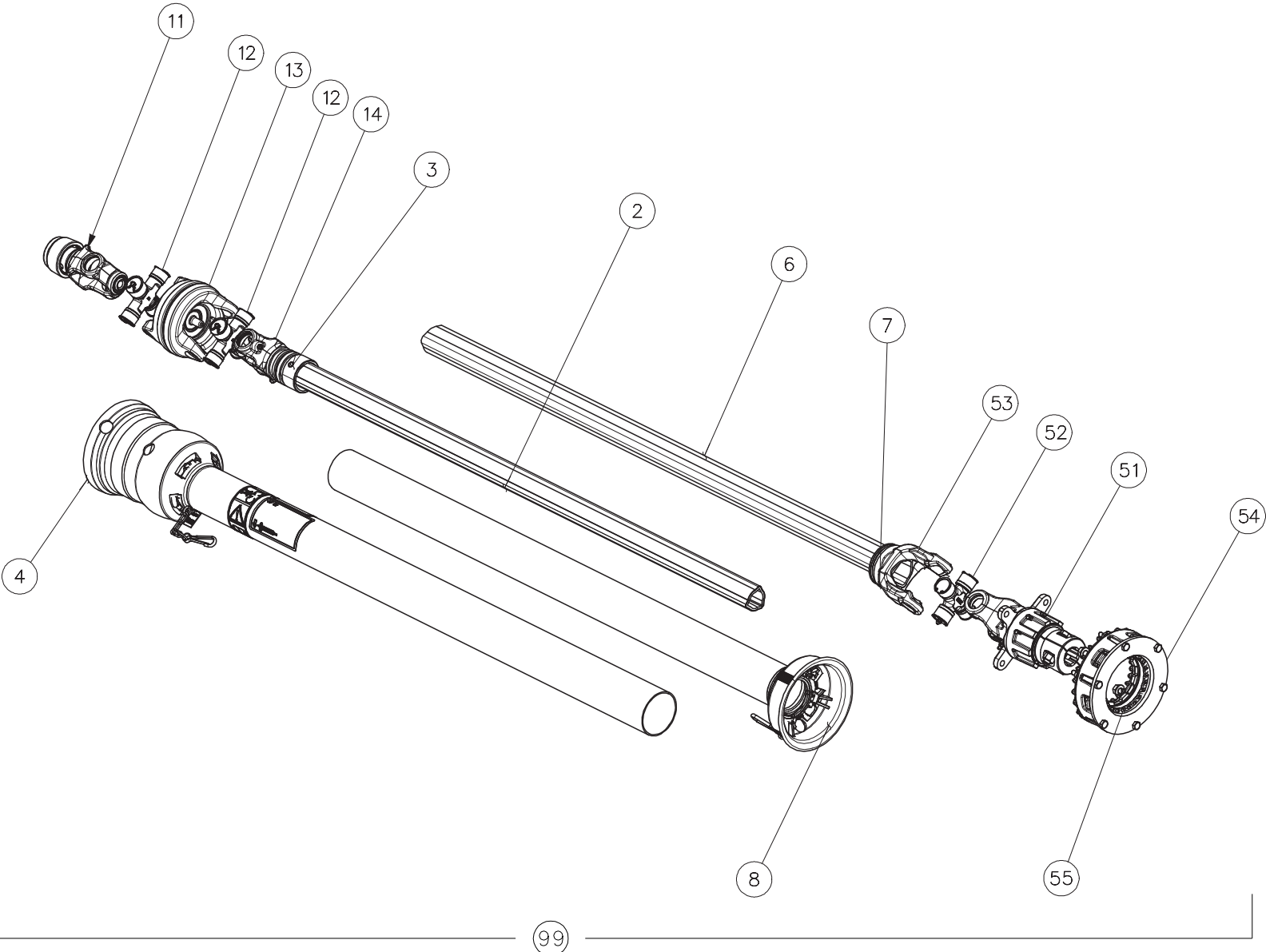
**BOITIER A7010046**

**BOX A7010046**

**GEHAEUSE A7010046**

**SCATOLA A7010046**

Rep	Nr	Qt	Designation	Description	Bezeichnung	Referenza	Remarque - Remark - Bemerkung - Osservazioni
049	<b>81304090</b>	003	ROULEMENT A ROULEAUX CONIQUES	TAPERED ROLLER BEARING	KEGELROLLENLAGER	CUSCINETTO A RULLO	
050	<b>A7011743</b>	001	CALE	LINER	ABSTANDSCHEIBE	SPESSORE	
051	<b>A7012498</b>	001	CIRCLIP INTERIEUR	ELASTIC RING I	SICHERUNGSRING	ANELLO	
052	<b>A7012202</b>	002	RONDELLE DE CALAGE	WASHER	SCHEIBE	RONDELLA	
053	<b>A7011744</b>	001	CALE	LINER	ABSTANDSCHEIBE	SPESSORE	
054	<b>A7012499</b>	001	ARBRE	SHAFT	WELLE	ALBERO	





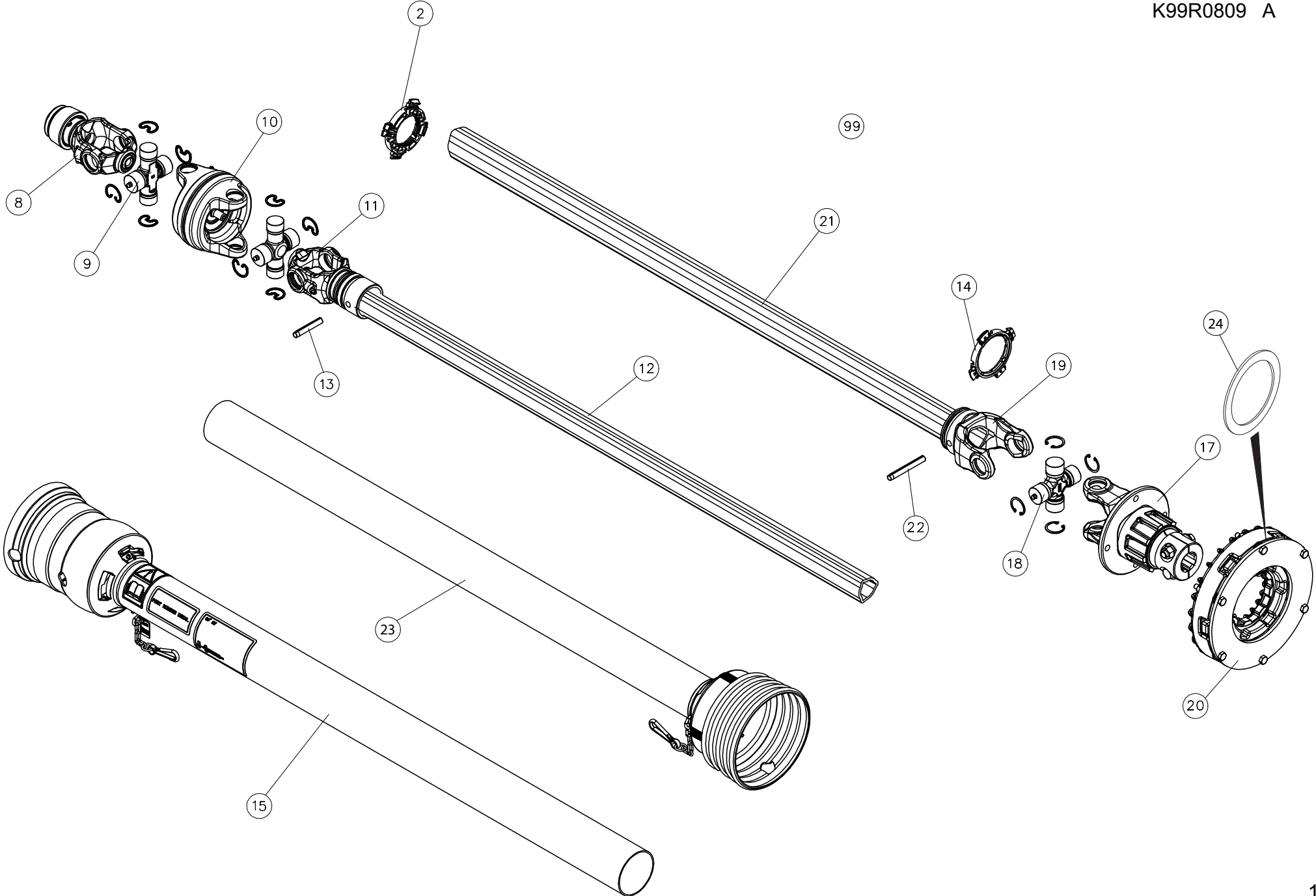
## TRANSMISSION 4900113

## TRANSMISSION 4900113

## GELENKWELLE 4900113

## TRANSMISSIONE 4900113

Rep	Nr	Qt	Designation	Description	Bezeichnung	Referenza	Remarque - Remark - Bemerkung - Osservazioni
002	<b>4908006</b>	001	TUBE PROFILE	PROFILE TUBE	PROFILROHR	PROFILATO	
003	<b>80451061</b>	001	GOUPILLE ELASTIQUE FLZNNC	ROLL PIN FLZNNC	SPANNHUELSE FLZNNC	SPINA ELASTICA FLZNNC	
004	<b>4917113</b>	001	1/2 PROTECTEUR EXTERIEUR	OUTER GUARD-HALF	AEUSSERE SCHUTZHAELFTE	1/2 PROTEZIONE ESTERNA	
006	<b>4908020</b>	001	TUBE PROFILE	PROFILE TUBE	PROFILROHR	PROFILATO	
007	<b>80451063</b>	001	GOUPILLE ELASTIQUE FLZNNC	ROLL PIN FLZNNC	SPANNHUELSE FLZNNC	SPINA ELASTICA FLZNNC	
008	<b>4916113</b>	001	1/2 PROTECTEUR INTERIEUR	INNER GUARD-HALF	INNERE SCHUTZHAELFTE	1/2 PROTEZIONE INTERNA	
011	<b>4903004</b>	001	MACHOIRE	YOKE	RILLEGABEL	FORCELLA	
012	<b>4905002</b>	002	CROISILLON CPL	CROSS JOURNAL CPL	KREUZGARNITUR KPL	CROCIERA	
013	<b>4913000</b>	001	MACHOIRE DOUBLE	DOUBLE YOKE	DOPPELGELENKGABEL		
014	<b>4903005</b>	001	MACHOIRE TUBE INTERIEUR	YOKE INNER TUBE	RILLEGABEL INNENROHR	FORCELLA	
051	<b>4903017</b>	001	MACHOIRE	YOKE	RILLEGABEL	FORCELLA	
052	<b>4905001</b>	001	CROISILLON CPL	CROSS JOURNAL CPL	KREUZGARNITUR KPL	CROCIERA	
053	<b>4903001</b>	001	MACHOIRE TUBE EXTERIEUR	YOKE OUTER TUBE	RILLEGABEL AUSSENROHR	FORCELLA	
054	<b>4910005</b>	001	LIMITEUR	CLUTCH	KUPPLUNG	FRIZIONE	
055	<b>70172860</b>	001	PTO, DISC, CLUTCH	PTO, DISC, CLUTCH			
099	<b>4900113</b>	001	TRAN.HC AB6 1 3/8-6 1510	PTO-S.AB6 1 3/8-6 1510	GELEN.AB6 1 3/8-6 1510	CARDA.AB6 1 3/8-6 1510	





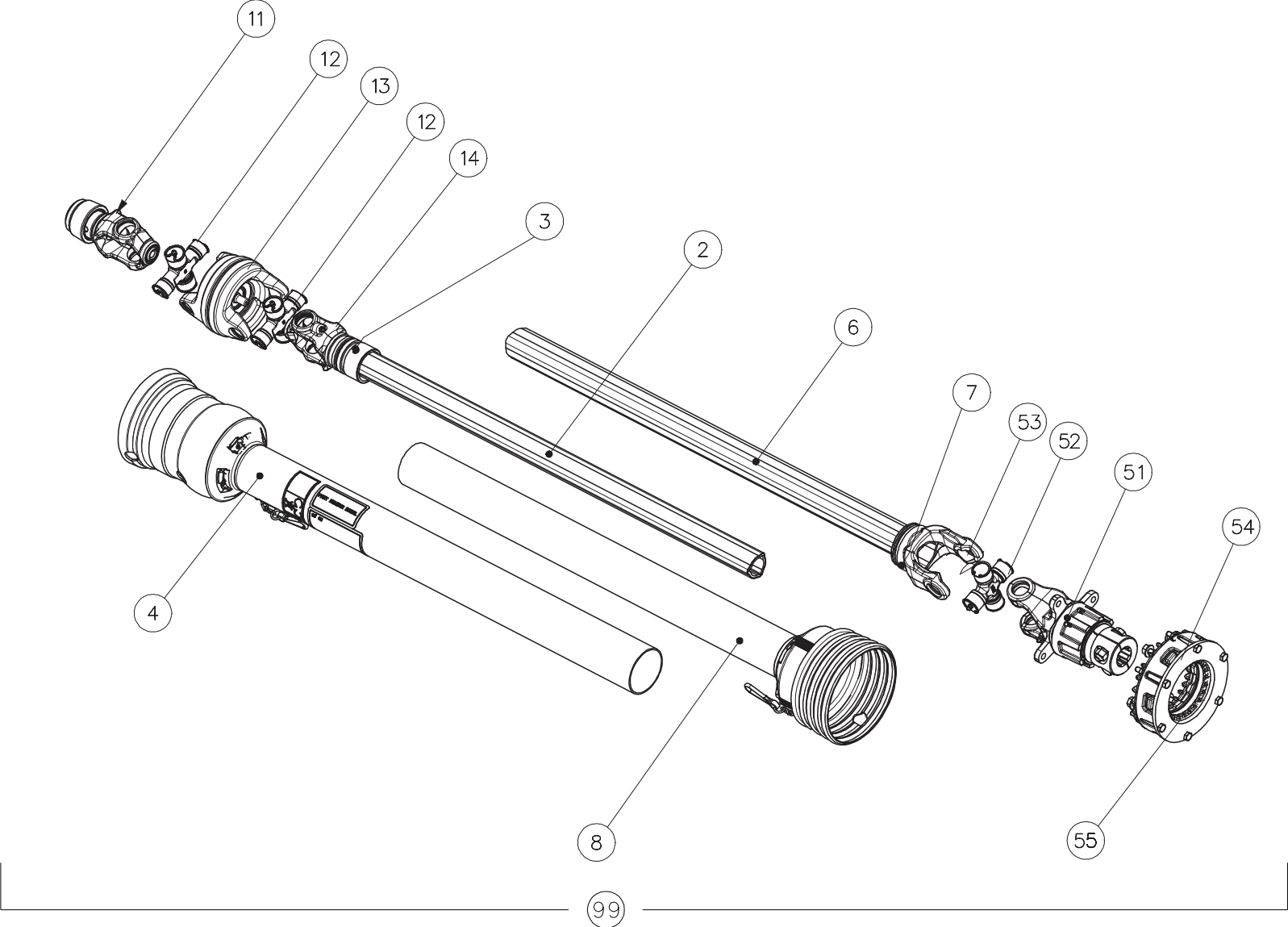
## TRANSMISSION 4900123

## TRANSMISSION 4900123

## GELENKWELLE 4900123

## TRANSMISSIONE 4900123

Rep	Nr	Qt	Designation	Description	Bezeichnung	Referenza	Remarque - Remark - Bemerkung - Osservazioni
002	4920000	001	BAGUE DE GUIDAGE	SLIDING RING	GLEITRING	BOCCOLA	
008	4903004	001	MACHOIRE	YOKE	RILLEGABEL	FORCELLA	
009	4905002	002	CROISILLON CPL	CROSS JOURNAL CPL	KREUZGARNITUR KPL	CROCIERA	
010	4913000	001	MACHOIRE DOUBLE	DOUBLE YOKE	DOPPELGELENKGABEL		
011	4903005	001	MACHOIRE TUBE INTERIEUR	YOKE INNER TUBE	RILLEGABEL INNENROHR	FORCELLA	
012	4908006	001	TUBE PROFILE	PROFILE TUBE	PROFILROHR	PROFILATO	
013	80451061	001	GOUPILLE ELASTIQUE FLZNNC	ROLL PIN FLZNNC	SPANNHUELSE FLZNNC	SPINA ELASTICA FLZNNC	
014	4920004	001	BAGUE DE GUIDAGE	SLIDING RING	GLEITRING	BOCCOLA	
015	4917123	001	1/2 PROTECTEUR EXTERIEUR	OUTER GUARD-HALF	AEUSSERE SCHUTZHAELFTE	1/2 PROTEZIONE ESTERNA	
017	4903001	001	MACHOIRE TUBE EXTERIEUR	YOKE OUTER TUBE	RILLEGABEL AUSSENROHR	FORCELLA	
018	4905007	001	CROISILLON CPL	CROSS JOURNAL CPL	KREUZGARNITUR KPL	CROCIERA	
019	4903036	001	MACHOIRE	YOKE	RILLEGABEL	FORCELLA	
020	4910007	001	LIMITEUR	CLUTCH	KUPPLUNG	FRIZIONE	
021	4908020	001	TUBE PROFILE	PROFILE TUBE	PROFILROHR	PROFILATO	
022	80451063	001	GOUPILLE ELASTIQUE FLZNNC	ROLL PIN FLZNNC	SPANNHUELSE FLZNNC	SPINA ELASTICA FLZNNC	
023	4916122	001	1/2 PROTECTEUR INTERIEUR	INNER GUARD-HALF	INNERE SCHUTZHAELFTE	1/2 PROTEZIONE INTERNA	
024	4712461	002	DISQUE DE FRICTION	FRICTION DISC	REIBSCHEIBE	DISCO FERODO	
099	4900123	001	TRAN.HC.AB6 1 3/8-6 1510	PTO-S.HC.AB6 1 3/8-6 1510	GELEN.HC.AB6 1 3/8-6 1510	CARDA.HC.AB6 1 3/8-6 1510	





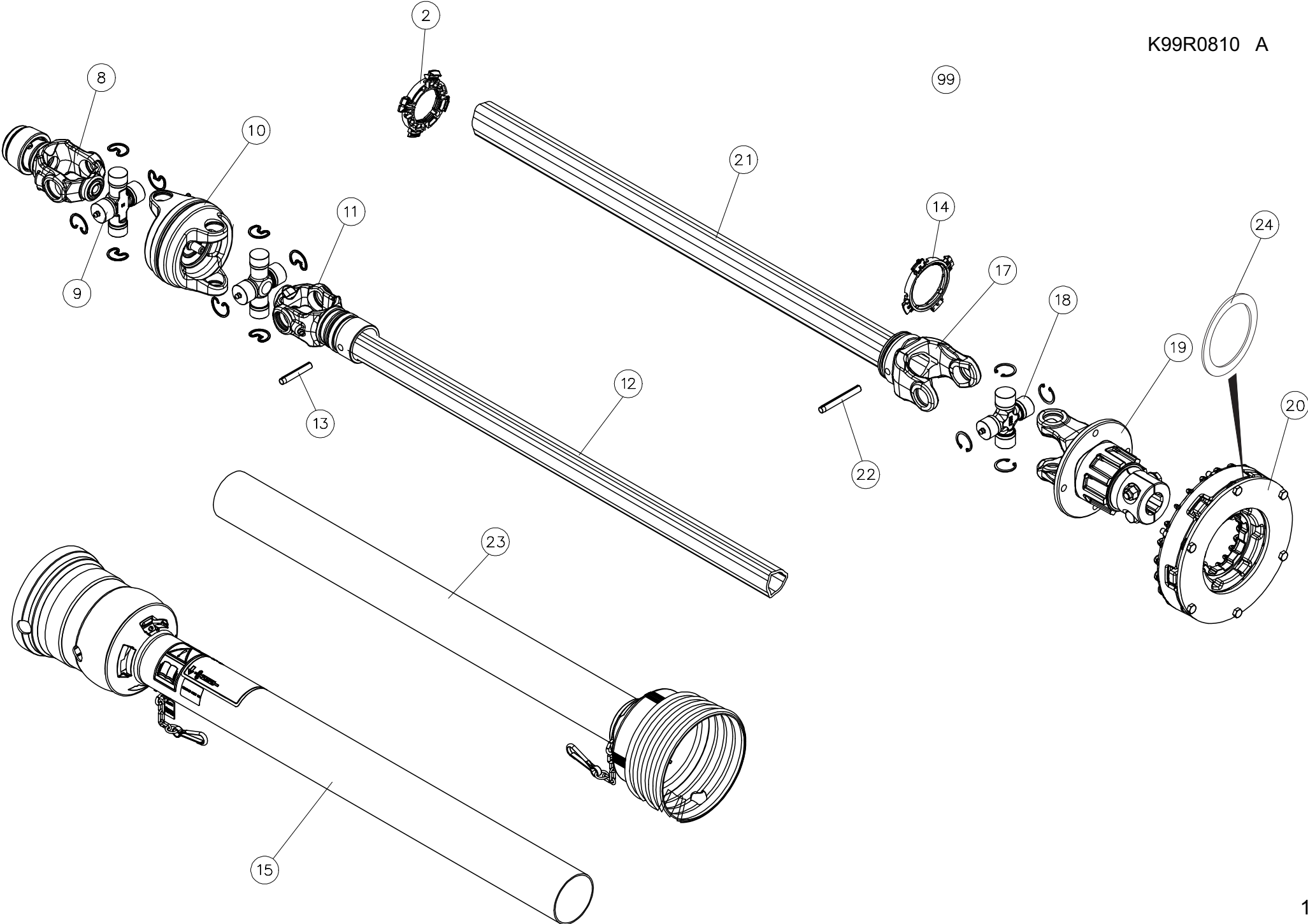
## TRANSMISSION 4900114

## TRANSMISSION 4900114

## GELENKWELLE 4900114

## TRANSMISSIONE 4900114

Rep	Nr	Qt	Designation	Description	Bezeichnung	Referenza	Remarque - Remark - Bemerkung - Osservazioni
002	4908021	001	TUBE PROFILE	PROFILE TUBE	PROFILROHR	PROFILATO	
003	80451061	001	GOUPILLE ELASTIQUE FLZNNC	ROLL PIN FLZNNC	SPANNHUELSE FLZNNC	SPINA ELASTICA FLZNNC	
004	4917114	001	1/2 PROTECTEUR EXTERIEUR	OUTER GUARD-HALF	AEUSSERE SCHUTZHAELFTE	1/2 PROTEZIONE ESTERNA	
006	4908022	001	TUBE PROFILE	PROFILE TUBE	PROFILROHR	PROFILATO	
007	80451063	001	GOUPILLE ELASTIQUE FLZNNC	ROLL PIN FLZNNC	SPANNHUELSE FLZNNC	SPINA ELASTICA FLZNNC	
008	4916114	001	1/2 PROTECTEUR INTERIEUR	INNER GUARD-HALF	INNERE SCHUTZHAELFTE	1/2 PROTEZIONE INTERNA	
011	4903004	001	MACHOIRE	YOKE	RILLEGABEL	FORCELLA	
012	4905002	002	CROISILLON CPL	CROSS JOURNAL CPL	KREUZGARNITUR KPL	CROCIERA	
013	4913000	001	MACHOIRE DOUBLE	DOUBLE YOKE	DOPPELGELENKGABEL		
014	4903005	001	MACHOIRE TUBE INTERIEUR	YOKE INNER TUBE	RILLEGABEL INNENROHR	FORCELLA	
051	4903017	001	MACHOIRE	YOKE	RILLEGABEL	FORCELLA	
052	4905001	001	CROISILLON CPL	CROSS JOURNAL CPL	KREUZGARNITUR KPL	CROCIERA	
053	4903001	001	MACHOIRE TUBE EXTERIEUR	YOKE OUTER TUBE	RILLEGABEL AUSSENROHR	FORCELLA	
054	4910005	001	LIMITEUR	CLUTCH	KUPPLUNG	FRIZIONE	
055	70172860	001	PTO, DISC, CLUTCH	PTO, DISC, CLUTCH			
099	4900114	001	TRAN.HC AB6 1 3/8-6 1210	PTO-S.AB6 1 3/8-6 1210	GELEN.AB6 1 3/8-6 1210	CARDA.AB6 1 3/8-6 1210	







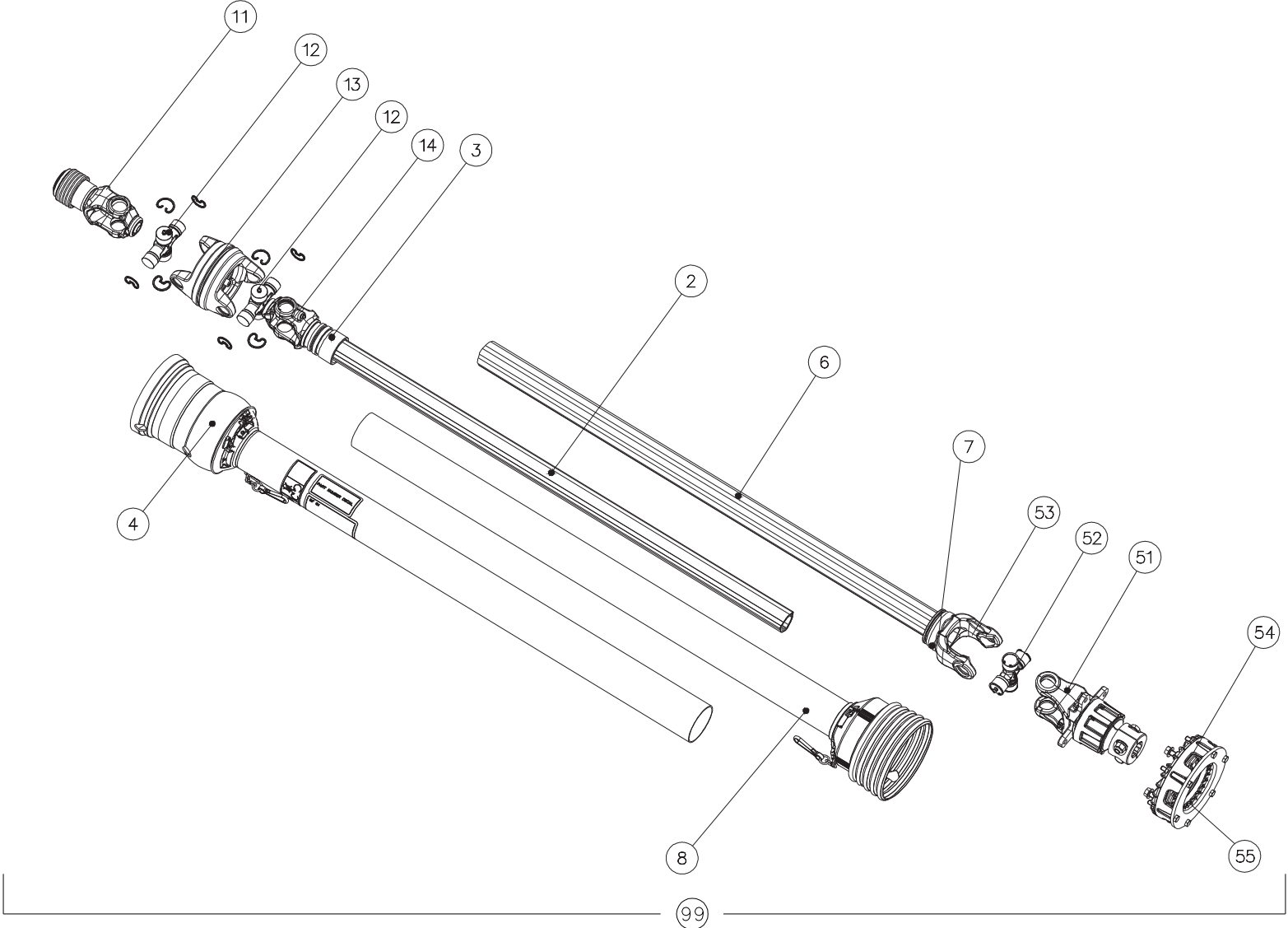
## TRANSMISSION 4900124

## TRANSMISSION 4900124

## GELENKWELLE 4900124

## TRANSMISSIONE 4900124

Rep	Nr	Qt	Designation	Description	Bezeichnung	Referenza	Remarque - Remark - Bemerkung - Osservazioni
002	4920000	001	BAGUE DE GUIDAGE	SLIDING RING	GLEITRING	BOCCOLA	
008	4903004	001	MACHOIRE	YOKE	RILLEGABEL	FORCELLA	
009	4905002	001	CROISILLON CPL	CROSS JOURNAL CPL	KREUZGARNITUR KPL	CROCIERA	
010	4913000	001	MACHOIRE DOUBLE	DOUBLE YOKE	DOPPELGELENKGABEL		
011	4903005	001	MACHOIRE TUBE INTERIEUR	YOKE INNER TUBE	RILLEGABEL INNENROHR	FORCELLA	
012	4908021	001	TUBE PROFILE	PROFILE TUBE	PROFILROHR	PROFILATO	
013	80451061	001	GOUPILLE ELASTIQUE FLZNNC	ROLL PIN FLZNNC	SPANNHUELSE FLZNNC	SPINA ELASTICA FLZNNC	
014	4920004	001	BAGUE DE GUIDAGE	SLIDING RING	GLEITRING	BOCCOLA	
015	4917124	001	1/2 PROTECTEUR EXTERIEUR	OUTER GUARD-HALF	AEUSSERE SCHUTZHAELFTE	1/2 PROTEZIONE ESTERNA	
017	4903001	001	MACHOIRE TUBE EXTERIEUR	YOKE OUTER TUBE	RILLEGABEL AUSSENROHR	FORCELLA	
018	4905007	001	CROISILLON CPL	CROSS JOURNAL CPL	KREUZGARNITUR KPL	CROCIERA	
019	4903036	001	MACHOIRE	YOKE	RILLEGABEL	FORCELLA	
020	4910007	001	LIMITEUR	CLUTCH	KUPPLUNG	FRIZIONE	
021	4908022	001	TUBE PROFILE	PROFILE TUBE	PROFILROHR	PROFILATO	
022	80451063	001	GOUPILLE ELASTIQUE FLZNNC	ROLL PIN FLZNNC	SPANNHUELSE FLZNNC	SPINA ELASTICA FLZNNC	
023	4916124	001	1/2 PROTECTEUR INTERIEUR	INNER GUARD-HALF	INNERE SCHUTZHAELFTE	1/2 PROTEZIONE INTERNA	
024	4712461	002	DISQUE DE FRICTION	FRICTION DISC	REIBSCHEIBE	DISCO FERODO	
099	4900124	001	TRAN.HC.AB6 1 3/8-6 1210	PTO-S.HC.AB6 1 3/8-6 1210	GELEN.HC.AB6 1 3/8-6 1210	CARDA.HC.AB6 1 3/8-6 1210	





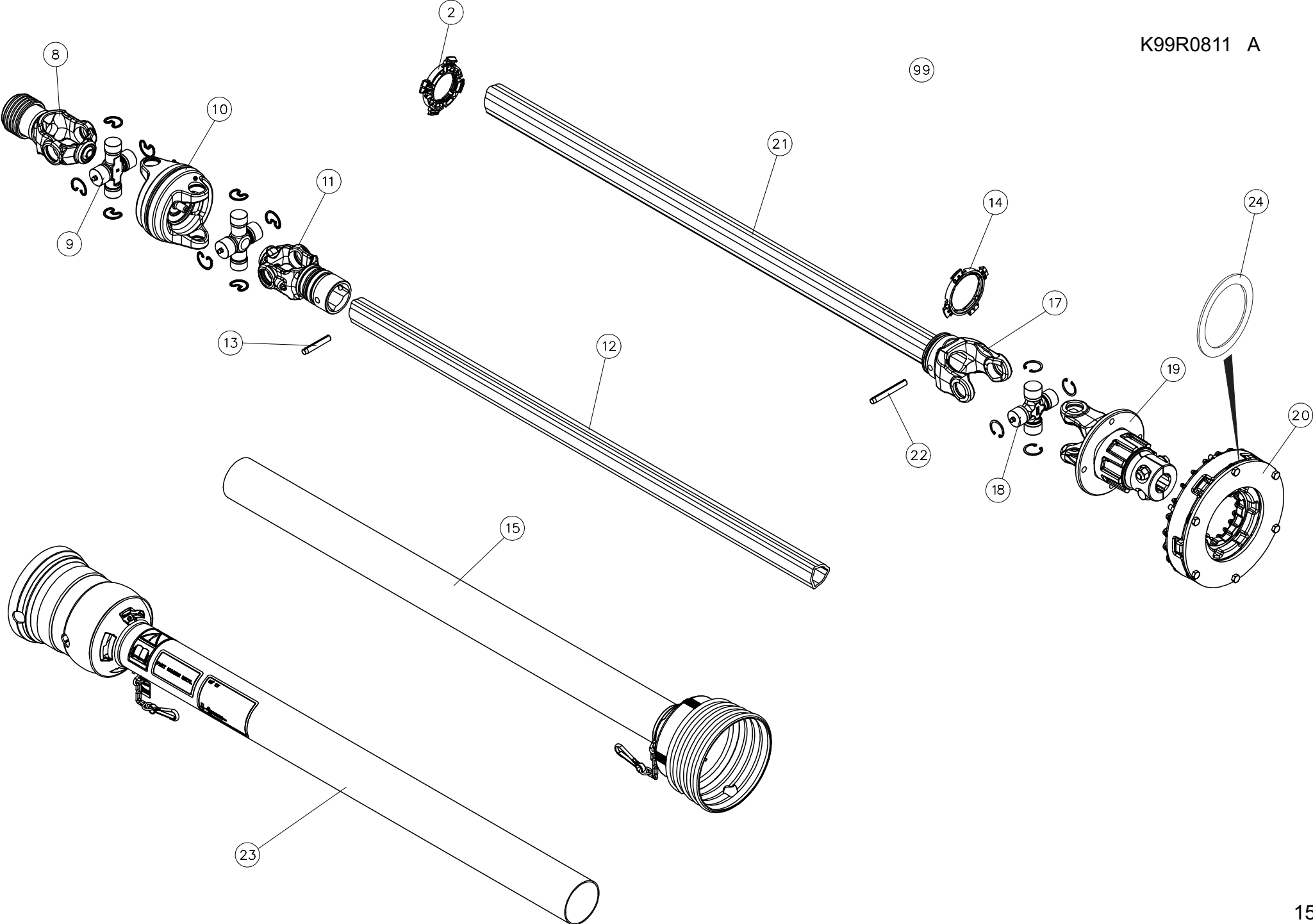
## TRANSMISSION 4900116

## TRANSMISSION 4900116

## GELENKWELLE 4900116

## TRANSMISSIONE 4900116

Rep	Nr	Qt	Designation	Description	Bezeichnung	Referenza	Remarque - Remark - Bemerkung - Osservazioni
002	4908023	001	TUBE PROFILE	PROFILE TUBE	PROFILROHR	PROFILATO	
003	80451061	001	GOUPILLE ELASTIQUE FLZNNC	ROLL PIN FLZNNC	SPANNHUELSE FLZNNC	SPINA ELASTICA FLZNNC	
004	4917116	001	1/2 PROTECTEUR EXTERIEUR	OUTER GUARD-HALF	AEUSSERE SCHUTZHAELFTE	1/2 PROTEZIONE ESTERNA	
006	4908024	001	TUBE PROFILE	PROFILE TUBE	PROFILROHR	PROFILATO	
007	80451063	001	GOUPILLE ELASTIQUE FLZNNC	ROLL PIN FLZNNC	SPANNHUELSE FLZNNC	SPINA ELASTICA FLZNNC	
008	4916116	001	1/2 PROTECTEUR INTERIEUR	INNER GUARD-HALF	INNERE SCHUTZHAELFTE	1/2 PROTEZIONE INTERNA	
011	4903018	001	MACHOIRE	YOKE	RILLEGABEL	FORCELLA	
012	4905002	002	CROISILLON CPL	CROSS JOURNAL CPL	KREUZGARNITUR KPL	CROCIERA	
013	4913000	001	MACHOIRE DOUBLE	DOUBLE YOKE	DOPPELGELENKGABEL		
014	4903005	001	MACHOIRE TUBE INTERIEUR	YOKE INNER TUBE	RILLEGABEL INNENROHR	FORCELLA	
051	4903017	001	MACHOIRE	YOKE	RILLEGABEL	FORCELLA	
052	4905001	001	CROISILLON CPL	CROSS JOURNAL CPL	KREUZGARNITUR KPL	CROCIERA	
053	4903001	001	MACHOIRE TUBE EXTERIEUR	YOKE OUTER TUBE	RILLEGABEL AUSSENROHR	FORCELLA	
054	4910005	001	LIMITEUR	CLUTCH	KUPPLUNG	FRIZIONE	
055	70172860	001	PTO, DISC, CLUTCH	PTO, DISC, CLUTCH			
099	4900116	001	TRAN.HC AB6 8X32X32 1410	PTO-S.AB6 8X32X32 1410	GELEN.AB6 8X32X32 1410	CARDA.AB6 8X32X32 1410	





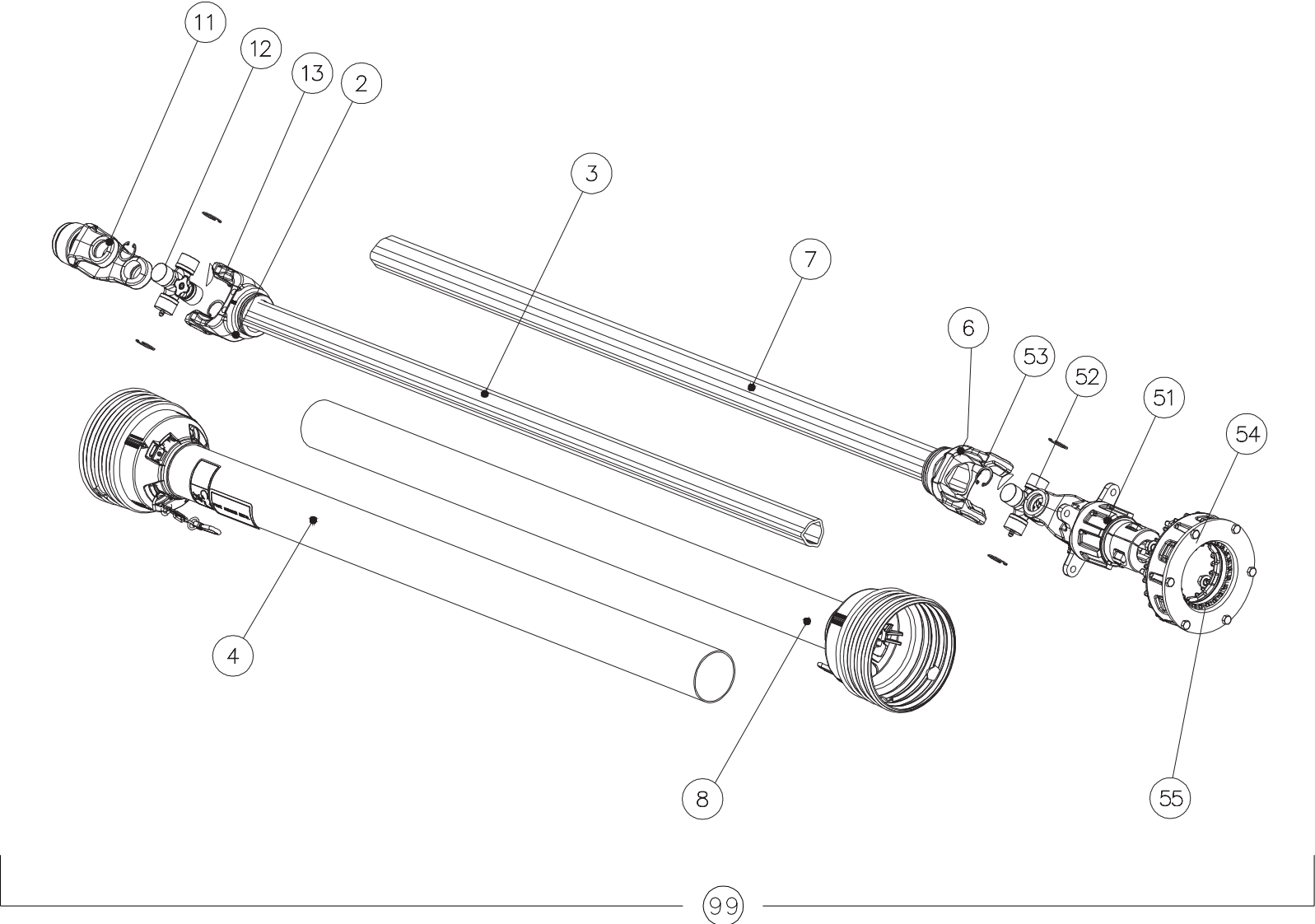
## TRANSMISSION 4900125

## TRANSMISSION 4900125

## GELENKWELLE 4900125

## TRANSMISSIONE 4900125

Rep	Nr	Qt	Designation	Description	Bezeichnung	Referenza	Remarque - Remark - Bemerkung - Osservazioni
002	4920000	001	BAGUE DE GUIDAGE	SLIDING RING	GLEITRING	BOCCOLA	
008	4903037	001	MACHOIRE	YOKE	RILLEGABEL	FORCELLA	
009	4905002	001	CROISILLON CPL	CROSS JOURNAL CPL	KREUZGARNITUR KPL	CROCIERA	
010	4913000	001	MACHOIRE DOUBLE	DOUBLE YOKE	DOPPELGELENKGABEL		
011	4903005	001	MACHOIRE TUBE INTERIEUR	YOKE INNER TUBE	RILLEGABEL INNENROHR	FORCELLA	
012	4908023	001	TUBE PROFILE	PROFILE TUBE	PROFILROHR	PROFILATO	
013	80451061	001	GOUPILLE ELASTIQUE FLZNNC	ROLL PIN FLZNNC	SPANNHUELSE FLZNNC	SPINA ELASTICA FLZNNC	
014	4920004	001	BAGUE DE GUIDAGE	SLIDING RING	GLEITRING	BOCCOLA	
015	4917125	001	1/2 PROTECTEUR EXTERIEUR	OUTER GUARD-HALF	AEUSSERE SCHUTZHAELFTE	1/2 PROTEZIONE ESTERNA	
017	4903001	001	MACHOIRE TUBE EXTERIEUR	YOKE OUTER TUBE	RILLEGABEL AUSSENROHR	FORCELLA	
018	4905007	001	CROISILLON CPL	CROSS JOURNAL CPL	KREUZGARNITUR KPL	CROCIERA	
019	4903036	001	MACHOIRE	YOKE	RILLEGABEL	FORCELLA	
020	4910007	001	LIMITEUR	CLUTCH	KUPPLUNG	FRIZIONE	
021	4908024	001	TUBE PROFILE	PROFILE TUBE	PROFILROHR	PROFILATO	
022	80451063	001	GOUPILLE ELASTIQUE FLZNNC	ROLL PIN FLZNNC	SPANNHUELSE FLZNNC	SPINA ELASTICA FLZNNC	
023	4916125	001	1/2 PROTECTEUR INTERIEUR	INNER GUARD-HALF	INNERE SCHUTZHAELFTE	1/2 PROTEZIONE INTERNA	
024	4712461	002	DISQUE DE FRICTION	FRICITION DISC	REIBSCHEIBE	DISCO FERODO	
099	4900125	001	TRAN.HC.AB6 8X32X38 1410	PTO-S.HC.AB6 8X32X38 1410	GELEN.HC.AB6 8X32X38 1410	CARDA.HC.AB6 8X32X38 1410	





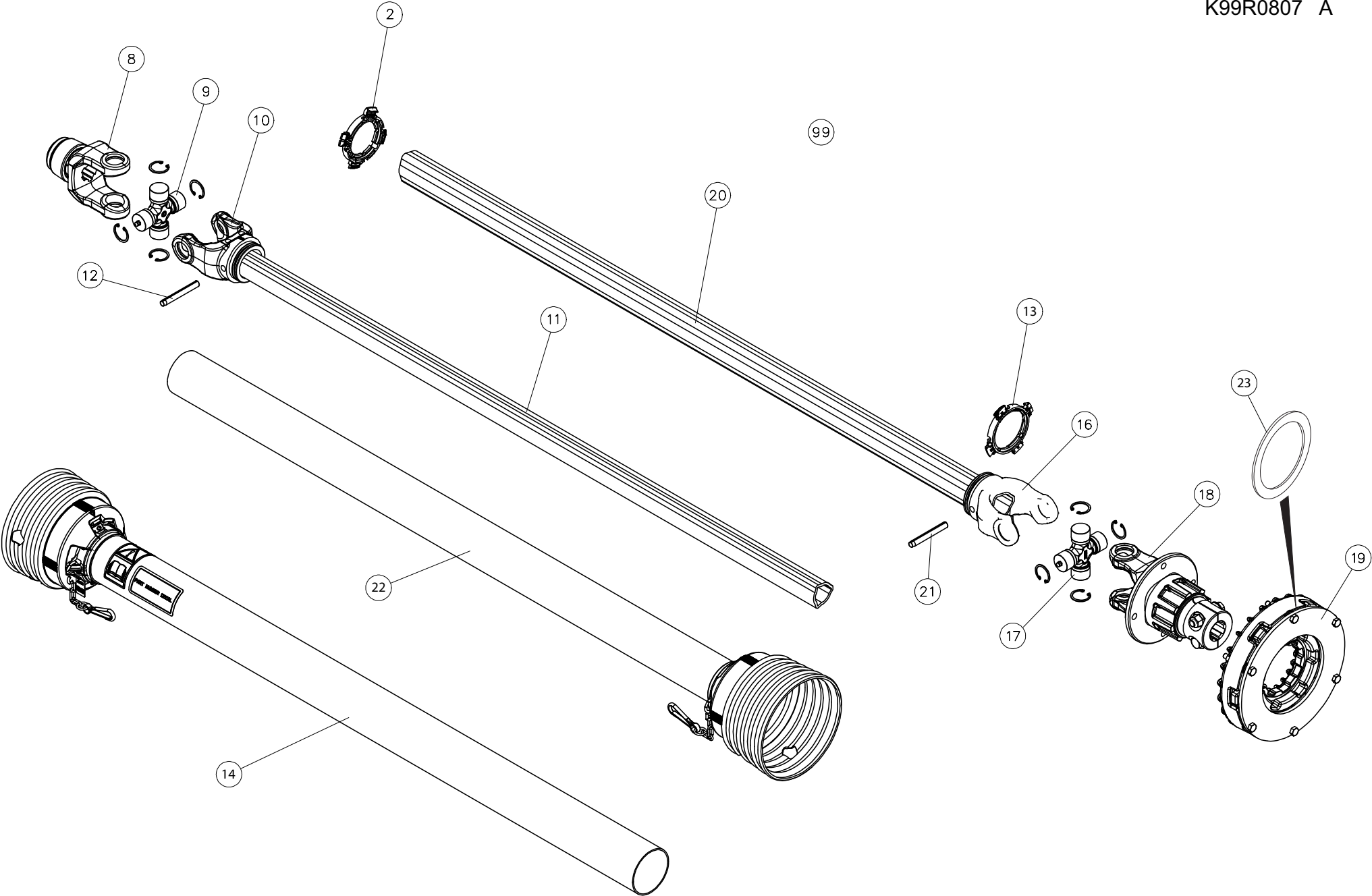
## TRANSMISSION 4900117

## TRANSMISSION 4900117

## GELENKWELLE 4900117

## TRANSMISSIONE 4900117

Rep	Nr	Qt	Designation	Description	Bezeichnung	Referenza	Remarque - Remark - Bemerkung - Osservazioni
002	<b>4908002</b>	001	TUBE PROFILE	PROFILE TUBE	PROFILROHR	PROFILATO	
003	<b>80451063</b>	001	GOUPILLE ELASTIQUE FLZNNC	ROLL PIN FLZNNC	SPANNHUELSE FLZNNC	SPINA ELASTICA FLZNNC	
004	<b>4917117</b>	001	1/2 PROTECTEUR EXTERIEUR	OUTER GUARD-HALF	AEUSSERE SCHUTZHAELFTE	1/2 PROTEZIONE ESTERNA	
006	<b>4908003</b>	001	TUBE PROFILE	PROFILE TUBE	PROFILROHR	PROFILATO	
007	<b>80451063</b>	001	GOUPILLE ELASTIQUE FLZNNC	ROLL PIN FLZNNC	SPANNHUELSE FLZNNC	SPINA ELASTICA FLZNNC	
008	<b>4916117</b>	001	1/2 PROTECTEUR INTERIEUR	INNER GUARD-HALF	INNERE SCHUTZHAELFTE	1/2 PROTEZIONE INTERNA	
011	<b>4903019</b>	001	MACHOIRE	YOKE	RILLEGABEL	FORCELLA	
012	<b>4905007</b>	002	CROISILLON CPL	CROSS JOURNAL CPL	KREUZGARNITUR KPL	CROCIERA	
013	<b>4903002</b>	001	MACHOIRE TUBE INTERIEUR	YOKE INNER TUBE	RILLEGABEL INNENROHR	FORCELLA	
051	<b>4903017</b>	001	MACHOIRE	YOKE	RILLEGABEL	FORCELLA	
052	<b>4905007</b>	001	CROISILLON CPL	CROSS JOURNAL CPL	KREUZGARNITUR KPL	CROCIERA	
053	<b>4903001</b>	001	MACHOIRE TUBE EXTERIEUR	YOKE OUTER TUBE	RILLEGABEL AUSSENROHR	FORCELLA	
054	<b>4910005</b>	001	LIMITEUR	CLUTCH	KUPPLUNG	FRIZIONE	
055	<b>70172860</b>	001	PTO, DISC, CLUTCH	PTO, DISC, CLUTCH			
099	<b>4900117</b>	001	TRAN.AB6 1 3/8-6 1510	PTO-S.AB6 1 3/8-6 1510	GELEN.AB6 1 3/8-6 1510	CARDA.AB6 1 3/8-6 1510	







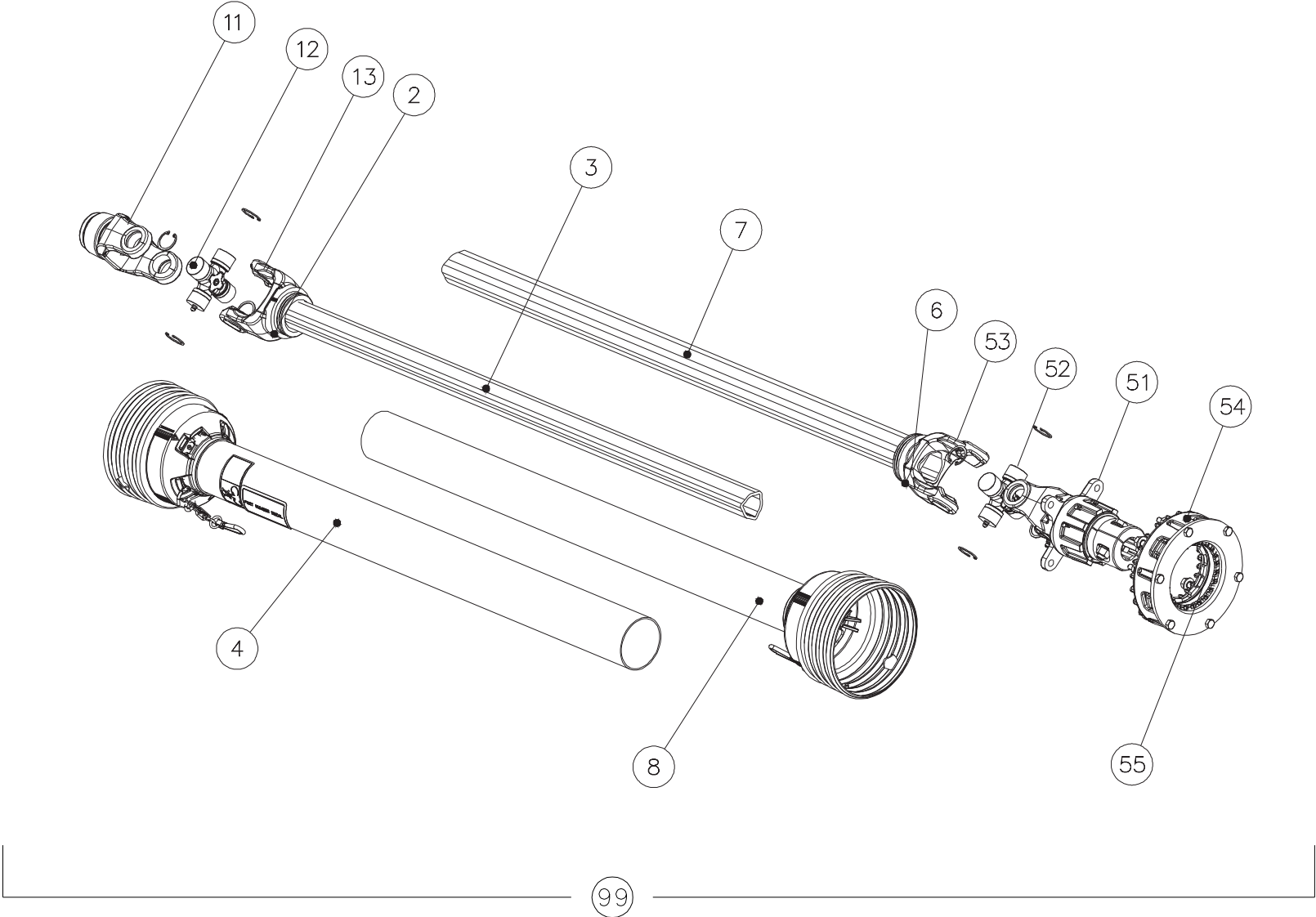
## TRANSMISSION 4900121

## TRANSMISSION 4900121

## GELENKWELLE 4900121

## TRANSMISSIONE 4900121

Rep	Nr	Qt	Designation	Description	Bezeichnung	Referenza	Remarque - Remark - Bemerkung - Osservazioni
002	4920001	001	BAGUE DE GUIDAGE	SLIDING RING	GLEITRING	BOCCOLA	
008	4903019	001	MACHOIRE	YOKE	RILLEGABEL	FORCELLA	
009	4905007	001	CROISILLON CPL	CROSS JOURNAL CPL	KREUZGARNITUR KPL	CROCIERA	
010	4903002	001	MACHOIRE TUBE INTERIEUR	YOKE INNER TUBE	RILLEGABEL INNENROHR	FORCELLA	
011	4908002	001	TUBE PROFILE	PROFILE TUBE	PROFILROHR	PROFILATO	
012	80451063	001	GOUPILLE ELASTIQUE FLZNNC	ROLL PIN FLZNNC	SPANNHUELSE FLZNNC	SPINA ELASTICA FLZNNC	
013	4920002	001	BAGUE DE GUIDAGE	SLIDING RING	GLEITRING	BOCCOLA	
014	4917121	001	1/2 PROTECTEUR EXTERIEUR	OUTER GUARD-HALF	AEUSSERE SCHUTZHAELFTE	1/2 PROTEZIONE ESTERNA	
016	4903001	001	MACHOIRE TUBE EXTERIEUR	YOKE OUTER TUBE	RILLEGABEL AUSSENROHR	FORCELLA	
017	4905007	001	CROISILLON CPL	CROSS JOURNAL CPL	KREUZGARNITUR KPL	CROCIERA	
018	4903036	001	MACHOIRE	YOKE	RILLEGABEL	FORCELLA	
019	4910007	001	LIMITEUR	CLUTCH	KUPPLUNG	FRIZIONE	
020	4908003	001	TUBE PROFILE	PROFILE TUBE	PROFILROHR	PROFILATO	
021	80451063	001	GOUPILLE ELASTIQUE FLZNNC	ROLL PIN FLZNNC	SPANNHUELSE FLZNNC	SPINA ELASTICA FLZNNC	
022	4916121	001	1/2 PROTECTEUR INTERIEUR	INNER GUARD-HALF	INNERE SCHUTZHAELFTE	1/2 PROTEZIONE INTERNA	
023	4712461	002	DISQUE DE FRICTION	FRICTION DISC	REIBSCHEIBE	DISCO FERODO	
099	4900121	001	TRAN.AB6 1 3/8-6 1510	PTO-S.AB6 1 3/8-6 1510	GELEN.AB6 1 3/8-6 1510	CARDA.AB6 1 3/8-6 1510	





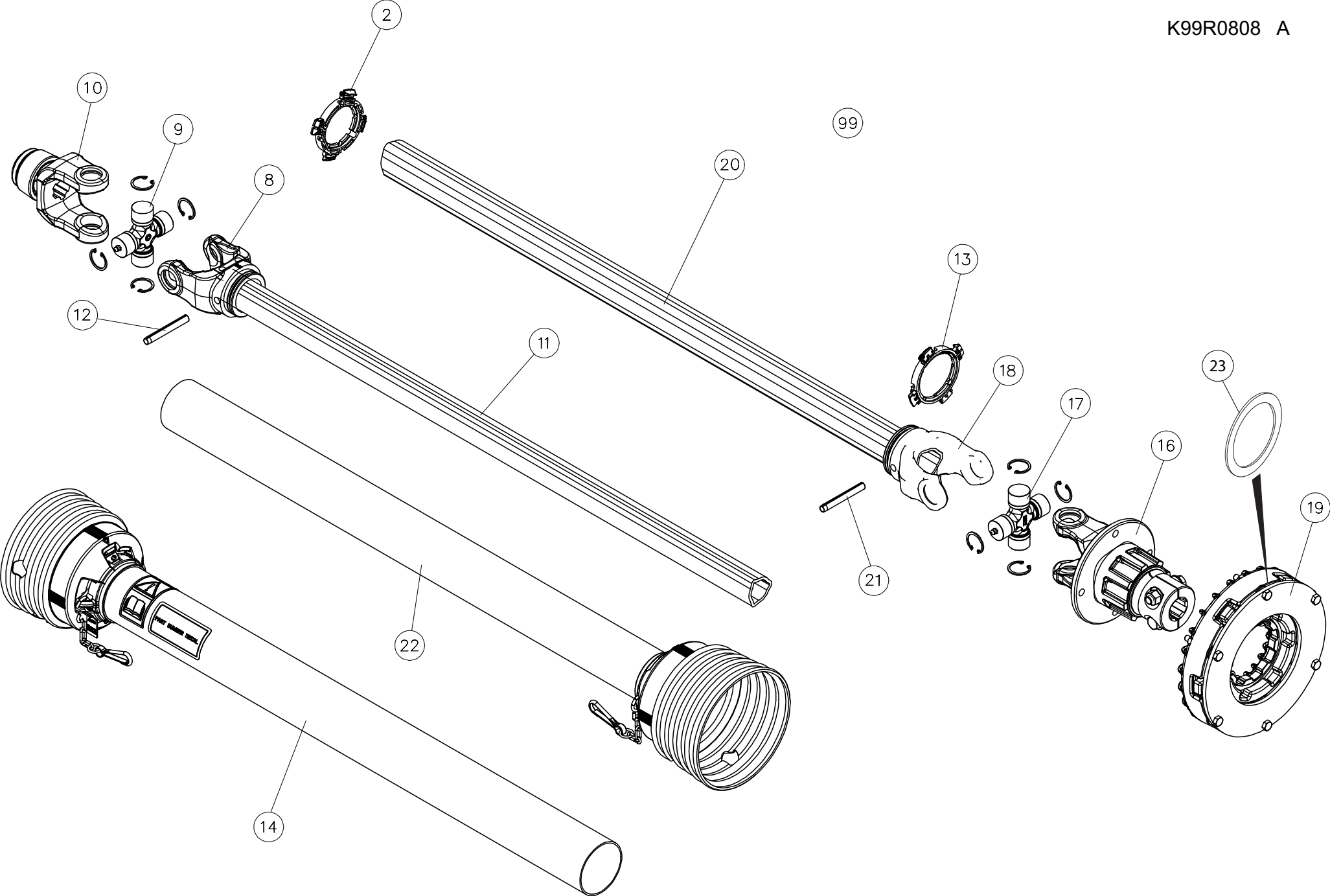
## TRANSMISSION 4900118

## TRANSMISSION 4900118

## GELENKWELLE 4900118

## TRANSMISSIONE 4900118

Rep	Nr	Qt	Designation	Description	Bezeichnung	Referenza	Remarque - Remark - Bemerkung - Osservazioni
002	<b>4908025</b>	001	TUBE PROFILE	PROFILE TUBE	PROFILROHR	PROFILATO	
003	<b>80451063</b>	001	GOUPILLE ELASTIQUE FLZNNC	ROLL PIN FLZNNC	SPANNHUELSE FLZNNC	SPINA ELASTICA FLZNNC	
004	<b>4917118</b>	001	1/2 PROTECTEUR EXTERIEUR	OUTER GUARD-HALF	AEUSSERE SCHUTZHAELFTE	1/2 PROTEZIONE ESTERNA	
006	<b>4908026</b>	001	TUBE PROFILE	PROFILE TUBE	PROFILROHR	PROFILATO	
007	<b>80451063</b>	001	GOUPILLE ELASTIQUE FLZNNC	ROLL PIN FLZNNC	SPANNHUELSE FLZNNC	SPINA ELASTICA FLZNNC	
008	<b>4916118</b>	001	1/2 PROTECTEUR INTERIEUR	INNER GUARD-HALF	INNERE SCHUTZHAELFTE	1/2 PROTEZIONE INTERNA	
011	<b>4903019</b>	001	MACHOIRE	YOKE	RILLEGABEL	FORCELLA	
012	<b>4905007</b>	002	CROISILLON CPL	CROSS JOURNAL CPL	KREUZGARNITUR KPL	CROCIERA	
013	<b>4903002</b>	001	MACHOIRE TUBE INTERIEUR	YOKE INNER TUBE	RILLEGABEL INNENROHR	FORCELLA	
051	<b>4903017</b>	001	MACHOIRE	YOKE	RILLEGABEL	FORCELLA	
052	<b>4905007</b>	001	CROISILLON CPL	CROSS JOURNAL CPL	KREUZGARNITUR KPL	CROCIERA	
053	<b>4903001</b>	001	MACHOIRE TUBE EXTERIEUR	YOKE OUTER TUBE	RILLEGABEL AUSSENROHR	FORCELLA	
054	<b>4910005</b>	001	LIMITEUR	CLUTCH	KUPPLUNG	FRIZIONE	
055	<b>70172860</b>	001	PTO, DISC, CLUTCH	PTO, DISC, CLUTCH			
099	<b>4900118</b>	001	TRAN.AB6 1 3/8-6 1210	PTO-S.AB6 1 3/8-6 1210	GELEN.AB6 1 3/8-6 1210	CARDA.AB6 1 3/8-6 1210	





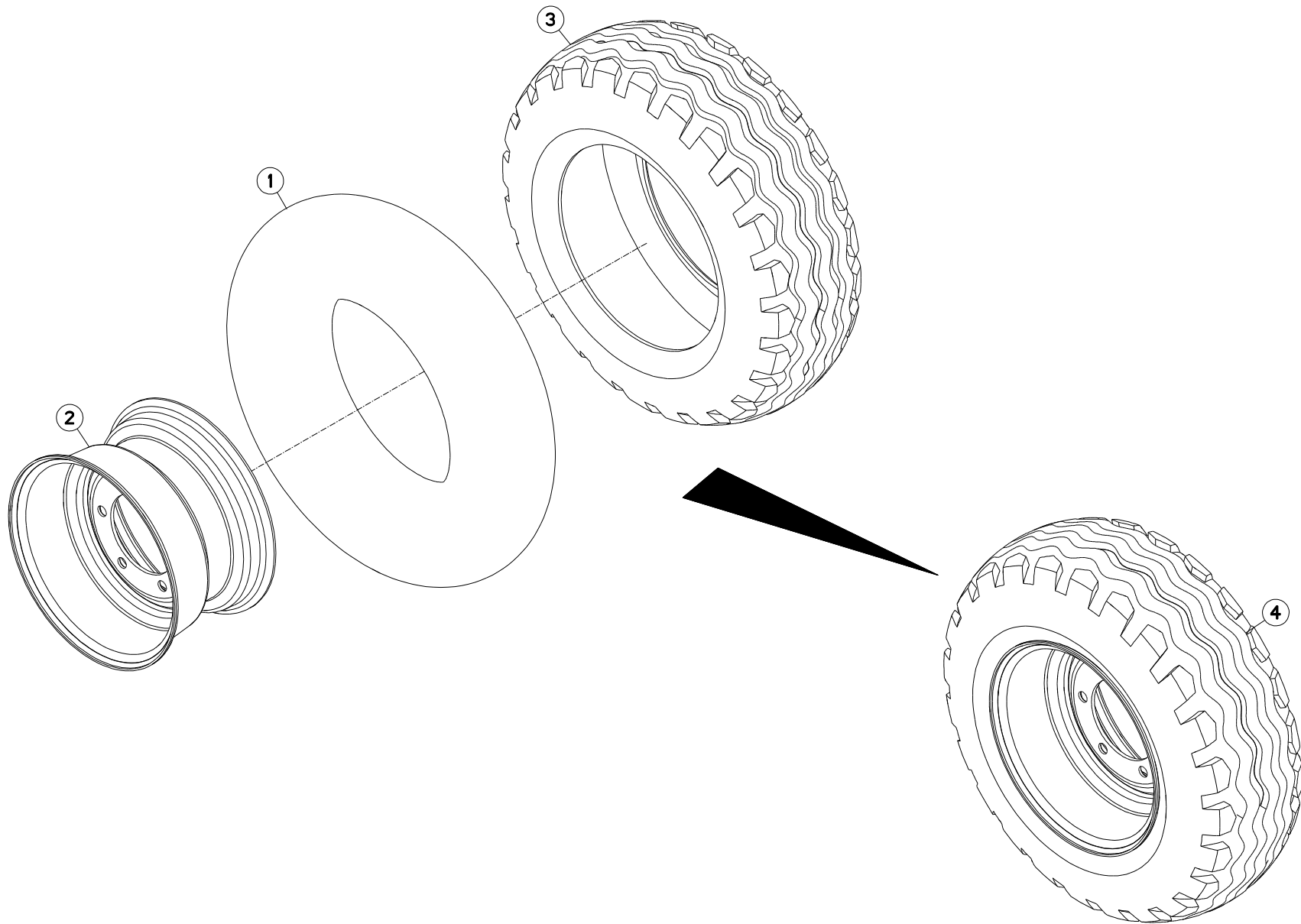
## TRANSMISSION 4900122

## TRANSMISSION 4900122

## GELENKWELLE 4900122

## TRANSMISSIONE 4900122

Rep	Nr	Qt	Designation	Description	Bezeichnung	Referenza	Remarque - Remark - Bemerkung - Osservazioni
002	4920001	001	BAGUE DE GUIDAGE	SLIDING RING	GLEITRING	BOCCOLA	
008	4903019	001	MACHOIRE	YOKE	RILLEGABEL	FORCELLA	
009	4905007	001	CROISILLON CPL	CROSS JOURNAL CPL	KREUZGARNITUR KPL	CROCIERA	
010	4903002	001	MACHOIRE TUBE INTERIEUR	YOKE INNER TUBE	RILLEGABEL INNENROHR	FORCELLA	
011	4908025	001	TUBE PROFILE	PROFILE TUBE	PROFILROHR	PROFILATO	
012	80451063	001	GOUPILLE ELASTIQUE FLZNNC	ROLL PIN FLZNNC	SPANNHUELSE FLZNNC	SPINA ELASTICA FLZNNC	
013	4920002	001	BAGUE DE GUIDAGE	SLIDING RING	GLEITRING	BOCCOLA	
014	4917122	001	1/2 PROTECTEUR EXTERIEUR	OUTER GUARD-HALF	AEUSSERE SCHUTZHAELFTE	1/2 PROTEZIONE ESTERNA	
016	4903001	001	MACHOIRE TUBE EXTERIEUR	YOKE OUTER TUBE	RILLEGABEL AUSSENROHR	FORCELLA	
017	4905007	001	CROISILLON CPL	CROSS JOURNAL CPL	KREUZGARNITUR KPL	CROCIERA	
018	4903036	001	MACHOIRE	YOKE	RILLEGABEL	FORCELLA	
019	4910007	001	LIMITEUR	CLUTCH	KUPPLUNG	FRIZIONE	
020	4908026	001	TUBE PROFILE	PROFILE TUBE	PROFILROHR	PROFILATO	
021	80451063	001	GOUPILLE ELASTIQUE FLZNNC	ROLL PIN FLZNNC	SPANNHUELSE FLZNNC	SPINA ELASTICA FLZNNC	
022	4916122	001	1/2 PROTECTEUR INTERIEUR	INNER GUARD-HALF	INNERE SCHUTZHAELFTE	1/2 PROTEZIONE INTERNA	
023	4712461	002	DISQUE DE FRICTION	FRICTION DISC	REIBSCHEIBE	DISCO FERODO	
099	4900122	001	TRAN.AB6 1 3/8-6 1210	PTO-S.AB6 1 3/8-6 1210	GELEN.AB6 1 3/8-6 1210	CARDA.AB6 1 3/8-6 1210	



PRIMOR 4260 M CUT CONTROL

F1300>



A52R0461 A

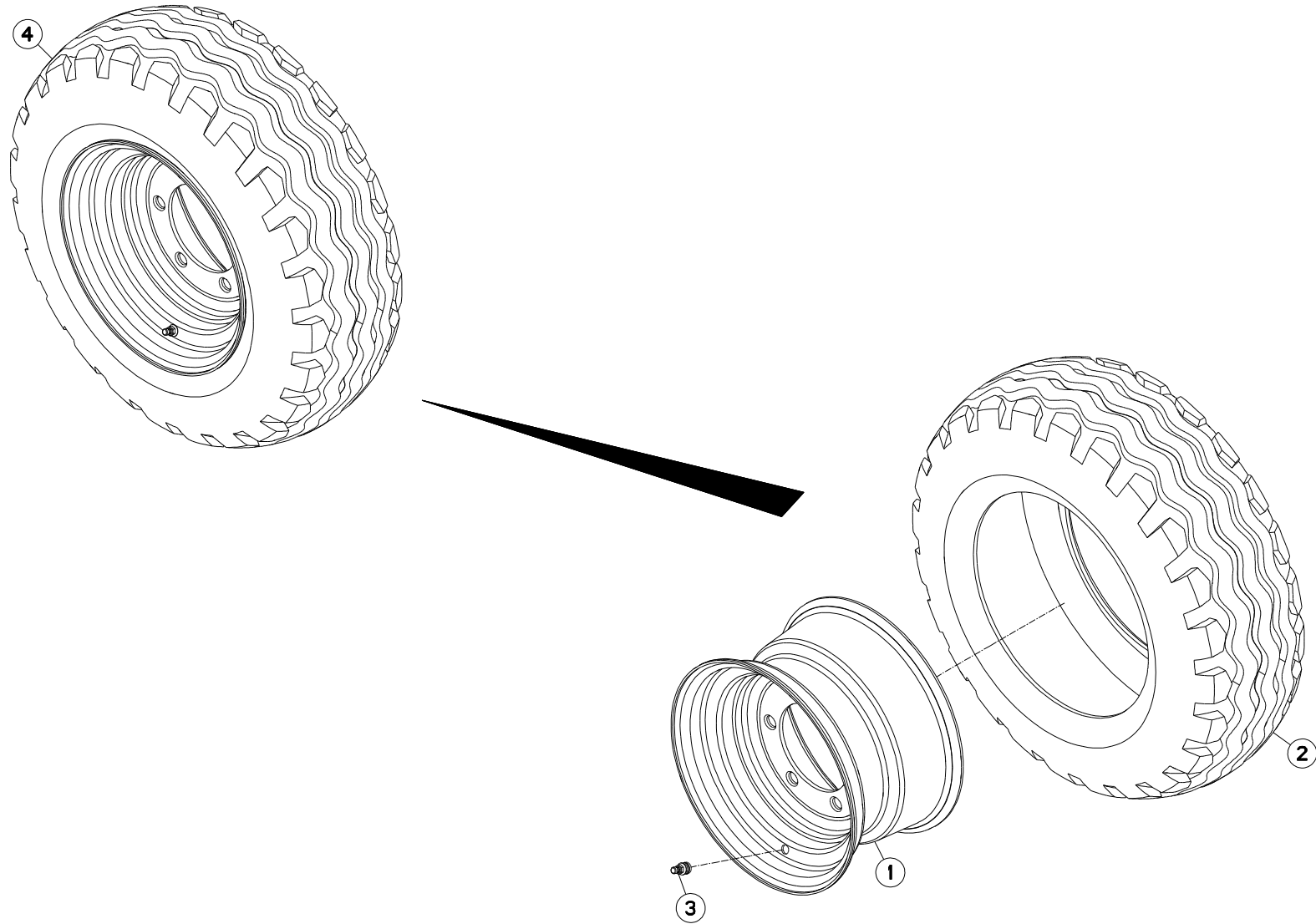
ROUE 10/75 15,3 14PR

WHEEL 10/75 15,3 14PR

RAD 10/75 15,3 14PR

RUOTA 10/75 15,3 14PR

Rep	Nr	Qt	Designation	Description	Bezeichnung	Referenza	Remarque - Remark - Bemerkung - Osservazioni
001	<b>A7020354</b>	001	CHAMBRE A AIR 10/11.5X15.3TR15	AIR TUBE 10/11.5X15.3 TR15	SCHLAUCH 10/11.5X15.3 TR15	CAMERA	
002	<b>A7020154</b>	001	JANTE 9X15.3 6T 4/6	RIM 9X15.3 6H 4/6	FELGE 9X15.3 6L 4/6	CERCHIO	
003	<b>A7020261</b>	001	PNEU	TIRE	REIFEN	PNEUMATICO	
004	<b>A7020088</b>	001	ROUE	RIM AND TIRE ASSY	RAD	RUOTA	





PRIMOR 4260 M CUT CONTROL

F1300>



A52R0590 A

ROUE 10/75 15,3 18PR

WHEEL 10/75 15,3 18PR

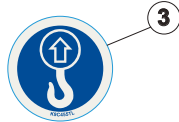
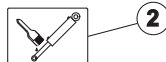
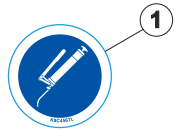
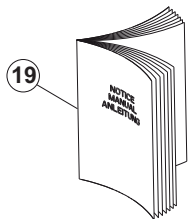
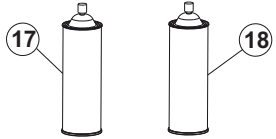
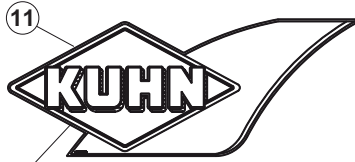
RAD 10/75 15,3 18PR

RUOTA 10/75 15,3 18PR

Rep	Nr	Qt	Designation	Description	Bezeichnung	Referenza	Remarque - Remark - Bemerkung - Osservazioni
001	<b>A7020170</b>	001	JANTE 9X15.3 6T 4/10	RIM 9X15.3 6H 4/10	FELGE 9X15.3 6L 4/10	CERCHIO	
002	<b>A7020279</b>	001	PNEU	TIRE	REIFEN	PNEUMATICO	
003	<b>A7020411</b>	001	VALVE	VALVE	VENTIL	VALVOLA	
004	<b>A7020507</b>	001	ROUE	RIM AND TIRE ASSY	RAD	RUOTA	

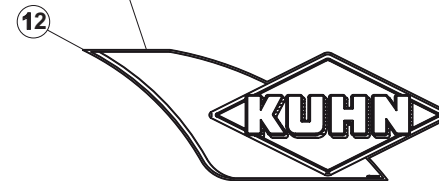
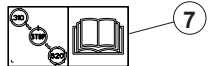
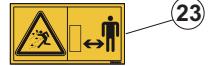
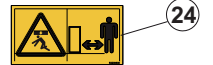
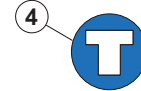
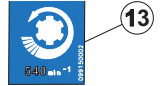
10 PRIMOR 4260 m

20 CUT CONTROL



PRIMOR 4260 m 10

CUT CONTROL 21





## COLL.ETIQUETTES ADHESIVES

## SET OF STICKERS

## SATZ AUFKLEBER

## SERIE ADESIVI

Rep	Nr	Qt	Designation	Description	Bezeichnung	Referenza	Remarque - Remark - Bemerkung - Osservazioni
001	<b>K9C456TL</b>	017	PICTO.T POINT DE GRAISSAGE	PICTO.T GREASE POINT	PICTO.T SCHMIER PUNKT	ADESIVO	
002	<b>A7300019</b>	003	AUTOCOLLANT GRAISSA.TIGE VERIN	STICKER CYLINDER SHAFT GREASING	AUFKLEBER ZYLINDERSTANGE EINFETTEN	ADESIVO	
003	<b>K9C455TL</b>	002	PICTO.T	DECAL INFO.	PIKTO.T	ADHESIVO TECNICO	
004	<b>A7300312</b>	001	ETIQ.ADH.	DECAL	AUFKLEBER	ADESIVO	
005	<b>A7300531</b>	001	ETIQ.ADH.	DECAL	AUFKLEBER	ADESIVO	
006	<b>A7300503</b>	002	PICTO. TENSION CHAINES TAPIS	STICKER CHAINS TENSION	AUFKLEBER SPANNUNG DER KETTEN	ADESIVO	
007	<b>K9A182CE</b>	001	PICTO.SECU.H	DECAL, SAFETY, H	PIKTOGR. SICHERHEITS, H	ADHESIVO DI SICUREZZA (ORIZ.)	
008	<b>A7300505</b>	002	PICTOGRAMME SERRAGE DES ROUES	STICKER CHECK WHEELS NUTS	AUFKLEBER RADBEFESTIGUNG	ADESIVO	
009	<b>K9500110</b>	001	ETIQ.ADHESIVE KUHN 414 BLANC/T	LOGO KUHN 414	LOGO KUHN 414	LOGO KUHN 414	
010	<b>K9512190</b>	002	ETIQ.ADH.	DECAL	AUFKLEBER	ADESIVO	
011	<b>K9530110</b>	001	ETIQ.ADH.	DECAL	AUFKLEBER	ADESIVO	
012	<b>K9530120</b>	001	ETIQ.ADH.	DECAL	AUFKLEBER	ADESIVO	
013	<b>09915000</b>	001	ETIQ.ADHESIVE 540 MIN-1 A.G.	DECAL	AUFKLEBER	ADESIVO	
014	<b>K9A044CE</b>	001	PICTO.SECU.H	DECAL, SAFETY, H	PIKTOGR. SICHERHEITS, H	ADHESIVO DI SICUREZZA (ORIZ.)	
015	<b>K9A192CE</b>	004	PICTO.SECU.H	DECAL, SAFETY, H	PIKTOGR. SICHERHEITS, H	ADHESIVO DI SICUREZZA (ORIZ.)	
016	<b>K9A046CE</b>	001	PICTO.SECU.H	DECAL, SAFETY, H	PIKTOGR. SICHERHEITS, H	ADHESIVO DI SICUREZZA (ORIZ.)	
017	<b>83503026</b>	001	AEROSOL ROUGE RAL2002 BR.	RED SPRAY PAINT	FARBSPRUEHDOSE KUHN ROT	VERNICE SPRAY ROSSA	
018	<b>83503031</b>	001	AEROSOL GRIS NOIR RAL7021 MAT	BLACK SPRAY PAINT KUHN	FARBSPRUEHDOSE GR/SW HUA	VERNICE SPRAY GRIGIO KUHN	
019	<b>AN115A</b>	001	NOTICE D'INST.	OPERATOR'S MANUAL	BETRIEBSANLEITUNG	MANUALE D'USO E MANUTENZIONE	
020	<b>K9512170</b>	001	ETIQ.ADH.	DECAL	AUFKLEBER	ADESIVO	
021	<b>K9512180</b>	001	ETIQ.ADH.	DECAL	AUFKLEBER	ADESIVO	
022	<b>K9540040</b>	001	ETIQ.ADH.	DECAL	AUFKLEBER	ADESIVO	
023	<b>K9A194CE</b>	001	PICTO.SECU.H	DECAL, SAFETY, H	PIKTOGR. SICHERHEITS, H	ADHESIVO DI SICUREZZA (ORIZ.)	
024	<b>K9A134CE</b>	001	PICTO.SECU.H	DECAL, SAFETY, H	PIKTOGR. SICHERHEITS, H	ADHESIVO DI SICUREZZA (ORIZ.)	



# INDEX NUMERIQUE - NUMERICAL INDEX TEILENUMMERN-INDEX - INDICE NUMERICO

Nr	Page	Rep.	Nr	Page	Rep.	Nr	Page	Rep.	Nr	Page	Rep.	Nr	Page	Rep.	Nr	Page	Rep.	Nr	Page	Rep.	Nr	Page	Rep.
AN115A	165	019	A4074018	067	009	A4200007	101	008	A4924076	103	023	A5211300	091	026	A5215001	069	022	A5218240	131	010	A5222490	037	008
A4015035	111	004	A4074018	069	009	A4200007	103	010	A4924141	125	019	A5211300	093	026	A5215230	077	017	A5218280	131	011	A5222500	037	001
A4015050	109	003	A4074018	101	010	A4200007	113	002	A4936070	125	020	A5211302	089	004	A5215230	079	003	A5218430	019	025	A5222510	037	002
A4015115	113	009	A4074018	103	013	A4200046	105	003	A5110082	063	001	A5211302	091	004	A5215250	029	014	A5218470	081	023	A5222530	003	008
A4015139	107	009	A4074046	065	009	A4200047	103	011	A5200490	085	010	A5211302	093	004	A5215250	031	017	A5218470	083	019	A5222530	005	008
A4015166	037	020	A4074046	067	007	A4200112	107	005	A5200490	087	002	A5211309	089	032	A5215250	033	017	A5218550	129	009	A5222600	077	022
A4020080	105	012	A4074046	069	007	A4200115	125	008	A5200820	089	008	A5211309	091	032	A5215720	019	017	A5218560	129	014	A5222600	079	019
A4020116	103	027	A4074046	101	006	A4200125	109	001	A5200820	091	008	A5211309	093	032	A5215720	021	019	A5218570	129	003	A5222680	081	025
A4041078	125	026	A4074046	103	007	A4200183	113	003	A5200820	093	008	A5211330	089	029	A5215760	019	018	A5218580	129	007	A5222680	083	007
A4045001	125	028	A4079002	125	010	A4200198	111	001	A5201238	027	017	A5211330	091	029	A5215760	021	020	A5218660	129	004	A5222720	077	023
A4045002	125	012	A4079004	125	011	A4200200	101	009	A5202420	063	003	A5211330	093	029	A5215810	127	004	A5219210	009	019	A5222720	079	001
A4045003	125	024	A4079005	125	015	A4200200	103	012	A5202420	065	006	A5211333	089	036	A5215820	127	005	A5219220	007	021	A5222730	077	024
A4050004	101	022	A4079018	125	017	A4224000	137	030	A5202600	095	011	A5211333	091	036	A5215900	131	002	A5219220	009	020	A5222730	079	002
A4050004	103	028	A4079025	125	005	A4224002	137	024	A5203450	085	011	A5211333	093	036	A5215950	019	019	A5219230	009	021	A5222750	081	026
A4050010	037	009	A4079026	125	016	A4226000	137	011	A5203450	087	008	A5211334	089	033	A5215950	021	021	A5219231	007	022	A5222750	083	018
A4050010	101	013	A4080411	107	011	A4230017	107	002	A5204100	027	001	A5211334	091	033	A5216410	019	020	A5220205	029	015	A5222760	081	027
A4050010	103	016	A4080429	105	017	A4910005	113	005	A5204480	073	003	A5211334	093	033	A5216410	021	022	A5220205	031	018	A5222760	083	027
A4050010	113	004	A4080430	101	027	A4910010	111	002	A5204490	073	005	A5211356	089	027	A5216420	019	021	A5220205	033	018	A5222800	029	016
A4050027	101	011	A4080430	103	036	A4910010	113	006	A5204520	073	001	A5211356	091	027	A5216420	021	023	A5220319	055	009	A5222800	031	019
A4050027	103	014	A4080439	103	037	A4913545	101	015	A5204780	013	011	A5211356	093	027	A5216950	085	013	A5220319	057	009	A5222800	033	019
A4050039	101	012	A4080445	103	038	A4913545	103	018	A5204960	089	003	A5211365	089	007	A5216960	085	014	A5220319	059	009	A5222820	029	017
A4050039	103	015	A4080461	125	034	A4920107	077	014	A5205370	085	012	A5211365	091	007	A5216960	087	013	A5220319	061	008	A5223060	039	010
A4054099	037	004	A4080466	101	028	A4920107	079	013	A5205610	007	018	A5211365	093	007	A5217090	019	022	A5220323	055	010	A5223070	039	011
A4054099	101	003	A4080466	105	018	A4920161	111	003	A5205620	007	019	A5211373	089	010	A5217090	021	024	A5220323	057	010	A5223340	125	027
A4054099	103	004	A4080473	037	022	A4920202	109	002	A5205720	073	013	A5211373	091	010	A5217300	019	023	A5220323	059	010	A5223350	125	033
A4054099	113	001	A4080473	109	004	A4920202	113	007	A5205720	075	010	A5211373	093	010	A5217300	021	025	A5220323	061	009	A5223400	029	018
A4056242	101	007	A4080473	111	005	A4920232	037	014	A5207560	063	010	A5211373	099	011	A5217310	019	024	A5220507	081	024	A5223400	031	020
A4056242	103	009	A4080473	113	010	A4922038	107	007	A5207560	065	023	A5211570	093	013	A5217310	021	026	A5220507	083	022	A5223400	033	020
A4060150	107	001	A4080614	081	020	A4922370	107	008	A5210055	077	015	A5211571	055	016	A5217530	081	021	A5221750	023	003	A5223410	035	010
A4061803	101	004	A4080614	083	008	A4923005	101	016	A5210055	079	015	A5211571	057	016	A5217530	083	030	A5221760	023	004	A5223410	037	019
A4061804	125	004	A4080632	107	010	A4923005	103	019	A5210056	077	029	A5211571	059	016	A5217720	089	012	A5221770	039	006	A5224130	029	019
A4061810	103	005	A4080636	037	023	A4923020	101	017	A5210056	079	016	A5211571	061	016	A5217720	091	012	A5221770	041	006	A5224130	031	021
A4064217	107	012	A4080636	109	005	A4923020	103	020	A5210081	043	011	A5211647	007	020	A5217720	093	012	A5221230	019	026	A5224130	033	021
A4065003	101	023	A4080636	111	006	A4923064	065	014	A5210081	045	013	A5211647	009	018	A5217750	115	011	A5222130	021	027	A5224300	029	020
A4065003	103	029	A4080636	113	011	A4923064	067	012	A5210081	047	006	A5211803	043	012	A5217760	115	012	A5222140	019	027	A5224300	031	022
A4069822	125	006	A4080813	107	006	A4923064	069	013	A5210081	049	007	A5211803	045	014	A5217780	115	013	A5222140	021	028	A5224300	033	022
A4069960	125	025	A4081001	117	008	A4923078	101	018	A5210185	105	015	A5211827	089	021	A5217790	115	014	A5222160	039	007	A5224310	029	021
A4070033	101	020	A4081008	103	035	A4923078	105	008	A5210965	125	002	A5211827	091	021	A5218070	077	018	A5222160	041	007	A5224310	031	023
A4070033	103	025	A4081010	101	026	A4923137	065	015	A5211041	077	016	A5211827	093	021	A5218070	079	018	A5222180	039	008	A5224310	033	023
A4070051	101	021	A4082703	105	004	A4923137	067	013	A5211041	079	005	A5212001	027	019	A5218100	081	022	A5222180	041	008	A5224850	089	013
A4070051	103	026	A4083202	103	034	A4923137	069	014	A5211298	019	016	A5214950	029	013	A5218100	083	031	A5222200	039	009	A5224850	091	013
A4071205	107	004	A4085305	103	030	A4923310	105	009	A5211298	021	018	A5214950	031	016	A5218130	077	019	A5222200	041	009	A5224950	015	002
A4071206	107	003	A4100055	103	003	A4923370	105	010	A5211298	089	006	A5214950	033	016	A5218130	079	024	A5222230	085	015	A5224950	017	002
A4071231	103	008	A4101133	101	014	A4924041	125	018	A5211298	091	006	A5215001	063	011	A5218140	077	020	A5222310	077	021	A5224960	015	003
A4073004	105	013	A4101133	103	017	A4924074	103	021	A5211298	093	006	A5215001	065	024	A5218140	079	025	A5222310	079	006	A5225020	013	012
A4074018	065	011	A4200007	037	005	A4924075	103	022	A5211300	089	026	A5215001	067	020	A5218220	115	015	A5222370	043	013	A5225050	015	012



# INDEX NUMERIQUE - NUMERICAL INDEX

## TEILENUMMERN-INDEX - INDICE NUMERICO

Nr	Page	Rep.	Nr	Page	Rep.	Nr	Page	Rep.	Nr	Page	Rep.	Nr	Page	Rep.	Nr	Page	Rep.	Nr	Page	Rep.	Nr	Page	Rep.
A5225050	017	012	A5225690	007	023	A5228060	033	025	A5230059	039	018	A5310094	069	004	A7011131	137	013	A7012481	135	032	A7040459	097	007
A5225060	105	016	A5225710	035	013	A5228070	031	028	A5230059	041	015	A5310252	065	004	A7011134	137	020	A7012482	135	035	A7040459	099	007
A5225110	115	016	A5225780	091	003	A5228070	033	026	A5230560	087	004	A5310252	067	004	A7011173	137	008	A7012483	135	039	A7040497	095	021
A5225120	115	017	A5225780	093	003	A5228230	031	029	A5230600	087	009	A5310252	069	005	A7011177	137	019	A7012484	135	040	A7040527	117	028
A5225200	035	011	A5225810	055	008	A5228230	033	027	A5230610	087	003	A5310813	081	032	A7011414	137	031	A7012485	137	003	A7040527	119	028
A5225200	037	021	A5225810	059	008	A5228240	031	030	A5250224	055	018	A5310813	083	033	A7011504	137	002	A7012486	137	007	A7040529	117	032
A5225210	035	012	A5225820	055	004	A5228240	033	028	A5250224	057	018	A5317661	117	018	A7011505	137	001	A7012487	137	018	A7040529	123	010
A5225270	039	012	A5225820	057	003	A5228250	057	008	A5250224	059	018	A5317661	119	018	A7011507	137	016	A7012488	137	025	A7040600	097	008
A5225270	041	010	A5225820	059	004	A5228250	061	007	A5250224	061	018	A5318440	069	023	A7011508	137	029	A7012489	137	026	A7040600	099	008
A5225310	029	022	A5225820	061	003	A5228280	017	003	A5250418	077	027	A5321294	129	011	A7011515	135	034	A7012490	137	028	A7040755	095	004
A5225310	031	024	A5225830	055	002	A5228410	031	031	A5250418	079	017	A5330940	117	019	A7011559	135	010	A7012491	137	032	A7040835	095	027
A5225320	029	023	A5225830	059	002	A5228410	033	029	A5250583	055	024	A5330940	119	019	A7011565	135	007	A7012492	137	033	A7040917	095	001
A5225320	031	025	A5225840	057	001	A5228720	077	026	A5250583	057	024	A5338530	117	020	A7011573	135	024	A7012493	137	035	A7040933	095	025
A5225330	101	025	A5225840	061	001	A5228720	079	020	A5250583	059	024	A5338530	119	020	A7011574	135	037	A7012494	137	041	A7041412	131	003
A5225330	103	033	A5225890	007	024	A5228730	033	030	A5250583	061	024	A5338540	117	021	A7011575	135	027	A7012495	137	042	A7041544	097	001
A5225340	089	037	A5225890	009	022	A5228740	045	015	A5250597	027	003	A5338540	119	021	A7011582	135	036	A7012496	137	044	A7041544	099	001
A5225340	091	037	A5225920	007	025	A5228750	045	016	A5250636	089	009	A5338550	117	022	A7011712	135	003	A7012497	137	046	A7041545	097	002
A5225340	093	037	A5225970	037	013	A5228760	045	017	A5250636	091	009	A5338550	119	022	A7011716	135	012	A7012498	139	051	A7041545	099	002
A5225350	081	028	A5225990	003	012	A5228770	033	031	A5250636	093	009	A5338570	117	023	A7011720	135	016	A7012499	139	054	A7041546	097	003
A5225350	083	028	A5226010	007	026	A5228780	053	015	A5250646	089	005	A5338570	119	023	A7011721	135	017	A7020088	161	004	A7041556	007	029
A5225360	003	009	A5226010	009	023	A5228800	053	016	A5250646	091	005	A5338580	117	024	A7011722	135	025	A7020154	161	002	A7041556	009	028
A5225360	005	009	A5226020	007	027	A5228850	051	004	A5250646	093	005	A5338580	119	024	A7011726	135	011	A7020170	163	001	A7041567	099	003
A5225380	003	010	A5226020	009	024	A5228860	045	018	A5250713	043	019	A5338600	117	025	A7011730	137	005	A7020261	161	003	A7041588	095	003
A5225380	005	010	A5226030	039	013	A5228960	051	005	A5250713	045	024	A5338600	119	025	A7011731	137	006	A7020279	163	002	A7060030	065	016
A5225390	003	011	A5226040	039	014	A5229050	031	032	A5250741	055	025	A5350444	019	029	A7011734	137	027	A7020354	161	001	A7060030	067	014
A5225390	005	011	A5226040	041	011	A5229050	033	032	A5250741	057	025	A5350444	021	030	A7011736	137	038	A7020411	163	003	A7060030	069	015
A5225400	013	013	A5226050	039	015	A5229180	053	017	A5250741	059	025	A5350563	065	020	A7011737	137	039	A7020507	163	004	A7060037	055	015
A5225410	013	014	A5226050	041	012	A5229190	051	006	A5250741	061	025	A5350563	067	017	A7011738	137	040	A7030603	025	006	A7060037	057	015
A5225420	013	015	A5226060	039	016	A5229190	053	018	A5250756	019	028	A5350563	069	018	A7011740	137	043	A7039065	025	016	A7060037	059	015
A5225430	013	016	A5226060	041	013	A5229210	045	019	A5250756	021	029	A5350564	065	021	A7011741	137	045	A7039115	025	012	A7060037	061	015
A5225440	013	017	A5226070	039	017	A5229280	059	005	A5250762	007	028	A5350564	067	018	A7011743	139	050	A7039122	025	007	A7060041	015	006
A5225450	013	018	A5226070	041	014	A5229280	061	010	A5250762	009	027	A5350564	069	019	A7011744	139	053	A7039209	025	014	A7060041	017	006
A5225460	081	029	A5226570	027	023	A5229380	053	019	A5250860	025	005	A5366810	117	036	A7012202	139	052	A7039410	025	008	A7060041	027	010
A5225460	083	029	A5226580	015	014	A5229390	053	020	A5251020	063	012	A5366810	123	007	A7012383	135	038	A7039419	025	011	A7060051	015	008
A5225470	083	004	A5226580	017	014	A5229420	045	020	A5270080	105	011	A5390103	117	037	A7012467	135	001	A7040016	099	014	A7060051	017	008
A5225480	081	030	A5226980	005	012	A5229430	051	007	A5290365	089	022	A5410806	027	004	A7012468	135	002	A7040109	095	024	A7060051	027	016
A5225480	083	001	A5227040	009	025	A5229440	051	008	A5290365	091	022	A5411834	019	030	A7012469	135	004	A7040171	117	026	A7060093	015	001
A5225490	077	025	A5227060	009	026	A5229450	049	009	A5290365	093	022	A5411834	021	031	A7012470	135	005	A7040171	119	026	A7060093	017	001
A5225490	079	009	A5227100	047	007	A5229460	045	021	A5290471	077	028	A7010027	125	003	A7012471	135	006	A7040171	121	001	A7060093	027	009
A5225500	081	031	A5227160	117	017	A5229470	045	022	A5290471	079	023	A7010046	057	004	A7012472	135	008	A7040237	115	018	A7060202	055	011
A5225500	083	032	A5227160	119	017	A5229490	045	023	A5290477	133	007	A7010046	061	004	A7012473	135	009	A7040237	117	027	A7060202	057	011
A5225530	027	014	A5227350	011	011	A5229540	099	010	A5300970	073	002	A7010048	055	001	A7012474	135	013	A7040237	119	027	A7060202	059	011
A5225610	043	014	A5227360	035	014	A5229550	089	011	A5300970	075	002	A7010048	059	001	A7012475	135	014	A7040361	117	029	A7060202	061	011
A5225620	043	015	A5227640	047	008	A5229550	091	011	A5306360	065	025	A7010106	081	033	A7012476	135	015	A7040361	119	029	A7060202	065	010
A5225630	043	016	A5227640	049	008	A5229550	093	011	A5306370	067	021	A7010106	083	021	A7012477	135	023	A7040378	121	002	A7060202	067	008
A5225640	043	017	A5228050	031	026	A5229610	053	021	A5307190	027	011	A7011024	135	033	A7012478	135	026	A7040378	123	008	A7060202	069	008
A5225650	043	018	A5228050	033	024	A5229860	117	038	A5310094	065	003	A7011075	137	048	A7012479	135	030	A7040388	121	003	A7080000	027	018
A5225660	027	002	A5228060	031	027	A5229860	119	031	A5310094	067	003	A7011079	137	014	A7012480	135	031	A7040388	123	009	A7080603	027	007



# INDEX NUMERIQUE - NUMERICAL INDEX

## TEILENUMMERN-INDEX - INDICE NUMERICO

Nr	Page	Rep.	Nr	Page	Rep.	Nr	Page	Rep.	Nr	Page	Rep.	Nr	Page	Rep.	Nr	Page	Rep.	Nr	Page	Rep.	Nr	Page	Rep.
A7094004	007	030	A7260016	037	015	A8359108	117	030	4903001	149	053	4905007	147	018	4916113	141	008	50003200	079	028	70170893	011	001
A7094004	009	029	A7260041	037	007	A8359108	119	030	4903001	151	017	4905007	151	018	4916114	145	008	50003200	081	001	70172860	141	055
A7095001	007	031	A7300013	065	001	A8359108	127	003	4903001	153	053	4905007	153	012	4916116	149	008	50003200	083	034	70172860	145	055
A7095001	009	030	A7300013	067	001	G0425920	133	008	4903001	155	016	4905007	153	052	4916117	153	008	50007300	019	002	70172860	149	055
A7153031	085	017	A7300013	069	002	K1631630	137	021	4903001	157	053	4905007	155	009	4916118	157	008	50007300	021	002	70172860	153	055
A7153031	087	016	A7300013	101	001	K8004870	071	001	4903001	159	016	4905007	155	017	4916121	155	022	50008800	019	003	70172860	157	055
A7160006	069	001	A7300013	103	001	K8808040	037	006	4903002	153	013	4905007	157	012	4916122	143	023	50008800	021	003	70177574	137	009
A7160111	063	002	A7300014	065	002	K9A044CE	165	014	4903002	155	010	4905007	157	052	4916122	159	022	50008800	023	001	70178104	011	010
A7160111	065	005	A7300014	067	002	K9A046CE	165	016	4903002	157	013	4905007	159	009	4916124	147	023	50008800	055	026	70178253	011	004
A7170009	075	001	A7300014	069	003	K9A134CE	165	024	4903002	159	010	4905007	159	017	4916125	151	023	50008800	057	026	70178262	011	005
A7250178	007	032	A7300014	101	002	K9A182CE	165	007	4903004	141	011	4908002	153	002	4917113	141	004	50008800	059	026	70178263	011	006
A7250178	009	031	A7300014	103	002	K9A192CE	165	015	4903004	143	008	4908002	155	011	4917114	145	004	50008800	061	027	76057280	011	008
A7250338	035	015	A7300019	165	002	K9A194CE	165	023	4903004	145	011	4908003	153	006	4917116	149	004	50008800	077	003	76057290	011	009
A7250338	037	003	A7300066	131	001	K9C455TL	165	003	4903004	147	008	4908003	155	020	4917117	153	004	50008800	079	029	80030830	059	027
A7250400	055	019	A7300032	165	004	K9C456TL	165	001	4903005	141	014	4908006	141	002	4917118	157	004	50008800	081	002	80030830	059	034
A7250400	057	019	A7300503	165	006	K9500110	165	009	4903005	143	011	4908006	143	012	4917121	155	014	50008800	083	035	80030830	061	026
A7250400	059	019	A7300505	165	008	K9512170	165	020	4903005	145	014	4908020	141	006	4917122	159	014	50068900	003	002	80060312	105	019
A7250400	061	019	A7300531	165	005	K9512180	165	021	4903005	147	011	4908020	143	021	4917123	143	015	50068900	005	002	80060416	011	013
A7250400	129	010	A7300541	055	003	K9512190	165	010	4903005	149	014	4908021	145	002	4917124	147	015	50070300	007	001	80060416	117	033
A7250402	043	020	A7300541	057	002	K9530110	165	011	4903005	151	011	4908021	147	012	4917125	151	015	50070300	009	001	80060416	123	001
A7250402	045	025	A7300541	059	003	K9530120	165	012	4903017	141	051	4908022	145	006	4920000	143	002	50070300	013	001	80060510	105	020
A7250402	083	020	A7300541	061	002	K9540040	165	022	4903017	145	051	4908022	147	021	4920000	147	002	50070300	015	015	80060612	135	028
A7250406	007	033	A7300562	105	007	YP606005	089	031	4903017	149	051	4908023	149	002	4920000	151	002	50070300	017	015	80060616	117	031
A7250406	009	032	A7300685	095	014	YP606005	091	031	4903017	153	051	4908023	151	012	4920001	155	002	50070300	029	002	80060616	123	002
A7250408	013	019	A7921027	055	005	YP606005	093	031	4903017	157	051	4908024	149	006	4920001	159	002	50070300	031	003	80060620	117	003
A7250511	007	034	A7921027	057	005	Z4500260	025	015	4903018	149	011	4908024	151	021	4920002	155	013	50070300	033	003	80060620	119	003
A7250511	009	033	A8331900	015	009	09915000	165	013	4903019	153	011	4908025	157	002	4920002	159	013	50070300	053	002	80060635	011	014
A7250512	007	035	A8331900	017	009	4712461	143	024	4903019	155	008	4908025	159	011	4920004	143	014	50070300	117	001	80060635	105	021
A7250512	009	034	A8331900	043	021	4712461	147	024	4903019	157	011	4908026	157	006	4920004	147	014	50070300	119	001	80060816	009	002
A7250513	065	007	A8331900	045	026	4712461	151	024	4903019	159	008	4908026	159	020	4920004	151	014	50070300	131	013	80060816	011	015
A7250513	067	005	A8332800	089	030	4712461	155	023	4903036	143	019	4910005	141	054	50002200	003	001	50070800	003	003	80060816	055	027
A7250515	003	013	A8332800	091	030	4712461	159	023	4903036	147	019	4910005	145	054	50002200	005	001	50070800	005	003	80060816	057	027
A7250515	005	013	A8332800	093	030	4900113	141	099	4903036	151	019	4910005	149	054	50002200	019	001	50070800	127	008	80060816	101	030
A7250515	081	034	A8359108	007	036	4900114	145	099	4903036	155	018	4910005	153	054	50002200	021	001	50072200	015	016	80060816	103	042
A7250515	083	002	A8359108	009	035	4900116	149	099	4903036	159	018	4910005	157	054	50002200	029	001	50072200	017	016	80060818	137	004
A7250515	127	001	A8359108	013	020	4900117	153	099	4903037	151	008	4910007	143	020	50002200	031	001	50072200	043	001	80060820	015	017
A7250517	081	035	A8359108	015	007	4900118	157	099	4905001	141	052	4910007	147	020	50002200	033	001	50072200	053	003	80060820	017	017
A7250517	083	003	A8359108	017	007	4900121	155	099	4905001	145	052	4910007	151	020	50002200	045	001	50072200	085	001	80060820	019	004
A7250656	125	009	A8359108	019	031	4900122	159	099	4905001	149	052	4910007	155	019	50002200	051	001	50072200	087	017	80060820	021	004
A7250719	081	036	A8359108	021	032	4900123	143	099	4905002	141	012	4910007	159	019	50002200	053	001	50072200	117	002	80060820	027	024
A7250719	083	017	A8359108	027	015	4900124	147	099	4905002	143	009	4913000	141	013	50002200	077	001	50072200	119	002	80060820	055	028
A7250759	095	022	A8359108	083	016	4900125	151	099	4905002	145	012	4913000	143	010	50002200	079	027	50072200	129	016	80060820	057	028
A7252010	089	015	A8359108	085	016	4903001	141	053	4905002	147	009	4913000	145	013	50002200	129	015	50077000	035	001	80060820	059	028
A7252010	091	015	A8359108	087	010	4903001	143	017	4905002	149	012	4913000	147	010	50002300	031	002	56532300	089	028	80060820	061	028
A7252010	093	015	A8359108	107	019	4903001	145	053	4905002	151	009	4913000	149	013	50002300	033	002	56532300	091	028	80060820	117	004
A7252102	027	020	A8359108	103	024	4903001	147	017	4905007	143	018	4913000	151	010	50003200	077	002	56532300	093	028	80060820	119	004



# INDEX NUMERIQUE - NUMERICAL INDEX

## TEILENUMMERN-INDEX - INDICE NUMERICO

Nr	Page	Rep.	Nr	Page	Rep.	Nr	Page	Rep.	Nr	Page	Rep.	Nr	Page	Rep.	Nr	Page	Rep.	Nr	Page	Rep.	Nr	Page	Rep.
80060820	129	017	80061035	061	031	80061472	061	033	80081025	041	003	80200840	087	006	80201240	037	011	80201651	067	010	80250823	083	023
80060826	007	002	80061035	117	007	80061635	081	007	80100620	095	002	80200840	117	009	80201240	053	007	80201651	069	010	80250823	085	006
80060826	009	003	80061035	119	007	80061635	083	041	80131234	063	013	80200840	119	009	80201240	055	014	80201651	073	007	80250823	087	014
80060826	013	002	80061041	013	004	80061641	029	003	80131234	065	026	80200840	129	005	80201240	057	014	80201651	075	003	80250823	101	024
80060826	015	018	80061041	027	026	80061641	031	004	80131234	067	022	80200840	131	004	80201240	059	014	80201651	081	011	80250823	103	032
80060826	017	018	80061046	063	014	80061641	033	004	80131234	069	024	80200870	047	002	80201240	061	014	80201655	083	009	80250823	117	012
80060826	035	002	80061051	027	027	80061646	031	005	80131234	073	014	80200870	049	002	80201240	063	005	80201655	089	016	80250823	119	012
80060826	037	025	80061057	015	019	80061646	033	005	80131641	065	027	80201001	029	006	80201240	065	013	80201655	091	016	80250823	127	007
80060826	055	029	80061057	017	019	80061647	115	001	80131641	067	023	80201001	031	008	80201240	067	011	80201655	093	016	80250823	129	012
80060826	057	029	80061070	043	003	80061648	025	001	80131641	069	025	80201001	033	008	80201240	069	011	80201670	077	007	80250823	131	009
80060826	059	029	80061070	045	002	80061648	029	004	80131650	073	015	80201040	003	004	80201240	073	008	80201670	079	012	80251021	003	006
80060826	061	029	80061231	019	006	80061648	031	006	80131650	075	011	80201040	005	004	80201240	075	004	80201670	081	012	80251021	005	006
80060826	083	036	80061231	021	006	80061648	033	006	80141010	077	004	80201040	013	006	80201240	077	006	80201670	083	012	80251021	019	012
80060826	085	002	80061236	013	010	80061648	045	003	80141010	079	026	80201040	019	008	80201240	079	011	80202030	115	007	80251021	021	012
80060826	087	018	80061236	063	015	80061648	089	041	80150812	105	001	80201040	021	008	80201240	081	010	80202047	037	012	80251021	027	022
80060826	101	031	80061236	065	028	80061648	091	041	80190413	095	029	80201040	027	008	80201240	083	011	80202047	069	012	80251021	029	010
80060826	103	043	80061236	089	043	80061648	093	041	80190514	131	012	80201040	029	007	80201240	085	004	80202047	089	019	80251021	031	012
80060833	007	003	80061236	091	043	80061651	025	002	80200400	009	007	80201040	031	009	80201240	087	007	80202047	091	019	80251021	033	012
80060833	009	004	80061236	093	043	80061657	071	003	80200400	117	035	80201040	033	009	80201240	089	018	80202047	093	019	80251021	045	006
80060833	011	016	80061241	053	004	80061669	115	002	80200400	123	003	80201040	043	005	80201240	091	018	80202047	115	008	80251021	051	003
80060833	013	003	80061241	081	005	80062064	037	027	80200440	007	006	80201040	045	004	80201240	093	018	80202440	035	006	80251021	053	009
80060833	047	001	80061241	083	039	80062076	069	026	80200440	011	002	80201040	051	002	80201240	125	013	80250408	007	008	80251021	055	021
80060833	049	001	80061241	125	039	80062081	089	042	80200440	099	013	80201040	053	006	80201240	127	002	80250408	117	034	80251021	057	021
80060833	127	009	80061245	035	003	80062081	091	042	80200540	133	003	80201040	055	013	80201253	073	006	80250408	123	005	80251021	059	021
80060835	037	026	80061245	073	016	80062081	093	042	80200600	095	012	80201040	057	013	80201262	019	011	80250512	133	005	80251021	061	021
80060835	081	003	80061245	075	012	80062082	115	003	80200630	105	006	80201040	059	013	80201262	021	011	80250611	105	014	80251021	063	008
80060835	083	037	80061249	089	039	80062086	115	004	80200630	117	008	80201040	061	013	80201262	023	002	80250611	117	011	80251021	077	008
80060845	117	005	80061249	091	039	80062092	115	005	80200630	119	008	80201040	063	004	80201270	089	020	80250611	119	011	80251021	079	021
80060845	119	005	80061249	093	039	80062094	069	027	80200630	123	004	80201040	077	005	80201270	091	020	80250611	123	006	80251021	081	013
80060853	055	030	80061271	039	001	80062461	035	004	80200675	011	007	80201040	079	010	80201270	093	020	80250823	007	009	80251021	083	024
80060853	057	030	80061271	041	001	80080420	007	004	80200840	007	007	80201040	117	010	80201270	125	014	80250823	009	009	80251021	117	013
80060853	059	030	80061271	081	006	80080420	009	005	80200840	009	008	80201040	119	010	80201440	043	006	80250823	011	012	80251021	119	013
80060853	061	030	80061271	083	040	80080435	089	038	80200840	011	003	80201040	129	006	80201440	045	005	80250823	013	008	80251021	129	013
80061016	137	036	80061271	089	040	80080435	091	038	80200840	013	005	80201053	015	004	80201440	047	003	80250823	015	010	80251021	133	006
80061020	081	004	80061271	091	040	80080435	093	038	80200840	015	005	80201055	105	005	80201440	049	003	80250823	017	010	80251227	003	007
80061020	083	038	80061271	093	040	80080435	099	012	80200840	017	005	80201057	133	004	80201630	025	003	80250823	019	015	80251227	005	007
80061020	125	037	80061271	125	040	80080521	133	002	80200840	029	005	80201062	081	009	80201630	029	008	80250823	021	017	80251227	035	008
80061026	117	006	80061296	019	007	80080530	037	024	80200840	031	007	80201062	083	013	80201630	031	010	80250823	027	021	80251227	053	010
80061026	119	006	80061296	021	007	80080530	101	029	80200840	033	007	80201064	017	004	80201630	033	010	80250823	029	009	80251227	055	022
80061026	125	038	80061425	055	032	80080530	103	039	80200840	043	004	80201070	013	007	80201630	037	010	80250823	031	011	80251227	057	022
80061026	133	001	80061425	057	032	80080530	113	012	80200840	053	005	80201070	019	009	80201630	085	005	80250823	033	011	80251227	059	022
80061035	019	005	80061425	059	032	80080570	103	040	80200840	055	012	80201070	021	009	80201630	087	005	80250823	035	007	80251227	061	022
80061035	021	005	80061425	061	032	80080805	007	005	80200840	057	012	80201070	063	006	80201630	089	017	80250823	037	016	80251227	063	009
80061035	027	025	80061460	039	002	80080805	009	006	80200840	059	012	80201230	019	010	80201630	091	017	80250823	053	008	80251227	065	022
80061035	043	002	80061460	041	002	80080820	125	035	80200840	061	012	80201230	021	010	80201630	093	017	80250823	055	020	80251227	067	019
80061035	055	031	80061472	055	033	80080875	103	041	80200840	081	008	80201240	003	005	80201630	115	006	80250823	057	020	80251227	069	020
80061035	057	031	80061472	057	033	80081008	125	036	80200840	083	010	80201240	005	005	80201640	071	002	80250823	059	020	80251227	073	012
80061035	059	031	80061472	059	033	80081025	039	003	80200840	085	003	80201240	035	005	80201651	065	012	80250823	061	020	80251227	075	009





# INDEX NUMERIQUE - NUMERICAL INDEX TEILENUMMERN-INDEX - INDICE NUMERICO

Nr	Page	Rep.	Nr	Page	Rep.	Nr	Page	Rep.	Nr	Page	Rep.	Nr	Page	Rep.	Nr	Page	Rep.	Nr	Page	Rep.
80251227	077	009	80281451	039	004	80560748	073	010	81504502	085	008	83040170	073	004	83240007	007	011			
80251227	079	022	80281451	041	004	80560748	075	006	81504502	087	012	83040180	137	022	83240007	009	011			
80251227	081	014	80281600	031	015	80570300	027	012	81504503	053	012	83040220	027	006	83240027	007	012			
80251227	083	025	80281600	033	015	80584500	135	018	82015064	053	013	83050015	047	005	83240027	009	012			
80251227	085	007	80281600	045	008	80589200	135	020	82062530	125	023	83050015	049	006	83240431	007	013			
80251227	087	015	80281600	115	010	80589200	137	034	82062944	125	022	83050015	055	007	83240431	009	013			
80251227	089	034	80370419	013	009	80590000	135	021	82064526	039	005	83050015	057	007	83240484	007	014			
80251227	091	034	80370419	117	015	80590000	137	037	82064526	041	005	83050015	059	007	83240484	009	014			
80251227	093	034	80370419	119	015	80590002	135	022	82068830	125	001	83050015	061	006	83240485	007	015			
80251227	125	030	80370426	007	010	80594700	089	014	82154073	025	010	83050015	087	001	83240485	009	015			
80251227	127	006	80370426	009	010	80594700	091	014	82200600	021	014	83050015	117	016	83240901	007	016			
80251430	043	007	80450637	055	017	80594700	093	014	82200800	027	013	83050015	119	016	83240901	009	016			
80251430	045	007	80450637	057	017	80598000	137	015	82200800	043	009	83070063	073	009	83240912	007	017			
80251430	047	004	80450637	059	017	80598500	135	019	82200800	045	010	83070063	075	005	83240912	009	017			
80251430	049	004	80450637	061	017	80600024	043	008	82200800	053	014	83090243	015	011	83503026	165	017			
80251430	055	023	80451046	065	018	80600024	045	009	82200800	075	008	83090243	017	011	83503031	165	018			
80251430	057	023	80451046	067	015	80600024	053	011	82200800	077	012	83233003	095	026	87175750	137	010			
80251430	059	023	80451046	069	016	80600024	089	001	82200800	079	014	83233018	095	015	87175755	137	047			
80251430	061	023	80451061	065	019	80600024	091	001	82200800	089	023	83234002	089	024						
80251624	025	004	80451061	067	016	80600024	093	001	82200800	091	023	83234002	091	024						
80251624	029	011	80451061	069	017	80600024	129	001	82200800	093	023	83234002	093	024						
80251624	031	013	80451061	141	003	80600025	089	002	82200800	129	008	83234002	097	004						
80251624	033	013	80451061	143	013	80600025	091	002	82200802	021	015	83234002	099	004						
80251624	081	015	80451061	145	003	80600025	093	002	82200804	043	010	83234026	099	009						
80251624	083	026	80451061	147	013	80613500	077	010	82200804	045	011	83235000	095	009						
80251624	089	035	80451061	149	003	80613500	079	007	82200910	081	019	83235003	095	010						
80251624	091	035	80451061	151	013	80650407	125	007	82200910	083	015	83235025	095	006						
80251624	093	035	80451063	141	007	80650830	105	002	82300026	065	008	83235036	097	005						
80251624	125	031	80451063	143	022	80651036	077	011	82300026	067	006	83235036	099	005						
80251645	037	017	80451063	145	007	80651036	079	008	82300026	069	006	83235036	131	008						
80252026	037	018	80451063	147	022	80651045	081	017	82300026	101	005	83235078	095	013						
80252026	069	021	80451063	149	007	80651045	083	005	82300026	103	006	83235081	095	028						
80252026	115	009	80451063	151	022	80651246	081	018	82300066	015	013	83235137	131	005						
80252432	035	009	80451063	153	003	80651246	083	006	82300066	017	013	83235142	095	007						
80270803	103	031	80451063	153	007	80651870	137	012	83012007	045	012	83235144	095	008						
80270924	029	012	80451063	155	012	81304079	025	009	83012007	049	005	83235173	095	005						
80270924	031	014	80451063	155	021	81304079	137	023	83013022	129	002	83235174	097	006						
80270924	033	014	80451063	157	003	81304080	137	017	83013030	019	014	83235174	099	006						
80270924	081	016	80451063	157	007	81304090	139	049	83013030	021	016	83236050	095	017						
80270924	083	014	80451063	159	012	81304587	135	029	83013530	077	013	83236050	131	006						
80271003	125	029	80451063	159	021	81305504	025	013	83013530	079	004	83236052	095	019						
80280850	117	014	80500340	073	011	81503505	089	025	83014030	027	005	83236057	095	016						
80280850	119	014	80500340	075	007	81503505	091	025	83040169	055	006	83236058	095	018						
80281004	125	032	80500432	125	021	81503505	093	025	83040169	057	006	83236062	131	007						
80281250	019	013	80560748	063	007	81504501	085	009	83040169	059	006	83236109	095	020						
80281250	021	013	80560748	065	017	81504501	087	011	83040169	061	005	83236111	095	023						



## **EXTRAIT DES CONDITIONS DE GARANTIE ET CONDITIONS SPECIFIQUES PIECES DE RECHANGE**

Nous garantissons notre matériel durant une année à partir du jour de livraison, c'est-à-dire que nous nous engageons à rembourser les pièces qui auront été reconnues défectueuses en nos usines, par notre service technique.

Bien entendu, la garantie ne s'applique pas en cas d'usure normale, ni en cas de détériorations résultant de négligences ou de défauts de surveillance, d'un mauvais usage, d'un manque d'entretien ou d'un accident. La garantie ne s'applique pas non plus si la machine a été prêtée ou utilisée pour un usage non conforme à sa destination prévue par la société.

La garantie ne s'applique pas aux pièces d'usure.

Les pièces de rechange sont soumises aux mêmes conditions de garantie que le matériel sous réserve qu'elles aient été montées selon les règles de l'art et utilisées conformément à nos recommandations.

## **EXTRACT FROM OUR CONDITIONS OF LIMITED WARRANTY AND SPARE PARTS WARRANTY POLICY**

Our equipment is warranted for a period of one year from the date of delivery. We guarantee the reimbursement of all parts proven to be faulty by our technical division in material or manufacturing.

The warranty is not applicable in the following cases : normal wear, accident or negligence in operation, repairs using parts other than genuine KUHN parts, products altered or modified without the expressed permission of the company or if the machine is not used and serviced in accordance with the recommendations of the operator's manual. Wearing items are not covered under these conditions of limited warranty.

Spare parts are subject to the same warranty conditions than the equipment providing they have been installed with proficiency and are used in accordance with our recommendations.

## **AUSZUG AUS UNSEREN GARANTIEBEDINGUNGEN UND SONDERBEDINGUNGEN FÜR ERSATZTEILE**

Wir garantieren unsere Ware für ein Jahr ab dem Tag der Lieferung und verpflichten uns, die Teile zu ersetzen, die im Werk als fehlerhaft anerkannt wurden.

Die Garantie ist ausgeschlossen für Teile, die einem normalen Verschleiß unterliegen, sowie im Fall von nachlässiger Behandlung oder mangelhafter Wartung oder eines Unfalls. Die Garantie erlischt auch, wenn die Maschine ausgeliehen oder unter Umständen eingesetzt wurde, die dem ursprünglichen Verwendungszweck und den Hinweisen in der Betriebsanleitung nicht entsprechen.

Verschleißteile sind von der Garantie ausgeschlossen

Ersatzteile unterliegen den gleichen Garantiebedingungen wie komplette Maschinen, vorausgesetzt, dass sie sachgerecht eingebaut und entsprechend unseren Empfehlungen verwendet wurden.

## **ESTRATTO DELLE CONDIZIONI DI GARANZIA E CONDIZIONI SPECIFICHE GARANZIA RICAMBI**

Le nostre macchine sono garantite per un anno a partire dal giorno della consegna: ci impegnamo a rimborsare i componenti che saranno riconosciuti difettosi dai nostri servizi tecnici presso le nostre officine.

La garanzia non è applicabile nei seguenti casi: usura normale, incidente o negligenza nell'impiego, riparazioni utilizzando ricambi non originali KUHN, prodotti alterati o modificati senza il permesso dell'azienda. La garanzia non viene riconosciuta se la macchina è stata prestata o non è utilizzata o mantenuta in conformità alle raccomandazioni previste dalla società. La garanzia non copre i componenti soggetti ad usura.

I pezzi di ricambio sono soggetti agli stessi termini di garanzia della macchina, purchè siano stati installati con competenza e utilizzati conformemente alle nostre raccomandazioni.



**Pour votre sécurité et le bon fonctionnement de votre machine,  
utilisez uniquement des pièces d'origine KUHN**

---

**For your safety and to get the best from your machine,  
use only genuine KUHN parts**

---

**Zu ihrer Sicherheit und zur einwandfreien Funktion Ihrer  
Maschine sollten Sie nur Original-KUHN-Ersatzteile verwenden**

---

**Per la vostra sicurezza, e per il buon funzionamento della vostra macchina,  
usate esclusivamente i ricambi originali KUHN**

**KUHN PARTS Parc de la Faisanderie F - 67700 MONSWILLER (FRANCE)  
[www.kuhn.com](http://www.kuhn.com)**

Imprimé en France par KUHN  
Printed in France by KUHN