

Pièces de rechange
Spare parts list
Ersatzteilliste
Catalogo Pezzi di Ricambio



Pailleuses distributrices
Straw blowers
Strohverteilgeräte
Impagliatori



* A R 0 7 1 B T L B *

A0300 >

PRIMOR 3570





SIGNES CODIFIÉS - STANDARD SYMBOLS - SYMBOLE - SIMBOLI CODIFICATI

OPT	Equipement optionnel
STD	Equipement livré de série
ESP	Equipement livré suivant pays
:	Pour ...
>	De ... à ...
RPL	Remplace ...
∅	Diamètre
> <	Epaisseur
<->	Longueur
<m>	Vendu au mètre
Q?	Quantité selon besoin
*	Voir note
[n]	Composant d'un assemblage
+ [n]	Assemblage comprenant les pièces [n]
<-]	Pièce gauche
[->	Pièce droite

OPT	Optional equipment
STD	Equipment supplied as standard
ESP	Equipment supplied for specific countries
:	For ...
>	From ... to ...
RPL	Replaces ...
∅	Diameter
> <	Thickness
<->	Length
<m>	Sold by the metre
Q?	Quantity as required
*	See note
[n]	Items making up assembly
+ [n]	Assembly made up by items [n]
<-]	Left part
[->	Right part

OPT	Sonderausrüstung
STD	Serienausrüstung
ESP	Länderabhängige Ausrüstung
:	Für ...
>	Von ... bis ...
RPL	Ersetzt ...
∅	Durchmesser
> <	Stärke
<->	Länge
<m>	Meterware
Q?	Stückzahl nach Bedarf
*	Siehe Nota
[n]	Teil einer Baugruppe
+ [n]	Baugruppe bestehend aus den mit [n] bezeichneten Teilen
<-]	Links Teil
[->	Rechts Teil

OPT	Attrezzatura opzionale
STD	Attrezzatura fornita di serie
ESP	Attrezzatura fornita secondo il paese
:	Per ...
>	Da ... A ...
RPL	Sostituisce ...
∅	Diametro
> <	Spessore
<->	Lunghezza
<m>	venduto a metro
Q?	Quantità richiesta
*	Vedi nota
[n]	Componente di un assieme
+ [n]	Assieme comprendente i componenti [n]
<-]	Sx componente
[->	Dx componente

POUR COMMANDER DES PIÈCES DE RECHANGE, VEUILLEZ INDIQUER:

- Le numéro de fabrication de la machine
- Le numéro de la pièce
- La quantité désirée

WHEN ORDERING SERVICE-PARTS, WILL YOU PLEASE MENTION:

- The machine type and serial number
- The part number
- The quantity of parts

BEI DER BESTELLUNG VON ERSATZTEILEN IMMER ANGEBEN:

- Die Seriennummer der Maschine
- Die Nummer des Teiles
- Die gewünschte Stückzahl

NELL'ORDINARE I RICAMBI, SI PREGA DI INDICARE:

- Il tipo ed il numero di serie della macchina
- Il codice del componente
- La quantità desiderata

- Toutes les pièces détachées et sous-ensembles sont à commander au magasin pièces de rechange.
- **Les équipements optionnels (OPT)** ainsi que les **notices d'instructions** sont à commander auprès des **services commerciaux**.
- Service parts and service part assemblies are to be ordered through the spare parts department.
- **Optional equipment (OPT)** and **assembly operator's manuals** should be ordered through the **wholegood sales department**.
- Bestellungen für Ersatzteile und Baugruppen sind an die Ersatzteilabteilung zu richten.
- **Sonderausrüstungen (OPT)** sowie **Montage- und Betriebsanleitungen**, bestellen Sie bitte bei der **Verkaufsabteilung für Maschinen**.
- I ricambi e i sotto-assiemi devono essere ordinati al Magazzino Ricambi.
- **Le attrezzature opzionali (OPT)** ed i **manuali dell'operatore** devono essere ordinati al **Servizio Commerciale**.

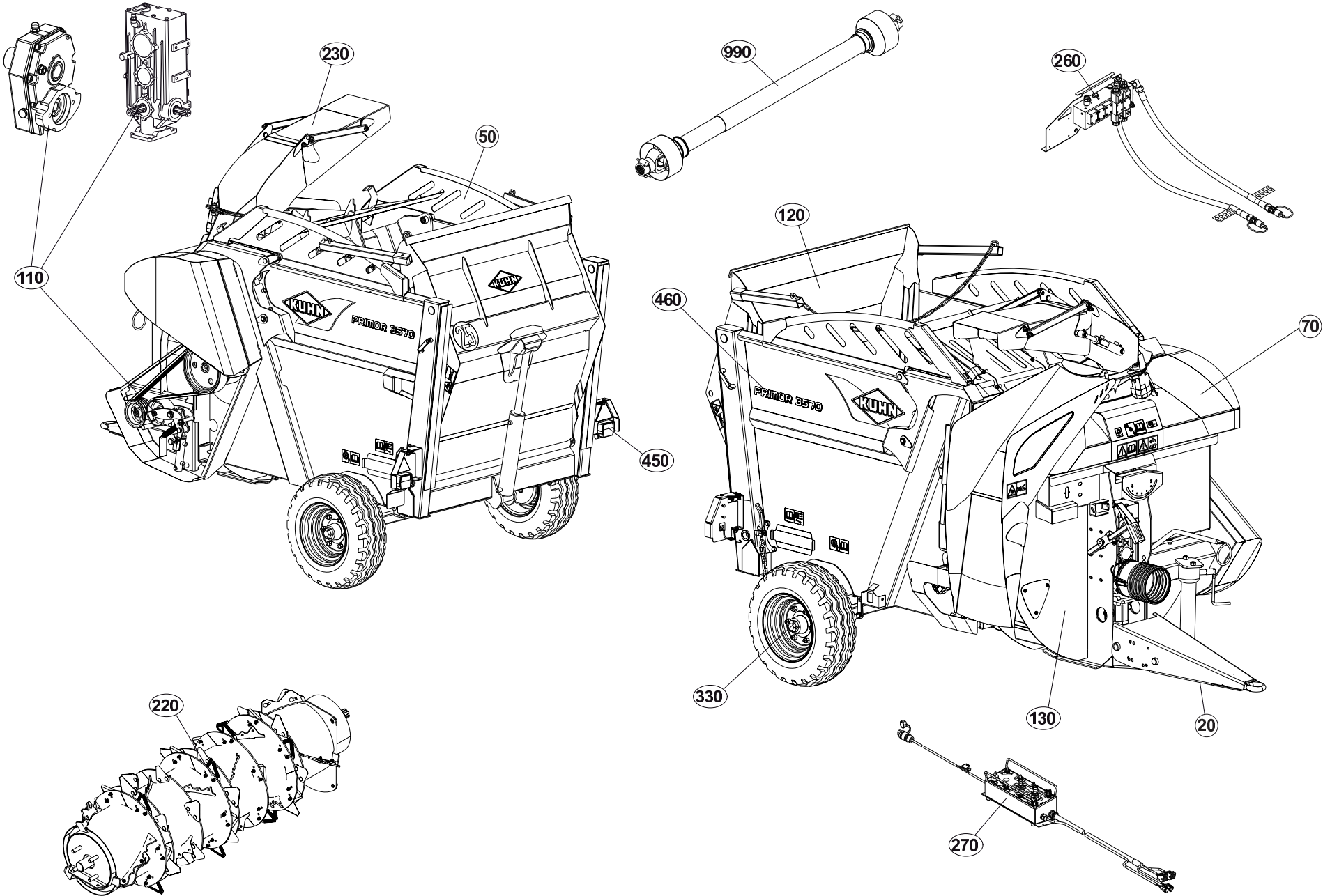




TABLE DES MATIERES - TABLE OF CONTENTS - INHALTSVERZEICHNIS - INDICE

A52R0465 A

Catalogue P.D.R. - Spare parts list - Ersatzteilliste - Pezzi di Ricambio :

AR071BTL B

Annule et remplace - Cancels and replaces - Annulliert und ersetzt - Annulla e sostituisce :

AR071BTL A

Grp	Page	Opt	Groupe de pièces	Parts group index	Teilegruppe	Gruppo di parti
050	003		CAISSE	BODY	BEHAELTER	CASSA
450	005		SIGNALISATION	SIGNALLING	BELEUCHTUNG U.WARNTAFELN	SEGNALAZIONE
070	007		CARENAGE	COWLING	VERKLEIDUNGEN	CARENATURA
050	009		RÉGULATEUR	GOVERNOR	REGLER	REGOLATORE
330	011		ESSIEU A5218250	AXLE A5218250	ACHSE A5218250	ASSALE A5218250
120	013		HAYON	REAR DOOR	LADEKLAPPE	PORTA POSTERIORE
120	015		EQUIPEMENT HAYON	EQUIPMENT REAR DOOR	AUSRÜSTUNG LADEKLAPPE	EQUIPAGGIAMENTO PORTA POSTERIO
130	017		TURBINE	BLOWER	GEBLÄSE	TURBINA
020	019		TIMON COURT	DRAWBAR SHORT	DEICHSEL KURZ	TIMONE BREVE
020	021	OPT	TIMON LONG	DRAWBAR LONG	DEICHSEL LANG	TIMONE LUNGHEZZA
020	023	OPT	TIMON USA (LONG)	DRAWBAR USA (LONG)	DEICHSEL USA (LANG)	TIMONE USA (LUNGHEZZA)
020	025	OPT	TIMON D40 (LONG)	DRAWBAR D40 (LONG)	DEICHSEL D40 (LANG)	TIMONE D40 (LUNGHEZZA)
020	027	OPT	CHAINE DE SECURITE	SAFETY CHAIN	SICHERHEITSKETTE	CATENA DI SICUREZZA
020	029		BEQUILLE À TROUS	LEG WITH HOLES	ABSTELLSTUETZE MIT LOCHRASTER	PIEDE DI SUPPORTO CON DISPOSIT
020	031		BEQUILLE DE DEPOSE	PARKING STAND	ABSTELLSTUETZE	PIEDINO D'APPOGGIO
110	033		ENTRAINEMENT PLATEAU	DRIVE FLANGE	ANTRIEB FLANSCH	TRASCINAMENTO FLANGIA
230	035		GOULOTTE	DISCHARGE SPOUT	AUSWURFBOGEN	BOCCA DI USCITA GIREVOLE
230	037		GOULOTTE DE DISTRIBUTION	DISTRIBUTION CHUTE	VERTEIL-AUSWURF	SCIVOLO DI DISTRIBUZIONE
230	039		GOULOTTE DE DISTRIBUTION	DISTRIBUTION CHUTE	VERTEIL-AUSWURF	SCIVOLO DI DISTRIBUZIONE
120	041		TAPIS A5295250	CONVEYOR A5295250	KRATZBODEN A5295250	FONDO MOBILE A5295250
120	043		TAPIS 3570	CONVEYOR 3570	KRATZBODEN 3570	FONDO MOBILE 3570
120	045		TAPIS 3570	CONVEYOR 3570	KRATZBODEN 3570	FONDO MOBILE 3570
220	047		DEMELEUR A SECTIONS	BLADE BEATER - BAR	MESSERWALZE	SMINUZZATORE BARRA COLTELLI
110	049		EMBRAYAGE	CLUTCH	KUPPLUNG	INNESTO
270	051		FAISCEAU ELECTRIQUE A7041420	WIRING HARNESS A7041420	KABELBAUM A7041420	CABLAGGIO A7041420
270	053		FAISCEAU ELECTRIQUE	WIRING HARNESS	KABELBAUM	CABLAGGIO
260	055		HYDRAULIQUE	HYDRAULIC	HYDRAULIK	IDRAULICO
260	057		HYDRAULIQUE GOULOTTE	HYDRAULIC DISCHARGE SPOUT	HYDRAULIK AUSWURFBOGEN	IDRAULICO BOCCA DI USCITA GIRE
260	059		HYDRAULIQUE DEBRAYAGE	HYDRAULIC DECLUTCHING	HYDRAULIK AUSKUPPLUNG	IDRAULICO DISINNESTO
260	061		HYDRAULIQUE HAYON	HYDRAULIC REAR DOOR	HYDRAULIK LADEKLAPPE	IDRAULICO PORTA POSTERIORE
260	063		HYDRAULIQUE TAPIS	HYDRAULIC CONVEYOR	HYDRAULIK KRATZBODEN	IDRAULICO FONDO MOBILE
230	065	OPT	GOULOTTE ORIENTABLE	PIVOTING CHUTE	DREHBARER AUSWURF	SCIVOLO GIREVOLE
230	067	OPT	GOULOTTE ORIENTABLE	PIVOTING CHUTE	DREHBARER AUSWURF	SCIVOLO GIREVOLE
260	069	OPT	HYDRAULIQUE GOULOTTE ORIENTABL	HYDRAULIC PIVOTING CHUTE	HYDRAULIK DREHBARER AUSWURF	IDRAULICO SCIVOLO GIREVOLE
230	071	OPT	REHAUSSE GOULOTTE	HOPPER EXTENSION DISCHARGE SPO	BEHAELTERAUFSATZ AUSWURFBOGEN	RIALZO BOCCA DI USCITA GIREVOL
050	073	OPT	RÉGULATEUR HYDRAULIQUE	GOVERNOR HYDRAULIC	REGLER HYDRAULIK	REGOLATORE IDRAULICO
260	075	OPT	HYDRAULIQUE RÉGULATEUR	HYDRAULIC GOVERNOR	HYDRAULIK REGLER	IDRAULICO REGOLATORE
050	077	OPT	EQUIPEMENT RÉGULATEUR	EQUIPMENT GOVERNOR	AUSRÜSTUNG REGLER	EQUIPAGGIAMENTO REGOLATORE
260	079	OPT	GROUPE HYDRAULIQUE	HYDRAULIC SYSTEM	HYDRAULIKGRUPPE	SISTEMA IDRAULICO
260	081	OPT	GROUPE HYDRAULIQUE	HYDRAULIC SYSTEM	HYDRAULIKGRUPPE	SISTEMA IDRAULICO

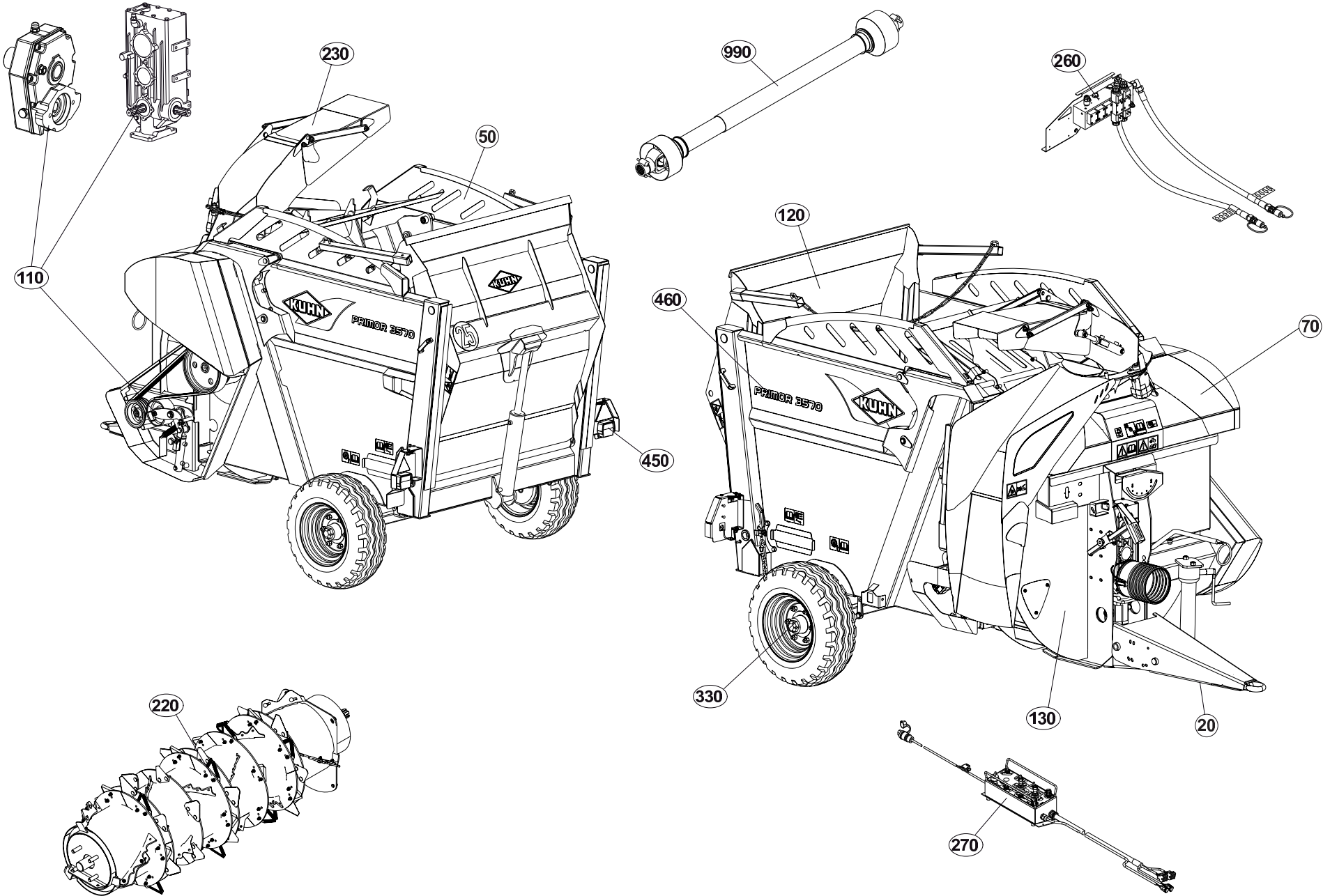




TABLE DES MATIERES - TABLE OF CONTENTS - INHALTSVERZEICHNIS - INDICE

A52R0465 A

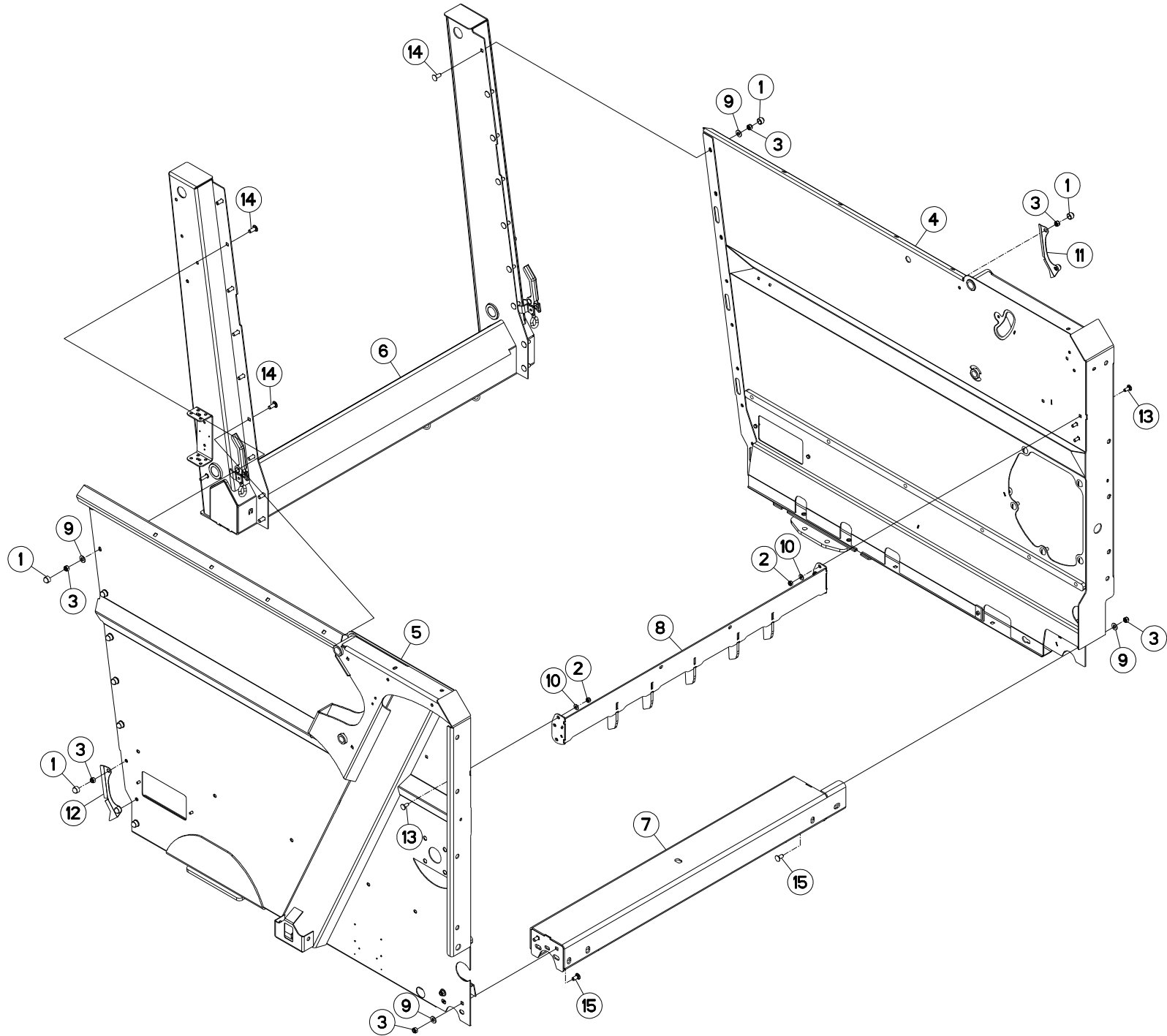
Catalogue P.D.R. - Spare parts list - Ersatzteilliste - Pezzi di Ricambio :

AR071BTL B

Annule et remplace - Cancels and replaces - Annulliert und ersetzt - Annulla e sostituisce :

AR071BTL A

Grp	Page	Opt	Groupe de pièces	Parts group index	Teilegruppe	Gruppo di parti
050	083	OPT	REHAUSSE	HOPPER EXTENSION	BEHAELTERAUFSATZ	RIALZO
270	085	OPT	DOUBLE COMMANDE HAYON	DOUBLE CONTROL REAR DOOR	DOPPELSTEUERUNG LADEKLAPPE	DOPPIO COMMANDO PORTA POSTERIO
230	087	OPT	GOULOTTE MECANIQUE	DISCHARGE SPOUT MECHANICAL	AUSWURFBOGEN MECHANIK	BOCCA DI USCITA GIREVOLE MECCA
230	089	OPT	GOULOTTE MECANIQUE	DISCHARGE SPOUT MECHANICAL	AUSWURFBOGEN MECHANIK	BOCCA DI USCITA GIREVOLE MECCA
130	091	OPT	TURBINE INOX	BLOWER INOX	GEBLÄSE INOX	TURBINA INOX
130	093	OPT	TURBINE INOX	BLOWER INOX	GEBLÄSE INOX	TURBINA INOX
230	095	OPT	REHAUSSE GOULOTTE	HOPPER EXTENSION DISCHARGE SPO	BEHAELTERAUFSATZ AUSWURFBOGEN	RIALZO BOCCA DI USCITA GIREVOL
110	097		REDUCTEUR A7010100	GEAR REDUCER A7010100	REDUZIERGETRIEBE A7010100	RIDUTTORE A7010100
110	099		BOITIER 2 VITESSES A7010026 *	2 SPEED GEARBOX A7010026 *	2 GANG GETRIEBE A7010026 *	
110	103	OPT	BOITIER 2 VITESSES A7010027 *	2 SPEED GEARBOX A7010027 *	2 GANG GETRIEBE A7010027 *	
990	107		TRANSMISSION 4900103	TRANSMISSION 4900103	GELENKWELLE 4900103	TRANSMISSIONE 4900103
990	109		TRANSMISSION A7900516	TRANSMISSION A7900516	GELENKWELLE A7900516	TRANSMISSIONE A7900516
990	111	OPT	TRANSMISSION 4900104	TRANSMISSION 4900104	GELENKWELLE 4900104	TRANSMISSIONE 4900104
990	113	OPT	TRANSMISSION 4900105	TRANSMISSION 4900105	GELENKWELLE 4900105	TRANSMISSIONE 4900105
990	115	OPT	TRANSMISSION 4900106	TRANSMISSION 4900106	GELENKWELLE 4900106	TRANSMISSIONE 4900106
990	117	OPT	TRANSMISSION A7900629	TRANSMISSION A7900629	GELENKWELLE A7900629	TRANSMISSIONE A7900629
330	119		ROUE ROUE 10/75 15,3 14PR	WHEEL ROUE 10/75 15,3 14PR	RAD ROUE 10/75 15,3 14PR	RUOTA ROUE 10/75 15,3 14PR
330	121		ROUE 10/75 15,3 14PR	WHEEL 10/75 15,3 14PR	RAD 10/75 15,3 14PR	RUOTA 10/75 15,3 14PR
460	123		COLL.ETIQUETTES ADHESIVES	SET OF STICKERS	SATZ AUFKLEBER	SERIE ADESIVI





PRIMOR 3570

A0300 >

A52R0415 A

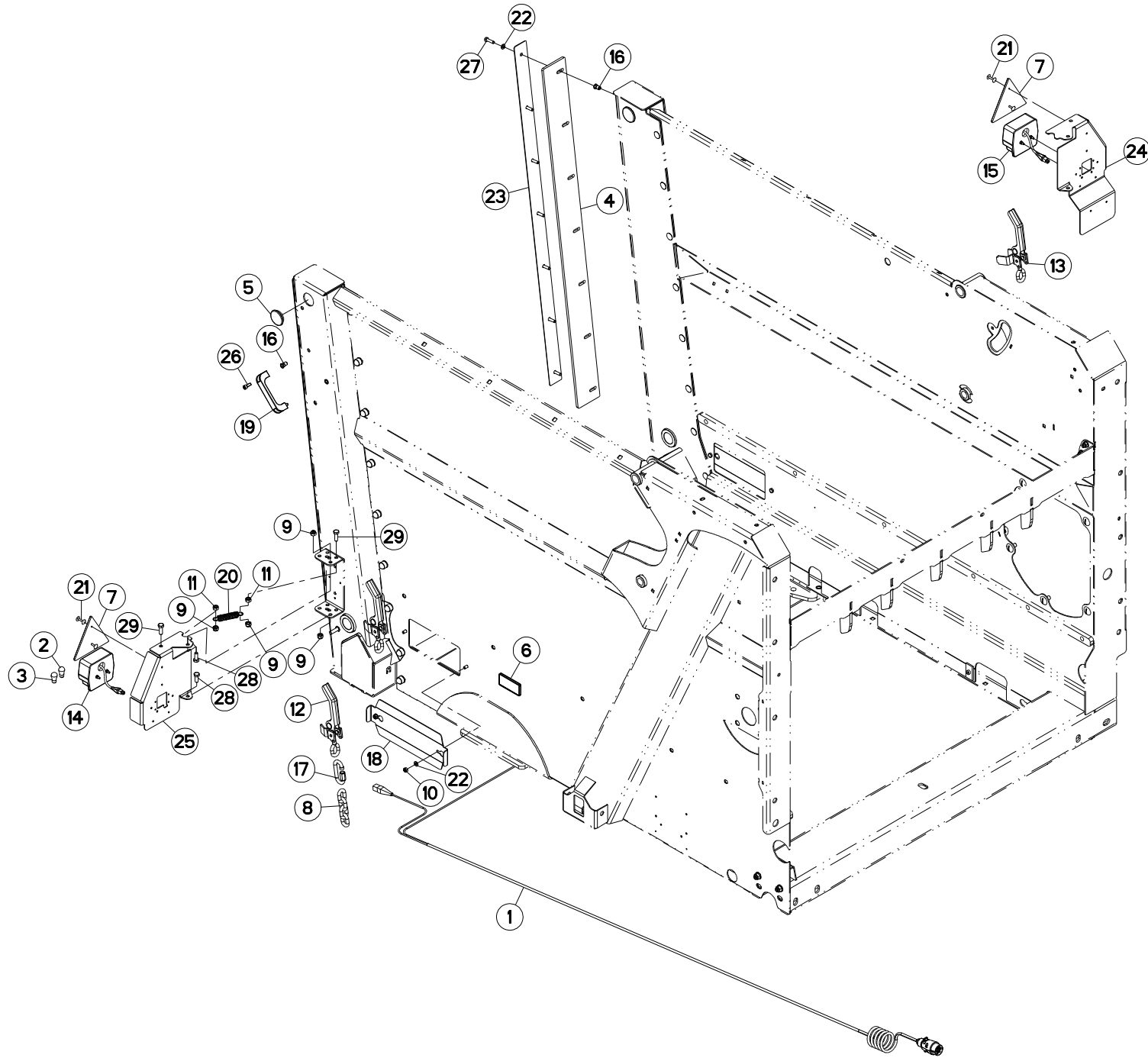
CAISSE

BODY

BEHAELTER

CASSA

Rep	Nr	Qt	Designation	Description	Bezeichnung	Referenza	Remarque - Remark - Bemerkung - Osservazioni
001	A7250515	018	BOUCHON PROTECTEUR 6 PANS	PLUG	STOPFEN	TAPPO	
002	80201040	006	ECROU HEX.BAS AUTOFR.FE/ZNXC3	SELF LOCKING NUT M10 DIN 985	SELBSTSICHERND.MUTTER FE/ZNXC3	DADO AUTOBLOCCANTE FE/ZNXC3	
003	80201240	022	ECROU HEX.BAS AUTOFR.FE/ZNXC3	SELF-LOCKING NUT M 12 DIN-985	SELBSTSICHERND.MUTTER FE/ZNXC3	DADO AUTOBLOCCANTE FE/ZNXC3	
004	A5218040	001	FLANC	SIDE	SEITE	FIANCO	
005	A5218050	001	FLANC	SIDE	SEITE	FIANCO	
006	A5217130	001	MONTANT	STAKE	STREBE	MONTANTE	
007	A5217120	001	POUTRE	BEAM	TRAGEBALKEN	TRAVE	
008	A5217370	001	POUTRE	BEAM	TRAGEBALKEN	TRAVE	
009	80251227	018	RONDELLE PLATE FE/ZNXC3	PLAIN WASHER M12	SCHEIBE FE/ZNXC3	RONDELLA PIATTA FE/ZNXC3	
010	80251021	006	RONDELLE PLATE FE/ZNXC3	PLAIN WASHER M10	SCHEIBE FE/ZNXC3	RONDELLA PIATTA FE/ZNXC3	
011	A5218670	001	TOLE	SHEET	BLECH	TELA	
012	A5218680	001	TOLE	SHEET	BLECH	TELA	
013	50002200	006	VIS TBCC COURT	BOLT, CARRIAGE, SHORT NECK	FLACHRUNDSCHR.4KT ANSATZ	BULLONE	
014	50068900	018	VIS TBCC COURT	BOLT, CARRIAGE, SHORT NECK	FLACHRUNDSCHR.4KT ANSATZ	BULLONE	
015	50070800	004	VIS TBCC COURT	BOLT, CARRIAGE, SHORT NECK	FLACHRUNDSCHR.4KT ANSATZ	BULLONE	





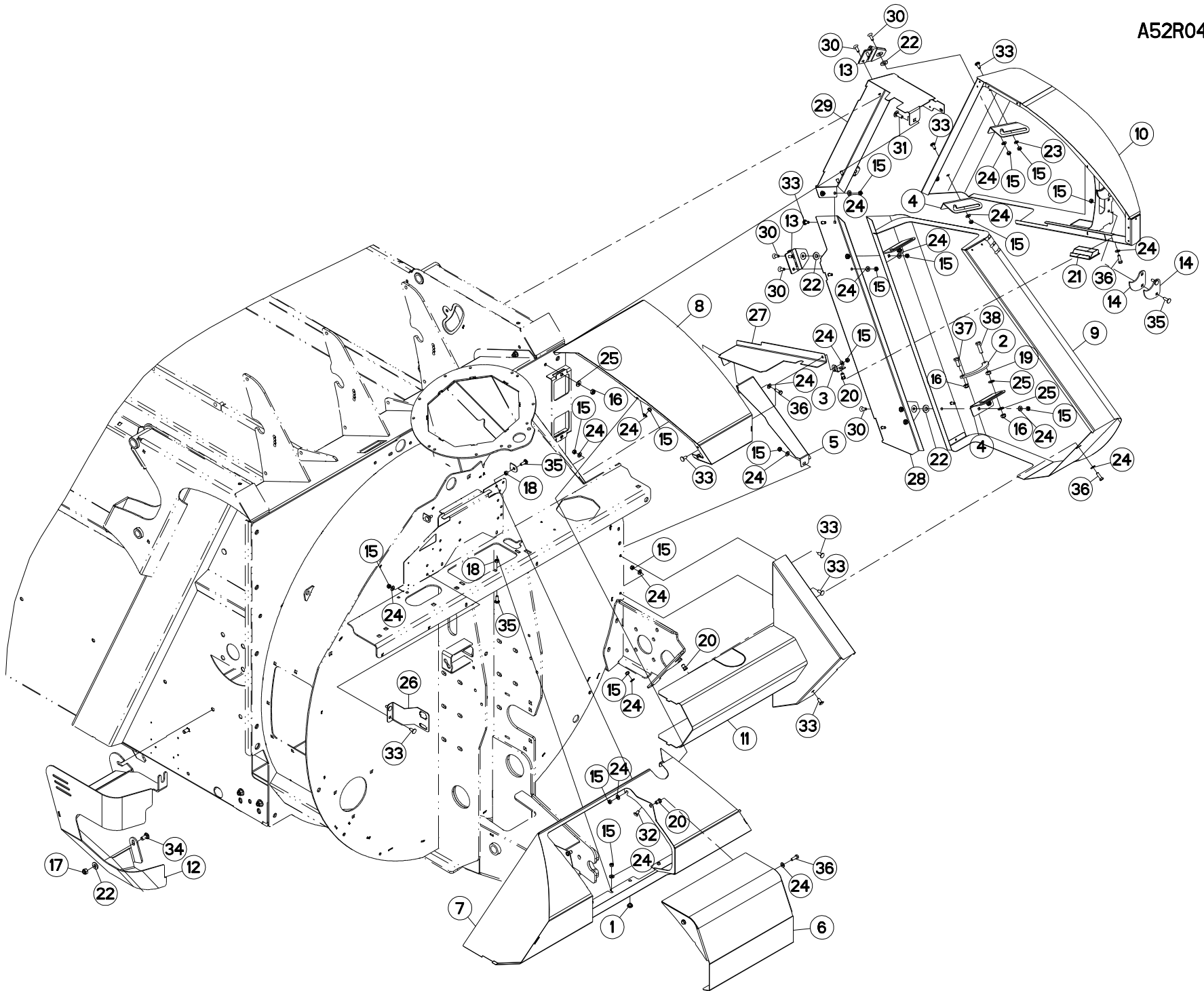
SIGNALISATION

SIGNALLING

BELEUCHTUNG U. WARNTAFELN

SEGNALAZIONE

Rep	Nr	Qt	Designation	Description	Bezeichnung	Referenza	Remarque - Remark - Bemerkung - Osservazioni
001	A7041400	001	FAISCEAU	HARNESS	KABELBAUM	FASCIO	
002	83240912	001	AMPOULE 12V-21W	BULB 12V-21W	BIRNE 12V-21W	LAMPADINA 12V-21W	
003	83240901	001	AMPOULE 12V-10W	BULB 12V-10W	BIRNE 12V-10W	LAMPADINA 12V-10W	
004	A7250178	002	BAVETTE	FLAP	SCHUTZLAPPEN	PARASPRUZZI	
005	A7250511	004	BOUCHON BORD DE TOLE D 45	PLUG	STOPFEN	TAPPO	
006	83240027	002	CATADIOPTRE ORANGE ADHESIF	REFLECTOR ADHESIVE	RUECKSTRAHLER S.KLEB.	CATADIOTTRO	
007	83240007	002	CATADIOPTRE TRIAN.ROUGE 160	REFLECTOR RED 160	RUECKSTRAHLER ROT 160	CATADIOTTRO	
008	A7094004	002	CHAINE D10 CL80 4M NFE 26011	CHAIN	KETTE	CATENA	
009	80201030	008	ECROU HEX.AUTOFREINE FE/ZNXC3	SELF-LOCKING NUT FE/ZNXC3	SELBSTSICH.MUTTER FE/ZNXC3	DADO AUTOBLOCCANTE FE/ZNXC3	
010	80200840	004	ECROU HEX.BAS AUTOFR.FE/ZNXC3	SELF-LOCKING NUT FE/ZNXC3	SELBSTSICHERND.MUTTER FE/ZNXC3	DADO AUTOBLOCCANTE FE/ZNXC3	
011	80201070	004	ECROU HEXAGONAL FE/ZNXC3	NUT FE/ZNXC3	SECHSKANTMUTTER FE/ZNXC3	DADO FE/ZNXC3	
012	A5205610	001	COUVERCLE	LID	DECKEL	COPERCHIO	
013	A5205620	001	COUVERCLE	LID	DECKEL	COPERCHIO	
014	83240401	001	FEU ARRIERE DROIT	REAR LAMP RIGHT	RUECKLICHT RECHTS	FANALINO COMPLETO POST. DX	
015	83240400	001	FEU ARRIERE GAUCHE	REAR LAMP LEFT	RUECKLICHT LINKS	FANALINO COMPLETO POST. SX	
016	A8359108	018	INSERT HEX M8 A COLLERETTE	INSERT NUT HEX M8	EINSETZMUTTER HEX M8	MANICOTTO HEX M8	
017	A7095001	002	MAILLON RAPIDE 10 ZBC SERIE N	QUICK LINK	STECKGLIED		
018	A5220243	002	PLAQUE D'OBTURATION	PLATE	PLATTE	PIASTRA	
019	A7250406	002	POIGNEE	HANDLE	HANDGRIFF	MANIGLIA	
020	A8331900	002	RESSORT DE TRACTION	SPRING, EXTENSION	ZUGFEDER	MOLLA DI TRAZIONE	
021	80370426	004	RIVET AVEUGLE TL	RIVET	NIETE	RIVETTO	
022	80250823	018	RONDELLE PLATE FE/ZNXC3	PLAIN WASHER FE/ZNXC3	SCHEIBE FE/ZNXC3	RONDELLA PIATTA FE/ZNXC3	
023	A5211647	002	SUPPORT BAVETTE PRIMOR 3560	HOLDER	HALTER	SUPPORTO	
024	A5331990	001	SUPPORT DE FEUX	SUPPORT, LIGHT	LEUCHTENTRAEGER	SUPPORTO LUCI	
025	A5332000	001	SUPPORT DE FEUX	SUPPORT, LIGHT	LEUCHTENTRAEGER	SUPPORTO LUCI	
026	80080820	004	VIS TETE CYL.SIX P.CR.FE/ZNXC3	HEX.SOCK.HEAD CAP SCR.FE/ZNXC3	ZYLINDERSCHR.INNENSEC.FE/ZNXC3	VITE A TESTA CILINDR. FE/ZNXC3	
027	80060833	014	VIS TETE HEXAGONALE FE/ZNXC3	HEXAGON HEAD SCREW FE/ZNXC3	SECHSKANTSCHRAUBE FE/ZNXC3	VITE TESTA ESAGONALE FE/ZNXC3	
028	80061026	004	VIS TETE HEXAGONALE FE/ZNXC3	HEXAGON HEAD SCREW FE/ZNXC3	SECHSKANTSCHRAUBE FE/ZNXC3	VITE TESTA ESAGONALE FE/ZNXC3	
029	80061073	004	VIS TETE HEXAGONALE FE/ZNXC3	HEXAGON HEAD SCREW FE/ZNXC3	SECHSKANTSCHRAUBE FE/ZNXC3	VITE TESTA ESAGONALE FE/ZNXC3	





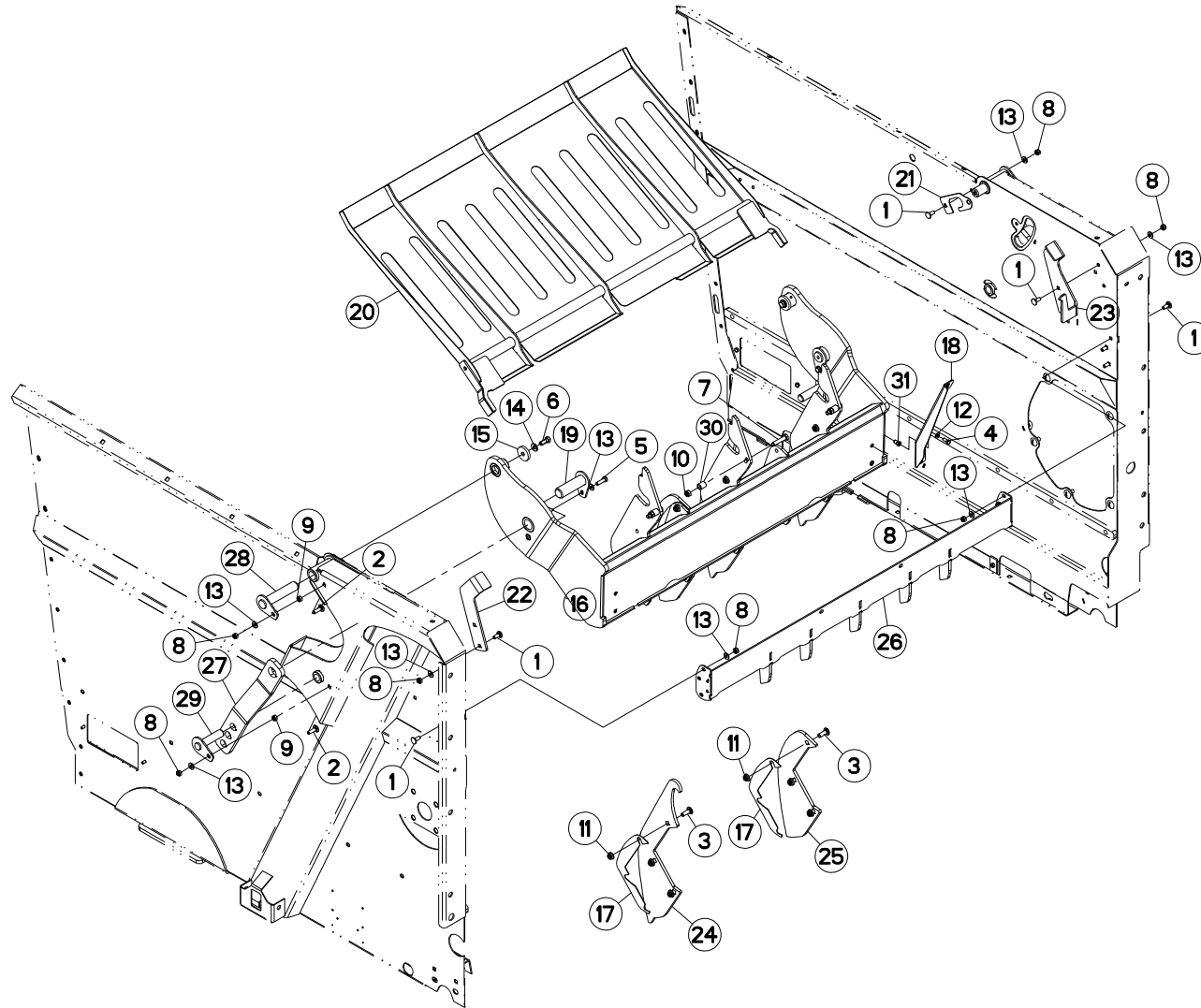
CARENAGE

COWLING

VERKLEIDUNGEN

CARENATURA

Rep	Nr	Qt	Designation	Description	Bezeichnung	Referenza	Remarque - Remark - Bemerkung - Osservazioni
001	A7250505	005	BOUCHON PROTECTEUR D.NOM= 11	PLUG	STOPFEN	TAPPO	
002	A5211775	002	BRIDE	CLAMP	BUEGEL	STAFFA	
003	A5217210	001	BRIDE	CLAMP	BUEGEL	STAFFA	
004	A5217220	004	BRIDE	CLAMP	BUEGEL	STAFFA	
005	A5217170	001	CACHE	COVER	SCHUTZ	PROTEZIONE	
006	A5217190	001	CARTER	HOUSING	GEHAEUSE	SCATOLA	
007	A5217200	001	CARTER	HOUSING	GEHAEUSE	SCATOLA	
008	A5217230	001	CARTER	HOUSING	GEHAEUSE	SCATOLA	
009	A5217250	001	CARTER	HOUSING	GEHAEUSE	SCATOLA	
010	A5217270	001	CARTER	HOUSING	GEHAEUSE	SCATOLA	
011	A5217280	001	CARTER	HOUSING	GEHAEUSE	SCATOLA	
012	A5218190	001	CARTER	HOUSING	GEHAEUSE	SCATOLA	
013	A7010804	004	CHARNIERE	HINGE	SCHARNIER	SNODO	
014	A5204780	006	CROCHET DE DEMELEUR	HOOK	HAKEN	GANCIO	
015	80200840	040	ECROU HEX.BAS AUTOFR.FE/ZNXC3	SELF-LOCKING NUT FE/ZNXC3	SELBSTSICHERND.MUTTER FE/ZNXC3	DADO AUTOBLOCCANTE FE/ZNXC3	
016	80201040	006	ECROU HEX.BAS AUTOFR.FE/ZNXC3	SELF LOCKING NUT M10 DIN 985	SELBSTSICHERND.MUTTER FE/ZNXC3	DADO AUTOBLOCCANTE FE/ZNXC3	
017	80201240	001	ECROU HEX.BAS AUTOFR.FE/ZNXC3	SELF-LOCKING NUT M 12 DIN-985	SELBSTSICHERND.MUTTER FE/ZNXC3	DADO AUTOBLOCCANTE FE/ZNXC3	
018	80200870	003	ECROU HEXAGONAL FE/ZNXC3	NUT FE/ZNXC3	SECHSKANTMUTTER FE/ZNXC3	DADO FE/ZNXC3	
019	80201070	002	ECROU HEXAGONAL FE/ZNXC3	NUT FE/ZNXC3	SECHSKANTMUTTER FE/ZNXC3	DADO FE/ZNXC3	
020	A8359108	004	INSERT HEX M8 A COLLERETTE	INSERT NUT HEX M8	EINSETZMUTTER HEX M8	MANICOTTO HEX M8	
021	A7250408	001	POIGNEE	HANDLE	HANDGRIFF	MANIGLIA	
022	80251227	005	RONDELLE PLATE FE/ZNXC3	PLAIN WASHER M12	SCHEIBE FE/ZNXC3	RONDELLA PIATTA FE/ZNXC3	
023	80250823	002	RONDELLE PLATE FE/ZNXC3	PLAIN WASHER FE/ZNXC3	SCHEIBE FE/ZNXC3	RONDELLA PIATTA FE/ZNXC3	
024	80250823	037	RONDELLE PLATE FE/ZNXC3	PLAIN WASHER FE/ZNXC3	SCHEIBE FE/ZNXC3	RONDELLA PIATTA FE/ZNXC3	
025	80251021	006	RONDELLE PLATE FE/ZNXC3	PLAIN WASHER M10	SCHEIBE FE/ZNXC3	RONDELLA PIATTA FE/ZNXC3	
026	A5218290	001	SUPPORT	SUPPORT	TRAEGER	SUPPORTO	
027	A5217180	001	TOLE	SHEET	BLECH	TELA	
028	A5217240	001	TOLE	SHEET	BLECH	TELA	
029	A5217260	001	TOLE	SHEET	BLECH	TELA	
030	80110824	012	VIS T.FRAI.SIX P.CR.FE/ZNXC3	PLAIN HEAD HEX. SCREW.M8X25 CL	SENKSCHAUB.INNENSEC.FE/ZNXC3	VITE FE/ZNXC3	
031	50002300	002	VIS TBCC COURT	BOLT, CARRIAGE, SHORT NECK	FLACHRUNDSCHR.4KT ANSATZ	BULLONE	
032	50067100	003	VIS TBCC COURT	BOLT, CARRIAGE, SHORT NECK	FLACHRUNDSCHR.4KT ANSATZ	BULLONE	
033	50070300	015	VIS TBCC COURT	BOLT, CARRIAGE, SHORT NECK	FLACHRUNDSCHR.4KT ANSATZ	BULLONE	
034	50070800	001	VIS TBCC COURT	BOLT, CARRIAGE, SHORT NECK	FLACHRUNDSCHR.4KT ANSATZ	BULLONE	
035	50072200	009	VIS TBCC COURT	BOLT, CARRIAGE, SHORT NECK	FLACHRUNDSCHR.4KT ANSATZ	BULLONE	
036	80060826	005	VIS TETE HEXAGONALE FE/ZNXC3	HEAD HEX SCREW M8X25 CL8.8 DIN	SECHSKANTSCHRAUBE FE/ZNXC3	VITE TESTA ESAGONALE FE/ZNXC3	
037	80061026	002	VIS TETE HEXAGONALE FE/ZNXC3	HEXAGON HEAD SCREW FE/ZNXC3	SECHSKANTSCHRAUBE FE/ZNXC3	VITE TESTA ESAGONALE FE/ZNXC3	
038	80061035	002	VIS TETE HEXAGONALE FE/ZNXC3	HEX. HEAD SCREW M10 X 35 MM CL	SECHSKANTSCHRAUBE FE/ZNXC3	VITE TESTA ESAGONALE FE/ZNXC3	





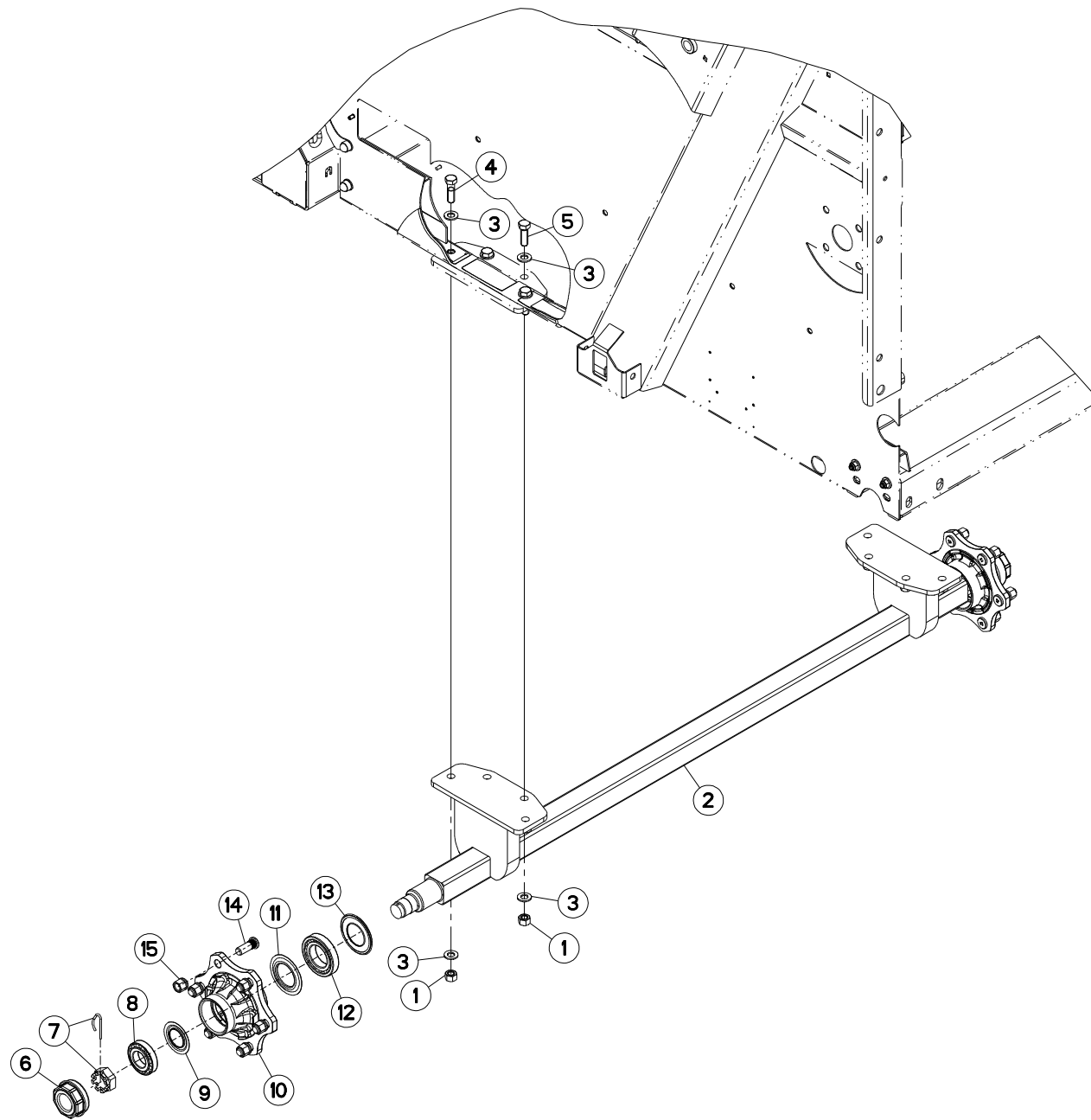
RÉGULATEUR

GOVERNOR

REGLER

REGOLATORE

Rep	Nr	Qt	Designation	Description	Bezeichnung	Referenza	Remarque - Remark - Bemerkung - Osservazioni
001	50002200	012	VIS TBCC COURT	BOLT, CARRIAGE, SHORT NECK	FLACHRUNDSCHR.4KT ANSATZ	BULLONE	
002	50007300	004	VIS TBCC COURT	BOLT, CARRIAGE, SHORT NECK	FLACHRUNDSCHR.4KT ANSATZ	BULLONE	
003	50008800	015	VIS TBCC COURT	BOLT, CARRIAGE, SHORT NECK	FLACHRUNDSCHR.4KT ANSATZ	BULLONE	
004	80060820	002	VIS TETE HEXAGONALE FE/ZNXC3	HEXAGON HEAD SCREW FE/ZNXC3	SECHSKANTSCHRAUBE FE/ZNXC3	VITE TESTA ESAGONALE FE/ZNXC3	
005	80061035	002	VIS TETE HEXAGONALE FE/ZNXC3	HEX. HEAD SCREW M10 X 35 MM CL	SECHSKANTSCHRAUBE FE/ZNXC3	VITE TESTA ESAGONALE FE/ZNXC3	
006	80061231	002	VIS TETE HEXAGONALE FLZNNC	HEXAGON HEAD SCREW FLZNNC	SECHSKANTSCHRAUBE FLZNNC	VITE TESTA ESAGONALE FLZNNC	
007	80061296	003	VIS TETE HEXAGONALE FE/ZNXC3	HEXAGON HEAD SCREW FE/ZNXC3	SECHSKANTSCHRAUBE FE/ZNXC3	VITE TESTA ESAGONALE FE/ZNXC3	
008	80201040	016	ECROU HEX.BAS AUTOFR.FE/ZNXC3	SELF LOCKING NUT M10 DIN 985	SELBSTSICHERND.MUTTER FE/ZNXC3	DADO AUTOBLOCCANTE FE/ZNXC3	
009	80201070	004	ECROU HEXAGONAL FE/ZNXC3	NUT FE/ZNXC3	SECHSKANTMUTTER FE/ZNXC3	DADO FE/ZNXC3	
010	80201240	003	ECROU HEX.BAS AUTOFR.FE/ZNXC3	SELF-LOCKING NUT M 12 DIN-985	SELBSTSICHERND.MUTTER FE/ZNXC3	DADO AUTOBLOCCANTE FE/ZNXC3	
011	80201253	015	ECROU AUTOBLOQUANT FE/ZNXC3	UNDERSERRAT.S.LOC.NUT FE/ZNXC3	SPERRZAHN-BUNDMUTTER FE/ZNXC3	DADO FE/ZNXC3	
012	80250823	002	RONDELLE PLATE FE/ZNXC3	PLAIN WASHER FE/ZNXC3	SCHEIBE FE/ZNXC3	RONDELLA PIATTA FE/ZNXC3	
013	80251021	018	RONDELLE PLATE FE/ZNXC3	PLAIN WASHER M10	SCHEIBE FE/ZNXC3	RONDELLA PIATTA FE/ZNXC3	
014	80281250	002	RONDELLE CONTACT BLOC.FLZNNC	CONICAL SPRING WASHER FLZNNC	SPANNSCHEIBE FLZNNC	RONDELLA BLOCCAGGIO FLZNNC	
015	A5211298	002	BAGUE	BUSHING	HUELSE	BOCCOLA	
016	A5215560	001	POUTRE	BEAM	TRAGEBALKEN	TRAVE	
017	A5215720	005	CALE	SHIM	DISTANZPLATTE	SPESSORE	
018	A5215760	001	TEMOIN	LIGHT, PANEL	KONTROLLE	TESTIMONE	
019	A5215950	002	AXE	PIN	ACHSE	ASSE	
020	A5216300	001	TOLE	SHEET	BLECH	TELA	
021	A5216410	002	CALE	SHIM	DISTANZPLATTE	SPESSORE	
022	A5216420	001	BUTEE	STOP	ANSCHLAG	LIMITATORE	
023	A5217090	001	BUTEE	STOP	ANSCHLAG	LIMITATORE	
024	A5217300	003	REGULATEUR	REGULATOR	STEUERVORRICHTUNG	CORRETTORE	
025	A5217310	002	REGULATEUR	REGULATOR	STEUERVORRICHTUNG	CORRETTORE	
026	A5217370	001	POUTRE	BEAM	TRAGEBALKEN	TRAVE	
027	A5218430	002	BIELLE	LINK, CONNECTING	LENKER	BIELLA	
028	A5250756	002	AXE	PIN	ACHSE	ASSE	
029	A5350444	002	AXE	PIN	ACHSE	ASSE	
030	A5411834	003	BAGUE	BUSHING	HUELSE	BOCCOLA	
031	A8359108	002	INSERT HEX M8 A COLLERETTE	INSERT NUT HEX M8	EINSETZMUTTER HEX M8	MANICOTTO HEX M8	





PRIMOR 3570

A0300 >

A52R0417 A

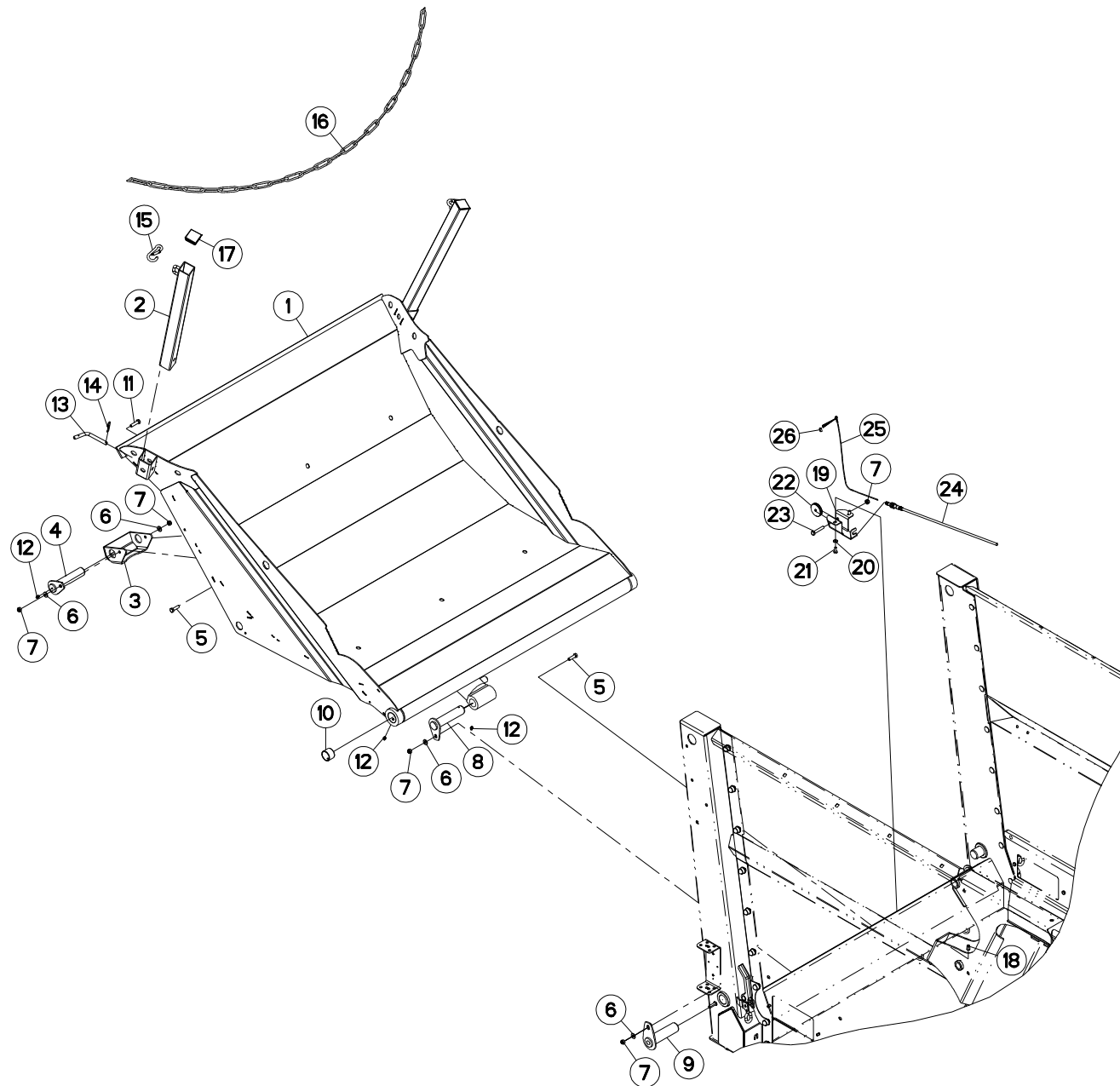
ESSIEU A5218250

AXLE A5218250

ACHSE A5218250

ASSALE A5218250

Rep	Nr	Qt	Designation	Description	Bezeichnung	Referenza	Remarque - Remark - Bemerkung - Osservazioni
001	80201670	008	ECROU HEXAGONAL FE/ZNXC3	NUT FE/ZNXC3	SECHSKANTMUTTER FE/ZNXC3	DADO FE/ZNXC3	
002	A5218250	001	ESSIEU	AXLE	RADACHSE	ASSALE	+{1}
003	80251624	016	RONDELLE PLATE FE/ZNXC3	PLAIN WASHER M16	SCHEIBE FE/ZNXC3	RONDELLA PIATTA FE/ZNXC3	
004	80061647	004	VIS TETE HEXAGONALE FE/ZNXC3	HEXAGON HEAD SCREW FE/ZNXC3	SECHSKANTSCHRAUBE FE/ZNXC3	VITE TESTA ESAGONALE FE/ZNXC3	
005	80061648	004	VIS TETE HEXAGONALE FE/ZNXC3	HEX. SCREW M16 X 50 MM CL8.8 D	SECHSKANTSCHRAUBE FE/ZNXC3	VITE TESTA ESAGONALE FE/ZNXC3	
006	A7039122	002	CHAPEAU DE 1/2 ESSIEU	CAP	KAPPE	CAPPELLO	[1]
007	A7039410	002	ECROU CRANTE + EPINGLE	RING NUT + ROD LONG	MUTTER + STAB		[1]
008	81304079	002	ROULEMENT A ROULEAUX CONIQUES	ROLLER BEARING TAPERED	KEGELROLLENLAGER	CUSCINETTO A RULLO	[1]
009	82154073	002	ANNEAU NILOS	FLEXIBLE AXIAL SEAL WASHER	FEDERnde AXIALDICHTSCHEIBE	ANELLO DI TENUTA	[1]
010	A7039419	002	MOYEU	HUB	NABE	MOZZO	[1]
011	A7039115	002	JOINT METALLIQUE :30211	STEEL SEAL	METALLISH DICHTUNG	GIUNTO METALLICO	[1]
012	81305504	002	ROULEMENT A ROULEAUX CONIQUES	TAPERED ROLLER BEARING	KEGELROLLENLAGER	CUSCINETTO A RULLI	[1]
013	A7039209	002	JOINT	SEAL	DICHTRING	GUARNIZIONE	[1]
014	A7039066	012	GOUJON DE ROUE D.18X1.5 <->54	AXLE D.18X1.5 <->54	RADSCHRAUBE D.18X1.5 <->54	SPINA D.18X1.5 <->54	[1]
015	A7039065	012	ECROU DE ROUE CUL D'OEUF H=25	WHEEL NUT H=25	RADMUTTER H=25	DADO RUOTA A=25	[1]





PRIMOR 3570

A0300 >

A52R0420 A

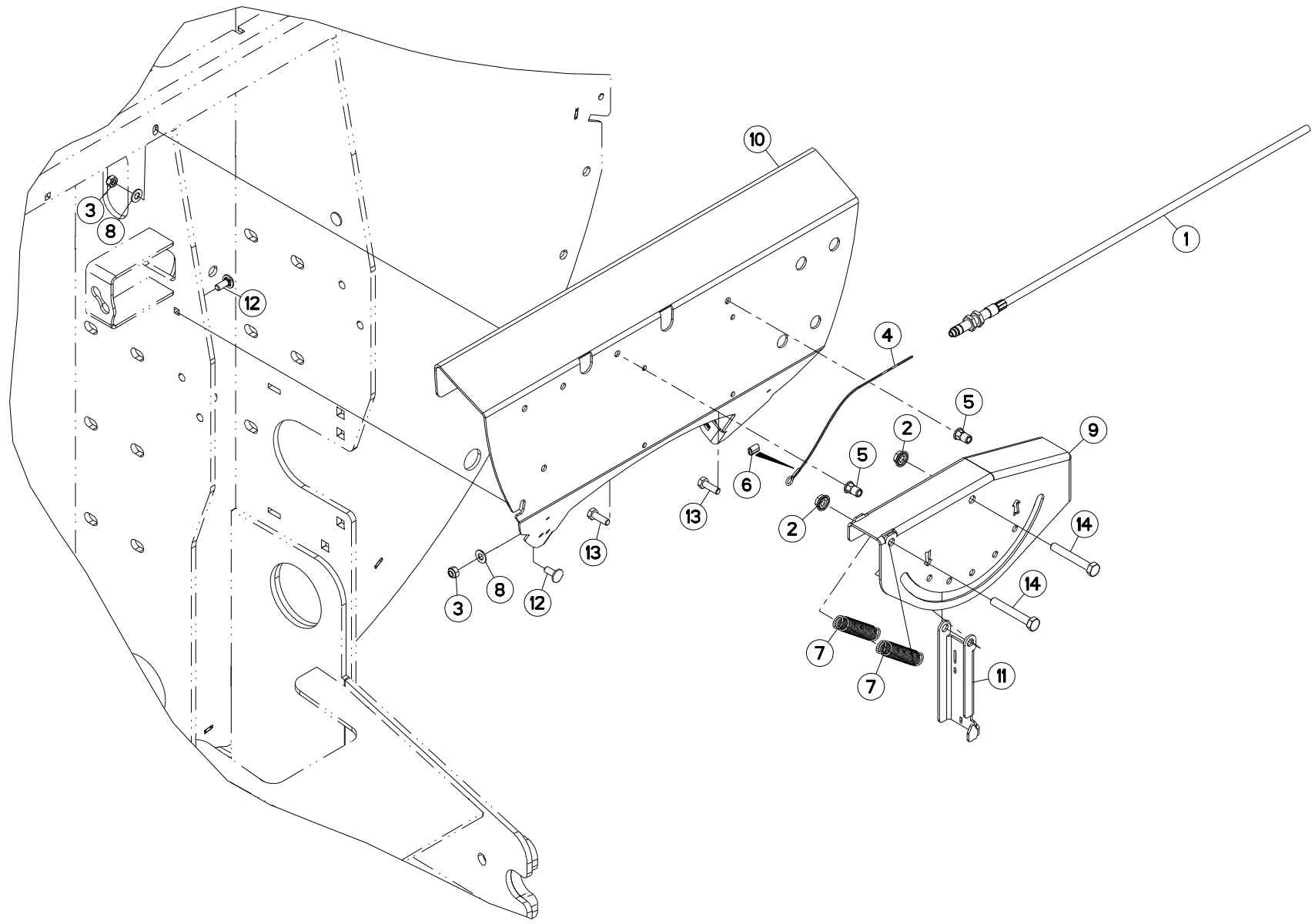
HAYON

REAR DOOR

LADEKLAPPE

PORTA POSTERIORE

Rep	Nr	Qt	Designation	Description	Bezeichnung	Referenza	Remarque - Remark - Bemerkung - Osservazioni
001	A5216580	001	HAYON	LIFT GATE	LADEKLAPPE	PORTELLONE	
002	A5201238	002	MONTANT DE RALLONGE E.S.	POST	PFOSTEN	SOSTEGNO	
003	A5212001	001	PROTECTION	SHIELD	SCHUTZ	PROTEZIONE	
004	A5204100	001	AXE	PIN	ACHSE	ASSE	
005	80061035	002	VIS TETE HEXAGONALE FE/ZNXC3	HEX. HEAD SCREW M10 X 35 MM CL	SECHSKANTSCHRAUBE FE/ZNXC3	VITE TESTA ESAGONALE FE/ZNXC3	
006	80251021	005	RONDELLE PLATE FE/ZNXC3	PLAIN WASHER M10	SCHEIBE FE/ZNXC3	RONDELLA PIATTA FE/ZNXC3	
007	80201040	006	ECROU HEX.BAS AUTOFR.FE/ZNXC3	SELF LOCKING NUT M10 DIN 985	SELBSTSICHERND.MUTTER FE/ZNXC3	DADO AUTOBLOCCANTE FE/ZNXC3	
008	A5250597	001	AXE	PIN	ACHSE	ASSE	
009	A5250727	002	AXE	PIN	ACHSE	ASSE	
010	83014030	002	BAGUE ROULEE	WRAPPED BUSH	GEROLLTE BUCHSE	ANELLO LUBRIFICATO	
011	80061041	001	VIS TETE HEXAGONALE FE/ZNXC3	HEXAGON HEAD SCREW FE/ZNXC3	SECHSKANTSCHRAUBE FE/ZNXC3	VITE TESTA ESAGONALE FE/ZNXC3	
012	82200800	004	GRAISSEUR A TETE SPHERIQUE	GRESE NIPPLE B M8X1,25	KEGELSCHMIERNIPPEL	INGRASSATORE FE/ZNXC3	
013	A5410806	002	AXE	PIN	ACHSE	ASSE	
014	80570300	002	GOUPILLE BETA SIMPLE FE/ZNXC3	SPRING COTTER PIN FE/ZNXC3	FEDERSTECKER FE/ZNXC3	MOLLA FE/ZNXC3	
015	A7080000	002	MOUSQUETON ALPIN ZINGUE 9X90	SNAP SHACKLE	SCHNAPPSCHAKEL		
016	A7080600	001	CHAINEDZN N23D6MM26020LG2000MM	CHAIN	KETTE	CATENA	
017	83040220	002	BOUCHON D'OBTURATION	END PLUG	VERSCHLUSSSTOPFEN	TAPPO DI CHIUSURA	
018	80200891	002	ECROU A SERTIR FE/ZNXC3	CRIMP NUT FE/ZNXC3	EINNIETMUTTER FE/ZNXC3	DADO FE/ZNXC3	
019	A5216640	001	SUPPORT	SUPPORT	TRAEGER	SUPPORTO	
020	80250823	002	RONDELLE PLATE FE/ZNXC3	PLAIN WASHER FE/ZNXC3	SCHEIBE FE/ZNXC3	RONDELLA PIATTA FE/ZNXC3	
021	80060820	002	VIS TETE HEXAGONALE FE/ZNXC3	HEXAGON HEAD SCREW FE/ZNXC3	SECHSKANTSCHRAUBE FE/ZNXC3	VITE TESTA ESAGONALE FE/ZNXC3	
022	A5307190	001	GALET	ROLLER	ROLLE	RULLO	
023	80061051	001	VIS TETE HEXAGONALE FE/ZNXC3	HEXAGON HEAD SCREW FE/ZNXC3	SECHSKANTSCHRAUBE FE/ZNXC3	VITE TESTA ESAGONALE FE/ZNXC3	
024	A7060079	001	GAINÉ	SHEATH, FLEXIBLE	GLEITSCHIENE	SUPPORTO	
025	A7060041	001	CABLE ACIER 6B D2,25 7X7X0,25	CABLE	KABEL	CAVO	
026	A7060051	001	MANCHON	SLEEVE	MUFFE	MANICOTTO	





PRIMOR 3570

A0300 >

A52R0421 A

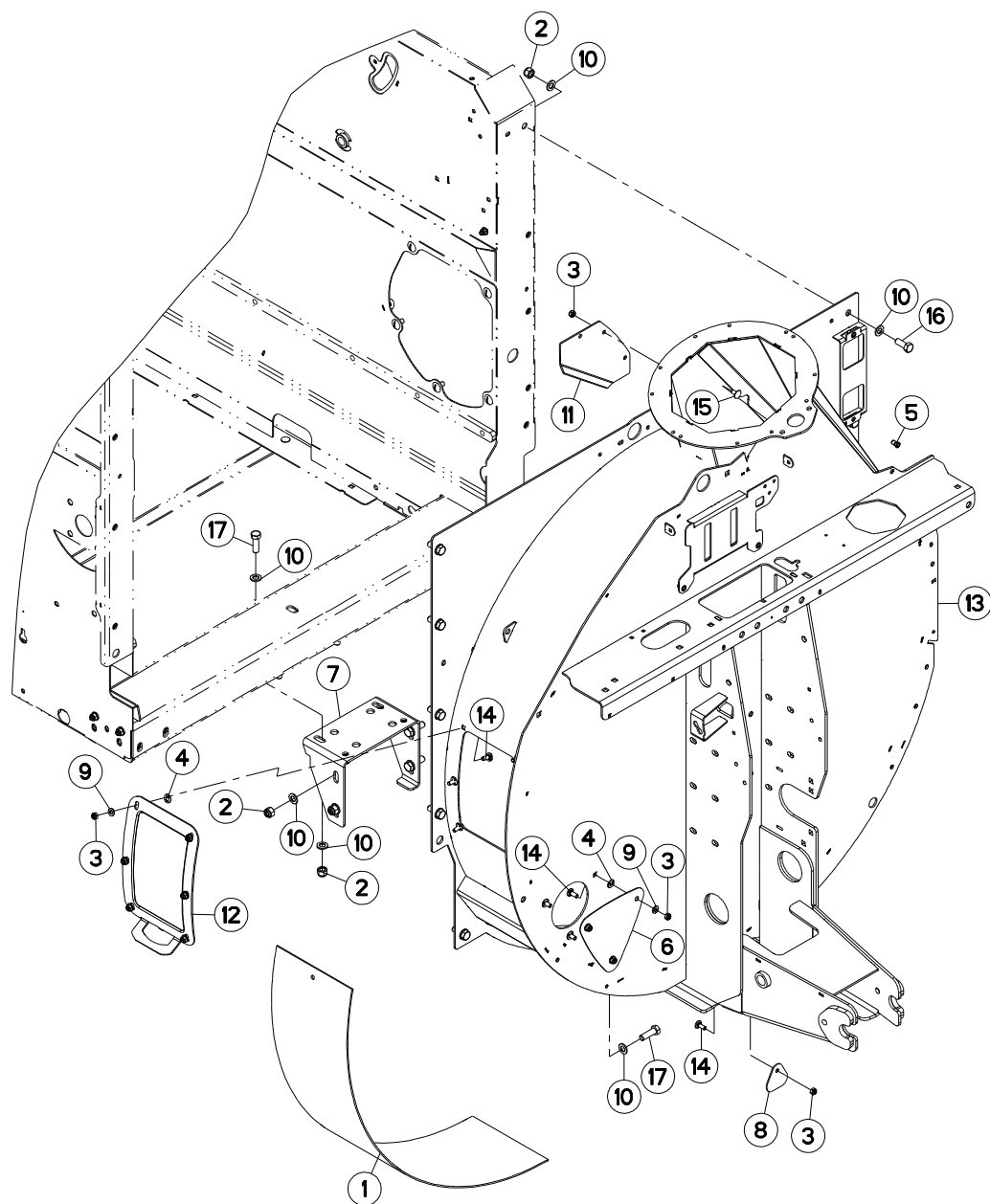
EQUIPEMENT HAYON

EQUIPMENT REAR DOOR

AUSRÜSTUNG LADEKLAPPE

EQUIPAGGIAMENTO PORTA POSTE

Rep	Nr	Qt	Designation	Description	Bezeichnung	Referenza	Remarque - Remark - Bemerkung - Osservazioni
001	A7060079	001	GAINÉ	SHEATH, FLEXIBLE	GLEITSCHIENE	SUPPORTO	
002	80201053	002	ECROU AUTOBLOQUANT FE/ZNXC3	UNDERSERRAT.S.LOC.NUT FE/ZNXC3	SPERRZAHN-BUNDMUTTER FE/ZNXC3	DADO FE/ZNXC3	
003	80200840	004	ECROU HEX.BAS AUTOFR.FE/ZNXC3	SELF-LOCKING NUT FE/ZNXC3	SELBSTSICHERND.MUTTER FE/ZNXC3	DADO AUTOBLOCCANTE FE/ZNXC3	
004	A7060041	001	CABLE ACIER 6B D2,25 7X7X0,25	CABLE	KABEL	CAVO	
005	A8359108	002	INSERT HEX M8 A COLLERETTE	INSERT NUT HEX M8	EINSETZMUTTER HEX M8	MANICOTTO HEX M8	
006	A7060051	001	MANCHON	SLEEVE	MUFFE	MANICOTTO	
007	A8331900	002	RESSORT DE TRACTION	SPRING, EXTENSION	ZUGFEDER	MOLLA DI TRAZIONE	
008	80250823	004	RONDELLE PLATE FE/ZNXC3	PLAIN WASHER FE/ZNXC3	SCHEIBE FE/ZNXC3	RONDELLA PIATTA FE/ZNXC3	
009	A5216650	001	SUPPORT	SUPPORT	TRAEGER	SUPPORTO	
010	A5217830	001	SUPPORT	SUPPORT	TRAEGER	SUPPORTO	
011	A5206740	001	TEMOIN	LIGHT, PANEL	KONTROLLE	TESTIMONE	
012	50070300	004	VIS TBCC COURT	BOLT, CARRIAGE, SHORT NECK	FLACHRUNDSCHR.4KT ANSATZ	BULLONE	
013	80060826	002	VIS TETE HEXAGONALE FE/ZNXC3	HEAD HEX SCREW M8X25 CL8.8 DIN	SECHSKANTSCHRAUBE FE/ZNXC3	VITE TESTA ESAGONALE FE/ZNXC3	
014	80061057	002	VIS TETE HEXAGONALE FE/ZNXC3	HEX BOLT FE/ZNXC3	SECHSKANTSCHRAUBE FE/ZNXC3	VITE TESTA ESAGONALE FE/ZNXC3	





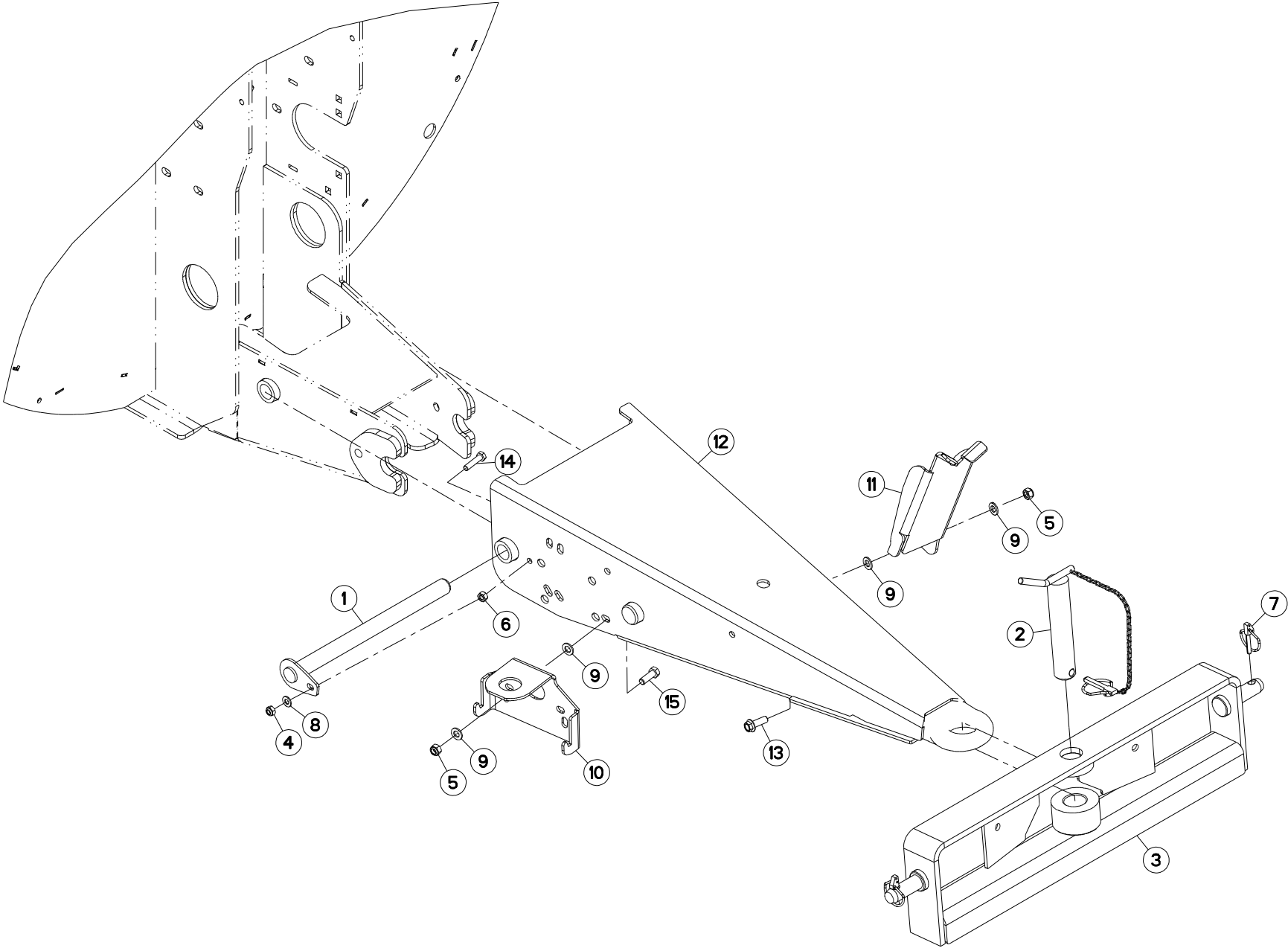
TURBINE

BLOWER

GEBLÄSE

TURBINA

Rep	Nr	Qt	Designation	Description	Bezeichnung	Referenza	Remarque - Remark - Bemerkung - Osservazioni
001	A5210651	001	DOUBLURE D'USURE	LINER	KÖRPER (ZU SCHWEISSEN)		
002	80201630	021	ECROU HEX.AUTOFREINE FE/ZNXC3	SELF-LOCKING NUT FE/ZNXC3	SELBSTSICH.MUTTER FE/ZNXC3	DADO AUTOBLOCCANTE FE/ZNXC3	
003	80201040	014	ECROU HEX.BAS AUTOFR.FE/ZNXC3	SELF LOCKING NUT M10 DIN 985	SELBSTSICHERND.MUTTER FE/ZNXC3	DADO AUTOBLOCCANTE FE/ZNXC3	
004	80270924	011	FIXE METAL MONTAGE AXIAL	LOCK WASHER	FEDERnde ZAHNSCHEIBE	RONDELLA	
005	A8359108	004	INSERT HEX M8 A COLLERETTE	INSERT NUT HEX M8	EINSETZMUTTER HEX M8	MANICOTTO HEX M8	
006	A5220205	001	OBTURATEUR TURBINE MN245X234X2	BLANKING COVER	VERSCHLUSS	OTTURATORE	
007	A5214870	001	PLAQUE	PLATE	PLATTE	PIASTRA	
008	A5214950	001	PLAQUE	PLATE	PLATTE	PIASTRA	
009	80251021	011	RONDELLE PLATE FE/ZNXC3	PLAIN WASHER M10	SCHEIBE FE/ZNXC3	RONDELLA PIATTA FE/ZNXC3	
010	80251624	042	RONDELLE PLATE FE/ZNXC3	PLAIN WASHER M16	SCHEIBE FE/ZNXC3	RONDELLA PIATTA FE/ZNXC3	
011	A5216860	001	TOLE	SHEET	BLECH	TELA	
012	A5215250	001	TRAPPE	EMPTYING TRAP	ENTLEERUNGSKLAPPE	PORTA	
013	A5217100	001	TURBINE	TURBINE	GEBLAESE	TURBINA	
014	50002200	012	VIS TBCC COURT	BOLT, CARRIAGE, SHORT NECK	FLACHRUNDSCHR.4KT ANSATZ	BULLONE	
015	50003200	002	VIS TBCC COURT	BOLT, CARRIAGE, SHORT NECK	FLACHRUNDSCHR.4KT ANSATZ	BULLONE	
016	80061641	013	VIS TETE HEXAGONALE FE/ZNXC3	HEXAGON HEAD SCREW FE/ZNXC3	SECHSKANTSCHRAUBE FE/ZNXC3	VITE TESTA ESAGONALE FE/ZNXC3	
017	80061648	008	VIS TETE HEXAGONALE FE/ZNXC3	HEX. SCREW M16 X 50 MM CL8.8 D	SECHSKANTSCHRAUBE FE/ZNXC3	VITE TESTA ESAGONALE FE/ZNXC3	





PRIMOR 3570

A0300 >

A52R0546 A

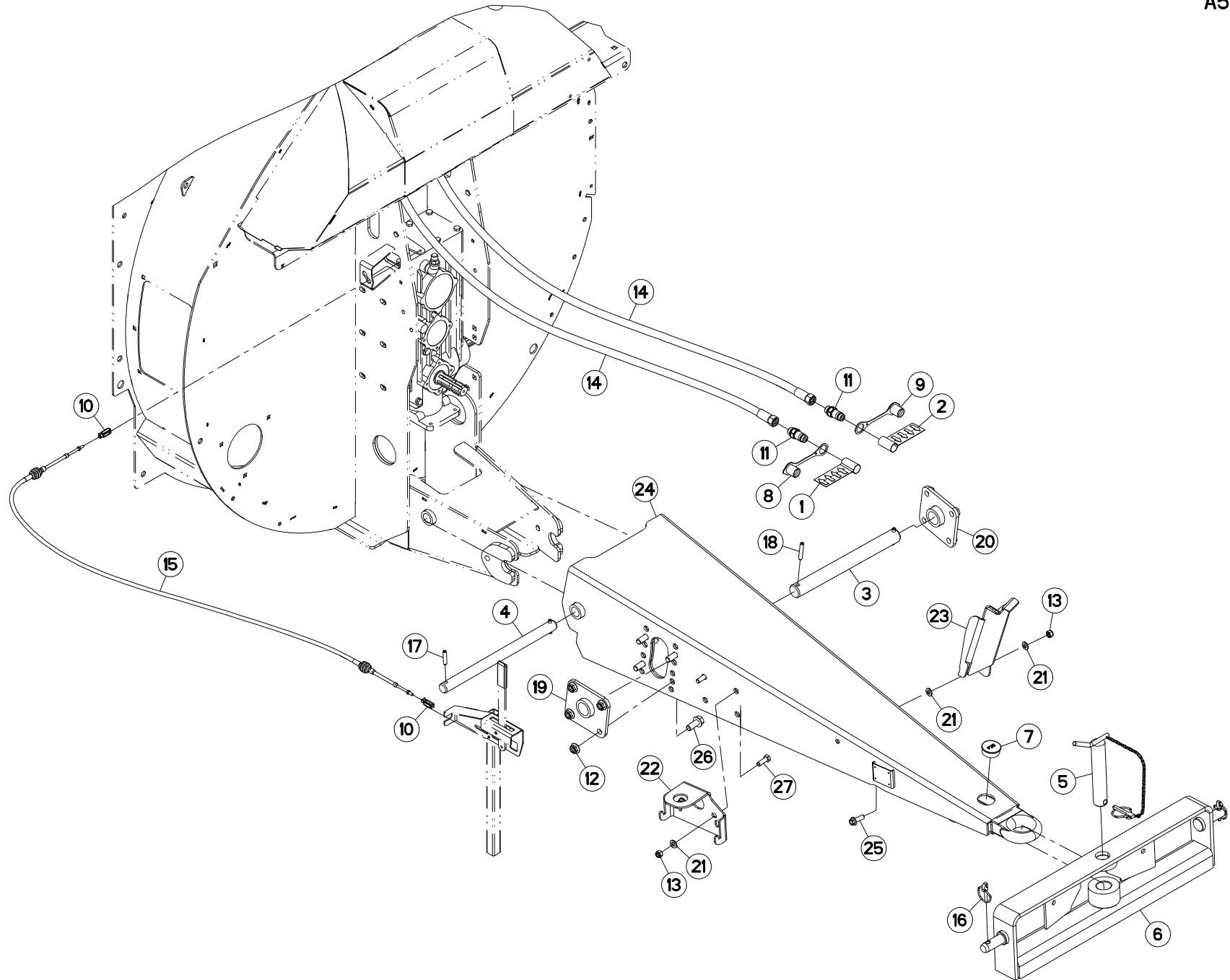
TIMON COURT

DRAWBAR SHORT

DEICHSEL KURZ

TIMONE BREVE

Rep	Nr	Qt	Designation	Description	Bezeichnung	Referenza	Remarque - Remark - Bemerkung - Osservazioni
001	A5110082	001	AXE	PIN	ACHSE	ASSE	
002	A7160111	001	AXE	PIN	ACHSE	ASSE	
003	A5202420	001	BARRE D'ATTELAGE PAILLEUSE	HITCH BAR	ZUGSTANGE	BARRA DI ATTACCO	
004	80201040	001	ECROU HEX.BAS AUTOFR.FE/ZNXC3	SELF LOCKING NUT M10 DIN 985	SELBSTSICHERND.MUTTER FE/ZNXC3	DADO AUTOBLOCCANTE FE/ZNXC3	
005	80201240	002	ECROU HEX.BAS AUTOFR.FE/ZNXC3	SELF-LOCKING NUT M 12 DIN-985	SELBSTSICHERND.MUTTER FE/ZNXC3	DADO AUTOBLOCCANTE FE/ZNXC3	
006	80201070	001	ECROU HEXAGONAL FE/ZNXC3	NUT FE/ZNXC3	SECHSKANTMUTTER FE/ZNXC3	DADO FE/ZNXC3	
007	80560748	002	GOUPILLE AUTOMATIQUE	LINCH PIN	KLAPPSTECKER	SPINA DI FERMO	
008	80251021	001	RONDELLE PLATE FE/ZNXC3	PLAIN WASHER M10	SCHEIBE FE/ZNXC3	RONDELLA PIATTA FE/ZNXC3	
009	80251227	004	RONDELLE PLATE FE/ZNXC3	PLAIN WASHER M12	SCHEIBE FE/ZNXC3	RONDELLA PIATTA FE/ZNXC3	
010	A5207560	001	SUPPORT	SUPPORT	TRAEGER	SUPPORTO	
011	A5215001	001	SUPPORT	SUPPORT	TRAEGER	SUPPORTO	
012	A5251020	001	TIMON	TONGUE	ZUGDEICHSEL	TIMONE	
013	80131234	001	VIS AUTOBLOQUANTE FLZNNC	UNDERSERR.S-LOC.SCREW FLZNNC	SPERRZAHN-BUNDSCHRAU.FLZNNC	VITE FLZNNC	
014	80061046	001	VIS TETE HEXAGONALE FE/ZNXC3	HEXAGON HEAD SCREW FE/ZNXC3	SECHSKANTSCHRAUBE FE/ZNXC3	VITE TESTA ESAGONALE FE/ZNXC3	
015	80061236	001	VIS TETE HEXAGONALE FE/ZNXC3	HEX BOLT M12X35 CL8.8 DIN933 R	SECHSKANTSCHRAUBE FE/ZNXC3	VITE TESTA ESAGONALE FE/ZNXC3	





PRIMOR 3570

A0300 >

A52R0547 A

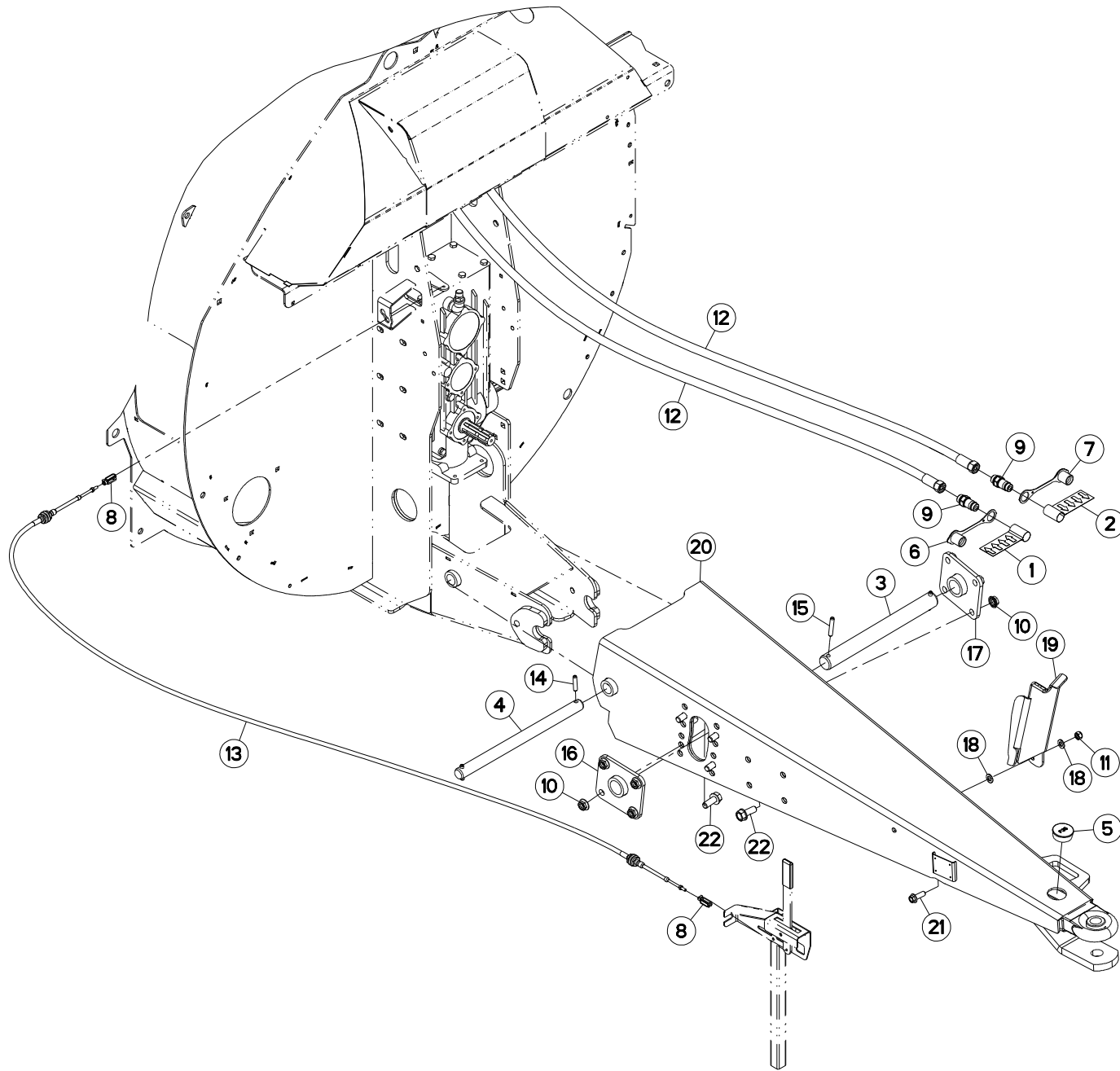
TIMON LONG

DRAWBAR LONG

DEICHSEL LANG

TIMONE LUNGHEZZA

Rep	Nr	Qt	Designation	Description	Bezeichnung	Referenza	Remarque - Remark - Bemerkung - Osservazioni
001	A7300013	001	ETIQ.ADH.	DECAL	AUFKLEBER	ADESIVO	
002	A7300014	001	ETIQ.ADH.	DECAL	AUFKLEBER	ADESIVO	
003	A5310094	001	AXE DE TIMON ME+90/11050	AXLE	ACHSE	ASSE	
004	A5310252	001	AXE D30 EUROMIX	AXLE	BOLZEN	ASSE	
005	A7160111	001	AXE	PIN	ACHSE	ASSE	
006	A5202420	001	BARRE D'ATTELAGE PAILLEUSE	HITCH BAR	ZUGSTANGE	BARRA DI ATTACCO	
007	A7250513	001	BOUCHON	PLUG	VERSCHLUSSSCHRAUBE	TAPPO	
008	82300026	001	CAPUCHON COUPLEUR MALE	CAP MALE CONNECTOR	KAPPE KUPPLUNGSSTECKER	TAPPO	
009	A4074046	001	CAPUCHON COUPLEUR MALE	CAP MALE CONNECTOR	KAPPE KUPPLUNG STECKER	TAPPO PLASTICA	
010	A7060202	002	CHAPE	CLEVIS	GABEL	FORCELLA	
011	A4074018	002	COUPLEUR MALE	CONNECTOR MALE	KUPPLUNGSTECKER	ATTACCO IDRAULICO	
012	80201651	008	ECROU AUTOBLOQUANT FE/ZNXC3	UNDERSERRAT.S.LOC.NUT FE/ZNXC3	SPERRZAHN-BUNDMUTTER FE/ZNXC3	DADO FE/ZNXC3	
013	80201240	003	ECROU HEX.BAS AUTOFR.FE/ZNXC3	SELF-LOCKING NUT M 12 DIN-985	SELBSTSICHERND.MUTTER FE/ZNXC3	DADO AUTOBLOCCANTE FE/ZNXC3	
014	A4923370	002	FLEXIBLE HYDRAULIQUE	HYDRAULIC HOSE	HYDRAULIKSCHLAUCH	TUBO GOMMA	<->3700 mm
015	A7060030	001	CABLE TELEFLEXIBLE LG 4000	CABLE <->4000	BOWDENZUG <-> 4000MM*	CAVO <->4000	
016	80560748	002	GOUPILLE AUTOMATIQUE	LINCH PIN	KLAPPSTECKER	SPINA DI FERMO	
017	80451046	002	GOUPILLE ELASTIQUE FLZNNC	ROLL PIN FLZNNC	SPANNHUELSE FLZNNC	SPINA ELASTICA FLZNNC	
018	80451061	002	GOUPILLE ELASTIQUE FLZNNC	ROLL PIN FLZNNC	SPANNHUELSE FLZNNC	SPINA ELASTICA FLZNNC	
019	A5350563	001	PLAQUE SUPPORT DROITE ES	RIGHT PLATE	HALTERPLATTE RECHTS	PIASTRA	
020	A5350564	001	PLAQUE SUPPORT GAUCHE ES	LEFT PLATE	HALTERPLATTE LINKS	PIASTRA	
021	80251227	004	RONDELLE PLATE FE/ZNXC3	PLAIN WASHER M12	SCHEIBE FE/ZNXC3	RONDELLA PIATTA FE/ZNXC3	
022	A5207560	001	SUPPORT	SUPPORT	TRAEGER	SUPPORTO	
023	A5215001	001	SUPPORT	SUPPORT	TRAEGER	SUPPORTO	
024	A5306360	001	TIMON	TONGUE	ZUGDEICHSEL	TIMONE	
025	80131234	001	VIS AUTOBLOQUANTE FLZNNC	UNDERSERR.S-LOC.SCREW FLZNNC	SPERRZAHN-BUNDSCHRAU.FLZNNC	VITE FLZNNC	
026	80131641	008	VIS AUTOBLOQUANTE FLZNNC	UNDERSERR.S-LOC.SCREW FLZNNC	SPERRZAHN-BUNDSCHRAU.FLZNNC	VITE FLZNNC	
027	80061236	002	VIS TETE HEXAGONALE FE/ZNXC3	HEX BOLT M12X35 CL8.8 DIN933 R	SECHSKANTSCHRAUBE FE/ZNXC3	VITE TESTA ESAGONALE FE/ZNXC3	





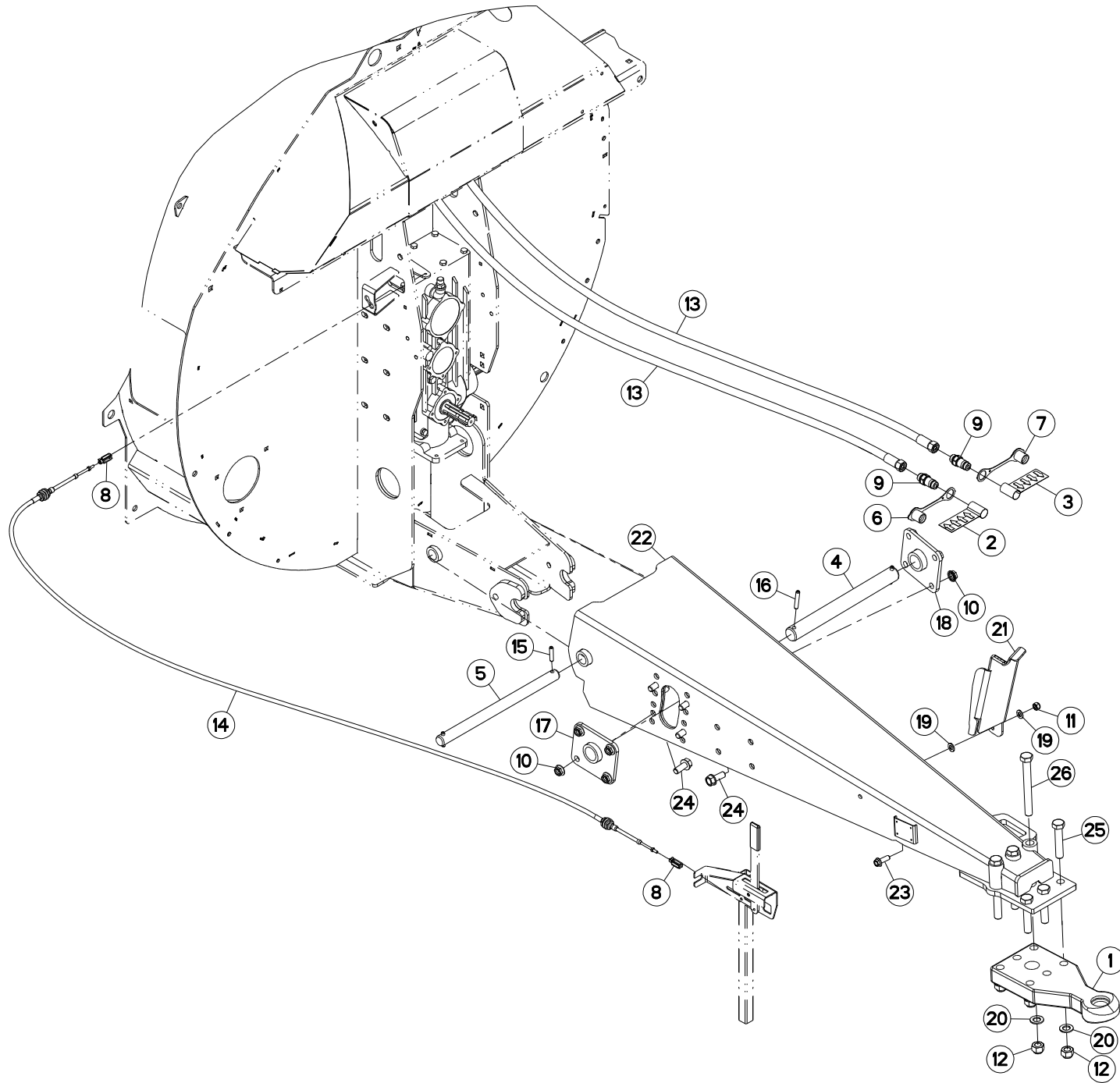
TIMON USA (LONG)

DRAWBAR USA (LONG)

DEICHSEL USA (LANG)

TIMONE USA (LUNGHEZZA)

Rep	Nr	Qt	Designation	Description	Bezeichnung	Referenza	Remarque - Remark - Bemerkung - Osservazioni
001	A7300013	001	ETIQ.ADH.	DECAL	AUFKLEBER	ADESIVO	
002	A7300014	001	ETIQ.ADH.	DECAL	AUFKLEBER	ADESIVO	
003	A5310094	001	AXE DE TIMON ME+90/11050	AXLE	ACHSE	ASSE	
004	A5310252	001	AXE D30 EUROMIX	AXLE	BOLZEN	ASSE	
005	A7250513	001	BOUCHON	PLUG	VERSCHLUSSSCHRAUBE	TAPPO	
006	82300026	001	CAPUCHON COUPLEUR MALE	CAP MALE CONNECTOR	KAPPE KUPPLUNGSSTECKER	TAPPO	
007	A4074046	001	CAPUCHON COUPLEUR MALE	CAP MALE CONNECTOR	KAPPE KUPPLUNG STECKER	TAPPO PLASTICA	
008	A7060202	002	CHAPE	CLEVIS	GABEL	FORCELLA	
009	A4074018	002	COUPLEUR MALE	CONNECTOR MALE	KUPPLUNGSTECKER	ATTACCO IDRAULICO	
010	80201651	008	ECROU AUTOBLOQUANT FE/ZNXC3	UNDERSERRAT.S.LOC.NUT FE/ZNXC3	SPERRZAHN-BUNDMUTTER FE/ZNXC3	DADO FE/ZNXC3	
011	80201240	001	ECROU HEX.BAS AUTOFR.FE/ZNXC3	SELF-LOCKING NUT M 12 DIN-985	SELBSTSICHERND.MUTTER FE/ZNXC3	DADO AUTOBLOCCANTE FE/ZNXC3	
012	A4923370	002	FLEXIBLE HYDRAULIQUE	HYDRAULIC HOSE	HYDRAULIKSCHLAUCH	TUBO GOMMA	<->3700 mm
013	A7060030	001	CABLE TELEFLEXIBLE LG 4000	CABLE <->4000	BOWDENZUG <-> 4000MM*	CAVO <->4000	
014	80451046	002	GOUPILLE ELASTIQUE FLZNNC	ROLL PIN FLZNNC	SPANNHUELSE FLZNNC	SPINA ELASTICA FLZNNC	
015	80451061	002	GOUPILLE ELASTIQUE FLZNNC	ROLL PIN FLZNNC	SPANNHUELSE FLZNNC	SPINA ELASTICA FLZNNC	
016	A5350563	001	PLAQUE SUPPORT DROITE ES	RIGHT PLATE	HALTERPLATTE RECHTS	PIASTRA	
017	A5350564	001	PLAQUE SUPPORT GAUCHE ES	LEFT PLATE	HALTERPLATTE LINKS	PIASTRA	
018	80251227	002	RONDELLE PLATE FE/ZNXC3	PLAIN WASHER M12	SCHEIBE FE/ZNXC3	RONDELLA PIATTA FE/ZNXC3	
019	A5215001	001	SUPPORT	SUPPORT	TRAEGER	SUPPORTO	
020	A5306370	001	TIMON	TONGUE	ZUGDEICHSEL	TIMONE	
021	80131234	001	VIS AUTOBLOQUANTE FLZNNC	UNDERSERR.S-LOC.SCREW FLZNNC	SPERRZAHN-BUNDSCHRAU.FLZNNC	VITE FLZNNC	
022	80131641	008	VIS AUTOBLOQUANTE FLZNNC	UNDERSERR.S-LOC.SCREW FLZNNC	SPERRZAHN-BUNDSCHRAU.FLZNNC	VITE FLZNNC	





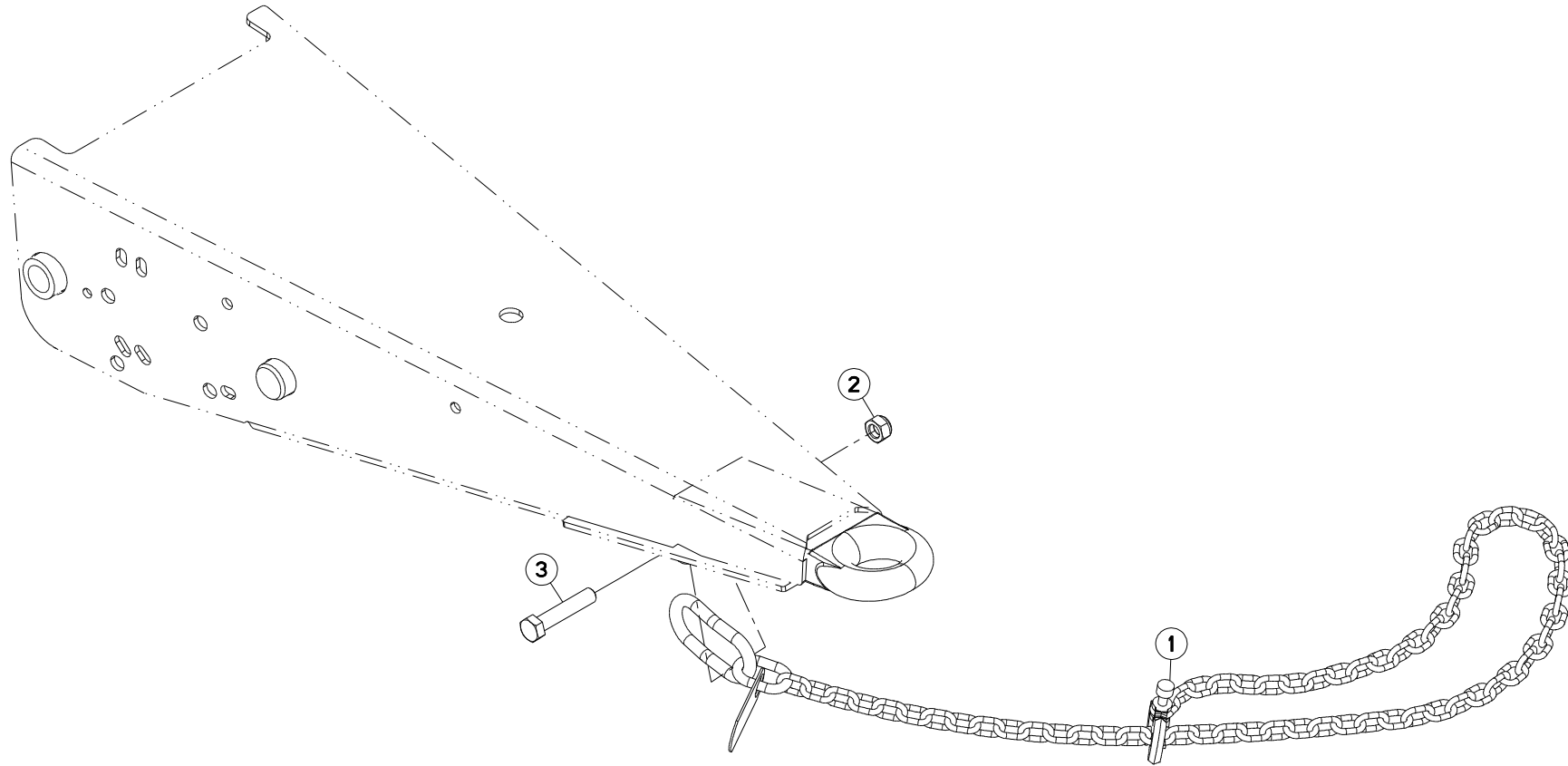
TIMON D40 (LONG)

DRAWBAR D40 (LONG)

DEICHSEL D40 (LANG)

TIMONE D40 (LUNGHEZZA)

Rep	Nr	Qt	Designation	Description	Bezeichnung	Referenza	Remarque - Remark - Bemerkung - Osservazioni
001	A7160006	001	ANNEAU	RING	RING	ANELLO	
002	A7300013	001	ETIQ.ADH.	DECAL	AUFKLEBER	ADESIVO	
003	A7300014	001	ETIQ.ADH.	DECAL	AUFKLEBER	ADESIVO	
004	A5310094	001	AXE DE TIMON ME+90/11050	AXLE	ACHSE	ASSE	
005	A5310252	001	AXE D30 EUROMIX	AXLE	BOLZEN	ASSE	
006	82300026	001	CAPUCHON COUPLEUR MALE	CAP MALE CONNECTOR	KAPPE KUPPLUNGSSTECKER	TAPPO	
007	A4074046	001	CAPUCHON COUPLEUR MALE	CAP MALE CONNECTOR	KAPPE KUPPLUNG STECKER	TAPPO PLASTICA	
008	A7060202	002	CHAPE	CLEVIS	GABEL	FORCELLA	
009	A4074018	002	COUPLEUR MALE	CONNECTOR MALE	KUPPLUNGSTECKER	ATTACCO IDRAULICO	
010	80201651	008	ECROU AUTOBLOQUANT FE/ZNXC3	UNDERSERRAT.S.LOC.NUT FE/ZNXC3	SPERRZAHN-BUNDMUTTER FE/ZNXC3	DADO FE/ZNXC3	
011	80201240	001	ECROU HEX.BAS AUTOFR.FE/ZNXC3	SELF-LOCKING NUT M 12 DIN-985	SELBSTSICHERND.MUTTER FE/ZNXC3	DADO AUTOBLOCCANTE FE/ZNXC3	
012	80202047	006	ECROU HEXAG.AUTOFREINE FLZNNC	SELF-LOCKING NUT FLZNNC	SELBSTSICHERNDE MUTTER FLZNNC	DADO AUTOBLOCCANTE FLZNNC	
013	A4923370	002	FLEXIBLE HYDRAULIQUE	HYDRAULIC HOSE	HYDRAULIKSCHLAUCH	TUBO GOMMA	<->3700 mm
014	A7060030	001	CABLE TELEFLEXIBLE LG 4000	CABLE <->4000	BOWDENZUG <-> 4000MM*	CAVO <->4000	
015	80451046	002	GOUPILLE ELASTIQUE FLZNNC	ROLL PIN FLZNNC	SPANNHUELSE FLZNNC	SPINA ELASTICA FLZNNC	
016	80451061	002	GOUPILLE ELASTIQUE FLZNNC	ROLL PIN FLZNNC	SPANNHUELSE FLZNNC	SPINA ELASTICA FLZNNC	
017	A5350563	001	PLAQUE SUPPORT DROITE ES	RIGHT PLATE	HALTERPLATTE RECHTS	PIASTRA	
018	A5350564	001	PLAQUE SUPPORT GAUCHE ES	LEFT PLATE	HALTERPLATTE LINKS	PIASTRA	
019	80251227	002	RONDELLE PLATE FE/ZNXC3	PLAIN WASHER M12	SCHEIBE FE/ZNXC3	RONDELLA PIATTA FE/ZNXC3	
020	80252026	006	RONDELLE PLATE FE/ZNXC3	PLAIN WASHER M20 DIN 125	SCHEIBE FE/ZNXC3	RONDELLA PIATTA FE/ZNXC3	
021	A5215001	001	SUPPORT	SUPPORT	TRAEGER	SUPPORTO	
022	A5318440	001	TIMON	TONGUE	ZUGDEICHSEL	TIMONE	
023	80131234	001	VIS AUTOBLOQUANTE FLZNNC	UNDERSERR.S-LOC.SCREW FLZNNC	SPERRZAHN-BUNDSCHRAU.FLZNNC	VITE FLZNNC	
024	80131641	008	VIS AUTOBLOQUANTE FLZNNC	UNDERSERR.S-LOC.SCREW FLZNNC	SPERRZAHN-BUNDSCHRAU.FLZNNC	VITE FLZNNC	
025	80062076	003	VIS TETE HEXAGONALE FE/ZNXC3	HEXAGON HEAD SCREW FE/ZNXC3	SECHSKANTSCHRAUBE FE/ZNXC3	VITE TESTA ESAGONALE FE/ZNXC3	
026	80062094	003	VIS TETE HEXAGONALE FE/ZNXC3	HEXAGON HEAD SCREW FE/ZNXC3	SECHSKANTSCHRAUBE FE/ZNXC3	VITE TESTA ESAGONALE FE/ZNXC3	





PRIMOR 3570

A0300 >

A52R0462 A

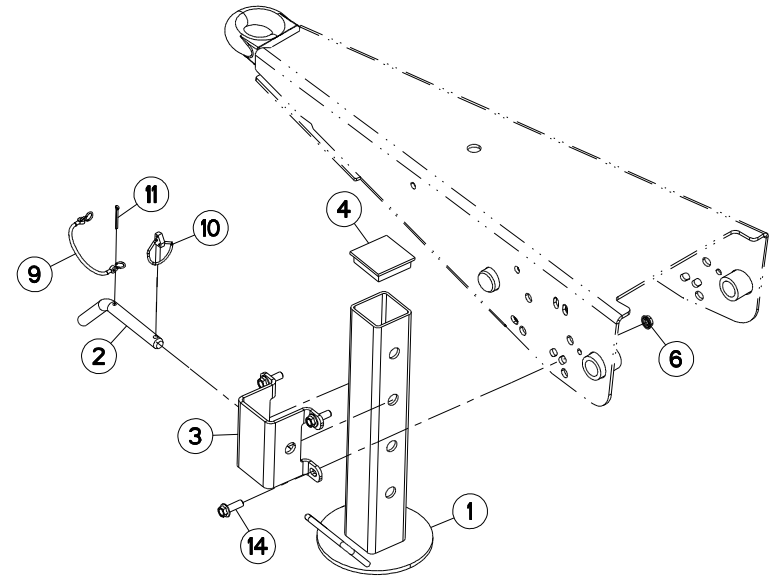
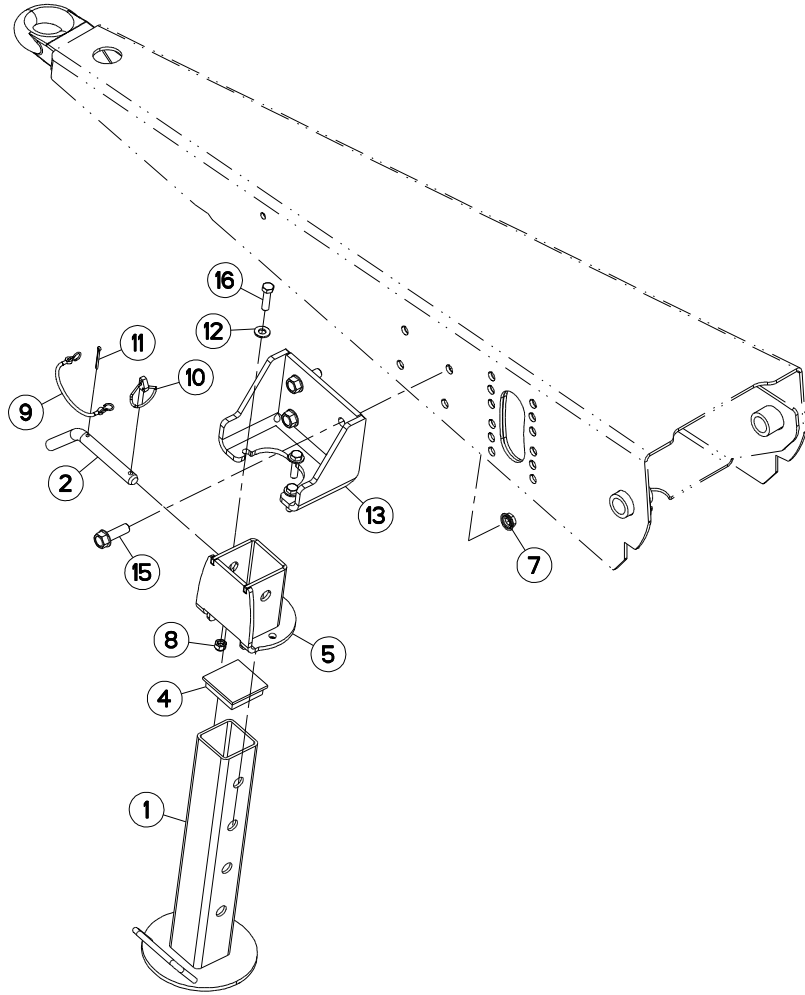
CHAINE DE SECURITE

SAFETY CHAIN

SICHERHEITSKETTE

CATENA DI SICUREZZA

Rep	Nr	Qt	Designation	Description	Bezeichnung	Referenza	Remarque - Remark - Bemerkung - Osservazioni
001	K8004870	001	COLL.CHAINE DE SECURITE	SAFETY CHAIN	SICHERHEITSKETTE	CATENA DI SICUREZZA	
002	80201640	001	ECROU HEX.BAS AUTOFR.FE/ZNXC3	SELF-LOCKING NUT M16 DIN 985 B	SELBSTSICHERND.MUTTER FE/ZNXC3	DADO AUTOBLOCCANTE FE/ZNXC3	
003	80061657	001	VIS TETE HEXAGONALE FE/ZNXC3	HEXAGON HEAD SCREW FE/ZNXC3	SECHSKANTSCHRAUBE FE/ZNXC3	VITE TESTA ESAGONALE FE/ZNXC3	





PRIMOR 3570

A0300 >

A52R0514 A

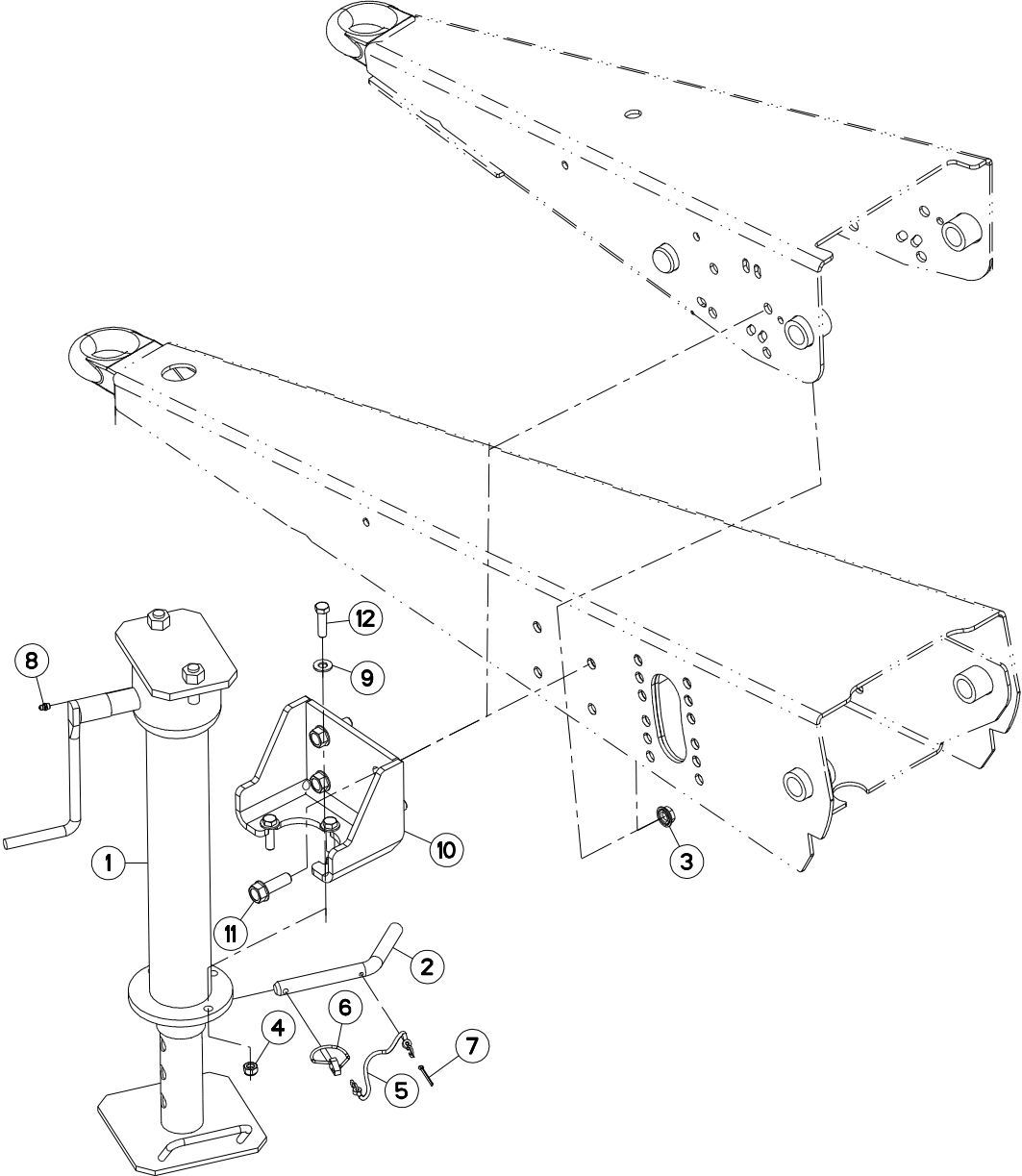
BEQUILLE À TROUS

LEG WITH HOLES

ABSTELLSTUETZE MIT LOCHRASTER

PIEDE DI SUPPORTO CON DISPOSITI

Rep	Nr	Qt	Designation	Description	Bezeichnung	Referenza	Remarque - Remark - Bemerkung - Osservazioni
001	A5204520	002	BEQUILLE	STAND	STAENDER	SUPPORTO	
002	A5300970	002	BROCHE	PIN, HITCH	ACHSE	PERNO	
003	A5204480	001	SUPPORT	SUPPORT	TRAEGER	SUPPORTO	
004	83040170	002	BOUCHON D'OBTURATION	END PLUG	ROHRSCHUTZKAPPE	TAPPO PROTEZIONE	
005	A5204490	001	CHAPE	CLEVIS	GABEL	FORCELLA	
006	80201253	004	ECROU AUTOBLOQUANT FE/ZNXC3	UNDERSERRAT.S.LOC.NUT FE/ZNXC3	SPERRZAHN-BUNDMUTTER FE/ZNXC3	DADO FE/ZNXC3	
007	80201651	004	ECROU AUTOBLOQUANT FE/ZNXC3	UNDERSERRAT.S.LOC.NUT FE/ZNXC3	SPERRZAHN-BUNDMUTTER FE/ZNXC3	DADO FE/ZNXC3	
008	80201240	003	ECROU HEX.BAS AUTOFR.FE/ZNXC3	SELF-LOCKING NUT M 12 DIN-985	SELBSTSICHERND.MUTTER FE/ZNXC3	DADO AUTOBLOCCANTE FE/ZNXC3	
009	83070063	002	LIEN PVC	PVC CORD	SICHERUNGSBAND	CAVETTO	
010	80560748	002	GOUPILLE AUTOMATIQUE	LINCH PIN	KLAPPSTECKER	SPINA DI FERMO	
011	80500340	002	GOUPILLE FENDUE FE/ZNXC3	SPLIT PIN FE/ZNXC3	SPLINT FE/ZNXC3	COPPILIA FE/ZNXC3	
012	80251227	003	RONDELLE PLATE FE/ZNXC3	PLAIN WASHER M12	SCHEIBE FE/ZNXC3	RONDELLA PIATTA FE/ZNXC3	
013	A5205720	001	SUPPORT	SUPPORT	TRAEGER	SUPPORTO	
014	80131234	004	VIS AUTOBLOQUANTE FLZNNC	UNDERSERR.S-LOC.SCREW FLZNNC	SPERRZAHN-BUNDSCHRAU.FLZNNC	VITE FLZNNC	
015	80131650	004	VIS AUTOBLOQUANTE FLZNNC	UNDERSERR.S-LOC.SCREW FLZNNC	SPERRZAHN-BUNDSCHRAU.FLZNNC	VITE FLZNNC	
016	80061245	003	VIS TETE HEXAGONALE FE/ZNXC3	HEXAGON HEAD SCREW FE/ZNXC3	SECHSKANTSCHRAUBE FE/ZNXC3	VITE TESTA ESAGONALE FE/ZNXC3	





PRIMOR 3570

A0300 >

A52R0513 A

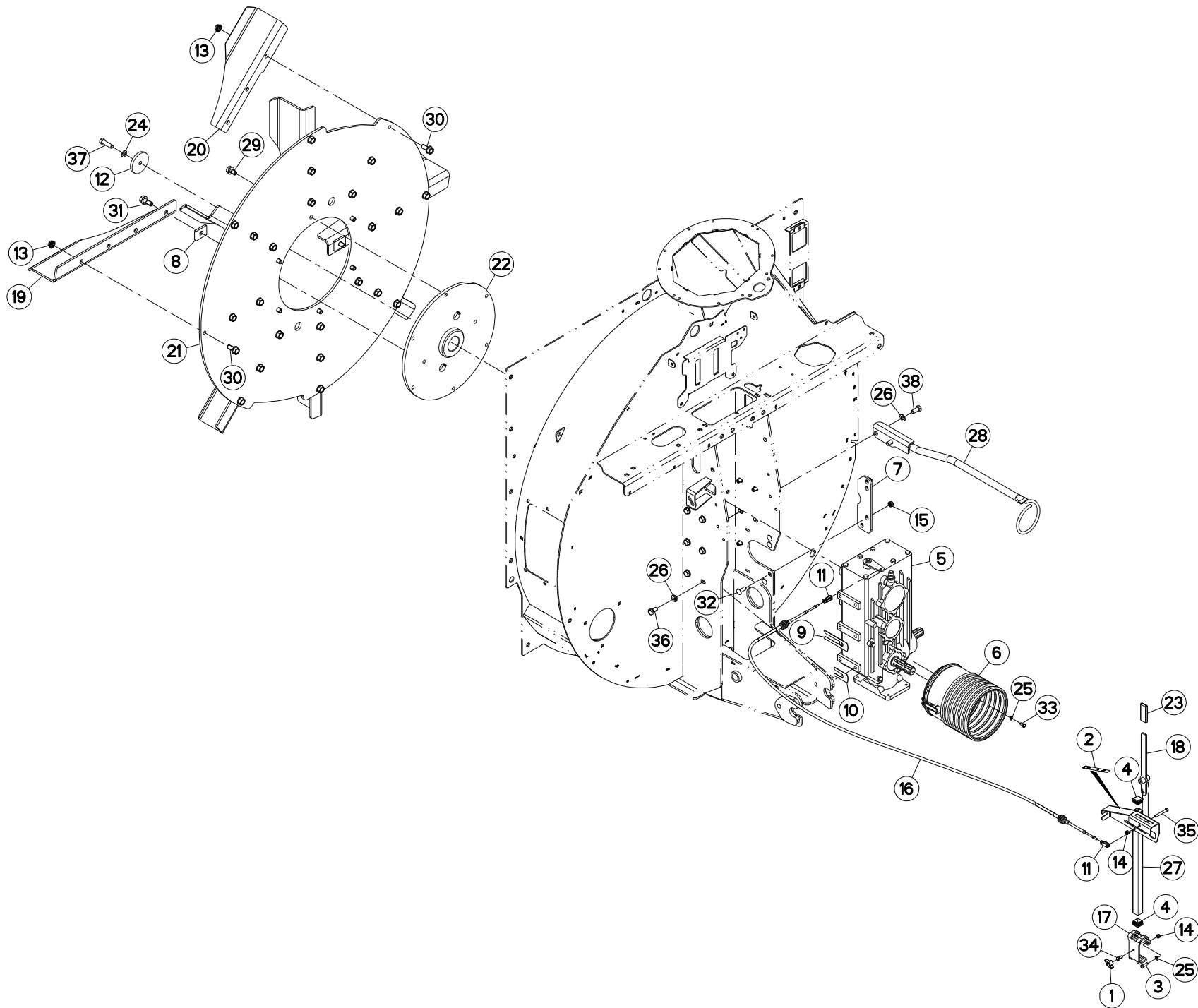
BEQUILLE DE DEPOSE

PARKING STAND

ABSTELLSTUETZE

PIEDINO D'APPOGGIO

Rep	Nr	Qt	Designation	Description	Bezeichnung	Referenza	Remarque - Remark - Bemerkung - Osservazioni
001	A7170009	001	BEQUILLE	STAND	STAENDER	SUPPORTO	
002	A5300970	001	BROCHE	PIN, HITCH	ACHSE	PERNO	
003	80201651	004	ECROU AUTOBLOQUANT FE/ZNXC3	UNDERSERRAT.S.LOC.NUT FE/ZNXC3	SPERRZAHN-BUNDMUTTER FE/ZNXC3	DADO FE/ZNXC3	
004	80201240	003	ECROU HEX.BAS AUTOFR.FE/ZNXC3	SELF-LOCKING NUT M 12 DIN-985	SELBSTSICHERND.MUTTER FE/ZNXC3	DADO AUTOBLOCCANTE FE/ZNXC3	
005	83070063	001	LIEN PVC	PVC CORD	SICHERUNGSBAND	CAVETTO	
006	80560748	001	GOUPILLE AUTOMATIQUE	LINCH PIN	KLAPPSTECKER	SPINA DI FERMO	
007	80500340	001	GOUPILLE FENDUE FE/ZNXC3	SPLIT PIN FE/ZNXC3	SPLINT FE/ZNXC3	COPPIGLIA FE/ZNXC3	
008	82200800	001	GRAISSEUR A TETE SPHERIQUE	GRESE NIPPLE B M8X1,25	KEGELSCHMIERNIPPEL	INGRASSATORE FE/ZNXC3	
009	80251227	003	RONDELLE PLATE FE/ZNXC3	PLAIN WASHER M12	SCHEIBE FE/ZNXC3	RONDELLA PIATTA FE/ZNXC3	
010	A5205720	001	SUPPORT	SUPPORT	TRAEGER	SUPPORTO	
011	80131650	004	VIS AUTOBLOQUANTE FLZNNC	UNDERSERR.S-LOC.SCREW FLZNNC	SPERRZAHN-BUNDSCHRAU.FLZNNC	VITE FLZNNC	
012	80061245	003	VIS TETE HEXAGONALE FE/ZNXC3	HEXAGON HEAD SCREW FE/ZNXC3	SECHSKANTSCHRAUBE FE/ZNXC3	VITE TESTA ESAGONALE FE/ZNXC3	





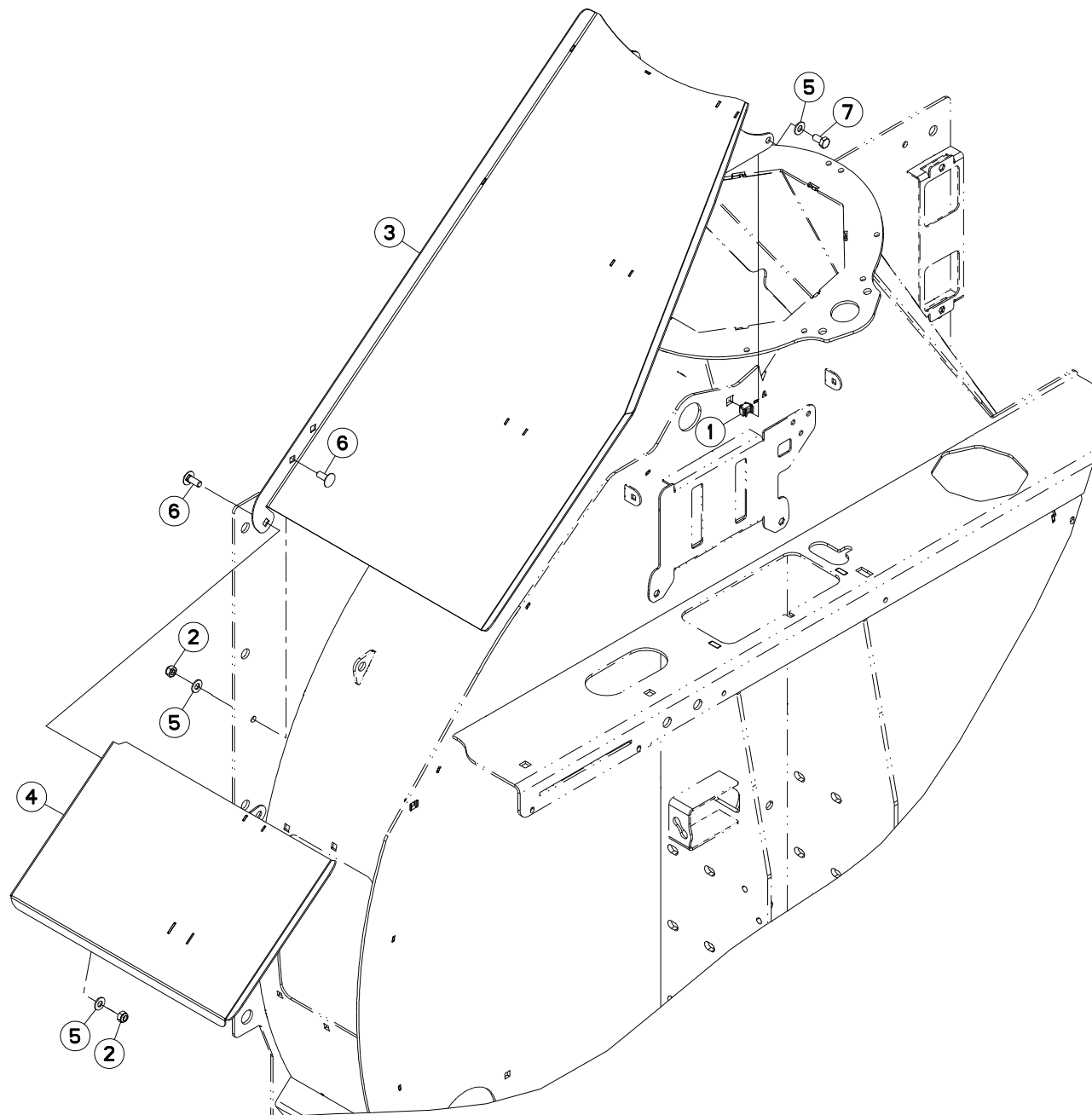
ENTRAINEMENT PLATEAU

DRIVE FLANGE

ANTRIEB FLANSCH

TRASCINAMENTO FLANGIA

Rep	Nr	Qt	Designation	Description	Bezeichnung	Referenza	Remarque - Remark - Bemerkung - Osservazioni
001	83050015	001	BOUTON	PLASTIC KNOB	KNOPF	TASTO	
002	A7300318	001	AUTOCOLLANT CHGT VITE./SUPPORT	STICKER	AUFKLEBER	ADESIVO	
003	80060826	002	VIS TETE HEXAGONALE FE/ZNXC3	HEAD HEX SCREW M8X25 CL8.8 DIN	SECHSKANTSCHRAUBE FE/ZNXC3	VITE TESTA ESAGONALE FE/ZNXC3	
004	83040085	002	BOUCHON D'OBTURATION	END PLUG	VERSCHLUSSSTOPFEN	TAPPO DI CHIUSURA	
005	A7010026	001	BOITIER	HOUSING	GEHAEUSE	SCATOLA	
006	A7921027	001	BOL	BOWL	SCHUTZTOPF	PROTEZIONE	
007	A5202100	001	BRIDE DE RENFORCEMENT MONTANT	BRIDLE	BUEGEL	STAFFA	
008	A5210477	002	CALE	SHIM	DISTANZPLATTE	SPESSORE	
009	A5220319	001	CALE	SHIM	DISTANZPLATTE	SPESSORE	
010	A5220323	001	CALE	SHIM	DISTANZPLATTE	SPESSORE	
011	A7060202	002	CHAPE	CLEVIS	GABEL	FORCELLA	
012	A5230059	001	CHAPEAU	DUST CAP	KAPPE	CAPPELLO	
013	80201651	024	ECROU AUTOBLOQUANT FE/ZNXC3	UNDERSERRAT.S.LOC.NUT FE/ZNXC3	SPERRZAHN-BUNDMUTTER FE/ZNXC3	DADO FE/ZNXC3	
014	80200840	003	ECROU HEX.BAS AUTOFR.FE/ZNXC3	SELF-LOCKING NUT FE/ZNXC3	SELBSTSICHERND.MUTTER FE/ZNXC3	DADO AUTOBLOCCANTE FE/ZNXC3	
015	80201240	004	ECROU HEX.BAS AUTOFR.FE/ZNXC3	SELF-LOCKING NUT M 12 DIN-985	SELBSTSICHERND.MUTTER FE/ZNXC3	DADO AUTOBLOCCANTE FE/ZNXC3	
016	A7060037	001	CABLE TELEFLEXIBLE LG3500	CABLE <->3500	GABELKOPF BOWDENZUG <->3500	CAVO <->3500	
017	A5211571	001	FOURREAU DE SUPPORT COMMANDE	SLEEVE	STUPE	FODERO	
018	A5250224	001	LEVIER	LEVER	HEBEL	LEVA	
019	A5215280	002	PALE	VANE	FLÜGEL	PALA	
020	A5215290	006	PALE	VANE	FLÜGEL	PALA	
021	A5210473	001	PLATEAU	FLANGE	FLANSCH	FLANGIA	
022	A5250459	001	PLATEAU	FLANGE	FLANSCH	FLANGIA	
023	A7250400	001	POIGNEE K NOIRE/PLAT25X6 LG80	BLACK HANDLE	HANDGRIFF	PIGNONE	
024	80281451	001	RONDELLE CONIQUE BLOC.FLZNNC	CONICAL SPRING WASHER FLZNNC	SPANNSCHEIBE FLZNNC	RONDELLA CONICA FLZNNC	
025	80250823	006	RONDELLE PLATE FE/ZNXC3	PLAIN WASHER FE/ZNXC3	SCHEIBE FE/ZNXC3	RONDELLA PIATTA FE/ZNXC3	
026	80251430	011	RONDELLE PLATE FE/ZNXC3	PLAIN WASHER M14	SCHEIBE FE/ZNXC3	RONDELLA PIATTA FE/ZNXC3	
027	A5250583	001	SUPPORT	SUPPORT	TRAEGER	SUPPORTO	
028	A5250741	001	SUPPORT	SUPPORT	TRAEGER	SUPPORTO	
029	80131625	006	VIS AUTOBLOQUANTE FLZNNC	UNDERSERR.S-LOC.SCREW FLZNNC	SPERRZAHN-BUNDSCHRAU.FLZNNC	VITE FLZNNC	
030	80131636	024	VIS AUTOBLOQUANTE FLZNNC	UNDERSERR.S-LOC.SCREW FLZNNC	SPERRZAHN-BUNDSCHRAU.FLZNNC	VITE FLZNNC	
031	80131641	002	VIS AUTOBLOQUANTE FLZNNC	UNDERSERR.S-LOC.SCREW FLZNNC	SPERRZAHN-BUNDSCHRAU.FLZNNC	VITE FLZNNC	
032	50008800	004	VIS TBCC COURT	BOLT, CARRIAGE, SHORT NECK	FLACHRUNDSCHR.4KT ANSATZ	BULLONE	
033	80060816	004	VIS TETE HEXAGONALE FE/ZNXC3	HEX. SCREW M8X16 CL.8.8 DIN 93	SECHSKANTSCHRAUBE FE/ZNXC3	VITE TESTA ESAGONALE FE/ZNXC3	
034	80060820	001	VIS TETE HEXAGONALE FE/ZNXC3	HEXAGON HEAD SCREW FE/ZNXC3	SECHSKANTSCHRAUBE FE/ZNXC3	VITE TESTA ESAGONALE FE/ZNXC3	
035	80060853	001	VIS TETE HEXAGONALE FE/ZNXC3	HEX BOLT M8X60 CL 5.8 DIN931 R	SECHSKANTSCHRAUBE FE/ZNXC3	VITE TESTA ESAGONALE FE/ZNXC3	
036	80061425	009	VIS TETE HEXAGONALE FE/ZNXC3	HEXAGON HEAD SCREW FE/ZNXC3	SECHSKANTSCHRAUBE FE/ZNXC3	VITE TESTA ESAGONALE FE/ZNXC3	
037	80061449	001	VIS TETE HEXAGONALE FE/ZNXC3	HEXAGON HEAD SCREW FE/ZNXC3	SECHSKANTSCHRAUBE FE/ZNXC3	VITE TESTA ESAGONALE FE/ZNXC3	* Cs : 120Nm
038	80061472	002	VIS TETE HEXAGONALE FE/ZNXC3	HEXAGON HEAD SCREW FE/ZNXC3	SECHSKANTSCHRAUBE FE/ZNXC3	VITE TESTA ESAGONALE FE/ZNXC3	
			* loctite 243				
			* loctite 243				
			* loctite 243				
			* loctite 243				





PRIMOR 3570

A0300 >

A52R0375 A

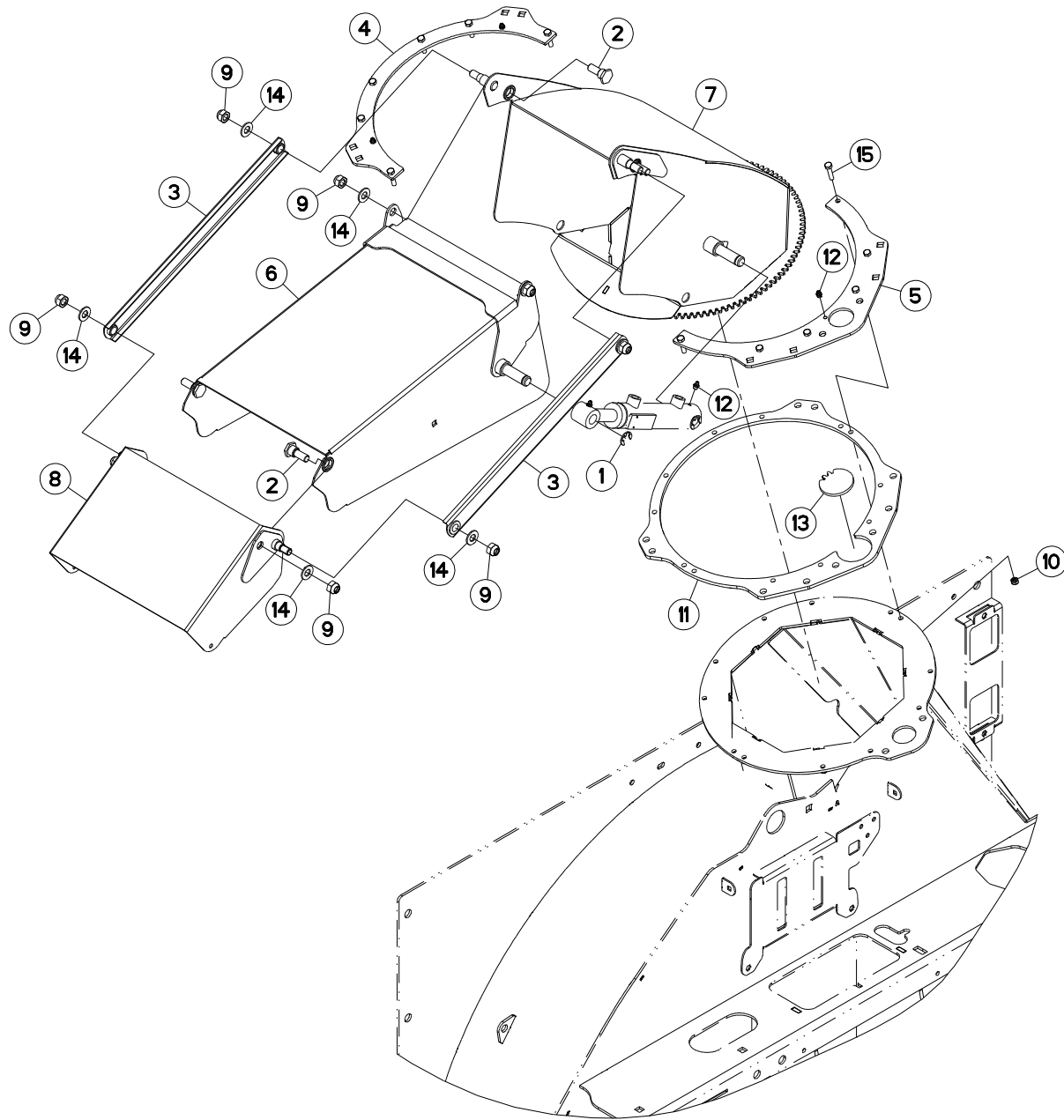
GOULOTTE

DISCHARGE SPOUT

AUSWURFBOGEN

BOCCA DI USCITA GIREVOLE

Rep	Nr	Qt	Designation	Description	Bezeichnung	Referenza	Remarque - Remark - Bemerkung - Osservazioni
001	80201055	003	ECROU CAGE	CAGE NUT	KAEFIG MUTTER	DADO IN GABBIA	
002	80201040	003	ECROU HEX.BAS AUTOFR.FE/ZNXC3	SELF LOCKING NUT M10 DIN 985	SELBSTSICHERND.MUTTER FE/ZNXC3	DADO AUTOBLOCCANTE FE/ZNXC3	
003	A5216940	001	GOULOTTE	CHUTE	AUSLAUF	BOCCA	
004	A5213990	001	RALLONGE	EXTENSION	VERLAENGERUNG	ESTENSIONE	
005	80251021	006	RONDELLE PLATE FE/ZNXC3	PLAIN WASHER M10	SCHEIBE FE/ZNXC3	RONDELLA PIATTA FE/ZNXC3	
006	50002200	003	VIS TBCC COURT	BOLT, CARRIAGE, SHORT NECK	FLACHRUNDSCHR.4KT ANSATZ	BULLONE	
007	80061020	003	VIS TETE HEXAGONALE FE/ZNXC3	HEX. HEAD SCREW M10 X 20 MM CL	SECHSKANTSCHRAUBE FE/ZNXC3	VITE A TESTA ESAGONALE FE/ZNXC	





PRIMOR 3570

A0300 > C0237

A52R0376 A

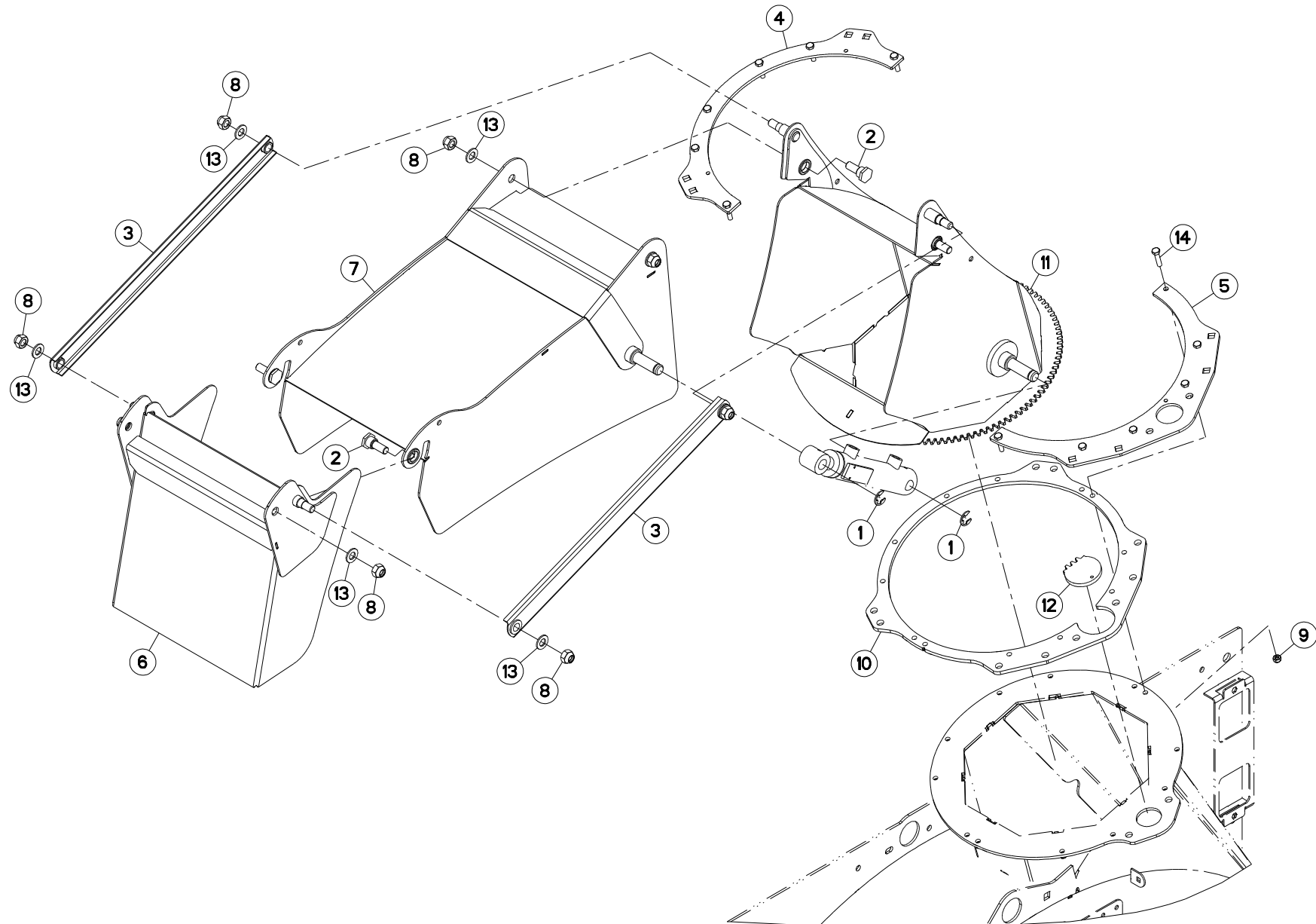
GOULOTTE DE DISTRIBUTION

DISTRIBUTION CHUTE

VERTEIL-AUSWURF

SCIVOLO DI DISTRIBUZIONE

Rep	Nr	Qt	Designation	Description	Bezeichnung	Referenza	Remarque - Remark - Bemerkung - Osservazioni
001	80600024	002	ANNEAU TRUARC E RENFORCE	RETAINING RING	SICHERUNGSRING	ANELLO	
002	A5210081	004	AXE	PIN	ACHSE	ASSE	
003	A5217620	002	BIELLE	LINK, CONNECTING	LENKER	BIELLA	
004	A5216710	001	BRIDE	CLAMP	BUEGEL	STAFFA	
005	A5216720	001	BRIDE	CLAMP	BUEGEL	STAFFA	
006	A5216750	001	CORPS	BODY	KÖRPER	CORPO	
007	A5216760	001	CORPS	BODY	KÖRPER	CORPO	
008	A5216740	001	DEFLECTEUR	DEFLECTOR	ABWEISER	DEFLETTORE	
009	80201430	008	ECROU HEX.AUTOFREINE FE/ZNXC3	SELF-LOCKING NUT M14 DIN-982	SELBSTSICHERNDE MUTT.FE/ZNXC3	DADO AUTOBLOCCANTE FE/ZNXC3	
010	80200840	012	ECROU HEX.BAS AUTOFR.FE/ZNXC3	SELF-LOCKING NUT FE/ZNXC3	SELBSTSICHERND.MUTTER FE/ZNXC3	DADO AUTOBLOCCANTE FE/ZNXC3	
011	A5209080	001	ENTRETOISE	SPACER	DISTANZHUELSE	DISTANZIALE	
012	82200800	008	GRAISSEUR A TETE SPHERIQUE	GRESE NIPPLE B M8X1,25	KEGELSCHMIERNIPPEL	INGRASSATORE FE/ZNXC3	
013	A5211680	001	PIGNON	GEAR, PINION	RITZEL	PIGNONE	
014	80251430	008	RONDELLE PLATE FE/ZNXC3	PLAIN WASHER M14	SCHEIBE FE/ZNXC3	RONDELLA PIATTA FE/ZNXC3	
015	80060835	012	VIS TETE HEXAGONALE FE/ZNXC3	HEXAGON HEAD SCREW FE/ZNXC3	SECHSKANTSCHRAUBE FE/ZNXC3	VITE TESTA ESAGONALE FE/ZNXC3	





PRIMOR 3570

C0238 >

A52R0521 A

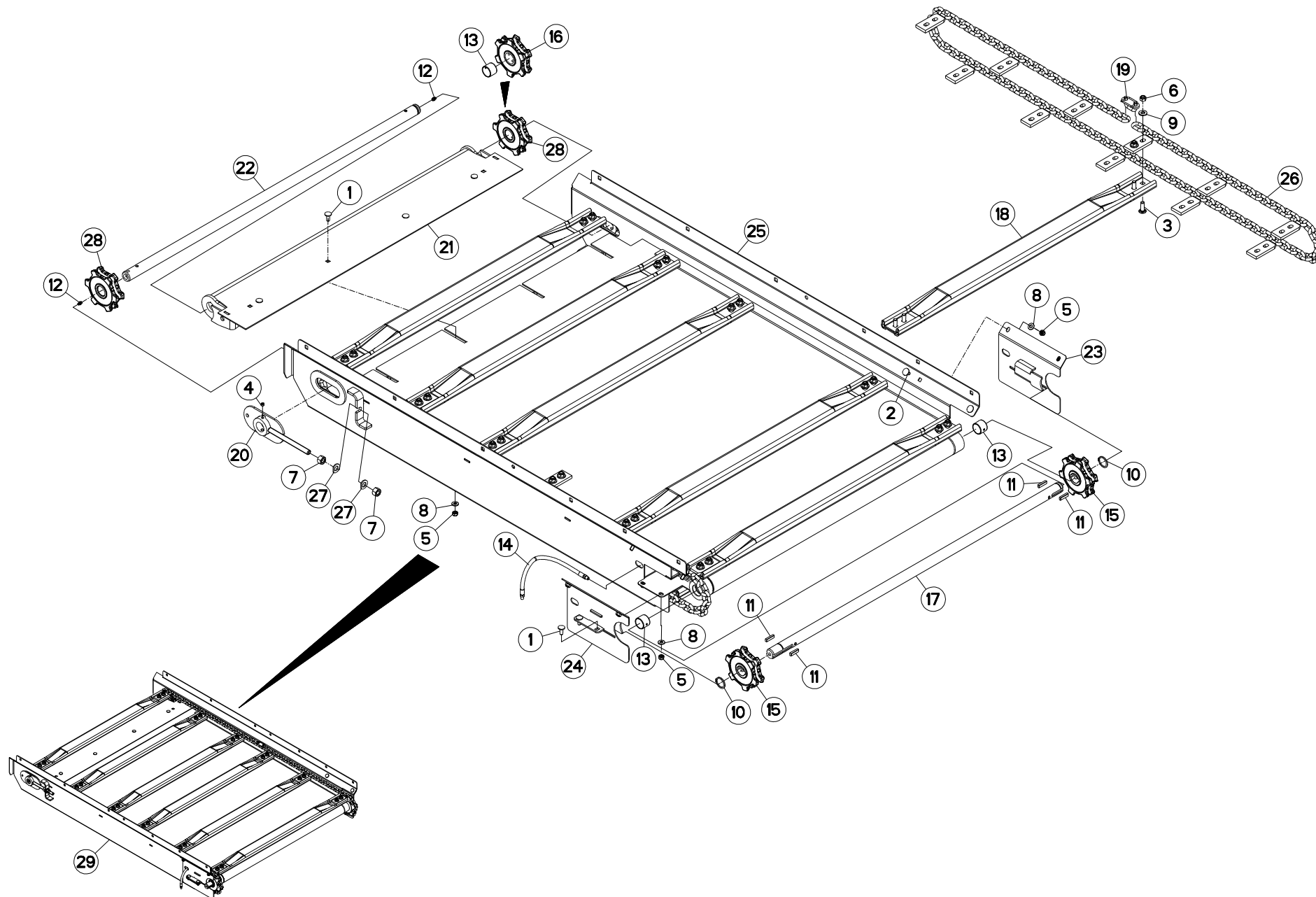
GOULOTTE DE DISTRIBUTION

DISTRIBUTION CHUTE

VERTEIL-AUSWURF

SCIVOLO DI DISTRIBUZIONE

Rep	Nr	Qt	Designation	Description	Bezeichnung	Referenza	Remarque - Remark - Bemerkung - Osservazioni
001	80600024	002	ANNEAU TRUARC E RENFORCE	RETAINING RING	SICHERUNGSRING	ANELLO	
002	A5210081	004	AXE	PIN	ACHSE	ASSE	
003	A5221210	002	BIELLE	LINK, CONNECTING	LENKER	BIELLA	
004	A5216710	001	BRIDE	CLAMP	BUEGEL	STAFFA	
005	A5216720	001	BRIDE	CLAMP	BUEGEL	STAFFA	
006	A5221100	001	CASQUETTE	HAT	HUT	CAPPELLO	
007	A5221110	001	CORPS	BODY	KÖRPER	CORPO	
008	80201430	008	ECROU HEX.AUTOFREINE FE/ZNXC3	SELF-LOCKING NUT M14 DIN-982	SELBSTSICHERNDE MUTT.FE/ZNXC3	DADO AUTOBLOCCANTE FE/ZNXC3	
009	80200840	012	ECROU HEX.BAS AUTOFR.FE/ZNXC3	SELF-LOCKING NUT FE/ZNXC3	SELBSTSICHERND.MUTTER FE/ZNXC3	DADO AUTOBLOCCANTE FE/ZNXC3	
010	A5209080	001	ENTRETOISE	SPACER	DISTANZHUELSE	DISTANZIALE	
011	A5221080	001	GOULOTTE	CHUTE	AUSLAUF	BOCCA	
012	A5211680	001	PIGNON	GEAR, PINION	RITZEL	PIGNONE	
013	80251430	008	RONDELLE PLATE FE/ZNXC3	PLAIN WASHER M14	SCHEIBE FE/ZNXC3	RONDELLA PIATTA FE/ZNXC3	
014	80060835	012	VIS TETE HEXAGONALE FE/ZNXC3	HEXAGON HEAD SCREW FE/ZNXC3	SECHSKANTSCHRAUBE FE/ZNXC3	VITE TESTA ESAGONALE FE/ZNXC3	





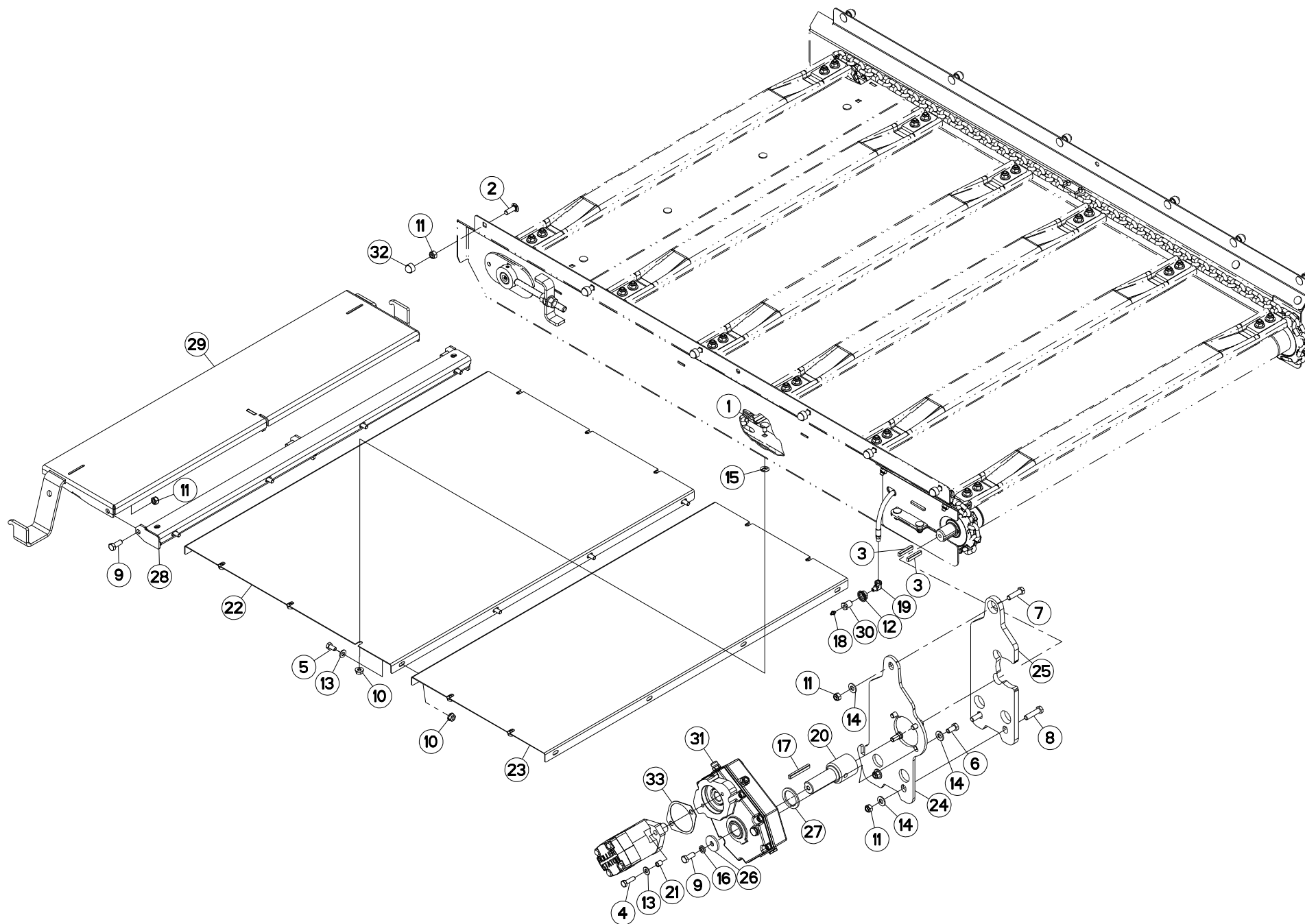
TAPIS A5295250

CONVEYOR A5295250

KRATZBODEN A5295250

FONDO MOBILE A5295250

Rep	Nr	Qt	Designation	Description	Bezeichnung	Referenza	Remarque - Remark - Bemerkung - Osservazioni
001	50002200	008	VIS TBCC COURT	BOLT, CARRIAGE, SHORT NECK	FLACHRUNDSCHR.4KT ANSATZ	BULLONE	[1]
002	50003200	004	VIS TBCC COURT	BOLT, CARRIAGE, SHORT NECK	FLACHRUNDSCHR.4KT ANSATZ	BULLONE	
003	50008800	044	VIS TBCC COURT	BOLT, CARRIAGE, SHORT NECK	FLACHRUNDSCHR.4KT ANSATZ	BULLONE	[1]
004	80141010	002	VIS S/TETE B.CONIQ.HC FE/ZNXC3	SET SCREW WITH CONE FE/ZNXC3	GEWINDESTIFT MIT SPITZE	VITE FE/ZNXC3	[1]
005	80201040	012	ECROU HEX.BAS AUTOFR.FE/ZNXC3	SELF LOCKING NUT M10 DIN 985	SELBSTSICHERND.MUTTER FE/ZNXC3	DADO AUTOBLOCCANTE FE/ZNXC3	[1]
006	80201240	044	ECROU HEX.BAS AUTOFR.FE/ZNXC3	SELF-LOCKING NUT M 12 DIN-985	SELBSTSICHERND.MUTTER FE/ZNXC3	DADO AUTOBLOCCANTE FE/ZNXC3	[1]
007	80201670	004	ECROU HEXAGONAL FE/ZNXC3	NUT FE/ZNXC3	SECHSKANTMUTTER FE/ZNXC3	DADO FE/ZNXC3	[1]
008	80251021	012	RONDELLE PLATE FE/ZNXC3	PLAIN WASHER M10	SCHEIBE FE/ZNXC3	RONDELLA PIATTA FE/ZNXC3	[1]
009	80251227	044	RONDELLE PLATE FE/ZNXC3	PLAIN WASHER M12	SCHEIBE FE/ZNXC3	RONDELLA PIATTA FE/ZNXC3	[1]
010	80613500	002	CIRCLIP E	RETAINING RING	SICHERUNGSRING	ANELLO	[1]
011	80651036	004	CLAVETTE PARALLELE	KEY, PARALLEL	PASSFEDER	CHIAVETTA	[1]
012	82200800	002	GRAISSEUR A TETE SPHERIQUE	GRESE NIPPLE B M8X1,25	KEGELSCHMIERNIPPEL	INGRASSATORE FE/ZNXC3	[1]
013	83013530	004	BAGUE ROULEE	WRAPPED BUSH	GEROLLTE BUCHSE	ANELLO LUBRIFICATO	[1] [2]
014	A4920107	002	FLEXIBLE D5 1/8GCO+1/8GCO 800	HOSE	SCHLAUCH	TUBO GOMMA	<->800 mm [1]
015	A5210055	002	NOIX	CRANKTHROW	KURBELWANGE	ROTULA	[1]
016	A5210056	002	NOIX	CRANKTHROW	KURBELWANGE		[2]
017	A5211410	001	ARBRE	SHAFT	WELLE	ALBERO	[1]
018	A5212270	011	BARRETTE	BLOCK, TERMINAL	STOLLE	BARRETTA	[1]
019	A5215230	002	ATTACHE	ATTACHMENT	HALTERUNG	ATTACCO	[1]
020	A5218070	002	PALIER TENDEUR	ROD END	SPANNLAGERUNG	TENDITORE	[1]
021	A5218080	001	RALLONGE	ROD	STANGE	ESTENSIONE	[1]
022	A5218090	001	ARBRE	SHAFT	WELLE	ALBERO	[1]
023	A5218130	001	TOLE	SHEET	BLECH	TELA	[1]
024	A5218140	001	TOLE	SHEET	BLECH	TELA	[1]
025	A5218160	001	CORPS	BODY	KÖRPER	CORPO	[1]
026	A5218180	001	CHAINED	CHAIN	KETTE	CATENA	[1]
027	A5218410	004	RONDELLE PLATE	WASHER, FLAT	SCHEIBE	RONDELLA PIATTA	
028	A5250418	002	NOIX 6 PANS D10 EM	YOKE	KETTENUSS D10 6	ROTULA	[1] +[2]
029	A5295250	001	TAPIS	BELT, CONVEYOR	TEPPICH	TAPPETO	+ [1]





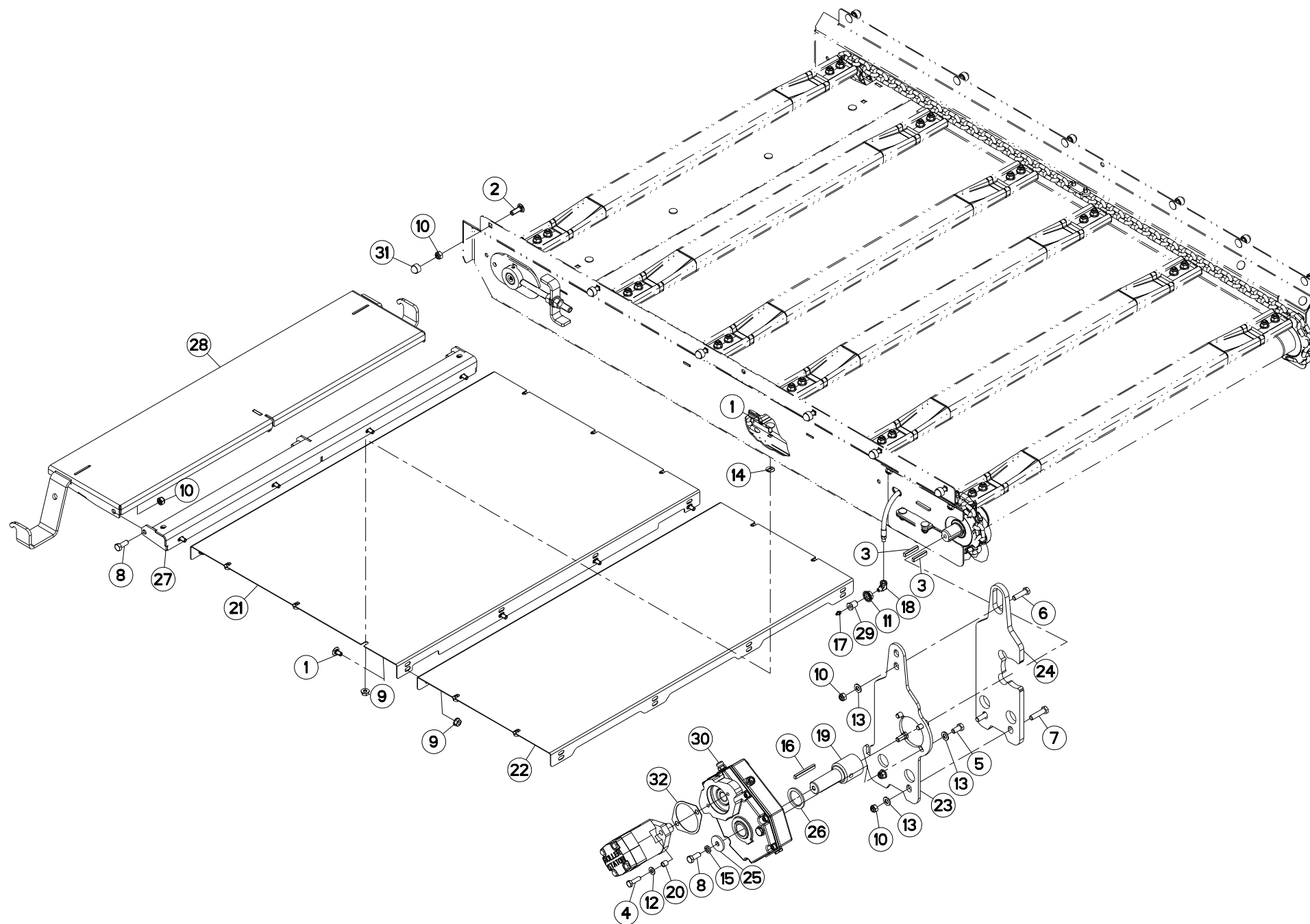
TAPIS 3570

CONVEYOR 3570

KRATZBODEN 3570

FONDO MOBILE 3570

Rep	Nr	Qt	Designation	Description	Bezeichnung	Referenza	Remarque - Remark - Bemerkung - Osservazioni
001	50003200	012	VIS TBCC COURT	BOLT, CARRIAGE, SHORT NECK	FLACHRUNDSCHR.4KT ANSATZ	BULLONE	
002	50008800	012	VIS TBCC COURT	BOLT, CARRIAGE, SHORT NECK	FLACHRUNDSCHR.4KT ANSATZ	BULLONE	
003	59010600	002	CLAVETTE B	PARALLEL KEY B	PASSFEDER B	CHIAVETTA	
004	80061035	002	VIS TETE HEXAGONALE FE/ZNXC3	HEX. HEAD SCREW M10 X 35 MM CL	SECHSKANTSCHRAUBE FE/ZNXC3	VITE TESTA ESAGONALE FE/ZNXC3	
005	80061020	008	VIS TETE HEXAGONALE FE/ZNXC3	HEX. HEAD SCREW M10 X 20 MM CL	SECHSKANTSCHRAUBE FE/ZNXC3	VITE A TESTA ESAGONALE FE/ZNXC	
006	80061225	004	VIS TETE HEXAGONALE FE/ZNXC3	HEXAGON HEAD SCREW FE/ZNXC3	SECHSKANTSCHRAUBE FE/ZNXC3	VITE TESTA ESAGONALE FE/ZNXC3	
007	80061245	001	VIS TETE HEXAGONALE FE/ZNXC3	HEXAGON HEAD SCREW FE/ZNXC3	SECHSKANTSCHRAUBE FE/ZNXC3	VITE TESTA ESAGONALE FE/ZNXC3	
008	80061249	002	VIS TETE HEXAGONALE FE/ZNXC3	HEXAGON HEAD SCREW FE/ZNXC3	SECHSKANTSCHRAUBE FE/ZNXC3	VITE TESTA ESAGONALE FE/ZNXC3	
009	80061271	004	VIS TETE HEXAGONALE FE/ZNXC3	HEX BOLT FE/ZNXC3	SECHSKANTSCHRAUBE FE/ZNXC3	VITE TESTA ESAGONALE FE/ZNXC3	
010	80201062	020	ECROU TWOLOCK FLZNNC	SELF-LOCKING NUT FLZNNC	SELBSTSICHERNDE MUTTER FLZNNC	DADO TWOLOCK FLZNNC	
011	80201240	018	ECROU HEX.BAS AUTOFR.FE/ZNXC3	SELF-LOCKING NUT M 12 DIN-985	SELBSTSICHERND.MUTTER FE/ZNXC3	DADO AUTOBLOCCANTE FE/ZNXC3	
012	80201651	002	ECROU AUTOBLOQUANT FE/ZNXC3	UNDERSERRAT.S.LOC.NUT FE/ZNXC3	SPERRZAHN-BUNDMUTTER FE/ZNXC3	DADO FE/ZNXC3	
013	80251021	010	RONDELLE PLATE FE/ZNXC3	PLAIN WASHER M10	SCHEIBE FE/ZNXC3	RONDELLA PIATTA FE/ZNXC3	
014	80251227	007	RONDELLE PLATE FE/ZNXC3	PLAIN WASHER M12	SCHEIBE FE/ZNXC3	RONDELLA PIATTA FE/ZNXC3	
015	80270924	012	FIXE METAL MONTAGE AXIAL	LOCK WASHER	FEDERND ZAHNSCHEIBE	RONDELLA	
016	80271203	001	RONDELLE GROWER FE/ZNXC3	SPRING WASHER M12	FEDERRING FE/ZNXC3	RONDELLA GROWER FE/ZNXC3	
017	80651076	001	CLAVETTE PARALLELE	KEY, PARALLEL	PASSFEDER	CHIAVETTA	
018	82200910	002	GRAISSEUR A TETE SPHERIQUE	LUBRICATING NIPPLE: CONE TYPE	KEGELSCHMIERNIPPEL	INGRASSATORE	
019	A4080614	002	COUDE MALE FEMELLE ZBC	MALE/FEMALE STUD ELBOW ZBC	WINK-EIN/AUFSCHRAUBVERSC.ZBC	GIUZIONE A 90° MASCH./FEMMIN.	
020	A5210054	001	MANCHON	SLEEVE	MUFFE	MANICOTTO	
021	A5210160	002	ENTRETOISE CALAGE D13+D10 LG14	SHIM	AUSGLEICHSRING	DISTANZIALE	
022	A5217530	001	TOLE	SHEET	BLECH	TELA	
023	A5218100	001	TOLE	SHEET	BLECH	TELA	
024	A5218110	001	SUPPORT	SUPPORT	TRAEGER	SUPPORTO	
025	A5218120	001	CALE	SHIM	DISTANZPLATTE	SPESSORE	
026	A5220294	001	RONDELLE 45X13X5 ZN BC	WASHER	SCHEIBE	RONDELLA	
027	A5220507	001	RONDELLE	WASHER	SCHEIBE	RONDELLA PIATTA	
028	A5250900	001	CORNIERE	CORNER PROFIL	WINKEL	CORNIERA	
029	A5250920	001	TRAPPE	EMPTYING TRAP	ENTLEERUNGSKLAPPE	PORTA	
030	A5310813	002	TRAVERSE	TUBE, CROSS	QUERTRAEGER	TRAVERSA	
031	A7010100	001	REDUCTEUR	GEARCASE, REDUCER	REDUZIERGETRIEBE	RIDUTTORE	
032	A7250515	012	BOUCHON PROTECTEUR 6 PANS	PLUG	STOPFEN	TAPPO	
033	A7250719	001	JOINT	SEAL	DICHTUNG	GUARNIZIONE	





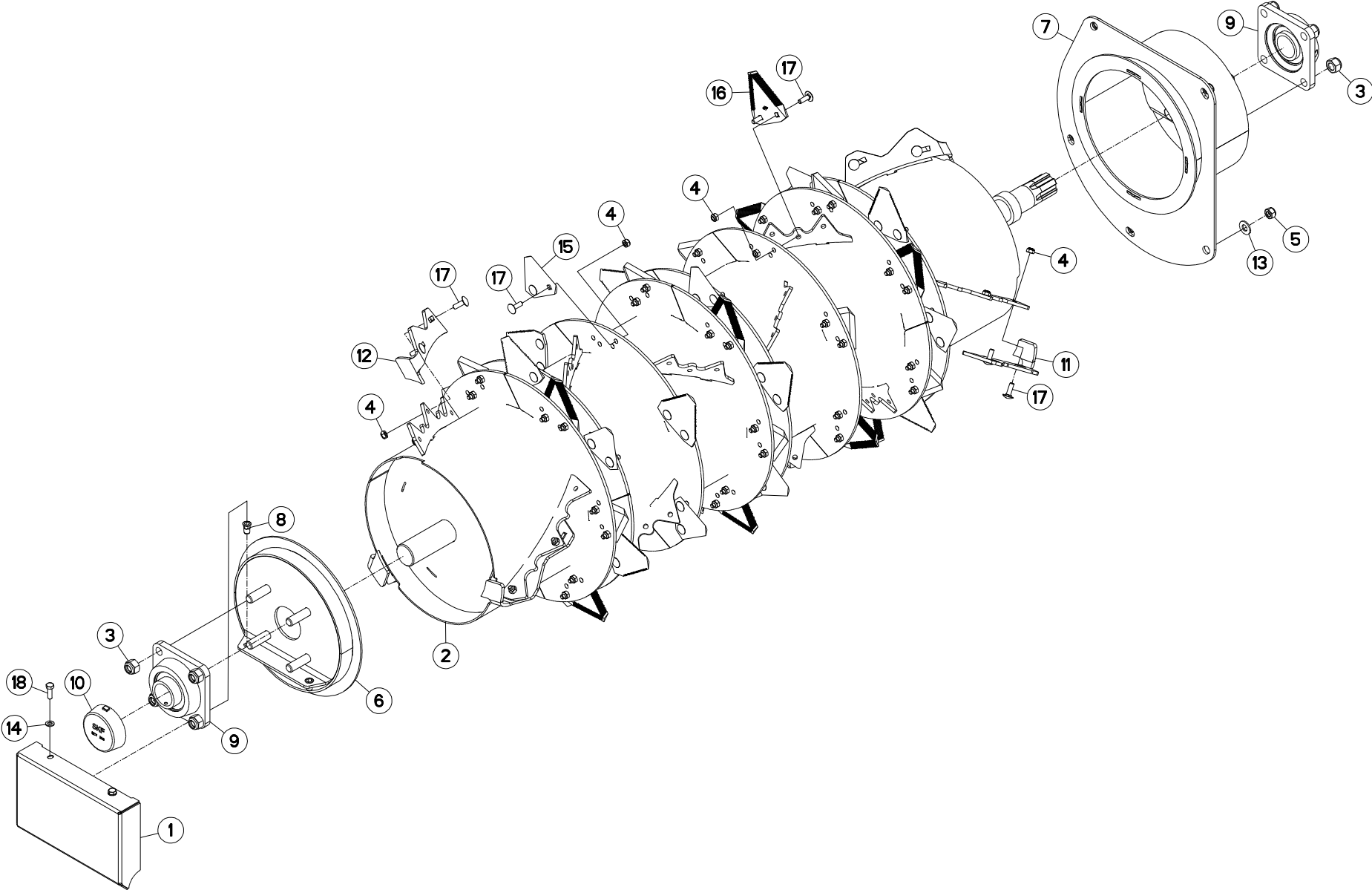
TAPIS 3570

CONVEYOR 3570

KRATZBODEN 3570

FONDO MOBILE 3570

Rep	Nr	Qt	Designation	Description	Bezeichnung	Referenza	Remarque - Remark - Bemerkung - Osservazioni
001	50003200	020	VIS TBCC COURT	BOLT, CARRIAGE, SHORT NECK	FLACHRUNDSCHR.4KT ANSATZ	BULLONE	
002	50008800	012	VIS TBCC COURT	BOLT, CARRIAGE, SHORT NECK	FLACHRUNDSCHR.4KT ANSATZ	BULLONE	
003	59010600	002	CLAVETTE B	PARALLEL KEY B	PASSFEDER B	CHIAVETTA	
004	80061035	002	VIS TETE HEXAGONALE FE/ZNXC3	HEX. HEAD SCREW M10 X 35 MM CL	SECHSKANTSCHRAUBE FE/ZNXC3	VITE TESTA ESAGONALE FE/ZNXC3	
005	80061225	004	VIS TETE HEXAGONALE FE/ZNXC3	HEXAGON HEAD SCREW FE/ZNXC3	SECHSKANTSCHRAUBE FE/ZNXC3	VITE TESTA ESAGONALE FE/ZNXC3	
006	80061245	001	VIS TETE HEXAGONALE FE/ZNXC3	HEXAGON HEAD SCREW FE/ZNXC3	SECHSKANTSCHRAUBE FE/ZNXC3	VITE TESTA ESAGONALE FE/ZNXC3	
007	80061249	002	VIS TETE HEXAGONALE FE/ZNXC3	HEXAGON HEAD SCREW FE/ZNXC3	SECHSKANTSCHRAUBE FE/ZNXC3	VITE TESTA ESAGONALE FE/ZNXC3	
008	80061271	004	VIS TETE HEXAGONALE FE/ZNXC3	HEX BOLT FE/ZNXC3	SECHSKANTSCHRAUBE FE/ZNXC3	VITE TESTA ESAGONALE FE/ZNXC3	
009	80201062	020	ECROU TWOLOCK FLZNNC	SELF-LOCKING NUT FLZNNC	SELBSTSICHERNDE MUTTER FLZNNC	DADO TWOLOCK FLZNNC	
010	80201240	018	ECROU HEX.BAS AUTOFR.FE/ZNXC3	SELF-LOCKING NUT M 12 DIN-985	SELBSTSICHERND.MUTTER FE/ZNXC3	DADO AUTOBLOCCANTE FE/ZNXC3	
011	80201651	002	ECROU AUTOBLOQUANT FE/ZNXC3	UNDERSERRAT.S.LOC.NUT FE/ZNXC3	SPERRZAHN-BUNDMUTTER FE/ZNXC3	DADO FE/ZNXC3	
012	80251021	002	RONDELLE PLATE FE/ZNXC3	PLAIN WASHER M10	SCHEIBE FE/ZNXC3	RONDELLA PIATTA FE/ZNXC3	
013	80251227	007	RONDELLE PLATE FE/ZNXC3	PLAIN WASHER M12	SCHEIBE FE/ZNXC3	RONDELLA PIATTA FE/ZNXC3	
014	80270924	012	FIXE METAL MONTAGE AXIAL	LOCK WASHER	FEDERENDE ZAHNSCHEIBE	RONDELLA	
015	80271203	001	RONDELLE GROWER FE/ZNXC3	SPRING WASHER M12	FEDERRING FE/ZNXC3	RONDELLA GROWER FE/ZNXC3	
016	80651076	001	CLAVETTE PARALLELE	KEY, PARALLEL	PASSFEDER	CHIAVETTA	
017	82200910	002	GRAISSEUR A TETE SPHERIQUE	LUBRICATING NIPPLE: CONE TYPE	KEGELSCHMIERNIPPEL	INGRASSATORE	
018	A4080614	002	COUDE MALE FEMELLE ZBC	MALE/FEMALE STUD ELBOW ZBC	WINK-EIN/AUFSCHRAUBVERSC.ZBC	GIUZIONE A 90° MASCH./FEMMIN.	
019	A5210054	001	MANCHON	SLEEVE	MUFFE	MANICOTTO	
020	A5210160	002	ENTRETOISE CALAGE D13+D10 LG14	SHIM	AUSGLEICHSRING	DISTANZIALE	
021	A5217530	001	TOLE	SHEET	BLECH	TELA	
022	A5218100	001	TOLE	SHEET	BLECH	TELA	
023	A5218110	001	SUPPORT	SUPPORT	TRAEGER	SUPPORTO	
024	A5218120	001	CALE	SHIM	DISTANZPLATTE	SPESSORE	
025	A5220294	001	RONDELLE 45X13X5 ZN BC	WASHER	SCHEIBE	RONDELLA	
026	A5220507	001	RONDELLE	WASHER	SCHEIBE	RONDELLA PIATTA	
027	A5223080	001	CORNIERE	CORNER PROFIL	WINKEL	CORNIERA	
028	A5250920	001	TRAPPE	EMPTYING TRAP	ENTLEERUNGSKLAPPE	PORTA	
029	A5310813	002	TRAVERSE	TUBE, CROSS	QUERTRAEGER	TRAVERSA	
030	A7010100	001	REDUCTEUR	GEARCASE, REDUCER	REDUZIERGETRIEBE	RIDUTTORE	
031	A7250515	012	BOUCHON PROTECTEUR 6 PANS	PLUG	STOPFEN	TAPPO	
032	A7250719	001	JOINT	SEAL	DICHTUNG	GUARNIZIONE	





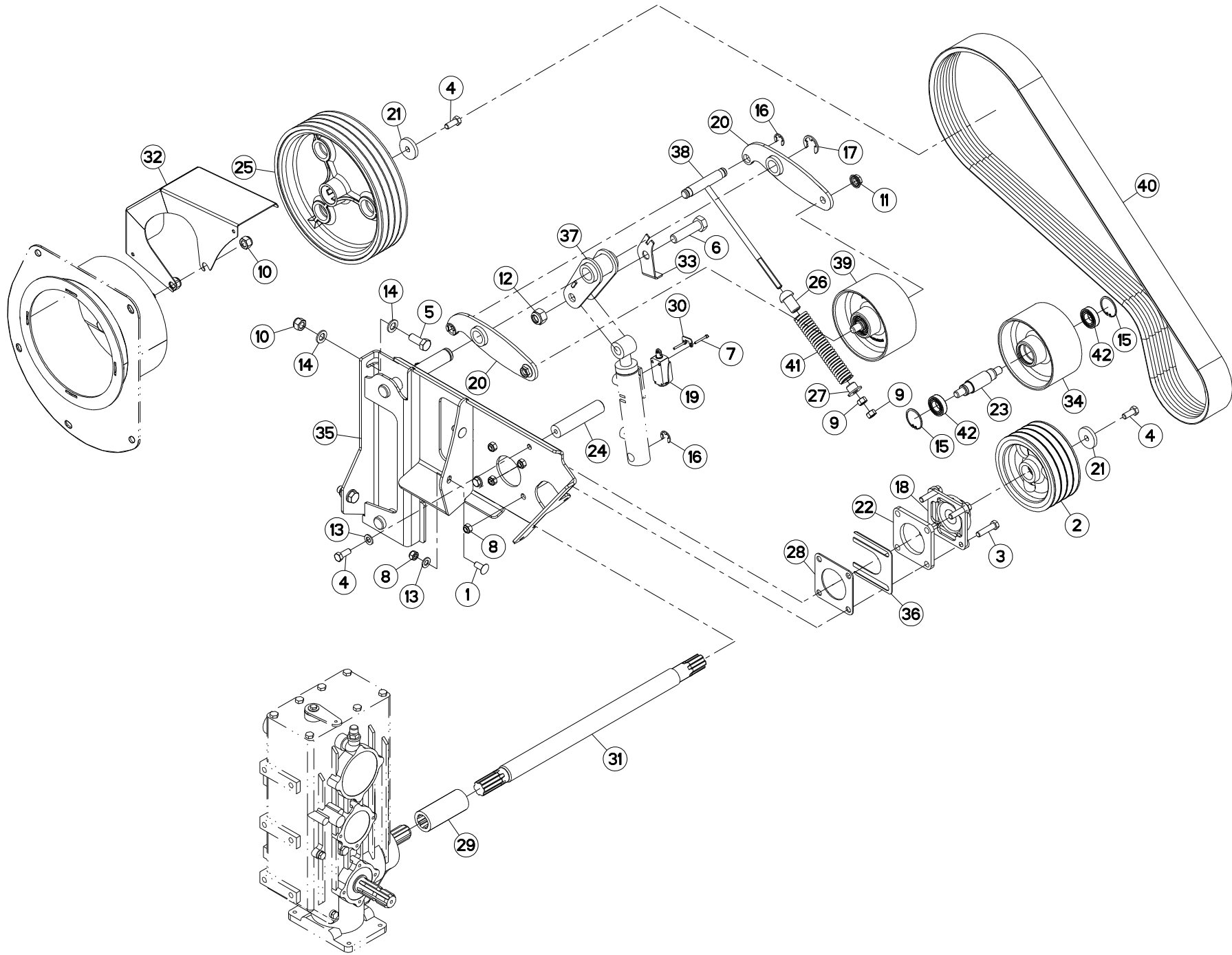
DEMELEUR A SECTIONS

BLADE BEATER - BAR

MESSERWALZE

SMINUZZATORE BARRA COLTELLI

Rep	Nr	Qt	Designation	Description	Bezeichnung	Referenza	Remarque - Remark - Bemerkung - Osservazioni
001	A5200490	001	CAPOT	HOOD	HAUBE	COFANO	
002	A5205060	001	DEMELEUR	BEATER, STRAW BLOWER	AUFLOCKERER	CARDATORE	
003	80201630	008	ECROU HEX.AUTOFREINE FE/ZNXC3	SELF-LOCKING NUT FE/ZNXC3	SELBSTSICH.MUTTER FE/ZNXC3	DADO AUTOBLOCCANTE FE/ZNXC3	
004	80200840	108	ECROU HEX.BAS AUTOFR.FE/ZNXC3	SELF-LOCKING NUT FE/ZNXC3	SELBSTSICHERND.MUTTER FE/ZNXC3	DADO AUTOBLOCCANTE FE/ZNXC3	
005	80201240	005	ECROU HEX.BAS AUTOFR.FE/ZNXC3	SELF-LOCKING NUT M 12 DIN-985	SELBSTSICHERND.MUTTER FE/ZNXC3	DADO AUTOBLOCCANTE FE/ZNXC3	
006	A5203450	001	FLASQUE ETANCHEITE DEMELEUR	FLANGE	FLANSCH	FLANGIA	
007	A5205370	001	FLASQUE	FLANGE	FLANSCH	FLANGIA	
008	A8359108	002	INSERT HEX M8 A COLLERETTE	INSERT NUT HEX M8	EINSETZMUTTER HEX M8	MANICOTTO HEX M8	
009	81504501	002	PALIER	FLANGE BEARING UNIT	FLANSCHLAGER	SUPPORTO	
010	81504502	001	PROTECTEUR D'ARBRE	SHAFT PROTECTION CAP	WELLENSCHUTZ	ALBERO DI PROTEZIONE	
011	A5216950	003	RACLEUR	SCRAPER	ABSTREIFER	RASCHIATORE	
012	A5216960	003	RACLEUR	SCRAPER	ABSTREIFER	RASCHIATORE	
013	80251227	005	RONDELLE PLATE FE/ZNXC3	PLAIN WASHER M12	SCHEIBE FE/ZNXC3	RONDELLA PIATTA FE/ZNXC3	
014	80250823	002	RONDELLE PLATE FE/ZNXC3	PLAIN WASHER FE/ZNXC3	SCHEIBE FE/ZNXC3	RONDELLA PIATTA FE/ZNXC3	
015	A7153021	024	SECTION	KNIFE, SICKLE SECTION	QUERSCHNITT	SEZIONE TRIANGOLARE	
016	A7153031	024	SECTION	KNIFE, SICKLE SECTION	QUERSCHNITT	SEZIONE	
017	50072200	108	VIS TBCC COURT	BOLT, CARRIAGE, SHORT NECK	FLACHRUNDSCHR.4KT ANSATZ	BULLONE	
018	80060826	002	VIS TETE HEXAGONALE FE/ZNXC3	HEAD HEX SCREW M8X25 CL8.8 DIN	SECHSKANTSCHRAUBE FE/ZNXC3	VITE TESTA ESAGONALE FE/ZNXC3	





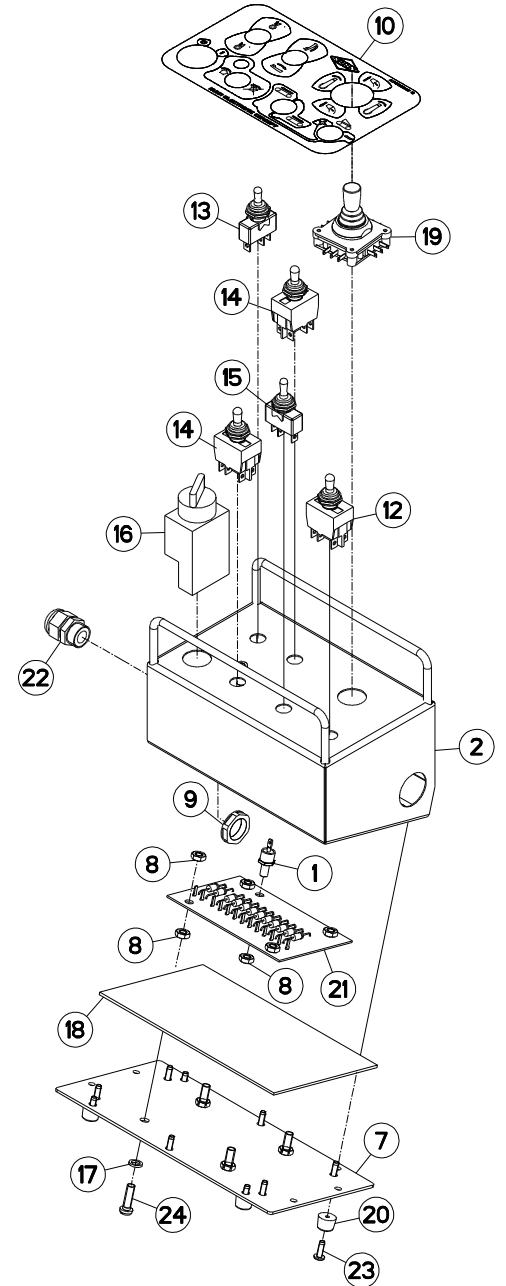
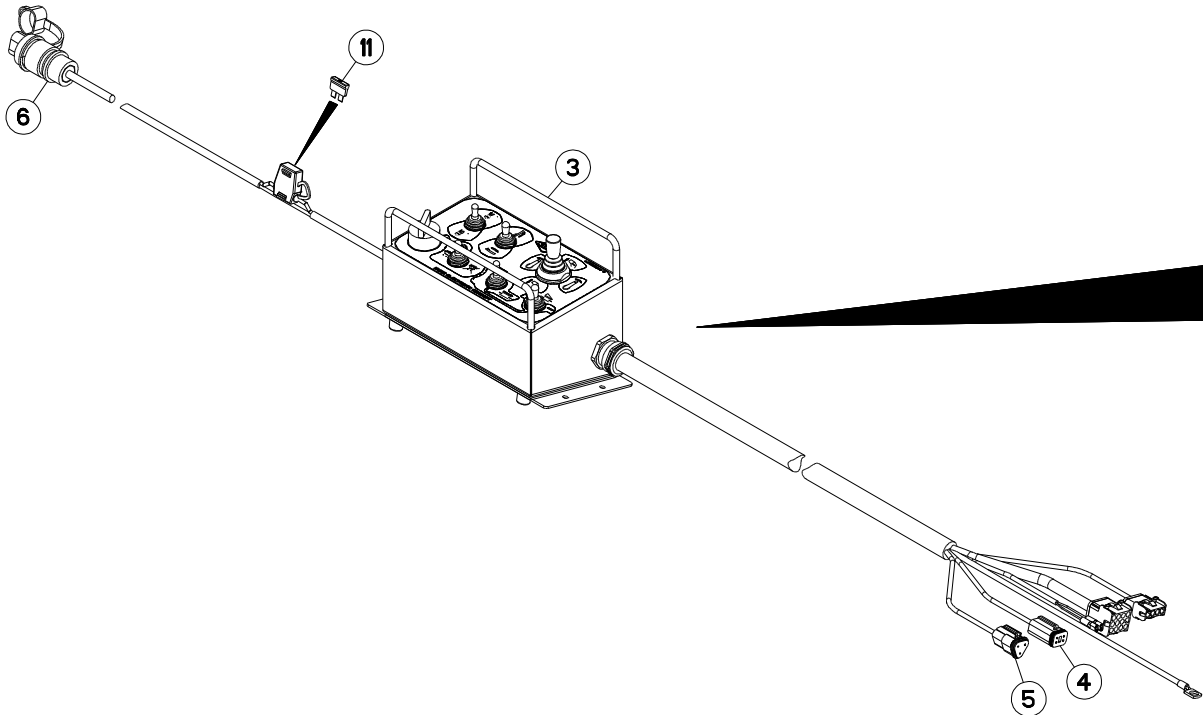
EMBRAYAGE

CLUTCH

KUPPLUNG

INNESTO

Rep	Nr	Qt	Designation	Description	Bezeichnung	Referenza	Remarque - Remark - Bemerkung - Osservazioni
001	50008200	002	VIS TBCC COURT	BOLT, CARRIAGE, SHORT NECK	FLACHRUNDSCHR.4KT ANSATZ	BULLONE	
002	56532300	001	POULIE	PULLEY	KEILRIEMENSCHLEIBE	PULEGGIA	
003	80061249	004	VIS TETE HEXAGONALE FE/ZNXC3	HEXAGON HEAD SCREW FE/ZNXC3	SECHSKANTSCHRAUBE FE/ZNXC3	VITE TESTA ESAGONALE FE/ZNXC3	
004	80061271	004	VIS TETE HEXAGONALE FE/ZNXC3	HEX BOLT FE/ZNXC3	SECHSKANTSCHRAUBE FE/ZNXC3	VITE TESTA ESAGONALE FE/ZNXC3	
005	80061641	002	VIS TETE HEXAGONALE FE/ZNXC3	HEXAGON HEAD SCREW FE/ZNXC3	SECHSKANTSCHRAUBE FE/ZNXC3	VITE TESTA ESAGONALE FE/ZNXC3	
006	80062081	001	VIS TETE HEXAGONALE FE/ZNXC3	HEXAGON HEAD SCREW FE/ZNXC3	SECHSKANTSCHRAUBE FE/ZNXC3	VITE TESTA ESAGONALE FE/ZNXC3	
007	80080435	002	VIS TETE CYL.SIX P.CR.FE/ZNXC3	HEX.SOCK.HEAD CAP SCR.FE/ZNXC3	ZYLINDERSCHR.INNENSEC.FE/ZNXC3	VITE A TESTA CILINDR. FE/ZNXC3	
008	80201240	006	ECROU HEX.BAS AUTOFR.FE/ZNXC3	SELF-LOCKING NUT M 12 DIN-985	SELBSTSICHERND.MUTTER FE/ZNXC3	DADO AUTOBLOCCANTE FE/ZNXC3	
009	80201270	002	ECROU HEXAGONAL FE/ZNXC3	NUT FE/ZNXC3	SECHSKANTMUTTER FE/ZNXC3	DADO FE/ZNXC3	
010	80201630	004	ECROU HEX.AUTOFREINE FE/ZNXC3	SELF-LOCKING NUT FE/ZNXC3	SELBSTSICH.MUTTER FE/ZNXC3	DADO AUTOBLOCCANTE FE/ZNXC3	
011	80201651	002	ECROU AUTOBLOQUANT FE/ZNXC3	UNDERSERRAT.S.LOC.NUT FE/ZNXC3	SPERRZAHN-BUNDMUTTER FE/ZNXC3	DADO FE/ZNXC3	
012	80202030	001	ECROU HEX.AUTOFREINE FE/ZNXC3	SELF-LOCKING NUT M 20 DIN 982	SELBSTSICH.MUTTER FE/ZNXC3	DADO AUTOBLOCCANTE FE/ZNXC3	
013	80251227	004	RONDELLE PLATE FE/ZNXC3	PLAIN WASHER M12	SCHEIBE FE/ZNXC3	RONDELLA PIATTA FE/ZNXC3	
014	80251624	004	RONDELLE PLATE FE/ZNXC3	PLAIN WASHER M16	SCHEIBE FE/ZNXC3	RONDELLA PIATTA FE/ZNXC3	
015	80594700	002	CIRCLIP INTERIEUR	ELASTIC RING I 47	SICHERUNGSRING	ANELLO	
016	80600024	003	ANNEAU TRUARC E RENFORCE	RETAINING RING	SICHERUNGSRING	ANELLO	
017	80600025	001	ANNEAU TRUARC E RENFORCE	RETAINING RING	SICHERUNGSRING	ANELLO	
018	81503505	001	PALIER	FLANGE BEARING UNIT	FLANSLAGER	SUPPORTO CON CUSCINETTO	
019	83234002	001	INTERRUPTEUR DE POSITION	MECHANICAL SENSOR	MECHANISCHER EMPFANGER	CAPTATORE MECCANICO	
020	A5200820	002	BIELLE GALET TENDEUR ES	ROD	HEBEL	BIELLA	
021	A5211298	002	BAGUE	BUSHING	HUELSE	BOCCOLA	
022	A5211300	001	PLATINE DE CALAGE PALIER D35	WEDGE	AUSGLEISCHSSCHEIBE	PIASTRA-SUPPORTO	
023	A5211302	001	AXE	PIN	ACHSE	ASSE	
024	A5211309	002	ROUND	ROUND	RUNDUNG	ROTONDO	
025	A5211330	001	POULIE	PULLEY	RIEMENSCHLEIBE	PULEGGIA	
026	A5211333	001	ROTULE DE TRANSMISSION D34LG50	BALL JOINT	VERBINDUNGSGELENK	GINOCCHIERA	
027	A5211334	001	RONDELLE EMBOUT RESSORT D35L20	WASHER	SCHEIBE	RONDELLA	
028	A5211356	001	PLATINE	PLATE, MOUNTING	TRAGPLATTE	PIASTRA-SUPPORTO	
029	A5211365	001	BAGUE CANNELEE 1"3/8 LG120	BUSH 1"3/8	BUCHSE 1"3/8	BOCCOLA	
030	A5211373	001	BRIDE DE SERRAGE INTERRUPTEUR	FLANGE	FLANSCH	STAFFA	
031	A5211451	001	ARBRE CANNELE	SPLINED SHAFT	PROFILWELLE	ALBERO CALETTATO	
032	A5211570	001	CARTER	HOUSING	GEHAEUSE	SCATOLA	
033	A5211724	001	BUTEE	STOP	ANSCHLAG	LIMITATORE	
034	A5211827	001	GALET	ROLLER	ROLLE	RULLO	
035	A5217290	001	SUPPORT	SUPPORT	TRAEGER	SUPPORTO	
036	A5217720	001	CALE	SHIM	DISTANZPLATTE	SPESORE	
037	A5250636	001	BIELLE DEBRAYAGE ES	ROD	HEBEL	BIELLA	
038	A5250646	001	AXE	PIN	ACHSE	ASSE	
039	A5290365	001	GALET	ROLLER	ROLLE	RULLO	
040	A7252002	001	COURROIE TRAPEZOIDALE JUMEE	BELT	KEILRIEMEN	CINGHIA	
041	A8332800	001	RESSORT COMPRESSION D29 L263.5	SPRING	FEDER	MOLLA	
042	YP606005	002	ROULEMENT A BILLES	BEARING	KUGELLAGER	CUSCINETTO	





PRIMOR 3570

A0300 >

A52R0426 A

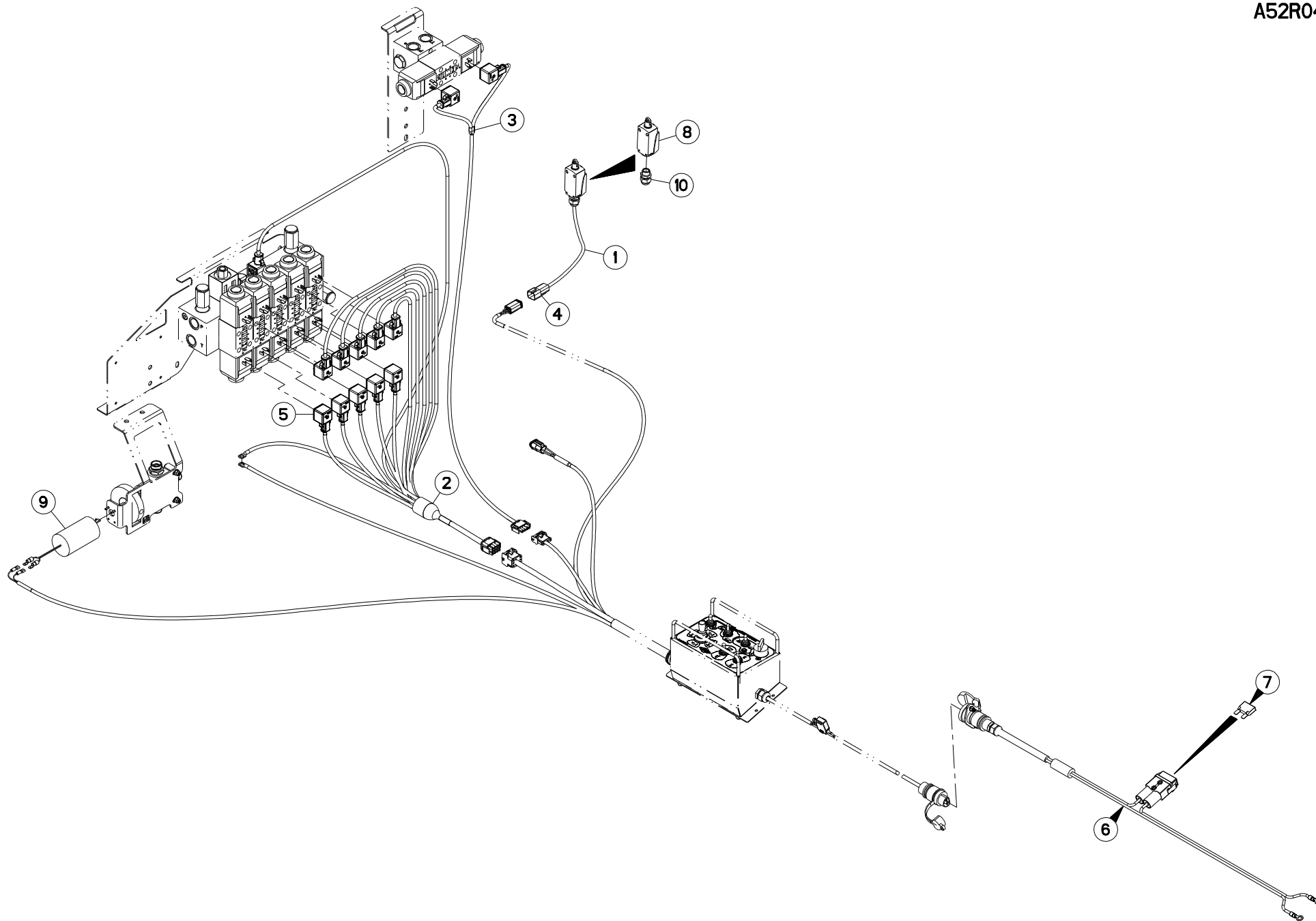
FAISCEAU ELECTRIQUE A7041420

WIRING HARNESS A7041420

KABELBAUM A7041420

CABLAGGIO A7041420

Rep	Nr	Qt	Designation	Description	Bezeichnung	Referenza	Remarque - Remark - Bemerkung - Osservazioni
001	A7040917	001	DIODE SEMIKRON SKR 26-04	MAINDIOD	HAUPTDIODE	DIODO	
002	A5216480	001	BOITIER	HOUSING	GEHAEUSE	SCATOLA	
003	A7041420	001	BOITIER CDE PRIMOR 3570	HOUSING	GEHAEUSE	SCATOLA	
004	83235173	001	CONNECTEUR DEUTSCH DT	CONNECTOR DEUTSCH DT	STECKER DEUTSCH DT	CONNETTORE DEUTSCH DT	
005	83235142	001	CONNECTEUR DEUTSCH DT	CONNECTOR DEUTSCH DT	STECKER DEUTSCH DT	CONNETTORE DEUTSCH DT	
006	83235002	001	CONNECTEUR DIN9680	CONNECTOR DIN9680	VERBINDUNG DIN9680	CONNETTORE DIN9680	
007	A5202590	001	COUVERCLE	LID	DECKEL	COPERCHIO	
008	80200600	010	ECROU HEXAGONAL FE/ZNXC3	NUT FE/ZNXC3	SECHSKANTMUTTER FE/ZNXC3	DADO FE/ZNXC3	
009	83235078	001	ECROU PG11	NUT PG11	MUTTER PG11	NOCE PG11	
010	A7300547	001	ETIQ.ADH.	DECAL	AUFKLEBER	ADESIVO	
011	83233017	001	FUSIBLE ATO 15 A BLEU	FUSE ATO 15 A	SICHERUNG ATO 15 A	FUSIBILE ATO 15 A	
012	83236057	001	INTER.LEV C MOM-OFF-MOM BIP	SWITCH	KIPPTASTER TAST-OFF-TAST	INTERRUTTORE	
013	83236050	001	INTER.LEV C MOM-OFF-MOM UNIP	SWITCH	SCHALTER C TAST-OFF-TAST	INTERRUTTORE	
014	83236054	002	INTER.LEV C MOM-ON-MOM BIP	SWITCH	KIPPSCHALTER ON-ON-ON		
015	83236058	001	INTER.LEV C ON-OFF-MOM UNIP	SWITCH	SCHALTER ON-OFF-TAST		
016	A7040706	001	INTERRUPTEUR MARCHE ARRET CPL	COMPLETE SWITCH	SCHALTER KOMPLETT	INTERRUTTORE	
017	A7040497	004	JOINT PAPIER D13X8 EP2	SEAL	DICHTRING	GIUNTO DI CARTA	
018	A7250759	001	JOINT MOUSSE NEOPRENE ADHESIF	SEAL	DICHTRING	GUARNIZIONE	
019	83236107	001	MANIPUL. APEM UNIPOLAIRE	MANIPUL. APEM UNIPOLAIRE	MANIPUL. APEM UNIPOLAIRE	MANIPUL. APEM UNIPOLAIRE	
020	A7040109	004	PATIN CAOUTCHOUC DE BOITIER DE	RUBBER BUFFER	GUMI-FUSS	PATTINO	
021	A7040933	001	PLAQUETTE	PLATE	PLATTE	PIASTRINA	
022	83235037	001	PRESSE-ETOUPE PG11	CABLE GLAND PG11	KABELSTOPFBUCHSE PG11	SERRACAPO PG11	
023	80190413	010	VIS AUTOTARAUDEUSE	SELF-CUTTING SCREW	GEWINDE-SCHNEIDSCHRAUBE	VITE	
024	80100620	004	VIS TETE CYL.FENDUE FE/ZNXC3	CYLINDER HEAD SCREW M6 X 20	ZYLINDERSCHAU.SCHLITZ FE/ZNXC3	VITE TESTA CILINDR.FE/ZNXC3	





PRIMOR 3570

A0300 >

A52R0439 A

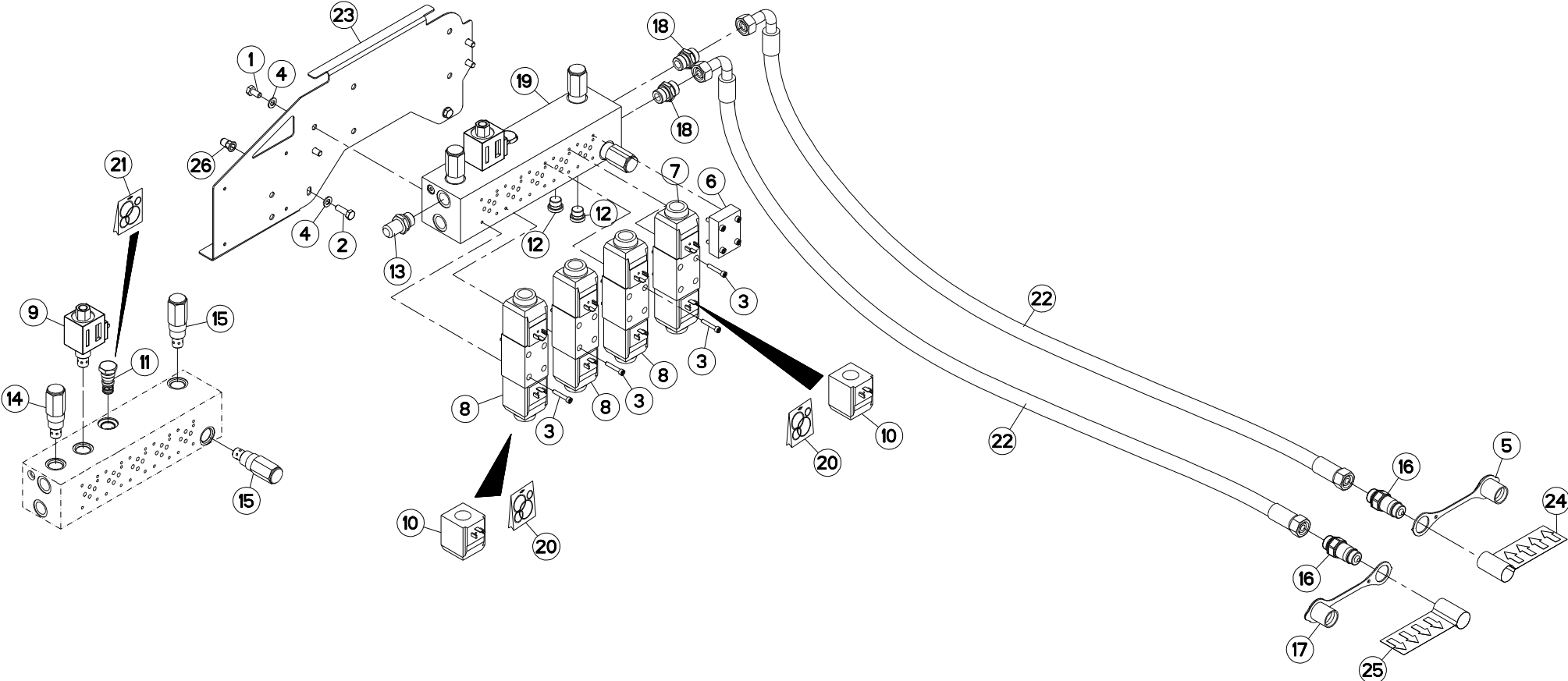
FAISCEAU ELECTRIQUE

WIRING HARNESS

KABELBAUM

CABLAGGIO

Rep	Nr	Qt	Designation	Description	Bezeichnung	Referenza	Remarque - Remark - Bemerkung - Osservazioni
001	A7040160	001	FAISCEAU	HARNESS	KABELBAUM	FASCIO	
002	A7041455	001	FAISCEAU	HARNESS	KABELBAUM	FASCIO	
003	A7041456	001	FAISCEAU	HARNESS	KABELBAUM	FASCIO	
004	83235174	001	CONNECTEUR DEUTSCH DT	CONNECTOR DEUTSCH DT	STECKER DEUTSCH DT	CONNETTORE DEUTSCH DT	
005	A7040459	013	CONNECTEUR	CONNECTOR	STECKER	CONNETTORE	
006	83233152	001	FAISCEAU ELECTRIQUE	HARNESS, WIRING	KABELBAUM	CAVO ELETTRICO	
007	83233031	001	FUSIBLE MAXI 30 A VERT	FUSE MAXI 30A	SICHERUNG MAXI 30A	FUSIBILE MAXI 30A	
008	83234002	001	INTERRUPTEUR DE POSITION	MECHANICAL SENSOR	MECHANISCHER EMPFANGER	CAPTATORE MECCANICO	
009	A7040600	001	MOTO REDUCTEUR 12V12W 110TR/MN	REDUCTION GEAR 12V	VERSTELLMOTOR 12V	MOTO RIDUTTORE 12V12W 110TR/MN	
010	83235036	001	PRESSE-ETOUPE PG9	COMPRESSION PACKING PG9	DICHTUNG PG9	PRESSA PG9	





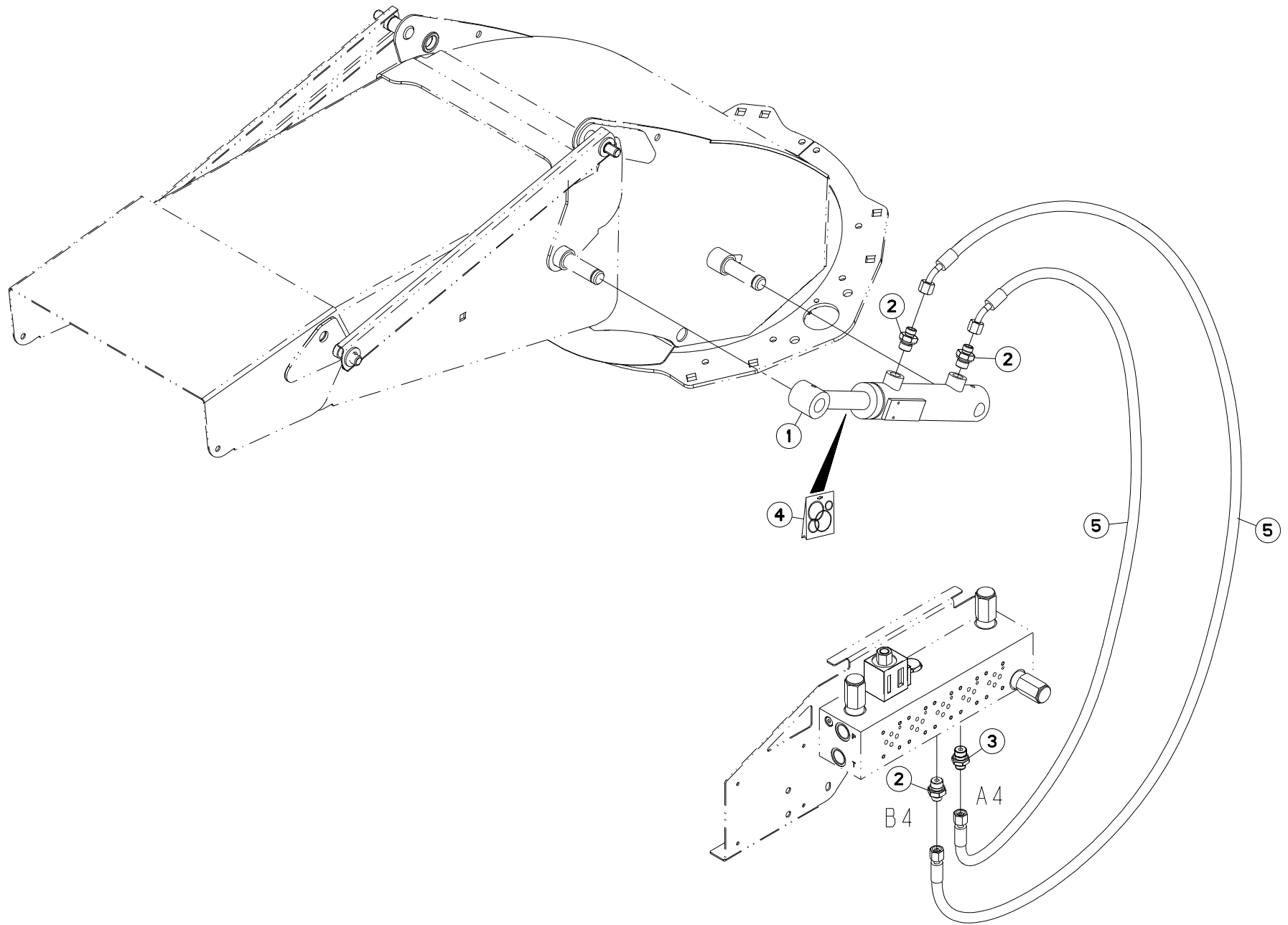
HYDRAULIQUE

HYDRAULIC

HYDRAULIK

IDRAULICO

Rep	Nr	Qt	Designation	Description	Bezeichnung	Referenza	Remarque - Remark - Bemerkung - Osservazioni
001	80060816	004	VIS TETE HEXAGONALE FE/ZNXC3	HEX. SCREW M8X16 CL.8.8 DIN 93	SECHSKANTSCHRAUBE FE/ZNXC3	VITE TESTA ESAGONALE FE/ZNXC3	
002	80060826	002	VIS TETE HEXAGONALE FE/ZNXC3	HEAD HEX SCREW M8X25 CL8.8 DIN	SECHSKANTSCHRAUBE FE/ZNXC3	VITE TESTA ESAGONALE FE/ZNXC3	
003	80080530	016	VIS TETE CYL.SIX P.CR.FE/ZNXC3	HEX.SOCK.HEAD CAP SCR.FE/ZNXC3	ZYLINDERSCHR.INNENSEC.FE/ZNXC3	VITE A TESTA CILINDR. FE/ZNXC3	
004	80250823	006	RONDELLE PLATE FE/ZNXC3	PLAIN WASHER FE/ZNXC3	SCHEIBE FE/ZNXC3	RONDELLA PIATTA FE/ZNXC3	
005	82300026	001	CAPUCHON COUPLEUR MALE	CAP MALE CONNECTOR	KAPPE KUPPLUNGSSTECKER	TAPPO	
006	A4050004	001	PLAQUE D'OBT.CETOP 3 +4VIS+4JC	PLATE	PLATTE	PIASTRA	
007	A4050010	001	DISTRIBUTEUR CETOP DG4V3 2C	DISTRIBUTOR CETOP	STEUERBLOCK CETOP	DISTRIBUTORE CETOP DG4V3 2C	
008	A4050027	003	DISTRIBUTEUR	VALVE, DIVERTER	VERTEILER	DISTRIBUTORE CETOP DG4V3 6C	
009	A4050039	001	DIST.CART. 2/2 NO 7/8 14UNF	DISTRIBUTOR	STEUERBLOCK	DISTRIBUTORE	[1]
010	A4054099	000	BOBINE	COIL	SPULE	BIBINA	Q?
011	A4056242	001	CLAPET ANTI-RETOUR	VALVE, CHECK	RUECKSCHLAGVENTIL	VALVOLA ANTI-RITORNO	[1]
012	A4061802	002	BOUCHON 3/8G CHC F.E FE/ZNXC3	PLUG 3/8G CHC F.E FE/ZNXC3	VERSCHLUSSSCHRAUBE 3/8G CHC F.	TAPPO 3/8G CHC F.E FE/ZNXC3	
013	A4065003	001	PRISE DE PRESSION	PORT, PRESSURE	DRUCKANSCHLUSS	PRESA DI PRESSIONE IDRAULICA	
014	A4070033	001	LIMITEUR DE PRESSION	VALVE, RELIEF	DRUCKBEGRENZUNGSVENTIL	LIMITATORE DI PRESSIONE	[1]
015	A4070051	002	LIMITEUR DE PRESSION	VALVE, RELIEF	DRUCKBEGRENZUNGSVENTIL	LIMITATORE DI PRESSIONE	[1]
016	A4074018	002	COUPLEUR MALE	CONNECTOR MALE	KUPPLUNGSTECKER	ATTACCO IDRAULICO	
017	A4074046	001	CAPUCHON COUPLEUR MALE	CAP MALE CONNECTOR	KAPPE KUPPLUNG STECKER	TAPPO PLASTICA	
018	A4080430	002	UNION MALE	MALE STUD CONNECTOR	GERADER EINSCHRAUBSTUTZEN	GIUZIONE DIRITTA ZBC	
019	A4101090	001	EMBASE	BASE	GRUNDPLATTE	BASE	+ [1]
020	A4200007	000	POCHETTE DE JTS D'ELECTROVANNE	SEAL KIT	DICHTUNGSSATZ	SERIE GUARNIZIONI	Q?
021	A4200200	000	POCHETTE DE JTS	SEAL KIT	DICHTUNGSSATZ	SERIE GUARNIZIONI	Q?
022	A4923310	002	FLEXIBLE HYDRAULIQUE	HYDRAULIC HOSE	HYDRAULIKSCHLAUCH	TUBO GOMMA	<->3100 mm
023	A5217360	001	PLATINE	PLATE, MOUNTING	TRAGPLATTE	PIASTRA-SUPPORTO	
024	A7300013	001	ETIQ.ADH.	DECAL	AUFKLEBER	ADESIVO	
025	A7300014	001	ETIQ.ADH.	DECAL	AUFKLEBER	ADESIVO	
026	A8359108	002	INSERT HEX M8 A COLLERETTE	INSERT NUT HEX M8	EINSETZMUTTER HEX M8	MANICOTTO HEX M8	





PRIMOR 3570

A0300 >

A52R0428 A

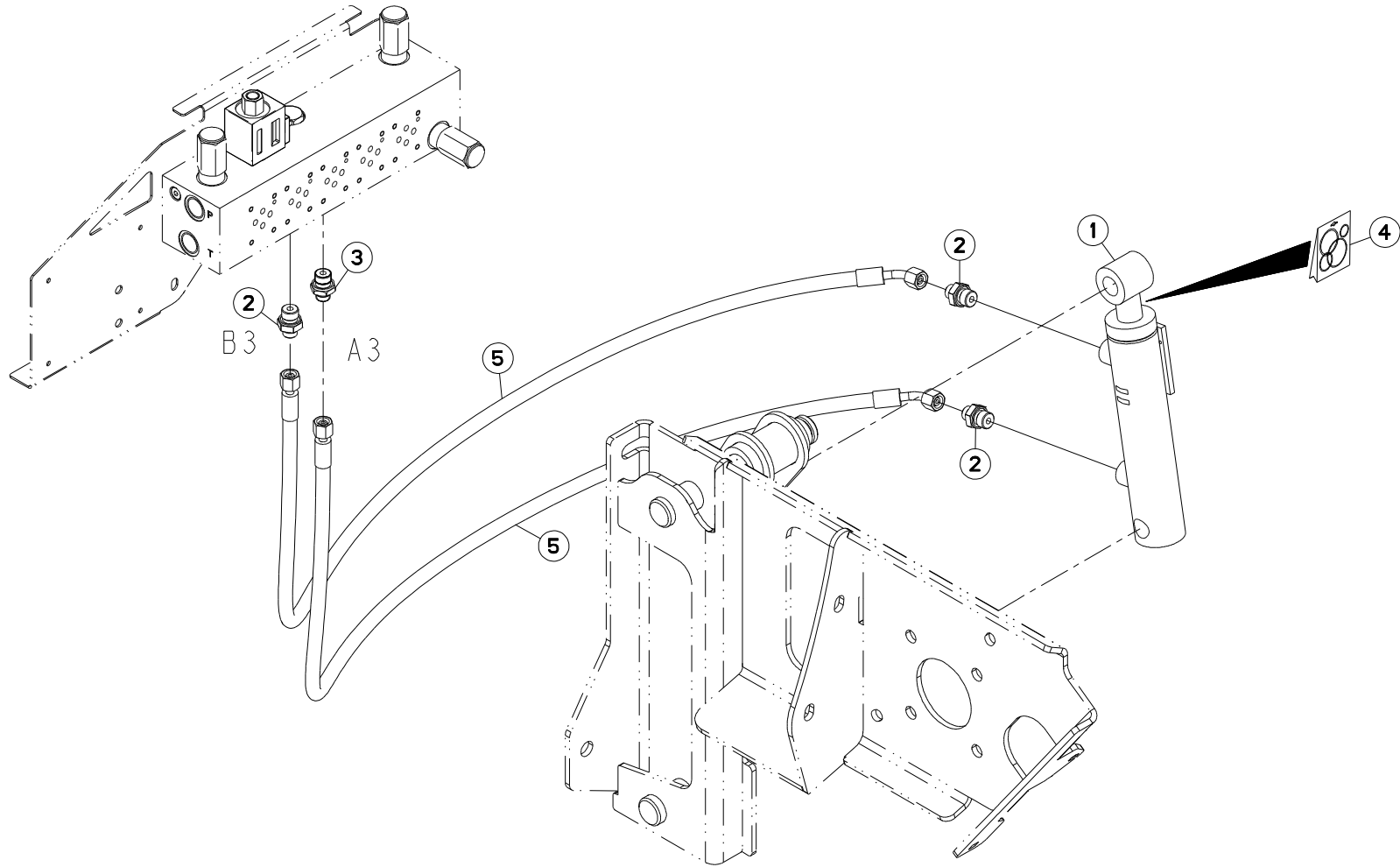
HYDRAULIQUE GOULOTTE

HYDRAULIC DISCHARGE SPOUT

HYDRAULIK AUSWURFBOGEN

IDRAULICO BOCCA DI USCITA GIRE

Rep	Nr	Qt	Designation	Description	Bezeichnung	Referenza	Remarque - Remark - Bemerkung - Osservazioni
001	A4015050	001	VERIN	CYLINDER, HYDRAULIC	HYDRAULIKZYLINDER	CILINDRO	
002	A4080473	003	UNION	FITTING, HYDRAULIC, UNION	VERBINDUNG	CONNETTORE	
003	A4080636	001	UNION	FITTING, HYDRAULIC, UNION	VERBINDUNG	CONNETTORE	
004	A4200125	001	POCHETTE JTS	SEAL KIT	DICHTUNGSSATZ	SERIE GUARNIZIONI	
005	A4910008	002	FLEXIBLE	HOSE, HYDRAULIC	HYDRAULIKSCHLAUCH	TUBO IN GOMMA	<->2200 mm





PRIMOR 3570

A0300 >

A52R0429 A

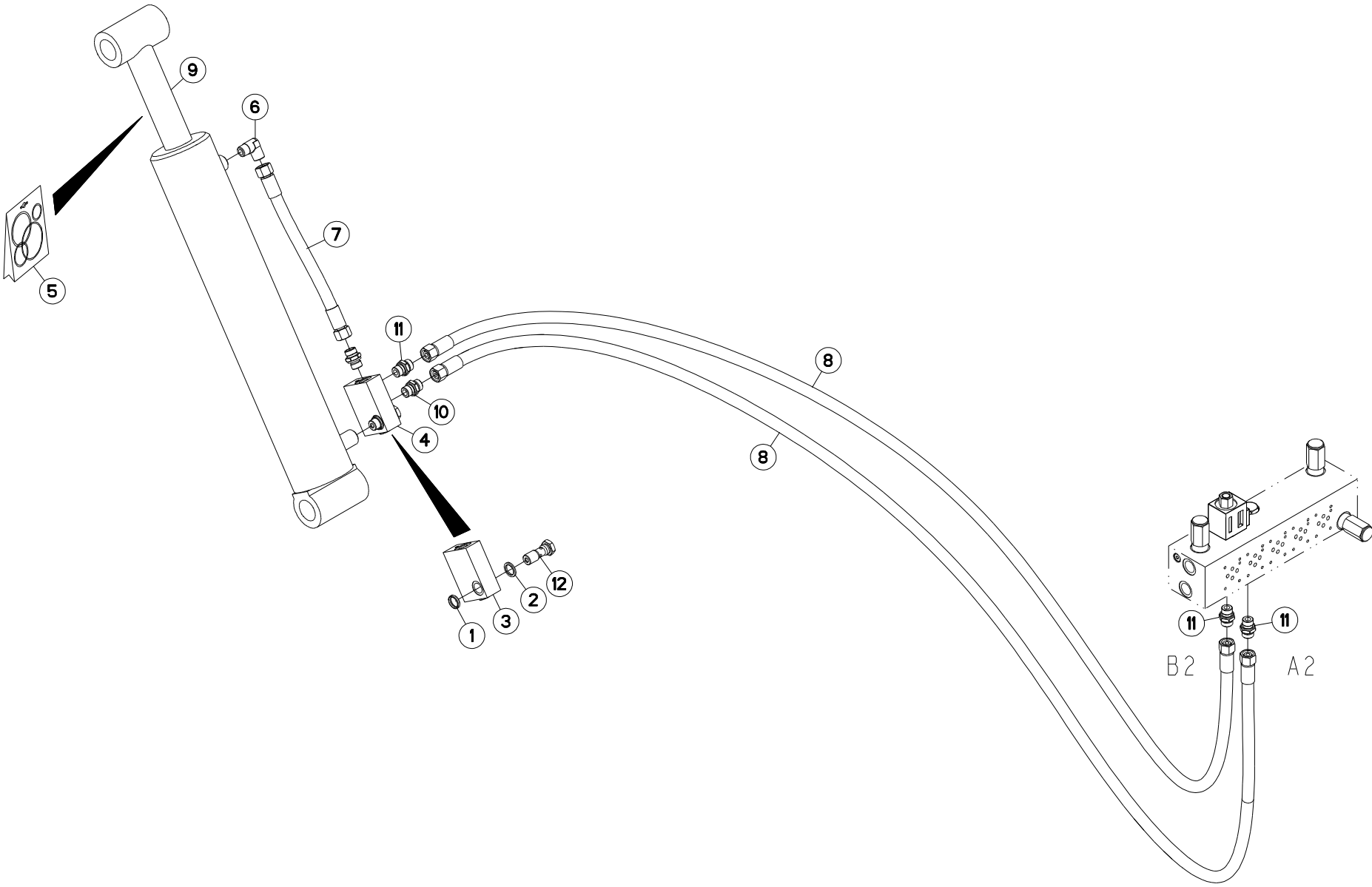
HYDRAULIQUE DEBRAYAGE

HYDRAULIC DECLUTCHING

HYDRAULIK AUSKUPPLUNG

IDRAULICO DISINNESTO

Rep	Nr	Qt	Designation	Description	Bezeichnung	Referenza	Remarque - Remark - Bemerkung - Osservazioni
001	A4015050	001	VERIN	CYLINDER, HYDRAULIC	HYDRAULIKZYLINDER	CILINDRO	
002	A4080473	003	UNION	FITTING, HYDRAULIC, UNION	VERBINDUNG	CONNETTORE	
003	A4080639	001	UNION	FITTING, HYDRAULIC, UNION	VERBINDUNG	CONNETTORE	
004	A4200125	001	POCHETTE JTS	SEAL KIT	DICHTUNGSSATZ	SERIE GUARNIZIONI	
005	A4910009	002	FLEXIBLE	HOSE, HYDRAULIC	HYDRAULIKSCHLAUCH	TUBO IN GOMMA	<->2500 mm





PRIMOR 3570

A0300 >

A52R0430 A

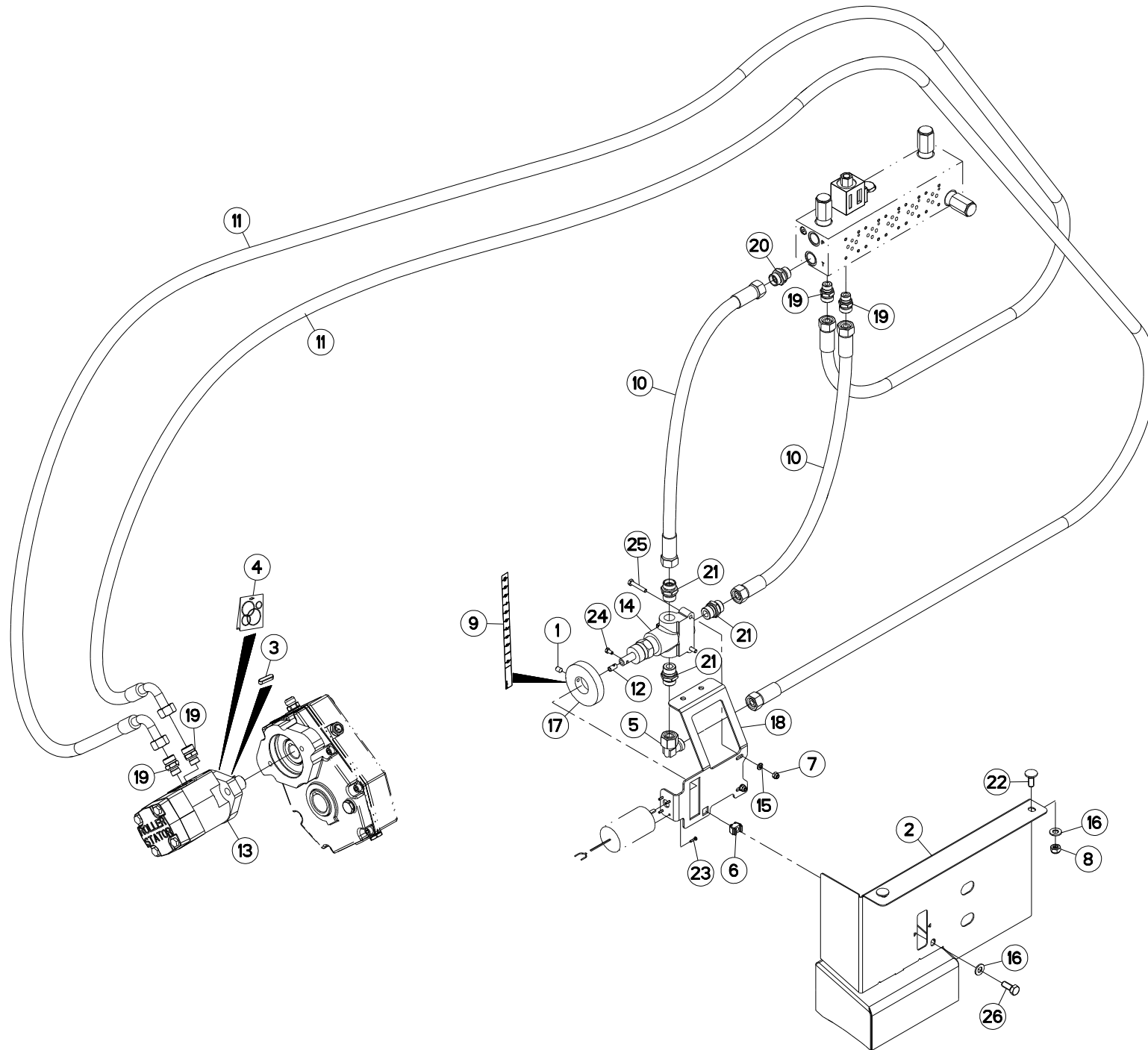
HYDRAULIQUE HAYON

HYDRAULIC REAR DOOR

HYDRAULIK LADEKLAPPE

IDRAULICO PORTA POSTERIORE

Rep	Nr	Qt	Designation	Description	Bezeichnung	Referenza	Remarque - Remark - Bemerkung - Osservazioni
001	A4060150	001	BAGUE D'ETANC. DOUBLE D17 F.B	BUSH	BUCHSE	BOCCOLA	[1]
002	A4230017	001	BAGUE BS17	BUSH BS	BUCHSE BS	GUARNIZIONE	[1]
003	A4071206	001	CLAPET PILOTE HYDAC + CORPS	COMPLETE CHECK VALVE	SICHERHEITSVENTILGEHAEUSE KPL	VALVOLA	[1]
004	A4071205	001	CLAPET PILOTE HYDAC COMPLET	COMPLETE CHECK VALVE HYDAC	SICHERHEITSVENTIL KPL HYDAC	VALVOLA	+ [1]
005	A4200112	001	POCHETTE DE JTS	SEAL KIT	DICHTUNGSSATZ	SERIE GUARNIZIONI	
006	A4080813	001	COUDE MALE	MALE STUD ELBOW FE/ZNXC3	WINKEL-EINSCHRAUBVERSCHRAU.FE/	GIUNZIONE A 90° FE/ZNXC3	
007	A4922038	001	FLEXIBLE	HOSE, HYDRAULIC	HYDRAULIKSCHLAUCH	TUBO IN GOMMA	<->380 mm
008	A4922590	002	FLEXIBLE HYDRAULIQUE	HYDRAULIC HOSE	HYDRAULIKSCHLAUCH	TUBO GOMMA	<->5900 mm
009	A4015139	001	VERIN	CYLINDER, HYDRAULIC	HYDRAULIKZYLINDER	CILINDRO	
010	A4080632	001	UNION	FITTING, HYDRAULIC, UNION	VERBINDUNG	CONNETTORE	
011	A4080411	004	UNION MALE	MALE STUD CONNECTOR	GERADER EINSCHRAUBSTUTZEN	GIUZIONE DIRITTA ZBC	
012	A4064217	001	VIS CREUSE 3/8G LG.51.5	BOLT LG.51.5	HOHLSCHRAUBE LG.51.5	VITE	[1]





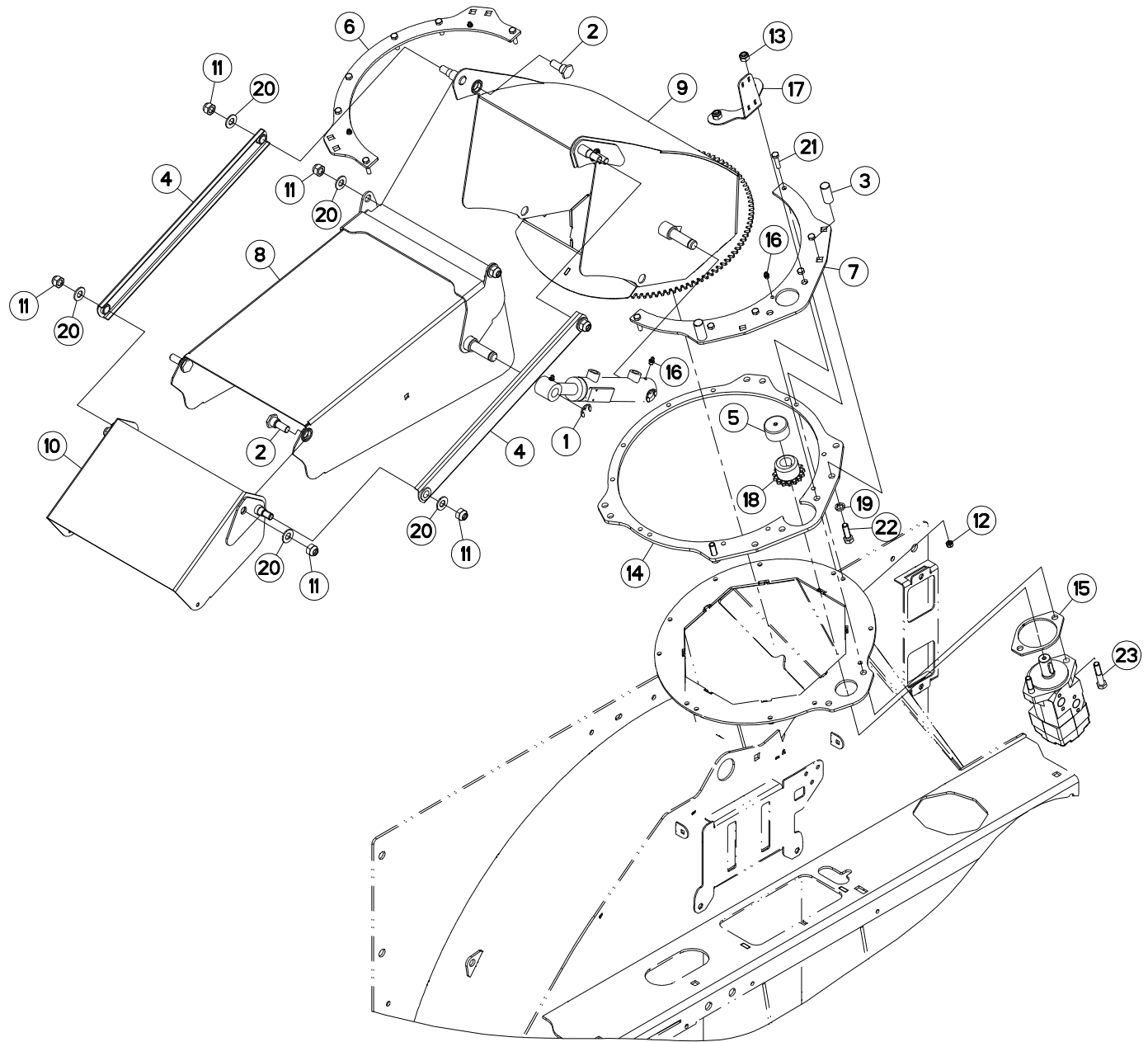
HYDRAULIQUE TAPIS

HYDRAULIC CONVEYOR

HYDRAULIK KRATZBODEN

IDRAULICO FONDO MOBILE

Rep	Nr	Qt	Designation	Description	Bezeichnung	Referenza	Remarque - Remark - Bemerkung - Osservazioni
001	80150812	001	VIS S/TETE B.CONIQ.HC	SET SCREW WITH CONE	GEWINDESTIFT MIT SPITZE	VITE	
002	A5218300	001	CARTER COMPLET	GEARBOX ASSEMBLY	GETRIEBE KPL.	SCATOLA CPL.	
003	80650830	001	CLAVETTE PARALLELE	KEY, PARALLEL	PASSFEDER	CHIAVETTA	
004	A4200046	001	POCHETTE DE JTS MOTEUR BEMA	SEAL KIT	DICHTUNGSSATZ	SERIE GUARNIZIONI MOTORE	
005	A4082703	001	COUDE TOURNANT	AJUSTABLE MALE STUD ELBOW	EINSTELLBARE WINKEL STUTZEN	GIUNZIONE A 90°ORIENTABILE ZBC	
006	80201055	001	ECROU CAGE	CAGE NUT	KAEFIG MUTTER	DADO IN GABBIA	
007	80200630	002	ECROU HEX.AUTOFREINE FE/ZNXC3	SELF LOCKING NUT M6 DIN 982	SELBSTSICHERNDE MUTT.FE/ZNXC3	DADO AUTOBLOCCANTE FE/ZNXC3	
008	80201040	002	ECROU HEX.BAS AUTOFR.FE/ZNXC3	SELF LOCKING NUT M10 DIN 985	SELBSTSICHERND.MUTTER FE/ZNXC3	DADO AUTOBLOCCANTE FE/ZNXC3	
009	A7300562	001	ETIQ.ADH.	DECAL	AUFKLEBER	ADESIVO	
010	A4923011	002	FLEXIBLE HYDRAULIQUE	HYDRAULIC HOSE	HYDRAULIKSCHLAUCH	TUBO GOMMA	<->450 mm
011	A4923039	002	FLEXIBLE HYDRAULIQUE	HYDRAULIC HOSE	HYDRAULIKSCHLAUCH	TUBO GOMMA	<->5200 mm
012	A5270080	001	MANCHON	SLEEVE	MUFFE	MANICOTTO	
013	A4020035	001	MOTEUR HYDRAULIQUE	MOTOR, HYDRAULIC	MOTOR	MOTORE	
014	A4073004	001	REGULATEUR	REGULATOR	STEUERVORRICHTUNG	CORRETTORE	
015	80250611	002	RONDELLE PLATE FE/ZNXC3	PLAIN WASHER M6 DIN 125 FE/ZNX	SCHEIBE FE/ZNXC3	RONDELLA PIATTA FE/ZNXC3	
016	80251021	003	RONDELLE PLATE FE/ZNXC3	PLAIN WASHER M10	SCHEIBE FE/ZNXC3	RONDELLA PIATTA FE/ZNXC3	
017	A5210185	001	SUPPORT	SUPPORT	TRAEGER	SUPPORTO	
018	A5218260	001	SUPPORT	SUPPORT	TRAEGER	SUPPORTO	
019	A4080429	004	UNION MALE	MALE STUD CONNECTOR	GERADER EINSCHRAUBSTUTZEN	GIUZIONE DIRITTA ZBC	
020	A4080430	001	UNION MALE	MALE STUD CONNECTOR	GERADER EINSCHRAUBSTUTZEN	GIUZIONE DIRITTA ZBC	
021	A4080466	003	UNION MALE	M 22 X 1,5 PLUG STEEL ADAPTER	GERADER EINSCHRAUBSTUTZEN	GIUZIONE DIRITTA ZBC	
022	50002200	002	VIS TBCC COURT	BOLT, CARRIAGE, SHORT NECK	FLACHRUNDSCHR.4KT ANSATZ	BULLONE	
023	80060312	004	VIS TETE HEXAGONALE FE/ZNXC3	HEXAGON HEAD SCREW FE/ZNXC3	SECHSKANTSCHRAUBE FE/ZNXC3	VITE TESTA ESAGONALE FE/ZNXC3	
024	80060510	001	VIS TETE HEXAGONALE FE/ZNXC3	HEXAGON HEAD SCREW FE/ZNXC3	SECHSKANTSCHRAUBE FE/ZNXC3	VITE TESTA ESAGONALE FE/ZNXC3	
025	80060635	002	VIS TETE HEXAGONALE FE/ZNXC3	HEX BOLT FE/ZNXC3	SECHSKANTSCHRAUBE FE/ZNXC3	VITE TESTA ESAGONALE FE/ZNXC3	
026	80061026	001	VIS TETE HEXAGONALE FE/ZNXC3	HEXAGON HEAD SCREW FE/ZNXC3	SECHSKANTSCHRAUBE FE/ZNXC3	VITE TESTA ESAGONALE FE/ZNXC3	





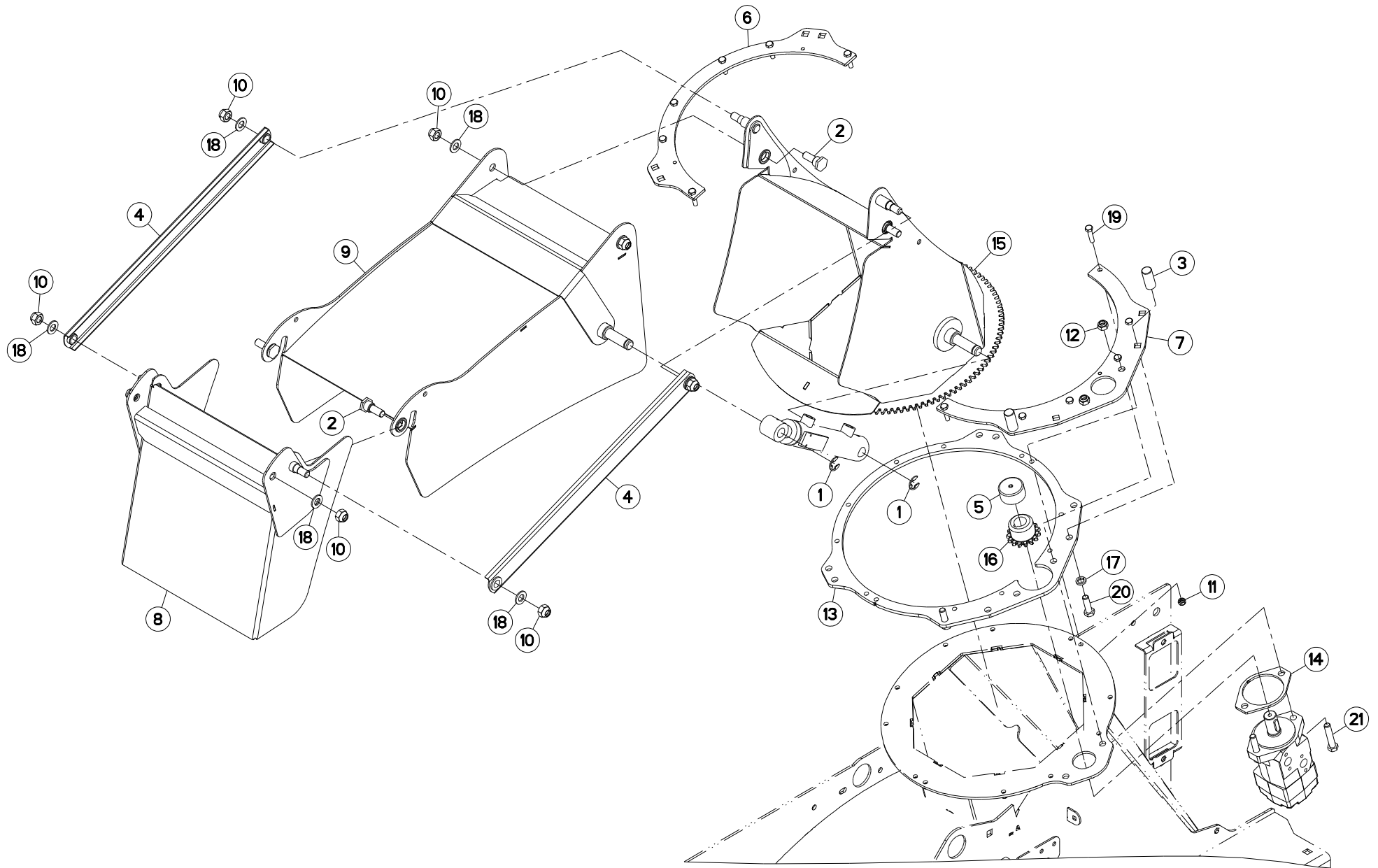
GOULOTTE ORIENTABLE

PIVOTING CHUTE

DREHBARER AUSWURF

SCIVOLO GIREVOLE

Rep	Nr	Qt	Designation	Description	Bezeichnung	Referenza	Remarque - Remark - Bemerkung - Osservazioni
001	80600024	002	ANNEAU TRUARC E RENFORCE	RETAINING RING	SICHERUNGSRING	ANELLO	
002	A5210081	004	AXE	PIN	ACHSE	ASSE	
003	A5217560	002	AXE	PIN	ACHSE	ASSE	
004	A5217620	002	BIELLE	LINK, CONNECTING	LENKER	BIELLA	
005	A7250514	001	BOUCHON	PLUG	VERSCHLUSSSCHRAUBE	TAPPO	
006	A5216710	001	BRIDE	CLAMP	BUEGEL	STAFFA	
007	A5216720	001	BRIDE	CLAMP	BUEGEL	STAFFA	
008	A5216750	001	CORPS	BODY	KÖRPER	CORPO	
009	A5216760	001	CORPS	BODY	KÖRPER	CORPO	
010	A5216740	001	DEFLECTEUR	DEFLECTOR	ABWEISER	DEFLETTORE	
011	80201430	008	ECROU HEX.AUTOFREINE FE/ZNXC3	SELF-LOCKING NUT M14 DIN-982	SELBSTSICHERNDE MUTT.FE/ZNXC3	DADO AUTOBLOCCANTE FE/ZNXC3	
012	80200840	012	ECROU HEX.BAS AUTOFR.FE/ZNXC3	SELF-LOCKING NUT FE/ZNXC3	SELBSTSICHERND.MUTTER FE/ZNXC3	DADO AUTOBLOCCANTE FE/ZNXC3	
013	80201240	002	ECROU HEX.BAS AUTOFR.FE/ZNXC3	SELF-LOCKING NUT M 12 DIN-985	SELBSTSICHERND.MUTTER FE/ZNXC3	DADO AUTOBLOCCANTE FE/ZNXC3	
014	A5209080	001	ENTRETOISE	SPACER	DISTANZHUELSE	DISTANZIALE	
015	A5211047	001	FIXATION	MOUNT	VERBINDUNGSTUECK	ATTACCO GANCIO	
016	82200800	008	GRAISSEUR A TETE SPHERIQUE	GRESE NIPPLE B M8X1,25	KEGELSCHMIERNIPPEL	INGRASSATORE FE/ZNXC3	
017	A5217550	001	PATTE	BRACKET	BEFESTIGUNGSEISEN	FAZZOLETTO	
018	A5211735	001	PIGNON	GEAR, PINION	RITZEL	PIGNONE	
019	80271203	002	RONDELLE GROWER FE/ZNXC3	SPRING WASHER M12	FEDERRING FE/ZNXC3	RONDELLA GROWER FE/ZNXC3	
020	80251430	008	RONDELLE PLATE FE/ZNXC3	PLAIN WASHER M14	SCHEIBE FE/ZNXC3	RONDELLA PIATTA FE/ZNXC3	
021	80060835	012	VIS TETE HEXAGONALE FE/ZNXC3	HEXAGON HEAD SCREW FE/ZNXC3	SECHSKANTSCHRAUBE FE/ZNXC3	VITE TESTA ESAGONALE FE/ZNXC3	
022	80061241	002	VIS TETE HEXAGONALE FE/ZNXC3	HEXAGON HEAD SCREW FE/ZNXC3	SECHSKANTSCHRAUBE FE/ZNXC3	VITE TESTA ESAGONALE FE/ZNXC3	
023	80061282	002	VIS TETE HEXAGONALE FE/ZNXC3	HEX BOLT FE/ZNXC3	SECHSKANTSCHRAUBE FE/ZNXC3	VITE TESTA ESAGONALE FE/ZNXC3	





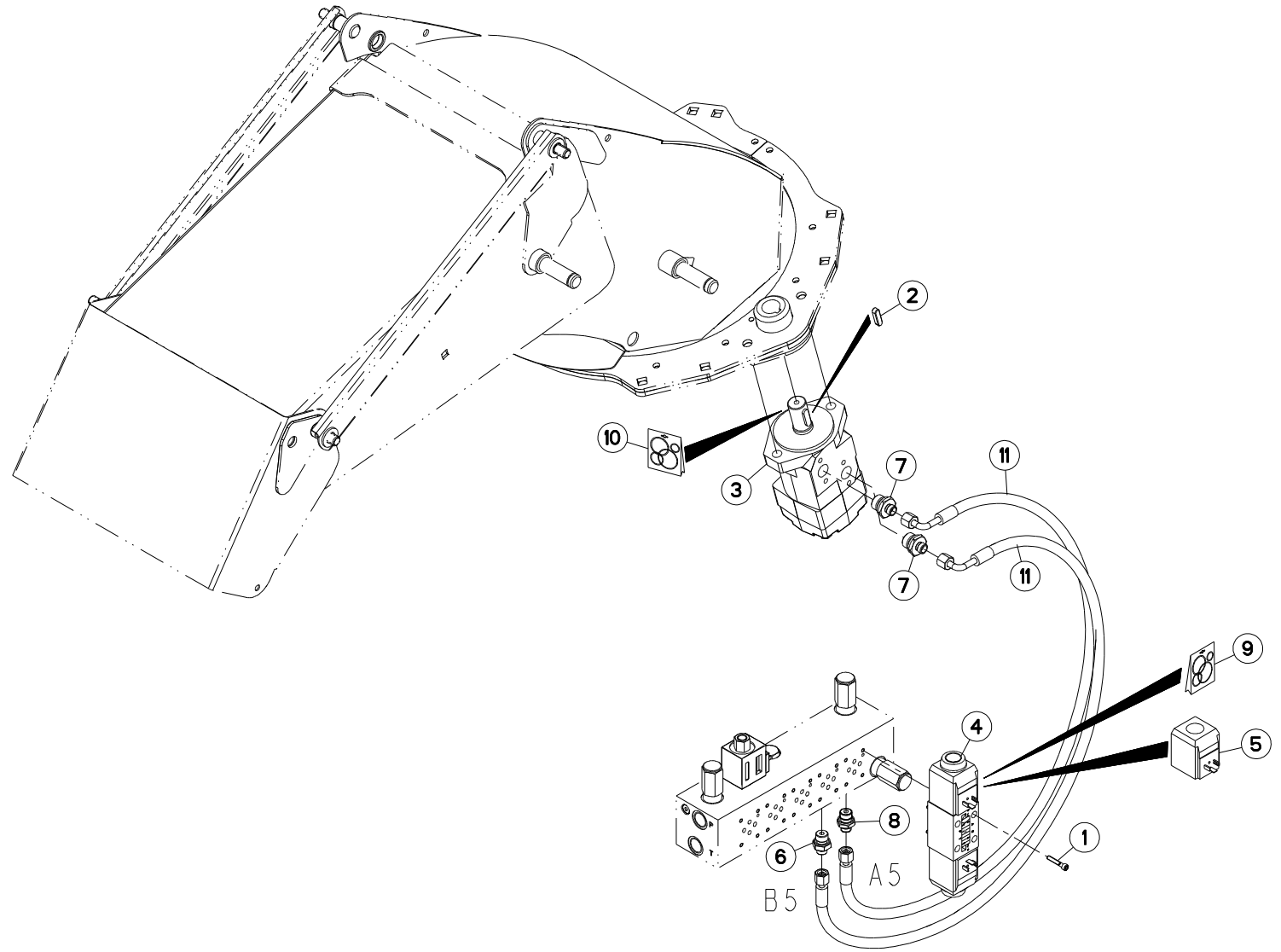
GOULOTTE ORIENTABLE

PIVOTING CHUTE

DREHBARER AUSWURF

SCIVOLO GIREVOLE

Rep	Nr	Qt	Designation	Description	Bezeichnung	Referenza	Remarque - Remark - Bemerkung - Osservazioni
001	80600024	002	ANNEAU TRUARC E RENFORCE	RETAINING RING	SICHERUNGSRING	ANELLO	
002	A5210081	004	AXE	PIN	ACHSE	ASSE	
003	A5217560	002	AXE	PIN	ACHSE	ASSE	
004	A5221210	002	BIELLE	LINK, CONNECTING	LENKER	BIELLA	
005	A7250514	001	BOUCHON	PLUG	VERSCHLUSSSCHRAUBE	TAPPO	
006	A5216710	001	BRIDE	CLAMP	BUEGEL	STAFFA	
007	A5216720	001	BRIDE	CLAMP	BUEGEL	STAFFA	
008	A5221100	001	CASQUETTE	HAT	HUT	CAPPELLO	
009	A5221110	001	CORPS	BODY	KÖRPER	CORPO	
010	80201430	008	ECROU HEX.AUTOFREINE FE/ZNXC3	SELF-LOCKING NUT M14 DIN-982	SELBSTSICHERNDE MUTT.FE/ZNXC3	DADO AUTOBLOCCANTE FE/ZNXC3	
011	80200840	012	ECROU HEX.BAS AUTOFR.FE/ZNXC3	SELF-LOCKING NUT FE/ZNXC3	SELBSTSICHERND.MUTTER FE/ZNXC3	DADO AUTOBLOCCANTE FE/ZNXC3	
012	80201240	002	ECROU HEX.BAS AUTOFR.FE/ZNXC3	SELF-LOCKING NUT M 12 DIN-985	SELBSTSICHERND.MUTTER FE/ZNXC3	DADO AUTOBLOCCANTE FE/ZNXC3	
013	A5209080	001	ENTRETOISE	SPACER	DISTANZHUELSE	DISTANZIALE	
014	A5211047	001	FIXATION	MOUNT	VERBINDUNGSSTUECK	ATTACCO GANCIO	
015	A5221080	001	GOULOTTE	CHUTE	AUSLAUF	BOCCA	
016	A5211735	001	PIGNON	GEAR, PINION	RITZEL	PIGNONE	
017	80271203	002	RONDELLE GROWER FE/ZNXC3	SPRING WASHER M12	FEDERRING FE/ZNXC3	RONDELLA GROWER FE/ZNXC3	
018	80251430	008	RONDELLE PLATE FE/ZNXC3	PLAIN WASHER M14	SCHEIBE FE/ZNXC3	RONDELLA PIATTA FE/ZNXC3	
019	80060835	012	VIS TETE HEXAGONALE FE/ZNXC3	HEXAGON HEAD SCREW FE/ZNXC3	SECHSKANTSCHRAUBE FE/ZNXC3	VITE TESTA ESAGONALE FE/ZNXC3	
020	80061241	002	VIS TETE HEXAGONALE FE/ZNXC3	HEXAGON HEAD SCREW FE/ZNXC3	SECHSKANTSCHRAUBE FE/ZNXC3	VITE TESTA ESAGONALE FE/ZNXC3	
021	80061282	002	VIS TETE HEXAGONALE FE/ZNXC3	HEX BOLT FE/ZNXC3	SECHSKANTSCHRAUBE FE/ZNXC3	VITE TESTA ESAGONALE FE/ZNXC3	





PRIMOR 3570

A0300 >

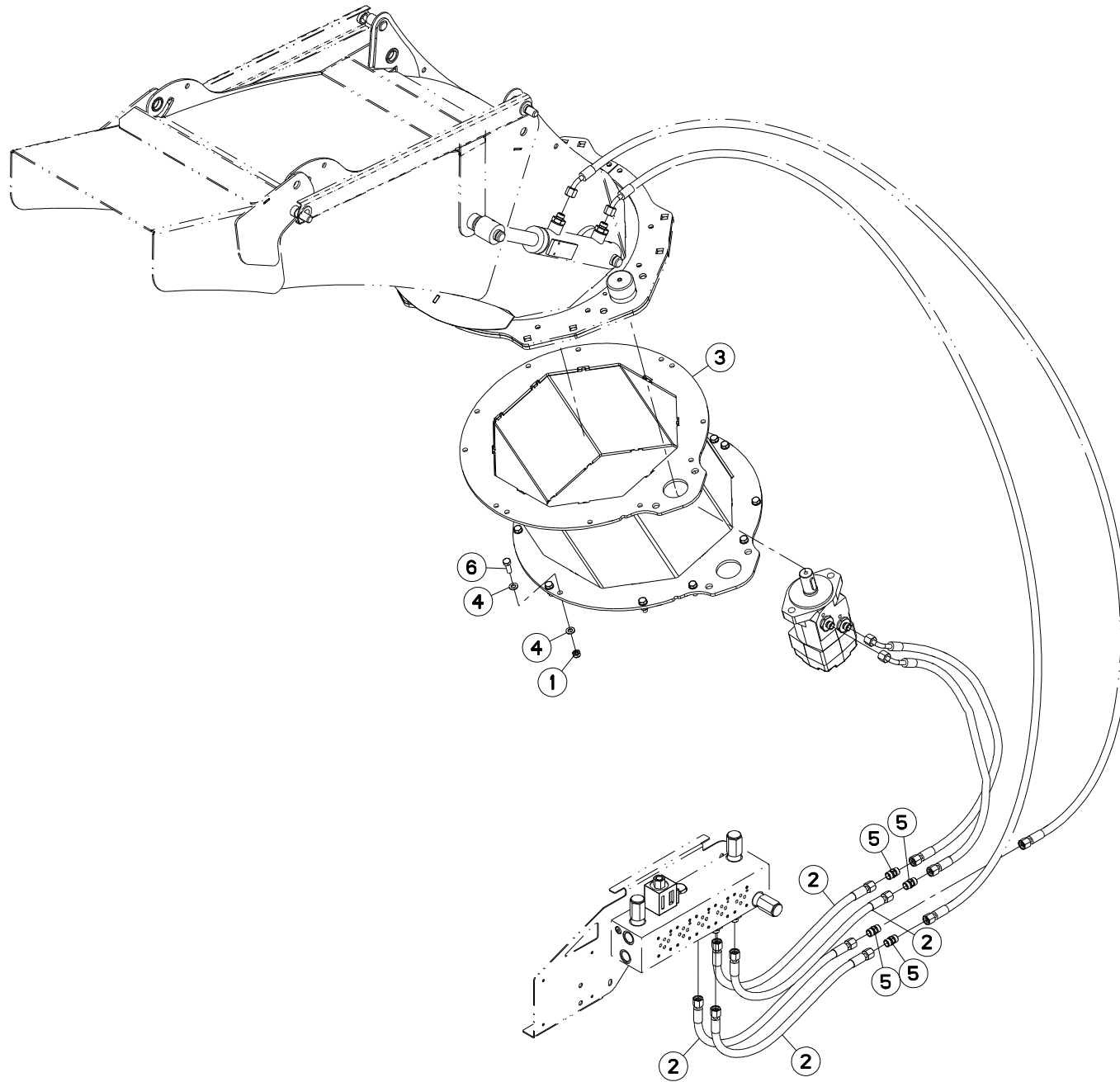
A52R0431 A

HYDRAULIQUE GOULOTTE ORIENTABL HYDRAULIC PIVOTING CHUTE

HYDRAULIK DREHBARER AUSWURF

IDRAULICO SCIVOLO GIREVOLE

Rep	Nr	Qt	Designation	Description	Bezeichnung	Referenza	Remarque - Remark - Bemerkung - Osservazioni
001	80080530	004	VIS TETE CYL.SIX P.CR.FE/ZNXC3	HEX.SOCK.HEAD CAP SCR.FE/ZNXC3	ZYLINDERSCHR.INNENSEC.FE/ZNXC3	VITE A TESTA CILINDR. FE/ZNXC3	
002	80650830	001	CLAVETTE PARALLELE	KEY, PARALLEL	PASSFEDER	CHIAVETTA	
003	A4020035	001	MOTEUR HYDRAULIQUE	MOTOR, HYDRAULIC	MOTOR	MOTORE	
004	A4050027	001	DISTRIBUTEUR	VALVE, DIVERTER	VERTEILER	DISTRIBUTORE CETOP DG4V3 6C	
005	A4054099	001	BOBINE	COIL	SPULE	BIBINA	
006	A4080473	001	UNION	FITTING, HYDRAULIC, UNION	VERBINDUNG	CONNETTORE	
007	A4080481	002	UNION	FITTING, HYDRAULIC, UNION	VERBINDUNG	CONNETTORE	
008	A4080636	001	UNION	FITTING, HYDRAULIC, UNION	VERBINDUNG	CONNETTORE	
009	A4200007	001	POCHETTE DE JTS D'ELECTROVANNE	SEAL KIT	DICHTUNGSSATZ	SERIE GUARNIZIONI	
010	A4200046	001	POCHETTE DE JTS MOTEUR BEMA	SEAL KIT	DICHTUNGSSATZ	SERIE GUARNIZIONI MOTORE	
011	A4910005	002	FLEXIBLE	HOSE, HYDRAULIC	HYDRAULIKSCHLAUCH	TUBO IN GOMMA	<->1100 mm





PRIMOR 3570

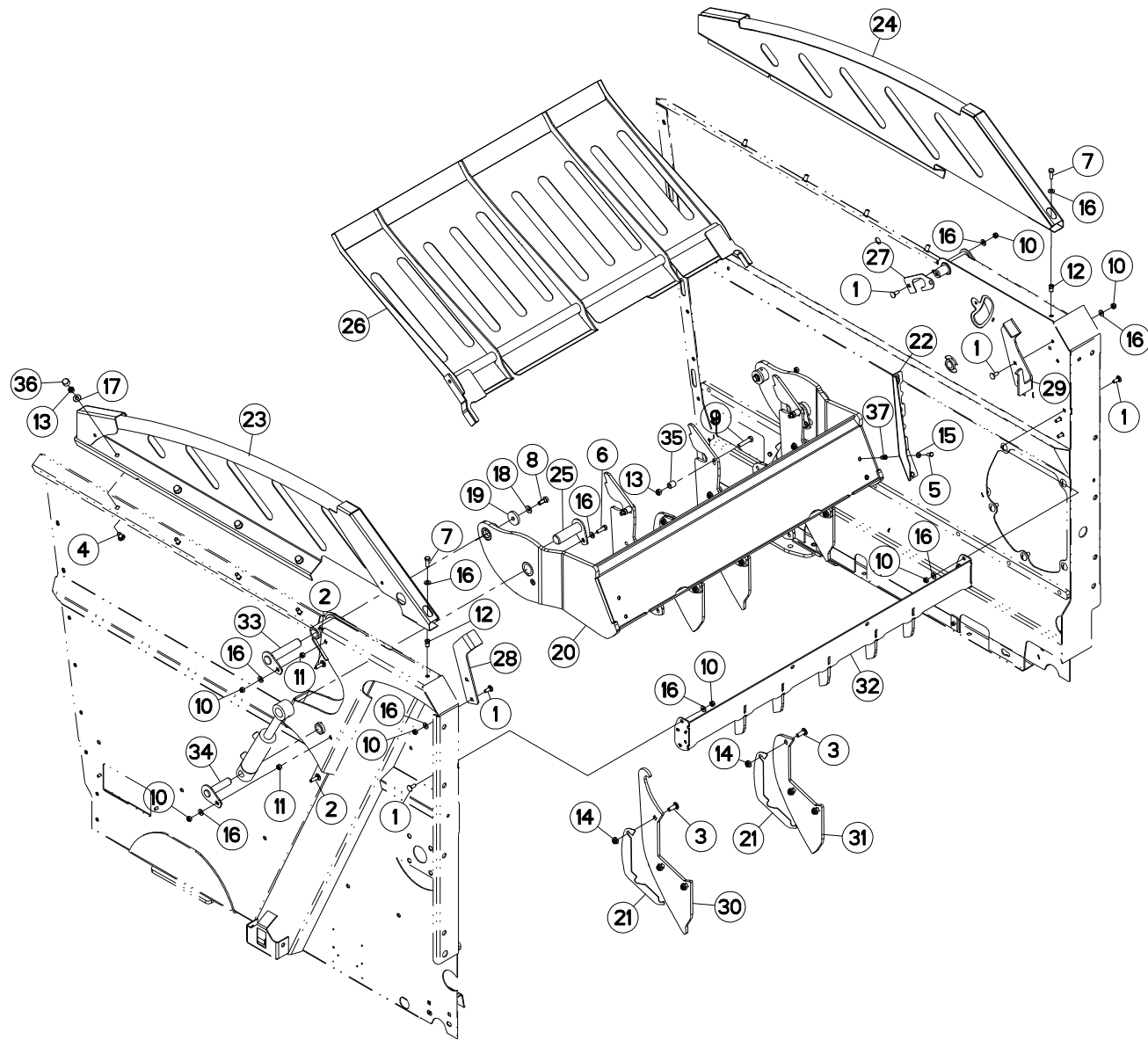
A0300 >

A52R0550 A

REHAUSSE GOULOTTE

HOPPER EXTENSION DISCHARGE SPO BEHAELTERAUFSATZ AUSWURFBOGEN RIALZO BOCCA DI USCITA GIREVOL

Rep	Nr	Qt	Designation	Description	Bezeichnung	Referenza	Remarque - Remark - Bemerkung - Osservazioni
001	80200840	012	ECROU HEX.BAS AUTOFR.FE/ZNXC3	SELF-LOCKING NUT FE/ZNXC3	SELBSTSICHERND.MUTTER FE/ZNXC3	DADO AUTOBLOCCANTE FE/ZNXC3	
002	A4910041	004	FLEXIBLE	HOSE, HYDRAULIC	HYDRAULIKSCHLAUCH	TUBO IN GOMMA	<->400 mm
003	A5215100	001	REHAUSSE	EXTENSION, TOP	SEITENTEIL	SOPRALZO	
004	80250823	024	RONDELLE PLATE FE/ZNXC3	PLAIN WASHER FE/ZNXC3	SCHEIBE FE/ZNXC3	RONDELLA PIATTA FE/ZNXC3	
005	A4080316	004	UNION DOUBLE NUE FE/ZNXC3	STRAIGHT COUPLING	GERADE VERSCHRAUBUNG	GIUNZIONE DIRITTA	
006	80060826	012	VIS TETE HEXAGONALE FE/ZNXC3	HEAD HEX SCREW M8X25 CL8.8 DIN	SECHSKANTSCHRAUBE FE/ZNXC3	VITE TESTA ESAGONALE FE/ZNXC3	





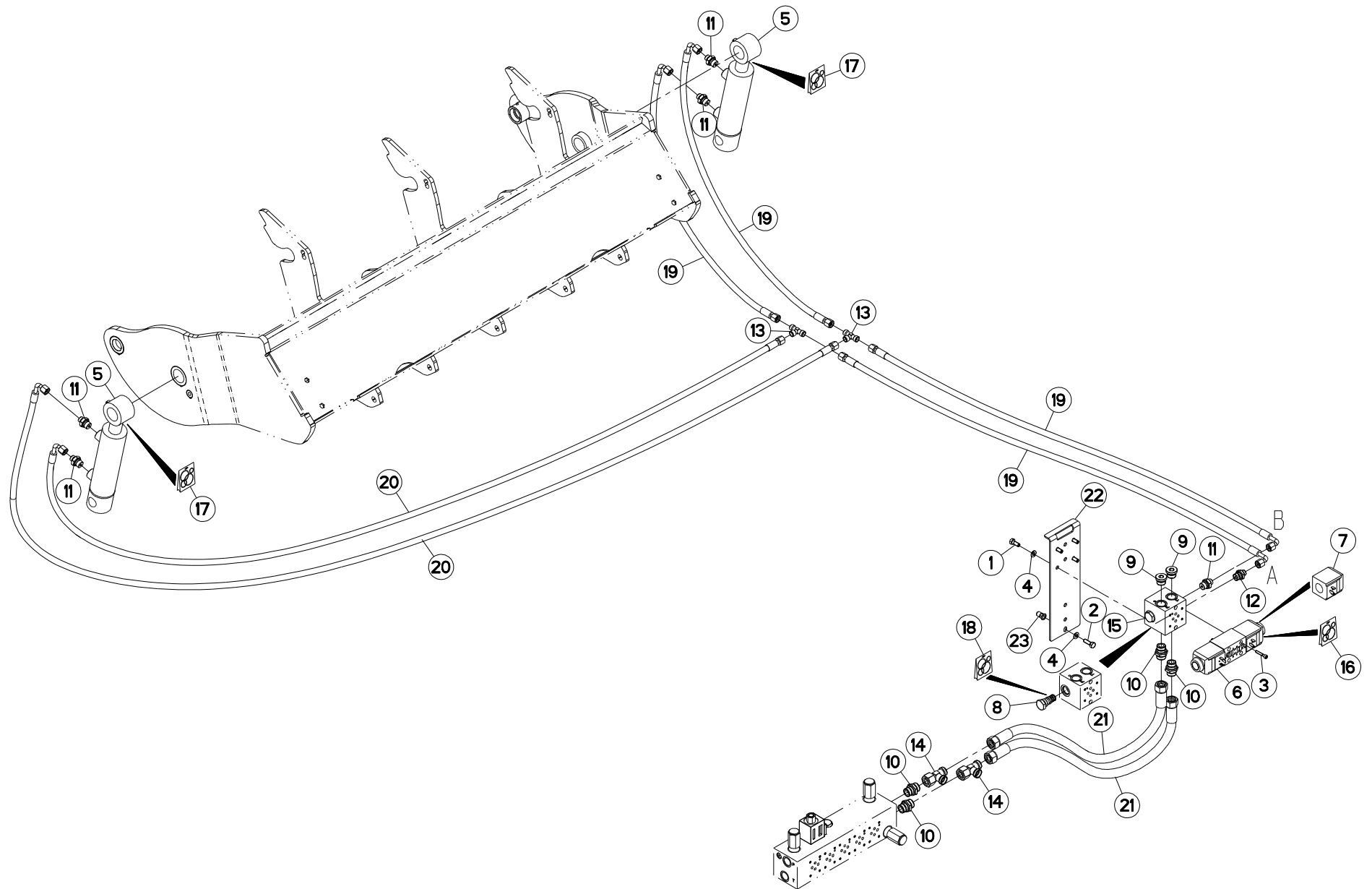
RÉGULATEUR HYDRAULIQUE

GOVERNOR HYDRAULIC

REGLER HYDRAULIK

REGOLATORE IDRAULICO

Rep	Nr	Qt	Designation	Description	Bezeichnung	Referenza	Remarque - Remark - Bemerkung - Osservazioni
001	50002200	012	VIS TBCC COURT	BOLT, CARRIAGE, SHORT NECK	FLACHRUNDSCHR.4KT ANSATZ	BULLONE	
002	50007300	004	VIS TBCC COURT	BOLT, CARRIAGE, SHORT NECK	FLACHRUNDSCHR.4KT ANSATZ	BULLONE	
003	50008800	015	VIS TBCC COURT	BOLT, CARRIAGE, SHORT NECK	FLACHRUNDSCHR.4KT ANSATZ	BULLONE	
004	50070800	008	VIS TBCC COURT	BOLT, CARRIAGE, SHORT NECK	FLACHRUNDSCHR.4KT ANSATZ	BULLONE	
005	80060820	002	VIS TETE HEXAGONALE FE/ZNXC3	HEXAGON HEAD SCREW FE/ZNXC3	SECHSKANTSCHRAUBE FE/ZNXC3	VITE TESTA ESAGONALE FE/ZNXC3	
006	80061035	002	VIS TETE HEXAGONALE FE/ZNXC3	HEX. HEAD SCREW M10 X 35 MM CL	SECHSKANTSCHRAUBE FE/ZNXC3	VITE TESTA ESAGONALE FE/ZNXC3	
007	80061073	002	VIS TETE HEXAGONALE FE/ZNXC3	HEXAGON HEAD SCREW FE/ZNXC3	SECHSKANTSCHRAUBE FE/ZNXC3	VITE TESTA ESAGONALE FE/ZNXC3	
008	80061231	002	VIS TETE HEXAGONALE FLZNNC	HEXAGON HEAD SCREW FLZNNC	SECHSKANTSCHRAUBE FLZNNC	VITE TESTA ESAGONALE FLZNNC	
009	80061296	003	VIS TETE HEXAGONALE FE/ZNXC3	HEXAGON HEAD SCREW FE/ZNXC3	SECHSKANTSCHRAUBE FE/ZNXC3	VITE TESTA ESAGONALE FE/ZNXC3	
010	80201040	016	ECROU HEX.BAS AUTOFR.FE/ZNXC3	SELF LOCKING NUT M10 DIN 985	SELBSTSICHERND.MUTTER FE/ZNXC3	DADO AUTOBLOCCANTE FE/ZNXC3	
011	80201070	004	ECROU HEXAGONAL FE/ZNXC3	NUT FE/ZNXC3	SECHSKANTMUTTER FE/ZNXC3	DADO FE/ZNXC3	
012	80201089	002	ECROU HEXAGONAL A SERTIR				
013	80201240	011	ECROU HEX.BAS AUTOFR.FE/ZNXC3	SELF-LOCKING NUT M 12 DIN-985	SELBSTSICHERND.MUTTER FE/ZNXC3	DADO AUTOBLOCCANTE FE/ZNXC3	
014	80201253	015	ECROU AUTOBLOQUANT FE/ZNXC3	UNDERSERRAT.S.LOC.NUT FE/ZNXC3	SPERRZAHN-BUNDMUTTER FE/ZNXC3	DADO FE/ZNXC3	
015	80250823	002	RONDELLE PLATE FE/ZNXC3	PLAIN WASHER FE/ZNXC3	SCHEIBE FE/ZNXC3	RONDELLA PIATTA FE/ZNXC3	
016	80251021	020	RONDELLE PLATE FE/ZNXC3	PLAIN WASHER M10	SCHEIBE FE/ZNXC3	RONDELLA PIATTA FE/ZNXC3	
017	80251227	008	RONDELLE PLATE FE/ZNXC3	PLAIN WASHER M12	SCHEIBE FE/ZNXC3	RONDELLA PIATTA FE/ZNXC3	
018	80281250	002	RONDELLE CONTACT BLOC.FLZNNC	CONICAL SPRING WASHER FLZNNC	SPANNSCHEIBE FLZNNC	RONDELLA BLOCCAGGIO FLZNNC	
019	A5211298	002	BAGUE	BUSHING	HUELSE	BOCCOLA	
020	A5215560	001	POUTRE	BEAM	TRAGEBALKEN	TRAVE	
021	A5215720	005	CALE	SHIM	DISTANZPLATTE	SPESSORE	
022	A5215760	001	TEMOIN	LIGHT, PANEL	KONTROLLE	TESTIMONE	
023	A5215810	001	REHAUSSE	EXTENSION, TOP	SEITENTEIL	SOPRALZO	
024	A5215820	001	REHAUSSE	EXTENSION, TOP	SEITENTEIL	SOPRALZO	
025	A5215950	002	AXE	PIN	ACHSE	ASSE	
026	A5216300	001	TOLE	SHEET	BLECH	TELA	
027	A5216410	002	CALE	SHIM	DISTANZPLATTE	SPESSORE	
028	A5216420	001	BUTEE	STOP	ANSCHLAG	LIMITATORE	
029	A5217090	001	BUTEE	STOP	ANSCHLAG	LIMITATORE	
030	A5217300	003	REGULATEUR	REGULATOR	STEUERVORRICHTUNG	CORRETTORE	
031	A5217310	002	REGULATEUR	REGULATOR	STEUERVORRICHTUNG	CORRETTORE	
032	A5217370	001	POUTRE	BEAM	TRAGEBALKEN	TRAVE	
033	A5250756	002	AXE	PIN	ACHSE	ASSE	
034	A5350444	002	AXE	PIN	ACHSE	ASSE	
035	A5411834	003	BAGUE	BUSHING	HUELSE	BOCCOLA	
036	A7250515	008	BOUCHON PROTECTEUR 6 PANS	PLUG	STOPFEN	TAPPO	
037	A8359108	002	INSERT HEX M8 A COLLERETTE	INSERT NUT HEX M8	EINSETZMUTTER HEX M8	MANICOTTO HEX M8	





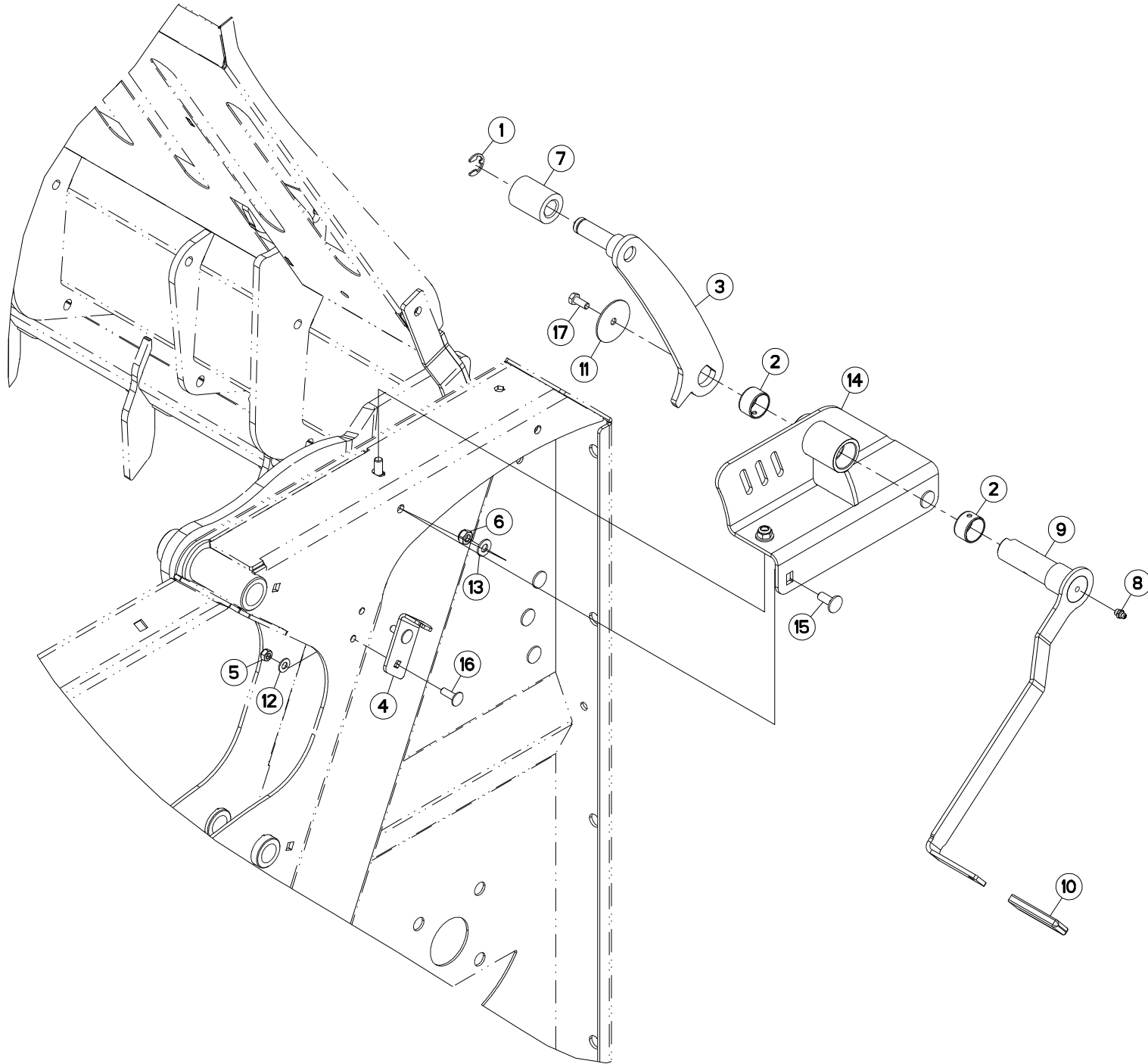
HYDRAULIQUE RÉGULATEUR

HYDRAULIC GOVERNOR

HYDRAULIK REGLER

IDRAULICO REGOLATORE

Rep	Nr	Qt	Designation	Description	Bezeichnung	Referenza	Remarque - Remark - Bemerkung - Osservazioni
001	80060820	004	VIS TETE HEXAGONALE FE/ZNXC3	HEXAGON HEAD SCREW FE/ZNXC3	SECHSKANTSCHRAUBE FE/ZNXC3	VITE TESTA ESAGONALE FE/ZNXC3	
002	80060826	001	VIS TETE HEXAGONALE FE/ZNXC3	HEAD HEX SCREW M8X25 CL8.8 DIN	SECHSKANTSCHRAUBE FE/ZNXC3	VITE TESTA ESAGONALE FE/ZNXC3	
003	80080530	004	VIS TETE CYL.SIX P.CR.FE/ZNXC3	HEX.SOCK.HEAD CAP SCR.FE/ZNXC3	ZYLINDERSCHR.INNENSEC.FE/ZNXC3	VITE A TESTA CILINDR. FE/ZNXC3	
004	80250823	005	RONDELLE PLATE FE/ZNXC3	PLAIN WASHER FE/ZNXC3	SCHEIBE FE/ZNXC3	RONDELLA PIATTA FE/ZNXC3	
005	A4015115	002	VERIN	CYLINDER, HYDRAULIC	HYDRAULIKZYLINDER	CILINDRO	
006	A4050010	001	DISTRIBUTEUR CETOP DG4V3 2C	DISTRIBUTOR CETOP	STEUERBLOCK CETOP	DISTRIBUTORE CETOP DG4V3 2C	
007	A4054099	000	BOBINE	COIL	SPULE	BIBINA	Q?
008	A4056242	001	CLAPET ANTI-RETOUR	VALVE, CHECK	RUECKSCHLAGVENTIL	VALVOLA ANTI-RITORNO	
009	A4061803	002	BOUCHON	PLUG	VERSCHLUSSSCHRAUBE	TAPPO	
010	A4080430	004	UNION MALE	MALE STUD CONNECTOR	GERADER EINSCHRAUBSTUTZEN	GIUNZIONE DIRITTA ZBC	
011	A4080473	005	UNION	FITTING, HYDRAULIC, UNION	VERBINDUNG	CONNETTORE	
012	A4080636	001	UNION	FITTING, HYDRAULIC, UNION	VERBINDUNG	CONNETTORE	
013	A4081001	002	TE EGAL	EQUAL TEE	T-VERSCHRAUBUNG	GIUNZIONE A T	
014	A4083102	002	TE ADAPTABLE RENVERSE	ADJ.MALE STUD TEE-STU.	EINSTELLB.T-VERSCHRAU.	TERMINALE A T ORIENTA.	
015	A4101076	001	EMBASE	BASE	GRUNDPLATTE	BASE	
016	A4200007	000	POCHETTE DE JTS D'ELECTROVANNE	SEAL KIT	DICHTUNGSSATZ	SERIE GUARNIZIONI	Q?
017	A4200183	002	POCHETTE DE JTS :A4015115	SET OF OIL SEALS	SATZ DICHTUNGEN	KIT GUARNIZIONI	
018	A4200200	000	POCHETTE DE JTS	SEAL KIT	DICHTUNGSSATZ	SERIE GUARNIZIONI	Q?
019	A4910005	004	FLEXIBLE	HOSE, HYDRAULIC	HYDRAULIKSCHLAUCH	TUBO IN GOMMA	<->1100 mm
020	A4910010	002	FLEXIBLE	HOSE, HYDRAULIC	HYDRAULIKSCHLAUCH	TUBO IN GOMMA	<->4230 mm
021	A4923131	002	FLEXIBLE HYDRAULIQUE	HYDRAULIC HOSE	HYDRAULIKSCHLAUCH	TUBO GOMMA	<->1300 mm
022	A5217410	001	PLATINE	PLATE, MOUNTING	TRAGPLATTE	PIASTRA-SUPPORTO	
023	A8359108	001	INSERT HEX M8 A COLLERETTE	INSERT NUT HEX M8	EINSETZMUTTER HEX M8	MANICOTTO HEX M8	





EQUIPEMENT RÉGULATEUR

EQUIPMENT GOVERNOR

AUSRÜSTUNG REGLER

EQUIPAGGIAMENTO REGOLATORE

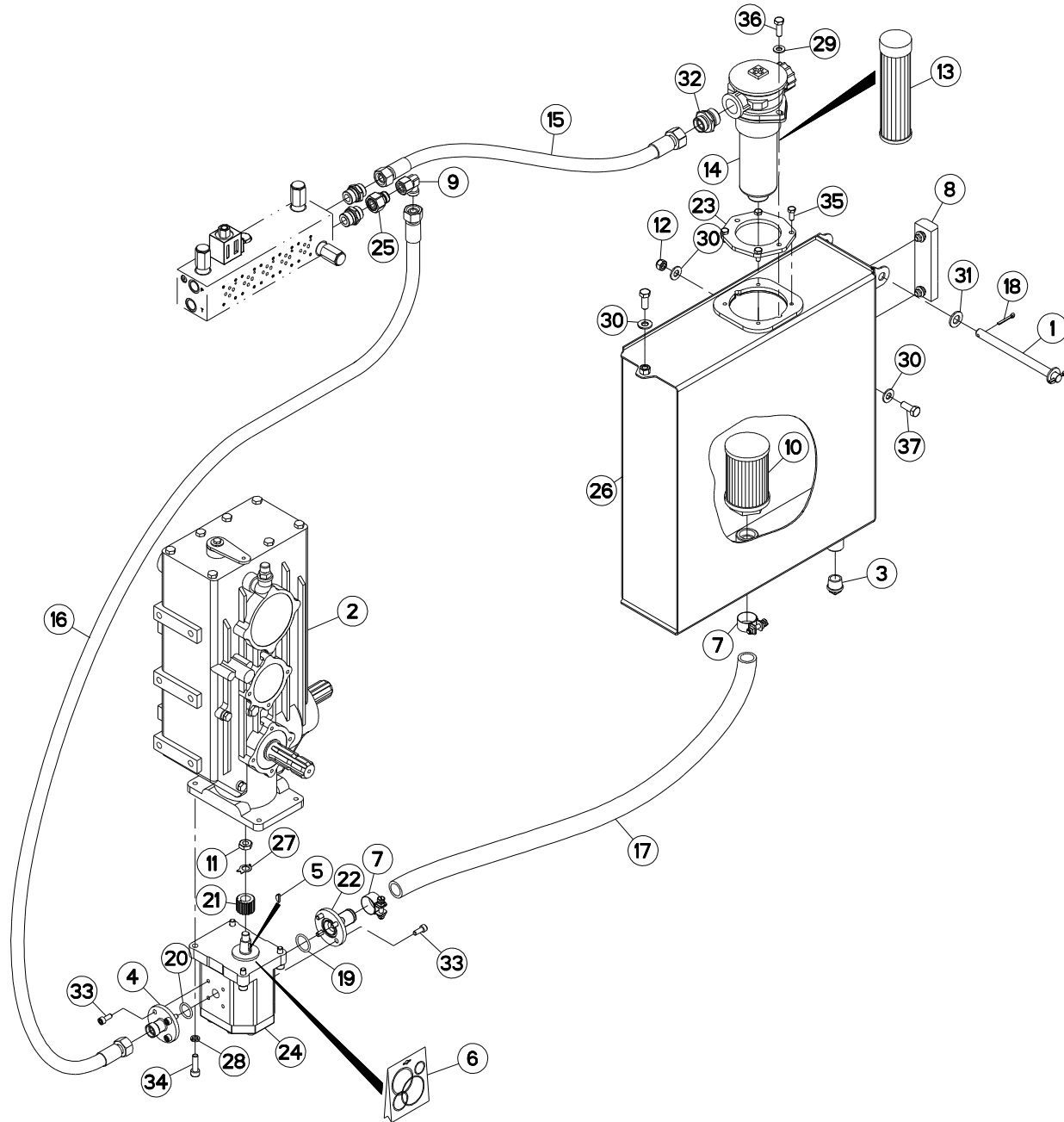
Rep	Nr	Qt	Designation	Description	Bezeichnung	Referenza	Remarque - Remark - Bemerkung - Osservazioni
001	80600024	001	ANNEAU TRUARC E RENFORCE	RETAINING RING	SICHERUNGSRING	ANELLO	
002	83013022	002	BAGUE ROULEE	WRAPPED BUSH	GEROLLTE BUCHSE	ANELLO LUBRIFICATO	
003	A5218570	001	BIELLE	LINK, CONNECTING	LENKER	BIELLA	
004	A5218660	001	BUTEE	STOP	ANSCHLAG	LIMITATORE	
005	80200840	002	ECROU HEX.BAS AUTOFR.FE/ZNXC3	SELF-LOCKING NUT FE/ZNXC3	SELBSTSICHERND.MUTTER FE/ZNXC3	DADO AUTOBLOCCANTE FE/ZNXC3	
006	80201040	003	ECROU HEX.BAS AUTOFR.FE/ZNXC3	SELF LOCKING NUT M10 DIN 985	SELBSTSICHERND.MUTTER FE/ZNXC3	DADO AUTOBLOCCANTE FE/ZNXC3	
007	A5218580	001	GALET	ROLLER	ROLLE	RULLO	
008	82200800	001	GRAISSEUR A TETE SPHERIQUE	GRESE NIPPLE B M8X1,25	KEGELSCHMIERNIPPEL	INGRASSATORE FE/ZNXC3	
009	A5218550	001	POIGNEE	HANDLE	HANDGRIFF	MANIGLIA	
010	A7250400	001	POIGNEE K NOIRE/PLAT25X6 LG80	BLACK HANDLE	HANDGRIFF	PIGNONE	
011	A5321294	001	RONDELLE D56/D9 EP2	WASHER	SCHEIBE	RONDELLA	
012	80250823	002	RONDELLE PLATE FE/ZNXC3	PLAIN WASHER FE/ZNXC3	SCHEIBE FE/ZNXC3	RONDELLA PIATTA FE/ZNXC3	
013	80251021	003	RONDELLE PLATE FE/ZNXC3	PLAIN WASHER M10	SCHEIBE FE/ZNXC3	RONDELLA PIATTA FE/ZNXC3	
014	A5218560	001	SUPPORT	SUPPORT	TRAEGER	SUPPORTO	*
015	50002200	003	VIS TBCC COURT	BOLT, CARRIAGE, SHORT NECK	FLACHRUNDSCHR.4KT ANSATZ	BULLONE	
016	50072200	002	VIS TBCC COURT	BOLT, CARRIAGE, SHORT NECK	FLACHRUNDSCHR.4KT ANSATZ	BULLONE	
017	80060820	001	VIS TETE HEXAGONALE FE/ZNXC3	HEXAGON HEAD SCREW FE/ZNXC3	SECHSKANTSCHRAUBE FE/ZNXC3	VITE TESTA ESAGONALE FE/ZNXC3	

* Sans réhausses

* without extension

* Ohne behälteraufsatz

* Senza rialzo





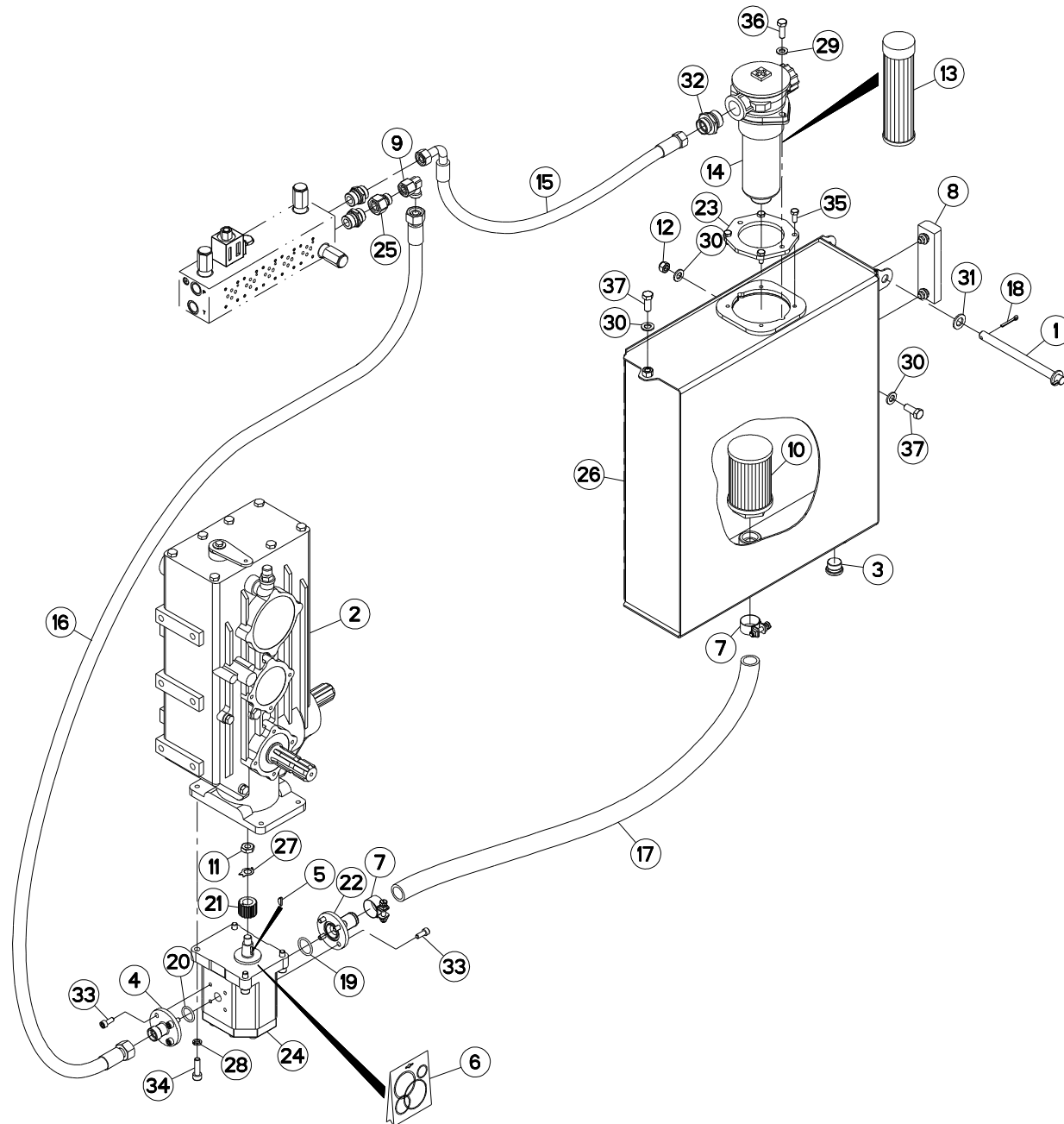
GROUPE HYDRAULIQUE

HYDRAULIC SYSTEM

HYDRAULIKGRUPPE

SISTEMA IDRAULICO

Rep	Nr	Qt	Designation	Description	Bezeichnung	Referenza	Remarque - Remark - Bemerkung - Osservazioni
001	A5210965	001	AXE D16 LG215	AXLE	ACHSE	ASSE	
002	A7010027	001	BOITIER	HOUSING	GEHAEUSE	SCATOLA	
003	A4061814	001	BOUCHON 3/4 GAZ MALE20X27(290)	PLUG	STOPFEN	TAPPO	
004	A4069822	001	BRIDE	CLAMP	BUEGEL	STAFFA	
005	80650407	001	CLAVETTE DISQUE	WOODRUFF KEY	SCHEIBENFEDER	CHIAVETTA A DISCO	
006	A4200115	001	POCHETTE JTS SNP3 01	SEAL KIT	DICHTUNGSSATZ	SERIE GUARNIZIONI	
007	A7250656	002	COLLIER	CLAMP, HOSE	SCHLAUCHSCHELLE	COLLARE	
008	A4079002	001	CONTROLEUR DE NIVEAU	LEVEL GAUGE	ÖLSTANDANZEIGE	CONTROLLO DI LIVELLO	
009	A4082703	001	COUDE TOURNANT	AJUSTABLE MALE STUD ELBOW	EINSTELLBARE WINKEL STUTZEN	GIUNZIONE A 90°ORIENTABILE ZBC	
010	A4079004	001	CREPINE	STRAINER	ÖLSIEB	SUCCHIEROLA	
011	A4045002	001	ECROU BLOCAGE MANCHON D14	NUT	MUTTER	DADO	
012	80201240	001	ECROU HEX.BAS AUTOFR.FE/ZNXC3	SELF-LOCKING NUT M 12 DIN-985	SELBSTSICHERND.MUTTER FE/ZNXC3	DADO AUTOBLOCCANTE FE/ZNXC3	
013	A4079005	001	FILTRE CARTOUCHE	FILTER	FILTER	FILTRO	
014	A4079018	001	FILTRE RFM165+RENIFLARD	COMPLETE FILTER + BREATHER	FILTER KOMPLETT + ENTLUEFTER	FILTRO	
015	A4923011	001	FLEXIBLE HYDRAULIQUE	HYDRAULIC HOSE	HYDRAULIKSCHLAUCH	TUBO GOMMA	<->450 mm
016	A4923145	001	FLEXIBLE HYDRAULIQUE	HYDRAULIC HOSE	HYDRAULIKSCHLAUCH	TUBO GOMMA	<->1450 mm
017	A4936070	001	TUYAU SAE 100R4 1" LG700	HYDRAULIC HOSE	HYDRAULIKSCHLAUCH	TUBO IN GOMMA	<->700 mm
018	80500432	002	GOUPILLE FENDUE FE/ZNXC3	PIN DIN94 3-16" X 1.1-4"	SPLINT FE/ZNXC3	COPPIGLIA FE/ZNXC3	
019	82062944	001	JOINT TORIQUE	O-RING	O-RING	GUARNIZIONE	
020	82062530	001	JOINT TORIQUE VITON VERT	O-RING VITON GREEN	O-RING VITON GRUEN	GUARNIZIONE VITON VERDE	
021	A4045003	001	MANCHON CANNELE 35X31 18 DENTS	NOTCHED SLEEVE 18 TEETHS	NABE 18 ZAEHNE	MOZZO 18 DENTI	
022	A4069960	001	NIPPLE	NIPPLE	NIPPLE	NIPPLE	
023	A5211730	001	SUREPAISSEUR FILTRE	SLEEVE	ABSTANDSSCHEIBE		
024	A4041078	001	POMPE	PUMP	PUMPE	POMPA	
025	A4085305	001	ADAPTATEUR REDUCTION FE/ZN	SWIVEL FITTING REDUCER FE/ZN	GERADE REDUZIER STUETZE FE/ZN		
026	A5250754	001	RESERVOIR 45 LITRES ES	TANK	TANK		
027	A4045001	001	RONDELLE BLOCAGE MANCHON D14	WASHER	SCHEIBE	RONDELLA	
028	80271003	004	RONDELLE GROWER FE/ZNXC3	SPRING WASHER M10	FEDERRING FE/ZNXC3	RONDELLA GROWER FE/ZNXC3	
029	80251021	002	RONDELLE PLATE FE/ZNXC3	PLAIN WASHER M10	SCHEIBE FE/ZNXC3	RONDELLA PIATTA FE/ZNXC3	
030	80251227	003	RONDELLE PLATE FE/ZNXC3	PLAIN WASHER M12	SCHEIBE FE/ZNXC3	RONDELLA PIATTA FE/ZNXC3	
031	80251624	002	RONDELLE PLATE FE/ZNXC3	PLAIN WASHER M16	SCHEIBE FE/ZNXC3	RONDELLA PIATTA FE/ZNXC3	
032	A4080461	001	UNION MALE	MALE STUD CONNECTOR	GERADER EINSCHRAUBSTUTZEN	GIUNZIONE DIRITTA FEZN/XC3	
033	80080820	008	VIS TETE CYL.SIX P.CR.FE/ZNXC3	HEX.SOCK.HEAD CAP SCR.FE/ZNXC3	ZYLINDERSCHR.INNENSEC.FE/ZNXC3	VITE A TESTA CILINDR. FE/ZNXC3	
034	80081008	004	VIS TETE CYL.SIX P.CR.FE/ZNXC3	HEX.SOCK.HEAD CAP SCR.FE/ZNXC3	ZYLINDERSCHR.INNENSEC.FE/ZNXC3	VITE A TESTA CILINDR. FE/ZNXC3	
035	80060820	004	VIS TETE HEXAGONALE FE/ZNXC3	HEXAGON HEAD SCREW FE/ZNXC3	SECHSKANTSCHRAUBE FE/ZNXC3	VITE TESTA ESAGONALE FE/ZNXC3	
036	80061073	002	VIS TETE HEXAGONALE FE/ZNXC3	HEXAGON HEAD SCREW FE/ZNXC3	SECHSKANTSCHRAUBE FE/ZNXC3	VITE TESTA ESAGONALE FE/ZNXC3	
037	80061271	002	VIS TETE HEXAGONALE FE/ZNXC3	HEX BOLT FE/ZNXC3	SECHSKANTSCHRAUBE FE/ZNXC3	VITE TESTA ESAGONALE FE/ZNXC3	





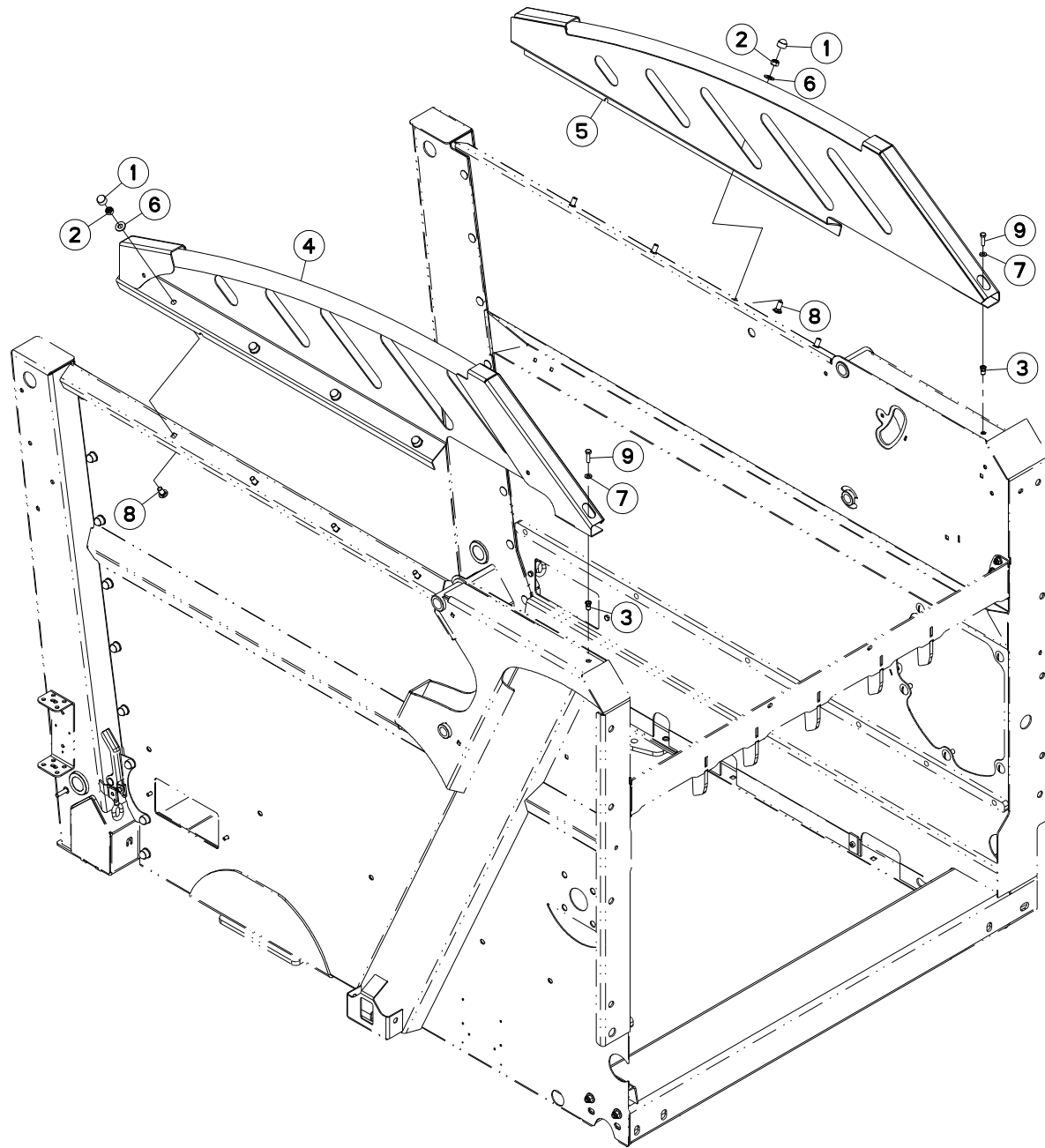
GROUPE HYDRAULIQUE

HYDRAULIC SYSTEM

HYDRAULIKGRUPPE

SISTEMA IDRAULICO

Rep	Nr	Qt	Designation	Description	Bezeichnung	Referenza	Remarque - Remark - Bemerkung - Osservazioni
001	A5210965	001	AXE D16 LG215	AXLE	ACHSE	ASSE	
002	A7010027	001	BOITIER	HOUSING	GEHAEUSE	SCATOLA	
003	A4061804	001	BOUCHON	PLUG	VERSCHLUSSSCHRAUBE	TAPPO	
004	A4069822	001	BRIDE	CLAMP	BUEGEL	STAFFA	
005	80650407	001	CLAVETTE DISQUE	WOODRUFF KEY	SCHEIBENFEDER	CHIAVETTA A DISCO	
006	A4200115	001	POCHETTE JTS SNP3 01	SEAL KIT	DICHTUNGSSATZ	SERIE GUARNIZIONI	
007	A7250656	002	COLLIER	CLAMP, HOSE	SCHLAUCHSCHELLE	COLLARE	
008	A4079002	001	CONTROLEUR DE NIVEAU	LEVEL GAUGE	ÖLSTANDANZEIGE	CONTROLLO DI LIVELLO	
009	A4082703	001	COUDE TOURNANT	AJUSTABLE MALE STUD ELBOW	EINSTELLBARE WINKEL STUTZEN	GIUNZIONE A 90°ORIENTABILE ZBC	
010	A4079004	001	CREPINE	STRAINER	ÖLSIEB	SUCCHIEROLA	
011	A4045002	001	ECROU BLOCAGE MANCHON D14	NUT	MUTTER	DADO	
012	80201240	001	ECROU HEX.BAS AUTOFR.FE/ZNXC3	SELF-LOCKING NUT M 12 DIN-985	SELBSTSICHERND.MUTTER FE/ZNXC3	DADO AUTOBLOCCANTE FE/ZNXC3	
013	A4079005	001	FILTRE CARTOUCHE	FILTER	FILTER	FILTRO	
014	A4079018	001	FILTRE RFM165+RENIFLARD	COMPLETE FILTER + BREATHER	FILTER KOMPLETT + ENTLUEFTER	FILTRO	
015	A4923029	001	FLEXIBLE HYDRAULIQUE	HYDRAULIC HOSE	HYDRAULIKSCHLAUCH	TUBO GOMMA	<->290 mm
016	A4923145	001	FLEXIBLE HYDRAULIQUE	HYDRAULIC HOSE	HYDRAULIKSCHLAUCH	TUBO GOMMA	<->1450 mm
017	A4936070	001	TUYAU SAE 100R4 1" LG700	HYDRAULIC HOSE	HYDRAULIKSCHLAUCH	TUBO IN GOMMA	<->700 mm
018	80500432	002	GOUPILLE FENDUE FE/ZNXC3	PIN DIN94 3-16" X 1.1-4"	SPLINT FE/ZNXC3	COPPIGLIA FE/ZNXC3	
019	82062944	001	JOINT TORIQUE	O-RING	O-RING	GUARNIZIONE	
020	82062530	001	JOINT TORIQUE VITON VERT	O-RING VITON GREEN	O-RING VITON GRUEN	GUARNIZIONE VITON VERDE	
021	A4045003	001	MANCHON CANNELE 35X31 18 DENTS	NOTCHED SLEEVE 18 TEETHS	NABE 18 ZAEHNE	MOZZO 18 DENTI	
022	A4069960	001	NIPPLE	NIPPLE	NIPPLE	NIPPLE	
023	A5211730	001	SUREPAISSEUR FILTRE	SLEEVE	ABSTANDSSCHEIBE		
024	A4041078	001	POMPE	PUMP	PUMPE	POMPA	
025	A4085305	001	ADAPTATEUR REDUCTION FE/ZN	SWIVEL FITTING REDUCER FE/ZN	GERADE REDUZIER STUETZE FE/ZN		
026	A5250754	001	RESERVOIR 45 LITRES ES	TANK	TANK		
027	A4045001	001	RONDELLE BLOCAGE MANCHON D14	WASHER	SCHEIBE	RONDELLA	
028	80271003	004	RONDELLE GROWER FE/ZNXC3	SPRING WASHER M10	FEDERRING FE/ZNXC3	RONDELLA GROWER FE/ZNXC3	
029	80251021	002	RONDELLE PLATE FE/ZNXC3	PLAIN WASHER M10	SCHEIBE FE/ZNXC3	RONDELLA PIATTA FE/ZNXC3	
030	80251227	003	RONDELLE PLATE FE/ZNXC3	PLAIN WASHER M12	SCHEIBE FE/ZNXC3	RONDELLA PIATTA FE/ZNXC3	
031	80251624	002	RONDELLE PLATE FE/ZNXC3	PLAIN WASHER M16	SCHEIBE FE/ZNXC3	RONDELLA PIATTA FE/ZNXC3	
032	A4080461	001	UNION MALE	MALE STUD CONNECTOR	GERADER EINSCHRAUBSTUTZEN	GIUZIONE DIRITTA FEZN/XC3	
033	80080820	008	VIS TETE CYL.SIX P.CR.FE/ZNXC3	HEX.SOCK.HEAD CAP SCR.FE/ZNXC3	ZYLINDERSCHR.INNENSEC.FE/ZNXC3	VITE A TESTA CILINDR. FE/ZNXC3	
034	80081008	004	VIS TETE CYL.SIX P.CR.FE/ZNXC3	HEX.SOCK.HEAD CAP SCR.FE/ZNXC3	ZYLINDERSCHR.INNENSEC.FE/ZNXC3	VITE A TESTA CILINDR. FE/ZNXC3	
035	80060820	004	VIS TETE HEXAGONALE FE/ZNXC3	HEXAGON HEAD SCREW FE/ZNXC3	SECHSKANTSCHRAUBE FE/ZNXC3	VITE TESTA ESAGONALE FE/ZNXC3	
036	80061073	002	VIS TETE HEXAGONALE FE/ZNXC3	HEXAGON HEAD SCREW FE/ZNXC3	SECHSKANTSCHRAUBE FE/ZNXC3	VITE TESTA ESAGONALE FE/ZNXC3	
037	80061271	002	VIS TETE HEXAGONALE FE/ZNXC3	HEX BOLT FE/ZNXC3	SECHSKANTSCHRAUBE FE/ZNXC3	VITE TESTA ESAGONALE FE/ZNXC3	





PRIMOR 3570

A0300 >

A52R0438 A

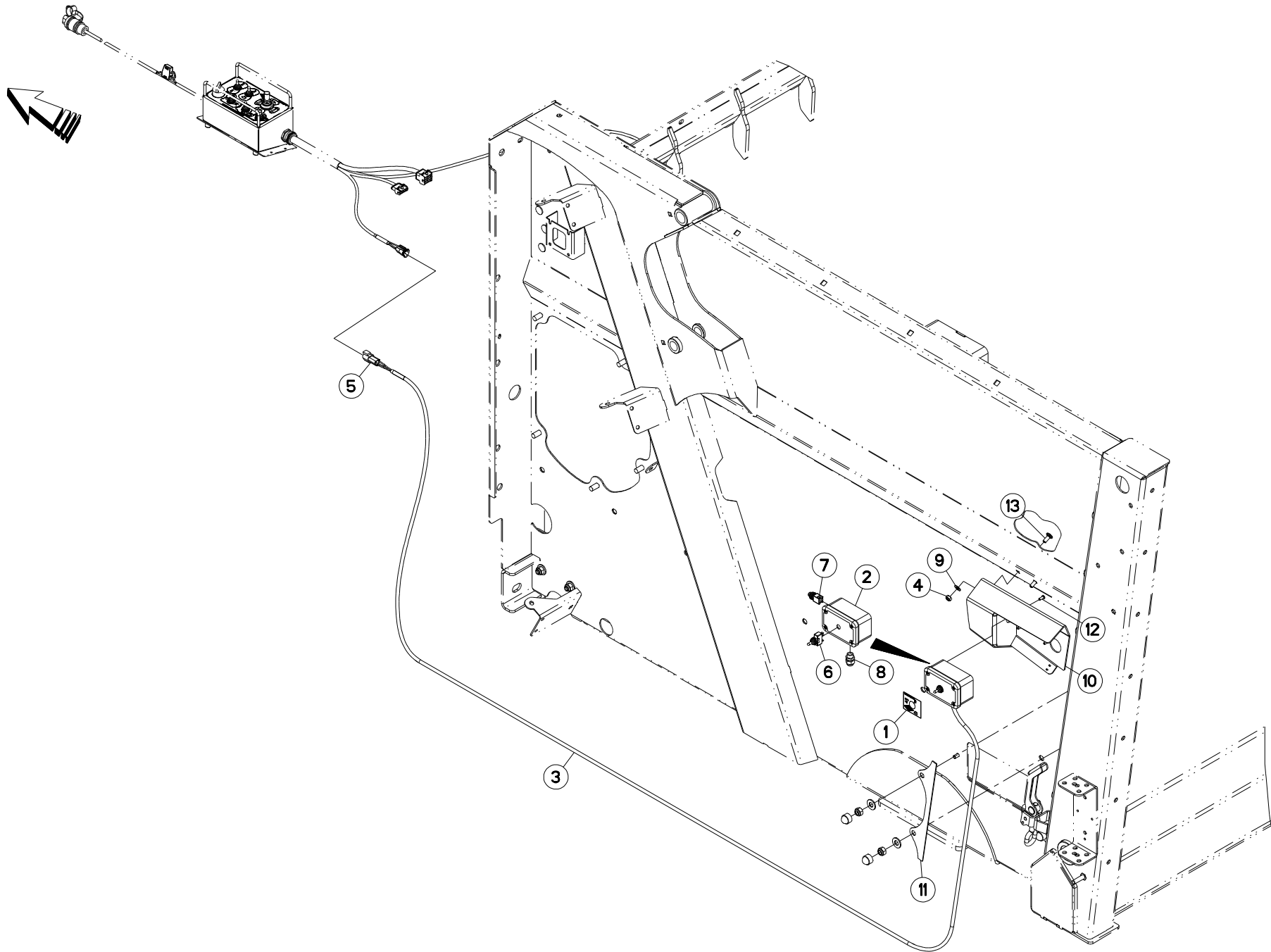
REHAUSSE

HOPPER EXTENSION

BEHAELTERAUFSATZ

RIALZO

Rep	Nr	Qt	Designation	Description	Bezeichnung	Referenza	Remarque - Remark - Bemerkung - Osservazioni
001	A7250515	008	BOUCHON PROTECTEUR 6 PANS	PLUG	STOPFEN	TAPPO	
002	80201240	008	ECROU HEX.BAS AUTOFR.FE/ZNXC3	SELF-LOCKING NUT M 12 DIN-985	SELBSTSICHERND.MUTTER FE/ZNXC3	DADO AUTOBLOCCANTE FE/ZNXC3	
003	A8359108	002	INSERT HEX M8 A COLLERETTE	INSERT NUT HEX M8	EINSETZMUTTER HEX M8	MANICOTTO HEX M8	
004	A5215810	001	REHAUSSE	EXTENSION, TOP	SEITENTEIL	SOPRALZO	
005	A5215820	001	REHAUSSE	EXTENSION, TOP	SEITENTEIL	SOPRALZO	
006	80251227	008	RONDELLE PLATE FE/ZNXC3	PLAIN WASHER M12	SCHEIBE FE/ZNXC3	RONDELLA PIATTA FE/ZNXC3	
007	80250823	002	RONDELLE PLATE FE/ZNXC3	PLAIN WASHER FE/ZNXC3	SCHEIBE FE/ZNXC3	RONDELLA PIATTA FE/ZNXC3	
008	50070800	008	VIS TBCC COURT	BOLT, CARRIAGE, SHORT NECK	FLACHRUNDSCHR.4KT ANSATZ	BULLONE	
009	80060833	002	VIS TETE HEXAGONALE FE/ZNXC3	HEXAGON HEAD SCREW FE/ZNXC3	SECHSKANTSCHRAUBE FE/ZNXC3	VITE TESTA ESAGONALE FE/ZNXC3	





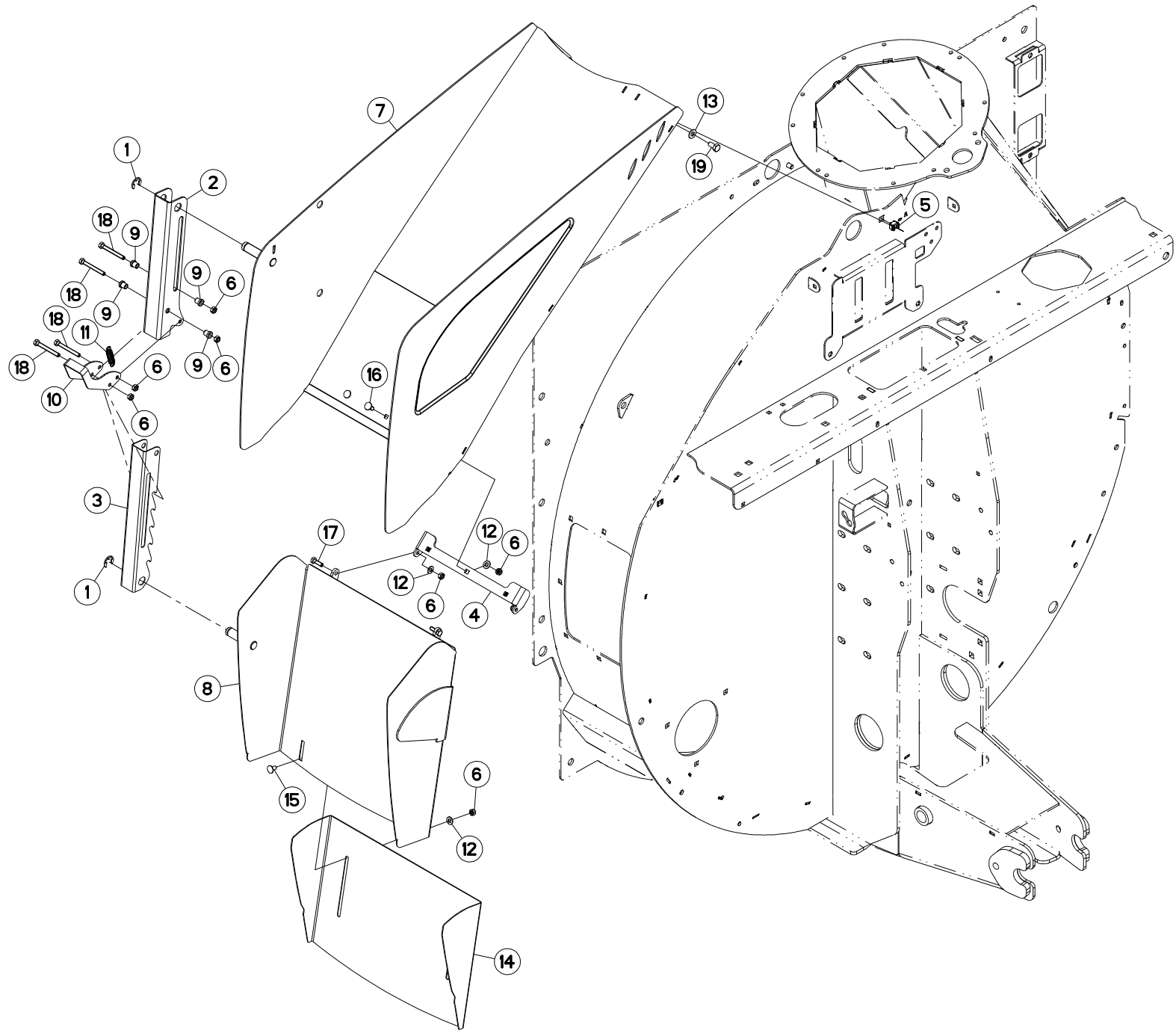
DOUBLE COMMANDE HAYON

DOUBLE CONTROL REAR DOOR

DOPPELSTEUERUNG LADEKLAPPE

DOPPIO COMMANDO PORTA POSTERIORE

Rep	Nr	Qt	Designation	Description	Bezeichnung	Referenza	Remarque - Remark - Bemerkung - Osservazioni
001	A7300066	001	ETIQ.ADH.	DECAL	AUFKLEBER	ADESIVO	
002	A5215900	001	BOITIER	HOUSING	GEHAEUSE	SCATOLA	[1]
003	A7041412	001	BOITIER	HOUSING	GEHAEUSE	SCATOLA	+ [1]
004	80200840	002	ECROU HEX.BAS AUTOFR.FE/ZNXC3	SELF-LOCKING NUT FE/ZNXC3	SELBSTSICHERND.MUTTER FE/ZNXC3	DADO AUTOBLOCCANTE FE/ZNXC3	
005	83235137	001	FICHE DEUTSCH DT	PLUG DEUTSCH DT	STECKER DEUTSCH DT	SCHEDA DEUTSCH DT	[1]
006	83236050	001	INTER.LEV C MOM-OFF-MOM UNIP	SWITCH	SCHALTER C TAST-OFF-TAST	INTERRUTTORE	[1]
007	83236062	001	INTERRUPTEUR	SWITCH	SCHALTER	INTERRUTTORE	[1]
008	83235036	001	PRESSE-ETOUPE PG9	COMPRESSION PACKING PG9	DICHTUNG PG9	PRESSA PG9	[1]
009	80250823	002	RONDELLE PLATE FE/ZNXC3	PLAIN WASHER FE/ZNXC3	SCHEIBE FE/ZNXC3	RONDELLA PIATTA FE/ZNXC3	
010	A5218240	001	SUPPORT	SUPPORT	TRAEGER	SUPPORTO	
011	A5218280	001	TOLE	SHEET	BLECH	TELA	
012	80190514	004	VIS PLASTITE FE/ZNXC3	SELF-CUTTING SCREW FE/ZNXC3	GEWINDE-SCHNEIDSCHRAU.FE/ZNXC3	VITE AUTOFILETTANTE FE/ZNXC3	
013	50070300	002	VIS TBCC COURT	BOLT, CARRIAGE, SHORT NECK	FLACHRUNDSCHR.4KT ANSATZ	BULLONE	





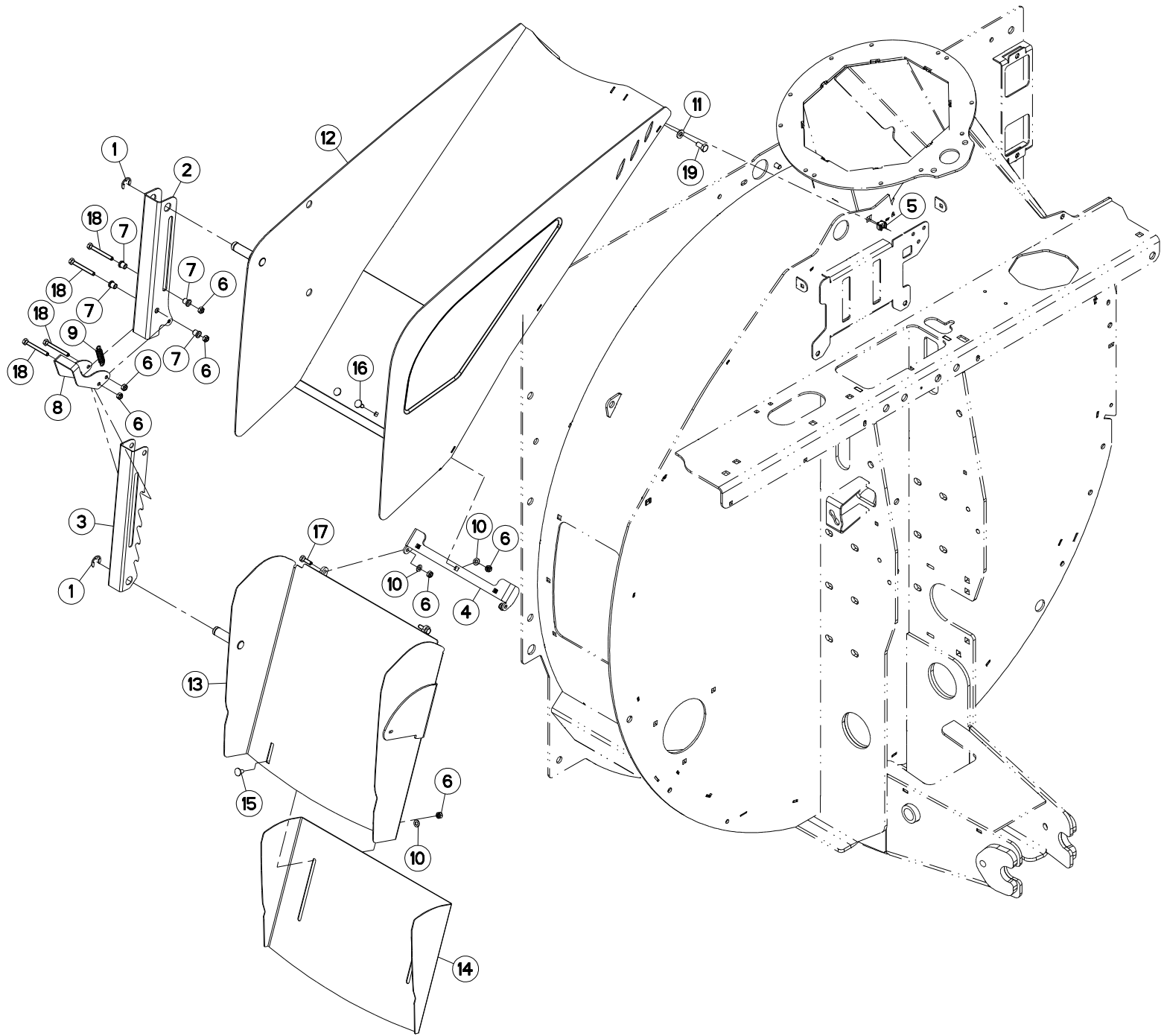
GOULOTTE MECANIQUE

DISCHARGE SPOUT MECHANICAL

AUSWURFBOGEN MECHANIK

BOCCA DI USCITA GIREVOLE MECC

Rep	Nr	Qt	Designation	Description	Bezeichnung	Referenza	Remarque - Remark - Bemerkung - Osservazioni
001	80600024	002	ANNEAU TRUARC E RENFORCE	RETAINING RING	SICHERUNGSRING	ANELLO	
002	A5218450	001	BIELLE	LINK, CONNECTING	LENKER	BIELLA	
003	A5218460	001	BIELLE	LINK, CONNECTING	LENKER	BIELLA	
004	A5217670	001	CHARNIERE	HINGE	SCHARNIER	SNODO	
005	80201055	003	ECROU CAGE	CAGE NUT	KAEFIG MUTTER	DADO IN GABBIA	
006	80200840	011	ECROU HEX.BAS AUTOFR.FE/ZNXC3	SELF-LOCKING NUT FE/ZNXC3	SELBSTSICHERND.MUTTER FE/ZNXC3	DADO AUTOBLOCCANTE FE/ZNXC3	
007	A5217320	001	GOULOTTE	CHUTE	AUSLAUF	BOCCA	
008	A5217330	001	GOULOTTE	CHUTE	AUSLAUF	BOCCA	
009	A5218470	004	PION	PIN, GUIDE	PABSTIFT	PEDINA	
010	A5218440	001	POIGNEE	HANDLE	HANDGRIFF	MANIGLIA	
011	A8331600	001	RESSORT	SPRING	FEDER	MOLLA	
012	80250823	007	RONDELLE PLATE FE/ZNXC3	PLAIN WASHER FE/ZNXC3	SCHEIBE FE/ZNXC3	RONDELLA PIATTA FE/ZNXC3	
013	80251021	003	RONDELLE PLATE FE/ZNXC3	PLAIN WASHER M10	SCHEIBE FE/ZNXC3	RONDELLA PIATTA FE/ZNXC3	
014	A5217340	001	TOLE	SHEET	BLECH	TELA	
015	50067100	002	VIS TBCC COURT	BOLT, CARRIAGE, SHORT NECK	FLACHRUNDSCHR.4KT ANSATZ	BULLONE	
016	50070300	003	VIS TBCC COURT	BOLT, CARRIAGE, SHORT NECK	FLACHRUNDSCHR.4KT ANSATZ	BULLONE	
017	80060826	002	VIS TETE HEXAGONALE FE/ZNXC3	HEAD HEX SCREW M8X25 CL8.8 DIN	SECHSKANTSCHRAUBE FE/ZNXC3	VITE TESTA ESAGONALE FE/ZNXC3	
018	80060856	004	VIS TETE HEXAGONALE FE/ZNXC3	HEXAGON HEAD SCREW FE/ZNXC3	SECHSKANTSCHRAUBE FE/ZNXC3	VITE TESTA ESAGONALE FE/ZNXC3	
019	80061020	003	VIS TETE HEXAGONALE FE/ZNXC3	HEX. HEAD SCREW M10 X 20 MM CL	SECHSKANTSCHRAUBE FE/ZNXC3	VITE A TESTA ESAGONALE FE/ZNXC	





PRIMOR 3570

B0912 >

A52R0443 B

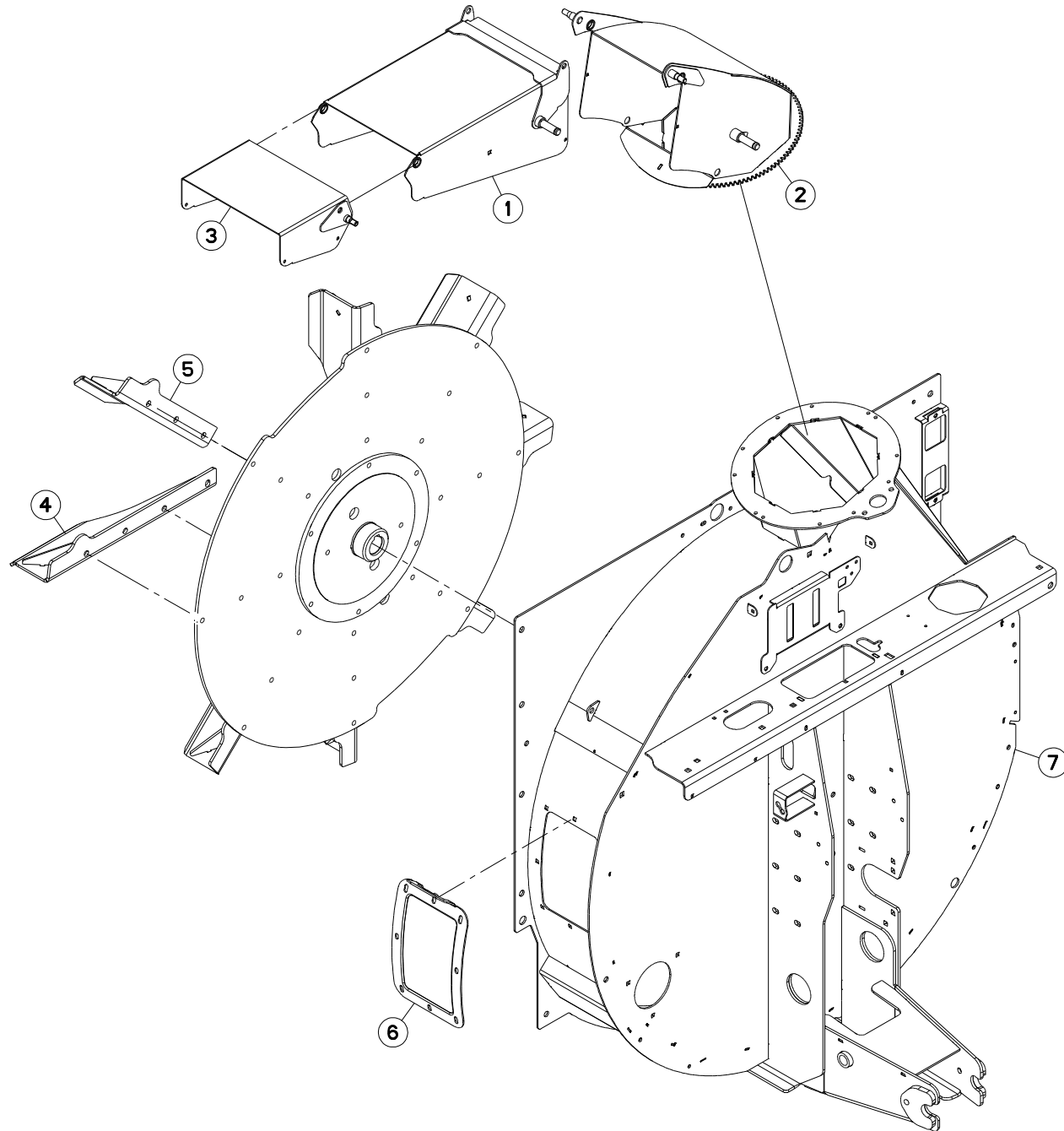
GOULOTTE MECANIQUE

DISCHARGE SPOUT MECHANICAL

AUSWURFBOGEN MECHANIK

BOCCA DI USCITA GIREVOLE MECC

Rep	Nr	Qt	Designation	Description	Bezeichnung	Referenza	Remarque - Remark - Bemerkung - Osservazioni
001	80600024	002	ANNEAU TRUARC E RENFORCE	RETAINING RING	SICHERUNGSRING	ANELLO	
002	A5218450	001	BIELLE	LINK, CONNECTING	LENKER	BIELLA	
003	A5218460	001	BIELLE	LINK, CONNECTING	LENKER	BIELLA	
004	A5217670	001	CHARNIERE	HINGE	SCHARNIER	SNODO	
005	80201055	003	ECROU CAGE	CAGE NUT	KAEFIG MUTTER	DADO IN GABBIA	
006	80200840	011	ECROU HEX.BAS AUTOFR.FE/ZNXC3	SELF-LOCKING NUT FE/ZNXC3	SELBSTSICHERND.MUTTER FE/ZNXC3	DADO AUTOBLOCCANTE FE/ZNXC3	
007	A5218470	004	PION	PIN, GUIDE	PABSTIFT	PEDINA	
008	A5218440	001	POIGNEE	HANDLE	HANDGRIFF	MANIGLIA	
009	A8331600	001	RESSORT	SPRING	FEDER	MOLLA	
010	80250823	007	RONDELLE PLATE FE/ZNXC3	PLAIN WASHER FE/ZNXC3	SCHEIBE FE/ZNXC3	RONDELLA PIATTA FE/ZNXC3	
011	80251021	003	RONDELLE PLATE FE/ZNXC3	PLAIN WASHER M10	SCHEIBE FE/ZNXC3	RONDELLA PIATTA FE/ZNXC3	
012	A5219730	001	TOBOGGAN	SLIDE	RUTSCHE	CADUTA	
013	A5219740	001	TOBOGGAN	SLIDE	RUTSCHE	CADUTA	
014	A5217340	001	TOLE	SHEET	BLECH	TELA	
015	50067100	002	VIS TBCC COURT	BOLT, CARRIAGE, SHORT NECK	FLACHRUNDSCHR.4KT ANSATZ	BULLONE	
016	50070300	003	VIS TBCC COURT	BOLT, CARRIAGE, SHORT NECK	FLACHRUNDSCHR.4KT ANSATZ	BULLONE	
017	80060826	002	VIS TETE HEXAGONALE FE/ZNXC3	HEAD HEX SCREW M8X25 CL8.8 DIN	SECHSKANTSCHRAUBE FE/ZNXC3	VITE TESTA ESAGONALE FE/ZNXC3	
018	80060856	004	VIS TETE HEXAGONALE FE/ZNXC3	HEXAGON HEAD SCREW FE/ZNXC3	SECHSKANTSCHRAUBE FE/ZNXC3	VITE TESTA ESAGONALE FE/ZNXC3	
019	80061020	003	VIS TETE HEXAGONALE FE/ZNXC3	HEX. HEAD SCREW M10 X 20 MM CL	SECHSKANTSCHRAUBE FE/ZNXC3	VITE A TESTA ESAGONALE FE/ZNXC	





PRIMOR 3570

A0300 > C0237

A52R0444 A

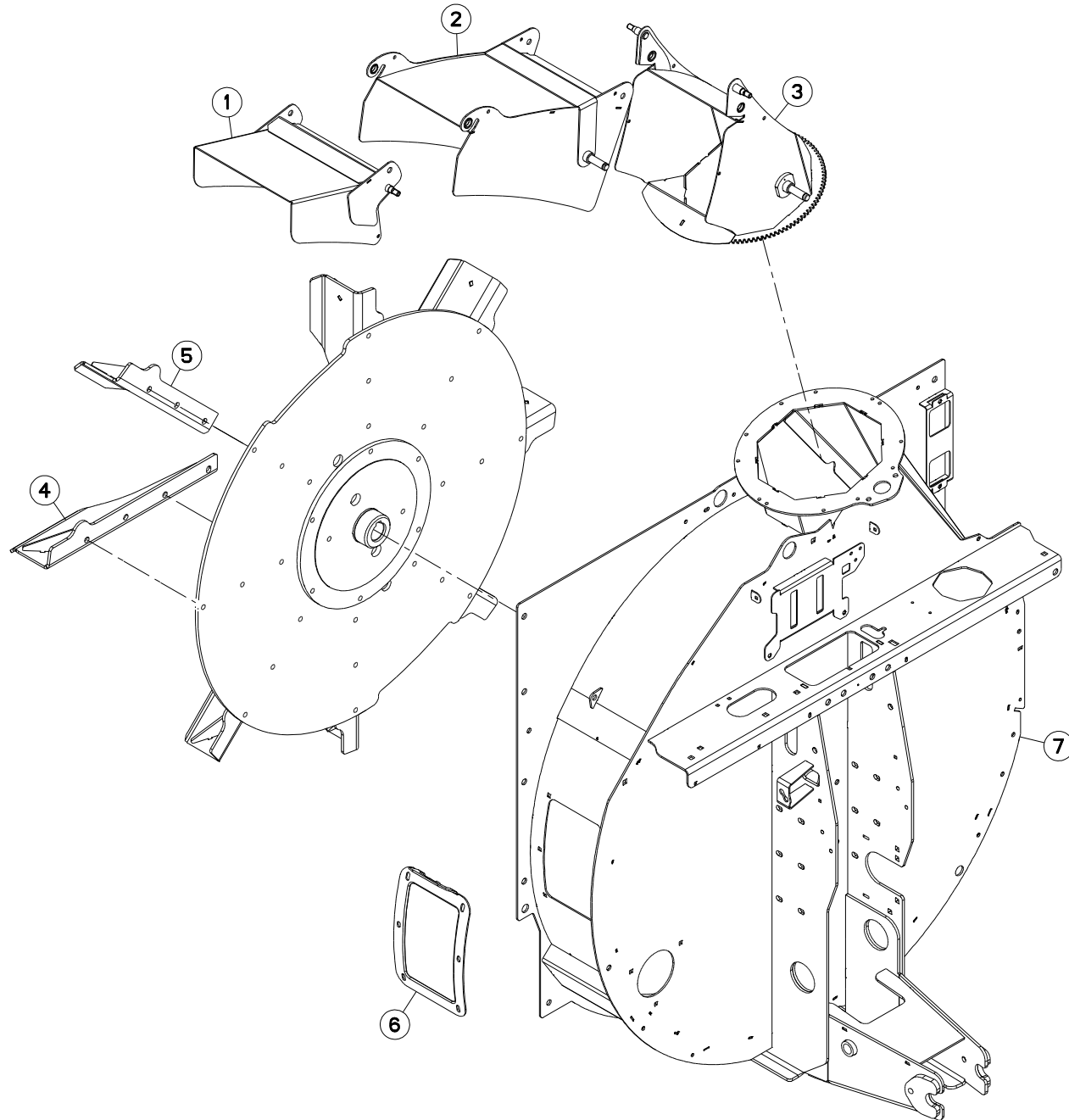
TURBINE INOX

BLOWER INOX

GEBLÄSE INOX

TURBINA INOX

Rep	Nr	Qt	Designation	Description	Bezeichnung	Referenza	Remarque - Remark - Bemerkung - Osservazioni
001	A5217590	001	CORPS	BODY	KÖRPER	CORPO	
002	A5217600	001	CORPS	BODY	KÖRPER	CORPO	
003	A5217580	001	DEFLECTEUR	DEFLECTOR	ABWEISER	DEFLETTORE	
004	A5216140	002	PALE	VANE	FLÜGEL	PALA	
005	A5216150	006	PALE	VANE	FLÜGEL	PALA	
006	A5215880	001	TRAPPE	EMPTYING TRAP	ENTLEERUNGSKLAPPE	PORTA	
007	A5217680	001	TURBINE	TURBINE	GEBLAESE	TURBINA	





PRIMOR 3570

C0238 >

A52R0444 B

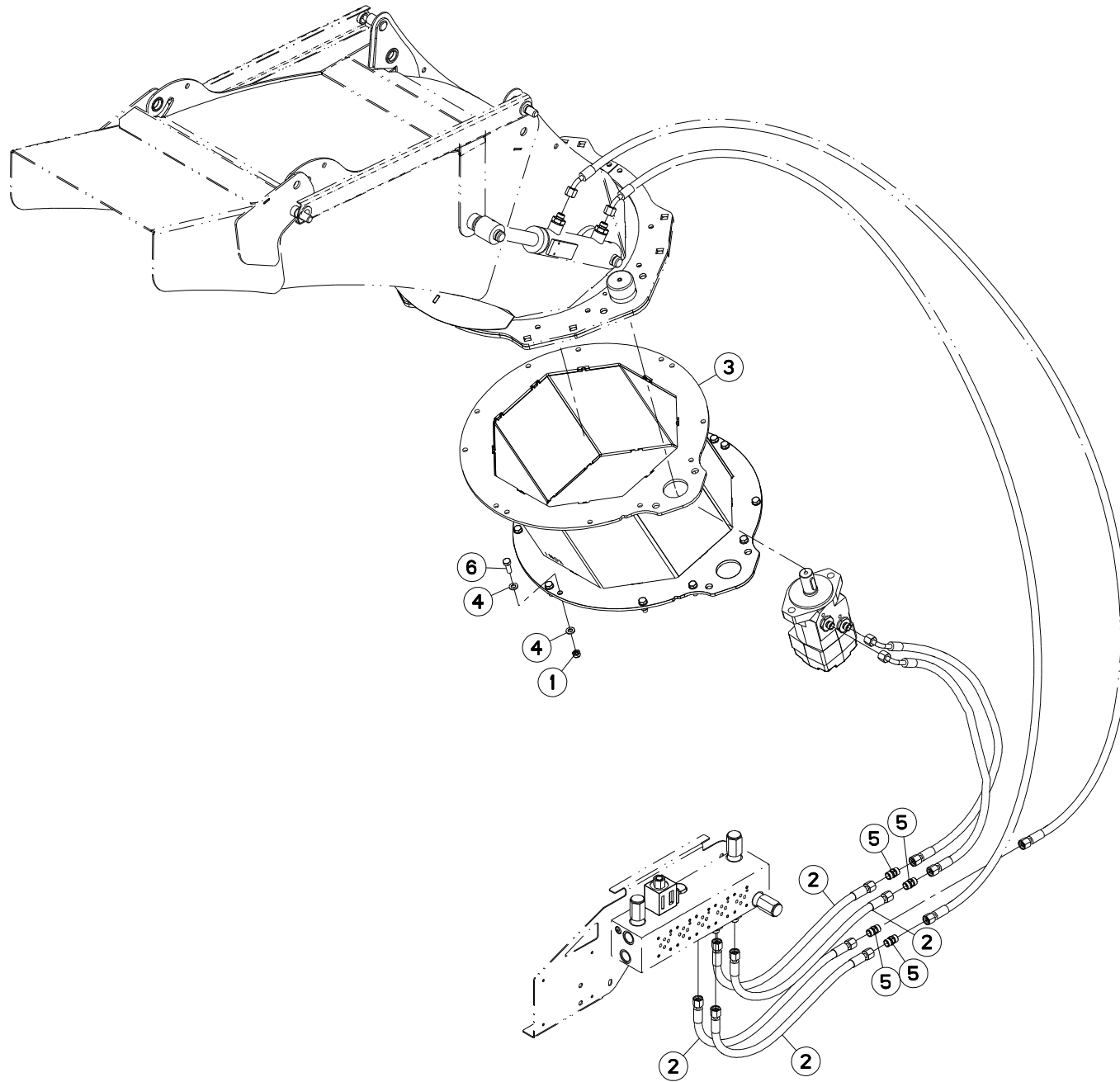
TURBINE INOX

BLOWER INOX

GEBLÄSE INOX

TURBINA INOX

Rep	Nr	Qt	Designation	Description	Bezeichnung	Referenza	Remarque - Remark - Bemerkung - Osservazioni
001	A5221190	001	CASQUETTE	HAT	HUT	CAPPELLO	
002	A5221180	001	CORPS	BODY	KÖRPER	CORPO	
003	A5221170	001	GOULOTTE	CHUTE	AUSLAUF	BOCCA	
004	A5216140	002	PALE	VANE	FLÜGEL	PALA	
005	A5216150	006	PALE	VANE	FLÜGEL	PALA	
006	A5215880	001	TRAPPE	EMPTYING TRAP	ENTLEERUNGSKLAPPE	PORTA	
007	A5217680	001	TURBINE	TURBINE	GEBLAESE	TURBINA	





PRIMOR 3570

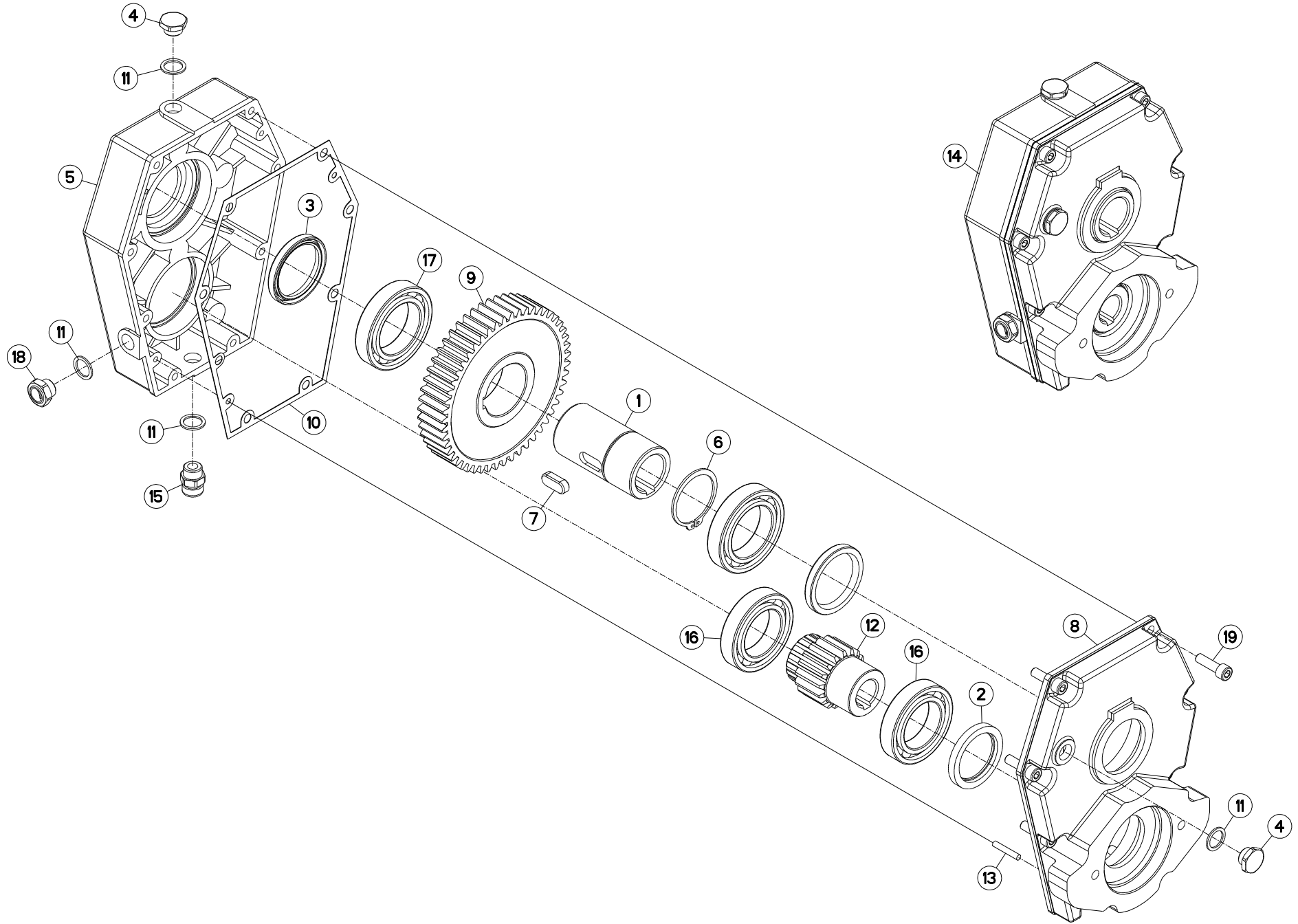
A0300 >

A52R0551 A

REHAUSSE GOULOTTE

HOPPER EXTENSION DISCHARGE SPO BEHAELTERAUFSATZ AUSWURFBOGEN RIALZO BOCCA DI USCITA GIREVOL

Rep	Nr	Qt	Designation	Description	Bezeichnung	Referenza	Remarque - Remark - Bemerkung - Osservazioni
001	80200840	012	ECROU HEX.BAS AUTOFR.FE/ZNXC3	SELF-LOCKING NUT FE/ZNXC3	SELBSTSICHERND.MUTTER FE/ZNXC3	DADO AUTOBLOCCANTE FE/ZNXC3	
002	A4910041	004	FLEXIBLE	HOSE, HYDRAULIC	HYDRAULIKSCHLAUCH	TUBO IN GOMMA	<->400 mm
003	A5221230	001	REHAUSSE	EXTENSION, TOP	SEITENTEIL	SOPRALZO	
004	80250823	024	RONDELLE PLATE FE/ZNXC3	PLAIN WASHER FE/ZNXC3	SCHEIBE FE/ZNXC3	RONDELLA PIATTA FE/ZNXC3	
005	A4080316	004	UNION DOUBLE NUE FE/ZNXC3	STRAIGHT COUPLING	GERADE VERSCHRAUBUNG	GIUNZIONE DIRITTA	
006	80060826	012	VIS TETE HEXAGONALE FE/ZNXC3	HEAD HEX SCREW M8X25 CL8.8 DIN	SECHSKANTSCHRAUBE FE/ZNXC3	VITE TESTA ESAGONALE FE/ZNXC3	





PRIMOR 3570

A0300 >

A51R0046 A

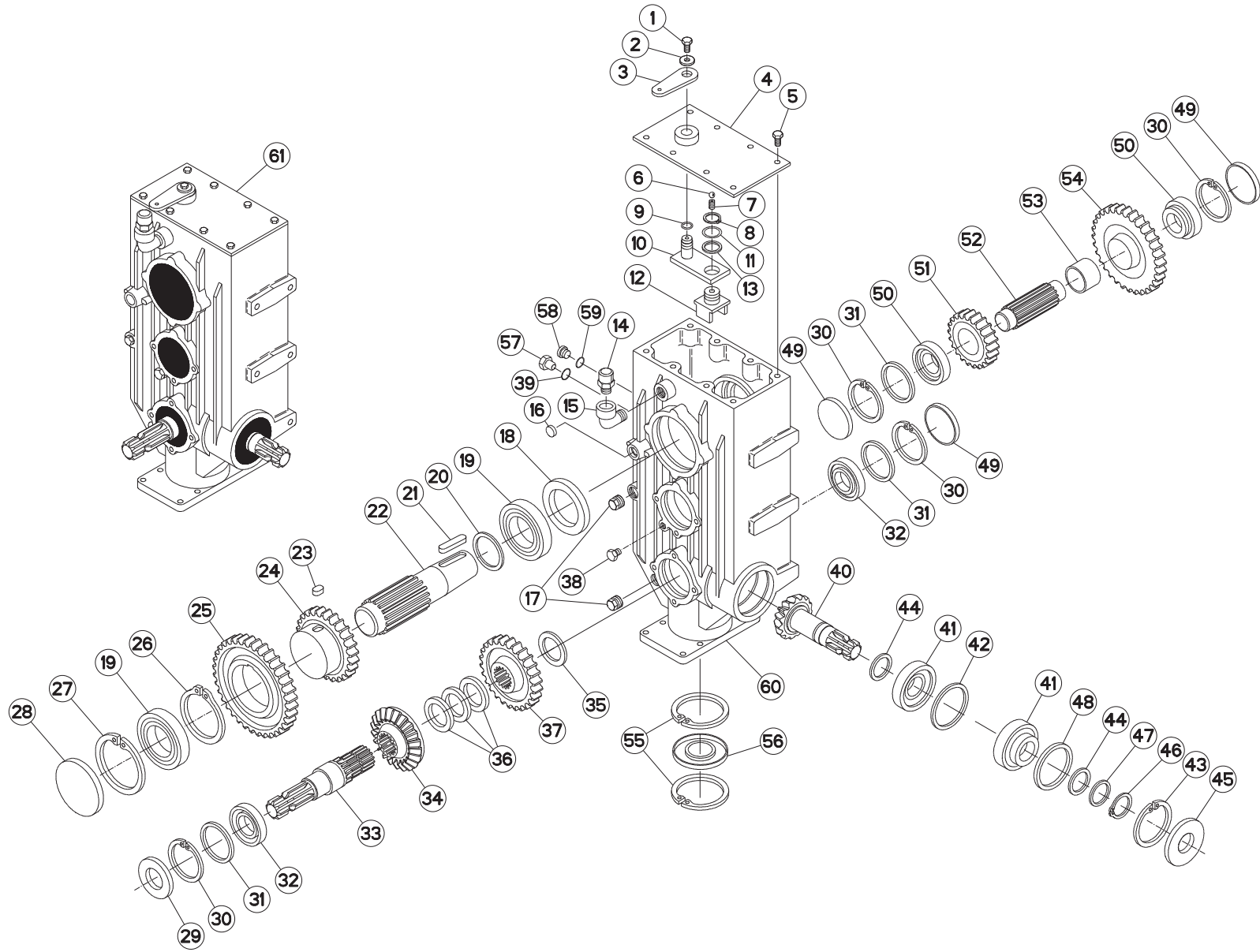
REDUCTEUR A7010100

GEAR REDUCER A7010100

REDUZIERGETRIEBE A7010100

RIDUTTORE A7010100

Rep	Nr	Qt	Designation	Description	Bezeichnung	Referenza	Remarque - Remark - Bemerkung - Osservazioni
001	A7011139	001	ARBRE CREUX DE SORTIE HYDRAP	SHAFT	WELLE	ALBERO	
002	82014060	001	BAGUE D'ETANCHEITE	OIL SEAL	RADIALDICHRING	PARAOLIO	
003	82015064	002	BAGUE D'ETANCHEITE	OIL SEAL	RADIALDICHRING	PARAOLIO	
004	A7011081	002	BOUCHON DE VIDANGE	OIL PLUG	OELENFUELLSCHRAUBE	TAPPO	
005	A7011012	001	CARTER AR ML52 RED.HYDRAP RD52	REAR HOUSING	GEHAEUSEHINTERTEIL	SCATOLA	
006	80585000	001	CIRCLIP EXTERIEUR	ELASTIC RING E 50	SICHERUNGSRING	ANELLO	
007	80651228	001	CLAVETTE PARALLELE	KEY, PARALLEL	PASSFEDER	CHIAVETTA	
008	A7011013	001	CARTER AVANT BOITIER HYDRAP	FRONT HOUSING	VORDERES GETRIEBEGEHAEUSE	SCATOLA	
009	A7011140	001	ENGRENAGE REDUCTION 1/3 HYDRAP	PINION	ZAHNRAD	INGRANAGGIO	
010	A4270006	001	JOINT DE CARTER HYDRAP	SEAL	DICHRING	GUARNIZIONI	
011	A7011080	004	JOINT 17X22X1.5	SEAL 17X22X1.5	DICHRING 17X22X1.5	GUARNIZIONI	
012	A7011141	001	PIGNON D25 REDUCTION 1/3HYDRAP	PINION	ZAHNRAD	PIGNONE	
013	A7011142	002	PION DE CENTRAGE 5X30 HYDRAP	GUIDE PIN	PABSTIFT	SPINA	
014	A7010100	001	REDUCTEUR	GEARCASE, REDUCER	REDUZIERGETRIEBE	RIDUTTORE	
015	A7011511	001	RENIFLARD 3/8 GAZ	BREATHER	ENTLUEFTER	SFIATATOIO	
016	81004502	002	ROULEMENT A BILLES	BALL BEARING	KUGELLAGER	CUSCINETTO A SFERE	
017	81005080	002	ROULEMENT A BILLES	BALL BEARING	KUGELLAGER	CUSCINETTO A SFERE	
018	A7011512	001	BOUCHON NIVEAU 3/8 GAZ HYDRAP	PLUG	STOPFEN	TAPPO	
019	A7011514	008	VIS + RONDELLE CHC8X28 HYDRAP	BOLT + WASHER	SCHRAUBE + SCHEIBE	VITE	



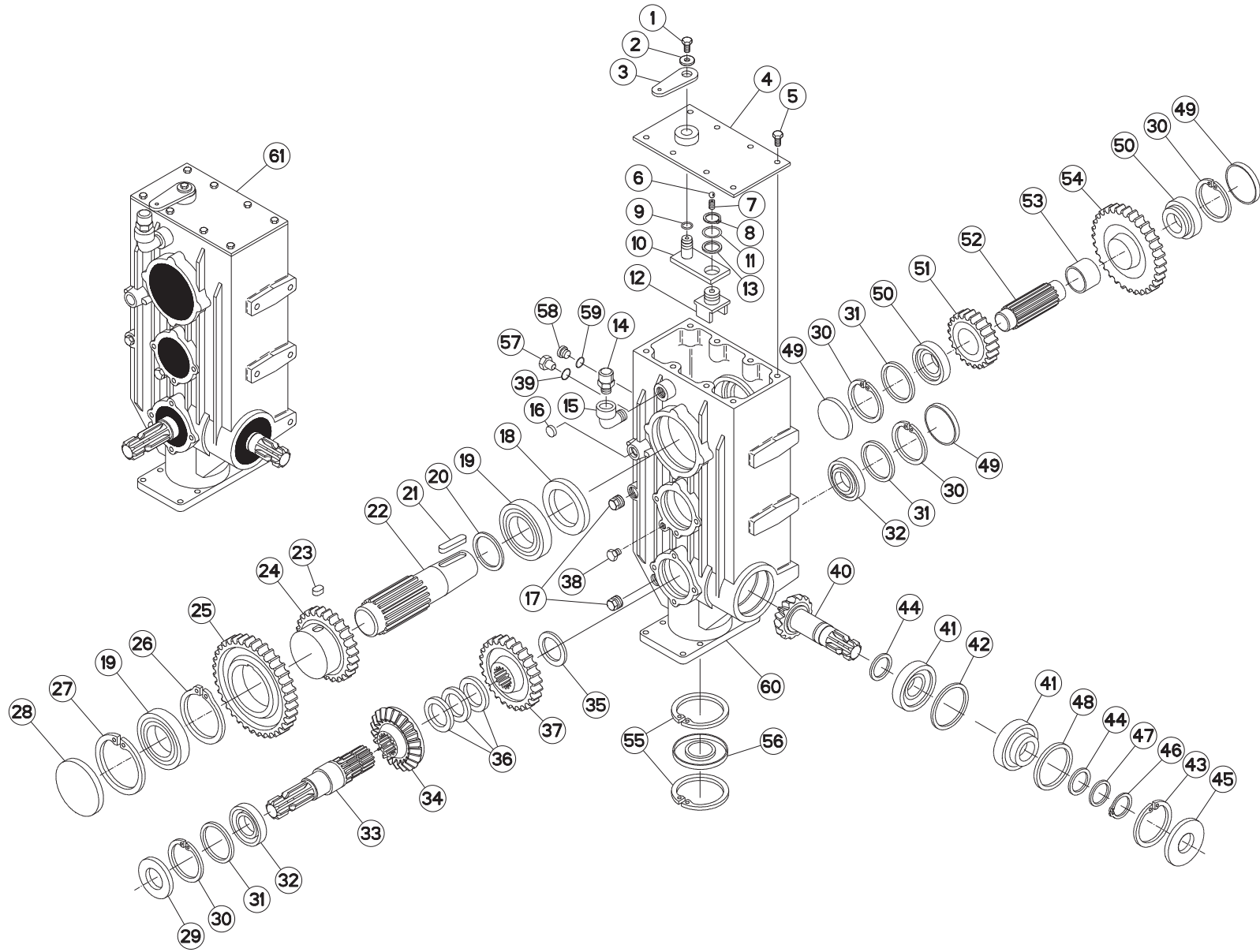


BOITIER 2 VITESSES A7010026 *

2 SPEED GEARBOX A7010026 *

2 GANG GETRIEBE A7010026 *

Rep	Nr	Qt	Designation	Description	Bezeichnung	Referenza	Remarque - Remark - Bemerkung - Osservazioni
001	80060818	001	VIS TETE HEXAGONALE	HEXAGON HEAD SCREW	SECHSKANTSCHRAUBE	VITE A TESTA ESAGONALE	
002	A7011730	001	RONDELLE D.8,5X24X2,5	WASHER	SCHEIBE	RONDELLA	Ø 8,5x24x2,5
003	A7011731	001	LEVIER	LEVER	HEBEL	LEVA	
004	A7011729	001	COUVERCLE	COVER	DECKEL	COPERCHIO	
005	80061016	008	VIS TETE HEXAGONALE FE/ZNXC3	HEXAGON HEAD SCREW FE/ZNXC3	SECHSKANTSCHRAUBE FE/ZNXC3	VITE TESTA ESAGONALE FE/ZNXC3	
006	83001100	001	BILLE	STEEL BALL	STAHLKUGEL	BIELLA	Ø 7/16
007	A7011740	001	RESSORT	SPRING	FEDER	MOLLA	
008	80582500	001	CIRCLIP EXTERIEUR	ELASTIC RING E 25 DIN 471	SICHERUNGSRING	ANELLO	Ø 25 E
009	A7011736	001	JOINT O.R. 3062	SEAL O.R. 3062	DICHTRING O.R. 3062	ANELLO	
010	A7011738	001	PIVOT CYLINDRIQUE	ROD	HEBEL	PERNO	
011	A7011739	001	CALE	LINER	ABSTANDSCHEIBE	SPESSORE	Ø 32
012	A7011742	001	FOURCHE	FORK	GABEL	FORCA	
013	A7011741	001	CALE	LINER	ABSTANDSCHEIBE	SPESSORE	Ø 25,6x2,5
014	A7011504	001	RENIFLARD 1/2G	PLUG 1/2G	STOPFEN 1/2G	SFIATATOIO	1/2 G.
015	A7011505	001	RACCORD A903 L MF/A10 1/2	CONNECTOR A903 L MF/A10 1/2	WINKELSTUECK A903 L MF/A10 1/2	RACCORDO	1/2 G.
016	A7011032	001	CAPUCHON DE FERMETURE COMER	COVER	STOPFEN	CAPPUCCIO	Ø 22x4
017	A7011508	002	BOUCHON 1/2 GAZ	PLUG	STOPFEN	TAPPO	1/2 G.
018	A4226000	001	JOINT LEVRE 60X80X10	SEAL	DICHTRING	ANELLO	Ø 60x80x10
019	81006010	002	ROULEMENT A BILLES	BALL BEARING	KUGELLAGER	CUSCINETTO A SFERE	
020	A7011079	001	CALE	LINER	ABSTANDSCHEIBE	SPESSORE	Ø 71,1x7
021	80651870	001	CLAVETTE PARALLELE	KEY, PARALLEL	PASSFEDER	CHIAVETTA	
022	A7011131	001	ARBRE COMER	SHAFT	WELLE	ALBERO	
023	A7011173	001	CLAVETTE SPECIALE	KEY	PASSFEDER	CHIAVETTA	
024	A7011130	001	ENGRENAGE Z26 M5 COMER	PINION Z26	ZAHNRAD Z26	INGRANAGGIO	
025	A7011172	001	ENGRENAGE Z36 M5 COMER	PINION Z36	ZAHNRAD Z36	INGRANAGGIO	
026	80589200	001	CIRCLIP EXTERIEUR	RETAINING RING	SICHERUNGSRING	ANELLO	Ø 95 E
027	80590002	001	CIRCLIP INTERIEUR	RETAINING RING	SICHERUNGSRING	ANELLO	Ø 110 I.
028	A7011734	001	CAPUCHON DE FERMETURE COMER	COVER	DECKEL	CAPPUCCIO	Ø 110x10
029	A4224000	001	JOINT LEVRE 40X80X10	SEAL	DICHTRING	ANELLO	Ø 40x80x10
030	80598000	004	CIRCLIP INTERIEUR	ELASTIC RING I80 BLACK (DIN 47	SICHERUNGSRING	ANELLO	Ø 80 I
031	A7011137	003	CALE 65,3X79,7	LINER	ABSTANDSCHEIBE	SPESSORE	Ø 79x7
032	81304079	002	ROULEMENT A ROULEAUX CONIQUES	ROLLER BEARING TAPERED	KEGELROLLENLAGER	CUSCINETTO A RULLO	
033	A7011068	001	ARBRE	SHAFT	WELLE	ALBERO	
034	A7011735	001	COURONNE	RING-PINION	HOHLRAD	CORONA	
035	A7011733	001	ENTRETOISE BOITIER COMER	SPACER	ZWISCHENSTUECK	DISTANZIALE	Ø 40,5x63,5x5
036	A7011065	003	CALE	LINER	ABSTANDSCHEIBE	SPESSORE	Ø 46,3x1
037	A7011135	001	ENGRENAGE Z26 M5 COMER	PINION Z26	ZAHNRAD Z26	INGRANAGGIO	
038	A7011040	001	VIS HM 12X23 SPECIALE COMER	BOLT	SCHRAUBE	VITE	
039	A7011074	001	JOINT CUIVRE	SEALING RING	DICHTRING	RONDELLA RAME	Ø 17,16x22x1
040	A7011078	001	ARBRE	SHAFT	WELLE	ALBERO	
041	81304090	002	ROULEMENT A ROULEAUX CONIQUES	TAPERED ROLLER BEARING	KEGELROLLENLAGER	CUSCINETTO A RULLO	
042	A7011743	001	CALE	LINER	ABSTANDSCHEIBE	SPESSORE	Ø 89,7x2
043	80599000	002	CIRCLIP INTERIEUR	ELASTIC RING I 90	SICHERUNGSRING	ANELLO	Ø 90 I
044	A7011076	002	JEU DE CALE	LINER	ABSTANDSCHEIBE	SPESSORE	Ø 51,5
045	A4224002	001	BAGUE D'ETANCHEITE	OIL SEAL	SIMMERRING	BOCCOLA	Ø 40x90x8/7
046	80614000	001	CIRCLIP E	RETAINING RING	SICHERUNGSRING	ANELLO ELASTICO	Ø 40 E
047	A7011744	001	CALE	LINER	ABSTANDSCHEIBE	SPESSORE	Ø 40,3x2,5
048	A7011737	001	ENTRETOISE BOITIER COMER	SPACER	ZWISCHENSTUECK	DISTANZIALE	Ø 82x89,6x5





PRIMOR 3570

A0300 >

A52R0042 A

BOITIER 2 VITESSES A7010026 *

2 SPEED GEARBOX A7010026 *

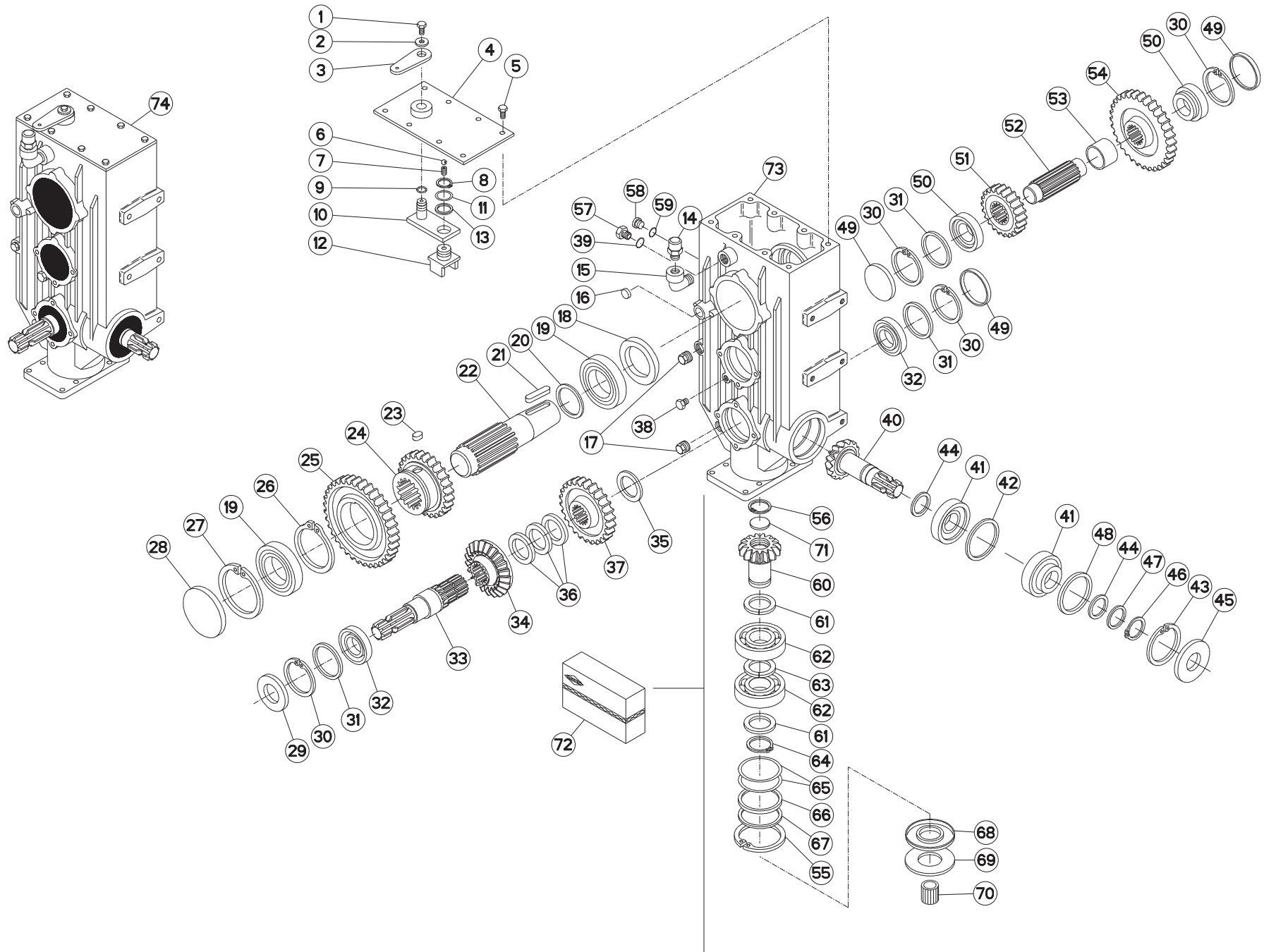
2 GANG GETRIEBE A7010026 *

Rep	Nr	Qt	Designation	Description	Bezeichnung	Referenza	Remarque - Remark - Bemerkung - Osservazioni
049	A7011507	003	CAPUCHON DE FERMETURE COMER	COVER	DECKEL	CAPPUCCIO	Ø 80x10
050	81304080	002	ROULEMENT A ROULEAUX CONIQUES	TAPERED ROLLER BEARING	KEGELROLLENLAGER	CUSCINETTO A RULLO	
051	A7011174	001	ENGRENAGE Z23 M5	PINION Z23	ZAHNRAD Z23	INGRANAGGIO	
052	A7011134	001	ARBRE BOITIER COMER 1V	SHAFT	WELLE	ALBERO	
053	A7011177	001	ENTRETOISE BOITIER COMER	SPACER	ZWISCHENSTUECK	DISTANZIALE	
054	A7011132	001	ENGRENAGE Z32 M5 COMER	PINION Z32	ZAHNRAD Z32	INGRANAGGIO	
055	80590000	002	CIRCLIP INTERIEUR	ELASTIC RING I 100	SICHERUNGSRING	ANELLO	Ø 100 I
056	A7011732	001	CAPUCHON DE FERMETURE COMER	COVER	DECKEL	CAPPUCCIO	Ø 100x10
057	80061625	001	VIS TETE HEXAGONALE FE/ZNXC3	HEXAGON HEAD SCREW FE/ZNXC3	SECHSKANTSCHRAUBE FE/ZNXC3	VITE TESTA ESAGONALE FE/ZNXC3	
058	A7011509	001	BOUCHON 3/8"G	PLUG 3/8"G	STOPFEN 3/8"G	TAPPO 3/8"G	
059	A7011033	001	RONDELLE 17X22X1,5	WASHER 17X22X1,5	SCHEIBE 17X22X1,5	RONDELLA 17X22X1,5	Ø 17x22x1,5
060	A7011728	001	CORPS DE BOITIER COMER	BODY	GEHAEUSE	CORPO	
061	A7010026	001	BOITIER	HOUSING	GEHAEUSE	SCATOLA	1>60

* SORTIE LATERALE + COURONNE - Rpl A7010016

* SIDE EXIT + RING GEAR - Rpl A7010016

* SEITENANTRIEB + HOHLRAD - Rpl A7010016





PRIMOR 3570

A0300 >

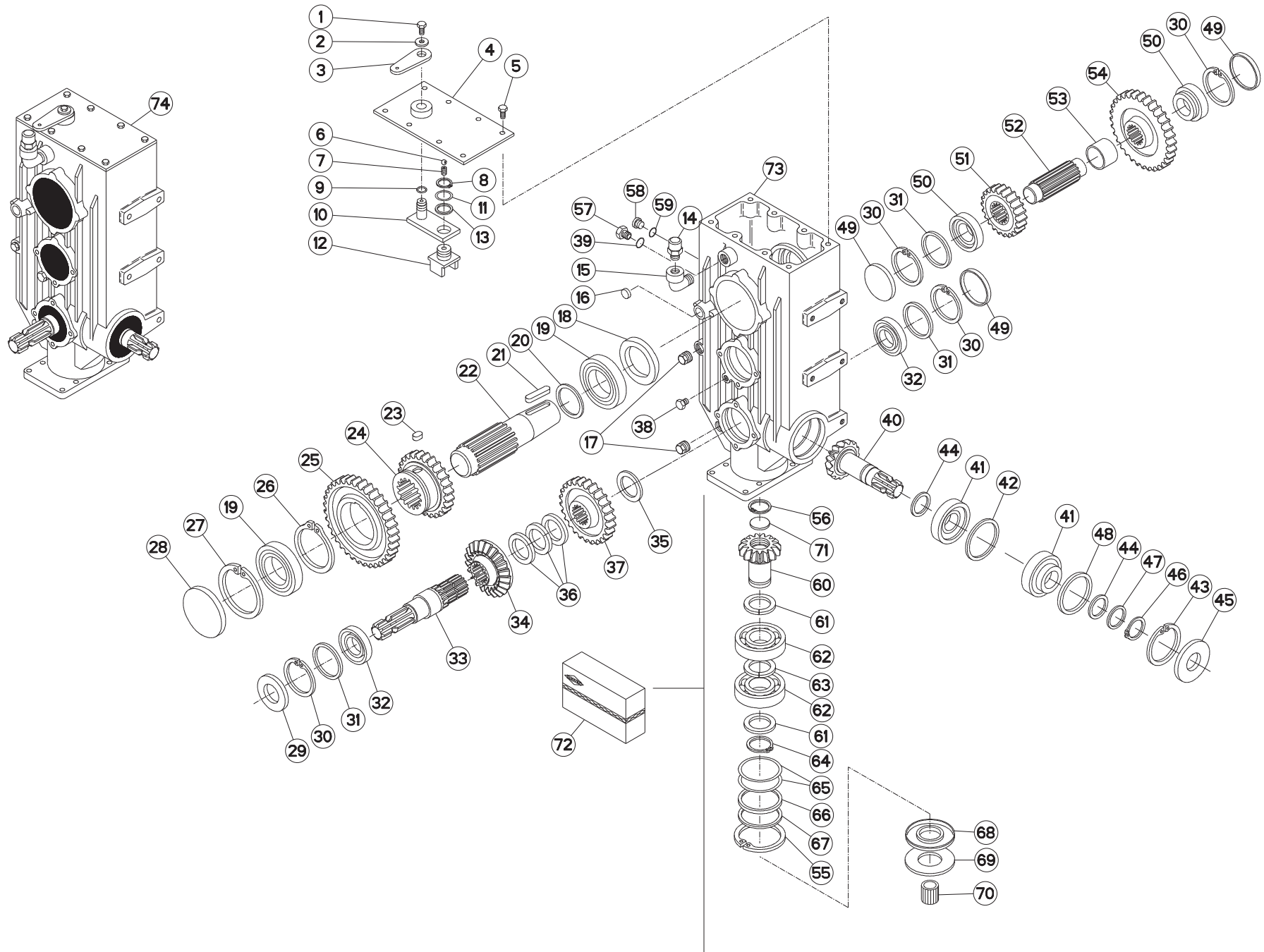
A52R0047 A

BOITIER 2 VITESSES A7010027 *

2 SPEED GEARBOX A7010027 *

2 GANG GETRIEBE A7010027 *

Rep	Nr	Qt	Designation	Description	Bezeichnung	Referenza	Remarque - Remark - Bemerkung - Osservazioni
001	80060818	001	VIS TETE HEXAGONALE	HEXAGON HEAD SCREW	SECHSKANTSCHRAUBE	VITE A TESTA ESAGONALE	
002	A7011730	001	RONDELLE D.8,5X24X2,5	WASHER	SCHEIBE	RONDELLA	Ø 8,5x24x2,5
003	A7011731	001	LEVIER	LEVER	HEBEL	LEVA	
004	A7011729	001	COUVERCLE	COVER	DECKEL	COPERCHIO	
005	80061016	008	VIS TETE HEXAGONALE FE/ZNXC3	HEXAGON HEAD SCREW FE/ZNXC3	SECHSKANTSCHRAUBE FE/ZNXC3	VITE TESTA ESAGONALE FE/ZNXC3	
006	83001100	001	BILLE	STEEL BALL	STAHLKUGEL	BIELLA	Ø 7/16
007	A7011740	001	RESSORT	SPRING	FEDER	MOLLA	
008	80582500	001	CIRCLIP EXTERIEUR	ELASTIC RING E 25 DIN 471	SICHERUNGSRING	ANELLO	Ø 25 E
009	A7011736	001	JOINT O.R. 3062	SEAL O.R. 3062	DICHTRING O.R. 3062	ANELLO	
010	A7011738	001	PIVOT CYLINDRIQUE	ROD	HEBEL	PERNO	
011	A7011739	001	CALE	LINER	ABSTANDSCHEIBE	SPESSORE	Ø 32
012	A7011742	001	FOURCHE	FORK	GABEL	FORCA	
013	A7011741	001	CALE	LINER	ABSTANDSCHEIBE	SPESSORE	Ø 25,6x2,5
014	A7011504	001	RENIFLARD 1/2G	PLUG 1/2G	STOPFEN 1/2G	SFIATATOIO	1/2 G.
015	A7011505	001	RACCORD A903 L MF/A10 1/2	CONNECTOR A903 L MF/A10 1/2	WINKELSTUECK A903 L MF/A10 1/2	RACCORDO	1/2 G.
016	A7011032	001	CAPUCHON DE FERMETURE COMER	COVER	STOPFEN	CAPPUCCIO	Ø 22x4
017	A7011508	002	BOUCHON 1/2 GAZ	PLUG	STOPFEN	TAPPO	1/2 G.
018	A4226000	001	JOINT LEVRE 60X80X10	SEAL	DICHTRING	ANELLO	Ø 60x80x10
019	81006010	002	ROULEMENT A BILLES	BALL BEARING	KUGELLAGER	CUSCINETTO A SFERE	
020	A7011079	001	CALE	LINER	ABSTANDSCHEIBE	SPESSORE	Ø 71,1x7
021	80651870	001	CLAVETTE PARALLELE	KEY, PARALLEL	PASSFEDER	CHIAVETTA	
022	A7011131	001	ARBRE COMER	SHAFT	WELLE	ALBERO	
023	A7011173	001	CLAVETTE SPECIALE	KEY	PASSFEDER	CHIAVETTA	
024	A7011130	001	ENGRENAGE Z26 M5 COMER	PINION Z26	ZAHNRAD Z26	INGRANAGGIO	
025	A7011172	001	ENGRENAGE Z36 M5 COMER	PINION Z36	ZAHNRAD Z36	INGRANAGGIO	
026	80589200	001	CIRCLIP EXTERIEUR	RETAINING RING	SICHERUNGSRING	ANELLO	Ø 95 E
027	80590002	001	CIRCLIP INTERIEUR	RETAINING RING	SICHERUNGSRING	ANELLO	Ø 110 I
028	A7011734	001	CAPUCHON DE FERMETURE COMER	COVER	DECKEL	CAPPUCCIO	Ø 110x10
029	A4224000	001	JOINT LEVRE 40X80X10	SEAL	DICHTRING	ANELLO	Ø 40x80x10
030	80598000	004	CIRCLIP INTERIEUR	ELASTIC RING I80 BLACK (DIN 47	SICHERUNGSRING	ANELLO	Ø 80 I
031	A7011137	003	CALE 65,3X79,7	LINER	ABSTANDSCHEIBE	SPESSORE	Ø 79,7
032	81304079	002	ROULEMENT A ROULEAUX CONIQUES	ROLLER BEARING TAPERED	KEGELROLLENLAGER	CUSCINETTO A RULLO	
033	A7011068	001	ARBRE	SHAFT	WELLE	ALBERO	
034	A7011735	001	COURONNE	RING-PINION	HOHLRAD	CORONA	
035	A7011733	001	ENTRETOISE BOITIER COMER	SPACER	ZWISCHENSTUECK	DISTANZIALE	Ø 40,5x63,5x5
036	A7011065	003	CALE	LINER	ABSTANDSCHEIBE	SPESSORE	Ø 46,3x1
037	A7011135	001	ENGRENAGE Z26 M5 COMER	PINION Z26	ZAHNRAD Z26	INGRANAGGIO	
038	A7011040	001	VIS HM 12X23 SPECIALE COMER	BOLT	SCHRAUBE	VITE	
039	A7011074	001	JOINT CUIVRE	SEALING RING	DICHTRING	RONDELLA RAME	
040	A7011078	001	ARBRE	SHAFT	WELLE	ALBERO	
041	81304090	002	ROULEMENT A ROULEAUX CONIQUES	TAPERED ROLLER BEARING	KEGELROLLENLAGER	CUSCINETTO A RULLO	
042	A7011743	001	CALE	LINER	ABSTANDSCHEIBE	SPESSORE	Ø 89,7x2
043	80599000	001	CIRCLIP INTERIEUR	ELASTIC RING I 90	SICHERUNGSRING	ANELLO	Ø 90 I
044	A7011076	002	JEU DE CALE	LINER	ABSTANDSCHEIBE	SPESSORE	Ø 51,5
045	A4224002	001	BAGUE D'ETANCHEITE	OIL SEAL	SIMMERRING	BOCCOLA	Ø 40x90x8/7
046	80614000	001	CIRCLIP E	RETAINING RING	SICHERUNGSRING	ANELLO ELASTICO	Ø 40 E
047	A7011744	001	CALE	LINER	ABSTANDSCHEIBE	SPESSORE	Ø 40,3x2,5
048	A7011737	001	ENTRETOISE BOITIER COMER	SPACER	ZWISCHENSTUECK	DISTANZIALE	Ø 89x89,6x5





PRIMOR 3570

A0300 >

A52R0047 A

BOITIER 2 VITESSES A7010027 *

2 SPEED GEARBOX A7010027 *

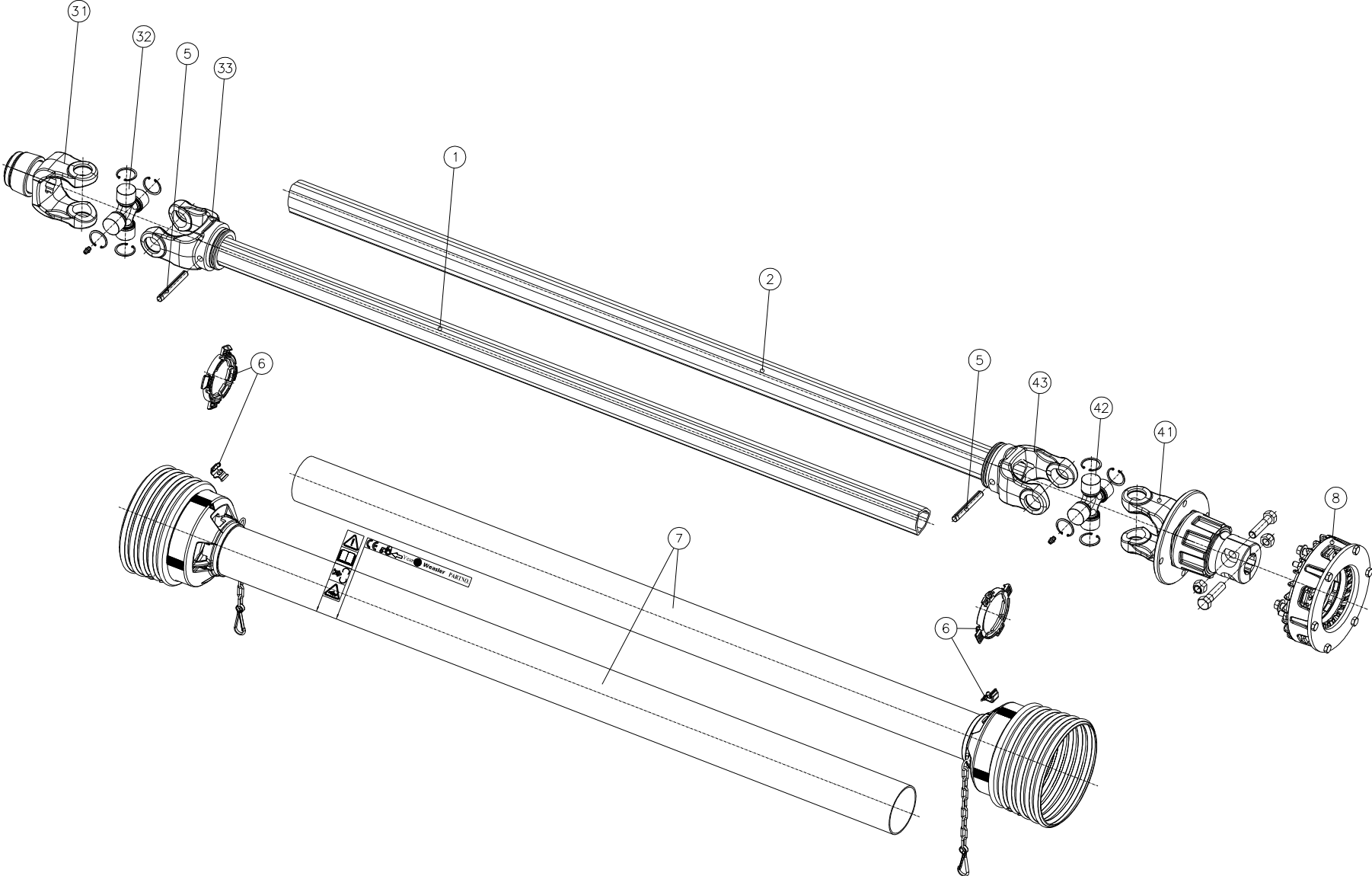
2 GANG GETRIEBE A7010027 *

Rep	Nr	Qt	Designation	Description	Bezeichnung	Referenza	Remarque - Remark - Bemerkung - Osservazioni
049	A7011507	003	CAPUCHON DE FERMETURE COMER	COVER	DECKEL	CAPPUCCIO	Ø 80x10
050	81304080	002	ROULEMENT A ROULEAUX CONIQUES	TAPERED ROLLER BEARING	KEGELROLLENLAGER	CUSCINETTO A RULLO	
051	A7011174	001	ENGRENAGE Z23 M5	PINION Z23	ZAHNRAD Z23	INGRANAGGIO	
052	A7011134	001	ARBRE BOITIER COMER 1V	SHAFT	WELLE	ALBERO	
053	A7011177	001	ENTRETOISE BOITIER COMER	SPACER	ZWISCHENSTUECK	DISTANZIALE	
054	A7011132	001	ENGRENAGE Z32 M5 COMER	PINION Z32	ZAHNRAD Z32	INGRANAGGIO	
055	80590000	001	CIRCLIP INTERIEUR	ELASTIC RING I 100	SICHERUNGSRING	ANELLO	Ø 100 I
056	80594000	001	CIRCLIP INTERIEUR	INTERNAL RING B40	SICHERUNGSRING	ANELLO	Ø 40 I
057	80061625	001	VIS TETE HEXAGONALE FE/ZNXC3	HEXAGON HEAD SCREW FE/ZNXC3	SECHSKANTSCHRAUBE FE/ZNXC3	VITE TESTA ESAGONALE FE/ZNXC3	
058	A7011509	001	BOUCHON 3/8"G	PLUG 3/8"G	STOPFEN 3/8"G	TAPPO 3/8"G	3/8 G.
059	A7011033	001	RONDELLE 17X22X1,5	WASHER 17X22X1,5	SCHIEBE 17X22X1,5	RONDELLA 17X22X1,5	Ø 17x22x1,5
060	A7011746	001	PIGNON	PINION	ZAHNRAD	PIGNONE	
061	A7011183	002	CALE 65,3	LINER	ABSTANDSCHEIBE	SPESSORE	Ø 63,5
062	81004500	002	ROULEMENT A BILLES	BALL BEARING	KUGELLAGER	CUSCINETTO A SFERE	
063	A7011749	001	CALE	LINER	ABSTANDSCHEIBE	SPESSORE	Ø 45,3x1
064	80614500	001	CIRCLIP E	RETAINING RING 2,5	SICHERUNGSRING 2,5	ANELLO ELASTICO	Ø 45 E
065	A7011750	002	CALE	LINER	ABSTANDSCHEIBE	SPESSORE	Ø 99,7x0,3
066	A7011751	001	CALE	LINER	ABSTANDSCHEIBE	SPESSORE	Ø 99,7x0,5
067	A7011800	001	CALE 99.7X0.4	LINER 99.7X0.4	ABSTANDSCHEIBE 99.7X0.4	SPESSORE 99.7X0.4	Ø 99,7x0,4
068	82014595	001	BAGUE D'ETANCHEITE	OIL SEAL	RADIALDICHRING	PARAOLIO	Ø 45x100x8
069	A7011754	001	BAGUE DE CENTRAGE	BUSH	BUCHSE	BOCCOLA	
070	A4045003	001	MANCHON CANNELE 35X31 18 DENTS	NOTCHED SLEEVE 18 TEETHS	NABE 18 ZAEHNE	MOZZO 18 DENTI	
071	A7011745	001	CAPUCHON DE FERMETURE	COVER	DECKEL	CAPPUCCIO	Ø 40x7
072	A7010020	001	KIT MONTAGE POMPE 800TR/MN	KIT FOR HYDRAULIC PUMP	HYDRAULIKPUMPE MONTAGESATZ		55+56+60>71
073	A7011728	001	CORPS DE BOITIER COMER	BODY	GEHAEUSE	CORPO	
074	A7010027	001	BOITIER	HOUSING	GEHAEUSE	SCATOLA	1>71+73

* SORTIE LATERALE + PREDISPOSITION POMPE - Rpl A7010017 - OPT

* SIDE EXIT + PRE-ARRANGEMENT FOR PUMP - Rpl A7010017 - OPT

* SEITENANTRIEB + VORRICHTUNG FÜR PUMPE - Rpl A7010017 - OPT





PRIMOR 3570

A0300 >

K99R0273 A

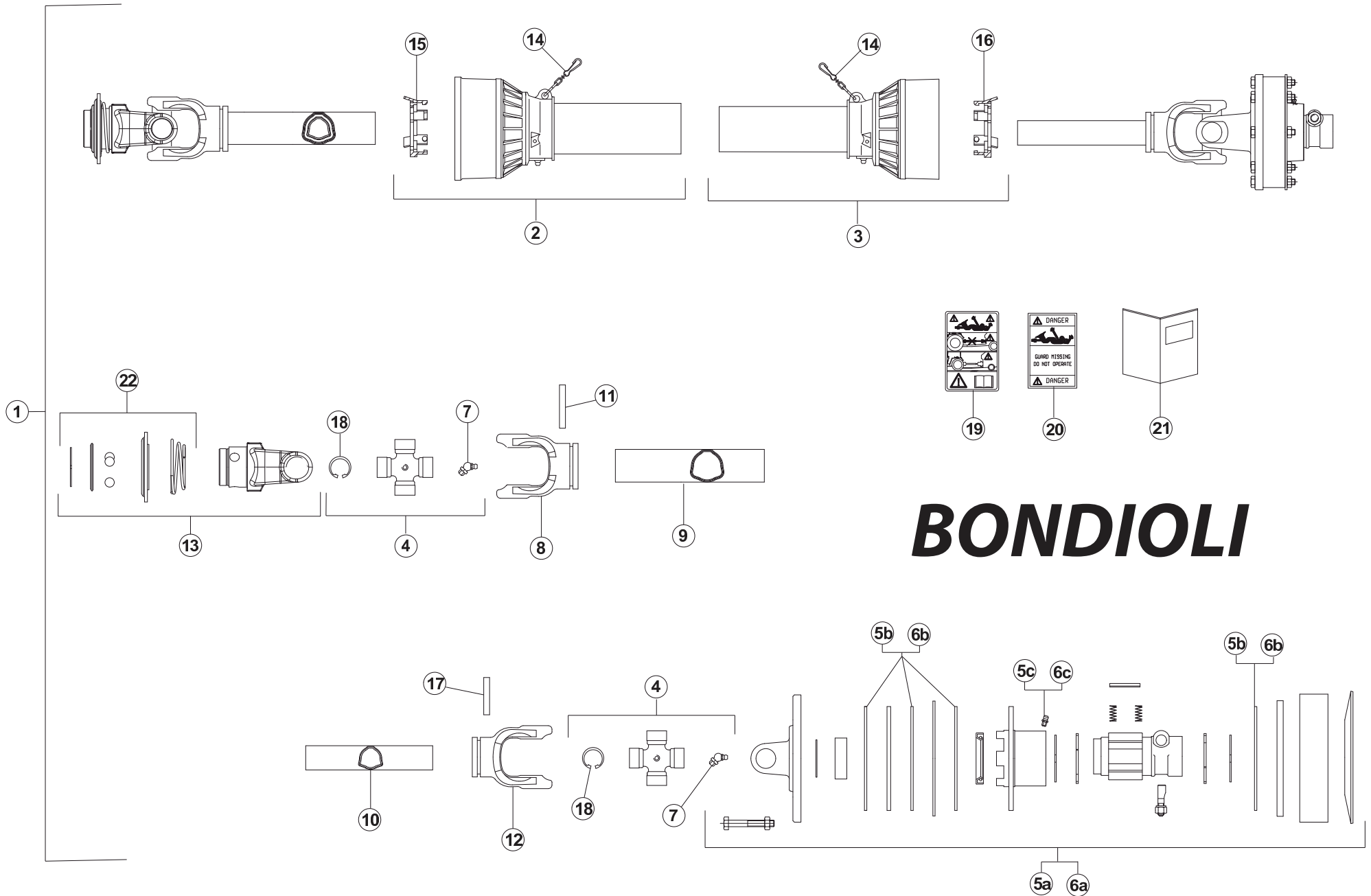
TRANSMISSION 4900103

TRANSMISSION 4900103

GELENKWELLE 4900103

TRANSMISSIONE 4900103

Rep	Nr	Qt	Designation	Description	Bezeichnung	Referenza	Remarque - Remark - Bemerkung - Osservazioni
001	4908000	001	TUBE PROFILE	PROFILE TUBE	PROFILROHR	PROFILATO	
002	4908001	001	TUBE PROFILE	PROFILE TUBE	PROFILROHR	PROFILATO	
005	80451063	002	GOUVILLE ELASTIQUE FLZNNC	ROLL PIN FLZNNC	SPANNHUELSE FLZNNC	SPINA ELASTICA FLZNNC	
006	4920001	002	BAGUE DE GUIDAGE	SLIDING RING	GLEITRING	BOCCOLA	
007	4919103	001	PROTECTEUR COMPLET	GUARD COMPLET	SCHUTZ KOMPLET	PROTEZIONE	
008	4910001	001	LIMITEUR	CLUTCH	KUPPLUNG	FRIZIONE	
031	4903003	001	MACHOIRE	YOKE	RILLEGABEL	FORCELLA	
032	4905001	001	CROISILLON CPL	CROSS JOURNAL CPL	KREUZGARNITUR KPL	CROCIERA	
033	4903002	001	MACHOIRE TUBE INTERIEUR	YOKE INNER TUBE	RILLEGABEL INNENROHR	FORCELLA	
041	4903000	001	MACHOIRE	YOKE	RILLEGABEL	FORCELLA	
042	4905001	001	CROISILLON CPL	CROSS JOURNAL CPL	KREUZGARNITUR KPL	CROCIERA	
043	4903001	001	MACHOIRE TUBE EXTERIEUR	YOKE OUTER TUBE	RILLEGABEL AUSSENROHR	FORCELLA	
099	4900103	001	TRAN.AB6 1 3/8-6 1110	PTO-S.AB6 1 3/8-6 1110	GELEN.AB6 1 3/8-6 1110	CARDA.AB6 1 3/8-6 1110	



BONDIOLI



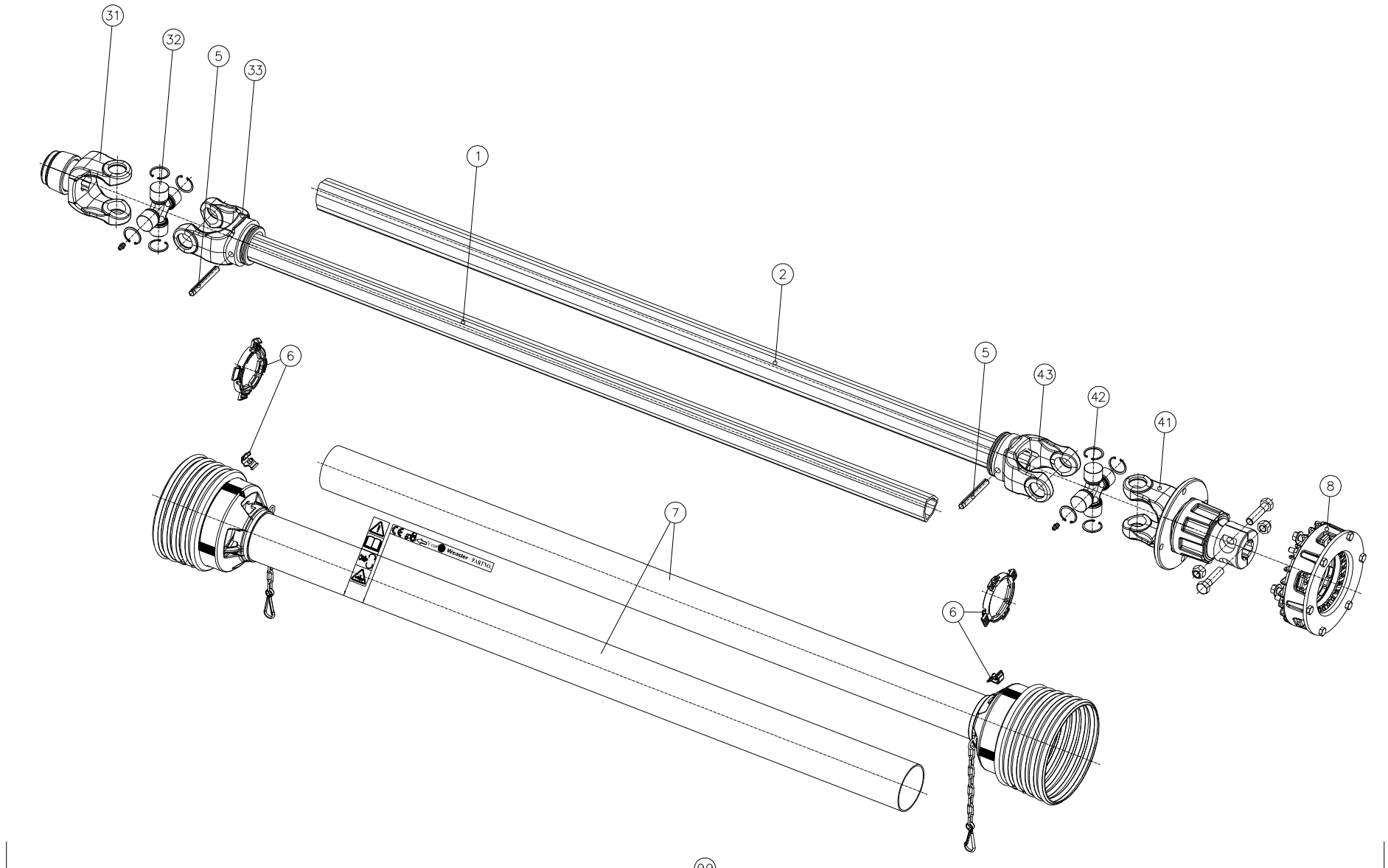
TRANSMISSION A7900516

TRANSMISSION A7900516

GELENKWELLE A7900516

TRANSMISSIONE A7900516

Rep	Nr	Qt	Designation	Description	Bezeichnung	Referenza	Remarque - Remark - Bemerkung - Osservazioni
001	A7900516	001	TR A5 AA1100 1200NM RL+LF	P.T.O.SHAFT OVERRUN & FRICTION	GELENKWELLE RUTSCHKUP.+FREIL.	ALB.CARDANICO A5 AA1110 1200NM	
002	A7917001	001	1/2 PROTECTEUR EXT. <->890	OUTER 1/2 PROTECTOR <->890	1/2 SCHUTZVORRICH.AUSSEN SEITE	1/2 PROTEZIONE ESTERNA <->890	
003	A7916013	001	1/2 PROTECTEUR INT. <->890	INNER 1/2 PROTECTOR <->890	1/2 SCHUTZVORRICH.INNEN SEITE	1/2 PROTEZIONE INTERNA <->890	
004	4805001	002	CROISSILLON CPL	CROSS JOURNAL CPL	KREUZGARNITUR KPL	CROCIERA	
005a	A7910099	001	LIMITEUR A FRICTION+RL FN24H T	FRICTION LIMITER + OC FN24H T	REIBKUPPLUNG + F FN24H T	LIMITATORE FN24H T	FN24H
005b	4512000	004	FERODO	CLUTCH DISC	KUPPLUNGSSCHEIBE	DISCO FERODO	FN24H
005c	4505051	001	GRAISSEUR	GREASE NIPPLE	SCHMIERNIPPEL	INGRASSATORE	FN24H
006a	A7910106	001	LIMITEUR A FRICTION FNT34	FRICTION LIMITER FNT34	REIBKUPPLUNG FNT34	LIMITATORE FNT34	FNT34
006b	40220020	004	DISQUE DE FRICTION	FRICTION DISC	REIBSCHEIBE	DISCO FERODO	FNT34
006c	4505051	001	GRAISSEUR	GREASE NIPPLE	SCHMIERNIPPEL	INGRASSATORE	FNT34
007	40180000	002	GRAISSEUR	GREASE NIPPLE	SCHMIERNIPPEL	INGRASSATORE	
008	4503551	001	MACHOIRE	YOKE	GELENKGABEL	FORCELLA	
009	A7908001	001	TUBE TRANSMISSION EXT. <->950	OUTER TUBE <->950	PROFILROHR AUSSEN SEITE <->950	TUBO <->950	
010	A7908004	001	TUBE TRANSMISSION INT. <->950	INNER TUBE <->950	PROFILROHR INNEN SEITE <->950	TUBO <->950	
011	80451059	001	GOUPILLE ELASTIQUE FLZNNC	ROLL PIN FLZNNC	SPANNHUELSE FLZNNC	SPINA ELASTICA FLZNNC	
012	4503550	001	MACHOIRE	YOKE	GELENKGABEL	FORCELLA	
013	4803092	001	MACHOIRE VERROUILLAGE A BILLES	BALL LOCKING YOKE	AUFSTECKGABEL MIT KUGELVERSCHL	FORCELLA CHIUSURA A BIGLIE	
014	4821023	002	CHAINETTE	CHAIN	HALTEKETTE	CATENELLA	
015	4520006	001	PALIER	SLIDING RING	GLEITRING	FERMO	
016	4520005	001	PALIER	SLIDING RING	GLEITRING	FERMO	
017	80451061	001	GOUPILLE ELASTIQUE FLZNNC	ROLL PIN FLZNNC	SPANNHUELSE FLZNNC	SPINA ELASTICA FLZNNC	
018	4505037	002	CIRCLIP	RETAINING RING	SICHERUNGSRING	ANNELLO ELASTICO	
019	A7926009	001	ETIQUETTES	STICKER	AUFKLEBER	ADESIVO	
020	4831002	001	PICTOGRAMME	PICTORIAL	PIKTOGRAMM	ADESIVO	
021	A7926020	001	COLL.PICTOGRAMMES ET NOTICE	SET PICTORIALS & INSTRUCTIONS	SATZ PIKTOGRAMME UND ANLEITUNG	SERIE ADESIVI E NOTIZIE	
022	4805258	001	VERROUILLAGE A BILLES	BALL COLLAR KIT	ZIEHVERSCHLUSS	KIT COLLARE A SFERE	





PRIMOR 3570

A0300 >

K99R0274 A

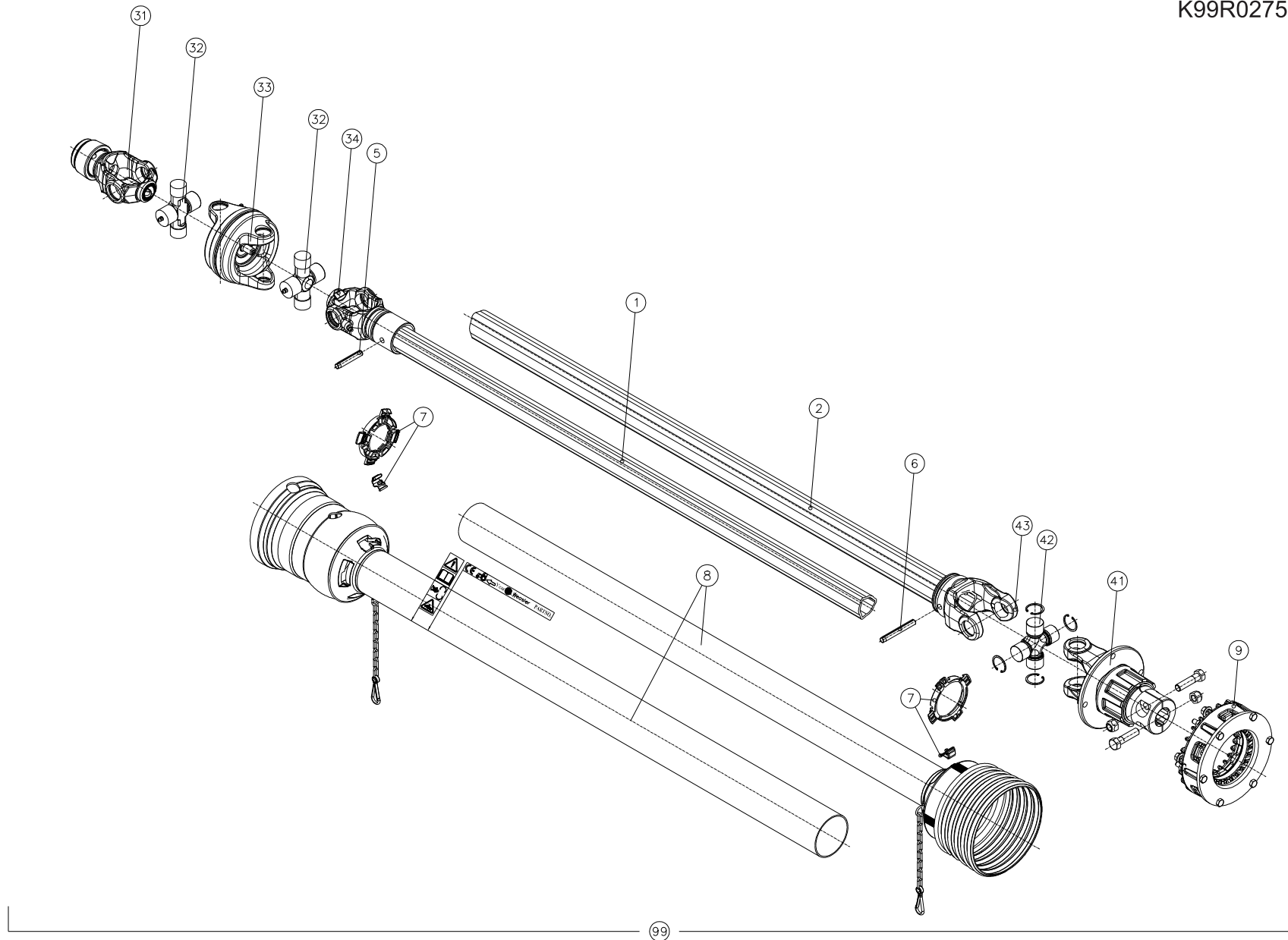
TRANSMISSION 4900104

TRANSMISSION 4900104

GELENKWELLE 4900104

TRANSMISSIONE 4900104

Rep	Nr	Qt	Designation	Description	Bezeichnung	Referenza	Remarque - Remark - Bemerkung - Osservazioni
001	4908002	001	TUBE PROFILE	PROFILE TUBE	PROFILROHR	PROFILATO	
002	4908003	001	TUBE PROFILE	PROFILE TUBE	PROFILROHR	PROFILATO	
005	80451063	002	GOUVILLE ELASTIQUE FLZNNC	ROLL PIN FLZNNC	SPANNHUELSE FLZNNC	SPINA ELASTICA FLZNNC	
006	4920001	002	BAGUE DE GUIDAGE	SLIDING RING	GLEITRING	BOCCOLA	
007	4919104	001	PROTECTEUR COMPLET	GUARD COMPLET	SCHUTZ KOMPLET	PROTEZIONE	
008	4910001	001	LIMITEUR	CLUTCH	KUPPLUNG	FRIZIONE	
031	4903003	001	MACHOIRE	YOKE	RILLEGABEL	FORCELLA	
032	4905001	001	CROISILLON CPL	CROSS JOURNAL CPL	KREUZGARNITUR KPL	CROCIERA	
033	4903002	001	MACHOIRE TUBE INTERIEUR	YOKE INNER TUBE	RILLEGABEL INNENROHR	FORCELLA	
041	4903000	001	MACHOIRE	YOKE	RILLEGABEL	FORCELLA	
042	4905001	001	CROISILLON CPL	CROSS JOURNAL CPL	KREUZGARNITUR KPL	CROCIERA	
043	4903001	001	MACHOIRE TUBE EXTERIEUR	YOKE OUTER TUBE	RILLEGABEL AUSSENROHR	FORCELLA	
099	4900104	001	TRAN.AB6 1 3/8-6 1510	PTO-S.AB6 1 3/8-6 1510	GELEN.AB6 1 3/8-6 1510	CARDA.AB6 1 3/8-6 1510	WEASLER





PRIMOR 3570

A0300 >

K99R0275 A

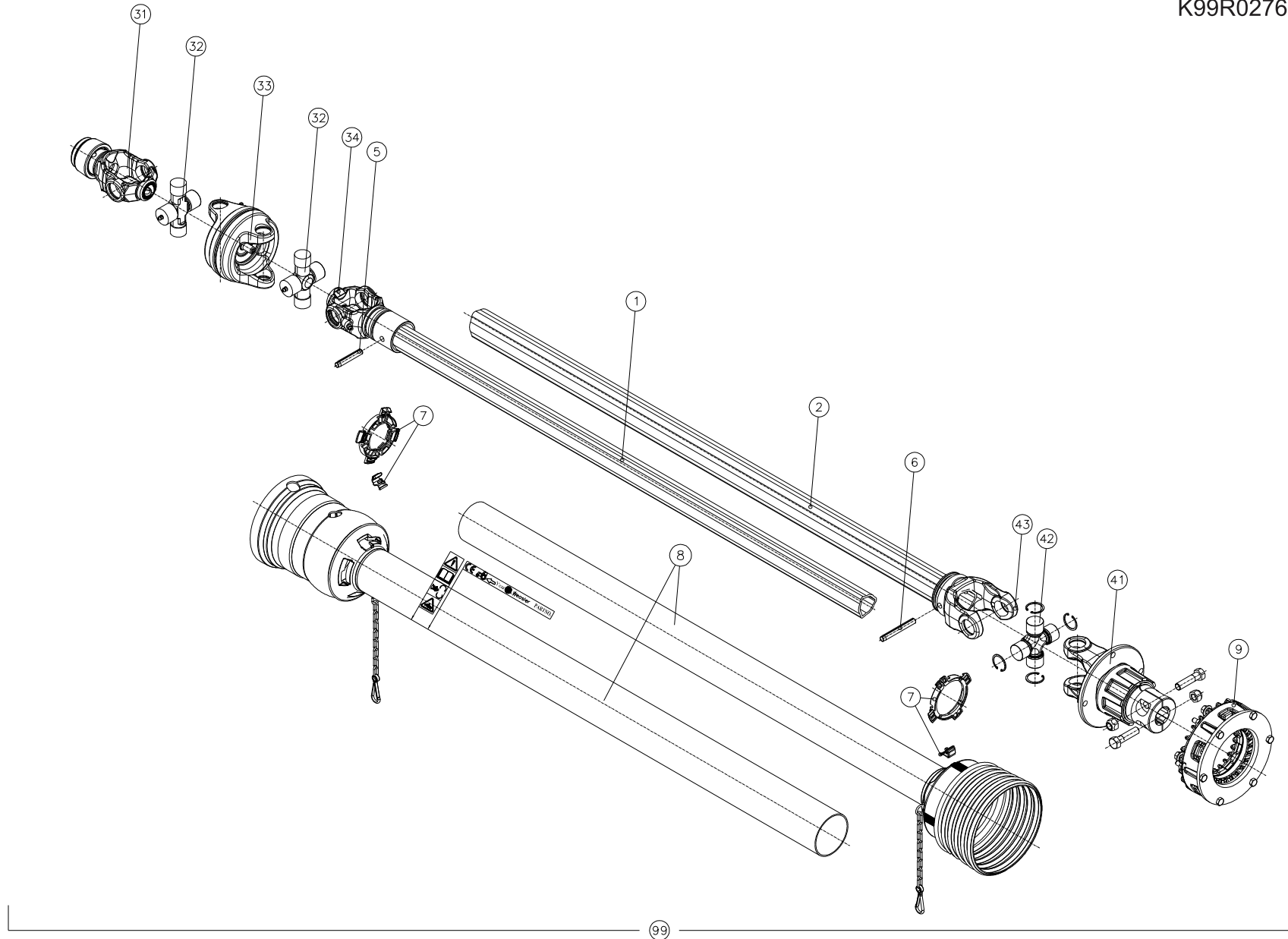
TRANSMISSION 4900105

TRANSMISSION 4900105

GELENKWELLE 4900105

TRANSMISSIONE 4900105

Rep	Nr	Qt	Designation	Description	Bezeichnung	Referenza	Remarque - Remark - Bemerkung - Osservazioni
001	4908004	001	TUBE PROFILE	PROFILE TUBE	PROFILROHR	PROFILATO	
002	4908005	001	TUBE PROFILE	PROFILE TUBE	PROFILROHR	PROFILATO	
005	80451061	001	GOUPILLE ELASTIQUE FLZNNC	ROLL PIN FLZNNC	SPANNHUELSE FLZNNC	SPINA ELASTICA FLZNNC	
006	80451063	001	GOUPILLE ELASTIQUE FLZNNC	ROLL PIN FLZNNC	SPANNHUELSE FLZNNC	SPINA ELASTICA FLZNNC	
007	4920000	002	BAGUE DE GUIDAGE	SLIDING RING	GLEITRING	BOCCOLA	
008	4919105	001	PROTECTEUR COMPLET	GUARD COMPLET	SCHUTZ KOMPLET	PROTEZIONE	
009	4910001	001	LIMITEUR	CLUTCH	KUPPLUNG	FRIZIONE	
031	4903004	001	MACHOIRE	YOKE	RILLEGABEL	FORCELLA	
032	4905002	002	CROISILLON CPL	CROSS JOURNAL CPL	KREUZGARNITUR KPL	CROCIERA	
033	4913000	001	MACHOIRE DOUBLE	DOUBLE YOKE	DOPPELGELENGABEL		
034	4903005	001	MACHOIRE TUBE INTERIEUR	YOKE INNER TUBE	RILLEGABEL INNENROHR	FORCELLA	
041	4903000	001	MACHOIRE	YOKE	RILLEGABEL	FORCELLA	
042	4905001	001	CROISILLON CPL	CROSS JOURNAL CPL	KREUZGARNITUR KPL	CROCIERA	
043	4903001	001	MACHOIRE TUBE EXTERIEUR	YOKE OUTER TUBE	RILLEGABEL AUSSENROHR	FORCELLA	
099	4900105	001	TRAN.HC.AB6 1 3/8-6 1110	W.A.PTO-S.AB6 1 3/8-6 1110	WW-GELEN.AB6 1 3/8-6 1110	CARDA.HC.AB6 1 3/8-6 1110	





PRIMOR 3570

A0300 >

K99R0276 A

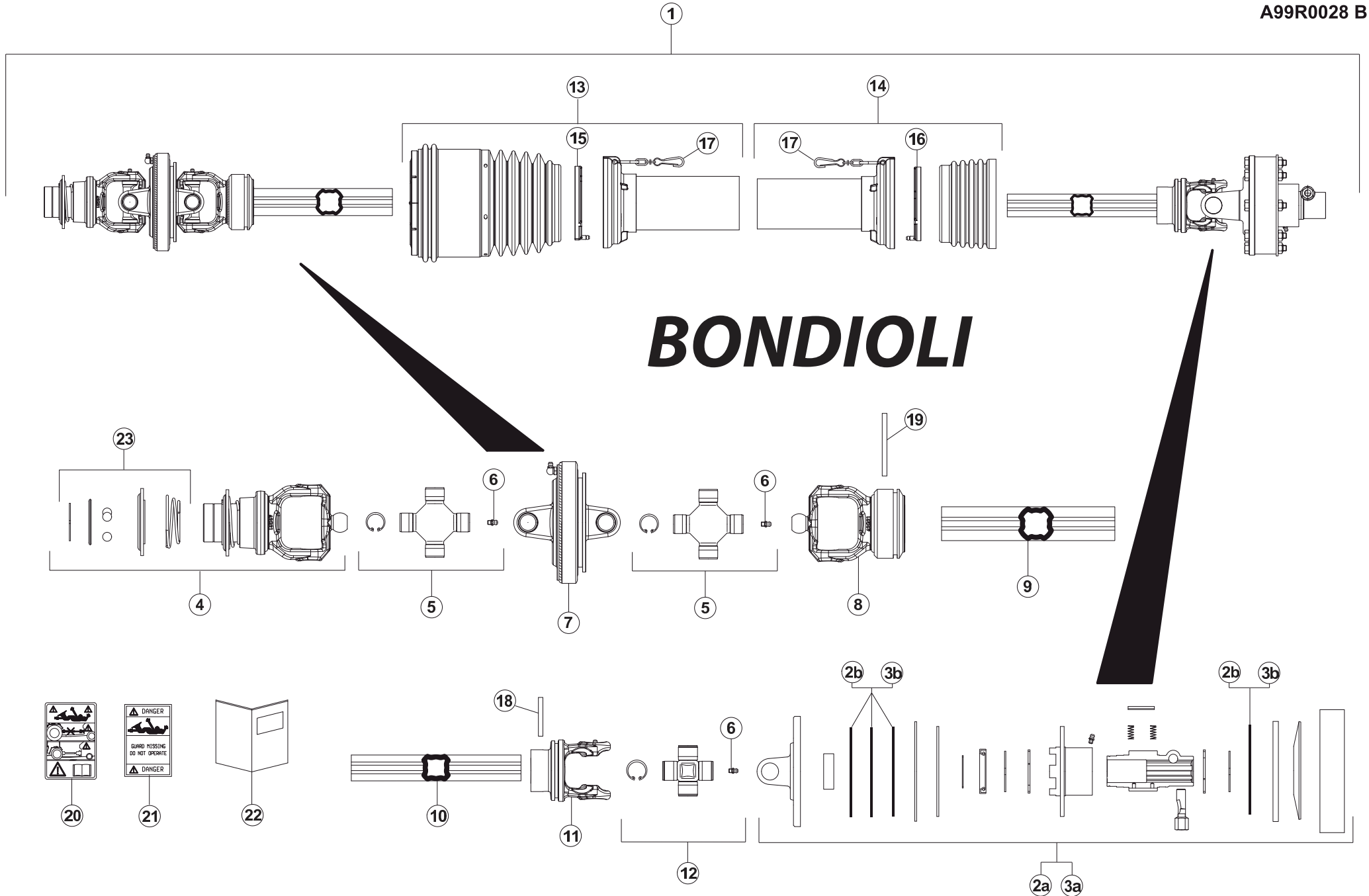
TRANSMISSION 4900106

TRANSMISSION 4900106

GELENKWELLE 4900106

TRANSMISSIONE 4900106

Rep	Nr	Qt	Designation	Description	Bezeichnung	Referenza	Remarque - Remark - Bemerkung - Osservazioni
001	4908006	001	TUBE PROFILE	PROFILE TUBE	PROFILROHR	PROFILATO	
002	4908007	001	TUBE PROFILE	PROFILE TUBE	PROFILROHR	PROFILATO	
005	80451061	001	GOUPILLE ELASTIQUE FLZNNC	ROLL PIN FLZNNC	SPANNHUELSE FLZNNC	SPINA ELASTICA FLZNNC	
006	80451063	001	GOUPILLE ELASTIQUE FLZNNC	ROLL PIN FLZNNC	SPANNHUELSE FLZNNC	SPINA ELASTICA FLZNNC	
007	4920000	002	BAGUE DE GUIDAGE	SLIDING RING	GLEITRING	BOCCOLA	
008	4919106	001	PROTECTEUR COMPLET	GUARD COMPLET	SCHUTZ KOMPLET	PROTEZIONE	
009	4910001	001	LIMITEUR	CLUTCH	KUPPLUNG	FRIZIONE	
031	4903004	001	MACHOIRE	YOKE	RILLEGABEL	FORCELLA	
032	4905002	002	CROISILLON CPL	CROSS JOURNAL CPL	KREUZGARNITUR KPL	CROCIERA	
033	4913000	001	MACHOIRE DOUBLE	DOUBLE YOKE	DOPPELGELENGGABEL		
034	4903005	001	MACHOIRE TUBE INTERIEUR	YOKE INNER TUBE	RILLEGABEL INNENROHR	FORCELLA	
041	4903000	001	MACHOIRE	YOKE	RILLEGABEL	FORCELLA	
042	4905001	001	CROISILLON CPL	CROSS JOURNAL CPL	KREUZGARNITUR KPL	CROCIERA	
043	4903001	001	MACHOIRE TUBE EXTERIEUR	YOKE OUTER TUBE	RILLEGABEL AUSSENROHR	FORCELLA	
099	4900106	001	TRAN.HC.AB6 1 3/8-6 1510	W.A.PTO-S.AB6 1 3/8-6 1510	WW-GELEN.AB6 1 3/8-6 1510	CARDA.HC.AB6 1 3/8-6 1510	





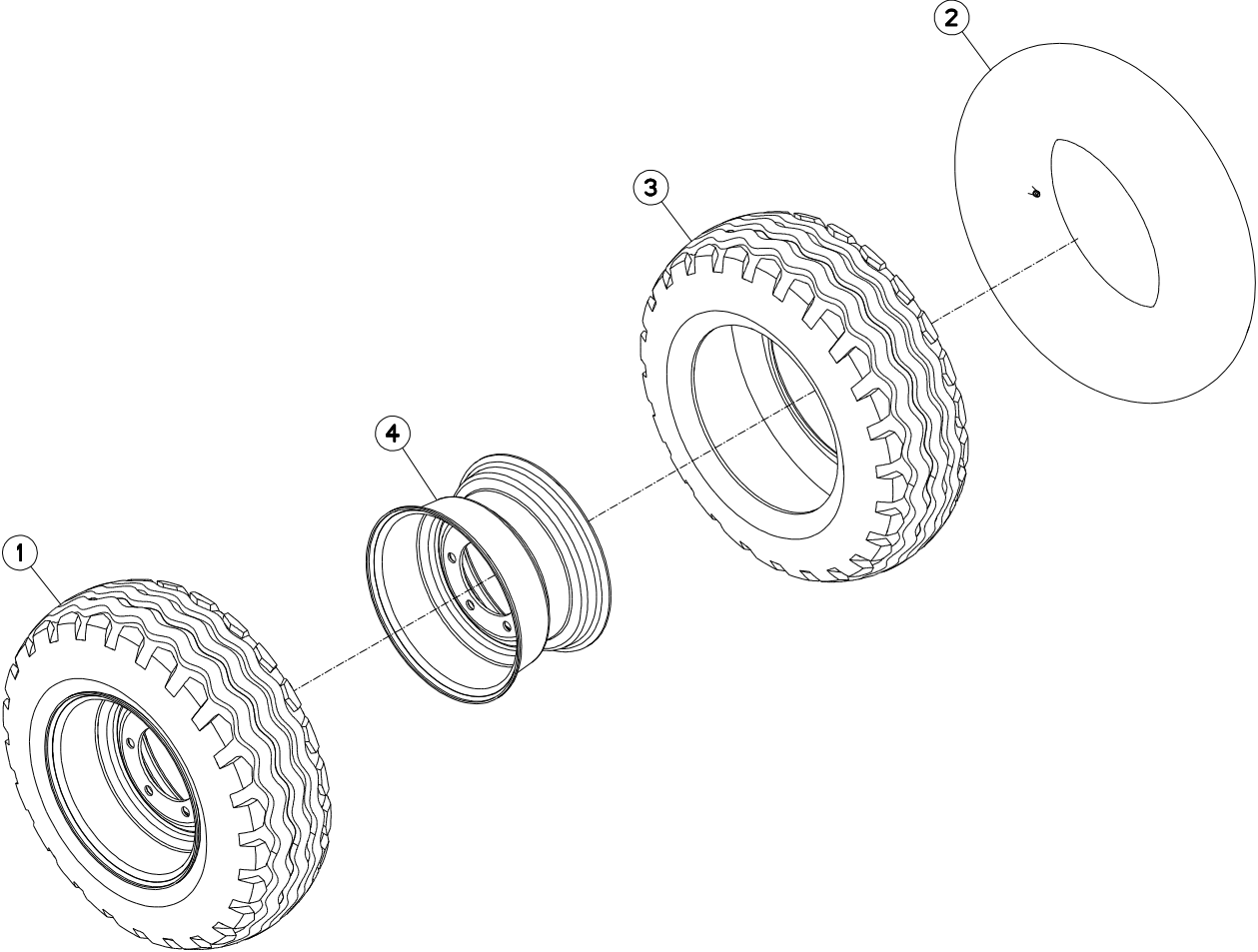
TRANSMISSION A7900629

TRANSMISSION A7900629

GELENKWELLE A7900629

TRANSMISSIONE A7900629

Rep	Nr	Qt	Designation	Description	Bezeichnung	Referenza	Remarque - Remark - Bemerkung - Osservazioni
001	A7900629	001	TR.HC SFT6 AA1410 1450NM LF+RL	WIDE ANGLE P.T.O. SHAFT AA1410	WEITWINKELGELENKWELLE AA1410	TRANSMISSIONE SFT6 AA1410	
002a	A7910102	001	LIMITEUR A FRICTION+RL FN24H	FRICTION LIMITER + OC FN24H	REIBKUPPLUNG + F FN24H	LIMITATORE FN24H	
002b	4512000	004	FERODO	CLUTCH DISC	KUPPLUNGSSCHEIBE	DISCO FERODO	
003a	A7910105	001	LIMITEUR A FRICTION FNT34	FRICTION LIMITER + FNT34	REIBKUPPLUNG FNT34	LIMITATORE FNT34	
003b	40220020	004	DISQUE DE FRICTION	FRICTION DISC	REIBSCHEIBE	DISCO FERODO	
004	4803070	001	MACHOIRE A PONTET	YOKE	RILLENGABEL	FORCELLA	
005	4805063	002	CROISILLON CPL	CROSS JOURNAL	KREUZGARNITUR	CROCIERA	
006	4505051	004	GRAISSEUR	GREASE NIPPLE	SCHMIERNIPPEL	INGRASSATORE	
007	4813002	001	MACHOIRE DOUBLE	DOUBLE YOKE	DOPPELGELENKGABEL	FORCELLA	
008	A7910128	001	MACHOIRE TUBE EXT.	YOKE OUTER TUBE	RILLENGABEL AUSSENROHR	FORCELLA TUBO ESTERNO	
009	A7908050	001	TUBE TRANSMISSION EXT. <->1255	OUTER TUBE <->1255	PROFILROHR AUSSEN SEITE<->1255	TUBO <-> 1255	
010	A7908051	001	TUBE TRANSMISSION INT. <->1270	INNER TUBE <->1270	PROFILROHR INNEN SEITE <->1270	TUBO <-> 1270	
011	4803013	001	MACHOIRE TUBE INTERIEUR	YOKE INNER TUBE	RILLENGABEL INNENROHR	FORCELLA	
012	4805078	001	CROISILLON CPL	CROSS JOURNAL	KREUZGARNITUR	CROCIERA	
013	A7917019	001	1/2 PROTECTEUR EXT. <->1197	OUTER 1/2 PROTECTOR <->1197	1/2 SCHUTZVORRICH.AUSSEN SEITE	1/2 PROTEZIONE ESTERNA <->1197	
014	A7916022	001	1/2 PROTECTEUR INT. <->1197	INNER 1/2 PROTECTOR <->1197	1/2 SCHUTZVORRICH.INNEN SEITE	1/2 PROTEZIONE INTERNA <->1197	
015	4820100	001	PALIER	SLIDING RING	GLEITRING	SUPPORTO	
016	4820101	001	PALIER	SLIDING RING	GLEITRING	SUPPORTO	
017	4821024	002	CHAINETTE	CHAIN	HALTEKETTE	CATENELLA	
018	80451057	001	GOUPILLE ELASTIQUE FLZNNC	ROLL PIN FLZNNC	SPANNHUELSE FLZNNC	SPINA ELASTICA FLZNNC	
019	80451070	001	GOUPILLE ELASTIQUE FLZNNC	ROLL PIN FLZNNC	SPANNHUELSE FLZNNC 10MM	SPINA ELASTICA FLZNNC	
020	A7926009	001	ETIQUETTES	STICKER	AUFKLEBER	ADESIVO	
021	4831002	001	PICTOGRAMME	PICTORIAL	PIKTOGRAMM	ADESIVO	
022	4831001	001	COLL.PICTOGRAMMES ET NOTICE	SET PICTORIALS & INSTRUCTIONS	SATZ PIKTOGRAMME UND ANLEITUNG	SERIE ADESIVI E NOTIZIE	
023	4810100	001	VERROUILLAGE A BILLES	BALL COLLAR KIT	ZIEHVERSCHLUSS	KIT COLLARE A SFERE	





PRIMOR 3570

A0300 >

A52R0154 B

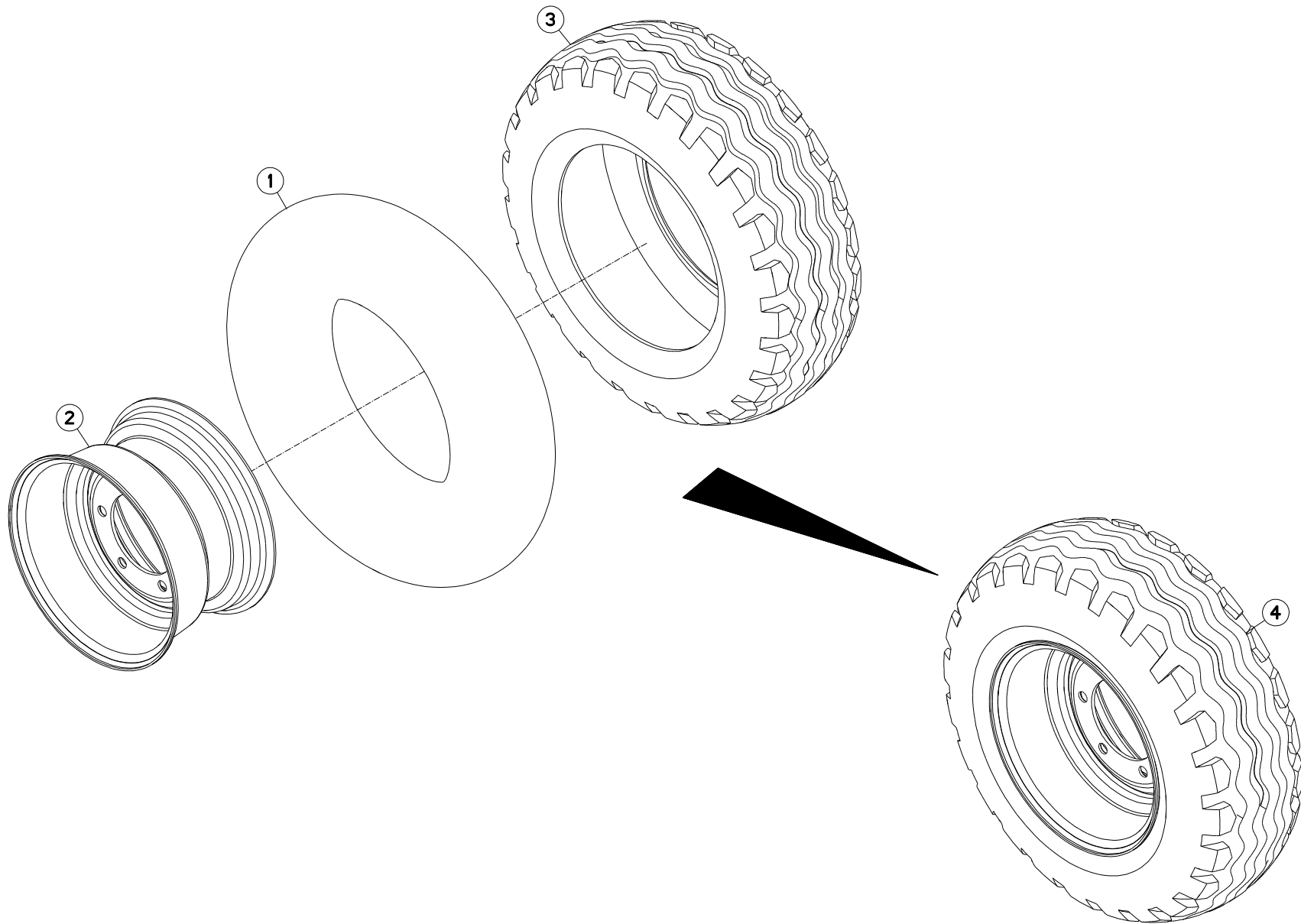
ROUE ROUE 10/75 15,3 14PR

WHEEL ROUE 10/75 15,3 14PR

RAD ROUE 10/75 15,3 14PR

RUOTA ROUE 10/75 15,3 14PR

Rep	Nr	Qt	Designation	Description	Bezeichnung	Referenza	Remarque - Remark - Bemerkung - Osservazioni
001	A7020054	001	ROUE CPL 10/75 15.3 14PR	CPL WHEEL 10/75 15.3 14 PR	RAD KPL 10/75 15.3 14 PR	RUOTA	
002	A7020354	001	CHAMBRE A AIR 10/11.5X15.3TR15	AIR TUBE 10/11.5X15.3 TR15	SCHLAUCH 10/11.5X15.3 TR15	CAMERA	
003	A7020254	001	PNEU	TIRE	REIFEN	PNEUMATICO	
004	A7020154	001	JANTE 9X15.3 6T 4/6	RIM 9X15.3 6H 4/6	FELGE 9X15.3 6L 4/6	CERCHIO	





PRIMOR 3570

A0300 >

A52R0461 A

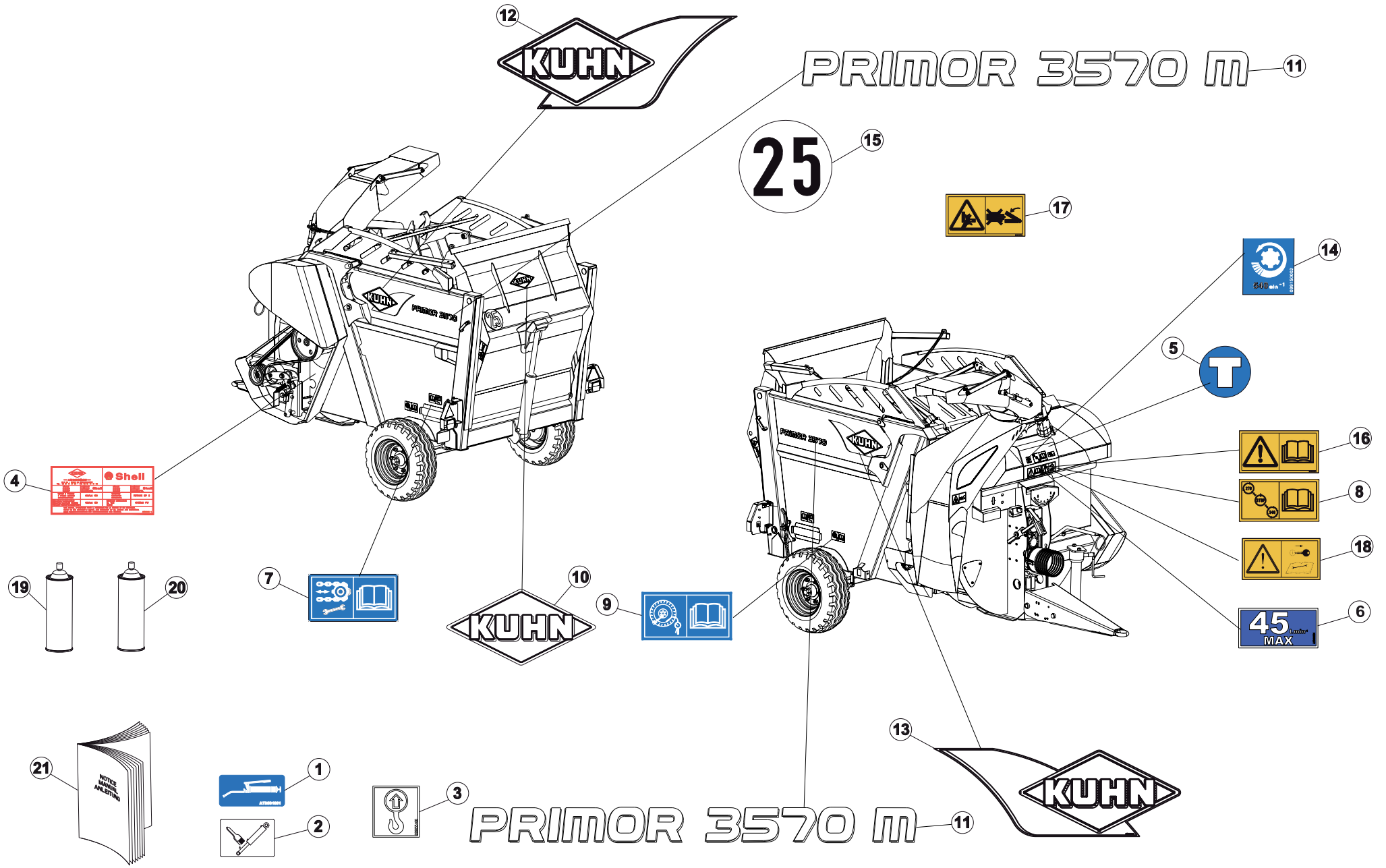
ROUE 10/75 15,3 14PR

WHEEL 10/75 15,3 14PR

RAD 10/75 15,3 14PR

RUOTA 10/75 15,3 14PR

Rep	Nr	Qt	Designation	Description	Bezeichnung	Referenza	Remarque - Remark - Bemerkung - Osservazioni
001	A7020354	001	CHAMBRE A AIR 10/11.5X15.3TR15	AIR TUBE 10/11.5X15.3 TR15	SCHLAUCH 10/11.5X15.3 TR15	CAMERA	
002	A7020154	001	JANTE 9X15.3 6T 4/6	RIM 9X15.3 6H 4/6	FELGE 9X15.3 6L 4/6	CERCHIO	
003	A7020261	001	PNEU	TIRE	REIFEN	PNEUMATICO	
004	A7020088	001	ROUE	WHEEL AND TIRE ASSEMBLY	RAD	RUOTA	





PRIMOR 3570

A0300 >

A52R0434 A

COLL.ETIQUETTES ADHESIVES

SET OF STICKERS

SATZ AUFKLEBER

SERIE ADESIVI

Rep	Nr	Qt	Designation	Description	Bezeichnung	Referenza	Remarque - Remark - Bemerkung - Osservazioni
001	A7300185	007	AUTOCOLLANT POMPE A GRAISSE	GREASE GUN STICKER	AUFKLEBER SCHMIERPUMPE	ADESIVO	
002	A7300019	001	AUTOCOLLANT GRAISSA.TIGE VERIN	STICKER CYLINDER SHAFT GREASING	AUFKL.ZYLINDERSTANGE EINFETTEN	ADESIVO	
003	A7300173	002	AUTOCOLLANT CROCHET DE LEVAGE	HOOK STICKER	HAKEN AUFKLEBER	ADESIVO	
004	A7300196	001	AUTOCOL. LUBRIFICATION SHELL	STICKER LUBRICATION	AUFKLEBER SCHMIERUNG	ADESIVO	
005	A7300312	001	ETIQ.ADH.	DECAL	AUFKLEBER	ADESIVO	
006	A7300531	001	ETIQ.ADH.	DECAL	AUFKLEBER	ADESIVO	
007	A7300503	002	PICTO. TENSION CHAINES TAPIS	STICKER CHAINS TENSION	AUFKLEBER SPANNUNG DER KETTEN	ADESIVO	
008	A7300504	001	PICTO. CHANGEMENT DE VITESSE	STICKER	AUFKLEBER	ADESIVO	
009	A7300505	002	PICTOGRAMME SERRAGE DES ROUES	STICKER CHECK WHEELS NUTS	AUFKLEBER RADBEFESTIGUNG	ADESIVO	
010	K9500090	001	LOGO KUHN 309 BLANC/TRANSP.	LOGO KUHN 309	LOGO KUHN 309 WEISS/TRANSP.	LOGO KUHN 309	
011	K9507230	002	ETIQ.ADH.	DECAL	AUFKLEBER	ADESIVO	
012	K9530110	001	ETIQ.ADH.	DECAL	AUFKLEBER	ADESIVO	
013	K9530120	001	ETIQ.ADH.	DECAL	AUFKLEBER	ADESIVO	
014	09915000	001	ETIQ.ADHESIVE 540 MIN-1 A.G.	DECAL	AUFKLEBER	ADESIVO	
015	09968310	001	ETIQ.ADHES.VITESSE LIMIT.25 FR	TRANSFER MAX.25	AUKLEBER MAX.25	ADESIVO LIMITE VELOC. MAX.25	
016	59900000	001	PICTOGR.H NOTICE D'INSTR	PICTORIAL H INSTRUCTIONS	PIKTOGR.H BETRIEBSANLEITUNG	ADESIVO	
017	59900300	004	PICTOGR.H ECRASEM.MAIN	PICTORIAL H CRUSH.DANGER HAND	PIKTOGR.H QUETSCHGEFAHR HAND	ADESIVO	
018	59900400	001	PICTOGR.H ARRETER MOTEUR	PICTORIAL H STOP ENGINE	PIKTOGR.H MOTOR ABSTELLEN	ADESIVO	
019	83503026	001	BOMBE AEROSOL ROUGE KUHN	RED SPRAY PAINT	FARBSPRUEHDOSE KUHN ROT	VERNICE SPRAY ROSSA	
020	83503031	001	BOMBE AEROSOL GRIS NOIR KUHN	BLACK SPRAY PAINT KUHN	FARBSPRUEHDOSE GR/SW HUA	VERNICE SPRAY GRIGIO KUHN	
021	AN071BFR	001	NOTICE D'INST.	OPERATOR'S MANUAL	BETRIEBSANLEITUNG	MANUALE D'USO E MANUTENZIONE	



INDEX NUMERIQUE - NUMERICAL INDEX

TEILENUMMERN-INDEX - INDICE NUMERICO

Nr	Page	Rep.	Nr	Page	Rep.	Nr	Page	Rep.	Nr	Page	Rep.	Nr	Page	Rep.	Nr	Page	Rep.	Nr	Page	Rep.	Nr	Page	Rep.
AN071BFR	123	021	A4074018	055	016	A4200007	069	009	A5201238	013	002	A5211302	049	023	A5215880	091	006	A5217210	007	003	A5218110	045	023
A4015050	057	001	A4074046	021	009	A4200007	075	016	A5202100	033	007	A5211309	049	024	A5215880	093	006	A5217220	007	004	A5218120	043	025
A4015050	059	001	A4074046	023	007	A4200046	063	004	A5202420	019	003	A5211330	049	025	A5215900	085	002	A5217230	007	008	A5218120	045	024
A4015115	075	005	A4074046	025	007	A4200046	069	010	A5202420	021	006	A5211333	049	026	A5215950	009	019	A5217240	007	028	A5218130	041	023
A4015139	061	009	A4074046	055	017	A4200112	061	005	A5202590	051	007	A5211334	049	027	A5215950	073	025	A5217250	007	009	A5218140	041	024
A4020035	063	013	A4079002	079	008	A4200115	079	006	A5203450	047	006	A5211356	049	028	A5216140	091	004	A5217260	007	029	A5218160	041	025
A4020035	069	003	A4079002	081	008	A4200115	081	006	A5204100	013	004	A5211365	049	029	A5216140	093	004	A5217270	007	010	A5218180	041	026
A4041078	079	024	A4079004	079	010	A4200125	057	004	A5204480	029	003	A5211373	049	030	A5216150	091	005	A5217280	007	011	A5218190	007	012
A4041078	081	024	A4079004	081	010	A4200125	059	004	A5204490	029	005	A5211410	041	017	A5216150	093	005	A5217290	049	035	A5218240	085	010
A4045001	079	027	A4079005	079	013	A4200183	075	017	A5204520	029	001	A5211451	049	031	A5216300	009	020	A5217300	009	024	A5218250	011	002
A4045001	081	027	A4079005	081	013	A4200200	055	021	A5204780	007	014	A5211570	049	032	A5216300	073	026	A5217300	073	030	A5218260	063	018
A4045002	079	011	A4079018	079	014	A4200200	075	018	A5205060	047	002	A5211571	033	017	A5216410	009	021	A5217310	009	025	A5218280	085	011
A4045002	081	011	A4079018	081	014	A4224000	099	029	A5205370	047	007	A5211647	005	023	A5216410	073	027	A5217310	073	031	A5218290	007	026
A4045003	079	021	A4080316	071	005	A4224000	103	029	A5205610	005	012	A5211680	037	013	A5216420	009	022	A5217320	087	007	A5218300	063	002
A4045003	081	021	A4080316	095	005	A4224002	099	045	A5205620	005	013	A5211680	039	012	A5216420	073	028	A5217330	087	008	A5218410	041	027
A4045003	105	070	A4080411	061	011	A4224002	103	045	A5205720	029	013	A5211724	049	033	A5216480	051	002	A5217340	087	014	A5218430	009	027
A4050004	055	006	A4080429	063	019	A4226000	099	018	A5205720	031	010	A5211730	079	023	A5216580	013	001	A5217340	089	014	A5218440	087	010
A4050010	055	007	A4080430	055	018	A4226000	103	018	A5206740	015	011	A5211730	081	023	A5216640	013	019	A5217360	055	023	A5218440	089	008
A4050010	075	006	A4080430	063	020	A4230017	061	002	A5207560	019	010	A5211735	065	018	A5216650	015	009	A5217370	003	008	A5218450	087	002
A4050027	055	008	A4080430	075	010	A4270006	097	010	A5207560	021	022	A5211735	067	016	A5216710	037	004	A5217370	009	026	A5218450	089	002
A4050027	069	004	A4080461	079	032	A4910005	069	011	A5209080	037	011	A5211775	007	002	A5216710	039	004	A5217370	073	032	A5218460	087	003
A4050039	055	009	A4080461	081	032	A4910005	075	019	A5209080	039	010	A5211827	049	034	A5216710	065	006	A5217410	075	022	A5218460	089	003
A4054099	055	010	A4080466	063	021	A4910008	057	005	A5209080	065	014	A5212001	013	003	A5216710	067	006	A5217530	043	022	A5218470	087	009
A4054099	069	005	A4080473	057	002	A4910009	059	005	A5209080	067	013	A5212270	041	018	A5216720	037	005	A5217530	045	021	A5218470	089	007
A4054099	075	007	A4080473	059	002	A4910010	075	020	A5210054	043	020	A5213990	035	004	A5216720	039	005	A5217550	065	017	A5218550	077	009
A4056242	055	011	A4080473	069	006	A4910041	071	002	A5210054	045	019	A5214870	017	007	A5216720	065	007	A5217560	065	003	A5218560	077	014
A4056242	075	008	A4080473	075	011	A4910041	095	002	A5210055	041	015	A5214950	017	008	A5216720	067	007	A5217560	067	003	A5218570	077	003
A4060150	061	001	A4080481	069	007	A4920107	041	014	A5210056	041	016	A5215001	019	011	A5216740	037	008	A5217580	091	003	A5218580	077	007
A4061802	055	012	A4080614	043	019	A4922038	061	007	A5210081	037	002	A5215001	021	023	A5216740	065	010	A5217590	091	001	A5218660	077	004
A4061803	075	009	A4080614	045	018	A4922590	061	008	A5210081	039	002	A5215001	023	019	A5216750	037	006	A5217600	091	002	A5218670	003	011
A4061804	081	003	A4080632	061	010	A4923011	063	010	A5210081	065	002	A5215001	025	021	A5216750	065	008	A5217620	037	003	A5218680	003	012
A4061814	079	003	A4080636	057	003	A4923011	079	015	A5210081	067	002	A5215100	071	003	A5216760	037	007	A5217620	065	004	A5219730	089	012
A4064217	061	012	A4080636	069	008	A4923029	081	015	A5210160	043	021	A5215230	041	019	A5216760	065	009	A5217670	087	004	A5219740	089	013
A4065003	055	013	A4080636	075	012	A4923039	063	011	A5210160	045	020	A5215250	017	012	A5216860	017	011	A5217670	089	004	A5220205	017	006
A4069822	079	004	A4080639	059	003	A4923131	075	021	A5210185	063	017	A5215280	033	019	A5216940	035	003	A5217680	091	007	A5220243	005	018
A4069822	081	004	A4080813	061	006	A4923145	079	016	A5210473	033	021	A5215290	033	020	A5216950	047	011	A5217680	093	007	A5220294	043	026
A4069960	079	022	A4081001	075	013	A4923145	081	016	A5210477	033	008	A5215560	009	016	A5216960	047	012	A5217720	049	036	A5220294	045	025
A4069960	081	022	A4082703	063	005	A4923310	055	022	A5210651	017	001	A5215560	073	020	A5217090	009	023	A5217830	015	010	A5220319	033	009
A4070033	055	014	A4082703	079	009	A4923370	021	014	A5210965	079	001	A5215720	009	017	A5217090	073	029	A5218040	003	004	A5220323	033	010
A4070051	055	015	A4082703	081	009	A4923370	023	012	A5210965	081	001	A5215720	073	021	A5217100	017	013	A5218050	003	005	A5220507	043	027
A4071205	061	004	A4083102	075	014	A4923370	025	013	A5211047	065	015	A5215760	009	018	A5217120	003	007	A5218070	041	020	A5220507	045	026
A4071206	061	003	A4085305	079	025	A4936070	079	017	A5211047	067	014	A5215760	073	022	A5217130	003	006	A5218080	041	021	A5221080	039	011
A4073004	063	014	A4085305	081	025	A4936070	081	017	A5211298	009	015	A5215810	073	023	A5217170	007	005	A5218090	041	022	A5221080	067	015
A4074018	021	011	A4101076	075	015	A5110082	019	001	A5211298	049	021	A5215810	083	004	A5217180	007	027	A5218100	043	023	A5221100	039	006
A4074018	023	009	A4101090	055	019	A5200490	047	001	A5211298	073	019	A5215820	073	024	A5217190	007	026	A5218100	045	022	A5221100	067	008
A4074018	025	009	A4200007	055	020	A5200820	049	020	A5211300	049	022	A5215820	083	005	A5217200	007	007	A5218110	043	024	A5221110	039	007



INDEX NUMERIQUE - NUMERICAL INDEX

TEILENUMMERN-INDEX - INDICE NUMERICO

Nr	Page	Rep.	Nr	Page	Rep.	Nr	Page	Rep.	Nr	Page	Rep.	Nr	Page	Rep.	Nr	Page	Rep.	Nr	Page	Rep.	Nr	Page	Rep.
A5221110	067	009	A5350563	021	019	A7011134	105	052	A7011737	099	048	A7041420	051	003	A7252002	049	040	A8359108	009	031	4900106	115	099
A5221170	093	003	A5350563	023	016	A7011135	099	037	A7011737	103	048	A7041455	053	002	A7300013	021	001	A8359108	015	005	4903000	107	041
A5221180	093	002	A5350563	025	017	A7011135	103	037	A7011738	099	010	A7041456	053	003	A7300013	023	001	A8359108	017	005	4903000	111	041
A5221190	093	001	A5350564	021	020	A7011137	099	031	A7011738	103	010	A7060030	021	015	A7300013	025	002	A8359108	047	008	4903000	113	041
A5221210	039	003	A5350564	023	017	A7011137	103	031	A7011739	099	011	A7060030	023	013	A7300013	055	024	A8359108	055	026	4903000	115	041
A5221210	067	004	A5350564	025	018	A7011139	097	001	A7011739	103	011	A7060030	025	014	A7300014	021	002	A8359108	073	037	4903001	107	043
A5221230	095	003	A5410806	013	013	A7011140	097	009	A7011740	099	007	A7060037	033	016	A7300014	023	002	A8359108	075	023	4903001	111	043
A5223080	045	027	A5411834	009	030	A7011141	097	012	A7011740	103	007	A7060041	013	025	A7300014	025	003	A8359108	083	003	4903001	113	043
A5230059	033	012	A5411834	073	035	A7011142	097	013	A7011741	099	013	A7060041	015	004	A7300014	055	025	K8004870	027	001	4903001	115	043
A5250224	033	018	A7010020	105	072	A7011172	099	025	A7011741	103	013	A7060051	013	026	A7300019	123	002	K9500090	123	010	4903002	107	033
A5250418	041	028	A7010026	033	005	A7011172	103	025	A7011742	099	012	A7060051	015	006	A7300066	085	001	K9507230	123	011	4903002	111	033
A5250459	033	022	A7010026	101	061	A7011173	099	023	A7011742	103	012	A7060079	013	024	A7300173	123	003	K9530110	123	012	4903003	107	031
A5250583	033	027	A7010027	079	002	A7011173	103	023	A7011743	099	042	A7060079	015	001	A7300185	123	001	K9530120	123	013	4903003	111	031
A5250597	013	008	A7010027	081	002	A7011174	101	051	A7011743	103	042	A7060202	021	010	A7300196	123	004	YP606005	049	042	4903004	113	031
A5250636	049	037	A7010027	105	074	A7011174	105	051	A7011744	099	047	A7060202	023	008	A7300312	123	005	09915000	123	014	4903004	115	031
A5250646	049	038	A7010100	043	031	A7011177	101	053	A7011744	103	047	A7060202	025	008	A7300318	033	002	09968310	123	015	4903005	113	034
A5250727	013	009	A7010100	045	030	A7011177	105	053	A7011745	105	071	A7060202	033	011	A7300503	123	007	40180000	109	007	4903005	115	034
A5250741	033	028	A7010100	097	014	A7011183	105	061	A7011746	105	060	A7080000	013	015	A7300504	123	008	40220020	109	006	4905001	107	032
A5250754	079	026	A7010804	007	013	A7011504	099	014	A7011749	105	063	A7080600	013	016	A7300505	123	009	40220020	117	003	4905001	107	042
A5250754	081	026	A7011012	097	005	A7011504	103	014	A7011750	105	065	A7094004	005	008	A7300531	123	006	4503550	109	012	4905001	111	032
A5250756	009	028	A7011013	097	008	A7011505	099	015	A7011751	105	066	A7095001	005	017	A7300547	051	010	4503551	109	008	4905001	111	042
A5250756	073	033	A7011032	099	016	A7011505	103	015	A7011754	105	069	A7153021	047	015	A7300562	063	009	4505037	109	018	4905001	113	042
A5250900	043	028	A7011032	103	016	A7011507	101	049	A7011800	105	067	A7153031	047	016	A7900516	109	001	4505051	109	005	4905001	115	042
A5250920	043	029	A7011033	101	059	A7011507	105	049	A7020054	119	001	A7160006	025	001	A7900629	117	001	4505051	109	006	4905002	113	032
A5250920	045	028	A7011033	105	059	A7011508	099	017	A7020088	121	004	A7160111	019	002	A7908001	109	009	4505051	117	006	4905002	115	032
A5251020	019	012	A7011040	099	038	A7011508	103	017	A7020154	119	004	A7160111	021	005	A7908004	109	010	4512000	109	005	4908000	107	001
A5270080	063	012	A7011040	103	038	A7011509	101	058	A7020154	121	002	A7170009	031	001	A7908050	117	009	4512000	117	002	4908001	107	002
A5290365	049	039	A7011065	099	036	A7011509	105	058	A7020254	119	003	A7250178	005	004	A7908051	117	010	4520005	109	016	4908002	111	001
A5295250	041	029	A7011065	103	036	A7011511	097	015	A7020261	121	003	A7250400	033	023	A7910099	109	005	4520006	109	015	4908003	111	002
A5300970	029	002	A7011068	099	033	A7011512	097	018	A7020354	119	002	A7250400	077	010	A7910102	117	002	4803013	117	011	4908004	113	001
A5300970	031	002	A7011068	103	033	A7011514	097	019	A7020354	121	001	A7250406	005	019	A7910105	117	003	4803070	117	004	4908005	113	002
A5306360	021	024	A7011074	099	039	A7011728	101	060	A7039065	011	015	A7250408	007	021	A7910106	109	006	4803092	109	013	4908006	115	001
A5306370	023	020	A7011074	103	039	A7011728	105	073	A7039066	011	014	A7250505	007	001	A7910128	117	008	4805001	109	004	4908007	115	002
A5307190	013	022	A7011076	099	044	A7011729	099	004	A7039115	011	011	A7250511	005	005	A7916013	109	003	4805063	117	005	4910001	107	008
A5310094	021	003	A7011076	103	044	A7011729	103	004	A7039122	011	006	A7250513	021	007	A7916022	117	014	4805078	117	012	4910001	111	008
A5310094	023	003	A7011078	099	040	A7011730	099	002	A7039209	011	013	A7250513	023	005	A7917001	109	002	4805258	109	022	4910001	113	009
A5310094	025	004	A7011078	103	040	A7011730	103	002	A7039410	011	007	A7250514	065	005	A7917019	117	013	4810100	117	023	4910001	115	009
A5310252	021	004	A7011079	099	020	A7011731	099	003	A7039419	011	010	A7250514	067	005	A7921027	033	006	4813002	117	007	4913000	113	033
A5310252	023	004	A7011079	103	020	A7011731	103	003	A7040109	051	020	A7250515	003	001	A7926009	109	019	4820100	117	015	4913000	115	033
A5310252	025	005	A7011080	097	011	A7011732	101	056	A7040160	053	001	A7250515	043	032	A7926009	117	020	4820101	117	016	4919103	107	007
A5310813	043	030	A7011081	097	004	A7011733	099	035	A7040459	053	005	A7250515	045	031	A7926020	109	021	4821023	109	014	4919104	111	007
A5310813	045	029	A7011130	099	024	A7011733	103	035	A7040497	051	017	A7250515	073	036	A8331600	087	011	4821024	117	017	4919105	113	008
A5318440	025	022	A7011130	103	024	A7011734	099	028	A7040600	053	009	A7250515	083	001	A8331600	089	009	4831001	117	022	4919106	115	008
A5321294	077	011	A7011131	099	022	A7011734	103	028	A7040706	051	016	A7250656	079	007	A8331900	005	020	4831002	109	020	4920000	113	007
A5331990	005	024	A7011131	103	022	A7011735	099	034	A7040917	051	001	A7250656	081	007	A8331900	015	007	4831002	117	021	4920000	115	007
A5332000	005	025	A7011132	101	054	A7011735	103	034	A7040933	051	021	A7250719	043	033	A8332800	049	041	4900103	107	099	4920001	107	006
A5350444	009	029	A7011132	105	054	A7011736	099	009	A7041400	005	001	A7250719	045	032	A8359108	005	016	4900104	111	099	4920001	111	006
A5350444	073	034	A7011134	101	052	A7011736	103	009	A7041412	085	003	A7250759	051	018	A8359108	007	020	4900105	113	099	50002200	003	013



INDEX NUMERIQUE - NUMERICAL INDEX TEILENUMMERN-INDEX - INDICE NUMERICO

Nr	Page	Rep.	Nr	Page	Rep.	Nr	Page	Rep.	Nr	Page	Rep.	Nr	Page	Rep.	Nr	Page	Rep.	Nr	Page	Rep.	Nr	Page	Rep.
50002200	009	001	80060816	033	033	80061041	013	011	80080435	049	007	80200891	013	018	80201240	083	002	80251021	007	025	80270924	045	014
50002200	017	014	80060816	055	001	80061046	019	014	80080530	055	003	80201030	005	009	80201253	009	011	80251021	009	013	80271003	079	028
50002200	035	006	80060818	099	001	80061051	013	023	80080530	069	001	80201040	003	002	80201253	029	006	80251021	013	006	80271003	081	028
50002200	041	001	80060818	103	001	80061057	015	014	80080530	075	003	80201040	007	016	80201253	073	014	80251021	017	009	80271203	043	016
50002200	063	022	80060820	009	004	80061073	005	029	80080820	005	026	80201040	009	008	80201270	049	009	80251021	019	008	80271203	045	015
50002200	073	001	80060820	013	021	80061073	073	007	80080820	079	033	80201040	013	007	80201430	037	009	80251021	035	005	80271203	065	019
50002200	077	015	80060820	033	034	80061073	079	036	80080820	081	033	80201040	017	003	80201430	039	008	80251021	041	008	80271203	067	017
50002300	007	031	80060820	073	005	80061073	081	036	80081008	079	034	80201040	019	004	80201430	065	011	80251021	043	013	80281250	009	014
50003200	017	015	80060820	075	001	80061225	043	006	80081008	081	034	80201040	035	002	80201430	067	010	80251021	045	012	80281250	073	018
50003200	041	002	80060820	077	017	80061225	045	005	80100620	051	024	80201040	041	005	80201630	017	002	80251021	063	016	80281451	033	024
50003200	043	001	80060820	079	035	80061231	009	006	80110824	007	030	80201040	063	008	80201630	047	003	80251021	073	016	80370426	005	021
50003200	045	001	80060820	081	035	80061231	073	008	80131234	019	013	80201040	073	010	80201630	049	010	80251021	077	013	80451046	021	017
50007300	009	002	80060826	007	036	80061236	019	015	80131234	021	025	80201040	077	006	80201640	027	002	80251021	079	029	80451046	023	014
50007300	073	002	80060826	015	013	80061236	021	027	80131234	023	021	80201053	015	002	80201651	021	012	80251021	081	029	80451046	025	015
50008200	049	001	80060826	033	003	80061241	065	022	80131234	025	023	80201055	035	001	80201651	023	010	80251021	087	013	80451057	117	018
50008800	009	003	80060826	047	018	80061241	067	020	80131234	029	014	80201055	063	006	80201651	025	010	80251021	089	011	80451059	109	011
50008800	033	032	80060826	055	002	80061245	029	016	80131625	033	029	80201055	087	005	80201651	029	007	80251227	003	009	80451061	021	018
50008800	041	003	80060826	071	006	80061245	031	012	80131636	033	030	80201055	089	005	80201651	031	003	80251227	007	022	80451061	023	015
50008800	043	002	80060826	075	002	80061245	043	007	80131641	021	026	80201062	043	010	80201651	033	013	80251227	019	009	80451061	025	016
50008800	045	002	80060826	087	017	80061245	045	006	80131641	023	022	80201062	045	009	80201651	043	012	80251227	021	021	80451061	109	017
50008800	073	003	80060826	089	017	80061249	043	008	80131641	025	024	80201070	005	011	80201651	045	011	80251227	023	018	80451061	113	005
50067100	007	032	80060826	095	006	80061249	045	007	80131641	033	031	80201070	007	019	80201651	049	011	80251227	025	019	80451061	115	005
50067100	087	015	80060833	005	027	80061249	049	003	80131650	029	015	80201070	009	009	80201670	011	001	80251227	029	012	80451063	107	005
50067100	089	015	80060833	083	009	80061271	043	009	80131650	031	011	80201070	019	006	80201670	041	007	80251227	031	009	80451063	111	005
50068900	003	014	80060835	037	015	80061271	045	008	80141010	041	004	80201070	073	011	80202030	049	012	80251227	041	009	80451063	113	006
50070300	007	033	80060835	039	014	80061271	049	004	80150812	063	001	80201089	073	012	80202047	025	012	80251227	043	014	80451063	115	006
50070300	015	012	80060835	065	021	80061271	079	037	80190413	051	023	80201240	003	003	80250611	063	015	80251227	045	013	80451070	117	019
50070300	085	013	80060835	067	019	80061271	081	037	80190514	085	012	80201240	007	017	80250823	005	022	80251227	047	013	80500340	029	011
50070300	087	016	80060853	033	035	80061282	065	023	80200600	051	008	80201240	009	010	80250823	007	023	80251227	049	013	80500340	031	007
50070300	089	016	80060856	087	018	80061282	067	021	80200630	063	007	80201240	019	005	80250823	007	024	80251227	073	017	80500432	079	018
50070800	003	015	80060856	089	018	80061296	009	007	80200840	005	010	80201240	021	013	80250823	009	012	80251227	079	030	80500432	081	018
50070800	007	034	80061016	099	005	80061296	073	009	80200840	007	015	80201240	023	011	80250823	013	020	80251227	081	030	80560748	019	007
50070800	073	004	80061016	103	005	80061425	033	036	80200840	015	003	80201240	025	011	80250823	015	008	80251227	083	006	80560748	021	016
50070800	083	008	80061020	035	007	80061449	033	037	80200840	033	014	80201240	029	008	80250823	033	025	80251430	033	026	80560748	029	010
50072200	007	035	80061020	043	005	80061472	033	038	80200840	037	010	80201240	031	004	80250823	047	014	80251430	037	014	80560748	031	006
50072200	047	017	80061020	087	019	80061625	101	057	80200840	039	009	80201240	033	015	80250823	055	004	80251430	039	013	80570300	013	014
50072200	077	016	80061020	089	019	80061625	105	057	80200840	047	004	80201240	041	006	80250823	071	004	80251430	065	020	80582500	099	008
56532300	049	002	80061026	005	028	80061641	017	016	80200840	065	012	80201240	043	011	80250823	073	015	80251430	067	018	80582500	103	008
59010600	043	003	80061026	007	037	80061641	049	005	80200840	067	011	80201240	045	010	80250823	075	004	80251624	011	003	80585000	097	006
59010600	045	003	80061026	063	026	80061647	011	004	80200840	071	001	80201240	047	005	80250823	077	012	80251624	017	010	80589200	099	026
59900000	123	016	80061035	007	038	80061648	011	005	80200840	077	005	80201240	049	008	80250823	083	007	80251624	049	014	80589200	103	026
59900300	123	017	80061035	009	005	80061648	017	017	80200840	085	004	80201240	065	013	80250823	085	009	80251624	079	031	80590000	101	055
59900400	123	018	80061035	013	005	80061657	027	003	80200840	087	006	80201240	067	012	80250823	087	012	80251624	081	031	80590000	105	055
80060312	063	023	80061035	043	004	80062076	025	025	80200840	089	006	80201240	073	013	80250823	089	010	80252026	025	020	80590002	099	027
80060510	063	024	80061035	045	004	80062081	049	006	80200840	095	001	80201240	079	012	80250823	095	004	80270924	017	004	80590002	103	027
80060635	063	025	80061035	073	006	80062094	025	026	80200870	007	018	80201240	081	012	80251021	003	010	80270924	043	015	80594000	105	056



INDEX NUMERIQUE - NUMERICAL INDEX TEILENUMMERN-INDEX - INDICE NUMERICO

Nr	Page	Rep.	Nr	Page	Rep.	Nr	Page	Rep.	Nr	Page	Rep.	Nr	Page	Rep.	Nr	Page	Rep.	Nr	Page	Rep.
80594700	049	015	82062530	081	020	83240007	005	007												
80598000	099	030	82062944	079	019	83240027	005	006												
80598000	103	030	82062944	081	019	83240400	005	015												
80599000	099	043	82154073	011	009	83240401	005	014												
80599000	103	043	82200800	013	012	83240901	005	003												
80600024	037	001	82200800	031	008	83240912	005	002												
80600024	039	001	82200800	037	012	83503026	123	019												
80600024	049	016	82200800	041	012	83503031	123	020												
80600024	065	001	82200800	065	016															
80600024	067	001	82200800	077	008															
80600024	077	001	82200910	043	018															
80600024	087	001	82200910	045	017															
80600024	089	001	82300026	021	008															
80600025	049	017	82300026	023	006															
80613500	041	010	82300026	025	006															
80614000	099	046	82300026	055	005															
80614000	103	046	83001100	099	006															
80614500	105	064	83001100	103	006															
80650407	079	005	83013022	077	002															
80650407	081	005	83013530	041	013															
80650830	063	003	83014030	013	010															
80650830	069	002	83040085	033	004															
80651036	041	011	83040170	029	004															
80651076	043	017	83040220	013	017															
80651076	045	016	83050015	033	001															
80651228	097	007	83070063	029	009															
80651870	099	021	83070063	031	005															
80651870	103	021	83233017	051	011															
81004500	105	062	83233031	053	007															
81004502	097	016	83233152	053	006															
81005080	097	017	83234002	049	019															
81006010	099	019	83234002	053	008															
81006010	103	019	83235002	051	006															
81304079	011	008	83235036	053	010															
81304079	099	032	83235036	085	008															
81304079	103	032	83235037	051	022															
81304080	101	050	83235078	051	009															
81304080	105	050	83235137	085	005															
81304090	099	041	83235142	051	005															
81304090	103	041	83235173	051	004															
81305504	011	012	83235174	053	004															
81503505	049	018	83236050	051	013															
81504501	047	009	83236050	085	006															
81504502	047	010	83236054	051	014															
82014060	097	002	83236057	051	012															
82014595	105	068	83236058	051	015															
82015064	097	003	83236062	085	007															
82062530	079	020	83236107	051	019															

EXTRAIT DES CONDITIONS DE GARANTIE ET CONDITIONS SPECIFIQUES PIECES DE RECHANGE

Nous garantissons notre matériel durant une année à partir du jour de livraison, c'est-à-dire que nous nous engageons à rembourser les pièces qui auront été reconnues défectueuses en nos usines, par notre service technique.

Bien entendu, la garantie ne s'applique pas en cas d'usure normale, ni en cas de détériorations résultant de négligences ou de défauts de surveillance, d'un mauvais usage, d'un manque d'entretien ou d'un accident. La garantie ne s'applique pas non plus si la machine a été prêtée ou utilisée pour un usage non conforme à sa destination prévue par la société.

La garantie ne s'applique pas aux pièces d'usure.

Les pièces de rechange sont soumises aux mêmes conditions de garantie que le matériel sous réserve qu'elles aient été montées selon les règles de l'art et utilisées conformément à nos recommandations.

EXTRACT FROM OUR CONDITIONS OF LIMITED WARRANTY AND SPARE PARTS WARRANTY POLICY

Our equipment is warranted for a period of one year from the date of delivery. We guarantee the reimbursement of all parts proven to be faulty by our technical division in material or manufacturing.

The warranty is not applicable in the following cases : normal wear, accident or negligence in operation, repairs using parts other than genuine KUHN parts, products altered or modified without the expressed permission of the company or if the machine is not used and serviced in accordance with the recommendations of the operator's manual. Wearing items are not covered under these conditions of limited warranty.

Spare parts are subject to the same warranty conditions than the equipment providing they have been installed with proficiency and are used in accordance with our recommendations.

AUSZUG AUS UNSEREN GARANTIEBEDINGUNGEN UND SONDERBEDINGUNGEN FÜR ERSATZTEILE

Wir garantieren unsere Ware für ein Jahr ab dem Tag der Lieferung und verpflichten uns, die Teile zu ersetzen, die im Werk als fehlerhaft anerkannt wurden.

Die Garantie ist ausgeschlossen für Teile, die einem normalen Verschleiß unterliegen, sowie im Fall von nachlässiger Behandlung oder mangelhafter Wartung oder eines Unfalls. Die Garantie erlischt auch, wenn die Maschine ausgeliehen oder unter Umständen eingesetzt wurde, die dem ursprünglichen Verwendungszweck und den Hinweisen in der Betriebsanleitung nicht entsprechen.

Verschleißteile sind von der Garantie ausgeschlossen

Ersatzteile unterliegen den gleichen Garantiebedingungen wie komplette Maschinen, vorausgesetzt, dass sie sachgerecht eingebaut und entsprechend unseren Empfehlungen verwendet wurden.

ESTRATTO DELLE CONDIZIONI DI GARANZIA E CONDIZIONI SPECIFICHE GARANZIA RICAMBI

Le nostre macchine sono garantite per un anno a partire dal giorno della consegna: ci impegnamo a rimborsare i componenti che saranno riconosciuti difettosi dai nostri servizi tecnici presso le nostre officine.

La garanzia non è applicabile nei seguenti casi: usura normale, incidente o negligenza nell'impiego, riparazioni utilizzando ricambi non originali KUHN, prodotti alterati o modificati senza il permesso dell'azienda. La garanzia non viene riconosciuta se la macchina è stata prestata o non è utilizzata o mantenuta in conformità alle raccomandazioni previste dalla società. La garanzia non copre i componenti soggetti ad usura.

I pezzi di ricambio sono soggetti agli stessi termini di garanzia della macchina, purchè siano stati installati con competenza e utilizzati conformemente alle nostre raccomandazioni.



**Pour votre sécurité et le bon fonctionnement de votre machine,
utilisez uniquement des pièces d'origine KUHN**

**For your safety and to get the best from your machine,
use only genuine KUHN parts**

**Zu ihrer Sicherheit und zur einwandfreien Funktion Ihrer
Maschine sollten Sie nur Original-KUHN-Ersatzteile verwenden**

**Per la vostra sicurezza, e per il buon funzionamento della vostra macchina,
usate esclusivamente i ricambi originali KUHN**

**KUHN PARTS Parc de la Faisanderie F - 67700 MONSWILLER (FRANCE)
www.kuhn.com**

Imprimé en France par KUHN
Printed in France by KUHN