

Pièces de rechange
Spare parts list
Ersatzteilliste
Catalogo Pezzi di Ricambio



Pailleuses distributrices
Straw blowers
Strohverteilgeräte
Impagliatori



* A R 0 2 0 A T L D *

051000 > 090507

PRIMOR 3560 ELECT.




SIGNES CODIFIÉS - STANDARD SYMBOLS - SYMBOLE - SIMBOLI CODIFICATI

	EN	FR	DE	IT	PT	ES	NL	PL
OPT	Optional equipment	Equipement optionnel	Sonderausrüstung	Attrezzatura opzionale	Equipamento opcional	Equipamiento opcional	Extra toebehoren	Wyposażenie dodatkowe
STD	Equipment supplied as standard	Equipement livré de série	Serienausrüstung	Attrezzatura fornita di serie	Equipamento fornecido como padrão	Equipamiento entregado de serie	Standaarduitrusting	Wyposażenie dostarczane w standardzie
ESP	Equipment delivered depending on country	Equipement livré suivant pays	Länderabhängige Ausrüstung	Attrezzatura fornita a seconda del paese	Equipamento fornecido consoante o país	Equipamiento entregado según el país	Geleverde uitrusting afhankelijk van land	Wyposażenie dostarczane w zależności od kraju
:	For ...	Pour ...	für ...	per ...	Por ...	Para ...	voor ...	Dla ...
>	From ... to ...	De ... à ...	Von ... bis ...	Da ... a ...	De ... a ...	De ... a ...	Van ... tot ...	Od ... do ...
RPL	Replaces ...	Remplace ...	Ersetzt ...	Sostituisce ...	Substituição ...	Sustitución ...	Vervangt ...	Zastępuje ...
∅	Diameter	Diamètre	Durchmesser	Diametro	Diâmetro	Diámetro	Diameter	Średnica
>K	Thickness	Epaisseur	Stärke	Spessore	Espessura	Espesor	Dikte	Grubość
<→	Length	Longueur	Länge	Lunghezza	Comprimento	Longitud	Lengte	Długość
<m>	Sold by the metre	Vendu au mètre	Meterware	Venduto a metro	Vendido por metro	Vendido al metro	Verkoop per meter	Sprzedaż na metry
Q?	Quantity as required	Quantité selon besoin	Stückzahl nach Bedarf	Quantità richiesta	Quantidade conforme requerido	Cantidad según necesidad	Gewenste hoeveelheid	Wymagana ilość
*	See note	Voir note	Siehe Nota	Vedi nota	Veja a nota	Ver nota	Zie opmerking	Patrz uwaga
[n]	Items making up assembly	Composant d'un assemblage	Teil einer Baugruppe	Componente di un assieme	Componentes do uno montagem	Componente de un montaje	Onderdeel van een module	Elementy składowe Montaż
+ [n]	Assembly made up by items [n]	Assemblage comprenant les pièces [n]	Baugruppe bestehend aus den mit [n] bezeichneten	Assieme comprendente i componenti [n]	A montagem compreende as peças [n]	El montaje comprende las piezas [n]	Module bestaande uit alle onderdeel [n]	Elementy składowe zestawu montażowego części [n]
<-]	Left part	Pièce gauche	Linker Teil	Parte sinistra	Parte esquerda	Parte izquierda	Linker gedeelte	Lewa część
[->	Right part	Pièce droite	Rechter Teil	Parte destra	Parte direita	Parte derecha	Rechter gedeelte	Prawa część
z	Number of teeth	Nombre de dents	Anzahl der Zinken	Numero di denti	Número de dentes	Número de dientes	Aantal tanden	Liczba zębów

	EN	FR	DE	IT	PT	ES	NL	PL
	WHEN ORDERING SERVICE-PARTS, PLEASE MENTION: <ul style="list-style-type: none"> The machine type and serial number The part number The quantity of parts 	POUR COMMANDER DES PIÈCES DE RECHANGE, VEUILLEZ INDIQUER: <ul style="list-style-type: none"> Le numéro de fabrication de la machine Le numéro de la pièce La quantité désirée 	BEI DER BESTELLUNG VON ERSATZTEILEN IMMER ANGEBEN: <ul style="list-style-type: none"> Die Seriennummer der Maschine Die Nummer des Teiles Die gewünschte Stückzahl 	NELL'ORDINARE I RICAMBI, SI PREGA DI INDICARE: <ul style="list-style-type: none"> Il tipo ed il numero di serie della macchina Il codice del componente La quantità desiderata 	QUANDO PEDIR POR PEÇAS/SERVIÇOS, POR FAVOR INDIQUE: <ul style="list-style-type: none"> O tipo de máquina e número de série O código da peça A quantidade de peças 	PARA PEDIR LAS PIEZAS DE REPUESTO, POR FAVOR INDIQUE: <ul style="list-style-type: none"> O número de fabricación de la máquina El número de la pieza La cantidad deseada 	VERMELD BIJ HET BESTELLEN VAN ONDERDELEN ALTIJD: <ul style="list-style-type: none"> het serienummer van de machine het nummer van het onderdeel de gewenste hoeveelheid 	PRZY ZAMAWIANIU CZĘŚCI SERWISOWYCH, PROSIMY PODAJ: <ul style="list-style-type: none"> Typ maszyny i numer seryjny Numer części Ilość części

	<ul style="list-style-type: none"> Service parts and service part assemblies are to be ordered through the spare parts department. Optional equipment (OPT) and assembly operator's manuals should be ordered through the wholegood sales department. 	<ul style="list-style-type: none"> Toutes les pièces détachées et sous-ensembles sont à commander au magasin pièces de rechange. Les équipements optionnels (OPT) ainsi que les notices d'instructions sont à commander auprès des services commerciaux. 	<ul style="list-style-type: none"> Bestellungen für Ersatzteile und Baugruppen sind an die Ersatzteilabteilung zu richten. Sonderausrüstungen (OPT) sowie Montage- und Betriebsanleitungen, bestellen Sie bitte bei der Verkaufsabteilung für Maschinen. 	<ul style="list-style-type: none"> I ricambi e i sotto-assieme devono essere ordinati al Magazzino Ricambi. Le attrezzature opzionali (OPT) ed i manuali dell'operatore devono essere ordinati al Servizio Commerciale. 	<ul style="list-style-type: none"> Peças e conjuntos de peças devem ser pedidos através do departamento de peças de reposição. Os equipamento opcionais (OPT) e manuais de montagem devem ser pedidos através do departamento comercial. 	<ul style="list-style-type: none"> Todas las piezas separadas y los sub-conjuntos tienen que pedirse en la tienda de recambios. Los equipamientos opcionales (OPT) y los manuales de uso se piden en los servicios comerciales. 	<ul style="list-style-type: none"> Bestellingen van onderdelen en modules moeten gericht worden aan de Onderdelenafdeling. Extra toebehoren (OPT) en handleidingen kunt u bestellen bij de verkoopafdeling van machines. 	<ul style="list-style-type: none"> Części serwisowe i montaż części serwisowych muszą być zamawiane za pośrednictwem działu części zamiennych. Wyposażenie dodatkowe (OPT) i instrukcje montażu powinny być zamawiane za pośrednictwem działu sprzedaży.
------------------------------------------------------------------------------------	--------------------------------------------------------------------------------------------------------------------------------------------------------------------------------------------------------------------------------------------------------------------------------------	-----------------------------------------------------------------------------------------------------------------------------------------------------------------------------------------------------------------------------------------------------------------------------------------	-----------------------------------------------------------------------------------------------------------------------------------------------------------------------------------------------------------------------------------------------------------------------------------------	--------------------------------------------------------------------------------------------------------------------------------------------------------------------------------------------------------------------------------------------------------	-------------------------------------------------------------------------------------------------------------------------------------------------------------------------------------------------------------------------------------------------------------------------	----------------------------------------------------------------------------------------------------------------------------------------------------------------------------------------------------------------------------------------------------------------	---------------------------------------------------------------------------------------------------------------------------------------------------------------------------------------------------------------------------------------------------------	-----------------------------------------------------------------------------------------------------------------------------------------------------------------------------------------------------------------------------------------------------------------------------------------

	When replacing or changing parts, be sure to also order and apply all decals required on them, especially those on safety procedures.	Lors du remplacement ou d'un changement de pièces, commander et apposer impérativement toutes les étiquettes et notamment de sécurité.	Wenn Sie Teile ersetzen oder auswechseln, bestellen Sie alle selbstklebenden Etiketten, insbesondere diejenigen, die die Sicherheit betreffen, und bringen Sie sie an.	In caso di sostituzione o cambio pezzi, ordinare e apporre imperativamente tutti gli autoadesivi, in particolare quelli relativi alla sicurezza.	Quando substituir ou trocar peças, encomende e certifique-se que são colocados os autocolantes, especialmente aqueles relacionados a segurança.	Al sustituir o cambiar piezas, encargar pegatinas autoadhesivas y asegurarse de pegarlas, especialmente las relativas a la seguridad.	Zorg er bij het vervangen of verwisselen van onderdelen voor dat alle stickers, vooral die de veiligheid betreffen, op de juiste plaats zitten, bestel zonodig nieuwe stickers.	Podczas montażu i wymiany części należy pamiętać o zamówieniu i założeniu wszystkich elementów samoprzylepnych, szczególnie jeśli stanowią one część zabezpieczeń maszyny.
------------------------------------------------------------------------------------	---------------------------------------------------------------------------------------------------------------------------------------	----------------------------------------------------------------------------------------------------------------------------------------	------------------------------------------------------------------------------------------------------------------------------------------------------------------------	--------------------------------------------------------------------------------------------------------------------------------------------------	-------------------------------------------------------------------------------------------------------------------------------------------------	---------------------------------------------------------------------------------------------------------------------------------------	---------------------------------------------------------------------------------------------------------------------------------------------------------------------------------	----------------------------------------------------------------------------------------------------------------------------------------------------------------------------

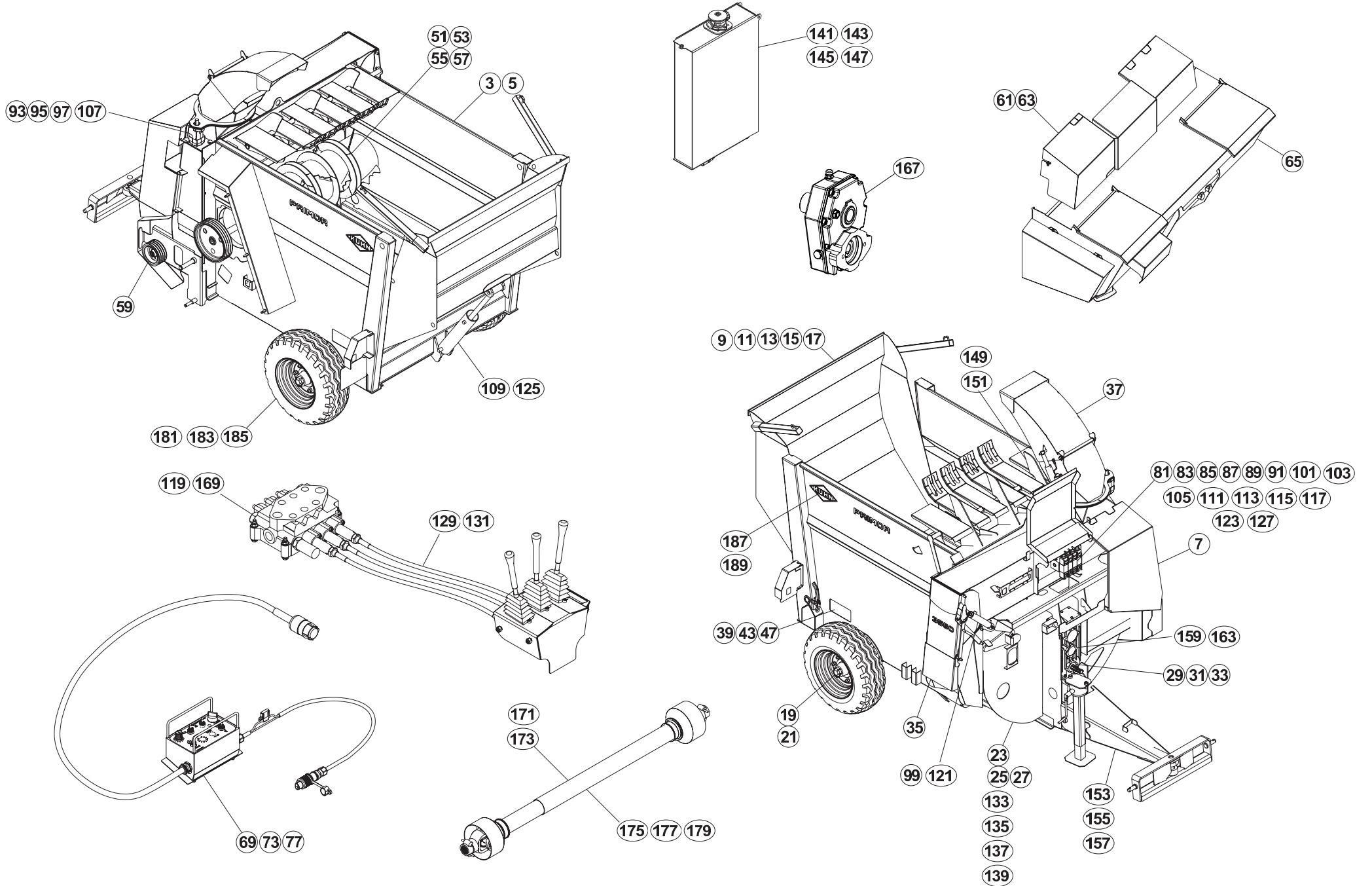




TABLE DES MATIERES - TABLE OF CONTENTS - INHALTSVERZEICHNIS - INDICE

A52R0189 A

Catalogue P.D.R. - Spare parts list - Ersatzteilliste - Pezzi di Ricambio :

AR020ATL D

Grp	Page	Opt	Groupe de pièces	Parts group index	Teilegruppe	Gruppo di parti
003	003		CAISSE ECLAIRAGE	BODY LIGHTING	BEHÄLTER BELEUCHTUNG	CASSA ILLUMINAZIONE
005	005		CAISSE ECLAIRAGE	BODY LIGHTING	BEHÄLTER BELEUCHTUNG	CASSA ILLUMINAZIONE
007	007		CARENAGE	COWLING	VERKLEIDUNGEN	CARENATURA
009	009		HAYON	REAR DOOR	LADEKLAPPE	PORTA POSTERIORE
011	011		HAYON	REAR DOOR	LADEKLAPPE	PORTA POSTERIORE
013	013		HAYON	REAR DOOR	LADEKLAPPE	PORTA POSTERIORE
015	015		EQUIPEMENT HAYON	EQUIPMENT REAR DOOR	AUSRÜSTUNG LADEKLAPPE	EQUIPAGGIAMENTO PORTA POSTERIORE
017	017		EQUIPEMENT HAYON	EQUIPMENT REAR DOOR	AUSRÜSTUNG LADEKLAPPE	EQUIPAGGIAMENTO PORTA POSTERIORE
019	019		ESSIEU	AXLE	ACHSE	ASSALE
021	021		ESSIEU	AXLE	ACHSE	ASSALE
023	023		TURBINE	BLOWER	GEBLÄSE	TURBINA
025	025		TURBINE	BLOWER	GEBLÄSE	TURBINA
027	027		TURBINE	BLOWER	GEBLÄSE	TURBINA
029	029		ENTRAINEMENT	DRIVE	ANTRIEB	TRASCINAMENTO
031	031		VOLETS	LOUVERS	KLAPPEN	TRAPPOLO
033	033		VOLETS	LOUVERS	KLAPPEN	TRAPPOLO
035	035		GOULOTTE DE DISTRIBUTION	DISTRIBUTION CHUTE	VERTEIL-AUSWURF	SCIVOLO DI DISTRIBUZIONE
037	037	OPT	GOULOTTE ORIENTABLE	PIVOTING CHUTE	DREHBARER AUSWURF	SCIVOLO GIREVOLE
039	039		TAPIS	CONVEYOR	KRATZBODEN	FONDO MOBILE
043	043		TAPIS	CONVEYOR	KRATZBODEN	FONDO MOBILE
047	047		TAPIS	CONVEYOR	KRATZBODEN	FONDO MOBILE
051	051		DEMELEUR	BEATER - BAR	WALZE	SMINUZZATORE - BARRA
053	053		DEMELEUR	BEATER - BAR	WALZE	SMINUZZATORE - BARRA
055	055		DEMELEUR	BEATER - BAR	WALZE	SMINUZZATORE - BARRA
057	057		DEMELEUR	BEATER - BAR	WALZE	SMINUZZATORE - BARRA
059	059		ENTRAINEMENT MECANIQUE	DRIVE MECHANISM	ANTRIEB	
061	061	OPT	CARENAGE - TREMIE	COWLING - HOPPER	VERKLEIDUNGEN - BEHÄLTER	CARENATURA - TRAMOGGIA
063	063	OPT	CARENAGE - TREMIE	COWLING - HOPPER	VERKLEIDUNGEN - BEHÄLTER	CARENATURA - TRAMOGGIA
065	065	OPT	ENTRAINEMENT TREMIE	DRIVE HOPPER	ANTRIEB BEHAELTER	TRASCINAMENTO TRAMOGGIA
069	069		COMMANDE ÉLECTRIQUE	ELECTRIC CONTROL	ELEKTRISCHE SCHALTUNG	COMANDO ELETTRICO
073	073		COMMANDE ÉLECTRIQUE GOULOTTE O	ELECTRIC CONTROL PIVOTING CHUT	ELEKTRISCHE SCHALTUNG DREHBARE	COMANDO ELETTRICO SCIVOLO GIRE
077	077	OPT	COMMANDE ÉLECTRIQUE TREMIE	ELECTRIC CONTROL HOPPER	ELEKTRISCHE SCHALTUNG BEHÄLTER	COMANDO ELETTRICO TRAMOGGIA
081	081		HYDRAULIQUE	HYDRAULIC	HYDRAULIK	IDRAULICO
083	083		HYDRAULIQUE	HYDRAULIC	HYDRAULIK	IDRAULICO
085	085		HYDRAULIQUE	HYDRAULIC	HYDRAULIK	IDRAULICO
087	087	OPT	HYDRAULIQUE TREMIE	HYDRAULIC HOPPER	HYDRAULIK BEHÄLTER	IDRAULICO TRAMOGGIA
089	089	OPT	HYDRAULIQUE TREMIE	HYDRAULIC HOPPER	HYDRAULIK BEHÄLTER	IDRAULICO TRAMOGGIA
091	091		HYDRAULIQUE TREMIE	HYDRAULIC HOPPER	HYDRAULIK BEHÄLTER	IDRAULICO TRAMOGGIA
093	093	OPT	HYDRAULIQUE GOULOTTE ORIENTABL	HYDRAULIC PIVOTING CHUTE	HYDRAULIK DREHBARER AUSWURF	IDRAULICO SCIVOLO GIREVOLE
095	095	OPT	HYDRAULIQUE GOULOTTE ORIENTABL	HYDRAULIC PIVOTING CHUTE	HYDRAULIK DREHBARER AUSWURF	IDRAULICO SCIVOLO GIREVOLE

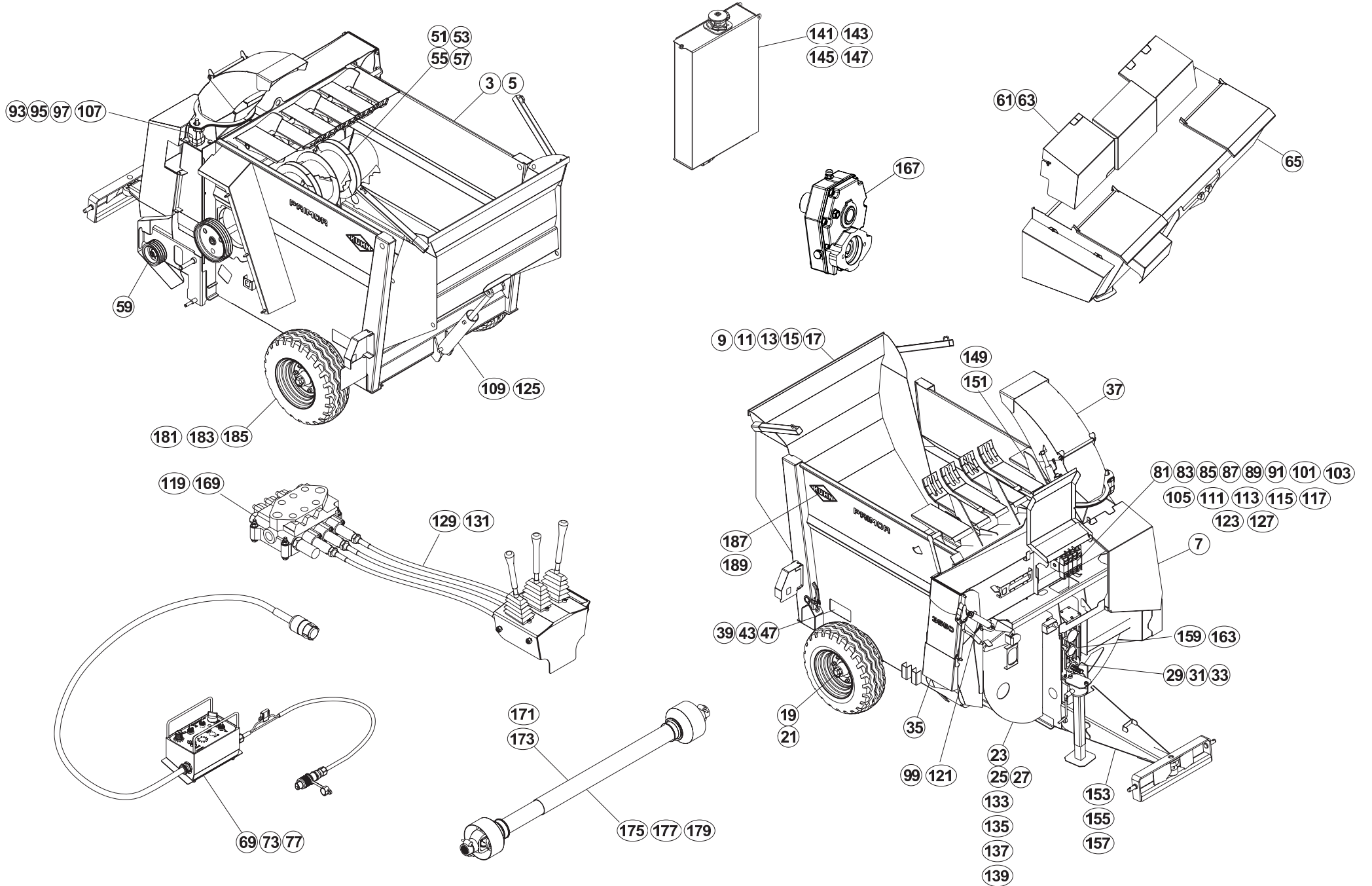




TABLE DES MATIERES - TABLE OF CONTENTS - INHALTSVERZEICHNIS - INDICE

A52R0189 A

Catalogue P.D.R. - Spare parts list - Ersatzteilliste - Pezzi di Ricambio :

AR020ATL D

Grp	Page	Opt	Groupe de pièces	Parts group index	Teilegruppe	Gruppo di parti
097	097	OPT	HYDRAULIQUE GOULOTTE ORIENTABL	HYDRAULIC PIVOTING CHUTE	HYDRAULIK DREHBARER AUSWURF	IDRAULICO SCIVOLO GIREVOLE
099	099		HYDRAULIQUE GOULOTTE DE DISTRI	HYDRAULIC DISTRIBUTION CHUTE	HYDRAULIK VERTEIL-AUSWURF	IDRAULICO SCIVOLO DI DISTRIBUZ
101	101		HYDRAULIQUE ENTRAINEMENT	HYDRAULIC DRIVE	HYDRAULIK ANTRIEB	IDRAULICO TRASCINAMENTO
103	103		HYDRAULIQUE VOLETS	HYDRAULIC LOUVERS	HYDRAULIK KLAPPEN	IDRAULICO TRAPPOLO
105	105		HYDRAULIQUE VOLETS	HYDRAULIC LOUVERS	HYDRAULIK KLAPPEN	IDRAULICO TRAPPOLO
107	107	OPT	HYDRAULIQUE GOULOTTE ORIENTABL	HYDRAULIC PIVOTING CHUTE	HYDRAULIK DREHBARER AUSWURF	IDRAULICO SCIVOLO GIREVOLE
109	109		HYDRAULIQUE HAYON	HYDRAULIC REAR DOOR	HYDRAULIK LADEKLAPPE	IDRAULICO PORTA POSTERIORE
111	111		HYDRAULIQUE TAPIS	HYDRAULIC CONVEYOR	HYDRAULIK KRATZBODEN	IDRAULICO FONDO MOBILE
113	113		HYDRAULIQUE TAPIS	HYDRAULIC CONVEYOR	HYDRAULIK KRATZBODEN	IDRAULICO FONDO MOBILE
115	115	OPT	HYDRAULIQUE TREMIE	HYDRAULIC HOPPER	HYDRAULIK BEHÄLTER	IDRAULICO TRAMOGGIA
117	117		HYDRAULIQUE TAPIS	HYDRAULIC CONVEYOR	HYDRAULIK KRATZBODEN	IDRAULICO FONDO MOBILE
119	119		HYDRAULIQUE	HYDRAULIC	HYDRAULIK	IDRAULICO
121	121		HYDRAULIQUE GOULOTTE DE DISTRI	HYDRAULIC DISTRIBUTION CHUTE	HYDRAULIK VERTEIL-AUSWURF	IDRAULICO SCIVOLO DI DISTRIBUZ
123	123		HYDRAULIQUE ENTRAINEMENT	HYDRAULIC DRIVE	HYDRAULIK ANTRIEB	IDRAULICO TRASCINAMENTO
125	125		HYDRAULIQUE HAYON	HYDRAULIC REAR DOOR	HYDRAULIK LADEKLAPPE	IDRAULICO PORTA POSTERIORE
127	127		HYDRAULIQUE TAPIS	HYDRAULIC CONVEYOR	HYDRAULIK KRATZBODEN	IDRAULICO FONDO MOBILE
129	129		COMMANDE TELEFLEXIBLE	TELEFLEX CABLES CONTROL	BOWDENZUG-FERNBEDIENUNG	CONTROLLO CAVI TELEFLESSIBILE
131	131		FAISCEAU ELECTRIQUE	WIRING HARNESS	KABELBAUM	CABLAGGIO
133	133	OPT	TURBINE INOX	BLOWER INOX	GEBLÄSE INOX	TURBINA INOX
135	135	OPT	TURBINE INOX	BLOWER INOX	GEBLÄSE INOX	TURBINA INOX
137	137	OPT	TURBINE INOX GOULOTTE ORIENTAB	BLOWER INOX PIVOTING CHUTE	GEBLÄSE INOX DREHBARER AUSWURF	TURBINA INOX SCIVOLO GIREVOLE
139	139		TURBINE INOX GOULOTTE ORIENTAB	BLOWER INOX PIVOTING CHUTE	GEBLÄSE INOX DREHBARER AUSWURF	TURBINA INOX SCIVOLO GIREVOLE
141	141	OPT	GROUPE HYDRAULIQUE	HYDRAULIC SYSTEM	HYDRAULIKGRUPPE	SISTEMA IDRAULICO
143	143	OPT	GROUPE HYDRAULIQUE	HYDRAULIC SYSTEM	HYDRAULIKGRUPPE	SISTEMA IDRAULICO
145	145	OPT	GROUPE HYDRAULIQUE COMMANDE TE	HYDRAULIC SYSTEM TELEFLEX CABL	HYDRAULIKGRUPPE BOWDENZUG-FERN	SISTEMA IDRAULICO CONTROLLO CA
147	147	OPT	GROUPE HYDRAULIQUE COMMANDE TE	HYDRAULIC SYSTEM TELEFLEX CABL	HYDRAULIKGRUPPE BOWDENZUG-FERN	SISTEMA IDRAULICO CONTROLLO CA
149	149	OPT	EQUIPEMENT RÉGULATEUR	EQUIPMENT GOVERNOR	AUSRÜSTUNG REGLER	EQUIPAGGIAMENTO REGOLATORE
151	151	OPT	EQUIPEMENT 3 RÉGULATEUR	EQUIPMENT 3 GOVERNOR	AUSRÜSTUNG 3 REGLER	EQUIPAGGIAMENTO 3 REGOLATORE
153	153	OPT	EQUIPEMENT GB	EQUIPMENT GB	AUSRÜSTUNG GB	EQUIPAGGIAMENTO GB
155	155	OPT	EQUIPEMENT GB	EQUIPMENT GB	AUSRÜSTUNG GB	EQUIPAGGIAMENTO GB
157	157	OPT	TIMON + BEQUILLE DE DEPOSE	DRAWBAR + PARKING STAND	DEICHSEL + ABSTELLSTÄNDER	TIMONE + PIEDINO D'APPOGGIO
159	159		BOITIER 2 VITESSES A7010026 *	2 SPEED GEARBOX A7010026 *	2 GANG GETRIEBE A7010026 *	
163	163	OPT	BOITIER 2 VITESSES A7010027 *	2 SPEED GEARBOX A7010027 *	2 GANG GETRIEBE A7010027 *	
167	167		REDUCTEUR A7010105	GEAR REDUCER A7010105	REDUZIERGETRIEB A7010105	RIDUTTORE A7010105
169	169		DISTRIBUTEUR A4055016	DISTRIBUTOR A4055016	VERTEILER A4055016	DISTRIBUTORE A4055016
171	171		TRANSMISSION A7900516 *	TRANSMISSION A7900516 *	GELENKWELLE A7900516 *	TRANSMISSIONE A7900516 *
173	173		TRANSMISSION A7900517	TRANSMISSION A7900517	GELENKWELLE A7900517	TRANSMISSIONE A7900517
175	175	OPT	TRANSMISSION SFT6 A7900627	TRANSMISSION SFT6 A7900627	GELENKWELLE SFT6 A7900627	TRANSMISSIONE SFT6 A7900627
177	177	OPT	TRANSMISSION SFT6 A7900628	TRANSMISSION SFT6 A7900628	GELENKWELLE SFT6 A7900628	TRANSMISSIONE SFT6 A7900628
179	179	OPT	TRANSMISSION SFT6 A7900626	TRANSMISSION SFT6 A7900626	GELENKWELLE SFT6 A7900626	TRANSMISSIONE SFT6 A7900626

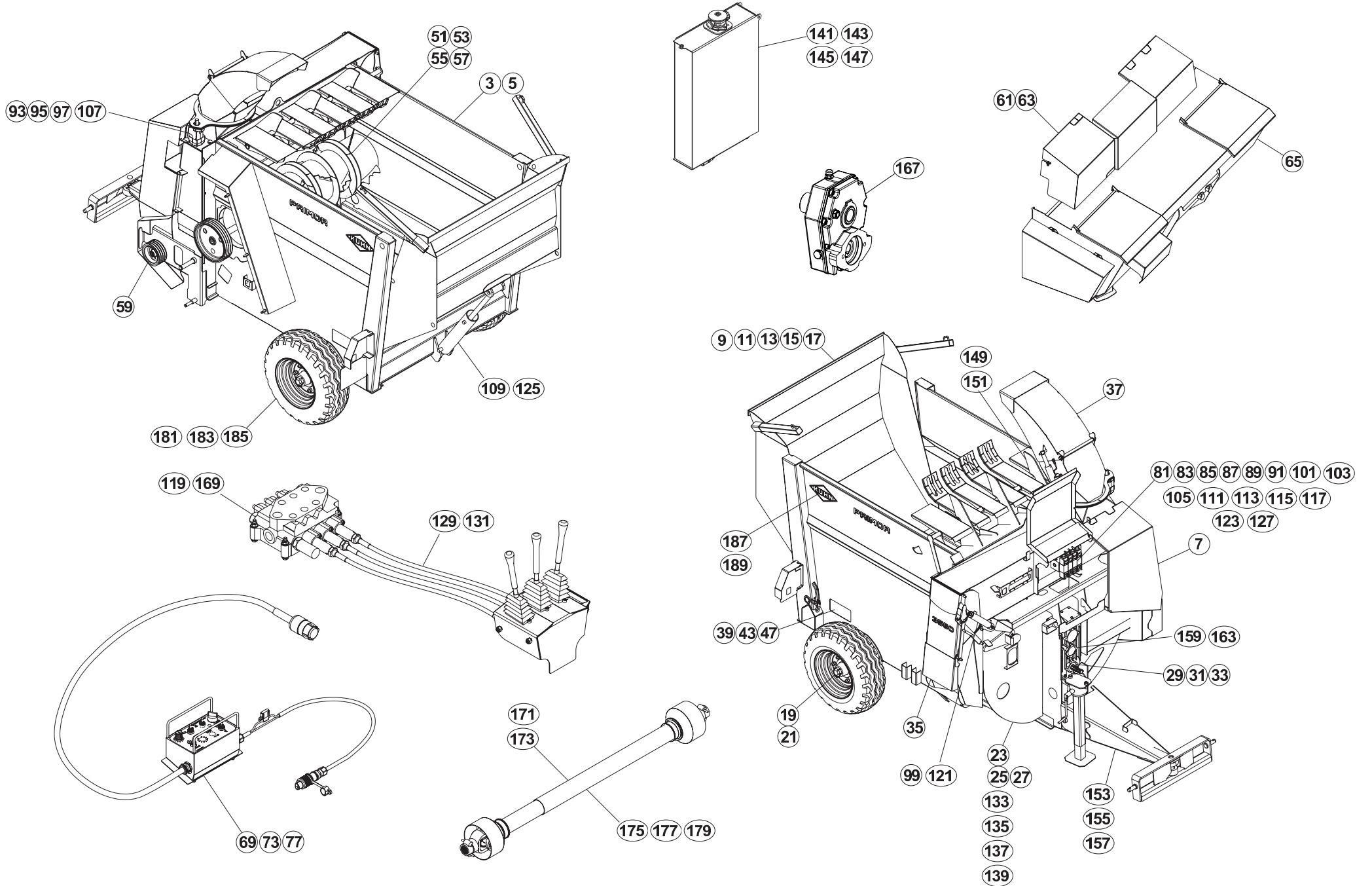




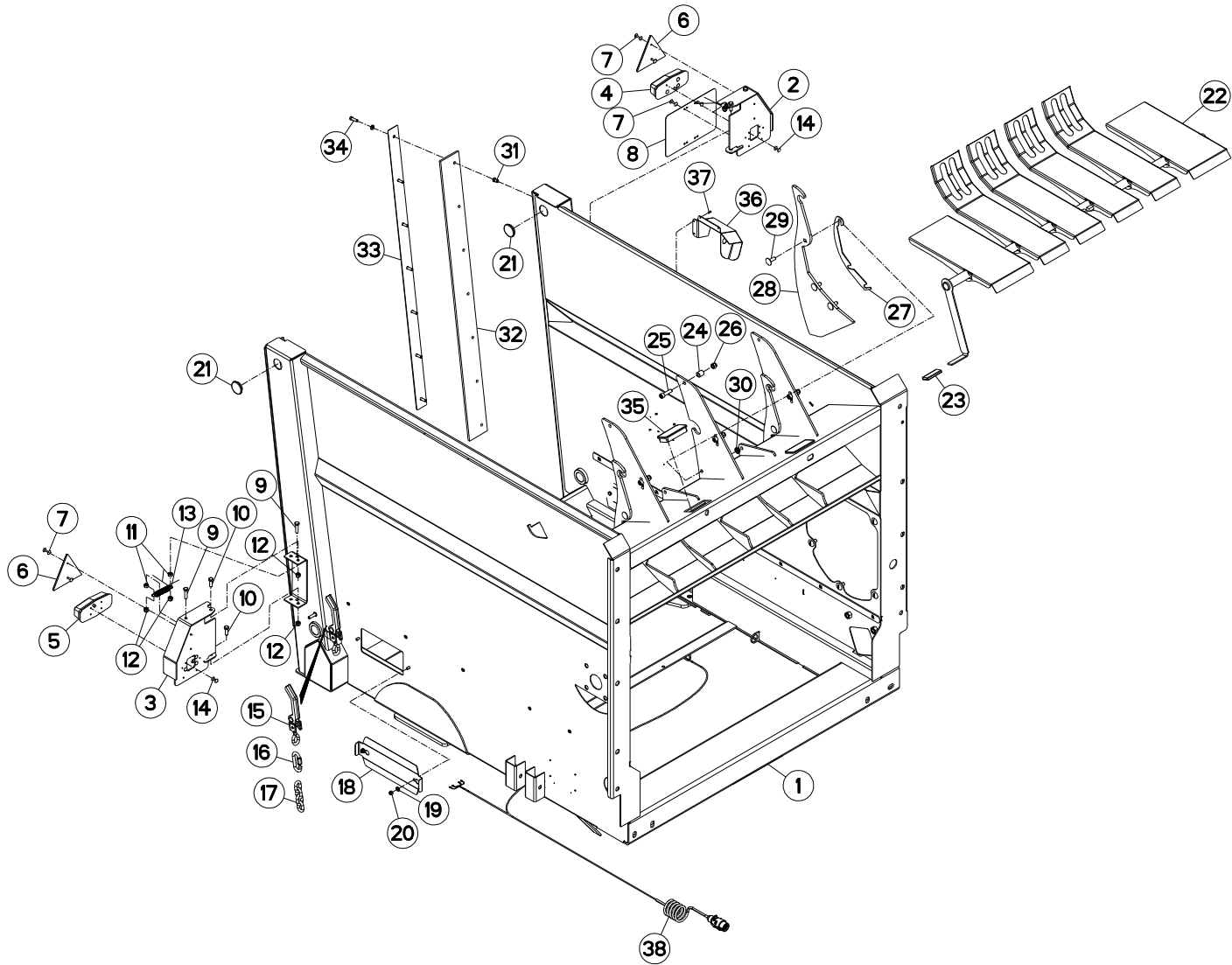
TABLE DES MATIERES - TABLE OF CONTENTS - INHALTSVERZEICHNIS - INDICE

A52R0189 A

Catalogue P.D.R. - Spare parts list - Ersatzteilliste - Pezzi di Ricambio :

AR020ATL D

Grp	Page	Opt	Groupe de pièces	Parts group index	Teilegruppe	Gruppo di parti
181	181		PNEUMATIQUE	TYRE	REIFEN	PNEUMATICO
183	183		PNEUMATIQUE A7020008	TYRE A7020008	REIFEN A7020008	PNEUMATICO A7020008
185	185		ROUE ROUE 10/75 15,3 14PR	WHEEL ROUE 10/75 15,3 14PR	RAD ROUE 10/75 15,3 14PR	RUOTA ROUE 10/75 15,3 14PR
187	187		COLL.ETIQUETTES ADHESIVES	SET OF STICKERS	SATZ AUFKLEBER	SERIE ADESIVI
189	189		COLL.ETIQUETTES ADHESIVES	SET OF STICKERS	SATZ AUFKLEBER	SERIE ADESIVI





PRIMOR 3560 ELECT.
 PRIMOR 3560 ELECT.TM
 PRIMOR 3560 GO ELECT
 PRIMOR 3560 TELEFLEX

051000 > 070712
 051000 > 070712
 051000 > 070712
 051000 > 070712

A52R0134 A

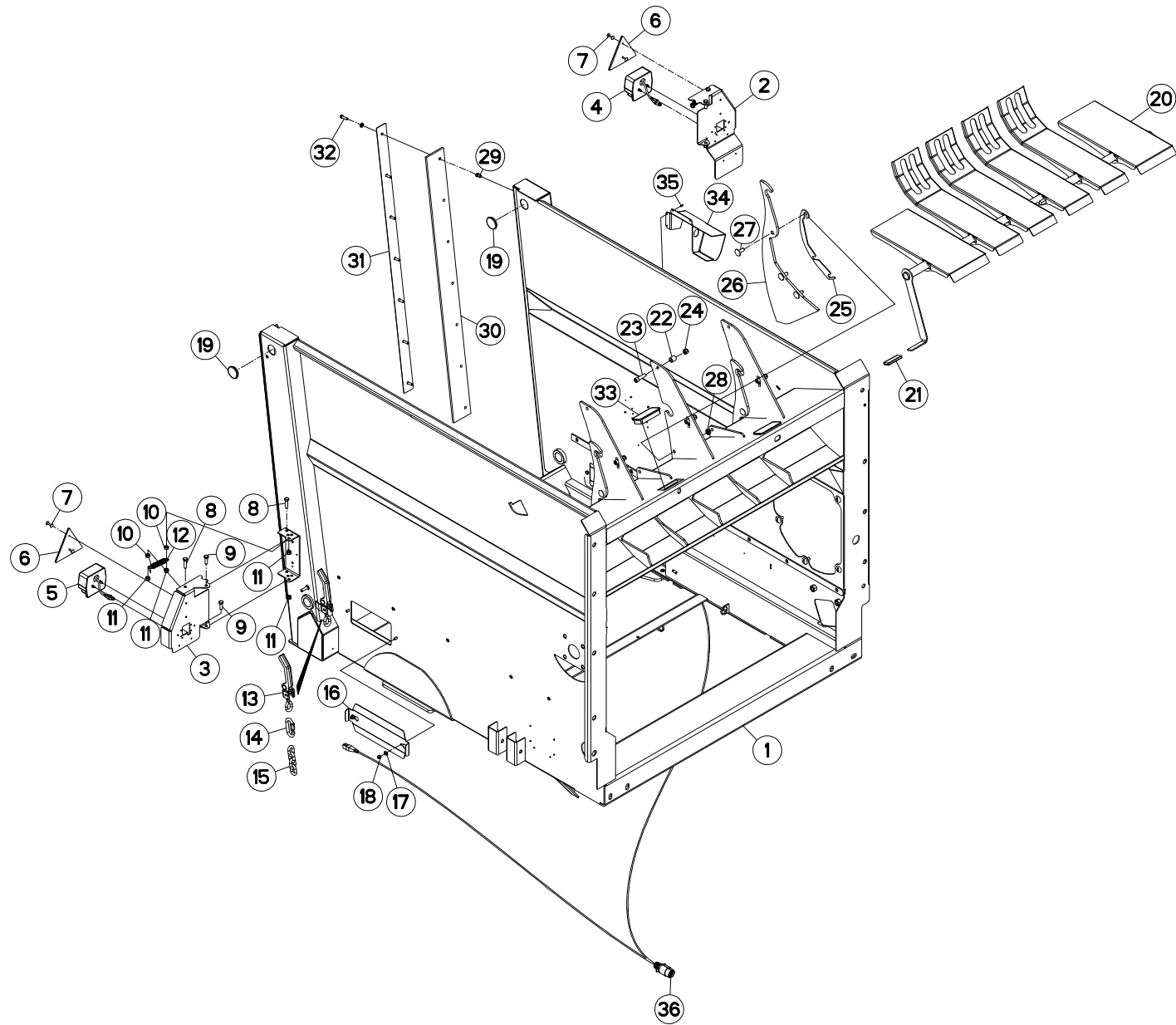
CAISSE ECLAIRAGE

BODY LIGHTING

BEHÄLTER BELEUCHTUNG

CASSA ILLUMINAZIONE

Rep	Nr	Qt	Designation	Description	Bezeichnung	Referenza	Remarque - Remark - Bemerkung - Osservazioni
001	A5205390	001	CAISSE	CRATE	LATTENVERSCHLAG	CASSA	
002	A5250149	001	SUPPORT	SUPPORT	TRAEGER	SUPPORTO	
003	A5250150	001	SUPPORT	SUPPORT	TRAEGER	SUPPORTO	
004	83240409	001	FEU AVEC PLAQUE D'ECLAIRAGE(8)	LEFT REAR LIGHT	RUECKLICHT LINKS	LUCE	
005	83240410	001	FEU ARRIERE SEUL (8)	RIGHT REAR LIGHT	RUECKLICHT RECHTS	LUCE	
006	83240007	002	CATADIOPTRE TRIAN.ROUGE 160	REFLECTOR RED 160	RUECKSTRAHLER ROT 160	CATADIOTTRO	
007	80370426	006	RIVET AVEUGLE TL	RIVET	NIETE	RIVETTO	
008	83240430	001	PLAQUE D'IMMATRICULATION	REGISTRATION PLATE	NUMMERNSCHILD	PIASTRA	
009	80061041	004	VIS TETE HEXAGONALE FE/ZNXC3	HEXAGON HEAD SCREW FE/ZNXC3	SECHSKANTSCHRAUBE FE/ZNXC3	VITE TESTA ESAGONALE FE/ZNXC3	
010	80061073	004	VIS TETE HEXAGONALE FE/ZNXC3	HEXAGON HEAD SCREW FE/ZNXC3	SECHSKANTSCHRAUBE FE/ZNXC3	VITE TESTA ESAGONALE FE/ZNXC3	
011	80201070	004	ECROU HEXAGONAL FE/ZNXC3	NUT FE/ZNXC3	SECHSKANTMUTTER FE/ZNXC3	DADO FE/ZNXC3	
012	80201040	008	ECROU HEX.BAS AUTOFR.FE/ZNXC3	SELF LOCKING NUT FE/ZNXC3	SELBSTSICHERND.MUTTER FE/ZNXC3	DADO AUTOBLOCCANTE FE/ZNXC3	
013	A8331900	002	RESSORT DE TRACTION	SPRING, EXTENSION	ZUGFEDER	MOLLA DI TRAZIONE	
014	80370419	008	RIVET AVEUGLE TL	RIVET	NIETE	RIVETTO	
015	A7200101	002	FERMETURE EXCENTRIQUE A SOUDER	LOCKING GEAR	EXCENTER VERRIEGELUNG	CHIUSURA	
016	A7095001	002	MAILLON RAPIDE 10 ZBC SERIE N	QUICK LINK	STECKGLIED		
017	A7094004	002	CHAINE D10 CL80 4M NFE 26011	CHAIN	KETTE	CATENA	
018	A5220243	002	PLAQUE D'OBTURATION	PLATE	PLATTE	PIASTRA	
019	80250823	018	RONDELLE PLATE FE/ZNXC3	PLAIN WASHER FE/ZNXC3	SCHEIBE FE/ZNXC3	RONDELLA PIATTA FE/ZNXC3	
020	80200840	004	ECROU HEX.BAS AUTOFR.FE/ZNXC3	SELF-LOCKING NUT FE/ZNXC3	SELBSTSICHERND.MUTTER FE/ZNXC3	DADO AUTOBLOCCANTE FE/ZNXC3	
021	A7250511	004	BOUCHON BORD DE TOLE D 45	PLUG	STOPFEN	TAPPO	
022	A5250761	001	TOLE ANTI-PROJECTIONS 35/5060	COVER PLATE	ABDECKBLECH	TELA	
023	A7250400	001	POIGNEE K NOIRE/PLAT25X6 LG80	BLACK HANDLE	HANDGRIFF	PIGNONE	
024	A5411834	004	BAGUE	BUSHING	HUELSE	BOCCOLA	
025	80081245	004	VIS TETE CYL.SIX P.CR.FLZNNC	HEX.SOCK.HEAD CAP SCR.FLZNNC	ZYLINDERSCHR.INNENSEC.FLZNNC	VITE A TESTA CILINDR.FLZNNC	
026	80201240	004	ECROU HEX.BAS AUTOFR.FE/ZNXC3	SELF-LOCKING NUT FE/ZNXC3	SELBSTSICHERND.MUTTER FE/ZNXC3	DADO AUTOBLOCCANTE FE/ZNXC3	
027	A5212870	003	CALE	SHIM	DISTANZPLATTE	SPESSORE	
028	A5211585	003	REGULATEUR	REGULATOR	STEUERVORRICHTUNG	CORRETTORE	
029	50008800	009	VIS TBCC COURT	BOLT, CARRIAGE, SHORT NECK	FLACHRUNDSCHR.4KT ANSATZ	BULLONE	
030	80201253	009	ECROU AUTOBLOQUANT FE/ZNXC3	UNDERSERRAT.S.LOC.NUT FE/ZNXC3	SPERRZAHN-BUNDMUTTER FE/ZNXC3	DADO FE/ZNXC3	
031	A8359108	014	INSERT HEX M8 A COLLERETTE	INSERT NUT HEX M8	EINSETZMUTTER HEX M8	MANICOTTO HEX M8	
032	A7250178	002	BAVETTE	FLAP	SCHUTZLAPPEN	PARASPRUZZI	
033	A5211647	002	SUPPORT BAVETTE PRIMOR 3560	HOLDER	HALTER	SUPPORTO	
034	80060833	014	VIS TETE HEXAGONALE FE/ZNXC3	HEXAGON HEAD SCREW FE/ZNXC3	SECHSKANTSCHRAUBE FE/ZNXC3	VITE TESTA ESAGONALE FE/ZNXC3	
035	83040157	002	BOUCHON D'OBTURATION	END PLUG	VERSCHLUSSSTOPFEN	TAPPO DI CHIUSURA	
036	A5212020	001	SUPPORT	SUPPORT	TRAEGER	SUPPORTO	
037	80370309	004	RIVET AVEUGLE TP NORM.	RIVET	NIETE	RIVETTO	
038	A7040014	001	FAISCEAU D'ECLAIRAGE STD	LIGHTING CABLE	LICHT KABEL	FASCIO DE CONDUTTORI	





PRIMOR 3560 ELECT.
 PRIMOR 3560 ELECT.TM
 PRIMOR 3560 GO ELECT
 PRIMOR 3560 TELEFLEX

070711 > 090507
 070711 > 090507
 070711 > 090507
 070711 > 090507

A52R0134 B

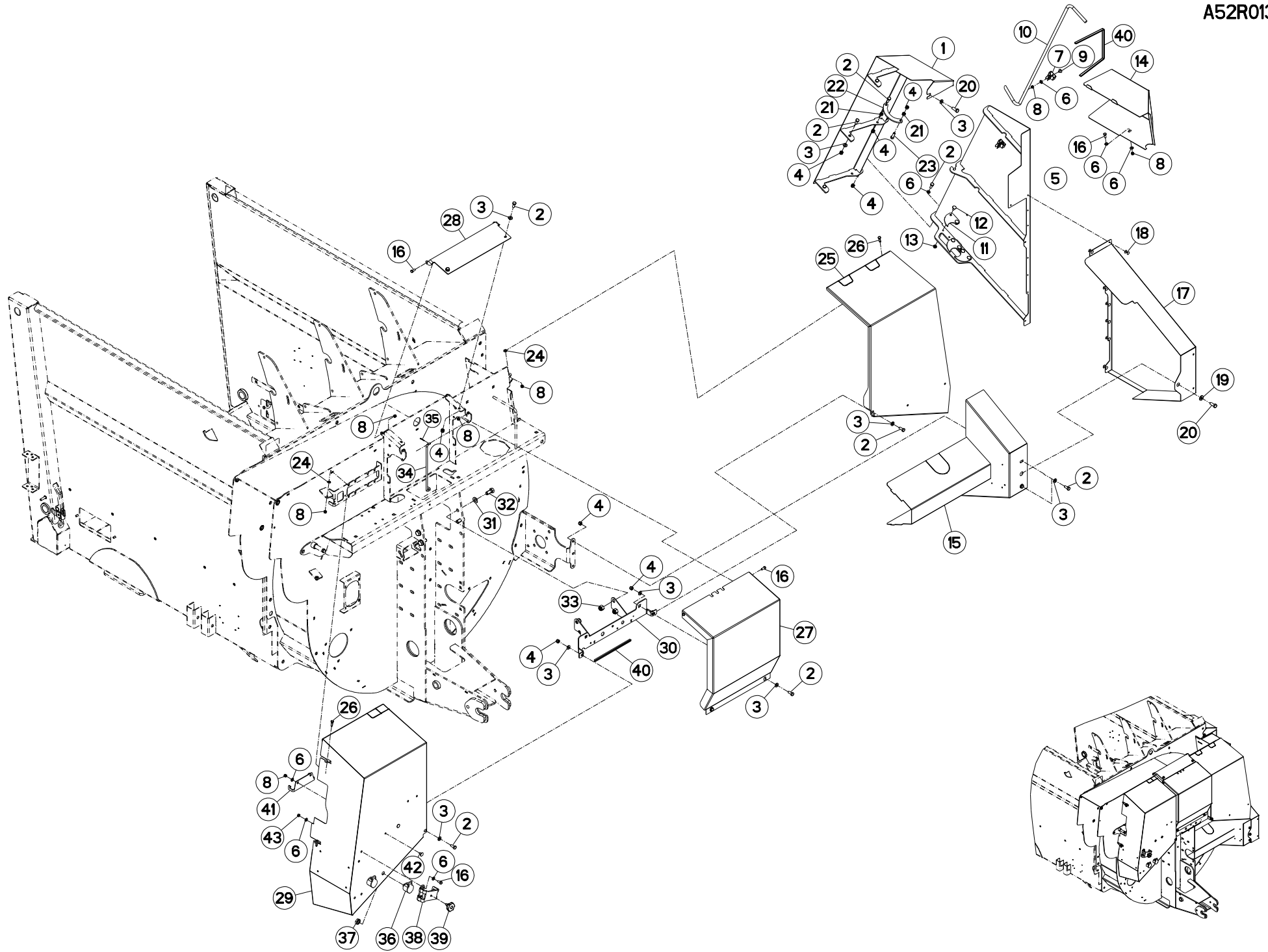
CAISSE ECLAIRAGE

BODY LIGHTING

BEHÄLTER BELEUCHTUNG

CASSA ILLUMINAZIONE

Rep	Nr	Qt	Designation	Description	Bezeichnung	Referenza	Remarque - Remark - Bemerkung - Osservazioni
001	A5205390	001	CAISSE	CRATE	LATTENVERSCHLAG	CASSA	
002	A5331990	001	SUPPORT DE FEUX	SUPPORT, LIGHT	LEUCHTENTRAEGER	SUPPORTO LUCI	
003	A5332000	001	SUPPORT DE FEUX	SUPPORT, LIGHT	LEUCHTENTRAEGER	SUPPORTO LUCI	
004	83240400	001	FEU ARRIERE GAUCHE	REAR LAMP LEFT	RUECKLICHT LINKS	FANALINO COMPLETO POST. SX	
005	83240401	001	FEU ARRIERE DROIT	REAR LAMP RIGHT	RUECKLICHT RECHTS	FANALINO COMPLETO POST. DX	
006	83240007	002	CATADIOPTRE TRIAN.ROUGE 160	REFLECTOR RED 160	RUECKSTRAHLER ROT 160	CATADIOTTRO	
007	80370426	004	RIVET AVEUGLE TL	RIVET	NIETE	RIVETTO	
008	80061041	004	VIS TETE HEXAGONALE FE/ZNXC3	HEXAGON HEAD SCREW FE/ZNXC3	SECHSKANTSCHRAUBE FE/ZNXC3	VITE TESTA ESAGONALE FE/ZNXC3	
009	80061073	004	VIS TETE HEXAGONALE FE/ZNXC3	HEXAGON HEAD SCREW FE/ZNXC3	SECHSKANTSCHRAUBE FE/ZNXC3	VITE TESTA ESAGONALE FE/ZNXC3	
010	80201070	004	ECROU HEXAGONAL FE/ZNXC3	NUT FE/ZNXC3	SECHSKANTMUTTER FE/ZNXC3	DADO FE/ZNXC3	
011	80201040	008	ECROU HEX.BAS AUTOFR.FE/ZNXC3	SELF LOCKING NUT FE/ZNXC3	SELBSTSICHERND.MUTTER FE/ZNXC3	DADO AUTOBLOCCANTE FE/ZNXC3	
012	A8331900	002	RESSORT DE TRACTION	SPRING, EXTENSION	ZUGFEDER	MOLLA DI TRAZIONE	
013	A7200101	002	FERMETURE EXCENTRIQUE A SOUDER	LOCKING GEAR	EXCENTER VERRIEGELUNG	CHIUSURA	
014	A7095001	002	MAILLON RAPIDE 10 ZBC SERIE N	QUICK LINK	STECKGLIED		
015	A7094004	002	CHAINE D10 CL.80 4M NFE 26011	CHAIN	KETTE	CATENA	
016	A5220243	002	PLAQUE D'OBTURATION	PLATE	PLATTE	PIASTRA	
017	80250823	018	RONDELLE PLATE FE/ZNXC3	PLAIN WASHER FE/ZNXC3	SCHEIBE FE/ZNXC3	RONDELLA PIATTA FE/ZNXC3	
018	80200840	004	ECROU HEX.BAS AUTOFR.FE/ZNXC3	SELF-LOCKING NUT FE/ZNXC3	SELBSTSICHERND.MUTTER FE/ZNXC3	DADO AUTOBLOCCANTE FE/ZNXC3	
019	A7250511	004	BOUCHON BORD DE TOLE D 45	PLUG	STOPFEN	TAPPO	
020	A5250761	001	TOLE ANTI-PROJECTIONS 35/5060	COVER PLATE	ABDECKBLECH	TELA	
021	A7250400	001	POIGNEE K NOIRE/PLAT25X6 LG80	BLACK HANDLE	HANDGRIFF	PIGNONE	
022	A5411834	004	BAGUE	BUSHING	HUELSE	BOCCOLA	
023	80081245	004	VIS TETE CYL.SIX P.CR.FLZNNC	HEX.SOCK.HEAD CAP SCR.FLZNNC	ZYLINDERSCHR.INNENSEC.FLZNNC	VITE A TESTA CILINDR.FLZNNC	
024	80201240	004	ECROU HEX.BAS AUTOFR.FE/ZNXC3	SELF-LOCKING NUT FE/ZNXC3	SELBSTSICHERND.MUTTER FE/ZNXC3	DADO AUTOBLOCCANTE FE/ZNXC3	
025	A5212870	003	CALE	SHIM	DISTANZPLATTE	SPESSORE	
026	A5211585	003	REGULATEUR	REGULATOR	STEUERVORRICHTUNG	CORRETTORE	
027	50008800	009	VIS TBCC COURT	BOLT, CARRIAGE, SHORT NECK	FLACHRUNDSCHR.4KT ANSATZ	BULLONE	
028	80201253	009	ECROU AUTOBLOQUANT FE/ZNXC3	UNDERSERRAT.S.LOC.NUT FE/ZNXC3	SPERRZAHN-BUNDMUTTER FE/ZNXC3	DADO FE/ZNXC3	
029	A8359108	014	INSERT HEX M8 A COLLERETTE	INSERT NUT HEX M8	EINSETZMUTTER HEX M8	MANICOTTO HEX M8	
030	A7250178	002	BAVETTE	FLAP	SCHUTZLAPPEN	PARASPRUZZI	
031	A5211647	002	SUPPORT BAVETTE PRIMOR 3560	HOLDER	HALTER	SUPPORTO	
032	80060833	014	VIS TETE HEXAGONALE FE/ZNXC3	HEXAGON HEAD SCREW FE/ZNXC3	SECHSKANTSCHRAUBE FE/ZNXC3	VITE TESTA ESAGONALE FE/ZNXC3	
033	83040157	002	BOUCHON D'OBTURATION	END PLUG	VERSCHLUSSSTOPFEN	TAPPO DI CHIUSURA	
034	A5212020	001	SUPPORT	SUPPORT	TRAEGER	SUPPORTO	
035	80370309	004	RIVET AVEUGLE TP NORM.	RIVET	NIETE	RIVETTO	
036	A7041400	001	FAISCEAU	HARNES	KABELBAUM	FASCIO	





PRIMOR 3560 ELECT.
 PRIMOR 3560 ELECT.TM
 PRIMOR 3560 GO ELECT
 PRIMOR 3560 TELEFLEX

051000 > 090507
 051000 > 090507
 051000 > 090507
 051000 > 090507

A52R0135 A

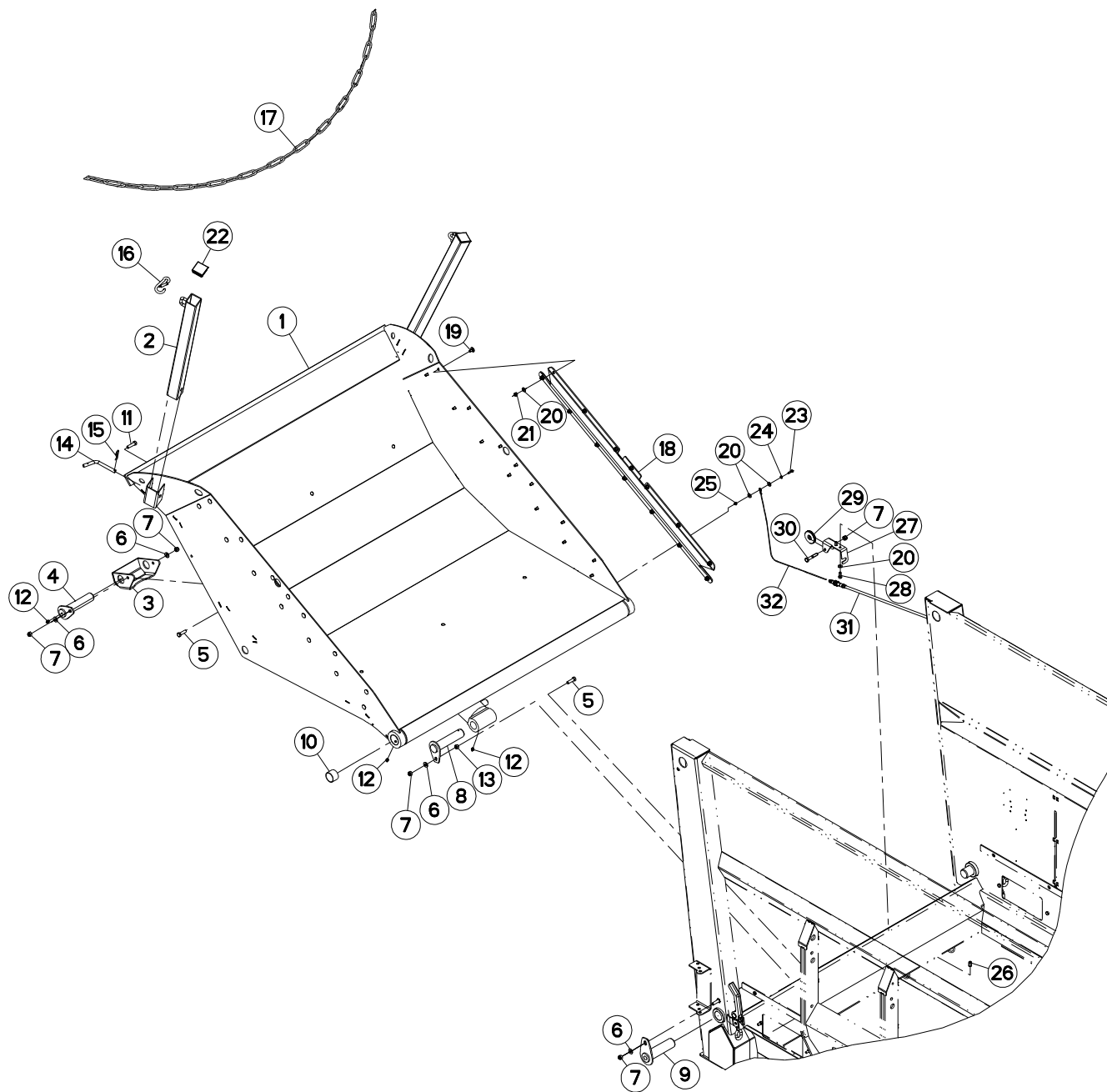
CARENAGE

COWLING

VERKLEIDUNGEN

CARENATURA

Rep	Nr	Qt	Designation	Description	Bezeichnung	Referenza	Remarque - Remark - Bemerkung - Osservazioni
001	A5206610	001	CARTER LATERAL ES PRIMOR 5060	HOUSING	GEHAEUSE	SCATOLA	
002	80061026	015	VIS TETE HEXAGONALE FE/ZNXC3	HEXAGON HEAD SCREW FE/ZNXC3	SECHSKANTSCHRAUBE FE/ZNXC3	VITE TESTA ESAGONALE FE/ZNXC3	
003	80251021	016	RONDELLE PLATE FE/ZNXC3	PLAIN WASHER M10	SCHIEBE FE/ZNXC3	RONDELLA PIATTA FE/ZNXC3	
004	80201040	016	ECROU HEX.BAS AUTOFR.FE/ZNXC3	SELF LOCKING NUT FE/ZNXC3	SELBSTSICHERND.MUTTER FE/ZNXC3	DADO AUTOBLOCCANTE FE/ZNXC3	
005	A5250700	001	CARTER	HOUSING	GEHAEUSE	SCATOLA	
006	80250823	013	RONDELLE PLATE FE/ZNXC3	PLAIN WASHER FE/ZNXC3	SCHEIBE FE/ZNXC3	RONDELLA PIATTA FE/ZNXC3	
007	59402900	002	RESSORT	SPRING	FEDER	MOLLA	
008	80200840	013	ECROU HEX.BAS AUTOFR.FE/ZNXC3	SELF-LOCKING NUT FE/ZNXC3	SELBSTSICHERND.MUTTER FE/ZNXC3	DADO AUTOBLOCCANTE FE/ZNXC3	
009	80100812	002	VIS RL S FE/ZNXC3	MUSHROOM HEAD SCREW FE/ZNXC3	FLACHRUNDSCHRAUBE FE/ZNXC3	VITE FE/ZNXC3	
010	A5212440	001	CROCHET DE DEBOURRAGE ZN	CLEANING HOOK	REINIGUNSHACKEN	GANCIO	
011	A5204780	003	CROCHET DE DEMELEUR	HOOK	HAKEN	GANCIO	
012	50070300	006	VIS TBCC COURT	BOLT, CARRIAGE, SHORT NECK	FLACHRUNDSCHR.4KT ANSATZ	BULLONE	
013	80200851	006	ECROU AUTOBLOQUANT FE/ZNXC3	UNDERSERRAT.S.LOC.NUT FE/ZNXC3	SPERRZAHN-BUNDMUTTER FE/ZNXC3	DADO FE/ZNXC3	
014	A5211430	001	PROTECTEUR	GUARD	SCHUTZ	PROTEZIONE	
015	A5250699	001	CARTER	HOUSING	GEHAEUSE	SCATOLA	
016	80060820	007	VIS TETE HEXAGONALE FE/ZNXC3	HEXAGON HEAD SCREW FE/ZNXC3	SECHSKANTSCHRAUBE FE/ZNXC3	VITE TESTA ESAGONALE FE/ZNXC3	
017	A5250745	001	CARTER	HOUSING	GEHAEUSE	SCATOLA	
018	80370419	009	RIVET AVEUGLE TL	RIVET	NIETE	RIVETTO	
019	80251227	001	RONDELLE PLATE FE/ZNXC3	PLAIN WASHER M12	SCHIEBE FE/ZNXC3	RONDELLA PIATTA FE/ZNXC3	
020	80061271	002	VIS TETE HEXAGONALE FE/ZNXC3	HEX BOLT FE/ZNXC3	SECHSKANTSCHRAUBE FE/ZNXC3	VITE TESTA ESAGONALE FE/ZNXC3	
021	80201070	002	ECROU HEXAGONAL FE/ZNXC3	NUT FE/ZNXC3	SECHSKANTMUTTER FE/ZNXC3	DADO FE/ZNXC3	
022	A5211775	001	BRIDE	CLAMP	BUEGEL	STAFFA	
023	80061035	001	VIS TETE HEXAGONALE FE/ZNXC3	HEX. HEAD SCREW FE/ZNXC3	SECHSKANTSCHRAUBE FE/ZNXC3	VITE TESTA ESAGONALE FE/ZNXC3	
024	80250823	004	RONDELLE PLATE FE/ZNXC3	PLAIN WASHER FE/ZNXC3	SCHEIBE FE/ZNXC3	RONDELLA PIATTA FE/ZNXC3	
025	A5250747	001	CARTER	HOUSING	GEHAEUSE	SCATOLA	
026	80060826	004	VIS TETE HEXAGONALE FE/ZNXC3	HEAD HEX SCREW FE/ZNXC3	SECHSKANTSCHRAUBE FE/ZNXC3	VITE TESTA ESAGONALE FE/ZNXC3	
027	A5211770	001	CARTER	HOUSING	GEHAEUSE	SCATOLA	
028	A5211772	001	CARTER SUP DISTRIBUTEUR35/4560	HOUSING	GEHAEUSE	SCATOLA	
029	A5250746	001	CARTER	HOUSING	GEHAEUSE	SCATOLA	
030	A5250748	001	PATTE	HOLDER	HALTER	FAZZOLETTO	
031	80251624	004	RONDELLE PLATE FE/ZNXC3	PLAIN WASHER M16	SCHEIBE FE/ZNXC3	RONDELLA PIATTA FE/ZNXC3	
032	80061635	004	VIS TETE HEXAGONALE FE/ZNXC3	HEXAGON HEAD SCREW FE/ZNXC3	SECHSKANTSCHRAUBE FE/ZNXC3	VITE TESTA ESAGONALE FE/ZNXC3	
033	80201630	004	ECROU HEX.AUTOFREINE FE/ZNXC3	SELF-LOCKING NUT FE/ZNXC3	SELBSTSICH.MUTTER FE/ZNXC3	DADO AUTOBLOCCANTE FE/ZNXC3	
034	A5211776	001	TRINGLE	LINK	STREBE	TRIANGOLO	
035	80500232	001	GOUPILLE FENDUE FE/ZNXC3	SPLIT PIN FE/ZNXC3	SPLINT FE/ZNXC3	COPPIGLIA FE/ZNXC3	
036	82300066	002	SUPPORT COUPLEUR MALE	ANCHOR BRACKET FOR MALE TIP	STECKERHALTER	SUPPORTO	
037	80201805	002	ECROU HEXAGONAL BAS	HEXAGON THIN NUT	FLACHE SECHSKANTMUTTER	DADO	
038	A5211571	001	FOURREAU DE SUPPORT COMMANDE	SLEEVE	STUPE	FODERO	
039	A7250302	001	BOUON ETOILE M8X125	KNOB	KNOPF	BOTTONE	
040	A7250710	001	JONC CAOUTCHOUC CLIPABLE ARME	RETAINER RING	KANTENSCHUTZ	GUINTO GOMMA	
041	A5202490	001	PATTE	BRACKET	KLAMMER	FAZZOLETTO	
042	50067100	002	VIS TBCC COURT	BOLT, CARRIAGE, SHORT NECK	FLACHRUNDSCHR.4KT ANSATZ	BULLONE	
043	80200870	002	ECROU HEXAGONAL FE/ZNXC3	NUT FE/ZNXC3	SECHSKANTMUTTER FE/ZNXC3	DADO FE/ZNXC3	





PRIMOR 3560 ELECT.
 PRIMOR 3560 ELECT.TM
 PRIMOR 3560 GO ELECT
 PRIMOR 3560 TELEFLEX

051000 > 080430
 051000 > 080430
 051000 > 080430
 051000 > 080430

A52R0326 A

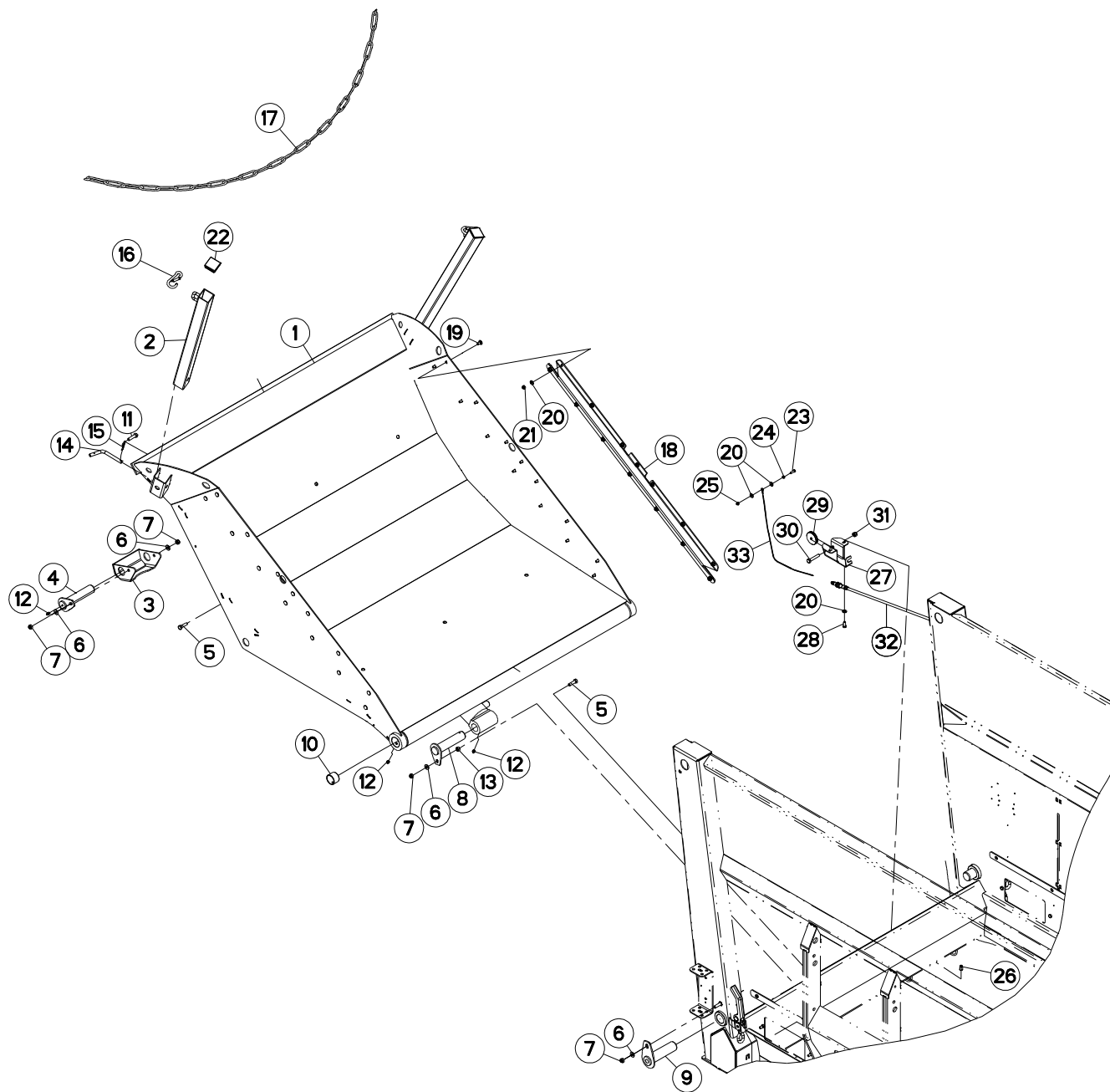
HAYON

REAR DOOR

LADEKLAPPE

PORTA POSTERIORE

Rep	Nr	Qt	Designation	Description	Bezeichnung	Referenza	Remarque - Remark - Bemerkung - Osservazioni
001	A5250728	001	HAYON	LIFT GATE	LADEKLAPPE	PORTELLONE	
002	A5201238	002	MONTANT DE RALLONGE E.S.	POST	PFOSTEN	SOSTEGNO	
003	A5212001	001	PROTECTION	SHIELD	SCHUTZ	PROTEZIONE	
004	A5204100	001	AXE	PIN	ACHSE	ASSE	
005	80061035	002	VIS TETE HEXAGONALE FE/ZNXC3	HEX. HEAD SCREW FE/ZNXC3	SECHSKANTSCHRAUBE FE/ZNXC3	VITE TESTA ESAGONALE FE/ZNXC3	
006	80251021	005	RONDELLE PLATE FE/ZNXC3	PLAIN WASHER M10	SCHEIBE FE/ZNXC3	RONDELLA PIATTA FE/ZNXC3	
007	80201040	006	ECROU HEX.BAS AUTOFR.FE/ZNXC3	SELF LOCKING NUT FE/ZNXC3	SELBSTSICHERND.MUTTER FE/ZNXC3	DADO AUTOBLOCCANTE FE/ZNXC3	
008	A5250597	001	AXE	PIN	ACHSE	ASSE	
009	A5250727	002	AXE	PIN	ACHSE	ASSE	
010	83014030	002	BAGUE ROULEE	WRAPPED BUSH	GEROLLTE BUCHSE	ANELLO LUBRIFICATO	
011	80061041	001	VIS TETE HEXAGONALE FE/ZNXC3	HEXAGON HEAD SCREW FE/ZNXC3	SECHSKANTSCHRAUBE FE/ZNXC3	VITE TESTA ESAGONALE FE/ZNXC3	
012	82200800	004	GRAISSEUR A TETE SPHERIQUE	LUBRICATING NIPPLE: CONE TYPE	KEGELSCHMIERNIPPEL	INGRASSATORE SFERICO	
013	80201070	001	ECROU HEXAGONAL FE/ZNXC3	NUT FE/ZNXC3	SECHSKANTMUTTER FE/ZNXC3	DADO FE/ZNXC3	
014	A5410806	002	AXE	PIN	ACHSE	ASSE	
015	80570300	002	GOUPILLE BETA SIMPLE FE/ZNXC3	SPRING COTTER PIN FE/ZNXC3	FEDERSTECKER FE/ZNXC3	MOLLA FE/ZNXC3	
016	A7080000	002	MOUSQUETON ALPIN ZINGUE 9X90	SNAP SHACKLE	SCHNAPPSCHAKEL		
017	A7080600	001	CHAINEDZN N23D6MM26020LG2000MM	CHAIN	KETTE	CATENA	
018	A5207260	002	RENFORT DE FLANC DE HAYON	REINFORCEMENT	VERSTAERCKUNG		
019	50067100	028	VIS TBCC COURT	BOLT, CARRIAGE, SHORT NECK	FLACHRUNDSCHR.4KT ANSATZ	BULLONE	
020	80250823	032	RONDELLE PLATE FE/ZNXC3	PLAIN WASHER FE/ZNXC3	SCHEIBE FE/ZNXC3	RONDELLA PIATTA FE/ZNXC3	
021	80200840	028	ECROU HEX.BAS AUTOFR.FE/ZNXC3	SELF-LOCKING NUT FE/ZNXC3	SELBSTSICHERND.MUTTER FE/ZNXC3	DADO AUTOBLOCCANTE FE/ZNXC3	
022	83040220	002	BOUCHON D'OBTURATION	END PLUG	VERSCHLUSSSTOPFEN	TAPPO DI CHIUSURA	
023	80060620	001	VIS TETE HEXAGONALE FE/ZNXC3	HEX BOLT FE/ZNXC3	SECHSKANTSCHRAUBE FE/ZNXC3	VITE TESTA ESAGONALE FE/ZNXC3	
024	80200600	001	ECROU HEXAGONAL FE/ZNXC3	NUT FE/ZNXC3	SECHSKANTMUTTER FE/ZNXC3	DADO FE/ZNXC3	
025	80200630	001	ECROU HEX.AUTOFREINE FE/ZNXC3	SELF LOCKING NUT FE/ZNXC3	SELBSTSICHERNDE MUTT.FE/ZNXC3	DADO AUTOBLOCCANTE FE/ZNXC3	
026	80200891	002	ECROU A SERTIR FE/ZNXC3	CRIMP NUT FE/ZNXC3	EINNIETMUTTER FE/ZNXC3	DADO FE/ZNXC3	
027	A5215130	001	SUPPORT	SUPPORT	TRAEGER	SUPPORTO	
028	80060820	002	VIS TETE HEXAGONALE FE/ZNXC3	HEXAGON HEAD SCREW FE/ZNXC3	SECHSKANTSCHRAUBE FE/ZNXC3	VITE TESTA ESAGONALE FE/ZNXC3	
029	A5307190	001	GALET	ROLLER	ROLLE	RULLO	
030	80061051	001	VIS TETE HEXAGONALE FE/ZNXC3	HEXAGON HEAD SCREW FE/ZNXC3	SECHSKANTSCHRAUBE FE/ZNXC3	VITE TESTA ESAGONALE FE/ZNXC3	
031	A7060079	001	GAINÉ	SHEATH, FLEXIBLE	SCHLAUCH	SUPPORTO	
032	A7060041	001	CABLE ACIER 6B D2,25 7X7X0,25	CABLE	KABEL	CAVO	





PRIMOR 3560 ELECT.
 PRIMOR 3560 ELECT.TM
 PRIMOR 3560 GO ELECT
 PRIMOR 3560 TELEFLEX

080431 > 080717
 080431 > 080717
 080431 > 080717
 080431 > 080717

A52R0326 B

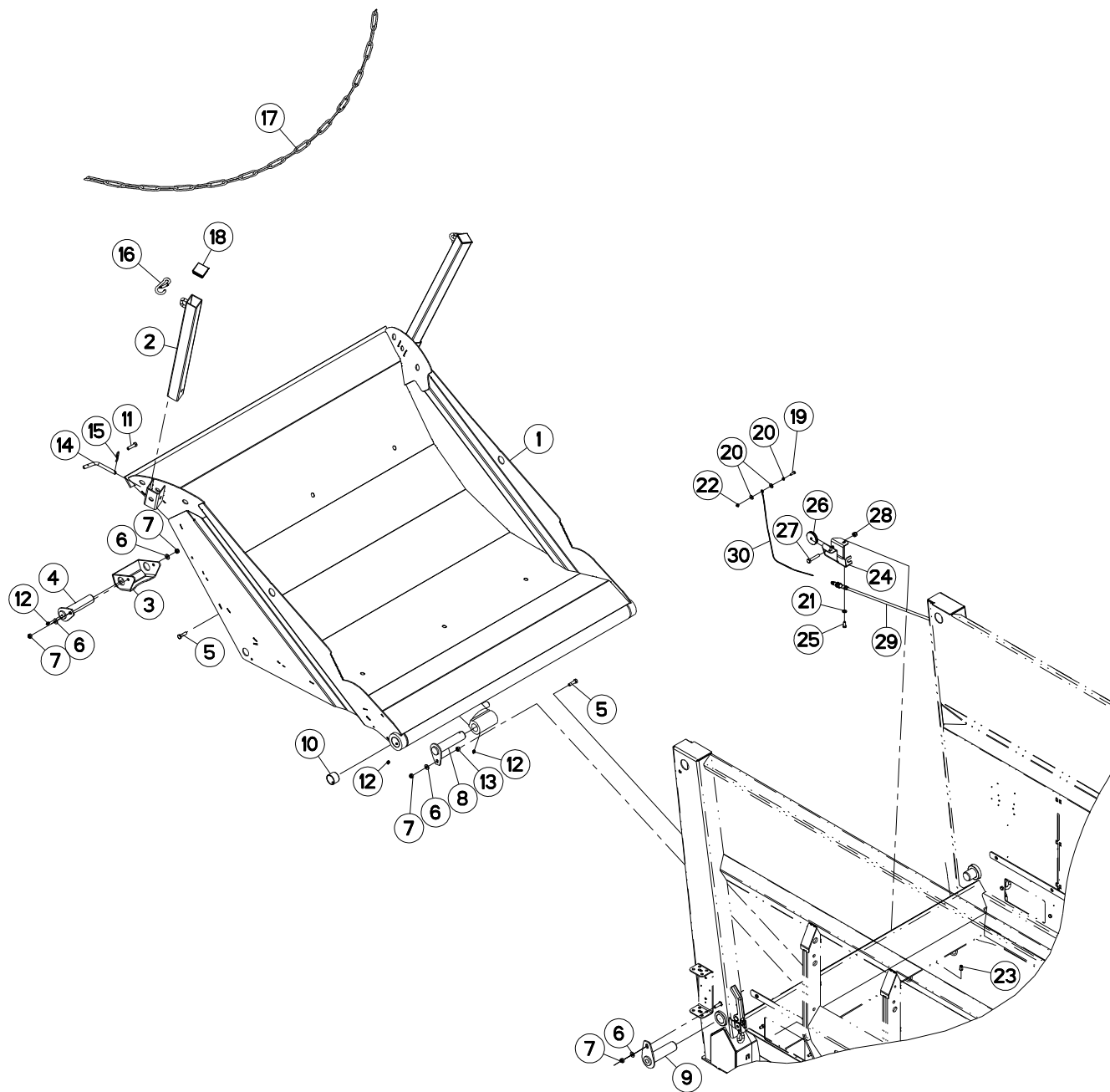
HAYON

REAR DOOR

LADEKLAPPE

PORTA POSTERIORE

Rep	Nr	Qt	Designation	Description	Bezeichnung	Referenza	Remarque - Remark - Bemerkung - Osservazioni
001	A5216460	001	HAYON	LIFT GATE	LADEKLAPPE	PORTELLONE	
002	A5201238	002	MONTANT DE RALLONGE E.S.	POST	PFOSTEN	SOSTEGNO	
003	A5212001	001	PROTECTION	SHIELD	SCHUTZ	PROTEZIONE	
004	A5204100	001	AXE	PIN	ACHSE	ASSE	
005	80061035	002	VIS TETE HEXAGONALE FE/ZNXC3	HEX. HEAD SCREW FE/ZNXC3	SECHSKANTSCHRAUBE FE/ZNXC3	VITE TESTA ESAGONALE FE/ZNXC3	
006	80251021	005	RONDELLE PLATE FE/ZNXC3	PLAIN WASHER M10	SCHEIBE FE/ZNXC3	RONDELLA PIATTA FE/ZNXC3	
007	80201040	005	ECROU HEX.BAS AUTOFR.FE/ZNXC3	SELF LOCKING NUT FE/ZNXC3	SELBSTSICHERND.MUTTER FE/ZNXC3	DADO AUTOBLOCCANTE FE/ZNXC3	
008	A5250597	001	AXE	PIN	ACHSE	ASSE	
009	A5250727	002	AXE	PIN	ACHSE	ASSE	
010	83014030	002	BAGUE ROULEE	WRAPPED BUSH	GEROLLTE BUCHSE	ANELLO LUBRIFICATO	
011	80061041	001	VIS TETE HEXAGONALE FE/ZNXC3	HEXAGON HEAD SCREW FE/ZNXC3	SECHSKANTSCHRAUBE FE/ZNXC3	VITE TESTA ESAGONALE FE/ZNXC3	
012	82200800	004	GRAISSEUR A TETE SPHERIQUE	LUBRICATING NIPPLE: CONE TYPE	KEGELSCHMIERNIPPEL	INGRASSATORE SFERICO	
013	80201070	001	ECROU HEXAGONAL FE/ZNXC3	NUT FE/ZNXC3	SECHSKANTMUTTER FE/ZNXC3	DADO FE/ZNXC3	
014	A5410806	002	AXE	PIN	ACHSE	ASSE	
015	80570300	002	GOUPILLE BETA SIMPLE FE/ZNXC3	SPRING COTTER PIN FE/ZNXC3	FEDERSTECKER FE/ZNXC3	MOLLA FE/ZNXC3	
016	A7080000	002	MOUSQUETON ALPIN ZINGUE 9X90	SNAP SHACKLE	SCHNAPPSCHAKEL		
017	A7080600	001	CHAINEDZN N23D6MM26020LG2000MM	CHAIN	KETTE	CATENA	
018	A5207260	002	RENFORT DE FLANC DE HAYON	REINFORCEMENT	VERSTAERCKUNG		
019	50067100	028	VIS TBCC COURT	BOLT, CARRIAGE, SHORT NECK	FLACHRUNDSCHR.4KT ANSATZ	BULLONE	
020	80250823	032	RONDELLE PLATE FE/ZNXC3	PLAIN WASHER FE/ZNXC3	SCHEIBE FE/ZNXC3	RONDELLA PIATTA FE/ZNXC3	
021	80200840	028	ECROU HEX.BAS AUTOFR.FE/ZNXC3	SELF-LOCKING NUT FE/ZNXC3	SELBSTSICHERND.MUTTER FE/ZNXC3	DADO AUTOBLOCCANTE FE/ZNXC3	
022	83040220	002	BOUCHON D'OBTURATION	END PLUG	VERSCHLUSSSTOPFEN	TAPPO DI CHIUSURA	
023	80060620	001	VIS TETE HEXAGONALE FE/ZNXC3	HEX BOLT FE/ZNXC3	SECHSKANTSCHRAUBE FE/ZNXC3	VITE TESTA ESAGONALE FE/ZNXC3	
024	80200600	001	ECROU HEXAGONAL FE/ZNXC3	NUT FE/ZNXC3	SECHSKANTMUTTER FE/ZNXC3	DADO FE/ZNXC3	
025	80200630	001	ECROU HEX.AUTOFREINE FE/ZNXC3	SELF LOCKING NUT FE/ZNXC3	SELBSTSICHERNDE MUTT.FE/ZNXC3	DADO AUTOBLOCCANTE FE/ZNXC3	
026	80200891	002	ECROU A SERTIR FE/ZNXC3	CRIMP NUT FE/ZNXC3	EINNIETMUTTER FE/ZNXC3	DADO FE/ZNXC3	
027	A5216640	001	SUPPORT	SUPPORT	TRAEGER	SUPPORTO	
028	80060820	002	VIS TETE HEXAGONALE FE/ZNXC3	HEXAGON HEAD SCREW FE/ZNXC3	SECHSKANTSCHRAUBE FE/ZNXC3	VITE TESTA ESAGONALE FE/ZNXC3	
029	A5307190	001	GALET	ROLLER	ROLLE	RULLO	
030	80061051	001	VIS TETE HEXAGONALE FE/ZNXC3	HEXAGON HEAD SCREW FE/ZNXC3	SECHSKANTSCHRAUBE FE/ZNXC3	VITE TESTA ESAGONALE FE/ZNXC3	
031	80201030	001	ECROU HEX.AUTOFREINE FE/ZNXC3	SELF-LOCKING NUT FE/ZNXC3	SELBSTSICH.MUTTER FE/ZNXC3	DADO AUTOBLOCCANTE FE/ZNXC3	
032	A7060079	001	GAINÉ	SHEATH, FLEXIBLE	SCHLAUCH	SUPPORTO	
033	A7060041	001	CABLE ACIER 6B D2,25 7X7X0,25	CABLE	KABEL	CAVO	





PRIMOR 3560 ELECT.
 PRIMOR 3560 ELECT.TM
 PRIMOR 3560 GO ELECT
 PRIMOR 3560 TELEFLEX

080718 > 090507
 080718 > 090507
 080718 > 090507
 080718 > 090507

A52R0326 C

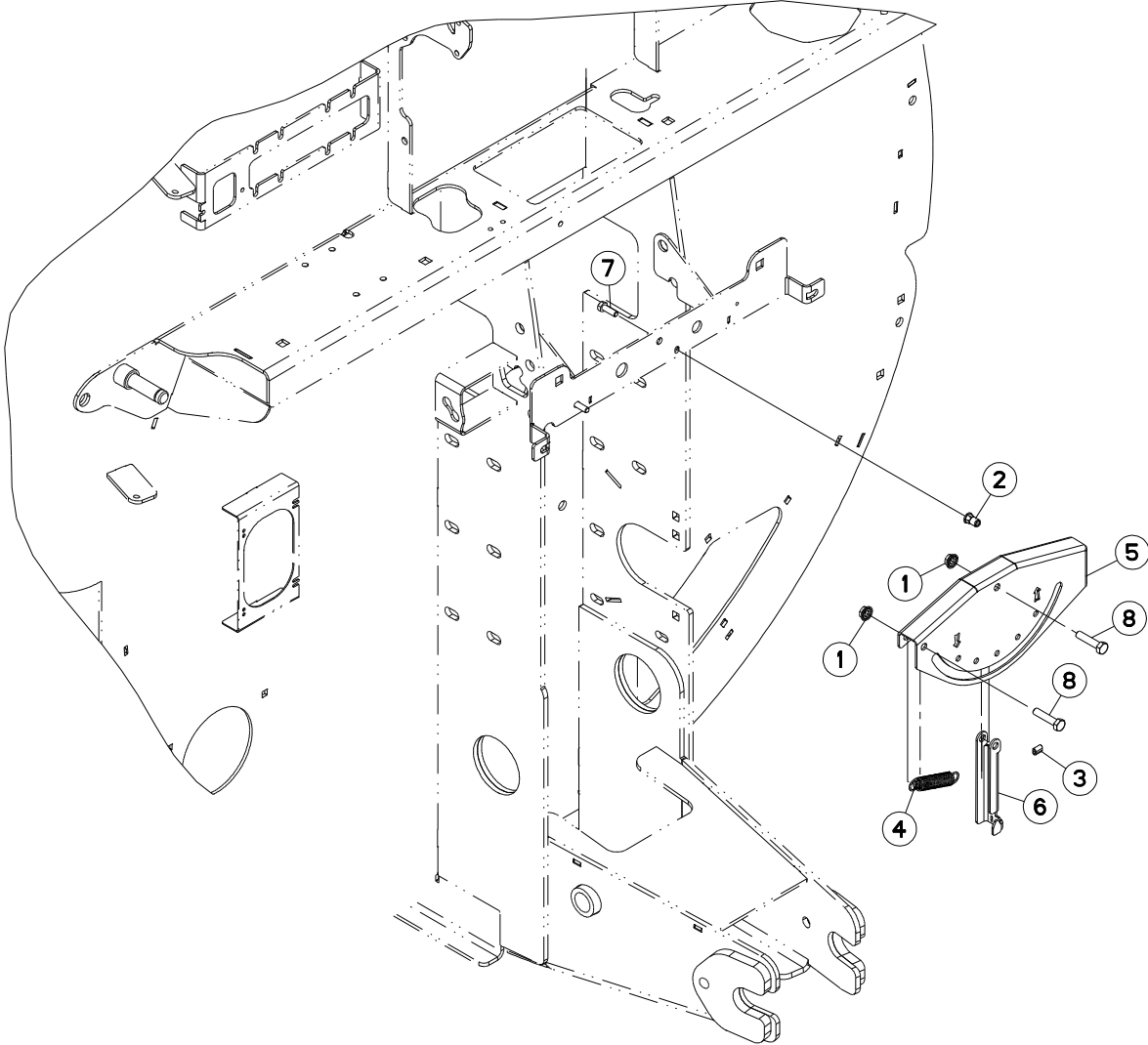
HAYON

REAR DOOR

LADEKLAPPE

PORTA POSTERIORE

Rep	Nr	Qt	Designation	Description	Bezeichnung	Referenza	Remarque - Remark - Bemerkung - Osservazioni
001	A5216580	001	HAYON	LIFT GATE	LADEKLAPPE	PORTELLONE	
002	A5201238	002	MONTANT DE RALLONGE E.S.	POST	PFOSTEN	SOSTEGNO	
003	A5212001	001	PROTECTION	SHIELD	SCHUTZ	PROTEZIONE	
004	A5204100	001	AXE	PIN	ACHSE	ASSE	
005	80061035	002	VIS TETE HEXAGONALE FE/ZNXC3	HEX. HEAD SCREW FE/ZNXC3	SECHSKANTSCHRAUBE FE/ZNXC3	VITE TESTA ESAGONALE FE/ZNXC3	
006	80251021	005	RONDELLE PLATE FE/ZNXC3	PLAIN WASHER M10	SCHEIBE FE/ZNXC3	RONDELLA PIATTA FE/ZNXC3	
007	80201040	005	ECROU HEX.BAS AUTOFR.FE/ZNXC3	SELF LOCKING NUT FE/ZNXC3	SELBSTSICHERND.MUTTER FE/ZNXC3	DADO AUTOBLOCCANTE FE/ZNXC3	
008	A5250597	001	AXE	PIN	ACHSE	ASSE	
009	A5250727	002	AXE	PIN	ACHSE	ASSE	
010	83014030	002	BAGUE ROULEE	WRAPPED BUSH	GEROLLTE BUCHSE	ANELLO LUBRIFICATO	
011	80061041	001	VIS TETE HEXAGONALE FE/ZNXC3	HEXAGON HEAD SCREW FE/ZNXC3	SECHSKANTSCHRAUBE FE/ZNXC3	VITE TESTA ESAGONALE FE/ZNXC3	
012	82200800	004	GRAISSEUR A TETE SPHERIQUE	LUBRICATING NIPPLE: CONE TYPE	KEGELSCHMIERNIPPEL	INGRASSATORE SFERICO	
013	80201070	001	ECROU HEXAGONAL FE/ZNXC3	NUT FE/ZNXC3	SECHSKANTMUTTER FE/ZNXC3	DADO FE/ZNXC3	
014	A5410806	002	AXE	PIN	ACHSE	ASSE	
015	80570300	002	GOUPILLE BETA SIMPLE FE/ZNXC3	SPRING COTTER PIN FE/ZNXC3	FEDERSTECKER FE/ZNXC3	MOLLA FE/ZNXC3	
016	A7080000	002	MOUSQUETON ALPIN ZINGUE 9X90	SNAP SHACKLE	SCHNAPPSCHAKEL		
017	A7080600	001	CHAINEDZN N23D6MM26020LG2000MM	CHAIN	KETTE	CATENA	
018	83040220	002	BOUCHON D'OBTURATION	END PLUG	VERSCHLUSSSTOPFEN	TAPPO DI CHIUSURA	
019	80060620	001	VIS TETE HEXAGONALE FE/ZNXC3	HEX BOLT FE/ZNXC3	SECHSKANTSCHRAUBE FE/ZNXC3	VITE TESTA ESAGONALE FE/ZNXC3	
020	80200600	001	ECROU HEXAGONAL FE/ZNXC3	NUT FE/ZNXC3	SECHSKANTMUTTER FE/ZNXC3	DADO FE/ZNXC3	
021	80250823	004	RONDELLE PLATE FE/ZNXC3	PLAIN WASHER FE/ZNXC3	SCHEIBE FE/ZNXC3	RONDELLA PIATTA FE/ZNXC3	
022	80200630	001	ECROU HEX.AUTOFREINE FE/ZNXC3	SELF LOCKING NUT FE/ZNXC3	SELBSTSICHERNDE MUTT.FE/ZNXC3	DADO AUTOBLOCCANTE FE/ZNXC3	
023	80200891	002	ECROU A SERTIR FE/ZNXC3	CRIMP NUT FE/ZNXC3	EINNIETMUTTER FE/ZNXC3	DADO FE/ZNXC3	
024	A5216640	001	SUPPORT	SUPPORT	TRAEGER	SUPPORTO	
025	80060820	002	VIS TETE HEXAGONALE FE/ZNXC3	HEXAGON HEAD SCREW FE/ZNXC3	SECHSKANTSCHRAUBE FE/ZNXC3	VITE TESTA ESAGONALE FE/ZNXC3	
026	A5307190	001	GALET	ROLLER	ROLLE	RULLO	
027	80061051	001	VIS TETE HEXAGONALE FE/ZNXC3	HEXAGON HEAD SCREW FE/ZNXC3	SECHSKANTSCHRAUBE FE/ZNXC3	VITE TESTA ESAGONALE FE/ZNXC3	
028	80201030	001	ECROU HEX.AUTOFREINE FE/ZNXC3	SELF-LOCKING NUT FE/ZNXC3	SELBSTSICH.MUTTER FE/ZNXC3	DADO AUTOBLOCCANTE FE/ZNXC3	
029	A7060079	001	GAINÉ	SHEATH, FLEXIBLE	SCHLAUCH	SUPPORTO	
030	A7060041	001	CABLE ACIER 6B D2,25 7X7X0,25	CABLE	KABEL	CAVO	





PRIMOR 3560 ELECT.
 PRIMOR 3560 ELECT.TM
 PRIMOR 3560 GO ELECT
 PRIMOR 3560 TELEFLEX

051000 > 080430
 051000 > 080430
 051000 > 080430
 051000 > 080430

A52R0328 A

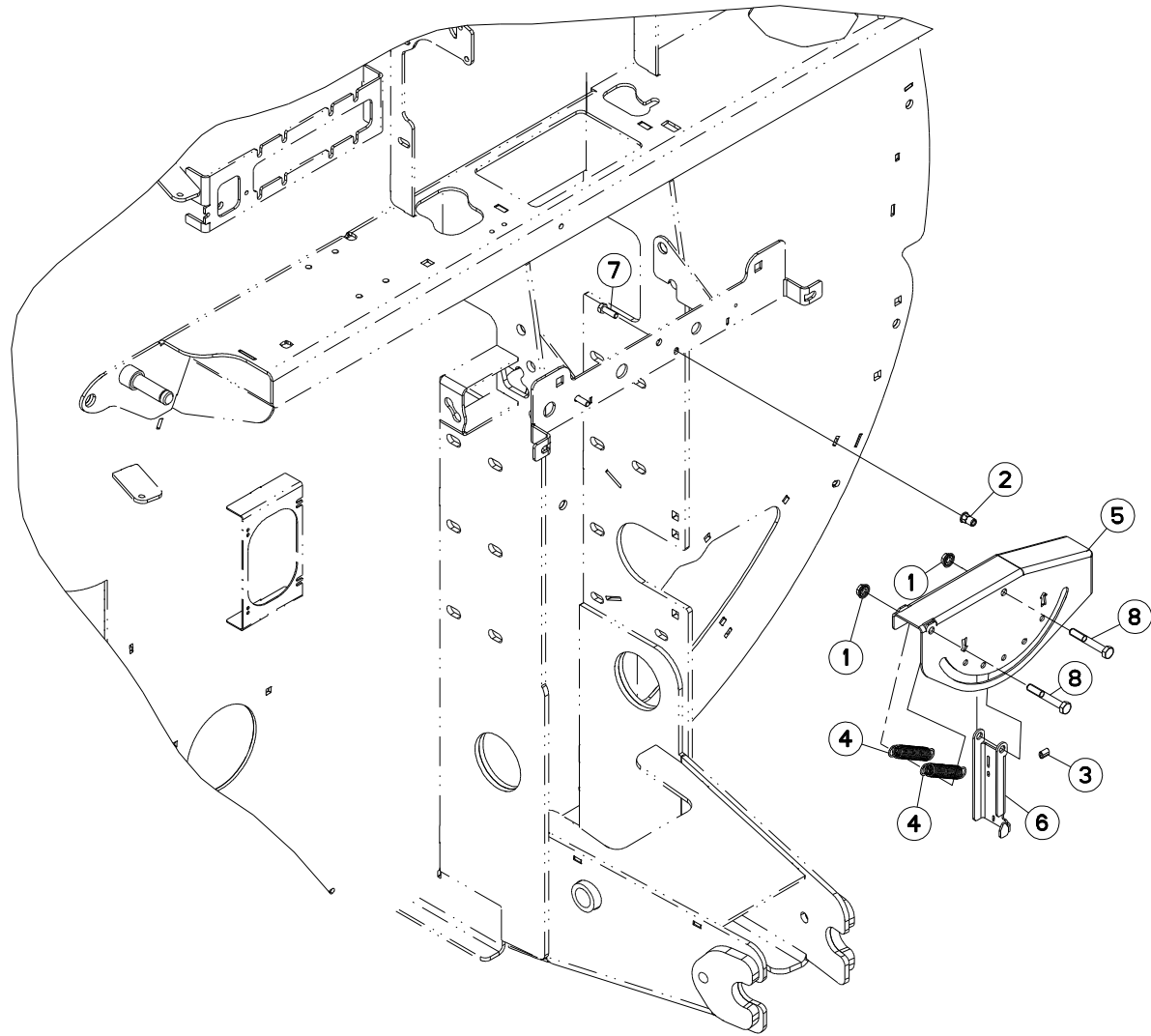
EQUIPEMENT HAYON

EQUIPMENT REAR DOOR

AUSRÜSTUNG LADEKLAPPE

EQUIPAGGIAMENTO PORTA POSTE

Rep	Nr	Qt	Designation	Description	Bezeichnung	Referenza	Remarque - Remark - Bemerkung - Osservazioni
001	80201053	002	ECROU AUTOBLOQUANT FE/ZNXC3	UNDERSERRAT.S.LOC.NUT FE/ZNXC3	SPERRZAHN-BUNDMUTTER FE/ZNXC3	DADO FE/ZNXC3	
002	A8359108	002	INSERT HEX M8 A COLLERETTE	INSERT NUT HEX M8	EINSETZMUTTER HEX M8	MANICOTTO HEX M8	
003	A7060051	001	MANCHON	SLEEVE	MUFFE	MANICOTTO	
004	A8331900	001	RESSORT DE TRACTION	SPRING, EXTENSION	ZUGFEDER	MOLLA DI TRAZIONE	
005	A5206730	001	SUPPORT	SUPPORT	TRAEGER	SUPPORTO	
006	A5206740	001	TEMOIN	LIGHT, PANEL	KONTROLLE	TESTIMONE	
007	80060826	002	VIS TETE HEXAGONALE FE/ZNXC3	HEAD HEX SCREW FE/ZNXC3	SECHSKANTSCHRAUBE FE/ZNXC3	VITE TESTA ESAGONALE FE/ZNXC3	
008	80061046	002	VIS TETE HEXAGONALE FE/ZNXC3	HEXAGON HEAD SCREW FE/ZNXC3	SECHSKANTSCHRAUBE FE/ZNXC3	VITE TESTA ESAGONALE FE/ZNXC3	





PRIMOR 3560 ELECT.
PRIMOR 3560 ELECT.TM
PRIMOR 3560 GO ELECT
PRIMOR 3560 TELEFLEX

080431 > 090507
080431 > 090507
080431 > 090507
080431 > 090507

A52R0328 B

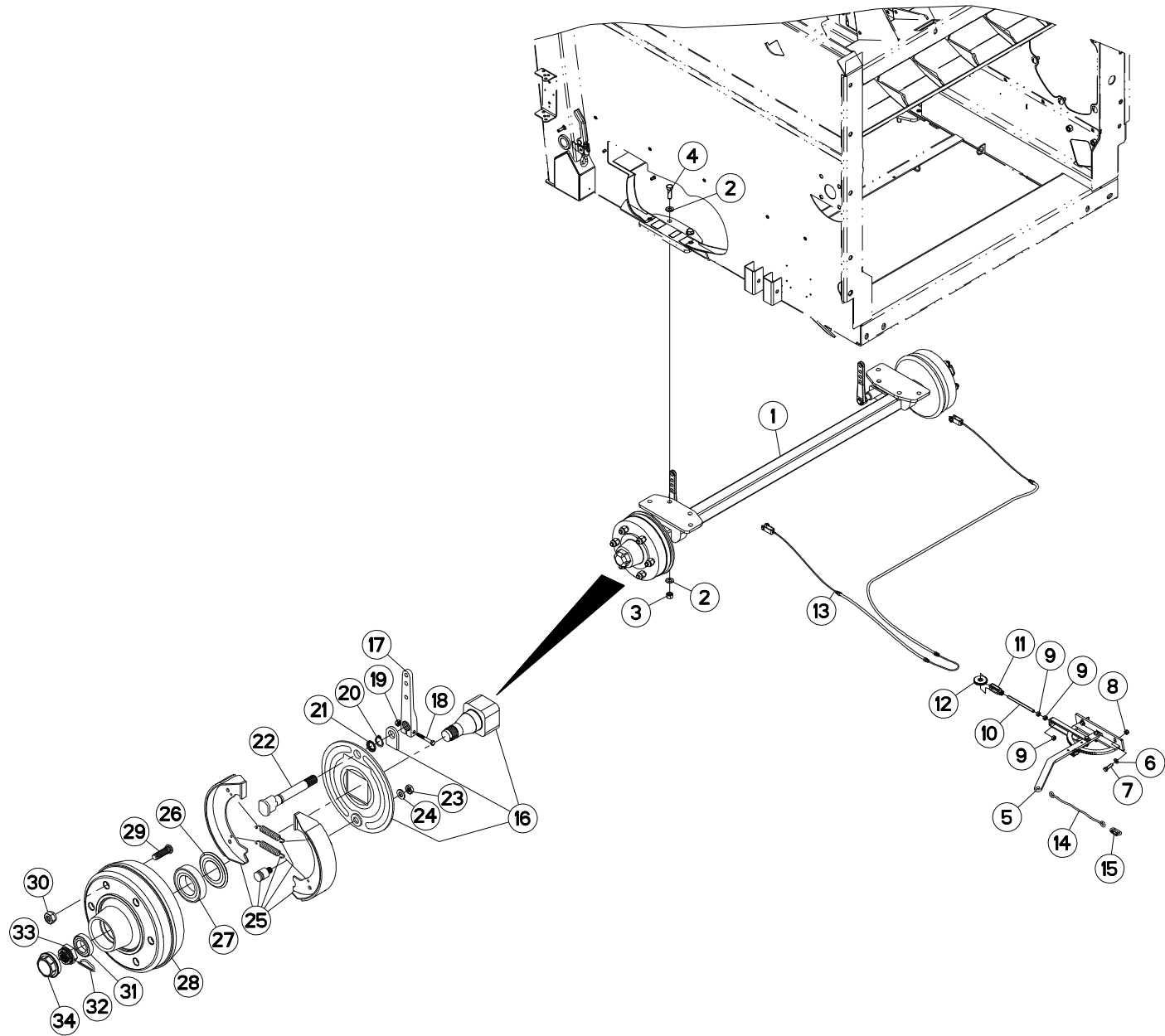
EQUIPEMENT HAYON

EQUIPMENT REAR DOOR

AUSRÜSTUNG LADEKLAPPE

EQUIPAGGIAMENTO PORTA POSTE

Rep	Nr	Qt	Designation	Description	Bezeichnung	Referenza	Remarque - Remark - Bemerkung - Osservazioni
001	80201053	002	ECROU AUTOBLOQUANT FE/ZNXC3	UNDERSERRAT.S.LOC.NUT FE/ZNXC3	SPERRZAHN-BUNDMUTTER FE/ZNXC3	DADO FE/ZNXC3	
002	A8359108	002	INSERT HEX M8 A COLLERETTE	INSERT NUT HEX M8	EINSETZMUTTER HEX M8	MANICOTTO HEX M8	
003	A7060051	001	MANCHON	SLEEVE	MUFFE	MANICOTTO	
004	A8331900	002	RESSORT DE TRACTION	SPRING, EXTENSION	ZUGFEDER	MOLLA DI TRAZIONE	
005	A5216650	001	SUPPORT	SUPPORT	TRAEGER	SUPPORTO	
006	A5206740	001	TEMOIN	LIGHT, PANEL	KONTROLLE	TESTIMONE	
007	80060826	002	VIS TETE HEXAGONALE FE/ZNXC3	HEAD HEX SCREW FE/ZNXC3	SECHSKANTSCHRAUBE FE/ZNXC3	VITE TESTA ESAGONALE FE/ZNXC3	
008	80061057	002	VIS TETE HEXAGONALE FE/ZNXC3	HEX BOLT FE/ZNXC3	SECHSKANTSCHRAUBE FE/ZNXC3	VITE TESTA ESAGONALE FE/ZNXC3	





PRIMOR 3560 ELECT.
 PRIMOR 3560 ELECT.TM
 PRIMOR 3560 GO ELECT
 PRIMOR 3560 TELEFLEX

051000 > 051215
 051000 > 051215
 051000 > 051215
 051000 > 051215

A52R0136 A

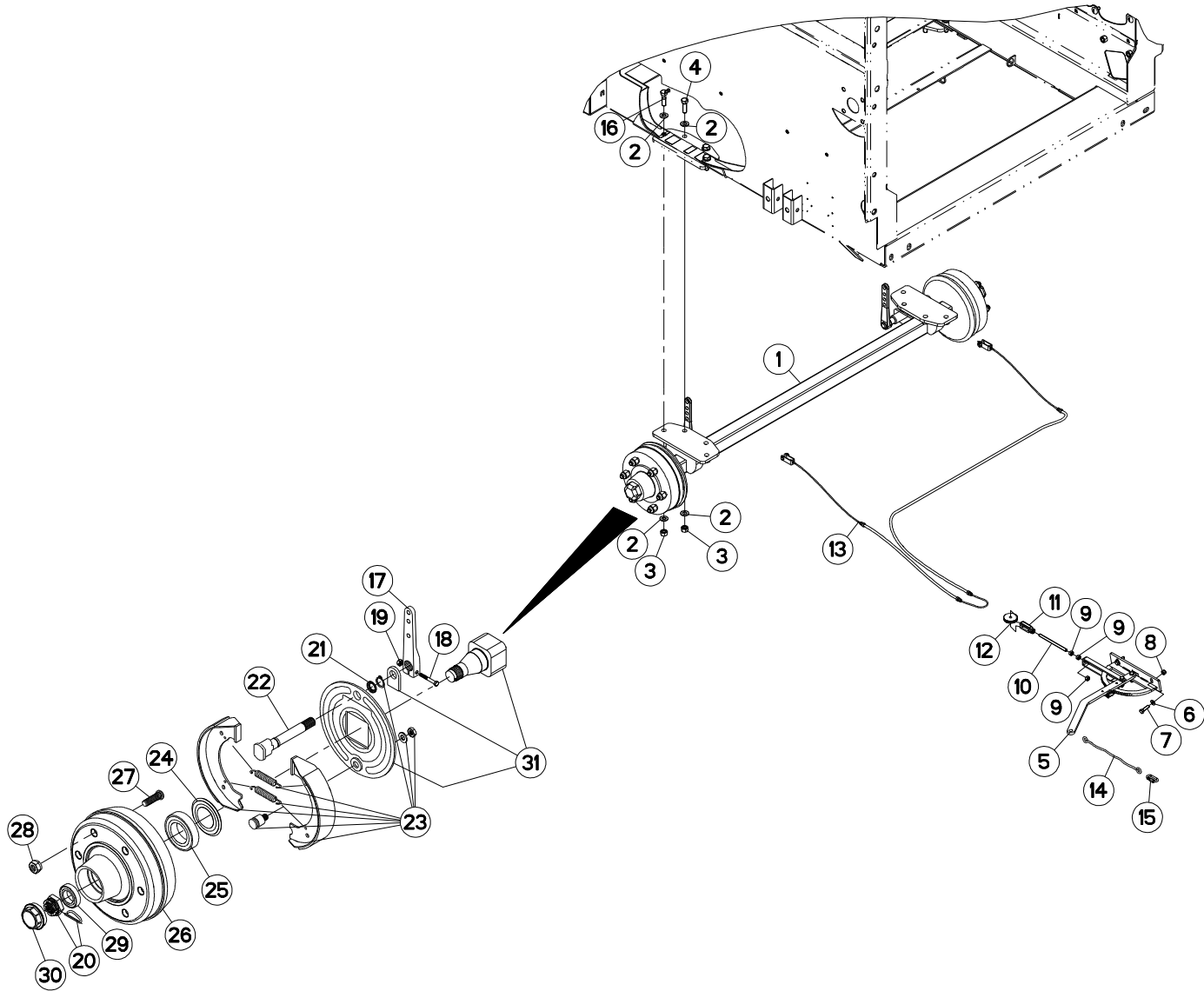
ESSIEU

AXLE

ACHSE

ASSALE

Rep	Nr	Qt	Designation	Description	Bezeichnung	Referenza	Remarque - Remark - Bemerkung - Osservazioni
001	A5206840	001	ESSIEU	AXLE	RADACHSE	ASSALE	
002	80251624	008	RONDELLE PLATE FE/ZNXC3	PLAIN WASHER M16	SCHEIBE FE/ZNXC3	RONDELLA PIATTA FE/ZNXC3	
003	80201670	004	ECROU HEXAGONAL FE/ZNXC3	NUT FE/ZNXC3	SECHSKANTMUTTER FE/ZNXC3	DADO FE/ZNXC3	
004	80061648	004	VIS TETE HEXAGONALE FE/ZNXC3	HEX. SCREW FE/ZNXC3	SECHSKANTSCHRAUBE FE/ZNXC3	VITE TESTA ESAGONALE FE/ZNXC3	
005	A5250051	001	LEVIER	LEVER	HEBEL	LEVA	
006	80251021	002	RONDELLE PLATE FE/ZNXC3	PLAIN WASHER M10	SCHEIBE FE/ZNXC3	RONDELLA PIATTA FE/ZNXC3	
007	80061035	002	VIS TETE HEXAGONALE FE/ZNXC3	HEX. HEAD SCREW FE/ZNXC3	SECHSKANTSCHRAUBE FE/ZNXC3	VITE TESTA ESAGONALE FE/ZNXC3	
008	80201040	002	ECROU HEX.BAS AUTOFR.FE/ZNXC3	SELF LOCKING NUT FE/ZNXC3	SELBSTSICHERND.MUTTER FE/ZNXC3	DADO AUTOBLOCCANTE FE/ZNXC3	
009	80201070	003	ECROU HEXAGONAL FE/ZNXC3	NUT FE/ZNXC3	SECHSKANTMUTTER FE/ZNXC3	DADO FE/ZNXC3	
010	A5210006	001	TIGE FILETE BRUT.CL8/8M10LG150	THREADED ROD	GEWINDESTANGE	STELO	
011	A7060203	001	CHAPE D10 + AXE P/CABLE FREIN	CLEVIS + AXLE	GABELKOPF + ACHSE	FORCELLA	
012	A5307190	001	GALET	ROLLER	ROLLE	RULLO	
013	A7060003	001	CABLE	WIRE	DRAHTSEIL	CAVO	
014	A7060005	001	CABLE POLYPROPYLENE D6 LG3000	CABLE	KABEL	CAVO	
015	A7080006	001	MAILLON	LINK, CHAIN	KETTENGLIED	MAGLIA	
016	A7039206	001	CORPS D'ESSIEU+FLASQUE C60	BODY	GEHAUSE	CORPO	
017	A7039129	002	BIELLETTE	ROD	HEBEL	BIELLA	
018	80061051	002	VIS TETE HEXAGONALE FE/ZNXC3	HEXAGON HEAD SCREW FE/ZNXC3	SECHSKANTSCHRAUBE FE/ZNXC3	VITE TESTA ESAGONALE FE/ZNXC3	
019	80201070	002	ECROU HEXAGONAL FE/ZNXC3	NUT FE/ZNXC3	SECHSKANTMUTTER FE/ZNXC3	DADO FE/ZNXC3	
020	80582700	002	CIRCLIP EXTERIEUR	RETAINING RING	SICHERUNGSRING	ANELLO	
021	A7039190	002	RONDELLE DE CENTRAGE	WASHER	SCHEIBE	RONDELLA	
022	A7039207	002	AXE DE CDE ESSIEU C60 COLAERT	AXLE	ACHSE	ASSE	
023	80201270	002	ECROU HEXAGONAL FE/ZNXC3	NUT FE/ZNXC3	SECHSKANTMUTTER FE/ZNXC3	DADO FE/ZNXC3	
024	80271201	002	RONDELLE EVENTAIL FLZNNC	SERRATED LOCK WASHER FLZNNC	FAECHERSCHEIBE FLZNNC	RONDELLA VENTAGLIO FLZNNC	
025	A7039220	002	KIT MACHOIRES COMPLET A25	CPLT KIT YOKES A25	SATZ BREMSBACKEN KPLT A25		
026	A7039209	002	JOINT	SEAL	DICHTRING	GUARNIZIONE	
027	81305504	002	ROULEMENT A ROULEAUX CONIQUES	TAPERED ROLLER BEARING	KEGELROLLENLAGER	CUSCINETTO A RULLI	
028	A7039430	002	TAMBOUR DE FREIN 250X60	BRAKE DRUM 250X60	BREMSTROMMEL 250X60	TAMBURO DI FRENO 250X60	
029	A7039066	012	GOUJON DE ROUE D.18X1.5 <->54	AXLE D.18X1.5 <->54	RADSCHRAUBE D.18X1.5 <->54	SPINA D.18X1.5 <->54	
030	A7039065	012	ECROU DE ROUE CUL D'OEUF H=25	WHEEL NUT H=25	RADMUTTER H=25	DADO RUOTA A=25	
031	81304079	002	ROULEMENT A ROULEAUX CONIQUES	ROLLER BEARING TAPERED	KEGELROLLENLAGER	CUSCINETTO A RULLO	
032	A7039064	002	GOUPILLE	PIN	STIFT	COPPIGLIA	
033	A7039123	002	ECROU A CRENAUX	MUT	MUTTER	DADO	
034	A7039122	002	CHAPEAU DE 1/2 ESSIEU	CAP	KAPPE	CAPPELLO	





PRIMOR 3560 ELECT.
 PRIMOR 3560 ELECT.TM
 PRIMOR 3560 GO ELECT
 PRIMOR 3560 TELEFLEX

051216 > 090507
 051216 > 090507
 051216 > 090507
 051216 > 090507

A52R0136 B

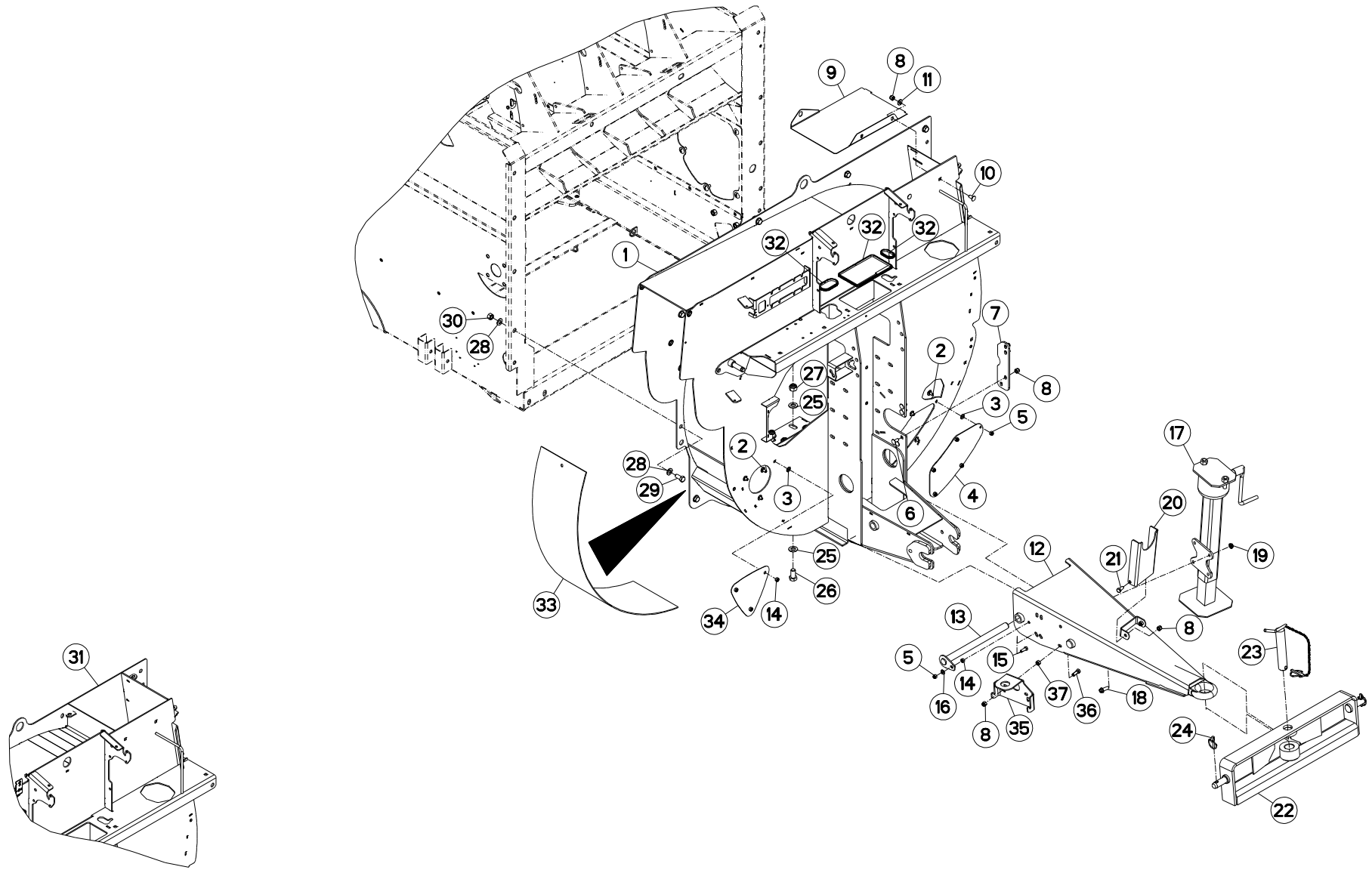
ESSIEU

AXLE

ACHSE

ASSALE

Rep	Nr	Qt	Designation	Description	Bezeichnung	Referenza	Remarque - Remark - Bemerkung - Osservazioni
001	A5206840	001	ESSIEU	AXLE	RADACHSE	ASSALE	
002	80251624	016	RONDELLE PLATE FE/ZNXC3	PLAIN WASHER M16	SCHEIBE FE/ZNXC3	RONDELLA PIATTA FE/ZNXC3	
003	80201670	008	ECROU HEXAGONAL FE/ZNXC3	NUT FE/ZNXC3	SECHSKANTMUTTER FE/ZNXC3	DADO FE/ZNXC3	
004	80061648	004	VIS TETE HEXAGONALE FE/ZNXC3	HEX. SCREW FE/ZNXC3	SECHSKANTSCHRAUBE FE/ZNXC3	VITE TESTA ESAGONALE FE/ZNXC3	
005	A5250051	001	LEVIER	LEVER	HEBEL	LEVA	
006	80251021	002	RONDELLE PLATE FE/ZNXC3	PLAIN WASHER M10	SCHEIBE FE/ZNXC3	RONDELLA PIATTA FE/ZNXC3	
007	80061035	002	VIS TETE HEXAGONALE FE/ZNXC3	HEX. HEAD SCREW FE/ZNXC3	SECHSKANTSCHRAUBE FE/ZNXC3	VITE TESTA ESAGONALE FE/ZNXC3	
008	80201030	002	ECROU HEX.AUTOFREINE FE/ZNXC3	SELF-LOCKING NUT FE/ZNXC3	SELBSTSICH.MUTTER FE/ZNXC3	DADO AUTOBLOCCANTE FE/ZNXC3	
009	80201070	003	ECROU HEXAGONAL FE/ZNXC3	NUT FE/ZNXC3	SECHSKANTMUTTER FE/ZNXC3	DADO FE/ZNXC3	
010	A5210006	001	TIGE FILETE BRUT.CL8/8M10LG150	THREADED ROD	GEWINDESTANGE	STELO	
011	A7060203	001	CHAPE D10 + AXE P/CABLE FREIN	CLEVIS + AXLE	GABELKOPF + ACHSE	FORCELLA	
012	A5307190	001	GALET	ROLLER	ROLLE	RULLO	
013	A7060003	001	CABLE	WIRE	DRAHTSEIL	CAVO	
014	A7060005	001	CABLE POLYPROPYLENE D6 LG3000	CABLE	KABEL	CAVO	
015	A7080006	001	MAILLON	LINK, CHAIN	KETTENGLIED	MAGLIA	
016	80061647	004	VIS TETE HEXAGONALE FE/ZNXC3	HEXAGON HEAD SCREW FE/ZNXC3	SECHSKANTSCHRAUBE FE/ZNXC3	VITE TESTA ESAGONALE FE/ZNXC3	
017	A7039129	002	BIELLETTE	ROD	HEBEL	BIELLA	
018	80061026	002	VIS TETE HEXAGONALE FE/ZNXC3	HEXAGON HEAD SCREW FE/ZNXC3	SECHSKANTSCHRAUBE FE/ZNXC3	VITE TESTA ESAGONALE FE/ZNXC3	
019	80201070	002	ECROU HEXAGONAL FE/ZNXC3	NUT FE/ZNXC3	SECHSKANTMUTTER FE/ZNXC3	DADO FE/ZNXC3	
020	A7039410	002	ECROU CRANTE + EPINGLE	RING NUT + ROD LONG	MUTTER + STAB		
021	A7039190	002	RONDELLE DE CENTRAGE	WASHER	SCHEIBE	RONDELLA	
022	A7039207	002	AXE DE CDE ESSIEU C60 COLAERT	AXLE	ACHSE	ASSE	
023	A7039411	002	COLLECTION FREIN	SET	SATZ	COLLEZIONE	
024	A7039209	002	JOINT	SEAL	DICHTRING	GUARNIZIONE	
025	81305504	002	ROULEMENT A ROULEAUX CONIQUES	TAPERED ROLLER BEARING	KEGELROLLENLAGER	CUSCINETTO A RULLI	
026	A7039430	002	TAMBOUR DE FREIN 250X60	BRAKE DRUM 250X60	BREMSTROMMEL 250X60	TAMBURO DI FRENO 250X60	
027	A7039066	012	GOUJON DE ROUE D.18X1.5 <->54	AXLE D.18X1.5 <->54	RADSCHRAUBE D.18X1.5 <->54	SPINA D.18X1.5 <->54	
028	A7039065	012	ECROU DE ROUE CUL D'OEUF H=25	WHEEL NUT H=25	RADMUTTER H=25	DADO RUOTA A=25	
029	81304079	002	ROULEMENT A ROULEAUX CONIQUES	ROLLER BEARING TAPERED	KEGELROLLENLAGER	CUSCINETTO A RULLO	
030	A7039122	002	CHAPEAU DE 1/2 ESSIEU	CAP	KAPPE	CAPPELLO	
031	A7039206	001	CORPS D'ESSIEU+FLASQUE C60	BODY	GEHAUSE	CORPO	





PRIMOR 3560 ELECT.
 PRIMOR 3560 ELECT.TM
 PRIMOR 3560 GO ELECT
 PRIMOR 3560 TELEFLEX

051000 > 061000
 051000 > 061000
 051000 > 061000
 051000 > 061000

A52R0139 B

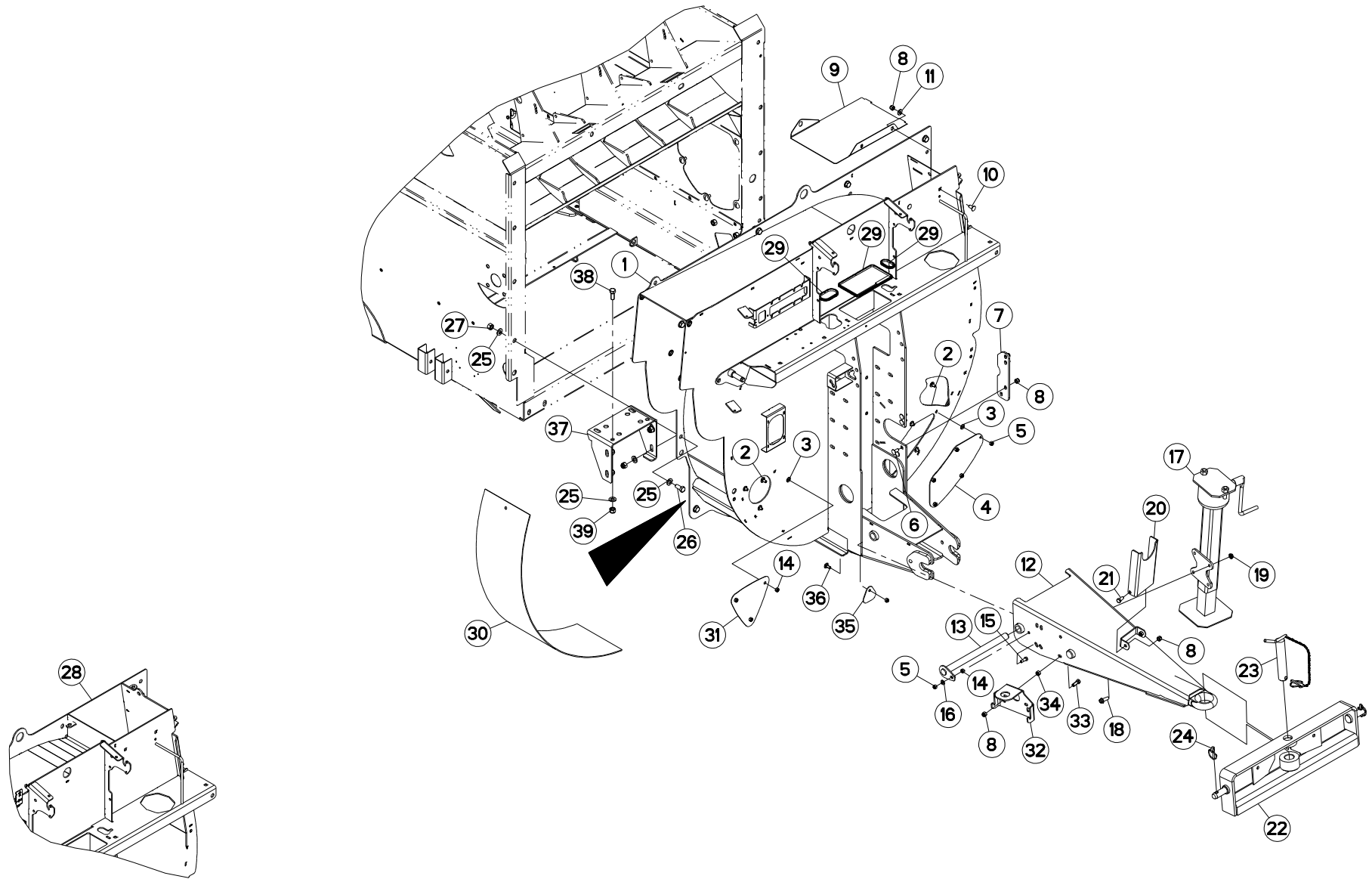
TURBINE

BLOWER

GEBLÄSE

TURBINA

Rep	Nr	Qt	Designation	Description	Bezeichnung	Referenza	Remarque - Remark - Bemerkung - Osservazioni
001	A5251031	001	TURBINE STD 35A8060 ES	STD TURBINE	TURBINE STD	TURBINA	
002	50003200	008	VIS TBCC COURT	BOLT, CARRIAGE, SHORT NECK	FLACHRUNDSCHR.4KT ANSATZ	BULLONE	
003	80270924	008	FIXE METAL MONTAGE AXIAL	LOCK WASHER	FEDERND ZAHNSCHEIBE	RONDELLA	
004	A5204220	001	PLAQUE	PLATE	PLATTE	PIASTRA	
005	80201040	006	ECROU HEX.BAS AUTOFR.FE/ZNXC3	SELF LOCKING NUT FE/ZNXC3	SELBSTSICHERND.MUTTER FE/ZNXC3	DADO AUTOBLOCCANTE FE/ZNXC3	
006	50008200	004	VIS TBCC COURT	BOLT, CARRIAGE, SHORT NECK	FLACHRUNDSCHR.4KT ANSATZ	BULLONE	
007	A5202100	001	BRIDE DE RENFORCEMENT MONTANT	BRIDLE	BUEGEL	STAFFA	
008	80201240	009	ECROU HEX.BAS AUTOFR.FE/ZNXC3	SELF-LOCKING NUT FE/ZNXC3	SELBSTSICHERND.MUTTER FE/ZNXC3	DADO AUTOBLOCCANTE FE/ZNXC3	
009	A5200950	001	TOLE DE FERMETURE TURBINE STAN	COVER PLATE	ZWISCHENSTUECK	TELA	
010	50070800	002	VIS TBCC COURT	BOLT, CARRIAGE, SHORT NECK	FLACHRUNDSCHR.4KT ANSATZ	BULLONE	
011	80251227	002	RONDELLE PLATE FE/ZNXC3	PLAIN WASHER M12	SCHEIBE FE/ZNXC3	RONDELLA PIATTA FE/ZNXC3	
012	A5251020	001	TIMON	TONGUE	ZUGDEICHSEL	TIMONE	
013	A5110082	001	AXE	PIN	ACHSE	ASSE	
014	80201070	004	ECROU HEXAGONAL FE/ZNXC3	NUT FE/ZNXC3	SECHSKANTMUTTER FE/ZNXC3	DADO FE/ZNXC3	
015	80061073	001	VIS TETE HEXAGONALE FE/ZNXC3	HEXAGON HEAD SCREW FE/ZNXC3	SECHSKANTSCHRAUBE FE/ZNXC3	VITE TESTA ESAGONALE FE/ZNXC3	
016	80251021	001	RONDELLE PLATE FE/ZNXC3	PLAIN WASHER M10	SCHEIBE FE/ZNXC3	RONDELLA PIATTA FE/ZNXC3	
017	A5201560	001	BEQUILLE PAILLEUSE ES	JACK	STANDFUSS	SUPPORTO	
018	80131234	004	VIS AUTOBLOQUANTE FLZNNC	UNDERSERR.S.LOC.SCREW FLZNNC	SPERRZAHN-BUNDSCHRAU.FLZNNC	VITE FLZNNC	
019	80201253	004	ECROU AUTOBLOQUANT FE/ZNXC3	UNDERSERRAT.S.LOC.NUT FE/ZNXC3	SPERRZAHN-BUNDMUTTER FE/ZNXC3	DADO FE/ZNXC3	
020	A5320205	001	SUPPORT CARDAN SUR TIMON	HOLDER	HALTER	SUPPORTO	
021	80061225	002	VIS TETE HEXAGONALE FE/ZNXC3	HEXAGON HEAD SCREW FE/ZNXC3	SECHSKANTSCHRAUBE FE/ZNXC3	VITE TESTA ESAGONALE FE/ZNXC3	
022	A5202420	001	BARRE D'ATTELAGE PAILLEUSE	HITCH BAR	ZUGSTANGE	BARRA DI ATTACCO	
023	A7160111	001	AXE	PIN	ACHSE	ASSE	
024	80560748	002	GOUPILLE AUTOMATIQUE	LINCH PIN	KLAPPSTECKER	SPINA DI FERMO	
025	80252026	008	RONDELLE PLATE FE/ZNXC3	PLAIN WASHER M20 DIN 125	SCHEIBE FE/ZNXC3	RONDELLA PIATTA FE/ZNXC3	
026	80062040	004	VIS TETE HEXAGONALE FE/ZNXC3	HEXAGON HEAD SCREW FE/ZNXC3	SECHSKANTSCHRAUBE FE/ZNXC3	VITE TESTA ESAGONALE FE/ZNXC3	
027	80202030	004	ECROU HEX.AUTOFREINE FE/ZNXC3	SELF-LOCKING NUT FE/ZNXC3	SELBSTSICH.MUTTER FE/ZNXC3	DADO AUTOBLOCCANTE FE/ZNXC3	
028	80251624	030	RONDELLE PLATE FE/ZNXC3	PLAIN WASHER M16	SCHEIBE FE/ZNXC3	RONDELLA PIATTA FE/ZNXC3	
029	80061635	015	VIS TETE HEXAGONALE FE/ZNXC3	HEXAGON HEAD SCREW FE/ZNXC3	SECHSKANTSCHRAUBE FE/ZNXC3	VITE TESTA ESAGONALE FE/ZNXC3	
030	80201670	015	ECROU HEXAGONAL FE/ZNXC3	NUT FE/ZNXC3	SECHSKANTMUTTER FE/ZNXC3	DADO FE/ZNXC3	
031	A5205441	001	TURBINE GO 35/4560 ES	TURBINE	GEBLAESE		
032	A7250715	001	BANDE PASSE FIL TOLE 5/6MM	GROMMET	KANTENSCHUTZ	VIROLA GOMMA	<m>
033	A5210651	001	DOUBLURE D'USURE	LINER	AUFSCHWEIßPLATTE	FODERA DI CONSUMO	
034	A5220205	001	OBTURATEUR TURBINE MN245X234X2	BLANKING COVER	VERSCHLUSS	OTTURATORE	
035	A5207560	001	SUPPORT	SUPPORT	TRAEGER	SUPPORTO	
036	80061236	001	VIS TETE HEXAGONALE FE/ZNXC3	HEX BOLT FE/ZNXC3	SECHSKANTSCHRAUBE FE/ZNXC3	VITE TESTA ESAGONALE FE/ZNXC3	
037	80201270	001	ECROU HEXAGONAL FE/ZNXC3	NUT FE/ZNXC3	SECHSKANTMUTTER FE/ZNXC3	DADO FE/ZNXC3	





PRIMOR 3560 ELECT.
 PRIMOR 3560 ELECT.TM
 PRIMOR 3560 GO ELECT
 PRIMOR 3560 TELEFLEX

061001 > 080640
 061001 > 080640
 061001 > 080640
 061001 > 080640

A52R0139 C

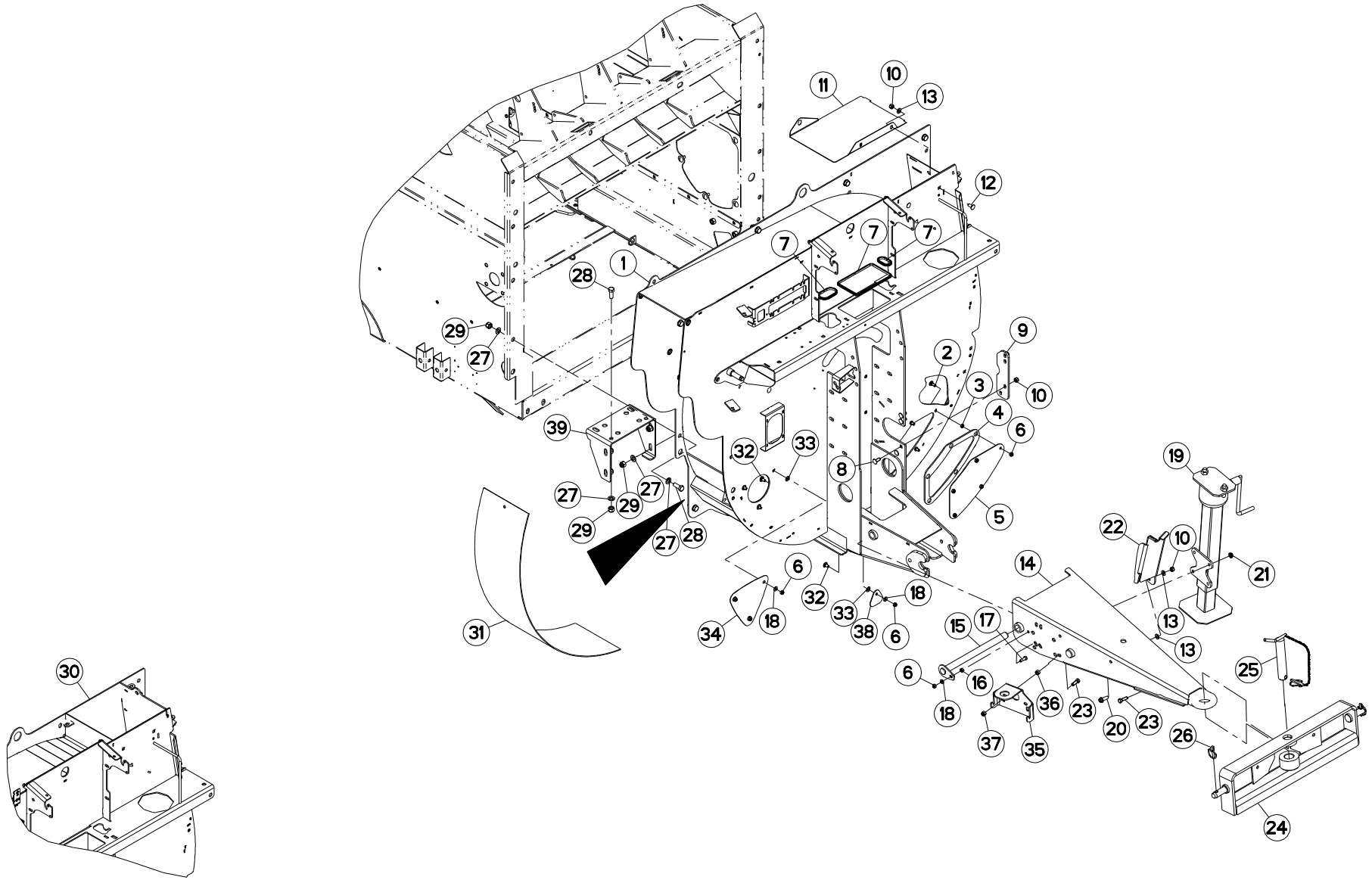
TURBINE

BLOWER

GEBLÄSE

TURBINA

Rep	Nr	Qt	Designation	Description	Bezeichnung	Referenza	Remarque - Remark - Bemerkung - Osservazioni
001	A5251032	001	TURBINE	TURBINE	GEBLAESE	TURBINA	
002	50003200	008	VIS TBCC COURT	BOLT, CARRIAGE, SHORT NECK	FLACHRUNDSCHR.4KT ANSATZ	BULLONE	
003	80270924	008	FIXE METAL MONTAGE AXIAL	LOCK WASHER	FEDERNE ZAHNSCHEIBE	RONDELLA	
004	A5204220	001	PLAQUE	PLATE	PLATTE	PIASTRA	
005	80201040	007	ECROU HEX.BAS AUTOFR.FE/ZNXC3	SELF LOCKING NUT FE/ZNXC3	SELBSTSICHERND.MUTTER FE/ZNXC3	DADO AUTOBLOCCANTE FE/ZNXC3	
006	50008200	004	VIS TBCC COURT	BOLT, CARRIAGE, SHORT NECK	FLACHRUNDSCHR.4KT ANSATZ	BULLONE	
007	A5202100	001	BRIDE DE RENFORCEMENT MONTANT	BRIDLE	BUEGEL	STAFFA	
008	80201240	009	ECROU HEX.BAS AUTOFR.FE/ZNXC3	SELF-LOCKING NUT FE/ZNXC3	SELBSTSICHERND.MUTTER FE/ZNXC3	DADO AUTOBLOCCANTE FE/ZNXC3	
009	A5200950	001	TOLE DE FERMETURE TURBINE STAN	COVER PLATE	ZWISCHENSTUECK	TELA	
010	50070800	002	VIS TBCC COURT	BOLT, CARRIAGE, SHORT NECK	FLACHRUNDSCHR.4KT ANSATZ	BULLONE	
011	80251227	002	RONDELLE PLATE FE/ZNXC3	PLAIN WASHER M12	SCHEIBE FE/ZNXC3	RONDELLA PIATTA FE/ZNXC3	
012	A5251020	001	TIMON	TONGUE	ZUGDEICHSEL	TIMONE	
013	A5110082	001	AXE	PIN	ACHSE	ASSE	
014	80201070	004	ECROU HEXAGONAL FE/ZNXC3	NUT FE/ZNXC3	SECHSKANTMUTTER FE/ZNXC3	DADO FE/ZNXC3	
015	80061073	001	VIS TETE HEXAGONALE FE/ZNXC3	HEXAGON HEAD SCREW FE/ZNXC3	SECHSKANTSCHRAUBE FE/ZNXC3	VITE TESTA ESAGONALE FE/ZNXC3	
016	80251021	001	RONDELLE PLATE FE/ZNXC3	PLAIN WASHER M10	SCHEIBE FE/ZNXC3	RONDELLA PIATTA FE/ZNXC3	
017	A5201560	001	BEQUILLE PAILLEUSE ES	JACK	STANDFUSS	SUPPORTO	
018	80131234	004	VIS AUTOBLOQUANTE FLZNNC	UNDERSERR.S.LOC.SCREW FLZNNC	SPERRZAHN-BUNDSCHRAU.FLZNNC	VITE FLZNNC	
019	80201253	004	ECROU AUTOBLOQUANT FE/ZNXC3	UNDERSERRAT.S.LOC.NUT FE/ZNXC3	SPERRZAHN-BUNDMUTTER FE/ZNXC3	DADO FE/ZNXC3	
020	A5320205	001	SUPPORT CARDAN SUR TIMON	HOLDER	HALTER	SUPPORTO	
021	80061225	002	VIS TETE HEXAGONALE FE/ZNXC3	HEXAGON HEAD SCREW FE/ZNXC3	SECHSKANTSCHRAUBE FE/ZNXC3	VITE TESTA ESAGONALE FE/ZNXC3	
022	A5202420	001	BARRE D'ATTELAGE PAILLEUSE	HITCH BAR	ZUGSTANGE	BARRA DI ATTACCO	
023	A7160111	001	AXE	PIN	ACHSE	ASSE	
024	80560748	002	GOUPILLE AUTOMATIQUE	LINCH PIN	KLAPPSTECKER	SPINA DI FERMO	
025	80251624	046	RONDELLE PLATE FE/ZNXC3	PLAIN WASHER M16	SCHEIBE FE/ZNXC3	RONDELLA PIATTA FE/ZNXC3	
026	80061635	015	VIS TETE HEXAGONALE FE/ZNXC3	HEXAGON HEAD SCREW FE/ZNXC3	SECHSKANTSCHRAUBE FE/ZNXC3	VITE TESTA ESAGONALE FE/ZNXC3	
027	80201670	015	ECROU HEXAGONAL FE/ZNXC3	NUT FE/ZNXC3	SECHSKANTMUTTER FE/ZNXC3	DADO FE/ZNXC3	
028	A5205442	001	TURBINE	TURBINE	GEBLAESE	TURBINA	
029	A7250715	001	BANDE PASSE FIL TOLE 5/6MM	GROMMET	KANTENSCHUTZ	VIROLA GOMMA	
030	A5210651	001	DOUBLURE D'USURE	LINER	AUFSCHWEIßPLATTE	FODERA DI CONSUMO	
031	A5220205	001	OBTURATEUR TURBINE MN245X234X2	BLANKING COVER	VERSCHLUSS	OTTURATORE	
032	A5207560	001	SUPPORT	SUPPORT	TRAEGER	SUPPORTO	
033	80061236	001	VIS TETE HEXAGONALE FE/ZNXC3	HEX BOLT FE/ZNXC3	SECHSKANTSCHRAUBE FE/ZNXC3	VITE TESTA ESAGONALE FE/ZNXC3	
034	80201270	001	ECROU HEXAGONAL FE/ZNXC3	NUT FE/ZNXC3	SECHSKANTMUTTER FE/ZNXC3	DADO FE/ZNXC3	
035	A5214950	001	PLAQUE	PLATE	PLATTE	PIASTRA	
036	50002200	001	VIS TBCC COURT	BOLT, CARRIAGE, SHORT NECK	FLACHRUNDSCHR.4KT ANSATZ	BULLONE	
037	A5214870	001	PLAQUE	PLATE	PLATTE	PIASTRA	
038	80061641	008	VIS TETE HEXAGONALE FE/ZNXC3	HEXAGON HEAD SCREW FE/ZNXC3	SECHSKANTSCHRAUBE FE/ZNXC3	VITE TESTA ESAGONALE FE/ZNXC3	
039	80201630	008	ECROU HEX.AUTOFREINE FE/ZNXC3	SELF-LOCKING NUT FE/ZNXC3	SELBSTSICH.MUTTER FE/ZNXC3	DADO AUTOBLOCCANTE FE/ZNXC3	





PRIMOR 3560 ELECT.
 PRIMOR 3560 ELECT.TM
 PRIMOR 3560 GO ELECT
 PRIMOR 3560 TELEFLEX

080641 > 090507
 080641 > 090507
 080641 > 090507
 080641 > 090507

A52R0139 D

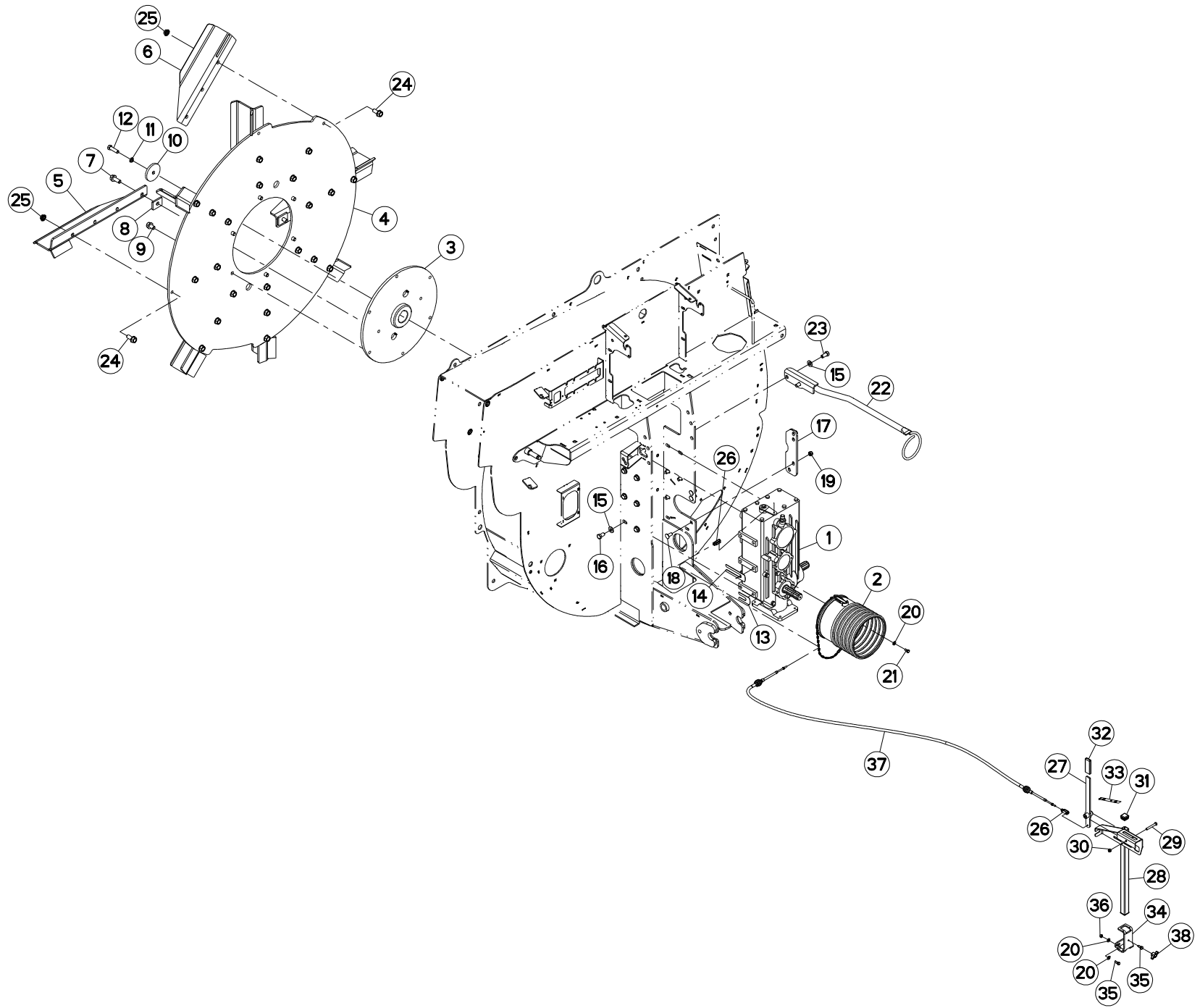
TURBINE

BLOWER

GEBLÄSE

TURBINA

Rep	Nr	Qt	Designation	Description	Bezeichnung	Referenza	Remarque - Remark - Bemerkung - Osservazioni
001	A5251032	001	TURBINE	TURBINE	GEBLAESE	TURBINA	
002	50002200	005	VIS TBCC COURT	BOLT, CARRIAGE, SHORT NECK	FLACHRUNDSCHR.4KT ANSATZ	BULLONE	
003	80201001	005	ECROU HEXAGONAL BAS FE/ZNXC3	NUT FE/ZNXC3	SECHSKANTMUTTER FE/ZNXC3	DADO FE/ZNXC3	
004	A5221060	001	CALE	SHIM	DISTANZPLATTE	SPESSORE	
005	A5204220	001	PLAQUE	PLATE	PLATTE	PIASTRA	
006	80201040	010	ECROU HEX.BAS AUTOFR.FE/ZNXC3	SELF LOCKING NUT FE/ZNXC3	SELBSTSICHERND.MUTTER FE/ZNXC3	DADO AUTOBLOCCANTE FE/ZNXC3	
007	A7250715	003	BANDE PASSE FIL TOLE 5/6MM	GROMMET	KANTENSCHUTZ	VIROLA GOMMA	
008	50068900	004	VIS TBCC COURT	BOLT, CARRIAGE, SHORT NECK	FLACHRUNDSCHR.4KT ANSATZ	BULLONE	
009	A5202100	001	BRIDE DE RENFORCEMENT MONTANT	BRIDLE	BUEGEL	STAFFA	
010	80201240	007	ECROU HEX.BAS AUTOFR.FE/ZNXC3	SELF-LOCKING NUT FE/ZNXC3	SELBSTSICHERND.MUTTER FE/ZNXC3	DADO AUTOBLOCCANTE FE/ZNXC3	
011	A5200950	001	TOLE DE FERMETURE TURBINE STAN	COVER PLATE	ZWISCHENSTUECK	TELA	
012	50070800	002	VIS TBCC COURT	BOLT, CARRIAGE, SHORT NECK	FLACHRUNDSCHR.4KT ANSATZ	BULLONE	
013	80251227	004	RONDELLE PLATE FE/ZNXC3	PLAIN WASHER M12	SCHEIBE FE/ZNXC3	RONDELLA PIATTA FE/ZNXC3	
014	A5251020	001	TIMON	TONGUE	ZUGDEICHSEL	TIMONE	
015	A5110082	001	AXE	PIN	ACHSE	ASSE	
016	80201070	001	ECROU HEXAGONAL FE/ZNXC3	NUT FE/ZNXC3	SECHSKANTMUTTER FE/ZNXC3	DADO FE/ZNXC3	
017	80061073	001	VIS TETE HEXAGONALE FE/ZNXC3	HEXAGON HEAD SCREW FE/ZNXC3	SECHSKANTSCHRAUBE FE/ZNXC3	VITE TESTA ESAGONALE FE/ZNXC3	
018	80251021	005	RONDELLE PLATE FE/ZNXC3	PLAIN WASHER M10	SCHEIBE FE/ZNXC3	RONDELLA PIATTA FE/ZNXC3	
019	A5201560	001	BEQUILLE PAILLEUSE ES	JACK	STANDFUSS	SUPPORTO	
020	80131234	004	VIS AUTOBLOQUANTE FLZNNC	UNDERSERR.S.LOC.SCREW FLZNNC	SPERRZAHN-BUNDSCHRAU.FLZNNC	VITE FLZNNC	
021	80201253	004	ECROU AUTOBLOQUANT FE/ZNXC3	UNDERSERRAT.S.LOC.NUT FE/ZNXC3	SPERRZAHN-BUNDMUTTER FE/ZNXC3	DADO FE/ZNXC3	
022	A5215001	001	SUPPORT	SUPPORT	TRAEGER	SUPPORTO	
023	80061236	002	VIS TETE HEXAGONALE FE/ZNXC3	HEX BOLT FE/ZNXC3	SECHSKANTSCHRAUBE FE/ZNXC3	VITE TESTA ESAGONALE FE/ZNXC3	
024	A5202420	001	BARRE D'ATTELAGE PAILLEUSE	HITCH BAR	ZUGSTANGE	BARRA DI ATTACCO	
025	A7160111	001	AXE	PIN	ACHSE	ASSE	
026	80560748	002	GOUPILLE AUTOMATIQUE	LINCH PIN	KLAPPSTECKER	SPINA DI FERMO	
027	80251624	046	RONDELLE PLATE FE/ZNXC3	PLAIN WASHER M16	SCHEIBE FE/ZNXC3	RONDELLA PIATTA FE/ZNXC3	
028	80061641	023	VIS TETE HEXAGONALE FE/ZNXC3	HEXAGON HEAD SCREW FE/ZNXC3	SECHSKANTSCHRAUBE FE/ZNXC3	VITE TESTA ESAGONALE FE/ZNXC3	
029	80201630	023	ECROU HEX.AUTOFREINE FE/ZNXC3	SELF-LOCKING NUT FE/ZNXC3	SELBSTSICH.MUTTER FE/ZNXC3	DADO AUTOBLOCCANTE FE/ZNXC3	
030	A5205442	001	TURBINE	TURBINE	GEBLAESE	TURBINA	
031	A5210651	001	DOUBLURE D'USURE	LINER	AUFSCHEIßPLATTE	FODERA DI CONSUMO	
032	50003200	004	VIS TBCC COURT	BOLT, CARRIAGE, SHORT NECK	FLACHRUNDSCHR.4KT ANSATZ	BULLONE	
033	80270924	004	FIXE METAL MONTAGE AXIAL	LOCK WASHER	FEDERENDE ZAHNSCHEIBE	RONDELLA	
034	A5220205	001	OBTURATEUR TURBINE MN245X234X2	BLANKING COVER	VERSCHLUSS	OTTURATORE	
035	A5207560	001	SUPPORT	SUPPORT	TRAEGER	SUPPORTO	
036	80201270	001	ECROU HEXAGONAL FE/ZNXC3	NUT FE/ZNXC3	SECHSKANTMUTTER FE/ZNXC3	DADO FE/ZNXC3	
037	80201230	001	ECROU HEX.AUTOFREINE FE/ZNXC3	SELF-LOCKING NUT FE/ZNXC3	SELBSTSICH.MUTTER FE/ZNXC3	DADO AUTOBLOCCANTE FE/ZNXC3	
038	A5214950	001	PLAQUE	PLATE	PLATTE	PIASTRA	
039	A5214870	001	PLAQUE	PLATE	PLATTE	PIASTRA	





PRIMOR 3560 ELECT.
 PRIMOR 3560 ELECT.TM
 PRIMOR 3560 GO ELECT
 PRIMOR 3560 TELEFLEX

051000 > 090507
 051000 > 090507
 051000 > 090507
 051000 > 090507

A52R0137 A

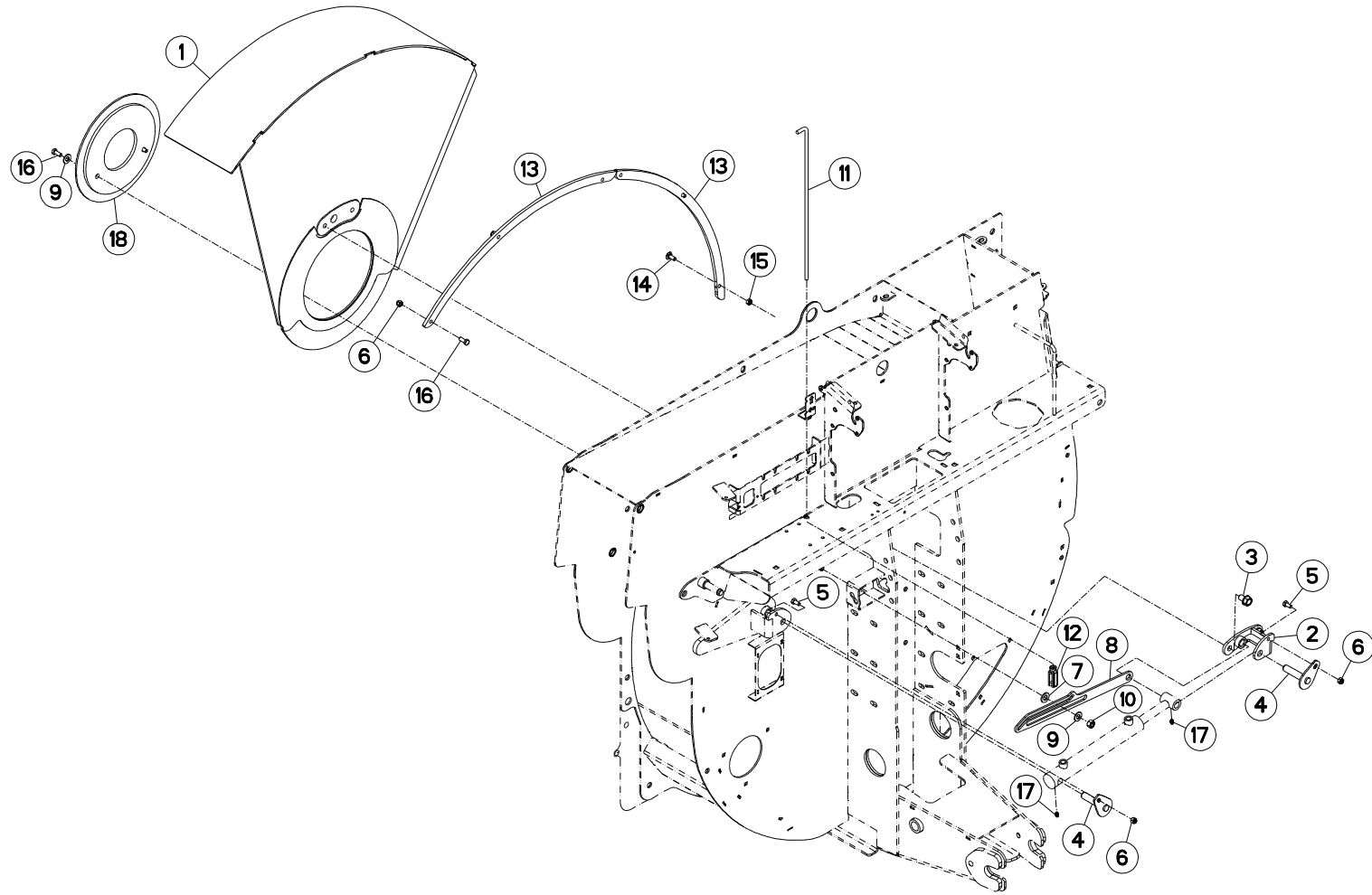
ENTRAINEMENT

DRIVE

ANTRIEB

TRASCINAMENTO

Rep	Nr	Qt	Designation	Description	Bezeichnung	Referenza	Remarque - Remark - Bemerkung - Osservazioni
001	A7010026	001	BOITIER	HOUSING	GEHAEUSE	SCATOLA	
002	A7921027	001	BOL	BOWL	SCHUTZTOPF	PROTEZIONE	
003	A5250459	001	PLATEAU	FLANGE	FLANSCH	FLANGIA	
004	A5210473	001	PLATEAU	FLANGE	FLANSCH	FLANGIA	
005	A5250498	002	PALE	VANE	FLÜGEL	PALA	
006	A5250499	006	PALE	VANE	FLÜGEL	PALA	
007	80131641	002	VIS AUTOBLOQUANTE FLZNNC	UNDERSERR.S-LOC.SCREW FLZNNC	SPERRZAHN-BUNDSCHRAU.FLZNNC	VITE FLZNNC	
008	A5210477	002	CALE	SHIM	DISTANZPLATTE	SPESSORE	
009	80131625	006	VIS AUTOBLOQUANTE FLZNNC	UNDERSERR.S-LOC.SCREW FLZNNC	SPERRZAHN-BUNDSCHRAU.FLZNNC	VITE FLZNNC	
010	A5230059	001	CHAPEAU	DUST CAP	KAPPE	CAPPELLO	
011	80271403	001	RONDELLE GROWER FE/ZNXC3	SPRING WASHER M14	FEDERRING FE/ZNXC3	RONDELLA GROWER FE/ZNXC3	
012	80061449	001	VIS TETE HEXAGONALE FE/ZNXC3	HEXAGON HEAD SCREW FE/ZNXC3	SECHSKANTSCHRAUBE FE/ZNXC3	VITE TESTA ESAGONALE FE/ZNXC3	
013	A5220323	001	CALE	SHIM	DISTANZPLATTE	SPESSORE	
014	A5220319	001	CALE	SHIM	DISTANZPLATTE	SPESSORE	
015	80251430	011	RONDELLE PLATE FE/ZNXC3	PLAIN WASHER M14	SCHIBE FE/ZNXC3	RONDELLA PIATTA FE/ZNXC3	
016	80061425	009	VIS TETE HEXAGONALE FE/ZNXC3	HEXAGON HEAD SCREW FE/ZNXC3	SECHSKANTSCHRAUBE FE/ZNXC3	VITE TESTA ESAGONALE FE/ZNXC3	
017	A5202100	001	BRIDE DE RENFORCEMENT MONTANT	BRIDLE	BUEGEL	STAFFA	
018	50068900	003	VIS TBCC COURT	BOLT, CARRIAGE, SHORT NECK	FLACHRUNDSCHR.4KT ANSATZ	BULLONE	
019	80201240	003	ECROU HEX.BAS AUTOFR.FE/ZNXC3	SELF-LOCKING NUT FE/ZNXC3	SELBSTSICHERND.MUTTER FE/ZNXC3	DADO AUTOBLOCCANTE FE/ZNXC3	
020	80250823	008	RONDELLE PLATE FE/ZNXC3	PLAIN WASHER FE/ZNXC3	SCHIBE FE/ZNXC3	RONDELLA PIATTA FE/ZNXC3	
021	80060816	004	VIS TETE HEXAGONALE FE/ZNXC3	HEX. SCREW FE/ZNXC3	SECHSKANTSCHRAUBE FE/ZNXC3	VITE TESTA ESAGONALE FE/ZNXC3	
022	A5250741	001	SUPPORT	SUPPORT	TRAEGER	SUPPORTO	
023	80061472	002	VIS TETE HEXAGONALE FE/ZNXC3	HEXAGON HEAD SCREW FE/ZNXC3	SECHSKANTSCHRAUBE FE/ZNXC3	VITE TESTA ESAGONALE FE/ZNXC3	
024	80131636	024	VIS AUTOBLOQUANTE FLZNNC	UNDERSERR.S-LOC.SCREW FLZNNC	SPERRZAHN-BUNDSCHRAU.FLZNNC	VITE FLZNNC	
025	80201651	024	ECROU AUTOBLOQUANT FE/ZNXC3	UNDERSERRAT.S.LOC.NUT FE/ZNXC3	SPERRZAHN-BUNDMUTTER FE/ZNXC3	DADO FE/ZNXC3	
026	A7060202	002	CHAPE	CLEVIS	GABEL	FORCELLA	
027	A5250224	001	LEVIER	LEVER	HEBEL	LEVA	
028	A5250583	001	SUPPORT	SUPPORT	TRAEGER	SUPPORTO	
029	80060853	001	VIS TETE HEXAGONALE FE/ZNXC3	HEX BOLT FE/ZNXC3	SECHSKANTSCHRAUBE FE/ZNXC3	VITE TESTA ESAGONALE FE/ZNXC3	
030	80200830	001	ECROU HEX.AUTOFREINE FE/ZNXC3	SELFLOCKING NUT FE/ZNXC3	SELBSTSICHERNDE MUTT.FE/ZNXC3	DADO AUTOBLOCCANTE FE/ZNXC3	
031	83040085	002	BOUCHON D'OBTURATION	END PLUG	VERSCHLUSSSTOPFEN	TAPPO DI CHIUSURA	
032	A7250400	001	POIGNEE K NOIRE/PLAT25X6 LG80	BLACK HANDLE	HANDGRIFF	PIGNONE	
033	A7300318	001	AUTOCOLLANT CHGT VITE./SUPPORT	STICKER	AUFKLEBER	ADESIVO	
034	A5211571	001	FOURREAU DE SUPPORT COMMANDE	SLEEVE	STUPE	FODERO	
035	80060820	003	VIS TETE HEXAGONALE FE/ZNXC3	HEXAGON HEAD SCREW FE/ZNXC3	SECHSKANTSCHRAUBE FE/ZNXC3	VITE TESTA ESAGONALE FE/ZNXC3	
036	80200870	002	ECROU HEXAGONAL FE/ZNXC3	NUT FE/ZNXC3	SECHSKANTMUTTER FE/ZNXC3	DADO FE/ZNXC3	
037	A7060037	001	CABLE TELEFLEXIBLE LG3500	CABLE <->3500	GABELKOPF BOWDENZUG <->3500	CAVO <->3500	
038	83050015	001	BOUTON	PLASTIC KNOB	KNOPF	TASTO	





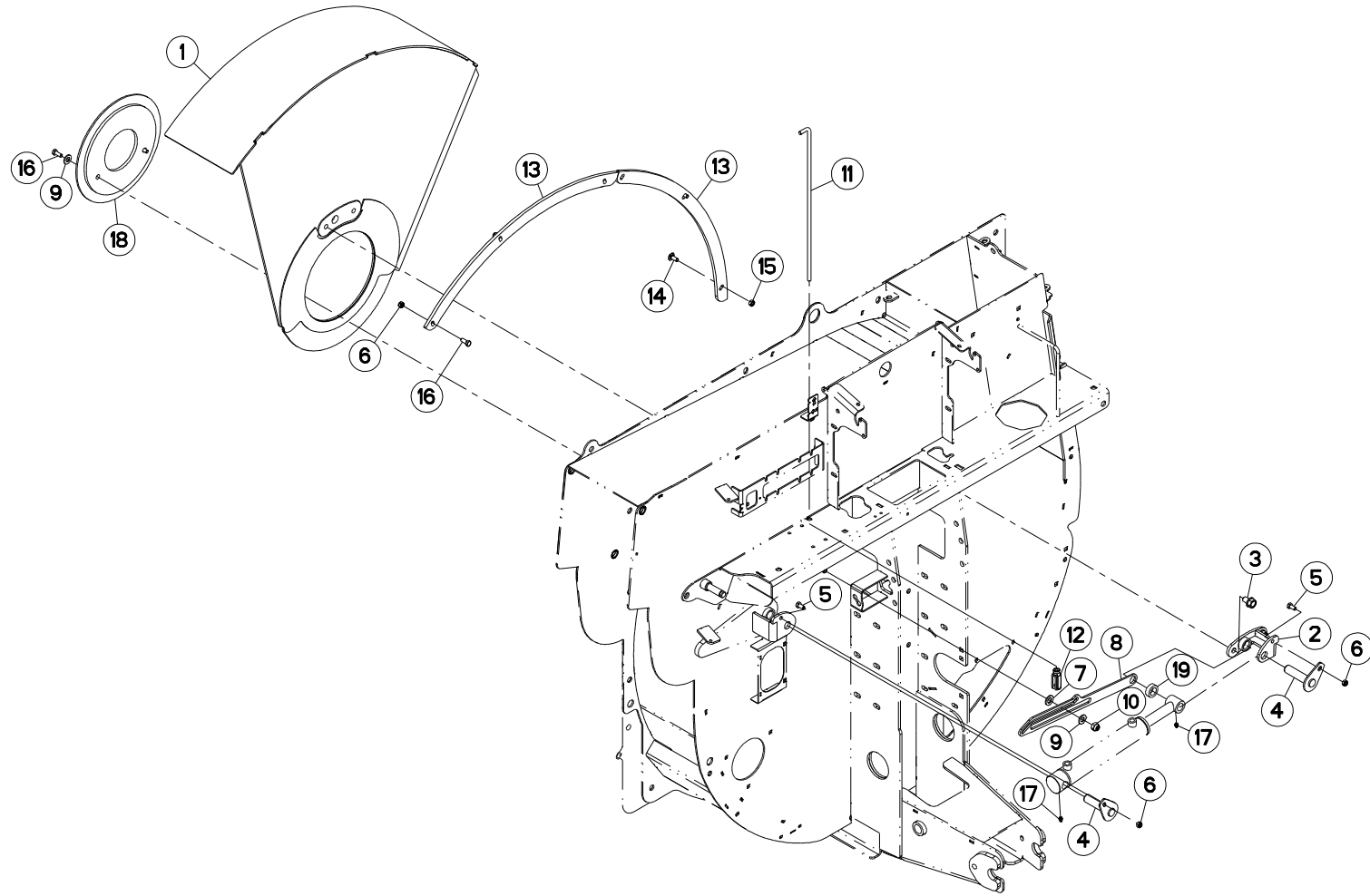
VOLETS

LOUVERS

KLAPPEN

TRAPPOLO

Rep	Nr	Qt	Designation	Description	Bezeichnung	Referenza	Remarque - Remark - Bemerkung - Osservazioni
001	A5250502	001	VOLET	LOUVER	KLAPPE	TRAPPOLA	
002	A5250810	001	CHAPE TETE DE VERIN ES	CLEVIS	GABELKOPF	FORCELLA	
003	80131625	002	VIS AUTOBLOQUANTE FLZNNC	UNDERSERR.S-LOC.SCREW FLZNNC	SPERRZAHN-BUNDSCHRAU.FLZNNC	VITE FLZNNC	
004	A5250619	002	AXE	PIN	ACHSE	ASSE	
005	80061020	002	VIS TETE HEXAGONALE FE/ZNXC3	HEX. HEAD SCREW FE/ZNXC3	SECHSKANTSCHRAUBE FE/ZNXC3	VITE A TESTA ESAGONALE FE/ZNXC	
006	80201040	006	ECROU HEX.BAS AUTOFR.FE/ZNXC3	SELF LOCKING NUT FE/ZNXC3	SELBSTSICHERND.MUTTER FE/ZNXC3	DADO AUTOBLOCCANTE FE/ZNXC3	
007	80251624	001	RONDELLE PLATE FE/ZNXC3	PLAIN WASHER M16	SCHEIBE FE/ZNXC3	RONDELLA PIATTA FE/ZNXC3	
008	A5211542	001	CAME	CAM	STEUERSCHEIBE	CAMMA	
009	80251430	003	RONDELLE PLATE FE/ZNXC3	PLAIN WASHER M14	SCHEIBE FE/ZNXC3	RONDELLA PIATTA FE/ZNXC3	
010	80201430	001	ECROU HEX.AUTOFREINE FE/ZNXC3	SELF-LOCKING NUT FE/ZNXC3	SELBSTSICHERNDE MUTT.FE/ZNXC3	DADO AUTOBLOCCANTE FE/ZNXC3	
011	A5211543	001	JAUGE	GAUGE, SIGHT	MESSTAB	INDICATORE	
012	A7060203	001	CHAPE D10 + AXE P/CABLE FREIN	CLEVIS + AXLE	GABELKOPF + ACHSE	FORCELLA	
013	A5211763	002	GUIDE	GUIDE	FUEHRUNG	GUIDA	
014	50002200	002	VIS TBCC COURT	BOLT, CARRIAGE, SHORT NECK	FLACHRUNDSCHR.4KT ANSATZ	BULLONE	
015	80201070	002	ECROU HEXAGONAL FE/ZNXC3	NUT FE/ZNXC3	SECHSKANTMUTTER FE/ZNXC3	DADO FE/ZNXC3	
016	80061026	006	VIS TETE HEXAGONALE FE/ZNXC3	HEXAGON HEAD SCREW FE/ZNXC3	SECHSKANTSCHRAUBE FE/ZNXC3	VITE TESTA ESAGONALE FE/ZNXC3	
017	82200800	002	GRAISSEUR A TETE SPHERIQUE	LUBRICATING NIPPLE: CONE TYPE	KEGELSCHMIERNIPPEL	INGRASSATORE SFERICO	
018	A5250132	001	CENTREUR VOLET OBTURATEUR ES	FLAP SHUTTER CENTERING DEVICE	KLAPPENZENTRIERUNG	CENTRATORE	





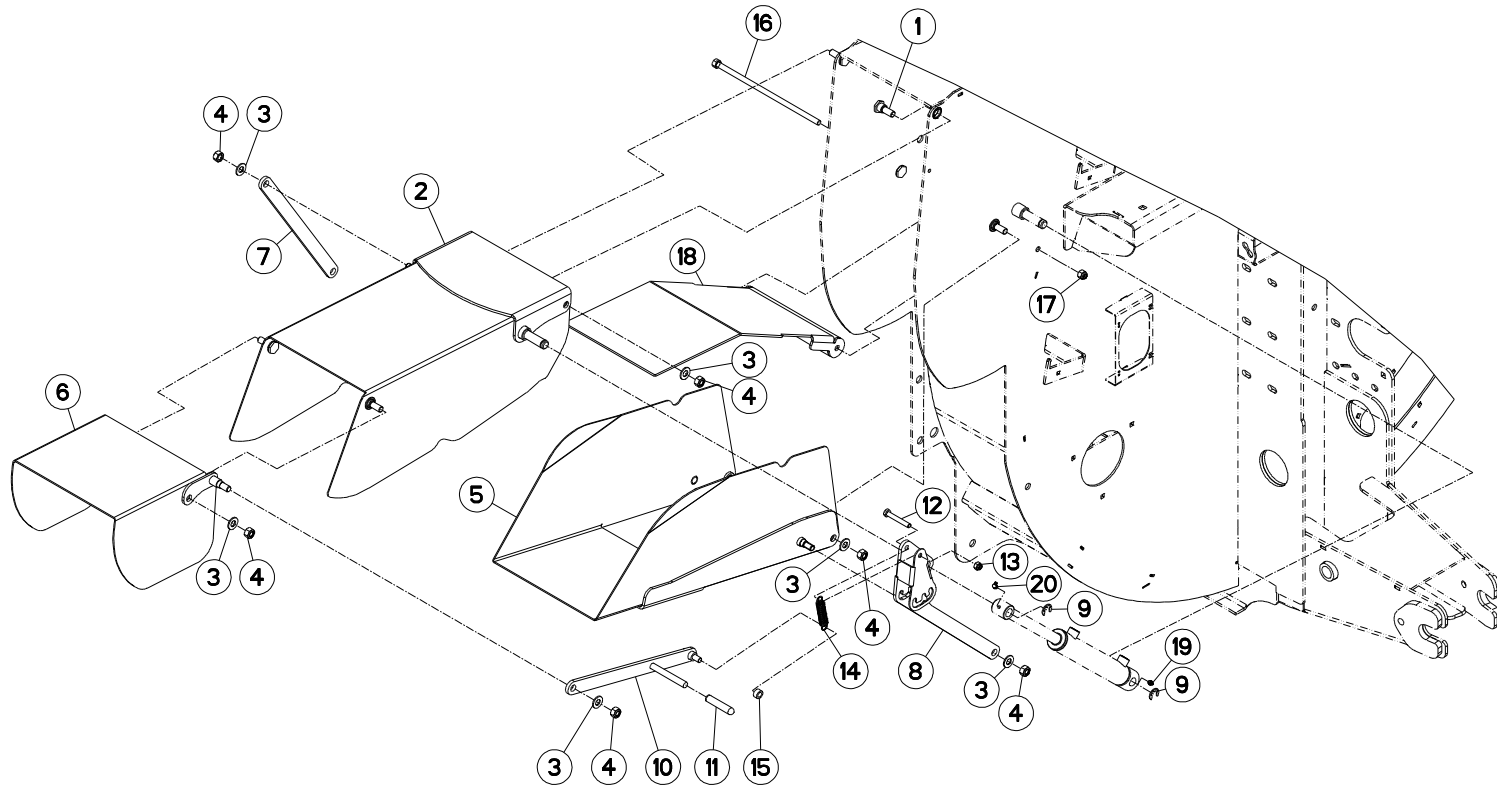
VOLETS

LOUVERS

KLAPPEN

TRAPPOLO

Rep	Nr	Qt	Designation	Description	Bezeichnung	Referenza	Remarque - Remark - Bemerkung - Osservazioni
001	A5250502	001	VOLET	LOUVER	KLAPPE	TRAPPOLA	
002	A5216520	001	CHAPE	CLEVIS	GABEL	FORCELLA	
003	80131625	002	VIS AUTOBLOQUANTE FLZNNC	UNDERSERR.S-LOC.SCREW FLZNNC	SPERRZAHN-BUNDSCHRAU.FLZNNC	VITE FLZNNC	
004	A5350444	002	AXE	PIN	ACHSE	ASSE	
005	80061020	002	VIS TETE HEXAGONALE FE/ZNXC3	HEX. HEAD SCREW FE/ZNXC3	SECHSKANTSCHRAUBE FE/ZNXC3	VITE A TESTA ESAGONALE FE/ZNXC	
006	80201040	006	ECROU HEX.BAS AUTOFR.FE/ZNXC3	SELF LOCKING NUT FE/ZNXC3	SELBSTSICHERND.MUTTER FE/ZNXC3	DADO AUTOBLOCCANTE FE/ZNXC3	
007	80251624	001	RONDELLE PLATE FE/ZNXC3	PLAIN WASHER M16	SCHEIBE FE/ZNXC3	RONDELLA PIATTA FE/ZNXC3	
008	A5216510	001	CAME	CAM	STEUERSCHEIBE	CAMMA	
009	80251430	003	RONDELLE PLATE FE/ZNXC3	PLAIN WASHER M14	SCHEIBE FE/ZNXC3	RONDELLA PIATTA FE/ZNXC3	
010	80201430	001	ECROU HEX.AUTOFREINE FE/ZNXC3	SELF-LOCKING NUT FE/ZNXC3	SELBSTSICHERNDE MUTT.FE/ZNXC3	DADO AUTOBLOCCANTE FE/ZNXC3	
011	A5211543	001	JAUGE	GAUGE, SIGHT	MESSTAB	INDICATORE	
012	A7060203	001	CHAPE D10 + AXE P/CABLE FREIN	CLEVIS + AXLE	GABELKOPF + ACHSE	FORCELLA	
013	A5211763	002	GUIDE	GUIDE	FUEHRUNG	GUIDA	
014	50002200	002	VIS TBCC COURT	BOLT, CARRIAGE, SHORT NECK	FLACHRUNDSCHR.4KT ANSATZ	BULLONE	
015	80201070	002	ECROU HEXAGONAL FE/ZNXC3	NUT FE/ZNXC3	SECHSKANTMUTTER FE/ZNXC3	DADO FE/ZNXC3	
016	80061026	006	VIS TETE HEXAGONALE FE/ZNXC3	HEXAGON HEAD SCREW FE/ZNXC3	SECHSKANTSCHRAUBE FE/ZNXC3	VITE TESTA ESAGONALE FE/ZNXC3	
017	82200800	002	GRAISSEUR A TETE SPHERIQUE	LUBRICATING NIPPLE: CONE TYPE	KEGELSCHMIERNIPPEL	INGRASSATORE SFERICO	
018	A5250132	001	CENTREUR VOLET OBTURATEUR ES	FLAP SHUTTER CENTERING DEVICE	KLAPPENZENTRIERUNG	CENTRATORE	
019	A5216970	001	BAGUE	BUSHING	HUELSE	BOCCOLA	





PRIMOR 3560 ELECT.
 PRIMOR 3560 ELECT.TM
 PRIMOR 3560 GO ELECT
 PRIMOR 3560 TELEFLEX

051000 > 090507
 051000 > 090507
 051000 > 090507
 051000 > 090507

A52R0007 A

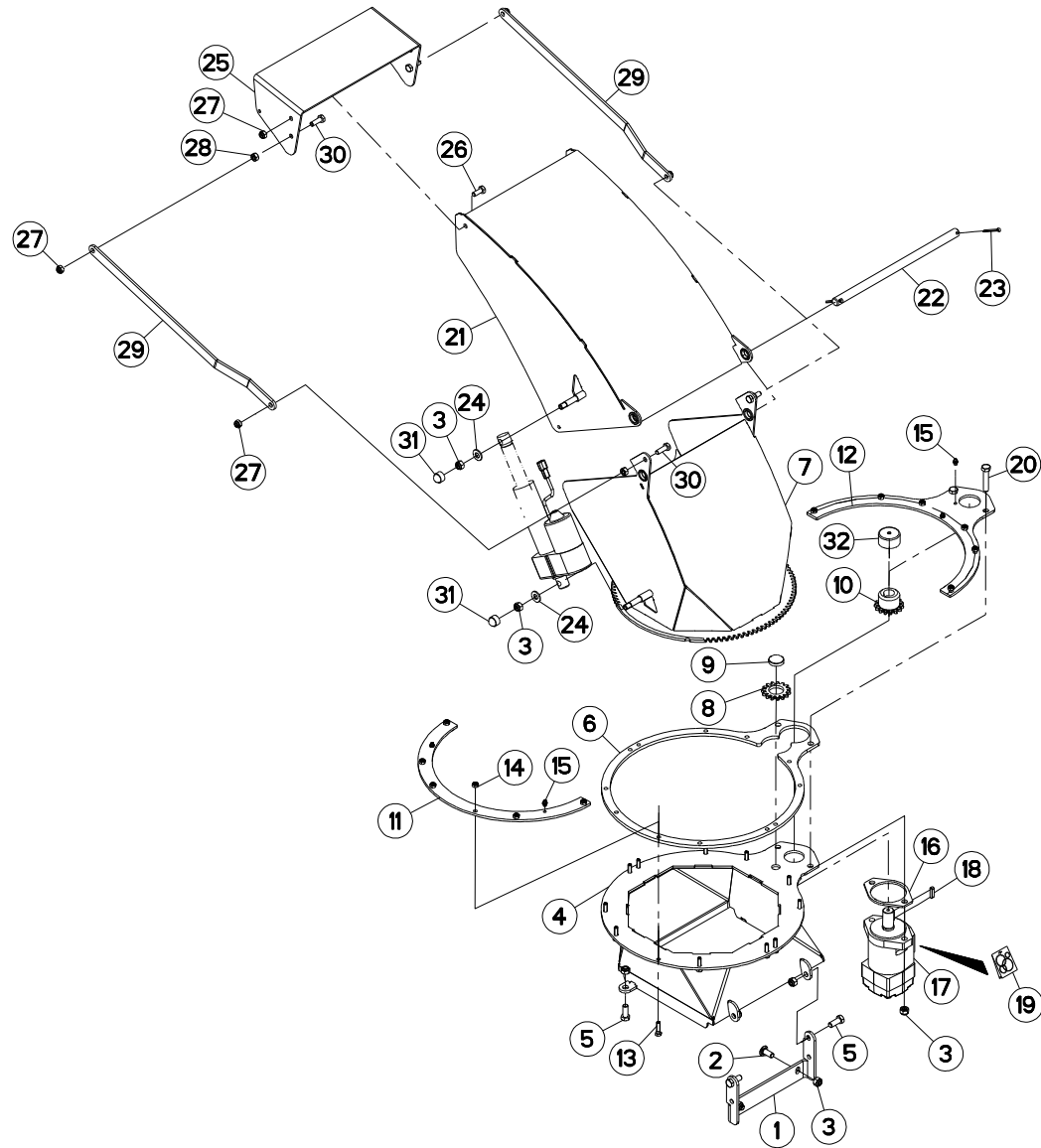
GOULOTTE DE DISTRIBUTION

DISTRIBUTION CHUTE

VERTEIL-AUSWURF

SCIVOLO DI DISTRIBUZIONE

Rep	Nr	Qt	Designation	Description	Bezeichnung	Referenza	Remarque - Remark - Bemerkung - Osservazioni
001	A5210081	006	AXE	PIN	ACHSE	ASSE	
002	A5250693	001	GOULOTTE	CHUTE	AUSLAUF	BOCCA	
003	80251430	010	RONDELLE PLATE FE/ZNXC3	PLAIN WASHER M14	SCHEIBE FE/ZNXC3	RONDELLA PIATTA FE/ZNXC3	
004	80201430	010	ECROU HEX.AUTOFREINE FE/ZNXC3	SELF-LOCKING NUT FE/ZNXC3	SELBSTSICHERNDE MUTT.FE/ZNXC3	DADO AUTOBLOCCANTE FE/ZNXC3	
005	A5204980	001	GOULOTTE	CHUTE	AUSLAUF	BOCCA	
006	A5250694	001	DEFLECTEUR	DEFLECTOR	ABWEISER	DEFLETTORE	
007	A5211442	001	BIELLE	LINK, CONNECTING	LENKER	BIELLA	
008	A5250712	001	BIELLE	LINK, CONNECTING	LENKER	BIELLA	
009	80600024	002	ANNEAU TRUARC E RENFORCE	RETAINING RING	SICHERUNGSRING	ANELLO	
010	A5250713	001	BIELLE DE CASQUETTE ES	ROD	EINSTELLHEBEL	BIELLA	
011	A7250402	001	POIGNEE A NOIRE D14 LG 80	BLACK HANDLE	HANDGRIFF	MANIGLIA	
012	80061057	001	VIS TETE HEXAGONALE FE/ZNXC3	HEX BOLT FE/ZNXC3	SECHSKANTSCHRAUBE FE/ZNXC3	VITE TESTA ESAGONALE FE/ZNXC3	
013	80201040	001	ECROU HEX.BAS AUTOFR.FE/ZNXC3	SELF LOCKING NUT FE/ZNXC3	SELBSTSICHERND.MUTTER FE/ZNXC3	DADO AUTOBLOCCANTE FE/ZNXC3	
014	A8331900	001	RESSORT DE TRACTION	SPRING, EXTENSION	ZUGFEDER	MOLLA DI TRAZIONE	
015	A5211803	001	RONDELLE D20X12.2X10.5	TUBE	PROFILROHR	RONDELLA	
016	A5250571	001	TIGE	STEM	STANGE	STELO	
017	80201240	001	ECROU HEX.BAS AUTOFR.FE/ZNXC3	SELF-LOCKING NUT FE/ZNXC3	SELBSTSICHERND.MUTTER FE/ZNXC3	DADO AUTOBLOCCANTE FE/ZNXC3	
018	A5204990	001	TOLE	SHEET	BLECH	TELA	
019	82200800	001	GRAISSEUR A TETE SPHERIQUE	LUBRICATING NIPPLE: CONE TYPE	KEGELSCHMIERNIPPEL	INGRASSATORE SFERICO	
020	82200804	001	GRAISSEUR A TETE SPHERIQUE	CURVED GREASER 90 DEGREES M 8X	KEGELSCHMIERNIPPEL	INGRASSATORE FE/ZNXC3	





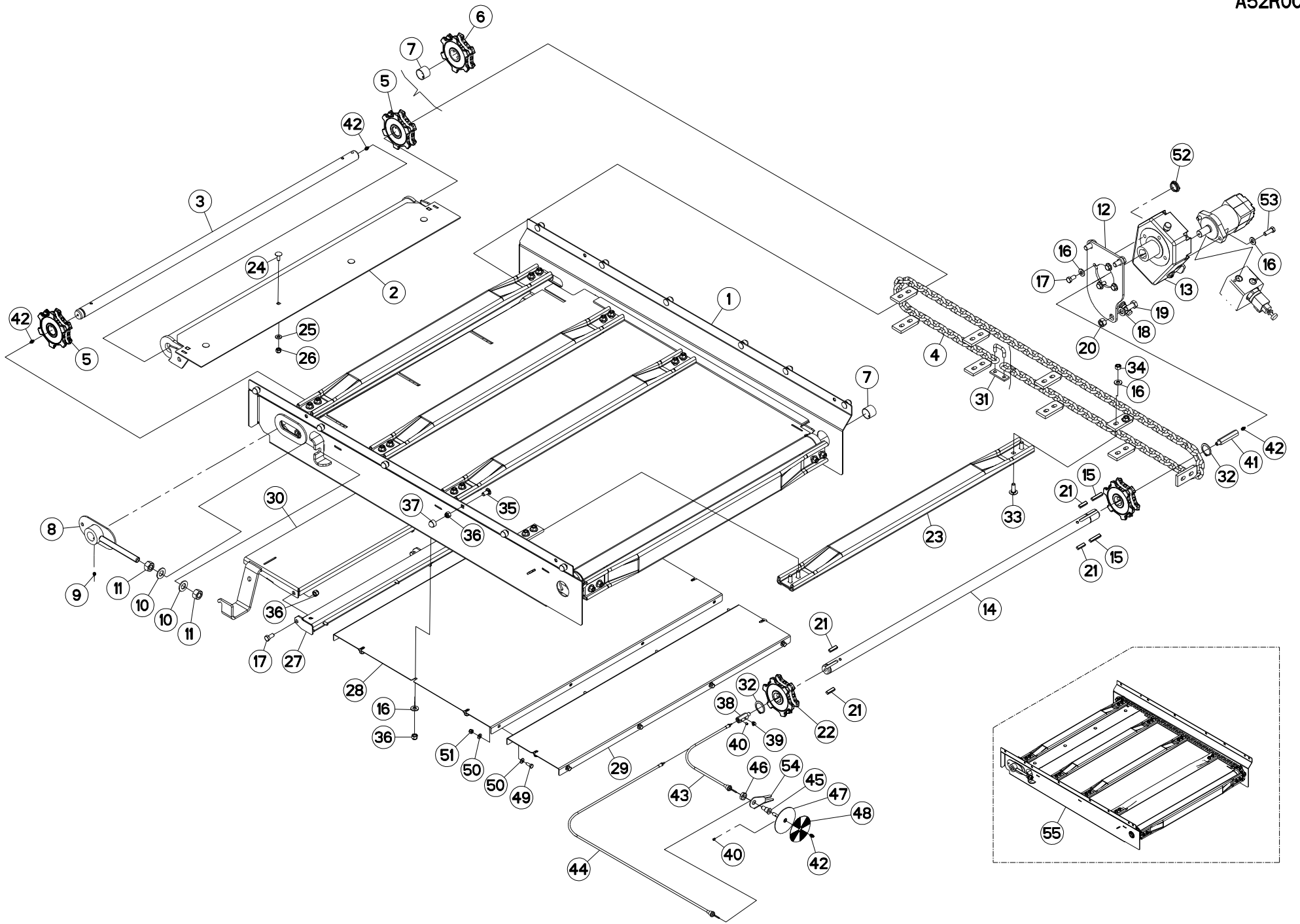
GOULOTTE ORIENTABLE

PIVOTING CHUTE

DREHBARER AUSWURF

SCIVOLO GIREVOLE

Rep	Nr	Qt	Designation	Description	Bezeichnung	Referenza	Remarque - Remark - Bemerkung - Osservazioni
001	A5200940	001	CHARNIERE PIVOT GOULOTTE	HINGE	SCHARNIERE	SNODO	
002	50008200	002	VIS TBCC COURT	BOLT, CARRIAGE, SHORT NECK	FLACHRUNDSCHR.4KT ANSATZ	BULLONE	
003	80201240	010	ECROU HEX.BAS AUTOFR.FE/ZNXC3	SELF-LOCKING NUT FE/ZNXC3	SELBSTSICHERND.MUTTER FE/ZNXC3	DADO AUTOBLOCCANTE FE/ZNXC3	
004	A5201460	001	SUPPORT INTERMEDIAIRE ES DE G	HOLDER	HALTER	SUPPORTO	
005	80061271	004	VIS TETE HEXAGONALE FE/ZNXC3	HEX BOLT FE/ZNXC3	SECHSKANTSCHRAUBE FE/ZNXC3	VITE TESTA ESAGONALE FE/ZNXC3	
006	A5201410	001	ENTRETOISE	SPACER	DISTANZHUELSE	DISTANZIALE	
007	A5201470	001	CORPS INF ES DE GOULOTTE ORIEN	LOWER BODY	AUSWURFUNTERTEIL	CORPO	
008	A5211734	001	PIGNON M4 Z15 D35G6 GOULOTTE O	PINION 15 TEETHS	ZAHNRAD 15 ZAEHNE	PIGNONE	
009	A5211050	001	AXE DE PIGNON D35+20H10 LG13	AXLE	ACHSE	ASSE	
010	A5211735	001	PIGNON	GEAR, PINION	RITZEL	PIGNONE	
011	A5201440	001	BRIDE SUP DROITE DE GO	FLANGE	FLANSCH	STAFFA	
012	A5201420	001	BRIDE	CLAMP	BUEGEL	STAFFA	
013	80060833	012	VIS TETE HEXAGONALE FE/ZNXC3	HEXAGON HEAD SCREW FE/ZNXC3	SECHSKANTSCHRAUBE FE/ZNXC3	VITE TESTA ESAGONALE FE/ZNXC3	
014	80200840	012	ECROU HEX.BAS AUTOFR.FE/ZNXC3	SELF-LOCKING NUT FE/ZNXC3	SELBSTSICHERND.MUTTER FE/ZNXC3	DADO AUTOBLOCCANTE FE/ZNXC3	
015	82200800	004	GRAISSEUR A TETE SPHERIQUE	LUBRICATING NIPPLE: CONE TYPE	KEGELSCHMIERNIPPEL	INGRASSATORE SFERICO	
016	A5211047	001	FIXATION	MOUNT	VERBINDUNGSTUECK	ATTACCO GANCIO	
017	A4020035	001	MOTEUR HYDRAULIQUE	MOTOR, HYDRAULIC	MOTOR	MOTORE	
018	80650830	001	CLAVETTE PARALLELE	KEY, PARALLEL	PASSFEDER	CHIAVETTA	
019	A4200046	001	POCHETTE DE JTS MOTEUR BEMA	SEAL KIT	DICHTUNGSSATZ	SERIE GUARNIZIONI MOTORE	
020	80061282	002	VIS TETE HEXAGONALE FE/ZNXC3	HEX BOLT FE/ZNXC3	SECHSKANTSCHRAUBE FE/ZNXC3	VITE TESTA ESAGONALE FE/ZNXC3	
021	A5201480	001	CORPS	BODY	KÖRPER	CORPO	
022	A5201430	001	AXE	PIN	ACHSE	ASSE	
023	80500451	002	GOUPILLE FENDUE FE/ZNXC3	SPLIT PIN FE/ZNXC3	SPLINT FE/ZNXC3	COPPILIA FE/ZNXC3	
024	80251227	002	RONDELLE PLATE FE/ZNXC3	PLAIN WASHER M12	SCHEIBE FE/ZNXC3	RONDELLA PIATTA FE/ZNXC3	
025	A5201390	001	DEFLECTEUR	DEFLECTOR	ABWEISER	DEFLETTORE	
026	80061026	002	VIS TETE HEXAGONALE FE/ZNXC3	HEXAGON HEAD SCREW FE/ZNXC3	SECHSKANTSCHRAUBE FE/ZNXC3	VITE TESTA ESAGONALE FE/ZNXC3	
027	80201040	006	ECROU HEX.BAS AUTOFR.FE/ZNXC3	SELF LOCKING NUT FE/ZNXC3	SELBSTSICHERND.MUTTER FE/ZNXC3	DADO AUTOBLOCCANTE FE/ZNXC3	
028	80201070	004	ECROU HEXAGONAL FE/ZNXC3	NUT FE/ZNXC3	SECHSKANTMUTTER FE/ZNXC3	DADO FE/ZNXC3	
029	A5201400	002	BIELLE	LINK, CONNECTING	LENKER	BIELLA	
030	80061073	004	VIS TETE HEXAGONALE FE/ZNXC3	HEXAGON HEAD SCREW FE/ZNXC3	SECHSKANTSCHRAUBE FE/ZNXC3	VITE TESTA ESAGONALE FE/ZNXC3	
031	A7250515	002	BOUCHON PROTECTEUR 6 PANS	PLUG	STOPFEN	TAPPO	
032	A7250514	001	BOUCHON	PLUG	VERSCHLUSSSCHRAUBE	TAPPO	





PRIMOR 3560 ELECT.
 PRIMOR 3560 ELECT.TM
 PRIMOR 3560 GO ELECT
 PRIMOR 3560 TELEFLEX

051000 > 051326
 051000 > 051326
 051000 > 051326
 051000 > 051326

A52R0020 A

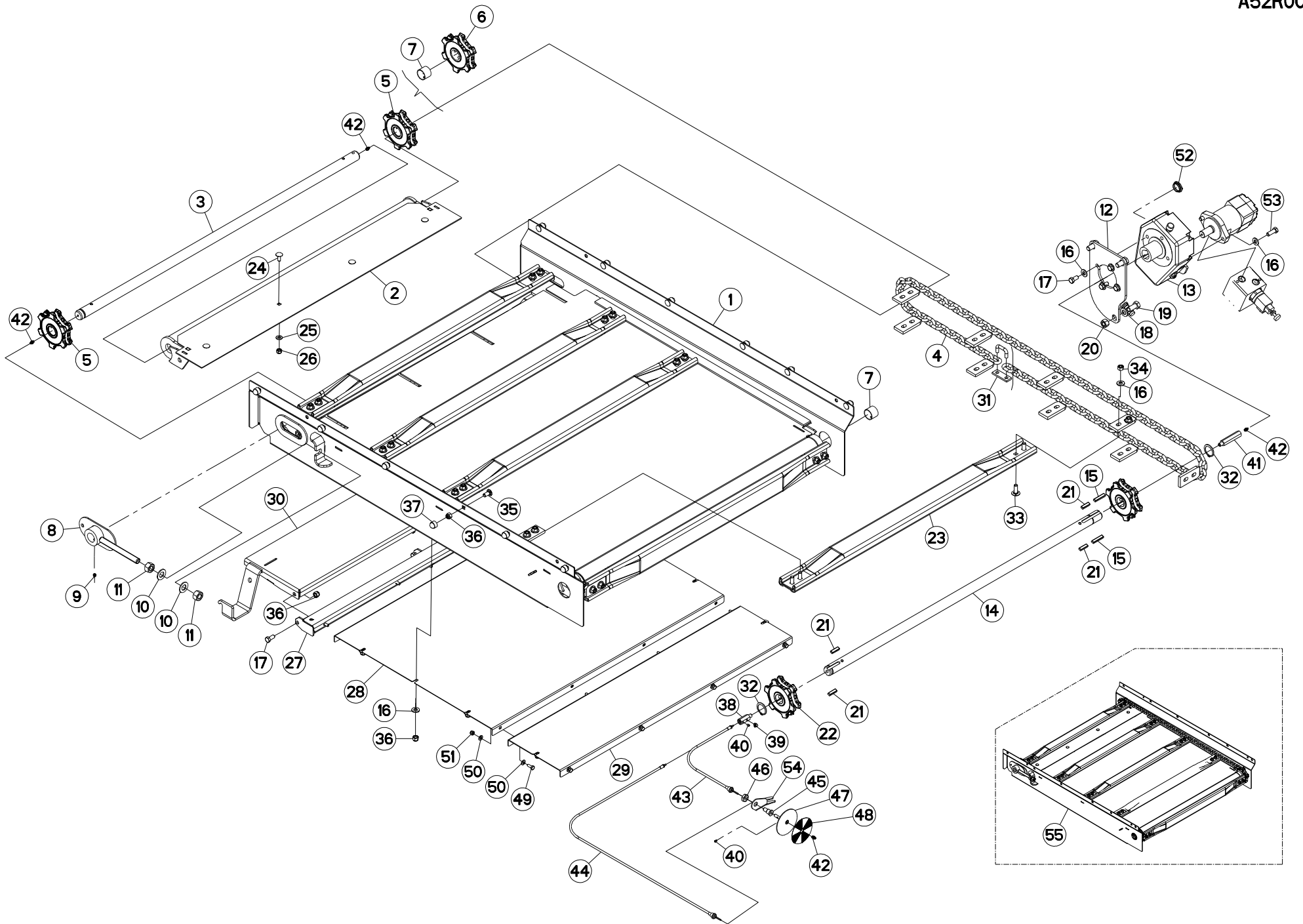
TAPIS

CONVEYOR

KRATZBODEN

FONDO MOBILE

Rep	Nr	Qt	Designation	Description	Bezeichnung	Referenza	Remarque - Remark - Bemerkung - Osservazioni	
001	A5203170	001	CORPS	BODY	KÖRPER	CORPO		
002	A5201860	001	RALLONGE	EXTENSION	VERLAENGERUNG	ESTENSIONE		
003	A5211411	001	ARBRE TENSION 4560 D35 LG1382	SHAFT	WELLE	ALBERO	Ø 35	<->1382
004	A5203190	002	CHAINE DE FOND 87M ES (PAIRE)	CHAIN 87 LINKS	KETTE 87 GLIEDERN	CATENA		LA PAIRE/THE PAIR/DAS PAAR
005	A5250418	002	NOIX 6 PANS D10 EM	YOKE	KETTENUSS D10 6	ROTULA		6+7
006	A5210056	002	NOIX	CRANKTHROW	KURBELWANGE	NOCE		
007	83013530	004	BAGUE ROULEE	WRAPPED BUSH	GEROLLTE BUCHSE	ANELLO LUBRIFICATO	Ø 35x30	
008	A5250682	002	PALIER	BEARING, PILLOW BLOCK	LAGER	SUPPORTO		
009	80141010	002	VIS S/TETE B.CONIQ.HC FE/ZNXC3	SET SCREW WITH CONE FE/ZNXC3	GEWINDESTIFT MIT SPITZE	VITE FE/ZNXC3		
010	80252026	004	RONDELLE PLATE FE/ZNXC3	PLAIN WASHER M20 DIN 125	SCHEIBE FE/ZNXC3	RONDELLA PIATTA FE/ZNXC3		
011	80202070	004	ECROU HEXAGONAL FE/ZNXC3	NUT FE/ZNXC3	SECHSKANTMUTTER FE/ZNXC3	DADO FE/ZNXC3		
012	A5211517	001	SUPPORT REDUCTEUR ALTOR 4560	HOLDER	HALTER	SUPPORTO		
013	A7010105	001	REDUCTEUR	REDUCTION GEARBOX	REDUZIER GETRIEBE	RIDUTTORE		
014	A5211410	001	ARBRE	SHAFT	WELLE	ALBERO	Ø 35	<->1382
015	59010600	002	CLAVETTE B	PARALLEL KEY B	PASSFEDER B	CHIAVETTA	<->10x8x50	
016	80251227	052	RONDELLE PLATE FE/ZNXC3	PLAIN WASHER M12	SCHEIBE FE/ZNXC3	RONDELLA PIATTA FE/ZNXC3		
017	80061225	007	VIS TETE HEXAGONALE FE/ZNXC3	HEXAGON HEAD SCREW FE/ZNXC3	SECHSKANTSCHRAUBE FE/ZNXC3	VITE TESTA ESAGONALE FE/ZNXC3	* 1	
018	80251624	003	RONDELLE PLATE FE/ZNXC3	PLAIN WASHER M16	SCHEIBE FE/ZNXC3	RONDELLA PIATTA FE/ZNXC3		
019	80061635	003	VIS TETE HEXAGONALE FE/ZNXC3	HEXAGON HEAD SCREW FE/ZNXC3	SECHSKANTSCHRAUBE FE/ZNXC3	VITE TESTA ESAGONALE FE/ZNXC3		
020	80201670	001	ECROU HEXAGONAL FE/ZNXC3	NUT FE/ZNXC3	SECHSKANTMUTTER FE/ZNXC3	DADO FE/ZNXC3		
021	80651036	004	CLAVETTE PARALLELE	KEY, PARALLEL	PASSFEDER	CHIAVETTA	<->10x8x36	
022	A5210055	002	NOIX	CRANKTHROW	KURBELWANGE	NOCE		
023	A5212270	009	BARRETTE	BLOCK, TERMINAL	STOLLE	BARRETTA		
024	50002200	004	VIS TBCC COURT	BOLT, CARRIAGE, SHORT NECK	FLACHRUNDSCHR.4KT ANSATZ	BULLONE		
025	80251021	004	RONDELLE PLATE FE/ZNXC3	PLAIN WASHER M10	SCHEIBE FE/ZNXC3	RONDELLA PIATTA FE/ZNXC3		
026	80201040	004	ECROU HEX.BAS AUTOFR.FE/ZNXC3	SELF LOCKING NUT FE/ZNXC3	SELBSTSICHERND.MUTTER FE/ZNXC3	DADO AUTOBLOCCANTE FE/ZNXC3		
027	A5250900	001	CORNIERE	CORNER PROFIL	WINKEL	CORNIERA		
028	A5201790	001	TOLE	SHEET	BLECH	TELA		
029	A5203180	001	TOLE DE FERMETURE GALVA AV 356	SHIELD	BLECH	TELA		
030	A5250920	001	TRAPPE	EMPTYING TRAP	ENTLEERUNGSKLAPPE	PORTELLO		
031	A5207691	002	ATTACHE CHAINE D10MM COMPLET	COMPLETE CHAIN LINK ASSEMBLY	KETTENSCHLOSS KOMPLETT	ATTACCO CATENA D=10MM CPLT	Ø 10	* 2
032	80613500	002	CIRCLIP E	RETAINING RING	SICHERUNGSRING	ANELLO	Ø 35 E	
033	50008800	036	VIS TBCC COURT	BOLT, CARRIAGE, SHORT NECK	FLACHRUNDSCHR.4KT ANSATZ	BULLONE	Ø 12x35	
034	80201270	036	ECROU HEXAGONAL FE/ZNXC3	NUT FE/ZNXC3	SECHSKANTMUTTER FE/ZNXC3	DADO FE/ZNXC3		
035	50070800	012	VIS TBCC COURT	BOLT, CARRIAGE, SHORT NECK	FLACHRUNDSCHR.4KT ANSATZ	BULLONE		
036	80201240	025	ECROU HEX.BAS AUTOFR.FE/ZNXC3	SELF-LOCKING NUT FE/ZNXC3	SELBSTSICHERND.MUTTER FE/ZNXC3	DADO AUTOBLOCCANTE FE/ZNXC3		
037	A7250515	012	BOUCHON PROTECTEUR 6 PANS	PLUG	STOPFEN	TAPPO		
038	A5211166	001	FIXATION TEMOIN TAPIS HEX19L59	ATTACHMENT	HALTER	SUPPORTO INDICATORE		
039	82200804	001	GRAISSEUR A TETE SPHERIQUE	CURVED GREASER 90 DEGREES M 8X	KEGELSCHMIERNIPPEL	INGRASSATORE FE/ZNXC3		
040	80150607	002	VIS S/TETE B.PLAT HC	SOCKET SET SCREW	GEWINDESTIFT MIT KEGELKUPPE	VITE		
041	A5211412	001	RALLONGE	ROD	STANGE	ESTENSIONE		
042	82200800	004	GRAISSEUR A TETE SPHERIQUE	LUBRICATING NIPPLE: CONE TYPE	KEGELSCHMIERNIPPEL	INGRASSATORE SFERICO		
043	A7060044	001	CABLE DE COMPTEUR LG500	CABLE	BOWDENZUG	CAVO DI COMANDO	STD	<->500
044	A7060045	001	CABLE DE COMPTEUR LG1250	CABLE	BOWDENZUG	CAVO	OPT	<->1250 * 3
045	A5211135	001	GUIDE	GUIDE	FUEHRUNG	GUIDA	OPT	* 3
046	80201601	001	ECROU HEXAGONAL BAS	HEXAGON THIN NUT	FLACHE SECHSKANTMUTTER	DADO	OPT	* 3
047	A5250602	001	INDICATEUR	INDICATOR	ANZEIGER	INDICATORE		
048	A7300055	001	AUTOCOLLANT INDICATEUR TAPIS	STICKER	AUFKLEBER	ADESIVO		





PRIMOR 3560 ELECT.
 PRIMOR 3560 ELECT.TM
 PRIMOR 3560 GO ELECT
 PRIMOR 3560 TELEFLEX

051000 > 051326
 051000 > 051326
 051000 > 051326
 051000 > 051326

A52R0020 A

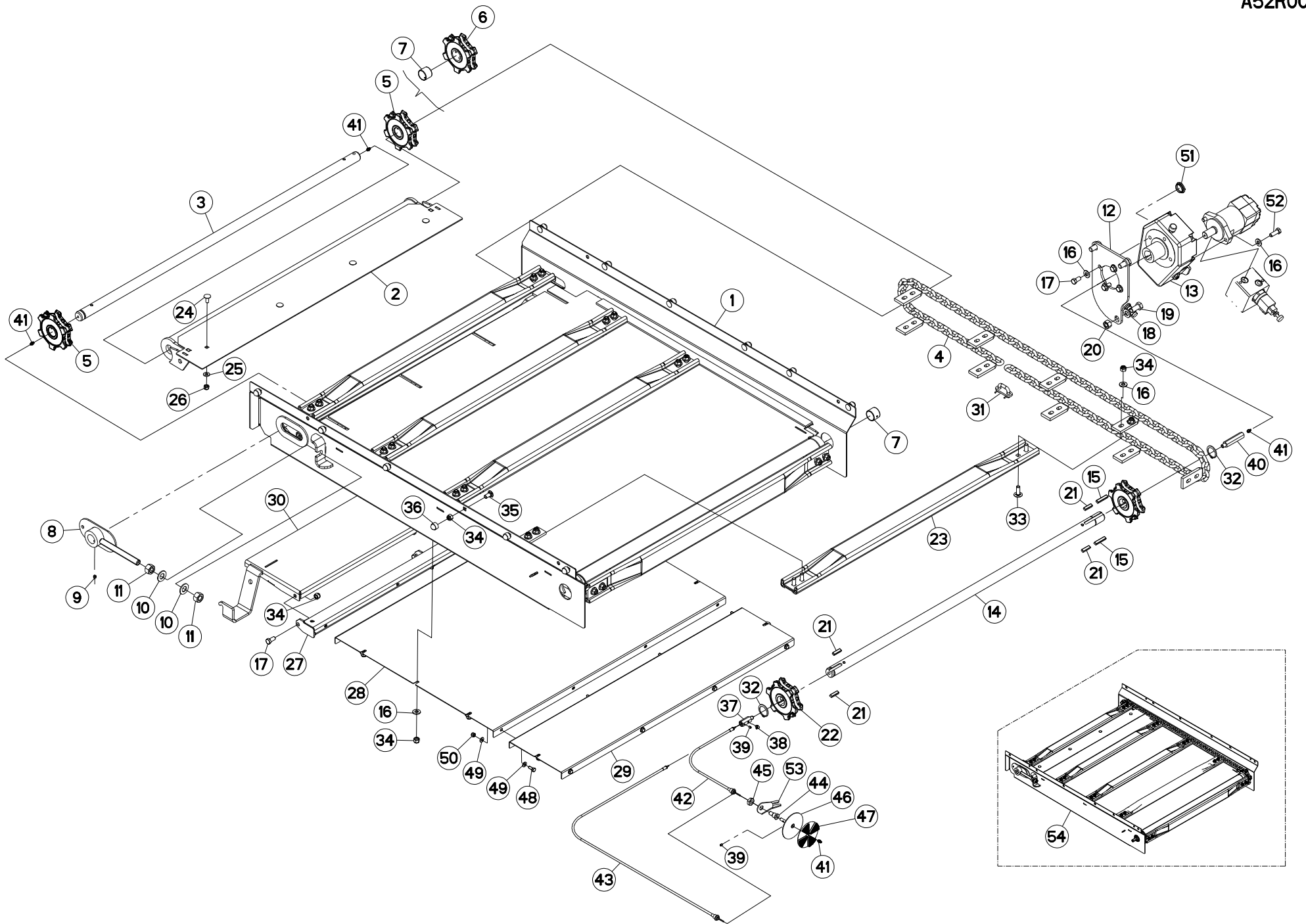
TAPIS

CONVEYOR

KRATZBODEN

FONDO MOBILE

Rep	Nr	Qt	Designation	Description	Bezeichnung	Referenza	Remarque - Remark - Bemerkung - Osservazioni	
049	80060820	012	VIS TETE HEXAGONALE FE/ZNXC3	HEXAGON HEAD SCREW FE/ZNXC3	SECHSKANTSCHRAUBE FE/ZNXC3	VITE TESTA ESAGONALE FE/ZNXC3		
050	80250823	024	RONDELLE PLATE FE/ZNXC3	PLAIN WASHER FE/ZNXC3	SCHEIBE FE/ZNXC3	RONDELLA PIATTA FE/ZNXC3		
051	80200840	012	ECROU HEX.BAS AUTOFR.FE/ZNXC3	SELF-LOCKING NUT FE/ZNXC3	SELBSTSICHERND.MUTTER FE/ZNXC3	DADO AUTOBLOCCANTE FE/ZNXC3		
052	A7250517	001	BOUCHON DE PROTECTION PE M36	PLUG	STOPFEN	TAPPO		
053	80061236	002	VIS TETE HEXAGONALE FE/ZNXC3	HEX BOLT FE/ZNXC3	SECHSKANTSCHRAUBE FE/ZNXC3	VITE TESTA ESAGONALE FE/ZNXC3	* 1	
054	A5211130	001	SUPPORT	SUPPORT	TRAEGER	SUPPORTO	OPT	* 3
055	A5295154	001	TAPIS EM 3560 PR	COMPLET CONVEYOR	KRATZBODEN KOMPLETT			
			*1 COUPLE DE SERRAGE 60 N.m + LOCTITE 243					
			*1 TIGHTENING TORQUE 60 N.m + LOCTITE 243					
			*1 ANZIEHDREHMOMENT 60 N.m + LOCTITE 243					
			*2 A SOUDER					
			*2 TO BE WELDED					
			*2 ZU SCHWEISSEN					
			*3 : TREMIE MELANGEUSE					
			*3 : MIXING HOPPER					
			*3 : MISCHBEHÄLTER					





PRIMOR 3560 ELECT.
 PRIMOR 3560 ELECT.TM
 PRIMOR 3560 GO ELECT
 PRIMOR 3560 TELEFLEX

051327 > 061101
 051327 > 061101
 051327 > 061101
 051327 > 061101

A52R0020 B

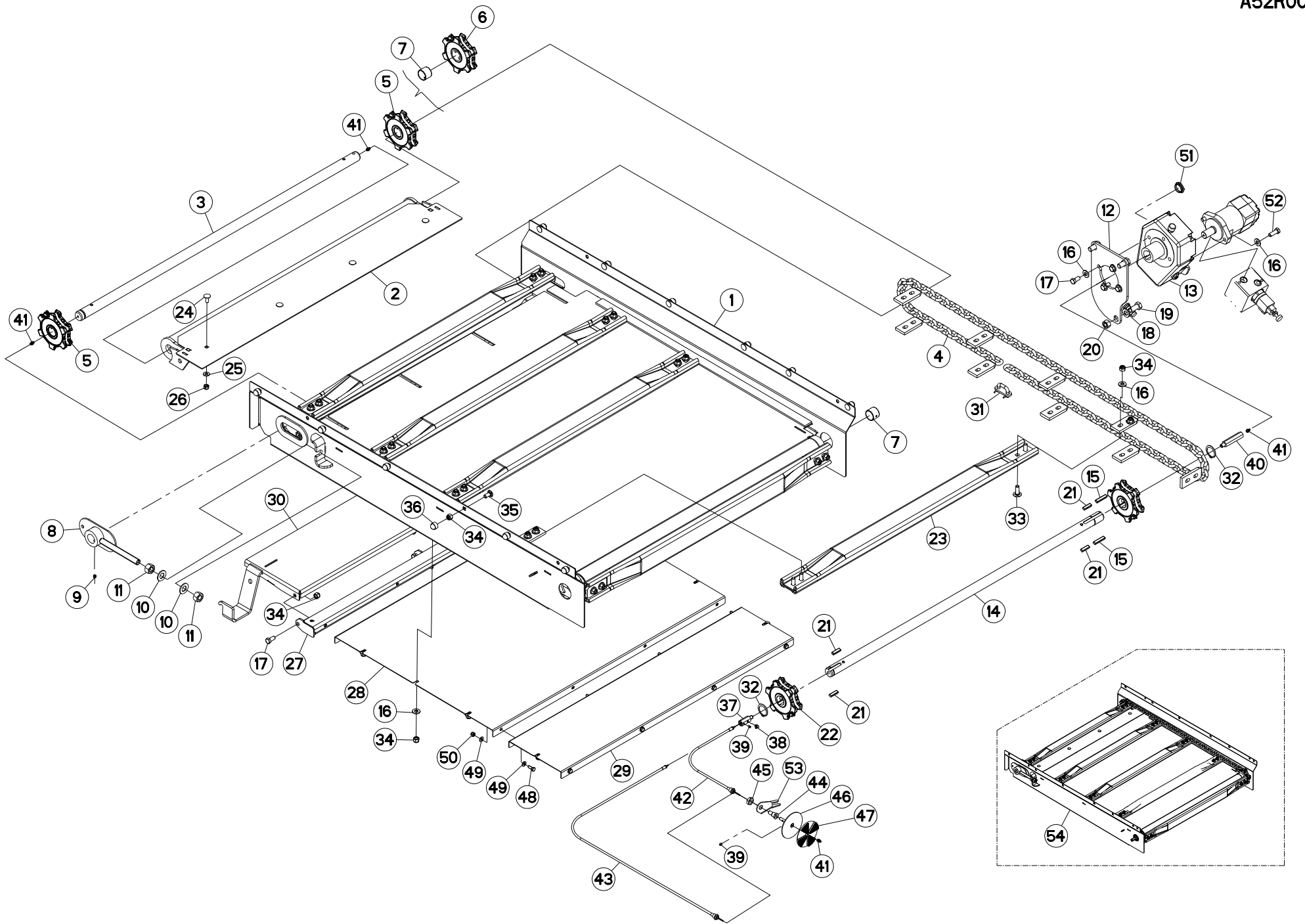
TAPIS

CONVEYOR

KRATZBODEN

FONDO MOBILE

Rep	Nr	Qt	Designation	Description	Bezeichnung	Referenza	Remarque - Remark - Bemerkung - Osservazioni
001	A5203170	001	CORPS	BODY	KÖRPER	CORPO	
002	A5201860	001	RALLONGE	EXTENSION	VERLÄNGERUNG	ESTENSIONE	
003	A5211411	001	ARBRE TENSION 4560 D35 LG1382	SHAFT	WELLE	ALBERO	Ø 35 <->1382
004	A5203190	002	CHAINE DE FOND 87M ES (PAIRE)	CHAIN 87 LINKS	KETTE 87 GLIEDERN	CATENA	LA PAIRE/THE PAIR/DAS PAAR
005	A5250418	002	NOIX 6 PANS D10 EM	YOKE	KETTENUSS D10 6	ROTULA	6+7
006	A5210056	002	NOIX	CRANKTHROW	KURBELWANGE	NOCE	
007	83013530	004	BAGUE ROULEE	WRAPPED BUSH	GEROLLTE BUCHSE	ANELLO LUBRIFICATO	Ø 35x30
008	A5250682	002	PALIER	BEARING, PILLOW BLOCK	LAGER	SUPPORTO	
009	80141010	002	VIS S/TETE B.CONIQ.HC FE/ZNXC3	SET SCREW WITH CONE FE/ZNXC3	GEWINDESTIFT MIT SPITZE	VITE FE/ZNXC3	
010	80252026	004	RONDELLE PLATE FE/ZNXC3	PLAIN WASHER M20 DIN 125	SCHEIBE FE/ZNXC3	RONDELLA PIATTA FE/ZNXC3	
011	80202070	004	ECROU HEXAGONAL FE/ZNXC3	NUT FE/ZNXC3	SECHSKANTMUTTER FE/ZNXC3	DADO FE/ZNXC3	
012	A5211517	001	SUPPORT REDUCTEUR ALTOR 4560	HOLDER	HALTER	SUPPORTO	
013	A7010105	001	REDUCTEUR	REDUCTION GEARBOX	REDUZIER GETRIEBE	RIDUTTORE	
014	A5211410	001	ARBRE	SHAFT	WELLE	ALBERO	Ø 35 <->1382
015	59010600	002	CLAVETTE B	PARALLEL KEY B	PASSFEDER B	CHIAVETTA	<->10x8x50
016	80251227	052	RONDELLE PLATE FE/ZNXC3	PLAIN WASHER M12	SCHEIBE FE/ZNXC3	RONDELLA PIATTA FE/ZNXC3	
017	80061225	007	VIS TETE HEXAGONALE FE/ZNXC3	HEXAGON HEAD SCREW FE/ZNXC3	SECHSKANTSCHRAUBE FE/ZNXC3	VITE TESTA ESAGONALE FE/ZNXC3	* 1
018	80251624	003	RONDELLE PLATE FE/ZNXC3	PLAIN WASHER M16	SCHEIBE FE/ZNXC3	RONDELLA PIATTA FE/ZNXC3	
019	80061635	003	VIS TETE HEXAGONALE FE/ZNXC3	HEXAGON HEAD SCREW FE/ZNXC3	SECHSKANTSCHRAUBE FE/ZNXC3	VITE TESTA ESAGONALE FE/ZNXC3	
020	80201670	001	ECROU HEXAGONAL FE/ZNXC3	NUT FE/ZNXC3	SECHSKANTMUTTER FE/ZNXC3	DADO FE/ZNXC3	
021	80651036	004	CLAVETTE PARALLELE	KEY, PARALLEL	PASSFEDER	CHIAVETTA	<->10x8x36
022	A5210055	002	NOIX	CRANKTHROW	KURBELWANGE	NOCE	
023	A5212270	009	BARRETTE	BLOCK, TERMINAL	STOLLE	BARRETTA	
024	50002200	004	VIS TBCC COURT	BOLT, CARRIAGE, SHORT NECK	FLACHRUNDSCHR.4KT ANSATZ	BULLONE	
025	80251021	004	RONDELLE PLATE FE/ZNXC3	PLAIN WASHER M10	SCHEIBE FE/ZNXC3	RONDELLA PIATTA FE/ZNXC3	
026	80201040	004	ECROU HEX.BAS AUTOFR.FE/ZNXC3	SELF LOCKING NUT FE/ZNXC3	SELBSTSICHERND.MUTTER FE/ZNXC3	DADO AUTOBLOCCANTE FE/ZNXC3	
027	A5250900	001	CORNIERE	CORNER PROFIL	WINKEL	CORNIERA	
028	A5201790	001	TOLE	SHEET	BLECH	TELA	
029	A5203180	001	TOLE DE FERMETURE GALVA AV 356	SHIELD	BLECH	TELA	
030	A5250920	001	TRAPPE	EMPTYING TRAP	ENTLEERUNGSKLAPPE	PORTELLO	
031	A5215230	002	ATTACHE	ATTACHMENT	HALTERUNG	ATTACCO	
032	80613500	002	CIRCLIP E	RETAINING RING	SICHERUNGSRING	ANELLO	Ø 35 E
033	50008800	036	VIS TBCC COURT	BOLT, CARRIAGE, SHORT NECK	FLACHRUNDSCHR.4KT ANSATZ	BULLONE	Ø 12x35
034	80201240	061	ECROU HEX.BAS AUTOFR.FE/ZNXC3	SELF-LOCKING NUT FE/ZNXC3	SELBSTSICHERND.MUTTER FE/ZNXC3	DADO AUTOBLOCCANTE FE/ZNXC3	
035	50070800	012	VIS TBCC COURT	BOLT, CARRIAGE, SHORT NECK	FLACHRUNDSCHR.4KT ANSATZ	BULLONE	
036	A7250515	012	BOUCHON PROTECTEUR 6 PANS	PLUG	STOPFEN	TAPPO	
037	A5211166	001	FIXATION TEMOIN TAPIS HEX19L59	ATTACHMENT	HALTER	SUPPORTO INDICATORE	
038	82200804	001	GRAISSEUR A TETE SPHERIQUE	CURVED GREASER 90 DEGREES M 8X	KEGELSCHIERNIPPEL	INGRASSATORE FE/ZNXC3	
039	80150607	002	VIS S/TETE B.PLAT HC	SOCKET SET SCREW	GEWINDESTIFT MIT KEGELKUPPE	VITE	
040	A5211412	001	RALLONGE	ROD	STANGE	ESTENSIONE	
041	82200800	004	GRAISSEUR A TETE SPHERIQUE	LUBRICATING NIPPLE: CONE TYPE	KEGELSCHIERNIPPEL	INGRASSATORE SFERICO	
042	A7060044	001	CABLE DE COMPTEUR LG500	CABLE	BOWDENZUG	CAVO DI COMANDO	
043	A7060045	001	CABLE DE COMPTEUR LG1250	CABLE	BOWDENZUG	CAVO	
044	A5211135	001	GUIDE	GUIDE	FUEHRUNG	GUIDA	OPT * 3
045	80201601	001	ECROU HEXAGONAL BAS	HEXAGON THIN NUT	FLACHE SECHSKANTMUTTER	DADO	OPT * 3
046	A5250602	001	INDICATEUR	INDICATOR	ANZEIGER	INDICATORE	
047	A7300055	001	AUTOCOLLANT INDICATEUR TAPIS	STICKER	AUFKLEBER	ADESIVO	
048	80060820	012	VIS TETE HEXAGONALE FE/ZNXC3	HEXAGON HEAD SCREW FE/ZNXC3	SECHSKANTSCHRAUBE FE/ZNXC3	VITE TESTA ESAGONALE FE/ZNXC3	





PRIMOR 3560 ELECT.
 PRIMOR 3560 ELECT.TM
 PRIMOR 3560 GO ELECT
 PRIMOR 3560 TELEFLEX

051327 > 061101
 051327 > 061101
 051327 > 061101
 051327 > 061101

A52R0020 B

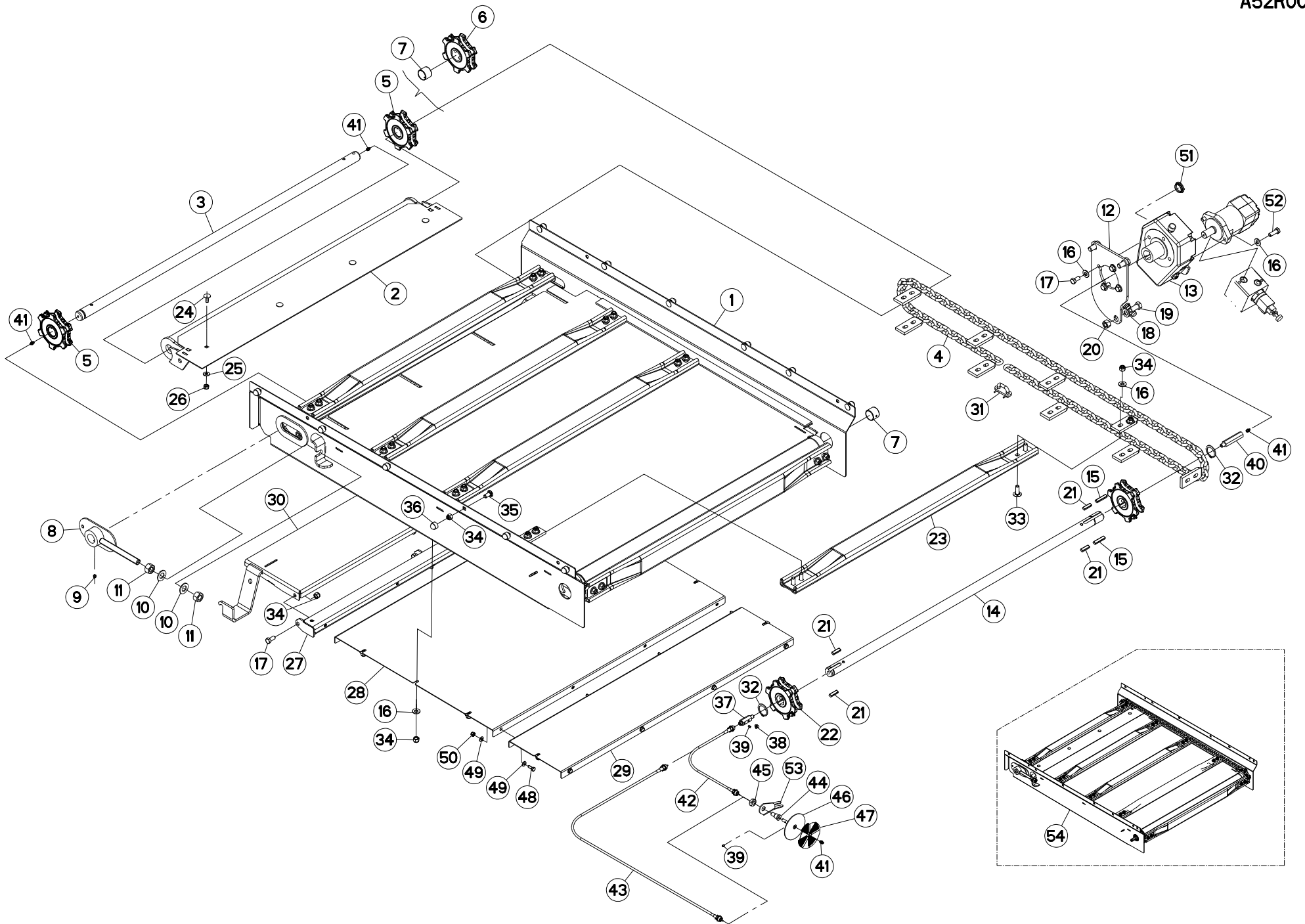
TAPIS

CONVEYOR

KRATZBODEN

FONDO MOBILE

Rep	Nr	Qt	Designation	Description	Bezeichnung	Referenza	Remarque - Remark - Bemerkung - Osservazioni	
049	80250823	024	RONDELLE PLATE FE/ZNXC3	PLAIN WASHER FE/ZNXC3	SCHEIBE FE/ZNXC3	RONDELLA PIATTA FE/ZNXC3		
050	80200840	012	ECROU HEX.BAS AUTOFR.FE/ZNXC3	SELF-LOCKING NUT FE/ZNXC3	SELBSTSICHERND.MUTTER FE/ZNXC3	DADO AUTOBLOCCANTE FE/ZNXC3		
051	A7250517	001	BOUCHON DE PROTECTION PE M36	PLUG	STOPFEN	TAPPO		
052	80061236	002	VIS TETE HEXAGONALE FE/ZNXC3	HEX BOLT FE/ZNXC3	SECHSKANTSCHRAUBE FE/ZNXC3	VITE TESTA ESAGONALE FE/ZNXC3	* 1	
053	A5211130	001	SUPPORT	SUPPORT	TRAEGER	SUPPORTO	OPT	* 3
054	A5295154	001	TAPIS EM 3560 PR	COMPLET CONVEYOR	KRATZBODEN KOMPLETT			
			*1 COUPLE DE SERRAGE 60 N.m + LOCTITE 243					
			*1 TIGHTENING TORQUE 60 N.m + LOCTITE 243					
			*1 ANZIEHDREHMOMENT 60 N.m + LOCTITE 243					
			*3 TREMIE MELANGEUSE					
			*3 MIXING HOPPER					
			*3 MISCHBEHÄLTER					





PRIMOR 3560 ELECT.
 PRIMOR 3560 ELECT.TM
 PRIMOR 3560 GO ELECT
 PRIMOR 3560 TELEFLEX

061102 > 090507
 061102 > 090507
 061102 > 090507
 061102 > 090507

A52R0020 C

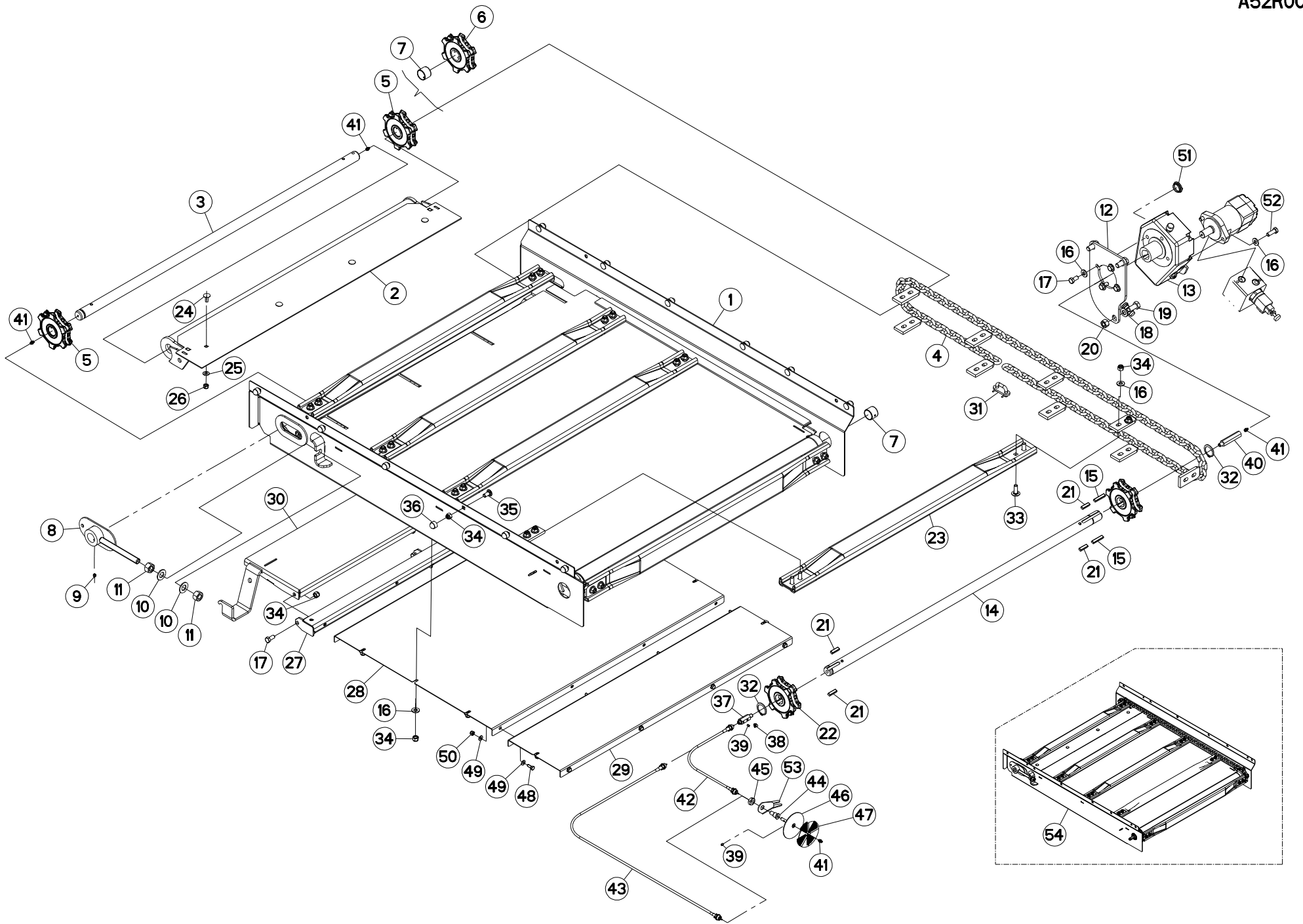
TAPIS

CONVEYOR

KRATZBODEN

FONDO MOBILE

Rep	Nr	Qt	Designation	Description	Bezeichnung	Referenza	Remarque - Remark - Bemerkung - Osservazioni
001	A5203170	001	CORPS	BODY	KÖRPER	CORPO	
002	A5201860	001	RALLONGE	EXTENSION	VERLAENGERUNG	ESTENSIONE	
003	A5211411	001	ARBRE TENSION 4560 D35 LG1382	SHAFT	WELLE	ALBERO	
004	A5203190	002	CHAINE DE FOND 87M ES (PAIRE)	CHAIN 87 LINKS	KETTE 87 GLIEDERN	CATENA	
005	A5250418	002	NOIX 6 PANS D10 EM	YOKE	KETTENUSS D10 6	ROTULA	
006	A5210056	002	NOIX	CRANKTHROW	KURBELWANGE	NOCE	
007	83013530	004	BAGUE ROULEE	WRAPPED BUSH	GEROLLTE BUCHSE	ANELLO LUBRIFICATO	
008	A5250682	002	PALIER	BEARING, PILLOW BLOCK	LAGER	SUPPORTO	
009	80141010	002	VIS S/TETE B.CONIQ.HC FE/ZNXC3	SET SCREW WITH CONE FE/ZNXC3	GEWINDESTIFT MIT SPITZE	VITE FE/ZNXC3	
010	A5220848	004	RONDELLE	WASHER	SCHEIBE	RONDELLA	
011	80202070	004	ECROU HEXAGONAL FE/ZNXC3	NUT FE/ZNXC3	SECHSKANTMUTTER FE/ZNXC3	DADO FE/ZNXC3	
012	A5211517	001	SUPPORT REDUCTEUR ALTOR 4560	HOLDER	HALTER	SUPPORTO	
013	A7010105	001	REDUCTEUR	REDUCTION GEARBOX	REDUZIER GETRIEBE	RIDUTTORE	
014	A5211410	001	ARBRE	SHAFT	WELLE	ALBERO	
015	59010600	002	CLAVETTE B	PARALLEL KEY B	PASSFEDER B	CHIAVETTA	
016	80251227	052	RONDELLE PLATE FE/ZNXC3	PLAIN WASHER M12	SCHEIBE FE/ZNXC3	RONDELLA PIATTA FE/ZNXC3	
017	80061225	007	VIS TETE HEXAGONALE FE/ZNXC3	HEXAGON HEAD SCREW FE/ZNXC3	SECHSKANTSCHRAUBE FE/ZNXC3	VITE TESTA ESAGONALE FE/ZNXC3	
018	80251624	003	RONDELLE PLATE FE/ZNXC3	PLAIN WASHER M16	SCHEIBE FE/ZNXC3	RONDELLA PIATTA FE/ZNXC3	
019	80061635	003	VIS TETE HEXAGONALE FE/ZNXC3	HEXAGON HEAD SCREW FE/ZNXC3	SECHSKANTSCHRAUBE FE/ZNXC3	VITE TESTA ESAGONALE FE/ZNXC3	
020	80201670	001	ECROU HEXAGONAL FE/ZNXC3	NUT FE/ZNXC3	SECHSKANTMUTTER FE/ZNXC3	DADO FE/ZNXC3	
021	80651036	004	CLAVETTE PARALLELE	KEY, PARALLEL	PASSFEDER	CHIAVETTA	
022	A5210055	002	NOIX	CRANKTHROW	KURBELWANGE	NOCE	
023	A5212270	009	BARRETTE	BLOCK, TERMINAL	STOLLE	BARRETTA	
024	50002200	004	VIS TBCC COURT	BOLT, CARRIAGE, SHORT NECK	FLACHRUNDSCHR.4KT ANSATZ	BULLONE	
025	80251021	004	RONDELLE PLATE FE/ZNXC3	PLAIN WASHER M10	SCHEIBE FE/ZNXC3	RONDELLA PIATTA FE/ZNXC3	
026	80201040	004	ECROU HEX.BAS AUTOFR.FE/ZNXC3	SELF LOCKING NUT FE/ZNXC3	SELBSTSICHERND.MUTTER FE/ZNXC3	DADO AUTOBLOCCANTE FE/ZNXC3	
027	A5250900	001	CORNIERE	CORNER PROFIL	WINKEL	CORNIERA	
028	A5201790	001	TOLE	SHEET	BLECH	TELA	
029	A5203180	001	TOLE DE FERMETURE GALVA AV 356	SHIELD	BLECH	TELA	
030	A5250920	001	TRAPPE	EMPTYING TRAP	ENTLEERUNGSKLAPPE	PORTELLO	
031	A5215230	002	ATTACHE	ATTACHMENT	HALTERUNG	ATTACCO	
032	80613500	002	CIRCLIP E	RETAINING RING	SICHERUNGSRING	ANELLO	
033	50008800	036	VIS TBCC COURT	BOLT, CARRIAGE, SHORT NECK	FLACHRUNDSCHR.4KT ANSATZ	BULLONE	
034	80201240	061	ECROU HEX.BAS AUTOFR.FE/ZNXC3	SELF-LOCKING NUT FE/ZNXC3	SELBSTSICHERND.MUTTER FE/ZNXC3	DADO AUTOBLOCCANTE FE/ZNXC3	
035	50070800	012	VIS TBCC COURT	BOLT, CARRIAGE, SHORT NECK	FLACHRUNDSCHR.4KT ANSATZ	BULLONE	
036	A7250515	012	BOUCHON PROTECTEUR 6 PANS	PLUG	STOPFEN	TAPPO	
037	A5213780	001	FIXATION	MOUNT	VERBINDUNGSSTUECK	ATTACCO GANCIO	
038	82200804	001	GRAISSEUR A TETE SPHERIQUE	CURVED GREASER 90 DEGREES M 8X	KEGELSCHMIERNIPPEL	INGRASSATORE FE/ZNXC3	
039	80150607	002	VIS S/TETE B.PLAT HC	SOCKET SET SCREW	GEWINDESTIFT MIT KEGELKUPPE	VITE	
040	A5211412	001	RALLONGE	ROD	STANGE	ESTENSIONE	
041	82200800	004	GRAISSEUR A TETE SPHERIQUE	LUBRICATING NIPPLE: CONE TYPE	KEGELSCHMIERNIPPEL	INGRASSATORE SFERICO	
042	A7060054	001	CABLE	WIRE	DRAHTSEIL	CAVO	
043	A7060081	001	CABLE	WIRE	DRAHTSEIL	CAVO	
044	A5211135	001	GUIDE	GUIDE	FUEHRUNG	GUIDA	
045	80201601	001	ECROU HEXAGONAL BAS	HEXAGON THIN NUT	FLACHE SECHSKANTMUTTER	DADO	
046	A5250602	001	INDICATEUR	INDICATOR	ANZEIGER	INDICATORE	
047	A7300055	001	AUTOCOLLANT INDICATEUR TAPIS	STICKER	AUFKLEBER	ADESIVO	
048	80060820	012	VIS TETE HEXAGONALE FE/ZNXC3	HEXAGON HEAD SCREW FE/ZNXC3	SECHSKANTSCHRAUBE FE/ZNXC3	VITE TESTA ESAGONALE FE/ZNXC3	





PRIMOR 3560 ELECT.
PRIMOR 3560 ELECT.TM
PRIMOR 3560 GO ELECT
PRIMOR 3560 TELEFLEX

061102 > 090507
061102 > 090507
061102 > 090507
061102 > 090507

A52R0020 C

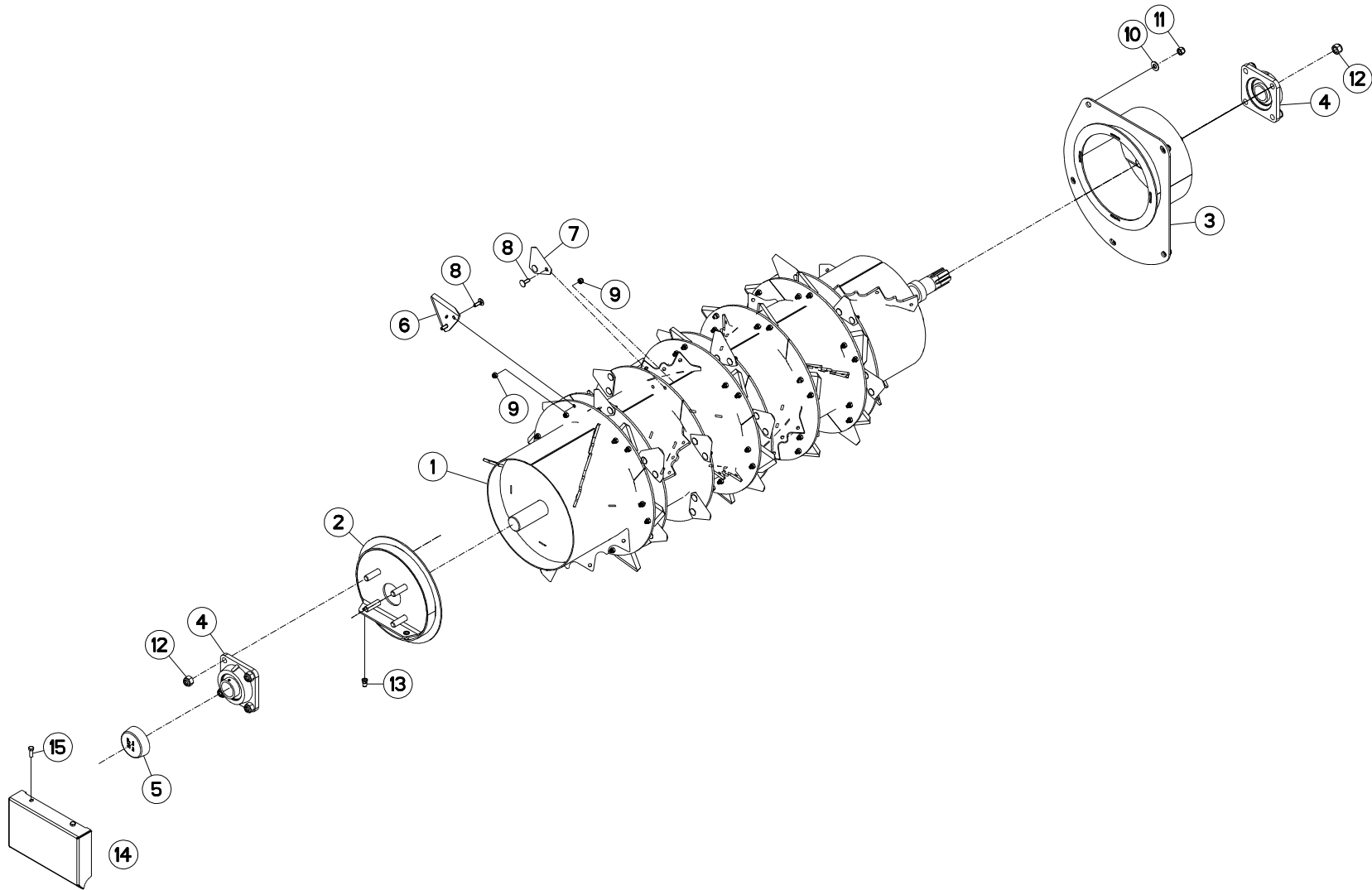
TAPIS

CONVEYOR

KRATZBODEN

FONDO MOBILE

Rep	Nr	Qt	Designation	Description	Bezeichnung	Referenza	Remarque - Remark - Bemerkung - Osservazioni
049	80250823	024	RONDELLE PLATE FE/ZNXC3	PLAIN WASHER FE/ZNXC3	SCHEIBE FE/ZNXC3	RONDELLA PIATTA FE/ZNXC3	
050	80200840	012	ECROU HEX.BAS AUTOFR.FE/ZNXC3	SELF-LOCKING NUT FE/ZNXC3	SELBSTSICHERND.MUTTER FE/ZNXC3	DADO AUTOBLOCCANTE FE/ZNXC3	
051	A7250517	001	BOUCHON DE PROTECTION PE M36	PLUG	STOPFEN	TAPPO	
052	80061236	002	VIS TETE HEXAGONALE FE/ZNXC3	HEX BOLT FE/ZNXC3	SECHSKANTSCHRAUBE FE/ZNXC3	VITE TESTA ESAGONALE FE/ZNXC3	
053	A5211130	001	SUPPORT	SUPPORT	TRAEGER	SUPPORTO	
054	A5295154	001	TAPIS EM 3560 PR	COMPLET CONVEYOR	KRATZBODEN KOMPLETT		





PRIMOR 3560 ELECT.
 PRIMOR 3560 ELECT.TM
 PRIMOR 3560 GO ELECT
 PRIMOR 3560 TELEFLEX

051000 > 061138
 051000 > 061138
 051000 > 061138
 051000 > 061138

A52R0055 A

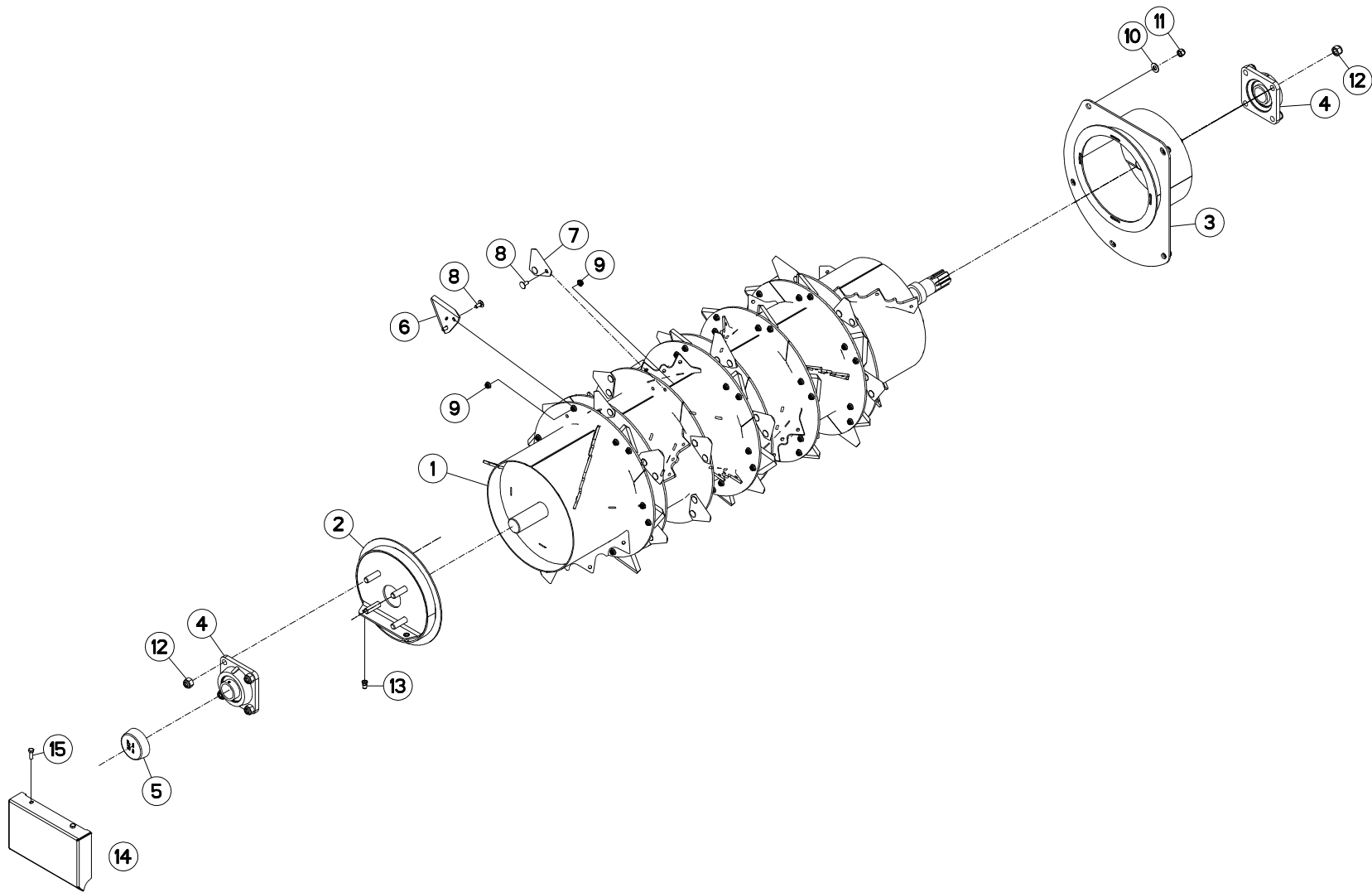
DEMELEUR

BEATER - BAR

WALZE

SMINUZZATORE - BARRA

Rep	Nr	Qt	Designation	Description	Bezeichnung	Referenza	Remarque - Remark - Bemerkung - Osservazioni
001	A5205060	001	DEMELEUR	BEATER, STRAW BLOWER	AUFLOCKERER	BATTITORE	
002	A5203450	001	FLASQUE	FLANGE	FLANSCH	FLANGIA	
003	A5205370	001	FLASQUE	FLANGE	FLANSCH	FLANGIA	
004	81504501	002	PALIER	FLANGE BEARING UNIT	FLANSCHLAGER	SUPPORTO	
005	81504502	001	PROTECTEUR D'ARBRE	SHAFT PROTECTION CAP	WELLENSCHUTZ	ALBERO DI PROTEZIONE	
006	A7153016	012	SECTION	KNIFE, SICKLE SECTION	QUERSCHNITT	SEZIONE	
007	A7153021	036	SECTION	KNIFE, SICKLE SECTION	QUERSCHNITT	SEZIONE	
008	50072200	096	VIS TBCC COURT	BOLT, CARRIAGE, SHORT NECK	FLACHRUNDSCHR.4KT ANSATZ	BULLONE	
009	80200840	096	ECROU HEX.BAS AUTOFR.FE/ZNXC3	SELF-LOCKING NUT FE/ZNXC3	SELBSTSICHERND.MUTTER FE/ZNXC3	DADO AUTOBLOCCANTE FE/ZNXC3	
010	80251227	005	RONDELLE PLATE FE/ZNXC3	PLAIN WASHER M12	SCHEIBE FE/ZNXC3	RONDELLA PIATTA FE/ZNXC3	
011	80201240	005	ECROU HEX.BAS AUTOFR.FE/ZNXC3	SELF-LOCKING NUT FE/ZNXC3	SELBSTSICHERND.MUTTER FE/ZNXC3	DADO AUTOBLOCCANTE FE/ZNXC3	
012	80201630	008	ECROU HEX.AUTOFREINE FE/ZNXC3	SELF-LOCKING NUT FE/ZNXC3	SELBSTSICH.MUTTER FE/ZNXC3	DADO AUTOBLOCCANTE FE/ZNXC3	
013	A8359108	002	INSERT HEX M8 A COLLERETTE	INSERT NUT HEX M8	EINSETZMUTTER HEX M8	MANICOTTO HEX M8	
014	A5200490	001	CAPOT	HOOD	HAUBE	COFANO	
015	80060826	002	VIS TETE HEXAGONALE FE/ZNXC3	HEAD HEX SCREW FE/ZNXC3	SECHSKANTSCHRAUBE FE/ZNXC3	VITE TESTA ESAGONALE FE/ZNXC3	





PRIMOR 3560 ELECT.
 PRIMOR 3560 ELECT.TM
 PRIMOR 3560 GO ELECT
 PRIMOR 3560 TELEFLEX

061139 > 080521
 061139 > 080521
 061139 > 080521
 061139 > 080521

A52R0055 B

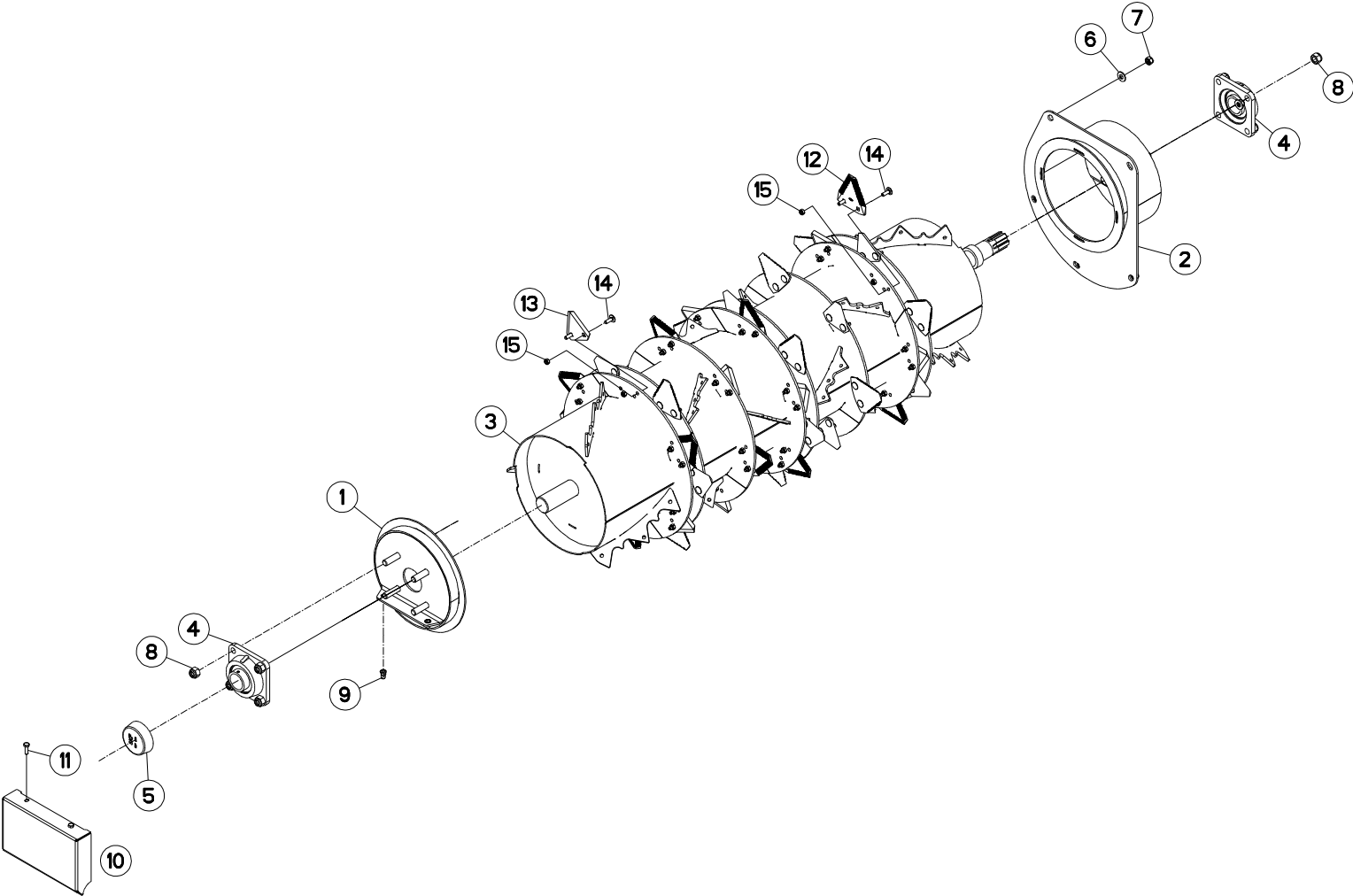
DEMELEUR

BEATER - BAR

WALZE

SMINUZZATORE - BARRA

Rep	Nr	Qt	Designation	Description	Bezeichnung	Referenza	Remarque - Remark - Bemerkung - Osservazioni
001	A5205060	001	DEMELEUR	BEATER, STRAW BLOWER	AUFLOCKERER	BATTITORE	
002	A5203450	001	FLASQUE	FLANGE	FLANSCH	FLANGIA	
003	A5205370	001	FLASQUE	FLANGE	FLANSCH	FLANGIA	
004	81504501	002	PALIER	FLANGE BEARING UNIT	FLANSCHLAGER	SUPPORTO	
005	81504502	001	PROTECTEUR D'ARBRE	SHAFT PROTECTION CAP	WELLENSCHUTZ	ALBERO DI PROTEZIONE	
006	A7153016	024	SECTION	KNIFE, SICKLE SECTION	QUERSCHNITT	SEZIONE	
007	A7153021	024	SECTION	KNIFE, SICKLE SECTION	QUERSCHNITT	SEZIONE	
008	50070300	096	VIS TBCC COURT	BOLT, CARRIAGE, SHORT NECK	FLACHRUNDSCHR.4KT ANSATZ	BULLONE	
009	80200840	096	ECROU HEX.BAS AUTOFR.FE/ZNXC3	SELF-LOCKING NUT FE/ZNXC3	SELBSTSICHERND.MUTTER FE/ZNXC3	DADO AUTOBLOCCANTE FE/ZNXC3	
010	80251227	005	RONDELLE PLATE FE/ZNXC3	PLAIN WASHER M12	SCHEIBE FE/ZNXC3	RONDELLA PIATTA FE/ZNXC3	
011	80201240	005	ECROU HEX.BAS AUTOFR.FE/ZNXC3	SELF-LOCKING NUT FE/ZNXC3	SELBSTSICHERND.MUTTER FE/ZNXC3	DADO AUTOBLOCCANTE FE/ZNXC3	
012	80201630	008	ECROU HEX.AUTOFREINE FE/ZNXC3	SELF-LOCKING NUT FE/ZNXC3	SELBSTSICH.MUTTER FE/ZNXC3	DADO AUTOBLOCCANTE FE/ZNXC3	
013	A8359108	002	INSERT HEX M8 A COLLERETTE	INSERT NUT HEX M8	EINSETZMUTTER HEX M8	MANICOTTO HEX M8	
014	A5200490	001	CAPOT	HOOD	HAUBE	COFANO	
015	80060826	002	VIS TETE HEXAGONALE FE/ZNXC3	HEAD HEX SCREW FE/ZNXC3	SECHSKANTSCHRAUBE FE/ZNXC3	VITE TESTA ESAGONALE FE/ZNXC3	





PRIMOR 3560 ELECT.
 PRIMOR 3560 ELECT.TM
 PRIMOR 3560 GO ELECT
 PRIMOR 3560 TELEFLEX

080522 > 090327
 080522 > 090327
 080522 > 090327
 080522 > 090327

A52R0055 C

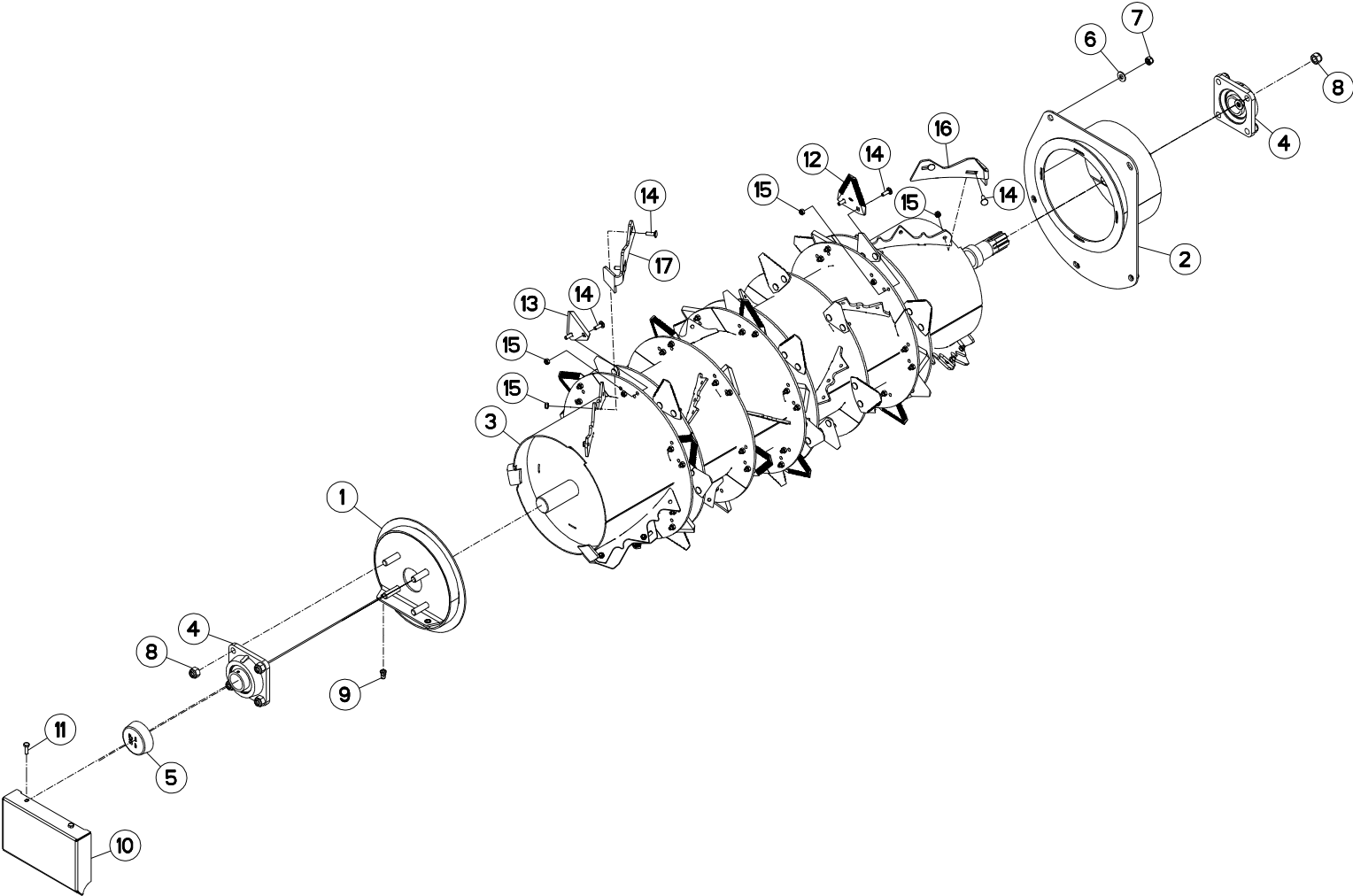
DEMELEUR

BEATER - BAR

WALZE

SMINUZZATORE - BARRA

Rep	Nr	Qt	Designation	Description	Bezeichnung	Referenza	Remarque - Remark - Bemerkung - Osservazioni
001	A5203450	001	FLASQUE	FLANGE	FLANSCH	FLANGIA	
002	A5205370	001	FLASQUE	FLANGE	FLANSCH	FLANGIA	
003	A5205060	001	DEMELEUR	BEATER, STRAW BLOWER	AUFLOCKERER	BATTITORE	
004	81504501	002	PALIER	FLANGE BEARING UNIT	FLANSCHLAGER	SUPPORTO	
005	81504502	001	PROTECTEUR D'ARBRE	SHAFT PROTECTION CAP	WELLENSCHUTZ	ALBERO DI PROTEZIONE	
006	80251227	005	RONDELLE PLATE FE/ZNXC3	PLAIN WASHER M12	SCHEIBE FE/ZNXC3	RONDELLA PIATTA FE/ZNXC3	
007	80201240	005	ECROU HEX.BAS AUTOFR.FE/ZNXC3	SELF-LOCKING NUT FE/ZNXC3	SELBSTSICHERND.MUTTER FE/ZNXC3	DADO AUTOBLOCCANTE FE/ZNXC3	
008	80201630	008	ECROU HEX.AUTOFREINE FE/ZNXC3	SELF-LOCKING NUT FE/ZNXC3	SELBSTSICH.MUTTER FE/ZNXC3	DADO AUTOBLOCCANTE FE/ZNXC3	
009	A8359108	002	INSERT HEX M8 A COLLERETTE	INSERT NUT HEX M8	EINSETZMUTTER HEX M8	MANICOTTO HEX M8	
010	A5200490	001	CAPOT	HOOD	HAUBE	COFANO	
011	80060826	002	VIS TETE HEXAGONALE FE/ZNXC3	HEAD HEX SCREW FE/ZNXC3	SECHSKANTSCHRAUBE FE/ZNXC3	VITE TESTA ESAGONALE FE/ZNXC3	
012	A7153031	024	SECTION	KNIFE, SICKLE SECTION	QUERSCHNITT	SEZIONE	
013	A7153021	024	SECTION	KNIFE, SICKLE SECTION	QUERSCHNITT	SEZIONE	
014	50072200	096	VIS TBCC COURT	BOLT, CARRIAGE, SHORT NECK	FLACHRUNDSCHR.4KT ANSATZ	BULLONE	
015	80200840	096	ECROU HEX.BAS AUTOFR.FE/ZNXC3	SELF-LOCKING NUT FE/ZNXC3	SELBSTSICHERND.MUTTER FE/ZNXC3	DADO AUTOBLOCCANTE FE/ZNXC3	





PRIMOR 3560 ELECT.
 PRIMOR 3560 ELECT.TM
 PRIMOR 3560 GO ELECT
 PRIMOR 3560 TELEFLEX

090328 > 090507
 090328 > 090507
 090328 > 090507
 090328 > 090507

A52R0055 D

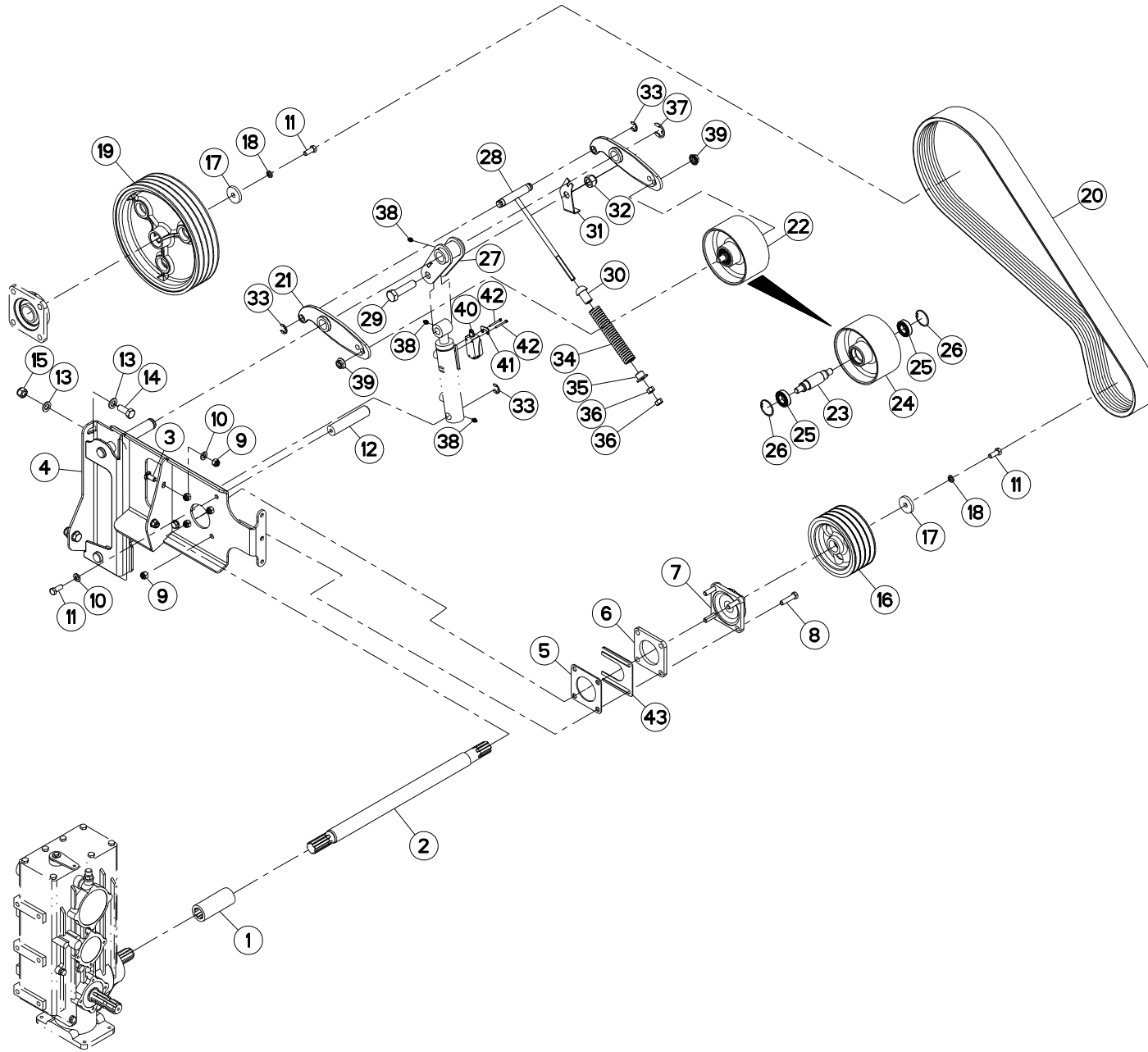
DEMELEUR

BEATER - BAR

WALZE

SMINUZZATORE - BARRA

Rep	Nr	Qt	Designation	Description	Bezeichnung	Referenza	Remarque - Remark - Bemerkung - Osservazioni
001	A5203450	001	FLASQUE	FLANGE	FLANSCH	FLANGIA	
002	A5205370	001	FLASQUE	FLANGE	FLANSCH	FLANGIA	
003	A5205060	001	DEMELEUR	BEATER, STRAW BLOWER	AUFLOCKERER	BATTITORE	
004	81504501	002	PALIER	FLANGE BEARING UNIT	FLANSCHLAGER	SUPPORTO	
005	81504502	001	PROTECTEUR D'ARBRE	SHAFT PROTECTION CAP	WELLENSCHUTZ	ALBERO DI PROTEZIONE	
006	80251227	005	RONDELLE PLATE FE/ZNXC3	PLAIN WASHER M12	SCHEIBE FE/ZNXC3	RONDELLA PIATTA FE/ZNXC3	
007	80201240	005	ECROU HEX.BAS AUTOFR.FE/ZNXC3	SELF-LOCKING NUT FE/ZNXC3	SELBSTSICHERND.MUTTER FE/ZNXC3	DADO AUTOBLOCCANTE FE/ZNXC3	
008	80201630	008	ECROU HEX.AUTOFREINE FE/ZNXC3	SELF-LOCKING NUT FE/ZNXC3	SELBSTSICH.MUTTER FE/ZNXC3	DADO AUTOBLOCCANTE FE/ZNXC3	
009	A8359108	002	INSERT HEX M8 A COLLERETTE	INSERT NUT HEX M8	EINSETZMUTTER HEX M8	MANICOTTO HEX M8	
010	A5200490	001	CAPOT	HOOD	HAUBE	COFANO	
011	80060826	002	VIS TETE HEXAGONALE FE/ZNXC3	HEAD HEX SCREW FE/ZNXC3	SECHSKANTSCHRAUBE FE/ZNXC3	VITE TESTA ESAGONALE FE/ZNXC3	
012	A7153031	024	SECTION	KNIFE, SICKLE SECTION	QUERSCHNITT	SEZIONE	
013	A7153021	024	SECTION	KNIFE, SICKLE SECTION	QUERSCHNITT	SEZIONE	
014	50072200	108	VIS TBCC COURT	BOLT, CARRIAGE, SHORT NECK	FLACHRUNDSCHR.4KT ANSATZ	BULLONE	
015	80200840	108	ECROU HEX.BAS AUTOFR.FE/ZNXC3	SELF-LOCKING NUT FE/ZNXC3	SELBSTSICHERND.MUTTER FE/ZNXC3	DADO AUTOBLOCCANTE FE/ZNXC3	
016	A5216950	003	RACLEUR	SCRAPER	ABSTREIFER	RASCHIATORE	
017	A5216960	003	RACLEUR	SCRAPER	ABSTREIFER	RASCHIATORE	





PRIMOR 3560 ELECT.
 PRIMOR 3560 ELECT.TM
 PRIMOR 3560 GO ELECT
 PRIMOR 3560 TELEFLEX

051000 > 090507
 051000 > 090507
 051000 > 090507
 051000 > 090507

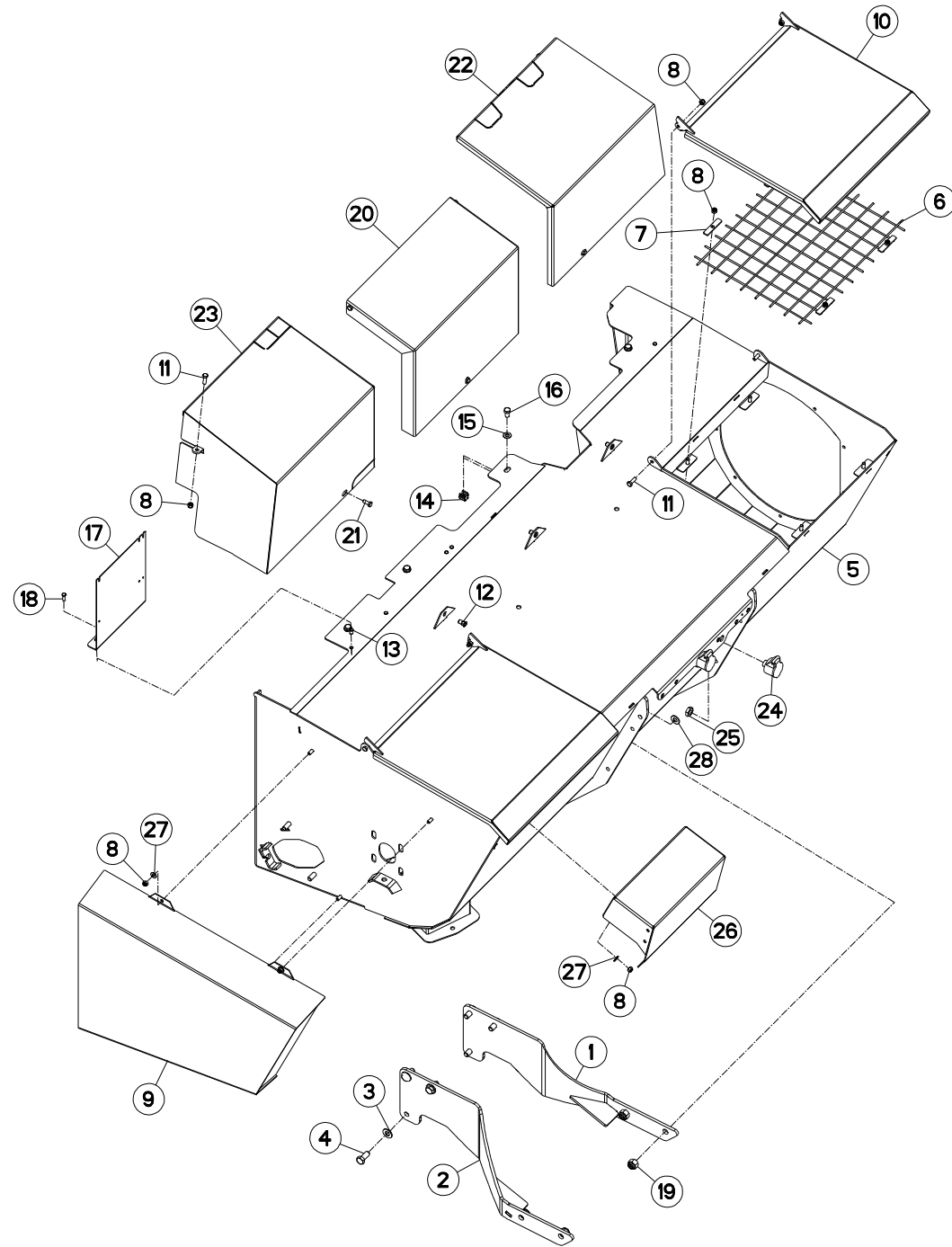
A52R0056 A

ENTRAINEMENT MECANIQUE

DRIVE MECHANISM

ANTRIEB

Rep	Nr	Qt	Designation	Description	Bezeichnung	Referenza	Remarque - Remark - Bemerkung - Osservazioni
001	A5211365	001	BAGUE CANNELEE 1"3/8 LG120	BUSH 1"3/8	BUCHSE 1"3/8	BOCCOLA	
002	A5211451	001	ARBRE CANNELE	SPLINED SHAFT	PROFILWELLE	ALBERO CALETTATO	
003	50008200	002	VIS TBCC COURT	BOLT, CARRIAGE, SHORT NECK	FLACHRUNDSCHR.4KT ANSATZ	BULLONE	
004	A5250686	001	SUPPORT	SUPPORT	TRAEGER	SUPPORTO	
005	A5211356	001	PLATINE	PLATE, MOUNTING	TRAGPLATTE	PIASTRA-SUPPORTO	
006	A5211300	001	PLATINE DE CALAGE PALIER D35	WEDGE	AUSGLEICHSSCHEIBE	PIASTRA-SUPPORTO	
007	81503507	001	PALIER APPLIQUE + GRAISSEUR	FLANGE UNIT	FLANSCHLAGER	CUSCINETTO	
008	80061249	004	VIS TETE HEXAGONALE FE/ZNXC3	HEXAGON HEAD SCREW FE/ZNXC3	SECHSKANTSCHRAUBE FE/ZNXC3	VITE TESTA ESAGONALE FE/ZNXC3	
009	80201230	006	ECROU HEX.AUTOFREINE FE/ZNXC3	SELF-LOCKING NUT FE/ZNXC3	SELBSTSICH.MUTTER FE/ZNXC3	DADO AUTOBLOCCANTE FE/ZNXC3	
010	80251227	004	RONDELLE PLATE FE/ZNXC3	PLAIN WASHER M12	SCHEIBE FE/ZNXC3	RONDELLA PIATTA FE/ZNXC3	
011	80061271	004	VIS TETE HEXAGONALE FE/ZNXC3	HEX BOLT FE/ZNXC3	SECHSKANTSCHRAUBE FE/ZNXC3	VITE TESTA ESAGONALE FE/ZNXC3	
012	A5211309	002	ROND	ROUND	RUNDUNG	ROTONDO	
013	80251624	004	RONDELLE PLATE FE/ZNXC3	PLAIN WASHER M16	SCHEIBE FE/ZNXC3	RONDELLA PIATTA FE/ZNXC3	
014	80061641	002	VIS TETE HEXAGONALE FE/ZNXC3	HEXAGON HEAD SCREW FE/ZNXC3	SECHSKANTSCHRAUBE FE/ZNXC3	VITE TESTA ESAGONALE FE/ZNXC3	
015	80201630	002	ECROU HEX.AUTOFREINE FE/ZNXC3	SELF-LOCKING NUT FE/ZNXC3	SELBSTSICH.MUTTER FE/ZNXC3	DADO AUTOBLOCCANTE FE/ZNXC3	
016	56532300	001	POULIE	PULLEY	KEILRIEMENSCHLEIBE	PULEGGIA	
017	A5211298	002	BAGUE	BUSHING	HUELSE	BOCCOLA	
018	80271203	002	RONDELLE GROWER FE/ZNXC3	SPRING WASHER M12	FEDERRING FE/ZNXC3	RONDELLA GROWER FE/ZNXC3	
019	A5211330	001	POULIE	PULLEY	RIEMENSCHLEIBE	PULEGGIA	
020	A7252002	001	COURROIE TRAPEZOIDALE JUMEELE	BELT	KEILRIEMEN	CINGHIA	
021	A5200820	002	BIELLE GALET TENDEUR ES	ROD	HEBEL	BIELLA	
022	A5290365	001	GALET	ROLLER	ROLLE	RULLO	+ [1]
023	A5211302	001	AXE	PIN	ACHSE	ASSE	[1]
024	A5211827	001	GALET	ROLLER	ROLLE	RULLO	[1]
025	YP606005	002	ROULEMENT A BILLES	BEARING	KUGELLAGER	CUSCINETTO	
026	80594700	002	CIRCLIP INTERIEUR	ELASTIC RING	SICHERUNGSRING	ANELLO	[1]
027	A5250636	001	BIELLE DEBRAYAGE ES	ROD	HEBEL	BIELLA	
028	A5250646	001	AXE	PIN	ACHSE	ASSE	
029	80062081	001	VIS TETE HEXAGONALE FE/ZNXC3	HEXAGON HEAD SCREW FE/ZNXC3	SECHSKANTSCHRAUBE FE/ZNXC3	VITE TESTA ESAGONALE FE/ZNXC3	
030	A5211333	001	ROTULE DE TRANSMISSION D34LG50	BALL JOINT	VERBINDUNGSGELENK	GINOCCHIERA	
031	A5211724	001	BUTEE	STOP	ANSCHLAG	LIMITATORE	
032	80202030	001	ECROU HEX.AUTOFREINE FE/ZNXC3	SELF-LOCKING NUT FE/ZNXC3	SELBSTSICH.MUTTER FE/ZNXC3	DADO AUTOBLOCCANTE FE/ZNXC3	
033	80600024	003	ANNEAU TRUARC E RENFORCE	RETAINING RING	SICHERUNGSRING	ANELLO	
034	A8332800	001	RESSORT COMPRESSION D29 L263.5	SPRING	FEDER	MOLLA	
035	A5211334	001	RONDELLE EMBOUT RESSORT D35L20	WASHER	SCHEIBE	RONDELLA	
036	80201270	002	ECROU HEXAGONAL FE/ZNXC3	NUT FE/ZNXC3	SECHSKANTMUTTER FE/ZNXC3	DADO FE/ZNXC3	
037	80600025	001	ANNEAU TRUARC E RENFORCE	RETAINING RING	SICHERUNGSRING	ANELLO	
038	82200800	003	GRAISSEUR A TETE SPHERIQUE	LUBRICATING NIPPLE: CONE TYPE	KEGELSCHMIERNIPPEL	INGRASSATORE SFERICO	
039	80201651	002	ECROU AUTOBLOQUANT FE/ZNXC3	UNDERSERRAT.S.LOC.NUT FE/ZNXC3	SPERRZAHN-BUNDMUTTER FE/ZNXC3	DADO FE/ZNXC3	
040	83234002	001	INTERRUPTEUR DE POSITION	MECHANICAL SENSOR	MECHANISCHER EMPFANGER	CAPTATORE MECCANICO	
041	A5211373	001	BRIDE DE SERRAGE INTERRUPTEUR	FLANGE	FLANSCH	STAFFA	
042	80080440	002	VIS TETE CYL.SIX P.CR.FE/ZNXC3	HEX.SOCK.HEAD CAP SCR.FE/ZNXC3	ZYLINDERSCHR.INNENSEC.FE/ZNXC3	VITE A TESTA CILINDR. FE/ZNXC3	
043	A5217720	001	CALE	SHIM	DISTANZPLATTE	SPESSORE	





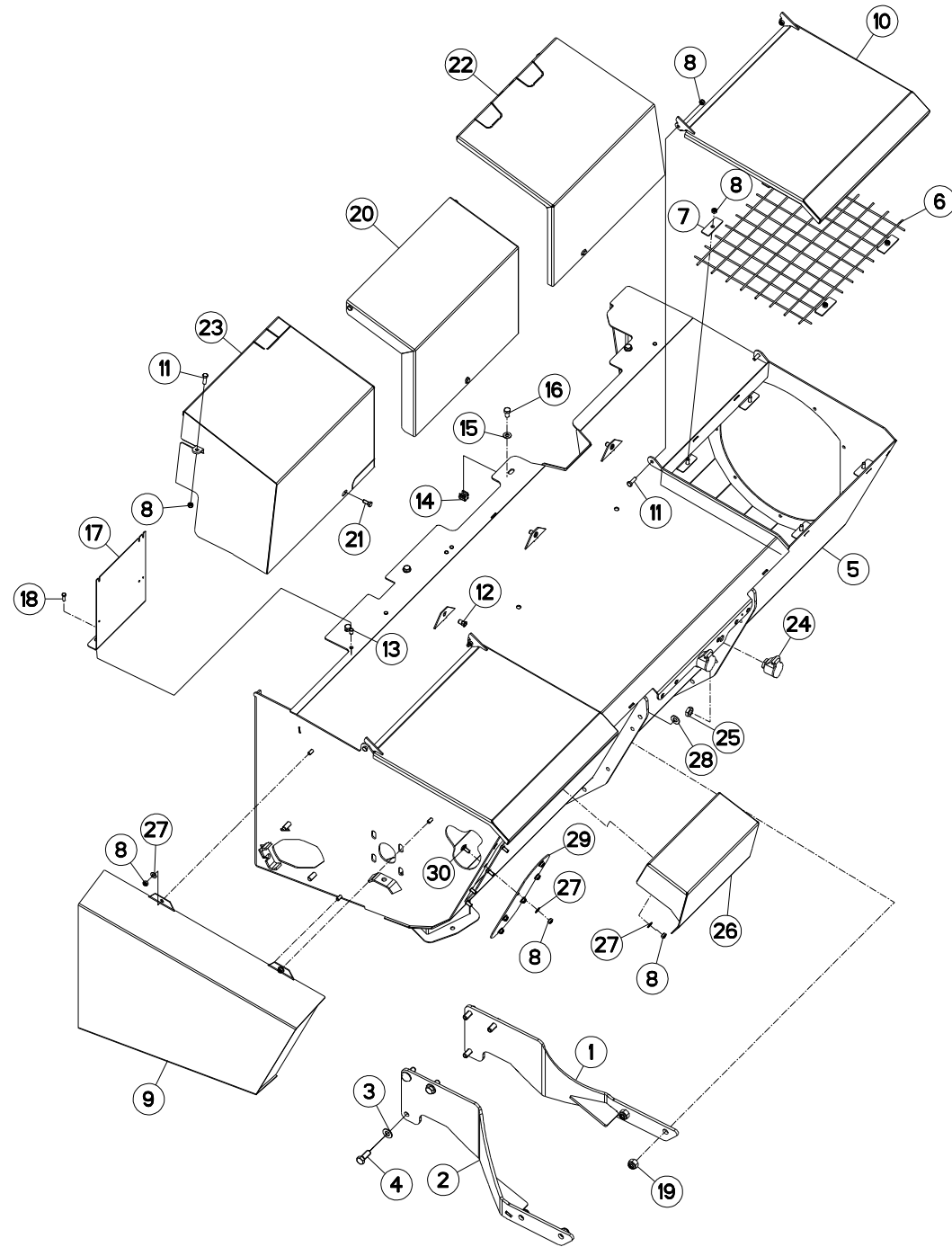
CARENAGE - TREMIE

COWLING - HOPPER

VERKLEIDUNGEN - BEHÄLTER

CARENATURA - TRAMOGGIA

Rep	Nr	Qt	Designation	Description	Bezeichnung	Referenza	Remarque - Remark - Bemerkung - Osservazioni
001	A5202390	001	SUPPORT	SUPPORT	TRAEGER	SUPPORTO	
002	A5202410	001	SUPPORT	SUPPORT	TRAEGER	SUPPORTO	
003	80251430	006	RONDELLE PLATE FE/ZNXC3	PLAIN WASHER M14	SCHEIBE FE/ZNXC3	RONDELLA PIATTA FE/ZNXC3	
004	80061472	006	VIS TETE HEXAGONALE FE/ZNXC3	HEXAGON HEAD SCREW FE/ZNXC3	SECHSKANTSCHRAUBE FE/ZNXC3	VITE TESTA ESAGONALE FE/ZNXC3	
005	A5250758	001	TREMIE	HOPPER	BEHAELTER	TRAMOGGIA	
006	A5210832	002	GRILLE DE SECURITE DE TREMIE	GRID	GITTER	GRIGLIA	
007	A5211010	008	PATTE	BRACKET	BEFESTIGUNGSEISEN	FAZZOLETTO	
008	80200840	021	ECROU HEX.BAS AUTOFR.FE/ZNXC3	SELF-LOCKING NUT FE/ZNXC3	SELBSTSICHERND.MUTTER FE/ZNXC3	DADO AUTOBLOCCANTE FE/ZNXC3	
009	A5250546	001	CARTER DE CHAINE ES	HOUSING	GEHAEUSE	SCATOLA	
010	A5250547	002	COUVERCLE	LID	DECKEL	COPERCHIO	
011	80060826	008	VIS TETE HEXAGONALE FE/ZNXC3	HEAD HEX SCREW FE/ZNXC3	SECHSKANTSCHRAUBE FE/ZNXC3	VITE TESTA ESAGONALE FE/ZNXC3	
012	A8359108	003	INSERT HEX M8 A COLLERETTE	INSERT NUT HEX M8	EINSETZMUTTER HEX M8	MANICOTTO HEX M8	
013	80200699	005	DOUILLE TARAUEE FE/ZNXC3	THEARDED INSERT FE/ZNXC3	GEWINDEHUELSE FE/ZNXC3	BUSSOLA FE/ZNXC3	
014	80201057	004	ECROU CAGE	CAGE NUT	KAEFIG MUTTER	DADO IN GABBIA	
015	80251021	004	RONDELLE PLATE FE/ZNXC3	PLAIN WASHER M10	SCHEIBE FE/ZNXC3	RONDELLA PIATTA FE/ZNXC3	
016	80061020	004	VIS TETE HEXAGONALE FE/ZNXC3	HEX. HEAD SCREW FE/ZNXC3	SECHSKANTSCHRAUBE FE/ZNXC3	VITE A TESTA ESAGONALE FE/ZNXC3	
017	A5211078	001	SUPPORT REGULATION TREMIE	HOLDER	HALTER	SUPPORTO	
018	80060620	002	VIS TETE HEXAGONALE FE/ZNXC3	HEX BOLT FE/ZNXC3	SECHSKANTSCHRAUBE FE/ZNXC3	VITE TESTA ESAGONALE FE/ZNXC3	
019	80201630	004	ECROU HEX.AUTOFREINE FE/ZNXC3	SELF-LOCKING NUT FE/ZNXC3	SELBSTSICH.MUTTER FE/ZNXC3	DADO AUTOBLOCCANTE FE/ZNXC3	
020	A5211781	001	CARTER	HOUSING	GEHAEUSE	SCATOLA	
021	80060820	003	VIS TETE HEXAGONALE FE/ZNXC3	HEXAGON HEAD SCREW FE/ZNXC3	SECHSKANTSCHRAUBE FE/ZNXC3	VITE TESTA ESAGONALE FE/ZNXC3	
022	A5250749	001	CARTER FACE AVANT G ES 4560TM	HOUSING	GEHAEUSE	SCATOLA	
023	A5250750	001	CARTER FACE AVANT D ES 4560TM	HOUSING	GEHAEUSE	SCATOLA	
024	82300066	002	SUPPORT COUPLEUR MALE	ANCHOR BRACKET FOR MALE TIP	STECKERHALTER	SUPPORTO	
025	80201601	002	ECROU HEXAGONAL BAS	HEXAGON THIN NUT	FLACHE SECHSKANTMUTTER	DADO	
026	A5202850	001	BOITIER	HOUSING	GEHAEUSE	SCATOLA	
027	80250823	005	RONDELLE PLATE FE/ZNXC3	PLAIN WASHER FE/ZNXC3	SCHEIBE FE/ZNXC3	RONDELLA PIATTA FE/ZNXC3	
028	80251227	001	RONDELLE PLATE FE/ZNXC3	PLAIN WASHER M12	SCHEIBE FE/ZNXC3	RONDELLA PIATTA FE/ZNXC3	





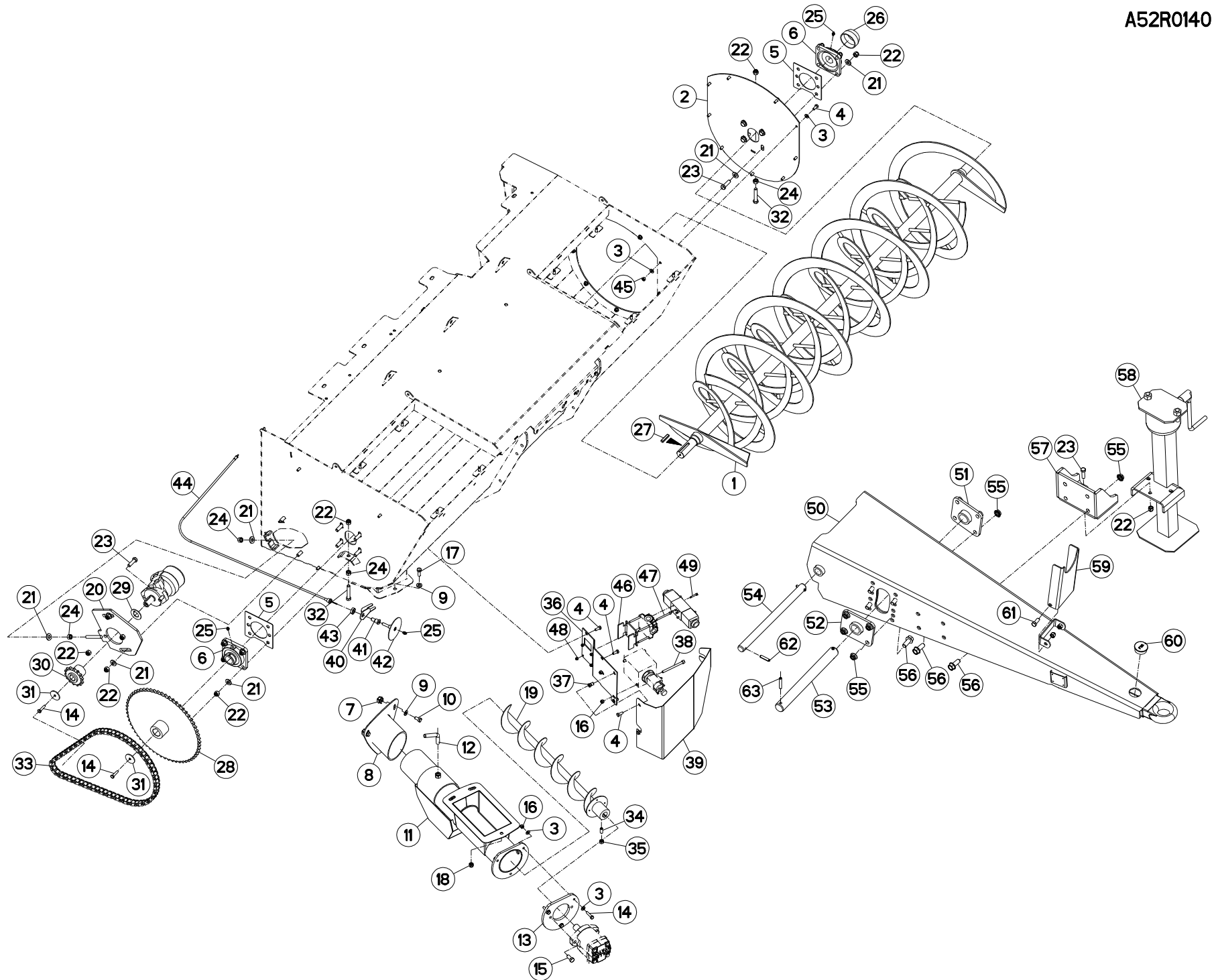
CARENAGE - TREMIE

COWLING - HOPPER

VERKLEIDUNGEN - BEHÄLTER

CARENATURA - TRAMOGGIA

Rep	Nr	Qt	Designation	Description	Bezeichnung	Referenza	Remarque - Remark - Bemerkung - Osservazioni
001	A5202390	001	SUPPORT	SUPPORT	TRAEGER	SUPPORTO	
002	A5202410	001	SUPPORT	SUPPORT	TRAEGER	SUPPORTO	
003	80251430	006	RONDELLE PLATE FE/ZNXC3	PLAIN WASHER M14	SCHEIBE FE/ZNXC3	RONDELLA PIATTA FE/ZNXC3	
004	80061435	006	VIS TETE HEXAGONALE FE/ZNXC3	HEX BOLT FE/ZNXC3	SECHSKANTSCHRAUBE FE/ZNXC3	VITE TESTA ESAGONALE FE/ZNXC3	
005	A5250758	001	TREMIE	HOPPER	BEHAELTER	TRAMOGGIA	
006	A5210832	002	GRILLE DE SECURITE DE TREMIE	GRID	GITTER	GRIGLIA	
007	A5211010	008	PATTE	BRACKET	BEFESTIGUNGSEISEN	FAZZOLETTO	
008	80200840	027	ECROU HEX.BAS AUTOFR.FE/ZNXC3	SELF-LOCKING NUT FE/ZNXC3	SELBSTSICHERND.MUTTER FE/ZNXC3	DADO AUTOBLOCCANTE FE/ZNXC3	
009	A5250546	001	CARTER DE CHAINE ES	HOUSING	GEHAEUSE	SCATOLA	
010	A5250547	002	COUVERCLE	LID	DECKEL	COPERCHIO	
011	80060826	008	VIS TETE HEXAGONALE FE/ZNXC3	HEAD HEX SCREW FE/ZNXC3	SECHSKANTSCHRAUBE FE/ZNXC3	VITE TESTA ESAGONALE FE/ZNXC3	
012	A8359108	003	INSERT HEX M8 A COLLERETTE	INSERT NUT HEX M8	EINSETZMUTTER HEX M8	MANICOTTO HEX M8	
013	80200699	005	DOUILLE TARAUEE FE/ZNXC3	THEARDED INSERT FE/ZNXC3	GEWINDEHUELSE FE/ZNXC3	BUSSOLA FE/ZNXC3	
014	80201057	004	ECROU CAGE	CAGE NUT	KAEFIG MUTTER	DADO IN GABBIA	
015	80251021	004	RONDELLE PLATE FE/ZNXC3	PLAIN WASHER M10	SCHEIBE FE/ZNXC3	RONDELLA PIATTA FE/ZNXC3	
016	80061020	004	VIS TETE HEXAGONALE FE/ZNXC3	HEX. HEAD SCREW FE/ZNXC3	SECHSKANTSCHRAUBE FE/ZNXC3	VITE A TESTA ESAGONALE FE/ZNXC3	
017	A5211078	001	SUPPORT REGULATION TREMIE	HOLDER	HALTER	SUPPORTO	
018	80060620	002	VIS TETE HEXAGONALE FE/ZNXC3	HEX BOLT FE/ZNXC3	SECHSKANTSCHRAUBE FE/ZNXC3	VITE TESTA ESAGONALE FE/ZNXC3	
019	80201630	004	ECROU HEX.AUTOFREINE FE/ZNXC3	SELF-LOCKING NUT FE/ZNXC3	SELBSTSICH.MUTTER FE/ZNXC3	DADO AUTOBLOCCANTE FE/ZNXC3	
020	A5211781	001	CARTER	HOUSING	GEHAEUSE	SCATOLA	
021	80060820	003	VIS TETE HEXAGONALE FE/ZNXC3	HEXAGON HEAD SCREW FE/ZNXC3	SECHSKANTSCHRAUBE FE/ZNXC3	VITE TESTA ESAGONALE FE/ZNXC3	
022	A5250749	001	CARTER FACE AVANT G ES 4560TM	HOUSING	GEHAEUSE	SCATOLA	
023	A5250750	001	CARTER FACE AVANT D ES 4560TM	HOUSING	GEHAEUSE	SCATOLA	
024	82300066	002	SUPPORT COUPLEUR MALE	ANCHOR BRACKET FOR MALE TIP	STECKERHALTER	SUPPORTO	
025	80201601	002	ECROU HEXAGONAL BAS	HEXAGON THIN NUT	FLACHE SECHSKANTMUTTER	DADO	
026	A5202850	001	BOITIER	HOUSING	GEHAEUSE	SCATOLA	
027	80250823	011	RONDELLE PLATE FE/ZNXC3	PLAIN WASHER FE/ZNXC3	SCHEIBE FE/ZNXC3	RONDELLA PIATTA FE/ZNXC3	
028	80251227	001	RONDELLE PLATE FE/ZNXC3	PLAIN WASHER M12	SCHEIBE FE/ZNXC3	RONDELLA PIATTA FE/ZNXC3	
029	A5215410	001	JAUGE	GAUGE, SIGHT	MESSSTAB	INDICATORE	
030	50070300	006	VIS TBCC COURT	BOLT, CARRIAGE, SHORT NECK	FLACHRUNDSCHR.4KT ANSATZ	BULLONE	





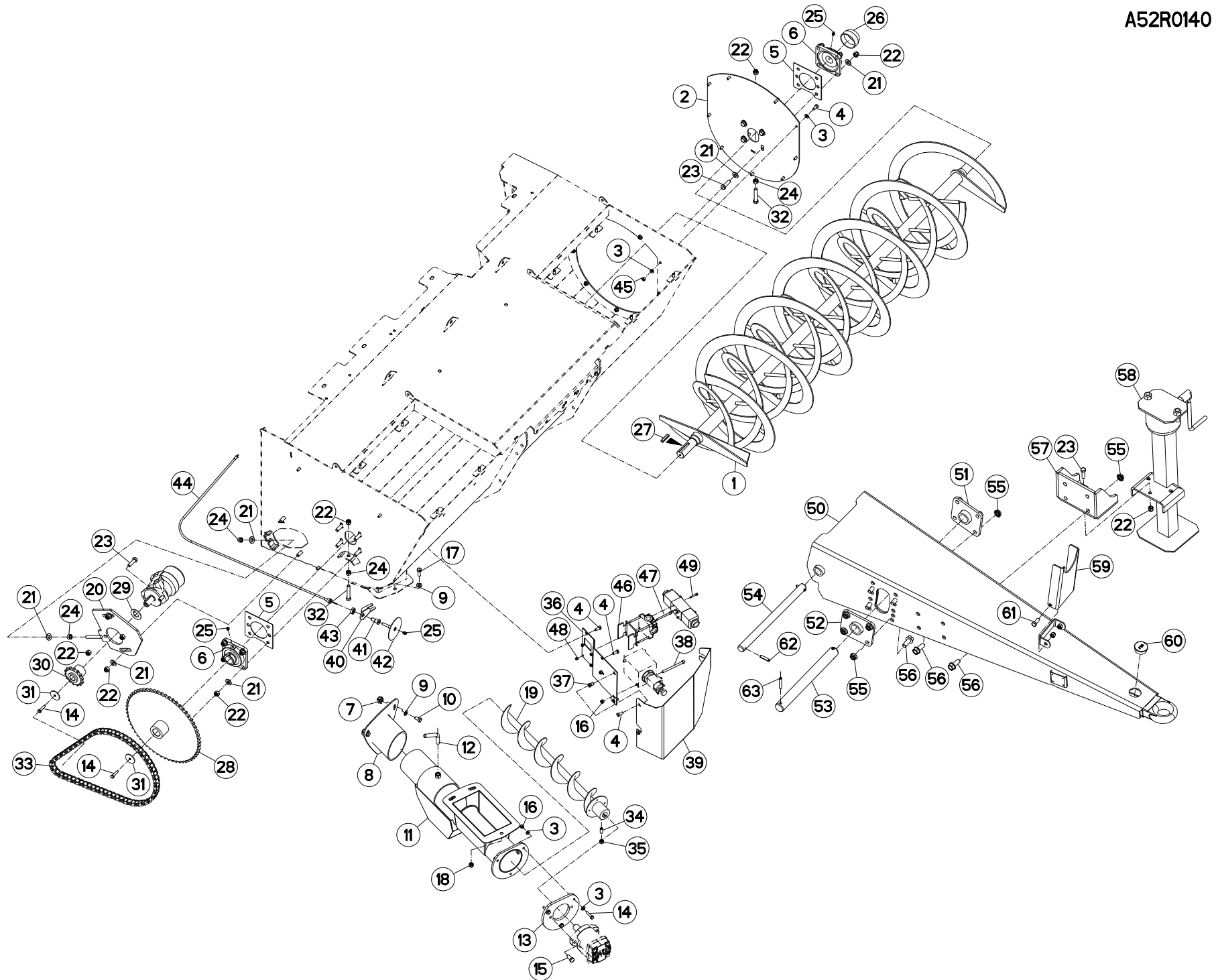
ENTRAINEMENT TREMIE

DRIVE HOPPER

ANTRIEB BEHAELTER

TRASCINAMENTO TRAMOGGIA

Rep	Nr	Qt	Designation	Description	Bezeichnung	Referenza	Remarque - Remark - Bemerkung - Osservazioni
001	A5250458	001	VIS	SCREW	SCHRAUBE	VITE	
002	A5250545	001	FLASQUE	FLANGE	FLANSCH	FLANGIA	
003	80250823	024	RONDELLE PLATE FE/ZNXC3	PLAIN WASHER FE/ZNXC3	SCHEIBE FE/ZNXC3	RONDELLA PIATTA FE/ZNXC3	
004	80060820	013	VIS TETE HEXAGONALE FE/ZNXC3	HEXAGON HEAD SCREW FE/ZNXC3	SECHSKANTSCHRAUBE FE/ZNXC3	VITE TESTA ESAGONALE FE/ZNXC3	
005	A5220076	002	SUPPORT MOTEUR PALIER	BEARING BLOCK	LAGER HALTER	SUPPORTO	
006	81503507	002	PALIER APPLIQUE + GRAISSEUR	FLANGE UNIT	FLANSCHLAGER	CUSCINETTO	
007	80201057	003	ECROU CAGE	CAGE NUT	KAEFIG MUTTER	DADO IN GABBIA	
008	A5250544	001	INJECTEUR DE TREMIE ES	INJECTOR	ZUFUEHRROHRHALTER	INIETTORE	
009	80251021	009	RONDELLE PLATE FE/ZNXC3	PLAIN WASHER M10	SCHEIBE FE/ZNXC3	RONDELLA PIATTA FE/ZNXC3	
010	80061020	003	VIS TETE HEXAGONALE FE/ZNXC3	HEX. HEAD SCREW FE/ZNXC3	SECHSKANTSCHRAUBE FE/ZNXC3	VITE A TESTA ESAGONALE FE/ZNXC3	
011	A5250072	001	TUBE	TUBE	ROHR	TUBO	
012	A5100145	001	VIS BLOCAGE D14 FORMEE ZN	BOLT	SCHRAUBE	VITE	
013	A5230057	001	FLASQUE	FLANGE	FLANSCH	FLANGIA	
014	80060835	005	VIS TETE HEXAGONALE FE/ZNXC3	HEXAGON HEAD SCREW FE/ZNXC3	SECHSKANTSCHRAUBE FE/ZNXC3	VITE TESTA ESAGONALE FE/ZNXC3	
015	80061225	002	VIS TETE HEXAGONALE FE/ZNXC3	HEXAGON HEAD SCREW FE/ZNXC3	SECHSKANTSCHRAUBE FE/ZNXC3	VITE TESTA ESAGONALE FE/ZNXC3	
016	80200840	007	ECROU HEX.BAS AUTOFR.FE/ZNXC3	SELF-LOCKING NUT FE/ZNXC3	SELBSTSICHERND.MUTTER FE/ZNXC3	DADO AUTOBLOCCANTE FE/ZNXC3	
017	80061073	003	VIS TETE HEXAGONALE FE/ZNXC3	HEXAGON HEAD SCREW FE/ZNXC3	SECHSKANTSCHRAUBE FE/ZNXC3	VITE TESTA ESAGONALE FE/ZNXC3	
018	80201040	003	ECROU HEX.BAS AUTOFR.FE/ZNXC3	SELF LOCKING NUT FE/ZNXC3	SELBSTSICHERND.MUTTER FE/ZNXC3	DADO AUTOBLOCCANTE FE/ZNXC3	
019	A5250071	001	VIS INJ.ES D100 PAS120 LG715MM	INJECTION SCREW	ZUFUEHRSCHNECKE	VITE	
020	A5250548	001	TENDEUR	TENSIONER	SPANNER	TENDITORE	
021	80251227	021	RONDELLE PLATE FE/ZNXC3	PLAIN WASHER M12	SCHEIBE FE/ZNXC3	RONDELLA PIATTA FE/ZNXC3	
022	80201240	019	ECROU HEX.BAS AUTOFR.FE/ZNXC3	SELF-LOCKING NUT FE/ZNXC3	SELBSTSICHERND.MUTTER FE/ZNXC3	DADO AUTOBLOCCANTE FE/ZNXC3	
023	80061241	013	VIS TETE HEXAGONALE FE/ZNXC3	HEXAGON HEAD SCREW FE/ZNXC3	SECHSKANTSCHRAUBE FE/ZNXC3	VITE TESTA ESAGONALE FE/ZNXC3	
024	80201270	004	ECROU HEXAGONAL FE/ZNXC3	NUT FE/ZNXC3	SECHSKANTMUTTER FE/ZNXC3	DADO FE/ZNXC3	
025	82200800	003	GRAISSEUR A TETE SPHERIQUE	LUBRICATING NIPPLE: CONE TYPE	KEGELSCHMIERNIPPEL	INGRASSATORE SFERICO	
026	81503508	001	COUVERCLE PALIER APPLIQUE D35	COVER	DECKEL	COPERCHIO	
027	50025000	001	CLAVETTE PARALLELE	KEY, PARALLEL	PASSFEDER	CHIAVETTA	
028	A5250549	001	PIGNON	GEAR, PINION	RITZEL	PIGNONE	
029	A5210650	001	RONDELLE	WASHER	AUSGLEICHSCHLEIBE	RONDELLA	
030	A5250570	001	PIGNON	GEAR, PINION	RITZEL	PIGNONE	
031	A5211006	002	RONDELLE	WASHER	SCHEIBE	RONDELLA	
032	80061254	002	VIS TETE HEXAGONALE FE/ZNXC3	HEXAGON HEAD SCREW FE/ZNXC3	SECHSKANTSCHRAUBE FE/ZNXC3	VITE TESTA ESAGONALE FE/ZNXC3	
033	A7104074	001	CHAINE SIMPLE PAS 19,05 74M	CHAIN 74 LINKS	KETTE 74 GLIEDERN	CATENA	
034	80151025	001	VIS S/TETE B.CUVET.HC	SOCKET SET SCREW	GEWINDESTIFT	VITE	
035	80201070	001	ECROU HEXAGONAL FE/ZNXC3	NUT FE/ZNXC3	SECHSKANTMUTTER FE/ZNXC3	DADO FE/ZNXC3	
036	A5211231	001	PLAQUE	PLATE	PLATTE	PIASTRA	
037	A8359108	002	INSERT HEX M8 A COLLERETTE	INSERT NUT HEX M8	EINSETZMUTTER HEX M8	MANICOTTO HEX M8	
038	80080894	002	VIS TETE CYL.SIX P.CR.FE/ZNXC3	HEX.SOCK.HEAD CAP SCR.FE/ZNXC3	ZYLINDERSCHR.INNENSEC.FE/ZNXC3	VITE A TESTA CILINDR. FE/ZNXC3	
039	A5202730	001	CARTER	HOUSING	GEHAUSE	SCATOLA	
040	A5211130	001	SUPPORT	SUPPORT	TRAEGER	SUPPORTO	
041	A5211135	001	GUIDE	GUIDE	FUEHRUNG	GUIDA	
042	A5250602	001	INDICATEUR	INDICATOR	ANZEIGER	INDICATORE	
043	80201601	001	ECROU HEXAGONAL BAS	HEXAGON THIN NUT	FLACHE SECHSKANTMUTTER	DADO	
044	A7060045	001	CABLE DE COMPTEUR LG1250	CABLE	BOWDENZUG	CAVO	
045	80200870	009	ECROU HEXAGONAL FE/ZNXC3	NUT FE/ZNXC3	SECHSKANTMUTTER FE/ZNXC3	DADO FE/ZNXC3	
046	A5211828	001	ENTRETOISE	SPACER	DISTANZHUELSE	DISTANZIALE	
047	80080665	004	VIS TETE CYL.SIX P.CR.FE/ZNXC3	HEX.SOCK.HEAD CAP SCR.FE/ZNXC3	ZYLINDERSCHR.INNENSEC.FE/ZNXC3	VITE A TESTA CILINDR. FE/ZNXC3	
048	80200630	004	ECROU HEX.AUTOFREINE FE/ZNXC3	SELF LOCKING NUT FE/ZNXC3	SELBSTSICHERNDE MUTT.FE/ZNXC3	DADO AUTOBLOCCANTE FE/ZNXC3	





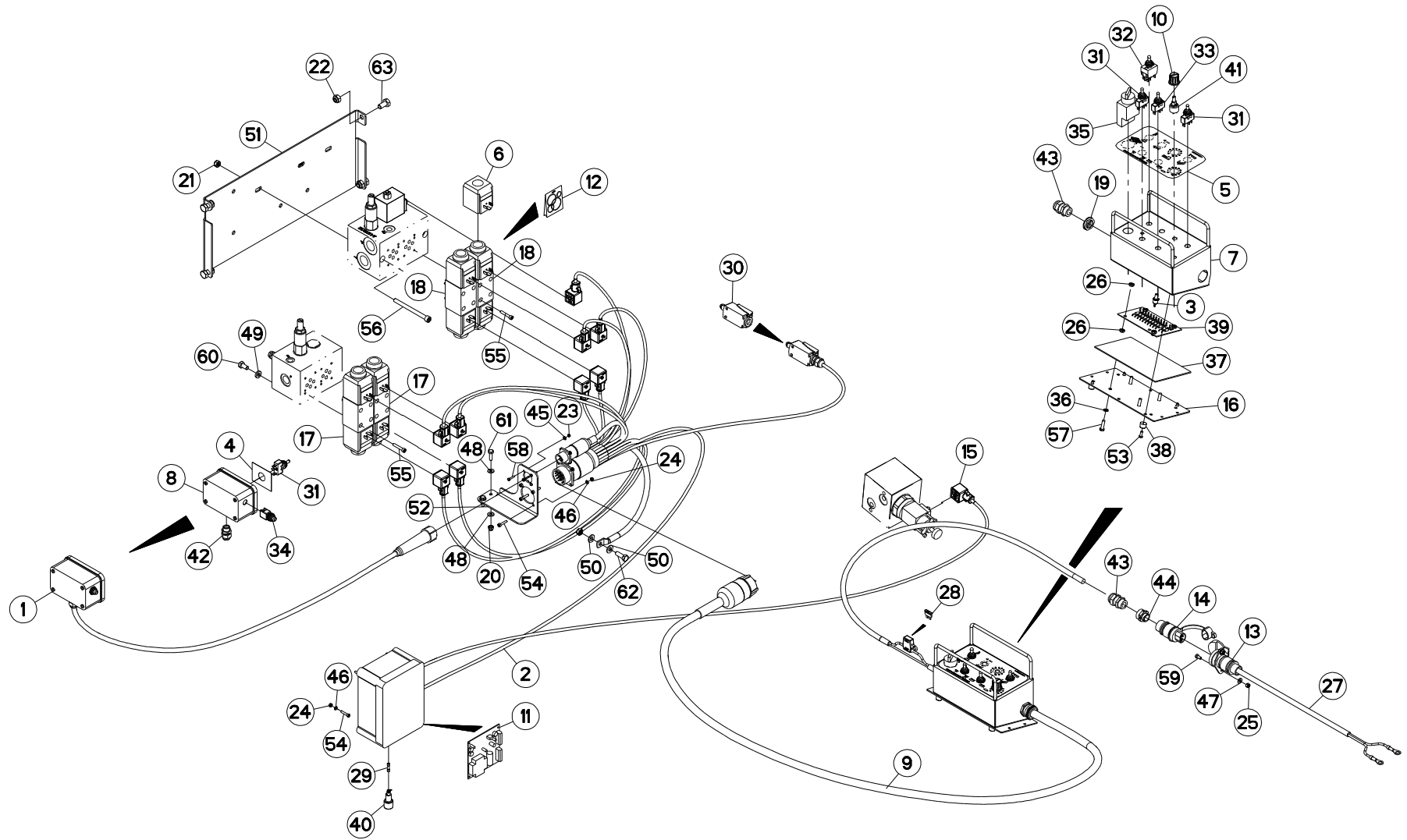
ENTRAINEMENT TREMIE

DRIVE HOPPER

ANTRIEB BEHAELTER

TRASCINAMENTO TRAMOGGIA

Rep	Nr	Qt	Designation	Description	Bezeichnung	Referenza	Remarque - Remark - Bemerkung - Osservazioni
049	80080530	004	VIS TETE CYL.SIX P.CR.FE/ZNXC3	HEX.SOCK.HEAD CAP SCR.FE/ZNXC3	ZYLINDERSCHR.INNENSEC.FE/ZNXC3	VITE A TESTA CILINDR. FE/ZNXC3	
050	A5306360	001	TIMON	TONGUE	ZUGDEICHSEL	TIMONE	
051	A5350564	001	PLAQUE SUPPORT GAUCHE ES	LEFT PLATE	HALTERPLATTE LINKS	PIASTRA	
052	A5350563	001	PLAQUE SUPPORT DROITE ES	RIGHT PLATE	HALTERPLATTE RECHTS	PIASTRA	
053	A5310094	001	AXE DE TIMON ME+90/11050	AXLE	ACHSE	ASSE	
054	A5310252	001	AXE D30 EUROMIX	AXLE	BOLZEN	ASSE	
055	80201651	012	ECROU AUTOBLOQUANT FE/ZNXC3	UNDERSERRAT.S.LOC.NUT FE/ZNXC3	SPERRZAHN-BUNDMUTTER FE/ZNXC3	DADO FE/ZNXC3	
056	80131641	012	VIS AUTOBLOQUANTE FLZNNC	UNDERSERR.S-LOC.SCREW FLZNNC	SPERRZAHN-BUNDSCHRAU.FLZNNC	VITE FLZNNC	
057	A5205720	001	SUPPORT	SUPPORT	TRAEGER	SUPPORTO	
058	A5250770	001	BEQUILLE COURTE ES	STAND	STUETZE	SUPPORTO	
059	A5320205	001	SUPPORT CARDAN SUR TIMON	HOLDER	HALTER	SUPPORTO	
060	A7250513	001	BOUCHON	PLUG	VERSCHLUSSSCHRAUBE	TAPPO	
061	80061271	002	VIS TETE HEXAGONALE FE/ZNXC3	HEX BOLT FE/ZNXC3	SECHSKANTSCHRAUBE FE/ZNXC3	VITE TESTA ESAGONALE FE/ZNXC3	
062	80451046	002	GOUPILLE ELASTIQUE FLZNNC	ROLL PIN FLZNNC	SPANNHUELSE FLZNNC	SPINA ELASTICA FLZNNC	
063	80451061	002	GOUPILLE ELASTIQUE FLZNNC	ROLL PIN FLZNNC	SPANNHUELSE FLZNNC	SPINA ELASTICA FLZNNC	





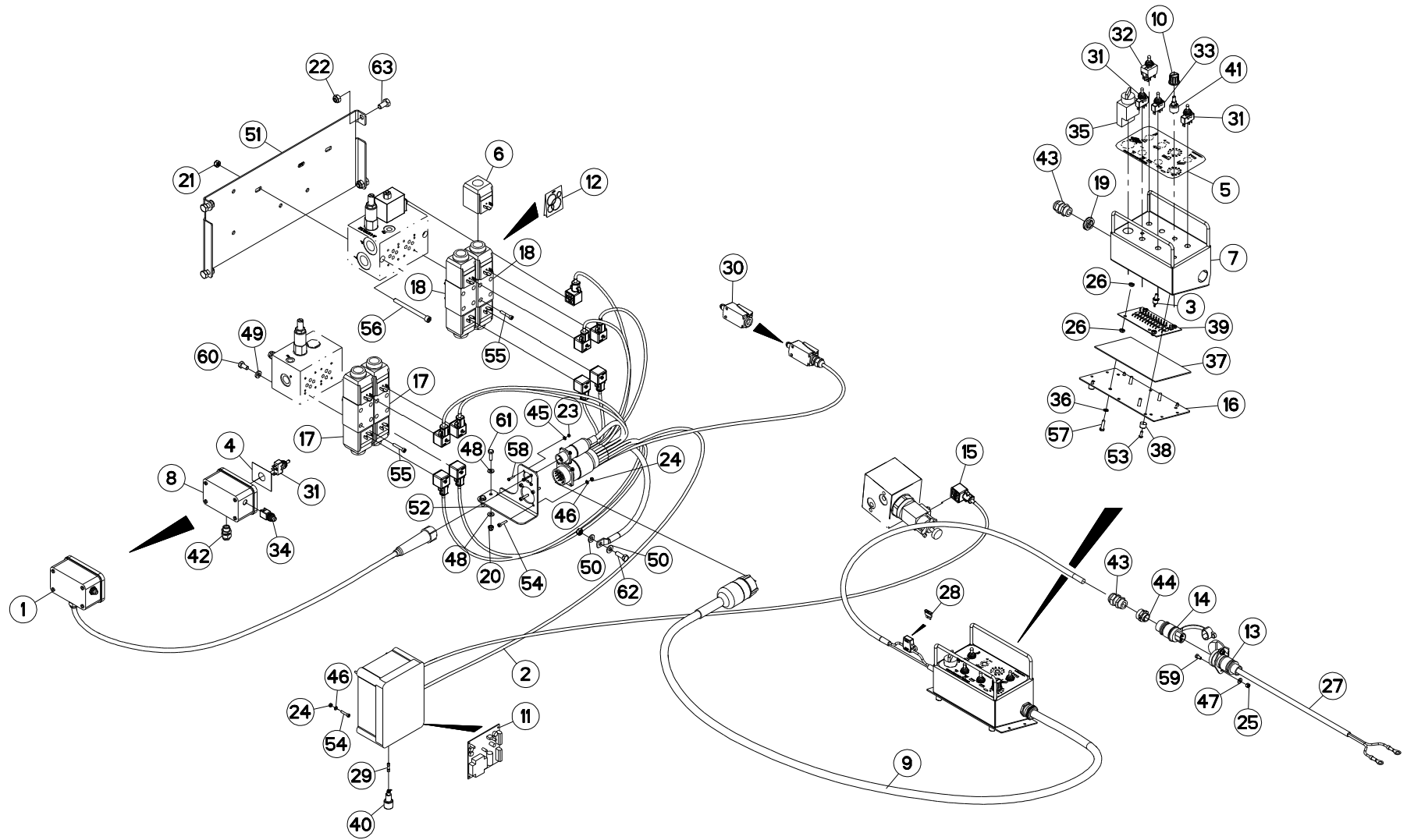
COMMANDE ÉLECTRIQUE

ELECTRIC CONTROL

ELEKTRISCHE SCHALTUNG

COMANDO ELETTRICO

Rep	Nr	Qt	Designation	Description	Bezeichnung	Referenza	Remarque - Remark - Bemerkung - Osservazioni
001	A7040154	001	BOITIER DOUBLE CDE 8060 HAYON	GEARBOX	KASTEN	SCATOLA	OPT
002	A7040159	001	FAISCEAU COTE MAC. PRIMOR 3560	CONTROL CBL BUNDLE TO MACHINE	KABELSTRANG MACHINE SEITE	FASCIO DE CONDUTTORI	
003	A7040917	001	DIODE SEMIKRON SKR 26-04	MAINDIOD	HAUPTDIODE	DIODO	
004	A7300066	001	ETIQ.ADH.	DECAL	AUFKLEBER	ADESIVO	
005	A7300106	001	ETIQ.ADH.	DECAL	AUFKLEBER	ADESIVO	
006	A4054099	001	BOBINE	COIL	SPULE	BIBINA	
007	A5202650	001	BOITIER	HOUSING	GEHAEUSE	SCATOLA	
008	A5215900	001	BOITIER	HOUSING	GEHAEUSE	SCATOLA	
009	A7040158	001	BOITIER CDE ELECT. PRIMOR 3560	COMPLETE GEARBOX	BEDIENUNGKASTEN KOMPLETT	SCATOLA	
010	A7040755	001	BOUTON POTENTIOMETRE NOIR	KNOB	KNOPF	BOTTONE	
011	A7040820	001	CARTE ESKK 103-91	CIRCUIT BOARD	ESSK KARTE		
012	A4200007	001	POCHETTE DE JTS D'ELECTROVANNE	SEAL KIT	DICHTUNGSSATZ	SERIE GUARNIZIONI	
013	83235001	001	CONNECTEUR DIN9680	CONNECTOR DIN9680	VERBINDUNG DIN9680	CONNETTORE DIN9680	
014	83235003	001	CONNECTEUR DIN9680	CONNECTOR DIN9680	VERBINDUNG DIN9680	CONNETTORE DIN9680	
015	A7040459	010	CONNECTEUR	CONNECTOR	STECKUNG	CONNETTORE	
016	A5202590	001	COUVERCLE	LID	DECKEL	COPERCHIO	
017	A4050009	002	DISTRIBUTEUR CETOP DG4V3 8CV	DISTRIBUTOR CETOP	STUEBERBLOCK CETOP	DISTRIBUTORE CETOP DG4V3 8CV	
018	A4050027	002	DISTRIBUTEUR	VALVE, DIVERTER	VERTEILER	DISTRIBUTORE CETOP DG4V3 6C	
019	83235079	001	ECROU PG13,5	NUT PG13,5	MUTTER PG13,5	NOCE PG13,5	
020	80200630	002	ECROU HEX.AUTOFREINE FE/ZNXC3	SELF LOCKING NUT FE/ZNXC3	SELBSTSICHERNDE MUTT.FE/ZNXC3	DADO AUTOBLOCCANTE FE/ZNXC3	
021	80200840	003	ECROU HEX.BAS AUTOFR.FE/ZNXC3	SELF-LOCKING NUT FE/ZNXC3	SELBSTSICHERND.MUTTER FE/ZNXC3	DADO AUTOBLOCCANTE FE/ZNXC3	
022	80201040	004	ECROU HEX.BAS AUTOFR.FE/ZNXC3	SELF LOCKING NUT FE/ZNXC3	SELBSTSICHERND.MUTTER FE/ZNXC3	DADO AUTOBLOCCANTE FE/ZNXC3	
023	80200300	004	ECROU HEXAGONAL FE/ZNXC3	NUT FE/ZNXC3	SECHSKANTMUTTER FE/ZNXC3	DADO FE/ZNXC3	
024	80200400	008	ECROU HEXAGONAL FE/ZNXC3	HEX. NUT FE/ZNXC3	SECHSKANTMUTTER FE/ZNXC3	DADO FE/ZNXC3	
025	80200500	002	ECROU HEXAGONAL FE/ZNXC3	NUT FE/ZNXC3	SECHSKANTMUTTER FE/ZNXC3	DADO FE/ZNXC3	
026	80200600	008	ECROU HEXAGONAL FE/ZNXC3	NUT FE/ZNXC3	SECHSKANTMUTTER FE/ZNXC3	DADO FE/ZNXC3	
027	A7040069	001	CORDON COTE TRAC. 3P SANS FUS.	COMPLET CABLE TO TRACTOR	KPL LEITUNG TRAKTOR SEITE	CORDONE ELETTRICO INTEGRALE	
028	83233017	001	FUSIBLE ATO 15 A BLEU	FUSE ATO 15 A	SICHERUNG ATO 15 A	FUSIBILE ATO 15 A	
029	83233045	001	FUSIBLE 5X20MM 5A	FUSE 5X20MM 5A	SICHERUNG 5X20MM 5A	FUSIBILE 5X20MM 5A	
030	83234002	001	INTERRUPTEUR DE POSITION	MECHANICAL SENSOR	MECHANISCHER EMPFANGER	CAPTATORE MECCANICO	
031	83236050	003	INTER.LEV C MOM-OFF-MOM UNIP	SWITCH	SCHALTER C TAST-OFF-TAST	INTERRUPTORE	
032	83236054	001	INTER.LEV C MOM-ON-MOM BIP	SWITCH	KIPPSCHALTER ON-ON-ON		
033	83236058	001	INTER.LEV C ON-OFF-MOM UNIP	SWITCH	SCHALTER ON-OFF-TAST		
034	83236062	001	INTERRUPTEUR	SWITCH	SCHALTER	INTERRUPTORE	
035	A7040706	001	INTERRUPTEUR MARCHE ARRET CPL	COMPLETE SWITCH	SCHALTER KOMPLETT	INTERRUPTORE	
036	A7040497	004	JOINT PAPIER D13X8 EP2	SEAL	DICHTRING	GIUNTO DI CARTA	
037	A7250759	001	JOINT MOUSSE NEOPRENE ADHESIF	SEAL	DICHTRING	GUARNIZIONE	
038	A7040109	004	PATIN CAOUTCHOUC DE BOITIER DE	RUBBER BUFFER	GUMI-FUSS	PATTINO	
039	A7040918	001	PLAQUETTE A 12 DIODES	DIOD BOARD	DIODPLATINE	PIASTRINA	
040	83233041	001	PORTE FUSIBLE	FUSE HOLDER	SICHERUNGSHALTER	SUPPORTO DEL FUSIBILE	
041	A7040835	001	POTENTIOMETRE ETANC.PE30AM 1K	POTENTIOMETER	POTENTIOMETER	POTENZIOMETRO	
042	83235036	001	PRESSE-ETOUPE PG9	COMPRESSION PACKING PG9	DICHTUNG PG9	PRESSA PG9	
043	83235081	002	PRESSE-ETOUPE PG13,5	COMPRESSION PACKING PG13,5	DICHTUNG PG13,5	PRESSA PG13,5	
044	83235082	001	ADAPTEUR PG11/PG13,5	ADAPTER PG11/PG13,5	ADAPTER PG11/PG13,5	ADATTAMENTO PG11/PG13,5	
045	80250308	004	RONDELLE PLATE FE/ZNXC3	PLAIN WASHER FE/ZNXC3	SCHEIBE FE/ZNXC3	RONDELLA PIATTA FE/ZNXC3	
046	80250408	008	RONDELLE PLATE FE/ZNXC3	PLAIN WASHER M4	SCHEIBE FE/ZNXC3	RONDELLA PIATTA FE/ZNXC3	
047	80250512	002	RONDELLE PLATE FE/ZNXC3	PLAIN WASHER M5 DIN-125	SCHEIBE FE/ZNXC3	RONDELLA PIATTA FE/ZNXC3	
048	80250611	004	RONDELLE PLATE FE/ZNXC3	PLAIN WASHER M6 DIN 125 FE/ZNX	SCHEIBE FE/ZNXC3	RONDELLA PIATTA FE/ZNXC3	





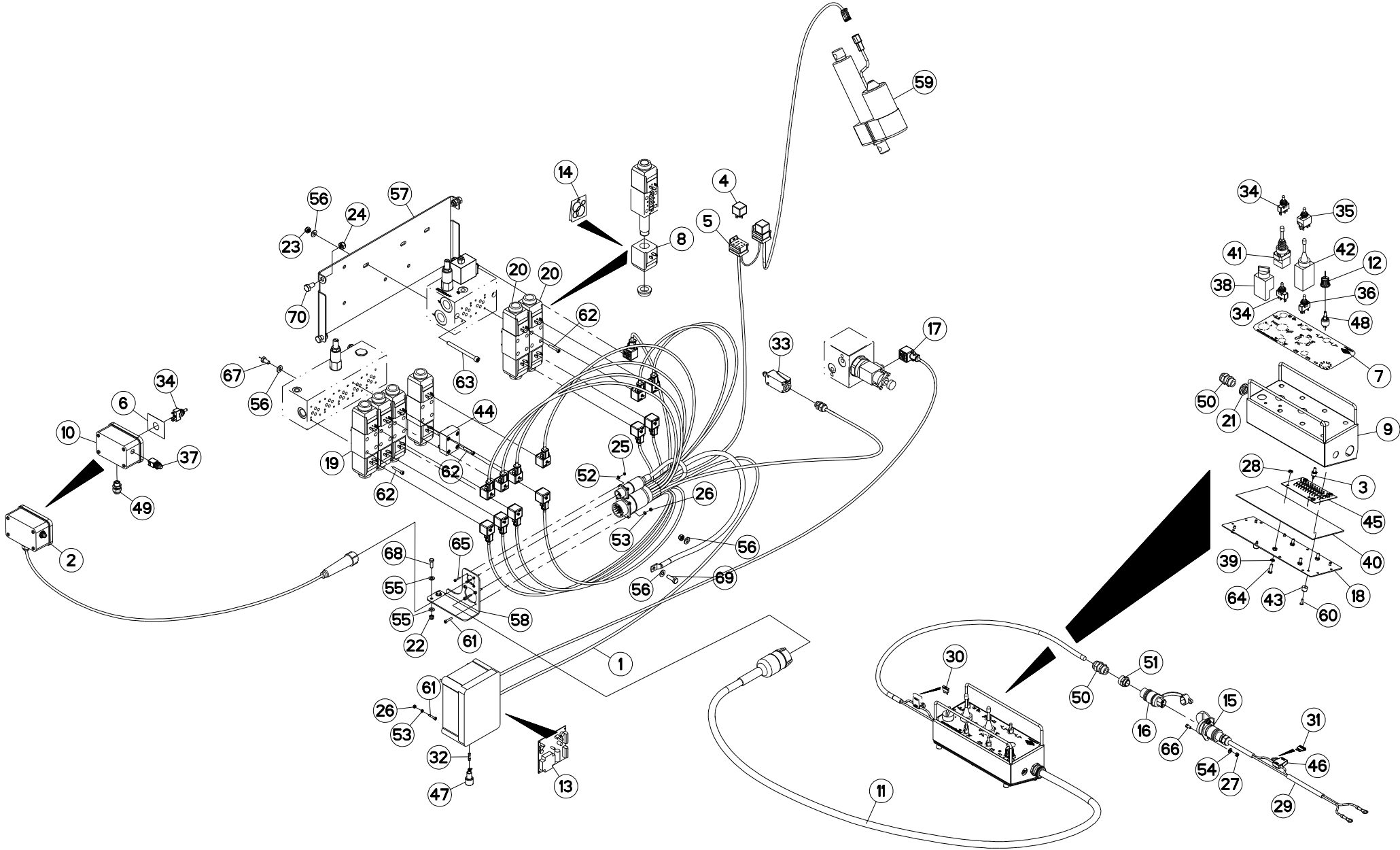
COMMANDE ÉLECTRIQUE

ELECTRIC CONTROL

ELEKTRISCHE SCHALTUNG

COMANDO ELETTRICO

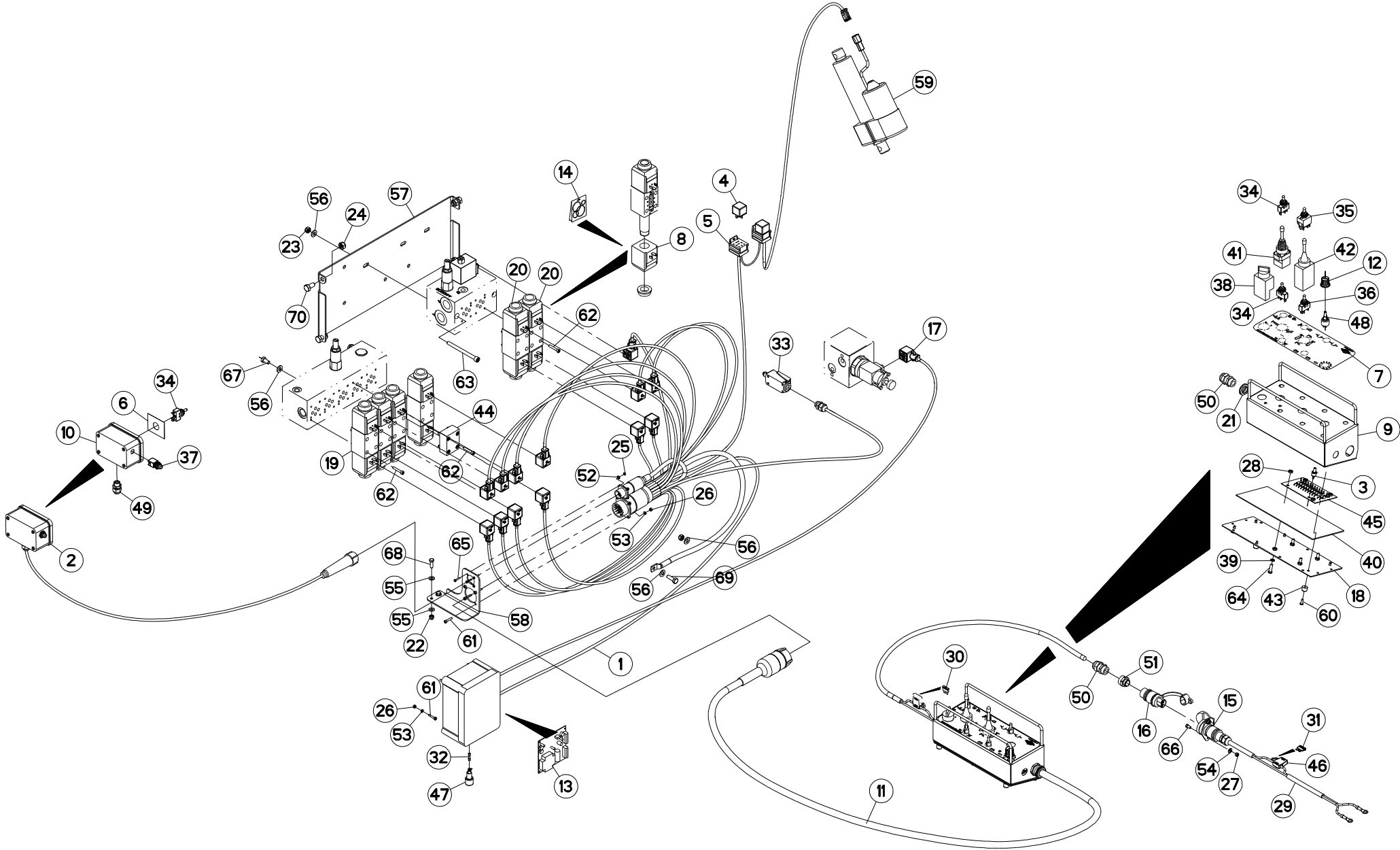
Rep	Nr	Qt	Designation	Description	Bezeichnung	Referenza	Remarque - Remark - Bemerkung - Osservazioni
049	80250823	004	RONDELLE PLATE FE/ZNXC3	PLAIN WASHER FE/ZNXC3	SCHEIBE FE/ZNXC3	RONDELLA PIATTA FE/ZNXC3	
050	80250823	002	RONDELLE PLATE FE/ZNXC3	PLAIN WASHER FE/ZNXC3	SCHEIBE FE/ZNXC3	RONDELLA PIATTA FE/ZNXC3	
051	A5210483	001	SUPPORT	SUPPORT	TRAEGER	SUPPORTO	
052	A5211816	001	SUPPORT	SUPPORT	TRAEGER	SUPPORTO	
053	80190413	004	VIS AUTOTARAUEUSE	SELF-CUTTING SCREW	GEWINDE-SCHNEIDSCHRAUBE	VITE	
054	80080420	008	VIS TETE CYL.SIX P.CR.FE/ZNXC3	HEX.SOCK.HEAD CAP SCR.FE/ZNXC3	ZYLINDERSCHR.INNENSEC.FE/ZNXC3	VITE A TESTA CILINDR. FE/ZNXC3	
055	80080530	016	VIS TETE CYL.SIX P.CR.FE/ZNXC3	HEX.SOCK.HEAD CAP SCR.FE/ZNXC3	ZYLINDERSCHR.INNENSEC.FE/ZNXC3	VITE A TESTA CILINDR. FE/ZNXC3	
056	80080894	002	VIS TETE CYL.SIX P.CR.FE/ZNXC3	HEX.SOCK.HEAD CAP SCR.FE/ZNXC3	ZYLINDERSCHR.INNENSEC.FE/ZNXC3	VITE A TESTA CILINDR. FE/ZNXC3	
057	80100620	004	VIS TETE CYL.FENDUE FE/ZNXC3	CYLINDER HEAD SCREW M6 X 20	ZYLINDERSCHAU.SCHLITZ FE/ZNXC3	VITE TESTA CILINDR.FE/ZNXC3	
058	80060316	004	VIS TETE HEXAGONALE FE/ZNXC3	HEXAGON HEAD SCREW FE/ZNXC3	SECHSKANTSCHRAUBE FE/ZNXC3	VITE TESTA ESAGONALE FE/ZNXC3	
059	80060510	002	VIS TETE HEXAGONALE FE/ZNXC3	HEXAGON HEAD SCREW FE/ZNXC3	SECHSKANTSCHRAUBE FE/ZNXC3	VITE TESTA ESAGONALE FE/ZNXC3	
060	80060816	004	VIS TETE HEXAGONALE FE/ZNXC3	HEX. SCREW FE/ZNXC3	SECHSKANTSCHRAUBE FE/ZNXC3	VITE TESTA ESAGONALE FE/ZNXC3	
061	80060620	002	VIS TETE HEXAGONALE FE/ZNXC3	HEX BOLT FE/ZNXC3	SECHSKANTSCHRAUBE FE/ZNXC3	VITE TESTA ESAGONALE FE/ZNXC3	
062	80060826	001	VIS TETE HEXAGONALE FE/ZNXC3	HEAD HEX SCREW FE/ZNXC3	SECHSKANTSCHRAUBE FE/ZNXC3	VITE TESTA ESAGONALE FE/ZNXC3	
063	80061020	004	VIS TETE HEXAGONALE FE/ZNXC3	HEX. HEAD SCREW FE/ZNXC3	SECHSKANTSCHRAUBE FE/ZNXC3	VITE A TESTA ESAGONALE FE/ZNXC3	





COMMANDE ÉLECTRIQUE GOULOTTE O ELECTRIC CONTROL PIVOTING CHUT ELEKTRISCHE SCHALTUNG DREHBARE COMANDO ELETTRICO SCIVOLO GI

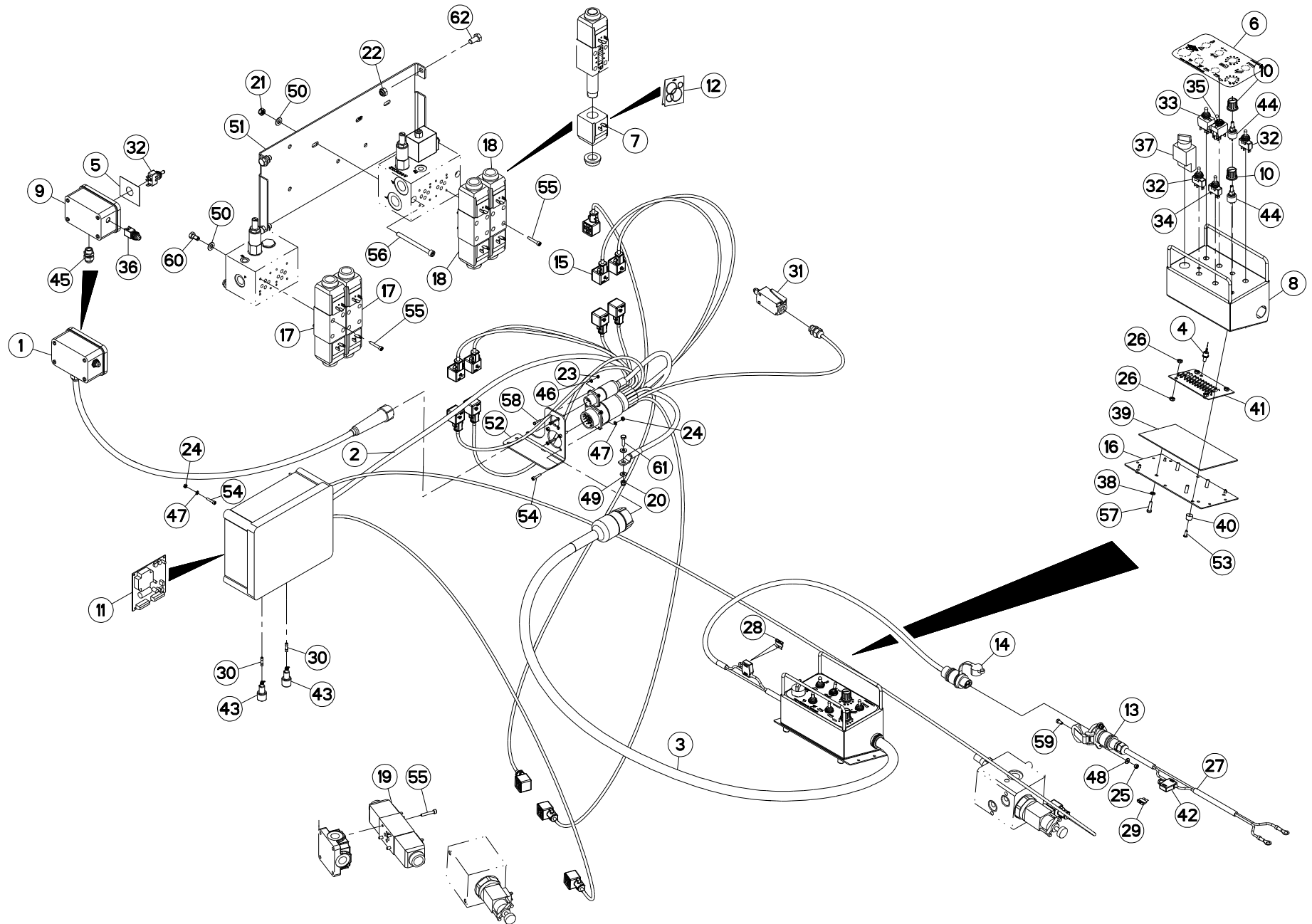
Rep	Nr	Qt	Designation	Description	Bezeichnung	Referenza	Remarque - Remark - Bemerkung - Osservazioni
001	A7040149	001	FAISCEAU COTE MAC PRIMOR3560GO	CONTROL CBL BUNDLE TO MACHINE	KABELSTRANG MACHINE SEITE	FASCIO DE CONDUTTORI	
002	A7040154	001	BOITIER DOUBLE CDE 8060 HAYON	GEARBOX	KASTEN	SCATOLA	OPT
003	A7040917	001	DIODE SEMIKRON SKR 26-04	MAINDIOD	HAUPTDIODE	DIODO	
004	A7040919	002	RELAIS	RELAY	RELAIS	RELE	
005	A7040920	002	SUPPORT RELAI HELLA 5 POLES	HOLDER	HALTER	SUPPORTO	
006	A7300066	001	ETIQ.ADH.	DECAL	AUFKLEBER	ADESIVO	
007	A7300288	001	ETIQ.ADH.	DECAL	AUFKLEBER	ADESIVO	
008	A4054099	002	BOBINE	COIL	SPULE	BIBINA	
009	A5202660	001	BOITIER	HOUSING	GEHAEUSE	SCATOLA	
010	A5215900	001	BOITIER	HOUSING	GEHAEUSE	SCATOLA	
011	A7040148	001	BOITIER CDE ELEC. PRIMOR3560GO	COMPLETE CONTROL BOX	BEDIENUNGSKASTEN KOMPLETT	SCATOLA	
012	A7040755	001	BOUTON POTENTIOMETRE NOIR	KNOB	KNOPF	BOTTONE	
013	A7040820	001	CARTE ESKK 103-91	CIRCUIT BOARD	ESSK KARTE		
014	A4200007	001	POCHETTE DE JTS D'ELECTROVANNE	SEAL KIT	DICHTUNGSSATZ	SERIE GUARNIZIONI	
015	83235000	001	CONNECTEUR DIN9680	CONNECTOR DIN9680	VERBINDUNG DIN9680	CONNETTORE DIN9680	
016	83235003	001	CONNECTEUR DIN9680	CONNECTOR DIN9680	VERBINDUNG DIN9680	CONNETTORE DIN9680	
017	A7040459	014	CONNECTEUR	CONNECTOR	STECKER	CONNETTORE	
018	A5202600	001	COUVERCLE	LID	DECKEL	COPERCHIO	
019	A4050009	004	DISTRIBUTEUR CETOP DG4V3 8CV	DISTRIBUTOR CETOP	STEUERBLOCK CETOP	DISTRIBUTORE CETOP DG4V3 8CV	
020	A4050027	002	DISTRIBUTEUR	VALVE, DIVERTER	VERTEILER	DISTRIBUTORE CETOP DG4V3 6C	
021	83235079	001	ECROU PG13,5	NUT PG13,5	MUTTER PG13,5	NOCE PG13,5	
022	80200630	002	ECROU HEX.AUTOFREINE FE/ZNXC3	SELF LOCKING NUT FE/ZNXC3	SELBSTSICHERNDE MUTT.FE/ZNXC3	DADO AUTOBLOCCANTE FE/ZNXC3	
023	80200840	003	ECROU HEX.BAS AUTOFR.FE/ZNXC3	SELF-LOCKING NUT FE/ZNXC3	SELBSTSICHERND.MUTTER FE/ZNXC3	DADO AUTOBLOCCANTE FE/ZNXC3	
024	80201040	004	ECROU HEX.BAS AUTOFR.FE/ZNXC3	SELF LOCKING NUT FE/ZNXC3	SELBSTSICHERND.MUTTER FE/ZNXC3	DADO AUTOBLOCCANTE FE/ZNXC3	
025	80200300	004	ECROU HEXAGONAL FE/ZNXC3	NUT FE/ZNXC3	SECHSKANTMUTTER FE/ZNXC3	DADO FE/ZNXC3	
026	80200400	008	ECROU HEXAGONAL FE/ZNXC3	HEX. NUT FE/ZNXC3	SECHSKANTMUTTER FE/ZNXC3	DADO FE/ZNXC3	
027	80200500	002	ECROU HEXAGONAL FE/ZNXC3	NUT FE/ZNXC3	SECHSKANTMUTTER FE/ZNXC3	DADO FE/ZNXC3	
028	80200600	008	ECROU HEXAGONAL FE/ZNXC3	NUT FE/ZNXC3	SECHSKANTMUTTER FE/ZNXC3	DADO FE/ZNXC3	
029	A7040170	001	FAISCEAU ELECTRIQUE	HARNESS, WIRING	KABELBAUM	CAVO ELETTRICO	
030	83233018	001	FUSIBLE ATO 20 A JAUNE	FUSE ATO 20 A	SICHERUNG ATO 20 A	FUSIBILE ATO 20 A	
031	83233020	002	FUSIBLE ATO 30 A VERT	FUSE ATO 30 A	SICHERUNG ATO 30 A	FUSIBILE ATO 30 A	
032	83233045	001	FUSIBLE 5X20MM 5A	FUSE 5X20MM 5A	SICHERUNG 5X20MM 5A	FUSIBILE 5X20MM 5A	
033	83234002	001	INTERRUPTEUR DE POSITION	MECHANICAL SENSOR	MECHANISCHER EMPFANGER	CAPTATORE MECCANICO	
034	83236050	003	INTER.LEV C MOM-OFF-MOM UNIP	SWITCH	SCHALTER C TAST-OFF-TAST	INTERRUPTORE	
035	83236054	001	INTER.LEV C MOM-ON-MOM BIP	SWITCH	KIPPSCHALTER ON-ON-ON		
036	83236058	001	INTER.LEV C ON-OFF-MOM UNIP	SWITCH	SCHALTER ON-OFF-TAST		
037	83236062	001	INTERRUPTEUR	SWITCH	SCHALTER	INTERRUPTORE	
038	A7040706	001	INTERRUPTEUR MARCHE ARRET CPL	COMPLETE SWITCH	SCHALTER KOMPLETT	INTERRUPTORE	
039	A7040497	004	JOINT PAPIER D13X8 EP2	SEAL	DICHTRING	GIUNTO DI CARTA	
040	A7250759	001	JOINT MOUSSE NEOPRENE ADHESIF	SEAL	DICHTRING	GUARNIZIONE	
041	83236100	001	MANIPUL.TELEMECANIQUE 2P NC	MANIPULATOR	BEDIENUNGSHEBEL	MANIPOLATORE 2 POS	
042	83236102	001	MANIPUL.TELEMECANIQUE 4P NC	SWITCH	BEDIENHEBEL	MANIPOLATORE 4 POS.	
043	A7040109	006	PATIN CAOUTCHOU DE BOITIER DE	RUBBER BUFFER	GUMI-FUSS	PATTINO	
044	A4050038	001	PLAQUE D'OBT. CETOP3 P SUR T			PLACCA D'OTTURAZIONE	
045	A7040918	001	PLAQUETTE A 12 DIODES	DIOD BOARD	DIODPLATINE	PIASTRINA	
046	83233003	001	PORTE FUSIBLE LITTLEFUSE	FUSE HOLDER	SICHERUNGSHALTER	SUPPORTO DEL FUSIBILE	
047	83233041	001	PORTE FUSIBLE	FUSE HOLDER	SICHERUNGSHALTER	SUPPORTO DEL FUSIBILE	
048	A7040835	001	POTENTIOMETRE ETANC.PE30AM 1K	POTENTIOMETER	POTENTIOMETER	POTENZIOMETRO	





COMMANDE ÉLECTRIQUE GOULOTTE O ELECTRIC CONTROL PIVOTING CHUT ELEKTRISCHE SCHALTUNG DREHBARE COMANDO ELETTRICO SCIVOLO GI

Rep	Nr	Qt	Designation	Description	Bezeichnung	Referenza	Remarque - Remark - Bemerkung - Osservazioni
049	83235036	001	PRESSE-ETOUPE PG9	COMPRESSION PACKING PG9	DICHTUNG PG9	PRESSA PG9	
050	83235081	002	PRESSE-ETOUPE PG13,5	COMPRESSION PACKING PG13,5	DICHTUNG PG13,5	PRESSA PG13,5	
051	83235082	001	ADAPTATEUR PG11/PG13,5	ADAPTER PG11/PG13,5	ADAPTER PG11/PG13,5	ADATTAMENTO PG11/PG13,5	
052	80250308	004	RONDELLE PLATE FE/ZNXC3	PLAIN WASHER FE/ZNXC3	SCHEIBE FE/ZNXC3	RONDELLA PIATTA FE/ZNXC3	
053	80250408	008	RONDELLE PLATE FE/ZNXC3	PLAIN WASHER M4	SCHEIBE FE/ZNXC3	RONDELLA PIATTA FE/ZNXC3	
054	80250512	002	RONDELLE PLATE FE/ZNXC3	PLAIN WASHER M5 DIN-125	SCHEIBE FE/ZNXC3	RONDELLA PIATTA FE/ZNXC3	
055	80250611	004	RONDELLE PLATE FE/ZNXC3	PLAIN WASHER M6 DIN 125 FE/ZNX	SCHEIBE FE/ZNXC3	RONDELLA PIATTA FE/ZNXC3	
056	80250823	008	RONDELLE PLATE FE/ZNXC3	PLAIN WASHER FE/ZNXC3	SCHEIBE FE/ZNXC3	RONDELLA PIATTA FE/ZNXC3	
057	A5210483	001	SUPPORT	SUPPORT	TRAEGER	SUPPORTO	
058	A5211816	001	SUPPORT	SUPPORT	TRAEGER	SUPPORTO	
059	A7041101	001	VERIN ELECTRIQUE C100 EAF262	ELECTRIC CYLINDER	ELECTRO ZYLINDER	PISTONE ELETTRICO C100 EAF 262	
060	80190413	006	VIS AUTOTARAUDEUSE	SELF-CUTTING SCREW	GEWINDE-SCHNEIDSCHRAUBE	VITE	
061	80080420	008	VIS TETE CYL.SIX P.CR.FE/ZNXC3	HEX.SOCK.HEAD CAP SCR.FE/ZNXC3	ZYLINDERSCHR.INNENSEC.FE/ZNXC3	VITE A TESTA CILINDR. FE/ZNXC3	
062	80080530	028	VIS TETE CYL.SIX P.CR.FE/ZNXC3	HEX.SOCK.HEAD CAP SCR.FE/ZNXC3	ZYLINDERSCHR.INNENSEC.FE/ZNXC3	VITE A TESTA CILINDR. FE/ZNXC3	
063	80080894	002	VIS TETE CYL.SIX P.CR.FE/ZNXC3	HEX.SOCK.HEAD CAP SCR.FE/ZNXC3	ZYLINDERSCHR.INNENSEC.FE/ZNXC3	VITE A TESTA CILINDR. FE/ZNXC3	
064	80100620	004	VIS TETE CYL.FENDUE FE/ZNXC3	CYLINDER HEAD SCREW M6 X 20	ZYLINDERSCHAU.SCHLITZ FE/ZNXC3	VITE TESTA CILINDR.FE/ZNXC3	
065	80060316	004	VIS TETE HEXAGONALE FE/ZNXC3	HEXAGON HEAD SCREW FE/ZNXC3	SECHSKANTSCHRAUBE FE/ZNXC3	VITE TESTA ESAGONALE FE/ZNXC3	
066	80060510	002	VIS TETE HEXAGONALE FE/ZNXC3	HEXAGON HEAD SCREW FE/ZNXC3	SECHSKANTSCHRAUBE FE/ZNXC3	VITE TESTA ESAGONALE FE/ZNXC3	
067	80060816	004	VIS TETE HEXAGONALE FE/ZNXC3	HEX. SCREW FE/ZNXC3	SECHSKANTSCHRAUBE FE/ZNXC3	VITE TESTA ESAGONALE FE/ZNXC3	
068	80060620	002	VIS TETE HEXAGONALE FE/ZNXC3	HEX BOLT FE/ZNXC3	SECHSKANTSCHRAUBE FE/ZNXC3	VITE TESTA ESAGONALE FE/ZNXC3	
069	80060826	001	VIS TETE HEXAGONALE FE/ZNXC3	HEAD HEX SCREW FE/ZNXC3	SECHSKANTSCHRAUBE FE/ZNXC3	VITE TESTA ESAGONALE FE/ZNXC3	
070	80061020	004	VIS TETE HEXAGONALE FE/ZNXC3	HEX. HEAD SCREW FE/ZNXC3	SECHSKANTSCHRAUBE FE/ZNXC3	VITE A TESTA ESAGONALE FE/ZNXC	



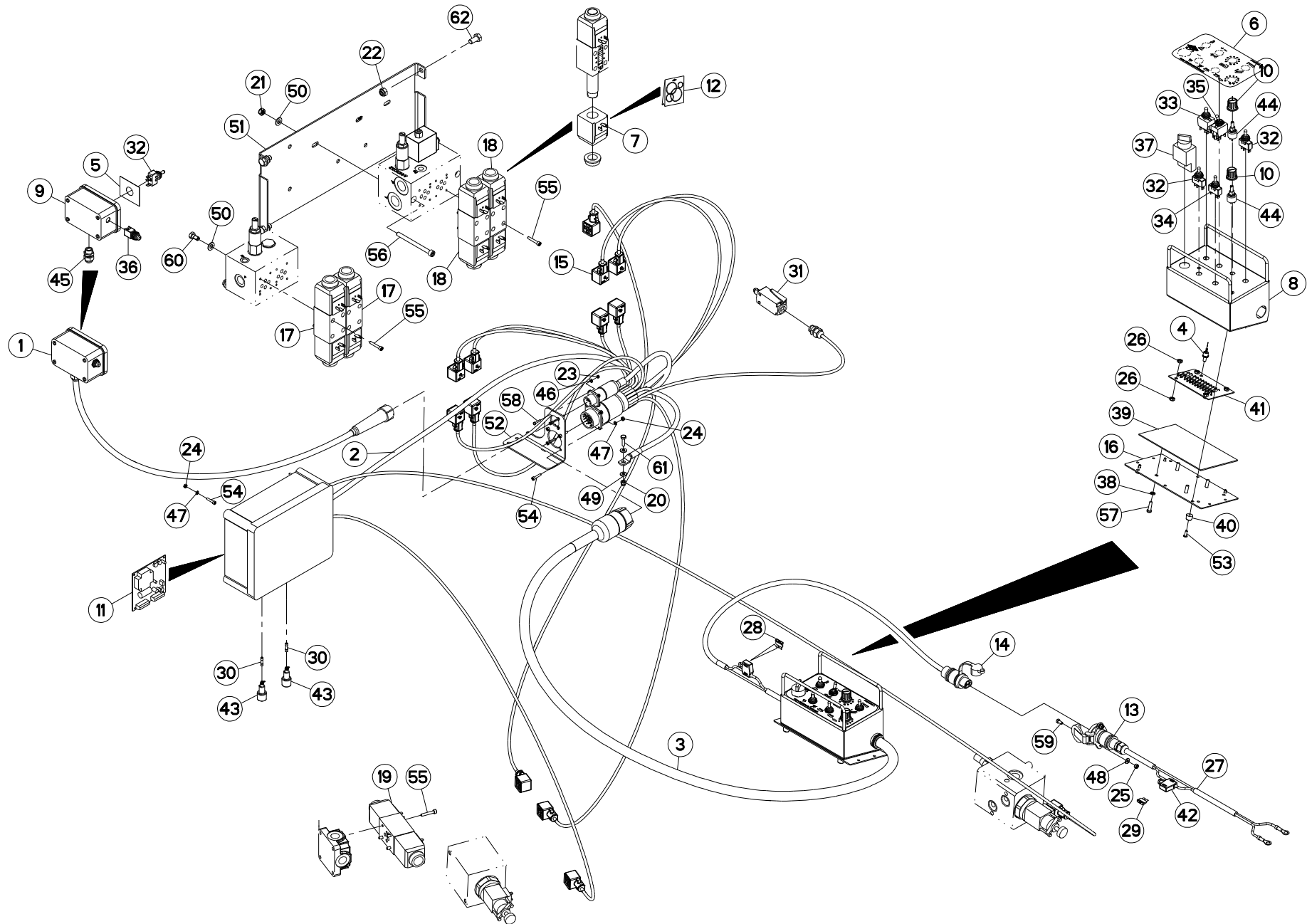


COMMANDE ÉLECTRIQUE TREMIE

ELECTRIC CONTROL HOPPER

ELEKTRISCHE SCHALTUNG BEHÄLTER COMANDO ELETTRICO TRAMOGGIA

Rep	Nr	Qt	Designation	Description	Bezeichnung	Referenza	Remarque - Remark - Bemerkung - Osservazioni
001	A7040154	001	BOITIER DOUBLE CDE 8060 HAYON	GEARBOX	KASTEN	SCATOLA	OPT
002	A7040168	001	FAISC. COTE MAC. PRIMOR 3560TM	CONTROL CBL BUNDLE TO MACHINE	KABELSTRANG MACHINE SEITE	FASCIO DE CONDUTTORI	
003	A7040187	001	BOITIER CDE ELEC PRIMOR 3560TM	COMPLETE GEARBOX	BEDIENUNGKASTEN KOMPLETT	SCATOLA	
004	A7040917	001	DIODE SEMIKRON SKR 26-04	MAINDIOD	HAUPTDIODE	DIODO	
005	A7300066	001	ETIQ.ADH.	DECAL	AUFKLEBER	ADESIVO	
006	A7300106	001	ETIQ.ADH.	DECAL	AUFKLEBER	ADESIVO	
007	A4054099	002	BOBINE	COIL	SPULE	BIBINA	
008	A5202650	001	BOITIER	HOUSING	GEHAEUSE	SCATOLA	
009	A5215900	001	BOITIER	HOUSING	GEHAEUSE	SCATOLA	
010	A7040755	002	BOUTON POTENTIOMETRE NOIR	KNOB	KNOPF	BOTTONE	
011	A7040820	002	CARTE ESKK 103-91	CIRCUIT BOARD	ESSK KARTE		
012	A4200007	001	POCHETTE DE JTS D'ELECTROVANNE	SEAL KIT	DICHTUNGSSATZ	SERIE GUARNIZIONI	
013	83235000	001	CONNECTEUR DIN9680	CONNECTOR DIN9680	VERBINDUNG DIN9680	CONNETTORE DIN9680	
014	83235003	001	CONNECTEUR DIN9680	CONNECTOR DIN9680	VERBINDUNG DIN9680	CONNETTORE DIN9680	
015	A7040459	013	CONNECTEUR	CONNECTOR	STECKUNG	CONNETTORE	
016	A5202590	001	COUVERCLE	LID	DECKEL	COPERCHIO	
017	A4050009	002	DISTRIBUTEUR CETOP DG4V3 8CV	DISTRIBUTOR CETOP	STUEBERBLOCK CETOP	DISTRIBUTORE CETOP DG4V3 8CV	
018	A4050027	002	DISTRIBUTEUR	VALVE, DIVERTER	VERTEILER	DISTRIBUTORE CETOP DG4V3 6C	
019	A4050028	001	DISTRIBUTEUR CETOP DG4V3 OC	DISTRIBUTOR CETOP	STUEBERBLOCK CETOP	DISTRIBUTORE CETOP DG4V3 OC	
020	80200630	001	ECROU HEX.AUTOFREINE FE/ZNXC3	SELF LOCKING NUT FE/ZNXC3	SELBSTSICHERNDE MUTT.FE/ZNXC3	DADO AUTOBLOCCANTE FE/ZNXC3	
021	80200840	002	ECROU HEX.BAS AUTOFR.FE/ZNXC3	SELF-LOCKING NUT FE/ZNXC3	SELBSTSICHERND.MUTTER FE/ZNXC3	DADO AUTOBLOCCANTE FE/ZNXC3	
022	80201040	004	ECROU HEX.BAS AUTOFR.FE/ZNXC3	SELF LOCKING NUT FE/ZNXC3	SELBSTSICHERND.MUTTER FE/ZNXC3	DADO AUTOBLOCCANTE FE/ZNXC3	
023	80200300	004	ECROU HEXAGONAL FE/ZNXC3	NUT FE/ZNXC3	SECHSKANTMUTTER FE/ZNXC3	DADO FE/ZNXC3	
024	80200400	008	ECROU HEXAGONAL FE/ZNXC3	HEX. NUT FE/ZNXC3	SECHSKANTMUTTER FE/ZNXC3	DADO FE/ZNXC3	
025	80200500	002	ECROU HEXAGONAL FE/ZNXC3	NUT FE/ZNXC3	SECHSKANTMUTTER FE/ZNXC3	DADO FE/ZNXC3	
026	80200600	008	ECROU HEXAGONAL FE/ZNXC3	NUT FE/ZNXC3	SECHSKANTMUTTER FE/ZNXC3	DADO FE/ZNXC3	
027	A7040170	001	FAISCEAU ELECTRIQUE	HARNES, WIRING	KABELBAUM	CAVO ELETTRICO	
028	83233018	001	FUSIBLE ATO 20 A JAUNE	FUSE ATO 20 A	SICHERUNG ATO 20 A	FUSIBILE ATO 20 A	
029	83233020	001	FUSIBLE ATO 30 A VERT	FUSE ATO 30 A	SICHERUNG ATO 30 A	FUSIBILE ATO 30 A	
030	83233045	002	FUSIBLE 5X20MM 5A	FUSE 5X20MM 5A	SICHERUNG 5X20MM 5A	FUSIBILE 5X20MM 5A	
031	83234002	001	INTERRUPTEUR DE POSITION	MECHANICAL SENSOR	MECHANISCHER EMPFANGER	CAPTATORE MECCANICO	
032	83236050	003	INTER.LEV C MOM-OFF-MOM UNIP	SWITCH	SCHALTER C TAST-OFF-TAST	INTERRUPTORE	
033	83236054	001	INTER.LEV C MOM-ON-MOM BIP	SWITCH	KIPPSCHALTER ON-ON-ON		
034	83236058	001	INTER.LEV C ON-OFF-MOM UNIP	SWITCH	SCHALTER ON-OFF-TAST		
035	83236060	001	INTER.LEV C ON-ON BIP	SWITCH	SCHALTER		
036	83236062	001	INTERRUPTEUR	SWITCH	SCHALTER	INTERRUPTORE	
037	A7040706	001	INTERRUPTEUR MARCHE ARRET CPL	COMPLETE SWITCH	SCHALTER KOMPLETT	INTERRUPTORE	
038	A7040497	004	JOINT PAPIER D13X8 EP2	SEAL	DICHTRING	GIUNTO DI CARTA	
039	A7250759	001	JOINT MOUSSE NEOPRENE ADHESIF	SEAL	DICHTRING	GUARNIZIONE	
040	A7040109	004	PATIN CAOUTCHOU DE BOITIER DE	RUBBER BUFFER	GUMI-FUSS	PATTINO	
041	A7040918	001	PLAQUETTE A 12 DIODES	DIOD BOARD	DIODPLATINE	PIASTRINA	
042	83233003	001	PORTE FUSIBLE LITTLEFUSE	FUSE HOLDER	SICHERUNGSHALTER	SUPPORTO DEL FUSIBILE	
043	83233041	002	PORTE FUSIBLE	FUSE HOLDER	SICHERUNGSHALTER	SUPPORTO DEL FUSIBILE	
044	A7040835	002	POTENTIOMETRE ETANC.PE30AM 1K	POTENTIOMETER	POTENTIOMETER	POTENZIOMETRO	
045	83235036	002	PRESSE-ETOUPE PG9	COMPRESSION PACKING PG9	DICHTUNG PG9	PRESSA PG9	
046	80250308	004	RONDELLE PLATE FE/ZNXC3	PLAIN WASHER FE/ZNXC3	SCHIBE FE/ZNXC3	RONDELLA PIATTA FE/ZNXC3	
047	80250408	008	RONDELLE PLATE FE/ZNXC3	PLAIN WASHER M4	SCHIBE FE/ZNXC3	RONDELLA PIATTA FE/ZNXC3	
048	80250512	002	RONDELLE PLATE FE/ZNXC3	PLAIN WASHER M5 DIN-125	SCHIBE FE/ZNXC3	RONDELLA PIATTA FE/ZNXC3	





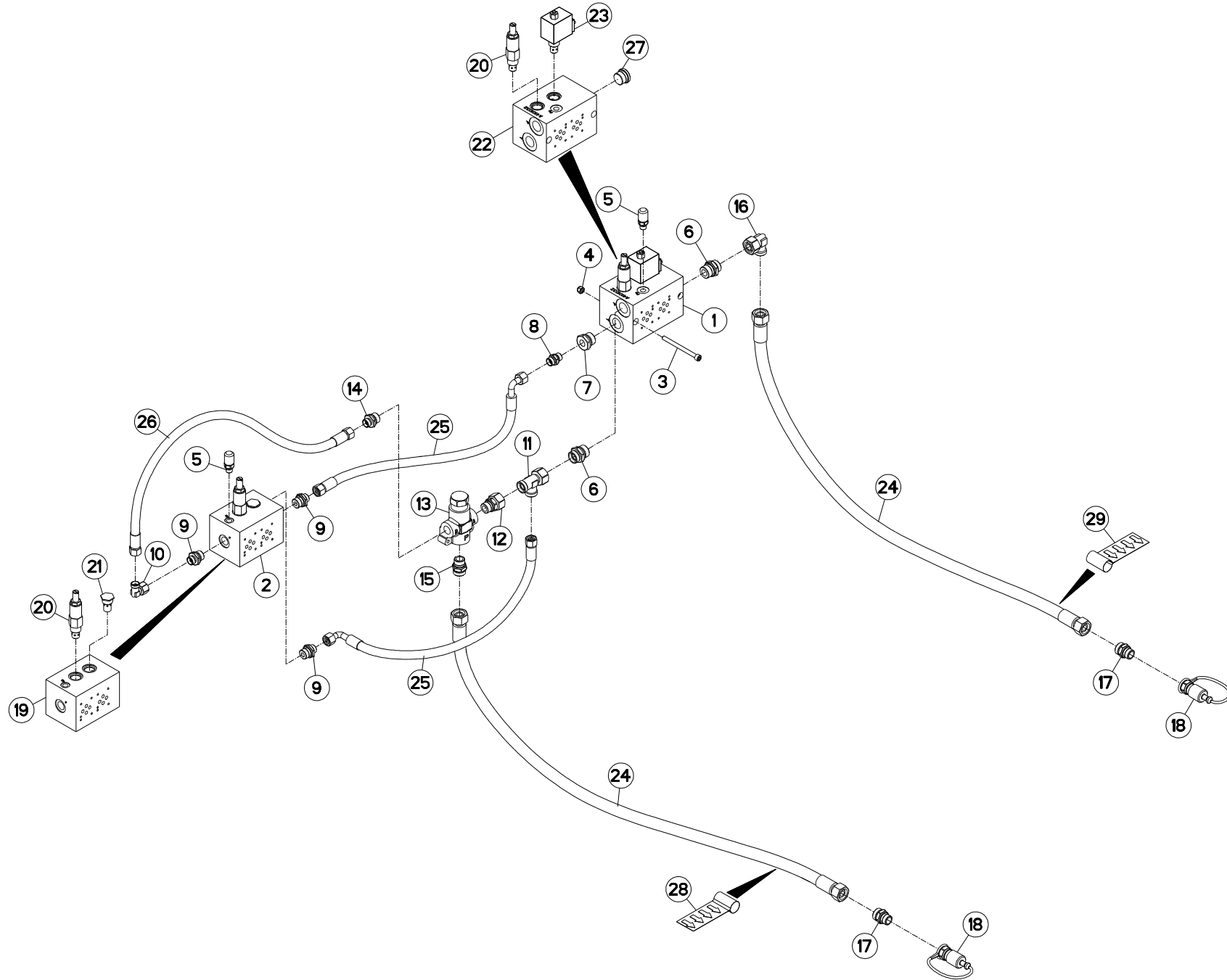
COMMANDE ÉLECTRIQUE TREMIE

ELECTRIC CONTROL HOPPER

ELEKTRISCHE SCHALTUNG BEHÄLTER

COMANDO ELETTRICO TRAMOGGIA

Rep	Nr	Qt	Designation	Description	Bezeichnung	Referenza	Remarque - Remark - Bemerkung - Osservazioni
049	80250611	002	RONDELLE PLATE FE/ZNXC3	PLAIN WASHER M6 DIN 125 FE/ZNX	SCHEIBE FE/ZNXC3	RONDELLA PIATTA FE/ZNXC3	
050	80250823	006	RONDELLE PLATE FE/ZNXC3	PLAIN WASHER FE/ZNXC3	SCHEIBE FE/ZNXC3	RONDELLA PIATTA FE/ZNXC3	
051	A5210483	001	SUPPORT	SUPPORT	TRAEGER	SUPPORTO	
052	A5211816	001	SUPPORT	SUPPORT	TRAEGER	SUPPORTO	
053	80190413	004	VIS AUTOTARAUEUSE	SELF-CUTTING SCREW	GEWINDE-SCHNEIDSCHRAUBE	VITE	
054	80080420	008	VIS TETE CYL.SIX P.CR.FE/ZNXC3	HEX.SOCK.HEAD CAP SCR.FE/ZNXC3	ZYLINDERSCHR.INNENSEC.FE/ZNXC3	VITE A TESTA CILINDR. FE/ZNXC3	
055	80080530	020	VIS TETE CYL.SIX P.CR.FE/ZNXC3	HEX.SOCK.HEAD CAP SCR.FE/ZNXC3	ZYLINDERSCHR.INNENSEC.FE/ZNXC3	VITE A TESTA CILINDR. FE/ZNXC3	
056	80080894	002	VIS TETE CYL.SIX P.CR.FE/ZNXC3	HEX.SOCK.HEAD CAP SCR.FE/ZNXC3	ZYLINDERSCHR.INNENSEC.FE/ZNXC3	VITE A TESTA CILINDR. FE/ZNXC3	
057	80100620	004	VIS TETE CYL.FENDUE FE/ZNXC3	CYLINDER HEAD SCREW M6 X 20	ZYLINDERSCHAU.SCHLITZ FE/ZNXC3	VITE TESTA CILINDR.FE/ZNXC3	
058	80060316	004	VIS TETE HEXAGONALE FE/ZNXC3	HEXAGON HEAD SCREW FE/ZNXC3	SECHSKANTSCHRAUBE FE/ZNXC3	VITE TESTA ESAGONALE FE/ZNXC3	
059	80060510	002	VIS TETE HEXAGONALE FE/ZNXC3	HEXAGON HEAD SCREW FE/ZNXC3	SECHSKANTSCHRAUBE FE/ZNXC3	VITE TESTA ESAGONALE FE/ZNXC3	
060	80060816	004	VIS TETE HEXAGONALE FE/ZNXC3	HEX. SCREW FE/ZNXC3	SECHSKANTSCHRAUBE FE/ZNXC3	VITE TESTA ESAGONALE FE/ZNXC3	
061	80060620	001	VIS TETE HEXAGONALE FE/ZNXC3	HEX BOLT FE/ZNXC3	SECHSKANTSCHRAUBE FE/ZNXC3	VITE TESTA ESAGONALE FE/ZNXC3	
062	80061020	004	VIS TETE HEXAGONALE FE/ZNXC3	HEX. HEAD SCREW FE/ZNXC3	SECHSKANTSCHRAUBE FE/ZNXC3	VITE A TESTA ESAGONALE FE/ZNXC	





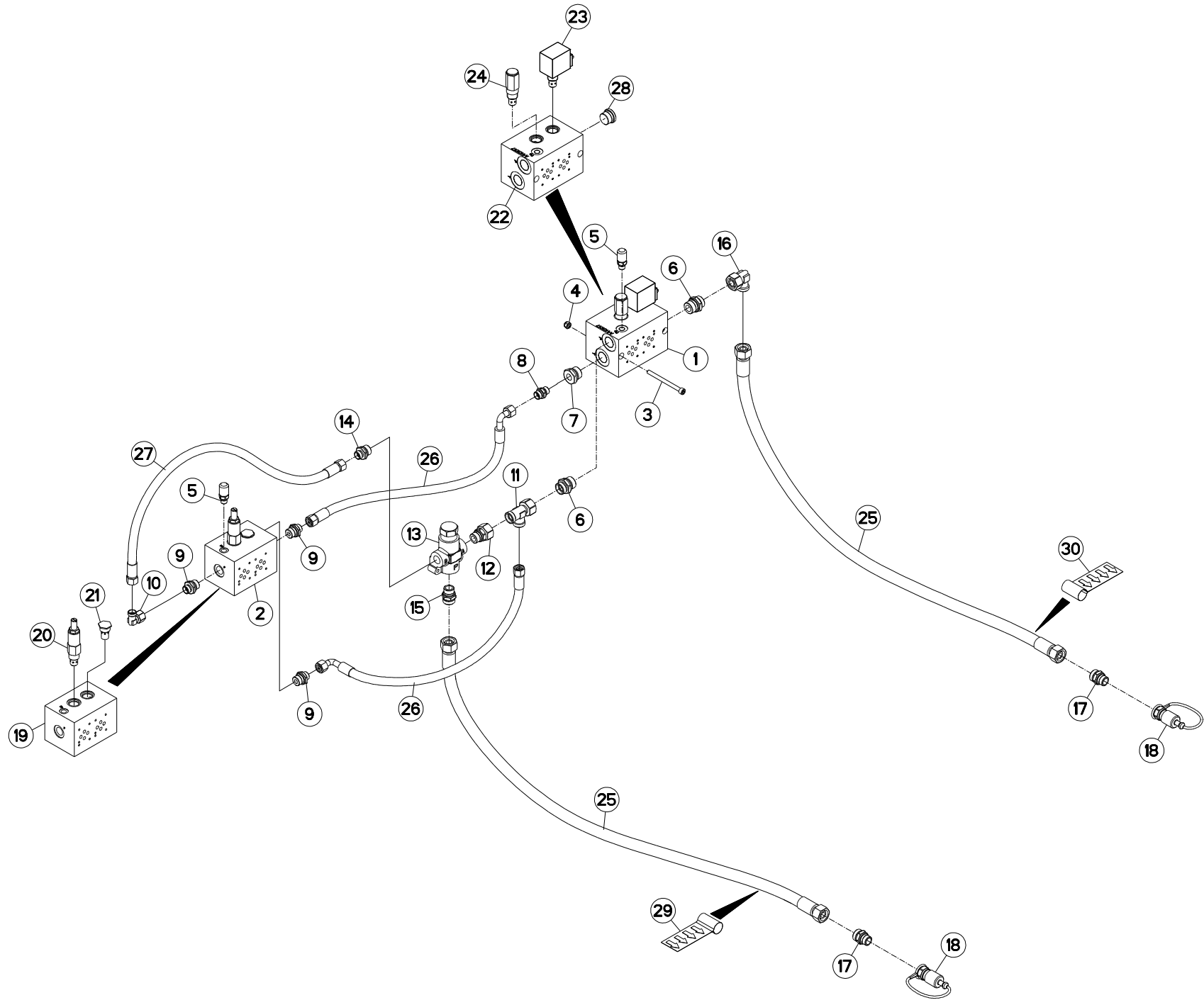
HYDRAULIQUE

HYDRAULIC

HYDRAULIK

IDRAULICO

Rep	Nr	Qt	Designation	Description	Bezeichnung	Referenza	Remarque - Remark - Bemerkung - Osservazioni
001	A4101032	001	EMBASE CETOP3 2EL PRE SOUP+BIP	MOUNTING BASE	BODENPLATTE	SPESSORE	
002	A4101027	001	EMBASE CETOP3 2EL SERIE CLAPET	MOUNTING BASE	BODENPLATTE	SPESSORE	
003	80080894	002	VIS TETE CYL.SIX P.CR.FE/ZNXC3	HEX.SOCK.HEAD CAP SCR.FE/ZNXC3	ZYLINDERSCHR.INNENSEC.FE/ZNXC3	VITE A TESTA CILINDR. FE/ZNXC3	
004	80200840	002	ECROU HEX.BAS AUTOFR.FE/ZNXC3	SELF-LOCKING NUT FE/ZNXC3	SELBSTSICHERND.MUTTER FE/ZNXC3	DADO AUTOBLOCCANTE FE/ZNXC3	
005	A4065001	002	PRISE DE PRESSION	PORT, PRESSURE	DRUCKANSCHLUSS	PRESA DI PRESSIONE	
006	A4080440	002	UNION MALE	MALE STUD CONNECTOR	GERADER EINSCHRAUBSTUTZEN	GIUZIONE DIRITTA ZBC	
007	A4085350	001	RACCORD RED.M3/4 F3/8 F.E ZBC	REDUCING FITTING ZBC	REDUZIERVERSCHRAUBUNG ZBC	RIDIZIONE DIRITTA ZBC	
008	A4080411	001	UNION MALE	MALE STUD CONNECTOR	GERADER EINSCHRAUBSTUTZEN	GIUZIONE DIRITTA ZBC	
009	A4080412	003	UNION MALE	MALE STUD CONNECTOR	GERADER EINSCHRAUBSTUTZEN	GIUZIONE DIRITTA ZBC	
010	A4082701	001	COUDE TOURNANT	AJUSTABLE MALE STUD ELBOW	EINSTELLBARE WINKEL STUTZEN	GIUNZIONE A 90°ORIENTABILE ZBC	
011	A4083103	001	TE ADAPTABLE RENVERSE	ADJ.MALE STUD TEE-STUD BAR.	EINSTELLB.L VERSCHRAUBUNG	TERMINALE A L ORIENTABILE	
012	A4080516	001	ADAPTATEUR ZBC	ADAPTER ZBC	GEWINDESTUTZEN ZBC	ADATTATORE ZBC	
013	A4073015	001	REGULATEUR	REGULATOR	STEUERVORRICHTUNG	CORRETTORE	
014	A4080414	001	UNION MALE	MALE STUD CONNECTOR	GERADER EINSCHRAUBSTUTZEN	GIUZIONE DIRITTA ZBC	
015	A4080445	001	UNION MALE	MALE STUD CONNECTOR	GERADER EINSCHRAUBSTUTZEN	GIUZIONE DIRITTA FEZN/XC3	
016	A4082705	001	COUDE TOURNANT	AJUSTABLE MALE STUD ELBOW	EINSTELLBARE WINKEL STUTZEN	GIUNZIONE A 90°ORIENTABILE ZBC	
017	A4080439	002	UNION MALE	MALE STUD CONNECTOR	GERADER EINSCHRAUBSTUTZEN	GIUZIONE DIRITTA ZBC	
018	A4074001	002	COUPLEUR	COUPLER	KUPPLER	GIUNTO	
019	A4101031	001	EMBASE 2 ELEMENTS CETOP 3 NUE	MOUNTING BASE	BODENPLATTE	SPESSORE	
020	A4070017	002	SOUPAPE CARTOU.P.T7/8 14UNF	PRESSURE RELIEF VALVE	UEBERDRUCKVENTIL		
021	A4071009	001	CLAPET ANTI RETOUR	CHECK VALVE	RUECKSCHLAGVENTIL	VALVOLA	
022	A4101035	001	EMBASE 2 ELEMENTS CETOP 3 NUE	MOUNTING BASE	BODENPLATTE	SPESSORE	
023	A4050035	001	DIST.CART. 2/2 NO 7/8 14UNF	DISTRIBUTOR	STEUERBLOCK	DISTRIBUTORE	
024	A4924310	002	FLEXIBLE HYDRAULIQUE	HOSE	SCHLAUCH	TUBO FLESSIBILE	<->450 mm
025	A4922047	001	FLEXIBLE HYDRAULIQUE	HYDRAULIC HOSE	HYDRAULIKSCHLAUCH	TUBO GOMMA	<->470 mm
026	A4922052	002	FLEXIBLE HYDRAULIQUE	HYDRAULIC HOSE	HYDRAULIKSCHLAUCH	TUBO GOMMA	<->500 mm
027	A4061804	001	BOUCHON	PLUG	VERSCHLUSSSCHRAUBE	TAPPO	
028	A7300014	001	ETIQ.ADH.	DECAL	AUFKLEBER	ADESIVO	
029	A7300013	001	ETIQ.ADH.	DECAL	AUFKLEBER	ADESIVO	





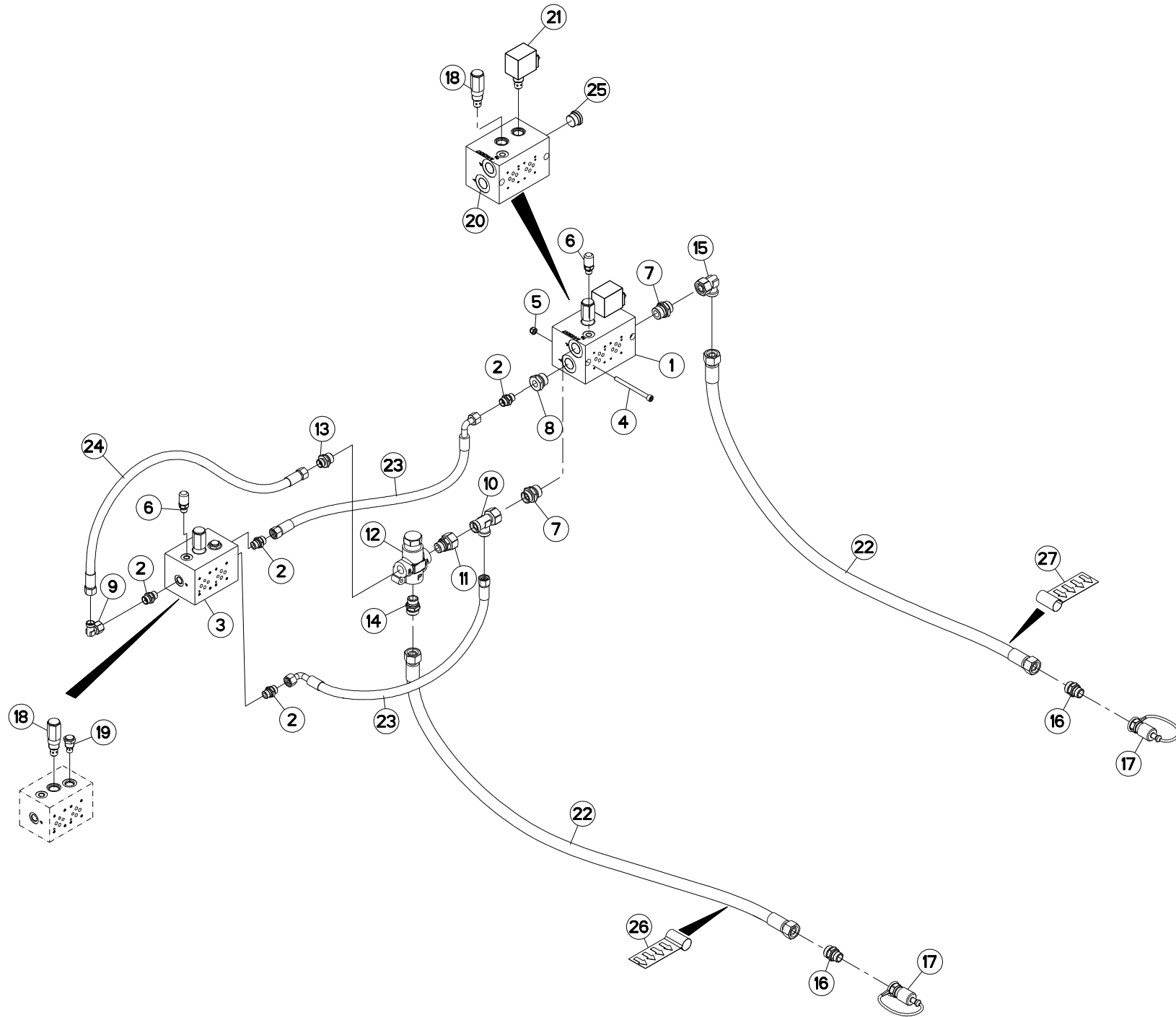
HYDRAULIQUE

HYDRAULIC

HYDRAULIK

IDRAULICO

Rep	Nr	Qt	Designation	Description	Bezeichnung	Referenza	Remarque - Remark - Bemerkung - Osservazioni
001	A4101017	001	BLOC HYDRAULIQUE	MANIFOLD, HYDRAULIC	HYDRAULIK-STUEBERBLOCK	BLOCCO IDRAULICO	
002	A4101027	001	EMBASE CETOP3 2EL SERIE CLAPET	MOUNTING BASE	BODENPLATTE	SPESSORE	
003	80080894	002	VIS TETE CYL.SIX P.CR.FE/ZNXC3	HEX.SOCK.HEAD CAP SCR.FE/ZNXC3	ZYLINDERSCHR.INNENSEC.FE/ZNXC3	VITE A TESTA CILINDR. FE/ZNXC3	
004	80200840	002	ECROU HEX.BAS AUTOFR.FE/ZNXC3	SELF-LOCKING NUT FE/ZNXC3	SELBSTSICHERND.MUTTER FE/ZNXC3	DADO AUTOBLOCCANTE FE/ZNXC3	
005	A4065001	002	PRISE DE PRESSION	PORT, PRESSURE	DRUCKANSCHLUSS	PRESA DI PRESSIONE	
006	A4080440	002	UNION MALE	MALE STUD CONNECTOR	GERADER EINSCHRAUBSTUTZEN	GIUZIONE DIRITTA ZBC	
007	A4085350	001	RACCORD RED.M3/4 F3/8 F.E ZBC	REDUCING FITTING ZBC	REDUZIERVERSCHRAUBUNG ZBC	RIDIZIONE DIRITTA ZBC	
008	A4080411	001	UNION MALE	MALE STUD CONNECTOR	GERADER EINSCHRAUBSTUTZEN	GIUZIONE DIRITTA ZBC	
009	A4080412	003	UNION MALE	MALE STUD CONNECTOR	GERADER EINSCHRAUBSTUTZEN	GIUZIONE DIRITTA ZBC	
010	A4082701	001	COUDE TOURNANT	AJUSTABLE MALE STUD ELBOW	EINSTELLBARE WINKEL STUTZEN	GIUNZIONE A 90°ORIENTABILE ZBC	
011	A4083103	001	TE ADAPTABLE RENVERSE	ADJ.MALE STUD TEE-STUD BAR.	EINSTELLB.L VERSCHRAUBUNG	TERMINALE A L ORIENTABILE	
012	A4080516	001	ADAPTATEUR ZBC	ADAPTER ZBC	GEWINDESTUTZEN ZBC	ADATTATORE ZBC	
013	A4073015	001	REGULATEUR	REGULATOR	STEUERVORRICHTUNG	CORRETTORE	
014	A4080414	001	UNION MALE	MALE STUD CONNECTOR	GERADER EINSCHRAUBSTUTZEN	GIUZIONE DIRITTA ZBC	
015	A4080445	001	UNION MALE	MALE STUD CONNECTOR	GERADER EINSCHRAUBSTUTZEN	GIUZIONE DIRITTA FEZN/XC3	
016	A4082705	001	COUDE TOURNANT	AJUSTABLE MALE STUD ELBOW	EINSTELLBARE WINKEL STUTZEN	GIUNZIONE A 90°ORIENTABILE ZBC	
017	A4080439	002	UNION MALE	MALE STUD CONNECTOR	GERADER EINSCHRAUBSTUTZEN	GIUZIONE DIRITTA ZBC	
018	A4074001	002	COUPLEUR	COUPLER	KUPPLER	GIUNTO	
019	A4101031	001	EMBASE 2 ELEMENTS CETOP 3 NUE	MOUNTING BASE	BODENPLATTE	SPESSORE	
020	A4070017	001	SOUPAPE CARTOU.P.T7/8 14UNF	PRESSURE RELIEF VALVE	UEBERDRUCKVENTIL		
021	A4071009	001	CLAPET ANTI RETOUR	CHECK VALVE	RUECKSCHLAGVENTIL	VALVOLA	
022	A4101018	001	EMBASE CETOP3 2EL NU	CONNECTING BLOCK	VERTEILERPLATTE	BLOCCO IDRAULICO	
023	A4050037	001	DISTRI. CART. 2/2 NO 7/8 14UNF	DISTRIBUTOR	STUEBERBLOCK	DISTRIBUTORE	
024	A4070033	001	LIMITEUR DE PRESSION	VALVE, RELIEF	DRUCKBEGRENZUNGSVENTIL	LIMITATORE DI PRESSIONE	
025	A4924310	002	FLEXIBLE HYDRAULIQUE	HOSE	SCHLAUCH	TUBO FLESSIBILE	<->3100 mm
026	A4922047	001	FLEXIBLE HYDRAULIQUE	HYDRAULIC HOSE	HYDRAULIKSCHLAUCH	TUBO GOMMA	<->470 mm
027	A4922052	002	FLEXIBLE HYDRAULIQUE	HYDRAULIC HOSE	HYDRAULIKSCHLAUCH	TUBO GOMMA	<->500 mm
028	A4061804	001	BOUCHON	PLUG	VERSCHLUSSSCHRAUBE	TAPPO	
029	A7300014	001	ETIQ.ADH.	DECAL	AUFKLEBER	ADESIVO	
030	A7300013	001	ETIQ.ADH.	DECAL	AUFKLEBER	ADESIVO	





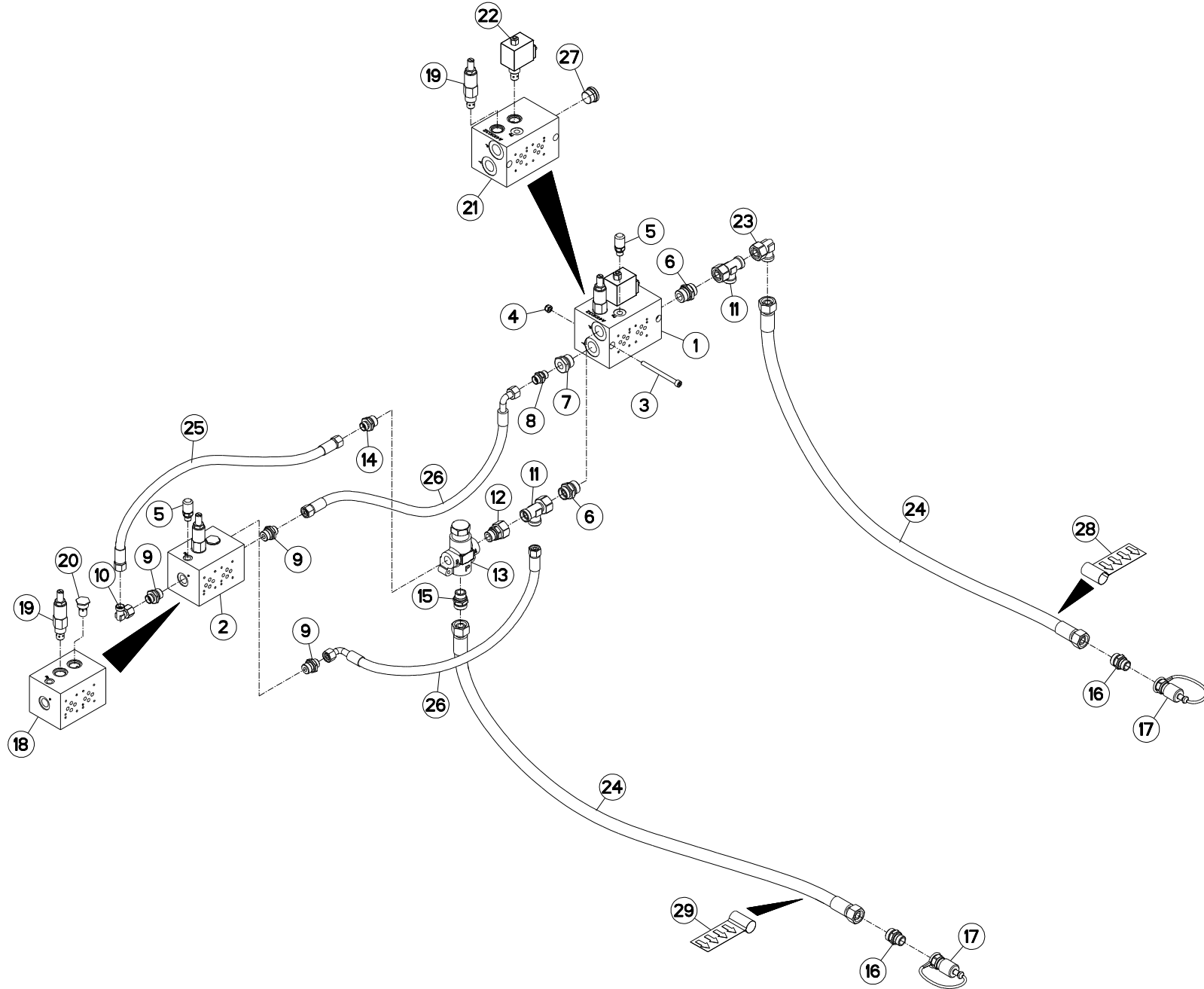
HYDRAULIQUE

HYDRAULIC

HYDRAULIK

IDRAULICO

Rep	Nr	Qt	Designation	Description	Bezeichnung	Referenza	Remarque - Remark - Bemerkung - Osservazioni
001	A4101017	001	BLOC HYDRAULIQUE	MANIFOLD, HYDRAULIC	HYDRAULIK-STEUERBLOCK	BLOCCO IDRAULICO	
002	A4080411	004	UNION MALE	MALE STUD CONNECTOR	GERADER EINSCHRAUBSTUTZEN	GIUZIONE DIRITTA ZBC	
003	A4101069	001	EMBASE	BASE	GRUNDPLATTE	BASE	
004	80080894	002	VIS TETE CYL.SIX P.CR.FE/ZNXC3	HEX.SOCK.HEAD CAP SCR.FE/ZNXC3	ZYLINDERSCHR.INNENSEC.FE/ZNXC3	VITE A TESTA CILINDR. FE/ZNXC3	
005	80200830	002	ECROU HEX.AUTOFREINE FE/ZNXC3	SELFLOCKING NUT FE/ZNXC3	SELBSTSICHERNDE MUTT.FE/ZNXC3	DADO AUTOBLOCCANTE FE/ZNXC3	
006	A4065001	002	PRISE DE PRESSION	PORT, PRESSURE	DRUCKANSCHLUSS	PRESA DI PRESSIONE	
007	A4080440	002	UNION MALE	MALE STUD CONNECTOR	GERADER EINSCHRAUBSTUTZEN	GIUZIONE DIRITTA ZBC	
008	A4085350	001	RACCORD RED.M3/4 F3/8 F.E ZBC	REDUCING FITTING ZBC	REDUZIERVERSCHRAUBUNG ZBC	RIDIZIONE DIRITTA ZBC	
009	A4082701	001	COUDE TOURNANT	AJUSTABLE MALE STUD ELBOW	EINSTELLBARE WINKEL STUTZEN	GIUNZIONE A 90°ORIENTABILE ZBC	
010	A4083103	001	TE ADAPTABLE RENVERSE	ADJ.MALE STUD TEE-STUD BAR.	EINSTELLB.L VERSCHRAUBUNG	TERMINALE A L ORIENTABILE	
011	A4080516	001	ADAPTATEUR ZBC	ADAPTER ZBC	GEWINDESTUTZEN ZBC	ADATTATORE ZBC	
012	A4073015	001	REGULATEUR	REGULATOR	STEUERVORRICHTUNG	CORRETTORE	
013	A4080414	001	UNION MALE	MALE STUD CONNECTOR	GERADER EINSCHRAUBSTUTZEN	GIUZIONE DIRITTA ZBC	
014	A4080445	001	UNION MALE	MALE STUD CONNECTOR	GERADER EINSCHRAUBSTUTZEN	GIUZIONE DIRITTA FEZN/XC3	
015	A4082705	001	COUDE TOURNANT	AJUSTABLE MALE STUD ELBOW	EINSTELLBARE WINKEL STUTZEN	GIUNZIONE A 90°ORIENTABILE ZBC	
016	A4080439	002	UNION MALE	MALE STUD CONNECTOR	GERADER EINSCHRAUBSTUTZEN	GIUZIONE DIRITTA ZBC	
017	A4074001	002	COUPLEUR	COUPLER	KUPPLER	GIUNTO	
018	A4070033	002	LIMITEUR DE PRESSION	VALVE, RELIEF	DRUCKBEGRENZUNGSVENTIL	LIMITATORE DI PRESSIONE	
019	A4071018	001	CLAPET ANTI-RETOUR	NON-RETURN VALVE	RUECKSCHLAGVENTIL	VALVOLA	
020	A4101018	001	EMBASE CETOP3 2EL NU	CONNECTING BLOCK	VERTEILERPLATTE	BLOCCO IDRAULICO	
021	A4050037	001	DISTRI. CART. 2/2 NO 7/8 14UNF	DISTRIBUTOR	STEUERBLOCK	DISTRIBUTORE	
022	A4924310	002	FLEXIBLE HYDRAULIQUE	HOSE	SCHLAUCH	TUBO FLESSIBILE	<->3100 mm
023	A4922047	002	FLEXIBLE HYDRAULIQUE	HYDRAULIC HOSE	HYDRAULIKSCHLAUCH	TUBO GOMMA	<->470 mm
024	A4922052	001	FLEXIBLE HYDRAULIQUE	HYDRAULIC HOSE	HYDRAULIKSCHLAUCH	TUBO GOMMA	<->500 mm
025	A4061804	001	BOUCHON	PLUG	VERSCHLUSSSCHRAUBE	TAPPO	
026	A7300014	001	ETIQ.ADH.	DECAL	AUFKLEBER	ADESIVO	
027	A7300013	001	ETIQ.ADH.	DECAL	AUFKLEBER	ADESIVO	





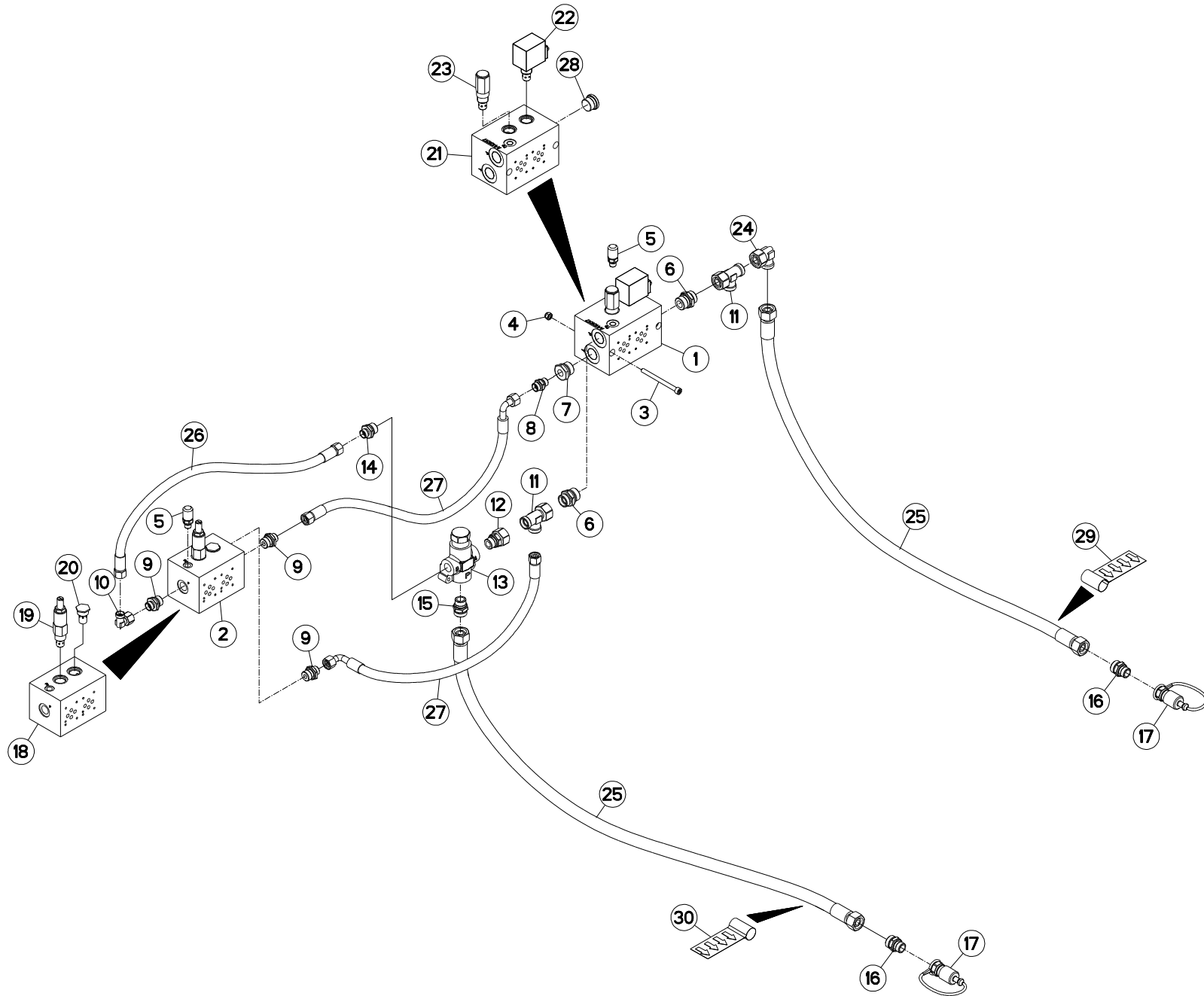
HYDRAULIQUE TREMIE

HYDRAULIC HOPPER

HYDRAULIK BEHÄLTER

IDRAULICO TRAMOGGIA

Rep	Nr	Qt	Designation	Description	Bezeichnung	Referenza	Remarque - Remark - Bemerkung - Osservazioni
001	A4101032	001	EMBASE CETOP3 2EL PRE SOUP+BIP	MOUNTING BASE	BODENPLATTE	SPESSORE	
002	A4101027	001	EMBASE CETOP3 2EL SERIE CLAPET	MOUNTING BASE	BODENPLATTE	SPESSORE	
003	80080894	002	VIS TETE CYL.SIX P.CR.FE/ZNXC3	HEX.SOCK.HEAD CAP SCR.FE/ZNXC3	ZYLINDERSCHR.INNENSEC.FE/ZNXC3	VITE A TESTA CILINDR. FE/ZNXC3	
004	80200840	002	ECROU HEX.BAS AUTOFR.FE/ZNXC3	SELF-LOCKING NUT FE/ZNXC3	SELBSTSICHERND.MUTTER FE/ZNXC3	DADO AUTOBLOCCANTE FE/ZNXC3	
005	A4065001	002	PRISE DE PRESSION	PORT, PRESSURE	DRUCKANSCHLUSS	PRESA DI PRESSIONE	
006	A4080440	002	UNION MALE	MALE STUD CONNECTOR	GERADER EINSCHRAUBSTUTZEN	GIUZIONE DIRITTA ZBC	
007	A4085350	001	RACCORD RED.M3/4 F3/8 F.E ZBC	REDUCING FITTING ZBC	REDUZIERVERSCHRAUBUNG ZBC	RIDIZIONE DIRITTA ZBC	
008	A4080411	001	UNION MALE	MALE STUD CONNECTOR	GERADER EINSCHRAUBSTUTZEN	GIUZIONE DIRITTA ZBC	
009	A4080412	003	UNION MALE	MALE STUD CONNECTOR	GERADER EINSCHRAUBSTUTZEN	GIUZIONE DIRITTA ZBC	
010	A4082701	001	COUDE TOURNANT	AJUSTABLE MALE STUD ELBOW	EINSTELLBARE WINKEL STUTZEN	GIUNZIONE A 90°ORIENTABILE ZBC	
011	A4083103	002	TE ADAPTABLE RENVERSE	ADJ.MALE STUD TEE-STUD BAR.	EINSTELLB.L VERSCHRAUBUNG	TERMINALE A L. ORIENTABILE	
012	A4080516	001	ADAPTATEUR ZBC	ADAPTER ZBC	GEWINDESTUTZEN ZBC	ADATTATORE ZBC	
013	A4073015	001	REGULATEUR	REGULATOR	STEUERVORRICHTUNG	CORRETTORE	
014	A4080414	001	UNION MALE	MALE STUD CONNECTOR	GERADER EINSCHRAUBSTUTZEN	GIUZIONE DIRITTA ZBC	
015	A4080445	001	UNION MALE	MALE STUD CONNECTOR	GERADER EINSCHRAUBSTUTZEN	GIUZIONE DIRITTA FEZN/XC3	
016	A4080439	002	UNION MALE	MALE STUD CONNECTOR	GERADER EINSCHRAUBSTUTZEN	GIUZIONE DIRITTA ZBC	
017	A4074001	002	COUPLEUR	COUPLER	KUPPLER	GIUNTO	
018	A4101031	001	EMBASE 2 ELEMENTS CETOP 3 NUE	MOUNTING BASE	BODENPLATTE	SPESSORE	
019	A4070017	002	SOUPAPE CARTOU.P.T7/8 14UNF	PRESSURE RELIEF VALVE	UEBERDRUCKVENTIL		
020	A4071009	001	CLAPET ANTI RETOUR	CHECK VALVE	RUECKSCHLAGVENTIL	VALVOLA	
021	A4101035	001	EMBASE 2 ELEMENTS CETOP 3 NUE	MOUNTING BASE	BODENPLATTE	SPESSORE	
022	A4050035	001	DIST.CART. 2/2 NO 7/8 14UNF	DISTRIBUTOR	STEUERBLOCK	DISTRIBUTORE	
023	A4082705	001	COUDE TOURNANT	AJUSTABLE MALE STUD ELBOW	EINSTELLBARE WINKEL STUTZEN	GIUNZIONE A 90°ORIENTABILE ZBC	
024	A4924370	002	FLEXIBLE HYDRAULIQUE	HOSE	SCHLAUCH	TUBO IN GOMMA	<->3700 mm
025	A4922052	001	FLEXIBLE HYDRAULIQUE	HYDRAULIC HOSE	HYDRAULIKSCHLAUCH	TUBO GOMMA	<->500 mm
026	A4922047	002	FLEXIBLE HYDRAULIQUE	HYDRAULIC HOSE	HYDRAULIKSCHLAUCH	TUBO GOMMA	<->470 mm
027	A4061804	001	BOUCHON	PLUG	VERSCHLUSSSCHRAUBE	TAPPO	
028	A7300013	001	ETIQ.ADH.	DECAL	AUFKLEBER	ADESIVO	
029	A7300014	001	ETIQ.ADH.	DECAL	AUFKLEBER	ADESIVO	





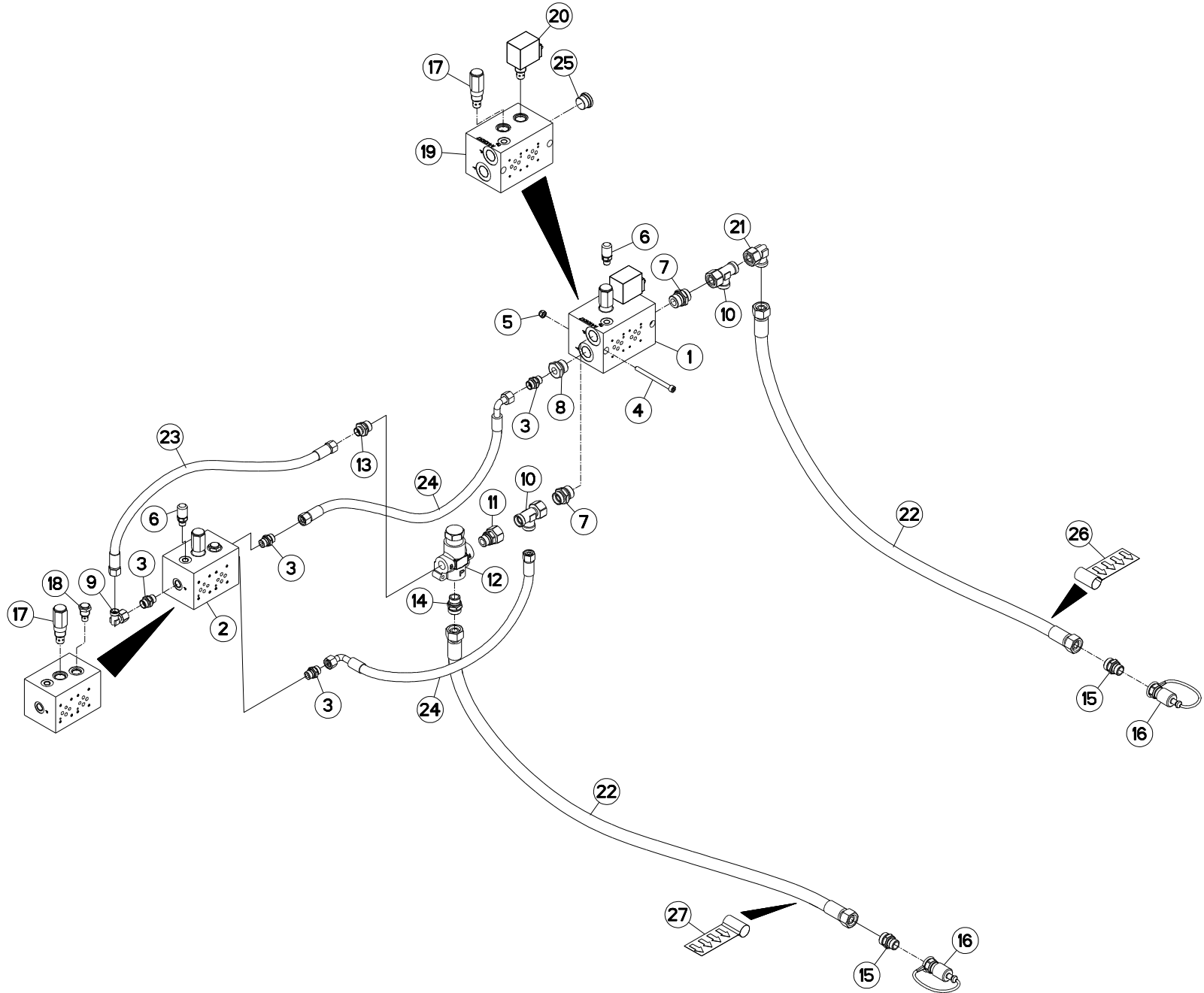
HYDRAULIQUE TREMIE

HYDRAULIC HOPPER

HYDRAULIK BEHÄLTER

IDRAULICO TRAMOGGIA

Rep	Nr	Qt	Designation	Description	Bezeichnung	Referenza	Remarque - Remark - Bemerkung - Osservazioni
001	A4101017	001	BLOC HYDRAULIQUE	MANIFOLD, HYDRAULIC	HYDRAULIK-STEUERBLOCK	BLOCCO IDRAULICO	
002	A4101027	001	EMBASE CETOP3 2EL SERIE CLAPET	MOUNTING BASE	BODENPLATTE	SPESSORE	
003	80080894	002	VIS TETE CYL.SIX P.CR.FE/ZNXC3	HEX.SOCK.HEAD CAP SCR.FE/ZNXC3	ZYLINDERSCHR.INNENSEC.FE/ZNXC3	VITE A TESTA CILINDR. FE/ZNXC3	
004	80200840	002	ECROU HEX.BAS AUTOFR.FE/ZNXC3	SELF-LOCKING NUT FE/ZNXC3	SELBSTSICHERND.MUTTER FE/ZNXC3	DADO AUTOBLOCCANTE FE/ZNXC3	
005	A4065001	002	PRISE DE PRESSION	PORT, PRESSURE	DRUCKANSCHLUSS	PRESA DI PRESSIONE	
006	A4080440	002	UNION MALE	MALE STUD CONNECTOR	GERADER EINSCHRAUBSTUTZEN	GIUZIONE DIRITTA ZBC	
007	A4085350	001	RACCORD RED.M3/4 F3/8 F.E ZBC	REDUCING FITTING ZBC	REDUZIERVERSCHRAUBUNG ZBC	RIDIZIONE DIRITTA ZBC	
008	A4080411	001	UNION MALE	MALE STUD CONNECTOR	GERADER EINSCHRAUBSTUTZEN	GIUZIONE DIRITTA ZBC	
009	A4080412	003	UNION MALE	MALE STUD CONNECTOR	GERADER EINSCHRAUBSTUTZEN	GIUZIONE DIRITTA ZBC	
010	A4082701	001	COUDE TOURNANT	AJUSTABLE MALE STUD ELBOW	EINSTELLBARE WINKEL STUTZEN	GIUNZIONE A 90°ORIENTABILE ZBC	
011	A4083103	002	TE ADAPTABLE RENVERSE	ADJ.MALE STUD TEE-STUD BAR.	EINSTELLB.L VERSCHRAUBUNG	TERMINALE A L. ORIENTABILE	
012	A4080516	001	ADAPTATEUR ZBC	ADAPTER ZBC	GEWINDESTUTZEN ZBC	ADATTATORE ZBC	
013	A4073015	001	REGULATEUR	REGULATOR	STEUERVORRICHTUNG	CORRETTORE	
014	A4080414	001	UNION MALE	MALE STUD CONNECTOR	GERADER EINSCHRAUBSTUTZEN	GIUZIONE DIRITTA ZBC	
015	A4080445	001	UNION MALE	MALE STUD CONNECTOR	GERADER EINSCHRAUBSTUTZEN	GIUZIONE DIRITTA FEZN/XC3	
016	A4080439	002	UNION MALE	MALE STUD CONNECTOR	GERADER EINSCHRAUBSTUTZEN	GIUZIONE DIRITTA ZBC	
017	A4074001	002	COUPLEUR	COUPLER	KUPPLER	GIUNTO	
018	A4101031	001	EMBASE 2 ELEMENTS CETOP 3 NUE	MOUNTING BASE	BODENPLATTE	SPESSORE	
019	A4070017	001	SOUPAPE CARTOU.P.T7/8 14UNF	PRESSURE RELIEF VALVE	UEBERDRUCKVENTIL		
020	A4071009	001	CLAPET ANTI RETOUR	CHECK VALVE	RUECKSCHLAGVENTIL	VALVOLA	
021	A4101018	001	EMBASE CETOP3 2EL NU	CONNECTING BLOCK	VERTEILERPLATTE	BLOCCO IDRAULICO	
022	A4050037	001	DISTR. CART. 2/2 NO 7/8 14UNF	DISTRIBUTOR	STEUERBLOCK	DISTRIBUTORE	
023	A4070033	001	LIMITEUR DE PRESSION	VALVE, RELIEF	DRUCKBEGRENZUNGSVENTIL	LIMITATORE DI PRESSIONE	
024	A4082705	001	COUDE TOURNANT	AJUSTABLE MALE STUD ELBOW	EINSTELLBARE WINKEL STUTZEN	GIUNZIONE A 90°ORIENTABILE ZBC	
025	A4924370	002	FLEXIBLE HYDRAULIQUE	HOSE	SCHLAUCH	TUBO IN GOMMA	<->3700 mm
026	A4922052	001	FLEXIBLE HYDRAULIQUE	HYDRAULIC HOSE	HYDRAULIKSCHLAUCH	TUBO GOMMA	<->500 mm
027	A4922047	002	FLEXIBLE HYDRAULIQUE	HYDRAULIC HOSE	HYDRAULIKSCHLAUCH	TUBO GOMMA	<->470 mm
028	A4061804	001	BOUCHON	PLUG	VERSCHLUSSSCHRAUBE	TAPPO	
029	A7300013	001	ETIQ.ADH.	DECAL	AUFKLEBER	ADESIVO	
030	A7300014	001	ETIQ.ADH.	DECAL	AUFKLEBER	ADESIVO	





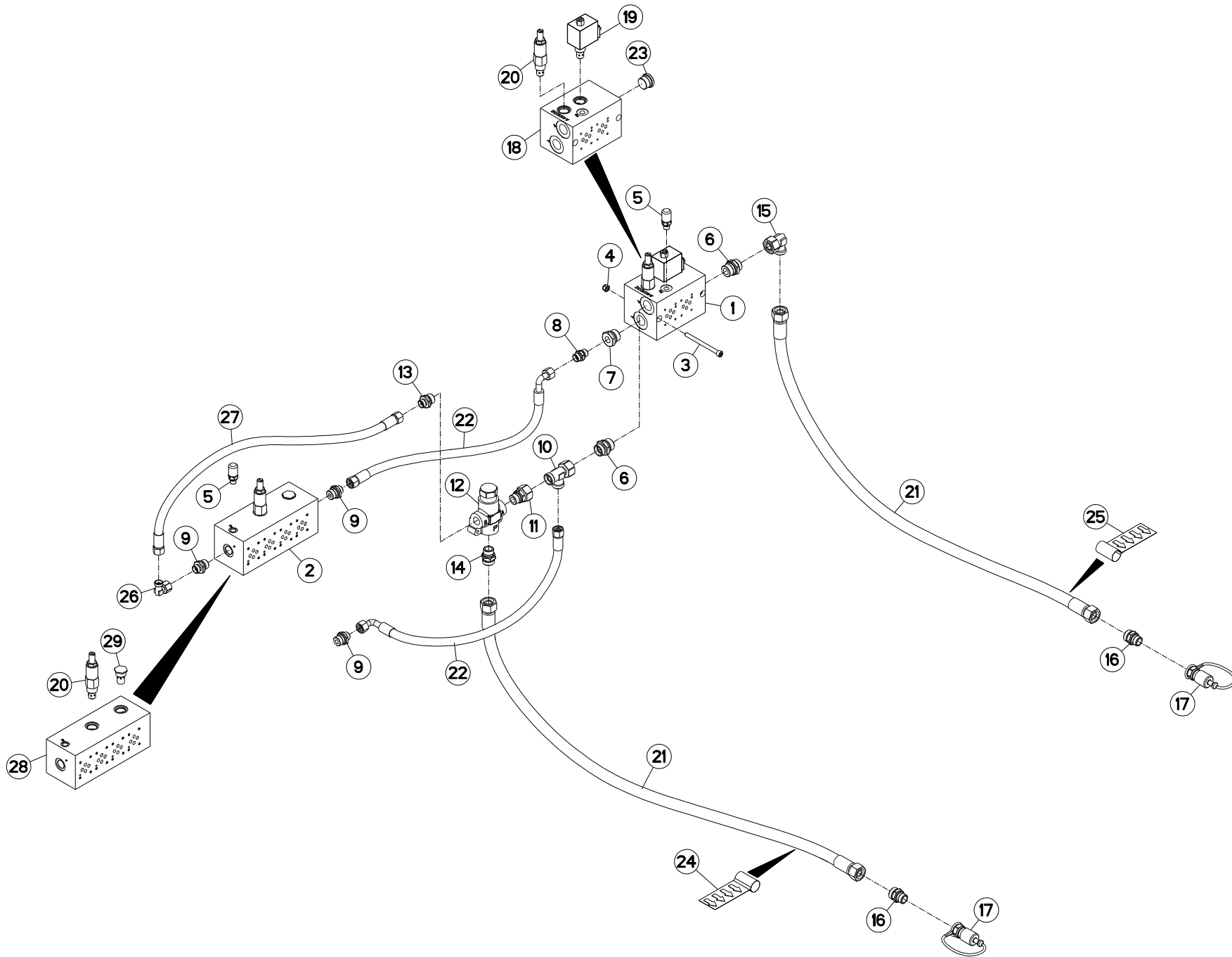
HYDRAULIQUE TREMIE

HYDRAULIC HOPPER

HYDRAULIK BEHÄLTER

IDRAULICO TRAMOGGIA

Rep	Nr	Qt	Designation	Description	Bezeichnung	Referenza	Remarque - Remark - Bemerkung - Osservazioni
001	A4101017	001	BLOC HYDRAULIQUE	MANIFOLD, HYDRAULIC	HYDRAULIK-STEUERBLOCK	BLOCCO IDRAULICO	
002	A4101069	001	EMBASE	BASE	GRUNDPLATTE	BASE	
003	A4080411	004	UNION MALE	MALE STUD CONNECTOR	GERADER EINSCHRAUBSTUTZEN	GIUZIONE DIRITTA ZBC	
004	80080894	002	VIS TETE CYL.SIX P.CR.FE/ZNXC3	HEX.SOCK.HEAD CAP SCR.FE/ZNXC3	ZYLINDERSCHR.INNENSEC.FE/ZNXC3	VITE A TESTA CILINDR. FE/ZNXC3	
005	80200830	002	ECROU HEX.AUTOFREINE FE/ZNXC3	SELFLOCKING NUT FE/ZNXC3	SELBSTSICHERNDE MUTT.FE/ZNXC3	DADO AUTOBLOCCANTE FE/ZNXC3	
006	A4065001	002	PRISE DE PRESSION	PORT, PRESSURE	DRUCKANSCHLUSS	PRESA DI PRESSIONE	
007	A4080440	002	UNION MALE	MALE STUD CONNECTOR	GERADER EINSCHRAUBSTUTZEN	GIUZIONE DIRITTA ZBC	
008	A4085350	001	RACCORD RED.M3/4 F3/8 F.E ZBC	REDUCING FITTING ZBC	REDUZIERVERSCHRAUBUNG ZBC	RIDIZIONE DIRITTA ZBC	
009	A4082701	001	COUDE TOURNANT	AJUSTABLE MALE STUD ELBOW	EINSTELLBARE WINKEL STUTZEN	GIUNZIONE A 90°ORIENTABILE ZBC	
010	A4083103	002	TE ADAPTABLE RENVERSE	ADJ.MALE STUD TEE-STUD BAR.	EINSTELLB.L VERSCHRAUBUNG	TERMINALE A L ORIENTABILE	
011	A4080516	001	ADAPTATEUR ZBC	ADAPTER ZBC	GEWINDESTUTZEN ZBC	ADATTATORE ZBC	
012	A4073015	001	REGULATEUR	REGULATOR	STEUERVORRICHTUNG	CORRETTORE	
013	A4080414	001	UNION MALE	MALE STUD CONNECTOR	GERADER EINSCHRAUBSTUTZEN	GIUZIONE DIRITTA ZBC	
014	A4080445	001	UNION MALE	MALE STUD CONNECTOR	GERADER EINSCHRAUBSTUTZEN	GIUZIONE DIRITTA FEZN/XC3	
015	A4080439	002	UNION MALE	MALE STUD CONNECTOR	GERADER EINSCHRAUBSTUTZEN	GIUZIONE DIRITTA ZBC	
016	A4074001	002	COUPLEUR	COUPLER	KUPPLER	GIUNTO	
017	A4070033	002	LIMITEUR DE PRESSION	VALVE, RELIEF	DRUCKBEGRENZUNGSVENTIL	LIMITATORE DI PRESSIONE	
018	A4071018	001	CLAPET ANTI-RETOUR	NON-RETURN VALVE	RUECKSCHLAGVENTIL	VALVOLA	
019	A4101018	001	EMBASE CETOP3 2EL NU	CONNECTING BLOCK	VERTEILERPLATTE	BLOCCO IDRAULICO	
020	A4050037	001	DISTR. CART. 2/2 NO 7/8 14UNF	DISTRIBUTOR	STEUERBLOCK	DISTRIBUTORE	
021	A4082705	001	COUDE TOURNANT	AJUSTABLE MALE STUD ELBOW	EINSTELLBARE WINKEL STUTZEN	GIUNZIONE A 90°ORIENTABILE ZBC	
022	A4924370	002	FLEXIBLE HYDRAULIQUE	HOSE	SCHLAUCH	TUBO IN GOMMA	<->500 mm
023	A4922052	002	FLEXIBLE HYDRAULIQUE	HYDRAULIC HOSE	HYDRAULIKSCHLAUCH	TUBO GOMMA	<->500 mm
024	A4922047	001	FLEXIBLE HYDRAULIQUE	HYDRAULIC HOSE	HYDRAULIKSCHLAUCH	TUBO GOMMA	<->470 mm
025	A4061804	001	BOUCHON	PLUG	VERSCHLUSSSCHRAUBE	TAPPO	
026	A7300013	001	ETIQ.ADH.	DECAL	AUFKLEBER	ADESIVO	
027	A7300014	001	ETIQ.ADH.	DECAL	AUFKLEBER	ADESIVO	



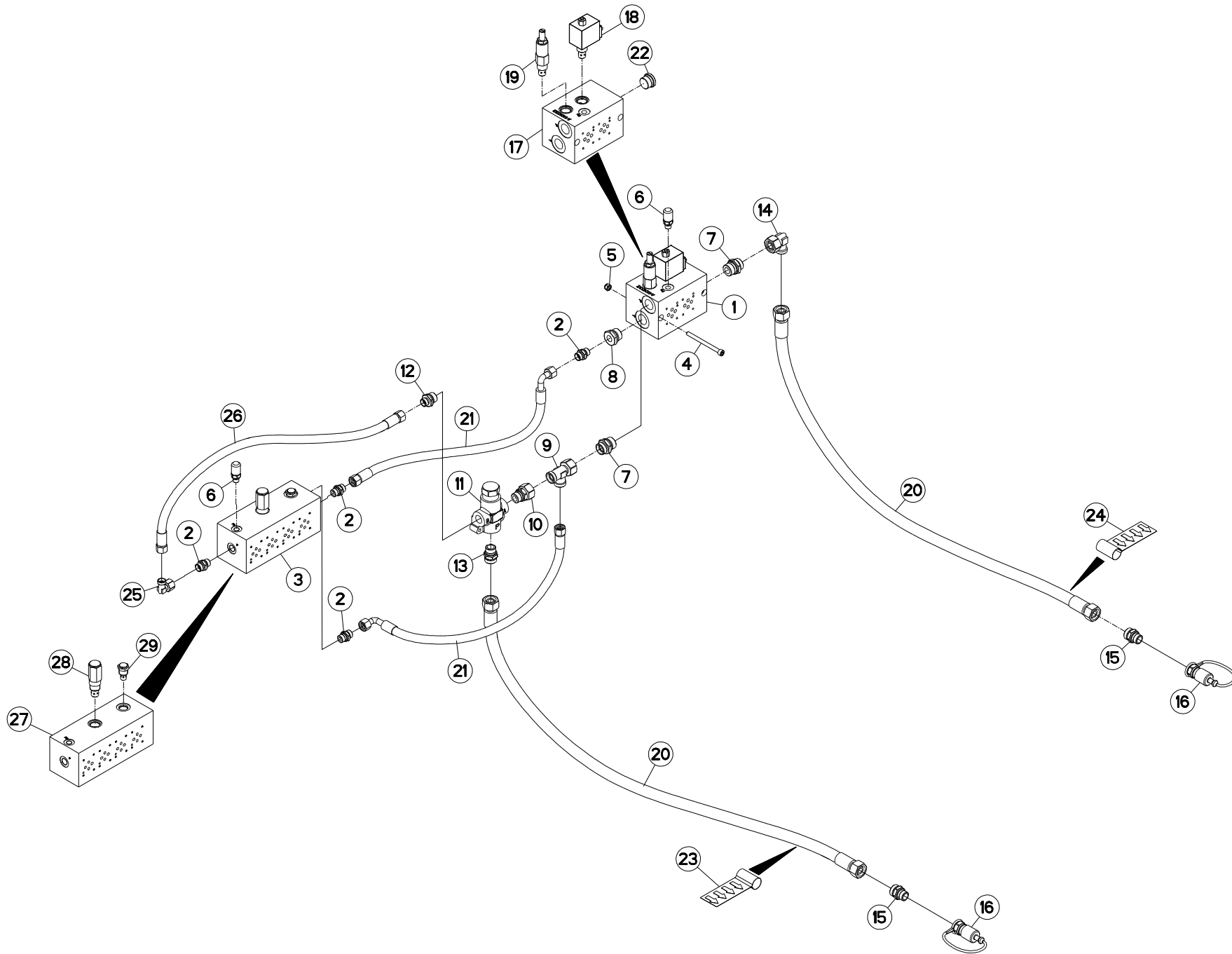


HYDRAULIQUE GOULOTTE ORIENTABL HYDRAULIC PIVOTING CHUTE

HYDRAULIK DREHBARER AUSWURF

IDRAULICO SCIVOLO GIREVOLE

Rep	Nr	Qt	Designation	Description	Bezeichnung	Referenza	Remarque - Remark - Bemerkung - Osservazioni
001	A4101032	001	EMBASE CETOP3 2EL PRE SOUP+BIP	MOUNTING BASE	BODENPLATTE	SPESSORE	
002	A4101026	001	EMBASE CETOP3 4EL SERIE CLAPET	MOUNTING BASE	BODENPLATTE	SPESSORE	
003	80080894	002	VIS TETE CYL.SIX P.CR.FE/ZNXC3	HEX.SOCK.HEAD CAP SCR.FE/ZNXC3	ZYLINDERSCHR.INNENSEC.FE/ZNXC3	VITE A TESTA CILINDR. FE/ZNXC3	
004	80200840	002	ECROU HEX.BAS AUTOFR.FE/ZNXC3	SELF-LOCKING NUT FE/ZNXC3	SELBSTSICHERND.MUTTER FE/ZNXC3	DADO AUTOBLOCCANTE FE/ZNXC3	
005	A4065001	002	PRISE DE PRESSION	PORT, PRESSURE	DRUCKANSCHLUSS	PRESA DI PRESSIONE	
006	A4080440	002	UNION MALE	MALE STUD CONNECTOR	GERADER EINSCHRAUBSTUTZEN	GIUZIONE DIRITTA ZBC	
007	A4085350	001	RACCORD RED.M3/4 F3/8 F.E ZBC	REDUCING FITTING ZBC	REDUZIERVERSCHRAUBUNG ZBC	RIDIZIONE DIRITTA ZBC	
008	A4080411	001	UNION MALE	MALE STUD CONNECTOR	GERADER EINSCHRAUBSTUTZEN	GIUZIONE DIRITTA ZBC	
009	A4080412	003	UNION MALE	MALE STUD CONNECTOR	GERADER EINSCHRAUBSTUTZEN	GIUZIONE DIRITTA ZBC	
010	A4083103	001	TE ADAPTABLE RENVERSE	ADJ.MALE STUD TEE-STUD BAR.	EINSTELLB.L VERSCHRAUBUNG	TERMINALE A L ORIENTABILE	
011	A4080516	001	ADAPTATEUR ZBC	ADAPTER ZBC	GEWINDESTUTZEN ZBC	ADATTATORE ZBC	
012	A4073015	001	REGULATEUR	REGULATOR	STEUERVORRICHTUNG	CORRETTORE	
013	A4080414	001	UNION MALE	MALE STUD CONNECTOR	GERADER EINSCHRAUBSTUTZEN	GIUZIONE DIRITTA ZBC	
014	A4080445	001	UNION MALE	MALE STUD CONNECTOR	GERADER EINSCHRAUBSTUTZEN	GIUZIONE DIRITTA FEZN/XC3	
015	A4082705	001	COUDE TOURNANT	AJUSTABLE MALE STUD ELBOW	EINSTELLBARE WINKEL STUTZEN	GIUNZIONE A 90°ORIENTABILE ZBC	
016	A4080439	002	UNION MALE	MALE STUD CONNECTOR	GERADER EINSCHRAUBSTUTZEN	GIUZIONE DIRITTA ZBC	
017	A4074001	002	COUPLEUR	COUPLER	KUPPLER	GIUNTO	
018	A4101035	001	EMBASE 2 ELEMENTS CETOP 3 NUE	MOUNTING BASE	BODENPLATTE	SPESSORE	
019	A4050035	001	DIST.CART. 2/2 NO 7/8 14UNF	DISTRIBUTOR	STUEBERBLOCK	DISTRIBUTORE	
020	A4070017	002	SOUPAPE CARTOU.P.T7/8 14UNF	PRESSURE RELIEF VALVE	UEBERDRUCKVENTIL		
021	A4924310	002	FLEXIBLE HYDRAULIQUE	HOSE	SCHLAUCH	TUBO FLESSIBILE	<->450 mm
022	A4922047	002	FLEXIBLE HYDRAULIQUE	HYDRAULIC HOSE	HYDRAULIKSCHLAUCH	TUBO GOMMA	<->470 mm
023	A4061804	001	BOUCHON	PLUG	VERSCHLUSSSCHRAUBE	TAPPO	
024	A7300014	001	ETIQ.ADH.	DECAL	AUFKLEBER	ADESIVO	
025	A7300013	001	ETIQ.ADH.	DECAL	AUFKLEBER	ADESIVO	
026	A4082701	001	COUDE TOURNANT	AJUSTABLE MALE STUD ELBOW	EINSTELLBARE WINKEL STUTZEN	GIUNZIONE A 90°ORIENTABILE ZBC	
027	A4922052	001	FLEXIBLE HYDRAULIQUE	HYDRAULIC HOSE	HYDRAULIKSCHLAUCH	TUBO GOMMA	<->500 mm
028	A4101030	001	EMBASE 4 ELEMENTS CETOP 3 NUE	MOUNTING BASE	BODENPLATTE	SPESSORE	
029	A4071009	001	CLAPET ANTI RETOUR	CHECK VALVE	RUECKSCHLAGVENTIL	VALVOLA	



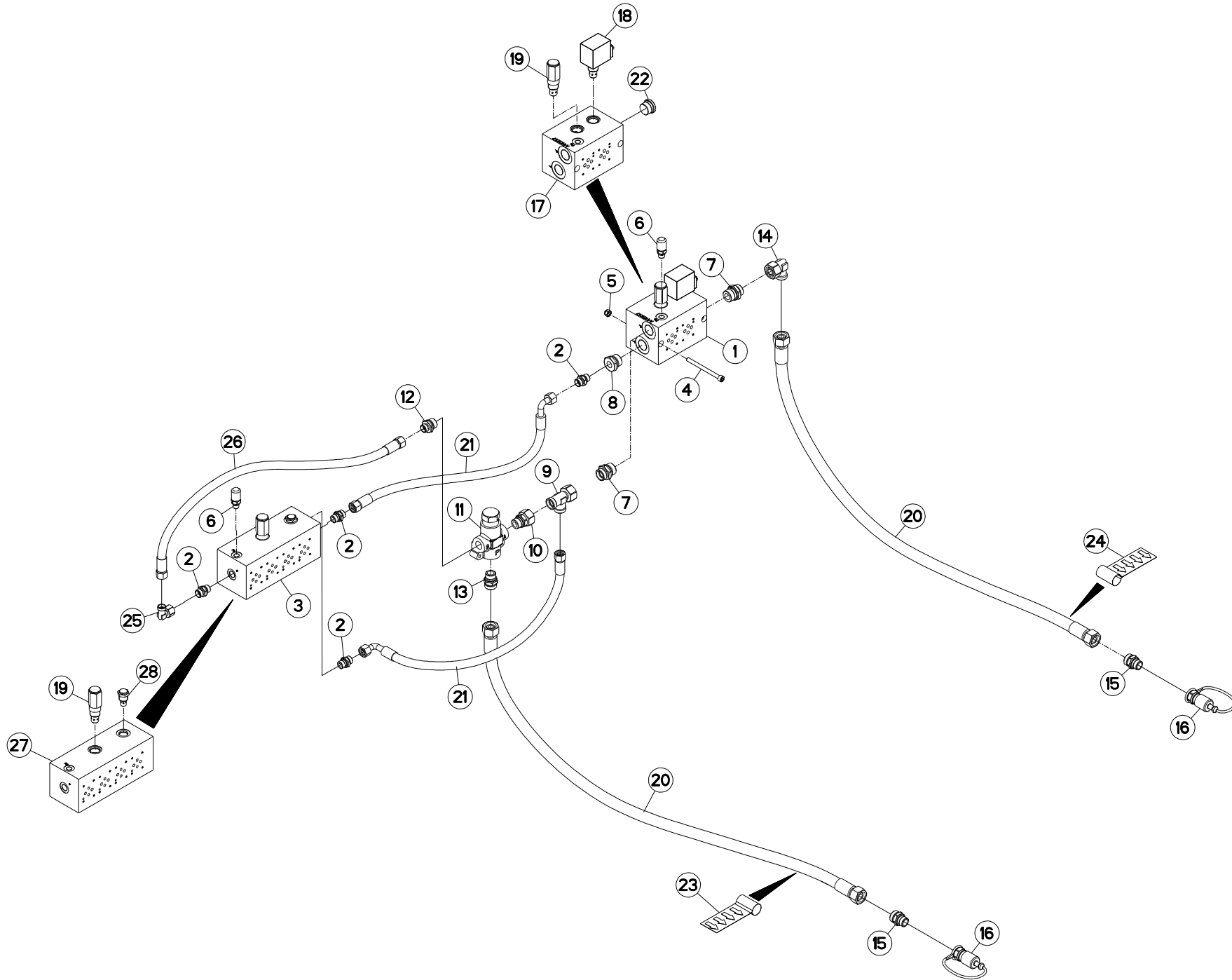


HYDRAULIQUE GOULOTTE ORIENTABL HYDRAULIC PIVOTING CHUTE

HYDRAULIK DREHBARER AUSWURF

IDRAULICO SCIVOLO GIREVOLE

Rep	Nr	Qt	Designation	Description	Bezeichnung	Referenza	Remarque - Remark - Bemerkung - Osservazioni
001	A4101032	001	EMBASE CETOP3 2EL PRE SOUP+BIP	MOUNTING BASE	BODENPLATTE	SPESSORE	
002	A4080411	004	UNION MALE	MALE STUD CONNECTOR	GERADER EINSCHRAUBSTUTZEN	GIUZIONE DIRITTA ZBC	
003	A4101057	001	EMBASE	BASE	GRUNDPLATTE	BASE	
004	80080894	002	VIS TETE CYL.SIX P.CR.FE/ZNXC3	HEX.SOCK.HEAD CAP SCR.FE/ZNXC3	ZYLINDERSCHR.INNENSEC.FE/ZNXC3	VITE A TESTA CILINDR. FE/ZNXC3	
005	80200840	002	ECROU HEX.BAS AUTOFR.FE/ZNXC3	SELF-LOCKING NUT FE/ZNXC3	SELBSTSICHERND.MUTTER FE/ZNXC3	DADO AUTOBLOCCANTE FE/ZNXC3	
006	A4065001	002	PRISE DE PRESSION	PORT, PRESSURE	DRUCKANSCHLUSS	PRESA DI PRESSIONE	
007	A4080440	002	UNION MALE	MALE STUD CONNECTOR	GERADER EINSCHRAUBSTUTZEN	GIUZIONE DIRITTA ZBC	
008	A4085350	001	RACCORD RED.M3/4 F3/8 F.E ZBC	REDUCING FITTING ZBC	REDUZIERVERSCHRAUBUNG ZBC	RIDIZIONE DIRITTA ZBC	
009	A4083103	001	TE ADAPTABLE RENVERSE	ADJ.MALE STUD TEE-STUD BAR.	EINSTELLB.L VERSCHRAUBUNG	TERMINALE A L ORIENTABILE	
010	A4080516	001	ADAPTATEUR ZBC	ADAPTER ZBC	GEWINDESTUTZEN ZBC	ADATTATORE ZBC	
011	A4073015	001	REGULATEUR	REGULATOR	STEUERVORRICHTUNG	CORRETTORE	
012	A4080414	001	UNION MALE	MALE STUD CONNECTOR	GERADER EINSCHRAUBSTUTZEN	GIUZIONE DIRITTA ZBC	
013	A4080445	001	UNION MALE	MALE STUD CONNECTOR	GERADER EINSCHRAUBSTUTZEN	GIUZIONE DIRITTA FEZN/XC3	
014	A4082705	001	COUDE TOURNANT	AJUSTABLE MALE STUD ELBOW	EINSTELLBARE WINKEL STUTZEN	GIUNZIONE A 90°ORIENTABILE ZBC	
015	A4080439	002	UNION MALE	MALE STUD CONNECTOR	GERADER EINSCHRAUBSTUTZEN	GIUZIONE DIRITTA ZBC	
016	A4074001	002	COUPLEUR	COUPLER	KUPPLER	GIUNTO	
017	A4101035	001	EMBASE 2 ELEMENTS CETOP 3 NUE	MOUNTING BASE	BODENPLATTE	SPESSORE	
018	A4050035	001	DIST.CART. 2/2 NO 7/8 14UNF	DISTRIBUTOR	STEUERBLOCK	DISTRIBUTORE	
019	A4070017	001	SOUPAPE CARTOU.P.T7/8 14UNF	PRESSURE RELIEF VALVE	UEBERDRUCKVENTIL		
020	A4924310	002	FLEXIBLE HYDRAULIQUE	HOSE	SCHLAUCH	TUBO FLESSIBILE	<->3100 mm
021	A4922047	002	FLEXIBLE HYDRAULIQUE	HYDRAULIC HOSE	HYDRAULIKSCHLAUCH	TUBO GOMMA	<->470 mm
022	A4061804	001	BOUCHON	PLUG	VERSCHLUSSSCHRAUBE	TAPPO	
023	A7300014	001	ETIQ.ADH.	DECAL	AUFKLEBER	ADESIVO	
024	A7300013	001	ETIQ.ADH.	DECAL	AUFKLEBER	ADESIVO	
025	A4082701	001	COUDE TOURNANT	AJUSTABLE MALE STUD ELBOW	EINSTELLBARE WINKEL STUTZEN	GIUNZIONE A 90°ORIENTABILE ZBC	
026	A4922052	001	FLEXIBLE HYDRAULIQUE	HYDRAULIC HOSE	HYDRAULIKSCHLAUCH	TUBO GOMMA	<->500 mm
027	A4101058	001	EMBASE 4 ELEMENTS CETOP 3 NUE	MOUNTING BASE	BODENPLATTE	SPESSORE	
028	A4070033	001	LIMITEUR DE PRESSION	VALVE, RELIEF	DRUCKBEGRENZUNGSVENTIL	LIMITATORE DI PRESSIONE	
029	A4071018	001	CLAPET ANTI-RETOUR	NON-RETURN VALVE	RUECKSCHLAGVENTIL	VALVOLA	



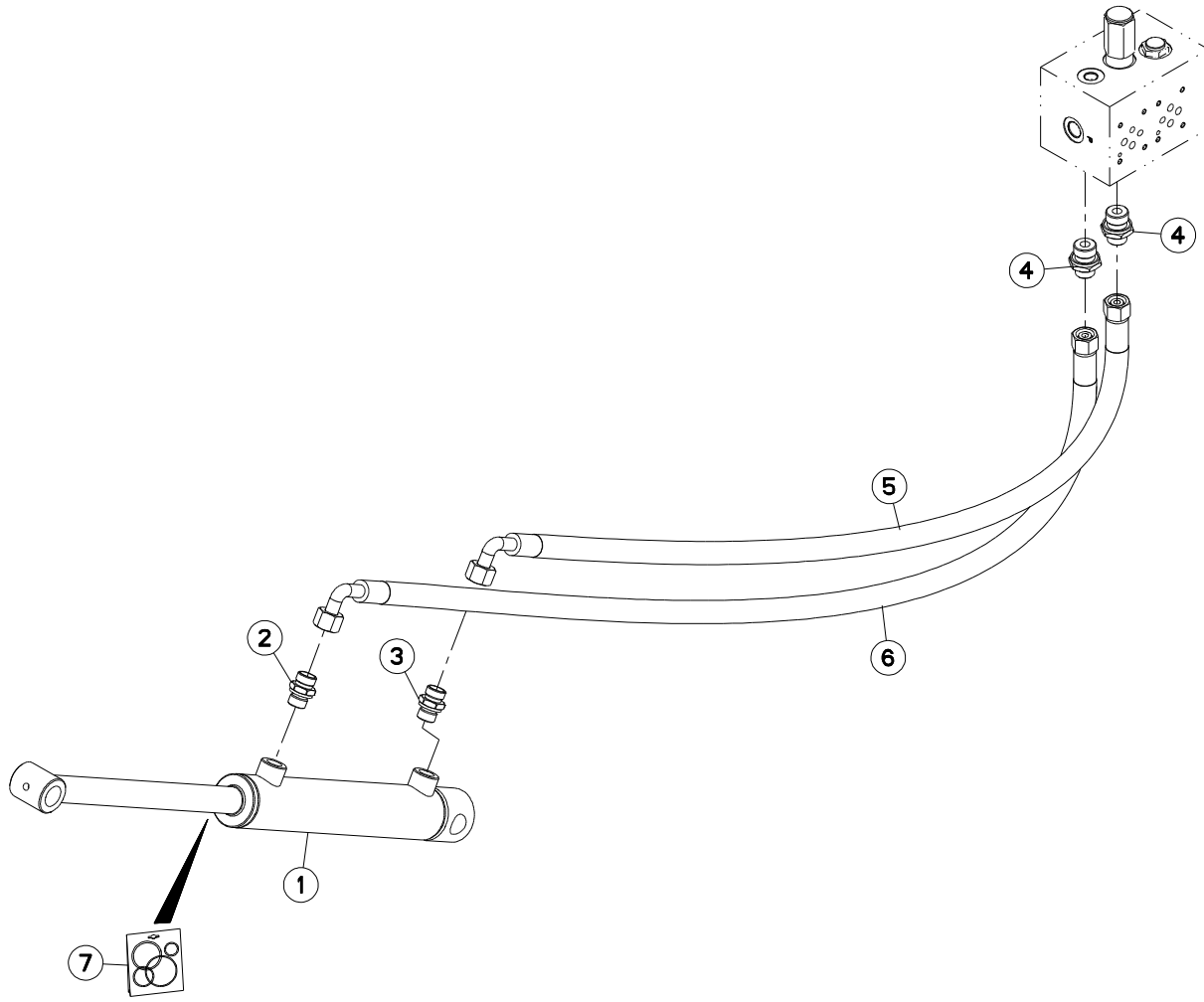


HYDRAULIQUE GOULOTTE ORIENTABL HYDRAULIC PIVOTING CHUTE

HYDRAULIK DREHBARER AUSWURF

IDRAULICO SCIVOLO GIREVOLE

Rep	Nr	Qt	Designation	Description	Bezeichnung	Referenza	Remarque - Remark - Bemerkung - Osservazioni
001	A4101017	001	BLOC HYDRAULIQUE	MANIFOLD, HYDRAULIC	HYDRAULIK-STEUERBLOCK	BLOCCO IDRAULICO	
002	A4080411	004	UNION MALE	MALE STUD CONNECTOR	GERADER EINSCHRAUBSTUTZEN	GIUZIONE DIRITTA ZBC	
003	A4101057	001	EMBASE	BASE	GRUNDPLATTE	BASE	
004	80080894	002	VIS TETE CYL.SIX P.CR.FE/ZNXC3	HEX.SOCK.HEAD CAP SCR.FE/ZNXC3	ZYLINDERSCHR.INNENSEC.FE/ZNXC3	VITE A TESTA CILINDR. FE/ZNXC3	
005	80200840	002	ECROU HEX.BAS AUTOFR.FE/ZNXC3	SELF-LOCKING NUT FE/ZNXC3	SELBSTSICHERND.MUTTER FE/ZNXC3	DADO AUTOBLOCCANTE FE/ZNXC3	
006	A4065001	002	PRISE DE PRESSION	PORT, PRESSURE	DRUCKANSCHLUSS	PRESA DI PRESSIONE	
007	A4080440	002	UNION MALE	MALE STUD CONNECTOR	GERADER EINSCHRAUBSTUTZEN	GIUZIONE DIRITTA ZBC	
008	A4085350	001	RACCORD RED.M3/4 F3/8 F.E ZBC	REDUCING FITTING ZBC	REDUZIERVERSCHRAUBUNG ZBC	RIDIZIONE DIRITTA ZBC	
009	A4083103	001	TE ADAPTABLE RENVERSE	ADJ.MALE STUD TEE-STUD BAR.	EINSTELLB.L VERSCHRAUBUNG	TERMINALE A L ORIENTABILE	
010	A4080516	001	ADAPTATEUR ZBC	ADAPTER ZBC	GEWINDESTUTZEN ZBC	ADATTATORE ZBC	
011	A4073015	001	REGULATEUR	REGULATOR	STEUERVORRICHTUNG	CORRETTORE	
012	A4080414	001	UNION MALE	MALE STUD CONNECTOR	GERADER EINSCHRAUBSTUTZEN	GIUZIONE DIRITTA ZBC	
013	A4080445	001	UNION MALE	MALE STUD CONNECTOR	GERADER EINSCHRAUBSTUTZEN	GIUZIONE DIRITTA FEZN/XC3	
014	A4082705	001	COUDE TOURNANT	AJUSTABLE MALE STUD ELBOW	EINSTELLBARE WINKEL STUTZEN	GIUNZIONE A 90°ORIENTABILE ZBC	
015	A4080439	002	UNION MALE	MALE STUD CONNECTOR	GERADER EINSCHRAUBSTUTZEN	GIUZIONE DIRITTA ZBC	
016	A4074001	002	COUPLEUR	COUPLER	KUPPLER	GIUNTO	
017	A4101018	001	EMBASE CETOP3 2EL NU	CONNECTING BLOCK	VERTEILERPLATTE	BLOCCO IDRAULICO	
018	A4050037	001	DISTR. CART. 2/2 NO 7/8 14UNF	DISTRIBUTOR	STEUERBLOCK	DISTRIBUTORE	
019	A4070033	002	LIMITEUR DE PRESSION	VALVE, RELIEF	DRUCKBEGRENZUNGSVENTIL	LIMITATORE DI PRESSIONE	
020	A4924310	002	FLEXIBLE HYDRAULIQUE	HOSE	SCHLAUCH	TUBO FLESSIBILE	<->3100 mm
021	A4922047	002	FLEXIBLE HYDRAULIQUE	HYDRAULIC HOSE	HYDRAULIKSCHLAUCH	TUBO GOMMA	<->470 mm
022	A4061804	001	BOUCHON	PLUG	VERSCHLUSSSCHRAUBE	TAPPO	
023	A7300014	001	ETIQ.ADH.	DECAL	AUFKLEBER	ADESIVO	
024	A7300013	001	ETIQ.ADH.	DECAL	AUFKLEBER	ADESIVO	
025	A4082701	001	COUDE TOURNANT	AJUSTABLE MALE STUD ELBOW	EINSTELLBARE WINKEL STUTZEN	GIUNZIONE A 90°ORIENTABILE ZBC	
026	A4922052	001	FLEXIBLE HYDRAULIQUE	HYDRAULIC HOSE	HYDRAULIKSCHLAUCH	TUBO GOMMA	<->500 mm
027	A4101058	001	EMBASE 4 ELEMENTS CETOP 3 NUE	MOUTING BASE	BODENPLATTE	SPESSORE	
028	A4071018	001	CLAPET ANTI-RETOUR	NON-RETURN VALVE	RUECKSCHLAGVENTIL	VALVOLA	





PRIMOR 3560 ELECT.
PRIMOR 3560 ELECT.TM
PRIMOR 3560 GO ELECT

051000 > 090507
051000 > 090507
051000 > 090507

A52R0146 A

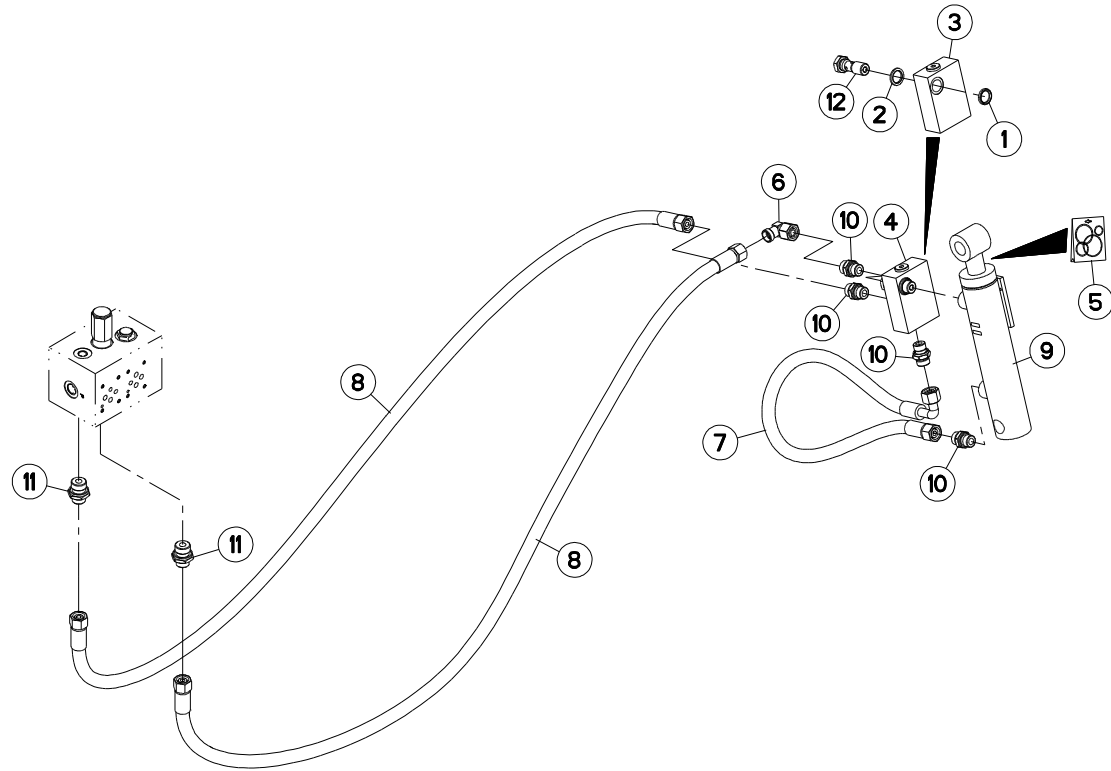
HYDRAULIQUE GOULOTTE DE DISTRI

HYDRAULIC DISTRIBUTION CHUTE

HYDRAULIK VERTEIL-AUSWURF

IDRAULICO SCIVOLO DI DISTRIBUZ

Rep	Nr	Qt	Designation	Description	Bezeichnung	Referenza	Remarque - Remark - Bemerkung - Osservazioni
001	A4015018	001	VERIN	CYLINDER, HYDRAULIC	HYDRAULIKZYLINDER	CILINDRO	
002	A4080411	001	UNION MALE	MALE STUD CONNECTOR	GERADER EINSCHRAUBSTUTZEN	GIUZIONE DIRITTA ZBC	
003	A4080608	001	UNION	FITTING, HYDRAULIC, UNION	VERBINDUNG	CONNETTORE	
004	A4080412	002	UNION MALE	MALE STUD CONNECTOR	GERADER EINSCHRAUBSTUTZEN	GIUZIONE DIRITTA ZBC	
005	A4922060	001	FLEXIBLE HYDRAULIQUE	HYDRAULIC HOSE	HYDRAULIKSCHLAUCH	TUBO GOMMA	<->600 mm
006	A4922047	001	FLEXIBLE HYDRAULIQUE	HYDRAULIC HOSE	HYDRAULIKSCHLAUCH	TUBO GOMMA	<->470 mm
007	A4200131	001	POCHETTE JTS : KIT ACCOUPN	SEAL KIT : ADAPTER KIT "H"	DICHTUNGSSATZ:ANPASSUNGSSATZ H	SERIE GUARNIZIONI	





PRIMOR 3560 ELECT.
PRIMOR 3560 ELECT.TM
PRIMOR 3560 GO ELECT

051000 > 090507
051000 > 090507
051000 > 090507

A52R0149 A

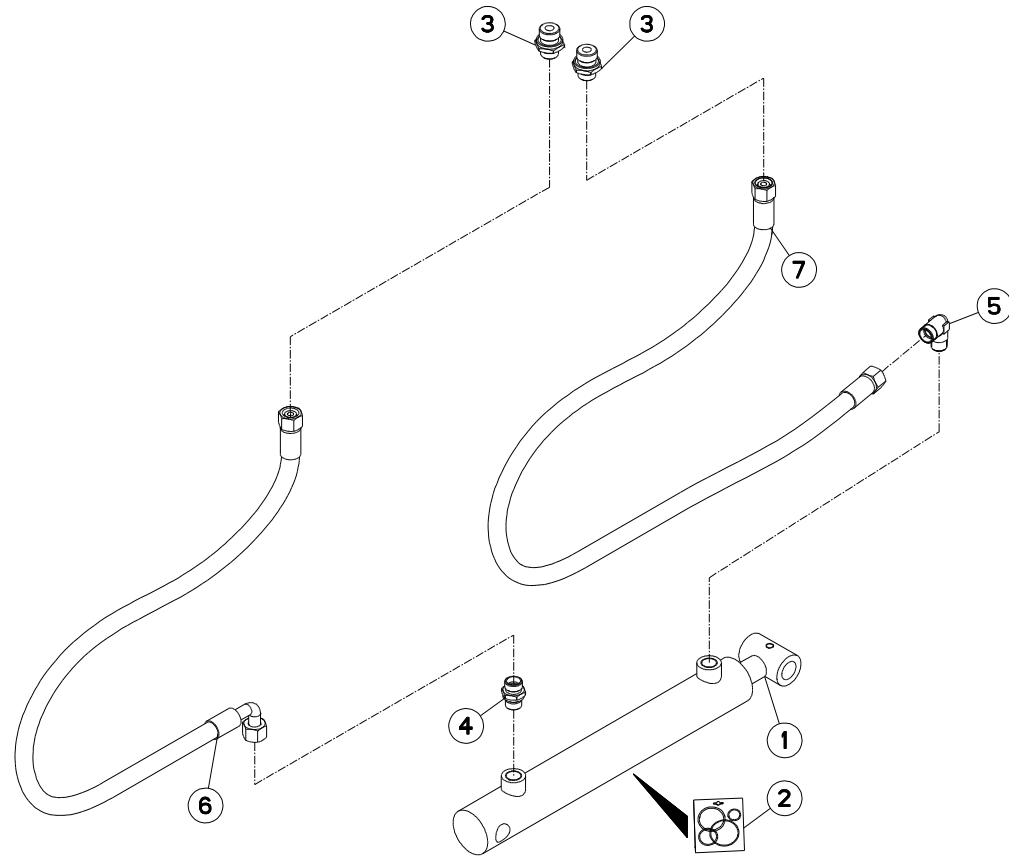
HYDRAULIQUE ENTRAINEMENT

HYDRAULIC DRIVE

HYDRAULIK ANTRIEB

IDRAULICO TRASCINAMENTO

Rep	Nr	Qt	Designation	Description	Bezeichnung	Referenza	Remarque - Remark - Bemerkung - Osservazioni
001	A4060150	001	BAGUE D'ETANC. DOUBLE D17 F.B	BUSH	BUCHSE	BOCCOLA	
002	A4230017	001	BAGUE BS17	BUSH BS	BUCHSE BS	GUARNIZIONE	
003	A4071206	001	CLAPET PILOTE HYDAC + CORPS	COMPLETE CHECK VALVE	SICHERHEITSVENTILGEHAEUSE KPL	VALVOLA	
004	A4071205	001	CLAPET PILOTE HYDAC COMPLET	COMPLETE CHECK VALVE HYDAC	SICHERHEITSVENTIL KPL HYDAC	VALVOLA	
005	A4200125	001	POCHETTE JTS	SEAL KIT	DICHTUNGSSATZ	SERIE GUARNIZIONI	
006	A4082701	001	COUDE TOURNANT	AJUSTABLE MALE STUD ELBOW	EINSTELLBARE WINKEL STUTZEN	GIUNZIONE A 90°ORIENTABILE ZBC	
007	A4922078	001	FLEXIBLE HYDRAULIQUE	HYDRAULIC HOSE	HYDRAULIKSCHLAUCH	TUBO GOMMA	<->750 mm
008	A4922370	002	FLEXIBLE HYDRAULIQUE	HYDRAULIC HOSE	HYDRAULIKSCHLAUCH	TUBO GOMMA	<->3700 mm
009	A4015050	001	VERIN	CYLINDER, HYDRAULIC	HYDRAULIKZYLINDER	CILINDRO	
010	A4080411	004	UNION MALE	MALE STUD CONNECTOR	GERADER EINSCHRAUBSTUTZEN	GIUZIONE DIRITTA ZBC	
011	A4080412	002	UNION MALE	MALE STUD CONNECTOR	GERADER EINSCHRAUBSTUTZEN	GIUZIONE DIRITTA ZBC	
012	A4064217	001	VIS CREUSE 3/8G LG.51.5	BOLT LG.51.5	HOHLSCHRAUBE LG.51.5	VITE	





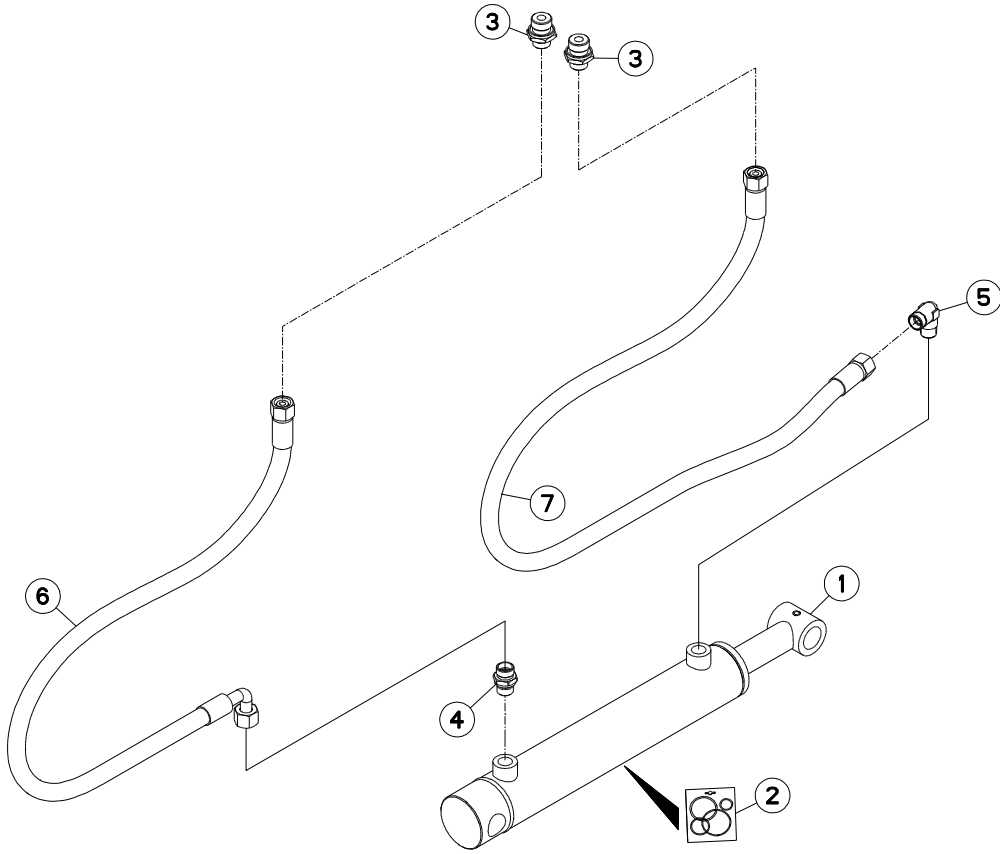
HYDRAULIQUE VOILETS

HYDRAULIC LOUVERS

HYDRAULIK KLAPPEN

IDRAULICO TRAPPOLO

Rep	Nr	Qt	Designation	Description	Bezeichnung	Referenza	Remarque - Remark - Bemerkung - Osservazioni
001	A4015073	001	VERIN	CYLINDER, HYDRAULIC	HYDRAULIKZYLINDER	CILINDRO	
002	A4200198	001	POCHETTE JTS DE25X40 C200	SEAL KIT	DICHTUNGSSATZ	SERIE GUARNIZIONI 25X40	
003	A4080412	002	UNION MALE	MALE STUD CONNECTOR	GERADER EINSCHRAUBSTUTZEN	GIUZIONE DIRITTA ZBC	
004	A4080411	001	UNION MALE	MALE STUD CONNECTOR	GERADER EINSCHRAUBSTUTZEN	GIUZIONE DIRITTA ZBC	
005	A4080813	001	COUDE MALE	MALE STUD ELBOW FE/ZNXC3	WINKEL-EINSCHRAUBVERSCHRAU.FE/	GIUNZIONE A 90° FE/ZNXC3	
006	A4922078	001	FLEXIBLE HYDRAULIQUE	HYDRAULIC HOSE	HYDRAULIKSCHLAUCH	TUBO GOMMA	<->750 mm
007	A4922101	001	FLEXIBLE HYDRAULIQUE	HYDRAULIC HOSE	HYDRAULIKSCHLAUCH	TUBO GOMMA	<->1000 mm





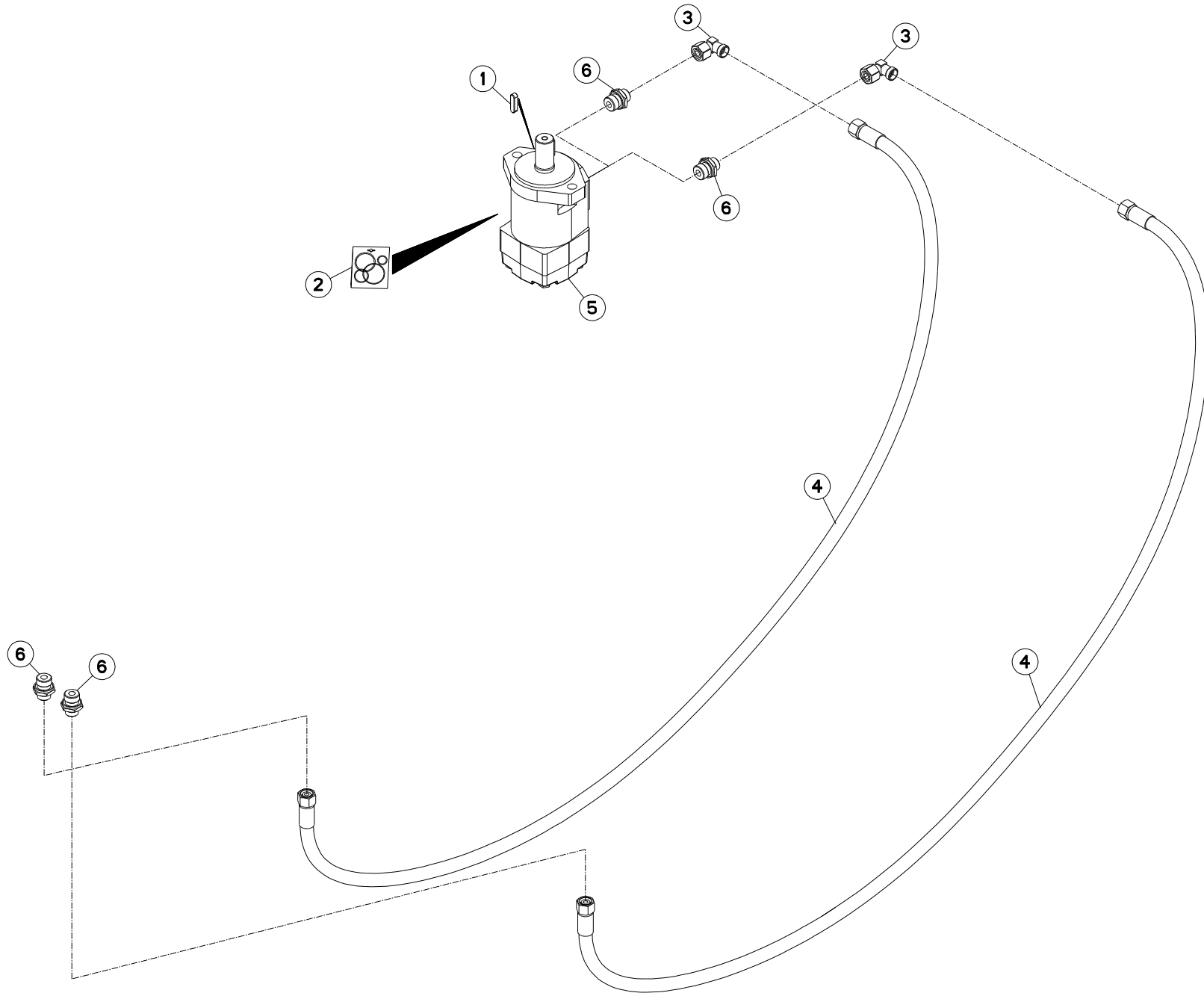
HYDRAULIQUE VOILETS

HYDRAULIC LOUVERS

HYDRAULIK KLAPPEN

IDRAULICO TRAPPOLO

Rep	Nr	Qt	Designation	Description	Bezeichnung	Referenza	Remarque - Remark - Bemerkung - Osservazioni
001	A4015119	001	VERIN	CYLINDER, HYDRAULIC	HYDRAULIKZYLINDER	CILINDRO	
002	A4200076	001	POCHETTE JTS DE30X50C700CHAPEL	SEAL KIT	DICHTUNGSSATZ	SERIE GUARNIZIONI	
003	A4080412	002	UNION MALE	MALE STUD CONNECTOR	GERADER EINSCHRAUBSTUTZEN	GIUZIONE DIRITTA ZBC	
004	A4080411	001	UNION MALE	MALE STUD CONNECTOR	GERADER EINSCHRAUBSTUTZEN	GIUZIONE DIRITTA ZBC	
005	A4080813	001	COUDE MALE	MALE STUD ELBOW FE/ZNXC3	WINKEL-EINSCHRAUBVERSCHRAU.FE/	GIUNZIONE A 90° FE/ZNXC3	
006	A4922078	001	FLEXIBLE HYDRAULIQUE	HYDRAULIC HOSE	HYDRAULIKSCHLAUCH	TUBO GOMMA	<->750 mm
007	A4922101	001	FLEXIBLE HYDRAULIQUE	HYDRAULIC HOSE	HYDRAULIKSCHLAUCH	TUBO GOMMA	<->1000 mm



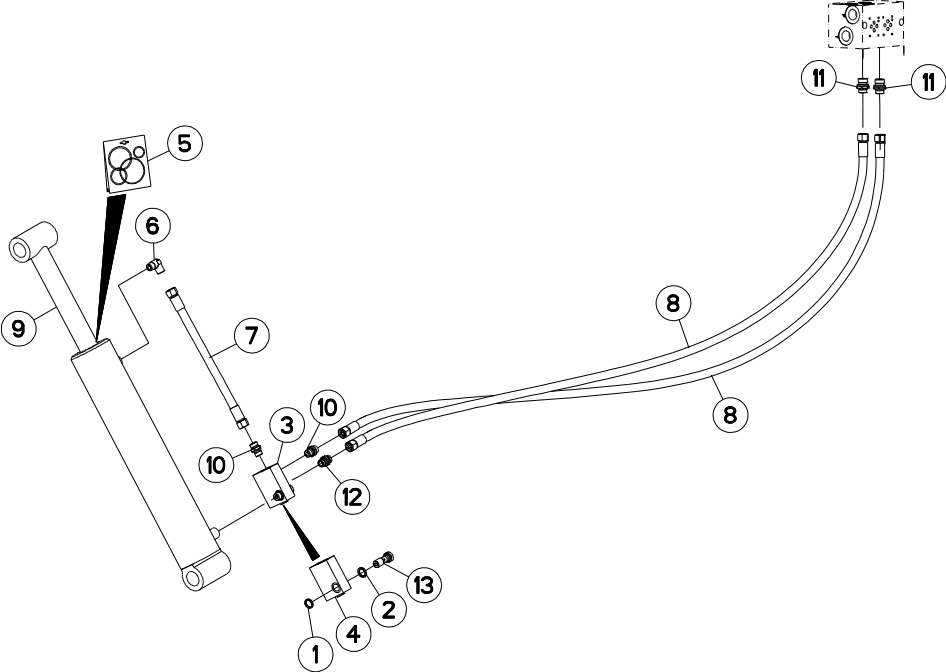


HYDRAULIQUE GOULOTTE ORIENTABL HYDRAULIC PIVOTING CHUTE

HYDRAULIK DREHBARER AUSWURF

IDRAULICO SCIVOLO GIREVOLE

Rep	Nr	Qt	Designation	Description	Bezeichnung	Referenza	Remarque - Remark - Bemerkung - Osservazioni
001	80650830	001	CLAVETTE PARALLELE	KEY, PARALLEL	PASSFEDER	CHIAVETTA	
002	A4200046	001	POCHETTE DE JTS MOTEUR BEMA	SEAL KIT	DICHTUNGSSATZ	SERIE GUARNIZIONI MOTORE	
003	A4082701	002	COUDE TOURNANT	AJUSTABLE MALE STUD ELBOW	EINSTELLBARE WINKEL STUTZEN	GIUNZIONE A 90°ORIENTABILE ZBC	
004	A4922177	002	FLEXIBLE HYDRAULIQUE	HYDRAULIC HOSE	HYDRAULIKSCHLAUCH	TUBO GOMMA	<->1750 mm
005	A4020035	001	MOTEUR HYDRAULIQUE	MOTOR, HYDRAULIC	MOTOR	MOTORE	
006	A4080412	004	UNION MALE	MALE STUD CONNECTOR	GERADER EINSCHRAUBSTUTZEN	GIUZIONE DIRITTA ZBC	





PRIMOR 3560 ELECT.
PRIMOR 3560 ELECT.TM
PRIMOR 3560 GO ELECT

051000 > 090507
051000 > 090507
051000 > 090507

A52R0155 A

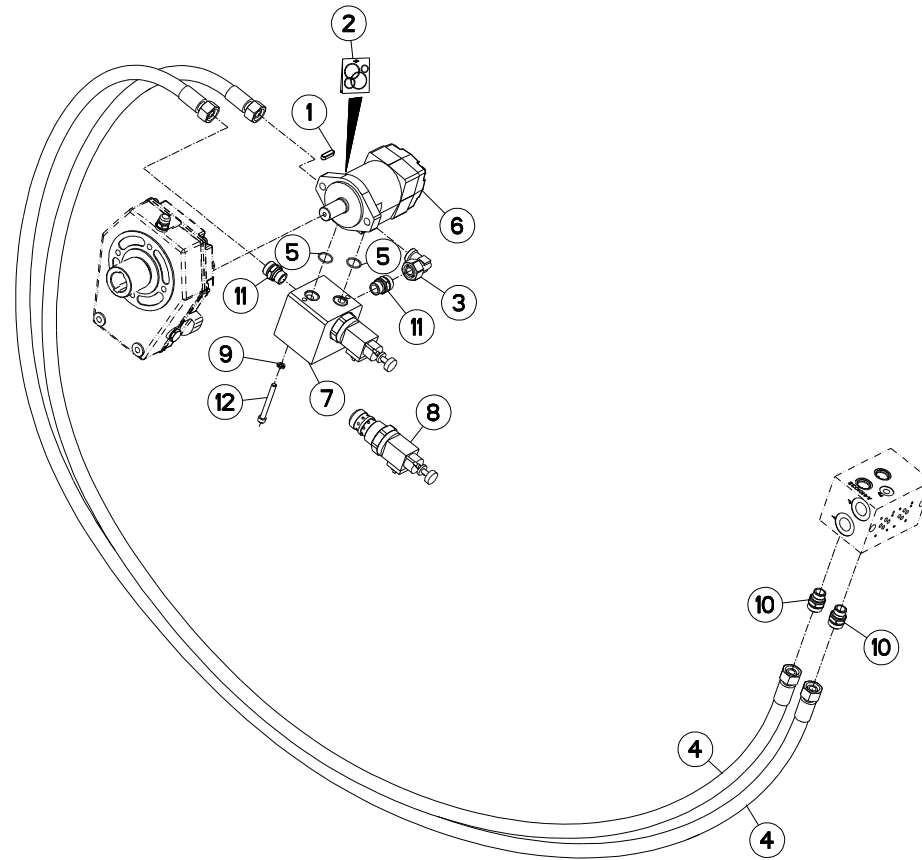
HYDRAULIQUE HAYON

HYDRAULIC REAR DOOR

HYDRAULIK LADEKLAPPE

IDRAULICO PORTA POSTERIORE

Rep	Nr	Qt	Designation	Description	Bezeichnung	Referenza	Remarque - Remark - Bemerkung - Osservazioni
001	A4060150	001	BAGUE D'ETANC. DOUBLE D17 F.B	BUSH	BUCHSE	BOCCOLA	
002	A4230017	001	BAGUE BS17	BUSH BS	BUCHSE BS	GUARNIZIONE	
003	A4071205	001	CLAPET PILOTE HYDAC COMPLET	COMPLETE CHECK VALVE HYDAC	SICHERHEITSVENTIL KPL HYDAC	VALVOLA	
004	A4071206	001	CLAPET PILOTE HYDAC + CORPS	COMPLETE CHECK VALVE	SICHERHEITSVENTILGEHAEUSE KPL	VALVOLA	
005	A4200112	001	POCHETTE DE JTS	SEAL KIT	DICHTUNGSSATZ	SERIE GUARNIZIONI	
006	A4080813	001	COUDE MALE	MALE STUD ELBOW FE/ZNXC3	WINKEL-EINSCHRAUBVERSCHRAU.FE/	GIUNZIONE A 90° FE/ZNXC3	
007	A4922038	001	FLEXIBLE	HOSE, HYDRAULIC	HYDRAULIKSCHLAUCH	TUBO IN GOMMA	<->380 mm
008	A4922451	002	FLEXIBLE HYDRAULIQUE	HYDRAULIC HOSE	HYDRAULIKSCHLAUCH	TUBO GOMMA	<->4500 mm
009	A4015044	001	VERIN	CYLINDER, HYDRAULIC	HYDRAULIKZYLINDER	CILINDRO	
010	A4080411	002	UNION MALE	MALE STUD CONNECTOR	GERADER EINSCHRAUBSTUTZEN	GIUZIONE DIRITTA ZBC	
011	A4080412	002	UNION MALE	MALE STUD CONNECTOR	GERADER EINSCHRAUBSTUTZEN	GIUZIONE DIRITTA ZBC	
012	A4080632	001	UNION	FITTING, HYDRAULIC, UNION	VERBINDUNG	CONNETTORE	
013	A4064217	001	VIS CREUSE 3/8G LG.51.5	BOLT LG.51.5	HOHLSCHRAUBE LG.51.5	VITE	





PRIMOR 3560 ELECT.
PRIMOR 3560 GO ELECT

051000 > 061258
051000 > 061258

A52R0158 A

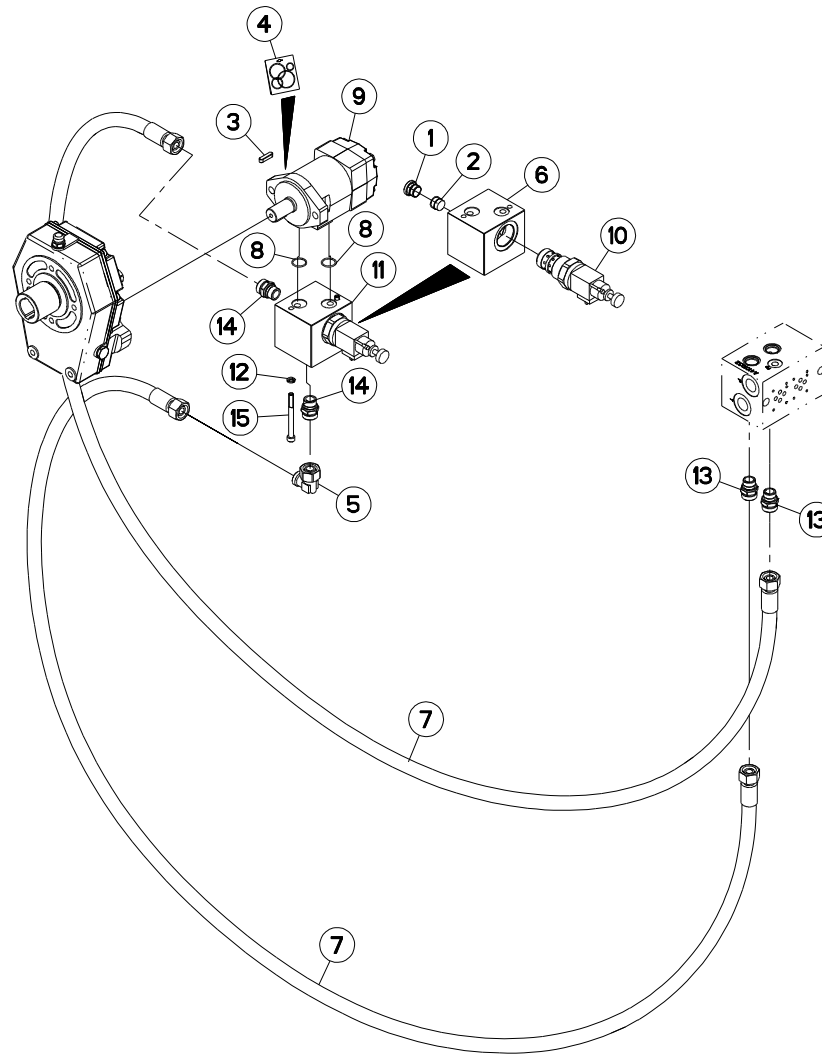
HYDRAULIQUE TAPIS

HYDRAULIC CONVEYOR

HYDRAULIK KRATZBODEN

IDRAULICO FONDO MOBILE

Rep	Nr	Qt	Designation	Description	Bezeichnung	Referenza	Remarque - Remark - Bemerkung - Osservazioni
001	80650830	001	CLAVETTE PARALLELE	KEY, PARALLEL	PASSFEDER	CHIAVETTA	
002	A4200046	001	POCHETTE DE JTS MOTEUR BEMA	SEAL KIT	DICHTUNGSSATZ	SERIE GUARNIZIONI MOTORE	
003	A4082705	001	COUDE TOURNANT	AJUSTABLE MALE STUD ELBOW	EINSTELLBARE WINKEL STUTZEN	GIUNZIONE A 90°ORIENTABILE ZBC	
004	A4924271	002	FLEXIBLE HYDRAULIQUE	HOSE	SCHLAUCH	TUBO FLESSIBILE	<->2700 mm
005	82062226	002	JOINT TORIQUE	O-RING	O-RING	GUARNIZIONE	
006	A4020035	001	MOTEUR HYDRAULIQUE	MOTOR, HYDRAULIC	MOTOR	MOTORE	
007	A4073010	001	REGULATEUR SR3C + EMBASE	DELIVERY REGULATOR+MOUNTING B.	BODENPLATTE+M-TEILER A4073011		
008	A4073011	001	REGULATEUR NU SR3C63N-OG12	DELIVERY REGULATOR	MENGENTEILER		
009	80270803	002	RONDELLE GROWER FE/ZNXC3	SPRING WASHER M8 DIN127	FEDERRING FE/ZNXC3	RONDELLA GROWER FE/ZNXC3	
010	A4080439	002	UNION MALE	MALE STUD CONNECTOR	GERADER EINSCHRAUBSTUTZEN	GIUZIONE DIRITTA ZBC	
011	A4080445	002	UNION MALE	MALE STUD CONNECTOR	GERADER EINSCHRAUBSTUTZEN	GIUZIONE DIRITTA FEZN/XC3	
012	80080875	002	VIS TETE CYL.SIX P.CR.FE/ZNXC3	HEX.SOCK.HEAD CAP SCR.FE/ZNXC3	ZYLINDERSCHR.INNENSEC.FE/ZNXC3	VITE A TESTA CILINDR. FE/ZNXC3	





PRIMOR 3560 ELECT.
PRIMOR 3560 GO ELECT

061259 > 090507
061259 > 090507

A52R0158 B

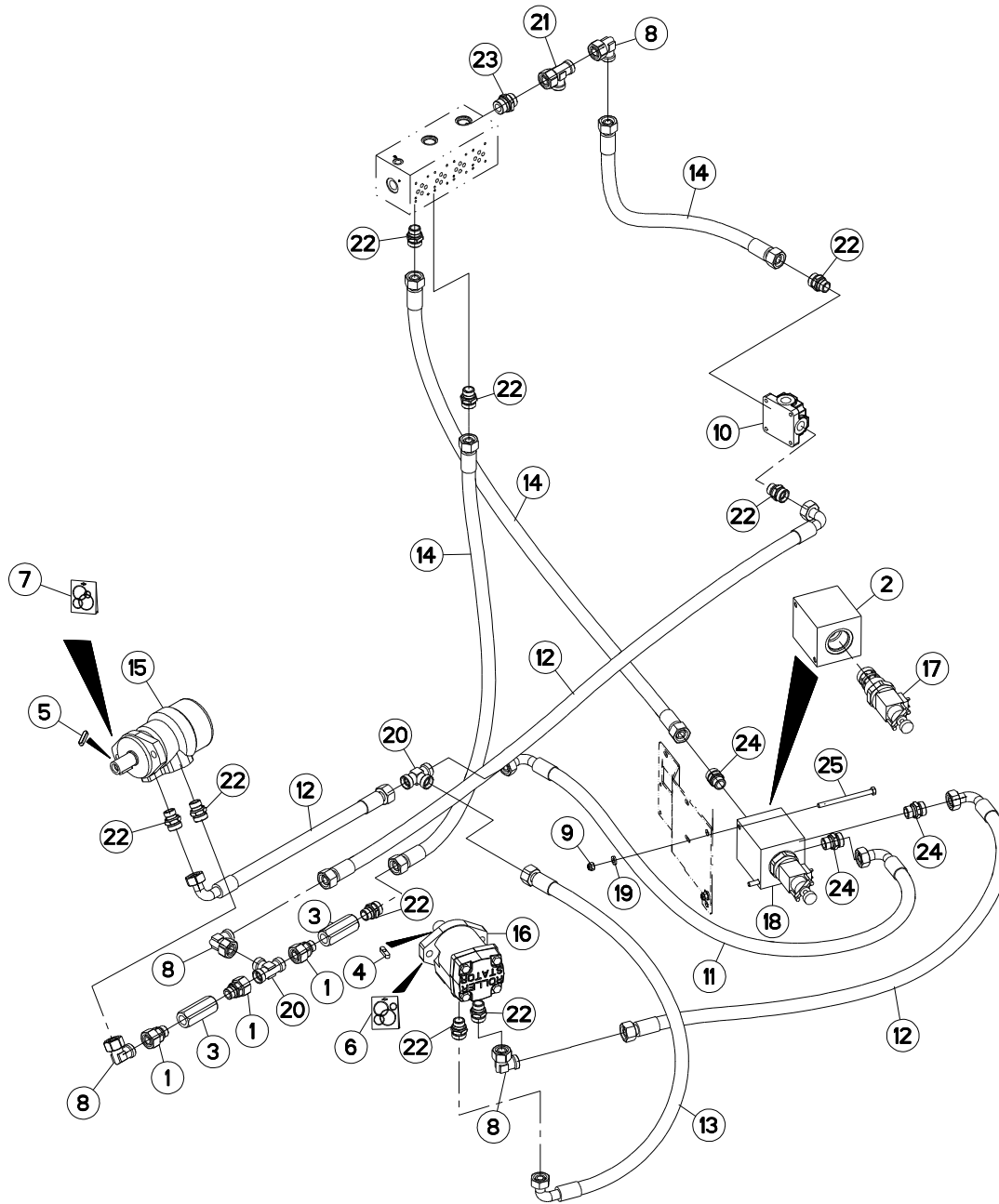
HYDRAULIQUE TAPIS

HYDRAULIC CONVEYOR

HYDRAULIK KRATZBODEN

IDRAULICO FONDO MOBILE

Rep	Nr	Qt	Designation	Description	Bezeichnung	Referenza	Remarque - Remark - Bemerkung - Osservazioni
001	A4061803	001	BOUCHON	PLUG	VERSCHLUSSSCHRAUBE	TAPPO	
002	A4071005	001	CLAPET ANTI-RETOUR RVE-10	VALVE	VENTIL	VALVOLA	
003	80650830	001	CLAVETTE PARALLELE	KEY, PARALLEL	PASSFEDER	CHIAVETTA	
004	A4200046	001	POCHETTE DE JTS MOTEUR BEMA	SEAL KIT	DICHTUNGSSATZ	SERIE GUARNIZIONI MOTORE	
005	A4082705	001	COUDE TOURNANT	AJUSTABLE MALE STUD ELBOW	EINSTELLBARE WINKEL STUTZEN	GIUNZIONE A 90°ORIENTABILE ZBC	
006	A4101045	001	EMBASE REGULATEUR SR3C	MOUNTING BASE	BODENPLATTE	SPESSORE	
007	A4924271	002	FLEXIBLE HYDRAULIQUE	HOSE	SCHLAUCH	TUBO FLESSIBILE	<->350 mm
008	82062226	002	JOINT TORIQUE	O-RING	O-RING	GUARNIZIONE	
009	A4020035	001	MOTEUR HYDRAULIQUE	MOTOR, HYDRAULIC	MOTOR	MOTORE	
010	A4073011	001	REGULATEUR NU SR3C63N-OG12	DELIVERY REGULATOR	MENGENTEILER		
011	A4073027	001	REGULATEUR	REGULATOR	STEUERVORRICHTUNG	CORRETTORE	
012	80270803	002	RONDELLE GROWER FE/ZNXC3	SPRING WASHER M8 DIN127	FEDERING FE/ZNXC3	RONDELLA GROWER FE/ZNXC3	
013	A4080439	002	UNION MALE	MALE STUD CONNECTOR	GERADER EINSCHRAUBSTUTZEN	GIUZIONE DIRITTA ZBC	
014	A4080445	002	UNION MALE	MALE STUD CONNECTOR	GERADER EINSCHRAUBSTUTZEN	GIUZIONE DIRITTA FEZN/XC3	
015	80080890	002	VIS TETE CYL.SIX P.CR.FE/ZNXC3	HEX.SOCK.HEAD CAP SCR.FE/ZNXC3	ZYLINDERSCHR.INNENSEC.FE/ZNXC3	VITE A TESTA CILINDR. FE/ZNXC3	





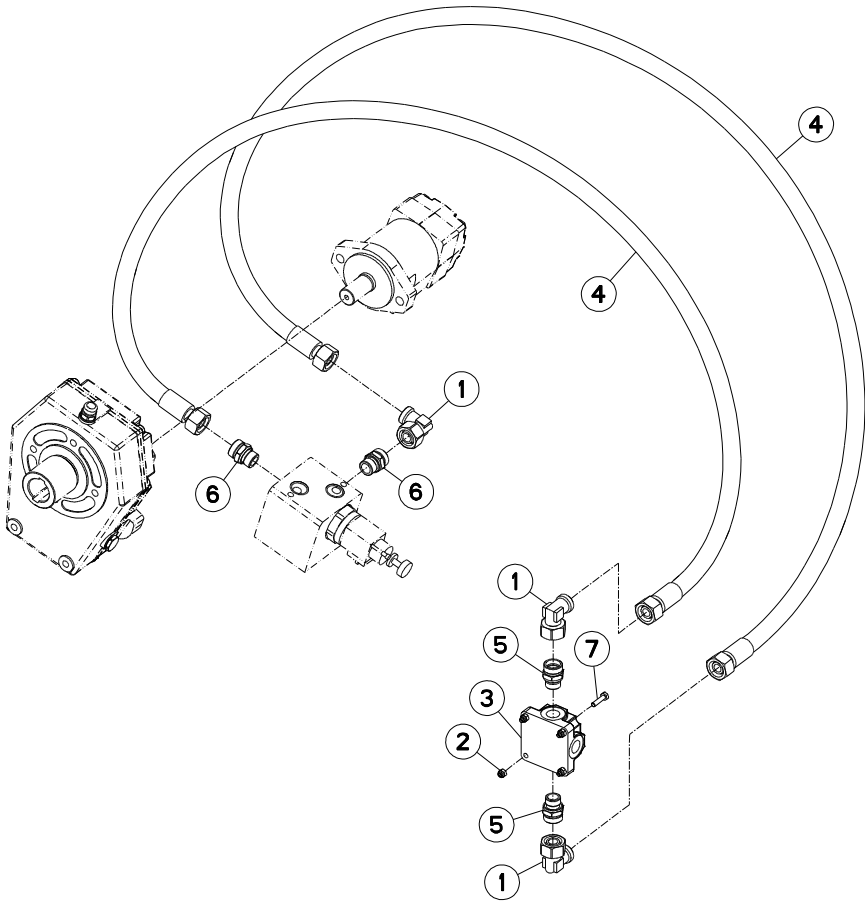
HYDRAULIQUE TREMIE

HYDRAULIC HOPPER

HYDRAULIK BEHÄLTER

IDRAULICO TRAMOGGIA

Rep	Nr	Qt	Designation	Description	Bezeichnung	Referenza	Remarque - Remark - Bemerkung - Osservazioni
001	A4080514	003	ADAPTATEUR ZBC	ADAPTER ZBC	GEWINDESTUTZEN ZBC	ADATTATORE ZBC	
002	A4100012	001	BLOC HYDRAULIQUE MONT.EN LIG	BLOCK	MONTAGEBLOCK		
003	A4071001	002	CLAPET ANTI-RETOUR	VALVE, CHECK	RUECKSCHLAGVENTIL	VALVOLA ANTI-RITORNO	
004	A5214990	001	CLAVETTE PARALLELE	KEY, PARALLEL	PASSFEDER	CHIAVETTA	
005	58502400	001	CLAVETTE PARALLELE	KEY, PARALLEL	PASSFEDER	CHIAVETTA	
006	A4200046	001	POCHETTE DE JTS MOTEUR BEMA	SEAL KIT	DICHTUNGSSATZ	SERIE GUARNIZIONI MOTORE	
007	A4200047	001	POCHETTE DE JTS OMR250 S/DRAIN	SEAL KIT	DICHTUNGSSATZ	SERIE GUARNIZIONI	
008	A4082705	004	COUDE TOURNANT	AJUSTABLE MALE STUD ELBOW	EINSTELLBARE WINKEL STUTZEN	GIUNZIONE A 90°ORIENTABILE ZBC	
009	80200840	002	ECROU HEX.BAS AUTOFR.FE/ZNXC3	SELF-LOCKING NUT FE/ZNXC3	SELBSTSICHERND.MUTTER FE/ZNXC3	DADO AUTOBLOCCANTE FE/ZNXC3	
010	A4101010	001	EMBASE 1 ELEMENT CETOP3 MR.SL-	MOUNTING BASE	BODENPLATTE	SPESSORE	
011	A4924055	001	FLEXIBLE HYDRAULIQUE	HOSE	SCHLAUCH	TUBO IN GOMMA	<->550 mm
012	A4924062	003	FLEXIBLE	HOSE, HYDRAULIC	HYDRAULIKSCHLAUCH	TUBO IN GOMMA	<->650 mm
013	A4924106	001	FLEXIBLE HYDRAULIQUE	HOSE	SCHLAUCH	TUBO IN GOMMA	<->1050 mm
014	A4924141	003	FLEXIBLE HYDRAULIQUE	HOSE	SCHLAUCH	TUBO IN GOMMA	<->1400 mm
015	A4020041	001	MOTEUR	ENGINE	MOTOR	MOTORE	
016	A4020046	001	MOTEUR HYDRAULIQUE	MOTOR, HYDRAULIC	MOTOR	MOTORE	
017	A4073011	001	REGULATEUR NU SR3C63N-OG12	DELIVERY REGULATOR	MENGENTEILER		
018	A4073018	001	REGULATEUR SR3C + EMBASE MONTA	REGULATOR + MOUNTING BASE	MENGENTEILER + BODENPLATTE	REGOLATORE	
019	80250823	002	RONDELLE PLATE FE/ZNXC3	PLAIN WASHER FE/ZNXC3	SCHEIBE FE/ZNXC3	RONDELLA PIATTA FE/ZNXC3	
020	A4081008	002	TE EGAL	EQUAL TEE	T-VERSCHRAUBUNG	GIUNZIONE A T	
021	A4083103	001	TE ADAPTABLE RENVERSE	ADJ.MALE STUD TEE-STUD BAR.	EINSTELLB.L VERSCHRAUBUNG	TERMINALE A L ORIENTABILE	
022	A4080439	009	UNION MALE	MALE STUD CONNECTOR	GERADER EINSCHRAUBSTUTZEN	GIUZIONE DIRITTA ZBC	
023	A4080440	001	UNION MALE	MALE STUD CONNECTOR	GERADER EINSCHRAUBSTUTZEN	GIUZIONE DIRITTA ZBC	
024	A4080445	003	UNION MALE	MALE STUD CONNECTOR	GERADER EINSCHRAUBSTUTZEN	GIUZIONE DIRITTA FEZN/XC3	
025	80060867	002	VIS TETE HEXAGONALE FE/ZNXC3	HEXAGON HEAD SCREW FE/ZNXC3	SECHSKANTSCHRAUBE FE/ZNXC3	VITE TESTA ESAGONALE FE/ZNXC3	





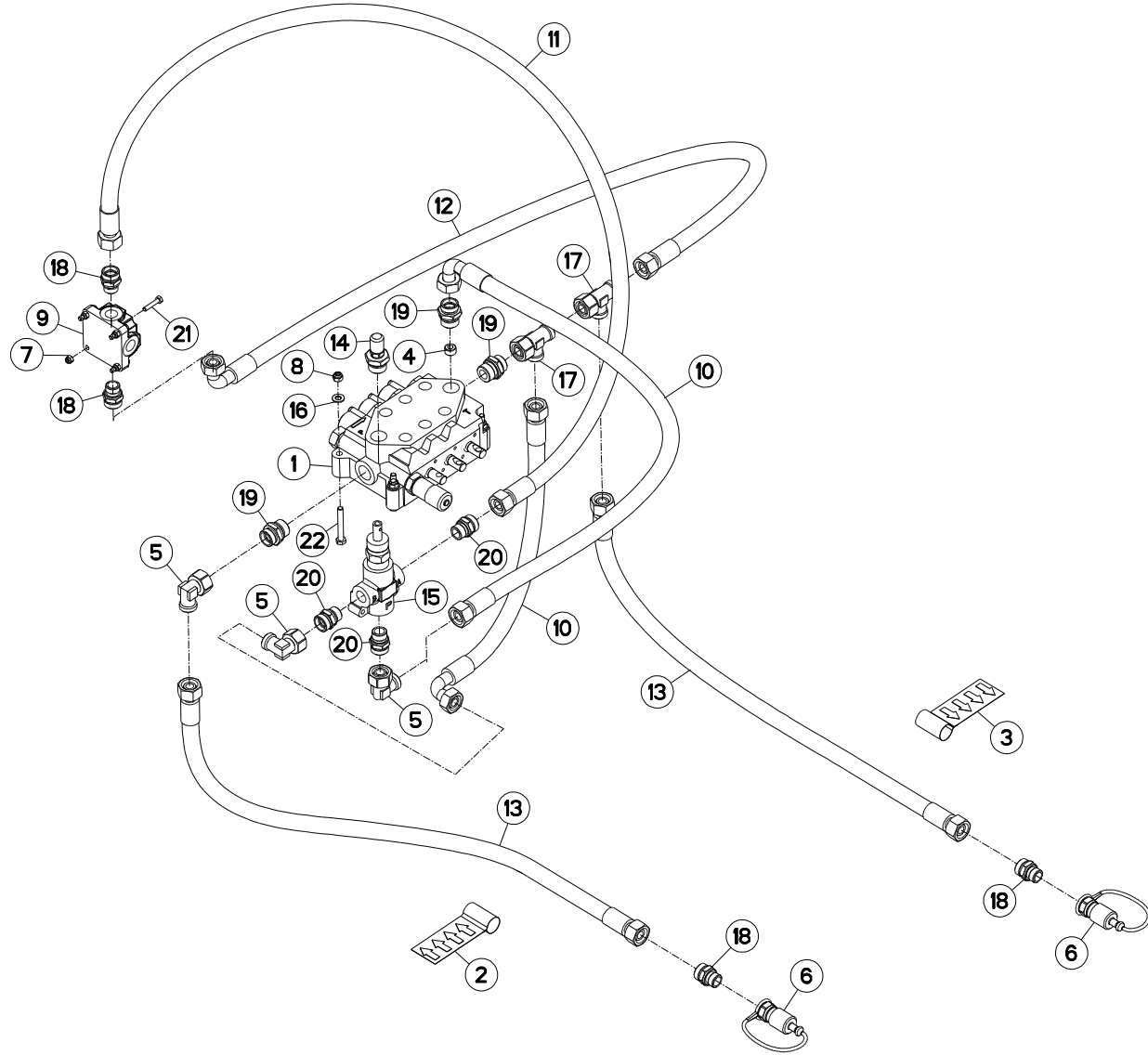
HYDRAULIQUE TAPIS

HYDRAULIC CONVEYOR

HYDRAULIK KRATZBODEN

IDRAULICO FONDO MOBILE

Rep	Nr	Qt	Designation	Description	Bezeichnung	Referenza	Remarque - Remark - Bemerkung - Osservazioni
001	A4082705	003	COUDE TOURNANT	AJUSTABLE MALE STUD ELBOW	EINSTELLBARE WINKEL STUTZEN	GIUNZIONE A 90°ORIENTABILE ZBC	
002	80200630	004	ECROU HEX.AUTOFREINE FE/ZNXC3	SELF LOCKING NUT FE/ZNXC3	SELBSTSICHERNDE MUTT.FE/ZNXC3	DADO AUTOBLOCCANTE FE/ZNXC3	
003	A4101010	001	EMBASE 1 ELEMENT CETOP3 MR.SL-	MOUNTING BASE	BODENPLATTE	SPESSORE	
004	A4924370	002	FLEXIBLE HYDRAULIQUE	HOSE	SCHLAUCH	TUBO IN GOMMA	<->3700 mm
005	A4080439	002	UNION MALE	MALE STUD CONNECTOR	GERADER EINSCHRAUBSTUTZEN	GIUZIONE DIRITTA ZBC	
006	A4080445	002	UNION MALE	MALE STUD CONNECTOR	GERADER EINSCHRAUBSTUTZEN	GIUZIONE DIRITTA FEZN/XC3	
007	80060625	004	VIS TETE HEXAGONALE FE/ZNXC3	HEX BOLT FE/ZNXC3	SECHSKANTSCHRAUBE FE/ZNXC3	VITE TESTA ESAGONALE FE/ZNXC3	





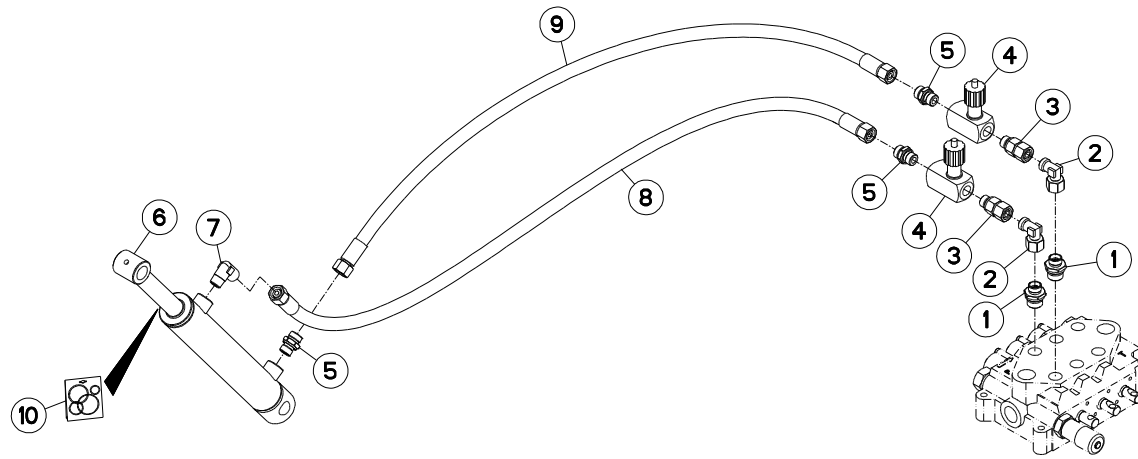
HYDRAULIQUE

HYDRAULIC

HYDRAULIK

IDRAULICO

Rep	Nr	Qt	Designation	Description	Bezeichnung	Referenza	Remarque - Remark - Bemerkung - Osservazioni
001	A4055016	001	DISTRIBUTEUR	VALVE, DIVERTER	VERTEILER	DISTRIBUTORE	
002	A7300013	001	ETIQ.ADH.	DECAL	AUFKLEBER	ADESIVO	
003	A7300014	001	ETIQ.ADH.	DECAL	AUFKLEBER	ADESIVO	
004	A4061810	001	BOUCHON 3/8 GAZ CO	PLUG	STOPFEN	TAPPO	
005	A4082705	003	COUDE TOURNANT	AJUSTABLE MALE STUD ELBOW	EINSTELLBARE WINKEL STUTZEN	GIUNZIONE A 90°ORIENTABILE ZBC	
006	A4074001	002	COUPLEUR	COUPLER	KUPPLER	GIUNTO	
007	80200630	004	ECROU HEX.AUTOFREINE FE/ZNXC3	SELF LOCKING NUT FE/ZNXC3	SELBSTSICHERNDE MUTT.FE/ZNXC3	DADO AUTOBLOCCANTE FE/ZNXC3	
008	80200840	003	ECROU HEX.BAS AUTOFR.FE/ZNXC3	SELF-LOCKING NUT FE/ZNXC3	SELBSTSICHERND.MUTTER FE/ZNXC3	DADO AUTOBLOCCANTE FE/ZNXC3	
009	A4101010	001	EMBASE 1 ELEMENT CETOP3 MR.SL-	MOUNTING BASE	BODENPLATTE	SPESSORE	
010	A4924062	002	FLEXIBLE	HOSE, HYDRAULIC	HYDRAULIKSCHLAUCH	TUBO IN GOMMA	<->650 mm
011	A4924250	001	FLEXIBLE HYDRAULIQUE	HOSE	SCHLAUCH	TUBO IN GOMMA	<->250 mm
012	A4924251	001	FL.CL2 5/8 TD18L+TD90 18L 2500	HOSE	SCHLAUCH		<->0 mm
013	A4924310	002	FLEXIBLE HYDRAULIQUE	HOSE	SCHLAUCH	TUBO FLESSIBILE	<->450 mm
014	A4065004	001	PRISE DE PRESSION	PORT, PRESSURE	DRUCKANSCHLUSS	PRESA DI PRESSIONE	
015	A4073004	001	REGULATEUR	REGULATOR	STEUERVORRICHTUNG	CORRETTORE	
016	80250823	003	RONDELLE PLATE FE/ZNXC3	PLAIN WASHER FE/ZNXC3	SCHEIBE FE/ZNXC3	RONDELLA PIATTA FE/ZNXC3	
017	A4083103	002	TE ADAPTABLE RENVERSE	ADJ.MALE STUD TEE-STUD BAR.	EINSTELLB.L VERSCHRAUBUNG	TERMINALE A L ORIENTABILE	
018	A4080439	004	UNION MALE	MALE STUD CONNECTOR	GERADER EINSCHRAUBSTUTZEN	GIUZIONE DIRITTA ZBC	
019	A4080440	003	UNION MALE	MALE STUD CONNECTOR	GERADER EINSCHRAUBSTUTZEN	GIUZIONE DIRITTA ZBC	
020	A4080445	003	UNION MALE	MALE STUD CONNECTOR	GERADER EINSCHRAUBSTUTZEN	GIUZIONE DIRITTA FEZN/XC3	
021	80060630	004	VIS TETE HEXAGONALE FE/ZNXC3	HEX BOLT FE/ZNXC3	SECHSKANTSCHRAUBE FE/ZNXC3	VITE TESTA ESAGONALE FE/ZNXC3	
022	80060853	003	VIS TETE HEXAGONALE FE/ZNXC3	HEX BOLT FE/ZNXC3	SECHSKANTSCHRAUBE FE/ZNXC3	VITE TESTA ESAGONALE FE/ZNXC3	





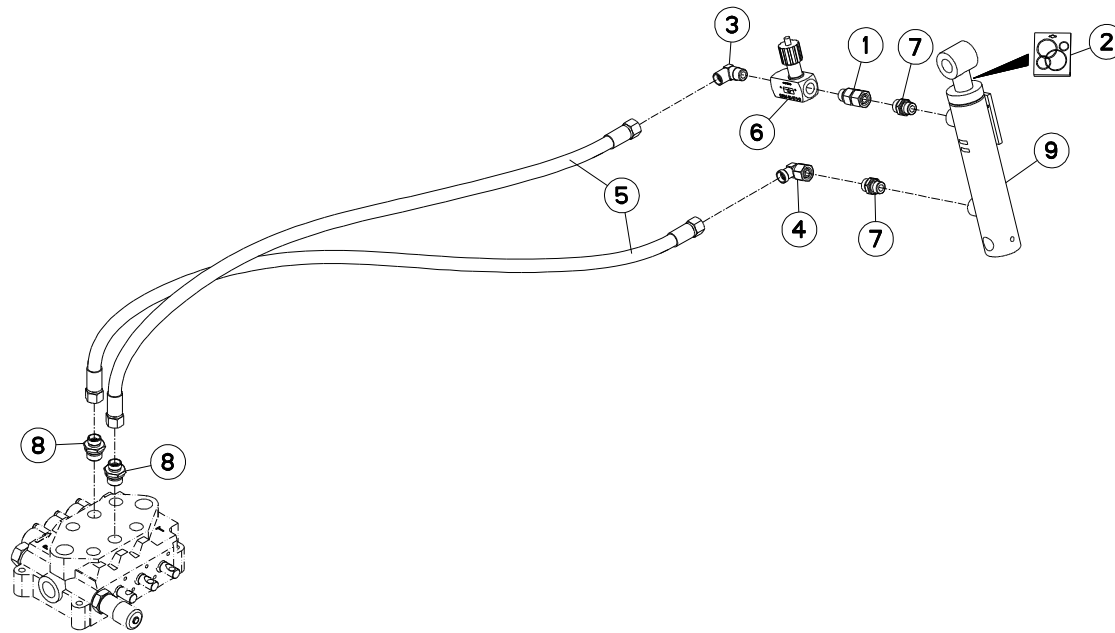
HYDRAULIQUE GOULOTTE DE DISTRI

HYDRAULIC DISTRIBUTION CHUTE

HYDRAULIK VERTEIL-AUSWURF

IDRAULICO SCIVOLO DI DISTRIBUZZ

Rep	Nr	Qt	Designation	Description	Bezeichnung	Referenza	Remarque - Remark - Bemerkung - Osservazioni
001	A4080412	002	UNION MALE	MALE STUD CONNECTOR	GERADER EINSCHRAUBSTUTZEN	GIUZIONE DIRITTA ZBC	
002	A4082701	002	COUDE TOURNANT	AJUSTABLE MALE STUD ELBOW	EINSTELBARE WINKEL STUTZEN	GIUNZIONE A 90°ORIENTABILE ZBC	
003	A4080513	002	ADAPTATEUR TOURNANT	SWIVEL CONNECTOR	EINSTELBARE EINSCHRAUBSTUTZE	ADATTATORE	
004	A4072017	002	LIMITEUR DEBIT UNIDIR. 3/8 REG	DELIVERY LIMITER	MENGEN BEGRENZER	LIMITATORE DI PORTATA 3/8	
005	A4080411	003	UNION MALE	MALE STUD CONNECTOR	GERADER EINSCHRAUBSTUTZEN	GIUZIONE DIRITTA ZBC	
006	A4015018	001	VERIN	CYLINDER, HYDRAULIC	HYDRAULIKZYLINDER	CILINDRO	
007	A4080813	001	COUDE MALE	MALE STUD ELBOW FE/ZNXC3	WINKEL-EINSCHRAUBVERSCHRAU.FE/	GIUNZIONE A 90° FE/ZNXC3	
008	A4922101	001	FLEXIBLE HYDRAULIQUE	HYDRAULIC HOSE	HYDRAULIKSCHLAUCH	TUBO GOMMA	<->1000 mm
009	A4922077	001	FLEXIBLE HYDRAULIQUE	HYDRAULIC HOSE	HYDRAULIKSCHLAUCH	TUBO GOMMA	<->750 mm
010	A4200198	001	POCHETTE JTS DE25X40 C200	SEAL KIT	DICHTUNGSSATZ	SERIE GUARNIZIONI 25X40	





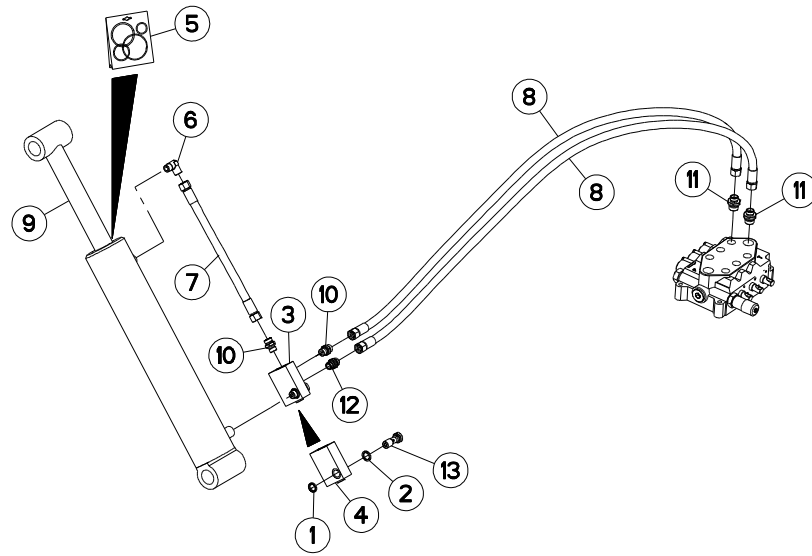
HYDRAULIQUE ENTRAINEMENT

HYDRAULIC DRIVE

HYDRAULIK ANTRIEB

IDRAULICO TRASCINAMENTO

Rep	Nr	Qt	Designation	Description	Bezeichnung	Referenza	Remarque - Remark - Bemerkung - Osservazioni
001	A4080513	001	ADAPTATEUR TOURNANT	SWIVEL CONNECTOR	EINSTELBARE EINSCHRAUBSTUTZE	ADATTATORE	
002	A4200125	001	POCHETTE JTS	SEAL KIT	DICHTUNGSSATZ	SERIE GUARNIZIONI	
003	A4080813	001	COUDE MALE	MALE STUD ELBOW FE/ZNXC3	WINKEL-EINSCHRAUBVERSCHRAU.FE/	GIUNZIONE A 90° FE/ZNXC3	
004	A4082701	001	COUDE TOURNANT	AJUSTABLE MALE STUD ELBOW	EINSTELLBARE WINKEL STUTZEN	GIUNZIONE A 90°ORIENTABILE ZBC	
005	A4922351	002	FLEXIBLE HYDRAULIQUE	HYDRAULIC HOSE	HYDRAULIKSCHLAUCH	TUBO GOMMA	<->3500 mm
006	A4072017	001	LIMITEUR DEBIT UNIDIR. 3/8 REG	DELIVERY LIMITER	MENGEN BEGRENZER	LIMITATORE DI PORTATA 3/8	
007	A4080411	002	UNION MALE	MALE STUD CONNECTOR	GERADER EINSCHRAUBSTUTZEN	GIUZIONE DIRITTA ZBC	
008	A4080412	002	UNION MALE	MALE STUD CONNECTOR	GERADER EINSCHRAUBSTUTZEN	GIUZIONE DIRITTA ZBC	
009	A4015050	001	VERIN	CYLINDER, HYDRAULIC	HYDRAULIKZYLINDER	CILINDRO	





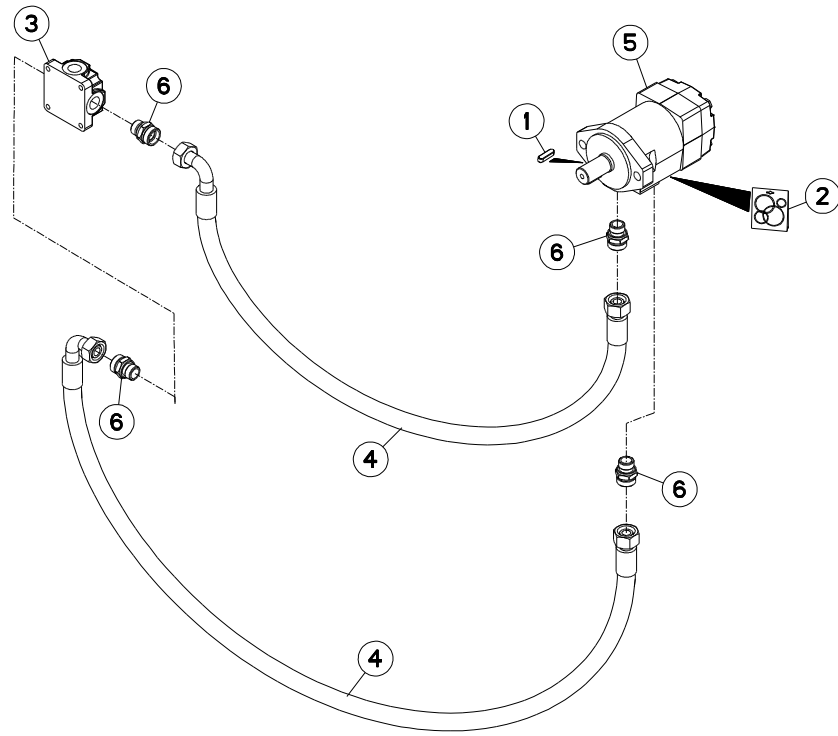
HYDRAULIQUE HAYON

HYDRAULIC REAR DOOR

HYDRAULIK LADEKLAPPE

IDRAULICO PORTA POSTERIORE

Rep	Nr	Qt	Designation	Description	Bezeichnung	Referenza	Remarque - Remark - Bemerkung - Osservazioni
001	A4060150	001	BAGUE D'ETANC. DOUBLE D17 F.B	BUSH	BUCHSE	BOCCOLA	
002	A4230017	001	BAGUE BS17	BUSH BS	BUCHSE BS	GUARNIZIONE	
003	A4071205	001	CLAPET PILOTE HYDAC COMPLET	COMPLETE CHECK VALVE HYDAC	SICHERHEITSVENTIL KPL HYDAC	VALVOLA	
004	A4071206	001	CLAPET PILOTE HYDAC + CORPS	COMPLETE CHECK VALVE	SICHERHEITSVENTILGEHAEUSE KPL	VALVOLA	
005	A4200112	001	POCHETTE DE JTS	SEAL KIT	DICHTUNGSSATZ	SERIE GUARNIZIONI	
006	A4080813	001	COUDE MALE	MALE STUD ELBOW FE/ZNXC3	WINKEL-EINSCHRAUBVERSCHRAU.FE/	GIUNZIONE A 90° FE/ZNXC3	
007	A4922038	001	FLEXIBLE	HOSE, HYDRAULIC	HYDRAULIKSCHLAUCH	TUBO IN GOMMA	<->380 mm
008	A4922451	002	FLEXIBLE HYDRAULIQUE	HYDRAULIC HOSE	HYDRAULIKSCHLAUCH	TUBO GOMMA	<->4500 mm
009	A4015044	001	VERIN	CYLINDER, HYDRAULIC	HYDRAULIKZYLINDER	CILINDRO	
010	A4080411	002	UNION MALE	MALE STUD CONNECTOR	GERADER EINSCHRAUBSTUTZEN	GIUZIONE DIRITTA ZBC	
011	A4080412	002	UNION MALE	MALE STUD CONNECTOR	GERADER EINSCHRAUBSTUTZEN	GIUZIONE DIRITTA ZBC	
012	A4080632	001	UNION	FITTING, HYDRAULIC, UNION	VERBINDUNG	CONNETTORE	
013	A4064217	001	VIS CREUSE 3/8G LG.51.5	BOLT LG.51.5	HOHLSCHRAUBE LG.51.5	VITE	





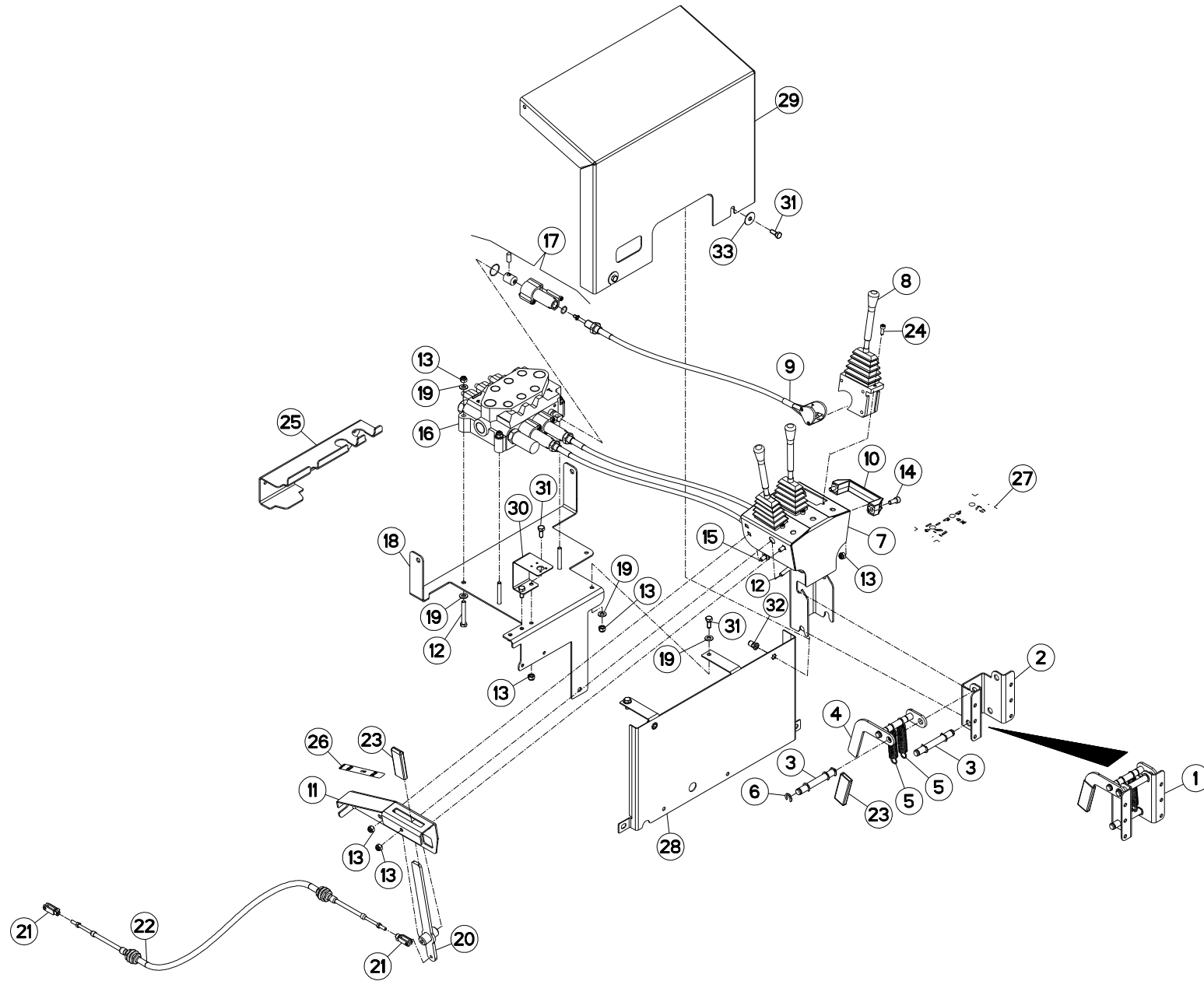
HYDRAULIQUE TAPIS

HYDRAULIC CONVEYOR

HYDRAULIK KRATZBODEN

IDRAULICO FONDO MOBILE

Rep	Nr	Qt	Designation	Description	Bezeichnung	Referenza	Remarque - Remark - Bemerkung - Osservazioni
001	80650830	001	CLAVETTE PARALLELE	KEY, PARALLEL	PASSFEDER	CHIAVETTA	
002	A4200046	001	POCHETTE DE JTS MOTEUR BEMA	SEAL KIT	DICHTUNGSSATZ	SERIE GUARNIZIONI MOTORE	
003	A4101010	001	EMBASE 1 ELEMENT CETOP3 MR.SL-	MOUNTING BASE	BODENPLATTE	SPESSORE	
004	A4924062	002	FLEXIBLE	HOSE, HYDRAULIC	HYDRAULIKSCHLAUCH	TUBO IN GOMMA	<->650 mm
005	A4020035	001	MOTEUR HYDRAULIQUE	MOTOR, HYDRAULIC	MOTOR	MOTORE	
006	A4080439	004	UNION MALE	MALE STUD CONNECTOR	GERADER EINSCHRAUBSTUTZEN	GIUZIONE DIRITTA ZBC	





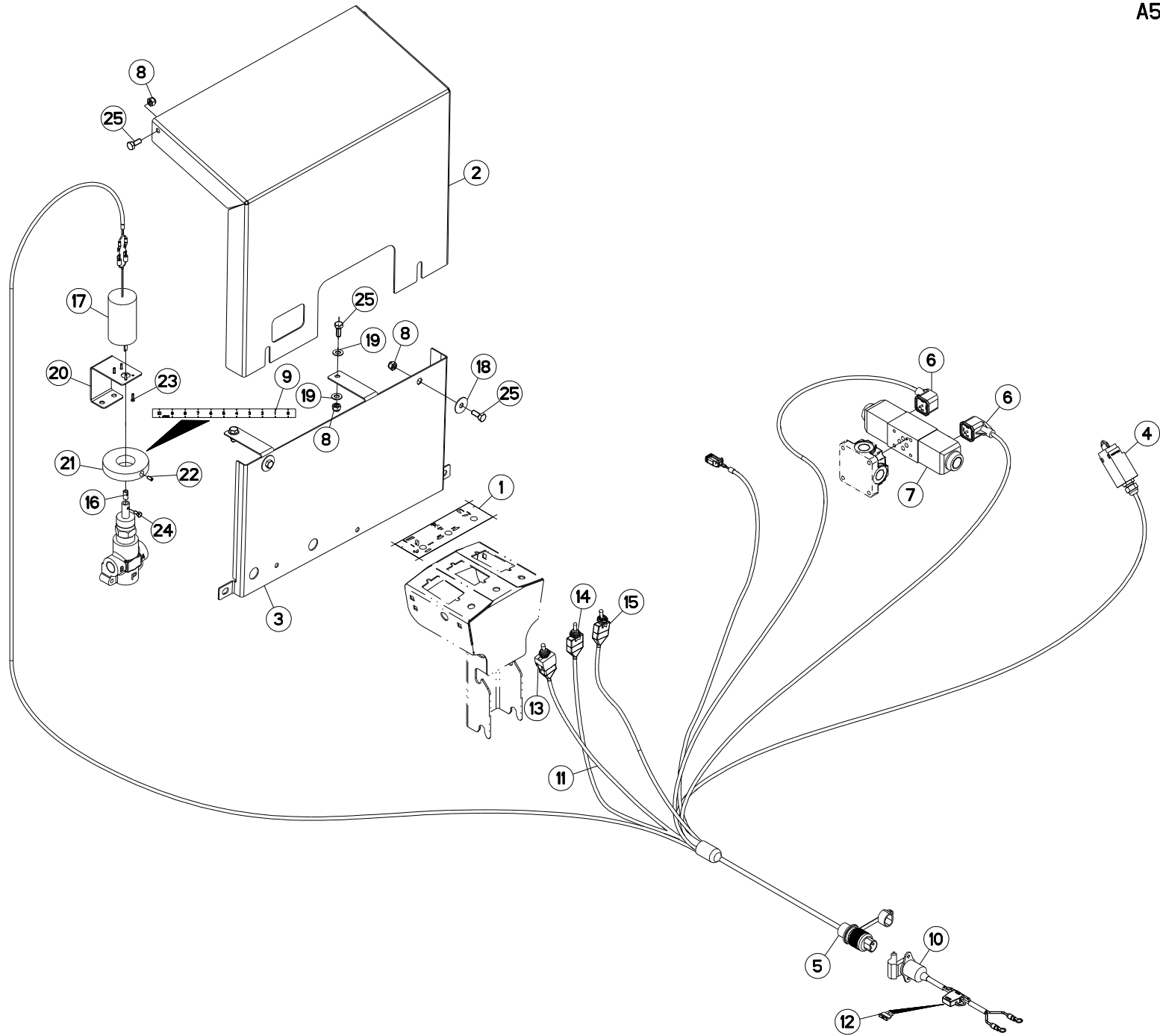
COMMANDE TELEFLEXIBLE

TELEFLEX CABLES CONTROL

BOWDENZUG-FERNBEDIENUNG

CONTROLLO CAVI TELEFLESSIBILE

Rep	Nr	Qt	Designation	Description	Bezeichnung	Referenza	Remarque - Remark - Bemerkung - Osservazioni
001	A5203210	001	VERROU COMMANDES TELEFLEXIBLES	PAWL	RIEGEL	CHIAVISTELLO	
002	A5203010	001	SUPPORT	SUPPORT	TRAEGER	SUPPORTO	
003	A5203070	002	AXE D14 LG116	AXLE	ACHSE	ASSE	
004	A5203090	001	VERROU DE SUPPORT CDES ES	PAWL	RIEGEL	CHIAVISTELLO	
005	A8331900	002	RESSORT DE TRACTION	SPRING, EXTENSION	ZUGFEDER	MOLLA DI TRAZIONE	
006	80631100	006	ANNEAU D'ARRET	RETAINING RING	SICHERUNGSRING	ANELLO	
007	A5203100	001	SUPPORT 3 CDES BOL+3560 ES	HOLDER	HALTER	SUPPORTO	
008	A7060163	003	POIGNEE TMC NUE	HANDLE TMC	HANDGRIFF TMC	MANIGLIA	
009	A7060189	003	CABLE TMC LG 2100	CABLE	BOWDENZUG	CAVO	
010	A7250406	001	POIGNEE	HANDLE	HANDGRIFF	MANIGLIA	
011	A5220353	001	SUPPORT LEVIER CHGT VITESSE ES	HOLDER	HALTER	SUPPORTO	
012	80060853	004	VIS TETE HEXAGONALE FE/ZNXC3	HEX BOLT FE/ZNXC3	SECHSKANTSCHRAUBE FE/ZNXC3	VITE TESTA ESAGONALE FE/ZNXC3	
013	80200840	012	ECROU HEX.BAS AUTOFR.FE/ZNXC3	SELF-LOCKING NUT FE/ZNXC3	SELBSTSICHERND.MUTTER FE/ZNXC3	DADO AUTOBLOCCANTE FE/ZNXC3	
014	80080820	002	VIS TETE CYL.SIX P.CR.FE/ZNXC3	HEX.SOCK.HEAD CAP SCR.FE/ZNXC3	ZYLINDERSCHR.INNENSEC.FE/ZNXC3	VITE A TESTA CILINDR. FE/ZNXC3	
015	50067100	002	VIS TBCC COURT	BOLT, CARRIAGE, SHORT NECK	FLACHRUNDSCHR.4KT ANSATZ	BULLONE	
016	A4055016	001	DISTRIBUTEUR	VALVE, DIVERTER	VERTEILER	DISTRIBUTORE	
017	A7060101	003	KIT D'ADAPTATION DINOIL DN45 D	COMPLETE KIT DN	ANBAUSATZ DN KOMPLETT	ASSIEME AZIONAMENTO	
018	A5202980	001	SUPPORT	SUPPORT	TRAEGER	SUPPORTO	
019	80250823	010	RONDELLE PLATE FE/ZNXC3	PLAIN WASHER FE/ZNXC3	SCHEIBE FE/ZNXC3	RONDELLA PIATTA FE/ZNXC3	
020	A5250224	001	LEVIER	LEVER	HEBEL	LEVA	
021	A7060202	002	CHAPE	CLEVIS	GABEL	FORCELLA	
022	A7060037	001	CABLE TELEFLEXIBLE LG3500	CABLE <->3500	GABELKOPF BOWDENZUG <->3500	CAVO <->3500	
023	A7250400	002	POIGNEE K NOIRE/PLAT25X6 LG80	BLACK HANDLE	HANDGRIFF	PIGNONE	
024	80080616	006	VIS TETE CYL.SIX P.CR.FE/ZNXC3	HEX.SOCK.HEAD CAP SCR.FE/ZNXC3	ZYLINDERSCHR.INNENSEC.FE/ZNXC3	VITE A TESTA CILINDR. FE/ZNXC3	
025	A5203110	001	SUPPORT COMMANDES TELE + FLEXI	HOLDER	HALTER	SUPPORTO	
026	A7300318	001	AUTOCOLLANT CHGT VITE./SUPPORT	STICKER	AUFKLEBER	ADESIVO	
027	A7300253	001	ETIQ.ADH.	DECAL	AUFKLEBER	ADESIVO	
028	A5202990	001	CAPOT	HOOD	HAUBE	COFANO	
029	A5201610	001	CAPOT	HOOD	HAUBE	COFANO	
030	A5202970	001	SUPPORT MOTEUR REGULATION	HOLDER	HALTER	SUPPORTO	
031	80060820	006	VIS TETE HEXAGONALE FE/ZNXC3	HEXAGON HEAD SCREW FE/ZNXC3	SECHSKANTSCHRAUBE FE/ZNXC3	VITE TESTA ESAGONALE FE/ZNXC3	
032	A8359108	002	INSERT HEX M8 A COLLERETTE	INSERT NUT HEX M8	EINSETZMUTTER HEX M8	MANICOTTO HEX M8	
033	80250830	002	RONDELLE PLATE FE/ZNXC3	PLAIN WASHER FE/ZNXC3	SCHEIBE FE/ZNXC3	RONDELLA PIATTA FE/ZNXC3	





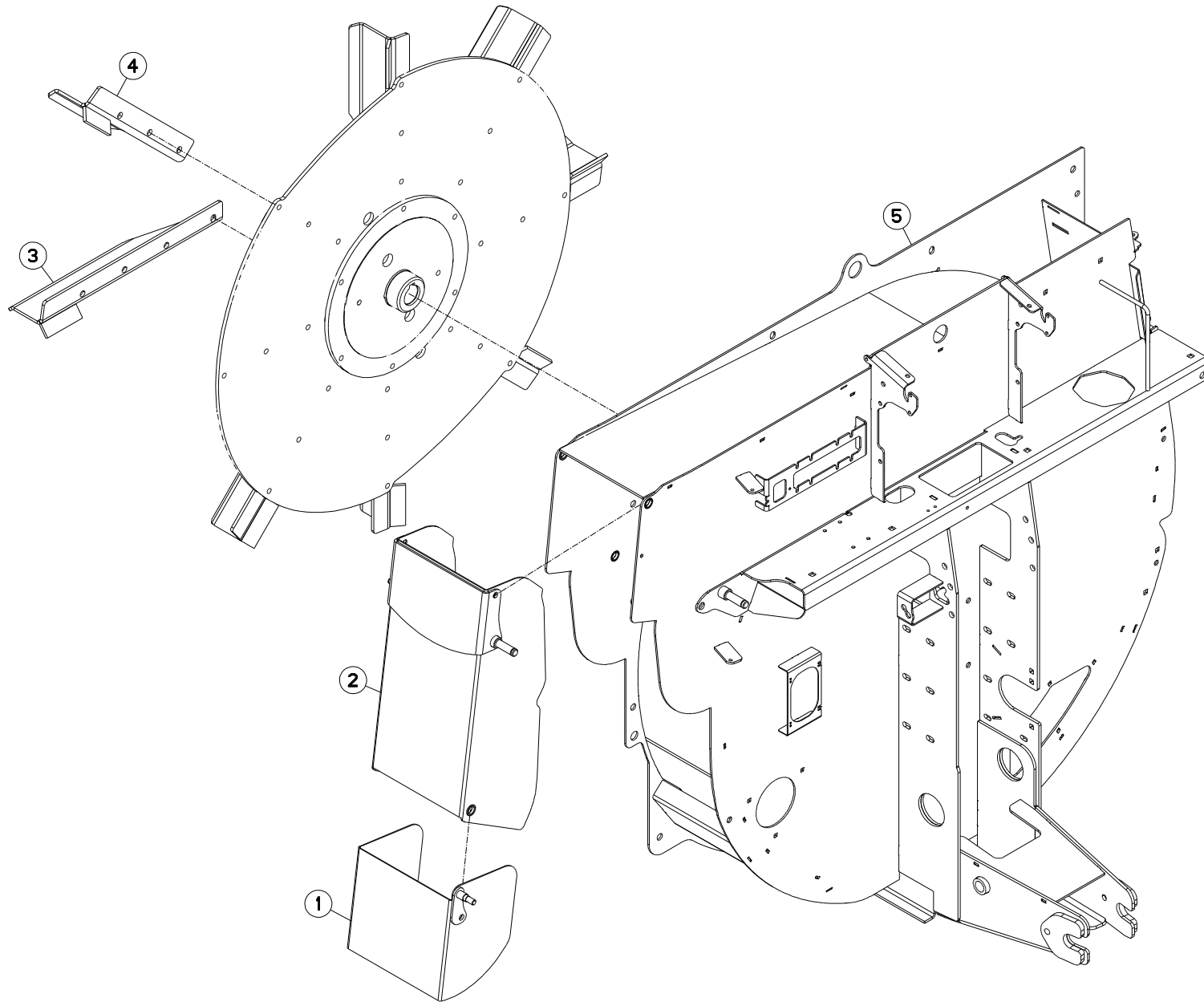
FAISCEAU ELECTRIQUE

WIRING HARNESS

KABELBAUM

CABLAGGIO

Rep	Nr	Qt	Designation	Description	Bezeichnung	Referenza	Remarque - Remark - Bemerkung - Osservazioni
001	A7300253	001	ETIQ.ADH.	DECAL	AUFKLEBER	ADESIVO	
002	A5201610	001	CAPOT	HOOD	HAUBE	COFANO	
003	A5202990	001	CAPOT	HOOD	HAUBE	COFANO	
004	83234002	001	INTERRUPTEUR DE POSITION	MECHANICAL SENSOR	MECHANISCHER EMPFANGER	CAPTATORE MECCANICO	
005	A7040420	001	CONNECTEUR MÂLE (DIN 9680-B)	MALE CONNECTOR	STECKVERBINDER	CONNETTORE	
006	A7040459	002	CONNECTEUR	CONNECTOR	STECKER	CONNETTORE	
007	A4050028	001	DISTRIBUTEUR CETOP DG4V3 OC	DISTRIBUTOR CETOP	STEUERBLOCK CETOP	DISTRIBUTORE CETOP DG4V3 OC	
008	80200830	006	ECROU HEX.AUTOFREINE FE/ZNXC3	SELFLOCKING NUT FE/ZNXC3	SELBSTSICHERNDE MUTT.FE/ZNXC3	DADO AUTOBLOCCANTE FE/ZNXC3	
009	A7300005	001	AUTOCOLLANT COMMANDE REGULATIO	STICKER	AUFKLEBER	ADESIVO	
010	83233002	001	FAISCEAU ELECTRIQUE	HARNESS, WIRING	KABELBAUM	CAVO ELETTRICO	
011	A7041362	001	FAISCEAU CDE TELE. ALTOR 4560	CABLE	KABEL	FASCIO DE CONDUTTORI	
012	83233017	001	FUSIBLE ATO 15 A BLEU	FUSE ATO 15 A	SICHERUNG ATO 15 A	FUSIBILE ATO 15 A	
013	83236057	001	INTER.LEV C MOM-OFF-MOM BIP	SWITCH	KIPPTASTER TAST-OFF-TAST	INTERRUTTORE	
014	83236058	001	INTER.LEV C ON-OFF-MOM UNIP	SWITCH	SCHALTER ON-OFF-TAST		
015	83236052	001	INTER.LEV C ON-ON UNIP	SWITCH	SCHALTER C ON-ON	INTERRUTTORE+CAPP+ROND	
016	A5270080	001	MANCHON	SLEEVE	MUFFE	MANICOTTO	
017	A7040600	001	MOTO REDUCTEUR 12V12W 110TR/MN	REDUCTION GEAR 12V	VERSTELLMOTOR 12V	MOTO RIDUTTORE 12V12W 110TR/MN	
018	80250830	002	RONDELLE PLATE FE/ZNXC3	PLAIN WASHER FE/ZNXC3	SCHEIBE FE/ZNXC3	RONDELLA PIATTA FE/ZNXC3	
019	80250823	004	RONDELLE PLATE FE/ZNXC3	PLAIN WASHER FE/ZNXC3	SCHEIBE FE/ZNXC3	RONDELLA PIATTA FE/ZNXC3	
020	A5202970	001	SUPPORT MOTEUR REGULATION	HOLDER	HALTER	SUPPORTO	
021	A5210185	001	SUPPORT	SUPPORT	TRAEGER	SUPPORTO	
022	80150510	001	VIS S/TETE B.CUVET.HC INOX	SOCKET SET SCREW INOX	GEWINDESTIFT RINGSCHNEI.INOX		
023	80060312	004	VIS TETE HEXAGONALE FE/ZNXC3	HEXAGON HEAD SCREW FE/ZNXC3	SECHSKANTSCHRAUBE FE/ZNXC3	VITE TESTA ESAGONALE FE/ZNXC3	
024	80060510	001	VIS TETE HEXAGONALE FE/ZNXC3	HEXAGON HEAD SCREW FE/ZNXC3	SECHSKANTSCHRAUBE FE/ZNXC3	VITE TESTA ESAGONALE FE/ZNXC3	
025	80060820	006	VIS TETE HEXAGONALE FE/ZNXC3	HEXAGON HEAD SCREW FE/ZNXC3	SECHSKANTSCHRAUBE FE/ZNXC3	VITE TESTA ESAGONALE FE/ZNXC3	





PRIMOR 3560 ELECT.
PRIMOR 3560 ELECT.TM
PRIMOR 3560 GO ELECT
PRIMOR 3560 TELEFLEX

051000 > 061000
051000 > 061000
051000 > 061000
051000 > 061000

A52R0203 A

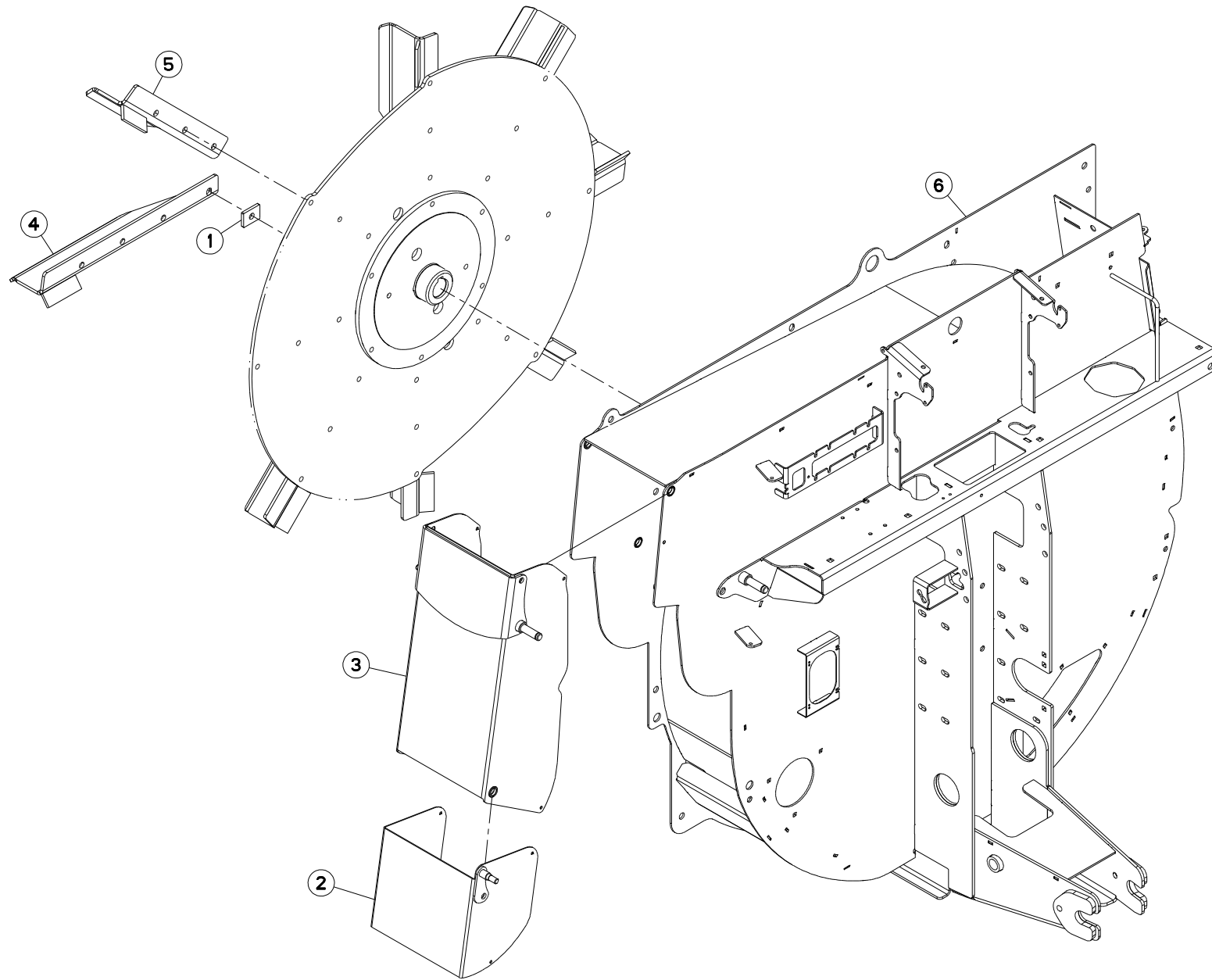
TURBINE INOX

BLOWER INOX

GEBLÄSE INOX

TURBINA INOX

Rep	Nr	Qt	Designation	Description	Bezeichnung	Referenza	Remarque - Remark - Bemerkung - Osservazioni
001	A5207440	001	DEFLECTEUR	DEFLECTOR	ABWEISER	DEFLETTORE	
002	A5207430	001	GOULOTTE	CHUTE	AUSLAUF	BOCCA	
003	A5206960	002	PALE	VANE	FLÜGEL	PALA	
004	A5206970	006	PALE	VANE	FLÜGEL	PALA	
005	A5207510	001	TURBINE INOX STD 35A8060 ES	TURBINE	GEBLAESE	TURBINA	





PRIMOR 3560 ELECT.
PRIMOR 3560 ELECT.TM
PRIMOR 3560 GO ELECT
PRIMOR 3560 TELEFLEX

061001 > 090507
061001 > 090507
061001 > 090507
061001 > 090507

A52R0203 B

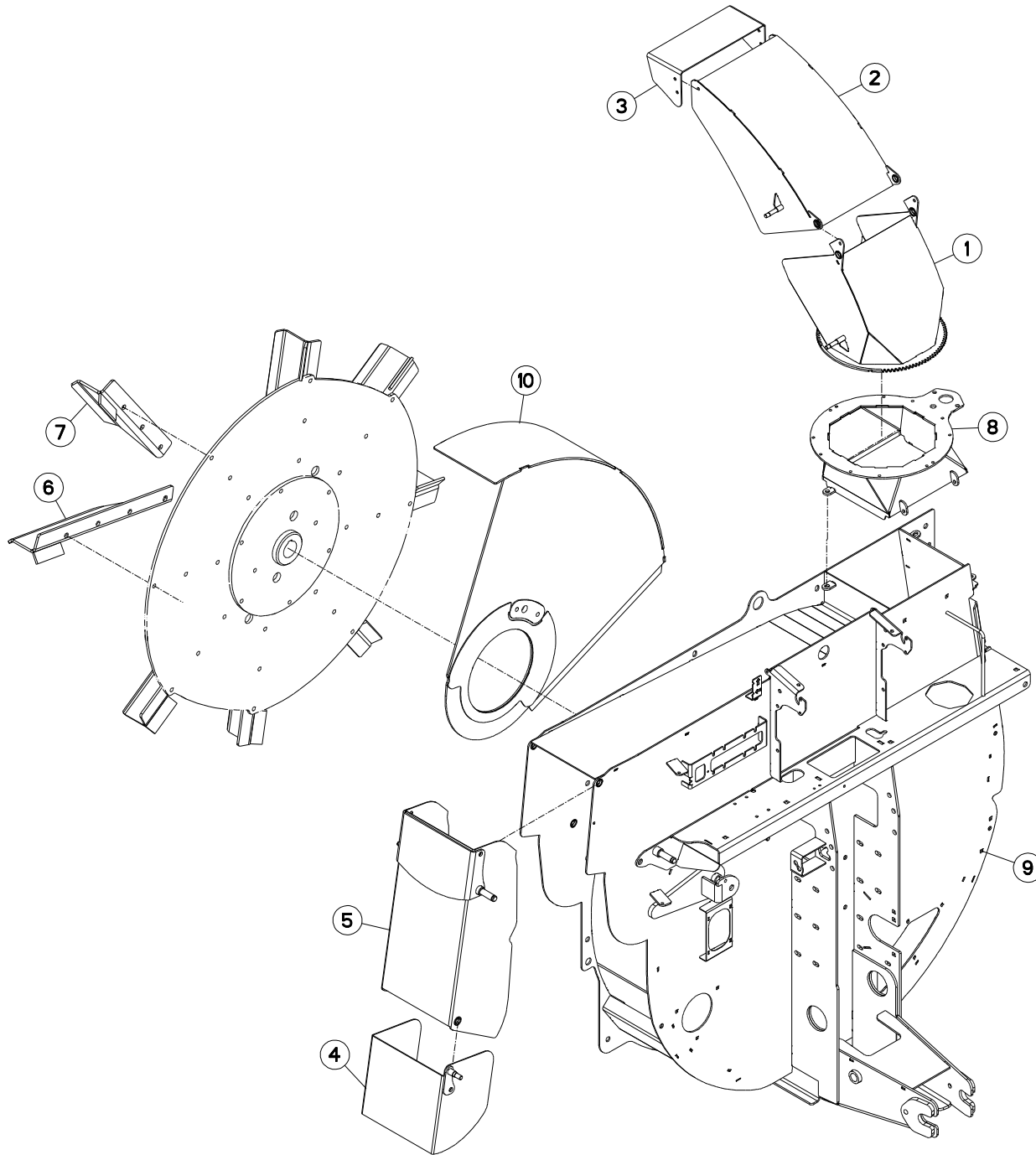
TURBINE INOX

BLOWER INOX

GEBLÄSE INOX

TURBINA INOX

Rep	Nr	Qt	Designation	Description	Bezeichnung	Referenza	Remarque - Remark - Bemerkung - Osservazioni
001	A5210477	002	CALE	SHIM	DISTANZPLATTE	SPESSORE	
002	A5207440	001	DEFLECTEUR	DEFLECTOR	ABWEISER	DEFLETTORE	
003	A5207430	001	GOULOTTE	CHUTE	AUSLAUF	BOCCA	
004	A5206960	002	PALE	VANE	FLÜGEL	PALA	
005	A5206970	006	PALE	VANE	FLÜGEL	PALA	
006	A5207511	001	TURBINE	TURBINE	GEBLAESE	TURBINA	





PRIMOR 3560 ELECT.
 PRIMOR 3560 ELECT.TM
 PRIMOR 3560 GO ELECT
 PRIMOR 3560 TELEFLEX

051000 > 061000
 051000 > 061000
 051000 > 061000
 051000 > 090507

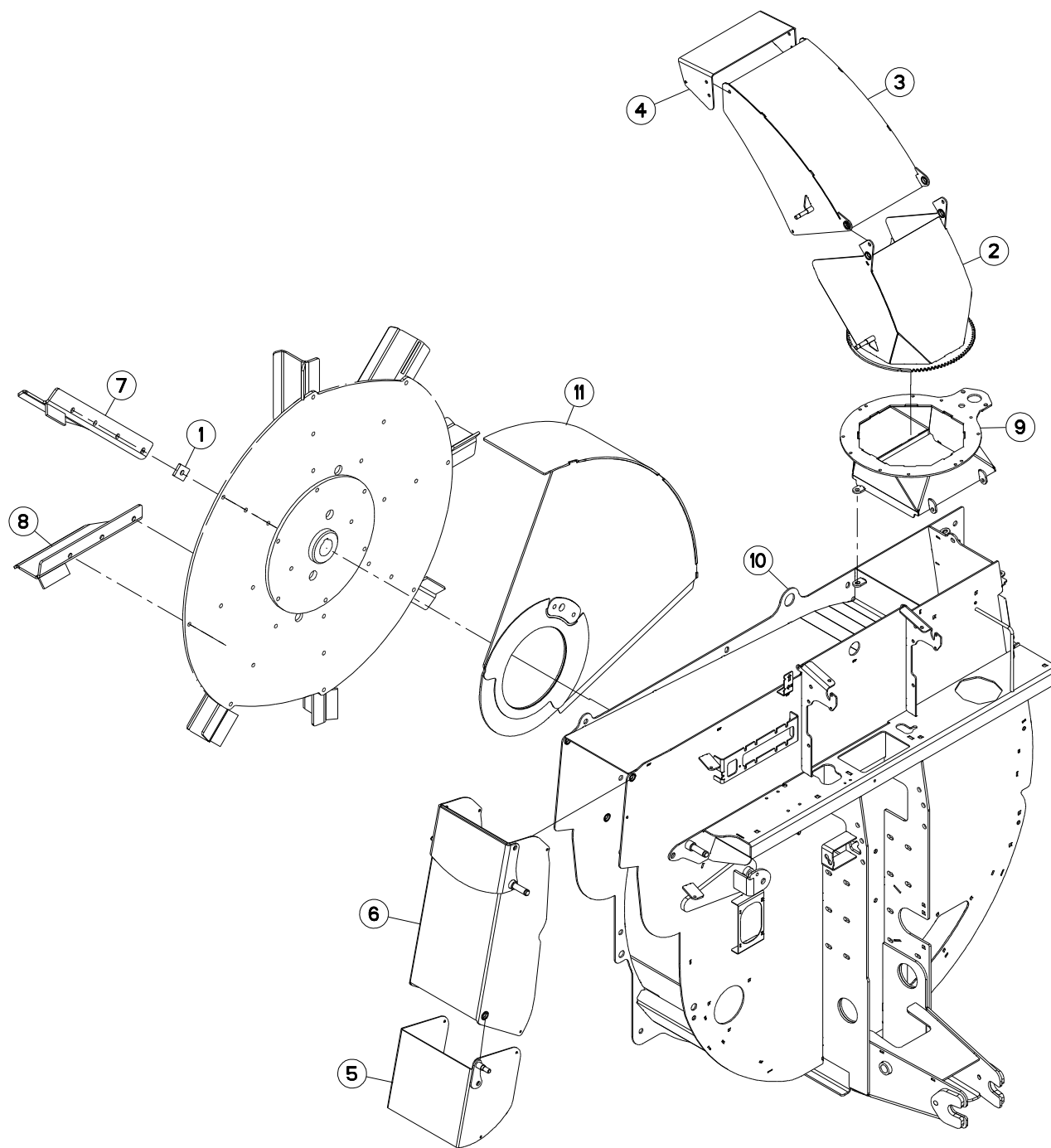
A52R0204 A

TURBINE INOX GOULOTTE ORIENTAB

BLOWER INOX PIVOTING CHUTE

GEBLÄSE INOX DREHBARER AUSWURF TURBINA INOX SCIVOLO GIREVOLE

Rep	Nr	Qt	Designation	Description	Bezeichnung	Referenza	Remarque - Remark - Bemerkung - Osservazioni
001	A5207460	001	CORPS	BODY	KÖRPER	CORPO	
002	A5207470	001	CORPS	BODY	KÖRPER	CORPO	
003	A5207400	001	DEFLECTEUR	DEFLECTOR	ABWEISER	DEFLETTORE	
004	A5207440	001	DEFLECTEUR	DEFLECTOR	ABWEISER	DEFLETTORE	
005	A5207430	001	GOULOTTE	CHUTE	AUSLAUF	BOCCA	
006	A5206960	002	PALE	VANE	FLÜGEL	PALA	
007	A5206970	006	PALE	VANE	FLÜGEL	PALA	
008	A5207450	001	SUPPORT	SUPPORT	TRAEGER	SUPPORTO	
009	A5207520	001	TURBINE INOX GO 35/4560 ES	TURBINE	GEBLAESE	TURBINA	
010	A5207480	001	VOLET	LOUVER	KLAPPE	TRAPPOLA	





PRIMOR 3560 ELECT.
PRIMOR 3560 ELECT.TM
PRIMOR 3560 GO ELECT
PRIMOR 3560 TELEFLEX

061001 > 090507
061001 > 090507
061001 > 090507
061001 > 090507

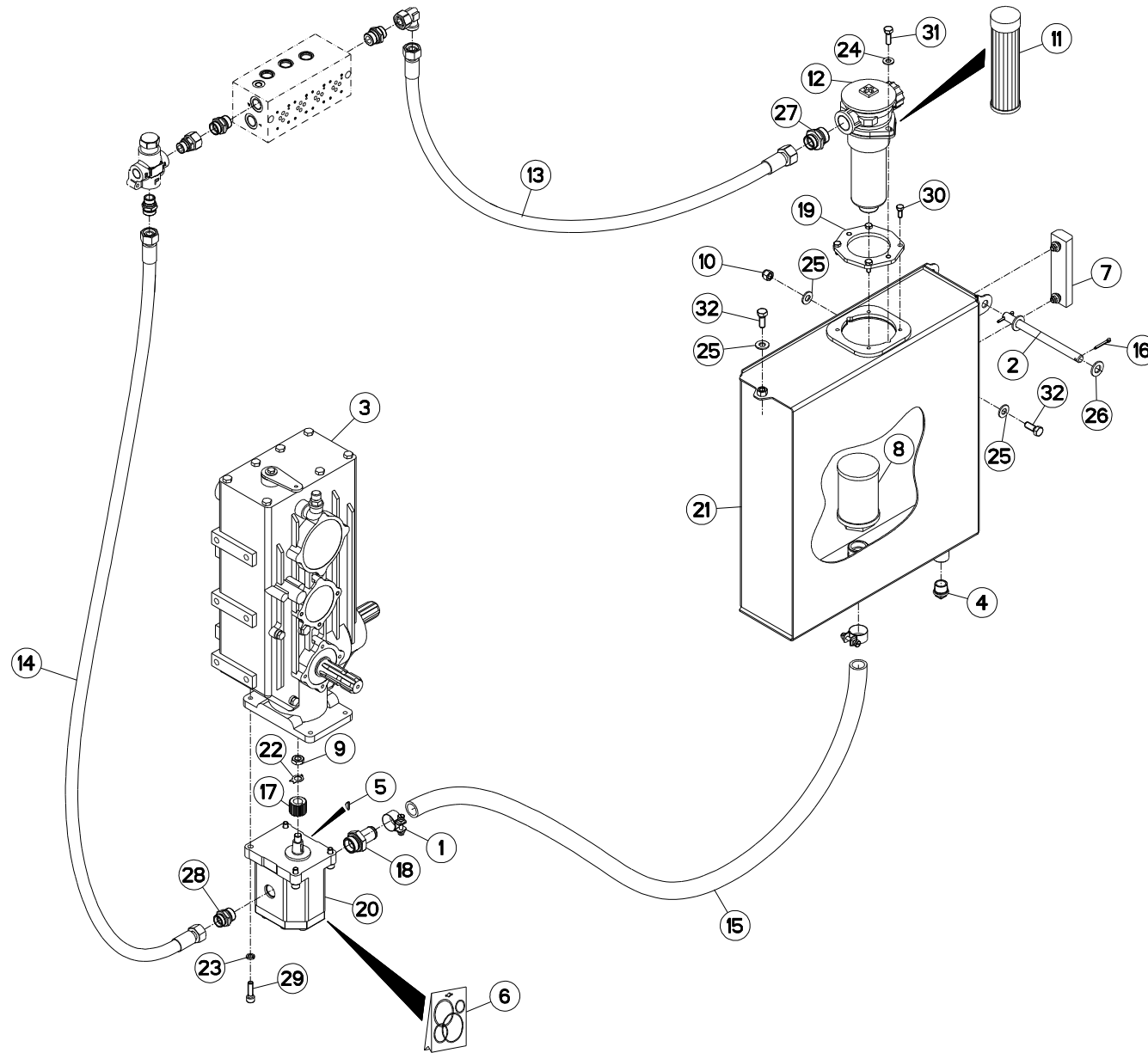
A52R0204 B

TURBINE INOX GOULOTTE ORIENTAB

BLOWER INOX PIVOTING CHUTE

GEBLÄSE INOX DREHBARER AUSWURF TURBINA INOX SCIVOLO GIREVOLE

Rep	Nr	Qt	Designation	Description	Bezeichnung	Referenza	Remarque - Remark - Bemerkung - Osservazioni
001	A5210477	002	CALE	SHIM	DISTANZPLATTE	SPESORE	
002	A5207460	001	CORPS	BODY	KÖRPER	CORPO	
003	A5207470	001	CORPS	BODY	KÖRPER	CORPO	
004	A5207400	001	DEFLECTEUR	DEFLECTOR	ABWEISER	DEFLETTORE	
005	A5207440	001	DEFLECTEUR	DEFLECTOR	ABWEISER	DEFLETTORE	
006	A5207430	001	GOULOTTE	CHUTE	AUSLAUF	BOCCA	
007	A5206960	002	PALE	VANE	FLÜGEL	PALA	
008	A5206970	006	PALE	VANE	FLÜGEL	PALA	
009	A5207450	001	SUPPORT	SUPPORT	TRAEGER	SUPPORTO	
010	A5207521	001	TURBINE	TURBINE	GEBLAESE	TURBINA	
011	A5207480	001	VOLET	LOUVER	KLAPPE	TRAPPOLA	





PRIMOR 3560 ELECT.
PRIMOR 3560 ELECT.TM
PRIMOR 3560 GO ELECT

051000 > 070797
051000 > 070797
051000 > 070797

A52R0225 A

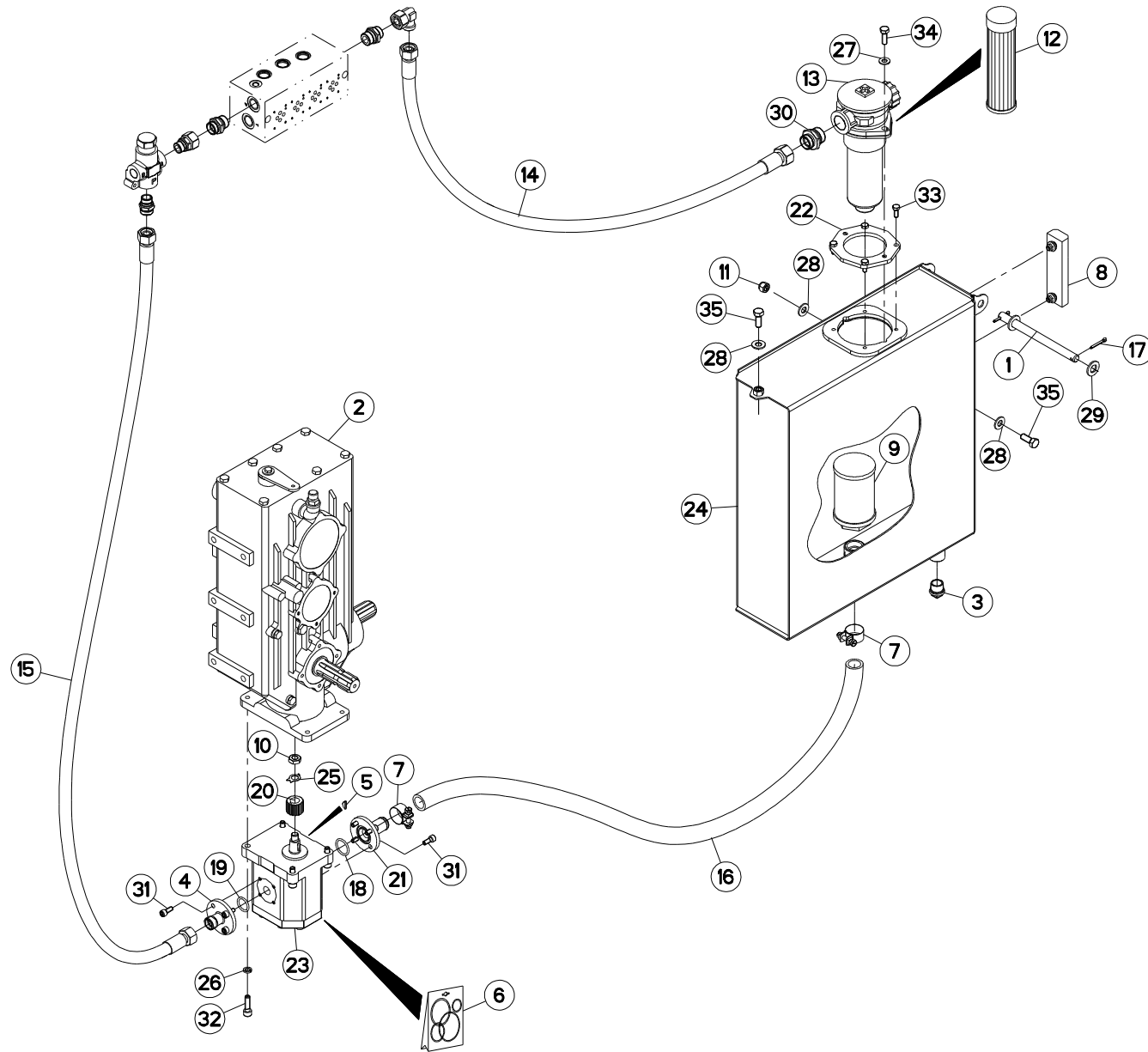
GRUPE HYDRAULIQUE

HYDRAULIC SYSTEM

HYDRAULIKGRUPPE

SISTEMA IDRAULICO

Rep	Nr	Qt	Designation	Description	Bezeichnung	Referenza	Remarque - Remark - Bemerkung - Osservazioni
001	A7250656	002	COLLIER	CLAMP, HOSE	SCHLAUSCHELLE	COLLARE	
002	A5210965	001	AXE D16 LG215	AXLE	ACHSE	ASSE	
003	A7010027	001	BOITIER	HOUSING	GEHAEUSE	SCATOLA	
004	A4061814	001	BOUCHON 3/4 GAZ MALE20X27(290)	PLUG	STOPFEN	TAPPO	
005	80650407	001	CLAVETTE DISQUE	WOODRUFF KEY	SCHEIBENFEDER	CHIAVETTA A DISCO	
006	A4200115	001	POCHETTE JTS SNP3 01	SEAL KIT	DICHTUNGSSATZ	SERIE GUARNIZIONI	
007	A4079002	001	CONTROLEUR	CONTROLLER	CONTROLOR	CONTROLOR	
008	A4079004	001	CREPINE	STRAINER	ÖLSIEB	SUCCHIEROLA	
009	A4045002	001	ECROU BLOCAGE MANCHON D14	NUT	MUTTER	DADO	
010	80201240	001	ECROU HEX.BAS AUTOFR.FE/ZNXC3	SELF-LOCKING NUT FE/ZNXC3	SELBSTSICHERND.MUTTER FE/ZNXC3	DADO AUTOBLOCCANTE FE/ZNXC3	
011	A4079005	001	FILTRE CARTOUCHE	FILTER	FILTER	FILTRO	
012	A4079018	001	FILTRE RFM165+RENIFLARD	COMPLETE FILTER + BREATHER	FILTER KOMPLETT + ENTLUEFTER	FILTRO	
013	A4924041	001	FLEXIBLE HYDRAULIQUE	HOSE	SCHLAUCH	TUBO IN GOMMA	<->400 mm
014	A4924141	001	FLEXIBLE HYDRAULIQUE	HOSE	SCHLAUCH	TUBO IN GOMMA	<->1400 mm
015	A4936070	001	TUYAU SAE 100R4 1" LG700	HYDRAULIC HOSE	HYDRAULIKSCHLAUCH	TUBO IN GOMMA	<->700 mm
016	80500432	002	GOUPILLE FENDUE FE/ZNXC3	SPLIT PIN FE/ZNXC3	SPLINT FE/ZNXC3	COPPIGLIA FE/ZNXC3	
017	A4045003	001	MANCHON CANNELE 35X31 18 DENTS	NOTCHED SLEEVE 18 TEETHS	NABE 18 ZAEHNE	MOZZO 18 DENTI	
018	A4069922	001	NIPPLE 1"5/16 12UN-D25 LG=68	NIPPLE	NIPPEL	NIPPLE	
019	A5211730	001	SUREPAISSEUR FILTRE	SLEEVE	ABSTANDSSCHEIBE		
020	A4041042	001	POMPE	PUMP	PUMPE	POMPA	
021	A5250754	001	RESERVOIR 45 LITRES ES	TANK	TANK		
022	A4045001	001	RONDELLE BLOCAGE MANCHON D14	WASHER	SCHEIBE	RONDELLA	
023	80271003	004	RONDELLE GROWER FE/ZNXC3	SPRING WASHER FE/ZN	FEDERRING FE/ZNXC3	RONDELLA GROWER FE/ZNXC3	
024	80251021	002	RONDELLE PLATE FE/ZNXC3	PLAIN WASHER M10	SCHEIBE FE/ZNXC3	RONDELLA PIATTA FE/ZNXC3	
025	80251227	003	RONDELLE PLATE FE/ZNXC3	PLAIN WASHER M12	SCHEIBE FE/ZNXC3	RONDELLA PIATTA FE/ZNXC3	
026	80251624	002	RONDELLE PLATE FE/ZNXC3	PLAIN WASHER M16	SCHEIBE FE/ZNXC3	RONDELLA PIATTA FE/ZNXC3	
027	A4080461	001	UNION MALE	MALE STUD CONNECTOR	GERADER EINSCHRAUBSTUTZEN	GIUZIONE DIRITTA FEZNX3	
028	A4080491	001	UNION MALE	MALE STUD CONNECTOR	GERADER EINSCHRAUBSTUTZEN	GIUZIONE DIRITTA FEZNX3	
029	80081008	004	VIS TETE CYL.SIX P.CR.FE/ZNXC3	HEX.SOCK.HEAD CAP SCR.FE/ZNXC3	ZYLINDERSCHR.INNENSEC.FE/ZNXC3	VITE A TESTA CILINDR. FE/ZNXC3	
030	80060820	004	VIS TETE HEXAGONALE FE/ZNXC3	HEXAGON HEAD SCREW FE/ZNXC3	SECHSKANTSCHRAUBE FE/ZNXC3	VITE TESTA ESAGONALE FE/ZNXC3	
031	80061073	002	VIS TETE HEXAGONALE FE/ZNXC3	HEXAGON HEAD SCREW FE/ZNXC3	SECHSKANTSCHRAUBE FE/ZNXC3	VITE TESTA ESAGONALE FE/ZNXC3	
032	80061271	002	VIS TETE HEXAGONALE FE/ZNXC3	HEX BOLT FE/ZNXC3	SECHSKANTSCHRAUBE FE/ZNXC3	VITE TESTA ESAGONALE FE/ZNXC3	





PRIMOR 3560 ELECT.
PRIMOR 3560 ELECT.TM
PRIMOR 3560 GO ELECT

070798 > 090507
070798 > 090507
070798 > 090507

A52R0225 B

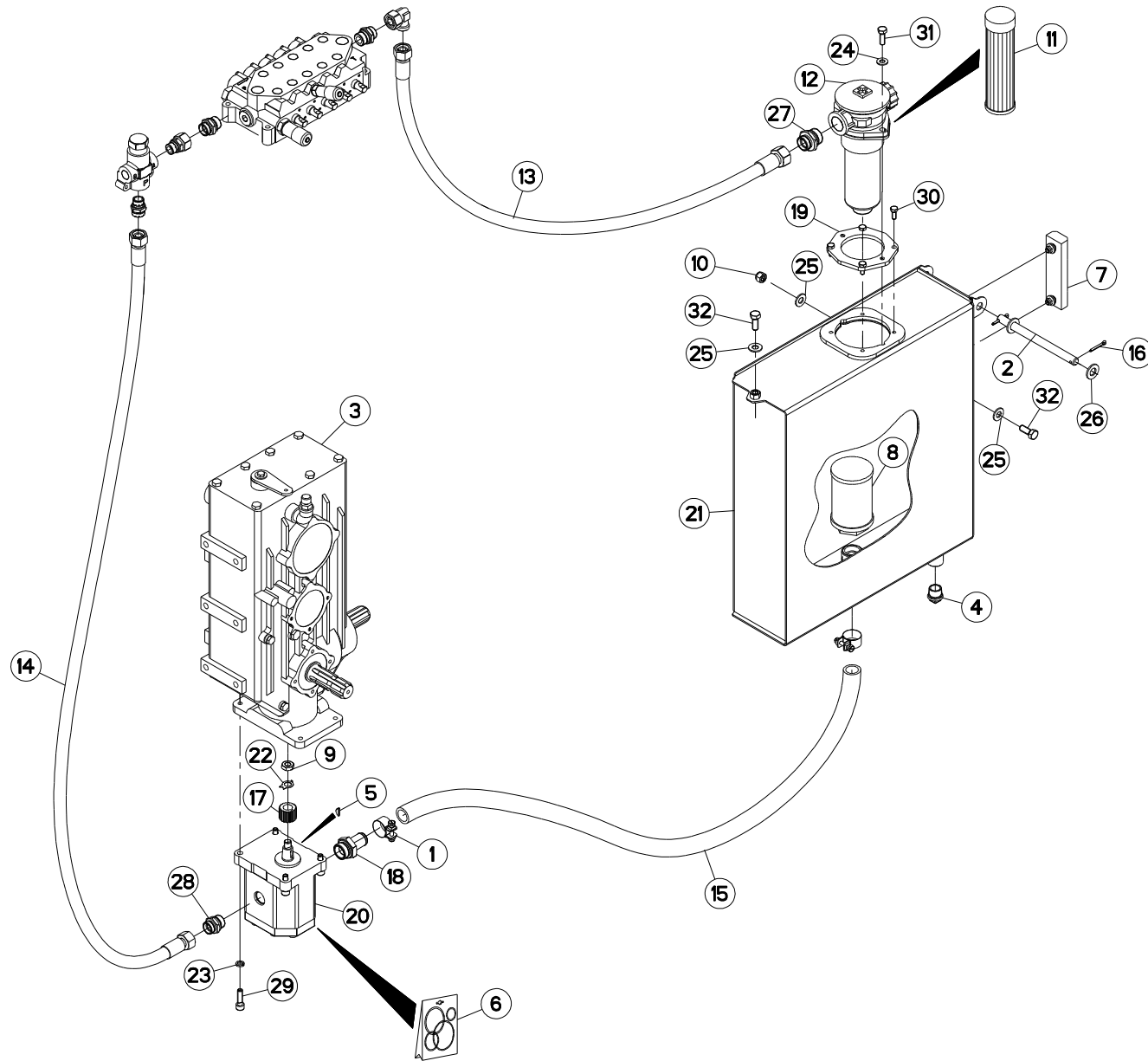
GRUPE HYDRAULIQUE

HYDRAULIC SYSTEM

HYDRAULIKGRUPPE

SISTEMA IDRAULICO

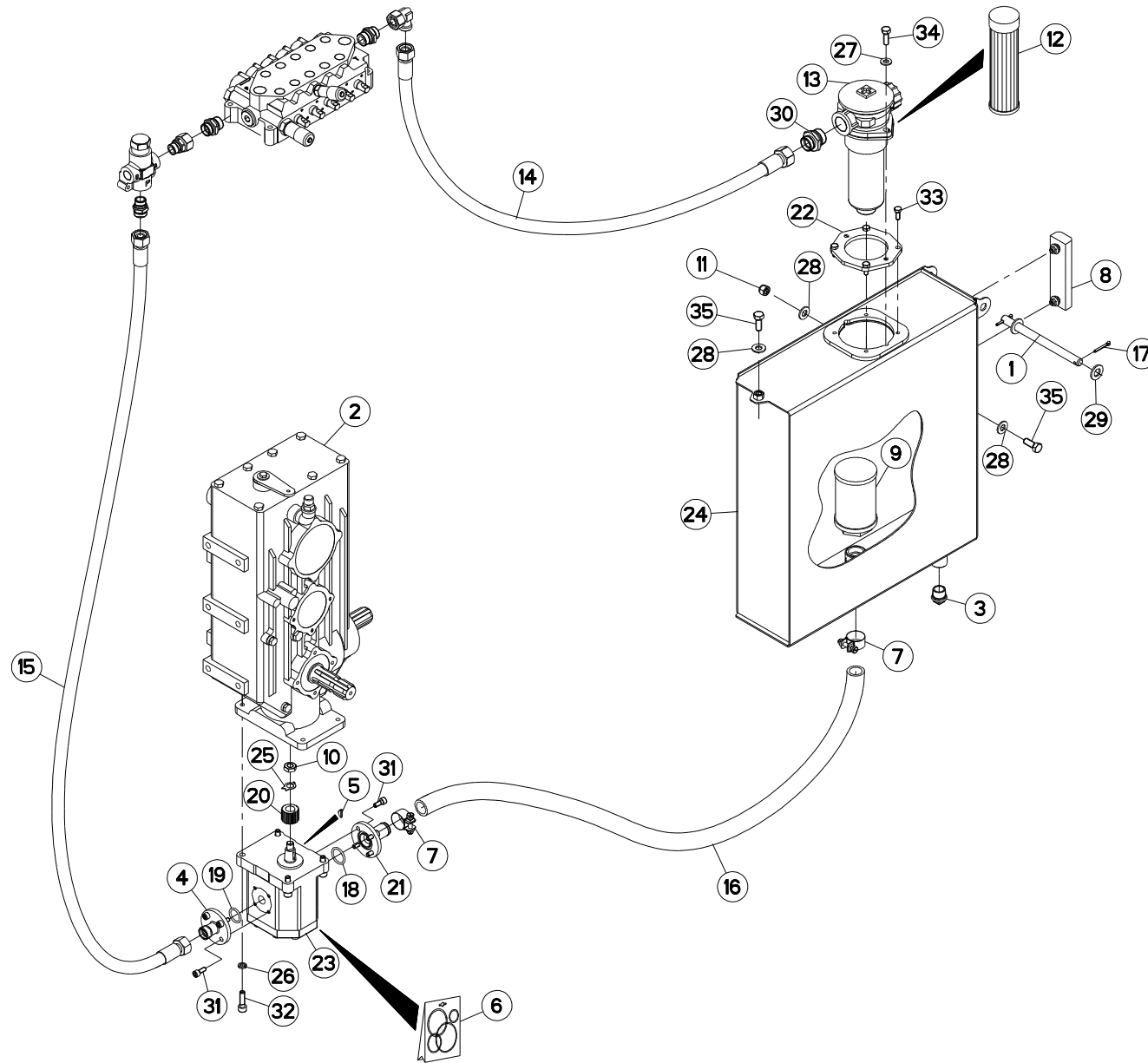
Rep	Nr	Qt	Designation	Description	Bezeichnung	Referenza	Remarque - Remark - Bemerkung - Osservazioni
001	A5210965	001	AXE D16 LG215	AXLE	ACHSE	ASSE	
002	A7010027	001	BOITIER	HOUSING	GEHAEUSE	SCATOLA	
003	A4061814	001	BOUCHON 3/4 GAZ MALE20X27(290)	PLUG	STOPFEN	TAPPO	
004	A4069822	001	BRIDE	CLAMP	BUEGEL	STAFFA	
005	80650407	001	CLAVETTE DISQUE	WOODRUFF KEY	SCHEIBENFEDER	CHIAVETTA A DISCO	
006	A4200115	001	POCHETTE JTS SNP3 01	SEAL KIT	DICHTUNGSSATZ	SERIE GUARNIZIONI	
007	A7250656	002	COLLIER	CLAMP, HOSE	SCHLAUCHSCHELLE	COLLARE	
008	A4079002	001	CONTROLEUR	CONTROLLER	CONTROLOR	CONTROLOR	
009	A4079004	001	CREPINE	STRAINER	ÖLSIEB	SUCCHIEROLA	
010	A4045002	001	ECROU BLOCAGE MANCHON D14	NUT	MUTTER	DADO	
011	80201230	001	ECROU HEX.AUTOFREINE FE/ZNXC3	SELF-LOCKING NUT FE/ZNXC3	SELBSTSICH.MUTTER FE/ZNXC3	DADO AUTOBLOCCANTE FE/ZNXC3	
012	A4079005	001	FILTRE CARTOUCHE	FILTER	FILTER	FILTRO	
013	A4079018	001	FILTRE RFM165+RENIFLARD	COMPLETE FILTER + BREATHER	FILTER KOMPLETT + ENTLUEFTER	FILTRO	
014	A4924041	001	FLEXIBLE HYDRAULIQUE	HOSE	SCHLAUCH	TUBO IN GOMMA	<->400 mm
015	A4924141	001	FLEXIBLE HYDRAULIQUE	HOSE	SCHLAUCH	TUBO IN GOMMA	<->400 mm
016	A4936070	001	TUYAU SAE 100R4 1" LG700	HYDRAULIC HOSE	HYDRAULIKSCHLAUCH	TUBO IN GOMMA	<->700 mm
017	80500432	002	GOUPILLE FENDUE FE/ZNXC3	SPLIT PIN FE/ZNXC3	SPLINT FE/ZNXC3	COPPIGLIA FE/ZNXC3	
018	82062944	001	JOINT TORIQUE	O-RING	O-RING	GUARNIZIONE	
019	82062530	001	JOINT TORIQUE VITON VERT	O-RING VITON GREEN	O-RING VITON GRUEN	GUARNIZIONE VITON VERDE	
020	A4045003	001	MANCHON CANNELE 35X31 18 DENTS	NOTCHED SLEEVE 18 TEETHS	NABE 18 ZAEHNE	MOZZO 18 DENTI	
021	A4069960	001	NIPPLE	NIPPLE	NIPPLE	RACCORDO	
022	A5211730	001	SUREPAISSEUR FILTRE	SLEEVE	ABSTANDSSCHEIBE		
023	A4041078	001	POMPE	PUMP	PUMPE	POMPA	
024	A5250754	001	RESERVOIR 45 LITRES ES	TANK	TANK		
025	A4045001	001	RONDELLE BLOCAGE MANCHON D14	WASHER	SCHEIBE	RONDELLA	
026	80271003	004	RONDELLE GROWER FE/ZNXC3	SPRING WASHER FE/ZN	FEDERING FE/ZNXC3	RONDELLA GROWER FE/ZNXC3	
027	80251021	002	RONDELLE PLATE FE/ZNXC3	PLAIN WASHER M10	SCHEIBE FE/ZNXC3	RONDELLA PIATTA FE/ZNXC3	
028	80251227	003	RONDELLE PLATE FE/ZNXC3	PLAIN WASHER M12	SCHEIBE FE/ZNXC3	RONDELLA PIATTA FE/ZNXC3	
029	80251624	002	RONDELLE PLATE FE/ZNXC3	PLAIN WASHER M16	SCHEIBE FE/ZNXC3	RONDELLA PIATTA FE/ZNXC3	
030	A4080461	001	UNION MALE	MALE STUD CONNECTOR	GERADER EINSCHRAUBSTUTZEN	GIUZIONE DIRITTA FEZN/XC3	
031	80080820	008	VIS TETE CYL.SIX P.CR.FE/ZNXC3	HEX.SOCK.HEAD CAP SCR.FE/ZNXC3	ZYLINDERSCHR.INNENSEC.FE/ZNXC3	VITE A TESTA CILINDR. FE/ZNXC3	
032	80081008	004	VIS TETE CYL.SIX P.CR.FE/ZNXC3	HEX.SOCK.HEAD CAP SCR.FE/ZNXC3	ZYLINDERSCHR.INNENSEC.FE/ZNXC3	VITE A TESTA CILINDR. FE/ZNXC3	
033	80060820	004	VIS TETE HEXAGONALE FE/ZNXC3	HEXAGON HEAD SCREW FE/ZNXC3	SECHSKANTSCHRAUBE FE/ZNXC3	VITE TESTA ESAGONALE FE/ZNXC3	
034	80061073	002	VIS TETE HEXAGONALE FE/ZNXC3	HEXAGON HEAD SCREW FE/ZNXC3	SECHSKANTSCHRAUBE FE/ZNXC3	VITE TESTA ESAGONALE FE/ZNXC3	
035	80061271	002	VIS TETE HEXAGONALE FE/ZNXC3	HEX BOLT FE/ZNXC3	SECHSKANTSCHRAUBE FE/ZNXC3	VITE TESTA ESAGONALE FE/ZNXC3	





GRUPE HYDRAULIQUE COMMANDE TE HYDRAULIC SYSTEM TELEFLEX CABL HYDRAULIKGRUPPE BOWDENZUG-FERN SISTEMA IDRAULICO CONTROLLO C

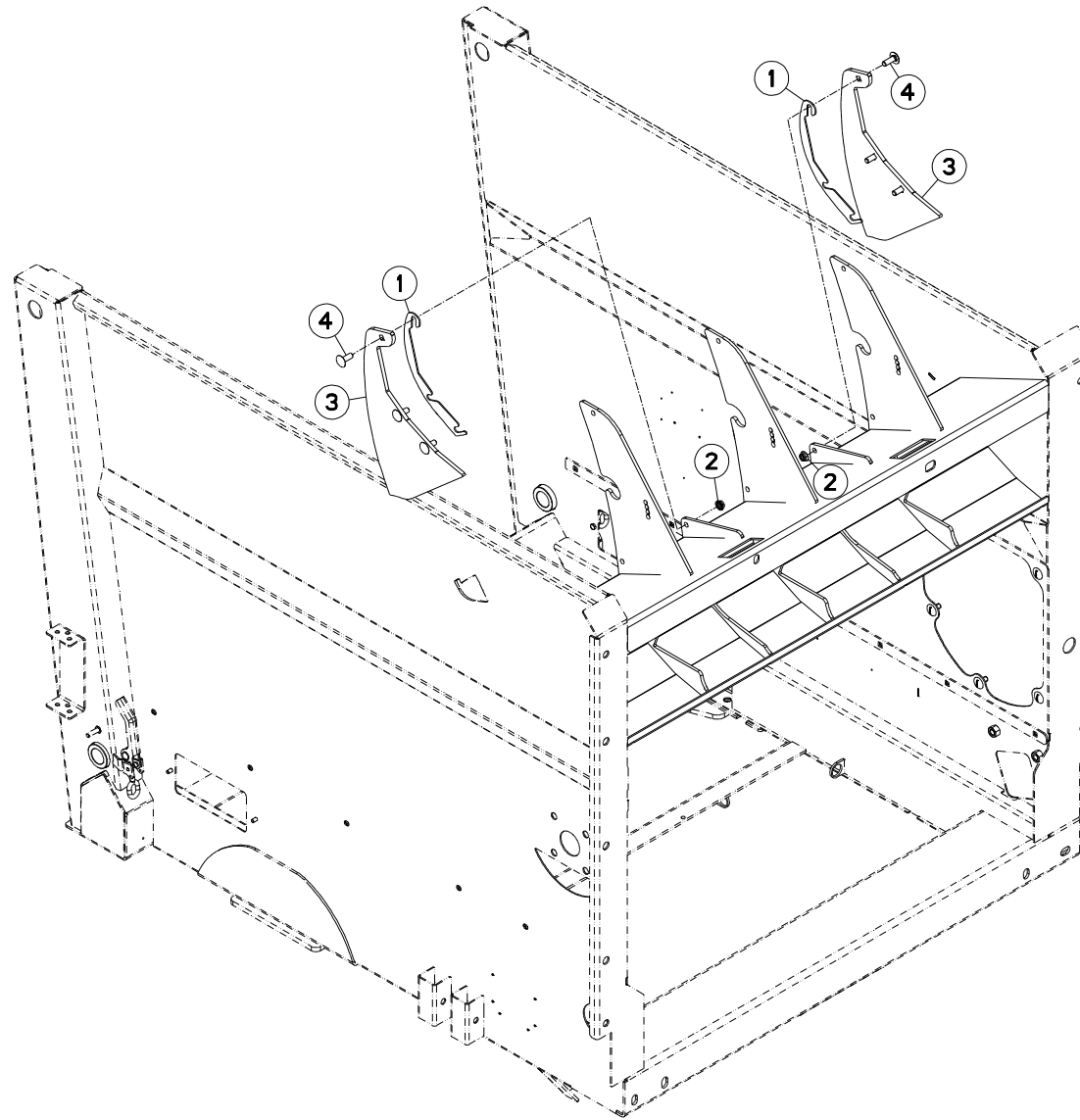
Rep	Nr	Qt	Designation	Description	Bezeichnung	Referenza	Remarque - Remark - Bemerkung - Osservazioni
001	A7250656	002	COLLIER	CLAMP, HOSE	SCHLAUSCHELLE	COLLARE	
002	A5210965	001	AXE D16 LG215	AXLE	ACHSE	ASSE	
003	A7010027	001	BOITIER	HOUSING	GEHAEUSE	SCATOLA	
004	A4061814	001	BOUCHON 3/4 GAZ MALE20X27(290)	PLUG	STOPFEN	TAPPO	
005	80650407	001	CLAVETTE DISQUE	WOODRUFF KEY	SCHEIBENFEDER	CHIAVETTA A DISCO	
006	A4200115	001	POCHETTE JTS SNP3 01	SEAL KIT	DICHTUNGSSATZ	SERIE GUARNIZIONI	
007	A4079002	001	CONTROLEUR	CONTROLLER	CONTROLOR	CONTROLOR	
008	A4079004	001	CREPINE	STRAINER	ÖLSIEB	SUCCHIEROLA	
009	A4045002	001	ECROU BLOCAGE MANCHON D14	NUT	MUTTER	DADO	
010	80201240	001	ECROU HEX.BAS AUTOFR.FE/ZNXC3	SELF-LOCKING NUT FE/ZNXC3	SELBSTSICHERND.MUTTER FE/ZNXC3	DADO AUTOBLOCCANTE FE/ZNXC3	
011	A4079005	001	FILTRE CARTOUCHE	FILTER	FILTER	FILTRO	
012	A4079018	001	FILTRE RFM165+RENIFLARD	COMPLETE FILTER + BREATHER	FILTER KOMPLETT + ENTLUEFTER	FILTRO	
013	A4924041	001	FLEXIBLE HYDRAULIQUE	HOSE	SCHLAUCH	TUBO IN GOMMA	<->400 mm
014	A4924141	001	FLEXIBLE HYDRAULIQUE	HOSE	SCHLAUCH	TUBO IN GOMMA	<->1400 mm
015	A4936070	001	TUYAU SAE 100R4 1" LG700	HYDRAULIC HOSE	HYDRAULIKSCHLAUCH	TUBO IN GOMMA	<->700 mm
016	80500432	002	GOUPILLE FENDUE FE/ZNXC3	SPLIT PIN FE/ZNXC3	SPLINT FE/ZNXC3	COPPIGLIA FE/ZNXC3	
017	A4045003	001	MANCHON CANNELE 35X31 18 DENTS	NOTCHED SLEEVE 18 TEETHS	NABE 18 ZAEHNE	MOZZO 18 DENTI	
018	A4069922	001	NIPPLE 1"5/16 12UN-D25 LG=68	NIPPLE	NIPPEL	NIPPLE	
019	A5211730	001	SUREPAISSEUR FILTRE	SLEEVE	ABSTANDSSCHEIBE		
020	A4041042	001	POMPE	PUMP	PUMPE	POMPA	
021	A5250754	001	RESERVOIR 45 LITRES ES	TANK	TANK		
022	A4045001	001	RONDELLE BLOCAGE MANCHON D14	WASHER	SCHEIBE	RONDELLA	
023	80271003	004	RONDELLE GROWER FE/ZNXC3	SPRING WASHER FE/ZN	FEDERRING FE/ZNXC3	RONDELLA GROWER FE/ZNXC3	
024	80251021	002	RONDELLE PLATE FE/ZNXC3	PLAIN WASHER M10	SCHEIBE FE/ZNXC3	RONDELLA PIATTA FE/ZNXC3	
025	80251227	003	RONDELLE PLATE FE/ZNXC3	PLAIN WASHER M12	SCHEIBE FE/ZNXC3	RONDELLA PIATTA FE/ZNXC3	
026	80251624	002	RONDELLE PLATE FE/ZNXC3	PLAIN WASHER M16	SCHEIBE FE/ZNXC3	RONDELLA PIATTA FE/ZNXC3	
027	A4080461	001	UNION MALE	MALE STUD CONNECTOR	GERADER EINSCHRAUBSTUTZEN	GIUZIONE DIRITTA FEZNX3	
028	A4080491	001	UNION MALE	MALE STUD CONNECTOR	GERADER EINSCHRAUBSTUTZEN	GIUZIONE DIRITTA FEZNX3	
029	80081008	004	VIS TETE CYL.SIX P.CR.FE/ZNXC3	HEX.SOCK.HEAD CAP SCR.FE/ZNXC3	ZYLINDERSCHR.INNENSEC.FE/ZNXC3	VITE A TESTA CILINDR. FE/ZNXC3	
030	80060820	004	VIS TETE HEXAGONALE FE/ZNXC3	HEXAGON HEAD SCREW FE/ZNXC3	SECHSKANTSCHRAUBE FE/ZNXC3	VITE TESTA ESAGONALE FE/ZNXC3	
031	80061073	002	VIS TETE HEXAGONALE FE/ZNXC3	HEXAGON HEAD SCREW FE/ZNXC3	SECHSKANTSCHRAUBE FE/ZNXC3	VITE TESTA ESAGONALE FE/ZNXC3	
032	80061271	002	VIS TETE HEXAGONALE FE/ZNXC3	HEX BOLT FE/ZNXC3	SECHSKANTSCHRAUBE FE/ZNXC3	VITE TESTA ESAGONALE FE/ZNXC3	





GRUPE HYDRAULIQUE COMMANDE TE HYDRAULIC SYSTEM TELEFLEX CABL HYDRAULIKGRUPPE BOWDENZUG-FERN SISTEMA IDRAULICO CONTROLLO C

Rep	Nr	Qt	Designation	Description	Bezeichnung	Referenza	Remarque - Remark - Bemerkung - Osservazioni
001	A5210965	001	AXE D16 LG215	AXLE	ACHSE	ASSE	
002	A7010027	001	BOITIER	HOUSING	GEHAEUSE	SCATOLA	
003	A4061814	001	BOUCHON 3/4 GAZ MALE20X27(290)	PLUG	STOPFEN	TAPPO	
004	A4069822	001	BRIDE	CLAMP	BUEGEL	STAFFA	
005	80650407	001	CLAVETTE DISQUE	WOODRUFF KEY	SCHEIBENFEDER	CHIAVETTA A DISCO	
006	A4200115	001	POCHETTE JTS SNP3 01	SEAL KIT	DICHTUNGSSATZ	SERIE GUARNIZIONI	
007	A7250656	002	COLLIER	CLAMP, HOSE	SCHLAUCHSCHELLE	COLLARE	
008	A4079002	001	CONTROLEUR	CONTROLLER	CONTROLOR	CONTROLOR	
009	A4079004	001	CREPINE	STRAINER	ÖLSIEB	SUCCHIEROLA	
010	A4045002	001	ECROU BLOCAGE MANCHON D14	NUT	MUTTER	DADO	
011	80201230	001	ECROU HEX.AUTOFREINE FE/ZNXC3	SELF-LOCKING NUT FE/ZNXC3	SELBSTSICH.MUTTER FE/ZNXC3	DADO AUTOBLOCCANTE FE/ZNXC3	
012	A4079005	001	FILTRE CARTOUCHE	FILTER	FILTER	FILTRO	
013	A4079018	001	FILTRE RFM165+RENIFLARD	COMPLETE FILTER + BREATHER	FILTER KOMPLETT + ENTLUEFTER	FILTRO	
014	A4924041	001	FLEXIBLE HYDRAULIQUE	HOSE	SCHLAUCH	TUBO IN GOMMA	<->400 mm
015	A4924141	001	FLEXIBLE HYDRAULIQUE	HOSE	SCHLAUCH	TUBO IN GOMMA	<->400 mm
016	A4936070	001	TUYAU SAE 100R4 1" LG700	HYDRAULIC HOSE	HYDRAULIKSCHLAUCH	TUBO IN GOMMA	<->700 mm
017	80500432	002	GOUPILLE FENDUE FE/ZNXC3	SPLIT PIN FE/ZNXC3	SPLINT FE/ZNXC3	COPPIGLIA FE/ZNXC3	
018	82062944	001	JOINT TORIQUE	O-RING	O-RING	GUARNIZIONE	
019	82062530	001	JOINT TORIQUE VITON VERT	O-RING VITON GREEN	O-RING VITON GRUEN	GUARNIZIONE VITON VERDE	
020	A4045003	001	MANCHON CANNELE 35X31 18 DENTS	NOTCHED SLEEVE 18 TEETHS	NABE 18 ZAEHNE	MOZZO 18 DENTI	
021	A4069960	001	NIPPLE	NIPPLE	NIPPLE	RACCORDO	
022	A5211730	001	SUREPAISSEUR FILTRE	SLEEVE	ABSTANDSSCHEIBE		
023	A4041078	001	POMPE	PUMP	PUMPE	POMPA	
024	A5250754	001	RESERVOIR 45 LITRES ES	TANK	TANK		
025	A4045001	001	RONDELLE BLOCAGE MANCHON D14	WASHER	SCHEIBE	RONDELLA	
026	80271003	004	RONDELLE GROWER FE/ZNXC3	SPRING WASHER FE/ZN	FEDERRING FE/ZNXC3	RONDELLA GROWER FE/ZNXC3	
027	80251021	002	RONDELLE PLATE FE/ZNXC3	PLAIN WASHER M10	SCHEIBE FE/ZNXC3	RONDELLA PIATTA FE/ZNXC3	
028	80251227	003	RONDELLE PLATE FE/ZNXC3	PLAIN WASHER M12	SCHEIBE FE/ZNXC3	RONDELLA PIATTA FE/ZNXC3	
029	80251624	002	RONDELLE PLATE FE/ZNXC3	PLAIN WASHER M16	SCHEIBE FE/ZNXC3	RONDELLA PIATTA FE/ZNXC3	
030	A4080461	001	UNION MALE	MALE STUD CONNECTOR	GERADER EINSCHRAUBSTUTZEN	GIUZIONE DIRITTA FEZNX/3	
031	80080820	008	VIS TETE CYL.SIX P.CR.FE/ZNXC3	HEX.SOCK.HEAD CAP SCR.FE/ZNXC3	ZYLINDERSCHR.INNENSEC.FE/ZNXC3	VITE A TESTA CILINDR. FE/ZNXC3	
032	80081008	004	VIS TETE CYL.SIX P.CR.FE/ZNXC3	HEX.SOCK.HEAD CAP SCR.FE/ZNXC3	ZYLINDERSCHR.INNENSEC.FE/ZNXC3	VITE A TESTA CILINDR. FE/ZNXC3	
033	80060820	004	VIS TETE HEXAGONALE FE/ZNXC3	HEXAGON HEAD SCREW FE/ZNXC3	SECHSKANTSCHRAUBE FE/ZNXC3	VITE TESTA ESAGONALE FE/ZNXC3	
034	80061073	002	VIS TETE HEXAGONALE FE/ZNXC3	HEXAGON HEAD SCREW FE/ZNXC3	SECHSKANTSCHRAUBE FE/ZNXC3	VITE TESTA ESAGONALE FE/ZNXC3	
035	80061271	002	VIS TETE HEXAGONALE FE/ZNXC3	HEX BOLT FE/ZNXC3	SECHSKANTSCHRAUBE FE/ZNXC3	VITE TESTA ESAGONALE FE/ZNXC3	





PRIMOR 3560 ELECT.
PRIMOR 3560 ELECT.TM
PRIMOR 3560 GO ELECT
PRIMOR 3560 TELEFLEX

051000 > 090507
051000 > 090507
051000 > 090507
051000 > 090507

A52R0205 A

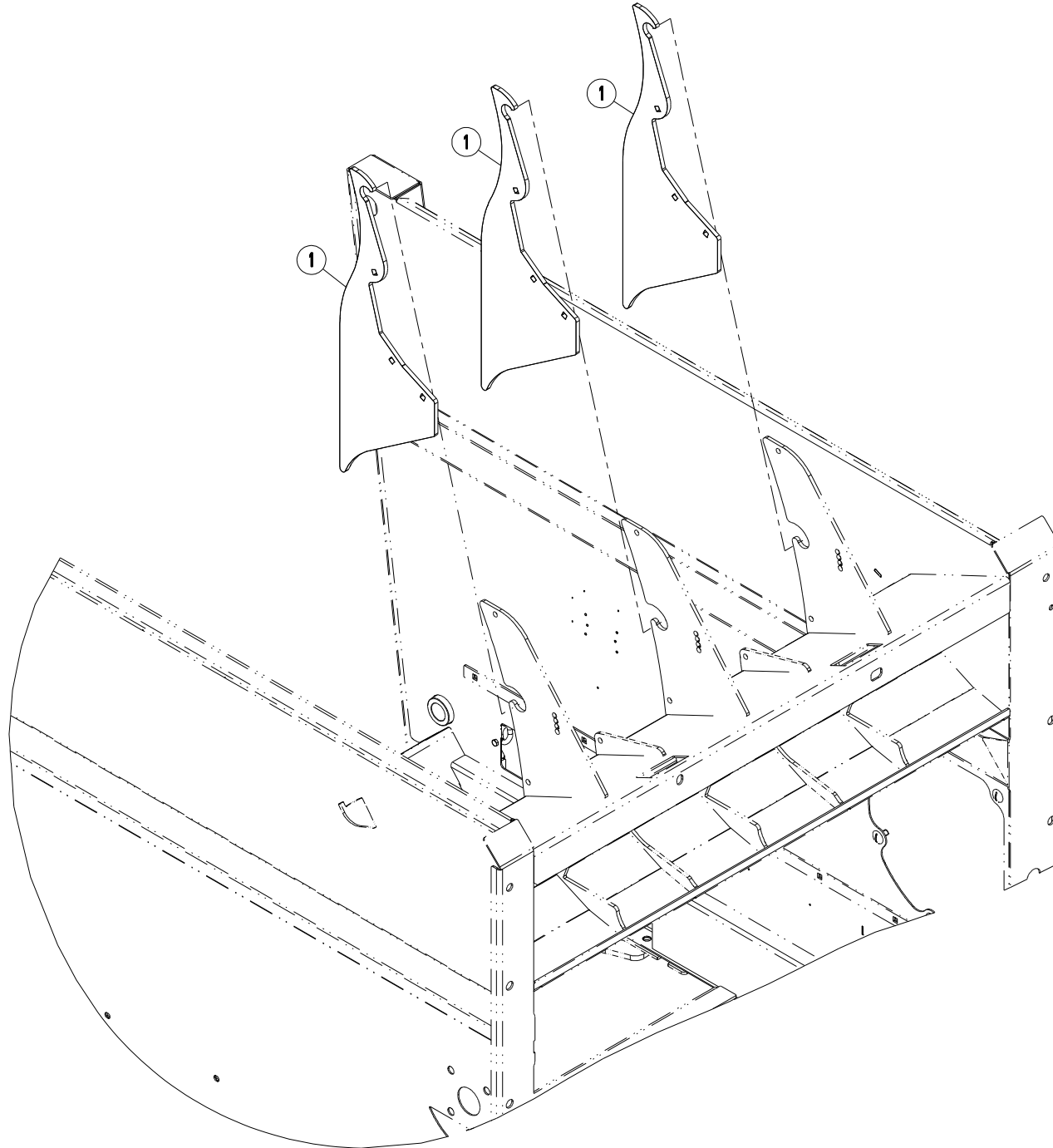
EQUIPEMENT RÉGULATEUR

EQUIPMENT GOVERNOR

AUSRÜSTUNG REGLER

EQUIPAGGIAMENTO REGOLATORE

Rep	Nr	Qt	Designation	Description	Bezeichnung	Referenza	Remarque - Remark - Bemerkung - Osservazioni
001	A5212870	005	CALE	SHIM	DISTANZPLATTE	SPESSORE	
002	80201253	006	ECROU AUTOBLOQUANT FE/ZNXC3	UNDERSERRAT.S.LOC.NUT FE/ZNXC3	SPERRZAHN-BUNDMUTTER FE/ZNXC3	DADO FE/ZNXC3	
003	A5202720	002	REGULATEUR	REGULATOR	STEUERVORRICHTUNG	CORRETTORE	
004	50008800	006	VIS TBCC COURT	BOLT, CARRIAGE, SHORT NECK	FLACHRUNDSCHR.4KT ANSATZ	BULLONE	





PRIMOR 3560 ELECT.
PRIMOR 3560 ELECT.TM
PRIMOR 3560 GO ELECT
PRIMOR 3560 TELEFLEX

051000 > 090507
051000 > 090507
051000 > 090507
051000 > 090507

A52R0331 A

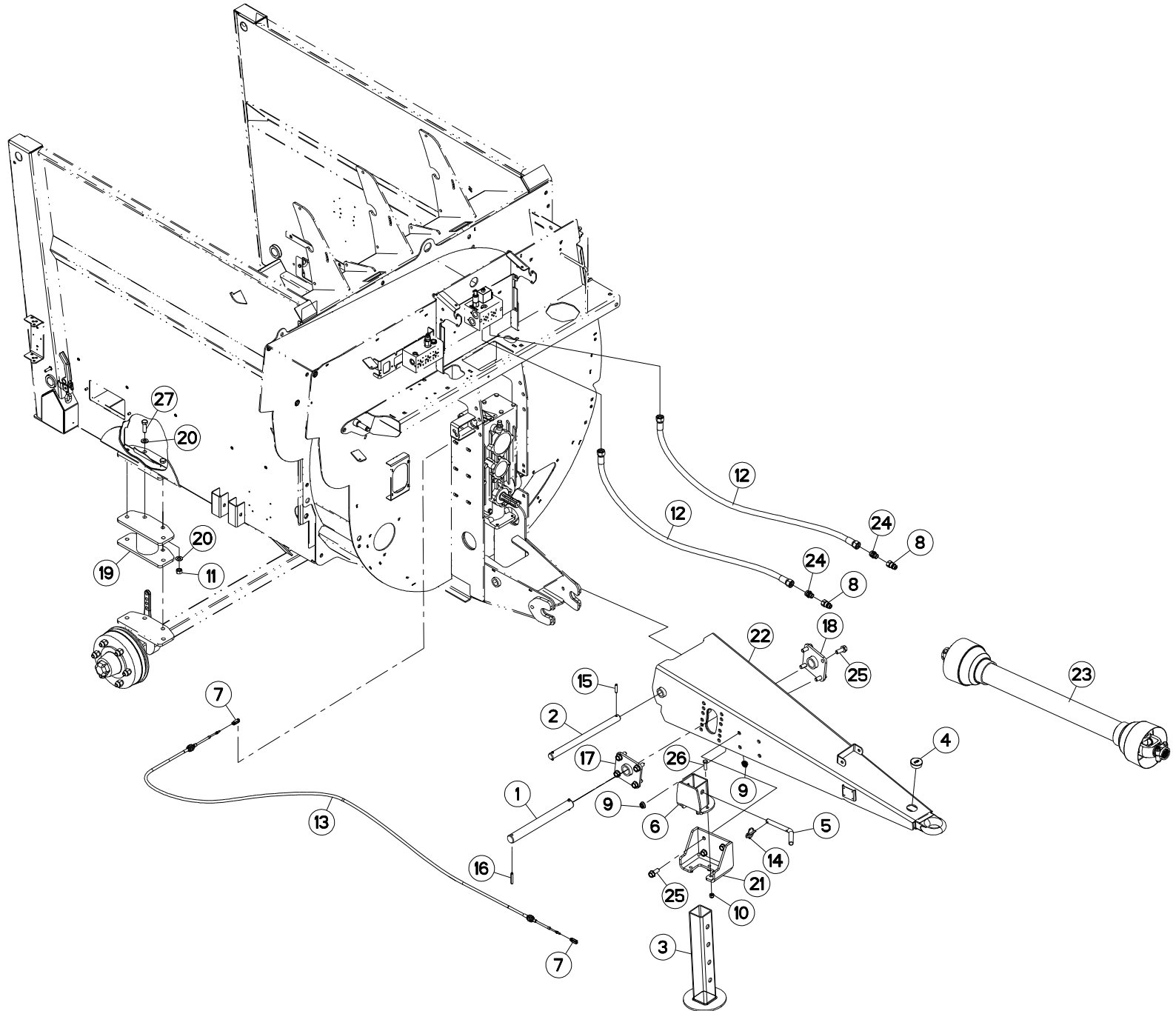
EQUIPEMENT 3 RÉGULATEUR

EQUIPMENT 3 GOVERNOR

AUSRÜSTUNG 3 REGLER

EQUIPAGGIAMENTO 3 REGOLATOR

Rep	Nr	Qt	Designation	Description	Bezeichnung	Referenza	Remarque - Remark - Bemerkung - Osservazioni
001	A5200680	003	REGULATEUR	REGULATOR	STEUERVORRICHTUNG	CORRETTORE	





PRIMOR 3560 ELECT.
 PRIMOR 3560 GO ELECT
 PRIMOR 3560 TELEFLEX

051000 > 051215
 051000 > 051215
 051000 > 051215

A52R0153 A

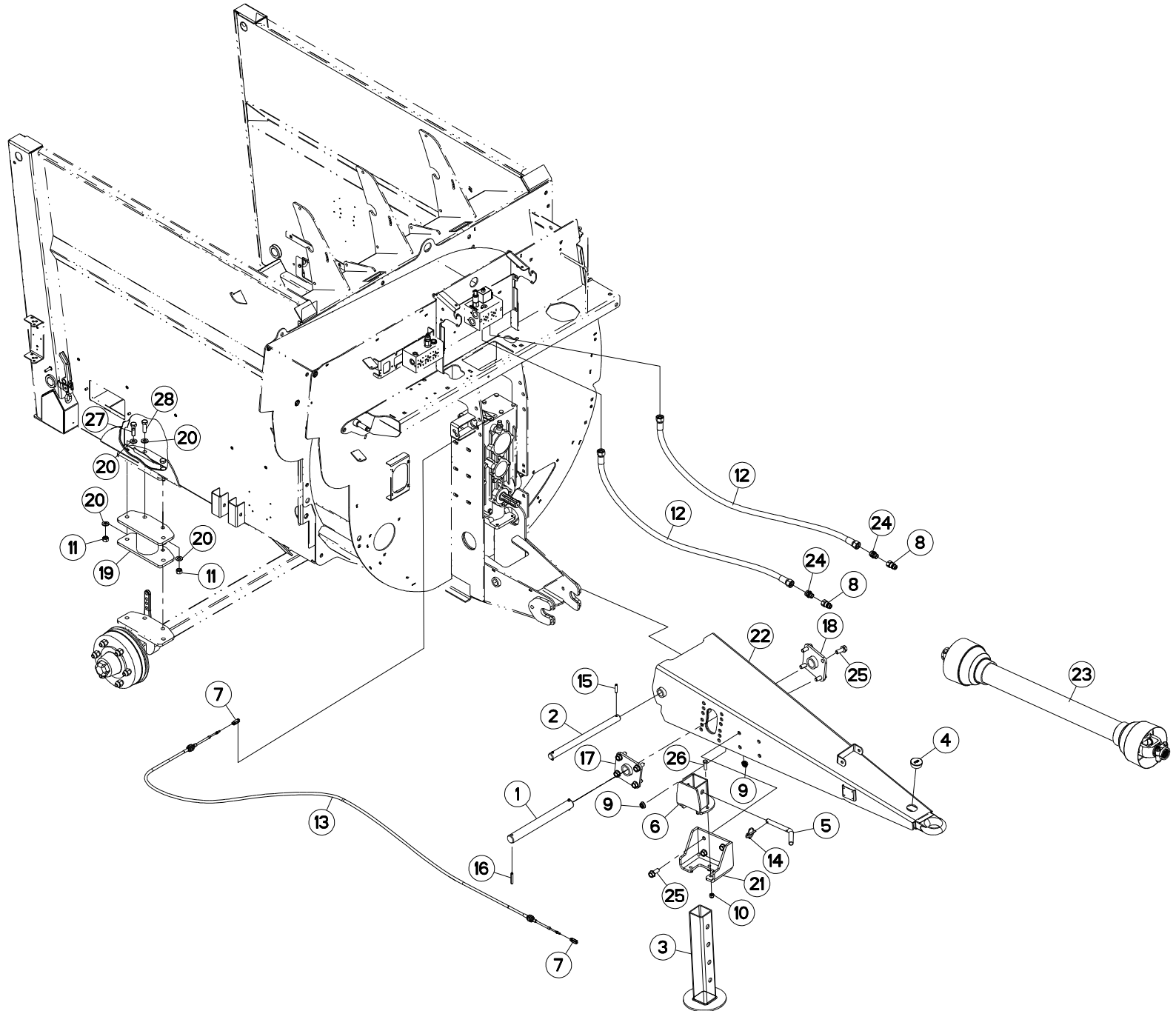
EQUIPEMENT GB

EQUIPMENT GB

AUSRÜSTUNG GB

EQUIPAGGIAMENTO GB

Rep	Nr	Qt	Designation	Description	Bezeichnung	Referenza	Remarque - Remark - Bemerkung - Osservazioni
001	A5310094	001	AXE DE TIMON ME+90/11050	AXLE	ACHSE	ASSE	
002	A5310252	001	AXE D30 EUROMIX	AXLE	BOLZEN	ASSE	
003	A5204520	001	BEQUILLE	STAND	STAENDER	SUPPORTO	
004	A7250513	001	BOUCHON	PLUG	VERSCHLUSSSCHRAUBE	TAPPO	
005	A5300970	001	BROCHE	PIN, HITCH	ACHSE	PERNO	
006	A5204490	001	CHAPE	CLEVIS	GABEL	FORCELLA	
007	A7060202	002	CHAPE	CLEVIS	GABEL	FORCELLA	
008	A4074014	002	COUPLEUR	COUPLER	KUPPLER	GIUNTO	
009	80201651	012	ECROU AUTOBLOQUANT FE/ZNXC3	UNDERSERRAT.S.LOC.NUT FE/ZNXC3	SPERRZAHN-BUNDMUTTER FE/ZNXC3	DADO FE/ZNXC3	
010	80201240	003	ECROU HEX.BAS AUTOFR.FE/ZNXC3	SELF-LOCKING NUT FE/ZNXC3	SELBSTSICHERND.MUTTER FE/ZNXC3	DADO AUTOBLOCCANTE FE/ZNXC3	
011	80201670	004	ECROU HEXAGONAL FE/ZNXC3	NUT FE/ZNXC3	SECHSKANTMUTTER FE/ZNXC3	DADO FE/ZNXC3	
012	A4924370	002	FLEXIBLE HYDRAULIQUE	HOSE	SCHLAUCH	TUBO IN GOMMA	<->3700 mm
013	A7060030	001	CABLE TELEFLEXIBLE LG 4000	CABLE <->4000	BOWDENZUG <-> 4000MM*	CAVO <->4000	
014	80560748	001	GOUPILLE AUTOMATIQUE	LINCH PIN	KLAPPSTECKER	SPINA DI FERMO	
015	80451046	002	GOUPILLE ELASTIQUE FLZNNC	ROLL PIN FLZNNC	SPANNHUELSE FLZNNC	SPINA ELASTICA FLZNNC	
016	80451061	002	GOUPILLE ELASTIQUE FLZNNC	ROLL PIN FLZNNC	SPANNHUELSE FLZNNC	SPINA ELASTICA FLZNNC	
017	A5350563	001	PLAQUE SUPPORT DROITE ES	RIGHT PLATE	HALTERPLATTE RECHTS	PIASTRA	
018	A5350564	001	PLAQUE SUPPORT GAUCHE ES	LEFT PLATE	HALTERPLATTE LINKS	PIASTRA	
019	A5250860	002	REHAUSSE	EXTENSION, TOP	SEITENTEIL	SOPRALZO	
020	80251624	008	RONDELLE PLATE FE/ZNXC3	PLAIN WASHER M16	SCHEIBE FE/ZNXC3	RONDELLA PIATTA FE/ZNXC3	
021	A5205720	001	SUPPORT	SUPPORT	TRAEGER	SUPPORTO	
022	A5306360	001	TIMON	TONGUE	ZUGDEICHSEL	TIMONE	
023	A7900626	001	TR SFT6 AA1490 1450NM RL+LF	P.T.O.SHAFT F.C. + O.C.	GELENKWELLE RUTSCHKUP.+FREIL.	TRANSMISSIONE SFT6 AA1490	
024	A4080439	002	UNION MALE	MALE STUD CONNECTOR	GERADER EINSCHRAUBSTUTZEN	GIUZIONE DIRITTA ZBC	
025	80131641	012	VIS AUTOBLOQUANTE FLZNNC	UNDERSERR.S-LOC.SCREW FLZNNC	SPERRZAHN-BUNDSCHRAU.FLZNNC	VITE FLZNNC	
026	80061241	003	VIS TETE HEXAGONALE FE/ZNXC3	HEXAGON HEAD SCREW FE/ZNXC3	SECHSKANTSCHRAUBE FE/ZNXC3	VITE TESTA ESAGONALE FE/ZNXC3	
027	80061648	004	VIS TETE HEXAGONALE FE/ZNXC3	HEX. SCREW FE/ZNXC3	SECHSKANTSCHRAUBE FE/ZNXC3	VITE TESTA ESAGONALE FE/ZNXC3	





PRIMOR 3560 ELECT.
PRIMOR 3560 GO ELECT
PRIMOR 3560 TELEFLEX

051216 > 090507
051216 > 090507
051216 > 090507

A52R0153 B

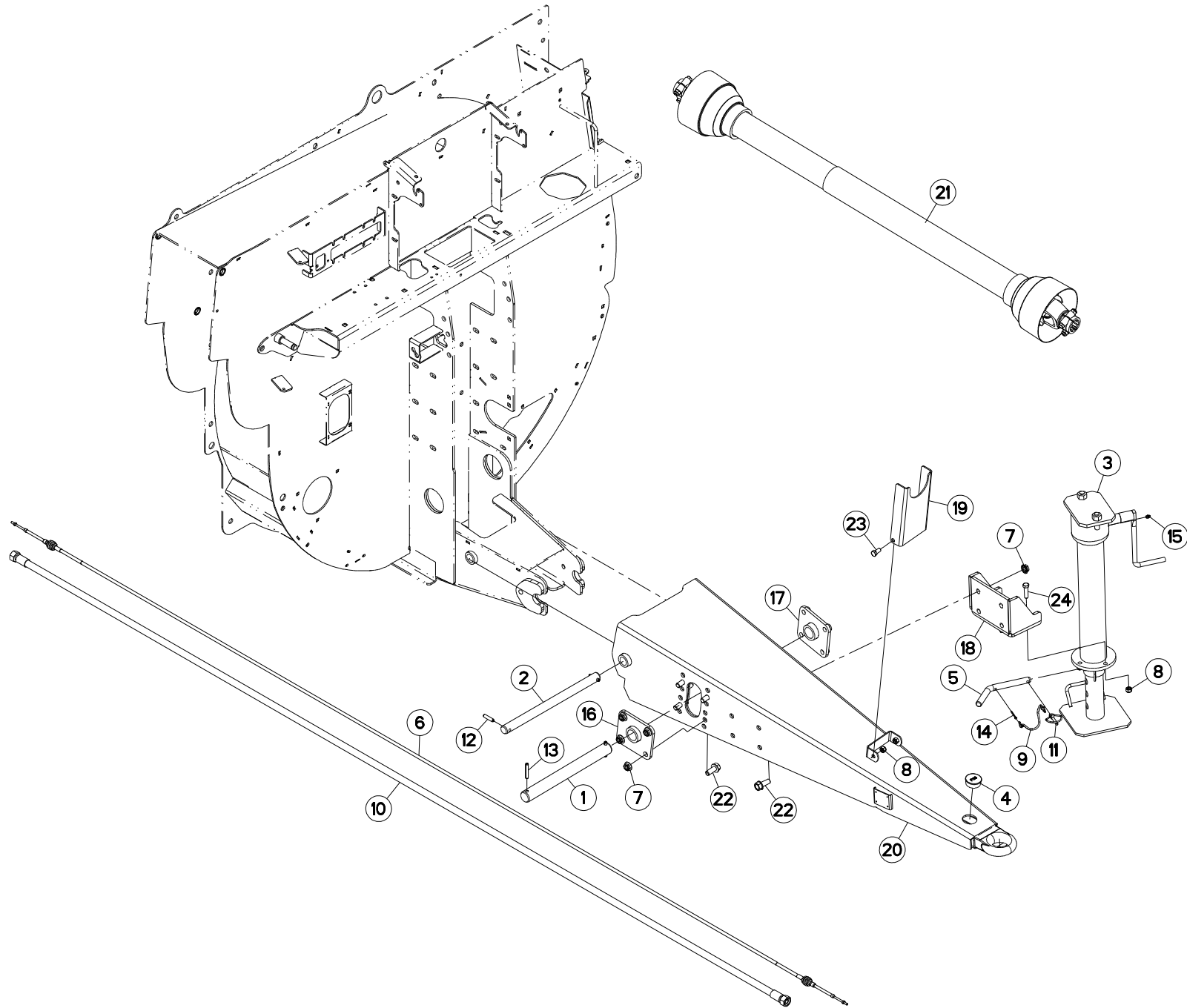
EQUIPEMENT GB

EQUIPMENT GB

AUSRÜSTUNG GB

EQUIPAGGIAMENTO GB

Rep	Nr	Qt	Designation	Description	Bezeichnung	Referenza	Remarque - Remark - Bemerkung - Osservazioni
001	A5310094	001	AXE DE TIMON ME+90/11050	AXLE	ACHSE	ASSE	
002	A5310252	001	AXE D30 EUROMIX	AXLE	BOLZEN	ASSE	
003	A5204520	001	BEQUILLE	STAND	STAENDER	SUPPORTO	
004	A7250513	001	BOUCHON	PLUG	VERSCHLUSSSCHRAUBE	TAPPO	
005	A5300970	001	BROCHE	PIN, HITCH	ACHSE	PERNO	
006	A5204490	001	CHAPE	CLEVIS	GABEL	FORCELLA	
007	A7060202	002	CHAPE	CLEVIS	GABEL	FORCELLA	
008	A4074014	002	COUPLEUR	COUPLER	KUPPLER	GIUNTO	
009	80201651	012	ECROU AUTOBLOQUANT FE/ZNXC3	UNDERSERRAT.S.LOC.NUT FE/ZNXC3	SPERRZAHN-BUNDMUTTER FE/ZNXC3	DADO FE/ZNXC3	
010	80201240	003	ECROU HEX.BAS AUTOFR.FE/ZNXC3	SELF-LOCKING NUT FE/ZNXC3	SELBSTSICHERND.MUTTER FE/ZNXC3	DADO AUTOBLOCCANTE FE/ZNXC3	
011	80201670	008	ECROU HEXAGONAL FE/ZNXC3	NUT FE/ZNXC3	SECHSKANTMUTTER FE/ZNXC3	DADO FE/ZNXC3	
012	A4924370	002	FLEXIBLE HYDRAULIQUE	HOSE	SCHLAUCH	TUBO IN GOMMA	<->3700 mm
013	A7060030	001	CABLE TELEFLEXIBLE LG 4000	CABLE <->4000	BOWDENZUG <-> 4000MM*	CAVO <->4000	
014	80560748	001	GOUPILLE AUTOMATIQUE	LINCH PIN	KLAPPSTECKER	SPINA DI FERMO	
015	80451046	002	GOUPILLE ELASTIQUE FLZNNC	ROLL PIN FLZNNC	SPANNHUELSE FLZNNC	SPINA ELASTICA FLZNNC	
016	80451061	002	GOUPILLE ELASTIQUE FLZNNC	ROLL PIN FLZNNC	SPANNHUELSE FLZNNC	SPINA ELASTICA FLZNNC	
017	A5350563	001	PLAQUE SUPPORT DROITE ES	RIGHT PLATE	HALTERPLATTE RECHTS	PIASTRA	
018	A5350564	001	PLAQUE SUPPORT GAUCHE ES	LEFT PLATE	HALTERPLATTE LINKS	PIASTRA	
019	A5250860	002	REHAUSSE	EXTENSION, TOP	SEITENTEIL	SOPRALZO	
020	80251624	016	RONDELLE PLATE FE/ZNXC3	PLAIN WASHER M16	SCHEIBE FE/ZNXC3	RONDELLA PIATTA FE/ZNXC3	
021	A5205720	001	SUPPORT	SUPPORT	TRAEGER	SUPPORTO	
022	A5306360	001	TIMON	TONGUE	ZUGDEICHSEL	TIMONE	
023	A7900626	001	TR SFT6 AA1490 1450NM RL+LF	P.T.O.SHAFT F.C. + O.C.	GELENKWELLE RUTSCHKUP.+FREIL.	TRANSMISSIONE SFT6 AA1490	
024	A4080439	002	UNION MALE	MALE STUD CONNECTOR	GERADER EINSCHRAUBSTUTZEN	GIUZIONE DIRITTA ZBC	
025	80131641	012	VIS AUTOBLOQUANTE FLZNNC	UNDERSERR.S-LOC.SCREW FLZNNC	SPERRZAHN-BUNDSCHRAU.FLZNNC	VITE FLZNNC	
026	80061241	003	VIS TETE HEXAGONALE FE/ZNXC3	HEXAGON HEAD SCREW FE/ZNXC3	SECHSKANTSCHRAUBE FE/ZNXC3	VITE TESTA ESAGONALE FE/ZNXC3	
027	80061647	004	VIS TETE HEXAGONALE FE/ZNXC3	HEXAGON HEAD SCREW FE/ZNXC3	SECHSKANTSCHRAUBE FE/ZNXC3	VITE TESTA ESAGONALE FE/ZNXC3	
028	80061648	004	VIS TETE HEXAGONALE FE/ZNXC3	HEX. SCREW FE/ZNXC3	SECHSKANTSCHRAUBE FE/ZNXC3	VITE TESTA ESAGONALE FE/ZNXC3	





PRIMOR 3560 ELECT.
PRIMOR 3560 GO ELECT
PRIMOR 3560 TELEFLEX

051000 > 090507
051000 > 090507
051000 > 090507

A52R0350 A

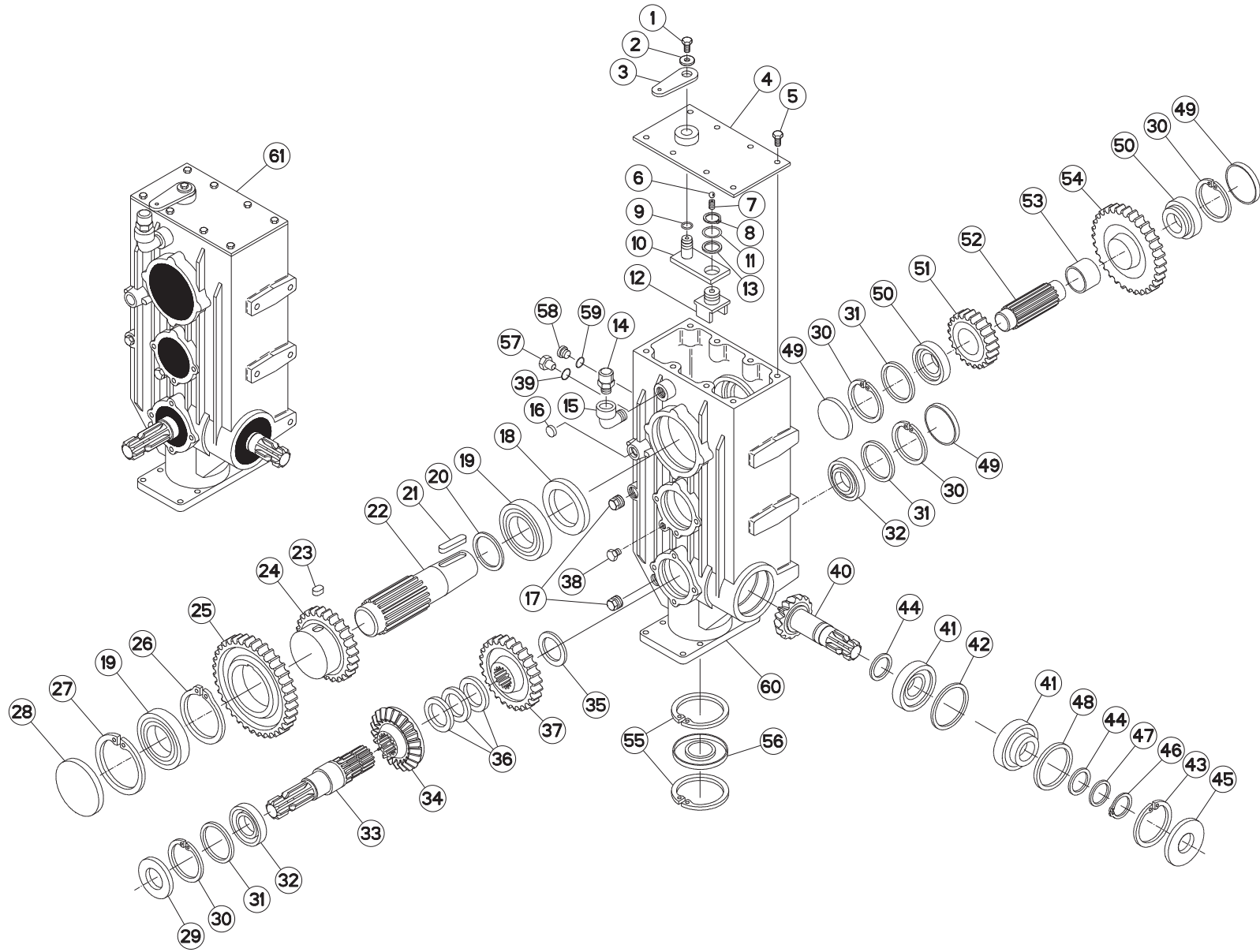
TIMON + BEQUILLE DE DEPOSE

DRAWBAR + PARKING STAND

DEICHSEL + ABSTELLSTÄNDER

TIMONE + PIEDINO D'APPOGGIO

Rep	Nr	Qt	Designation	Description	Bezeichnung	Referenza	Remarque - Remark - Bemerkung - Osservazioni
001	A5310094	001	AXE DE TIMON ME+90/11050	AXLE	ACHSE	ASSE	
002	A5310252	001	AXE D30 EUROMIX	AXLE	BOLZEN	ASSE	
003	A7170009	001	BEQUILLE	STAND	STAENDER	SUPPORTO	
004	A7250513	001	BOUCHON	PLUG	VERSCHLUSSSCHRAUBE	TAPPO	
005	A5300970	001	BROCHE	PIN, HITCH	ACHSE	PERNO	
006	A7060030	001	CABLE TELEFLEXIBLE LG 4000	CABLE <->4000	BOWDENZUG <-> 4000MM*	CAVO <->4000	
007	80201651	012	ECROU AUTOBLOQUANT FE/ZNXC3	UNDERSERRAT.S.LOC.NUT FE/ZNXC3	SPERRZAHN-BUNDMUTTER FE/ZNXC3	DADO FE/ZNXC3	
008	80201240	005	ECROU HEX.BAS AUTOFR.FE/ZNXC3	SELF-LOCKING NUT FE/ZNXC3	SELBSTSICHERND.MUTTER FE/ZNXC3	DADO AUTOBLOCCANTE FE/ZNXC3	
009	83070063	001	LIEN PVC	PVC CORD	SICHERUNGSBAND	CAVETTO	
010	A4924370	002	FLEXIBLE HYDRAULIQUE	HOSE	SCHLAUCH	TUBO IN GOMMA	<->500 mm
011	80560748	001	GOUPILLE AUTOMATIQUE	LINCH PIN	KLAPPSTECKER	SPINA DI FERMO	
012	80451046	002	GOUPILLE ELASTIQUE FLZNNC	ROLL PIN FLZNNC	SPANNHUELSE FLZNNC	SPINA ELASTICA FLZNNC	
013	80451061	002	GOUPILLE ELASTIQUE FLZNNC	ROLL PIN FLZNNC	SPANNHUELSE FLZNNC	SPINA ELASTICA FLZNNC	
014	80500340	001	GOUPILLE FENDUE FE/ZNXC3	SPLIT PIN FE/ZNXC3	SPLINT FE/ZNXC3	COPPIGLIA FE/ZNXC3	
015	82200800	001	GRAISSEUR A TETE SPHERIQUE	LUBRICATING NIPPLE: CONE TYPE	KEGELSCHMIERNIPPEL	INGRASSATORE SFERICO	
016	A5350563	001	PLAQUE SUPPORT DROITE ES	RIGHT PLATE	HALTERPLATTE RECHTS	PIASTRA	
017	A5350564	001	PLAQUE SUPPORT GAUCHE ES	LEFT PLATE	HALTERPLATTE LINKS	PIASTRA	
018	A5205720	001	SUPPORT	SUPPORT	TRAEGER	SUPPORTO	
019	A5320205	001	SUPPORT CARDAN SUR TIMON	HOLDER	HALTER	SUPPORTO	
020	A5306360	001	TIMON	TONGUE	ZUGDEICHSEL	TIMONE	
021	A7900517	001	TR A5 AA1510 1200NM RL+LF	P.T.O.SHAFT F.C. + O.C.	GELENKWELLE RUTSCHKUP.+FREIL.	ALB.CARDANICO A5 AA1510 1200NM	
022	80131641	012	VIS AUTOBLOQUANTE FLZNNC	UNDERSERR.S-LOC.SCREW FLZNNC	SPERRZAHN-BUNDSCHRAU.FLZNNC	VITE FLZNNC	
023	80061225	002	VIS TETE HEXAGONALE FE/ZNXC3	HEXAGON HEAD SCREW FE/ZNXC3	SECHSKANTSCHRAUBE FE/ZNXC3	VITE TESTA ESAGONALE FE/ZNXC3	
024	80061245	003	VIS TETE HEXAGONALE FE/ZNXC3	HEXAGON HEAD SCREW FE/ZNXC3	SECHSKANTSCHRAUBE FE/ZNXC3	VITE TESTA ESAGONALE FE/ZNXC3	





PRIMOR 3560 ELECT.
 PRIMOR 3560 ELECT.TM
 PRIMOR 3560 GO ELECT
 PRIMOR 3560 TELEFLEX

051000 > 090507
 051000 > 090507
 051000 > 090507
 051000 > 090507

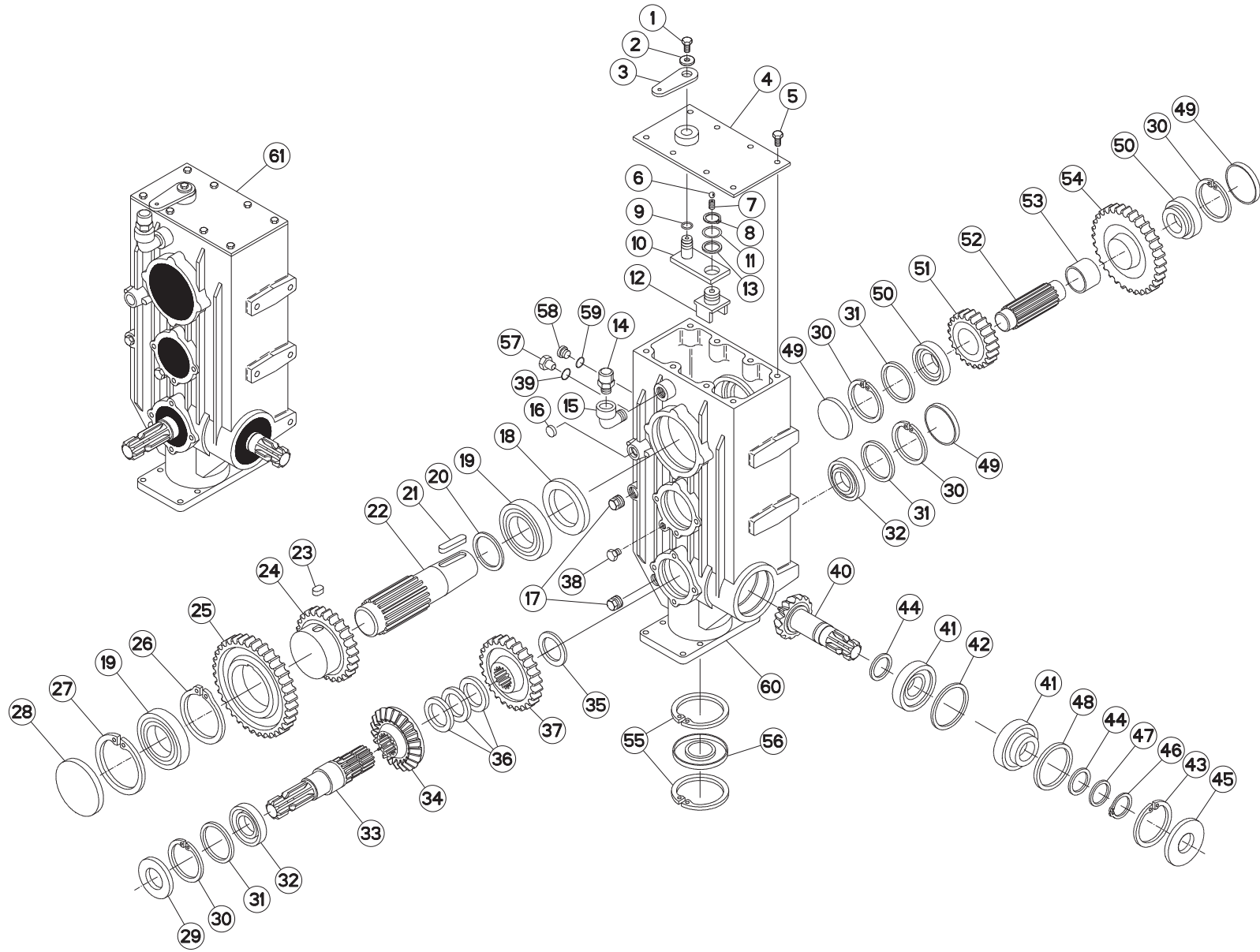
A52R0042 A

BOITIER 2 VITESSES A7010026 *

2 SPEED GEARBOX A7010026 *

2 GANG GETRIEBE A7010026 *

Rep	Nr	Qt	Designation	Description	Bezeichnung	Referenza	Remarque - Remark - Bemerkung - Osservazioni
001	80060818	001	VIS TETE HEXAGONALE	HEXAGON HEAD SCREW	SECHSKANTSCHRAUBE	VITE A TESTA ESAGONALE	
002	A7011730	001	RONDELLE D.8,5X24X2,5	WASHER	SCHEIBE	RONDELLA	Ø 8,5x24x2,5
003	A7011731	001	LEVIER	LEVER	HEBEL	LEVA	
004	A7011729	001	COUVERCLE	COVER	DECKEL	COPERCHIO	
005	80061016	008	VIS TETE HEXAGONALE FE/ZNXC3	HEXAGON HEAD SCREW FE/ZNXC3	SECHSKANTSCHRAUBE FE/ZNXC3	VITE TESTA ESAGONALE FE/ZNXC3	
006	83001100	001	BILLE	STEEL BALL	STAHLKUGEL	BIELLA	Ø 7/16
007	A7011740	001	RESSORT	SPRING	FEDER	MOLLA	
008	80582500	001	CIRCLIP EXTERIEUR	ELASTIC RING	SICHERUNGSRING	ANELLO	Ø 25 E
009	A7011736	001	JOINT O.R. 3062	SEAL O.R. 3062	DICHTRING O.R. 3062	ANELLO	
010	A7011738	001	PIVOT CYLINDRIQUE	ROD	HEBEL	PERNO	
011	A7011739	001	CALE	LINER	ABSTANDSCHEIBE	SPESSORE	Ø 32
012	A7011742	001	FOURCHE	FORK	GABEL	FORCA	
013	A7011741	001	CALE	LINER	ABSTANDSCHEIBE	SPESSORE	Ø 25,6x2,5
014	A7011504	001	RENIFLARD 1/2G	PLUG 1/2G	STOPFEN 1/2G	SFIATATOIO	1/2 G.
015	A7011505	001	RACCORD A903 L MF/A10 1/2	CONNECTOR A903 L MF/A10 1/2	WINKELSTUECK A903 L MF/A10 1/2	RACCORDO	1/2 G.
016	A7011032	001	CAPUCHON DE FERMETURE COMER	COVER	STOPFEN	CAPPUCCIO	Ø 22x4
017	A7011508	002	BOUCHON 1/2 GAZ	PLUG	STOPFEN	TAPPO	1/2 G.
018	A4226000	001	JOINT LEVRE 60X80X10	SEAL	DICHTRING	ANELLO	Ø 60x80x10
019	81006010	002	ROULEMENT A BILLES	BALL BEARING	KUGELLAGER	CUSCINETTO A SFERE	
020	A7011079	001	CALE	LINER	ABSTANDSCHEIBE	SPESSORE	Ø 71,1x7
021	80651870	001	CLAVETTE PARALLELE	KEY, PARALLEL	PASSFEDER	CHIAVETTA	
022	A7011131	001	ARBRE COMER	SHAFT	WELLE	ALBERO	
023	A7011173	001	CLAVETTE SPECIALE	KEY	PASSFEDER	CHIAVETTA	
024	A7011130	001	ENGRENAGE Z26 M5 COMER	PINION Z26	ZAHNRAD Z26	INGRANAGGIO	
025	A7011172	001	ENGRENAGE Z36 M5 COMER	PINION Z36	ZAHNRAD Z36	INGRANAGGIO	
026	80589200	001	CIRCLIP EXTERIEUR	RETAINING RING	SICHERUNGSRING	ANELLO	Ø 95 E
027	80590002	001	CIRCLIP INTERIEUR	RETAINING RING	SICHERUNGSRING	ANELLO	Ø 110 I.
028	A7011734	001	CAPUCHON DE FERMETURE COMER	COVER	DECKEL	CAPPUCCIO	Ø 110x10
029	A4224000	001	JOINT LEVRE 40X80X10	SEAL	DICHTRING	ANELLO	Ø 40x80x10
030	80598000	004	CIRCLIP INTERIEUR	ELASTIC RING	SICHERUNGSRING	ANELLO	Ø 80 I
031	A7011137	003	CALE 65,3X79,7	LINER	ABSTANDSCHEIBE	SPESSORE	Ø 79x7
032	81304079	002	ROULEMENT A ROULEAUX CONIQUES	ROLLER BEARING TAPERED	KEGELROLLENLAGER	CUSCINETTO A RULLO	
033	A7011068	001	ARBRE	SHAFT	WELLE	ALBERO	
034	A7011735	001	COURONNE	RING-PINION	HOHLRAD	CORONA	
035	A7011733	001	ENTRETOISE BOITIER COMER	SPACER	ZWISCHENSTUECK	DISTANZIALE	Ø 40,5x63,5x5
036	A7011065	003	CALE	LINER	ABSTANDSCHEIBE	SPESSORE	Ø 46,3x1
037	A7011135	001	ENGRENAGE Z26 M5 COMER	PINION Z26	ZAHNRAD Z26	INGRANAGGIO	
038	A7011040	001	VIS HM 12X23 SPECIALE COMER	BOLT	SCHRAUBE	VITE	
039	A7011074	001	JOINT CUIVRE	SEALING RING	DICHTRING	RONDELLA RAME	Ø 17,16x22x1
040	A7011078	001	ARBRE	SHAFT	WELLE	ALBERO	
041	81304090	002	ROULEMENT A ROULEAUX CONIQUES	TAPERED ROLLER BEARING	KEGELROLLENLAGER	CUSCINETTO A RULLO	
042	A7011743	001	CALE	LINER	ABSTANDSCHEIBE	SPESSORE	Ø 89,7x2
043	80599000	002	CIRCLIP INTERIEUR	ELASTIC RING	SICHERUNGSRING	ANELLO	Ø 90 I
044	A7011076	002	JEU DE CALE	LINER	ABSTANDSCHEIBE	SPESSORE	Ø 51,5
045	A4224002	001	BAGUE D'ETANCHEITE	OIL SEAL	SIMMERRING	BOCCOLA	Ø 40x90x8/7
046	80614000	001	CIRCLIP E	RETAINING RING	SICHERUNGSRING	ANELLO ELASTICO	Ø 40 E
047	A7011744	001	CALE	LINER	ABSTANDSCHEIBE	SPESSORE	Ø 40,3x2,5
048	A7011737	001	ENTRETOISE BOITIER COMER	SPACER	ZWISCHENSTUECK	DISTANZIALE	Ø 82x89,6x5





PRIMOR 3560 ELECT.
 PRIMOR 3560 ELECT.TM
 PRIMOR 3560 GO ELECT
 PRIMOR 3560 TELEFLEX

051000 > 090507
 051000 > 090507
 051000 > 090507
 051000 > 090507

A52R0042 A

BOITIER 2 VITESSES A7010026 *

2 SPEED GEARBOX A7010026 *

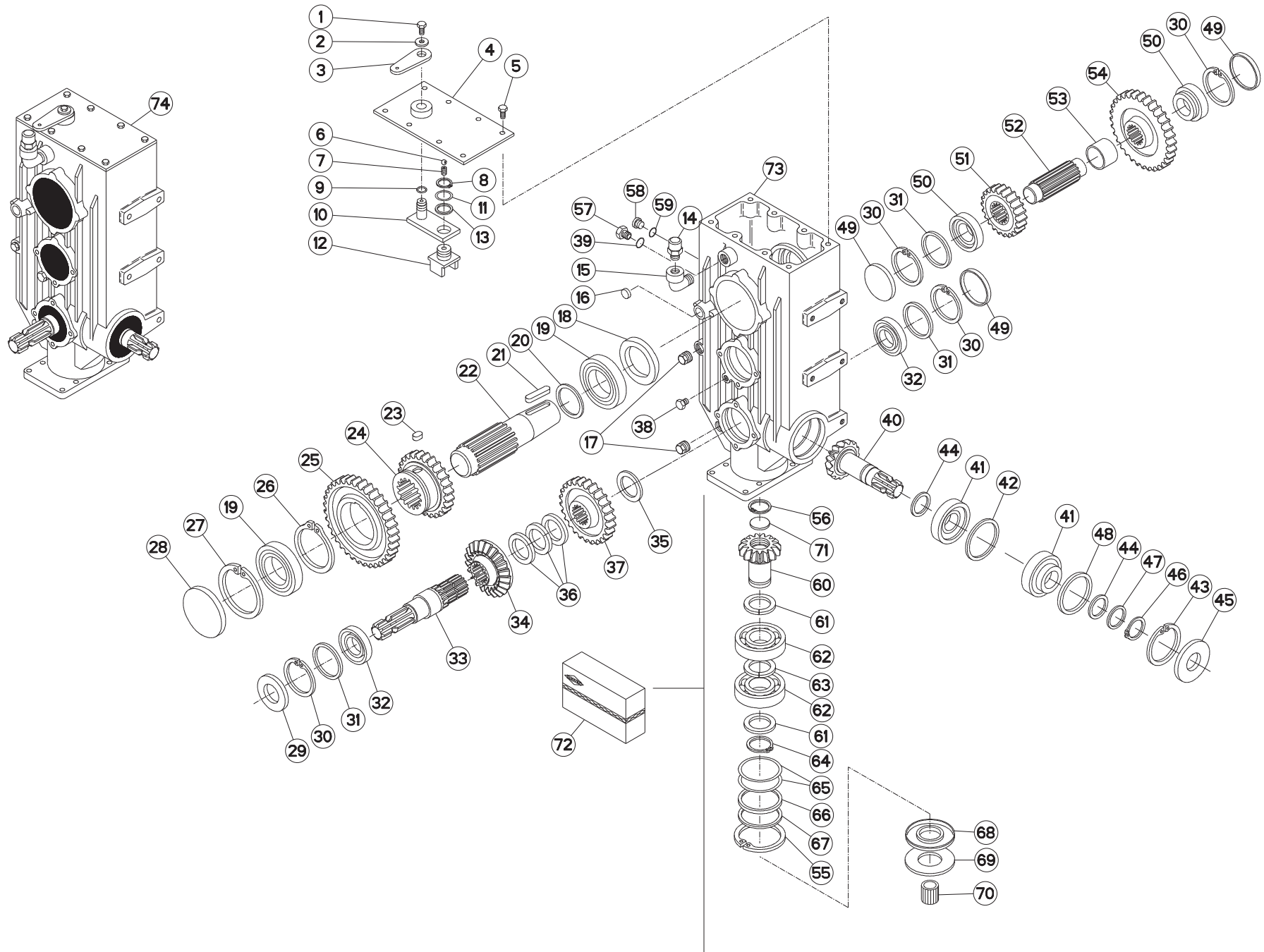
2 GANG GETRIEBE A7010026 *

Rep	Nr	Qt	Designation	Description	Bezeichnung	Referenza	Remarque - Remark - Bemerkung - Osservazioni
049	A7011507	003	CAPUCHON DE FERMETURE COMER	COVER	DECKEL	CAPPUCCIO	Ø 80x10
050	81304080	002	ROULEMENT A ROULEAUX CONIQUES	TAPERED ROLLER BEARING	KEGELROLLENLAGER	CUSCINETTO A RULLO	
051	A7011174	001	ENGRENAGE Z23 M5	PINION Z23	ZAHNRAD Z23	INGRANAGGIO	
052	A7011134	001	ARBRE BOITIER COMER 1V	SHAFT	WELLE	ALBERO	
053	A7011177	001	ENTRETOISE BOITIER COMER	SPACER	ZWISCHENSTUECK	DISTANZIALE	
054	A7011132	001	ENGRENAGE Z32 M5 COMER	PINION Z32	ZAHNRAD Z32	INGRANAGGIO	
055	80590000	002	CIRCLIP INTERIEUR	ELASTIC RING	SICHERUNGSRING	ANELLO	Ø 100 I
056	A7011732	001	CAPUCHON DE FERMETURE COMER	COVER	DECKEL	CAPPUCCIO	Ø 100x10
057	80061625	001	VIS TETE HEXAGONALE FE/ZNXC3	HEXAGON HEAD SCREW FE/ZNXC3	SECHSKANTSCHRAUBE FE/ZNXC3	VITE TESTA ESAGONALE FE/ZNXC3	
058	A7011509	001	BOUCHON 3/8"G	PLUG 3/8"G	STOPFEN 3/8"G	TAPPO 3/8"G	
059	A7011033	001	RONDELLE 17X22X1,5	WASHER 17X22X1,5	SCHEIBE 17X22X1,5	RONDELLA 17X22X1,5	Ø 17x22x1,5
060	A7011728	001	CORPS DE BOITIER COMER	BODY	GEHAEUSE	CORPO	
061	A7010026	001	BOITIER	HOUSING	GEHAEUSE	SCATOLA	1>60

* SORTIE LATERALE + COURONNE - Rpl A7010016

* SIDE EXIT + RING GEAR - Rpl A7010016

* SEITENANTRIEB + HOHLRAD - Rpl A7010016





PRIMOR 3560 ELECT.
 PRIMOR 3560 ELECT.TM
 PRIMOR 3560 GO ELECT
 PRIMOR 3560 TELEFLEX

051000 > 090507
 051000 > 090507
 051000 > 090507
 051000 > 090507

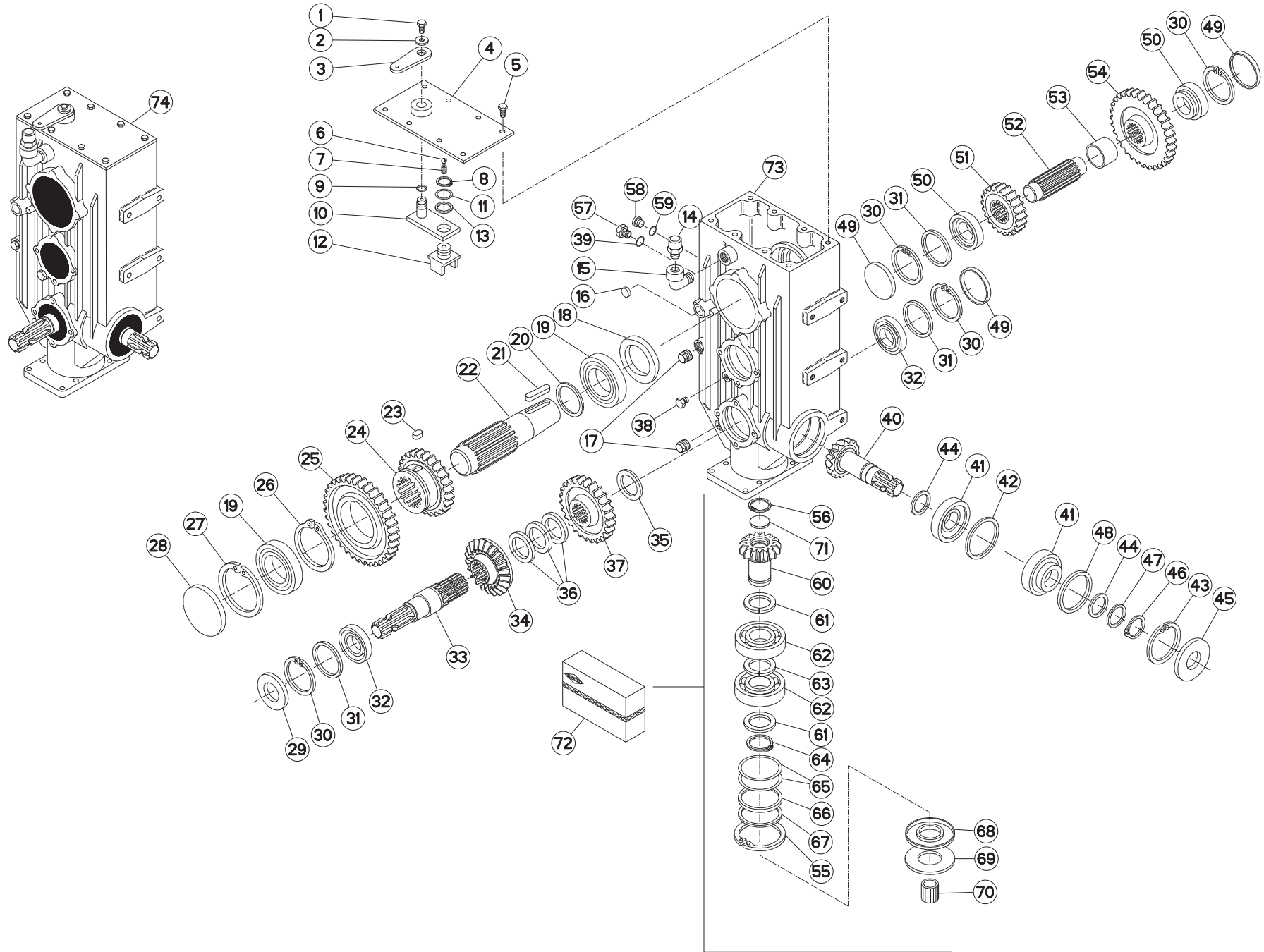
A52R0047 A

BOITIER 2 VITESSES A7010027 *

2 SPEED GEARBOX A7010027 *

2 GANG GETRIEBE A7010027 *

Rep	Nr	Qt	Designation	Description	Bezeichnung	Referenza	Remarque - Remark - Bemerkung - Osservazioni
001	80060818	001	VIS TETE HEXAGONALE	HEXAGON HEAD SCREW	SECHSKANTSCHRAUBE	VITE A TESTA ESAGONALE	
002	A7011730	001	RONDELLE D.8,5X24X2,5	WASHER	SCHEIBE	RONDELLA	Ø 8,5x24x2,5
003	A7011731	001	LEVIER	LEVER	HEBEL	LEVA	
004	A7011729	001	COUVERCLE	COVER	DECKEL	COPERCHIO	
005	80061016	008	VIS TETE HEXAGONALE FE/ZNXC3	HEXAGON HEAD SCREW FE/ZNXC3	SECHSKANTSCHRAUBE FE/ZNXC3	VITE TESTA ESAGONALE FE/ZNXC3	
006	83001100	001	BILLE	STEEL BALL	STAHLKUGEL	BIELLA	Ø 7/16
007	A7011740	001	RESSORT	SPRING	FEDER	MOLLA	
008	80582500	001	CIRCLIP EXTERIEUR	ELASTIC RING	SICHERUNGSRING	ANELLO	Ø 25 E
009	A7011736	001	JOINT O.R. 3062	SEAL O.R. 3062	DICHTRING O.R. 3062	ANELLO	
010	A7011738	001	PIVOT CYLINDRIQUE	ROD	HEBEL	PERNO	
011	A7011739	001	CALE	LINER	ABSTANDSCHEIBE	SPESSORE	Ø 32
012	A7011742	001	FOURCHE	FORK	GABEL	FORCA	
013	A7011741	001	CALE	LINER	ABSTANDSCHEIBE	SPESSORE	Ø 25,6x2,5
014	A7011504	001	RENIFLARD 1/2G	PLUG 1/2G	STOPFEN 1/2G	SFIATATOIO	1/2 G.
015	A7011505	001	RACCORD A903 L MF/A10 1/2	CONNECTOR A903 L MF/A10 1/2	WINKELSTUECK A903 L MF/A10 1/2	RACCORDO	1/2 G.
016	A7011032	001	CAPUCHON DE FERMETURE COMER	COVER	STOPFEN	CAPPUCCIO	Ø 22x4
017	A7011508	002	BOUCHON 1/2 GAZ	PLUG	STOPFEN	TAPPO	1/2 G.
018	A4226000	001	JOINT LEVRE 60X80X10	SEAL	DICHTRING	ANELLO	Ø 60x80x10
019	81006010	002	ROULEMENT A BILLES	BALL BEARING	KUGELLAGER	CUSCINETTO A SFERE	
020	A7011079	001	CALE	LINER	ABSTANDSCHEIBE	SPESSORE	Ø 71,1x7
021	80651870	001	CLAVETTE PARALLELE	KEY, PARALLEL	PASSFEDER	CHIAVETTA	
022	A7011131	001	ARBRE COMER	SHAFT	WELLE	ALBERO	
023	A7011173	001	CLAVETTE SPECIALE	KEY	PASSFEDER	CHIAVETTA	
024	A7011130	001	ENGRENAGE Z26 M5 COMER	PINION Z26	ZAHNRAD Z26	INGRANAGGIO	
025	A7011172	001	ENGRENAGE Z36 M5 COMER	PINION Z36	ZAHNRAD Z36	INGRANAGGIO	
026	80589200	001	CIRCLIP EXTERIEUR	RETAINING RING	SICHERUNGSRING	ANELLO	Ø 95 E
027	80590002	001	CIRCLIP INTERIEUR	RETAINING RING	SICHERUNGSRING	ANELLO	Ø 110 I
028	A7011734	001	CAPUCHON DE FERMETURE COMER	COVER	DECKEL	CAPPUCCIO	Ø 110x10
029	A4224000	001	JOINT LEVRE 40X80X10	SEAL	DICHTRING	ANELLO	Ø 40x80x10
030	80598000	004	CIRCLIP INTERIEUR	ELASTIC RING	SICHERUNGSRING	ANELLO	Ø 80 I
031	A7011137	003	CALE 65,3X79,7	LINER	ABSTANDSCHEIBE	SPESSORE	Ø 79,7
032	81304079	002	ROULEMENT A ROULEAUX CONIQUES	ROLLER BEARING TAPERED	KEGELROLLENLAGER	CUSCINETTO A RULLO	
033	A7011068	001	ARBRE	SHAFT	WELLE	ALBERO	
034	A7011735	001	COURONNE	RING-PINION	HOHLRAD	CORONA	
035	A7011733	001	ENTRETOISE BOITIER COMER	SPACER	ZWISCHENSTUECK	DISTANZIALE	Ø 40,5x63,5x5
036	A7011065	003	CALE	LINER	ABSTANDSCHEIBE	SPESSORE	Ø 46,3x1
037	A7011135	001	ENGRENAGE Z26 M5 COMER	PINION Z26	ZAHNRAD Z26	INGRANAGGIO	
038	A7011040	001	VIS HM 12X23 SPECIALE COMER	BOLT	SCHRAUBE	VITE	
039	A7011074	001	JOINT CUIVRE	SEALING RING	DICHTRING	RONDELLA RAME	
040	A7011078	001	ARBRE	SHAFT	WELLE	ALBERO	
041	81304090	002	ROULEMENT A ROULEAUX CONIQUES	TAPERED ROLLER BEARING	KEGELROLLENLAGER	CUSCINETTO A RULLO	
042	A7011743	001	CALE	LINER	ABSTANDSCHEIBE	SPESSORE	Ø 89,7x2
043	80599000	001	CIRCLIP INTERIEUR	ELASTIC RING	SICHERUNGSRING	ANELLO	Ø 90 I
044	A7011076	002	JEU DE CALE	LINER	ABSTANDSCHEIBE	SPESSORE	Ø 51,5
045	A4224002	001	BAGUE D'ETANCHEITE	OIL SEAL	SIMMERRING	BOCCOLA	Ø 40x90x8/7
046	80614000	001	CIRCLIP E	RETAINING RING	SICHERUNGSRING	ANELLO ELASTICO	Ø 40 E
047	A7011744	001	CALE	LINER	ABSTANDSCHEIBE	SPESSORE	Ø 40,3x2,5
048	A7011737	001	ENTRETOISE BOITIER COMER	SPACER	ZWISCHENSTUECK	DISTANZIALE	Ø 89x89,6x5





PRIMOR 3560 ELECT.
 PRIMOR 3560 ELECT.TM
 PRIMOR 3560 GO ELECT
 PRIMOR 3560 TELEFLEX

051000 > 090507
 051000 > 090507
 051000 > 090507
 051000 > 090507

A52R0047 A

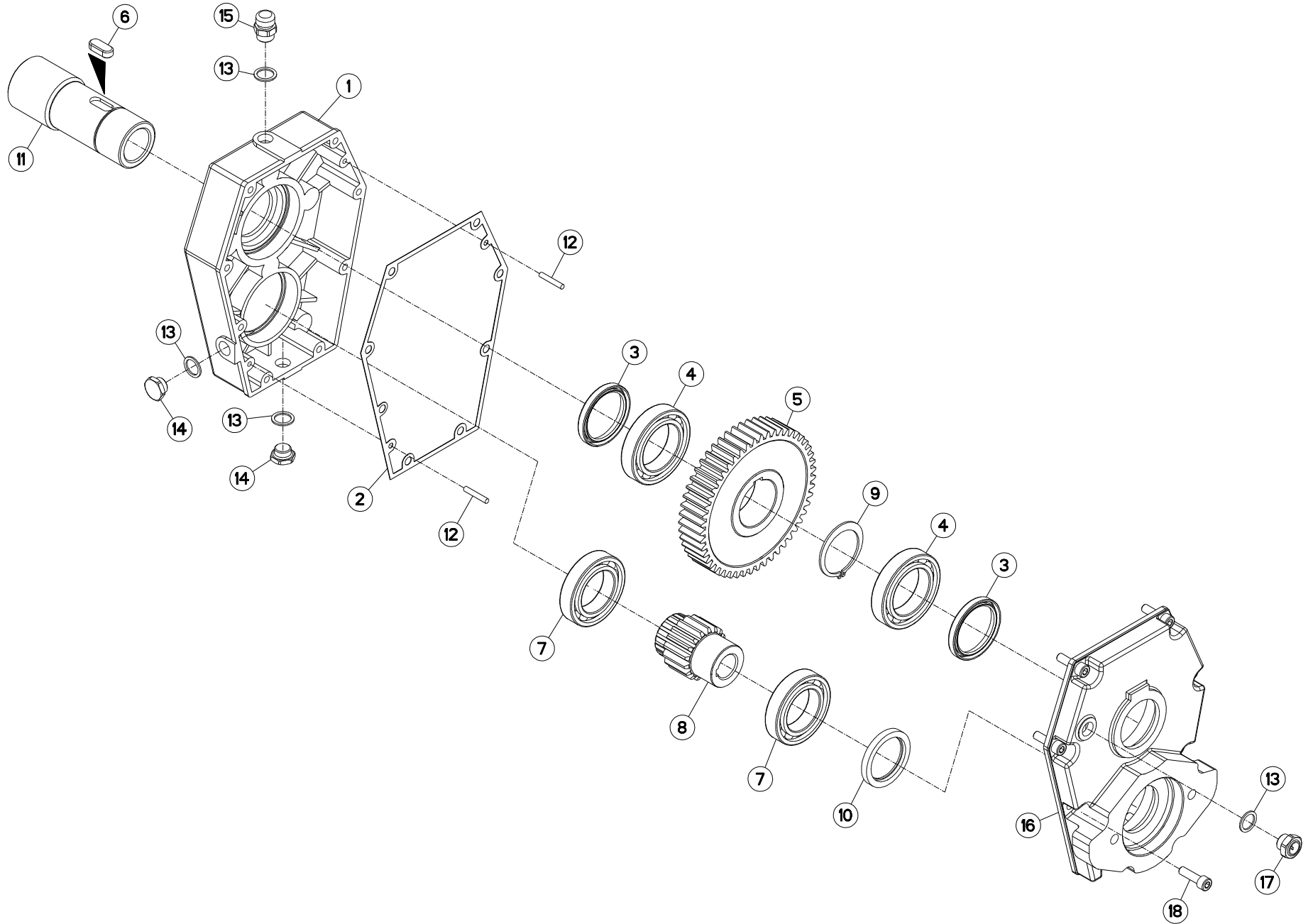
BOITIER 2 VITESSES A7010027 *

2 SPEED GEARBOX A7010027 *

2 GANG GETRIEBE A7010027 *

Rep	Nr	Qt	Designation	Description	Bezeichnung	Referenza	Remarque - Remark - Bemerkung - Osservazioni
049	A7011507	003	CAPUCHON DE FERMETURE COMER	COVER	DECKEL	CAPPUCCIO	Ø 80x10
050	81304080	002	ROULEMENT A ROULEAUX CONIQUES	TAPERED ROLLER BEARING	KEGELROLLENLAGER	CUSCINETTO A RULLO	
051	A7011174	001	ENGRENAGE Z23 M5	PINION Z23	ZAHNRAD Z23	INGRANAGGIO	
052	A7011134	001	ARBRE BOITIER COMER 1V	SHAFT	WELLE	ALBERO	
053	A7011177	001	ENTRETOISE BOITIER COMER	SPACER	ZWISCHENSTUECK	DISTANZIALE	
054	A7011132	001	ENGRENAGE Z32 M5 COMER	PINION Z32	ZAHNRAD Z32	INGRANAGGIO	
055	80590000	001	CIRCLIP INTERIEUR	ELASTIC RING	SICHERUNGSRING	ANELLO	Ø 100 I
056	80594000	001	CIRCLIP INTERIEUR	INTERNAL RING	SICHERUNGSRING	ANELLO	Ø 40 I
057	80061625	001	VIS TETE HEXAGONALE FE/ZNXC3	HEXAGON HEAD SCREW FE/ZNXC3	SECHSKANTSCHRAUBE FE/ZNXC3	VITE TESTA ESAGONALE FE/ZNXC3	
058	A7011509	001	BOUCHON 3/8"G	PLUG 3/8"G	STOPFEN 3/8"G	TAPPO 3/8"G	3/8 G.
059	A7011033	001	RONDELLE 17X22X1,5	WASHER 17X22X1,5	SCHEIBE 17X22X1,5	RONDELLA 17X22X1,5	Ø 17x22x1,5
060	A7011746	001	PIGNON	PINION	ZAHNRAD	PIGNONE	
061	A7011183	002	CALE 65,3	LINER	ABSTANDSCHEIBE	SPESSORE	Ø 63,5
062	81004500	002	ROULEMENT A BILLES	BALL BEARING	KUGELLAGER	CUSCINETTO A SFERE	
063	A7011749	001	CALE	LINER	ABSTANDSCHEIBE	SPESSORE	Ø 45,3x1
064	80614500	001	CIRCLIP E	RETAINING RING	SICHERUNGSRING	ANELLO ELASTICO	Ø 45 E
065	A7011750	002	CALE	LINER	ABSTANDSCHEIBE	SPESSORE	Ø 99,7x0,3
066	A7011751	001	CALE	LINER	ABSTANDSCHEIBE	SPESSORE	Ø 99,7x0,5
067	A7011800	001	CALE 99.7X0.4	LINER 99.7X0.4	ABSTANDSCHEIBE 99.7X0.4	SPESSORE 99.7X0.4	Ø 99,7x0,4
068	82014595	001	BAGUE D'ETANCHEITE	OIL SEAL	RADIALDICHTRING	PARAOLIO	Ø 45x100x8
069	A7011754	001	BAGUE DE CENTRAGE	BUSH	BUCHSE	BOCCOLA	
070	A4045003	001	MANCHON CANNELE 35X31 18 DENTS	NOTCHED SLEEVE 18 TEETHS	NABE 18 ZAEHNE	MOZZO 18 DENTI	
071	A7011745	001	CAPUCHON DE FERMETURE	COVER	DECKEL	CAPPUCCIO	Ø 40x7
072	A7010020	001	KIT MONTAGE POMPE 800TR/MN	KIT FOR HYDRAULIC PUMP	HYDRAULIKPUMPE MONTAGESATZ		55+56+60>71
073	A7011728	001	CORPS DE BOITIER COMER	BODY	GEHAEUSE	CORPO	
074	A7010027	001	BOITIER	HOUSING	GEHAEUSE	SCATOLA	1>71+73

* SORTIE LATÉRALE + PREDISPOSITION POMPE - Rpl A7010017 - OPT
 * SIDE EXIT + PRE-ARRANGEMENT FOR PUMP - Rpl A7010017 - OPT
 * SEITENANTRIEB + VORRICHTUNG FÜR PUMPE - Rpl A7010017 - OPT





PRIMOR 3560 ELECT.
 PRIMOR 3560 ELECT.TM
 PRIMOR 3560 GO ELECT
 PRIMOR 3560 TELEFLEX

051000 > 090507
 051000 > 090507
 051000 > 090507
 051000 > 090507

A52R0151 A

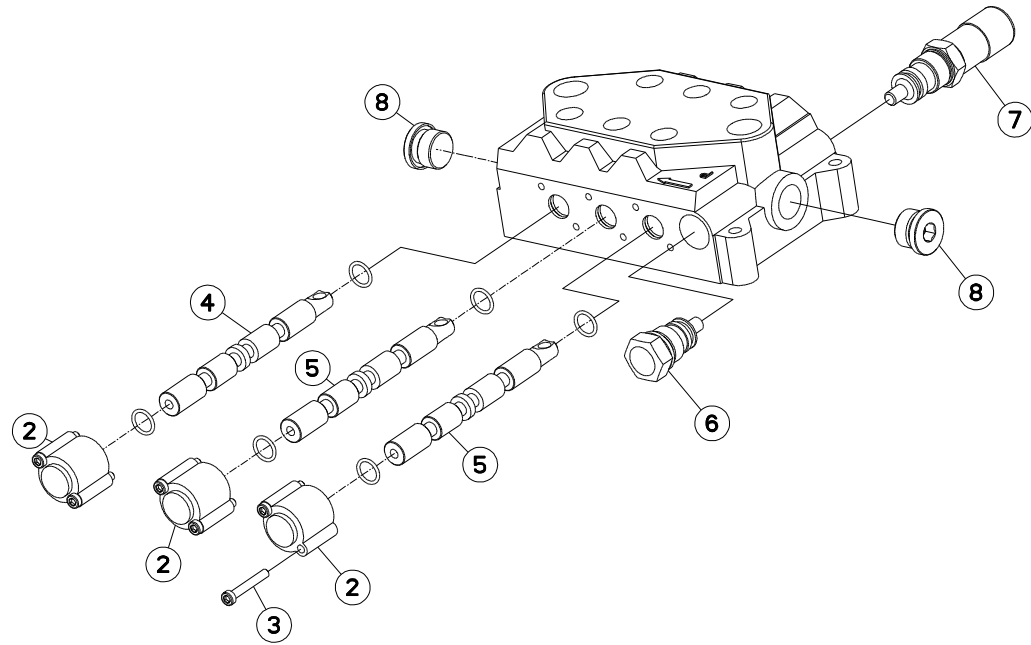
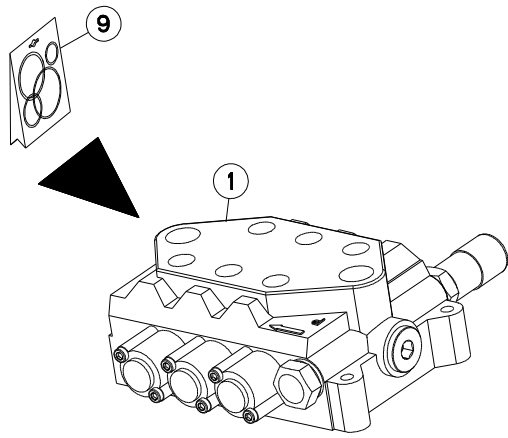
REDUCTEUR A7010105

GEAR REDUCER A7010105

REDUZIERGETRIEB A7010105

RIDUTTORE A7010105

Rep	Nr	Qt	Designation	Description	Bezeichnung	Referenza	Remarque - Remark - Bemerkung - Osservazioni
001	A7011012	001	CARTER AR ML52 RED.HYDRAP RD52	REAR HOUSING	GEHAEUSEHINTERTEIL	SCATOLA	
002	A4270006	001	JOINT DE CARTER HYDRAP	SEAL	DICHTRING	GUARNIZIONI	
003	82015064	002	BAGUE D'ETANCHEITE	OIL SEAL	RADIALDICHTRING	PARAOLIO	
004	81005080	002	ROULEMENT A BILLES	BALL BEARING	KUGELLAGER	CUSCINETTO A SFERE	
005	A7011140	001	ENGRENAGE REDUCTION 1/3 HYDRAP	PINION	ZAHNRAD	INGRANAGGIO	
006	80651228	001	CLAVETTE PARALLELE	KEY, PARALLEL	PASSFEDER	CHIAVETTA	
007	81004502	002	ROULEMENT A BILLES	BALL BEARING	KUGELLAGER	CUSCINETTO A SFERE	
008	A7011141	001	PIGNON D25 REDUCTION 1/3HYDRAP	PINION	ZAHNRAD	PIGNONE	
009	80585000	001	CIRCLIP EXTERIEUR	ELASTIC RING	SICHERUNGSRING	ANELLO	
010	82014060	001	BAGUE D'ETANCHEITE	OIL SEAL	RADIALDICHTRING	PARAOLIO	
011	A7011727	001	ARBRE CREUX DE SORTIE	SHAFT	WELLE	ALBERO	
012	A7011142	002	PION DE CENTRAGE 5X30 HYDRAP	GUIDE PIN	PABSTIFT	SPINA	
013	A7011080	004	JOINT 17X22X1.5	SEAL 17X22X1.5	DICHTRING 17X22X1.5	GUARNIZIONI	
014	A7011081	002	BOUCHON DE VIDANGE	OIL PLUG	OELFUELLSCHRAUBE	TAPPO	
015	A7011511	001	RENIFLARD 3/8 GAZ	BREATHER	ENTLUEFTER	SFIATATOIO	
016	A7011756	001	CARTER AVANT BOITIER HYDRAP	FRONT HOUSING	GEHAEUSEVORDERTEIL	SCATOLA	
017	A7011512	001	BOUCHON NIVEAU 3/8 GAZ HYDRAP	PLUG	STOPFEN	TAPPO	
018	A7011514	008	VIS + RONDELLE CHC8X28 HYDRAP	BOLT + WASHER	SCHRAUBE + SCHEIBE	VITE	





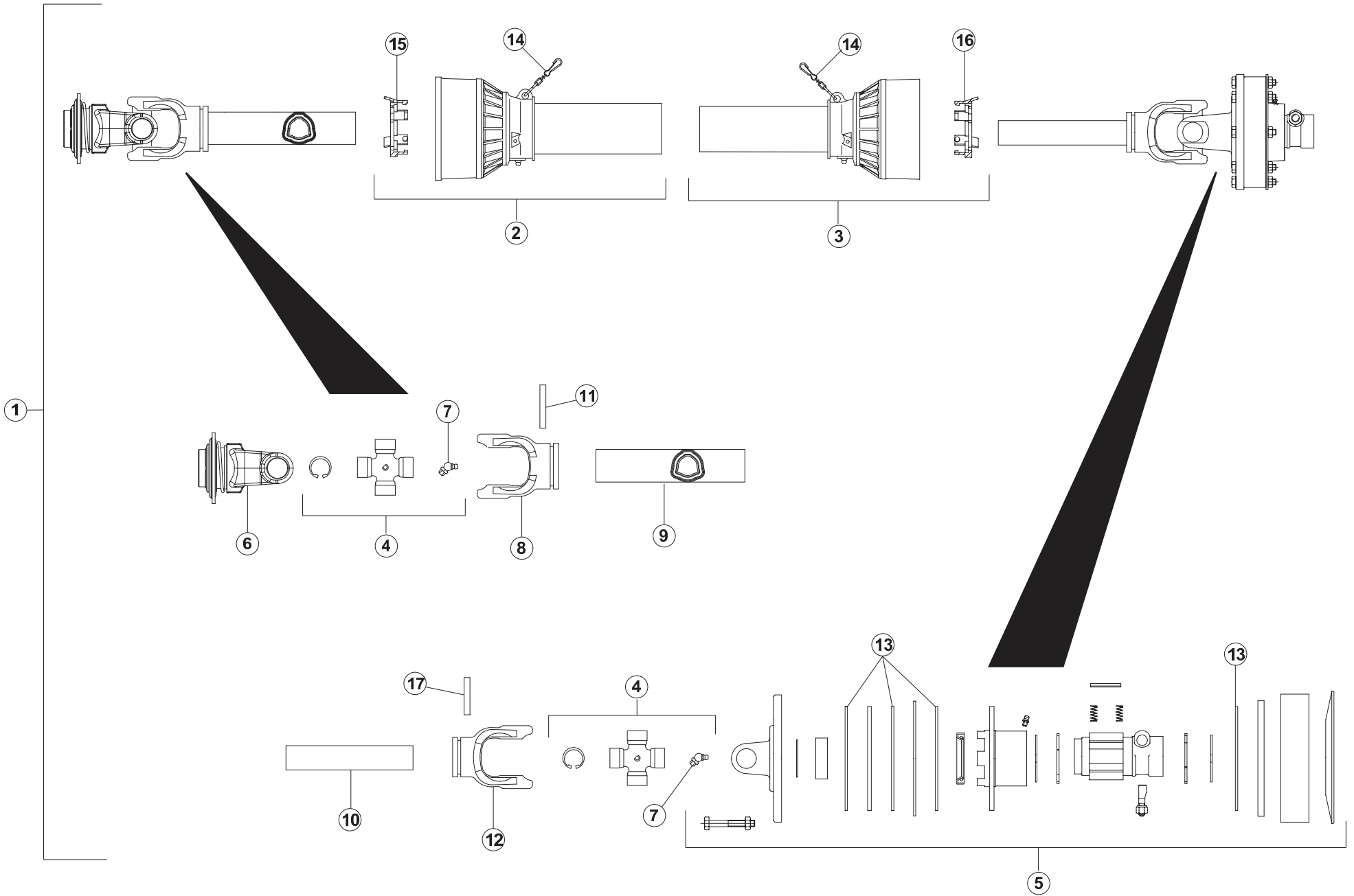
DISTRIBUTEUR A4055016

DISTRIBUTOR A4055016

VERTEILER A4055016

DISTRIBUTORE A4055016

Rep	Nr	Qt	Designation	Description	Bezeichnung	Referenza	Remarque - Remark - Bemerkung - Osservazioni
001	A4055016	001	DISTRIBUTEUR	VALVE, DIVERTER	VERTEILER	DISTRIBUTORE	
002	A4056151	003	POSITIONNEUR A DN85	POSITIONER A	FESTSELLVORRICHTUNG A		
003	80080640	006	VIS TETE CYL.SIX P.CR.FE/ZNXC3	HEX CYL HEAD BOLT M6X40 DIN 91	ZYLINDERSCHR.INNENSEC.FE/ZNXC3	VITE A TESTA CILINDR. FE/ZNXC3	
004	A4056085	001	TIROIR C DINOIL	DROWER C DINOIL	SCHIEBER C DINOIL		
005	A4056088	002	TIROIR A DINOIL	DROWER A DINOIL	SCHIEBER A DINOIL		
006	A4056149	001	BOUCHON DN85	PLUG	STOPHEN	TAPO	
007	A4056172	001	SOUPAPE PRINCIPALE COMPL. 190B	COMPLETE PRESSURE LIMITER 190B	UEBERDRUCKVENTIL KPL. 190B		
008	A4061804	002	BOUCHON	PLUG	VERSCHLUSSSCHRAUBE	TAPPO	
009	A4200174	001	POCHETTE DE JTS (10);DN/DN85	SEAL KIT	DICHTUNGSSATZ	KIT GUARNIZIONI	





PRIMOR 3560 ELECT.
PRIMOR 3560 GO ELECT
PRIMOR 3560 TELEFLEX

051000 > 090507
051000 > 090507
051000 > 090507

A52R0066 A

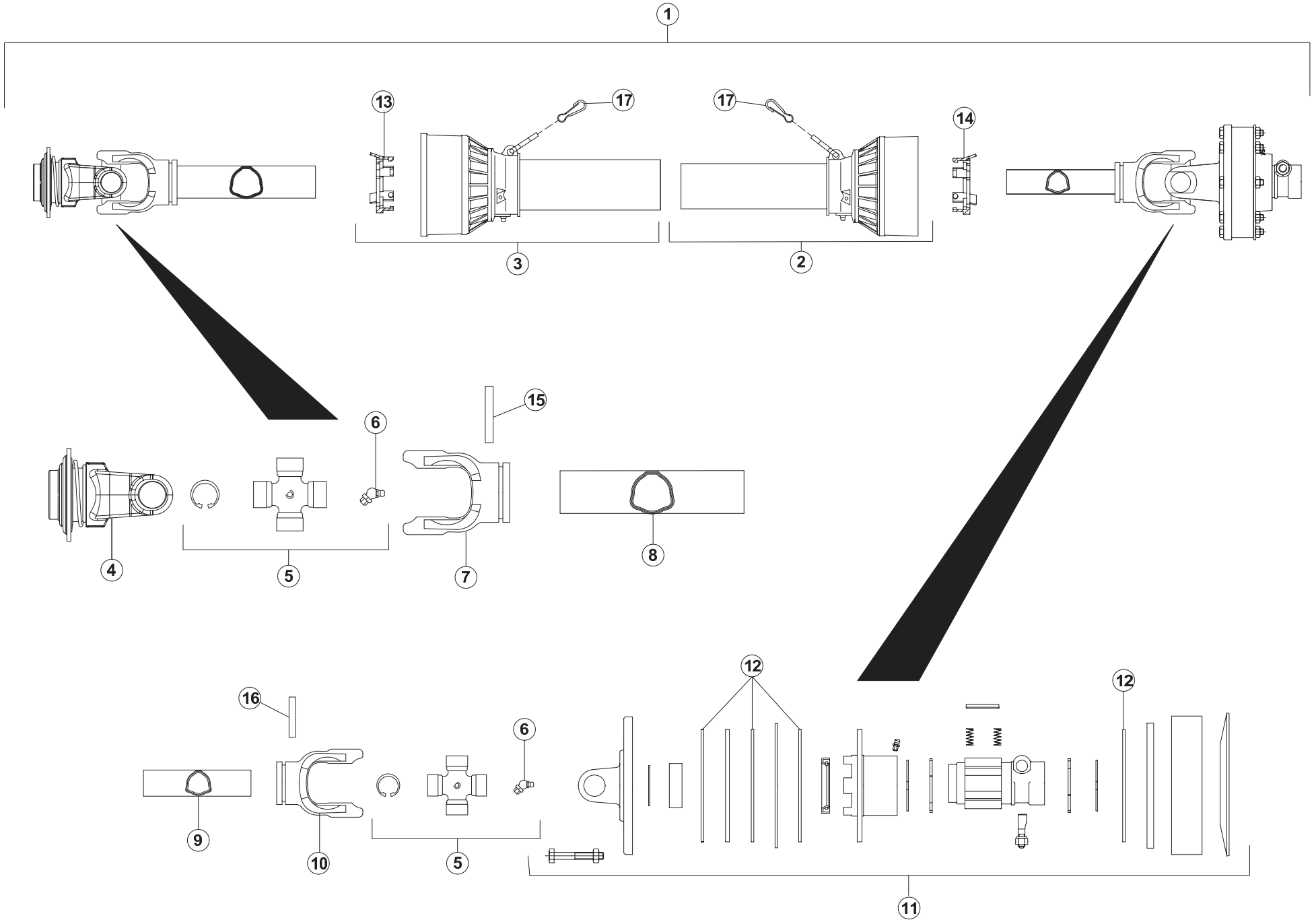
TRANSMISSION A7900516 *

TRANSMISSION A7900516 *

GELENKWELLE A7900516 *

TRANSMISSIONE A7900516 *

Rep	Nr	Qt	Designation	Description	Bezeichnung	Referenza	Remarque - Remark - Bemerkung - Osservazioni
001	A7900516	001	TR A5 AA1100 1200NM RL+LF	P.T.O.SHAFT OVERRUN & FRICTION	GELENKWELLE RUTSCHKUP.+FREIL.	ALB.CARDANICO A5 AA1110 1200NM	
002	A7917001	001	1/2 PROTECTEUR EXT. <->890	OUTER 1/2 PROTECTOR <->890	1/2 SCHUTZVORRICH.AUSSEN SEITE	1/2 PROTEZIONE ESTERNA <->890	* 1
003	A7916013	001	1/2 PROTECTEUR INT. <->890	INNER 1/2 PROTECTOR <->890	1/2 SCHUTZVORRICH.INNEN SEITE	1/2 PROTEZIONE INTERNA <->890	* 1
004	40120080	002	CROISILLON CPL	CROSS JOURNAL	KREUZGARNITUR	CROCIERA	
005	A7910099	001	LIMITEUR A FRICTION+RL FN24H T	FRICTION LIMITER + OC FN24H T	REIBKUPPLUNG + F FN24H T	LIMITATORE FN24H T	
006	4803037	001	MACHOIRE VERROUILLAGE A BILLES	BALL LOCKING YOKE	AUFSTECKGABEL MIT KUGELVERSCHL	FORCELLA CHIUSURA A BIGLIE	
007	40180000	002	GRAISSEUR	GREASE NIPPLE	SCHMIERNIPPEL	INGRASSATORE	
008	4503551	001	MACHOIRE	YOKE	GELENKGABEL	FORCELLA	
009	A7908001	001	TUBE TRANSMISSION EXT. <->950	OUTER TUBE <->950	PROFILROHR AUSSEN SEITE <->950	TUBO <->950	* 1
010	A7908004	001	TUBE TRANSMISSION INT. <->950	INNER TUBE <->950	PROFILROHR INNEN SEITE <->950	TUBO <->950	* 1
011	80451059	001	GOUPILLE ELASTIQUE FLZNNC	ROLL PIN FLZNNC	SPANNHUELSE FLZNNC	SPINA ELASTICA FLZNNC	
012	4503550	001	MACHOIRE	YOKE	GELENKGABEL	FORCELLA	
013	4512000	004	FERODO	CLUTCH DISC	KUPPLUNGSSSCHEIBE	DISCO FERODO	
014	40660000	002	CHAINETTE	CHAIN	HALTEKETTE	CATENELLA	
015	4520006	001	PALIER	SLIDING RING	GLEITRING	FERMO	
016	4520005	001	PALIER	SLIDING RING	GLEITRING	FERMO	
017	80451061	001	GOUPILLE ELASTIQUE FLZNNC	ROLL PIN FLZNNC	SPANNHUELSE FLZNNC	SPINA ELASTICA FLZNNC	
			*1 A RECOUPER A LA DEMANDE				
			*1 TO CUT ACCORDING THE REQUIRED LENGTH				
			*1 NACH GEWÜNSCHTER LÄNGE ABSCHNEIDEN				





TRANSMISSION A7900517

TRANSMISSION A7900517

GELENKWELLE A7900517

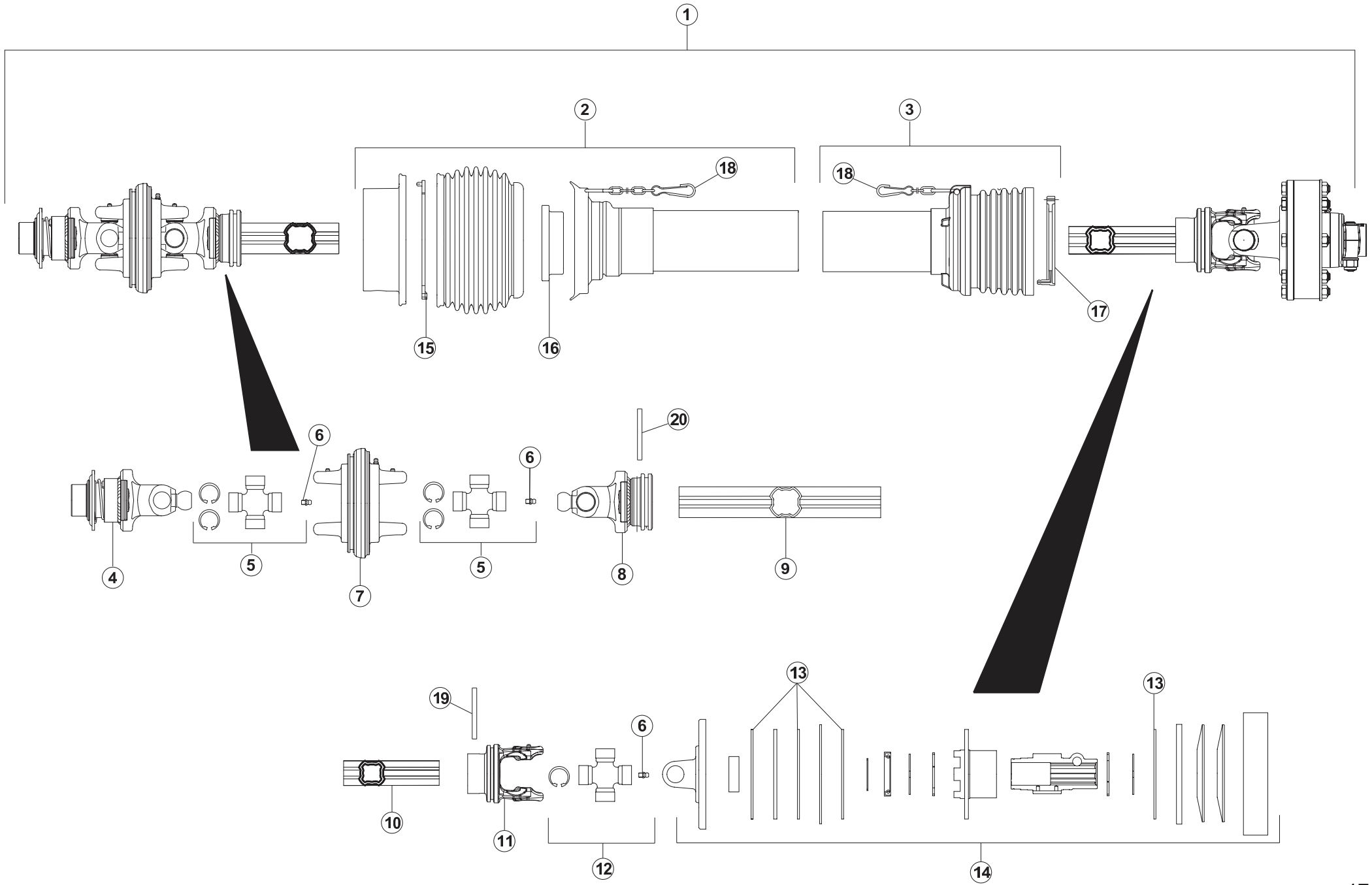
TRANSMISSIONE A7900517

Rep	Nr	Qt	Designation	Description	Bezeichnung	Referenza	Remarque - Remark - Bemerkung - Osservazioni
001	A7900517	001	TR A5 AA1510 1200NM RL+LF	P.T.O.SHAFT F.C. + O.C.	GELENKWELLE RUTSCHKUP.+FREIL.	ALB.CARDANICO A5 AA1510 1200NM	
002	A7916012	001	1/2 PROTECTEUR INT. <->1300	INNER 1/2 PROTECTOR <->1300	1/2 SCHUTZVORRICH.INNEN SEITE	1/2 PROTEZIONE INTERNA <->1300	*
003	A7917002	001	1/2 PROTECTEUR EXT. <->1300	OUTER 1/2 PROTECTOR <->1300	1/2 SCHUTZVORRICH.AUSSEN SEITE	1/2 PROTEZIONE ESTERNA <->1300	*
004	4803037	001	MACHOIRE VERROUILLAGE A BILLES	BALL LOCKING YOKE	AUFSTECKGABEL MIT KUGELVERSCHL	FORCELLA CHIUSURA A BIGLIE	
005	40120080	002	CROISILLON CPL	CROSS JOURNAL	KREUZGARNITUR	CROCIERA	
006	40180000	002	GRAISSEUR	GREASE NIPPLE	SCHMIERNIPPEL	INGRASSATORE	
007	4503551	001	MACHOIRE	YOKE	GELENKGABEL	FORCELLA	
008	A7908002	001	TUBE TRANSMISSION EXT. <->1360	OUTER TUBE <->1360	PROFILROHR AUSSEN SEITE<->1360	TUBO <->1360	*
009	A7908005	001	TUBE TRANSMISSION INT. <->1360	INNER TUBE <->1360	PROFILROHR INNEN SEITE <->1360	TUBO <->1360	*
010	4503550	001	MACHOIRE	YOKE	GELENKGABEL	FORCELLA	
011	A7910099	001	LIMITEUR A FRICTION+RL FN24H T	FRICTION LIMITER + OC FN24H T	REIBKUPPLUNG + F FN24H T	LIMITATORE FN24H T	
012	4512000	004	FERODO	CLUTCH DISC	KUPPLUNGSSSCHEIBE	DISCO FERODO	
013	4520006	001	PALIER	SLIDING RING	GLEITRING	FERMO	
014	4520005	001	PALIER	SLIDING RING	GLEITRING	FERMO	
015	80451059	001	GOUPILLE ELASTIQUE FLZNNC	ROLL PIN FLZNNC	SPANNHUELSE FLZNNC	SPINA ELASTICA FLZNNC	
016	80451061	001	GOUPILLE ELASTIQUE FLZNNC	ROLL PIN FLZNNC	SPANNHUELSE FLZNNC	SPINA ELASTICA FLZNNC	
017	40660000	002	CHAINETTE	CHAIN	HALTEKETTE	CATENELLA	

* à recouper à la demande

* has to cut the request

* auf den antrag nachzuschneiden





PRIMOR 3560 ELECT.
 PRIMOR 3560 ELECT.TM
 PRIMOR 3560 GO ELECT
 PRIMOR 3560 TELEFLEX

051000 > 090507
 051000 > 090507
 051000 > 090507
 051000 > 090507

A52R0207 A

TRANSMISSION SFT6 A7900627

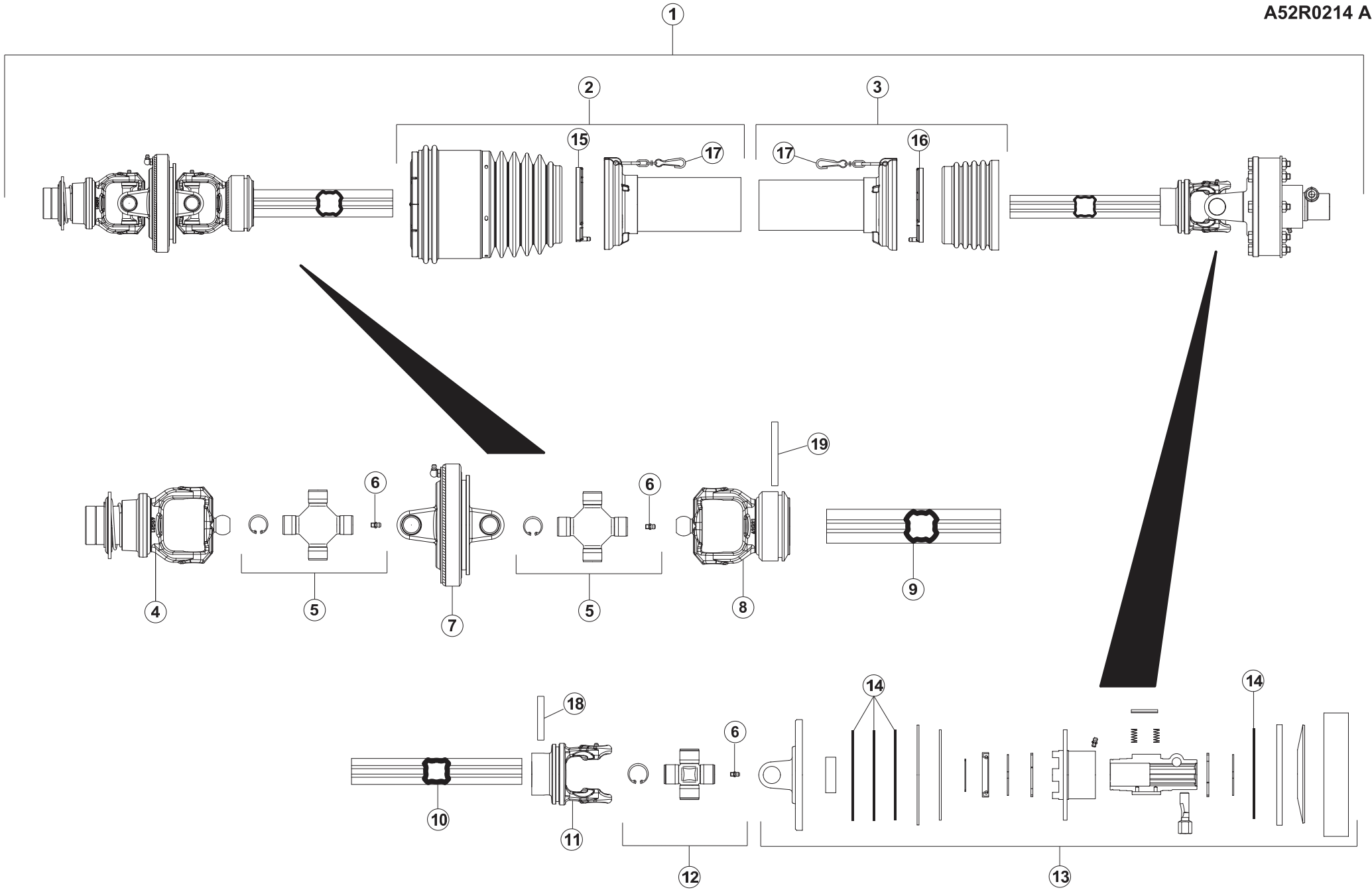
TRANSMISSION SFT6 A7900627

GELENKWELLE SFT6 A7900627

TRANSMISSIONE SFT6 A7900627

Rep	Nr	Qt	Designation	Description	Bezeichnung	Referenza	Remarque - Remark - Bemerkung - Osservazioni
001	A7900627	001	TR SFT6 AA1010 1450NM HO+RL+LF	WIDE ANGLE P.T.O. SHAFT AA1010	WEITWINKELGELENKWELLE AA1010	TRANSMISSIONE SFT6 AA1010	
002	A7916016	001	1/2 PROTECTEUR INT.	INNER 1/2 PROTECTOR	1/2 SCHUTZVORRICH.INNEN SEITE	1/2 PROTEZIONE INTERNA	*
003	A7916019	001	1/2 PROTECTEUR INT. <->1206	INNER 1/2 PROTECTOR <->1206	1/2 SCHUTZVORRICH.INNEN SEITE	1/2 PROTEZIONE INTERNA <->1206	*
004	A7910129	001	MACHOIRE A PONTET	YOKE	RILLENGABEL	FORCELLA	
005	A7905025	002	CROISILLON CPL 27X90/30.2X92	CROSS JOURNAL CPL27X90/30.2X92	KREUZGARNITUR KPL27X90/30.2X92	CROCIERA 27X90/30.2X92	
006	4505051	003	GRAISSEUR	GREASE NIPPLE	SCHMIERNIPPEL	INGRASSATORE	
007	4813000	001	MACHOIRE DOUBLE	DOUBLE YOKE	DOPPELGELENKGABEL		
008	A7910130	001	MACHOIRE TUBE EXT.	YOKE OUTER TUBE	RILLENGABEL AUSSENROHR	FORCELLA TUBO ESTERNO	
009	A7908050	001	TUBE TRANSMISSION EXT. <->1255	OUTER TUBE <->1255	PROFILROHR AUSSEN SEITE<->1255	TUBO <-> 1255	*
010	A7908051	001	TUBE TRANSMISSION INT. <->1270	INNER TUBE <->1270	PROFILROHR INNEN SEITE <->1270	TUBO <-> 1270	*
011	4803013	001	MACHOIRE TUBE INTERIEUR	YOKE INNER TUBE	RILLENGABEL INNENROHR	FORCELLA	
012	4805078	001	CROISILLON CPL	CROSS JOURNAL	KREUZGARNITUR	CROCIERA	
013	A7910105	001	LIMITEUR A FRICTION FNT34	FRICTION LIMITER + FNT34	REIBKUPPLUNG FNT34	LIMITATORE FNT34	
014	40220020	004	DISQUE DE FRICTION	FRICTION DISC	REIBSCHEIBE	DISCO FERODO	
015	4820102	001	PALIER	SLIDING RING	GLEITRING	SUPPORTO	
016	4820103	001	PALIER	SLIDING RING	GLEITRING	SUPPORTO	
017	4820101	001	PALIER	SLIDING RING	GLEITRING	SUPPORTO	
018	4521021	002	CHAINETTE	CHAIN	HALTEKETTE	CATENELLA	
019	80451057	001	GOUPILLE ELASTIQUE FLZNNC	ROLL PIN FLZNNC	SPANNHUELSE FLZNNC	SPINA ELASTICA FLZNNC	
020	80451058	001	GOUPILLE ELASTIQUE FLZNNC	ROLL PIN FLZNNC	SPANNHUELSE FLZNNC	SPINA ELASTICA FLZNNC	

* à recouper à la demande
 * has to cut the request
 * auf den antrag nachzuschneiden





PRIMOR 3560 ELECT.
 PRIMOR 3560 ELECT.TM
 PRIMOR 3560 GO ELECT
 PRIMOR 3560 TELEFLEX

051000 > 090507
 051000 > 090507
 051000 > 090507
 051000 > 090507

A52R0214 A

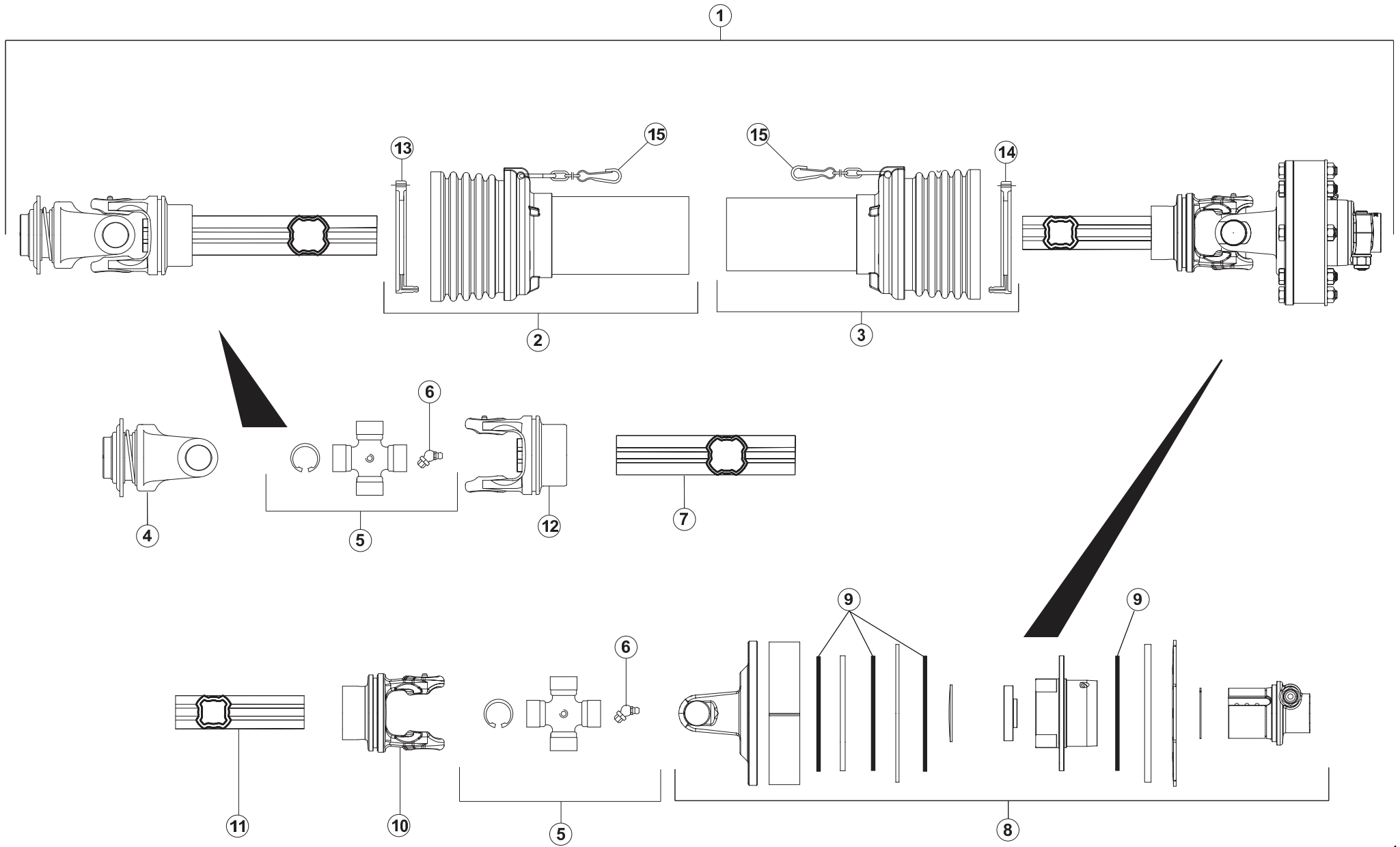
TRANSMISSION SFT6 A7900628

TRANSMISSION SFT6 A7900628

GELENKWELLE SFT6 A7900628

TRANSMISSIONE SFT6 A7900628

Rep	Nr	Qt	Designation	Description	Bezeichnung	Referenza	Remarque - Remark - Bemerkung - Osservazioni
001	A7900628	001	TR SFT6 AA1410 1450NM HO+RL+LF	WIDE ANGLE P.T.O. SHAFT AA1410	WEITWINKELGELENKWELLE AA1410	TRANSMISSIONE SFT6 AA1410	
002	A7917019	001	1/2 PROTECTEUR EXT. <->1197	OUTER 1/2 PROTECTOR <->1197	1/2 SCHUTZVORRICH.AUSSEN SEITE	1/2 PROTEZIONE ESTERNA <->1197	*
003	A7916022	001	1/2 PROTECTEUR INT. <->1197	INNER 1/2 PROTECTOR <->1197	1/2 SCHUTZVORRICH.INNEN SEITE	1/2 PROTEZIONE INTERNA <->1197	*
004	4803091	001	MACHOIRE A PONTET	YOKE	RILLEGABEL	FORCELLA	
005	4805063	002	CROISILLON CPL	CROSS JOURNAL	KREUZGARNITUR	CROCIERA	
006	4505051	003	GRAISSEUR	GREASE NIPPLE	SCHMIERNIPPEL	INGRASSATORE	
007	4803002	001	MACHOIRE TUBE INTERIEUR	YOKE INNER TUBE	RILLEGABEL INNENROHR	FORCELLA	
008	A7910128	001	MACHOIRE TUBE EXT.	YOKE OUTER TUBE	RILLEGABEL AUSSENROHR	FORCELLA TUBO ESTERNO	
009	A7908050	001	TUBE TRANSMISSION EXT. <->1255	OUTER TUBE <->1255	PROFILROHR AUSSEN SEITE<->1255	TUBO <-> 1255	*
010	A7908051	001	TUBE TRANSMISSION INT. <->1270	INNER TUBE <->1270	PROFILROHR INNEN SEITE <->1270	TUBO <-> 1270	*
011	4803013	001	MACHOIRE TUBE INTERIEUR	YOKE INNER TUBE	RILLEGABEL INNENROHR	FORCELLA	
012	4805078	001	CROISILLON CPL	CROSS JOURNAL	KREUZGARNITUR	CROCIERA	
013	A7910105	001	LIMITEUR A FRICTION FNT34	FRICTION LIMITER + FNT34	REIBKUPPLUNG FNT34	LIMITATORE FNT34	
014	40220020	004	DISQUE DE FRICTION	FRICTION DISC	REIBSCHEIBE	DISCO FERODO	
015	4820100	001	PALIER	SLIDING RING	GLEITRING	SUPPORTO	
016	4820101	001	PALIER	SLIDING RING	GLEITRING	SUPPORTO	
017	4821021	002	CHAINETTE	CHAIN	HALTEKETTE	CATENELLA	
018	80451057	001	GOUPILLE ELASTIQUE FLZNNC	ROLL PIN FLZNNC	SPANNHUELSE FLZNNC	SPINA ELASTICA FLZNNC	
019	80451070	001	GOUPILLE ELASTIQUE FLZNNC	ROLL PIN FLZNNC	SPANNHUELSE FLZNNC 10MM	SPINA ELASTICA FLZNNC	
			* à recouper à la demande				
			* has to cut the request				
			* auf den antrag nachzuschneiden				





PRIMOR 3560 ELECT.
 PRIMOR 3560 ELECT.TM
 PRIMOR 3560 GO ELECT
 PRIMOR 3560 TELEFLEX

051000 > 090507
 051000 > 090507
 051000 > 090507
 051000 > 090507

A52R0206 A

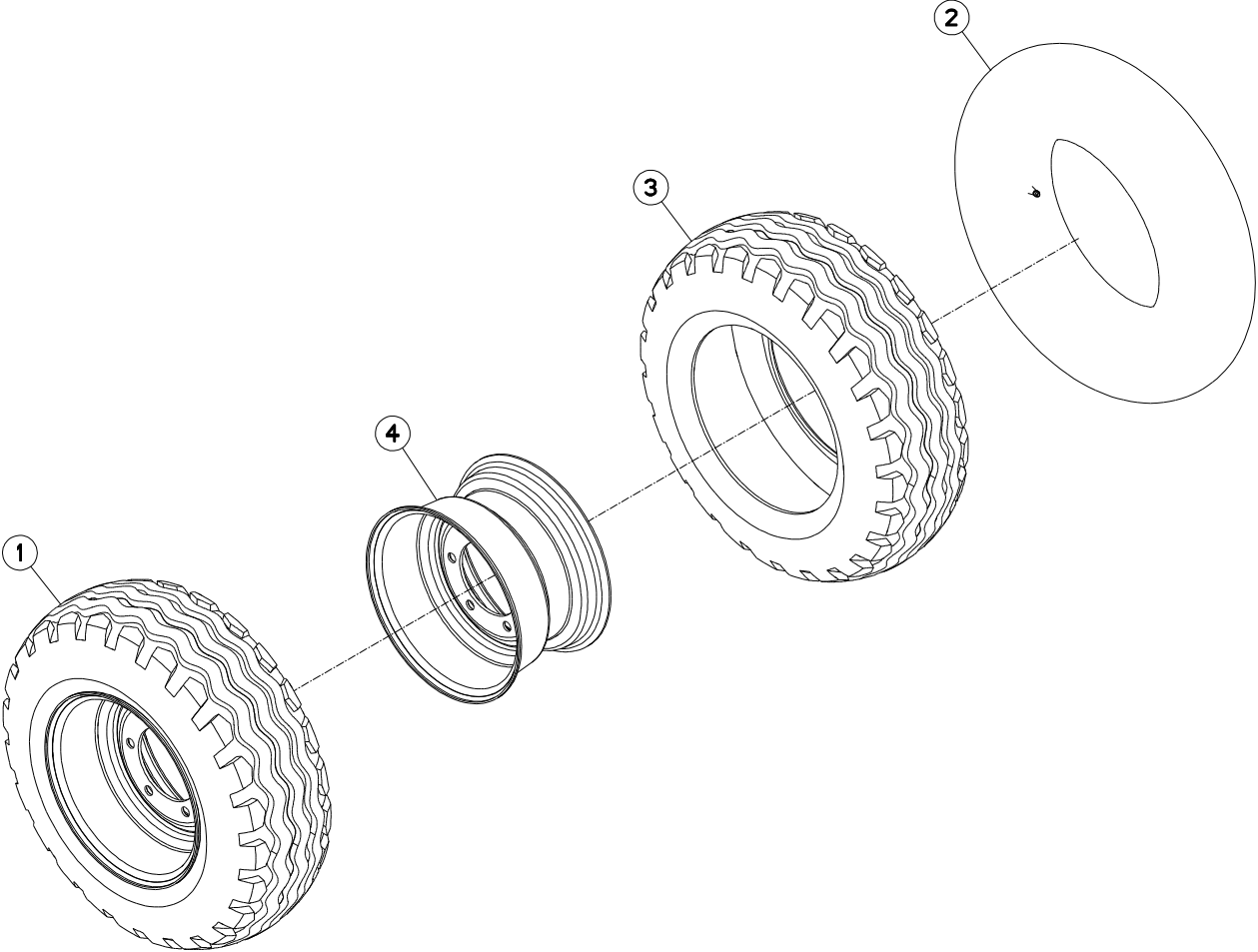
TRANSMISSION SFT6 A7900626

TRANSMISSION SFT6 A7900626

GELENKWELLE SFT6 A7900626

TRANSMISSIONE SFT6 A7900626

Rep	Nr	Qt	Designation	Description	Bezeichnung	Referenza	Remarque - Remark - Bemerkung - Osservazioni
001	A7900626	001	TR SFT6 AA1490 1450NM RL+LF	P.T.O.SHAFT F.C. + O.C.	GELENKWELLE RUTSCHKUP.+FREIL.	TRANSMISSIONE SFT6 AA1490	
002	A7917020	001	1/2 PROTECTEUR EXT. <->1334	OUTER 1/2 PROTECTOR <->1334	1/2 SCHUTZVORRICH.AUSSEN SEITE	1/2 PROTEZIONE ESTERNA <->1334	
003	A7916023	001	1/2 PROTECTEUR INT. <->1334	INNER 1/2 PROTECTOR <->1334	1/2 SCHUTZVORRICH.INNEN SEITE	1/2 PROTEZIONE INTERNA <->1334	
004	4803092	001	MACHOIRE VERROUILLAGE A BILLES	BALL LOCKING YOKE	AUFSTECKGABEL MIT KUGELVERSCHL	FORCELLA CHIUSURA A BIGLIE	
005	4805078	002	CROISILLON CPL	CROSS JOURNAL	KREUZGARNITUR	CROCIERA	
006	4505051	002	GRAISSEUR	GREASE NIPPLE	SCHMIERNIPPEL	INGRASSATORE	
007	A7908048	001	TUBE TRANSMISSION EXT. <->1345	OUTER TUBE <->1345	PROFILROHR AUSSEN SEITE<->1345	TUBO <-> 1345	*
008	A7910105	001	LIMITEUR A FRICTION FNT34	FRICTION LIMITER + FNT34	REIBKUPPLUNG FNT34	LIMITATORE FNT34	
009	40220020	004	DISQUE DE FRICTION	FRICTION DISC	REIBSCHEIBE	DISCO FERODO	
010	4803013	001	MACHOIRE TUBE INTERIEUR	YOKE INNER TUBE	RILLENGABEL INNENROHR	FORCELLA	
011	A7908049	001	TUBE TRANSMISSION INT. <->1355	INNER TUBE <->1355	PROFILROHR INNEN SEITE<->1355	TUBO <-> 1355	*
012	4803012	001	MACHOIRE TUBE EXTERIEUR	YOKE OUTER TUBE	RILLENGABEL AUSSENROHR	FORCELLA	
013	4820100	001	PALIER	SLIDING RING	GLEITRING	SUPPORTO	
014	4820101	001	PALIER	SLIDING RING	GLEITRING	SUPPORTO	
015	4821021	002	CHAINETTE	CHAIN	HALTEKETTE	CATENELLA	
			* à recouper à la demande				
			* has to cut the request				
			* auf den antrag nachzuschneiden				





PRIMOR 3560 ELECT.
PRIMOR 3560 ELECT.TM
PRIMOR 3560 GO ELECT
PRIMOR 3560 TELEFLEX

051000 > 051328
051000 > 051328
051000 > 051328
051000 > 051328

A52R0154 A

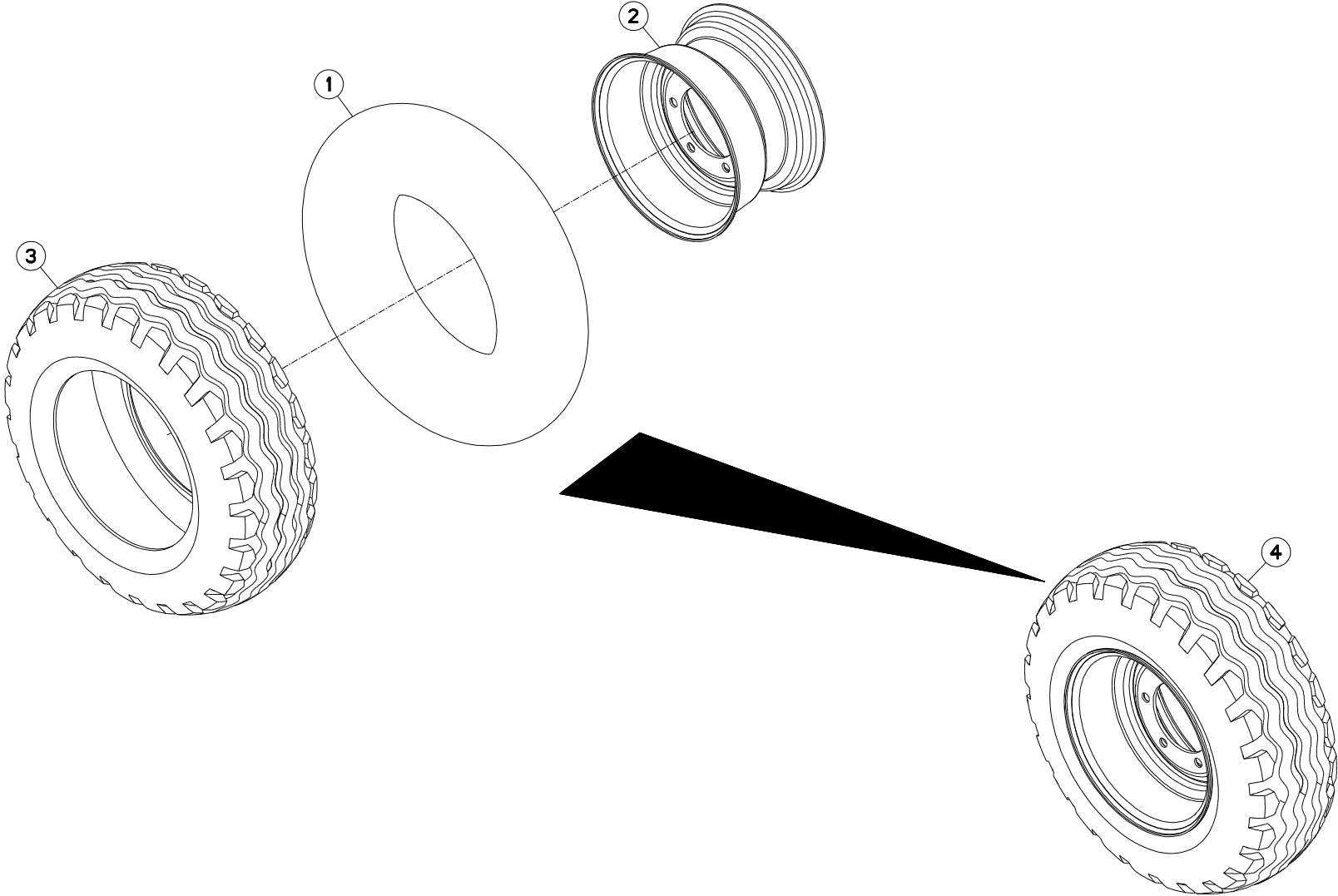
PNEUMATIQUE

TYRE

REIFEN

PNEUMATICO

Rep	Nr	Qt	Designation	Description	Bezeichnung	Referenza	Remarque - Remark - Bemerkung - Osservazioni
001	A7020054	001	ROUE CPL 10/75 15.3 14PR	CPL WHEEL 10/75 15.3 14 PR	RAD KPL 10/75 15.3 14 PR	RUOTA	
002	A7020354	001	CHAMBRE A AIR 10/11.5X15.3TR15	AIR TUBE 10/11.5X15.3 TR15	SCHLAUCH 10/11.5X15.3 TR15	CAMERA	
003	A7020254	001	PNEU	TIRE	REIFEN	PNEUMATICO	
004	A7020154	001	JANTE 9X15.3 6T 4/6	RIM 9X15.3 6H 4/6	FELGE 9X15.3 6L 4/6	CERCHIO	





PRIMOR 3560 ELECT.
PRIMOR 3560 ELECT.TM
PRIMOR 3560 GO ELECT
PRIMOR 3560 TELEFLEX

051329 > 080707
051329 > 080707
061000 > 080707
051329 > 080707

A52R0329 A

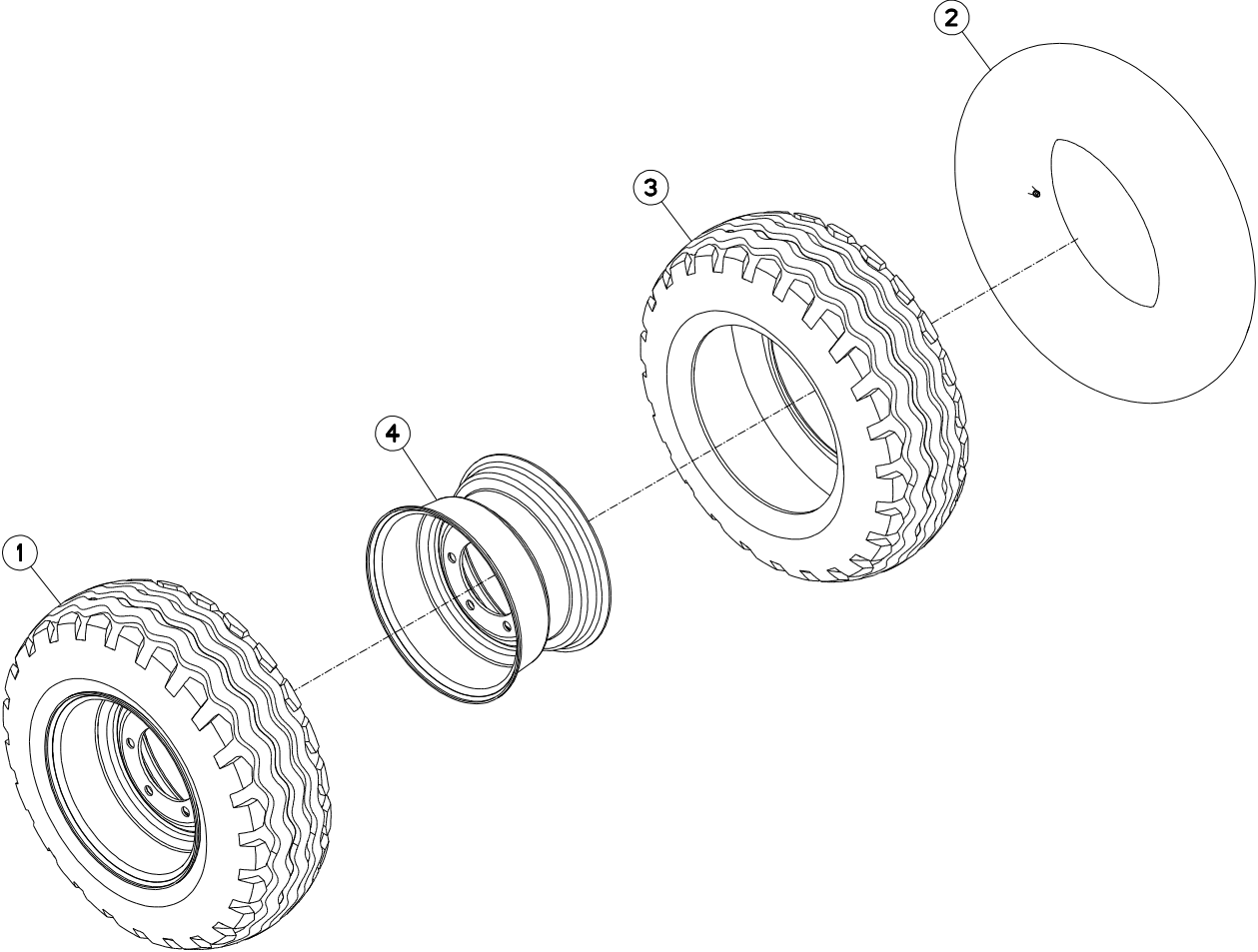
PNEUMATIQUE A7020008

TYRE A7020008

REIFEN A7020008

PNEUMATICO A7020008

Rep	Nr	Qt	Designation	Description	Bezeichnung	Referenza	Remarque - Remark - Bemerkung - Osservazioni
001	A7020354	001	CHAMBRE A AIR 10/11.5X15.3TR15	AIR TUBE 10/11.5X15.3 TR15	SCHLAUCH 10/11.5X15.3 TR15	CAMERA	
002	A7020121	001	JANTE 9X15,3 6TROUS	RIM	FELGE	CERCHIO	
003	A7020234	001	PNEU	TIRE	REIFEN	PNEUMATICO	
004	A7020008	001	ROUE	RIM AND TIRE ASSY	RAD	RUOTA	





PRIMOR 3560 ELECT.
PRIMOR 3560 ELECT.TM
PRIMOR 3560 GO ELECT
PRIMOR 3560 TELEFLEX

080708 > 090507
080708 > 090507
080708 > 090507
080708 > 090507

A52R0154 B

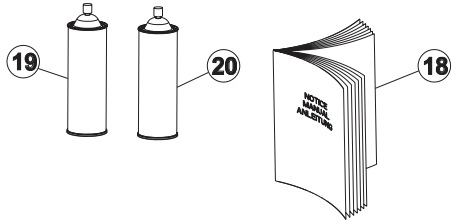
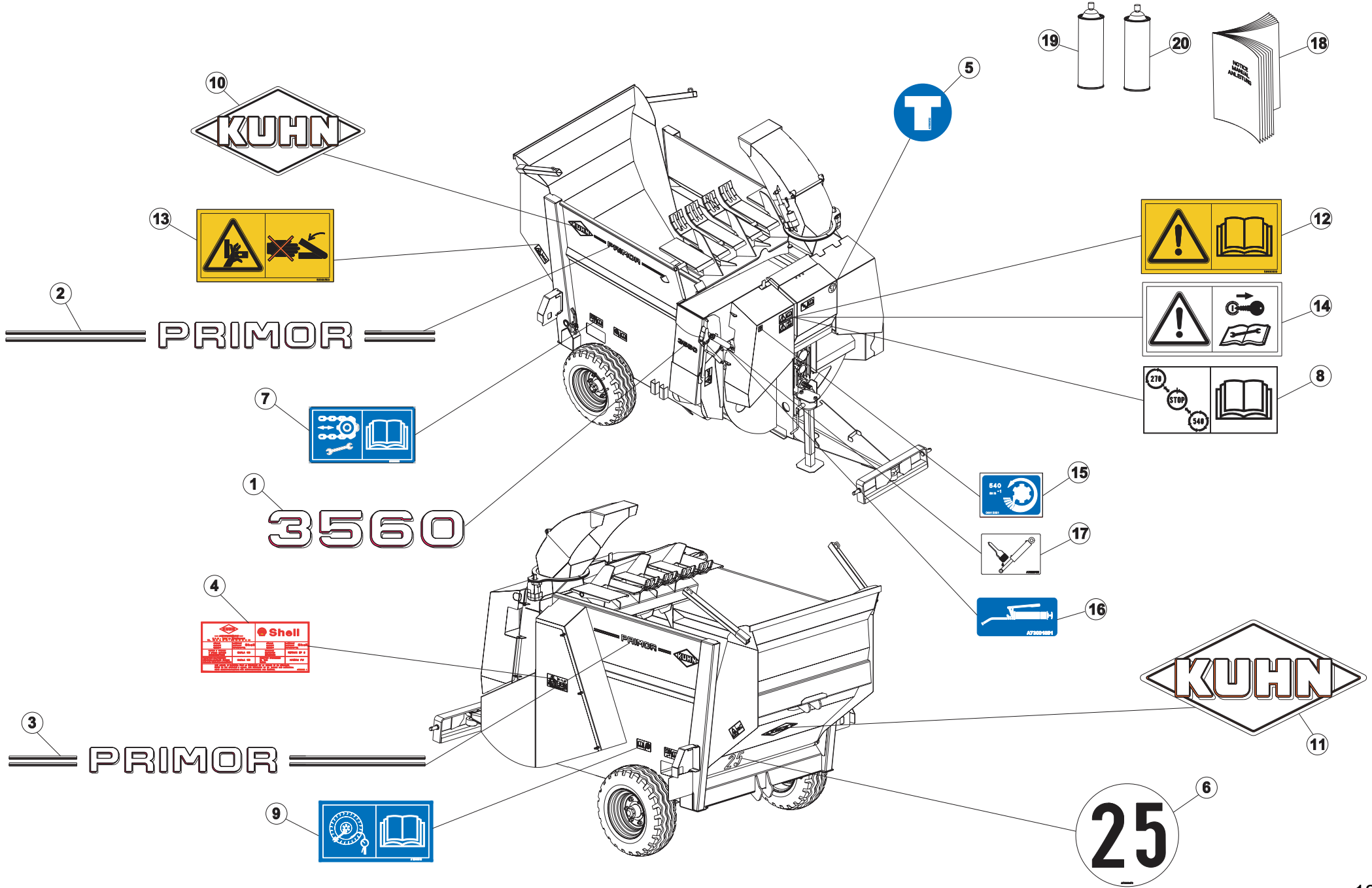
ROUE ROUE 10/75 15,3 14PR

WHEEL ROUE 10/75 15,3 14PR

RAD ROUE 10/75 15,3 14PR

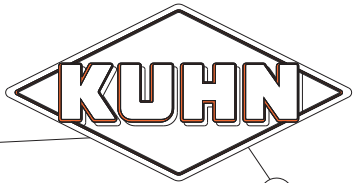
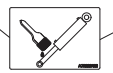
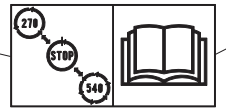
RUOTA ROUE 10/75 15,3 14PR

Rep	Nr	Qt	Designation	Description	Bezeichnung	Referenza	Remarque - Remark - Bemerkung - Osservazioni
001	A7020054	001	ROUE CPL 10/75 15.3 14PR	CPL WHEEL 10/75 15.3 14 PR	RAD KPL 10/75 15.3 14 PR	RUOTA	
002	A7020354	001	CHAMBRE A AIR 10/11.5X15.3TR15	AIR TUBE 10/11.5X15.3 TR15	SCHLAUCH 10/11.5X15.3 TR15	CAMERA	
003	A7020254	001	PNEU	TIRE	REIFEN	PNEUMATICO	
004	A7020154	001	JANTE 9X15.3 6T 4/6	RIM 9X15.3 6H 4/6	FELGE 9X15.3 6L 4/6	CERCHIO	



PRIMOR

3560



25



PRIMOR 3560 ELECT.
 PRIMOR 3560 ELECT.TM
 PRIMOR 3560 GO ELECT
 PRIMOR 3560 TELEFLEX

051000 > 090507
 051000 > 090507
 051000 > 090507
 051000 > 051328

A52R0164 A

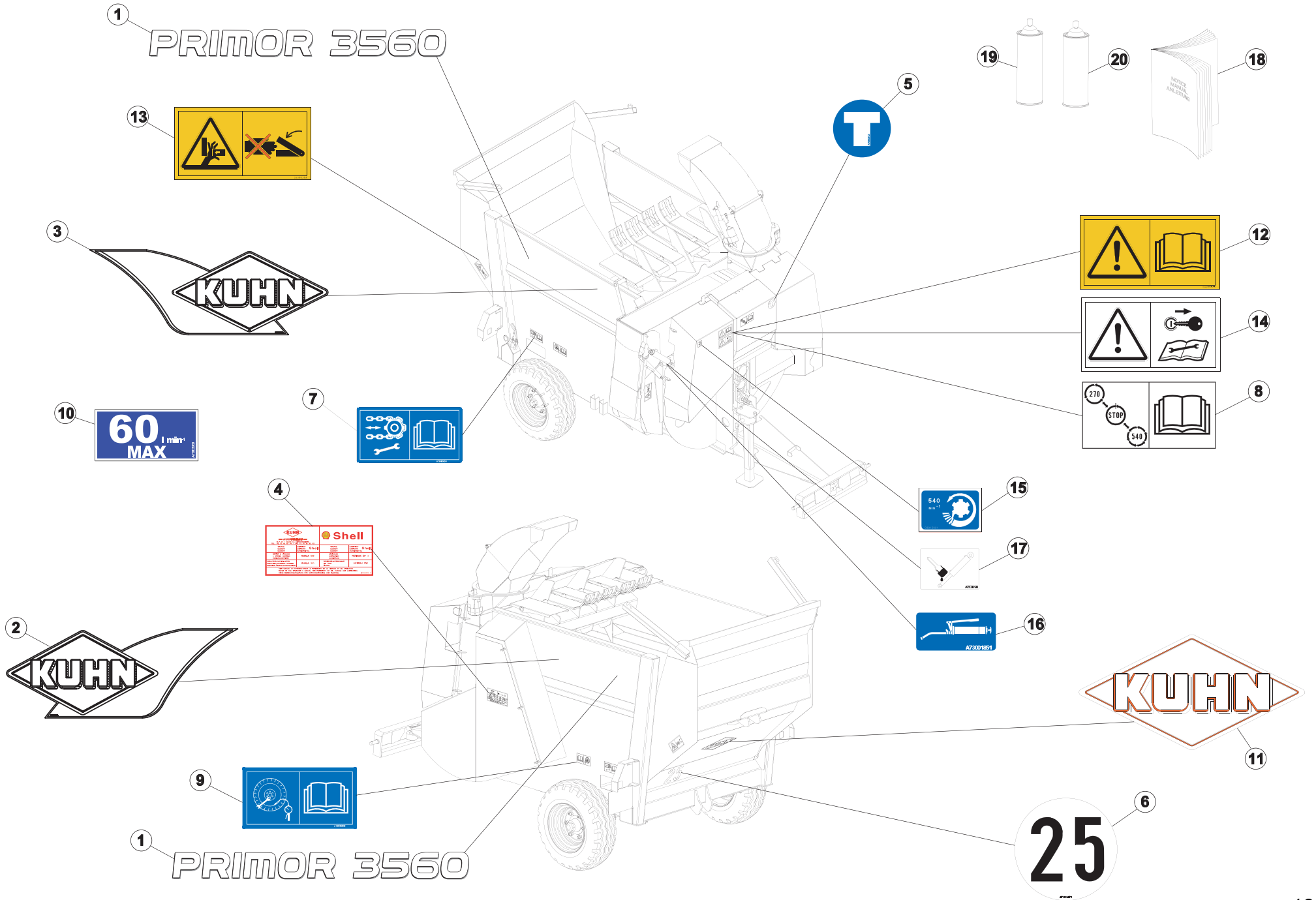
COLL.ETIQUETTES ADHESIVES

SET OF STICKERS

SATZ AUFKLEBER

SERIE ADESIVI

Rep	Nr	Qt	Designation	Description	Bezeichnung	Referenza	Remarque - Remark - Bemerkung - Osservazioni
001	A7300603	001	ATC 3560	STICKER 3560	AUFKLEBER 3560		
002	A7300601	001	ATC PRIMOR DROIT	STICKER PRIMOR R.	AUFKLEBER PRIMOR R.		
003	A7300602	001	ATC PRIMOR GAUCHE	STICKER PRIMOR L.	AUFKLEBER PRIMOR L.		
004	A7300196	001	AUTOCOL. LUBRIFICATION SHELL	STICKER LUBRICATION	AUFKLEBER SCHMIERUNG	ADESIVO	
005	A7300312	001	ETIQ.ADH.	DECAL	AUFKLEBER	ADESIVO	
006	09968310	001	ETIQ.ADHES.VITESSE LIMIT.25 FR	TRANSFER MAX.25	AUKLEBER MAX.25	ADESIVO LIMITE VELOC .MAX.25	
007	A7300503	002	PICTO. TENSION CHAINES TAPIS	STICKER CHAINS TENSION	AUFKLEBER SPANNUNG DER KETTEN	ADESIVO	
008	A7300504	001	PICTO. CHANGEMENT DE VITESSE	STICKER	AUFKLEBER	ADESIVO	
009	A7300505	002	PICTOGRAMME SERRAGE DES ROUES	STICKER CHECK WHEELS NUTS	AUFKLEBER RADBEFESTIGUNG	ADESIVO	
010	K9500090	002	LOGO KUHN 309 BLANC/TRANSP.	LOGO KUHN 309	LOGO KUHN 309 WEISS/TRANSP.	LOGO KUHN 309	
011	K9500110	001	ETIQ.ADHESIVE KUHN 414 BLANC/T	LOGO KUHN 414	LOGO KUHN 414	LOGO KUHN 414	
012	59900000	001	PICTOGR.H NOTICE D'INSTR	PICTORIAL H INSTRUCTIONS	PIKTOGR.H BETRIEBSANLEITUNG	ADESIVO	
013	59900300	004	PICTOGR.H ECRASEM.MAIN	PICTORIAL H CRUSH.DANGER HAND	PIKTOGR.H QUETSCHGEFAHR HAND	ADESIVO	
014	59900400	001	PICTOGR.H ARRETERER MOTEUR	PICTORIAL H STOP ENGINE	PIKTOGR.H MOTOR ABSTELLEN	ADESIVO	
015	09915000	001	ETIQ.ADHESIVE 540 MIN-1 A.G.	DECAL	AUFKLEBER	ADESIVO	
016	A7300185	017	AUTOCOLLANT POMPE A GRAISSE	GREASE GUN STICKER	AUFKLEBER SCHMIERPUMPE	ADESIVO	
017	A7300019	002	AUTOCOLLANT GRAISSA.TIGE VERIN	STICKER CYLINDER SHAFT GREASING	AUFKL.ZYLINDERSTANGE EINFETTEN	ADESIVO	
018	AN020AFR	001	NOTICE D'INST.PRIMOR 3560	OPERATORS MANUAL PRIMOR 3560	BETR-ANL.PRIMOR 3560	MAN.USO MANUT.PRIMOR 3560	
019	83503026	001	AEROSOL ROUGE RAL2002 BR.	RED SPRAY PAINT	FARBSPRUEHDOSE KUHN ROT	VERNICE SPRAY ROSSA	
020	83503031	001	AEROSOL GRIS NOIR RAL7021 MAT	BLACK SPRAY PAINT KUHN	FARBSPRUEHDOSE GR/SW HUA	VERNICE SPRAY GRIGIO KUHN	





PRIMOR 3560 ELECT.
 PRIMOR 3560 ELECT.TM
 PRIMOR 3560 GO ELECT
 PRIMOR 3560 TELEFLEX

051000 > 090507
 051000 > 090507
 051000 > 090507
 051000 > 090507

A52R0164 B

COLL.ETIQUETTES ADHESIVES

SET OF STICKERS

SATZ AUFKLEBER

SERIE ADESIVI

Rep	Nr	Qt	Designation	Description	Bezeichnung	Referenza	Remarque - Remark - Bemerkung - Osservazioni
001	K9503660	002	ETIQ.ADH.	DECAL	AUFKLEBER	ADESIVO	
002	K9530110	001	ETIQ.ADH.	DECAL	AUFKLEBER	ADESIVO	
003	K9530120	001	ETIQ.ADH.	DECAL	AUFKLEBER	ADESIVO	
004	A7300196	001	AUTOCOL. LUBRIFICATION SHELL	STICKER LUBRICATION	AUFKLEBER SCHMIERUNG	ADESIVO	
005	A7300312	001	ETIQ.ADH.	DECAL	AUFKLEBER	ADESIVO	
006	09968310	001	ETIQ.ADHES.VITESSE LIMIT.25 FR	TRANSFER MAX.25	AUKLEBER MAX.25	ADESIVO LIMITE VELOC .MAX.25	
007	A7300503	002	PICTO. TENSION CHAINES TAPIS	STICKER CHAINS TENSION	AUFKLEBER SPANNUNG DER KETTEN	ADESIVO	
008	A7300504	001	PICTO. CHANGEMENT DE VITESSE	STICKER	AUFKLEBER	ADESIVO	
009	A7300505	002	PICTOGRAMME SERRAGE DES ROUES	STICKER CHECK WHEELS NUTS	AUFKLEBER RADBEFESTIGUNG	ADESIVO	
010	A7300398	001	ETIQ.ADH.	DECAL	AUFKLEBER	ADESIVO	
011	K9500110	001	ETIQ.ADHESIVE KUHN 414 BLANC/T	LOGO KUHN 414	LOGO KUHN 414	LOGO KUHN 414	
012	59900000	001	PICTOGR.H NOTICE D'INSTR	PICTORIAL H INSTRUCTIONS	PIKTOGR.H BETRIEBSANLEITUNG	ADESIVO	
013	59900300	004	PICTOGR.H ECRASEM.MAIN	PICTORIAL H CRUSH.DANGER HAND	PIKTOGR.H QUETSCHGEFAHR HAND	ADESIVO	
014	59900400	001	PICTOGR.H ARRETERER MOTEUR	PICTORIAL H STOP ENGINE	PIKTOGR.H MOTOR ABSTELLEN	ADESIVO	
015	09915000	001	ETIQ.ADHESIVE 540 MIN-1 A.G.	DECAL	AUFKLEBER	ADESIVO	
016	A7300185	017	AUTOCOLLANT POMPE A GRAISSE	GREASE GUN STICKER	AUFKLEBER SCHMIERPUMPE	ADESIVO	
017	A7300019	002	AUTOCOLLANT GRAISSA.TIGE VERIN	STICKER CYLINDER SHAFT GREASING	AUFKL.ZYLINDERSTANGE EINFETTEN	ADESIVO	
018	AN020AFR	001	NOTICE D'INST.PRIMOR 3560	OPERATORS MANUAL PRIMOR 3560	BETR-ANL.PRIMOR 3560	MAN.USO MANUT.PRIMOR 3560	
019	83503026	001	AEROSOL ROUGE RAL2002 BR.	RED SPRAY PAINT	FARBSPRUEHDOSE KUHN ROT	VERNICE SPRAY ROSSA	
020	83503031	001	AEROSOL GRIS NOIR RAL7021 MAT	BLACK SPRAY PAINT KUHN	FARBSPRUEHDOSE GR/SW HUA	VERNICE SPRAY GRIGIO KUHN	



INDEX NUMERIQUE - NUMERICAL INDEX

TEILENUMMERN-INDEX - INDICE NUMERICO

Nr	Page	Rep.	Nr	Page	Rep.	Nr	Page	Rep.	Nr	Page	Rep.	Nr	Page	Rep.	Nr	Page	Rep.	Nr	Page	Rep.	Nr	Page	Rep.
AN020AFR	187	018	A4050037	083	023	A4065001	095	006	A4073015	083	013	A4080411	097	002	A4080439	127	006	A4080608	099	003	A4083103	115	021
AN020AFR	189	018	A4050037	085	021	A4065001	097	006	A4073015	085	012	A4080411	099	002	A4080439	153	024	A4080632	109	012	A4083103	119	017
A4015018	099	001	A4050037	089	022	A4065004	119	014	A4073015	087	013	A4080411	101	010	A4080439	155	024	A4080632	125	012	A4085350	081	007
A4015018	121	006	A4050037	091	020	A4069822	143	004	A4073015	089	013	A4080411	103	004	A4080440	081	006	A4080813	103	005	A4085350	083	007
A4015044	109	009	A4050037	097	018	A4069822	147	004	A4073015	091	012	A4080411	105	004	A4080440	083	006	A4080813	105	005	A4085350	085	008
A4015044	125	009	A4050038	073	044	A4069922	141	018	A4073015	093	012	A4080411	109	010	A4080440	085	007	A4080813	109	006	A4085350	087	007
A4015050	101	009	A4054099	069	006	A4069922	145	018	A4073015	095	011	A4080411	121	005	A4080440	087	006	A4080813	121	007	A4085350	089	007
A4015050	123	009	A4054099	073	008	A4069960	143	021	A4073015	097	011	A4080411	123	007	A4080440	089	006	A4080813	123	003	A4085350	091	008
A4015073	103	001	A4054099	077	007	A4069960	147	021	A4073018	115	018	A4080411	125	010	A4080440	091	007	A4080813	125	006	A4085350	093	007
A4015119	105	001	A4055016	119	001	A4070017	081	020	A4073027	113	011	A4080412	081	009	A4080440	093	006	A4081008	115	020	A4085350	095	008
A4020035	037	017	A4055016	129	016	A4070017	083	020	A4074001	081	018	A4080412	083	009	A4080440	095	007	A4082701	081	010	A4085350	097	008
A4020035	107	005	A4055016	169	001	A4070017	087	019	A4074001	083	018	A4080412	087	009	A4080440	097	007	A4082701	083	010	A4100012	115	002
A4020035	111	006	A4056085	169	004	A4070017	089	019	A4074001	085	017	A4080412	089	009	A4080440	115	023	A4082701	085	009	A4101010	115	010
A4020035	113	009	A4056088	169	005	A4070017	093	020	A4074001	087	017	A4080412	093	009	A4080440	119	019	A4082701	087	010	A4101010	117	003
A4020035	127	005	A4056149	169	006	A4070017	095	019	A4074001	089	017	A4080412	099	004	A4080445	081	015	A4082701	089	010	A4101010	119	009
A4020041	115	015	A4056151	169	002	A4070033	083	024	A4074001	091	016	A4080412	101	011	A4080445	083	015	A4082701	091	009	A4101010	127	003
A4020046	115	016	A4056172	169	007	A4070033	085	018	A4074001	093	017	A4080412	103	003	A4080445	085	014	A4082701	093	026	A4101017	083	001
A4041042	141	020	A4060150	101	001	A4070033	089	023	A4074001	095	016	A4080412	105	003	A4080445	087	015	A4082701	095	025	A4101017	085	001
A4041042	145	020	A4060150	109	001	A4070033	091	017	A4074001	097	016	A4080412	107	006	A4080445	089	015	A4082701	097	025	A4101017	089	001
A4041078	143	023	A4060150	125	001	A4070033	095	028	A4074001	119	006	A4080412	109	011	A4080445	091	014	A4082701	101	006	A4101017	091	001
A4041078	147	023	A4061803	113	001	A4070033	097	019	A4074014	153	008	A4080412	121	001	A4080445	093	014	A4082701	107	003	A4101017	097	001
A4045001	141	022	A4061804	081	027	A4071001	115	003	A4074014	155	008	A4080412	123	008	A4080445	095	013	A4082701	121	002	A4101018	083	022
A4045001	143	025	A4061804	083	028	A4071005	113	002	A4079002	141	007	A4080412	125	011	A4080445	097	013	A4082701	123	004	A4101018	085	020
A4045001	145	022	A4061804	085	025	A4071009	081	021	A4079002	143	008	A4080414	081	014	A4080445	111	011	A4082705	081	016	A4101018	089	021
A4045001	147	025	A4061804	087	027	A4071009	083	021	A4079002	145	007	A4080414	083	014	A4080445	113	014	A4082705	083	016	A4101018	091	019
A4045002	141	009	A4061804	089	028	A4071009	087	020	A4079002	147	008	A4080414	085	013	A4080445	115	024	A4082705	085	015	A4101018	097	017
A4045002	143	010	A4061804	091	025	A4071009	089	020	A4079004	141	008	A4080414	087	014	A4080445	117	006	A4082705	087	023	A4101026	093	002
A4045002	145	009	A4061804	093	023	A4071009	093	029	A4079004	143	009	A4080414	089	014	A4080445	119	020	A4082705	089	024	A4101027	081	002
A4045002	147	010	A4061804	095	022	A4071018	085	019	A4079004	145	008	A4080414	091	013	A4080461	141	027	A4082705	091	021	A4101027	083	002
A4045003	141	017	A4061804	097	022	A4071018	091	018	A4079004	147	009	A4080414	093	013	A4080461	143	030	A4082705	093	015	A4101027	087	002
A4045003	143	020	A4061804	169	008	A4071018	095	029	A4079005	141	011	A4080414	095	012	A4080461	145	027	A4082705	095	014	A4101027	089	002
A4045003	145	017	A4061810	119	004	A4071018	097	028	A4079005	143	012	A4080414	097	012	A4080461	147	030	A4082705	097	014	A4101030	093	028
A4045003	147	020	A4061814	141	004	A4071205	101	004	A4079005	145	011	A4080439	081	017	A4080491	141	028	A4082705	111	003	A4101031	081	019
A4045003	165	070	A4061814	143	003	A4071205	109	003	A4079005	147	012	A4080439	083	017	A4080491	145	028	A4082705	113	005	A4101031	083	019
A4050009	069	017	A4061814	145	004	A4071205	125	003	A4079018	141	012	A4080439	085	016	A4080513	121	003	A4082705	115	008	A4101031	087	018
A4050009	073	019	A4061814	147	003	A4071206	101	003	A4079018	143	013	A4080439	087	016	A4080513	123	001	A4082705	117	001	A4101031	089	018
A4050009	077	017	A4064217	101	012	A4071206	109	004	A4079018	145	012	A4080439	089	016	A4080514	115	001	A4082705	119	005	A4101032	081	001
A4050027	069	018	A4064217	109	013	A4071206	125	004	A4079018	147	013	A4080439	091	015	A4080516	081	012	A4083103	081	011	A4101032	087	001
A4050027	073	020	A4064217	125	013	A4072017	121	004	A4080411	081	008	A4080439	093	016	A4080516	083	012	A4083103	083	011	A4101032	093	001
A4050027	077	018	A4065001	081	005	A4072017	123	006	A4080411	083	008	A4080439	095	015	A4080516	085	011	A4083103	085	010	A4101032	095	001
A4050028	077	019	A4065001	083	005	A4073004	119	015	A4080411	085	002	A4080439	097	015	A4080516	087	012	A4083103	087	011	A4101035	081	022
A4050028	131	007	A4065001	085	006	A4073010	111	007	A4080411	087	008	A4080439	111	010	A4080516	089	012	A4083103	089	011	A4101035	087	021
A4050035	081	023	A4065001	087	005	A4073011	111	008	A4080411	089	008	A4080439	113	013	A4080516	091	011	A4083103	091	010	A4101035	093	018
A4050035	087	022	A4065001	089	005	A4073011	113	010	A4080411	091	003	A4080439	115	022	A4080516	093	011	A4083103	093	010	A4101035	095	017
A4050035	093	019	A4065001	091	006	A4073011	115	017	A4080411	093	008	A4080439	117	005	A4080516	095	010	A4083103	095	009	A4101045	113	006
A4050035	095	018	A4065001	093	005	A4073015	081	013	A4080411	095	002	A4080439	119	018	A4080516	097	010	A4083103	097	009	A4101057	095	003



INDEX NUMERIQUE - NUMERICAL INDEX TEILENUMMERN-INDEX - INDICE NUMERICO

Nr	Page	Rep.	Nr	Page	Rep.	Nr	Page	Rep.	Nr	Page	Rep.	Nr	Page	Rep.	Nr	Page	Rep.	Nr	Page	Rep.	Nr	Page	Rep.
A5215230	047	031	A5250502	031	001	A5250754	141	021	A5310252	153	002	A7011074	163	039	A7011727	167	011	A7020154	181	004	A7040187	077	003
A5215410	063	029	A5250502	033	001	A5250754	143	024	A5310252	155	002	A7011076	159	044	A7011728	161	060	A7020154	185	004	A7040420	131	005
A5215900	069	008	A5250544	065	008	A5250754	145	021	A5310252	157	002	A7011076	163	044	A7011728	165	073	A7020234	183	003	A7040459	069	015
A5215900	073	010	A5250545	065	002	A5250754	147	024	A5320205	023	020	A7011078	159	040	A7011729	159	004	A7020254	181	003	A7040459	073	017
A5215900	077	009	A5250546	061	009	A5250758	061	005	A5320205	025	020	A7011078	163	040	A7011729	163	004	A7020254	185	003	A7040459	077	015
A5216460	011	001	A5250546	063	009	A5250758	063	005	A5320205	067	059	A7011079	159	020	A7011730	159	002	A7020354	181	002	A7040459	131	006
A5216510	033	008	A5250547	061	010	A5250761	003	022	A5320205	157	019	A7011079	163	020	A7011730	163	002	A7020354	183	001	A7040497	069	036
A5216520	033	002	A5250547	063	010	A5250761	005	020	A5331990	005	002	A7011080	167	013	A7011731	159	003	A7020354	185	002	A7040497	073	039
A5216580	013	001	A5250548	065	020	A5250770	067	058	A5332000	005	003	A7011081	167	014	A7011731	163	003	A7039064	019	032	A7040497	077	038
A5216640	011	027	A5250549	065	028	A5250810	031	002	A5350444	033	004	A7011130	159	024	A7011732	161	056	A7039065	019	030	A7040600	131	017
A5216640	013	024	A5250570	065	030	A5250860	153	019	A5350563	067	052	A7011130	163	024	A7011733	159	035	A7039065	021	028	A7040706	069	035
A5216650	017	005	A5250571	035	016	A5250860	155	019	A5350563	153	017	A7011131	159	022	A7011733	163	035	A7039066	019	029	A7040706	073	038
A5216950	057	016	A5250583	029	028	A5250900	039	027	A5350563	155	017	A7011131	163	022	A7011734	159	028	A7039066	021	027	A7040706	077	037
A5216960	057	017	A5250597	009	008	A5250900	043	027	A5350563	157	016	A7011132	161	054	A7011734	163	028	A7039122	019	034	A7040755	069	010
A5216970	033	019	A5250597	011	008	A5250900	047	027	A5350564	067	051	A7011132	165	054	A7011735	159	034	A7039122	021	030	A7040755	073	012
A5217720	059	043	A5250597	013	008	A5250920	039	030	A5350564	153	018	A7011134	161	052	A7011735	163	034	A7039123	019	033	A7040755	077	010
A5220076	065	005	A5250602	039	047	A5250920	043	030	A5350564	155	018	A7011134	165	052	A7011736	159	009	A7039129	019	017	A7040820	069	011
A5220205	023	034	A5250602	043	046	A5250920	047	030	A5350564	157	017	A7011135	159	037	A7011736	163	009	A7039129	021	017	A7040820	073	013
A5220205	025	031	A5250602	047	046	A5251020	023	012	A5410806	009	014	A7011135	163	037	A7011737	159	048	A7039190	019	021	A7040820	077	011
A5220205	027	034	A5250602	065	042	A5251020	025	012	A5410806	011	014	A7011137	159	031	A7011737	163	048	A7039190	021	021	A7040835	069	041
A5220243	003	018	A5250619	031	004	A5251020	027	014	A5410806	013	014	A7011137	163	031	A7011738	159	010	A7039206	019	016	A7040835	073	048
A5220243	005	016	A5250636	059	027	A5251031	023	001	A5411834	003	024	A7011140	167	005	A7011738	163	010	A7039206	021	031	A7040835	077	044
A5220319	029	014	A5250646	059	028	A5251032	025	001	A5411834	005	022	A7011141	167	008	A7011739	159	011	A7039207	019	022	A7040917	069	003
A5220323	029	013	A5250682	039	008	A5251032	027	001	A7010020	165	072	A7011142	167	012	A7011739	163	011	A7039207	021	022	A7040917	073	003
A5220353	129	011	A5250682	043	008	A5270080	131	016	A7010026	029	001	A7011172	159	025	A7011740	159	007	A7039209	019	026	A7040917	077	004
A5220848	047	010	A5250682	047	008	A5290365	059	022	A7010026	161	061	A7011172	163	025	A7011740	163	007	A7039209	021	024	A7040918	069	039
A5221060	027	004	A5250686	059	004	A5295154	041	055	A7010027	141	003	A7011173	159	023	A7011741	159	013	A7039220	019	025	A7040918	073	045
A5230057	065	013	A5250693	035	002	A5295154	045	054	A7010027	143	002	A7011173	163	023	A7011741	163	013	A7039410	021	020	A7040918	077	041
A5230059	029	010	A5250694	035	006	A5295154	049	054	A7010027	145	003	A7011174	161	051	A7011742	159	012	A7039411	021	023	A7040919	073	004
A5250051	019	005	A5250699	007	015	A5300970	153	005	A7010027	147	002	A7011174	165	051	A7011742	163	012	A7039430	019	028	A7040920	073	005
A5250051	021	005	A5250700	007	005	A5300970	155	005	A7010027	165	074	A7011177	161	053	A7011743	159	042	A7039430	021	026	A7041101	075	059
A5250071	065	019	A5250712	035	008	A5300970	157	005	A7010105	039	013	A7011177	165	053	A7011743	163	042	A7040014	003	038	A7041362	131	011
A5250072	065	011	A5250713	035	010	A5306360	067	050	A7010105	043	013	A7011183	165	061	A7011744	159	047	A7040069	069	027	A7041400	005	036
A5250132	031	018	A5250727	009	009	A5306360	153	022	A7010105	047	013	A7011504	159	014	A7011744	163	047	A7040109	069	038	A7060003	019	013
A5250132	033	018	A5250727	011	009	A5306360	155	022	A7011012	167	001	A7011504	163	014	A7011745	165	071	A7040109	073	043	A7060003	021	013
A5250149	003	002	A5250727	013	009	A5306360	157	020	A7011032	159	016	A7011505	159	015	A7011746	165	060	A7040109	077	040	A7060005	019	014
A5250150	003	003	A5250728	009	001	A5307190	009	029	A7011032	163	016	A7011505	163	015	A7011749	165	063	A7040148	073	011	A7060005	021	014
A5250224	029	027	A5250741	029	022	A5307190	011	029	A7011033	161	059	A7011507	161	049	A7011750	165	065	A7040149	073	001	A7060030	153	013
A5250224	129	020	A5250745	007	017	A5307190	013	026	A7011033	165	059	A7011507	165	049	A7011751	165	066	A7040154	069	001	A7060030	155	013
A5250418	039	005	A5250746	007	029	A5307190	019	012	A7011040	159	038	A7011508	159	017	A7011754	165	069	A7040154	073	002	A7060030	157	006
A5250418	043	005	A5250747	007	025	A5307190	021	012	A7011040	163	038	A7011508	163	017	A7011756	167	016	A7040154	077	001	A7060037	029	037
A5250418	047	005	A5250748	007	030	A5310094	067	053	A7011065	159	036	A7011509	161	058	A7011800	165	067	A7040158	069	009	A7060037	129	022
A5250458	065	001	A5250749	061	022	A5310094	153	001	A7011065	163	036	A7011509	165	058	A7020008	183	004	A7040159	069	002	A7060041	009	032
A5250459	029	003	A5250749	063	022	A5310094	155	001	A7011068	159	033	A7011511	167	015	A7020054	181	001	A7040168	077	002	A7060041	011	033
A5250498	029	005	A5250750	061	023	A5310094	157	001	A7011068	163	033	A7011512	167	017	A7020054	185	001	A7040170	073	029	A7060041	013	030
A5250499	029	006	A5250750	063	023	A5310252	067	054	A7011074	159	039	A7011514	167	018	A7020121	183	002	A7040170	077	027	A7060044	039	043



INDEX NUMERIQUE - NUMERICAL INDEX TEILENUMMERN-INDEX - INDICE NUMERICO

Nr	Page	Rep.	Nr	Page	Rep.	Nr	Page	Rep.	Nr	Page	Rep.	Nr	Page	Rep.	Nr	Page	Rep.	Nr	Page	Rep.	Nr	Page	Rep.
80061041	009	011	80061271	145	032	80080894	079	056	80200400	069	024	80200840	081	004	80201057	065	007	80201253	025	019	80202030	059	032
80061041	011	011	80061271	147	035	80080894	081	003	80200400	073	026	80200840	083	004	80201070	003	011	80201253	027	021	80202070	039	011
80061041	013	011	80061282	037	020	80080894	083	003	80200400	077	024	80200840	087	004	80201070	005	010	80201253	149	002	80202070	043	011
80061046	015	008	80061425	029	016	80080894	085	004	80200500	069	025	80200840	089	004	80201070	007	021	80201270	019	023	80202070	047	011
80061051	009	030	80061435	063	004	80080894	087	003	80200500	073	027	80200840	093	004	80201070	009	013	80201270	023	037	80250308	069	045
80061051	011	030	80061449	029	012	80080894	089	003	80200500	077	025	80200840	095	005	80201070	011	013	80201270	025	034	80250308	075	052
80061051	013	027	80061472	029	023	80080894	091	004	80200600	009	024	80200840	097	005	80201070	013	013	80201270	027	036	80250308	077	046
80061051	019	018	80061472	061	004	80080894	093	003	80200600	011	024	80200840	115	009	80201070	019	009	80201270	039	034	80250408	069	046
80061057	017	008	80061625	161	057	80080894	095	004	80200600	013	020	80200840	119	008	80201070	019	019	80201270	059	036	80250408	075	053
80061057	035	012	80061625	165	057	80080894	097	004	80200600	069	026	80200840	129	013	80201070	021	009	80201270	065	024	80250408	077	047
80061073	003	010	80061635	007	032	80081008	141	029	80200600	073	028	80200851	007	013	80201070	021	019	80201430	031	010	80250512	069	047
80061073	005	009	80061635	023	029	80081008	143	032	80200600	077	026	80200870	007	043	80201070	023	014	80201430	033	010	80250512	075	054
80061073	023	015	80061635	025	026	80081008	145	029	80200630	009	025	80200870	029	036	80201070	025	014	80201430	035	004	80250512	077	048
80061073	025	015	80061635	039	019	80081008	147	032	80200630	011	025	80200870	065	045	80201070	027	016	80201601	039	046	80250611	069	048
80061073	027	017	80061635	043	019	80081245	003	025	80200630	013	022	80200891	009	026	80201070	031	015	80201601	043	045	80250611	075	055
80061073	037	030	80061635	047	019	80081245	005	023	80200630	065	048	80200891	011	026	80201070	033	015	80201601	047	045	80250611	079	049
80061073	065	017	80061641	025	038	80100620	071	057	80200630	069	020	80200891	013	023	80201070	037	028	80201601	061	025	80250823	003	019
80061073	141	031	80061641	027	028	80100620	075	064	80200630	073	022	80201001	027	003	80201070	065	035	80201601	063	025	80250823	005	017
80061073	143	034	80061641	059	014	80100620	079	057	80200630	077	020	80201030	011	031	80201230	027	037	80201601	065	043	80250823	007	006
80061073	145	031	80061647	021	016	80100812	007	009	80200630	117	002	80201030	013	028	80201230	059	009	80201630	007	033	80250823	007	024
80061073	147	034	80061647	155	027	80131234	023	018	80200630	119	007	80201030	021	008	80201230	143	011	80201630	025	039	80250823	009	020
80061225	023	021	80061648	019	004	80131234	025	018	80200699	061	013	80201040	003	012	80201230	147	011	80201630	027	029	80250823	011	020
80061225	025	021	80061648	021	004	80131234	027	020	80200699	063	013	80201040	005	011	80201240	003	026	80201630	051	012	80250823	013	021
80061225	039	017	80061648	153	027	80131625	029	009	80200830	029	030	80201040	007	004	80201240	005	024	80201630	053	012	80250823	029	020
80061225	043	017	80061648	155	028	80131625	031	003	80200830	085	005	80201040	009	007	80201240	023	008	80201630	055	008	80250823	041	050
80061225	047	017	80062040	023	026	80131625	033	003	80200830	091	005	80201040	011	007	80201240	025	008	80201630	057	008	80250823	045	049
80061225	065	015	80062081	059	029	80131636	029	024	80200830	131	008	80201040	013	007	80201240	027	010	80201630	059	015	80250823	049	049
80061225	157	023	80080420	071	054	80131641	029	007	80200840	003	020	80201040	019	008	80201240	029	019	80201630	061	019	80250823	061	027
80061236	023	036	80080420	075	061	80131641	067	056	80200840	005	018	80201040	023	005	80201240	035	017	80201630	063	019	80250823	063	027
80061236	025	033	80080420	079	054	80131641	153	025	80200840	007	008	80201040	025	005	80201240	037	003	80201651	029	025	80250823	065	003
80061236	027	023	80080440	059	042	80131641	155	025	80200840	009	021	80201040	027	006	80201240	039	036	80201651	059	039	80250823	071	049
80061236	041	053	80080530	067	049	80131641	157	022	80200840	011	021	80201040	031	006	80201240	043	034	80201651	067	055	80250823	071	050
80061236	045	052	80080530	071	055	80141010	039	009	80200840	037	014	80201040	033	006	80201240	047	034	80201651	153	009	80250823	075	056
80061236	049	052	80080530	075	062	80141010	043	009	80200840	041	051	80201040	035	013	80201240	051	011	80201651	155	009	80250823	079	050
80061241	065	023	80080530	079	055	80141010	047	009	80200840	045	050	80201040	037	027	80201240	053	011	80201651	157	007	80250823	115	019
80061241	153	026	80080616	129	024	80150510	131	022	80200840	049	050	80201040	039	026	80201240	055	007	80201670	019	003	80250823	119	016
80061241	155	026	80080640	169	003	80150607	039	040	80200840	051	009	80201040	043	026	80201240	057	007	80201670	021	003	80250823	129	019
80061245	157	024	80080665	065	047	80150607	043	039	80200840	053	009	80201040	047	026	80201240	065	022	80201670	023	030	80250823	131	019
80061249	059	008	80080820	129	014	80150607	047	039	80200840	055	015	80201040	065	018	80201240	141	010	80201670	025	027	80250830	129	033
80061254	065	032	80080820	143	031	80151025	065	034	80200840	057	015	80201040	069	022	80201240	145	010	80201670	039	020	80250830	131	018
80061271	007	020	80080820	147	031	80190413	071	053	80200840	061	008	80201040	073	024	80201240	153	010	80201670	043	020	80251021	007	003
80061271	037	005	80080875	111	012	80190413	075	060	80200840	063	008	80201040	077	022	80201240	155	010	80201670	047	020	80251021	009	006
80061271	059	011	80080890	113	015	80190413	079	053	80200840	065	016	80201053	015	001	80201240	157	008	80201670	153	011	80251021	011	006
80061271	067	061	80080894	065	038	80200300	069	023	80200840	069	021	80201053	017	001	80201253	003	030	80201670	155	011	80251021	013	006
80061271	141	032	80080894	071	056	80200300	073	025	80200840	073	023	80201057	061	014	80201253	005	028	80201805	007	037	80251021	019	006
80061271	143	035	80080894	075	063	80200300	077	023	80200840	077	021	80201057	063	014	80201253	023	019	80202030	023	027	80251021	021	006



INDEX NUMERIQUE - NUMERICAL INDEX

TEILENUMMERN-INDEX - INDICE NUMERICO

Nr	Page	Rep.	Nr	Page	Rep.	Nr	Page	Rep.	Nr	Page	Rep.	Nr	Page	Rep.	Nr	Page	Rep.	Nr	Page	Rep.	Nr	Page	Rep.	
80251021	023	016	80251624	043	018	80500432	141	016	80650830	127	001	82200800	037	015	83234002	077	031							
80251021	025	016	80251624	047	018	80500432	143	017	80651036	039	021	82200800	039	042	83234002	131	004							
80251021	027	018	80251624	059	013	80500432	145	016	80651036	043	021	82200800	043	041	83235000	073	015							
80251021	039	025	80251624	141	026	80500432	147	017	80651036	047	021	82200800	047	041	83235000	077	013							
80251021	043	025	80251624	143	029	80500451	037	023	80651228	167	006	82200800	059	038	83235001	069	013							
80251021	047	025	80251624	145	026	80560748	023	024	80651870	159	021	82200800	065	025	83235003	069	014							
80251021	061	015	80251624	147	029	80560748	025	024	80651870	163	021	82200800	157	015	83235003	073	016							
80251021	063	015	80251624	153	020	80560748	027	026	81004500	165	062	82200804	035	020	83235003	077	014							
80251021	065	009	80251624	155	020	80560748	153	014	81004502	167	007	82200804	039	039	83235036	069	042							
80251021	141	024	80252026	023	025	80560748	155	014	81005080	167	004	82200804	043	038	83235036	075	049							
80251021	143	027	80252026	039	010	80560748	157	011	81006010	159	019	82200804	047	038	83235036	077	045							
80251021	145	024	80252026	043	010	80570300	009	015	81006010	163	019	82300066	007	036	83235079	069	019							
80251021	147	027	80270803	111	009	80570300	011	015	81304079	019	031	82300066	061	024	83235079	073	021							
80251227	007	019	80270803	113	012	80570300	013	015	81304079	021	029	82300066	063	024	83235081	069	043							
80251227	023	011	80270924	023	003	80582500	159	008	81304079	159	032	83001100	159	006	83235081	075	050							
80251227	025	011	80270924	025	003	80582500	163	008	81304079	163	032	83001100	163	006	83235082	069	044							
80251227	027	013	80270924	027	033	80582700	019	020	81304080	161	050	83013530	039	007	83235082	075	051							
80251227	037	024	80271003	141	023	80585000	167	009	81304080	165	050	83013530	043	007	83236050	069	031							
80251227	039	016	80271003	143	026	80589200	159	026	81304090	159	041	83013530	047	007	83236050	073	034							
80251227	043	016	80271003	145	023	80589200	163	026	81304090	163	041	83014030	009	010	83236050	077	032							
80251227	047	016	80271003	147	026	80590000	161	055	81305504	019	027	83014030	011	010	83236052	131	015							
80251227	051	010	80271201	019	024	80590000	165	055	81305504	021	025	83014030	013	010	83236054	069	032							
80251227	053	010	80271203	059	018	80590002	159	027	81503507	059	007	83040085	029	031	83236054	073	035							
80251227	055	006	80271403	029	011	80590002	163	027	81503507	065	006	83040157	003	035	83236054	077	033							
80251227	057	006	80370309	003	037	80594000	165	056	81503508	065	026	83040157	005	033	83236057	131	013							
80251227	059	010	80370309	005	035	80594700	059	026	81504501	051	004	83040220	009	022	83236058	069	033							
80251227	061	028	80370419	003	014	80598000	159	030	81504501	053	004	83040220	011	022	83236058	073	036							
80251227	063	028	80370419	007	018	80598000	163	030	81504501	055	004	83040220	013	018	83236058	077	034							
80251227	065	021	80370426	003	007	80599000	159	043	81504501	057	004	83050015	029	038	83236058	131	014							
80251227	141	025	80370426	005	007	80599000	163	043	81504502	051	005	83070063	157	009	83236060	077	035							
80251227	143	028	80451046	067	062	80600024	035	009	81504502	053	005	83233002	131	010	83236062	069	034							
80251227	145	025	80451046	153	015	80600024	059	033	81504502	055	005	83233003	073	046	83236062	073	037							
80251227	147	028	80451046	155	015	80600025	059	037	81504502	057	005	83233003	077	042	83236062	077	036							
80251430	029	015	80451046	157	012	80613500	039	032	82014060	167	010	83233017	069	028	83236100	073	041							
80251430	031	009	80451057	175	019	80613500	043	032	82014595	165	068	83233017	131	012	83236102	073	042							
80251430	033	009	80451057	177	018	80613500	047	032	82015064	167	003	83233018	073	030	83240007	003	006							
80251430	035	003	80451058	175	020	80614000	159	046	82062226	111	005	83233018	077	028	83240007	005	006							
80251430	061	003	80451059	171	011	80614000	163	046	82062226	113	008	83233020	073	031	83240400	005	004							
80251430	063	003	80451059	173	015	80614500	165	064	82062530	143	019	83233020	077	029	83240401	005	005							
80251624	007	031	80451061	067	063	80631100	129	006	82062530	147	019	83233041	069	040	83240409	003	004							
80251624	019	002	80451061	153	016	80650407	141	005	82062944	143	018	83233041	073	047	83240410	003	005							
80251624	021	002	80451061	155	016	80650407	143	005	82062944	147	018	83233041	077	043	83240430	003	008							
80251624	023	028	80451061	157	013	80650407	145	005	82200800	009	012	83233045	069	029	83503026	187	019							
80251624	025	025	80451061	171	017	80650407	147	005	82200800	011	012	83233045	073	032	83503026	189	019							
80251624	027	027	80451061	173	016	80650830	037	018	82200800	013	012	83233045	077	030	83503031	187	020							
80251624	031	007	80451070	177	019	80650830	107	001	82200800	031	017	83234002	059	040	83503031	189	020							
80251624	033	007	80500232	007	035	80650830	111	001	82200800	033	017	83234002	069	030										
80251624	039	018	80500340	157	014	80650830	113	003	82200800	035	019	83234002	073	033										

EXTRAIT DES CONDITIONS DE GARANTIE ET CONDITIONS SPECIFIQUES PIECES DE RECHANGE

Nous garantissons notre matériel durant une année à partir du jour de livraison, c'est-à-dire que nous nous engageons à rembourser les pièces qui auront été reconnues défectueuses en nos usines, par notre service technique.

Bien entendu, la garantie ne s'applique pas en cas d'usure normale, ni en cas de détériorations résultant de négligences ou de défauts de surveillance, d'un mauvais usage, d'un manque d'entretien ou d'un accident. La garantie ne s'applique pas non plus si la machine a été prêtée ou utilisée pour un usage non conforme à sa destination prévue par la société.

La garantie ne s'applique pas aux pièces d'usure.

Les pièces de rechange sont soumises aux mêmes conditions de garantie que le matériel sous réserve qu'elles aient été montées selon les règles de l'art et utilisées conformément à nos recommandations.

EXTRACT FROM OUR CONDITIONS OF LIMITED WARRANTY AND SPARE PARTS WARRANTY POLICY

Our equipment is warranted for a period of one year from the date of delivery. We guarantee the reimbursement of all parts proven to be faulty by our technical division in material or manufacturing.

The warranty is not applicable in the following cases : normal wear, accident or negligence in operation, repairs using parts other than genuine KUHN parts, products altered or modified without the expressed permission of the company or if the machine is not used and serviced in accordance with the recommendations of the operator's manual. Wearing items are not covered under these conditions of limited warranty.

Spare parts are subject to the same warranty conditions than the equipment providing they have been installed with proficiency and are used in accordance with our recommendations.

AUSZUG AUS UNSEREN GARANTIEBEDINGUNGEN UND SONDERBEDINGUNGEN FÜR ERSATZTEILE

Wir garantieren unsere Ware für ein Jahr ab dem Tag der Lieferung und verpflichten uns, die Teile zu ersetzen, die im Werk als fehlerhaft anerkannt wurden.

Die Garantie ist ausgeschlossen für Teile, die einem normalen Verschleiß unterliegen, sowie im Fall von nachlässiger Behandlung oder mangelhafter Wartung oder eines Unfalls. Die Garantie erlischt auch, wenn die Maschine ausgeliehen oder unter Umständen eingesetzt wurde, die dem ursprünglichen Verwendungszweck und den Hinweisen in der Betriebsanleitung nicht entsprechen.

Verschleißteile sind von der Garantie ausgeschlossen

Ersatzteile unterliegen den gleichen Garantiebedingungen wie komplette Maschinen, vorausgesetzt, dass sie sachgerecht eingebaut und entsprechend unseren Empfehlungen verwendet wurden.

ESTRATTO DELLE CONDIZIONI DI GARANZIA E CONDIZIONI SPECIFICHE GARANZIA RICAMBI

Le nostre macchine sono garantite per un anno a partire dal giorno della consegna: ci impegnamo a rimborsare i componenti che saranno riconosciuti difettosi dai nostri servizi tecnici presso le nostre officine.

La garanzia non è applicabile nei seguenti casi: usura normale, incidente o negligenza nell'impiego, riparazioni utilizzando ricambi non originali KUHN, prodotti alterati o modificati senza il permesso dell'azienda. La garanzia non viene riconosciuta se la macchina è stata prestata o non è utilizzata o mantenuta in conformità alle raccomandazioni previste dalla società. La garanzia non copre i componenti soggetti ad usura.

I pezzi di ricambio sono soggetti agli stessi termini di garanzia della macchina, purchè siano stati installati con competenza e utilizzati conformemente alle nostre raccomandazioni.



**Pour votre sécurité et le bon fonctionnement de votre machine,
utilisez uniquement des pièces d'origine KUHN**

**For your safety and to get the best from your machine,
use only genuine KUHN parts**

**Zu ihrer Sicherheit und zur einwandfreien Funktion Ihrer
Maschine sollten Sie nur Original-KUHN-Ersatzteile verwenden**

**Per la vostra sicurezza, e per il buon funzionamento della vostra macchina,
usate esclusivamente i ricambi originali KUHN**

**KUHN PARTS Parc de la Faisanderie F - 67700 MONSWILLER (FRANCE)
www.kuhn.com**

Imprimé en France par KUHN
Printed in France by KUHN