

Pièces de rechange
Spare parts list
Ersatzteilliste
Catalogo Pezzi di Ricambio



Pailleuses distributrices

Straw blowers

Strohverteilgeräte

Impagliatori



A7822 > A8699

PRIMOR 2060 S





SIGNES CODIFIÉS - STANDARD SYMBOLS - SYMBOLE - SIMBOLI CODIFICATI

OPT	Equipement optionnel
STD	Equipement livré de série
ESP	Equipement livré suivant pays
:	Pour ...
>	De ... à ...
RPL	Remplace ...
∅	Diamètre
> <	Epaisseur
<->	Longueur
<m>	Vendu au mètre
Q?	Quantité selon besoin
*	Voir note
[n]	Composant d'un assemblage
+ [n]	Assemblage comprenant les pièces [n]

OPT	Optional equipment
STD	Equipment supplied as standard
ESP	Equipment supplied for specific countries
:	For ...
>	From ... to ...
RPL	Replaces ...
∅	Diameter
> <	Thickness
<->	Length
<m>	Sold by the metre
Q?	Quantity as required
*	See note
[n]	Items making up assembly
+ [n]	Assembly made up by items [n]

OPT	Sonderausrüstung
STD	Serienausrüstung
ESP	Länderabhängige Ausrüstung
:	Für ...
>	Von ... bis ...
RPL	Ersetzt ...
∅	Durchmesser
> <	Stärke
<->	Länge
<m>	Meterware
Q?	Stückzahl nach Bedarf
*	Siehe Nota
[n]	Teil einer Baugruppe
+ [n]	Baugruppe bestehend aus den mit [n] bezeichneten Teilen

OPT	Attrezzatura opzionale
STD	Attrezzatura fornita di serie
ESP	Attrezzatura fornita secondo il paese
:	Per ...
>	Da ... A ...
RPL	Sostituisce ...
∅	Diametro
> <	Spessore
<->	Lunghezza
<m>	venduto a metro
Q?	Quantità richiesta
*	Vedi nota
[n]	Componente di un assieme
+ [n]	Assieme comprendente i componenti [n]

POUR COMMANDER DES PIÈCES DE RECHANGE, VEUILLEZ INDIQUER:

- Le numéro de fabrication de la machine
- Le numéro de la pièce
- La quantité désirée

WHEN ORDERING SERVICE-PARTS, WILL YOU PLEASE MENTION:

- The machine type and serial number
- The part number
- The quantity of parts

BEI DER BESTELLUNG VON ERSATZTEILEN IMMER ANGEBEN:

- Die Seriennummer der Maschine
- Die Nummer des Teiles
- Die gewünschte Stückzahl

NELL'ORDINARE I RICAMBI, SI PREGA DI INDICARE:

- Il tipo ed il numero di serie della macchina
- Il codice del componente
- La quantità desiderata

- Toutes les pièces détachées et sous-ensembles sont à commander au magasin pièces de rechange.
- **Les équipements optionnels (OPT)** ainsi que les **notices d'instructions** sont à commander auprès des **services commerciaux**.

- Service parts and service part assemblies are to be ordered through the spare parts department.
- **Optional equipment (OPT)** and **assembly operator's manuals** should be ordered through the **wholesaler sales department**.

- Bestellungen für Ersatzteile und Baugruppen sind an die Ersatzteilabteilung zu richten.
- **Sonderausrüstungen (OPT)** sowie **Montage- und Betriebsanleitungen**, bestellen Sie bitte bei der **Verkaufsabteilung für Maschinen**.

- I ricambi e i sotto-assiemi devono essere ordinati al Magazzino Ricambi.
- **Le attrezzature opzionali (OPT)** ed i **manuali dell'operatore** devono essere ordinati al **Servizio Commerciale**.

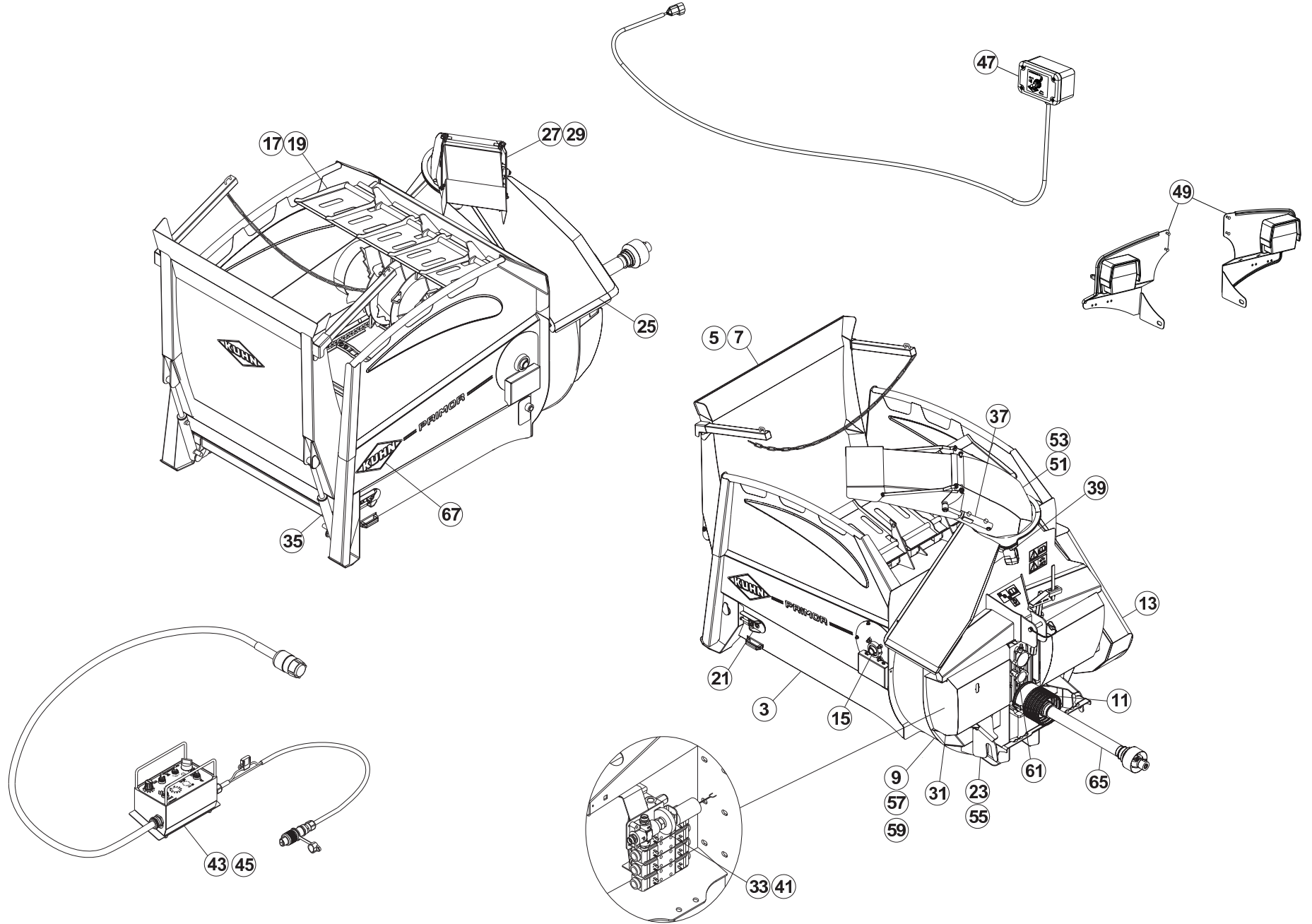




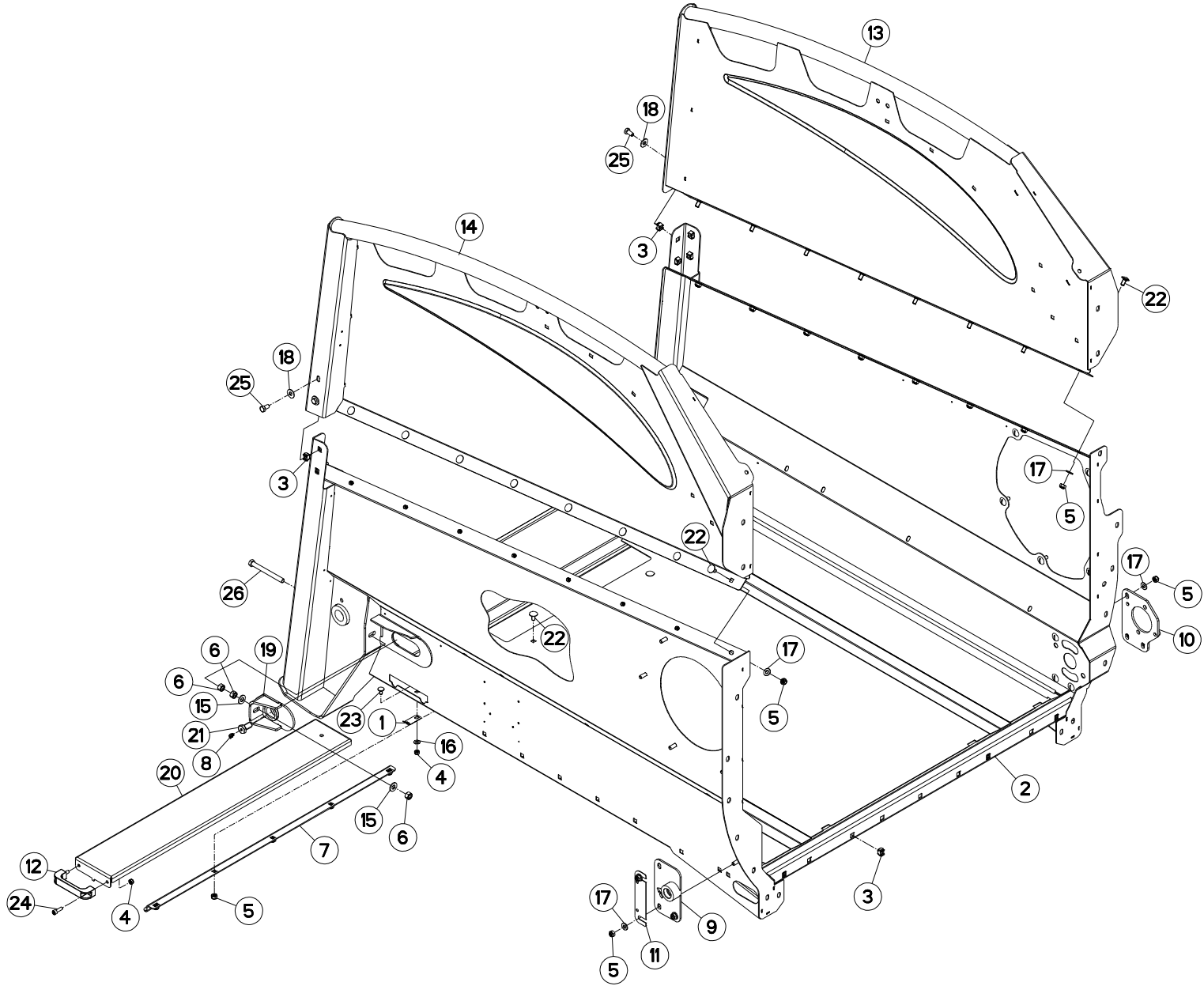
TABLE DES MATIERES - TABLE OF CONTENTS - INHALTSVERZEICHNIS - INDICE

A52R0456 A

Catalogue P.D.R. - Spare parts list - Ersatzteilliste - Pezzi di Ricambio :

AR074ATL B

Page	Opt	Groupe de pièces	Parts group index	Teilegruppe	Gruppo di parti
003		CAISSE	BODY	BEHAELTER	CASSA
005		HAYON	REAR DOOR	LADEKLAPPE	PORTA POSTERIORE
007		HAYON	REAR DOOR	LADEKLAPPE	PORTA POSTERIORE
009		TURBINE	BLOWER	GEBLÄSE	TURBINA
011		ENTRAINEMENT	DRIVE	ANTRIEB	TRASCINAMENTO
013		ENTRAINEMENT	DRIVE	ANTRIEB	TRASCINAMENTO
015		DEMELEUR	BEATER - BAR	WALZE	SMINUZZATORE - BARRA
017		RÉGULATEUR	GOVERNOR	REGLER	REGOLATORE
019		BACHE DEFLECTEUR	TARP DEFLECTOR	PLANE ABWEISER	TELONE DEFLETTORE
021		TAPIS	CONVEYOR	KRATZBODEN	FONDO MOBILE
023		ATTELAGE	CONNECTING FRAME	ANBAUBOCK	ATTACCO
025		GOULOTTE	DISCHARGE SPOUT	AUSWURFBOGEN	BOCCA DI USCITA GIREVOLE
027		GOULOTTE	DISCHARGE SPOUT	AUSWURFBOGEN	BOCCA DI USCITA GIREVOLE
029	OPT	EQUIPEMENT GOULOTTE	EQUIPMENT DISCHARGE SPOUT	AUSRÜSTUNG AUSWURFBOGEN	EQUIPAGGIAMENTO BOCCA DI USCIT
031		CARENAGE	COWLING	VERKLEIDUNGEN	CARENATURA
033		HYDRAULIQUE	HYDRAULIC	HYDRAULIK	IDRAULICO
035		HYDRAULIQUE HAYON	HYDRAULIC REAR DOOR	HYDRAULIK LADEKLAPPE	IDRAULICO PORTA POSTERIORE
037		HYDRAULIQUE GOULOTTE	HYDRAULIC DISCHARGE SPOUT	HYDRAULIK AUSWURFBOGEN	IDRAULICO BOCCA DI USCITA GIRE
039		HYDRAULIQUE GOULOTTE ORIENTABL	HYDRAULIC PIVOTING CHUTE	HYDRAULIK DREHBARER AUSWURF	IDRAULICO SCIVOLO GIREVOLE
041		HYDRAULIQUE TAPIS	HYDRAULIC CONVEYOR	HYDRAULIK KRATZBODEN	IDRAULICO FONDO MOBILE
043		COMMANDE ÉLECTRIQUE GOULOTTE	ELECTRIC CONTROL DISCHARGE SPO	ELEKTRISCHE SCHALTUNG AUSWURFB	COMANDO ELETTRICO BOCCA DI USC
045	OPT	COMMANDE ÉLECTRIQUE GOULOTTE O	ELECTRIC CONTROL PIVOTING CHUT	ELEKTRISCHE SCHALTUNG DREHBARE	COMANDO ELETTRICO SCIVOLO GIRE
047	OPT	DOUBLE COMMANDE	DOUBLE CONTROL	DOPPELSTEUERUNG	DOPPIO COMANDO
049	OPT	ECLAIRAGE - SIGNALISATION	LIGHTING EQUIPMENT	BELEUCHTUNG	ATTREZZATURA DI ILLUMINAZIONE
051	OPT	GOULOTTE ORIENTABLE	PIVOTING CHUTE	DREHBARER AUSWURF	SCIVOLO GIREVOLE
053	OPT	REHAUSSE GOULOTTE ORIENTABLE	HOPPER EXTENSION PIVOTING CHUT	AUFSATZ DREHBARER AUSWURF	RIALZO SCIVOLO GIREVOLE
055	OPT	EQUIPEMENT ATTELAGE	EQUIPMENT CONNECTING FRAME	AUSRÜSTUNG ANBAUBOCK	EQUIPAGGIAMENTO ATTACCO
057	OPT	TURBINE INOX	BLOWER INOX	GEBLÄSE INOX	TURBINA INOX
059	OPT	TURBINE INOX	BLOWER INOX	GEBLÄSE INOX	TURBINA INOX
061		BOITIER 2 VITESSES A7010026 *	2 SPEED GEARBOX A7010026 *	2 GANG GETRIEBE A7010026 *	
065		TRANSMISSION A7900624	TRANSMISSION A7900624	GELENKWELLE A7900624	TRANSMISSIONE A7900624
067		COLL.ÉTIQUETTES ADHESIVES	SET OF STICKERS	SATZ AUFKLEBER	SERIE ADESIVI





PRIMOR 2060 S

A7822 > A8699

A52R0174 D

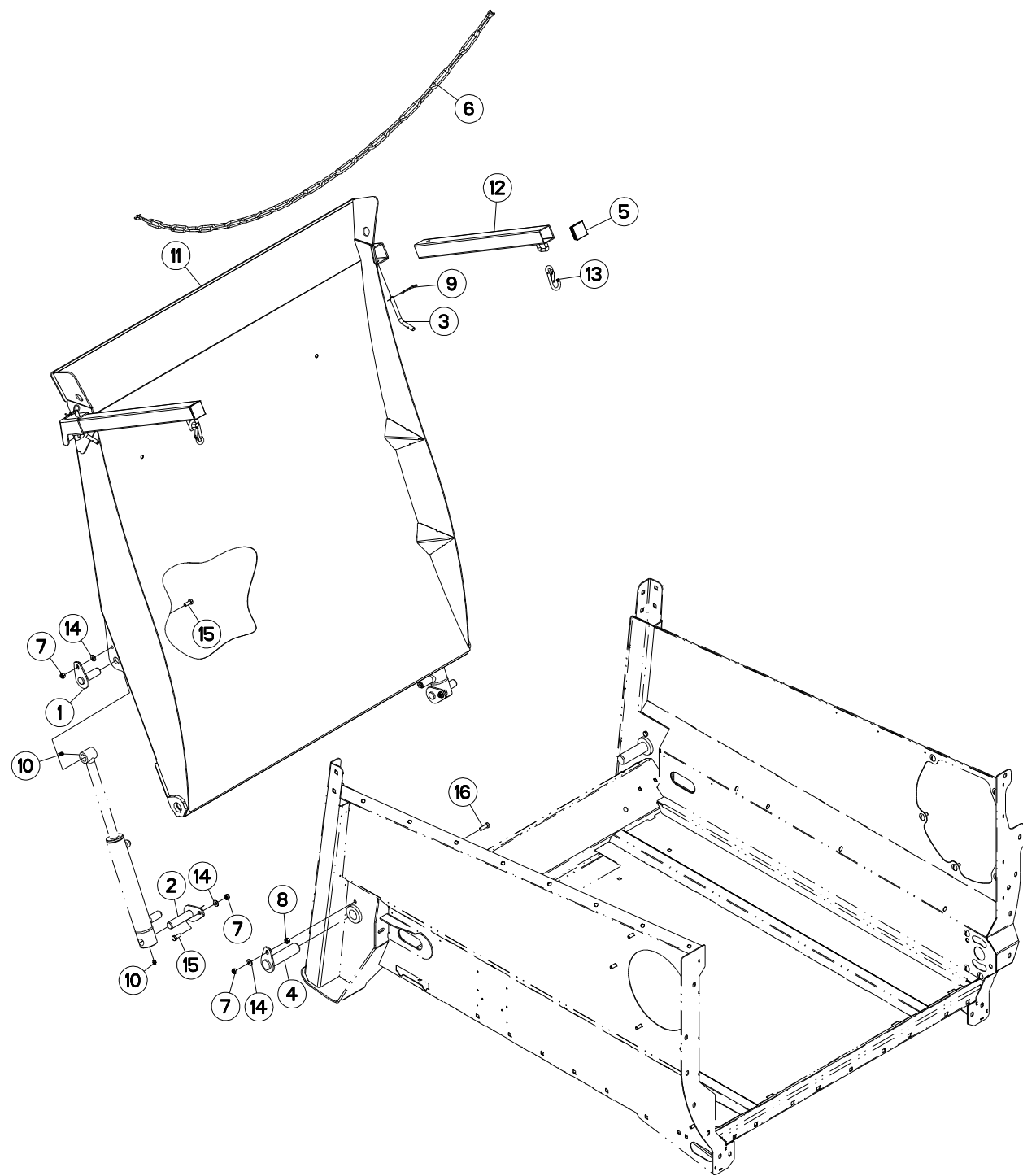
CAISSE

BODY

BEHAELTER

CASSA

Rep	Nr	Qt	Designation	Description	Bezeichnung	Referenza	Remarque - Remark - Bemerkung - Osservazioni
001	A5214930	001	BRIDE	CLAMP	BUEGEL	STAFFA	
002	A5209360	001	CAISSE	CRATE	LATTENVERSCHLAG	CASSA	
003	80201055	012	ECROU CAGE	CLAMP NUT	KLEMMKAEFIG-MUTTER	DADO	
004	80200840	003	ECROU HEX.BAS AUTOFR.FE/ZNXC3	SELF-LOCKING NUT FE/ZNXC3	SELBSTSICHERND.MUTTER FE/ZNXC3	DADO AUTOBLOCCANTE FE/ZNXC3	
005	80201040	027	ECROU HEX.BAS AUTOFR.FE/ZNXC3	SELF-LOCKING NUT FE/ZNXC3	SELBSTSICHERND.MUTTER FE/ZNXC3	DADO AUTOBLOCCANTE FE/ZNXC3	
006	80201270	006	ECROU HEXAGONAL FE/ZNXC3	NUT FE/ZNXC3	SECHSKANTMUTTER FE/ZNXC3	DADO FE/ZNXC3	
007	A5213740	001	GLISSIERE	GUIDE, SLIDE	GLEITSCHIENE	SLITTA	
008	82200802	002	GRAISSEUR FE/ZNXC3	GREASE NIPPLE FE/ZNXC3	SCHMIERNIPPEL FE/ZNXC3	INGRASSATORE FE/ZNXC3	
009	A5208400	001	PALIER	BEARING, PILLOW BLOCK	LAGER	SUPPORTO	
010	A5215440	001	PLAQUE	PLATE	PLATTE	PIASTRA	
011	A5215910	001	PLAQUE	PLATE	PLATTE	PIASTRA	
012	A7250406	001	POIGNEE	HANDLE	HANDGRIFF	MANIGLIA	
013	A5209440	001	RIDELLE	SIDE BOARD	SEITENWAND	SPONDA	
014	A5209470	001	RIDELLE	SIDE BOARD	SEITENWAND	SPONDA	
015	80251227	004	RONDELLE PLATE FE/ZNXC3	PLAIN WASHER FE/ZNXC3	SCHEIBE FE/ZNXC3	RONDELLA PIATTA FE/ZNXC3	
016	80250823	001	RONDELLE PLATE FE/ZNXC3	PLAIN WASHER FE/ZNXC3	SCHEIBE FE/ZNXC3	RONDELLA PIATTA FE/ZNXC3	
017	80251021	022	RONDELLE PLATE FE/ZNXC3	PLAIN WASHER FE/ZNXC3	SCHEIBE FE/ZNXC3	RONDELLA PIATTA FE/ZNXC3	
018	80251128	008	RONDELLE PLATE FE/ZNXC3	PLAIN WASHER FE/ZNXC3	SCHEIBE FE/ZNXC3	RONDELLA PIATTA FE/ZNXC3	
019	A5208350	002	TENDEUR	TENSIONER	SPANNER	TENDITORE	
020	A5209550	001	TRAPPE	FLAP DOOR	KLAPPE	PORTA	
021	A5216920	002	VIS	SCREW	SCHRAUBE	VITE	
022	50003200	021	VIS TBCC COURT	BOLT, CARRIAGE, SHORT NECK	FLACHRUNDSCHR.4KT ANSATZ	BULLONE	
023	50067100	001	VIS TBCC COURT	BOLT, CARRIAGE, SHORT NECK	FLACHRUNDSCHR.4KT ANSATZ	BULLONE	
024	80080805	002	VIS TETE CYL.SIX P.CR.FE/ZNXC3	HEX.SOCK.HEAD CAP SCR.FE/ZNXC3	ZYLINDERSCHR.INNENSEC.FE/ZNXC3	VITE A TESTA CILINDR. FE/ZNXC3	
025	80061072	008	VIS TETE HEXAGONALE FE/ZNXC3	HEXAGON HEAD SCREW FE/ZNXC3	SECHSKANTSCHRAUBE FE/ZNXC3	VITE TESTA ESAGONALE FE/ZNXC3	
026	80061233	002	VIS TETE HEXAGONALE FE/ZNXC3	HEXAGON HEAD SCREW FE/ZNXC3	SECHSKANTSCHRAUBE FE/ZNXC3	VITE TESTA ESAGONALE FE/ZNXC3	





PRIMOR 2060 S

A7822 > A7919

A52R0175 A

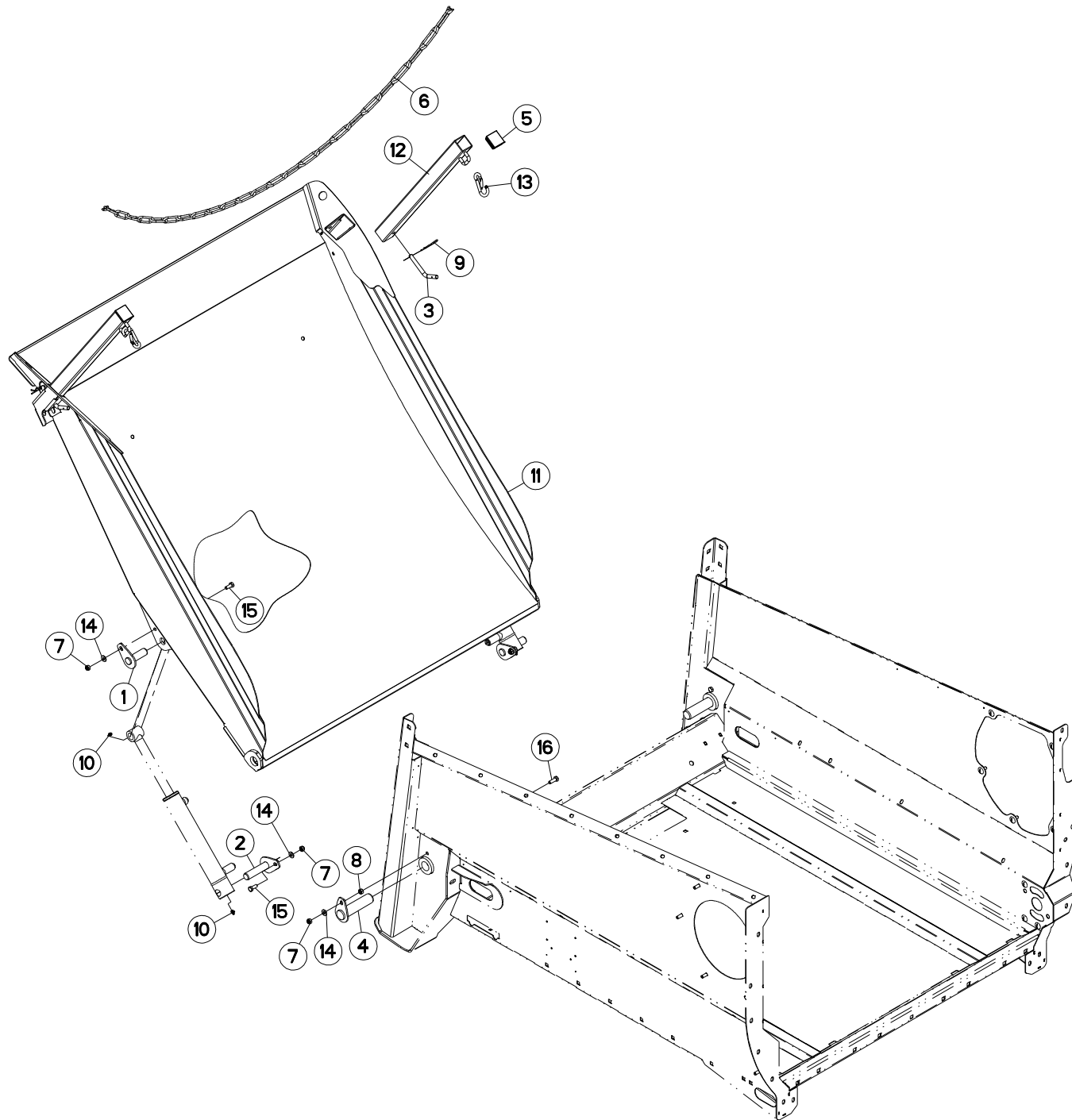
HAYON

REAR DOOR

LADEKLAPPE

PORTA POSTERIORE

Rep	Nr	Qt	Designation	Description	Bezeichnung	Referenza	Remarque - Remark - Bemerkung - Osservazioni
001	A5209700	002	AXE	PIN	ACHSE	ASSE	
002	A5350444	002	AXE	PIN	ACHSE	ASSE	
003	A5410806	002	BROCHE D12 LG150 FORMEE ZN	BROACHE	SPINDEL	PERNO	
004	A5424990	002	AXE	PIN	ACHSE	ASSE	
005	83040220	002	BOUCHON D'OBTURATION	END PLUG	VERSCHLUSSSTOPFEN	TAPPO DI CHIUSURA	
006	A7080600	001	CHAINEDZN N23D6MM26020LG2000MM	CHAIN	KETTE	CATENA	
007	80201040	006	ECROU HEX.BAS AUTOFR.FE/ZNXC3	SELF-LOCKING NUT FE/ZNXC3	SELBSTSICHERND.MUTTER FE/ZNXC3	DADO AUTOBLOCCANTE FE/ZNXC3	
008	80201070	002	ECROU HEXAGONAL FE/ZNXC3	NUT FE/ZNXC3	SECHSKANTMUTTER FE/ZNXC3	DADO FE/ZNXC3	
009	80570300	002	GOUPILLE BETA SIMPLE FE/ZNXC3	SPRING COTTER PIN FE/ZNXC3	FEDERSTECKER FE/ZNXC3	MOLLA FE/ZNXC3	
010	82200800	004	GRAISSEUR FE/ZNXC3	GREASE NIPPLE FE/ZNXC3	SCHMIERNIPPEL FE/ZNXC3	INGRASSATORE FE/ZNXC3	
011	A5209630	001	HAYON	LIFT GATE	LADEKLAPPE		
012	A5201238	002	MONTANT DE RALLONGE E.S.	POST	PFOSTEN	SOSTEGNO	
013	A7080000	002	MOUSQUETON ALPIN ZINGUE 9X90	SNAP SHACKLE	SCHNAPPSCHAKEL		
014	80251021	006	RONDELLE PLATE FE/ZNXC3	PLAIN WASHER FE/ZNXC3	SCHEIBE FE/ZNXC3	RONDELLA PIATTA FE/ZNXC3	
015	80061026	004	VIS TETE HEXAGONALE FE/ZNXC3	HEXAGON HEAD SCREW FE/ZNXC3	SECHSKANTSCHRAUBE FE/ZNXC3	VITE TESTA ESAGONALE FE/ZNXC3	
016	80061073	002	VIS TETE HEXAGONALE FE/ZNXC3	HEXAGON HEAD SCREW FE/ZNXC3	SECHSKANTSCHRAUBE FE/ZNXC3	VITE TESTA ESAGONALE FE/ZNXC3	





PRIMOR 2060 S

A7920 > A8699

A52R0175 B

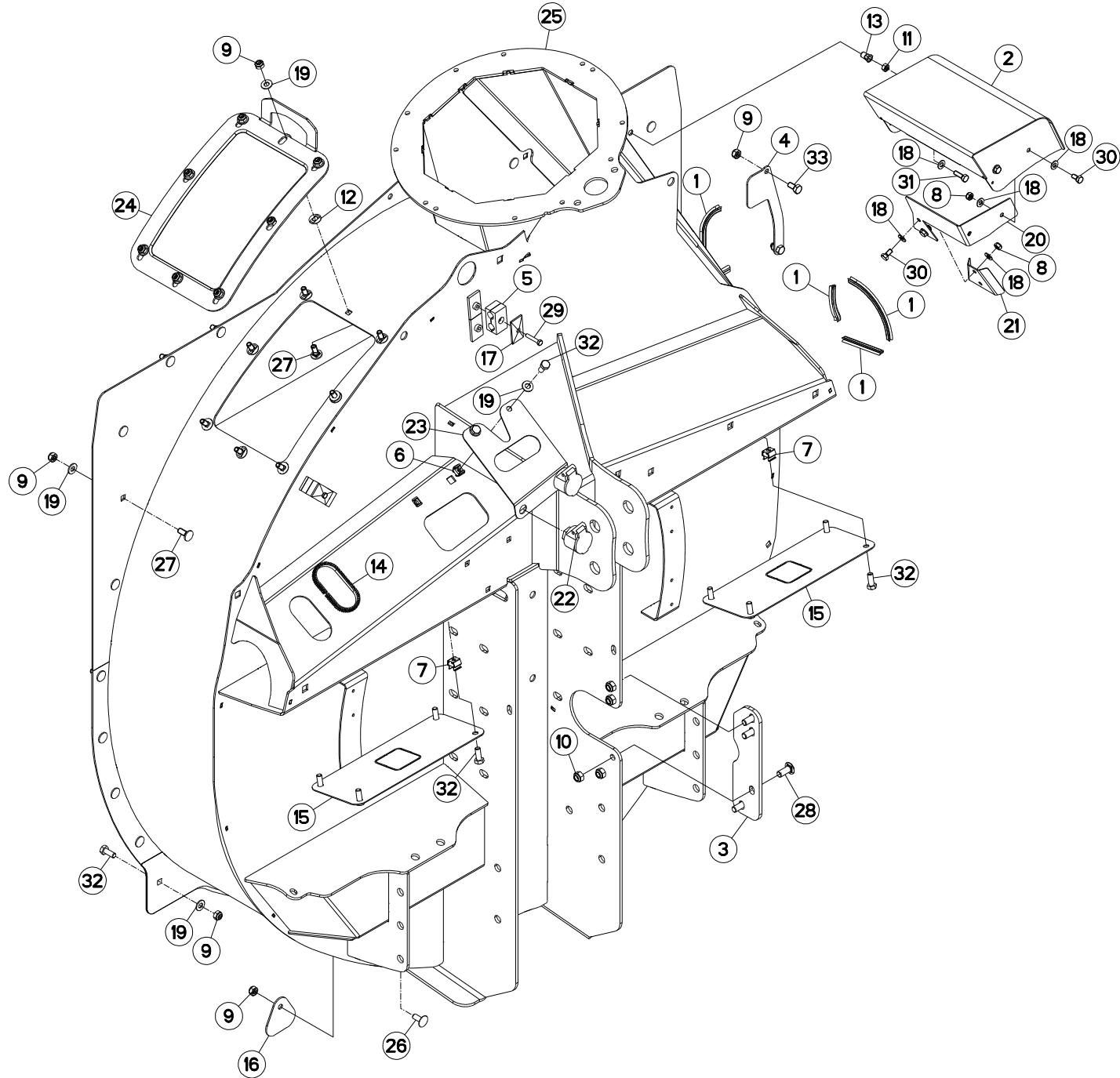
HAYON

REAR DOOR

LADEKLAPPE

PORTA POSTERIORE

Rep	Nr	Qt	Designation	Description	Bezeichnung	Referenza	Remarque - Remark - Bemerkung - Osservazioni
001	A5209700	002	AXE	PIN	ACHSE	ASSE	
002	A5350444	002	AXE	PIN	ACHSE	ASSE	
003	A5410806	002	BROCHE D12 LG150 FORMEE ZN	BROACHE	SPINDEL	PERNO	
004	A5424990	002	AXE	PIN	ACHSE	ASSE	
005	83040220	002	BOUCHON D'OBTURATION	END PLUG	VERSCHLUSSSTOPFEN	TAPPO DI CHIUSURA	
006	A7080600	001	CHAINEDZN N23D6MM26020LG2000MM	CHAIN	KETTE	CATENA	
007	80201040	006	ECROU HEX.BAS AUTOFR.FE/ZNXC3	SELF-LOCKING NUT FE/ZNXC3	SELBSTSICHERND.MUTTER FE/ZNXC3	DADO AUTOBLOCCANTE FE/ZNXC3	
008	80201070	002	ECROU HEXAGONAL FE/ZNXC3	NUT FE/ZNXC3	SECHSKANTMUTTER FE/ZNXC3	DADO FE/ZNXC3	
009	80570300	002	GOUPILLE BETA SIMPLE FE/ZNXC3	SPRING COTTER PIN FE/ZNXC3	FEDERSTECKER FE/ZNXC3	MOLLA FE/ZNXC3	
010	82200800	004	GRAISSEUR FE/ZNXC3	GREASE NIPPLE FE/ZNXC3	SCHMIERNIPPEL FE/ZNXC3	INGRASSATORE FE/ZNXC3	
011	A5218520	001	HAYON	LIFT GATE	LADEKLAPPE		
012	A5201238	002	MONTANT DE RALLONGE E.S.	POST	PFOSTEN	SOSTEGNO	
013	A7080000	002	MOUSQUETON ALPIN ZINGUE 9X90	SNAP SHACKLE	SCHNAPPSCHAKEL		
014	80251021	006	RONDELLE PLATE FE/ZNXC3	PLAIN WASHER FE/ZNXC3	SCHEIBE FE/ZNXC3	RONDELLA PIATTA FE/ZNXC3	
015	80061026	004	VIS TETE HEXAGONALE FE/ZNXC3	HEXAGON HEAD SCREW FE/ZNXC3	SECHSKANTSCHRAUBE FE/ZNXC3	VITE TESTA ESAGONALE FE/ZNXC3	
016	80061073	002	VIS TETE HEXAGONALE FE/ZNXC3	HEXAGON HEAD SCREW FE/ZNXC3	SECHSKANTSCHRAUBE FE/ZNXC3	VITE TESTA ESAGONALE FE/ZNXC3	





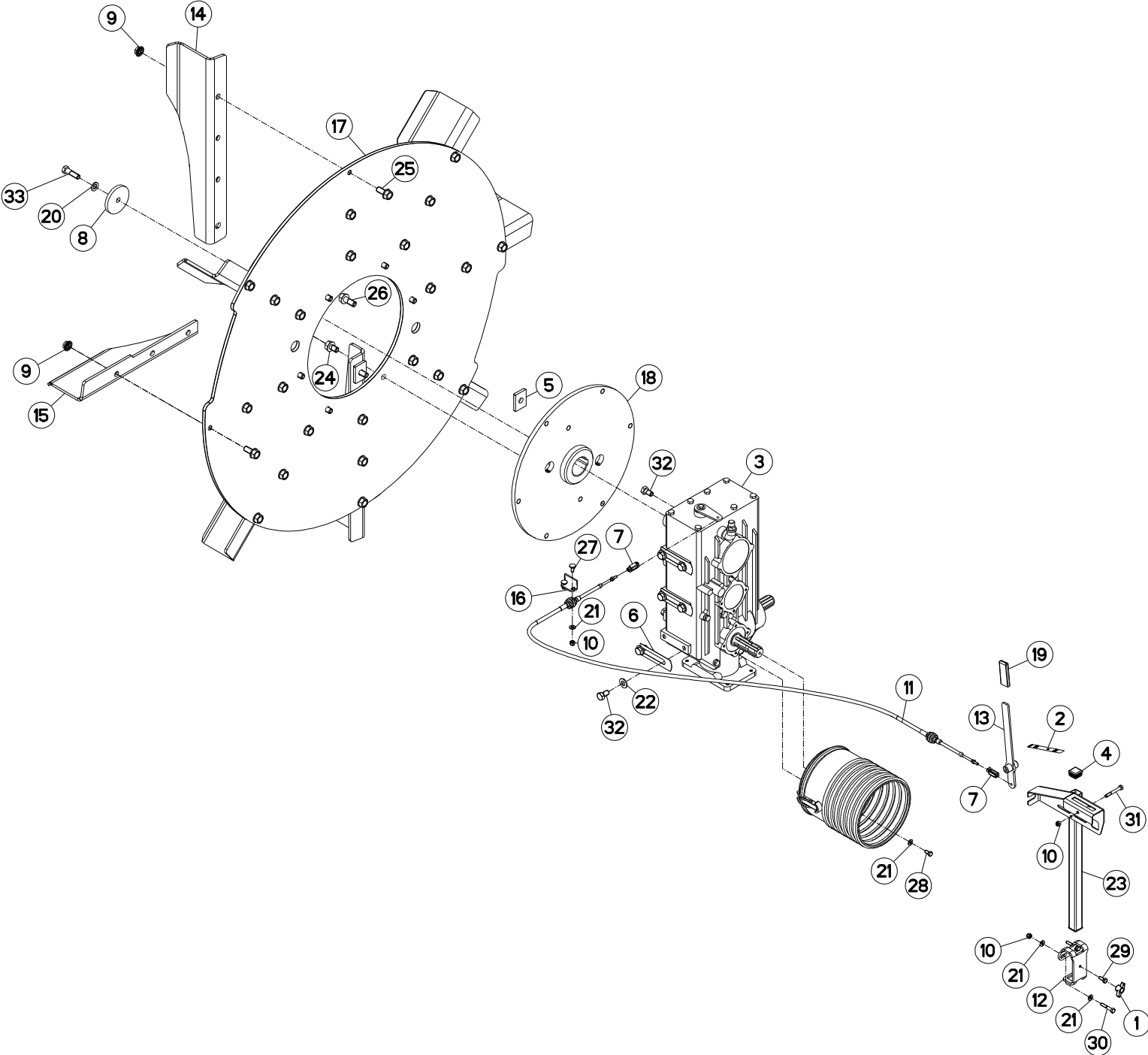
TURBINE

BLOWER

GEBLÄSE

TURBINA

Rep	Nr	Qt	Designation	Description	Bezeichnung	Referenza	Remarque - Remark - Bemerkung - Osservazioni
001	A7250710	004	JONC CAOUTCHOUC CLIPABLE ARME	RETAINER RING	KANTENSCHUTZ	GUINTO GOMMA	
002	A5215990	001	BOITIER	HOUSING	GEHAEUSE	SCATOLA	
003	A5202100	001	BRIDE DE RENFORCEMENT MONTANT	BRIDLE	BUEGEL	STAFFA	
004	A5211250	001	BRIDE	CLAMP	BUEGEL	STAFFA	
005	A7260043	002	COLLIER DOUBLE D16 NU	CLAMP D.16	SHELLE D.16	COLLARE D.16	
006	80201055	002	ECROU CAGE	CLAMP NUT	KLEMMKAEFIG-MUTTER	DADO	
007	80201057	008	ECROU CAGE	CLAMP NUT	KLEMMKAEFIG-MUTTER	DADO	
008	80200840	004	ECROU HEX.BAS AUTOFR.FE/ZNXC3	SELF-LOCKING NUT FE/ZNXC3	SELBSTSICHERND.MUTTER FE/ZNXC3	DADO AUTOBLOCCANTE FE/ZNXC3	
009	80201040	032	ECROU HEX.BAS AUTOFR.FE/ZNXC3	SELF-LOCKING NUT FE/ZNXC3	SELBSTSICHERND.MUTTER FE/ZNXC3	DADO AUTOBLOCCANTE FE/ZNXC3	
010	80201240	004	ECROU HEX.BAS AUTOFR.FE/ZNXC3	SELF-LOCKING NUT FE/ZNXC3	SELBSTSICHERND.MUTTER FE/ZNXC3	DADO AUTOBLOCCANTE FE/ZNXC3	
011	80200870	002	ECROU HEXAGONAL FE/ZNXC3	NUT FE/ZNXC3	SECHSKANTMUTTER FE/ZNXC3	DADO FE/ZNXC3	
012	80270924	008	FIXE METAL MONTAGE AXIAL	LOCK WASHER	FEDERENDE ZAHNSCHEIBE	RONDELLA	
013	A8359108	002	INSERT HEX M8 A COLLERETTE	INSERT NUT HEX M8	EINSETZMUTTER HEX M8	MANICOTTO HEX M8	
014	A7250715	001	BANDE PASSE FIL TOLE 5/6MM	GROMMET	KANTENSCHUTZ	VIROLA GOMMA	
015	A5209100	002	PLAQUE	PLATE	PLATTE	PIASTRA	
016	A5214950	001	PLAQUE	PLATE	PLATTE	PIASTRA	
017	A7260016	002	PL SUP/C. DOUBLE D14/15/16/18	UPPER PLATE	OBERE PLATTE	PIASTRA	
018	80250823	010	RONDELLE PLATE FE/ZNXC3	PLAIN WASHER FE/ZNXC3	SCHEIBE FE/ZNXC3	RONDELLA PIATTA FE/ZNXC3	
019	80251021	035	RONDELLE PLATE FE/ZNXC3	PLAIN WASHER FE/ZNXC3	SCHEIBE FE/ZNXC3	RONDELLA PIATTA FE/ZNXC3	
020	A5218700	001	SUPPORT	SUPPORT	TRAEGER	SUPPORTO	
021	A5310852	001	SUPPORT	SUPPORT	TRAEGER	SUPPORTO	
022	82300066	002	SUPPORT COUPLEUR MALE	ANCHOR BRACKET FOR MALE TIP	STECKERHALTER	SUPPORTO	
023	A5209200	001	TOLE	SHEET METAL	BLECH	TELA	
024	A5215250	001	TRAPPE	FLAP DOOR	KLAPPE	PORTA	
025	A5208861	001	TURBINE	TURBINE	GEBLAESE	TURBINA	
026	50002200	001	VIS TBCC COURT	BOLT, CARRIAGE, SHORT NECK	FLACHRUNDSCHR.4KT ANSATZ	BULLONE	
027	50002200	027	VIS TBCC COURT	BOLT, CARRIAGE, SHORT NECK	FLACHRUNDSCHR.4KT ANSATZ	BULLONE	
028	50068900	004	VIS TBCC COURT	BOLT, CARRIAGE, SHORT NECK	FLACHRUNDSCHR.4KT ANSATZ	BULLONE	
029	80060635	002	VIS TETE HEXAGONALE FE/ZNXC3	HEXAGON HEAD SCREW FE/ZNXC3	SECHSKANTSCHRAUBE FE/ZNXC3	VITE TESTA ESAGONALE FE/ZNXC3	
030	80060816	004	VIS TETE HEXAGONALE FE/ZNXC3	HEXAGON HEAD SCREW FE/ZNXC3	SECHSKANTSCHRAUBE FE/ZNXC3	VITE TESTA ESAGONALE FE/ZNXC3	
031	80060826	002	VIS TETE HEXAGONALE FE/ZNXC3	HEXAGON HEAD SCREW FE/ZNXC3	SECHSKANTSCHRAUBE FE/ZNXC3	VITE TESTA ESAGONALE FE/ZNXC3	
032	80061026	016	VIS TETE HEXAGONALE FE/ZNXC3	HEXAGON HEAD SCREW FE/ZNXC3	SECHSKANTSCHRAUBE FE/ZNXC3	VITE TESTA ESAGONALE FE/ZNXC3	
033	80061072	002	VIS TETE HEXAGONALE FE/ZNXC3	HEXAGON HEAD SCREW FE/ZNXC3	SECHSKANTSCHRAUBE FE/ZNXC3	VITE TESTA ESAGONALE FE/ZNXC3	





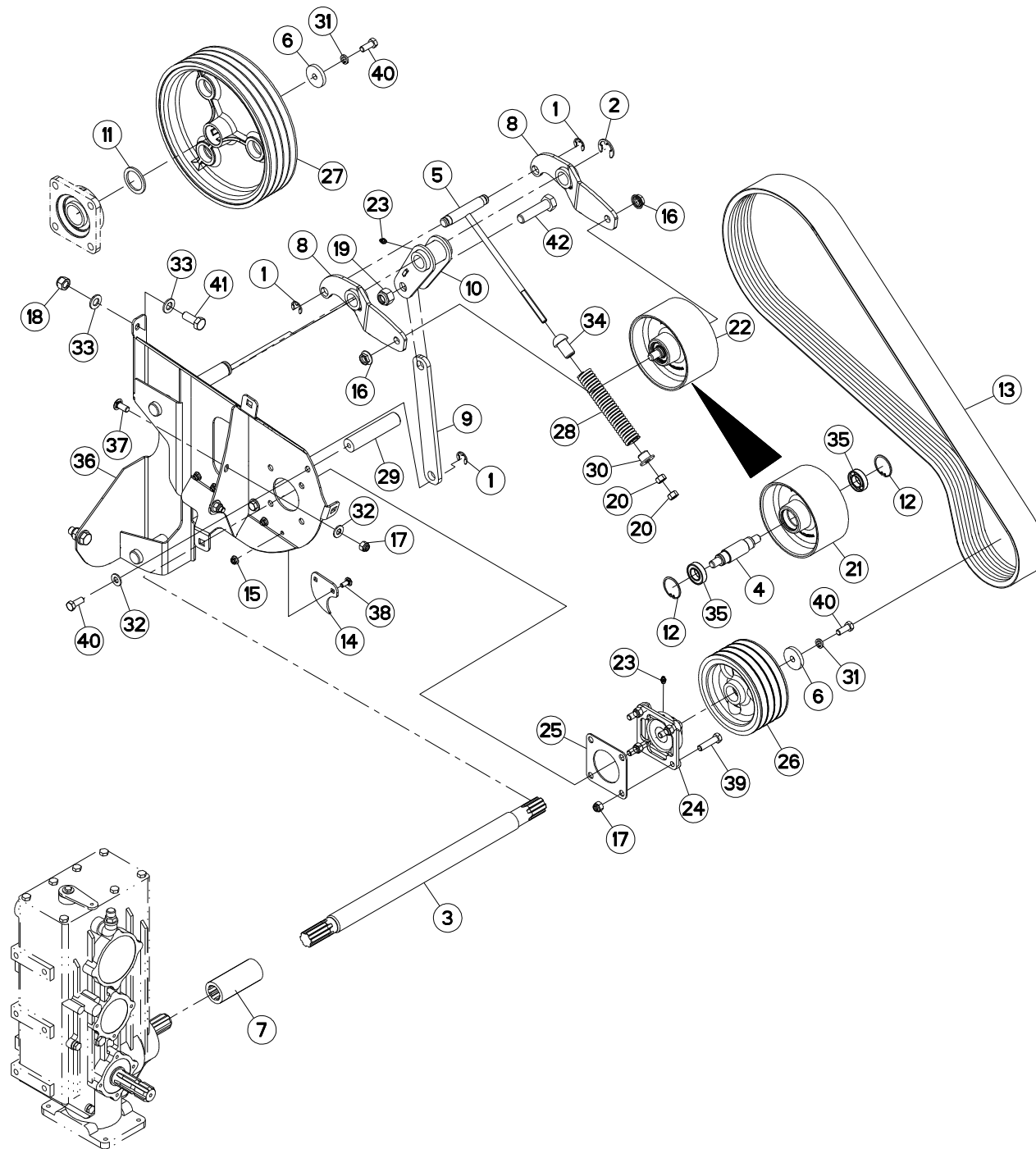
ENTRAINEMENT

DRIVE

ANTRIEB

TRASCINAMENTO

Rep	Nr	Qt	Designation	Description	Bezeichnung	Referenza	Remarque - Remark - Bemerkung - Osservazioni
001	83050015	001	BOUTON	PLASTIC KNOB	KNOPF	TASTO	
002	A7300318	001	AUTOCOLLANT CHGT VITE./SUPPORT	STICKER	AUFKLEBER	ADESIVO	
003	A7010026	001	BOITIER 2V SORTIE LAT.+COURON.	2 SPEED GEARBOX	2 GANG GETRIEBE	SCATOLA-CAMBIO 2 VELOCITA	
004	83040085	002	BOUCHON D'OBTURATION	END PLUG	VERSCHLUSSSTOPFEN	TAPPO DI CHIUSURA	
005	A5210477	002	CALE	SHIM	DISTANZPLATTE	SPESSORE	
006	A5220319	003	CALE	SHIM	DISTANZPLATTE	SPESSORE	
007	A7060202	002	CHAPE	CLEVIS	GABEL	FORCELLA	
008	A5230059	001	CHAPEAU	DUST CAP	KAPPE	CAPPELLO	
009	80201651	024	ECROU AUTOBLOQUANT FE/ZNXC3	UNDERSERRAT.S.LOC.NUT FE/ZNXC3	SPERRZAHN-BUNDMUTTER FE/ZNXC3	DADO FE/ZNXC3	
010	80200830	005	ECROU HEX.AUTOFREINE FE/ZNXC3	SELF-LOCKING NUT FE/ZNXC3	SELBSTSICHERNDE MUTT.FE/ZNXC3	DADO AUTOBLOCCANTE FE/ZNXC3	
011	A7060010	001	CABLE TELEFLEXIBLE LG 2500	CABLE + COVER <->2500	BOWDENZUG + BEFESTIGUNG<->2500	CAVO <->2500	
012	A5211571	001	FOURREAU DE SUPPORT COMMANDE	SLEEVE	STUPE	FODERO	
013	A5250224	001	LEVIER	LEVER	HEBEL	LEVA	
014	A5215280	002	PALE	VANE	FLÜGEL	PALA	
015	A5215290	006	PALE	VANE	FLÜGEL	PALA	
016	A5209110	001	PATTE	BRACKET	BEFESTIGUNGSEISEN	FAZZOLETTO	
017	A5210473	001	PLATEAU	TRAY	FLANGE	PIATTO	
018	A5250459	001	PLATEAU	FLANGE	FLANSCH	FLANGIA	
019	A7250400	001	POIGNEE K NOIRE/PLAT25X6 LG80	BLACK HANDLE	HANDGRIFF	PIGNONE	
020	80281451	001	RONDELLE CONIQUE BLOCAGE	CONICAL SPRING WASHER	SPANNSCHEIBE	RONDELLA CONICA	
021	80250823	010	RONDELLE PLATE FE/ZNXC3	PLAIN WASHER FE/ZNXC3	SCHEIBE FE/ZNXC3	RONDELLA PIATTA FE/ZNXC3	
022	80251430	011	RONDELLE PLATE FE/ZNXC3	PLAIN WASHER FE/ZNXC3	SCHEIBE FE/ZNXC3	RONDELLA PIATTA FE/ZNXC3	
023	A5250583	001	SUPPORT	SUPPORT	TRAEGER	SUPPORTO	
024	80131625	006	VIS AUTOBLOQUANTE FLZNNC	UNDERSERR.S-LOC.SCREW FLZNNC	SPERRZAHN-BUNDSCHRAU.FLZNNC	VITE FLZNNC	
025	80131636	024	VIS AUTOBLOQUANTE FLZNNC	UNDERSERR.S-LOC.SCREW FLZNNC	SPERRZAHN-BUNDSCHRAU.FLZNNC	VITE FLZNNC	
026	80131641	002	VIS AUTOBLOQUANTE FLZNNC	UNDERSERR.S-LOC.SCREW FLZNNC	SPERRZAHN-BUNDSCHRAU.FLZNNC	VITE FLZNNC	
027	50070300	002	VIS TBCC COURT	BOLT, CARRIAGE, SHORT NECK	FLACHRUNDSCHR.4KT ANSATZ	BULLONE	
028	80060816	004	VIS TETE HEXAGONALE FE/ZNXC3	HEXAGON HEAD SCREW FE/ZNXC3	SECHSKANTSCHRAUBE FE/ZNXC3	VITE TESTA ESAGONALE FE/ZNXC3	
029	80060820	001	VIS TETE HEXAGONALE FE/ZNXC3	HEXAGON HEAD SCREW FE/ZNXC3	SECHSKANTSCHRAUBE FE/ZNXC3	VITE TESTA ESAGONALE FE/ZNXC3	
030	80060846	002	VIS TETE HEXAGONALE FE/ZNXC3	HEXAGON HEAD SCREW FE/ZNXC3	SECHSKANTSCHRAUBE FE/ZNXC3	VITE TESTA ESAGONALE FE/ZNXC3	
031	80060853	001	VIS TETE HEXAGONALE FE/ZNXC3	HEXAGON HEAD SCREW FE/ZNXC3	SECHSKANTSCHRAUBE FE/ZNXC3	VITE TESTA ESAGONALE FE/ZNXC3	
032	80061425	015	VIS TETE HEXAGONALE FE/ZNXC3	HEXAGON HEAD SCREW FE/ZNXC3	SECHSKANTSCHRAUBE FE/ZNXC3	VITE TESTA ESAGONALE FE/ZNXC3	
033	80061449	001	VIS TETE HEXAGONALE FE/ZNXC3	HEXAGON HEAD SCREW FE/ZNXC3	SECHSKANTSCHRAUBE FE/ZNXC3	VITE TESTA ESAGONALE FE/ZNXC3	





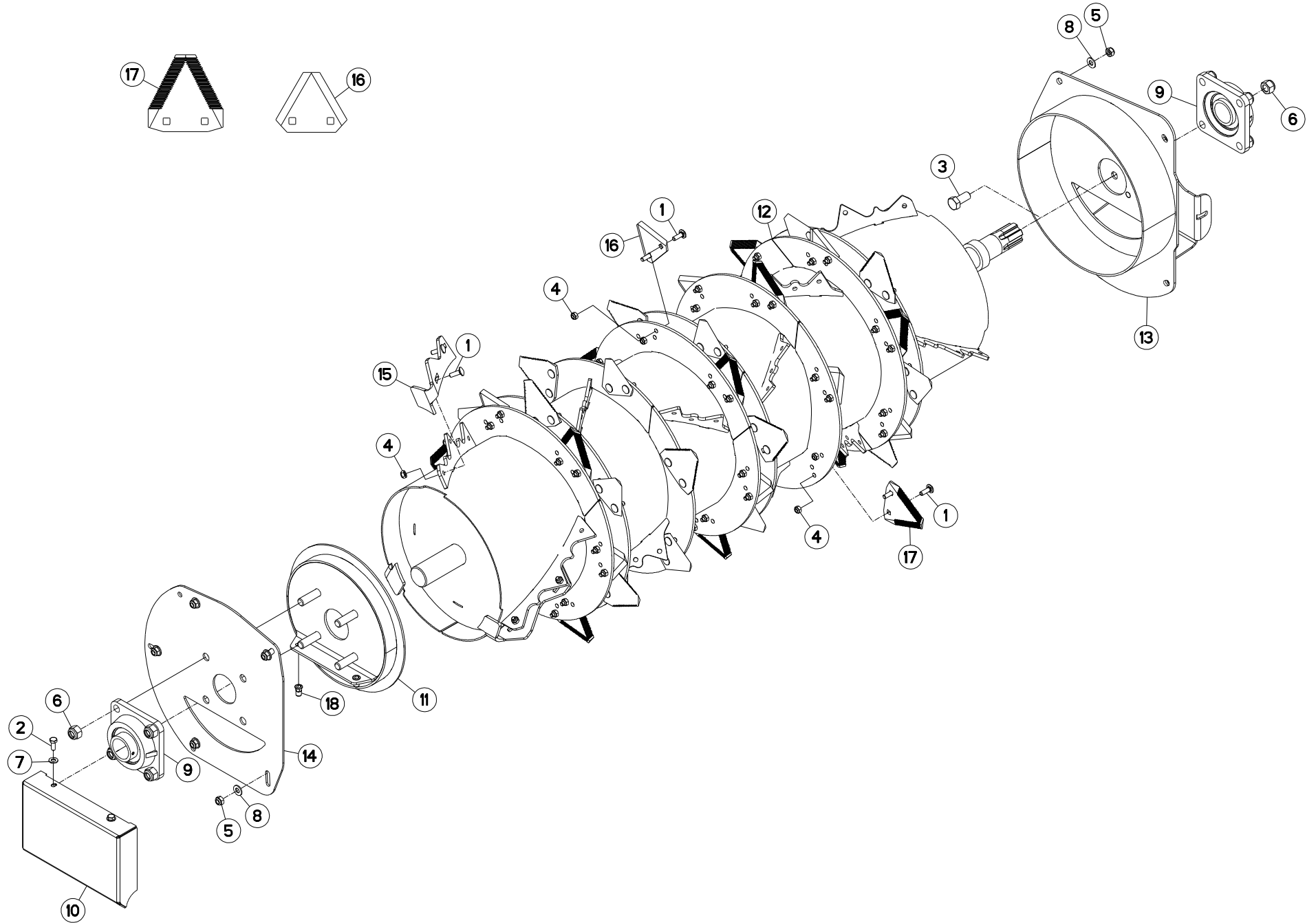
ENTRAINEMENT

DRIVE

ANTRIEB

TRASCINAMENTO

Rep	Nr	Qt	Designation	Description	Bezeichnung	Referenza	Remarque - Remark - Bemerkung - Osservazioni
001	80600024	003	ANNEAU TRUARC E RENFORCE	RETAINING RING	SICHERUNGSRING	ANELLO	
002	80600025	001	ANNEAU TRUARC E RENFORCE	RETAINING RING	SICHERUNGSRING	ANELLO	
003	A5211451	001	ARBRE CANNELE	SPLINED SHAFT	PROFILWELLE	ALBERO CALETTATO	
004	A5211302	001	AXE	PIN	ACHSE	ASSE	
005	A5250646	001	AXE+TIGE SUPP.RESSORT ES	AXLE	FEDERHALTER	ASSE	
006	A5211298	002	BAGUE	BUSHING	HUELSE	BOCCOLA	
007	A5211365	001	BAGUE CANNELEE 1"3/8 LG120	BUSH 1"3/8	BUCHSE 1"3/8	BOCCOLA	
008	A5209740	002	BIELLE	LINK, CONNECTING	LENKER	BIELLA	
009	A5218690	001	BIELLE	LINK, CONNECTING	LENKER	BIELLA	
010	A5250636	001	BIELLE DEBRAYAGE ES	ROD	HEBEL	BIELLA	
011	A5203340	001	CALE	SHIM	DISTANZPLATTE	SPESORE	
012	80594700	002	CIRCLIP INTERIEUR	RETAINING RING	SICHERUNGSRING	ANELLO	
013	A7252002	001	COURROIE TRAPEZOIDALE JUMELEE	BELT	KEILRIEMEN	CINGHIA	
014	A5204780	003	CROCHET DE DEMELEUR	HOOK	HAKEN	GANCIO	
015	80200851	006	ECROU AUTOBLOQUANT FE/ZNXC3	UNDERSERRAT.S.LOC.NUT FE/ZNXC3	SPERRZAHN-BUNDMUTTER FE/ZNXC3	DADO FE/ZNXC3	
016	80201651	002	ECROU AUTOBLOQUANT FE/ZNXC3	UNDERSERRAT.S.LOC.NUT FE/ZNXC3	SPERRZAHN-BUNDMUTTER FE/ZNXC3	DADO FE/ZNXC3	
017	80201230	006	ECROU HEX.AUTOFREINE FE/ZNXC3	SELF-LOCKING NUT FE/ZNXC3	SELBSTSICH.MUTTER FE/ZNXC3	DADO AUTOBLOCCANTE FE/ZNXC3	
018	80201630	002	ECROU HEX.AUTOFREINE FE/ZNXC3	SELF-LOCKING NUT FE/ZNXC3	SELBSTSICH.MUTTER FE/ZNXC3	DADO AUTOBLOCCANTE FE/ZNXC3	
019	80202030	001	ECROU HEX.AUTOFREINE FE/ZNXC3	SELF-LOCKING NUT FE/ZNXC3	SELBSTSICH.MUTTER FE/ZNXC3	DADO AUTOBLOCCANTE FE/ZNXC3	
020	80201270	002	ECROU HEXAGONAL FE/ZNXC3	NUT FE/ZNXC3	SECHSKANTMUTTER FE/ZNXC3	DADO FE/ZNXC3	
021	A5211827	001	GALET	ROLLER	ROLLE	RULLO	
022	A5290365	001	GALET	ROLLER	ROLLE	RULLO	
023	82200800	002	GRAISSEUR FE/ZNXC3	GREASE NIPPLE FE/ZNXC3	SCHMIERNIPPEL FE/ZNXC3	INGRASSATORE FE/ZNXC3	
024	81503505	001	PALIER	FLANGE BEARING UNIT	FLANSCHLAGER	SUPPORTO CON CUSCINETTO	
025	A5211356	001	PLATINE	PLATE, MOUNTING	TRAGPLATTE	PIASTRA-SUPPORTO	
026	56532300	001	POULIE	PULLEY	KEILRIEMENSCHLEIBE	PULEGGIA	
027	A5211330	001	POULIE DP330 4G CANNELEE D45	PULLEY 4G	RIEMENSCHLEIBE	PULEGGIA	
028	A8332800	001	RESSORT COMPRESSION D29 L263.5	SPRING	FEDER	MOLLA	
029	A5211309	002	ROND	ROUND	RUNDUNG		
030	A5211334	001	RONDELLE EMBOUT RESSORT D35L20	WASHER	SCHLEIBE	RONDELLA	
031	80271284	002	RONDELLE GROWER	SPRING LOCK WASHER	FEDERRING	RONDELLA FC250-300	
032	80251227	004	RONDELLE PLATE FE/ZNXC3	PLAIN WASHER FE/ZNXC3	SCHLEIBE FE/ZNXC3	RONDELLA PIATTA FE/ZNXC3	
033	80251624	004	RONDELLE PLATE FE/ZNXC3	PLAIN WASHER FE/ZNXC3	SCHLEIBE FE/ZNXC3	RONDELLA PIATTA FE/ZNXC3	
034	A5211333	001	ROTULE DE TRANSMISSION D34LG50	BALL JOINT	VERBINDUNGSGELENK	GINOCCHIERA	
035	81002550	002	ROULEMENT A BILLES	BALL BEARING	KUGELLAGER	CUSCINETTO	
036	A5209750	001	SUPPORT	SUPPORT	TRAEGER	SUPPORTO	
037	50008200	002	VIS TBCC COURT	BOLT, CARRIAGE, SHORT NECK	FLACHRUNDSCHR.4KT ANSATZ	BULLONE	
038	50070300	006	VIS TBCC COURT	BOLT, CARRIAGE, SHORT NECK	FLACHRUNDSCHR.4KT ANSATZ	BULLONE	
039	80061249	004	VIS TETE HEXAGONALE FE/ZNXC3	HEXAGON HEAD SCREW FE/ZNXC3	SECHSKANTSCHRAUBE FE/ZNXC3	VITE TESTA ESAGONALE FE/ZNXC3	
040	80061271	004	VIS TETE HEXAGONALE FE/ZNXC3	HEXAGON HEAD SCREW FE/ZNXC3	SECHSKANTSCHRAUBE FE/ZNXC3	VITE TESTA ESAGONALE FE/ZNXC3	
041	80061641	002	VIS TETE HEXAGONALE FE/ZNXC3	HEXAGON HEAD SCREW FE/ZNXC3	SECHSKANTSCHRAUBE FE/ZNXC3	VITE TESTA ESAGONALE FE/ZNXC3	
042	80062081	001	VIS TETE HEXAGONALE FE/ZNXC3	HEXAGON HEAD SCREW FE/ZNXC3	SECHSKANTSCHRAUBE FE/ZNXC3	VITE TESTA ESAGONALE FE/ZNXC3	





PRIMOR 2060 S

A7822 > A8699

A52R0179 D

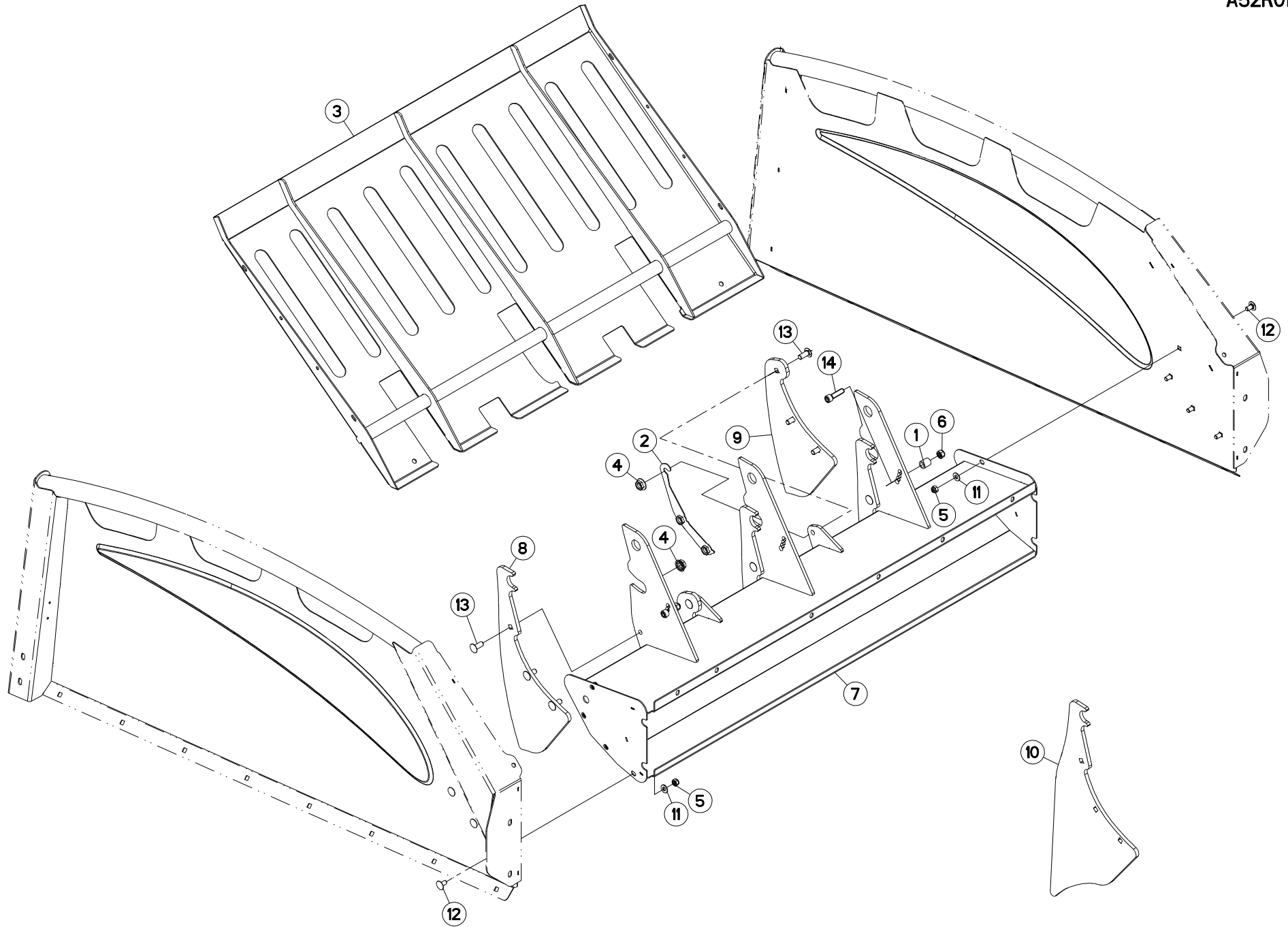
DEMELEUR

BEATER - BAR

WALZE

SMINUZZATORE - BARRA

Rep	Nr	Qt	Designation	Description	Bezeichnung	Referenza	Remarque - Remark - Bemerkung - Osservazioni
001	50072200	108	VIS TBCC COURT	BOLT, CARRIAGE, SHORT NECK	FLACHRUNDSCHR.4KT ANSATZ	BULLONE	
002	80060820	002	VIS TETE HEXAGONALE FE/ZNXC3	HEXAGON HEAD SCREW FE/ZNXC3	SECHSKANTSCHRAUBE FE/ZNXC3	VITE TESTA ESAGONALE FE/ZNXC3	
003	80061635	004	VIS TETE HEXAGONALE FE/ZNXC3	HEXAGON HEAD SCREW FE/ZNXC3	SECHSKANTSCHRAUBE FE/ZNXC3	VITE TESTA ESAGONALE FE/ZNXC3	
004	80200840	108	ECROU HEX.BAS AUTOFR.FE/ZNXC3	SELF-LOCKING NUT FE/ZNXC3	SELBSTSICHERND.MUTTER FE/ZNXC3	DADO AUTOBLOCCANTE FE/ZNXC3	
005	80201040	010	ECROU HEX.BAS AUTOFR.FE/ZNXC3	SELF-LOCKING NUT FE/ZNXC3	SELBSTSICHERND.MUTTER FE/ZNXC3	DADO AUTOBLOCCANTE FE/ZNXC3	
006	80201630	008	ECROU HEX.AUTOFREINE FE/ZNXC3	SELF-LOCKING NUT FE/ZNXC3	SELBSTSICH.MUTTER FE/ZNXC3	DADO AUTOBLOCCANTE FE/ZNXC3	
007	80250823	002	RONDELLE PLATE FE/ZNXC3	PLAIN WASHER FE/ZNXC3	SCHEIBE FE/ZNXC3	RONDELLA PIATTA FE/ZNXC3	
008	80251021	010	RONDELLE PLATE FE/ZNXC3	PLAIN WASHER FE/ZNXC3	SCHEIBE FE/ZNXC3	RONDELLA PIATTA FE/ZNXC3	
009	81504501	002	PALIER	FLANGE BEARING UNIT	FLANSCHLAGER	SUPPORTO	
010	A5200490	001	CAPOT	HOOD	HAUBE	COFANO	
011	A5203450	001	FLASQUE ETANCHEITE DEMELEUR	FLANGE	FLANSCH	FLANGIA	
012	A5205060	001	DEMELEUR	BEATER, STRAW BLOWER	AUFLOCKERER	CARDATORE	
013	A5208480	001	FLASQUE	FLANGE	FLANSCH	FLANGIA	
014	A5208540	001	FLASQUE	FLANGE	FLANSCH	FLANGIA	
015	A5216960	003	RACLEUR	SCRAPER	ABSTREIFER	RASCHIATORE	
016	A7153021	024	SECTION	KNIFE, SICKLE SECTION	QUERSCHNITT	SEZIONE TRIANGOLARE	
017	A7153031	024	SECTION	KNIFE, SICKLE SECTION	QUERSCHNITT	SEZIONE TRIANGOLARE	
018	A8359108	002	INSERT HEX M8 A COLLERETTE	INSERT NUT HEX M8	EINSETZMUTTER HEX M8	MANICOTTO HEX M8	





PRIMOR 2060 S

A7822 > A8699

A52R0180 B

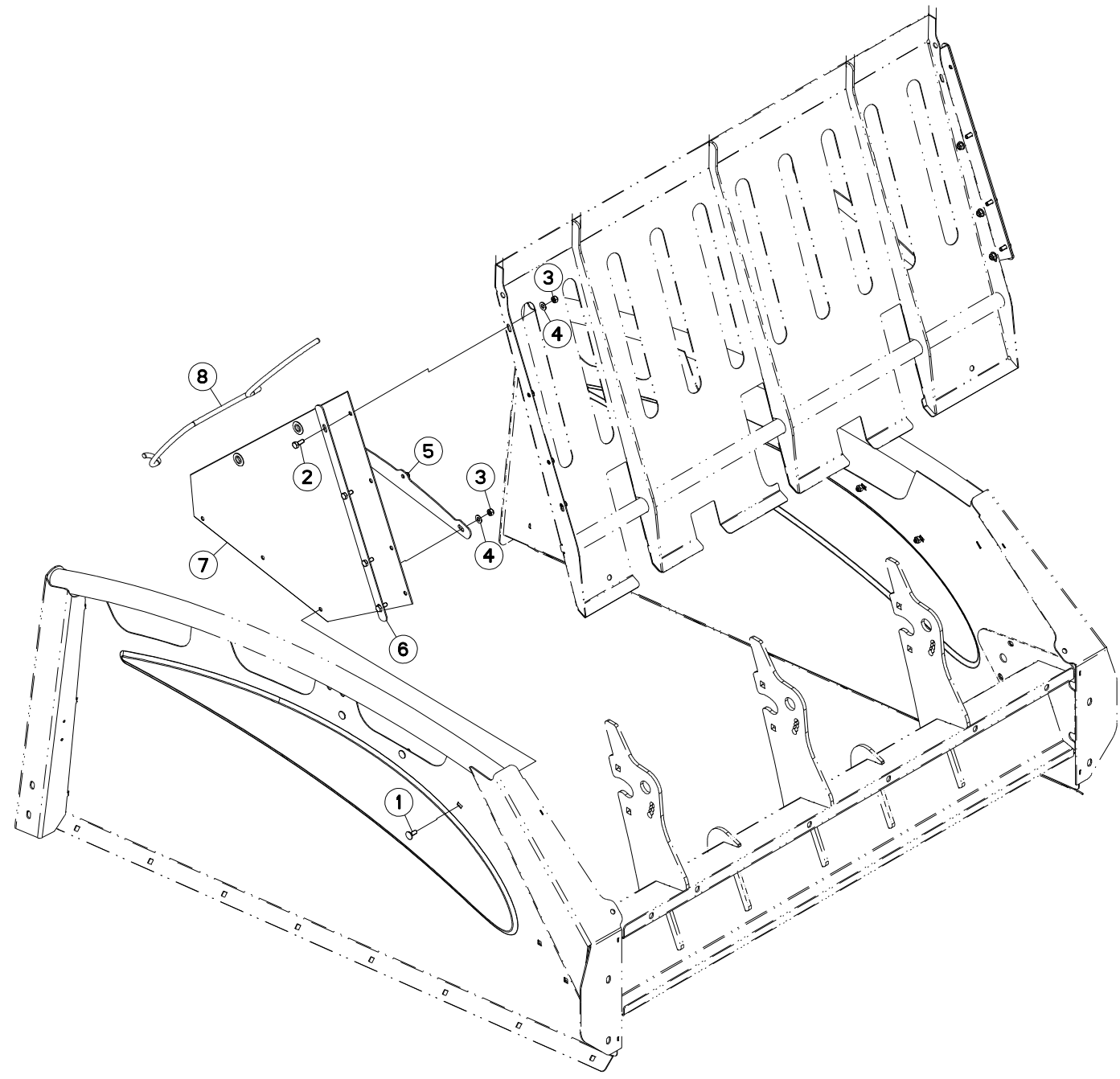
RÉGULATEUR

GOVERNOR

REGLER

REGOLATORE

Rep	Nr	Qt	Designation	Description	Bezeichnung	Referenza	Remarque - Remark - Bemerkung - Osservazioni
001	A5411834	002	BAGUE	BUSHING	HUELSE	BOCCOLA	
002	A5211690	001	CALE	SHIM	DISTANZPLATTE	SPESSORE	
003	A5216490	001	DEFLECTEUR	DEFLECTOR	ABWEISER	DEFLETTORE	
004	80201651	015	ECROU AUTOBLOQUANT FE/ZNXC3	UNDERSERRAT.S.LOC.NUT FE/ZNXC3	SPERRZAHN-BUNDMUTTER FE/ZNXC3	DADO FE/ZNXC3	
005	80201040	008	ECROU HEX.BAS AUTOFR.FE/ZNXC3	SELF-LOCKING NUT FE/ZNXC3	SELBSTSICHERND.MUTTER FE/ZNXC3	DADO AUTOBLOCCANTE FE/ZNXC3	
006	80201240	002	ECROU HEX.BAS AUTOFR.FE/ZNXC3	SELF-LOCKING NUT FE/ZNXC3	SELBSTSICHERND.MUTTER FE/ZNXC3	DADO AUTOBLOCCANTE FE/ZNXC3	
007	A5208600	001	POUTRE	BEAM	TRAGEBALKEN	TRAVE	
008	A5208650	003	REGULATEUR	REGULATOR	STEUERVORRICHTUNG	CORRETTORE	
009	A5208660	002	REGULATEUR	REGULATOR	STEUERVORRICHTUNG	CORRETTORE	
010	A5216390	003	REGULATEUR	REGULATOR	STEUERVORRICHTUNG	CORRETTORE	OPT
011	80251021	008	RONDELLE PLATE FE/ZNXC3	PLAIN WASHER FE/ZNXC3	SCHEIBE FE/ZNXC3	RONDELLA PIATTA FE/ZNXC3	
012	50003200	008	VIS TBCC COURT	BOLT, CARRIAGE, SHORT NECK	FLACHRUNDSCHR.4KT ANSATZ	BULLONE	
013	50068900	015	VIS TBCC COURT	BOLT, CARRIAGE, SHORT NECK	FLACHRUNDSCHR.4KT ANSATZ	BULLONE	
014	80081245	002	VIS TETE CYL.SIX P.CR.FLZNNC	HEX.SOCK.HEAD CAP SCR.FLZNNC	ZYLINDERSCHR.INNENSEC.FLZNNC	VITE A TESTA CILINDR.FLZNNC	





PRIMOR 2060 S

A7822 > A8699

A52R0410 A

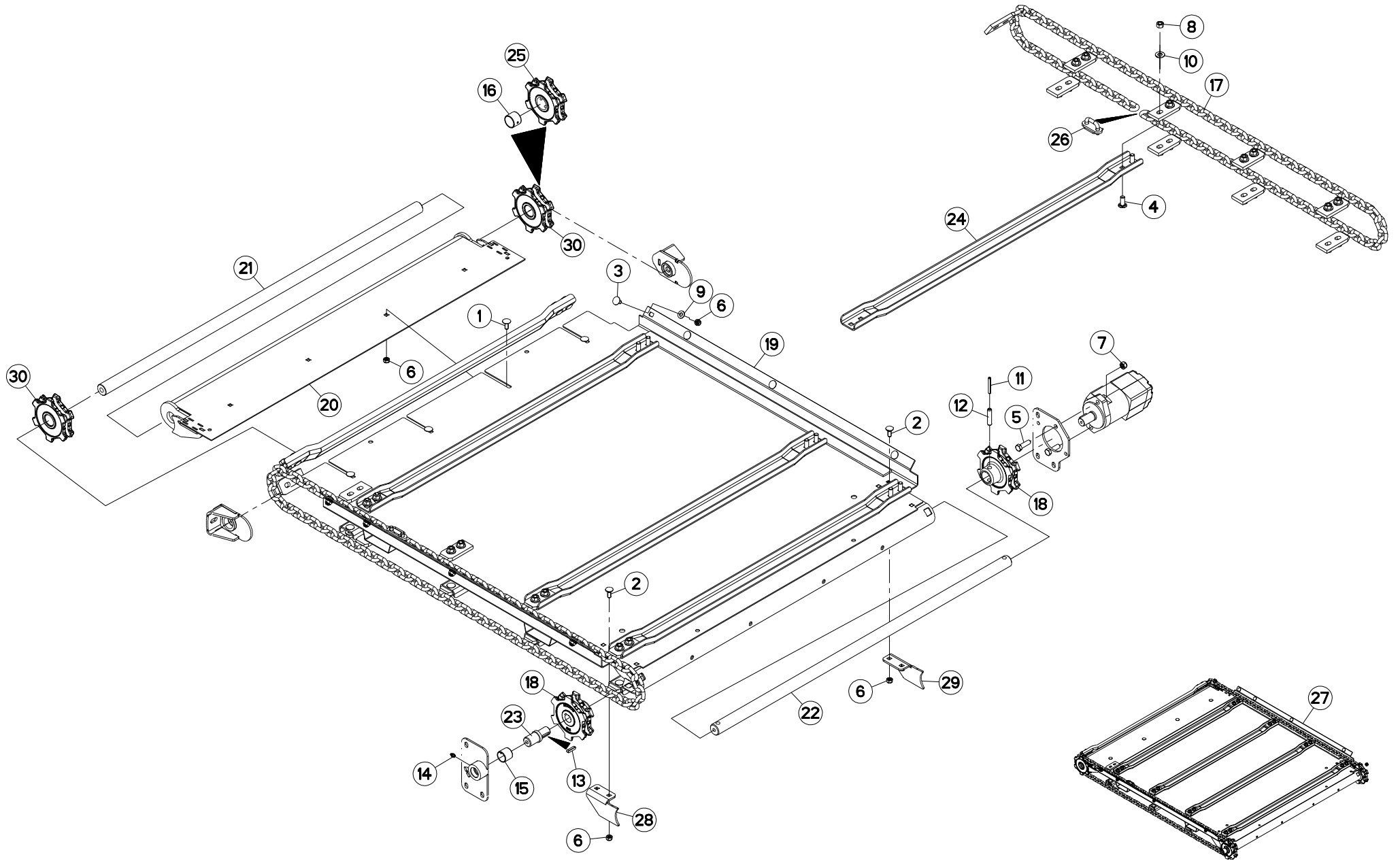
BACHE DEFLECTEUR

TARP DEFLECTOR

PLANE ABWEISER

TELONE DEFLETTORE

Rep	Nr	Qt	Designation	Description	Bezeichnung	Referenza	Remarque - Remark - Bemerkung - Osservazioni
001	50070300	006	VIS TBCC COURT	BOLT, CARRIAGE, SHORT NECK	FLACHRUNDSCHR.4KT ANSATZ	BULLONE	
002	80060820	008	VIS TETE HEXAGONALE FE/ZNXC3	HEXAGON HEAD SCREW FE/ZNXC3	SECHSKANTSCHRAUBE FE/ZNXC3	VITE TESTA ESAGONALE FE/ZNXC3	
003	80200840	014	ECROU HEX.BAS AUTOFR.FE/ZNXC3	SELF-LOCKING NUT FE/ZNXC3	SELBSTSICHERND.MUTTER FE/ZNXC3	DADO AUTOBLOCCANTE FE/ZNXC3	
004	80250823	014	RONDELLE PLATE FE/ZNXC3	PLAIN WASHER FE/ZNXC3	SCHEIBE FE/ZNXC3	RONDELLA PIATTA FE/ZNXC3	
005	A5217520	002	PLAT	FLAT	FLACHEISEN	PIATTO	
006	A5217630	002	PLAT	FLAT	FLACHEISEN	PIATTO	
007	A7250250	002	BACHE	TARP	PLANE	TELONE	
008	A7251300	002	TENDEUR ELASTIQUE D10 DE BACHE	ELASTIC STRAP	GUMMISPANNER	TENDITORE	





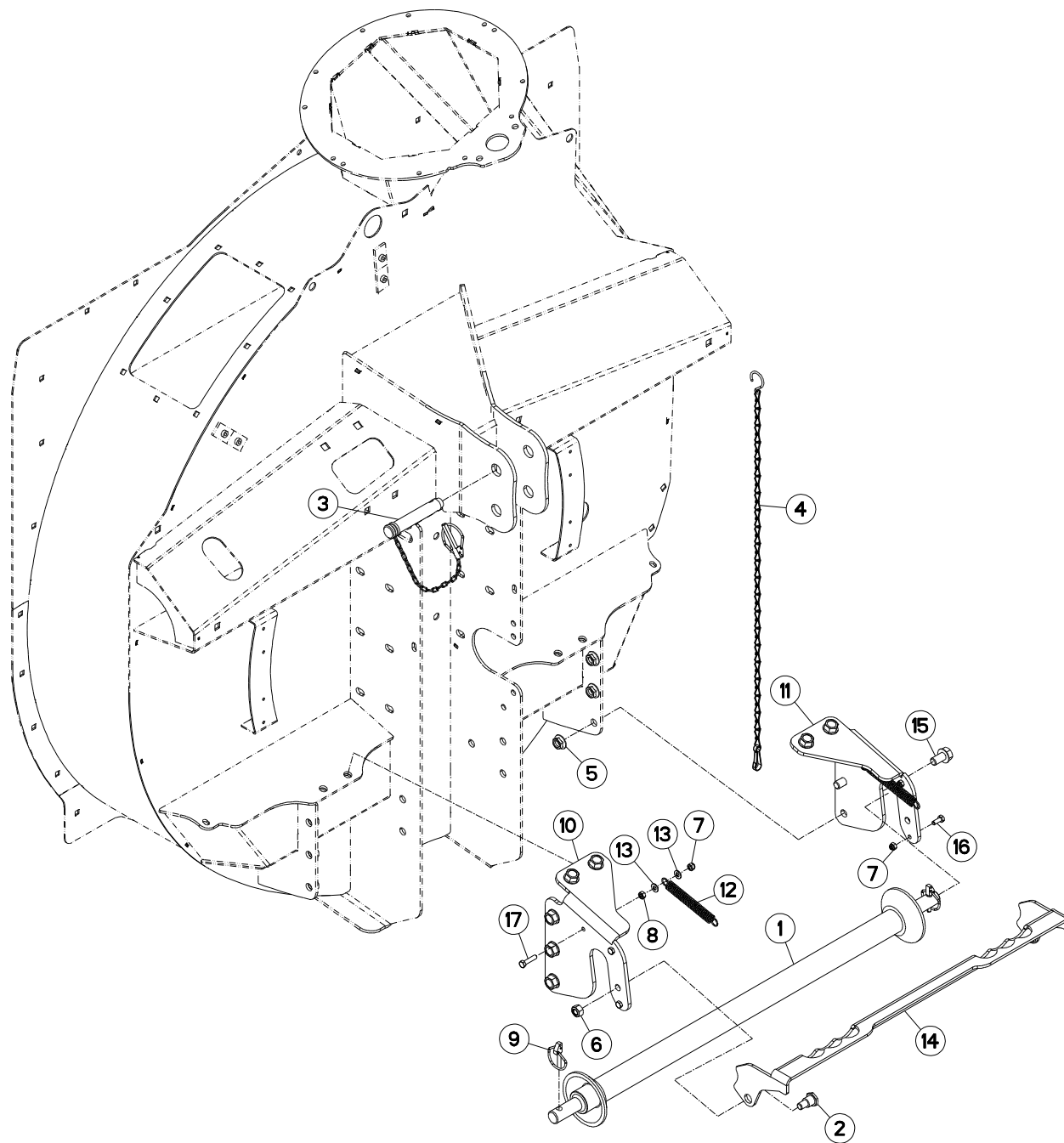
TAPIS

CONVEYOR

KRATZBODEN

FONDO MOBILE

Rep	Nr	Qt	Designation	Description	Bezeichnung	Referenza	Remarque - Remark - Bemerkung - Osservazioni
001	50002200	004	VIS TBCC COURT	BOLT, CARRIAGE, SHORT NECK	FLACHRUNDSCHR.4KT ANSATZ	BULLONE	
002	50002200	004	VIS TBCC COURT	BOLT, CARRIAGE, SHORT NECK	FLACHRUNDSCHR.4KT ANSATZ	BULLONE	
003	50003200	008	VIS TBCC COURT	BOLT, CARRIAGE, SHORT NECK	FLACHRUNDSCHR.4KT ANSATZ	BULLONE	
004	50068900	036	VIS TBCC COURT	BOLT, CARRIAGE, SHORT NECK	FLACHRUNDSCHR.4KT ANSATZ	BULLONE	
005	80061241	002	VIS TETE HEXAGONALE FE/ZNXC3	HEXAGON HEAD SCREW FE/ZNXC3	SECHSKANTSCHRAUBE FE/ZNXC3	VITE TESTA ESAGONALE FE/ZNXC3	
006	80201040	016	ECROU HEX.BAS AUTOFR.FE/ZNXC3	SELF-LOCKING NUT FE/ZNXC3	SELBSTSICHERND.MUTTER FE/ZNXC3	DADO AUTOBLOCCANTE FE/ZNXC3	
007	80201240	002	ECROU HEX.BAS AUTOFR.FE/ZNXC3	SELF-LOCKING NUT FE/ZNXC3	SELBSTSICHERND.MUTTER FE/ZNXC3	DADO AUTOBLOCCANTE FE/ZNXC3	
008	80201270	036	ECROU HEXAGONAL FE/ZNXC3	NUT FE/ZNXC3	SECHSKANTMUTTER FE/ZNXC3	DADO FE/ZNXC3	
009	80251021	008	RONDELLE PLATE FE/ZNXC3	PLAIN WASHER FE/ZNXC3	SCHEIBE FE/ZNXC3	RONDELLA PIATTA FE/ZNXC3	
010	80251227	036	RONDELLE PLATE FE/ZNXC3	PLAIN WASHER FE/ZNXC3	SCHEIBE FE/ZNXC3	RONDELLA PIATTA FE/ZNXC3	
011	80450752	002	GOUPILLE ELASTIQUE FLZNNC	ROLL PIN FLZNNC	SPANNHUELSE FLZNNC	SPINA ELASTICA FLZNNC	
012	80451255	002	GOUPILLE ELASTIQUE FLZNNC	ROLL PIN FLZNNC	SPANNHUELSE FLZNNC	SPINA ELASTICA FLZNNC	
013	58502400	001	CLAVETTE A	PARALLEL KEY A	PASSFEDER A	CHIAVETTA	
014	82200800	001	GRAISSEUR FE/ZNXC3	GREASE NIPPLE FE/ZNXC3	SCHMIERNIPPEL FE/ZNXC3	INGRASSATORE FE/ZNXC3	
015	83013030	001	BAGUE ROULEE	WRAPPED BUSH	GEROLLTE BUCHSE	ANELLO LUBRIFICATO	
016	83013530	001	BAGUE ROULEE	WRAPPED BUSH	GEROLLTE BUCHSE	ANELLO LUBRIFICATO	
017	A5207610	002	CHAINE	CHAIN	KETTE	CATENA	
018	A5208210	002	NOIX	NUT	MUFFE		
019	A5208241	001	CORPS	BODY	KÖRPER	CORPO	
020	A5208311	001	RALLONGE	ROD	STANGE	ESTENSIONE	
021	A5208340	001	ARBRE	SHAFT	WELLE	ALBERO	
022	A5208380	001	ARBRE	SHAFT	WELLE	ALBERO	
023	A5208430	001	MANCHON	SLEEVE	MUFFE	MANICOTTO	
024	A5209730	009	BARRETTE DOMINO	BLOCK, TERMINAL	STOLLE	BARRETTA	
025	A5210056	001	NOIX	CRANKTHROW	KURBELWANGE		
026	A5215230	002	ATTACHE	ATTACHMENT	HALTERUNG	ATTACCO	
027	A5217970	001	TAPIS	BELT, CONVEYOR	TEPPICH	TAPPETO	
028	A5217980	001	DECROTTOIR	SCRAPER, DIRT	ABSTREIFER	RASCHIATORE	
029	A5217990	001	DECROTTOIR	SCRAPER, DIRT	ABSTREIFER	RASCHIATORE	
030	A5250418	002	NOIX 6 PANS D10 EM	YOKE	KETTENUSS D10 6	ROTULA	





PRIMOR 2060 S

A7822 > A8699

A52R0182 A

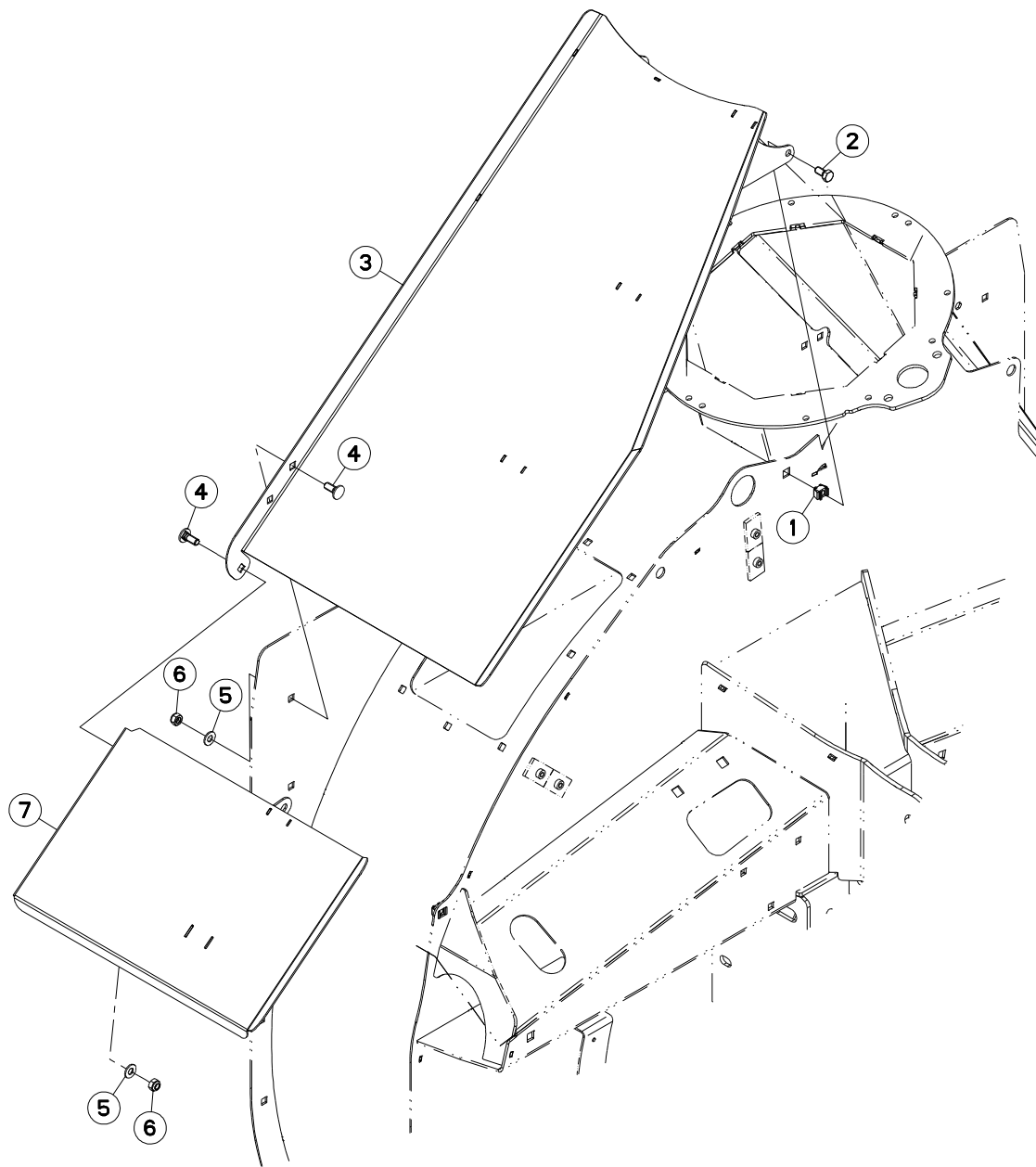
ATTELAGE

CONNECTING FRAME

ANBAUBOCK

ATTACCO

Rep	Nr	Qt	Designation	Description	Bezeichnung	Referenza	Remarque - Remark - Bemerkung - Osservazioni
001	52533100	001	BARRE D'ATTELAGE CAT.2	COUPLING BAR CAT.2	KUPPELSTANGE KAT.2	BARRA	
002	A5110188	002	AXE	PIN	ACHSE	ASSE	
003	A7160104	001	AXE D'ATTELAGE PT HAUT D25,4	AXLE D25,4	BOLZEN D25,4	PERNO DI FISSAGGIO D=25,4	
004	50085210	001	CHAINETTE SUPPORT DE TRANSM.	CHAIN	KETTE	CATENA	
005	80201651	010	ECROU AUTOBLOQUANT FE/ZNXC3	UNDERSERRAT.S.LOC.NUT FE/ZNXC3	SPERRZAHN-BUNDMUTTER FE/ZNXC3	DADO FE/ZNXC3	
006	80201430	002	ECROU HEX.AUTOFREINE FE/ZNXC3	SELF-LOCKING NUT FE/ZNXC3	SELBSTSICHERNDE MUTT.FE/ZNXC3	DADO AUTOBLOCCANTE FE/ZNXC3	
007	80200840	006	ECROU HEX.BAS AUTOFR.FE/ZNXC3	SELF-LOCKING NUT FE/ZNXC3	SELBSTSICHERND.MUTTER FE/ZNXC3	DADO AUTOBLOCCANTE FE/ZNXC3	
008	80200870	002	ECROU HEXAGONAL FE/ZNXC3	NUT FE/ZNXC3	SECHSKANTMUTTER FE/ZNXC3	DADO FE/ZNXC3	
009	80560748	002	GOUPILLE AUTOMATIQUE	LINCH PIN	KLAPPSTECKER	SPINA DI FERMO	
010	A5209120	001	PLAQUE	PLATE	PLATTE	PIASTRA	
011	A5209130	001	PLAQUE	PLATE	PLATTE	PIASTRA	
012	A8331900	002	RESSORT DE TRACTION	TENSION SPRING	ZUGFEDER	MOLLA DI TRAZIONE	
013	80250823	004	RONDELLE PLATE FE/ZNXC3	PLAIN WASHER FE/ZNXC3	SCHEIBE FE/ZNXC3	RONDELLA PIATTA FE/ZNXC3	
014	A5209190	001	VERROU	LATCH	RIEGEL	LEVA	
015	80131630	010	VIS AUTOBLOQUANTE FLZNNC	UNDERSERRATED S-LOCKING SCREW	SPERRZAHN-BUNDSCHRAUBE FLZNNC	VITE FLZNNC	
016	80060820	004	VIS TETE HEXAGONALE FE/ZNXC3	HEXAGON HEAD SCREW FE/ZNXC3	SECHSKANTSCHRAUBE FE/ZNXC3	VITE TESTA ESAGONALE FE/ZNXC3	
017	80060835	002	VIS TETE HEXAGONALE FE/ZNXC3	HEXAGON HEAD SCREW FE/ZNXC3	SECHSKANTSCHRAUBE FE/ZNXC3	VITE TESTA ESAGONALE FE/ZNXC3	





PRIMOR 2060 S

A7822 > A8699

A52R0202 B

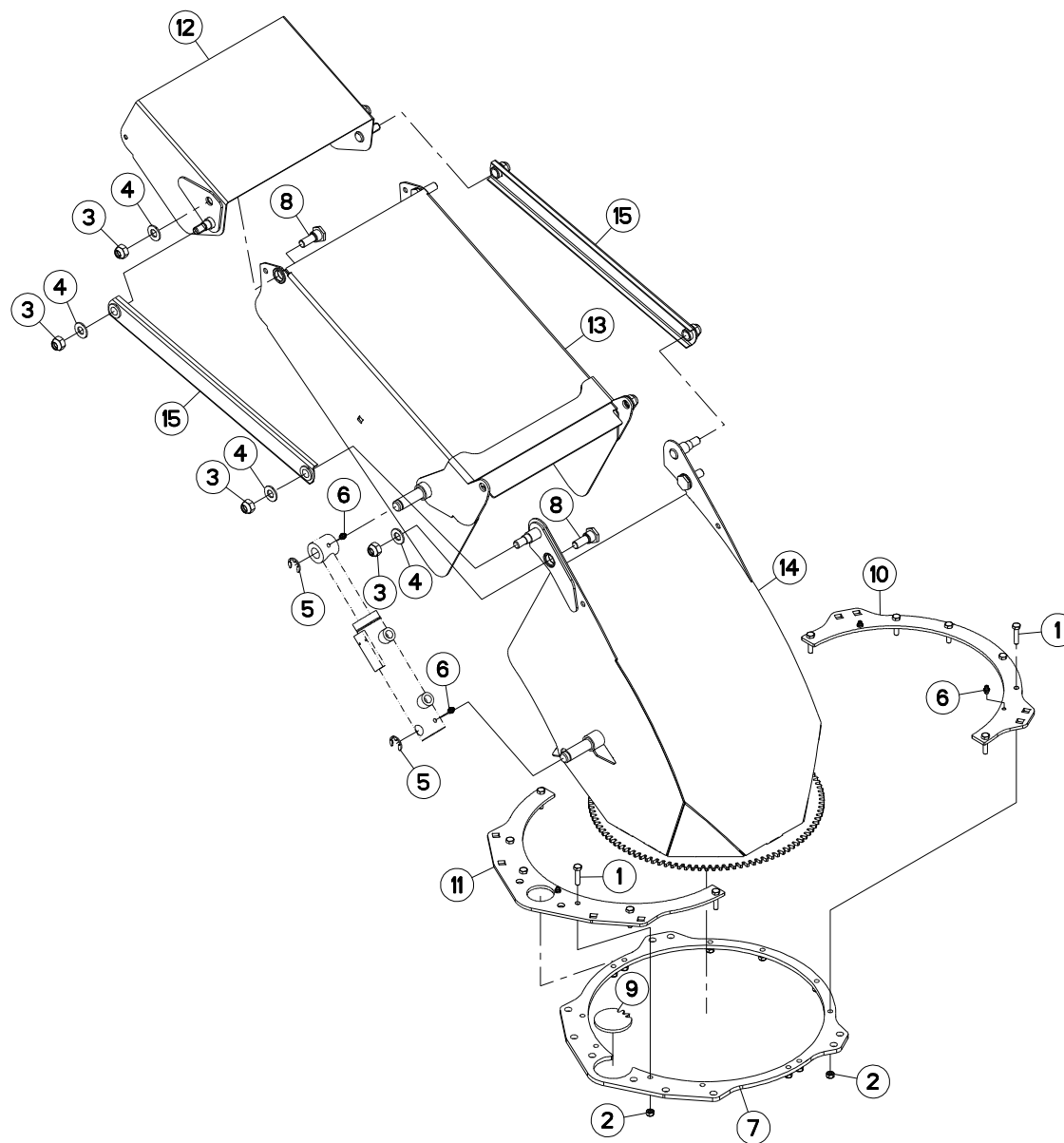
GOULOTTE

DISCHARGE SPOUT

AUSWURFBOGEN

BOCCA DI USCITA GIREVOLE

Rep	Nr	Qt	Designation	Description	Bezeichnung	Referenza	Remarque - Remark - Bemerkung - Osservazioni
001	80201055	003	ECROU CAGE	CLAMP NUT	KLEMMKAEFIG-MUTTER	DADO	
002	80061072	003	VIS TETE HEXAGONALE FE/ZNXC3	HEXAGON HEAD SCREW FE/ZNXC3	SECHSKANTSCHRAUBE FE/ZNXC3	VITE TESTA ESAGONALE FE/ZNXC3	
003	A5216940	001	GOULOTTE	CHUTE	AUSLAUF	BOCCA	
004	50002200	003	VIS TBCC COURT	BOLT, CARRIAGE, SHORT NECK	FLACHRUNDSCHR.4KT ANSATZ	BULLONE	
005	80251021	003	RONDELLE PLATE FE/ZNXC3	PLAIN WASHER FE/ZNXC3	SCHEIBE FE/ZNXC3	RONDELLA PIATTA FE/ZNXC3	
006	80201040	003	ECROU HEX.BAS AUTOFR.FE/ZNXC3	SELF-LOCKING NUT FE/ZNXC3	SELBSTSICHERND.MUTTER FE/ZNXC3	DADO AUTOBLOCCANTE FE/ZNXC3	
007	A5213990	001	RALLONGE	EXTENSION	VERLAENGERUNG	ESTENSIONE	





PRIMOR 2060 S

A7822 > A8699

A52R0411 A

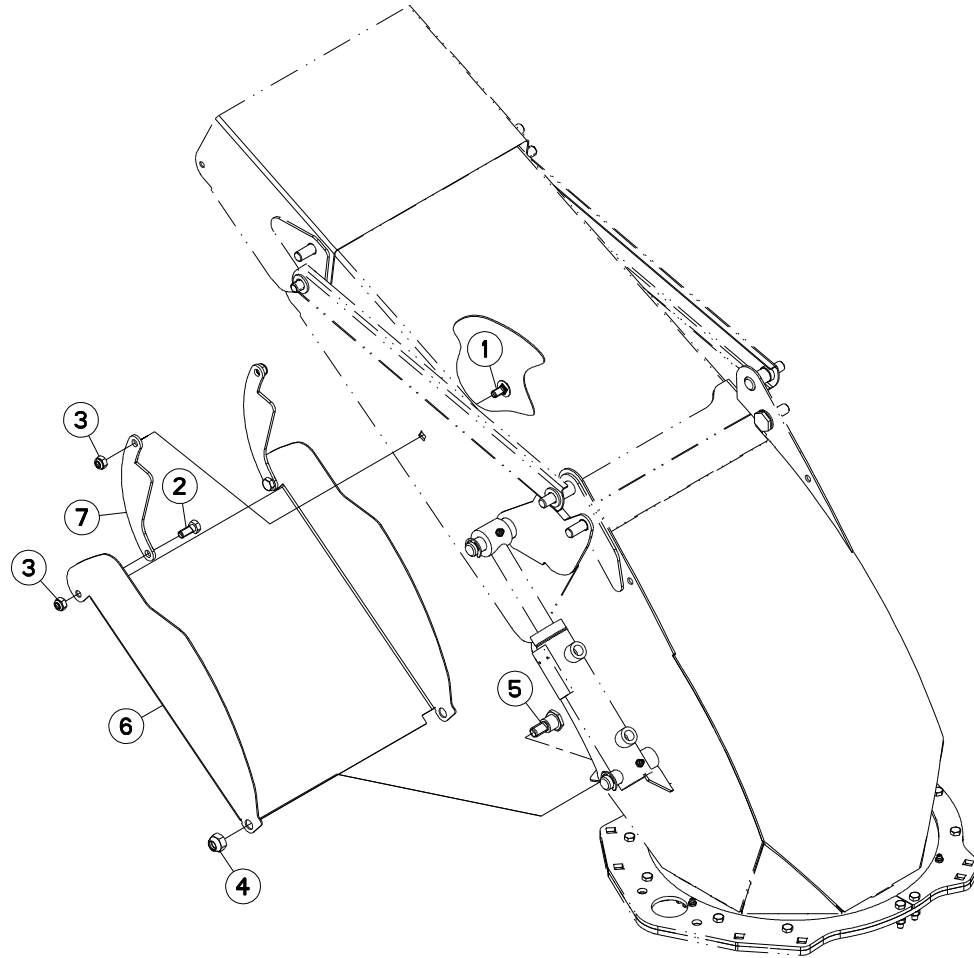
GOULOTTE

DISCHARGE SPOUT

AUSWURFBOGEN

BOCCA DI USCITA GIREVOLE

Rep	Nr	Qt	Designation	Description	Bezeichnung	Referenza	Remarque - Remark - Bemerkung - Osservazioni
001	80060835	012	VIS TETE HEXAGONALE FE/ZNXC3	HEXAGON HEAD SCREW FE/ZNXC3	SECHSKANTSCHRAUBE FE/ZNXC3	VITE TESTA ESAGONALE FE/ZNXC3	
002	80200840	012	ECROU HEX.BAS AUTOFR.FE/ZNXC3	SELF-LOCKING NUT FE/ZNXC3	SELBSTSICHERND.MUTTER FE/ZNXC3	DADO AUTOBLOCCANTE FE/ZNXC3	
003	80201430	008	ECROU HEX.AUTOFREINE FE/ZNXC3	SELF-LOCKING NUT FE/ZNXC3	SELBSTSICHERNDE MUTT.FE/ZNXC3	DADO AUTOBLOCCANTE FE/ZNXC3	
004	80251430	008	RONDELLE PLATE FE/ZNXC3	PLAIN WASHER FE/ZNXC3	SCHEIBE FE/ZNXC3	RONDELLA PIATTA FE/ZNXC3	
005	80600024	002	ANNEAU TRUARC E RENFORCE	RETAINING RING	SICHERUNGSRING	ANELLO	
006	82200800	005	GRAISSEUR FE/ZNXC3	GREASE NIPPLE FE/ZNXC3	SCHMIERNIPPEL FE/ZNXC3	INGRASSATORE FE/ZNXC3	
007	A5209080	001	ENTRETOISE	SPACER	DISTANZHUELSE	DISTANZIALE	
008	A5210081	004	AXE	PIN	ACHSE	ASSE	
009	A5211680	001	PIGNON	GEAR, PINION	RITZEL	PIGNONE	
010	A5216710	001	BRIDE	CLAMP	BUEGEL	STAFFA	
011	A5216720	001	BRIDE	CLAMP	BUEGEL	STAFFA	
012	A5216740	001	DEFLECTEUR	DEFLECTOR	ABWEISER	DEFLETTORE	
013	A5216750	001	CORPS	BODY	KÖRPER	CORPO	
014	A5216760	001	CORPS	BODY	KÖRPER	CORPO	
015	A5217620	002	BIELLE	LINK, CONNECTING	LENKER	BIELLA	





PRIMOR 2060 S

A7822 > A8699

A52R0413 A

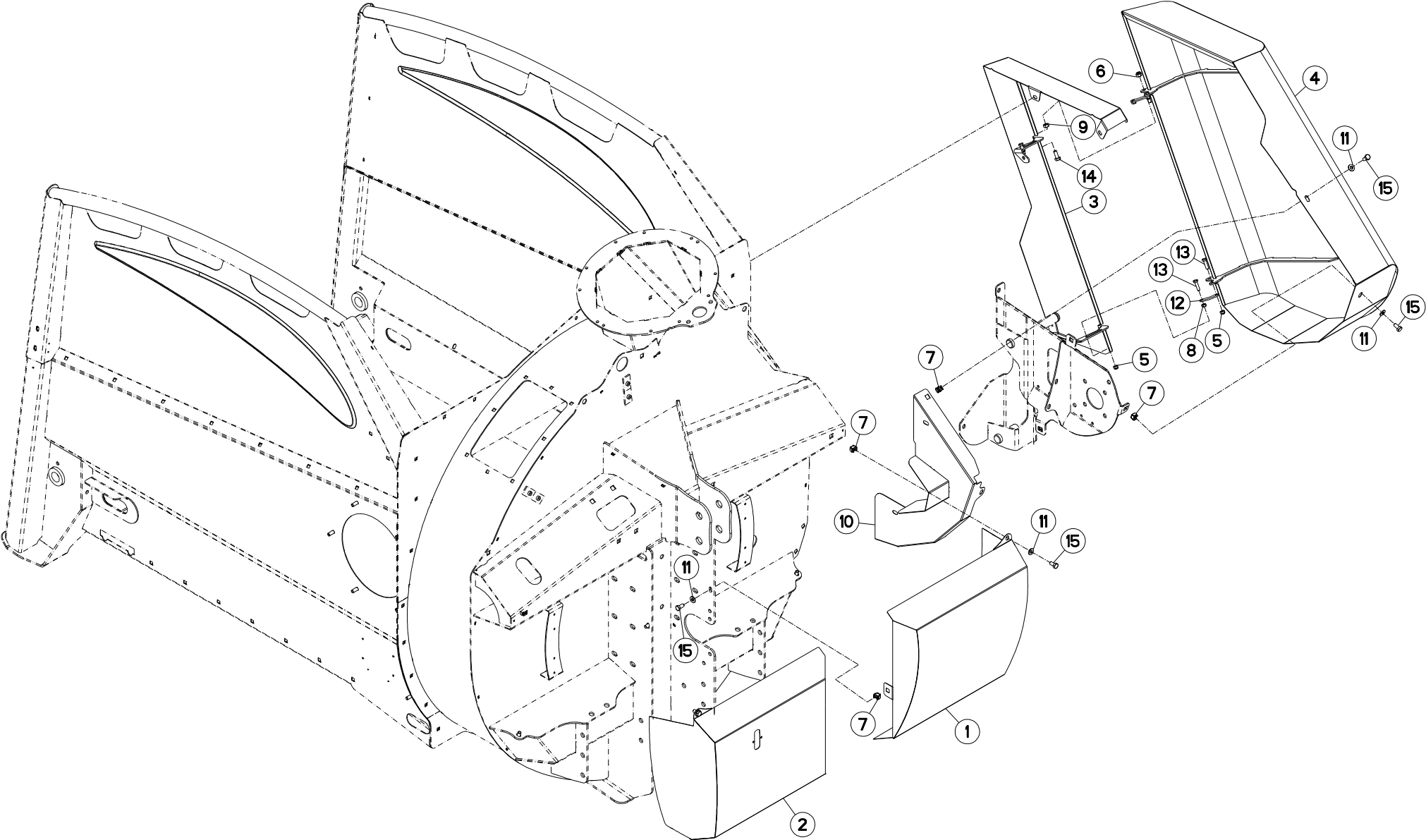
EQUIPEMENT GOULOTTE

EQUIPMENT DISCHARGE SPOUT

AUSRÜSTUNG AUSWURFBOGEN

EQUIPAGGIAMENTO BOCCA DI USC

Rep	Nr	Qt	Designation	Description	Bezeichnung	Referenza	Remarque - Remark - Bemerkung - Osservazioni
001	50003200	002	VIS TBCC COURT	BOLT, CARRIAGE, SHORT NECK	FLACHRUNDSCHR.4KT ANSATZ	BULLONE	
002	80061026	002	VIS TETE HEXAGONALE FE/ZNXC3	HEXAGON HEAD SCREW FE/ZNXC3	SECHSKANTSCHRAUBE FE/ZNXC3	VITE TESTA ESAGONALE FE/ZNXC3	
003	80201040	004	ECROU HEX.BAS AUTOFR.FE/ZNXC3	SELF-LOCKING NUT FE/ZNXC3	SELBSTSICHERND.MUTTER FE/ZNXC3	DADO AUTOBLOCCANTE FE/ZNXC3	
004	80201430	002	ECROU HEX.AUTOFREINE FE/ZNXC3	SELF-LOCKING NUT FE/ZNXC3	SELBSTSICHERNDE MUTT.FE/ZNXC3	DADO AUTOBLOCCANTE FE/ZNXC3	
005	A5110188	002	AXE	PIN	ACHSE	ASSE	
006	A5215180	001	FERMETURE	LID	DECKEL	COPERCHIO	
007	A5215190	002	BIELLE	LINK, CONNECTING	LENKER	BIELLA	





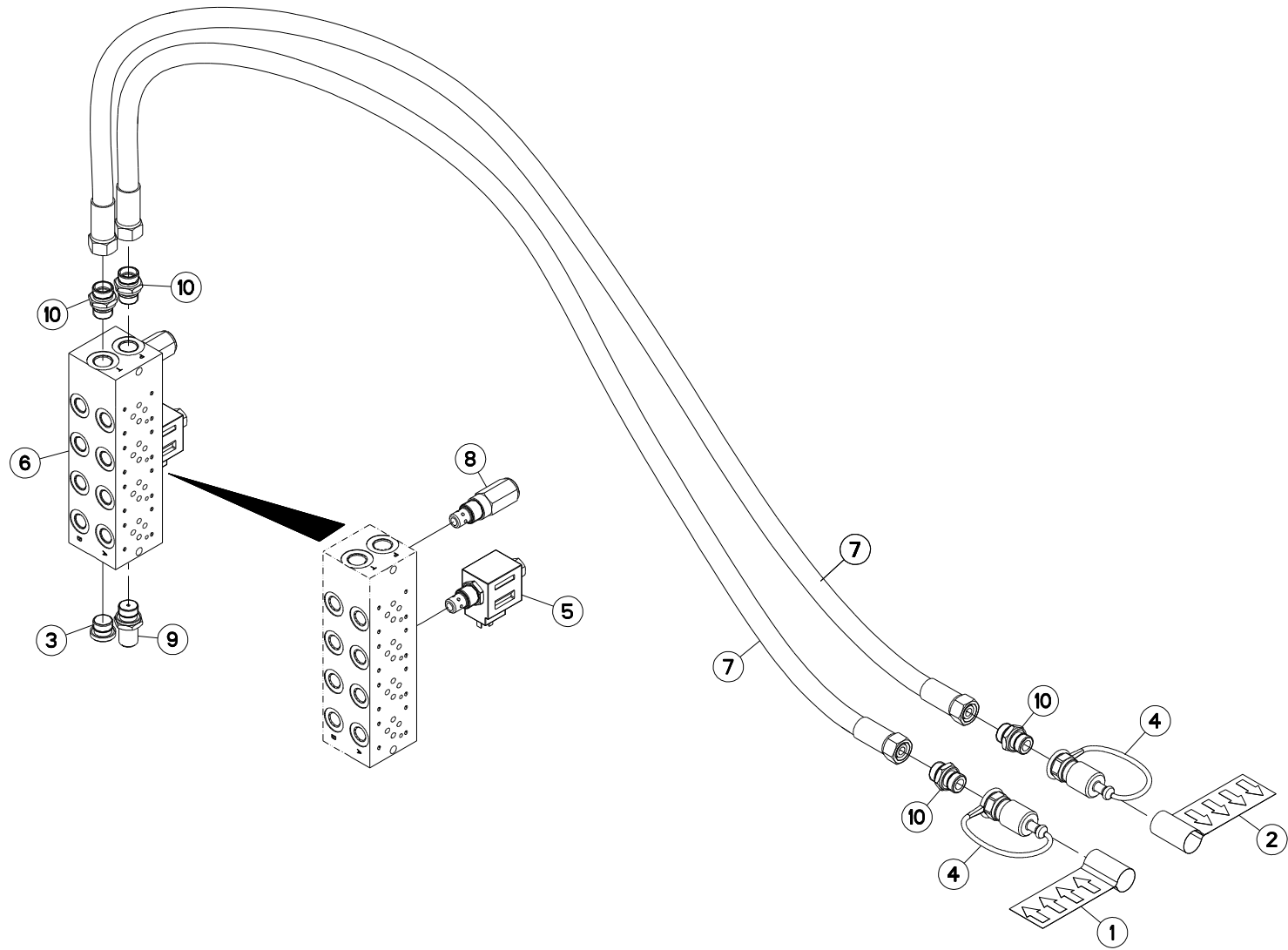
CARENAGE

COWLING

VERKLEIDUNGEN

CARENATURA

Rep	Nr	Qt	Designation	Description	Bezeichnung	Referenza	Remarque - Remark - Bemerkung - Osservazioni
001	A5213800	001	CARTER	HOUSING	GEHAEUSE	SCATOLA	
002	A5213810	001	CARTER	HOUSING	GEHAEUSE	SCATOLA	
003	A5213840	001	CARTER	HOUSING	GEHAEUSE	SCATOLA	
004	A5213850	001	CARTER	HOUSING	GEHAEUSE	SCATOLA	
005	80200840	004	ECROU HEX.BAS AUTOFR.FE/ZNXC3	SELF-LOCKING NUT FE/ZNXC3	SELBSTSICHERND.MUTTER FE/ZNXC3	DADO AUTOBLOCCANTE FE/ZNXC3	
006	80201040	002	ECROU HEX.BAS AUTOFR.FE/ZNXC3	SELF-LOCKING NUT FE/ZNXC3	SELBSTSICHERND.MUTTER FE/ZNXC3	DADO AUTOBLOCCANTE FE/ZNXC3	
007	80201055	009	ECROU CAGE	CLAMP NUT	KLEMMKAEFIG-MUTTER	DADO	
008	80200870	002	ECROU HEXAGONAL FE/ZNXC3	NUT FE/ZNXC3	SECHSKANTMUTTER FE/ZNXC3	DADO FE/ZNXC3	
009	80201070	002	ECROU HEXAGONAL FE/ZNXC3	NUT FE/ZNXC3	SECHSKANTMUTTER FE/ZNXC3	DADO FE/ZNXC3	
010	A5213790	001	FIXATION	MOUNT	VERBINDUNGSSTUECK	ATTACCO GANCIO	
011	80251021	009	RONDELLE PLATE FE/ZNXC3	PLAIN WASHER FE/ZNXC3	SCHEIBE FE/ZNXC3	RONDELLA PIATTA FE/ZNXC3	
012	A5213900	002	VERROU	LATCH	RIEGEL	LEVA	
013	80060833	004	VIS TETE HEXAGONALE FE/ZNXC3	HEXAGON HEAD SCREW FE/ZNXC3	SECHSKANTSCHRAUBE FE/ZNXC3	VITE TESTA ESAGONALE FE/ZNXC3	
014	80061026	002	VIS TETE HEXAGONALE FE/ZNXC3	HEXAGON HEAD SCREW FE/ZNXC3	SECHSKANTSCHRAUBE FE/ZNXC3	VITE TESTA ESAGONALE FE/ZNXC3	
015	80061072	009	VIS TETE HEXAGONALE FE/ZNXC3	HEXAGON HEAD SCREW FE/ZNXC3	SECHSKANTSCHRAUBE FE/ZNXC3	VITE TESTA ESAGONALE FE/ZNXC3	





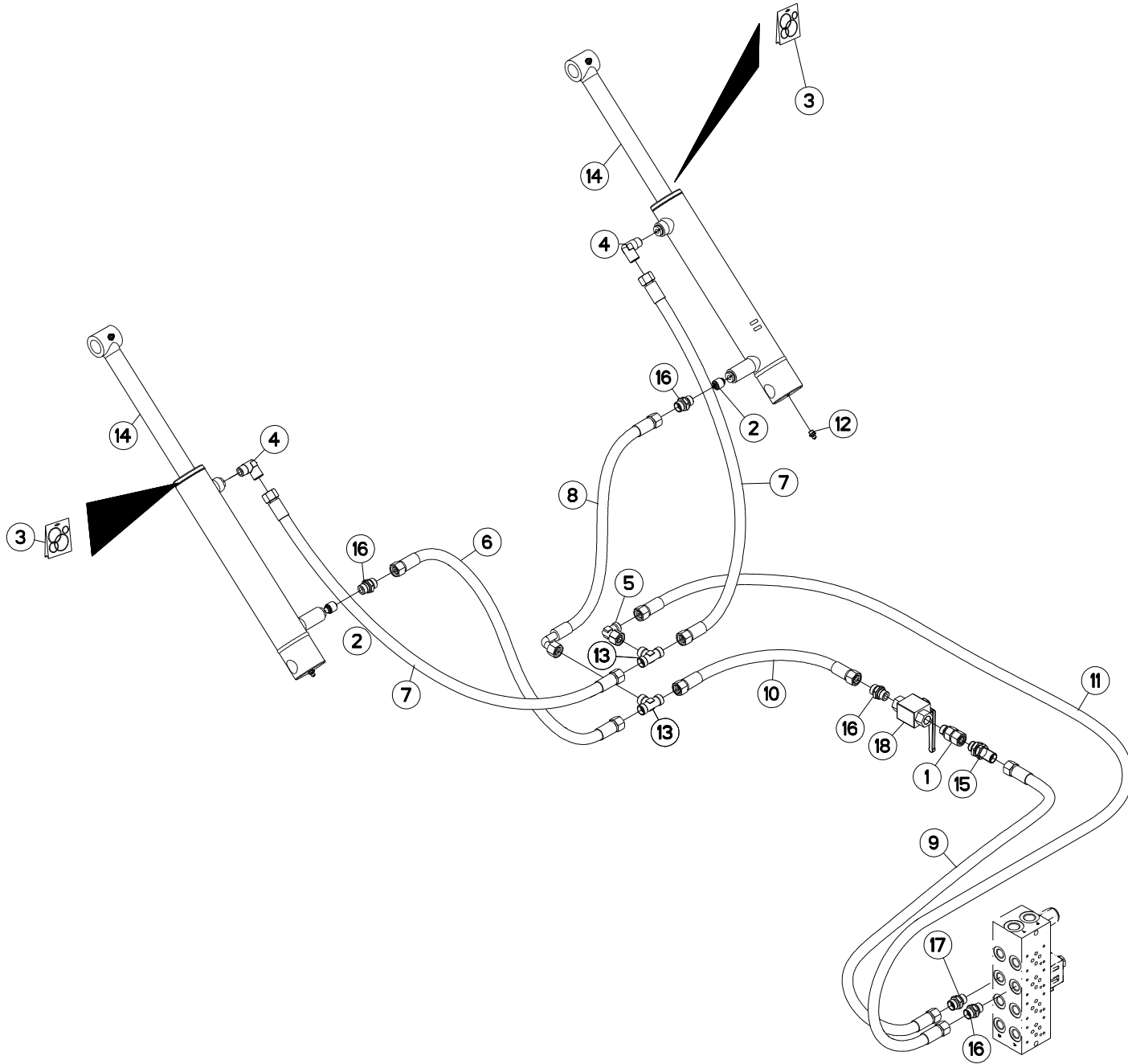
HYDRAULIQUE

HYDRAULIC

HYDRAULIK

IDRAULICO

Rep	Nr	Qt	Designation	Description	Bezeichnung	Referenza	Remarque - Remark - Bemerkung - Osservazioni
001	A7300013	001	ETIQ.ADH.	DECAL	AUFKLEBER	ADESIVO	
002	A7300014	001	ETIQ.ADH.	DECAL	AUFKLEBER	ADESIVO	
003	A4061803	001	BOUCHON 1/2 CYL CHC+JOINT	PLUG + SEAL	STOPFEN + DICHRING	TAPPO	
004	A4074001	002	COUPLEUR	COUPLER	KUPPLER	GIUNTO	
005	A4050039	001	DIST.CART. 2/2 NO 7/8 14UNF	DISTRIBUTOR	STUEBERBLOCK	DISTRIBUTORE	
006	A4101053	001	EMBASE	BASE	GRUNDPLATTE	BASE	
007	A4923204	002	FLEXIBLE HYDRAULIQUE	HYDRAULIC HOSE	HYDRAULIKSCHLAUCH	TUBO GOMMA	<->2000 mm
008	A4070033	001	LIMITEUR DE PRESSION	VALVE, RELIEF	DRUCKBEGRENZUNGSVENTIL	LIMITATORE DI PRESSIONE	
009	A4065003	001	PRISE DE PRESSION	PORT, PRESSURE	DRUCKANSCHLUSS	PRESA DI PRESSIONE IDRAULICA	
010	A4080430	004	UNION MALE	MALE STUD CONNECTOR	GERADER EINSCHRAUBSTUTZEN	GIUZIONE DIRITTA ZBC	





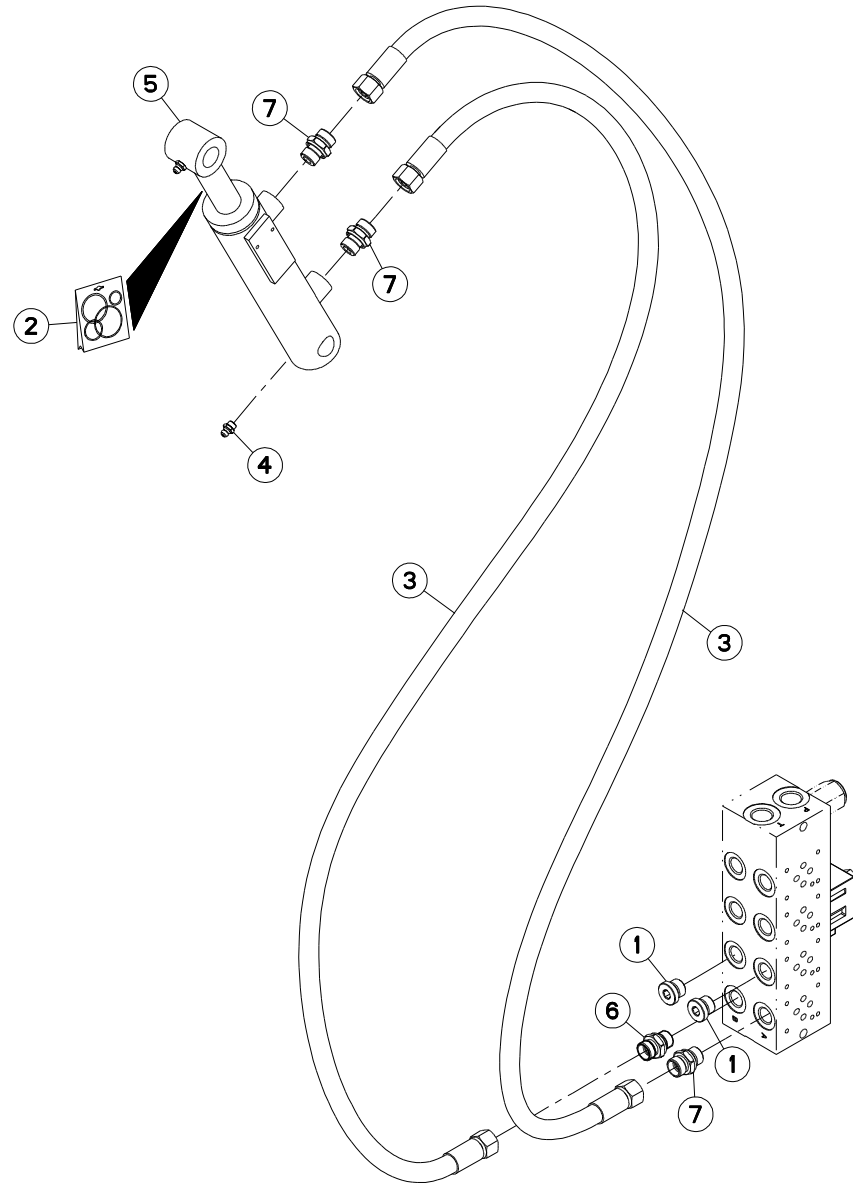
HYDRAULIQUE HAYON

HYDRAULIC REAR DOOR

HYDRAULIK LADEKLAPPE

IDRAULICO PORTA POSTERIORE

Rep	Nr	Qt	Designation	Description	Bezeichnung	Referenza	Remarque - Remark - Bemerkung - Osservazioni
001	A4080513	001	ADAPTATEUR MALE	SWIVEL CONNECTOR	EINSTELBARE EINSCHRAUBSTUTZE	ADATTATORE ZBC	
002	A4071103	002	CLAPET	VALVE, FLAP	RUCKSCHLAGVENTIL	VALVOLA	
003	A4200076	002	POCHETTE JTS DE30X50C700CHAPEL	SEAL KIT	DICHTUNGSSATZ	SERIE GUARNIZIONI	
004	A4080813	002	COUDE MALE NU ZBC	MALE STUD ELBOW ZBC	WINKEL-EINSCHRAUBVERSCHRAU.ZBC	GIUNZIONE A 90° ZBC	
005	A4082701	001	COUDE TOURNANT	AJUSTABLE MALE STUD ELBOW	EINSTELLBARE WINKEL STUTZEN	GIUNZIONE A 90°ORIENTABILE ZBC	
006	A4922052	001	FLEXIBLE HYDRAULIQUE	HYDRAULIC HOSE	HYDRAULIKSCHLAUCH	TUBO GOMMA	<->500 mm
007	A4922058	002	FLEXIBLE	HOSE, HYDRAULIC	HYDRAULIKSCHLAUCH	TUBO IN GOMMA	<->850 mm
008	A4922060	001	FLEXIBLE HYDRAULIQUE	HYDRAULIC HOSE	HYDRAULIKSCHLAUCH	TUBO GOMMA	<->600 mm
009	A4922201	001	FLEXIBLE	HOSE, HYDRAULIC	HYDRAULIKSCHLAUCH	TUBO IN GOMMA	<->2000 mm
010	A4922055	001	FLEXIBLE HYDRAULIQUE	HYDRAULIC HOSE	HYDRAULIKSCHLAUCH	TUBO GOMMA	<->3100 mm
011	A4922501	001	FLEXIBLE HYDRAULIQUE	HYDRAULIC HOSE	HYDRAULIKSCHLAUCH	TUBO GOMMA	<->5000 mm
012	82200800	004	GRAISSEUR FE/ZNXC3	GREASE NIPPLE FE/ZNXC3	SCHMIERNIPPEL FE/ZNXC3	INGRASSATORE FE/ZNXC3	
013	A4081003	002	TE EGAL NU ZBC	EQUAL TEE ZBC	T-VERSCHRAUBUNG ZBC	GIUNZIONE A T ZBC	
014	A4015103	002	VERIN HYDRAULIQUE	CYLINDER, HYDRAULIC	HYDRAULIKZYLINDER	CILINDRO	
015	A4080305	001	UNION DOUBLE / CLOISON	BULKHEAD UNION	VERBINDUNGSNIPEL	CONNETTORE	
016	A4080411	004	UNION MALE	MALE STUD CONNECTOR	GERADER EINSCHRAUBSTUTZEN	GIUZIONE DIRITTA ZBC	
017	A4080627	001	UNION	FITTING, HYDRAULIC, UNION	VERBINDUNG	CONNETTORE	
018	A4075005	001	ROBINET	VALVE, BALL	KUGELHAHN	ROBINETTO	





PRIMOR 2060 S

A7822 > A8699

A52R0191 C

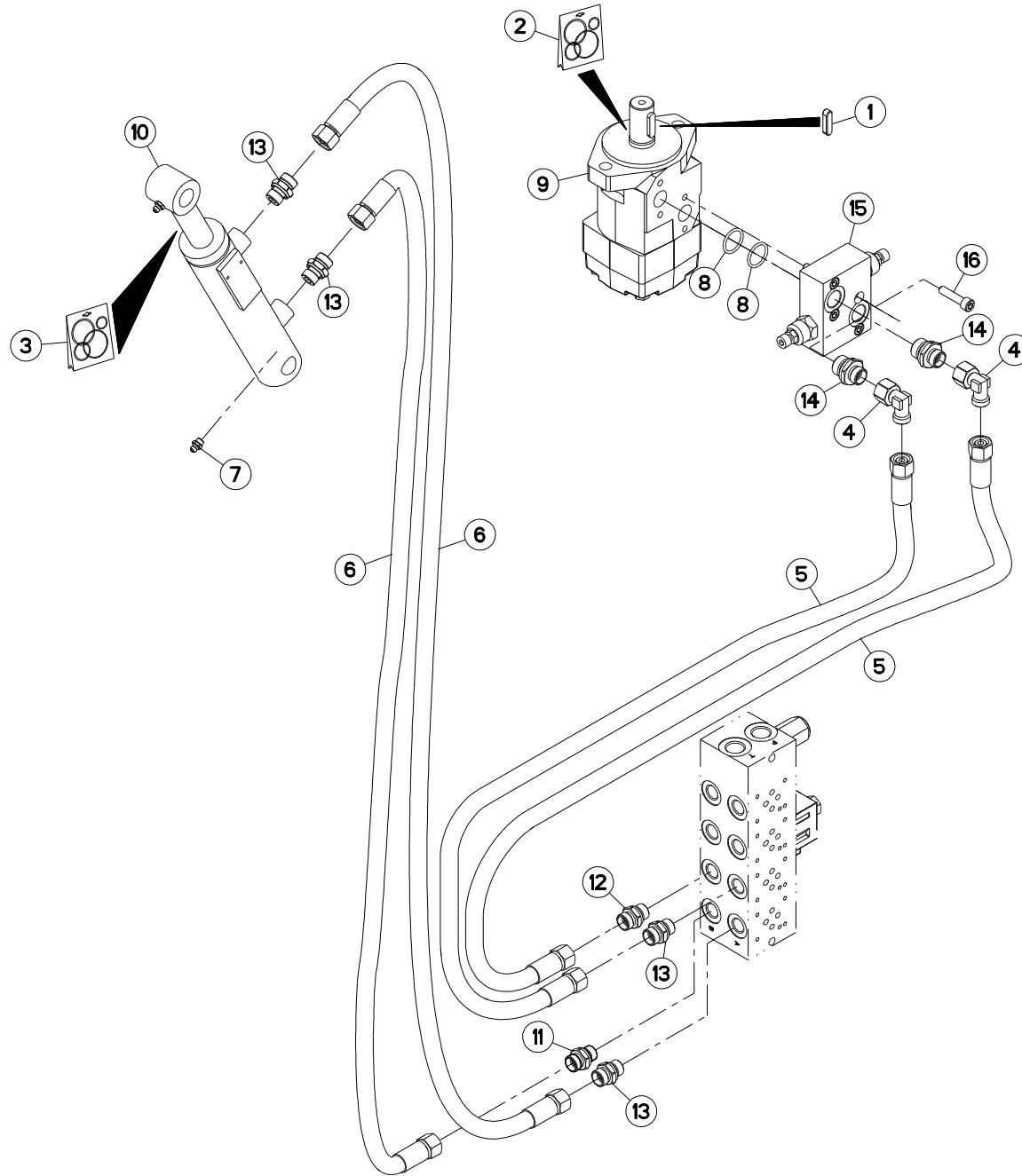
HYDRAULIQUE GOULOTTE

HYDRAULIC DISCHARGE SPOUT

HYDRAULIK AUSWURFBOGEN

IDRAULICO BOCCA DI USCITA GIRE

Rep	Nr	Qt	Designation	Description	Bezeichnung	Referenza	Remarque - Remark - Bemerkung - Osservazioni
001	A4061802	002	BOUCHON 3/8 CYL CHC+JOINT	PLUG + SEAL	STOPFEN + DICHRING	TAPPO	
002	A4200125	001	POCHETTE JTS	SEAL KIT	DICHTUNGSSATZ	SERIE GUARNIZIONI	
003	A4922302	002	FLEXIBLE HYDRAULIQUE	HYDRAULIC HOSE	HYDRAULIKSCHLAUCH	TUBO GOMMA	<->3000 mm
004	82200800	002	GRAISSEUR FE/ZNXC3	GREASE NIPPLE FE/ZNXC3	SCHMIERNIPPEL FE/ZNXC3	INGRASSATORE FE/ZNXC3	
005	A4015050	001	VERIN HYDRAULIQUE	CYLINDER, HYDRAULIC	HYDRAULIKZYLINDER	CILINDRO	
006	A4080613	001	UNION	FITTING, HYDRAULIC, UNION	VERBINDUNG	CONNETTORE	
007	A4080411	003	UNION MALE	MALE STUD CONNECTOR	GERADER EINSCHRAUBSTUTZEN	GIUZIONE DIRITTA ZBC	



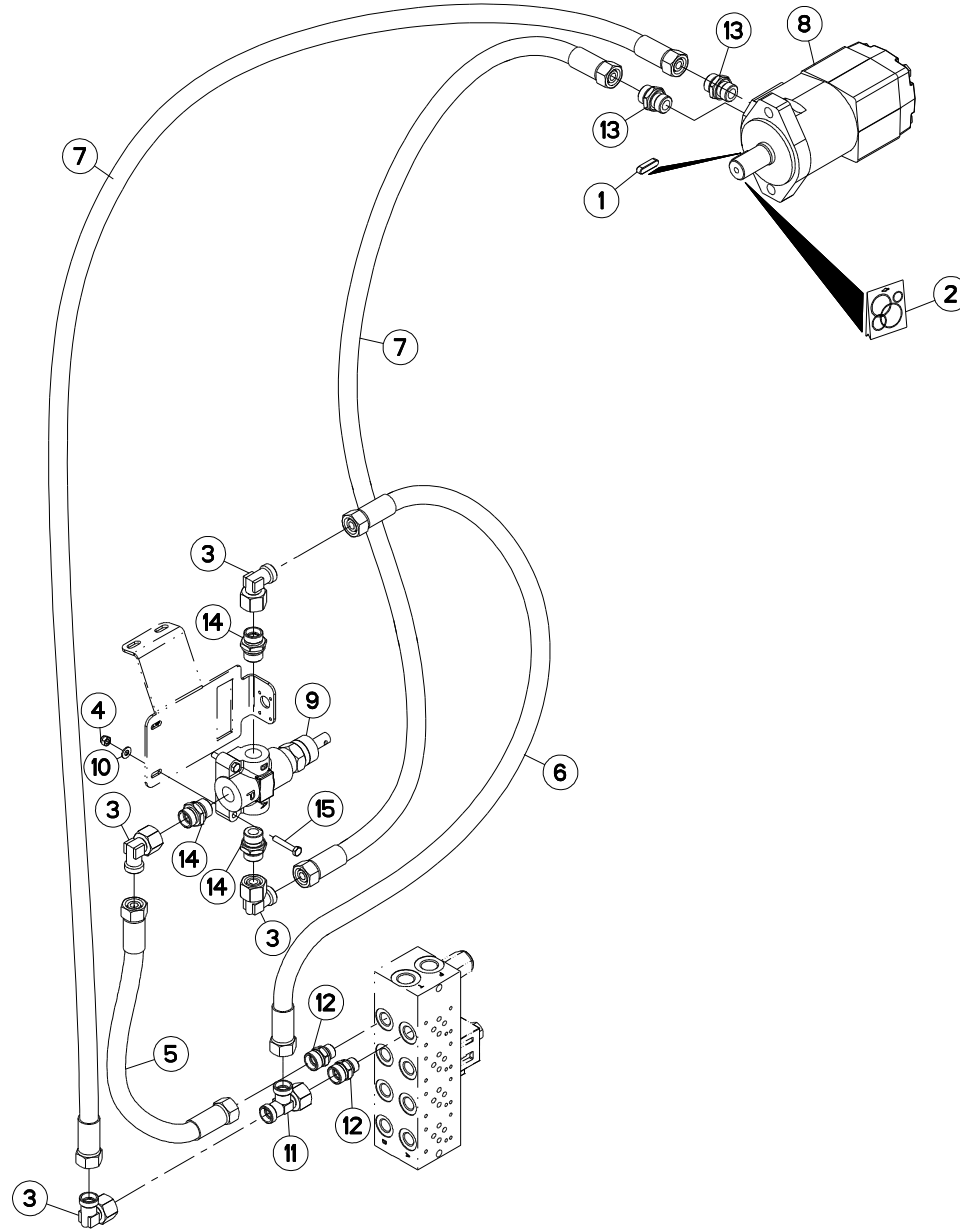


HYDRAULIQUE GOULOTTE ORIENTABL HYDRAULIC PIVOTING CHUTE

HYDRAULIK DREHBARER AUSWURF

IDRAULICO SCIVOLO GIREVOLE

Rep	Nr	Qt	Designation	Description	Bezeichnung	Referenza	Remarque - Remark - Bemerkung - Osservazioni
001	80650830	001	CLAVETTE A	PARALLEL KEY A	PASSFEDER A	CHIAVETTA	
002	A4200046	001	POCHETTE DE JTS MOTEUR BEMA	SEAL KIT	DICHTUNGSSATZ	SERIE GUARNIZIONI MOTORE	
003	A4200125	001	POCHETTE JTS	SEAL KIT	DICHTUNGSSATZ	SERIE GUARNIZIONI	
004	A4082701	002	COUDE TOURNANT	AJUSTABLE MALE STUD ELBOW	EINSTELLBARE WINKEL STUTZEN	GIUNZIONE A 90°ORIENTABILE ZBC	
005	A4922177	002	FLEXIBLE HYDRAULIQUE	HYDRAULIC HOSE	HYDRAULIKSCHLAUCH	TUBO GOMMA	<->1750 mm
006	A4922302	002	FLEXIBLE HYDRAULIQUE	HYDRAULIC HOSE	HYDRAULIKSCHLAUCH	TUBO GOMMA	<->3000 mm
007	82200800	002	GRAISSEUR FE/ZNXC3	GREASE NIPPLE FE/ZNXC3	SCHMIERNIPPEL FE/ZNXC3	INGRASSATORE FE/ZNXC3	
008	A7012395	002	JOINT TORIQUE	O-RING	O-RING	GUARNIZIONE	
009	A4020035	001	MOTEUR HYDRAULIQUE	MOTOR, HYDRAULIC	MOTOR	MOTORE	
010	A4015050	001	VERIN HYDRAULIQUE	CYLINDER, HYDRAULIC	HYDRAULIKZYLINDER	CILINDRO	
011	A4080613	001	UNION	FITTING, HYDRAULIC, UNION	VERBINDUNG	CONNETTORE	
012	A4080627	001	UNION	FITTING, HYDRAULIC, UNION	VERBINDUNG	CONNETTORE	
013	A4080411	004	UNION MALE	MALE STUD CONNECTOR	GERADER EINSCHRAUBSTUTZEN	GIUZIONE DIRITTA ZBC	
014	A4080412	002	UNION MALE	MALE STUD CONNECTOR	GERADER EINSCHRAUBSTUTZEN	GIUZIONE DIRITTA ZBC	
015	A4070024	001	VALVE	VALVE	VENTIL	VALVOLA	
016	80080835	004	VIS TETE CYL.SIX P.CR.FE/ZNXC3	HEX.SOCK.HEAD CAP SCR.FE/ZNXC3	ZYLINDERSCHR.INNENSEC.FE/ZNXC3	VITE A TESTA CILINDR. FE/ZNXC3	





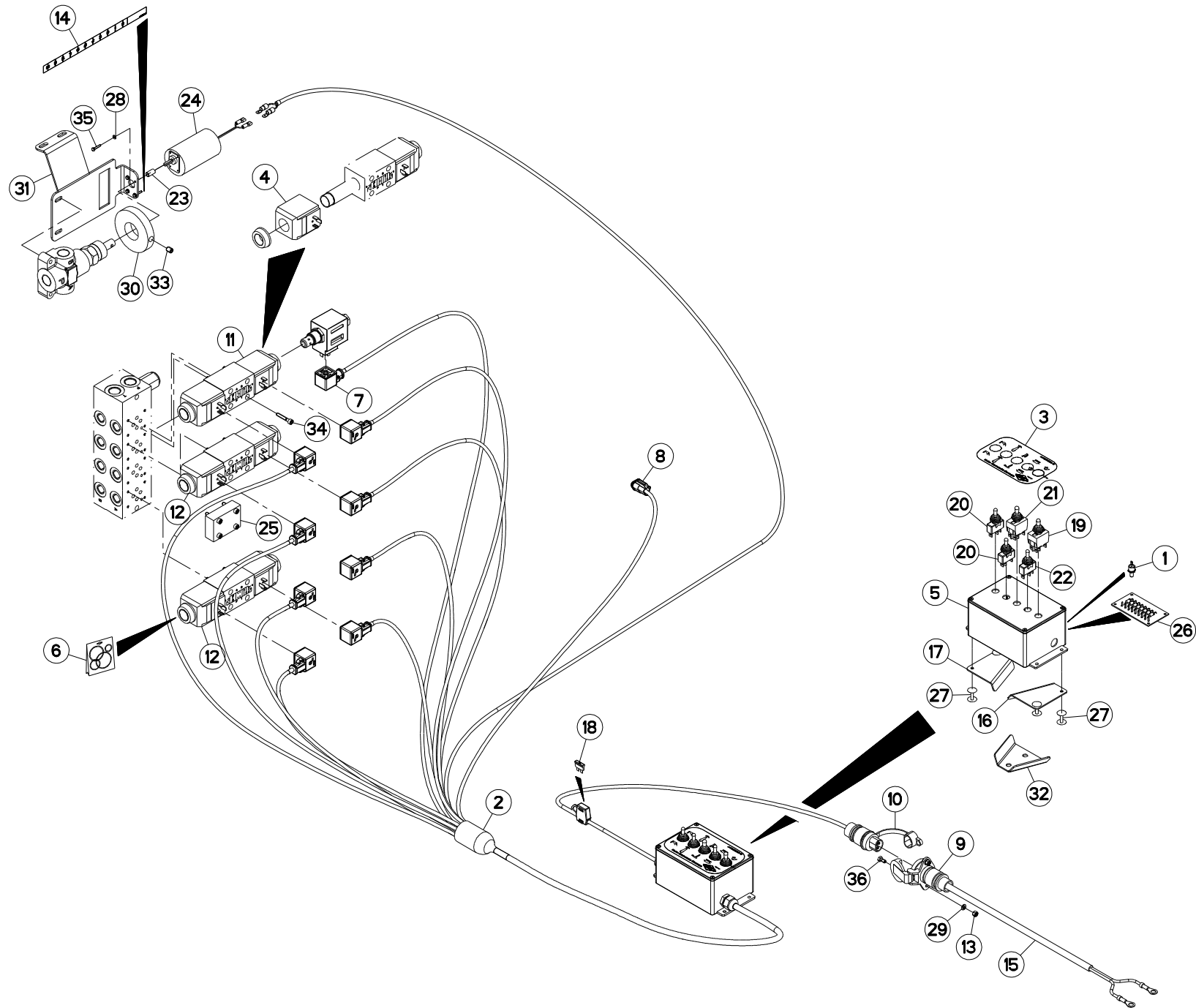
HYDRAULIQUE TAPIS

HYDRAULIC CONVEYOR

HYDRAULIK KRATZBODEN

IDRAULICO FONDO MOBILE

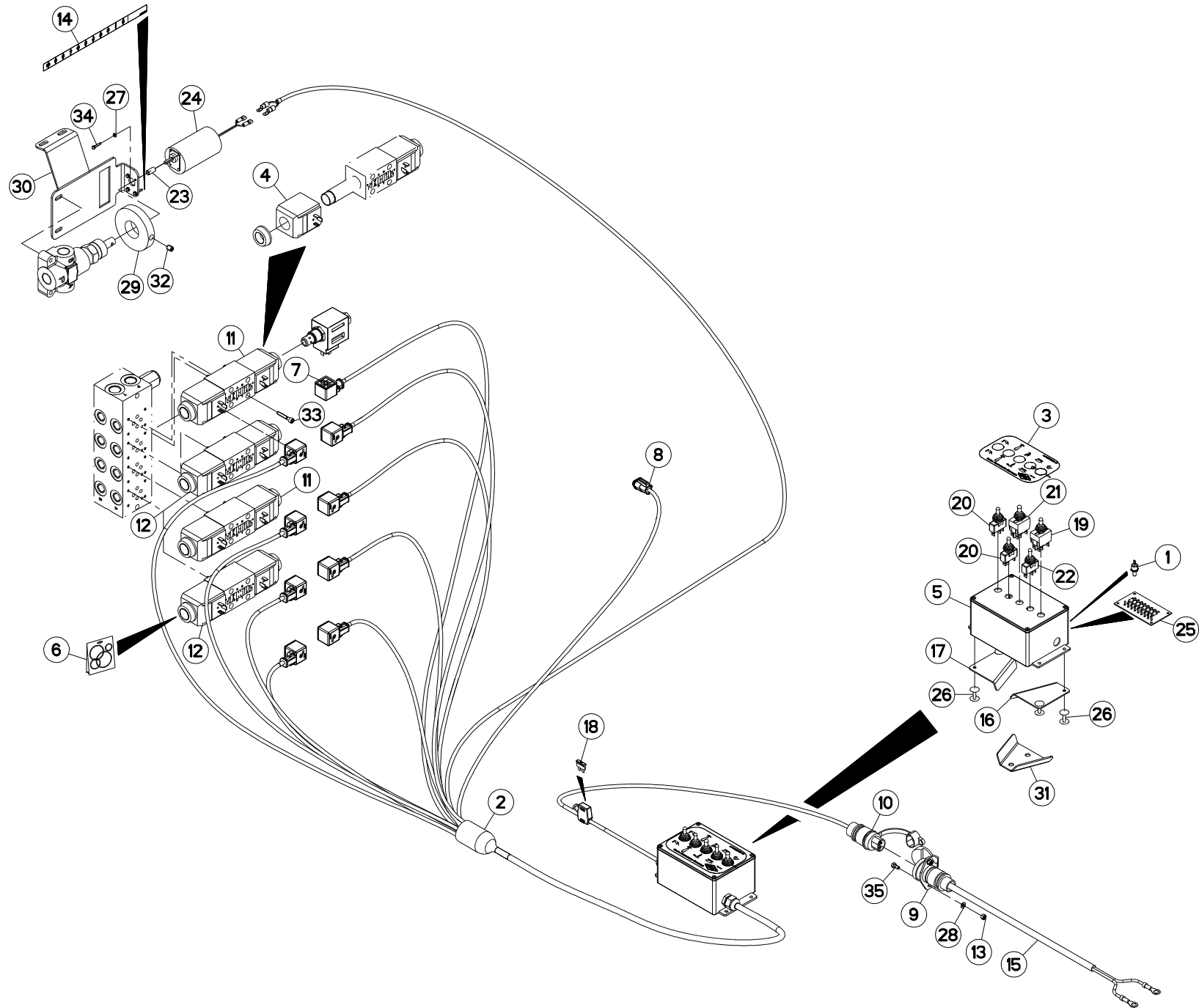
Rep	Nr	Qt	Designation	Description	Bezeichnung	Referenza	Remarque - Remark - Bemerkung - Osservazioni
001	80650830	001	CLAVETTE A	PARALLEL KEY A	PASSFEDER A	CHIAVETTA	
002	A4200046	001	POCHETTE DE JTS MOTEUR BEMA	SEAL KIT	DICHTUNGSSATZ	SERIE GUARNIZIONI MOTORE	
003	A4082703	004	COUDE TOURNANT	AJUSTABLE MALE STUD ELBOW	EINSTELLBARE WINKEL STUTZEN	GIUNZIONE A 90°ORIENTABILE ZBC	
004	80200630	002	ECROU HEX.AUTOFREINE FE/ZNXC3	SELF-LOCKING NUT FE/ZNXC3	SELBSTSICHERNDE MUTT.FE/ZNXC3	DADO AUTOBLOCCANTE FE/ZNXC3	
005	A4923011	001	FLEXIBLE HYDRAULIQUE	HYDRAULIC HOSE	HYDRAULIKSCHLAUCH	TUBO GOMMA	<->450 mm
006	A4923090	001	FLEXIBLE HYDRAULIQUE	HYDRAULIC HOSE	HYDRAULIKSCHLAUCH	TUBO GOMMA	<->900 mm
007	A4923260	002	FLEXIBLE HYDRAULIQUE	HYDRAULIC HOSE	HYDRAULIKSCHLAUCH	TUBO GOMMA	<->2600 mm
008	A4020026	001	MOTEUR HYDRAULIQUE	MOTOR, HYDRAULIC	MOTOR	MOTORE	
009	A4073004	001	REGULATEUR	REGULATOR	STEUERVORRICHTUNG	CORRETTORE	
010	80250611	002	RONDELLE PLATE FE/ZNXC3	PLAIN WASHER FE/ZNXC3	SCHEIBE FE/ZNXC3	RONDELLA PIATTA FE/ZNXC3	
011	A4080412	001	UNION MALE	MALE STUD CONNECTOR	GERADER EINSCHRAUBSTUTZEN	GIUZIONE DIRITTA ZBC	
012	A4080429	002	UNION MALE	MALE STUD CONNECTOR	GERADER EINSCHRAUBSTUTZEN	GIUZIONE DIRITTA ZBC	
013	A4080430	002	UNION MALE	MALE STUD CONNECTOR	GERADER EINSCHRAUBSTUTZEN	GIUZIONE DIRITTA ZBC	
014	A4080466	003	UNION MALE	MALE STUD CONNECTOR	GERADER EINSCHRAUBSTUTZEN	GIUZIONE DIRITTA ZBC	
015	80060635	002	VIS TETE HEXAGONALE FE/ZNXC3	HEXAGON HEAD SCREW FE/ZNXC3	SECHSKANTSCHRAUBE FE/ZNXC3	VITE TESTA ESAGONALE FE/ZNXC3	





COMMANDE ÉLECTRIQUE GOULOTTE ELECTRIC CONTROL DISCHARGE SPO ELEKTRISCHE SCHALTUNG AUSWURFB COMANDO ELETTRICO BOCCA DI U

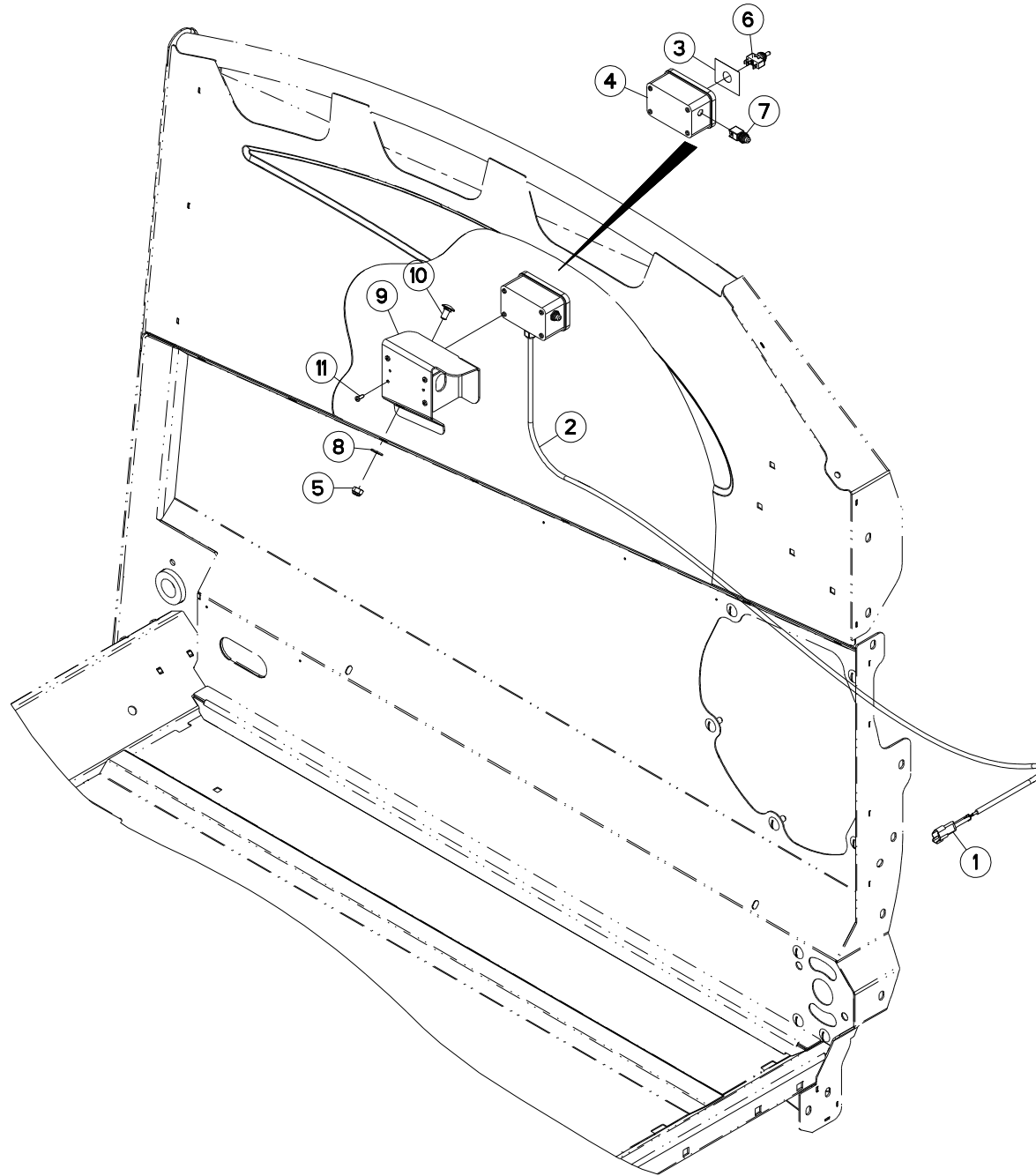
Rep	Nr	Qt	Designation	Description	Bezeichnung	Referenza	Remarque - Remark - Bemerkung - Osservazioni
001	A7040917	001	DIODE SEMIKRON SKR 26-04	MAINDIOD	HAUPTDIODE	DIODO	
002	A7041312	001	FAIS. CDE ELEC. P2060 HYD	CONTROL CABLE BUNDLE	ELEKTROSTEUERUNGKABELSTRANG	FASCIO DE CONDUTTORI	
003	A7300003	001	AUTOCOLLANT	DECAL	AUFKLEBER	ADESIVO	
004	A4054099	002	BOBINE	COIL	SPULE	BIBINA	
005	A5308640	001	BOITIER	HOUSING	GEHAEUSE	SCATOLA	
006	A4200007	001	POCHETTE DE JTS D'ELECTROVANNE	SEAL KIT	DICHTUNGSSATZ	SERIE GUARNIZIONI	
007	A7040459	001	CONNECTEUR	CONNECTEUR	STECKER	CONNETTORE	
008	83235142	001	CONNECTEUR DEUTSCH DT	CONNECTOR DEUTSCH DT	STECKER DEUTSCH DT	CONNETTORE DEUTSCH DT	
009	83235001	001	CONNECTEUR DIN9680	CONNECTOR DIN9680	VERBINDUNG DIN9680	CONNETTORE DIN9680	
010	83235003	001	CONNECTEUR DIN9680	CONNECTOR DIN9680	VERBINDUNG DIN9680	CONNETTORE DIN9680	
011	A4050027	001	DISTRIBUTEUR	VALVE, DIVERTER	VERTEILER	DISTRIBUTORE CETOP DG4V3 6C	
012	A4050010	002	DISTRIBUTEUR CETOP DG4V3 2C	DISTRIBUTOR CETOP	STUEBERBLOCK CETOP	DISTRIBUTORE CETOP DG4V3 2C	
013	80200500	002	ECROU HEXAGONAL FE/ZNXC3	NUT FE/ZNXC3	SECHSKANTMUTTER FE/ZNXC3	DADO FE/ZNXC3	
014	A7300562	001	ETIQ.ADHESIVE	DECAL	AUFKLEBER	ADESIVO	
015	A7040069	001	CORDON COTE TRAC. 3P SANS FUS.	COMPLET CABLE TO TRACTOR	KPL LEITUNG TRAKTOR SEITE	CORDONE ELETTRICO INTEGRALE	
016	A5309520	001	FIXATION D BOITIER CDE E.II	CONNECTION	VERBINDUNGSSTUECK	ATTACCO GANCIO	
017	A5309530	001	FIXATION G BOITIER CDE E.II	CONNECTION	VERBINDUNGSSTUECK	ATTACCO GANCIO	
018	83233017	001	FUSIBLE ATO 15,0 A BLEU	FUSE ATO 15,0 A	SICHERUNG ATO 15,0 A	FUSIBILE ATO 15,0 A	
019	83236057	001	INTER.LEV C MOM-OFF-MOM BIP	SWITCH	KIPPTASTER TAST-OFF-TAST	INTERRUTTORE	
020	83236050	002	INTER.LEV C MOM-OFF-MOM UNIP	SWITCH	SCHALTER C TAST-OFF-TAST	INTERRUTTORE	
021	83236054	001	INTER.LEV C MOM-ON-MOM BIP	SWITCH	KIPPSCHALTER ON-ON-ON		
022	83236058	001	INTER.LEV C ON-OFF-MOM UNIP	SWITCH	SCHALTER ON-OFF-TAST		
023	A5270080	001	MANCHON	SLEEVE	MUFFE	MANICOTTO	
024	A7040600	001	MOTO REDUCTEUR 12V12W 110TR/MN	REDUCTION GEAR 12V	VERSTELLMOTOR 12V	MOTO RIDUTTORE 12V12W 110TR/MN	
025	A4050004	001	PLAQUE D'OBT.CETOP 3 +4VIS+4JC	PLATE	PLATTE	PIASTRA	
026	A7040927	001	PLAQUETTE A 8 DIODES	DIOD BOARD	DIODPLATINE	PIASTRINA	
027	80370419	004	RIVET AVEUGLE TL	RIVET	NIETE	RIVETTO	
028	80250308	004	RONDELLE PLATE FE/ZNXC3	PLAIN WASHER FE/ZNXC3	SCHEIBE FE/ZNXC3	RONDELLA PIATTA FE/ZNXC3	
029	80250512	002	RONDELLE PLATE FE/ZNXC3	PLAIN WASHER FE/ZNXC3	SCHEIBE FE/ZNXC3	RONDELLA PIATTA FE/ZNXC3	
030	A5210185	001	SUPPORT	SUPPORT	TRAEGER	SUPPORTO	
031	A5211990	001	SUPPORT	SUPPORT	TRAEGER	SUPPORTO	
032	A5310852	001	SUPPORT	SUPPORT	TRAEGER	SUPPORTO	
033	80150810	001	VIS S/TETE B.CUVET.HC	SOCKET SET SCREW	GEWINDESTIFT	VITE SENZA TESTA	
034	80080530	012	VIS TETE CYL.SIX P.CR.FE/ZNXC3	HEX.SOCK.HEAD CAP SCR.FE/ZNXC3	ZYLINDERSCHR.INNENSEC.FE/ZNXC3	VITE A TESTA CILINDR. FE/ZNXC3	
035	80060316	004	VIS TETE HEXAGONALE FE/ZNXC3	HEXAGON HEAD SCREW FE/ZNXC3	SECHSKANTSCHRAUBE FE/ZNXC3	VITE TESTA ESAGONALE FE/ZNXC3	
036	80060510	002	VIS TETE HEXAGONALE FE/ZNXC3	HEXAGON HEAD SCREW FE/ZNXC3	SECHSKANTSCHRAUBE FE/ZNXC3	VITE TESTA ESAGONALE FE/ZNXC3	





COMMANDE ÉLECTRIQUE GOULOTTE O ELECTRIC CONTROL PIVOTING CHUT ELEKTRISCHE SCHALTUNG DREHBARE COMANDO ELETTRICO SCIVOLO GI

Rep	Nr	Qt	Designation	Description	Bezeichnung	Referenza	Remarque - Remark - Bemerkung - Osservazioni
001	A7040917	001	DIODE SEMIKRON SKR 26-04	MAINDIOD	HAUPTDIODE	DIODO	
002	A7041312	001	FAIS. CDE ELEC. P2060 HYD	CONTROL CABLE BUNDLE	ELEKTROSTEUERUNGKABELSTRANG	FASCIO DE CONDUTTORI	
003	A7300003	001	AUTOCOLLANT	DECAL	AUFKLEBER	ADESIVO	
004	A4054099	002	BOBINE	COIL	SPULE	BIBINA	
005	A5308640	001	BOITIER	HOUSING	GEHAEUSE	SCATOLA	
006	A4200007	001	POCHETTE DE JTS D'ELECTROVANNE	SEAL KIT	DICHTUNGSSATZ	SERIE GUARNIZIONI	
007	A7040459	001	CONNECTEUR	CONNECTEUR	STECKER	CONNETTORE	
008	83235142	001	CONNECTEUR DEUTSCH DT	CONNECTOR DEUTSCH DT	STECKER DEUTSCH DT	CONNETTORE DEUTSCH DT	
009	83235001	001	CONNECTEUR DIN9680	CONNECTOR DIN9680	VERBINDUNG DIN9680	CONNETTORE DIN9680	
010	83235003	001	CONNECTEUR DIN9680	CONNECTOR DIN9680	VERBINDUNG DIN9680	CONNETTORE DIN9680	
011	A4050027	002	DISTRIBUTEUR	VALVE, DIVERTER	VERTEILER	DISTRIBUTORE CETOP DG4V3 6C	
012	A4050010	002	DISTRIBUTEUR CETOP DG4V3 2C	DISTRIBUTOR CETOP	STUEBERBLOCK CETOP	DISTRIBUTORE CETOP DG4V3 2C	
013	80200500	002	ECROU HEXAGONAL FE/ZNXC3	NUT FE/ZNXC3	SECHSKANTMUTTER FE/ZNXC3	DADO FE/ZNXC3	
014	A7300562	001	ETIQ.ADHESIVE	DECAL	AUFKLEBER	ADESIVO	
015	A7040069	001	CORDON COTE TRAC. 3P SANS FUS.	COMPLET CABLE TO TRACTOR	KPL LEITUNG TRAKTOR SEITE	CORDONE ELETTRICO INTEGRALE	
016	A5309520	001	FIXATION D BOITIER CDE E.II	CONNECTION	VERBINDUNGSSTUECK	ATTACCO GANCIO	
017	A5309530	001	FIXATION G BOITIER CDE E.II	CONNECTION	VERBINDUNGSSTUECK	ATTACCO GANCIO	
018	83233017	001	FUSIBLE ATO 15,0 A BLEU	FUSE ATO 15,0 A	SICHERUNG ATO 15,0 A	FUSIBILE ATO 15,0 A	
019	83236057	001	INTER.LEV C MOM-OFF-MOM BIP	SWITCH	KIPPTASTER TAST-OFF-TAST	INTERRUTTORE	
020	83236050	002	INTER.LEV C MOM-OFF-MOM UNIP	SWITCH	SCHALTER C TAST-OFF-TAST	INTERRUTTORE	
021	83236054	001	INTER.LEV C MOM-ON-MOM BIP	SWITCH	KIPPSCHALTER ON-ON-ON		
022	83236058	001	INTER.LEV C ON-OFF-MOM UNIP	SWITCH	SCHALTER ON-OFF-TAST		
023	A5270080	001	MANCHON	SLEEVE	MUFFE	MANICOTTO	
024	A7040600	001	MOTO REDUCTEUR 12V12W 110TR/MN	REDUCTION GEAR 12V	VERSTELLMOTOR 12V	MOTO RIDUTTORE 12V12W 110TR/MN	
025	A7040927	001	PLAQUETTE A 8 DIODES	DIOD BOARD	DIODPLATINE	PIASTRINA	
026	80370419	004	RIVET AVEUGLE TL	RIVET	NIETE	RIVETTO	
027	80250308	004	RONDELLE PLATE FE/ZNXC3	PLAIN WASHER FE/ZNXC3	SCHEIBE FE/ZNXC3	RONDELLA PIATTA FE/ZNXC3	
028	80250512	002	RONDELLE PLATE FE/ZNXC3	PLAIN WASHER FE/ZNXC3	SCHEIBE FE/ZNXC3	RONDELLA PIATTA FE/ZNXC3	
029	A5210185	001	SUPPORT	SUPPORT	TRAEGER	SUPPORTO	
030	A5211990	001	SUPPORT	SUPPORT	TRAEGER	SUPPORTO	
031	A5310852	001	SUPPORT	SUPPORT	TRAEGER	SUPPORTO	
032	80150810	001	VIS S/TETE B.CUVET.HC	SOCKET SET SCREW	GEWINDESTIFT	VITE SENZA TESTA	
033	80080530	016	VIS TETE CYL.SIX P.CR.FE/ZNXC3	HEX.SOCK.HEAD CAP SCR.FE/ZNXC3	ZYLINDERSCHR.INNENSEC.FE/ZNXC3	VITE A TESTA CILINDR. FE/ZNXC3	
034	80060316	004	VIS TETE HEXAGONALE FE/ZNXC3	HEXAGON HEAD SCREW FE/ZNXC3	SECHSKANTSCHRAUBE FE/ZNXC3	VITE TESTA ESAGONALE FE/ZNXC3	
035	80060510	002	VIS TETE HEXAGONALE FE/ZNXC3	HEXAGON HEAD SCREW FE/ZNXC3	SECHSKANTSCHRAUBE FE/ZNXC3	VITE TESTA ESAGONALE FE/ZNXC3	





PRIMOR 2060 S

A7822 > A8699

A52R0291 B

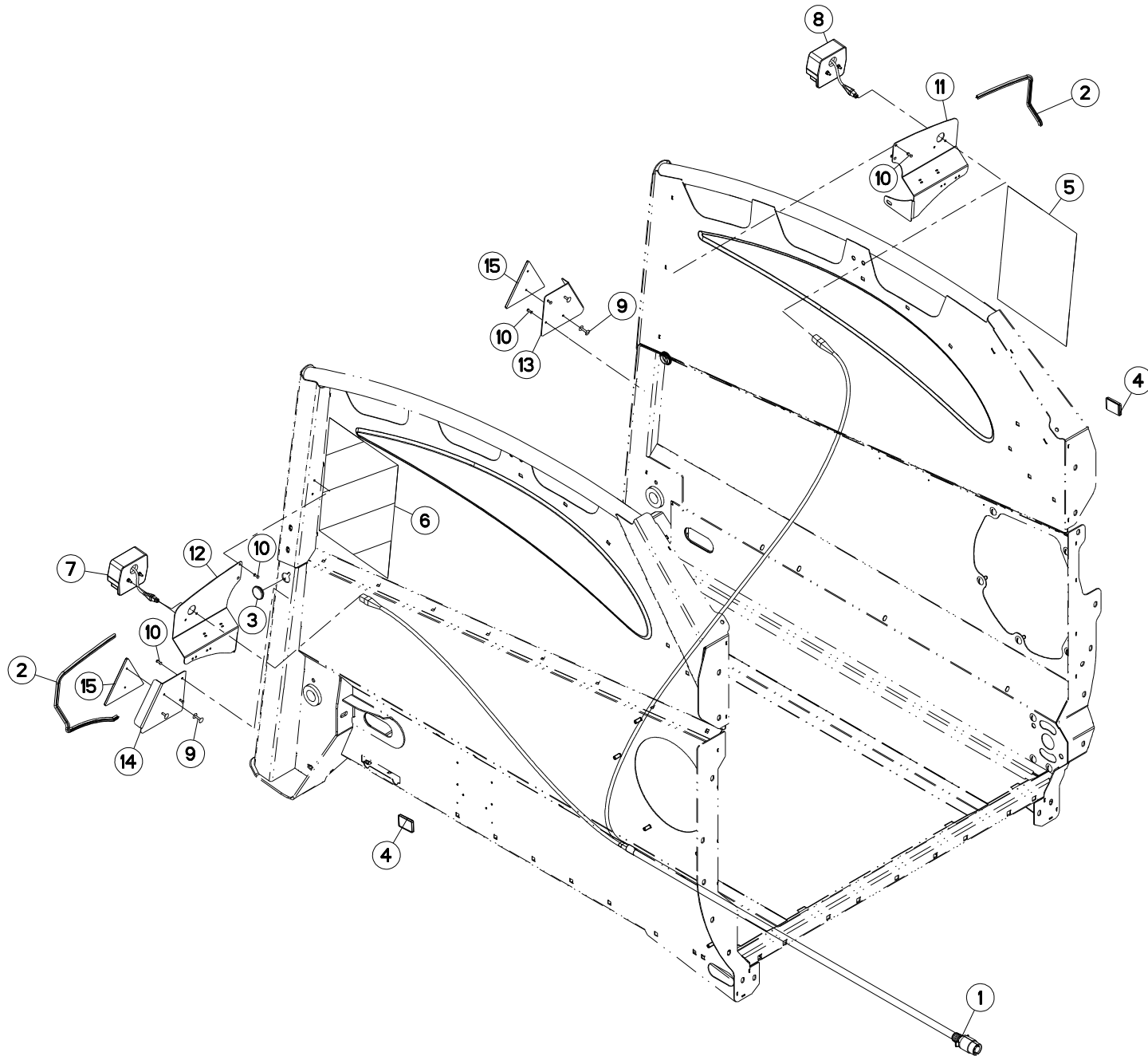
DOUBLE COMMANDE

DOUBLE CONTROL

DOPPELSTEUERUNG

DOPPIO COMMANDO

Rep	Nr	Qt	Designation	Description	Bezeichnung	Referenza	Remarque - Remark - Bemerkung - Osservazioni
001	83235143	001	CONNECTEUR DEUTSCH DT	CONNECTOR DEUTSCH DT	STECKER DEUTSCH DT	CONNETTORE DEUTSCH DT	
002	A7041348	001	BOITIER DOUBLE CDE 2060	GEARBOX	KASTEN	SCATOLA	
003	A7300066	001	ETIQ.ADH.	DECAL	AUFKLEBER	ADESIVO	
004	A5215900	001	BOITIER	HOUSING	GEHAEUSE	SCATOLA	
005	80201040	001	ECROU HEX.BAS AUTOFR.FE/ZNXC3	SELF-LOCKING NUT FE/ZNXC3	SELBSTSICHERND.MUTTER FE/ZNXC3	DADO AUTOBLOCCANTE FE/ZNXC3	
006	83236050	001	INTER.LEV C MOM-OFF-MOM UNIP	SWITCH	SCHALTER C TAST-OFF-TAST	INTERRUTTORE	
007	83236062	001	INTER.POUSS MOM-OFF UNIP	KNOB APEM 1213	KNOPF APEM 1213	INTERRUTTORE+CAPP+ROND	
008	80251021	001	RONDELLE PLATE FE/ZNXC3	PLAIN WASHER FE/ZNXC3	SCHEIBE FE/ZNXC3	RONDELLA PIATTA FE/ZNXC3	
009	A5215170	001	SUPPORT	SUPPORT	TRAEGER	SUPPORTO	
010	50003200	001	VIS TBCC COURT	BOLT, CARRIAGE, SHORT NECK	FLACHRUNDSCHR.4KT ANSATZ	BULLONE	
011	80190514	004	VIS PLASTITE FE/ZNXC3	SELF-CUTTING SCREW FE/ZNXC3	GEWINDE-SCHNEIDSCHRAU.FE/ZNXC3	VITE AUTOFILETTANTE FE/ZNXC3	





PRIMOR 2060 S

A7822 > A8699

A52R0272 B

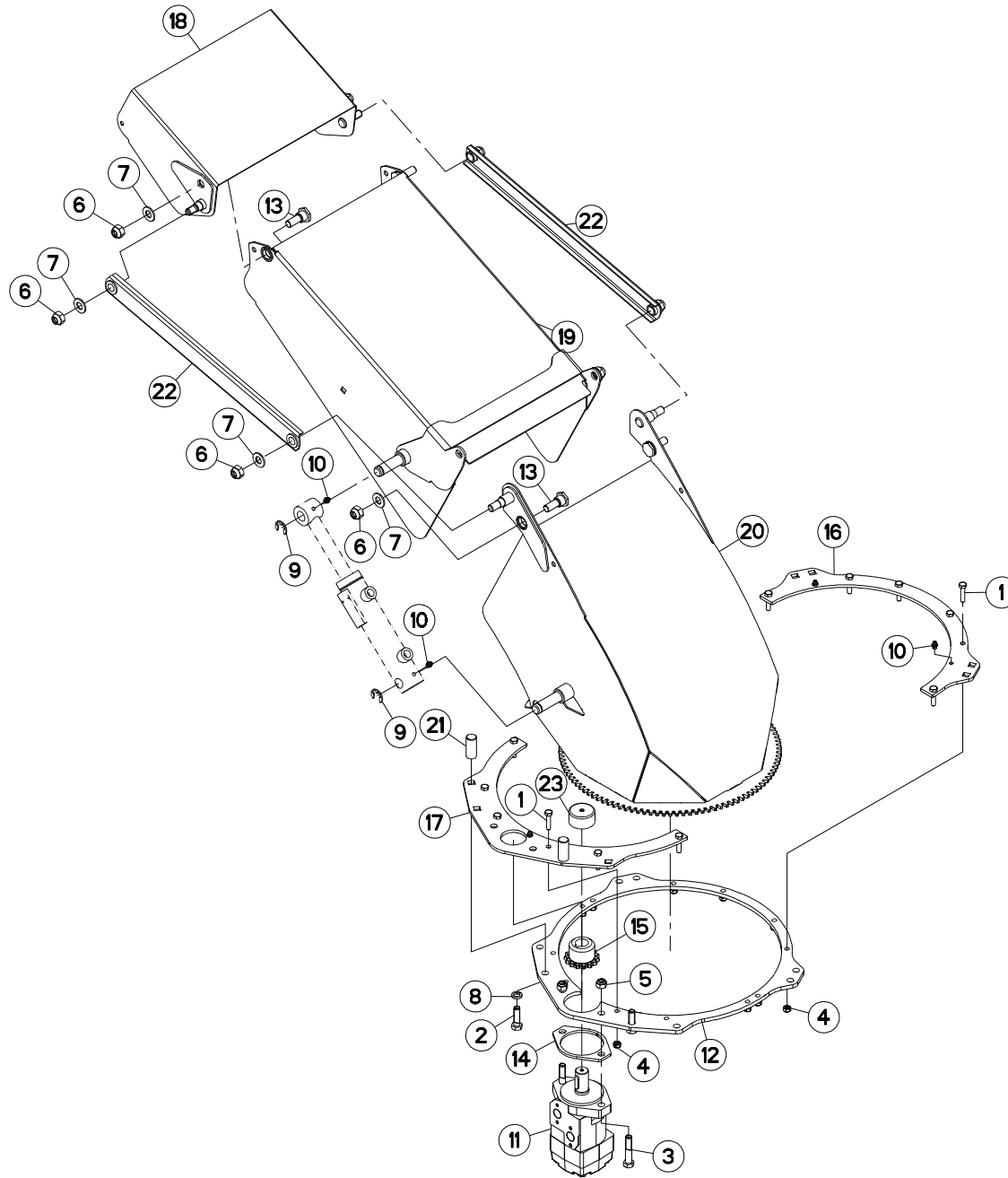
ECLAIRAGE - SIGNALISATION

LIGHTING EQUIPMENT

BELEUCHTUNG

ATTREZZATURA DI ILLUMINAZIONE

Rep	Nr	Qt	Designation	Description	Bezeichnung	Referenza	Remarque - Remark - Bemerkung - Osservazioni
001	A7040129	001	FAISCEAU	HARNES	KABELBAUM	FASCIO	
002	A7250710	002	JONC CAOUTCHOUC CLIPABLE ARME	RETAINER RING	KANTENSCHUTZ	GUINTO GOMMA	
003	A7250512	002	BOUCHON BORD DE TOLE D 30	PLUG	STOPFEN	TAPPO	
004	83240017	002	CATADIOPTRE ORANGE ADHESIF	REFLECTOR ADHESIVE	RUECKSTRAHLER S.KLEB.	CATADIOTTRO	
005	09917400	001	ETIQ.ADH.	DECAL	AUFKLEBER	ADESIVO	
006	09917500	001	ETIQ.ADH.	DECAL	AUFKLEBER	ADESIVO	
007	83240401	001	FEU ARRIERE DROIT	REAR LAMP RIGHT	RUECKLICHT RECHTS	FANALINO COMPLETO POST. DX	
008	83240400	001	FEU ARRIERE GAUCHE	REAR LAMP LEFT	RUECKLICHT LINKS	FANALINO COMPLETO POST. SX	
009	80370426	004	RIVET AVEUGLE TL	RIVET	NIETE	RIVETTO	
010	80370416	008	RIVET AVEUGLE TP NORM.	RIVET	NIETE	RIVETTO	
011	A5212660	001	SUPPORT	SUPPORT	TRAEGER	SUPPORTO	
012	A5212670	001	SUPPORT	SUPPORT	TRAEGER	SUPPORTO	
013	A5212680	001	SUPPORT	SUPPORT	TRAEGER	SUPPORTO	
014	A5212690	001	SUPPORT	SUPPORT	TRAEGER	SUPPORTO	
015	83240007	002	CATADIOPTRE TRIAN.ROUGE 160	REFLECTOR RED 160	RUECKSTRAHLER ROT 160	CATADIOTTRO	





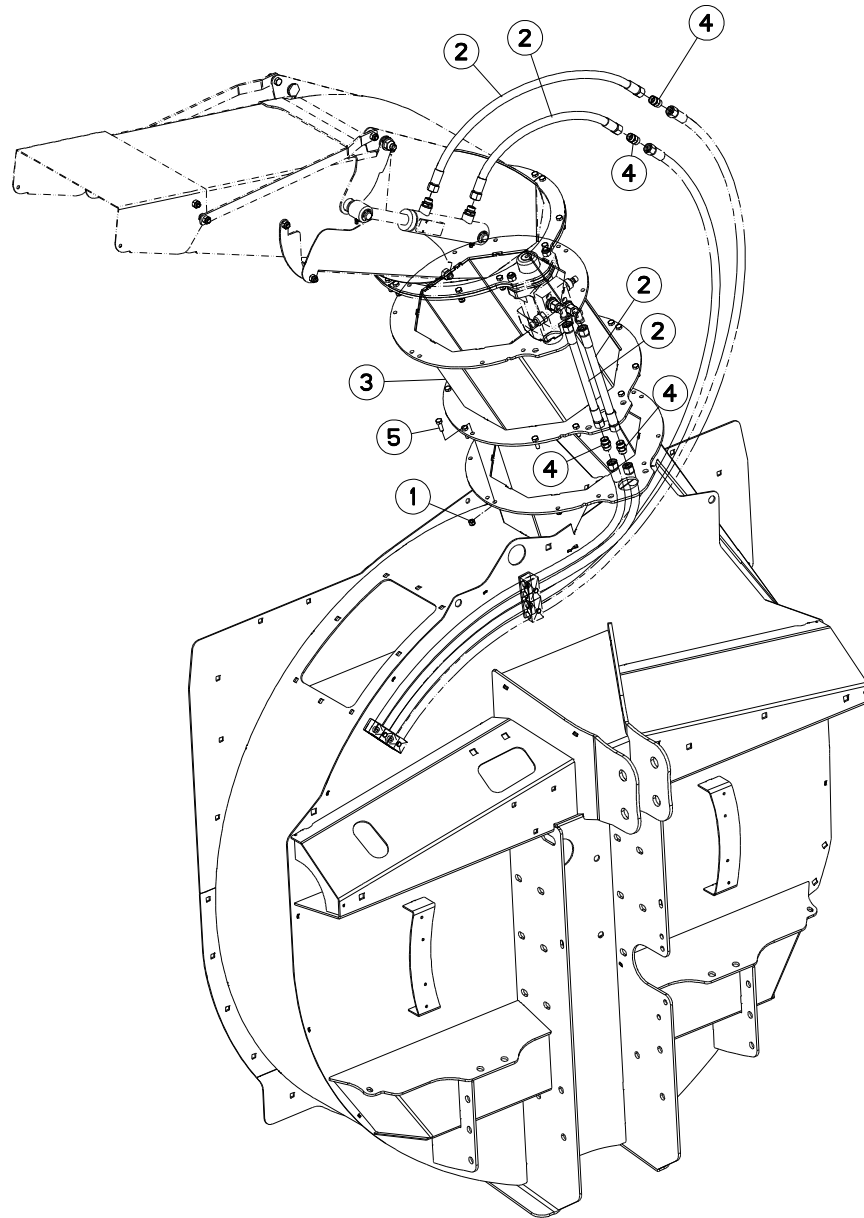
GOULOTTE ORIENTABLE

PIVOTING CHUTE

DREHBARER AUSWURF

SCIVOLO GIREVOLE

Rep	Nr	Qt	Designation	Description	Bezeichnung	Referenza	Remarque - Remark - Bemerkung - Osservazioni
001	80060835	012	VIS TETE HEXAGONALE FE/ZNXC3	HEXAGON HEAD SCREW FE/ZNXC3	SECHSKANTSCHRAUBE FE/ZNXC3	VITE TESTA ESAGONALE FE/ZNXC3	
002	80061241	002	VIS TETE HEXAGONALE FE/ZNXC3	HEXAGON HEAD SCREW FE/ZNXC3	SECHSKANTSCHRAUBE FE/ZNXC3	VITE TESTA ESAGONALE FE/ZNXC3	
003	80061282	002	VIS TETE HEXAGONALE FE/ZNXC3	HEXAGON HEAD SCREW FE/ZNXC3	SECHSKANTSCHRAUBE FE/ZNXC3	VITE TESTA ESAGONALE FE/ZNXC3	
004	80200840	012	ECROU HEX.BAS AUTOFR.FE/ZNXC3	SELF-LOCKING NUT FE/ZNXC3	SELBSTSICHERND.MUTTER FE/ZNXC3	DADO AUTOBLOCCANTE FE/ZNXC3	
005	80201240	002	ECROU HEX.BAS AUTOFR.FE/ZNXC3	SELF-LOCKING NUT FE/ZNXC3	SELBSTSICHERND.MUTTER FE/ZNXC3	DADO AUTOBLOCCANTE FE/ZNXC3	
006	80201430	008	ECROU HEX.AUTOFREINE FE/ZNXC3	SELF-LOCKING NUT FE/ZNXC3	SELBSTSICHERNDE MUTT.FE/ZNXC3	DADO AUTOBLOCCANTE FE/ZNXC3	
007	80251430	008	RONDELLE PLATE FE/ZNXC3	PLAIN WASHER FE/ZNXC3	SCHEIBE FE/ZNXC3	RONDELLA PIATTA FE/ZNXC3	
008	80271284	002	RONDELLE GROWER	SPRING LOCK WASHER	FEDERRING	RONDELLA FC250-300	
009	80600024	002	ANNEAU TRUARC E RENFORCE	RETAINING RING	SICHERUNGSRING	ANELLO	
010	82200800	005	GRAISSEUR FE/ZNXC3	GREASE NIPPLE FE/ZNXC3	SCHMIERNIPPEL FE/ZNXC3	INGRASSATORE FE/ZNXC3	
011	A4020035	001	MOTEUR HYDRAULIQUE	MOTOR, HYDRAULIC	MOTOR	MOTORE	
012	A5209080	001	ENTRETOISE	SPACER	DISTANZHUELSE	DISTANZIALE	
013	A5210081	004	AXE	PIN	ACHSE	ASSE	
014	A5211047	001	FIXATION	FASTENER	VERBINDUNGSSTUECK	ATTACCO GANCIO	
015	A5211735	001	PIGNON	GEAR, PINION	RITZEL	PIGNONE	
016	A5216710	001	BRIDE	CLAMP	BUEGEL	STAFFA	
017	A5216720	001	BRIDE	CLAMP	BUEGEL	STAFFA	
018	A5216740	001	DEFLECTEUR	DEFLECTOR	ABWEISER	DEFLETTORE	
019	A5216750	001	CORPS	BODY	KÖRPER	CORPO	
020	A5216760	001	CORPS	BODY	KÖRPER	CORPO	
021	A5217560	002	AXE	PIN	ACHSE	ASSE	
022	A5217620	002	BIELLE	LINK, CONNECTING	LENKER	BIELLA	
023	A7250514	001	BOUCHON	PLUG	VERSCHLUSSSCHRAUBE	TAPPO	





PRIMOR 2060 S

A7822 > A8699

A52R0314 A

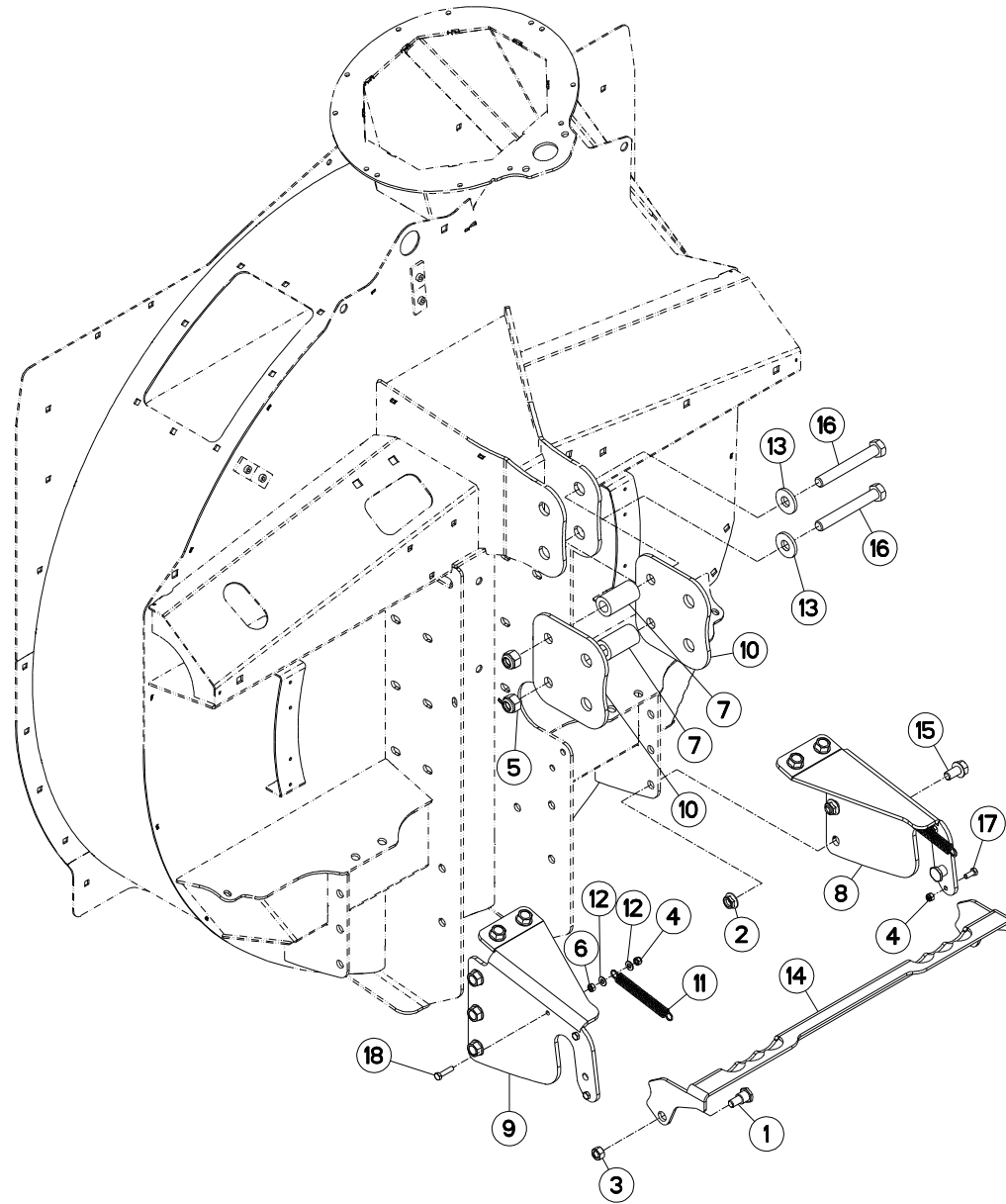
REHAUSSE GOULOTTE ORIENTABLE

HOPPER EXTENSION PIVOTING CHUT

AUFSATZ DREHBARER AUSWURF

RIALZO SCIVOLO GIREVOLE

Rep	Nr	Qt	Designation	Description	Bezeichnung	Referenza	Remarque - Remark - Bemerkung - Osservazioni
001	80200840	012	ECROU HEX.BAS AUTOFR.FE/ZNXC3	SELF-LOCKING NUT FE/ZNXC3	SELBSTSICHERND.MUTTER FE/ZNXC3	DADO AUTOBLOCCANTE FE/ZNXC3	
002	A4922038	004	FLEXIBLE	HOSE, HYDRAULIC	HYDRAULIKSCHLAUCH	TUBO IN GOMMA	<->800 mm
003	A5215100	001	REHAUSSE	EXTENSION, TOP	SEITENTEIL	SOPRALZO	
004	A4080311	004	UNION DOUBLE NUE ZBC	STRAIGHT COUPLING ZBC	GERADE VERSCHRAUBUNG ZBC	GIUNZIONE DIRITTA ZBC	
005	80060826	012	VIS TETE HEXAGONALE FE/ZNXC3	HEXAGON HEAD SCREW FE/ZNXC3	SECHSKANTSCHRAUBE FE/ZNXC3	VITE TESTA ESAGONALE FE/ZNXC3	





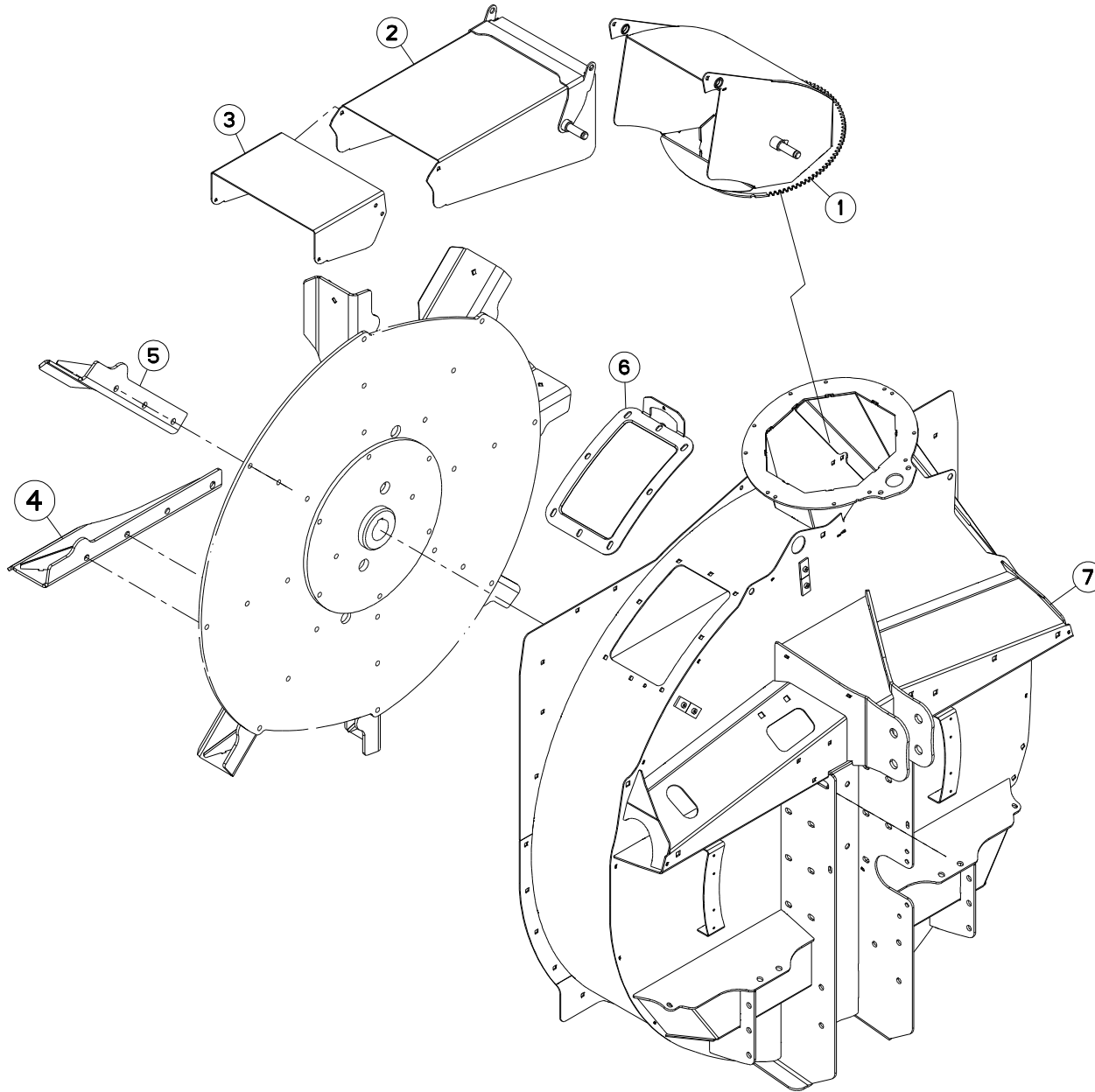
EQUIPEMENT ATTELAGE

EQUIPMENT CONNECTING FRAME

AUSRÜSTUNG ANBAUBOCK

EQUIPAGGIAMENTO ATTACCO

Rep	Nr	Qt	Designation	Description	Bezeichnung	Referenza	Remarque - Remark - Bemerkung - Osservazioni
001	A5110188	002	AXE	PIN	ACHSE	ASSE	
002	80201651	010	ECROU AUTOBLOQUANT FE/ZNXC3	UNDERSERRAT.S.LOC.NUT FE/ZNXC3	SPERRZAHN-BUNDMUTTER FE/ZNXC3	DADO FE/ZNXC3	
003	80201430	002	ECROU HEX.AUTOFREINE FE/ZNXC3	SELF-LOCKING NUT FE/ZNXC3	SELBSTSICHERNDE MUTT.FE/ZNXC3	DADO AUTOBLOCCANTE FE/ZNXC3	
004	80200840	006	ECROU HEX.BAS AUTOFR.FE/ZNXC3	SELF-LOCKING NUT FE/ZNXC3	SELBSTSICHERND.MUTTER FE/ZNXC3	DADO AUTOBLOCCANTE FE/ZNXC3	
005	80202030	002	ECROU HEX.AUTOFREINE FE/ZNXC3	SELF-LOCKING NUT FE/ZNXC3	SELBSTSICH.MUTTER FE/ZNXC3	DADO AUTOBLOCCANTE FE/ZNXC3	
006	80200870	002	ECROU HEXAGONAL FE/ZNXC3	NUT FE/ZNXC3	SECHSKANTMUTTER FE/ZNXC3	DADO FE/ZNXC3	
007	A5214900	002	ENTRETOISE	SPACER	DISTANZHUELSE	DISTANZIALE	
008	A5214740	001	PLAQUE	PLATE	PLATTE	PIASTRA	
009	A5214750	001	PLAQUE	PLATE	PLATTE	PIASTRA	
010	A5214890	002	RALLONGE	EXTENSION	VERLAENGERUNG	ESTENSIONE	
011	A8331900	002	RESSORT DE TRACTION	TENSION SPRING	ZUGFEDER	MOLLA DI TRAZIONE	
012	80250823	004	RONDELLE PLATE FE/ZNXC3	PLAIN WASHER FE/ZNXC3	SCHEIBE FE/ZNXC3	RONDELLA PIATTA FE/ZNXC3	
013	80252060	002	RONDELLE PLATE FE/ZNXC3	PLAIN WASHER FE/ZNXC3	SCHEIBE FE/ZNXC3	RONDELLA PIATTA FE/ZNXC3	
014	A5209190	001	VERROU	LATCH	RIEGEL	LEVA	
015	80131630	010	VIS AUTOBLOQUANTE FLZNNC	UNDERSERRATED S-LOCKING SCREW	SPERRZAHN-BUNDSCHRAUBE FLZNNC	VITE FLZNNC	
016	80062092	002	VIS TETE HEXAGONALE FE/ZNXC3	HEXAGON HEAD SCREW FE/ZNXC3	SECHSKANTSCHRAUBE FE/ZNXC3	VITE TESTA ESAGONALE FE/ZNXC3	
017	80060820	004	VIS TETE HEXAGONALE FE/ZNXC3	HEXAGON HEAD SCREW FE/ZNXC3	SECHSKANTSCHRAUBE FE/ZNXC3	VITE TESTA ESAGONALE FE/ZNXC3	
018	80060835	002	VIS TETE HEXAGONALE FE/ZNXC3	HEXAGON HEAD SCREW FE/ZNXC3	SECHSKANTSCHRAUBE FE/ZNXC3	VITE TESTA ESAGONALE FE/ZNXC3	





PRIMOR 2060 S

A7822 > A7910

A52R0293 C

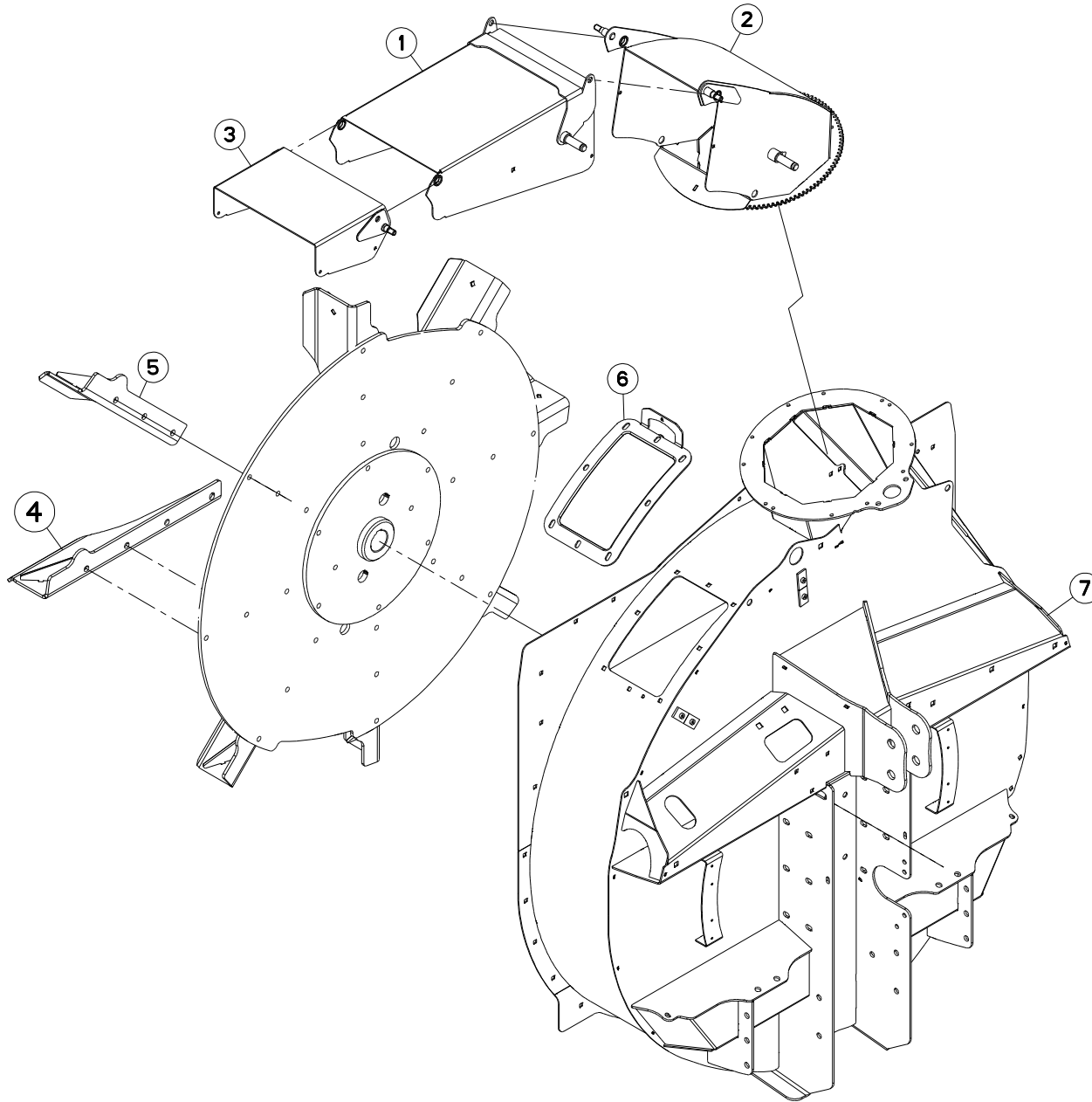
TURBINE INOX

BLOWER INOX

GEBLÄSE INOX

TURBINA INOX

Rep	Nr	Qt	Designation	Description	Bezeichnung	Referenza	Remarque - Remark - Bemerkung - Osservazioni
001	A5214640	001	CORPS	BODY	KÖRPER	CORPO	
002	A5214700	001	CORPS	BODY	KÖRPER	CORPO	
003	A5214720	001	DEFLECTEUR	DEFLECTOR	ABWEISER	DEFLETTORE	
004	A5216140	002	PALE	VANE	FLÜGEL	PALA	
005	A5216150	006	PALE	VANE	FLÜGEL	PALA	
006	A5215880	001	TRAPPE	FLAP DOOR	KLAPPE	PORTA	
007	A5214561	001	TURBINE	TURBINE	GEBLAESE	TURBINA	





PRIMOR 2060 S

A7911 > A8699

A52R0293 D

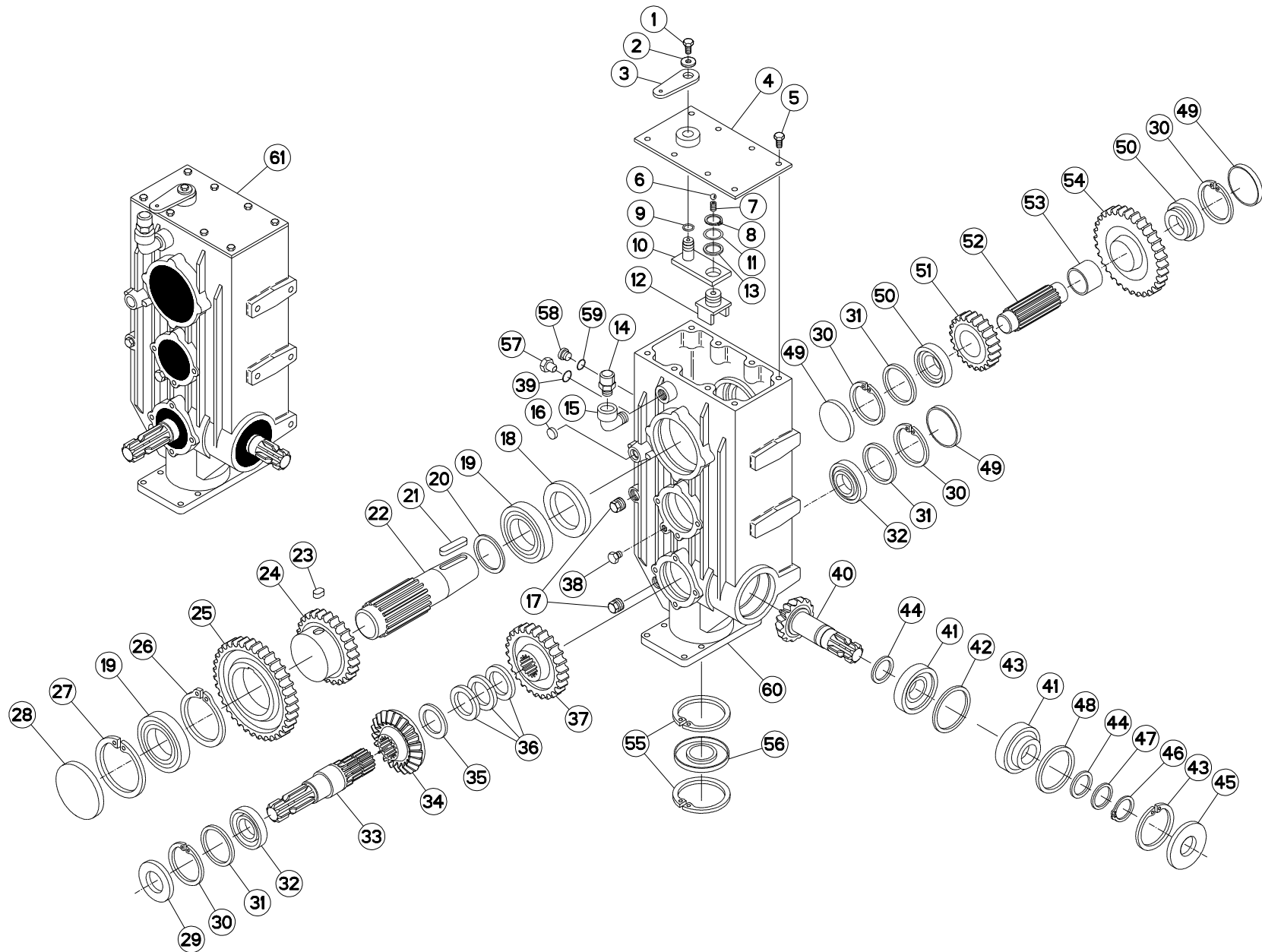
TURBINE INOX

BLOWER INOX

GEBLÄSE INOX

TURBINA INOX

Rep	Nr	Qt	Designation	Description	Bezeichnung	Referenza	Remarque - Remark - Bemerkung - Osservazioni
001	A5217590	001	CORPS	BODY	KÖRPER	CORPO	
002	A5217600	001	CORPS	BODY	KÖRPER	CORPO	
003	A5217580	001	DEFLECTEUR	DEFLECTOR	ABWEISER	DEFLETTORE	
004	A5216140	002	PALE	VANE	FLÜGEL	PALA	
005	A5216150	006	PALE	VANE	FLÜGEL	PALA	
006	A5215880	001	TRAPPE	FLAP DOOR	KLAPPE	PORTA	
007	A5214561	001	TURBINE	TURBINE	GEBLAESE	TURBINA	



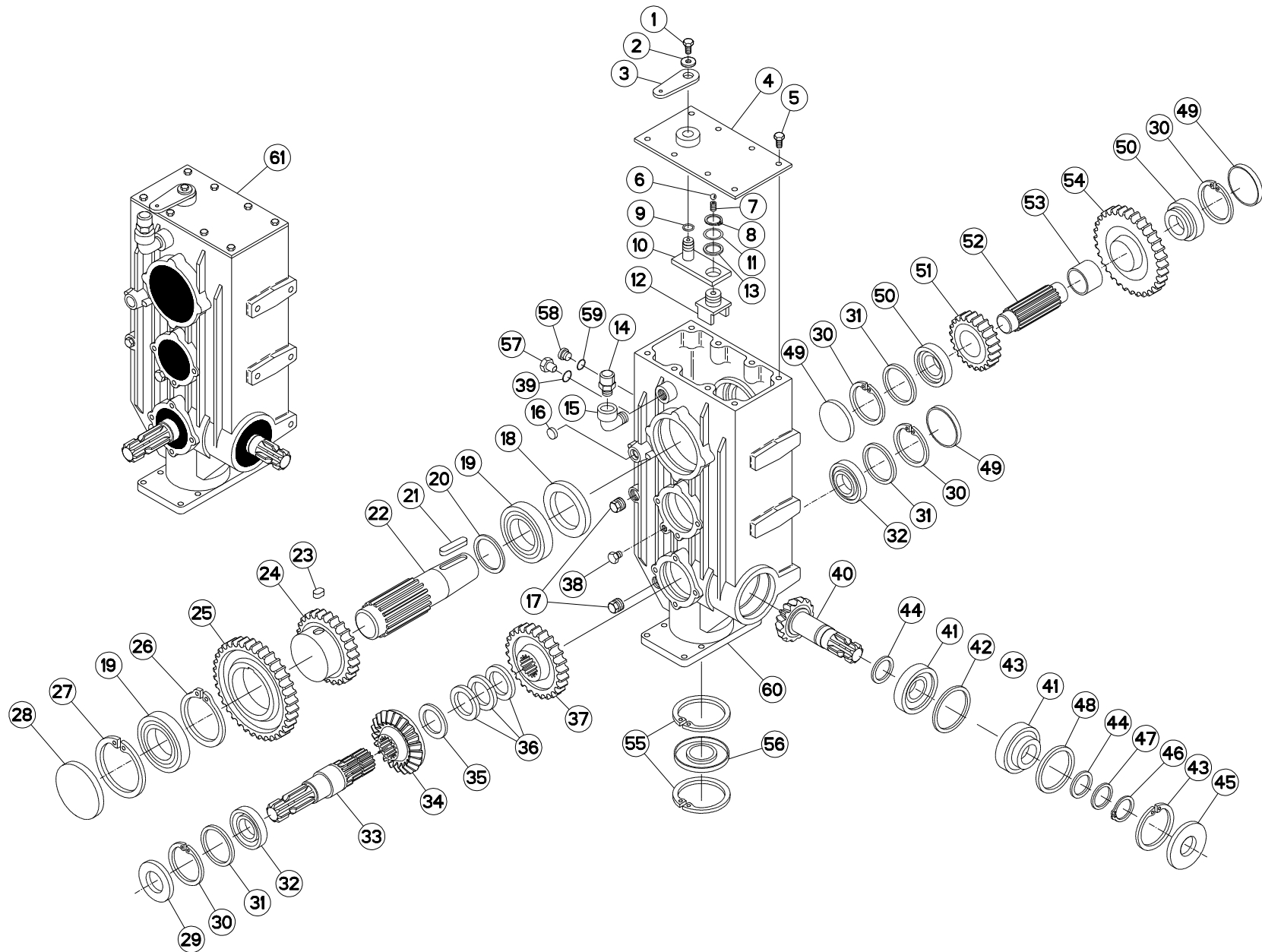


BOITIER 2 VITESSES A7010026 *

2 SPEED GEARBOX A7010026 *

2 GANG GETRIEBE A7010026 *

Rep	Nr	Qt	Designation	Description	Bezeichnung	Referenza	Remarque - Remark - Bemerkung - Osservazioni
001	80060818	001	VIS TETE HEXAGONALE	HEXAGON HEAD SCREW	SECHSKANTSCHRAUBE	VITE A TESTA ESAGONALE	
002	A7011730	001	RONDELLE D.8,5X24X2,5	WASHER	SCHEIBE	RONDELLA	Ø 8,5x24x2,5
003	A7011731	001	LEVIER	LEVER	HEBEL	LEVA	
004	A7011729	001	COUVERCLE	COVER	DECKEL	COPERCHIO	
005	80061016	008	VIS TETE HEXAGONALE FE/ZNXC3	HEXAGON HEAD SCREW FE/ZNXC3	SECHSKANTSCHRAUBE FE/ZNXC3	VITE TESTA ESAGONALE FE/ZNXC3	
006	83001100	001	BILLE	STEEL BALL	STAHLKUGEL	BIELLA	Ø 7/16
007	A7011740	001	RESSORT	SPRING	FEDER	MOLLA	
008	80582500	001	CIRCLIP EXTERIEUR	RETAINING RING	SICHERUNGSRING	ANELLO	Ø 25 E
009	A7011736	001	JOINT O.R. 3062	SEAL O.R. 3062	DICHTRING O.R. 3062	ANELLO	
010	A7011738	001	PIVOT CYLINDRIQUE	ROD	HEBEL	PERNO	
011	A7011739	001	CALE	LINER	ABSTANDSCHEIBE	SPESSORE	Ø 32
012	A7011742	001	FOURCHE	FORK	GABEL	FORCA	
013	A7011741	001	CALE	LINER	ABSTANDSCHEIBE	SPESSORE	Ø 25,6x2,5
014	A7011504	001	RENIFLARD 1/2G	PLUG 1/2G	STOPFEN 1/2G	SFIATATOIO	1/2 G.
015	A7011505	001	RACCORD A903 L MF/A10 1/2	CONNECTOR A903 L MF/A10 1/2	WINKELSTUECK A903 L MF/A10 1/2	RACCORDO	1/2 G.
016	A7011032	001	CAPUCHON DE FERMETURE COMER	COVER	STOPFEN	CAPPUCCIO	Ø 22x4
017	A7011508	002	BOUCHON 1/2 GAZ	PLUG	STOPFEN	TAPPO	1/2 G.
018	A4226000	001	JOINT LEVRE 60X80X10	SEAL	DICHTRING	ANELLO	Ø 60x80x10
019	81006010	002	ROULEMENT A BILLES	BALL BEARING	KUGELLAGER	CUSCINETTO A SFERE	
020	A7011079	001	CALE	LINER	ABSTANDSCHEIBE	SPESSORE	Ø 71,1x7
021	80651870	001	CLAVETTE A	PARALLEL KEY A	PASSFEDER A	CHIAVETTA	
022	A7011131	001	ARBRE COMER	SHAFT	WELLE	ALBERO	
023	A7011173	001	CLAVETTE SPECIALE	KEY	PASSFEDER	CHIAVETTA	
024	A7011130	001	ENGRENAGE Z26 M5 COMER	PINION Z26	ZAHNRAD Z26	INGRANAGGIO	
025	A7011172	001	ENGRENAGE Z36 M5 COMER	PINION Z36	ZAHNRAD Z36	INGRANAGGIO	
026	80589200	001	CIRCLIP EXTERIEUR	RETAINING RING	SICHERUNGSRING	ANELLO	Ø 95 E
027	80590002	001	CIRCLIP INTERIEUR	RETAINING RING	SICHERUNGSRING	ANELLO	Ø 110 I.
028	A7011734	001	CAPUCHON DE FERMETURE COMER	COVER	DECKEL	CAPPUCCIO	Ø 110x10
029	A4224000	001	JOINT LEVRE 40X80X10	SEAL	DICHTRING	ANELLO	Ø 40x80x10
030	80598000	004	CIRCLIP INTERIEUR	RETAINING RING	SICHERUNGSRING	ANELLO	Ø 80 I
031	A7011137	003	CALE 65,3X79,7	LINER	ABSTANDSCHEIBE	SPESSORE	Ø 79x7
032	81304079	002	ROULEMENT A ROULEAUX CONIQUES	TAPERED ROLLER BEARING	KEGELROLLENLAGER	CUSCINETTO A RULLO	
033	A7011068	001	ARBRE	SHAFT	WELLE	ALBERO	
034	A7011735	001	COURONNE	RING-PINION	HOHLRAD	CORONA	
035	A7011733	001	ENTRETOISE BOITIER COMER	SPACER	ZWISCHENSTUECK	DISTANZIALE	Ø 40,5x63,5x5
036	A7011065	003	CALE	LINER	ABSTANDSCHEIBE	SPESSORE	Ø 46,3x1
037	A7011135	001	ENGRENAGE Z26 M5 COMER	PINION Z26	ZAHNRAD Z26	INGRANAGGIO	
038	A7011040	001	VIS HM 12X23 SPECIALE COMER	BOLT	SCHRAUBE	VITE	
039	A7011074	001	JOINT CUIVRE	SEALING RING	DICHTRING	RONDELLA RAME	Ø 17,16x22x1
040	A7011078	001	ARBRE	SHAFT	WELLE	ALBERO	
041	81304090	002	ROULEMENT A ROULEAUX CONIQUES	TAPERED ROLLER BEARING	KEGELROLLENLAGER	CUSCINETTO A RULLO	
042	A7011743	001	CALE	LINER	ABSTANDSCHEIBE	SPESSORE	Ø 89,7x2
043	80599000	002	CIRCLIP INTERIEUR	RETAINING RING	SICHERUNGSRING	ANELLO	Ø 90 I
044	A7011076	002	CALE	LINER	ABSTANDSCHEIBE	SPESSORE	Ø 51,5
045	A4224002	001	BAGUE D'ETANCHEITE	OIL SEAL	SIMMERRING	BOCCOLA	Ø 40x90x8/7
046	80614000	001	CIRCLIP E	RETAINING RING	SICHERUNGSRING	ANELLO ELASTICO	Ø 40 E
047	A7011744	001	CALE	LINER	ABSTANDSCHEIBE	SPESSORE	Ø 40,3x2,5
048	A7011737	001	ENTRETOISE BOITIER COMER	SPACER	ZWISCHENSTUECK	DISTANZIALE	Ø 82x89,6x5





PRIMOR 2060 S

A7822 > A8699

A52R0042 A

BOITIER 2 VITESSES A7010026 *

2 SPEED GEARBOX A7010026 *

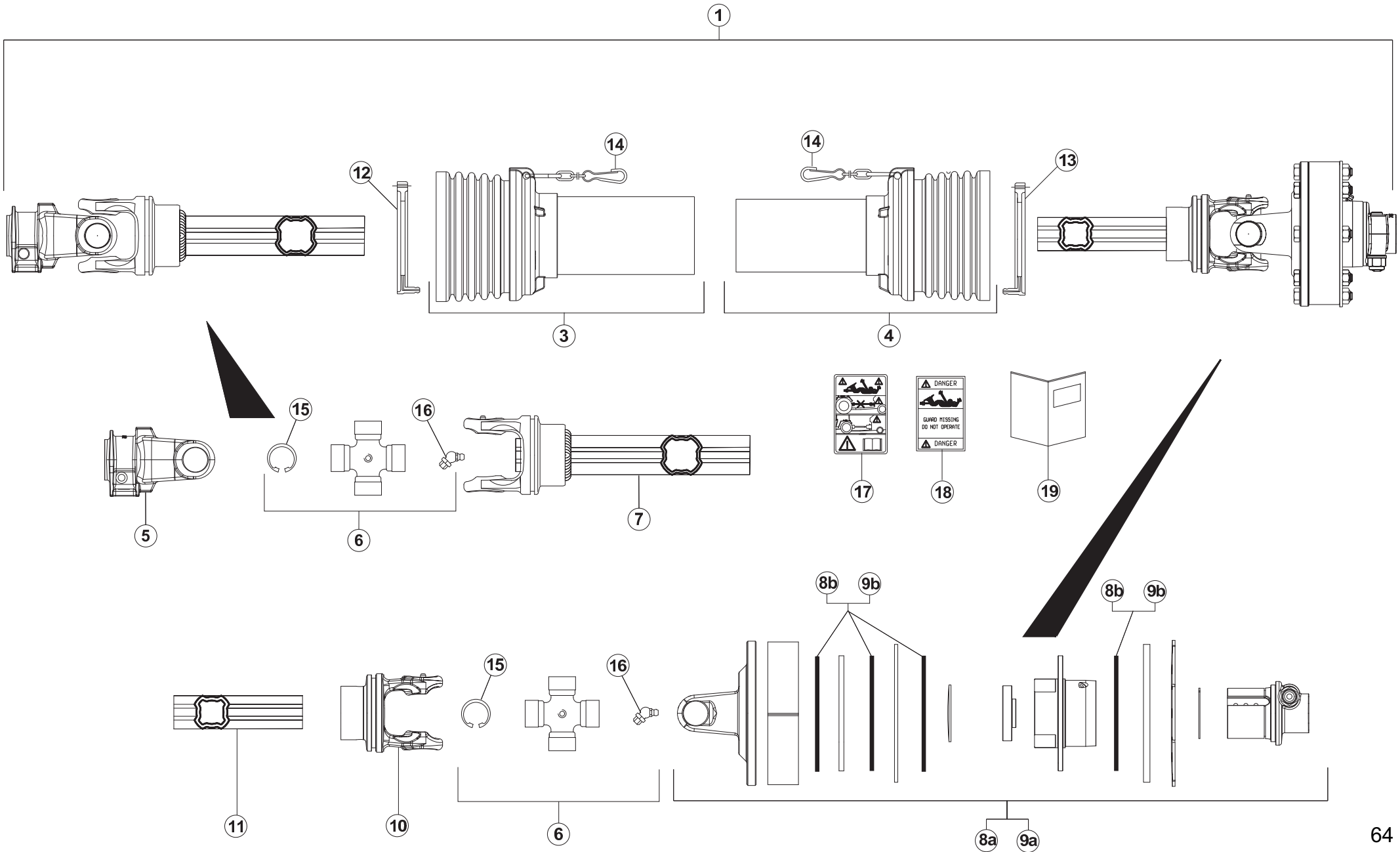
2 GANG GETRIEBE A7010026 *

Rep	Nr	Qt	Designation	Description	Bezeichnung	Referenza	Remarque - Remark - Bemerkung - Osservazioni
049	A7011507	003	CAPUCHON DE FERMETURE COMER	COVER	DECKEL	CAPPUCCIO	Ø 80x10
050	81304080	002	ROULEMENT A ROULEAUX CONIQUES	TAPERED ROLLER BEARING	KEGELROLLENLAGER	CUSCINETTO A RULLO	
051	A7011174	001	ENGRENAGE Z23 M5	PINION Z23	ZAHNRAD Z23	INGRANAGGIO	
052	A7011134	001	ARBRE BOITIER COMER 1V	SHAFT	WELLE	ALBERO	
053	A7011177	001	ENTRETOISE BOITIER COMER	SPACER	ZWISCHENSTUECK	DISTANZIALE	
054	A7011132	001	ENGRENAGE Z32 M5 COMER	PINION Z32	ZAHNRAD Z32	INGRANAGGIO	
055	80590000	002	CIRCLIP INTERIEUR	RETAINING RING	SICHERUNGSRING	ANELLO	Ø 100 I
056	A7011732	001	CAPUCHON DE FERMETURE COMER	COVER	DECKEL	CAPPUCCIO	Ø 100x10
057	80061625	001	VIS TETE HEXAGONALE FE/ZNXC3	HEXAGON HEAD SCREW FE/ZNXC3	SECHSKANTSCHRAUBE FE/ZNXC3	VITE TESTA ESAGONALE FE/ZNXC3	
058	A7011509	001	BOUCHON 3/8"G	PLUG 3/8"G	STOPFEN 3/8"G	TAPPO 3/8"G	
059	A7011033	001	RONDELLE 17X22X1,5	WASHER 17X22X1,5	SCHEIBE 17X22X1,5	RONDELLA 17X22X1,5	Ø 17x22x1,5
060	A7011728	001	CORPS DE BOITIER COMER	BODY	GEHAUSE	CORPO	
061	A7010026	001	BOITIER 2V SORTIE LAT.+COURON.	2 SPEED GEARBOX	2 GANG GETRIEBE	SCATOLA-CAMBIO 2 VELOCITA	1>60

* SORTIE LATERALE + COURONNE - Rpl A7010016

* SIDE EXIT + RING GEAR - Rpl A7010016

* SEITENANTRIEB + HOHLRAD - Rpl A7010016





TRANSMISSION A7900624

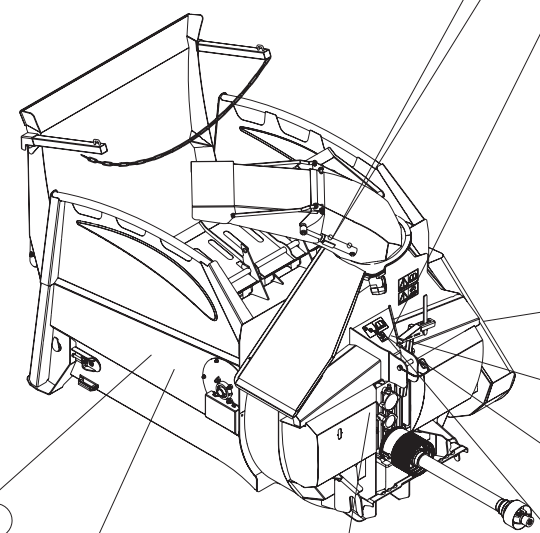
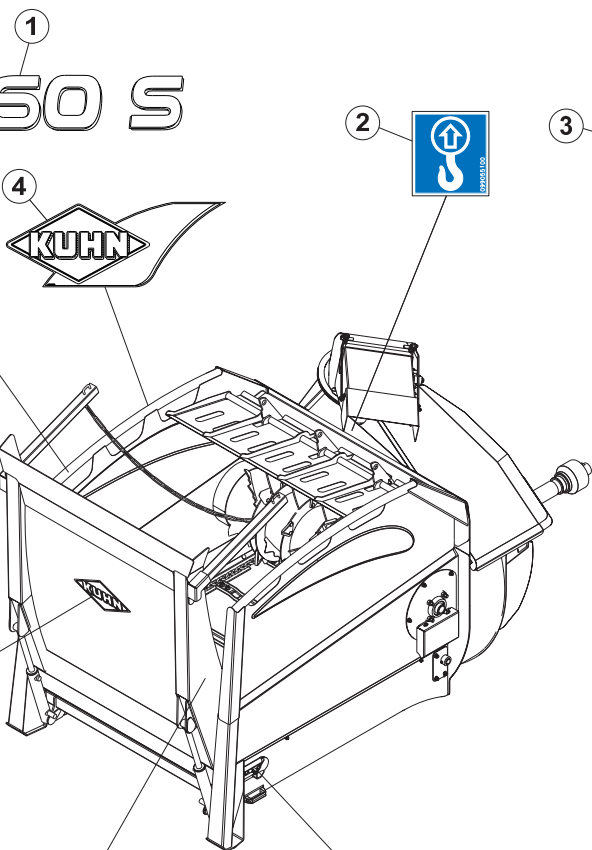
TRANSMISSION A7900624

GELENKWELLE A7900624

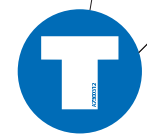
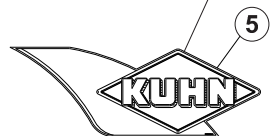
TRANSMISSIONE A7900624

Rep	Nr	Qt	Designation	Description	Bezeichnung	Referenza	Remarque - Remark - Bemerkung - Osservazioni
001	A7900624	001	TR SFT6 AA490 1450NM RL+FL	P.T.O.SHAFT OVERRUN & FRICTION	FREILAUFGELENKWELLE M. RUTSCHK	TRANSMISSIONE SFT6 AA490	
002	80451057	001	GOUPILLE ELASTIQUE FLZNNC	ROLL PIN FLZNNC	SPANNHUELSE FLZNNC	SPINA ELASTICA FLZNNC	
003	A7917029	001	1/2 PROTECTEUR EXT. <->334	OUTER 1/2 PROTECTOR <->334	1/2 SCHUTZVORRICH.AUSSEN SEITE	1/2 PROTEZIONE ESTERNA <->334	
004	A7916032	001	1/2 PROTECTEUR INT. <->334	INNER 1/2 PROTECTOR <->334	1/2 SCHUTZVORRICH.INNEN SEITE	1/2 PROTEZIONE INTERNA <->334	
005	4803056	001	MACHOIRE	YOKE	RILLEGABEL	FORCELLA	
006	4805078	002	CROISILLON CPL	CROSS JOURNAL	KREUZGARNITUR	CROCIERA	
007	A7903063	001	MACHOIRE+TUBE EXT.SOUDES<->409	YOKE+TUBE <->409	NABENGABEL+PROFILROHR <->409	FORCELLA+TUBO <->409	
008a	A7910102	001	LIMITEUR A FRICTION+RL FN24H	FRICTION LIMITER + OC FN24H	REIBKUPPLUNG + F FN24H	LIMITATORE FN24H	FN24H
008b	4512000	004	FERODO	CLUTCH DISC	KUPPLUNGSSCHEIBE	DISCO FERODO	FN24H
009a	A7910105	001	LIMITEUR A FRICTION FNT34	FRICTION LIMITER + FNT34	REIBKUPPLUNG FNT34	LIMITATORE FNT34	FNT34
009b	40220020	004	DISQUE DE FRICTION	FRICTION DISC	REIBSCHEIBE	DISCO FERODO	FNT34
010	4803013	001	MACHOIRE TUBE INTERIEUR	YOKE INNER TUBE	RILLEGABEL INNENROHR	FORCELLA	
011	A7908070	001	TUBE TRANSMISSION INT. <->440	INNER TUBE <->440	PROFILROHR INNEN SEITE <->440	TUBO <-> 440	
012	4820100	001	PALIER	BEARING RING	GLEITRING	SUPPORTO	
013	4820101	001	PALIER	BEARING RING	GLEITRING	SUPPORTO	
014	4821024	002	CHAINETTE	CHAIN	HALTEKETTE	CATENELLA	
015	4505037	008	CIRCLIP	RETAINING RING	SICHERUNGSRING	ANELLO ELASTICO	
016	4505053	002	GRAISSEUR	GREASE NIPPLE	SCHMIERNIPPEL	INGRASSATORE	
017	A7926009	001	ETIQUETTES	STICKER	AUFKLEBER	ADESIVO	
018	4831002	001	PICTOGRAMME	PICTORIAL	PIKTOGRAMM	ADESIVO	
019	4831001	001	COLL.PICTOGRAMMES ET NOTICE	SET PICTORIALS & INSTRUCTIONS	SATZ PIKTOGRAMME UND ANLEITUNG	SERIE ADESIVI E NOTIZIE	

PRIMOR 2060 S



PRIMOR 2060 S





COLL.ETIQUETTES ADHESIVES

SET OF STICKERS

SATZ AUFKLEBER

SERIE ADESIVI

Rep	Nr	Qt	Designation	Description	Bezeichnung	Referenza	Remarque - Remark - Bemerkung - Osservazioni
001	K9508550	001	ETIQ.ADH.	DECAL	AUFKLEBER	ADESIVO	
002	09905510	003	ETIQ.ADHESIVE POINT DE LEVAGE	DECAL LIFTING POINT	AUFKLEBER ANSCHLAGPUNKT	ADESIVO	
003	AN072AFR	001	NOTICE D'INST.	OPERATORS MANUAL	BETR-ANL.	MAN.USO MANUT.	
004	83503026	001	BOMBE AEROSOL ROUGE KUHN	RED SPRAY PAINT	FARBSPRUEHDOSE KUHN ROT	VERNICE SPRAY ROSSA	
005	83503031	001	BOMBE AEROSOL GRIS NOIR KUHN	BLACK SPRAY PAINT KUHN	FARBSPRUEHDOSE GR/SW HUA	VERNICE SPRAY GRIGIO KUHN	
006	A7300185	001	AUTOCOLLANT POMPE A GRAISSE	GREASE GUN STICKER	AUFKLEBER SCHMIERPUMPE	ADESIVO	
007	A7300019	003	AUTOCOLLANT GRAISSA.TIGE VERIN	STICKER CYLINDER SHAFT GREASING	AUFKL.ZYLINDERSTANGE EINFETTEN	ADESIVO	
008	09915000	001	ETIQ.ADHESIVE 540 MIN-1 A.G.	DECAL	AUFKLEBER	ADESIVO	
009	K9500110	001	ETIQ.ADHESIVE KUHN 414 BLANC/T	LOGO KUHN 414	LOGO KUHN 414	LOGO KUHN 414	
010	A7300196	001	AUTOCOL. LUBRIFICATION SHELL	STICKER LUBRICATION	AUFKLEBER SCHMIERUNG	ADESIVO	
011	59900400	001	PICTOGR.H ARRETER MOTEUR	PICTORIAL H STOP ENGINE	PIKTOGR.H MOTOR ABSTELLEN	ADESIVO	
012	59900000	001	PICTOGR.H NOTICE D'INSTR	PICTORIAL H INSTRUCTIONS	PIKTOGR.H BETRIEBSANLEITUNG	ADESIVO	
013	A7300504	001	PICTO. CHANGEMENT DE VITESSE	STICKER	AUFKLEBER	ADESIVO	
014	K9530110	001	ETIQ.ADH.	DECAL	AUFKLEBER	ADESIVO	
015	K9530120	001	ETIQ.ADH.	DECAL	AUFKLEBER	ADESIVO	
016	A7300503	002	PICTO. TENSION CHAINES TAPIS	STICKER CHAINS TENSION	AUFKLEBER SPANNUNG DER KETTEN	ADESIVO	
017	59900300	002	PICTOGR.H ECRASEM.MAIN	PICTORIAL H CRUSH.DANGER HAND	PIKTOGR.H QUETSCHGEFAHR HAND	ADESIVO	
018	A7300312	001	ETIQ.ADH.	DECAL	AUFKLEBER	ADESIVO	
019	A7300531	001	ETIQ.ADH.	DECAL	AUFKLEBER	ADESIVO	



INDEX NUMERIQUE - NUMERICAL INDEX

TEILENUMMERN-INDEX - INDICE NUMERICO

Nr	Page	Rep.	Nr	Page	Rep.	Nr	Page	Rep.	Nr	Page	Rep.	Nr	Page	Rep.	Nr	Page	Rep.	Nr	Page	Rep.	Nr	Page	Rep.
AN072AFR	067	003	A4200007	043	006	A5208600	017	007	A5211990	043	031	A5216710	051	016	A5350444	005	002	A7011741	061	013	A7300185	067	006
A4015050	037	005	A4200007	045	006	A5208650	017	008	A5211990	045	030	A5216720	027	011	A5350444	007	002	A7011742	061	012	A7300196	067	010
A4015050	039	010	A4200046	039	002	A5208660	017	009	A5212660	049	011	A5216720	051	017	A5410806	005	003	A7011743	061	042	A7300312	067	018
A4015103	035	014	A4200046	041	002	A5208861	009	025	A5212670	049	012	A5216740	027	012	A5410806	007	003	A7011744	061	047	A7300318	011	002
A4020026	041	008	A4200076	035	003	A5209080	027	007	A5212680	049	013	A5216740	051	018	A5411834	017	001	A7012395	039	008	A7300503	067	016
A4020035	039	009	A4200125	037	002	A5209080	051	012	A5212690	049	014	A5216750	027	013	A5424990	005	004	A7040069	043	015	A7300504	067	013
A4020035	051	011	A4200125	039	003	A5209100	009	015	A5213740	003	007	A5216750	051	019	A5424990	007	004	A7040069	045	015	A7300531	067	019
A4050004	043	025	A4224000	061	029	A5209110	011	016	A5213790	031	010	A5216760	027	014	A7010026	011	003	A7040129	049	001	A7300562	043	014
A4050010	043	012	A4224002	061	045	A5209120	023	010	A5213800	031	001	A5216760	051	020	A7010026	063	061	A7040459	043	007	A7300562	045	014
A4050010	045	012	A4226000	061	018	A5209130	023	011	A5213810	031	002	A5216920	003	021	A7011032	061	016	A7040459	045	007	A7900624	065	001
A4050027	043	011	A4922038	053	002	A5209190	023	014	A5213840	031	003	A5216940	025	003	A7011033	063	059	A7040600	043	024	A7903063	065	007
A4050027	045	011	A4922052	035	006	A5209190	055	014	A5213850	031	004	A5216960	015	015	A7011040	061	038	A7040600	045	024	A7908070	065	011
A4050039	033	005	A4922055	035	010	A5209200	009	023	A5213900	031	012	A5217520	019	005	A7011065	061	036	A7040917	043	001	A7910102	065	008
A4054099	043	004	A4922058	035	007	A5209360	003	002	A5213990	025	007	A5217560	051	021	A7011068	061	033	A7040917	045	001	A7910105	065	009
A4054099	045	004	A4922060	035	008	A5209440	003	013	A5214561	057	007	A5217580	059	003	A7011074	061	039	A7040927	043	026	A7916032	065	004
A4061802	037	001	A4922177	039	005	A5209470	003	014	A5214561	059	007	A5217590	059	001	A7011076	061	044	A7040927	045	025	A7917029	065	003
A4061803	033	003	A4922201	035	009	A5209550	003	020	A5214640	057	001	A5217600	059	002	A7011078	061	040	A7041312	043	002	A7926009	065	017
A4065003	033	009	A4922302	037	003	A5209630	005	011	A5214700	057	002	A5217620	027	015	A7011079	061	020	A7041312	045	002	A8331900	023	012
A4070024	039	015	A4922302	039	006	A5209700	005	001	A5214720	057	003	A5217620	051	022	A7011130	061	024	A7041348	047	002	A8331900	055	011
A4070033	033	008	A4922501	035	011	A5209700	007	001	A5214740	055	008	A5217630	019	006	A7011131	061	022	A7060010	011	011	A8332800	013	028
A4071103	035	002	A4923011	041	005	A5209730	021	024	A5214750	055	009	A5217970	021	027	A7011132	063	054	A7060202	011	007	A8359108	009	013
A4073004	041	009	A4923090	041	006	A5209740	013	008	A5214890	055	010	A5217980	021	028	A7011134	063	052	A7080000	005	013	A8359108	015	018
A4074001	033	004	A4923204	033	007	A5209750	013	036	A5214900	055	007	A5217990	021	029	A7011135	061	037	A7080000	007	013	K9500110	067	009
A4075005	035	018	A4923260	041	007	A5210056	021	025	A5214930	003	001	A5218520	007	011	A7011137	061	031	A7080600	005	006	K9508550	067	001
A4080305	035	015	A5110188	023	002	A5210081	027	008	A5214950	009	016	A5218690	013	009	A7011172	061	025	A7080600	007	006	K9530110	067	014
A4080311	053	004	A5110188	029	005	A5210081	051	013	A5215100	053	003	A5218700	009	020	A7011173	061	023	A7153021	015	016	K9530120	067	015
A4080411	035	016	A5110188	055	001	A5210185	043	030	A5215170	047	009	A5220319	011	006	A7011174	063	051	A7153031	015	017	09905510	067	002
A4080411	037	007	A5200490	015	010	A5210185	045	029	A5215180	029	006	A5230059	011	008	A7011177	063	053	A7160104	023	003	09915000	067	008
A4080411	039	013	A5201238	005	012	A5210473	011	017	A5215190	029	007	A5250224	011	013	A7011504	061	014	A7250250	019	007	09917400	049	005
A4080412	039	014	A5201238	007	012	A5210477	011	005	A5215230	021	026	A5250418	021	030	A7011505	061	015	A7250400	011	019	09917500	049	006
A4080412	041	011	A5202100	009	003	A5211047	051	014	A5215250	009	024	A5250459	011	018	A7011507	063	049	A7250406	003	012	40220020	065	009
A4080429	041	012	A5203340	013	011	A5211250	009	004	A5215280	011	014	A5250583	011	023	A7011508	061	017	A7250512	049	003	4505037	065	015
A4080430	033	010	A5203450	015	011	A5211298	013	006	A5215290	011	015	A5250636	013	010	A7011509	063	058	A7250514	051	023	4505053	065	016
A4080430	041	013	A5204780	013	014	A5211302	013	004	A5215440	003	010	A5250646	013	005	A7011728	063	060	A7250710	009	001	4512000	065	008
A4080466	041	014	A5205060	015	012	A5211309	013	029	A5215880	057	006	A5270080	043	023	A7011729	061	004	A7250710	049	002	4803013	065	010
A4080513	035	001	A5207610	021	017	A5211330	013	027	A5215880	059	006	A5270080	045	023	A7011730	061	002	A7250715	009	014	4803056	065	005
A4080613	037	006	A5208210	021	018	A5211333	013	034	A5215900	047	004	A5290365	013	022	A7011731	061	003	A7251300	019	008	4805078	065	006
A4080613	039	011	A5208241	021	019	A5211334	013	030	A5215910	003	011	A5308640	043	005	A7011732	063	056	A7252002	013	013	4820100	065	012
A4080627	035	017	A5208311	021	020	A5211356	013	025	A5215990	009	002	A5308640	045	005	A7011733	061	035	A7260016	009	017	4820101	065	013
A4080627	039	012	A5208340	021	021	A5211365	013	007	A5216140	057	004	A5309520	043	016	A7011734	061	028	A7260043	009	005	4821024	065	014
A4080813	035	004	A5208350	003	019	A5211451	013	003	A5216140	059	004	A5309520	045	016	A7011735	061	034	A7300003	043	003	4831001	065	019
A4081003	035	013	A5208380	021	022	A5211571	011	012	A5216150	057	005	A5309530	043	017	A7011736	061	009	A7300003	045	003	4831002	065	018
A4082701	035	005	A5208400	003	009	A5211680	027	009	A5216150	059	005	A5309530	045	017	A7011737	061	048	A7300013	033	001	50002200	009	026
A4082701	039	004	A5208430	021	023	A5211690	017	002	A5216390	017	010	A5310852	009	021	A7011738	061	010	A7300014	033	002	50002200	009	027
A4082703	041	003	A5208480	015	013	A5211735	051	015	A5216490	017	003	A5310852	043	032	A7011739	061	011	A7300019	067	007	50002200	021	001
A4101053	033	006	A5208540	015	014	A5211827	013	021	A5216710	027	010	A5310852	045	031	A7011740	061	007	A7300066	047	003	50002200	021	002



INDEX NUMERIQUE - NUMERICAL INDEX TEILENUMMERN-INDEX - INDICE NUMERICO

Nr	Page	Rep.	Nr	Page	Rep.	Nr	Page	Rep.	Nr	Page	Rep.	Nr	Page	Rep.	Nr	Page	Rep.	Nr	Page	Rep.	Nr	Page	Rep.
50002200	025	004	80061026	009	032	80200840	055	004	80250308	045	027	80594700	013	012	83236054	043	021						
50003200	003	022	80061026	029	002	80200851	013	015	80250512	043	029	80598000	061	030	83236054	045	021						
50003200	017	012	80061026	031	014	80200870	009	011	80250512	045	028	80599000	061	043	83236057	043	019						
50003200	021	003	80061072	003	025	80200870	023	008	80250611	041	010	80600024	013	001	83236057	045	019						
50003200	029	001	80061072	009	033	80200870	031	008	80250823	003	016	80600024	027	005	83236058	043	022						
50003200	047	010	80061072	025	002	80200870	055	006	80250823	009	018	80600024	051	009	83236058	045	022						
50008200	013	037	80061072	031	015	80201040	003	005	80250823	011	021	80600025	013	002	83236062	047	007						
50067100	003	023	80061073	005	016	80201040	005	007	80250823	015	007	80614000	061	046	83240007	049	015						
50068900	009	028	80061073	007	016	80201040	007	007	80250823	019	004	80650830	039	001	83240017	049	004						
50068900	017	013	80061233	003	026	80201040	009	009	80250823	023	013	80650830	041	001	83240400	049	008						
50068900	021	004	80061241	021	005	80201040	015	005	80250823	055	012	80651870	061	021	83240401	049	007						
50070300	011	027	80061241	051	002	80201040	017	005	80251021	003	017	81002550	013	035	83503026	067	004						
50070300	013	038	80061249	013	039	80201040	021	006	80251021	005	014	81006010	061	019	83503031	067	005						
50070300	019	001	80061271	013	040	80201040	025	006	80251021	007	014	81304079	061	032									
50072200	015	001	80061282	051	003	80201040	029	003	80251021	009	019	81304080	063	050									
50085210	023	004	80061425	011	032	80201040	031	006	80251021	015	008	81304090	061	041									
52533100	023	001	80061449	011	033	80201040	047	005	80251021	017	011	81503505	013	024									
56532300	013	026	80061625	063	057	80201055	003	003	80251021	021	009	81504501	015	009									
58502400	021	013	80061635	015	003	80201055	009	006	80251021	025	005	82200800	005	010									
59900000	067	012	80061641	013	041	80201055	025	001	80251021	031	011	82200800	007	010									
59900300	067	017	80062081	013	042	80201055	031	007	80251021	047	008	82200800	013	023									
59900400	067	011	80062092	055	016	80201057	009	007	80251128	003	018	82200800	021	014									
80060316	043	035	80080530	043	034	80201070	005	008	80251227	003	015	82200800	027	006									
80060316	045	034	80080530	045	033	80201070	007	008	80251227	013	032	82200800	035	012									
80060510	043	036	80080805	003	024	80201070	031	009	80251227	021	010	82200800	037	004									
80060510	045	035	80080835	039	016	80201230	013	017	80251430	011	022	82200800	039	007									
80060635	009	029	80081245	017	014	80201240	009	010	80251430	027	004	82200800	051	010									
80060635	041	015	80131625	011	024	80201240	017	006	80251430	051	007	82200802	003	008									
80060816	009	030	80131630	023	015	80201240	021	007	80251624	013	033	82300066	009	022									
80060816	011	028	80131630	055	015	80201240	051	005	80252060	055	013	83001100	061	006									
80060818	061	001	80131636	011	025	80201270	003	006	80270924	009	012	83013030	021	015									
80060820	011	029	80131641	011	026	80201270	013	020	80271284	013	031	83013530	021	016									
80060820	015	002	80150810	043	033	80201270	021	008	80271284	051	008	83040085	011	004									
80060820	019	002	80150810	045	032	80201430	023	006	80281451	011	020	83040220	005	005									
80060820	023	016	80190514	047	011	80201430	027	003	80370416	049	010	83040220	007	005									
80060820	055	017	80200500	043	013	80201430	029	004	80370419	043	027	83050015	011	001									
80060826	009	031	80200500	045	013	80201430	051	006	80370419	045	026	83233017	043	018									
80060826	053	005	80200630	041	004	80201430	055	003	80370426	049	009	83233017	045	018									
80060833	031	013	80200830	011	010	80201630	013	018	80450752	021	011	83235001	043	009									
80060835	023	017	80200840	003	004	80201630	015	006	80451057	065	002	83235001	045	009									
80060835	027	001	80200840	009	008	80201651	011	009	80451255	021	012	83235003	043	010									
80060835	051	001	80200840	015	004	80201651	013	016	80560748	023	009	83235003	045	010									
80060835	055	018	80200840	019	003	80201651	017	004	80570300	005	009	83235142	043	008									
80060846	011	030	80200840	023	007	80201651	023	005	80570300	007	009	83235142	045	008									
80060853	011	031	80200840	027	002	80201651	055	002	80582500	061	008	83235143	047	001									
80061016	061	005	80200840	031	005	80202030	013	019	80589200	061	026	83236050	043	020									
80061026	005	015	80200840	051	004	80202030	055	005	80590000	063	055	83236050	045	020									
80061026	007	015	80200840	053	001	80250308	043	028	80590002	061	027	83236050	047	006									

EXTRAIT DES CONDITIONS DE GARANTIE ET CONDITIONS SPECIFIQUES PIECES DE RECHANGE

Nous garantissons notre matériel durant une année à partir du jour de livraison, c'est-à-dire que nous nous engageons à rembourser les pièces qui auront été reconnues défectueuses en nos usines, par notre service technique.

Bien entendu, la garantie ne s'applique pas en cas d'usure normale, ni en cas de détériorations résultant de négligences ou de défauts de surveillance, d'un mauvais usage, d'un manque d'entretien ou d'un accident. La garantie ne s'applique pas non plus si la machine a été prêtée ou utilisée pour un usage non conforme à sa destination prévue par la société.

La garantie ne s'applique pas aux pièces d'usure.

Les pièces de rechange sont soumises aux mêmes conditions de garantie que le matériel sous réserve qu'elles aient été montées selon les règles de l'art et utilisées conformément à nos recommandations.

EXTRACT FROM OUR CONDITIONS OF LIMITED WARRANTY AND SPARE PARTS WARRANTY POLICY

Our equipment is warranted for a period of one year from the date of delivery. We guarantee the reimbursement of all parts proven to be faulty by our technical division in material or manufacturing.

The warranty is not applicable in the following cases : normal wear, accident or negligence in operation, repairs using parts other than genuine KUHN parts, products altered or modified without the expressed permission of the company or if the machine is not used and serviced in accordance with the recommendations of the operator's manual. Wearing items are not covered under these conditions of limited warranty.

Spare parts are subject to the same warranty conditions than the equipment providing they have been installed with proficiency and are used in accordance with our recommendations.

AUSZUG AUS UNSEREN GARANTIEBEDINGUNGEN UND SONDERBEDINGUNGEN FÜR ERSATZTEILE

Wir garantieren unsere Ware für ein Jahr ab dem Tag der Lieferung und verpflichten uns, die Teile zu ersetzen, die im Werk als fehlerhaft anerkannt wurden.

Die Garantie ist ausgeschlossen für Teile, die einem normalen Verschleiß unterliegen, sowie im Fall von nachlässiger Behandlung oder mangelhafter Wartung oder eines Unfalls. Die Garantie erlischt auch, wenn die Maschine ausgeliehen oder unter Umständen eingesetzt wurde, die dem ursprünglichen Verwendungszweck und den Hinweisen in der Betriebsanleitung nicht entsprechen.

Verschleißteile sind von der Garantie ausgeschlossen

Ersatzteile unterliegen den gleichen Garantiebedingungen wie komplette Maschinen, vorausgesetzt, dass sie sachgerecht eingebaut und entsprechend unseren Empfehlungen verwendet wurden.

ESTRATTO DELLE CONDIZIONI DI GARANZIA E CONDIZIONI SPECIFICHE GARANZIA RICAMBI

Le nostre macchine sono garantite per un anno a partire dal giorno della consegna: ci impegnamo a rimborsare i componenti che saranno riconosciuti difettosi dai nostri servizi tecnici presso le nostre officine.

La garanzia non è applicabile nei seguenti casi: usura normale, incidente o negligenza nell'impiego, riparazioni utilizzando ricambi non originali KUHN, prodotti alterati o modificati senza il permesso dell'azienda. La garanzia non viene riconosciuta se la macchina è stata prestata o non è utilizzata o mantenuta in conformità alle raccomandazioni previste dalla società. La garanzia non copre i componenti soggetti ad usura.

I pezzi di ricambio sono soggetti agli stessi termini di garanzia della macchina, purchè siano stati installati con competenza e utilizzati conformemente alle nostre raccomandazioni.



**Pour votre sécurité et le bon fonctionnement de votre machine,
utilisez uniquement des pièces d'origine KUHN**

**For your safety and to get the best from your machine,
use only genuine KUHN parts**

**Zu ihrer Sicherheit und zur einwandfreien Funktion Ihrer
Maschine sollten Sie nur Original-KUHN-Ersatzteile verwenden**

**Per la vostra sicurezza, e per il buon funzionamento della vostra macchina,
usate esclusivamente i ricambi originali KUHN**

KUHN PARTS Parc de la Faisanderie F - 67700 MONSWILLER (FRANCE)

Tél.: + 33 (0) 3 88 01 81 00 - Fax : + 33 (0) 3 88 01 81 03

www.kuhn.com

Imprimé en France par KUHN
Printed in France by KUHN