

Pièces de rechange
Spare parts list
Ersatzteilliste
Catalogo Pezzi di Ricambio



Pailleuses distributrices

Straw blowers

Strohverteilgeräte

Impagliatori



056500 > A0000

PRIMOR 2060 M





SIGNES CODIFIÉS - STANDARD SYMBOLS - SYMBOLE - SIMBOLI CODIFICATI

OPT	Equipement optionnel
STD	Equipement livré de série
ESP	Equipement livré suivant pays
:	Pour ...
>	De ... à ...
RPL	Remplace ...
∅	Diamètre
> <	Epaisseur
<->	Longueur
<m>	Vendu au mètre
Q?	Quantité selon besoin
*	Voir note
[n]	Composant d'un assemblage
+ [n]	Assemblage comprenant les pièces [n]

OPT	Optional equipment
STD	Equipment supplied as standard
ESP	Equipment supplied for specific countries
:	For ...
>	From ... to ...
RPL	Replaces ...
∅	Diameter
> <	Thickness
<->	Length
<m>	Sold by the metre
Q?	Quantity as required
*	See note
[n]	Items making up assembly
+ [n]	Assembly made up by items [n]

OPT	Sonderausrüstung
STD	Serienausrüstung
ESP	Länderabhängige Ausrüstung
:	Für ...
>	Von ... bis ...
RPL	Ersetzt ...
∅	Durchmesser
> <	Stärke
<->	Länge
<m>	Meterware
Q?	Stückzahl nach Bedarf
*	Siehe Nota
[n]	Teil einer Baugruppe
+ [n]	Baugruppe bestehend aus den mit [n] bezeichneten Teilen

OPT	Attrezzatura opzionale
STD	Attrezzatura fornita di serie
ESP	Attrezzatura fornita secondo il paese
:	Per ...
>	Da ... A ...
RPL	Sostituisce ...
∅	Diametro
> <	Spessore
<->	Lunghezza
<m>	venduto a metro
Q?	Quantità richiesta
*	Vedi nota
[n]	Componente di un assieme
+ [n]	Assieme comprendente i componenti [n]

POUR COMMANDER DES PIÈCES DE RECHANGE, VEUILLEZ INDICUER:

- Le numéro de fabrication de la machine
- Le numéro de la pièce
- La quantité désirée

WHEN ORDERING SERVICE-PARTS, WILL YOU PLEASE MENTION:

- The machine type and serial number
- The part number
- The quantity of parts

BEI DER BESTELLUNG VON ERSATZTEILEN IMMER ANGEBEN:

- Die Seriennummer der Maschine
- Die Nummer des Teiles
- Die gewünschte Stückzahl

NELL'ORDINARE I RICAMBI, SI PREGA DI INDICARE:

- Il tipo ed il numero di serie della macchina
- Il codice del componente
- La quantità desiderata

- Toutes les pièces détachées et sous-ensembles sont à commander au magasin pièces de rechange.
- **Les équipements optionnels (OPT)** ainsi que les **notices d'instructions** sont à commander auprès des **services commerciaux**.

- Service parts and service part assemblies are to be ordered through the spare parts department.
- **Optional equipment (OPT)** and **assembly operator's manuals** should be ordered through the **wholesaler sales department**.

- Bestellungen für Ersatzteile und Baugruppen sind an die Ersatzteilabteilung zu richten.
- **Sonderausrüstungen (OPT)** sowie **Montage- und Betriebsanleitungen**, bestellen Sie bitte bei der **Verkaufsabteilung für Maschinen**.

- I ricambi e i sotto-assiemi devono essere ordinati al Magazzino Ricambi.
- **Le attrezzature opzionali (OPT)** ed i **manuali dell'operatore** devono essere ordinati al **Servizio Commerciale**.

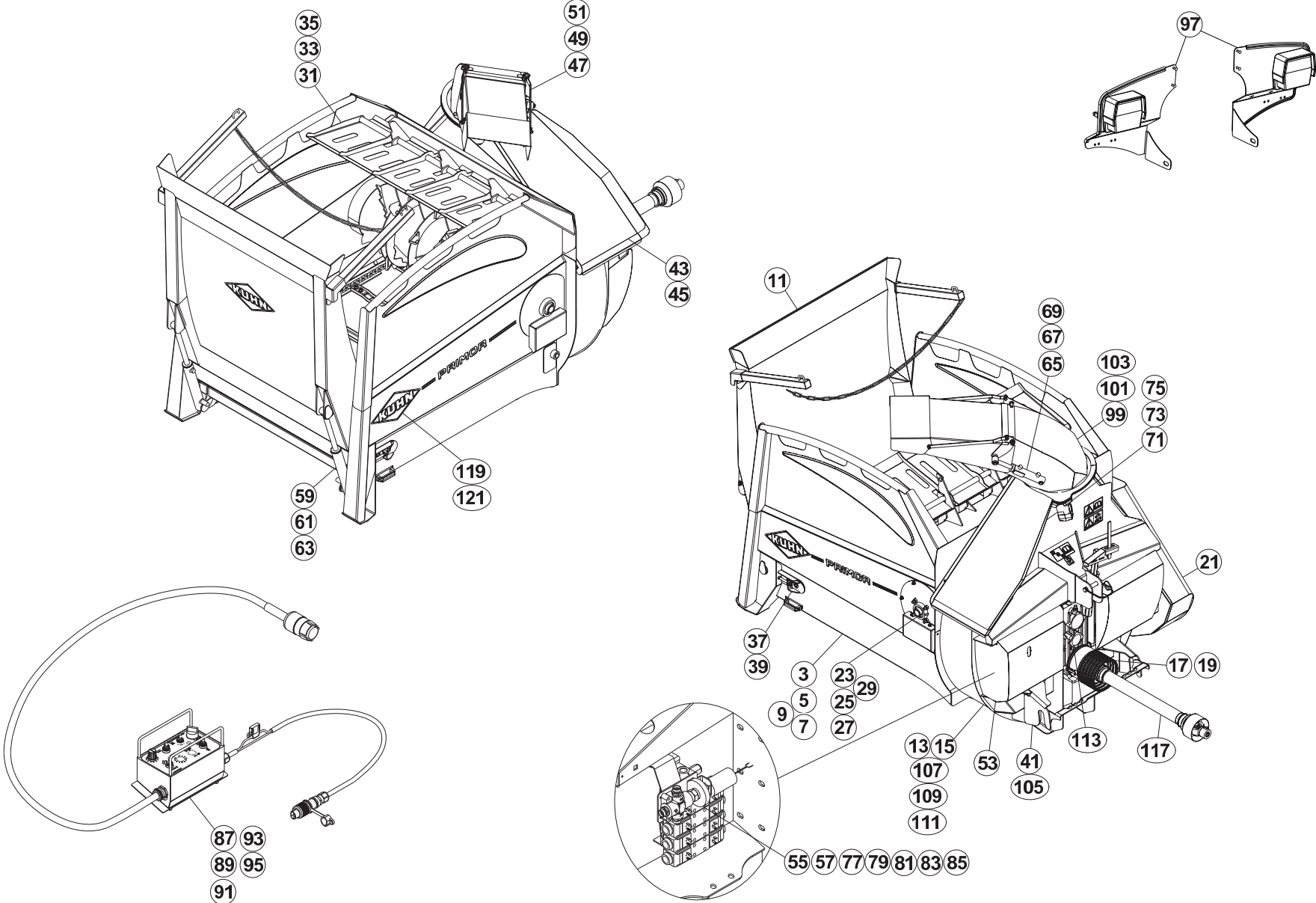




TABLE DES MATIERES - TABLE OF CONTENTS - INHALTSVERZEICHNIS - INDICE

A52R0200 A

Catalogue P.D.R. - Spare parts list - Ersatzteilliste - Pezzi di Ricambio :

AR016ATL D

Page	Opt	Groupe de pièces	Parts group index	Teilegruppe	Gruppo di parti
003		CAISSE	BODY	BEHÄLTER	CASSA
005		CAISSE	BODY	BEHÄLTER	CASSA
007		CAISSE	BODY	BEHÄLTER	CASSA
009		CAISSE	BODY	BEHAELTER	CASSA
011		HAYON	REAR DOOR	LADEKLAPPE	PORTA POSTERIORE
013		TURBINE	BLOWER	GEBLÄSE	TURBINA
015		TURBINE	BLOWER	GEBLÄSE	TURBINA
017		ENTRAINEMENT	DRIVE	ANTRIEB	TRASCINAMENTO
019		ENTRAINEMENT	DRIVE	ANTRIEB	TRASCINAMENTO
021		ENTRAINEMENT	DRIVE	ANTRIEB	TRASCINAMENTO
023		DEMELEUR	BEATER - BAR	WALZE	SMINUZZATORE - BARRA
025		DEMELEUR	BEATER - BAR	WALZE	SMINUZZATORE - BARRA
027		DEMELEUR	BEATER - BAR	WALZE	SMINUZZATORE - BARRA
029		DEMELEUR	BEATER - BAR	WALZE	SMINUZZATORE - BARRA
031		RÉGULATEUR	GOVERNOR	REGLER	REGOLATORE
033		RÉGULATEUR	GOVERNOR	REGLER	REGOLATORE
035		BACHE DEFLECTEUR	TARP DEFLECTOR	PLANE ABWEISER	TELONE DEFLETTORE
037		TAPIS	CONVEYOR	KRATZBODEN	FONDO MOBILE
039		TAPIS	CONVEYOR	KRATZBODEN	FONDO MOBILE
041		ATTELAGE	CONNECTING FRAME	ANBAUBOCK	ATTACCO
043		GOULOTTE	DISCHARGE SPOUT	AUSWURFBOGEN	BOCCA DI USCITA GIREVOLE
045		GOULOTTE	DISCHARGE SPOUT	AUSWURFBOGEN	BOCCA DI USCITA GIREVOLE
047		GOULOTTE	DISCHARGE SPOUT	AUSWURFBOGEN	BOCCA DI USCITA GIREVOLE
049		GOULOTTE	DISCHARGE SPOUT	AUSWURFBOGEN	BOCCA DI USCITA GIREVOLE
051		EQUIPEMENT GOULOTTE	EQUIPMENT DISCHARGE SPOUT	AUSRÜSTUNG AUSWURFBOGEN	EQUIPAGGIAMENTO BOCCA DI USCIT
053		CARENAGE	COWLING	VERKLEIDUNGEN	CARENATURA
055		HYDRAULIQUE	HYDRAULIC	HYDRAULIK	IDRAULICO
057		HYDRAULIQUE	HYDRAULIC	HYDRAULIK	IDRAULICO
059		HYDRAULIQUE HAYON	HYDRAULIC REAR DOOR	HYDRAULIK LADEKLAPPE	IDRAULICO PORTA POSTERIORE
061		HYDRAULIQUE HAYON	HYDRAULIC REAR DOOR	HYDRAULIK LADEKLAPPE	IDRAULICO PORTA POSTERIORE
063		HYDRAULIQUE HAYON	HYDRAULIC REAR DOOR	HYDRAULIK LADEKLAPPE	IDRAULICO PORTA POSTERIORE
065		HYDRAULIQUE GOULOTTE	HYDRAULIC DISCHARGE SPOUT	HYDRAULIK AUSWURFBOGEN	IDRAULICO BOCCA DI USCITA GIRE
067		HYDRAULIQUE GOULOTTE	HYDRAULIC DISCHARGE SPOUT	HYDRAULIK AUSWURFBOGEN	IDRAULICO BOCCA DI USCITA GIRE
069		HYDRAULIQUE GOULOTTE	HYDRAULIC DISCHARGE SPOUT	HYDRAULIK AUSWURFBOGEN	IDRAULICO BOCCA DI USCITA GIRE
071	OPT	HYDRAULIQUE GOULOTTE ORIENTABL	HYDRAULIC PIVOTING CHUTE	HYDRAULIK DREHBARER AUSWURF	IDRAULICO SCIVOLO GIREVOLE
073	OPT	HYDRAULIQUE GOULOTTE ORIENTABL	HYDRAULIC PIVOTING CHUTE	HYDRAULIK DREHBARER AUSWURF	IDRAULICO SCIVOLO GIREVOLE
075	OPT	HYDRAULIQUE GOULOTTE ORIENTABL	HYDRAULIC PIVOTING CHUTE	HYDRAULIK DREHBARER AUSWURF	IDRAULICO SCIVOLO GIREVOLE
077		HYDRAULIQUE DEBRAYAGE	HYDRAULIC DECLUTCHING	HYDRAULIK AUSKUPPLUNG	IDRAULICO DISINNESTO
079		HYDRAULIQUE DEBRAYAGE	HYDRAULIC DECLUTCHING	HYDRAULIK AUSKUPPLUNG	IDRAULICO DISINNESTO
081		HYDRAULIQUE TAPIS	HYDRAULIC CONVEYOR	HYDRAULIK KRATZBODEN	IDRAULICO FONDO MOBILE

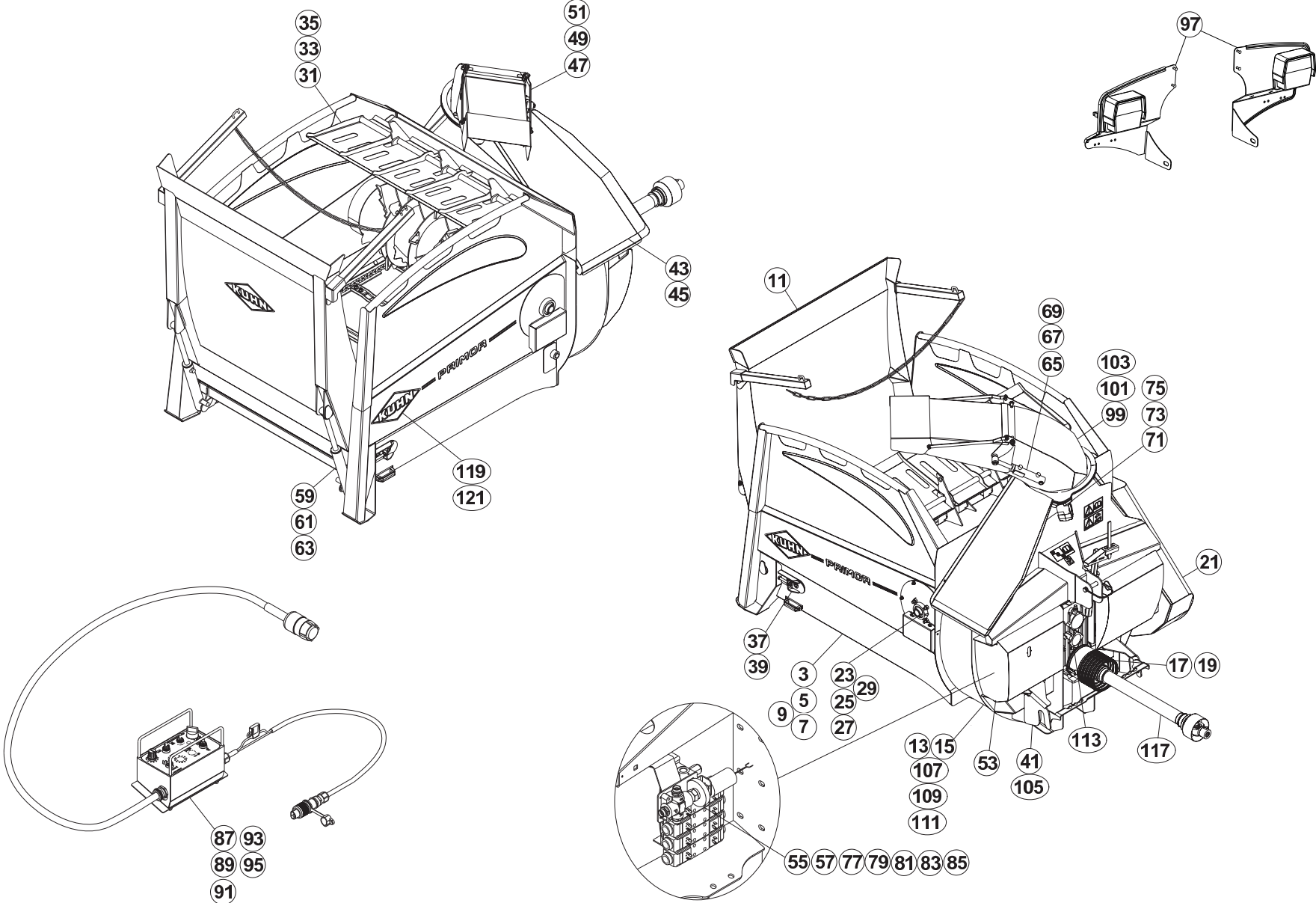




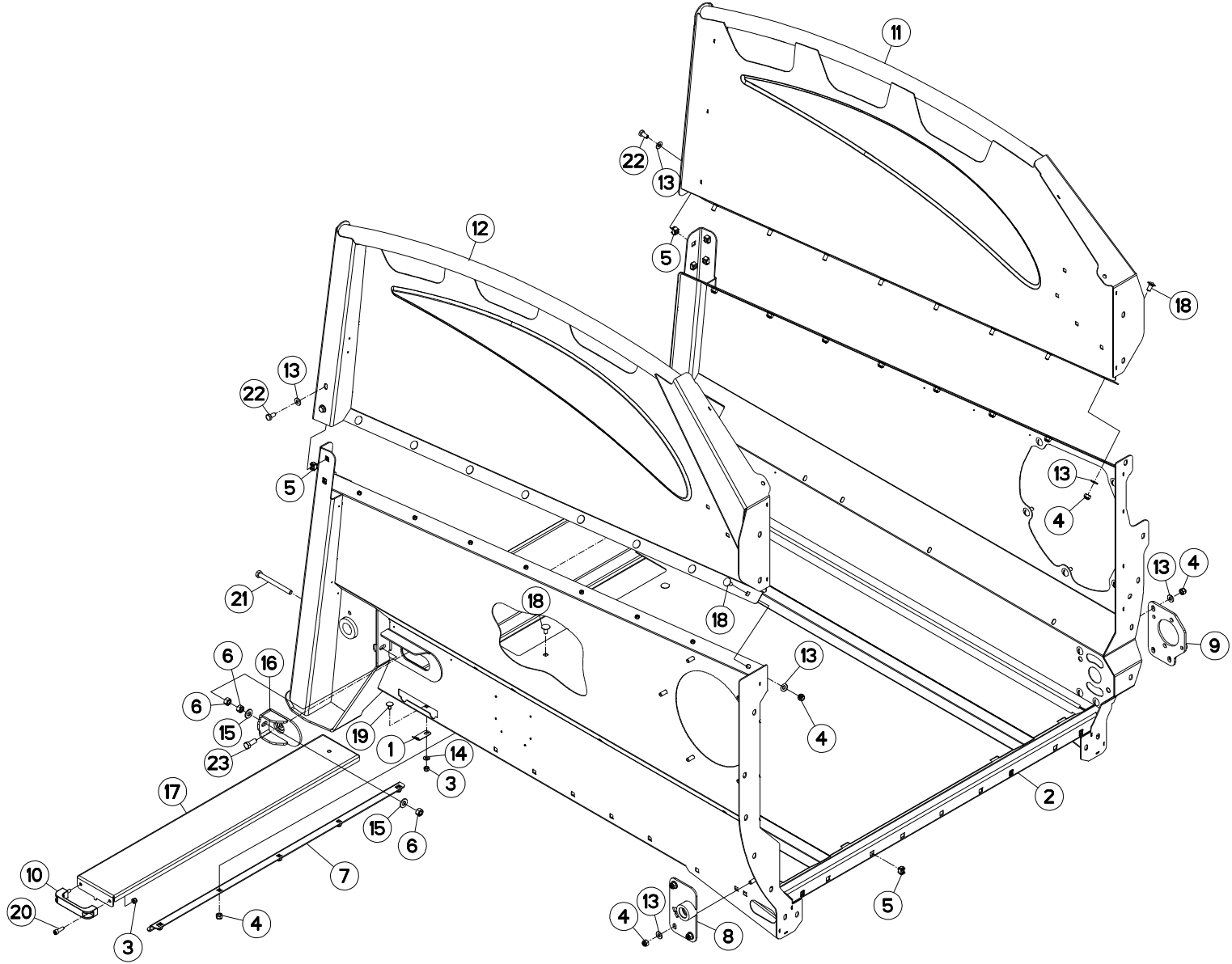
TABLE DES MATIERES - TABLE OF CONTENTS - INHALTSVERZEICHNIS - INDICE

A52R0200 A

Catalogue P.D.R. - Spare parts list - Ersatzteilliste - Pezzi di Ricambio :

AR016ATL D

Page	Opt	Groupe de pièces	Parts group index	Teilegruppe	Gruppo di parti
083		HYDRAULIQUE TAPIS	HYDRAULIC CONVEYOR	HYDRAULIK KRATZBODEN	IDRAULICO FONDO MOBILE
085		HYDRAULIQUE TAPIS	HYDRAULIC CONVEYOR	HYDRAULIK KRATZBODEN	IDRAULICO FONDO MOBILE
087		COMMANDE ÉLECTRIQUE	ELECTRIC CONTROL	ELEKTRISCHE SCHALTUNG	COMANDO ELETTRICO
089		COMMANDE ELECTRIQUE	ELECTRIC CONTROL	ELEKTRISCHE SCHALTUNG	COMANDO ELETTRICO
091	OPT	COMMANDE ÉLECTRIQUE	ELECTRIC CONTROL	ELEKTRISCHE SCHALTUNG	COMANDO ELETTRICO
093	OPT	COMMANDE ELECTRIQUE	ELECTRIC CONTROL	ELEKTRISCHE SCHALTUNG	COMANDO ELETTRICO
095	OPT	DOUBLE COMMANDE	DOUBLE CONTROL	DOPPELSTEUERUNG	DOPPIO COMANDO
097	OPT	ECLAIRAGE - SIGNALISATION	LIGHTING EQUIPMENT	BELEUCHTUNG	ATTREZZATURA DI ILLUMINAZIONE
099	OPT	GOULOTTE ORIENTABLE	PIVOTING CHUTE	DREHBARER AUSWURF	SCIVOLO GIREVOLE
101	OPT	GOULOTTE ORIENTABLE	PIVOTING CHUTE	DREHBARER AUSWURF	SCIVOLO GIREVOLE
103	OPT	REHAUSSE GOULOTTE ORIENTABLE	HOPPER EXTENSION PIVOTING CHUT	AUFSATZ DREHBARER AUSWURF	RIALZO SCIVOLO GIREVOLE
105	OPT	EQUIPEMENT ATTELAGE	EQUIPMENT CONNECTING FRAME	AUSRÜSTUNG ANBAUBOCK	EQUIPAGGIAMENTO ATTACCO
107	OPT	TURBINE INOX	BLOWER INOX	GEBLÄSE INOX	TURBINA INOX
109	OPT	TURBINE INOX	BLOWER INOX	GEBLÄSE INOX	TURBINA INOX
111	OPT	TURBINE INOX	BLOWER INOX	GEBLÄSE INOX	TURBINA INOX
113		BOITIER 2 VITESSES A7010026 *	2 SPEED GEARBOX A7010026 *	2 GANG GETRIEBE A7010026 *	
117		TRANSMISSION A7900624	TRANSMISSION A7900624	GELENKWELLE A7900624	TRANSMISSIONE A7900624
119		COLL.ETIQUETTES ADHESIVES	SET OF STICKERS	SATZ AUFKLEBER	SERIE ADESIVI
121		COLL.ETIQUETTES ADHESIVES	SET OF STICKERS	SATZ AUFKLEBER	SERIE ADESIVI





PRIMOR 2060 M PORTEE CDE ELEC

056500 >066833

A52R0174 A

CAISSE

BODY

BEHÄLTER

CASSA

Rep	Nr	Qt	Designation	Description	Bezeichnung	Referenza	Remarque - Remark - Bemerkung - Osservazioni
001	A5214930	001	BRIDE	CLAMP	BUEGEL	STAFFA	
002	A5209360	001	CAISSE	CRATE	LATTENVERSCHLAG	CASSA	
003	80200840	003	ECROU HEX.BAS AUTOFR.FE/ZNXC3	SELF-LOCKING NUT E/ZNXC32	SELBSTSICHERNDE MUTT.FE/ZNXC3	DADO AUTOBLOCCANTE FE/ZNXC32	
004	80201040	027	ECROU HEX.BAS AUTOFR.FE/ZNXC3	SELF-LOCKING NUT FE/ZNXC3	SELBSTSICHERNDE MUTT.FE/ZNXC3	DADO AUTOBLOCCANTE FE/ZNXC3	
005	80201055	012	ECROU CAGE	CLAMP NUT	KLEMMKAEFIG-MUTTER	DADO	
006	80201270	006	ECROU HEXAGONAL FE/ZNXC3	NUT FE/ZNXC3	SECHSKANTMUTTER FE/ZNXC3	DADO FE/ZNXC3	
007	A5213740	001	GLISSIERE	GUIDE, SLIDE	GLEITSCHIENE	SLITTA	
008	A5208400	001	PALIER	BEARING, PILLOW BLOCK	LAGER	SUPPORTO	
009	A5215440	001	PLAQUE	PLATE	PLATTE	PIASTRA	
010	A7250406	001	POIGNEE	HANDLE	HANDGRIFF	MANIGLIA	
011	A5209440	001	RIDELLE	SIDE BOARD	SEITENWAND	SPONDA	
012	A5209470	001	RIDELLE	SIDE BOARD	SEITENWAND	SPONDA	
013	80251021	030	RONDELLE PLATE FE/ZNXC3	PLAIN WASHER FE/ZNXC3	SCHEIBE FE/ZNXC3	RONDELLA PIATTA FE/ZNXC3	
014	80250917	001	RONDELLE PLATE FE/ZNXC3	PLAIN WASHER FE/ZNXC3	SCHEIBE FE/ZNXC3	RONDELLA PIATTA FE/ZNXC3	
015	80251227	004	RONDELLE PLATE FE/ZNXC3	PLAIN WASHER FE/ZNXC3	SCHEIBE FE/ZNXC3	RONDELLA PIATTA FE/ZNXC3	
016	A5208350	002	TENDEUR	TENSIONER	SPANNER	TENDITORE	
017	A5209550	001	TRAPPE	FLAP DOOR	KLAPPE	PORTA	
018	50003200	021	VIS TBCC COURT	BOLT, CARRIAGE, SHORT NECK	FLACHRUNDSCHR.4KT ANSATZ	BULLONE	
019	50067100	001	VIS TBCC COURT	BOLT, CARRIAGE, SHORT NECK	FLACHRUNDSCHR.4KT ANSATZ	BULLONE	
020	80080805	002	VIS TETE CYL.SIX P.CR.FE/ZNXC3	HEX.SOCK.HEAD CAP SCR.FE/ZNXC3	ZYLINDERSCHR.INNENSEC.FE/ZNXC3	VITE A TESTA CILINDR. FE/ZNXC3	
021	80061233	002	VIS TETE HEXAGONALE FE/ZNXC3	HEXAGON HEAD SCREW FE/ZNXC3	SECHSKANTSCHRAUBE FE/ZNXC3	VITE TESTA ESAGONALE FE/ZNXC3	
022	80061072	008	VIS TETE HEXAGONALE FE/ZNXC3	HEXAGON HEAD SCREW FE/ZNXC3	SECHSKANTSCHRAUBE FE/ZNXC3	VITE TESTA ESAGONALE FE/ZNXC3	
023	80061271	002	VIS TETE HEXAGONALE FE/ZNXC3	HEXAGON HEAD SCREW FE/ZNXC3	SECHSKANTSCHRAUBE FE/ZNXC3	VITE TESTA ESAGONALE FE/ZNXC3	



PRIMOR 2060 M PORTEE CDE ELEC

066834 >066963

A52R0174 B

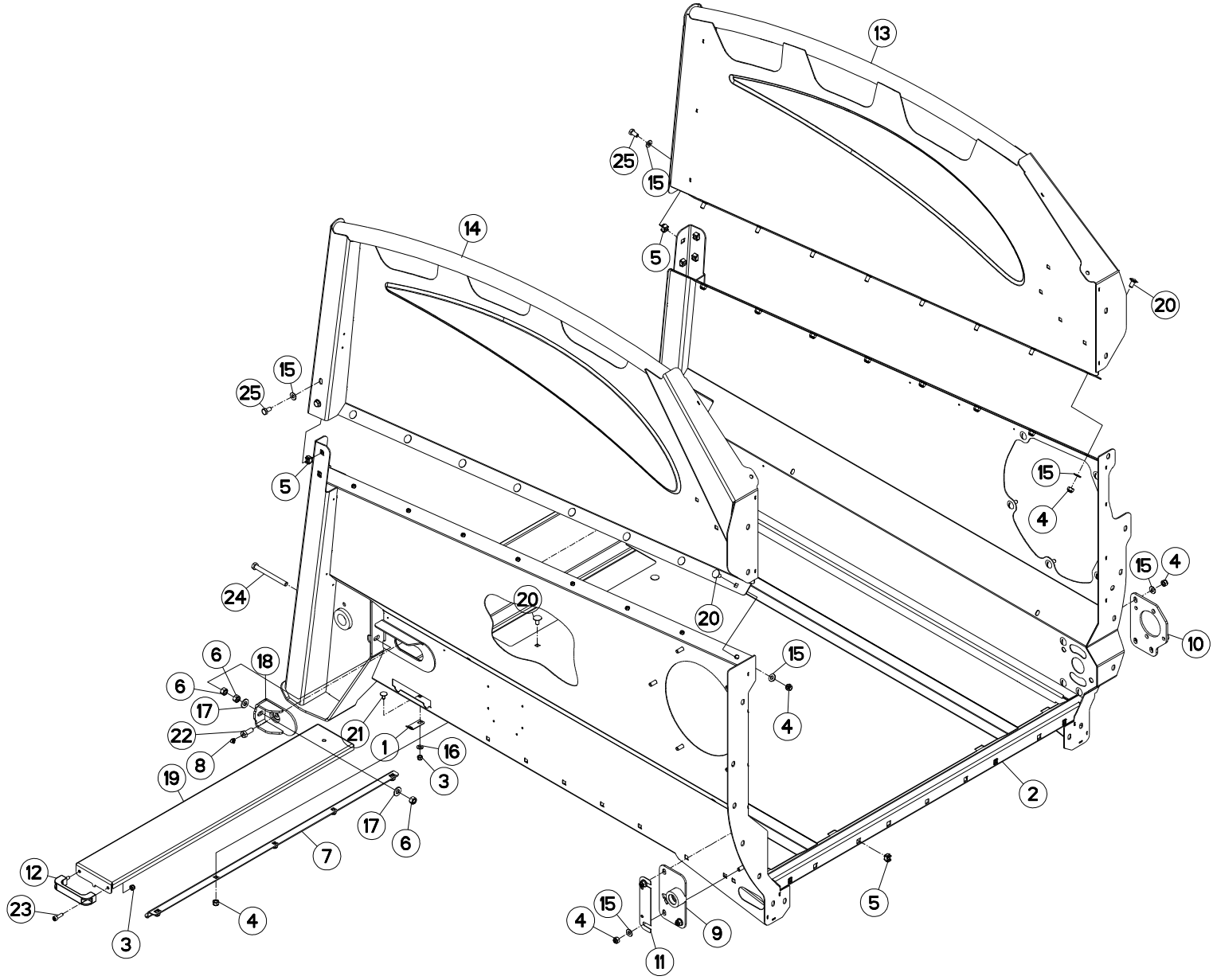
CAISSE

BODY

BEHÄLTER

CASSA

Rep	Nr	Qt	Designation	Description	Bezeichnung	Referenza	Remarque - Remark - Bemerkung - Osservazioni
001	A5214930	001	BRIDE	CLAMP	BUEGEL	STAFFA	
002	A5209360	001	CAISSE	CRATE	LATTENVERSCHLAG	CASSA	
003	80200840	003	ECROU HEX.BAS AUTOFR.FE/ZNXC3	SELF-LOCKING NUT E/ZNXC32	SELBSTSICHERNDE MUTT.FE/ZNXC3	DADO AUTOBLOCCANTE FE/ZNXC32	
004	80201040	027	ECROU HEX.BAS AUTOFR.FE/ZNXC3	SELF-LOCKING NUT FE/ZNXC3	SELBSTSICHERNDE MUTT.FE/ZNXC3	DADO AUTOBLOCCANTE FE/ZNXC3	
005	80201055	012	ECROU CAGE	CLAMP NUT	KLEMMKAEFIG-MUTTER	DADO	
006	80201270	006	ECROU HEXAGONAL FE/ZNXC3	NUT FE/ZNXC3	SECHSKANTMUTTER FE/ZNXC3	DADO FE/ZNXC3	
007	A5213740	001	GLISSIERE	GUIDE, SLIDE	GLEITSCHIENE	SLITTA	
008	A5208400	001	PALIER	BEARING, PILLOW BLOCK	LAGER	SUPPORTO	
009	A5215440	001	PLAQUE	PLATE	PLATTE	PIASTRA	
010	A5215910	001	PLAQUE	PLATE	PLATTE	PIASTRA	
011	A7250406	001	POIGNEE	HANDLE	HANDGRIFF	MANIGLIA	
012	A5209440	001	RIDELLE	SIDE BOARD	SEITENWAND	SPONDA	
013	A5209470	001	RIDELLE	SIDE BOARD	SEITENWAND	SPONDA	
014	80251021	030	RONDELLE PLATE FE/ZNXC3	PLAIN WASHER FE/ZNXC3	SCHEIBE FE/ZNXC3	RONDELLA PIATTA FE/ZNXC3	
015	80250917	001	RONDELLE PLATE FE/ZNXC3	PLAIN WASHER FE/ZNXC3	SCHEIBE FE/ZNXC3	RONDELLA PIATTA FE/ZNXC3	
016	80251227	004	RONDELLE PLATE FE/ZNXC3	PLAIN WASHER FE/ZNXC3	SCHEIBE FE/ZNXC3	RONDELLA PIATTA FE/ZNXC3	
017	A5208350	002	TENDEUR	TENSIONER	SPANNER	TENDITORE	
018	A5209550	001	TRAPPE	FLAP DOOR	KLAPPE	PORTA	
019	50003200	021	VIS TBCC COURT	BOLT, CARRIAGE, SHORT NECK	FLACHRUNDSCHR.4KT ANSATZ	BULLONE	
020	50067100	001	VIS TBCC COURT	BOLT, CARRIAGE, SHORT NECK	FLACHRUNDSCHR.4KT ANSATZ	BULLONE	
021	80080805	002	VIS TETE CYL.SIX P.CR.FE/ZNXC3	HEX.SOCK.HEAD CAP SCR.FE/ZNXC3	ZYLINDERSCHR.INNENSEC.FE/ZNXC3	VITE A TESTA CILINDR. FE/ZNXC3	
022	80061233	002	VIS TETE HEXAGONALE FE/ZNXC3	HEXAGON HEAD SCREW FE/ZNXC3	SECHSKANTSCHRAUBE FE/ZNXC3	VITE TESTA ESAGONALE FE/ZNXC3	
023	80061072	008	VIS TETE HEXAGONALE FE/ZNXC3	HEXAGON HEAD SCREW FE/ZNXC3	SECHSKANTSCHRAUBE FE/ZNXC3	VITE TESTA ESAGONALE FE/ZNXC3	
024	80061271	002	VIS TETE HEXAGONALE FE/ZNXC3	HEXAGON HEAD SCREW FE/ZNXC3	SECHSKANTSCHRAUBE FE/ZNXC3	VITE TESTA ESAGONALE FE/ZNXC3	





PRIMOR 2060 M PORTEE CDE ELEC

066964 >087061

A52R0174 C

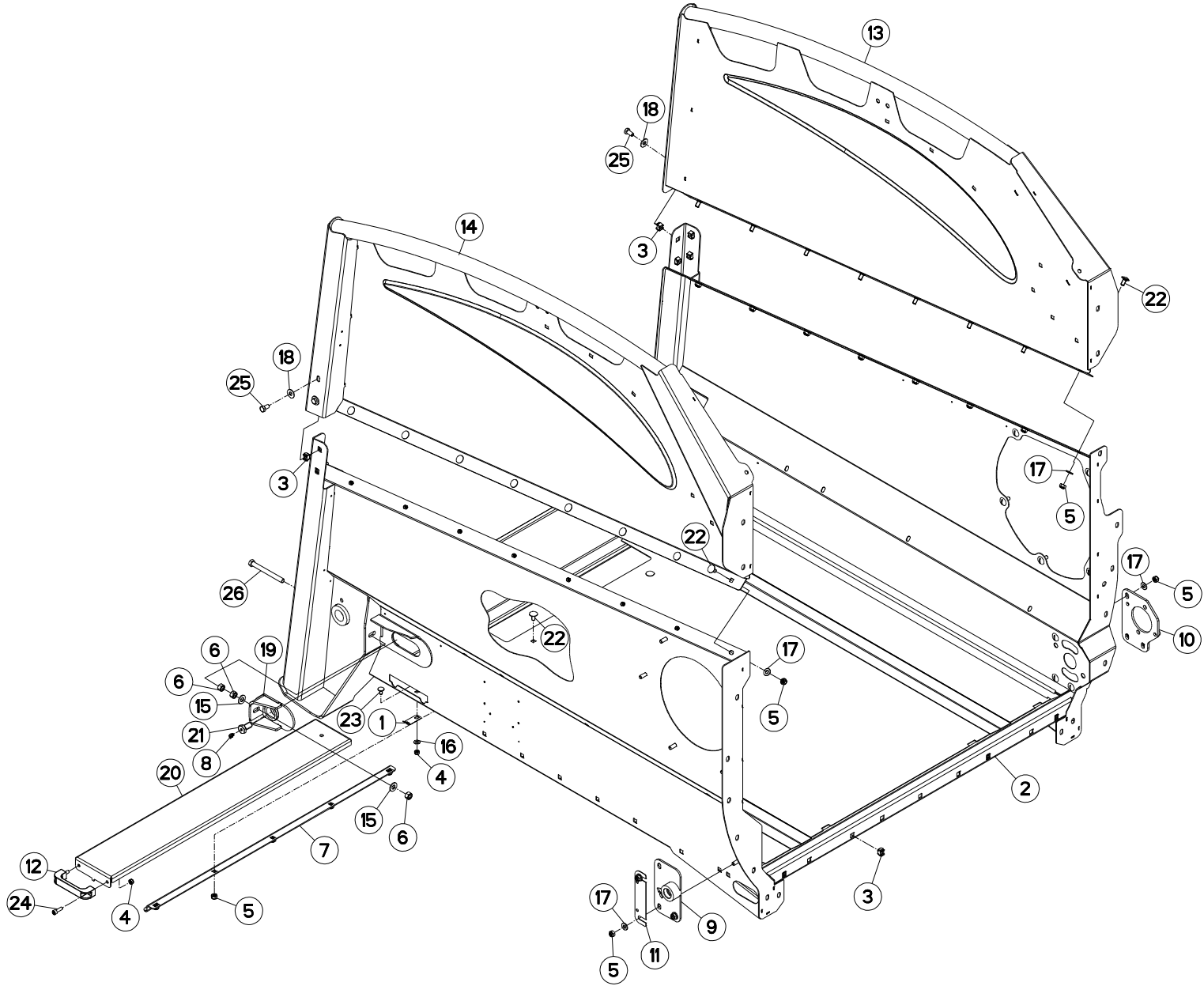
CAISSE

BODY

BEHÄLTER

CASSA

Rep	Nr	Qt	Designation	Description	Bezeichnung	Referenza	Remarque - Remark - Bemerkung - Osservazioni
001	A5214930	001	BRIDE	CLAMP	BUEGEL	STAFFA	
002	A5209360	001	CAISSE	CRATE	LATTENVERSCHLAG	CASSA	
003	80200840	003	ECROU HEX.BAS AUTOFR.FE/ZNXC3	SELF-LOCKING NUT E/ZNXC32	SELBSTSICHERNDE MUTT.FE/ZNXC3	DADO AUTOBLOCCANTE FE/ZNXC32	
004	80201040	027	ECROU HEX.BAS AUTOFR.FE/ZNXC3	SELF-LOCKING NUT FE/ZNXC3	SELBSTSICHERNDE MUTT.FE/ZNXC3	DADO AUTOBLOCCANTE FE/ZNXC3	
005	80201055	012	ECROU CAGE	CLAMP NUT	KLEMMKAEFIG-MUTTER	DADO	
006	80201270	006	ECROU HEXAGONAL FE/ZNXC3	NUT FE/ZNXC3	SECHSKANTMUTTER FE/ZNXC3	DADO FE/ZNXC3	
007	A5213740	001	GLISSIERE	GUIDE, SLIDE	GLEITSCHIENE	SLITTA	
008	82200804	002	GRAISSEUR FE/ZNXC3	GREASE NIPPLE FE/ZNXC3	SCHMIERNIPPEL FE/ZNXC3	INGRASSATORE FE/ZNXC3	
009	A5208400	001	PALIER	BEARING, PILLOW BLOCK	LAGER	SUPPORTO	
010	A5215440	001	PLAQUE	PLATE	PLATTE	PIASTRA	
011	A5215910	001	PLAQUE	PLATE	PLATTE	PIASTRA	
012	A7250406	001	POIGNEE	HANDLE	HANDGRIFF	MANIGLIA	
013	A5209440	001	RIDELLE	SIDE BOARD	SEITENWAND	SPONDA	
014	A5209470	001	RIDELLE	SIDE BOARD	SEITENWAND	SPONDA	
015	80251021	030	RONDELLE PLATE FE/ZNXC3	PLAIN WASHER FE/ZNXC3	SCHEIBE FE/ZNXC3	RONDELLA PIATTA FE/ZNXC3	
016	80250917	001	RONDELLE PLATE FE/ZNXC3	PLAIN WASHER FE/ZNXC3	SCHEIBE FE/ZNXC3	RONDELLA PIATTA FE/ZNXC3	
017	80251227	004	RONDELLE PLATE FE/ZNXC3	PLAIN WASHER FE/ZNXC3	SCHEIBE FE/ZNXC3	RONDELLA PIATTA FE/ZNXC3	
018	A5208350	002	TENDEUR	TENSIONER	SPANNER	TENDITORE	
019	A5209550	001	TRAPPE	FLAP DOOR	KLAPPE	PORTA	
020	50003200	021	VIS TBCC COURT	BOLT, CARRIAGE, SHORT NECK	FLACHRUNDSCHR.4KT ANSATZ	BULLONE	
021	50067100	001	VIS TBCC COURT	BOLT, CARRIAGE, SHORT NECK	FLACHRUNDSCHR.4KT ANSATZ	BULLONE	
022	A5215310	002	VIS	SCREW	SCHRAUBE	VITE	
023	80080805	002	VIS TETE CYL.SIX P.CR.FE/ZNXC3	HEX.SOCK.HEAD CAP SCR.FE/ZNXC3	ZYLINDERSCHR.INNENSEC.FE/ZNXC3	VITE A TESTA CILINDR. FE/ZNXC3	
024	80061233	002	VIS TETE HEXAGONALE FE/ZNXC3	HEXAGON HEAD SCREW FE/ZNXC3	SECHSKANTSCHRAUBE FE/ZNXC3	VITE TESTA ESAGONALE FE/ZNXC3	
025	80061072	008	VIS TETE HEXAGONALE FE/ZNXC3	HEXAGON HEAD SCREW FE/ZNXC3	SECHSKANTSCHRAUBE FE/ZNXC3	VITE TESTA ESAGONALE FE/ZNXC3	





PRIMOR 2060 M PORTEE CDE ELEC

087062 >A0000

A52R0174 D

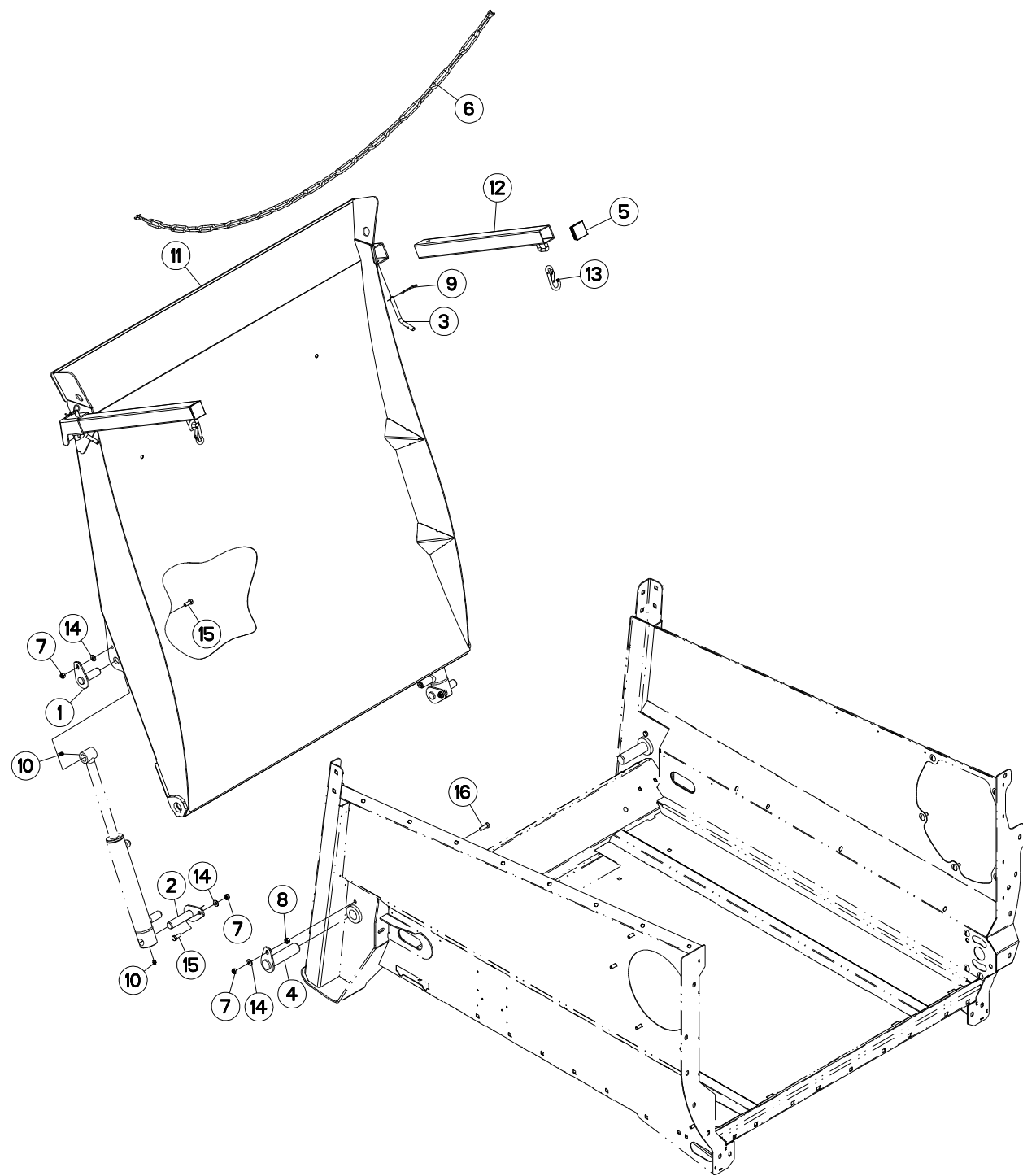
CAISSE

BODY

BEHAELTER

CASSA

Rep	Nr	Qt	Designation	Description	Bezeichnung	Referenza	Remarque - Remark - Bemerkung - Osservazioni
001	A5214930	001	BRIDE	CLAMP	BUEGEL	STAFFA	
002	A5209360	001	CAISSE	CRATE	LATTENVERSCHLAG	CASSA	
003	80201055	012	ECROU CAGE	CLAMP NUT	KLEMMKAEFIG-MUTTER	DADO	
004	80200840	003	ECROU HEX.BAS AUTOFR.FE/ZNXC3	SELF-LOCKING NUT E/ZNXC32	SELBSTSICHERNDE MUTT.FE/ZNXC3	DADO AUTOBLOCCANTE FE/ZNXC32	
005	80201040	027	ECROU HEX.BAS AUTOFR.FE/ZNXC3	SELF-LOCKING NUT FE/ZNXC3	SELBSTSICHERNDE MUTT.FE/ZNXC3	DADO AUTOBLOCCANTE FE/ZNXC3	
006	80201270	006	ECROU HEXAGONAL FE/ZNXC3	NUT FE/ZNXC3	SECHSKANTMUTTER FE/ZNXC3	DADO FE/ZNXC3	
007	A5213740	001	GLISSIERE	GUIDE, SLIDE	GLEITSCHIENE	SLITTA	
008	82200802	002	GRAISSEUR FE/ZNXC3	GREASE NIPPLE FE/ZNXC3	SCHMIERNIPPEL FE/ZNXC3	INGRASSATORE FE/ZNXC3	
009	A5208400	001	PALIER	BEARING, PILLOW BLOCK	LAGER	SUPPORTO	
010	A5215440	001	PLAQUE	PLATE	PLATTE	PIASTRA	
011	A5215910	001	PLAQUE	PLATE	PLATTE	PIASTRA	
012	A7250406	001	POIGNEE	HANDLE	HANDGRIFF	MANIGLIA	
013	A5209440	001	RIDELLE	SIDE BOARD	SEITENWAND	SPONDA	
014	A5209470	001	RIDELLE	SIDE BOARD	SEITENWAND	SPONDA	
015	80251227	004	RONDELLE PLATE FE/ZNXC3	PLAIN WASHER FE/ZNXC3	SCHEIBE FE/ZNXC3	RONDELLA PIATTA FE/ZNXC3	
016	80250917	001	RONDELLE PLATE FE/ZNXC3	PLAIN WASHER FE/ZNXC3	SCHEIBE FE/ZNXC3	RONDELLA PIATTA FE/ZNXC3	
017	80251021	022	RONDELLE PLATE FE/ZNXC3	PLAIN WASHER FE/ZNXC3	SCHEIBE FE/ZNXC3	RONDELLA PIATTA FE/ZNXC3	
018	80251128	008	RONDELLE PLATE FE/ZNXC3	PLAIN WASHER FE/ZNXC3	SCHEIBE FE/ZNXC3	RONDELLA PIATTA FE/ZNXC3	
019	A5208350	002	TENDEUR	TENSIONER	SPANNER	TENDITORE	
020	A5209550	001	TRAPPE	FLAP DOOR	KLAPPE	PORTA	
021	A5216920	002	VIS	SCREW	SCHRAUBE	VITE	
022	50003200	021	VIS TBCC COURT	BOLT, CARRIAGE, SHORT NECK	FLACHRUNDSCHR.4KT ANSATZ	BULLONE	
023	50067100	001	VIS TBCC COURT	BOLT, CARRIAGE, SHORT NECK	FLACHRUNDSCHR.4KT ANSATZ	BULLONE	
024	80080805	002	VIS TETE CYL.SIX P.CR.FE/ZNXC3	HEX.SOCK.HEAD CAP SCR.FE/ZNXC3	ZYLINDERSCHR.INNENSEC.FE/ZNXC3	VITE A TESTA CILINDR. FE/ZNXC3	
025	80061072	008	VIS TETE HEXAGONALE FE/ZNXC3	HEXAGON HEAD SCREW FE/ZNXC3	SECHSKANTSCHRAUBE FE/ZNXC3	VITE TESTA ESAGONALE FE/ZNXC3	
026	80061233	002	VIS TETE HEXAGONALE FE/ZNXC3	HEXAGON HEAD SCREW FE/ZNXC3	SECHSKANTSCHRAUBE FE/ZNXC3	VITE TESTA ESAGONALE FE/ZNXC3	





PRIMOR 2060 M PORTEE CDE ELEC 056500 >A0000

A52R0175 A

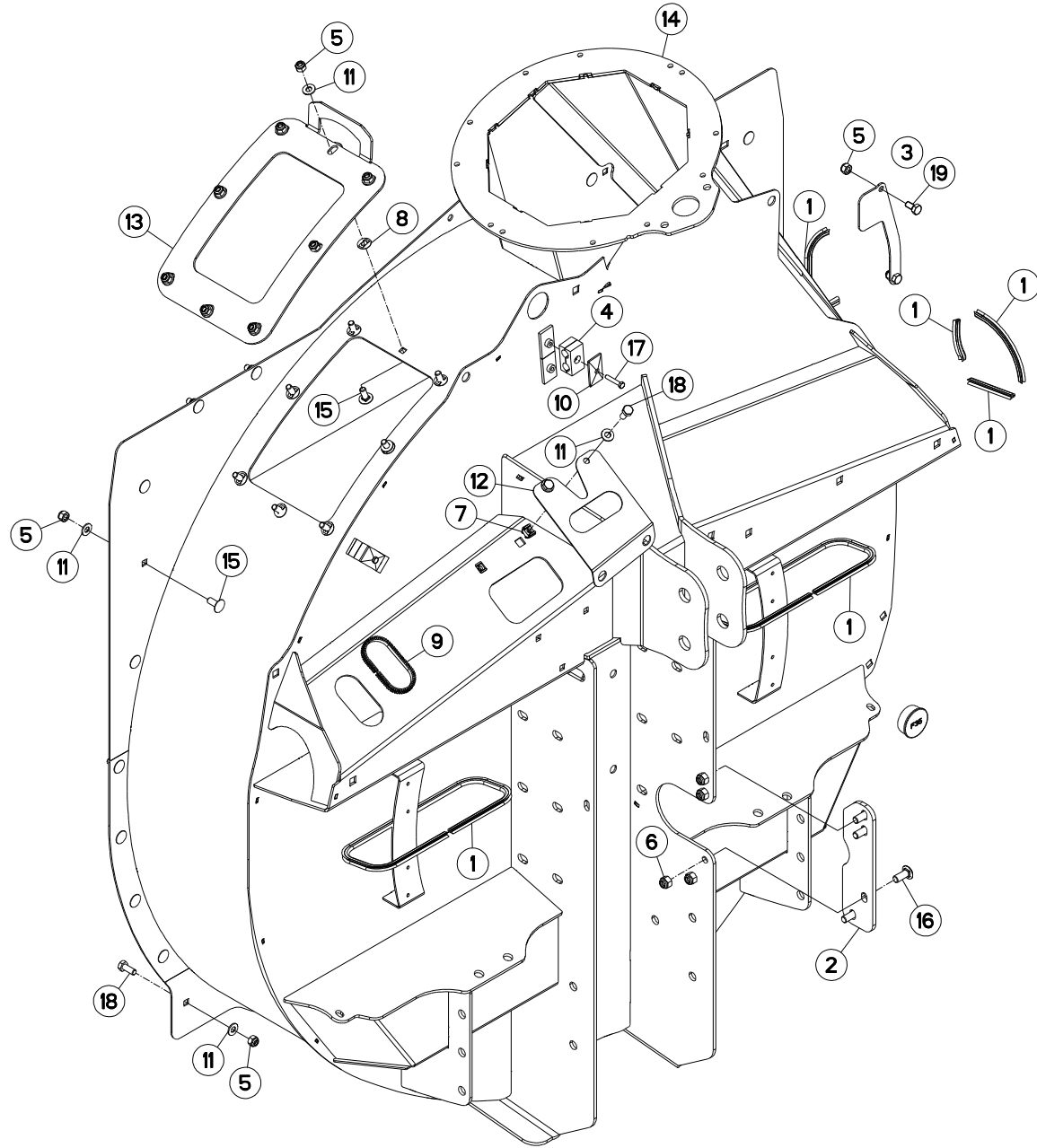
HAYON

REAR DOOR

LADEKLAPPE

PORTA POSTERIORE

Rep	Nr	Qt	Designation	Description	Bezeichnung	Referenza	Remarque - Remark - Bemerkung - Osservazioni
001	A5209700	002	AXE	PIN	ACHSE	ASSE	
002	A5350444	002	AXE	PIN	ACHSE	ASSE	
003	A5410806	002	BROCHE D12 LG150 FORMEE ZN	BROACHE	SPINDEL	PERNO	
004	A5424990	002	AXE	PIN	ACHSE	ASSE	
005	A7250553	002	BOUCHON CARRE 50X50X3 NOIR	SQUARE SHAPED PLUG	STOPFEN	TAPPO	
006	A7080600	001	CHAINEDZN N23D6MM26020LG2000MM	CHAIN	KETTE	CATENA	
007	80201040	006	ECROU HEX.BAS AUTOFR.FE/ZNXC3	SELF-LOCKING NUT FE/ZNXC3	SELBSTSICHERNDE MUTT.FE/ZNXC3	DADO AUTOBLOCCANTE FE/ZNXC3	
008	80201070	002	ECROU HEXAGONAL FE/ZNXC3	NUT FE/ZNXC3	SECHSKANTMUTTER FE/ZNXC3	DADO FE/ZNXC3	
009	80570300	002	GOUPILLE BETA SIMPLE FE/ZNXC3	SPRING COTTER PIN FE/ZNXC3	FEDERSTECKER FE/ZNXC3	MOLLA FE/ZNXC3	
010	82200800	004	GRAISSEUR FE/ZNXC3	GREASE NIPPLE FE/ZNXC3	SCHMIERNIPPEL FE/ZNXC3	INGRASSATORE FE/ZNXC3	
011	A5209630	001	HAYON	LIFT GATE	LADEKLAPPE		
012	A5201238	002	MONTANT DE RALLONGE E.S.	POST	PFOSTEN	SOSTEGNO	
013	A7080000	002	MOUSQUETON ALPIN ZINGUE 9X90	SNAP SHACKLE	SCHNAPPSCHAKEL		
014	80251021	006	RONDELLE PLATE FE/ZNXC3	PLAIN WASHER FE/ZNXC3	SCHEIBE FE/ZNXC3	RONDELLA PIATTA FE/ZNXC3	
015	80061026	004	VIS TETE HEXAGONALE FE/ZNXC3	HEXAGON HEAD SCREW FE/ZNXC3	SECHSKANTSCHRAUBE FE/ZNXC3	VITE TESTA ESAGONALE FE/ZNXC3	
016	80061073	002	VIS TETE HEXAGONALE FE/ZNXC3	HEXAGON HEAD SCREW FE/ZNXC3	SECHSKANTSCHRAUBE FE/ZNXC3	VITE TESTA ESAGONALE FE/ZNXC3	





PRIMOR 2060 M PORTEE CDE ELEC

056500 >066779

A52R0183 A

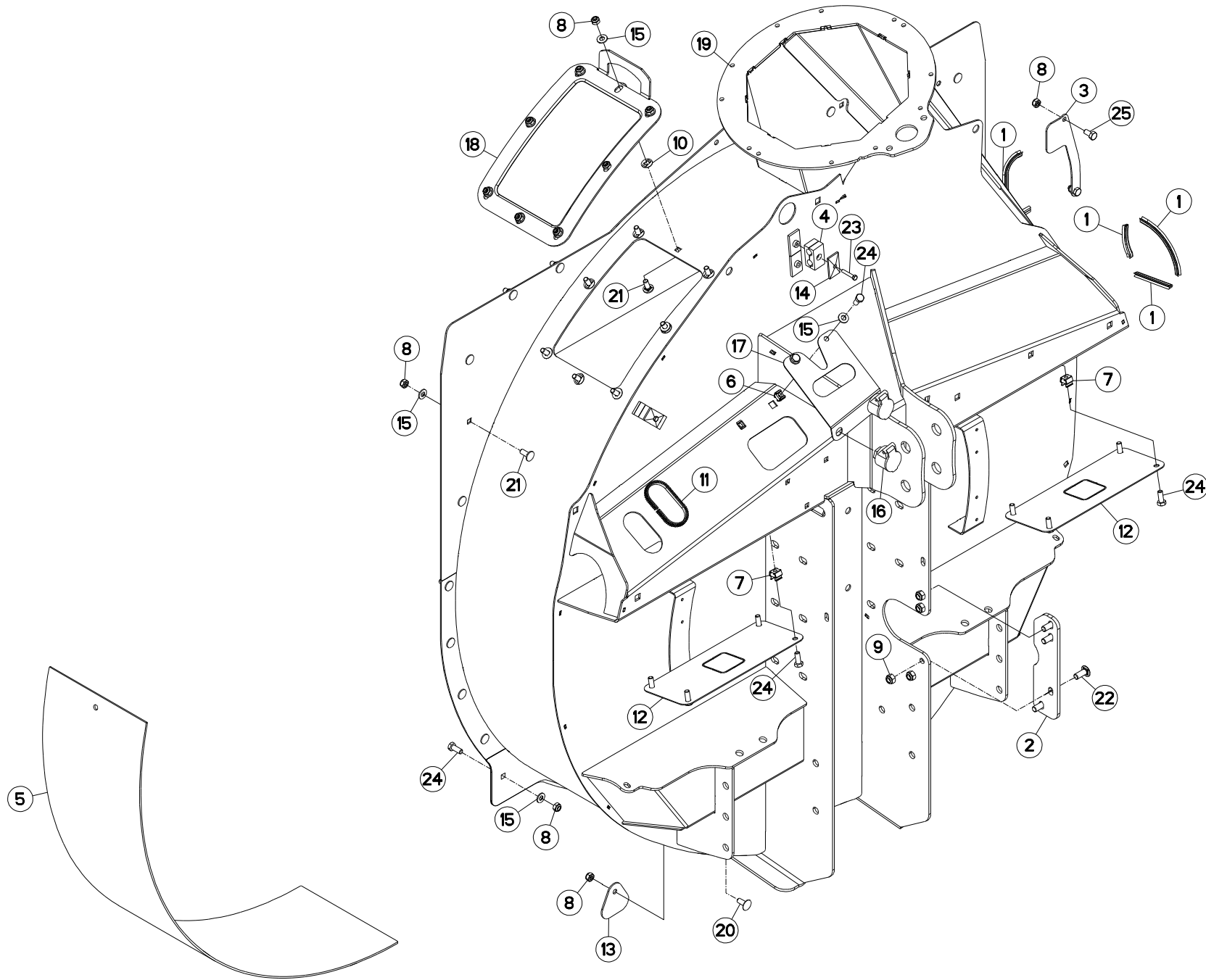
TURBINE

BLOWER

GEBLÄSE

TURBINA

Rep	Nr	Qt	Designation	Description	Bezeichnung	Referenza	Remarque - Remark - Bemerkung - Osservazioni
001	A7250710	006	JONC CAOUTCHOUC CLIPABLE ARME	RETAINER RING	KANTENSCHUTZ	GUINTO GOMMA	<m>
002	A5202100	001	BRIDE DE RENFORCEMENT MONTANT	BRIDLE	BUEGEL	STAFFA	
003	A5211250	001	BRIDE	CLAMP	BUEGEL	STAFFA	
004	A7260043	002	COLLIER DOUBLE D16 NU	CLAMP D.16	SHELLE D.16	COLLARE D.16	
005	80201040	031	ECROU HEX.BAS AUTOFR.FE/ZNXC3	SELF-LOCKING NUT FE/ZNXC3	SELBSTSICHERNDE MUTT.FE/ZNXC3	DADO AUTOBLOCCANTE FE/ZNXC3	
006	80201240	004	ECROU HEX.BAS AUTOFR.FE/ZNXC3	SELF-LOCKING NUT E/ZNXC32	SELBSTSICH.MUTTER FE/ZNXC3	DADO AUTOBLOCCANTE FE/ZNXC32	
007	80201055	002	ECROU CAGE	CLAMP NUT	KLEMMKAEFIG-MUTTER	DADO	
008	80270924	008	FIXE METAL MONTAGE AXIAL	LOCK WASHER	FEDERnde ZAHNSCHEIBE	RONDELLA	
009	A7250715	001	BANDE PASSE FIL TOLE 5/6MM	GROMMET	KANTENSCHUTZ	VIROLA GOMMA	
010	A7260016	002	PL SUP/C. DOUBLE D14/15/16/18	UPPER PLATE	OBERE PLATTE	PIASTRA	
011	80251021	035	RONDELLE PLATE FE/ZNXC3	PLAIN WASHER FE/ZNXC3	SCHEIBE FE/ZNXC3	RONDELLA PIATTA FE/ZNXC3	
012	A5209200	001	TOLE	SHEET METAL	BLECH	TELA	
013	A5214030	001	TRAPPE	FLAP DOOR	KLAPPE	PORTA	
014	A5208860	001	TURBINE	TURBINE	GEBLAESE	TURBINA	
015	50002200	027	VIS TBCC COURT	BOLT, CARRIAGE, SHORT NECK	FLACHRUNDSCHR.4KT ANSATZ	BULLONE	
016	50068900	004	VIS TBCC COURT	BOLT, CARRIAGE, SHORT NECK	FLACHRUNDSCHR.4KT ANSATZ	BULLONE	
017	80060635	002	VIS TETE HEXAGONALE FE/ZNXC3	HEXAGON HEAD SCREW FE/ZNXC3	SECHSKANTSCHRAUBE FE/ZNXC3	VITE TESTA ESAGONALE FE/ZNXC3	
018	80061026	008	VIS TETE HEXAGONALE FE/ZNXC3	HEXAGON HEAD SCREW FE/ZNXC3	SECHSKANTSCHRAUBE FE/ZNXC3	VITE TESTA ESAGONALE FE/ZNXC3	
019	80061072	002	VIS TETE HEXAGONALE FE/ZNXC3	HEXAGON HEAD SCREW FE/ZNXC3	SECHSKANTSCHRAUBE FE/ZNXC3	VITE TESTA ESAGONALE FE/ZNXC3	





PRIMOR 2060 M PORTEE CDE ELEC 066780 >A0000

A52R0183 C

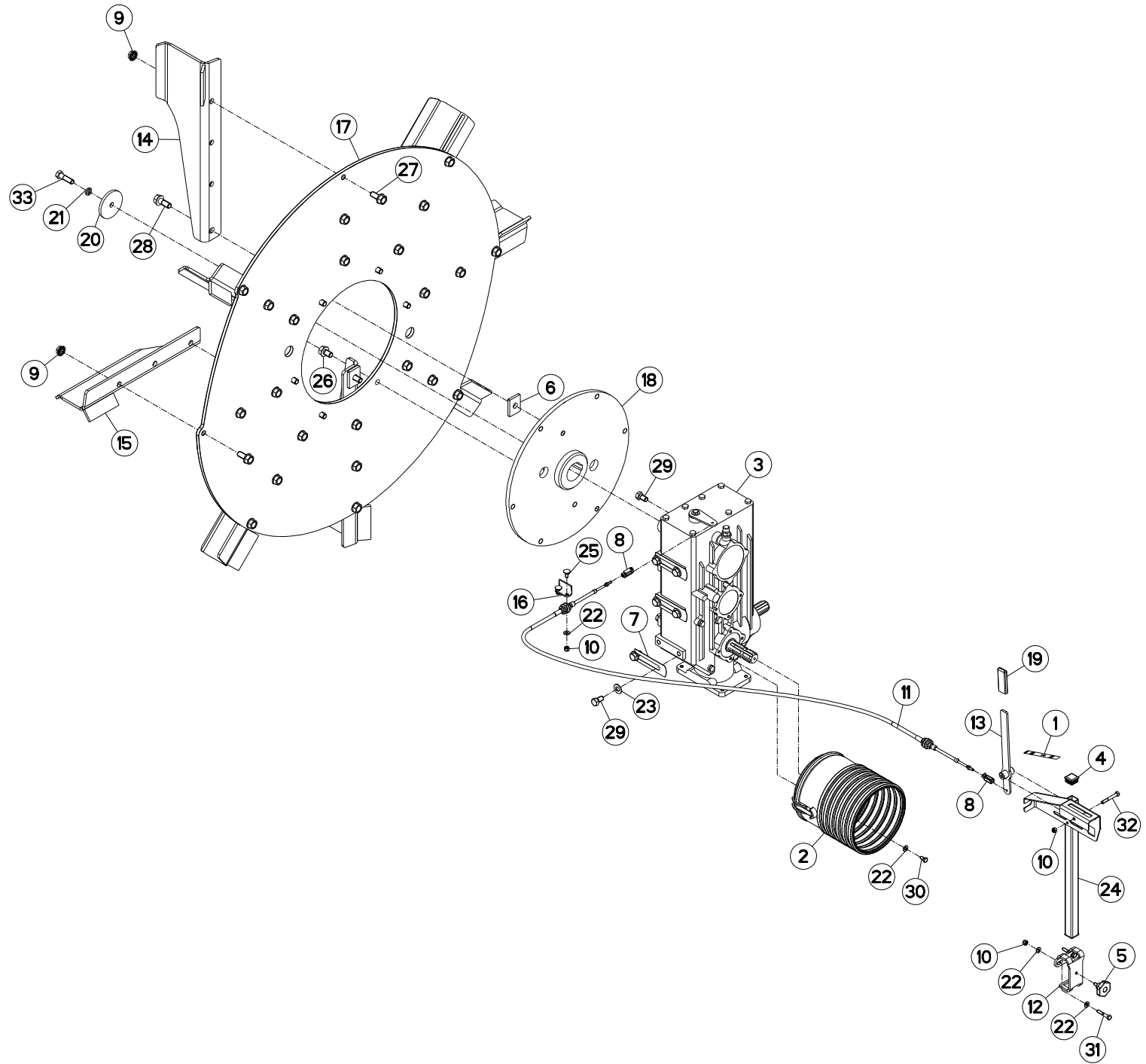
TURBINE

BLOWER

GEBLÄSE

TURBINA

Rep	Nr	Qt	Designation	Description	Bezeichnung	Referenza	Remarque - Remark - Bemerkung - Osservazioni
001	A7250710	000	JONC CAOUTCHOUC CLIPABLE ARME	RETAINER RING	KANTENSCHUTZ	GUINTO GOMMA	<m>
002	A5202100	001	BRIDE DE RENFORCEMENT MONTANT	BRIDLE	BUEGEL	STAFFA	
003	A5211250	001	BRIDE	CLAMP	BUEGEL	STAFFA	
004	A7260043	002	COLLIER DOUBLE D16 NU	CLAMP D.16	SHELLE D.16	COLLARE D.16	
005	A5210651	001	DOUBLURE D'USURE	LINER	KÖRPER (ZU SCHWEISSEN)		
006	80201055	002	ECROU CAGE	CLAMP NUT	KLEMMKAEFIG-MUTTER	DADO	
007	80201057	008	ECROU CAGE	CLAMP NUT	KLEMMKAEFIG-MUTTER	DADO	
008	80201040	032	ECROU HEX.BAS AUTOFR.FE/ZNXC3	SELF-LOCKING NUT FE/ZNXC3	SELBSTSICHERNDE MUTT.FE/ZNXC3	DADO AUTOBLOCCANTE FE/ZNXC3	
009	80201240	004	ECROU HEX.BAS AUTOFR.FE/ZNXC3	SELF-LOCKING NUT E/ZNXC32	SELBSTSICH.MUTTER FE/ZNXC3	DADO AUTOBLOCCANTE FE/ZNXC32	
010	80270924	008	FIXE METAL MONTAGE AXIAL	LOCK WASHER	FEDERNDE ZAHNSCHEIBE	RONDELLA	
011	A7250715	000	BANDE PASSE FIL TOLE 5/6MM	GROMMET	KANTENSCHUTZ	VIROLA GOMMA	<m>
012	A5209100	002	PLAQUE	PLATE	PLATTE	PIASTRA	
013	A5214950	001	PLAQUE	PLATE	PLATTE	PIASTRA	
014	A7260016	002	PL SUP/C. DOUBLE D14/15/16/18	UPPER PLATE	OBERE PLATTE	PIASTRA	
015	80251021	035	RONDELLE PLATE FE/ZNXC3	PLAIN WASHER FE/ZNXC3	SCHLEIBE FE/ZNXC3	RONDELLA PIATTA FE/ZNXC3	
016	82300066	002	SUPPORT COUPLEUR MALE	ANCHOR BRACKET FOR MALE TIP	STECKERHALTER	SUPPORTO	
017	A5209200	001	TOLE	SHEET METAL	BLECH	TELA	
018	A5215250	001	TRAPPE	FLAP DOOR	KLAPPE	PORTA	
019	A5208861	001	TURBINE	TURBINE	GEBLAESE	TURBINA	
020	50002200	001	VIS TBCC COURT	BOLT, CARRIAGE, SHORT NECK	FLACHRUNDSCHR.4KT ANSATZ	BULLONE	
021	50002200	027	VIS TBCC COURT	BOLT, CARRIAGE, SHORT NECK	FLACHRUNDSCHR.4KT ANSATZ	BULLONE	
022	50068900	004	VIS TBCC COURT	BOLT, CARRIAGE, SHORT NECK	FLACHRUNDSCHR.4KT ANSATZ	BULLONE	
023	80060635	002	VIS TETE HEXAGONALE FE/ZNXC3	HEXAGON HEAD SCREW FE/ZNXC3	SECHSKANTSCHRAUBE FE/ZNXC3	VITE TESTA ESAGONALE FE/ZNXC3	
024	80061026	016	VIS TETE HEXAGONALE FE/ZNXC3	HEXAGON HEAD SCREW FE/ZNXC3	SECHSKANTSCHRAUBE FE/ZNXC3	VITE TESTA ESAGONALE FE/ZNXC3	
025	80061072	002	VIS TETE HEXAGONALE FE/ZNXC3	HEXAGON HEAD SCREW FE/ZNXC3	SECHSKANTSCHRAUBE FE/ZNXC3	VITE TESTA ESAGONALE FE/ZNXC3	





PRIMOR 2060 M PORTEE CDE ELEC

056500 >066693

A52R0177 A

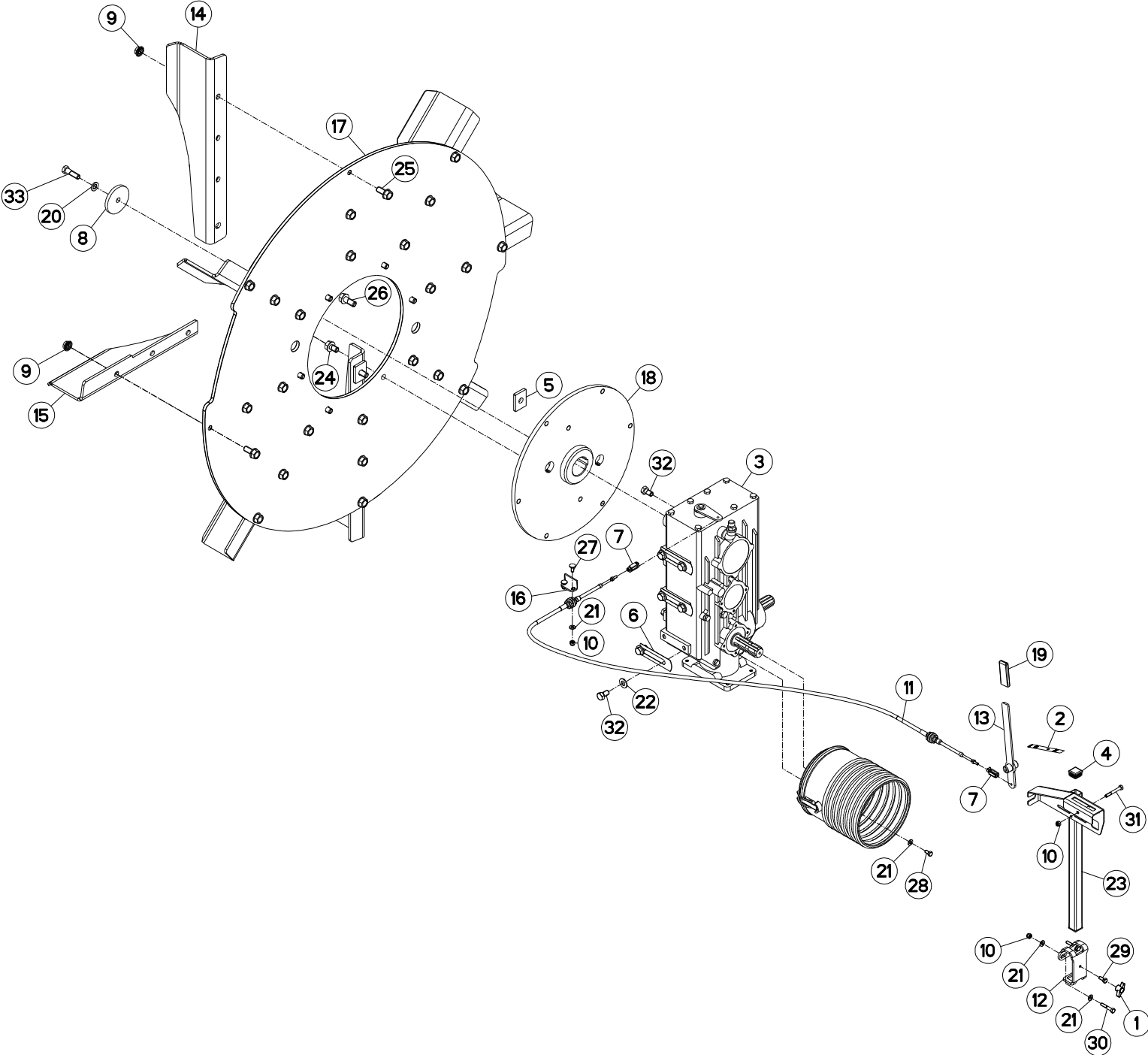
ENTRAINEMENT

DRIVE

ANTRIEB

TRASCINAMENTO

Rep	Nr	Qt	Designation	Description	Bezeichnung	Referenza	Remarque - Remark - Bemerkung - Osservazioni
001	A7300318	001	AUTOCOLLANT CHGT VITE./SUPPORT	STICKER	AUFKLEBER	ADESIVO	
002	A7921027	001	BOL	BOWL	SCHUTZTOPF	PROTEZIONE	
003	A7010026	001	BOITIER 2V SORTIE LAT.+COURON.	2 SPEED GEARBOX	2 GANG GETRIEBE	SCATOLA-CAMBIO 2 VELOCITA	
004	A7250551	002	BOUCHON PROTECTEUR CARRE DE 30	PLUG	STOPFEN	TAPPO	
005	A7250302	001	BOUTON ETOILE M8X125	KNOB	KNOPF	BOTTONE	
006	A5210477	002	CALE	SHIM	DISTANZPLATTE	SPESSORE	
007	A5220319	003	CALE	SHIM	DISTANZPLATTE	SPESSORE	
008	A7060202	002	CHAPE	CLEVIS	GABEL	FORCELLA	
009	80201651	024	ECROU AUTOBLOQUANT FE/ZNXC3	UNDERSERRAT.S.LOC.NUT FE/ZNXC3	SPERRZAHN-BUNDMUTTER FE/ZNXC3	DADO FE/ZNXC3	
010	80200840	005	ECROU HEX.BAS AUTOFR.FE/ZNXC3	SELF-LOCKING NUT E/ZNXC32	SELBSTSICHERNDE MUTT.FE/ZNXC3	DADO AUTOBLOCCANTE FE/ZNXC32	
011	A7060010	001	CABLE TELEFLEXIBLE LG 2500	CABLE + COVER <->2500	BOWDENZUG + BEFESTIGUNG<->2500	CAVO <->2500	
012	A5211571	001	FOURREAU DE SUPPORT COMMANDE	SLEEVE	STUPE	FODERO	
013	A5250224	001	LEVIER	LEVER	HEBEL	LEVA	
014	A5209850	002	PALE	VANE	FLÜGEL	PALA	
015	A5250499	006	PALE	VANE	FLÜGEL	PALA	
016	A5209110	001	PATTE	PLATE	LASCHE	FAZZOLETTO	
017	A5210473	001	PLATEAU	TRAY	FLANGE	PIATTO	
018	A5250459	001	PLATEAU	FLANGE	FLANSCH	FLANGIA	
019	A7250400	001	POIGNEE K NOIRE/PLAT25X6 LG80	BLACK HANDLE	HANDGRIFF	PIGNONE	
020	A5230059	001	CHAPEAU	DUST CAP	KAPPE	CAPPELLO	
021	80271484	001	RONDELLE GROWER	SPRING LOCK WASHER	FEDERRING	RONDELLA GROWER	
022	80250917	010	RONDELLE PLATE FE/ZNXC3	PLAIN WASHER FE/ZNXC3	SCHEIBE FE/ZNXC3	RONDELLA PIATTA FE/ZNXC3	
023	80251430	011	RONDELLE PLATE FE/ZNXC3	PLAIN WASHER FE/ZNXC3	SCHEIBE FE/ZNXC3	RONDELLA PIATTA FE/ZNXC3	
024	A5250583	001	SUPPORT	SUPPORT	TRAEGER	SUPPORTO	
025	50070300	002	VIS TBCC COURT	BOLT, CARRIAGE, SHORT NECK	FLACHRUNDSCHR.4KT ANSATZ	BULLONE	
026	80131625	006	VIS AUTOBLOQUANTE FLZNNC	UNDERSERR.S-LOC.SCREW FLZNNC	SPERRZAHN-BUNDSCHRAU.FLZNNC	VITE FLZNNC	
027	80131636	024	VIS AUTOBLOQUANTE FLZNNC	UNDERSERR.S-LOC.SCREW FLZNNC	SPERRZAHN-BUNDSCHRAU.FLZNNC	VITE FLZNNC	
028	80131641	002	VIS AUTOBLOQUANTE FLZNNC	UNDERSERR.S-LOC.SCREW FLZNNC	SPERRZAHN-BUNDSCHRAU.FLZNNC	VITE FLZNNC	
029	80061425	015	VIS TETE HEXAGONALE FE/ZNXC3	HEXAGON HEAD SCREW FE/ZNXC3	SECHSKANTSCHRAUBE FE/ZNXC3	VITE TESTA ESAGONALE FE/ZNXC3	
030	80060816	004	VIS TETE HEXAGONALE FE/ZNXC3	HEXAGON HEAD SCREW FE/ZNXC3	SECHSKANTSCHRAUBE FE/ZNXC3	VITE TESTA ESAGONALE FE/ZNXC3	
031	80060846	002	VIS TETE HEXAGONALE FE/ZNXC3	HEXAGON HEAD SCREW FE/ZNXC3	SECHSKANTSCHRAUBE FE/ZNXC3	VITE TESTA ESAGONALE FE/ZNXC3	
032	80060853	001	VIS TETE HEXAGONALE FE/ZNXC3	HEXAGON HEAD SCREW FE/ZNXC3	SECHSKANTSCHRAUBE FE/ZNXC3	VITE TESTA ESAGONALE FE/ZNXC3	
033	80061449	001	VIS TETE HEXAGONALE FE/ZNXC3	HEXAGON HEAD SCREW FE/ZNXC3	SECHSKANTSCHRAUBE FE/ZNXC3	VITE TESTA ESAGONALE FE/ZNXC3	





PRIMOR 2060 M PORTEE CDE ELEC

066694 >A0000

A52R0177 C

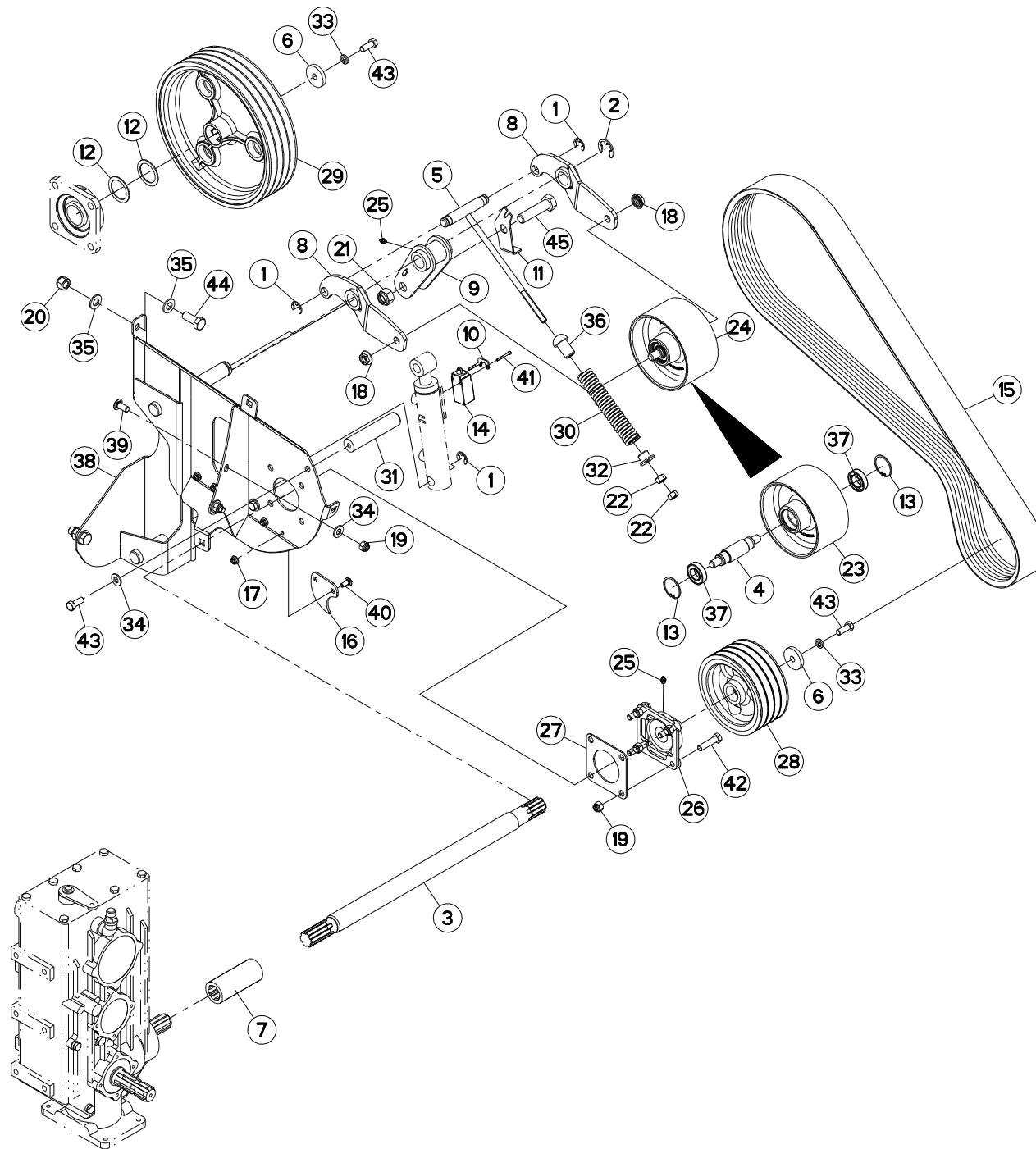
ENTRAINEMENT

DRIVE

ANTRIEB

TRASCINAMENTO

Rep	Nr	Qt	Designation	Description	Bezeichnung	Referenza	Remarque - Remark - Bemerkung - Osservazioni
001	83050015	001	BOUTON	BUTTON	KNOPF	TASTO	
002	A7300318	001	AUTOCOLLANT CHGT VITE./SUPPORT	STICKER	AUFKLEBER	ADESIVO	
003	A7010026	001	BOITIER 2V SORTIE LAT.+COURON.	2 SPEED GEARBOX	2 GANG GETRIEBE	SCATOLA-CAMBIO 2 VELOCITA	
004	A7250551	002	BOUCHON PROTECTEUR CARRE DE 30	PLUG	STOPFEN	TAPPO	
005	A5210477	002	CALE	SHIM	DISTANZPLATTE	SPESSORE	
006	A5220319	003	CALE	SHIM	DISTANZPLATTE	SPESSORE	
007	A7060202	002	CHAPE	CLEVIS	GABEL	FORCELLA	
008	A5230059	001	CHAPEAU	DUST CAP	KAPPE	CAPPELLO	
009	80201651	024	ECROU AUTOBLOQUANT FE/ZNXC3	UNDERSERRAT.S.LOC.NUT FE/ZNXC3	SPERRZAHN-BUNDMUTTER FE/ZNXC3	DADO FE/ZNXC3	
010	80200830	005	ECROU HEX.AUTOFREINE FE/ZNXC3	SELF-LOCKING NUT FE/ZNXC3	SELBSTSICHERNDE MUTT.FE/ZNXC3	DADO AUTOBLOCCANTE FE/ZNXC3	
011	A7060010	001	CABLE TELEFLEXIBLE LG 2500	CABLE + COVER <->2500	BOWDENZUG + BEFESTIGUNG<->2500	CAVO <->2500	
012	A5211571	001	FOURREAU DE SUPPORT COMMANDE	SLEEVE	STUPE	FODERO	
013	A5250224	001	LEVIER	LEVER	HEBEL	LEVA	
014	A5215280	002	PALE	VANE	FLÜGEL	PALA	
015	A5215290	006	PALE	VANE	FLÜGEL	PALA	
016	A5209110	001	PATTE	PLATE	LASCHE	FAZZOLETTO	
017	A5210473	001	PLATEAU	TRAY	FLANGE	PIATTO	
018	A5250459	001	PLATEAU	FLANGE	FLANSCH	FLANGIA	
019	A7250400	001	POIGNEE K NOIRE/PLAT25X6 LG80	BLACK HANDLE	HANDGRIFF	PIGNONE	
020	80281451	001	RONDELLE CONIQUE BLOCAGE	CONICAL SPRING WASHER	SPANNSCHEIBE	RONDELLA CONICA	
021	80250917	010	RONDELLE PLATE FE/ZNXC3	PLAIN WASHER FE/ZNXC3	SCHEIBE FE/ZNXC3	RONDELLA PIATTA FE/ZNXC3	
022	80251430	011	RONDELLE PLATE FE/ZNXC3	PLAIN WASHER FE/ZNXC3	SCHEIBE FE/ZNXC3	RONDELLA PIATTA FE/ZNXC3	
023	A5250583	001	SUPPORT	SUPPORT	TRAEGER	SUPPORTO	
024	80131625	006	VIS AUTOBLOQUANTE FLZNNC	UNDERSERR.S-LOC.SCREW FLZNNC	SPERRZAHN-BUNDSCHRAU.FLZNNC	VITE FLZNNC	
025	80131636	024	VIS AUTOBLOQUANTE FLZNNC	UNDERSERR.S-LOC.SCREW FLZNNC	SPERRZAHN-BUNDSCHRAU.FLZNNC	VITE FLZNNC	
026	80131641	002	VIS AUTOBLOQUANTE FLZNNC	UNDERSERR.S-LOC.SCREW FLZNNC	SPERRZAHN-BUNDSCHRAU.FLZNNC	VITE FLZNNC	
027	50070300	002	VIS TBCC COURT	BOLT, CARRIAGE, SHORT NECK	FLACHRUNDSCHR.4KT ANSATZ	BULLONE	
028	80060816	004	VIS TETE HEXAGONALE FE/ZNXC3	HEXAGON HEAD SCREW FE/ZNXC3	SECHSKANTSCHRAUBE FE/ZNXC3	VITE TESTA ESAGONALE FE/ZNXC3	
029	80060820	001	VIS TETE HEXAGONALE FE/ZNXC3	HEXAGON HEAD SCREW FE/ZNXC3	SECHSKANTSCHRAUBE FE/ZNXC3	VITE TESTA ESAGONALE FE/ZNXC3	
030	80060846	002	VIS TETE HEXAGONALE FE/ZNXC3	HEXAGON HEAD SCREW FE/ZNXC3	SECHSKANTSCHRAUBE FE/ZNXC3	VITE TESTA ESAGONALE FE/ZNXC3	
031	80060853	001	VIS TETE HEXAGONALE FE/ZNXC3	HEXAGON HEAD SCREW FE/ZNXC3	SECHSKANTSCHRAUBE FE/ZNXC3	VITE TESTA ESAGONALE FE/ZNXC3	
032	80061425	015	VIS TETE HEXAGONALE FE/ZNXC3	HEXAGON HEAD SCREW FE/ZNXC3	SECHSKANTSCHRAUBE FE/ZNXC3	VITE TESTA ESAGONALE FE/ZNXC3	
033	80061449	001	VIS TETE HEXAGONALE FE/ZNXC3	HEXAGON HEAD SCREW FE/ZNXC3	SECHSKANTSCHRAUBE FE/ZNXC3	VITE TESTA ESAGONALE FE/ZNXC3	





PRIMOR 2060 M PORTEE CDE ELEC 056500 >A0000

A52R0178 A

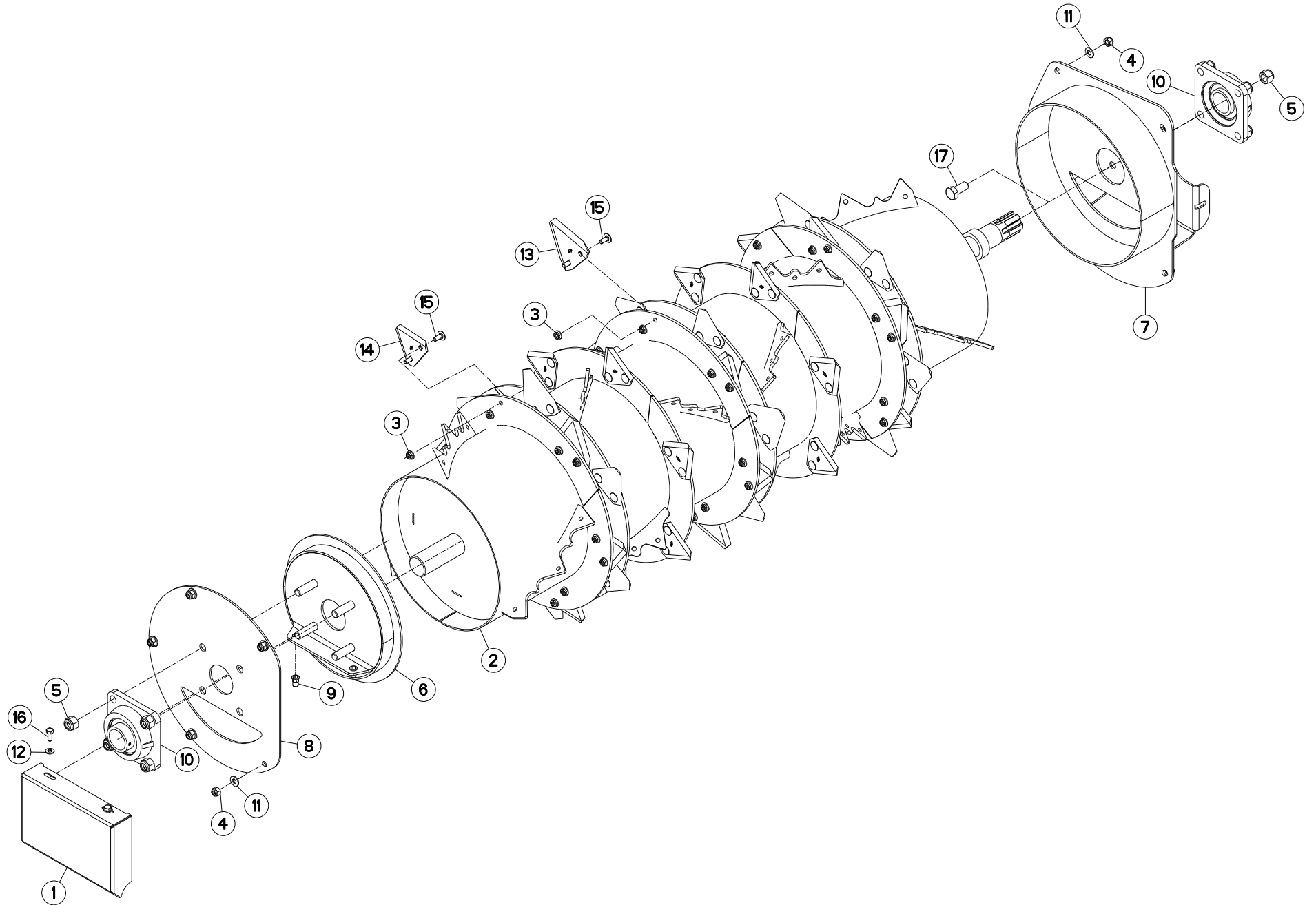
ENTRAINEMENT

DRIVE

ANTRIEB

TRASCINAMENTO

Rep	Nr	Qt	Designation	Description	Bezeichnung	Referenza	Remarque - Remark - Bemerkung - Osservazioni
001	80600024	003	ANNEAU TRUARC E RENFORCE	RETAINING RING	SICHERUNGSRING	ANELLO	
002	80600025	001	ANNEAU TRUARC E RENFORCE	RETAINING RING	SICHERUNGSRING	ANELLO	
003	A5211451	001	ARBRE CANNELE	SPLINED SHAFT	PROFILWELLE	ALBERO CALETTATO	
004	A5211302	001	AXE	PIN	ACHSE	ASSE	[+1]
005	A5250646	001	AXE+TIGE SUPP.RESSORT ES	AXLE	FEDERHALTER	ASSE	
006	A5211298	002	BAGUE	BUSHING	HUELSE	BOCCOLA	
007	A5211365	001	BAGUE CANNELEE 1"3/8 LG120	BUSH 1"3/8	BUCHSE 1"3/8	BOCCOLA	
008	A5209740	002	BIELLE	LINK, CONNECTING	LENKER	BIELLA	
009	A5250636	001	BIELLE DEBRAYAGE ES	ROD	HEBEL	BIELLA	
010	A5211373	001	BRIDE DE SERRAGE INTERRUPTEUR	FLANGE	FLANSCH	STAFFA	
011	A5211724	001	BUTEE	STOP	ANSCHLAG	LIMITATORE	
012	A5218810	002	CALE	SHIM	DISTANZPLATTE	SPESSORE	
013	80594700	002	CIRCLIP INTERIEUR	RETAINING RING	SICHERUNGSRING	ANELLO	[+1]
014	83234002	001	INTERRUPTEUR DE POSITION	MECHANICAL SENSOR	MECHANISCHER EMPFANGER	CAPTATORE MECCANICO	
015	A7252002	001	COURROIE TRAPEZOIDALE JUMEELE	BELT	KEILRIEMEN	CINGHIA	
016	A5204780	003	CROCHET DE DEMELEUR	HOOK	HAKEN	GANCIO	
017	80200851	006	ECROU AUTOBLOQUANT FE/ZNXC3	UNDERSERRAT.S.LOC.NUT FE/ZNXC3	SPERRZAHN-BUNDMUTTER FE/ZNXC3	DADO FE/ZNXC3	
018	80201651	002	ECROU AUTOBLOQUANT FE/ZNXC3	UNDERSERRAT.S.LOC.NUT FE/ZNXC3	SPERRZAHN-BUNDMUTTER FE/ZNXC3	DADO FE/ZNXC3	
019	80201230	006	ECROU HEX.AUTOFREINE FE/ZNXC3	SELF-LOCKING NUT FE/ZNXC3	SELBSTSICH.MUTTER FE/ZNXC3	DADO AUTOBLOCCANTE FE/ZNXC3	
020	80201630	002	ECROU HEX.AUTOFREINE FE/ZNXC3	SELF-LOCKING NUT FE/ZNXC3	SELBSTSICH.MUTTER FE/ZNXC3	DADO AUTOBLOCCANTE FE/ZNXC3	
021	80202030	001	ECROU HEX.AUTOFREINE FE/ZNXC3	SELF-LOCKING NUT FE/ZNXC3	SELBSTSICH.MUTTER FE/ZNXC3	DADO AUTOBLOCCANTE FE/ZNXC3	
022	80201270	002	ECROU HEXAGONAL FE/ZNXC3	NUT FE/ZNXC3	SECHSKANTMUTTER FE/ZNXC3	DADO FE/ZNXC3	
023	A5211827	001	GALET	ROLLER	ROLLE	RULLO	[+1]
024	A5290365	001	GALET	ROLLER	ROLLE	RULLO	[1]
025	82200800	002	GRAISSEUR FE/ZNXC3	GREASE NIPPLE FE/ZNXC3	SCHMIERNIPPEL FE/ZNXC3	INGRASSATORE FE/ZNXC3	
026	81503505	001	PALIER	FLANGE BEARING UNIT	FLANSCHLAGER	SUPPORTO CON CUSCINETTO	
027	A5211356	001	PLATINE	PLATE, MOUNTING	TRAGPLATTE	PIASTRA-SUPPORTO	
028	56532300	001	POULIE	PULLEY	KEILRIEMENSCHIEBE	PULEGGIA	
029	A5211330	001	POULIE DP330 4G CANNELEE D45	PULLEY 4G	RIEMENSCHIEBE	PULEGGIA	
030	A8332800	001	RESSORT COMPRESSION D29 L263.5	SPRING	FEDER	MOLLA	
031	A5211309	002	ROND	ROUND	RUNDUNG		
032	A5211334	001	RONDELLE EMBOUT RESSORT D35L20	WASHER	SCHEIBE	RONDELLA	
033	80271284	002	RONDELLE GROWER	SPRING LOCK WASHER	FEDERRING	RONDELLA FC250-300	
034	80251227	004	RONDELLE PLATE FE/ZNXC3	PLAIN WASHER FE/ZNXC3	SCHEIBE FE/ZNXC3	RONDELLA PIATTA FE/ZNXC3	
035	80251634	004	RONDELLE PLATE FE/ZNXC3	PLAIN WASHER FE/ZNXC3	SCHEIBE FE/ZNXC3	RONDELLA PIATTA FE/ZNXC3	
036	A5211333	001	ROTULE DE TRANSMISSION D34LG50	BALL JOINT	VERBINDUNGSGELENK	GINOCCHIERA	
037	81002550	002	ROULEMENT A BILLES	BALL BEARING	KUGELLAGER	CUSCINETTO	[+1]
038	A5209750	001	SUPPORT	SUPPORT	TRAEGER	SUPPORTO	
039	50008200	002	VIS TBCC COURT	BOLT, CARRIAGE, SHORT NECK	FLACHRUNDSCHR.4KT ANSATZ	BULLONE	
040	50070300	006	VIS TBCC COURT	BOLT, CARRIAGE, SHORT NECK	FLACHRUNDSCHR.4KT ANSATZ	BULLONE	
041	80080435	002	VIS TETE CYL.SIX P.CR.FE/ZNXC3	HEX.SOCK.HEAD CAP SCR.FE/ZNXC3	ZYLINDERSCHR.INNENSEC.FE/ZNXC3	VITE A TESTA CILINDR. FE/ZNXC3	
042	80061249	004	VIS TETE HEXAGONALE FE/ZNXC3	HEXAGON HEAD SCREW FE/ZNXC3	SECHSKANTSCHRAUBE FE/ZNXC3	VITE TESTA ESAGONALE FE/ZNXC3	
043	80061271	004	VIS TETE HEXAGONALE FE/ZNXC3	HEXAGON HEAD SCREW FE/ZNXC3	SECHSKANTSCHRAUBE FE/ZNXC3	VITE TESTA ESAGONALE FE/ZNXC3	
044	80061641	002	VIS TETE HEXAGONALE FE/ZNXC3	HEXAGON HEAD SCREW FE/ZNXC3	SECHSKANTSCHRAUBE FE/ZNXC3	VITE TESTA ESAGONALE FE/ZNXC3	
045	80062081	001	VIS TETE HEXAGONALE FE/ZNXC3	HEXAGON HEAD SCREW FE/ZNXC3	SECHSKANTSCHRAUBE FE/ZNXC3	VITE TESTA ESAGONALE FE/ZNXC3	





PRIMOR 2060 M PORTEE CDE ELEC

056500 >066734

A52R0179 A

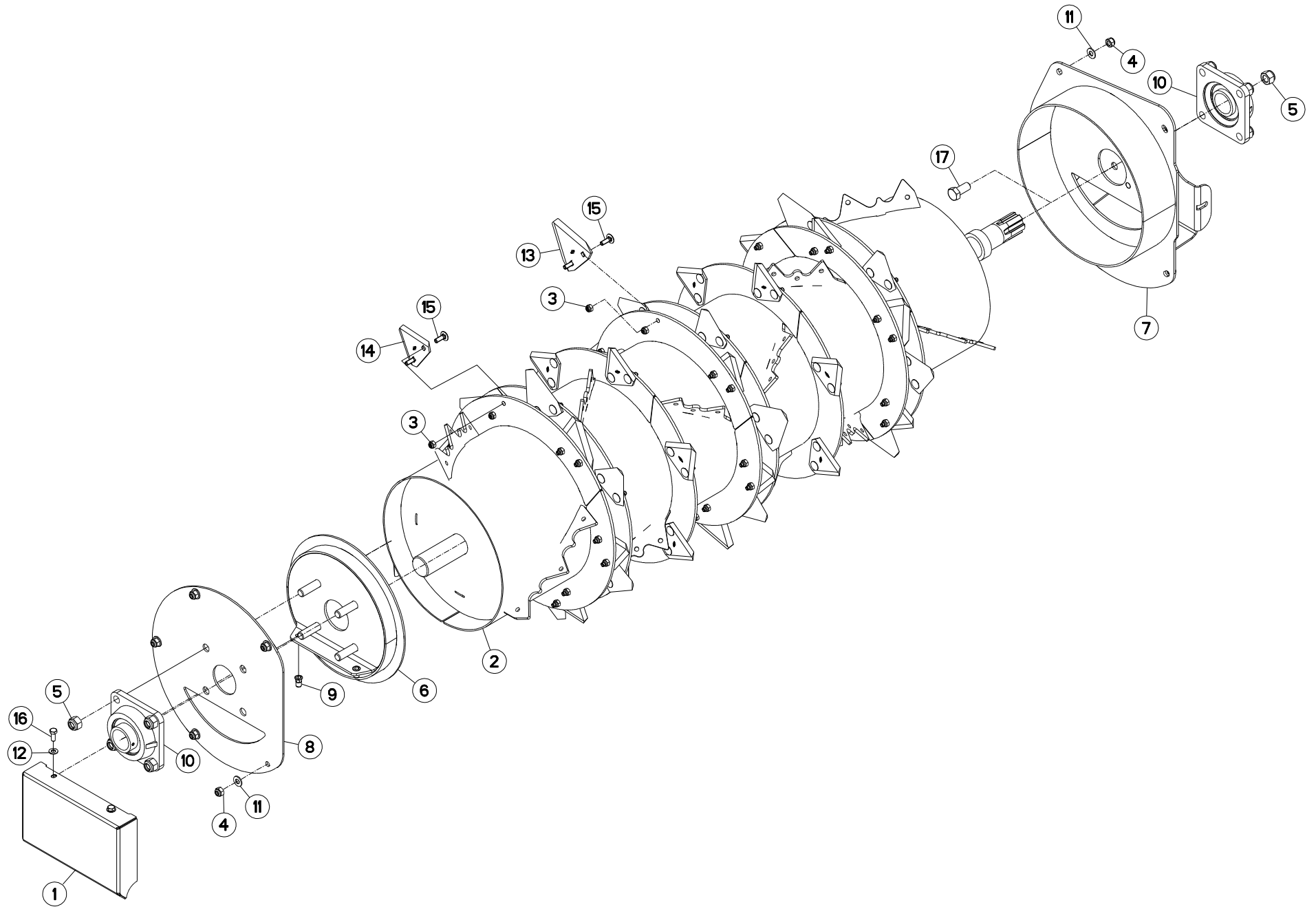
DEMELEUR

BEATER - BAR

WALZE

SMINUZZATORE - BARRA

Rep	Nr	Qt	Designation	Description	Bezeichnung	Referenza	Remarque - Remark - Bemerkung - Osservazioni
001	A5200490	001	CAPOT	HOOD	HAUBE	COFANO	
002	A5205060	001	DEMELEUR	BEATER, STRAW BLOWER	AUFLOCKERER	CARDATORE	
003	80200851	096	ECROU AUTOBLOQUANT FE/ZNXC3	UNDERSERRAT.S.LOC.NUT FE/ZNXC3	SPERRZAHN-BUNDMUTTER FE/ZNXC3	DADO FE/ZNXC3	
004	80201040	010	ECROU HEX.BAS AUTOFR.FE/ZNXC3	SELF-LOCKING NUT FE/ZNXC3	SELBSTSICHERNDE MUTT.FE/ZNXC3	DADO AUTOBLOCCANTE FE/ZNXC3	
005	80201630	008	ECROU HEX.AUTOFREINE FE/ZNXC3	SELF-LOCKING NUT FE/ZNXC3	SELBSTSICH.MUTTER FE/ZNXC3	DADO AUTOBLOCCANTE FE/ZNXC3	
006	A5203450	001	FLASQUE D'ETANCHEITE DEMELEUR	FLANGE	FLANSCH	FLANGIA	
007	A5208480	001	FLASQUE	FLANGE	FLANSCH	FLANGIA	
008	A5208540	001	FLASQUE	FLANGE	FLANSCH	FLANGIA	
009	A8359108	002	INSERT HEX M8 A COLLERETTE	INSERT NUT HEX M8	EINSETZMUTTER HEX M8	MANICOTTO HEX M8	
010	81504501	002	PALIER	FLANGE BEARING UNIT	FLANSCHLAGER	SUPPORTO	
011	80251021	010	RONDELLE PLATE FE/ZNXC3	PLAIN WASHER FE/ZNXC3	SCHEIBE FE/ZNXC3	RONDELLA PIATTA FE/ZNXC3	
012	80250917	002	RONDELLE PLATE FE/ZNXC3	PLAIN WASHER FE/ZNXC3	SCHEIBE FE/ZNXC3	RONDELLA PIATTA FE/ZNXC3	
013	A7153016	012	SECTION	KNIFE, SICKLE SECTION	QUERSCHNITT	SEZIONE TRIANGOLARE	
014	A7153021	036	SECTION	KNIFE, SICKLE SECTION	QUERSCHNITT	SEZIONE TRIANGOLARE	
015	50070300	096	VIS TBCC COURT	BOLT, CARRIAGE, SHORT NECK	FLACHRUNDSCHR.4KT ANSATZ	BULLONE	
016	80060820	002	VIS TETE HEXAGONALE FE/ZNXC3	HEXAGON HEAD SCREW FE/ZNXC3	SECHSKANTSCHRAUBE FE/ZNXC3	VITE TESTA ESAGONALE FE/ZNXC3	
017	80061635	004	VIS TETE HEXAGONALE FE/ZNXC3	HEXAGON HEAD SCREW FE/ZNXC3	SECHSKANTSCHRAUBE FE/ZNXC3	VITE TESTA ESAGONALE FE/ZNXC3	





PRIMOR 2060 M PORTEE CDE ELEC

066735 >087112

A52R0179 B

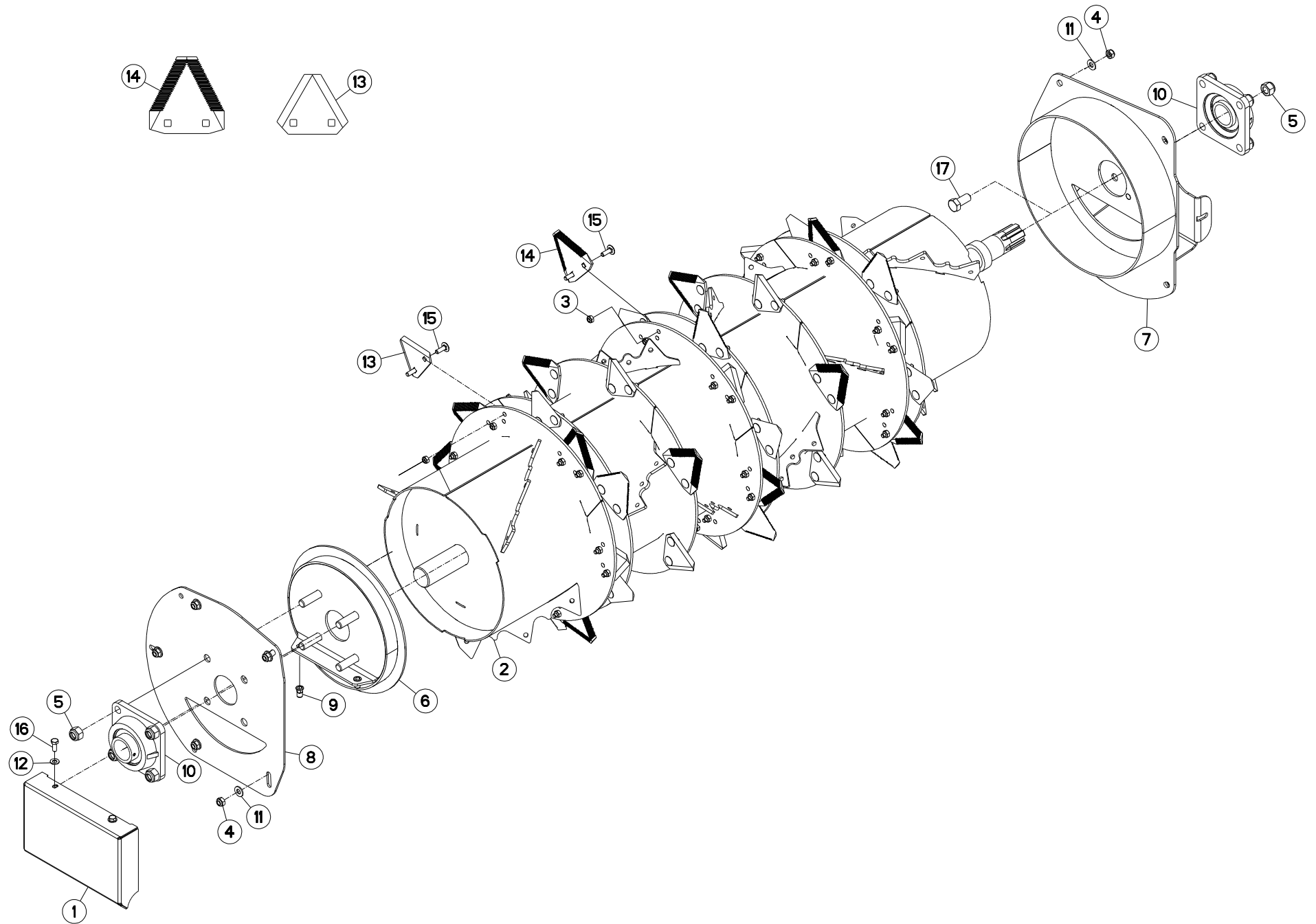
DEMELEUR

BEATER - BAR

WALZE

SMINUZZATORE - BARRA

Rep	Nr	Qt	Designation	Description	Bezeichnung	Referenza	Remarque - Remark - Bemerkung - Osservazioni
001	A5200490	001	CAPOT	HOOD	HAUBE	COFANO	
002	A5205060	001	DEMELEUR	BEATER, STRAW BLOWER	AUFLOCKERER	CARDATORE	
003	80200840	096	ECROU HEX.BAS AUTOFR.FE/ZNXC3	SELF-LOCKING NUT E/ZNXC32	SELBSTSICHERNDE MUTT.FE/ZNXC3	DADO AUTOBLOCCANTE FE/ZNXC32	
004	80201040	010	ECROU HEX.BAS AUTOFR.FE/ZNXC3	SELF-LOCKING NUT FE/ZNXC3	SELBSTSICHERNDE MUTT.FE/ZNXC3	DADO AUTOBLOCCANTE FE/ZNXC3	
005	80201630	008	ECROU HEX.AUTOFREINE FE/ZNXC3	SELF-LOCKING NUT FE/ZNXC3	SELBSTSICH.MUTTER FE/ZNXC3	DADO AUTOBLOCCANTE FE/ZNXC3	
006	A5203450	001	FLASQUE D'ETANCHEITE DEMELEUR	FLANGE	FLANSCH	FLANGIA	
007	A5208480	001	FLASQUE	FLANGE	FLANSCH	FLANGIA	
008	A5208540	002	FLASQUE	FLANGE	FLANSCH	FLANGIA	
009	A8359108	002	INSERT HEX M8 A COLLERETTE	INSERT NUT HEX M8	EINSETZMUTTER HEX M8	MANICOTTO HEX M8	
010	81504501	002	PALIER	FLANGE BEARING UNIT	FLANSCHLAGER	SUPPORTO	
011	80251021	010	RONDELLE PLATE FE/ZNXC3	PLAIN WASHER FE/ZNXC3	SCHEIBE FE/ZNXC3	RONDELLA PIATTA FE/ZNXC3	
012	80250917	002	RONDELLE PLATE FE/ZNXC3	PLAIN WASHER FE/ZNXC3	SCHEIBE FE/ZNXC3	RONDELLA PIATTA FE/ZNXC3	
013	A7153016	024	SECTION	KNIFE, SICKLE SECTION	QUERSCHNITT	SEZIONE TRIANGOLARE	
014	A7153021	024	SECTION	KNIFE, SICKLE SECTION	QUERSCHNITT	SEZIONE TRIANGOLARE	
015	50072200	096	VIS TBCC COURT	BOLT, CARRIAGE, SHORT NECK	FLACHRUNDSCHR.4KT ANSATZ	BULLONE	
016	80060820	002	VIS TETE HEXAGONALE FE/ZNXC3	HEXAGON HEAD SCREW FE/ZNXC3	SECHSKANTSCHRAUBE FE/ZNXC3	VITE TESTA ESAGONALE FE/ZNXC3	
017	80061635	004	VIS TETE HEXAGONALE FE/ZNXC3	HEXAGON HEAD SCREW FE/ZNXC3	SECHSKANTSCHRAUBE FE/ZNXC3	VITE TESTA ESAGONALE FE/ZNXC3	





PRIMOR 2060 M PORTEE CDE ELEC

087113 >090327

A52R0179 C

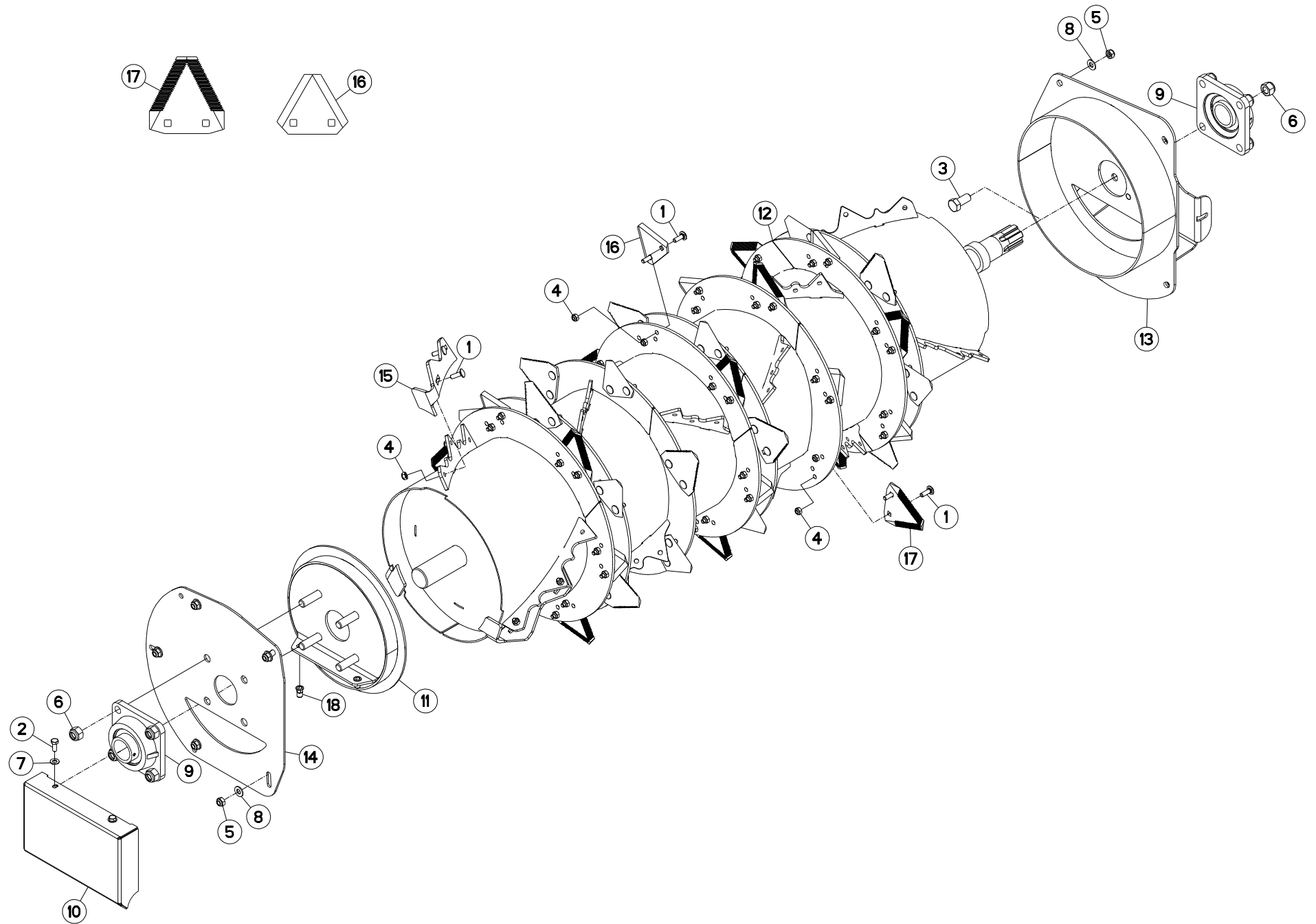
DEMELEUR

BEATER - BAR

WALZE

SMINUZZATORE - BARRA

Rep	Nr	Qt	Designation	Description	Bezeichnung	Referenza	Remarque - Remark - Bemerkung - Osservazioni
001	A5200490	001	CAPOT	HOOD	HAUBE	COFANO	
002	A5205060	001	DEMELEUR	BEATER, STRAW BLOWER	AUFLOCKERER	CARDATORE	
003	80200840	096	ECROU HEX.BAS AUTOFR.FE/ZNXC3	SELF-LOCKING NUT E/ZNXC32	SELBSTSICHERNDE MUTT.FE/ZNXC3	DADO AUTOBLOCCANTE FE/ZNXC32	
004	80201040	010	ECROU HEX.BAS AUTOFR.FE/ZNXC3	SELF-LOCKING NUT FE/ZNXC3	SELBSTSICHERNDE MUTT.FE/ZNXC3	DADO AUTOBLOCCANTE FE/ZNXC3	
005	80201630	008	ECROU HEX.AUTOFREINE FE/ZNXC3	SELF-LOCKING NUT FE/ZNXC3	SELBSTSICH.MUTTER FE/ZNXC3	DADO AUTOBLOCCANTE FE/ZNXC3	
006	A5203450	001	FLASQUE D'ETANCHEITE DEMELEUR	FLANGE	FLANSCH	FLANGIA	
007	A5208480	001	FLASQUE	FLANGE	FLANSCH	FLANGIA	
008	A5208540	001	FLASQUE	FLANGE	FLANSCH	FLANGIA	
009	A8359108	002	INSERT HEX M8 A COLLERETTE	INSERT NUT HEX M8	EINSETZMUTTER HEX M8	MANICOTTO HEX M8	
010	81504501	002	PALIER	FLANGE BEARING UNIT	FLANSCHLAGER	SUPPORTO	
011	80251021	010	RONDELLE PLATE FE/ZNXC3	PLAIN WASHER FE/ZNXC3	SCHEIBE FE/ZNXC3	RONDELLA PIATTA FE/ZNXC3	
012	80250917	002	RONDELLE PLATE FE/ZNXC3	PLAIN WASHER FE/ZNXC3	SCHEIBE FE/ZNXC3	RONDELLA PIATTA FE/ZNXC3	
013	A7153021	024	SECTION	KNIFE, SICKLE SECTION	QUERSCHNITT	SEZIONE TRIANGOLARE	
014	A7153031	024	SECTION	KNIFE, SICKLE SECTION	QUERSCHNITT	SEZIONE TRIANGOLARE	
015	50072200	096	VIS TBCC COURT	BOLT, CARRIAGE, SHORT NECK	FLACHRUNDSCHR.4KT ANSATZ	BULLONE	
016	80060820	002	VIS TETE HEXAGONALE FE/ZNXC3	HEXAGON HEAD SCREW FE/ZNXC3	SECHSKANTSCHRAUBE FE/ZNXC3	VITE TESTA ESAGONALE FE/ZNXC3	
017	80061635	004	VIS TETE HEXAGONALE FE/ZNXC3	HEXAGON HEAD SCREW FE/ZNXC3	SECHSKANTSCHRAUBE FE/ZNXC3	VITE TESTA ESAGONALE FE/ZNXC3	





PRIMOR 2060 M PORTEE CDE ELEC 090328 >A0000

A52R0179 D

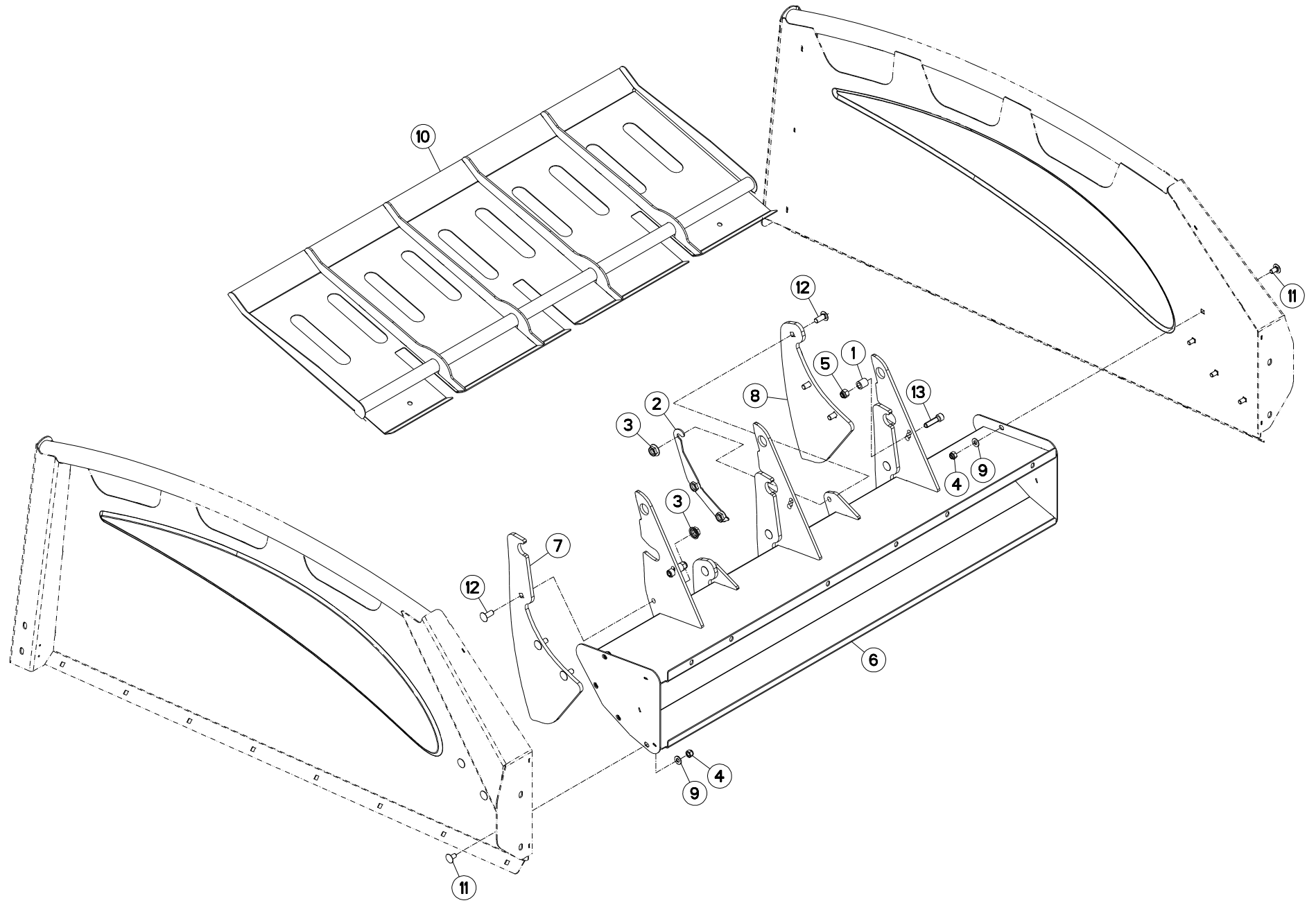
DEMELEUR

BEATER - BAR

WALZE

SMINUZZATORE - BARRA

Rep	Nr	Qt	Designation	Description	Bezeichnung	Referenza	Remarque - Remark - Bemerkung - Osservazioni
001	50072200	108	VIS TBCC COURT	BOLT, CARRIAGE, SHORT NECK	FLACHRUNDSCHR.4KT ANSATZ	BULLONE	
002	80060820	002	VIS TETE HEXAGONALE FE/ZNXC3	HEXAGON HEAD SCREW FE/ZNXC3	SECHSKANTSCHRAUBE FE/ZNXC3	VITE TESTA ESAGONALE FE/ZNXC3	
003	80061635	004	VIS TETE HEXAGONALE FE/ZNXC3	HEXAGON HEAD SCREW FE/ZNXC3	SECHSKANTSCHRAUBE FE/ZNXC3	VITE TESTA ESAGONALE FE/ZNXC3	
004	80200840	108	ECROU HEX.BAS AUTOFR.FE/ZNXC3	SELF-LOCKING NUT E/ZNXC32	SELBSTSICHERNDE MUTT.FE/ZNXC3	DADO AUTOBLOCCANTE FE/ZNXC32	
005	80201040	010	ECROU HEX.BAS AUTOFR.FE/ZNXC3	SELF-LOCKING NUT FE/ZNXC3	SELBSTSICHERNDE MUTT.FE/ZNXC3	DADO AUTOBLOCCANTE FE/ZNXC3	
006	80201630	008	ECROU HEX.AUTOFREINE FE/ZNXC3	SELF-LOCKING NUT FE/ZNXC3	SELBSTSICH.MUTTER FE/ZNXC3	DADO AUTOBLOCCANTE FE/ZNXC3	
007	80250917	002	RONDELLE PLATE FE/ZNXC3	PLAIN WASHER FE/ZNXC3	SCHEIBE FE/ZNXC3	RONDELLA PIATTA FE/ZNXC3	
008	80251021	010	RONDELLE PLATE FE/ZNXC3	PLAIN WASHER FE/ZNXC3	SCHEIBE FE/ZNXC3	RONDELLA PIATTA FE/ZNXC3	
009	81504501	002	PALIER	FLANGE BEARING UNIT	FLANSCHLAGER	SUPPORTO	
010	A5200490	001	CAPOT	HOOD	HAUBE	COFANO	
011	A5203450	001	FLASQUE D'ETANCHEITE DEMELEUR	FLANGE	FLANSCH	FLANGIA	
012	A5205060	001	DEMELEUR	BEATER, STRAW BLOWER	AUFLOCKERER	CARDATORE	
013	A5208480	001	FLASQUE	FLANGE	FLANSCH	FLANGIA	
014	A5208540	001	FLASQUE	FLANGE	FLANSCH	FLANGIA	
015	A5216960	003	RACLEUR	SCRAPER	ABSTREIFER	RASCHIATORE	
016	A7153021	024	SECTION	KNIFE, SICKLE SECTION	QUERSCHNITT	SEZIONE TRIANGOLARE	
017	A7153031	024	SECTION	KNIFE, SICKLE SECTION	QUERSCHNITT	SEZIONE TRIANGOLARE	
018	A8359108	002	INSERT HEX M8 A COLLERETTE	INSERT NUT HEX M8	EINSETZMUTTER HEX M8	MANICOTTO HEX M8	





PRIMOR 2060 M PORTEE CDE ELEC

056500 >086680

A52R0180 A

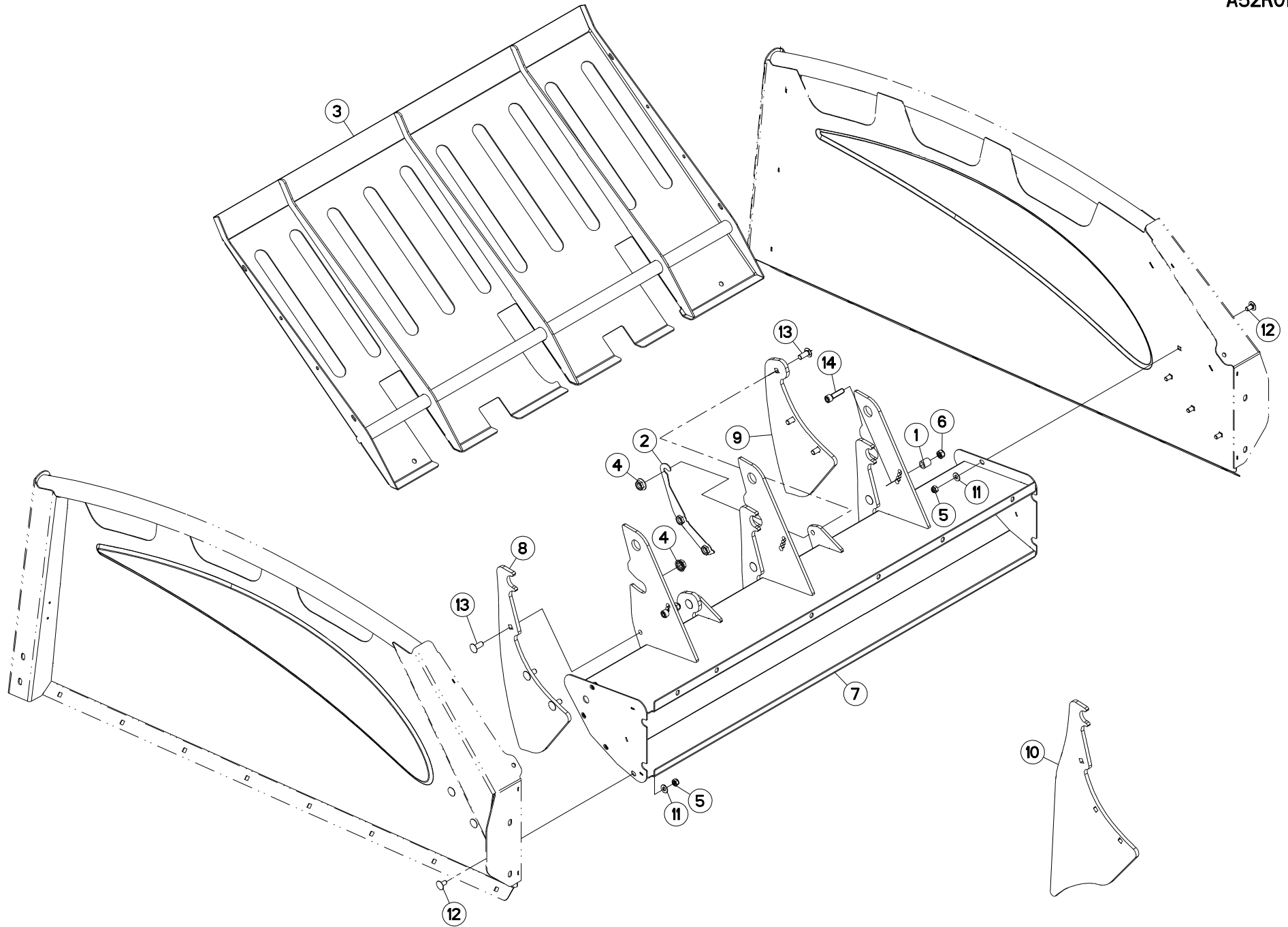
RÉGULATEUR

GOVERNOR

REGLER

REGOLATORE

Rep	Nr	Qt	Designation	Description	Bezeichnung	Referenza	Remarque - Remark - Bemerkung - Osservazioni
001	A5411834	002	BAGUE	BUSHING	HUELSE	BOCCOLA	
002	A5211690	001	CALE	SHIM	DISTANZPLATTE	SPESSORE	
003	80201651	015	ECROU AUTOBLOQUANT FE/ZNXC3	UNDERSERRAT.S.LOC.NUT FE/ZNXC3	SPERRZAHN-BUNDMUTTER FE/ZNXC3	DADO FE/ZNXC3	
004	80201040	008	ECROU HEX.BAS AUTOFR.FE/ZNXC3	SELF-LOCKING NUT FE/ZNXC3	SELBSTSICHERNDE MUTT.FE/ZNXC3	DADO AUTOBLOCCANTE FE/ZNXC3	
005	80201240	002	ECROU HEX.BAS AUTOFR.FE/ZNXC3	SELF-LOCKING NUT E/ZNXC32	SELBSTSICH.MUTTER FE/ZNXC3	DADO AUTOBLOCCANTE FE/ZNXC32	
006	A5208600	001	POUTRE	BEAM	TRAGEBALKEN	TRAVE	
007	A5208650	003	REGULATEUR	REGULATOR	STEUERVORRICHTUNG	CORRETTORE	
008	A5208660	002	REGULATEUR	REGULATOR	STEUERVORRICHTUNG	CORRETTORE	
009	80251021	008	RONDELLE PLATE FE/ZNXC3	PLAIN WASHER FE/ZNXC3	SCHEIBE FE/ZNXC3	RONDELLA PIATTA FE/ZNXC3	
010	A5209810	001	TOLE	SHEET METAL	BLECH	TELA	
011	50003200	008	VIS TBCC COURT	BOLT, CARRIAGE, SHORT NECK	FLACHRUNDSCHR.4KT ANSATZ	BULLONE	
012	50068900	015	VIS TBCC COURT	BOLT, CARRIAGE, SHORT NECK	FLACHRUNDSCHR.4KT ANSATZ	BULLONE	
013	80081245	002	VIS TETE CYL.SIX P.CR.FE/ZNXC3	HEX.SOCK.HEAD CAP SCR.FE/ZNXC3	ZYLINDERSCHR.INNENSEC.FE/ZNXC3	VITE A TESTA CILINDR. FE/ZNXC3	





PRIMOR 2060 M PORTEE CDE ELEC

086681 >A0000

A52R0180 B

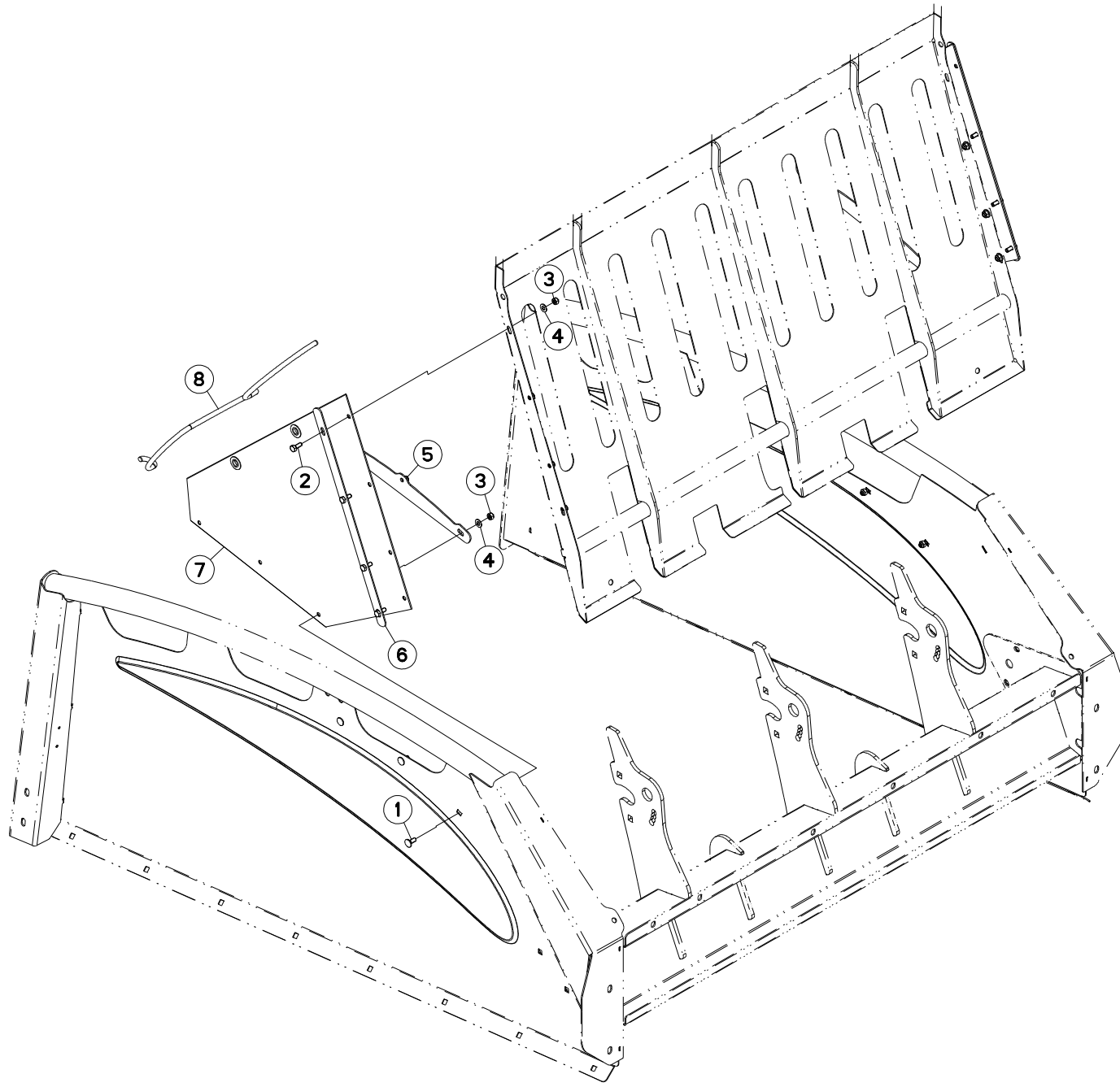
RÉGULATEUR

GOVERNOR

REGLER

REGOLATORE

Rep	Nr	Qt	Designation	Description	Bezeichnung	Referenza	Remarque - Remark - Bemerkung - Osservazioni
001	A5411834	002	BAGUE	BUSHING	HUELSE	BOCCOLA	
002	A5211690	001	CALE	SHIM	DISTANZPLATTE	SPESSORE	
003	A5216490	001	DEFLECTEUR	DEFLECTOR	ABWEISER	DEFLETTORE	
004	80201651	015	ECROU AUTOBLOQUANT FE/ZNXC3	UNDERSERRAT.S.LOC.NUT FE/ZNXC3	SPERRZAHN-BUNDMUTTER FE/ZNXC3	DADO FE/ZNXC3	
005	80201040	008	ECROU HEX.BAS AUTOFR.FE/ZNXC3	SELF-LOCKING NUT FE/ZNXC3	SELBSTSICHERNDE MUTT.FE/ZNXC3	DADO AUTOBLOCCANTE FE/ZNXC3	
006	80201240	002	ECROU HEX.BAS AUTOFR.FE/ZNXC3	SELF-LOCKING NUT E/ZNXC32	SELBSTSICH.MUTTER FE/ZNXC3	DADO AUTOBLOCCANTE FE/ZNXC32	
007	A5208600	001	POUTRE	BEAM	TRAGEBALKEN	TRAVE	
008	A5208650	003	REGULATEUR	REGULATOR	STEUERVORRICHTUNG	CORRETTORE	
009	A5208660	002	REGULATEUR	REGULATOR	STEUERVORRICHTUNG	CORRETTORE	
010	A5216390	003	REGULATEUR	REGULATOR	STEUERVORRICHTUNG	CORRETTORE	OPT
011	80251021	008	RONDELLE PLATE FE/ZNXC3	PLAIN WASHER FE/ZNXC3	SCHEIBE FE/ZNXC3	RONDELLA PIATTA FE/ZNXC3	
012	50003200	008	VIS TBCC COURT	BOLT, CARRIAGE, SHORT NECK	FLACHRUNDSCHR.4KT ANSATZ	BULLONE	
013	50068900	015	VIS TBCC COURT	BOLT, CARRIAGE, SHORT NECK	FLACHRUNDSCHR.4KT ANSATZ	BULLONE	
014	80081245	002	VIS TETE CYL.SIX P.CR.FE/ZNXC3	HEX.SOCK.HEAD CAP SCR.FE/ZNXC3	ZYLINDERSCHR.INNENSEC.FE/ZNXC3	VITE A TESTA CILINDR. FE/ZNXC3	





PRIMOR 2060 M PORTEE CDE ELEC

087480 >A0000

A52R0410 A

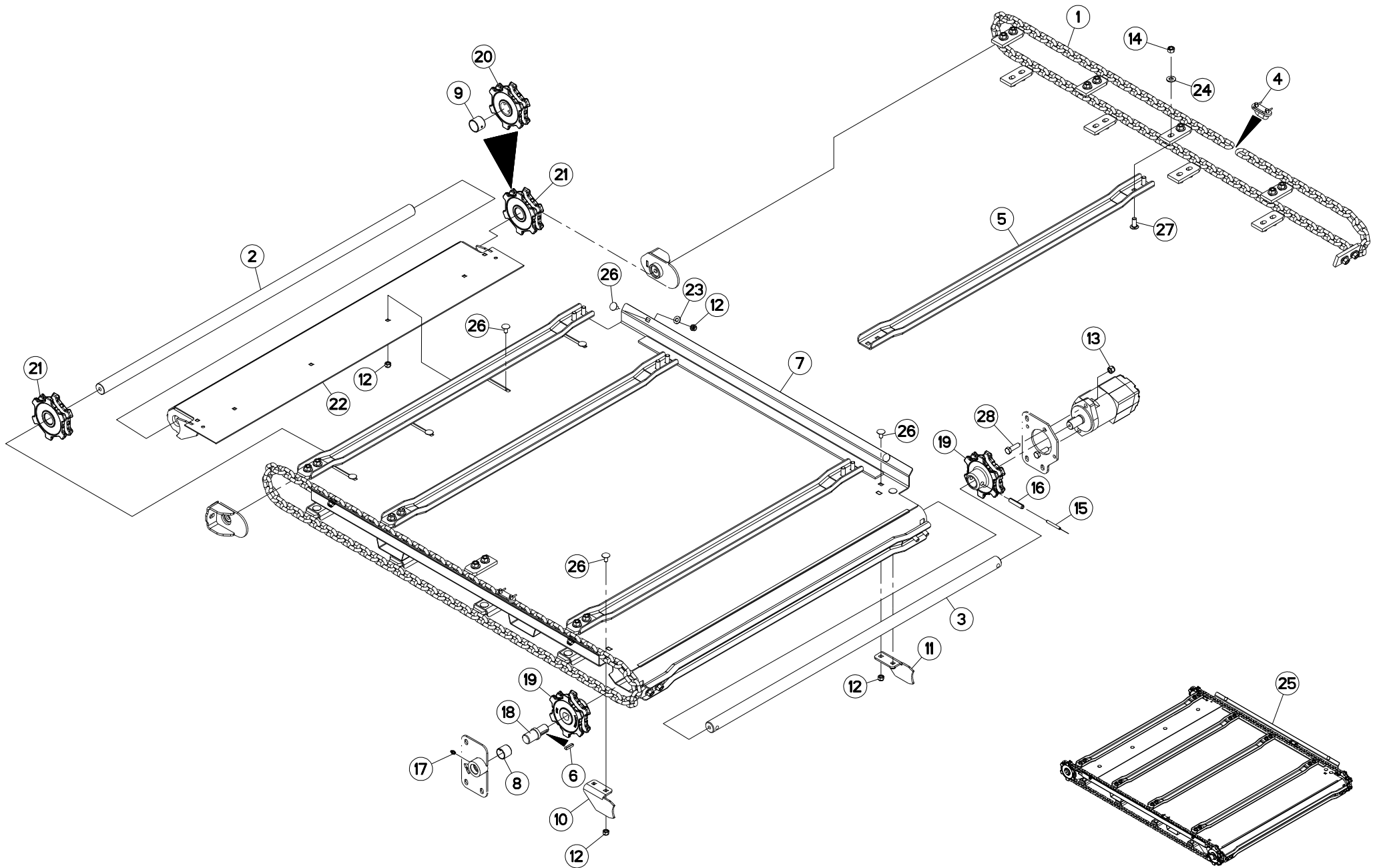
BACHE DEFLECTEUR

TARP DEFLECTOR

PLANE ABWEISER

TELONE DEFLETTORE

Rep	Nr	Qt	Designation	Description	Bezeichnung	Referenza	Remarque - Remark - Bemerkung - Osservazioni
001	50070300	006	VIS TBCC COURT	BOLT, CARRIAGE, SHORT NECK	FLACHRUNDSCHR.4KT ANSATZ	BULLONE	
002	80060820	008	VIS TETE HEXAGONALE FE/ZNXC3	HEXAGON HEAD SCREW FE/ZNXC3	SECHSKANTSCHRAUBE FE/ZNXC3	VITE TESTA ESAGONALE FE/ZNXC3	
003	80200840	014	ECROU HEX.BAS AUTOFR.FE/ZNXC3	SELF-LOCKING NUT E/ZNXC32	SELBSTSICHERNDE MUTT.FE/ZNXC3	DADO AUTOBLOCCANTE FE/ZNXC32	
004	80250917	014	RONDELLE PLATE FE/ZNXC3	PLAIN WASHER FE/ZNXC3	SCHEIBE FE/ZNXC3	RONDELLA PIATTA FE/ZNXC3	
005	A5217520	002	PLAT	FLAT	FLACHEISEN	PIATTO	
006	A5217630	002	PLAT	FLAT	FLACHEISEN	PIATTO	
007	A7250250	002	BACHE	TARP	PLANE	TELONE	
008	A7251300	002	TENDEUR ELASTIQUE D10 DE BACHE	ELASTIC STRAP	GUMMISPANNER	TENDITORE	





PRIMOR 2060 M PORTEE CDE ELEC

056500 >097958

A52R0181 A

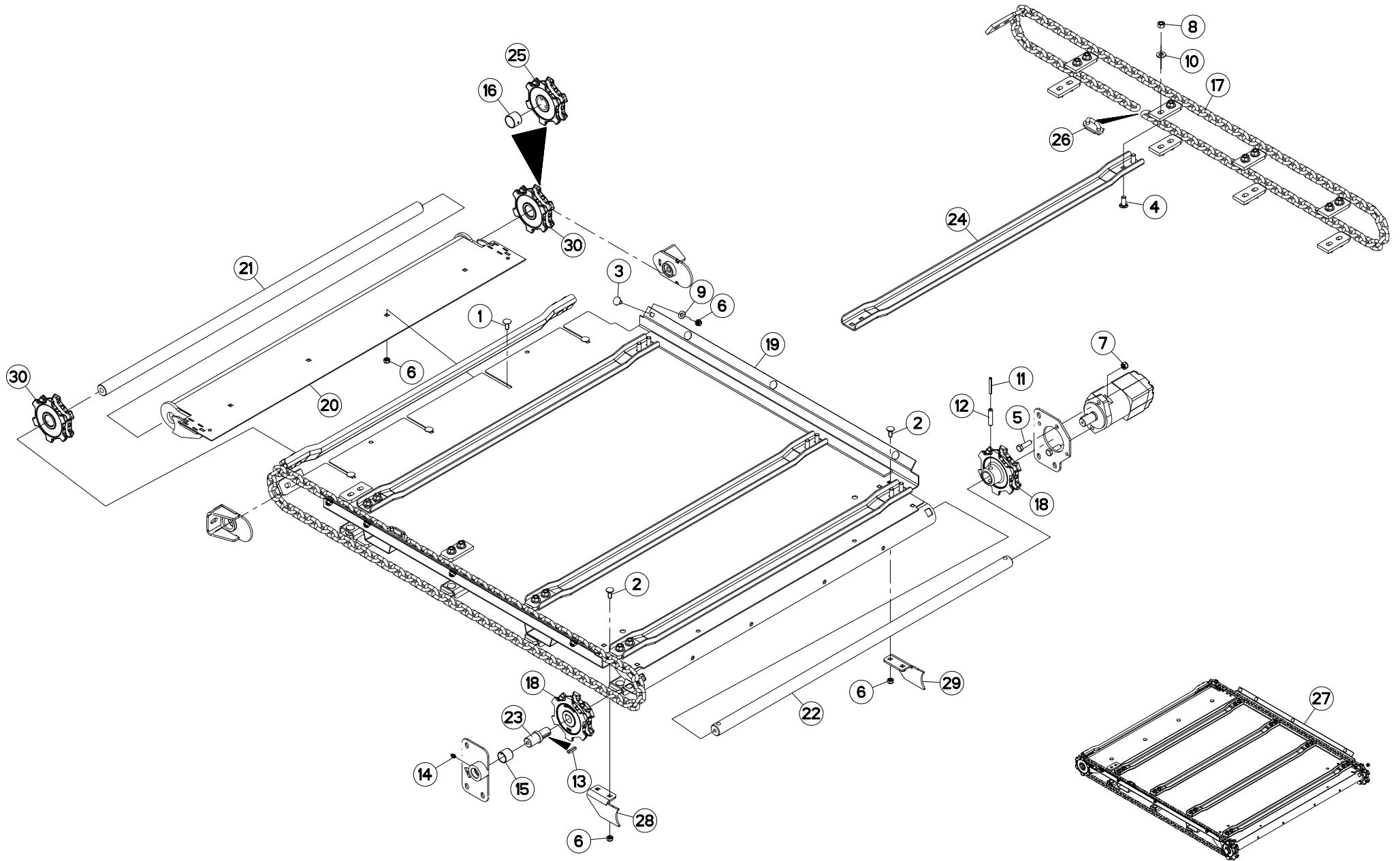
TAPIS

CONVEYOR

KRATZBODEN

FONDO MOBILE

Rep	Nr	Qt	Designation	Description	Bezeichnung	Referenza	Remarque - Remark - Bemerkung - Osservazioni
001	A5207610	002	CHAINE	CHAIN	KETTE	CATENA	
002	A5208340	001	ARBRE	SHAFT	WELLE	ALBERO	
003	A5208380	001	ARBRE	SHAFT	WELLE	ALBERO	
004	A5215230	002	ATTACHE	ATTACHMENT	HALTERUNG	ATTACCO	
005	A5209730	009	BARRETTE DOMINO	BLOCK, TERMINAL	STOLLE	BARRETTA	
006	58502400	001	CLAVETTE A	PARALLEL KEY A	PASSFEDER A	CHIAVETTA	
007	A5208240	001	CORPS	BODY	KÖRPER	CORPO	
008	83013030	001	BAGUE ROULEE	WRAPPED BUSH	GEROLLTE BUCHSE	CUSCINETTO	
009	83013530	001	BAGUE ROULEE	WRAPPED BUSH	GEROLLTE BUCHSE	CUSCINETTO	
010	A5208570	001	DECROTTOIR	SCRAPER, DIRT	ABSTREIFER	RASCHIATORE	
011	A5208580	001	DECROTTOIR	SCRAPER, DIRT	ABSTREIFER	RASCHIATORE	
012	80201040	012	ECROU HEX.BAS AUTOFR.FE/ZNXC3	SELF-LOCKING NUT FE/ZNXC3	SELBSTSICHERNDE MUTT.FE/ZNXC3	DADO AUTOBLOCCANTE FE/ZNXC3	
013	80201240	002	ECROU HEX.BAS AUTOFR.FE/ZNXC3	SELF-LOCKING NUT E/ZNXC32	SELBSTSICH.MUTTER FE/ZNXC3	DADO AUTOBLOCCANTE FE/ZNXC32	
014	80201270	036	ECROU HEXAGONAL FE/ZNXC3	NUT FE/ZNXC3	SECHSKANTMUTTER FE/ZNXC3	DADO FE/ZNXC3	
015	80450752	002	GOUPILLE ELASTIQUE FLZNNC	ROLL PIN FLZNNC	SPANNHUELSE FLZNNC	SPINA ELASTICA	
016	80451255	002	GOUPILLE ELASTIQUE FLZNNC	ROLL PIN FLZNNC	SPANNHUELSE FLZNNC	SPINA ELASTICA	
017	82200800	001	GRAISSEUR FE/ZNXC3	GREASE NIPPLE FE/ZNXC3	SCHMIERNIPPEL FE/ZNXC3	INGRASSATORE FE/ZNXC3	
018	A5208430	001	MANCHON	SLEEVE	MUFFE	MANICOTTO	
019	A5208210	002	NOIX	NUT	MUFFE		
020	A5210056	001	NOIX	REAR YOKE	NOCKENRAD HINTEN		
021	A5250418	002	NOIX 6 PANS D10 EM	YOKE	KETTENNUS D10 6	ROTULA	
022	A5208310	001	RALLONGE	EXTENSION	VERLAENGERUNG	ESTENSIONE	
023	80251021	004	RONDELLE PLATE FE/ZNXC3	PLAIN WASHER FE/ZNXC3	SCHEIBE FE/ZNXC3	RONDELLA PIATTA FE/ZNXC3	
024	80251227	036	RONDELLE PLATE FE/ZNXC3	PLAIN WASHER FE/ZNXC3	SCHEIBE FE/ZNXC3	RONDELLA PIATTA FE/ZNXC3	
025	A5209870	001	TAPIS	BELT, CONVEYOR	TEPPICH	TAPPETO	
026	50003200	012	VIS TBCC COURT	BOLT, CARRIAGE, SHORT NECK	FLACHRUNDSCHR.4KT ANSATZ	BULLONE	
027	50068900	036	VIS TBCC COURT	BOLT, CARRIAGE, SHORT NECK	FLACHRUNDSCHR.4KT ANSATZ	BULLONE	
028	80061241	002	VIS TETE HEXAGONALE FE/ZNXC3	HEXAGON HEAD SCREW FE/ZNXC3	SECHSKANTSCHRAUBE FE/ZNXC3	VITE TESTA ESAGONALE FE/ZNXC3	





PRIMOR 2060 M PORTEE CDE ELEC

097959 >A0000

A52R0181 B

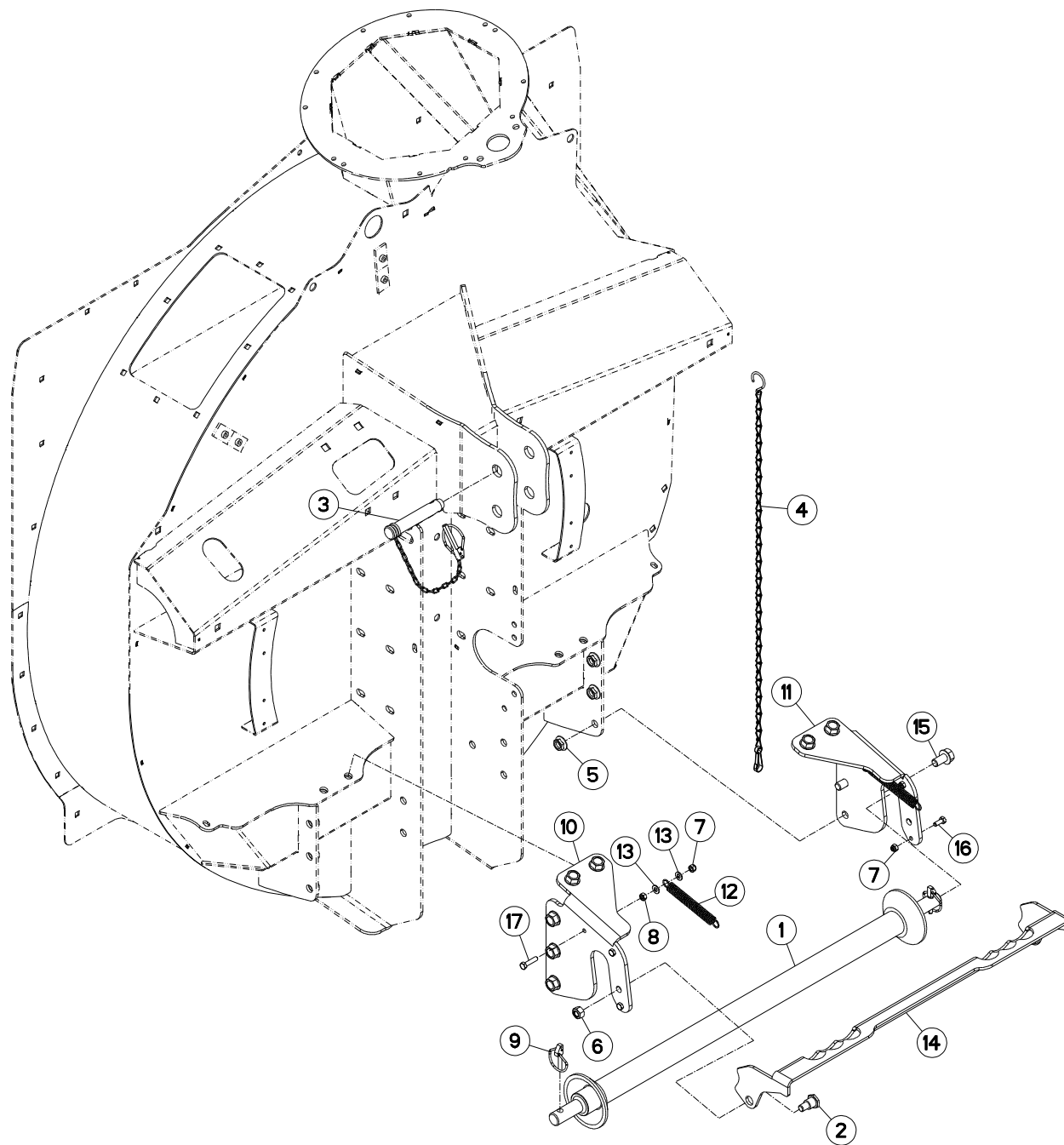
TAPIS

CONVEYOR

KRATZBODEN

FONDO MOBILE

Rep	Nr	Qt	Designation	Description	Bezeichnung	Referenza	Remarque - Remark - Bemerkung - Osservazioni
001	50002200	004	VIS TBCC COURT	BOLT, CARRIAGE, SHORT NECK	FLACHRUNDSCHR.4KT ANSATZ	BULLONE	
002	50002200	004	VIS TBCC COURT	BOLT, CARRIAGE, SHORT NECK	FLACHRUNDSCHR.4KT ANSATZ	BULLONE	
003	50003200	008	VIS TBCC COURT	BOLT, CARRIAGE, SHORT NECK	FLACHRUNDSCHR.4KT ANSATZ	BULLONE	
004	50068900	036	VIS TBCC COURT	BOLT, CARRIAGE, SHORT NECK	FLACHRUNDSCHR.4KT ANSATZ	BULLONE	
005	80061241	002	VIS TETE HEXAGONALE FE/ZNXC3	HEXAGON HEAD SCREW FE/ZNXC3	SECHSKANTSCHRAUBE FE/ZNXC3	VITE TESTA ESAGONALE FE/ZNXC3	
006	80201040	016	ECROU HEX.BAS AUTOFR.FE/ZNXC3	SELF-LOCKING NUT FE/ZNXC3	SELBSTSICHERNDE MUTT.FE/ZNXC3	DADO AUTOBLOCCANTE FE/ZNXC3	
007	80201240	002	ECROU HEX.BAS AUTOFR.FE/ZNXC3	SELF-LOCKING NUT E/ZNXC32	SELBSTSICH.MUTTER FE/ZNXC3	DADO AUTOBLOCCANTE FE/ZNXC32	
008	80201270	036	ECROU HEXAGONAL FE/ZNXC3	NUT FE/ZNXC3	SECHSKANTMUTTER FE/ZNXC3	DADO FE/ZNXC3	
009	80251021	008	RONDELLE PLATE FE/ZNXC3	PLAIN WASHER FE/ZNXC3	SCHEIBE FE/ZNXC3	RONDELLA PIATTA FE/ZNXC3	
010	80251227	036	RONDELLE PLATE FE/ZNXC3	PLAIN WASHER FE/ZNXC3	SCHEIBE FE/ZNXC3	RONDELLA PIATTA FE/ZNXC3	
011	80450752	002	GOUPILLE ELASTIQUE FLZNNC	ROLL PIN FLZNNC	SPANNHUELSE FLZNNC	SPINA ELASTICA	
012	80451255	002	GOUPILLE ELASTIQUE FLZNNC	ROLL PIN FLZNNC	SPANNHUELSE FLZNNC	SPINA ELASTICA	
013	58502400	001	CLAVETTE A	PARALLEL KEY A	PASSFEDER A	CHIAVETTA	
014	82200800	001	GRAISSEUR FE/ZNXC3	GREASE NIPPLE FE/ZNXC3	SCHMIERNIPPEL FE/ZNXC3	INGRASSATORE FE/ZNXC3	
015	83013030	001	BAGUE ROULEE	WRAPPED BUSH	GEROLLTE BUCHSE	CUSCINETTO	
016	83013530	001	BAGUE ROULEE	WRAPPED BUSH	GEROLLTE BUCHSE	CUSCINETTO	
017	A5207610	002	CHAINE	CHAIN	KETTE	CATENA	
018	A5208210	002	NOIX	NUT	MUFFE		
019	A5208241	001	CORPS	BODY	KÖRPER	CORPO	
020	A5208311	001	RALLONGE	ROD	STANGE	ESTENSIONE	
021	A5208340	001	ARBRE	SHAFT	WELLE	ALBERO	
022	A5208380	001	ARBRE	SHAFT	WELLE	ALBERO	
023	A5208430	001	MANCHON	SLEEVE	MUFFE	MANICOTTO	
024	A5209730	009	BARRETTE DOMINO	BLOCK, TERMINAL	STOLLE	BARRETTA	
025	A5210056	001	NOIX	REAR YOKE	NOCKENRAD HINTEN		
026	A5215230	002	ATTACHE	ATTACHMENT	HALTERUNG	ATTACCO	
027	A5217970	001	TAPIS	BELT, CONVEYOR	TEPPICH	TAPPETO	
028	A5217980	001	DECROTTOIR	SCRAPER, DIRT	ABSTREIFER	RASCHIATORE	
029	A5217990	001	DECROTTOIR	SCRAPER, DIRT	ABSTREIFER	RASCHIATORE	
030	A5250418	002	NOIX 6 PANS D10 EM	YOKE	KETTENUSS D10 6	ROTULA	





PRIMOR 2060 M PORTEE CDE ELEC

056500 >A0000

A52R0182 A

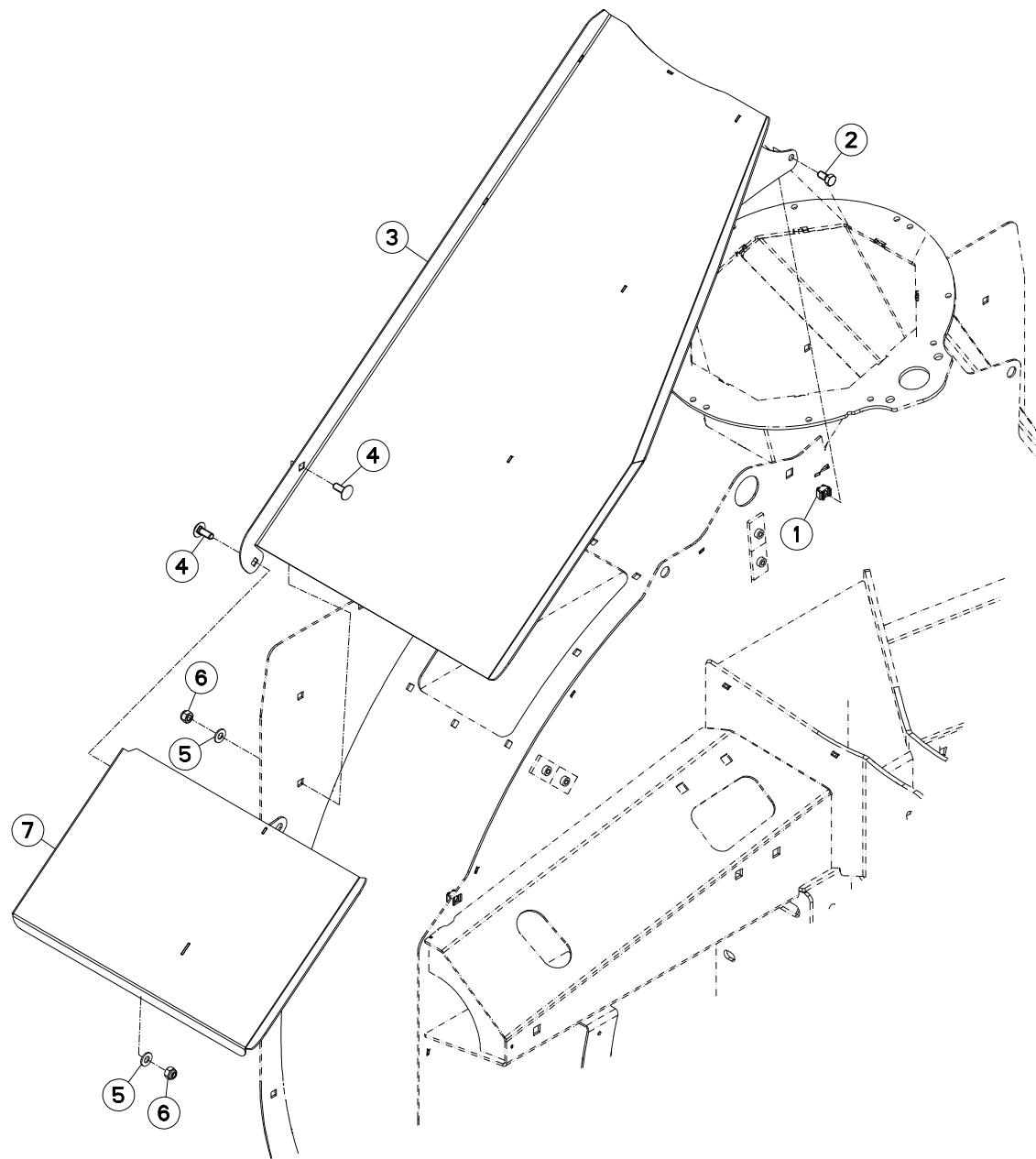
ATTELAGE

CONNECTING FRAME

ANBAUBOCK

ATTACCO

Rep	Nr	Qt	Designation	Description	Bezeichnung	Referenza	Remarque - Remark - Bemerkung - Osservazioni
001	52533100	001	BARRE D'ATTELAGE CAT.2	COUPLING BAR CAT.2	KUPPELSTANGE KAT.2	BARRA	
002	A5110188	002	AXE	PIN	ACHSE	ASSE	
003	A7160104	001	AXE D'ATTELAGE PT HAUT D25,4	AXLE D25,4	BOLZEN D25,4	PERNO DI FISSAGGIO D=25,4	
004	50085210	001	CHAINETTE SUPPORT DE TRANSM.	CHAIN	KETTE	CATENA	
005	80201651	010	ECROU AUTOBLOQUANT FE/ZNXC3	UNDERSERRAT.S.LOC.NUT FE/ZNXC3	SPERRZAHN-BUNDMUTTER FE/ZNXC3	DADO FE/ZNXC3	
006	80201430	002	ECROU HEX.AUTOFREINE FE/ZNXC3	SELF-LOCKING NUT FE/ZNXC3	SELBSTSICHERNDE MUTT.FE/ZNXC3	DADO AUTOBLOCCANTE FE/ZNXC3	
007	80200840	006	ECROU HEX.BAS AUTOFR.FE/ZNXC3	SELF-LOCKING NUT E/ZNXC32	SELBSTSICHERNDE MUTT.FE/ZNXC3	DADO AUTOBLOCCANTE FE/ZNXC32	
008	80200870	002	ECROU HEXAGONAL FE/ZNXC3	NUT FE/ZNXC3	SECHSKANTMUTTER FE/ZNXC3	DADO FE/ZNXC3	
009	80560748	002	GOUPILLE AUTOMATIQUE	LINCH PIN	KLAPPSTECKER	SPINA DI FERMO	
010	A5209120	001	PLAQUE	PLATE	PLATTE	PIASTRA	
011	A5209130	001	PLAQUE	PLATE	PLATTE	PIASTRA	
012	A8331900	002	RESSORT DE TRACTION	TENSION SPRING	ZUGFEDER	MOLLA DI TRAZIONE	
013	80250917	004	RONDELLE PLATE FE/ZNXC3	PLAIN WASHER FE/ZNXC3	SCHEIBE FE/ZNXC3	RONDELLA PIATTA FE/ZNXC3	
014	A5209190	001	VERROU	LATCH	RIEGEL	LEVA	
015	80131630	010	VIS AUTOBLOQUANTE	UNDERSERRATED S-LOCKING SCREW	SPERRZAHN-BUNDSCHRAUBE	VITE	
016	80060820	004	VIS TETE HEXAGONALE FE/ZNXC3	HEXAGON HEAD SCREW FE/ZNXC3	SECHSKANTSCHRAUBE FE/ZNXC3	VITE TESTA ESAGONALE FE/ZNXC3	
017	80060835	002	VIS TETE HEXAGONALE FE/ZNXC3	HEXAGON HEAD SCREW FE/ZNXC3	SECHSKANTSCHRAUBE FE/ZNXC3	VITE TESTA ESAGONALE FE/ZNXC3	





PRIMOR 2060 M PORTEE CDE ELEC

056500 >087531

A52R0202 A

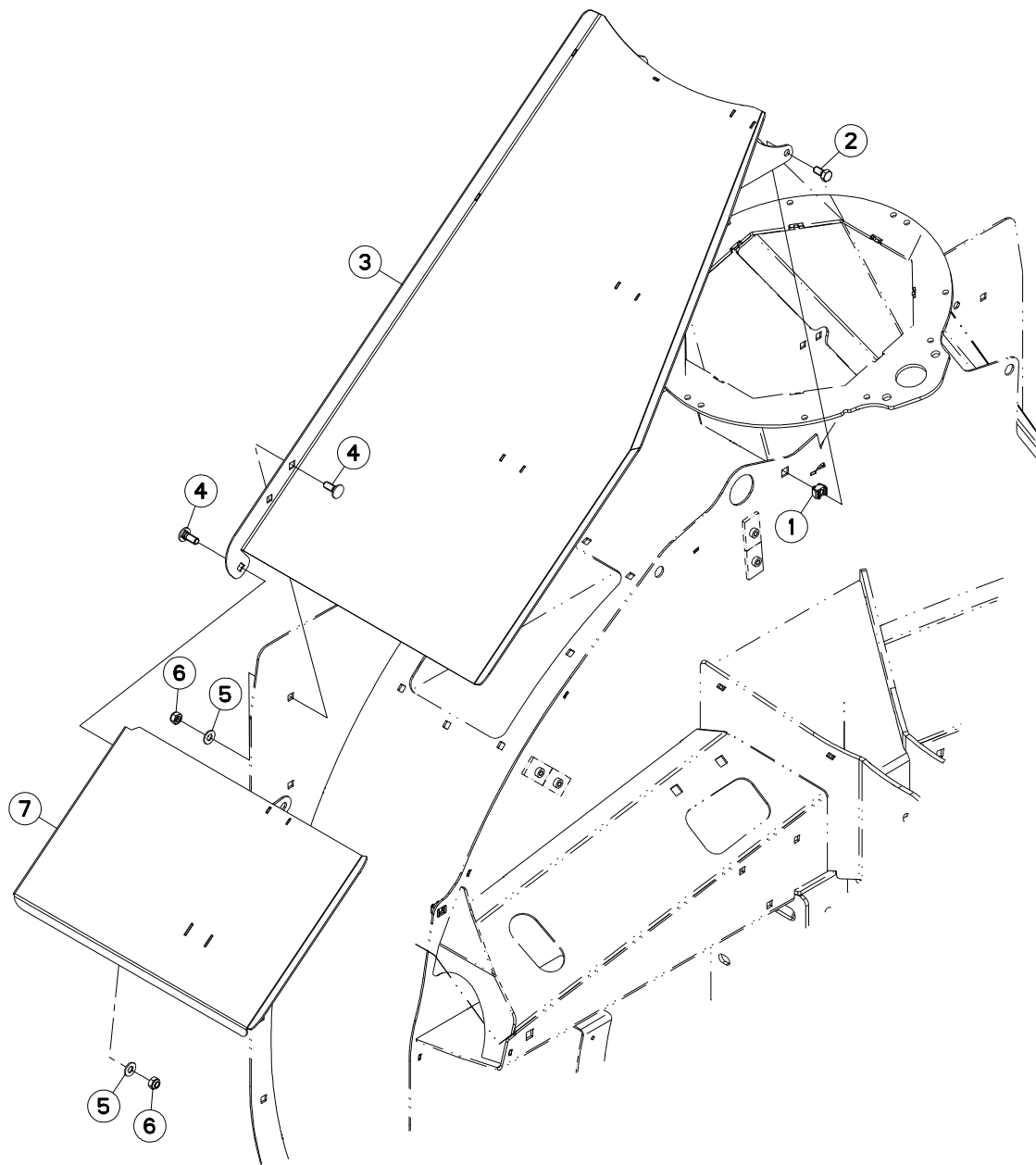
GOULOTTE

DISCHARGE SPOUT

AUSWURFBOGEN

BOCCA DI USCITA GIREVOLE

Rep	Nr	Qt	Designation	Description	Bezeichnung	Referenza	Remarque - Remark - Bemerkung - Osservazioni
001	80201055	003	ECROU CAGE	CLAMP NUT	KLEMMKAEFIG-MUTTER	DADO	
002	80061072	003	VIS TETE HEXAGONALE FE/ZNXC3	HEXAGON HEAD SCREW FE/ZNXC3	SECHSKANTSCHRAUBE FE/ZNXC3	VITE TESTA ESAGONALE FE/ZNXC3	
003	A5209510	001	GOULOTTE	CHUTE	AUSLAUF	BOCCA	
004	50002200	003	VIS TBCC COURT	BOLT, CARRIAGE, SHORT NECK	FLACHRUNDSCHR.4KT ANSATZ	BULLONE	
005	80251021	003	RONDELLE PLATE FE/ZNXC3	PLAIN WASHER FE/ZNXC3	SCHEIBE FE/ZNXC3	RONDELLA PIATTA FE/ZNXC3	
006	80201040	003	ECROU HEX.BAS AUTOFR.FE/ZNXC3	SELF-LOCKING NUT FE/ZNXC3	SELBSTSICHERNDE MUTT.FE/ZNXC3	DADO AUTOBLOCCANTE FE/ZNXC3	
007	A5213990	001	RALLONGE	EXTENSION	VERLAENGERUNG	ESTENSIONE	





PRIMOR 2060 M PORTEE CDE ELEC

087532 >A0000

A52R0202 B

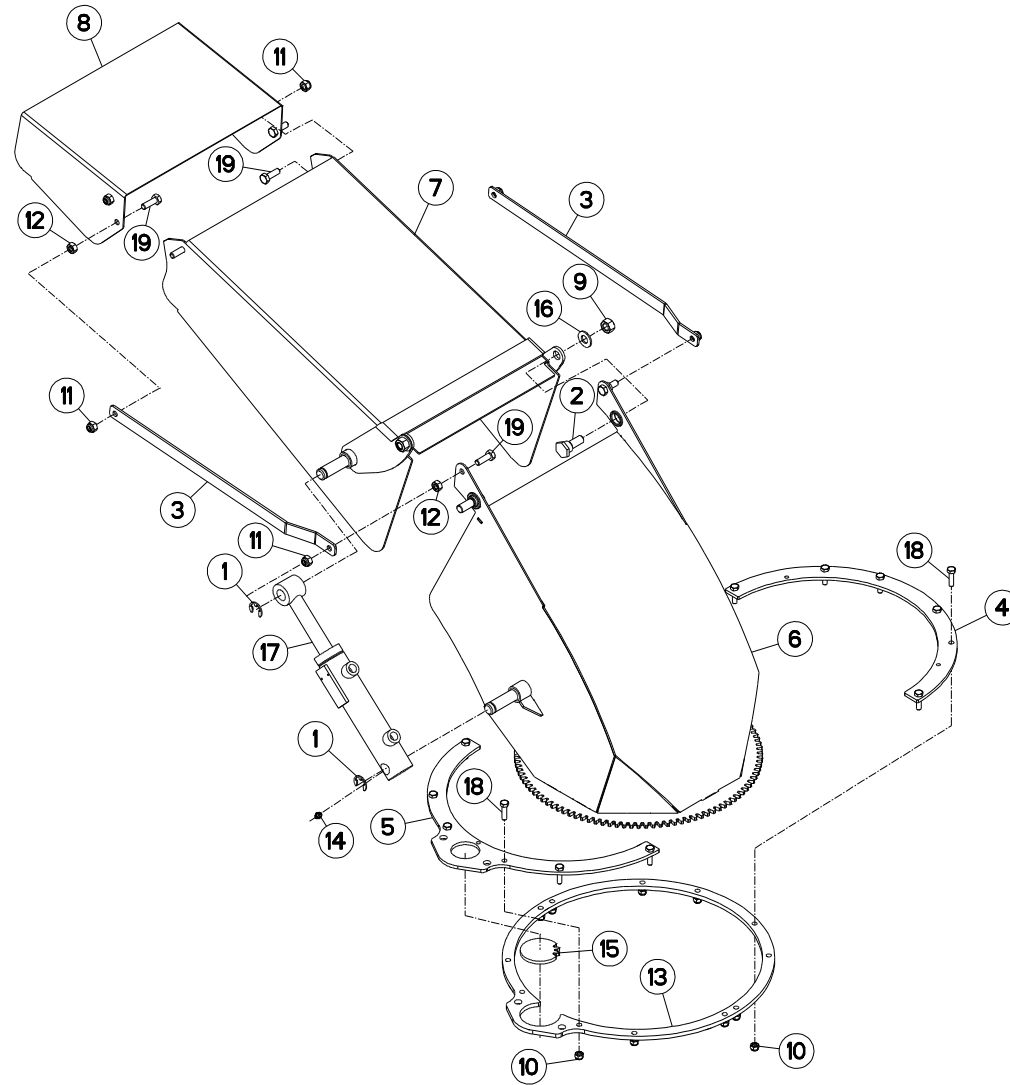
GOULOTTE

DISCHARGE SPOUT

AUSWURFBOGEN

BOCCA DI USCITA GIREVOLE

Rep	Nr	Qt	Designation	Description	Bezeichnung	Referenza	Remarque - Remark - Bemerkung - Osservazioni
001	80201055	003	ECROU CAGE	CLAMP NUT	KLEMMKAEFIG-MUTTER	DADO	
002	80061072	003	VIS TETE HEXAGONALE FE/ZNXC3	HEXAGON HEAD SCREW FE/ZNXC3	SECHSKANTSCHRAUBE FE/ZNXC3	VITE TESTA ESAGONALE FE/ZNXC3	
003	A5216940	001	GOULOTTE	CHUTE	AUSLAUF	BOCCA	
004	50002200	003	VIS TBCC COURT	BOLT, CARRIAGE, SHORT NECK	FLACHRUNDSCHR.4KT ANSATZ	BULLONE	
005	80251021	003	RONDELLE PLATE FE/ZNXC3	PLAIN WASHER FE/ZNXC3	SCHEIBE FE/ZNXC3	RONDELLA PIATTA FE/ZNXC3	
006	80201040	003	ECROU HEX.BAS AUTOFR.FE/ZNXC3	SELF-LOCKING NUT FE/ZNXC3	SELBSTSICHERNDE MUTT.FE/ZNXC3	DADO AUTOBLOCCANTE FE/ZNXC3	
007	A5213990	001	RALLONGE	EXTENSION	VERLAENGERUNG	ESTENSIONE	





PRIMOR 2060 M PORTEE CDE ELEC

056500 >097965

A52R0176 A

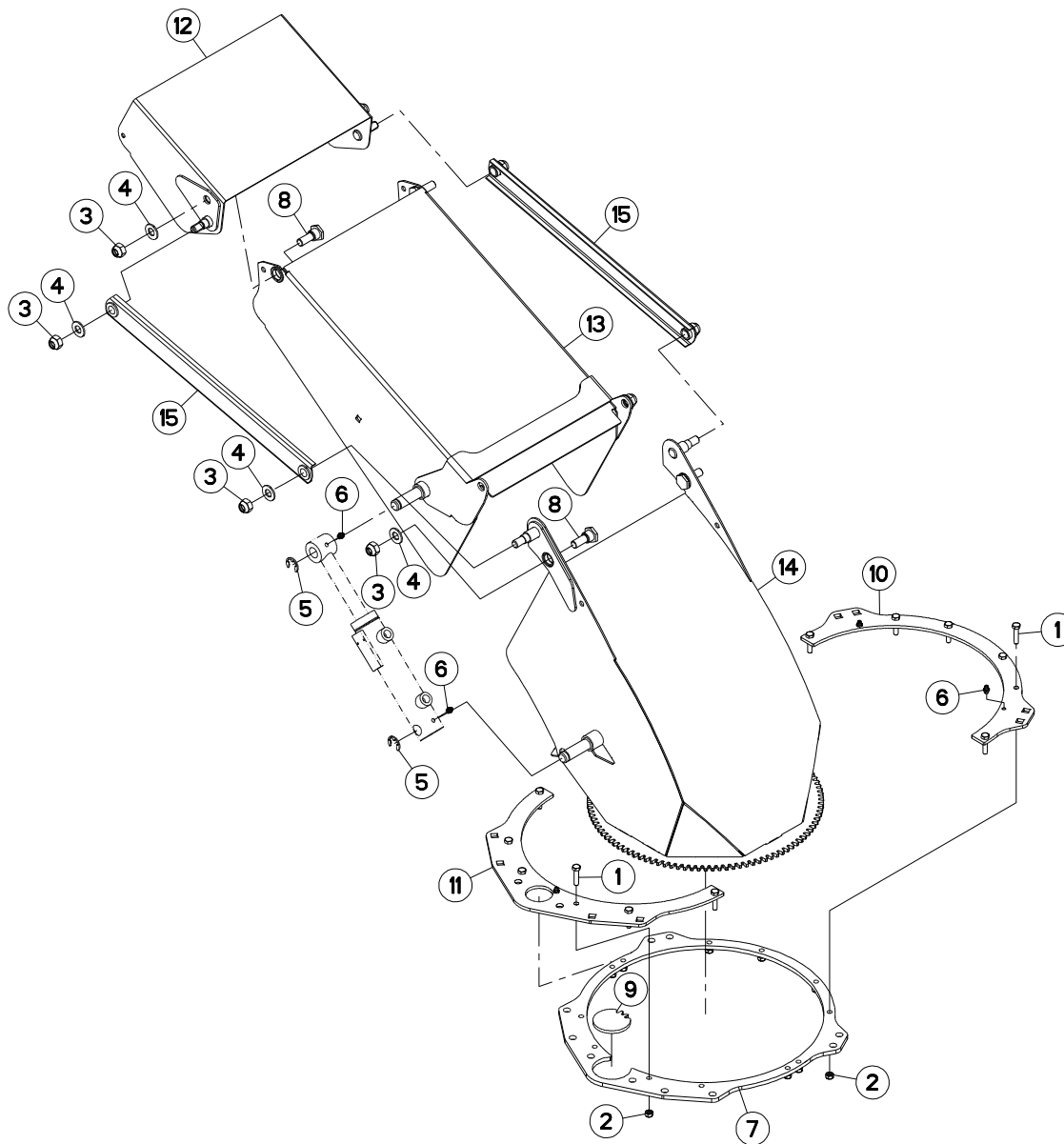
GOULOTTE

DISCHARGE SPOUT

AUSWURFBOGEN

BOCCA DI USCITA GIREVOLE

Rep	Nr	Qt	Designation	Description	Bezeichnung	Referenza	Remarque - Remark - Bemerkung - Osservazioni
001	80600024	002	ANNEAU TRUARC E RENFORCE	RETAINING RING	SICHERUNGSRING	ANELLO	
002	A5210081	002	AXE	PIN	ACHSE	ASSE	
003	A5209180	002	BIELLE	LINK, CONNECTING	LENKER	BIELLA	
004	A5201440	001	BRIDE SUP DROITE DE GO	FLANGE	FLANSCH	STAFFA	
005	A5209090	001	BRIDE	CLAMP	BUEGEL	STAFFA	
006	A5208980	001	CORPS	BODY	KÖRPER	CORPO	
007	A5209040	001	CORPS	BODY	KÖRPER	CORPO	
008	A5209070	001	DEFLECTEUR	DEFLECTOR	ABWEISER	DEFLETTORE	
009	80201430	002	ECROU HEX.AUTOFREINE FE/ZNXC3	SELF-LOCKING NUT FE/ZNXC3	SELBSTSICHERNDE MUTT.FE/ZNXC3	DADO AUTOBLOCCANTE FE/ZNXC3	
010	80200840	012	ECROU HEX.BAS AUTOFR.FE/ZNXC3	SELF-LOCKING NUT E/ZNXC32	SELBSTSICHERNDE MUTT.FE/ZNXC3	DADO AUTOBLOCCANTE FE/ZNXC32	
011	80201040	006	ECROU HEX.BAS AUTOFR.FE/ZNXC3	SELF-LOCKING NUT FE/ZNXC3	SELBSTSICHERNDE MUTT.FE/ZNXC3	DADO AUTOBLOCCANTE FE/ZNXC3	
012	80201070	004	ECROU HEXAGONAL FE/ZNXC3	NUT FE/ZNXC3	SECHSKANTMUTTER FE/ZNXC3	DADO FE/ZNXC3	
013	A5209080	001	ENTRETOISE	SPACER	DISTANZHUELSE	DISTANZIALE	
014	82200800	002	GRAISSEUR FE/ZNXC3	GREASE NIPPLE FE/ZNXC3	SCHMIERNIPPEL FE/ZNXC3	INGRASSATORE FE/ZNXC3	
015	A5211680	001	PIGNON	GEAR, PINION	RITZEL	PIGNONE	
016	80251430	002	RONDELLE PLATE FE/ZNXC3	PLAIN WASHER FE/ZNXC3	SCHEIBE FE/ZNXC3	RONDELLA PIATTA FE/ZNXC3	
017	A4015050	001	VERIN HYDRAULIQUE	CYLINDER, HYDRAULIC	HYDRAULIKZYLINDER	CILINDRO	
018	80060833	012	VIS TETE HEXAGONALE FE/ZNXC3	HEXAGON HEAD SCREW FE/ZNXC3	SECHSKANTSCHRAUBE FE/ZNXC3	VITE TESTA ESAGONALE FE/ZNXC3	
019	80061073	006	VIS TETE HEXAGONALE FE/ZNXC3	HEXAGON HEAD SCREW FE/ZNXC3	SECHSKANTSCHRAUBE FE/ZNXC3	VITE TESTA ESAGONALE FE/ZNXC3	





PRIMOR 2060 M PORTEE CDE ELEC

097966 >A0000

A52R0411 A

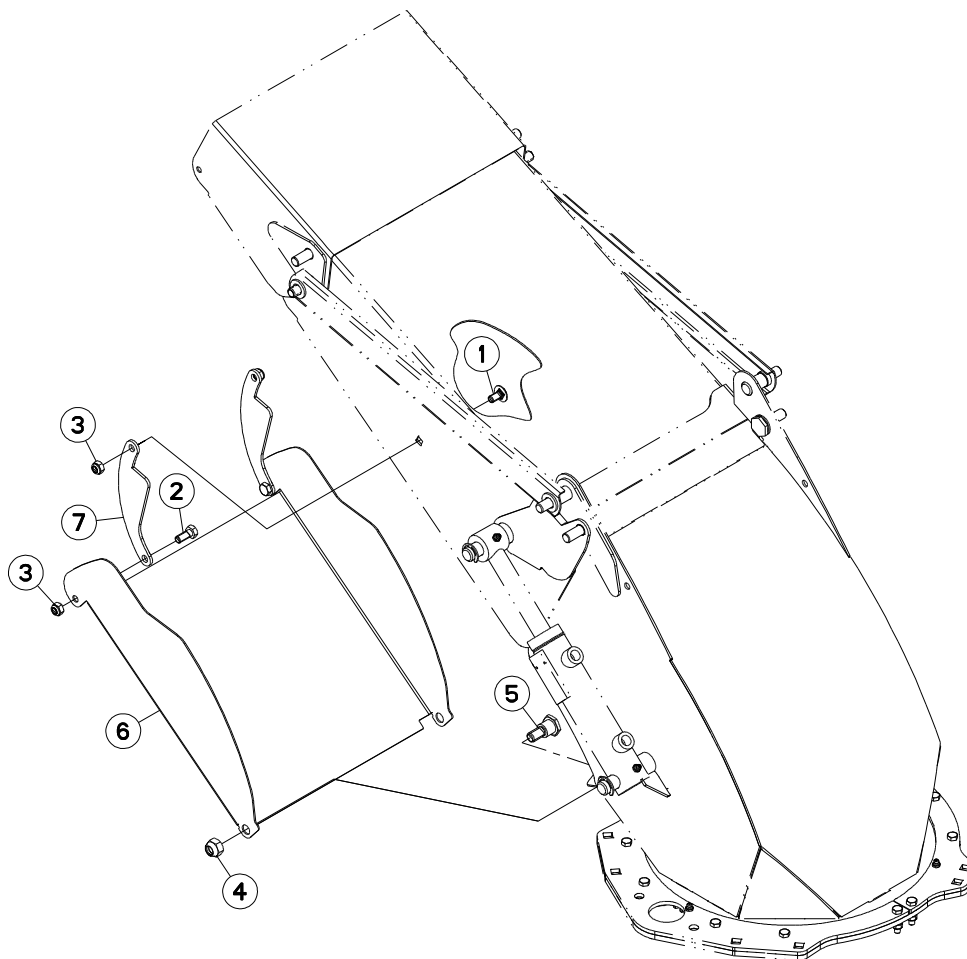
GOULOTTE

DISCHARGE SPOUT

AUSWURFBOGEN

BOCCA DI USCITA GIREVOLE

Rep	Nr	Qt	Designation	Description	Bezeichnung	Referenza	Remarque - Remark - Bemerkung - Osservazioni
001	80060835	012	VIS TETE HEXAGONALE FE/ZNXC3	HEXAGON HEAD SCREW FE/ZNXC3	SECHSKANTSCHRAUBE FE/ZNXC3	VITE TESTA ESAGONALE FE/ZNXC3	
002	80200840	012	ECROU HEX.BAS AUTOFR.FE/ZNXC3	SELF-LOCKING NUT E/ZNXC32	SELBSTSICHERNDE MUTT.FE/ZNXC3	DADO AUTOBLOCCANTE FE/ZNXC32	
003	80201430	008	ECROU HEX.AUTOFREINE FE/ZNXC3	SELF-LOCKING NUT FE/ZNXC3	SELBSTSICHERNDE MUTT.FE/ZNXC3	DADO AUTOBLOCCANTE FE/ZNXC3	
004	80251430	008	RONDELLE PLATE FE/ZNXC3	PLAIN WASHER FE/ZNXC3	SCHEIBE FE/ZNXC3	RONDELLA PIATTA FE/ZNXC3	
005	80600024	002	ANNEAU TRUARC E RENFORCE	RETAINING RING	SICHERUNGSRING	ANELLO	
006	82200800	005	GRAISSEUR FE/ZNXC3	GREASE NIPPLE FE/ZNXC3	SCHMIERNIPPEL FE/ZNXC3	INGRASSATORE FE/ZNXC3	
007	A5209080	001	ENTRETOISE	SPACER	DISTANZHUELSE	DISTANZIALE	
008	A5210081	004	AXE	PIN	ACHSE	ASSE	
009	A5211680	001	PIGNON	GEAR, PINION	RITZEL	PIGNONE	
010	A5216710	001	BRIDE	CLAMP	BUEGEL	STAFFA	
011	A5216720	001	BRIDE	CLAMP	BUEGEL	STAFFA	
012	A5216740	001	DEFLECTEUR	DEFLECTOR	ABWEISER	DEFLETTORE	
013	A5216750	001	CORPS	BODY	KÖRPER	CORPO	
014	A5216760	001	CORPS	BODY	KÖRPER	CORPO	
015	A5217620	002	BIELLE	LINK, CONNECTING	LENKER	BIELLA	





PRIMOR 2060 M PORTEE CDE ELEC 097966 >A0000

A52R0413 A

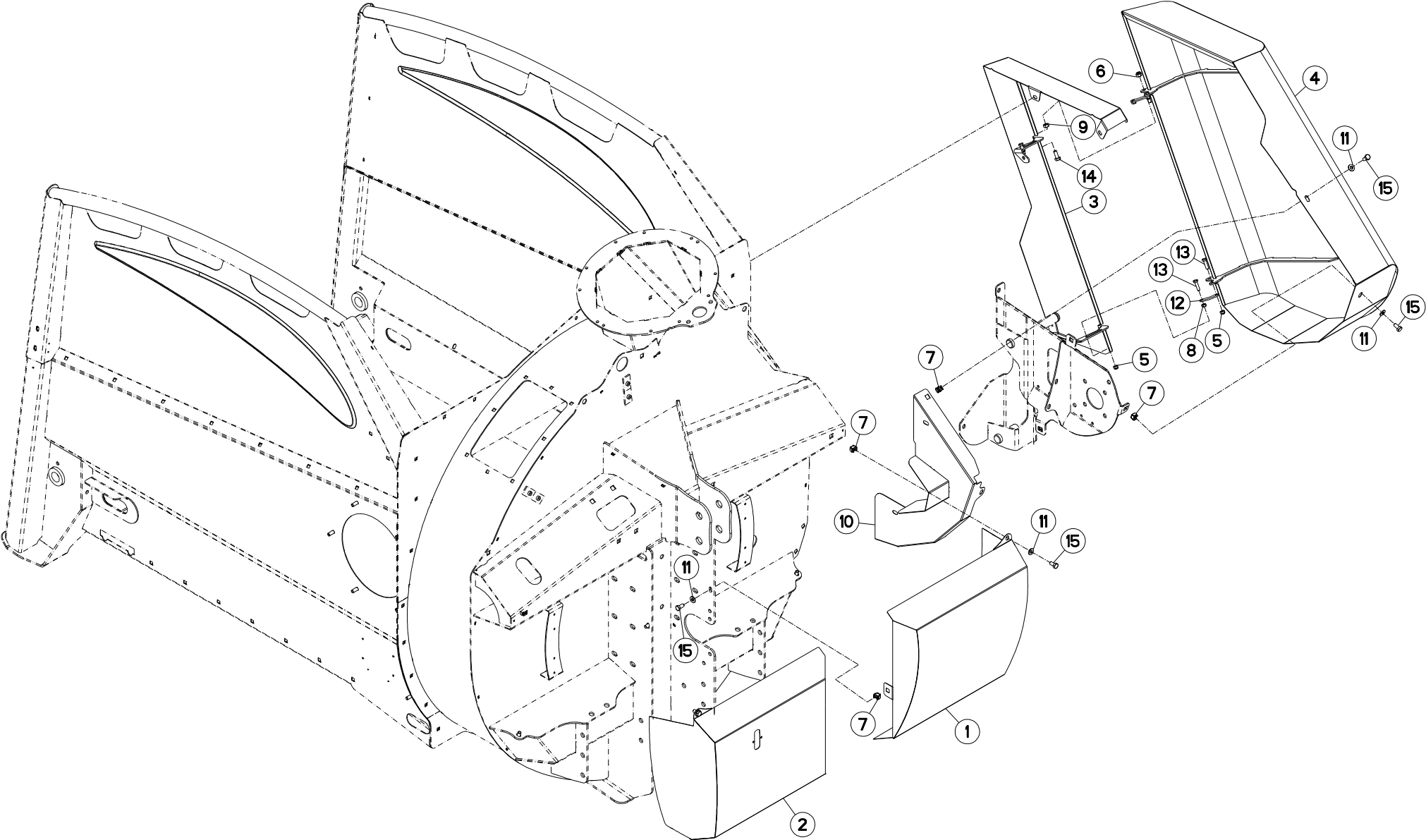
EQUIPEMENT GOULOTTE

EQUIPMENT DISCHARGE SPOUT

AUSRÜSTUNG AUSWURFBOGEN

EQUIPAGGIAMENTO BOCCA DI USC

Rep	Nr	Qt	Designation	Description	Bezeichnung	Referenza	Remarque - Remark - Bemerkung - Osservazioni
001	50003200	002	VIS TBCC COURT	BOLT, CARRIAGE, SHORT NECK	FLACHRUNDSCHR.4KT ANSATZ	BULLONE	
002	80061026	002	VIS TETE HEXAGONALE FE/ZNXC3	HEXAGON HEAD SCREW FE/ZNXC3	SECHSKANTSCHRAUBE FE/ZNXC3	VITE TESTA ESAGONALE FE/ZNXC3	
003	80201040	004	ECROU HEX.BAS AUTOFR.FE/ZNXC3	SELF-LOCKING NUT FE/ZNXC3	SELBSTSICHERNDE MUTT.FE/ZNXC3	DADO AUTOBLOCCANTE FE/ZNXC3	
004	80201430	002	ECROU HEX.AUTOFREINE FE/ZNXC3	SELF-LOCKING NUT FE/ZNXC3	SELBSTSICHERNDE MUTT.FE/ZNXC3	DADO AUTOBLOCCANTE FE/ZNXC3	
005	A5110188	002	AXE	PIN	ACHSE	ASSE	
006	A5215180	001	FERMETURE	LID	DECKEL	COPERCHIO	
007	A5215190	002	BIELLE	LINK, CONNECTING	LENKER	BIELLA	





PRIMOR 2060 M PORTEE CDE ELEC 056500 >A0000

A52R0184 A

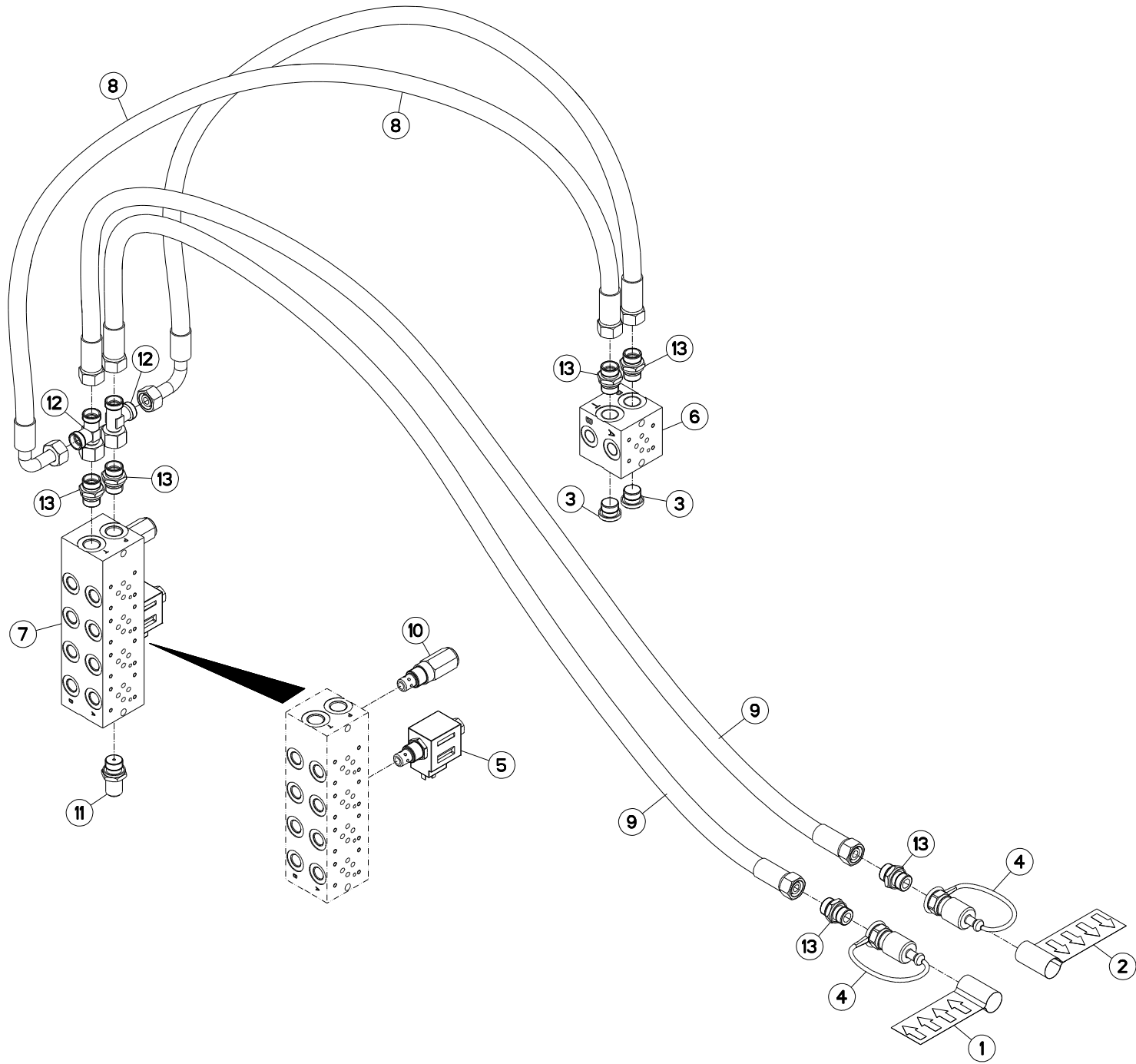
CARENAGE

COWLING

VERKLEIDUNGEN

CARENATURA

Rep	Nr	Qt	Designation	Description	Bezeichnung	Referenza	Remarque - Remark - Bemerkung - Osservazioni
001	A5213800	001	CARTER	HOUSING	GEHAEUSE	SCATOLA	
002	A5213810	001	CARTER	HOUSING	GEHAEUSE	SCATOLA	
003	A5213840	001	CARTER	HOUSING	GEHAEUSE	SCATOLA	
004	A5213850	001	CARTER	HOUSING	GEHAEUSE	SCATOLA	
005	80200840	004	ECROU HEX.BAS AUTOFR.FE/ZNXC3	SELF-LOCKING NUT E/ZNXC32	SELBSTSICHERNDE MUTT.FE/ZNXC3	DADO AUTOBLOCCANTE FE/ZNXC32	
006	80201040	002	ECROU HEX.BAS AUTOFR.FE/ZNXC3	SELF-LOCKING NUT FE/ZNXC3	SELBSTSICHERNDE MUTT.FE/ZNXC3	DADO AUTOBLOCCANTE FE/ZNXC3	
007	80201055	009	ECROU CAGE	CLAMP NUT	KLEMMKAEFIG-MUTTER	DADO	
008	80200870	002	ECROU HEXAGONAL FE/ZNXC3	NUT FE/ZNXC3	SECHSKANTMUTTER FE/ZNXC3	DADO FE/ZNXC3	
009	80201070	002	ECROU HEXAGONAL FE/ZNXC3	NUT FE/ZNXC3	SECHSKANTMUTTER FE/ZNXC3	DADO FE/ZNXC3	
010	A5213790	001	FIXATION	MOUNT	VERBINDUNGSSTUECK	ATTACCO GANCIO	
011	80251021	009	RONDELLE PLATE FE/ZNXC3	PLAIN WASHER FE/ZNXC3	SCHEIBE FE/ZNXC3	RONDELLA PIATTA FE/ZNXC3	
012	A5213900	002	VERROU	LATCH	RIEGEL	LEVA	
013	80060833	004	VIS TETE HEXAGONALE FE/ZNXC3	HEXAGON HEAD SCREW FE/ZNXC3	SECHSKANTSCHRAUBE FE/ZNXC3	VITE TESTA ESAGONALE FE/ZNXC3	
014	80061026	002	VIS TETE HEXAGONALE FE/ZNXC3	HEXAGON HEAD SCREW FE/ZNXC3	SECHSKANTSCHRAUBE FE/ZNXC3	VITE TESTA ESAGONALE FE/ZNXC3	
015	80061072	009	VIS TETE HEXAGONALE FE/ZNXC3	HEXAGON HEAD SCREW FE/ZNXC3	SECHSKANTSCHRAUBE FE/ZNXC3	VITE TESTA ESAGONALE FE/ZNXC3	





PRIMOR 2060 M PORTEE CDE ELEC

056500 >056509

A52R0193 A

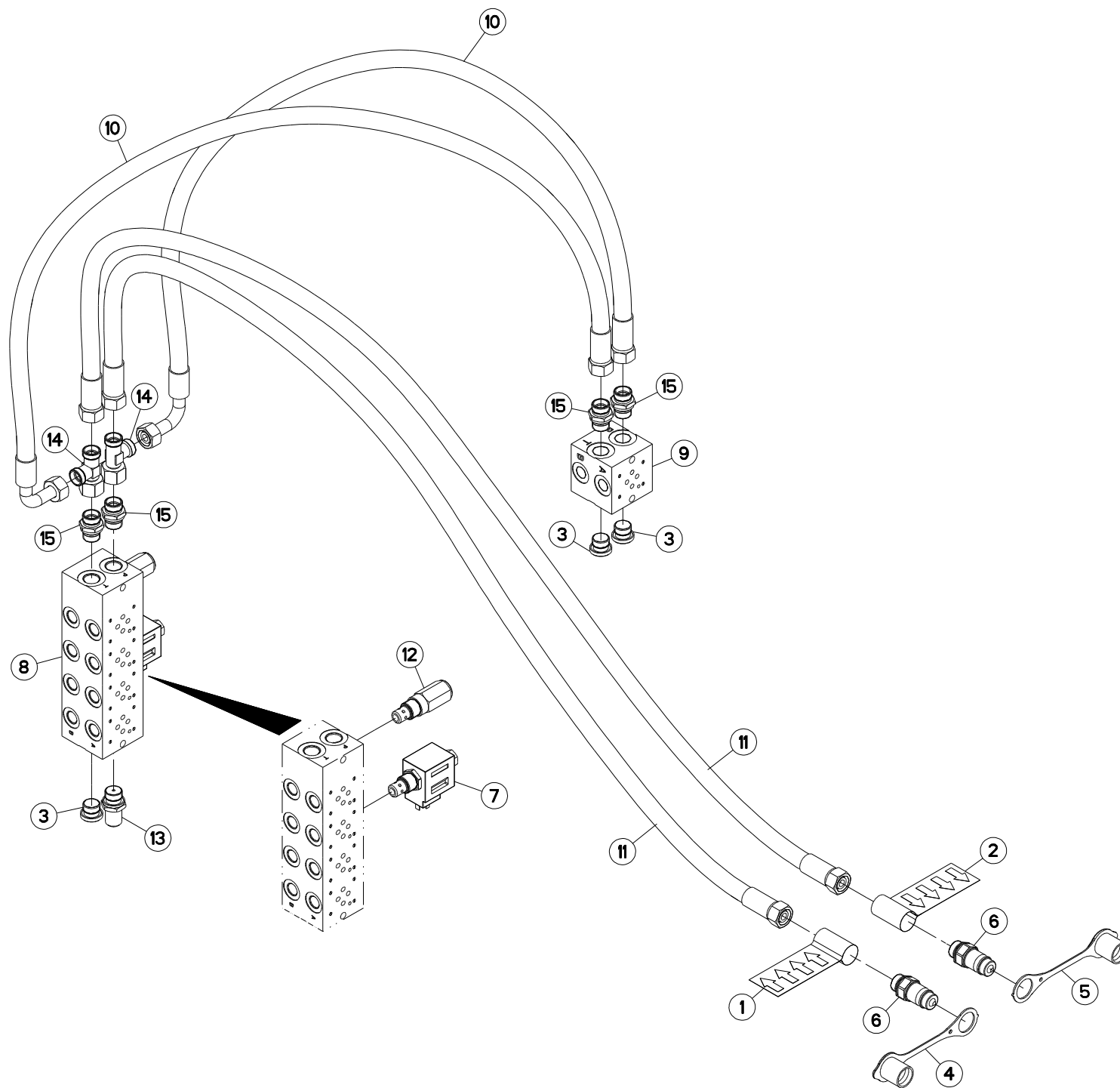
HYDRAULIQUE

HYDRAULIC

HYDRAULIK

IDRAULICO

Rep	Nr	Qt	Designation	Description	Bezeichnung	Referenza	Remarque - Remark - Bemerkung - Osservazioni
001	A7300013	001	AUTOCOLLANT MARQUAGE FLEX. (P)	STICKER P	AUFKLEBER P	ADESIVO	
002	A7300014	001	AUTOCOLLANT MARQUAGE FLEX. (T)	STICKER T	AUFKLEBER T	ADESIVO	
003	A4061803	002	BOUCHON 1/2 CYL CHC+JOINT	PLUG + SEAL	STOPFEN + DICHRING	TAPPO	
004	A4074001	002	COUPLEUR	COUPLER	KUPPLER	GIUNTO	
005	A4050039	001	DIST.CART. 2/2 NO 7/8 14UNF	DISTRIBUTOR	STUEBERBLOCK	DISTRIBUTORE	
006	A4101004	001	EMBASE 1ELEMENT CETOP3	MOUNTING BASE	BODENPLATTE	SPESSORE	
007	A4101053	001	EMBASE	BASE	GRUNDPLATTE	BASE	
008	A4923003	002	FLEXIBLE HYDRAULIQUE	HYDRAULIC HOSE	HYDRAULIKSCHLAUCH	TUBO GOMMA	<->1200 mm
009	A4923204	002	FLEXIBLE HYDRAULIQUE	HYDRAULIC HOSE	HYDRAULIKSCHLAUCH	TUBO GOMMA	<->2000 mm
010	A4070033	001	LIMITEUR DE PRESSION	VALVE, RELIEF	DRUCKBEGRENZUNGSVENTIL	LIMITATORE DI PRESSIONE	
011	A4065003	001	PRISE DE PRESSION	PORT, PRESSURE	DRUCKANSCHLUSS	PRESA DI PRESSIONE IDRAULICA	
012	A4083102	002	TE ADAPTABLE RENVERSE NU ZBC	ADJ.MALE STUD TEE-STUD BAR.ZBC	EINSTELLB.L VERSCHRAUBUNG ZBC	TERMINALE A L ORIENTABILE ZBC	
013	A4080430	006	UNION MALE	MALE STUD CONNECTOR	GERADER EINSCHRAUBSTUTZEN	GIUZIONE DIRITTA ZBC	





PRIMOR 2060 M PORTEE CDE ELEC

056510 >A0000

A52R0193 B

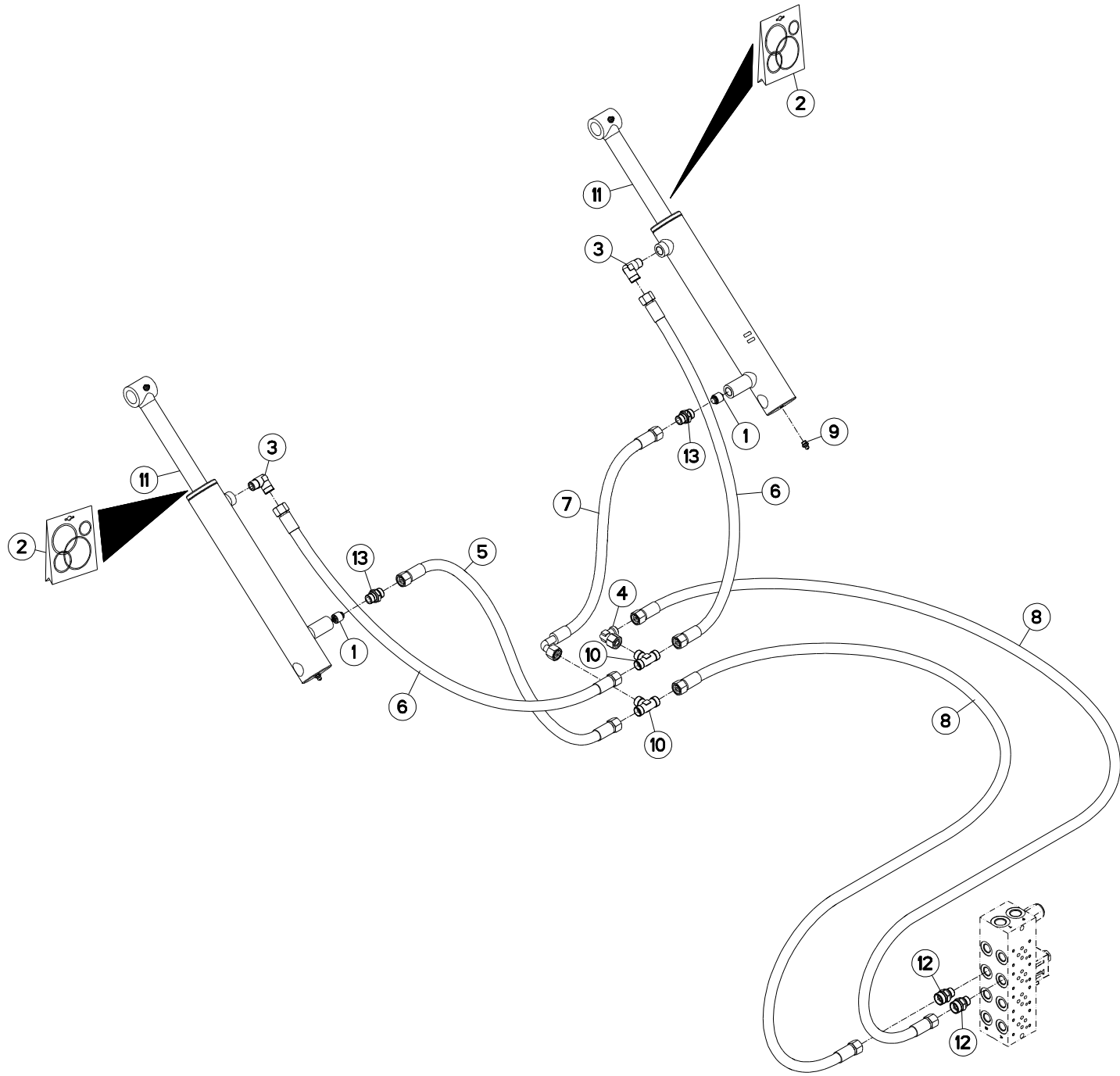
HYDRAULIQUE

HYDRAULIC

HYDRAULIK

IDRAULICO

Rep	Nr	Qt	Designation	Description	Bezeichnung	Referenza	Remarque - Remark - Bemerkung - Osservazioni
001	A7300013	001	AUTOCOLLANT MARQUAGE FLEX. (P)	STICKER P	AUFKLEBER P	ADESIVO	
002	A7300014	001	AUTOCOLLANT MARQUAGE FLEX. (T)	STICKER T	AUFKLEBER T	ADESIVO	
003	A4061803	003	BOUCHON 1/2 CYL CHC+JOINT	PLUG + SEAL	STOPFEN + DICHRING	TAPPO	
004	82300026	001	CAPUCHON COUPLEUR MALE	CAP MALE CONNECTOR	KAPPE KUPPLUNGSSTECKER	TAPPO	
005	A4074046	001	CAPUCHON COUPLEUR MALE	CAP MALE CONNECTOR	KAPPE KUPPLUNG STECKER	TAPPO PLASTICA	
006	A4074018	002	COUPLEUR MALE	CONNECTOR MALE	KUPPLUNGSTECKER	ATTACCO IDRAULICO	
007	A4050039	001	DIST.CART. 2/2 NO 7/8 14UNF	DISTRIBUTOR	STUEBERBLOCK	DISTRIBUTORE	
008	A4101053	001	EMBASE	BASE	GRUNDPLATTE	BASE	
009	A4101004	001	EMBASE 1ELEMENT CETOP3	MOUNTING BASE	BODENPLATTE	SPESSORE	
010	A4923003	002	FLEXIBLE HYDRAULIQUE	HYDRAULIC HOSE	HYDRAULIKSCHLAUCH	TUBO GOMMA	<->1200 mm
011	A4923204	002	FLEXIBLE HYDRAULIQUE	HYDRAULIC HOSE	HYDRAULIKSCHLAUCH	TUBO GOMMA	<->2000 mm
012	A4070033	001	LIMITEUR DE PRESSION	VALVE, RELIEF	DRUCKBEGRENZUNGSVENTIL	LIMITATORE DI PRESSIONE	
013	A4065003	001	PRISE DE PRESSION	PORT, PRESSURE	DRUCKANSCHLUSS	PRESA DI PRESSIONE IDRAULICA	
014	A4083102	002	TE ADAPTABLE RENVERSE NU ZBC	ADJ.MALE STUD TEE-STUD BAR.ZBC	EINSTELLB.L VERSCHRAUBUNG ZBC	TERMINALE A L ORIENTABILE ZBC	
015	A4080430	004	UNION MALE	MALE STUD CONNECTOR	GERADER EINSCHRAUBSTUTZEN	GIUZIONE DIRITTA ZBC	





PRIMOR 2060 M PORTEE CDE ELEC

056500 >056509

A52R0190 A

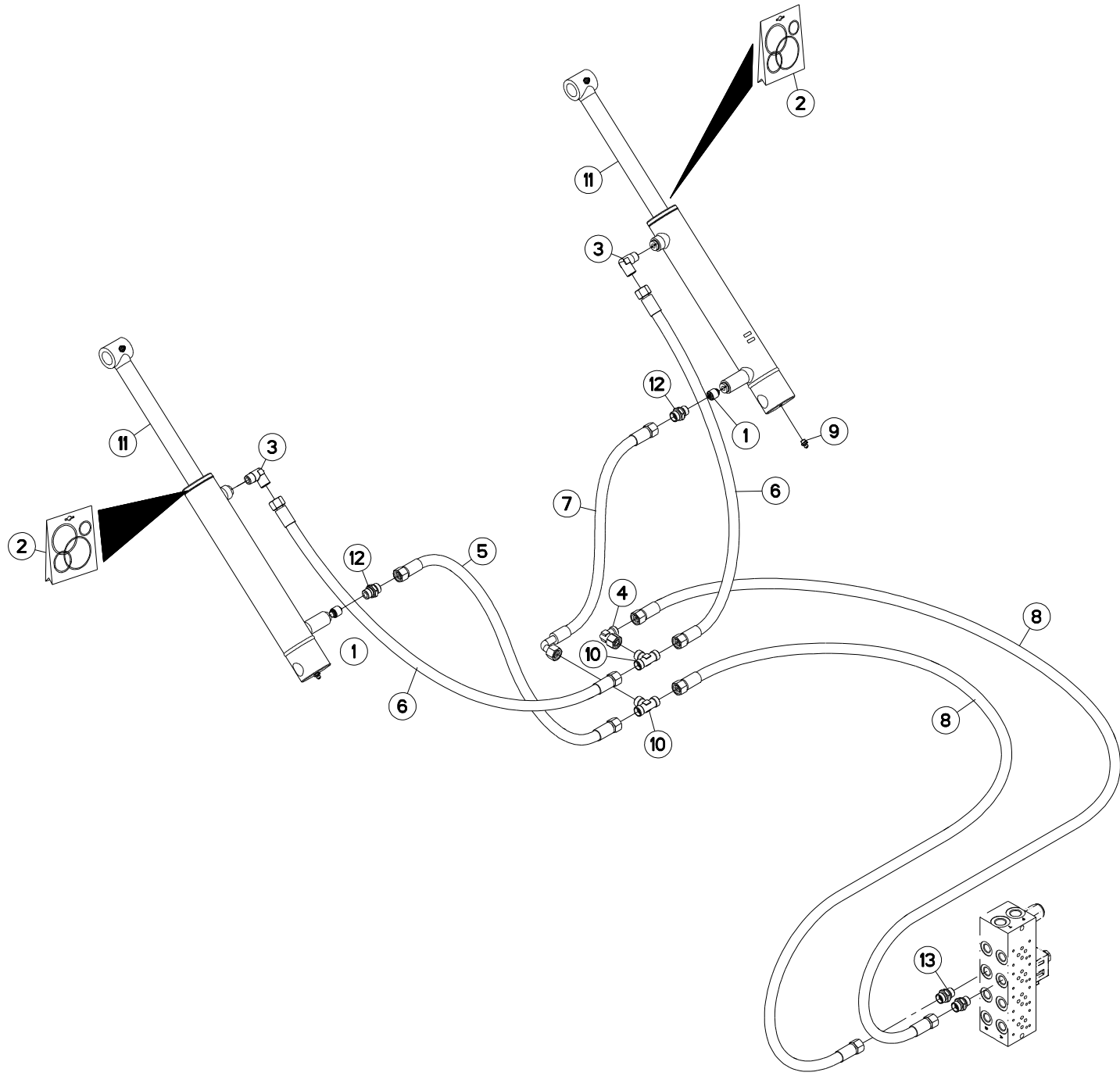
HYDRAULIQUE HAYON

HYDRAULIC REAR DOOR

HYDRAULIK LADEKLAPPE

IDRAULICO PORTA POSTERIORE

Rep	Nr	Qt	Designation	Description	Bezeichnung	Referenza	Remarque - Remark - Bemerkung - Osservazioni
001	A4071103	002	CLAPET	VALVE, FLAP	RUCKSCHLAGVENTIL	VALVOLA	
002	A4200076	002	POCHETTE JTS DE30X50C700CHAPEL	SEAL KIT	DICHTUNGSSATZ	SERIE GUARNIZIONI	
003	A4080813	002	COUDE MALE NU ZBC	MALE STUD ELBOW ZBC	WINKEL-EINSCHRAUBVERSCHRAU.ZBC	GIUNZIONE A 90° ZBC	
004	A4082701	001	COUDE TOURNANT	AJUSTABLE MALE STUD ELBOW	EINSTELLBARE WINKEL STUTZEN	GIUNZIONE A 90°ORIENTABILE ZBC	
005	A4922052	001	FLEXIBLE HYDRAULIQUE	HYDRAULIC HOSE	HYDRAULIKSCHLAUCH	TUBO GOMMA	<->500 mm
006	A4922058	002	FLEXIBLE	HOSE, HYDRAULIC	HYDRAULIKSCHLAUCH	TUBO IN GOMMA	<->850 mm
007	A4922060	001	FLEXIBLE HYDRAULIQUE	HYDRAULIC HOSE	HYDRAULIKSCHLAUCH	TUBO GOMMA	<->600 mm
008	A4922501	002	FLEXIBLE HYDRAULIQUE	HYDRAULIC HOSE	HYDRAULIKSCHLAUCH	TUBO GOMMA	<->5000 mm
009	82200800	004	GRAISSEUR FE/ZNXC3	GREASE NIPPLE FE/ZNXC3	SCHMIERNIPPEL FE/ZNXC3	INGRASSATORE FE/ZNXC3	
010	A4081003	002	TE EGAL NU ZBC	EQUAL TEE ZBC	T-VERSCHRAUBUNG ZBC	GIUNZIONE A T ZBC	
011	A4015103	002	VERIN HYDRAULIQUE	CYLINDER, HYDRAULIC	HYDRAULIKZYLINDER	CILINDRO	
012	A4080429	002	UNION MALE	MALE STUD CONNECTOR	GERADER EINSCHRAUBSTUTZEN	GIUZIONE DIRITTA ZBC	
013	A4080608	002	UNION	FITTING, HYDRAULIC, UNION	VERBINDUNG	CONNETTORE	





PRIMOR 2060 M PORTEE CDE ELEC

056510 >076899

A52R0190 B

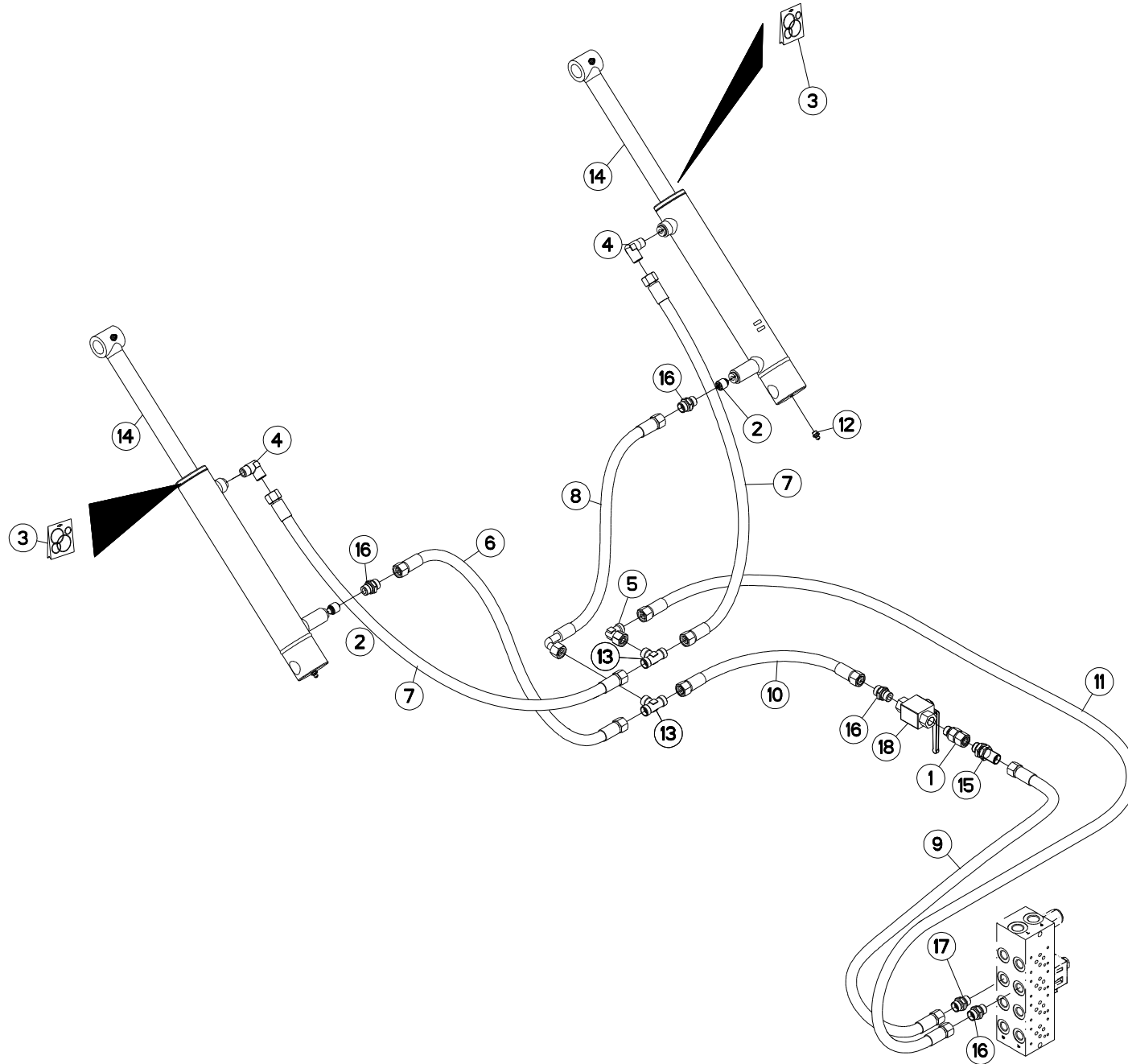
HYDRAULIQUE HAYON

HYDRAULIC REAR DOOR

HYDRAULIK LADEKLAPPE

IDRAULICO PORTA POSTERIORE

Rep	Nr	Qt	Designation	Description	Bezeichnung	Referenza	Remarque - Remark - Bemerkung - Osservazioni
001	A4071103	002	CLAPET	VALVE, FLAP	RUCKSCHLAGVENTIL	VALVOLA	
002	A4200076	002	POCHETTE JTS DE30X50C700CHAPEL	SEAL KIT	DICHTUNGSSATZ	SERIE GUARNIZIONI	
003	A4080813	002	COUDE MALE NU ZBC	MALE STUD ELBOW ZBC	WINKEL-EINSCHRAUBVERSCHRAU.ZBC	GIUNZIONE A 90° ZBC	
004	A4082701	001	COUDE TOURNANT	AJUSTABLE MALE STUD ELBOW	EINSTELLBARE WINKEL STUTZEN	GIUNZIONE A 90°ORIENTABILE ZBC	
005	A4922052	001	FLEXIBLE HYDRAULIQUE	HYDRAULIC HOSE	HYDRAULIKSCHLAUCH	TUBO GOMMA	<->500 mm
006	A4922058	002	FLEXIBLE	HOSE, HYDRAULIC	HYDRAULIKSCHLAUCH	TUBO IN GOMMA	<->850 mm
007	A4922060	001	FLEXIBLE HYDRAULIQUE	HYDRAULIC HOSE	HYDRAULIKSCHLAUCH	TUBO GOMMA	<->600 mm
008	A4922501	002	FLEXIBLE HYDRAULIQUE	HYDRAULIC HOSE	HYDRAULIKSCHLAUCH	TUBO GOMMA	<->5000 mm
009	82200800	004	GRAISSEUR FE/ZNXC3	GREASE NIPPLE FE/ZNXC3	SCHMIERNIPPEL FE/ZNXC3	INGRASSATORE FE/ZNXC3	
010	A4081003	002	TE EGAL NU ZBC	EQUAL TEE ZBC	T-VERSCHRAUBUNG ZBC	GIUNZIONE A T ZBC	
011	A4015103	002	VERIN HYDRAULIQUE	CYLINDER, HYDRAULIC	HYDRAULIKZYLINDER	CILINDRO	
012	A4080411	003	UNION MALE	MALE STUD CONNECTOR	GERADER EINSCHRAUBSTUTZEN	GIUZIONE DIRITTA ZBC	
013	A4080627	001	UNION	FITTING, HYDRAULIC, UNION	VERBINDUNG	CONNETTORE	





PRIMOR 2060 M PORTEE CDE ELEC

076900 >A0000

A52R0190 C

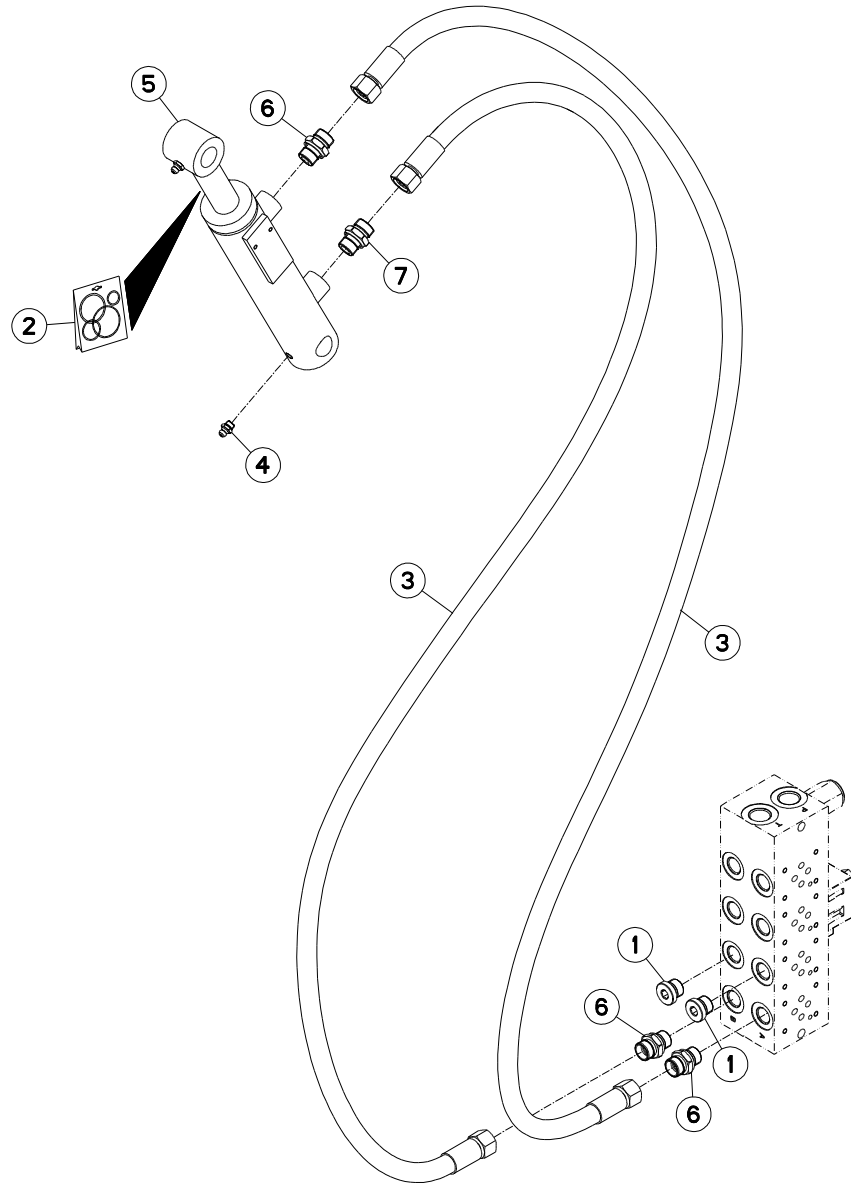
HYDRAULIQUE HAYON

HYDRAULIC REAR DOOR

HYDRAULIK LADEKLAPPE

IDRAULICO PORTA POSTERIORE

Rep	Nr	Qt	Designation	Description	Bezeichnung	Referenza	Remarque - Remark - Bemerkung - Osservazioni
001	A4080513	001	ADAPTATEUR MALE	SWIVEL CONNECTOR	EINSTELBARE EINSCHRAUBSTUTZE	ADATTATORE ZBC	
002	A4071103	002	CLAPET	VALVE, FLAP	RUCKSCHLAGVENTIL	VALVOLA	
003	A4200076	002	POCHETTE JTS DE30X50C700CHAPEL	SEAL KIT	DICHTUNGSSATZ	SERIE GUARNIZIONI	
004	A4080813	002	COUDE MALE NU ZBC	MALE STUD ELBOW ZBC	WINKEL-EINSCHRAUBVERSCHRAU.ZBC	GIUNZIONE A 90° ZBC	
005	A4082701	001	COUDE TOURNANT	AJUSTABLE MALE STUD ELBOW	EINSTELLBARE WINKEL STUTZEN	GIUNZIONE A 90°ORIENTABILE ZBC	
006	A4922052	001	FLEXIBLE HYDRAULIQUE	HYDRAULIC HOSE	HYDRAULIKSCHLAUCH	TUBO GOMMA	<->500 mm
007	A4922058	002	FLEXIBLE	HOSE, HYDRAULIC	HYDRAULIKSCHLAUCH	TUBO IN GOMMA	<->850 mm
008	A4922060	001	FLEXIBLE HYDRAULIQUE	HYDRAULIC HOSE	HYDRAULIKSCHLAUCH	TUBO GOMMA	<->600 mm
009	A4922201	001	FLEXIBLE	HOSE, HYDRAULIC	HYDRAULIKSCHLAUCH	TUBO IN GOMMA	<->2000 mm
010	A4922055	001	FLEXIBLE HYDRAULIQUE	HYDRAULIC HOSE	HYDRAULIKSCHLAUCH	TUBO GOMMA	<->3100 mm
011	A4922501	001	FLEXIBLE HYDRAULIQUE	HYDRAULIC HOSE	HYDRAULIKSCHLAUCH	TUBO GOMMA	<->5000 mm
012	82200800	004	GRAISSEUR FE/ZNXC3	GREASE NIPPLE FE/ZNXC3	SCHMIERNIPPEL FE/ZNXC3	INGRASSATORE FE/ZNXC3	
013	A4081003	002	TE EGAL NU ZBC	EQUAL TEE ZBC	T-VERSCHRAUBUNG ZBC	GIUNZIONE A T ZBC	
014	A4015103	002	VERIN HYDRAULIQUE	CYLINDER, HYDRAULIC	HYDRAULIKZYLINDER	CILINDRO	
015	A4080305	001	UNION DOUBLE / CLOISON	BULKHEAD UNION	VERBINDUNGSNIPEL	CONNETTORE	
016	A4080411	004	UNION MALE	MALE STUD CONNECTOR	GERADER EINSCHRAUBSTUTZEN	GIUZIONE DIRITTA ZBC	
017	A4080627	001	UNION	FITTING, HYDRAULIC, UNION	VERBINDUNG	CONNETTORE	
018	A4075005	001	ROBINET	VALVE, BALL	KUGELHAHN	ROBINETTO	





PRIMOR 2060 M PORTEE CDE ELEC

056500 >056509

A52R0191 A

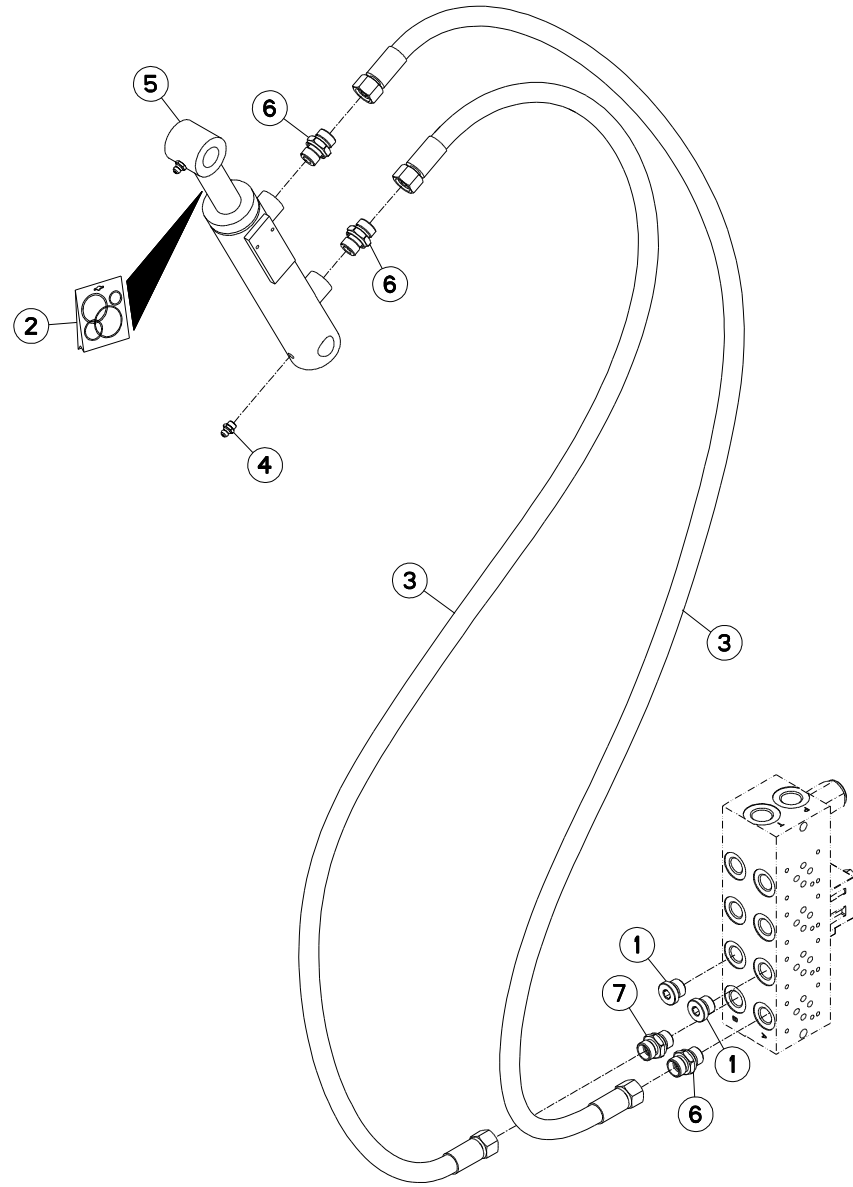
HYDRAULIQUE GOULOTTE

HYDRAULIC DISCHARGE SPOUT

HYDRAULIK AUSWURFBOGEN

IDRAULICO BOCCA DI USCITA GIRE

Rep	Nr	Qt	Designation	Description	Bezeichnung	Referenza	Remarque - Remark - Bemerkung - Osservazioni
001	A4061802	002	BOUCHON 3/8 CYL CHC+JOINT	PLUG + SEAL	STOPFEN + DICHRING	TAPPO	
002	A4200125	001	POCHETTE JTS	SEAL KIT	DICHTUNGSSATZ	SERIE GUARNIZIONI	
003	A4922302	002	FLEXIBLE HYDRAULIQUE	HYDRAULIC HOSE	HYDRAULIKSCHLAUCH	TUBO GOMMA	<->3000 mm
004	82200800	002	GRAISSEUR FE/ZNXC3	GREASE NIPPLE FE/ZNXC3	SCHMIERNIPPEL FE/ZNXC3	INGRASSATORE FE/ZNXC3	
005	A4015050	001	VERIN HYDRAULIQUE	CYLINDER, HYDRAULIC	HYDRAULIKZYLINDER	CILINDRO	
006	A4080411	003	UNION MALE	MALE STUD CONNECTOR	GERADER EINSCHRAUBSTUTZEN	GIUZIONE DIRITTA ZBC	
007	A4080608	001	UNION	FITTING, HYDRAULIC, UNION	VERBINDUNG	CONNETTORE	





PRIMOR 2060 M PORTEE CDE ELEC

056510 >086973

A52R0191 B

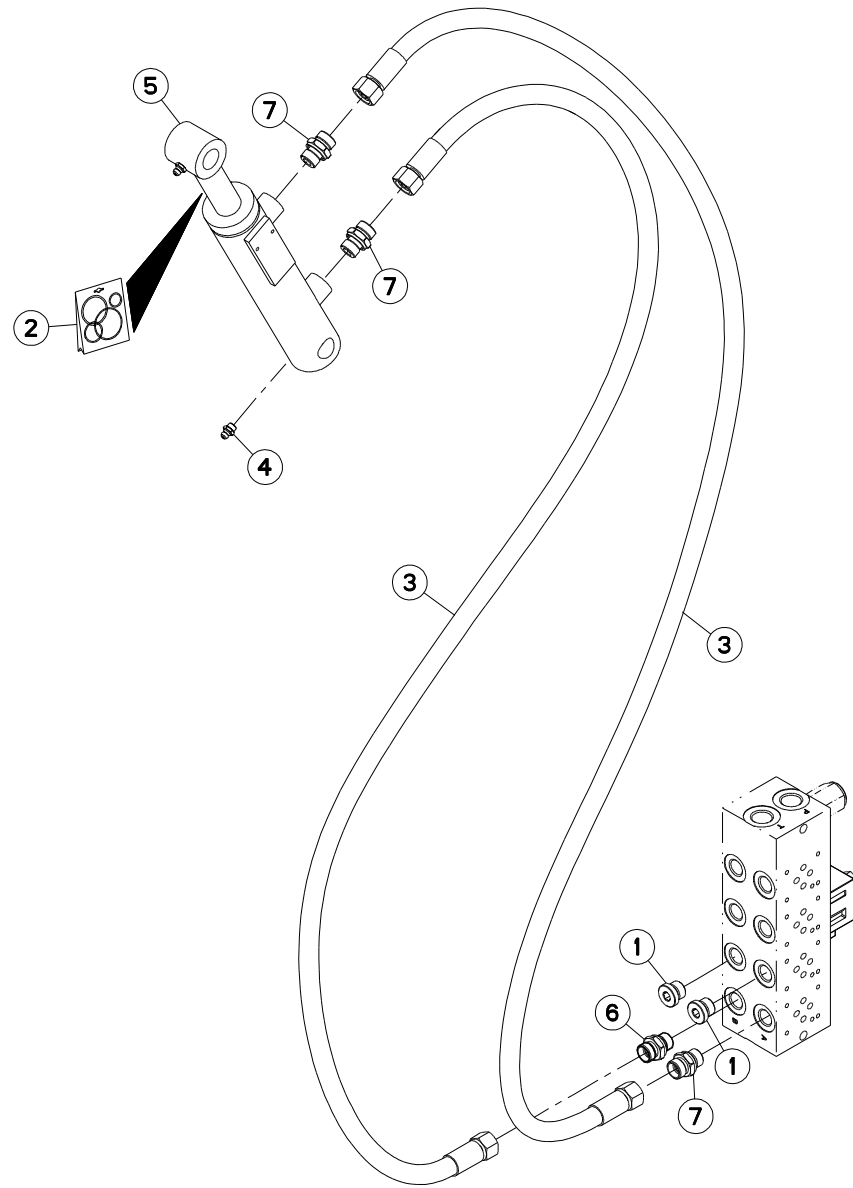
HYDRAULIQUE GOULOTTE

HYDRAULIC DISCHARGE SPOUT

HYDRAULIK AUSWURFBOGEN

IDRAULICO BOCCA DI USCITA GIRE

Rep	Nr	Qt	Designation	Description	Bezeichnung	Referenza	Remarque - Remark - Bemerkung - Osservazioni
001	A4061802	002	BOUCHON 3/8 CYL CHC+JOINT	PLUG + SEAL	STOPFEN + DICHRING	TAPPO	
002	A4200125	001	POCHETTE JTS	SEAL KIT	DICHTUNGSSATZ	SERIE GUARNIZIONI	
003	A4922302	002	FLEXIBLE HYDRAULIQUE	HYDRAULIC HOSE	HYDRAULIKSCHLAUCH	TUBO GOMMA	<->3000 mm
004	82200800	002	GRAISSEUR FE/ZNXC3	GREASE NIPPLE FE/ZNXC3	SCHMIERNIPPEL FE/ZNXC3	INGRASSATORE FE/ZNXC3	
005	A4015050	001	VERIN HYDRAULIQUE	CYLINDER, HYDRAULIC	HYDRAULIKZYLINDER	CILINDRO	
006	A4080411	003	UNION MALE	MALE STUD CONNECTOR	GERADER EINSCHRAUBSTUTZEN	GIUZIONE DIRITTA ZBC	
007	A4080608	001	UNION	FITTING, HYDRAULIC, UNION	VERBINDUNG	CONNETTORE	





PRIMOR 2060 M PORTEE CDE ELEC 086974 >A0000

A52R0191 C

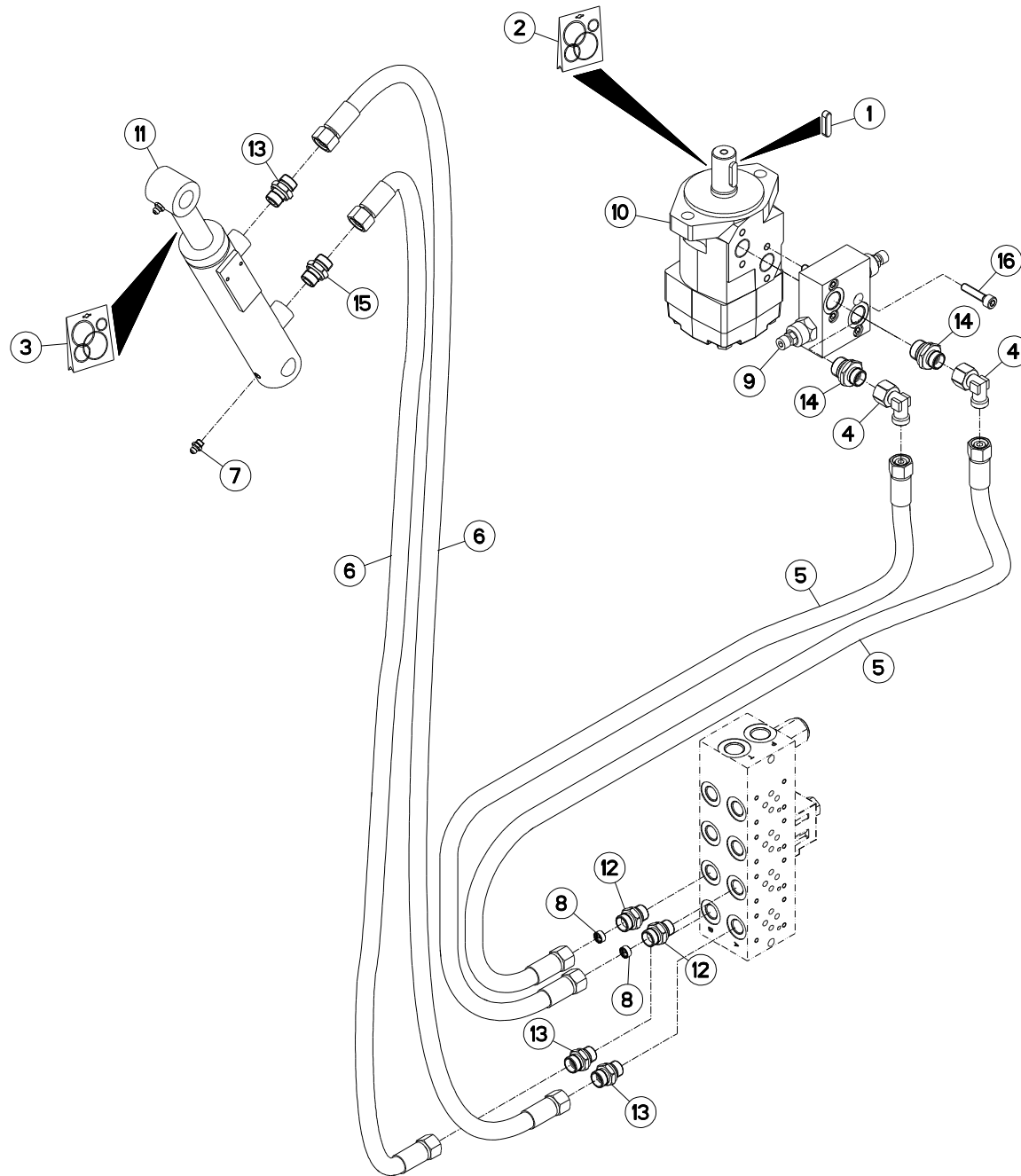
HYDRAULIQUE GOULOTTE

HYDRAULIC DISCHARGE SPOUT

HYDRAULIK AUSWURFBOGEN

IDRAULICO BOCCA DI USCITA GIRE

Rep	Nr	Qt	Designation	Description	Bezeichnung	Referenza	Remarque - Remark - Bemerkung - Osservazioni
001	A4061802	002	BOUCHON 3/8 CYL CHC+JOINT	PLUG + SEAL	STOPFEN + DICHRING	TAPPO	
002	A4200125	001	POCHETTE JTS	SEAL KIT	DICHTUNGSSATZ	SERIE GUARNIZIONI	
003	A4922302	002	FLEXIBLE HYDRAULIQUE	HYDRAULIC HOSE	HYDRAULIKSCHLAUCH	TUBO GOMMA	<->3000 mm
004	82200800	002	GRAISSEUR FE/ZNXC3	GREASE NIPPLE FE/ZNXC3	SCHMIERNIPPEL FE/ZNXC3	INGRASSATORE FE/ZNXC3	
005	A4015050	001	VERIN HYDRAULIQUE	CYLINDER, HYDRAULIC	HYDRAULIKZYLINDER	CILINDRO	
006	A4080613	001	UNION	FITTING, HYDRAULIC, UNION	VERBINDUNG	CONNETTORE	
007	A4080411	003	UNION MALE	MALE STUD CONNECTOR	GERADER EINSCHRAUBSTUTZEN	GIUZIONE DIRITTA ZBC	





PRIMOR 2060 M PORTEE CDE ELEC

056500 >059509

A52R0192 A

HYDRAULIQUE GOULOTTE ORIENTABL HYDRAULIC PIVOTING CHUTE

HYDRAULIK DREHBARER AUSWURF

IDRAULICO SCIVOLO GIREVOLE

Rep	Nr	Qt	Designation	Description	Bezeichnung	Referenza	Remarque - Remark - Bemerkung - Osservazioni
001	80650830	001	CLAVETTE A	PARALLEL KEY A	PASSFEDER A	CHIAVETTA	
002	A4200046	001	POCHETTE DE JTS MOTEUR BEMA	SEAL KIT	DICHTUNGSSATZ	SERIE GUARNIZIONI MOTORE	
003	A4200125	001	POCHETTE JTS	SEAL KIT	DICHTUNGSSATZ	SERIE GUARNIZIONI	
004	A4082701	002	COUDE TOURNANT	AJUSTABLE MALE STUD ELBOW	EINSTELLBARE WINKEL STUTZEN	GIUNZIONE A 90°ORIENTABILE ZBC	
005	A4922177	002	FLEXIBLE HYDRAULIQUE	HYDRAULIC HOSE	HYDRAULIKSCHLAUCH	TUBO GOMMA	<->1750 mm
006	A4922302	002	FLEXIBLE HYDRAULIQUE	HYDRAULIC HOSE	HYDRAULIKSCHLAUCH	TUBO GOMMA	<->3000 mm
007	82200800	002	GRAISSEUR FE/ZNXC3	GREASE NIPPLE FE/ZNXC3	SCHMIERNIPPEL FE/ZNXC3	INGRASSATORE FE/ZNXC3	
008	A4072013	002	LIMITEUR DEBIT D1 TUBE D12	DELIVERY LIMITER	MENGEN BEGRENZER	REGOLATORE D'ALIMENTAZIONE	
009	A4070024	001	VALVE ANTICHOC BRIDEE MOT. RS	VALVE	VENTIL	VALVOLA	
010	A4020035	001	MOTEUR HYD. ROLLER STATOR 205CC	HYDRAULIC MOTOR 205CC	HYDRAULIKMOTOR 205CC	MOTORE IDRAULICO 205CC	
011	A4015050	001	VERIN HYDRAULIQUE	CYLINDER, HYDRAULIC	HYDRAULIKZYLINDER	CILINDRO	
012	A4060625	002	UNION MALE SPECIALE ZBC	MALE SUTD COUPLING ZBC	GERADE EINSCHRAUBVERSCHRAU.ZBC	GIUNZIONE DIRITTA ZBC	
013	A4080411	003	UNION MALE	MALE STUD CONNECTOR	GERADER EINSCHRAUBSTUTZEN	GIUZIONE DIRITTA ZBC	
014	A4080412	002	UNION MALE	MALE STUD CONNECTOR	GERADER EINSCHRAUBSTUTZEN	GIUZIONE DIRITTA ZBC	
015	A4080608	001	UNION	FITTING, HYDRAULIC, UNION	VERBINDUNG	CONNETTORE	
016	80080835	004	VIS TETE CYL.SIX P.CR.FE/ZNXC3	HEX.SOCK.HEAD CAP SCR.FE/ZNXC3	ZYLINDERSCHR.INNENSEC.FE/ZNXC3	VITE A TESTA CILINDR. FE/ZNXC3	



PRIMOR 2060 M PORTEE CDE ELEC

056510 >086973

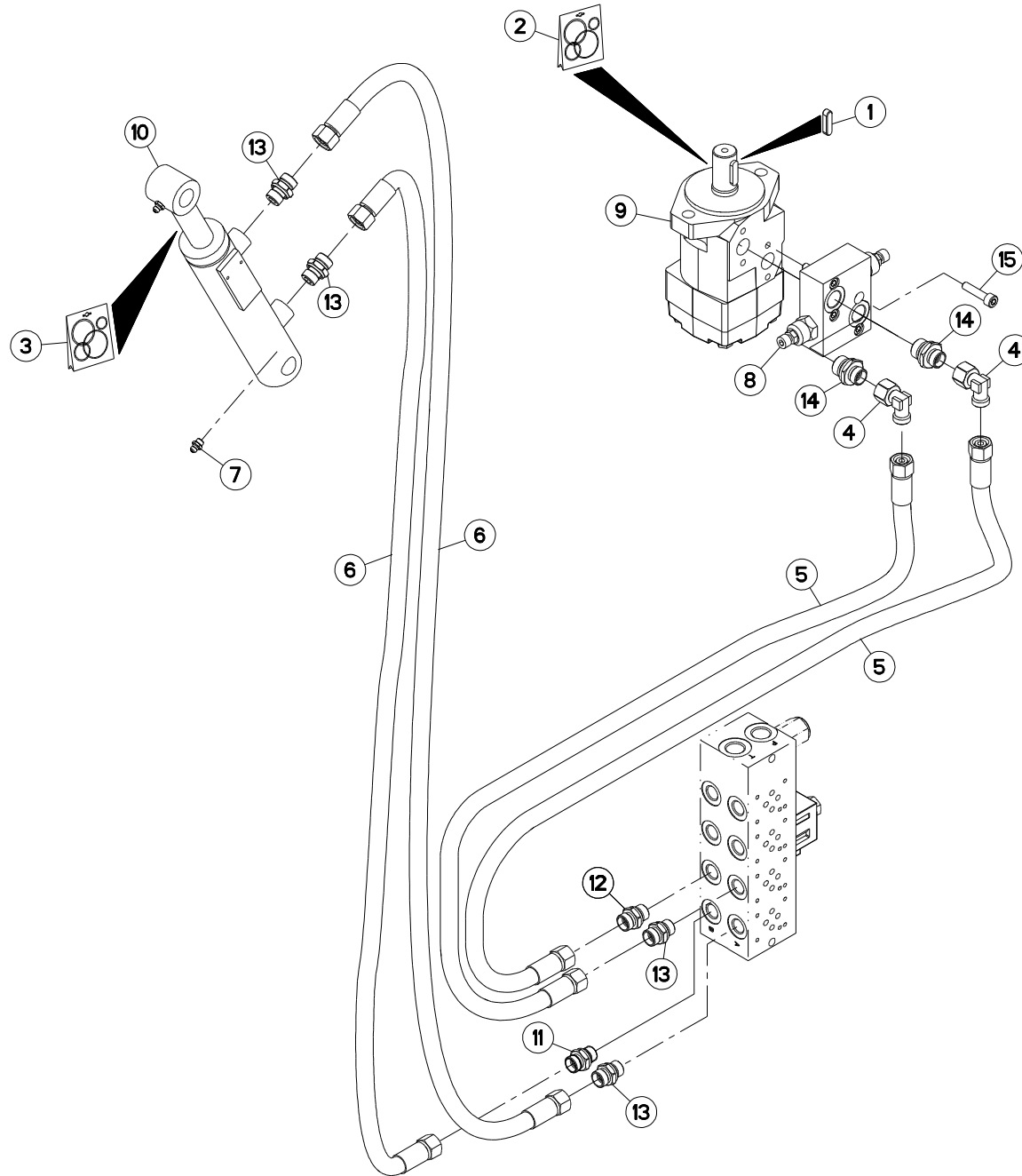
A52R0192 B

HYDRAULIQUE GOULOTTE ORIENTABL HYDRAULIC PIVOTING CHUTE

HYDRAULIK DREHBARER AUSWURF

IDRAULICO SCIVOLO GIREVOLE

Rep	Nr	Qt	Designation	Description	Bezeichnung	Referenza	Remarque - Remark - Bemerkung - Osservazioni
001	80650830	001	CLAVETTE A	PARALLEL KEY A	PASSFEDER A	CHIAVETTA	
002	A4200046	001	POCHETTE DE JTS MOTEUR BEMA	SEAL KIT	DICHTUNGSSATZ	SERIE GUARNIZIONI MOTORE	
003	A4200125	001	POCHETTE JTS	SEAL KIT	DICHTUNGSSATZ	SERIE GUARNIZIONI	
004	A4082701	002	COUDE TOURNANT	AJUSTABLE MALE STUD ELBOW	EINSTELLBARE WINKEL STUTZEN	GIUNZIONE A 90°ORIENTABILE ZBC	
005	A4922177	002	FLEXIBLE HYDRAULIQUE	HYDRAULIC HOSE	HYDRAULIKSCHLAUCH	TUBO GOMMA	<->1750 mm
006	A4922302	002	FLEXIBLE HYDRAULIQUE	HYDRAULIC HOSE	HYDRAULIKSCHLAUCH	TUBO GOMMA	<->3000 mm
007	82200800	002	GRAISSEUR FE/ZNXC3	GREASE NIPPLE FE/ZNXC3	SCHMIERNIPPEL FE/ZNXC3	INGRASSATORE FE/ZNXC3	
008	A4070024	001	VALVE ANTICHOC BRIDEE MOT. RS	VALVE	VENTIL	VALVOLA	
009	A4020035	001	MOTEUR HYD. ROLLER STATOR 205C	HYDRAULIC MOTOR 205CC	HYDRAULIKMOTOR 205CC	MOTORE IDRAULICO 205CC	
010	A4015050	001	VERIN HYDRAULIQUE	CYLINDER, HYDRAULIC	HYDRAULIKZYLINDER	CILINDRO	
011	A4080411	004	UNION MALE	MALE STUD CONNECTOR	GERADER EINSCHRAUBSTUTZEN	GIUZIONE DIRITTA ZBC	
012	A4080412	002	UNION MALE	MALE STUD CONNECTOR	GERADER EINSCHRAUBSTUTZEN	GIUZIONE DIRITTA ZBC	
013	A4080608	001	UNION	FITTING, HYDRAULIC, UNION	VERBINDUNG	CONNETTORE	
014	A4080627	001	UNION	FITTING, HYDRAULIC, UNION	VERBINDUNG	CONNETTORE	
015	80080835	004	VIS TETE CYL.SIX P.CR.FE/ZNXC3	HEX.SOCK.HEAD CAP SCR.FE/ZNXC3	ZYLINDERSCHR.INNENSEC.FE/ZNXC3	VITE A TESTA CILINDR. FE/ZNXC3	





PRIMOR 2060 M PORTEE CDE ELEC

086974 >A0000

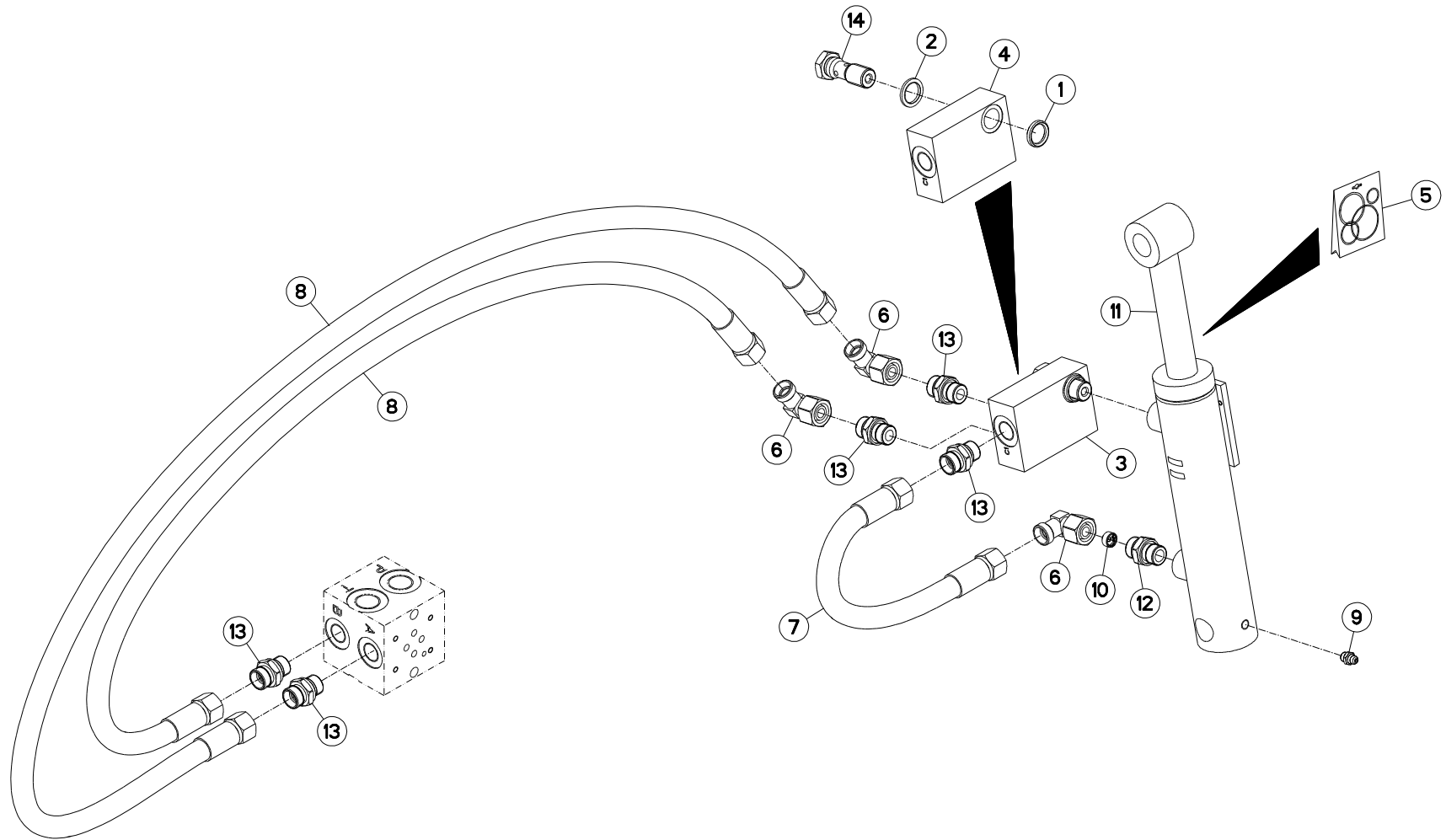
A52R0192 C

HYDRAULIQUE GOULOTTE ORIENTABL HYDRAULIC PIVOTING CHUTE

HYDRAULIK DREHBARER AUSWURF

IDRAULICO SCIVOLO GIREVOLE

Rep	Nr	Qt	Designation	Description	Bezeichnung	Referenza	Remarque - Remark - Bemerkung - Osservazioni
001	80650830	001	CLAVETTE A	PARALLEL KEY A	PASSFEDER A	CHIAVETTA	
002	A4200046	001	POCHETTE DE JTS MOTEUR BEMA	SEAL KIT	DICHTUNGSSATZ	SERIE GUARNIZIONI MOTORE	
003	A4200125	001	POCHETTE JTS	SEAL KIT	DICHTUNGSSATZ	SERIE GUARNIZIONI	
004	A4082701	002	COUDE TOURNANT	AJUSTABLE MALE STUD ELBOW	EINSTELLBARE WINKEL STUTZEN	GIUNZIONE A 90°ORIENTABILE ZBC	
005	A4922177	002	FLEXIBLE HYDRAULIQUE	HYDRAULIC HOSE	HYDRAULIKSCHLAUCH	TUBO GOMMA	<->1750 mm
006	A4922302	002	FLEXIBLE HYDRAULIQUE	HYDRAULIC HOSE	HYDRAULIKSCHLAUCH	TUBO GOMMA	<->3000 mm
007	82200800	002	GRAISSEUR FE/ZNXC3	GREASE NIPPLE FE/ZNXC3	SCHMIERNIPPEL FE/ZNXC3	INGRASSATORE FE/ZNXC3	
008	A4070024	001	VALVE ANTICHOC BRIDEE MOT. RS	VALVE	VENTIL	VALVOLA	
009	A4020035	001	MOTEUR HYD. ROLLER STATOR 205C	HYDRAULIC MOTOR 205CC	HYDRAULIKMOTOR 205CC	MOTORE IDRAULICO 205CC	
010	A4015050	001	VERIN HYDRAULIQUE	CYLINDER, HYDRAULIC	HYDRAULIKZYLINDER	CILINDRO	
011	A4080613	001	UNION	FITTING, HYDRAULIC, UNION	VERBINDUNG	CONNETTORE	
012	A4080627	001	UNION	FITTING, HYDRAULIC, UNION	VERBINDUNG	CONNETTORE	
013	A4080411	004	UNION MALE	MALE STUD CONNECTOR	GERADER EINSCHRAUBSTUTZEN	GIUZIONE DIRITTA ZBC	
014	A4080412	002	UNION MALE	MALE STUD CONNECTOR	GERADER EINSCHRAUBSTUTZEN	GIUZIONE DIRITTA ZBC	
015	80080835	004	VIS TETE CYL.SIX P.CR.FE/ZNXC3	HEX.SOCK.HEAD CAP SCR.FE/ZNXC3	ZYLINDERSCHR.INNENSEC.FE/ZNXC3	VITE A TESTA CILINDR. FE/ZNXC3	





PRIMOR 2060 M PORTEE CDE ELEC

056500 >059509

A52R0194 A

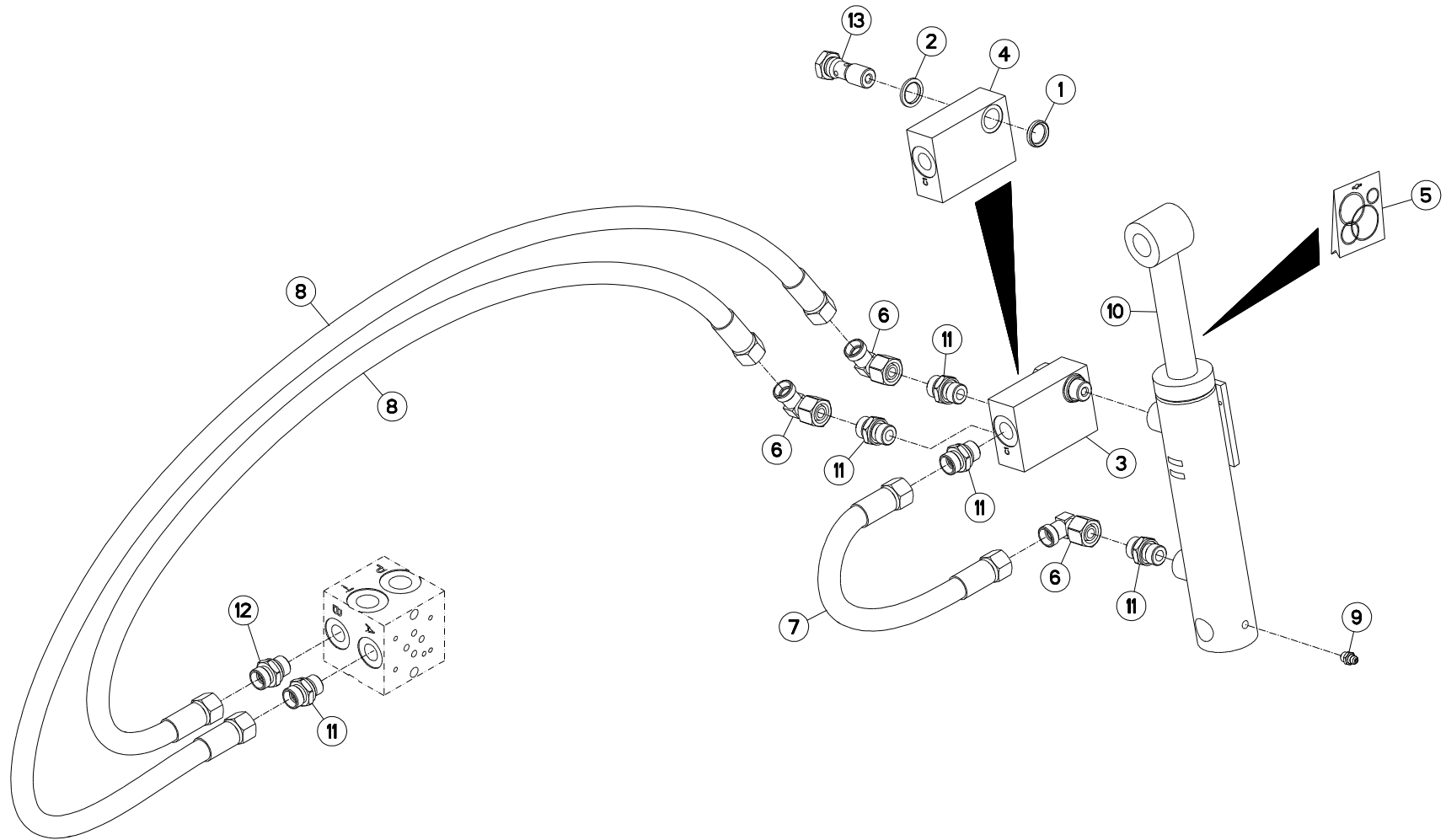
HYDRAULIQUE DEBRAYAGE

HYDRAULIC DECLUTCHING

HYDRAULIK AUSKUPPLUNG

IDRAULICO DISINNESTO

Rep	Nr	Qt	Designation	Description	Bezeichnung	Referenza	Remarque - Remark - Bemerkung - Osservazioni
001	A4060150	001	BAGUE D'ETANC. DOUBLE D17 F.B	BUSH	BUCHSE	BOCCOLA	
002	A4230017	001	BAGUE BS17	BUSH BS	BUCHSE BS	GUARNIZIONE	
003	A4071205	001	CLAPET PILOTE HYDAC COMPLET	COMPLETE CHECK VALVE HYDAC	SICHERHEITSVENTIL KPL HYDAC	VALVOLA	
004	A4071206	001	CLAPET PILOTE HYDAC + CORPS	COMPLETE CHECK VALVE	SICHERHEITSVENTILGEHAEUSE KPL	VALVOLA	
005	A4200125	001	POCHETTE JTS	SEAL KIT	DICHTUNGSSATZ	SERIE GUARNIZIONI	
006	A4082701	003	COUDE TOURNANT	AJUSTABLE MALE STUD ELBOW	EINSTELLBARE WINKEL STUTZEN	GIUNZIONE A 90°ORIENTABILE ZBC	
007	A4922052	001	FLEXIBLE HYDRAULIQUE	HYDRAULIC HOSE	HYDRAULIKSCHLAUCH	TUBO GOMMA	<->500 mm
008	A4922201	002	FLEXIBLE	HOSE, HYDRAULIC	HYDRAULIKSCHLAUCH	TUBO IN GOMMA	<->2000 mm
009	82200800	002	GRAISSEUR FE/ZNXC3	GREASE NIPPLE FE/ZNXC3	SCHMIERNIPPEL FE/ZNXC3	INGRASSATORE FE/ZNXC3	
010	A4072013	001	LIMITEUR DEBIT D1 TUBE D12	DELIVERY LIMITER	MENGEN BEGRENZER	REGOLATORE D'ALIMENTAZIONE	
011	A4015050	001	VERIN HYDRAULIQUE	CYLINDER, HYDRAULIC	HYDRAULIKZYLINDER	CILINDRO	
012	A4060625	001	UNION MALE SPECIALE ZBC	MALE SUTD COUPLING ZBC	GERADE EINSCHRAUBVERSCHRAU.ZBC	GIUNZIONE DIRITTA ZBC	
013	A4080411	005	UNION MALE	MALE STUD CONNECTOR	GERADER EINSCHRAUBSTUTZEN	GIUZIONE DIRITTA ZBC	
014	A4064217	001	VIS CREUSE 3/8G LG.51.5	BOLT LG.51.5	HOHLSCHRAUBE LG.51.5	VITE	





PRIMOR 2060 M PORTEE CDE ELEC 056510 >A0000

A52R0194 B

HYDRAULIQUE DEBRAYAGE

HYDRAULIC DECLUTCHING

HYDRAULIK AUSKUPPLUNG

IDRAULICO DISINNESTO

Rep	Nr	Qt	Designation	Description	Bezeichnung	Referenza	Remarque - Remark - Bemerkung - Osservazioni
001	A4060150	001	BAGUE D'ETANC. DOUBLE D17 F.B	BUSH	BUCHSE	BOCCOLA	
002	A4230017	001	BAGUE BS17	BUSH BS	BUCHSE BS	GUARNIZIONE	
003	A4071205	001	CLAPET PILOTE HYDAC COMPLET	COMPLETE CHECK VALVE HYDAC	SICHERHEITSVENTIL KPL HYDAC	VALVOLA	
004	A4071206	001	CLAPET PILOTE HYDAC + CORPS	COMPLETE CHECK VALVE	SICHERHEITSVENTILGEHAEUSE KPL	VALVOLA	
005	A4200125	001	POCHETTE JTS	SEAL KIT	DICHTUNGSSATZ	SERIE GUARNIZIONI	
006	A4082701	003	COUDE TOURNANT	AJUSTABLE MALE STUD ELBOW	EINSTELLBARE WINKEL STUTZEN	GIUNZIONE A 90°ORIENTABILE ZBC	
007	A4922052	001	FLEXIBLE HYDRAULIQUE	HYDRAULIC HOSE	HYDRAULIKSCHLAUCH	TUBO GOMMA	<->500 mm
008	A4922201	002	FLEXIBLE	HOSE, HYDRAULIC	HYDRAULIKSCHLAUCH	TUBO IN GOMMA	<->2000 mm
009	82200800	002	GRAISSEUR FE/ZNXC3	GREASE NIPPLE FE/ZNXC3	SCHMIERNIPPEL FE/ZNXC3	INGRASSATORE FE/ZNXC3	
010	A4015050	001	VERIN HYDRAULIQUE	CYLINDER, HYDRAULIC	HYDRAULIKZYLINDER	CILINDRO	
011	A4080411	005	UNION MALE	MALE STUD CONNECTOR	GERADER EINSCHRAUBSTUTZEN	GIUZIONE DIRITTA ZBC	
012	A4080627	001	UNION	FITTING, HYDRAULIC, UNION	VERBINDUNG	CONNETTORE	
013	A4064217	001	VIS CREUSE 3/8G LG.51.5	BOLT LG.51.5	HOHLSCHRAUBE LG.51.5	VITE	



PRIMOR 2060 M PORTEE CDE ELEC

056500 >056509

A52R0195 A

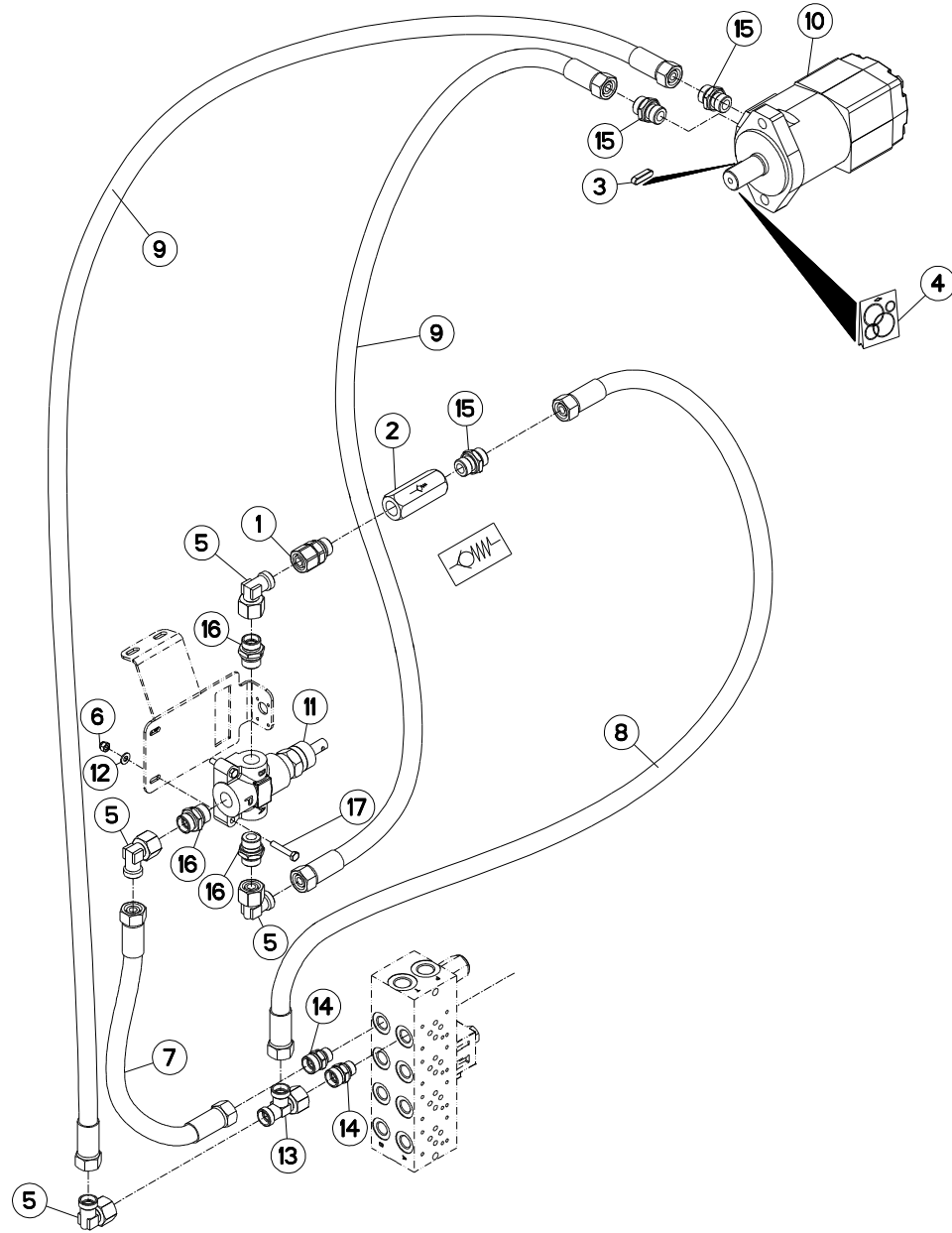
HYDRAULIQUE TAPIS

HYDRAULIC CONVEYOR

HYDRAULIK KRATZBODEN

IDRAULICO FONDO MOBILE

Rep	Nr	Qt	Designation	Description	Bezeichnung	Referenza	Remarque - Remark - Bemerkung - Osservazioni
001	80650830	001	CLAVETTE A	PARALLEL KEY A	PASSFEDER A	CHIAVETTA	
002	A4200046	001	POCHETTE DE JTS MOTEUR BEMA	SEAL KIT	DICHTUNGSSATZ	SERIE GUARNIZIONI MOTORE	
003	A4082703	003	COUDE TOURNANT	AJUSTABLE MALE STUD ELBOW	EINSTELLBARE WINKEL STUTZEN	GIUNZIONE A 90°ORIENTABILE ZBC	
004	80200630	002	ECROU HEX.AUTOFREINE FE/ZNXC3	SELF-LOCKING NUT FE/ZNXC3	SELBSTSICHERNDE MUTT.FE/ZNXC3	DADO AUTOBLOCCANTE FE/ZNXC3	
005	A4923011	001	FLEXIBLE HYDRAULIQUE	HYDRAULIC HOSE	HYDRAULIKSCHLAUCH	TUBO GOMMA	<->450 mm
006	A4923090	001	FLEXIBLE HYDRAULIQUE	HYDRAULIC HOSE	HYDRAULIKSCHLAUCH	TUBO GOMMA	<->900 mm
007	A4923260	002	FLEXIBLE HYDRAULIQUE	HYDRAULIC HOSE	HYDRAULIKSCHLAUCH	TUBO GOMMA	<->2600 mm
008	A4020026	001	MOTEUR HYDRAULIQUE	MOTOR, HYDRAULIC	MOTOR	MOTORE	
009	A4073004	001	REGULATEUR	REGULATOR	STEUERVORRICHTUNG	CORRETTORE	
010	80250611	002	RONDELLE PLATE FE/ZNXC3	PLAIN WASHER FE/ZNXC3	SCHEIBE FE/ZNXC3	RONDELLA PIATTA FE/ZNXC3	
011	A4080429	002	UNION MALE	MALE STUD CONNECTOR	GERADER EINSCHRAUBSTUTZEN	GIUZIONE DIRITTA ZBC	
012	A4080430	003	UNION MALE	MALE STUD CONNECTOR	GERADER EINSCHRAUBSTUTZEN	GIUZIONE DIRITTA ZBC	
013	A4080466	003	UNION MALE	MALE STUD CONNECTOR	GERADER EINSCHRAUBSTUTZEN	GIUZIONE DIRITTA ZBC	
014	80060635	002	VIS TETE HEXAGONALE FE/ZNXC3	HEXAGON HEAD SCREW FE/ZNXC3	SECHSKANTSCHRAUBE FE/ZNXC3	VITE TESTA ESAGONALE FE/ZNXC3	





PRIMOR 2060 M PORTEE CDE ELEC

056510 >086973

A52R0195 B

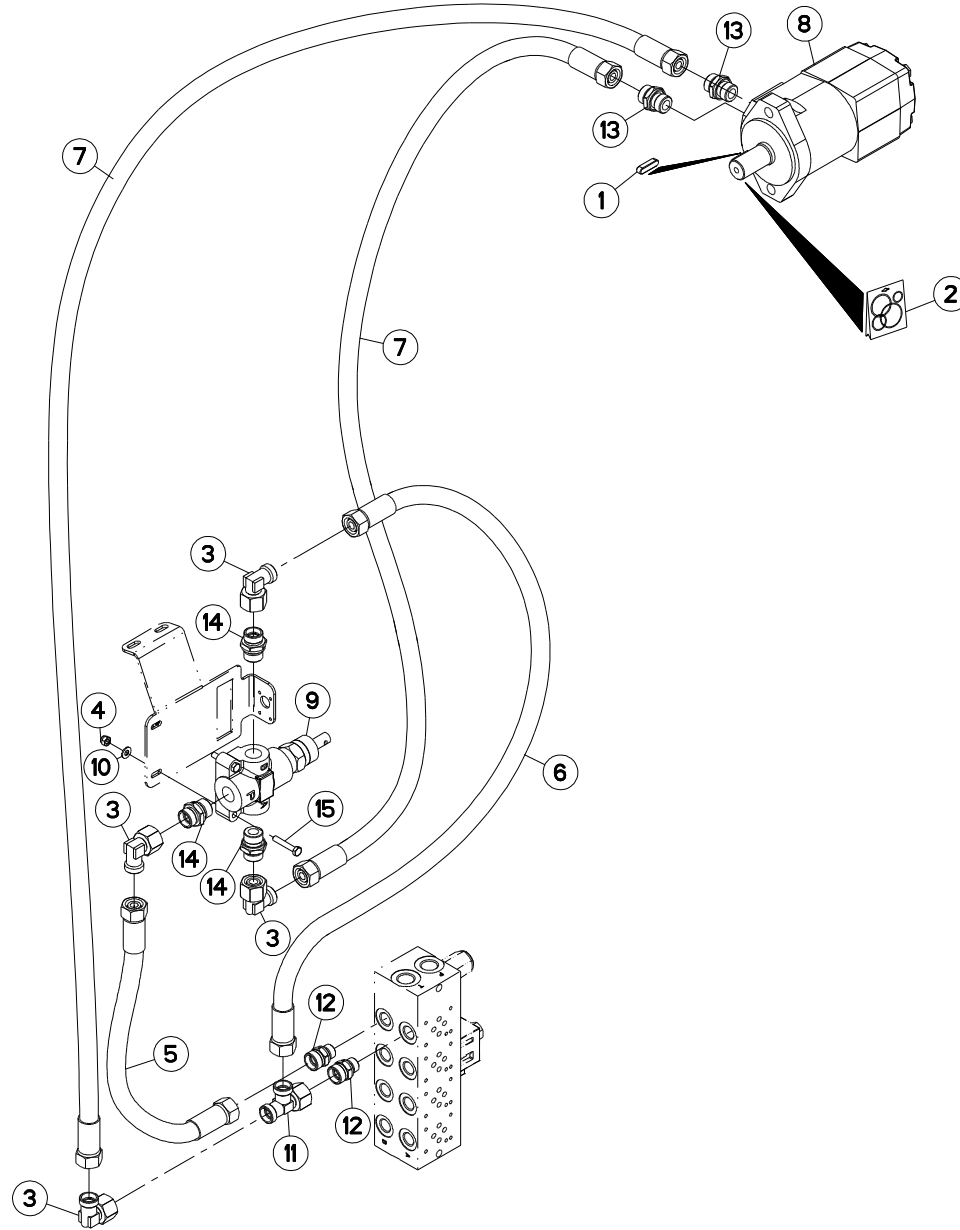
HYDRAULIQUE TAPIS

HYDRAULIC CONVEYOR

HYDRAULIK KRATZBODEN

IDRAULICO FONDO MOBILE

Rep	Nr	Qt	Designation	Description	Bezeichnung	Referenza	Remarque - Remark - Bemerkung - Osservazioni
001	A4080515	001	ADAPTEUR ZBC	ADAPTER ZBC	GEWINDESTUTZEN ZBC	ADATTATORE ZBC	
002	A4071001	001	CLAPET ANTI RETOUR 1/2" ZBC	CHECK VALVE	RUECKSCHLAGVENTIL	VALVOLA	
003	80650830	001	CLAVETTE A	PARALLEL KEY A	PASSFEDER A	CHIAVETTA	
004	A4200046	001	POCHETTE DE JTS MOTEUR BEMA	SEAL KIT	DICHTUNGSSATZ	SERIE GUARNIZIONI MOTORE	
005	A4082703	004	COUDE TOURNANT	AJUSTABLE MALE STUD ELBOW	EINSTELLBARE WINKEL STUTZEN	GIUNZIONE A 90°ORIENTABILE ZBC	
006	80200630	002	ECROU HEX.AUTOFREINE FE/ZNXC3	SELF-LOCKING NUT FE/ZNXC3	SELBSTSICHERNDE MUTT.FE/ZNXC3	DADO AUTOBLOCCANTE FE/ZNXC3	
007	A4923011	001	FLEXIBLE HYDRAULIQUE	HYDRAULIC HOSE	HYDRAULIKSCHLAUCH	TUBO GOMMA	<->450 mm
008	A4923070	001	FLEXIBLE HYDRAULIQUE	HYDRAULIC HOSE	HYDRAULIKSCHLAUCH	TUBO GOMMA	<->700 mm
009	A4923260	002	FLEXIBLE HYDRAULIQUE	HYDRAULIC HOSE	HYDRAULIKSCHLAUCH	TUBO GOMMA	<->2600 mm
010	A4020026	001	MOTEUR HYDRAULIQUE	MOTOR, HYDRAULIC	MOTOR	MOTORE	
011	A4073004	001	REGULATEUR	REGULATOR	STEUERVORRICHTUNG	CORRETTORE	
012	80250611	002	RONDELLE PLATE FE/ZNXC3	PLAIN WASHER FE/ZNXC3	SCHEIBE FE/ZNXC3	RONDELLA PIATTA FE/ZNXC3	
013	A4083102	001	TE ADAPTABLE RENVERSE NU ZBC	ADJ.MALE STUD TEE-STUD BAR.ZBC	EINSTELLB.L VERSCHRAUBUNG ZBC	TERMINALE A L ORIENTABILE ZBC	
014	A4080429	002	UNION MALE	MALE STUD CONNECTOR	GERADER EINSCHRAUBSTUTZEN	GIUZIONE DIRITTA ZBC	
015	A4080430	003	UNION MALE	MALE STUD CONNECTOR	GERADER EINSCHRAUBSTUTZEN	GIUZIONE DIRITTA ZBC	
016	A4080466	003	UNION MALE	MALE STUD CONNECTOR	GERADER EINSCHRAUBSTUTZEN	GIUZIONE DIRITTA ZBC	
017	80060635	002	VIS TETE HEXAGONALE FE/ZNXC3	HEXAGON HEAD SCREW FE/ZNXC3	SECHSKANTSCHRAUBE FE/ZNXC3	VITE TESTA ESAGONALE FE/ZNXC3	





PRIMOR 2060 M PORTEE CDE ELEC

086974 >A0000

A52R0195 C

HYDRAULIQUE TAPIS

HYDRAULIC CONVEYOR

HYDRAULIK KRATZBODEN

IDRAULICO FONDO MOBILE

Rep	Nr	Qt	Designation	Description	Bezeichnung	Referenza	Remarque - Remark - Bemerkung - Osservazioni
001	80650830	001	CLAVETTE A	PARALLEL KEY A	PASSFEDER A	CHIAVETTA	
002	A4200046	001	POCHETTE DE JTS MOTEUR BEMA	SEAL KIT	DICHTUNGSSATZ	SERIE GUARNIZIONI MOTORE	
003	A4082703	004	COUDE TOURNANT	AJUSTABLE MALE STUD ELBOW	EINSTELLBARE WINKEL STUTZEN	GIUNZIONE A 90°ORIENTABILE ZBC	
004	80200630	002	ECROU HEX.AUTOFREINE FE/ZNXC3	SELF-LOCKING NUT FE/ZNXC3	SELBSTSICHERNDE MUTT.FE/ZNXC3	DADO AUTOBLOCCANTE FE/ZNXC3	
005	A4923011	001	FLEXIBLE HYDRAULIQUE	HYDRAULIC HOSE	HYDRAULIKSCHLAUCH	TUBO GOMMA	<->450 mm
006	A4923090	001	FLEXIBLE HYDRAULIQUE	HYDRAULIC HOSE	HYDRAULIKSCHLAUCH	TUBO GOMMA	<->900 mm
007	A4923260	002	FLEXIBLE HYDRAULIQUE	HYDRAULIC HOSE	HYDRAULIKSCHLAUCH	TUBO GOMMA	<->2600 mm
008	A4020026	001	MOTEUR HYDRAULIQUE	MOTOR, HYDRAULIC	MOTOR	MOTORE	
009	A4073004	001	REGULATEUR	REGULATOR	STEUERVORRICHTUNG	CORRETTORE	
010	80250611	002	RONDELLE PLATE FE/ZNXC3	PLAIN WASHER FE/ZNXC3	SCHEIBE FE/ZNXC3	RONDELLA PIATTA FE/ZNXC3	
011	A4080412	001	UNION MALE	MALE STUD CONNECTOR	GERADER EINSCHRAUBSTUTZEN	GIUZIONE DIRITTA ZBC	
012	A4080429	002	UNION MALE	MALE STUD CONNECTOR	GERADER EINSCHRAUBSTUTZEN	GIUZIONE DIRITTA ZBC	
013	A4080430	002	UNION MALE	MALE STUD CONNECTOR	GERADER EINSCHRAUBSTUTZEN	GIUZIONE DIRITTA ZBC	
014	A4080466	003	UNION MALE	MALE STUD CONNECTOR	GERADER EINSCHRAUBSTUTZEN	GIUZIONE DIRITTA ZBC	
015	80060635	002	VIS TETE HEXAGONALE FE/ZNXC3	HEXAGON HEAD SCREW FE/ZNXC3	SECHSKANTSCHRAUBE FE/ZNXC3	VITE TESTA ESAGONALE FE/ZNXC3	



PRIMOR 2060 M PORTEE CDE ELEC

056500 >066698

A52R0198 A

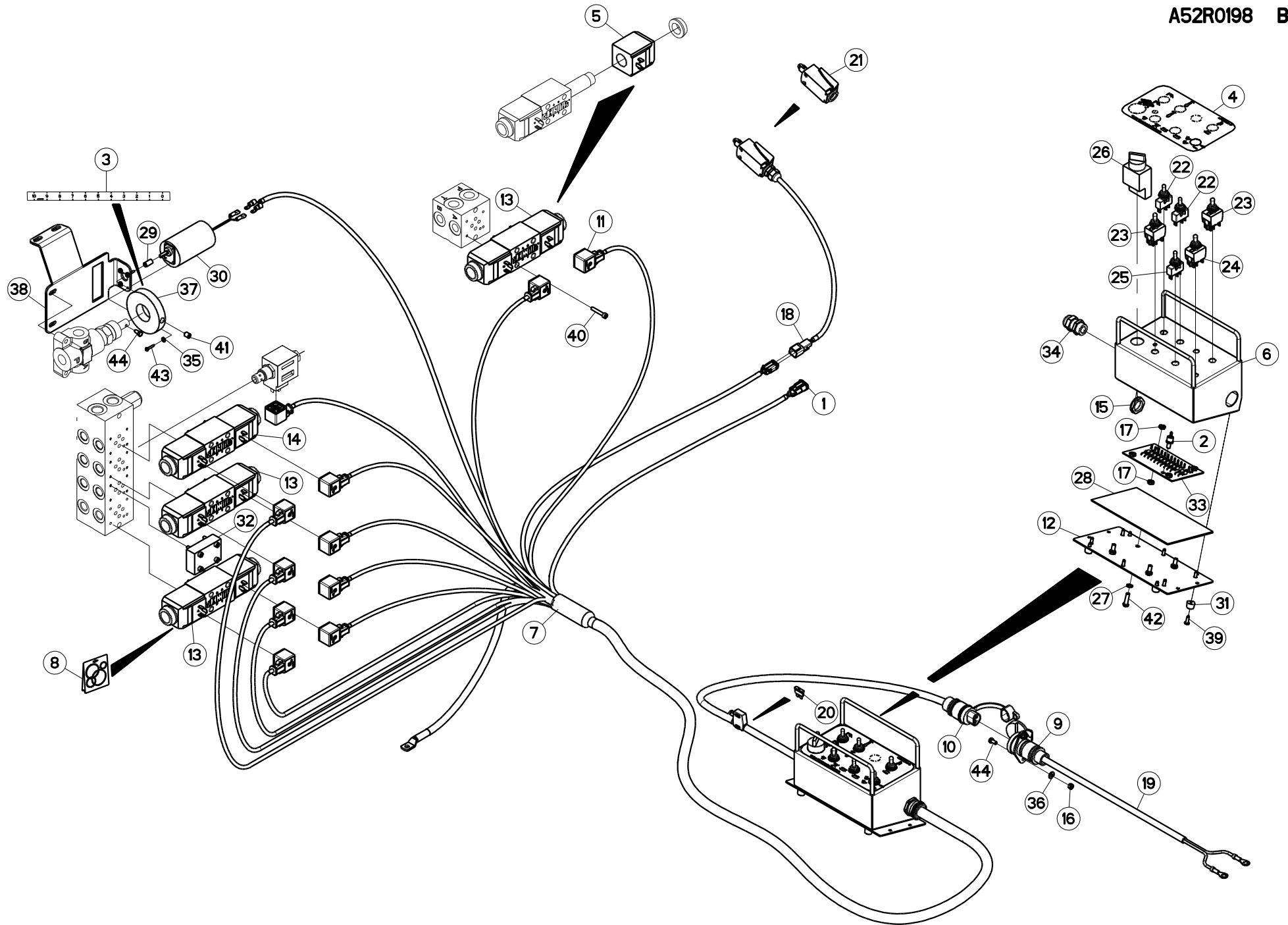
COMMANDE ÉLECTRIQUE

ELECTRIC CONTROL

ELEKTRISCHE SCHALTUNG

COMANDO ELETTRICO

Rep	Nr	Qt	Designation	Description	Bezeichnung	Referenza	Remarque - Remark - Bemerkung - Osservazioni
001	A7040917	001	DIODE SEMIKRON SKR 26-04	MAINDIOD	HAUPTDIODE	DIODO	
002	A7300005	001	AUTOCOLLANT COMMANDE REGULATIO	STICKER	AUFKLEBER	ADESIVO	
003	A7300331	001	ETIQ.ADH.	DECAL	AUFKLEBER	ADESIVO	
004	A4054099	000	BOBINE	COIL	SPULE	BIBINA	Q?
005	A5202650	001	BOITIER	HOUSING	GEHAEUSE	SCATOLA	
006	A7040198	001	FAIS. CDE ELEC. PRIMOR 2060	ELECTRIC CABLE BUNDLE	ELEKTROSTEUERUNGKABELSTRANG	FASCIO DE CONDUTTORI	
007	83234002	001	INTERRUPTEUR DE POSITION	MECHANICAL SENSOR	MECHANISCHER EMPFANGER	CAPTATORE MECCANICO	
008	A4200007	005	POCHETTE DE JTS D'ELECTROVANNE	SEAL KIT	DICHTUNGSSATZ	SERIE GUARNIZIONI	
009	83235002	001	CONNECTEUR DIN9680	CONNECTOR DIN9680	VERBINDUNG DIN9680	CONNETTORE DIN9680	
010	A7040459	011	CONNECTEUR	CONNECTOR	STECKER	CONNETTORE	
011	A5202590	001	COUVERCLE	LID	DECKEL	COPERCHIO	
012	A4050010	003	DISTRIBUTEUR CETOP DG4V3 2C	DISTRIBUTOR CETOP	STEUERBLOCK CETOP	DISTRIBUTORE CETOP DG4V3 2C	
013	A4050027	001	DISTRIBUTEUR	VALVE, DIVERTER	VERTEILER	DISTRIBUTORE CETOP DG4V3 6C	
014	80200600	008	ECROU HEXAGONAL FE/ZNXC3	NUT FE/ZNXC3	SECHSKANTMUTTER FE/ZNXC3	DADO FE/ZNXC3	
015	83235079	001	ECROU PG13,5	NUT PG13,5	MUTTER PG13,5	NOCE PG13,5	
016	A7040160	001	FAISCEAU	HARNESS	KABELBAUM	FASCIO	
017	A7040069	001	CORDON COTE TRAC. 3P SANS FUS.	COMPLET CABLE TO TRACTOR	KPL LEITUNG TRAKTOR SEITE	CORDONE ELETTRICO INTEGRALE	
018	83233017	001	FUSIBLE ATO 15,0 A BLEU	FUSE ATO 15,0 A	SICHERUNG ATO 15,0 A	FUSIBILE ATO 15,0 A	
019	83236050	002	INTER.LEV C MOM-OFF-MOM UNIP	SWITCH	SCHALTER C TAST-OFF-TAST	INTERRUTTORE	
020	83236054	002	INTER.LEV C MOM-ON-MOM BIP	SWITCH	KIPPSCHALTER ON-ON-ON		
021	83236057	001	INTER.LEV C MOM-OFF-MOM BIP	SWITCH	KIPPTASTER TAST-OFF-TAST	INTERRUTTORE	
022	83236058	001	INTER.LEV C ON-OFF-MOM UNIP	SWITCH	SCHALTER ON-OFF-TAST		
023	A7040706	001	INTERRUPTEUR MARCHE ARRET CPL	COMPLETE SWITCH	SCHALTER KOMPLETT	INTERRUTTORE	
024	A7040497	004	JOINT PAPIER D13X8 EP2	SEAL	DICHTRING	GIUNTO DI CARTA	
025	A7250759	001	JOINT MOUSSE NEOPRENE ADHESIF	SEAL	DICHTRING	GUARNIZIONE	
026	A5270080	001	MANCHON	SLEEVE	MUFFE	MANICOTTO	
027	A7040600	001	MOTO REDUCTEUR 12V12W 110TR/MN	REDUCTION GEAR 12V	VERSTELLMOTOR 12V	MOTO RIDUTTORE 12V12W 110TR/MN	
028	A7040109	004	PATIN CAOUTCHOUC DE BOITIER DE	RUBBER BUFFER	GUMI-FUSS	PATTINO	
029	A4050004	001	PLAQUE D'OBT.CETOP 3 +4VIS+4JC	PLATE	PLATTE	PIASTRA	
030	A7040918	001	PLAQUETTE A 12 DIODES	DIOD BOARD	DIODPLATINE	PIASTRINA	
031	83235081	001	PRESSE-ETOUPE PG13,5	COMPRESSION PACKING PG13,5	DICHTUNG PG13,5	PRESSA PG13,5	
032	80250308	004	RONDELLE PLATE FE/ZNXC3	PLAIN WASHER FE/ZNXC3	SCHIBE FE/ZNXC3	RONDELLA PIATTA FE/ZNXC3	
033	A5210185	001	SUPPORT	SUPPORT	TRAEGER	SUPPORTO	
034	A5211990	001	SUPPORT	SUPPORT	TRAEGER	SUPPORTO	
035	80190413	010	VIS AUTOTARAUEUSE	SELF-CUTTING SCREW	GEWINDE-SCHNEIDSCHRAUBE	VITE	
036	80080530	016	VIS TETE CYL.SIX P.CR.FE/ZNXC3	HEX.SOCK.HEAD CAP SCR.FE/ZNXC3	ZYLINDERSCHR.INNENSEC.FE/ZNXC3	VITE A TESTA CILINDR. FE/ZNXC3	
037	80150810	001	VIS S/TETE B.CUVET.HC	SOCKET SET SCREW	GEWINDESTIFT	VITE SENZA TESTA	
038	80100620	004	VIS TETE CYL.FENDUE FE/ZNXC3	SLOT.CHEES.HEAD SCREW FE/ZNXC3	ZYLINDERSCHAU.SCHLITZ FE/ZNXC3	VITE FE/ZNXC3	
039	80060316	004	VIS TETE HEXAGONALE FE/ZNXC3	HEXAGON HEAD SCREW FE/ZNXC3	SECHSKANTSCHRAUBE FE/ZNXC3	VITE TESTA ESAGONALE FE/ZNXC3	
040	80060510	001	VIS TETE HEXAGONALE FE/ZNXC3	HEXAGON HEAD SCREW FE/ZNXC3	SECHSKANTSCHRAUBE FE/ZNXC3	VITE TESTA ESAGONALE FE/ZNXC3	





PRIMOR 2060 M PORTEE CDE ELEC

066699 >A0000

A52R0198 B

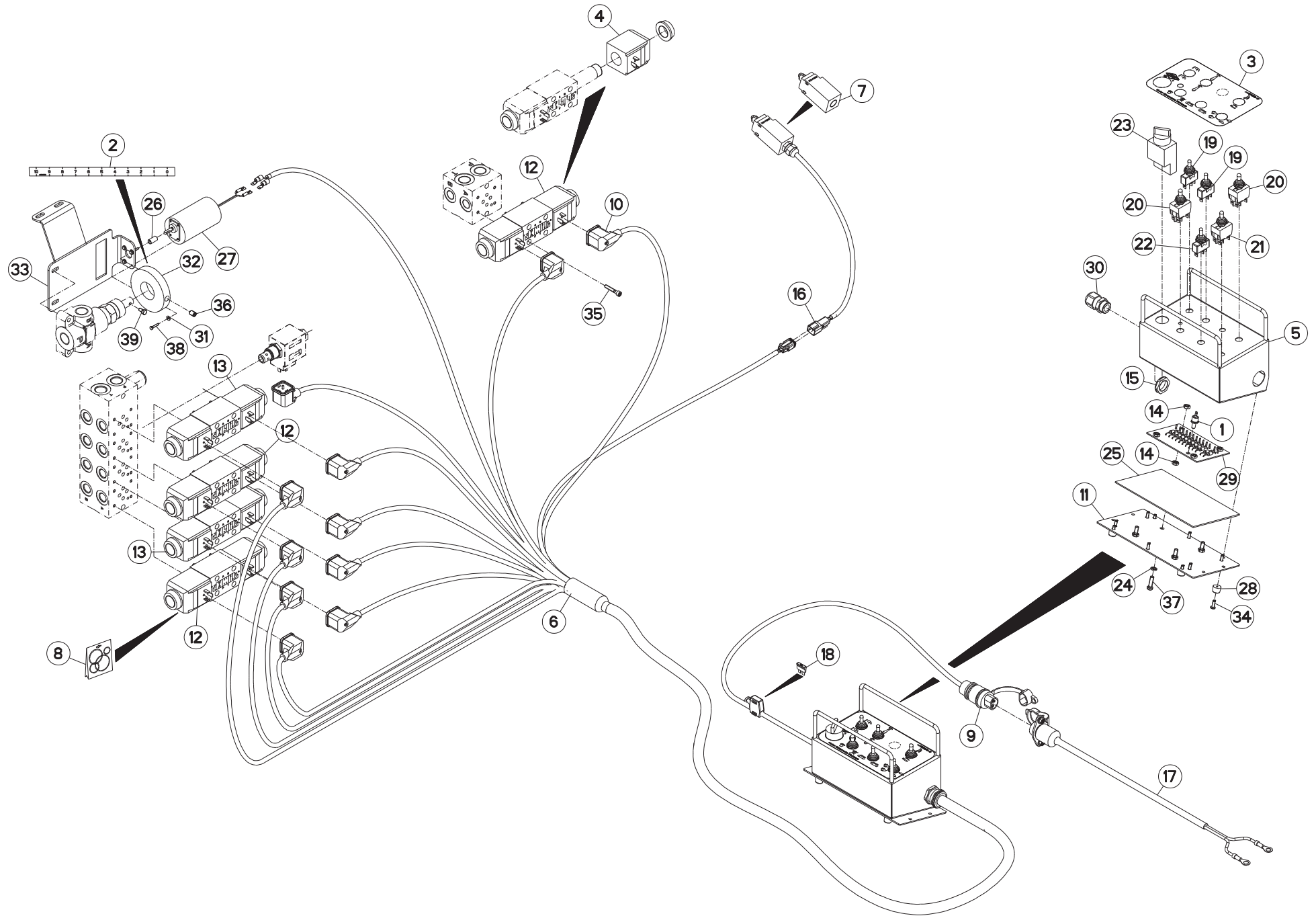
COMMANDE ELECTRIQUE

ELECTRIC CONTROL

ELEKTRISCHE SCHALTUNG

COMANDO ELETTRICO

Rep	Nr	Qt	Designation	Description	Bezeichnung	Referenza	Remarque - Remark - Bemerkung - Osservazioni
001	83235142	001	CONNECTEUR DEUTSCH DT	CONNECTOR DEUTSCH DT	STECKER DEUTSCH DT	CONNETTORE DEUTSCH DT	
002	A7040917	001	DIODE SEMIKRON SKR 26-04	MAINDIOD	HAUPTDIODE	DIODO	
003	A7300005	001	AUTOCOLLANT COMMANDE REGULATIO	STICKER	AUFKLEBER	ADESIVO	
004	A7300331	001	ETIQ.ADH.	DECAL	AUFKLEBER	ADESIVO	
005	A4054099	002	BOBINE	COIL	SPULE	BIBINA	
006	A5202650	001	BOITIER	HOUSING	GEHAEUSE	SCATOLA	
007	A7040198	001	FAIS. CDE ELEC. PRIMOR 2060	ELECTRIC CABLE BUNDLE	ELEKTROSTEUERUNGKABELSTRANG	FASCIO DE CONDUTTORI	
008	A4200007	005	POCHETTE DE JTS D'ELECTROVANNE	SEAL KIT	DICHTUNGSSATZ	SERIE GUARNIZIONI	
009	83235001	001	CONNECTEUR DIN9680	CONNECTOR DIN9680	VERBINDUNG DIN9680	CONNETTORE DIN9680	
010	83235002	001	CONNECTEUR DIN9680	CONNECTOR DIN9680	VERBINDUNG DIN9680	CONNETTORE DIN9680	
011	A7040459	011	CONNECTEUR	CONNECTOR	STECKER	CONNETTORE	
012	A5202590	001	COUVERCLE	LID	DECKEL	COPERCHIO	
013	A4050010	003	DISTRIBUTEUR CETOP DG4V3 2C	DISTRIBUTOR CETOP	STEUERBLOCK CETOP	DISTRIBUTORE CETOP DG4V3 2C	
014	A4050027	001	DISTRIBUTEUR	VALVE, DIVERTER	VERTEILER	DISTRIBUTORE CETOP DG4V3 6C	
015	83235079	001	ECROU PG13,5	NUT PG13,5	MUTTER PG13,5	NOCE PG13,5	
016	80200500	002	ECROU HEXAGONAL FE/ZNXC3	NUT FE/ZNXC3	SECHSKANTMUTTER FE/ZNXC3	DADO FE/ZNXC3	
017	80200600	008	ECROU HEXAGONAL FE/ZNXC3	NUT FE/ZNXC3	SECHSKANTMUTTER FE/ZNXC3	DADO FE/ZNXC3	
018	A7040160	001	FAISCEAU	HARNESS	KABELBAUM	FASCIO	
019	A7040069	001	CORDON COTE TRAC. 3P SANS FUS.	COMPLETE CABLE TO TRACTOR	KPL LEITUNG TRAKTOR SEITE	CORDONE ELETTRICO INTEGRALE	
020	83233017	001	FUSIBLE ATO 15,0 A BLEU	FUSE ATO 15,0 A	SICHERUNG ATO 15,0 A	FUSIBILE ATO 15,0 A	
021	83234002	001	INTERRUPTEUR DE POSITION	MECHANICAL SENSOR	MECHANISCHER EMPFANGER	CAPTATORE MECCANICO	
022	83236050	002	INTER.LEV C MOM-OFF-MOM UNIP	SWITCH	SCHALTER C TAST-OFF-TAST	INTERRUPTORE	
023	83236054	002	INTER.LEV C MOM-ON-MOM BIP	SWITCH	KIPPSCHALTER ON-ON-ON		
024	83236057	001	INTER.LEV C MOM-OFF-MOM BIP	SWITCH	KIPPTASTER TAST-OFF-TAST	INTERRUPTORE	
025	83236058	001	INTER.LEV C ON-OFF-MOM UNIP	SWITCH	SCHALTER ON-OFF-TAST		
026	A7040706	001	INTERRUPTEUR MARCHE ARRET CPL	COMPLETE SWITCH	SCHALTER KOMPLETT	INTERRUPTORE	
027	A7040497	004	JOINT PAPIER D13X8 EP2	SEAL	DICHTRING	GIUNTO DI CARTA	
028	A7250759	001	JOINT MOUSSE NEOPRENE ADHESIF	SEAL	DICHTRING	GUARNIZIONE	
029	A5270080	001	MANCHON	SLEEVE	MUFFE	MANICOTTO	
030	A7040600	001	MOTO REDUCTEUR 12V12W 110TR/MN	REDUCTION GEAR 12V	VERSTELLMOTOR 12V	MOTO RIDUTTORE 12V12W 110TR/MN	
031	A7040109	004	PATIN CAOUTCHOU DE BOITIER DE	RUBBER BUFFER	GUMI-FUSS	PATTINO	
032	A4050004	001	PLAQUE D'OBT.CETOP 3 +4VIS+4JC	PLATE	PLATTE	PIASTRA	
033	A7040918	001	PLAQUETTE A 12 DIODES	DIOD BOARD	DIODPLATINE	PIASTRINA	
034	83235081	001	PRESSE-ETOUPE PG13,5	COMPRESSION PACKING PG13,5	DICHTUNG PG13,5	PRESSA PG13,5	
035	80250308	004	RONDELLE PLATE FE/ZNXC3	PLAIN WASHER FE/ZNXC3	SCHEIBE FE/ZNXC3	RONDELLA PIATTA FE/ZNXC3	
036	80250512	002	RONDELLE PLATE FE/ZNXC3	PLAIN WASHER FE/ZNXC3	SCHEIBE FE/ZNXC3	RONDELLA PIATTA FE/ZNXC3	
037	A5210185	001	SUPPORT	SUPPORT	TRAEGER	SUPPORTO	
038	A5211990	001	SUPPORT	SUPPORT	TRAEGER	SUPPORTO	
039	80190413	010	VIS AUTOTARAUEUSE	SELF-CUTTING SCREW	GEWINDE-SCHNEIDSCHRAUBE	VITE	
040	80080530	016	VIS TETE CYL.SIX P.CR.FE/ZNXC3	HEX.SOCK.HEAD CAP SCR.FE/ZNXC3	ZYLINDERSCHR.INNENSEC.FE/ZNXC3	VITE A TESTA CILINDR. FE/ZNXC3	
041	80150810	001	VIS S/TETE B.CUVET.HC	SOCKET SET SCREW	GEWINDESTIFT	VITE SENZA TESTA	
042	80100620	004	VIS TETE CYL.FENDUE FE/ZNXC3	SLOT.CHEES.HEAD SCREW FE/ZNXC3	ZYLINDERSCHAU.SCHLITZ FE/ZNXC3	VITE FE/ZNXC3	
043	80060316	004	VIS TETE HEXAGONALE FE/ZNXC3	HEXAGON HEAD SCREW FE/ZNXC3	SECHSKANTSCHRAUBE FE/ZNXC3	VITE TESTA ESAGONALE FE/ZNXC3	
044	80060510	003	VIS TETE HEXAGONALE FE/ZNXC3	HEXAGON HEAD SCREW FE/ZNXC3	SECHSKANTSCHRAUBE FE/ZNXC3	VITE TESTA ESAGONALE FE/ZNXC3	





PRIMOR 2060 M PORTEE CDE ELEC

056500 >066698

A52R0196 A

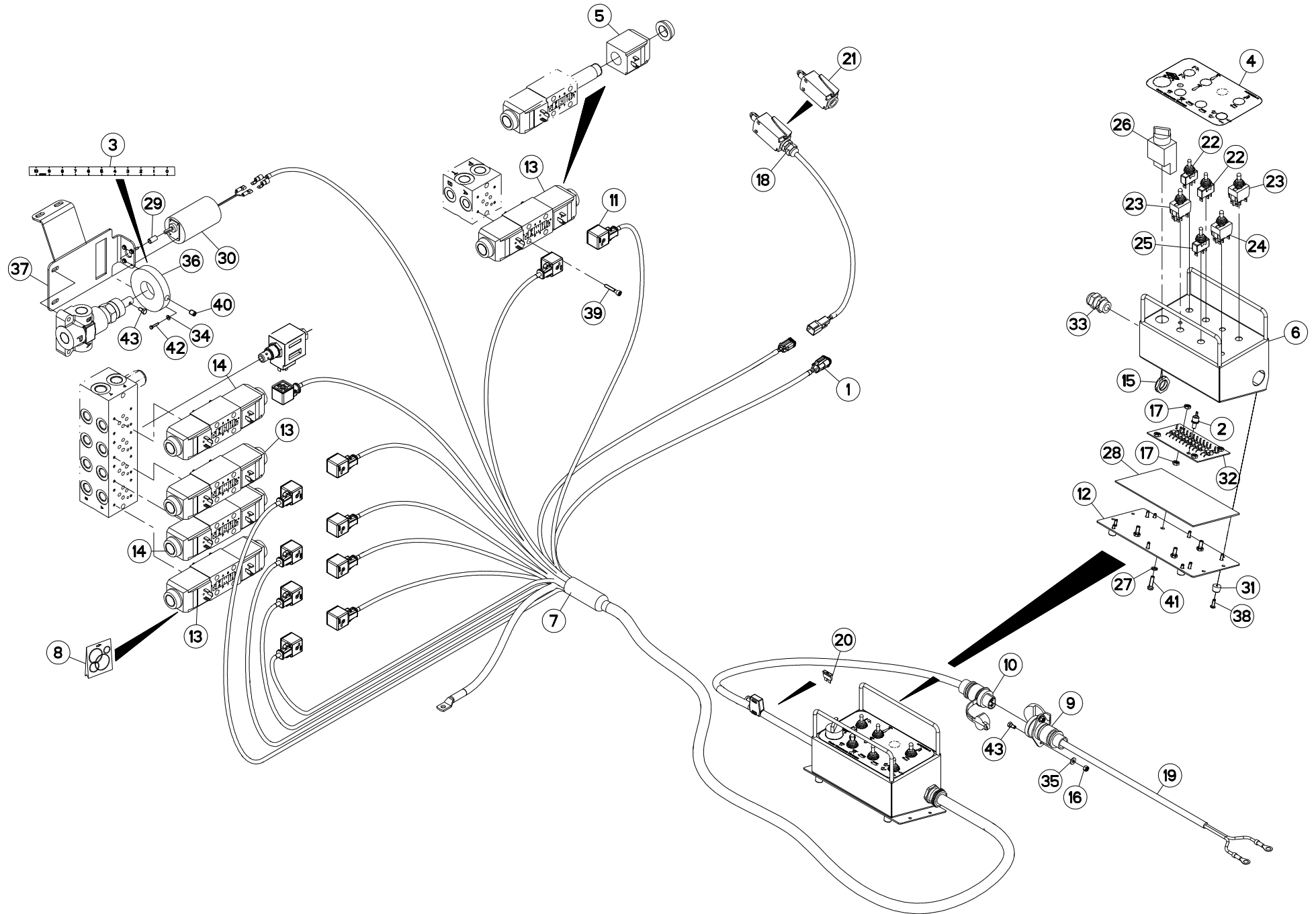
COMMANDE ÉLECTRIQUE

ELECTRIC CONTROL

ELEKTRISCHE SCHALTUNG

COMANDO ELETTRICO

Rep	Nr	Qt	Designation	Description	Bezeichnung	Referenza	Remarque - Remark - Bemerkung - Osservazioni
001	A7040917	001	DIODE SEMIKRON SKR 26-04	MAINDIOD	HAUPTDIODE	DIODO	
002	A7300005	001	AUTOCOLLANT COMMANDE REGULATIO	STICKER	AUFKLEBER	ADESIVO	
003	A7300331	001	ETIQ.ADH.	DECAL	AUFKLEBER	ADESIVO	
004	A4054099	000	BOBINE	COIL	SPULE	BIBINA	Q?
005	A5202650	001	BOITIER	HOUSING	GEHAEUSE	SCATOLA	
006	A7040198	001	FAIS. CDE ELEC. PRIMOR 2060	ELECTRIC CABLE BUNDLE	ELEKTROSTEUERUNGKABELSTRANG	FASCIO DE CONDUTTORI	
007	83234002	001	INTERRUPTEUR DE POSITION	MECHANICAL SENSOR	MECHANISCHER EMPFANGER	CAPTATORE MECCANICO	
008	A4200007	005	POCHETTE DE JTS D'ELECTROVANNE	SEAL KIT	DICHTUNGSSATZ	SERIE GUARNIZIONI	
009	83235002	001	CONNECTEUR DIN9680	CONNECTOR DIN9680	VERBINDUNG DIN9680	CONNETTORE DIN9680	
010	A7040459	011	CONNECTEUR	CONNECTOR	STECKER	CONNETTORE	
011	A5202590	001	COUVERCLE	LID	DECKEL	COPERCHIO	
012	A4050010	003	DISTRIBUTEUR CETOP DG4V3 2C	DISTRIBUTOR CETOP	STEUERBLOCK CETOP	DISTRIBUTORE CETOP DG4V3 2C	
013	A4050027	002	DISTRIBUTEUR	VALVE, DIVERTER	VERTEILER	DISTRIBUTORE CETOP DG4V3 6C	
014	80200600	008	ECROU HEXAGONAL FE/ZNXC3	NUT FE/ZNXC3	SECHSKANTMUTTER FE/ZNXC3	DADO FE/ZNXC3	
015	83235079	001	ECROU PG13,5	NUT PG13,5	MUTTER PG13,5	NOCE PG13,5	
016	A7040160	001	FAISCEAU	HARNESS	KABELBAUM	FASCIO	
017	A7040069	001	CORDON COTE TRAC. 3P SANS FUS.	COMPLET CABLE TO TRACTOR	KPL LEITUNG TRAKTOR SEITE	CORDONE ELETTRICO INTEGRALE	
018	83233017	001	FUSIBLE ATO 15,0 A BLEU	FUSE ATO 15,0 A	SICHERUNG ATO 15,0 A	FUSIBILE ATO 15,0 A	
019	83236050	002	INTER.LEV C MOM-OFF-MOM UNIP	SWITCH	SCHALTER C TAST-OFF-TAST	INTERRUTTORE	
020	83236054	002	INTER.LEV C MOM-ON-MOM BIP	SWITCH	KIPPSCHALTER ON-ON-ON		
021	83236057	001	INTER.LEV C MOM-OFF-MOM BIP	SWITCH	KIPPTASTER TAST-OFF-TAST	INTERRUTTORE	
022	83236058	001	INTER.LEV C ON-OFF-MOM UNIP	SWITCH	SCHALTER ON-OFF-TAST		
023	A7040706	001	INTERRUPTEUR MARCHE ARRET CPL	COMPLETE SWITCH	SCHALTER KOMPLETT	INTERRUTTORE	
024	A7040497	004	JOINT PAPIER D13X8 EP2	SEAL	DICHTRING	GIUNTO DI CARTA	
025	A7250759	001	JOINT MOUSSE NEOPRENE ADHESIF	SEAL	DICHTRING	GUARNIZIONE	
026	A5270080	001	MANCHON	SLEEVE	MUFFE	MANICOTTO	
027	A7040600	001	MOTO REDUCTEUR 12V12W 110TR/MN	REDUCTION GEAR 12V	VERSTELLMOTOR 12V	MOTO RIDUTTORE 12V12W 110TR/MN	
028	A7040109	004	PATIN CAOUTCHOUC DE BOITIER DE	RUBBER BUFFER	GUMI-FUSS	PATTINO	
029	A7040918	001	PLAQUETTE A 12 DIODES	DIOD BOARD	DIODPLATINE	PIASTRINA	
030	83235081	004	PRESSE-ETOUPE PG13,5	COMPRESSION PACKING PG13,5	DICHTUNG PG13,5	PRESSA PG13,5	
031	80250308	004	RONDELLE PLATE FE/ZNXC3	PLAIN WASHER FE/ZNXC3	SCHEIBE FE/ZNXC3	RONDELLA PIATTA FE/ZNXC3	
032	A5210185	001	SUPPORT	SUPPORT	TRAEGER	SUPPORTO	
033	A5211990	001	SUPPORT	SUPPORT	TRAEGER	SUPPORTO	
034	80190413	010	VIS AUTOTARAUDEUSE	SELF-CUTTING SCREW	GEWINDE-SCHNEIDSCHRAUBE	VITE	
035	80080530	020	VIS TETE CYL.SIX P.CR.FE/ZNXC3	HEX.SOCK.HEAD CAP SCR.FE/ZNXC3	ZYLINDERSCHR.INNENSEC.FE/ZNXC3	VITE A TESTA CILINDR. FE/ZNXC3	
036	80150810	001	VIS S/TETE B.CUVET.HC	SOCKET SET SCREW	GEWINDESTIFT	VITE SENZA TESTA	
037	80100620	004	VIS TETE CYL.FENDUE FE/ZNXC3	SLOT.CHEES.HEAD SCREW FE/ZNXC3	ZYLINDERSCHAU.SCHLITZ FE/ZNXC3	VITE FE/ZNXC3	
038	80060316	004	VIS TETE HEXAGONALE FE/ZNXC3	HEXAGON HEAD SCREW FE/ZNXC3	SECHSKANTSCHRAUBE FE/ZNXC3	VITE TESTA ESAGONALE FE/ZNXC3	
039	80060510	001	VIS TETE HEXAGONALE FE/ZNXC3	HEXAGON HEAD SCREW FE/ZNXC3	SECHSKANTSCHRAUBE FE/ZNXC3	VITE TESTA ESAGONALE FE/ZNXC3	





PRIMOR 2060 M PORTEE CDE ELEC

066699 >A0000

A52R0196 B

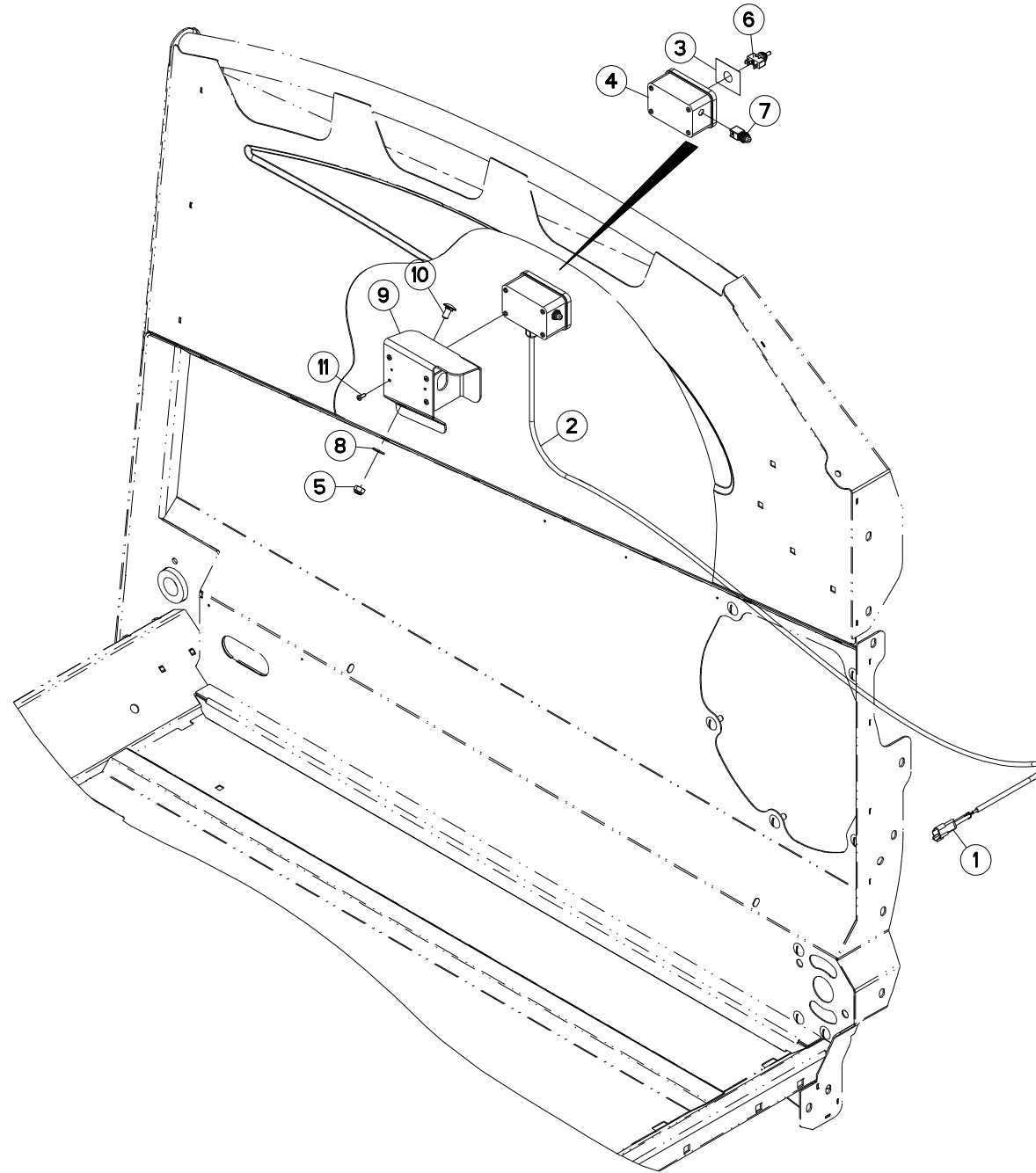
COMMANDE ELECTRIQUE

ELECTRIC CONTROL

ELEKTRISCHE SCHALTUNG

COMANDO ELETTRICO

Rep	Nr	Qt	Designation	Description	Bezeichnung	Referenza	Remarque - Remark - Bemerkung - Osservazioni
001	83235142	001	CONNECTEUR DEUTSCH DT	CONNECTOR DEUTSCH DT	STECKER DEUTSCH DT	CONNETTORE DEUTSCH DT	
002	A7040917	001	DIODE SEMIKRON SKR 26-04	MAINDIOD	HAUPTDIODE	DIODO	
003	A7300005	001	AUTOCOLLANT COMMANDE REGULATIO	STICKER	AUFKLEBER	ADESIVO	
004	A7300331	001	ETIQ.ADH.	DECAL	AUFKLEBER	ADESIVO	
005	A4054099	004	BOBINE	COIL	SPULE	BIBINA	
006	A5202650	001	BOITIER	HOUSING	GEHAEUSE	SCATOLA	
007	A7040198	001	FAIS. CDE ELEC. PRIMOR 2060	ELECTRIC CABLE BUNDLE	ELEKTROSTEUERUNGKABELSTRANG	FASCIO DE CONDUTTORI	
008	A4200007	005	POCHETTE DE JTS D'ELECTROVANNE	SEAL KIT	DICHTUNGSSATZ	SERIE GUARNIZIONI	
009	83235001	001	CONNECTEUR DIN9680	CONNECTOR DIN9680	VERBINDUNG DIN9680	CONNETTORE DIN9680	
010	83235002	001	CONNECTEUR DIN9680	CONNECTOR DIN9680	VERBINDUNG DIN9680	CONNETTORE DIN9680	
011	A7040459	011	CONNECTEUR	CONNECTOR	STECKER	CONNETTORE	
012	A5202590	001	COUVERCLE	LID	DECKEL	COPERCHIO	
013	A4050010	003	DISTRIBUTEUR CETOP DG4V3 2C	DISTRIBUTOR CETOP	STEUERBLOCK CETOP	DISTRIBUTORE CETOP DG4V3 2C	
014	A4050027	002	DISTRIBUTEUR	VALVE, DIVERTER	VERTEILER	DISTRIBUTORE CETOP DG4V3 6C	
015	83235079	001	ECROU PG13,5	NUT PG13,5	MUTTER PG13,5	NOCE PG13,5	
016	80200500	002	ECROU HEXAGONAL FE/ZNXC3	NUT FE/ZNXC3	SECHSKANTMUTTER FE/ZNXC3	DADO FE/ZNXC3	
017	80200600	008	ECROU HEXAGONAL FE/ZNXC3	NUT FE/ZNXC3	SECHSKANTMUTTER FE/ZNXC3	DADO FE/ZNXC3	
018	A7040160	001	FAISCEAU	HARNESS	KABELBAUM	FASCIO	
019	A7040069	001	CORDON COTE TRAC. 3P SANS FUS.	COMPLETE CABLE TO TRACTOR	KPL LEITUNG TRAKTOR SEITE	CORDONE ELETTRICO INTEGRALE	
020	83233017	001	FUSIBLE ATO 15,0 A BLEU	FUSE ATO 15,0 A	SICHERUNG ATO 15,0 A	FUSIBILE ATO 15,0 A	
021	83234002	001	INTERRUPTEUR DE POSITION	MECHANICAL SENSOR	MECHANISCHER EMPFANGER	CAPTATORE MECCANICO	
022	83236050	002	INTER.LEV C MOM-OFF-MOM UNIP	SWITCH	SCHALTER C TAST-OFF-TAST	INTERRUPTORE	
023	83236054	002	INTER.LEV C MOM-ON-MOM BIP	SWITCH	KIPPSCHALTER ON-ON-ON		
024	83236057	001	INTER.LEV C MOM-OFF-MOM BIP	SWITCH	KIPPTASTER TAST-OFF-TAST	INTERRUPTORE	
025	83236058	001	INTER.LEV C ON-OFF-MOM UNIP	SWITCH	SCHALTER ON-OFF-TAST		
026	A7040706	001	INTERRUPTEUR MARCHE ARRET CPL	COMPLETE SWITCH	SCHALTER KOMPLETT	INTERRUPTORE	
027	A7040497	004	JOINT PAPIER D13X8 EP2	SEAL	DICHTRING	GIUNTO DI CARTA	
028	A7250759	001	JOINT MOUSSE NEOPRENE ADHESIF	SEAL	DICHTRING	GUARNIZIONE	
029	A5270080	001	MANCHON	SLEEVE	MUFFE	MANICOTTO	
030	A7040600	001	MOTO REDUCTEUR 12V12W 110TR/MN	REDUCTION GEAR 12V	VERSTELLMOTOR 12V	MOTO RIDUTTORE 12V12W 110TR/MN	
031	A7040109	004	PATIN CAOUTCHOUC DE BOITIER DE	RUBBER BUFFER	GUMI-FUSS	PATTINO	
032	A7040918	001	PLAQUETTE A 12 DIODES	DIOD BOARD	DIODPLATINE	PIASTRINA	
033	83235081	001	PRESSE-ETOUPE PG13,5	COMPRESSION PACKING PG13,5	DICHTUNG PG13,5	PRESSA PG13,5	
034	80250308	004	RONDELLE PLATE FE/ZNXC3	PLAIN WASHER FE/ZNXC3	SCHEIBE FE/ZNXC3	RONDELLA PIATTA FE/ZNXC3	
035	80250512	002	RONDELLE PLATE FE/ZNXC3	PLAIN WASHER FE/ZNXC3	SCHEIBE FE/ZNXC3	RONDELLA PIATTA FE/ZNXC3	
036	A5210185	001	SUPPORT	SUPPORT	TRAEGER	SUPPORTO	
037	A5211990	001	SUPPORT	SUPPORT	TRAEGER	SUPPORTO	
038	80190413	010	VIS AUTOTARAUDEUSE	SELF-CUTTING SCREW	GEWINDE-SCHNEIDSCHRAUBE	VITE	
039	80080530	020	VIS TETE CYL.SIX P.CR.FE/ZNXC3	HEX.SOCK.HEAD CAP SCR.FE/ZNXC3	ZYLINDERSCHR.INNENSEC.FE/ZNXC3	VITE A TESTA CILINDR. FE/ZNXC3	
040	80150810	001	VIS S/TETE B.CUVET.HC	SOCKET SET SCREW	GEWINDESTIFT	VITE SENZA TESTA	
041	80100620	004	VIS TETE CYL.FENDUE FE/ZNXC3	SLOT.CHEES.HEAD SCREW FE/ZNXC3	ZYLINDERSCHAU.SCHLITZ FE/ZNXC3	VITE FE/ZNXC3	
042	80060316	004	VIS TETE HEXAGONALE FE/ZNXC3	HEXAGON HEAD SCREW FE/ZNXC3	SECHSKANTSCHRAUBE FE/ZNXC3	VITE TESTA ESAGONALE FE/ZNXC3	
043	80060510	003	VIS TETE HEXAGONALE FE/ZNXC3	HEXAGON HEAD SCREW FE/ZNXC3	SECHSKANTSCHRAUBE FE/ZNXC3	VITE TESTA ESAGONALE FE/ZNXC3	





PRIMOR 2060 M PORTEE CDE ELEC 056500 >A0000

A52R0291 B

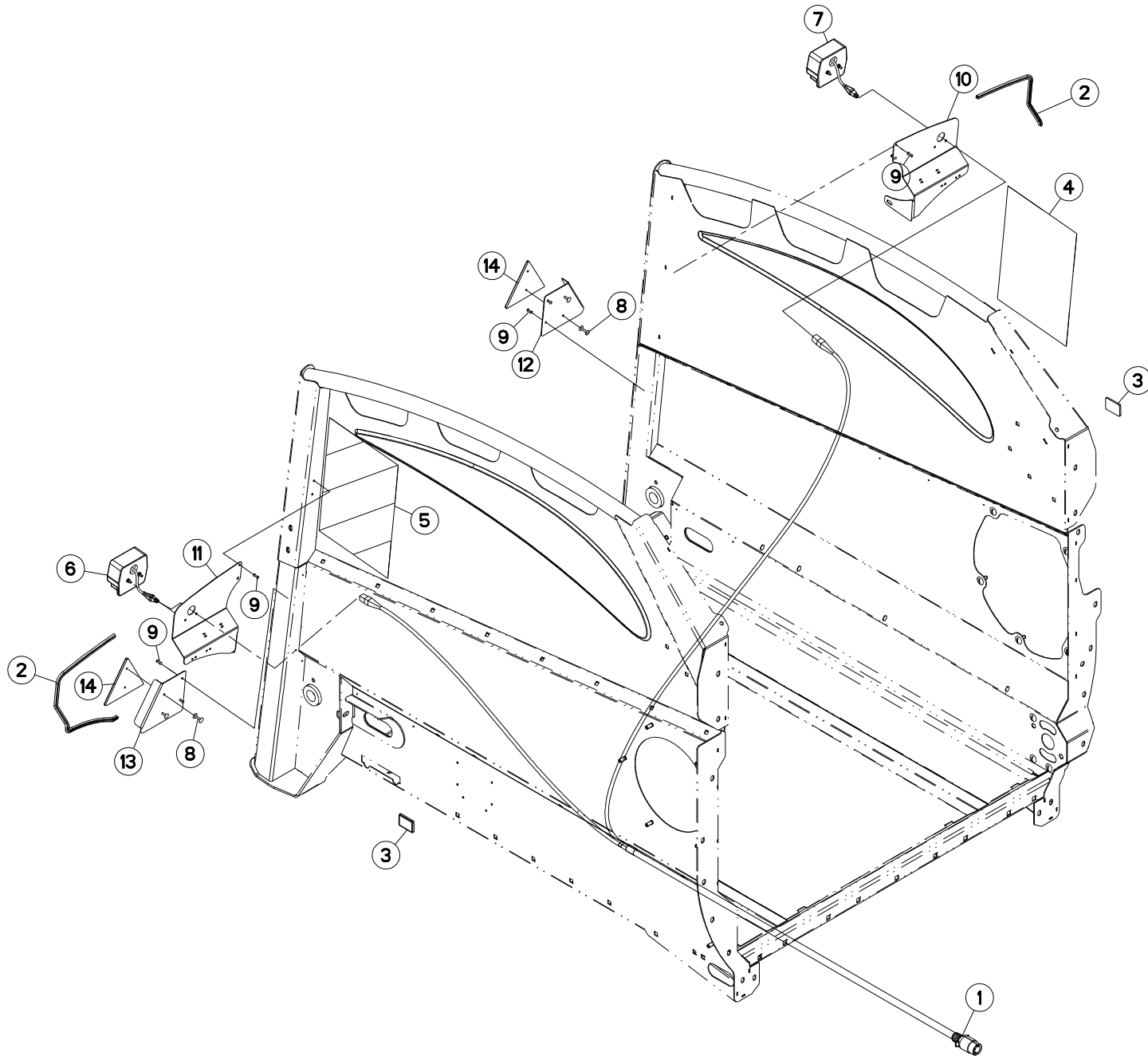
DOUBLE COMMANDE

DOUBLE CONTROL

DOPPELSTEUERUNG

DOPPIO COMMANDO

Rep	Nr	Qt	Designation	Description	Bezeichnung	Referenza	Remarque - Remark - Bemerkung - Osservazioni
001	83235143	001	CONNECTEUR DEUTSCH DT	CONNECTOR DEUTSCH DT	STECKER DEUTSCH DT	CONNETTORE DEUTSCH DT	
002	A7041348	001	BOITIER DOUBLE CDE 2060	GEARBOX	KASTEN	SCATOLA	
003	A7300066	001	ETIQ.ADH.	DECAL	AUFKLEBER	ADESIVO	
004	A5215900	001	BOITIER	HOUSING	GEHAUSE	SCATOLA	
005	80201040	001	ECROU HEX.BAS AUTOFR.FE/ZNXC3	SELF-LOCKING NUT FE/ZNXC3	SELBSTSICHERNDE MUTT.FE/ZNXC3	DADO AUTOBLOCCANTE FE/ZNXC3	
006	83236050	001	INTER.LEV C MOM-OFF-MOM UNIP	SWITCH	SCHALTER C TAST-OFF-TAST	INTERRUTTORE	
007	83236062	001	INTER.POUSS MOM-OFF UNIP	KNOB APEM 1213	KNOPF APEM 1213	INTERRUTTORE+CAPP+ROND	
008	80251021	001	RONDELLE PLATE FE/ZNXC3	PLAIN WASHER FE/ZNXC3	SCHEIBE FE/ZNXC3	RONDELLA PIATTA FE/ZNXC3	
009	A5215170	001	SUPPORT	SUPPORT	TRAEGER	SUPPORTO	
010	50003200	001	VIS TBCC COURT	BOLT, CARRIAGE, SHORT NECK	FLACHRUNDSCHR.4KT ANSATZ	BULLONE	
011	80190514	004	VIS PLASTITE FE/ZNXC3	SELF-CUTTING SCREW FE/ZNXC3	GEWINDE-SCHNEIDSCHRAU.FE/ZNXC3	VITE AUTOFILETTANTE FE/ZNXC3	





PRIMOR 2060 M PORTEE CDE ELEC 056500 >A0000

A52R0272 B

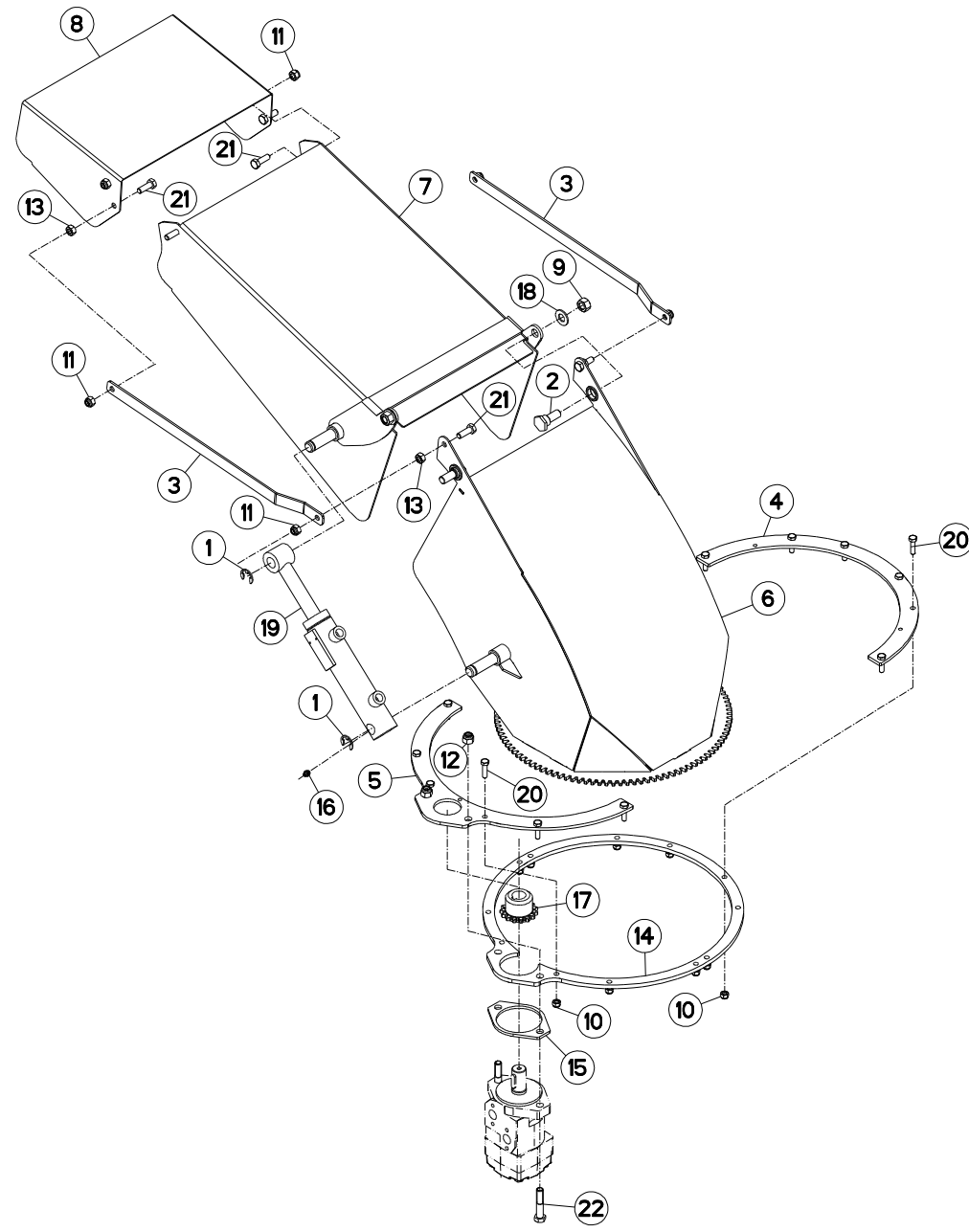
ECLAIRAGE - SIGNALISATION

LIGHTING EQUIPMENT

BELEUCHTUNG

ATTREZZATURA DI ILLUMINAZIONE

Rep	Nr	Qt	Designation	Description	Bezeichnung	Referenza	Remarque - Remark - Bemerkung - Osservazioni
001	A7040129	001	FAISCEAU	HARNES	KABELBAUM	FASCIO	
002	A7250710	002	JONC CAOUTCHOUC CLIPABLE ARME	RETAINER RING	KANTENSCHUTZ	GUINTO GOMMA	
003	83240017	002	CATADIOPTRE ORANGE ADHESIF	REFLECTOR ADHESIVE	RUECKSTRAHLER S.KLEB.	CATADIOTTRO	
004	09917400	001	ETIQ.ADH.	DECAL	AUFKLEBER	ADESIVO	
005	09917500	001	ETIQ.ADH.	DECAL	AUFKLEBER	ADESIVO	
006	83240401	001	FEU ARRIERE DROIT	REAR LAMP RIGHT	RUECKLICHT RECHTS	FANALINO COMPLETO POST. DX	
007	83240400	001	FEU ARRIERE GAUCHE	REAR LAMP LEFT	RUECKLICHT LINKS	FANALINO COMPLETO POST. SX	
008	80370426	004	RIVET AVEUGLE TL	RIVET	NIETE	RIVETTO	
009	80370416	008	RIVET AVEUGLE TP NORM.	RIVET	NIETE	RIVETTO	
010	A5212660	001	SUPPORT	SUPPORT	TRAEGER	SUPPORTO	
011	A5212670	001	SUPPORT	SUPPORT	TRAEGER	SUPPORTO	
012	A5212680	001	SUPPORT	SUPPORT	TRAEGER	SUPPORTO	
013	A5212690	001	SUPPORT	SUPPORT	TRAEGER	SUPPORTO	
014	83240007	002	CATADIOPTRE TRIAN.ROUGE 160	REFLECTOR RED 160	RUECKSTRAHLER ROT 160	CATADIOTTRO	





PRIMOR 2060 M PORTEE CDE ELEC

056500 >097965

A52R0201 A

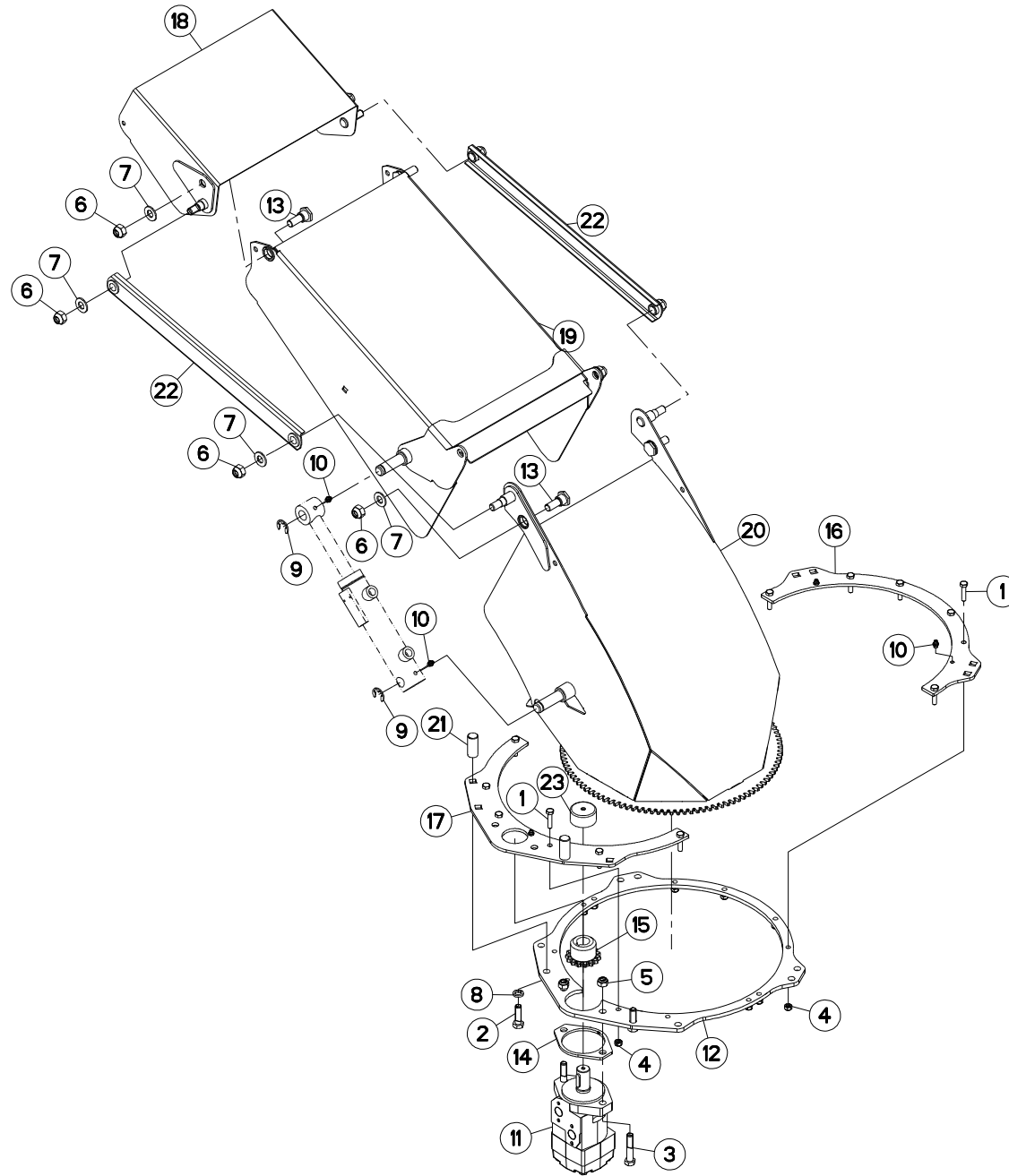
GOULOTTE ORIENTABLE

PIVOTING CHUTE

DREHBARER AUSWURF

SCIVOLO GIREVOLE

Rep	Nr	Qt	Designation	Description	Bezeichnung	Referenza	Remarque - Remark - Bemerkung - Osservazioni
001	80600024	002	ANNEAU TRUARC E RENFORCE	RETAINING RING	SICHERUNGSRING	ANELLO	
002	A5210081	002	AXE	PIN	ACHSE	ASSE	
003	A5209180	002	BIELLE	LINK, CONNECTING	LENKER	BIELLA	
004	A5201440	001	BRIDE SUP DROITE DE GO	FLANGE	FLANSCH	STAFFA	
005	A5209090	001	BRIDE	CLAMP	BUEGEL	STAFFA	
006	A5208980	001	CORPS	BODY	KÖRPER	CORPO	
007	A5209040	001	CORPS	BODY	KÖRPER	CORPO	
008	A5209070	001	DEFLECTEUR	DEFLECTOR	ABWEISER	DEFLETTORE	
009	80201430	002	ECROU HEX.AUTOFREINE FE/ZNXC3	SELF-LOCKING NUT FE/ZNXC3	SELBSTSICHERNDE MUTT.FE/ZNXC3	DADO AUTOBLOCCANTE FE/ZNXC3	
010	80200840	012	ECROU HEX.BAS AUTOFR.FE/ZNXC3	SELF-LOCKING NUT E/ZNXC32	SELBSTSICHERNDE MUTT.FE/ZNXC3	DADO AUTOBLOCCANTE FE/ZNXC32	
011	80201040	006	ECROU HEX.BAS AUTOFR.FE/ZNXC3	SELF-LOCKING NUT FE/ZNXC3	SELBSTSICHERNDE MUTT.FE/ZNXC3	DADO AUTOBLOCCANTE FE/ZNXC3	
012	80201240	002	ECROU HEX.BAS AUTOFR.FE/ZNXC3	SELF-LOCKING NUT E/ZNXC32	SELBSTSICH.MUTTER FE/ZNXC3	DADO AUTOBLOCCANTE FE/ZNXC32	
013	80201070	004	ECROU HEXAGONAL FE/ZNXC3	NUT FE/ZNXC3	SECHSKANTMUTTER FE/ZNXC3	DADO FE/ZNXC3	
014	A5209080	001	ENTRETOISE	SPACER	DISTANZHUELSE	DISTANZIALE	
015	A5211047	001	FIXATION	FASTENER	VERBINDUNGSTUECK	ATTACCO GANCIO	
016	82200800	002	GRAISSEUR FE/ZNXC3	GREASE NIPPLE FE/ZNXC3	SCHMIERNIPPEL FE/ZNXC3	INGRASSATORE FE/ZNXC3	
017	A5211735	001	PIGNON	GEAR, PINION	RITZEL	PIGNONE	
018	80251430	002	RONDELLE PLATE FE/ZNXC3	PLAIN WASHER FE/ZNXC3	SCHEIBE FE/ZNXC3	RONDELLA PIATTA FE/ZNXC3	
019	A4015050	001	VERIN HYDRAULIQUE	CYLINDER, HYDRAULIC	HYDRAULIKZYLINDER	CILINDRO	
020	80060833	012	VIS TETE HEXAGONALE FE/ZNXC3	HEXAGON HEAD SCREW FE/ZNXC3	SECHSKANTSCHRAUBE FE/ZNXC3	VITE TESTA ESAGONALE FE/ZNXC3	
021	80061073	006	VIS TETE HEXAGONALE FE/ZNXC3	HEXAGON HEAD SCREW FE/ZNXC3	SECHSKANTSCHRAUBE FE/ZNXC3	VITE TESTA ESAGONALE FE/ZNXC3	
022	80061282	002	VIS TETE HEXAGONALE FE/ZNXC3	HEXAGON HEAD SCREW FE/ZNXC3	SECHSKANTSCHRAUBE FE/ZNXC3	VITE TESTA ESAGONALE FE/ZNXC3	





PRIMOR 2060 M PORTEE CDE ELEC

097966 >A0000

A52R0412 A

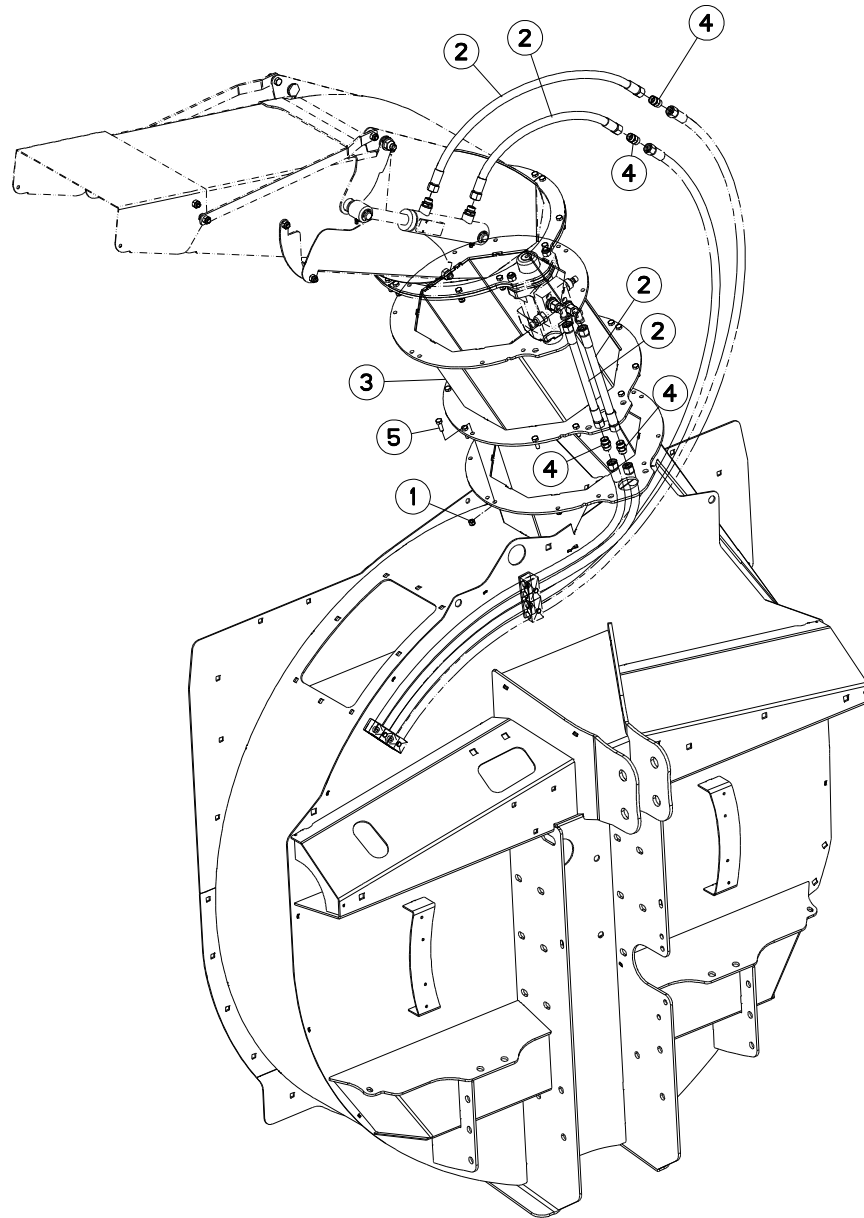
GOULOTTE ORIENTABLE

PIVOTING CHUTE

DREHBARER AUSWURF

SCIVOLO GIREVOLE

Rep	Nr	Qt	Designation	Description	Bezeichnung	Referenza	Remarque - Remark - Bemerkung - Osservazioni
001	80060835	012	VIS TETE HEXAGONALE FE/ZNXC3	HEXAGON HEAD SCREW FE/ZNXC3	SECHSKANTSCHRAUBE FE/ZNXC3	VITE TESTA ESAGONALE FE/ZNXC3	
002	80061241	002	VIS TETE HEXAGONALE FE/ZNXC3	HEXAGON HEAD SCREW FE/ZNXC3	SECHSKANTSCHRAUBE FE/ZNXC3	VITE TESTA ESAGONALE FE/ZNXC3	
003	80061282	002	VIS TETE HEXAGONALE FE/ZNXC3	HEXAGON HEAD SCREW FE/ZNXC3	SECHSKANTSCHRAUBE FE/ZNXC3	VITE TESTA ESAGONALE FE/ZNXC3	
004	80200840	012	ECROU HEX.BAS AUTOFR.FE/ZNXC3	SELF-LOCKING NUT E/ZNXC32	SELBSTSICHERNDE MUTT.FE/ZNXC3	DADO AUTOBLOCCANTE FE/ZNXC32	
005	80201240	002	ECROU HEX.BAS AUTOFR.FE/ZNXC3	SELF-LOCKING NUT E/ZNXC32	SELBSTSICH.MUTTER FE/ZNXC3	DADO AUTOBLOCCANTE FE/ZNXC32	
006	80201430	008	ECROU HEX.AUTOFREINE FE/ZNXC3	SELF-LOCKING NUT FE/ZNXC3	SELBSTSICHERNDE MUTT.FE/ZNXC3	DADO AUTOBLOCCANTE FE/ZNXC3	
007	80251430	008	RONDELLE PLATE FE/ZNXC3	PLAIN WASHER FE/ZNXC3	SCHEIBE FE/ZNXC3	RONDELLA PIATTA FE/ZNXC3	
008	80271284	002	RONDELLE GROWER	SPRING LOCK WASHER	FEDERRING	RONDELLA FC250-300	
009	80600024	002	ANNEAU TRUARC E RENFORCE	RETAINING RING	SICHERUNGSRING	ANELLO	
010	82200800	005	GRAISSEUR FE/ZNXC3	GREASE NIPPLE FE/ZNXC3	SCHMIERNIPPEL FE/ZNXC3	INGRASSATORE FE/ZNXC3	
011	A4020035	001	MOTEUR HYD. ROLLER STATOR 205C	HYDRAULIC MOTOR 205CC	HYDRAULIKMOTOR 205CC	MOTORE IDRAULICO 205CC	
012	A5209080	001	ENTRETOISE	SPACER	DISTANZHUELSE	DISTANZIALE	
013	A5210081	004	AXE	PIN	ACHSE	ASSE	
014	A5211047	001	FIXATION	FASTENER	VERBINDUNGSSTUECK	ATTACCO GANCIO	
015	A5211735	001	PIGNON	GEAR, PINION	RITZEL	PIGNONE	
016	A5216710	001	BRIDE	CLAMP	BUEGEL	STAFFA	
017	A5216720	001	BRIDE	CLAMP	BUEGEL	STAFFA	
018	A5216740	001	DEFLECTEUR	DEFLECTOR	ABWEISER	DEFLETTORE	
019	A5216750	001	CORPS	BODY	KÖRPER	CORPO	
020	A5216760	001	CORPS	BODY	KÖRPER	CORPO	
021	A5217560	002	AXE	PIN	ACHSE	ASSE	
022	A5217620	002	BIELLE	LINK, CONNECTING	LENKER	BIELLA	
023	A7250514	001	BOUCHON	PLUG	VERSCHLUSSSCHRAUBE	TAPPO	





PRIMOR 2060 M PORTEE CDE ELEC 056500 >A0000

A52R0314 A

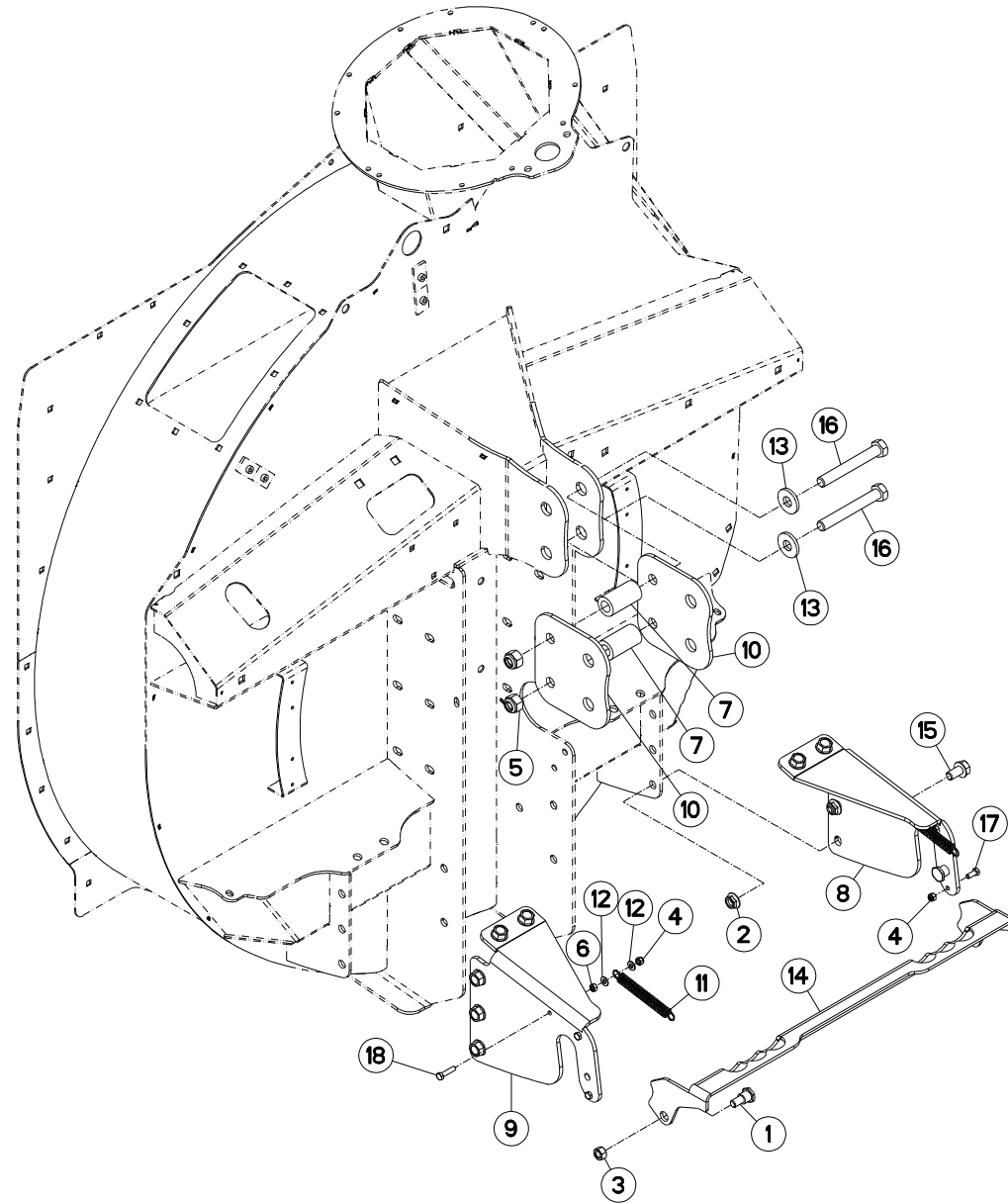
REHAUSSE GOULOTTE ORIENTABLE

HOPPER EXTENSION PIVOTING CHUT

AUFSATZ DREHBARER AUSWURF

RIALZO SCIVOLO GIREVOLE

Rep	Nr	Qt	Designation	Description	Bezeichnung	Referenza	Remarque - Remark - Bemerkung - Osservazioni
001	80200840	012	ECROU HEX.BAS AUTOFR.FE/ZNXC3	SELF-LOCKING NUT E/ZNXC32	SELBSTSICHERNDE MUTT.FE/ZNXC3	DADO AUTOBLOCCANTE FE/ZNXC32	
002	A4922038	004	FLEXIBLE	HOSE, HYDRAULIC	HYDRAULIKSCHLAUCH	TUBO IN GOMMA	<->800 mm
003	A5215100	001	REHAUSSE	EXTENSION, TOP	SEITENTEIL	SOPRALZO	
004	A4080311	004	UNION DOUBLE NUE ZBC	STRAIGHT COUPLING ZBC	GERADE VERSCHRAUBUNG ZBC	GIUNZIONE DIRITTA ZBC	
005	80060826	012	VIS TETE HEXAGONALE FE/ZNXC3	HEXAGON HEAD SCREW FE/ZNXC3	SECHSKANTSCHRAUBE FE/ZNXC3	VITE TESTA ESAGONALE FE/ZNXC3	





PRIMOR 2060 M PORTEE CDE ELEC 056500 >A0000

A52R0263 A

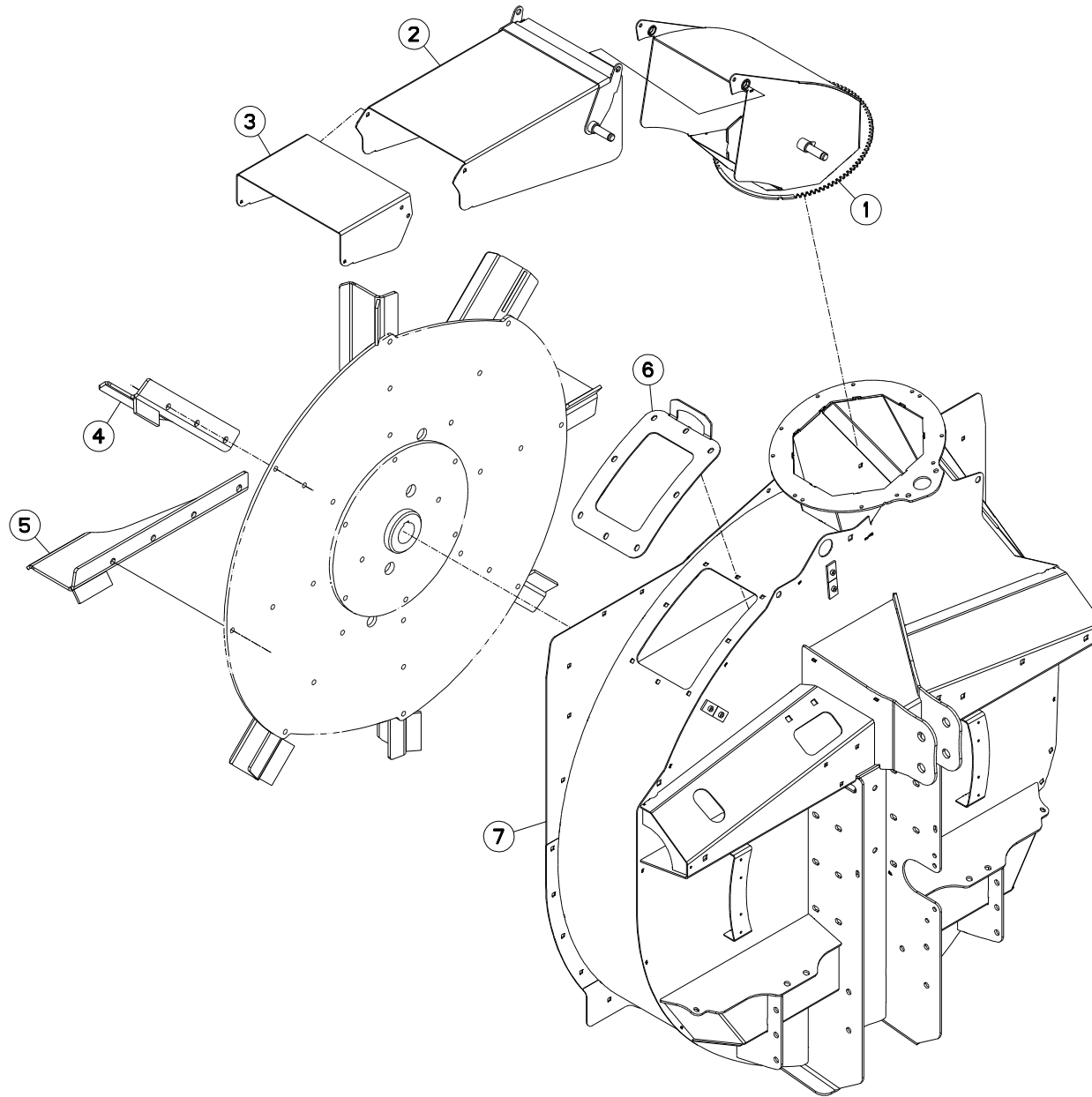
EQUIPEMENT ATTELAGE

EQUIPMENT CONNECTING FRAME

AUSRÜSTUNG ANBAUBOCK

EQUIPAGGIAMENTO ATTACCO

Rep	Nr	Qt	Designation	Description	Bezeichnung	Referenza	Remarque - Remark - Bemerkung - Osservazioni
001	A5110188	002	AXE	PIN	ACHSE	ASSE	
002	80201651	010	ECROU AUTOBLOQUANT FE/ZNXC3	UNDERSERRAT.S.LOC.NUT FE/ZNXC3	SPERRZAHN-BUNDMUTTER FE/ZNXC3	DADO FE/ZNXC3	
003	80201430	002	ECROU HEX.AUTOFREINE FE/ZNXC3	SELF-LOCKING NUT FE/ZNXC3	SELBSTSICHERNDE MUTT.FE/ZNXC3	DADO AUTOBLOCCANTE FE/ZNXC3	
004	80200840	006	ECROU HEX.BAS AUTOFR.FE/ZNXC3	SELF-LOCKING NUT E/ZNXC32	SELBSTSICHERNDE MUTT.FE/ZNXC3	DADO AUTOBLOCCANTE FE/ZNXC32	
005	80202030	002	ECROU HEX.AUTOFREINE FE/ZNXC3	SELF-LOCKING NUT FE/ZNXC3	SELBSTSICH.MUTTER FE/ZNXC3	DADO AUTOBLOCCANTE FE/ZNXC3	
006	80200870	002	ECROU HEXAGONAL FE/ZNXC3	NUT FE/ZNXC3	SECHSKANTMUTTER FE/ZNXC3	DADO FE/ZNXC3	
007	A5214900	002	ENTRETOISE	SPACER	DISTANZHUELSE	DISTANZIALE	
008	A5214740	001	PLAQUE	PLATE	PLATTE	PIASTRA	
009	A5214750	001	PLAQUE	PLATE	PLATTE	PIASTRA	
010	A5214890	002	RALLONGE	EXTENSION	VERLAENGERUNG	ESTENSIONE	
011	A8331900	002	RESSORT DE TRACTION	TENSION SPRING	ZUGFEDER	MOLLA DI TRAZIONE	
012	80250917	004	RONDELLE PLATE FE/ZNXC3	PLAIN WASHER FE/ZNXC3	SCHEIBE FE/ZNXC3	RONDELLA PIATTA FE/ZNXC3	
013	80252060	002	RONDELLE PLATE C FE/ZNXC3	PLAIN WASHER FE/ZNXC3	SCHEIBE FE/ZNXC3	RONDELLA PIATTA FE/ZNXC3	
014	A5209190	001	VERROU	LATCH	RIEGEL	LEVA	
015	80131630	010	VIS AUTOBLOQUANTE	UNDERSERRATED S-LOCKING SCREW	SPERRZAHN-BUNDSCHRAUBE	VITE	
016	80062092	002	VIS TETE HEXAGONALE FE/ZNXC3	HEXAGON HEAD SCREW FE/ZNXC3	SECHSKANTSCHRAUBE FE/ZNXC3	VITE TESTA ESAGONALE FE/ZNXC3	
017	80060820	004	VIS TETE HEXAGONALE FE/ZNXC3	HEXAGON HEAD SCREW FE/ZNXC3	SECHSKANTSCHRAUBE FE/ZNXC3	VITE TESTA ESAGONALE FE/ZNXC3	
018	80060835	002	VIS TETE HEXAGONALE FE/ZNXC3	HEXAGON HEAD SCREW FE/ZNXC3	SECHSKANTSCHRAUBE FE/ZNXC3	VITE TESTA ESAGONALE FE/ZNXC3	





PRIMOR 2060 M PORTEE CDE ELEC

056500 >066780

A52R0293 A

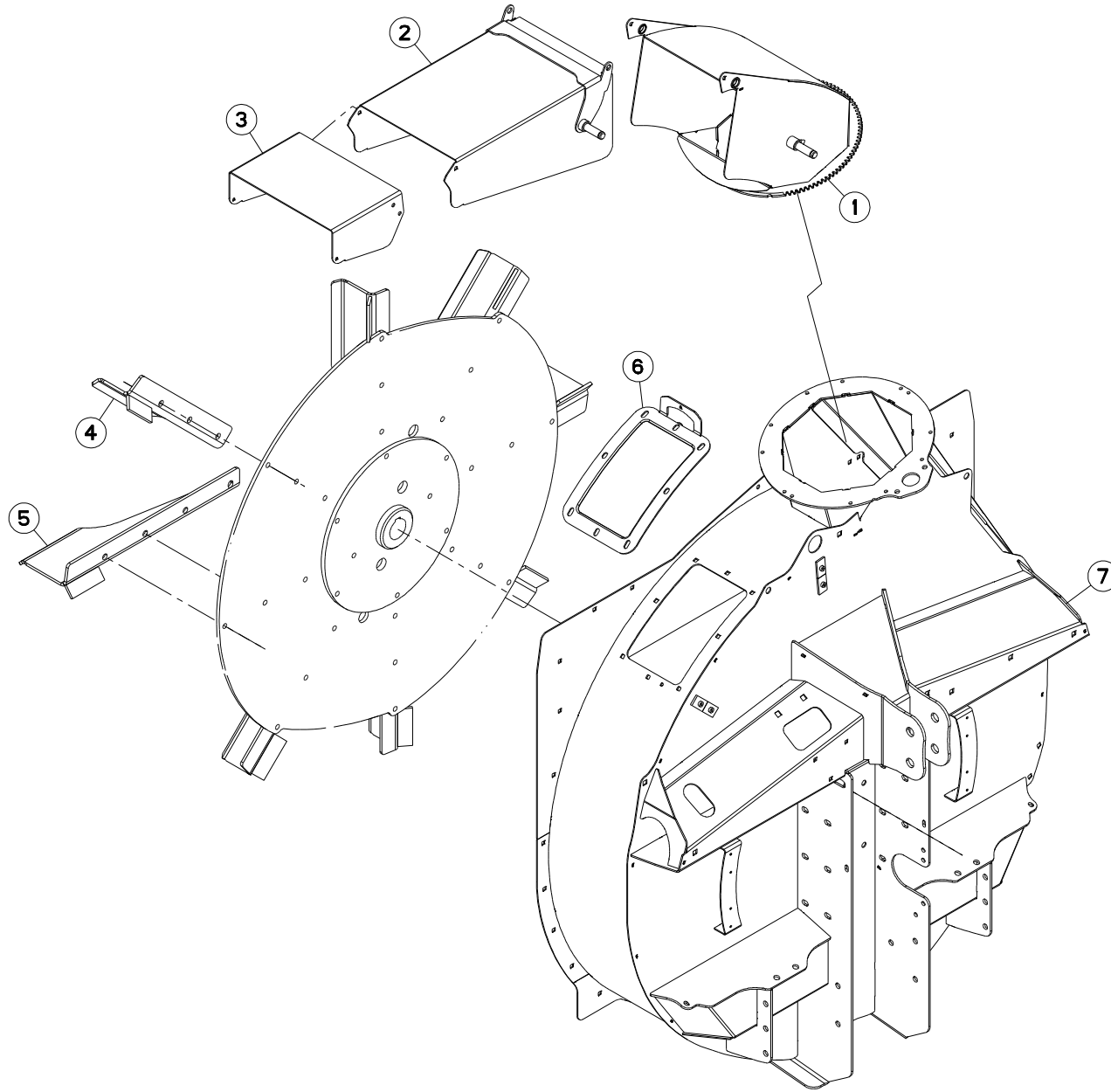
TURBINE INOX

BLOWER INOX

GEBLÄSE INOX

TURBINA INOX

Rep	Nr	Qt	Designation	Description	Bezeichnung	Referenza	Remarque - Remark - Bemerkung - Osservazioni
001	A5214640	001	CORPS	BODY	KÖRPER	CORPO	
002	A5214700	001	CORPS	BODY	KÖRPER	CORPO	
003	A5214720	001	DEFLECTEUR	DEFLECTOR	ABWEISER	DEFLETTORE	
004	A5206970	006	PALE	VANE	FLÜGEL	PALA	
005	A5214610	002	PALE	VANE	FLÜGEL	PALA	
006	A5214620	001	TRAPPE	FLAP DOOR	KLAPPE	PORTA	
007	A5214560	001	TURBINE	TURBINE	GEBLAESE	TURBINA	





PRIMOR 2060 M PORTEE CDE ELEC

066779 >076772

A52R0293 B

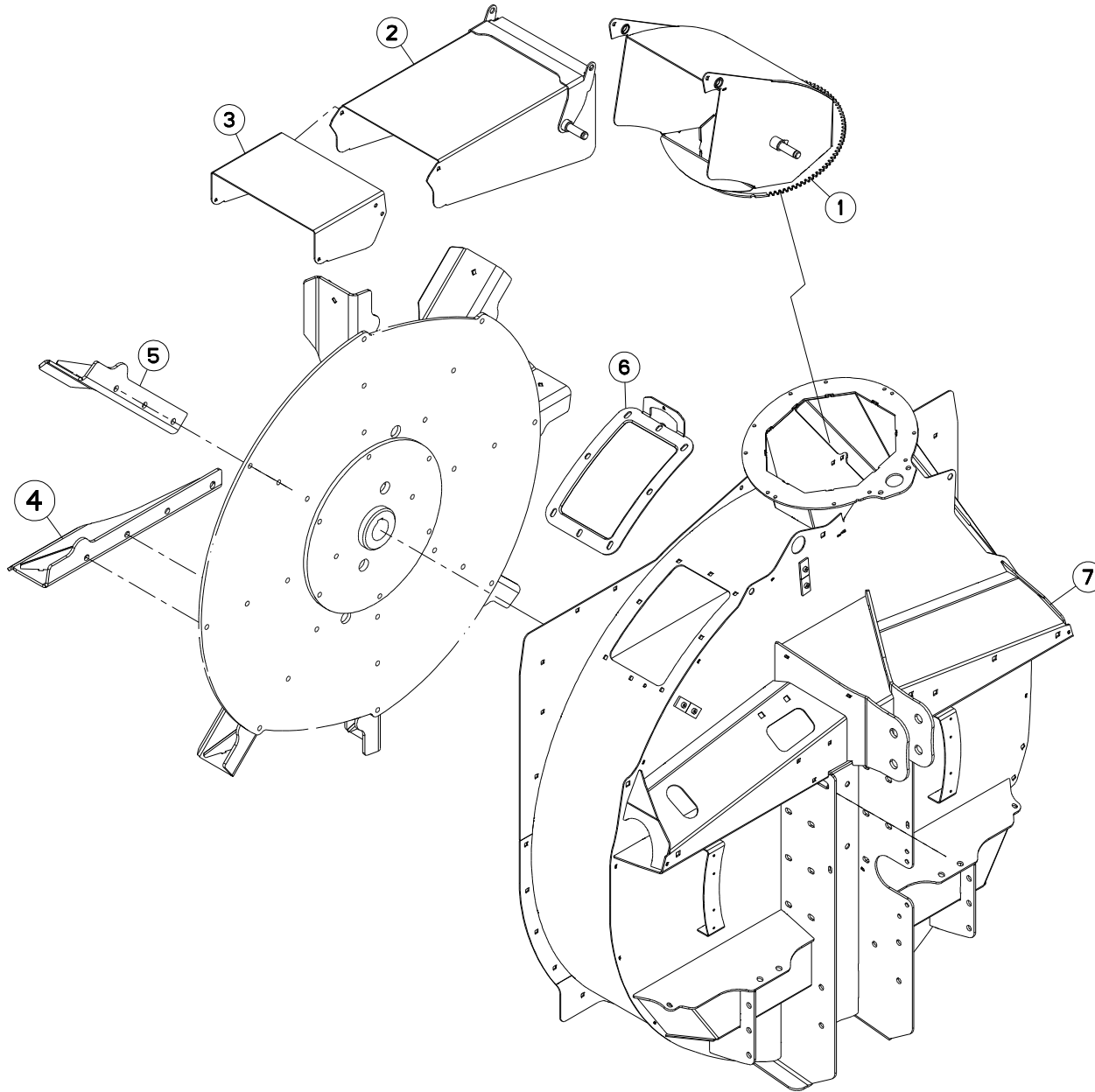
TURBINE INOX

BLOWER INOX

GEBLÄSE INOX

TURBINA INOX

Rep	Nr	Qt	Designation	Description	Bezeichnung	Referenza	Remarque - Remark - Bemerkung - Osservazioni
001	A5214640	001	CORPS	BODY	KÖRPER	CORPO	
002	A5214700	001	CORPS	BODY	KÖRPER	CORPO	
003	A5214720	001	DEFLECTEUR	DEFLECTOR	ABWEISER	DEFLETTORE	
004	A5206970	006	PALE	VANE	FLÜGEL	PALA	
005	A5214610	002	PALE	VANE	FLÜGEL	PALA	
006	A5215880	001	TRAPPE	FLAP DOOR	KLAPPE	PORTA	
007	A5214561	001	TURBINE	TURBINE	GEBLAESE	TURBINA	





PRIMOR 2060 M PORTEE CDE ELEC 076773 >A0000

A52R0293 C

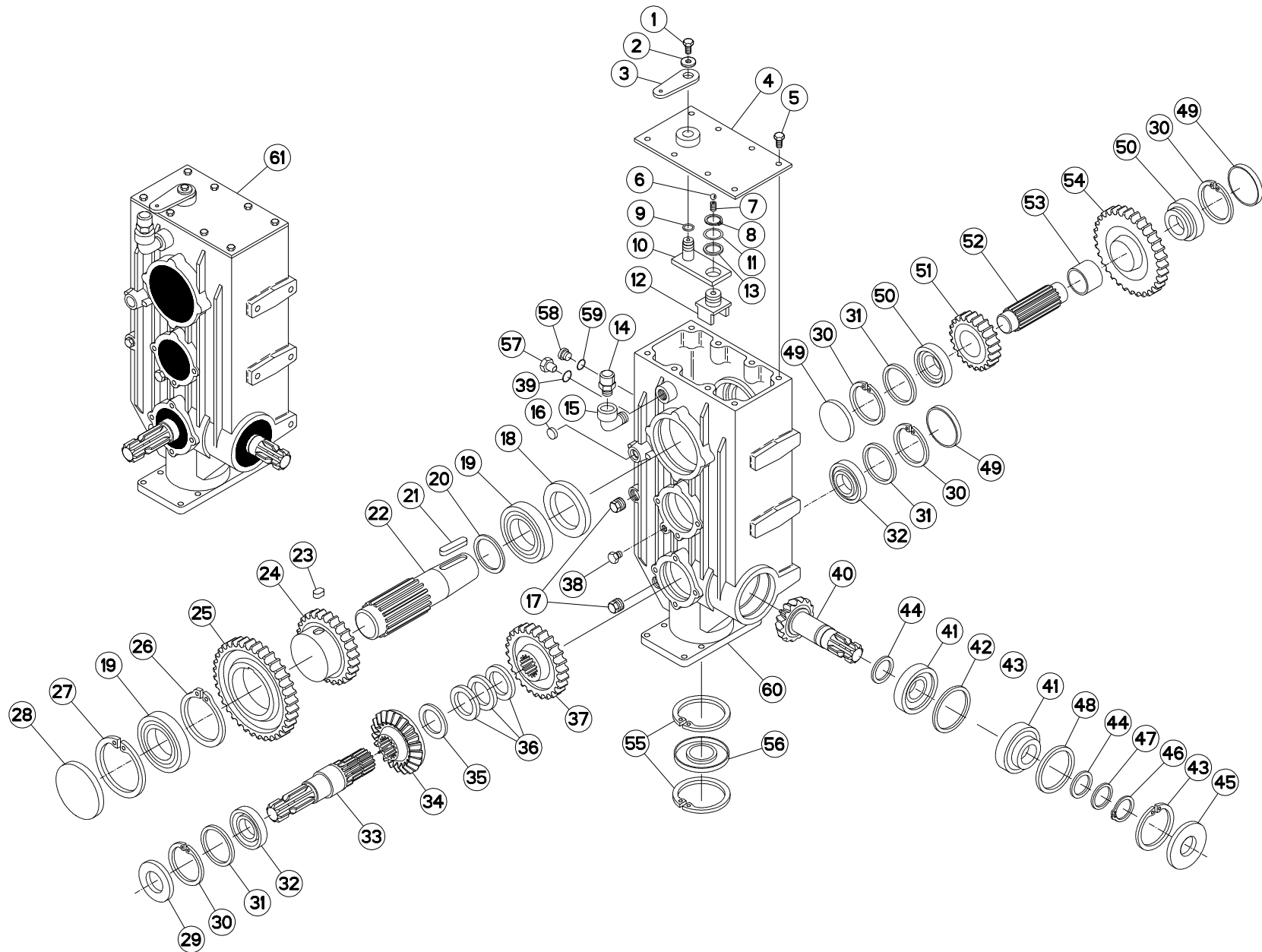
TURBINE INOX

BLOWER INOX

GEBLÄSE INOX

TURBINA INOX

Rep	Nr	Qt	Designation	Description	Bezeichnung	Referenza	Remarque - Remark - Bemerkung - Osservazioni
001	A5214640	001	CORPS	BODY	KÖRPER	CORPO	
002	A5214700	001	CORPS	BODY	KÖRPER	CORPO	
003	A5214720	001	DEFLECTEUR	DEFLECTOR	ABWEISER	DEFLETTORE	
004	A5216140	002	PALE	VANE	FLÜGEL	PALA	
005	A5216150	006	PALE	VANE	FLÜGEL	PALA	
006	A5215880	001	TRAPPE	FLAP DOOR	KLAPPE	PORTA	
007	A5214561	001	TURBINE	TURBINE	GEBLAESE	TURBINA	





PRIMOR 2060 M PORTEE CDE ELEC 056500 >A0000

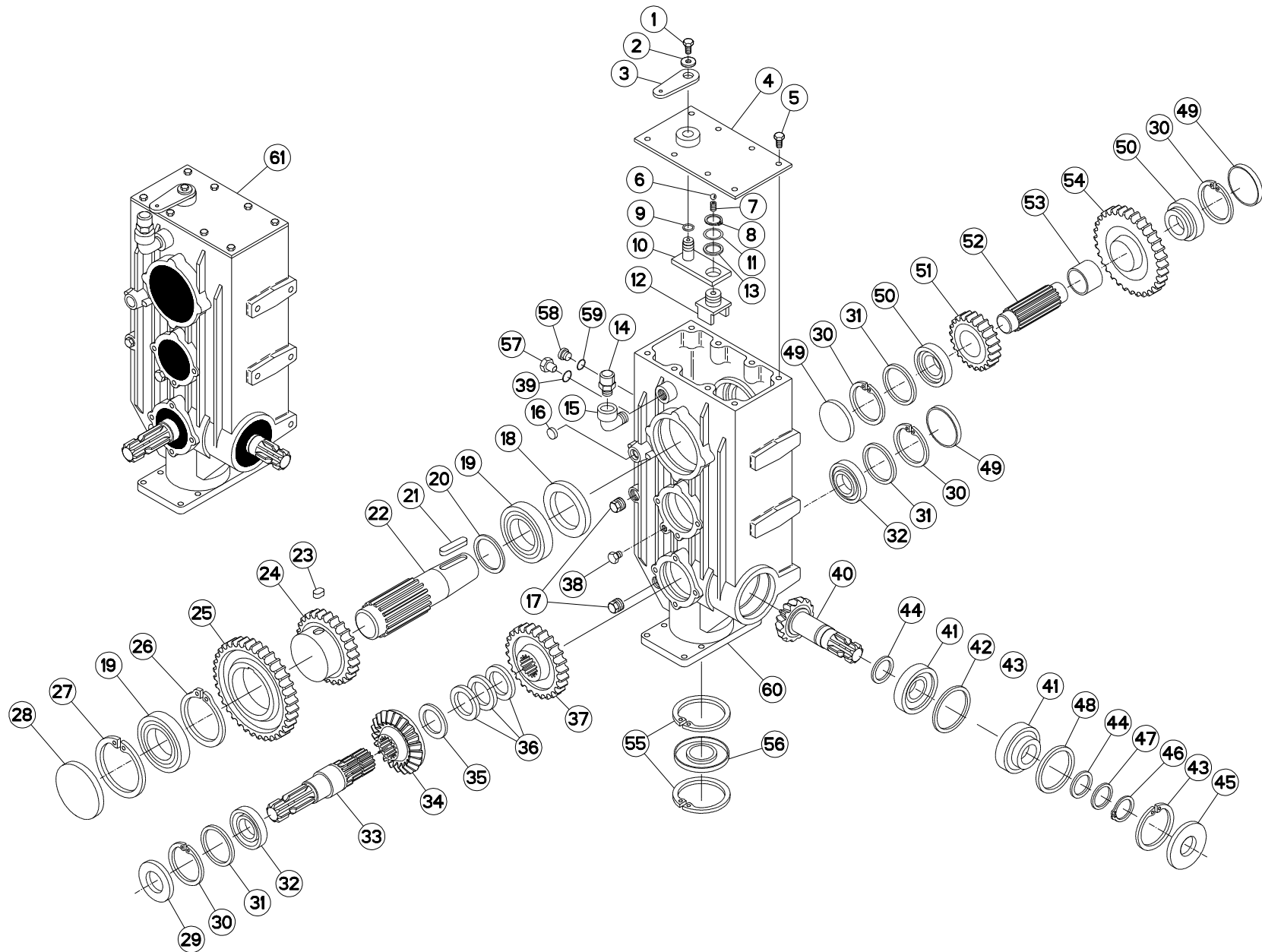
A52R0042 A

BOITIER 2 VITESSES A7010026 *

2 SPEED GEARBOX A7010026 *

2 GANG GETRIEBE A7010026 *

Rep	Nr	Qt	Designation	Description	Bezeichnung	Referenza	Remarque - Remark - Bemerkung - Osservazioni
001	80060818	001	VIS TETE HEXAGONALE	HEXAGON HEAD SCREW	SECHSKANTSCHRAUBE	VITE A TESTA ESAGONALE	
002	A7011730	001	RONDELLE D.8,5X24X2,5	WASHER	SCHEIBE	RONDELLA	Ø 8,5x24x2,5
003	A7011731	001	LEVIER	LEVER	HEBEL	LEVA	
004	A7011729	001	COUVERCLE	COVER	DECKEL	COPERCHIO	
005	80061016	008	VIS TETE HEXAGONALE FE/ZNXC3	HEXAGON HEAD SCREW FE/ZNXC3	SECHSKANTSCHRAUBE FE/ZNXC3	VITE TESTA ESAGONALE FE/ZNXC3	
006	83001100	001	BILLE	STEEL BALL	STAHLKUGEL	BIELLA	Ø 7/16
007	A7011740	001	RESSORT	SPRING	FEDER	MOLLA	
008	80582500	001	CIRCLIP EXTERIEUR	RETAINING RING	SICHERUNGSRING	ANELLO	Ø 25 E
009	A7011736	001	JOINT O.R. 3062	SEAL O.R. 3062	DICHTRING O.R. 3062	ANELLO	
010	A7011738	001	PIVOT CYLINDRIQUE	ROD	HEBEL	PERNO	
011	A7011739	001	CALE	LINER	ABSTANDSCHEIBE	SPESSORE	Ø 32
012	A7011742	001	FOURCHE	FORK	GABEL	FORCA	
013	A7011741	001	CALE	LINER	ABSTANDSCHEIBE	SPESSORE	Ø 25,6x2,5
014	A7011504	001	RENIFLARD 1/2G	PLUG 1/2G	STOPFEN 1/2G	SFIATATOIO	1/2 G.
015	A7011505	001	RACCORD A903 L MF/A10 1/2	CONNECTOR A903 L MF/A10 1/2	WINKELSTUECK A903 L MF/A10 1/2	RACCORDO	1/2 G.
016	A7011032	001	CAPUCHON DE FERMETURE COMER	COVER	STOPFEN	CAPPUCCIO	Ø 22x4
017	A7011508	002	BOUCHON 1/2 GAZ	PLUG	STOPFEN	TAPPO	1/2 G.
018	A4226000	001	JOINT LEVRE 60X80X10	SEAL	DICHTRING	ANELLO	Ø 60x80x10
019	81006010	002	ROULEMENT A BILLES	BALL BEARING	KUGELLAGER	CUSCINETTO A SFERE	
020	A7011079	001	CALE	LINER	ABSTANDSCHEIBE	SPESSORE	Ø 71,1x7
021	80651870	001	CLAVETTE A	PARALLEL KEY A	PASSFEDER A	CHIAVETTA	
022	A7011131	001	ARBRE COMER	SHAFT	WELLE	ALBERO	
023	A7011173	001	CLAVETTE SPECIALE	KEY	PASSFEDER	CHIAVETTA	
024	A7011130	001	ENGRENAGE Z26 M5 COMER	PINION Z26	ZAHNRAD Z26	INGRANAGGIO	
025	A7011172	001	ENGRENAGE Z36 M5 COMER	PINION Z36	ZAHNRAD Z36	INGRANAGGIO	
026	80589200	001	CIRCLIP EXTERIEUR	RETAINING RING	SICHERUNGSRING	ANELLO	Ø 95 E
027	80590002	001	CIRCLIP INTERIEUR	RETAINING RING	SICHERUNGSRING	ANELLO	Ø 110 I.
028	A7011734	001	CAPUCHON DE FERMETURE COMER	COVER	DECKEL	CAPPUCCIO	Ø 110x10
029	A4224000	001	JOINT LEVRE 40X80X10	SEAL	DICHTRING	ANELLO	Ø 40x80x10
030	80598000	004	CIRCLIP INTERIEUR	RETAINING RING	SICHERUNGSRING	ANELLO	Ø 80 I
031	A7011137	003	CALE 65,3X79,7	LINER	ABSTANDSCHEIBE	SPESSORE	Ø 79x7
032	81304079	002	ROULEMENT A ROULEAUX CONIQUES	TAPERED ROLLER BEARING	KEGELROLLENLAGER	CUSCINETTO A RULLO	
033	A7011068	001	ARBRE	SHAFT	WELLE	ALBERO	
034	A7011735	001	COURONNE	RING-PINION	HOHLRAD	CORONA	
035	A7011733	001	ENTRETOISE BOITIER COMER	SPACER	ZWISCHENSTUECK	DISTANZIALE	Ø 40,5x63,5x5
036	A7011065	003	CALE	LINER	ABSTANDSCHEIBE	SPESSORE	Ø 46,3x1
037	A7011135	001	ENGRENAGE Z26 M5 COMER	PINION Z26	ZAHNRAD Z26	INGRANAGGIO	
038	A7011040	001	VIS HM 12X23 SPECIALE COMER	BOLT	SCHRAUBE	VITE	
039	A7011074	001	JOINT CUIVRE	SEALING RING	DICHTRING	RONDELLA RAME	Ø 17,16x22x1
040	A7011078	001	ARBRE	SHAFT	WELLE	ALBERO	
041	81304090	002	ROULEMENT A ROULEAUX CONIQUES	TAPERED ROLLER BEARING	KEGELROLLENLAGER	CUSCINETTO A RULLO	
042	A7011743	001	CALE	LINER	ABSTANDSCHEIBE	SPESSORE	Ø 89,7x2
043	80599000	002	CIRCLIP INTERIEUR	RETAINING RING	SICHERUNGSRING	ANELLO	Ø 90 I
044	A7011076	002	CALE	LINER	ABSTANDSCHEIBE	SPESSORE	Ø 51,5
045	A4224002	001	BAGUE D'ETANCHEITE	OIL SEAL	SIMMERRING	BOCCOLA	Ø 40x90x8/7
046	80614000	001	CIRCLIP E	RETAINING RING	SICHERUNGSRING	ANELLO ELASTICO	Ø 40 E
047	A7011744	001	CALE	LINER	ABSTANDSCHEIBE	SPESSORE	Ø 40,3x2,5
048	A7011737	001	ENTRETOISE BOITIER COMER	SPACER	ZWISCHENSTUECK	DISTANZIALE	Ø 82x89,6x5





PRIMOR 2060 M PORTEE CDE ELEC 056500 >A0000

A52R0042 A

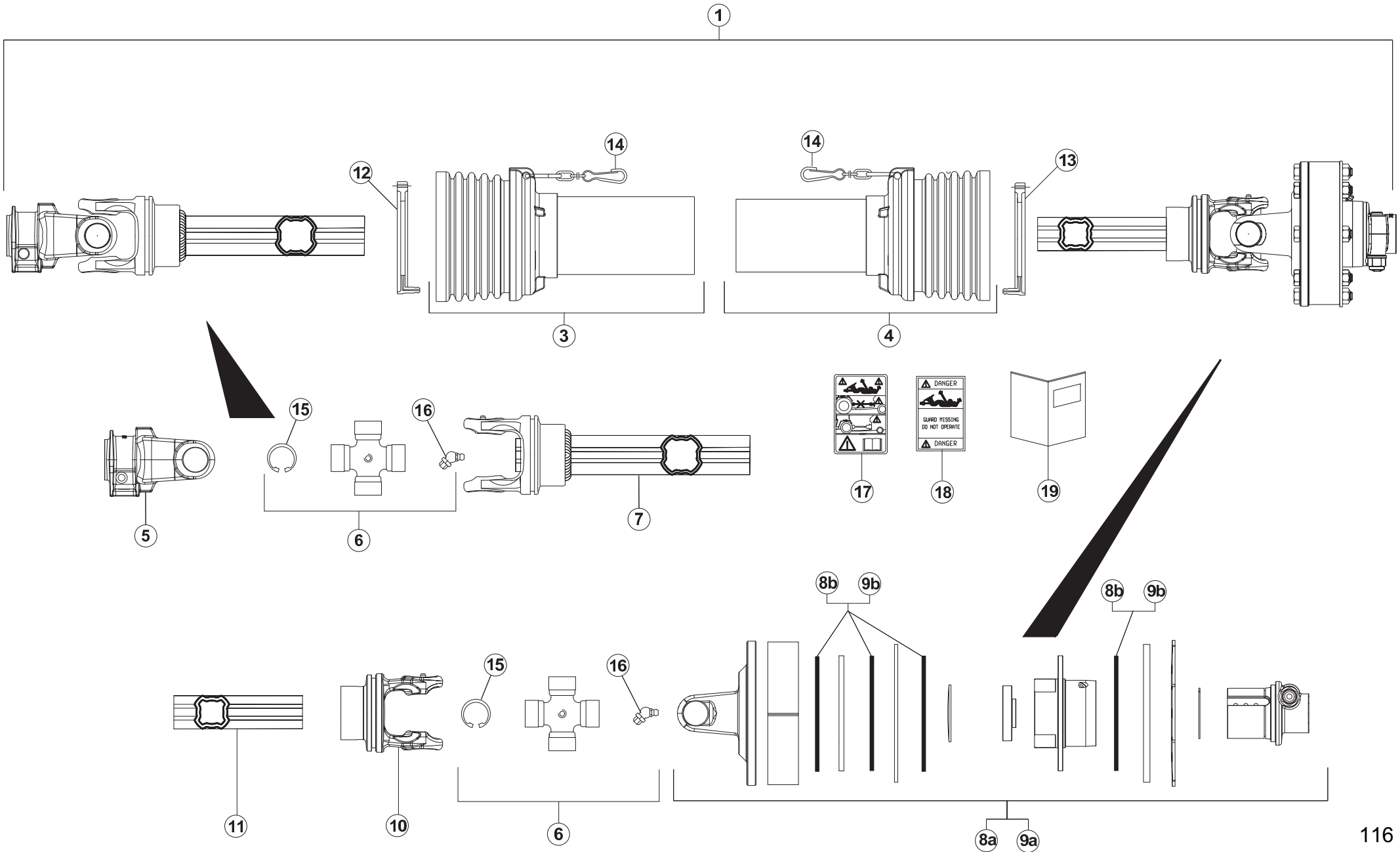
BOITIER 2 VITESSES A7010026 *

2 SPEED GEARBOX A7010026 *

2 GANG GETRIEBE A7010026 *

Rep	Nr	Qt	Designation	Description	Bezeichnung	Referenza	Remarque - Remark - Bemerkung - Osservazioni
049	A7011507	003	CAPUCHON DE FERMETURE COMER	COVER	DECKEL	CAPPUCCIO	Ø 80x10
050	81304080	002	ROULEMENT A ROULEAUX CONIQUES	TAPERED ROLLER BEARING	KEGELROLLENLAGER	CUSCINETTO A RULLO	
051	A7011174	001	ENGRENAGE Z23 M5	PINION Z23	ZAHNRAD Z23	INGRANAGGIO	
052	A7011134	001	ARBRE BOITIER COMER 1V	SHAFT	WELLE	ALBERO	
053	A7011177	001	ENTRETOISE BOITIER COMER	SPACER	ZWISCHENSTUECK	DISTANZIALE	
054	A7011132	001	ENGRENAGE Z32 M5 COMER	PINION Z32	ZAHNRAD Z32	INGRANAGGIO	
055	80590000	002	CIRCLIP INTERIEUR	RETAINING RING	SICHERUNGSRING	ANELLO	Ø 100 I
056	A7011732	001	CAPUCHON DE FERMETURE COMER	COVER	DECKEL	CAPPUCCIO	Ø 100x10
057	80061625	001	VIS TETE HEXAGONALE FE/ZNXC3	HEXAGON HEAD SCREW FE/ZNXC3	SECHSKANTSCHRAUBE FE/ZNXC3	VITE TESTA ESAGONALE FE/ZNXC3	
058	A7011509	001	BOUCHON 3/8"G	PLUG 3/8"G	STOPFEN 3/8"G	TAPPO 3/8"G	
059	A7011033	001	RONDELLE 17X22X1,5	WASHER 17X22X1,5	SCHEIBE 17X22X1,5	RONDELLA 17X22X1,5	Ø 17x22x1,5
060	A7011728	001	CORPS DE BOITIER COMER	BODY	GEHAEUSE	CORPO	
061	A7010026	001	BOITIER 2V SORTIE LAT.+COURON.	2 SPEED GEARBOX	2 GANG GETRIEBE	SCATOLA-CAMBIO 2 VELOCITA	1>60

* SORTIE LATERALE + COURONNE - Rpl A7010016
* SIDE EXIT + RING GEAR - Rpl A7010016
* SEITENANTRIEB + HOHLRAD - Rpl A7010016





PRIMOR 2060 M PORTEE CDE ELEC 056500 >A0000

A52R0199 B

TRANSMISSION A7900624

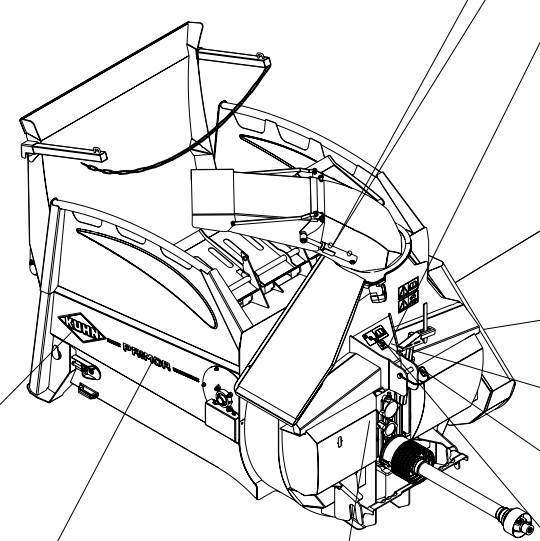
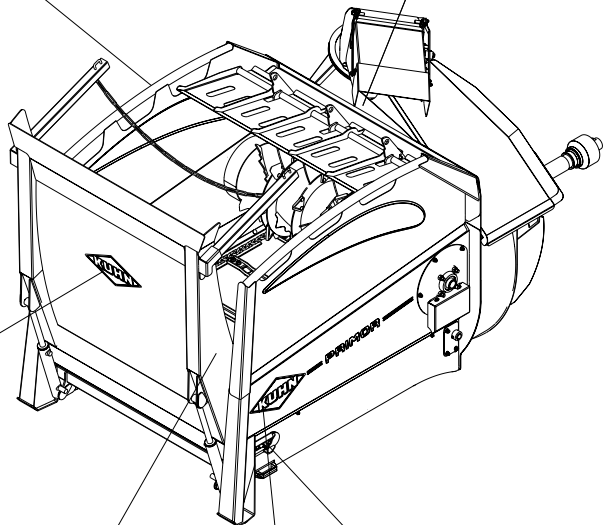
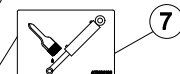
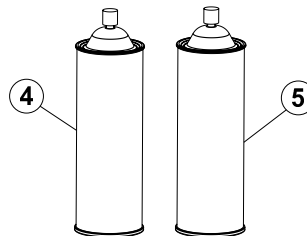
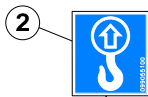
TRANSMISSION A7900624

GELENKWELLE A7900624

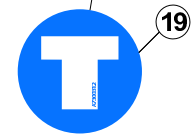
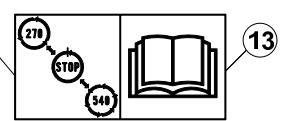
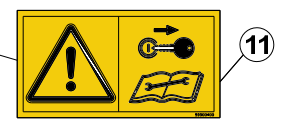
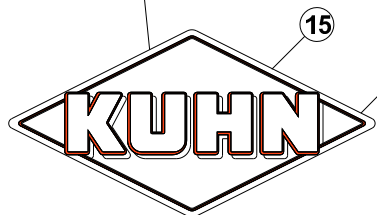
TRANSMISSIONE A7900624

Rep	Nr	Qt	Designation	Description	Bezeichnung	Referenza	Remarque - Remark - Bemerkung - Osservazioni
001	A7900624	001	TR SFT6 AA490 1450NM RL+FL	P.T.O.SHAFT OVERRUN & FRICTION	FREILAUFGELENKWELLE M. RUTSCHK	TRANSMISSIONE SFT6 AA490	
002	80451057	001	GOUPILLE ELASTIQUE FLZNNC	ROLL PIN FLZNNC	SPANNHUELSE FLZNNC	SPINA ELASTICA	
003	A7917029	001	1/2 PROTECTEUR EXT. <->334	OUTER 1/2 PROTECTOR <->334	1/2 SCHUTZVORRICH.AUSSEN SEITE	1/2 PROTEZIONE ESTERNA <->334	
004	A7916032	001	1/2 PROTECTEUR INT. <->334	INNER 1/2 PROTECTOR <->334	1/2 SCHUTZVORRICH.INNEN SEITE	1/2 PROTEZIONE INTERNA <->334	
005	4803056	001	MACHOIRE	YOKE	RILLEGABEL	FORCELLA	
006	4805078	002	CROISILLON CPL	CROSS JOURNAL	KREUZGARNITUR	CROCIERA	
007	A7903063	001	MACHOIRE+TUBE EXT.SOUDES<->409	YOKE+TUBE <->409	NABENGABEL+PROFILROHR <->409	FORCELLA+TUBO <->409	
008a	A7910102	001	LIMITEUR A FRICTION+RL FN24H	FRICTION LIMITER + OC FN24H	REIBKUPPLUNG + F FN24H	LIMITATORE FN24H	FN24H
008b	4512000	004	FERODO	CLUTCH DISC	KUPPLUNGSSCHEIBE		FN24H
009a	A7910105	001	LIMITEUR A FRICTION FNT34	FRICTION LIMITER + FNT34	REIBKUPPLUNG FNT34	LIMITATORE FNT34	FNT34
009b	40220020	004	DISQUE DE FRICTION	FRICTION DISC	REIBSCHEIBE	DISCO FERODO	FNT34
010	4803013	001	MACHOIRE TUBE INTERIEUR	YOKE INNER TUBE	RILLEGABEL INNENROHR	FORCELLA	
011	A7908070	001	TUBE TRANSMISSION INT. <->440	INNER TUBE <->440	PROFILROHR INNEN SEITE <->440	TUBO <-> 440	
012	4820100	001	PALIER	BEARING RING	GLEITRING	SUPPORTO	
013	4820101	001	PALIER	BEARING RING	GLEITRING	SUPPORTO	
014	4821024	002	CHAINETTE	CHAIN	HALTEKETTE	CATENELLA	
015	4505037	008	CIRCLIP	RETAINING RING	SICHERUNGSRING	ANELLO ELASTICO	
016	4505053	002	GRAISSEUR	GREASE NIPPLE	SCHMIERNIPPEL	INGRASSATORE	
017	A7926009	001	ETIQUETTES	STICKER	AUFKLEBER	ADESIVO	
018	4831002	001	PICTOGRAMME	PICTORIAL	PIKTOGRAMM	ADESIVO	
019	4831001	001	COLL.PICTOGRAMMES ET NOTICE	SET PICTORIALS & INSTRUCTIONS	SATZ PIKTOGRAMME UND ANLEITUNG	SERIE ADESIVI E NOTIZIE	

PRIMOR 1



2060 9



PRIMOR 14



PRIMOR 2060 M PORTEE CDE ELEC 056500 >A0000

A52R0186 A

COLL.ETIQUETTES ADHESIVES

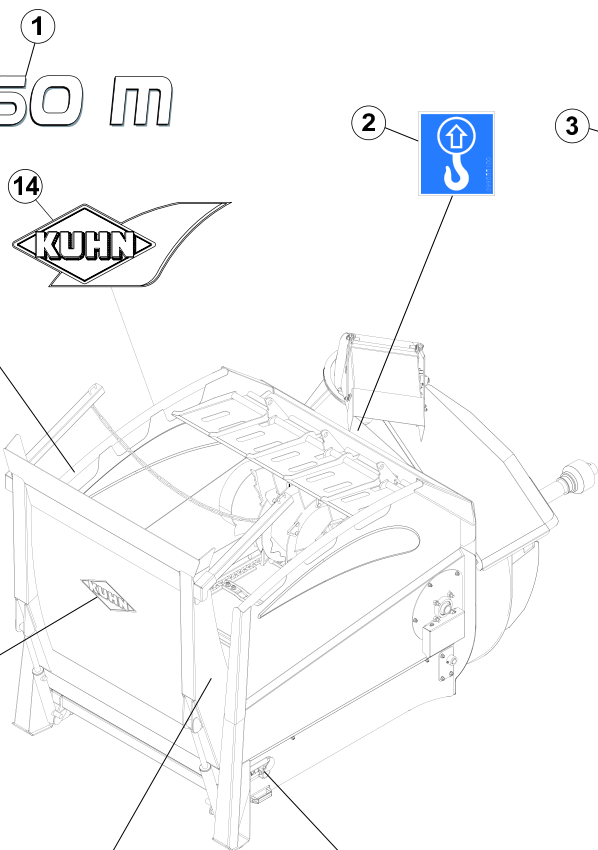
SET OF STICKERS

SATZ AUFKLEBER

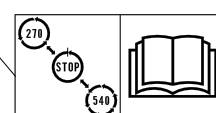
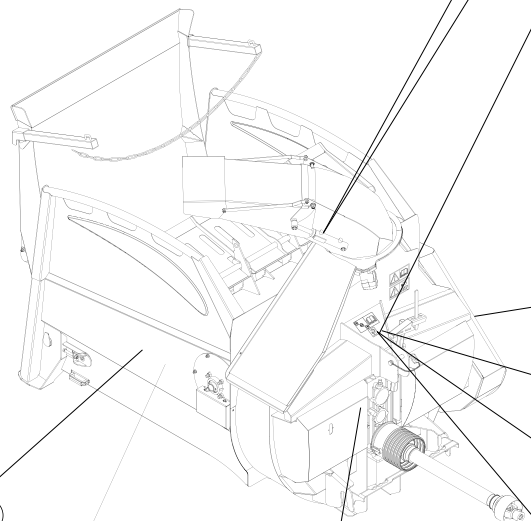
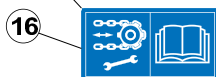
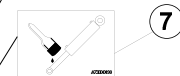
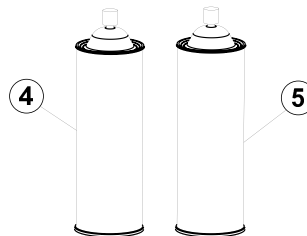
SERIE ADESIVI

Rep	Nr	Qt	Designation	Description	Bezeichnung	Referenza	Remarque - Remark - Bemerkung - Osservazioni
001	A7300311	001	ETIQ.ADH.	DECAL	AUFKLEBER	ADESIVO	
002	09905510	003	ETIQ.ADHESIVE POINT DE LEVAGE	DECAL LIFTING POINT	AUFKLEBER ANSCHLAGPUNKT	ADESIVO	
003	AN016AFR	001	NOTICE D'INST.PRIMOR 2060M	OPERATOR MANUAL PRIMOR 2060M	BETR-ANL. PRIMOR 2060M	MAN.USO MANUT.PRIMOR 2060MTO	
004	83503026	001	BOMBE AEROSOL ROUGE KUHN	RED SPRAY PAINT	FARBSPRUEHDOSE KUHN ROT	VERNICE SPRAY ROSSA	
005	83503031	001	BOMBE AEROSOL GRIS NOIR KUHN	BLACK SPRAY PAINT KUHN	FARBSPRUEHDOSE GR/SW HUA	VERNICE SPRAY GRIGIO KUHN	
006	A7300185	011	AUTOCOLLANT POMPE A GRAISSE	GREASE GUN STICKER	AUFKLEBER SCHMIERPUMPE	ADESIVO	
007	A7300019	003	AUTOCOLLANT GRAISSA.TIGE VERIN	STICKER CYLINDER SHAFT GREASING	AUFKL.ZYLINDERSTANGE EINFETTEN	ADESIVO	
008	09915000	001	ETIQ.ADHESIVE 540 MIN-1 A.G.	DECAL	AUFKLEBER	ADESIVO	
009	A7300317	001	ETIQ.ADH.	DECAL	AUFKLEBER	ADESIVO	
010	A7300196	001	AUTOCOL. LUBRIFICATION SHELL	STICKER LUBRICATION	AUFKLEBER SCHMIERUNG	ADESIVO	
011	59900400	001	PICTOGR.H ARRETER MOTEUR	PICTORIAL H STOP ENGINE	PIKTOGR.H MOTOR ABSTELLEN	ADESIVO	
012	59900000	001	PICTOGR.H NOTICE D'INSTR	PICTORIAL H INSTRUCTIONS	PIKTOGR.H BETRIEBSANLEITUNG	ADESIVO	
013	A7300504	001	PICTO. CHANGEMENT DE VITESSE	STICKER	AUFKLEBER	ADESIVO	
014	A7300310	001	ETIQ.ADH.	DECAL	AUFKLEBER	ADESIVO	
015	K9500110	002	ETIQ.ADHESIVE KUHN 414 BLANC/T	LOGO KUHN 414	LOGO KUHN 414	LOGO KUHN 414	
016	A7300503	002	PICTO. TENSION CHAINES TAPIS	STICKER CHAINS TENSION	AUFKLEBER SPANNUNG DER KETTEN	ADESIVO	
017	59900300	002	PICTOGR.H ECRASEM.MAIN	PICTORIAL H CRUSH.DANGER HAND	PIKTOGR.H QUETSCHGEFAHR HAND	ADESIVO	
018	K9500090	001	LOGO KUHN 309 BLANC/TRANSP.	LOGO KUHN 309	LOGO KUHN 309	LOGO KUHN 309	
019	A7300312	001	ETIQ.ADH.	DECAL	AUFKLEBER	ADESIVO	

PRIMOR 2060 m



PRIMOR 2060 m





PRIMOR 2060 M PORTEE CDE ELEC 056500 >A0000

A52R0186 B

COLL.ETIQUETTES ADHESIVES

SET OF STICKERS

SATZ AUFKLEBER

SERIE ADESIVI

Rep	Nr	Qt	Designation	Description	Bezeichnung	Referenza	Remarque - Remark - Bemerkung - Osservazioni
001	K9504320	001	ETIQ.ADH.	DECAL	AUFKLEBER	ADESIVO	
002	09905510	003	ETIQ.ADHESIVE POINT DE LEVAGE	DECAL LIFTING POINT	AUFKLEBER ANSCHLAGPUNKT	ADESIVO	
003	AN016AFR	001	NOTICE D'INST.PRIMOR 2060M	OPERATOR MANUAL PRIMOR 2060M	BETR-ANL. PRIMOR 2060M	MAN.USO MANUT.PRIMOR 2060MTO	
004	83503026	001	BOMBE AEROSOL ROUGE KUHN	RED SPRAY PAINT	FARBSPRUEHDOSE KUHN ROT	VERNICE SPRAY ROSSA	
005	83503031	001	BOMBE AEROSOL GRIS NOIR KUHN	BLACK SPRAY PAINT KUHN	FARBSPRUEHDOSE GR/SW HUA	VERNICE SPRAY GRIGIO KUHN	
006	A7300185	011	AUTOCOLLANT POMPE A GRAISSE	GREASE GUN STICKER	AUFKLEBER SCHMIERPUMPE	ADESIVO	
007	A7300019	003	AUTOCOLLANT GRAISSA.TIGE VERIN	STICKER CYLINDER SHAFT GREASING	AUFKL.ZYLINDERSTANGE EINFETTEN	ADESIVO	
008	09915000	001	ETIQ.ADHESIVE 540 MIN-1 A.G.	DECAL	AUFKLEBER	ADESIVO	
009	K9500110	001	ETIQ.ADHESIVE KUHN 414 BLANC/T	LOGO KUHN 414	LOGO KUHN 414	LOGO KUHN 414	
010	A7300196	001	AUTOCOL. LUBRIFICATION SHELL	STICKER LUBRICATION	AUFKLEBER SCHMIERUNG	ADESIVO	
011	59900400	001	PICTOGR.H ARRETER MOTEUR	PICTORIAL H STOP ENGINE	PIKTOGR.H MOTOR ABSTELLEN	ADESIVO	
012	59900000	001	PICTOGR.H NOTICE D'INSTR	PICTORIAL H INSTRUCTIONS	PIKTOGR.H BETRIEBSANLEITUNG	ADESIVO	
013	A7300504	001	PICTO. CHANGEMENT DE VITESSE	STICKER	AUFKLEBER	ADESIVO	
014	K9530110	001	ETIQ.ADH.	DECAL	AUFKLEBER	ADESIVO	
015	K9530120	001	ETIQ.ADH.	DECAL	AUFKLEBER	ADESIVO	
016	A7300503	002	PICTO. TENSION CHAINES TAPIS	STICKER CHAINS TENSION	AUFKLEBER SPANNUNG DER KETTEN	ADESIVO	
017	59900300	002	PICTOGR.H ECRASEM.MAIN	PICTORIAL H CRUSH.DANGER HAND	PIKTOGR.H QUETSCHGEFAHR HAND	ADESIVO	
018	A7300312	001	ETIQ.ADH.	DECAL	AUFKLEBER	ADESIVO	
019	A7300531	001	ETIQ.ADH.	DECAL	AUFKLEBER	ADESIVO	



INDEX NUMERIQUE - NUMERICAL INDEX

TEILENUMMERN-INDEX - INDICE NUMERICO

Nr	Page	Rep.	Nr	Page	Rep.	Nr	Page	Rep.	Nr	Page	Rep.	Nr	Page	Rep.	Nr	Page	Rep.	Nr	Page	Rep.	Nr	Page	Rep.
AN016AFR	119	003	A4061803	057	003	A4080429	085	012	A4101053	057	008	A4922302	065	003	A5204780	021	016	A5208861	015	019	A5209750	021	038
AN016AFR	121	003	A4064217	077	014	A4080430	055	013	A4200007	087	008	A4922302	067	003	A5205060	023	002	A5208980	047	006	A5209810	031	010
A4015050	047	017	A4064217	079	013	A4080430	057	015	A4200007	089	008	A4922302	069	003	A5205060	025	002	A5208980	099	006	A5209850	017	014
A4015050	065	005	A4065003	055	011	A4080430	081	012	A4200007	091	008	A4922302	071	006	A5205060	027	002	A5209040	047	007	A5209870	037	025
A4015050	067	005	A4065003	057	013	A4080430	083	015	A4200007	093	008	A4922302	073	006	A5205060	029	012	A5209040	099	007	A5210056	037	020
A4015050	069	005	A4070024	071	009	A4080430	085	013	A4200046	071	002	A4922302	075	006	A5206970	107	004	A5209070	047	008	A5210056	039	025
A4015050	071	011	A4070024	073	008	A4080466	081	013	A4200046	073	002	A4922501	059	008	A5206970	109	004	A5209070	099	008	A5210081	047	002
A4015050	073	010	A4070024	075	008	A4080466	083	016	A4200046	075	002	A4922501	061	008	A5207610	037	001	A5209080	047	013	A5210081	049	008
A4015050	075	010	A4070033	055	010	A4080466	085	014	A4200046	081	002	A4922501	063	011	A5207610	039	017	A5209080	049	007	A5210081	099	002
A4015050	077	011	A4070033	057	012	A4080513	063	001	A4200046	083	004	A4923003	055	008	A5208210	037	019	A5209080	099	014	A5210081	101	013
A4015050	079	010	A4071001	083	002	A4080515	083	001	A4200046	085	002	A4923003	057	010	A5208210	039	018	A5209080	101	012	A5210185	087	033
A4015050	099	019	A4071103	059	001	A4080608	059	013	A4200076	059	002	A4923011	081	005	A5208240	037	007	A5209090	047	005	A5210185	089	037
A4015103	059	011	A4071103	061	001	A4080608	065	007	A4200076	061	002	A4923011	083	007	A5208241	039	019	A5209090	099	005	A5210185	091	032
A4015103	061	011	A4071103	063	002	A4080608	067	007	A4200076	063	003	A4923011	085	005	A5208310	037	022	A5209100	015	012	A5210185	093	036
A4015103	063	014	A4071205	077	003	A4080608	071	015	A4200125	065	002	A4923070	083	008	A5208311	039	020	A5209110	017	016	A5210473	017	017
A4020026	081	008	A4071205	079	003	A4080608	073	013	A4200125	067	002	A4923090	081	006	A5208340	037	020	A5209110	019	016	A5210473	019	017
A4020026	083	010	A4071206	077	004	A4080613	069	006	A4200125	069	002	A4923090	085	006	A5208340	039	021	A5209120	041	010	A5210477	017	006
A4020026	085	008	A4071206	079	004	A4080613	075	011	A4200125	071	003	A4923204	055	009	A5208350	003	016	A5209130	041	011	A5210477	019	005
A4020035	071	010	A4072013	071	008	A4080627	061	013	A4200125	073	003	A4923204	057	011	A5208350	005	017	A5209180	047	003	A5210651	015	005
A4020035	073	009	A4072013	077	010	A4080627	063	017	A4200125	075	003	A4923260	081	007	A5208350	007	018	A5209180	099	003	A5211047	099	015
A4020035	075	009	A4073004	081	009	A4080627	073	014	A4200125	077	005	A4923260	083	009	A5208350	009	019	A5209190	041	014	A5211047	101	014
A4020035	101	011	A4073004	083	011	A4080627	075	012	A4200125	079	005	A4923260	085	007	A5208380	037	003	A5209190	105	014	A5211250	013	003
A4050004	087	029	A4073004	085	009	A4080627	079	012	A4224000	113	029	A5110188	041	002	A5208380	039	022	A5209200	013	012	A5211250	015	003
A4050004	089	032	A4074001	055	004	A4080813	059	003	A4224002	113	045	A5110188	051	005	A5208400	003	008	A5209200	015	017	A5211298	021	006
A4050010	087	012	A4074018	057	006	A4080813	061	003	A4226000	113	018	A5110188	105	001	A5208400	005	008	A5209360	003	002	A5211302	021	004
A4050010	089	013	A4074046	057	005	A4080813	063	004	A4230017	077	002	A5200490	023	001	A5208400	007	009	A5209360	005	002	A5211309	021	031
A4050010	091	012	A4075005	063	018	A4081003	059	010	A4230017	079	002	A5200490	025	001	A5208400	009	009	A5209360	007	002	A5211330	021	029
A4050010	093	013	A4080305	063	015	A4081003	061	010	A4922038	103	002	A5200490	027	001	A5208430	037	018	A5209360	009	002	A5211333	021	036
A4050027	087	013	A4080311	103	004	A4081003	063	013	A4922052	059	005	A5200490	029	010	A5208430	039	023	A5209440	003	011	A5211334	021	032
A4050027	089	014	A4080411	061	012	A4082701	059	004	A4922052	061	005	A5201238	011	012	A5208480	023	007	A5209440	005	012	A5211356	021	027
A4050027	091	013	A4080411	063	016	A4082701	061	004	A4922052	063	006	A5201440	047	004	A5208480	025	007	A5209440	007	013	A5211365	021	007
A4050027	093	014	A4080411	065	006	A4082701	063	005	A4922052	077	007	A5201440	099	004	A5208480	027	007	A5209440	009	013	A5211373	021	010
A4050039	055	005	A4080411	067	006	A4082701	071	004	A4922052	079	007	A5202100	013	002	A5208480	029	013	A5209470	003	012	A5211451	021	003
A4050039	057	007	A4080411	069	007	A4082701	073	004	A4922055	063	010	A5202100	015	002	A5208540	023	008	A5209470	005	013	A5211571	017	012
A4054099	087	004	A4080411	071	013	A4082701	075	004	A4922058	059	006	A5202590	087	011	A5208540	025	008	A5209470	007	014	A5211571	019	012
A4054099	089	005	A4080411	073	011	A4082701	077	006	A4922058	061	006	A5202590	089	012	A5208540	027	008	A5209470	009	014	A5211680	047	015
A4054099	091	004	A4080411	075	013	A4082701	079	006	A4922058	063	007	A5202590	091	011	A5208540	029	014	A5209510	043	003	A5211680	049	009
A4054099	093	005	A4080411	077	013	A4082703	081	003	A4922060	059	007	A5202590	093	012	A5208570	037	010	A5209550	003	017	A5211690	031	002
A4060150	077	001	A4080411	079	011	A4082703	083	005	A4922060	061	007	A5202650	087	005	A5208580	037	011	A5209550	005	018	A5211690	033	002
A4060150	079	001	A4080412	071	014	A4082703	085	003	A4922060	063	008	A5202650	089	006	A5208600	031	006	A5209550	007	019	A5211724	021	011
A4060625	071	012	A4080412	073	012	A4083102	055	012	A4922177	071	005	A5202650	091	005	A5208600	033	007	A5209550	009	020	A5211735	099	017
A4060625	077	012	A4080412	075	014	A4083102	057	014	A4922177	073	005	A5202650	093	006	A5208650	031	007	A5209630	011	011	A5211735	101	015
A4061802	065	001	A4080412	085	011	A4083102	083	013	A4922177	075	005	A5203450	023	006	A5208650	033	008	A5209700	011	001	A5211827	021	023
A4061802	067	001	A4080429	059	012	A4101004	055	006	A4922201	063	009	A5203450	025	006	A5208660	031	008	A5209730	037	005	A5211990	087	034
A4061802	069	001	A4080429	081	011	A4101004	057	009	A4922201	077	008	A5203450	027	006	A5208660	033	009	A5209730	039	024	A5211990	089	038
A4061803	055	003	A4080429	083	014	A4101053	055	007	A4922201	079	008	A5203450	029	011	A5208860	013	014	A5209740	021	008	A5211990	091	033



INDEX NUMERIQUE - NUMERICAL INDEX

TEILENUMMERN-INDEX - INDICE NUMERICO

Nr	Page	Rep.	Nr	Page	Rep.	Nr	Page	Rep.	Nr	Page	Rep.	Nr	Page	Rep.	Nr	Page	Rep.	Nr	Page	Rep.	Nr	Page	Rep.
A5211990	093	037	A5215250	015	018	A5250459	017	018	A7011732	115	056	A7040917	091	001	A7260043	015	004	K9500090	119	018	50068900	031	012
A5212660	097	010	A5215280	019	014	A5250459	019	018	A7011733	113	035	A7040917	093	002	A7300005	087	002	K9500110	119	015	50068900	033	013
A5212670	097	011	A5215290	019	015	A5250499	017	015	A7011734	113	028	A7040918	087	030	A7300005	089	003	K9500110	121	009	50068900	037	027
A5212680	097	012	A5215310	007	022	A5250583	017	024	A7011735	113	034	A7040918	089	033	A7300005	091	002	K9504320	121	001	50068900	039	004
A5212690	097	013	A5215440	003	009	A5250583	019	023	A7011736	113	009	A7040918	091	029	A7300005	093	003	K9530110	121	014	50070300	017	025
A5213740	003	007	A5215440	005	009	A5250636	021	009	A7011737	113	048	A7040918	093	032	A7300013	055	001	K9530120	121	015	50070300	019	027
A5213740	005	007	A5215440	007	010	A5250646	021	005	A7011738	113	010	A7041348	095	002	A7300013	057	001	09905510	119	002	50070300	021	040
A5213740	007	007	A5215440	009	010	A5270080	087	026	A7011739	113	011	A7060010	017	011	A7300014	055	002	09905510	121	002	50070300	023	015
A5213740	009	007	A5215880	109	006	A5270080	089	029	A7011740	113	007	A7060010	019	011	A7300014	057	002	09915000	119	008	50070300	035	001
A5213790	053	010	A5215880	111	006	A5270080	091	026	A7011741	113	013	A7060202	017	008	A7300019	119	007	09915000	121	008	50072200	025	015
A5213800	053	001	A5215900	095	004	A5270080	093	029	A7011742	113	012	A7060202	019	007	A7300019	121	007	09917400	097	004	50072200	027	015
A5213810	053	002	A5215910	005	010	A5290365	021	024	A7011743	113	042	A7080000	011	013	A7300066	095	003	09917500	097	005	50072200	029	001
A5213840	053	003	A5215910	007	011	A5350444	011	002	A7011744	113	047	A7080600	011	006	A7300185	119	006	40220020	117	009	50085210	041	004
A5213850	053	004	A5215910	009	011	A5410806	011	003	A7040069	087	017	A7153016	023	013	A7300185	121	006	4505037	117	015	52533100	041	001
A5213900	053	012	A5216140	111	004	A5411834	031	001	A7040069	089	019	A7153016	025	013	A7300196	119	010	4505053	117	016	56532300	021	028
A5213990	043	007	A5216150	111	005	A5411834	033	001	A7040069	091	017	A7153021	023	014	A7300196	121	010	4512000	117	008	58502400	037	006
A5213990	045	007	A5216390	033	010	A5424990	011	004	A7040069	093	019	A7153021	025	014	A7300310	119	014	4803013	117	010	58502400	039	013
A5214030	013	013	A5216490	033	003	A7010026	017	003	A7040109	087	028	A7153021	027	013	A7300311	119	001	4803056	117	005	59900000	119	012
A5214560	107	007	A5216710	049	010	A7010026	019	003	A7040109	089	031	A7153021	029	016	A7300312	119	019	4805078	117	006	59900000	121	012
A5214561	109	007	A5216710	101	016	A7010026	115	061	A7040109	091	028	A7153031	027	014	A7300312	121	018	4820100	117	012	59900300	119	017
A5214561	111	007	A5216720	049	011	A7011032	113	016	A7040109	093	031	A7153031	029	017	A7300317	119	009	4820101	117	013	59900300	121	017
A5214610	107	005	A5216720	101	017	A7011033	115	059	A7040129	097	001	A7160104	041	003	A7300318	017	001	4821024	117	014	59900400	119	011
A5214610	109	005	A5216740	049	012	A7011040	113	038	A7040160	087	016	A7250250	035	007	A7300318	019	002	4831001	117	019	59900400	121	011
A5214620	107	006	A5216740	101	018	A7011065	113	036	A7040160	089	018	A7250302	017	005	A7300331	087	003	4831002	117	018	80060316	087	039
A5214640	107	001	A5216750	049	013	A7011068	113	033	A7040160	091	016	A7250400	017	019	A7300331	089	004	50002200	013	015	80060316	089	043
A5214640	109	001	A5216750	101	019	A7011074	113	039	A7040160	093	018	A7250400	019	019	A7300331	091	003	50002200	015	020	80060316	091	038
A5214640	111	001	A5216760	049	014	A7011076	113	044	A7040198	087	006	A7250406	003	010	A7300331	093	004	50002200	015	021	80060316	093	042
A5214700	107	002	A5216760	101	020	A7011078	113	040	A7040198	089	007	A7250406	005	011	A7300503	119	016	50002200	039	001	80060510	087	040
A5214700	109	002	A5216920	009	021	A7011079	113	020	A7040198	091	006	A7250406	007	012	A7300503	121	016	50002200	039	002	80060510	089	044
A5214700	111	002	A5216940	045	003	A7011130	113	024	A7040198	093	007	A7250406	009	012	A7300504	119	013	50002200	043	004	80060510	091	039
A5214720	107	003	A5216960	029	015	A7011131	113	022	A7040459	087	010	A7250514	101	023	A7300504	121	013	50002200	045	004	80060510	093	043
A5214720	109	003	A5217520	035	005	A7011132	115	054	A7040459	089	011	A7250551	017	004	A7300531	121	019	50003200	003	018	80060635	013	017
A5214720	111	003	A5217560	101	021	A7011134	115	052	A7040459	091	010	A7250551	019	004	A7900624	117	001	50003200	005	019	80060635	015	023
A5214740	105	008	A5217620	049	015	A7011135	113	037	A7040459	093	011	A7250553	011	005	A7903063	117	007	50003200	007	020	80060635	081	014
A5214750	105	009	A5217620	101	022	A7011137	113	031	A7040497	087	024	A7250710	013	001	A7908070	117	011	50003200	009	022	80060635	083	017
A5214890	105	010	A5217630	035	006	A7011172	113	025	A7040497	089	027	A7250710	015	001	A7910102	117	008	50003200	031	011	80060635	085	015
A5214900	105	007	A5217970	039	027	A7011173	113	023	A7040497	091	024	A7250710	097	002	A7910105	117	009	50003200	033	012	80060816	017	030
A5214930	003	001	A5217980	039	028	A7011174	115	051	A7040497	093	027	A7250715	013	009	A7916032	117	004	50003200	037	026	80060816	019	028
A5214930	005	001	A5217990	039	029	A7011177	115	053	A7040600	087	027	A7250715	015	011	A7917029	117	003	50003200	039	003	80060816	113	001
A5214930	007	001	A5218810	021	012	A7011504	113	014	A7040600	089	030	A7250759	087	025	A7921027	017	002	50003200	051	001	80060820	019	029
A5214930	009	001	A5220319	017	007	A7011505	113	015	A7040600	091	027	A7250759	089	028	A7926009	117	017	50003200	095	010	80060820	023	016
A5214950	015	013	A5220319	019	006	A7011507	115	049	A7040600	093	030	A7250759	091	025	A8331900	041	012	50008200	021	039	80060820	025	016
A5215100	103	003	A5230059	017	020	A7011508	113	017	A7040706	087	023	A7250759	093	028	A8331900	105	011	50067100	003	019	80060820	027	016
A5215170	095	009	A5230059	019	008	A7011509	115	058	A7040706	089	026	A7251300	035	008	A8332800	021	030	50067100	005	020	80060820	029	002
A5215180	051	006	A5250224	017	013	A7011728	115	060	A7040706	091	023	A7252002	021	015	A8359108	023	009	50067100	007	021	80060820	035	002
A5215190	051	007	A5250224	019	013	A7011729	113	004	A7040706	093	026	A7260016	013	010	A8359108	025	009	50067100	009	023	80060820	041	016
A5215230	037	004	A5250418	037	021	A7011730	113	002	A7040917	087	001	A7260016	015	014	A8359108	027	009	50068900	013	016	80060820	105	017
A5215230	039	026	A5250418	039	030	A7011731	113	003	A7040917	089	002	A7260043	013	004	A8359108	029	018	50068900	015	022	80060826	103	005



INDEX NUMERIQUE - NUMERICAL INDEX TEILENUMMERN-INDEX - INDICE NUMERICO

Nr	Page	Rep.	Nr	Page	Rep.	Nr	Page	Rep.	Nr	Page	Rep.	Nr	Page	Rep.	Nr	Page	Rep.	Nr	Page	Rep.	Nr	Page	Rep.
80060833	047	018	80061625	115	057	80200600	089	017	80201040	047	011	80201630	029	006	80251021	039	009	80600024	099	001	83013030	039	015
80060833	053	013	80061635	023	017	80200600	091	014	80201040	051	003	80201651	017	009	80251021	043	005	80600024	101	009	83013530	037	009
80060833	099	020	80061635	025	017	80200600	093	017	80201040	053	006	80201651	019	009	80251021	045	005	80600025	021	002	83013530	039	016
80060835	041	017	80061635	027	017	80200630	081	004	80201040	095	005	80201651	021	018	80251021	053	011	80614000	113	046	83050015	019	001
80060835	049	001	80061635	029	003	80200630	083	006	80201040	099	011	80201651	031	003	80251021	095	008	80650830	071	001	83233017	087	018
80060835	101	001	80061641	021	044	80200630	085	004	80201055	003	005	80201651	033	004	80251128	009	018	80650830	073	001	83233017	089	020
80060835	105	018	80062081	021	045	80200830	019	010	80201055	005	005	80201651	041	005	80251227	003	015	80650830	075	001	83233017	091	018
80060846	017	031	80062092	105	016	80200840	003	003	80201055	007	005	80201651	105	002	80251227	005	016	80650830	081	001	83233017	093	020
80060846	019	030	80080435	021	041	80200840	005	003	80201055	009	003	80202030	021	021	80251227	007	017	80650830	083	003	83234002	021	014
80060853	017	032	80080530	087	036	80200840	007	003	80201055	013	007	80202030	105	005	80251227	009	015	80650830	085	001	83234002	087	007
80060853	019	031	80080530	089	040	80200840	009	004	80201055	015	006	80250308	087	032	80251227	021	034	80651870	113	021	83234002	089	021
80061016	113	005	80080530	091	035	80200840	017	010	80201055	043	001	80250308	089	035	80251227	037	024	81002550	021	037	83234002	091	007
80061026	011	015	80080530	093	039	80200840	025	003	80201055	045	001	80250308	091	031	80251227	039	010	81006010	113	019	83234002	093	021
80061026	013	018	80080805	003	020	80200840	027	003	80201055	053	007	80250308	093	034	80251430	017	023	81304079	113	032	83235001	089	009
80061026	015	024	80080805	005	021	80200840	029	004	80201057	015	007	80250512	089	036	80251430	019	022	81304080	115	050	83235001	093	009
80061026	051	002	80080805	007	023	80200840	035	003	80201070	011	008	80250512	093	035	80251430	047	016	81304090	113	041	83235002	087	009
80061026	053	014	80080805	009	024	80200840	041	007	80201070	047	012	80250611	081	010	80251430	049	004	81503505	021	026	83235002	089	010
80061072	003	022	80080835	071	016	80200840	047	010	80201070	053	009	80250611	083	012	80251430	099	018	81504501	023	010	83235002	091	009
80061072	005	023	80080835	073	015	80200840	049	002	80201070	099	013	80250611	085	010	80251430	101	007	81504501	025	010	83235002	093	010
80061072	007	025	80080835	075	015	80200840	053	005	80201230	021	019	80250917	003	014	80251634	021	035	81504501	027	010	83235079	087	015
80061072	009	025	80081245	031	013	80200840	099	010	80201240	013	006	80250917	005	015	80252060	105	013	81504501	029	009	83235079	089	015
80061072	013	019	80081245	033	014	80200840	101	004	80201240	015	009	80250917	007	016	80270924	013	008	82200800	011	010	83235079	091	015
80061072	015	025	80100620	087	038	80200840	103	001	80201240	031	005	80250917	009	016	80270924	015	010	82200800	021	025	83235079	093	015
80061072	043	002	80100620	089	042	80200840	105	004	80201240	033	006	80250917	017	022	80271284	021	033	82200800	037	017	83235081	087	031
80061072	045	002	80100620	091	037	80200851	021	017	80201240	037	013	80250917	019	021	80271284	101	008	82200800	039	014	83235081	089	034
80061072	053	015	80100620	093	041	80200851	023	003	80201240	039	007	80250917	023	012	80271484	017	021	82200800	047	014	83235081	091	030
80061073	011	016	80131625	017	026	80200870	041	008	80201240	099	012	80250917	025	012	80281451	019	020	82200800	049	006	83235081	093	033
80061073	047	019	80131625	019	024	80200870	053	008	80201240	101	005	80250917	027	012	80370416	097	009	82200800	059	009	83235142	089	001
80061073	099	021	80131630	041	015	80200870	105	006	80201270	003	006	80250917	029	007	80370426	097	008	82200800	061	009	83235142	093	001
80061233	003	021	80131630	105	015	80201040	003	004	80201270	005	006	80250917	035	004	80450752	037	015	82200800	063	012	83235143	095	001
80061233	005	022	80131636	017	027	80201040	005	004	80201270	007	006	80250917	041	013	80450752	039	011	82200800	065	004	83236050	087	019
80061233	007	024	80131636	019	025	80201040	007	004	80201270	009	006	80250917	105	012	80451057	117	002	82200800	067	004	83236050	089	022
80061233	009	026	80131641	017	028	80201040	009	005	80201270	021	022	80251021	003	013	80451255	037	016	82200800	069	004	83236050	091	019
80061241	037	028	80131641	019	026	80201040	011	007	80201270	037	014	80251021	005	014	80451255	039	012	82200800	071	007	83236050	093	022
80061241	039	005	80150810	087	037	80201040	013	005	80201270	039	008	80251021	007	015	80560748	041	009	82200800	073	007	83236050	095	006
80061241	101	002	80150810	089	041	80201040	015	008	80201430	041	006	80251021	009	017	80570300	011	009	82200800	075	007	83236054	087	020
80061249	021	042	80150810	091	036	80201040	023	004	80201430	047	009	80251021	011	014	80582500	113	008	82200800	077	009	83236054	089	023
80061271	003	023	80150810	093	040	80201040	025	004	80201430	049	003	80251021	013	011	80589200	113	026	82200800	079	009	83236054	091	020
80061271	005	024	80190413	087	035	80201040	027	004	80201430	051	004	80251021	015	015	80590000	115	055	82200800	099	016	83236054	093	023
80061271	021	043	80190413	089	039	80201040	029	005	80201430	099	009	80251021	023	011	80590002	113	027	82200800	101	010	83236057	087	021
80061282	099	022	80190413	091	034	80201040	031	004	80201430	101	006	80251021	025	011	80594700	021	013	82200802	009	008	83236057	089	024
80061282	101	003	80190413	093	038	80201040	033	005	80201430	105	003	80251021	027	011	80598000	113	030	82200804	007	008	83236057	091	021
80061425	017	029	80190514	095	011	80201040	037	012	80201630	021	020	80251021	029	008	80599000	113	043	82300026	057	004	83236057	093	024
80061425	019	032	80200500	089	016	80201040	039	006	80201630	023	005	80251021	031	009	80600024	021	001	82300066	015	016	83236058	087	022
80061449	017	033	80200500	093	016	80201040	043	006	80201630	025	005	80251021	033	011	80600024	047	001	83001100	113	006	83236058	089	025
80061449	019	033	80200600	087	014	80201040	045	006	80201630	027	005	80251021	037	023	80600024	049	005	83013030	037	008	83236058	091	022



INDEX NUMERIQUE - NUMERICAL INDEX TEILENUMMERN-INDEX - INDICE NUMERICO

Nr	Page	Rep.	Nr	Page	Rep.	Nr	Page	Rep.	Nr	Page	Rep.	Nr	Page	Rep.	Nr	Page	Rep.	Nr	Page	Rep.
83236058	093	025																		
83236062	095	007																		
83240007	097	014																		
83240017	097	003																		
83240400	097	007																		
83240401	097	006																		
83503026	119	004																		
83503026	121	004																		
83503031	119	005																		
83503031	121	005																		

EXTRAIT DES CONDITIONS DE GARANTIE ET CONDITIONS SPECIFIQUES PIECES DE RECHANGE

Nous garantissons notre matériel durant une année à partir du jour de livraison, c'est-à-dire que nous nous engageons à rembourser les pièces qui auront été reconnues défectueuses en nos usines, par notre service technique.

Bien entendu, la garantie ne s'applique pas en cas d'usure normale, ni en cas de détériorations résultant de négligences ou de défauts de surveillance, d'un mauvais usage, d'un manque d'entretien ou d'un accident. La garantie ne s'applique pas non plus si la machine a été prêtée ou utilisée pour un usage non conforme à sa destination prévue par la société.

La garantie ne s'applique pas aux pièces d'usure.

Les pièces de rechange sont soumises aux mêmes conditions de garantie que le matériel sous réserve qu'elles aient été montées selon les règles de l'art et utilisées conformément à nos recommandations.

EXTRACT FROM OUR CONDITIONS OF LIMITED WARRANTY AND SPARE PARTS WARRANTY POLICY

Our equipment is warranted for a period of one year from the date of delivery. We guarantee the reimbursement of all parts proven to be faulty by our technical division in material or manufacturing.

The warranty is not applicable in the following cases : normal wear, accident or negligence in operation, repairs using parts other than genuine KUHN parts, products altered or modified without the expressed permission of the company or if the machine is not used and serviced in accordance with the recommendations of the operator's manual. Wearing items are not covered under these conditions of limited warranty.

Spare parts are subject to the same warranty conditions than the equipment providing they have been installed with proficiency and are used in accordance with our recommendations.

AUSZUG AUS UNSEREN GARANTIEBEDINGUNGEN UND SONDERBEDINGUNGEN FÜR ERSATZTEILE

Wir garantieren unsere Ware für ein Jahr ab dem Tag der Lieferung und verpflichten uns, die Teile zu ersetzen, die im Werk als fehlerhaft anerkannt wurden.

Die Garantie ist ausgeschlossen für Teile, die einem normalen Verschleiß unterliegen, sowie im Fall von nachlässiger Behandlung oder mangelhafter Wartung oder eines Unfalls. Die Garantie erlischt auch, wenn die Maschine ausgeliehen oder unter Umständen eingesetzt wurde, die dem ursprünglichen Verwendungszweck und den Hinweisen in der Betriebsanleitung nicht entsprechen.

Verschleißteile sind von der Garantie ausgeschlossen

Ersatzteile unterliegen den gleichen Garantiebedingungen wie komplette Maschinen, vorausgesetzt, dass sie sachgerecht eingebaut und entsprechend unseren Empfehlungen verwendet wurden.

ESTRATTO DELLE CONDIZIONI DI GARANZIA E CONDIZIONI SPECIFICHE GARANZIA RICAMBI

Le nostre macchine sono garantite per un anno a partire dal giorno della consegna: ci impegnamo a rimborsare i componenti che saranno riconosciuti difettosi dai nostri servizi tecnici presso le nostre officine.

La garanzia non è applicabile nei seguenti casi: usura normale, incidente o negligenza nell'impiego, riparazioni utilizzando ricambi non originali KUHN, prodotti alterati o modificati senza il permesso dell'azienda. La garanzia non viene riconosciuta se la macchina è stata prestata o non è utilizzata o mantenuta in conformità alle raccomandazioni previste dalla società. La garanzia non copre i componenti soggetti ad usura.

I pezzi di ricambio sono soggetti agli stessi termini di garanzia della macchina, purchè siano stati installati con competenza e utilizzati conformemente alle nostre raccomandazioni.



**Pour votre sécurité et le bon fonctionnement de votre machine,
utilisez uniquement des pièces d'origine KUHN**

**For your safety and to get the best from your machine,
use only genuine KUHN parts**

**Zu ihrer Sicherheit und zur einwandfreien Funktion Ihrer
Maschine sollten Sie nur Original-KUHN-Ersatzteile verwenden**

**Per la vostra sicurezza, e per il buon funzionamento della vostra macchina,
usate esclusivamente i ricambi originali KUHN**

KUHN PARTS Parc de la Faisanderie F - 67700 MONSWILLER (FRANCE)

Tél.: + 33 (0) 3 88 01 81 00 - Fax : + 33 (0) 3 88 01 81 03

www.kuhn.com

Imprimé en France par KUHN
Printed in France by KUHN