

Pièces de rechange
Spare parts list
Ersatzteilliste
Catalogo Pezzi di Ricambio



Pailleuses distributrices

Straw blowers

Strohverteilgeräte

Impagliatori



A8700 > A9099

PRIMOR 2060 H





SIGNES CODIFIÉS - STANDARD SYMBOLS - SYMBOLE - SIMBOLI CODIFICATI

OPT	Equipement optionnel
STD	Equipement livré de série
ESP	Equipement livré suivant pays
:	Pour ...
>	De ... à ...
RPL	Remplace ...
∅	Diamètre
> <	Epaisseur
<->	Longueur
<m>	Vendu au mètre
Q?	Quantité selon besoin
*	Voir note
[n]	Composant d'un assemblage
+ [n]	Assemblage comprenant les pièces [n]
<-]	Pièce gauche
[->	Pièce droite

OPT	Optional equipment
STD	Equipment supplied as standard
ESP	Equipment supplied for specific countries
:	For ...
>	From ... to ...
RPL	Replaces ...
∅	Diameter
> <	Thickness
<->	Length
<m>	Sold by the metre
Q?	Quantity as required
*	See note
[n]	Items making up assembly
+ [n]	Assembly made up by items [n]
<-]	Left part
[->	Right part

OPT	Sonderausrüstung
STD	Serienausrüstung
ESP	Länderabhängige Ausrüstung
:	Für ...
>	Von ... bis ...
RPL	Ersetzt ...
∅	Durchmesser
> <	Stärke
<->	Länge
<m>	Meterware
Q?	Stückzahl nach Bedarf
*	Siehe Nota
[n]	Teil einer Baugruppe
+ [n]	Baugruppe bestehend aus den mit [n] bezeichneten Teilen
<-]	Links Teil
[->	Rechts Teil

OPT	Attrezzatura opzionale
STD	Attrezzatura fornita di serie
ESP	Attrezzatura fornita secondo il paese
:	Per ...
>	Da ... A ...
RPL	Sostituisce ...
∅	Diametro
> <	Spessore
<->	Lunghezza
<m>	venduto a metro
Q?	Quantità richiesta
*	Vedi nota
[n]	Componente di un assieme
+ [n]	Assieme comprendente i componenti [n]
<-]	Sx componente
[->	Dx componente

POUR COMMANDER DES PIÈCES DE RECHANGE, VEUILLEZ INDIQUER:

- Le numéro de fabrication de la machine
- Le numéro de la pièce
- La quantité désirée

WHEN ORDERING SERVICE-PARTS, WILL YOU PLEASE MENTION:

- The machine type and serial number
- The part number
- The quantity of parts

BEI DER BESTELLUNG VON ERSATZTEILEN IMMER ANGEBEN:

- Die Seriennummer der Maschine
- Die Nummer des Teiles
- Die gewünschte Stückzahl

NELL'ORDINARE I RICAMBI, SI PREGA DI INDICARE:

- Il tipo ed il numero di serie della macchina
- Il codice del componente
- La quantità desiderata

- Toutes les pièces détachées et sous-ensembles sont à commander au magasin pièces de rechange.
- **Les équipements optionnels (OPT)** ainsi que les **notices d'instructions** sont à commander auprès des **services commerciaux**.
- Service parts and service part assemblies are to be ordered through the spare parts department.
- **Optional equipment (OPT)** and **assembly operator's manuals** should be ordered through the **wholegood sales department**.
- Bestellungen für Ersatzteile und Baugruppen sind an die Ersatzteilabteilung zu richten.
- **Sonderausrüstungen (OPT)** sowie **Montage- und Betriebsanleitungen**, bestellen Sie bitte bei der **Verkaufsabteilung für Maschinen**.
- I ricambi e i sotto-assiemi devono essere ordinati al Magazzino Ricambi.
- **Le attrezzature opzionali (OPT)** ed i **manuali dell'operatore** devono essere ordinati al **Servizio Commerciale**.

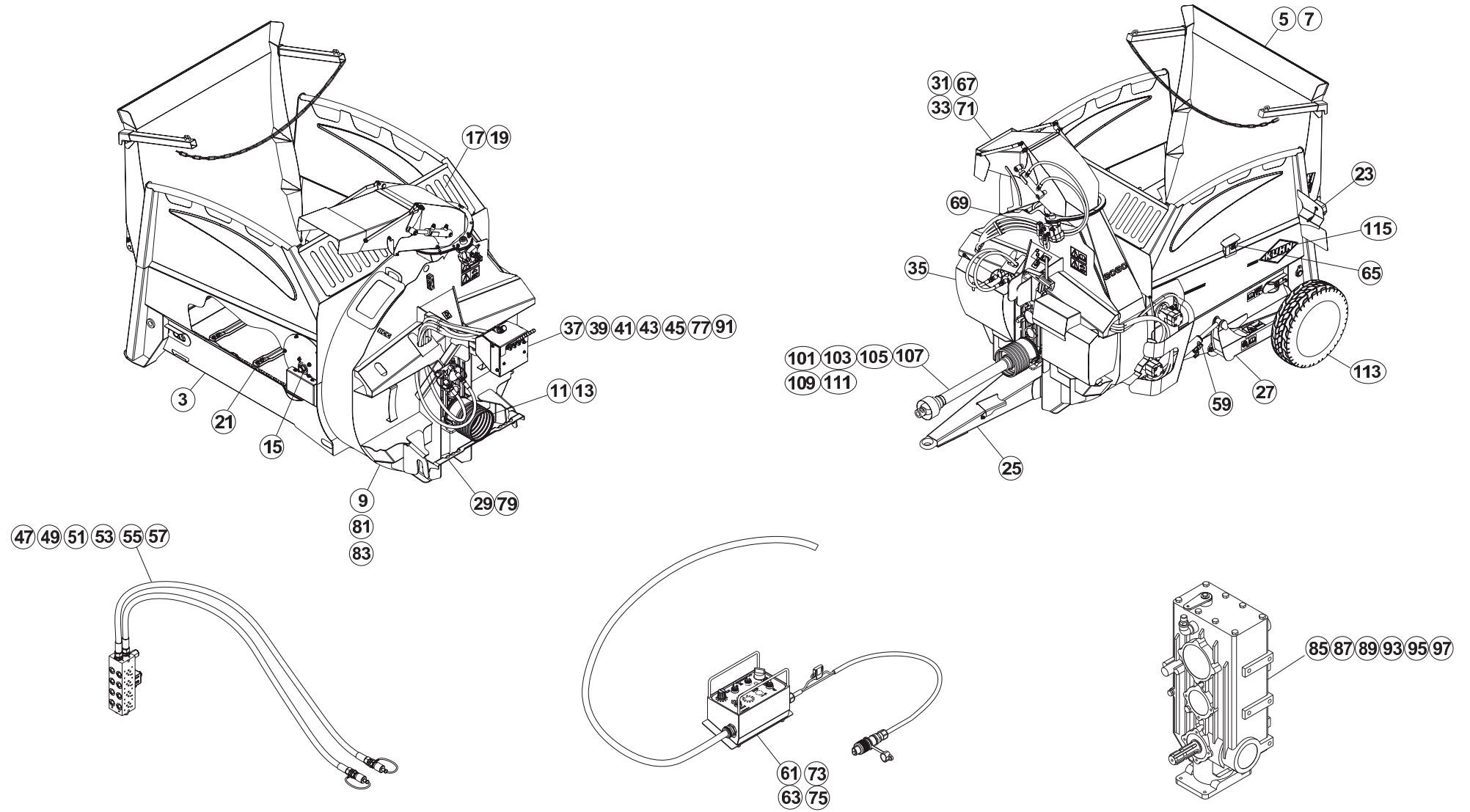




TABLE DES MATIERES - TABLE OF CONTENTS - INHALTSVERZEICHNIS - INDICE

A52R0292 B

Catalogue P.D.R. - Spare parts list - Ersatzteilliste - Pezzi di Ricambio :

AR017BTL C

Annule et remplace - Cancels and replaces - Annulliert und ersetzt - Annulla e sostituisce :

AR017BTL B

Grp	Page	Opt	Groupe de pièces	Parts group index	Teilegruppe	Gruppo di parti
003	003		CAISSE	BODY	BEHAELTER	CASSA
005	005		HAYON	REAR DOOR	LADEKLAPPE	PORTA POSTERIORE
007	007		HAYON	REAR DOOR	LADEKLAPPE	PORTA POSTERIORE
009	009		TURBINE	BLOWER	GEBLÄSE	TURBINA
011	011		ENTRAINEMENT	DRIVE	ANTRIEB	TRASCINAMENTO
013	013		ENTRAINEMENT	DRIVE	ANTRIEB	TRASCINAMENTO
015	015		DEMELEURS	BEATER - BAR	WAGLER	SMINUZZATORE - BARRA
017	017		RÉGULATEUR	GOVERNOR	REGLER	REGOLATORE
019	019		BACHE DEFLECTEUR	TARP DEFLECTOR	PLANE ABWEISER	TELONE DEFLETTORE
021	021		TAPIS	CONVEYOR	KRATZBODEN	FONDO MOBILE
023	023	OPT	ECLAIRAGE - SIGNALISATION	LIGHTING EQUIPMENT	BELEUCHTUNG	ATTREZZATURA DI ILLUMINAZIONE
025	025		TIMON D'ATTELAGE	TONGUE	RAHMEN ANHÄNGUNG	TIMONE DI ATTACCO
027	027		ESSIEU	AXLE	ACHSE	ASSALE
029	029		ATTELAGE	CONNECTING FRAME	ANBAUBOCK	ATTACCO
031	031		GOULOTTE	DISCHARGE SPOUT	AUSWURFBOGEN	BOCCA DI USCITA GIREVOLE
033	033		EQUIPEMENT GOULOTTE	EQUIPMENT DISCHARGE SPOUT	AUSRÜSTUNG AUSWURFBOGEN	EQUIPAGGIAMENTO BOCCA DI USCITA
035	035		CARENAGE	COWLING	VERKLEIDUNGEN	CARENATURA
037	037		COMMANDE	CONTROL	BEDIENUNG	COMANDO
039	039		HYDRAULIQUE	HYDRAULIC	HYDRAULIK	IDRAULICO
041	041		HYDRAULIQUE TAPIS	HYDRAULIC CONVEYOR	HYDRAULIK KRATZBODEN	IDRAULICO FONDO MOBILE
043	043		HYDRAULIQUE HAYON	HYDRAULIC REAR DOOR	HYDRAULIK LADEKLAPPE	IDRAULICO PORTA POSTERIORE
045	045		HYDRAULIQUE GOULOTTE	HYDRAULIC DISCHARGE SPOUT	HYDRAULIK AUSWURFBOGEN	IDRAULICO BOCCA DI USCITA GIRE
047	047		HYDRAULIQUE	HYDRAULIC	HYDRAULIK	IDRAULICO
049	049		HYDRAULIQUE	HYDRAULIC	HYDRAULIK	IDRAULICO
051	051		HYDRAULIQUE TAPIS	HYDRAULIC CONVEYOR	HYDRAULIK KRATZBODEN	IDRAULICO FONDO MOBILE
053	053		HYDRAULIQUE HAYON	HYDRAULIC REAR DOOR	HYDRAULIK LADEKLAPPE	IDRAULICO PORTA POSTERIORE
055	055		HYDRAULIQUE HAYON	HYDRAULIC REAR DOOR	HYDRAULIK LADEKLAPPE	IDRAULICO PORTA POSTERIORE
057	057		HYDRAULIQUE GOULOTTE	HYDRAULIC DISCHARGE SPOUT	HYDRAULIK AUSWURFBOGEN	IDRAULICO BOCCA DI USCITA GIRE
059	059		HYDRAULIQUE ESSIEU	HYDRAULIC AXLE	HYDRAULIK ACHSE	IDRAULICO ASSALE
061	061		COMMANDE ÉLECTRIQUE GOULOTTE	ELECTRIC CONTROL DISCHARGE SPO	ELEKTRISCHE SCHALTUNG AUSWURFB	COMANDO ELETTRICO BOCCA DI USC
063	063		COMMANDE ÉLECTRIQUE	ELECTRIC CONTROL	ELEKTRISCHE SCHALTUNG	COMANDO ELETTRICO
065	065	OPT	DOUBLE COMMANDE	DOUBLE CONTROL	DOPPELSTEUERUNG	DOPPIO COMANDO
067	067	OPT	GOULOTTE ORIENTABLE	PIVOTING CHUTE	DREHBARER AUSWURF	SCIVOLO GIREVOLE
069	069	OPT	HYDRAULIQUE GOULOTTE ORIENTABL	HYDRAULIC PIVOTING CHUTE	HYDRAULIK DREHBARER AUSWURF	IDRAULICO SCIVOLO GIREVOLE
071	071	OPT	REHAUSSE GOULOTTE ORIENTABLE	HOPPER EXTENSION PIVOTING CHUT	AUFSATZ DREHBARER AUSWURF	RIALZO SCIVOLO GIREVOLE
073	073	OPT	COMMANDE ÉLECTRIQUE GOULOTTE O	ELECTRIC CONTROL PIVOTING CHUT	ELEKTRISCHE SCHALTUNG DREHBARE	COMANDO ELETTRICO SCIVOLO GIRE
075	075	OPT	COMMANDE ÉLECTRIQUE GOULOTTE O	ELECTRIC CONTROL PIVOTING CHUT	ELEKTRISCHE SCHALTUNG DREHBARE	COMANDO ELETTRICO SCIVOLO GIRE
077	077	OPT	HYDRAULIQUE GOULOTTE ORIENTABL	HYDRAULIC PIVOTING CHUTE	HYDRAULIK DREHBARER AUSWURF	IDRAULICO SCIVOLO GIREVOLE
079	079	OPT	EQUIPEMENT ATTELAGE	EQUIPMENT CONNECTING FRAME	AUSRÜSTUNG ANBAUBOCK	EQUIPAGGIAMENTO ATTACCO
081	081	OPT	TURBINE INOX	BLOWER INOX	GEBLÄSE INOX	TURBINA INOX

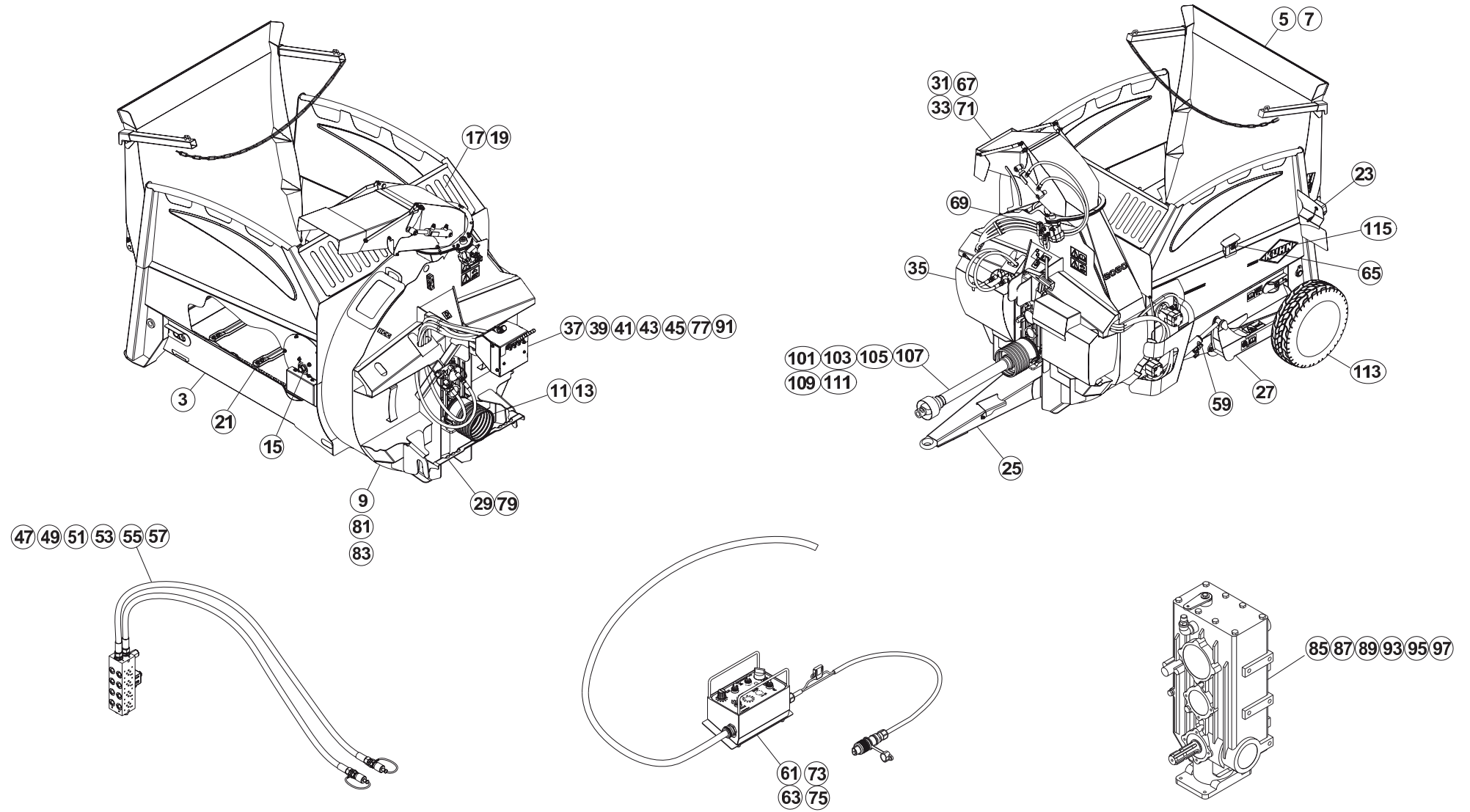




TABLE DES MATIERES - TABLE OF CONTENTS - INHALTSVERZEICHNIS - INDICE

A52R0292 B

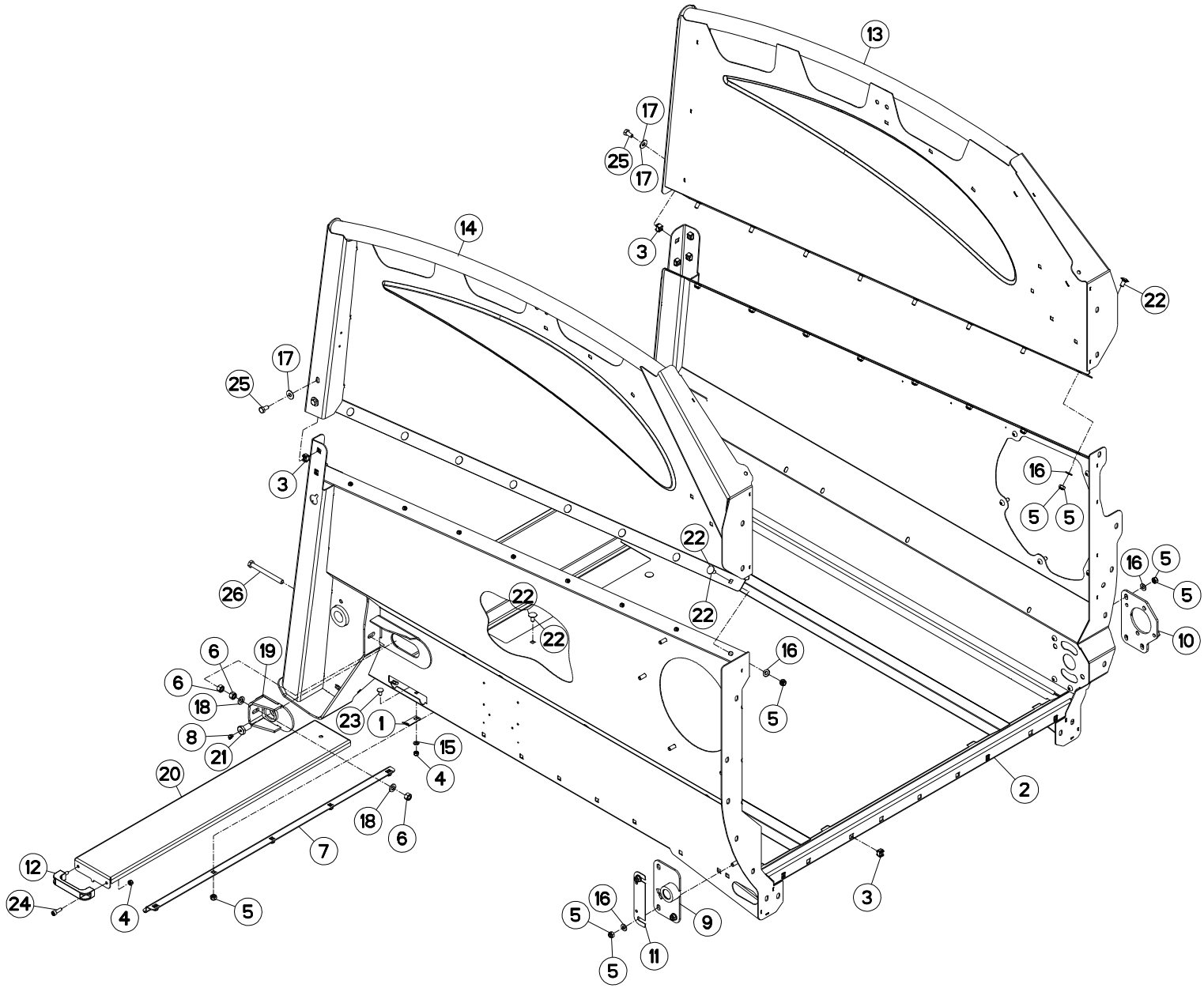
Catalogue P.D.R. - Spare parts list - Ersatzteilliste - Pezzi di Ricambio :

AR017BTL C

Annule et remplace - Cancels and replaces - Annulliert und ersetzt - Annulla e sostituisce :

AR017BTL B

Grp	Page	Opt	Groupe de pièces	Parts group index	Teilegruppe	Gruppo di parti
083	083	OPT	TURBINE INOX	BLOWER INOX	GEBLÄSE INOX	TURBINA INOX
085	085	OPT	BOITE DE VITESSES A7010018	SPEED-CHANGE GEAR BOX A7010018	SCHALTUNGSGETRIEBE A7010018	SCATOLA CAMBIO DI VELOCITÀ A70
087	087	OPT	BOITE DE VITESSES A7010018	SPEED-CHANGE GEAR BOX A7010018	SCHALTUNGSGETRIEBE A7010018	SCATOLA CAMBIO DI VELOCITÀ A70
089	089	OPT	BOITE DE VITESSES A7010018	SPEED-CHANGE GEAR BOX A7010018	SCHALTUNGSGETRIEBE A7010018	SCATOLA CAMBIO DI VELOCITÀ A70
091	091		DISTRIBUTEUR A4055037	DISTRIBUTOR A4055037	VERTEILER A4055037	DISTRIBUTORE A4055037
093	093		BOITIER A7010002	BOX A7010002	GEHAEUSE A7010002	SCATOLA A7010002
095	095		BOITIER A7010042	BOX A7010042	GEHAEUSE A7010042	SCATOLA A7010042
097	097	OPT	BOITIER 2 V A7010018	GEARBOX 2 V A7010018	GETRIEBE 2 V A7010018	SCATOLA 2 V A7010018
101	101		TRANSMISSION 4500505	TRANSMISSION 4500505	GELENKWELLE 4500505	TRANSMISSIONE 4500505
109	103	OPT	TRANSMISSION A7900624	TRANSMISSION A7900624	GELENKWELLE A7900624	TRANSMISSIONE A7900624
105	105		TRANSMISSION A7900516 *	TRANSMISSION A7900516 *	GELENKWELLE A7900516 *	TRANSMISSIONE A7900516 *
107	107	OPT	TRANSMISSION SFT6 A7900627	TRANSMISSION SFT6 A7900627	GELENKWELLE SFT6 A7900627	TRANSMISSIONE SFT6 A7900627
109	109	OPT	TRANSMISSION A7900624	TRANSMISSION A7900624	GELENKWELLE A7900624	TRANSMISSIONE A7900624
111	111	OPT	TRANSMISSION SFT6 A7900625	TRANSMISSION SFT6 A7900625	GELENKWELLE SFT6 A7900625	TRANSMISSIONE SFT6 A7900625
113	113		PNEUMATIQUE A7020024	TYRE A7020024	REIFEN A7020024	PNEUMATICO A7020024
115	115		COLL.ETIQUETTES ADHESIVES	SET OF STICKERS	SATZ AUFKLEBER	SERIE ADESIVI





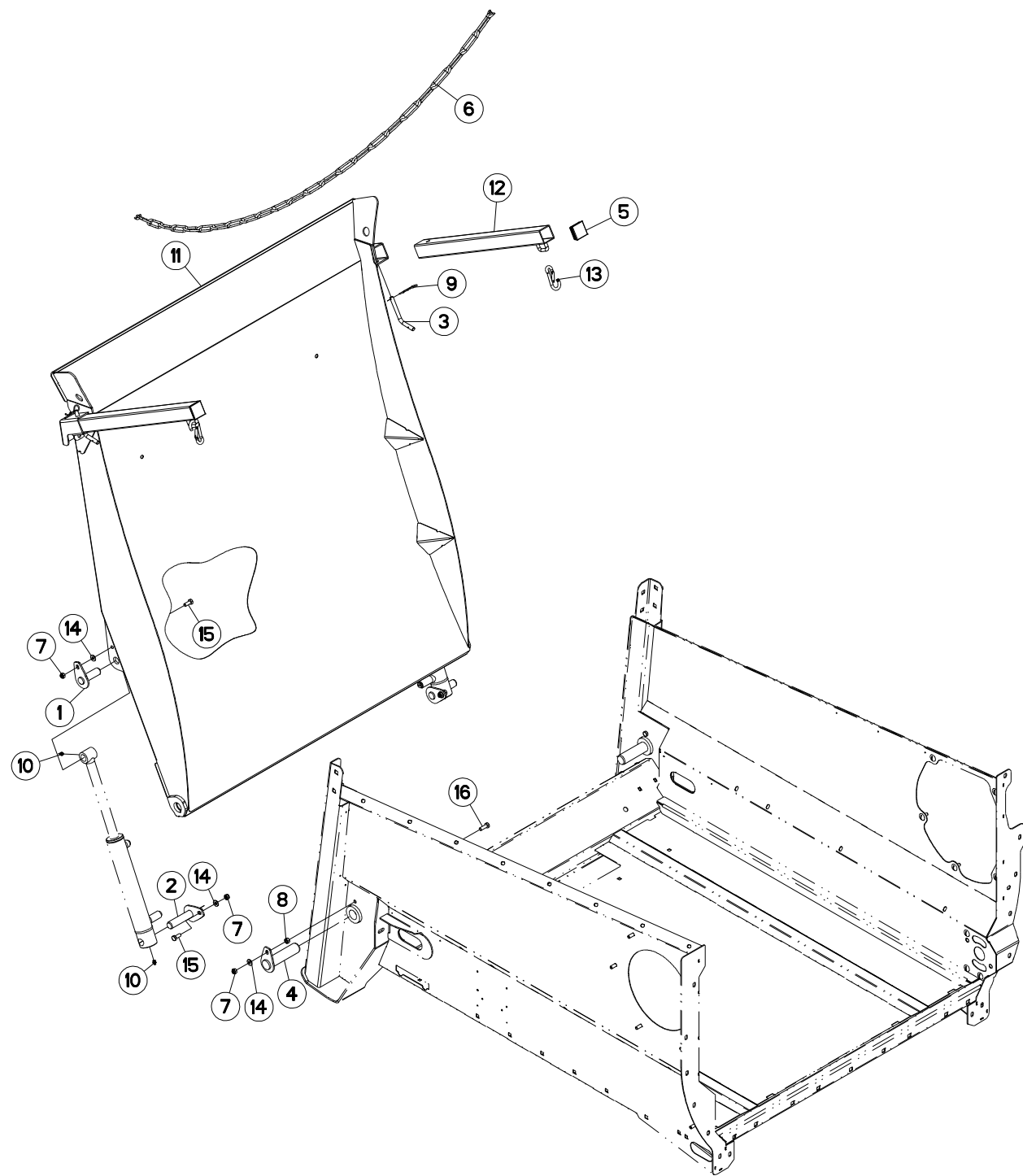
CAISSE

BODY

BEHAELTER

CASSA

Rep	Nr	Qt	Designation	Description	Bezeichnung	Referenza	Remarque - Remark - Bemerkung - Osservazioni
001	A5214930	001	BRIDE	CLAMP	BUEGEL	STAFFA	
002	A5209360	001	CAISSE	CRATE	LATTENVERSCHLAG	CASSA	
003	80201055	012	ECROU CAGE	CLAMP NUT	KLEMMKAEFIG-MUTTER	DADO	
004	80200840	003	ECROU HEX.BAS AUTOFR.FE/ZNXC3	SELF-LOCKING NUT FE/ZNXC3	SELBSTSICHERND.MUTTER FE/ZNXC3	DADO AUTOBLOCCANTE FE/ZNXC3	
005	80201040	027	ECROU HEX.BAS AUTOFR.FE/ZNXC3	SELF-LOCKING NUT FE/ZNXC3	SELBSTSICHERND.MUTTER FE/ZNXC3	DADO AUTOBLOCCANTE FE/ZNXC3	
006	80201270	006	ECROU HEXAGONAL FE/ZNXC3	NUT FE/ZNXC3	SECHSKANTMUTTER FE/ZNXC3	DADO FE/ZNXC3	
007	A5213740	001	GLISSIERE	GUIDE, SLIDE	GLEITSCHIENE	SLITTA	
008	82200802	002	GRAISSEUR A TETE SPHERIQUE	LUBRICATING NIPPLE: CONE TYPE	KEGELSCHMIERNIPPEL	INGRASSATORE FE/ZNXC3	
009	A5221320	001	PALIER	BEARING, PILLOW BLOCK	LAGER	SUPPORTO	
010	A5215440	001	PLAQUE	PLATE	PLATTE	PIASTRA	
011	A5215910	001	PLAQUE	PLATE	PLATTE	PIASTRA	
012	A7250406	001	POIGNEE	HANDLE	HANDGRIFF	MANIGLIA	
013	A5209440	001	RIDELLE	SIDE BOARD	SEITENWAND	SPONDA	
014	A5209470	001	RIDELLE	SIDE BOARD	SEITENWAND	SPONDA	
015	80250823	001	RONDELLE PLATE FE/ZNXC3	PLAIN WASHER FE/ZNXC3	SCHEIBE FE/ZNXC3	RONDELLA PIATTA FE/ZNXC3	
016	80251021	022	RONDELLE PLATE FE/ZNXC3	PLAIN WASHER FE/ZNXC3	SCHEIBE FE/ZNXC3	RONDELLA PIATTA FE/ZNXC3	
017	80251128	008	RONDELLE PLATE FE/ZNXC3	PLAIN WASHER FE/ZNXC3	SCHEIBE FE/ZNXC3	RONDELLA PIATTA FE/ZNXC3	
018	80251227	004	RONDELLE PLATE FE/ZNXC3	PLAIN WASHER FE/ZNXC3	SCHEIBE FE/ZNXC3	RONDELLA PIATTA FE/ZNXC3	
019	A5208350	002	TENDEUR	TENSIONER	SPANNER	TENDITORE	
020	A5209550	001	TRAPPE	FLAP DOOR	KLAPPE	PORTA	
021	A5216920	002	VIS	SCREW	SCHRAUBE	VITE	
022	50003200	021	VIS TBCC COURT	BOLT, CARRIAGE, SHORT NECK	FLACHRUNDSCHR.4KT ANSATZ	BULLONE	
023	50067100	001	VIS TBCC COURT	BOLT, CARRIAGE, SHORT NECK	FLACHRUNDSCHR.4KT ANSATZ	BULLONE	
024	80080805	002	VIS TETE CYL.SIX P.CR.FE/ZNXC3	HEX.SOCK.HEAD CAP SCR.FE/ZNXC3	ZYLINDERSCHR.INNENSEC.FE/ZNXC3	VITE A TESTA CILINDR. FE/ZNXC3	
025	80061020	008	VIS TETE HEXAGONALE FE/ZNXC3	HEXAGON HEAD SCREW FE/ZNXC3	SECHSKANTSCHRAUBE FE/ZNXC3	VITE A TESTA ESAGONALE FE/ZNXC3	
026	80061233	002	VIS TETE HEXAGONALE FE/ZNXC3	HEXAGON HEAD SCREW FE/ZNXC3	SECHSKANTSCHRAUBE FE/ZNXC3	VITE TESTA ESAGONALE FE/ZNXC3	





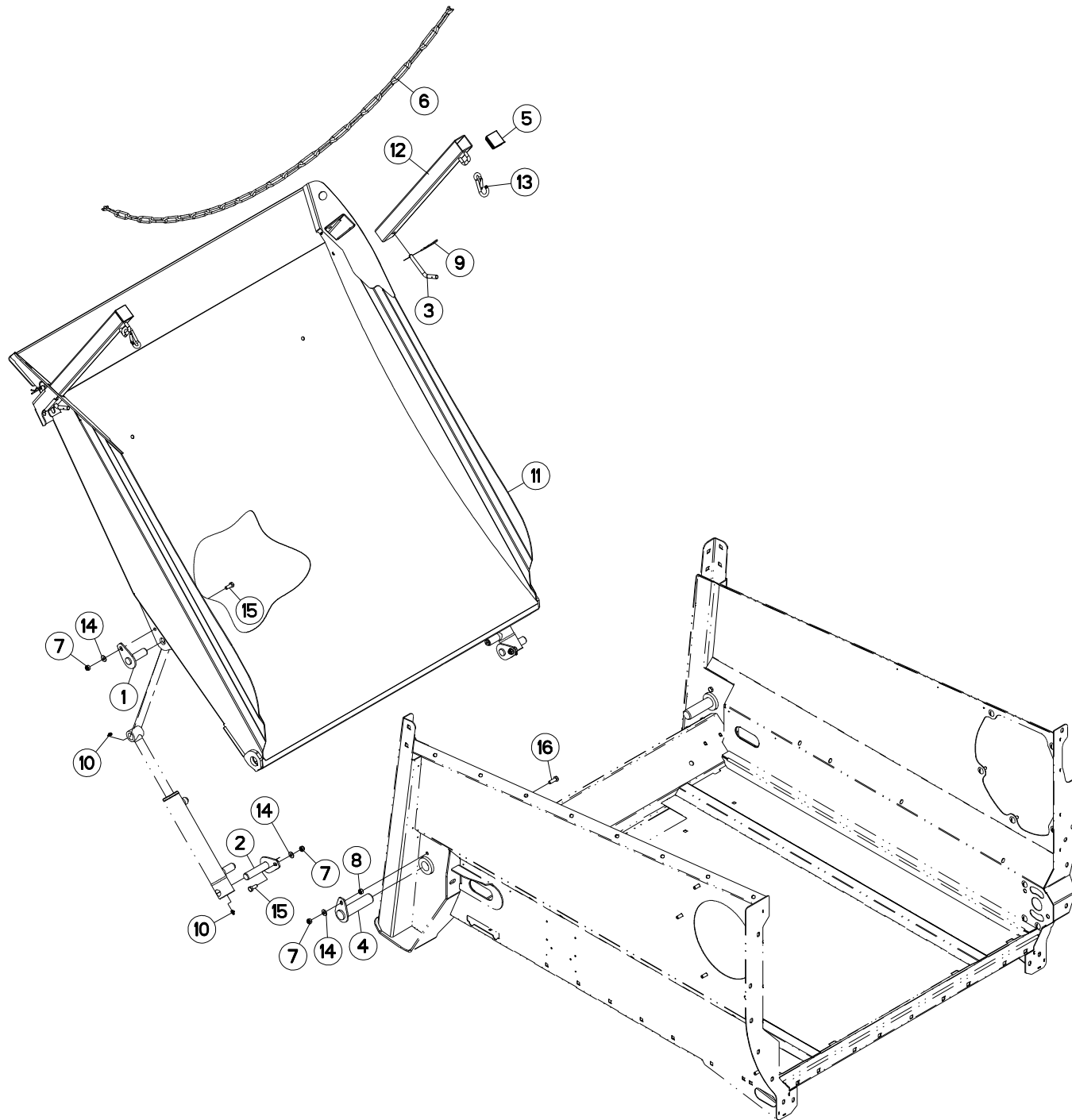
HAYON

REAR DOOR

LADEKLAPPE

PORTA POSTERIORE

Rep	Nr	Qt	Designation	Description	Bezeichnung	Referenza	Remarque - Remark - Bemerkung - Osservazioni
001	A5209700	002	AXE	PIN	ACHSE	ASSE	
002	A5350444	002	AXE	PIN	ACHSE	ASSE	
003	A5410806	002	AXE	PIN	ACHSE	ASSE	
004	A5424990	002	AXE	PIN	ACHSE	ASSE	
005	83040220	002	BOUCHON D'OBTURATION	END PLUG	VERSCHLUSSSTOPFEN	TAPPO DI CHIUSURA	
006	A7080600	001	CHAINEDZN N23D6MM26020LG2000MM	CHAIN	KETTE	CATENA	
007	80201040	006	ECROU HEX.BAS AUTOFR.FE/ZNXC3	SELF-LOCKING NUT FE/ZNXC3	SELBSTSICHERND.MUTTER FE/ZNXC3	DADO AUTOBLOCCANTE FE/ZNXC3	
008	80201070	002	ECROU HEXAGONAL FE/ZNXC3	NUT FE/ZNXC3	SECHSKANTMUTTER FE/ZNXC3	DADO FE/ZNXC3	
009	80570300	002	GOUPILLE BETA SIMPLE FE/ZNXC3	SPRING COTTER PIN FE/ZNXC3	FEDERSTECKER FE/ZNXC3	MOLLA FE/ZNXC3	
010	82200800	004	GRAISSEUR A TETE SPHERIQUE	LUBRICATING NIPPLE: CONE TYPE	KEGELSCHMIERNIPPEL	INGRASSATORE FE/ZNXC3	
011	A5209630	001	HAYON	LIFT GATE	LADEKLAPPE		
012	A5201238	002	MONTANT DE RALLONGE E.S.	POST	PFOSTEN	SOSTEGNO	
013	A7080000	002	MOUSQUETON ALPIN ZINGUE 9X90	SNAP SHACKLE	SCHNAPPSCHAKEL		
014	80251021	006	RONDELLE PLATE FE/ZNXC3	PLAIN WASHER FE/ZNXC3	SCHEIBE FE/ZNXC3	RONDELLA PIATTA FE/ZNXC3	
015	80061026	004	VIS TETE HEXAGONALE FE/ZNXC3	HEXAGON HEAD SCREW FE/ZNXC3	SECHSKANTSCHRAUBE FE/ZNXC3	VITE TESTA ESAGONALE FE/ZNXC3	
016	80061073	002	VIS TETE HEXAGONALE FE/ZNXC3	HEXAGON HEAD SCREW FE/ZNXC3	SECHSKANTSCHRAUBE FE/ZNXC3	VITE TESTA ESAGONALE FE/ZNXC3	





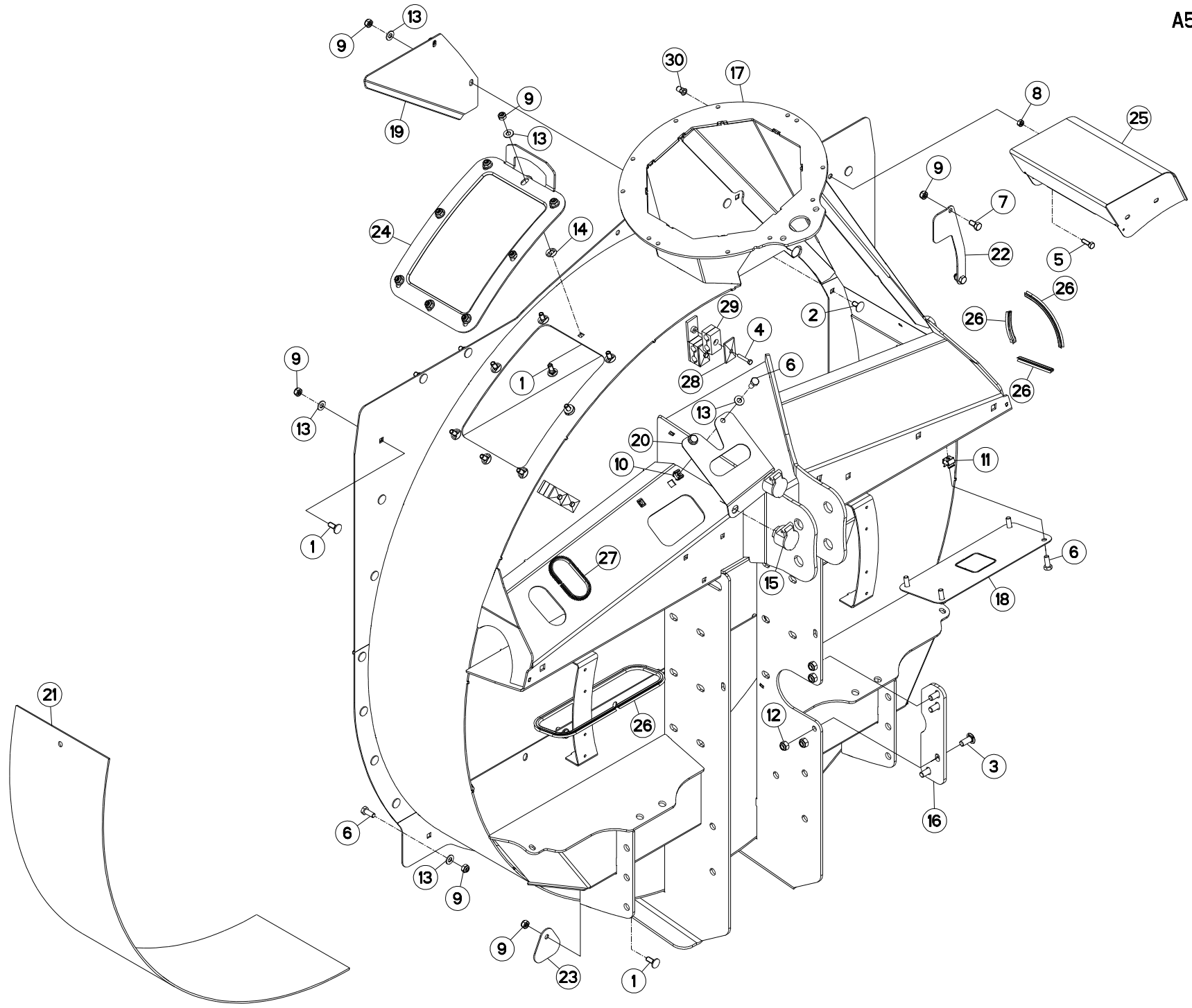
HAYON

REAR DOOR

LADEKLAPPE

PORTA POSTERIORE

Rep	Nr	Qt	Designation	Description	Bezeichnung	Referenza	Remarque - Remark - Bemerkung - Osservazioni
001	A5209700	002	AXE	PIN	ACHSE	ASSE	
002	A5350444	002	AXE	PIN	ACHSE	ASSE	
003	A5410806	002	AXE	PIN	ACHSE	ASSE	
004	A5424990	002	AXE	PIN	ACHSE	ASSE	
005	83040220	002	BOUCHON D'OBTURATION	END PLUG	VERSCHLUSSSTOPFEN	TAPPO DI CHIUSURA	
006	A7080600	001	CHAINEDZN N23D6MM26020LG2000MM	CHAIN	KETTE	CATENA	
007	80201040	006	ECROU HEX.BAS AUTOFR.FE/ZNXC3	SELF-LOCKING NUT FE/ZNXC3	SELBSTSICHERND.MUTTER FE/ZNXC3	DADO AUTOBLOCCANTE FE/ZNXC3	
008	80201070	002	ECROU HEXAGONAL FE/ZNXC3	NUT FE/ZNXC3	SECHSKANTMUTTER FE/ZNXC3	DADO FE/ZNXC3	
009	80570300	002	GOUPILLE BETA SIMPLE FE/ZNXC3	SPRING COTTER PIN FE/ZNXC3	FEDERSTECKER FE/ZNXC3	MOLLA FE/ZNXC3	
010	82200800	004	GRAISSEUR A TETE SPHERIQUE	LUBRICATING NIPPLE: CONE TYPE	KEGELSCHMIERNIPPEL	INGRASSATORE FE/ZNXC3	
011	A5218520	001	HAYON	LIFT GATE	LADEKLAPPE		
012	A5201238	002	MONTANT DE RALLONGE E.S.	POST	PFOSTEN	SOSTEGNO	
013	A7080000	002	MOUSQUETON ALPIN ZINGUE 9X90	SNAP SHACKLE	SCHNAPPSCHAKEL		
014	80251021	006	RONDELLE PLATE FE/ZNXC3	PLAIN WASHER FE/ZNXC3	SCHEIBE FE/ZNXC3	RONDELLA PIATTA FE/ZNXC3	
015	80061026	004	VIS TETE HEXAGONALE FE/ZNXC3	HEXAGON HEAD SCREW FE/ZNXC3	SECHSKANTSCHRAUBE FE/ZNXC3	VITE TESTA ESAGONALE FE/ZNXC3	
016	80061073	002	VIS TETE HEXAGONALE FE/ZNXC3	HEXAGON HEAD SCREW FE/ZNXC3	SECHSKANTSCHRAUBE FE/ZNXC3	VITE TESTA ESAGONALE FE/ZNXC3	





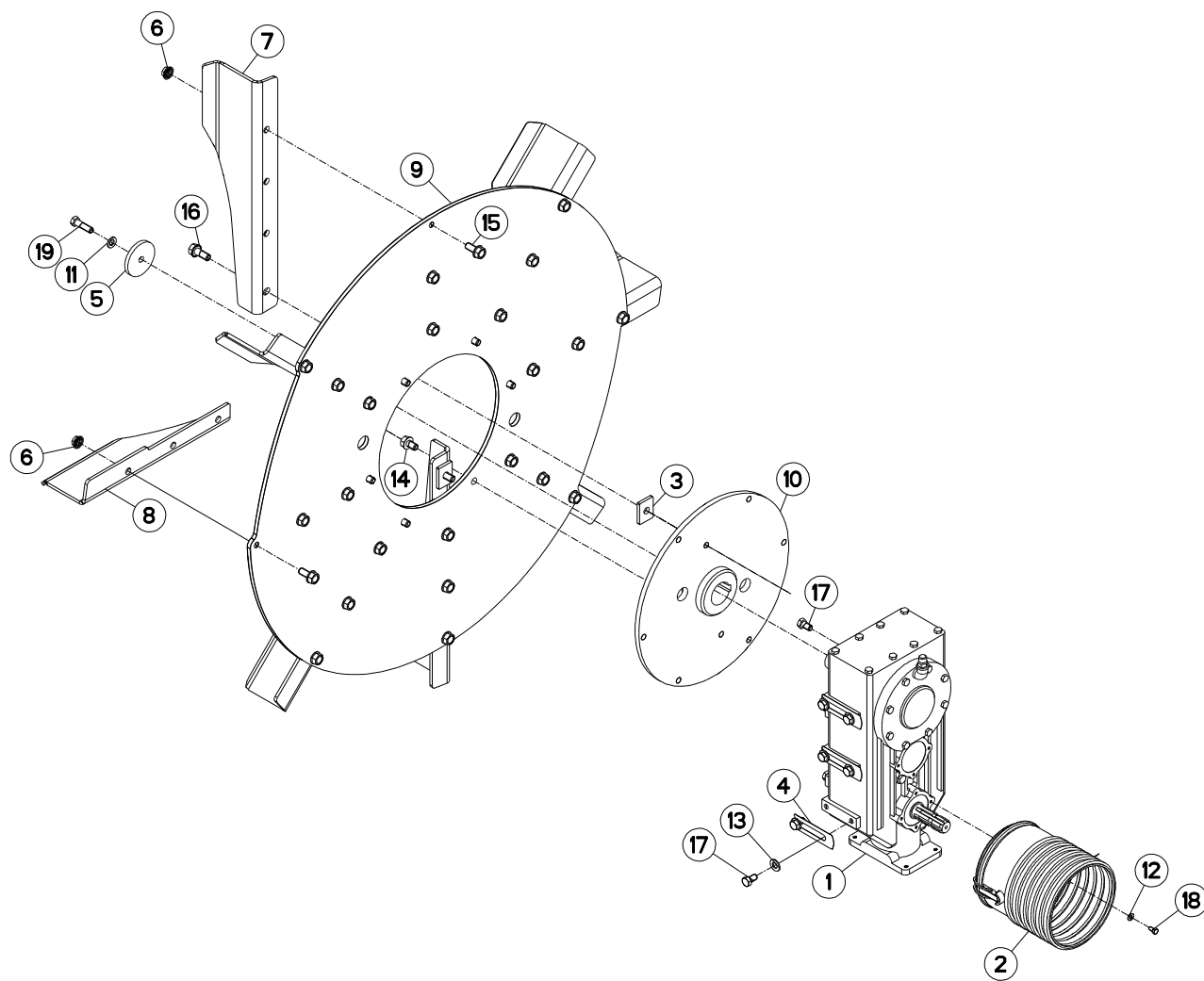
TURBINE

BLOWER

GEBLÄSE

TURBINA

Rep	Nr	Qt	Designation	Description	Bezeichnung	Referenza	Remarque - Remark - Bemerkung - Osservazioni
001	50002200	028	VIS TBCC COURT	BOLT, CARRIAGE, SHORT NECK	FLACHRUNDSCHR.4KT ANSATZ	BULLONE	
002	50003200	002	VIS TBCC COURT	BOLT, CARRIAGE, SHORT NECK	FLACHRUNDSCHR.4KT ANSATZ	BULLONE	
003	50068900	004	VIS TBCC COURT	BOLT, CARRIAGE, SHORT NECK	FLACHRUNDSCHR.4KT ANSATZ	BULLONE	
004	80060635	004	VIS TETE HEXAGONALE FE/ZNXC3	HEXAGON HEAD SCREW FE/ZNXC3	SECHSKANTSCHRAUBE FE/ZNXC3	VITE TESTA ESAGONALE FE/ZNXC3	
005	80060826	002	VIS TETE HEXAGONALE FE/ZNXC3	HEXAGON HEAD SCREW FE/ZNXC3	SECHSKANTSCHRAUBE FE/ZNXC3	VITE TESTA ESAGONALE FE/ZNXC3	
006	80061026	012	VIS TETE HEXAGONALE FE/ZNXC3	HEXAGON HEAD SCREW FE/ZNXC3	SECHSKANTSCHRAUBE FE/ZNXC3	VITE TESTA ESAGONALE FE/ZNXC3	
007	80061020	002	VIS TETE HEXAGONALE FE/ZNXC3	HEXAGON HEAD SCREW FE/ZNXC3	SECHSKANTSCHRAUBE FE/ZNXC3	VITE A TESTA ESAGONALE FE/ZNXC	
008	80200870	002	ECROU HEXAGONAL FE/ZNXC3	NUT FE/ZNXC3	SECHSKANTMUTTER FE/ZNXC3	DADO FE/ZNXC3	
009	80201040	034	ECROU HEX.BAS AUTOFR.FE/ZNXC3	SELF-LOCKING NUT FE/ZNXC3	SELBSTSICHERND.MUTTER FE/ZNXC3	DADO AUTOBLOCCANTE FE/ZNXC3	
010	80201055	002	ECROU CAGE	CLAMP NUT	KLEMMKAEFIG-MUTTER	DADO	
011	80201057	004	ECROU CAGE	CLAMP NUT	KLEMMKAEFIG-MUTTER	DADO	
012	80201240	004	ECROU HEX.BAS AUTOFR.FE/ZNXC3	SELF-LOCKING NUT FE/ZNXC3	SELBSTSICHERND.MUTTER FE/ZNXC3	DADO AUTOBLOCCANTE FE/ZNXC3	
013	80251021	037	RONDELLE PLATE FE/ZNXC3	PLAIN WASHER FE/ZNXC3	SCHEIBE FE/ZNXC3	RONDELLA PIATTA FE/ZNXC3	
014	80270924	008	FIXE METAL MONTAGE AXIAL	LOCK WASHER	FEDERENDE ZAHNSCHEIBE	RONDELLA	
015	82300066	002	SUPPORT COUPLEUR MALE	ANCHOR BRACKET FOR MALE TIP	STECKERHALTER	SUPPORTO	
016	A5202100	001	BRIDE DE RENFORCEMENT MONTANT	BRIDLE	BUEGEL	STAFFA	
017	A5208861	001	TURBINE	TURBINE	GEBLAESE	TURBINA	
018	A5209100	001	PLAQUE	PLATE	PLATTE	PIASTRA	
019	A5209140	001	COUVERCLE	LID	DECKEL	COPERCHIO	
020	A5209200	001	TOLE	SHEET	BLECH	TELA	
021	A5210651	001	DOUBLURE D'USURE	LINER	KÖRPER (ZU SCHWEISSEN)		
022	A5211250	001	BRIDE	CLAMP	BUEGEL	STAFFA	
023	A5214950	001	PLAQUE	PLATE	PLATTE	PIASTRA	
024	A5215250	001	TRAPPE	EMPTYING TRAP	ENTLEERUNGSKLAPPE	PORTA	
025	A5215990	001	BOITIER	HOUSING	GEHAEUSE	SCATOLA	
026	A7250710	004	JONC CAOUTCHOUC CLIPABLE ARME	RETAINER RING	KANTENSCHUTZ	GUINTO GOMMA	<m>
027	A7250715	001	BANDE PASSE FIL TOLE 5/6MM	GROMMET	KANTENSCHUTZ	VIOLA GOMMA	<m>
028	A7260016	004	PLAQUE SUPERIEURE TAILLE 2	UPPER PLATE SIZE 2	DECKPLATTE SIZE 2	PIASTRA	
029	A7260043	004	COLLIER DOUBLE D16+D16	CLAMP D16+D16	KLEMMHÄLFENPAAR D16+D16	COLLARE D.16	
030	A8359108	002	INSERT HEX M8 A COLLERETTE	INSERT NUT HEX M8	EINSETZMUTTER HEX M8	MANICOTTO HEX M8	





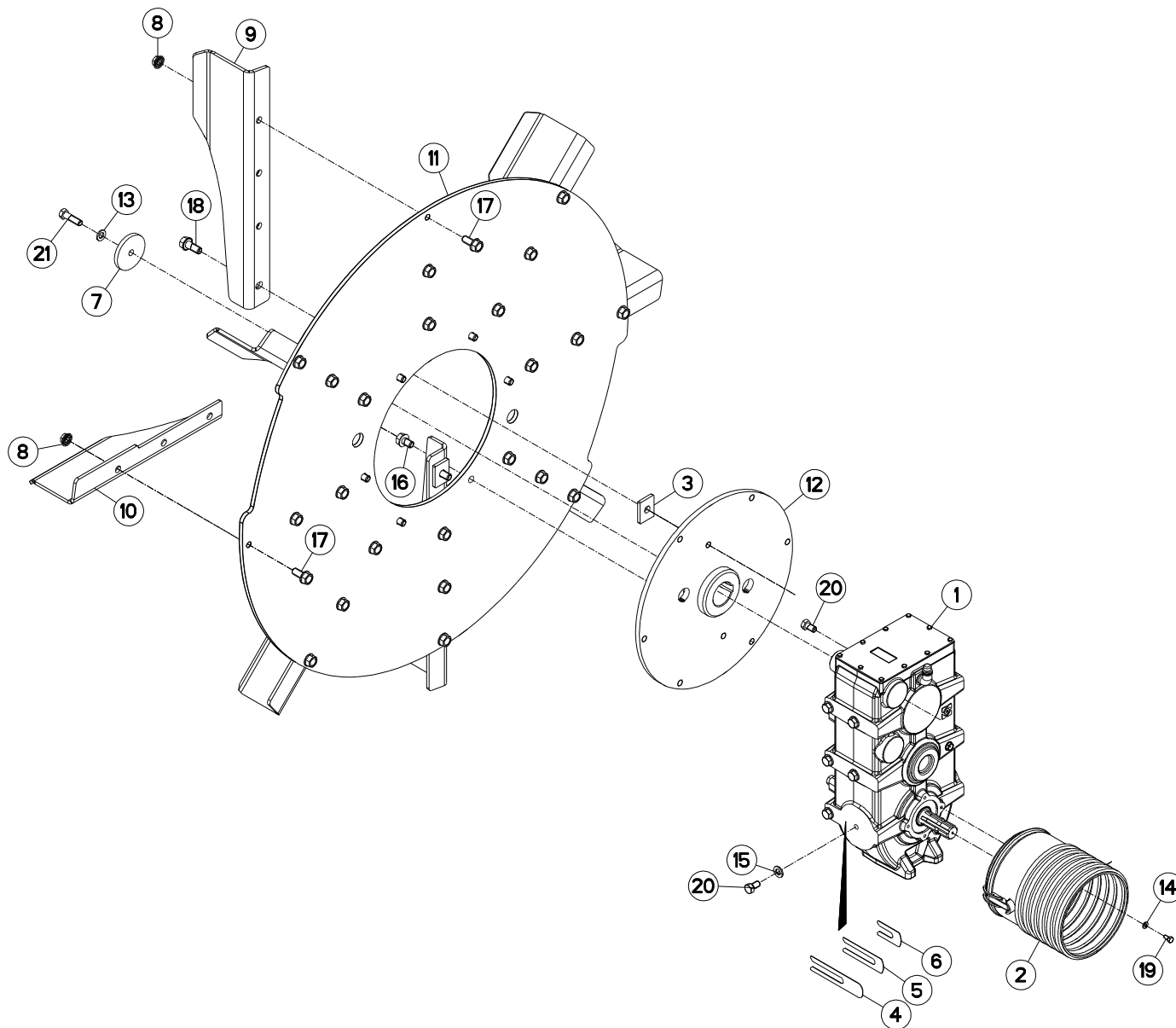
ENTRAINEMENT

DRIVE

ANTRIEB

TRASCINAMENTO

Rep	Nr	Qt	Designation	Description	Bezeichnung	Referenza	Remarque - Remark - Bemerkung - Osservazioni
001	A7010002	001	BOITIER 1 VITESSE	1 SPEED GEAR BOX	1 GANG GETRIEBE	SCATOLA	
002	A7921027	001	BOL	BOWL	SCHUTZTOPF	PROTEZIONE	
003	A5210477	002	CALE	SHIM	DISTANZPLATTE	SPESSORE	
004	A5220319	003	CALE	SHIM	DISTANZPLATTE	SPESSORE	
005	A5230059	001	CHAPEAU	DUST CAP	KAPPE	CAPPELLO	
006	80201651	024	ECROU AUTOBLOQUANT FE/ZNXC3	UNDERSERRAT.S.LOC.NUT FE/ZNXC3	SPERRZAHN-BUNDMUTTER FE/ZNXC3	DADO FE/ZNXC3	
007	A5215280	002	PALE	VANE	FLÜGEL	PALA	
008	A5215290	006	PALE	VANE	FLÜGEL	PALA	
009	A5210473	001	PLATEAU	FLANGE	FLANSCH	FLANGIA	
010	A5250459	001	PLATEAU	FLANGE	FLANSCH	FLANGIA	
011	80281451	001	RONDELLE CONIQUE BLOC.FLZNNC	CONICAL SPRING WASHER FLZNNC	SPANNSCHEIBE FLZNNC	RONDELLA CONICA FLZNNC	
012	80250823	004	RONDELLE PLATE FE/ZNXC3	PLAIN WASHER FE/ZNXC3	SCHEIBE FE/ZNXC3	RONDELLA PIATTA FE/ZNXC3	
013	80251430	011	RONDELLE PLATE FE/ZNXC3	PLAIN WASHER FE/ZNXC3	SCHEIBE FE/ZNXC3	RONDELLA PIATTA FE/ZNXC3	
014	80131625	006	VIS AUTOBLOQUANTE FLZNNC	UNDERSERR.S-LOC.SCREW FLZNNC	SPERRZAHN-BUNDSCHRAU.FLZNNC	VITE FLZNNC	
015	80131636	024	VIS AUTOBLOQUANTE FLZNNC	UNDERSERR.S-LOC.SCREW FLZNNC	SPERRZAHN-BUNDSCHRAU.FLZNNC	VITE FLZNNC	
016	80131641	002	VIS AUTOBLOQUANTE FLZNNC	UNDERSERR.S-LOC.SCREW FLZNNC	SPERRZAHN-BUNDSCHRAU.FLZNNC	VITE FLZNNC	
017	80061425	015	VIS TETE HEXAGONALE FE/ZNXC3	HEXAGON HEAD SCREW FE/ZNXC3	SECHSKANTSCHRAUBE FE/ZNXC3	VITE TESTA ESAGONALE FE/ZNXC3	
018	80060816	004	VIS TETE HEXAGONALE FE/ZNXC3	HEXAGON HEAD SCREW FE/ZNXC3	SECHSKANTSCHRAUBE FE/ZNXC3	VITE TESTA ESAGONALE FE/ZNXC3	
019	80061449	001	VIS TETE HEXAGONALE FE/ZNXC3	HEXAGON HEAD SCREW FE/ZNXC3	SECHSKANTSCHRAUBE FE/ZNXC3	VITE TESTA ESAGONALE FE/ZNXC3	





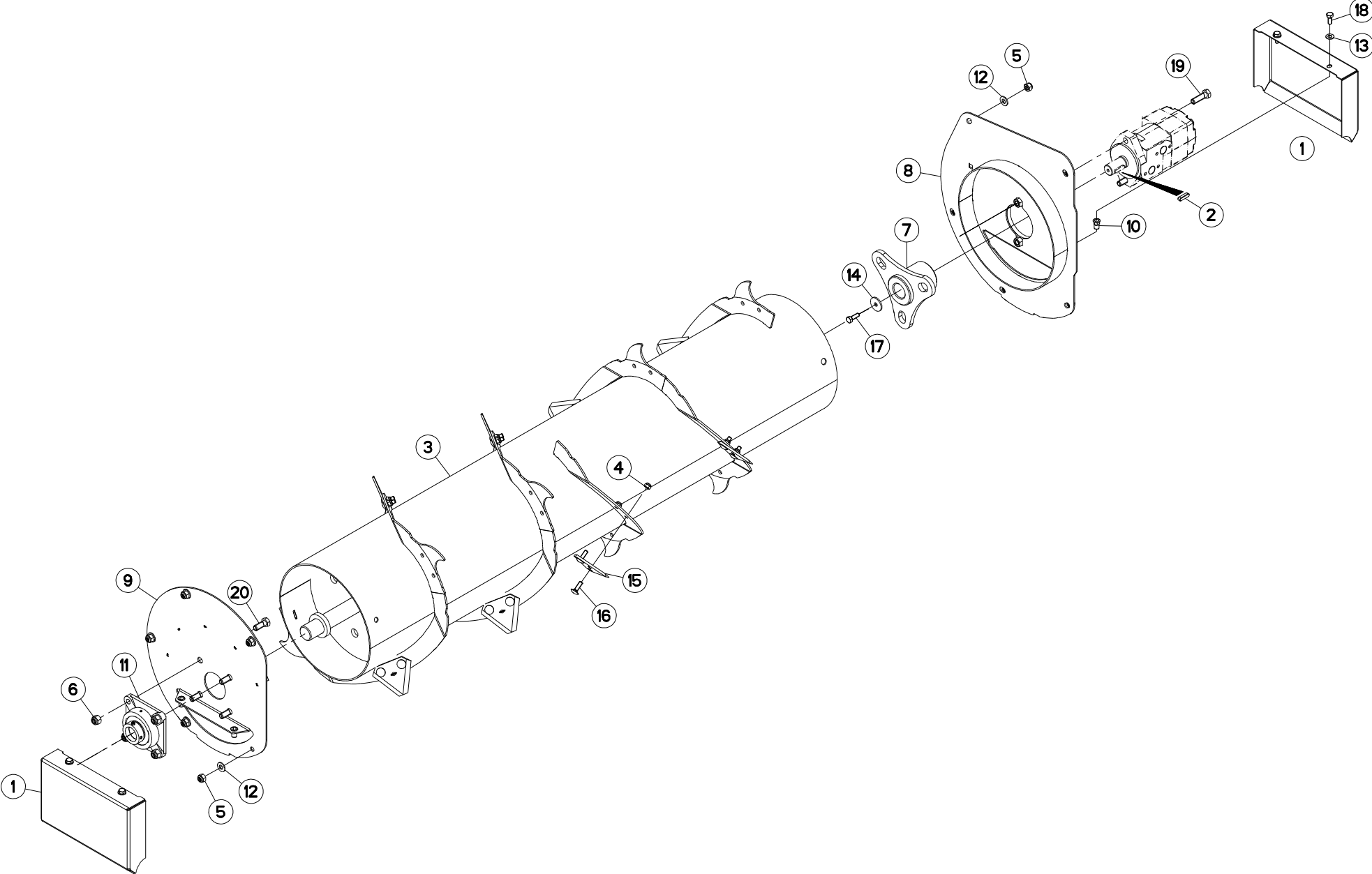
ENTRAINEMENT

DRIVE

ANTRIEB

TRASCINAMENTO

Rep	Nr	Qt	Designation	Description	Bezeichnung	Referenza	Remarque - Remark - Bemerkung - Osservazioni
001	A7010042	001	BOITIER	HOUSING	GEHAEUSE	SCATOLA	
002	A7921027	001	BOL	BOWL	SCHUTZTOPF	PROTEZIONE	
003	A5210477	002	CALE	SHIM	DISTANZPLATTE	SPESSORE	
004	A5219890	000	CALE	SHIM	DISTANZPLATTE	SPESSORE	Q?
005	A5220319	000	CALE	SHIM	DISTANZPLATTE	SPESSORE	Q?
006	A5220323	000	CALE	SHIM	DISTANZPLATTE	SPESSORE	Q?
007	A5230059	001	CHAPEAU	DUST CAP	KAPPE	CAPPELLO	
008	80201651	024	ECROU AUTOBLOQUANT FE/ZNXC3	UNDERSERRAT.S.LOC.NUT FE/ZNXC3	SPERRZAHN-BUNDMUTTER FE/ZNXC3	DADO FE/ZNXC3	
009	A5215280	002	PALE	VANE	FLÜGEL	PALA	
010	A5215290	006	PALE	VANE	FLÜGEL	PALA	
011	A5210473	001	PLATEAU	FLANGE	FLANSCH	FLANGIA	
012	A5250459	001	PLATEAU	FLANGE	FLANSCH	FLANGIA	
013	80281451	001	RONDELLE CONIQUE BLOC.FLZNNC	CONICAL SPRING WASHER FLZNNC	SPANNSCHEIBE FLZNNC	RONDELLA CONICA FLZNNC	
014	80250823	004	RONDELLE PLATE FE/ZNXC3	PLAIN WASHER FE/ZNXC3	SCHEIBE FE/ZNXC3	RONDELLA PIATTA FE/ZNXC3	
015	80251430	011	RONDELLE PLATE FE/ZNXC3	PLAIN WASHER FE/ZNXC3	SCHEIBE FE/ZNXC3	RONDELLA PIATTA FE/ZNXC3	
016	80131625	006	VIS AUTOBLOQUANTE FLZNNC	UNDERSERR.S-LOC.SCREW FLZNNC	SPERRZAHN-BUNDSCHRAU.FLZNNC	VITE FLZNNC	
017	80131636	024	VIS AUTOBLOQUANTE FLZNNC	UNDERSERR.S-LOC.SCREW FLZNNC	SPERRZAHN-BUNDSCHRAU.FLZNNC	VITE FLZNNC	
018	80131641	002	VIS AUTOBLOQUANTE FLZNNC	UNDERSERR.S-LOC.SCREW FLZNNC	SPERRZAHN-BUNDSCHRAU.FLZNNC	VITE FLZNNC	
019	80060816	004	VIS TETE HEXAGONALE FE/ZNXC3	HEXAGON HEAD SCREW FE/ZNXC3	SECHSKANTSCHRAUBE FE/ZNXC3	VITE TESTA ESAGONALE FE/ZNXC3	
020	80061425	015	VIS TETE HEXAGONALE FE/ZNXC3	HEXAGON HEAD SCREW FE/ZNXC3	SECHSKANTSCHRAUBE FE/ZNXC3	VITE TESTA ESAGONALE FE/ZNXC3	
021	80061449	001	VIS TETE HEXAGONALE FE/ZNXC3	HEXAGON HEAD SCREW FE/ZNXC3	SECHSKANTSCHRAUBE FE/ZNXC3	VITE TESTA ESAGONALE FE/ZNXC3	





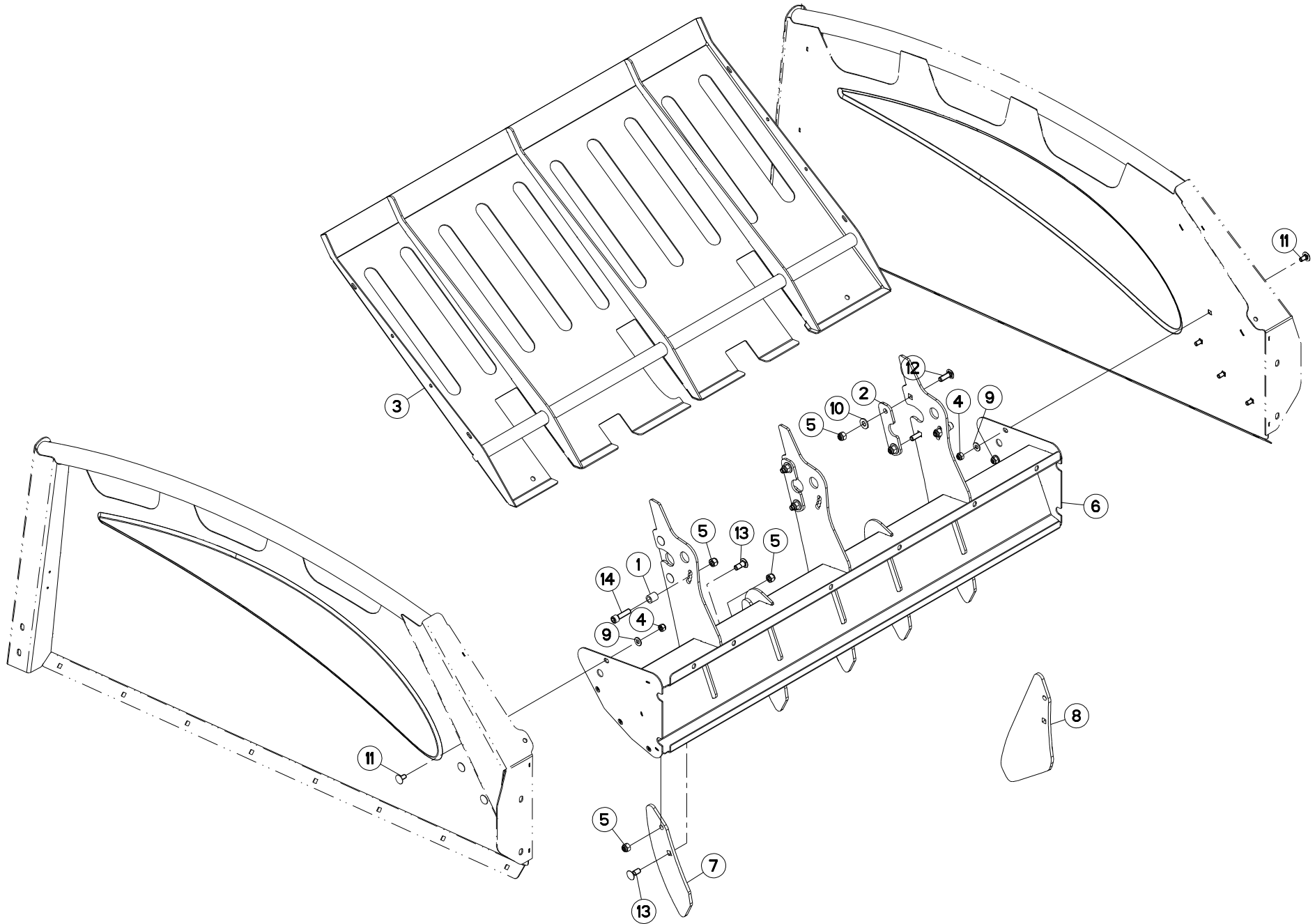
DEMELEURS

BEATER - BAR

WALZE

SMINUZZATORE - BARRA

Rep	Nr	Qt	Designation	Description	Bezeichnung	Referenza	Remarque - Remark - Bemerkung - Osservazioni
001	A5200490	002	CAPOT	HOOD	HAUBE	COFANO	
002	80650830	001	CLAVETTE PARALLELE	KEY, PARALLEL	PASSFEDER	CHIAVETTA	
003	A5208440	001	DEMELEUR	BEATER, STRAW BLOWER	AUFLOCKERER		
004	80200840	016	ECROU HEX.BAS AUTOFR.FE/ZNXC3	SELF-LOCKING NUT FE/ZNXC3	SELBSTSICHERND.MUTTER FE/ZNXC3	DADO AUTOBLOCCANTE FE/ZNXC3	
005	80201040	010	ECROU HEX.BAS AUTOFR.FE/ZNXC3	SELF-LOCKING NUT FE/ZNXC3	SELBSTSICHERND.MUTTER FE/ZNXC3	DADO AUTOBLOCCANTE FE/ZNXC3	
006	80201240	004	ECROU HEX.BAS AUTOFR.FE/ZNXC3	SELF-LOCKING NUT FE/ZNXC3	SELBSTSICHERND.MUTTER FE/ZNXC3	DADO AUTOBLOCCANTE FE/ZNXC3	
007	A5214520	001	ENTRAINEUR	DRIVE PIECE	MITNEHMER	FLANGIA	
008	A5208510	001	FLASQUE	FLANGE	FLANSCH	FLANGIA	
009	A5214510	001	FLASQUE	FLANGE	FLANSCH	FLANGIA	
010	A8359108	004	INSERT HEX M8 A COLLERETTE	INSERT NUT HEX M8	EINSETZMUTTER HEX M8	MANICOTTO HEX M8	
011	81503505	001	PALIER	FLANGE BEARING UNIT	FLANSLAGER	SUPPORTO CON CUSCINETTO	
012	80251021	010	RONDELLE PLATE FE/ZNXC3	PLAIN WASHER FE/ZNXC3	SCHEIBE FE/ZNXC3	RONDELLA PIATTA FE/ZNXC3	
013	80250823	004	RONDELLE PLATE FE/ZNXC3	PLAIN WASHER FE/ZNXC3	SCHEIBE FE/ZNXC3	RONDELLA PIATTA FE/ZNXC3	
014	80250934	001	RONDELLE PLATE FE/ZNXC3	PLAIN WASHER FE/ZNXC3	SCHEIBE FE/ZNXC3	RONDELLA PIATTA FE/ZNXC3	
015	A7153021	008	SECTION	KNIFE, SICKLE SECTION	QUERSCHNITT	SEZIONE TRIANGOLARE	
016	50072200	016	VIS TBCC COURT	BOLT, CARRIAGE, SHORT NECK	FLACHRUNDSCHR.4KT ANSATZ	BULLONE	
017	80060826	001	VIS TETE HEXAGONALE FE/ZNXC3	HEXAGON HEAD SCREW FE/ZNXC3	SECHSKANTSCHRAUBE FE/ZNXC3	VITE TESTA ESAGONALE FE/ZNXC3	
018	80060820	004	VIS TETE HEXAGONALE FE/ZNXC3	HEXAGON HEAD SCREW FE/ZNXC3	SECHSKANTSCHRAUBE FE/ZNXC3	VITE TESTA ESAGONALE FE/ZNXC3	
019	80061241	002	VIS TETE HEXAGONALE FE/ZNXC3	HEXAGON HEAD SCREW FE/ZNXC3	SECHSKANTSCHRAUBE FE/ZNXC3	VITE TESTA ESAGONALE FE/ZNXC3	
020	80061271	004	VIS TETE HEXAGONALE FE/ZNXC3	HEXAGON HEAD SCREW FE/ZNXC3	SECHSKANTSCHRAUBE FE/ZNXC3	VITE TESTA ESAGONALE FE/ZNXC3	





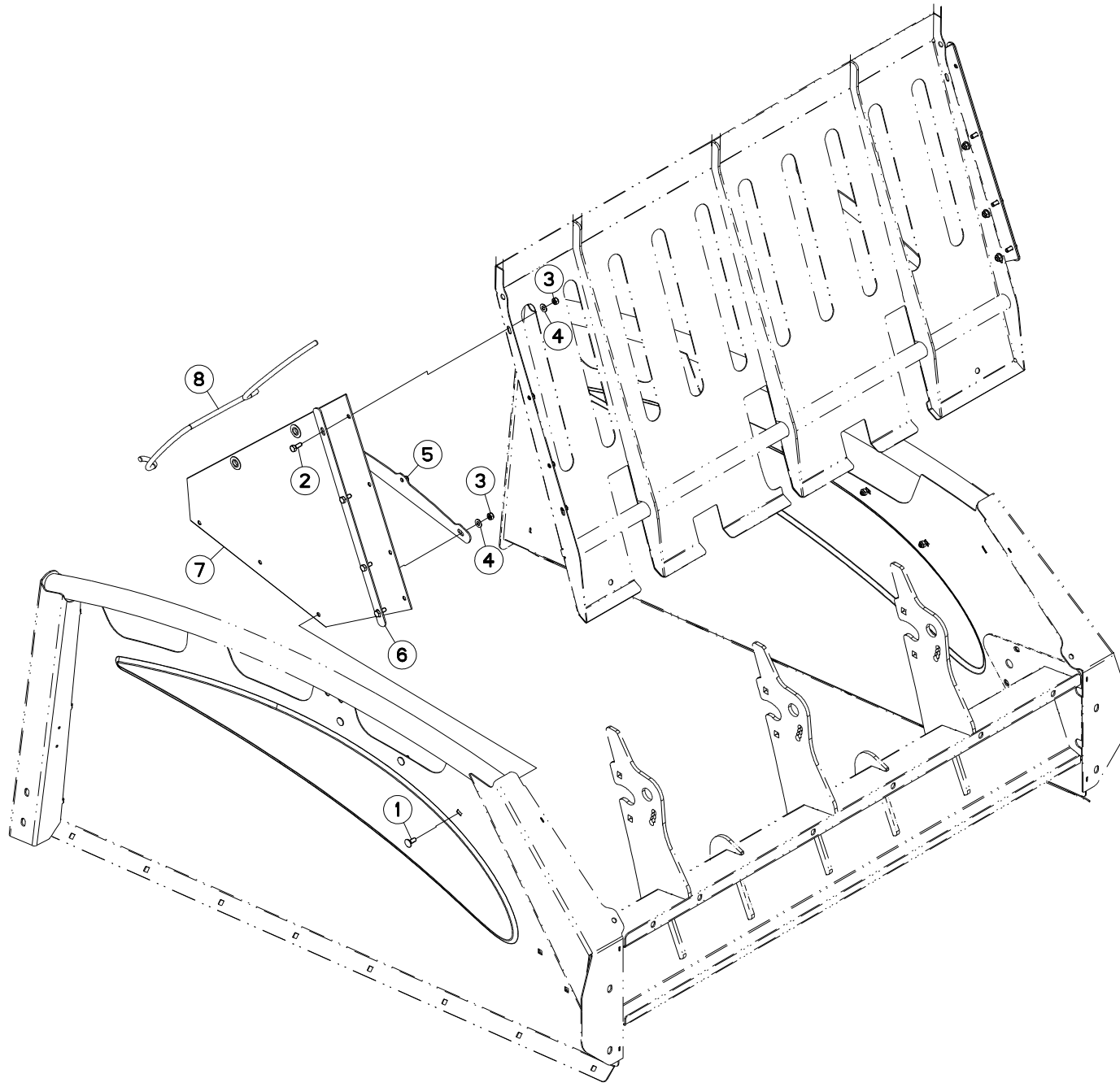
RÉGULATEUR

GOVERNOR

REGLER

REGOLATORE

Rep	Nr	Qt	Designation	Description	Bezeichnung	Referenza	Remarque - Remark - Bemerkung - Osservazioni
001	A5411834	002	BAGUE	BUSHING	HUELSE	BOCCOLA	
002	A5215850	003	BRIDE	CLAMP	BUEGEL	STAFFA	
003	A5216490	001	DEFLECTEUR	DEFLECTOR	ABWEISER	DEFLETTORE	
004	80201030	008	ECROU HEX.AUTOFREINE FE/ZNXC3	SELF-LOCKING NUT FE/ZNXC3	SELBSTSICH.MUTTER FE/ZNXC3	DADO AUTOBLOCCANTE FE/ZNXC3	
005	80201230	018	ECROU HEX.AUTOFREINE FE/ZNXC3	SELF-LOCKING NUT FE/ZNXC3	SELBSTSICH.MUTTER FE/ZNXC3	DADO AUTOBLOCCANTE FE/ZNXC3	
006	A5208681	001	POUTRE	BEAM	TRAGEBALKEN	TRAVE	
007	A5208700	005	REGULATEUR	REGULATOR	STEUERVORRICHTUNG	CORRETTORE	
008	A5216280	003	REGULATEUR	REGULATOR	STEUERVORRICHTUNG	CORRETTORE	OPT
009	80251021	008	RONDELLE PLATE FE/ZNXC3	PLAIN WASHER FE/ZNXC3	SCHEIBE FE/ZNXC3	RONDELLA PIATTA FE/ZNXC3	
010	80251227	006	RONDELLE PLATE FE/ZNXC3	PLAIN WASHER FE/ZNXC3	SCHEIBE FE/ZNXC3	RONDELLA PIATTA FE/ZNXC3	
011	50003200	008	VIS TBCC COURT	BOLT, CARRIAGE, SHORT NECK	FLACHRUNDSCHR.4KT ANSATZ	BULLONE	
012	50008800	006	VIS TBCC COURT	BOLT, CARRIAGE, SHORT NECK	FLACHRUNDSCHR.4KT ANSATZ	BULLONE	
013	50068900	010	VIS TBCC COURT	BOLT, CARRIAGE, SHORT NECK	FLACHRUNDSCHR.4KT ANSATZ	BULLONE	
014	80081245	002	VIS TETE CYL.SIX P.CR.FLZNNC	HEX.SOCK.HEAD CAP SCR.FLZNNC	ZYLINDERSCHR.INNENSEC.FLZNNC	VITE A TESTA CILINDR.FLZNNC	





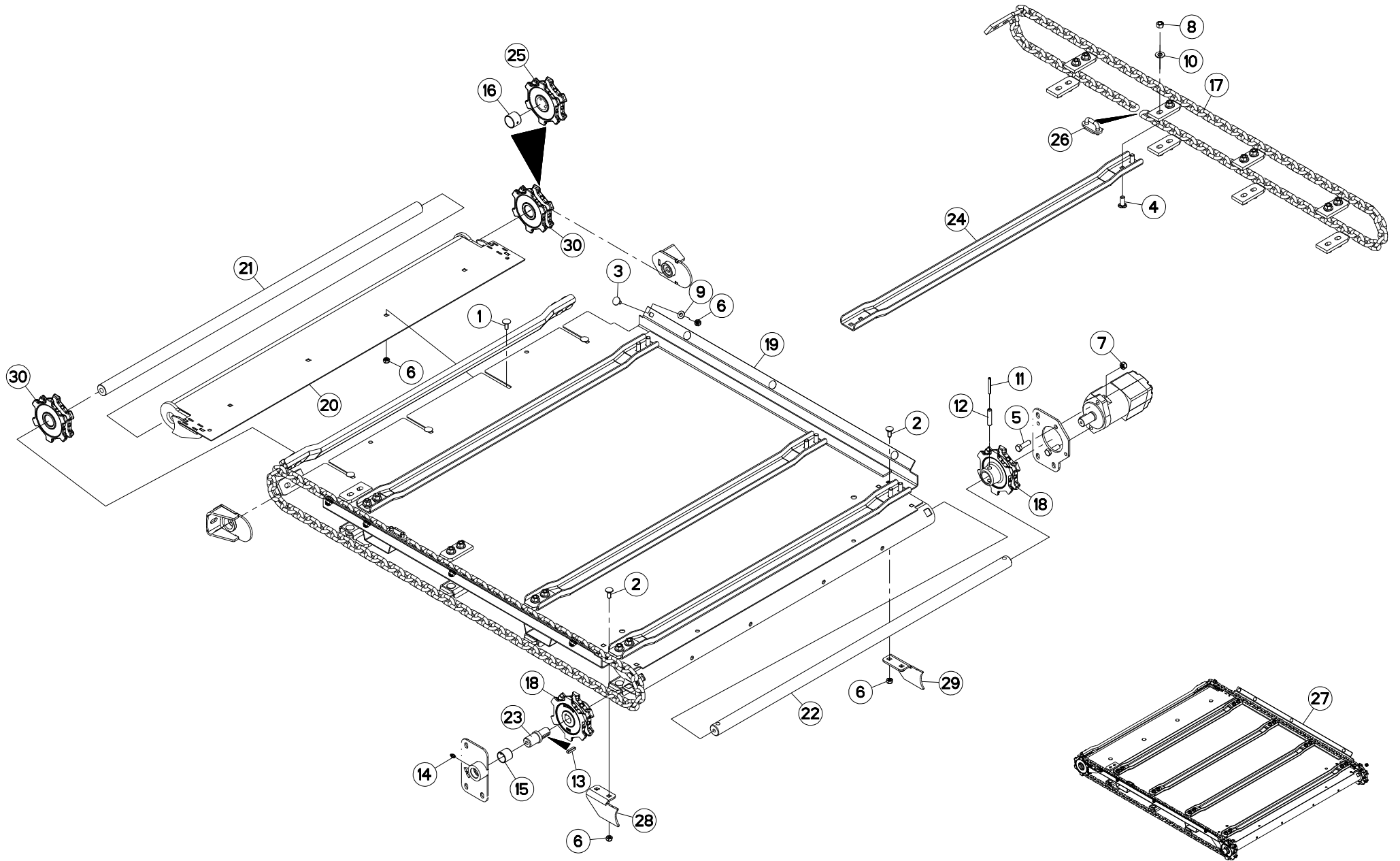
BACHE DEFLECTEUR

TARP DEFLECTOR

PLANE ABWEISER

TELONE DEFLETTORE

Rep	Nr	Qt	Designation	Description	Bezeichnung	Referenza	Remarque - Remark - Bemerkung - Osservazioni
001	50070300	006	VIS TBCC COURT	BOLT, CARRIAGE, SHORT NECK	FLACHRUNDSCHR.4KT ANSATZ	BULLONE	
002	80060820	008	VIS TETE HEXAGONALE FE/ZNXC3	HEXAGON HEAD SCREW FE/ZNXC3	SECHSKANTSCHRAUBE FE/ZNXC3	VITE TESTA ESAGONALE FE/ZNXC3	
003	80200840	014	ECROU HEX.BAS AUTOFR.FE/ZNXC3	SELF-LOCKING NUT FE/ZNXC3	SELBSTSICHERND.MUTTER FE/ZNXC3	DADO AUTOBLOCCANTE FE/ZNXC3	
004	80250823	014	RONDELLE PLATE FE/ZNXC3	PLAIN WASHER FE/ZNXC3	SCHEIBE FE/ZNXC3	RONDELLA PIATTA FE/ZNXC3	
005	A5217520	002	PLAT	FLAT	FLACHEISEN	PIATTO	
006	A5217630	002	PLAT	FLAT	FLACHEISEN	PIATTO	
007	A7250250	002	BACHE	TARP	PLANE	TELONE	
008	A7251300	002	TENDEUR ELASTIQUE D10 DE BACHE	ELASTIC STRAP	GUMMISPANNER	TENDITORE	





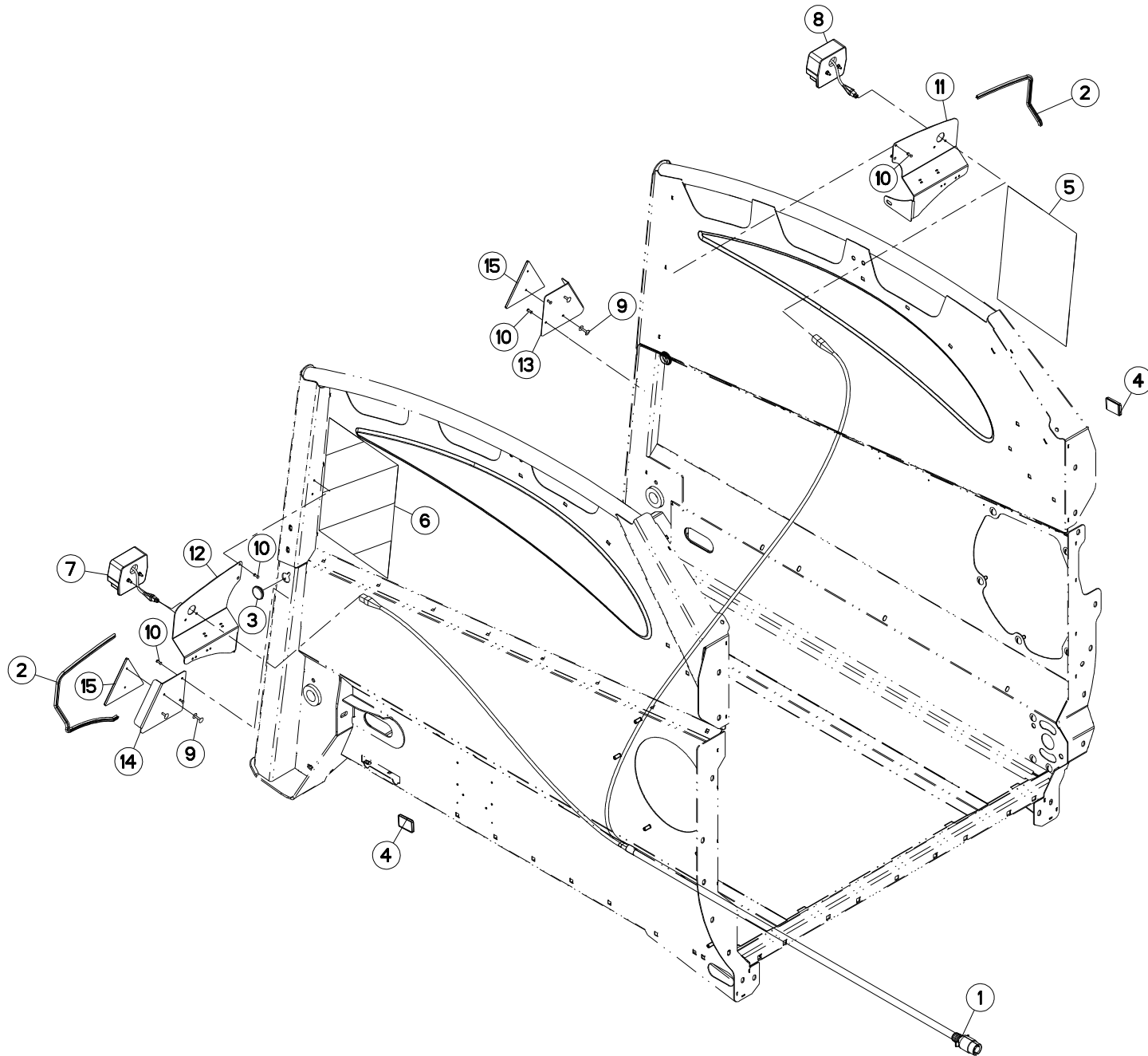
TAPIS

CONVEYOR

KRATZBODEN

FONDO MOBILE

Rep	Nr	Qt	Designation	Description	Bezeichnung	Referenza	Remarque - Remark - Bemerkung - Osservazioni
001	50002200	004	VIS TBCC COURT	BOLT, CARRIAGE, SHORT NECK	FLACHRUNDSCHR.4KT ANSATZ	BULLONE	
002	50002200	004	VIS TBCC COURT	BOLT, CARRIAGE, SHORT NECK	FLACHRUNDSCHR.4KT ANSATZ	BULLONE	
003	50003200	008	VIS TBCC COURT	BOLT, CARRIAGE, SHORT NECK	FLACHRUNDSCHR.4KT ANSATZ	BULLONE	
004	50068900	036	VIS TBCC COURT	BOLT, CARRIAGE, SHORT NECK	FLACHRUNDSCHR.4KT ANSATZ	BULLONE	
005	80061241	002	VIS TETE HEXAGONALE FE/ZNXC3	HEXAGON HEAD SCREW FE/ZNXC3	SECHSKANTSCHRAUBE FE/ZNXC3	VITE TESTA ESAGONALE FE/ZNXC3	
006	80201040	016	ECROU HEX.BAS AUTOFR.FE/ZNXC3	SELF-LOCKING NUT FE/ZNXC3	SELBSTSICHERND.MUTTER FE/ZNXC3	DADO AUTOBLOCCANTE FE/ZNXC3	
007	80201240	002	ECROU HEX.BAS AUTOFR.FE/ZNXC3	SELF-LOCKING NUT FE/ZNXC3	SELBSTSICHERND.MUTTER FE/ZNXC3	DADO AUTOBLOCCANTE FE/ZNXC3	
008	80201270	036	ECROU HEXAGONAL FE/ZNXC3	NUT FE/ZNXC3	SECHSKANTMUTTER FE/ZNXC3	DADO FE/ZNXC3	
009	80251021	008	RONDELLE PLATE FE/ZNXC3	PLAIN WASHER FE/ZNXC3	SCHEIBE FE/ZNXC3	RONDELLA PIATTA FE/ZNXC3	
010	80251227	036	RONDELLE PLATE FE/ZNXC3	PLAIN WASHER FE/ZNXC3	SCHEIBE FE/ZNXC3	RONDELLA PIATTA FE/ZNXC3	
011	80450752	002	GOUPILLE ELASTIQUE FLZNNC	ROLL PIN FLZNNC	SPANNHUELSE FLZNNC	SPINA ELASTICA FLZNNC	
012	80451255	002	GOUPILLE ELASTIQUE FLZNNC	ROLL PIN FLZNNC	SPANNHUELSE FLZNNC	SPINA ELASTICA FLZNNC	
013	58502400	001	CLAVETTE PARALLELE	KEY, PARALLEL	PASSFEDER	CHIAVETTA	
014	82200800	001	GRAISSEUR A TETE SPHERIQUE	LUBRICATING NIPPLE: CONE TYPE	KEGELSCHMIERNIPPEL	INGRASSATORE FE/ZNXC3	
015	83013030	001	BAGUE ROULEE	WRAPPED BUSH	GEROLLTE BUCHSE	ANELLO LUBRIFICATO	
016	83013530	001	BAGUE ROULEE	WRAPPED BUSH	GEROLLTE BUCHSE	ANELLO LUBRIFICATO	
017	A5207610	002	CHAINE	CHAIN	KETTE	CATENA	
018	A5208210	002	NOIX	CRANKTHROW	KURBELWANGE		
019	A5208241	001	CORPS	BODY	KÖRPER	CORPO	
020	A5208311	001	RALLONGE	ROD	STANGE	ESTENSIONE	
021	A5208340	001	ARBRE	SHAFT	WELLE	ALBERO	
022	A5208380	001	ARBRE	SHAFT	WELLE	ALBERO	
023	A5208430	001	MANCHON	SLEEVE	MUFFE	MANICOTTO	
024	A5209730	009	BARRETTE	BLOCK, TERMINAL	STOLLE	BARRETTA	
025	A5210056	001	NOIX	CRANKTHROW	KURBELWANGE		
026	A5215230	002	ATTACHE	ATTACHMENT	HALTERUNG	ATTACCO	
027	A5217970	001	TAPIS	BELT, CONVEYOR	TEPPICH	TAPPETO	
028	A5217980	001	DECROTTOIR	SCRAPER, DIRT	ABSTREIFER	RASCHIATORE	
029	A5217990	001	DECROTTOIR	SCRAPER, DIRT	ABSTREIFER	RASCHIATORE	
030	A5250418	002	NOIX 6 PANS D10 EM	YOKE	KETTENUSS D10 6	ROTULA	





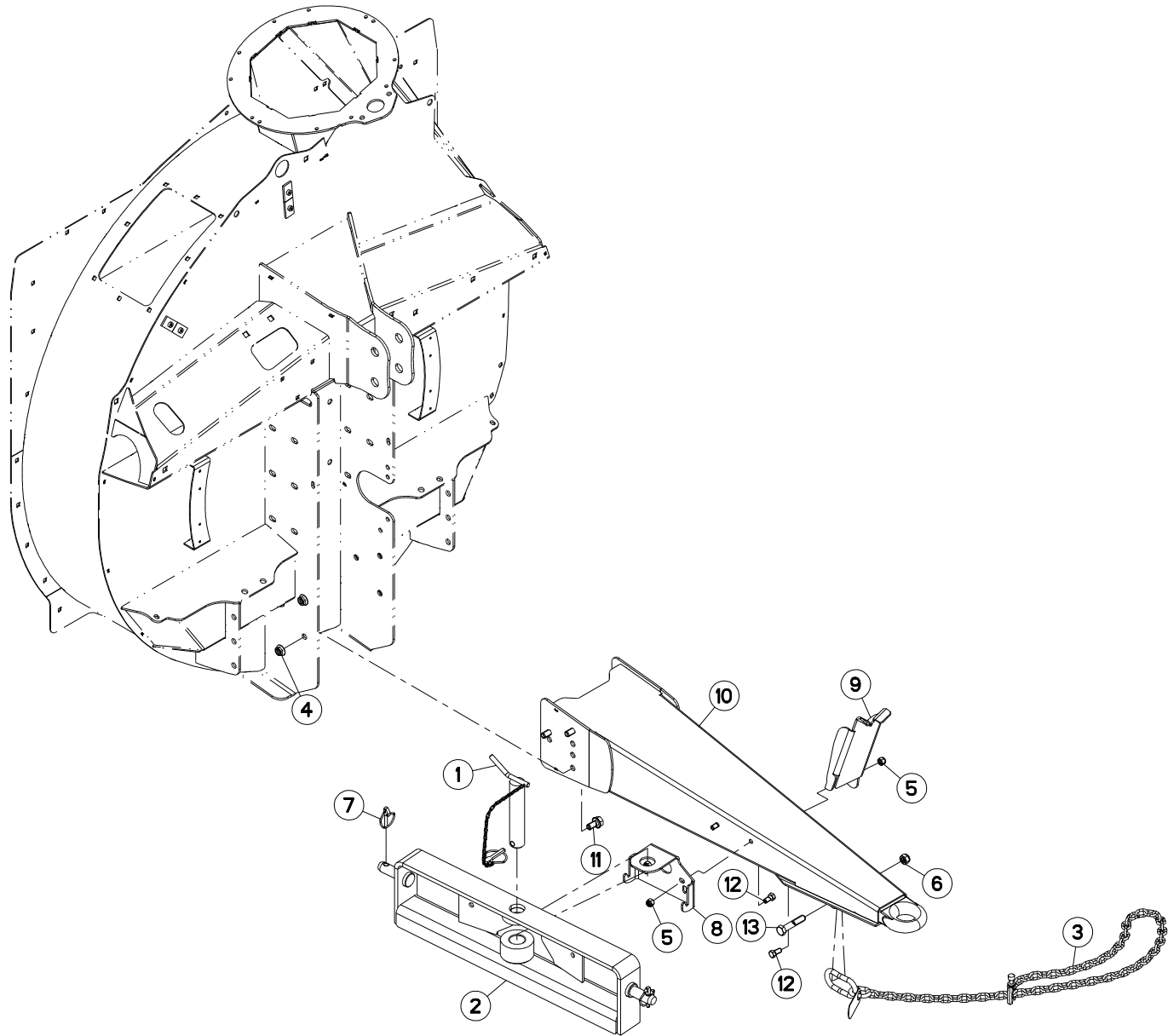
ECLAIRAGE - SIGNALISATION

LIGHTING EQUIPMENT

BELEUCHTUNG

ATTREZZATURA DI ILLUMINAZIONE

Rep	Nr	Qt	Designation	Description	Bezeichnung	Referenza	Remarque - Remark - Bemerkung - Osservazioni
001	A7040129	001	FAISCEAU	HARNES	KABELBAUM	FASCIO	
002	A7250710	002	JONC CAOUTCHOUC CLIPABLE ARME	RETAINER RING	KANTENSCHUTZ	GUINTO GOMMA	
003	A7250512	002	BOUCHON BORD DE TOLE D 30	PLUG	STOPFEN	TAPPO	
004	83240017	002	CATADIOPTRE ORANGE ADHESIF	REFLECTOR ADHESIVE	RUECKSTRAHLER S.KLEB.	CATADIOTTRO	
005	09917400	001	ETIQ.ADH.	DECAL	AUFKLEBER	ADESIVO	
006	09917500	001	ETIQ.ADH.	DECAL	AUFKLEBER	ADESIVO	
007	83240401	001	FEU ARRIERE DROIT	REAR LAMP RIGHT	RUECKLICHT RECHTS	FANALINO COMPLETO POST. DX	
008	83240400	001	FEU ARRIERE GAUCHE	REAR LAMP LEFT	RUECKLICHT LINKS	FANALINO COMPLETO POST. SX	
009	80370426	004	RIVET AVEUGLE TL	RIVET	NIETE	RIVETTO	
010	80370416	008	RIVET AVEUGLE TP NORM.	RIVET	NIETE	RIVETTO	
011	A5212660	001	SUPPORT	SUPPORT	TRAEGER	SUPPORTO	
012	A5212670	001	SUPPORT	SUPPORT	TRAEGER	SUPPORTO	
013	A5212680	001	SUPPORT	SUPPORT	TRAEGER	SUPPORTO	
014	A5212690	001	SUPPORT	SUPPORT	TRAEGER	SUPPORTO	
015	83240007	002	CATADIOPTRE TRIAN.ROUGE 160	REFLECTOR RED 160	RUECKSTRAHLER ROT 160	CATADIOTTRO	





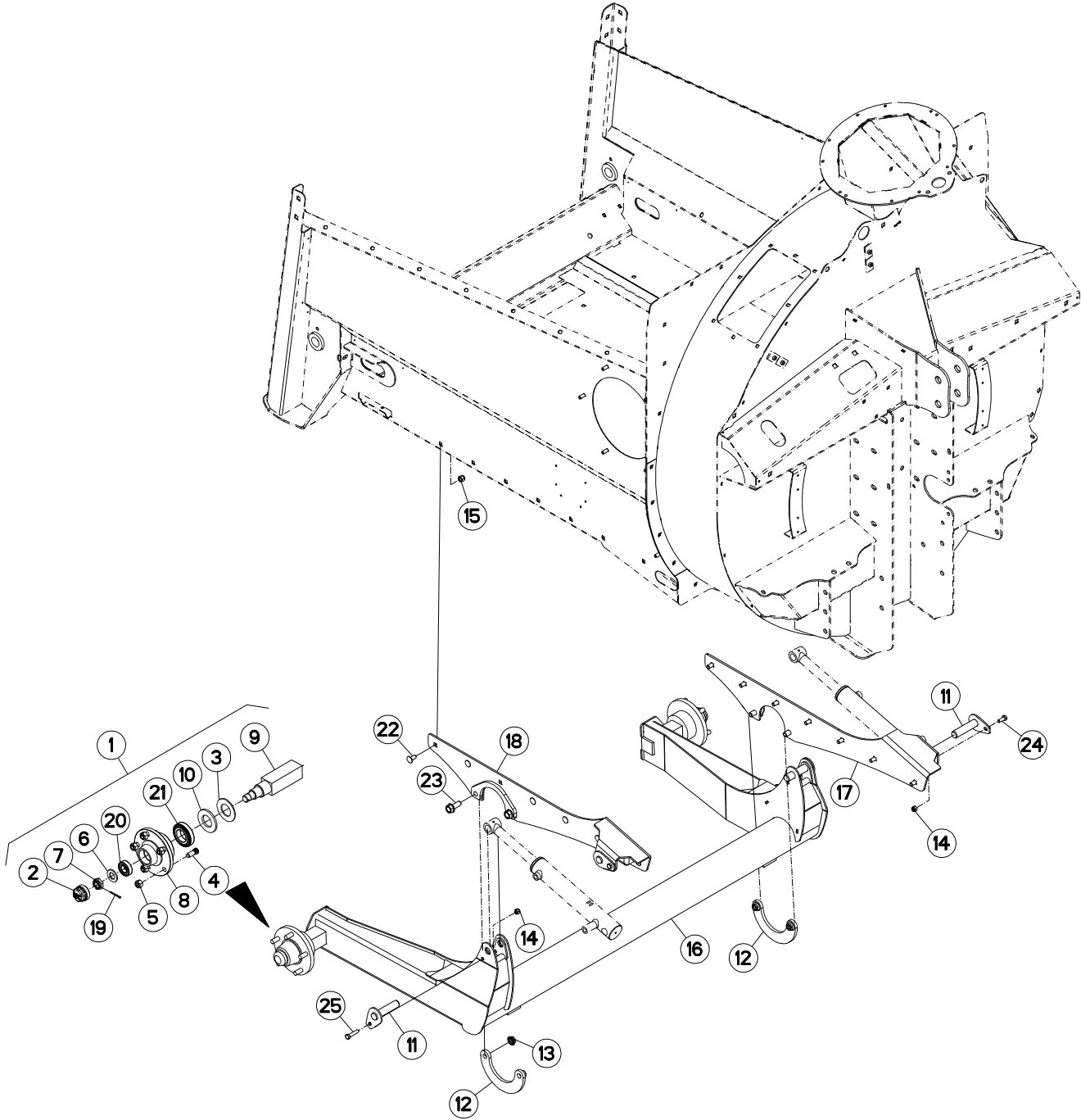
TIMON D'ATTELAGE

TONGUE

RAHMEN ANHÄNGUNG

TIMONE DI ATTACCO

Rep	Nr	Qt	Designation	Description	Bezeichnung	Referenza	Remarque - Remark - Bemerkung - Osservazioni
001	A7160111	001	AXE	PIN	ACHSE	ASSE	
002	A5202420	001	BARRE D'ATTELAGE PAILLEUSE	HITCH BAR	ZUGSTANGE	BARRA DI ATTACCO	
003	K8004870	001	COLL.CHAINE DE SECURITE	SAFETY CHAIN	SICHERHEITSKETTE	CATENA DI SICUREZZA	
004	80201651	006	ECROU AUTOBLOQUANT FE/ZNXC3	UNDERSERRAT.S.LOC.NUT FE/ZNXC3	SPERRZAHN-BUNDMUTTER FE/ZNXC3	DADO FE/ZNXC3	
005	80201230	003	ECROU HEX.AUTOFREINE FE/ZNXC3	SELF-LOCKING NUT FE/ZNXC3	SELBSTSICH.MUTTER FE/ZNXC3	DADO AUTOBLOCCANTE FE/ZNXC3	
006	80201640	001	ECROU HEX.BAS AUTOFR.FE/ZNXC3	SELF-LOCKING NUT FE/ZNXC3	SELBSTSICHERND.MUTTER FE/ZNXC3	DADO AUTOBLOCCANTE FE/ZNXC3	
007	80560748	002	GOUPILLE AUTOMATIQUE	LINCH PIN	KLAPPSTECKER	SPINA DI FERMO	
008	A5207560	001	SUPPORT	SUPPORT	TRAEGER	SUPPORTO	
009	A5215001	001	SUPPORT	SUPPORT	TRAEGER	SUPPORTO	
010	A5214050	001	TIMON	TONGUE	ZUGDEICHSEL	TIMONE	
011	80131632	006	VIS AUTOBLOQUANTE FLZNNC	UNDERSERR.S.LOC.SCREW FLZNNC	SPERRZAHN-BUNDSCHRAU.FLZNNC	VITE FLZNNC	
012	80061225	003	VIS TETE HEXAGONALE FE/ZNXC3	HEXAGON HEAD SCREW FE/ZNXC3	SECHSKANTSCHRAUBE FE/ZNXC3	VITE TESTA ESAGONALE FE/ZNXC3	
013	80061657	001	VIS TETE HEXAGONALE FE/ZNXC3	HEXAGON HEAD SCREW FE/ZNXC3	SECHSKANTSCHRAUBE FE/ZNXC3	VITE TESTA ESAGONALE FE/ZNXC3	





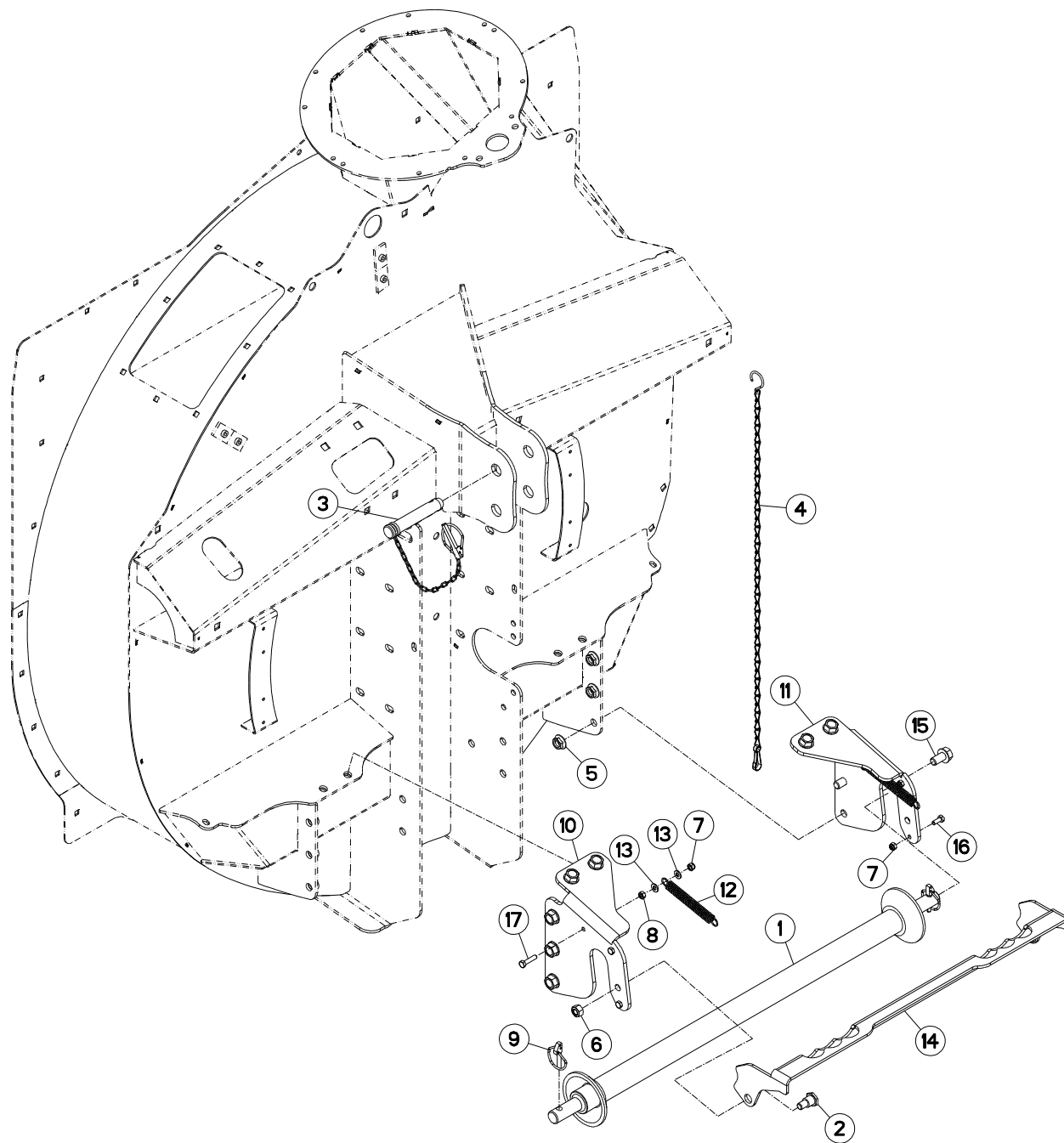
ESSIEU

AXLE

ACHSE

ASSALE

Rep	Nr	Qt	Designation	Description	Bezeichnung	Referenza	Remarque - Remark - Bemerkung - Osservazioni
001	A7031503	001	DEMI-ESSIEU	AXLE, HALF	HALBACHSE	SEMIALBERO	
002	A7039000	001	CHAPEAU M53.5X1.5	CAP M53.5X1.5	KAPPE M53.5X1.5	CAPPELLO M53.5X1.5	
003	A7039001	001	RONDELLE PLATE 45X84X3,5	PLAIN WASHER 45X84X3,5	SCHEIBE 45X84X3,5	RONDELLA PIATTA 45X84X3,5	
004	A7039004	005	GOIJON CRANTE M14X1.5	STUD M14X1.5	STIFTSCHRAUBE M14X1.5	SPINA M14X1.5	
005	A7039005	005	ECROU DE ROUE M14X1.5	WHEEL NUT M14X1.5	MUTTER M14X1.5	DADO M14X1.5	
006	A7039009	001	RONDELLE PLATE 25X45X4	PLAIN WASHER 25X45X4	SCHEIBE 25X45X4	RONDELLA PIATTA 25X45X4	
007	A7039010	001	ECROU A CRENEAUX M24X2.00 H15	CASTEL NUT M24X2.00 H15	KRONENMUTTER M24X2.00 H15	DADO A CORONA M24X2.00 H15	
008	A7039021	001	MOYEU 505F	WHEEL HUBE 505F	NABE 505F	MOZZO 505F	
009	A7039071	001	CARRE DE 50 LG 185	SHAFT	WELLE	QUADRATO	
010	82154555	001	ANNEAU NILOS	FLEXIBLE AXIAL SEAL WASHER	FEDERDE AXIALDICHTSCHEIBE	ANELLO	
011	A5350444	004	AXE	PIN	ACHSE	ASSE	
012	A5214240	002	BRIDE	CLAMP	BUEGEL	STAFFA	
013	80201651	004	ECROU AUTOBLOQUANT FE/ZNXC3	UNDERSERRAT.S.LOC.NUT FE/ZNXC3	SPERRZAHN-BUNDMUTTER FE/ZNXC3	DADO FE/ZNXC3	
014	80201040	004	ECROU HEX.BAS AUTOFR.FE/ZNXC3	SELF-LOCKING NUT FE/ZNXC3	SELBSTSICHERND.MUTTER FE/ZNXC3	DADO AUTOBLOCCANTE FE/ZNXC3	
015	80201240	014	ECROU HEX.BAS AUTOFR.FE/ZNXC3	SELF-LOCKING NUT FE/ZNXC3	SELBSTSICHERND.MUTTER FE/ZNXC3	DADO AUTOBLOCCANTE FE/ZNXC3	
016	A5214040	001	ESSIEU	AXLE	RADACHSE	ASSALE	
017	A5214170	001	FIXATION	MOUNT	VERBINDUNGSSTUECK	ATTACCO GANCIO	
018	A5214230	001	FIXATION	MOUNT	VERBINDUNGSSTUECK	ATTACCO GANCIO	
019	80500340	001	GOUPILLE FENDUE FE/ZNXC3	SPLIT PIN FE/ZNXC3	SPLINT FE/ZNXC3	COPPIGLIA FE/ZNXC3	
020	81302552	001	ROULEMENT A ROULEAUX CONIQUES	TAPERED ROLLER BEARING	KEGELROLLENLAGER	CUSCINETTO A RULLO	
021	81304585	001	ROULEMENT A ROULEAUX CONIQUES	TAPERED ROLLER BEARING	KEGELROLLENLAGER	CUSCINETTO A RULLO	
022	50070800	014	VIS TBCC COURT	BOLT, CARRIAGE, SHORT NECK	FLACHRUNDSCHR.4KT ANSATZ	BULLONE	
023	80131641	004	VIS AUTOBLOQUANTE FLZNNC	UNDERSERR.S-LOC.SCREW FLZNNC	SPERRZAHN-BUNDSCHRAU.FLZNNC	VITE FLZNNC	
024	80061026	002	VIS TETE HEXAGONALE FE/ZNXC3	HEXAGON HEAD SCREW FE/ZNXC3	SECHSKANTSCHRAUBE FE/ZNXC3	VITE TESTA ESAGONALE FE/ZNXC3	
025	80061046	002	VIS TETE HEXAGONALE FE/ZNXC3	HEXAGON HEAD SCREW FE/ZNXC3	SECHSKANTSCHRAUBE FE/ZNXC3	VITE TESTA ESAGONALE FE/ZNXC3	





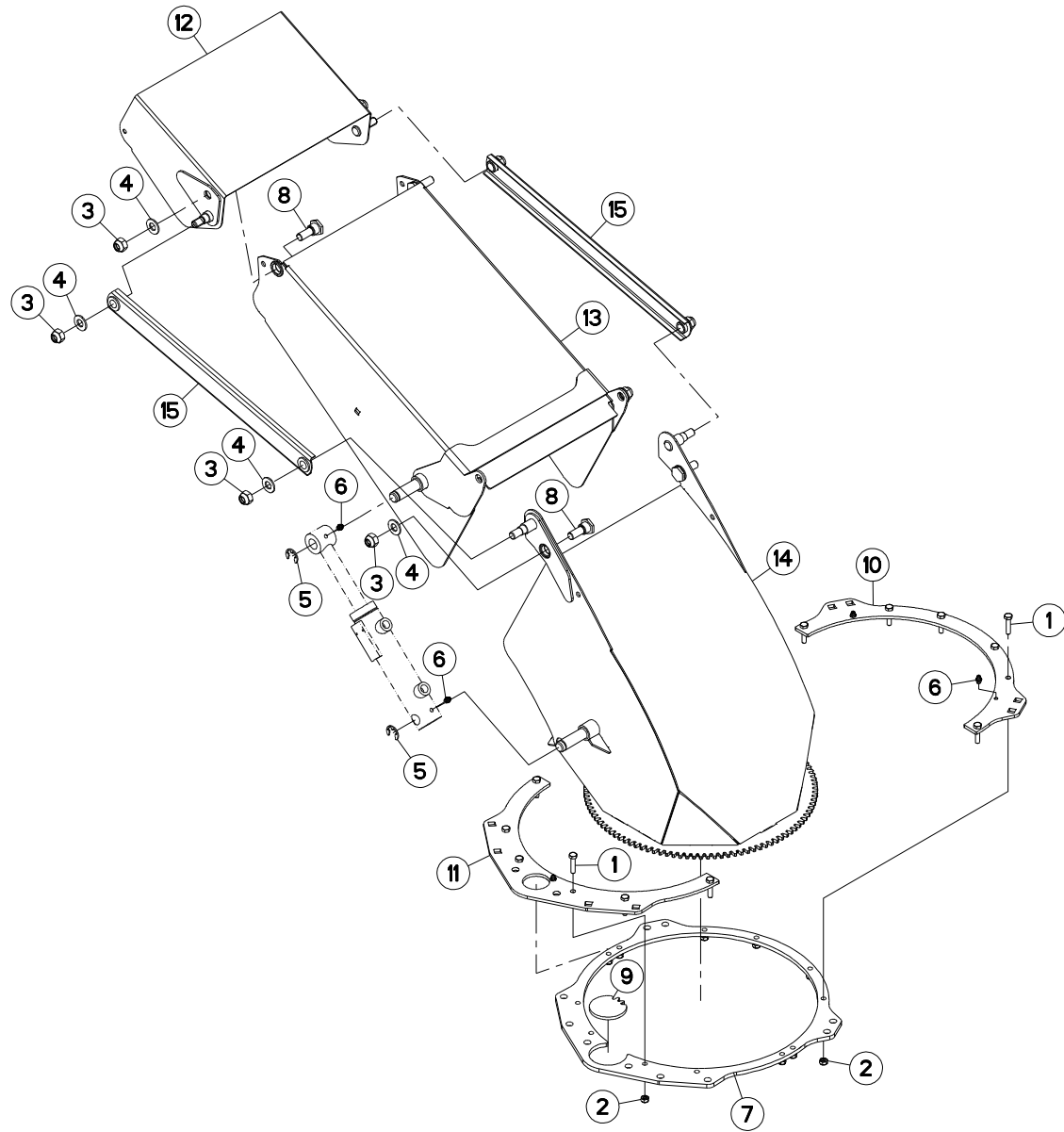
ATTELAGE

CONNECTING FRAME

ANBAUBOCK

ATTACCO

Rep	Nr	Qt	Designation	Description	Bezeichnung	Referenza	Remarque - Remark - Bemerkung - Osservazioni
001	52533100	001	BARRE	BAR	BALKEN	BARRA	
002	A5110188	002	AXE	PIN	ACHSE	ASSE	
003	A7160104	001	AXE D'ATTELAGE PT HAUT D25,4	AXLE D25,4	BOLZEN D25,4	PERNO DI FISSAGGIO D=25,4	
004	50085210	001	CHAINETTE SUPPORT DE TRANSM.	CHAIN	KETTE	CATENA	
005	80201651	010	ECROU AUTOBLOQUANT FE/ZNXC3	UNDERSERRAT.S.LOC.NUT FE/ZNXC3	SPERRZAHN-BUNDMUTTER FE/ZNXC3	DADO FE/ZNXC3	
006	80201430	002	ECROU HEX.AUTOFREINE FE/ZNXC3	SELF-LOCKING NUT FE/ZNXC3	SELBSTSICHERNDE MUTT.FE/ZNXC3	DADO AUTOBLOCCANTE FE/ZNXC3	
007	80200840	006	ECROU HEX.BAS AUTOFR.FE/ZNXC3	SELF-LOCKING NUT FE/ZNXC3	SELBSTSICHERND.MUTTER FE/ZNXC3	DADO AUTOBLOCCANTE FE/ZNXC3	
008	80200870	002	ECROU HEXAGONAL FE/ZNXC3	NUT FE/ZNXC3	SECHSKANTMUTTER FE/ZNXC3	DADO FE/ZNXC3	
009	80560748	002	GOUPILLE AUTOMATIQUE	LINCH PIN	KLAPPSTECKER	SPINA DI FERMO	
010	A5209120	001	PLAQUE	PLATE	PLATTE	PIASTRA	
011	A5209130	001	PLAQUE	PLATE	PLATTE	PIASTRA	
012	A8331900	002	RESSORT DE TRACTION	SPRING, EXTENSION	ZUGFEDER	MOLLA DI TRAZIONE	
013	80250823	004	RONDELLE PLATE FE/ZNXC3	PLAIN WASHER FE/ZNXC3	SCHEIBE FE/ZNXC3	RONDELLA PIATTA FE/ZNXC3	
014	A5209190	001	VERROU	LATCH	RIEGEL	LEVA	
015	80131630	010	VIS AUTOBLOQUANTE FLZNNC	UNDERSERRATED S-LOCKING SCREW	SPERRZAHN-BUNDSCHRAUBE FLZNNC	VITE FLZNNC	
016	80060820	004	VIS TETE HEXAGONALE FE/ZNXC3	HEXAGON HEAD SCREW FE/ZNXC3	SECHSKANTSCHRAUBE FE/ZNXC3	VITE TESTA ESAGONALE FE/ZNXC3	
017	80060835	002	VIS TETE HEXAGONALE FE/ZNXC3	HEXAGON HEAD SCREW FE/ZNXC3	SECHSKANTSCHRAUBE FE/ZNXC3	VITE TESTA ESAGONALE FE/ZNXC3	





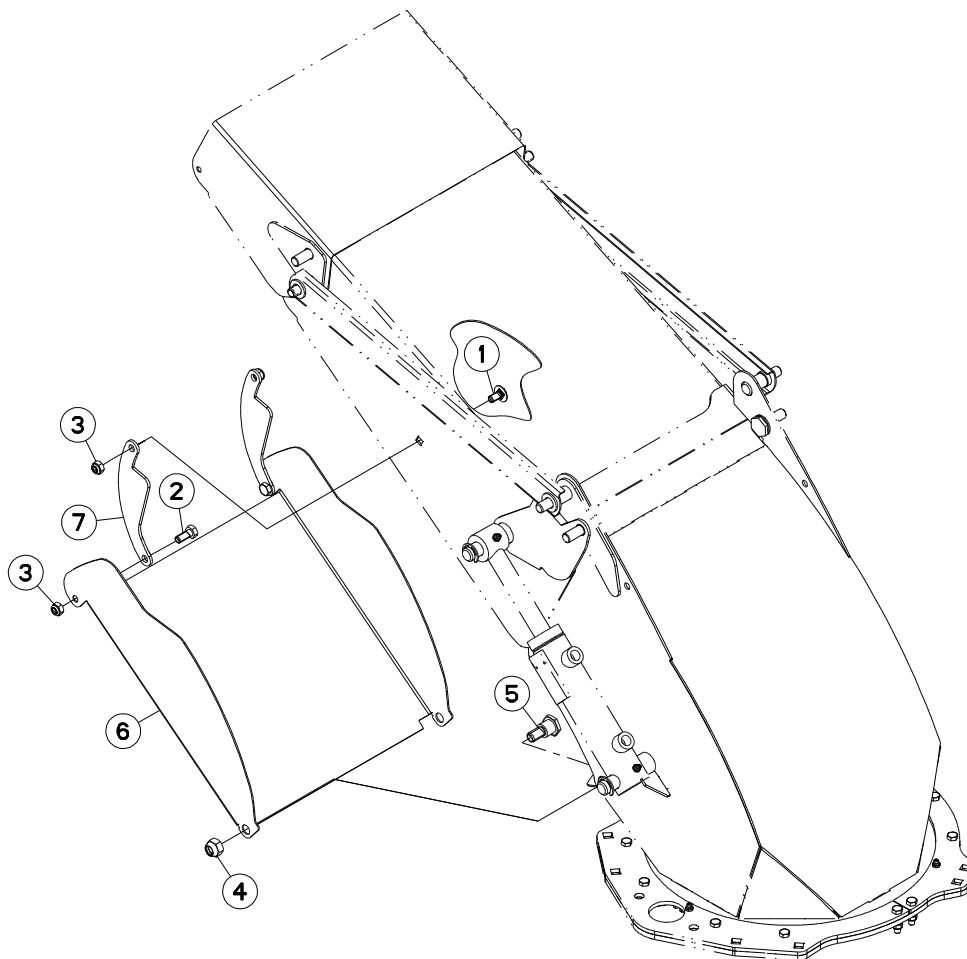
GOULOTTE

DISCHARGE SPOUT

AUSWURFBOGEN

BOCCA DI USCITA GIREVOLE

Rep	Nr	Qt	Designation	Description	Bezeichnung	Referenza	Remarque - Remark - Bemerkung - Osservazioni
001	80060835	012	VIS TETE HEXAGONALE FE/ZNXC3	HEXAGON HEAD SCREW FE/ZNXC3	SECHSKANTSCHRAUBE FE/ZNXC3	VITE TESTA ESAGONALE FE/ZNXC3	
002	80200840	012	ECROU HEX.BAS AUTOFR.FE/ZNXC3	SELF-LOCKING NUT FE/ZNXC3	SELBSTSICHERND.MUTTER FE/ZNXC3	DADO AUTOBLOCCANTE FE/ZNXC3	
003	80201430	008	ECROU HEX.AUTOFREINE FE/ZNXC3	SELF-LOCKING NUT FE/ZNXC3	SELBSTSICHERNDE MUTT.FE/ZNXC3	DADO AUTOBLOCCANTE FE/ZNXC3	
004	80251430	008	RONDELLE PLATE FE/ZNXC3	PLAIN WASHER FE/ZNXC3	SCHEIBE FE/ZNXC3	RONDELLA PIATTA FE/ZNXC3	
005	80600024	002	ANNEAU TRUARC E RENFORCE	RETAINING RING	SICHERUNGSRING	ANELLO	
006	82200800	005	GRAISSEUR A TETE SPHERIQUE	LUBRICATING NIPPLE: CONE TYPE	KEGELSCHMIERNIPPEL	INGRASSATORE FE/ZNXC3	
007	A5209080	001	ENTRETOISE	SPACER	DISTANZHUELSE	DISTANZIALE	
008	A5210081	004	AXE	PIN	ACHSE	ASSE	
009	A5211680	001	PIGNON	GEAR, PINION	RITZEL	PIGNONE	
010	A5216710	001	BRIDE	CLAMP	BUEGEL	STAFFA	
011	A5216720	001	BRIDE	CLAMP	BUEGEL	STAFFA	
012	A5216740	001	DEFLECTEUR	DEFLECTOR	ABWEISER	DEFLETTORE	
013	A5216750	001	CORPS	BODY	KÖRPER	CORPO	
014	A5216760	001	CORPS	BODY	KÖRPER	CORPO	
015	A5217620	002	BIELLE	LINK, CONNECTING	LENKER	BIELLA	





PRIMOR 2060 H

A8700 > A9099

A52R0413 A

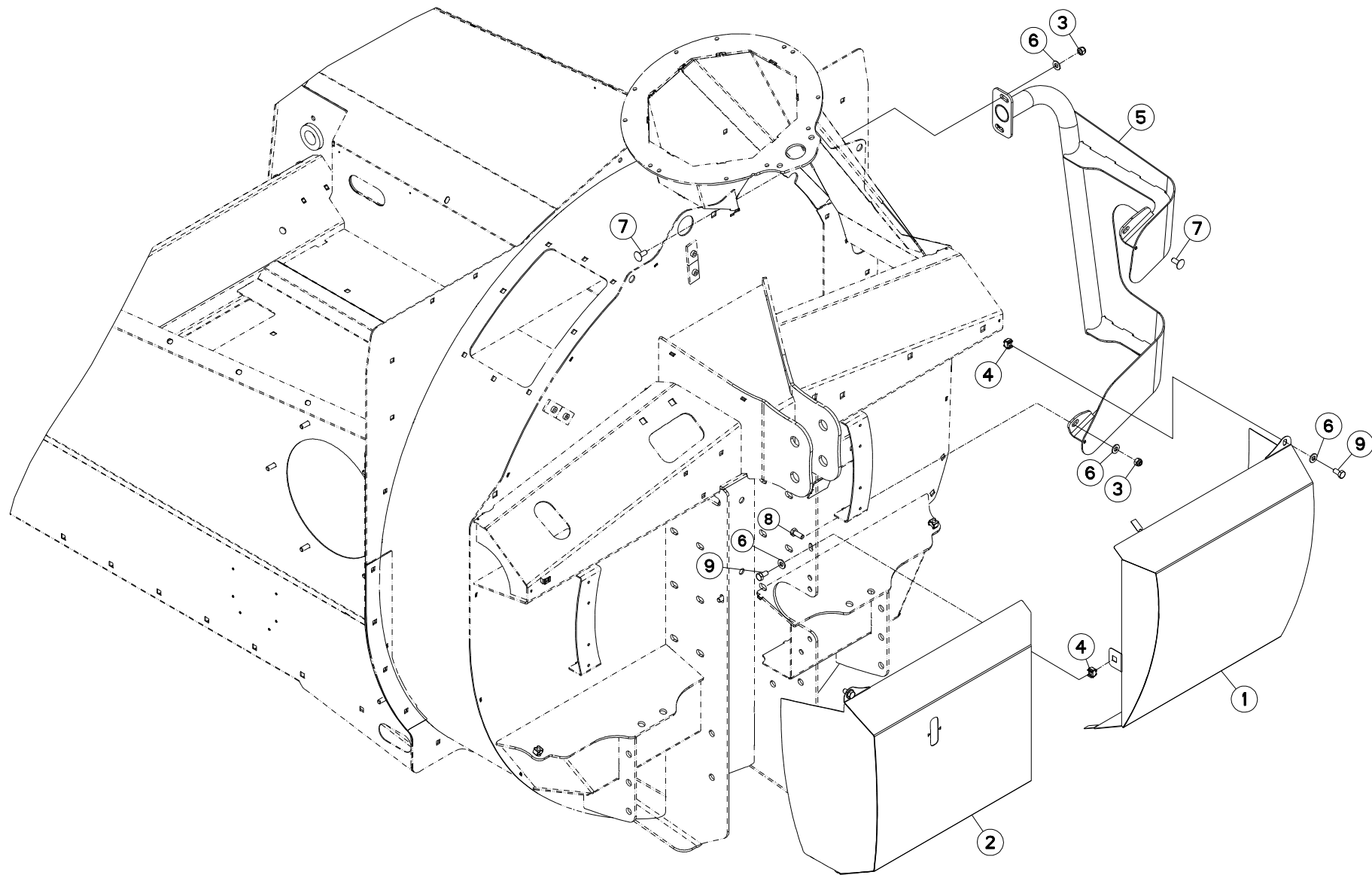
EQUIPEMENT GOULOTTE

EQUIPMENT DISCHARGE SPOUT

AUSRÜSTUNG AUSWURFBOGEN

EQUIPAGGIAMENTO BOCCA DI USC

Rep	Nr	Qt	Designation	Description	Bezeichnung	Referenza	Remarque - Remark - Bemerkung - Osservazioni
001	50003200	002	VIS TBCC COURT	BOLT, CARRIAGE, SHORT NECK	FLACHRUNDSCHR.4KT ANSATZ	BULLONE	
002	80061026	002	VIS TETE HEXAGONALE FE/ZNXC3	HEXAGON HEAD SCREW FE/ZNXC3	SECHSKANTSCHRAUBE FE/ZNXC3	VITE TESTA ESAGONALE FE/ZNXC3	
003	80201040	004	ECROU HEX.BAS AUTOFR.FE/ZNXC3	SELF-LOCKING NUT FE/ZNXC3	SELBSTSICHERND.MUTTER FE/ZNXC3	DADO AUTOBLOCCANTE FE/ZNXC3	
004	80201430	002	ECROU HEX.AUTOFREINE FE/ZNXC3	SELF-LOCKING NUT FE/ZNXC3	SELBSTSICHERNDE MUTT.FE/ZNXC3	DADO AUTOBLOCCANTE FE/ZNXC3	
005	A5110188	002	AXE	PIN	ACHSE	ASSE	
006	A5215180	001	TOLE	SHEET	BLECH	TELA	
007	A5215190	002	BIELLE	LINK, CONNECTING	LENKER	BIELLA	





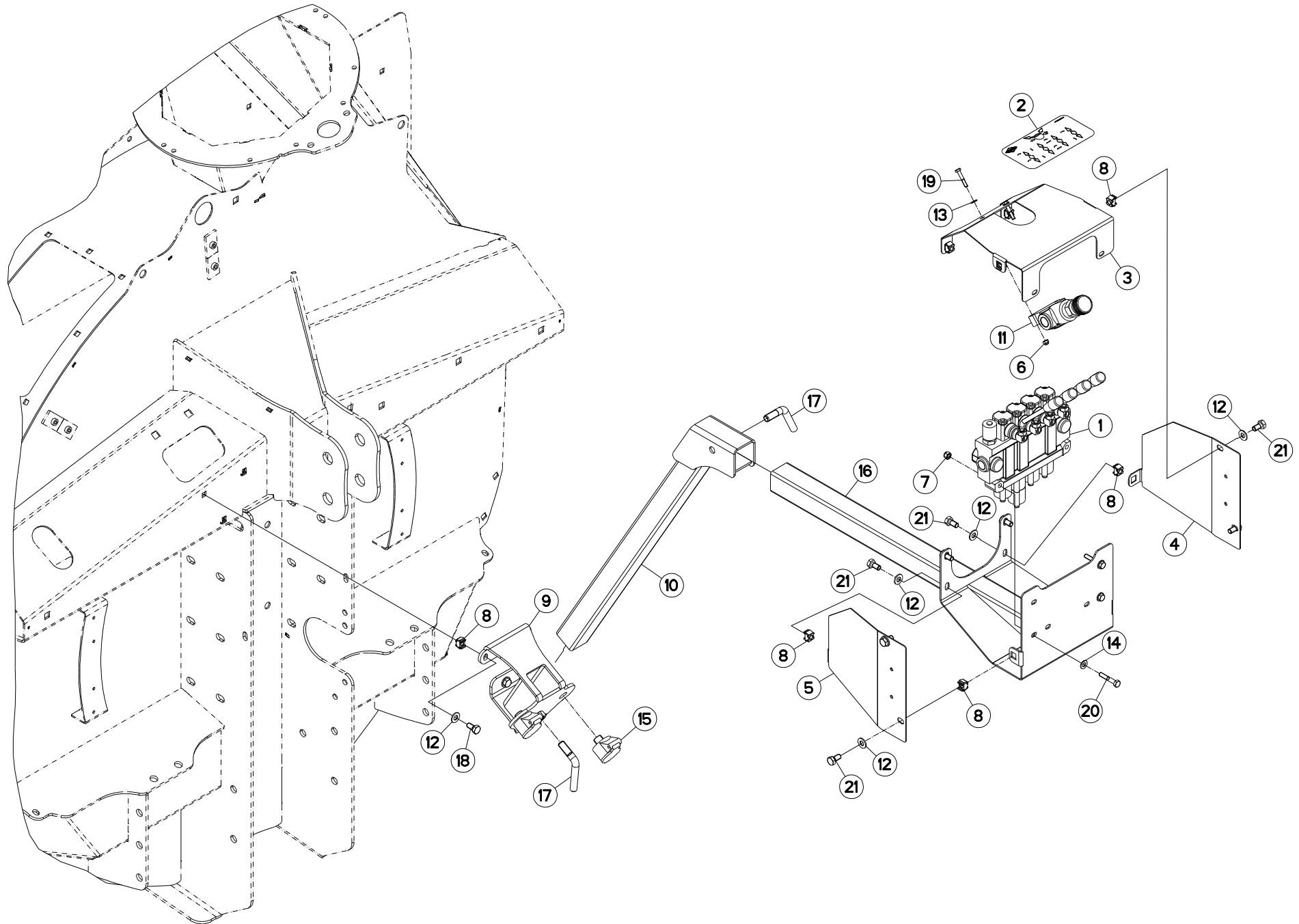
CARENAGE

COWLING

VERKLEIDUNGEN

CARENATURA

Rep	Nr	Qt	Designation	Description	Bezeichnung	Referenza	Remarque - Remark - Bemerkung - Osservazioni
001	A5213800	001	CARTER	HOUSING	GEHAEUSE	SCATOLA	
002	A5213810	001	CARTER	HOUSING	GEHAEUSE	SCATOLA	
003	80201040	004	ECROU HEX.BAS AUTOFR.FE/ZNXC3	SELF-LOCKING NUT FE/ZNXC3	SELBSTSICHERND.MUTTER FE/ZNXC3	DADO AUTOBLOCCANTE FE/ZNXC3	
004	80201055	006	ECROU CAGE	CLAMP NUT	KLEMMKAEFIG-MUTTER	DADO	
005	A5215020	001	PROTECTEUR	GUARD	SCHUTZ	PROTEZIONE	
006	80251021	010	RONDELLE PLATE FE/ZNXC3	PLAIN WASHER FE/ZNXC3	SCHEIBE FE/ZNXC3	RONDELLA PIATTA FE/ZNXC3	
007	50002200	003	VIS TBCC COURT	BOLT, CARRIAGE, SHORT NECK	FLACHRUNDSCHR.4KT ANSATZ	BULLONE	
008	80061026	001	VIS TETE HEXAGONALE FE/ZNXC3	HEXAGON HEAD SCREW FE/ZNXC3	SECHSKANTSCHRAUBE FE/ZNXC3	VITE TESTA ESAGONALE FE/ZNXC3	
009	80061020	006	VIS TETE HEXAGONALE FE/ZNXC3	HEXAGON HEAD SCREW FE/ZNXC3	SECHSKANTSCHRAUBE FE/ZNXC3	VITE A TESTA ESAGONALE FE/ZNXC	





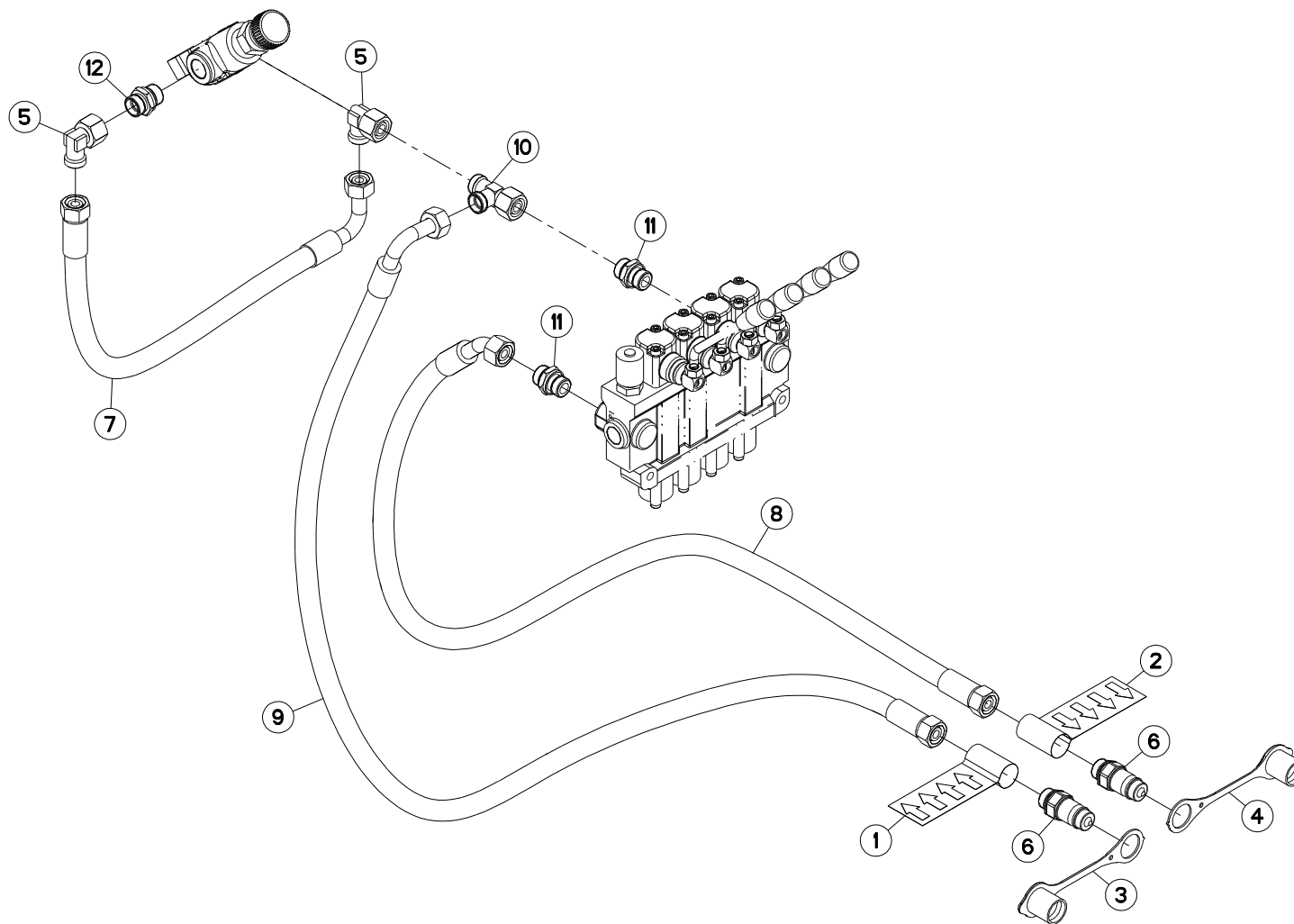
COMMANDE

CONTROL

BEDIENUNG

COMANDO

Rep	Nr	Qt	Designation	Description	Bezeichnung	Referenza	Remarque - Remark - Bemerkung - Osservazioni
001	A4055037	001	DISTRIBUTEUR	VALVE, DIVERTER	VERTEILER	DISTRIBUTORE	
002	A7300338	001	ETIQ.ADH.	DECAL	AUFKLEBER	ADESIVO	
003	A5214760	001	CAPOT	HOOD	HAUBE	COFANO	
004	A5214350	001	CARTER	HOUSING	GEHAEUSE	SCATOLA	
005	A5214360	001	CARTER	HOUSING	GEHAEUSE	SCATOLA	
006	80200630	002	ECROU HEX.AUTOFREINE FE/ZNXC3	SELF-LOCKING NUT FE/ZNXC3	SELBSTSICHERNDE MUTT.FE/ZNXC3	DADO AUTOBLOCCANTE FE/ZNXC3	
007	80200840	003	ECROU HEX.BAS AUTOFR.FE/ZNXC3	SELF-LOCKING NUT FE/ZNXC3	SELBSTSICHERND.MUTTER FE/ZNXC3	DADO AUTOBLOCCANTE FE/ZNXC3	
008	80201055	011	ECROU CAGE	CLAMP NUT	KLEMMKAEFIG-MUTTER	DADO	
009	A5214280	001	FOURREAU	SHEATH, RIGID	KULISSE		
010	A5214380	001	GLISSIERE	GUIDE, SLIDE	GLEITSCHIENE	SLITTA	
011	A4073003	001	REGULATEUR 3V.A CLAPET(BOUTON)	DELIVERY REGULATOR	MENGENTEILER	REGOLATORE 3 VIE	
012	80251021	011	RONDELLE PLATE FE/ZNXC3	PLAIN WASHER FE/ZNXC3	SCHEIBE FE/ZNXC3	RONDELLA PIATTA FE/ZNXC3	
013	80250611	002	RONDELLE PLATE FE/ZNXC3	PLAIN WASHER FE/ZNXC3	SCHEIBE FE/ZNXC3	RONDELLA PIATTA FE/ZNXC3	
014	80250823	003	RONDELLE PLATE FE/ZNXC3	PLAIN WASHER FE/ZNXC3	SCHEIBE FE/ZNXC3	RONDELLA PIATTA FE/ZNXC3	
015	82300066	002	SUPPORT COUPLEUR MALE	ANCHOR BRACKET FOR MALE TIP	STECKERHALTER	SUPPORTO	
016	A5214340	001	SUPPORT	SUPPORT	TRAEGER	SUPPORTO	
017	A5100145	002	VIS BLOCAGE D14 FORMEE ZN	BOLT	SCHRAUBE	VITE	
018	80061020	003	VIS TETE HEXAGONALE FE/ZNXC3	HEXAGON HEAD SCREW FE/ZNXC3	SECHSKANTSCHRAUBE FE/ZNXC3	VITE A TESTA ESAGONALE FE/ZNXC	
019	80060635	002	VIS TETE HEXAGONALE FE/ZNXC3	HEXAGON HEAD SCREW FE/ZNXC3	SECHSKANTSCHRAUBE FE/ZNXC3	VITE TESTA ESAGONALE FE/ZNXC3	
020	80060846	003	VIS TETE HEXAGONALE FE/ZNXC3	HEXAGON HEAD SCREW FE/ZNXC3	SECHSKANTSCHRAUBE FE/ZNXC3	VITE TESTA ESAGONALE FE/ZNXC3	
021	80061020	008	VIS TETE HEXAGONALE FE/ZNXC3	HEXAGON HEAD SCREW FE/ZNXC3	SECHSKANTSCHRAUBE FE/ZNXC3	VITE A TESTA ESAGONALE FE/ZNXC	





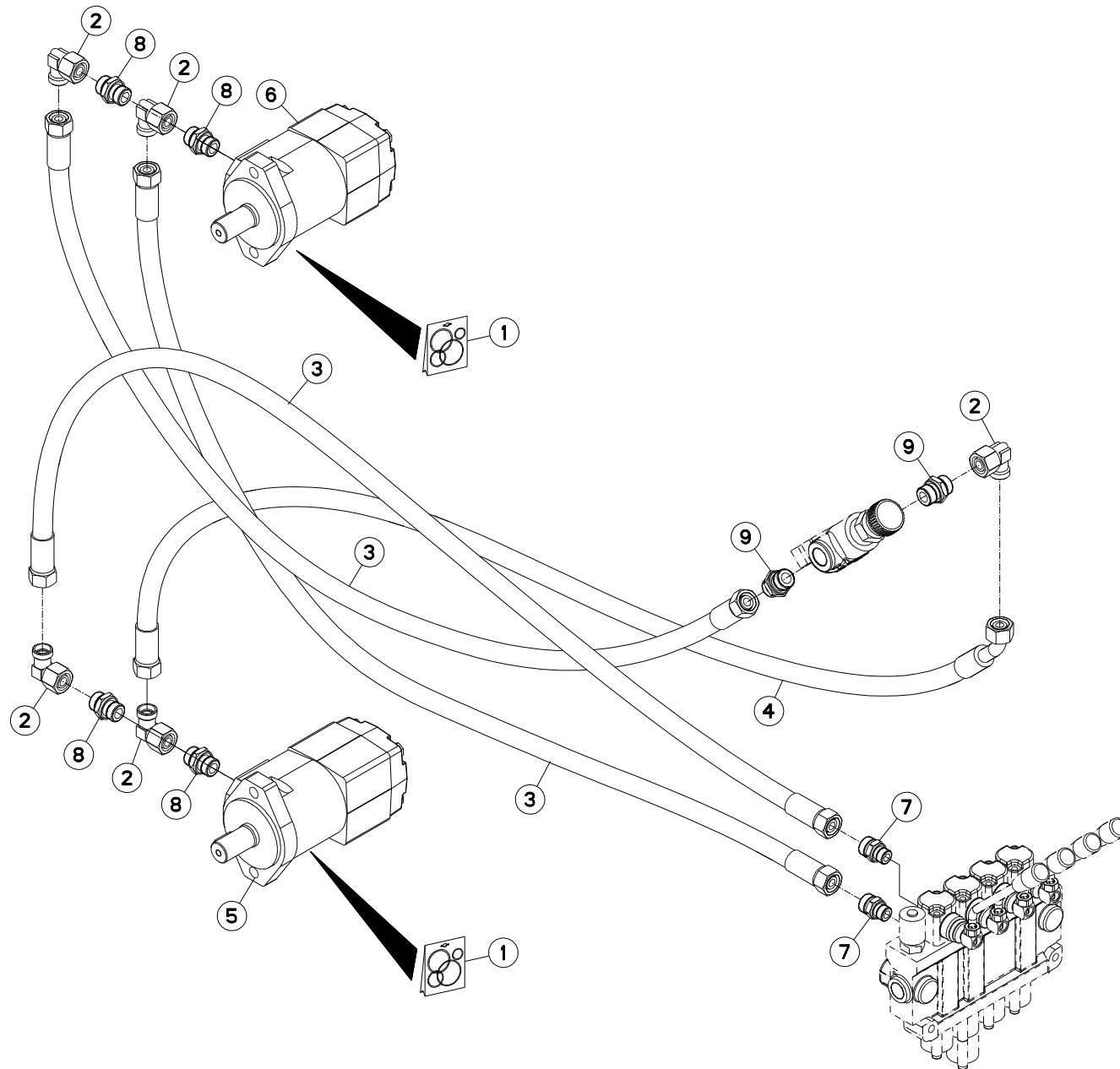
HYDRAULIQUE

HYDRAULIC

HYDRAULIK

IDRAULICO

Rep	Nr	Qt	Designation	Description	Bezeichnung	Referenza	Remarque - Remark - Bemerkung - Osservazioni
001	A7300013	001	ETIQ.ADH.	DECAL	AUFKLEBER	ADESIVO	
002	A7300014	001	ETIQ.ADH.	DECAL	AUFKLEBER	ADESIVO	
003	82300026	001	CAPUCHON COUPLEUR MALE	CAP MALE CONNECTOR	KAPPE KUPPLUNGSSTECKER	TAPPO	
004	A4074046	001	CAPUCHON COUPLEUR MALE	CAP MALE CONNECTOR	KAPPE KUPPLUNG STECKER	TAPPO PLASTICA	
005	A4082703	002	COUDE TOURNANT	AJUSTABLE MALE STUD ELBOW	EINSTELLBARE WINKEL STUTZEN	GIUNZIONE A 90°ORIENTABILE ZBC	
006	A4074018	002	COUPLEUR MALE	CONNECTOR MALE	KUPPLUNGSTECKER	ATTACCO IDRAULICO	
007	A4923029	001	FLEXIBLE HYDRAULIQUE	HYDRAULIC HOSE	HYDRAULIKSCHLAUCH	TUBO GOMMA	<->290 mm
008	A4923048	001	FLEXIBLE HYDRAULIQUE	HYDRAULIC HOSE	HYDRAULIKSCHLAUCH	TUBO GOMMA	<->3150 mm
009	A4923310	001	FLEXIBLE HYDRAULIQUE	HYDRAULIC HOSE	HYDRAULIKSCHLAUCH	TUBO GOMMA	<->3100 mm
010	A4083102	001	TE ADAPTABLE RENVERSE FE/ZNXC3	ADJ.MALE STUD TEE-STU.FE/ZNXC3	EINSTELLB.T-VERSCHRAU.FE/ZNXC3	TERMINALE A T ORIENTA.FE/ZNXC3	
011	A4080430	002	UNION MALE	MALE STUD CONNECTOR	GERADER EINSCHRAUBSTUTZEN	GIUZIONE DIRITTA ZBC	
012	A4080466	001	UNION MALE	MALE STUD CONNECTOR	GERADER EINSCHRAUBSTUTZEN	GIUZIONE DIRITTA ZBC	





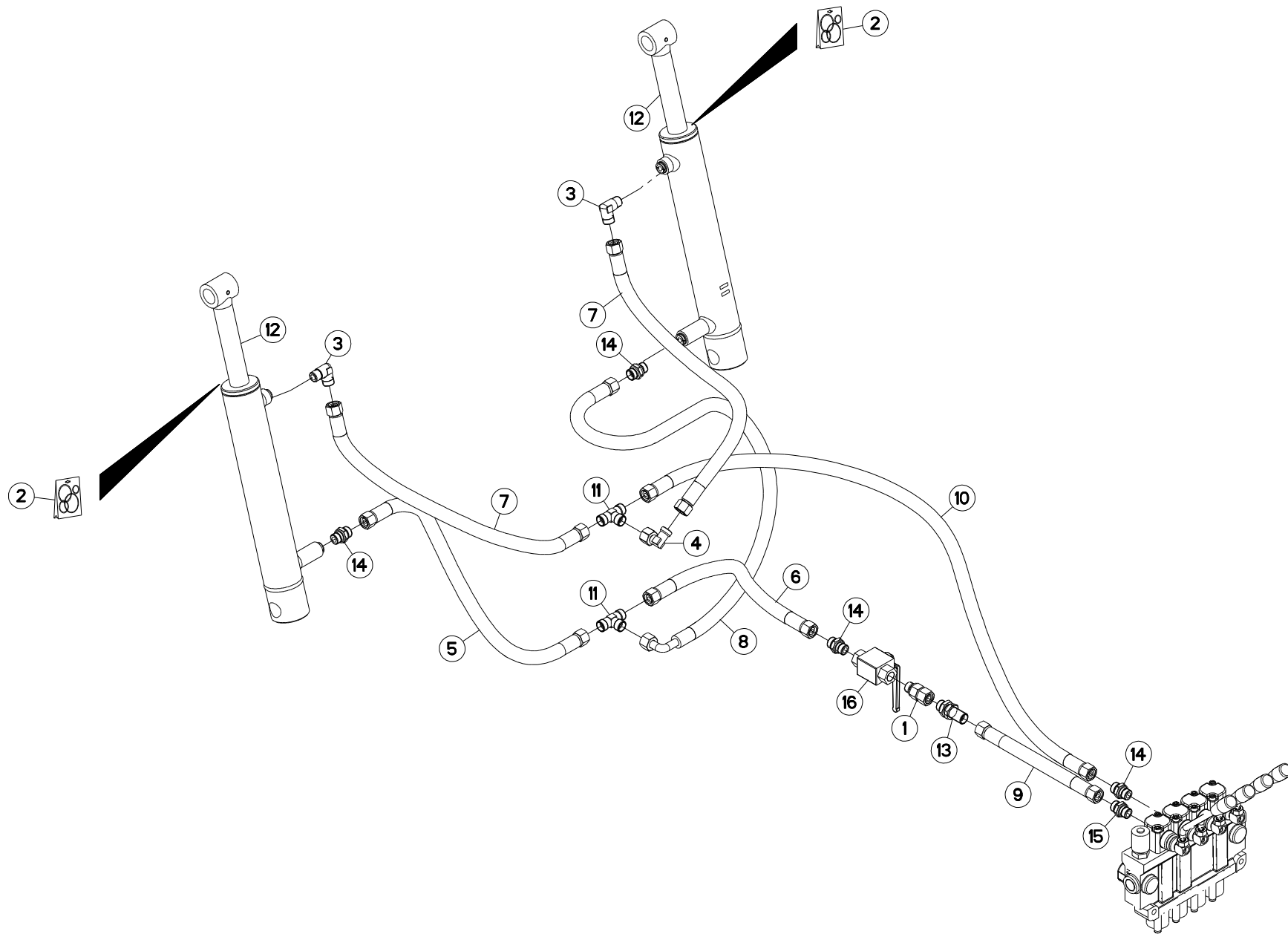
HYDRAULIQUE TAPIS

HYDRAULIC CONVEYOR

HYDRAULIK KRATZBODEN

IDRAULICO FONDO MOBILE

Rep	Nr	Qt	Designation	Description	Bezeichnung	Referenza	Remarque - Remark - Bemerkung - Osservazioni
001	A4200046	002	POCHETTE DE JTS MOTEUR BEMA	SEAL KIT	DICHTUNGSSATZ	SERIE GUARNIZIONI MOTORE	
002	A4082703	005	COUDE TOURNANT	AJUSTABLE MALE STUD ELBOW	EINSTELLBARE WINKEL STUTZEN	GIUNZIONE A 90°ORIENTABILE ZBC	
003	A4923089	003	FLEXIBLE	HOSE, HYDRAULIC	HYDRAULIKSCHLAUCH	TUBO IN GOMMA	<->3400 mm
004	A4923091	001	FLEXIBLE	HOSE, HYDRAULIC	HYDRAULIKSCHLAUCH	TUBO IN GOMMA	<->3400 mm
005	A4020026	001	MOTEUR HYDRAULIQUE	MOTOR, HYDRAULIC	MOTOR	MOTORE	
006	A4020044	001	MOTEUR HYDRAULIQUE	MOTOR, HYDRAULIC	MOTOR	MOTORE	
007	A4080429	002	UNION MALE	MALE STUD CONNECTOR	GERADER EINSCHRAUBSTUTZEN	GIUZIONE DIRITTA ZBC	
008	A4080430	004	UNION MALE	MALE STUD CONNECTOR	GERADER EINSCHRAUBSTUTZEN	GIUZIONE DIRITTA ZBC	
009	A4080466	002	UNION MALE	MALE STUD CONNECTOR	GERADER EINSCHRAUBSTUTZEN	GIUZIONE DIRITTA ZBC	





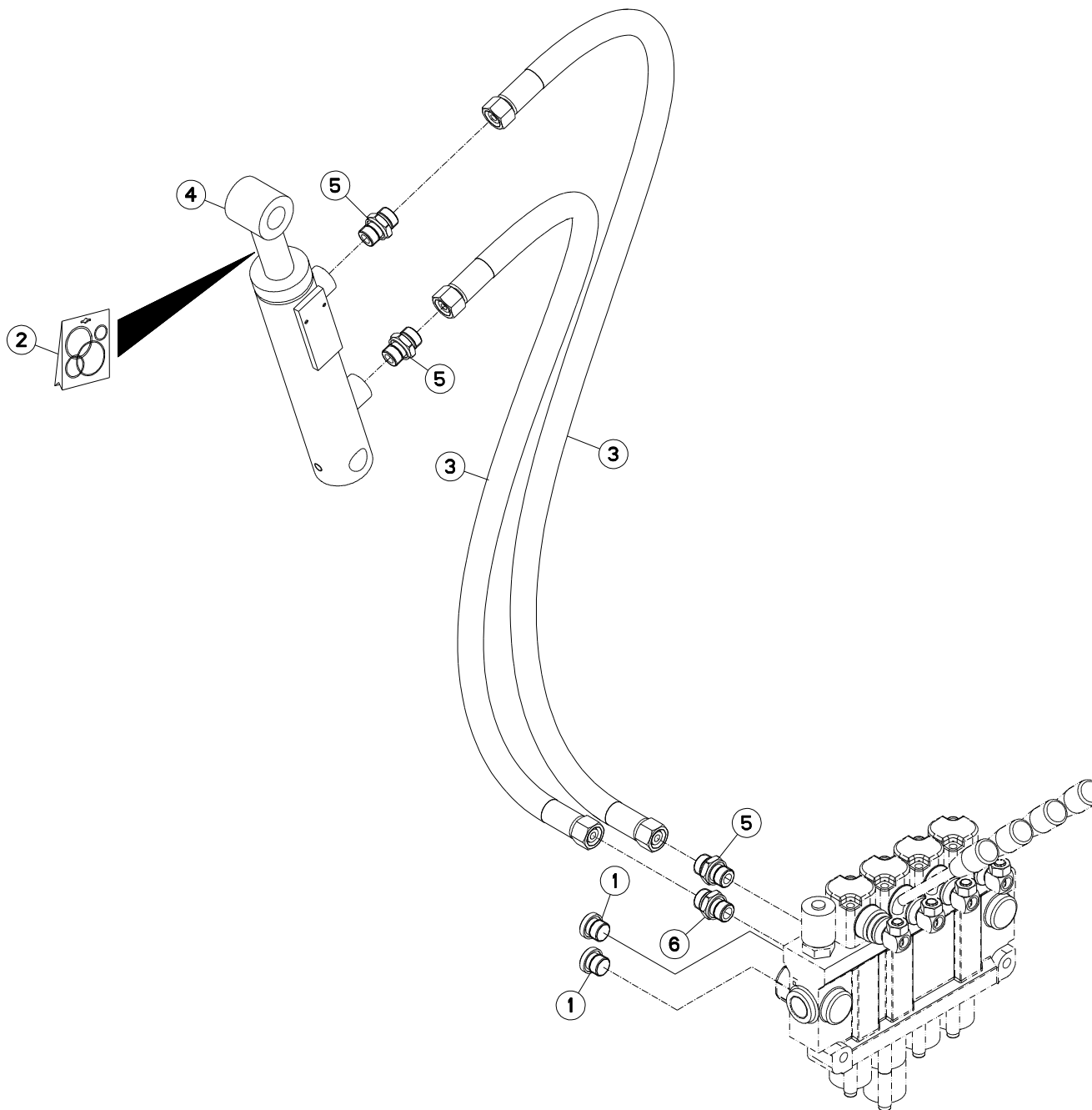
HYDRAULIQUE HAYON

HYDRAULIC REAR DOOR

HYDRAULIK LADEKLAPPE

IDRAULICO PORTA POSTERIORE

Rep	Nr	Qt	Designation	Description	Bezeichnung	Referenza	Remarque - Remark - Bemerkung - Osservazioni
001	A4080513	001	ADAPTATEUR MALE	SWIVEL CONNECTOR	EINSTELBARE EINSCHRAUBSTUTZE	ADATTATORE ZBC	
002	A4200076	002	POCHETTE JTS DE30X50C700CHAPEL	SEAL KIT	DICHTUNGSSATZ	SERIE GUARNIZIONI	
003	A4080813	002	COUDE MALE	MALE STUD ELBOW FE/ZNXC3	WINKEL-EINSCHRAUBVERSCHRAU.FE/	GIUNZIONE A 90° FE/ZNXC3	
004	A4082701	001	COUDE TOURNANT	AJUSTABLE MALE STUD ELBOW	EINSTELLBARE WINKEL STUTZEN	GIUNZIONE A 90°ORIENTABILE ZBC	
005	A4922052	001	FLEXIBLE HYDRAULIQUE	HYDRAULIC HOSE	HYDRAULIKSCHLAUCH	TUBO GOMMA	<->500 mm
006	A4922055	001	FLEXIBLE HYDRAULIQUE	HYDRAULIC HOSE	HYDRAULIKSCHLAUCH	TUBO GOMMA	<->3100 mm
007	A4922058	002	FLEXIBLE	HOSE, HYDRAULIC	HYDRAULIKSCHLAUCH	TUBO IN GOMMA	<->850 mm
008	A4922060	001	FLEXIBLE HYDRAULIQUE	HYDRAULIC HOSE	HYDRAULIKSCHLAUCH	TUBO GOMMA	<->600 mm
009	A4922201	001	FLEXIBLE	HOSE, HYDRAULIC	HYDRAULIKSCHLAUCH	TUBO IN GOMMA	<->2000 mm
010	A4922590	001	FLEXIBLE HYDRAULIQUE	HYDRAULIC HOSE	HYDRAULIKSCHLAUCH	TUBO GOMMA	<->5900 mm
011	A4081003	002	TE EGAL NU ZBC	EQUAL TEE ZBC	T-VERSCHRAUBUNG ZBC	GIUNZIONE A T ZBC	
012	A4015103	002	VERIN	CYLINDER, HYDRAULIC	HYDRAULIKZYLINDER	CILINDRO	
013	A4080305	001	UNION DOUBLE / CLOISON	BULKHEAD UNION	VERBINDUNGSNIPEL	CONNETTORE	
014	A4080411	004	UNION MALE	MALE STUD CONNECTOR	GERADER EINSCHRAUBSTUTZEN	GIUZIONE DIRITTA ZBC	
015	A4080627	001	UNION	FITTING, HYDRAULIC, UNION	VERBINDUNG	CONNETTORE	
016	A4075005	001	ROBINET	VALVE, BALL	KUGELHAHN	ROBINETTO	





PRIMOR 2060 H

A8700 > A9099

A52R0281 A

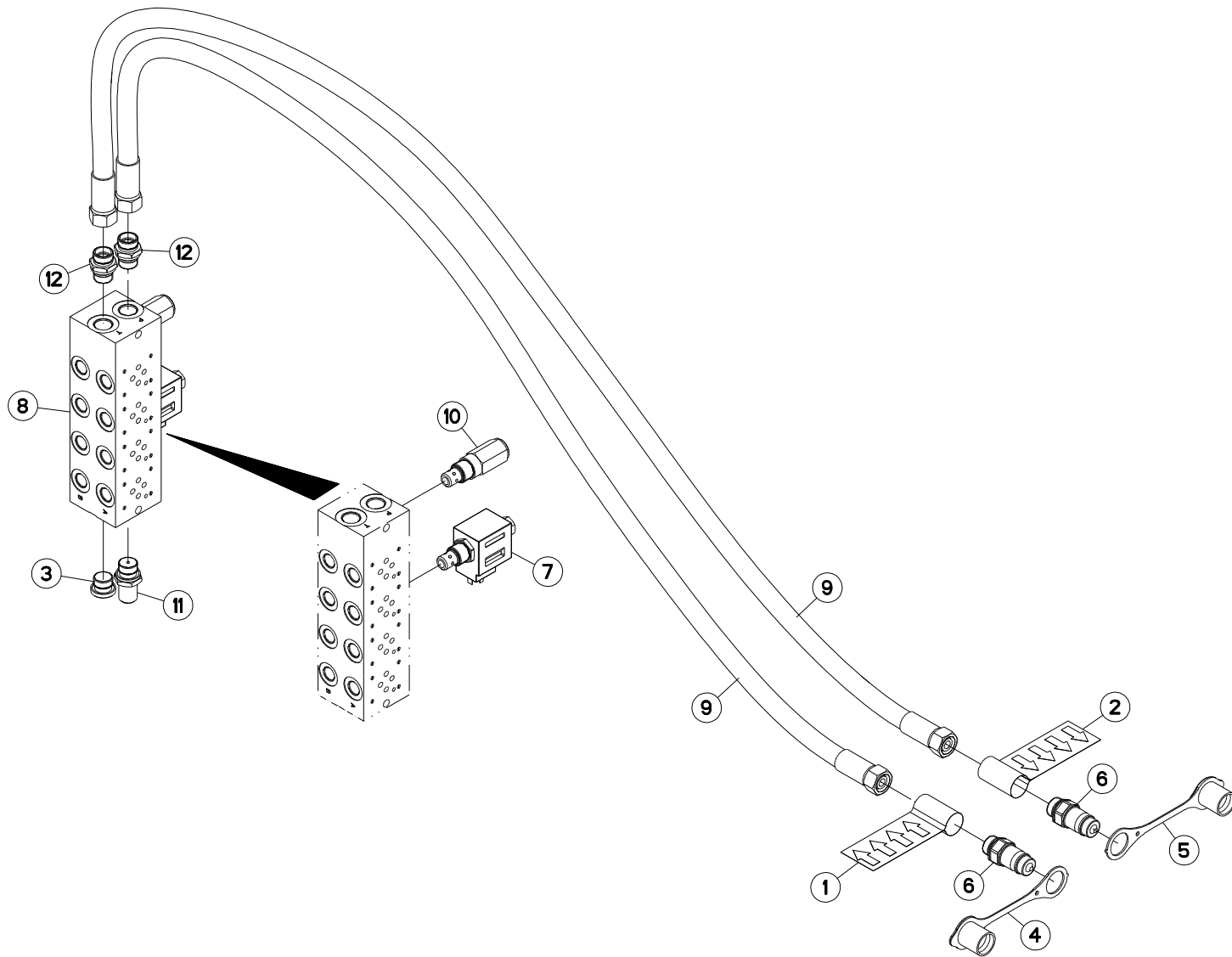
HYDRAULIQUE GOULOTTE

HYDRAULIC DISCHARGE SPOUT

HYDRAULIK AUSWURFBOGEN

IDRAULICO BOCCA DI USCITA GIRE

Rep	Nr	Qt	Designation	Description	Bezeichnung	Referenza	Remarque - Remark - Bemerkung - Osservazioni
001	A4061802	002	BOUCHON 3/8G CHC F.E FE/ZNXC3	PLUG 3/8G CHC F.E FE/ZNXC3	VERSCHLUSSSCHRAUBE 3/8G CHC F.	TAPPO 3/8G CHC F.E FE/ZNXC3	
002	A4200125	001	POCHETTE JTS	SEAL KIT	DICHTUNGSSATZ	SERIE GUARNIZIONI	
003	A4922451	002	FLEXIBLE HYDRAULIQUE	HYDRAULIC HOSE	HYDRAULIKSCHLAUCH	TUBO GOMMA	<->4500 mm
004	A4015050	001	VERIN	CYLINDER, HYDRAULIC	HYDRAULIKZYLINDER	CILINDRO	
005	A4080411	003	UNION MALE	MALE STUD CONNECTOR	GERADER EINSCHRAUBSTUTZEN	GIUZIONE DIRITTA ZBC	
006	A4080608	001	UNION	FITTING, HYDRAULIC, UNION	VERBINDUNG	CONNETTORE	





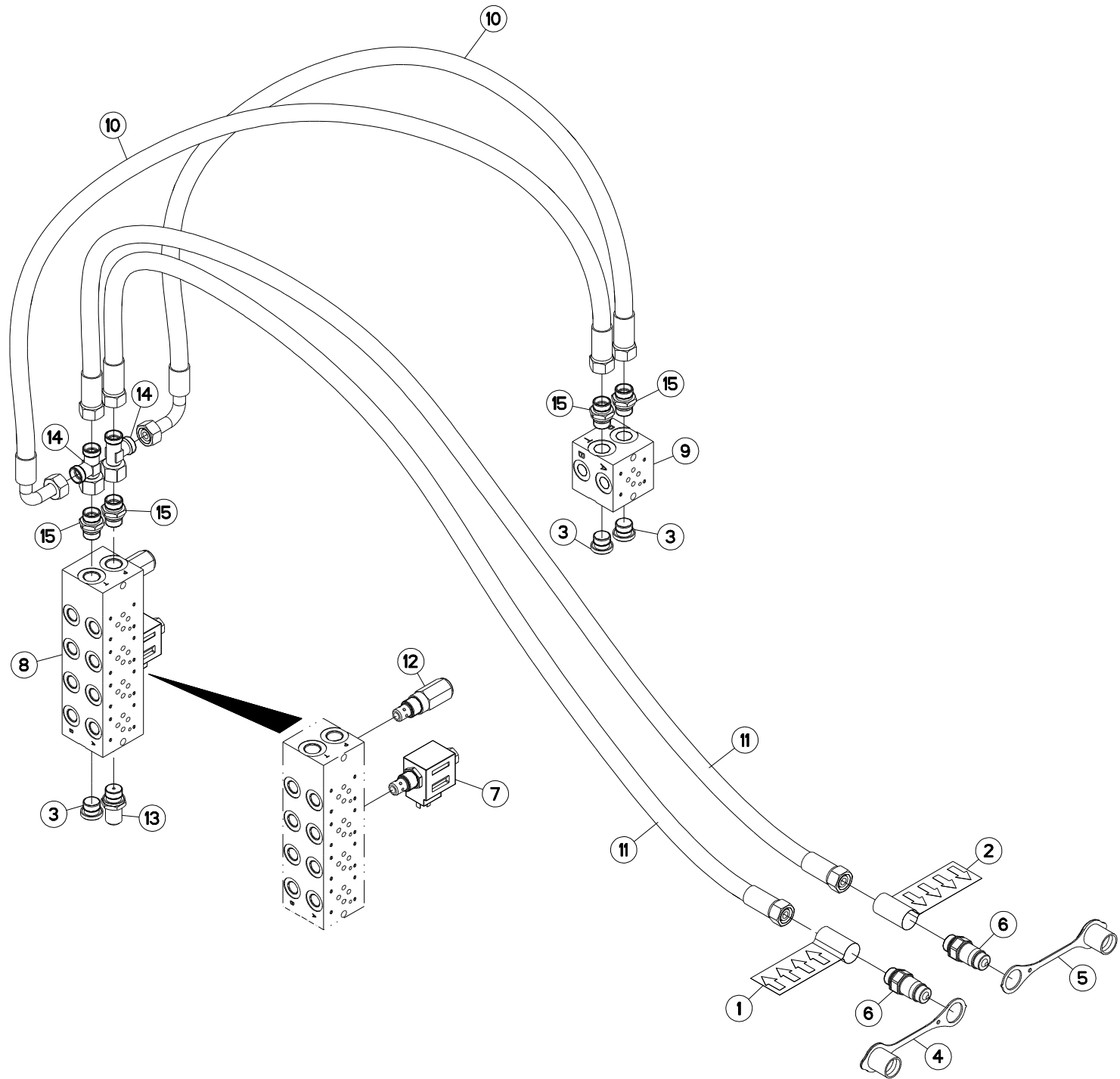
HYDRAULIQUE

HYDRAULIC

HYDRAULIK

IDRAULICO

Rep	Nr	Qt	Designation	Description	Bezeichnung	Referenza	Remarque - Remark - Bemerkung - Osservazioni
001	A7300013	001	ETIQ.ADH.	DECAL	AUFKLEBER	ADESIVO	
002	A7300014	001	ETIQ.ADH.	DECAL	AUFKLEBER	ADESIVO	
003	A4061803	001	BOUCHON	PLUG	VERSCHLUSSSCHRAUBE	TAPPO	
004	82300026	001	CAPUCHON COUPLEUR MALE	CAP MALE CONNECTOR	KAPPE KUPPLUNGSSTECKER	TAPPO	
005	A4074046	001	CAPUCHON COUPLEUR MALE	CAP MALE CONNECTOR	KAPPE KUPPLUNG STECKER	TAPPO PLASTICA	
006	A4074018	002	COUPLEUR MALE	CONNECTOR MALE	KUPPLUNGSTECKER	ATTACCO IDRAULICO	
007	A4050039	001	DIST.CART. 2/2 NO 7/8 14UNF	DISTRIBUTOR	STUEBERBLOCK	DISTRIBUTORE	
008	A4101053	001	EMBASE	BASE	GRUNDPLATTE	BASE	
009	A4923204	002	FLEXIBLE HYDRAULIQUE	HYDRAULIC HOSE	HYDRAULIKSCHLAUCH	TUBO GOMMA	<->2000 mm
010	A4070033	001	LIMITEUR DE PRESSION	VALVE, RELIEF	DRUCKBEGRENZUNGSVENTIL	LIMITATORE DI PRESSIONE	
011	A4065003	001	PRISE DE PRESSION	PORT, PRESSURE	DRUCKANSCHLUSS	PRESA DI PRESSIONE IDRAULICA	
012	A4080430	002	UNION MALE	MALE STUD CONNECTOR	GERADER EINSCHRAUBSTUTZEN	GIUZIONE DIRITTA ZBC	





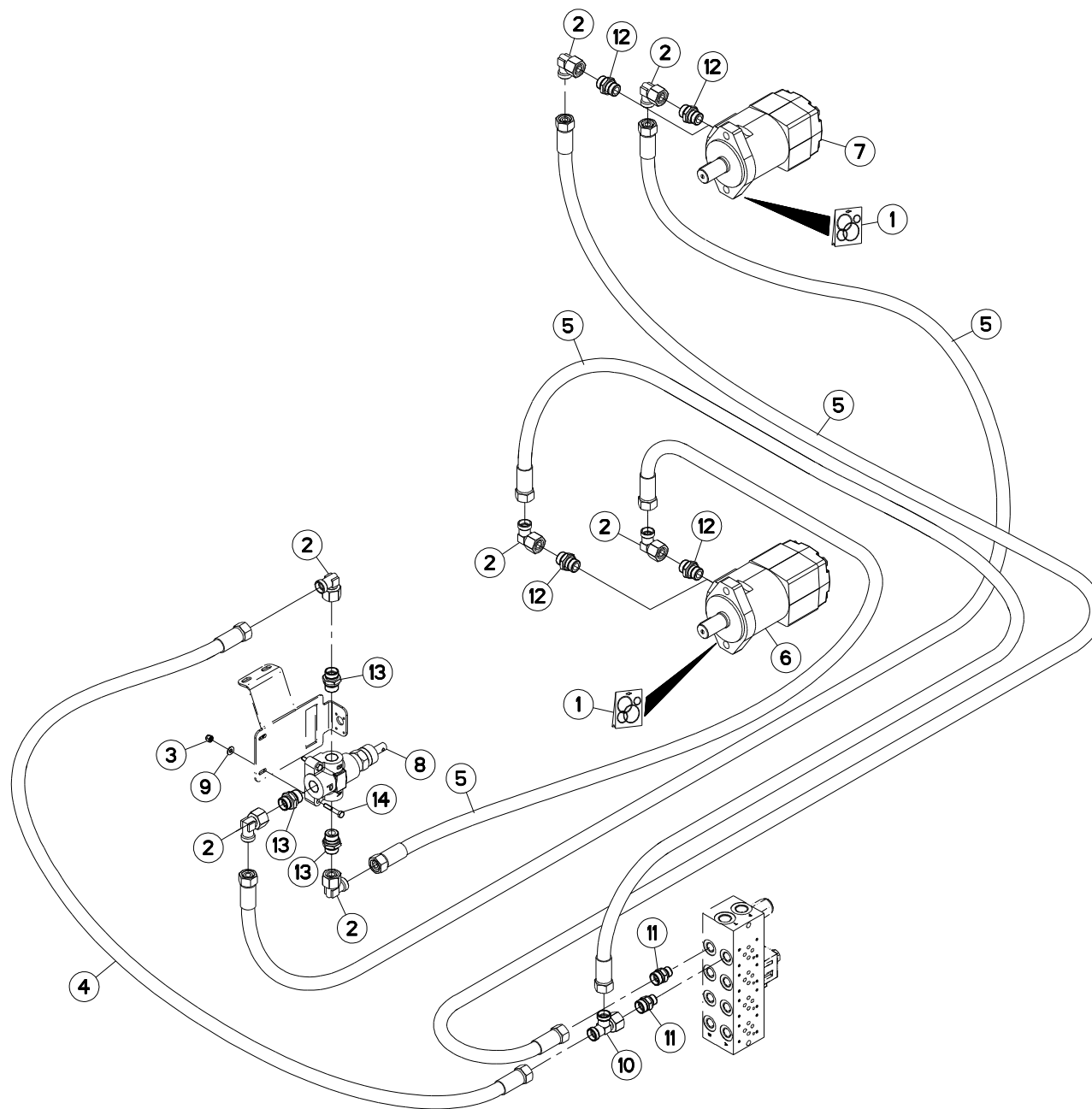
HYDRAULIQUE

HYDRAULIC

HYDRAULIK

IDRAULICO

Rep	Nr	Qt	Designation	Description	Bezeichnung	Referenza	Remarque - Remark - Bemerkung - Osservazioni
001	A7300013	001	ETIQ.ADH.	DECAL	AUFKLEBER	ADESIVO	
002	A7300014	001	ETIQ.ADH.	DECAL	AUFKLEBER	ADESIVO	
003	A4061803	003	BOUCHON	PLUG	VERSCHLUSSSCHRAUBE	TAPPO	
004	82300026	001	CAPUCHON COUPLEUR MALE	CAP MALE CONNECTOR	KAPPE KUPPLUNGSSTECKER	TAPPO	
005	A4074046	001	CAPUCHON COUPLEUR MALE	CAP MALE CONNECTOR	KAPPE KUPPLUNG STECKER	TAPPO PLASTICA	
006	A4074018	002	COUPLEUR MALE	CONNECTOR MALE	KUPPLUNGSTECKER	ATTACCO IDRAULICO	
007	A4050039	001	DIST.CART. 2/2 NO 7/8 14UNF	DISTRIBUTOR	STUEBERBLOCK	DISTRIBUTORE	
008	A4101053	001	EMBASE	BASE	GRUNDPLATTE	BASE	
009	A4101004	001	EMBASE 1ELEMENT CETOP3	MOUNTING BASE	BODENPLATTE	SPESSORE	
010	A4923003	002	FLEXIBLE HYDRAULIQUE	HYDRAULIC HOSE	HYDRAULIKSCHLAUCH	TUBO GOMMA	<->1200 mm
011	A4923005	002	FLEXIBLE HYDRAULIQUE	HYDRAULIC HOSE	HYDRAULIKSCHLAUCH	TUBO GOMMA	<->3200 mm
012	A4070033	001	LIMITEUR DE PRESSION	VALVE, RELIEF	DRUCKBEGRENZUNGSVENTIL	LIMITATORE DI PRESSIONE	
013	A4065003	001	PRISE DE PRESSION	PORT, PRESSURE	DRUCKANSCHLUSS	PRESA DI PRESSIONE IDRAULICA	
014	A4083102	002	TE ADAPTABLE RENVERSE FE/ZNXC3	ADJ.MALE STUD TEE-STU.FE/ZNXC3	EINSTELLB.T-VERSCHRAU.FE/ZNXC3	TERMINALE A T ORIENTA.FE/ZNXC3	
015	A4080430	004	UNION MALE	MALE STUD CONNECTOR	GERADER EINSCHRAUBSTUTZEN	GIUZIONE DIRITTA ZBC	





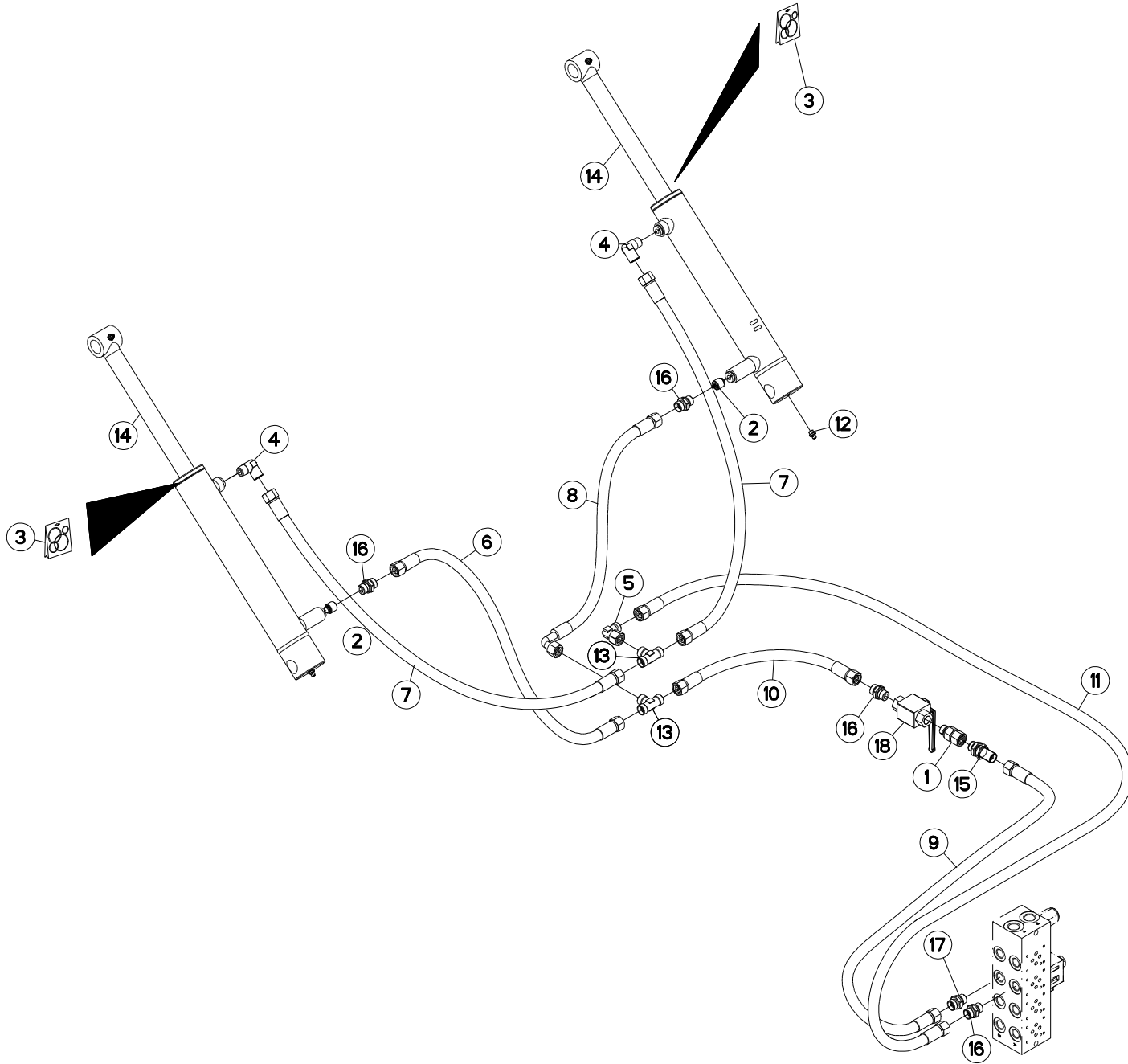
HYDRAULIQUE TAPIS

HYDRAULIC CONVEYOR

HYDRAULIK KRATZBODEN

IDRAULICO FONDO MOBILE

Rep	Nr	Qt	Designation	Description	Bezeichnung	Referenza	Remarque - Remark - Bemerkung - Osservazioni
001	A4200046	002	POCHETTE DE JTS MOTEUR BEMA	SEAL KIT	DICHTUNGSSATZ	SERIE GUARNIZIONI MOTORE	
002	A4082703	007	COUDE TOURNANT	AJUSTABLE MALE STUD ELBOW	EINSTELLBARE WINKEL STUTZEN	GIUNZIONE A 90°ORIENTABILE ZBC	
003	80200630	002	ECROU HEX.AUTOFREINE FE/ZNXC3	SELF-LOCKING NUT FE/ZNXC3	SELBSTSICHERNDE MUTT.FE/ZNXC3	DADO AUTOBLOCCANTE FE/ZNXC3	
004	A4923011	001	FLEXIBLE HYDRAULIQUE	HYDRAULIC HOSE	HYDRAULIKSCHLAUCH	TUBO GOMMA	<->450 mm
005	A4923260	004	FLEXIBLE HYDRAULIQUE	HYDRAULIC HOSE	HYDRAULIKSCHLAUCH	TUBO GOMMA	<->2600 mm
006	A4020026	001	MOTEUR HYDRAULIQUE	MOTOR, HYDRAULIC	MOTOR	MOTORE	
007	A4020044	001	MOTEUR HYDRAULIQUE	MOTOR, HYDRAULIC	MOTOR	MOTORE	
008	A4073004	001	REGULATEUR	REGULATOR	STEUERVORRICHTUNG	CORRETTORE	
009	80250611	002	RONDELLE PLATE FE/ZNXC3	PLAIN WASHER FE/ZNXC3	SCHEIBE FE/ZNXC3	RONDELLA PIATTA FE/ZNXC3	
010	A4083102	001	TE ADAPTABLE RENVERSE FE/ZNXC3	ADJ.MALE STUD TEE-STU.FE/ZNXC3	EINSTELLB.T-VERSCHRAU.FE/ZNXC3	TERMINALE A T ORIENTA.FE/ZNXC3	
011	A4080429	002	UNION MALE	MALE STUD CONNECTOR	GERADER EINSCHRAUBSTUTZEN	GIUZIONE DIRITTA ZBC	
012	A4080430	004	UNION MALE	MALE STUD CONNECTOR	GERADER EINSCHRAUBSTUTZEN	GIUZIONE DIRITTA ZBC	
013	A4080466	003	UNION MALE	MALE STUD CONNECTOR	GERADER EINSCHRAUBSTUTZEN	GIUZIONE DIRITTA ZBC	
014	80060635	002	VIS TETE HEXAGONALE FE/ZNXC3	HEXAGON HEAD SCREW FE/ZNXC3	SECHSKANTSCHRAUBE FE/ZNXC3	VITE TESTA ESAGONALE FE/ZNXC3	





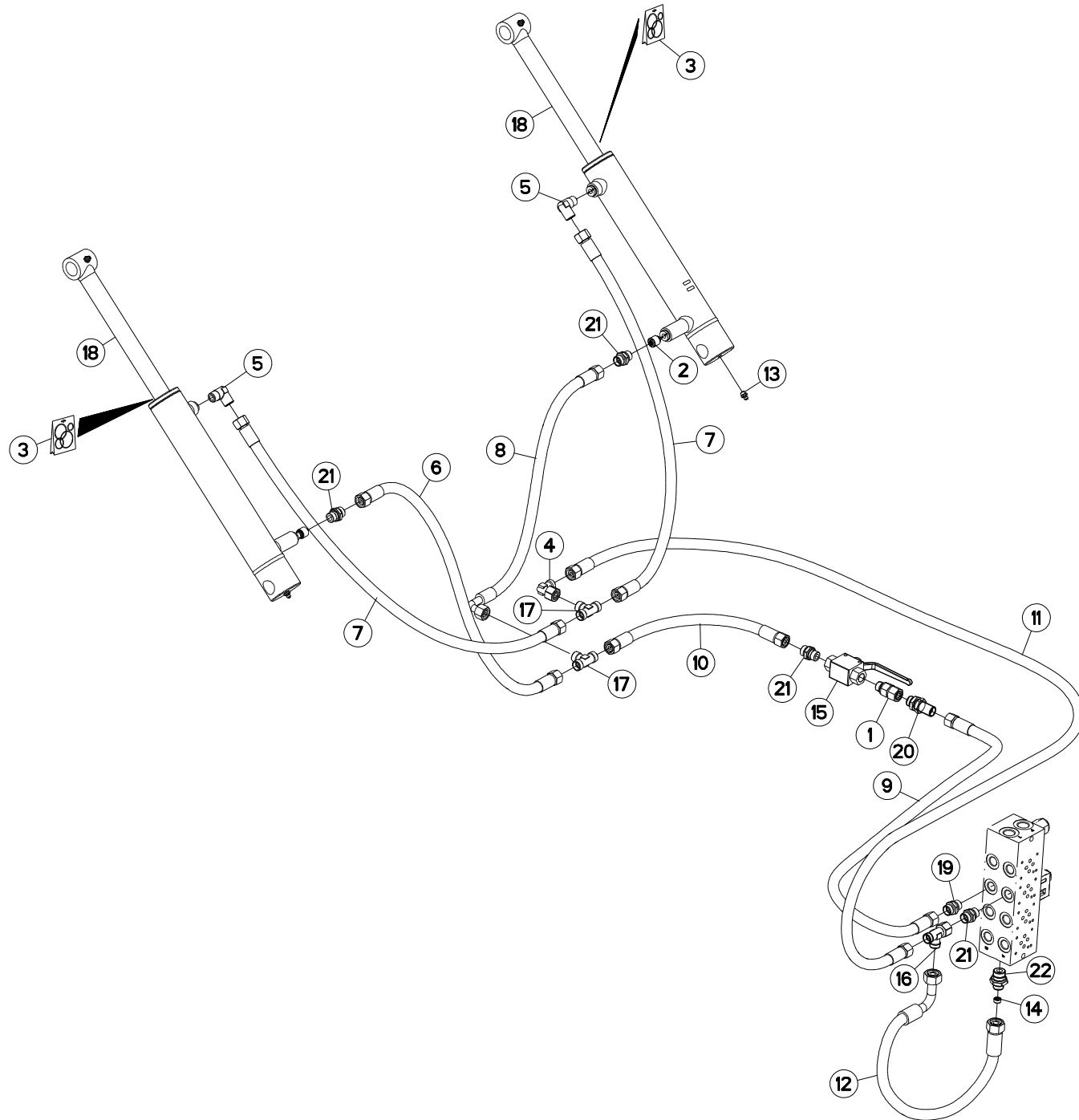
HYDRAULIQUE HAYON

HYDRAULIC REAR DOOR

HYDRAULIK LADEKLAPPE

IDRAULICO PORTA POSTERIORE

Rep	Nr	Qt	Designation	Description	Bezeichnung	Referenza	Remarque - Remark - Bemerkung - Osservazioni
001	A4080513	001	ADAPTATEUR MALE	SWIVEL CONNECTOR	EINSTELBARE EINSCHRAUBSTUTZE	ADATTATORE ZBC	
002	A4071103	002	CLAPET	VALVE, FLAP	RUECKSCHLAGVENTIL	VALVOLA	
003	A4200076	002	POCHETTE JTS DE30X50C700CHAPEL	SEAL KIT	DICHTUNGSSATZ	SERIE GUARNIZIONI	
004	A4080813	002	COUDE MALE	MALE STUD ELBOW FE/ZNXC3	WINKEL-EINSCHRAUBVERSCHRAU.FE/	GIUNZIONE A 90° FE/ZNXC3	
005	A4082701	001	COUDE TOURNANT	AJUSTABLE MALE STUD ELBOW	EINSTELLBARE WINKEL STUTZEN	GIUNZIONE A 90°ORIENTABILE ZBC	
006	A4922052	001	FLEXIBLE HYDRAULIQUE	HYDRAULIC HOSE	HYDRAULIKSCHLAUCH	TUBO GOMMA	<->500 mm
007	A4922058	002	FLEXIBLE	HOSE, HYDRAULIC	HYDRAULIKSCHLAUCH	TUBO IN GOMMA	<->850 mm
008	A4922060	001	FLEXIBLE HYDRAULIQUE	HYDRAULIC HOSE	HYDRAULIKSCHLAUCH	TUBO GOMMA	<->600 mm
009	A4922201	001	FLEXIBLE	HOSE, HYDRAULIC	HYDRAULIKSCHLAUCH	TUBO IN GOMMA	<->2000 mm
010	A4922055	001	FLEXIBLE HYDRAULIQUE	HYDRAULIC HOSE	HYDRAULIKSCHLAUCH	TUBO GOMMA	<->3100 mm
011	A4922501	001	FLEXIBLE HYDRAULIQUE	HYDRAULIC HOSE	HYDRAULIKSCHLAUCH	TUBO GOMMA	<->5000 mm
012	82200800	004	GRAISSEUR A TETE SPHERIQUE	LUBRICATING NIPPLE: CONE TYPE	KEGELSCHMIERNIPPEL	INGRASSATORE FE/ZNXC3	
013	A4081003	002	TE EGAL NU ZBC	EQUAL TEE ZBC	T-VERSCHRAUBUNG ZBC	GIUNZIONE A T ZBC	
014	A4015103	002	VERIN	CYLINDER, HYDRAULIC	HYDRAULIKZYLINDER	CILINDRO	
015	A4080305	001	UNION DOUBLE / CLOISON	BULKHEAD UNION	VERBINDUNGSNIPEL	CONNETTORE	
016	A4080411	004	UNION MALE	MALE STUD CONNECTOR	GERADER EINSCHRAUBSTUTZEN	GIUZIONE DIRITTA ZBC	
017	A4080627	001	UNION	FITTING, HYDRAULIC, UNION	VERBINDUNG	CONNETTORE	
018	A4075005	001	ROBINET	VALVE, BALL	KUGELHAHN	ROBINETTO	





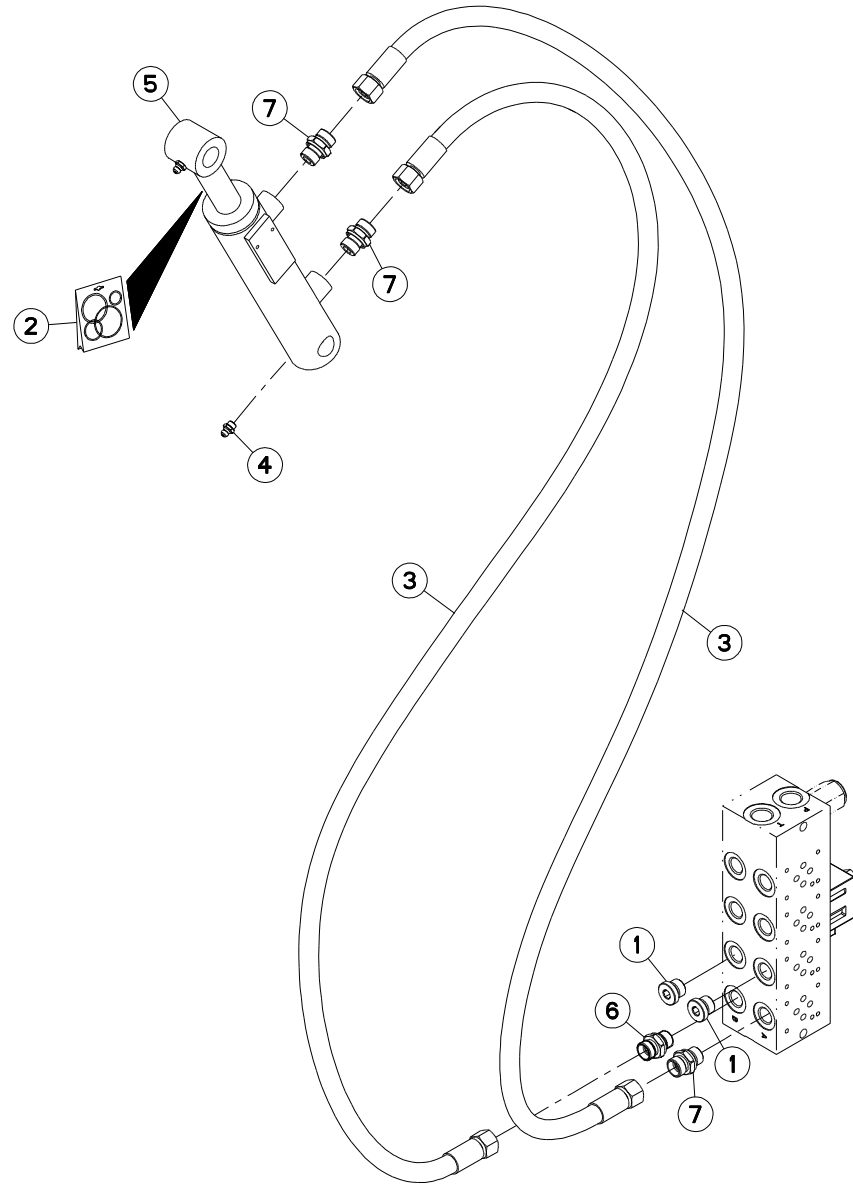
HYDRAULIQUE HAYON

HYDRAULIC REAR DOOR

HYDRAULIK LADEKLAPPE

IDRAULICO PORTA POSTERIORE

Rep	Nr	Qt	Designation	Description	Bezeichnung	Referenza	Remarque - Remark - Bemerkung - Osservazioni
001	A4080513	001	ADAPTATEUR MALE	SWIVEL CONNECTOR	EINSTELBARE EINSCHRAUBSTUTZE	ADATTATORE ZBC	
002	A4071103	002	CLAPET	VALVE, FLAP	RUECKSCHLAGVENTIL	VALVOLA	
003	A4200076	002	POCHETTE JTS DE30X50C700CHAPEL	SEAL KIT	DICHTUNGSSATZ	SERIE GUARNIZIONI	
004	A4082701	001	COUDE TOURNANT	AJUSTABLE MALE STUD ELBOW	EINSTELLBARE WINKEL STUTZEN	GIUNZIONE A 90°ORIENTABILE ZBC	
005	A4080813	002	COUDE MALE	MALE STUD ELBOW FE/ZNXC3	WINKEL-EINSCHRAUBVERSCHRAU.FE/	GIUNZIONE A 90° FE/ZNXC3	
006	A4922052	001	FLEXIBLE HYDRAULIQUE	HYDRAULIC HOSE	HYDRAULIKSCHLAUCH	TUBO GOMMA	<->500 mm
007	A4922058	002	FLEXIBLE	HOSE, HYDRAULIC	HYDRAULIKSCHLAUCH	TUBO IN GOMMA	<->850 mm
008	A4922060	001	FLEXIBLE HYDRAULIQUE	HYDRAULIC HOSE	HYDRAULIKSCHLAUCH	TUBO GOMMA	<->600 mm
009	A4922201	001	FLEXIBLE	HOSE, HYDRAULIC	HYDRAULIKSCHLAUCH	TUBO IN GOMMA	<->2000 mm
010	A4922055	001	FLEXIBLE HYDRAULIQUE	HYDRAULIC HOSE	HYDRAULIKSCHLAUCH	TUBO GOMMA	<->3100 mm
011	A4922501	001	FLEXIBLE HYDRAULIQUE	HYDRAULIC HOSE	HYDRAULIKSCHLAUCH	TUBO GOMMA	<->5000 mm
012	A4923090	001	FLEXIBLE HYDRAULIQUE	HYDRAULIC HOSE	HYDRAULIKSCHLAUCH	TUBO GOMMA	<->900 mm
013	82200800	004	GRAISSEUR A TETE SPHERIQUE	LUBRICATING NIPPLE: CONE TYPE	KEGELSCHMIERNIPPEL	INGRASSATORE FE/ZNXC3	
014	A4072009	001	LIMITEUR DE DEBIT	FLOW LIMITER	MENGENREGLER	LIMITATORE DI FLUSSO	
015	A4075005	001	ROBINET	VALVE, BALL	KUGELHAHN	ROBINETTO	
016	A4083101	001	TE ADAPTABLE RENVERSE NU ZBC	ADJ.MALE STUD TEE-STUD BAR.ZBC	EINSTELLB.L VERSCHRAUBUNG ZBC	TERMINALE A L ORIENTABILE ZBC	
017	A4081003	002	TE EGAL NU ZBC	EQUAL TEE ZBC	T-VERSCHRAUBUNG ZBC	GIUNZIONE A T ZBC	
018	A4015103	002	VERIN	CYLINDER, HYDRAULIC	HYDRAULIKZYLINDER	CILINDRO	
019	A4080627	001	UNION	FITTING, HYDRAULIC, UNION	VERBINDUNG	CONNETTORE	
020	A4080305	001	UNION DOUBLE / CLOISON	BULKHEAD UNION	VERBINDUNGSNIPEL	CONNETTORE	
021	A4080411	004	UNION MALE	MALE STUD CONNECTOR	GERADER EINSCHRAUBSTUTZEN	GIUZIONE DIRITTA ZBC	
022	A4080418	001	UNION	FITTING, HYDRAULIC, UNION	VERBINDUNG	CONNETTORE	





PRIMOR 2060 H

A8700 > A9099

A52R0191 C

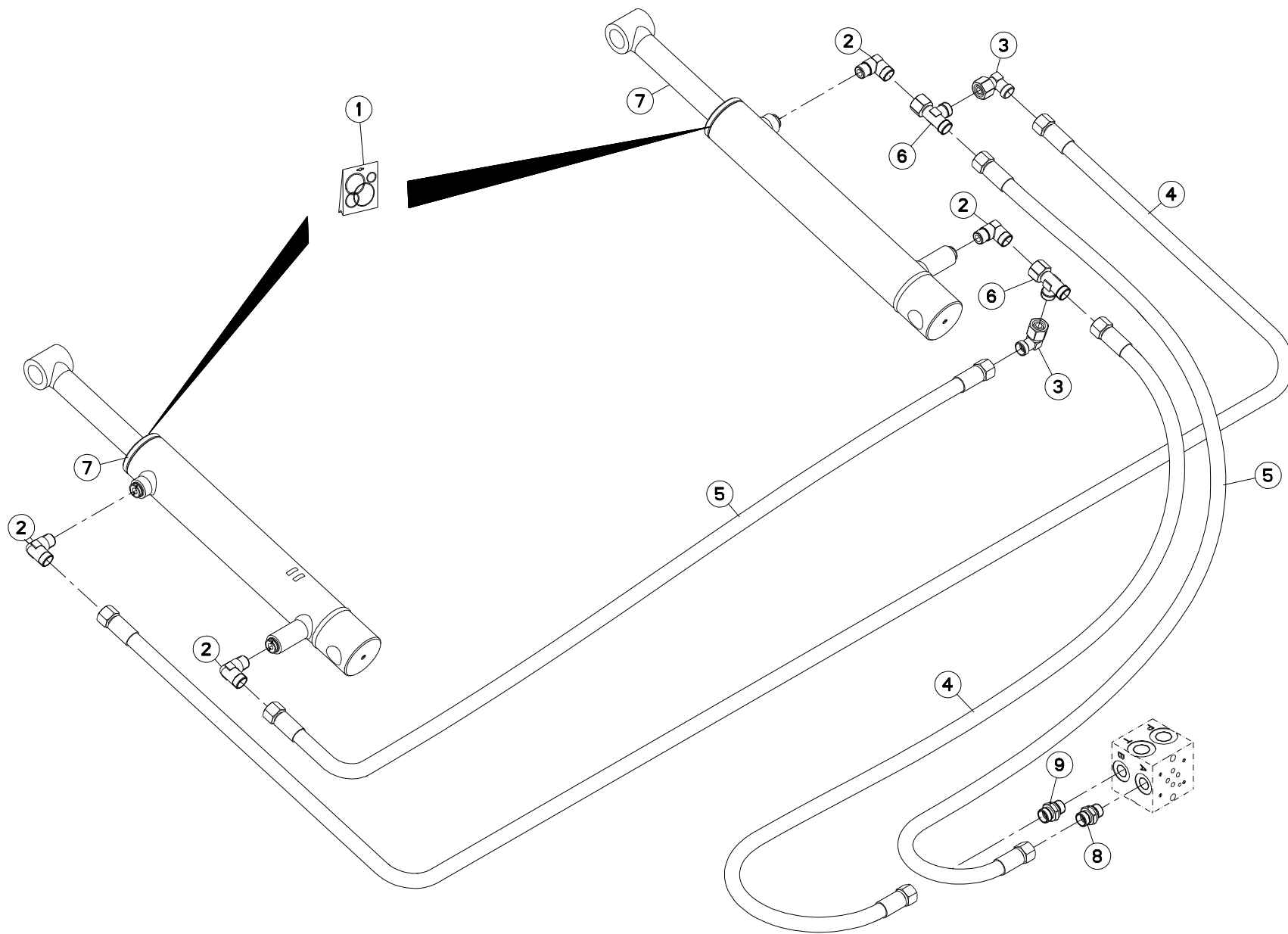
HYDRAULIQUE GOULOTTE

HYDRAULIC DISCHARGE SPOUT

HYDRAULIK AUSWURFBOGEN

IDRAULICO BOCCA DI USCITA GIRE

Rep	Nr	Qt	Designation	Description	Bezeichnung	Referenza	Remarque - Remark - Bemerkung - Osservazioni
001	A4061802	002	BOUCHON 3/8G CHC F.E FE/ZNXC3	PLUG 3/8G CHC F.E FE/ZNXC3	VERSCHLUSSSCHRAUBE 3/8G CHC F.	TAPPO 3/8G CHC F.E FE/ZNXC3	
002	A4200125	001	POCHETTE JTS	SEAL KIT	DICHTUNGSSATZ	SERIE GUARNIZIONI	
003	A4922302	002	FLEXIBLE HYDRAULIQUE	HYDRAULIC HOSE	HYDRAULIKSCHLAUCH	TUBO GOMMA	<->3000 mm
004	82200800	002	GRAISSEUR A TETE SPHERIQUE	LUBRICATING NIPPLE: CONE TYPE	KEGELSCHMIERNIPPEL	INGRASSATORE FE/ZNXC3	
005	A4015050	001	VERIN	CYLINDER, HYDRAULIC	HYDRAULIKZYLINDER	CILINDRO	
006	A4080613	001	UNION	FITTING, HYDRAULIC, UNION	VERBINDUNG	CONNETTORE	
007	A4080411	003	UNION MALE	MALE STUD CONNECTOR	GERADER EINSCHRAUBSTUTZEN	GIUZIONE DIRITTA ZBC	





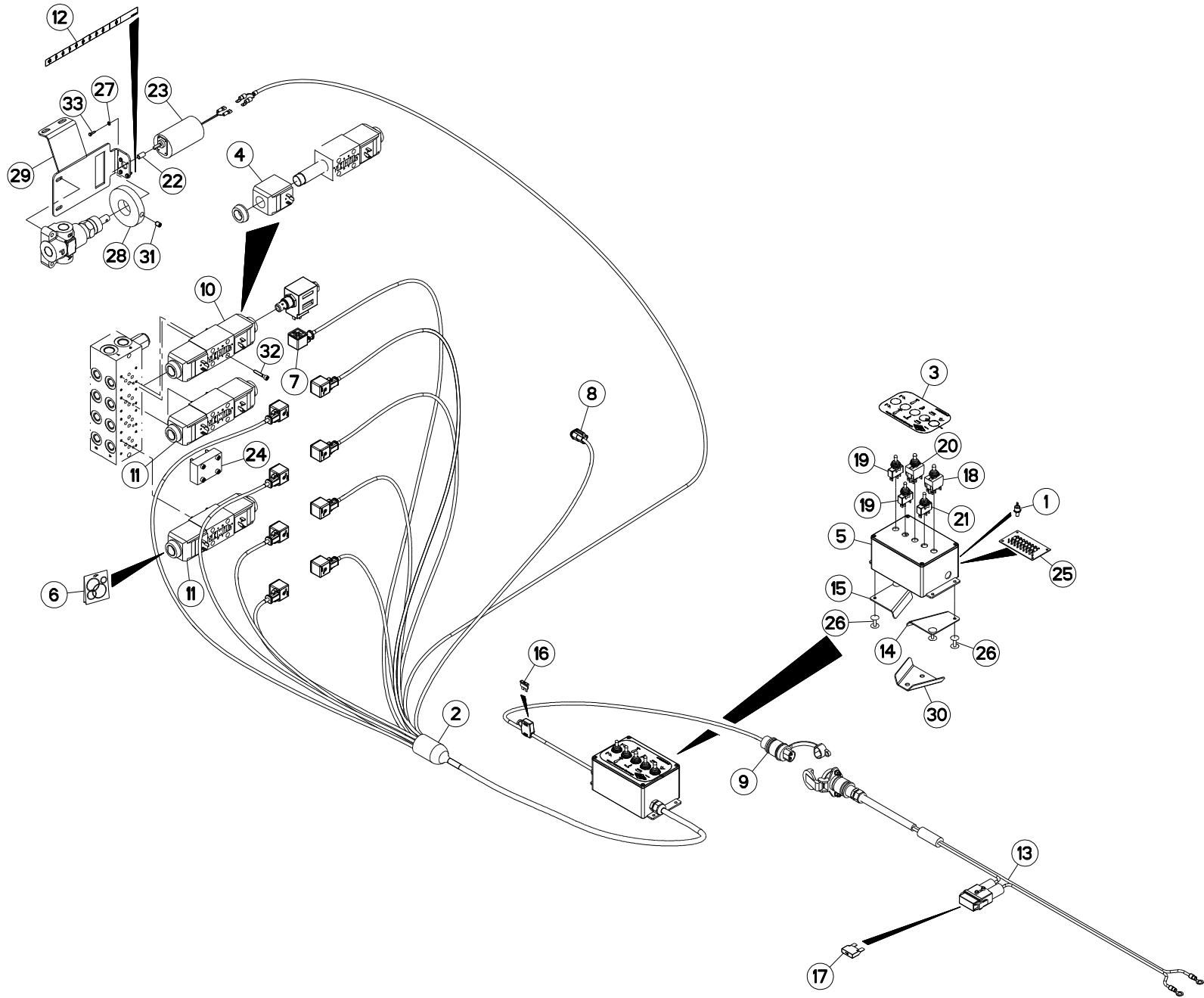
HYDRAULIQUE ESSIEU

HYDRAULIC AXLE

HYDRAULIK ACHSE

IDRAULICO ASSALE

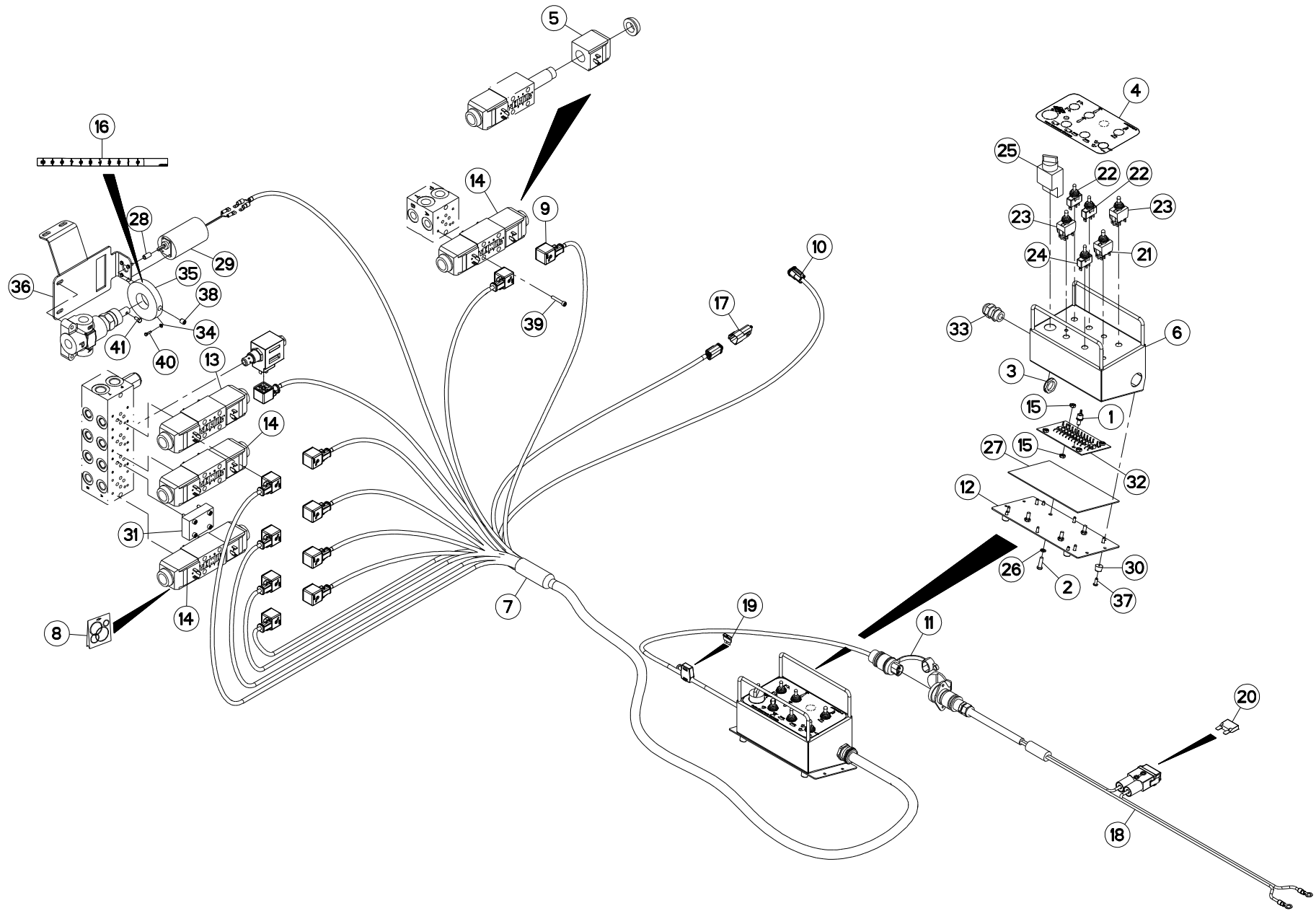
Rep	Nr	Qt	Designation	Description	Bezeichnung	Referenza	Remarque - Remark - Bemerkung - Osservazioni
001	A4200076	002	POCHETTE JTS DE30X50C700CHAPEL	SEAL KIT	DICHTUNGSSATZ	SERIE GUARNIZIONI	
002	A4080813	004	COUDE MALE	MALE STUD ELBOW FE/ZNXC3	WINKEL-EINSCHRAUBVERSCHRAU.FE/	GIUNZIONE A 90° FE/ZNXC3	
003	A4082701	002	COUDE TOURNANT	AJUSTABLE MALE STUD ELBOW	EINSTELLBARE WINKEL STUTZEN	GIUNZIONE A 90°ORIENTABILE ZBC	
004	A4922201	002	FLEXIBLE	HOSE, HYDRAULIC	HYDRAULIKSCHLAUCH	TUBO IN GOMMA	<->2000 mm
005	A4922252	002	FLEXIBLE HYDRAULIQUE	HYDRAULIC HOSE	HYDRAULIKSCHLAUCH	TUBO GOMMA	<->2500 mm
006	A4083101	002	TE ADAPTABLE RENVERSE NU ZBC	ADJ.MALE STUD TEE-STUD BAR.ZBC	EINSTELLB.L VERSCHRAUBUNG ZBC	TERMINALE A L ORIENTABILE ZBC	
007	A4015103	002	VERIN	CYLINDER, HYDRAULIC	HYDRAULIKZYLINDER	CILINDRO	
008	A4080411	001	UNION MALE	MALE STUD CONNECTOR	GERADER EINSCHRAUBSTUTZEN	GIUZIONE DIRITTA ZBC	
009	A4080627	001	UNION	FITTING, HYDRAULIC, UNION	VERBINDUNG	CONNETTORE	





COMMANDE ÉLECTRIQUE GOULOTTE ELECTRIC CONTROL DISCHARGE SPO ELEKTRISCHE SCHALTUNG AUSWURFB COMANDO ELETTRICO BOCCA DI U

Rep	Nr	Qt	Designation	Description	Bezeichnung	Referenza	Remarque - Remark - Bemerkung - Osservazioni
001	A7040917	001	DIODE SEMIKRON SKR 26-04	MAINDIOD	HAUPTDIODE	DIODO	
002	A7041312	001	FAIS. CDE ELEC. P2060 HYD	CONTROL CABLE BUNDLE	ELEKTROSTEUERUNGKABELSTRANG	FASCIO DE CONDUTTORI	
003	A7300003	001	ETIQ.ADH.	DECAL	AUFKLEBER	ADESIVO	
004	A4054099	002	BOBINE	COIL	SPULE	BIBINA	
005	A5308640	001	BOITIER	HOUSING	GEHAEUSE	SCATOLA	
006	A4200007	001	POCHETTE DE JTS D'ELECTROVANNE	SEAL KIT	DICHTUNGSSATZ	SERIE GUARNIZIONI	
007	A7040459	001	CONNECTEUR	CONNECTEUR	STECKER	CONNETTORE	
008	83235142	001	CONNECTEUR DEUTSCH DT	CONNECTOR DEUTSCH DT	STECKER DEUTSCH DT	CONNETTORE DEUTSCH DT	
009	83235003	001	CONNECTEUR DIN9680	CONNECTOR DIN9680	VERBINDUNG DIN9680	CONNETTORE DIN9680	
010	A4050027	001	DISTRIBUTEUR	VALVE, DIVERTER	VERTEILER	DISTRIBUTORE CETOP DG4V3 6C	
011	A4050010	002	DISTRIBUTEUR CETOP DG4V3 2C	DISTRIBUTOR CETOP	STUEBERBLOCK CETOP	DISTRIBUTORE CETOP DG4V3 2C	
012	A7300562	001	ETIQ.ADH.	DECAL	AUFKLEBER	ADESIVO	
013	83233152	001	FAISCEAU ELECTRIQUE	HARNES, WIRING	KABELBAUM	CAVO ELETTRICO	
014	A5309520	001	FIXATION D BOITIER CDE E.II	CONNECTION	VERBINDUNGSSTUECK	ATTACCO GANCIO	
015	A5309530	001	FIXATION G BOITIER CDE E.II	CONNECTION	VERBINDUNGSSTUECK	ATTACCO GANCIO	
016	83233017	001	FUSIBLE ATO 15 A BLEU	FUSE ATO 15 A	SICHERUNG ATO 15 A	FUSIBILE ATO 15 A	
017	83233031	001	FUSIBLE MAXI 30 A VERT	FUSE MAXI 30A	SICHERUNG MAXI 30A	FUSIBILE MAXI 30A	
018	83236057	001	INTER.LEV C MOM-OFF-MOM BIP	SWITCH	KIPPTASTER TAST-OFF-TAST	INTERRUPTORE	
019	83236050	002	INTER.LEV C MOM-OFF-MOM UNIP	SWITCH	SCHALTER C TAST-OFF-TAST	INTERRUPTORE	
020	83236054	001	INTER.LEV C MOM-ON-MOM BIP	SWITCH	KIPPSCHALTER ON-ON-ON		
021	83236058	001	INTER.LEV C ON-OFF-MOM UNIP	SWITCH	SCHALTER ON-OFF-TAST		
022	A5270080	001	MANCHON	SLEEVE	MUFFE	MANICOTTO	
023	A7040600	001	MOTO REDUCTEUR 12V12W 110TR/MN	REDUCTION GEAR 12V	VERSTELLMOTOR 12V	MOTO RIDUTTORE 12V12W 110TR/MN	
024	A4050004	001	PLAQUE D'OBT.CETOP 3 +4VIS+4JC	PLATE	PLATTE	PIASTRA	
025	A7040927	001	PLAQUETTE A 8 DIODES	DIOD BOARD	DIODPLATINE	PIASTRINA	
026	80370419	004	RIVET AVEUGLE TL	RIVET	NIETE	RIVETTO	
027	80250308	004	RONDELLE PLATE FE/ZNXC3	PLAIN WASHER FE/ZNXC3	SCHEIBE FE/ZNXC3	RONDELLA PIATTA FE/ZNXC3	
028	A5210185	001	SUPPORT	SUPPORT	TRAEGER	SUPPORTO	
029	A5211990	001	SUPPORT	SUPPORT	TRAEGER	SUPPORTO	
030	A5310852	001	SUPPORT	SUPPORT	TRAEGER	SUPPORTO	
031	80150810	001	VIS S/TETE B.CUVET.HC	SOCKET SET SCREW	GEWINDESTIFT	VITE SENZA TESTA	
032	80080530	012	VIS TETE CYL.SIX P.CR.FE/ZNXC3	HEX.SOCK.HEAD CAP SCR.FE/ZNXC3	ZYLINDERSCHR.INNENSEC.FE/ZNXC3	VITE A TESTA CILINDR. FE/ZNXC3	
033	80060312	004	VIS TETE HEXAGONALE FE/ZNXC3	HEXAGON HEAD SCREW FE/ZNXC3	SECHSKANTSCHRAUBE FE/ZNXC3	VITE TESTA ESAGONALE FE/ZNXC3	





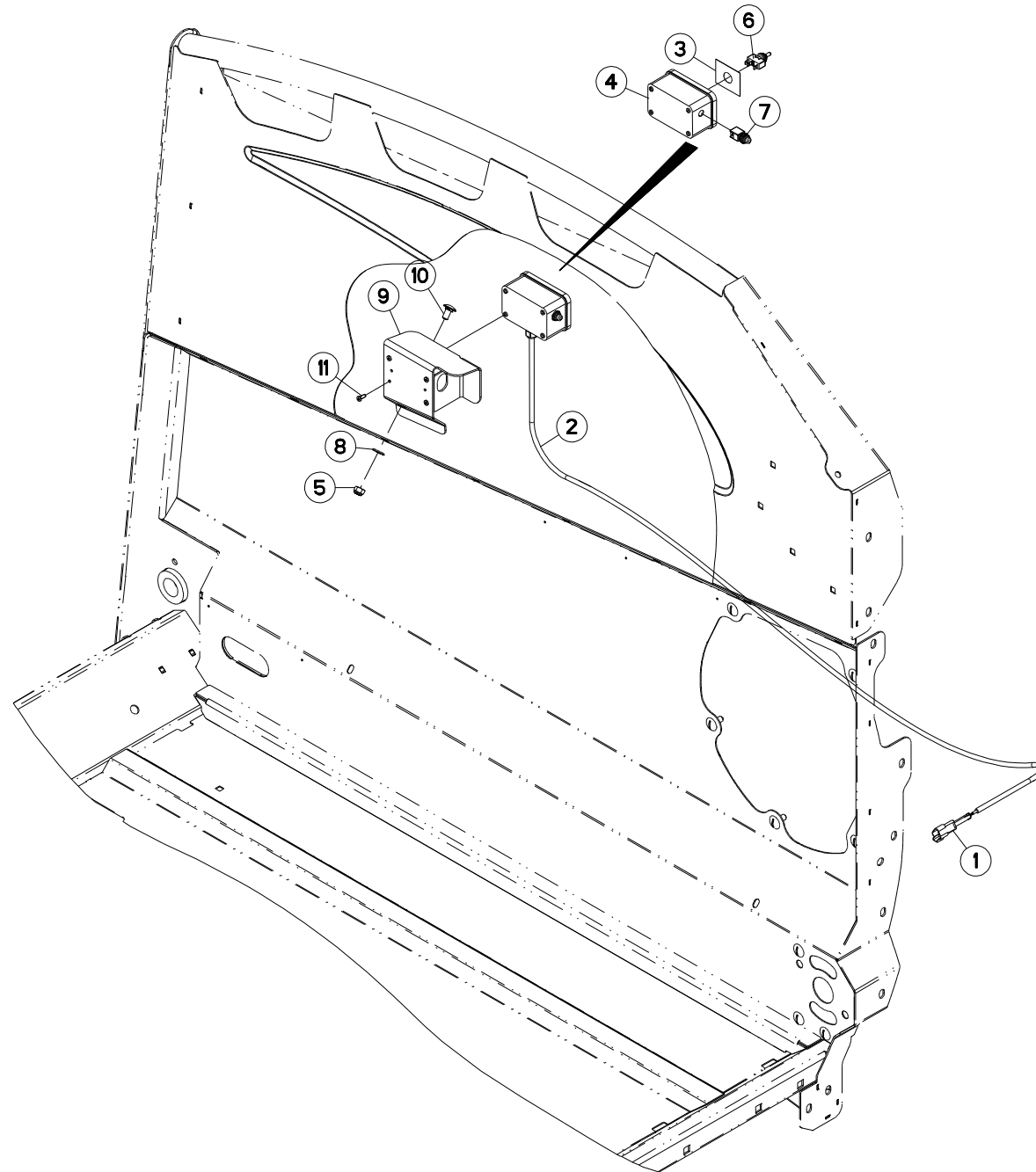
COMMANDE ÉLECTRIQUE

ELECTRIC CONTROL

ELEKTRISCHE SCHALTUNG

COMANDO ELETTRICO

Rep	Nr	Qt	Designation	Description	Bezeichnung	Referenza	Remarque - Remark - Bemerkung - Osservazioni
001	A7040917	001	DIODE SEMIKRON SKR 26-04	MAINDIOD	HAUPTDIODE	DIODO	
002	80100620	004	VIS TETE CYL.FENDUE FE/ZNXC3	SLOT.CHEES.HEAD SCREW FE/ZNXC3	ZYLINDERSCHAU.SCHLITZ FE/ZNXC3	VITE TESTA CILINDR.FE/ZNXC3	
003	83235079	001	ECROU PG13,5	NUT PG13,5	MUTTER PG13,5	NOCE PG13,5	
004	A7300335	001	ETIQ.ADH.	DECAL	AUFKLEBER	ADESIVO	
005	A4054099	002	BOBINE	COIL	SPULE	BIBINA	
006	A5202650	001	BOITIER	HOUSING	GEHAEUSE	SCATOLA	
007	A7040198	001	FAIS. CDE ELEC. PRIMOR 2060	ELECTRIC CABLE BUNDLE	ELEKTROSTEUERUNGKABELSTRANG	FASCIO DE CONDUTTORI	
008	A4200007	005	POCHETTE DE JTS D'ELECTROVANNE	SEAL KIT	DICHTUNGSSATZ	SERIE GUARNIZIONI	
009	A7040459	011	CONNECTEUR	CONNECTOR	STECKER	CONNETTORE	
010	83235142	001	CONNECTEUR DEUTSCH DT	CONNECTOR DEUTSCH DT	STECKER DEUTSCH DT	CONNETTORE DEUTSCH DT	
011	83235002	001	CONNECTEUR DIN9680	CONNECTOR DIN9680	VERBINDUNG DIN9680	CONNETTORE DIN9680	
012	A5202590	001	COUVERCLE	LID	DECKEL	COPERCHIO	
013	A4050027	001	DISTRIBUTEUR	VALVE, DIVERTER	VERTEILER	DISTRIBUTORE CETOP DG4V3 6C	
014	A4050010	003	DISTRIBUTEUR CETOP DG4V3 2C	DISTRIBUTOR CETOP	STEUERBLOCK CETOP	DISTRIBUTORE CETOP DG4V3 2C	
015	80200600	008	ECROU HEXAGONAL FE/ZNXC3	NUT FE/ZNXC3	SECHSKANTMUTTER FE/ZNXC3	DADO FE/ZNXC3	
016	A7300562	001	ETIQ.ADH.	DECAL	AUFKLEBER	ADESIVO	
017	A7040178	001	FAISCEAU	HARNESS	KABELBAUM	FASCIO	
018	83233152	001	FAISCEAU ELECTRIQUE	HARNESS, WIRING	KABELBAUM	CAVO ELETTRICO	
019	83233017	001	FUSIBLE ATO 15 A BLEU	FUSE ATO 15 A	SICHERUNG ATO 15 A	FUSIBILE ATO 15 A	
020	83233031	001	FUSIBLE MAXI 30 A VERT	FUSE MAXI 30A	SICHERUNG MAXI 30A	FUSIBILE MAXI 30A	
021	83236057	001	INTER.LEV C MOM-OFF-MOM BIP	SWITCH	KIPPTASTER TAST-OFF-TAST	INTERRUPTORE	
022	83236050	002	INTER.LEV C MOM-OFF-MOM UNIP	SWITCH	SCHALTER C TAST-OFF-TAST	INTERRUPTORE	
023	83236054	002	INTER.LEV C MOM-ON-MOM BIP	SWITCH	KIPPSCHALTER ON-ON-ON		
024	83236058	001	INTER.LEV C ON-OFF-MOM UNIP	SWITCH	SCHALTER ON-OFF-TAST		
025	A7040706	001	INTERRUPTEUR MARCHE ARRET CPL	COMPLETE SWITCH	SCHALTER KOMPLETT	INTERRUPTORE	
026	A7040497	004	JOINT PAPIER D13X8 EP2	SEAL	DICHTRING	GIUNTO DI CARTA	
027	A7250759	001	JOINT MOUSSE NEOPRENE ADHESIF	SEAL	DICHTRING	GUARNIZIONE	
028	A5270080	001	MANCHON	SLEEVE	MUFFE	MANICOTTO	
029	A7040600	001	MOTO REDUCTEUR 12V12W 110TR/MN	REDUCTION GEAR 12V	VERSTELLMOTOR 12V	MOTO RIDUTTORE 12V12W 110TR/MN	
030	A7040109	004	PATIN CAOUTCHOUC DE BOITIER DE	RUBBER BUFFER	GUMI-FUSS	PATTINO	
031	A4050004	001	PLAQUE D'OBT.CETOP 3 +4VIS+4JC	PLATE	PLATTE	PIASTRA	
032	A7040918	001	PLAQUETTE A 12 DIODES	DIOD BOARD	DIODPLATINE	PIASTRINA	
033	83235081	001	PRESSE-ETOUPE PG13,5	COMPRESSION PACKING PG13,5	DICHTUNG PG13,5	PRESSA PG13,5	
034	80250308	004	RONDELLE PLATE FE/ZNXC3	PLAIN WASHER FE/ZNXC3	SCHIBE FE/ZNXC3	RONDELLA PIATTA FE/ZNXC3	
035	A5210185	001	SUPPORT	SUPPORT	TRAEGER	SUPPORTO	
036	A5211990	001	SUPPORT	SUPPORT	TRAEGER	SUPPORTO	
037	80190413	010	VIS AUTOTARAUEUSE	SELF-CUTTING SCREW	GEWINDE-SCHNEIDSCHRAUBE	VITE	
038	80150810	001	VIS S/TETE B.CUVET.HC	SOCKET SET SCREW	GEWINDESTIFT	VITE SENZA TESTA	
039	80080530	016	VIS TETE CYL.SIX P.CR.FE/ZNXC3	HEX.SOCK.HEAD CAP SCR.FE/ZNXC3	ZYLINDERSCHR.INNENSEC.FE/ZNXC3	VITE A TESTA CILINDR. FE/ZNXC3	
040	80060312	004	VIS TETE HEXAGONALE FE/ZNXC3	HEXAGON HEAD SCREW FE/ZNXC3	SECHSKANTSCHRAUBE FE/ZNXC3	VITE TESTA ESAGONALE FE/ZNXC3	
041	80060510	001	VIS TETE HEXAGONALE FE/ZNXC3	HEXAGON HEAD SCREW FE/ZNXC3	SECHSKANTSCHRAUBE FE/ZNXC3	VITE TESTA ESAGONALE FE/ZNXC3	





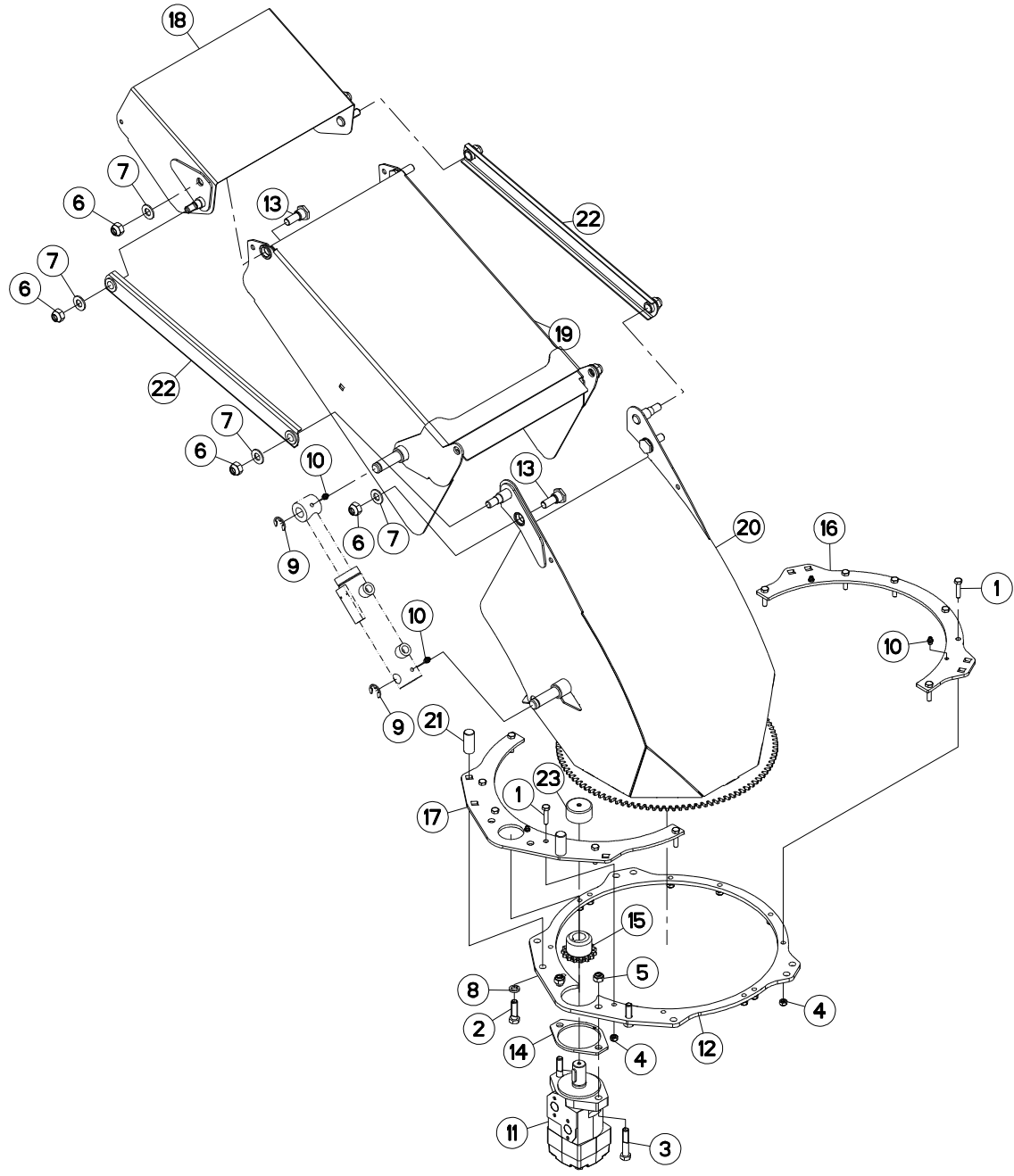
DOUBLE COMMANDE

DOUBLE CONTROL

DOPPELSTEUERUNG

DOPPIO COMMANDO

Rep	Nr	Qt	Designation	Description	Bezeichnung	Referenza	Remarque - Remark - Bemerkung - Osservazioni
001	83235143	001	CONNECTEUR DEUTSCH DT	CONNECTOR DEUTSCH DT	STECKER DEUTSCH DT	CONNETTORE DEUTSCH DT	
002	A7041348	001	BOITIER DOUBLE CDE 2060	GEARBOX	KASTEN	SCATOLA	
003	A7300066	001	ETIQ.ADH.	DECAL	AUFKLEBER	ADESIVO	
004	A5215900	001	BOITIER	HOUSING	GEHAEUSE	SCATOLA	
005	80201040	001	ECROU HEX.BAS AUTOFR.FE/ZNXC3	SELF-LOCKING NUT FE/ZNXC3	SELBSTSICHERND.MUTTER FE/ZNXC3	DADO AUTOBLOCCANTE FE/ZNXC3	
006	83236050	001	INTER.LEV C MOM-OFF-MOM UNIP	SWITCH	SCHALTER C TAST-OFF-TAST	INTERRUTTORE	
007	83236062	001	INTERRUPTEUR	SWITCH	SCHALTER	INTERRUTTORE	
008	80251021	001	RONDELLE PLATE FE/ZNXC3	PLAIN WASHER FE/ZNXC3	SCHEIBE FE/ZNXC3	RONDELLA PIATTA FE/ZNXC3	
009	A5215170	001	SUPPORT	SUPPORT	TRAEGER	SUPPORTO	
010	50003200	001	VIS TBCC COURT	BOLT, CARRIAGE, SHORT NECK	FLACHRUNDSCHR.4KT ANSATZ	BULLONE	
011	80190514	004	VIS PLASTITE FE/ZNXC3	SELF-CUTTING SCREW FE/ZNXC3	GEWINDE-SCHNEIDSCHRAU.FE/ZNXC3	VITE AUTOFILETTANTE FE/ZNXC3	





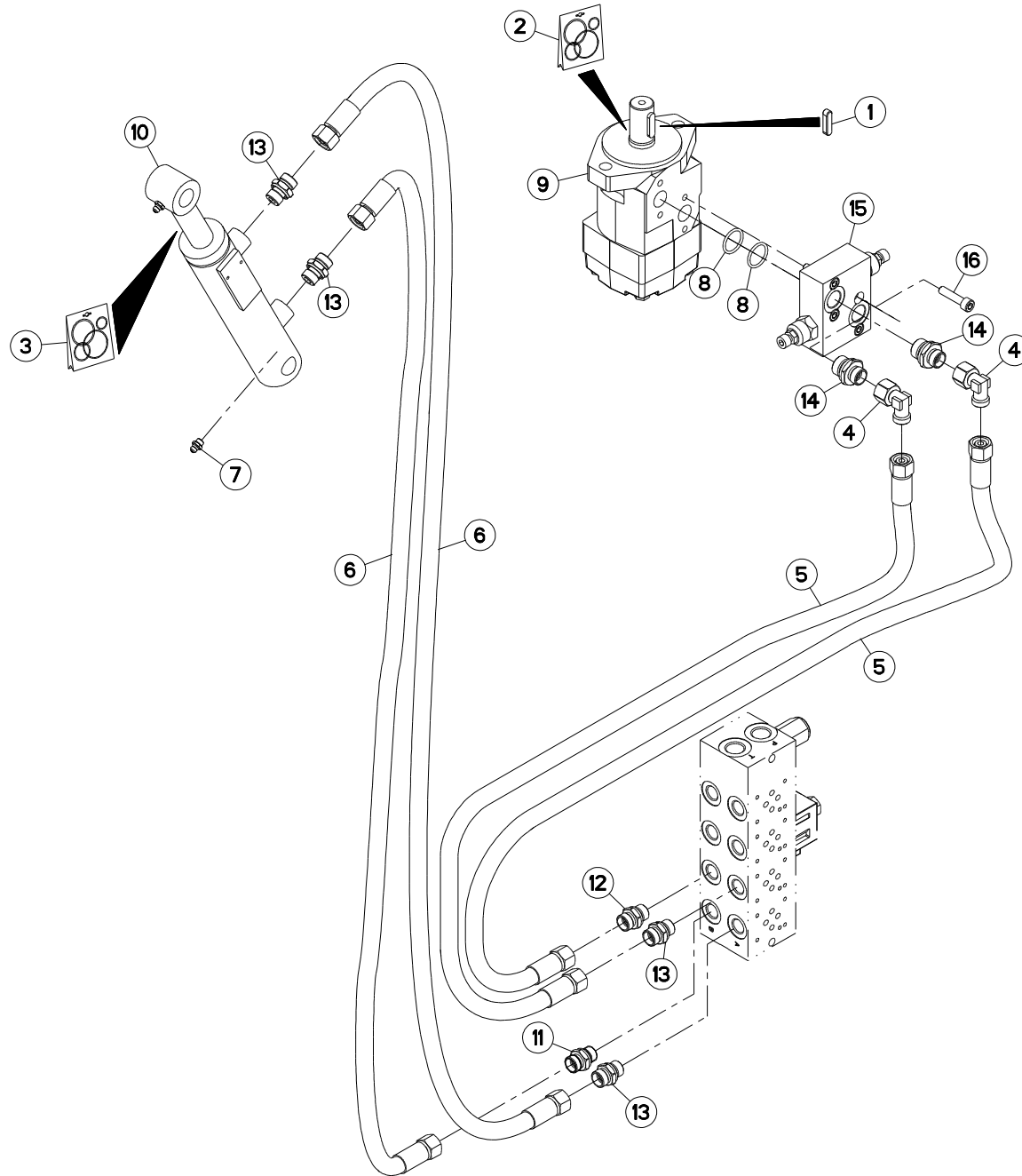
GOULOTTE ORIENTABLE

PIVOTING CHUTE

DREHBARER AUSWURF

SCIVOLO GIREVOLE

Rep	Nr	Qt	Designation	Description	Bezeichnung	Referenza	Remarque - Remark - Bemerkung - Osservazioni
001	80060835	012	VIS TETE HEXAGONALE FE/ZNXC3	HEXAGON HEAD SCREW FE/ZNXC3	SECHSKANTSCHRAUBE FE/ZNXC3	VITE TESTA ESAGONALE FE/ZNXC3	
002	80061241	002	VIS TETE HEXAGONALE FE/ZNXC3	HEXAGON HEAD SCREW FE/ZNXC3	SECHSKANTSCHRAUBE FE/ZNXC3	VITE TESTA ESAGONALE FE/ZNXC3	
003	80061282	002	VIS TETE HEXAGONALE FE/ZNXC3	HEXAGON HEAD SCREW FE/ZNXC3	SECHSKANTSCHRAUBE FE/ZNXC3	VITE TESTA ESAGONALE FE/ZNXC3	
004	80200840	012	ECROU HEX.BAS AUTOFR.FE/ZNXC3	SELF-LOCKING NUT FE/ZNXC3	SELBSTSICHERND.MUTTER FE/ZNXC3	DADO AUTOBLOCCANTE FE/ZNXC3	
005	80201240	002	ECROU HEX.BAS AUTOFR.FE/ZNXC3	SELF-LOCKING NUT FE/ZNXC3	SELBSTSICHERND.MUTTER FE/ZNXC3	DADO AUTOBLOCCANTE FE/ZNXC3	
006	80201430	008	ECROU HEX.AUTOFREINE FE/ZNXC3	SELF-LOCKING NUT FE/ZNXC3	SELBSTSICHERNDE MUTT.FE/ZNXC3	DADO AUTOBLOCCANTE FE/ZNXC3	
007	80251430	008	RONDELLE PLATE FE/ZNXC3	PLAIN WASHER FE/ZNXC3	SCHEIBE FE/ZNXC3	RONDELLA PIATTA FE/ZNXC3	
008	80271203	002	RONDELLE GROWER FE/ZNXC3	SPRING LOCK WASHER FE/ZNXC3	FEDERRING FE/ZNXC3	RONDELLA GROWER FE/ZNXC3	
009	80600024	002	ANNEAU TRUARC E RENFORCE	RETAINING RING	SICHERUNGSRING	ANELLO	
010	82200800	005	GRAISSEUR A TETE SPHERIQUE	LUBRICATING NIPPLE: CONE TYPE	KEGELSCHMIERNIPPEL	INGRASSATORE FE/ZNXC3	
011	A4020035	001	MOTEUR HYDRAULIQUE	MOTOR, HYDRAULIC	MOTOR	MOTORE	
012	A5209080	001	ENTRETOISE	SPACER	DISTANZHUELSE	DISTANZIALE	
013	A5210081	004	AXE	PIN	ACHSE	ASSE	
014	A5211047	001	FIXATION	MOUNT	VERBINDUNGSSTUECK	ATTACCO GANCIO	
015	A5211735	001	PIGNON	GEAR, PINION	RITZEL	PIGNONE	
016	A5216710	001	BRIDE	CLAMP	BUEGEL	STAFFA	
017	A5216720	001	BRIDE	CLAMP	BUEGEL	STAFFA	
018	A5216740	001	DEFLECTEUR	DEFLECTOR	ABWEISER	DEFLETTORE	
019	A5216750	001	CORPS	BODY	KÖRPER	CORPO	
020	A5216760	001	CORPS	BODY	KÖRPER	CORPO	
021	A5217560	002	AXE	PIN	ACHSE	ASSE	
022	A5217620	002	BIELLE	LINK, CONNECTING	LENKER	BIELLA	
023	A7250514	001	BOUCHON	PLUG	VERSCHLUSSSCHRAUBE	TAPPO	



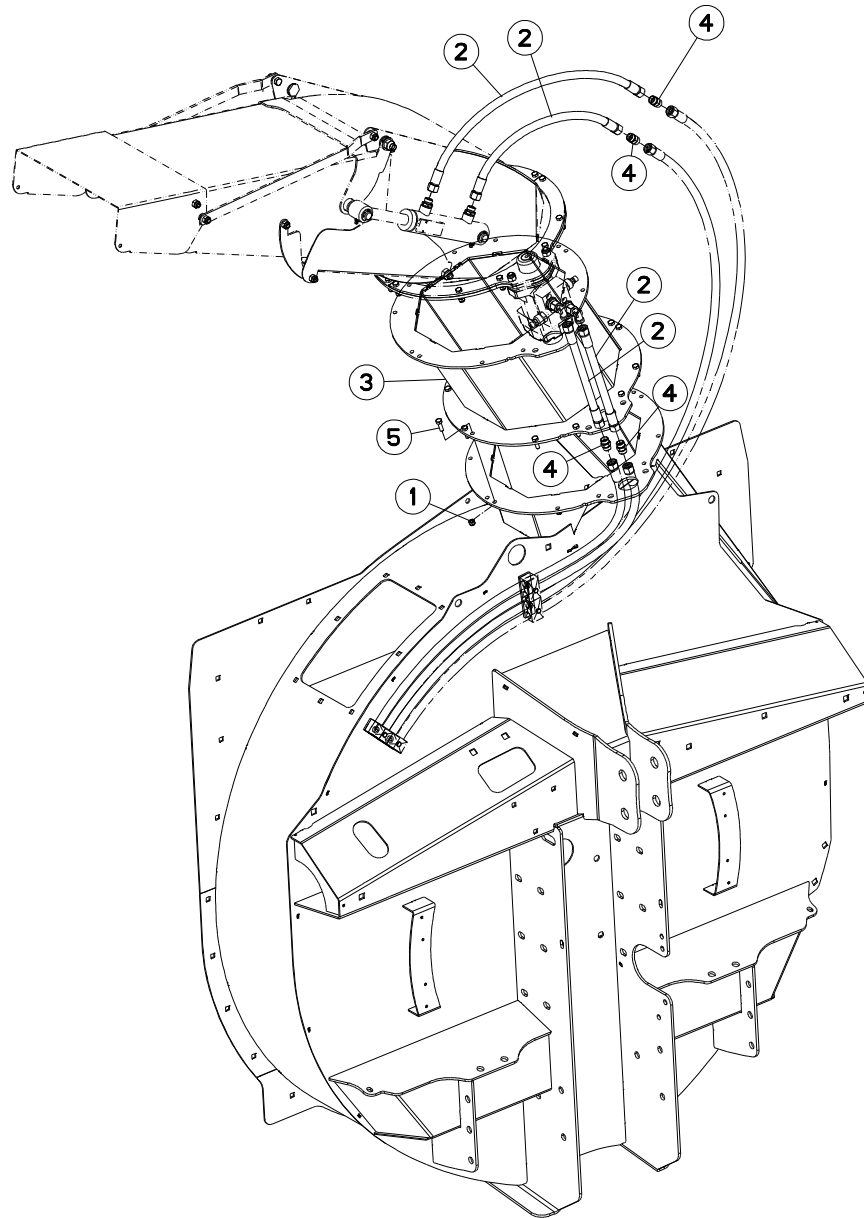


HYDRAULIQUE GOULOTTE ORIENTABL HYDRAULIC PIVOTING CHUTE

HYDRAULIK DREHBARER AUSWURF

IDRAULICO SCIVOLO GIREVOLE

Rep	Nr	Qt	Designation	Description	Bezeichnung	Referenza	Remarque - Remark - Bemerkung - Osservazioni
001	80650830	001	CLAVETTE PARALLELE	KEY, PARALLEL	PASSFEDER	CHIAVETTA	
002	A4200046	001	POCHETTE DE JTS MOTEUR BEMA	SEAL KIT	DICHTUNGSSATZ	SERIE GUARNIZIONI MOTORE	
003	A4200125	001	POCHETTE JTS	SEAL KIT	DICHTUNGSSATZ	SERIE GUARNIZIONI	
004	A4082701	002	COUDE TOURNANT	AJUSTABLE MALE STUD ELBOW	EINSTELLBARE WINKEL STUTZEN	GIUNZIONE A 90°ORIENTABILE ZBC	
005	A4922177	002	FLEXIBLE HYDRAULIQUE	HYDRAULIC HOSE	HYDRAULIKSCHLAUCH	TUBO GOMMA	<->1750 mm
006	A4922302	002	FLEXIBLE HYDRAULIQUE	HYDRAULIC HOSE	HYDRAULIKSCHLAUCH	TUBO GOMMA	<->3000 mm
007	82200800	002	GRAISSEUR A TETE SPHERIQUE	LUBRICATING NIPPLE: CONE TYPE	KEGELSCHMIERNIPPEL	INGRASSATORE FE/ZNXC3	
008	A7012395	002	JOINT TORIQUE	O-RING	O-RING	GUARNIZIONE	
009	A4020035	001	MOTEUR HYDRAULIQUE	MOTOR, HYDRAULIC	MOTOR	MOTORE	
010	A4015050	001	VERIN	CYLINDER, HYDRAULIC	HYDRAULIKZYLINDER	CILINDRO	
011	A4080613	001	UNION	FITTING, HYDRAULIC, UNION	VERBINDUNG	CONNETTORE	
012	A4080627	001	UNION	FITTING, HYDRAULIC, UNION	VERBINDUNG	CONNETTORE	
013	A4080411	004	UNION MALE	MALE STUD CONNECTOR	GERADER EINSCHRAUBSTUTZEN	GIUZIONE DIRITTA ZBC	
014	A4080412	002	UNION MALE	MALE STUD CONNECTOR	GERADER EINSCHRAUBSTUTZEN	GIUZIONE DIRITTA ZBC	
015	A4070024	001	VALVE	VALVE	VENTIL	VALVOLA	
016	80080835	004	VIS TETE CYL.SIX P.CR.FE/ZNXC3	HEX.SOCK.HEAD CAP SCR.FE/ZNXC3	ZYLINDERSCHR.INNENSEC.FE/ZNXC3	VITE A TESTA CILINDR. FE/ZNXC3	





PRIMOR 2060 H

A8700 > A9099

A52R0314 A

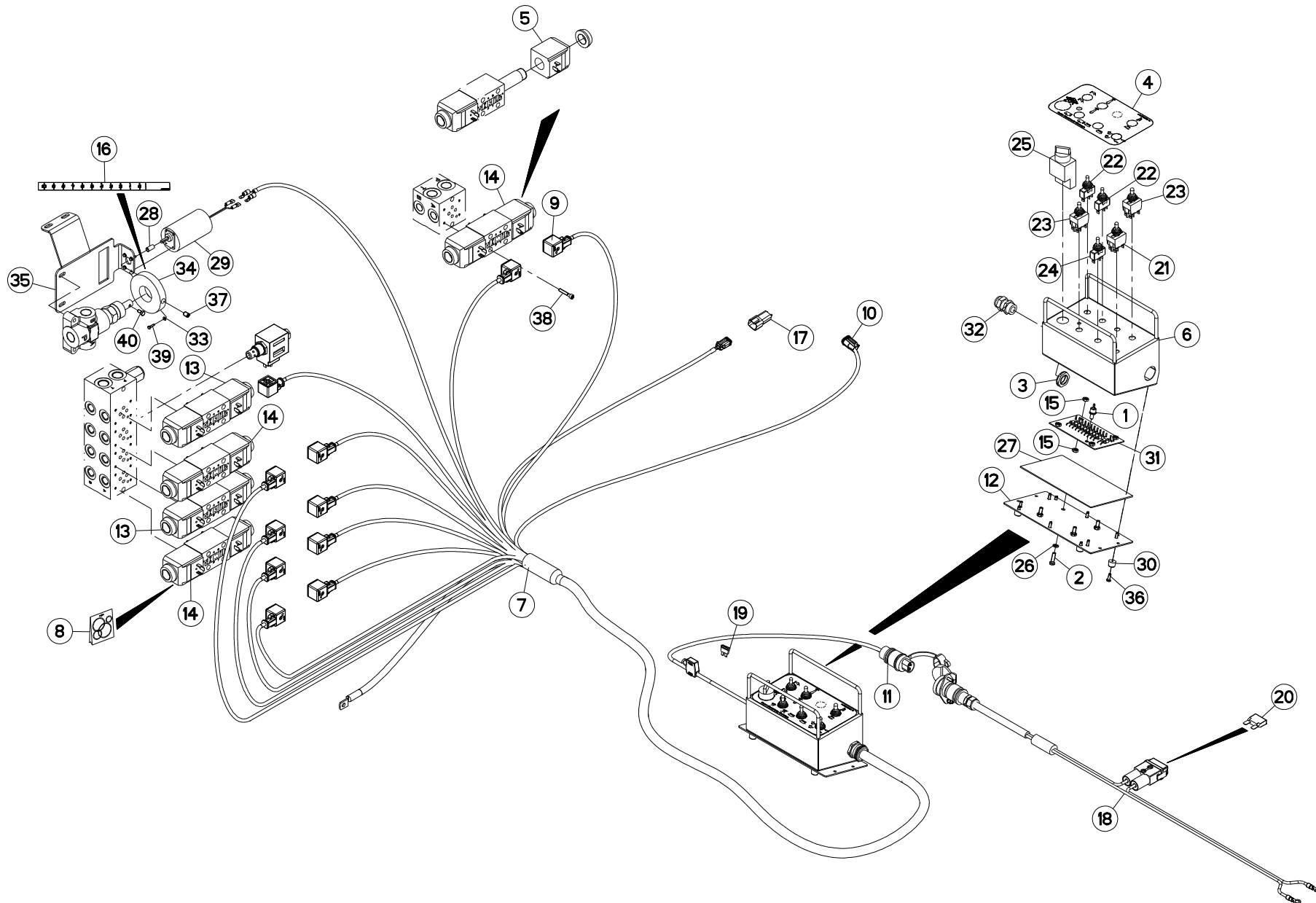
REHAUSSE GOULOTTE ORIENTABLE

HOPPER EXTENSION PIVOTING CHUT

AUFSATZ DREHBARER AUSWURF

RIALZO SCIVOLO GIREVOLE

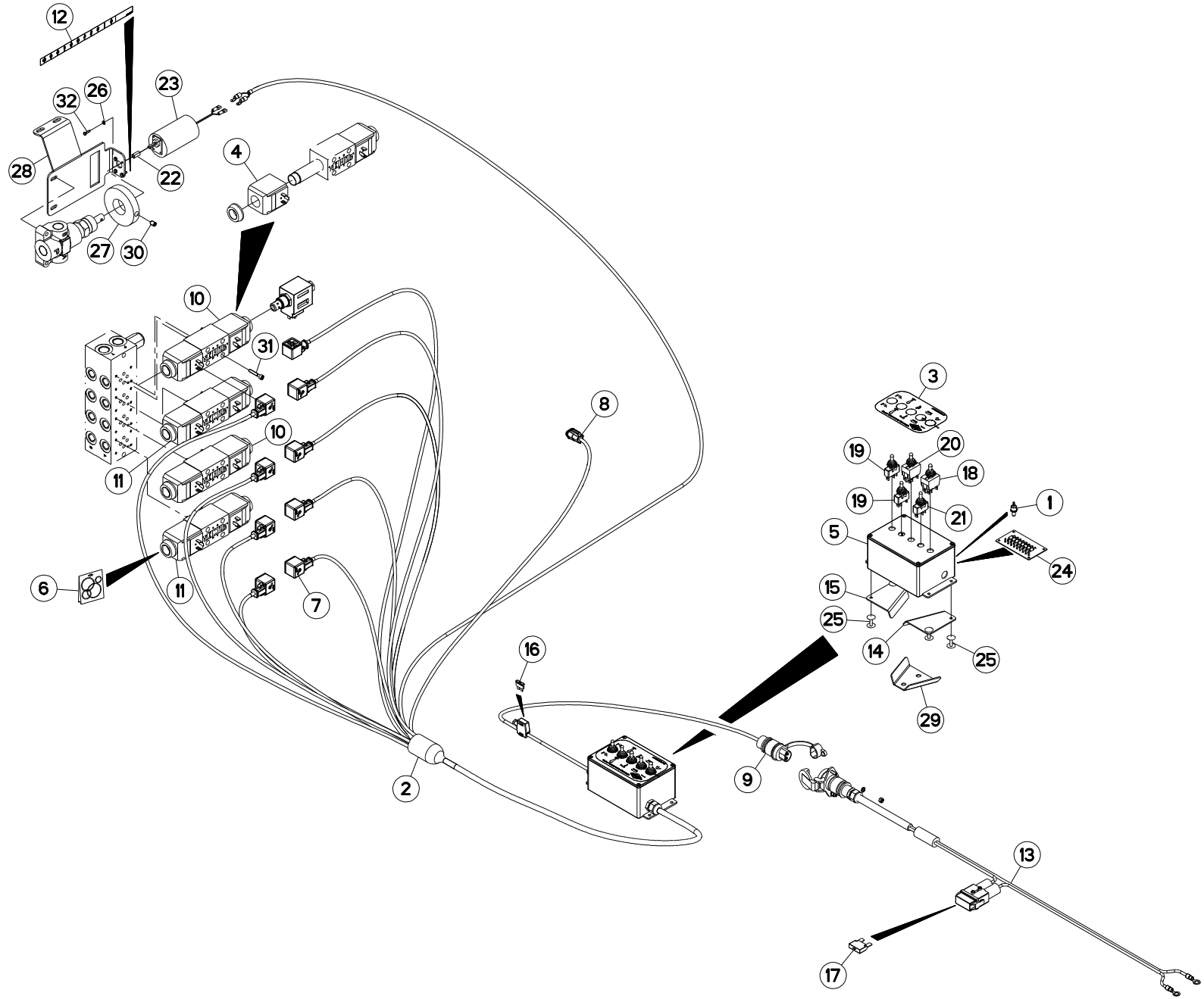
Rep	Nr	Qt	Designation	Description	Bezeichnung	Referenza	Remarque - Remark - Bemerkung - Osservazioni
001	80200840	012	ECROU HEX.BAS AUTOFR.FE/ZNXC3	SELF-LOCKING NUT FE/ZNXC3	SELBSTSICHERND.MUTTER FE/ZNXC3	DADO AUTOBLOCCANTE FE/ZNXC3	
002	A4922038	004	FLEXIBLE	HOSE, HYDRAULIC	HYDRAULIKSCHLAUCH	TUBO IN GOMMA	<->800 mm
003	A5215100	001	REHAUSSE	EXTENSION, TOP	SEITENTEIL	SOPRALZO	
004	A4080311	004	UNION DOUBLE FE/ZNXC3	STRAIGHT COUPLING FE/ZNXC3	GERADE VERSCHRAUBUNG FE/ZNXC3	GIUNZIONE DIRITTA FE/ZNXC3	
005	80060826	012	VIS TETE HEXAGONALE FE/ZNXC3	HEXAGON HEAD SCREW FE/ZNXC3	SECHSKANTSCHRAUBE FE/ZNXC3	VITE TESTA ESAGONALE FE/ZNXC3	





COMMANDE ÉLECTRIQUE GOULOTTE O ELECTRIC CONTROL PIVOTING CHUT ELEKTRISCHE SCHALTUNG DREHBARE COMANDO ELETTRICO SCIVOLO GI

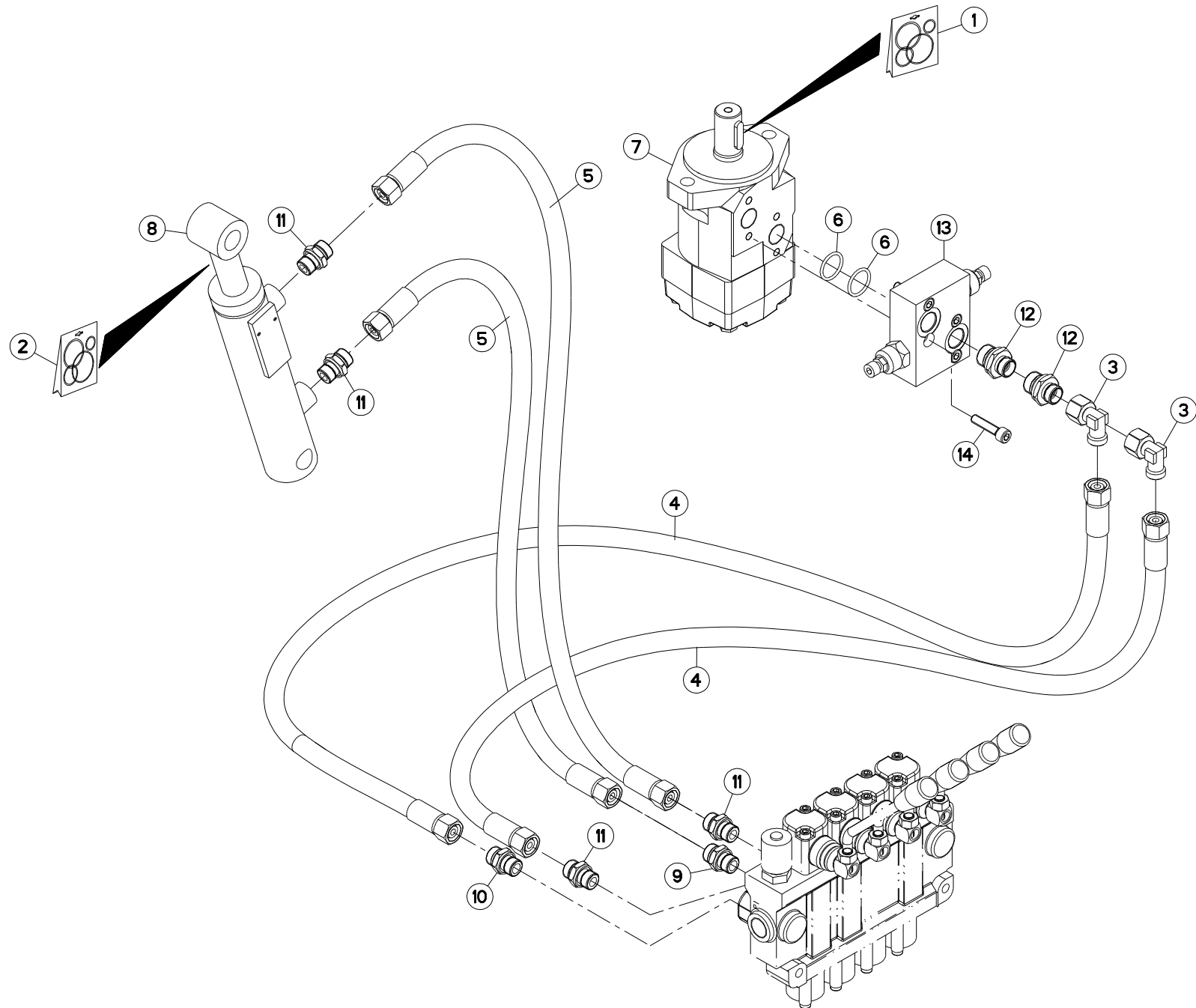
Rep	Nr	Qt	Designation	Description	Bezeichnung	Referenza	Remarque - Remark - Bemerkung - Osservazioni
001	A7040917	002	DIODE SEMIKRON SKR 26-04	MAINDIOD	HAUPTDIODE	DIODO	
002	80100620	008	VIS TETE CYL.FENDUE FE/ZNXC3	SLOT.CHEES.HEAD SCREW FE/ZNXC3	ZYLINDERSCHAU.SCHLITZ FE/ZNXC3	VITE TESTA CILINDR.FE/ZNXC3	
003	83235079	002	ECROU PG13,5	NUT PG13,5	MUTTER PG13,5	NOCE PG13,5	
004	A7300335	001	ETIQ.ADH.	DECAL	AUFKLEBER	ADESIVO	
005	A4054099	004	BOBINE	COIL	SPULE	BIBINA	
006	A5202650	002	BOITIER	HOUSING	GEHAUSE	SCATOLA	
007	A7040198	001	FAIS. CDE ELEC. PRIMOR 2060	ELECTRIC CABLE BUNDLE	ELEKTROSTEUERUNGKABELSTRANG	FASCIO DE CONDUTTORI	
008	A4200007	005	POCHETTE DE JTS D'ELECTROVANNE	SEAL KIT	DICHTUNGSSATZ	SERIE GUARNIZIONI	
009	A7040459	022	CONNECTEUR	CONNECTOR	STECKER	CONNETTORE	
010	83235142	002	CONNECTEUR DEUTSCH DT	CONNECTOR DEUTSCH DT	STECKER DEUTSCH DT	CONNETTORE DEUTSCH DT	
011	83235002	001	CONNECTEUR DIN9680	CONNECTOR DIN9680	VERBINDUNG DIN9680	CONNETTORE DIN9680	
012	A5202590	002	COUVERCLE	LID	DECKEL	COPERCHIO	
013	A4050027	002	DISTRIBUTEUR	VALVE, DIVERTER	VERTEILER	DISTRIBUTORE CETOP DG4V3 6C	
014	A4050010	003	DISTRIBUTEUR CETOP DG4V3 2C	DISTRIBUTOR CETOP	STEUERBLOCK CETOP	DISTRIBUTORE CETOP DG4V3 2C	
015	80200600	016	ECROU HEXAGONAL FE/ZNXC3	NUT FE/ZNXC3	SECHSKANTMUTTER FE/ZNXC3	DADO FE/ZNXC3	
016	A7300562	001	ETIQ.ADH.	DECAL	AUFKLEBER	ADESIVO	
017	A7040178	001	FAISCEAU	HARNESS	KABELBAUM	FASCIO	
018	83233152	001	FAISCEAU ELECTRIQUE	HARNESS, WIRING	KABELBAUM	CAVO ELETTRICO	
019	83233017	001	FUSIBLE ATO 15 A BLEU	FUSE ATO 15 A	SICHERUNG ATO 15 A	FUSIBILE ATO 15 A	
020	83233031	001	FUSIBLE MAXI 30 A VERT	FUSE MAXI 30A	SICHERUNG MAXI 30A	FUSIBILE MAXI 30A	
021	83236057	002	INTER.LEV C MOM-OFF-MOM BIP	SWITCH	KIPPTASTER TAST-OFF-TAST	INTERRUPTORE	
022	83236050	004	INTER.LEV C MOM-OFF-MOM UNIP	SWITCH	SCHALTER C TAST-OFF-TAST	INTERRUPTORE	
023	83236054	004	INTER.LEV C MOM-ON-MOM BIP	SWITCH	KIPPSCHALTER ON-ON-ON		
024	83236058	002	INTER.LEV C ON-OFF-MOM UNIP	SWITCH	SCHALTER ON-OFF-TAST		
025	A7040706	002	INTERRUPTEUR MARCHE ARRET CPL	COMPLETE SWITCH	SCHALTER KOMPLETT	INTERRUPTORE	
026	A7040497	008	JOINT PAPIER D13X8 EP2	SEAL	DICHTRING	GIUNTO DI CARTA	
027	A7250759	002	JOINT MOUSSE NEOPRENE ADHESIF	SEAL	DICHTRING	GUARNIZIONE	
028	A5270080	001	MANCHON	SLEEVE	MUFFE	MANICOTTO	
029	A7040600	001	MOTO REDUCTEUR 12V12W 110TR/MN	REDUCTION GEAR 12V	VERSTELLMOTOR 12V	MOTO RIDUTTORE 12V12W 110TR/MN	
030	A7040109	008	PATIN CAOUTCHOUC DE BOITIER DE	RUBBER BUFFER	GUMI-FUSS	PATTINO	
031	A7040918	002	PLAQUETTE A 12 DIODES	DIOD BOARD	DIODPLATINE	PIASTRINA	
032	83235081	002	PRESSE-ETOUPE PG13,5	COMPRESSION PACKING PG13,5	DICHTUNG PG13,5	PRESSA PG13,5	
033	80250308	004	RONDELLE PLATE FE/ZNXC3	PLAIN WASHER FE/ZNXC3	SCHEIBE FE/ZNXC3	RONDELLA PIATTA FE/ZNXC3	
034	A5210185	001	SUPPORT	SUPPORT	TRAEGER	SUPPORTO	
035	A5211990	001	SUPPORT	SUPPORT	TRAEGER	SUPPORTO	
036	80190413	014	VIS AUTOTARAUEUSE	SELF-CUTTING SCREW	GEWINDE-SCHNEIDSCHRAUBE	VITE	
037	80150810	001	VIS S/TETE B.CUVET.HC	SOCKET SET SCREW	GEWINDESTIFT	VITE SENZA TESTA	
038	80080530	020	VIS TETE CYL.SIX P.CR.FE/ZNXC3	HEX.SOCK.HEAD CAP SCR.FE/ZNXC3	ZYLINDERSCHR.INNENSEC.FE/ZNXC3	VITE A TESTA CILINDR. FE/ZNXC3	
039	80060312	004	VIS TETE HEXAGONALE FE/ZNXC3	HEXAGON HEAD SCREW FE/ZNXC3	SECHSKANTSCHRAUBE FE/ZNXC3	VITE TESTA ESAGONALE FE/ZNXC3	
040	80060510	001	VIS TETE HEXAGONALE FE/ZNXC3	HEXAGON HEAD SCREW FE/ZNXC3	SECHSKANTSCHRAUBE FE/ZNXC3	VITE TESTA ESAGONALE FE/ZNXC3	





COMMANDE ÉLECTRIQUE GOULOTTE O ELECTRIC CONTROL PIVOTING CHUT ELEKTRISCHE SCHALTUNG DREHBARE COMANDO ELETTRICO SCIVOLO GI

Rep	Nr	Qt	Designation	Description	Bezeichnung	Referenza	Remarque - Remark - Bemerkung - Osservazioni
001	A7040917	001	DIODE SEMIKRON SKR 26-04	MAINDIOD	HAUPTDIODE	DIODO	
002	A7041312	001	FAIS. CDE ELEC. P2060 HYD	CONTROL CABLE BUNDLE	ELEKTROSTEUERUNGKABELSTRANG	FASCIO DE CONDUTTORI	
003	A7300003	001	ETIQ.ADH.	DECAL	AUFKLEBER	ADESIVO	
004	A4054099	002	BOBINE	COIL	SPULE	BIBINA	
005	A5308640	001	BOITIER	HOUSING	GEHAEUSE	SCATOLA	
006	A4200007	001	POCHETTE DE JTS D'ELECTROVANNE	SEAL KIT	DICHTUNGSSATZ	SERIE GUARNIZIONI	
007	A7040459	001	CONNECTEUR	CONNECTOR	STECKER	CONNETTORE	
008	83235142	001	CONNECTEUR DEUTSCH DT	CONNECTOR DEUTSCH DT	STECKER DEUTSCH DT	CONNETTORE DEUTSCH DT	
009	83235003	001	CONNECTEUR DIN9680	CONNECTOR DIN9680	VERBINDUNG DIN9680	CONNETTORE DIN9680	
010	A4050027	002	DISTRIBUTEUR	VALVE, DIVERTER	VERTEILER	DISTRIBUTORE CETOP DG4V3 6C	
011	A4050010	002	DISTRIBUTEUR CETOP DG4V3 2C	DISTRIBUTOR CETOP	STUEVERBLOCK CETOP	DISTRIBUTORE CETOP DG4V3 2C	
012	A7300562	001	ETIQ.ADH.	DECAL	AUFKLEBER	ADESIVO	
013	83233152	001	FAISCEAU ELECTRIQUE	HARNES, WIRING	KABELBAUM	CAVO ELETTRICO	
014	A5309520	001	FIXATION D BOITIER CDE E.II	CONNECTION	VERBINDUNGSSTUECK	ATTACCO GANCIO	
015	A5309530	001	FIXATION G BOITIER CDE E.II	CONNECTION	VERBINDUNGSSTUECK	ATTACCO GANCIO	
016	83233017	001	FUSIBLE ATO 15 A BLEU	FUSE ATO 15 A	SICHERUNG ATO 15 A	FUSIBILE ATO 15 A	
017	83233031	001	FUSIBLE MAXI 30 A VERT	FUSE MAXI 30A	SICHERUNG MAXI 30A	FUSIBILE MAXI 30A	
018	83236057	001	INTER.LEV C MOM-OFF-MOM BIP	SWITCH	KIPPTASTER TAST-OFF-TAST	INTERRUPTORE	
019	83236050	002	INTER.LEV C MOM-OFF-MOM UNIP	SWITCH	SCHALTER C TAST-OFF-TAST	INTERRUPTORE	
020	83236054	001	INTER.LEV C MOM-ON-MOM BIP	SWITCH	KIPPSCHALTER ON-ON-ON		
021	83236058	001	INTER.LEV C ON-OFF-MOM UNIP	SWITCH	SCHALTER ON-OFF-TAST		
022	A5270080	001	MANCHON	SLEEVE	MUFFE	MANICOTTO	
023	A7040600	001	MOTO REDUCTEUR 12V12W 110TR/MN	REDUCTION GEAR 12V	VERSTELLMOTOR 12V	MOTO RIDUTTORE 12V12W 110TR/MN	
024	A7040927	001	PLAQUETTE A 8 DIODES	DIOD BOARD	DIODPLATINE	PIASTRINA	
025	80370419	004	RIVET AVEUGLE TL	RIVET	NIETE	RIVETTO	
026	80250308	004	RONDELLE PLATE FE/ZNXC3	PLAIN WASHER FE/ZNXC3	SCHEIBE FE/ZNXC3	RONDELLA PIATTA FE/ZNXC3	
027	A5210185	001	SUPPORT	SUPPORT	TRAEGER	SUPPORTO	
028	A5211990	001	SUPPORT	SUPPORT	TRAEGER	SUPPORTO	
029	A5310852	001	SUPPORT	SUPPORT	TRAEGER	SUPPORTO	
030	80150810	001	VIS S/TETE B.CUVET.HC	SOCKET SET SCREW	GEWINDESTIFT	VITE SENZA TESTA	
031	80080530	016	VIS TETE CYL.SIX P.CR.FE/ZNXC3	HEX.SOCK.HEAD CAP SCR.FE/ZNXC3	ZYLINDERSCHR.INNENSEC.FE/ZNXC3	VITE A TESTA CILINDR. FE/ZNXC3	
032	80060312	004	VIS TETE HEXAGONALE FE/ZNXC3	HEXAGON HEAD SCREW FE/ZNXC3	SECHSKANTSCHRAUBE FE/ZNXC3	VITE TESTA ESAGONALE FE/ZNXC3	



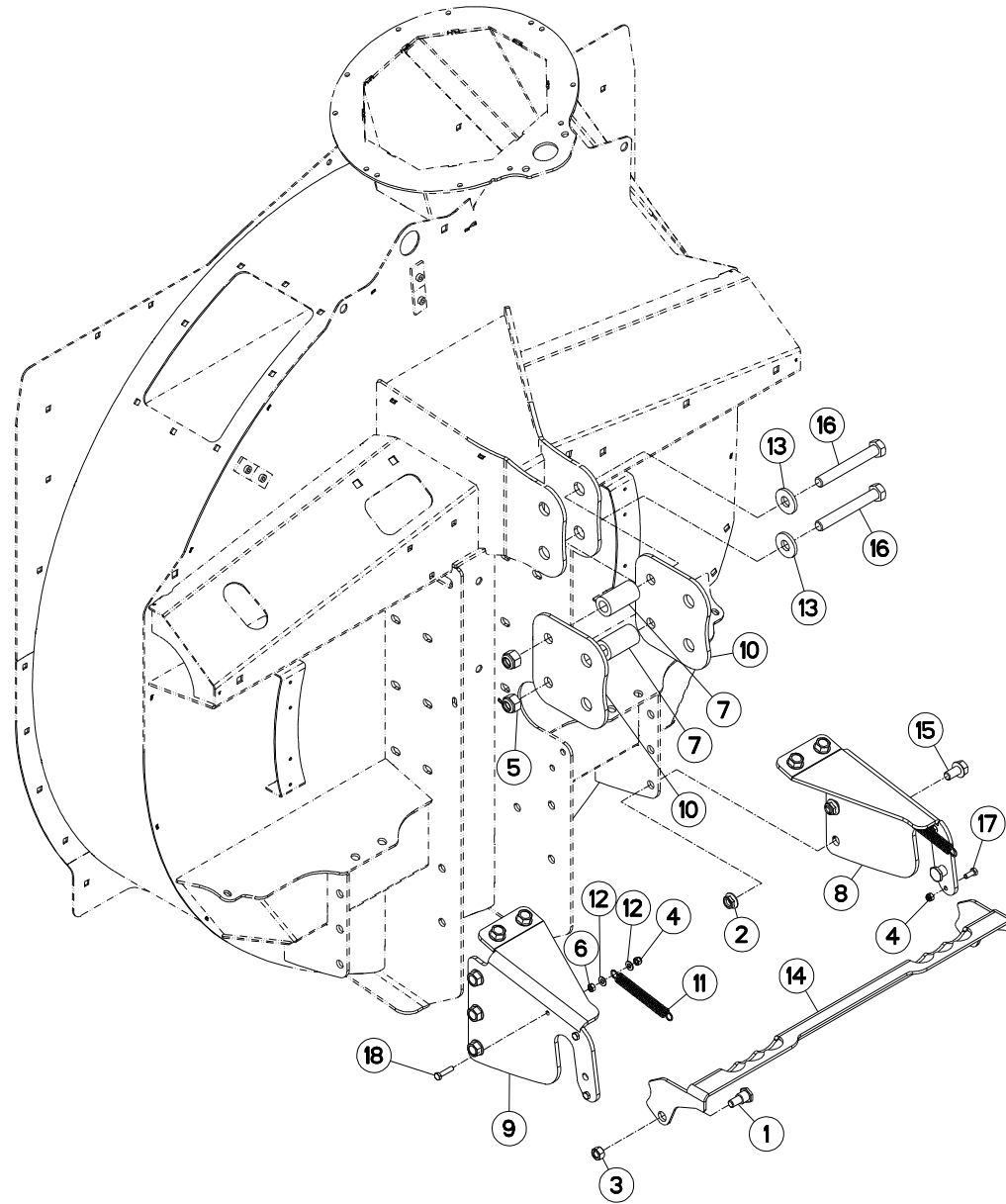


HYDRAULIQUE GOULOTTE ORIENTABL HYDRAULIC PIVOTING CHUTE

HYDRAULIK DREHBARER AUSWURF

IDRAULICO SCIVOLO GIREVOLE

Rep	Nr	Qt	Designation	Description	Bezeichnung	Referenza	Remarque - Remark - Bemerkung - Osservazioni
001	A4200046	001	POCHETTE DE JTS MOTEUR BEMA	SEAL KIT	DICHTUNGSSATZ	SERIE GUARNIZIONI MOTORE	
002	A4200125	001	POCHETTE JTS	SEAL KIT	DICHTUNGSSATZ	SERIE GUARNIZIONI	
003	A4082701	002	COUDE TOURNANT	AJUSTABLE MALE STUD ELBOW	EINSTELLBARE WINKEL STUTZEN	GIUNZIONE A 90°ORIENTABILE ZBC	
004	A4922055	002	FLEXIBLE HYDRAULIQUE	HYDRAULIC HOSE	HYDRAULIKSCHLAUCH	TUBO GOMMA	<->3100 mm
005	A4922451	002	FLEXIBLE HYDRAULIQUE	HYDRAULIC HOSE	HYDRAULIKSCHLAUCH	TUBO GOMMA	<->4500 mm
006	A7012395	002	JOINT TORIQUE	O-RING	O-RING	GUARNIZIONE	
007	A4020035	001	MOTEUR HYDRAULIQUE	MOTOR, HYDRAULIC	MOTOR	MOTORE	
008	A4015050	001	VERIN	CYLINDER, HYDRAULIC	HYDRAULIKZYLINDER	CILINDRO	
009	A4080608	001	UNION	FITTING, HYDRAULIC, UNION	VERBINDUNG	CONNETTORE	
010	A4080627	001	UNION	FITTING, HYDRAULIC, UNION	VERBINDUNG	CONNETTORE	
011	A4080411	004	UNION MALE	MALE STUD CONNECTOR	GERADER EINSCHRAUBSTUTZEN	GIUZIONE DIRITTA ZBC	
012	A4080412	002	UNION MALE	MALE STUD CONNECTOR	GERADER EINSCHRAUBSTUTZEN	GIUZIONE DIRITTA ZBC	
013	A4070024	001	VALVE	VALVE	VENTIL	VALVOLA	
014	80080835	004	VIS TETE CYL.SIX P.CR.FE/ZNXC3	HEX.SOCK.HEAD CAP SCR.FE/ZNXC3	ZYLINDERSCHR.INNENSEC.FE/ZNXC3	VITE A TESTA CILINDR. FE/ZNXC3	





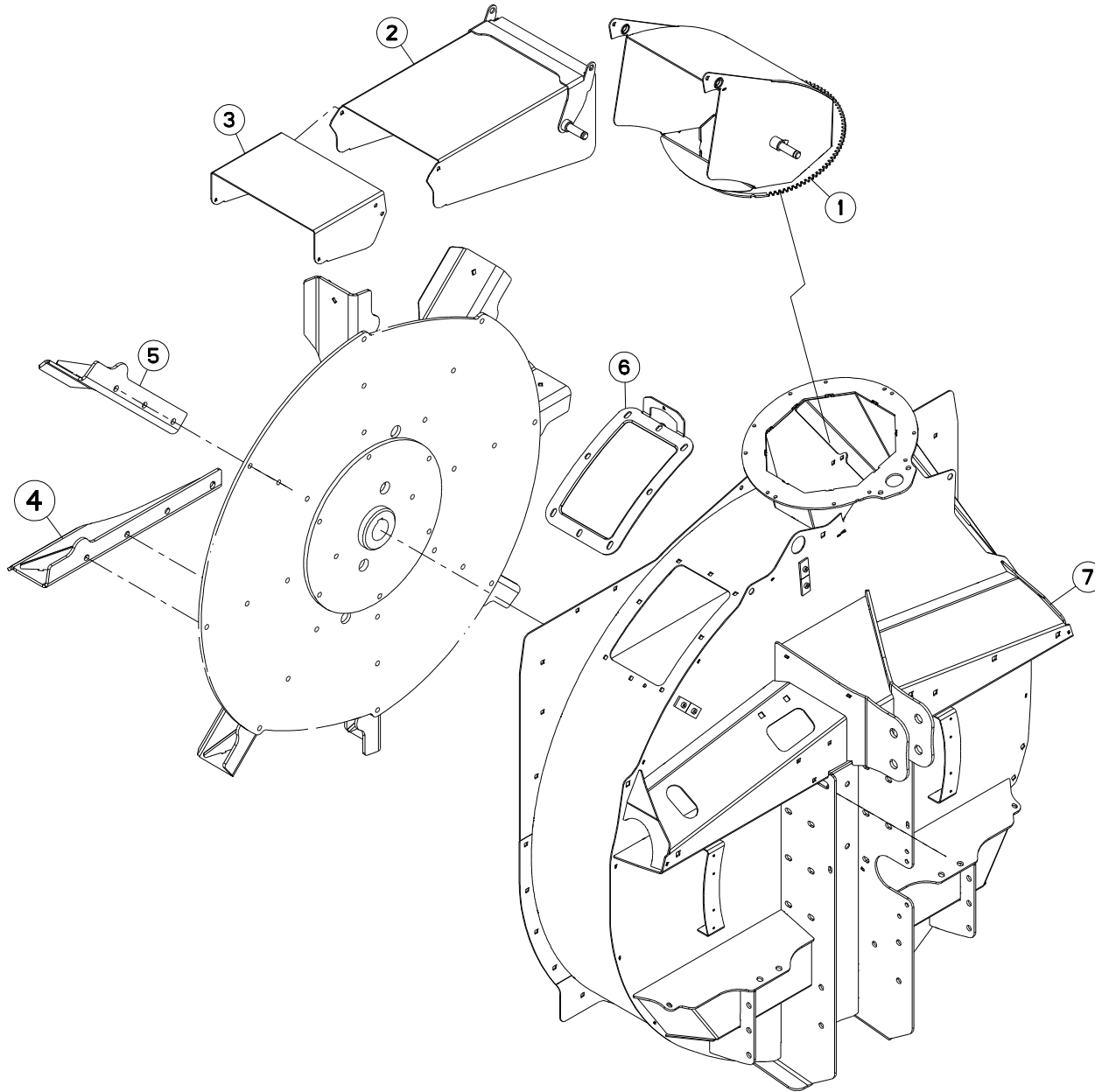
EQUIPEMENT ATTELAGE

EQUIPMENT CONNECTING FRAME

AUSRÜSTUNG ANBAUBOCK

EQUIPAGGIAMENTO ATTACCO

Rep	Nr	Qt	Designation	Description	Bezeichnung	Referenza	Remarque - Remark - Bemerkung - Osservazioni
001	A5110188	002	AXE	PIN	ACHSE	ASSE	
002	80201651	010	ECROU AUTOBLOQUANT FE/ZNXC3	UNDERSERRAT.S.LOC.NUT FE/ZNXC3	SPERRZAHN-BUNDMUTTER FE/ZNXC3	DADO FE/ZNXC3	
003	80201430	002	ECROU HEX.AUTOFREINE FE/ZNXC3	SELF-LOCKING NUT FE/ZNXC3	SELBSTSICHERNDE MUTT.FE/ZNXC3	DADO AUTOBLOCCANTE FE/ZNXC3	
004	80200840	006	ECROU HEX.BAS AUTOFR.FE/ZNXC3	SELF-LOCKING NUT FE/ZNXC3	SELBSTSICHERND.MUTTER FE/ZNXC3	DADO AUTOBLOCCANTE FE/ZNXC3	
005	80202030	002	ECROU HEX.AUTOFREINE FE/ZNXC3	SELF-LOCKING NUT FE/ZNXC3	SELBSTSICH.MUTTER FE/ZNXC3	DADO AUTOBLOCCANTE FE/ZNXC3	
006	80200870	002	ECROU HEXAGONAL FE/ZNXC3	NUT FE/ZNXC3	SECHSKANTMUTTER FE/ZNXC3	DADO FE/ZNXC3	
007	A5214900	002	ENTRETOISE	SPACER	DISTANZHUELSE	DISTANZIALE	
008	A5214740	001	PLAQUE	PLATE	PLATTE	PIASTRA	
009	A5214750	001	PLAQUE	PLATE	PLATTE	PIASTRA	
010	A5214890	002	RALLONGE	EXTENSION	VERLAENGERUNG	ESTENSIONE	
011	A8331900	002	RESSORT DE TRACTION	SPRING, EXTENSION	ZUGFEDER	MOLLA DI TRAZIONE	
012	80250823	004	RONDELLE PLATE FE/ZNXC3	PLAIN WASHER FE/ZNXC3	SCHEIBE FE/ZNXC3	RONDELLA PIATTA FE/ZNXC3	
013	80252060	002	RONDELLE PLATE FE/ZNXC3	PLAIN WASHER FE/ZNXC3	SCHEIBE FE/ZNXC3	RONDELLA PIATTA FE/ZNXC3	
014	A5209190	001	VERROU	LATCH	RIEGEL	LEVA	
015	80131630	010	VIS AUTOBLOQUANTE FLZNNC	UNDERSERRATED S-LOCKING SCREW	SPERRZAHN-BUNDSCHRAUBE FLZNNC	VITE FLZNNC	
016	80062092	002	VIS TETE HEXAGONALE FE/ZNXC3	HEXAGON HEAD SCREW FE/ZNXC3	SECHSKANTSCHRAUBE FE/ZNXC3	VITE TESTA ESAGONALE FE/ZNXC3	
017	80060820	004	VIS TETE HEXAGONALE FE/ZNXC3	HEXAGON HEAD SCREW FE/ZNXC3	SECHSKANTSCHRAUBE FE/ZNXC3	VITE TESTA ESAGONALE FE/ZNXC3	
018	80060835	002	VIS TETE HEXAGONALE FE/ZNXC3	HEXAGON HEAD SCREW FE/ZNXC3	SECHSKANTSCHRAUBE FE/ZNXC3	VITE TESTA ESAGONALE FE/ZNXC3	





PRIMOR 2060 H

A8700 > A8732

A52R0293 C

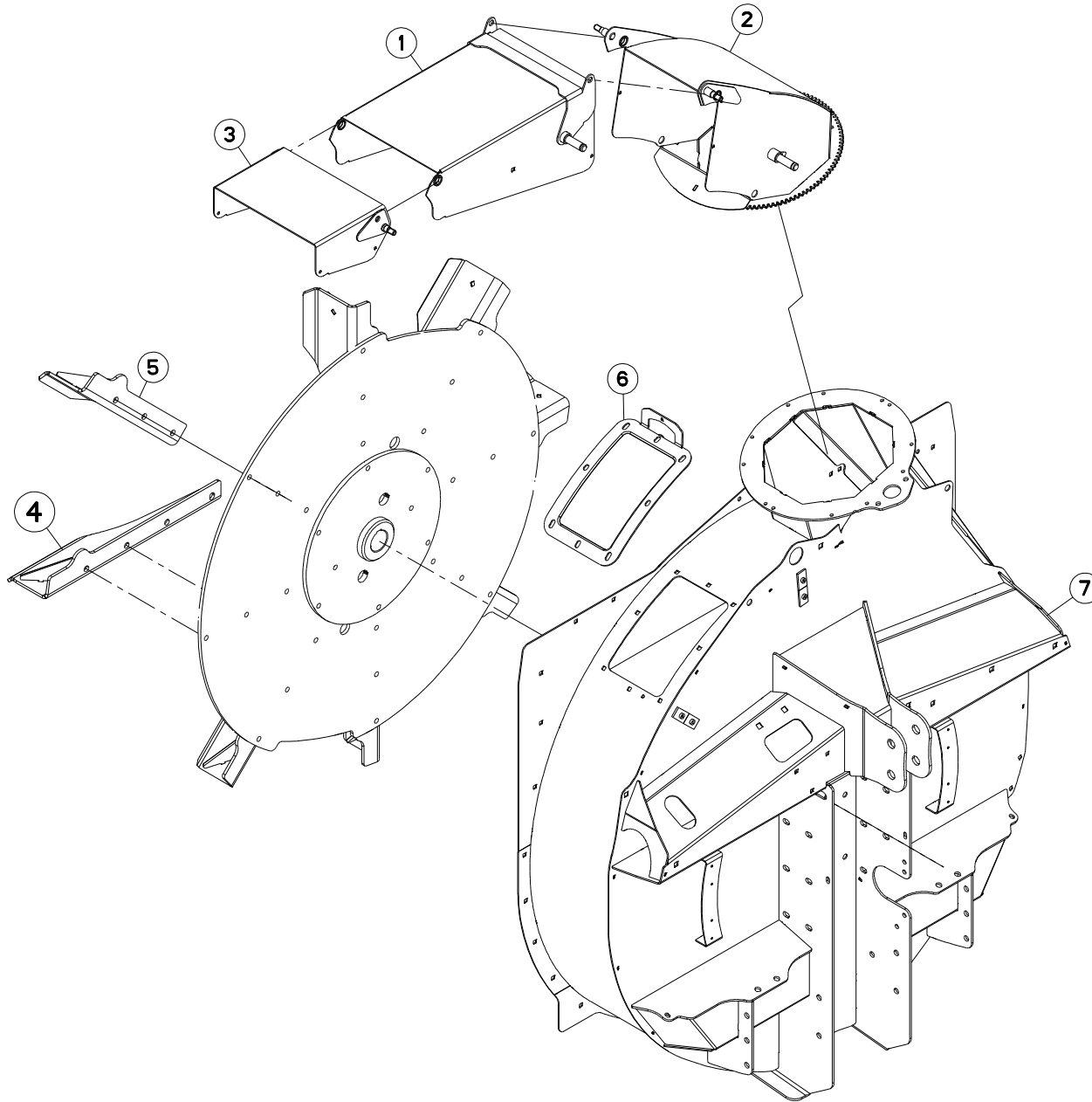
TURBINE INOX

BLOWER INOX

GEBLÄSE INOX

TURBINA INOX

Rep	Nr	Qt	Designation	Description	Bezeichnung	Referenza	Remarque - Remark - Bemerkung - Osservazioni
001	A5214640	001	CORPS	BODY	KÖRPER	CORPO	
002	A5214700	001	CORPS	BODY	KÖRPER	CORPO	
003	A5214720	001	DEFLECTEUR	DEFLECTOR	ABWEISER	DEFLETTORE	
004	A5216140	002	PALE	VANE	FLÜGEL	PALA	
005	A5216150	006	PALE	VANE	FLÜGEL	PALA	
006	A5215880	001	TRAPPE	EMPTYING TRAP	ENTLEERUNGSKLAPPE	PORTA	
007	A5214561	001	TURBINE	TURBINE	GEBLAESE	TURBINA	





PRIMOR 2060 H

A8733 > A9099

A52R0293 D

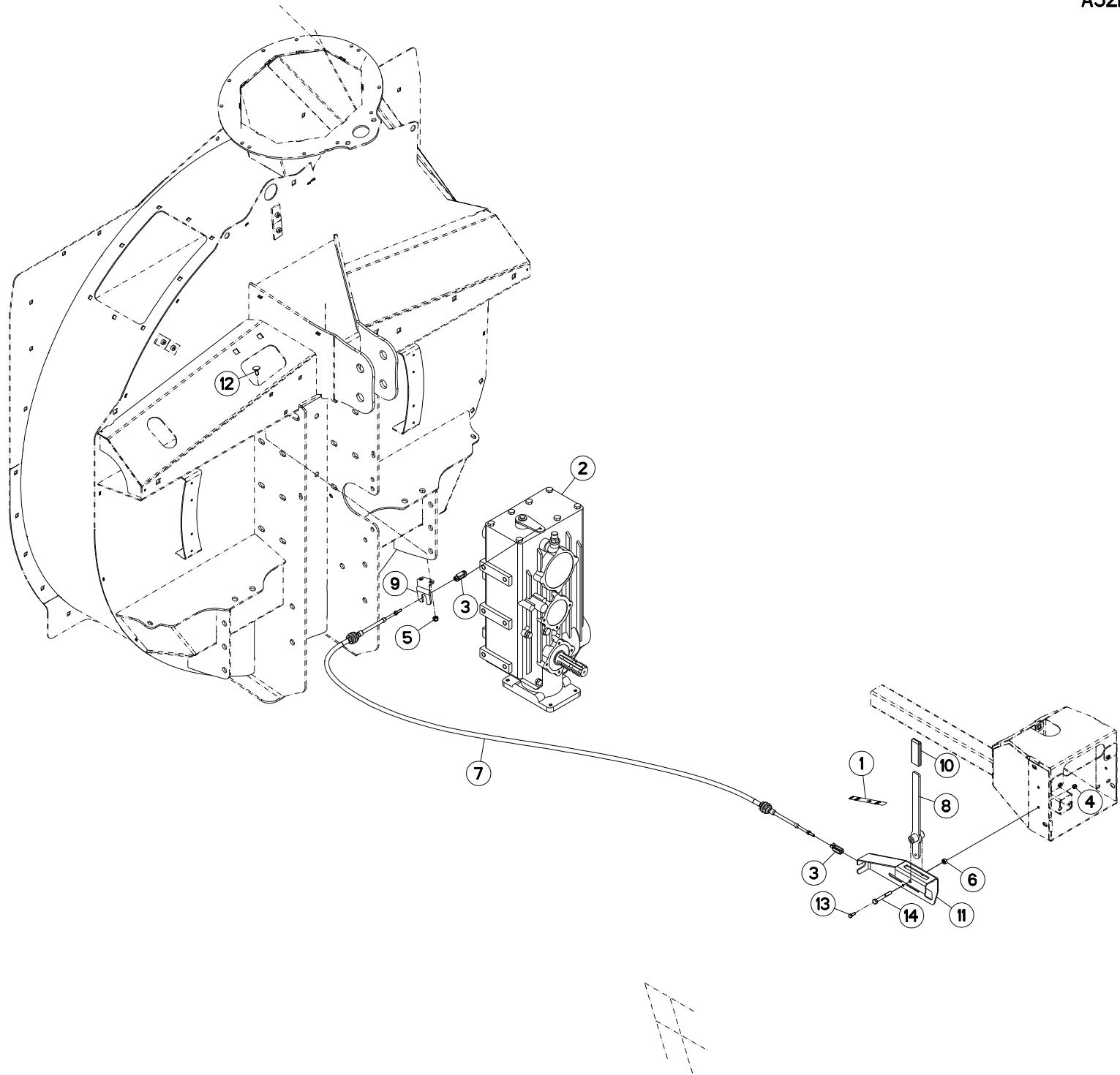
TURBINE INOX

BLOWER INOX

GEBLÄSE INOX

TURBINA INOX

Rep	Nr	Qt	Designation	Description	Bezeichnung	Referenza	Remarque - Remark - Bemerkung - Osservazioni
001	A5217590	001	CORPS	BODY	KÖRPER	CORPO	
002	A5217600	001	CORPS	BODY	KÖRPER	CORPO	
003	A5217580	001	DEFLECTEUR	DEFLECTOR	ABWEISER	DEFLETTORE	
004	A5216140	002	PALE	VANE	FLÜGEL	PALA	
005	A5216150	006	PALE	VANE	FLÜGEL	PALA	
006	A5215880	001	TRAPPE	EMPTYING TRAP	ENTLEERUNGSKLAPPE	PORTA	
007	A5214561	001	TURBINE	TURBINE	GEBLAESE	TURBINA	





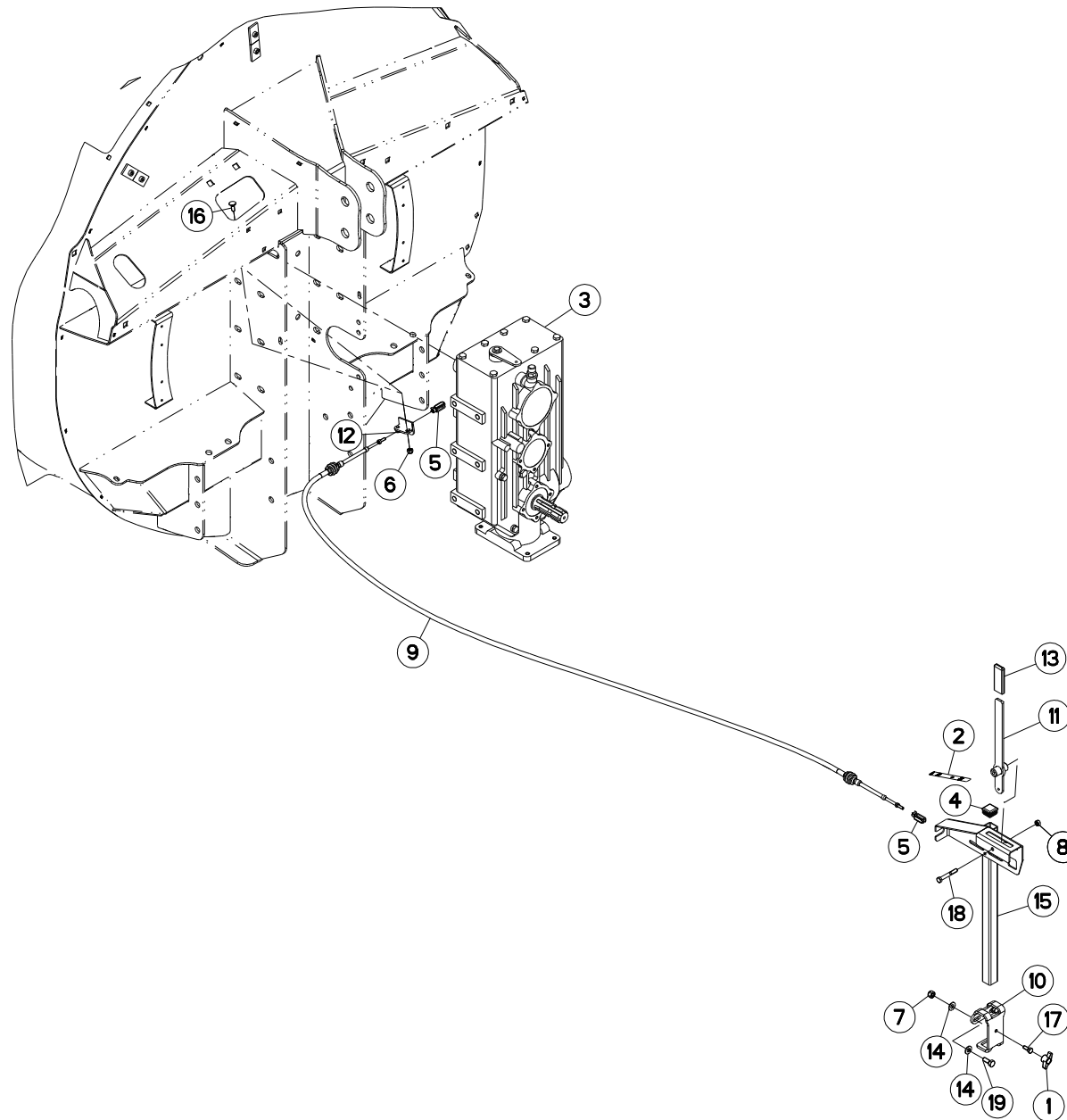
BOITE DE VITESSES A7010018

SPEED-CHANGE GEAR BOX A7010018

SCHALTUNGSGETRIEBE A7010018

SCATOLA CAMBIO DI VELOCITÀ A7010018

Rep	Nr	Qt	Designation	Description	Bezeichnung	Referenza	Remarque - Remark - Bemerkung - Osservazioni
001	A7300318	001	AUTOCOLLANT CHGT VITE./SUPPORT	STICKER	AUFKLEBER	ADESIVO	
002	A7010018	001	BOITIER 2V + COURONNE DE POMPE	2 SPEED GEARBOX	2 GANG GETRIEBE	SCATOLA	
003	A7060202	002	CHAPE	CLEVIS	GABEL	FORCELLA	
004	80200630	002	ECROU HEX.AUTOFREINE FE/ZNXC3	SELF-LOCKING NUT FE/ZNXC3	SELBSTSICHERNDE MUTT.FE/ZNXC3	DADO AUTOBLOCCANTE FE/ZNXC3	
005	80200840	002	ECROU HEX.BAS AUTOFR.FE/ZNXC3	SELF-LOCKING NUT FE/ZNXC3	SELBSTSICHERND.MUTTER FE/ZNXC3	DADO AUTOBLOCCANTE FE/ZNXC3	
006	80200870	001	ECROU HEXAGONAL FE/ZNXC3	NUT FE/ZNXC3	SECHSKANTMUTTER FE/ZNXC3	DADO FE/ZNXC3	
007	A7060010	001	CABLE TELEFLEXIBLE LG 2500	CABLE + COVER <->2500	BOWDENZUG + BEFESTIGUNG<->2500	CAVO <->2500	
008	A5250224	001	LEVIER	LEVER	HEBEL	LEVA	
009	A5209110	001	PATTE	BRACKET	BEFESTIGUNGSEISEN	FAZZOLETTO	
010	A7250400	001	POIGNEE K NOIRE/PLAT25X6 LG80	BLACK HANDLE	HANDGRIFF	PIGNONE	
011	A5220353	001	SUPPORT LEVIER CHGT VITESSE ES	HOLDER	HALTER	SUPPORTO	
012	50070300	002	VIS TBCC COURT	BOLT, CARRIAGE, SHORT NECK	FLACHRUNDSCHR.4KT ANSATZ	BULLONE	
013	80060616	002	VIS TETE HEXAGONALE FE/ZNXC3	HEXAGON HEAD SCREW FE/ZNXC3	SECHSKANTSCHRAUBE FE/ZNXC3	VITE TESTA ESAGONALE FE/ZNXC3	
014	80060853	001	VIS TETE HEXAGONALE FE/ZNXC3	HEXAGON HEAD SCREW FE/ZNXC3	SECHSKANTSCHRAUBE FE/ZNXC3	VITE TESTA ESAGONALE FE/ZNXC3	





PRIMOR 2060 H

A8700 > A9099

A52R0295 A

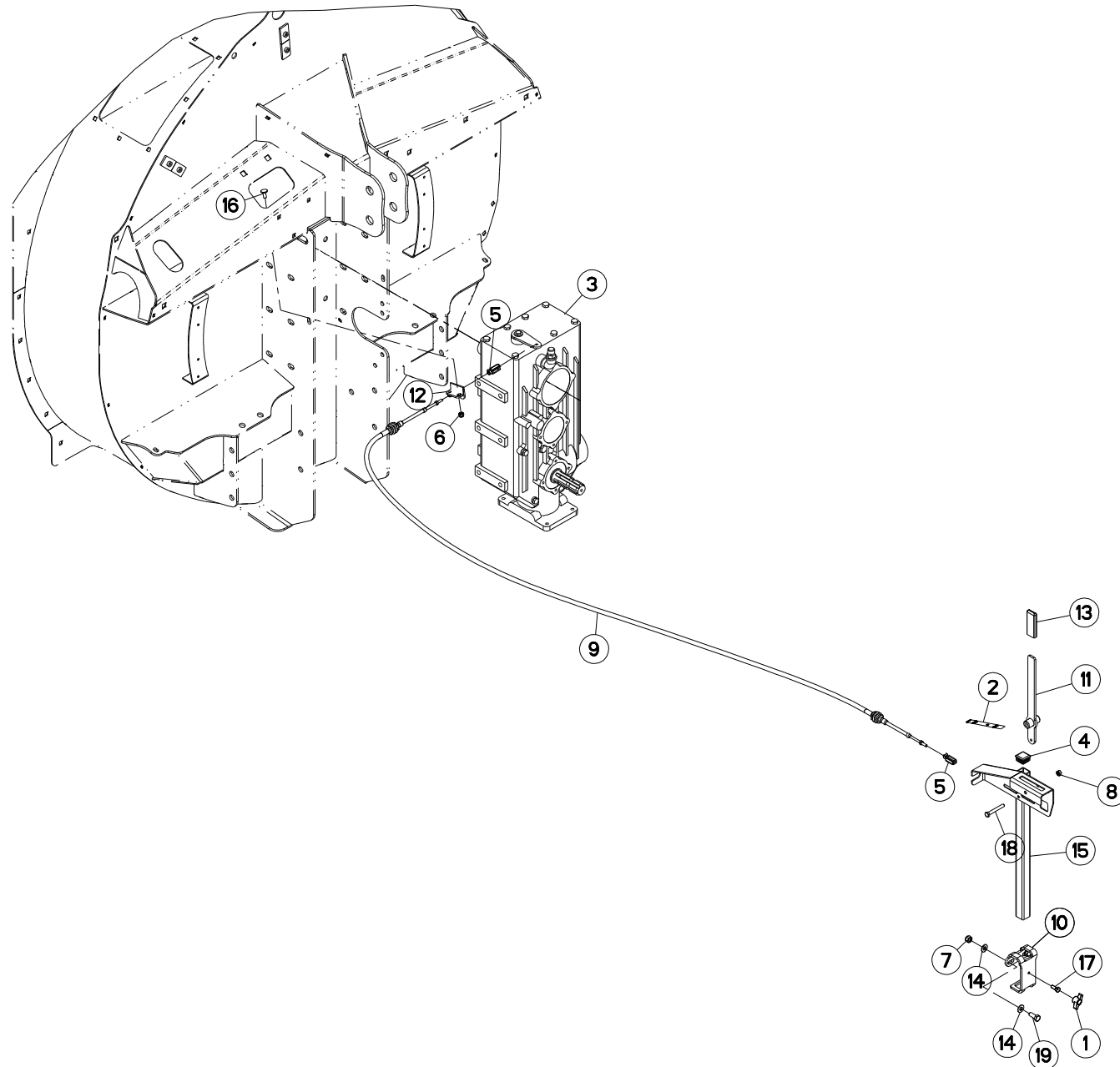
BOITE DE VITESSES A7010018

SPEED-CHANGE GEAR BOX A7010018

SCHALTUNGSGETRIEBE A7010018

SCATOLA CAMBIO DI VELOCITÀ A7010018

Rep	Nr	Qt	Designation	Description	Bezeichnung	Referenza	Remarque - Remark - Bemerkung - Osservazioni
001	83050015	001	BOUTON	PLASTIC KNOB	KNOPF	TASTO	
002	A7300318	001	AUTOCOLLANT CHGT VITE./SUPPORT	STICKER	AUFKLEBER	ADESIVO	
003	A7010018	001	BOITIER 2V + COURONNE DE POMPE	2 SPEED GEARBOX	2 GANG GETRIEBE	SCATOLA	
004	83040085	001	BOUCHON D'OBTURATION	END PLUG	VERSCHLUSSSTOPFEN	TAPPO DI CHIUSURA	
005	A7060202	002	CHAPE	CLEVIS	GABEL	FORCELLA	
006	80200830	002	ECROU HEX.AUTOFREINE FE/ZNXC3	SELF-LOCKING NUT FE/ZNXC3	SELBSTSICHERNDE MUTT.FE/ZNXC3	DADO AUTOBLOCCANTE FE/ZNXC3	
007	80201030	002	ECROU HEX.AUTOFREINE FE/ZNXC3	SELF-LOCKING NUT FE/ZNXC3	SELBSTSICH.MUTTER FE/ZNXC3	DADO AUTOBLOCCANTE FE/ZNXC3	
008	80200870	001	ECROU HEXAGONAL FE/ZNXC3	NUT FE/ZNXC3	SECHSKANTMUTTER FE/ZNXC3	DADO FE/ZNXC3	
009	A7060010	001	CABLE TELEFLEXIBLE LG 2500	CABLE + COVER <->2500	BOWDENZUG + BEFESTIGUNG<->2500	CAVO <->2500	
010	A5211571	002	FOURREAU DE SUPPORT COMMANDE	SLEEVE	STUPLE	FODERO	
011	A5250224	001	LEVIER	LEVER	HEBEL	LEVA	
012	A5209110	001	PATTE	BRACKET	BEFESTIGUNGSEISEN	FAZZOLETTO	
013	A7250400	001	POIGNEE K NOIRE/PLAT25X6 LG80	BLACK HANDLE	HANDGRIFF	PIGNONE	
014	80251021	004	RONDELLE PLATE FE/ZNXC3	PLAIN WASHER FE/ZNXC3	SCHEIBE FE/ZNXC3	RONDELLA PIATTA FE/ZNXC3	
015	A5250583	001	SUPPORT	SUPPORT	TRAEGER	SUPPORTO	
016	50070300	002	VIS TBCC COURT	BOLT, CARRIAGE, SHORT NECK	FLACHRUNDSCHR.4KT ANSATZ	BULLONE	
017	80060820	001	VIS TETE HEXAGONALE FE/ZNXC3	HEXAGON HEAD SCREW FE/ZNXC3	SECHSKANTSCHRAUBE FE/ZNXC3	VITE TESTA ESAGONALE FE/ZNXC3	
018	80060853	001	VIS TETE HEXAGONALE FE/ZNXC3	HEXAGON HEAD SCREW FE/ZNXC3	SECHSKANTSCHRAUBE FE/ZNXC3	VITE TESTA ESAGONALE FE/ZNXC3	
019	80061026	002	VIS TETE HEXAGONALE FE/ZNXC3	HEXAGON HEAD SCREW FE/ZNXC3	SECHSKANTSCHRAUBE FE/ZNXC3	VITE TESTA ESAGONALE FE/ZNXC3	





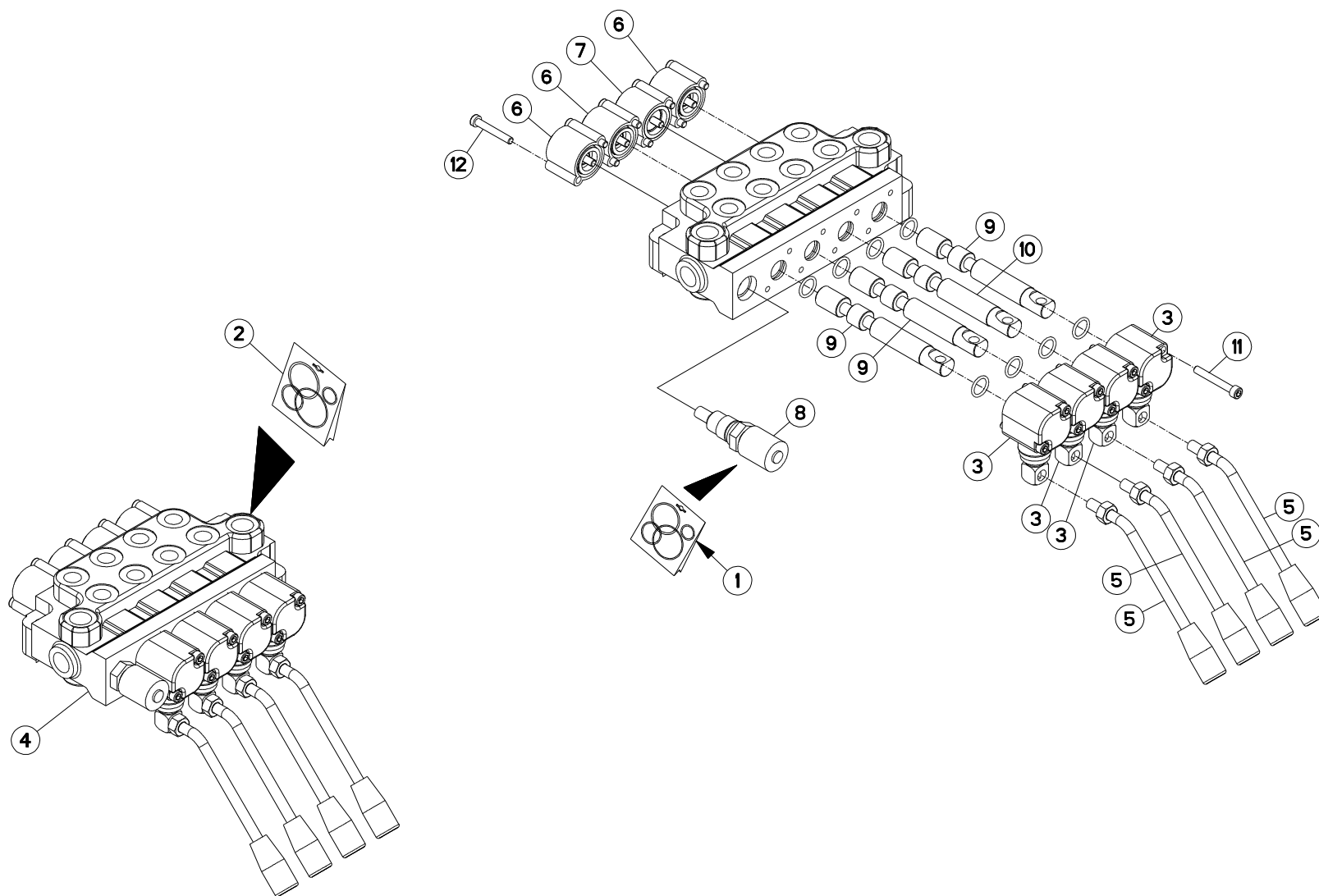
BOITE DE VITESSES A7010018

SPEED-CHANGE GEAR BOX A7010018

SCHALTUNGSGETRIEBE A7010018

SCATOLA CAMBIO DI VELOCITÀ A7010018

Rep	Nr	Qt	Designation	Description	Bezeichnung	Referenza	Remarque - Remark - Bemerkung - Osservazioni
001	83050015	001	BOUTON	PLASTIC KNOB	KNOPF	TASTO	
002	A7300318	001	AUTOCOLLANT CHGT VITE./SUPPORT	STICKER	AUFKLEBER	ADESIVO	
003	A7010018	001	BOITIER 2V + COURONNE DE POMPE	2 SPEED GEARBOX	2 GANG GETRIEBE	SCATOLA	
004	83040085	001	BOUCHON D'OBTURATION	END PLUG	VERSCHLUSSSTOPFEN	TAPPO DI CHIUSURA	
005	A7060202	002	CHAPE	CLEVIS	GABEL	FORCELLA	
006	80200830	002	ECROU HEX.AUTOFREINE FE/ZNXC3	SELF-LOCKING NUT FE/ZNXC3	SELBSTSICHERNDE MUTT.FE/ZNXC3	DADO AUTOBLOCCANTE FE/ZNXC3	
007	80201030	002	ECROU HEX.AUTOFREINE FE/ZNXC3	SELF-LOCKING NUT FE/ZNXC3	SELBSTSICH.MUTTER FE/ZNXC3	DADO AUTOBLOCCANTE FE/ZNXC3	
008	80200870	001	ECROU HEXAGONAL FE/ZNXC3	NUT FE/ZNXC3	SECHSKANTMUTTER FE/ZNXC3	DADO FE/ZNXC3	
009	A7060037	001	CABLE TELEFLEXIBLE LG3500	CABLE <->3500	GABELKOPF BOWDENZUG <->3500	CAVO <->3500	
010	A5211571	002	FOURREAU DE SUPPORT COMMANDE	SLEEVE	STUPLE	FODERO	
011	A5250224	001	LEVIER	LEVER	HEBEL	LEVA	
012	A5209110	001	PATTE	BRACKET	BEFESTIGUNGSEISEN	FAZZOLETTO	
013	A7250400	001	POIGNEE K NOIRE/PLAT25X6 LG80	BLACK HANDLE	HANDGRIFF	PIGNONE	
014	80251021	004	RONDELLE PLATE FE/ZNXC3	PLAIN WASHER FE/ZNXC3	SCHEIBE FE/ZNXC3	RONDELLA PIATTA FE/ZNXC3	
015	A5250583	001	SUPPORT	SUPPORT	TRAEGER	SUPPORTO	
016	50070300	002	VIS TBCC COURT	BOLT, CARRIAGE, SHORT NECK	FLACHRUNDSCHR.4KT ANSATZ	BULLONE	
017	80060820	001	VIS TETE HEXAGONALE FE/ZNXC3	HEXAGON HEAD SCREW FE/ZNXC3	SECHSKANTSCHRAUBE FE/ZNXC3	VITE TESTA ESAGONALE FE/ZNXC3	
018	80060853	001	VIS TETE HEXAGONALE FE/ZNXC3	HEXAGON HEAD SCREW FE/ZNXC3	SECHSKANTSCHRAUBE FE/ZNXC3	VITE TESTA ESAGONALE FE/ZNXC3	
019	80061026	002	VIS TETE HEXAGONALE FE/ZNXC3	HEXAGON HEAD SCREW FE/ZNXC3	SECHSKANTSCHRAUBE FE/ZNXC3	VITE TESTA ESAGONALE FE/ZNXC3	





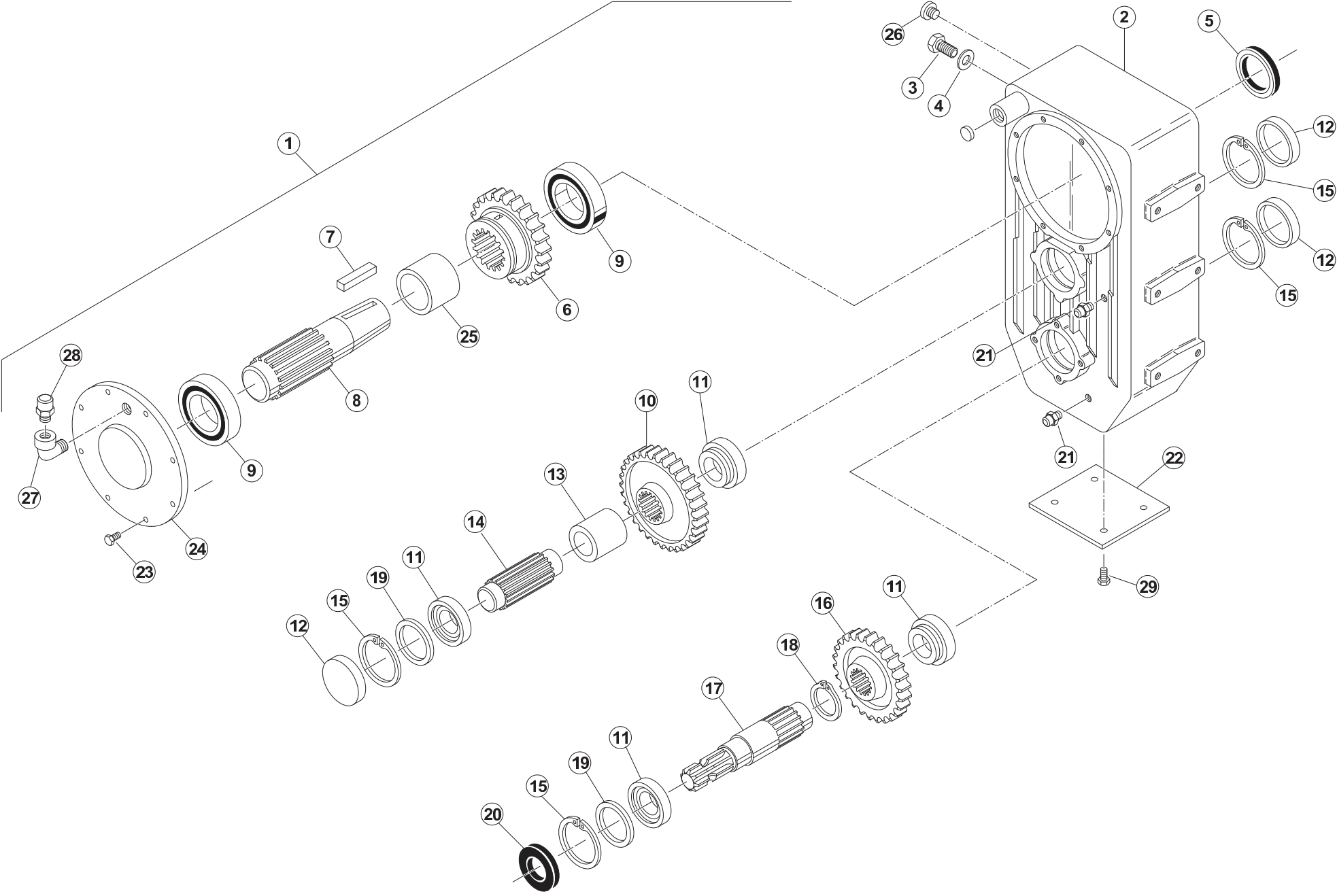
DISTRIBUTEUR A4055037

DISTRIBUTOR A4055037

VERTEILER A4055037

DISTRIBUTORE A4055037

Rep	Nr	Qt	Designation	Description	Bezeichnung	Referenza	Remarque - Remark - Bemerkung - Osservazioni
001	A4200002	001	POCHETTE DE JTS SOUPAPE DN	SEAL KIT	DICHTUNGSSATZ	SERIE GUARNIZIONI	
002	A4200174	001	POCHETTE DE JTS (10):DN/DN85	SEAL KIT	DICHTUNGSSATZ	KIT GUARNIZIONI	
003	A4056009	004	COMMANDE MANUELLE POUR DN (A)	CONTROL HEAD	STEUERUNGSKOPF	COMANDO	
004	A4055037	001	DISTRIBUTEUR	VALVE, DIVERTER	VERTEILER	DISTRIBUTORE	
005	A4056205	004	LEVIER DE COMMANDE COUDE	LEVER	HEBEL		
006	A4056008	003	POSITIONNEUR NORMAL POUR DN (A)	COMPLETE POSITIONER A	FESTSTELLVORRICHTUNG A KOMPL.		
007	A4056209	001	POSITIONNEUR B DN				
008	A4070005	001	SOUPAPE DE PRESSION DIN OIL	PRESSURE LIMITER 180 BAR	UBERDRUCKVENTIL 180 BAR		
009	A4056037	003	TIROIR A, NU	DROWER A	SCHIEBER A		
010	A4056044	001	TIROIR B/C CIRCUIT 3 DN	DROWER B & C	SCHIEBER B & C		
011	80080645	008	VIS TETE CYL.SIX P.CR.FE/ZNXC3	HEX.SOCK.HEAD CAP SCR.FE/ZNXC3	ZYLINDERSCHR.INNENSEC.FE/ZNXC3	VITE A TESTA CILINDR. FE/ZNXC3	
012	80080640	008	VIS TETE CYL.SIX P.CR.FE/ZNXC3	HEX.SOCK.HEAD CAP SCR.FE/ZNXC3	ZYLINDERSCHR.INNENSEC.FE/ZNXC3	VITE A TESTA CILINDR. FE/ZNXC3	





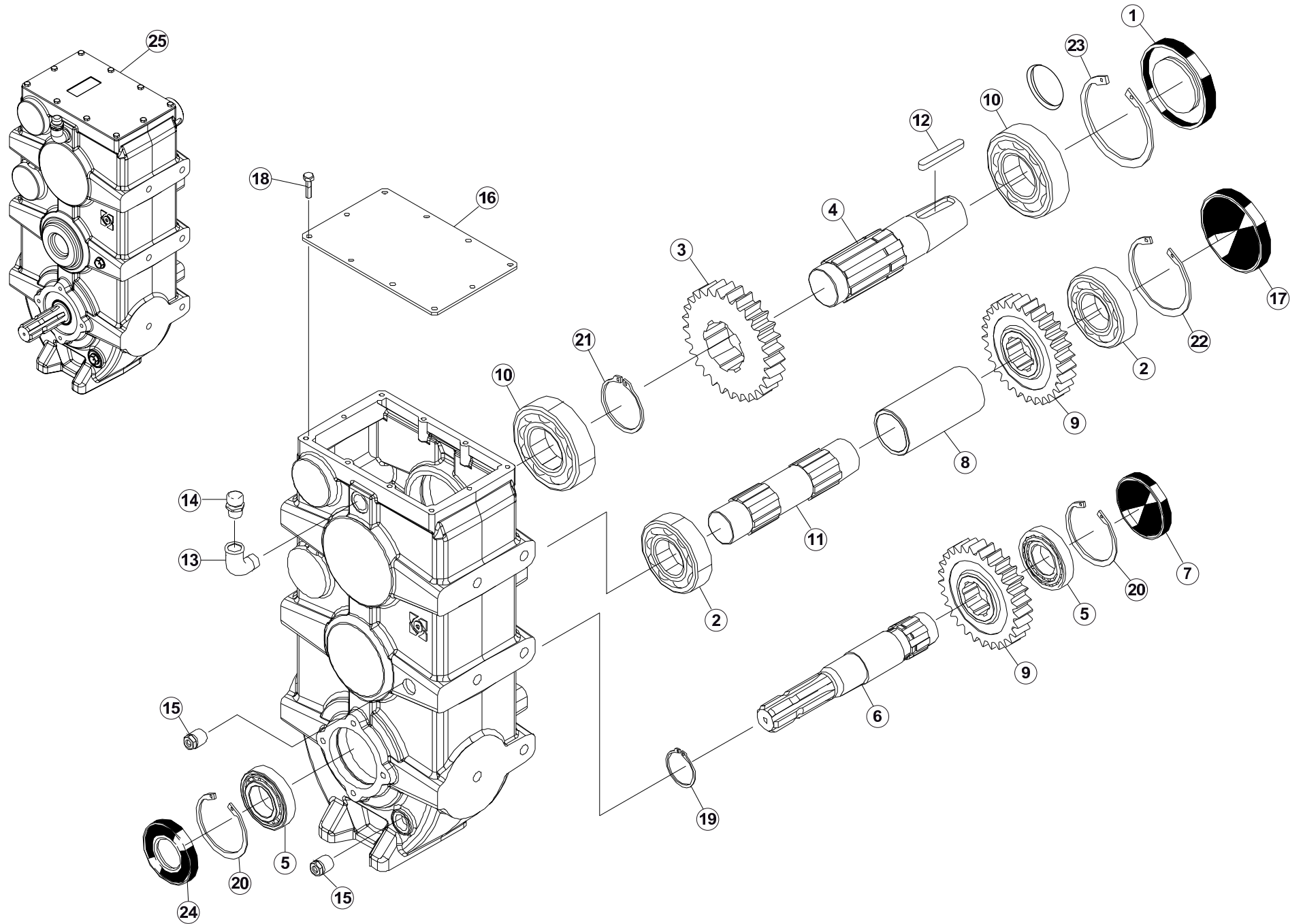
BOITIER A7010002

BOX A7010002

GEHAEUSE A7010002

SCATOLA A7010002

Rep	Nr	Qt	Designation	Description	Bezeichnung	Referenza	Remarque - Remark - Bemerkung - Osservazioni
001	A7010002	001	BOITIER 1 VITESSE	1 SPEED GEAR BOX	1 GANG GETRIEBE	SCATOLA	
002	A7011010	001	BOITE DE BOITIER 1 OU 2V COMER	BOX	KASTEN		
003	80061625	001	VIS TETE HEXAGONALE FE/ZNXC3	HEXAGON HEAD SCREW FE/ZNXC3	SECHSKANTSCHRAUBE FE/ZNXC3	VITE TESTA ESAGONALE FE/ZNXC3	
004	80251624	001	RONDELLE PLATE FE/ZNXC3	PLAIN WASHER FE/ZNXC3	SCHEIBE FE/ZNXC3	RONDELLA PIATTA FE/ZNXC3	
005	A4226000	001	JOINT LEVRE 60X80X10	SEAL	DICHTRING	ANELLO	
006	A7011130	001	ENGRENAGE Z26 M5 COMER	PINION Z26	ZAHNRAD Z26	INGRANAGGIO	
007	80651870	001	CLAVETTE PARALLELE	KEY, PARALLEL	PASSFEDER	CHIAVETTA	
008	A7011131	001	ARBRE COMER	SHAFT	WELLE	ALBERO	
009	81006010	002	ROULEMENT A BILLES	BALL BEARING	KUGELLAGER	CUSCINETTO A SFERE	
010	A7011132	001	ENGRENAGE Z32 M5 COMER	PINION Z32	ZAHNRAD Z32	INGRANAGGIO	
011	81304079	004	ROULEMENT A ROULEAUX CONIQUES	TAPERED ROLLER BEARING	KEGELROLLENLAGER	CUSCINETTO A RULLO	
012	A7011507	003	CAPUCHON DE FERMETURE COMER	COVER	DECKEL	CAPPUCCIO	
013	A7011133	001	ENTRETOISE BOITIER COMER 1V	SPACER	ZWISCHENSTUECK	DISTANZIALE	
014	A7011134	001	ARBRE BOITIER COMER 1V	SHAFT	WELLE	ALBERO	
015	80598000	004	CIRCLIP INTERIEUR	RETAINING RING	SICHERUNGSRING	ANELLO	
016	A7011135	001	ENGRENAGE Z26 M5 COMER	PINION Z26	ZAHNRAD Z26	INGRANAGGIO	
017	A7011136	001	ARBRE 1" 3/8 COMER	SHAFT	WELLE	ALBERO 1" 3/8 COMER	
018	80584601	001	CIRCLIP EXTERIEUR FLZNNC	RETAINING RING FLZNNC	SICHERUNGSRING FLZNNC	ANELLO FLZNNC	
019	A7011137	002	CALE 65,3X79,7	LINER	ABSTANDSCHEIBE	SPESSORE	
020	A4224000	001	JOINT LEVRE 40X80X10	SEAL	DICHTRING	ANELLO	
021	A7011508	002	BOUCHON 1/2 GAZ	PLUG	STOPFEN	TAPPO	
022	A7011005	001	COUVERCLE BOITIER 2V COMER	COVER	DECKEL	COPERCHIO	
023	80061026	008	VIS TETE HEXAGONALE FE/ZNXC3	HEXAGON HEAD SCREW FE/ZNXC3	SECHSKANTSCHRAUBE FE/ZNXC3	VITE TESTA ESAGONALE FE/ZNXC3	
024	A7011011	001	COUVERCLE DE BOITIER COMER	COVER	DECKEL	COPERCHIO	
025	A7011138	001	ENTRETOISE	SPACER	ZWISCHENSTUECK	DISTANZIALE	
026	A7011509	001	BOUCHON 3/8"G	PLUG 3/8"G	STOPFEN 3/8"G	TAPPO 3/8"G	
027	A7011505	001	RACCORD A903 L MF/A10 1/2	CONNECTOR A903 L MF/A10 1/2	WINKELSTUECK A903 L MF/A10 1/2	RACCORDO	
028	A7011504	001	RENIFLARD 1/2G	PLUG 1/2G	STOPFEN 1/2G	SFIATATOIO	
029	80060816	004	VIS TETE HEXAGONALE FE/ZNXC3	HEXAGON HEAD SCREW FE/ZNXC3	SECHSKANTSCHRAUBE FE/ZNXC3	VITE TESTA ESAGONALE FE/ZNXC3	





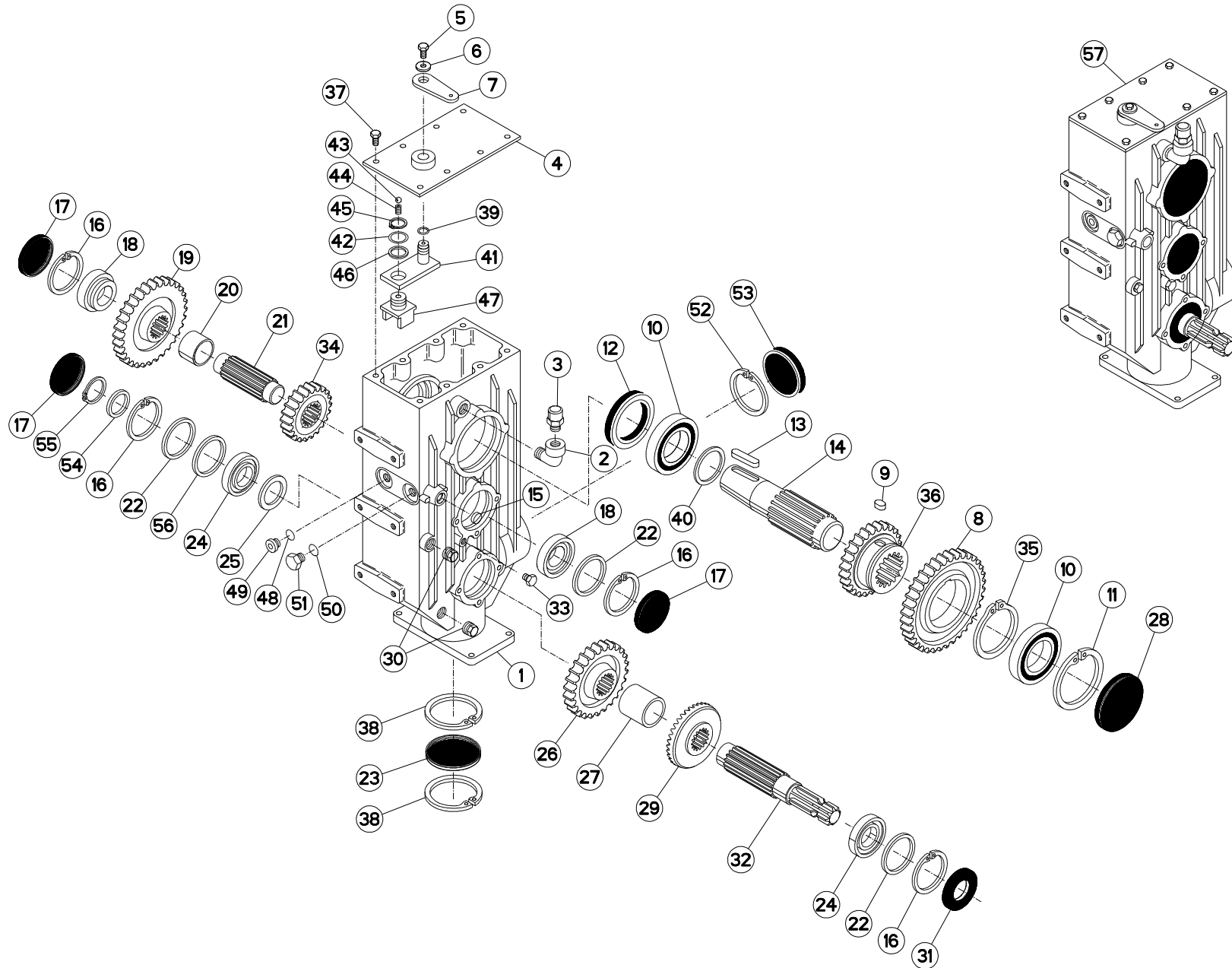
BOITIER A7010042

BOX A7010042

GEHAEUSE A7010042

SCATOLA A7010042

Rep	Nr	Qt	Designation	Description	Bezeichnung	Referenza	Remarque - Remark - Bemerkung - Osservazioni
001	A7011573	001	BAGUE D'ETANCHEITE 60X110X13	OIL SEAL	RADIALDICHTRING	BOCCOLA DI TENUTA 60X110X13	
002	81004500	002	ROULEMENT A BILLES	BALL BEARING	KUGELLAGER	CUSCINETTO A SFERE	
003	A7012379	001	ENGRENAGE	GEAR	ZAHNRAD	INGRANAGGIO	
004	A7012380	001	ARBRE	SHAFT	WELLE	ALBERO	
005	81004585	002	ROULEMENT A BILLES	BALL BEARING	KUGELLAGER	CUSCINETTO A SFERE	
006	A7012381	001	ARBRE	SHAFT	WELLE	ALBERO	
007	83040032	001	BOUCHON D'OBTURATION	END PLUG	VERSCHLUSSSCHEIBE	TAPPO DI CHIUSURA	
008	A7012382	001	ENTRETOISE	SLEEVE	ABSTANDSSTUECK	DISTANZIALE	
009	A7011714	002	ENGRENAGE	GEAR	ZAHNRAD	INGRANAGGIO	
010	81006010	002	ROULEMENT A BILLES	BALL BEARING	KUGELLAGER	CUSCINETTO A SFERE	
011	A7011559	001	ARBRE	SHAFT	WELLE	ALBERO	
012	80651870	001	CLAVETTE PARALLELE	KEY, PARALLEL	PASSFEDER	CHIAVETTA	
013	A7012383	001	RACCORD 1/2"	CONNECTOR 1/2"	WINKELSTUECK 1/2"	RACCORDO 1/2"	
014	A7011515	001	BOUCHON REMPLISSAGE 1/2G	BREATHER	ENTLUEFTER	TAPPO	
015	A7011520	002	BOUCHON VIDANGE 1/2 G	PLUG	STOPFEN	TAPPO	
016	A7011563	001	COUVERCLE	COVER	DECKEL	COPERCHIO	
017	A7011582	001	BOUCHON DE FERMETURE	OIL PLUG	DECKEL	TAPPO DI CHIUSURA	
018	80060615	010	VIS TETE HEXAGONALE FE/ZNXC3	HEXAGON HEAD SCREW FE/ZNXC3	SECHSKANTSCHRAUBE FE/ZNXC3	VITE TESTA ESAGONALE FE/ZNXC3	
019	80585000	001	CIRCLIP EXTERIEUR	RETAINING RING	SICHERUNGSRING	ANELLO	
020	80598500	002	CIRCLIP INTERIEUR	RETAINING RING	SICHERUNGSRING	ANELLO	
021	80587000	001	CIRCLIP EXTERIEUR	RETAINING RING	SICHERUNGSRING	ANELLO	
022	80590000	001	CIRCLIP INTERIEUR	RETAINING RING	SICHERUNGSRING	ANELLO	
023	80590002	001	CIRCLIP INTERIEUR	RETAINING RING	SICHERUNGSRING	ANELLO	
024	82014586	001	BAGUE D'ETANCHEITE	OIL SEAL	RADIALDICHTRING	PARAOILIO	
025	A7010042	001	BOITIER	HOUSING	GEHAEUSE	SCATOLA	





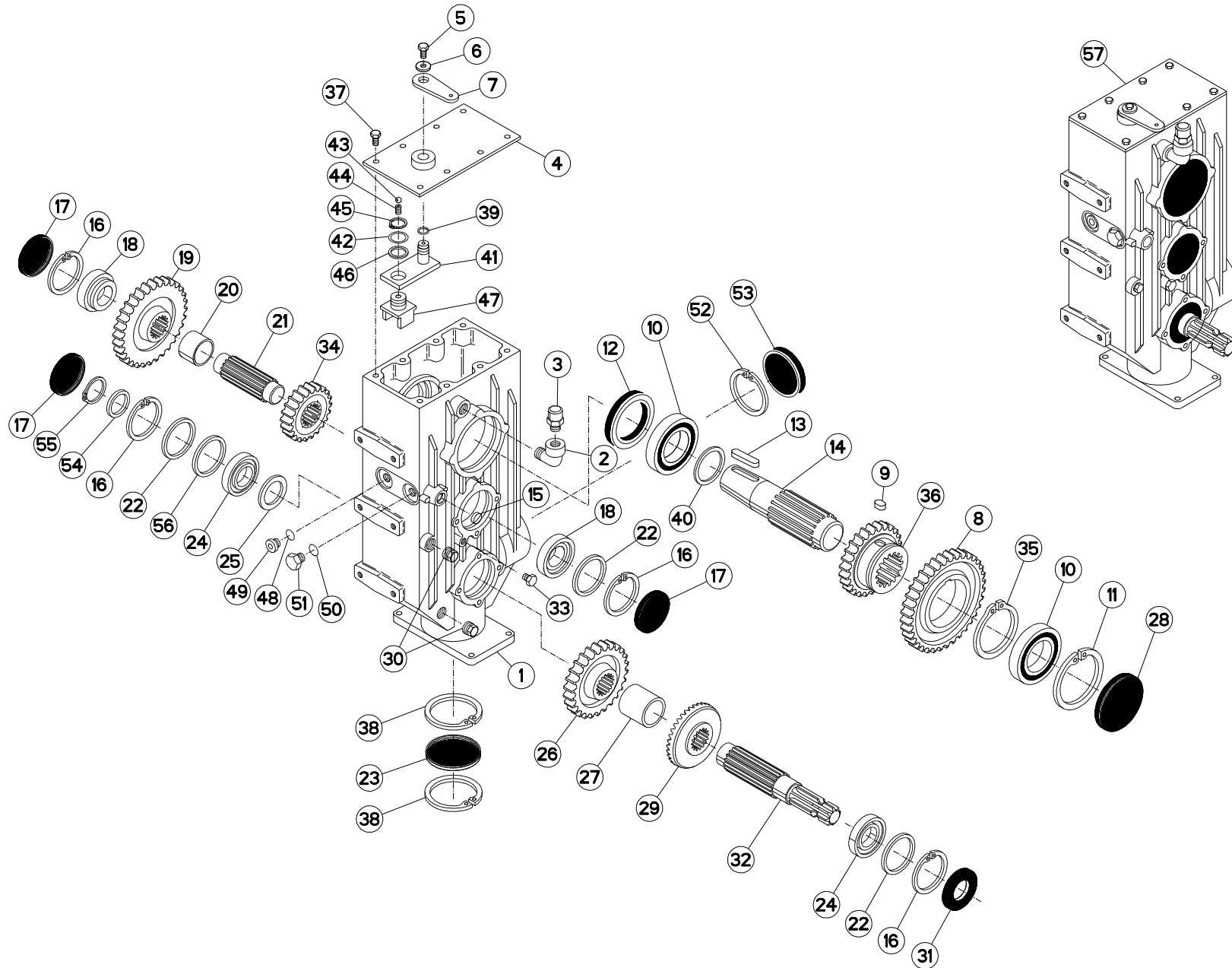
BOITIER 2 V A7010018

GEARBOX 2 V A7010018

GETRIEBE 2 V A7010018

SCATOLA 2 V A7010018

Rep	Nr	Qt	Designation	Description	Bezeichnung	Referenza	Remarque - Remark - Bemerkung - Osservazioni
001	A7011794	001	CORPS DE BOITIER 2V COMER	BODY	GEHAEUSE	SCATOLA	
002	A7011505	001	RACCORD A903 L MF/A10 1/2	CONNECTOR A903 L MF/A10 1/2	WINKELSTUECK A903 L MF/A10 1/2	RACCORDO	
003	A7011504	001	RENIFLARD 1/2G	PLUG 1/2G	STOPFEN 1/2G	SFIATATOIO	Ø 1/2"G
004	A7011729	001	COUVERCLE	COVER	DECKEL	COPERCHIO	
005	80060818	001	VIS TETE HEXAGONALE	HEXAGON HEAD SCREW	SECHSKANTSCHRAUBE	VITE A TESTA ESAGONALE	
006	A7011730	001	RONDELLE D.8,5X24X2,5	WASHER	SCHEIBE	RONDELLA	Ø 8.5x24x2.5
007	A7011731	001	LEVIER	LEVER	HEBEL	LEVA	
008	A7011172	001	ENGRENAGE Z36 M5 COMER	PINION Z36	ZAHNRAD Z36	INGRANAGGIO	
009	A7011173	001	CLAVETTE SPECIALE	KEY	PASSFEDER	CHIAVETTA	
010	81006010	002	ROULEMENT A BILLES	BALL BEARING	KUGELLAGER	CUSCINETTO A SFERE	
011	80590002	001	CIRCLIP INTERIEUR	RETAINING RING	SICHERUNGSRING	ANELLO	
012	A4226000	001	JOINT LEVRE 60X80X10	SEAL	DICHTRING	ANELLO	Ø 60x80x10
013	80651870	001	CLAVETTE PARALLELE	KEY, PARALLEL	PASSFEDER	CHIAVETTA	
014	A7011131	001	ARBRE COMER	SHAFT	WELLE	ALBERO	
015	A7011032	001	CAPUCHON DE FERMETURE COMER	COVER	STOPFEN	CAPPUCCIO	
016	80598000	004	CIRCLIP INTERIEUR	RETAINING RING	SICHERUNGSRING	ANELLO	Ø 80 INT.
017	A7011507	003	CAPUCHON DE FERMETURE COMER	COVER	DECKEL	CAPPUCCIO	
018	81304080	002	ROULEMENT A ROULEAUX CONIQUES	TAPERED ROLLER BEARING	KEGELROLLENLAGER	CUSCINETTO A RULLO	
019	A7011132	001	ENGRENAGE Z32 M5 COMER	PINION Z32	ZAHNRAD Z32	INGRANAGGIO	
020	A7011177	001	ENTRETOISE BOITIER COMER	SPACER	ZWISCHENSTUECK	DISTANZIALE	
021	A7011134	001	ARBRE BOITIER COMER 1V	SHAFT	WELLE	ALBERO	
022	A7011137	003	CALE 65,3X79,7	LINER	ABSTANDSCHEIBE	SPESSORE	Ø 79x7
023	A7011732	001	CAPUCHON DE FERMETURE COMER	COVER	DECKEL	CAPPUCCIO	
024	81304079	002	ROULEMENT A ROULEAUX CONIQUES	TAPERED ROLLER BEARING	KEGELROLLENLAGER	CUSCINETTO A RULLO	
025	A7011733	001	ENTRETOISE BOITIER COMER	SPACER	ZWISCHENSTUECK	DISTANZIALE	
026	A7011135	001	ENGRENAGE Z26 M5 COMER	PINION Z26	ZAHNRAD Z26	INGRANAGGIO	
027	A7011795	001	ENTRETOISE BOITIER COMER	SPACER	ZWISCHENSTUECK	DISTANZIALE	
028	A7011734	001	CAPUCHON DE FERMETURE COMER	COVER	DECKEL	CAPPUCCIO	
029	A7011796	001	COURONNE Z36 M4,35	RING-GEAR Z36	HOHLRAD Z36	CORONA Z36	
030	A7011508	002	BOUCHON 1/2 GAZ	PLUG	STOPFEN	TAPPO	Ø 1/2"G
031	A4224000	001	JOINT LEVRE 40X80X10	SEAL	DICHTRING	ANELLO	
032	A7011797	001	ARBRE 1"3/8 Z6	SHAFT 1"3/8	WELLE 1"3/8	ALBERO	
033	A7011040	001	VIS HM 12X23 SPECIALE COMER	BOLT	SCHRAUBE	VITE	
034	A7011174	001	ENGRENAGE Z23 M5	PINION Z23	ZAHNRAD Z23	INGRANAGGIO	
035	80589200	001	CIRCLIP EXTERIEUR	RETAINING RING	SICHERUNGSRING	ANELLO	Ø 95 EXT.
036	A7011130	001	ENGRENAGE Z26 M5 COMER	PINION Z26	ZAHNRAD Z26	INGRANAGGIO	
037	80061016	008	VIS TETE HEXAGONALE FE/ZNXC3	HEXAGON HEAD SCREW FE/ZNXC3	SECHSKANTSCHRAUBE FE/ZNXC3	VITE TESTA ESAGONALE FE/ZNXC3	
038	80590000	002	CIRCLIP INTERIEUR	RETAINING RING	SICHERUNGSRING	ANELLO	Ø 100 INT.
039	A7011736	001	JOINT O.R. 3062	SEAL O.R. 3062	DICHTRING O.R. 3062	ANELLO	
040	A7011079	001	CALE	LINER	ABSTANDSCHEIBE	SPESSORE	Ø 71.7x1.0
041	A7011738	001	PIVOT CYLINDRIQUE	ROD	HEBEL	PERNO	
042	A7011739	001	CALE	LINER	ABSTANDSCHEIBE	SPESSORE	Ø 32.0
043	83001100	001	BILLE	STEEL BALL	STAHLKUGEL	BIELLA	
044	A7011740	001	RESSORT	SPRING	FEDER	MOLLA	
045	80582500	001	CIRCLIP EXTERIEUR	RETAINING RING	SICHERUNGSRING	ANELLO	Ø 25 EXT.
046	A7011741	001	CALE	LINER	ABSTANDSCHEIBE	SPESSORE	Ø 25.6x2.5
047	A7011742	001	FOURCHE	FORK	GABEL	FORCA	
048	A7011074	001	JOINT CUIVRE	SEALING RING	DICHTRING	RONDELLA RAME	





BOITIER 2 V A7010018

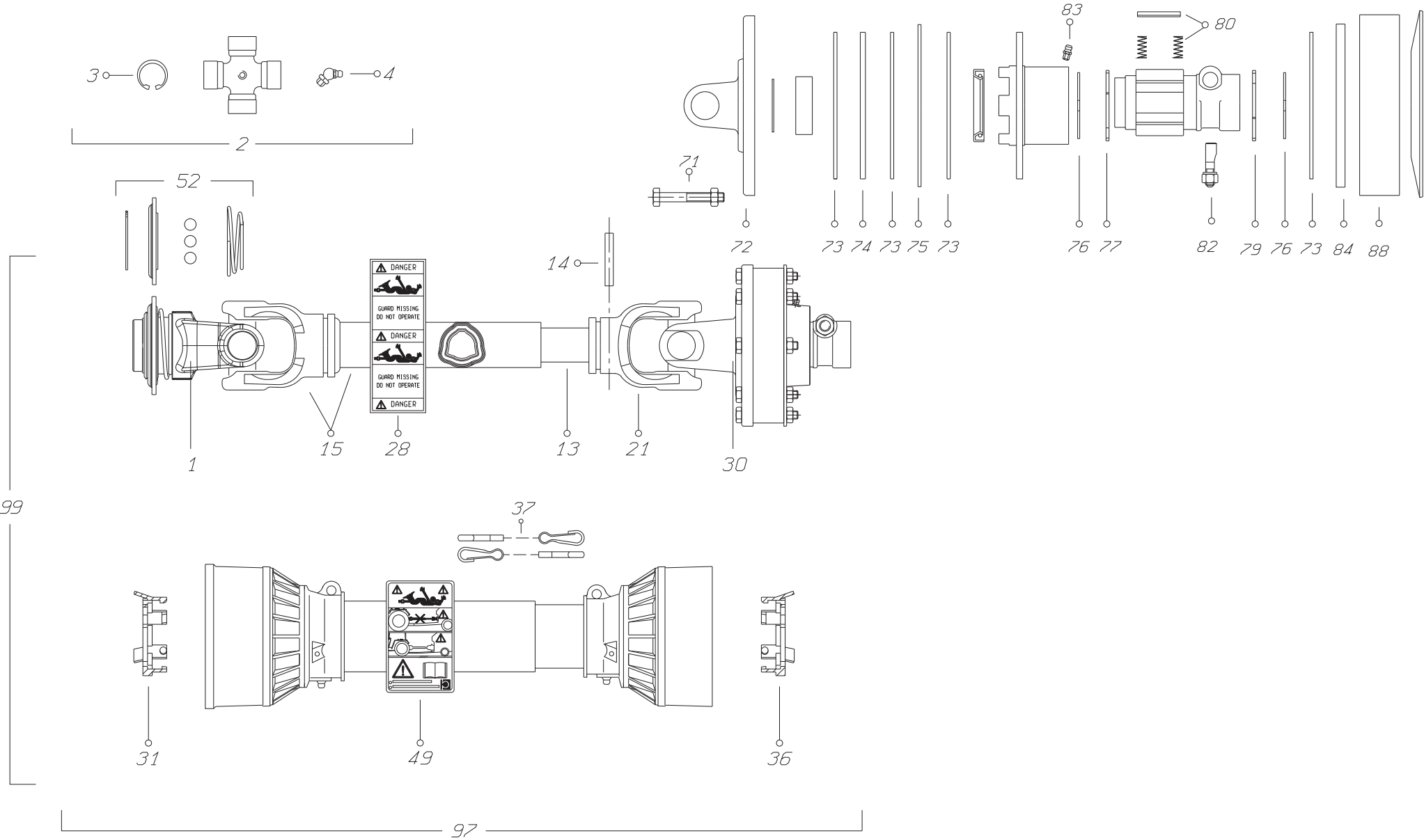
GEARBOX 2 V A7010018

GETRIEBE 2 V A7010018

SCATOLA 2 V A7010018

Rep	Nr	Qt	Designation	Description	Bezeichnung	Referenza	Remarque - Remark - Bemerkung - Osservazioni
049	A7011509	001	BOUCHON 3/8"G	PLUG 3/8"G	STOPFEN 3/8"G	TAPPO 3/8"G	
050	A7011033	001	RONDELLE 17X22X1,5	WASHER 17X22X1,5	SCHEIBE 17X22X1,5	RONDELLA 17X22X1,5	
051	80061625	001	VIS TETE HEXAGONALE FE/ZNXC3	HEXAGON HEAD SCREW FE/ZNXC3	SECHSKANTSCHRAUBE FE/ZNXC3	VITE TESTA ESAGONALE FE/ZNXC3	
052	80599000	001	CIRCLIP INTERIEUR	RETAINING RING	SICHERUNGSRING	ANELLO	
053	A7011798	001	CAPUCHON DE FERMETURE COMER	COVER	DECKEL	CAPPUCCIO	
054	A7011744	001	CALE	LINER	ABSTANDSCHEIBE	SPESSORE	Ø 40.3x2.5
055	80584000	001	CIRCLIP EXTERIEUR	RETAINING RING	SICHERUNGSRING	ANELLO	Ø 40 EXT.
056	A7011076	001	JEU DE CALE	LINER	ABSTANDSCHEIBE	SPESSORE	Ø 51.5
057	A7010018	001	BOITIER 2V + COURONNE DE POMPE	2 SPEED GEARBOX	2 GANG GETRIEBE	SCATOLA	

K99R0698 A





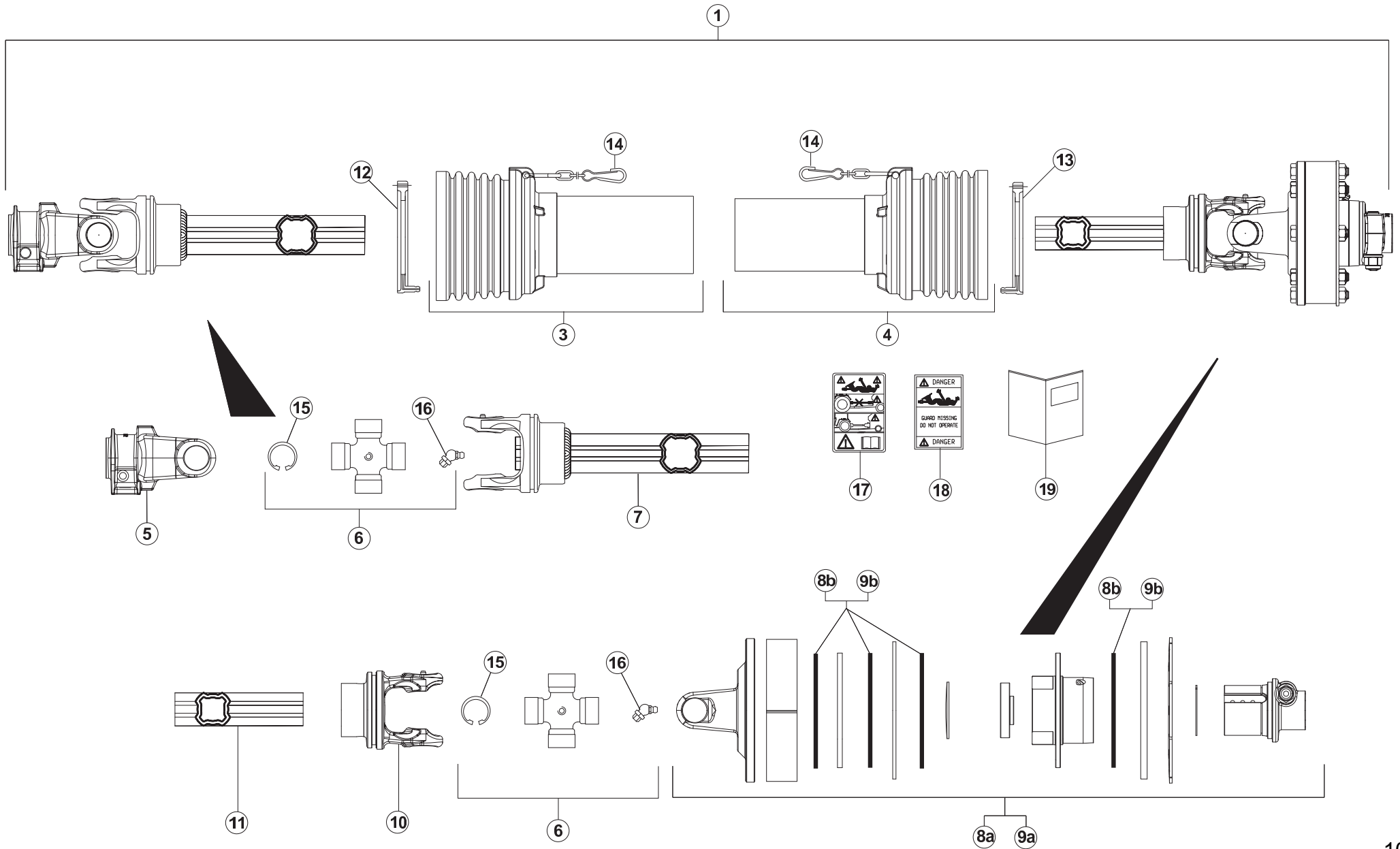
TRANSMISSION 4500505

TRANSMISSION 4500505

GELENKWELLE 4500505

TRANSMISSIONE 4500505

Rep	Nr	Qt	Designation	Description	Bezeichnung	Referenza	Remarque - Remark - Bemerkung - Osservazioni
001	4803092	001	MACHOIRE VERROUILLAGE A BILLES	BALL LOCKING YOKE	AUFSTECKGABEL MIT KUGELVERSCHL	FORCELLA CHIUSURA A BIGLIE	
002	40120080	002	CROISILLON CPL	CROSS JOURNAL	KREUZGARNITUR	CROCIERA	
003	4505037	008	CIRCLIP	RETAINING RING	SICHERUNGSRING	ANNELLO ELASTICO	
004	40180000	002	GRAISSEUR	GREASE NIPPLE	SCHMIERNIPPEL	INGRASSATORE	
013	4508369	001	TUBE PROFILE INTERIEUR	PROFILE TUBE	PROFILROHR	PROFILATO	
014	80451061	001	GOUPILLE ELASTIQUE FLZNNC	ROLL PIN FLZNNC	SPANNHUELSE FLZNNC	SPINA ELASTICA FLZNNC	
015	4508370	001	TUBE PROFILE EXTERIEUR	PROFILE TUBE	PROFILROHR	PROFILATO	
021	4503550	001	MACHOIRE	YOKE	GELENKGABEL	FORCELLA	
028	A7926009	001	ETIQUETTES	STICKER	AUFKLEBER	ADESIVO	
030	4510162	001	LIMITEUR A FRICTION	FRICTION LIMITER	REIBKUPPLUNG	LIMITATORE DI COPPIA A DISCHI	
031	4520006	001	PALIER	SLIDING RING	GLEITRING	FERMO	
036	4520005	001	PALIER	SLIDING RING	GLEITRING	FERMO	
037	4821023	002	CHAINETTE	CHAIN	HALTEKETTE	CATENELLA	
049	4831002	001	PICTOGRAMME	PICTORIAL	PIKTOGRAMM	ADESIVO	
052	4805258	001	VERROUILLAGE A BILLES	BALL COLLAR KIT	ZIEHVERSCHLUSS	KIT COLLARE A SFERE	
071	A7910107	008	COLLECTION	KIT	SATZ	COLLEZIONE	
072	A7903031	001	MACHOIRE A BRIDE	FLANGE YOKE	FLANSCHGABEL	FORCELLA	
073	4512000	004	FERODO	CLUTCH DISC	KUPPLUNGSSCHEIBE	DISCO FERODO	
074	A7910011	001	DISQUE D ENTRAINEMENT FN24T	DRIVE PLATE FN24T	MITNAHMESCHEIBE FN24T	DISCO	
075	A7910077	001	PLATEAU INTERCALAIRE	PLATE	PLATTE		
076	A7905001	002	CIRCLIPS	RETAINING RING	SICHERUNGSRING	ANNELLO ELASTICO	
077	A7910007	001	ANNEAU ACIER	RING	RING	ANELLO	
079	A7910008	001	ANNEAU PLASTIQUE	PLASTIC RING	PLASTIK RING	ANELLO	
080	Z5001310	003	CLAVETTE PARALLELE	KEY	PASSFEDER	CHIAVETTA	
082	A7910080	001	PIVOT COMPLET	CPL HEXAGON SOCKET SET SCREW	GEWINDESTIFT KOMPLETT	PERNO	
083	4505051	001	GRAISSEUR	GREASE NIPPLE	SCHMIERNIPPEL	INGRASSATORE	
084	A7910081	001	DISQUE DE PRESSION	THRUST PLATE	DRUCKSCHEIBE	DISCO	
088	A7910083	001	CALE DE REGLAGE	SHIM	AUSGLEISCHRING	SPESSORE	
097	4519505	001	PROTECTEUR COMPLET	GUARD COMPLET	SCHUTZ KOMPLET	PROTEZIONE	
099	4500505	001	TRAN.105 1 3/8-6 FN24H 823	PTO-S.105 1 3/8-6 FN24H 823	GELEN.105 1 3/8-6 FN24H 823	CARDA.105 1 3/8-6 FN24H 823	





PRIMOR 2060 H
PRIMOR 2060 H

A9098 > A9099
A8700 > A9097

A52R0199 B

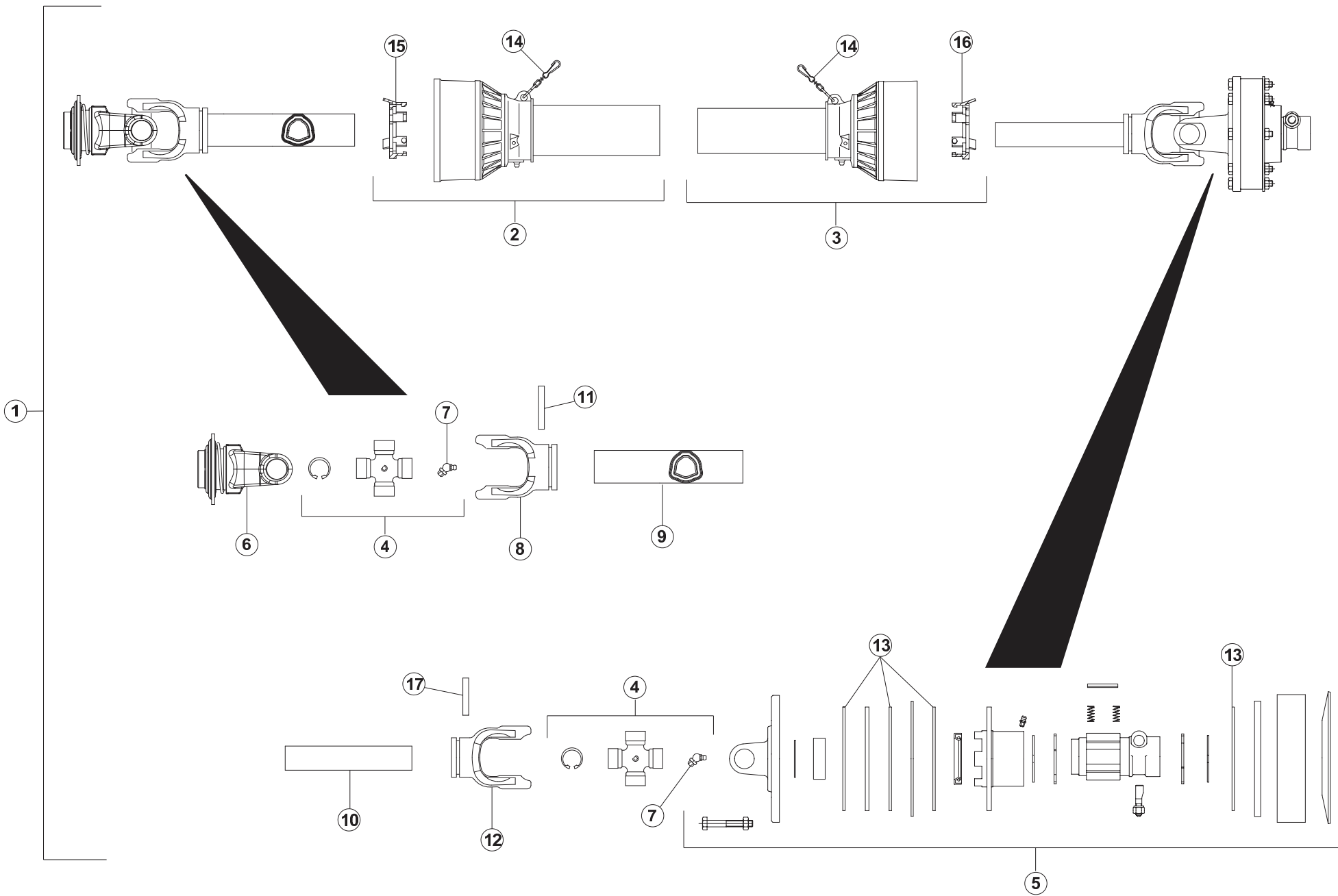
TRANSMISSION A7900624

TRANSMISSION A7900624

GELENKWELLE A7900624

TRANSMISSIONE A7900624

Rep	Nr	Qt	Designation	Description	Bezeichnung	Referenza	Remarque - Remark - Bemerkung - Osservazioni
001	A7900624	001	TRAN.SFT6 AA490 1450NM RL+FL	P.T.O.SHAFT OVERRUN & FRICTION	FREILAUFGELENKWELLE M. RUTSCHK	TRANSMISSIONE SFT6 AA490	
002	80451057	001	GOUPILLE ELASTIQUE FLZNNC	ROLL PIN FLZNNC	SPANNHUELSE FLZNNC	SPINA ELASTICA FLZNNC	
003	A7917029	001	1/2 PROTECTEUR EXT. <->334	OUTER 1/2 PROTECTOR <->334	1/2 SCHUTZVORRICH.AUSSEN SEITE	1/2 PROTEZIONE ESTERNA <->334	
004	A7916032	001	1/2 PROTECTEUR INT. <->334	INNER 1/2 PROTECTOR <->334	1/2 SCHUTZVORRICH.INNEN SEITE	1/2 PROTEZIONE INTERNA <->334	
005	4803056	001	MACHOIRE	YOKE	RILLEGABEL	FORCELLA	
006	4805078	002	CROISSILLON CPL	CROSS JOURNAL	KREUZGARNITUR	CROCIERA	
007	A7903063	001	MACHOIRE+TUBE EXT.SOUDES<->409	YOKE+TUBE <->409	NABENGABEL+PROFILROHR <->409	FORCELLA+TUBO <->409	
008a	A7910102	001	LIMITEUR A FRICTION+RL FN24H	FRICTION LIMITER + OC FN24H	REIBKUPPLUNG + F FN24H	LIMITATORE FN24H	FN24H
008b	4512000	004	FERODO	CLUTCH DISC	KUPPLUNGSSCHEIBE	DISCO FERODO	FN24H
009a	A7910105	001	LIMITEUR A FRICTION FNT34	FRICTION LIMITER + FNT34	REIBKUPPLUNG FNT34	LIMITATORE FNT34	FNT34
009b	40220020	004	DISQUE DE FRICTION	FRICTION DISC	REIBSCHEIBE	DISCO FERODO	FNT34
010	4803013	001	MACHOIRE TUBE INTERIEUR	YOKE INNER TUBE	RILLEGABEL INNENROHR	FORCELLA	
011	A7908070	001	TUBE TRANSMISSION INT. <->440	INNER TUBE <->440	PROFILROHR INNEN SEITE <->440	TUBO <-> 440	
012	4820100	001	PALIER	SLIDING RING	GLEITRING	SUPPORTO	
013	4820101	001	PALIER	SLIDING RING	GLEITRING	SUPPORTO	
014	4821024	002	CHAINETTE	CHAIN	HALTEKETTE	CATENELLA	
015	4505037	008	CIRCLIP	RETAINING RING	SICHERUNGSRING	ANELLO ELASTICO	
016	4505053	002	GRAISSEUR	GREASE NIPPLE	SCHMIERNIPPEL	INGRASSATORE	
017	A7926009	001	ETIQUETTES	STICKER	AUFKLEBER	ADESIVO	
018	4831002	001	PICTOGRAMME	PICTORIAL	PIKTOGRAMM	ADESIVO	
019	4831001	001	COLL.PICTOGRAMMES ET NOTICE	SET PICTORIALS & INSTRUCTIONS	SATZ PIKTOGRAMME UND ANLEITUNG	SERIE ADESIVI E NOTIZIE	





TRANSMISSION A7900516 *

TRANSMISSION A7900516 *

GELENKWELLE A7900516 *

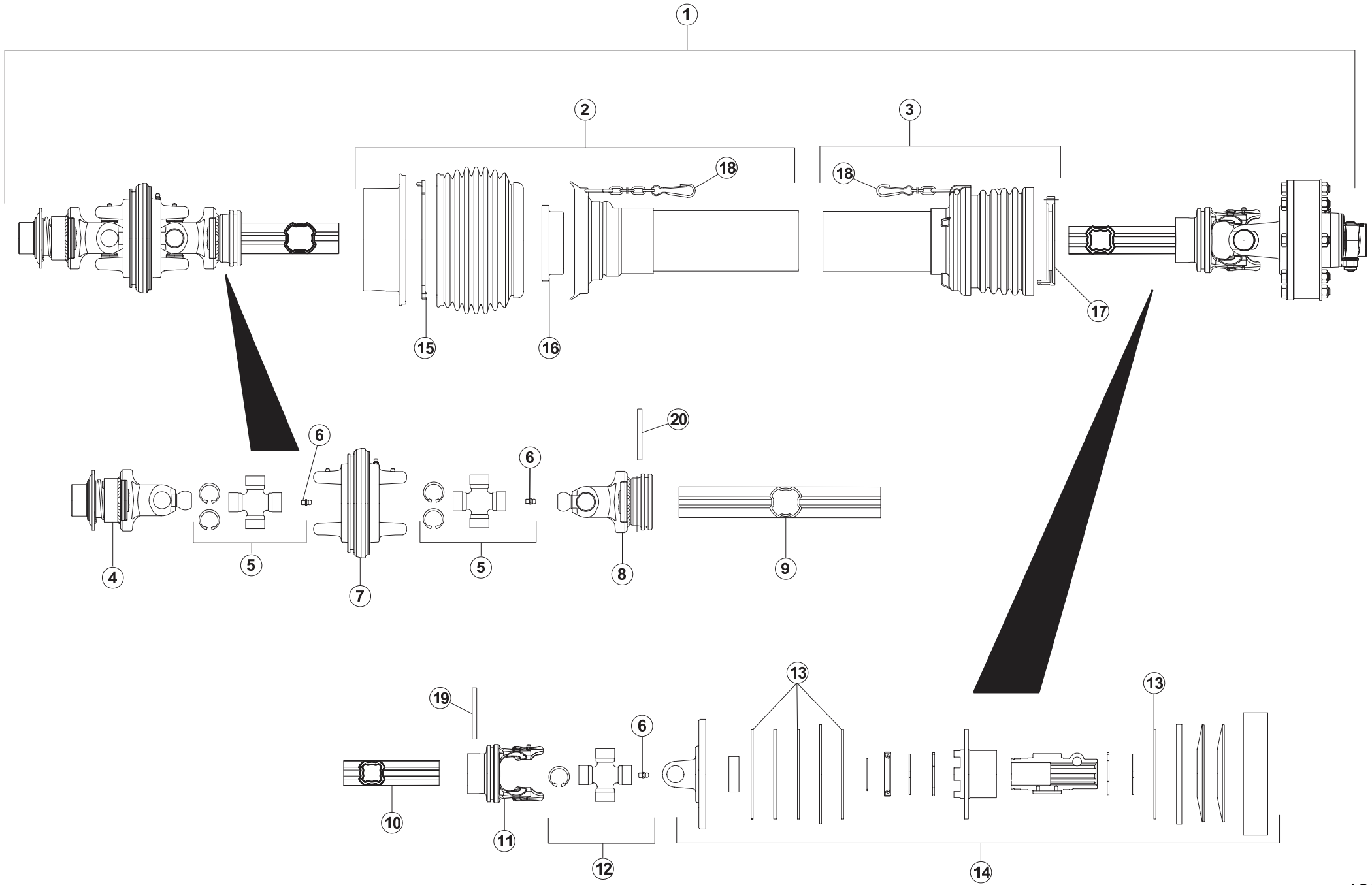
TRANSMISSIONE A7900516 *

Rep	Nr	Qt	Designation	Description	Bezeichnung	Referenza	Remarque - Remark - Bemerkung - Osservazioni
001	A7900516	001	TR A5 AA1100 1200NM RL+LF	P.T.O.SHAFT OVERRUN & FRICTION	GELENKWELLE RUTSCHKUP.+FREIL.	ALB.CARDANICO A5 AA1110 1200NM	
002	A7917001	001	1/2 PROTECTEUR EXT. <->890	OUTER 1/2 PROTECTOR <->890	1/2 SCHUTZVORRICH.AUSSEN SEITE	1/2 PROTEZIONE ESTERNA <->890	* 1
003	A7916013	001	1/2 PROTECTEUR INT. <->890	INNER 1/2 PROTECTOR <->890	1/2 SCHUTZVORRICH.INNEN SEITE	1/2 PROTEZIONE INTERNA <->890	* 1
004	40120080	002	CROISILLON CPL	CROSS JOURNAL	KREUZGARNITUR	CROCIERA	
005	A7910099	001	LIMITEUR A FRICTION+RL FN24H T	FRICTION LIMITER + OC FN24H T	REIBKUPPLUNG + F FN24H T	LIMITATORE FN24H T	
006	4803037	001	MACHOIRE VERROUILLAGE A BILLES	BALL LOCKING YOKE	AUFSTECKGABEL MIT KUGELVERSCHL	FORCELLA CHIUSURA A BIGLIE	
007	40180000	002	GRAISSEUR	GREASE NIPPLE	SCHMIERNIPPEL	INGRASSATORE	
008	4503551	001	MACHOIRE	YOKE	GELENKGABEL	FORCELLA	
009	A7908001	001	TUBE TRANSMISSION EXT. <->950	OUTER TUBE <->950	PROFILROHR AUSSEN SEITE <->950	TUBO <->950	* 1
010	A7908004	001	TUBE TRANSMISSION INT. <->950	INNER TUBE <->950	PROFILROHR INNEN SEITE <->950	TUBO <->950	* 1
011	80451059	001	GOUPILLE ELASTIQUE FLZNNC	ROLL PIN FLZNNC	SPANNHUELSE FLZNNC	SPINA ELASTICA FLZNNC	
012	4503550	001	MACHOIRE	YOKE	GELENKGABEL	FORCELLA	
013	4512000	004	FERODO	CLUTCH DISC	KUPPLUNGSSSCHEIBE	DISCO FERODO	
014	40660000	002	CHAINETTE	CHAIN	HALTEKETTE	CATENELLA	
015	4520006	001	PALIER	SLIDING RING	GLEITRING	FERMO	
016	4520005	001	PALIER	SLIDING RING	GLEITRING	FERMO	
017	80451061	001	GOUPILLE ELASTIQUE FLZNNC	ROLL PIN FLZNNC	SPANNHUELSE FLZNNC	SPINA ELASTICA FLZNNC	

*1 A RECUPER A LA DEMANDE

*1 TO CUT ACCORDING THE REQUIRED LENGTH

*1 NACH GEWÜNSCHTER LÄNGE ABSCHNEIDEN





TRANSMISSION SFT6 A7900627

TRANSMISSION SFT6 A7900627

GELENKWELLE SFT6 A7900627

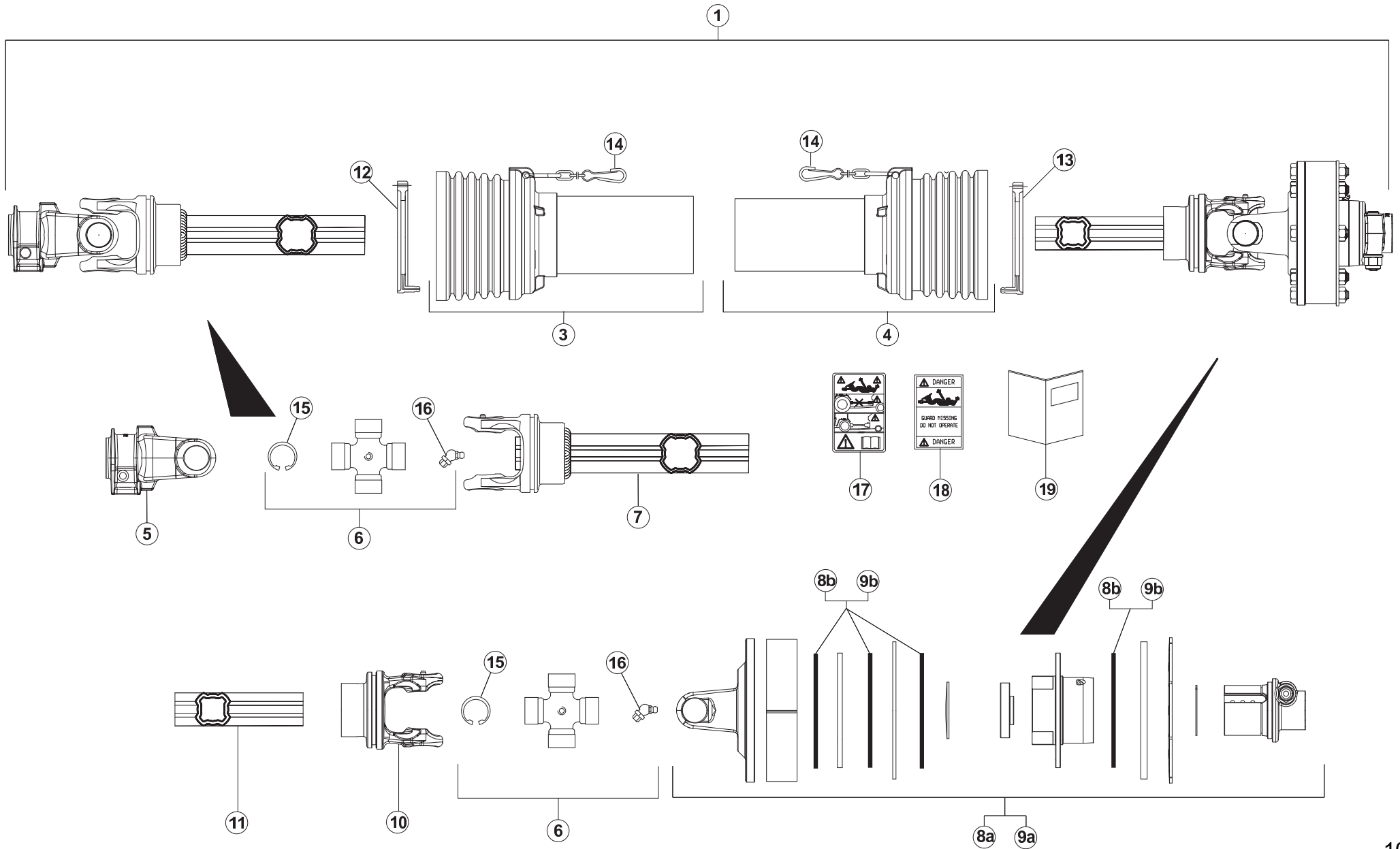
TRANSMISSIONE SFT6 A7900627

Rep	Nr	Qt	Designation	Description	Bezeichnung	Referenza	Remarque - Remark - Bemerkung - Osservazioni
001	A7900627	001	TR SFT6 AA1010 1450NM HO+RL+LF	WIDE ANGLE P.T.O. SHAFT AA1010	WEITWINKELGELENKWELLE AA1010	TRANSMISSIONE SFT6 AA1010	
002	A7916016	001	1/2 PROTECTEUR INT.	INNER 1/2 PROTECTOR	1/2 SCHUTZVORRICH.INNEN SEITE	1/2 PROTEZIONE INTERNA	*
003	A7916019	001	1/2 PROTECTEUR INT. <->1206	INNER 1/2 PROTECTOR <->1206	1/2 SCHUTZVORRICH.INNEN SEITE	1/2 PROTEZIONE INTERNA <->1206	*
004	A7910129	001	MACHOIRE A PONTET	YOKE	RILLENGABEL	FORCELLA	
005	A7905025	002	CROISILLON CPL 27X90/30.2X92	CROSS JOURNAL CPL27X90/30.2X92	KREUZGARNITUR KPL27X90/30.2X92	CROCIERA 27X90/30.2X92	
006	4505051	003	GRAISSEUR	GREASE NIPPLE	SCHMIERNIPPEL	INGRASSATORE	
007	4813000	001	MACHOIRE DOUBLE	DOUBLE YOKE	DOPELGELENKGABEL		
008	A7910130	001	MACHOIRE TUBE EXT.	YOKE OUTER TUBE	RILLENGABEL AUSSENROHR	FORCELLA TUBO ESTERNO	
009	A7908050	001	TUBE TRANSMISSION EXT. <->1255	OUTER TUBE <->1255	PROFILROHR AUSSEN SEITE<->1255	TUBO <-> 1255	*
010	A7908051	001	TUBE TRANSMISSION INT. <->1270	INNER TUBE <->1270	PROFILROHR INNEN SEITE <->1270	TUBO <-> 1270	*
011	4803013	001	MACHOIRE TUBE INTERIEUR	YOKE INNER TUBE	RILLENGABEL INNENROHR	FORCELLA	
012	4805078	001	CROISILLON CPL	CROSS JOURNAL	KREUZGARNITUR	CROCIERA	
013	A7910105	001	LIMITEUR A FRICTION FNT34	FRICTION LIMITER + FNT34	REIBKUPPLUNG FNT34	LIMITATORE FNT34	
014	40220020	004	DISQUE DE FRICTION	FRICTION DISC	REIBSCHEIBE	DISCO FERODO	
015	4820102	001	PALIER	SLIDING RING	GLEITRING	SUPPORTO	
016	4820103	001	PALIER	SLIDING RING	GLEITRING	SUPPORTO	
017	4820101	001	PALIER	SLIDING RING	GLEITRING	SUPPORTO	
018	4521021	002	CHAINETTE	CHAIN	HALTEKETTE	CATENELLA	
019	80451057	001	GOUPILLE ELASTIQUE FLZNNC	ROLL PIN FLZNNC	SPANNHUELSE FLZNNC	SPINA ELASTICA FLZNNC	
020	80451058	001	GOUPILLE ELASTIQUE FLZNNC	ROLL PIN FLZNNC	SPANNHUELSE FLZNNC	SPINA ELASTICA FLZNNC	

* à recouper à la demande

* has to cut the request

* auf den antrag nachzuschneiden





PRIMOR 2060 H
PRIMOR 2060 H

A9098 > A9099
A8700 > A9097

A52R0199 B

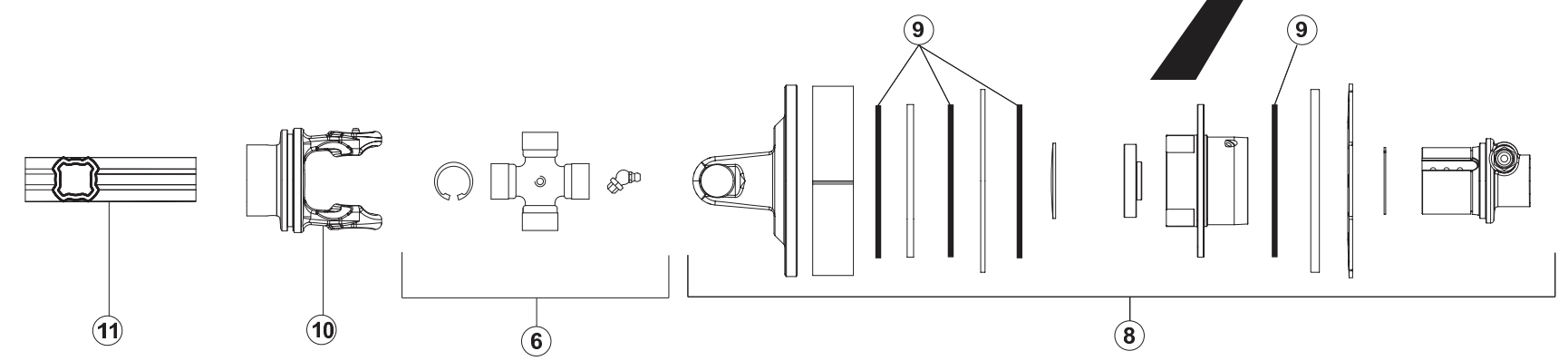
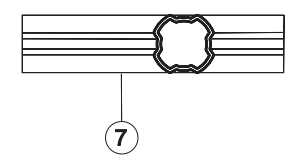
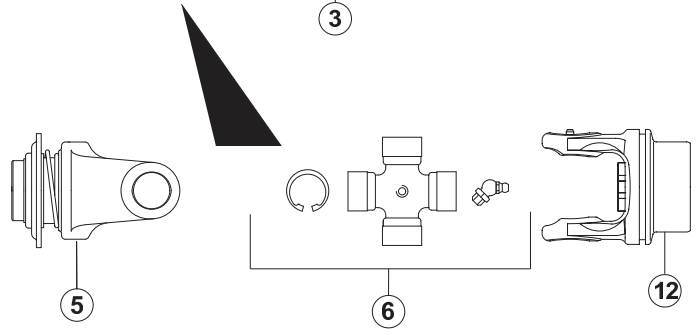
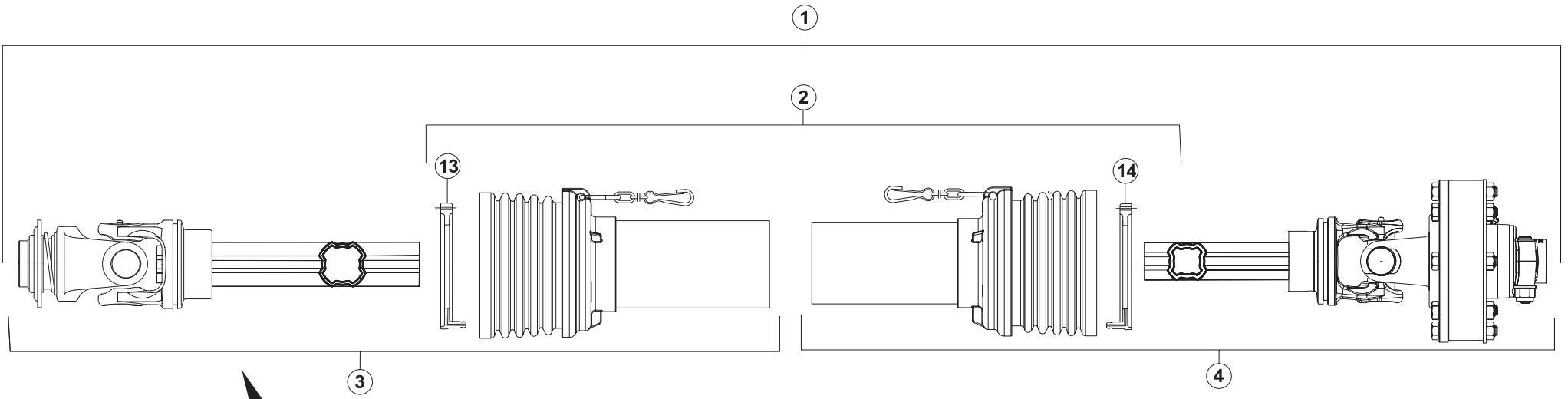
TRANSMISSION A7900624

TRANSMISSION A7900624

GELENKWELLE A7900624

TRANSMISSIONE A7900624

Rep	Nr	Qt	Designation	Description	Bezeichnung	Referenza	Remarque - Remark - Bemerkung - Osservazioni
001	A7900624	001	TRAN.SFT6 AA490 1450NM RL+FL	P.T.O.SHAFT OVERRUN & FRICTION	FREILAUFGELENKWELLE M. RUTSCHK	TRANSMISSIONE SFT6 AA490	
002	80451057	001	GOUPILLE ELASTIQUE FLZNNC	ROLL PIN FLZNNC	SPANNHUELSE FLZNNC	SPINA ELASTICA FLZNNC	
003	A7917029	001	1/2 PROTECTEUR EXT. <->334	OUTER 1/2 PROTECTOR <->334	1/2 SCHUTZVORRICH.AUSSEN SEITE	1/2 PROTEZIONE ESTERNA <->334	
004	A7916032	001	1/2 PROTECTEUR INT. <->334	INNER 1/2 PROTECTOR <->334	1/2 SCHUTZVORRICH.INNEN SEITE	1/2 PROTEZIONE INTERNA <->334	
005	4803056	001	MACHOIRE	YOKE	RILLEGABEL	FORCELLA	
006	4805078	002	CROISSILLON CPL	CROSS JOURNAL	KREUZGARNITUR	CROCIERA	
007	A7903063	001	MACHOIRE+TUBE EXT.SOUDES<->409	YOKE+TUBE <->409	NABENGABEL+PROFILROHR <->409	FORCELLA+TUBO <->409	
008a	A7910102	001	LIMITEUR A FRICTION+RL FN24H	FRICTION LIMITER + OC FN24H	REIBKUPPLUNG + F FN24H	LIMITATORE FN24H	FN24H
008b	4512000	004	FERODO	CLUTCH DISC	KUPPLUNGSSCHEIBE	DISCO FERODO	FN24H
009a	A7910105	001	LIMITEUR A FRICTION FNT34	FRICTION LIMITER + FNT34	REIBKUPPLUNG FNT34	LIMITATORE FNT34	FNT34
009b	40220020	004	DISQUE DE FRICTION	FRICTION DISC	REIBSCHEIBE	DISCO FERODO	FNT34
010	4803013	001	MACHOIRE TUBE INTERIEUR	YOKE INNER TUBE	RILLEGABEL INNENROHR	FORCELLA	
011	A7908070	001	TUBE TRANSMISSION INT. <->440	INNER TUBE <->440	PROFILROHR INNEN SEITE <->440	TUBO <-> 440	
012	4820100	001	PALIER	SLIDING RING	GLEITRING	SUPPORTO	
013	4820101	001	PALIER	SLIDING RING	GLEITRING	SUPPORTO	
014	4821024	002	CHAINETTE	CHAIN	HALTEKETTE	CATENELLA	
015	4505037	008	CIRCLIP	RETAINING RING	SICHERUNGSRING	ANNELLO ELASTICO	
016	4505053	002	GRAISSEUR	GREASE NIPPLE	SCHMIERNIPPEL	INGRASSATORE	
017	A7926009	001	ETIQUETTES	STICKER	AUFKLEBER	ADESIVO	
018	4831002	001	PICTOGRAMME	PICTORIAL	PIKTOGRAMM	ADESIVO	
019	4831001	001	COLL.PICTOGRAMMES ET NOTICE	SET PICTORIALS & INSTRUCTIONS	SATZ PIKTOGRAMME UND ANLEITUNG	SERIE ADESIVI E NOTIZIE	





TRANSMISSION SFT6 A7900625

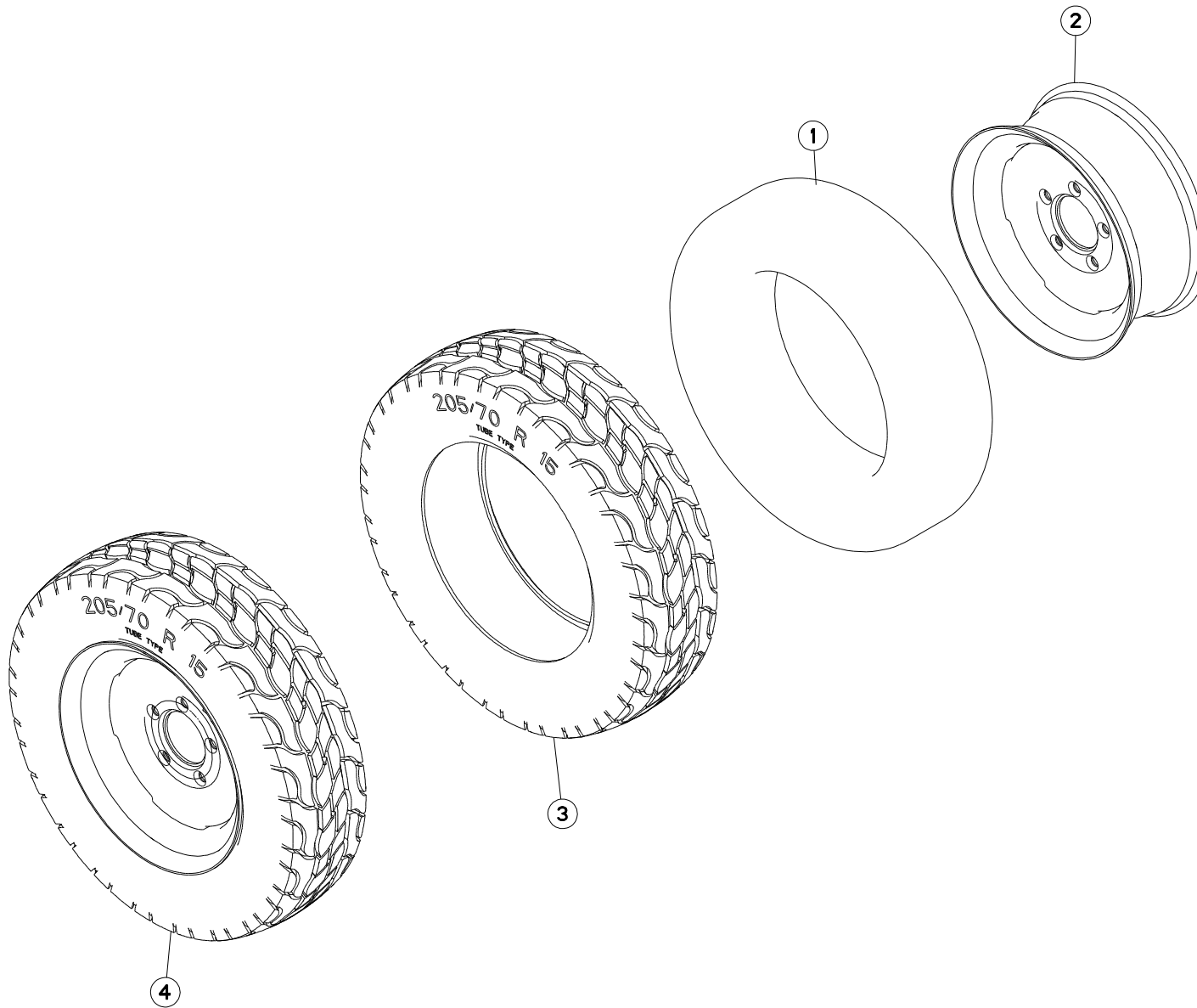
TRANSMISSION SFT6 A7900625

GELENKWELLE SFT6 A7900625

TRANSMISSIONE SFT6 A7900625

Rep	Nr	Qt	Designation	Description	Bezeichnung	Referenza	Remarque - Remark - Bemerkung - Osservazioni
001	A7900625	001	TR SFT6 AA1090 1450NM RL+LF	P.T.O.SHAFT OVERRUN & FRICTION	GELENKWELLE RUTSCHKUP.+FREIL.	TRANSMISSIONE SFT6 AA1090	
002	A7915015	001	PROTECTEUR COMPLET :SFT6	COMPLETE PROTECTOR :SFT6	SCHUTZVORRICHTUNG KPL :SFT6	PROTEZIONE :SFT6	
003	A7907520	001	1/2 TRANSMISSION EXT.COMPLETE	CPL OUTER 1/2 P.T.O. SHAFT	1/2 GELENKWELLE AUSSEN SEITE	1/2 CARDANO ESTERNO	
004	A7906524	001	1/2 TRANSMISSION INT.COMPLETE	CPL INNER 1/2 P.T.O. SHAFT	1/2 GELENKWELLE INNEN SEITE	1/2 CARDANO INTERNA	
005	A7910125	001	MACHOIRE VERROUILLAGE A BILLES	BALL LOCKING YOKE	AUFSTECKGABEL MIT KUGELVERSCHL	FORCELLA CHIUSURA A BIGLIE	
006	4805000	002	CROISSILLON CPL	CROSS JOURNAL CPL	KREUZGARNITUR KPL	CROCIERA	
007	A7908048	001	TUBE TRANSMISSION EXT. <->1345	OUTER TUBE <->1345	PROFILROHR AUSSEN SEITE<->1345	TUBO <-> 1345	*
008	A7910105	001	LIMITEUR A FRICTION FNT34	FRICTION LIMITER + FNT34	REIBKUPPLUNG FNT34	LIMITATORE FNT34	
009	40220020	004	DISQUE DE FRICTION	FRICTION DISC	REIBSCHEIBE	DISCO FERODO	
010	4803007	001	MACHOIRE TUBE INTERIEUR	YOKE INNER TUBE	RILLENGABEL INNENROHR	FORCELLA	
011	A7908049	001	TUBE TRANSMISSION INT. <->1355	INNER TUBE <->1355	PROFILROHR INNEN SEITE<->1355	TUBO <-> 1355	*
012	4803001	001	MACHOIRE TUBE EXTERIEUR	YOKE OUTER TUBE	RILLENGABEL AUSSENROHR	FORCELLA	
013	4820100	001	PALIER	SLIDING RING	GLEITRING	SUPPORTO	
014	4820101	001	PALIER	SLIDING RING	GLEITRING	SUPPORTO	

* à recouper à la demande
 * has to cut the request
 * auf den antrag nachzuchneiden





PRIMOR 2060 H TRAILED

A8700 > A9099

A52R0266 A

PNEUMATIQUE A7020024

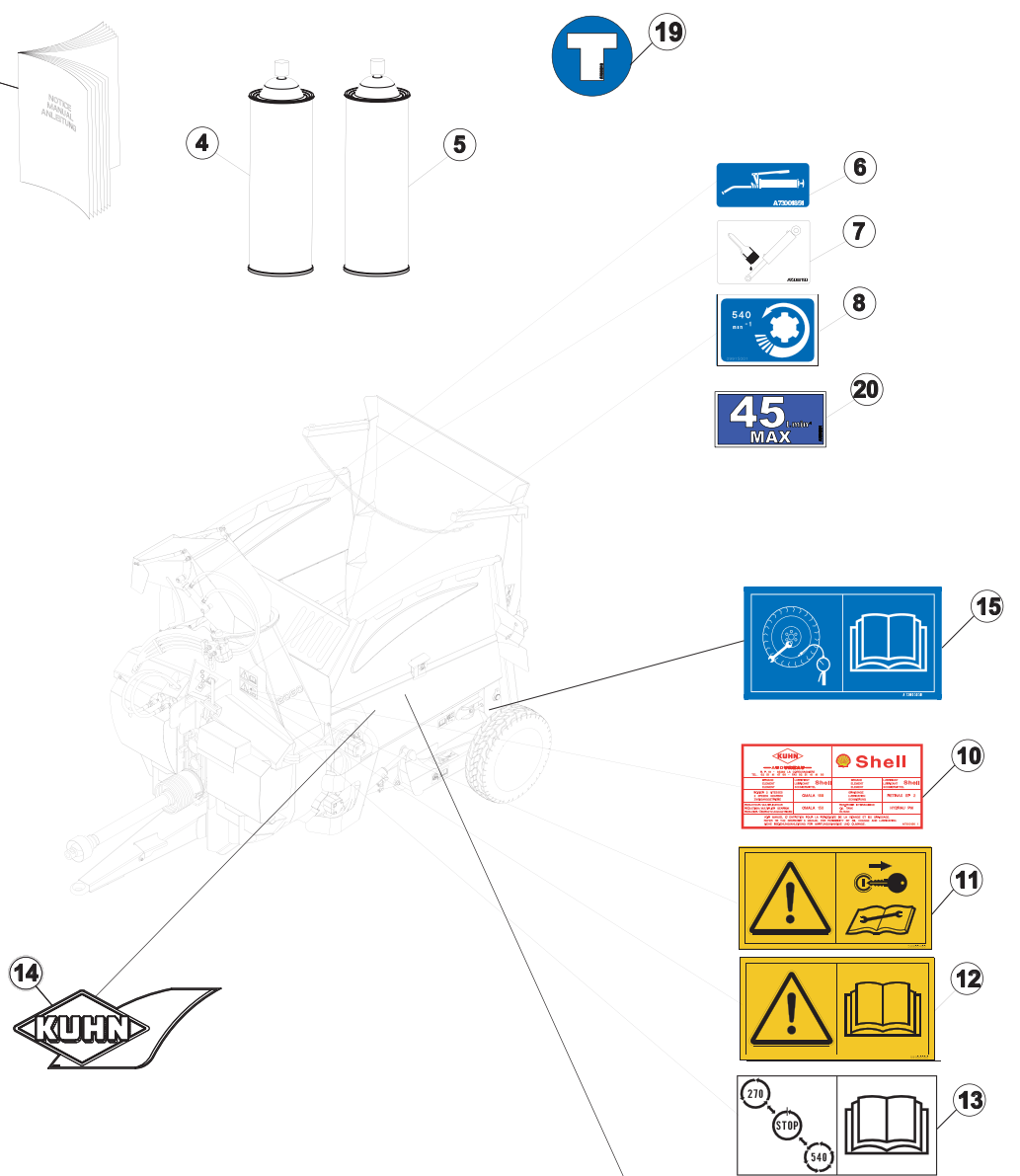
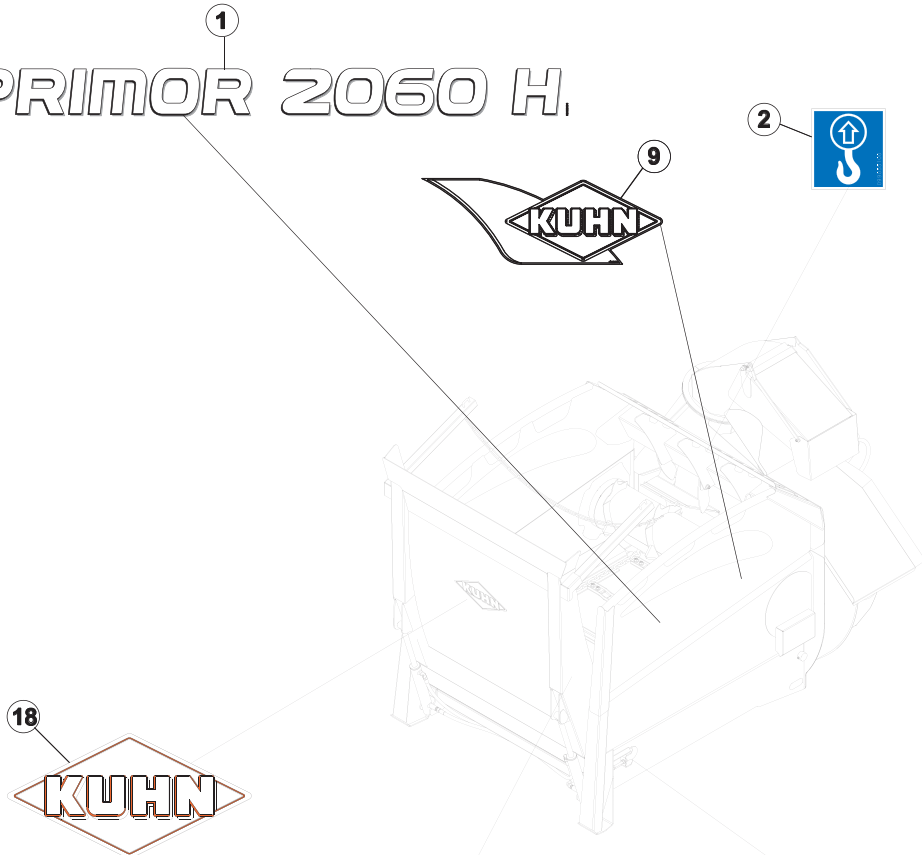
TYRE A7020024

REIFEN A7020024

PNEUMATICO A7020024

Rep	Nr	Qt	Designation	Description	Bezeichnung	Referenza	Remarque - Remark - Bemerkung - Osservazioni
001	A7020367	001	CHAMBRE A AIR 205X75-15	AIR TUBE 205X75-15	SCHLAUCH 205X75-15	CAMERA	
002	A7020167	001	JANTE 5 TROUS 6JX15H2	RIM 5 HOLES 6JX15H2	FELGE 5 LOCH 6JX15H2	CERCHIONE 5 FORI 6JX15H2	
003	A7020236	001	PNEU	TIRE	REIFEN	PNEUMATICO	
004	A7020024	001	ROUE	WHEEL AND TIRE ASSEMBLY	RAD	RUOTA	

PRIMOR 2060 H.



PRIMOR 2060 H.



COLL.ETIQUETTES ADHESIVES

SET OF STICKERS

SATZ AUFKLEBER

SERIE ADESIVI

Rep	Nr	Qt	Designation	Description	Bezeichnung	Referenza	Remarque - Remark - Bemerkung - Osservazioni
001	K9500860	002	ETIQ.ADH.	DECAL	AUFKLEBER	ADESIVO	
002	09905510	003	ETIQ.ADHESIVE POINT DE LEVAGE	DECAL LIFTING POINT	AUFKLEBER ANSCHLAGPUNKT	ADESIVO	
003	AN017AFR	001	NOTICE D'INST.PRIMOR 2060H	OPERATORS MAN.PRIMOR 2060H	BETR-ANL.PRIMOR 2060H	MAN.USO MANUT.PRIMOR 2060H	
004	83503026	001	BOMBE AEROSOL ROUGE KUHN	RED SPRAY PAINT	FARBSPRUEHDOSE KUHN ROT	VERNICE SPRAY ROSSA	
005	83503031	001	BOMBE AEROSOL GRIS NOIR KUHN	BLACK SPRAY PAINT KUHN	FARBSPRUEHDOSE GR/SW HUA	VERNICE SPRAY GRIGIO KUHN	
006	A7300185	011	AUTOCOLLANT POMPE A GRAISSE	GREASE GUN STICKER	AUFKLEBER SCHMIERPUMPE	ADESIVO	
007	A7300019	003	AUTOCOLLANT GRAISSA.TIGE VERIN	STICKER CYLINDER SHAFT GREASING	AUFKL.ZYLINDERSTANGE EINFETTEN	ADESIVO	
008	09915000	001	ETIQ.ADHESIVE 540 MIN-1 A.G.	DECAL	AUFKLEBER	ADESIVO	
009	K9530120	001	ETIQ.ADH.	DECAL	AUFKLEBER	ADESIVO	
010	A7300196	001	AUTOCOL. LUBRIFICATION SHELL	STICKER LUBRICATION	AUFKLEBER SCHMIERUNG	ADESIVO	
011	59900400	001	PICTOGR.H ARRETER MOTEUR	PICTORIAL H STOP ENGINE	PIKTOGR.H MOTOR ABSTELLEN	ADESIVO	
012	59900000	001	PICTOGR.H NOTICE D'INSTR	PICTORIAL H INSTRUCTIONS	PIKTOGR.H BETRIEBSANLEITUNG	ADESIVO	
013	A7300504	001	PICTO. CHANGEMENT DE VITESSE	STICKER	AUFKLEBER	ADESIVO	
014	K9530110	001	ETIQ.ADH.	DECAL	AUFKLEBER	ADESIVO	
015	A7300505	002	PICTOGRAMME SERRAGE DES ROUES	STICKER CHECK WHEELS NUTS	AUFKLEBER RADBEFESTIGUNG	ADESIVO	
016	A7300503	002	PICTO. TENSION CHAINES TAPIS	STICKER CHAINS TENSION	AUFKLEBER SPANNUNG DER KETTEN	ADESIVO	
017	59900300	002	PICTOGR.H ECRASEM.MAIN	PICTORIAL H CRUSH.DANGER HAND	PIKTOGR.H QUETSCHGEFAHR HAND	ADESIVO	
018	K9500110	001	ETIQ.ADHESIVE KUHN 414 BLANC/T	LOGO KUHN 414	LOGO KUHN 414	LOGO KUHN 414	
019	A7300312	001	ETIQ.ADH.	DECAL	AUFKLEBER	ADESIVO	
020	A7300531	001	ETIQ.ADH.	DECAL	AUFKLEBER	ADESIVO	

EXTRAIT DES CONDITIONS DE GARANTIE ET CONDITIONS SPECIFIQUES PIECES DE RECHANGE

Nous garantissons notre matériel durant une année à partir du jour de livraison, c'est-à-dire que nous nous engageons à rembourser les pièces qui auront été reconnues défectueuses en nos usines, par notre service technique.

Bien entendu, la garantie ne s'applique pas en cas d'usure normale, ni en cas de détériorations résultant de négligences ou de défauts de surveillance, d'un mauvais usage, d'un manque d'entretien ou d'un accident. La garantie ne s'applique pas non plus si la machine a été prêtée ou utilisée pour un usage non conforme à sa destination prévue par la société.

La garantie ne s'applique pas aux pièces d'usure.

Les pièces de rechange sont soumises aux mêmes conditions de garantie que le matériel sous réserve qu'elles aient été montées selon les règles de l'art et utilisées conformément à nos recommandations.

EXTRACT FROM OUR CONDITIONS OF LIMITED WARRANTY AND SPARE PARTS WARRANTY POLICY

Our equipment is warranted for a period of one year from the date of delivery. We guarantee the reimbursement of all parts proven to be faulty by our technical division in material or manufacturing.

The warranty is not applicable in the following cases : normal wear, accident or negligence in operation, repairs using parts other than genuine KUHN parts, products altered or modified without the expressed permission of the company or if the machine is not used and serviced in accordance with the recommendations of the operator's manual. Wearing items are not covered under these conditions of limited warranty.

Spare parts are subject to the same warranty conditions than the equipment providing they have been installed with proficiency and are used in accordance with our recommendations.

AUSZUG AUS UNSEREN GARANTIEBEDINGUNGEN UND SONDERBEDINGUNGEN FÜR ERSATZTEILE

Wir garantieren unsere Ware für ein Jahr ab dem Tag der Lieferung und verpflichten uns, die Teile zu ersetzen, die im Werk als fehlerhaft anerkannt wurden.

Die Garantie ist ausgeschlossen für Teile, die einem normalen Verschleiß unterliegen, sowie im Fall von nachlässiger Behandlung oder mangelhafter Wartung oder eines Unfalls. Die Garantie erlischt auch, wenn die Maschine ausgeliehen oder unter Umständen eingesetzt wurde, die dem ursprünglichen Verwendungszweck und den Hinweisen in der Betriebsanleitung nicht entsprechen.

Verschleißteile sind von der Garantie ausgeschlossen

Ersatzteile unterliegen den gleichen Garantiebedingungen wie komplette Maschinen, vorausgesetzt, dass sie sachgerecht eingebaut und entsprechend unseren Empfehlungen verwendet wurden.

ESTRATTO DELLE CONDIZIONI DI GARANZIA E CONDIZIONI SPECIFICHE GARANZIA RICAMBI

Le nostre macchine sono garantite per un anno a partire dal giorno della consegna: ci impegnamo a rimborsare i componenti che saranno riconosciuti difettosi dai nostri servizi tecnici presso le nostre officine.

La garanzia non è applicabile nei seguenti casi: usura normale, incidente o negligenza nell'impiego, riparazioni utilizzando ricambi non originali KUHN, prodotti alterati o modificati senza il permesso dell'azienda. La garanzia non viene riconosciuta se la macchina è stata prestata o non è utilizzata o mantenuta in conformità alle raccomandazioni previste dalla società. La garanzia non copre i componenti soggetti ad usura.

I pezzi di ricambio sono soggetti agli stessi termini di garanzia della macchina, purchè siano stati installati con competenza e utilizzati conformemente alle nostre raccomandazioni.



**Pour votre sécurité et le bon fonctionnement de votre machine,
utilisez uniquement des pièces d'origine KUHN**

**For your safety and to get the best from your machine,
use only genuine KUHN parts**

**Zu ihrer Sicherheit und zur einwandfreien Funktion Ihrer
Maschine sollten Sie nur Original-KUHN-Ersatzteile verwenden**

**Per la vostra sicurezza, e per il buon funzionamento della vostra macchina,
usate esclusivamente i ricambi originali KUHN**

**KUHN PARTS Parc de la Faisanderie F - 67700 MONSWILLER (FRANCE)
www.kuhn.com**

Imprimé en France par KUHN
Printed in France by KUHN