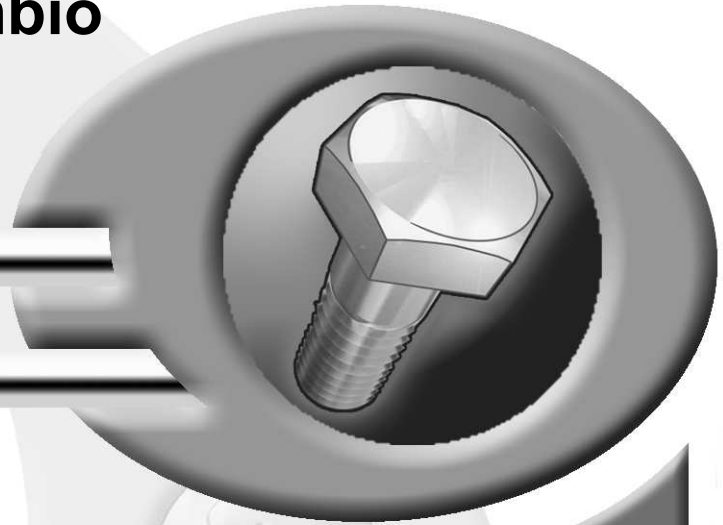


**Pièces de rechange**  
**Spare parts list**  
**Ersatzteilliste**  
**Catalogo Pezzi di Ricambio**



Pailleuses distributrices

Straw blowers

Strohverteilgeräte

Impagliatori



066530 > A0000

**PRIMOR 2060 H**







## SIGNES CODIFIÉS - STANDARD SYMBOLS - SYMBOLE - SIMBOLI CODIFICATI

<b>OPT</b>	Equipement optionnel
<b>STD</b>	Equipement livré de série
<b>ESP</b>	Equipement livré suivant pays
:	Pour ...
>	De ... à ...
<b>RPL</b>	Remplace ...
∅	Diamètre
> <	Epaisseur
<->	Longueur
<m>	Vendu au mètre
<b>Q?</b>	Quantité selon besoin
*	Voir note
[n]	Composant d'un assemblage
+ [n]	Assemblage comprenant les pièces [n]
<-]	Pièce gauche
[->	Pièce droite

<b>OPT</b>	Optional equipment
<b>STD</b>	Equipment supplied as standard
<b>ESP</b>	Equipment supplied for specific countries
:	For ...
>	From ... to ...
<b>RPL</b>	Replaces ...
∅	Diameter
> <	Thickness
<->	Length
<m>	Sold by the metre
<b>Q?</b>	Quantity as required
*	See note
[n]	Items making up assembly
+ [n]	Assembly made up by items [n]
<-]	Left part
[->	Right part

<b>OPT</b>	Sonderausrüstung
<b>STD</b>	Serienausrüstung
<b>ESP</b>	Länderabhängige Ausrüstung
:	Für ...
>	Von ... bis ...
<b>RPL</b>	Ersetzt ...
∅	Durchmesser
> <	Stärke
<->	Länge
<m>	Meterware
<b>Q?</b>	Stückzahl nach Bedarf
*	Siehe Nota
[n]	Teil einer Baugruppe
+ [n]	Baugruppe bestehend aus den mit [n] bezeichneten Teilen
<-]	Links Teil
[->	Rechts Teil

<b>OPT</b>	Attrezzatura opzionale
<b>STD</b>	Attrezzatura fornita di serie
<b>ESP</b>	Attrezzatura fornita secondo il paese
:	Per ...
>	Da ... A ...
<b>RPL</b>	Sostituisce ...
∅	Diametro
> <	Spessore
<->	Lunghezza
<m>	venduto a metro
<b>Q?</b>	Quantità richiesta
*	Vedi nota
[n]	Componente di un assieme
+ [n]	Assieme comprendente i componenti [n]
<-]	Sx componente
[->	Dx componente

### POUR COMMANDER DES PIÈCES DE RECHANGE, VEUILLEZ INDIQUER:

- Le numéro de fabrication de la machine
- Le numéro de la pièce
- La quantité désirée

### WHEN ORDERING SERVICE-PARTS, WILL YOU PLEASE MENTION:

- The machine type and serial number
- The part number
- The quantity of parts

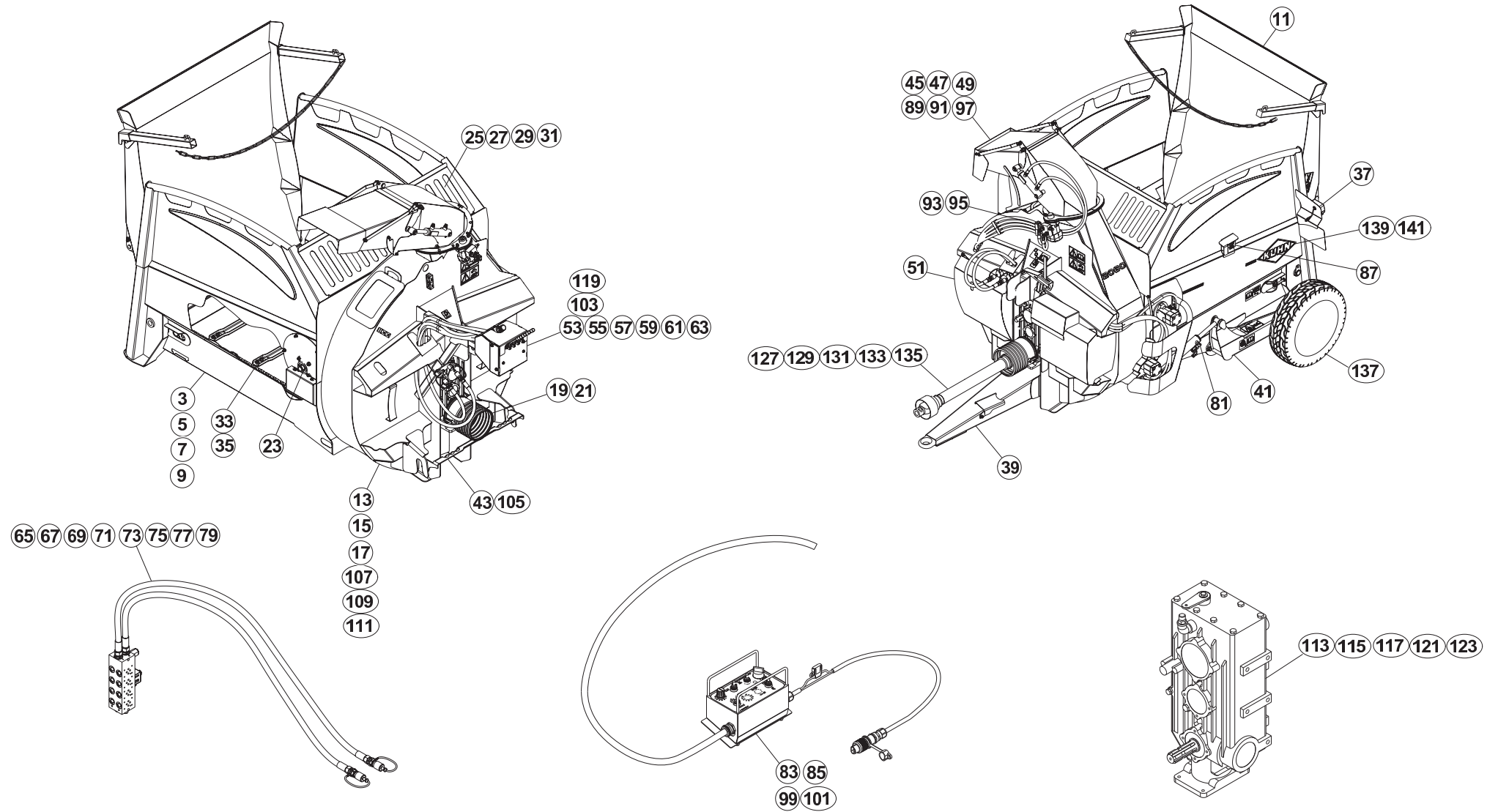
### BEI DER BESTELLUNG VON ERSATZTEILEN IMMER ANGEBEN:

- Die Seriennummer der Maschine
- Die Nummer des Teiles
- Die gewünschte Stückzahl

### NELL'ORDINARE I RICAMBI, SI PREGA DI INDICARE:

- Il tipo ed il numero di serie della macchina
- Il codice del componente
- La quantità desiderata

- Toutes les pièces détachées et sous-ensembles sont à commander au magasin pièces de rechange.
- **Les équipements optionnels (OPT)** ainsi que les **notices d'instructions** sont à commander auprès des **services commerciaux**.
- Service parts and service part assemblies are to be ordered through the spare parts department.
- **Optional equipment (OPT)** and **assembly operator's manuals** should be ordered through the **wholegood sales department**.
- Bestellungen für Ersatzteile und Baugruppen sind an die Ersatzteilabteilung zu richten.
- **Sonderausrüstungen (OPT)** sowie **Montage- und Betriebsanleitungen**, bestellen Sie bitte bei der **Verkaufsabteilung für Maschinen**.
- I ricambi e i sotto-assiemi devono essere ordinati al Magazzino Ricambi.
- **Le attrezzature opzionali (OPT)** ed i **manuali dell'operatore** devono essere ordinati al **Servizio Commerciale**.





# TABLE DES MATIERES - TABLE OF CONTENTS - INHALTSVERZEICHNIS - INDICE

A52R0292 A

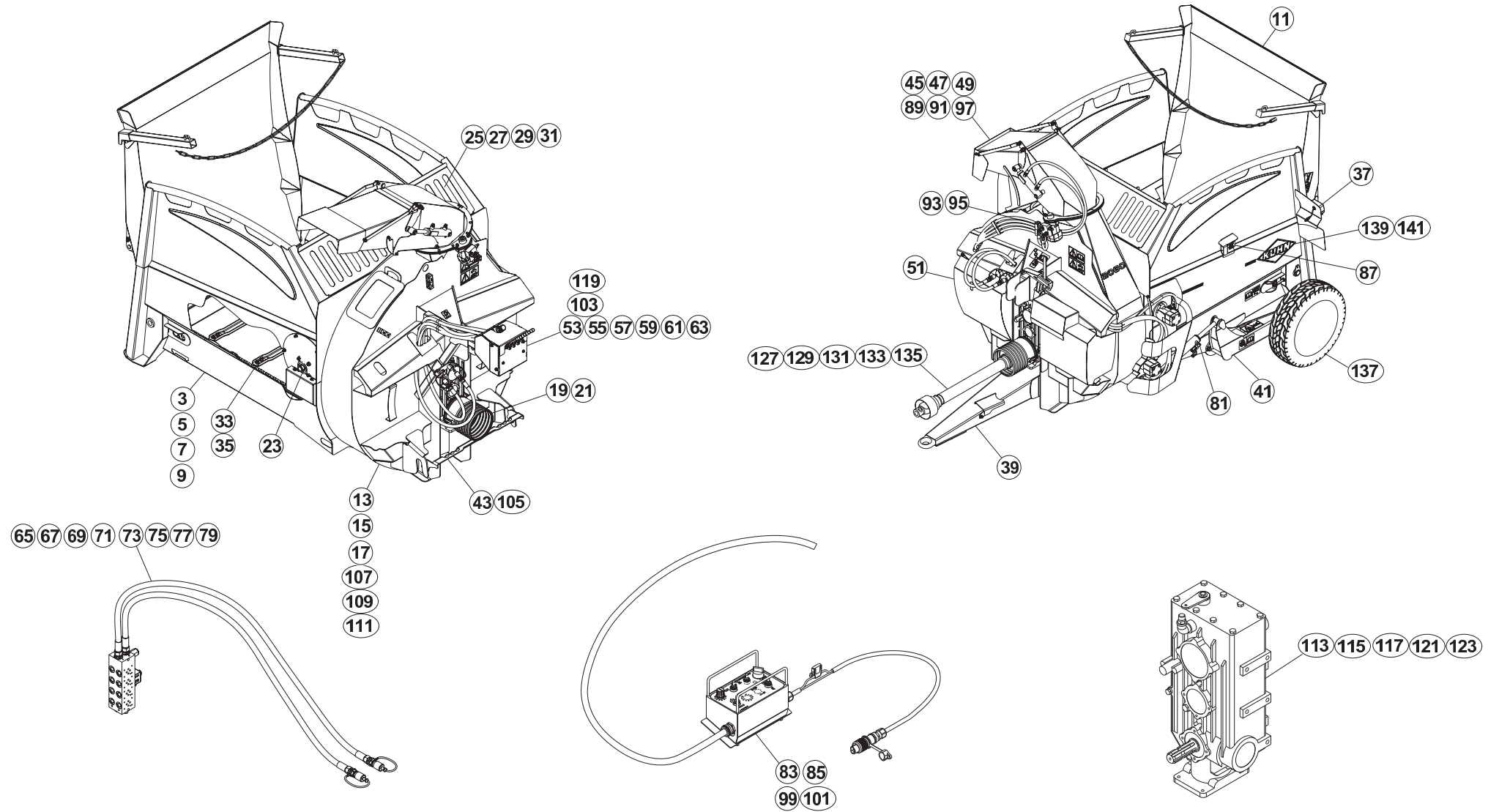
Catalogue P.D.R. - Spare parts list - Ersatzteilliste - Pezzi di Ricambio :

**AR017ATL E**

Annule et remplace - Cancels and replaces - Annulliert und ersetzt - Annulla e sostituisce :

**AR017ATL D**

Grp	Page	Opt	Groupe de pièces	Parts group index	Teilegruppe	Gruppo di parti
003	003		CAISSE	BODY	BEHÄLTER	CASSA
005	005		CAISSE	BODY	BEHÄLTER	CASSA
007	007		CAISSE	BODY	BEHÄLTER	CASSA
009	009		CAISSE	BODY	BEHAELTER	CASSA
011	011		HAYON	REAR DOOR	LADEKLAPPE	PORTA POSTERIORE
013	013		TURBINE	BLOWER	GEBLÄSE	TURBINA
015	015		TURBINE	BLOWER	GEBLÄSE	TURBINA
017	017		TURBINE	BLOWER	GEBLÄSE	TURBINA
019	019		ENTRAINEMENT	DRIVE	ANTRIEB	TRASCINAMENTO
021	021		ENTRAINEMENT	DRIVE	ANTRIEB	TRASCINAMENTO
023	023		DEMELEURS	BEATER - BAR	WALZE	SMINUZZATORE - BARRA
025	025		RÉGULATEUR	GOVERNOR	REGLER	REGOLATORE
027	027		RÉGULATEUR	GOVERNOR	REGLER	REGOLATORE
029	029		RÉGULATEUR	GOVERNOR	REGLER	REGOLATORE
031	031		BACHE DEFLECTEUR	TARP DEFLECTOR	PLANE ABWEISER	TELONE DEFLETTORE
033	033		TAPIS	CONVEYOR	KRATZBODEN	FONDO MOBILE
035	035		TAPIS	CONVEYOR	KRATZBODEN	FONDO MOBILE
037	037	OPT	ECLAIRAGE - SIGNALISATION	LIGHTING EQUIPMENT	BELEUCHTUNG	ATTREZZATURA DI ILLUMINAZIONE
039	039		TIMON D'ATTELAGE	TONGUE	RAHMEN ANHÄNGUNG	TIMONE DI ATTACCO
041	041		ESSIEU	AXLE	ACHSE	ASSALE
043	043		ATTELAGE	CONNECTING FRAME	ANBAUBOCK	ATTACCO
045	045		GOULOTTE	DISCHARGE SPOUT	AUSWURFBOGEN	BOCCA DI USCITA GIREVOLE
047	047		GOULOTTE	DISCHARGE SPOUT	AUSWURFBOGEN	BOCCA DI USCITA GIREVOLE
049	049		EQUIPEMENT GOULOTTE	EQUIPMENT DISCHARGE SPOUT	AUSRÜSTUNG AUSWURFBOGEN	EQUIPAGGIAMENTO BOCCA DI USCIT
051	051		CARENAGE	COWLING	VERKLEIDUNGEN	CARENATURA
053	053		COMMANDE	CONTROL	BEDIENUNG	COMANDO
055	055		HYDRAULIQUE	HYDRAULIC	HYDRAULIK	IDRAULICO
057	057		HYDRAULIQUE TAPIS	HYDRAULIC CONVEYOR	HYDRAULIK KRATZBODEN	IDRAULICO FONDO MOBILE
059	059		HYDRAULIQUE HAYON	HYDRAULIC REAR DOOR	HYDRAULIK LADEKLAPPE	IDRAULICO PORTA POSTERIORE
061	061		HYDRAULIQUE HAYON	HYDRAULIC REAR DOOR	HYDRAULIK LADEKLAPPE	IDRAULICO PORTA POSTERIORE
063	063		HYDRAULIQUE GOULOTTE	HYDRAULIC DISCHARGE SPOUT	HYDRAULIK AUSWURFBOGEN	IDRAULICO BOCCA DI USCITA GIRE
065	065		HYDRAULIQUE	HYDRAULIC	HYDRAULIK	IDRAULICO
067	067		HYDRAULIQUE	HYDRAULIC	HYDRAULIK	IDRAULICO
069	069		HYDRAULIQUE TAPIS	HYDRAULIC CONVEYOR	HYDRAULIK KRATZBODEN	IDRAULICO FONDO MOBILE
071	071		HYDRAULIQUE HAYON	HYDRAULIC REAR DOOR	HYDRAULIK LADEKLAPPE	IDRAULICO PORTA POSTERIORE
073	073		HYDRAULIQUE HAYON	HYDRAULIC REAR DOOR	HYDRAULIK LADEKLAPPE	IDRAULICO PORTA POSTERIORE
075	075		HYDRAULIQUE HAYON	HYDRAULIC REAR DOOR	HYDRAULIK LADEKLAPPE	IDRAULICO PORTA POSTERIORE
077	077		HYDRAULIQUE GOULOTTE	HYDRAULIC DISCHARGE SPOUT	HYDRAULIK AUSWURFBOGEN	IDRAULICO BOCCA DI USCITA GIRE
079	079		HYDRAULIQUE GOULOTTE	HYDRAULIC DISCHARGE SPOUT	HYDRAULIK AUSWURFBOGEN	IDRAULICO BOCCA DI USCITA GIRE
081	081		HYDRAULIQUE ESSIEU	HYDRAULIC AXLE	HYDRAULIK ACHSE	IDRAULICO ASSALE





# TABLE DES MATIERES - TABLE OF CONTENTS - INHALTSVERZEICHNIS - INDICE

A52R0292 A

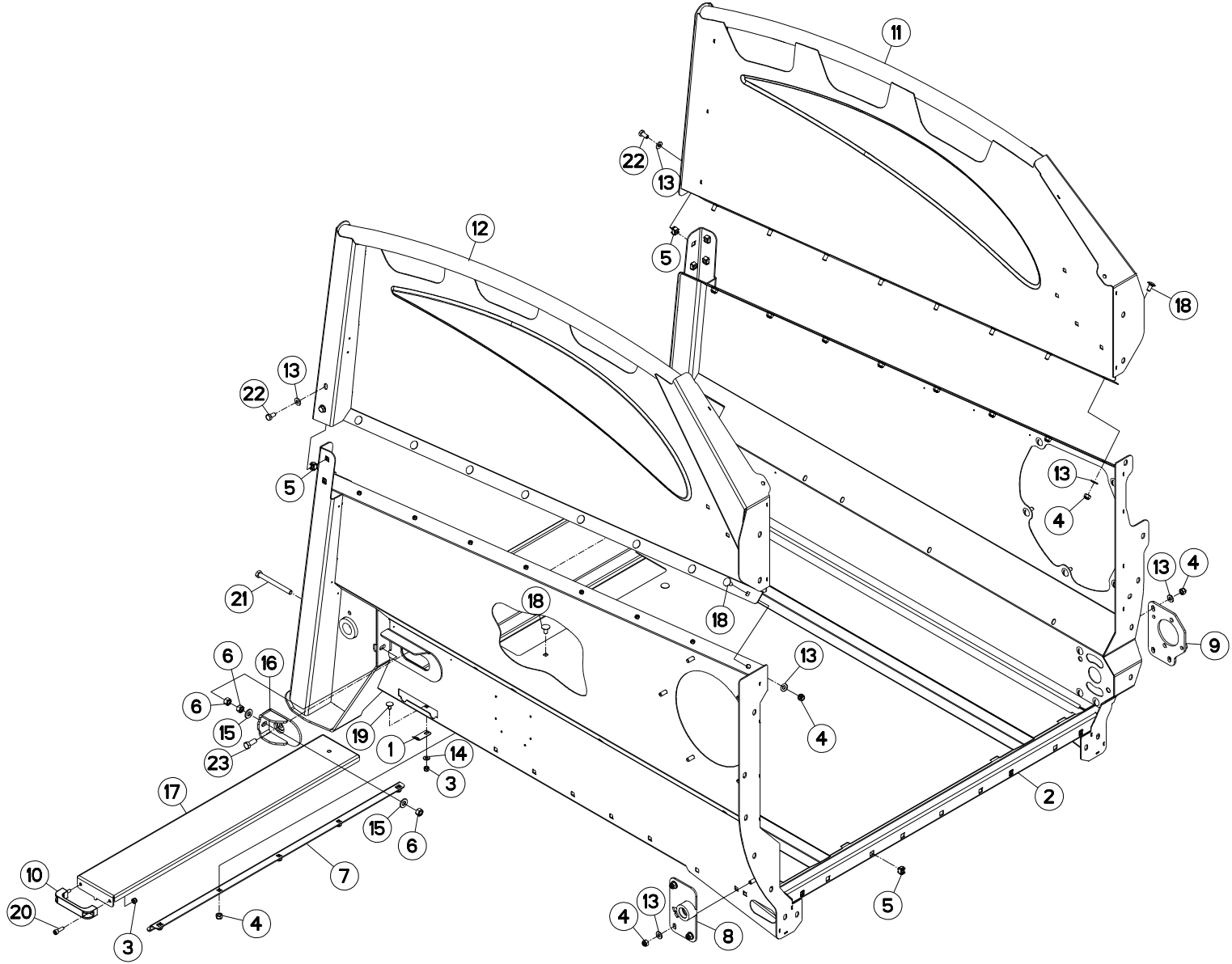
Catalogue P.D.R. - Spare parts list - Ersatzteilliste - Pezzi di Ricambio :

**AR017ATL E**

Annule et remplace - Cancels and replaces - Annulliert und ersetzt - Annulla e sostituisce :

**AR017ATL D**

Grp	Page	Opt	Groupe de pièces	Parts group index	Teilegruppe	Gruppo di parti
083	083		COMMANDE ÉLECTRIQUE GOULOTTE	ELECTRIC CONTROL DISCHARGE SPO	ELEKTRISCHE SCHALTUNG AUSWURFB	COMANDO ELETTRICO BOCCA DI USC
085	085		COMMANDE ÉLECTRIQUE	ELECTRIC CONTROL	ELEKTRISCHE SCHALTUNG	COMANDO ELETTRICO
087	087	OPT	DOUBLE COMMANDE	DOUBLE CONTROL	DOPPELSTEUERUNG	DOPPIO COMMANDO
089	089	OPT	GOULOTTE ORIENTABLE	PIVOTING CHUTE	DREHBARER AUSWURF	SCIVOLO GIREVOLE
091	091	OPT	GOULOTTE ORIENTABLE	PIVOTING CHUTE	DREHBARER AUSWURF	SCIVOLO GIREVOLE
093	093	OPT	HYDRAULIQUE GOULOTTE ORIENTABL	HYDRAULIC PIVOTING CHUTE	HYDRAULIK DREHBARER AUSWURF	IDRAULICO SCIVOLO GIREVOLE
095	095	OPT	HYDRAULIQUE GOULOTTE ORIENTABL	HYDRAULIC PIVOTING CHUTE	HYDRAULIK DREHBARER AUSWURF	IDRAULICO SCIVOLO GIREVOLE
097	097	OPT	REHAUSSE GOULOTTE ORIENTABLE	HOPPER EXTENSION PIVOTING CHUT	AUFSATZ DREHBARER AUSWURF	RIALZO SCIVOLO GIREVOLE
099	099	OPT	COMMANDE ÉLECTRIQUE GOULOTTE O	ELECTRIC CONTROL PIVOTING CHUT	ELEKTRISCHE SCHALTUNG DREHBARE	COMANDO ELETTRICO SCIVOLO GIRE
101	101	OPT	COMMANDE ÉLECTRIQUE GOULOTTE O	ELECTRIC CONTROL PIVOTING CHUT	ELEKTRISCHE SCHALTUNG DREHBARE	COMANDO ELETTRICO SCIVOLO GIRE
103	103	OPT	HYDRAULIQUE GOULOTTE ORIENTABL	HYDRAULIC PIVOTING CHUTE	HYDRAULIK DREHBARER AUSWURF	IDRAULICO SCIVOLO GIREVOLE
105	105	OPT	EQUIPEMENT ATTELAGE	EQUIPMENT CONNECTING FRAME	AUSRÜSTUNG ANBAUBOCK	EQUIPAGGIAMENTO ATTACCO
107	107	OPT	TURBINE INOX	BLOWER INOX	GEBLÄSE INOX	TURBINA INOX
109	109	OPT	TURBINE INOX	BLOWER INOX	GEBLÄSE INOX	TURBINA INOX
111	111	OPT	TURBINE INOX	BLOWER INOX	GEBLÄSE INOX	TURBINA INOX
113	113	OPT	BOITE DE VITESSES A7010018	SPEED-CHANGE GEAR BOX A7010018	SCHALTUNGSGETRIEBE A7010018	SCATOLA CAMBIO DI VELOCITÀ A70
115	115	OPT	BOITE DE VITESSES A7010018	SPEED-CHANGE GEAR BOX A7010018	SCHALTUNGSGETRIEBE A7010018	SCATOLA CAMBIO DI VELOCITÀ A70
117	117	OPT	BOITE DE VITESSES A7010018	SPEED-CHANGE GEAR BOX A7010018	SCHALTUNGSGETRIEBE A7010018	SCATOLA CAMBIO DI VELOCITÀ A70
119	119		DISTRIBUTEUR A4055037	DISTRIBUTOR A4055037	VERTEILER A4055037	DISTRIBUTORE A4055037
121	121		BOITIER A7010002	BOX A7010002	GEHAEUSE A7010002	SCATOLA A7010002
123	123	OPT	BOITIER 2 V A7010018	GEARBOX 2 V A7010018	GETRIEBE 2 V A7010018	SCATOLA 2 V A7010018
127	127		TRANSMISSION 4500505	TRANSMISSION 4500505	GELENKWELLE 4500505	TRANSMISSIONE 4500505
129	129		TRANSMISSION A7900516 *	TRANSMISSION A7900516 *	GELENKWELLE A7900516 *	TRANSMISSIONE A7900516 *
131	131	OPT	TRANSMISSION SFT6 A7900627	TRANSMISSION SFT6 A7900627	GELENKWELLE SFT6 A7900627	TRANSMISSIONE SFT6 A7900627
133	133	OPT	TRANSMISSION A7900624	TRANSMISSION A7900624	GELENKWELLE A7900624	TRANSMISSIONE A7900624
135	135	OPT	TRANSMISSION SFT6 A7900625	TRANSMISSION SFT6 A7900625	GELENKWELLE SFT6 A7900625	TRANSMISSIONE SFT6 A7900625
137	137		PNEUMATIQUE A7020024	TYRE A7020024	REIFEN A7020024	PNEUMATICO A7020024
139	139		COLL.ETIQUETTES ADHESIVES	SET OF STICKERS	SATZ AUFKLEBER	SERIE ADESIVI
141	141		COLL.ETIQUETTES ADHESIVES	SET OF STICKERS	SATZ AUFKLEBER	SERIE ADESIVI







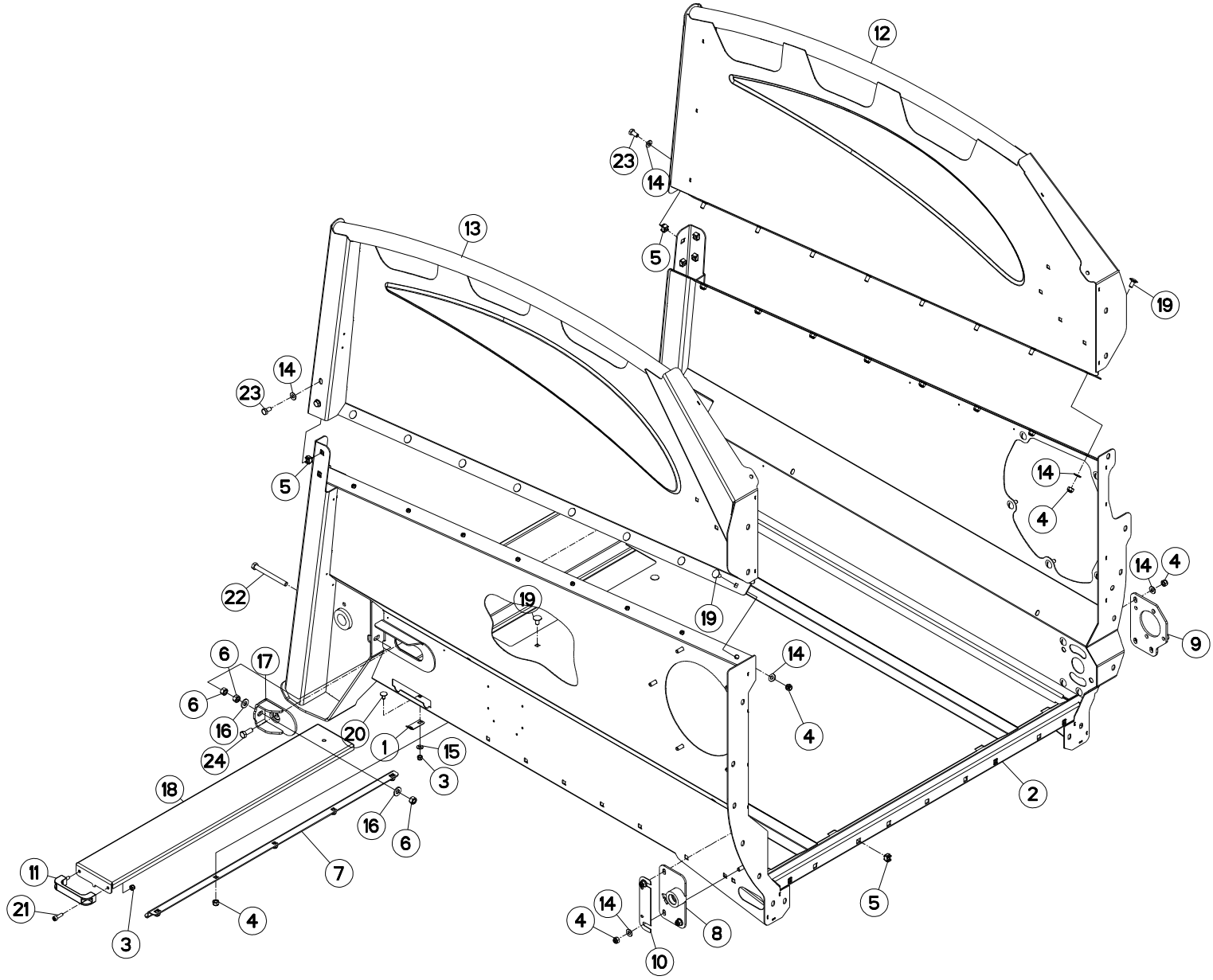
## CAISSE

## BODY

## BEHÄLTER

## CASSA

Rep	Nr	Qt	Designation	Description	Bezeichnung	Referenza	Remarque - Remark - Bemerkung - Osservazioni
001	<b>A5214930</b>	001	BRIDE	CLAMP	BUEGEL	STAFFA	
002	<b>A5209360</b>	001	CAISSE	CRATE	LATTENVERSCHLAG	CASSA	
003	<b>80200840</b>	003	ECROU HEX.BAS AUTOFR.FE/ZNXC3	SELF-LOCKING NUT FE/ZNXC3	SELBSTSICHERND.MUTTER FE/ZNXC3	DADO AUTOBLOCCANTE FE/ZNXC3	
004	<b>80201040</b>	027	ECROU HEX.BAS AUTOFR.FE/ZNXC3	SELF-LOCKING NUT FE/ZNXC3	SELBSTSICHERND.MUTTER FE/ZNXC3	DADO AUTOBLOCCANTE FE/ZNXC3	
005	<b>80201055</b>	012	ECROU CAGE	CLAMP NUT	KLEMMKAEFIG-MUTTER	DADO	
006	<b>80201270</b>	006	ECROU HEXAGONAL FE/ZNXC3	NUT FE/ZNXC3	SECHSKANTMUTTER FE/ZNXC3	DADO FE/ZNXC3	
007	<b>A5213740</b>	001	GLISSIERE	GUIDE, SLIDE	GLEITSCHIENE	SLITTA	
008	<b>A5208400</b>	001	PALIER	BEARING, PILLOW BLOCK	LAGER	SUPPORTO	
009	<b>A5215440</b>	001	PLAQUE	PLATE	PLATTE	PIASTRA	
010	<b>A7250406</b>	001	POIGNEE	HANDLE	HANDGRIFF	MANIGLIA	
011	<b>A5209440</b>	001	RIDELLE	SIDE BOARD	SEITENWAND	SPONDA	
012	<b>A5209470</b>	001	RIDELLE	SIDE BOARD	SEITENWAND	SPONDA	
013	<b>80251021</b>	030	RONDELLE PLATE FE/ZNXC3	PLAIN WASHER FE/ZNXC3	SCHEIBE FE/ZNXC3	RONDELLA PIATTA FE/ZNXC3	
014	<b>80250823</b>	001	RONDELLE PLATE FE/ZNXC3	PLAIN WASHER FE/ZNXC3	SCHEIBE FE/ZNXC3	RONDELLA PIATTA FE/ZNXC3	
015	<b>80251227</b>	004	RONDELLE PLATE FE/ZNXC3	PLAIN WASHER FE/ZNXC3	SCHEIBE FE/ZNXC3	RONDELLA PIATTA FE/ZNXC3	
016	<b>A5208350</b>	002	TENDEUR	TENSIONER	SPANNER	TENDITORE	
017	<b>A5209550</b>	001	TRAPPE	FLAP DOOR	KLAPPE	PORTA	
018	<b>50003200</b>	021	VIS TBCC COURT	BOLT, CARRIAGE, SHORT NECK	FLACHRUNDSCHR.4KT ANSATZ	BULLONE	
019	<b>50067100</b>	001	VIS TBCC COURT	BOLT, CARRIAGE, SHORT NECK	FLACHRUNDSCHR.4KT ANSATZ	BULLONE	
020	<b>80080805</b>	002	VIS TETE CYL.SIX P.CR.FE/ZNXC3	HEX.SOCK.HEAD CAP SCR.FE/ZNXC3	ZYLINDERSCHR.INNENSEC.FE/ZNXC3	VITE A TESTA CILINDR. FE/ZNXC3	
021	<b>80061233</b>	002	VIS TETE HEXAGONALE FE/ZNXC3	HEXAGON HEAD SCREW FE/ZNXC3	SECHSKANTSCHRAUBE FE/ZNXC3	VITE TESTA ESAGONALE FE/ZNXC3	
022	<b>80061020</b>	008	VIS TETE HEXAGONALE FE/ZNXC3	HEXAGON HEAD SCREW FE/ZNXC3	SECHSKANTSCHRAUBE FE/ZNXC3	VITE A TESTA ESAGONALE FE/ZNXC3	
023	<b>80061271</b>	002	VIS TETE HEXAGONALE FE/ZNXC3	HEXAGON HEAD SCREW FE/ZNXC3	SECHSKANTSCHRAUBE FE/ZNXC3	VITE TESTA ESAGONALE FE/ZNXC3	





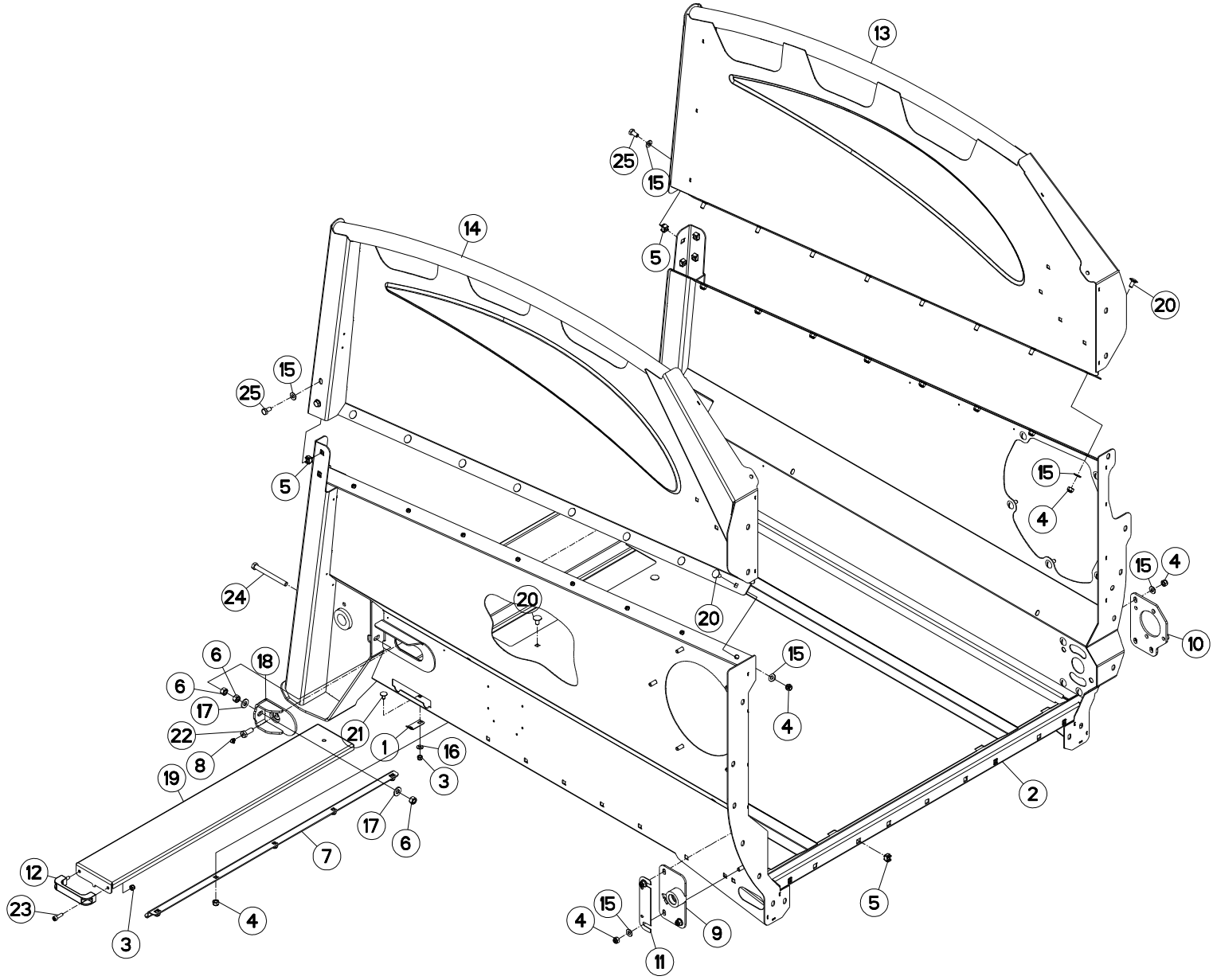
## CAISSE

## BODY

## BEHÄLTER

## CASSA

Rep	Nr	Qt	Designation	Description	Bezeichnung	Referenza	Remarque - Remark - Bemerkung - Osservazioni
001	A5214930	001	BRIDE	CLAMP	BUEGEL	STAFFA	
002	A5209360	001	CAISSE	CRATE	LATTENVERSCHLAG	CASSA	
003	80200840	003	ECROU HEX.BAS AUTOFR.FE/ZNXC3	SELF-LOCKING NUT FE/ZNXC3	SELBSTSICHERND.MUTTER FE/ZNXC3	DADO AUTOBLOCCANTE FE/ZNXC3	
004	80201040	027	ECROU HEX.BAS AUTOFR.FE/ZNXC3	SELF-LOCKING NUT FE/ZNXC3	SELBSTSICHERND.MUTTER FE/ZNXC3	DADO AUTOBLOCCANTE FE/ZNXC3	
005	80201055	012	ECROU CAGE	CLAMP NUT	KLEMMKAEFIG-MUTTER	DADO	
006	80201270	006	ECROU HEXAGONAL FE/ZNXC3	NUT FE/ZNXC3	SECHSKANTMUTTER FE/ZNXC3	DADO FE/ZNXC3	
007	A5213740	001	GLISSIERE	GUIDE, SLIDE	GLEITSCHIENE	SLITTA	
008	A5208400	001	PALIER	BEARING, PILLOW BLOCK	LAGER	SUPPORTO	
009	A5215440	001	PLAQUE	PLATE	PLATTE	PIASTRA	
010	A5215910	001	PLAQUE	PLATE	PLATTE	PIASTRA	
011	A7250406	001	POIGNEE	HANDLE	HANDGRIFF	MANIGLIA	
012	A5209440	001	RIDELLE	SIDE BOARD	SEITENWAND	SPONDA	
013	A5209470	001	RIDELLE	SIDE BOARD	SEITENWAND	SPONDA	
014	80251021	030	RONDELLE PLATE FE/ZNXC3	PLAIN WASHER FE/ZNXC3	SCHEIBE FE/ZNXC3	RONDELLA PIATTA FE/ZNXC3	
015	80250823	001	RONDELLE PLATE FE/ZNXC3	PLAIN WASHER FE/ZNXC3	SCHEIBE FE/ZNXC3	RONDELLA PIATTA FE/ZNXC3	
016	80251227	004	RONDELLE PLATE FE/ZNXC3	PLAIN WASHER FE/ZNXC3	SCHEIBE FE/ZNXC3	RONDELLA PIATTA FE/ZNXC3	
017	A5208350	002	TENDEUR	TENSIONER	SPANNER	TENDITORE	
018	A5209550	001	TRAPPE	FLAP DOOR	KLAPPE	PORTA	
019	50003200	021	VIS TBCC COURT	BOLT, CARRIAGE, SHORT NECK	FLACHRUNDSCHR.4KT ANSATZ	BULLONE	
020	50067100	001	VIS TBCC COURT	BOLT, CARRIAGE, SHORT NECK	FLACHRUNDSCHR.4KT ANSATZ	BULLONE	
021	80080805	002	VIS TETE CYL.SIX P.CR.FE/ZNXC3	HEX.SOCK.HEAD CAP SCR.FE/ZNXC3	ZYLINDERSCHR.INNENSEC.FE/ZNXC3	VITE A TESTA CILINDR. FE/ZNXC3	
022	80061233	002	VIS TETE HEXAGONALE FE/ZNXC3	HEXAGON HEAD SCREW FE/ZNXC3	SECHSKANTSCHRAUBE FE/ZNXC3	VITE TESTA ESAGONALE FE/ZNXC3	
023	80061020	008	VIS TETE HEXAGONALE FE/ZNXC3	HEXAGON HEAD SCREW FE/ZNXC3	SECHSKANTSCHRAUBE FE/ZNXC3	VITE A TESTA ESAGONALE FE/ZNXC3	
024	80061271	002	VIS TETE HEXAGONALE FE/ZNXC3	HEXAGON HEAD SCREW FE/ZNXC3	SECHSKANTSCHRAUBE FE/ZNXC3	VITE TESTA ESAGONALE FE/ZNXC3	





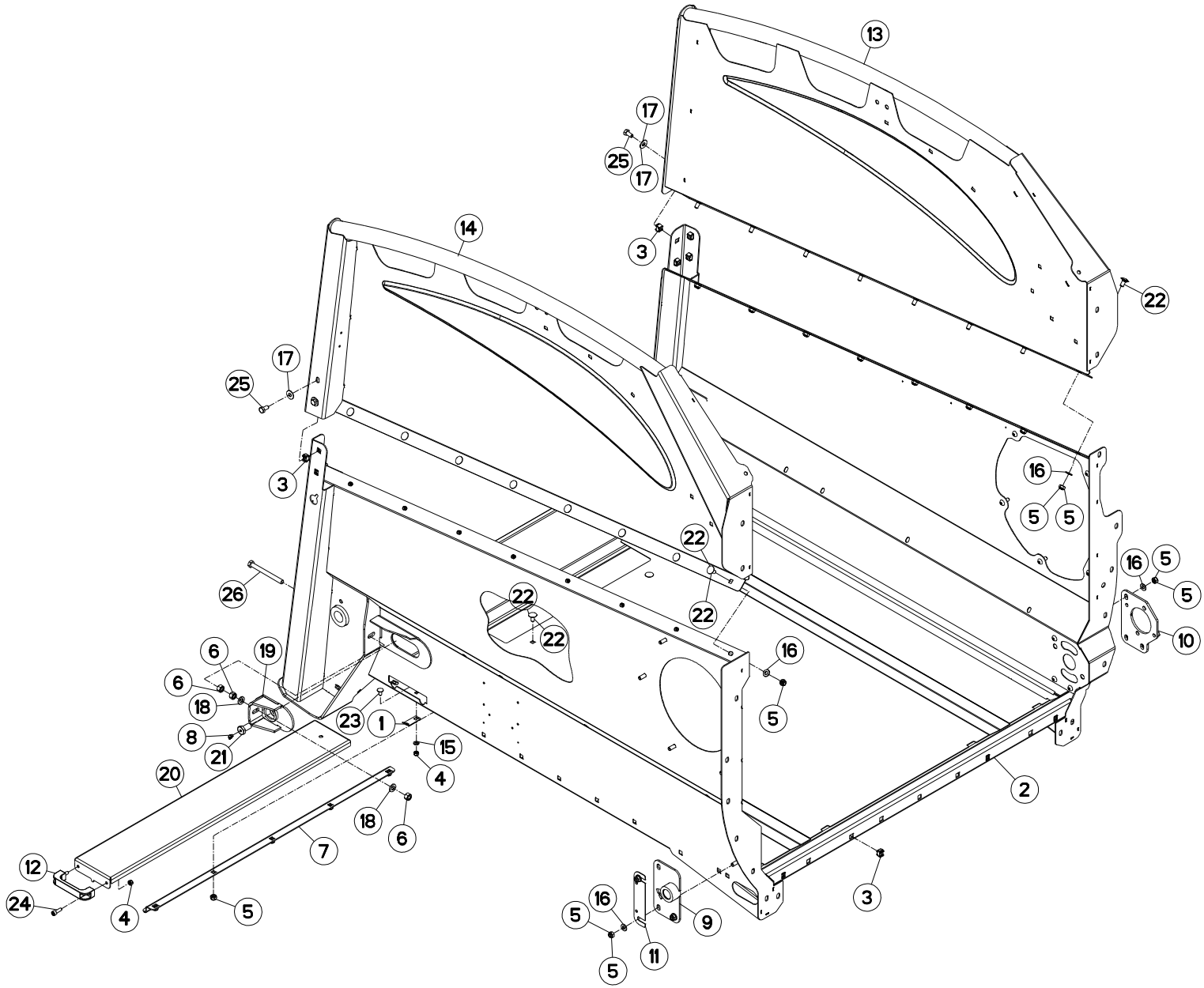
## CAISSE

## BODY

## BEHÄLTER

## CASSA

Rep	Nr	Qt	Designation	Description	Bezeichnung	Referenza	Remarque - Remark - Bemerkung - Osservazioni
001	A5214930	001	BRIDE	CLAMP	BUEGEL	STAFFA	
002	A5209360	001	CAISSE	CRATE	LATTENVERSCHLAG	CASSA	
003	80200840	003	ECROU HEX.BAS AUTOFR.FE/ZNXC3	SELF-LOCKING NUT FE/ZNXC3	SELBSTSICHERND.MUTTER FE/ZNXC3	DADO AUTOBLOCCANTE FE/ZNXC3	
004	80201040	027	ECROU HEX.BAS AUTOFR.FE/ZNXC3	SELF-LOCKING NUT FE/ZNXC3	SELBSTSICHERND.MUTTER FE/ZNXC3	DADO AUTOBLOCCANTE FE/ZNXC3	
005	80201055	012	ECROU CAGE	CLAMP NUT	KLEMMKAEFIG-MUTTER	DADO	
006	80201270	006	ECROU HEXAGONAL FE/ZNXC3	NUT FE/ZNXC3	SECHSKANTMUTTER FE/ZNXC3	DADO FE/ZNXC3	
007	A5213740	001	GLISSIERE	GUIDE, SLIDE	GLEITSCHIENE	SLITTA	
008	82200804	002	GRAISSEUR A TETE SPHERIQUE	LUBRICATING NIPPLE: CONE TYPE	KEGELSCHMIERNIPPEL	INGRASSATORE FE/ZNXC3	
009	A5208400	001	PALIER	BEARING, PILLOW BLOCK	LAGER	SUPPORTO	
010	A5215440	001	PLAQUE	PLATE	PLATTE	PIASTRA	
011	A5215910	001	PLAQUE	PLATE	PLATTE	PIASTRA	
012	A7250406	001	POIGNEE	HANDLE	HANDGRIFF	MANIGLIA	
013	A5209440	001	RIDELLE	SIDE BOARD	SEITENWAND	SPONDA	
014	A5209470	001	RIDELLE	SIDE BOARD	SEITENWAND	SPONDA	
015	80251021	030	RONDELLE PLATE FE/ZNXC3	PLAIN WASHER FE/ZNXC3	SCHEIBE FE/ZNXC3	RONDELLA PIATTA FE/ZNXC3	
016	80250823	001	RONDELLE PLATE FE/ZNXC3	PLAIN WASHER FE/ZNXC3	SCHEIBE FE/ZNXC3	RONDELLA PIATTA FE/ZNXC3	
017	80251227	004	RONDELLE PLATE FE/ZNXC3	PLAIN WASHER FE/ZNXC3	SCHEIBE FE/ZNXC3	RONDELLA PIATTA FE/ZNXC3	
018	A5208350	002	TENDEUR	TENSIONER	SPANNER	TENDITORE	
019	A5209550	001	TRAPPE	FLAP DOOR	KLAPPE	PORTA	
020	50003200	021	VIS TBCC COURT	BOLT, CARRIAGE, SHORT NECK	FLACHRUNDSCHR.4KT ANSATZ	BULLONE	
021	50067100	001	VIS TBCC COURT	BOLT, CARRIAGE, SHORT NECK	FLACHRUNDSCHR.4KT ANSATZ	BULLONE	
022	A5215310	002	VIS	SCREW	SCHRAUBE	VITE	
023	80080805	002	VIS TETE CYL.SIX P.CR.FE/ZNXC3	HEX.SOCK.HEAD CAP SCR.FE/ZNXC3	ZYLINDERSCHR.INNENSEC.FE/ZNXC3	VITE A TESTA CILINDR. FE/ZNXC3	
024	80061233	002	VIS TETE HEXAGONALE FE/ZNXC3	HEXAGON HEAD SCREW FE/ZNXC3	SECHSKANTSCHRAUBE FE/ZNXC3	VITE TESTA ESAGONALE FE/ZNXC3	
025	80061020	008	VIS TETE HEXAGONALE FE/ZNXC3	HEXAGON HEAD SCREW FE/ZNXC3	SECHSKANTSCHRAUBE FE/ZNXC3	VITE A TESTA ESAGONALE FE/ZNXC	





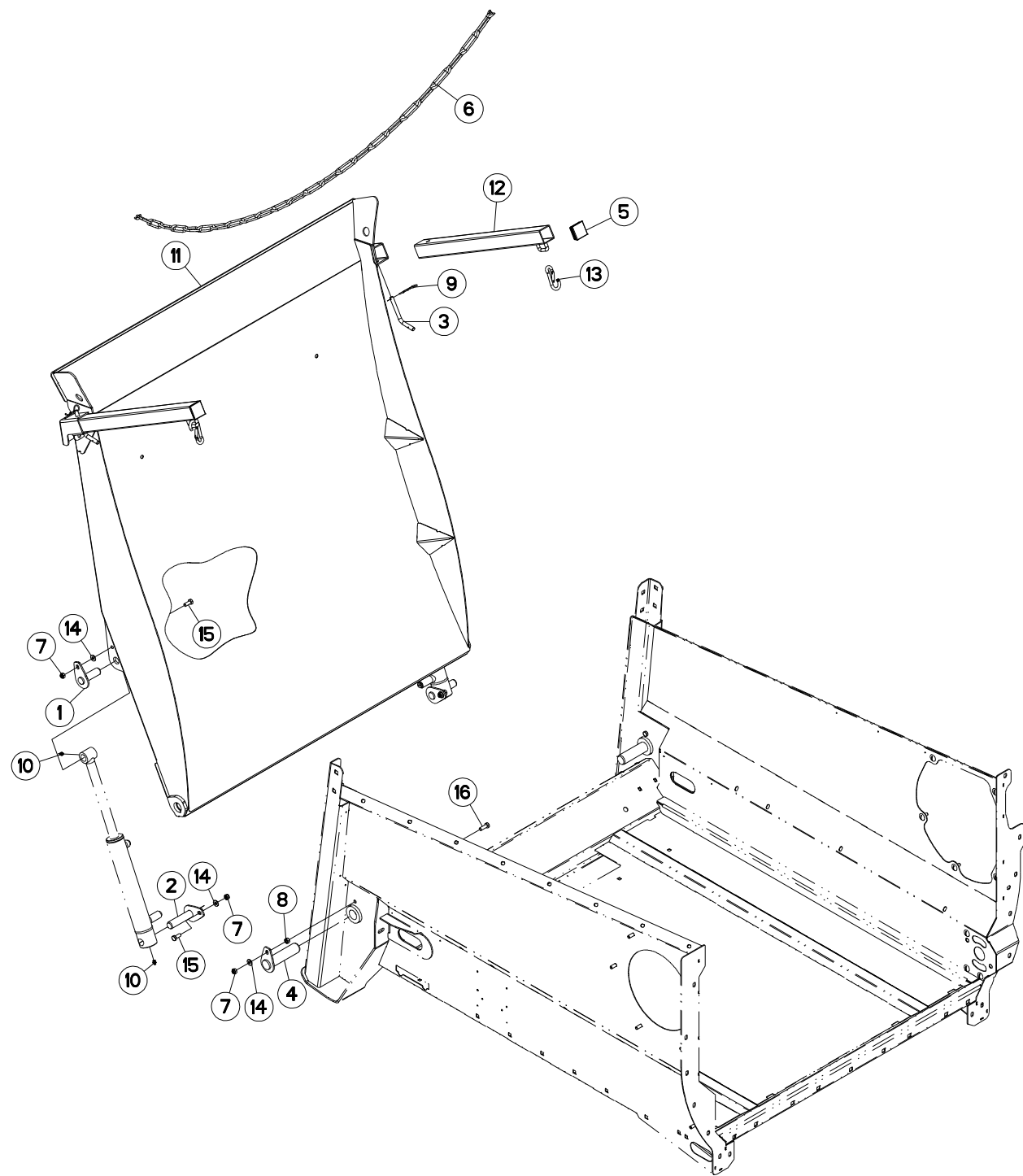
## CAISSE

## BODY

## BEHAELTER

## CASSA

Rep	Nr	Qt	Designation	Description	Bezeichnung	Referenza	Remarque - Remark - Bemerkung - Osservazioni
001	A5214930	001	BRIDE	CLAMP	BUEGEL	STAFFA	
002	A5209360	001	CAISSE	CRATE	LATTENVERSCHLAG	CASSA	
003	80201055	012	ECROU CAGE	CLAMP NUT	KLEMMKAEFIG-MUTTER	DADO	
004	80200840	003	ECROU HEX.BAS AUTOFR.FE/ZNXC3	SELF-LOCKING NUT FE/ZNXC3	SELBSTSICHERND.MUTTER FE/ZNXC3	DADO AUTOBLOCCANTE FE/ZNXC3	
005	80201040	027	ECROU HEX.BAS AUTOFR.FE/ZNXC3	SELF-LOCKING NUT FE/ZNXC3	SELBSTSICHERND.MUTTER FE/ZNXC3	DADO AUTOBLOCCANTE FE/ZNXC3	
006	80201270	006	ECROU HEXAGONAL FE/ZNXC3	NUT FE/ZNXC3	SECHSKANTMUTTER FE/ZNXC3	DADO FE/ZNXC3	
007	A5213740	001	GLISSIERE	GUIDE, SLIDE	GLEITSCHIENE	SLITTA	
008	82200802	002	GRAISSEUR A TETE SPHERIQUE	LUBRICATING NIPPLE: CONE TYPE	KEGELSCHMIERNIPPEL	INGRASSATORE FE/ZNXC3	
009	A5221320	001	PALIER	BEARING, PILLOW BLOCK	LAGER	SUPPORTO	
010	A5215440	001	PLAQUE	PLATE	PLATTE	PIASTRA	
011	A5215910	001	PLAQUE	PLATE	PLATTE	PIASTRA	
012	A7250406	001	POIGNEE	HANDLE	HANDGRIFF	MANIGLIA	
013	A5209440	001	RIDELLE	SIDE BOARD	SEITENWAND	SPONDA	
014	A5209470	001	RIDELLE	SIDE BOARD	SEITENWAND	SPONDA	
015	80250823	001	RONDELLE PLATE FE/ZNXC3	PLAIN WASHER FE/ZNXC3	SCHEIBE FE/ZNXC3	RONDELLA PIATTA FE/ZNXC3	
016	80251021	022	RONDELLE PLATE FE/ZNXC3	PLAIN WASHER FE/ZNXC3	SCHEIBE FE/ZNXC3	RONDELLA PIATTA FE/ZNXC3	
017	80251128	008	RONDELLE PLATE FE/ZNXC3	PLAIN WASHER FE/ZNXC3	SCHEIBE FE/ZNXC3	RONDELLA PIATTA FE/ZNXC3	
018	80251227	004	RONDELLE PLATE FE/ZNXC3	PLAIN WASHER FE/ZNXC3	SCHEIBE FE/ZNXC3	RONDELLA PIATTA FE/ZNXC3	
019	A5208350	002	TENDEUR	TENSIONER	SPANNER	TENDITORE	
020	A5209550	001	TRAPPE	FLAP DOOR	KLAPPE	PORTA	
021	A5216920	002	VIS	SCREW	SCHRAUBE	VITE	
022	50003200	021	VIS TBCC COURT	BOLT, CARRIAGE, SHORT NECK	FLACHRUNDSCHR.4KT ANSATZ	BULLONE	
023	50067100	001	VIS TBCC COURT	BOLT, CARRIAGE, SHORT NECK	FLACHRUNDSCHR.4KT ANSATZ	BULLONE	
024	80080805	002	VIS TETE CYL.SIX P.CR.FE/ZNXC3	HEX.SOCK.HEAD CAP SCR.FE/ZNXC3	ZYLINDERSCHR.INNENSEC.FE/ZNXC3	VITE A TESTA CILINDR. FE/ZNXC3	
025	80061020	008	VIS TETE HEXAGONALE FE/ZNXC3	HEXAGON HEAD SCREW FE/ZNXC3	SECHSKANTSCHRAUBE FE/ZNXC3	VITE A TESTA ESAGONALE FE/ZNXC3	
026	80061233	002	VIS TETE HEXAGONALE FE/ZNXC3	HEXAGON HEAD SCREW FE/ZNXC3	SECHSKANTSCHRAUBE FE/ZNXC3	VITE TESTA ESAGONALE FE/ZNXC3	







PRIMOR 2060 H

066530 &gt; A0000

A52R0175 A

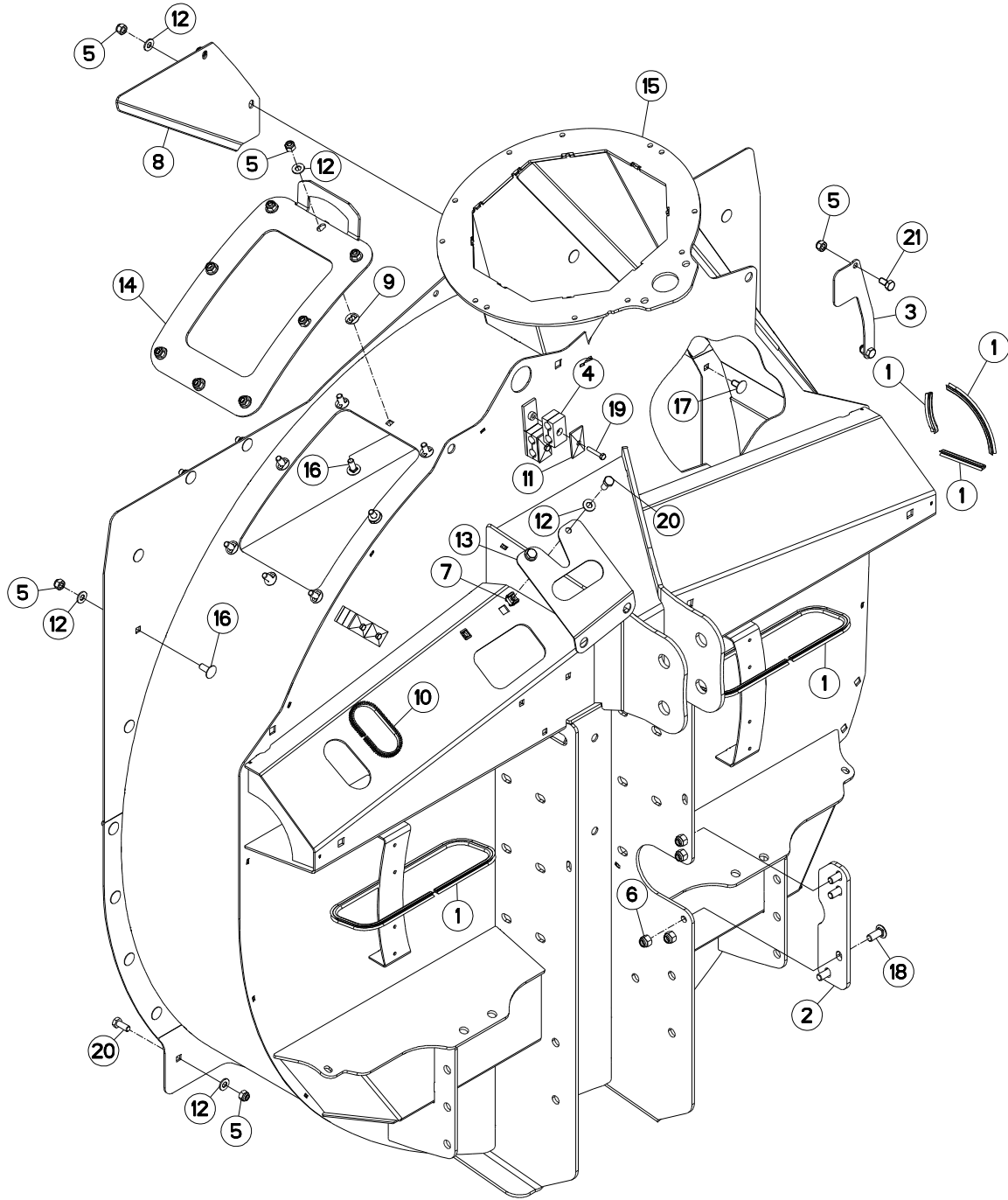
## HAYON

## REAR DOOR

## LADEKLAPPE

## PORTA POSTERIORE

Rep	Nr	Qt	Designation	Description	Bezeichnung	Referenza	Remarque - Remark - Bemerkung - Osservazioni
001	A5209700	002	AXE	PIN	ACHSE	ASSE	
002	A5350444	002	AXE	PIN	ACHSE	ASSE	
003	A5410806	002	AXE	PIN	ACHSE	ASSE	
004	A5424990	002	AXE	PIN	ACHSE	ASSE	
005	83040220	002	BOUCHON D'OBTURATION	END PLUG	VERSCHLUSSSTOPFEN	TAPPO DI CHIUSURA	
006	A7080600	001	CHAINEDZN N23D6MM26020LG2000MM	CHAIN	KETTE	CATENA	
007	80201040	006	ECROU HEX.BAS AUTOFR.FE/ZNXC3	SELF-LOCKING NUT FE/ZNXC3	SELBSTSICHERND.MUTTER FE/ZNXC3	DADO AUTOBLOCCANTE FE/ZNXC3	
008	80201070	002	ECROU HEXAGONAL FE/ZNXC3	NUT FE/ZNXC3	SECHSKANTMUTTER FE/ZNXC3	DADO FE/ZNXC3	
009	80570300	002	GOUPILLE BETA SIMPLE FE/ZNXC3	SPRING COTTER PIN FE/ZNXC3	FEDERSTECKER FE/ZNXC3	MOLLA FE/ZNXC3	
010	82200800	004	GRAISSEUR A TETE SPHERIQUE	LUBRICATING NIPPLE: CONE TYPE	KEGELSCHMIERNIPPEL	INGRASSATORE FE/ZNXC3	
011	A5209630	001	HAYON	LIFT GATE	LADEKLAPPE		
012	A5201238	002	MONTANT DE RALLONGE E.S.	POST	PFOSTEN	SOSTEGNO	
013	A7080000	002	MOUSQUETON ALPIN ZINGUE 9X90	SNAP SHACKLE	SCHNAPPSCHAKEL		
014	80251021	006	RONDELLE PLATE FE/ZNXC3	PLAIN WASHER FE/ZNXC3	SCHEIBE FE/ZNXC3	RONDELLA PIATTA FE/ZNXC3	
015	80061026	004	VIS TETE HEXAGONALE FE/ZNXC3	HEXAGON HEAD SCREW FE/ZNXC3	SECHSKANTSCHRAUBE FE/ZNXC3	VITE TESTA ESAGONALE FE/ZNXC3	
016	80061073	002	VIS TETE HEXAGONALE FE/ZNXC3	HEXAGON HEAD SCREW FE/ZNXC3	SECHSKANTSCHRAUBE FE/ZNXC3	VITE TESTA ESAGONALE FE/ZNXC3	





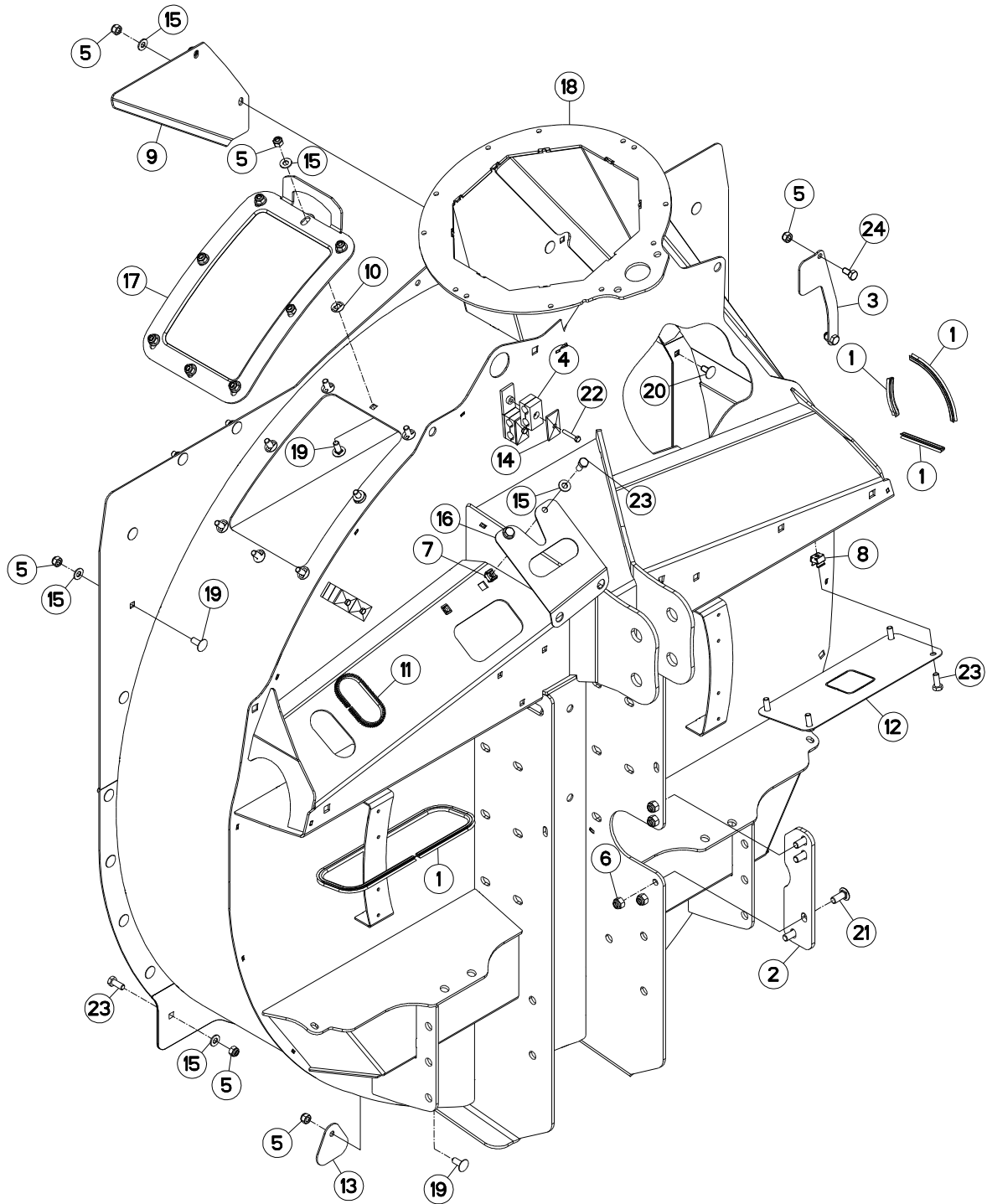
## TURBINE

## BLOWER

## GEBLÄSE

## TURBINA

Rep	Nr	Qt	Designation	Description	Bezeichnung	Referenza	Remarque - Remark - Bemerkung - Osservazioni
001	<b>A7250710</b>	000	JONC CAOUTCHOUC CLIPABLE ARME	RETAINER RING	KANTENSCHUTZ	GUINTO GOMMA	<m>
002	<b>A5202100</b>	001	BRIDE DE RENFORCEMENT MONTANT	BRIDLE	BUEGEL	STAFFA	
003	<b>A5211250</b>	001	BRIDE	CLAMP	BUEGEL	STAFFA	
004	<b>A7260043</b>	004	COLLIER DOUBLE D16+D16	CLAMP D16+D16	KLEMMHÄLFTENPAAR D16+D16	COLLARE D.16	
005	<b>80201040</b>	033	ECROU HEX.BAS AUTOFR.FE/ZNXC3	SELF-LOCKING NUT FE/ZNXC3	SELBSTSICHERND.MUTTER FE/ZNXC3	DADO AUTOBLOCCANTE FE/ZNXC3	
006	<b>80201240</b>	004	ECROU HEX.BAS AUTOFR.FE/ZNXC3	SELF-LOCKING NUT FE/ZNXC3	SELBSTSICHERND.MUTTER FE/ZNXC3	DADO AUTOBLOCCANTE FE/ZNXC3	
007	<b>80201055</b>	002	ECROU CAGE	CLAMP NUT	KLEMMKAEFIG-MUTTER	DADO	
008	<b>A5209140</b>	001	COUVERCLE	LID	DECKEL	COPERCHIO	
009	<b>80270924</b>	008	FIXE METAL MONTAGE AXIAL	LOCK WASHER	FEDERnde ZAHNSCHEIBE	RONDELLA	
010	<b>A7250715</b>	001	BANDE PASSE FIL TOLE 5/6MM	GROMMET	KANTENSCHUTZ	VIOLA GOMMA	
011	<b>A7260016</b>	004	PLAQUE SUPERIEURE TAILLE 2	UPPER PLATE SIZE 2	DECKPLATTE SIZE 2	PIASTRA	
012	<b>80251021</b>	037	RONDELLE PLATE FE/ZNXC3	PLAIN WASHER FE/ZNXC3	SCHEIBE FE/ZNXC3	RONDELLA PIATTA FE/ZNXC3	
013	<b>A5209200</b>	001	TOLE	SHEET	BLECH	TELA	
014	<b>A5214030</b>	001	TRAPPE	FLAP DOOR	KLAPPE	PORTA	
015	<b>A5208860</b>	001	TURBINE	TURBINE	GEBLAESE	TURBINA	
016	<b>50002200</b>	027	VIS TBCC COURT	BOLT, CARRIAGE, SHORT NECK	FLACHRUNDSCHR.4KT ANSATZ	BULLONE	
017	<b>50003200</b>	002	VIS TBCC COURT	BOLT, CARRIAGE, SHORT NECK	FLACHRUNDSCHR.4KT ANSATZ	BULLONE	
018	<b>50068900</b>	004	VIS TBCC COURT	BOLT, CARRIAGE, SHORT NECK	FLACHRUNDSCHR.4KT ANSATZ	BULLONE	
019	<b>80060635</b>	004	VIS TETE HEXAGONALE FE/ZNXC3	HEXAGON HEAD SCREW FE/ZNXC3	SECHSKANTSCHRAUBE FE/ZNXC3	VITE TESTA ESAGONALE FE/ZNXC3	
020	<b>80061026</b>	008	VIS TETE HEXAGONALE FE/ZNXC3	HEXAGON HEAD SCREW FE/ZNXC3	SECHSKANTSCHRAUBE FE/ZNXC3	VITE TESTA ESAGONALE FE/ZNXC3	
021	<b>80061020</b>	002	VIS TETE HEXAGONALE FE/ZNXC3	HEXAGON HEAD SCREW FE/ZNXC3	SECHSKANTSCHRAUBE FE/ZNXC3	VITE A TESTA ESAGONALE FE/ZNXC	





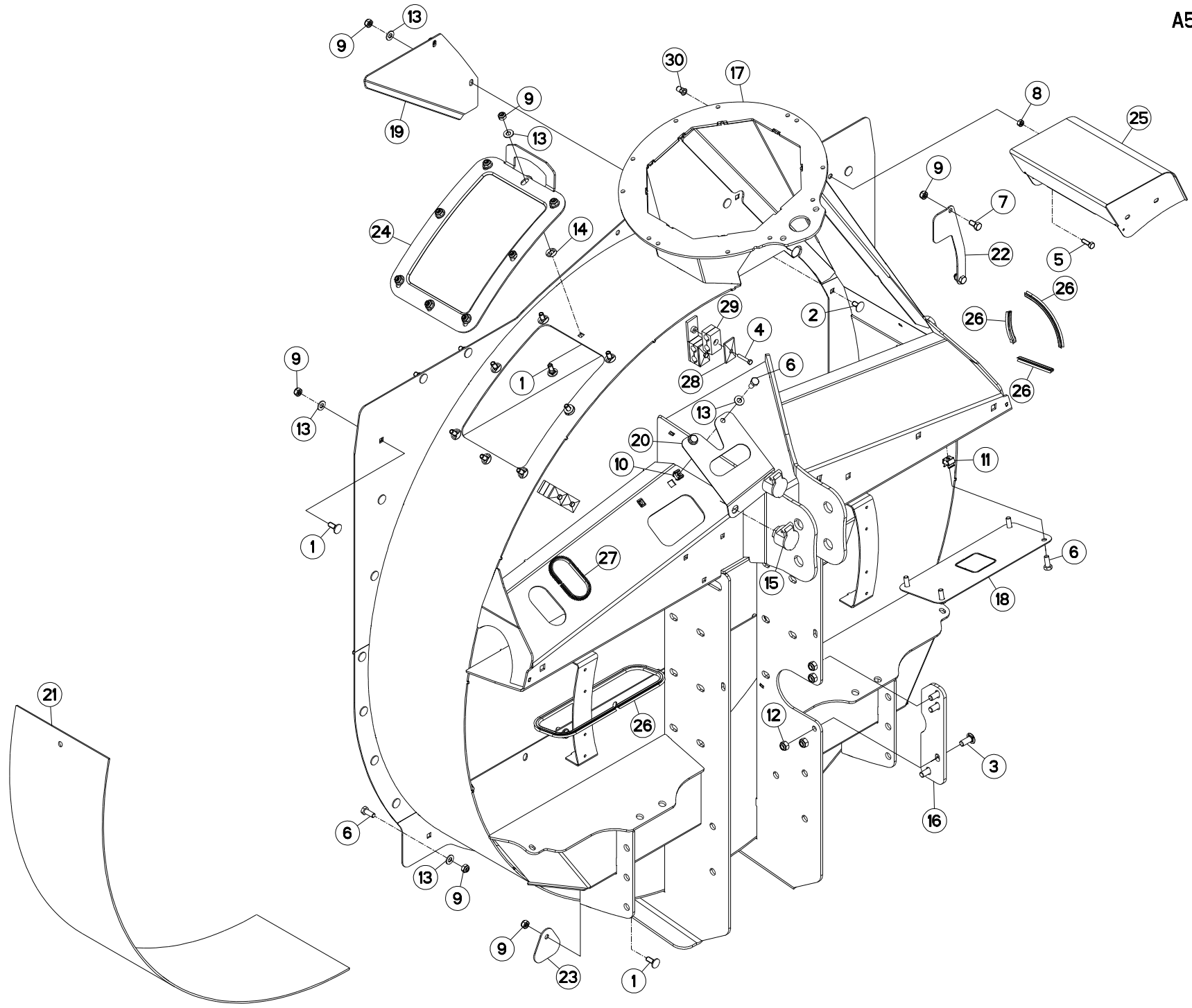
## TURBINE

## BLOWER

## GEBLÄSE

## TURBINA

Rep	Nr	Qt	Designation	Description	Bezeichnung	Referenza	Remarque - Remark - Bemerkung - Osservazioni
001	A7250710	000	JONC CAOUTCHOUC CLIPABLE ARME	RETAINER RING	KANTENSCHUTZ	GUINTO GOMMA	<m>
002	A5202100	001	BRIDE DE RENFORCEMENT MONTANT	BRIDLE	BUEGEL	STAFFA	
003	A5211250	001	BRIDE	CLAMP	BUEGEL	STAFFA	
004	A7260043	004	COLLIER DOUBLE D16+D16	CLAMP D16+D16	KLEMMHÄLFTENPAAR D16+D16	COLLARE D.16	
005	80201040	034	ECROU HEX.BAS AUTOFR.FE/ZNXC3	SELF-LOCKING NUT FE/ZNXC3	SELBSTSICHERND.MUTTER FE/ZNXC3	DADO AUTOBLOCCANTE FE/ZNXC3	
006	80201240	004	ECROU HEX.BAS AUTOFR.FE/ZNXC3	SELF-LOCKING NUT FE/ZNXC3	SELBSTSICHERND.MUTTER FE/ZNXC3	DADO AUTOBLOCCANTE FE/ZNXC3	
007	80201055	002	ECROU CAGE	CLAMP NUT	KLEMMKAEFIG-MUTTER	DADO	
008	80201057	004	ECROU CAGE	CLAMP NUT	KLEMMKAEFIG-MUTTER	DADO	
009	A5209140	001	COUVERCLE	LID	DECKEL	COPERCHIO	
010	80270924	008	FIXE METAL MONTAGE AXIAL	LOCK WASHER	FEDERNDE ZAHNSCHEIBE	RONDELLA	
011	A7250715	001	BANDE PASSE FIL TOLE 5/6MM	GROMMET	KANTENSCHUTZ	VIROLA GOMMA	
012	A5209100	001	PLAQUE	PLATE	PLATTE	PIASTRA	
013	A5214950	001	PLAQUE	PLATE	PLATTE	PIASTRA	
014	A7260016	004	PLAQUE SUPERIEURE TAILLE 2	UPPER PLATE SIZE 2	DECKPLATTE SIZE 2	PIASTRA	
015	80251021	037	RONDELLE PLATE FE/ZNXC3	PLAIN WASHER FE/ZNXC3	SCHIBE FE/ZNXC3	RONDELLA PIATTA FE/ZNXC3	
016	A5209200	001	TOLE	SHEET	BLECH	TELA	
017	A5215250	001	TRAPPE	EMPTYING TRAP	ENTLEERUNGSKLAPPE	PORTA	
018	A5208861	001	TURBINE	TURBINE	GEBLAESE	TURBINA	
019	50002200	028	VIS TBCC COURT	BOLT, CARRIAGE, SHORT NECK	FLACHRUNDSCHR.4KT ANSATZ	BULLONE	
020	50003200	002	VIS TBCC COURT	BOLT, CARRIAGE, SHORT NECK	FLACHRUNDSCHR.4KT ANSATZ	BULLONE	
021	50068900	004	VIS TBCC COURT	BOLT, CARRIAGE, SHORT NECK	FLACHRUNDSCHR.4KT ANSATZ	BULLONE	
022	80060635	004	VIS TETE HEXAGONALE FE/ZNXC3	HEXAGON HEAD SCREW FE/ZNXC3	SECHSKANTSCHRAUBE FE/ZNXC3	VITE TESTA ESAGONALE FE/ZNXC3	
023	80061026	012	VIS TETE HEXAGONALE FE/ZNXC3	HEXAGON HEAD SCREW FE/ZNXC3	SECHSKANTSCHRAUBE FE/ZNXC3	VITE TESTA ESAGONALE FE/ZNXC3	
024	80061020	002	VIS TETE HEXAGONALE FE/ZNXC3	HEXAGON HEAD SCREW FE/ZNXC3	SECHSKANTSCHRAUBE FE/ZNXC3	VITE A TESTA ESAGONALE FE/ZNXC	





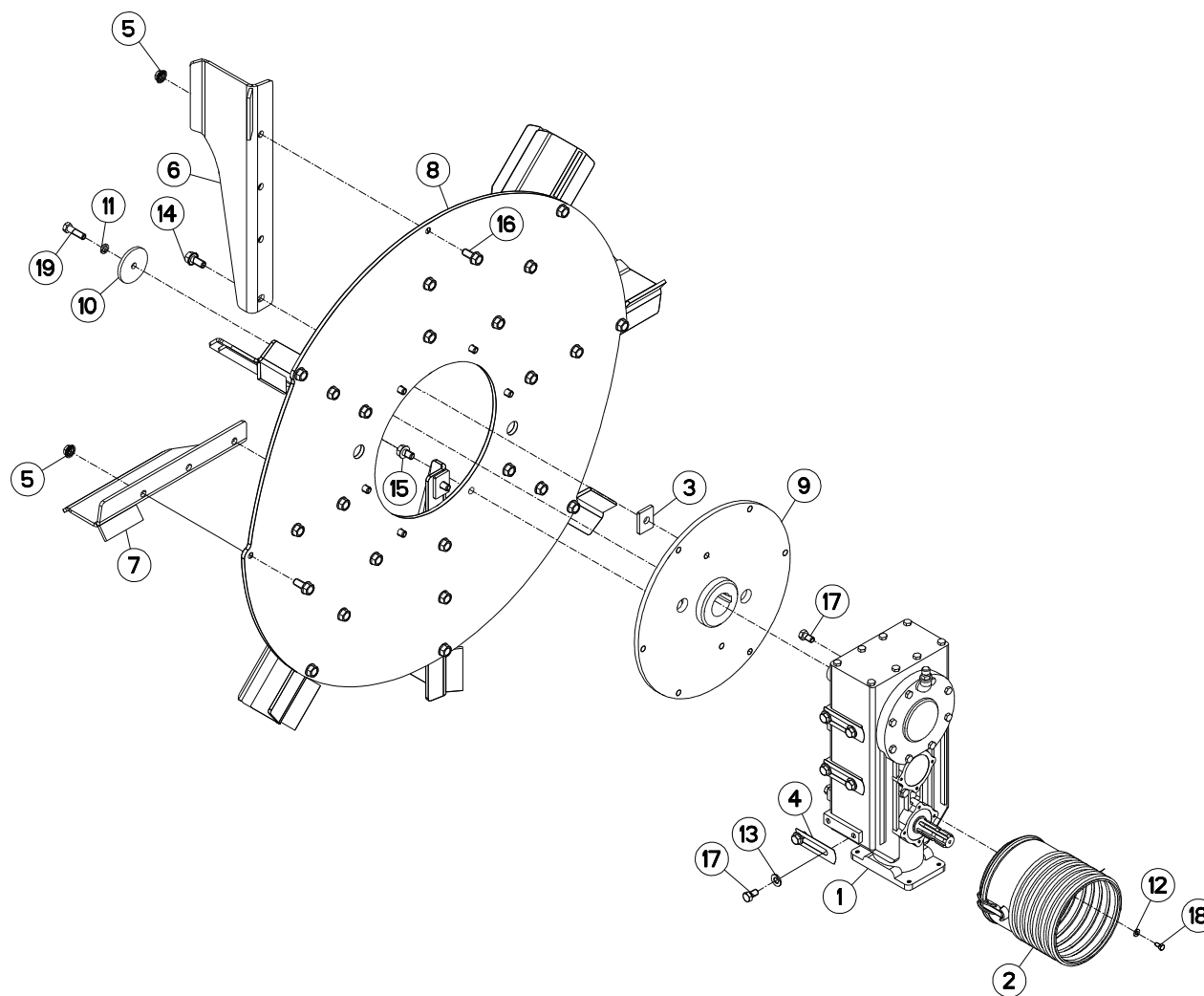
## TURBINE

## BLOWER

## GEBLÄSE

## TURBINA

Rep	Nr	Qt	Designation	Description	Bezeichnung	Referenza	Remarque - Remark - Bemerkung - Osservazioni
001	50002200	028	VIS TBCC COURT	BOLT, CARRIAGE, SHORT NECK	FLACHRUNDSCHR.4KT ANSATZ	BULLONE	
002	50003200	002	VIS TBCC COURT	BOLT, CARRIAGE, SHORT NECK	FLACHRUNDSCHR.4KT ANSATZ	BULLONE	
003	50068900	004	VIS TBCC COURT	BOLT, CARRIAGE, SHORT NECK	FLACHRUNDSCHR.4KT ANSATZ	BULLONE	
004	80060635	004	VIS TETE HEXAGONALE FE/ZNXC3	HEXAGON HEAD SCREW FE/ZNXC3	SECHSKANTSCHRAUBE FE/ZNXC3	VITE TESTA ESAGONALE FE/ZNXC3	
005	80060826	002	VIS TETE HEXAGONALE FE/ZNXC3	HEXAGON HEAD SCREW FE/ZNXC3	SECHSKANTSCHRAUBE FE/ZNXC3	VITE TESTA ESAGONALE FE/ZNXC3	
006	80061026	012	VIS TETE HEXAGONALE FE/ZNXC3	HEXAGON HEAD SCREW FE/ZNXC3	SECHSKANTSCHRAUBE FE/ZNXC3	VITE TESTA ESAGONALE FE/ZNXC3	
007	80061020	002	VIS TETE HEXAGONALE FE/ZNXC3	HEXAGON HEAD SCREW FE/ZNXC3	SECHSKANTSCHRAUBE FE/ZNXC3	VITE A TESTA ESAGONALE FE/ZNXC	
008	80200870	002	ECROU HEXAGONAL FE/ZNXC3	NUT FE/ZNXC3	SECHSKANTMUTTER FE/ZNXC3	DADO FE/ZNXC3	
009	80201040	034	ECROU HEX.BAS AUTOFR.FE/ZNXC3	SELF-LOCKING NUT FE/ZNXC3	SELBSTSICHERND.MUTTER FE/ZNXC3	DADO AUTOBLOCCANTE FE/ZNXC3	
010	80201055	002	ECROU CAGE	CLAMP NUT	KLEMMKAEFIG-MUTTER	DADO	
011	80201057	004	ECROU CAGE	CLAMP NUT	KLEMMKAEFIG-MUTTER	DADO	
012	80201240	004	ECROU HEX.BAS AUTOFR.FE/ZNXC3	SELF-LOCKING NUT FE/ZNXC3	SELBSTSICHERND.MUTTER FE/ZNXC3	DADO AUTOBLOCCANTE FE/ZNXC3	
013	80251021	037	RONDELLE PLATE FE/ZNXC3	PLAIN WASHER FE/ZNXC3	SCHEIBE FE/ZNXC3	RONDELLA PIATTA FE/ZNXC3	
014	80270924	008	FIXE METAL MONTAGE AXIAL	LOCK WASHER	FEDERENDE ZAHNSCHEIBE	RONDELLA	
015	82300066	002	SUPPORT COUPLEUR MALE	ANCHOR BRACKET FOR MALE TIP	STECKERHALTER	SUPPORTO	
016	A5202100	001	BRIDE DE RENFORCEMENT MONTANT	BRIDLE	BUEGEL	STAFFA	
017	A5208861	001	TURBINE	TURBINE	GEBLAESE	TURBINA	
018	A5209100	001	PLAQUE	PLATE	PLATTE	PIASTRA	
019	A5209140	001	COUVERCLE	LID	DECKEL	COPERCHIO	
020	A5209200	001	TOLE	SHEET	BLECH	TELA	
021	A5210651	001	DOUBLURE D'USURE	LINER	KÖRPER (ZU SCHWEISSEN)		
022	A5211250	001	BRIDE	CLAMP	BUEGEL	STAFFA	
023	A5214950	001	PLAQUE	PLATE	PLATTE	PIASTRA	
024	A5215250	001	TRAPPE	EMPTYING TRAP	ENTLEERUNGSKLAPPE	PORTA	
025	A5215990	001	BOITIER	HOUSING	GEHAEUSE	SCATOLA	
026	A7250710	004	JONC CAOUTCHOUC CLIPABLE ARME	RETAINER RING	KANTENSCHUTZ	GUINTO GOMMA	<m>
027	A7250715	001	BANDE PASSE FIL TOLE 5/6MM	GROMMET	KANTENSCHUTZ	VIOLA GOMMA	<m>
028	A7260016	004	PLAQUE SUPERIEURE TAILLE 2	UPPER PLATE SIZE 2	DECKPLATTE SIZE 2	PIASTRA	
029	A7260043	004	COLLIER DOUBLE D16+D16	CLAMP D16+D16	KLEMMHÄLFTENPAAR D16+D16	COLLARE D.16	
030	A8359108	002	INSERT HEX M8 A COLLERETTE	INSERT NUT HEX M8	EINSETZMUTTER HEX M8	MANICOTTO HEX M8	







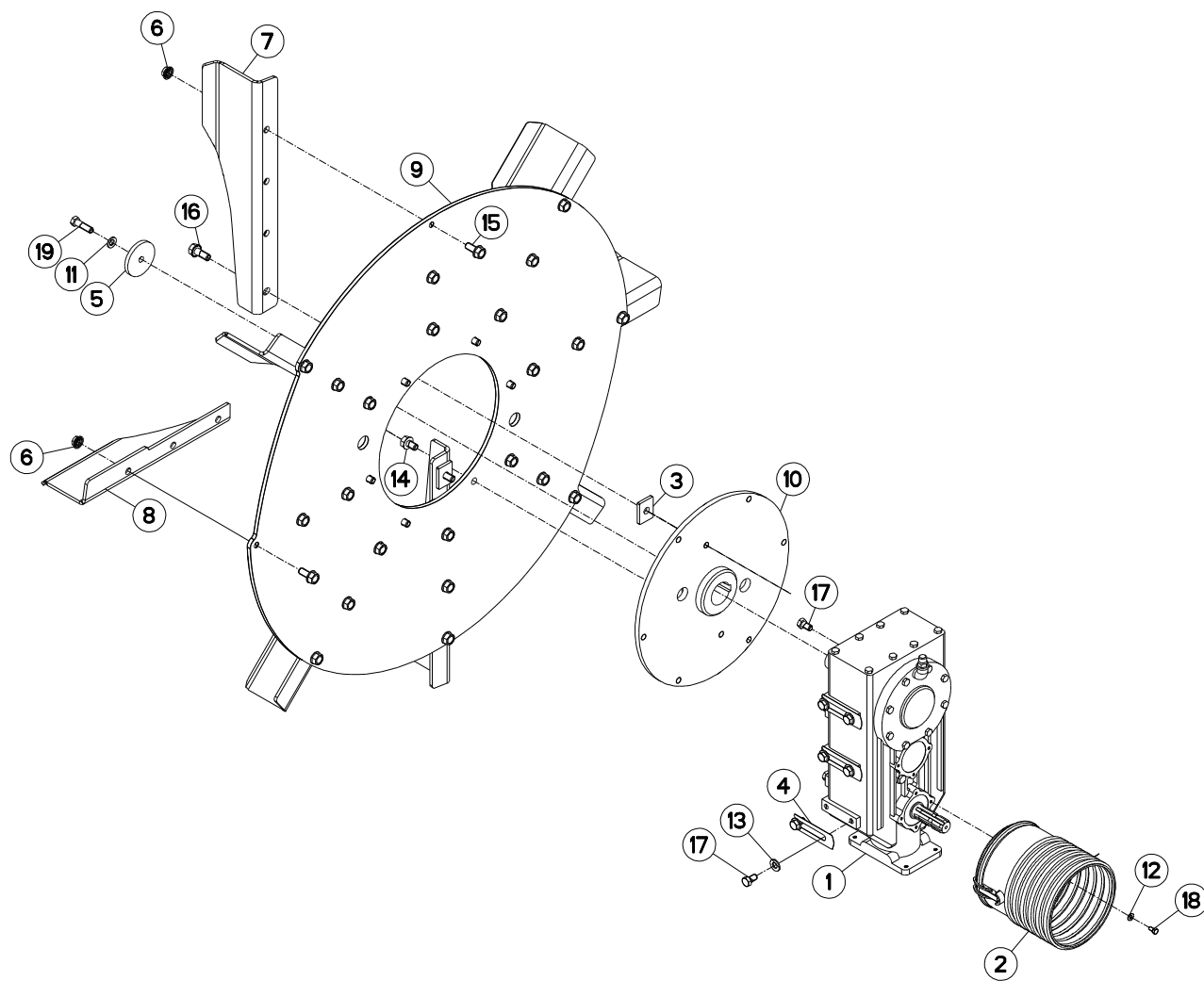
## ENTRAINEMENT

## DRIVE

## ANTRIEB

## TRASCINAMENTO

Rep	Nr	Qt	Designation	Description	Bezeichnung	Referenza	Remarque - Remark - Bemerkung - Osservazioni
001	<b>A7010002</b>	001	BOITIER 1 VITESSE	1 SPEED GEAR BOX	1 GANG GETRIEBE	SCATOLA	
002	<b>A7921027</b>	001	BOL	BOWL	SCHUTZTOPF	PROTEZIONE	
003	<b>A5210477</b>	002	CALE	SHIM	DISTANZPLATTE	SPESSORE	
004	<b>A5220319</b>	003	CALE	SHIM	DISTANZPLATTE	SPESSORE	
005	<b>80201651</b>	024	ECROU AUTOBLOQUANT FE/ZNXC3	UNDERSERRAT.S.LOC.NUT FE/ZNXC3	SPERRZAHN-BUNDMUTTER FE/ZNXC3	DADO FE/ZNXC3	
006	<b>A5209850</b>	002	PALE	VANE	FLÜGEL	PALA	
007	<b>A5250499</b>	006	PALE	VANE	FLÜGEL	PALA	
008	<b>A5210473</b>	001	PLATEAU	FLANGE	FLANSCH	FLANGIA	
009	<b>A5250459</b>	001	PLATEAU	FLANGE	FLANSCH	FLANGIA	
010	<b>A5230059</b>	001	CHAPEAU	DUST CAP	KAPPE	CAPPELLO	
011	<b>80271403</b>	001	RONDELLE GROWER FE/ZNXC3	SPRING LOCK WASHER FE/ZNXC3	FEDERRING FE/ZNXC3	RONDELLA GROWER FE/ZNXC3	
012	<b>80250823</b>	004	RONDELLE PLATE FE/ZNXC3	PLAIN WASHER FE/ZNXC3	SCHEIBE FE/ZNXC3	RONDELLA PIATTA FE/ZNXC3	
013	<b>80251430</b>	011	RONDELLE PLATE FE/ZNXC3	PLAIN WASHER FE/ZNXC3	SCHEIBE FE/ZNXC3	RONDELLA PIATTA FE/ZNXC3	
014	<b>80131635</b>	002	VIS AUTOBLOQUANTE	UNDERSERRATED S-LOCKING SCREW	SPERRZAHN-BUNDSCHRAUBE	VITE	
015	<b>80131625</b>	006	VIS AUTOBLOQUANTE FLZNNC	UNDERSERR.S-LOC.SCREW FLZNNC	SPERRZAHN-BUNDSCHRAU.FLZNNC	VITE FLZNNC	
016	<b>80131636</b>	024	VIS AUTOBLOQUANTE FLZNNC	UNDERSERR.S-LOC.SCREW FLZNNC	SPERRZAHN-BUNDSCHRAU.FLZNNC	VITE FLZNNC	
017	<b>80061425</b>	015	VIS TETE HEXAGONALE FE/ZNXC3	HEXAGON HEAD SCREW FE/ZNXC3	SECHSKANTSCHRAUBE FE/ZNXC3	VITE TESTA ESAGONALE FE/ZNXC3	
018	<b>80060816</b>	004	VIS TETE HEXAGONALE FE/ZNXC3	HEXAGON HEAD SCREW FE/ZNXC3	SECHSKANTSCHRAUBE FE/ZNXC3	VITE TESTA ESAGONALE FE/ZNXC3	
019	<b>80061449</b>	001	VIS TETE HEXAGONALE FE/ZNXC3	HEXAGON HEAD SCREW FE/ZNXC3	SECHSKANTSCHRAUBE FE/ZNXC3	VITE TESTA ESAGONALE FE/ZNXC3	





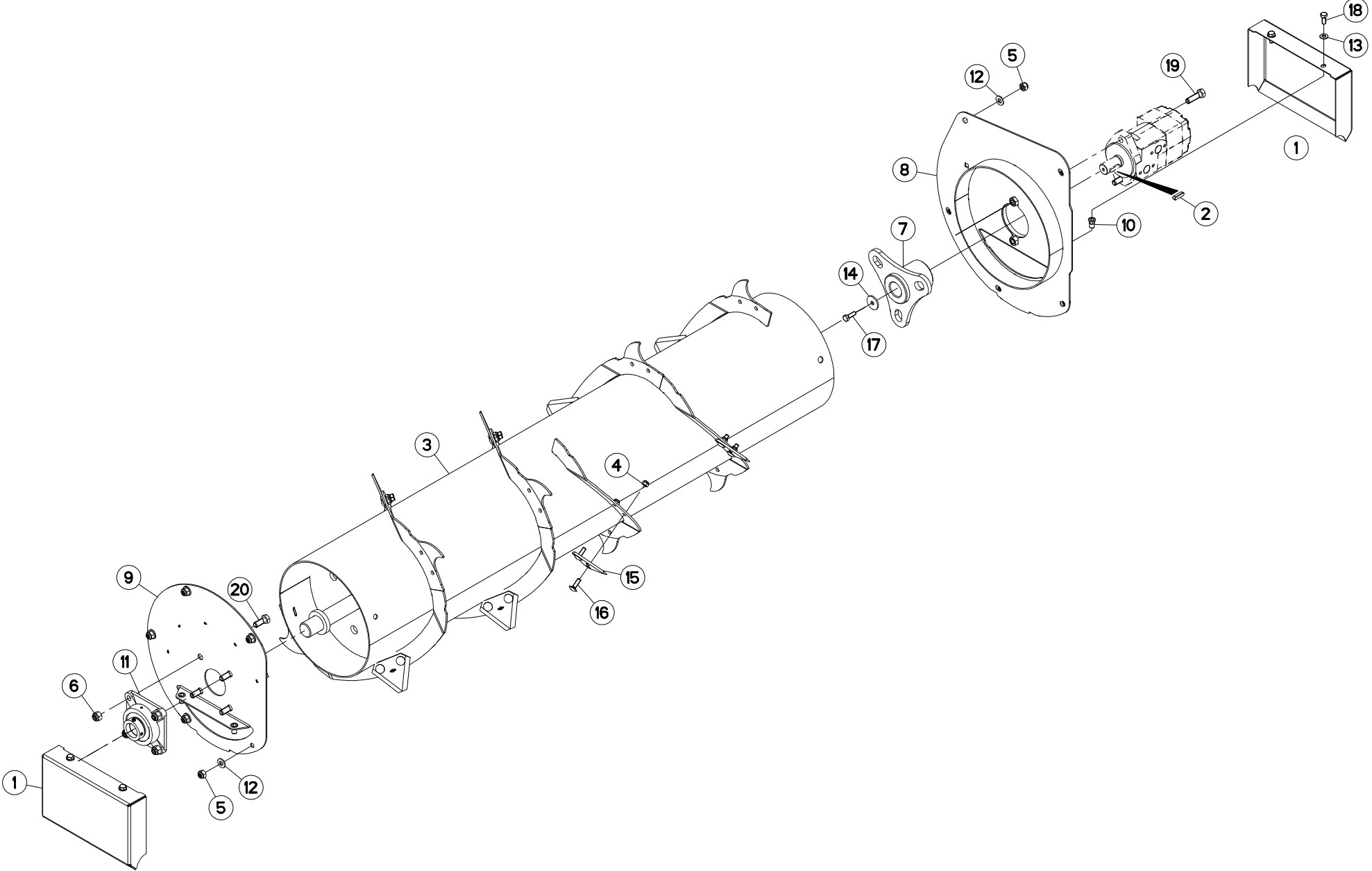
## ENTRAINEMENT

## DRIVE

## ANTRIEB

## TRASCINAMENTO

Rep	Nr	Qt	Designation	Description	Bezeichnung	Referenza	Remarque - Remark - Bemerkung - Osservazioni
001	<b>A7010002</b>	001	BOITIER 1 VITESSE	1 SPEED GEAR BOX	1 GANG GETRIEBE	SCATOLA	
002	<b>A7921027</b>	001	BOL	BOWL	SCHUTZTOPF	PROTEZIONE	
003	<b>A5210477</b>	002	CALE	SHIM	DISTANZPLATTE	SPESSORE	
004	<b>A5220319</b>	003	CALE	SHIM	DISTANZPLATTE	SPESSORE	
005	<b>A5230059</b>	001	CHAPEAU	DUST CAP	KAPPE	CAPPELLO	
006	<b>80201651</b>	024	ECROU AUTOBLOQUANT FE/ZNXC3	UNDERSERRAT.S.LOC.NUT FE/ZNXC3	SPERRZAHN-BUNDMUTTER FE/ZNXC3	DADO FE/ZNXC3	
007	<b>A5215280</b>	002	PALE	VANE	FLÜGEL	PALA	
008	<b>A5215290</b>	006	PALE	VANE	FLÜGEL	PALA	
009	<b>A5210473</b>	001	PLATEAU	FLANGE	FLANSCH	FLANGIA	
010	<b>A5250459</b>	001	PLATEAU	FLANGE	FLANSCH	FLANGIA	
011	<b>80281451</b>	001	RONDELLE CONIQUE BLOC.FLZNNC	CONICAL SPRING WASHER FLZNNC	SPANNSCHEIBE FLZNNC	RONDELLA CONICA FLZNNC	
012	<b>80250823</b>	004	RONDELLE PLATE FE/ZNXC3	PLAIN WASHER FE/ZNXC3	SCHEIBE FE/ZNXC3	RONDELLA PIATTA FE/ZNXC3	
013	<b>80251430</b>	011	RONDELLE PLATE FE/ZNXC3	PLAIN WASHER FE/ZNXC3	SCHEIBE FE/ZNXC3	RONDELLA PIATTA FE/ZNXC3	
014	<b>80131625</b>	006	VIS AUTOBLOQUANTE FLZNNC	UNDERSERR.S-LOC.SCREW FLZNNC	SPERRZAHN-BUNDSCHRAU.FLZNNC	VITE FLZNNC	
015	<b>80131636</b>	024	VIS AUTOBLOQUANTE FLZNNC	UNDERSERR.S-LOC.SCREW FLZNNC	SPERRZAHN-BUNDSCHRAU.FLZNNC	VITE FLZNNC	
016	<b>80131641</b>	002	VIS AUTOBLOQUANTE FLZNNC	UNDERSERR.S-LOC.SCREW FLZNNC	SPERRZAHN-BUNDSCHRAU.FLZNNC	VITE FLZNNC	
017	<b>80061425</b>	015	VIS TETE HEXAGONALE FE/ZNXC3	HEXAGON HEAD SCREW FE/ZNXC3	SECHSKANTSCHRAUBE FE/ZNXC3	VITE TESTA ESAGONALE FE/ZNXC3	
018	<b>80060816</b>	004	VIS TETE HEXAGONALE FE/ZNXC3	HEXAGON HEAD SCREW FE/ZNXC3	SECHSKANTSCHRAUBE FE/ZNXC3	VITE TESTA ESAGONALE FE/ZNXC3	
019	<b>80061449</b>	001	VIS TETE HEXAGONALE FE/ZNXC3	HEXAGON HEAD SCREW FE/ZNXC3	SECHSKANTSCHRAUBE FE/ZNXC3	VITE TESTA ESAGONALE FE/ZNXC3	





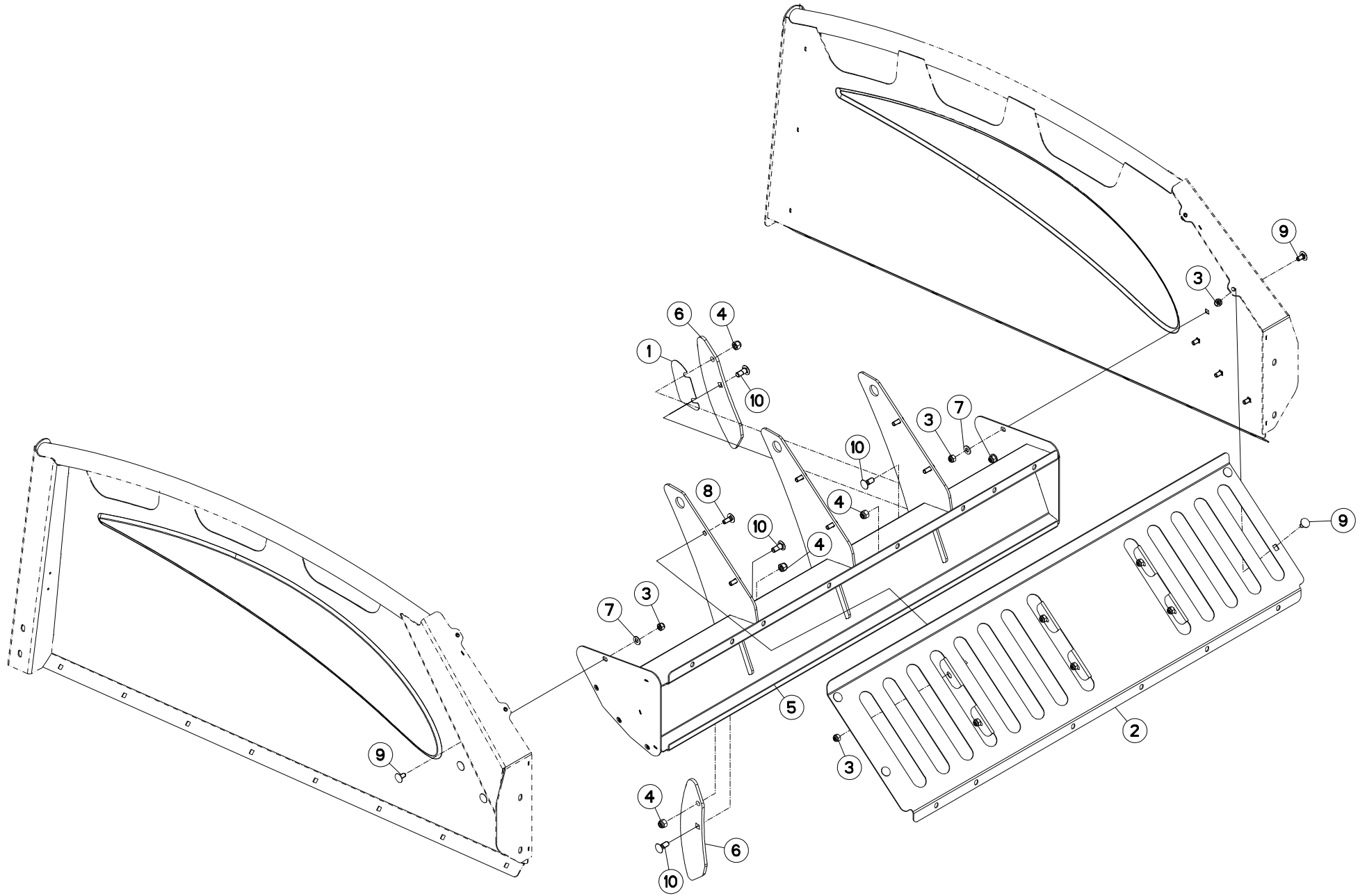
## DEMELEURS

## BEATER - BAR

## WALZE

## SMINUZZATORE - BARRA

Rep	Nr	Qt	Designation	Description	Bezeichnung	Referenza	Remarque - Remark - Bemerkung - Osservazioni
001	A5200490	002	CAPOT	HOOD	HAUBE	COFANO	
002	80650830	001	CLAVETTE PARALLELE	KEY, PARALLEL	PASSFEDER	CHIAVETTA	
003	A5208440	001	DEMELEUR	BEATER, STRAW BLOWER	AUFLOCKERER		
004	80200840	016	ECROU HEX.BAS AUTOFR.FE/ZNXC3	SELF-LOCKING NUT FE/ZNXC3	SELBSTSICHERND.MUTTER FE/ZNXC3	DADO AUTOBLOCCANTE FE/ZNXC3	
005	80201040	010	ECROU HEX.BAS AUTOFR.FE/ZNXC3	SELF-LOCKING NUT FE/ZNXC3	SELBSTSICHERND.MUTTER FE/ZNXC3	DADO AUTOBLOCCANTE FE/ZNXC3	
006	80201240	004	ECROU HEX.BAS AUTOFR.FE/ZNXC3	SELF-LOCKING NUT FE/ZNXC3	SELBSTSICHERND.MUTTER FE/ZNXC3	DADO AUTOBLOCCANTE FE/ZNXC3	
007	A5214520	001	ENTRAINEUR	DRIVE PIECE	MITNEHMER	FLANGIA	
008	A5208510	001	FLASQUE	FLANGE	FLANSCH	FLANGIA	
009	A5214510	001	FLASQUE	FLANGE	FLANSCH	FLANGIA	
010	A8359108	004	INSERT HEX M8 A COLLERETTE	INSERT NUT HEX M8	EINSETZMUTTER HEX M8	MANICOTTO HEX M8	
011	81503505	001	PALIER	FLANGE BEARING UNIT	FLANSLAGER	SUPPORTO CON CUSCINETTO	
012	80251021	010	RONDELLE PLATE FE/ZNXC3	PLAIN WASHER FE/ZNXC3	SCHEIBE FE/ZNXC3	RONDELLA PIATTA FE/ZNXC3	
013	80250823	004	RONDELLE PLATE FE/ZNXC3	PLAIN WASHER FE/ZNXC3	SCHEIBE FE/ZNXC3	RONDELLA PIATTA FE/ZNXC3	
014	80250934	001	RONDELLE PLATE FE/ZNXC3	PLAIN WASHER FE/ZNXC3	SCHEIBE FE/ZNXC3	RONDELLA PIATTA FE/ZNXC3	
015	A7153021	008	SECTION	KNIFE, SICKLE SECTION	QUERSCHNITT	SEZIONE TRIANGOLARE	
016	50072200	016	VIS TBCC COURT	BOLT, CARRIAGE, SHORT NECK	FLACHRUNDSCHR.4KT ANSATZ	BULLONE	
017	80060826	001	VIS TETE HEXAGONALE FE/ZNXC3	HEXAGON HEAD SCREW FE/ZNXC3	SECHSKANTSCHRAUBE FE/ZNXC3	VITE TESTA ESAGONALE FE/ZNXC3	
018	80060820	004	VIS TETE HEXAGONALE FE/ZNXC3	HEXAGON HEAD SCREW FE/ZNXC3	SECHSKANTSCHRAUBE FE/ZNXC3	VITE TESTA ESAGONALE FE/ZNXC3	
019	80061241	002	VIS TETE HEXAGONALE FE/ZNXC3	HEXAGON HEAD SCREW FE/ZNXC3	SECHSKANTSCHRAUBE FE/ZNXC3	VITE TESTA ESAGONALE FE/ZNXC3	
020	80061271	004	VIS TETE HEXAGONALE FE/ZNXC3	HEXAGON HEAD SCREW FE/ZNXC3	SECHSKANTSCHRAUBE FE/ZNXC3	VITE TESTA ESAGONALE FE/ZNXC3	





PRIMOR 2060 H

066530 &gt; 066886

A52R0270 A

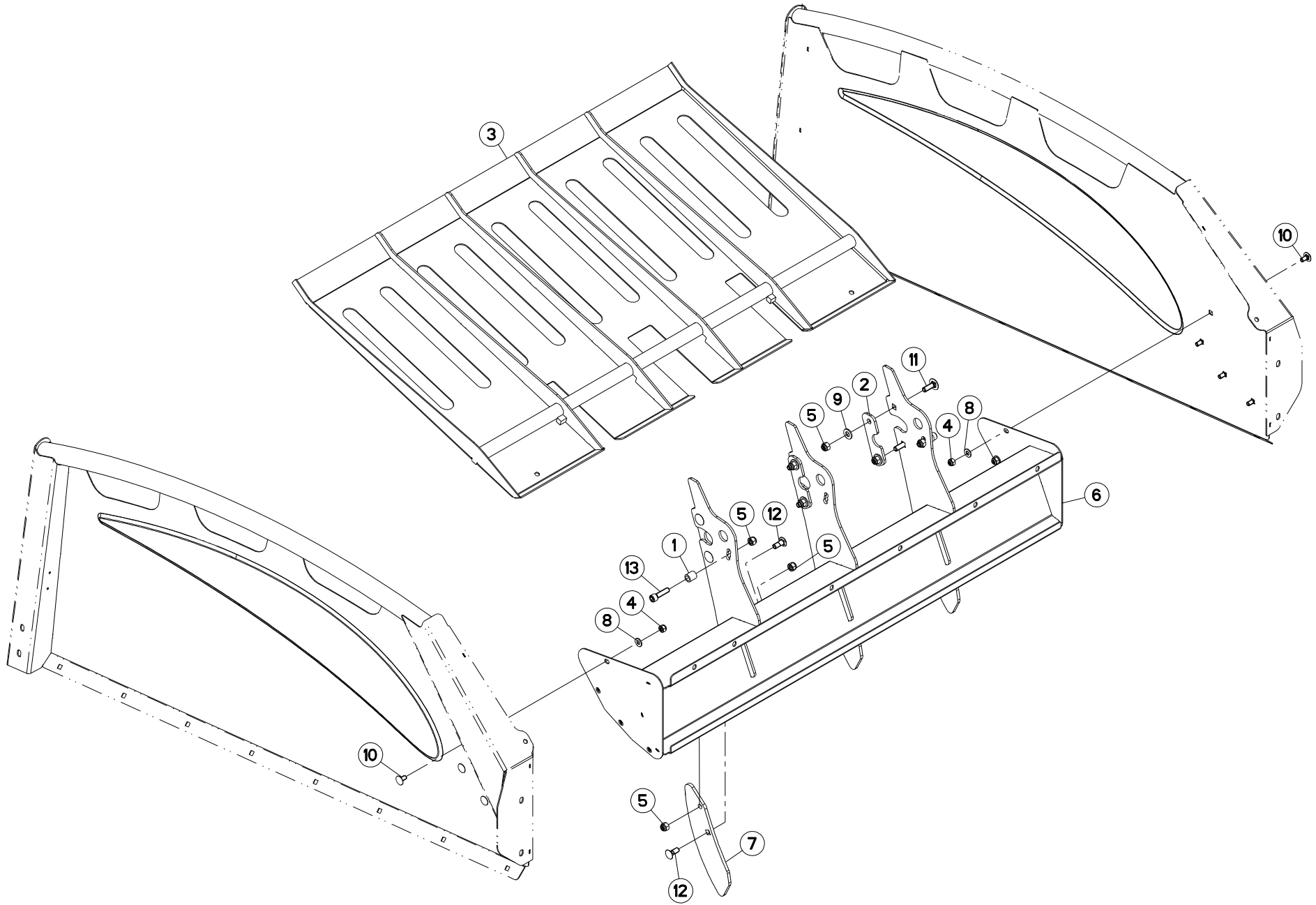
## RÉGULATEUR

## GOVERNOR

## REGLER

## REGOLATORE

Rep	Nr	Qt	Designation	Description	Bezeichnung	Referenza	Remarque - Remark - Bemerkung - Osservazioni
001	<b>A5214390</b>	002	CALE	SHIM	DISTANZPLATTE	SPESSORE	
002	<b>A5214980</b>	001	DEFLECTEUR	DEFLECTOR	ABWEISER	DEFLETTORE	
003	<b>80201040</b>	018	ECROU HEX.BAS AUTOFR.FE/ZNXC3	SELF-LOCKING NUT FE/ZNXC3	SELBSTSICHERND.MUTTER FE/ZNXC3	DADO AUTOBLOCCANTE FE/ZNXC3	
004	<b>80201240</b>	006	ECROU HEX.BAS AUTOFR.FE/ZNXC3	SELF-LOCKING NUT FE/ZNXC3	SELBSTSICHERND.MUTTER FE/ZNXC3	DADO AUTOBLOCCANTE FE/ZNXC3	
005	<b>A5208680</b>	001	POUTRE	BEAM	TRAGEBALKEN	TRAVE	
006	<b>A5208700</b>	003	REGULATEUR	REGULATOR	STEUERVORRICHTUNG	CORRETTORE	
007	<b>80251021</b>	008	RONDELLE PLATE FE/ZNXC3	PLAIN WASHER FE/ZNXC3	SCHEIBE FE/ZNXC3	RONDELLA PIATTA FE/ZNXC3	
008	<b>50002200</b>	006	VIS TBCC COURT	BOLT, CARRIAGE, SHORT NECK	FLACHRUNDSCHR.4KT ANSATZ	BULLONE	
009	<b>50003200</b>	012	VIS TBCC COURT	BOLT, CARRIAGE, SHORT NECK	FLACHRUNDSCHR.4KT ANSATZ	BULLONE	
010	<b>50068900</b>	006	VIS TBCC COURT	BOLT, CARRIAGE, SHORT NECK	FLACHRUNDSCHR.4KT ANSATZ	BULLONE	







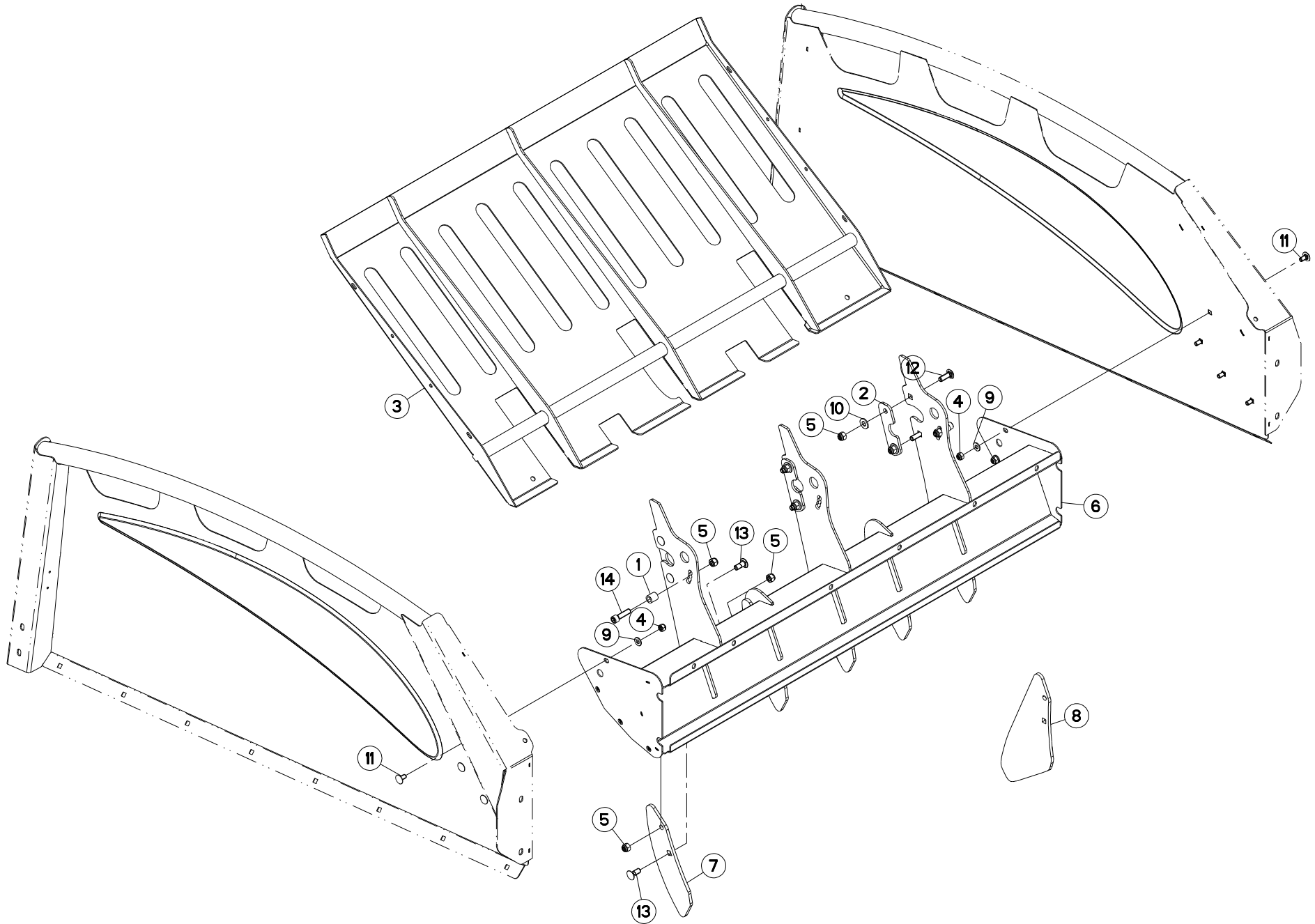
## RÉGULATEUR

## GOVERNOR

## REGLER

## REGOLATORE

Rep	Nr	Qt	Designation	Description	Bezeichnung	Referenza	Remarque - Remark - Bemerkung - Osservazioni
001	<b>A5411834</b>	002	BAGUE	BUSHING	HUELSE	BOCCOLA	
002	<b>A5215850</b>	003	BRIDE	CLAMP	BUEGEL	STAFFA	
003	<b>A5215840</b>	001	DEFLECTEUR	DEFLECTOR	ABWEISER	DEFLETTORE	
004	<b>80201040</b>	008	ECROU HEX.BAS AUTOFR.FE/ZNXC3	SELF-LOCKING NUT FE/ZNXC3	SELBSTSICHERND.MUTTER FE/ZNXC3	DADO AUTOBLOCCANTE FE/ZNXC3	
005	<b>80201240</b>	014	ECROU HEX.BAS AUTOFR.FE/ZNXC3	SELF-LOCKING NUT FE/ZNXC3	SELBSTSICHERND.MUTTER FE/ZNXC3	DADO AUTOBLOCCANTE FE/ZNXC3	
006	<b>A5208681</b>	001	POUTRE	BEAM	TRAGEBALKEN	TRAVE	
007	<b>A5208700</b>	003	REGULATEUR	REGULATOR	STEUERVORRICHTUNG	CORRETTORE	
008	<b>80251021</b>	008	RONDELLE PLATE FE/ZNXC3	PLAIN WASHER FE/ZNXC3	SCHEIBE FE/ZNXC3	RONDELLA PIATTA FE/ZNXC3	
009	<b>80251227</b>	006	RONDELLE PLATE FE/ZNXC3	PLAIN WASHER FE/ZNXC3	SCHEIBE FE/ZNXC3	RONDELLA PIATTA FE/ZNXC3	
010	<b>50003200</b>	008	VIS TBCC COURT	BOLT, CARRIAGE, SHORT NECK	FLACHRUNDSCHR.4KT ANSATZ	BULLONE	
011	<b>50008800</b>	006	VIS TBCC COURT	BOLT, CARRIAGE, SHORT NECK	FLACHRUNDSCHR.4KT ANSATZ	BULLONE	
012	<b>50068900</b>	006	VIS TBCC COURT	BOLT, CARRIAGE, SHORT NECK	FLACHRUNDSCHR.4KT ANSATZ	BULLONE	
013	<b>80081245</b>	002	VIS TETE CYL.SIX P.CR.FLZNNC	HEX.SOCK.HEAD CAP SCR.FLZNNC	ZYLINDERSCHR.INNENSEC.FLZNNC	VITE A TESTA CILINDR.FLZNNC	





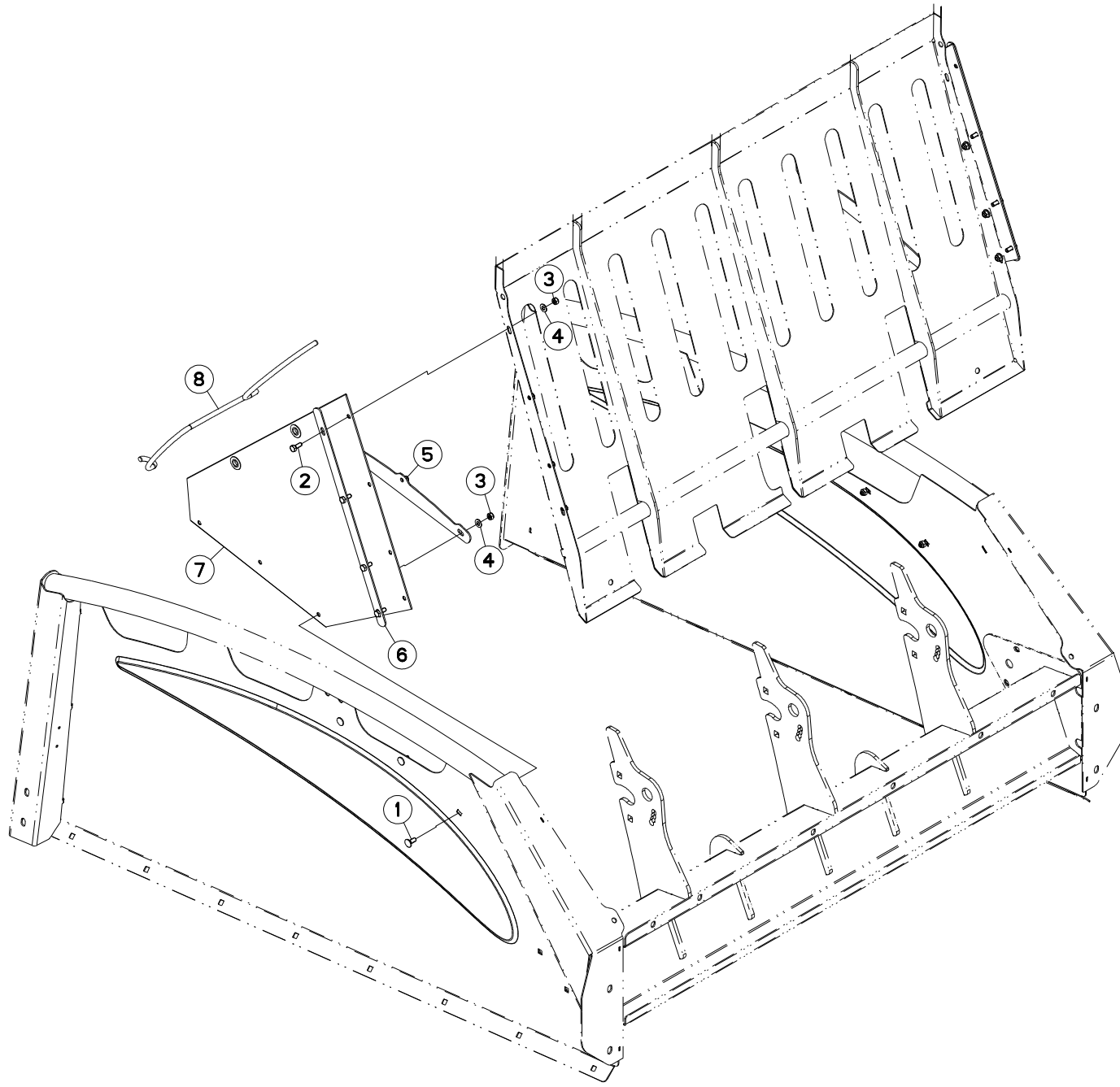
## RÉGULATEUR

## GOVERNOR

## REGLER

## REGOLATORE

Rep	Nr	Qt	Designation	Description	Bezeichnung	Referenza	Remarque - Remark - Bemerkung - Osservazioni
001	<b>A5411834</b>	002	BAGUE	BUSHING	HUELSE	BOCCOLA	
002	<b>A5215850</b>	003	BRIDE	CLAMP	BUEGEL	STAFFA	
003	<b>A5216490</b>	001	DEFLECTEUR	DEFLECTOR	ABWEISER	DEFLETTORE	
004	<b>80201030</b>	008	ECROU HEX.AUTOFREINE FE/ZNXC3	SELF-LOCKING NUT FE/ZNXC3	SELBSTSICH.MUTTER FE/ZNXC3	DADO AUTOBLOCCANTE FE/ZNXC3	
005	<b>80201230</b>	018	ECROU HEX.AUTOFREINE FE/ZNXC3	SELF-LOCKING NUT FE/ZNXC3	SELBSTSICH.MUTTER FE/ZNXC3	DADO AUTOBLOCCANTE FE/ZNXC3	
006	<b>A5208681</b>	001	POUTRE	BEAM	TRAGEBALKEN	TRAVE	
007	<b>A5208700</b>	005	REGULATEUR	REGULATOR	STEUERVORRICHTUNG	CORRETTORE	
008	<b>A5216280</b>	003	REGULATEUR	REGULATOR	STEUERVORRICHTUNG	CORRETTORE	OPT
009	<b>80251021</b>	008	RONDELLE PLATE FE/ZNXC3	PLAIN WASHER FE/ZNXC3	SCHEIBE FE/ZNXC3	RONDELLA PIATTA FE/ZNXC3	
010	<b>80251227</b>	006	RONDELLE PLATE FE/ZNXC3	PLAIN WASHER FE/ZNXC3	SCHEIBE FE/ZNXC3	RONDELLA PIATTA FE/ZNXC3	
011	<b>50003200</b>	008	VIS TBCC COURT	BOLT, CARRIAGE, SHORT NECK	FLACHRUNDSCHR.4KT ANSATZ	BULLONE	
012	<b>50008800</b>	006	VIS TBCC COURT	BOLT, CARRIAGE, SHORT NECK	FLACHRUNDSCHR.4KT ANSATZ	BULLONE	
013	<b>50068900</b>	010	VIS TBCC COURT	BOLT, CARRIAGE, SHORT NECK	FLACHRUNDSCHR.4KT ANSATZ	BULLONE	
014	<b>80081245</b>	002	VIS TETE CYL.SIX P.CR.FLZNNC	HEX.SOCK.HEAD CAP SCR.FLZNNC	ZYLINDERSCHR.INNENSEC.FLZNNC	VITE A TESTA CILINDR.FLZNNC	





PRIMOR 2060 H

087480 &gt; A0000

A52R0410 A

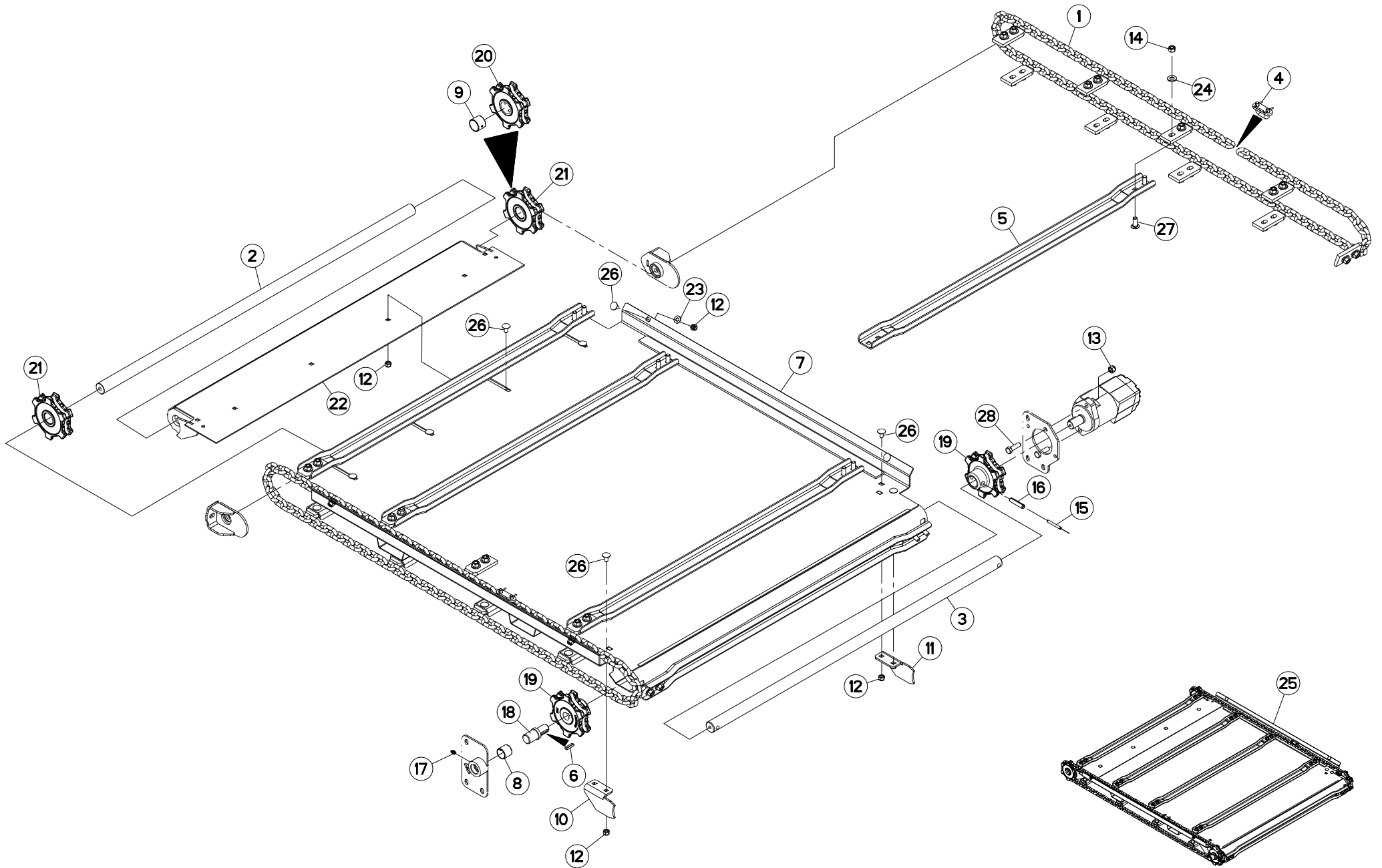
## BACHE DEFLECTEUR

## TARP DEFLECTOR

## PLANE ABWEISER

## TELONE DEFLETTORE

Rep	Nr	Qt	Designation	Description	Bezeichnung	Referenza	Remarque - Remark - Bemerkung - Osservazioni
001	50070300	006	VIS TBCC COURT	BOLT, CARRIAGE, SHORT NECK	FLACHRUNDSCHR.4KT ANSATZ	BULLONE	
002	80060820	008	VIS TETE HEXAGONALE FE/ZNXC3	HEXAGON HEAD SCREW FE/ZNXC3	SECHSKANTSCHRAUBE FE/ZNXC3	VITE TESTA ESAGONALE FE/ZNXC3	
003	80200840	014	ECROU HEX.BAS AUTOFR.FE/ZNXC3	SELF-LOCKING NUT FE/ZNXC3	SELBSTSICHERND.MUTTER FE/ZNXC3	DADO AUTOBLOCCANTE FE/ZNXC3	
004	80250823	014	RONDELLE PLATE FE/ZNXC3	PLAIN WASHER FE/ZNXC3	SCHEIBE FE/ZNXC3	RONDELLA PIATTA FE/ZNXC3	
005	A5217520	002	PLAT	FLAT	FLACHEISEN	PIATTO	
006	A5217630	002	PLAT	FLAT	FLACHEISEN	PIATTO	
007	A7250250	002	BACHE	TARP	PLANE	TELONE	
008	A7251300	002	TENDEUR ELASTIQUE D10 DE BACHE	ELASTIC STRAP	GUMMISPANNER	TENDITORE	





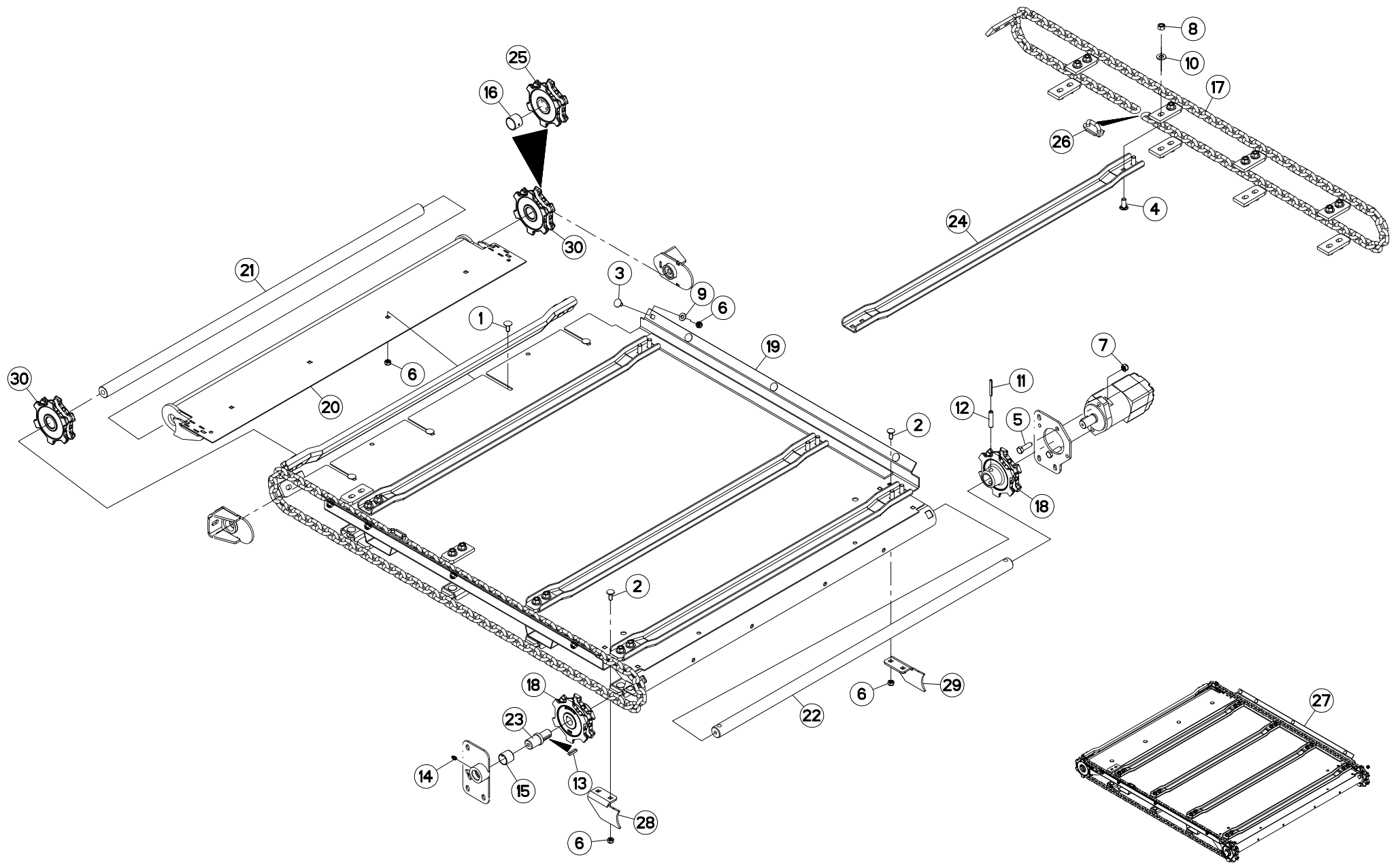
## TAPIS

## CONVEYOR

## KRATZBODEN

## FONDO MOBILE

Rep	Nr	Qt	Designation	Description	Bezeichnung	Referenza	Remarque - Remark - Bemerkung - Osservazioni
001	A5207610	002	CHAINE	CHAIN	KETTE	CATENA	
002	A5208340	001	ARBRE	SHAFT	WELLE	ALBERO	
003	A5208380	001	ARBRE	SHAFT	WELLE	ALBERO	
004	A5215230	002	ATTACHE	ATTACHMENT	HALTERUNG	ATTACCO	
005	A5209730	009	BARRETTE	BLOCK, TERMINAL	STOLLE	BARRETTA	
006	58502400	001	CLAVETTE PARALLELE	KEY, PARALLEL	PASSFEDER	CHIAVETTA	
007	A5208240	001	CORPS	BODY	KÖRPER	CORPO	
008	83013030	001	BAGUE ROULEE	WRAPPED BUSH	GEROLLTE BUCHSE	ANELLO LUBRIFICATO	
009	83013530	001	BAGUE ROULEE	WRAPPED BUSH	GEROLLTE BUCHSE	ANELLO LUBRIFICATO	
010	A5208570	001	DECROTTOIR	SCRAPER, DIRT	ABSTREIFER	RASCHIATORE	
011	A5208580	001	DECROTTOIR	SCRAPER, DIRT	ABSTREIFER	RASCHIATORE	
012	80201040	012	ECROU HEX.BAS AUTOFR.FE/ZNXC3	SELF-LOCKING NUT FE/ZNXC3	SELBSTSICHERND.MUTTER FE/ZNXC3	DADO AUTOBLOCCANTE FE/ZNXC3	
013	80201240	002	ECROU HEX.BAS AUTOFR.FE/ZNXC3	SELF-LOCKING NUT FE/ZNXC3	SELBSTSICHERND.MUTTER FE/ZNXC3	DADO AUTOBLOCCANTE FE/ZNXC3	
014	80201270	036	ECROU HEXAGONAL FE/ZNXC3	NUT FE/ZNXC3	SECHSKANTMUTTER FE/ZNXC3	DADO FE/ZNXC3	
015	80450752	002	GOUPILLE ELASTIQUE FLZNNC	ROLL PIN FLZNNC	SPANNHUELSE FLZNNC	SPINA ELASTICA FLZNNC	
016	80451255	002	GOUPILLE ELASTIQUE FLZNNC	ROLL PIN FLZNNC	SPANNHUELSE FLZNNC	SPINA ELASTICA FLZNNC	
017	82200800	001	GRAISSEUR A TETE SPHERIQUE	LUBRICATING NIPPLE: CONE TYPE	KEGELSCHMIERNIPPEL	INGRASSATORE FE/ZNXC3	
018	A5208430	001	MANCHON	SLEEVE	MUFFE	MANICOTTO	
019	A5208210	002	NOIX	CRANKTHROW	KURBELWANGE		
020	A5210056	001	NOIX	CRANKTHROW	KURBELWANGE		
021	A5250418	002	NOIX 6 PANS D10 EM	YOKE	KETTENNUS D10 6	ROTULA	
022	A5208310	001	RALLONGE	EXTENSION	VERLAENGERUNG	ESTENSIONE	
023	80251021	004	RONDELLE PLATE FE/ZNXC3	PLAIN WASHER FE/ZNXC3	SCHEIBE FE/ZNXC3	RONDELLA PIATTA FE/ZNXC3	
024	80251227	036	RONDELLE PLATE FE/ZNXC3	PLAIN WASHER FE/ZNXC3	SCHEIBE FE/ZNXC3	RONDELLA PIATTA FE/ZNXC3	
025	A5209870	001	TAPIS	BELT, CONVEYOR	TEPPICH	TAPPETO	
026	50003200	012	VIS TBCC COURT	BOLT, CARRIAGE, SHORT NECK	FLACHRUNDSCHR.4KT ANSATZ	BULLONE	
027	50068900	036	VIS TBCC COURT	BOLT, CARRIAGE, SHORT NECK	FLACHRUNDSCHR.4KT ANSATZ	BULLONE	
028	80061241	002	VIS TETE HEXAGONALE FE/ZNXC3	HEXAGON HEAD SCREW FE/ZNXC3	SECHSKANTSCHRAUBE FE/ZNXC3	VITE TESTA ESAGONALE FE/ZNXC3	







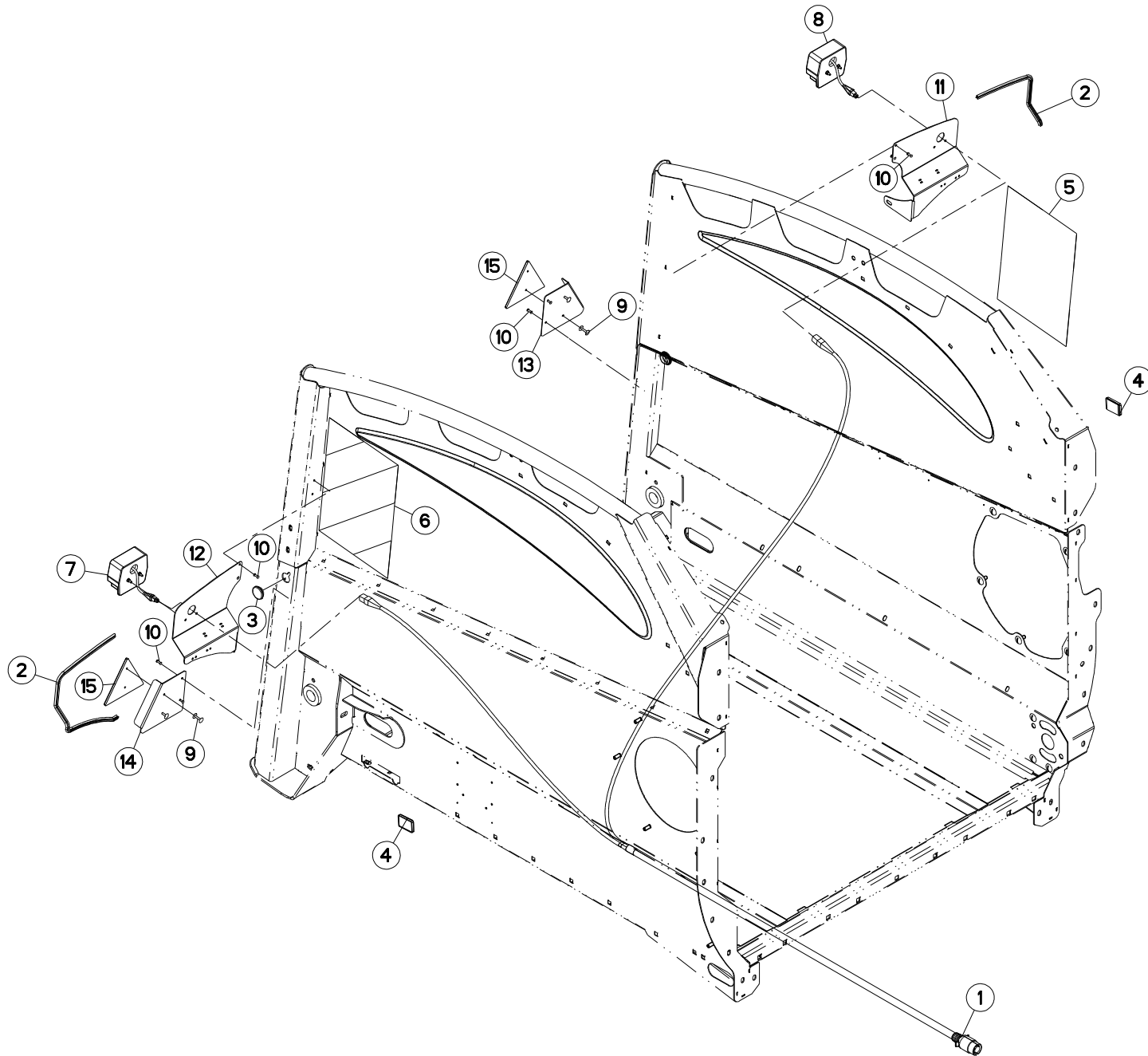
## TAPIS

## CONVEYOR

## KRATZBODEN

## FONDO MOBILE

Rep	Nr	Qt	Designation	Description	Bezeichnung	Referenza	Remarque - Remark - Bemerkung - Osservazioni
001	50002200	004	VIS TBCC COURT	BOLT, CARRIAGE, SHORT NECK	FLACHRUNDSCHR.4KT ANSATZ	BULLONE	
002	50002200	004	VIS TBCC COURT	BOLT, CARRIAGE, SHORT NECK	FLACHRUNDSCHR.4KT ANSATZ	BULLONE	
003	50003200	008	VIS TBCC COURT	BOLT, CARRIAGE, SHORT NECK	FLACHRUNDSCHR.4KT ANSATZ	BULLONE	
004	50068900	036	VIS TBCC COURT	BOLT, CARRIAGE, SHORT NECK	FLACHRUNDSCHR.4KT ANSATZ	BULLONE	
005	80061241	002	VIS TETE HEXAGONALE FE/ZNXC3	HEXAGON HEAD SCREW FE/ZNXC3	SECHSKANTSCHRAUBE FE/ZNXC3	VITE TESTA ESAGONALE FE/ZNXC3	
006	80201040	016	ECROU HEX.BAS AUTOFR.FE/ZNXC3	SELF-LOCKING NUT FE/ZNXC3	SELBSTSICHERND.MUTTER FE/ZNXC3	DADO AUTOBLOCCANTE FE/ZNXC3	
007	80201240	002	ECROU HEX.BAS AUTOFR.FE/ZNXC3	SELF-LOCKING NUT FE/ZNXC3	SELBSTSICHERND.MUTTER FE/ZNXC3	DADO AUTOBLOCCANTE FE/ZNXC3	
008	80201270	036	ECROU HEXAGONAL FE/ZNXC3	NUT FE/ZNXC3	SECHSKANTMUTTER FE/ZNXC3	DADO FE/ZNXC3	
009	80251021	008	RONDELLE PLATE FE/ZNXC3	PLAIN WASHER FE/ZNXC3	SCHEIBE FE/ZNXC3	RONDELLA PIATTA FE/ZNXC3	
010	80251227	036	RONDELLE PLATE FE/ZNXC3	PLAIN WASHER FE/ZNXC3	SCHEIBE FE/ZNXC3	RONDELLA PIATTA FE/ZNXC3	
011	80450752	002	GOUPILLE ELASTIQUE FLZNNC	ROLL PIN FLZNNC	SPANNHUELSE FLZNNC	SPINA ELASTICA FLZNNC	
012	80451255	002	GOUPILLE ELASTIQUE FLZNNC	ROLL PIN FLZNNC	SPANNHUELSE FLZNNC	SPINA ELASTICA FLZNNC	
013	58502400	001	CLAVETTE PARALLELE	KEY, PARALLEL	PASSFEDER	CHIAVETTA	
014	82200800	001	GRAISSEUR A TETE SPHERIQUE	LUBRICATING NIPPLE: CONE TYPE	KEGELSCHMIERNIPPEL	INGRASSATORE FE/ZNXC3	
015	83013030	001	BAGUE ROULEE	WRAPPED BUSH	GEROLLTE BUCHSE	ANELLO LUBRIFICATO	
016	83013530	001	BAGUE ROULEE	WRAPPED BUSH	GEROLLTE BUCHSE	ANELLO LUBRIFICATO	
017	A5207610	002	CHAINE	CHAIN	KETTE	CATENA	
018	A5208210	002	NOIX	CRANKTHROW	KURBELWANGE		
019	A5208241	001	CORPS	BODY	KÖRPER	CORPO	
020	A5208311	001	RALLONGE	ROD	STANGE	ESTENSIONE	
021	A5208340	001	ARBRE	SHAFT	WELLE	ALBERO	
022	A5208380	001	ARBRE	SHAFT	WELLE	ALBERO	
023	A5208430	001	MANCHON	SLEEVE	MUFFE	MANICOTTO	
024	A5209730	009	BARRETTE	BLOCK, TERMINAL	STOLLE	BARRETTA	
025	A5210056	001	NOIX	CRANKTHROW	KURBELWANGE		
026	A5215230	002	ATTACHE	ATTACHMENT	HALTERUNG	ATTACCO	
027	A5217970	001	TAPIS	BELT, CONVEYOR	TEPPICH	TAPPETO	
028	A5217980	001	DECROTTOIR	SCRAPER, DIRT	ABSTREIFER	RASCHIATORE	
029	A5217990	001	DECROTTOIR	SCRAPER, DIRT	ABSTREIFER	RASCHIATORE	
030	A5250418	002	NOIX 6 PANS D10 EM	YOKE	KETTENUSS D10 6	ROTULA	





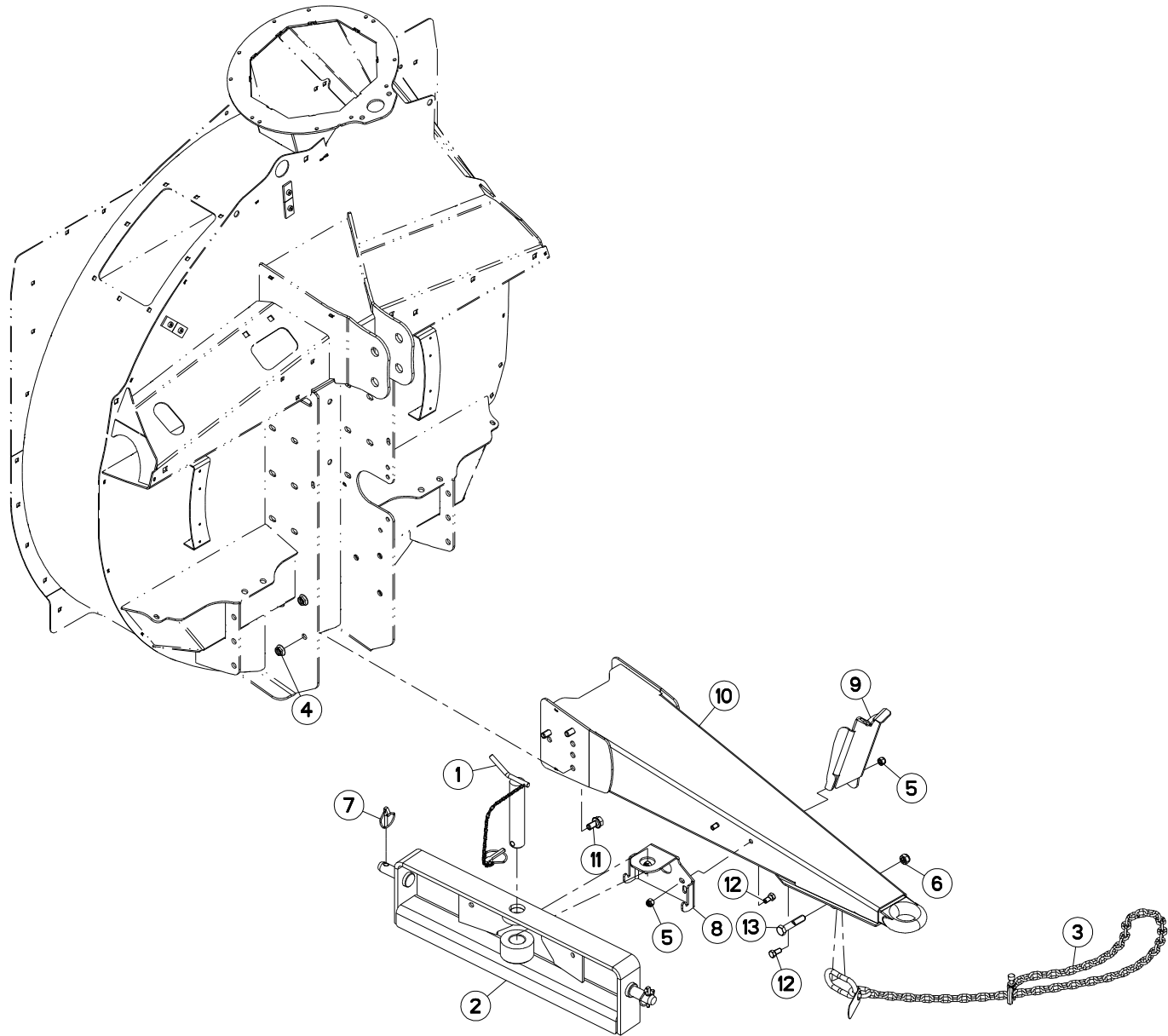
## ECLAIRAGE - SIGNALISATION

## LIGHTING EQUIPMENT

## BELEUCHTUNG

## ATTREZZATURA DI ILLUMINAZIONE

Rep	Nr	Qt	Designation	Description	Bezeichnung	Referenza	Remarque - Remark - Bemerkung - Osservazioni
001	A7040129	001	FAISCEAU	HARNES	KABELBAUM	FASCIO	
002	A7250710	002	JONC CAOUTCHOUC CLIPABLE ARME	RETAINER RING	KANTENSCHUTZ	GUINTO GOMMA	
003	A7250512	002	BOUCHON BORD DE TOLE D 30	PLUG	STOPFEN	TAPPO	
004	83240017	002	CATADIOPTRE ORANGE ADHESIF	REFLECTOR ADHESIVE	RUECKSTRAHLER S.KLEB.	CATADIOTTRO	
005	09917400	001	ETIQ.ADH.	DECAL	AUFKLEBER	ADESIVO	
006	09917500	001	ETIQ.ADH.	DECAL	AUFKLEBER	ADESIVO	
007	83240401	001	FEU ARRIERE DROIT	REAR LAMP RIGHT	RUECKLICHT RECHTS	FANALINO COMPLETO POST. DX	
008	83240400	001	FEU ARRIERE GAUCHE	REAR LAMP LEFT	RUECKLICHT LINKS	FANALINO COMPLETO POST. SX	
009	80370426	004	RIVET AVEUGLE TL	RIVET	NIETE	RIVETTO	
010	80370416	008	RIVET AVEUGLE TP NORM.	RIVET	NIETE	RIVETTO	
011	A5212660	001	SUPPORT	SUPPORT	TRAEGER	SUPPORTO	
012	A5212670	001	SUPPORT	SUPPORT	TRAEGER	SUPPORTO	
013	A5212680	001	SUPPORT	SUPPORT	TRAEGER	SUPPORTO	
014	A5212690	001	SUPPORT	SUPPORT	TRAEGER	SUPPORTO	
015	83240007	002	CATADIOPTRE TRIAN.ROUGE 160	REFLECTOR RED 160	RUECKSTRAHLER ROT 160	CATADIOTTRO	





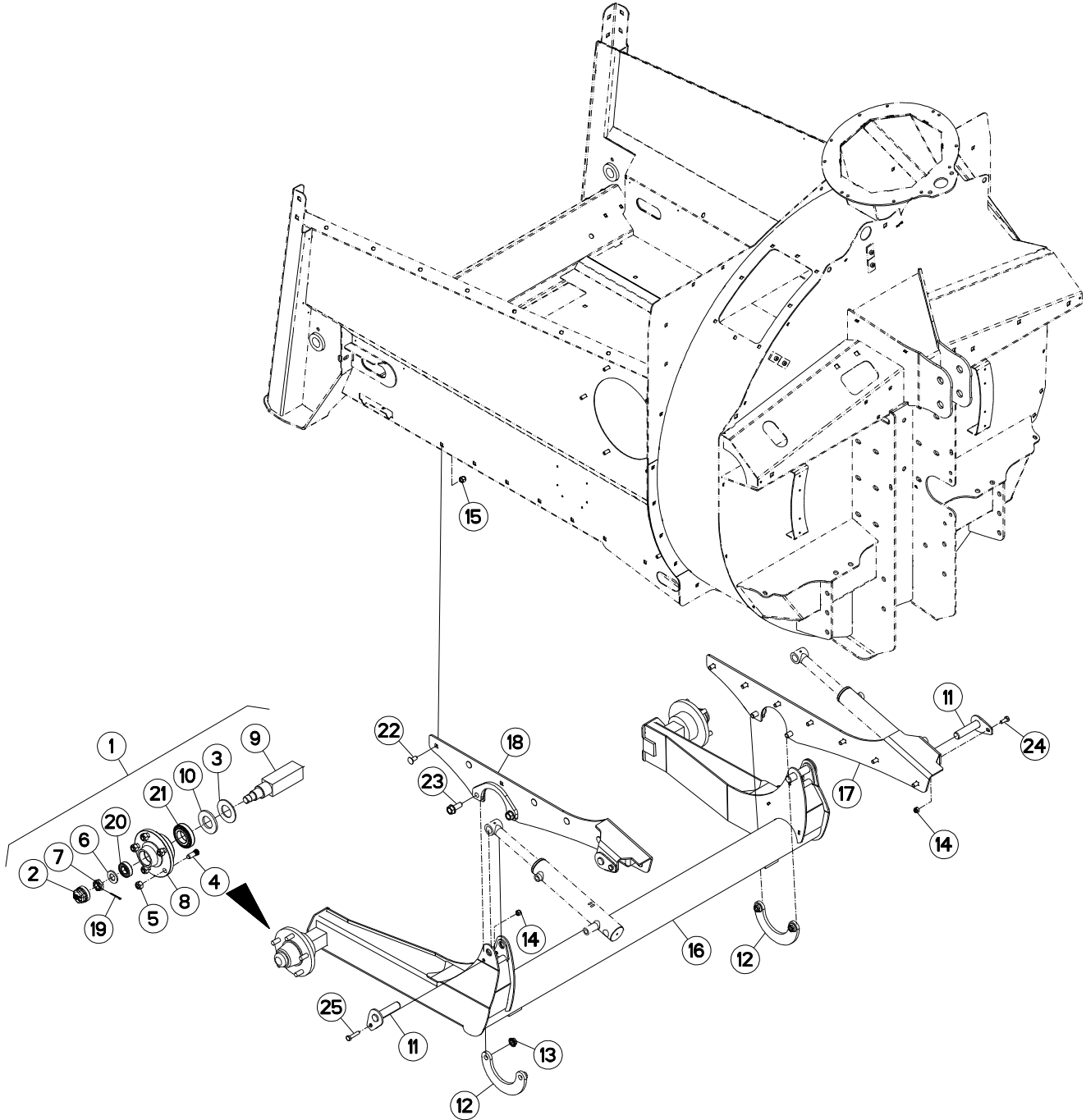
## TIMON D'ATTELAGE

## TONGUE

## RAHMEN ANHÄNGUNG

## TIMONE DI ATTACCO

Rep	Nr	Qt	Designation	Description	Bezeichnung	Referenza	Remarque - Remark - Bemerkung - Osservazioni
001	A7160111	001	AXE	PIN	ACHSE	ASSE	
002	A5202420	001	BARRE D'ATTELAGE PAILLEUSE	HITCH BAR	ZUGSTANGE	BARRA DI ATTACCO	
003	K8004870	001	COLL.CHAINE DE SECURITE	SAFETY CHAIN	SICHERHEITSKETTE	CATENA DI SICUREZZA	
004	80201651	006	ECROU AUTOBLOQUANT FE/ZNXC3	UNDERSERRAT.S.LOC.NUT FE/ZNXC3	SPERRZAHN-BUNDMUTTER FE/ZNXC3	DADO FE/ZNXC3	
005	80201230	003	ECROU HEX.AUTOFREINE FE/ZNXC3	SELF-LOCKING NUT FE/ZNXC3	SELBSTSICH.MUTTER FE/ZNXC3	DADO AUTOBLOCCANTE FE/ZNXC3	
006	80201640	001	ECROU HEX.BAS AUTOFR.FE/ZNXC3	SELF-LOCKING NUT FE/ZNXC3	SELBSTSICHERND.MUTTER FE/ZNXC3	DADO AUTOBLOCCANTE FE/ZNXC3	
007	80560748	002	GOUPILLE AUTOMATIQUE	LINCH PIN	KLAPPSTECKER	SPINA DI FERMO	
008	A5207560	001	SUPPORT	SUPPORT	TRAEGER	SUPPORTO	
009	A5215001	001	SUPPORT	SUPPORT	TRAEGER	SUPPORTO	
010	A5214050	001	TIMON	TONGUE	ZUGDEICHSEL	TIMONE	
011	80131632	006	VIS AUTOBLOQUANTE FLZNNC	UNDERSERR.S.LOC.SCREW FLZNNC	SPERRZAHN-BUNDSCHRAU.FLZNNC	VITE FLZNNC	
012	80061225	003	VIS TETE HEXAGONALE FE/ZNXC3	HEXAGON HEAD SCREW FE/ZNXC3	SECHSKANTSCHRAUBE FE/ZNXC3	VITE TESTA ESAGONALE FE/ZNXC3	
013	80061657	001	VIS TETE HEXAGONALE FE/ZNXC3	HEXAGON HEAD SCREW FE/ZNXC3	SECHSKANTSCHRAUBE FE/ZNXC3	VITE TESTA ESAGONALE FE/ZNXC3	





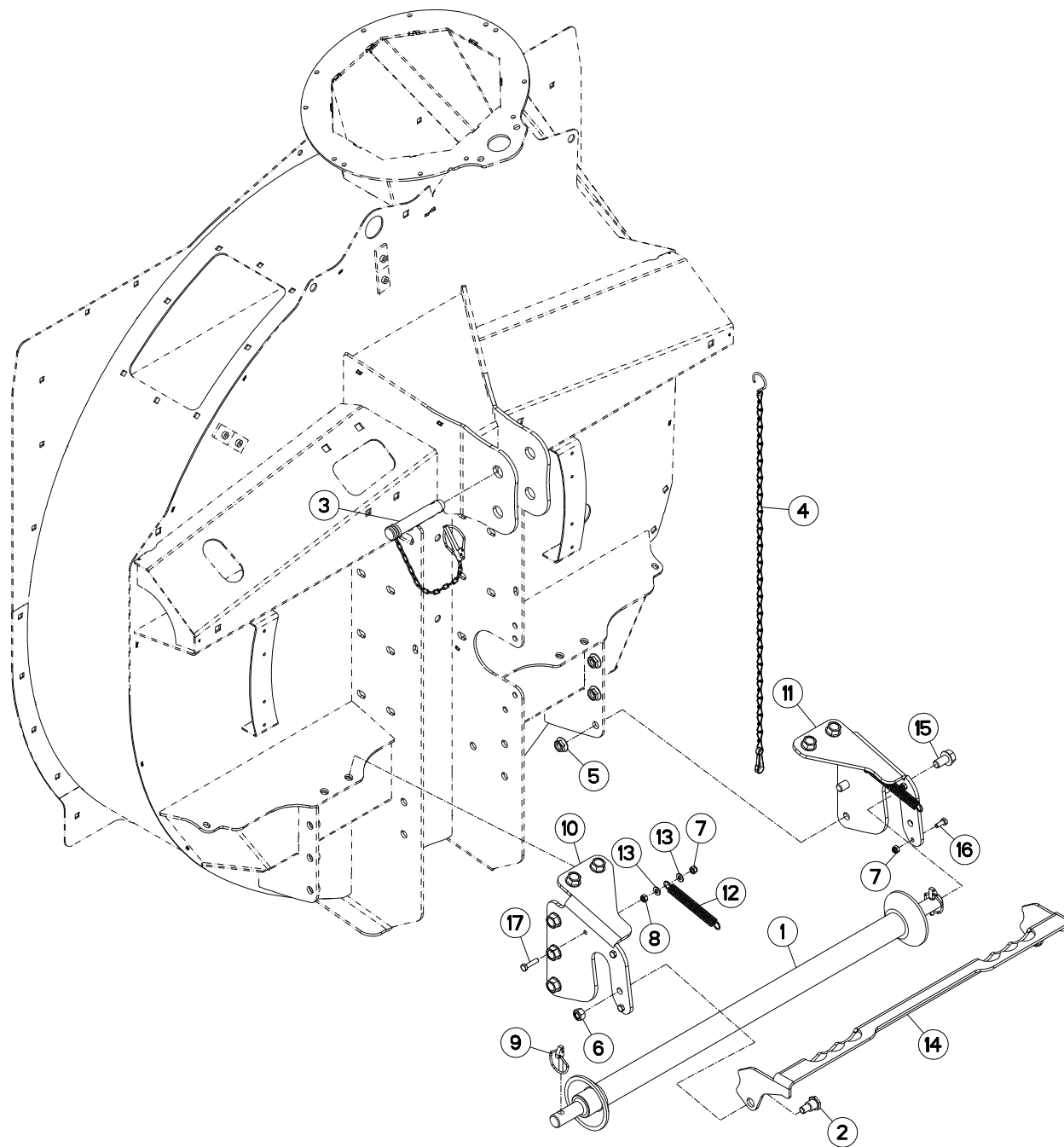
## ESSIEU

## AXLE

## ACHSE

## ASSALE

Rep	Nr	Qt	Designation	Description	Bezeichnung	Referenza	Remarque - Remark - Bemerkung - Osservazioni
001	A7031503	001	DEMI-ESSIEU	AXLE, HALF	HALBACHSE	SEMIALBERO	
002	A7039000	001	CHAPEAU M53.5X1.5	CAP M53.5X1.5	KAPPE M53.5X1.5	CAPPELLO M53.5X1.5	
003	A7039001	001	RONDELLE PLATE 45X84X3,5	PLAIN WASHER 45X84X3,5	SCHEIBE 45X84X3,5	RONDELLA PIATTA 45X84X3,5	
004	A7039004	005	GOIJON CRANTE M14X1.5	STUD M14X1.5	STIFTSCHRAUBE M14X1.5	SPINA M14X1.5	
005	A7039005	005	ECROU DE ROUE M14X1.5	WHEEL NUT M14X1.5	MUTTER M14X1.5	DADO M14X1.5	
006	A7039009	001	RONDELLE PLATE 25X45X4	PLAIN WASHER 25X45X4	SCHEIBE 25X45X4	RONDELLA PIATTA 25X45X4	
007	A7039010	001	ECROU A CRENEAUX M24X2.00 H15	CASTEL NUT M24X2.00 H15	KRONENMUTTER M24X2.00 H15	DADO A CORONA M24X2.00 H15	
008	A7039021	001	MOYEU 505F	WHEEL HUBE 505F	NABE 505F	MOZZO 505F	
009	A7039071	001	CARRE DE 50 LG 185	SHAFT	WELLE	QUADRATO	
010	82154555	001	ANNEAU NILOS	FLEXIBLE AXIAL SEAL WASHER	FEDERDE AXIALDICHTSCHEIBE	ANELLO	
011	A5350444	004	AXE	PIN	ACHSE	ASSE	
012	A5214240	002	BRIDE	CLAMP	BUEGEL	STAFFA	
013	80201651	004	ECROU AUTOBLOQUANT FE/ZNXC3	UNDERSERRAT.S.LOC.NUT FE/ZNXC3	SPERRZAHN-BUNDMUTTER FE/ZNXC3	DADO FE/ZNXC3	
014	80201040	004	ECROU HEX.BAS AUTOFR.FE/ZNXC3	SELF-LOCKING NUT FE/ZNXC3	SELBSTSICHERND.MUTTER FE/ZNXC3	DADO AUTOBLOCCANTE FE/ZNXC3	
015	80201240	014	ECROU HEX.BAS AUTOFR.FE/ZNXC3	SELF-LOCKING NUT FE/ZNXC3	SELBSTSICHERND.MUTTER FE/ZNXC3	DADO AUTOBLOCCANTE FE/ZNXC3	
016	A5214040	001	ESSIEU	AXLE	RADACHSE	ASSALE	
017	A5214170	001	FIXATION	MOUNT	VERBINDUNGSSTUECK	ATTACCO GANCIO	
018	A5214230	001	FIXATION	MOUNT	VERBINDUNGSSTUECK	ATTACCO GANCIO	
019	80500340	001	GOUPILLE FENDUE FE/ZNXC3	SPLIT PIN FE/ZNXC3	SPLINT FE/ZNXC3	COPPIGLIA FE/ZNXC3	
020	81302552	001	ROULEMENT A ROULEAUX CONIQUES	TAPERED ROLLER BEARING	KEGELROLLENLAGER	CUSCINETTO A RULLO	
021	81304585	001	ROULEMENT A ROULEAUX CONIQUES	TAPERED ROLLER BEARING	KEGELROLLENLAGER	CUSCINETTO A RULLO	
022	50070800	014	VIS TBCC COURT	BOLT, CARRIAGE, SHORT NECK	FLACHRUNDSCHR.4KT ANSATZ	BULLONE	
023	80131641	004	VIS AUTOBLOQUANTE FLZNNC	UNDERSERR.S-LOC.SCREW FLZNNC	SPERRZAHN-BUNDSCHRAU.FLZNNC	VITE FLZNNC	
024	80061026	002	VIS TETE HEXAGONALE FE/ZNXC3	HEXAGON HEAD SCREW FE/ZNXC3	SECHSKANTSCHRAUBE FE/ZNXC3	VITE TESTA ESAGONALE FE/ZNXC3	
025	80061046	002	VIS TETE HEXAGONALE FE/ZNXC3	HEXAGON HEAD SCREW FE/ZNXC3	SECHSKANTSCHRAUBE FE/ZNXC3	VITE TESTA ESAGONALE FE/ZNXC3	







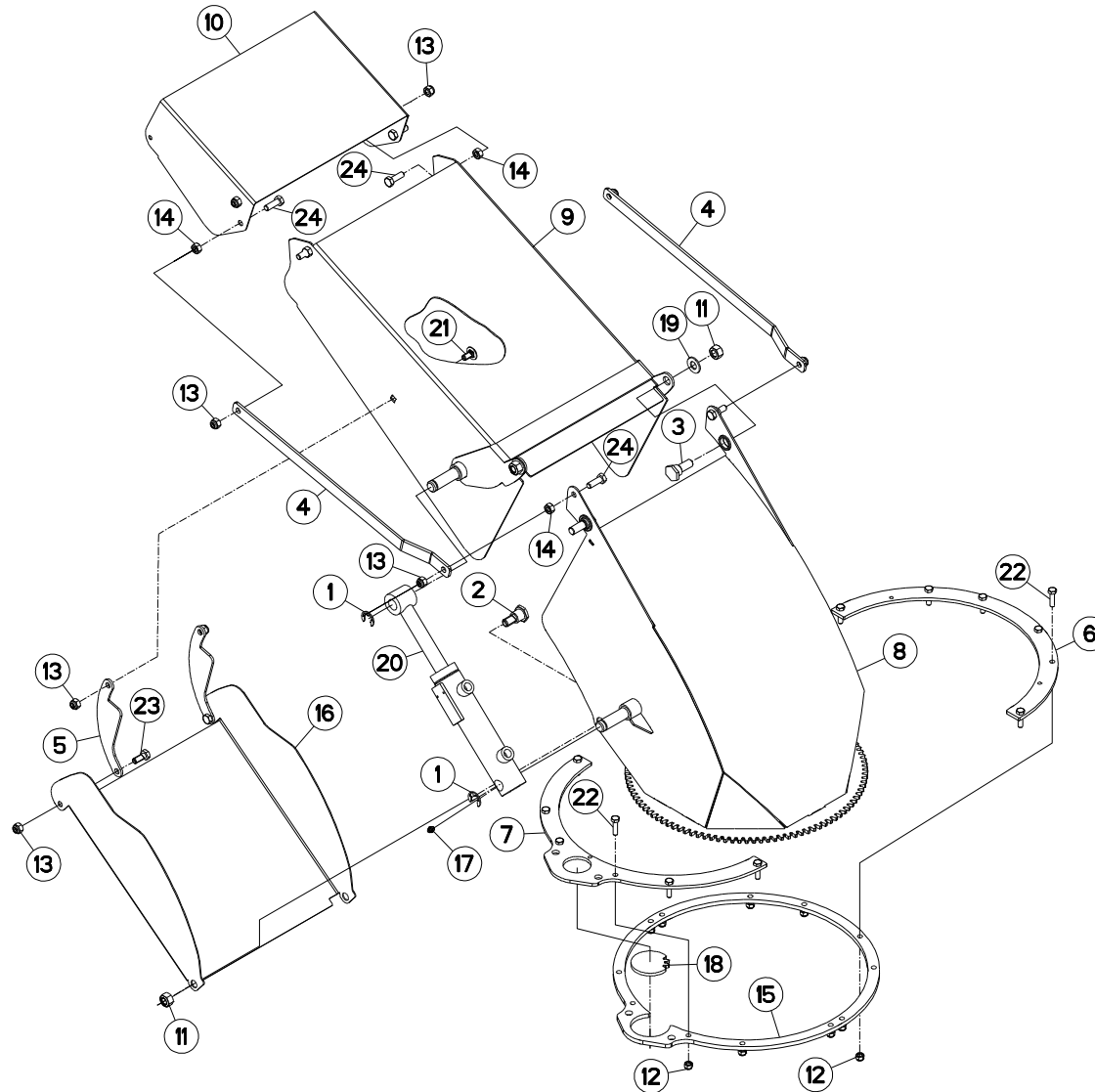
## ATTELAGE

## CONNECTING FRAME

## ANBAUBOCK

## ATTACCO

Rep	Nr	Qt	Designation	Description	Bezeichnung	Referenza	Remarque - Remark - Bemerkung - Osservazioni
001	52533100	001	BARRE	BAR	BALKEN	BARRA	
002	A5110188	002	AXE	PIN	ACHSE	ASSE	
003	A7160104	001	AXE D'ATTELAGE PT HAUT D25,4	AXLE D25,4	BOLZEN D25,4	PERNO DI FISSAGGIO D=25,4	
004	50085210	001	CHAINETTE SUPPORT DE TRANSM.	CHAIN	KETTE	CATENA	
005	80201651	010	ECROU AUTOBLOQUANT FE/ZNXC3	UNDERSERRAT.S.LOC.NUT FE/ZNXC3	SPERRZAHN-BUNDMUTTER FE/ZNXC3	DADO FE/ZNXC3	
006	80201430	002	ECROU HEX.AUTOFREINE FE/ZNXC3	SELF-LOCKING NUT FE/ZNXC3	SELBSTSICHERNDE MUTT.FE/ZNXC3	DADO AUTOBLOCCANTE FE/ZNXC3	
007	80200840	006	ECROU HEX.BAS AUTOFR.FE/ZNXC3	SELF-LOCKING NUT FE/ZNXC3	SELBSTSICHERND.MUTTER FE/ZNXC3	DADO AUTOBLOCCANTE FE/ZNXC3	
008	80200870	002	ECROU HEXAGONAL FE/ZNXC3	NUT FE/ZNXC3	SECHSKANTMUTTER FE/ZNXC3	DADO FE/ZNXC3	
009	80560748	002	GOUPILLE AUTOMATIQUE	LINCH PIN	KLAPPSTECKER	SPINA DI FERMO	
010	A5209120	001	PLAQUE	PLATE	PLATTE	PIASTRA	
011	A5209130	001	PLAQUE	PLATE	PLATTE	PIASTRA	
012	A8331900	002	RESSORT DE TRACTION	SPRING, EXTENSION	ZUGFEDER	MOLLA DI TRAZIONE	
013	80250823	004	RONDELLE PLATE FE/ZNXC3	PLAIN WASHER FE/ZNXC3	SCHEIBE FE/ZNXC3	RONDELLA PIATTA FE/ZNXC3	
014	A5209190	001	VERROU	LATCH	RIEGEL	LEVA	
015	80131630	010	VIS AUTOBLOQUANTE FLZNNC	UNDERSERRATED S-LOCKING SCREW	SPERRZAHN-BUNDSCHRAUBE FLZNNC	VITE FLZNNC	
016	80060820	004	VIS TETE HEXAGONALE FE/ZNXC3	HEXAGON HEAD SCREW FE/ZNXC3	SECHSKANTSCHRAUBE FE/ZNXC3	VITE TESTA ESAGONALE FE/ZNXC3	
017	80060835	002	VIS TETE HEXAGONALE FE/ZNXC3	HEXAGON HEAD SCREW FE/ZNXC3	SECHSKANTSCHRAUBE FE/ZNXC3	VITE TESTA ESAGONALE FE/ZNXC3	





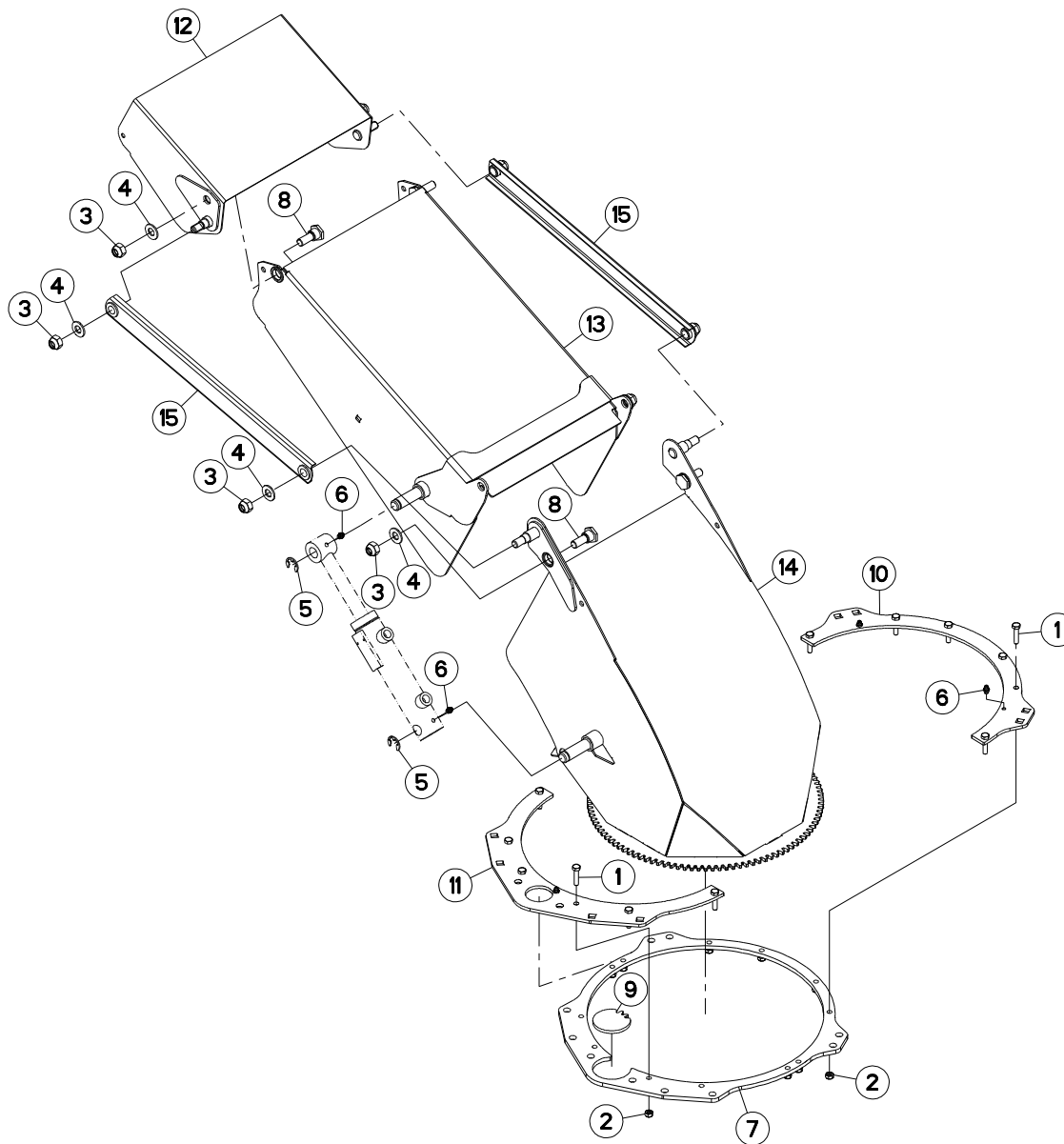
## GOULOTTE

## DISCHARGE SPOUT

## AUSWURFBOGEN

## BOCCA DI USCITA GIREVOLE

Rep	Nr	Qt	Designation	Description	Bezeichnung	Referenza	Remarque - Remark - Bemerkung - Osservazioni
001	80600024	002	ANNEAU TRUARC E RENFORCE	RETAINING RING	SICHERUNGSRING	ANELLO	
002	A5110188	002	AXE	PIN	ACHSE	ASSE	
003	A5210081	002	AXE	PIN	ACHSE	ASSE	
004	A5209180	002	BIELLE	LINK, CONNECTING	LENKER	BIELLA	
005	A5215190	002	BIELLE	LINK, CONNECTING	LENKER	BIELLA	
006	A5201440	001	BRIDE SUP DROITE DE GO	FLANGE	FLANSCH	STAFFA	
007	A5209090	001	BRIDE	CLAMP	BUEGEL	STAFFA	
008	A5208980	001	CORPS	BODY	KÖRPER	CORPO	
009	A5209040	001	CORPS	BODY	KÖRPER	CORPO	
010	A5209070	001	DEFLECTEUR	DEFLECTOR	ABWEISER	DEFLETTORE	
011	80201430	004	ECROU HEX.AUTOFREINE FE/ZNXC3	SELF-LOCKING NUT FE/ZNXC3	SELBSTSICHERNDE MUTT.FE/ZNXC3	DADO AUTOBLOCCANTE FE/ZNXC3	
012	80200840	012	ECROU HEX.BAS AUTOFR.FE/ZNXC3	SELF-LOCKING NUT FE/ZNXC3	SELBSTSICHERND.MUTTER FE/ZNXC3	DADO AUTOBLOCCANTE FE/ZNXC3	
013	80201040	010	ECROU HEX.BAS AUTOFR.FE/ZNXC3	SELF-LOCKING NUT FE/ZNXC3	SELBSTSICHERND.MUTTER FE/ZNXC3	DADO AUTOBLOCCANTE FE/ZNXC3	
014	80201070	006	ECROU HEXAGONAL FE/ZNXC3	NUT FE/ZNXC3	SECHSKANTMUTTER FE/ZNXC3	DADO FE/ZNXC3	
015	A5209080	001	ENTRETOISE	SPACER	DISTANZHUELSE	DISTANZIALE	
016	A5215180	001	TOLE	SHEET	BLECH	TELA	
017	82200800	002	GRAISSEUR A TETE SPHERIQUE	LUBRICATING NIPPLE: CONE TYPE	KEGELSCHMIERNIPPEL	INGRASSATORE FE/ZNXC3	
018	A5211680	001	PIGNON	GEAR, PINION	RITZEL	PIGNONE	
019	80251430	002	RONDELLE PLATE FE/ZNXC3	PLAIN WASHER FE/ZNXC3	SCHEIBE FE/ZNXC3	RONDELLA PIATTA FE/ZNXC3	
020	A4015050	001	VERIN	CYLINDER, HYDRAULIC	HYDRAULIKZYLINDER	CILINDRO	
021	50003200	002	VIS TBCC COURT	BOLT, CARRIAGE, SHORT NECK	FLACHRUNDSCHR.4KT ANSATZ	BULLONE	
022	80060833	012	VIS TETE HEXAGONALE FE/ZNXC3	HEXAGON HEAD SCREW FE/ZNXC3	SECHSKANTSCHRAUBE FE/ZNXC3	VITE TESTA ESAGONALE FE/ZNXC3	
023	80061026	002	VIS TETE HEXAGONALE FE/ZNXC3	HEXAGON HEAD SCREW FE/ZNXC3	SECHSKANTSCHRAUBE FE/ZNXC3	VITE TESTA ESAGONALE FE/ZNXC3	
024	80061073	006	VIS TETE HEXAGONALE FE/ZNXC3	HEXAGON HEAD SCREW FE/ZNXC3	SECHSKANTSCHRAUBE FE/ZNXC3	VITE TESTA ESAGONALE FE/ZNXC3	
025	80061241	002	VIS TETE HEXAGONALE FE/ZNXC3	HEXAGON HEAD SCREW FE/ZNXC3	SECHSKANTSCHRAUBE FE/ZNXC3	VITE TESTA ESAGONALE FE/ZNXC3	





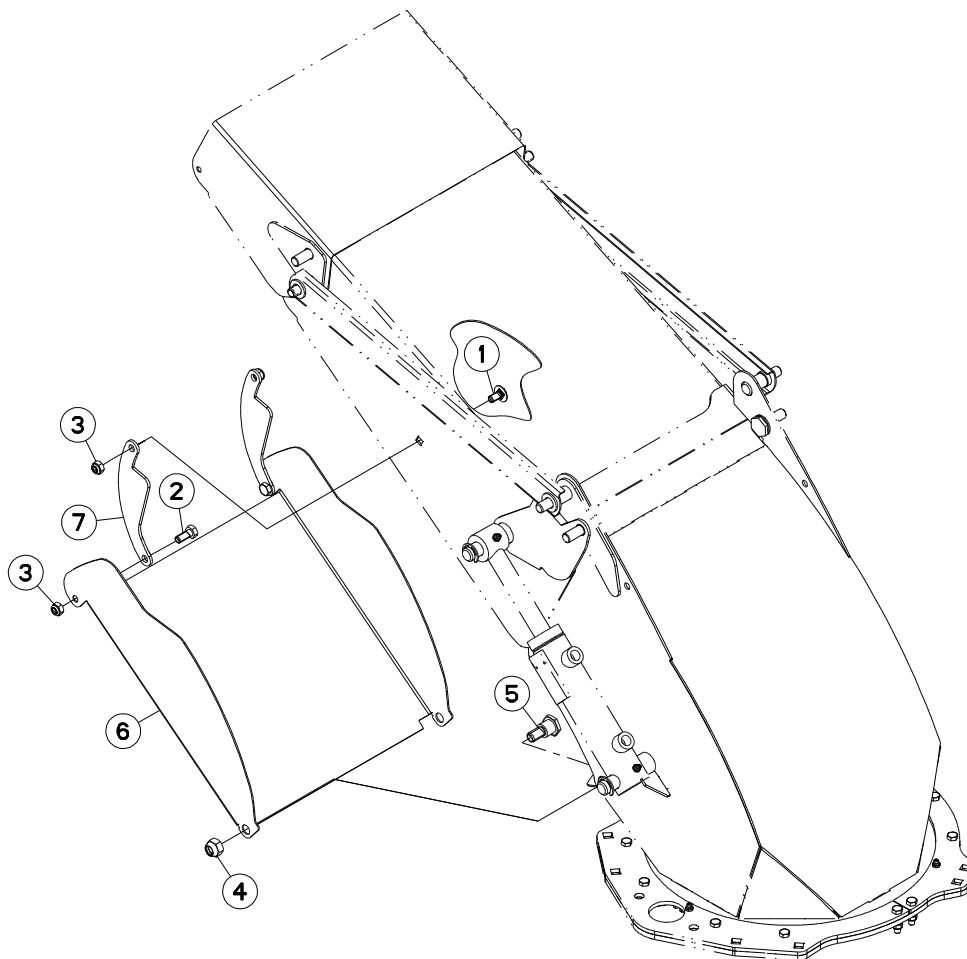
## GOULOTTE

## DISCHARGE SPOUT

## AUSWURFBOGEN

## BOCCA DI USCITA GIREVOLE

Rep	Nr	Qt	Designation	Description	Bezeichnung	Referenza	Remarque - Remark - Bemerkung - Osservazioni
001	80060835	012	VIS TETE HEXAGONALE FE/ZNXC3	HEXAGON HEAD SCREW FE/ZNXC3	SECHSKANTSCHRAUBE FE/ZNXC3	VITE TESTA ESAGONALE FE/ZNXC3	
002	80200840	012	ECROU HEX.BAS AUTOFR.FE/ZNXC3	SELF-LOCKING NUT FE/ZNXC3	SELBSTSICHERND.MUTTER FE/ZNXC3	DADO AUTOBLOCCANTE FE/ZNXC3	
003	80201430	008	ECROU HEX.AUTOFREINE FE/ZNXC3	SELF-LOCKING NUT FE/ZNXC3	SELBSTSICHERNDE MUTT.FE/ZNXC3	DADO AUTOBLOCCANTE FE/ZNXC3	
004	80251430	008	RONDELLE PLATE FE/ZNXC3	PLAIN WASHER FE/ZNXC3	SCHEIBE FE/ZNXC3	RONDELLA PIATTA FE/ZNXC3	
005	80600024	002	ANNEAU TRUARC E RENFORCE	RETAINING RING	SICHERUNGSRING	ANELLO	
006	82200800	005	GRAISSEUR A TETE SPHERIQUE	LUBRICATING NIPPLE: CONE TYPE	KEGELSCHMIERNIPPEL	INGRASSATORE FE/ZNXC3	
007	A5209080	001	ENTRETOISE	SPACER	DISTANZHUELSE	DISTANZIALE	
008	A5210081	004	AXE	PIN	ACHSE	ASSE	
009	A5211680	001	PIGNON	GEAR, PINION	RITZEL	PIGNONE	
010	A5216710	001	BRIDE	CLAMP	BUEGEL	STAFFA	
011	A5216720	001	BRIDE	CLAMP	BUEGEL	STAFFA	
012	A5216740	001	DEFLECTEUR	DEFLECTOR	ABWEISER	DEFLETTORE	
013	A5216750	001	CORPS	BODY	KÖRPER	CORPO	
014	A5216760	001	CORPS	BODY	KÖRPER	CORPO	
015	A5217620	002	BIELLE	LINK, CONNECTING	LENKER	BIELLA	





PRIMOR 2060 H

098770 &gt; A0000

A52R0413 A

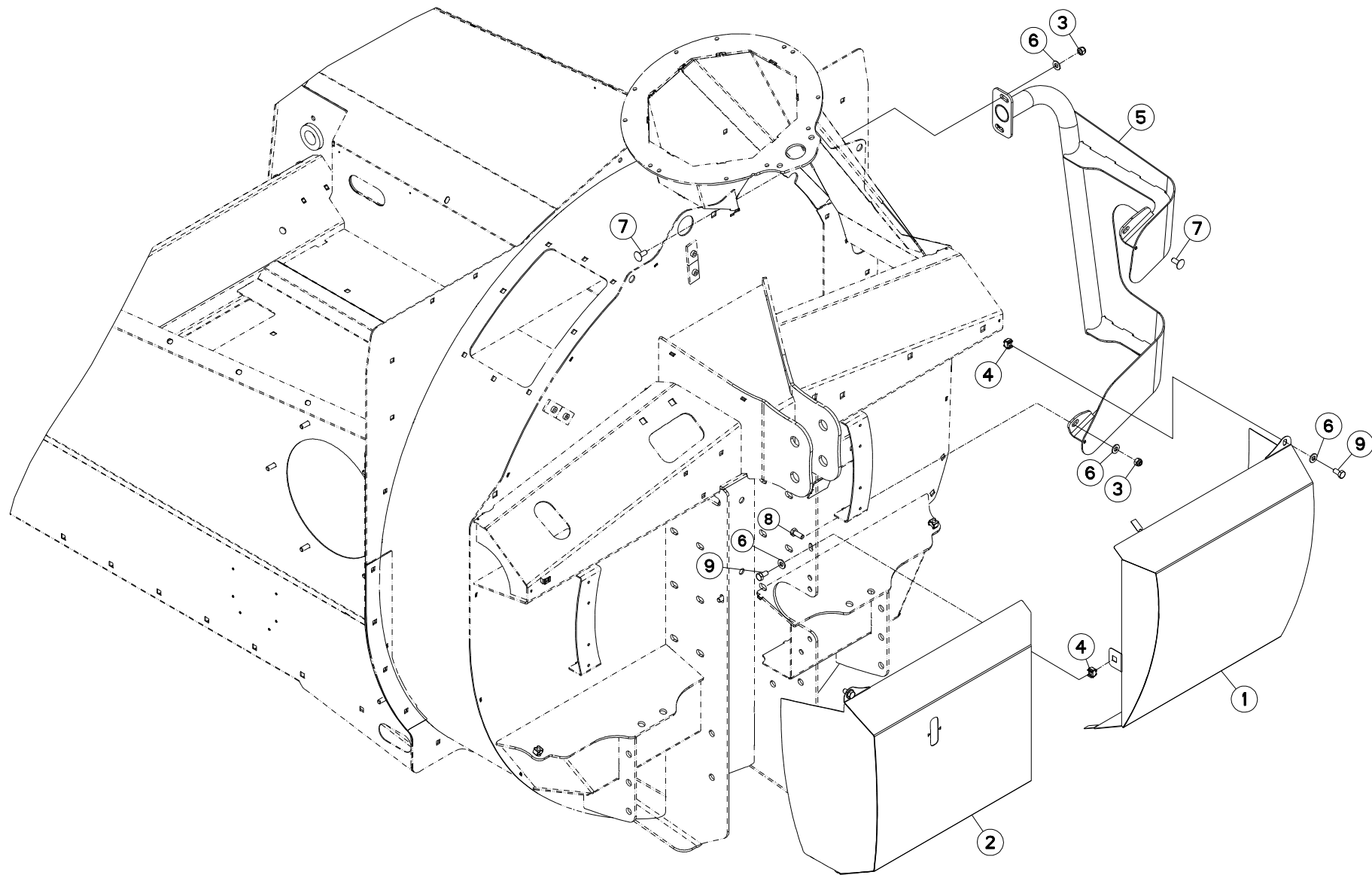
## EQUIPEMENT GOULOTTE

## EQUIPMENT DISCHARGE SPOUT

## AUSRÜSTUNG AUSWURFBOGEN

## EQUIPAGGIAMENTO BOCCA DI USC

Rep	Nr	Qt	Designation	Description	Bezeichnung	Referenza	Remarque - Remark - Bemerkung - Osservazioni
001	<b>50003200</b>	002	VIS TBCC COURT	BOLT, CARRIAGE, SHORT NECK	FLACHRUNDSCHR.4KT ANSATZ	BULLONE	
002	<b>80061026</b>	002	VIS TETE HEXAGONALE FE/ZNXC3	HEXAGON HEAD SCREW FE/ZNXC3	SECHSKANTSCHRAUBE FE/ZNXC3	VITE TESTA ESAGONALE FE/ZNXC3	
003	<b>80201040</b>	004	ECROU HEX.BAS AUTOFR.FE/ZNXC3	SELF-LOCKING NUT FE/ZNXC3	SELBSTSICHERND.MUTTER FE/ZNXC3	DADO AUTOBLOCCANTE FE/ZNXC3	
004	<b>80201430</b>	002	ECROU HEX.AUTOFREINE FE/ZNXC3	SELF-LOCKING NUT FE/ZNXC3	SELBSTSICHERNDE MUTT.FE/ZNXC3	DADO AUTOBLOCCANTE FE/ZNXC3	
005	<b>A5110188</b>	002	AXE	PIN	ACHSE	ASSE	
006	<b>A5215180</b>	001	TOLE	SHEET	BLECH	TELA	
007	<b>A5215190</b>	002	BIELLE	LINK, CONNECTING	LENKER	BIELLA	







PRIMOR 2060 H

066530 &gt; A0000

A52R0276 A

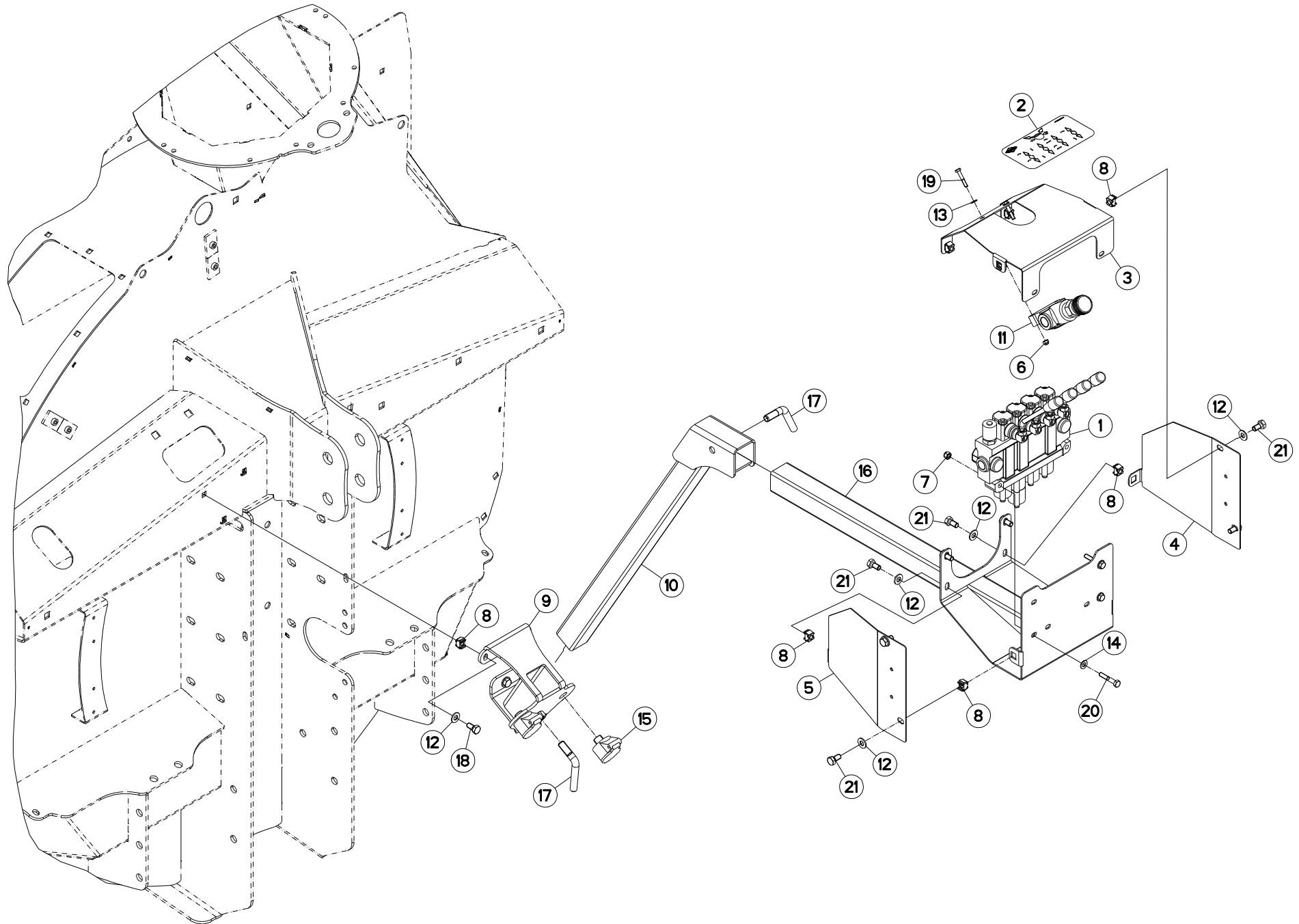
## CARENAGE

## COWLING

## VERKLEIDUNGEN

## CARENATURA

Rep	Nr	Qt	Designation	Description	Bezeichnung	Referenza	Remarque - Remark - Bemerkung - Osservazioni
001	<b>A5213800</b>	001	CARTER	HOUSING	GEHAEUSE	SCATOLA	
002	<b>A5213810</b>	001	CARTER	HOUSING	GEHAEUSE	SCATOLA	
003	<b>80201040</b>	004	ECROU HEX.BAS AUTOFR.FE/ZNXC3	SELF-LOCKING NUT FE/ZNXC3	SELBSTSICHERND.MUTTER FE/ZNXC3	DADO AUTOBLOCCANTE FE/ZNXC3	
004	<b>80201055</b>	006	ECROU CAGE	CLAMP NUT	KLEMMKAEFIG-MUTTER	DADO	
005	<b>A5215020</b>	001	PROTECTEUR	GUARD	SCHUTZ	PROTEZIONE	
006	<b>80251021</b>	010	RONDELLE PLATE FE/ZNXC3	PLAIN WASHER FE/ZNXC3	SCHEIBE FE/ZNXC3	RONDELLA PIATTA FE/ZNXC3	
007	<b>50002200</b>	003	VIS TBCC COURT	BOLT, CARRIAGE, SHORT NECK	FLACHRUNDSCHR.4KT ANSATZ	BULLONE	
008	<b>80061026</b>	001	VIS TETE HEXAGONALE FE/ZNXC3	HEXAGON HEAD SCREW FE/ZNXC3	SECHSKANTSCHRAUBE FE/ZNXC3	VITE TESTA ESAGONALE FE/ZNXC3	
009	<b>80061020</b>	006	VIS TETE HEXAGONALE FE/ZNXC3	HEXAGON HEAD SCREW FE/ZNXC3	SECHSKANTSCHRAUBE FE/ZNXC3	VITE A TESTA ESAGONALE FE/ZNXC	





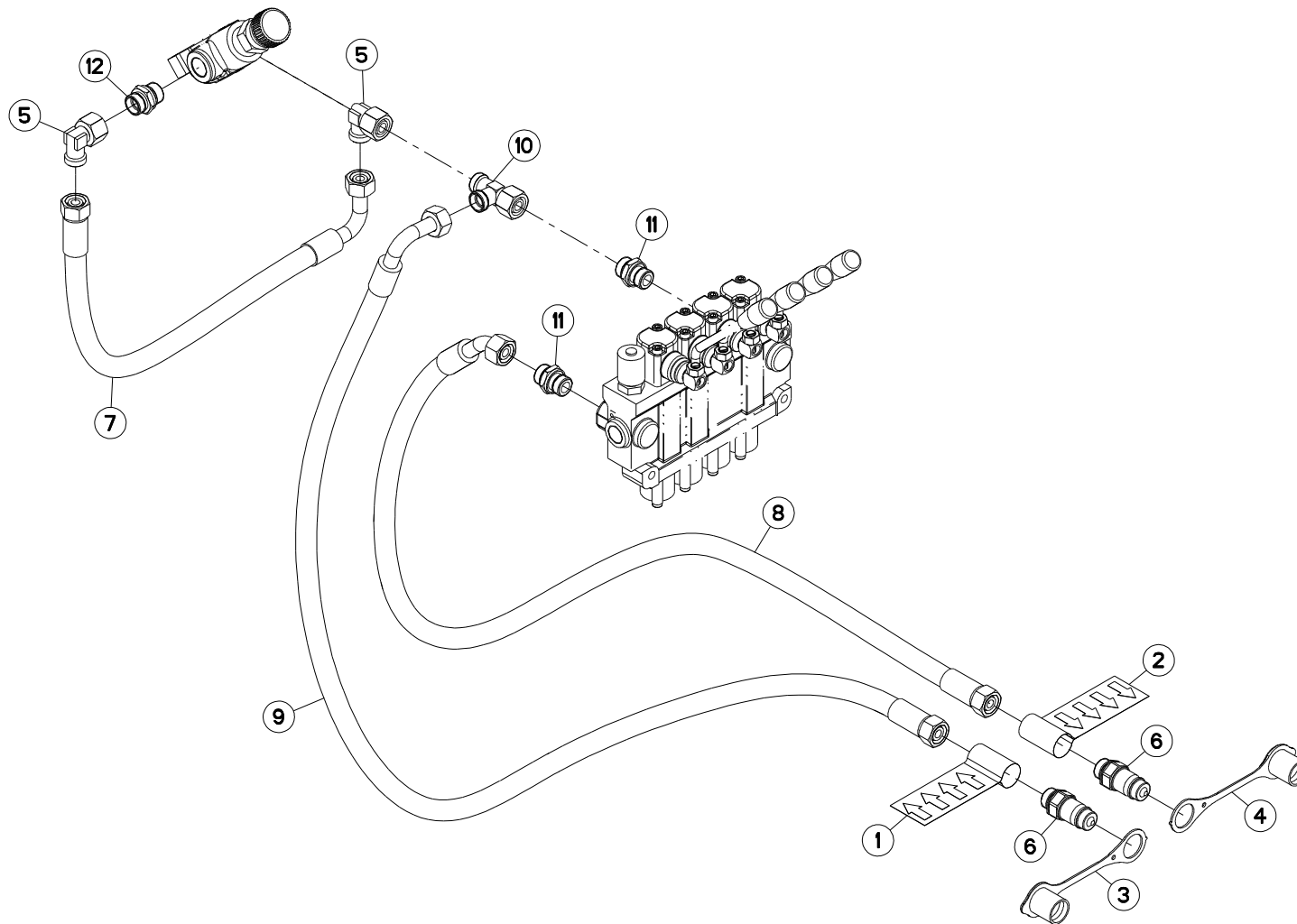
## COMMANDE

## CONTROL

## BEDIENUNG

## COMANDO

Rep	Nr	Qt	Designation	Description	Bezeichnung	Referenza	Remarque - Remark - Bemerkung - Osservazioni
001	<b>A4055037</b>	001	DISTRIBUTEUR	VALVE, DIVERTER	VERTEILER	DISTRIBUTORE	
002	<b>A7300338</b>	001	ETIQ.ADH.	DECAL	AUFKLEBER	ADESIVO	
003	<b>A5214760</b>	001	CAPOT	HOOD	HAUBE	COFANO	
004	<b>A5214350</b>	001	CARTER	HOUSING	GEHAEUSE	SCATOLA	
005	<b>A5214360</b>	001	CARTER	HOUSING	GEHAEUSE	SCATOLA	
006	<b>80200630</b>	002	ECROU HEX.AUTOFREINE FE/ZNXC3	SELF-LOCKING NUT FE/ZNXC3	SELBSTSICHERNDE MUTT.FE/ZNXC3	DADO AUTOBLOCCANTE FE/ZNXC3	
007	<b>80200840</b>	003	ECROU HEX.BAS AUTOFR.FE/ZNXC3	SELF-LOCKING NUT FE/ZNXC3	SELBSTSICHERND.MUTTER FE/ZNXC3	DADO AUTOBLOCCANTE FE/ZNXC3	
008	<b>80201055</b>	011	ECROU CAGE	CLAMP NUT	KLEMMKAEFIG-MUTTER	DADO	
009	<b>A5214280</b>	001	FOURREAU	SHEATH, RIGID	KULISSE		
010	<b>A5214380</b>	001	GLISSIERE	GUIDE, SLIDE	GLEITSCHIENE	SLITTA	
011	<b>A4073003</b>	001	REGULATEUR 3V.A CLAPET(BOUTON)	DELIVERY REGULATOR	MENGENTEILER	REGOLATORE 3 VIE	
012	<b>80251021</b>	011	RONDELLE PLATE FE/ZNXC3	PLAIN WASHER FE/ZNXC3	SCHEIBE FE/ZNXC3	RONDELLA PIATTA FE/ZNXC3	
013	<b>80250611</b>	002	RONDELLE PLATE FE/ZNXC3	PLAIN WASHER FE/ZNXC3	SCHEIBE FE/ZNXC3	RONDELLA PIATTA FE/ZNXC3	
014	<b>80250823</b>	003	RONDELLE PLATE FE/ZNXC3	PLAIN WASHER FE/ZNXC3	SCHEIBE FE/ZNXC3	RONDELLA PIATTA FE/ZNXC3	
015	<b>82300066</b>	002	SUPPORT COUPLEUR MALE	ANCHOR BRACKET FOR MALE TIP	STECKERHALTER	SUPPORTO	
016	<b>A5214340</b>	001	SUPPORT	SUPPORT	TRAEGER	SUPPORTO	
017	<b>A5100145</b>	002	VIS BLOCAGE D14 FORMEE ZN	BOLT	SCHRAUBE	VITE	
018	<b>80061020</b>	003	VIS TETE HEXAGONALE FE/ZNXC3	HEXAGON HEAD SCREW FE/ZNXC3	SECHSKANTSCHRAUBE FE/ZNXC3	VITE A TESTA ESAGONALE FE/ZNXC	
019	<b>80060635</b>	002	VIS TETE HEXAGONALE FE/ZNXC3	HEXAGON HEAD SCREW FE/ZNXC3	SECHSKANTSCHRAUBE FE/ZNXC3	VITE TESTA ESAGONALE FE/ZNXC3	
020	<b>80060846</b>	003	VIS TETE HEXAGONALE FE/ZNXC3	HEXAGON HEAD SCREW FE/ZNXC3	SECHSKANTSCHRAUBE FE/ZNXC3	VITE TESTA ESAGONALE FE/ZNXC3	
021	<b>80061020</b>	008	VIS TETE HEXAGONALE FE/ZNXC3	HEXAGON HEAD SCREW FE/ZNXC3	SECHSKANTSCHRAUBE FE/ZNXC3	VITE A TESTA ESAGONALE FE/ZNXC	





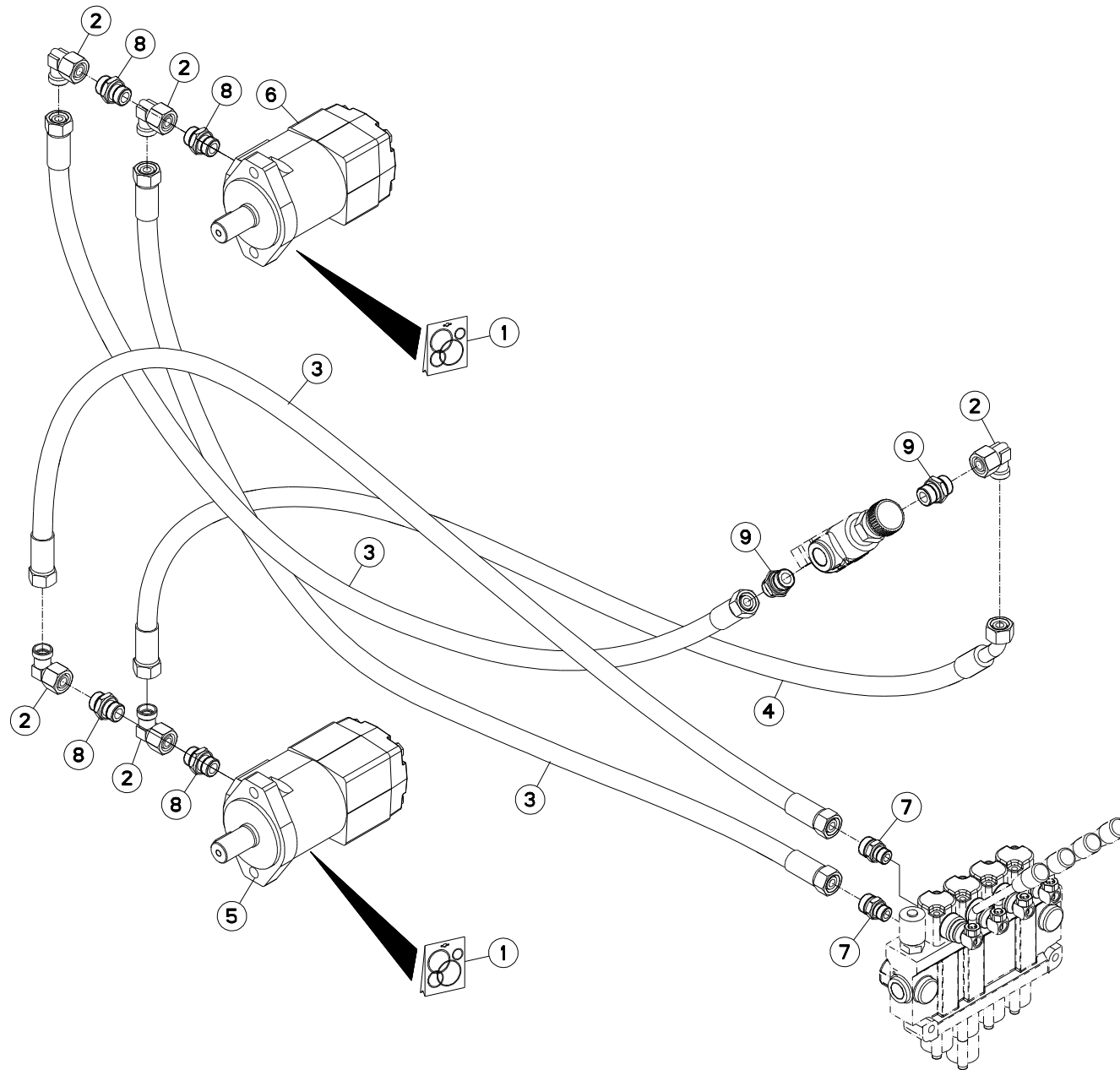
## HYDRAULIQUE

## HYDRAULIC

## HYDRAULIK

## IDRAULICO

Rep	Nr	Qt	Designation	Description	Bezeichnung	Referenza	Remarque - Remark - Bemerkung - Osservazioni
001	<b>A7300013</b>	001	ETIQ.ADH.	DECAL	AUFKLEBER	ADESIVO	
002	<b>A7300014</b>	001	ETIQ.ADH.	DECAL	AUFKLEBER	ADESIVO	
003	<b>82300026</b>	001	CAPUCHON COUPLEUR MALE	CAP MALE CONNECTOR	KAPPE KUPPLUNGSSTECKER	TAPPO	
004	<b>A4074046</b>	001	CAPUCHON COUPLEUR MALE	CAP MALE CONNECTOR	KAPPE KUPPLUNG STECKER	TAPPO PLASTICA	
005	<b>A4082703</b>	002	COUDE TOURNANT	AJUSTABLE MALE STUD ELBOW	EINSTELLBARE WINKEL STUTZEN	GIUNZIONE A 90°ORIENTABILE ZBC	
006	<b>A4074018</b>	002	COUPLEUR MALE	CONNECTOR MALE	KUPPLUNGSTECKER	ATTACCO IDRAULICO	
007	<b>A4923029</b>	001	FLEXIBLE HYDRAULIQUE	HYDRAULIC HOSE	HYDRAULIKSCHLAUCH	TUBO GOMMA	<->290 mm
008	<b>A4923048</b>	001	FLEXIBLE HYDRAULIQUE	HYDRAULIC HOSE	HYDRAULIKSCHLAUCH	TUBO GOMMA	<->3150 mm
009	<b>A4923310</b>	001	FLEXIBLE HYDRAULIQUE	HYDRAULIC HOSE	HYDRAULIKSCHLAUCH	TUBO GOMMA	<->3100 mm
010	<b>A4083102</b>	001	TE ADAPTABLE RENVERSE FE/ZNXC3	ADJ.MALE STUD TEE-STU.FE/ZNXC3	EINSTELLB.T-VERSCHRAU.FE/ZNXC3	TERMINALE A T ORIENTA.FE/ZNXC3	
011	<b>A4080430</b>	002	UNION MALE	MALE STUD CONNECTOR	GERADER EINSCHRAUBSTUTZEN	GIUZIONE DIRITTA ZBC	
012	<b>A4080466</b>	001	UNION MALE	MALE STUD CONNECTOR	GERADER EINSCHRAUBSTUTZEN	GIUZIONE DIRITTA ZBC	





PRIMOR 2060 H

066530 &gt; A0000

A52R0279 A

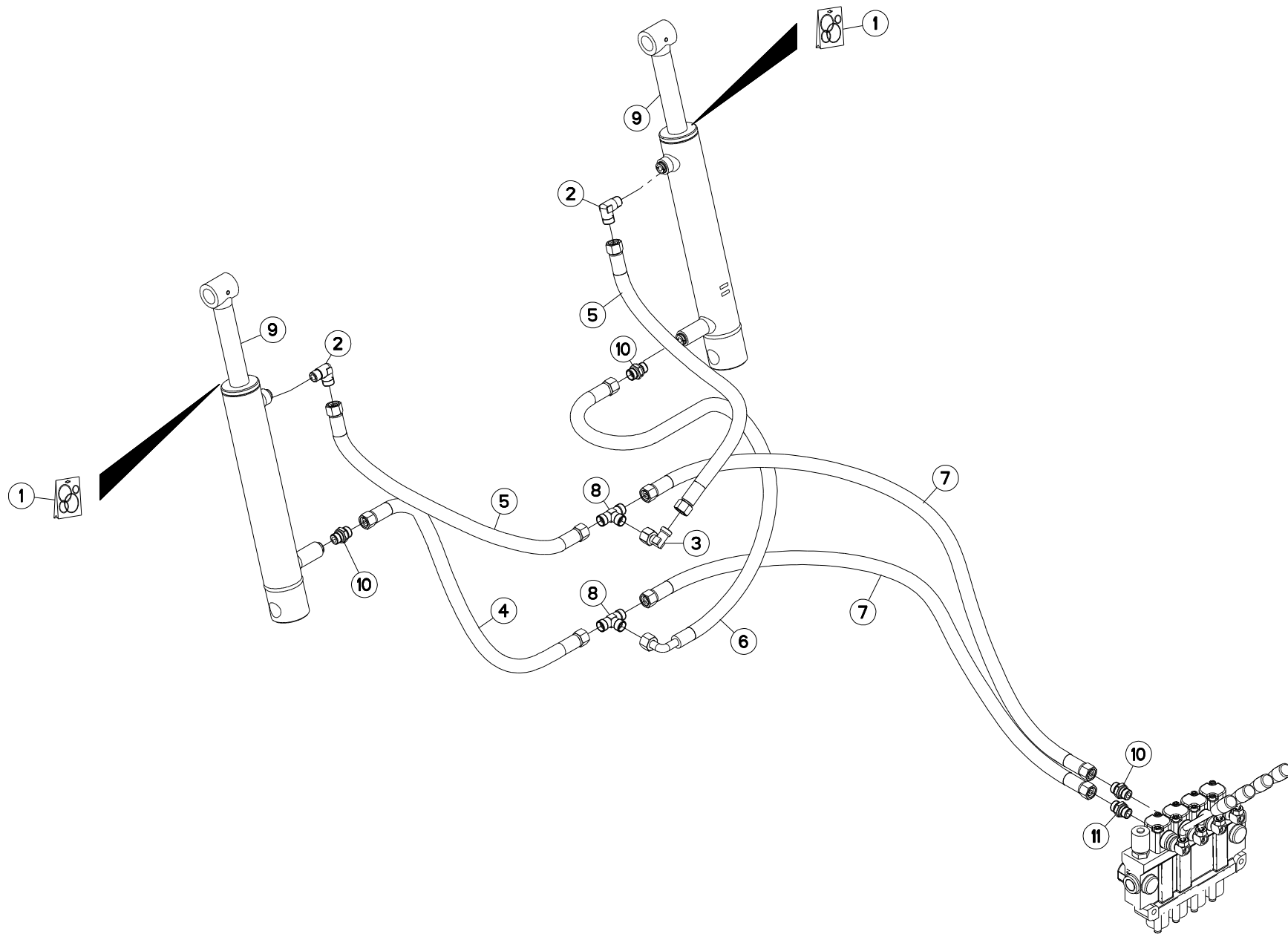
## HYDRAULIQUE TAPIS

## HYDRAULIC CONVEYOR

## HYDRAULIK KRATZBODEN

## IDRAULICO FONDO MOBILE

Rep	Nr	Qt	Designation	Description	Bezeichnung	Referenza	Remarque - Remark - Bemerkung - Osservazioni
001	<b>A4200046</b>	002	POCHETTE DE JTS MOTEUR BEMA	SEAL KIT	DICHTUNGSSATZ	SERIE GUARNIZIONI MOTORE	
002	<b>A4082703</b>	005	COUDE TOURNANT	AJUSTABLE MALE STUD ELBOW	EINSTELLBARE WINKEL STUTZEN	GIUNZIONE A 90°ORIENTABILE ZBC	
003	<b>A4923089</b>	003	FLEXIBLE	HOSE, HYDRAULIC	HYDRAULIKSCHLAUCH	TUBO IN GOMMA	<->3400 mm
004	<b>A4923091</b>	001	FLEXIBLE	HOSE, HYDRAULIC	HYDRAULIKSCHLAUCH	TUBO IN GOMMA	<->3400 mm
005	<b>A4020026</b>	001	MOTEUR HYDRAULIQUE	MOTOR, HYDRAULIC	MOTOR	MOTORE	
006	<b>A4020044</b>	001	MOTEUR HYDRAULIQUE	MOTOR, HYDRAULIC	MOTOR	MOTORE	
007	<b>A4080429</b>	002	UNION MALE	MALE STUD CONNECTOR	GERADER EINSCHRAUBSTUTZEN	GIUZIONE DIRITTA ZBC	
008	<b>A4080430</b>	004	UNION MALE	MALE STUD CONNECTOR	GERADER EINSCHRAUBSTUTZEN	GIUZIONE DIRITTA ZBC	
009	<b>A4080466</b>	002	UNION MALE	MALE STUD CONNECTOR	GERADER EINSCHRAUBSTUTZEN	GIUZIONE DIRITTA ZBC	







PRIMOR 2060 H

066530 &gt; A0000

A52R0280 A

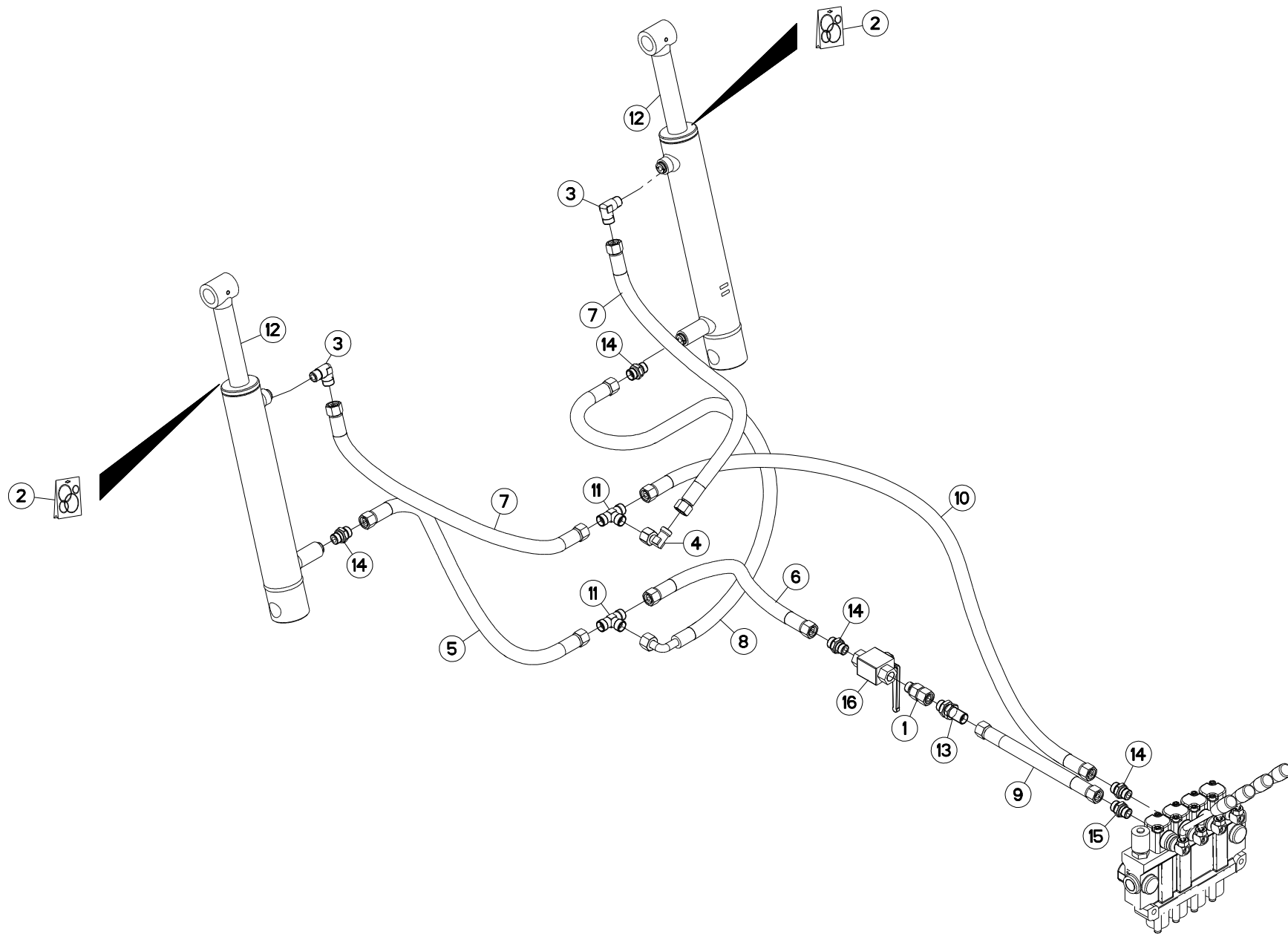
## HYDRAULIQUE HAYON

## HYDRAULIC REAR DOOR

## HYDRAULIK LADEKLAPPE

## IDRAULICO PORTA POSTERIORE

Rep	Nr	Qt	Designation	Description	Bezeichnung	Referenza	Remarque - Remark - Bemerkung - Osservazioni
001	<b>A4200076</b>	002	POCHETTE JTS DE30X50C700CHAPEL	SEAL KIT	DICHTUNGSSATZ	SERIE GUARNIZIONI	
002	<b>A4080813</b>	002	COUDE MALE	MALE STUD ELBOW FE/ZNXC3	WINKEL-EINSCHRAUBVERSCHRAU.FE/	GIUNZIONE A 90° FE/ZNXC3	
003	<b>A4082701</b>	001	COUDE TOURNANT	AJUSTABLE MALE STUD ELBOW	EINSTELLBARE WINKEL STUTZEN	GIUNZIONE A 90°ORIENTABILE ZBC	
004	<b>A4922052</b>	001	FLEXIBLE HYDRAULIQUE	HYDRAULIC HOSE	HYDRAULIKSCHLAUCH	TUBO GOMMA	<->500 mm
005	<b>A4922058</b>	002	FLEXIBLE	HOSE, HYDRAULIC	HYDRAULIKSCHLAUCH	TUBO IN GOMMA	<->850 mm
006	<b>A4922060</b>	001	FLEXIBLE HYDRAULIQUE	HYDRAULIC HOSE	HYDRAULIKSCHLAUCH	TUBO GOMMA	<->600 mm
007	<b>A4922590</b>	002	FLEXIBLE HYDRAULIQUE	HYDRAULIC HOSE	HYDRAULIKSCHLAUCH	TUBO GOMMA	<->5900 mm
008	<b>A4081003</b>	002	TE EGAL NU ZBC	EQUAL TEE ZBC	T-VERSCHRAUBUNG ZBC	GIUNZIONE A T ZBC	
009	<b>A4015103</b>	002	VERIN	CYLINDER, HYDRAULIC	HYDRAULIKZYLINDER	CILINDRO	
010	<b>A4080411</b>	003	UNION MALE	MALE STUD CONNECTOR	GERADER EINSCHRAUBSTUTZEN	GIUZIONE DIRITTA ZBC	
011	<b>A4080627</b>	001	UNION	FITTING, HYDRAULIC, UNION	VERBINDUNG	CONNETTORE	





PRIMOR 2060 H

066530 &gt; A0000

A52R0280 B

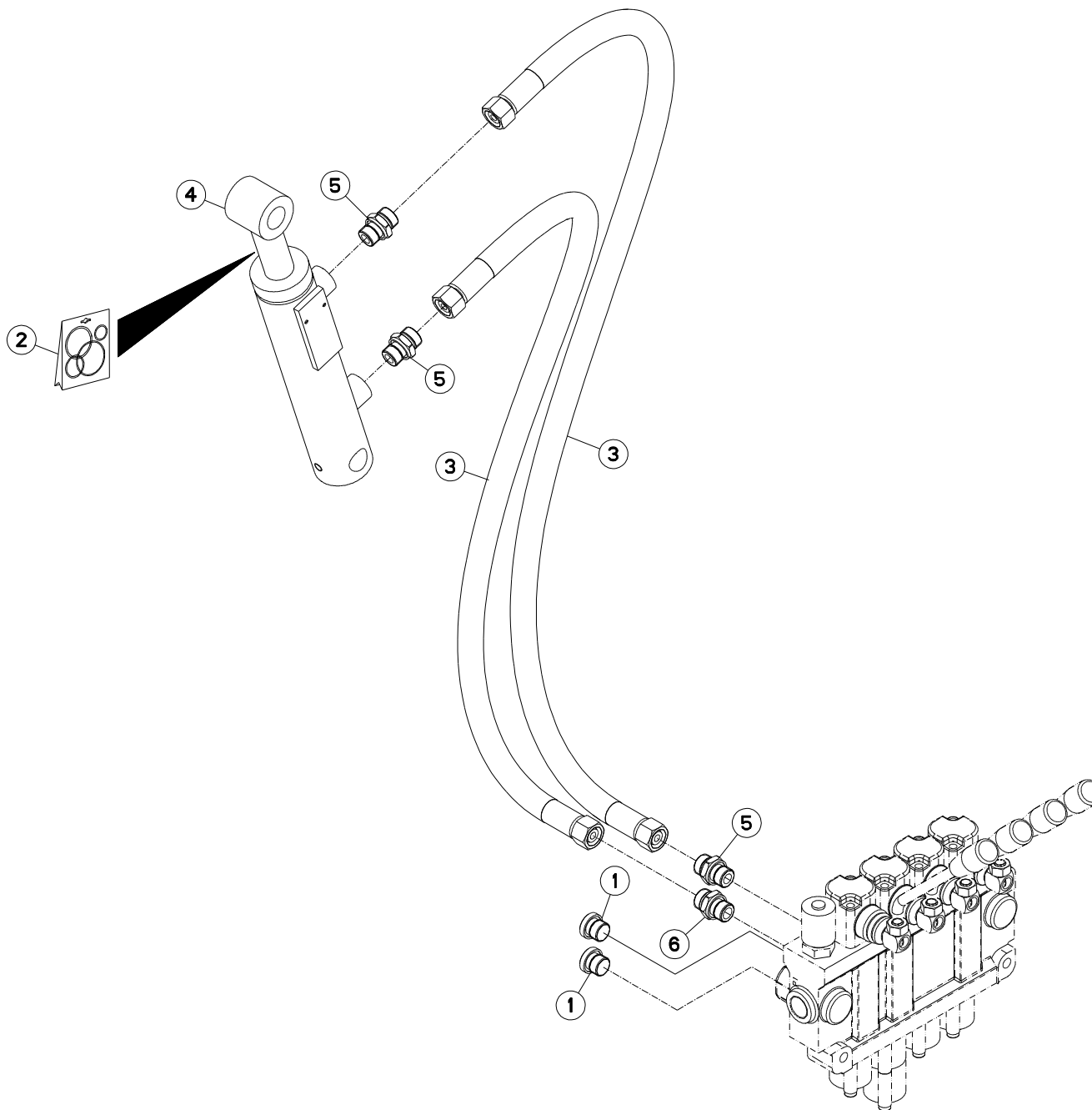
## HYDRAULIQUE HAYON

## HYDRAULIC REAR DOOR

## HYDRAULIK LADEKLAPPE

## IDRAULICO PORTA POSTERIORE

Rep	Nr	Qt	Designation	Description	Bezeichnung	Referenza	Remarque - Remark - Bemerkung - Osservazioni
001	<b>A4080513</b>	001	ADAPTATEUR MALE	SWIVEL CONNECTOR	EINSTELBARE EINSCHRAUBSTUTZE	ADATTATORE ZBC	
002	<b>A4200076</b>	002	POCHETTE JTS DE30X50C700CHAPEL	SEAL KIT	DICHTUNGSSATZ	SERIE GUARNIZIONI	
003	<b>A4080813</b>	002	COUDE MALE	MALE STUD ELBOW FE/ZNXC3	WINKEL-EINSCHRAUBVERSCHRAU.FE/	GIUNZIONE A 90° FE/ZNXC3	
004	<b>A4082701</b>	001	COUDE TOURNANT	AJUSTABLE MALE STUD ELBOW	EINSTELLBARE WINKEL STUTZEN	GIUNZIONE A 90°ORIENTABILE ZBC	
005	<b>A4922052</b>	001	FLEXIBLE HYDRAULIQUE	HYDRAULIC HOSE	HYDRAULIKSCHLAUCH	TUBO GOMMA	<->500 mm
006	<b>A4922055</b>	001	FLEXIBLE HYDRAULIQUE	HYDRAULIC HOSE	HYDRAULIKSCHLAUCH	TUBO GOMMA	<->3100 mm
007	<b>A4922058</b>	002	FLEXIBLE	HOSE, HYDRAULIC	HYDRAULIKSCHLAUCH	TUBO IN GOMMA	<->850 mm
008	<b>A4922060</b>	001	FLEXIBLE HYDRAULIQUE	HYDRAULIC HOSE	HYDRAULIKSCHLAUCH	TUBO GOMMA	<->600 mm
009	<b>A4922201</b>	001	FLEXIBLE	HOSE, HYDRAULIC	HYDRAULIKSCHLAUCH	TUBO IN GOMMA	<->2000 mm
010	<b>A4922590</b>	001	FLEXIBLE HYDRAULIQUE	HYDRAULIC HOSE	HYDRAULIKSCHLAUCH	TUBO GOMMA	<->5900 mm
011	<b>A4081003</b>	002	TE EGAL NU ZBC	EQUAL TEE ZBC	T-VERSCHRAUBUNG ZBC	GIUNZIONE A T ZBC	
012	<b>A4015103</b>	002	VERIN	CYLINDER, HYDRAULIC	HYDRAULIKZYLINDER	CILINDRO	
013	<b>A4080305</b>	001	UNION DOUBLE / CLOISON	BULKHEAD UNION	VERBINDUNGSNIPEL	CONNETTORE	
014	<b>A4080411</b>	004	UNION MALE	MALE STUD CONNECTOR	GERADER EINSCHRAUBSTUTZEN	GIUZIONE DIRITTA ZBC	
015	<b>A4080627</b>	001	UNION	FITTING, HYDRAULIC, UNION	VERBINDUNG	CONNETTORE	
016	<b>A4075005</b>	001	ROBINET	VALVE, BALL	KUGELHAHN	ROBINETTO	





PRIMOR 2060 H

066530 &gt; A0000

A52R0281 A

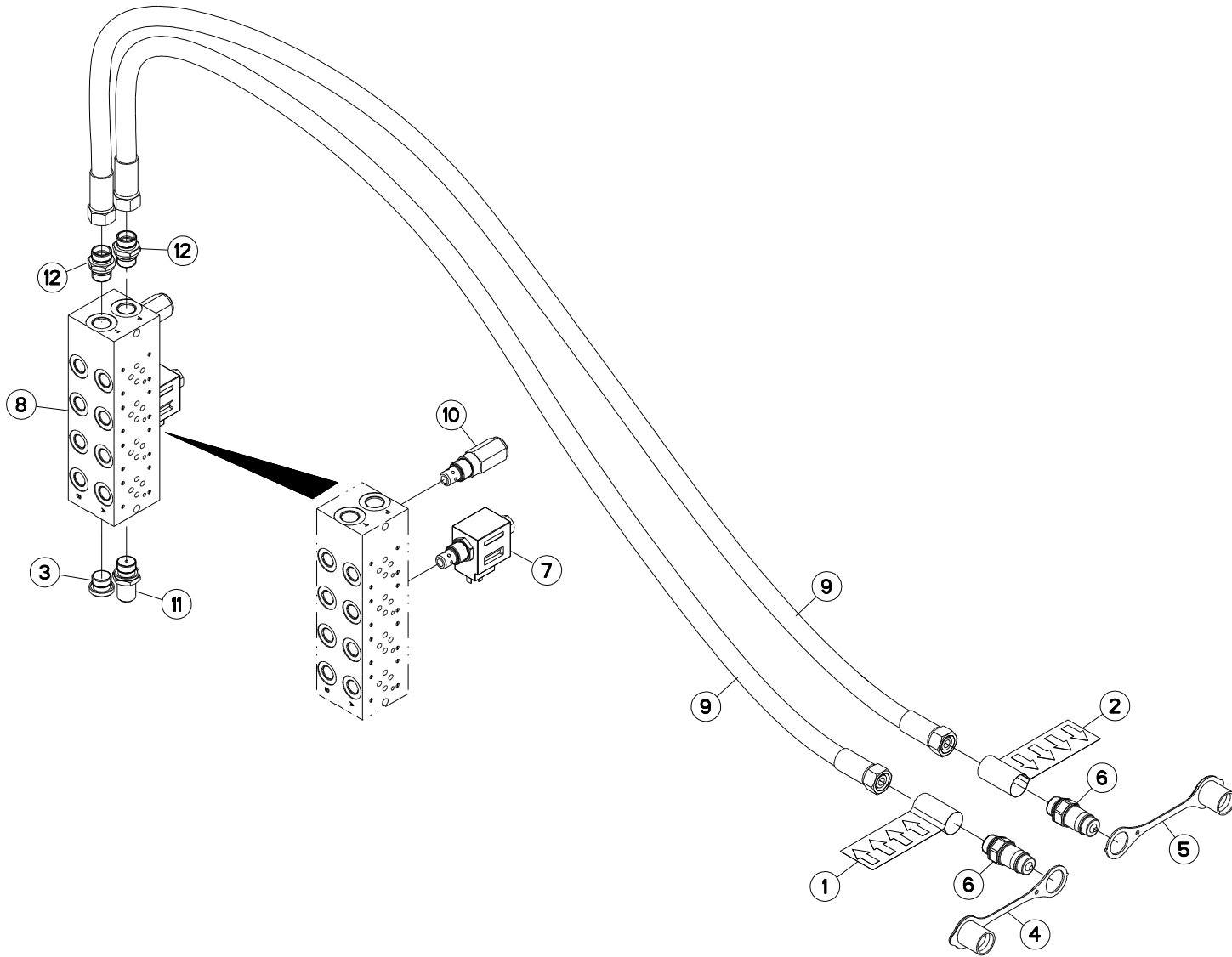
## HYDRAULIQUE GOULOTTE

## HYDRAULIC DISCHARGE SPOUT

## HYDRAULIK AUSWURFBOGEN

## IDRAULICO BOCCA DI USCITA GIRE

Rep	Nr	Qt	Designation	Description	Bezeichnung	Referenza	Remarque - Remark - Bemerkung - Osservazioni
001	<b>A4061802</b>	002	BOUCHON 3/8G CHC F.E FE/ZNXC3	PLUG 3/8G CHC F.E FE/ZNXC3	VERSCHLUSSSCHRAUBE 3/8G CHC F.	TAPPO 3/8G CHC F.E FE/ZNXC3	
002	<b>A4200125</b>	001	POCHETTE JTS	SEAL KIT	DICHTUNGSSATZ	SERIE GUARNIZIONI	
003	<b>A4922451</b>	002	FLEXIBLE HYDRAULIQUE	HYDRAULIC HOSE	HYDRAULIKSCHLAUCH	TUBO GOMMA	<->4500 mm
004	<b>A4015050</b>	001	VERIN	CYLINDER, HYDRAULIC	HYDRAULIKZYLINDER	CILINDRO	
005	<b>A4080411</b>	003	UNION MALE	MALE STUD CONNECTOR	GERADER EINSCHRAUBSTUTZEN	GIUZIONE DIRITTA ZBC	
006	<b>A4080608</b>	001	UNION	FITTING, HYDRAULIC, UNION	VERBINDUNG	CONNETTORE	





PRIMOR 2060 H

066530 &gt; A0000

A52R0284 A

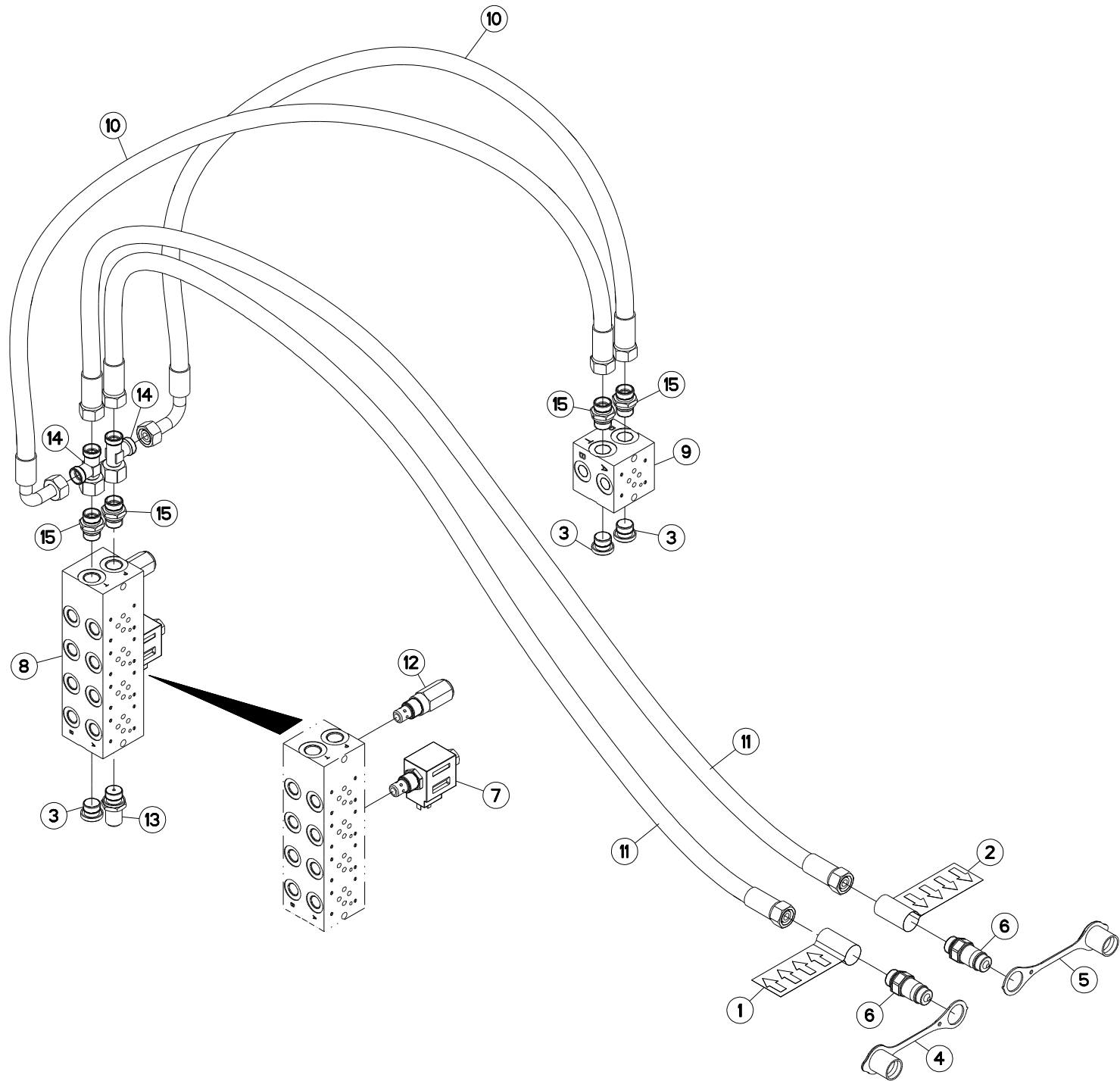
## HYDRAULIQUE

## HYDRAULIC

## HYDRAULIK

## IDRAULICO

Rep	Nr	Qt	Designation	Description	Bezeichnung	Referenza	Remarque - Remark - Bemerkung - Osservazioni
001	<b>A7300013</b>	001	ETIQ.ADH.	DECAL	AUFKLEBER	ADESIVO	
002	<b>A7300014</b>	001	ETIQ.ADH.	DECAL	AUFKLEBER	ADESIVO	
003	<b>A4061803</b>	001	BOUCHON	PLUG	VERSCHLUSSSCHRAUBE	TAPPO	
004	<b>82300026</b>	001	CAPUCHON COUPLEUR MALE	CAP MALE CONNECTOR	KAPPE KUPPLUNGSSTECKER	TAPPO	
005	<b>A4074046</b>	001	CAPUCHON COUPLEUR MALE	CAP MALE CONNECTOR	KAPPE KUPPLUNG STECKER	TAPPO PLASTICA	
006	<b>A4074018</b>	002	COUPLEUR MALE	CONNECTOR MALE	KUPPLUNGSTECKER	ATTACCO IDRAULICO	
007	<b>A4050039</b>	001	DIST.CART. 2/2 NO 7/8 14UNF	DISTRIBUTOR	STUEBERBLOCK	DISTRIBUTORE	
008	<b>A4101053</b>	001	EMBASE	BASE	GRUNDPLATTE	BASE	
009	<b>A4923204</b>	002	FLEXIBLE HYDRAULIQUE	HYDRAULIC HOSE	HYDRAULIKSCHLAUCH	TUBO GOMMA	<->2000 mm
010	<b>A4070033</b>	001	LIMITEUR DE PRESSION	VALVE, RELIEF	DRUCKBEGRENZUNGSVENTIL	LIMITATORE DI PRESSIONE	
011	<b>A4065003</b>	001	PRISE DE PRESSION	PORT, PRESSURE	DRUCKANSCHLUSS	PRESA DI PRESSIONE IDRAULICA	
012	<b>A4080430</b>	002	UNION MALE	MALE STUD CONNECTOR	GERADER EINSCHRAUBSTUTZEN	GIUZIONE DIRITTA ZBC	







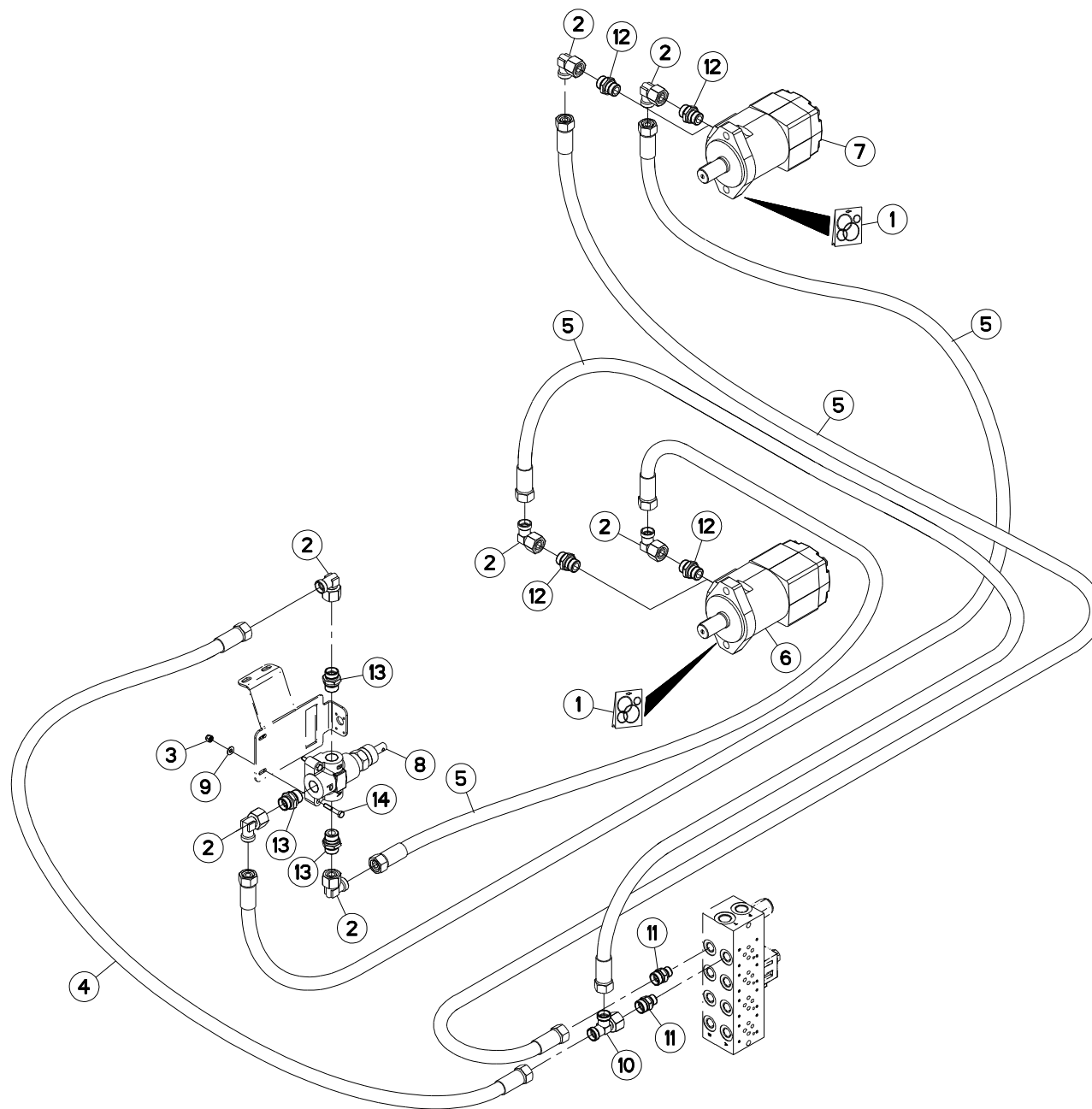
## HYDRAULIQUE

## HYDRAULIC

## HYDRAULIK

## IDRAULICO

Rep	Nr	Qt	Designation	Description	Bezeichnung	Referenza	Remarque - Remark - Bemerkung - Osservazioni
001	A7300013	001	ETIQ.ADH.	DECAL	AUFKLEBER	ADESIVO	
002	A7300014	001	ETIQ.ADH.	DECAL	AUFKLEBER	ADESIVO	
003	A4061803	003	BOUCHON	PLUG	VERSCHLUSSSCHRAUBE	TAPPO	
004	82300026	001	CAPUCHON COUPLEUR MALE	CAP MALE CONNECTOR	KAPPE KUPPLUNGSSTECKER	TAPPO	
005	A4074046	001	CAPUCHON COUPLEUR MALE	CAP MALE CONNECTOR	KAPPE KUPPLUNG STECKER	TAPPO PLASTICA	
006	A4074018	002	COUPLEUR MALE	CONNECTOR MALE	KUPPLUNGSTECKER	ATTACCO IDRAULICO	
007	A4050039	001	DIST.CART. 2/2 NO 7/8 14UNF	DISTRIBUTOR	STUEBERBLOCK	DISTRIBUTORE	
008	A4101053	001	EMBASE	BASE	GRUNDPLATTE	BASE	
009	A4101004	001	EMBASE 1ELEMENT CETOP3	MOUNTING BASE	BODENPLATTE	SPESSORE	
010	A4923003	002	FLEXIBLE HYDRAULIQUE	HYDRAULIC HOSE	HYDRAULIKSCHLAUCH	TUBO GOMMA	<->1200 mm
011	A4923005	002	FLEXIBLE HYDRAULIQUE	HYDRAULIC HOSE	HYDRAULIKSCHLAUCH	TUBO GOMMA	<->3200 mm
012	A4070033	001	LIMITEUR DE PRESSION	VALVE, RELIEF	DRUCKBEGRENZUNGSVENTIL	LIMITATORE DI PRESSIONE	
013	A4065003	001	PRISE DE PRESSION	PORT, PRESSURE	DRUCKANSCHLUSS	PRESA DI PRESSIONE IDRAULICA	
014	A4083102	002	TE ADAPTABLE RENVERSE FE/ZNXC3	ADJ.MALE STUD TEE-STU.FE/ZNXC3	EINSTELLB.T-VERSCHRAU.FE/ZNXC3	TERMINALE A T ORIENTA.FE/ZNXC3	
015	A4080430	004	UNION MALE	MALE STUD CONNECTOR	GERADER EINSCHRAUBSTUTZEN	GIUZIONE DIRITTA ZBC	





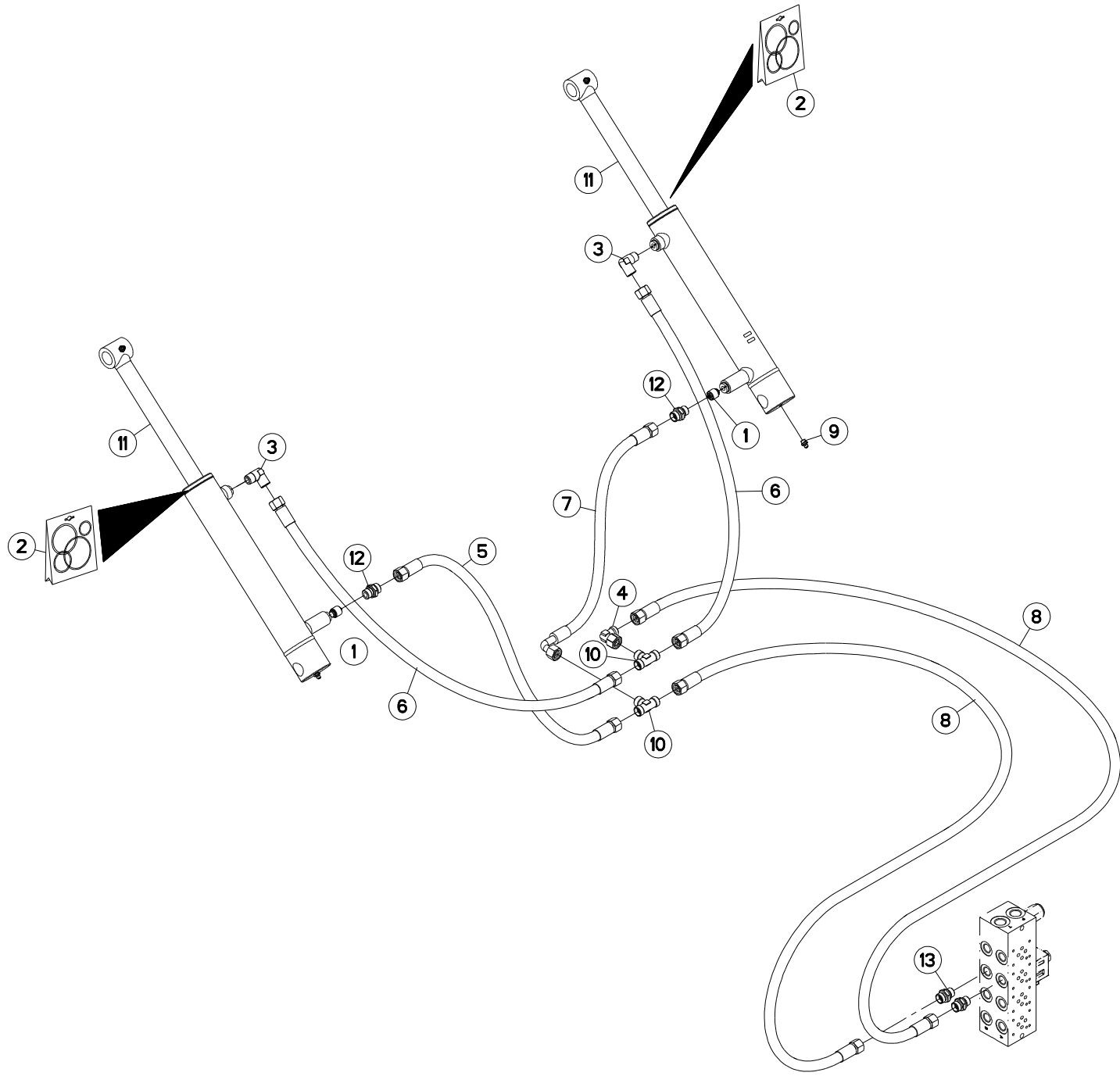
## HYDRAULIQUE TAPIS

## HYDRAULIC CONVEYOR

## HYDRAULIK KRATZBODEN

## IDRAULICO FONDO MOBILE

Rep	Nr	Qt	Designation	Description	Bezeichnung	Referenza	Remarque - Remark - Bemerkung - Osservazioni
001	<b>A4200046</b>	002	POCHETTE DE JTS MOTEUR BEMA	SEAL KIT	DICHTUNGSSATZ	SERIE GUARNIZIONI MOTORE	
002	<b>A4082703</b>	007	COUDE TOURNANT	AJUSTABLE MALE STUD ELBOW	EINSTELLBARE WINKEL STUTZEN	GIUNZIONE A 90°ORIENTABILE ZBC	
003	<b>80200630</b>	002	ECROU HEX.AUTOFREINE FE/ZNXC3	SELF-LOCKING NUT FE/ZNXC3	SELBSTSICHERNDE MUTT.FE/ZNXC3	DADO AUTOBLOCCANTE FE/ZNXC3	
004	<b>A4923011</b>	001	FLEXIBLE HYDRAULIQUE	HYDRAULIC HOSE	HYDRAULIKSCHLAUCH	TUBO GOMMA	<->450 mm
005	<b>A4923260</b>	004	FLEXIBLE HYDRAULIQUE	HYDRAULIC HOSE	HYDRAULIKSCHLAUCH	TUBO GOMMA	<->2600 mm
006	<b>A4020026</b>	001	MOTEUR HYDRAULIQUE	MOTOR, HYDRAULIC	MOTOR	MOTORE	
007	<b>A4020044</b>	001	MOTEUR HYDRAULIQUE	MOTOR, HYDRAULIC	MOTOR	MOTORE	
008	<b>A4073004</b>	001	REGULATEUR	REGULATOR	STEUERVORRICHTUNG	CORRETTORE	
009	<b>80250611</b>	002	RONDELLE PLATE FE/ZNXC3	PLAIN WASHER FE/ZNXC3	SCHEIBE FE/ZNXC3	RONDELLA PIATTA FE/ZNXC3	
010	<b>A4083102</b>	001	TE ADAPTABLE RENVERSE FE/ZNXC3	ADJ.MALE STUD TEE-STU.FE/ZNXC3	EINSTELLB.T-VERSCHRAU.FE/ZNXC3	TERMINALE A T ORIENTA.FE/ZNXC3	
011	<b>A4080429</b>	002	UNION MALE	MALE STUD CONNECTOR	GERADER EINSCHRAUBSTUTZEN	GIUZIONE DIRITTA ZBC	
012	<b>A4080430</b>	004	UNION MALE	MALE STUD CONNECTOR	GERADER EINSCHRAUBSTUTZEN	GIUZIONE DIRITTA ZBC	
013	<b>A4080466</b>	003	UNION MALE	MALE STUD CONNECTOR	GERADER EINSCHRAUBSTUTZEN	GIUZIONE DIRITTA ZBC	
014	<b>80060635</b>	002	VIS TETE HEXAGONALE FE/ZNXC3	HEXAGON HEAD SCREW FE/ZNXC3	SECHSKANTSCHRAUBE FE/ZNXC3	VITE TESTA ESAGONALE FE/ZNXC3	





## HYDRAULIQUE HAYON

## HYDRAULIC REAR DOOR

## HYDRAULIK LADEKLAPPE

## IDRAULICO PORTA POSTERIORE

Rep	Nr	Qt	Designation	Description	Bezeichnung	Referenza	Remarque - Remark - Bemerkung - Osservazioni
001	A4071103	002	CLAPET	VALVE, FLAP	RUECKSCHLAGVENTIL	VALVOLA	
002	A4200076	002	POCHETTE JTS DE30X50C700CHAPEL	SEAL KIT	DICHTUNGSSATZ	SERIE GUARNIZIONI	
003	A4080813	002	COUDE MALE	MALE STUD ELBOW FE/ZNXC3	WINKEL-EINSCHRAUBVERSCHRAU.FE/	GIUNZIONE A 90° FE/ZNXC3	
004	A4082701	001	COUDE TOURNANT	AJUSTABLE MALE STUD ELBOW	EINSTELLBARE WINKEL STUTZEN	GIUNZIONE A 90°ORIENTABILE ZBC	
005	A4922052	001	FLEXIBLE HYDRAULIQUE	HYDRAULIC HOSE	HYDRAULIKSCHLAUCH	TUBO GOMMA	<->500 mm
006	A4922058	002	FLEXIBLE	HOSE, HYDRAULIC	HYDRAULIKSCHLAUCH	TUBO IN GOMMA	<->850 mm
007	A4922060	001	FLEXIBLE HYDRAULIQUE	HYDRAULIC HOSE	HYDRAULIKSCHLAUCH	TUBO GOMMA	<->600 mm
008	A4922501	002	FLEXIBLE HYDRAULIQUE	HYDRAULIC HOSE	HYDRAULIKSCHLAUCH	TUBO GOMMA	<->5000 mm
009	82200800	004	GRAISSEUR A TETE SPHERIQUE	LUBRICATING NIPPLE: CONE TYPE	KEGELSCHMIERNIPPEL	INGRASSATORE FE/ZNXC3	
010	A4081003	002	TE EGAL NU ZBC	EQUAL TEE ZBC	T-VERSCHRAUBUNG ZBC	GIUNZIONE A T ZBC	
011	A4015103	002	VERIN	CYLINDER, HYDRAULIC	HYDRAULIKZYLINDER	CILINDRO	
012	A4080411	003	UNION MALE	MALE STUD CONNECTOR	GERADER EINSCHRAUBSTUTZEN	GIUZIONE DIRITTA ZBC	
013	A4080627	001	UNION	FITTING, HYDRAULIC, UNION	VERBINDUNG	CONNETTORE	





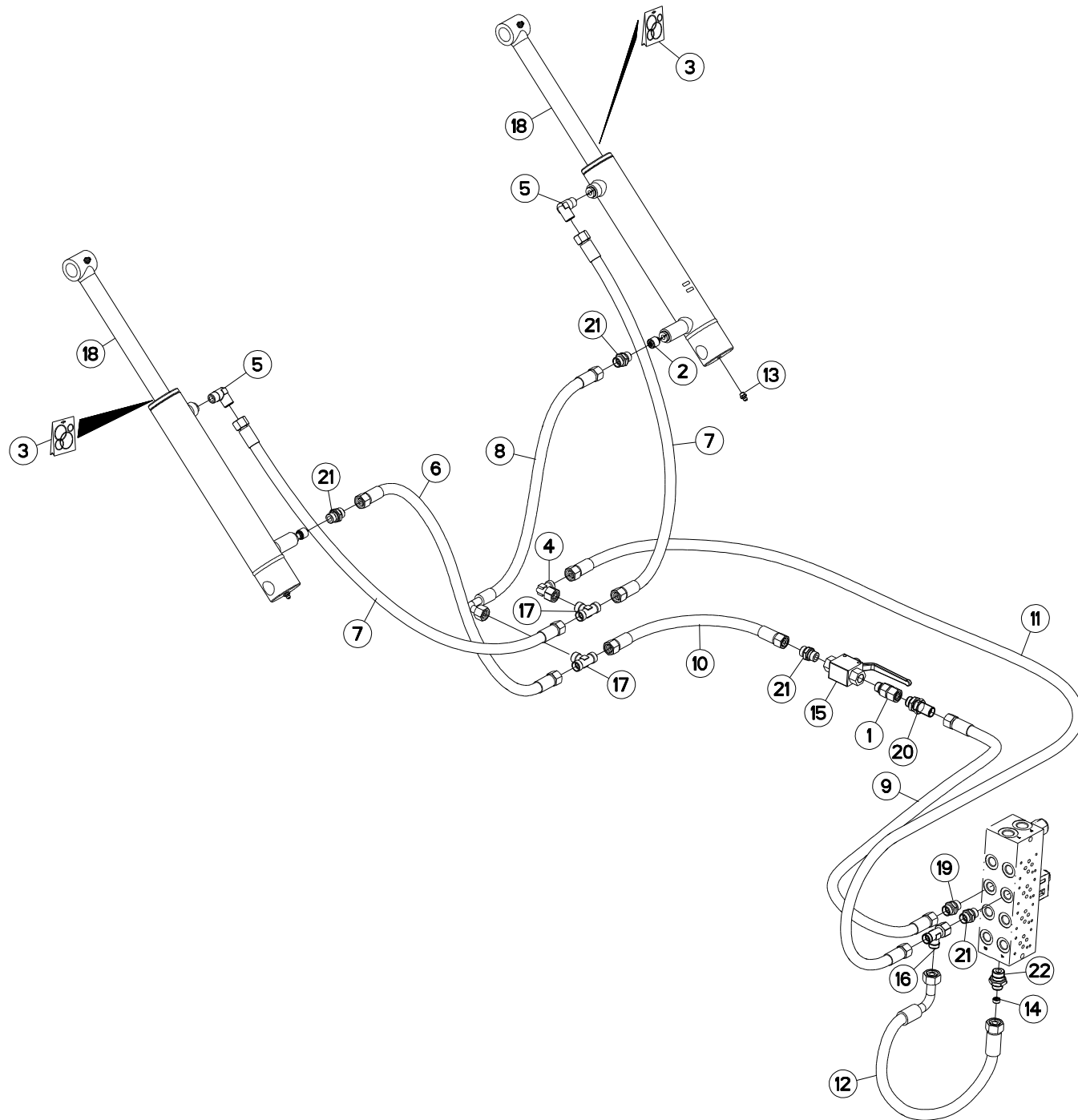
## HYDRAULIQUE HAYON

## HYDRAULIC REAR DOOR

## HYDRAULIK LADEKLAPPE

## IDRAULICO PORTA POSTERIORE

Rep	Nr	Qt	Designation	Description	Bezeichnung	Referenza	Remarque - Remark - Bemerkung - Osservazioni
001	<b>A4080513</b>	001	ADAPTATEUR MALE	SWIVEL CONNECTOR	EINSTELBARE EINSCHRAUBSTUTZE	ADATTATORE ZBC	
002	<b>A4071103</b>	002	CLAPET	VALVE, FLAP	RUECKSCHLAGVENTIL	VALVOLA	
003	<b>A4200076</b>	002	POCHETTE JTS DE30X50C700CHAPEL	SEAL KIT	DICHTUNGSSATZ	SERIE GUARNIZIONI	
004	<b>A4080813</b>	002	COUDE MALE	MALE STUD ELBOW FE/ZNXC3	WINKEL-EINSCHRAUBVERSCHRAU.FE/	GIUNZIONE A 90° FE/ZNXC3	
005	<b>A4082701</b>	001	COUDE TOURNANT	AJUSTABLE MALE STUD ELBOW	EINSTELLBARE WINKEL STUTZEN	GIUNZIONE A 90°ORIENTABILE ZBC	
006	<b>A4922052</b>	001	FLEXIBLE HYDRAULIQUE	HYDRAULIC HOSE	HYDRAULIKSCHLAUCH	TUBO GOMMA	<->500 mm
007	<b>A4922058</b>	002	FLEXIBLE	HOSE, HYDRAULIC	HYDRAULIKSCHLAUCH	TUBO IN GOMMA	<->850 mm
008	<b>A4922060</b>	001	FLEXIBLE HYDRAULIQUE	HYDRAULIC HOSE	HYDRAULIKSCHLAUCH	TUBO GOMMA	<->600 mm
009	<b>A4922201</b>	001	FLEXIBLE	HOSE, HYDRAULIC	HYDRAULIKSCHLAUCH	TUBO IN GOMMA	<->2000 mm
010	<b>A4922055</b>	001	FLEXIBLE HYDRAULIQUE	HYDRAULIC HOSE	HYDRAULIKSCHLAUCH	TUBO GOMMA	<->3100 mm
011	<b>A4922501</b>	001	FLEXIBLE HYDRAULIQUE	HYDRAULIC HOSE	HYDRAULIKSCHLAUCH	TUBO GOMMA	<->5000 mm
012	<b>82200800</b>	004	GRAISSEUR A TETE SPHERIQUE	LUBRICATING NIPPLE: CONE TYPE	KEGELSCHMIERNIPPEL	INGRASSATORE FE/ZNXC3	
013	<b>A4081003</b>	002	TE EGAL NU ZBC	EQUAL TEE ZBC	T-VERSCHRAUBUNG ZBC	GIUNZIONE A T ZBC	
014	<b>A4015103</b>	002	VERIN	CYLINDER, HYDRAULIC	HYDRAULIKZYLINDER	CILINDRO	
015	<b>A4080305</b>	001	UNION DOUBLE / CLOISON	BULKHEAD UNION	VERBINDUNGSNIPEL	CONNETTORE	
016	<b>A4080411</b>	004	UNION MALE	MALE STUD CONNECTOR	GERADER EINSCHRAUBSTUTZEN	GIUZIONE DIRITTA ZBC	
017	<b>A4080627</b>	001	UNION	FITTING, HYDRAULIC, UNION	VERBINDUNG	CONNETTORE	
018	<b>A4075005</b>	001	ROBINET	VALVE, BALL	KUGELHAHN	ROBINETTO	







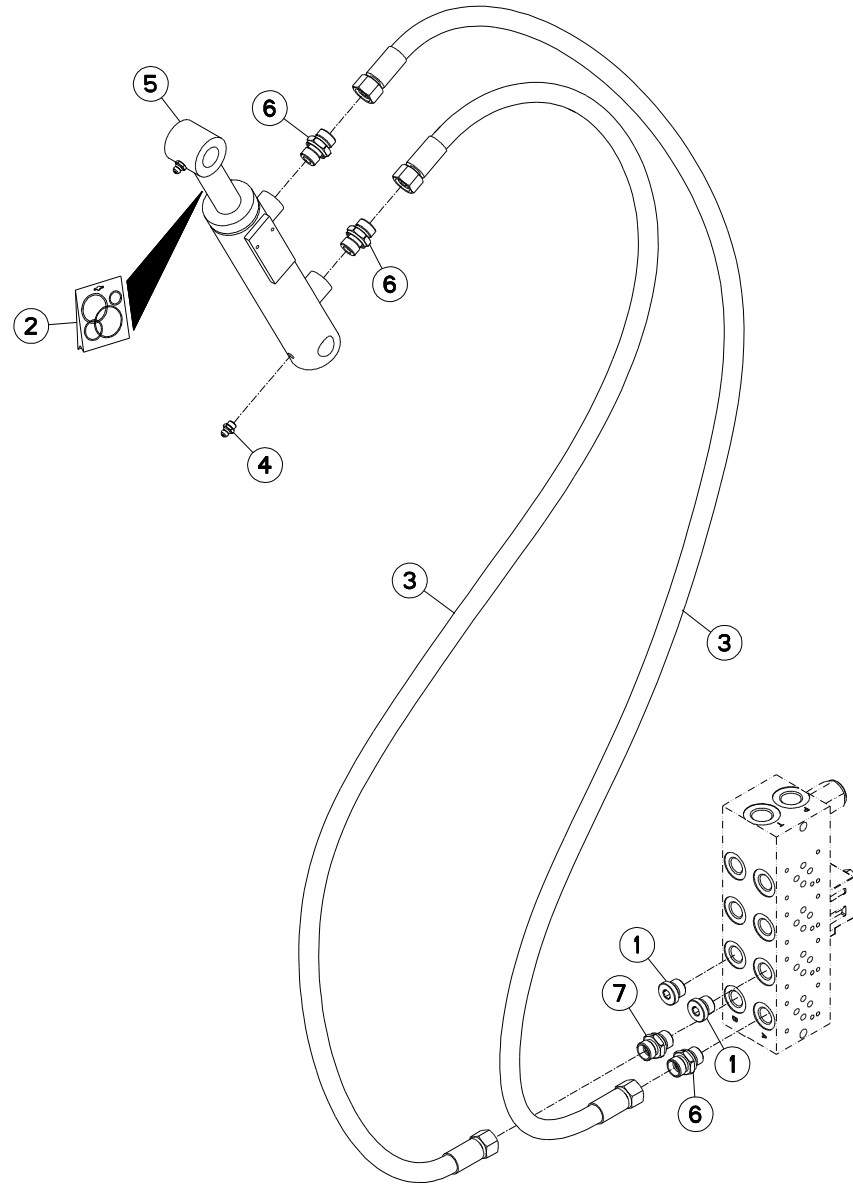
## HYDRAULIQUE HAYON

## HYDRAULIC REAR DOOR

## HYDRAULIK LADEKLAPPE

## IDRAULICO PORTA POSTERIORE

Rep	Nr	Qt	Designation	Description	Bezeichnung	Referenza	Remarque - Remark - Bemerkung - Osservazioni
001	A4080513	001	ADAPTATEUR MALE	SWIVEL CONNECTOR	EINSTELBARE EINSCHRAUBSTUTZE	ADATTATORE ZBC	
002	A4071103	002	CLAPET	VALVE, FLAP	RUECKSCHLAGVENTIL	VALVOLA	
003	A4200076	002	POCHETTE JTS DE30X50C700CHAPEL	SEAL KIT	DICHTUNGSSATZ	SERIE GUARNIZIONI	
004	A4082701	001	COUDE TOURNANT	AJUSTABLE MALE STUD ELBOW	EINSTELLBARE WINKEL STUTZEN	GIUNZIONE A 90°ORIENTABILE ZBC	
005	A4080813	002	COUDE MALE	MALE STUD ELBOW FE/ZNXC3	WINKEL-EINSCHRAUBVERSCHRAU.FE/	GIUNZIONE A 90° FE/ZNXC3	
006	A4922052	001	FLEXIBLE HYDRAULIQUE	HYDRAULIC HOSE	HYDRAULIKSCHLAUCH	TUBO GOMMA	<->500 mm
007	A4922058	002	FLEXIBLE	HOSE, HYDRAULIC	HYDRAULIKSCHLAUCH	TUBO IN GOMMA	<->850 mm
008	A4922060	001	FLEXIBLE HYDRAULIQUE	HYDRAULIC HOSE	HYDRAULIKSCHLAUCH	TUBO GOMMA	<->600 mm
009	A4922201	001	FLEXIBLE	HOSE, HYDRAULIC	HYDRAULIKSCHLAUCH	TUBO IN GOMMA	<->2000 mm
010	A4922055	001	FLEXIBLE HYDRAULIQUE	HYDRAULIC HOSE	HYDRAULIKSCHLAUCH	TUBO GOMMA	<->3100 mm
011	A4922501	001	FLEXIBLE HYDRAULIQUE	HYDRAULIC HOSE	HYDRAULIKSCHLAUCH	TUBO GOMMA	<->5000 mm
012	A4923090	001	FLEXIBLE HYDRAULIQUE	HYDRAULIC HOSE	HYDRAULIKSCHLAUCH	TUBO GOMMA	<->900 mm
013	82200800	004	GRAISSEUR A TETE SPHERIQUE	LUBRICATING NIPPLE: CONE TYPE	KEGELSCHMIERNIPPEL	INGRASSATORE FE/ZNXC3	
014	A4072009	001	LIMITEUR DE DEBIT	FLOW LIMITER	MENGENREGLER	LIMITATORE DI FLUSSO	
015	A4075005	001	ROBINET	VALVE, BALL	KUGELHAHN	ROBINETTO	
016	A4083101	001	TE ADAPTABLE RENVERSE NU ZBC	ADJ.MALE STUD TEE-STUD BAR.ZBC	EINSTELLB.L VERSCHRAUBUNG ZBC	TERMINALE A L ORIENTABILE ZBC	
017	A4081003	002	TE EGAL NU ZBC	EQUAL TEE ZBC	T-VERSCHRAUBUNG ZBC	GIUNZIONE A T ZBC	
018	A4015103	002	VERIN	CYLINDER, HYDRAULIC	HYDRAULIKZYLINDER	CILINDRO	
019	A4080627	001	UNION	FITTING, HYDRAULIC, UNION	VERBINDUNG	CONNETTORE	
020	A4080305	001	UNION DOUBLE / CLOISON	BULKHEAD UNION	VERBINDUNGSNIPEL	CONNETTORE	
021	A4080411	004	UNION MALE	MALE STUD CONNECTOR	GERADER EINSCHRAUBSTUTZEN	GIUZIONE DIRITTA ZBC	
022	A4080418	001	UNION	FITTING, HYDRAULIC, UNION	VERBINDUNG	CONNETTORE	





PRIMOR 2060 H

066530 &gt; 086973

A52R0191 B

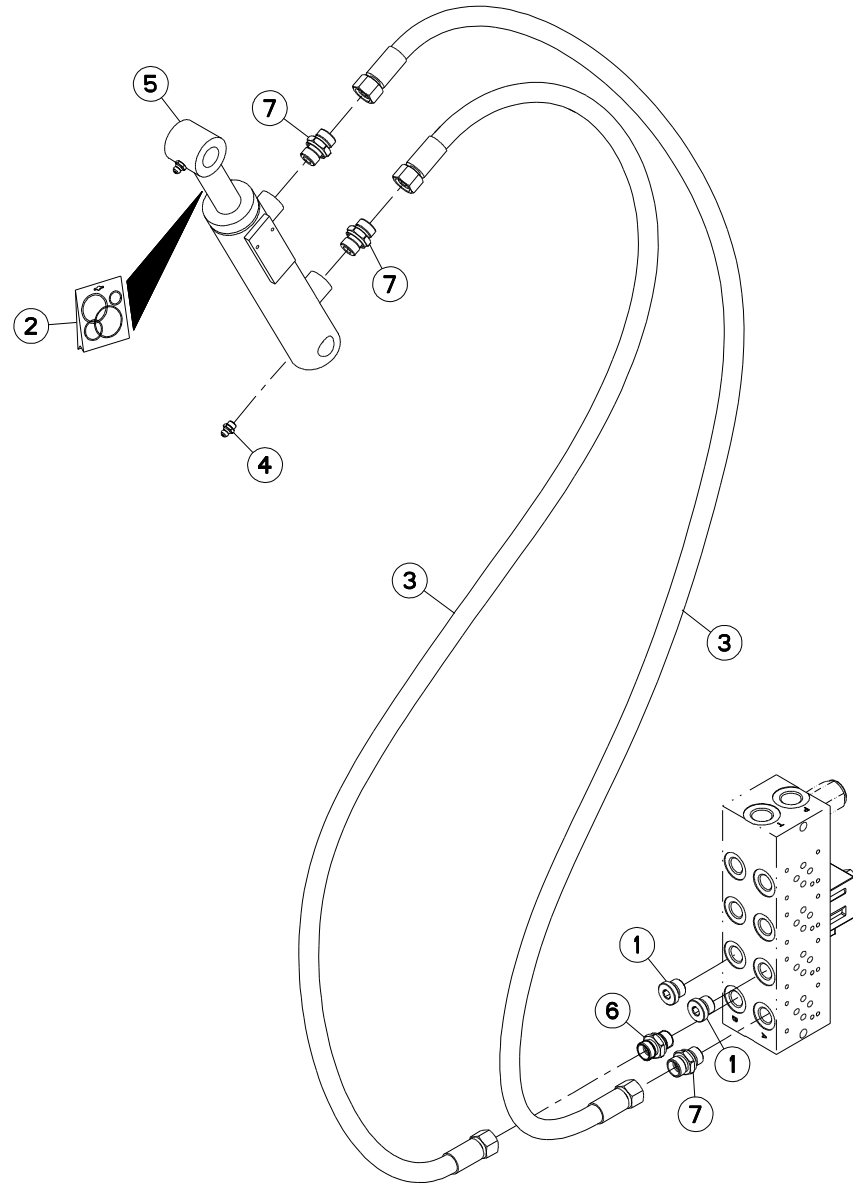
## HYDRAULIQUE GOULOTTE

## HYDRAULIC DISCHARGE SPOUT

## HYDRAULIK AUSWURFBOGEN

## IDRAULICO BOCCA DI USCITA GIRE

Rep	Nr	Qt	Designation	Description	Bezeichnung	Referenza	Remarque - Remark - Bemerkung - Osservazioni
001	<b>A4061802</b>	002	BOUCHON 3/8G CHC F.E FE/ZNXC3	PLUG 3/8G CHC F.E FE/ZNXC3	VERSCHLUSSSCHRAUBE 3/8G CHC F.	TAPPO 3/8G CHC F.E FE/ZNXC3	
002	<b>A4200125</b>	001	POCHETTE JTS	SEAL KIT	DICHTUNGSSATZ	SERIE GUARNIZIONI	
003	<b>A4922302</b>	002	FLEXIBLE HYDRAULIQUE	HYDRAULIC HOSE	HYDRAULIKSCHLAUCH	TUBO GOMMA	<->3000 mm
004	<b>82200800</b>	002	GRAISSEUR A TETE SPHERIQUE	LUBRICATING NIPPLE: CONE TYPE	KEGELSCHMIERNIPPEL	INGRASSATORE FE/ZNXC3	
005	<b>A4015050</b>	001	VERIN	CYLINDER, HYDRAULIC	HYDRAULIKZYLINDER	CILINDRO	
006	<b>A4080411</b>	003	UNION MALE	MALE STUD CONNECTOR	GERADER EINSCHRAUBSTUTZEN	GIUZIONE DIRITTA ZBC	
007	<b>A4080608</b>	001	UNION	FITTING, HYDRAULIC, UNION	VERBINDUNG	CONNETTORE	





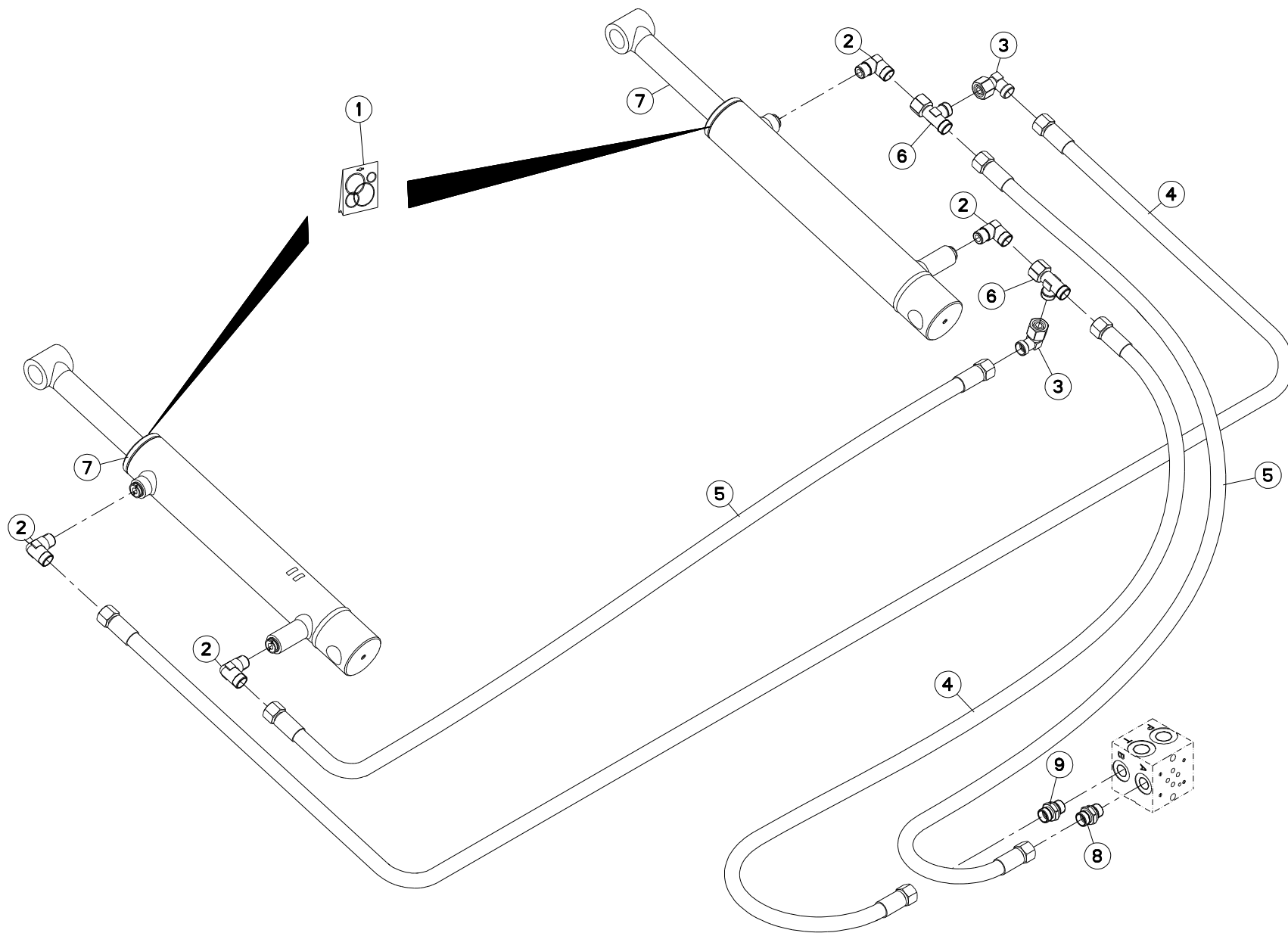
## HYDRAULIQUE GOULOTTE

## HYDRAULIC DISCHARGE SPOUT

## HYDRAULIK AUSWURFBOGEN

## IDRAULICO BOCCA DI USCITA GIRE

Rep	Nr	Qt	Designation	Description	Bezeichnung	Referenza	Remarque - Remark - Bemerkung - Osservazioni
001	<b>A4061802</b>	002	BOUCHON 3/8G CHC F.E FE/ZNXC3	PLUG 3/8G CHC F.E FE/ZNXC3	VERSCHLUSSSCHRAUBE 3/8G CHC F.	TAPPO 3/8G CHC F.E FE/ZNXC3	
002	<b>A4200125</b>	001	POCHETTE JTS	SEAL KIT	DICHTUNGSSATZ	SERIE GUARNIZIONI	
003	<b>A4922302</b>	002	FLEXIBLE HYDRAULIQUE	HYDRAULIC HOSE	HYDRAULIKSCHLAUCH	TUBO GOMMA	<->3000 mm
004	<b>82200800</b>	002	GRAISSEUR A TETE SPHERIQUE	LUBRICATING NIPPLE: CONE TYPE	KEGELSCHMIERNIPPEL	INGRASSATORE FE/ZNXC3	
005	<b>A4015050</b>	001	VERIN	CYLINDER, HYDRAULIC	HYDRAULIKZYLINDER	CILINDRO	
006	<b>A4080613</b>	001	UNION	FITTING, HYDRAULIC, UNION	VERBINDUNG	CONNETTORE	
007	<b>A4080411</b>	003	UNION MALE	MALE STUD CONNECTOR	GERADER EINSCHRAUBSTUTZEN	GIUZIONE DIRITTA ZBC	





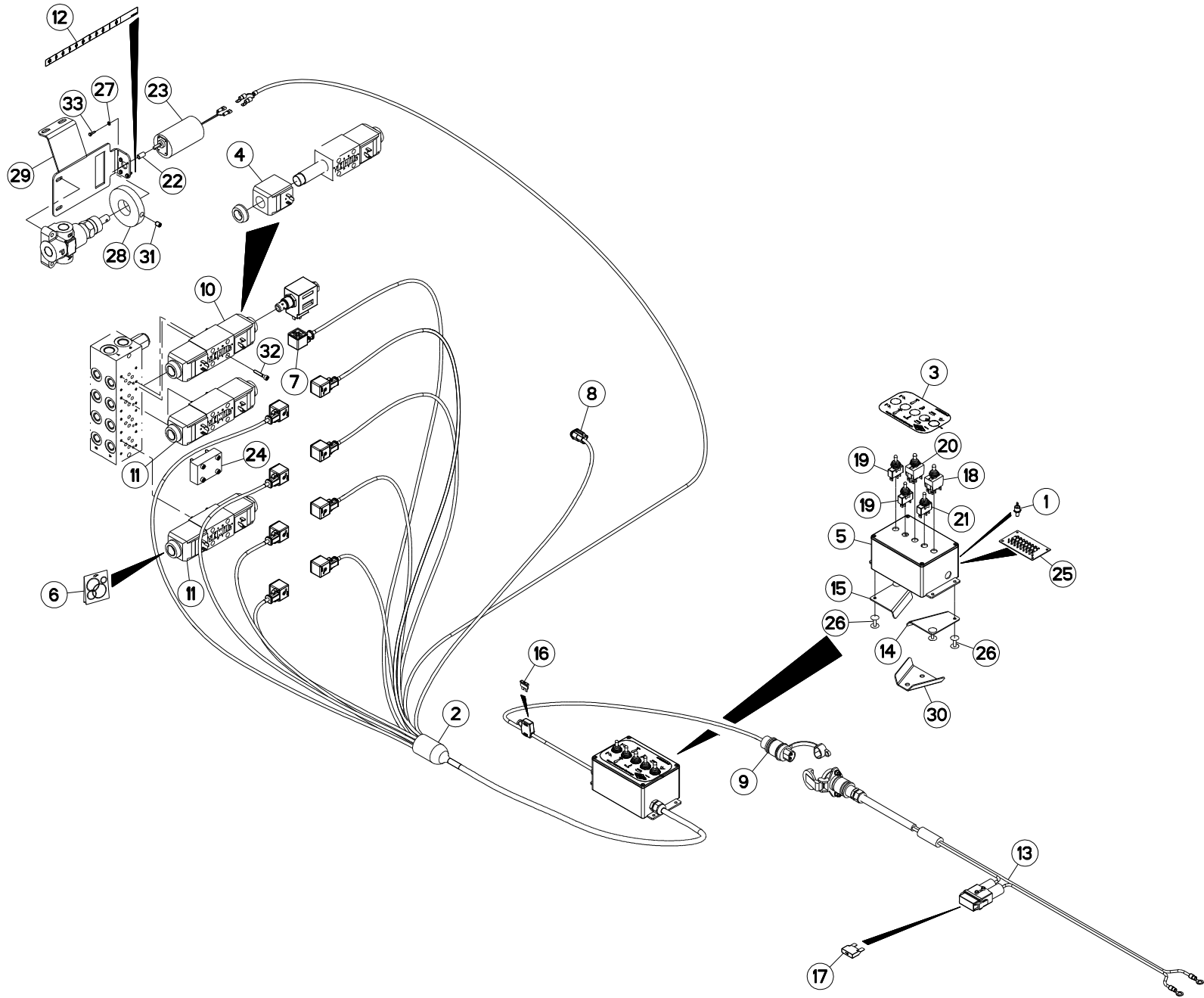
## HYDRAULIQUE ESSIEU

## HYDRAULIC AXLE

## HYDRAULIK ACHSE

## IDRAULICO ASSALE

Rep	Nr	Qt	Designation	Description	Bezeichnung	Referenza	Remarque - Remark - Bemerkung - Osservazioni
001	<b>A4200076</b>	002	POCHETTE JTS DE30X50C700CHAPEL	SEAL KIT	DICHTUNGSSATZ	SERIE GUARNIZIONI	
002	<b>A4080813</b>	004	COUDE MALE	MALE STUD ELBOW FE/ZNXC3	WINKEL-EINSCHRAUBVERSCHRAU.FE/	GIUNZIONE A 90° FE/ZNXC3	
003	<b>A4082701</b>	002	COUDE TOURNANT	AJUSTABLE MALE STUD ELBOW	EINSTELLBARE WINKEL STUTZEN	GIUNZIONE A 90°ORIENTABILE ZBC	
004	<b>A4922201</b>	002	FLEXIBLE	HOSE, HYDRAULIC	HYDRAULIKSCHLAUCH	TUBO IN GOMMA	<->2000 mm
005	<b>A4922252</b>	002	FLEXIBLE HYDRAULIQUE	HYDRAULIC HOSE	HYDRAULIKSCHLAUCH	TUBO GOMMA	<->2500 mm
006	<b>A4083101</b>	002	TE ADAPTABLE RENVERSE NU ZBC	ADJ.MALE STUD TEE-STUD BAR.ZBC	EINSTELLB.L VERSCHRAUBUNG ZBC	TERMINALE A L ORIENTABILE ZBC	
007	<b>A4015103</b>	002	VERIN	CYLINDER, HYDRAULIC	HYDRAULIKZYLINDER	CILINDRO	
008	<b>A4080411</b>	001	UNION MALE	MALE STUD CONNECTOR	GERADER EINSCHRAUBSTUTZEN	GIUZIONE DIRITTA ZBC	
009	<b>A4080627</b>	001	UNION	FITTING, HYDRAULIC, UNION	VERBINDUNG	CONNETTORE	

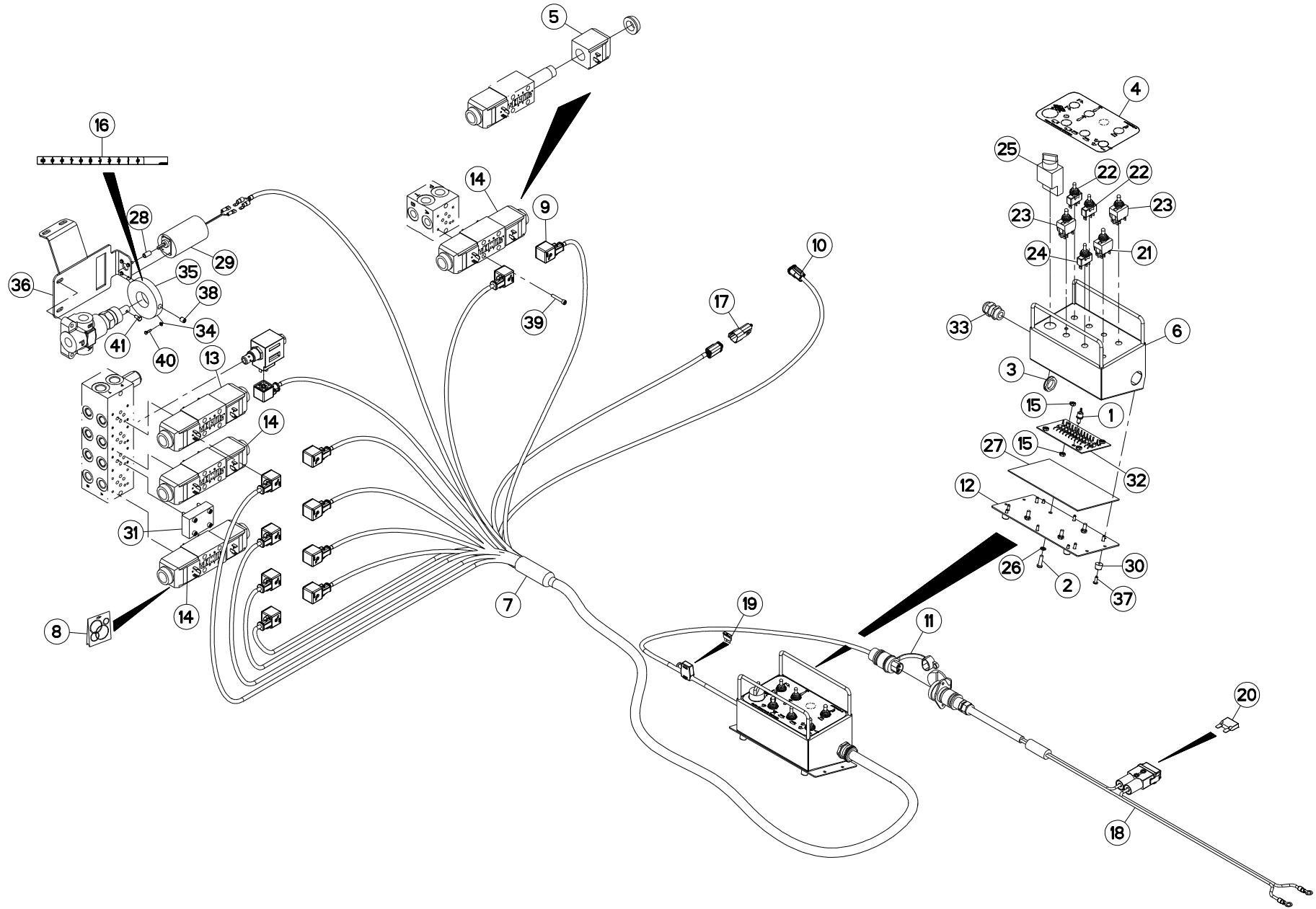






## COMMANDE ÉLECTRIQUE GOULOTTE ELECTRIC CONTROL DISCHARGE SPO ELEKTRISCHE SCHALTUNG AUSWURFB COMANDO ELETTRICO BOCCA DI U

Rep	Nr	Qt	Designation	Description	Bezeichnung	Referenza	Remarque - Remark - Bemerkung - Osservazioni
001	A7040917	001	DIODE SEMIKRON SKR 26-04	MAINDIOD	HAUPTDIODE	DIODO	
002	A7041312	001	FAIS. CDE ELEC. P2060 HYD	CONTROL CABLE BUNDLE	ELEKTROSTEUERUNGKABELSTRANG	FASCIO DE CONDUTTORI	
003	A7300003	001	ETIQ.ADH.	DECAL	AUFKLEBER	ADESIVO	
004	A4054099	002	BOBINE	COIL	SPULE	BIBINA	
005	A5308640	001	BOITIER	HOUSING	GEHAEUSE	SCATOLA	
006	A4200007	001	POCHETTE DE JTS D'ELECTROVANNE	SEAL KIT	DICHTUNGSSATZ	SERIE GUARNIZIONI	
007	A7040459	001	CONNECTEUR	CONNECTEUR	STECKER	CONNETTORE	
008	83235142	001	CONNECTEUR DEUTSCH DT	CONNECTOR DEUTSCH DT	STECKER DEUTSCH DT	CONNETTORE DEUTSCH DT	
009	83235003	001	CONNECTEUR DIN9680	CONNECTOR DIN9680	VERBINDUNG DIN9680	CONNETTORE DIN9680	
010	A4050027	001	DISTRIBUTEUR	VALVE, DIVERTER	VERTEILER	DISTRIBUTORE CETOP DG4V3 6C	
011	A4050010	002	DISTRIBUTEUR CETOP DG4V3 2C	DISTRIBUTOR CETOP	STEUERBLOCK CETOP	DISTRIBUTORE CETOP DG4V3 2C	
012	A7300562	001	ETIQ.ADH.	DECAL	AUFKLEBER	ADESIVO	
013	83233152	001	FAISCEAU ELECTRIQUE	HARNES, WIRING	KABELBAUM	CAVO ELETTRICO	
014	A5309520	001	FIXATION D BOITIER CDE E.II	CONNECTION	VERBINDUNGSSTUECK	ATTACCO GANCIO	
015	A5309530	001	FIXATION G BOITIER CDE E.II	CONNECTION	VERBINDUNGSSTUECK	ATTACCO GANCIO	
016	83233017	001	FUSIBLE ATO 15 A BLEU	FUSE ATO 15 A	SICHERUNG ATO 15 A	FUSIBILE ATO 15 A	
017	83233031	001	FUSIBLE MAXI 30 A VERT	FUSE MAXI 30A	SICHERUNG MAXI 30A	FUSIBILE MAXI 30A	
018	83236057	001	INTER.LEV C MOM-OFF-MOM BIP	SWITCH	KIPPTASTER TAST-OFF-TAST	INTERRUPTORE	
019	83236050	002	INTER.LEV C MOM-OFF-MOM UNIP	SWITCH	SCHALTER C TAST-OFF-TAST	INTERRUPTORE	
020	83236054	001	INTER.LEV C MOM-ON-MOM BIP	SWITCH	KIPPSCHALTER ON-ON-ON		
021	83236058	001	INTER.LEV C ON-OFF-MOM UNIP	SWITCH	SCHALTER ON-OFF-TAST		
022	A5270080	001	MANCHON	SLEEVE	MUFFE	MANICOTTO	
023	A7040600	001	MOTO REDUCTEUR 12V12W 110TR/MN	REDUCTION GEAR 12V	VERSTELLMOTOR 12V	MOTO RIDUTTORE 12V12W 110TR/MN	
024	A4050004	001	PLAQUE D'OBT.CETOP 3 +4VIS+4JC	PLATE	PLATTE	PIASTRA	
025	A7040927	001	PLAQUETTE A 8 DIODES	DIOD BOARD	DIODPLATINE	PIASTRINA	
026	80370419	004	RIVET AVEUGLE TL	RIVET	NIETE	RIVETTO	
027	80250308	004	RONDELLE PLATE FE/ZNXC3	PLAIN WASHER FE/ZNXC3	SCHEIBE FE/ZNXC3	RONDELLA PIATTA FE/ZNXC3	
028	A5210185	001	SUPPORT	SUPPORT	TRAEGER	SUPPORTO	
029	A5211990	001	SUPPORT	SUPPORT	TRAEGER	SUPPORTO	
030	A5310852	001	SUPPORT	SUPPORT	TRAEGER	SUPPORTO	
031	80150810	001	VIS S/TETE B.CUVET.HC	SOCKET SET SCREW	GEWINDESTIFT	VITE SENZA TESTA	
032	80080530	012	VIS TETE CYL.SIX P.CR.FE/ZNXC3	HEX.SOCK.HEAD CAP SCR.FE/ZNXC3	ZYLINDERSCHR.INNENSEC.FE/ZNXC3	VITE A TESTA CILINDR. FE/ZNXC3	
033	80060312	004	VIS TETE HEXAGONALE FE/ZNXC3	HEXAGON HEAD SCREW FE/ZNXC3	SECHSKANTSCHRAUBE FE/ZNXC3	VITE TESTA ESAGONALE FE/ZNXC3	





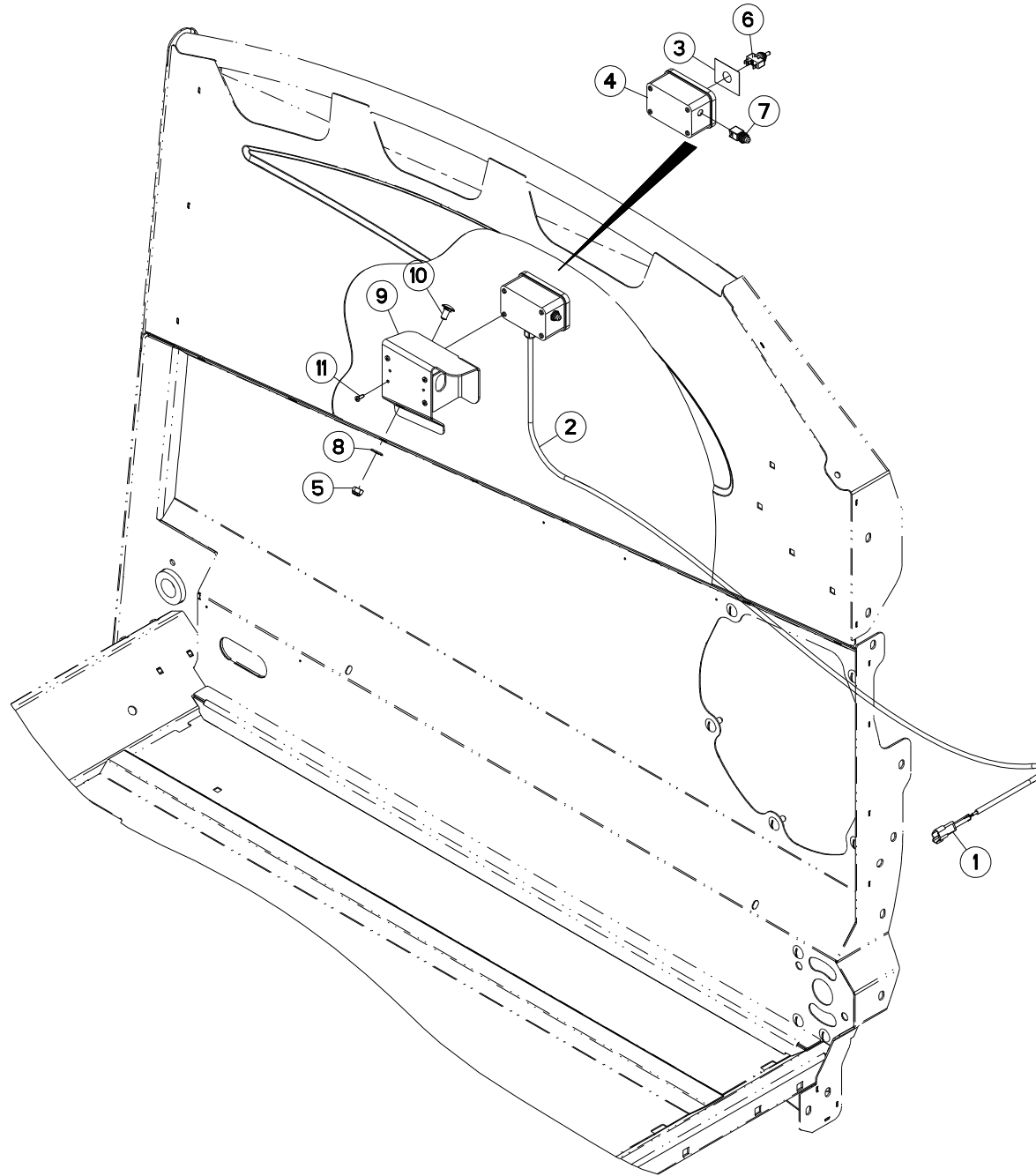
## COMMANDE ÉLECTRIQUE

## ELECTRIC CONTROL

## ELEKTRISCHE SCHALTUNG

## COMANDO ELETTRICO

Rep	Nr	Qt	Designation	Description	Bezeichnung	Referenza	Remarque - Remark - Bemerkung - Osservazioni
001	A7040917	001	DIODE SEMIKRON SKR 26-04	MAINDIOD	HAUPTDIODE	DIODO	
002	80100620	004	VIS TETE CYL.FENDUE FE/ZNXC3	SLOT.CHEES.HEAD SCREW FE/ZNXC3	ZYLINDERSCHAU.SCHLITZ FE/ZNXC3	VITE TESTA CILINDR.FE/ZNXC3	
003	83235079	001	ECROU PG13,5	NUT PG13,5	MUTTER PG13,5	NOCE PG13,5	
004	A7300335	001	ETIQ.ADH.	DECAL	AUFKLEBER	ADESIVO	
005	A4054099	002	BOBINE	COIL	SPULE	BIBINA	
006	A5202650	001	BOITIER	HOUSING	GEHAEUSE	SCATOLA	
007	A7040198	001	FAIS. CDE ELEC. PRIMOR 2060	ELECTRIC CABLE BUNDLE	ELEKTROSTEUERUNGKABELSTRANG	FASCIO DE CONDUTTORI	
008	A4200007	005	POCHETTE DE JTS D'ELECTROVANNE	SEAL KIT	DICHTUNGSSATZ	SERIE GUARNIZIONI	
009	A7040459	011	CONNECTEUR	CONNECTOR	STECKER	CONNETTORE	
010	83235142	001	CONNECTEUR DEUTSCH DT	CONNECTOR DEUTSCH DT	STECKER DEUTSCH DT	CONNETTORE DEUTSCH DT	
011	83235002	001	CONNECTEUR DIN9680	CONNECTOR DIN9680	VERBINDUNG DIN9680	CONNETTORE DIN9680	
012	A5202590	001	COUVERCLE	LID	DECKEL	COPERCHIO	
013	A4050027	001	DISTRIBUTEUR	VALVE, DIVERTER	VERTEILER	DISTRIBUTORE CETOP DG4V3 6C	
014	A4050010	003	DISTRIBUTEUR CETOP DG4V3 2C	DISTRIBUTOR CETOP	STEUERBLOCK CETOP	DISTRIBUTORE CETOP DG4V3 2C	
015	80200600	008	ECROU HEXAGONAL FE/ZNXC3	NUT FE/ZNXC3	SECHSKANTMUTTER FE/ZNXC3	DADO FE/ZNXC3	
016	A7300562	001	ETIQ.ADH.	DECAL	AUFKLEBER	ADESIVO	
017	A7040178	001	FAISCEAU	HARNESS	KABELBAUM	FASCIO	
018	83233152	001	FAISCEAU ELECTRIQUE	HARNESS, WIRING	KABELBAUM	CAVO ELETTRICO	
019	83233017	001	FUSIBLE ATO 15 A BLEU	FUSE ATO 15 A	SICHERUNG ATO 15 A	FUSIBILE ATO 15 A	
020	83233031	001	FUSIBLE MAXI 30 A VERT	FUSE MAXI 30A	SICHERUNG MAXI 30A	FUSIBILE MAXI 30A	
021	83236057	001	INTER.LEV C MOM-OFF-MOM BIP	SWITCH	KIPPTASTER TAST-OFF-TAST	INTERRUPTORE	
022	83236050	002	INTER.LEV C MOM-OFF-MOM UNIP	SWITCH	SCHALTER C TAST-OFF-TAST	INTERRUPTORE	
023	83236054	002	INTER.LEV C MOM-ON-MOM BIP	SWITCH	KIPPSCHALTER ON-ON-ON		
024	83236058	001	INTER.LEV C ON-OFF-MOM UNIP	SWITCH	SCHALTER ON-OFF-TAST		
025	A7040706	001	INTERRUPTEUR MARCHE ARRET CPL	COMPLETE SWITCH	SCHALTER KOMPLETT	INTERRUPTORE	
026	A7040497	004	JOINT PAPIER D13X8 EP2	SEAL	DICHTRING	GIUNTO DI CARTA	
027	A7250759	001	JOINT MOUSSE NEOPRENE ADHESIF	SEAL	DICHTRING	GUARNIZIONE	
028	A5270080	001	MANCHON	SLEEVE	MUFFE	MANICOTTO	
029	A7040600	001	MOTO REDUCTEUR 12V12W 110TR/MN	REDUCTION GEAR 12V	VERSTELLMOTOR 12V	MOTO RIDUTTORE 12V12W 110TR/MN	
030	A7040109	004	PATIN CAOUTCHOUC DE BOITIER DE	RUBBER BUFFER	GUMI-FUSS	PATTINO	
031	A4050004	001	PLAQUE D'OBT.CETOP 3 +4VIS+4JC	PLATE	PLATTE	PIASTRA	
032	A7040918	001	PLAQUETTE A 12 DIODES	DIOD BOARD	DIODPLATINE	PIASTRINA	
033	83235081	001	PRESSE-ETOUPE PG13,5	COMPRESSION PACKING PG13,5	DICHTUNG PG13,5	PRESSA PG13,5	
034	80250308	004	RONDELLE PLATE FE/ZNXC3	PLAIN WASHER FE/ZNXC3	SCHIBE FE/ZNXC3	RONDELLA PIATTA FE/ZNXC3	
035	A5210185	001	SUPPORT	SUPPORT	TRAEGER	SUPPORTO	
036	A5211990	001	SUPPORT	SUPPORT	TRAEGER	SUPPORTO	
037	80190413	010	VIS AUTOTARAUEUSE	SELF-CUTTING SCREW	GEWINDE-SCHNEIDSCHRAUBE	VITE	
038	80150810	001	VIS S/TETE B.CUVET.HC	SOCKET SET SCREW	GEWINDESTIFT	VITE SENZA TESTA	
039	80080530	016	VIS TETE CYL.SIX P.CR.FE/ZNXC3	HEX.SOCK.HEAD CAP SCR.FE/ZNXC3	ZYLINDERSCHR.INNENSEC.FE/ZNXC3	VITE A TESTA CILINDR. FE/ZNXC3	
040	80060312	004	VIS TETE HEXAGONALE FE/ZNXC3	HEXAGON HEAD SCREW FE/ZNXC3	SECHSKANTSCHRAUBE FE/ZNXC3	VITE TESTA ESAGONALE FE/ZNXC3	
041	80060510	001	VIS TETE HEXAGONALE FE/ZNXC3	HEXAGON HEAD SCREW FE/ZNXC3	SECHSKANTSCHRAUBE FE/ZNXC3	VITE TESTA ESAGONALE FE/ZNXC3	





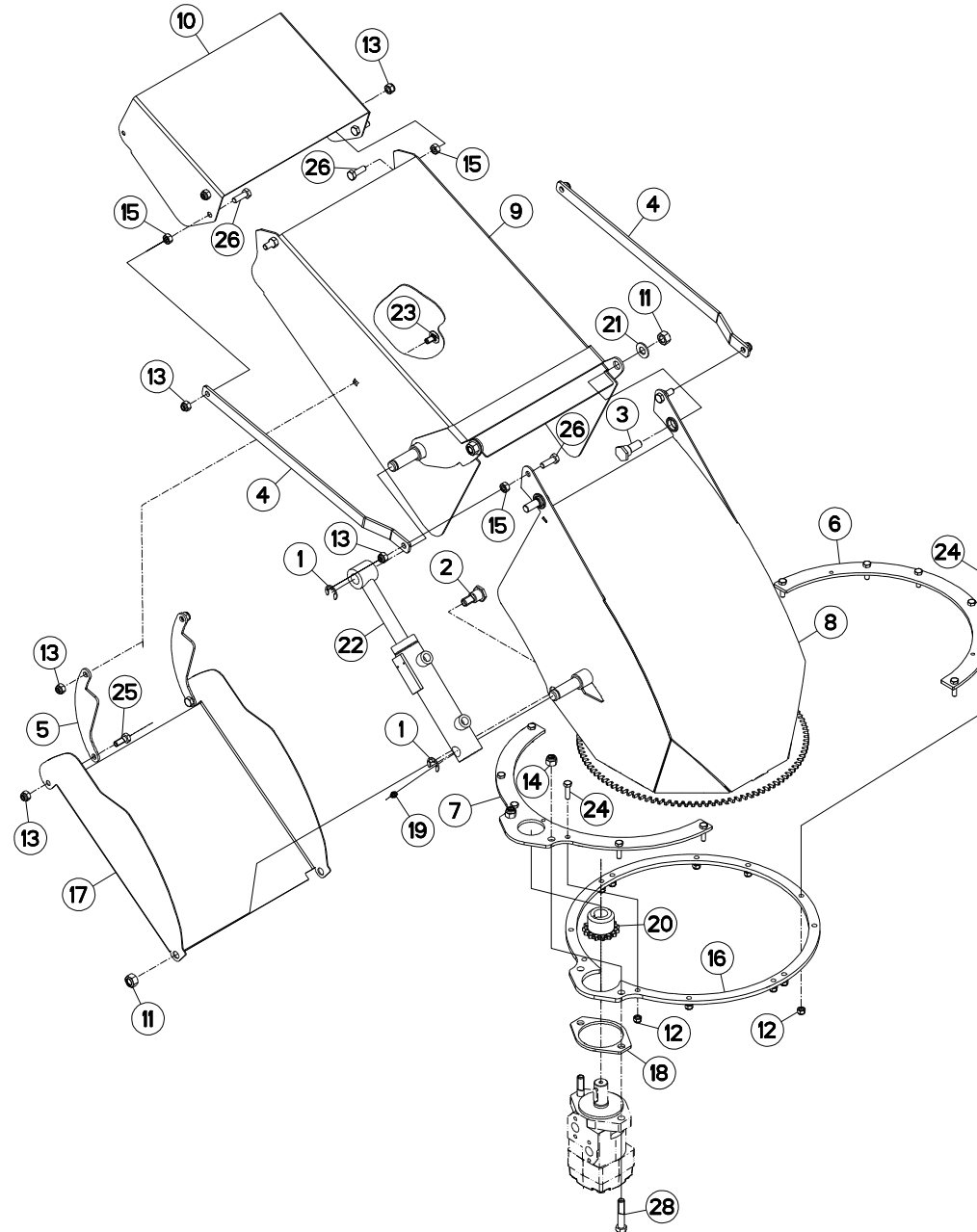
## DOUBLE COMMANDE

## DOUBLE CONTROL

## DOPPELSTEUERUNG

## DOPPIO COMMANDO

Rep	Nr	Qt	Designation	Description	Bezeichnung	Referenza	Remarque - Remark - Bemerkung - Osservazioni
001	<b>83235143</b>	001	CONNECTEUR DEUTSCH DT	CONNECTOR DEUTSCH DT	STECKER DEUTSCH DT	CONNETTORE DEUTSCH DT	
002	<b>A7041348</b>	001	BOITIER DOUBLE CDE 2060	GEARBOX	KASTEN	SCATOLA	
003	<b>A7300066</b>	001	ETIQ.ADH.	DECAL	AUFKLEBER	ADESIVO	
004	<b>A5215900</b>	001	BOITIER	HOUSING	GEHAEUSE	SCATOLA	
005	<b>80201040</b>	001	ECROU HEX.BAS AUTOFR.FE/ZNXC3	SELF-LOCKING NUT FE/ZNXC3	SELBSTSICHERND.MUTTER FE/ZNXC3	DADO AUTOBLOCCANTE FE/ZNXC3	
006	<b>83236050</b>	001	INTER.LEV C MOM-OFF-MOM UNIP	SWITCH	SCHALTER C TAST-OFF-TAST	INTERRUTTORE	
007	<b>83236062</b>	001	INTERRUPTEUR	SWITCH	SCHALTER	INTERRUTTORE	
008	<b>80251021</b>	001	RONDELLE PLATE FE/ZNXC3	PLAIN WASHER FE/ZNXC3	SCHEIBE FE/ZNXC3	RONDELLA PIATTA FE/ZNXC3	
009	<b>A5215170</b>	001	SUPPORT	SUPPORT	TRAEGER	SUPPORTO	
010	<b>50003200</b>	001	VIS TBCC COURT	BOLT, CARRIAGE, SHORT NECK	FLACHRUNDSCHR.4KT ANSATZ	BULLONE	
011	<b>80190514</b>	004	VIS PLASTITE FE/ZNXC3	SELF-CUTTING SCREW FE/ZNXC3	GEWINDE-SCHNEIDSCHRAU.FE/ZNXC3	VITE AUTOFILETTANTE FE/ZNXC3	





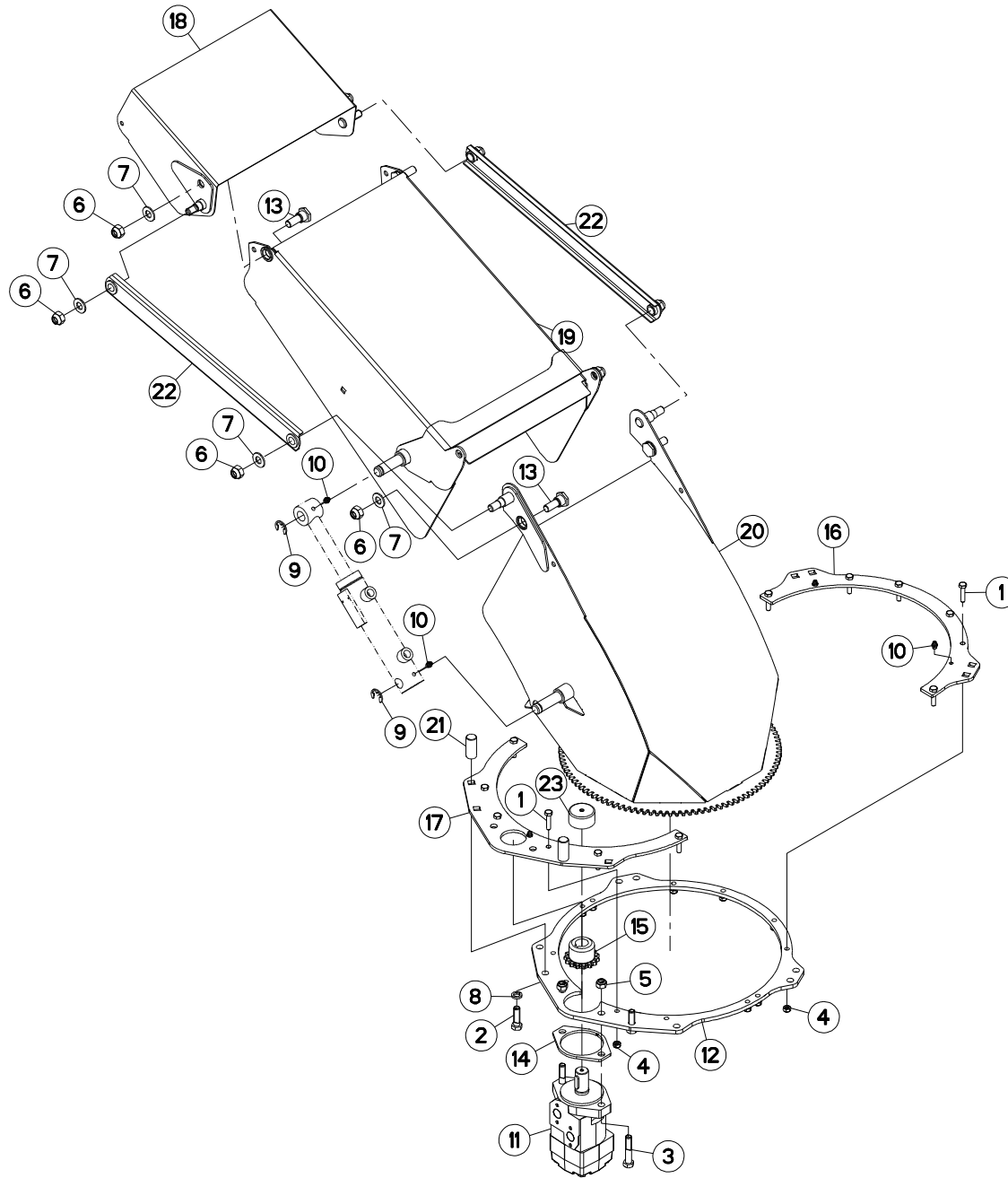
## GOULOTTE ORIENTABLE

## PIVOTING CHUTE

## DREHBARER AUSWURF

## SCIVOLO GIREVOLE

Rep	Nr	Qt	Designation	Description	Bezeichnung	Referenza	Remarque - Remark - Bemerkung - Osservazioni
001	80600024	002	ANNEAU TRUARC E RENFORCE	RETAINING RING	SICHERUNGSRING	ANELLO	
002	A5110188	002	AXE	PIN	ACHSE	ASSE	
003	A5210081	002	AXE	PIN	ACHSE	ASSE	
004	A5209180	002	BIELLE	LINK, CONNECTING	LENKER	BIELLA	
005	A5215190	002	BIELLE	LINK, CONNECTING	LENKER	BIELLA	
006	A5201440	001	BRIDE SUP DROITE DE GO	FLANGE	FLANSCH	STAFFA	
007	A5209090	001	BRIDE	CLAMP	BUEGEL	STAFFA	
008	A5208980	001	CORPS	BODY	KÖRPER	CORPO	
009	A5209040	001	CORPS	BODY	KÖRPER	CORPO	
010	A5209070	001	DEFLECTEUR	DEFLECTOR	ABWEISER	DEFLETTORE	
011	80201430	004	ECROU HEX.AUTOFREINE FE/ZNXC3	SELF-LOCKING NUT FE/ZNXC3	SELBSTSICHERNDE MUTT.FE/ZNXC3	DADO AUTOBLOCCANTE FE/ZNXC3	
012	80200840	012	ECROU HEX.BAS AUTOFR.FE/ZNXC3	SELF-LOCKING NUT FE/ZNXC3	SELBSTSICHERND.MUTTER FE/ZNXC3	DADO AUTOBLOCCANTE FE/ZNXC3	
013	80201040	010	ECROU HEX.BAS AUTOFR.FE/ZNXC3	SELF-LOCKING NUT FE/ZNXC3	SELBSTSICHERND.MUTTER FE/ZNXC3	DADO AUTOBLOCCANTE FE/ZNXC3	
014	80201240	002	ECROU HEX.BAS AUTOFR.FE/ZNXC3	SELF-LOCKING NUT FE/ZNXC3	SELBSTSICHERND.MUTTER FE/ZNXC3	DADO AUTOBLOCCANTE FE/ZNXC3	
015	80201070	006	ECROU HEXAGONAL FE/ZNXC3	NUT FE/ZNXC3	SECHSKANTMUTTER FE/ZNXC3	DADO FE/ZNXC3	
016	A5209080	001	ENTRETOISE	SPACER	DISTANZHUELSE	DISTANZIALE	
017	A5215180	001	TOLE	SHEET	BLECH	TELA	
018	A5211047	001	FIXATION	MOUNT	VERBINDUNGSTUECK	ATTACCO GANCIO	
019	82200800	002	GRAISSEUR A TETE SPHERIQUE	LUBRICATING NIPPLE: CONE TYPE	KEGELSCHMIERNIPPEL	INGRASSATORE FE/ZNXC3	
020	A5211735	001	PIGNON	GEAR, PINION	RITZEL	PIGNONE	
021	80251430	002	RONDELLE PLATE FE/ZNXC3	PLAIN WASHER FE/ZNXC3	SCHEIBE FE/ZNXC3	RONDELLA PIATTA FE/ZNXC3	
022	A4015050	001	VERIN	CYLINDER, HYDRAULIC	HYDRAULIKZYLINDER	CILINDRO	
023	50003200	002	VIS TBCC COURT	BOLT, CARRIAGE, SHORT NECK	FLACHRUNDSCHR.4KT ANSATZ	BULLONE	
024	80060833	012	VIS TETE HEXAGONALE FE/ZNXC3	HEXAGON HEAD SCREW FE/ZNXC3	SECHSKANTSCHRAUBE FE/ZNXC3	VITE TESTA ESAGONALE FE/ZNXC3	
025	80061026	002	VIS TETE HEXAGONALE FE/ZNXC3	HEXAGON HEAD SCREW FE/ZNXC3	SECHSKANTSCHRAUBE FE/ZNXC3	VITE TESTA ESAGONALE FE/ZNXC3	
026	80061073	006	VIS TETE HEXAGONALE FE/ZNXC3	HEXAGON HEAD SCREW FE/ZNXC3	SECHSKANTSCHRAUBE FE/ZNXC3	VITE TESTA ESAGONALE FE/ZNXC3	
027	80061241	002	VIS TETE HEXAGONALE FE/ZNXC3	HEXAGON HEAD SCREW FE/ZNXC3	SECHSKANTSCHRAUBE FE/ZNXC3	VITE TESTA ESAGONALE FE/ZNXC3	
028	80061282	002	VIS TETE HEXAGONALE FE/ZNXC3	HEXAGON HEAD SCREW FE/ZNXC3	SECHSKANTSCHRAUBE FE/ZNXC3	VITE TESTA ESAGONALE FE/ZNXC3	







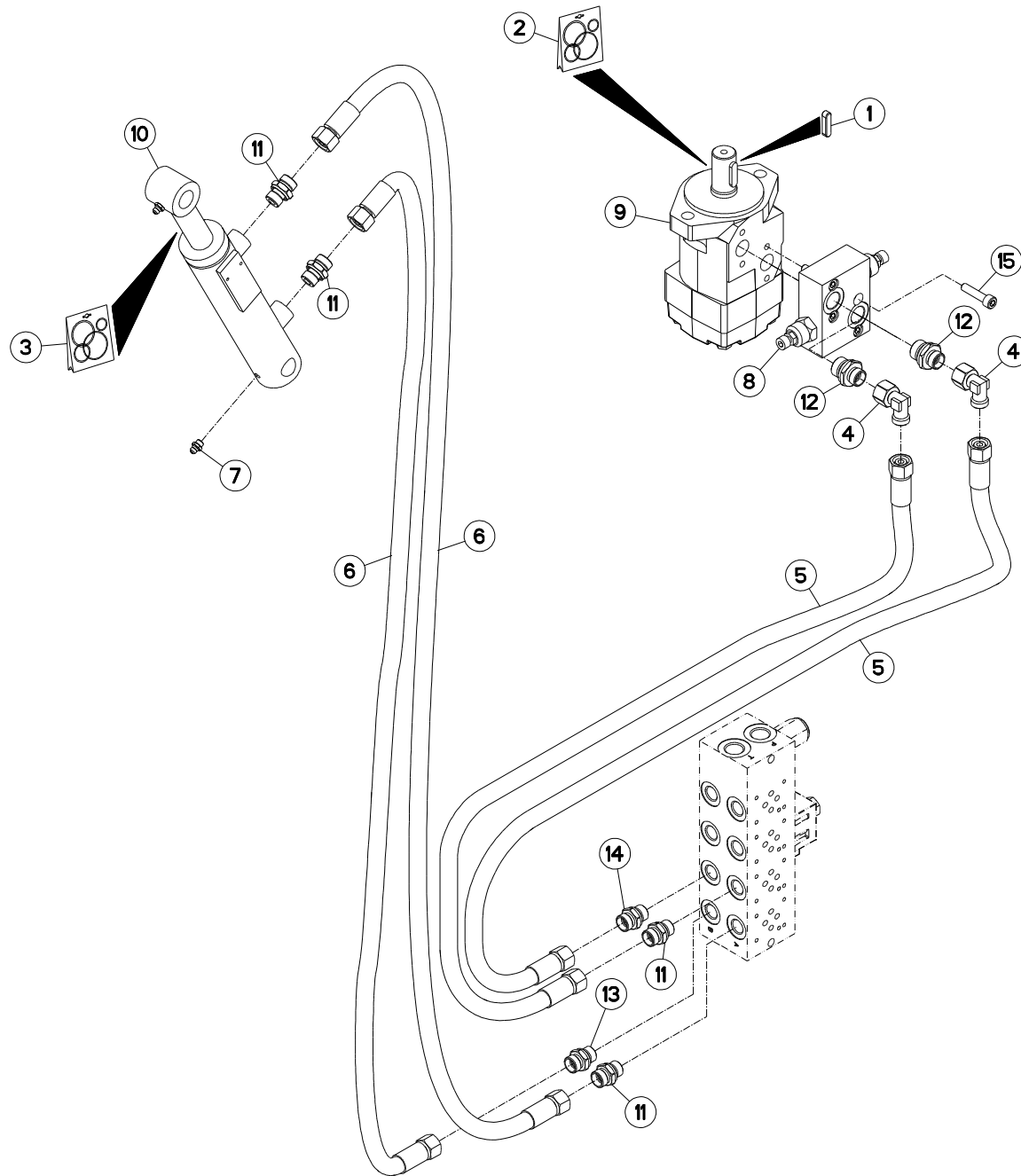
## GOULOTTE ORIENTABLE

## PIVOTING CHUTE

## DREHBARER AUSWURF

## SCIVOLO GIREVOLE

Rep	Nr	Qt	Designation	Description	Bezeichnung	Referenza	Remarque - Remark - Bemerkung - Osservazioni
001	80060835	012	VIS TETE HEXAGONALE FE/ZNXC3	HEXAGON HEAD SCREW FE/ZNXC3	SECHSKANTSCHRAUBE FE/ZNXC3	VITE TESTA ESAGONALE FE/ZNXC3	
002	80061241	002	VIS TETE HEXAGONALE FE/ZNXC3	HEXAGON HEAD SCREW FE/ZNXC3	SECHSKANTSCHRAUBE FE/ZNXC3	VITE TESTA ESAGONALE FE/ZNXC3	
003	80061282	002	VIS TETE HEXAGONALE FE/ZNXC3	HEXAGON HEAD SCREW FE/ZNXC3	SECHSKANTSCHRAUBE FE/ZNXC3	VITE TESTA ESAGONALE FE/ZNXC3	
004	80200840	012	ECROU HEX.BAS AUTOFR.FE/ZNXC3	SELF-LOCKING NUT FE/ZNXC3	SELBSTSICHERND.MUTTER FE/ZNXC3	DADO AUTOBLOCCANTE FE/ZNXC3	
005	80201240	002	ECROU HEX.BAS AUTOFR.FE/ZNXC3	SELF-LOCKING NUT FE/ZNXC3	SELBSTSICHERND.MUTTER FE/ZNXC3	DADO AUTOBLOCCANTE FE/ZNXC3	
006	80201430	008	ECROU HEX.AUTOFREINE FE/ZNXC3	SELF-LOCKING NUT FE/ZNXC3	SELBSTSICHERNDE MUTT.FE/ZNXC3	DADO AUTOBLOCCANTE FE/ZNXC3	
007	80251430	008	RONDELLE PLATE FE/ZNXC3	PLAIN WASHER FE/ZNXC3	SCHEIBE FE/ZNXC3	RONDELLA PIATTA FE/ZNXC3	
008	80271203	002	RONDELLE GROWER FE/ZNXC3	SPRING LOCK WASHER FE/ZNXC3	FEDERRING FE/ZNXC3	RONDELLA GROWER FE/ZNXC3	
009	80600024	002	ANNEAU TRUARC E RENFORCE	RETAINING RING	SICHERUNGSRING	ANELLO	
010	82200800	005	GRAISSEUR A TETE SPHERIQUE	LUBRICATING NIPPLE: CONE TYPE	KEGELSCHMIERNIPPEL	INGRASSATORE FE/ZNXC3	
011	A4020035	001	MOTEUR HYDRAULIQUE	MOTOR, HYDRAULIC	MOTOR	MOTORE	
012	A5209080	001	ENTRETOISE	SPACER	DISTANZHUELSE	DISTANZIALE	
013	A5210081	004	AXE	PIN	ACHSE	ASSE	
014	A5211047	001	FIXATION	MOUNT	VERBINDUNGSSTUECK	ATTACCO GANCIO	
015	A5211735	001	PIGNON	GEAR, PINION	RITZEL	PIGNONE	
016	A5216710	001	BRIDE	CLAMP	BUEGEL	STAFFA	
017	A5216720	001	BRIDE	CLAMP	BUEGEL	STAFFA	
018	A5216740	001	DEFLECTEUR	DEFLECTOR	ABWEISER	DEFLETTORE	
019	A5216750	001	CORPS	BODY	KÖRPER	CORPO	
020	A5216760	001	CORPS	BODY	KÖRPER	CORPO	
021	A5217560	002	AXE	PIN	ACHSE	ASSE	
022	A5217620	002	BIELLE	LINK, CONNECTING	LENKER	BIELLA	
023	A7250514	001	BOUCHON	PLUG	VERSCHLUSSSCHRAUBE	TAPPO	



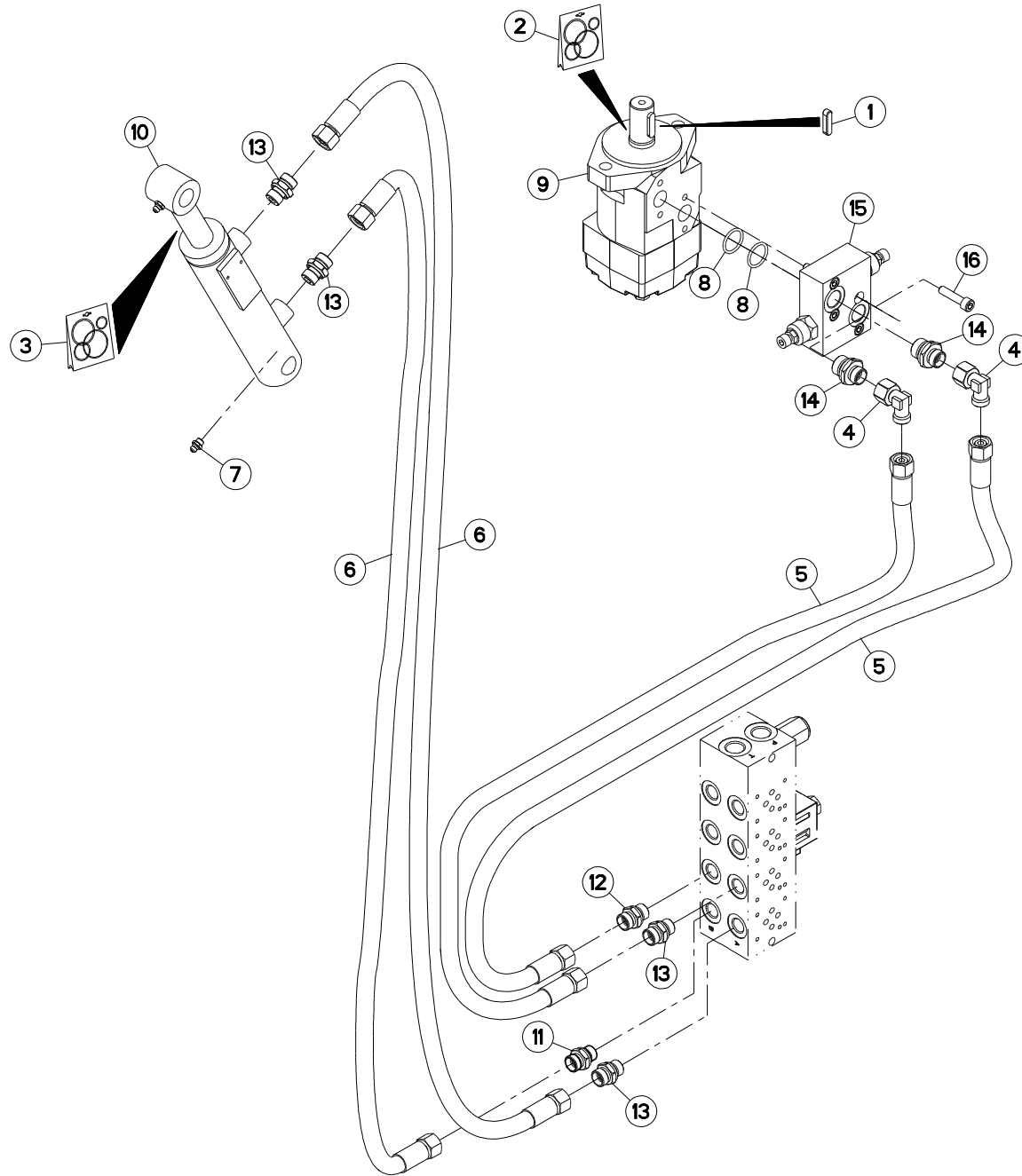


## HYDRAULIQUE GOULOTTE ORIENTABL HYDRAULIC PIVOTING CHUTE

## HYDRAULIK DREHBARER AUSWURF

## IDRAULICO SCIVOLO GIREVOLE

Rep	Nr	Qt	Designation	Description	Bezeichnung	Referenza	Remarque - Remark - Bemerkung - Osservazioni
001	80650830	001	CLAVETTE PARALLELE	KEY, PARALLEL	PASSFEDER	CHIAVETTA	
002	A4200046	001	POCHETTE DE JTS MOTEUR BEMA	SEAL KIT	DICHTUNGSSATZ	SERIE GUARNIZIONI MOTORE	
003	A4200125	001	POCHETTE JTS	SEAL KIT	DICHTUNGSSATZ	SERIE GUARNIZIONI	
004	A4082701	002	COUDE TOURNANT	AJUSTABLE MALE STUD ELBOW	EINSTELLBARE WINKEL STUTZEN	GIUNZIONE A 90°ORIENTABILE ZBC	
005	A4922177	002	FLEXIBLE HYDRAULIQUE	HYDRAULIC HOSE	HYDRAULIKSCHLAUCH	TUBO GOMMA	<->1750 mm
006	A4922302	002	FLEXIBLE HYDRAULIQUE	HYDRAULIC HOSE	HYDRAULIKSCHLAUCH	TUBO GOMMA	<->3000 mm
007	82200800	002	GRAISSEUR A TETE SPHERIQUE	LUBRICATING NIPPLE: CONE TYPE	KEGELSCHMIERNIPPEL	INGRASSATORE FE/ZNXC3	
008	A4070024	001	VALVE	VALVE	VENTIL	VALVOLA	
009	A4020035	001	MOTEUR HYDRAULIQUE	MOTOR, HYDRAULIC	MOTOR	MOTORE	
010	A4015050	001	VERIN	CYLINDER, HYDRAULIC	HYDRAULIKZYLINDER	CILINDRO	
011	A4080411	004	UNION MALE	MALE STUD CONNECTOR	GERADER EINSCHRAUBSTUTZEN	GIUZIONE DIRITTA ZBC	
012	A4080412	002	UNION MALE	MALE STUD CONNECTOR	GERADER EINSCHRAUBSTUTZEN	GIUZIONE DIRITTA ZBC	
013	A4080608	001	UNION	FITTING, HYDRAULIC, UNION	VERBINDUNG	CONNETTORE	
014	A4080627	001	UNION	FITTING, HYDRAULIC, UNION	VERBINDUNG	CONNETTORE	
015	80080835	004	VIS TETE CYL.SIX P.CR.FE/ZNXC3	HEX.SOCK.HEAD CAP SCR.FE/ZNXC3	ZYLINDERSCHR.INNENSEC.FE/ZNXC3	VITE A TESTA CILINDR. FE/ZNXC3	



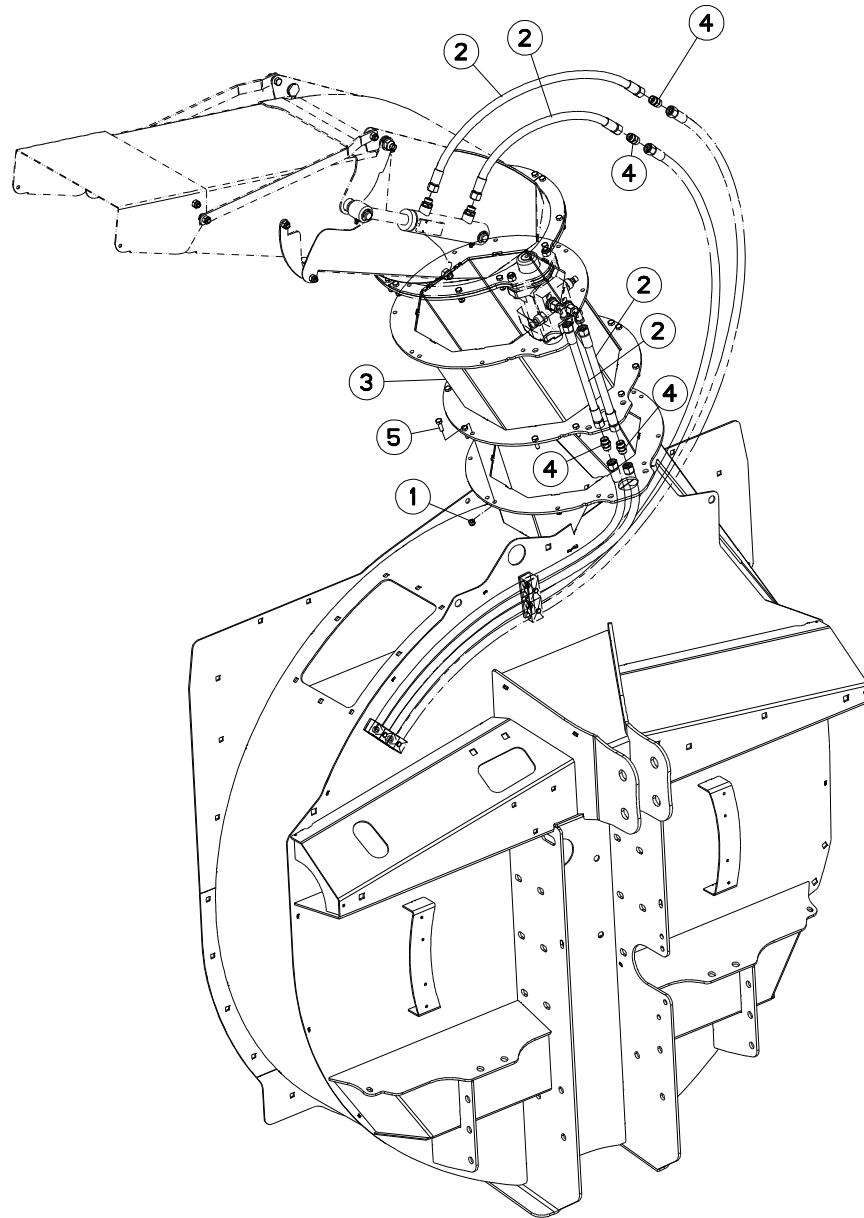


## HYDRAULIQUE GOULOTTE ORIENTABL HYDRAULIC PIVOTING CHUTE

## HYDRAULIK DREHBARER AUSWURF

## IDRAULICO SCIVOLO GIREVOLE

Rep	Nr	Qt	Designation	Description	Bezeichnung	Referenza	Remarque - Remark - Bemerkung - Osservazioni
001	80650830	001	CLAVETTE PARALLELE	KEY, PARALLEL	PASSFEDER	CHIAVETTA	
002	A4200046	001	POCHETTE DE JTS MOTEUR BEMA	SEAL KIT	DICHTUNGSSATZ	SERIE GUARNIZIONI MOTORE	
003	A4200125	001	POCHETTE JTS	SEAL KIT	DICHTUNGSSATZ	SERIE GUARNIZIONI	
004	A4082701	002	COUDE TOURNANT	AJUSTABLE MALE STUD ELBOW	EINSTELLBARE WINKEL STUTZEN	GIUNZIONE A 90°ORIENTABILE ZBC	
005	A4922177	002	FLEXIBLE HYDRAULIQUE	HYDRAULIC HOSE	HYDRAULIKSCHLAUCH	TUBO GOMMA	<->1750 mm
006	A4922302	002	FLEXIBLE HYDRAULIQUE	HYDRAULIC HOSE	HYDRAULIKSCHLAUCH	TUBO GOMMA	<->3000 mm
007	82200800	002	GRAISSEUR A TETE SPHERIQUE	LUBRICATING NIPPLE: CONE TYPE	KEGELSCHMIERNIPPEL	INGRASSATORE FE/ZNXC3	
008	A7012395	002	JOINT TORIQUE	O-RING	O-RING	GUARNIZIONE	
009	A4020035	001	MOTEUR HYDRAULIQUE	MOTOR, HYDRAULIC	MOTOR	MOTORE	
010	A4015050	001	VERIN	CYLINDER, HYDRAULIC	HYDRAULIKZYLINDER	CILINDRO	
011	A4080613	001	UNION	FITTING, HYDRAULIC, UNION	VERBINDUNG	CONNETTORE	
012	A4080627	001	UNION	FITTING, HYDRAULIC, UNION	VERBINDUNG	CONNETTORE	
013	A4080411	004	UNION MALE	MALE STUD CONNECTOR	GERADER EINSCHRAUBSTUTZEN	GIUZIONE DIRITTA ZBC	
014	A4080412	002	UNION MALE	MALE STUD CONNECTOR	GERADER EINSCHRAUBSTUTZEN	GIUZIONE DIRITTA ZBC	
015	A4070024	001	VALVE	VALVE	VENTIL	VALVOLA	
016	80080835	004	VIS TETE CYL.SIX P.CR.FE/ZNXC3	HEX.SOCK.HEAD CAP SCR.FE/ZNXC3	ZYLINDERSCHR.INNENSEC.FE/ZNXC3	VITE A TESTA CILINDR. FE/ZNXC3	





PRIMOR 2060 H

066530 &gt; A0000

A52R0314 A

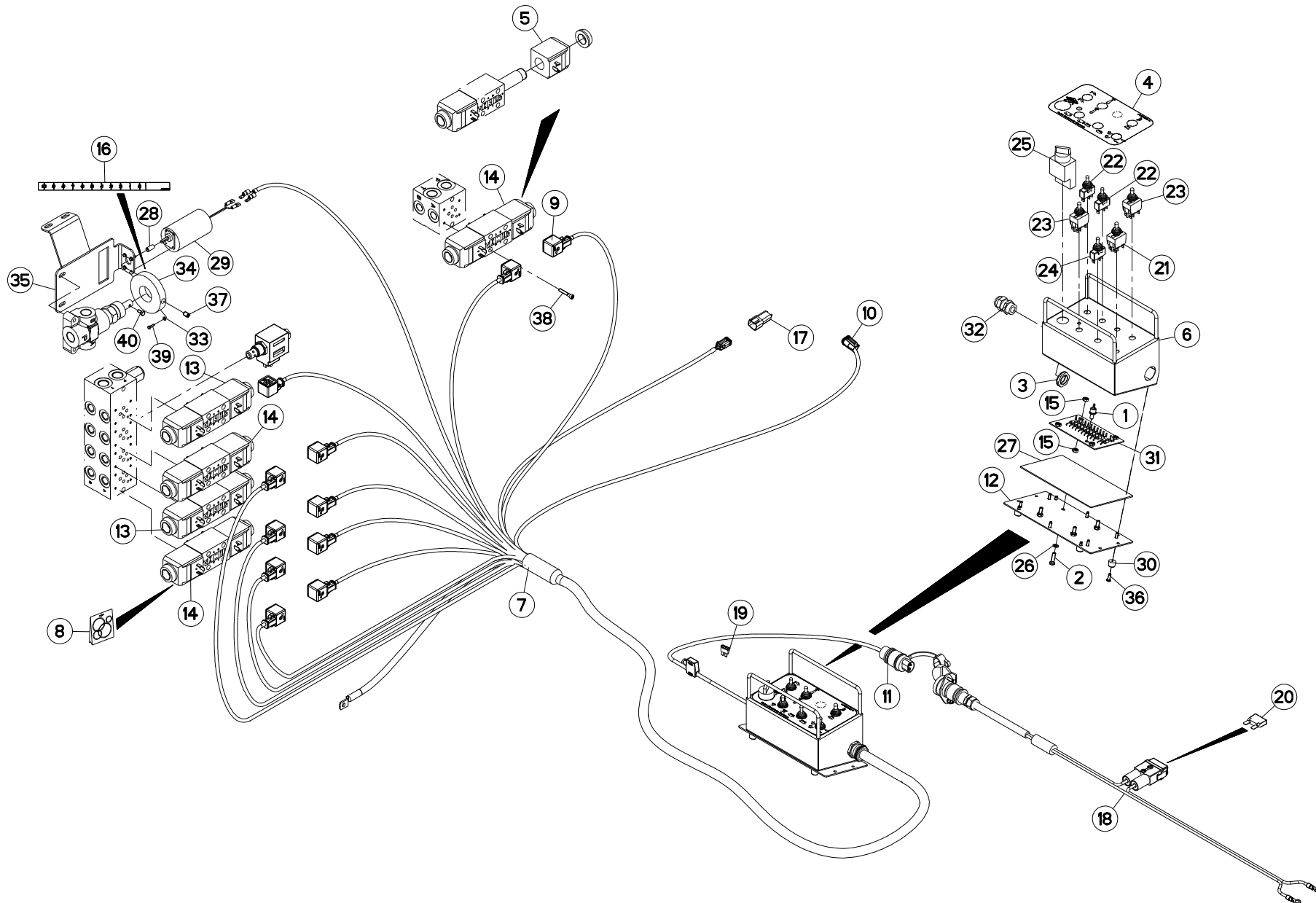
REHAUSSE GOULOTTE ORIENTABLE

HOPPER EXTENSION PIVOTING CHUT

AUFSATZ DREHBARER AUSWURF

RIALZO SCIVOLO GIREVOLE

Rep	Nr	Qt	Designation	Description	Bezeichnung	Referenza	Remarque - Remark - Bemerkung - Osservazioni
001	<b>80200840</b>	012	ECROU HEX.BAS AUTOFR.FE/ZNXC3	SELF-LOCKING NUT FE/ZNXC3	SELBSTSICHERND.MUTTER FE/ZNXC3	DADO AUTOBLOCCANTE FE/ZNXC3	
002	<b>A4922038</b>	004	FLEXIBLE	HOSE, HYDRAULIC	HYDRAULIKSCHLAUCH	TUBO IN GOMMA	<->800 mm
003	<b>A5215100</b>	001	REHAUSSE	EXTENSION, TOP	SEITENTEIL	SOPRALZO	
004	<b>A4080311</b>	004	UNION DOUBLE FE/ZNXC3	STRAIGHT COUPLING FE/ZNXC3	GERADE VERSCHRAUBUNG FE/ZNXC3	GIUNZIONE DIRITTA FE/ZNXC3	
005	<b>80060826</b>	012	VIS TETE HEXAGONALE FE/ZNXC3	HEXAGON HEAD SCREW FE/ZNXC3	SECHSKANTSCHRAUBE FE/ZNXC3	VITE TESTA ESAGONALE FE/ZNXC3	

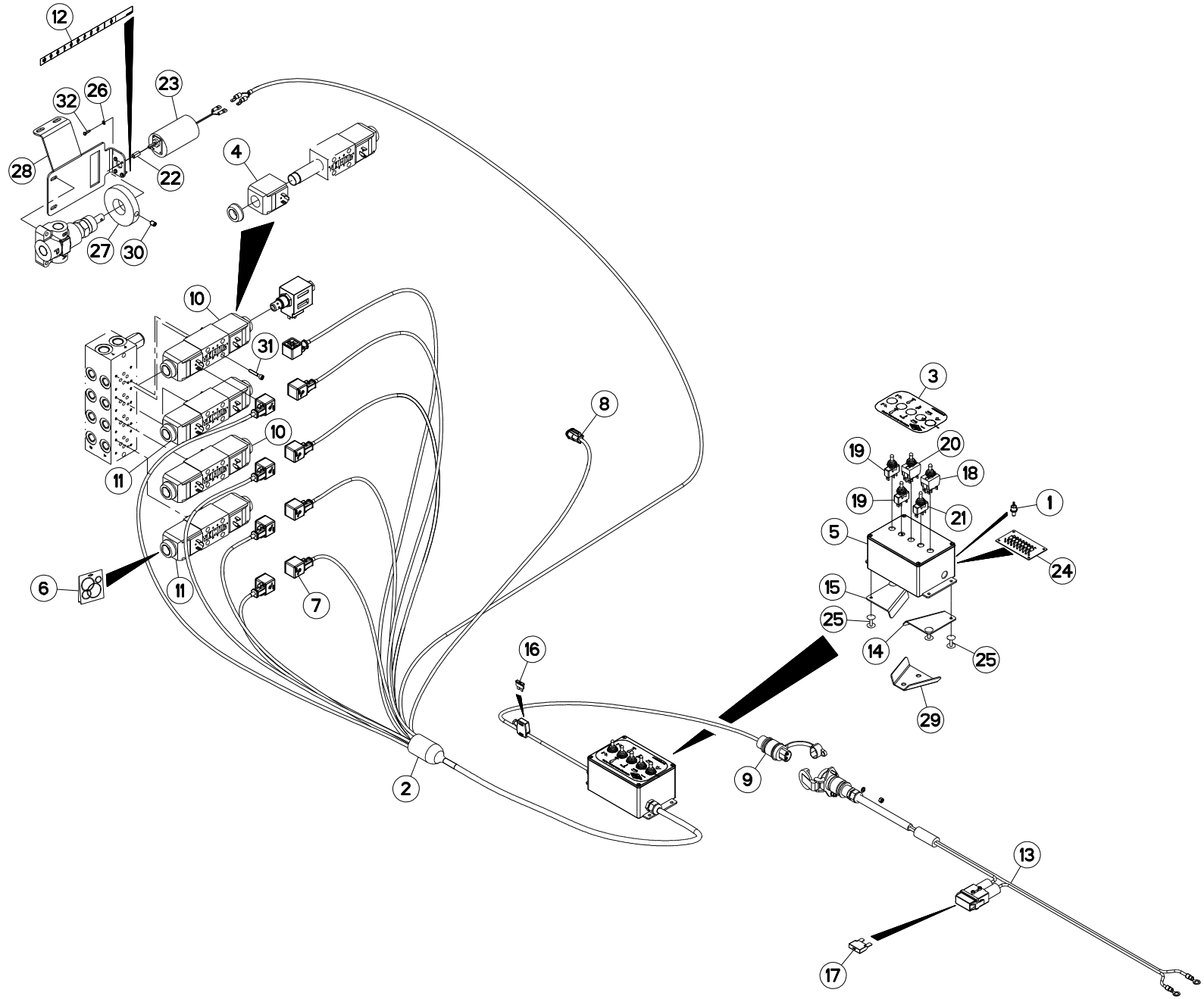






## COMMANDE ÉLECTRIQUE GOULOTTE O ELECTRIC CONTROL PIVOTING CHUT ELEKTRISCHE SCHALTUNG DREHBARE COMANDO ELETTRICO SCIVOLO GI

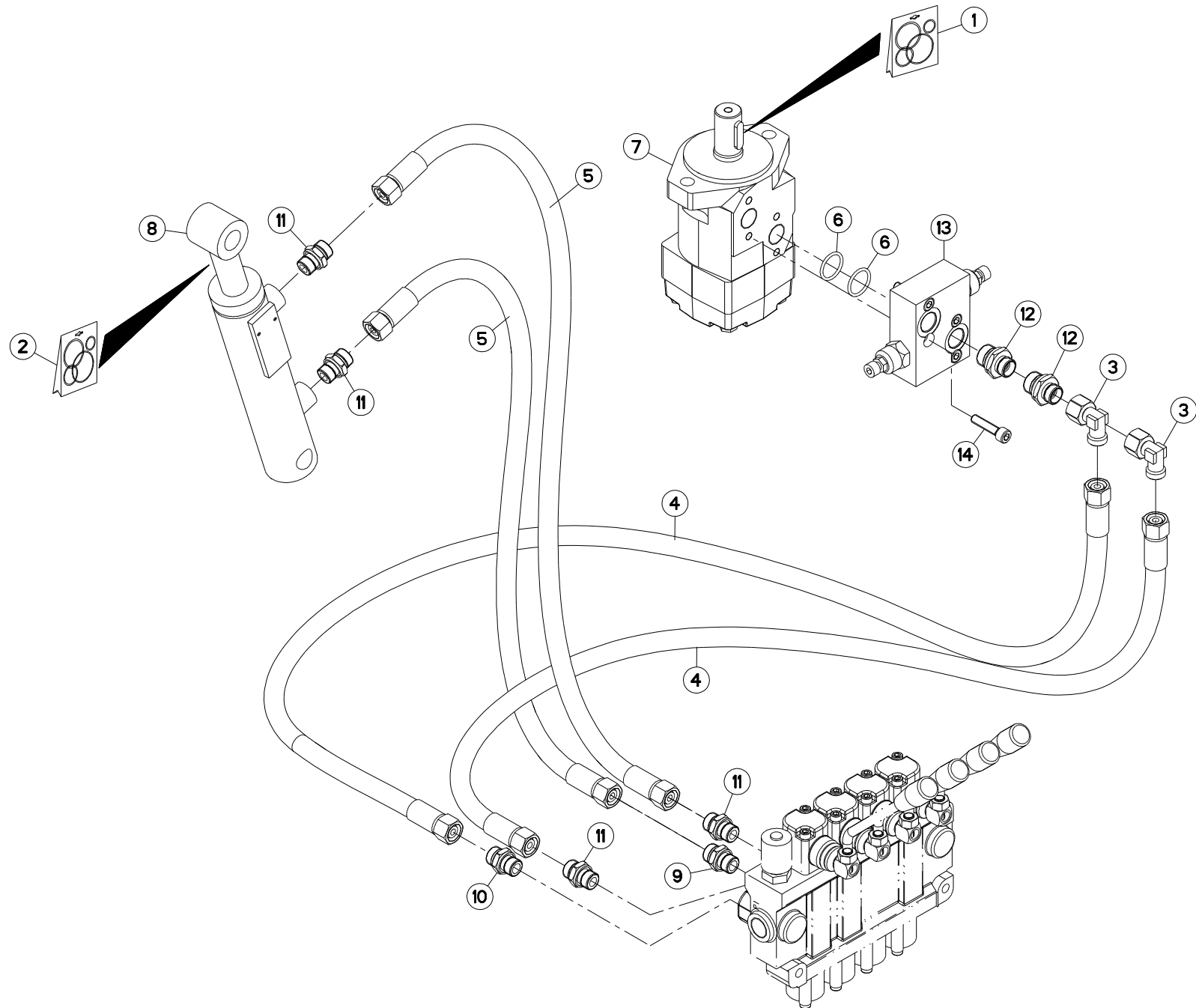
Rep	Nr	Qt	Designation	Description	Bezeichnung	Referenza	Remarque - Remark - Bemerkung - Osservazioni
001	A7040917	002	DIODE SEMIKRON SKR 26-04	MAINDIOD	HAUPTDIODE	DIODO	
002	80100620	008	VIS TETE CYL.FENDUE FE/ZNXC3	SLOT.CHEES.HEAD SCREW FE/ZNXC3	ZYLINDERSCHAU.SCHLITZ FE/ZNXC3	VITE TESTA CILINDR.FE/ZNXC3	
003	83235079	002	ECROU PG13,5	NUT PG13,5	MUTTER PG13,5	NOCE PG13,5	
004	A7300335	001	ETIQ.ADH.	DECAL	AUFKLEBER	ADESIVO	
005	A4054099	004	BOBINE	COIL	SPULE	BIBINA	
006	A5202650	002	BOITIER	HOUSING	GEHAEUSE	SCATOLA	
007	A7040198	001	FAIS. CDE ELEC. PRIMOR 2060	ELECTRIC CABLE BUNDLE	ELEKTROSTEUERUNGKABELSTRANG	FASCIO DE CONDUTTORI	
008	A4200007	005	POCHETTE DE JTS D'ELECTROVANNE	SEAL KIT	DICHTUNGSSATZ	SERIE GUARNIZIONI	
009	A7040459	022	CONNECTEUR	CONNECTOR	STECKER	CONNETTORE	
010	83235142	002	CONNECTEUR DEUTSCH DT	CONNECTOR DEUTSCH DT	STECKER DEUTSCH DT	CONNETTORE DEUTSCH DT	
011	83235002	001	CONNECTEUR DIN9680	CONNECTOR DIN9680	VERBINDUNG DIN9680	CONNETTORE DIN9680	
012	A5202590	002	COUVERCLE	LID	DECKEL	COPERCHIO	
013	A4050027	002	DISTRIBUTEUR	VALVE, DIVERTER	VERTEILER	DISTRIBUTORE CETOP DG4V3 6C	
014	A4050010	003	DISTRIBUTEUR CETOP DG4V3 2C	DISTRIBUTOR CETOP	STEUERBLOCK CETOP	DISTRIBUTORE CETOP DG4V3 2C	
015	80200600	016	ECROU HEXAGONAL FE/ZNXC3	NUT FE/ZNXC3	SECHSKANTMUTTER FE/ZNXC3	DADO FE/ZNXC3	
016	A7300562	001	ETIQ.ADH.	DECAL	AUFKLEBER	ADESIVO	
017	A7040178	001	FAISCEAU	HARNESS	KABELBAUM	FASCIO	
018	83233152	001	FAISCEAU ELECTRIQUE	HARNESS, WIRING	KABELBAUM	CAVO ELETTRICO	
019	83233017	001	FUSIBLE ATO 15 A BLEU	FUSE ATO 15 A	SICHERUNG ATO 15 A	FUSIBILE ATO 15 A	
020	83233031	001	FUSIBLE MAXI 30 A VERT	FUSE MAXI 30A	SICHERUNG MAXI 30A	FUSIBILE MAXI 30A	
021	83236057	002	INTER.LEV C MOM-OFF-MOM BIP	SWITCH	KIPPTASTER TAST-OFF-TAST	INTERRUPTORE	
022	83236050	004	INTER.LEV C MOM-OFF-MOM UNIP	SWITCH	SCHALTER C TAST-OFF-TAST	INTERRUPTORE	
023	83236054	004	INTER.LEV C MOM-ON-MOM BIP	SWITCH	KIPPSCHALTER ON-ON-ON		
024	83236058	002	INTER.LEV C ON-OFF-MOM UNIP	SWITCH	SCHALTER ON-OFF-TAST		
025	A7040706	002	INTERRUPTEUR MARCHE ARRET CPL	COMPLETE SWITCH	SCHALTER KOMPLETT	INTERRUPTORE	
026	A7040497	008	JOINT PAPIER D13X8 EP2	SEAL	DICHTRING	GIUNTO DI CARTA	
027	A7250759	002	JOINT MOUSSE NEOPRENE ADHESIF	SEAL	DICHTRING	GUARNIZIONE	
028	A5270080	001	MANCHON	SLEEVE	MUFFE	MANICOTTO	
029	A7040600	001	MOTO REDUCTEUR 12V12W 110TR/MN	REDUCTION GEAR 12V	VERSTELLMOTOR 12V	MOTO RIDUTTORE 12V12W 110TR/MN	
030	A7040109	008	PATIN CAOUTCHOUC DE BOITIER DE	RUBBER BUFFER	GUMI-FUSS	PATTINO	
031	A7040918	002	PLAQUETTE A 12 DIODES	DIOD BOARD	DIODPLATINE	PIASTRINA	
032	83235081	002	PRESSE-ETOUPE PG13,5	COMPRESSION PACKING PG13,5	DICHTUNG PG13,5	PRESSA PG13,5	
033	80250308	004	RONDELLE PLATE FE/ZNXC3	PLAIN WASHER FE/ZNXC3	SCHEIBE FE/ZNXC3	RONDELLA PIATTA FE/ZNXC3	
034	A5210185	001	SUPPORT	SUPPORT	TRAEGER	SUPPORTO	
035	A5211990	001	SUPPORT	SUPPORT	TRAEGER	SUPPORTO	
036	80190413	014	VIS AUTOTARAUEUSE	SELF-CUTTING SCREW	GEWINDE-SCHNEIDSCHRAUBE	VITE	
037	80150810	001	VIS S/TETE B.CUVET.HC	SOCKET SET SCREW	GEWINDESTIFT	VITE SENZA TESTA	
038	80080530	020	VIS TETE CYL.SIX P.CR.FE/ZNXC3	HEX.SOCK.HEAD CAP SCR.FE/ZNXC3	ZYLINDERSCHR.INNENSEC.FE/ZNXC3	VITE A TESTA CILINDR. FE/ZNXC3	
039	80060312	004	VIS TETE HEXAGONALE FE/ZNXC3	HEXAGON HEAD SCREW FE/ZNXC3	SECHSKANTSCHRAUBE FE/ZNXC3	VITE TESTA ESAGONALE FE/ZNXC3	
040	80060510	001	VIS TETE HEXAGONALE FE/ZNXC3	HEXAGON HEAD SCREW FE/ZNXC3	SECHSKANTSCHRAUBE FE/ZNXC3	VITE TESTA ESAGONALE FE/ZNXC3	





## COMMANDE ÉLECTRIQUE GOULOTTE O ELECTRIC CONTROL PIVOTING CHUT ELEKTRISCHE SCHALTUNG DREHBARE COMANDO ELETTRICO SCIVOLO GI

Rep	Nr	Qt	Designation	Description	Bezeichnung	Referenza	Remarque - Remark - Bemerkung - Osservazioni
001	A7040917	001	DIODE SEMIKRON SKR 26-04	MAINDIOD	HAUPTDIODE	DIODO	
002	A7041312	001	FAIS. CDE ELEC. P2060 HYD	CONTROL CABLE BUNDLE	ELEKTROSTEUERUNGKABELSTRANG	FASCIO DE CONDUTTORI	
003	A7300003	001	ETIQ.ADH.	DECAL	AUFKLEBER	ADESIVO	
004	A4054099	002	BOBINE	COIL	SPULE	BIBINA	
005	A5308640	001	BOITIER	HOUSING	GEHAEUSE	SCATOLA	
006	A4200007	001	POCHETTE DE JTS D'ELECTROVANNE	SEAL KIT	DICHTUNGSSATZ	SERIE GUARNIZIONI	
007	A7040459	001	CONNECTEUR	CONNECTOR	STECKER	CONNETTORE	
008	83235142	001	CONNECTEUR DEUTSCH DT	CONNECTOR DEUTSCH DT	STECKER DEUTSCH DT	CONNETTORE DEUTSCH DT	
009	83235003	001	CONNECTEUR DIN9680	CONNECTOR DIN9680	VERBINDUNG DIN9680	CONNETTORE DIN9680	
010	A4050027	002	DISTRIBUTEUR	VALVE, DIVERTER	VERTEILER	DISTRIBUTORE CETOP DG4V3 6C	
011	A4050010	002	DISTRIBUTEUR CETOP DG4V3 2C	DISTRIBUTOR CETOP	STUEVERBLOCK CETOP	DISTRIBUTORE CETOP DG4V3 2C	
012	A7300562	001	ETIQ.ADH.	DECAL	AUFKLEBER	ADESIVO	
013	83233152	001	FAISCEAU ELECTRIQUE	HARNES, WIRING	KABELBAUM	CAVO ELETTRICO	
014	A5309520	001	FIXATION D BOITIER CDE E.II	CONNECTION	VERBINDUNGSSTUECK	ATTACCO GANCIO	
015	A5309530	001	FIXATION G BOITIER CDE E.II	CONNECTION	VERBINDUNGSSTUECK	ATTACCO GANCIO	
016	83233017	001	FUSIBLE ATO 15 A BLEU	FUSE ATO 15 A	SICHERUNG ATO 15 A	FUSIBILE ATO 15 A	
017	83233031	001	FUSIBLE MAXI 30 A VERT	FUSE MAXI 30A	SICHERUNG MAXI 30A	FUSIBILE MAXI 30A	
018	83236057	001	INTER.LEV C MOM-OFF-MOM BIP	SWITCH	KIPPTASTER TAST-OFF-TAST	INTERRUPTORE	
019	83236050	002	INTER.LEV C MOM-OFF-MOM UNIP	SWITCH	SCHALTER C TAST-OFF-TAST	INTERRUPTORE	
020	83236054	001	INTER.LEV C MOM-ON-MOM BIP	SWITCH	KIPPSCHALTER ON-ON-ON		
021	83236058	001	INTER.LEV C ON-OFF-MOM UNIP	SWITCH	SCHALTER ON-OFF-TAST		
022	A5270080	001	MANCHON	SLEEVE	MUFFE	MANICOTTO	
023	A7040600	001	MOTO REDUCTEUR 12V12W 110TR/MN	REDUCTION GEAR 12V	VERSTELLMOTOR 12V	MOTO RIDUTTORE 12V12W 110TR/MN	
024	A7040927	001	PLAQUETTE A 8 DIODES	DIOD BOARD	DIODPLATINE	PIASTRINA	
025	80370419	004	RIVET AVEUGLE TL	RIVET	NIETE	RIVETTO	
026	80250308	004	RONDELLE PLATE FE/ZNXC3	PLAIN WASHER FE/ZNXC3	SCHEIBE FE/ZNXC3	RONDELLA PIATTA FE/ZNXC3	
027	A5210185	001	SUPPORT	SUPPORT	TRAEGER	SUPPORTO	
028	A5211990	001	SUPPORT	SUPPORT	TRAEGER	SUPPORTO	
029	A5310852	001	SUPPORT	SUPPORT	TRAEGER	SUPPORTO	
030	80150810	001	VIS S/TETE B.CUVET.HC	SOCKET SET SCREW	GEWINDESTIFT	VITE SENZA TESTA	
031	80080530	016	VIS TETE CYL.SIX P.CR.FE/ZNXC3	HEX.SOCK.HEAD CAP SCR.FE/ZNXC3	ZYLINDERSCHR.INNENSEC.FE/ZNXC3	VITE A TESTA CILINDR. FE/ZNXC3	
032	80060312	004	VIS TETE HEXAGONALE FE/ZNXC3	HEXAGON HEAD SCREW FE/ZNXC3	SECHSKANTSCHRAUBE FE/ZNXC3	VITE TESTA ESAGONALE FE/ZNXC3	



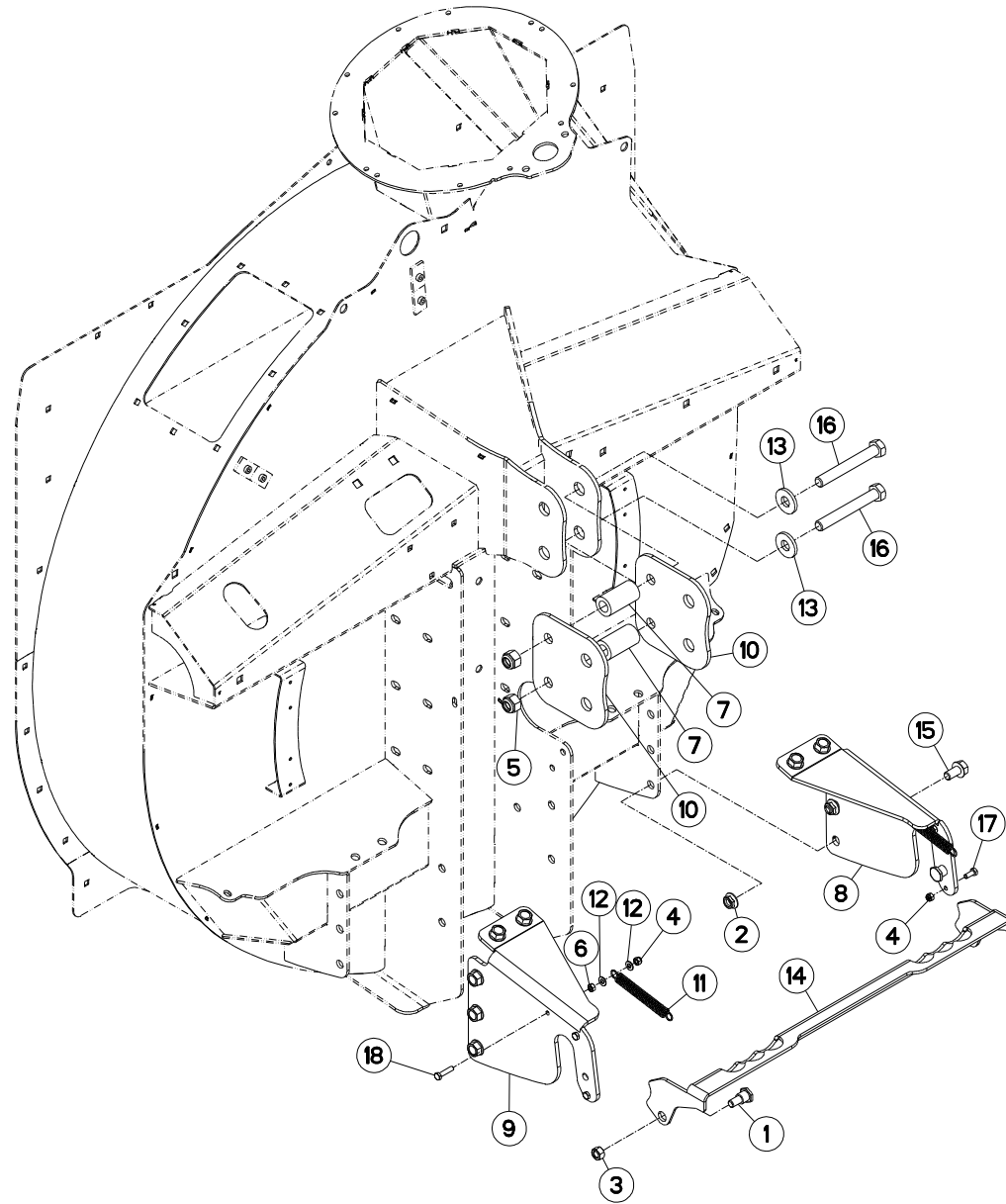


## HYDRAULIQUE GOULOTTE ORIENTABL HYDRAULIC PIVOTING CHUTE

## HYDRAULIK DREHBARER AUSWURF

## IDRAULICO SCIVOLO GIREVOLE

Rep	Nr	Qt	Designation	Description	Bezeichnung	Referenza	Remarque - Remark - Bemerkung - Osservazioni
001	<b>A4200046</b>	001	POCHETTE DE JTS MOTEUR BEMA	SEAL KIT	DICHTUNGSSATZ	SERIE GUARNIZIONI MOTORE	
002	<b>A4200125</b>	001	POCHETTE JTS	SEAL KIT	DICHTUNGSSATZ	SERIE GUARNIZIONI	
003	<b>A4082701</b>	002	COUDE TOURNANT	AJUSTABLE MALE STUD ELBOW	EINSTELLBARE WINKEL STUTZEN	GIUNZIONE A 90°ORIENTABILE ZBC	
004	<b>A4922055</b>	002	FLEXIBLE HYDRAULIQUE	HYDRAULIC HOSE	HYDRAULIKSCHLAUCH	TUBO GOMMA	<->3100 mm
005	<b>A4922451</b>	002	FLEXIBLE HYDRAULIQUE	HYDRAULIC HOSE	HYDRAULIKSCHLAUCH	TUBO GOMMA	<->4500 mm
006	<b>A7012395</b>	002	JOINT TORIQUE	O-RING	O-RING	GUARNIZIONE	
007	<b>A4020035</b>	001	MOTEUR HYDRAULIQUE	MOTOR, HYDRAULIC	MOTOR	MOTORE	
008	<b>A4015050</b>	001	VERIN	CYLINDER, HYDRAULIC	HYDRAULIKZYLINDER	CILINDRO	
009	<b>A4080608</b>	001	UNION	FITTING, HYDRAULIC, UNION	VERBINDUNG	CONNETTORE	
010	<b>A4080627</b>	001	UNION	FITTING, HYDRAULIC, UNION	VERBINDUNG	CONNETTORE	
011	<b>A4080411</b>	004	UNION MALE	MALE STUD CONNECTOR	GERADER EINSCHRAUBSTUTZEN	GIUZIONE DIRITTA ZBC	
012	<b>A4080412</b>	002	UNION MALE	MALE STUD CONNECTOR	GERADER EINSCHRAUBSTUTZEN	GIUZIONE DIRITTA ZBC	
013	<b>A4070024</b>	001	VALVE	VALVE	VENTIL	VALVOLA	
014	<b>80080835</b>	004	VIS TETE CYL.SIX P.CR.FE/ZNXC3	HEX.SOCK.HEAD CAP SCR.FE/ZNXC3	ZYLINDERSCHR.INNENSEC.FE/ZNXC3	VITE A TESTA CILINDR. FE/ZNXC3	





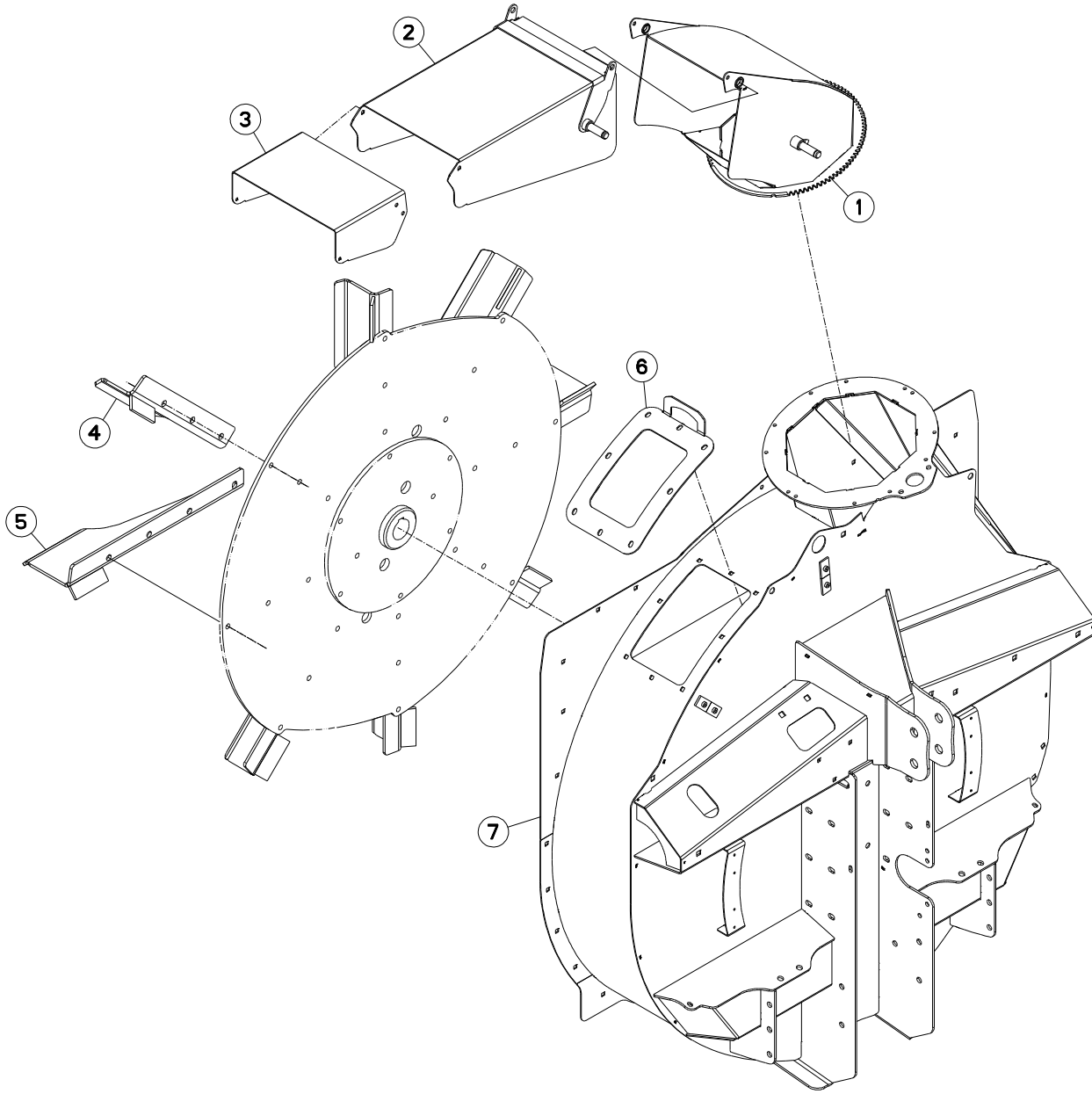
## EQUIPEMENT ATTELAGE

## EQUIPMENT CONNECTING FRAME

## AUSRÜSTUNG ANBAUBOCK

## EQUIPAGGIAMENTO ATTACCO

Rep	Nr	Qt	Designation	Description	Bezeichnung	Referenza	Remarque - Remark - Bemerkung - Osservazioni
001	A5110188	002	AXE	PIN	ACHSE	ASSE	
002	80201651	010	ECROU AUTOBLOQUANT FE/ZNXC3	UNDERSERRAT.S.LOC.NUT FE/ZNXC3	SPERRZAHN-BUNDMUTTER FE/ZNXC3	DADO FE/ZNXC3	
003	80201430	002	ECROU HEX.AUTOFREINE FE/ZNXC3	SELF-LOCKING NUT FE/ZNXC3	SELBSTSICHERNDE MUTT.FE/ZNXC3	DADO AUTOBLOCCANTE FE/ZNXC3	
004	80200840	006	ECROU HEX.BAS AUTOFR.FE/ZNXC3	SELF-LOCKING NUT FE/ZNXC3	SELBSTSICHERND.MUTTER FE/ZNXC3	DADO AUTOBLOCCANTE FE/ZNXC3	
005	80202030	002	ECROU HEX.AUTOFREINE FE/ZNXC3	SELF-LOCKING NUT FE/ZNXC3	SELBSTSICH.MUTTER FE/ZNXC3	DADO AUTOBLOCCANTE FE/ZNXC3	
006	80200870	002	ECROU HEXAGONAL FE/ZNXC3	NUT FE/ZNXC3	SECHSKANTMUTTER FE/ZNXC3	DADO FE/ZNXC3	
007	A5214900	002	ENTRETOISE	SPACER	DISTANZHUELSE	DISTANZIALE	
008	A5214740	001	PLAQUE	PLATE	PLATTE	PIASTRA	
009	A5214750	001	PLAQUE	PLATE	PLATTE	PIASTRA	
010	A5214890	002	RALLONGE	EXTENSION	VERLAENGERUNG	ESTENSIONE	
011	A8331900	002	RESSORT DE TRACTION	SPRING, EXTENSION	ZUGFEDER	MOLLA DI TRAZIONE	
012	80250823	004	RONDELLE PLATE FE/ZNXC3	PLAIN WASHER FE/ZNXC3	SCHEIBE FE/ZNXC3	RONDELLA PIATTA FE/ZNXC3	
013	80252060	002	RONDELLE PLATE FE/ZNXC3	PLAIN WASHER FE/ZNXC3	SCHEIBE FE/ZNXC3	RONDELLA PIATTA FE/ZNXC3	
014	A5209190	001	VERROU	LATCH	RIEGEL	LEVA	
015	80131630	010	VIS AUTOBLOQUANTE FLZNNC	UNDERSERRATED S-LOCKING SCREW	SPERRZAHN-BUNDSCHRAUBE FLZNNC	VITE FLZNNC	
016	80062092	002	VIS TETE HEXAGONALE FE/ZNXC3	HEXAGON HEAD SCREW FE/ZNXC3	SECHSKANTSCHRAUBE FE/ZNXC3	VITE TESTA ESAGONALE FE/ZNXC3	
017	80060820	004	VIS TETE HEXAGONALE FE/ZNXC3	HEXAGON HEAD SCREW FE/ZNXC3	SECHSKANTSCHRAUBE FE/ZNXC3	VITE TESTA ESAGONALE FE/ZNXC3	
018	80060835	002	VIS TETE HEXAGONALE FE/ZNXC3	HEXAGON HEAD SCREW FE/ZNXC3	SECHSKANTSCHRAUBE FE/ZNXC3	VITE TESTA ESAGONALE FE/ZNXC3	







PRIMOR 2060 H

066530 > 066779

A52R0293 A

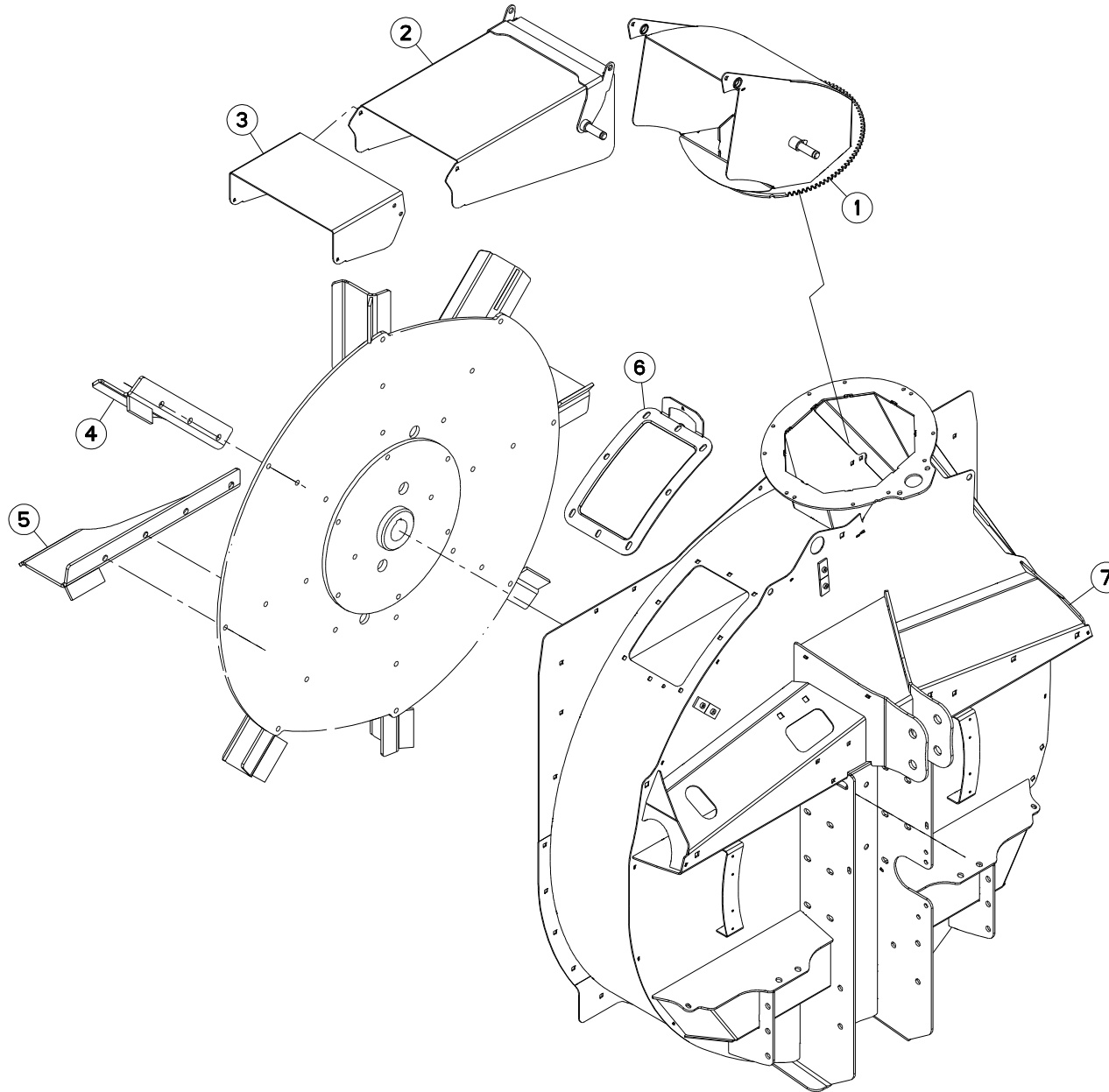
TURBINE INOX

BLOWER INOX

GEBLÄSE INOX

TURBINA INOX

Rep	Nr	Qt	Designation	Description	Bezeichnung	Referenza	Remarque - Remark - Bemerkung - Osservazioni
001	A5214640	001	CORPS	BODY	KÖRPER	CORPO	
002	A5214700	001	CORPS	BODY	KÖRPER	CORPO	
003	A5214720	001	DEFLECTEUR	DEFLECTOR	ABWEISER	DEFLETTORE	
004	A5206970	006	PALE	VANE	FLÜGEL	PALA	
005	A5214610	002	PALE	VANE	FLÜGEL	PALA	
006	A5214620	001	TRAPPE	FLAP DOOR	KLAPPE	PORTA	
007	A5214560	001	TURBINE	TURBINE	GEBLAESE	TURBINA	





PRIMOR 2060 H

066780 > 076772

A52R0293 B

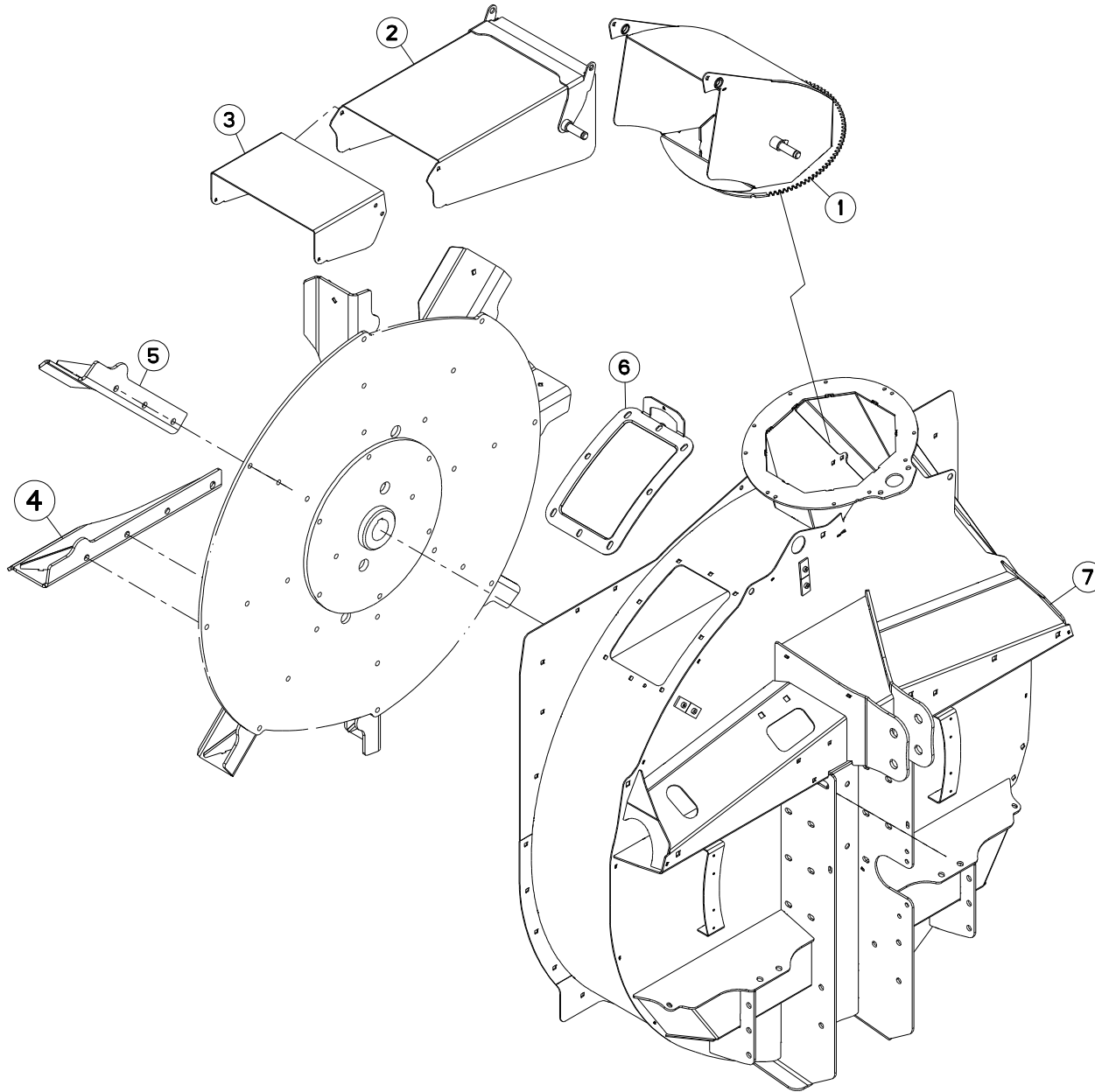
TURBINE INOX

BLOWER INOX

GEBLÄSE INOX

TURBINA INOX

Rep	Nr	Qt	Designation	Description	Bezeichnung	Referenza	Remarque - Remark - Bemerkung - Osservazioni
001	A5214640	001	CORPS	BODY	KÖRPER	CORPO	
002	A5214700	001	CORPS	BODY	KÖRPER	CORPO	
003	A5214720	001	DEFLECTEUR	DEFLECTOR	ABWEISER	DEFLETTORE	
004	A5206970	006	PALE	VANE	FLÜGEL	PALA	
005	A5214610	002	PALE	VANE	FLÜGEL	PALA	
006	A5215880	001	TRAPPE	EMPTYING TRAP	ENTLEERUNGSKLAPPE	PORTA	
007	A5214561	001	TURBINE	TURBINE	GEBLAESE	TURBINA	





PRIMOR 2060 H

076773 > A0000

A52R0293 C

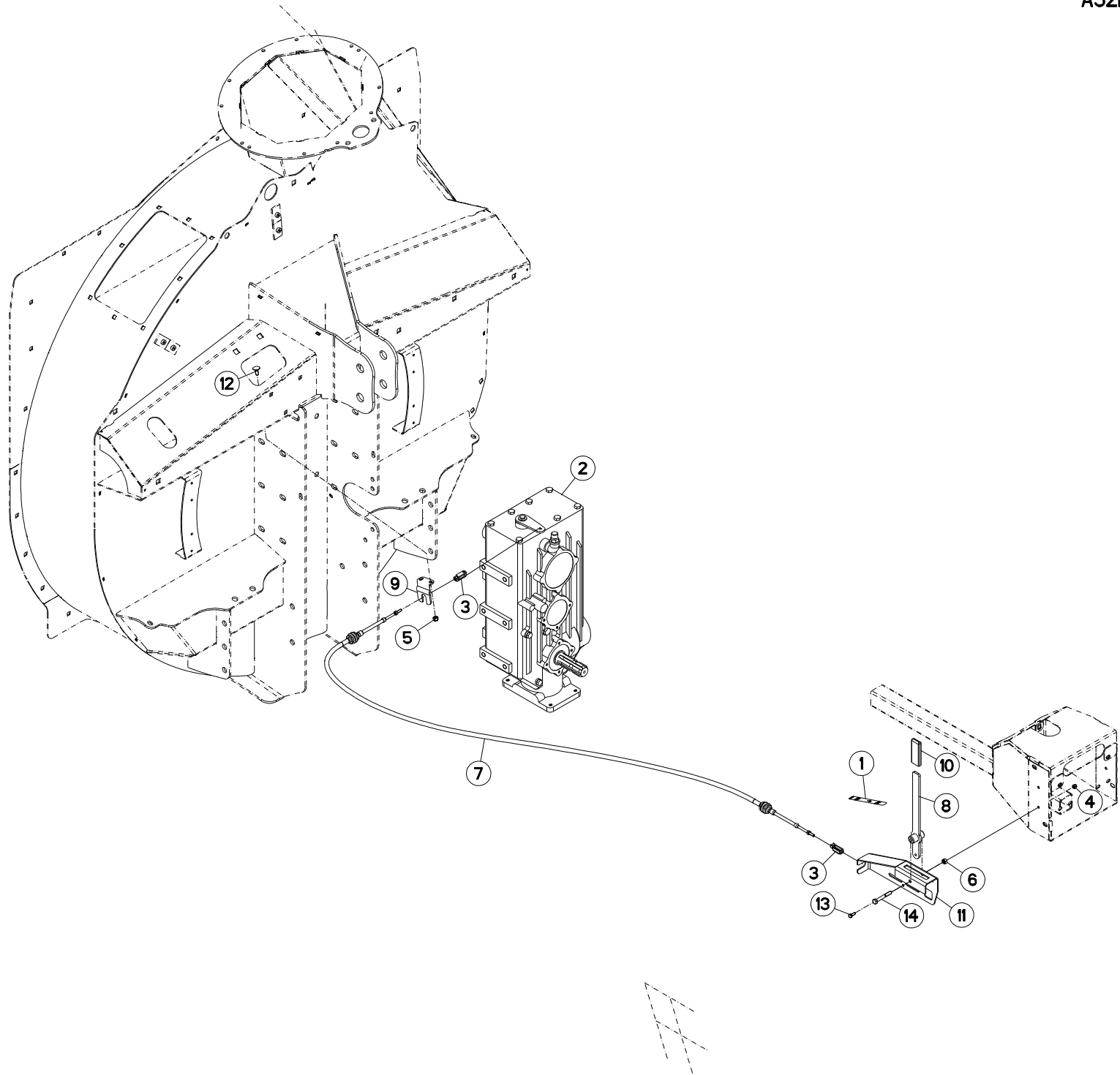
TURBINE INOX

BLOWER INOX

GEBLÄSE INOX

TURBINA INOX

Rep	Nr	Qt	Designation	Description	Bezeichnung	Referenza	Remarque - Remark - Bemerkung - Osservazioni
001	A5214640	001	CORPS	BODY	KÖRPER	CORPO	
002	A5214700	001	CORPS	BODY	KÖRPER	CORPO	
003	A5214720	001	DEFLECTEUR	DEFLECTOR	ABWEISER	DEFLETTORE	
004	A5216140	002	PALE	VANE	FLÜGEL	PALA	
005	A5216150	006	PALE	VANE	FLÜGEL	PALA	
006	A5215880	001	TRAPPE	EMPTYING TRAP	ENTLEERUNGSKLAPPE	PORTA	
007	A5214561	001	TURBINE	TURBINE	GEBLAESE	TURBINA	





PRIMOR 2060 H

066530 &gt; A0000

A52R0296 A

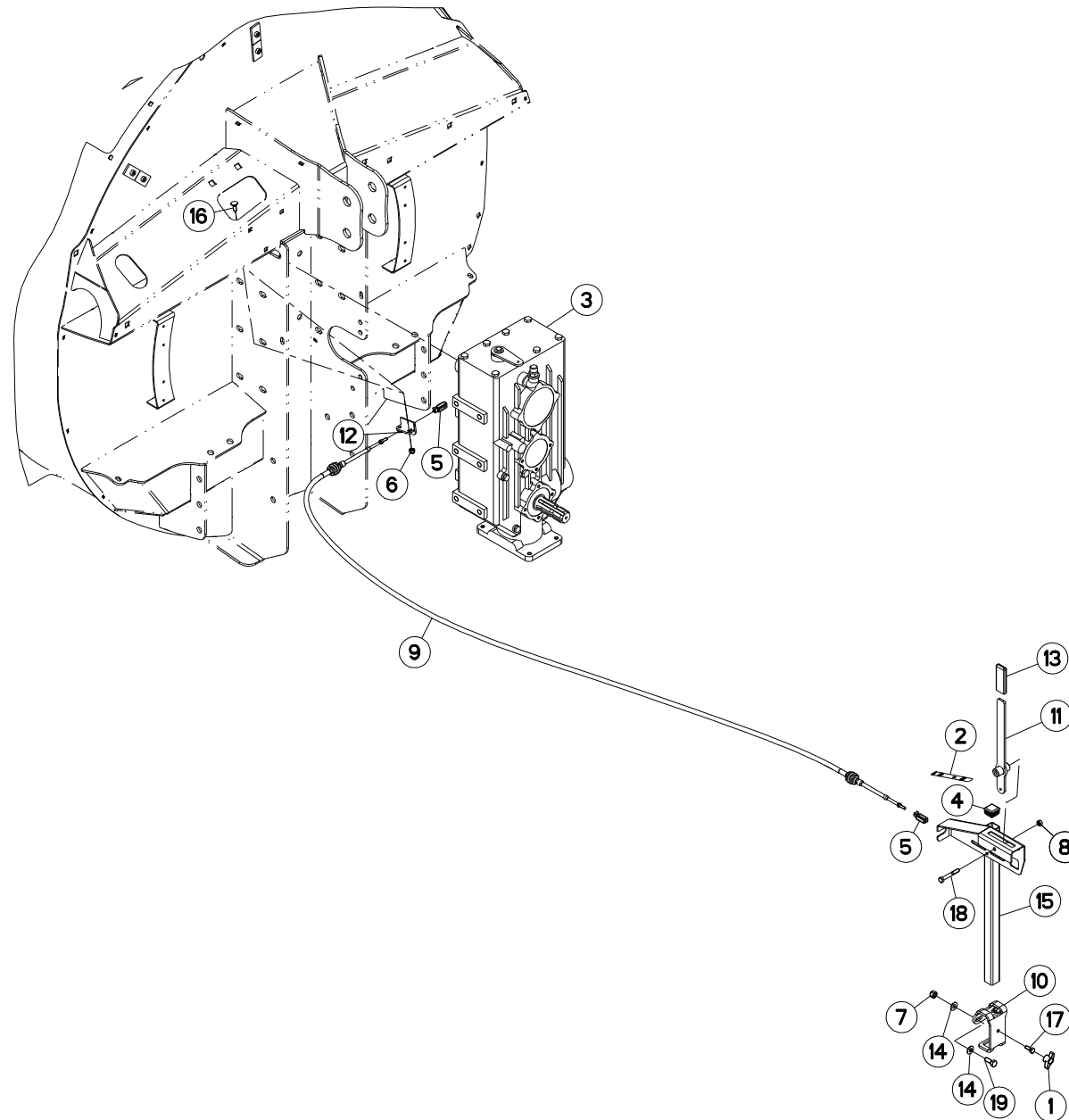
BOITE DE VITESSES A7010018

SPEED-CHANGE GEAR BOX A7010018

SCHALTUNGSGETRIEBE A7010018

SCATOLA CAMBIO DI VELOCITÀ A70

Rep	Nr	Qt	Designation	Description	Bezeichnung	Referenza	Remarque - Remark - Bemerkung - Osservazioni
001	<b>A7300318</b>	001	AUTOCOLLANT CHGT VITE./SUPPORT	STICKER	AUFKLEBER	ADESIVO	
002	<b>A7010018</b>	001	BOITIER 2V + COURONNE DE POMPE	2 SPEED GEARBOX	2 GANG GETRIEBE	SCATOLA	
003	<b>A7060202</b>	002	CHAPE	CLEVIS	GABEL	FORCELLA	
004	<b>80200630</b>	002	ECROU HEX.AUTOFREINE FE/ZNXC3	SELF-LOCKING NUT FE/ZNXC3	SELBSTSICHERNDE MUTT.FE/ZNXC3	DADO AUTOBLOCCANTE FE/ZNXC3	
005	<b>80200840</b>	002	ECROU HEX.BAS AUTOFR.FE/ZNXC3	SELF-LOCKING NUT FE/ZNXC3	SELBSTSICHERND.MUTTER FE/ZNXC3	DADO AUTOBLOCCANTE FE/ZNXC3	
006	<b>80200870</b>	001	ECROU HEXAGONAL FE/ZNXC3	NUT FE/ZNXC3	SECHSKANTMUTTER FE/ZNXC3	DADO FE/ZNXC3	
007	<b>A7060010</b>	001	CABLE TELEFLEXIBLE LG 2500	CABLE + COVER <->2500	BOWDENZUG + BEFESTIGUNG<->2500	CAVO <->2500	
008	<b>A5250224</b>	001	LEVIER	LEVER	HEBEL	LEVA	
009	<b>A5209110</b>	001	PATTE	BRACKET	BEFESTIGUNGSEISEN	FAZZOLETTO	
010	<b>A7250400</b>	001	POIGNEE K NOIRE/PLAT25X6 LG80	BLACK HANDLE	HANDGRIFF	PIGNONE	
011	<b>A5220353</b>	001	SUPPORT LEVIER CHGT VITESSE ES	HOLDER	HALTER	SUPPORTO	
012	<b>50070300</b>	002	VIS TBCC COURT	BOLT, CARRIAGE, SHORT NECK	FLACHRUNDSCHR.4KT ANSATZ	BULLONE	
013	<b>80060616</b>	002	VIS TETE HEXAGONALE FE/ZNXC3	HEXAGON HEAD SCREW FE/ZNXC3	SECHSKANTSCHRAUBE FE/ZNXC3	VITE TESTA ESAGONALE FE/ZNXC3	
014	<b>80060853</b>	001	VIS TETE HEXAGONALE FE/ZNXC3	HEXAGON HEAD SCREW FE/ZNXC3	SECHSKANTSCHRAUBE FE/ZNXC3	VITE TESTA ESAGONALE FE/ZNXC3	







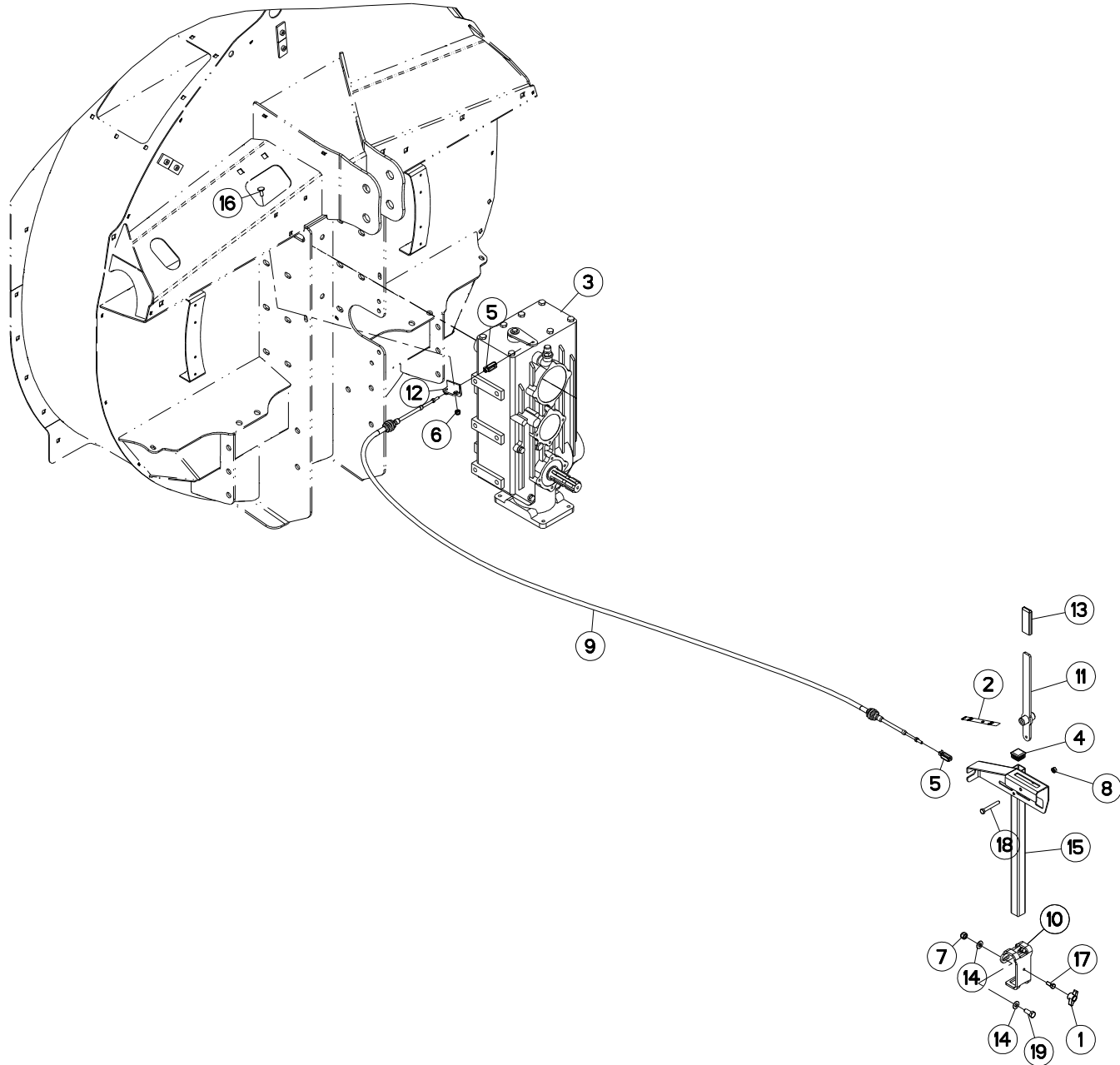
## BOITE DE VITESSES A7010018

## SPEED-CHANGE GEAR BOX A7010018

## SCHALTUNGSGETRIEBE A7010018

## SCATOLA CAMBIO DI VELOCITÀ A7010018

Rep	Nr	Qt	Designation	Description	Bezeichnung	Referenza	Remarque - Remark - Bemerkung - Osservazioni
001	83050015	001	BOUTON	PLASTIC KNOB	KNOPF	TASTO	
002	A7300318	001	AUTOCOLLANT CHGT VITE./SUPPORT	STICKER	AUFKLEBER	ADESIVO	
003	A7010018	001	BOITIER 2V + COURONNE DE POMPE	2 SPEED GEARBOX	2 GANG GETRIEBE	SCATOLA	
004	83040085	001	BOUCHON D'OBTURATION	END PLUG	VERSCHLUSSSTOPFEN	TAPPO DI CHIUSURA	
005	A7060202	002	CHAPE	CLEVIS	GABEL	FORCELLA	
006	80200830	002	ECROU HEX.AUTOFREINE FE/ZNXC3	SELF-LOCKING NUT FE/ZNXC3	SELBSTSICHERNDE MUTT.FE/ZNXC3	DADO AUTOBLOCCANTE FE/ZNXC3	
007	80201030	002	ECROU HEX.AUTOFREINE FE/ZNXC3	SELF-LOCKING NUT FE/ZNXC3	SELBSTSICH.MUTTER FE/ZNXC3	DADO AUTOBLOCCANTE FE/ZNXC3	
008	80200870	001	ECROU HEXAGONAL FE/ZNXC3	NUT FE/ZNXC3	SECHSKANTMUTTER FE/ZNXC3	DADO FE/ZNXC3	
009	A7060010	001	CABLE TELEFLEXIBLE LG 2500	CABLE + COVER <->2500	BOWDENZUG + BEFESTIGUNG<->2500	CAVO <->2500	
010	A5211571	002	FOURREAU DE SUPPORT COMMANDE	SLEEVE	STUPLE	FODERO	
011	A5250224	001	LEVIER	LEVER	HEBEL	LEVA	
012	A5209110	001	PATTE	BRACKET	BEFESTIGUNGSEISEN	FAZZOLETTO	
013	A7250400	001	POIGNEE K NOIRE/PLAT25X6 LG80	BLACK HANDLE	HANDGRIFF	PIGNONE	
014	80251021	004	RONDELLE PLATE FE/ZNXC3	PLAIN WASHER FE/ZNXC3	SCHEIBE FE/ZNXC3	RONDELLA PIATTA FE/ZNXC3	
015	A5250583	001	SUPPORT	SUPPORT	TRAEGER	SUPPORTO	
016	50070300	002	VIS TBCC COURT	BOLT, CARRIAGE, SHORT NECK	FLACHRUNDSCHR.4KT ANSATZ	BULLONE	
017	80060820	001	VIS TETE HEXAGONALE FE/ZNXC3	HEXAGON HEAD SCREW FE/ZNXC3	SECHSKANTSCHRAUBE FE/ZNXC3	VITE TESTA ESAGONALE FE/ZNXC3	
018	80060853	001	VIS TETE HEXAGONALE FE/ZNXC3	HEXAGON HEAD SCREW FE/ZNXC3	SECHSKANTSCHRAUBE FE/ZNXC3	VITE TESTA ESAGONALE FE/ZNXC3	
019	80061026	002	VIS TETE HEXAGONALE FE/ZNXC3	HEXAGON HEAD SCREW FE/ZNXC3	SECHSKANTSCHRAUBE FE/ZNXC3	VITE TESTA ESAGONALE FE/ZNXC3	





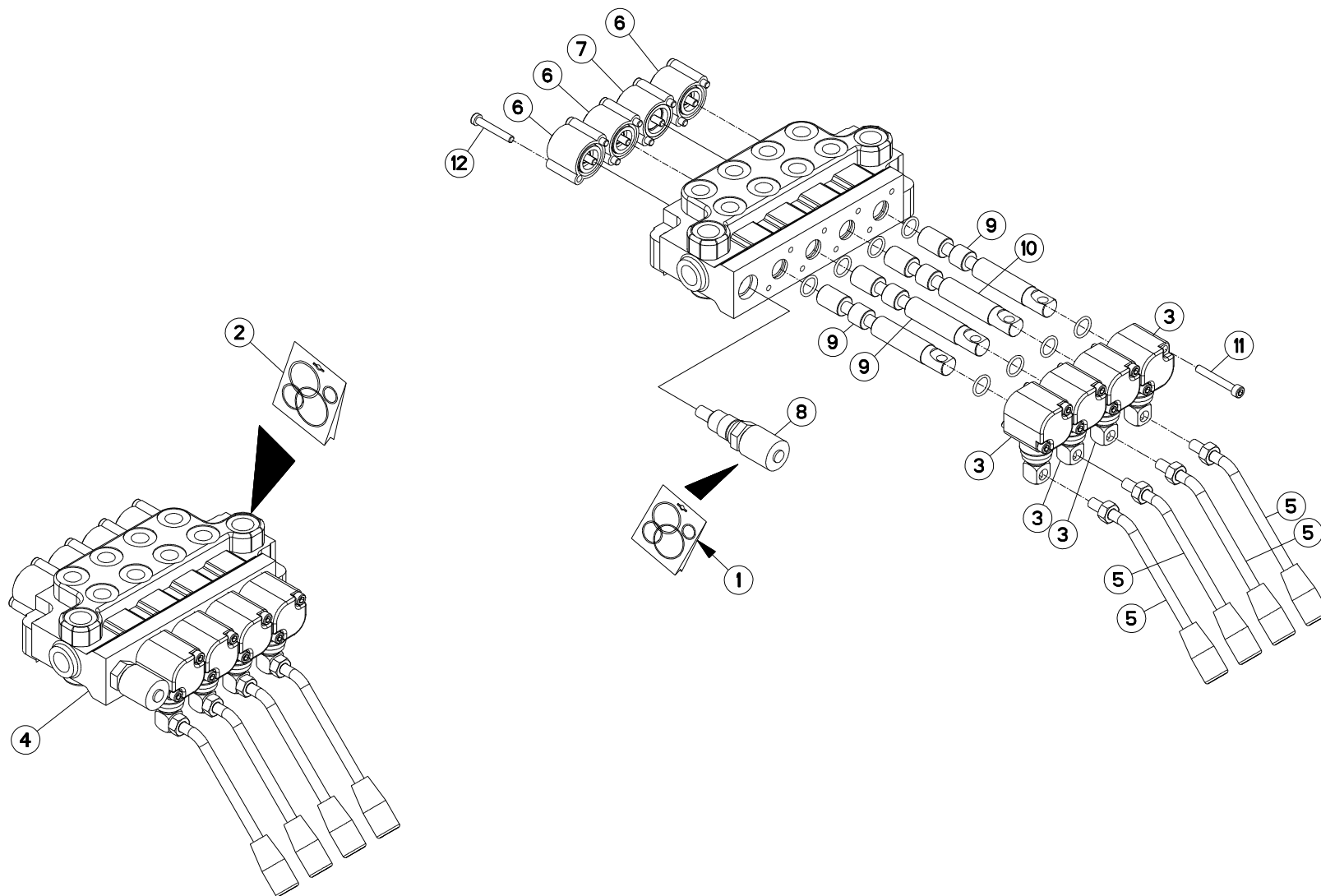
## BOITE DE VITESSES A7010018

## SPEED-CHANGE GEAR BOX A7010018

## SCHALTUNGSGETRIEBE A7010018

## SCATOLA CAMBIO DI VELOCITÀ A7010018

Rep	Nr	Qt	Designation	Description	Bezeichnung	Referenza	Remarque - Remark - Bemerkung - Osservazioni
001	83050015	001	BOUTON	PLASTIC KNOB	KNOPF	TASTO	
002	A7300318	001	AUTOCOLLANT CHGT VITE./SUPPORT	STICKER	AUFKLEBER	ADESIVO	
003	A7010018	001	BOITIER 2V + COURONNE DE POMPE	2 SPEED GEARBOX	2 GANG GETRIEBE	SCATOLA	
004	83040085	001	BOUCHON D'OBTURATION	END PLUG	VERSCHLUSSSTOPFEN	TAPPO DI CHIUSURA	
005	A7060202	002	CHAPE	CLEVIS	GABEL	FORCELLA	
006	80200830	002	ECROU HEX.AUTOFREINE FE/ZNXC3	SELF-LOCKING NUT FE/ZNXC3	SELBSTSICHERNDE MUTT.FE/ZNXC3	DADO AUTOBLOCCANTE FE/ZNXC3	
007	80201030	002	ECROU HEX.AUTOFREINE FE/ZNXC3	SELF-LOCKING NUT FE/ZNXC3	SELBSTSICH.MUTTER FE/ZNXC3	DADO AUTOBLOCCANTE FE/ZNXC3	
008	80200870	001	ECROU HEXAGONAL FE/ZNXC3	NUT FE/ZNXC3	SECHSKANTMUTTER FE/ZNXC3	DADO FE/ZNXC3	
009	A7060037	001	CABLE TELEFLEXIBLE LG3500	CABLE <->3500	GABELKOPF BOWDENZUG <->3500	CAVO <->3500	
010	A5211571	002	FOURREAU DE SUPPORT COMMANDE	SLEEVE	STUPLE	FODERO	
011	A5250224	001	LEVIER	LEVER	HEBEL	LEVA	
012	A5209110	001	PATTE	BRACKET	BEFESTIGUNGSEISEN	FAZZOLETTO	
013	A7250400	001	POIGNEE K NOIRE/PLAT25X6 LG80	BLACK HANDLE	HANDGRIFF	PIGNONE	
014	80251021	004	RONDELLE PLATE FE/ZNXC3	PLAIN WASHER FE/ZNXC3	SCHEIBE FE/ZNXC3	RONDELLA PIATTA FE/ZNXC3	
015	A5250583	001	SUPPORT	SUPPORT	TRAEGER	SUPPORTO	
016	50070300	002	VIS TBCC COURT	BOLT, CARRIAGE, SHORT NECK	FLACHRUNDSCHR.4KT ANSATZ	BULLONE	
017	80060820	001	VIS TETE HEXAGONALE FE/ZNXC3	HEXAGON HEAD SCREW FE/ZNXC3	SECHSKANTSCHRAUBE FE/ZNXC3	VITE TESTA ESAGONALE FE/ZNXC3	
018	80060853	001	VIS TETE HEXAGONALE FE/ZNXC3	HEXAGON HEAD SCREW FE/ZNXC3	SECHSKANTSCHRAUBE FE/ZNXC3	VITE TESTA ESAGONALE FE/ZNXC3	
019	80061026	002	VIS TETE HEXAGONALE FE/ZNXC3	HEXAGON HEAD SCREW FE/ZNXC3	SECHSKANTSCHRAUBE FE/ZNXC3	VITE TESTA ESAGONALE FE/ZNXC3	





PRIMOR 2060 H

066530 &gt; A0000

A52R0299 B

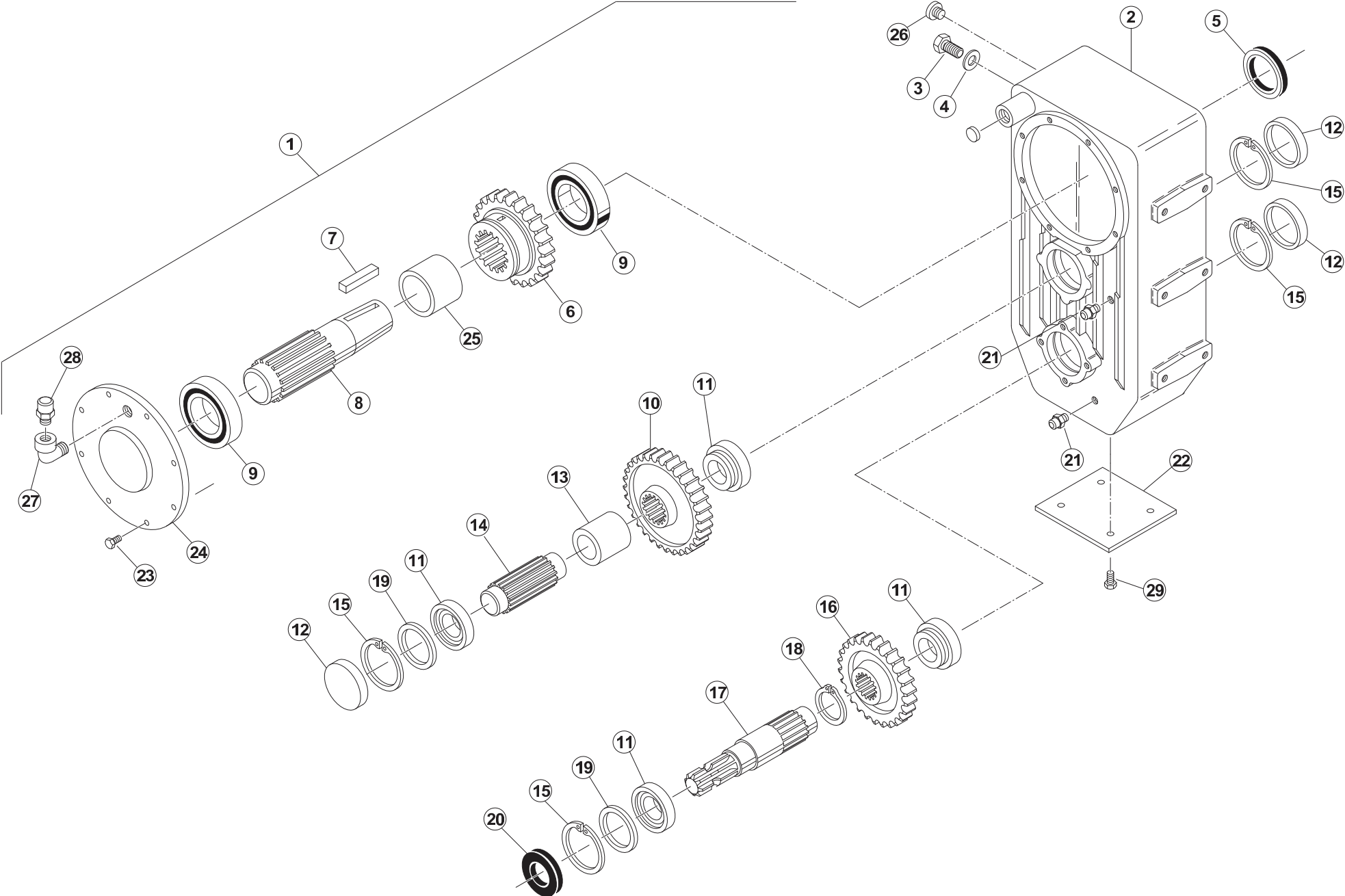
## DISTRIBUTEUR A4055037

## DISTRIBUTOR A4055037

## VERTEILER A4055037

## DISTRIBUTORE A4055037

Rep	Nr	Qt	Designation	Description	Bezeichnung	Referenza	Remarque - Remark - Bemerkung - Osservazioni
001	<b>A4200002</b>	001	POCHETTE DE JTS SOUPAPE DN	SEAL KIT	DICHTUNGSSATZ	SERIE GUARNIZIONI	
002	<b>A4200174</b>	001	POCHETTE DE JTS (10):DN/DN85	SEAL KIT	DICHTUNGSSATZ	KIT GUARNIZIONI	
003	<b>A4056009</b>	004	COMMANDE MANUELLE POUR DN (A)	CONTROL HEAD	STEUERUNGSKOPF	COMANDO	
004	<b>A4055037</b>	001	DISTRIBUTEUR	VALVE, DIVERTER	VERTEILER	DISTRIBUTORE	
005	<b>A4056205</b>	004	LEVIER DE COMMANDE COUDE	LEVER	HEBEL		
006	<b>A4056008</b>	003	POSITIONNEUR NORMAL POUR DN (A)	COMPLETE POSITIONER A	FESTSTELLVORRICHTUNG A KOMPL.		
007	<b>A4056209</b>	001	POSITIONNEUR B DN				
008	<b>A4070005</b>	001	SOUPAPE DE PRESSION DIN OIL	PRESSURE LIMITER 180 BAR	UBERDRUCKVENTIL 180 BAR		
009	<b>A4056037</b>	003	TIROIR A, NU	DROWER A	SCHIEBER A		
010	<b>A4056044</b>	001	TIROIR B/C CIRCUIT 3 DN	DROWER B & C	SCHIEBER B & C		
011	<b>80080645</b>	008	VIS TETE CYL.SIX P.CR.FE/ZNXC3	HEX.SOCK.HEAD CAP SCR.FE/ZNXC3	ZYLINDERSCHR.INNENSEC.FE/ZNXC3	VITE A TESTA CILINDR. FE/ZNXC3	
012	<b>80080640</b>	008	VIS TETE CYL.SIX P.CR.FE/ZNXC3	HEX.SOCK.HEAD CAP SCR.FE/ZNXC3	ZYLINDERSCHR.INNENSEC.FE/ZNXC3	VITE A TESTA CILINDR. FE/ZNXC3	





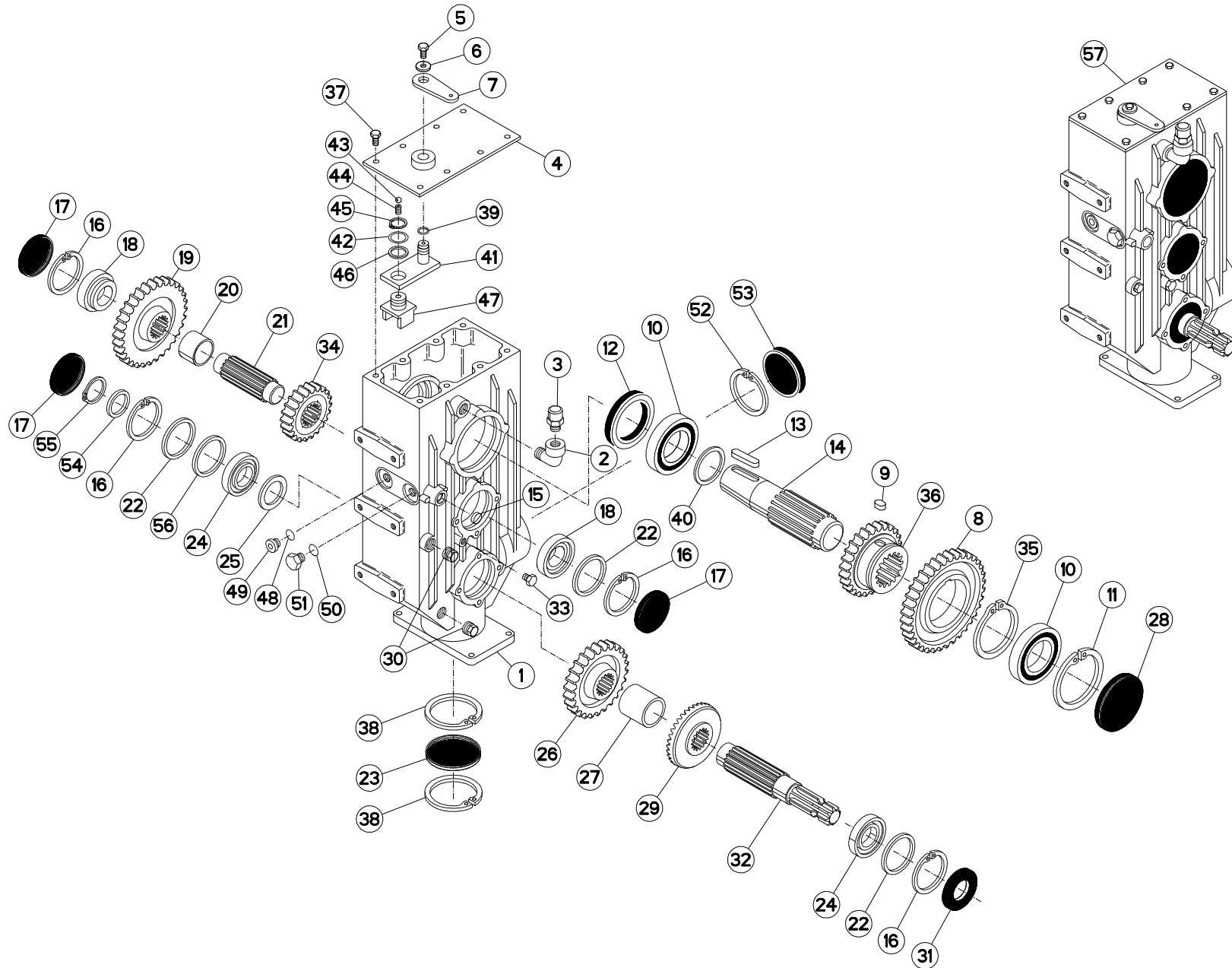
## BOITIER A7010002

## BOX A7010002

## GEHAEUSE A7010002

## SCATOLA A7010002

Rep	Nr	Qt	Designation	Description	Bezeichnung	Referenza	Remarque - Remark - Bemerkung - Osservazioni
001	<b>A7010002</b>	001	BOITIER 1 VITESSE	1 SPEED GEAR BOX	1 GANG GETRIEBE	SCATOLA	
002	<b>A7011010</b>	001	BOITE DE BOITIER 1 OU 2V COMER	BOX	KASTEN		
003	<b>80061625</b>	001	VIS TETE HEXAGONALE FE/ZNXC3	HEXAGON HEAD SCREW FE/ZNXC3	SECHSKANTSCHRAUBE FE/ZNXC3	VITE TESTA ESAGONALE FE/ZNXC3	
004	<b>80251624</b>	001	RONDELLE PLATE FE/ZNXC3	PLAIN WASHER FE/ZNXC3	SCHEIBE FE/ZNXC3	RONDELLA PIATTA FE/ZNXC3	
005	<b>A4226000</b>	001	JOINT LEVRE 60X80X10	SEAL	DICHTRING	ANELLO	
006	<b>A7011130</b>	001	ENGRENAGE Z26 M5 COMER	PINION Z26	ZAHNRAD Z26	INGRANAGGIO	
007	<b>80651870</b>	001	CLAVETTE PARALLELE	KEY, PARALLEL	PASSFEDER	CHIAVETTA	
008	<b>A7011131</b>	001	ARBRE COMER	SHAFT	WELLE	ALBERO	
009	<b>81006010</b>	002	ROULEMENT A BILLES	BALL BEARING	KUGELLAGER	CUSCINETTO A SFERE	
010	<b>A7011132</b>	001	ENGRENAGE Z32 M5 COMER	PINION Z32	ZAHNRAD Z32	INGRANAGGIO	
011	<b>81304079</b>	004	ROULEMENT A ROULEAUX CONIQUES	TAPERED ROLLER BEARING	KEGELROLLENLAGER	CUSCINETTO A RULLO	
012	<b>A7011507</b>	003	CAPUCHON DE FERMETURE COMER	COVER	DECKEL	CAPPUCCIO	
013	<b>A7011133</b>	001	ENTRETOISE BOITIER COMER 1V	SPACER	ZWISCHENSTUECK	DISTANZIALE	
014	<b>A7011134</b>	001	ARBRE BOITIER COMER 1V	SHAFT	WELLE	ALBERO	
015	<b>80598000</b>	004	CIRCLIP INTERIEUR	RETAINING RING	SICHERUNGSRING	ANELLO	
016	<b>A7011135</b>	001	ENGRENAGE Z26 M5 COMER	PINION Z26	ZAHNRAD Z26	INGRANAGGIO	
017	<b>A7011136</b>	001	ARBRE 1" 3/8 COMER	SHAFT	WELLE	ALBERO 1" 3/8 COMER	
018	<b>80584601</b>	001	CIRCLIP EXTERIEUR FLZNNC	RETAINING RING FLZNNC	SICHERUNGSRING FLZNNC	ANELLO FLZNNC	
019	<b>A7011137</b>	002	CALE 65,3X79,7	LINER	ABSTANDSCHEIBE	SPESSORE	
020	<b>A4224000</b>	001	JOINT LEVRE 40X80X10	SEAL	DICHTRING	ANELLO	
021	<b>A7011508</b>	002	BOUCHON 1/2 GAZ	PLUG	STOPFEN	TAPPO	
022	<b>A7011005</b>	001	COUVERCLE BOITIER 2V COMER	COVER	DECKEL	COPERCHIO	
023	<b>80061026</b>	008	VIS TETE HEXAGONALE FE/ZNXC3	HEXAGON HEAD SCREW FE/ZNXC3	SECHSKANTSCHRAUBE FE/ZNXC3	VITE TESTA ESAGONALE FE/ZNXC3	
024	<b>A7011011</b>	001	COUVERCLE DE BOITIER COMER	COVER	DECKEL	COPERCHIO	
025	<b>A7011138</b>	001	ENTRETOISE	SPACER	ZWISCHENSTUECK	DISTANZIALE	
026	<b>A7011509</b>	001	BOUCHON 3/8"G	PLUG 3/8"G	STOPFEN 3/8"G	TAPPO 3/8"G	
027	<b>A7011505</b>	001	RACCORD A903 L MF/A10 1/2	CONNECTOR A903 L MF/A10 1/2	WINKELSTUECK A903 L MF/A10 1/2	RACCORDO	
028	<b>A7011504</b>	001	RENIFLARD 1/2G	PLUG 1/2G	STOPFEN 1/2G	SFIATATOIO	
029	<b>80060816</b>	004	VIS TETE HEXAGONALE FE/ZNXC3	HEXAGON HEAD SCREW FE/ZNXC3	SECHSKANTSCHRAUBE FE/ZNXC3	VITE TESTA ESAGONALE FE/ZNXC3	







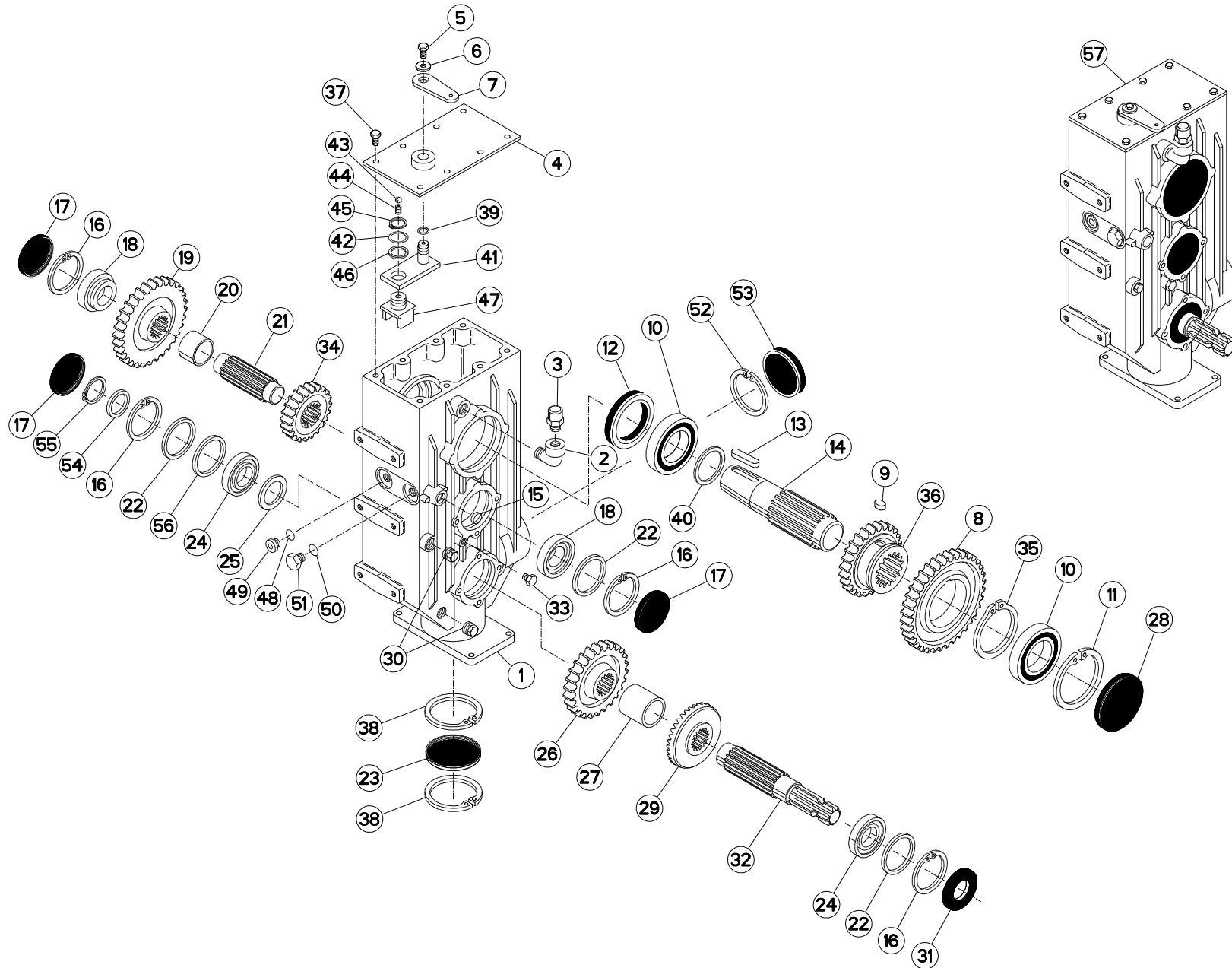
## BOITIER 2 V A7010018

## GEARBOX 2 V A7010018

## GETRIEBE 2 V A7010018

## SCATOLA 2 V A7010018

Rep	Nr	Qt	Designation	Description	Bezeichnung	Referenza	Remarque - Remark - Bemerkung - Osservazioni
001	A7011794	001	CORPS DE BOITIER 2V COMER	BODY	GEHAEUSE	SCATOLA	
002	A7011505	001	RACCORD A903 L MF/A10 1/2	CONNECTOR A903 L MF/A10 1/2	WINKELSTUECK A903 L MF/A10 1/2	RACCORDO	
003	A7011504	001	RENIFLARD 1/2G	PLUG 1/2G	STOPFEN 1/2G	SFIATATOIO	Ø 1/2"G
004	A7011729	001	COUVERCLE	COVER	DECKEL	COPERCHIO	
005	80060818	001	VIS TETE HEXAGONALE	HEXAGON HEAD SCREW	SECHSKANTSCHRAUBE	VITE A TESTA ESAGONALE	
006	A7011730	001	RONDELLE D.8,5X24X2,5	WASHER	SCHEIBE	RONDELLA	Ø 8.5x24x2.5
007	A7011731	001	LEVIER	LEVER	HEBEL	LEVA	
008	A7011172	001	ENGRENAGE Z36 M5 COMER	PINION Z36	ZAHNRAD Z36	INGRANAGGIO	
009	A7011173	001	CLAVETTE SPECIALE	KEY	PASSFEDER	CHIAVETTA	
010	81006010	002	ROULEMENT A BILLES	BALL BEARING	KUGELLAGER	CUSCINETTO A SFERE	
011	80590002	001	CIRCLIP INTERIEUR	RETAINING RING	SICHERUNGSRING	ANELLO	
012	A4226000	001	JOINT LEVRE 60X80X10	SEAL	DICHTRING	ANELLO	Ø 60x80x10
013	80651870	001	CLAVETTE PARALLELE	KEY, PARALLEL	PASSFEDER	CHIAVETTA	
014	A7011131	001	ARBRE COMER	SHAFT	WELLE	ALBERO	
015	A7011032	001	CAPUCHON DE FERMETURE COMER	COVER	STOPFEN	CAPPUCCIO	
016	80598000	004	CIRCLIP INTERIEUR	RETAINING RING	SICHERUNGSRING	ANELLO	Ø 80 INT.
017	A7011507	003	CAPUCHON DE FERMETURE COMER	COVER	DECKEL	CAPPUCCIO	
018	81304080	002	ROULEMENT A ROULEAUX CONIQUES	TAPERED ROLLER BEARING	KEGELROLLENLAGER	CUSCINETTO A RULLO	
019	A7011132	001	ENGRENAGE Z32 M5 COMER	PINION Z32	ZAHNRAD Z32	INGRANAGGIO	
020	A7011177	001	ENTRETOISE BOITIER COMER	SPACER	ZWISCHENSTUECK	DISTANZIALE	
021	A7011134	001	ARBRE BOITIER COMER 1V	SHAFT	WELLE	ALBERO	
022	A7011137	003	CALE 65,3X79,7	LINER	ABSTANDSCHEIBE	SPESSORE	Ø 79x7
023	A7011732	001	CAPUCHON DE FERMETURE COMER	COVER	DECKEL	CAPPUCCIO	
024	81304079	002	ROULEMENT A ROULEAUX CONIQUES	TAPERED ROLLER BEARING	KEGELROLLENLAGER	CUSCINETTO A RULLO	
025	A7011733	001	ENTRETOISE BOITIER COMER	SPACER	ZWISCHENSTUECK	DISTANZIALE	
026	A7011135	001	ENGRENAGE Z26 M5 COMER	PINION Z26	ZAHNRAD Z26	INGRANAGGIO	
027	A7011795	001	ENTRETOISE BOITIER COMER	SPACER	ZWISCHENSTUECK	DISTANZIALE	
028	A7011734	001	CAPUCHON DE FERMETURE COMER	COVER	DECKEL	CAPPUCCIO	
029	A7011796	001	COURONNE Z36 M4,35	RING-GEAR Z36	HOHLRAD Z36	CORONA Z36	
030	A7011508	002	BOUCHON 1/2 GAZ	PLUG	STOPFEN	TAPPO	Ø 1/2"G
031	A4224000	001	JOINT LEVRE 40X80X10	SEAL	DICHTRING	ANELLO	
032	A7011797	001	ARBRE 1"3/8 Z6	SHAFT 1"3/8	WELLE 1"3/8	ALBERO	
033	A7011040	001	VIS HM 12X23 SPECIALE COMER	BOLT	SCHRAUBE	VITE	
034	A7011174	001	ENGRENAGE Z23 M5	PINION Z23	ZAHNRAD Z23	INGRANAGGIO	
035	80589200	001	CIRCLIP EXTERIEUR	RETAINING RING	SICHERUNGSRING	ANELLO	Ø 95 EXT.
036	A7011130	001	ENGRENAGE Z26 M5 COMER	PINION Z26	ZAHNRAD Z26	INGRANAGGIO	
037	80061016	008	VIS TETE HEXAGONALE FE/ZNXC3	HEXAGON HEAD SCREW FE/ZNXC3	SECHSKANTSCHRAUBE FE/ZNXC3	VITE TESTA ESAGONALE FE/ZNXC3	
038	80590000	002	CIRCLIP INTERIEUR	RETAINING RING	SICHERUNGSRING	ANELLO	Ø 100 INT.
039	A7011736	001	JOINT O.R. 3062	SEAL O.R. 3062	DICHTRING O.R. 3062	ANELLO	
040	A7011079	001	CALE	LINER	ABSTANDSCHEIBE	SPESSORE	Ø 71.7x1.0
041	A7011738	001	PIVOT CYLINDRIQUE	ROD	HEBEL	PERNO	
042	A7011739	001	CALE	LINER	ABSTANDSCHEIBE	SPESSORE	Ø 32.0
043	83001100	001	BILLE	STEEL BALL	STAHLKUGEL	BIELLA	
044	A7011740	001	RESSORT	SPRING	FEDER	MOLLA	
045	80582500	001	CIRCLIP EXTERIEUR	RETAINING RING	SICHERUNGSRING	ANELLO	Ø 25 EXT.
046	A7011741	001	CALE	LINER	ABSTANDSCHEIBE	SPESSORE	Ø 25.6x2.5
047	A7011742	001	FOURCHE	FORK	GABEL	FORCA	
048	A7011074	001	JOINT CUIVRE	SEALING RING	DICHTRING	RONDELLA RAME	





PRIMOR 2060 H

066530 &gt; A0000

A52R0111 A

BOITIER 2 V A7010018

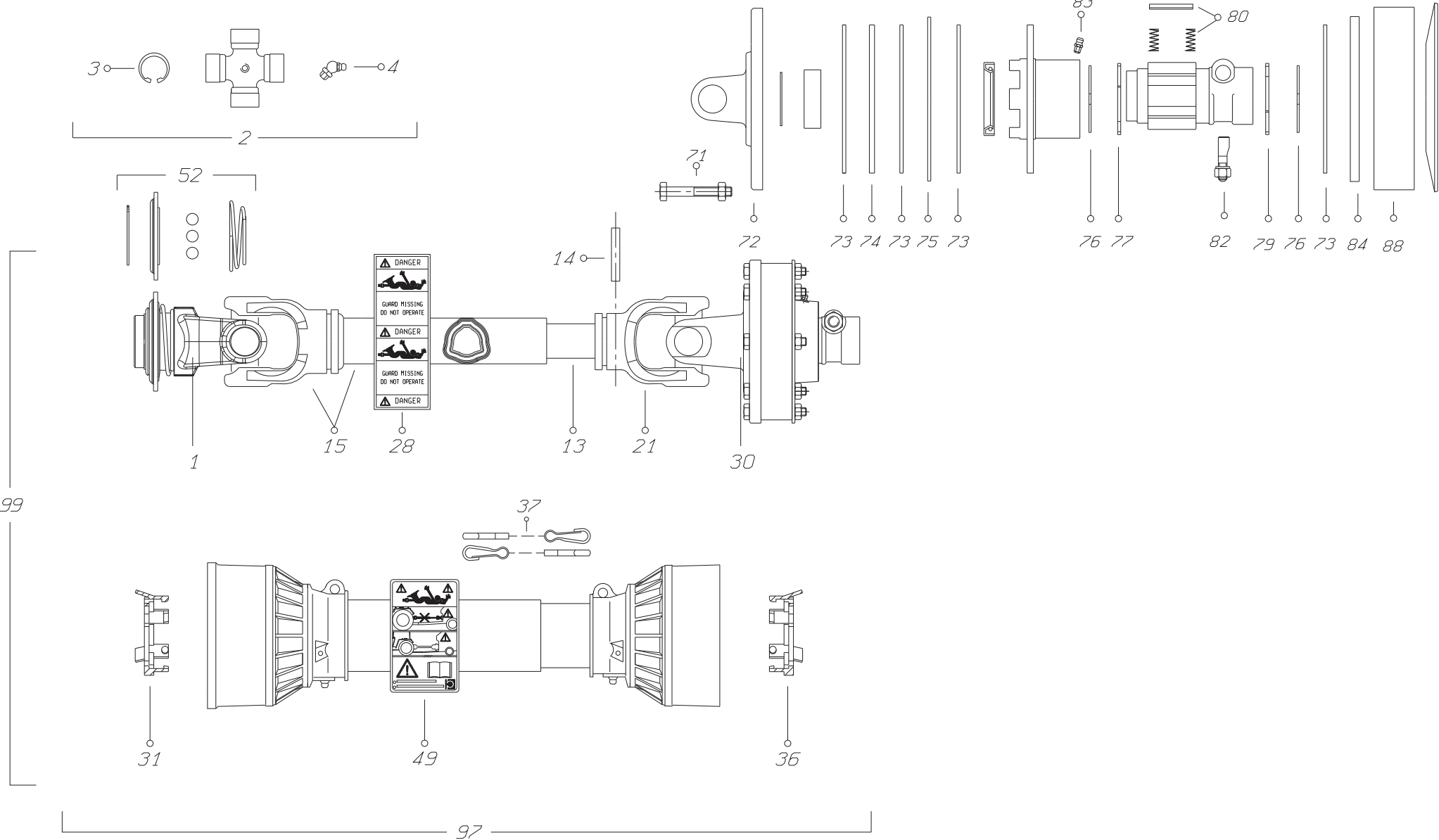
GEARBOX 2 V A7010018

GETRIEBE 2 V A7010018

SCATOLA 2 V A7010018

Rep	Nr	Qt	Designation	Description	Bezeichnung	Referenza	Remarque - Remark - Bemerkung - Osservazioni
049	<b>A7011509</b>	001	BOUCHON 3/8"G	PLUG 3/8"G	STOPFEN 3/8"G	TAPPO 3/8"G	
050	<b>A7011033</b>	001	RONDELLE 17X22X1,5	WASHER 17X22X1,5	SCHEIBE 17X22X1,5	RONDELLA 17X22X1,5	
051	<b>80061625</b>	001	VIS TETE HEXAGONALE FE/ZNXC3	HEXAGON HEAD SCREW FE/ZNXC3	SECHSKANTSCHRAUBE FE/ZNXC3	VITE TESTA ESAGONALE FE/ZNXC3	
052	<b>80599000</b>	001	CIRCLIP INTERIEUR	RETAINING RING	SICHERUNGSRING	ANELLO	
053	<b>A7011798</b>	001	CAPUCHON DE FERMETURE COMER	COVER	DECKEL	CAPPUCCIO	
054	<b>A7011744</b>	001	CALE	LINER	ABSTANDSCHEIBE	SPESSORE	Ø 40.3x2.5
055	<b>80584000</b>	001	CIRCLIP EXTERIEUR	RETAINING RING	SICHERUNGSRING	ANELLO	Ø 40 EXT.
056	<b>A7011076</b>	001	JEU DE CALE	LINER	ABSTANDSCHEIBE	SPESSORE	Ø 51.5
057	<b>A7010018</b>	001	BOITIER 2V + COURONNE DE POMPE	2 SPEED GEARBOX	2 GANG GETRIEBE	SCATOLA	

K99R0698 A





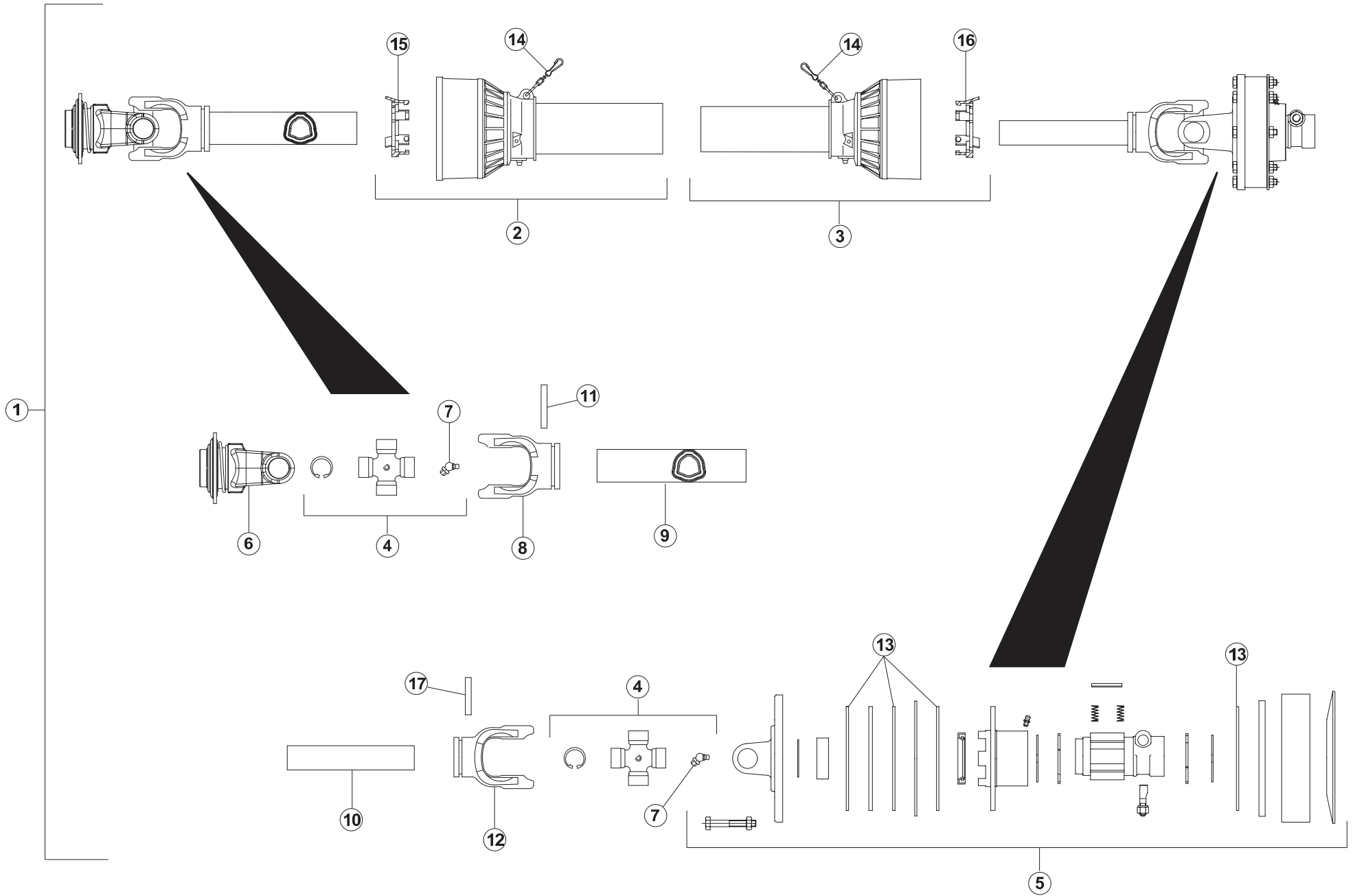
## TRANSMISSION 4500505

## TRANSMISSION 4500505

## GELENKWELLE 4500505

## TRANSMISSIONE 4500505

Rep	Nr	Qt	Designation	Description	Bezeichnung	Referenza	Remarque - Remark - Bemerkung - Osservazioni
001	4803092	001	MACHOIRE VERROUILLAGE A BILLES	BALL LOCKING YOKE	AUFSTECKGABEL MIT KUGELVERSCHL	FORCELLA CHIUSURA A BIGLIE	
002	40120080	002	CROISILLON CPL	CROSS JOURNAL	KREUZGARNITUR	CROCIERA	
003	4505037	008	CIRCLIP	RETAINING RING	SICHERUNGSRING	ANELLO ELASTICO	
004	40180000	002	GRAISSEUR	GREASE NIPPLE	SCHMIERNIPPEL	INGRASSATORE	
013	4508369	001	TUBE PROFILE INTERIEUR	PROFILE TUBE	PROFILROHR	PROFILATO	
014	80451061	001	GOUPILLE ELASTIQUE FLZNNC	ROLL PIN FLZNNC	SPANNHUELSE FLZNNC	SPINA ELASTICA FLZNNC	
015	4508370	001	TUBE PROFILE EXTERIEUR	PROFILE TUBE	PROFILROHR	PROFILATO	
021	4503550	001	MACHOIRE	YOKE	GELENKGABEL	FORCELLA	
028	A7926009	001	ETIQUETTES	STICKER	AUFKLEBER	ADESIVO	
030	4510162	001	LIMITEUR A FRICTION	FRICTION LIMITER	REIBKUPPLUNG	LIMITATORE DI COPPIA A DISCHI	
031	4520006	001	PALIER	SLIDING RING	GLEITRING	FERMO	
036	4520005	001	PALIER	SLIDING RING	GLEITRING	FERMO	
037	4821023	002	CHAINETTE	CHAIN	HALTEKETTE	CATENELLA	
049	4831002	001	PICTOGRAMME	PICTORIAL	PIKTOGRAMM	ADESIVO	
052	4805258	001	VERROUILLAGE A BILLES	BALL COLLAR KIT	ZIEHVERSCHLUSS	KIT COLLARE A SFERE	
071	A7910107	008	COLLECTION	KIT	SATZ	COLLEZIONE	
072	A7903031	001	MACHOIRE A BRIDE	FLANGE YOKE	FLANSCHGABEL	FORCELLA	
073	4512000	004	FERODO	CLUTCH DISC	KUPPLUNGSSCHEIBE	DISCO FERODO	
074	A7910011	001	DISQUE D ENTRAINEMENT FN24T	DRIVE PLATE FN24T	MITNAHMESCHEIBE FN24T	DISCO	
075	A7910077	001	PLATEAU INTERCALAIRE	PLATE	PLATTE		
076	A7905001	002	CIRCLIPS	RETAINING RING	SICHERUNGSRING	ANELLO ELASTICO	
077	A7910007	001	ANNEAU ACIER	RING	RING	ANELLO	
079	A7910008	001	ANNEAU PLASTIQUE	PLASTIC RING	PLASTIK RING	ANELLO	
080	Z5001310	003	CLAVETTE PARALLELE	KEY	PASSFEDER	CHIAVETTA	
082	A7910080	001	PIVOT COMPLET	CPL HEXAGON SOCKET SET SCREW	GEWINDESTIFT KOMPLETT	PERNO	
083	4505051	001	GRAISSEUR	GREASE NIPPLE	SCHMIERNIPPEL	INGRASSATORE	
084	A7910081	001	DISQUE DE PRESSION	THRUST PLATE	DRUCKSCHEIBE	DISCO	
088	A7910083	001	CALE DE REGLAGE	SHIM	AUSGLEISCHRING	SPESSORE	
097	4519505	001	PROTECTEUR COMPLET	GUARD COMPLET	SCHUTZ KOMPLETT	PROTEZIONE	
099	4500505	001	TRAN.105 1 3/8-6 FN24H 823	PTO-S.105 1 3/8-6 FN24H 823	GELEN.105 1 3/8-6 FN24H 823	CARDA.105 1 3/8-6 FN24H 823	





TRANSMISSION A7900516 \*

TRANSMISSION A7900516 \*

GELENKWELLE A7900516 \*

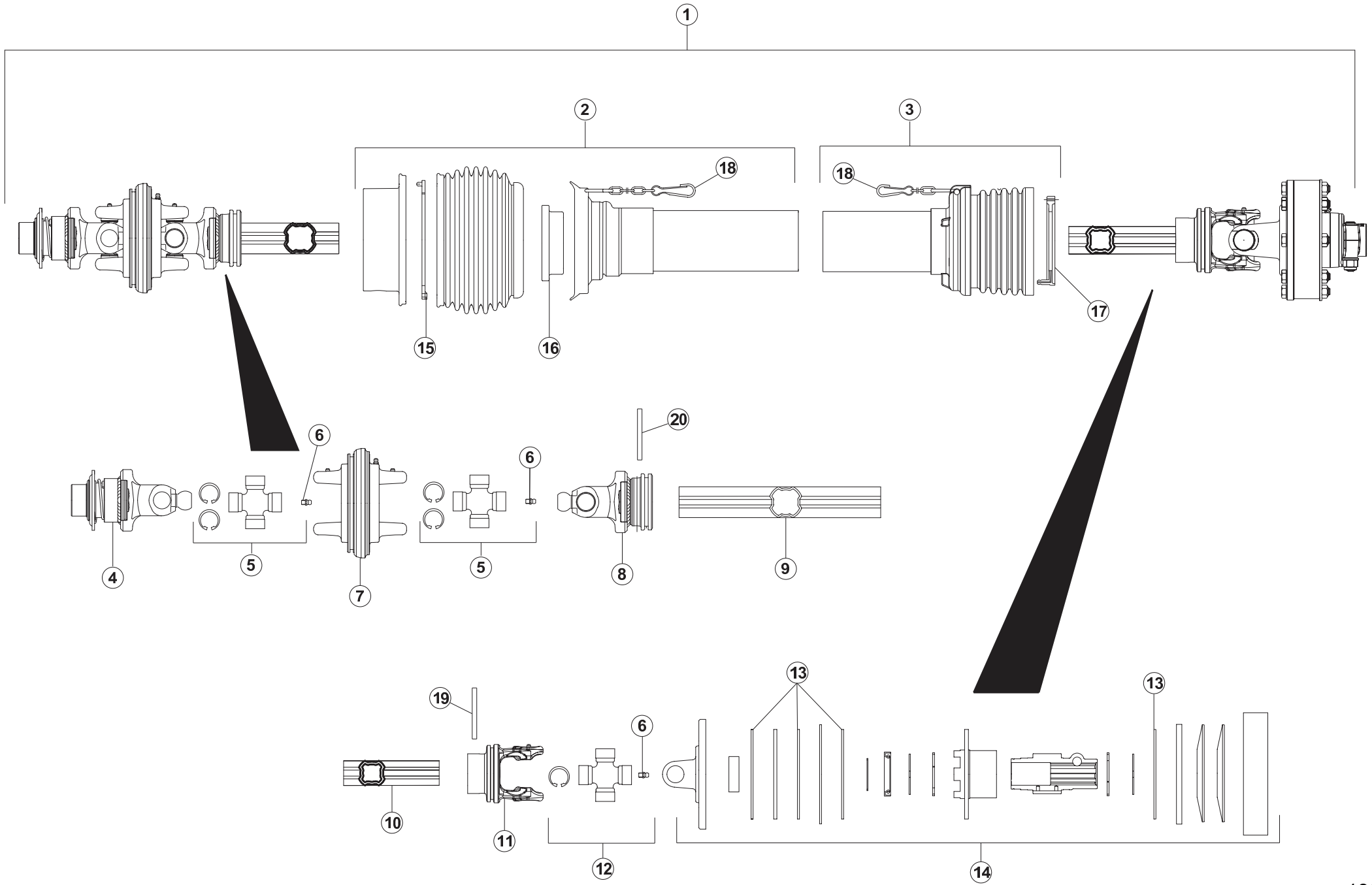
TRANSMISSIONE A7900516 \*

Rep	Nr	Qt	Designation	Description	Bezeichnung	Referenza	Remarque - Remark - Bemerkung - Osservazioni
001	A7900516	001	TR A5 AA1100 1200NM RL+LF	P.T.O.SHAFT OVERRUN & FRICTION	GELENKWELLE RUTSCHKUP.+FREIL.	ALB.CARDANICO A5 AA1110 1200NM	
002	A7917001	001	1/2 PROTECTEUR EXT. <->890	OUTER 1/2 PROTECTOR <->890	1/2 SCHUTZVORRICH.AUSSEN SEITE	1/2 PROTEZIONE ESTERNA <->890	* 1
003	A7916013	001	1/2 PROTECTEUR INT. <->890	INNER 1/2 PROTECTOR <->890	1/2 SCHUTZVORRICH.INNEN SEITE	1/2 PROTEZIONE INTERNA <->890	* 1
004	40120080	002	CROISILLON CPL	CROSS JOURNAL	KREUZGARNITUR	CROCIERA	
005	A7910099	001	LIMITEUR A FRICTION+RL FN24H T	FRICTION LIMITER + OC FN24H T	REIBKUPPLUNG + F FN24H T	LIMITATORE FN24H T	
006	4803037	001	MACHOIRE VERROUILLAGE A BILLES	BALL LOCKING YOKE	AUFSTECKGABEL MIT KUGELVERSCHL	FORCELLA CHIUSURA A BIGLIE	
007	40180000	002	GRAISSEUR	GREASE NIPPLE	SCHMIERNIPPEL	INGRASSATORE	
008	4503551	001	MACHOIRE	YOKE	GELENKGABEL	FORCELLA	
009	A7908001	001	TUBE TRANSMISSION EXT. <->950	OUTER TUBE <->950	PROFILROHR AUSSEN SEITE <->950	TUBO <->950	* 1
010	A7908004	001	TUBE TRANSMISSION INT. <->950	INNER TUBE <->950	PROFILROHR INNEN SEITE <->950	TUBO <->950	* 1
011	80451059	001	GOUPILLE ELASTIQUE FLZNNC	ROLL PIN FLZNNC	SPANNHUELSE FLZNNC	SPINA ELASTICA FLZNNC	
012	4503550	001	MACHOIRE	YOKE	GELENKGABEL	FORCELLA	
013	4512000	004	FERODO	CLUTCH DISC	KUPPLUNGSSSCHEIBE	DISCO FERODO	
014	40660000	002	CHAINETTE	CHAIN	HALTEKETTE	CATENELLA	
015	4520006	001	PALIER	SLIDING RING	GLEITRING	FERMO	
016	4520005	001	PALIER	SLIDING RING	GLEITRING	FERMO	
017	80451061	001	GOUPILLE ELASTIQUE FLZNNC	ROLL PIN FLZNNC	SPANNHUELSE FLZNNC	SPINA ELASTICA FLZNNC	

\*1 A RECUPER A LA DEMANDE

\*1 TO CUT ACCORDING THE REQUIRED LENGTH

\*1 NACH GEWÜNSCHTER LÄNGE ABSCHNEIDEN







## TRANSMISSION SFT6 A7900627

## TRANSMISSION SFT6 A7900627

## GELENKWELLE SFT6 A7900627

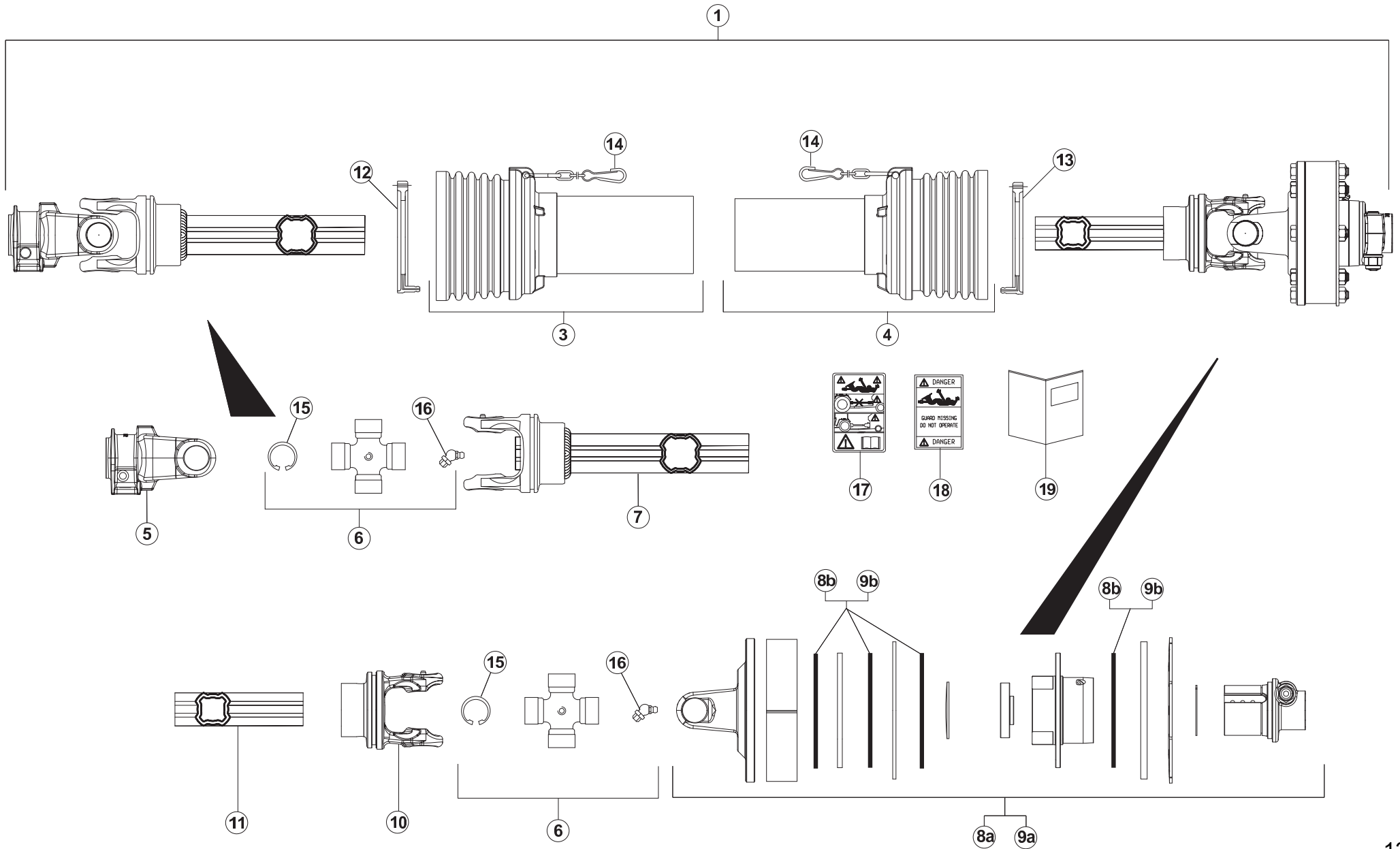
## TRANSMISSIONE SFT6 A7900627

Rep	Nr	Qt	Designation	Description	Bezeichnung	Referenza	Remarque - Remark - Bemerkung - Osservazioni
001	<b>A7900627</b>	001	TR SFT6 AA1010 1450NM HO+RL+LF	WIDE ANGLE P.T.O. SHAFT AA1010	WEITWINKELGELENKWELLE AA1010	TRANSMISSIONE SFT6 AA1010	
002	<b>A7916016</b>	001	1/2 PROTECTEUR INT.	INNER 1/2 PROTECTOR	1/2 SCHUTZVORRICH.INNEN SEITE	1/2 PROTEZIONE INTERNA	*
003	<b>A7916019</b>	001	1/2 PROTECTEUR INT. <->1206	INNER 1/2 PROTECTOR <->1206	1/2 SCHUTZVORRICH.INNEN SEITE	1/2 PROTEZIONE INTERNA <->1206	*
004	<b>A7910129</b>	001	MACHOIRE A PONTET	YOKE	RILLEGABEL	FORCELLA	
005	<b>A7905025</b>	002	CROISILLON CPL 27X90/30.2X92	CROSS JOURNAL CPL27X90/30.2X92	KREUZGARNITUR KPL27X90/30.2X92	CROCIERA 27X90/30.2X92	
006	<b>4505051</b>	003	GRAISSEUR	GREASE NIPPLE	SCHMIERNIPPEL	INGRASSATORE	
007	<b>4813000</b>	001	MACHOIRE DOUBLE	DOUBLE YOKE	DOPELGELENKGABEL		
008	<b>A7910130</b>	001	MACHOIRE TUBE EXT.	YOKE OUTER TUBE	RILLEGABEL AUSSENROHR	FORCELLA TUBO ESTERNO	
009	<b>A7908050</b>	001	TUBE TRANSMISSION EXT. <->1255	OUTER TUBE <->1255	PROFILROHR AUSSEN SEITE<->1255	TUBO <-> 1255	*
010	<b>A7908051</b>	001	TUBE TRANSMISSION INT. <->1270	INNER TUBE <->1270	PROFILROHR INNEN SEITE <->1270	TUBO <-> 1270	*
011	<b>4803013</b>	001	MACHOIRE TUBE INTERIEUR	YOKE INNER TUBE	RILLEGABEL INNENROHR	FORCELLA	
012	<b>4805078</b>	001	CROISILLON CPL	CROSS JOURNAL	KREUZGARNITUR	CROCIERA	
013	<b>A7910105</b>	001	LIMITEUR A FRICTION FNT34	FRICTION LIMITER + FNT34	REIBKUPPLUNG FNT34	LIMITATORE FNT34	
014	<b>40220020</b>	004	DISQUE DE FRICTION	FRICTION DISC	REIBSCHEIBE	DISCO FERODO	
015	<b>4820102</b>	001	PALIER	SLIDING RING	GLEITRING	SUPPORTO	
016	<b>4820103</b>	001	PALIER	SLIDING RING	GLEITRING	SUPPORTO	
017	<b>4820101</b>	001	PALIER	SLIDING RING	GLEITRING	SUPPORTO	
018	<b>4521021</b>	002	CHAINETTE	CHAIN	HALTEKETTE	CATENELLA	
019	<b>80451057</b>	001	GOUPILLE ELASTIQUE FLZNNC	ROLL PIN FLZNNC	SPANNHUELSE FLZNNC	SPINA ELASTICA FLZNNC	
020	<b>80451058</b>	001	GOUPILLE ELASTIQUE FLZNNC	ROLL PIN FLZNNC	SPANNHUELSE FLZNNC	SPINA ELASTICA FLZNNC	

\* à recouper à la demande

\* has to cut the request

\* auf den antrag nachzuschneiden





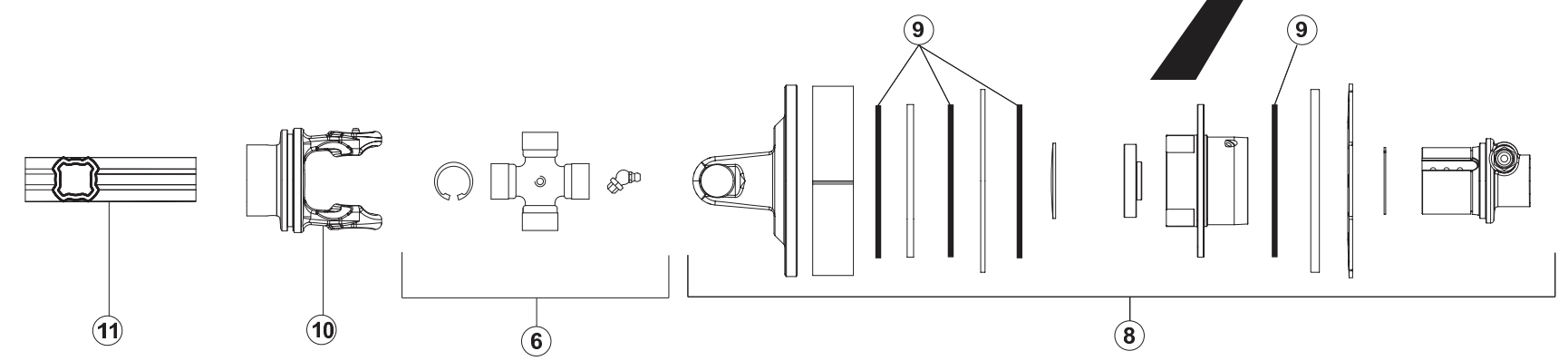
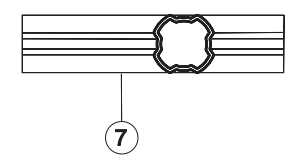
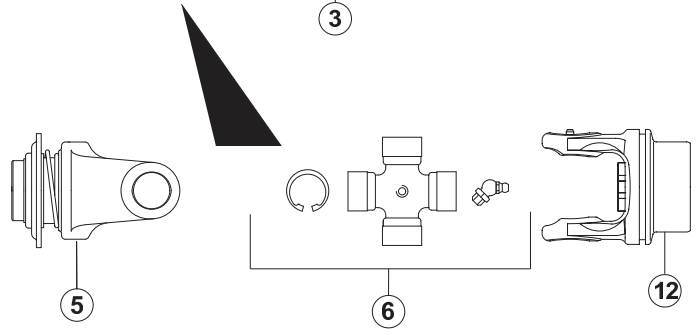
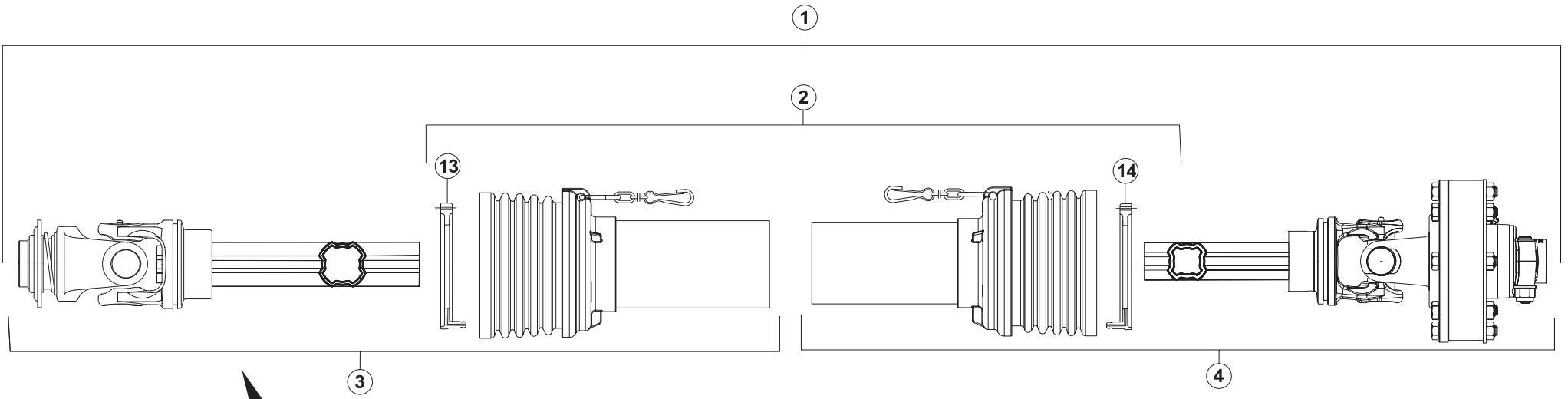
TRANSMISSION A7900624

TRANSMISSION A7900624

GELENKWELLE A7900624

TRANSMISSIONE A7900624

Rep	Nr	Qt	Designation	Description	Bezeichnung	Referenza	Remarque - Remark - Bemerkung - Osservazioni
001	<b>A7900624</b>	001	TRAN.SFT6 AA490 1450NM RL+FL	P.T.O.SHAFT OVERRUN & FRICTION	FREILAUFGELENKWELLE M. RUTSCHK	TRANSMISSIONE SFT6 AA490	
002	<b>80451057</b>	001	GOUPILLE ELASTIQUE FLZNNC	ROLL PIN FLZNNC	SPANNHUELSE FLZNNC	SPINA ELASTICA FLZNNC	
003	<b>A7917029</b>	001	1/2 PROTECTEUR EXT. <->334	OUTER 1/2 PROTECTOR <->334	1/2 SCHUTZVORRICH.AUSSEN SEITE	1/2 PROTEZIONE ESTERNA <->334	
004	<b>A7916032</b>	001	1/2 PROTECTEUR INT. <->334	INNER 1/2 PROTECTOR <->334	1/2 SCHUTZVORRICH.INNEN SEITE	1/2 PROTEZIONE INTERNA <->334	
005	<b>4803056</b>	001	MACHOIRE	YOKE	RILLEGABEL	FORCELLA	
006	<b>4805078</b>	002	CROISSILLON CPL	CROSS JOURNAL	KREUZGARNITUR	CROCIERA	
007	<b>A7903063</b>	001	MACHOIRE+TUBE EXT.SOUDES<->409	YOKE+TUBE <->409	NABENGABEL+PROFILROHR <->409	FORCELLA+TUBO <->409	
008a	<b>A7910102</b>	001	LIMITEUR A FRICTION+RL FN24H	FRICTION LIMITER + OC FN24H	REIBKUPPLUNG + F FN24H	LIMITATORE FN24H	FN24H
008b	<b>4512000</b>	004	FERODO	CLUTCH DISC	KUPPLUNGSSCHEIBE	DISCO FERODO	FN24H
009a	<b>A7910105</b>	001	LIMITEUR A FRICTION FNT34	FRICTION LIMITER + FNT34	REIBKUPPLUNG FNT34	LIMITATORE FNT34	FNT34
009b	<b>40220020</b>	004	DISQUE DE FRICTION	FRICTION DISC	REIBSCHEIBE	DISCO FERODO	FNT34
010	<b>4803013</b>	001	MACHOIRE TUBE INTERIEUR	YOKE INNER TUBE	RILLEGABEL INNENROHR	FORCELLA	
011	<b>A7908070</b>	001	TUBE TRANSMISSION INT. <->440	INNER TUBE <->440	PROFILROHR INNEN SEITE <->440	TUBO <-> 440	
012	<b>4820100</b>	001	PALIER	SLIDING RING	GLEITRING	SUPPORTO	
013	<b>4820101</b>	001	PALIER	SLIDING RING	GLEITRING	SUPPORTO	
014	<b>4821024</b>	002	CHAINETTE	CHAIN	HALTEKETTE	CATENELLA	
015	<b>4505037</b>	008	CIRCLIP	RETAINING RING	SICHERUNGSRING	ANELLO ELASTICO	
016	<b>4505053</b>	002	GRAISSEUR	GREASE NIPPLE	SCHMIERNIPPEL	INGRASSATORE	
017	<b>A7926009</b>	001	ETIQUETTES	STICKER	AUFKLEBER	ADESIVO	
018	<b>4831002</b>	001	PICTOGRAMME	PICTORIAL	PIKTOGRAMM	ADESIVO	
019	<b>4831001</b>	001	COLL.PICTOGRAMMES ET NOTICE	SET PICTORIALS & INSTRUCTIONS	SATZ PIKTOGRAMME UND ANLEITUNG	SERIE ADESIVI E NOTIZIE	





TRANSMISSION SFT6 A7900625

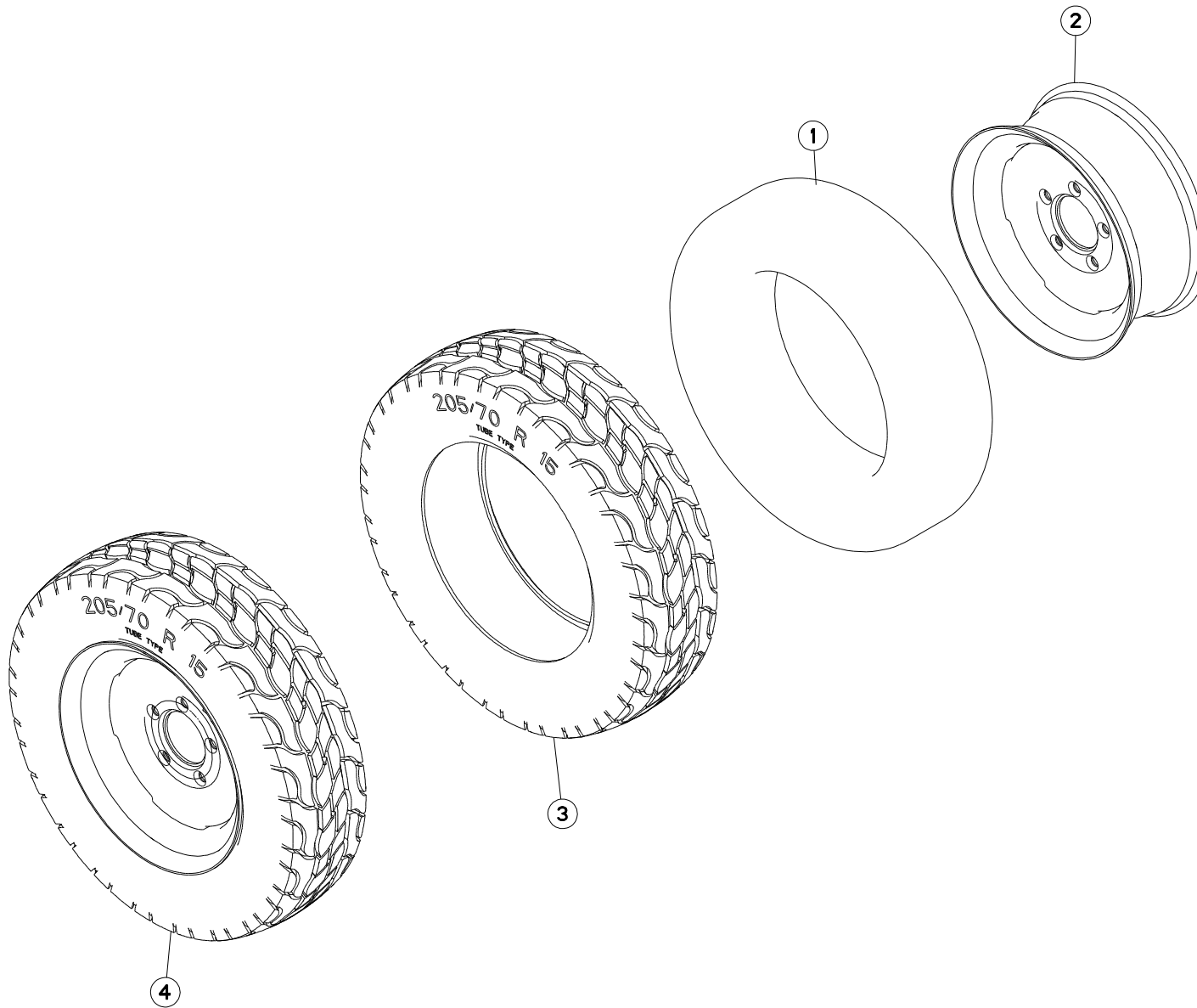
TRANSMISSION SFT6 A7900625

GELENKWELLE SFT6 A7900625

TRANSMISSIONE SFT6 A7900625

Rep	Nr	Qt	Designation	Description	Bezeichnung	Referenza	Remarque - Remark - Bemerkung - Osservazioni
001	<b>A7900625</b>	001	TR SFT6 AA1090 1450NM RL+LF	P.T.O.SHAFT OVERRUN & FRICTION	GELENKWELLE RUTSCHKUP.+FREIL.	TRANSMISSIONE SFT6 AA1090	
002	<b>A7915015</b>	001	PROTECTEUR COMPLET :SFT6	COMPLETE PROTECTOR :SFT6	SCHUTZVORRICHTUNG KPL :SFT6	PROTEZIONE :SFT6	
003	<b>A7907520</b>	001	1/2 TRANSMISSION EXT.COMPLETE	CPL OUTER 1/2 P.T.O. SHAFT	1/2 GELENKWELLE AUSSEN SEITE	1/2 CARDANO ESTERNO	
004	<b>A7906524</b>	001	1/2 TRANSMISSION INT.COMPLETE	CPL INNER 1/2 P.T.O. SHAFT	1/2 GELENKWELLE INNEN SEITE	1/2 CARDANO INTERNA	
005	<b>A7910125</b>	001	MACHOIRE VERROUILLAGE A BILLES	BALL LOCKING YOKE	AUFSTECKGABEL MIT KUGELVERSCHL	FORCELLA CHIUSURA A BIGLIE	
006	<b>4805000</b>	002	CROISSILLON CPL	CROSS JOURNAL CPL	KREUZGARNITUR KPL	CROCIERA	
007	<b>A7908048</b>	001	TUBE TRANSMISSION EXT. <->1345	OUTER TUBE <->1345	PROFILROHR AUSSEN SEITE<->1345	TUBO <-> 1345	*
008	<b>A7910105</b>	001	LIMITEUR A FRICTION FNT34	FRICTION LIMITER + FNT34	REIBKUPPLUNG FNT34	LIMITATORE FNT34	
009	<b>40220020</b>	004	DISQUE DE FRICTION	FRICTION DISC	REIBSCHEIBE	DISCO FERODO	
010	<b>4803007</b>	001	MACHOIRE TUBE INTERIEUR	YOKE INNER TUBE	RILLENGABEL INNENROHR	FORCELLA	
011	<b>A7908049</b>	001	TUBE TRANSMISSION INT. <->1355	INNER TUBE <->1355	PROFILROHR INNEN SEITE<->1355	TUBO <-> 1355	*
012	<b>4803001</b>	001	MACHOIRE TUBE EXTERIEUR	YOKE OUTER TUBE	RILLENGABEL AUSSENROHR	FORCELLA	
013	<b>4820100</b>	001	PALIER	SLIDING RING	GLEITRING	SUPPORTO	
014	<b>4820101</b>	001	PALIER	SLIDING RING	GLEITRING	SUPPORTO	

\* à recouper à la demande  
 \* has to cut the request  
 \* auf den antrag nachzuschneiden





PRIMOR 2060 H TRAILED

066530 &gt; A0000

A52R0266 A

PNEUMATIQUE A7020024

TYRE A7020024

REIFEN A7020024

PNEUMATICO A7020024

Rep	Nr	Qt	Designation	Description	Bezeichnung	Referenza	Remarque - Remark - Bemerkung - Osservazioni
001	<b>A7020367</b>	001	CHAMBRE A AIR 205X75-15	AIR TUBE 205X75-15	SCHLAUCH 205X75-15	CAMERA	
002	<b>A7020167</b>	001	JANTE 5 TROUS 6JX15H2	RIM 5 HOLES 6JX15H2	FELGE 5 LOCH 6JX15H2	CERCHIONE 5 FORI 6JX15H2	
003	<b>A7020236</b>	001	PNEU	TIRE	REIFEN	PNEUMATICO	
004	<b>A7020024</b>	001	ROUE	WHEEL AND TIRE ASSEMBLY	RAD	RUOTA	

PRIMOR

1

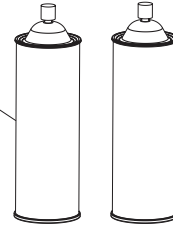
2



3



4

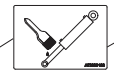


5

6



7



8



9

2060

20



10



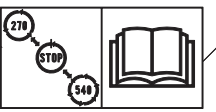
11



12



13



18



16



15



17



14

PRIMOR

19







PRIMOR 2060 H

066530 &gt; A0000

A52R0297 A

## COLL.ETIQUETTES ADHESIVES

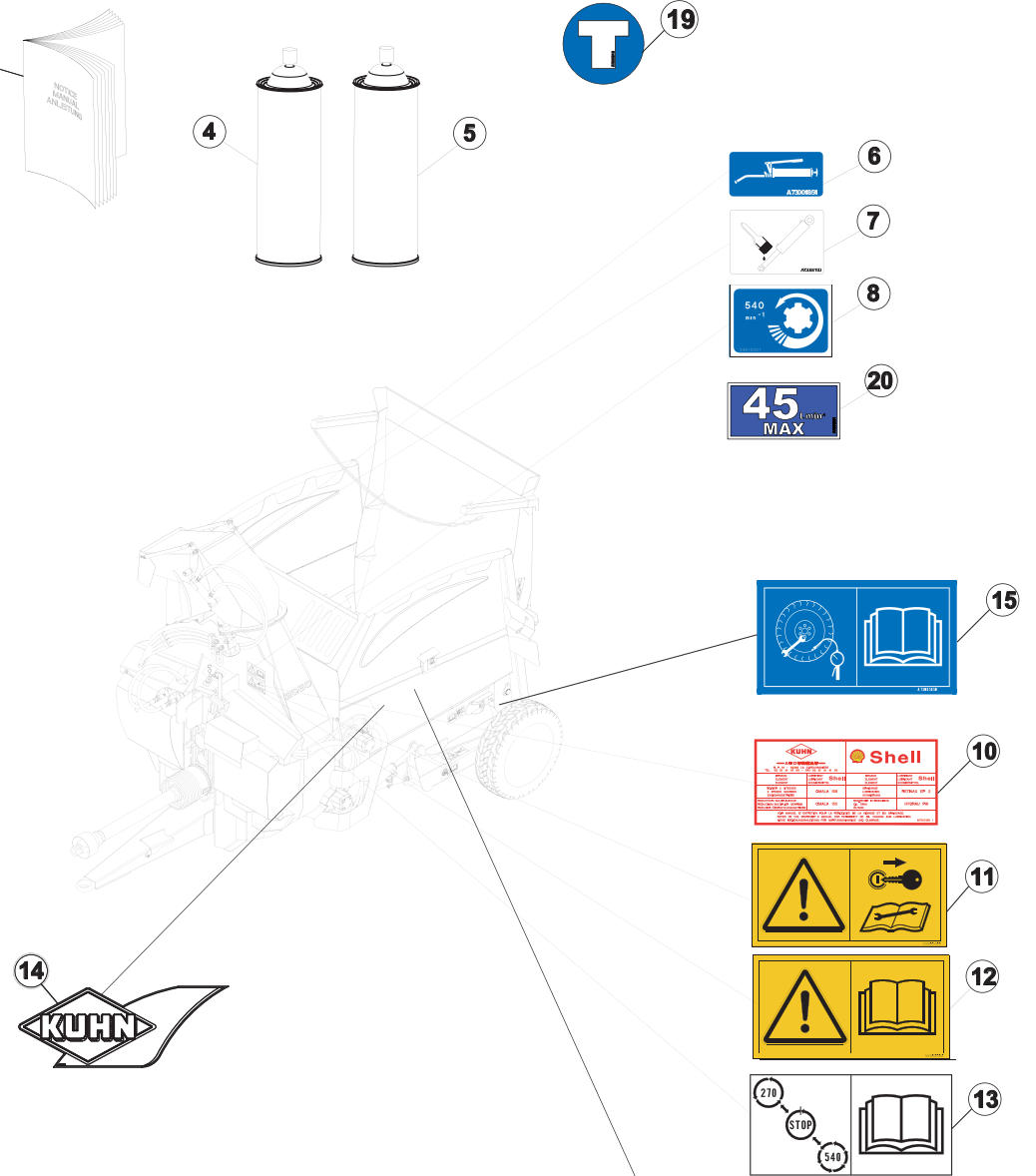
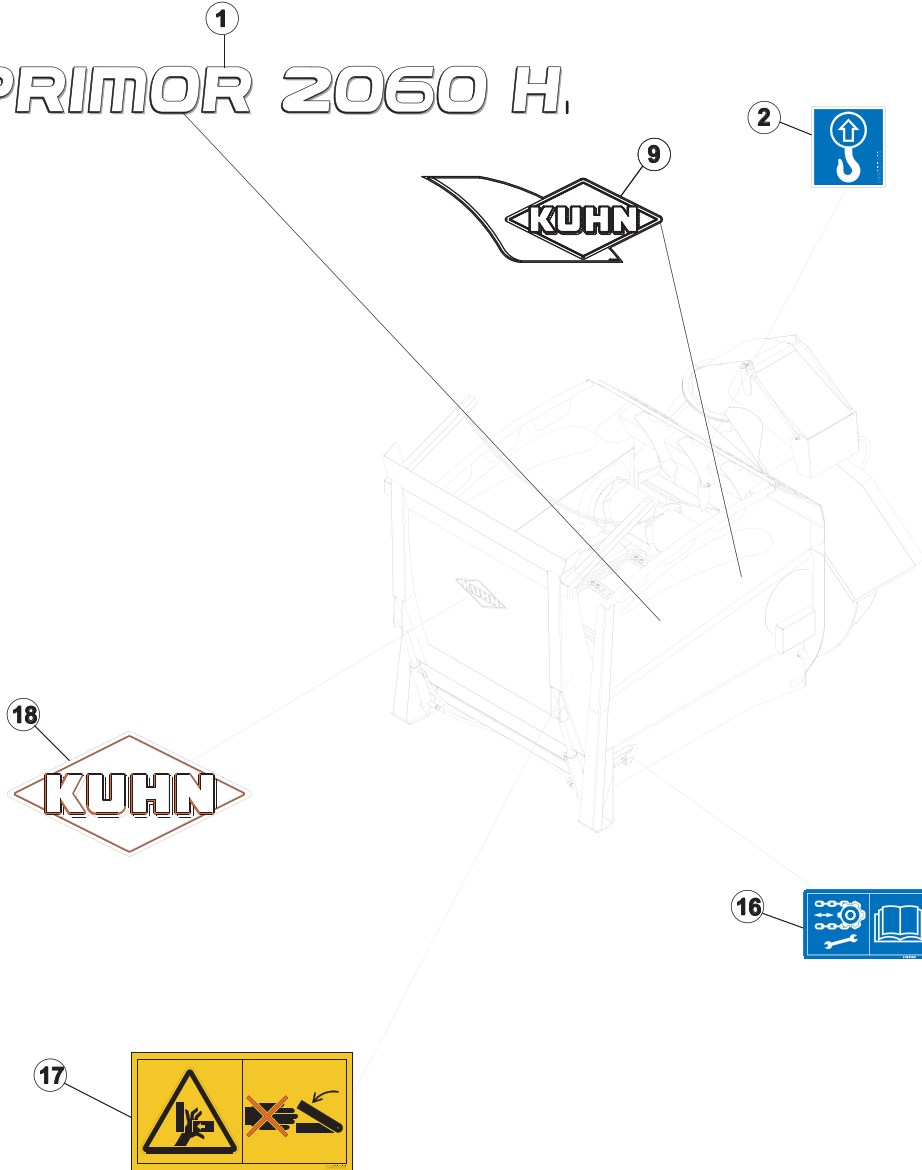
## SET OF STICKERS

## SATZ AUFKLEBER

## SERIE ADESIVI

Rep	Nr	Qt	Designation	Description	Bezeichnung	Referenza	Remarque - Remark - Bemerkung - Osservazioni
001	<b>A7300311</b>	001	ETIQ.ADH.	DECAL	AUFKLEBER	ADESIVO	
002	<b>09905510</b>	003	ETIQ.ADHESIVE POINT DE LEVAGE	DECAL LIFTING POINT	AUFKLEBER ANSCHLAGPUNKT	ADESIVO	
003	<b>AN017AFR</b>	001	NOTICE D'INST.PRIMOR 2060H	OPERATORS MAN.PRIMOR 2060H	BETR-ANL.PRIMOR 2060H	MAN.USO MANUT.PRIMOR 2060H	
004	<b>83503026</b>	001	BOMBE AEROSOL ROUGE KUHN	RED SPRAY PAINT	FARBSPRUEHDOSE KUHN ROT	VERNICE SPRAY ROSSA	
005	<b>83503031</b>	001	BOMBE AEROSOL GRIS NOIR KUHN	BLACK SPRAY PAINT KUHN	FARBSPRUEHDOSE GR/SW HUA	VERNICE SPRAY GRIGIO KUHN	
006	<b>A7300185</b>	011	AUTOCOLLANT POMPE A GRAISSE	GREASE GUN STICKER	AUFKLEBER SCHMIERPUMPE	ADESIVO	
007	<b>A7300019</b>	003	AUTOCOLLANT GRAISSA.TIGE VERIN	STICKER CYLIDER SHAFT GREASING	AUFKL.ZYLIDERSTANGE EINFETTEN	ADESIVO	
008	<b>09915000</b>	001	ETIQ.ADHESIVE 540 MIN-1 A.G.	DECAL	AUFKLEBER	ADESIVO	
009	<b>A7300317</b>	001	ETIQ.ADH.	DECAL	AUFKLEBER	ADESIVO	
010	<b>A7300196</b>	001	AUTOCOL. LUBRIFICATION SHELL	STICKER LUBRICATION	AUFKLEBER SCHMIERUNG	ADESIVO	
011	<b>59900400</b>	001	PICTOGR.H ARRETER MOTEUR	PICTORIAL H STOP ENGINE	PIKTOGR.H MOTOR ABSTELLEN	ADESIVO	
012	<b>59900000</b>	001	PICTOGR.H NOTICE D'INSTR	PICTORIAL H INSTRUCTIONS	PIKTOGR.H BETRIEBSANLEITUNG	ADESIVO	
013	<b>A7300504</b>	001	PICTO. CHANGEMENT DE VITESSE	STICKER	AUFKLEBER	ADESIVO	
014	<b>A7300310</b>	001	ETIQ.ADH.	DECAL	AUFKLEBER	ADESIVO	
015	<b>K9500110</b>	002	ETIQ.ADHESIVE KUHN 414 BLANC/T	LOGO KUHN 414	LOGO KUHN 414	LOGO KUHN 414	
016	<b>A7300503</b>	002	PICTO. TENSION CHAINES TAPIS	STICKER CHAINS TENSION	AUFKLEBER SPANNUNG DER KETTEN	ADESIVO	
017	<b>59900300</b>	002	PICTOGR.H ECRASEM.MAIN	PICTORIAL H CRUSH.DANGER HAND	PIKTOGR.H QUETSCHGEFAHR HAND	ADESIVO	
018	<b>K9500090</b>	001	LOGO KUHN 309 BLANC/TRANSP.	LOGO KUHN 309	LOGO KUHN 309 WEISS/TRANSP.	LOGO KUHN 309	
019	<b>A7300312</b>	001	ETIQ.ADH.	DECAL	AUFKLEBER	ADESIVO	
020	<b>A7300505</b>	002	PICTOGRAMME SERRAGE DES ROUES	STICKER CHECK WHEELS NUTS	AUFKLEBER RADBEFESTIGUNG	ADESIVO	

# PRIMOR 2060 H.



# PRIMOR 2060 H.



## COLL.ETIQUETTES ADHESIVES

## SET OF STICKERS

## SATZ AUFKLEBER

## SERIE ADESIVI

Rep	Nr	Qt	Designation	Description	Bezeichnung	Referenza	Remarque - Remark - Bemerkung - Osservazioni
001	<b>K9500860</b>	002	ETIQ.ADH.	DECAL	AUFKLEBER	ADESIVO	
002	<b>09905510</b>	003	ETIQ.ADHESIVE POINT DE LEVAGE	DECAL LIFTING POINT	AUFKLEBER ANSCHLAGPUNKT	ADESIVO	
003	<b>AN017AFR</b>	001	NOTICE D'INST.PRIMOR 2060H	OPERATORS MAN.PRIMOR 2060H	BETR-ANL.PRIMOR 2060H	MAN.USO MANUT.PRIMOR 2060H	
004	<b>83503026</b>	001	BOMBE AEROSOL ROUGE KUHN	RED SPRAY PAINT	FARBSPRUEHDOSE KUHN ROT	VERNICE SPRAY ROSSA	
005	<b>83503031</b>	001	BOMBE AEROSOL GRIS NOIR KUHN	BLACK SPRAY PAINT KUHN	FARBSPRUEHDOSE GR/SW HUA	VERNICE SPRAY GRIGIO KUHN	
006	<b>A7300185</b>	011	AUTOCOLLANT POMPE A GRAISSE	GREASE GUN STICKER	AUFKLEBER SCHMIERPUMPE	ADESIVO	
007	<b>A7300019</b>	003	AUTOCOLLANT GRAISSA.TIGE VERIN	STICKER CYLINDER SHAFT GREASING	AUFKL.ZYLINDERSTANGE EINFETTEN	ADESIVO	
008	<b>09915000</b>	001	ETIQ.ADHESIVE 540 MIN-1 A.G.	DECAL	AUFKLEBER	ADESIVO	
009	<b>K9530120</b>	001	ETIQ.ADH.	DECAL	AUFKLEBER	ADESIVO	
010	<b>A7300196</b>	001	AUTOCOL. LUBRIFICATION SHELL	STICKER LUBRICATION	AUFKLEBER SCHMIERUNG	ADESIVO	
011	<b>59900400</b>	001	PICTOGR.H ARRETER MOTEUR	PICTORIAL H STOP ENGINE	PIKTOGR.H MOTOR ABSTELLEN	ADESIVO	
012	<b>59900000</b>	001	PICTOGR.H NOTICE D'INSTR	PICTORIAL H INSTRUCTIONS	PIKTOGR.H BETRIEBSANLEITUNG	ADESIVO	
013	<b>A7300504</b>	001	PICTO. CHANGEMENT DE VITESSE	STICKER	AUFKLEBER	ADESIVO	
014	<b>K9530110</b>	001	ETIQ.ADH.	DECAL	AUFKLEBER	ADESIVO	
015	<b>A7300505</b>	002	PICTOGRAMME SERRAGE DES ROUES	STICKER CHECK WHEELS NUTS	AUFKLEBER RADBEFESTIGUNG	ADESIVO	
016	<b>A7300503</b>	002	PICTO. TENSION CHAINES TAPIS	STICKER CHAINS TENSION	AUFKLEBER SPANNUNG DER KETTEN	ADESIVO	
017	<b>59900300</b>	002	PICTOGR.H ECRASEM.MAIN	PICTORIAL H CRUSH.DANGER HAND	PIKTOGR.H QUETSCHGEFAHR HAND	ADESIVO	
018	<b>K9500110</b>	001	ETIQ.ADHESIVE KUHN 414 BLANC/T	LOGO KUHN 414	LOGO KUHN 414	LOGO KUHN 414	
019	<b>A7300312</b>	001	ETIQ.ADH.	DECAL	AUFKLEBER	ADESIVO	
020	<b>A7300531</b>	001	ETIQ.ADH.	DECAL	AUFKLEBER	ADESIVO	



# INDEX NUMERIQUE - NUMERICAL INDEX

## TEILENUMMERN-INDEX - INDICE NUMERICO

Nr	Page	Rep.	Nr	Page	Rep.	Nr	Page	Rep.	Nr	Page	Rep.	Nr	Page	Rep.	Nr	Page	Rep.	Nr	Page	Rep.	Nr	Page	Rep.
AN017AFR	139	003	A4056205	119	005	A4080412	093	012	A4082701	073	005	A4922052	061	005	A4923310	055	009	A5208580	033	011	A5209440	009	013
AN017AFR	141	003	A4056209	119	007	A4080412	095	014	A4082701	075	004	A4922052	071	005	A5100145	053	017	A5208680	025	005	A5209470	003	012
A4015050	045	020	A4061802	063	001	A4080412	103	012	A4082701	081	003	A4922052	073	006	A5110188	043	002	A5208681	027	006	A5209470	005	013
A4015050	063	004	A4061802	077	001	A4080418	075	022	A4082701	093	004	A4922052	075	006	A5110188	045	002	A5208681	029	006	A5209470	007	014
A4015050	077	005	A4061802	079	001	A4080429	057	007	A4082701	095	004	A4922055	061	006	A5110188	049	005	A5208700	025	006	A5209470	009	014
A4015050	079	005	A4061803	065	003	A4080429	069	011	A4082701	103	003	A4922055	073	010	A5110188	089	002	A5208700	027	007	A5209550	003	017
A4015050	089	022	A4061803	067	003	A4080430	055	011	A4082703	055	005	A4922055	075	010	A5110188	105	001	A5208700	029	007	A5209550	005	018
A4015050	093	010	A4065003	065	011	A4080430	057	008	A4082703	057	002	A4922055	103	004	A5200490	023	001	A5208860	013	015	A5209550	007	019
A4015050	095	010	A4065003	067	013	A4080430	065	012	A4082703	069	002	A4922058	059	005	A5201238	011	012	A5208861	015	018	A5209550	009	020
A4015050	103	008	A4070005	119	008	A4080430	067	015	A4083101	075	016	A4922058	061	007	A5201440	045	006	A5208861	017	017	A5209630	011	011
A4015103	059	009	A4070024	093	008	A4080430	069	012	A4083101	081	006	A4922058	071	006	A5201440	089	006	A5208861	017	017	A5209630	011	011
A4015103	061	012	A4070024	095	015	A4080466	055	012	A4083102	055	010	A4922058	073	007	A5202100	013	002	A5208980	089	008	A5209700	011	001
A4015103	071	011	A4070024	103	013	A4080466	057	009	A4083102	067	014	A4922058	075	007	A5202100	015	002	A5208980	089	008	A5209730	033	005
A4015103	073	014	A4070033	065	010	A4080466	069	013	A4083102	069	010	A4922060	059	006	A5202100	017	016	A5209040	089	009	A5209730	035	024
A4015103	075	018	A4070033	067	012	A4080513	061	001	A4101004	067	009	A4922060	061	008	A5202100	017	016	A5209040	089	009	A5209850	019	006
A4015103	081	007	A4071103	071	001	A4080513	073	001	A4101053	065	008	A4922060	071	007	A5202420	039	002	A5209070	045	010	A5209870	033	025
A4020026	057	005	A4071103	073	002	A4080513	075	001	A4101053	067	008	A4922060	073	008	A5202590	085	012	A5209070	089	010	A5210056	033	020
A4020026	069	006	A4071103	075	002	A4080608	063	006	A4101053	067	008	A4922060	073	008	A5202590	099	012	A5209080	045	015	A5210056	035	025
A4020035	091	011	A4072009	075	014	A4080608	077	007	A4200002	119	001	A4922060	075	008	A5202650	085	006	A5209080	047	007	A5210081	045	003
A4020035	093	009	A4073003	053	011	A4080608	093	013	A4200007	083	006	A4922177	093	005	A5202650	099	006	A5209080	089	016	A5210081	047	008
A4020035	095	009	A4073004	069	008	A4080608	103	009	A4200007	085	008	A4922177	095	005	A5206970	107	004	A5209080	091	012	A5210081	089	003
A4020035	103	007	A4074018	055	006	A4080613	079	006	A4200007	099	008	A4922201	061	009	A5206970	109	004	A5209090	045	007	A5210081	091	013
A4020044	057	006	A4074018	065	006	A4080613	095	011	A4200007	101	006	A4922201	073	009	A5207560	039	008	A5209090	089	007	A5210185	083	028
A4020044	069	007	A4074018	067	006	A4080613	095	011	A4200046	057	001	A4922201	075	009	A5207610	033	001	A5209100	015	012	A5210185	085	035
A4050004	083	024	A4074046	055	004	A4080627	059	011	A4200046	069	001	A4922201	081	004	A5207610	035	017	A5209100	017	018	A5210185	099	034
A4050004	085	031	A4074046	065	005	A4080627	061	015	A4200046	093	002	A4922252	081	005	A5208210	033	019	A5209110	113	009	A5210185	101	027
A4050010	083	011	A4074046	067	005	A4080627	071	013	A4200046	095	002	A4922302	077	003	A5208210	035	018	A5209110	115	012	A5210473	019	008
A4050010	085	014	A4075005	061	016	A4080627	073	017	A4200046	103	001	A4922302	079	003	A5208240	033	007	A5209110	117	012	A5210473	021	009
A4050010	099	014	A4075005	073	018	A4080627	075	019	A4200076	059	001	A4922302	093	006	A5208240	033	007	A5209120	117	012	A5210473	021	009
A4050010	101	011	A4075005	075	015	A4080627	081	009	A4200076	061	002	A4922302	095	006	A5208241	035	019	A5209120	043	010	A5210477	019	003
A4050027	083	010	A4080305	061	013	A4080627	093	014	A4200076	061	002	A4922451	063	003	A5208310	033	022	A5209130	043	011	A5210477	021	003
A4050027	085	013	A4080305	073	015	A4080627	095	012	A4200076	071	002	A4922451	103	005	A5208311	035	020	A5209140	013	008	A5210651	017	021
A4050027	099	013	A4080305	075	020	A4080627	103	010	A4200076	073	003	A4922451	103	005	A5208340	033	002	A5209140	015	009	A5211047	089	018
A4050027	101	010	A4080311	097	004	A4080627	103	010	A4200076	075	003	A4922501	071	008	A5208340	035	021	A5209140	017	019	A5211047	091	014
A4050039	065	007	A4080411	059	010	A4080813	059	002	A4200076	081	001	A4922501	073	011	A5208350	035	021	A5209140	017	019	A5211047	091	014
A4050039	067	007	A4080411	061	014	A4080813	061	003	A4200125	063	002	A4922501	075	011	A5208350	035	021	A5209140	017	019	A5211047	091	014
A4054099	083	004	A4080411	063	005	A4080813	061	003	A4200125	063	002	A4922501	075	011	A5208350	035	021	A5209140	017	019	A5211047	091	014
A4054099	085	005	A4080411	071	012	A4080813	061	003	A4200125	063	002	A4922501	075	011	A5208350	035	021	A5209140	017	019	A5211047	091	014
A4054099	099	005	A4080411	073	016	A4080813	061	003	A4200125	063	002	A4922501	075	011	A5208350	035	021	A5209140	017	019	A5211047	091	014
A4054099	101	004	A4080411	075	021	A4080813	061	003	A4200125	063	002	A4922501	075	011	A5208350	035	021	A5209140	017	019	A5211047	091	014
A4055037	053	001	A4080411	077	006	A4080813	061	003	A4200125	063	002	A4922501	075	011	A5208350	035	021	A5209140	017	019	A5211047	091	014
A4055037	119	004	A4080411	079	007	A4080813	061	003	A4200125	063	002	A4922501	075	011	A5208350	035	021	A5209140	017	019	A5211047	091	014
A4056008	119	006	A4080411	081	008	A4080813	061	003	A4200125	063	002	A4922501	075	011	A5208350	035	021	A5209140	017	019	A5211047	091	014
A4056009	119	003	A4080411	093	011	A4080813	061	003	A4200125	063	002	A4922501	075	011	A5208350	035	021	A5209140	017	019	A5211047	091	014
A4056037	119	009	A4080411	095	013	A4080813	061	003	A4200125	063	002	A4922501	075	011	A5208350	035	021	A5209140	017	019	A5211047	091	014
A4056044	119	010	A4080411	103	011	A4080813	061	003	A4200125	063	002	A4922501	075	011	A5208350	035	021	A5209140	017	019	A5211047	091	014
A4056044	119	010	A4080411	103	011	A4080813	061	003	A4200125	063	002	A4922501	075	011	A5208350	035	021	A5209140	017	019	A5211047	091	014



# INDEX NUMERIQUE - NUMERICAL INDEX

## TEILENUMMERN-INDEX - INDICE NUMERICO

Nr	Page	Rep.	Nr	Page	Rep.	Nr	Page	Rep.	Nr	Page	Rep.	Nr	Page	Rep.	Nr	Page	Rep.	Nr	Page	Rep.	Nr	Page	Rep.
A5212670	037	012	A5214950	017	023	A5217520	031	005	A7010018	125	057	A7011740	123	044	A7040918	099	031	A7300014	055	002	A7908070	133	011
A5212680	037	013	A5214980	025	002	A5217560	091	021	A7011005	121	022	A7011741	123	046	A7040927	083	025	A7300014	065	002	A7910007	127	077
A5212690	037	014	A5215001	039	009	A5217620	047	015	A7011010	121	002	A7011742	123	047	A7040927	101	024	A7300014	067	002	A7910008	127	079
A5213740	003	007	A5215020	051	005	A5217620	091	022	A7011011	121	024	A7011744	125	054	A7041312	083	002	A7300019	139	007	A7910011	127	074
A5213740	005	007	A5215100	097	003	A5217630	031	006	A7011032	123	015	A7011794	123	001	A7041312	101	002	A7300019	141	007	A7910077	127	075
A5213740	007	007	A5215170	087	009	A5217970	035	027	A7011033	125	050	A7011795	123	027	A7041348	087	002	A7300066	087	003	A7910080	127	082
A5213740	009	007	A5215180	045	016	A5217980	035	028	A7011040	123	033	A7011796	123	029	A7060010	113	007	A7300185	139	006	A7910081	127	084
A5213800	051	001	A5215180	049	006	A5217990	035	029	A7011074	123	048	A7011797	123	032	A7060010	115	009	A7300185	141	006	A7910083	127	088
A5213810	051	002	A5215180	089	017	A5220319	019	004	A7011076	125	056	A7011798	125	053	A7060037	117	009	A7300196	139	010	A7910099	129	005
A5214030	013	014	A5215190	045	005	A5220319	021	004	A7011079	123	040	A7012395	095	008	A7060202	113	003	A7300196	141	010	A7910102	133	008
A5214040	041	016	A5215190	049	007	A5220353	113	011	A7011130	121	006	A7012395	103	006	A7060202	115	005	A7300310	139	014	A7910105	131	013
A5214050	039	010	A5215190	089	005	A5221320	009	009	A7011130	123	036	A7020024	137	004	A7060202	117	005	A7300311	139	001	A7910105	133	009
A5214170	041	017	A5215230	033	004	A5230059	019	010	A7011131	121	008	A7020167	137	002	A7080000	011	013	A7300312	139	019	A7910105	135	008
A5214230	041	018	A5215230	035	026	A5230059	021	005	A7011131	123	014	A7020236	137	003	A7080600	011	006	A7300312	141	019	A7910107	127	071
A5214240	041	012	A5215250	015	017	A5250224	113	008	A7011132	121	010	A7020367	137	001	A7153021	023	015	A7300317	139	009	A7910125	135	005
A5214280	053	009	A5215250	017	024	A5250224	115	011	A7011132	123	019	A7031503	041	001	A7160104	043	003	A7300318	113	001	A7910129	131	004
A5214340	053	016	A5215280	021	007	A5250224	117	011	A7011133	121	013	A7039000	041	002	A7160111	039	001	A7300318	115	002	A7910130	131	008
A5214350	053	004	A5215290	021	008	A5250418	033	021	A7011134	121	014	A7039001	041	003	A7250250	031	007	A7300318	117	002	A7915015	135	002
A5214360	053	005	A5215310	007	022	A5250418	035	030	A7011134	123	021	A7039004	041	004	A7250400	113	010	A7300335	085	004	A7916013	129	003
A5214380	053	010	A5215440	003	009	A5250459	019	009	A7011135	121	016	A7039005	041	005	A7250400	115	013	A7300335	099	004	A7916016	131	002
A5214390	025	001	A5215440	005	009	A5250459	021	010	A7011135	123	026	A7039009	041	006	A7250400	117	013	A7300338	053	002	A7916019	131	003
A5214510	023	009	A5215440	007	010	A5250499	019	007	A7011136	121	017	A7039010	041	007	A7250406	003	010	A7300503	139	016	A7916032	133	004
A5214520	023	007	A5215440	009	010	A5250583	115	015	A7011137	121	019	A7039021	041	008	A7250406	005	011	A7300503	141	016	A7917001	129	002
A5214560	107	007	A5215840	027	003	A5250583	117	015	A7011137	123	022	A7039071	041	009	A7250406	007	012	A7300504	139	013	A7917029	133	003
A5214561	109	007	A5215850	027	002	A5270080	083	022	A7011138	121	025	A7040109	085	030	A7250406	009	012	A7300504	141	013	A7921027	019	002
A5214561	111	007	A5215850	029	002	A5270080	085	028	A7011172	123	008	A7040109	099	030	A7250512	037	003	A7300505	139	020	A7921027	021	002
A5214610	107	005	A5215880	109	006	A5270080	099	028	A7011173	123	009	A7040129	037	001	A7250514	091	023	A7300505	141	015	A7926009	127	028
A5214610	109	005	A5215880	111	006	A5270080	101	022	A7011174	123	034	A7040178	085	017	A7250710	013	001	A7300531	141	020	A7926009	133	017
A5214620	107	006	A5215900	087	004	A5308640	083	005	A7011177	123	020	A7040178	099	017	A7250710	015	001	A7300562	083	012	A8331900	043	012
A5214640	107	001	A5215910	005	010	A5308640	101	005	A7011504	121	028	A7040198	085	007	A7250710	017	026	A7300562	085	016	A8331900	105	011
A5214640	109	001	A5215910	007	011	A5309520	083	014	A7011504	123	003	A7040198	099	007	A7250710	037	002	A7300562	099	016	A8359108	017	030
A5214640	111	001	A5215910	009	011	A5309520	101	014	A7011505	121	027	A7040459	083	007	A7250715	013	010	A7300562	101	012	A8359108	023	010
A5214700	107	002	A5215990	017	025	A5309530	083	015	A7011505	123	002	A7040459	085	009	A7250715	015	011	A7900516	129	001	K8004870	039	003
A5214700	109	002	A5216140	111	004	A5309530	101	015	A7011507	121	012	A7040459	099	009	A7250715	017	027	A7900624	133	001	K9500090	139	018
A5214700	111	002	A5216150	111	005	A5310852	083	030	A7011507	123	017	A7040459	101	007	A7250759	085	027	A7900625	135	001	K9500110	139	015
A5214720	107	003	A5216280	029	008	A5310852	101	029	A7011508	121	021	A7040497	085	026	A7250759	099	027	A7900627	131	001	K9500110	141	018
A5214720	109	003	A5216490	029	003	A5350444	011	002	A7011508	123	030	A7040497	099	026	A7251300	031	008	A7903031	127	072	K9500860	141	001
A5214720	111	003	A5216710	047	010	A5350444	041	011	A7011509	121	026	A7040600	083	023	A7260016	013	011	A7903063	133	007	K9530110	141	014
A5214740	105	008	A5216710	091	016	A5410806	011	003	A7011509	125	049	A7040600	085	029	A7260016	015	014	A7905001	127	076	K9530120	141	009
A5214750	105	009	A5216720	047	011	A5411834	027	001	A7011729	123	004	A7040600	099	029	A7260016	017	028	A7905025	131	005	Z5001310	127	080
A5214760	053	003	A5216720	091	017	A5411834	029	001	A7011730	123	006	A7040600	101	023	A7260043	013	004	A7906524	135	004	09905510	139	002
A5214890	105	010	A5216740	047	012	A5424990	011	004	A7011731	123	007	A7040706	085	025	A7260043	015	004	A7907520	135	003	09905510	141	002
A5214900	105	007	A5216740	091	018	A7010002	019	001	A7011732	123	023	A7040706	099	025	A7260043	017	029	A7908001	129	009	09915000	139	008
A5214930	003	001	A5216750	047	013	A7010002	021	001	A7011733	123	025	A7040917	083	001	A7300003	083	003	A7908004	129	010	09915000	141	008
A5214930	005	001	A5216750	091	019	A7010002	121	001	A7011734	123	028	A7040917	085	001	A7300003	101	003	A7908048	135	007	09917400	037	005
A5214930	007	001	A5216760	047	014	A7010018	113	002	A7011736	123	039	A7040917	099	001	A7300013	055	001	A7908049	135	011	09917500	037	006
A5214930	009	001	A5216760	091	020	A7010018	115	003	A7011738	123	041	A7040917	101	001	A7300013	065	001	A7908050	131	009	40120080	127	002
A5214950	015	013	A5216920	009	021	A7010018	117	003	A7011739	123	042	A7040918	085	032	A7300013	067	001	A7908051	131	010	40120080	129	004



# INDEX NUMERIQUE - NUMERICAL INDEX

## TEILENUMMERN-INDEX - INDICE NUMERICO

Nr	Page	Rep.	Nr	Page	Rep.	Nr	Page	Rep.	Nr	Page	Rep.	Nr	Page	Rep.	Nr	Page	Rep.	Nr	Page	Rep.	Nr	Page	Rep.
40180000	127	004	4821023	127	037	50070800	041	022	80060853	117	018	80061449	019	019	80200830	117	006	80201055	007	005	80250308	083	027
40180000	129	007	4821024	133	014	50072200	023	016	80061016	123	037	80061449	021	019	80200840	003	003	80201055	009	003	80250308	085	034
40220020	131	014	4831001	133	019	50085210	043	004	80061020	003	022	80061625	121	003	80200840	005	003	80201055	013	007	80250308	099	033
40220020	133	009	4831002	127	049	52533100	043	001	80061020	005	023	80061625	125	051	80200840	007	003	80201055	015	007	80250308	101	026
40220020	135	009	4831002	133	018	58502400	033	006	80061020	007	025	80061657	039	013	80200840	009	004	80201055	017	010	80250611	053	013
40660000	129	014	50002200	013	016	58502400	035	013	80061020	009	025	80062092	105	016	80200840	023	004	80201055	051	004	80250611	069	009
4500505	127	099	50002200	015	019	59900000	139	012	80061020	013	021	80080530	083	032	80200840	031	003	80201055	053	008	80250823	003	014
4503550	127	021	50002200	017	001	59900000	141	012	80061020	015	024	80080530	085	039	80200840	043	007	80201057	015	008	80250823	005	015
4503550	129	012	50002200	025	008	59900300	139	017	80061020	017	007	80080530	099	038	80200840	045	012	80201057	017	011	80250823	007	016
4503551	129	008	50002200	035	001	59900300	141	017	80061020	051	009	80080530	101	031	80200840	047	002	80201070	011	008	80250823	009	015
4505037	127	003	50002200	035	002	59900400	139	011	80061020	053	018	80080640	119	012	80200840	053	007	80201070	045	014	80250823	019	012
4505037	133	015	50002200	051	007	59900400	141	011	80061020	053	021	80080645	119	011	80200840	089	012	80201070	089	015	80250823	021	012
4505051	127	083	50003200	003	018	80060312	083	033	80061026	011	015	80080805	003	020	80200840	091	004	80201230	029	005	80250823	023	013
4505051	131	006	50003200	005	019	80060312	085	040	80061026	013	020	80080805	005	021	80200840	097	001	80201230	039	005	80250823	031	004
4505053	133	016	50003200	007	020	80060312	099	039	80061026	015	023	80080805	007	023	80200840	105	004	80201240	013	006	80250823	043	013
4508369	127	013	50003200	009	022	80060312	101	032	80061026	017	006	80080805	009	024	80200840	113	005	80201240	015	006	80250823	053	014
4508370	127	015	50003200	013	017	80060510	085	041	80061026	041	024	80080835	093	015	80200870	017	008	80201240	017	012	80250823	105	012
4510162	127	030	50003200	015	020	80060510	099	040	80061026	045	023	80080835	095	016	80200870	043	008	80201240	023	006	80250934	023	014
4512000	127	073	50003200	017	002	80060616	113	013	80061026	049	002	80080835	103	014	80200870	105	006	80201240	025	004	80251021	003	013
4512000	129	013	50003200	025	009	80060635	013	019	80061026	051	008	80081245	027	013	80200870	113	006	80201240	027	005	80251021	005	014
4512000	133	008	50003200	027	010	80060635	015	022	80061026	089	025	80081245	029	014	80200870	115	008	80201240	033	013	80251021	007	015
4519505	127	097	50003200	029	011	80060635	017	004	80061026	115	019	80100620	085	002	80200870	117	008	80201240	035	007	80251021	009	016
4520005	127	036	50003200	033	026	80060635	053	019	80061026	117	019	80100620	099	002	80201030	029	004	80201240	041	015	80251021	011	014
4520005	129	016	50003200	035	003	80060635	069	014	80061026	121	023	80131625	019	015	80201030	115	007	80201240	089	014	80251021	013	012
4520006	127	031	50003200	045	021	80060816	019	018	80061046	041	025	80131625	021	014	80201030	117	007	80201240	091	005	80251021	015	015
4520006	129	015	50003200	049	001	80060816	021	018	80061073	011	016	80131630	043	015	80201040	003	004	80201270	003	006	80251021	017	013
4521021	131	018	50003200	087	010	80060816	121	029	80061073	045	024	80131630	105	015	80201040	005	004	80201270	005	006	80251021	023	012
4803001	135	012	50003200	089	023	80060818	123	005	80061073	089	026	80131632	039	011	80201040	007	004	80201270	007	006	80251021	025	007
4803007	135	010	50008800	027	011	80060820	023	018	80061225	039	012	80131635	019	014	80201040	009	005	80201270	009	006	80251021	027	008
4803013	131	011	50008800	029	012	80060820	031	002	80061233	003	021	80131636	019	016	80201040	011	007	80201270	033	014	80251021	029	009
4803013	133	010	50067100	003	019	80060820	043	016	80061233	005	022	80131636	021	015	80201040	013	005	80201270	035	008	80251021	033	023
4803037	129	006	50067100	005	020	80060820	105	017	80061233	007	024	80131641	021	016	80201040	015	005	80201430	043	006	80251021	035	009
4803056	133	005	50067100	007	021	80060820	115	017	80061233	009	026	80131641	041	023	80201040	017	009	80201430	045	011	80251021	051	006
4803092	127	001	50067100	009	023	80060820	117	017	80061241	023	019	80150810	083	031	80201040	023	005	80201430	047	003	80251021	053	012
4805000	135	006	50068900	013	018	80060826	017	005	80061241	033	028	80150810	085	038	80201040	025	003	80201430	049	004	80251021	087	008
4805078	131	012	50068900	015	021	80060826	023	017	80061241	035	005	80150810	099	037	80201040	027	004	80201430	089	011	80251021	115	014
4805078	133	006	50068900	017	003	80060826	097	005	80061241	045	025	80150810	101	030	80201040	033	012	80201430	091	006	80251021	117	014
4805258	127	052	50068900	025	010	80060833	045	022	80061241	089	027	80190413	085	037	80201040	035	006	80201430	105	003	80251128	009	017
4813000	131	007	50068900	027	012	80060833	089	024	80061241	091	002	80190413	099	036	80201040	041	014	80201640	039	006	80251227	003	015
4820100	133	012	50068900	029	013	80060835	043	017	80061271	003	023	80190514	087	011	80201040	045	013	80201651	019	005	80251227	005	016
4820100	135	013	50068900	033	027	80060835	047	001	80061271	005	024	80200600	085	015	80201040	049	003	80201651	021	006	80251227	007	017
4820101	131	017	50068900	035	004	80060835	091	001	80061271	023	020	80200600	099	015	80201040	051	003	80201651	039	004	80251227	009	018
4820101	133	013	50070300	031	001	80060835	105	018	80061282	089	028	80200630	053	006	80201040	087	005	80201651	041	013	80251227	027	009
4820101	135	014	50070300	113	012	80060846	053	020	80061282	091	003	80200630	069	003	80201040	089	013	80201651	043	005	80251227	029	010
4820102	131	015	50070300	115	016	80060853	113	014	80061425	019	017	80200630	113	004	80201055	003	005	80201651	105	002	80251227	033	024
4820103	131	016	50070300	117	016	80060853	115	018	80061425	021	017	80200830	115	006	80201055	005	005	80202030	105	005	80251227	035	010



# INDEX NUMERIQUE - NUMERICAL INDEX TEILENUMMERN-INDEX - INDICE NUMERICO

Nr	Page	Rep.	Nr	Page	Rep.	Nr	Page	Rep.	Nr	Page	Rep.	Nr	Page	Rep.	Nr	Page	Rep.	Nr	Page	Rep.	
80251430	019	013	80651870	121	007	83233031	099	020													
80251430	021	013	80651870	123	013	83233031	101	017													
80251430	045	019	81006010	121	009	83233152	083	013													
80251430	047	004	81006010	123	010	83233152	085	018													
80251430	089	021	81302552	041	020	83233152	099	018													
80251430	091	007	81304079	121	011	83233152	101	013													
80251624	121	004	81304079	123	024	83235002	085	011													
80252060	105	013	81304080	123	018	83235002	099	011													
80270924	013	009	81304585	041	021	83235003	083	009													
80270924	015	010	81503505	023	011	83235003	101	009													
80270924	017	014	82154555	041	010	83235079	085	003													
80271203	091	008	82200800	011	010	83235079	099	003													
80271403	019	011	82200800	033	017	83235081	085	033													
80281451	021	011	82200800	035	014	83235081	099	032													
80370416	037	010	82200800	045	017	83235142	083	008													
80370419	083	026	82200800	047	006	83235142	085	010													
80370419	101	025	82200800	071	009	83235142	099	010													
80370426	037	009	82200800	073	012	83235142	101	008													
80450752	033	015	82200800	075	013	83235143	087	001													
80450752	035	011	82200800	077	004	83236050	083	019													
80451057	131	019	82200800	079	004	83236050	085	022													
80451057	133	002	82200800	089	019	83236050	087	006													
80451058	131	020	82200800	091	010	83236050	099	022													
80451059	129	011	82200800	093	007	83236050	101	019													
80451061	127	014	82200800	095	007	83236054	083	020													
80451061	129	017	82200802	009	008	83236054	085	023													
80451255	033	016	82200804	007	008	83236054	099	023													
80451255	035	012	82300026	055	003	83236054	101	020													
80500340	041	019	82300026	065	004	83236057	083	018													
80560748	039	007	82300026	067	004	83236057	085	021													
80560748	043	009	82300066	017	015	83236057	099	021													
80570300	011	009	82300066	053	015	83236057	101	018													
80582500	123	045	83001100	123	043	83236058	083	021													
80584000	125	055	83013030	033	008	83236058	085	024													
80584601	121	018	83013030	035	015	83236058	099	024													
80589200	123	035	83013530	033	009	83236058	101	021													
80590000	123	038	83013530	035	016	83236062	087	007													
80590002	123	011	83040085	115	004	83240007	037	015													
80598000	121	015	83040085	117	004	83240017	037	004													
80598000	123	016	83040220	011	005	83240400	037	008													
80599000	125	052	83050015	115	001	83240401	037	007													
80600024	045	001	83050015	117	001	83503026	139	004													
80600024	047	005	83233017	083	016	83503026	141	004													
80600024	089	001	83233017	085	019	83503031	139	005													
80600024	091	009	83233017	099	019	83503031	141	005													
80650830	023	002	83233017	101	016																
80650830	093	001	83233031	083	017																
80650830	095	001	83233031	085	020																





## **EXTRAIT DES CONDITIONS DE GARANTIE ET CONDITIONS SPECIFIQUES PIECES DE RECHANGE**

Nous garantissons notre matériel durant une année à partir du jour de livraison, c'est-à-dire que nous nous engageons à rembourser les pièces qui auront été reconnues défectueuses en nos usines, par notre service technique.

Bien entendu, la garantie ne s'applique pas en cas d'usure normale, ni en cas de détériorations résultant de négligences ou de défauts de surveillance, d'un mauvais usage, d'un manque d'entretien ou d'un accident. La garantie ne s'applique pas non plus si la machine a été prêtée ou utilisée pour un usage non conforme à sa destination prévue par la société.

La garantie ne s'applique pas aux pièces d'usure.

Les pièces de rechange sont soumises aux mêmes conditions de garantie que le matériel sous réserve qu'elles aient été montées selon les règles de l'art et utilisées conformément à nos recommandations.

## **EXTRACT FROM OUR CONDITIONS OF LIMITED WARRANTY AND SPARE PARTS WARRANTY POLICY**

Our equipment is warranted for a period of one year from the date of delivery. We guarantee the reimbursement of all parts proven to be faulty by our technical division in material or manufacturing.

The warranty is not applicable in the following cases : normal wear, accident or negligence in operation, repairs using parts other than genuine KUHN parts, products altered or modified without the expressed permission of the company or if the machine is not used and serviced in accordance with the recommendations of the operator's manual. Wearing items are not covered under these conditions of limited warranty.

Spare parts are subject to the same warranty conditions than the equipment providing they have been installed with proficiency and are used in accordance with our recommendations.

## **AUSZUG AUS UNSEREN GARANTIEBEDINGUNGEN UND SONDERBEDINGUNGEN FÜR ERSATZTEILE**

Wir garantieren unsere Ware für ein Jahr ab dem Tag der Lieferung und verpflichten uns, die Teile zu ersetzen, die im Werk als fehlerhaft anerkannt wurden.

Die Garantie ist ausgeschlossen für Teile, die einem normalen Verschleiß unterliegen, sowie im Fall von nachlässiger Behandlung oder mangelhafter Wartung oder eines Unfalls. Die Garantie erlischt auch, wenn die Maschine ausgeliehen oder unter Umständen eingesetzt wurde, die dem ursprünglichen Verwendungszweck und den Hinweisen in der Betriebsanleitung nicht entsprechen.

Verschleißteile sind von der Garantie ausgeschlossen

Ersatzteile unterliegen den gleichen Garantiebedingungen wie komplette Maschinen, vorausgesetzt, dass sie sachgerecht eingebaut und entsprechend unseren Empfehlungen verwendet wurden.

## **ESTRATTO DELLE CONDIZIONI DI GARANZIA E CONDIZIONI SPECIFICHE GARANZIA RICAMBI**

Le nostre macchine sono garantite per un anno a partire dal giorno della consegna: ci impegnamo a rimborsare i componenti che saranno riconosciuti difettosi dai nostri servizi tecnici presso le nostre officine.

La garanzia non è applicabile nei seguenti casi: usura normale, incidente o negligenza nell'impiego, riparazioni utilizzando ricambi non originali KUHN, prodotti alterati o modificati senza il permesso dell'azienda. La garanzia non viene riconosciuta se la macchina è stata prestata o non è utilizzata o mantenuta in conformità alle raccomandazioni previste dalla società. La garanzia non copre i componenti soggetti ad usura.

I pezzi di ricambio sono soggetti agli stessi termini di garanzia della macchina, purchè siano stati installati con competenza e utilizzati conformemente alle nostre raccomandazioni.



**Pour votre sécurité et le bon fonctionnement de votre machine,  
utilisez uniquement des pièces d'origine KUHN**

---

**For your safety and to get the best from your machine,  
use only genuine KUHN parts**

---

**Zu ihrer Sicherheit und zur einwandfreien Funktion Ihrer  
Maschine sollten Sie nur Original-KUHN-Ersatzteile verwenden**

---

**Per la vostra sicurezza, e per il buon funzionamento della vostra macchina,  
usate esclusivamente i ricambi originali KUHN**

**KUHN PARTS Parc de la Faisanderie F - 67700 MONSWILLER (FRANCE)  
[www.kuhn.com](http://www.kuhn.com)**

Imprimé en France par KUHN  
Printed in France by KUHN