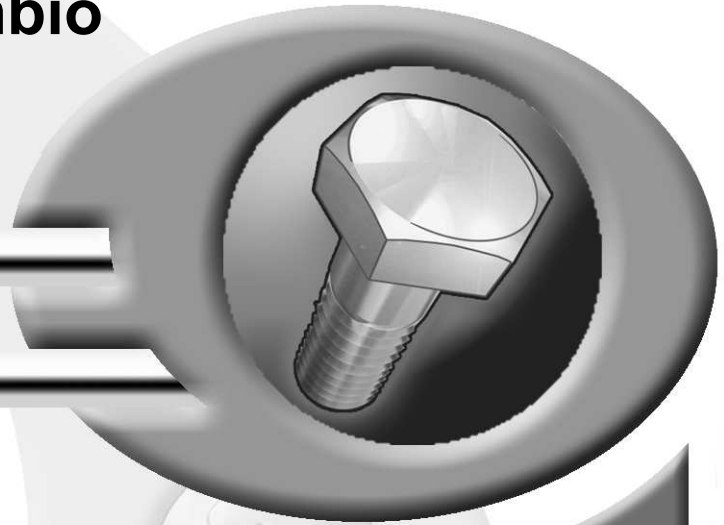


Pièces de rechange
Spare parts list
Ersatzteilliste
Catalogo Pezzi di Ricambio



Pailleuses distributrices

Straw blowers

Strohverteilgeräte

Impagliatori



F1200 >


PRIMOR 15070 M GP







SIGNES CODIFIÉS - STANDARD SYMBOLS - SYMBOLE - SIMBOLI CODIFICATI

	EN	FR	DE	IT	PT	ES	NL	PL
OPT	Optional equipment	Équipement optionnel	Sonderausrüstung	Attrezzatura opzionale	Equipamento opcional	Equipamiento opcional	Extra toebehoren	Wyposażenie dodatkowe
STD	Equipment supplied as standard	Équipement livré de série	Serienausrüstung	Attrezzatura fornita di serie	Equipamento fornecido como padrão	Equipamiento entregado de serie	Standaarduitrusting	Wyposażenie dostarczane w standardzie
ESP	Equipment delivered depending on country	Équipement livré suivant pays	Länderabhängige Ausrüstung	Attrezzatura fornita a seconda del paese	Equipamento fornecido consoante o país	Equipamiento entregado según el país	Geleverde uitrusting afhankelijk van land	Wyposażenie dostarczane w zależności od kraju
:	For ...	Pour ...	für ...	per ...	Por ...	Para ...	voor ...	Dla ...
>	From ... to ...	De ... à ...	Von ... bis ...	Da ... a ...	De ... a ...	De ... a ...	Van ... tot ...	Od ... do ...
RPL	Replaces ...	Remplace ...	Ersetzt ...	Sostituisce ...	Substituição ...	Sustitución ...	Vervangt ...	Zastępuje ...
∅	Diameter	Diamètre	Durchmesser	Diámetro	Diâmetro	Diámetro	Diameter	Średnica
>K	Thickness	Épaisseur	Stärke	Spessore	Espessura	Espesor	Dikte	Grubość
↔	Length	Longueur	Länge	Lunghezza	Comprimento	Longitud	Lengte	Długość
<m>	Sold by the metre	Vendu au mètre	Meterware	Venduto a metro	Vendido por metro	Vendido al metro	Verkoop per meter	Sprzedaż na metry
Q?	Quantity as required	Quantité selon besoin	Stückzahl nach Bedarf	Quantità richiesta	Quantidade conforme requerido	Cantidad según necesidad	Gewenste hoeveelheid	Wymagana ilość
*	See note	Voir note	Siehe Nota	Vedi nota	Veja a nota	Ver nota	Zie opmerking	Patrz uwaga
[n]	Items making up assembly	Composant d'un assemblage	Teil einer Baugruppe	Componente di un assieme	Componentes do uno montagem	Componente de un montaje	Onderdeel van een module	Elementy składowe Montaż
+ [n]	Assembly made up by items [n]	Assemblage comprenant les pièces [n]	Baugruppe bestehend aus den mit [n] bezeichneten	Assieme comprendente i componenti [n]	A montagem compreende as peças [n]	El montaje comprende las piezas [n]	Module bestaande uit alle onderdeel [n]	Elementy składowe zestawu montażowego części [n]
<-]	Left part	Pièce gauche	Linker Teil	Parte sinistra	Parte esquerda	Parte izquierda	Linker gedeelte	Lewa część
[->	Right part	Pièce droite	Rechter Teil	Parte destra	Parte direita	Parte derecha	Rechter gedeelte	Prawa część
z	Number of teeth	Nombre de dents	Anzahl der Zinken	Numero di denti	Número de dentes	Número de dientes	Aantal tanden	Liczba zębów

	EN	FR	DE	IT	PT	ES	NL	PL
	WHEN ORDERING SERVICE-PARTS, PLEASE MENTION: <ul style="list-style-type: none"> The machine type and serial number The part number The quantity of parts 	POUR COMMANDER DES PIÈCES DE RECHANGE, VEUILLEZ INDICHER: <ul style="list-style-type: none"> Le numéro de fabrication de la machine Le numéro de la pièce La quantité désirée 	BEI DER BESTELLUNG VON ERSATZTEILEN IMMER ANGEBEN: <ul style="list-style-type: none"> Die Seriennummer der Maschine Die Nummer des Teiles Die gewünschte Stückzahl 	NELL'ORDINARE I RICAMBI, SI PREGA DI INDICARE: <ul style="list-style-type: none"> Il tipo ed il numero di serie della macchina Il codice del componente La quantità desiderata 	QUANDO PEDIR POR PEÇAS/SERVIÇOS, POR FAVOR INDIQUE: <ul style="list-style-type: none"> O tipo de máquina e número de série O código da peça A quantidade de peças 	PARA PEDIR LAS PIEZAS DE REPUESTO, POR FAVOR INDIQUE: <ul style="list-style-type: none"> O número de fabricación de la máquina El número de la pieza La cantidad deseada 	VERMELD BIJ HET BESTELLEN VAN ONDERDELEN ALTIJD: <ul style="list-style-type: none"> het serienummer van de machine het nummer van het onderdeel de gewenste hoeveelheid 	PRZY ZAMAWIANIU CZĘŚCI SERWISOWYCH, PROSIMY PODAJ: <ul style="list-style-type: none"> Typ maszyny i numer seryjny Numer części Ilość części

	<ul style="list-style-type: none"> Service parts and service part assemblies are to be ordered through the spare parts department. Optional equipment (OPT) and assembly operator's manuals should be ordered through the wholegood sales department. 	<ul style="list-style-type: none"> Toutes les pièces détachées et sous-ensembles sont à commander au magasin pièces de rechange. Les équipements optionnels (OPT) ainsi que les notices d'instructions sont à commander auprès des services commerciaux. 	<ul style="list-style-type: none"> Bestellungen für Ersatzteile und Baugruppen sind an die Ersatzteilabteilung zu richten. Sonderausrüstungen (OPT) sowie Montage- und Betriebsanleitungen, bestellen Sie bitte bei der Verkaufsabteilung für Maschinen. 	<ul style="list-style-type: none"> I ricambi e i sotto-assieme devono essere ordinati al Magazzino Ricambi. Le attrezzature opzionali (OPT) ed i manuali dell'operatore devono essere ordinati al Servizio Commerciale. 	<ul style="list-style-type: none"> Peças e conjuntos de peças devem ser pedidos através do departamento de peças de reposição. Os equipamento opcionais (OPT) e manuais de montagem devem ser pedidos através do departamento comercial. 	<ul style="list-style-type: none"> Todas las piezas separadas y los sub-conjuntos tienen que pedirse en la tienda de recambios. Los equipamientos opcionales (OPT) y los manuales de uso se piden en los servicios comerciales. 	<ul style="list-style-type: none"> Bestellingen van onderdelen en modules moeten gericht worden aan de Onderdelenafdeling. Extra toebehoren (OPT) en handleidingen kunt u bestellen bij de verkoopafdeling van machines. 	<ul style="list-style-type: none"> Części serwisowe i montaż części serwisowych muszą być zamawiane za pośrednictwem działu części zamiennych. Wyposażenie dodatkowe (OPT) i instrukcje montażu powinny być zamawiane za pośrednictwem działu sprzedaży.
--	--	---	---	--	---	--	---	---

	When replacing or changing parts, be sure to also order and apply all decals required on them, especially those on safety procedures.	Lors du remplacement ou d'un changement de pièces, commander et apposer impérativement toutes les étiquettes et notamment de sécurité.	Wenn Sie Teile ersetzen oder auswechseln, bestellen Sie alle selbstklebenden Etiketten, insbesondere diejenigen, die die Sicherheit betreffen, und bringen Sie sie an.	In caso di sostituzione o cambio pezzi, ordinare e apporre imperativamente tutti gli autoadesivi, in particolare quelli relativi alla sicurezza.	Quando substituir ou trocar peças, encomende e certifique-se que são colocados os autocolantes, especialmente aqueles relacionados à segurança.	Al sustituir o cambiar piezas, encargar pegatinas autoadhesivas y asegurarse de pegarlas, especialmente las relativas a la seguridad.	Zorg er bij het vervangen of verwisselen van onderdelen voor dat alle stickers, vooral die de veiligheid betreffen, op de juiste plaats zitten, bestel zonodig nieuwe stickers.	Podczas montażu i wymiany części należy pamiętać o zamówieniu i założeniu wszystkich elementów samoprzylepnych, szczególnie jeśli stanowią one część zabezpieczeń maszyny.
--	---	--	--	--	---	---	---	--

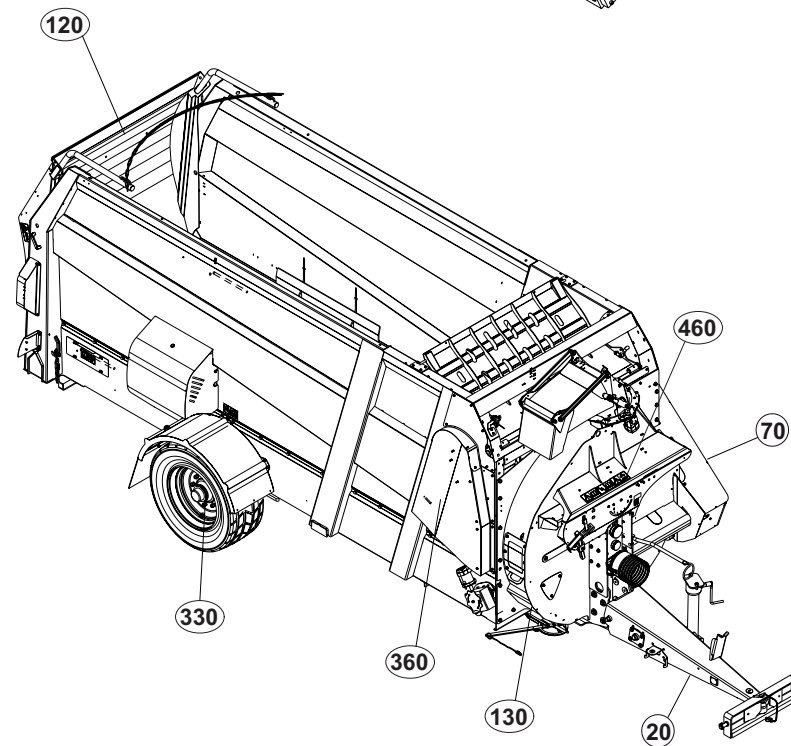
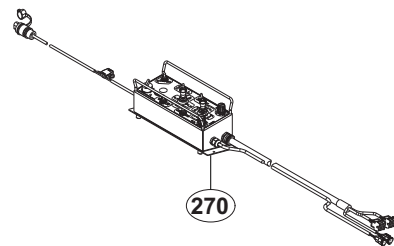
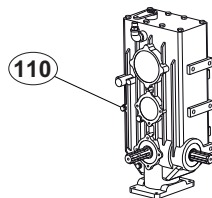
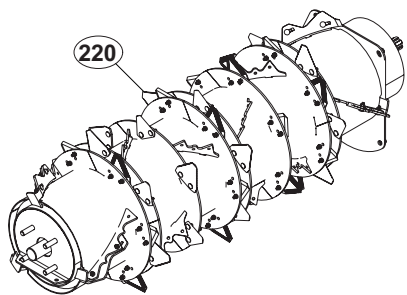
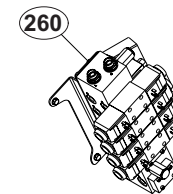
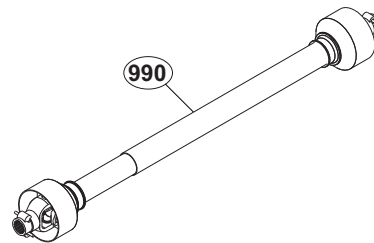
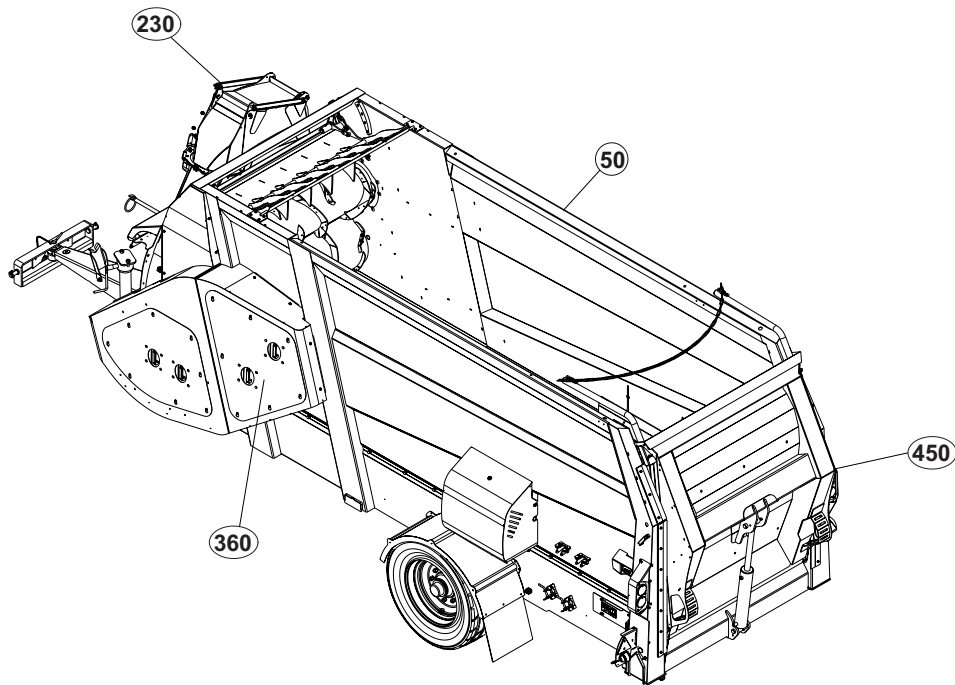




TABLE DES MATIERES - TABLE OF CONTENTS - INHALTSVERZEICHNIS - INDICE

A52R0639 B

Catalogue P.D.R. - Spare parts list - Ersatzteilliste - Pezzi di Ricambio :

AR122ATL C

Grp	Page	Opt	Groupe de pièces	Parts group index	Teilegruppe	Gruppo di parti
050	003		CAISSE	BODY	BEHAELTER	CASSA
450	005		ECLAIRAGE - SIGNALISATION	LIGHTING EQUIPMENT	BELEUCHTUNG	ATTREZZATURA DI ILLUMINAZIONE
070	007		CARENAGE	COWLING	VERKLEIDUNGEN	CARENATURA
070	009		CARENAGE	COWLING	VERKLEIDUNGEN	CARENATURA
070	011		ECHELLE	LADDER	LEITER	SCALA
050	013		POUTRE	CONNECTING FRAME	VERBINDUNGSRAHMEN	TELAIO DI COLLEGAMENTO
050	015	OPT	POUTRE HYDRAULIQUE	CONNECTING FRAME HYDRAULIC	VERBINDUNGSRAHMEN HYDRAULIK	TELAIO DI COLLEGAMENTO IDRAULI
050	017		RÉGULATEUR	GOVERNOR	REGLER	REGOLATORE
050	019		RÉGULATEUR	GOVERNOR	REGLER	REGOLATORE
330	021		FREINAGE HYDRAULIQUE 25KM/H	HYDRAULIC BRAKE 25KM/H	HYDRAULISCHE BREMSANLAGE 25KM/	FRENO IDRAULICO 25KM/H
330	023		FREINAGE HYDRAULIQUE 6KM/H	HYDRAULIC BRAKE 6KM/H	HYDRAULISCHE BREMSANLAGE 6KM/H	FRENO IDRAULICO 6KM/H
330	025		FREIN DE STATIONNEMENT	PARKING BRAKE	PARKIERBREMSE	FRENO DI STAZIONAMENTO
120	027		HAYON	REAR DOOR	LADEKLAPPE	PORTA POSTERIORE
120	029		EQUIPEMENT HAYON	EQUIPMENT REAR DOOR	AUSRÜSTUNG LADEKLAPPE	EQUIPAGGIAMENTO PORTA POSTERIO
130	031		TURBINE	BLOWER	GEBLÄSE	TURBINA
110	033		CHANGEMENT DE VITESSE	SPEED SHIFTING	GANGSCHALTUNG	CAMBIO DE VELOCITA
110	035		CHANGEMENT DE VITESSE	SPEED SHIFTING	GANGSCHALTUNG	CAMBIO DE VELOCITA
230	037		PLATEAU	FLANGE	FLANSCH	FLANGIA
230	039		GOULOTTE	DISCHARGE SPOUT	AUSWURFBOGEN	BOCCA DI USCITA GIREVOLE
230	041	OPT	GOULOTTE REGLABLE	DISCHARGE SPOUT ADJUSTABLE	AUSWURFBOGEN VERSTELLBAR	BOCCA DI USCITA GIREVOLE REGOL
230	043		GOULOTTE DE DISTRIBUTION (ACIE	DISTRIBUTION CHUTE (STEEL)	VERTEIL-AUSWURF (STAHL)	SCIVOLO DI DISTRIBUZIONE (ACCI
230	045	OPT	GOULOTTE DE DISTRIBUTION	DISTRIBUTION CHUTE	VERTEIL-AUSWURF	SCIVOLO DI DISTRIBUZIONE
230	047	OPT	GOULOTTE ORIENTABLE (ACIER)	PIVOTING CHUTE (STEEL)	DREHBARER AUSWURF (STAHL)	SCIVOLO GIREVOLE (ACCIAIO)
230	049	OPT	GOULOTTE ORIENTABLE	PIVOTING CHUTE	DREHBARER AUSWURF	SCIVOLO GIREVOLE
020	051		SUPPORT TIMON	SUPPORT DRAWBAR	HALTERUNG DEICHSEL	SUPPORTO TIMONE
020	053		TIMON LONG	DRAWBAR LONG	DEICHSEL LANG	TIMONE LUNGHEZZA
020	055		BEQUILLE	PARKING STAND	ABSTELLSTUETZE	PIEDINO D'APPOGGIO
020	057		BEQUILLE	PARKING STAND	ABSTELLSTUETZE	PIEDINO D'APPOGGIO
020	059		BEQUILLE À TROUS	LEG WITH HOLES	ABSTELLSTUETZE MIT LOCHRASTER	PIEDE DI SUPPORTO CON DISPOSIT
020	061		BEQUILLE À TROUS	LEG WITH HOLES	ABSTELLSTUETZE MIT LOCHRASTER	PIEDE DI SUPPORTO CON DISPOSIT
020	063		BEQUILLE -1- HYDRAULIQUE	PARKING STAND -1- HYDRAULIC	ABSTELLSTUETZE -1- HYDRAULIK	PIEDINO D'APPOGGIO -1- IDRAULI
020	065		BEQUILLE -1- HYDRAULIQUE	PARKING STAND -1- HYDRAULIC	ABSTELLSTUETZE -1- HYDRAULIK	PIEDINO D'APPOGGIO -1- IDRAULI
020	067		BEQUILLE -2- HYDRAULIQUE	PARKING STAND -2- HYDRAULIC	ABSTELLSTUETZE -2- HYDRAULIK	PIEDINO D'APPOGGIO -2- IDRAULI
020	069		BEQUILLE -2- HYDRAULIQUE	PARKING STAND -2- HYDRAULIC	ABSTELLSTUETZE -2- HYDRAULIK	PIEDINO D'APPOGGIO -2- IDRAULI
120	071		TAPIS A5227760	CONVEYOR A5227760	KRATZBODEN A5227760	FONDO MOBILE A5227760
120	073		TAPIS A5227760	CONVEYOR A5227760	KRATZBODEN A5227760	FONDO MOBILE A5227760
120	075		TAPIS 1 MOTEUR	CONVEYOR 1 MOTOR	KRATZBODEN 1 MOTOR	FONDO MOBILE 1 MOTORE
120	077	OPT	TAPIS BOOST FLOOR	CONVEYOR BOOST FLOOR	KRATZBODEN BOOST FLOOR	FONDO MOBILE BOOST FLOOR
120	079	OPT	TAPIS BOOST FLOOR	CONVEYOR BOOST FLOOR	KRATZBODEN BOOST FLOOR	FONDO MOBILE BOOST FLOOR
220	081		DEMELEUR	BEATER - BAR	WALZE	SMINUZZATORE - BARRA

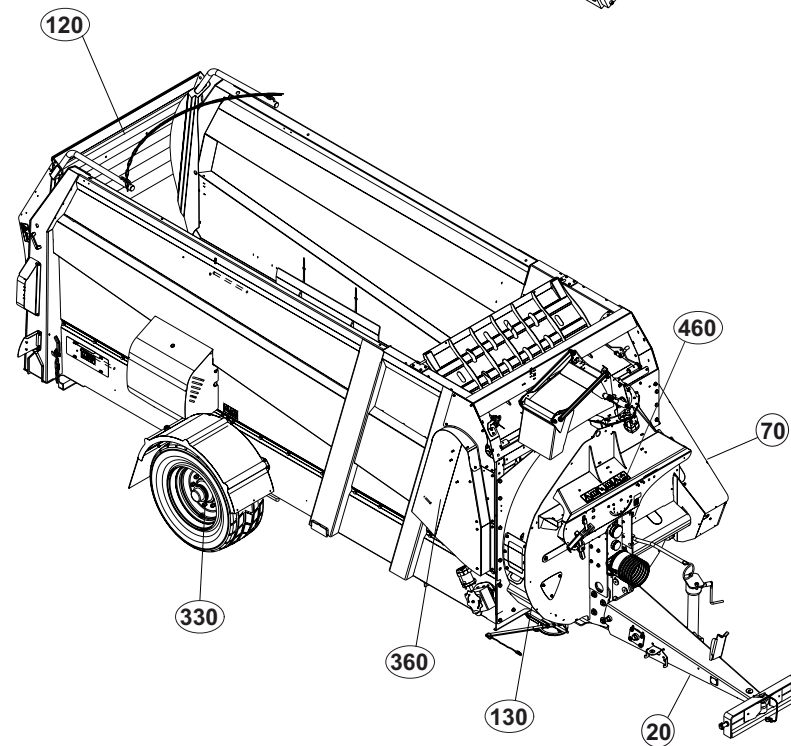
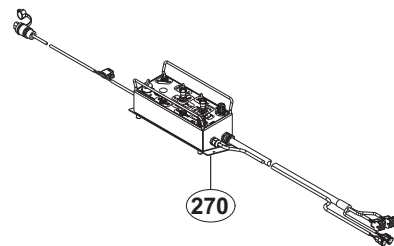
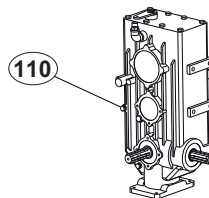
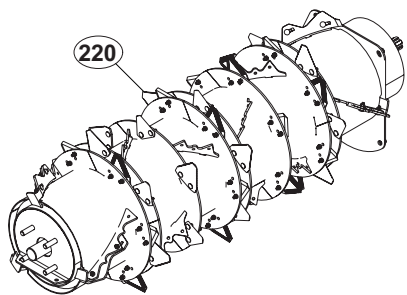
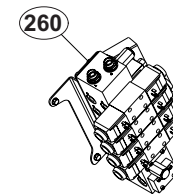
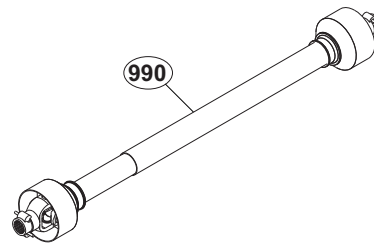
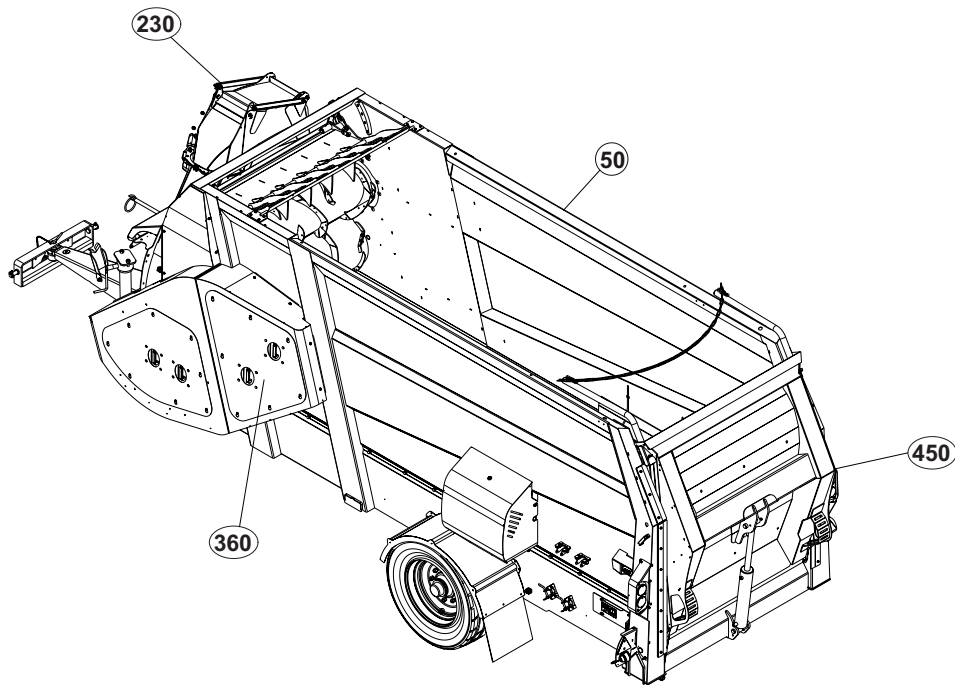




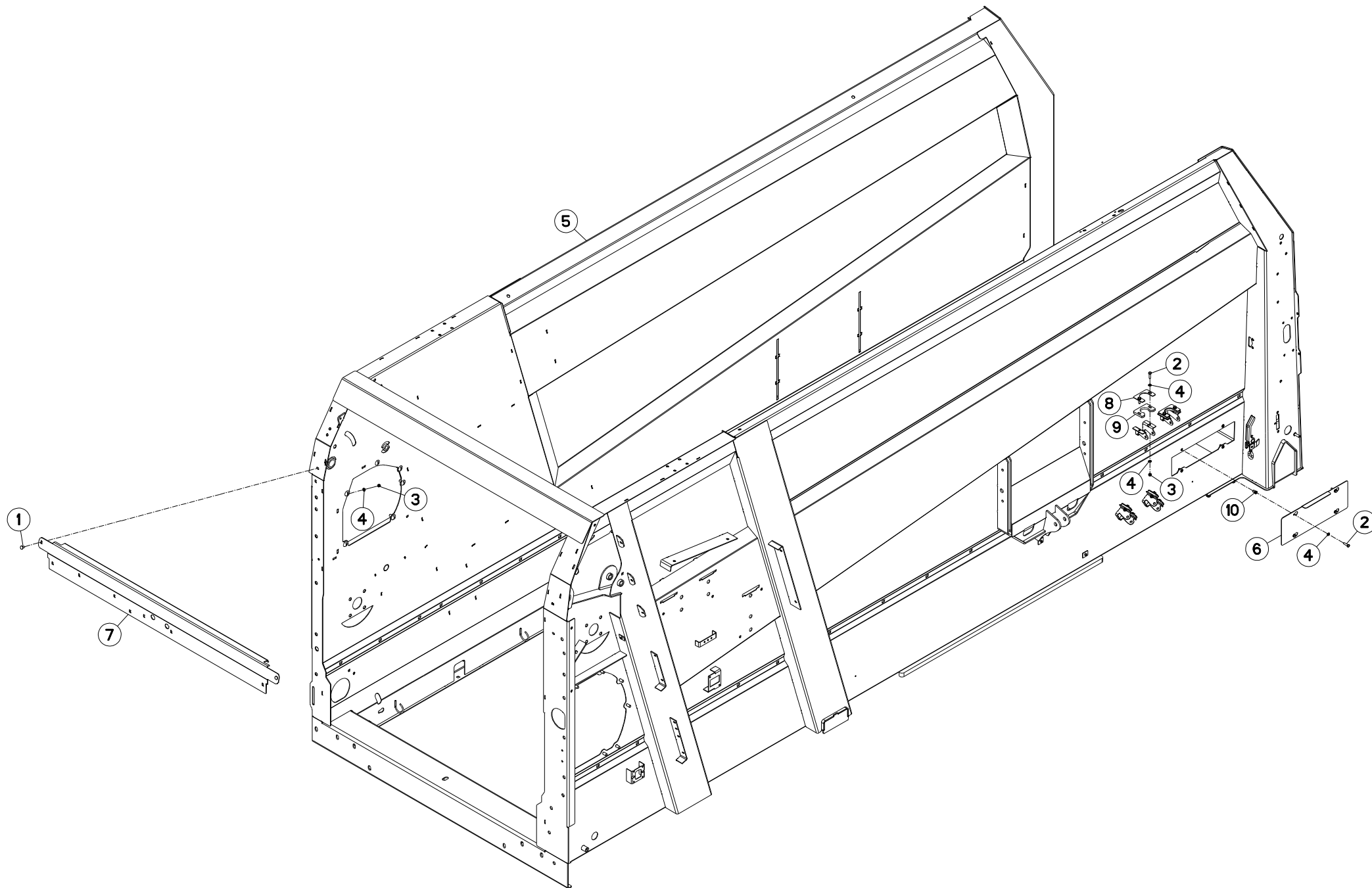
TABLE DES MATIERES - TABLE OF CONTENTS - INHALTSVERZEICHNIS - INDICE

A52R0639 B

Catalogue P.D.R. - Spare parts list - Ersatzteilliste - Pezzi di Ricambio :

AR122ATL C

Grp	Page	Opt	Groupe de pièces	Parts group index	Teilegruppe	Gruppo di parti
220	083		EQUIPEMENT DEMELEUR	EQUIPMENT BEATER - BAR	AUSRÜSTUNG WALZE	EQUIPAGGIAMENTO SMINUZZATORE -
110	085		DEBRAYAGE	DECLUTCHING	AUSKUPPLUNG	DISINNESTO
360	087		GRAISSAGE CENTRALISE	CENTRALIZED LUBRICATION	ZENTRALE SCHMIERUNG	LUBRIFICAZIONE CENTRALIZZATA
270	089		FAISCEAU ELECTRIQUE A7041566	WIRING HARNESS A7041566	KABELBAUM A7041566	CABLAGGIO A7041566
270	091		FAISCEAU ELECTRIQUE	WIRING HARNESS	KABELBAUM	CABLAGGIO
270	093		FAISCEAU ELECTRIQUE	WIRING HARNESS	KABELBAUM	CABLAGGIO
270	095		SUPPORT + DOUBLE COMMANDE	SUPPORT + DOUBLE CONTROL	HALTERUNG + DOPPELSTEUERUNG	SUPPORTO + DOPPIO COMMANDO
050	097		EQUIPEMENT UNROLL SYSTEM	EQUIPMENT UNROLL SYSTEM	AUSRÜSTUNG UNROLL SYSTEM	EQUIPAGGIAMENTO UNROLL SYSTEM
050	099	OPT	GARDE BOUE	MUDGUARD	KOTFLÜGEL	PARAFANGO
260	101		HYDRAULIQUE	HYDRAULIC	HYDRAULIK	IDRAULICO
260	103		HYDRAULIQUE 1 TAPIS	HYDRAULIC 1 CONVEYOR	HYDRAULIK 1 KRATZBODEN	IDRAULICO 1 FONDO MOBILE
260	105		HYDRAULIQUE BOOST FLOOR	HYDRAULIC BOOST FLOOR	HYDRAULIK BOOST FLOOR	IDRAULICO BOOST FLOOR
260	107		HYDRAULIQUE BOOST FLOOR	HYDRAULIC BOOST FLOOR	HYDRAULIK BOOST FLOOR	IDRAULICO BOOST FLOOR
260	109		HYDRAULIQUE HAYON	HYDRAULIC REAR DOOR	HYDRAULIK LADEKLAPPE	IDRAULICO PORTA POSTERIORE
260	111	OPT	HYDRAULIQUE GOULOTTE DE DISTRI	HYDRAULIC DISTRIBUTION CHUTE	HYDRAULIK VERTEIL-AUSWURF	IDRAULICO SCIVOLO DI DISTRIBUZ
260	113		HYDRAULIQUE EMBRAYAGE	HYDRAULIC CLUTCH	HYDRAULIK KUPPLUNG	IDRAULICO INNESTO
260	115		HYDRAULIQUE GOULOTTE	HYDRAULIC DISCHARGE SPOUT	HYDRAULIK AUSWURFBOGEN	IDRAULICO BOCCA DI USCITA GIRE
260	117	OPT	HYDRAULIQUE UNROLL SYSTEM	HYDRAULIC UNROLL SYSTEM	HYDRAULIK UNROLL SYSTEM	IDRAULICO UNROLL SYSTEM
260	119	OPT	HYDRAULIQUE RÉGULATEUR	HYDRAULIC GOVERNOR	HYDRAULIK REGLER	IDRAULICO REGOLATORE
260	121	OPT	HYDRAULIQUE GOULOTTE ORIENTABL	HYDRAULIC PIVOTING CHUTE	HYDRAULIK DREHBARER AUSWURF	IDRAULICO SCIVOLO GIREVOLE
260	123		HYDRAULIQUE RUSSIE	HYDRAULIC RUSSIA	HYDRAULIK RUSSLAND	IDRAULICO RUSSIAN
260	125	OPT	GROUPE HYDRAULIQUE 60L/MN	HYDRAULIC SYSTEM 60L/MN	HYDRAULIKGRUPPE 60L/MN	SISTEMA IDRAULICO 60L/MN
260	129	OPT	GROUPE HYDRAULIQUE 45L/MN	HYDRAULIC SYSTEM 45L/MN	HYDRAULIKGRUPPE 45L/MN	SISTEMA IDRAULICO 45L/MN
270	131	OPT	CAMERA	CAMERA	KAMERA	CAMERA
270	133	OPT	CAMERA 2	CAMERA 2	KAMERA 2	CAMERA 2
110	135		BOITIER A7010108	BOX A7010108	GEHAEUSE A7010108	SCATOLA A7010108
110	137		BOITIER A7010046	BOX A7010046	GEHAEUSE A7010046	SCATOLA A7010046
110	141		BOITIER A7010051	BOX A7010051	GEHAEUSE A7010051	SCATOLA A7010051
990	145		TRANSMISSION 4900113	TRANSMISSION 4900113	GELENKWELLE 4900113	TRANSMISSIONE 4900113
990	147		TRANSMISSION 4900123	TRANSMISSION 4900123	GELENKWELLE 4900123	TRANSMISSIONE 4900123
990	149		TRANSMISSION 4900116	TRANSMISSION 4900116	GELENKWELLE 4900116	TRANSMISSIONE 4900116
990	151		TRANSMISSION 4900125	TRANSMISSION 4900125	GELENKWELLE 4900125	TRANSMISSIONE 4900125
990	153		TRANSMISSION 4900117	TRANSMISSION 4900117	GELENKWELLE 4900117	TRANSMISSIONE 4900117
990	155		TRANSMISSION 4900121	TRANSMISSION 4900121	GELENKWELLE 4900121	TRANSMISSIONE 4900121
330	157		ROUE 385/55 R22,5 8T D0	WHEEL 385/55 R22,5 8T D0	RAD 385/55 R22,5 8T D0	RUOTA 385/55 R22,5 8T D0
460	159		COLL.ETIQUETTES ADHESIVES	SET OF STICKERS	SATZ AUFKLEBER	SERIE ADESIVI



PRIMOR 15070 M.GP

F1200>



A52R0636 A

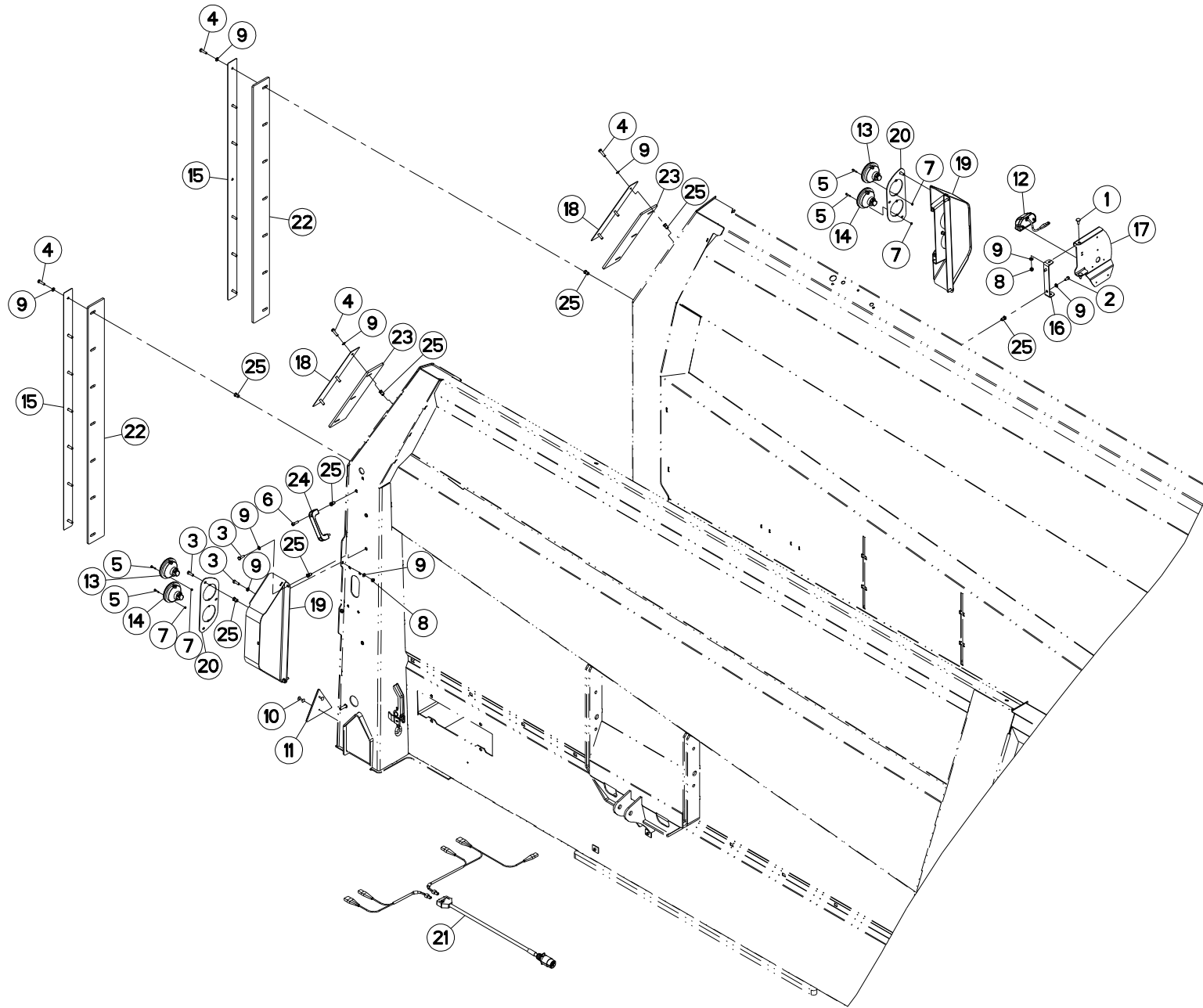
CAISSE

BODY

BEHAELTER

CASSA

Rep	Nr	Qt	Designation	Description	Bezeichnung	Referenza	Remarque - Remark - Bemerkung - Osservazioni
001	50070300	002	VIS TBCC COURT	BOLT, CARRIAGE, SHORT NECK	FLACHRUNDSCHR.4KT ANSATZ	BULLONE	
002	80060833	016	VIS TETE HEXAGONALE FE/ZNXC3	HEXAGON HEAD SCREW FE/ZNXC3	SECHSKANTSCHRAUBE FE/ZNXC3	VITE TESTA ESAGONALE FE/ZNXC3	
003	80200840	010	ECROU HEX.BAS AUTOFR.FE/ZNXC3	SELF-LOCKING NUT FE/ZNXC3	SELBSTSICHERND.MUTTER FE/ZNXC3	DADO AUTOBLOCCANTE FE/ZNXC3	
004	80250823	026	RONDELLE PLATE FE/ZNXC3	PLAIN WASHER FE/ZNXC3	SCHEIBE FE/ZNXC3	RONDELLA PIATTA FE/ZNXC3	
005	A5226620	001	CAISSE	CRATE	LATTENVERSCHLAG	CASSA	
006	A5226790	002	TRAPPE	EMPTYING TRAP	ENTLEERUNGSKLAPPE	PORTELLO	
007	A5227770	001	OBTURATEUR	COVER, PLUG	VERSCHLUSS	OTTURATORE	
008	A5228660	004	BRIDE	CLAMP	BUEGEL	STAFFA	
009	A7250343	004	BAVETTE	FLAP	SCHUTZLAPPEN	PARASPRUZZI	
010	A8359108	008	INSERT HEX M8 A COLLERETTE	INSERT NUT HEX M8	EINSETZMUTTER HEX M8	MANICOTTO HEX M8	





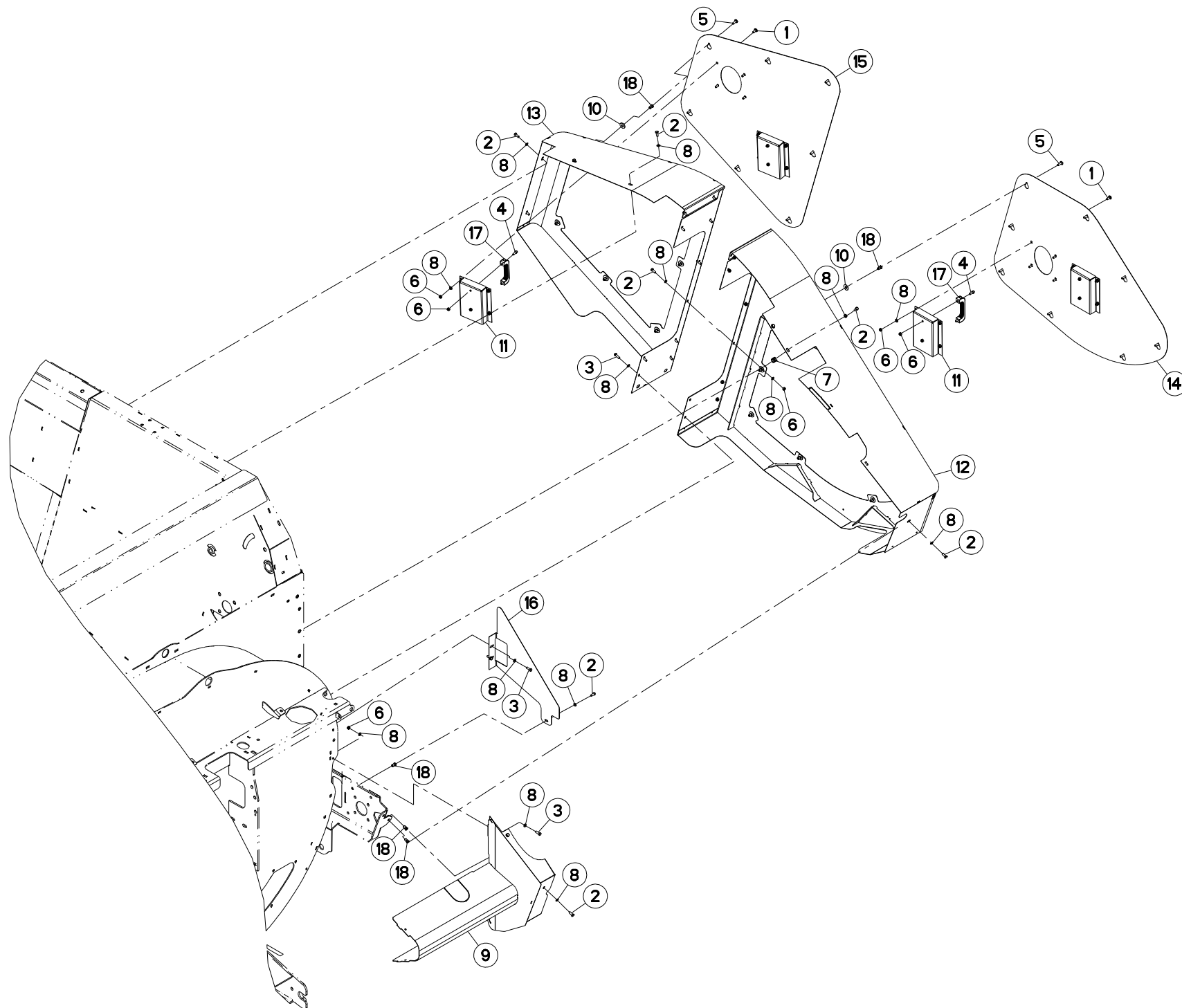
ECLAIRAGE - SIGNALISATION

LIGHTING EQUIPMENT

BELEUCHTUNG

ATTREZZATURA DI ILLUMINAZIONE

Rep	Nr	Qt	Designation	Description	Bezeichnung	Referenza	Remarque - Remark - Bemerkung - Osservazioni
001	50070300	002	VIS TBCC COURT	BOLT, CARRIAGE, SHORT NECK	FLACHRUNDSCHR.4KT ANSATZ	BULLONE	
002	80060816	002	VIS TETE HEXAGONALE FE/ZNXC3	HEX. SCREW FE/ZNXC3	SECHSKANTSCHRAUBE FE/ZNXC3	VITE TESTA ESAGONALE FE/ZNXC3	
003	80060826	014	VIS TETE HEXAGONALE FE/ZNXC3	HEAD HEX SCREW FE/ZNXC3	SECHSKANTSCHRAUBE FE/ZNXC3	VITE TESTA ESAGONALE FE/ZNXC3	
004	80060833	019	VIS TETE HEXAGONALE FE/ZNXC3	HEXAGON HEAD SCREW FE/ZNXC3	SECHSKANTSCHRAUBE FE/ZNXC3	VITE TESTA ESAGONALE FE/ZNXC3	
005	80080420	008	VIS TETE CYL.SIX P.CR.FE/ZNXC3	HEX.SOCK.HEAD CAP SCR.FE/ZNXC3	ZYLINDERSCHR.INNENSEC.FE/ZNXC3	VITE A TESTA CILINDR. FE/ZNXC3	
006	80080805	004	VIS TETE CYL.SIX P.CR.FE/ZNXC3	HEX.SOCK.HEAD CAP SCR.FE/ZNXC3	ZYLINDERSCHR.INNENSEC.FE/ZNXC3	VITE A TESTA CILINDR. FE/ZNXC3	
007	80200400	008	ECROU HEXAGONAL FE/ZNXC3	HEX. NUT FE/ZNXC3	SECHSKANTMUTTER FE/ZNXC3	DADO FE/ZNXC3	
008	80200840	006	ECROU HEX.BAS AUTOFR.FE/ZNXC3	SELF-LOCKING NUT FE/ZNXC3	SELBSTSICHERND.MUTTER FE/ZNXC3	DADO AUTOBLOCCANTE FE/ZNXC3	
009	80250823	036	RONDELLE PLATE FE/ZNXC3	PLAIN WASHER FE/ZNXC3	SCHEIBE FE/ZNXC3	RONDELLA PIATTA FE/ZNXC3	
010	80370426	004	RIVET AVEUGLE TL	RIVET	NIETE	RIVETTO	
011	83240007	002	CATADIOPTRE TRIAN.ROUGE 160	REFLECTOR RED 160	RUECKSTRAHLER ROT 160	CATADIOTTRO	
012	83240431	001	FEU ECLAIRAGE PLAQUE	LIGHT	LICHT	LUCE	
013	83240484	002	FEU CLIGNOTANT ROND	LIGHT	LEUCHTE	LUCE	
014	83240485	002	FEU ARRIERE STOP	LIGHT	LEUCHTE	LUCE	
015	A5211647	002	SUPPORT BAVETTE PRIMOR 3560	HOLDER	HALTER	SUPPORTO	
016	A5219210	001	ARTICULATION	YOKE	GELENKSTUECK	ARTICOLAZIONE	
017	A5219220	001	SUPPORT	SUPPORT	TRAEGER	SUPPORTO	
018	A5226780	002	SUPPORT	SUPPORT	TRAEGER	SUPPORTO	
019	A5227040	002	SUPPORT	SUPPORT	TRAEGER	SUPPORTO	
020	A5227060	002	PLATINE	PLATE, MOUNTING	TRAGPLATTE	PIASTRA-SUPPORTO	
021	A7041580	001	FAISCEAU ELECTRIQUE	HARNASS, WIRING	KABELBAUM	CAVO ELETTRICO	
022	A7250178	002	BAVETTE	FLAP	SCHUTZLAPPEN	PARASPRUZZI	
023	A7250345	002	BAVETTE	FLAP	SCHUTZLAPPEN	PARASPRUZZI	
024	A7250406	002	POIGNEE	HANDLE	HANDGRIFF	MANIGLIA	
025	A8359108	036	INSERT HEX M8 A COLLERETTE	INSERT NUT HEX M8	EINSETZMUTTER HEX M8	MANICOTTO HEX M8	





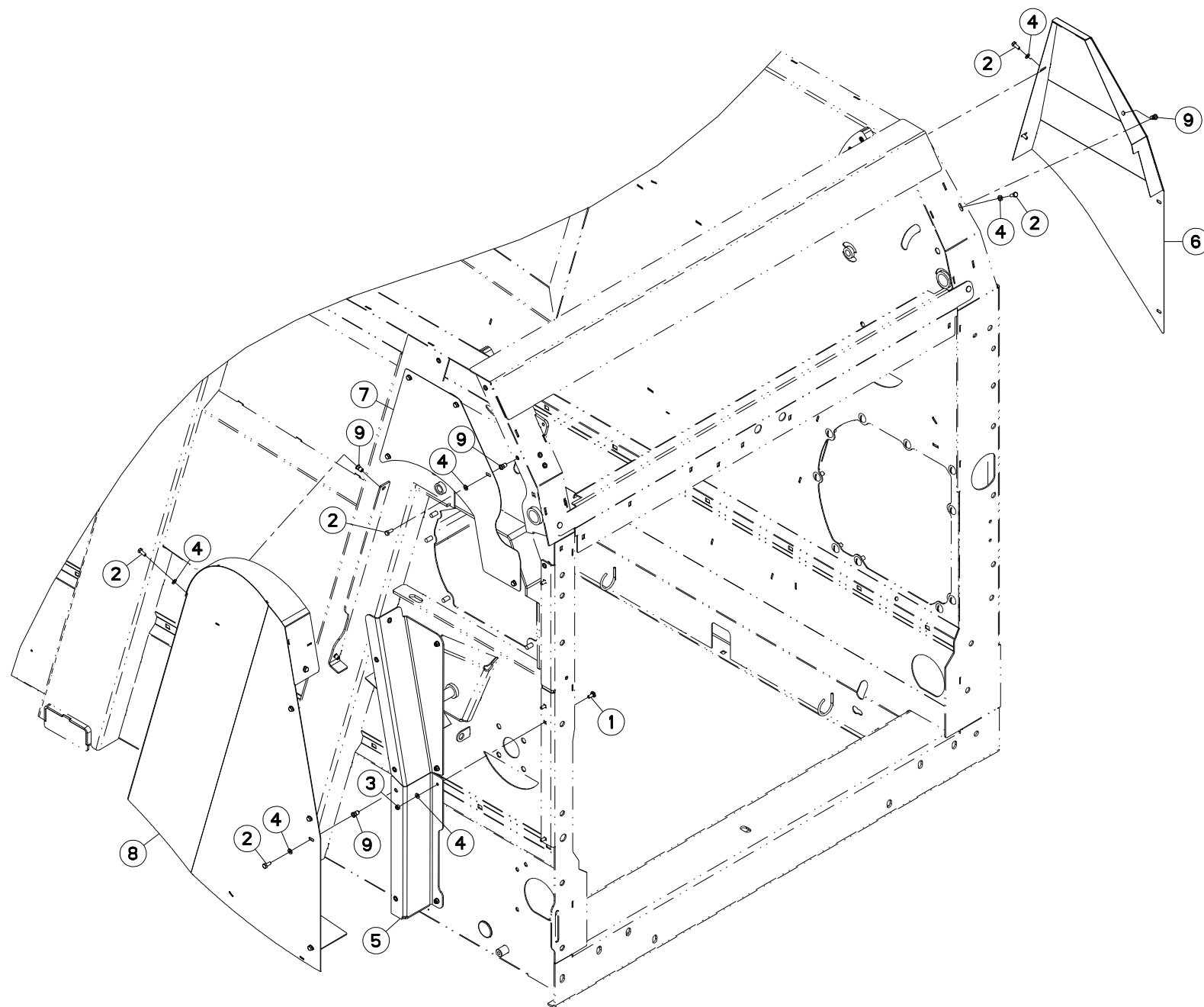
CARENAGE

COWLING

VERKLEIDUNGEN

CARENATURA

Rep	Nr	Qt	Designation	Description	Bezeichnung	Referenza	Remarque - Remark - Bemerkung - Osservazioni
001	50070300	016	VIS TBCC COURT	BOLT, CARRIAGE, SHORT NECK	FLACHRUNDSCHR.4KT ANSATZ	BULLONE	
002	80060820	017	VIS TETE HEXAGONALE FE/ZNXC3	HEXAGON HEAD SCREW FE/ZNXC3	SECHSKANTSCHRAUBE FE/ZNXC3	VITE TESTA ESAGONALE FE/ZNXC3	
003	80060826	006	VIS TETE HEXAGONALE FE/ZNXC3	HEAD HEX SCREW FE/ZNXC3	SECHSKANTSCHRAUBE FE/ZNXC3	VITE TESTA ESAGONALE FE/ZNXC3	
004	80080820	008	VIS TETE CYL.SIX P.CR.FE/ZNXC3	HEX.SOCK.HEAD CAP SCR.FE/ZNXC3	ZYLINDERSCHR.INNENSEC.FE/ZNXC3	VITE A TESTA CILINDR. FE/ZNXC3	
005	80190801	015	VIS T.CY.BOMB.SIX P.C.FLZNNC	HEX.SOC.BUTT.HEAD SCR.FLZNNC	FLACHKOPFSCHR.INNENSE.FLZNNC	VITE FLZNNC	
006	80200840	037	ECROU HEX.BAS AUTOFR.FE/ZNXC3	SELF-LOCKING NUT FE/ZNXC3	SELBSTSICHERND.MUTTER FE/ZNXC3	DADO AUTOBLOCCANTE FE/ZNXC3	
007	80201057	002	ECROU CAGE	CAGE NUT	KAEFIG MUTTER	DADO IN GABBIA	
008	80250823	052	RONDELLE PLATE FE/ZNXC3	PLAIN WASHER FE/ZNXC3	SCHEIBE FE/ZNXC3	RONDELLA PIATTA FE/ZNXC3	
009	A5226250	001	CARTER	HOUSING	GEHAEUSE	SCATOLA	
010	A5226740	015	RONDELLE	WASHER	SCHEIBE	RONDELLA PIATTA	
011	A5226860	004	SUPPORT	SUPPORT	TRAEGER	SUPPORTO	
012	A5227830	001	CARTER	HOUSING	GEHAEUSE	SCATOLA	
013	A5227840	001	CARTER	HOUSING	GEHAEUSE	SCATOLA	
014	A5227850	001	PORTE	DOOR	TÜR	PORTE	
015	A5227860	001	PORTE	DOOR	TÜR	PORTE	
016	A5227990	001	CARTER	HOUSING	GEHAEUSE	SCATOLA	
017	A7250406	004	POIGNEE	HANDLE	HANDGRIFF	MANIGLIA	
018	A8359108	023	INSERT HEX M8 A COLLERETTE	INSERT NUT HEX M8	EINSETZMUTTER HEX M8	MANICOTTO HEX M8	



PRIMOR 15070 M.GP

F1200>



A52R0706 A

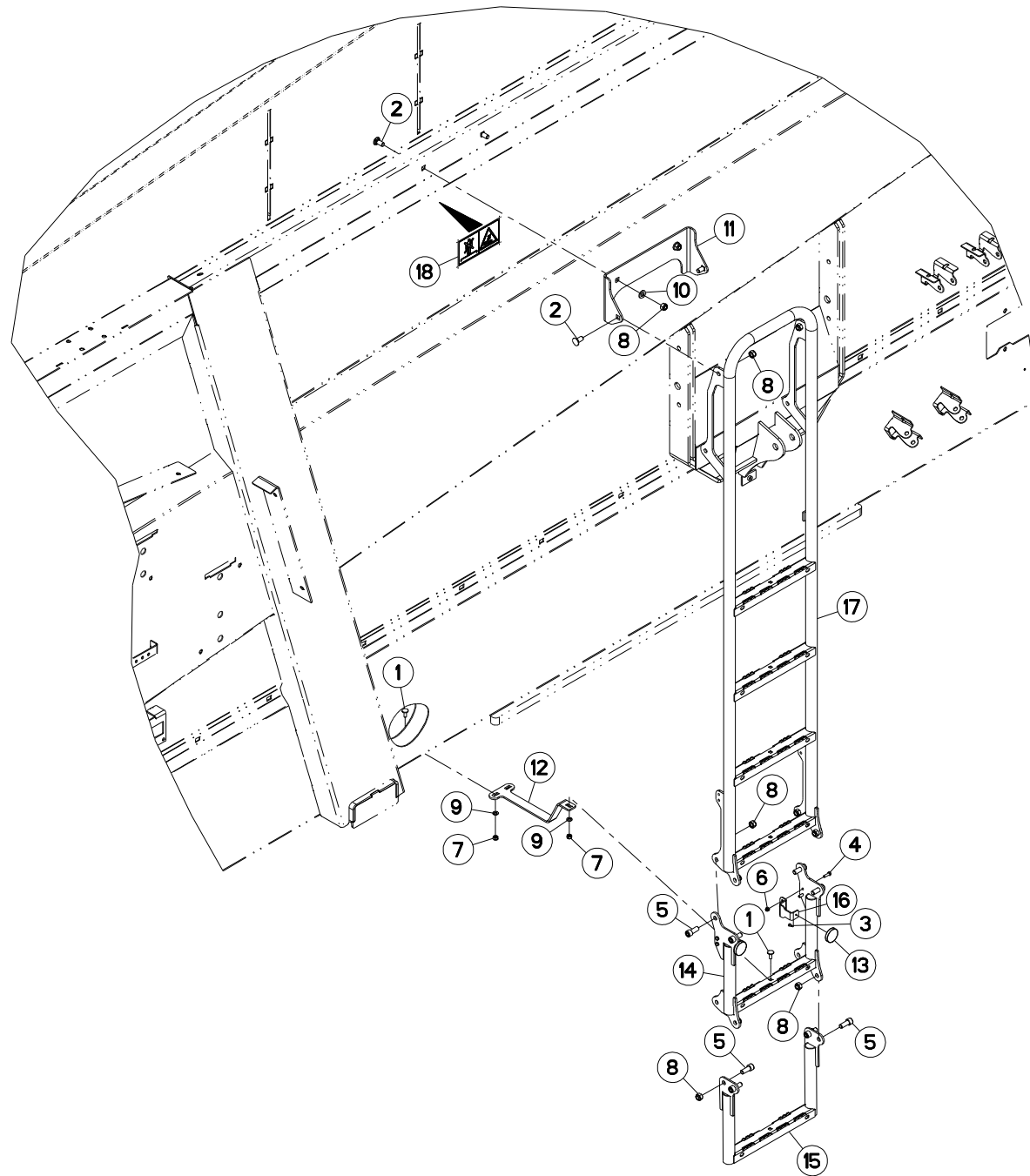
CARENAGE

COWLING

VERKLEIDUNGEN

CARENATURA

Rep	Nr	Qt	Designation	Description	Bezeichnung	Referenza	Remarque - Remark - Bemerkung - Osservazioni
001	50070300	006	VIS TBCC COURT	BOLT, CARRIAGE, SHORT NECK	FLACHRUNDSCHR.4KT ANSATZ	BULLONE	
002	80060820	015	VIS TETE HEXAGONALE FE/ZNXC3	HEXAGON HEAD SCREW FE/ZNXC3	SECHSKANTSCHRAUBE FE/ZNXC3	VITE TESTA ESAGONALE FE/ZNXC3	
003	80200840	014	ECROU HEX.BAS AUTOFR.FE/ZNXC3	SELF-LOCKING NUT FE/ZNXC3	SELBSTSICHERND.MUTTER FE/ZNXC3	DADO AUTOBLOCCANTE FE/ZNXC3	
004	80250823	063	RONDELLE PLATE FE/ZNXC3	PLAIN WASHER FE/ZNXC3	SCHEIBE FE/ZNXC3	RONDELLA PIATTA FE/ZNXC3	
005	A5226500	001	SUPPORT	SUPPORT	TRAEGER	SUPPORTO	
006	A5227890	001	CARTER	HOUSING	GEHAEUSE	SCATOLA	
007	A5227940	001	CARTER	HOUSING	GEHAEUSE	SCATOLA	
008	A5227950	001	CARTER	HOUSING	GEHAEUSE	SCATOLA	
009	A8359108	085	INSERT HEX M8 A COLLERETTE	INSERT NUT HEX M8	EINSETZMUTTER HEX M8	MANICOTTO HEX M8	





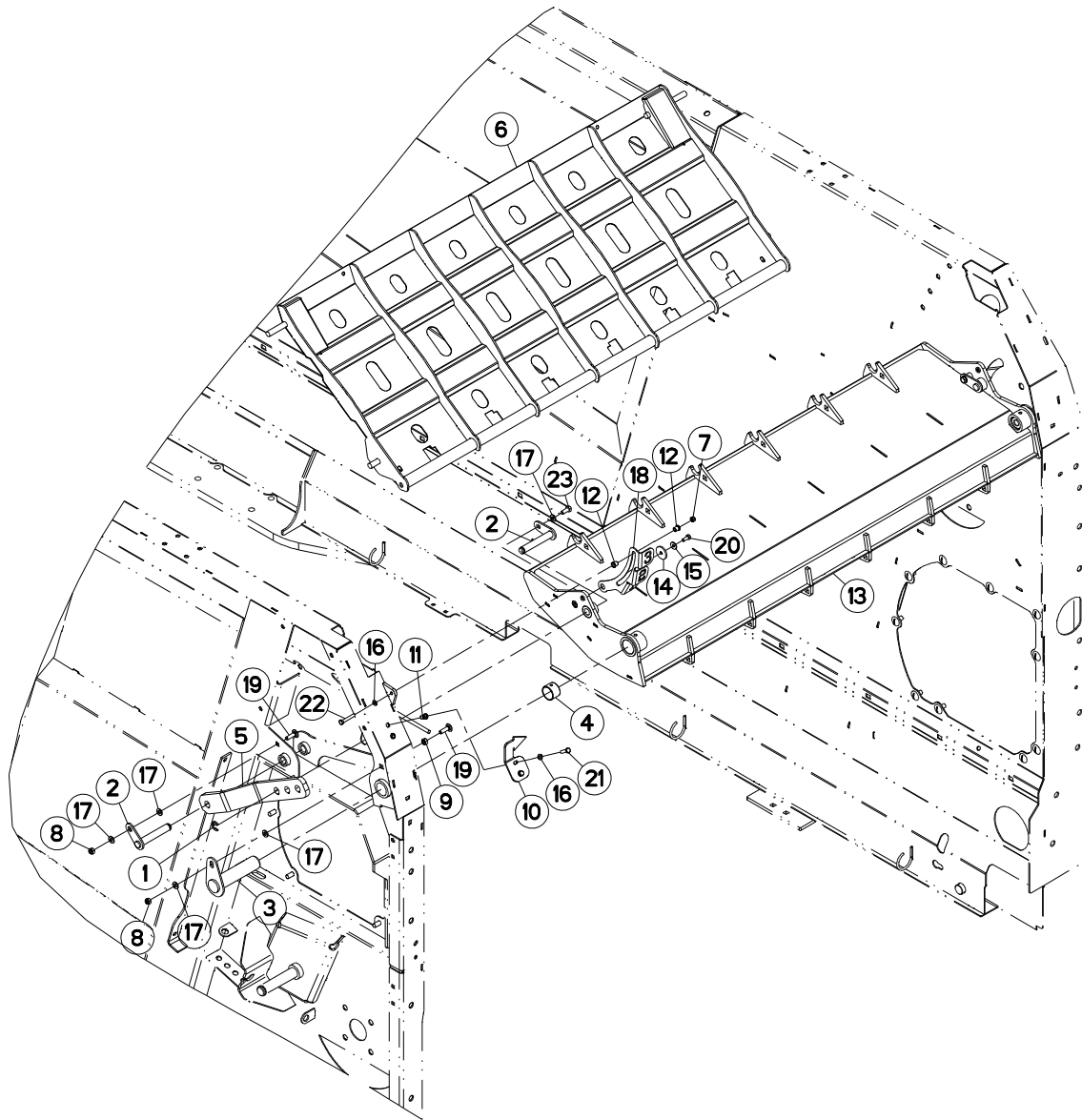
EHELLE

LADDER

LEITER

SCALA

Rep	Nr	Qt	Designation	Description	Bezeichnung	Referenza	Remarque - Remark - Bemerkung - Osservazioni
001	50070300	003	VIS TBCC COURT	BOLT, CARRIAGE, SHORT NECK	FLACHRUNDSCHR.4KT ANSATZ	BULLONE	
002	50070800	004	VIS TBCC COURT	BOLT, CARRIAGE, SHORT NECK	FLACHRUNDSCHR.4KT ANSATZ	BULLONE	
003	80060406	002	VIS TETE HEXAGONALE FE/ZNXC3	HEXAGON HEAD SCREW FE/ZNXC3	SECHSKANTSCHRAUBE FE/ZNXC3	VITE TESTA ESAGONALE FE/ZNXC3	
004	80060620	004	VIS TETE HEXAGONALE FE/ZNXC3	HEX BOLT FE/ZNXC3	SECHSKANTSCHRAUBE FE/ZNXC3	VITE TESTA ESAGONALE FE/ZNXC3	
005	80081204	008	VIS TETE CYL.SIX P.CR.FE/ZNXC3	HEX.SOCK.HEAD CAP SCR.FE/ZNXC3	ZYLINDERSCHR.INNENSEC.FE/ZNXC3	VITE A TESTA CILINDR. FE/ZNXC3	
006	80200630	004	ECROU HEX.AUTOFREINE FE/ZNXC3	SELF LOCKING NUT FE/ZNXC3	SELBSTSICHERNDE MUTT.FE/ZNXC3	DADO AUTOBLOCCANTE FE/ZNXC3	
007	80200840	003	ECROU HEX.BAS AUTOFR.FE/ZNXC3	SELF-LOCKING NUT FE/ZNXC3	SELBSTSICHERND.MUTTER FE/ZNXC3	DADO AUTOBLOCCANTE FE/ZNXC3	
008	80201240	012	ECROU HEX.BAS AUTOFR.FE/ZNXC3	SELF-LOCKING NUT FE/ZNXC3	SELBSTSICHERND.MUTTER FE/ZNXC3	DADO AUTOBLOCCANTE FE/ZNXC3	
009	80250823	003	RONDELLE PLATE FE/ZNXC3	PLAIN WASHER FE/ZNXC3	SCHEIBE FE/ZNXC3	RONDELLA PIATTA FE/ZNXC3	
010	80251227	002	RONDELLE PLATE FE/ZNXC3	PLAIN WASHER FE/ZNXC3	SCHEIBE FE/ZNXC3	RONDELLA PIATTA FE/ZNXC3	
011	A5229070	001	SUPPORT	SUPPORT	TRAEGER	SUPPORTO	
012	A5229080	001	SUPPORT	SUPPORT	TRAEGER	SUPPORTO	
013	A5334450	002	AIMANT	MAGNET	MAGNET	AIMANT	
014	A5352950	001	EXTENSION	EXTENSION	ERWEITERUNG	EXTENSIONE	
015	A5352960	001	EHELON	LADDER STEP	SKALA	SCAGLIONE	
016	A5352970	002	PATTE	BRACKET	BEFESTIGUNGSEISEN	FAZZOLETTO	
017	A5362090	001	EHELLE	LADDER	SKALA	SCALA	
018	A7300062	001	AUTOCOLLANT RISQUE DE CHUTE	STICKERS	AUFKLEBER	ADESIVO	





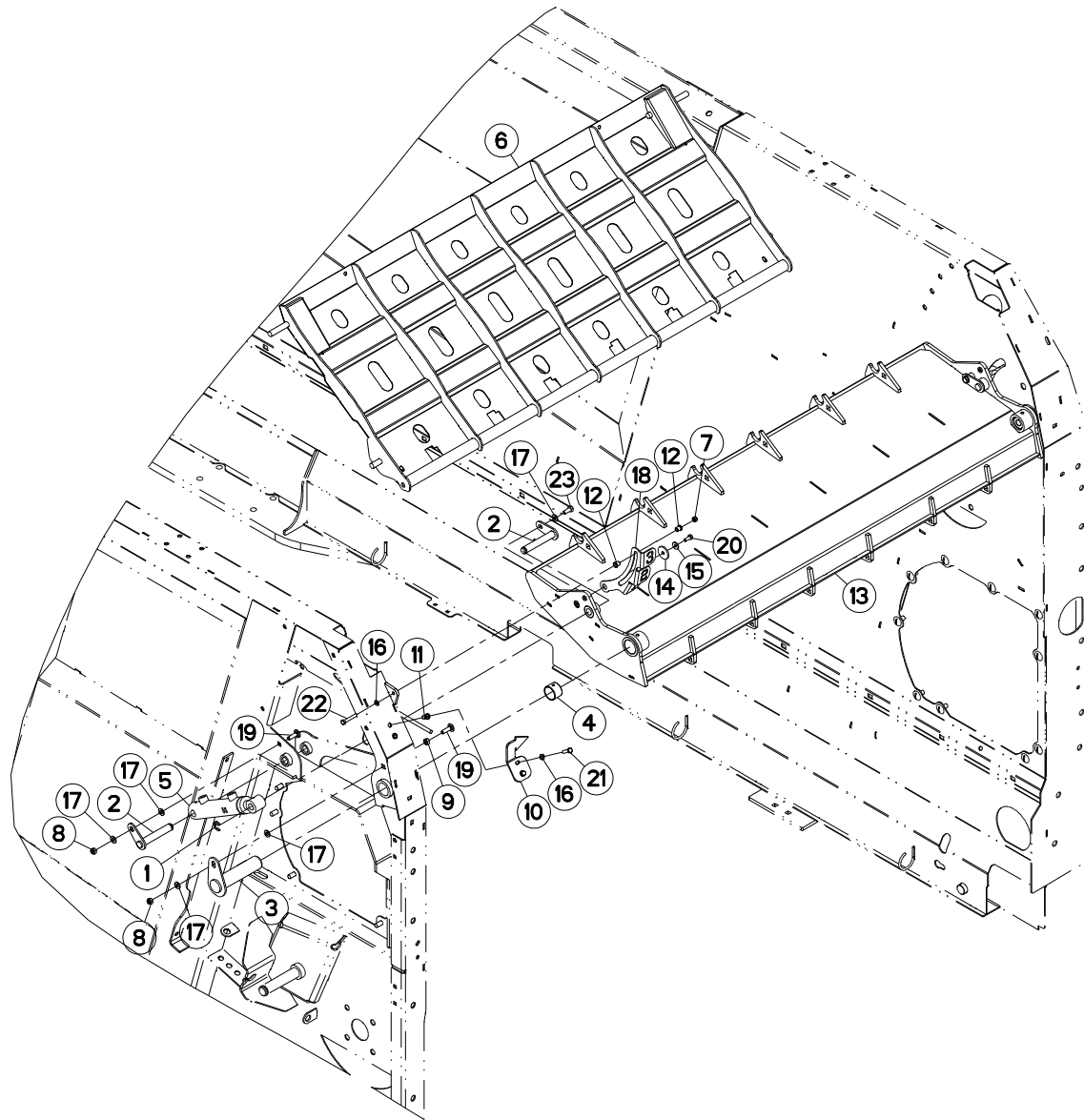
POUTRE

CONNECTING FRAME

VERBINDUNGSRAHMEN

TELAIO DI COLLEGAMENTO

Rep	Nr	Qt	Designation	Description	Bezeichnung	Referenza	Remarque - Remark - Bemerkung - Osservazioni
001	80600024	002	ANNEAU TRUARC E RENFORCE	RETAINING RING	SICHERUNGSRING	ANELLO	
002	A5227780	004	AXE	PIN	ACHSE	ASSE	
003	A5405540	002	AXE	PIN	ACHSE	ASSE	
004	83014030	002	BAGUE ROULEE	WRAPPED BUSH	GEROLLTE BUCHSE	ANELLO LUBRIFICATO	
005	A5228690	002	BIELLE	LINK, CONNECTING	LENKER	BIELLA	
006	A5226260	001	DEFLECTEUR	DEFLECTOR	ABWEISER	DEFLETTORE	
007	80200840	001	ECROU HEX.BAS AUTOFR.FE/ZNXC3	SELF-LOCKING NUT FE/ZNXC3	SELBSTSICHERND.MUTTER FE/ZNXC3	DADO AUTOBLOCCANTE FE/ZNXC3	
008	80201040	004	ECROU HEX.BAS AUTOFR.FE/ZNXC3	SELF LOCKING NUT FE/ZNXC3	SELBSTSICHERND.MUTTER FE/ZNXC3	DADO AUTOBLOCCANTE FE/ZNXC3	
009	80201070	002	ECROU HEXAGONAL FE/ZNXC3	NUT FE/ZNXC3	SECHSKANTMUTTER FE/ZNXC3	DADO FE/ZNXC3	
010	A5226290	001	FLECHE	BOOM	AUSLEGER	BRACCIO	
011	A8359108	002	INSERT HEX M8 A COLLERETTE	INSERT NUT HEX M8	EINSETZMUTTER HEX M8	MANICOTTO HEX M8	
012	A5218470	002	PION	PIN, GUIDE	PABSTIFT	PEDINA	
013	A5226270	001	POUTRE	BEAM	TRAGEBALKEN	TRAVE	
014	A5226800	001	RONDELLE	WASHER	SCHEIBE	RONDELLA PIATTA	
015	80280850	001	RONDELLE CONIQUE BLOC.FLZNNC	CONICAL SPRING WASHER FLZNNC	SPANNSCHEIBE FLZNNC	RONDELLA CONICA FLZNNC	
016	80250823	003	RONDELLE PLATE FE/ZNXC3	PLAIN WASHER FE/ZNXC3	SCHEIBE FE/ZNXC3	RONDELLA PIATTA FE/ZNXC3	
017	80251021	010	RONDELLE PLATE FE/ZNXC3	PLAIN WASHER M10	SCHEIBE FE/ZNXC3	RONDELLA PIATTA FE/ZNXC3	
018	A5226280	001	TEMOIN	LIGHT, PANEL	KONTROLLE	TESTIMONE	
019	50007300	004	VIS TBCC COURT	BOLT, CARRIAGE, SHORT NECK	FLACHRUNDSCHR.4KT ANSATZ	BULLONE	
020	80060820	001	VIS TETE HEXAGONALE FE/ZNXC3	HEXAGON HEAD SCREW FE/ZNXC3	SECHSKANTSCHRAUBE FE/ZNXC3	VITE TESTA ESAGONALE FE/ZNXC3	
021	80060833	002	VIS TETE HEXAGONALE FE/ZNXC3	HEXAGON HEAD SCREW FE/ZNXC3	SECHSKANTSCHRAUBE FE/ZNXC3	VITE TESTA ESAGONALE FE/ZNXC3	
022	80060850	001	VIS TETE HEXAGONALE FE/ZNXC3	HEXAGON HEAD SCREW FE/ZNXC3	SECHSKANTSCHRAUBE FE/ZNXC3	VITE TESTA ESAGONALE FE/ZNXC3	
023	80061026	002	VIS TETE HEXAGONALE FE/ZNXC3	HEXAGON HEAD SCREW FE/ZNXC3	SECHSKANTSCHRAUBE FE/ZNXC3	VITE TESTA ESAGONALE FE/ZNXC3	





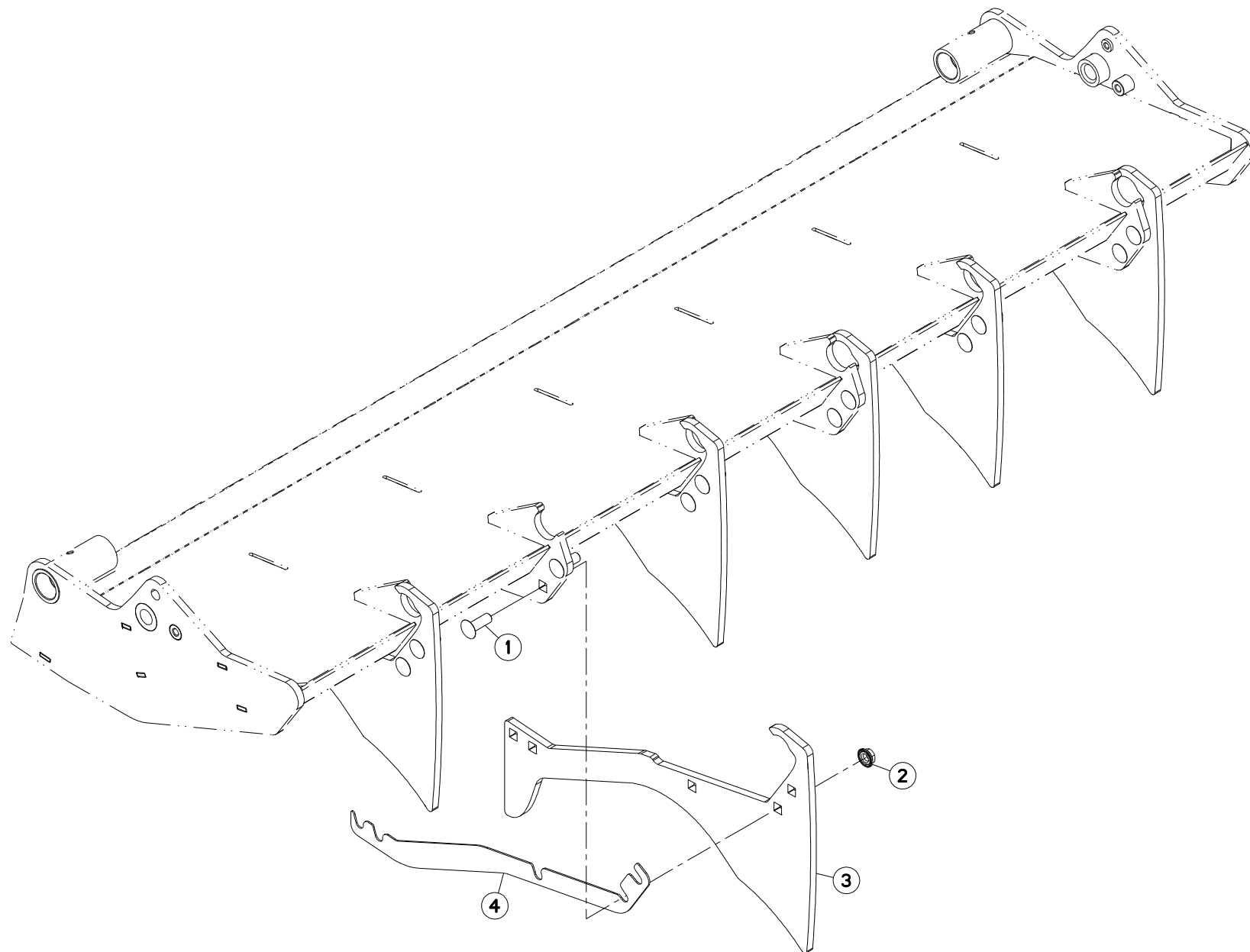
POUTRE HYDRAULIQUE

CONNECTING FRAME HYDRAULIC

VERBINDUNGSRAHMEN HYDRAULIK

TELAIO DI COLLEGAMENTO IDRAUL

Rep	Nr	Qt	Designation	Description	Bezeichnung	Referenza	Remarque - Remark - Bemerkung - Osservazioni
001	80600024	002	ANNEAU TRUARC E RENFORCE	RETAINING RING	SICHERUNGSRING	ANELLO	
002	A5227780	004	AXE	PIN	ACHSE	ASSE	
003	A5405540	002	AXE	PIN	ACHSE	ASSE	
004	83014030	002	BAGUE ROULEE	WRAPPED BUSH	GEROLLTE BUCHSE	ANELLO LUBRIFICATO	
005	A4015050	002	VERIN	CYLINDER, HYDRAULIC	HYDRAULIKZYLINDER	CILINDRO	
006	A5226260	001	DEFLECTEUR	DEFLECTOR	ABWEISER	DEFLETTORE	
007	80200840	001	ECROU HEX.BAS AUTOFR.FE/ZNXC3	SELF-LOCKING NUT FE/ZNXC3	SELBSTSICHERND.MUTTER FE/ZNXC3	DADO AUTOBLOCCANTE FE/ZNXC3	
008	80201040	004	ECROU HEX.BAS AUTOFR.FE/ZNXC3	SELF LOCKING NUT FE/ZNXC3	SELBSTSICHERND.MUTTER FE/ZNXC3	DADO AUTOBLOCCANTE FE/ZNXC3	
009	80201070	002	ECROU HEXAGONAL FE/ZNXC3	NUT FE/ZNXC3	SECHSKANTMUTTER FE/ZNXC3	DADO FE/ZNXC3	
010	A5226290	001	FLECHE	BOOM	AUSLEGER	BRACCIO	
011	A8359108	002	INSERT HEX M8 A COLLERETTE	INSERT NUT HEX M8	EINSETZMUTTER HEX M8	MANICOTTO HEX M8	
012	A5218470	002	PION	PIN, GUIDE	PABSTIFT	PEDINA	
013	A5226270	001	POUTRE	BEAM	TRAGEBALKEN	TRAVE	
014	A5226800	001	RONDELLE	WASHER	SCHEIBE	RONDELLA PIATTA	
015	80280850	001	RONDELLE CONIQUE BLOC.FLZNNC	CONICAL SPRING WASHER FLZNNC	SPANNSCHEIBE FLZNNC	RONDELLA CONICA FLZNNC	
016	80250823	003	RONDELLE PLATE FE/ZNXC3	PLAIN WASHER FE/ZNXC3	SCHEIBE FE/ZNXC3	RONDELLA PIATTA FE/ZNXC3	
017	80251021	010	RONDELLE PLATE FE/ZNXC3	PLAIN WASHER M10	SCHEIBE FE/ZNXC3	RONDELLA PIATTA FE/ZNXC3	
018	A5226280	001	TEMOIN	LIGHT, PANEL	KONTROLLE	TESTIMONE	
019	50007300	004	VIS TBCC COURT	BOLT, CARRIAGE, SHORT NECK	FLACHRUNDSCHR.4KT ANSATZ	BULLONE	
020	80060820	001	VIS TETE HEXAGONALE FE/ZNXC3	HEXAGON HEAD SCREW FE/ZNXC3	SECHSKANTSCHRAUBE FE/ZNXC3	VITE TESTA ESAGONALE FE/ZNXC3	
021	80060833	002	VIS TETE HEXAGONALE FE/ZNXC3	HEXAGON HEAD SCREW FE/ZNXC3	SECHSKANTSCHRAUBE FE/ZNXC3	VITE TESTA ESAGONALE FE/ZNXC3	
022	80060850	001	VIS TETE HEXAGONALE FE/ZNXC3	HEXAGON HEAD SCREW FE/ZNXC3	SECHSKANTSCHRAUBE FE/ZNXC3	VITE TESTA ESAGONALE FE/ZNXC3	
023	80061026	002	VIS TETE HEXAGONALE FE/ZNXC3	HEXAGON HEAD SCREW FE/ZNXC3	SECHSKANTSCHRAUBE FE/ZNXC3	VITE TESTA ESAGONALE FE/ZNXC3	



PRIMOR 15070 M.GP

F1200>H1202



A52R0641 A

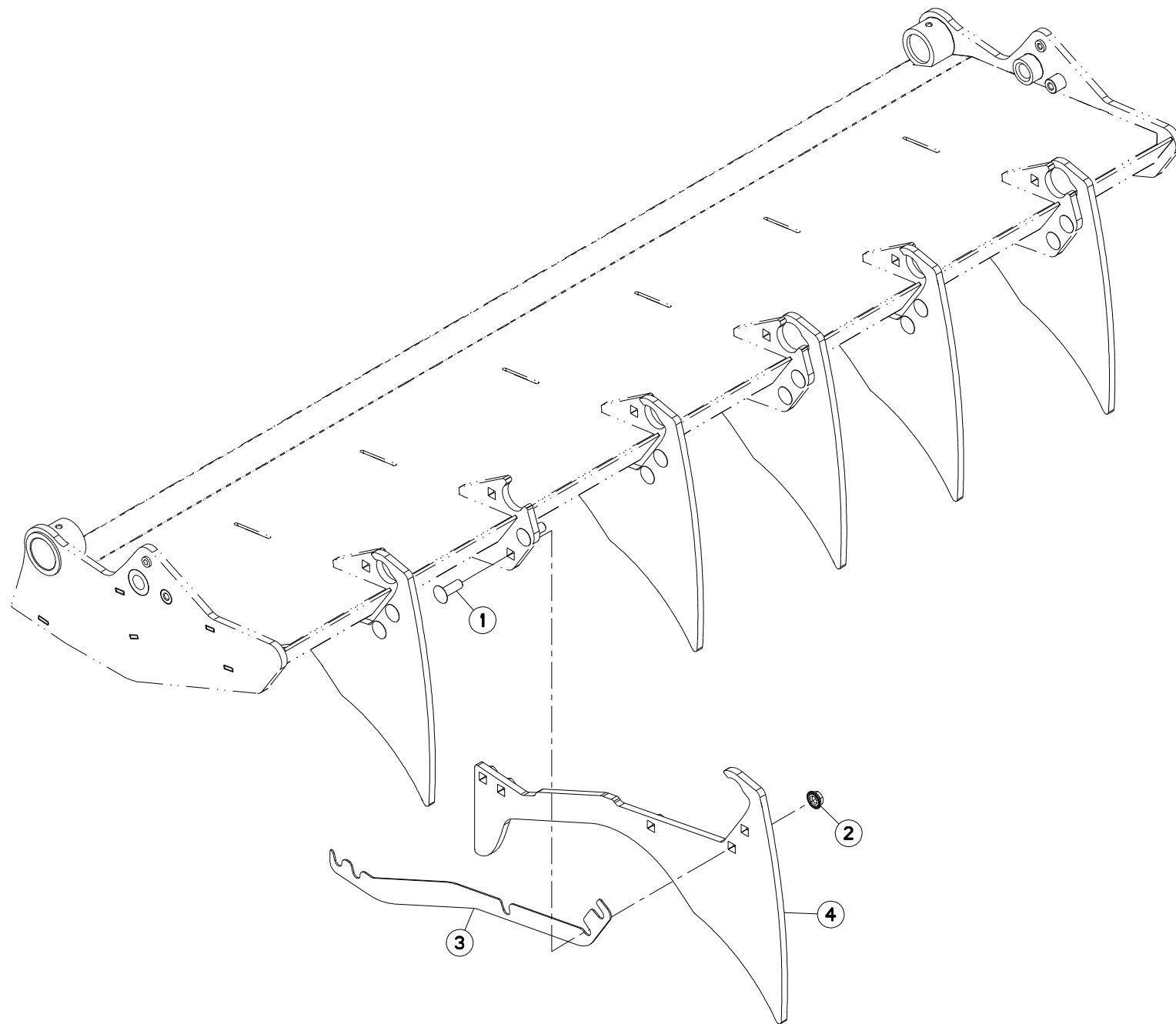
RÉGULATEUR

GOVERNOR

REGLER

REGOLATORE

Rep	Nr	Qt	Designation	Description	Bezeichnung	Referenza	Remarque - Remark - Bemerkung - Osservazioni
001	50008800	012	VIS TBCC COURT	BOLT, CARRIAGE, SHORT NECK	FLACHRUNDSCHR.4KT ANSATZ	BULLONE	
002	80201253	012	ECROU AUTOBLOQUANT FE/ZNXC3	UNDERSERRAT.S.LOC.NUT FE/ZNXC3	SPERRZAHN-BUNDMUTTER FE/ZNXC3	DADO FE/ZNXC3	
003	A5224080	006	REGULATEUR	REGULATOR	STEUERVORRICHTUNG	CORRETTORE	
004	A5226870	002	CALE	SHIM	DISTANZPLATTE	SPESSORE	



PRIMOR 15070 M.GP

H1203>



A52R0641 B

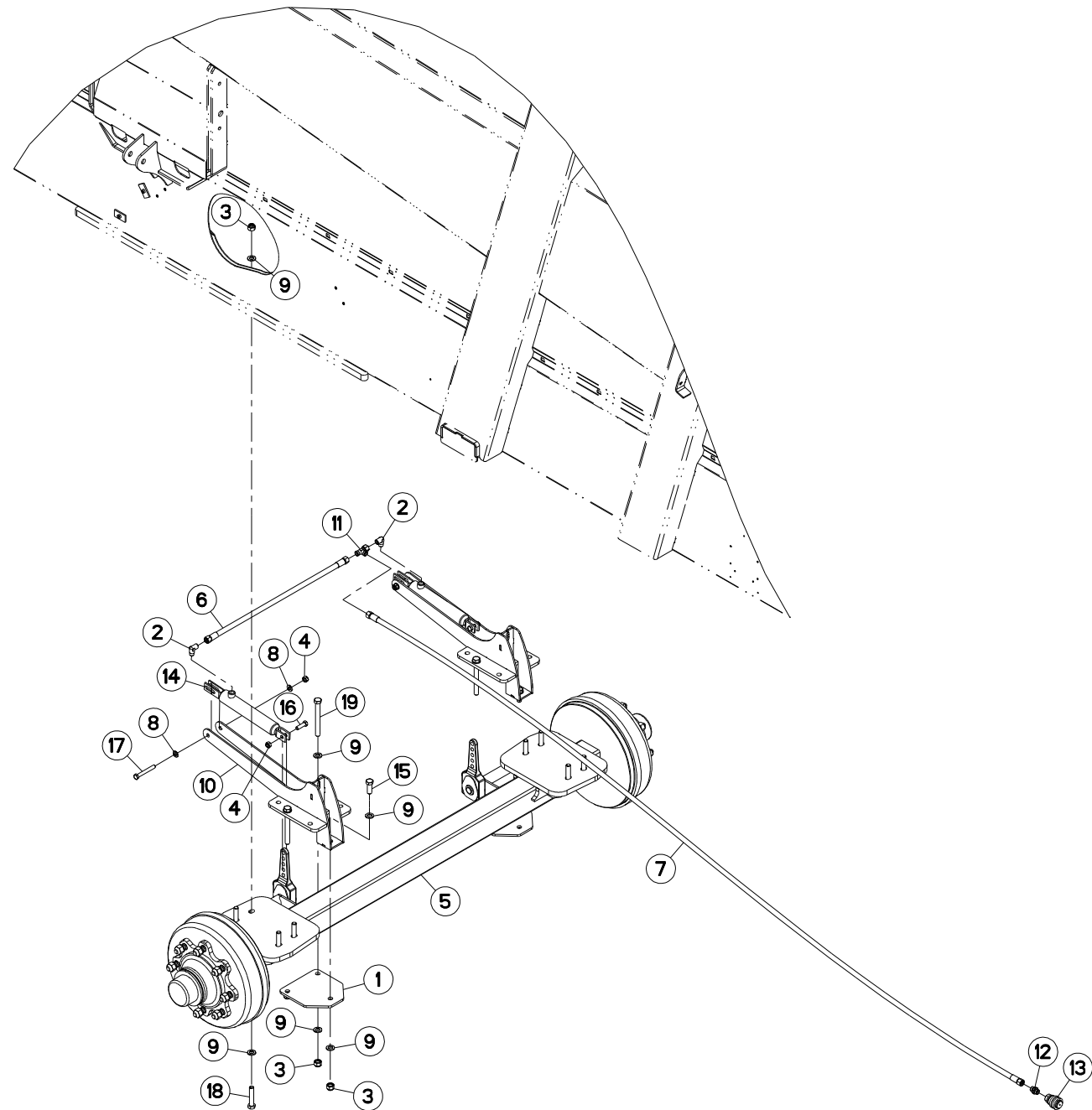
RÉGULATEUR

GOVERNOR

REGLER

REGOLATORE

Rep	Nr	Qt	Designation	Description	Bezeichnung	Referenza	Remarque - Remark - Bemerkung - Osservazioni
001	50008800	030	VIS TBCC COURT	BOLT, CARRIAGE, SHORT NECK	FLACHRUNDSCHR.4KT ANSATZ	BULLONE	
002	80201264	030	ECROU AUTOBLOQUANT FLZNNC	UNDERSERRAT.S.LOC.NUT FLZNNC	SPERRZAHN-BUNDMUTTER FLZNNC	DADO FLZNNC	
003	A5226870	006	CALE	SHIM	DISTANZPLATTE	SPESSORE	
004	A5229090	006	REGULATEUR	REGULATOR	STEUERVORRICHTUNG	CORRETTORE	





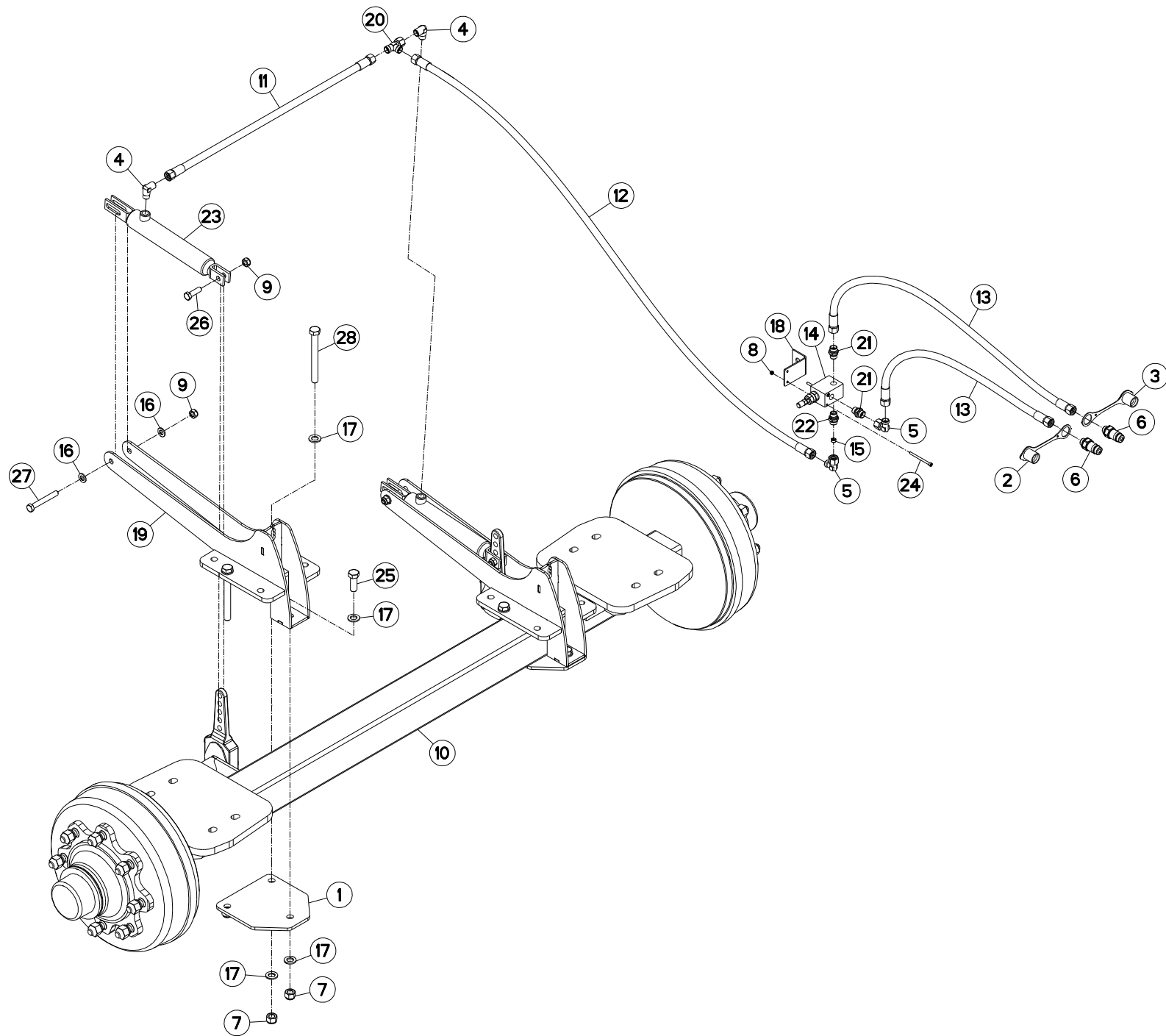
FREINAGE HYDRAULIQUE 25KM/H

HYDRAULIC BRAKE 25KM/H

HYDRAULISCHE BREMSANLAGE 25KM/

FRENO IDRAULICO 25KM/H

Rep	Nr	Qt	Designation	Description	Bezeichnung	Referenza	Remarque - Remark - Bemerkung - Osservazioni
001	A5228360	002	BRIDE	CLAMP	BUEGEL	STAFFA	
002	A4080813	002	COUDE MALE	MALE STUD ELBOW FE/ZNXC3	WINKEL-EINSCHRAUBVERSCHRAU.FE/	GIUNZIONE A 90° FE/ZNXC3	
003	80201630	014	ECROU HEX.AUTOFREINE FE/ZNXC3	SELF-LOCKING NUT FE/ZNXC3	SELBSTSICH.MUTTER FE/ZNXC3	DADO AUTOBLOCCANTE FE/ZNXC3	
004	80201240	004	ECROU HEX.BAS AUTOFR.FE/ZNXC3	SELF-LOCKING NUT FE/ZNXC3	SELBSTSICHERND.MUTTER FE/ZNXC3	DADO AUTOBLOCCANTE FE/ZNXC3	
005	A7031002	001	ESSIEU	AXLE	RADACHSE	ASSALE	
006	A4922126	001	FLEXIBLE HYDRAULIQUE	HYDRAULIC HOSE	HYDRAULIKSCHLAUCH	TUBO GOMMA	<->1250 mm
007	A4922154	001	FLEXIBLE	HOSE, HYDRAULIC	HYDRAULIKSCHLAUCH	TUBO IN GOMMA	<->10000 mm
008	80251227	004	RONDELLE PLATE FE/ZNXC3	PLAIN WASHER FE/ZNXC3	SCHEIBE FE/ZNXC3	RONDELLA PIATTA FE/ZNXC3	
009	80251624	028	RONDELLE PLATE FE/ZNXC3	PLAIN WASHER M16	SCHEIBE FE/ZNXC3	RONDELLA PIATTA FE/ZNXC3	
010	A5228350	002	SUPPORT	SUPPORT	TRAEGER	SUPPORTO	
011	A4083101	001	TE ADAPTABLE RENVERSE	ADJ.MALE STUD TEE-STUD BAR.	EINSTELLB.L.VERSCHRAUBUNG	TERMINALE A L. ORIENTABILE	
012	A4080415	001	UNION MALE	MALE STUD CONNECTOR	GERADER EINSCHRAUBSTUTZEN	GIUZIONE DIRITTA ZBC	
013	A7181002	001	VALVE	VALVE	VENTIL	VALVOLA	
014	A4010002	002	VERIN	CYLINDER, HYDRAULIC	HYDRAULIKZYLINDER	CILINDRO	
015	80061645	002	VIS TETE HEXAGONALE	HEXAGON HEAD SCREW	SECHSKANTSCHRAUBE	VITE TESTA ESAGONALE	
016	80061241	002	VIS TETE HEXAGONALE FE/ZNXC3	HEXAGON HEAD SCREW FE/ZNXC3	SECHSKANTSCHRAUBE FE/ZNXC3	VITE TESTA ESAGONALE FE/ZNXC3	
017	80061267	002	VIS TETE HEXAGONALE FE/ZNXC3	HEX BOLT FE/ZNXC3	SECHSKANTSCHRAUBE FE/ZNXC3	VITE TESTA ESAGONALE FE/ZNXC3	
018	80061657	008	VIS TETE HEXAGONALE FE/ZNXC3	HEXAGON HEAD SCREW FE/ZNXC3	SECHSKANTSCHRAUBE FE/ZNXC3	VITE TESTA ESAGONALE FE/ZNXC3	
019	80061666	004	VIS TETE HEXAGONALE FE/ZNXC3	HEXAGON HEAD SCREW FE/ZNXC3	SECHSKANTSCHRAUBE FE/ZNXC3	VITE TESTA ESAGONALE FE/ZNXC3	





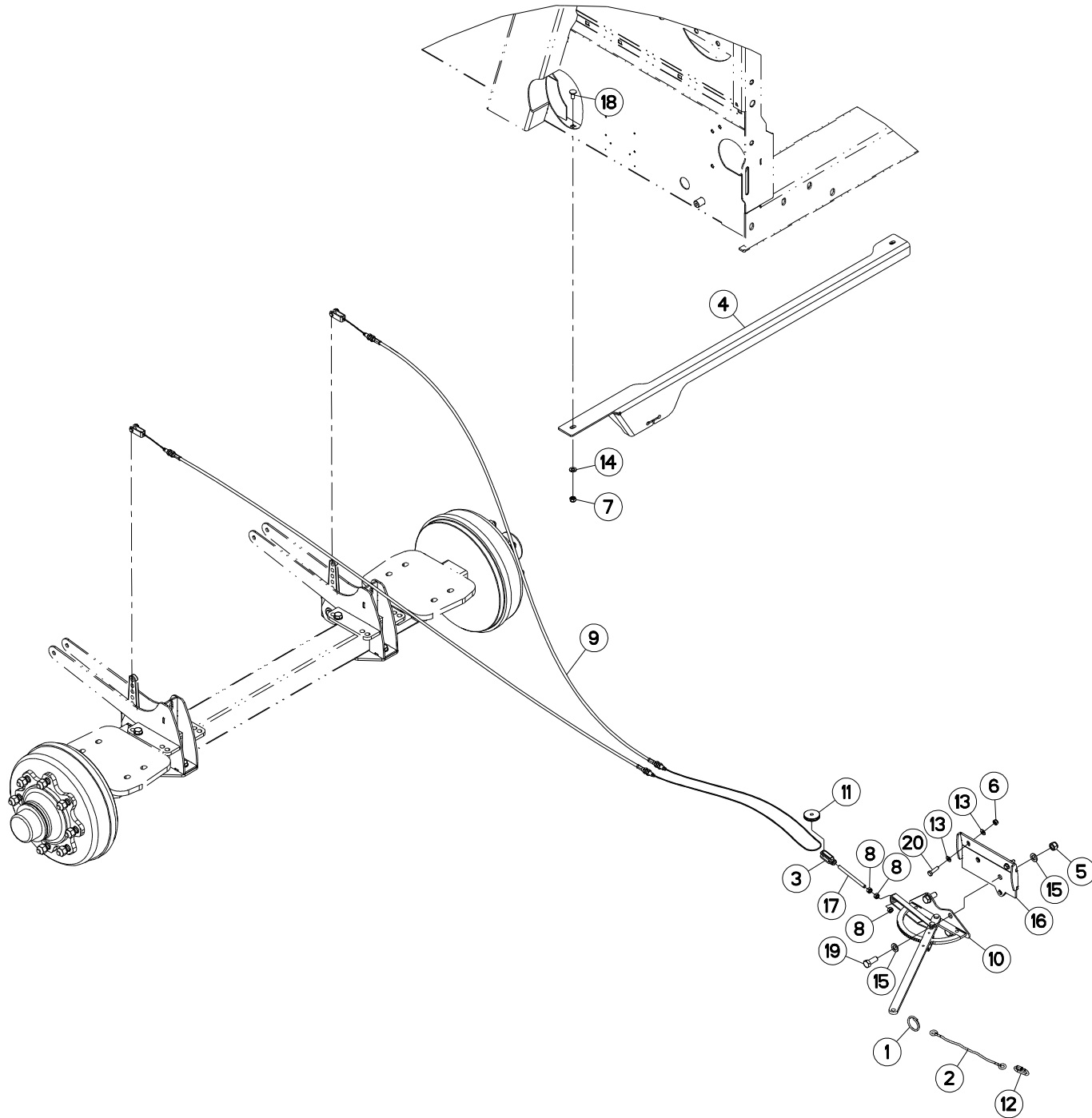
FREINAGE HYDRAULIQUE 6KM/H

HYDRAULIC BRAKE 6KM/H

HYDRAULISCHE BREMSANLAGE 6KM/H

FRENO IDRAULICO 6KM/H

Rep	Nr	Qt	Designation	Description	Bezeichnung	Referenza	Remarque - Remark - Bemerkung - Osservazioni
001	A5228360	002	BRIDE	CLAMP	BUEGEL	STAFFA	
002	82300026	001	CAPUCHON COUPLEUR MALE	CAP MALE CONNECTOR	KAPPE KUPPLUNGSSTECKER	TAPPO	
003	A4074046	001	CAPUCHON COUPLEUR MALE	CAP MALE CONNECTOR	KAPPE KUPPLUNG STECKER	TAPPO PLASTICA	
004	A4080813	002	COUDE MALE	MALE STUD ELBOW FE/ZNXC3	WINKEL-EINSCHRAUBVERSCHRAU.FE/	GIUNZIONE A 90° FE/ZNXC3	
005	A4082701	002	COUDE TOURNANT	AJUSTABLE MALE STUD ELBOW	EINSTELLBARE WINKEL STUTZEN	GIUNZIONE A 90°ORIENTABILE ZBC	
006	A4074044	002	COUPLEUR MALE	CONNECTOR MALE	KUPPLUNGSTECKER	GIUNTO	
007	80201630	006	ECROU HEX.AUTOFREINE FE/ZNXC3	SELF-LOCKING NUT FE/ZNXC3	SELBSTSICH.MUTTER FE/ZNXC3	DADO AUTOBLOCCANTE FE/ZNXC3	
008	80200540	002	ECROU HEX.BAS AUTOFR.FE/ZNXC3	SELF-LOCKING NUT FE/ZNXC3	SELBSTSICHERND.MUTTER FE/ZNXC3	DADO AUTOBLOCCANTE FE/ZNXC3	
009	80201240	004	ECROU HEX.BAS AUTOFR.FE/ZNXC3	SELF-LOCKING NUT FE/ZNXC3	SELBSTSICHERND.MUTTER FE/ZNXC3	DADO AUTOBLOCCANTE FE/ZNXC3	
010	A7031002	001	ESSIEU	AXLE	RADACHSE	ASSALE	
011	A4922126	001	FLEXIBLE HYDRAULIQUE	HYDRAULIC HOSE	HYDRAULIKSCHLAUCH	TUBO GOMMA	<->1250 mm
012	A4922141	001	FLEXIBLE	HOSE, HYDRAULIC	HYDRAULIKSCHLAUCH	TUBO IN GOMMA	<->6600 mm
013	A4922252	002	FLEXIBLE HYDRAULIQUE	HYDRAULIC HOSE	HYDRAULIKSCHLAUCH	TUBO GOMMA	<->2500 mm
014	A4070034	001	LIMITEUR DE PRESSION	VALVE, RELIEF	DRUCKBEGRENZUNGSVENTIL	LIMITATORE DI PRESSIONE	
015	A4072013	001	LIMITEUR DEBIT D1 TUBE D12	DELIVERY LIMITER	MENGEN BEGRENZER	REGOLATORE D'ALIMENTAZIONE	
016	80251227	004	RONDELLE PLATE FE/ZNXC3	PLAIN WASHER FE/ZNXC3	SCHEIBE FE/ZNXC3	RONDELLA PIATTA FE/ZNXC3	
017	80251624	012	RONDELLE PLATE FE/ZNXC3	PLAIN WASHER M16	SCHEIBE FE/ZNXC3	RONDELLA PIATTA FE/ZNXC3	
018	A5202790	001	SUPPORT SOUPAPE FREINAGE HYDRA	HOLDER	HALTER	SUPPORTO	
019	A5228350	002	SUPPORT	SUPPORT	TRAEGER	SUPPORTO	
020	A4083101	001	TE ADAPTABLE RENVERSE	ADJ.MALE STUD TEE-STUD BAR.	EINSTELLB.L VERSCHRAUBUNG	TERMINALE A L ORIENTABILE	
021	A4080411	002	UNION MALE	MALE STUD CONNECTOR	GERADER EINSCHRAUBSTUTZEN	GIUZIONE DIRITTA ZBC	
022	A4060625	001	UNION MALE SPECIALE ZBC	MALE STUD COUPLING ZBC	GERADE EINSCHRAUBVERSCHRAU.ZBC	GIUNZIONE DIRITTA ZBC	
023	A4010002	002	VERIN	CYLINDER, HYDRAULIC	HYDRAULIKZYLINDER	CILINDRO	
024	80080570	002	VIS TETE CYL.SIX P.CR.FE/ZNXC3	HEX.SOCK.HEAD CAP SCR.FE/ZNXC3	ZYLINDERSCHR.INNENSEC.FE/ZNXC3	VITE A TESTA CILINDR. FE/ZNXC3	
025	80061645	002	VIS TETE HEXAGONALE	HEXAGON HEAD SCREW	SECHSKANTSCHRAUBE	VITE TESTA ESAGONALE	
026	80061241	002	VIS TETE HEXAGONALE FE/ZNXC3	HEXAGON HEAD SCREW FE/ZNXC3	SECHSKANTSCHRAUBE FE/ZNXC3	VITE TESTA ESAGONALE FE/ZNXC3	
027	80061267	002	VIS TETE HEXAGONALE FE/ZNXC3	HEX BOLT FE/ZNXC3	SECHSKANTSCHRAUBE FE/ZNXC3	VITE TESTA ESAGONALE FE/ZNXC3	
028	80061666	004	VIS TETE HEXAGONALE FE/ZNXC3	HEXAGON HEAD SCREW FE/ZNXC3	SECHSKANTSCHRAUBE FE/ZNXC3	VITE TESTA ESAGONALE FE/ZNXC3	





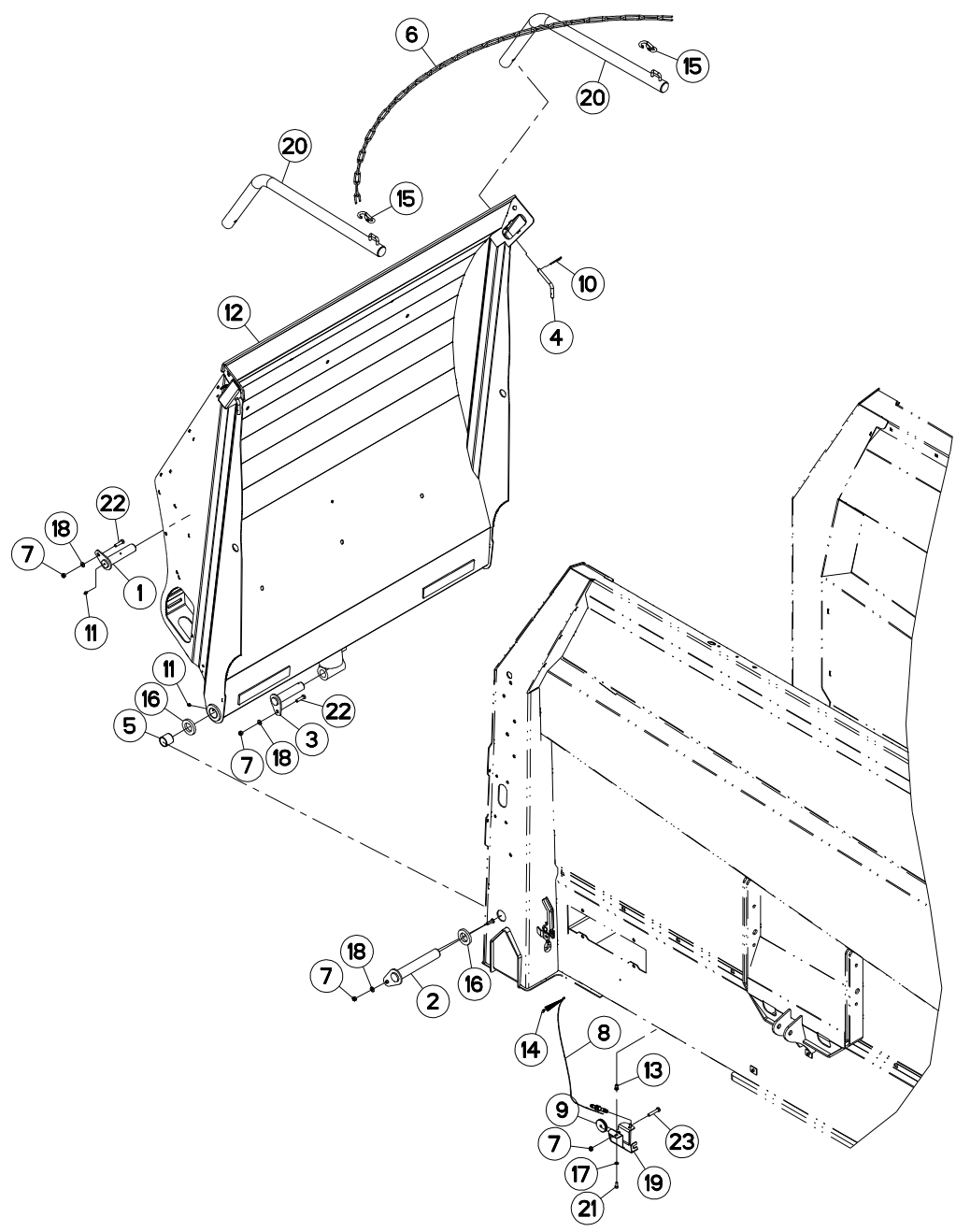
FREIN DE STATIONNEMENT

PARKING BRAKE

PARKIERBREMSE

FRENO DI STAZIONAMENTO

Rep	Nr	Qt	Designation	Description	Bezeichnung	Referenza	Remarque - Remark - Bemerkung - Osservazioni
001	A5335170	001	ANNEAU	RING	RING	ANELLO	
002	A7060005	001	CABLE POLYPROPYLENE D6 LG3000	CABLE	KABEL	CAVO	
003	A7060203	001	CHAPE D10 + AXE P/CABLE FREIN	CLEVIS + AXLE	GABELKOPF + ACHSE	FORCELLA	
004	A5226750	001	CORNIERE	CORNER PROFIL	WINKEL	CORNIERA	
005	80201630	009	ECROU HEX.AUTOFREINE FE/ZNXC3	SELF-LOCKING NUT FE/ZNXC3	SELBSTSICH.MUTTER FE/ZNXC3	DADO AUTOBLOCCANTE FE/ZNXC3	
006	80201040	002	ECROU HEX.BAS AUTOFR.FE/ZNXC3	SELF LOCKING NUT FE/ZNXC3	SELBSTSICHERND.MUTTER FE/ZNXC3	DADO AUTOBLOCCANTE FE/ZNXC3	
007	80201240	002	ECROU HEX.BAS AUTOFR.FE/ZNXC3	SELF-LOCKING NUT FE/ZNXC3	SELBSTSICHERND.MUTTER FE/ZNXC3	DADO AUTOBLOCCANTE FE/ZNXC3	
008	80201070	003	ECROU HEXAGONAL FE/ZNXC3	NUT FE/ZNXC3	SECHSKANTMUTTER FE/ZNXC3	DADO FE/ZNXC3	
009	A7060203	005	CHAPE D10 + AXE P/CABLE FREIN	CLEVIS + AXLE	GABELKOPF + ACHSE	FORCELLA	
010	A5350820	001	FREIN ES DE PARKING	PARKING BRAKE (HANDLE)	FESTSTELLBREMSE (HEBEL)	FRENO	
011	A5307190	001	GALET	ROLLER	ROLLE	RULLO	
012	A7080006	001	MAILLON	LINK, CHAIN	KETTENGLIED	MAGLIA	
013	80251021	004	RONDELLE PLATE FE/ZNXC3	PLAIN WASHER M10	SCHEIBE FE/ZNXC3	RONDELLA PIATTA FE/ZNXC3	
014	80251227	002	RONDELLE PLATE FE/ZNXC3	PLAIN WASHER FE/ZNXC3	SCHEIBE FE/ZNXC3	RONDELLA PIATTA FE/ZNXC3	
015	80251624	018	RONDELLE PLATE FE/ZNXC3	PLAIN WASHER M16	SCHEIBE FE/ZNXC3	RONDELLA PIATTA FE/ZNXC3	
016	A5228340	001	SUPPORT	SUPPORT	TRAEGER	SUPPORTO	
017	A5210006	001	TIGE FILETE BRUT.CL8/8M10LG150	THREADED ROD	GEWINDESTANGE	STELO	
018	50070800	002	VIS TBCC COURT	BOLT, CARRIAGE, SHORT NECK	FLACHRUNDSCHR.4KT ANSATZ	BULLONE	
019	80061640	003	VIS TETE HEXAGONALE	HEXAGON HEAD SCREW	SECHSKANTSCHRAUBE	VITE A TESTA ESAGONALE	
020	80061035	002	VIS TETE HEXAGONALE FE/ZNXC3	HEX. HEAD SCREW FE/ZNXC3	SECHSKANTSCHRAUBE FE/ZNXC3	VITE TESTA ESAGONALE FE/ZNXC3	





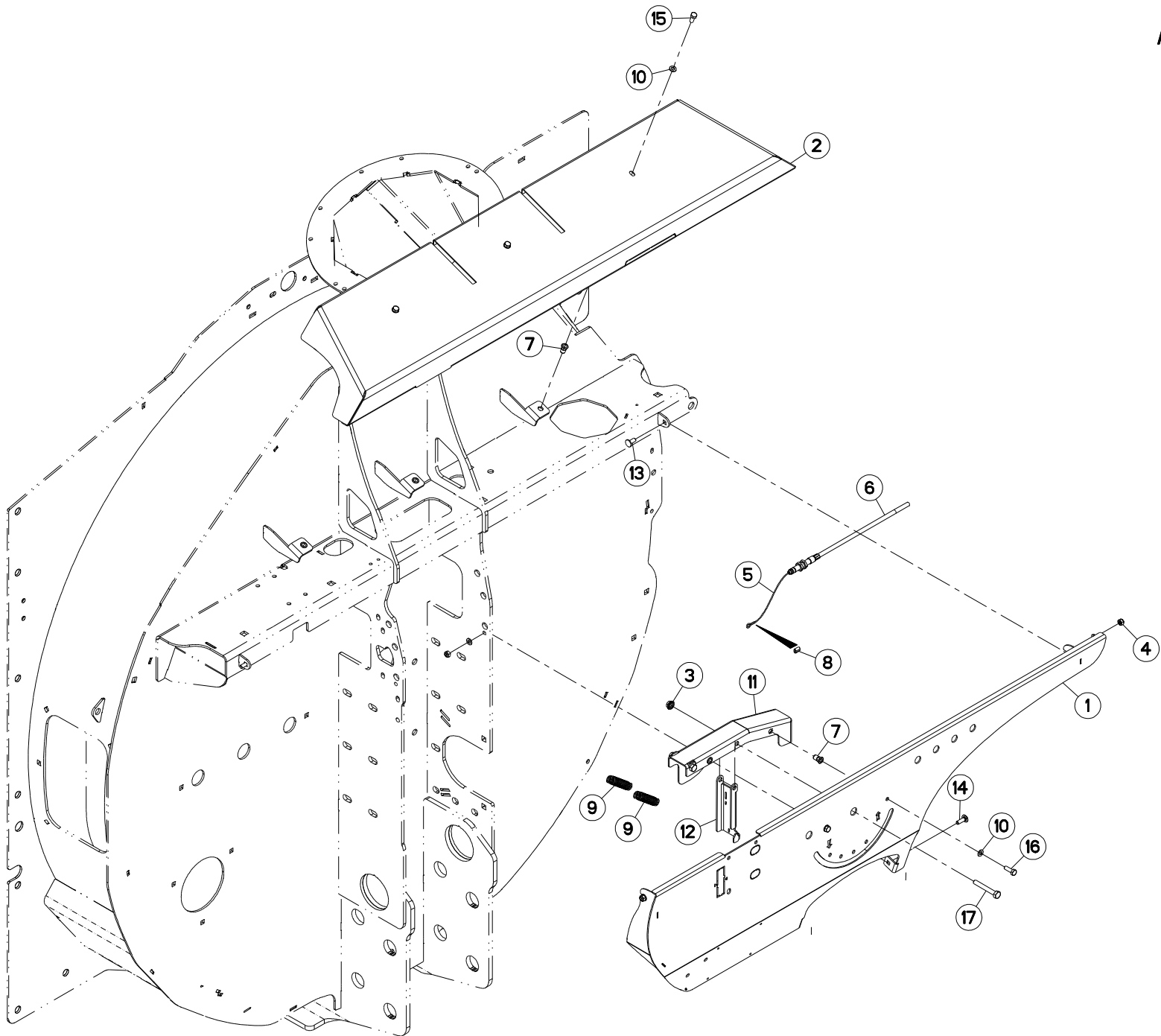
HAYON

REAR DOOR

LADEKLAPPE

PORTA POSTERIORE

Rep	Nr	Qt	Designation	Description	Bezeichnung	Referenza	Remarque - Remark - Bemerkung - Osservazioni
001	A5204100	001	AXE	PIN	ACHSE	ASSE	
002	A5226430	002	AXE	PIN	ACHSE	ASSE	
003	A5250597	001	AXE	PIN	ACHSE	ASSE	
004	A5410806	002	AXE	PIN	ACHSE	ASSE	
005	83014040	002	BAGUE ROULEE	WRAPPED BUSH	GEROLLTE BUCHSE	ANELLO LUBRIFICATO	
006	A7080603	001	CHAINE	CHAIN	KETTE	CATENA	
007	80201040	005	ECROU HEX.BAS AUTOFR.FE/ZNXC3	SELF LOCKING NUT FE/ZNXC3	SELBSTSICHERND.MUTTER FE/ZNXC3	DADO AUTOBLOCCANTE FE/ZNXC3	
008	A7060041	001	CABLE ACIER 6B D2,25 7X7X0,25	CABLE	KABEL	CAVO	
009	A5307190	001	GALET	ROLLER	ROLLE	RULLO	
010	80570300	002	GOUPILLE BETA SIMPLE FE/ZNXC3	SPRING COTTER PIN FE/ZNXC3	FEDERSTECKER FE/ZNXC3	MOLLA FE/ZNXC3	
011	82200800	004	GRAISSEUR A TETE SPHERIQUE	GREASE FITTING	KEGELSCHMIERNIPPEL	INGRASSATORE SFERICO	
012	A5226130	001	HAYON	LIFT GATE	LADEKLAPPE	PORTELLONE	
013	A8359108	002	INSERT HEX M8 A COLLERETTE	INSERT NUT HEX M8	EINSETZMUTTER HEX M8	MANICOTTO HEX M8	
014	A7060051	001	MANCHON	SLEEVE	MUFFE	MANICOTTO	
015	A7080000	002	MOUSQUETON ALPIN ZINGUE 9X90	SNAP SHACKLE	SCHNAPPSCHAKEL		
016	A7252102	004	RONDELLE D'APPUI	SUPPORTING RING	STUETZSCHEIBE	RONDELLA DI SPINTA	
017	80250823	002	RONDELLE PLATE FE/ZNXC3	PLAIN WASHER FE/ZNXC3	SCHEIBE FE/ZNXC3	RONDELLA PIATTA FE/ZNXC3	
018	80251021	004	RONDELLE PLATE FE/ZNXC3	PLAIN WASHER M10	SCHEIBE FE/ZNXC3	RONDELLA PIATTA FE/ZNXC3	
019	A5226570	001	SUPPORT	SUPPORT	TRAEGER	SUPPORTO	
020	A5226150	002	TUBE	TUBE	ROHR	TUBO	
021	80060820	002	VIS TETE HEXAGONALE FE/ZNXC3	HEXAGON HEAD SCREW FE/ZNXC3	SECHSKANTSCHRAUBE FE/ZNXC3	VITE TESTA ESAGONALE FE/ZNXC3	
022	80061040	002	VIS TETE HEXAGONALE FE/ZNXC3	HEXAGON HEAD SCREW FE/ZNXC3	SECHSKANTSCHRAUBE FE/ZNXC3	VITE TESTA ESAGONALE FE/ZNXC3	
023	80061051	001	VIS TETE HEXAGONALE FE/ZNXC3	HEXAGON HEAD SCREW FE/ZNXC3	SECHSKANTSCHRAUBE FE/ZNXC3	VITE TESTA ESAGONALE FE/ZNXC3	





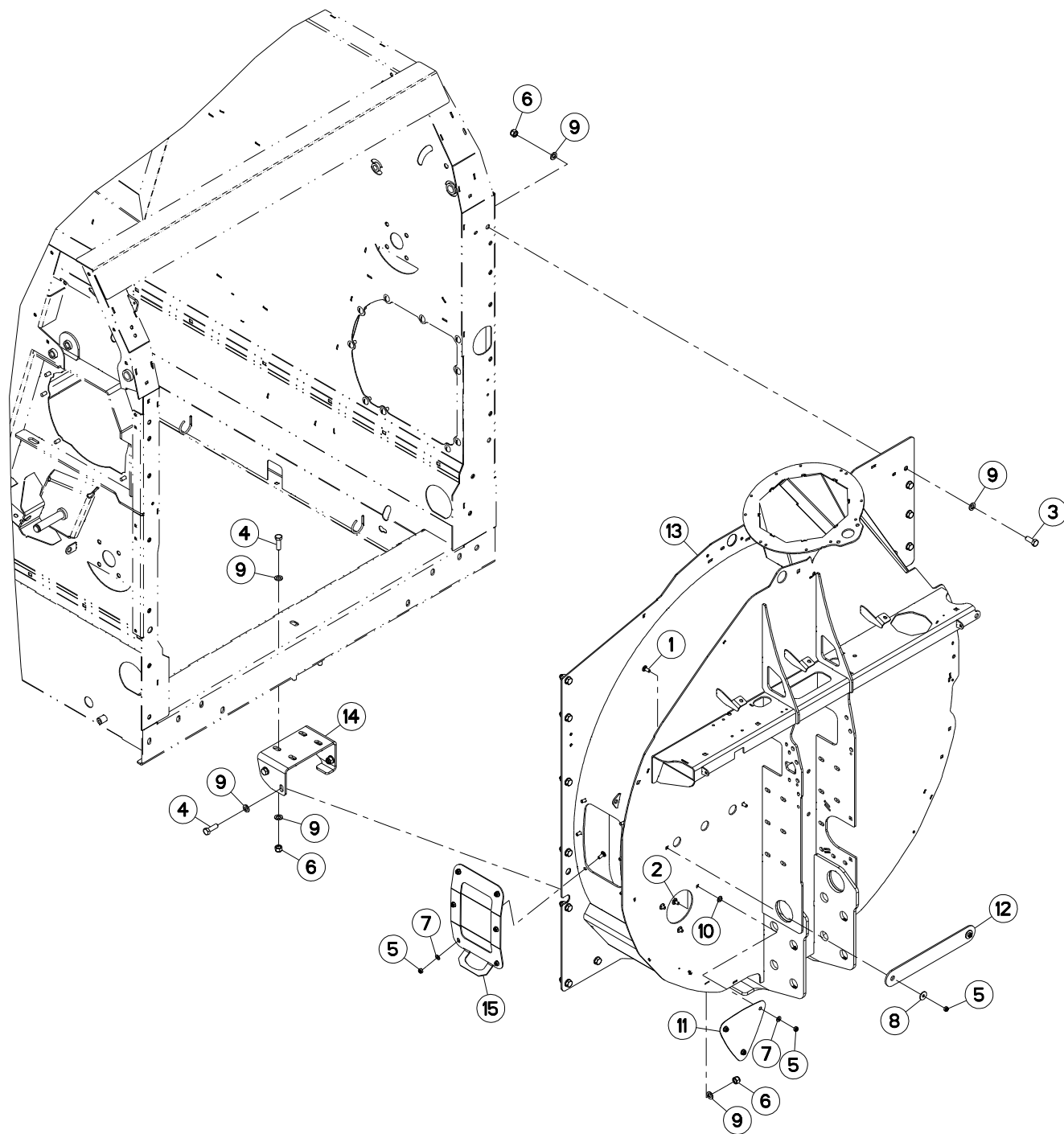
EQUIPEMENT HAYON

EQUIPMENT REAR DOOR

AUSRÜSTUNG LADEKLAPPE

EQUIPAGGIAMENTO PORTA POSTE

Rep	Nr	Qt	Designation	Description	Bezeichnung	Referenza	Remarque - Remark - Bemerkung - Osservazioni
001	A5224950	001	CARTER	HOUSING	GEHAEUSE	SCATOLA	
002	A5228280	001	CARTER	HOUSING	GEHAEUSE	SCATOLA	
003	80201053	002	ECROU AUTOBLOQUANT FE/ZNXC3	UNDERSERRAT.S.LOC.NUT FE/ZNXC3	SPERRZAHN-BUNDMUTTER FE/ZNXC3	DADO FE/ZNXC3	
004	80200840	004	ECROU HEX.BAS AUTOFR.FE/ZNXC3	SELF-LOCKING NUT FE/ZNXC3	SELBSTSICHERND.MUTTER FE/ZNXC3	DADO AUTOBLOCCANTE FE/ZNXC3	
005	A7060041	001	CABLE ACIER 6B D2,25 7X7X0,25	CABLE	KABEL	CAVO	
006	A7060097	001	GAINÉ	SHEATH, FLEXIBLE	SCHLAUCH	SUPPORTO	
007	A8359108	005	INSERT HEX M8 A COLLERETTE	INSERT NUT HEX M8	EINSETZMUTTER HEX M8	MANICOTTO HEX M8	
008	A7060051	001	MANCHON	SLEEVE	MUFFE	MANICOTTO	
009	A8331900	002	RESSORT DE TRACTION	SPRING, EXTENSION	ZUGFEDER	MOLLA DI TRAZIONE	
010	80250823	009	RONDELLE PLATE FE/ZNXC3	PLAIN WASHER FE/ZNXC3	SCHEIBE FE/ZNXC3	RONDELLA PIATTA FE/ZNXC3	
011	A5225050	001	SUPPORT	SUPPORT	TRAEGER	SUPPORTO	
012	A5226580	001	TEMOIN	LIGHT, PANEL	KONTROLLE	TESTIMONE	
013	50070300	002	VIS TBCC COURT	BOLT, CARRIAGE, SHORT NECK	FLACHRUNDSCHR.4KT ANSATZ	BULLONE	
014	50072200	002	VIS TBCC COURT	BOLT, CARRIAGE, SHORT NECK	FLACHRUNDSCHR.4KT ANSATZ	BULLONE	
015	80060820	003	VIS TETE HEXAGONALE FE/ZNXC3	HEXAGON HEAD SCREW FE/ZNXC3	SECHSKANTSCHRAUBE FE/ZNXC3	VITE TESTA ESAGONALE FE/ZNXC3	
016	80060826	002	VIS TETE HEXAGONALE FE/ZNXC3	HEAD HEX SCREW FE/ZNXC3	SECHSKANTSCHRAUBE FE/ZNXC3	VITE TESTA ESAGONALE FE/ZNXC3	
017	80061057	002	VIS TETE HEXAGONALE FE/ZNXC3	HEX BOLT FE/ZNXC3	SECHSKANTSCHRAUBE FE/ZNXC3	VITE TESTA ESAGONALE FE/ZNXC3	





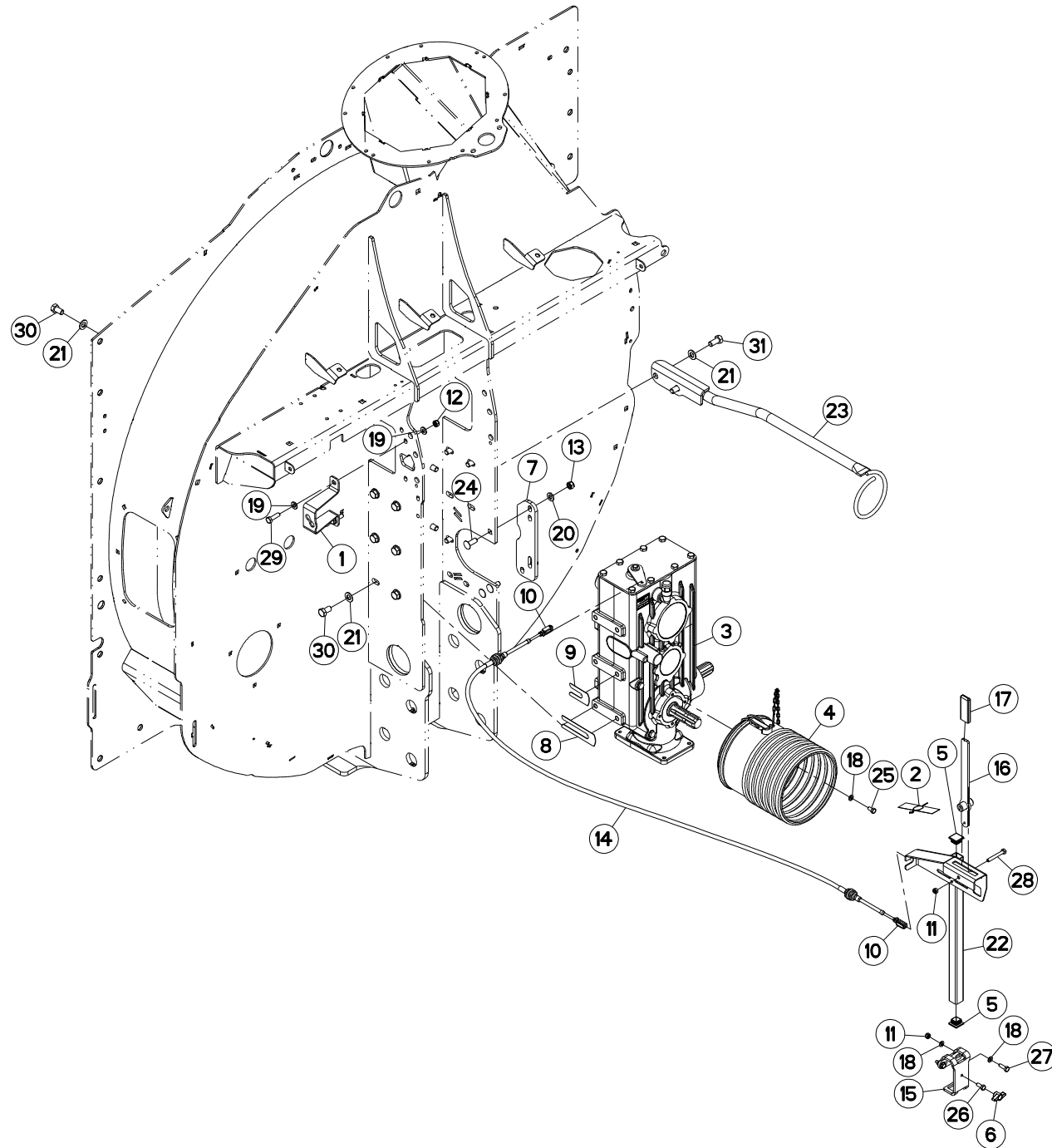
TURBINE

BLOWER

GEBLÄSE

TURBINA

Rep	Nr	Qt	Designation	Description	Bezeichnung	Referenza	Remarque - Remark - Bemerkung - Osservazioni
001	50002200	008	VIS TBCC COURT	BOLT, CARRIAGE, SHORT NECK	FLACHRUNDSCHR.4KT ANSATZ	BULLONE	
002	50003200	003	VIS TBCC COURT	BOLT, CARRIAGE, SHORT NECK	FLACHRUNDSCHR.4KT ANSATZ	BULLONE	
003	80061641	020	VIS TETE HEXAGONALE FE/ZNXC3	HEXAGON HEAD SCREW FE/ZNXC3	SECHSKANTSCHRAUBE FE/ZNXC3	VITE TESTA ESAGONALE FE/ZNXC3	
004	80061648	008	VIS TETE HEXAGONALE FE/ZNXC3	HEX. SCREW FE/ZNXC3	SECHSKANTSCHRAUBE FE/ZNXC3	VITE TESTA ESAGONALE FE/ZNXC3	
005	80201040	011	ECROU HEX.BAS AUTOFR.FE/ZNXC3	SELF LOCKING NUT FE/ZNXC3	SELBSTSICHERND.MUTTER FE/ZNXC3	DADO AUTOBLOCCANTE FE/ZNXC3	
006	80201630	028	ECROU HEX.AUTOFREINE FE/ZNXC3	SELF-LOCKING NUT FE/ZNXC3	SELBSTSICH.MUTTER FE/ZNXC3	DADO AUTOBLOCCANTE FE/ZNXC3	
007	80251021	009	RONDELLE PLATE FE/ZNXC3	PLAIN WASHER M10	SCHEIBE FE/ZNXC3	RONDELLA PIATTA FE/ZNXC3	
008	80251036	002	RONDELLE PLATE FE/ZNXC3	PLAIN WASHER FE/ZNXC3	SCHEIBE FE/ZNXC3	RONDELLA PIATTA FE/ZNXC3	
009	80251624	056	RONDELLE PLATE FE/ZNXC3	PLAIN WASHER M16	SCHEIBE FE/ZNXC3	RONDELLA PIATTA FE/ZNXC3	
010	80270924	003	FIXE METAL MONTAGE AXIAL	LOCK WASHER	FEDERNDE ZAHNSCHEIBE	RONDELLA	
011	A5220205	001	OBTURATEUR TURBINE MN245X234X2	BLANKING COVER	VERSCHLUSS	OTTURATORE	
012	A5225960	001	OBTURATEUR	COVER, PLUG	VERSCHLUSS	OTTURATORE	
013	A5228210	001	TURBINE	TURBINE	GEBLAESE	TURBINA	
014	A5228260	001	SUPPORT	SUPPORT	TRAEGER	SUPPORTO	
015	A5228290	001	TRAPPE	EMPTYING TRAP	ENTLEERUNGSKLAPPE	PORTELLO	





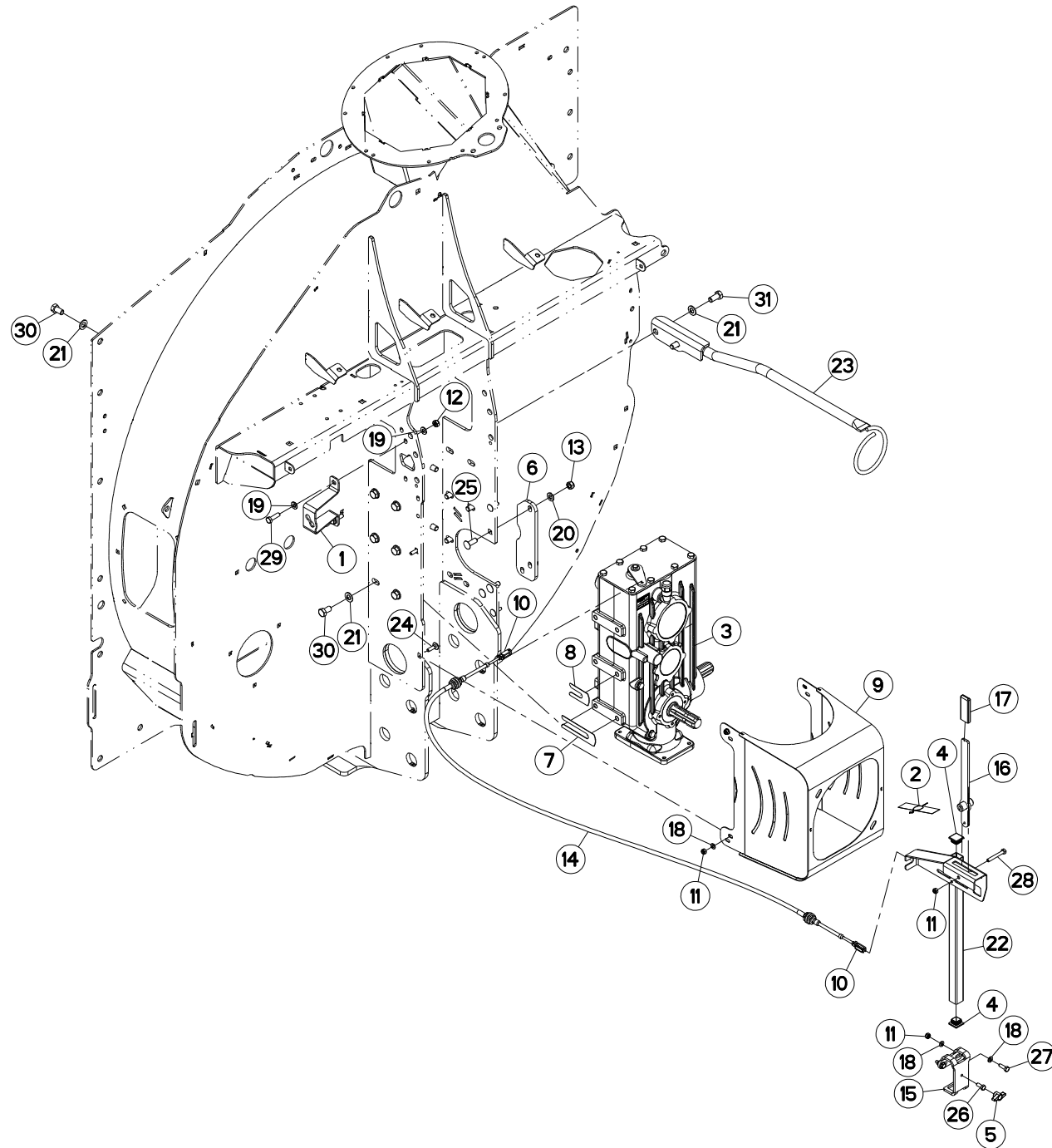
CHANGEMENT DE VITESSE

SPEED SHIFTING

GANGSCHALTUNG

CAMBIO DE VELOCITA

Rep	Nr	Qt	Designation	Description	Bezeichnung	Referenza	Remarque - Remark - Bemerkung - Osservazioni
001	A5225840	001	ARRET	STOP	ANSCHLAG	FERMO	
002	A7300541	001	ETIQ.ADH.	DECAL	AUFKLEBER	ADESIVO	
003	A7010046	001	BOITIER	HOUSING	GEHAEUSE	SCATOLA	
004	A7921027	001	BOL	BOWL	SCHUTZTOPF	PROTEZIONE	
005	83040169	002	BOUCHON D'OBTURATION	END PLUG	ROHRSCHUTZKAPPE	TAPPO PROTEZIONE	
006	83050015	001	BOUTON	PLASTIC KNOB	KNOPF	TASTO	
007	A5228250	001	BRIDE	CLAMP	BUEGEL	STAFFA	
008	A5220319	001	CALE	SHIM	DISTANZPLATTE	SPESSORE	
009	A5220323	001	CALE	SHIM	DISTANZPLATTE	SPESSORE	
010	A7060202	002	CHAPE	CLEVIS	GABEL	FORCELLA	
011	80200840	003	ECROU HEX.BAS AUTOFR.FE/ZNXC3	SELF-LOCKING NUT FE/ZNXC3	SELBSTSICHERND.MUTTER FE/ZNXC3	DADO AUTOBLOCCANTE FE/ZNXC3	
012	80201040	002	ECROU HEX.BAS AUTOFR.FE/ZNXC3	SELF LOCKING NUT FE/ZNXC3	SELBSTSICHERND.MUTTER FE/ZNXC3	DADO AUTOBLOCCANTE FE/ZNXC3	
013	80201240	003	ECROU HEX.BAS AUTOFR.FE/ZNXC3	SELF-LOCKING NUT FE/ZNXC3	SELBSTSICHERND.MUTTER FE/ZNXC3	DADO AUTOBLOCCANTE FE/ZNXC3	
014	A7060036	001	CABLE DUAL AXIS LG3500	CABLE	KABEL	CAVO	
015	A5211571	001	FOURREAU DE SUPPORT COMMANDE	SLEEVE	STUPLE	FODERO	
016	A5250224	001	LEVIER	LEVER	HEBEL	LEVA	
017	A7250400	001	POIGNEE K NOIRE/PLAT25X6 LG80	BLACK HANDLE	HANDGRIFF	PIGNONE	
018	80250823	008	RONDELLE PLATE FE/ZNXC3	PLAIN WASHER FE/ZNXC3	SCHEIBE FE/ZNXC3	RONDELLA PIATTA FE/ZNXC3	
019	80251021	004	RONDELLE PLATE FE/ZNXC3	PLAIN WASHER M10	SCHEIBE FE/ZNXC3	RONDELLA PIATTA FE/ZNXC3	
020	80251227	003	RONDELLE PLATE FE/ZNXC3	PLAIN WASHER FE/ZNXC3	SCHEIBE FE/ZNXC3	RONDELLA PIATTA FE/ZNXC3	
021	80251430	015	RONDELLE PLATE FE/ZNXC3	PLAIN WASHER M14	SCHEIBE FE/ZNXC3	RONDELLA PIATTA FE/ZNXC3	
022	A5250583	001	SUPPORT	SUPPORT	TRAEGER	SUPPORTO	
023	A5250741	001	SUPPORT	SUPPORT	TRAEGER	SUPPORTO	
024	50008800	003	VIS TBCC COURT	BOLT, CARRIAGE, SHORT NECK	FLACHRUNDSCHR.4KT ANSATZ	BULLONE	
025	80060816	004	VIS TETE HEXAGONALE FE/ZNXC3	HEX. SCREW FE/ZNXC3	SECHSKANTSCHRAUBE FE/ZNXC3	VITE TESTA ESAGONALE FE/ZNXC3	
026	80060820	001	VIS TETE HEXAGONALE FE/ZNXC3	HEXAGON HEAD SCREW FE/ZNXC3	SECHSKANTSCHRAUBE FE/ZNXC3	VITE TESTA ESAGONALE FE/ZNXC3	
027	80060826	002	VIS TETE HEXAGONALE FE/ZNXC3	HEAD HEX SCREW FE/ZNXC3	SECHSKANTSCHRAUBE FE/ZNXC3	VITE TESTA ESAGONALE FE/ZNXC3	
028	80060853	001	VIS TETE HEXAGONALE FE/ZNXC3	HEX BOLT FE/ZNXC3	SECHSKANTSCHRAUBE FE/ZNXC3	VITE TESTA ESAGONALE FE/ZNXC3	
029	80061035	002	VIS TETE HEXAGONALE FE/ZNXC3	HEX. HEAD SCREW FE/ZNXC3	SECHSKANTSCHRAUBE FE/ZNXC3	VITE TESTA ESAGONALE FE/ZNXC3	
030	80061425	013	VIS TETE HEXAGONALE FE/ZNXC3	HEXAGON HEAD SCREW FE/ZNXC3	SECHSKANTSCHRAUBE FE/ZNXC3	VITE TESTA ESAGONALE FE/ZNXC3	
031	80061472	002	VIS TETE HEXAGONALE FE/ZNXC3	HEXAGON HEAD SCREW FE/ZNXC3	SECHSKANTSCHRAUBE FE/ZNXC3	VITE TESTA ESAGONALE FE/ZNXC3	





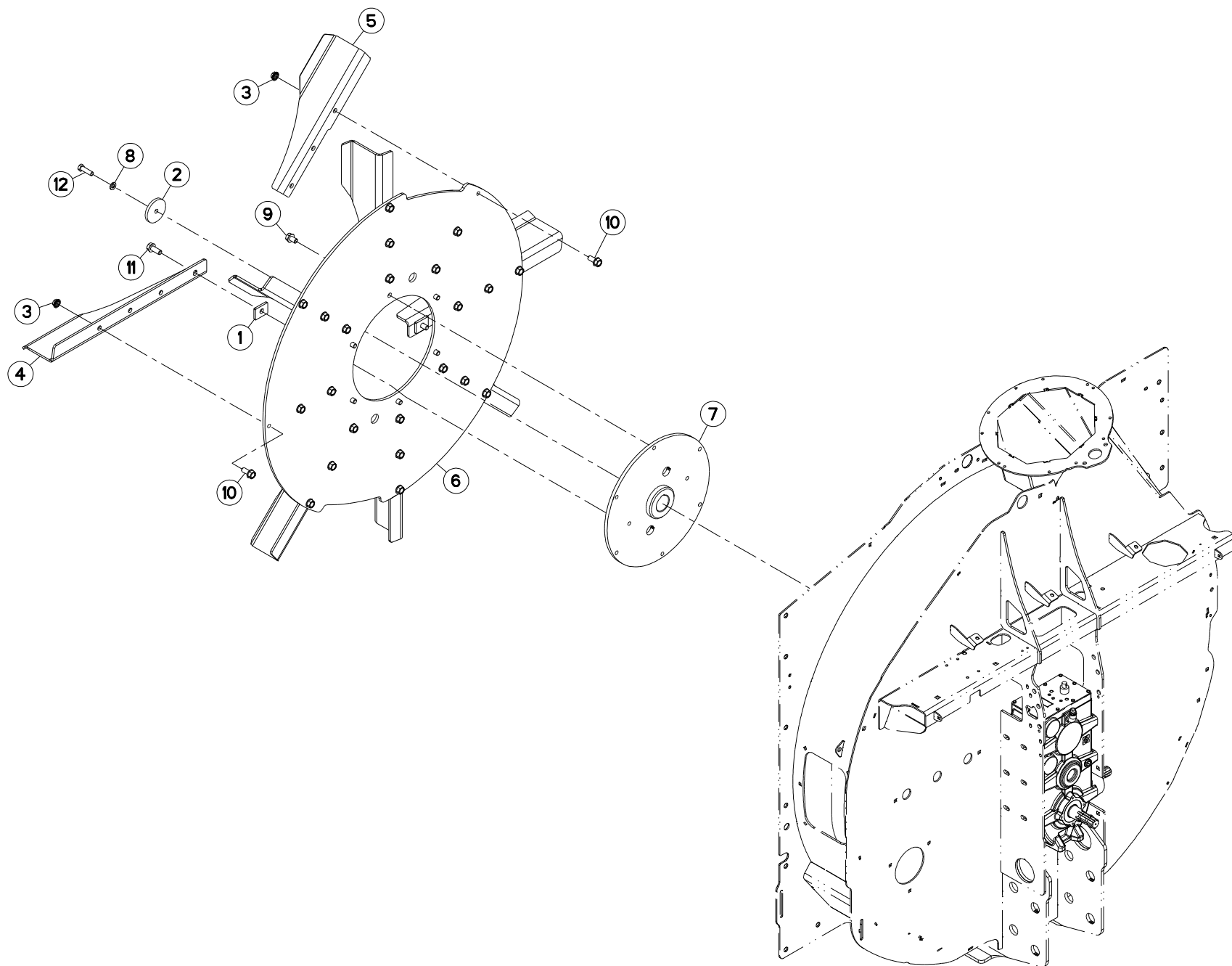
CHANGEMENT DE VITESSE

SPEED SHIFTING

GANGSCHALTUNG

CAMBIO DE VELOCITA

Rep	Nr	Qt	Designation	Description	Bezeichnung	Referenza	Remarque - Remark - Bemerkung - Osservazioni
001	A5225840	001	ARRET	STOP	ANSCHLAG	FERMO	
002	A7300541	001	ETIQ.ADH.	DECAL	AUFKLEBER	ADESIVO	
003	A7010046	001	BOITIER	HOUSING	GEHAEUSE	SCATOLA	
004	83040169	002	BOUCHON D'OBTURATION	END PLUG	ROHRSCHUTZKAPPE	TAPPO PROTEZIONE	
005	83050015	001	BOUTON	PLASTIC KNOB	KNOPF	TASTO	
006	A5228250	001	BRIDE	CLAMP	BUEGEL	STAFFA	
007	A5220319	001	CALE	CALE	DISTANZPLATTE	SPESSORE	
008	A5220323	001	CALE	SHIM	DISTANZPLATTE	SPESSORE	
009	A5229280	001	CARTER	HOUSING	GEHAEUSE	SCATOLA	
010	A7060202	002	CHAPE	CLEVIS	GABEL	FORCELLA	
011	80200840	007	ECROU HEX.BAS AUTOFR.FE/ZNXC3	SELF-LOCKING NUT FE/ZNXC3	SELBSTSICHERND.MUTTER FE/ZNXC3	DADO AUTOBLOCCANTE FE/ZNXC3	
012	80201040	002	ECROU HEX.BAS AUTOFR.FE/ZNXC3	SELF LOCKING NUT FE/ZNXC3	SELBSTSICHERND.MUTTER FE/ZNXC3	DADO AUTOBLOCCANTE FE/ZNXC3	
013	80201240	003	ECROU HEX.BAS AUTOFR.FE/ZNXC3	SELF-LOCKING NUT FE/ZNXC3	SELBSTSICHERND.MUTTER FE/ZNXC3	DADO AUTOBLOCCANTE FE/ZNXC3	
014	A7060036	001	CABLE DUAL AXIS LG3500	CABLE	KABEL	CAVO	
015	A5211571	001	FOURREAU DE SUPPORT COMMANDE	SLEEVE	STUPLE	FODERO	
016	A5250224	001	LEVIER	LEVER	HEBEL	LEVA	
017	A7250400	001	POIGNEE K NOIRE/PLAT25X6 LG80	BLACK HANDLE	HANDGRIFF	PIGNONE	
018	80250823	008	RONDELLE PLATE FE/ZNXC3	PLAIN WASHER FE/ZNXC3	SCHEIBE FE/ZNXC3	RONDELLA PIATTA FE/ZNXC3	
019	80251021	004	RONDELLE PLATE FE/ZNXC3	PLAIN WASHER M10	SCHEIBE FE/ZNXC3	RONDELLA PIATTA FE/ZNXC3	
020	80251227	003	RONDELLE PLATE FE/ZNXC3	PLAIN WASHER FE/ZNXC3	SCHEIBE FE/ZNXC3	RONDELLA PIATTA FE/ZNXC3	
021	80251430	015	RONDELLE PLATE FE/ZNXC3	PLAIN WASHER M14	SCHEIBE FE/ZNXC3	RONDELLA PIATTA FE/ZNXC3	
022	A5250583	001	SUPPORT	SUPPORT	TRAEGER	SUPPORTO	
023	A5250741	001	SUPPORT	SUPPORT	TRAEGER	SUPPORTO	
024	80030830	004	VIS J FE/ZNXC3	CUP SQUARE BOLT FE/ZNXC3	FLACHRUNDSCHRAUBE FE/ZNXC3	BULLONE FE/ZNXC3	
025	50008800	003	VIS TBCC COURT	BOLT, CARRIAGE, SHORT NECK	FLACHRUNDSCHR.4KT ANSATZ	BULLONE	
026	80060820	001	VIS TETE HEXAGONALE FE/ZNXC3	HEXAGON HEAD SCREW FE/ZNXC3	SECHSKANTSCHRAUBE FE/ZNXC3	VITE TESTA ESAGONALE FE/ZNXC3	
027	80060826	002	VIS TETE HEXAGONALE FE/ZNXC3	HEAD HEX SCREW FE/ZNXC3	SECHSKANTSCHRAUBE FE/ZNXC3	VITE TESTA ESAGONALE FE/ZNXC3	
028	80060853	001	VIS TETE HEXAGONALE FE/ZNXC3	HEX BOLT FE/ZNXC3	SECHSKANTSCHRAUBE FE/ZNXC3	VITE TESTA ESAGONALE FE/ZNXC3	
029	80061035	002	VIS TETE HEXAGONALE FE/ZNXC3	HEX. HEAD SCREW FE/ZNXC3	SECHSKANTSCHRAUBE FE/ZNXC3	VITE TESTA ESAGONALE FE/ZNXC3	
030	80061425	013	VIS TETE HEXAGONALE FE/ZNXC3	HEXAGON HEAD SCREW FE/ZNXC3	SECHSKANTSCHRAUBE FE/ZNXC3	VITE TESTA ESAGONALE FE/ZNXC3	
031	80061472	002	VIS TETE HEXAGONALE FE/ZNXC3	HEXAGON HEAD SCREW FE/ZNXC3	SECHSKANTSCHRAUBE FE/ZNXC3	VITE TESTA ESAGONALE FE/ZNXC3	





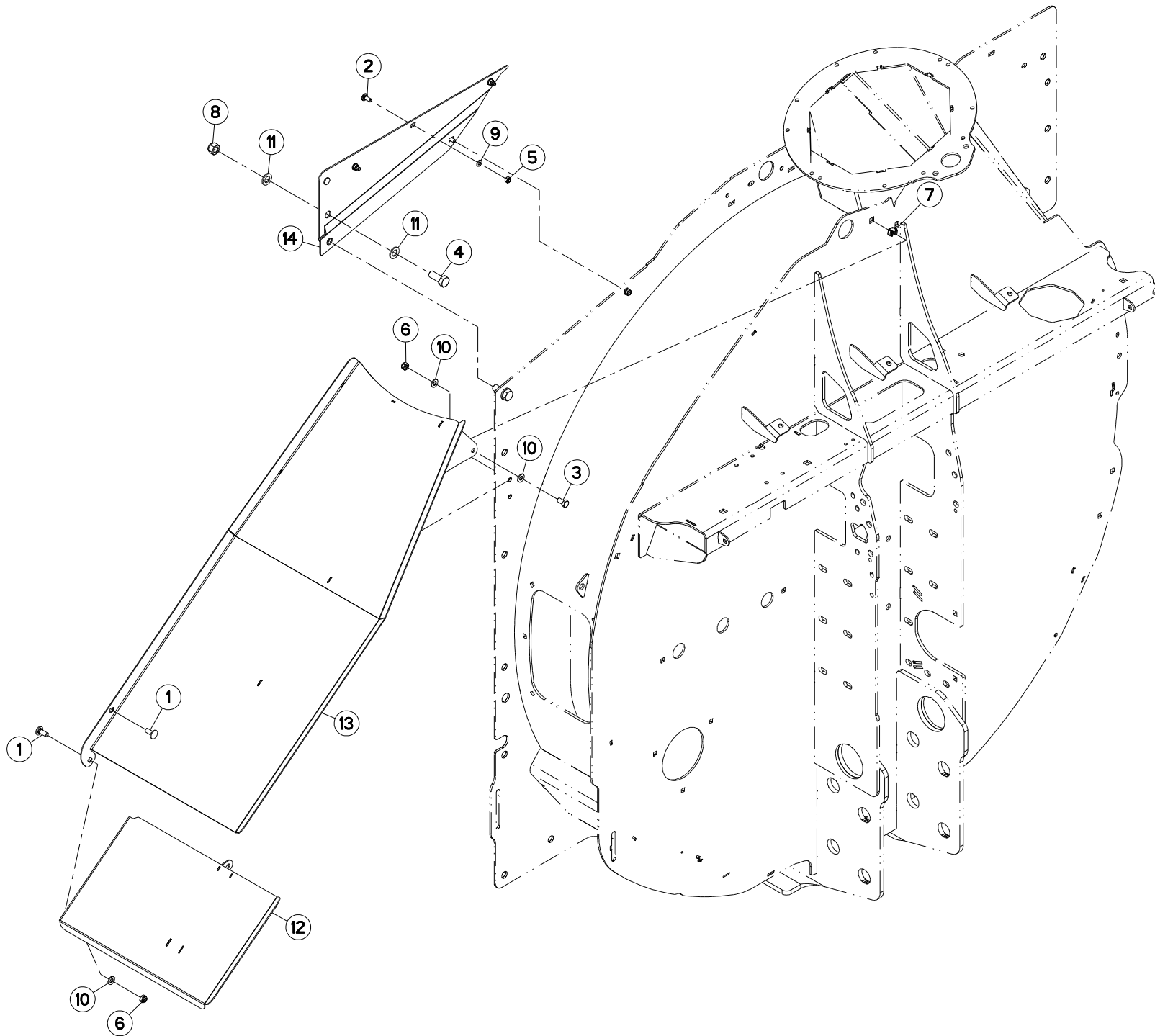
PLATEAU

FLANGE

FLANSCH

FLANGIA

Rep	Nr	Qt	Designation	Description	Bezeichnung	Referenza	Remarque - Remark - Bemerkung - Osservazioni
001	A5210477	002	CALE	SHIM	DISTANZPLATTE	SPESSORE	
002	A5230059	001	CHAPEAU	DUST CAP	KAPPE	CAPPELLO	
003	80201651	024	ECROU AUTOBLOQUANT FE/ZNXC3	UNDERSERRAT.S.LOC.NUT FE/ZNXC3	SPERRZAHN-BUNDMUTTER FE/ZNXC3	DADO FE/ZNXC3	
004	A5224600	002	PALE	VANE	FLÜGEL	PALA	
005	A5224610	006	PALE	VANE	FLÜGEL	PALA	
006	A5210473	001	PLATEAU	FLANGE	FLANSCH	FLANGIA	
007	A5250459	001	PLATEAU	FLANGE	FLANSCH	FLANGIA	
008	80281451	001	RONDELLE CONIQUE BLOC.FLZNNC	CONICAL SPRING WASHER FLZNNC	SPANNSCHEIBE FLZNNC	RONDELLA CONICA FLZNNC	
009	80131625	006	VIS AUTOBLOQUANTE FLZNNC	UNDERSERR.S-LOC.SCREW FLZNNC	SPERRZAHN-BUNDSCHRAU.FLZNNC	VITE FLZNNC	
010	80131636	024	VIS AUTOBLOQUANTE FLZNNC	UNDERSERR.S-LOC.SCREW FLZNNC	SPERRZAHN-BUNDSCHRAU.FLZNNC	VITE FLZNNC	
011	80131641	002	VIS AUTOBLOQUANTE FLZNNC	UNDERSERR.S-LOC.SCREW FLZNNC	SPERRZAHN-BUNDSCHRAU.FLZNNC	VITE FLZNNC	
012	80061449	001	VIS TETE HEXAGONALE FE/ZNXC3	HEXAGON HEAD SCREW FE/ZNXC3	SECHSKANTSCHRAUBE FE/ZNXC3	VITE TESTA ESAGONALE FE/ZNXC3	





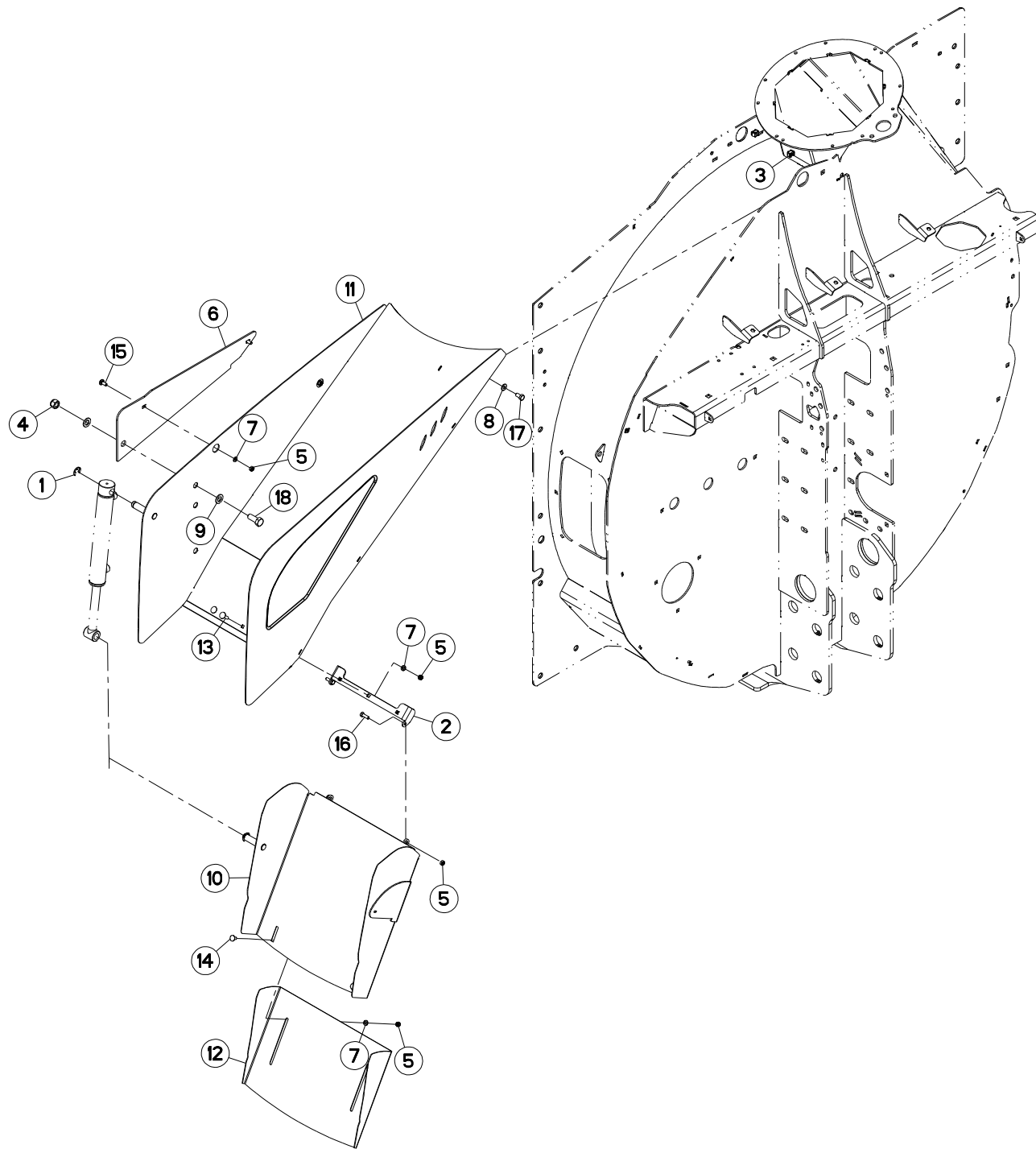
GOULOTTE

DISCHARGE SPOUT

AUSWURFBOGEN

BOCCA DI USCITA GIREVOLE

Rep	Nr	Qt	Designation	Description	Bezeichnung	Referenza	Remarque - Remark - Bemerkung - Osservazioni
001	50002200	003	VIS TBCC COURT	BOLT, CARRIAGE, SHORT NECK	FLACHRUNDSCHR.4KT ANSATZ	BULLONE	
002	50070300	005	VIS TBCC COURT	BOLT, CARRIAGE, SHORT NECK	FLACHRUNDSCHR.4KT ANSATZ	BULLONE	
003	80061020	003	VIS TETE HEXAGONALE FE/ZNXC3	HEX. HEAD SCREW FE/ZNXC3	SECHSKANTSCHRAUBE FE/ZNXC3	VITE A TESTA ESAGONALE FE/ZNXC	
004	80061641	002	VIS TETE HEXAGONALE FE/ZNXC3	HEXAGON HEAD SCREW FE/ZNXC3	SECHSKANTSCHRAUBE FE/ZNXC3	VITE TESTA ESAGONALE FE/ZNXC3	
005	80200840	005	ECROU HEX.BAS AUTOFR.FE/ZNXC3	SELF-LOCKING NUT FE/ZNXC3	SELBSTSICHERND.MUTTER FE/ZNXC3	DADO AUTOBLOCCANTE FE/ZNXC3	
006	80201040	003	ECROU HEX.BAS AUTOFR.FE/ZNXC3	SELF LOCKING NUT FE/ZNXC3	SELBSTSICHERND.MUTTER FE/ZNXC3	DADO AUTOBLOCCANTE FE/ZNXC3	
007	80201055	003	ECROU CAGE	CAGE NUT	KAEFIG MUTTER	DADO IN GABBIA	
008	80201630	002	ECROU HEX.AUTOFREINE FE/ZNXC3	SELF-LOCKING NUT FE/ZNXC3	SELBSTSICH.MUTTER FE/ZNXC3	DADO AUTOBLOCCANTE FE/ZNXC3	
009	80250823	005	RONDELLE PLATE FE/ZNXC3	PLAIN WASHER FE/ZNXC3	SCHEIBE FE/ZNXC3	RONDELLA PIATTA FE/ZNXC3	
010	80251021	006	RONDELLE PLATE FE/ZNXC3	PLAIN WASHER M10	SCHEIBE FE/ZNXC3	RONDELLA PIATTA FE/ZNXC3	
011	80251624	004	RONDELLE PLATE FE/ZNXC3	PLAIN WASHER M16	SCHEIBE FE/ZNXC3	RONDELLA PIATTA FE/ZNXC3	
012	A5213990	001	RALLONGE	EXTENSION	VERLAENGERUNG	ESTENSIONE	
013	A5224510	001	GOULOTTE	CHUTE	AUSLAUF	BOCCA	
014	A5228310	001	OBTURATEUR	COVER, PLUG	VERSCHLUSS	OTTURATORE	





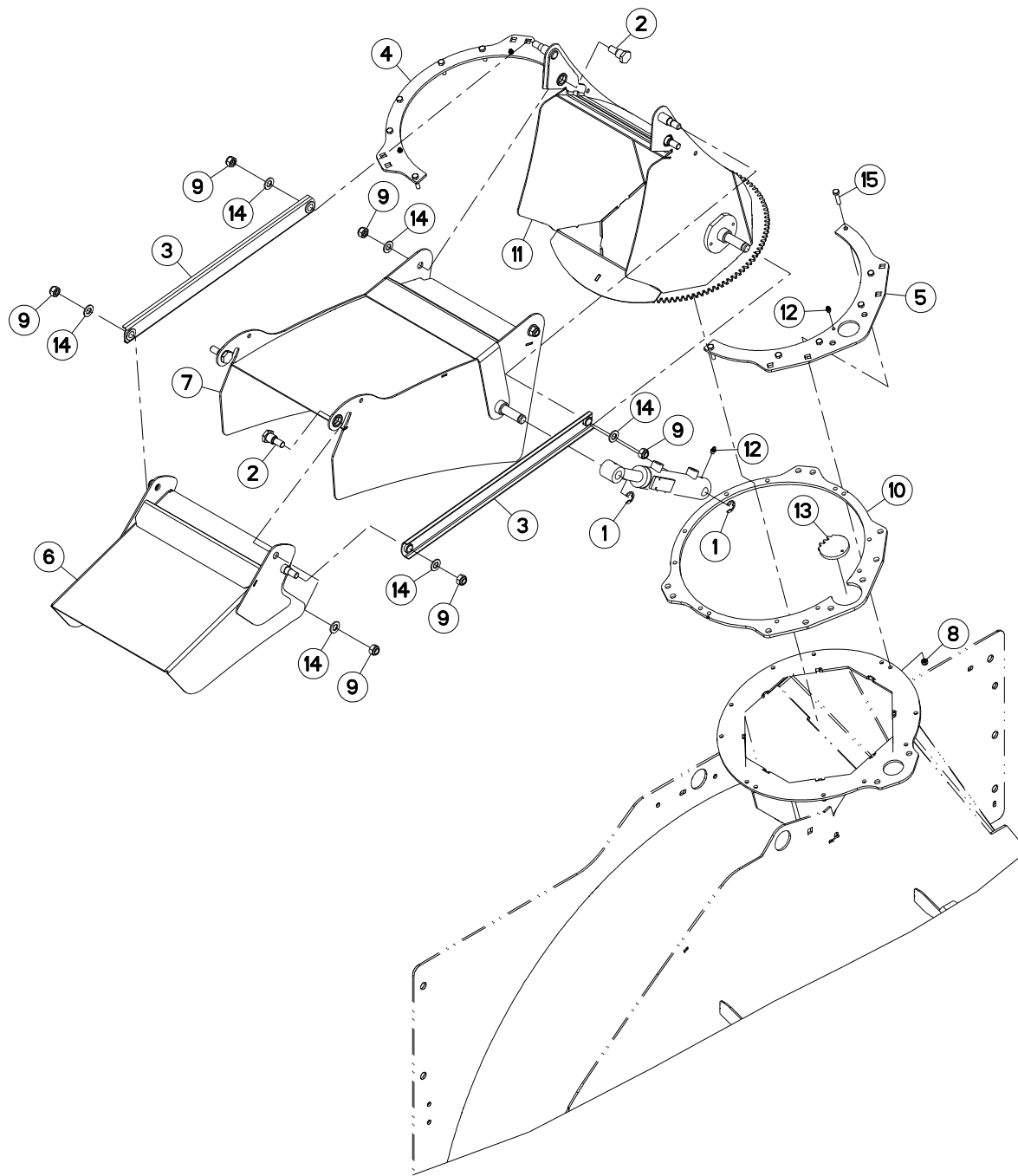
GOULOTTE REGLABLE

DISCHARGE SPOUT ADJUSTABLE

AUSWURFBOGEN VERSTELLBAR

BOCCA DI USCITA GIREVOLE REGC

Rep	Nr	Qt	Designation	Description	Bezeichnung	Referenza	Remarque - Remark - Bemerkung - Osservazioni
001	80600024	002	ANNEAU TRUARC E RENFORCE	RETAINING RING	SICHERUNGSRING	ANELLO	
002	A5217670	001	CHARNIERE	HINGE	SCHARNIER	SNODO	
003	80201055	003	ECROU CAGE	CAGE NUT	KAEFIG MUTTER	DADO IN GABBIA	
004	80201630	001	ECROU HEX.AUTOFREINE FE/ZNXC3	SELF-LOCKING NUT FE/ZNXC3	SELBSTSICH.MUTTER FE/ZNXC3	DADO AUTOBLOCCANTE FE/ZNXC3	
005	80200840	009	ECROU HEX.BAS AUTOFR.FE/ZNXC3	SELF-LOCKING NUT FE/ZNXC3	SELBSTSICHERND.MUTTER FE/ZNXC3	DADO AUTOBLOCCANTE FE/ZNXC3	
006	A5228370	001	OBTURATEUR	COVER, PLUG	VERSCHLUSS	OTTURATORE	
007	80250823	007	RONDELLE PLATE FE/ZNXC3	PLAIN WASHER FE/ZNXC3	SCHEIBE FE/ZNXC3	RONDELLA PIATTA FE/ZNXC3	
008	80251021	003	RONDELLE PLATE FE/ZNXC3	PLAIN WASHER M10	SCHEIBE FE/ZNXC3	RONDELLA PIATTA FE/ZNXC3	
009	80251624	002	RONDELLE PLATE FE/ZNXC3	PLAIN WASHER M16	SCHEIBE FE/ZNXC3	RONDELLA PIATTA FE/ZNXC3	
010	A5219740	001	TOBOGGAN	SLIDE	RUTSCHE	CADUTA	
011	A5224830	001	TOBOGGAN	SLIDE	RUTSCHE	CADUTA	
012	A5219750	001	TOLE	SHEET	BLECH	TELA	
013	80030830	003	VIS J FE/ZNXC3	CUP SQUARE BOLT FE/ZNXC3	FLACHRUNDSCHRAUBE FE/ZNXC3	BULLONE FE/ZNXC3	
014	50067100	002	VIS TBCC COURT	BOLT, CARRIAGE, SHORT NECK	FLACHRUNDSCHR.4KT ANSATZ	BULLONE	
015	50070300	002	VIS TBCC COURT	BOLT, CARRIAGE, SHORT NECK	FLACHRUNDSCHR.4KT ANSATZ	BULLONE	
016	80060826	002	VIS TETE HEXAGONALE FE/ZNXC3	HEAD HEX SCREW FE/ZNXC3	SECHSKANTSCHRAUBE FE/ZNXC3	VITE TESTA ESAGONALE FE/ZNXC3	
017	80061020	003	VIS TETE HEXAGONALE FE/ZNXC3	HEX. HEAD SCREW FE/ZNXC3	SECHSKANTSCHRAUBE FE/ZNXC3	VITE A TESTA ESAGONALE FE/ZNXC3	
018	80061641	001	VIS TETE HEXAGONALE FE/ZNXC3	HEXAGON HEAD SCREW FE/ZNXC3	SECHSKANTSCHRAUBE FE/ZNXC3	VITE TESTA ESAGONALE FE/ZNXC3	





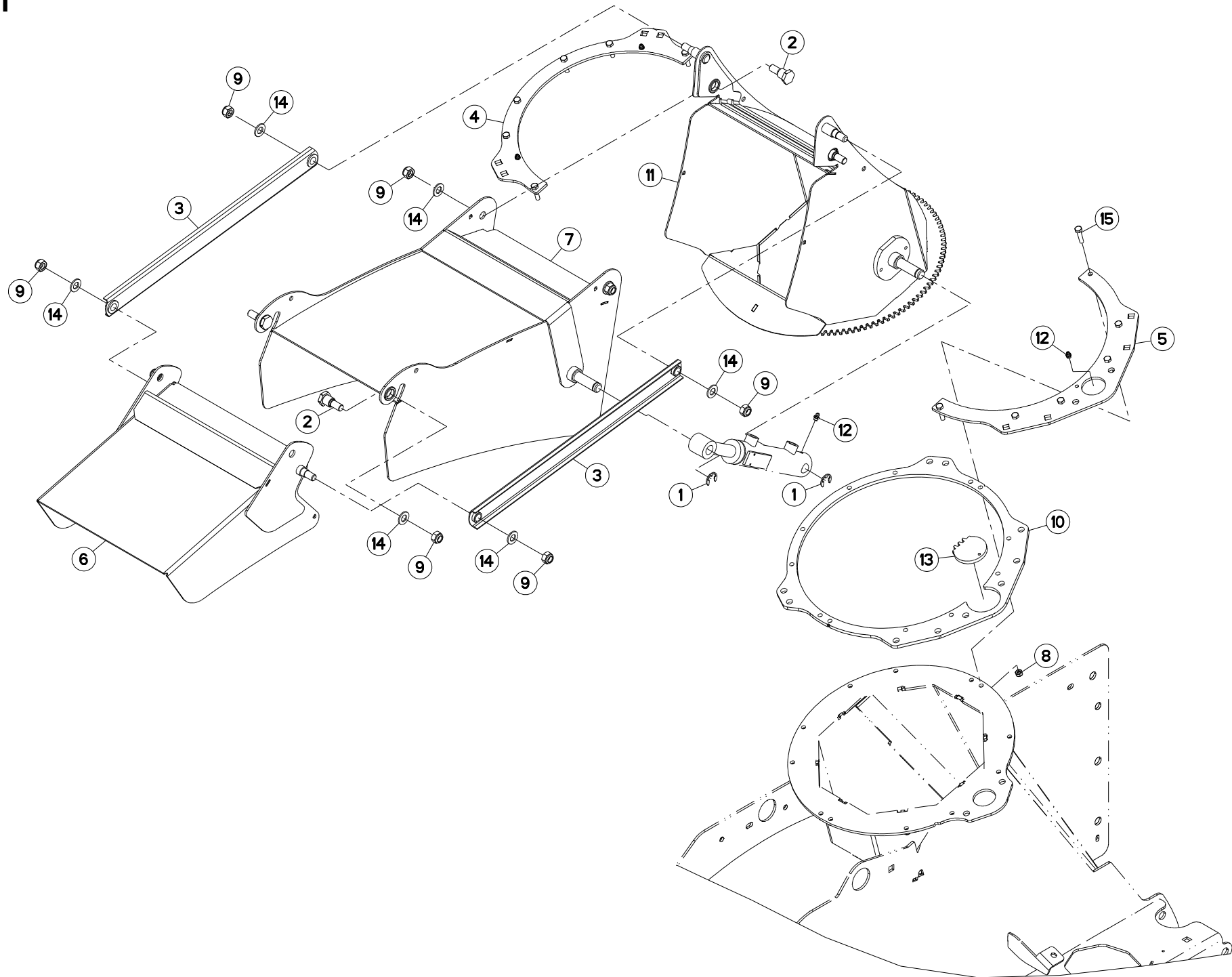
GOULOTTE DE DISTRIBUTION (ACIE

DISTRIBUTION CHUTE (STEEL)

VERTEIL-AUSWURF (STAHL)

SCIVOLO DI DISTRIBUZIONE (ACCI

Rep	Nr	Qt	Designation	Description	Bezeichnung	Referenza	Remarque - Remark - Bemerkung - Osservazioni
001	80600024	002	ANNEAU TRUARC E RENFORCE	RETAINING RING	SICHERUNGSRING	ANELLO	
002	A5227200	004	AXE	PIN	ACHSE	ASSE	
003	A5221210	002	BIELLE	LINK, CONNECTING	LENKER	BIELLA	
004	A5216710	001	BRIDE	CLAMP	BUEGEL	STAFFA	
005	A5216720	001	BRIDE	CLAMP	BUEGEL	STAFFA	
006	A5221100	001	CASQUETTE	HAT	HUT	CAPPELLO	
007	A5224750	001	CORPS	BODY	KÖRPER	CORPO	
008	80200840	012	ECROU HEX.BAS AUTOFR.FE/ZNXC3	SELF-LOCKING NUT FE/ZNXC3	SELBSTSICHERND.MUTTER FE/ZNXC3	DADO AUTOBLOCCANTE FE/ZNXC3	
009	80201440	008	ECROU HEX.BAS AUTOFR.FE/ZNXC3	SELF-LOCKING NUT FE/ZNXC3	SELBSTSICHERND.MUTTER FE/ZNXC3	DADO AUTOBLOCCANTE FE/ZNXC3	
010	A5209080	001	ENTRETOISE	SPACER	DISTANZHUELSE	DISTANZIALE	
011	A5224760	001	GOULOTTE	CHUTE	AUSLAUF	BOCCA	
012	82200800	004	GRAISSEUR A TETE SPHERIQUE	GREASE FITTING	KEGELSCHMIERNIPPEL	INGRASSATORE SFERICO	
013	A5211680	001	PIGNON	GEAR, PINION	RITZEL	PIGNONE	
014	80251430	008	RONDELLE PLATE FE/ZNXC3	PLAIN WASHER M14	SCHEIBE FE/ZNXC3	RONDELLA PIATTA FE/ZNXC3	
015	80060835	012	VIS TETE HEXAGONALE FE/ZNXC3	HEXAGON HEAD SCREW FE/ZNXC3	SECHSKANTSCHRAUBE FE/ZNXC3	VITE TESTA ESAGONALE FE/ZNXC3	





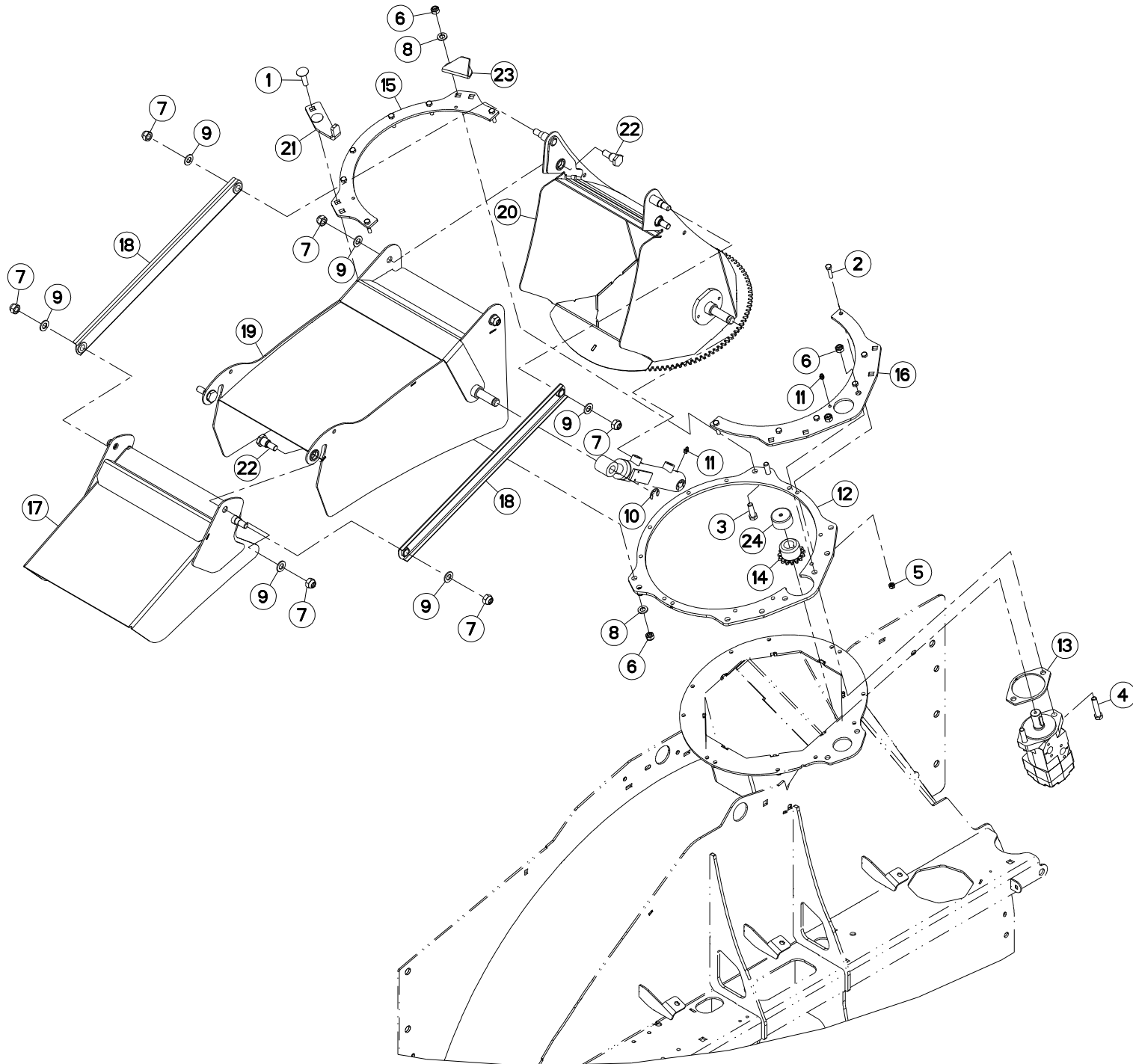
GOULOTTE DE DISTRIBUTION

DISTRIBUTION CHUTE

VERTEIL-AUSWURF

SCIVOLO DI DISTRIBUZIONE

Rep	Nr	Qt	Designation	Description	Bezeichnung	Referenza	Remarque - Remark - Bemerkung - Osservazioni
001	80600024	002	ANNEAU TRUARC E RENFORCE	RETAINING RING	SICHERUNGSRING	ANELLO	
002	A5227200	004	AXE	PIN	ACHSE	ASSE	
003	A5221210	002	BIELLE	LINK, CONNECTING	LENKER	BIELLA	
004	A5216710	001	BRIDE	CLAMP	BUEGEL	STAFFA	
005	A5216720	001	BRIDE	CLAMP	BUEGEL	STAFFA	
006	A5221190	001	CASQUETTE	HAT	HUT	CAPPELLO	
007	A5221180	001	CORPS	BODY	KÖRPER	CORPO	
008	80200840	012	ECROU HEX.BAS AUTOFR.FE/ZNXC3	SELF-LOCKING NUT FE/ZNXC3	SELBSTSICHERND.MUTTER FE/ZNXC3	DADO AUTOBLOCCANTE FE/ZNXC3	
009	80201440	008	ECROU HEX.BAS AUTOFR.FE/ZNXC3	SELF-LOCKING NUT FE/ZNXC3	SELBSTSICHERND.MUTTER FE/ZNXC3	DADO AUTOBLOCCANTE FE/ZNXC3	
010	A5209080	001	ENTRETOISE	SPACER	DISTANZHUELSE	DISTANZIALE	
011	A5221170	001	GOULOTTE	CHUTE	AUSLAUF	BOCCA	
012	82200800	004	GRAISSEUR A TETE SPHERIQUE	GREASE FITTING	KEGELSCHMIERNIPPEL	INGRASSATORE SFERICO	
013	A5211680	001	PIGNON	GEAR, PINION	RITZEL	PIGNONE	
014	80251430	008	RONDELLE PLATE FE/ZNXC3	PLAIN WASHER M14	SCHEIBE FE/ZNXC3	RONDELLA PIATTA FE/ZNXC3	
015	80060835	012	VIS TETE HEXAGONALE FE/ZNXC3	HEXAGON HEAD SCREW FE/ZNXC3	SECHSKANTSCHRAUBE FE/ZNXC3	VITE TESTA ESAGONALE FE/ZNXC3	





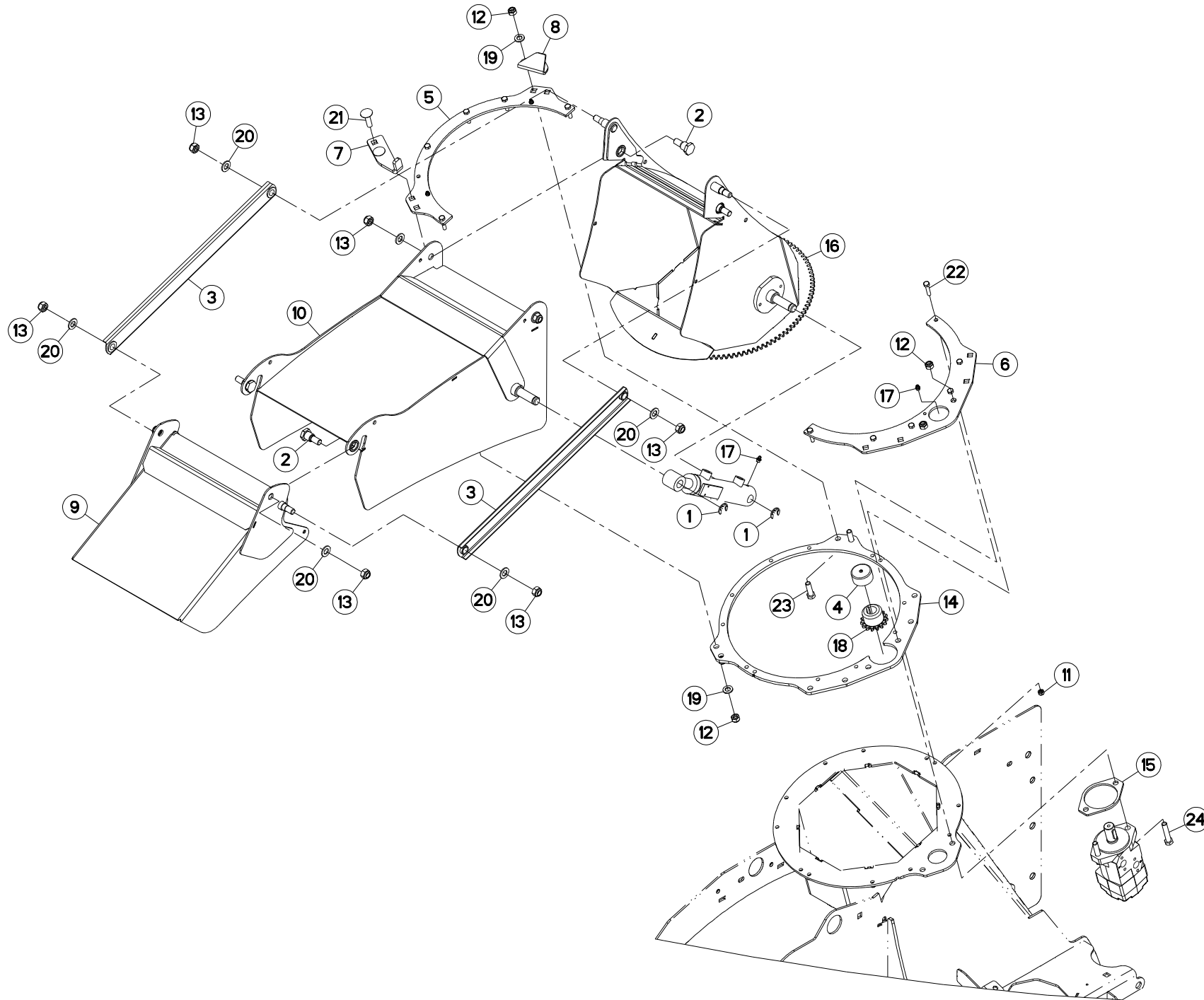
GOULOTTE ORIENTABLE (ACIER)

PIVOTING CHUTE (STEEL)

DREHBARER AUSWURF (STAHL)

SCIVOLO GIREVOLE (ACCIAIO)

Rep	Nr	Qt	Designation	Description	Bezeichnung	Referenza	Remarque - Remark - Bemerkung - Osservazioni
001	50073600	002	VIS TBCC COURT	BOLT, CARRIAGE, SHORT NECK	FLACHRUNDSCHR.4KT ANSATZ	BULLONE	
002	80060835	012	VIS TETE HEXAGONALE FE/ZNXC3	HEXAGON HEAD SCREW FE/ZNXC3	SECHSKANTSCHRAUBE FE/ZNXC3	VITE TESTA ESAGONALE FE/ZNXC3	
003	80061241	002	VIS TETE HEXAGONALE FE/ZNXC3	HEXAGON HEAD SCREW FE/ZNXC3	SECHSKANTSCHRAUBE FE/ZNXC3	VITE TESTA ESAGONALE FE/ZNXC3	
004	80061282	002	VIS TETE HEXAGONALE FE/ZNXC3	HEX BOLT FE/ZNXC3	SECHSKANTSCHRAUBE FE/ZNXC3	VITE TESTA ESAGONALE FE/ZNXC3	
005	80200840	012	ECROU HEX.BAS AUTOFR.FE/ZNXC3	SELF-LOCKING NUT FE/ZNXC3	SELBSTSICHERND.MUTTER FE/ZNXC3	DADO AUTOBLOCCANTE FE/ZNXC3	
006	80201240	006	ECROU HEX.BAS AUTOFR.FE/ZNXC3	SELF-LOCKING NUT FE/ZNXC3	SELBSTSICHERND.MUTTER FE/ZNXC3	DADO AUTOBLOCCANTE FE/ZNXC3	
007	80201430	008	ECROU HEX.AUTOFREINE FE/ZNXC3	SELF-LOCKING NUT FE/ZNXC3	SELBSTSICHERNDE MUTT.FE/ZNXC3	DADO AUTOBLOCCANTE FE/ZNXC3	
008	80251227	004	RONDELLE PLATE FE/ZNXC3	PLAIN WASHER FE/ZNXC3	SCHEIBE FE/ZNXC3	RONDELLA PIATTA FE/ZNXC3	
009	80251430	008	RONDELLE PLATE FE/ZNXC3	PLAIN WASHER M14	SCHEIBE FE/ZNXC3	RONDELLA PIATTA FE/ZNXC3	
010	80600024	002	ANNEAU TRUARC E RENFORCE	RETAINING RING	SICHERUNGSRING	ANELLO	
011	82200800	002	GRAISSEUR A TETE SPHERIQUE	GREASE FITTING	KEGELSCHMIERNIPPEL	INGRASSATORE SFERICO	
012	A5209080	001	ENTRETOISE	SPACER	DISTANZHUELSE	DISTANZIALE	
013	A5211047	001	FIXATION	MOUNT	VERBINDUNGSSTUECK	ATTACCO GANCIO	
014	A5211735	001	PIGNON	GEAR, PINION	RITZEL	PIGNONE	
015	A5216710	001	BRIDE	CLAMP	BUEGEL	STAFFA	
016	A5216720	001	BRIDE	CLAMP	BUEGEL	STAFFA	
017	A5221100	001	CASQUETTE	HAT	HUT	CAPPELLO	
018	A5221210	002	BIELLE	LINK, CONNECTING	LENKER	BIELLA	
019	A5224750	001	CORPS	BODY	KÖRPER	CORPO	
020	A5224760	001	GOULOTTE	CHUTE	AUSLAUF	BOCCA	
021	A5227140	001	BUTEE	STOP	ANSCHLAG	LIMITATORE	
022	A5227200	004	AXE	PIN	ACHSE	ASSE	
023	A5228650	001	BUTEE	STOP	ANSCHLAG	LIMITATORE	
024	A7250514	001	BOUCHON	PLUG	VERSCHLUSSSCHRAUBE	TAPPO	





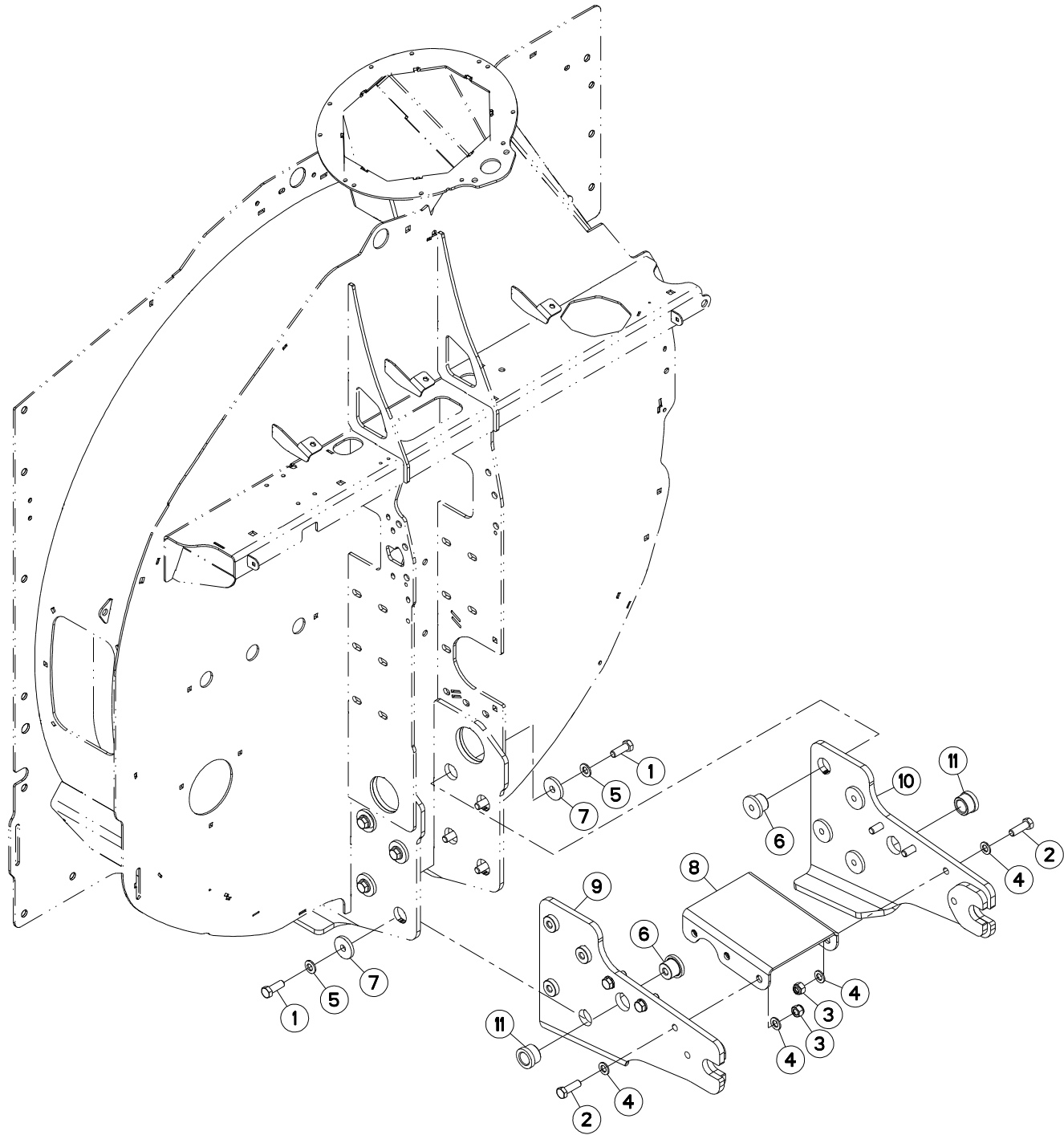
GOULOTTE ORIENTABLE

PIVOTING CHUTE

DREHBARER AUSWURF

SCIVOLO GIREVOLE

Rep	Nr	Qt	Designation	Description	Bezeichnung	Referenza	Remarque - Remark - Bemerkung - Osservazioni
001	80600024	002	ANNEAU TRUARC E RENFORCE	RETAINING RING	SICHERUNGSRING	ANELLO	
002	A5227200	004	AXE	PIN	ACHSE	ASSE	
003	A5221210	002	BIELLE	LINK, CONNECTING	LENKER	BIELLA	
004	A7250514	001	BOUCHON	PLUG	VERSCHLUSSSCHRAUBE	TAPPO	
005	A5216710	001	BRIDE	CLAMP	BUEGEL	STAFFA	
006	A5216720	001	BRIDE	CLAMP	BUEGEL	STAFFA	
007	A5227140	001	BUTEE	STOP	ANSCHLAG	LIMITATORE	
008	A5228650	001	BUTEE	STOP	ANSCHLAG	LIMITATORE	
009	A5221190	001	CASQUETTE	HAT	HUT	CAPPELLO	
010	A5221180	001	CORPS	BODY	KÖRPER	CORPO	
011	80200840	011	ECROU HEX.BAS AUTOFR.FE/ZNXC3	SELF-LOCKING NUT FE/ZNXC3	SELBSTSICHERND.MUTTER FE/ZNXC3	DADO AUTOBLOCCANTE FE/ZNXC3	
012	80201240	006	ECROU HEX.BAS AUTOFR.FE/ZNXC3	SELF-LOCKING NUT FE/ZNXC3	SELBSTSICHERND.MUTTER FE/ZNXC3	DADO AUTOBLOCCANTE FE/ZNXC3	
013	80201440	008	ECROU HEX.BAS AUTOFR.FE/ZNXC3	SELF-LOCKING NUT FE/ZNXC3	SELBSTSICHERND.MUTTER FE/ZNXC3	DADO AUTOBLOCCANTE FE/ZNXC3	
014	A5209080	001	ENTRETOISE	SPACER	DISTANZHUELSE	DISTANZIALE	
015	A5211047	001	FIXATION	MOUNT	VERBINDUNGSSTUECK	ATTACCO GANCIO	
016	A5221170	001	GOULOTTE	CHUTE	AUSLAUF	BOCCA	
017	82200800	004	GRAISSEUR A TETE SPHERIQUE	GREASE FITTING	KEGELSCHMIERNIPPEL	INGRASSATORE SFERICO	
018	A5211735	001	PIGNON	GEAR, PINION	RITZEL	PIGNONE	
019	80251227	004	RONDELLE PLATE FE/ZNXC3	PLAIN WASHER FE/ZNXC3	SCHEIBE FE/ZNXC3	RONDELLA PIATTA FE/ZNXC3	
020	80251430	008	RONDELLE PLATE FE/ZNXC3	PLAIN WASHER M14	SCHEIBE FE/ZNXC3	RONDELLA PIATTA FE/ZNXC3	
021	50073600	002	VIS TBCC COURT	BOLT, CARRIAGE, SHORT NECK	FLACHRUNDSCHR.4KT ANSATZ	BULLONE	
022	80060835	011	VIS TETE HEXAGONALE FE/ZNXC3	HEXAGON HEAD SCREW FE/ZNXC3	SECHSKANTSCHRAUBE FE/ZNXC3	VITE TESTA ESAGONALE FE/ZNXC3	
023	80061241	002	VIS TETE HEXAGONALE FE/ZNXC3	HEXAGON HEAD SCREW FE/ZNXC3	SECHSKANTSCHRAUBE FE/ZNXC3	VITE TESTA ESAGONALE FE/ZNXC3	
024	80061282	002	VIS TETE HEXAGONALE FE/ZNXC3	HEX BOLT FE/ZNXC3	SECHSKANTSCHRAUBE FE/ZNXC3	VITE TESTA ESAGONALE FE/ZNXC3	





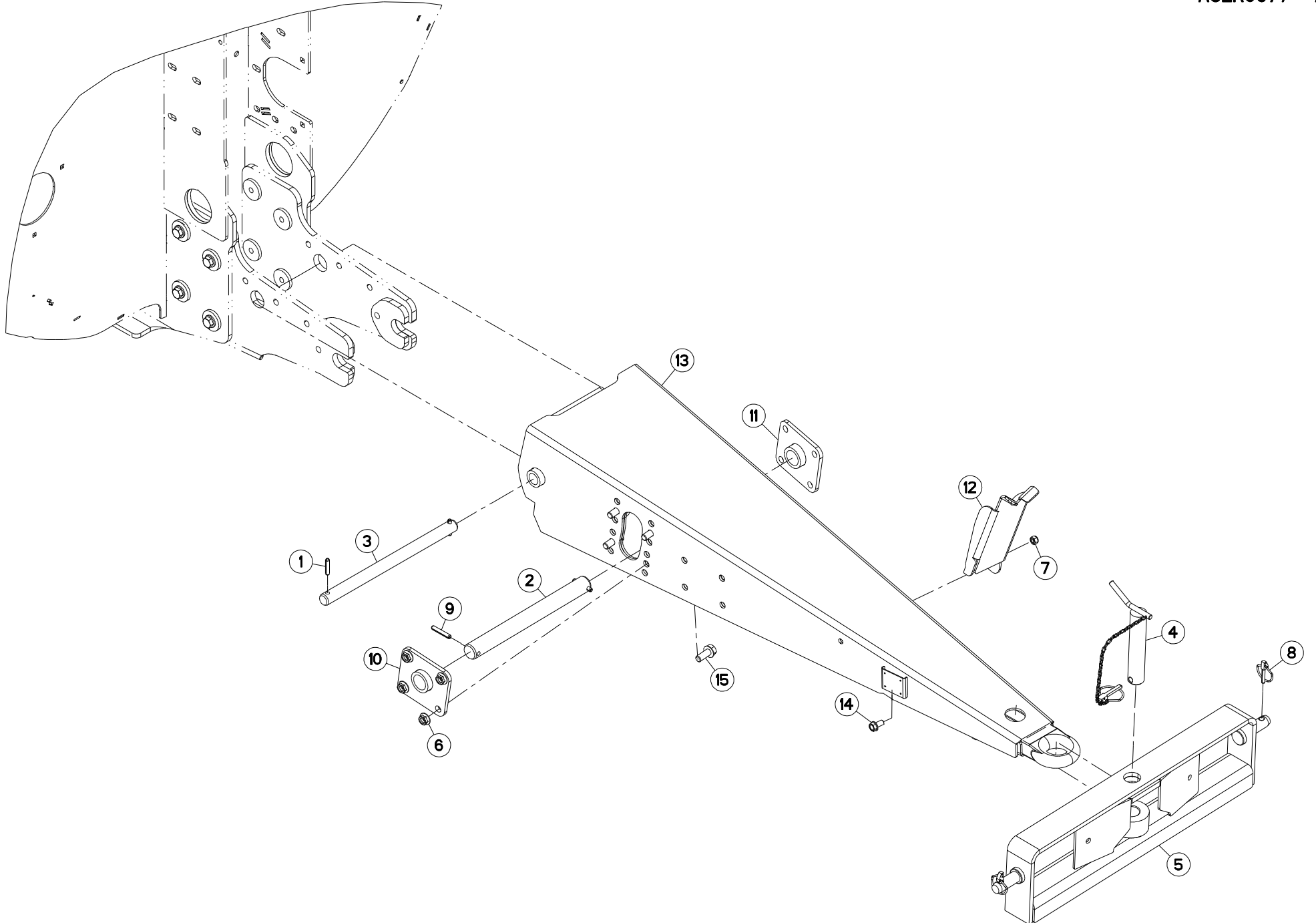
SUPPORT TIMON

SUPPORT DRAWBAR

HALTERUNG DEICHSEL

SUPPORTO TIMONE

Rep	Nr	Qt	Designation	Description	Bezeichnung	Referenza	Remarque - Remark - Bemerkung - Osservazioni
001	80061646	008	VIS TETE HEXAGONALE FE/ZNXC3	HEXAGON HEAD SCREW FE/ZNXC3	SECHSKANTSCHRAUBE FE/ZNXC3	VITE TESTA ESAGONALE FE/ZNXC3	
002	80061648	006	VIS TETE HEXAGONALE FE/ZNXC3	HEX. SCREW FE/ZNXC3	SECHSKANTSCHRAUBE FE/ZNXC3	VITE TESTA ESAGONALE FE/ZNXC3	
003	80201630	006	ECROU HEX.AUTOFREINE FE/ZNXC3	SELF-LOCKING NUT FE/ZNXC3	SELBSTSICH.MUTTER FE/ZNXC3	DADO AUTOBLOCCANTE FE/ZNXC3	
004	80251624	012	RONDELLE PLATE FE/ZNXC3	PLAIN WASHER M16	SCHEIBE FE/ZNXC3	RONDELLA PIATTA FE/ZNXC3	
005	80281600	008	RONDELLE CONIQUE BLOC.FLZNNC	CONICAL SPRING WASHER FLZNNC	SPANNSCHEIBE FLZNNC	RONDELLA CONICA FLZNNC	
006	A5228050	008	PION	PIN, GUIDE	PABSTIFT	PEDINA	
007	A5228060	008	RONDELLE PLATE	WASHER, FLAT	SCHEIBE	RONDELLA PIATTA	
008	A5228070	001	RENFORT	REINFORCEMENT	VERSTAERKUNG	RINFORZO	
009	A5228230	001	SUPPORT	SUPPORT	TRAEGER	SUPPORTO	
010	A5228240	001	SUPPORT	SUPPORT	TRAEGER	SUPPORTO	
011	A5228410	002	PION	PIN, GUIDE	PABSTIFT	PEDINA	





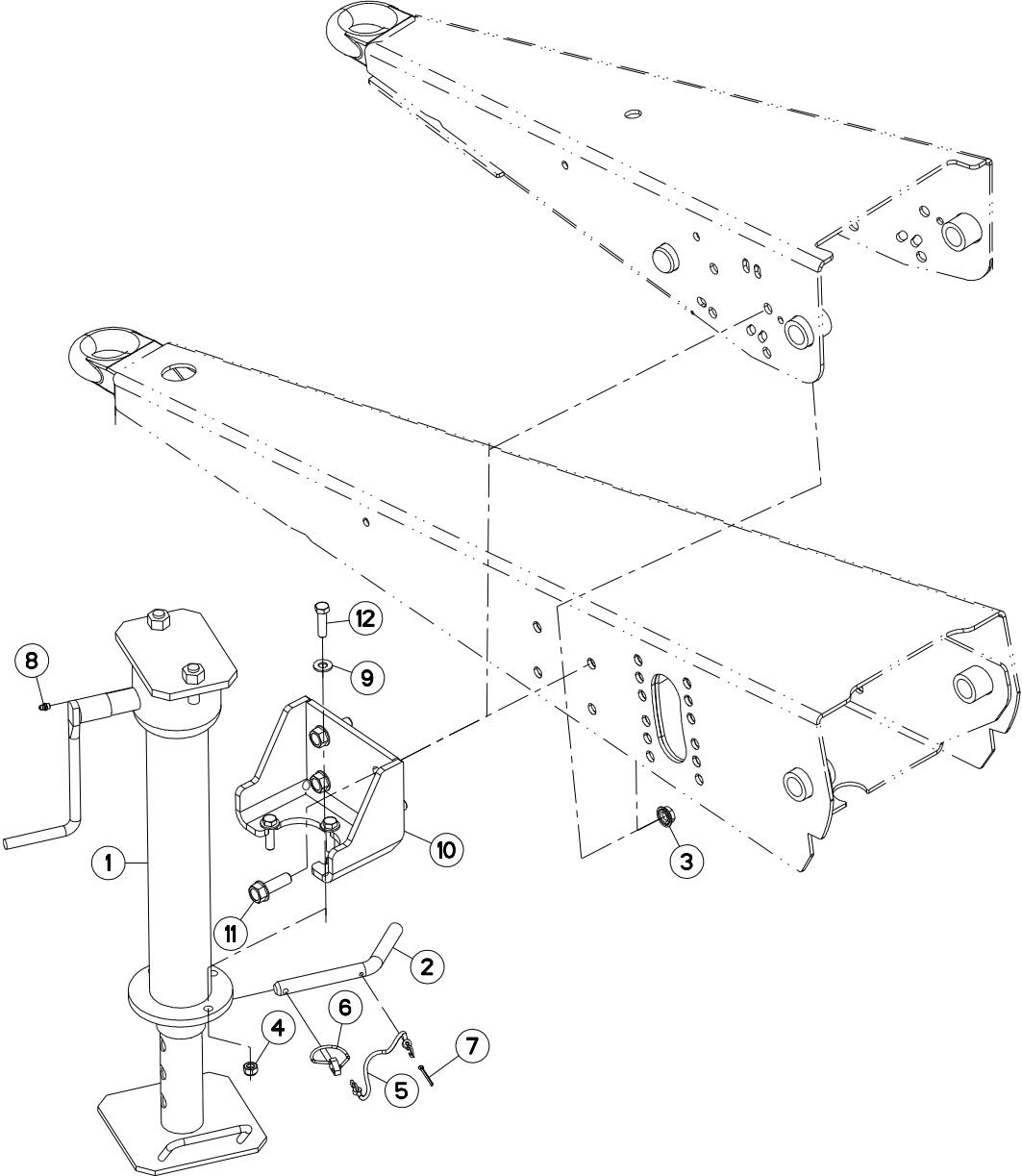
TIMON LONG

DRAWBAR LONG

DEICHSEL LANG

TIMONE LUNGHEZZA

Rep	Nr	Qt	Designation	Description	Bezeichnung	Referenza	Remarque - Remark - Bemerkung - Osservazioni
001	80451046	002	GOUPILLE ELASTIQUE FLZNNC	ROLL PIN FLZNNC	SPANNHUELSE FLZNNC	SPINA ELASTICA FLZNNC	
002	A5310094	001	AXE DE TIMON ME+90/11050	AXLE	ACHSE	ASSE	
003	A5310252	001	AXE D30 EUROMIX	AXLE	BOLZEN	ASSE	
004	A7160111	001	AXE	PIN	ACHSE	ASSE	
005	A5202420	001	BARRE D'ATTELAGE PAILLEUSE	HITCH BAR	ZUGSTANGE	BARRA DI ATTACCO	
006	80201651	008	ECROU AUTOBLOQUANT FE/ZNXC3	UNDERSERRAT.S.LOC.NUT FE/ZNXC3	SPERRZAHN-BUNDMUTTER FE/ZNXC3	DADO FE/ZNXC3	
007	80201240	001	ECROU HEX.BAS AUTOFR.FE/ZNXC3	SELF-LOCKING NUT FE/ZNXC3	SELBSTSICHERND.MUTTER FE/ZNXC3	DADO AUTOBLOCCANTE FE/ZNXC3	
008	80560748	002	GOUPILLE AUTOMATIQUE	LINCH PIN	KLAPPSTECKER	SPINA DI FERMO	
009	80451061	002	GOUPILLE ELASTIQUE FLZNNC	ROLL PIN FLZNNC	SPANNHUELSE FLZNNC	SPINA ELASTICA FLZNNC	
010	A5350563	001	PLAQUE SUPPORT DROITE ES	RIGHT PLATE	HALTERPLATTE RECHTS	PIASTRA	
011	A5350564	001	PLAQUE SUPPORT GAUCHE ES	LEFT PLATE	HALTERPLATTE LINKS	PIASTRA	
012	A5215001	001	SUPPORT	SUPPORT	TRAEGER	SUPPORTO	
013	A5306360	001	TIMON	TONGUE	ZUGDEICHSEL	TIMONE	
014	80131225	001	VIS AUTOBLOQUANTE FLZNNC	UNDERSERR.S-LOC.SCREW FLZNNC	SPERRZAHN-BUNDSCHRAU.FLZNNC	VITE FLZNNC	
015	80131641	008	VIS AUTOBLOQUANTE FLZNNC	UNDERSERR.S-LOC.SCREW FLZNNC	SPERRZAHN-BUNDSCHRAU.FLZNNC	VITE FLZNNC	





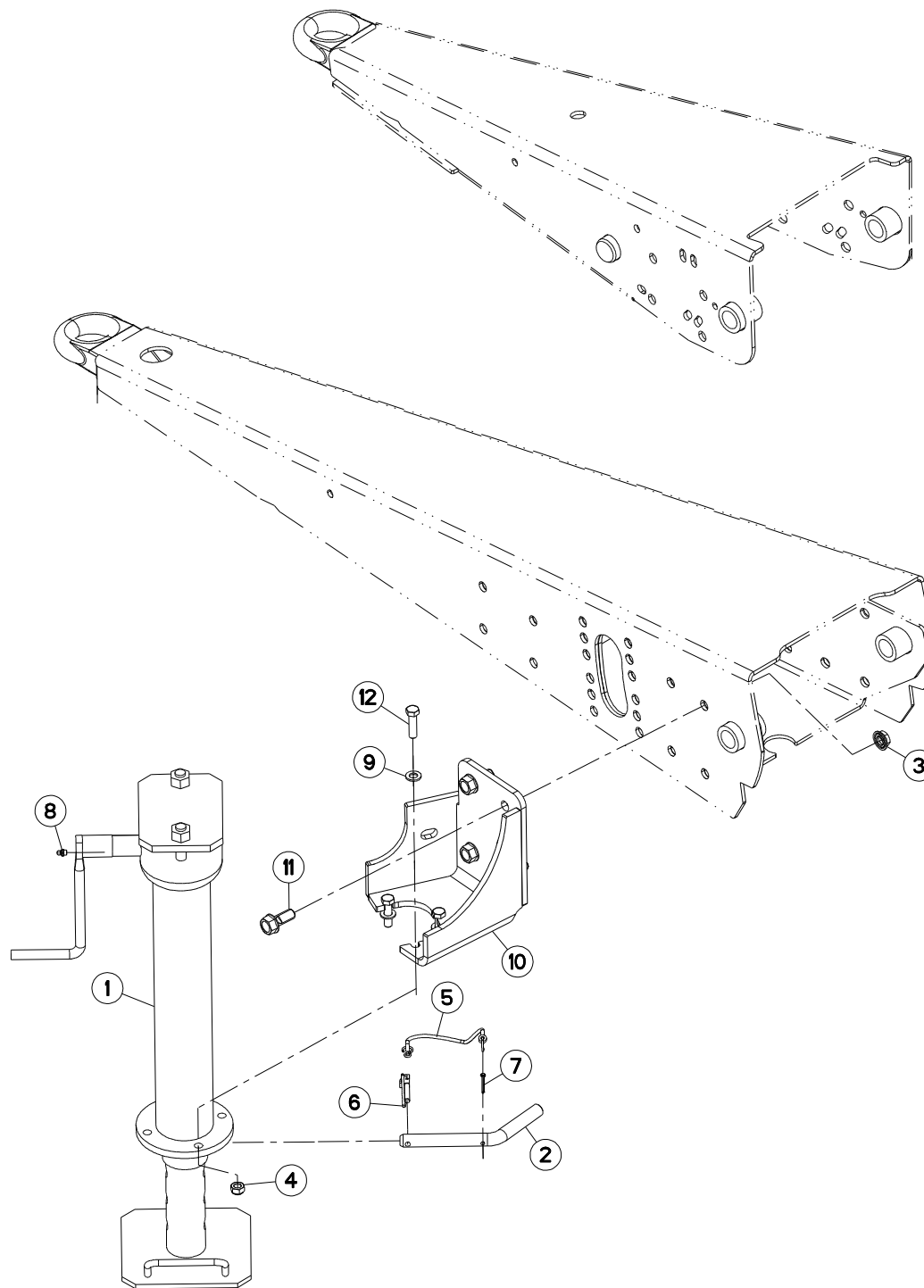
BEQUILLE

PARKING STAND

ABSTELLSTUETZE

PIEDINO D'APPOGGIO

Rep	Nr	Qt	Designation	Description	Bezeichnung	Referenza	Remarque - Remark - Bemerkung - Osservazioni
001	A7170009	001	BEQUILLE	STAND	STAENDER	SUPPORTO	
002	A5300970	001	BROCHE	PIN, HITCH	ACHSE	PERNO	
003	80201651	004	ECROU AUTOBLOQUANT FE/ZNXC3	UNDERSERRAT.S.LOC.NUT FE/ZNXC3	SPERRZAHN-BUNDMUTTER FE/ZNXC3	DADO FE/ZNXC3	
004	80201240	003	ECROU HEX.BAS AUTOFR.FE/ZNXC3	SELF-LOCKING NUT FE/ZNXC3	SELBSTSICHERND.MUTTER FE/ZNXC3	DADO AUTOBLOCCANTE FE/ZNXC3	
005	83070063	001	LIEN PVC	PVC CORD	SICHERUNGSBAND	CAVETTO	
006	80560748	001	GOUPILLE AUTOMATIQUE	LINCH PIN	KLAPPSTECKER	SPINA DI FERMO	
007	80500340	001	GOUPILLE FENDUE FE/ZN	SPLIT PIN FE/ZN	SPLINT FE/ZN	COPPIGLIA FE/ZN	
008	82200800	001	GRAISSEUR A TETE SPHERIQUE	GREASE FITTING	KEGELSCHMIERNIPPEL	INGRASSATORE SFERICO	
009	80251227	003	RONDELLE PLATE FE/ZNXC3	PLAIN WASHER FE/ZNXC3	SCHEIBE FE/ZNXC3	RONDELLA PIATTA FE/ZNXC3	
010	A5205720	001	SUPPORT	SUPPORT	TRAEGER	SUPPORTO	
011	80131650	004	VIS AUTOBLOQUANTE FLZNNC	UNDERSERR.S.LOC.SCREW FLZNNC	SPERRZAHN-BUNDSCHRAU.FLZNNC	VITE FLZNNC	
012	80061245	003	VIS TETE HEXAGONALE FE/ZNXC3	HEXAGON HEAD SCREW FE/ZNXC3	SECHSKANTSCHRAUBE FE/ZNXC3	VITE TESTA ESAGONALE FE/ZNXC3	





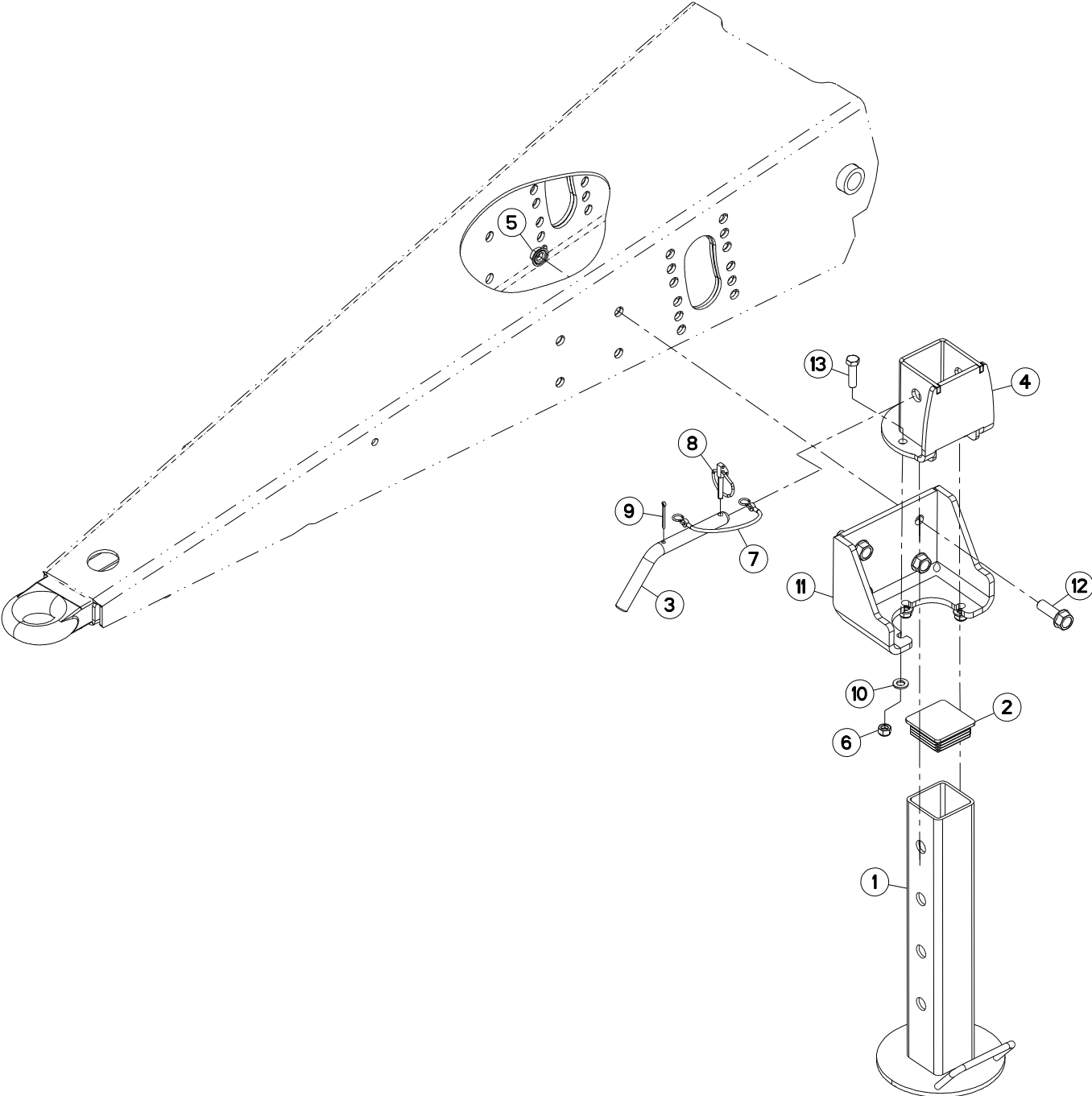
BEQUILLE

PARKING STAND

ABSTELLSTUETZE

PIEDINO D'APPOGGIO

Rep	Nr	Qt	Designation	Description	Bezeichnung	Referenza	Remarque - Remark - Bemerkung - Osservazioni
001	A7170009	001	BEQUILLE	STAND	STAENDER	SUPPORTO	
002	A5300970	001	BROCHE	PIN, HITCH	ACHSE	PERNO	
003	80201655	004	ECROU AUTOBLOQUANT FLZNNC	UNDERSERRAT.S.LOC.NUT FLZNNC	SPERRZAHN-BUNDMUTTER FLZNNC	DADO FLZNNC	
004	80201240	003	ECROU HEX.BAS AUTOFR.FE/ZNXC3	SELF-LOCKING NUT FE/ZNXC3	SELBSTSICHERND.MUTTER FE/ZNXC3	DADO AUTOBLOCCANTE FE/ZNXC3	
005	83070063	001	LIEN PVC	PVC CORD	SICHERUNGSBAND	CAVETTO	
006	80560748	001	GOUPILLE AUTOMATIQUE	LINCH PIN	KLAPPSTECKER	SPINA DI FERMO	
007	80500340	001	GOUPILLE FENDUE FE/ZN	SPLIT PIN FE/ZN	SPLINT FE/ZN	COPPIGLIA FE/ZN	
008	82200800	001	GRAISSEUR A TETE SPHERIQUE	GREASE FITTING	KEGELSCHMIERNIPPEL	INGRASSATORE SFERICO	
009	80251227	003	RONDELLE PLATE FE/ZNXC3	PLAIN WASHER FE/ZNXC3	SCHEIBE FE/ZNXC3	RONDELLA PIATTA FE/ZNXC3	
010	A5229770	001	SUPPORT	SUPPORT	TRAEGER	SUPPORTO	
011	80131641	004	VIS AUTOBLOQUANTE FLZNNC	UNDERSERR.S.LOC.SCREW FLZNNC	SPERRZAHN-BUNDSCHRAU.FLZNNC	VITE FLZNNC	
012	80061245	003	VIS TETE HEXAGONALE FE/ZNXC3	HEXAGON HEAD SCREW FE/ZNXC3	SECHSKANTSCHRAUBE FE/ZNXC3	VITE TESTA ESAGONALE FE/ZNXC3	





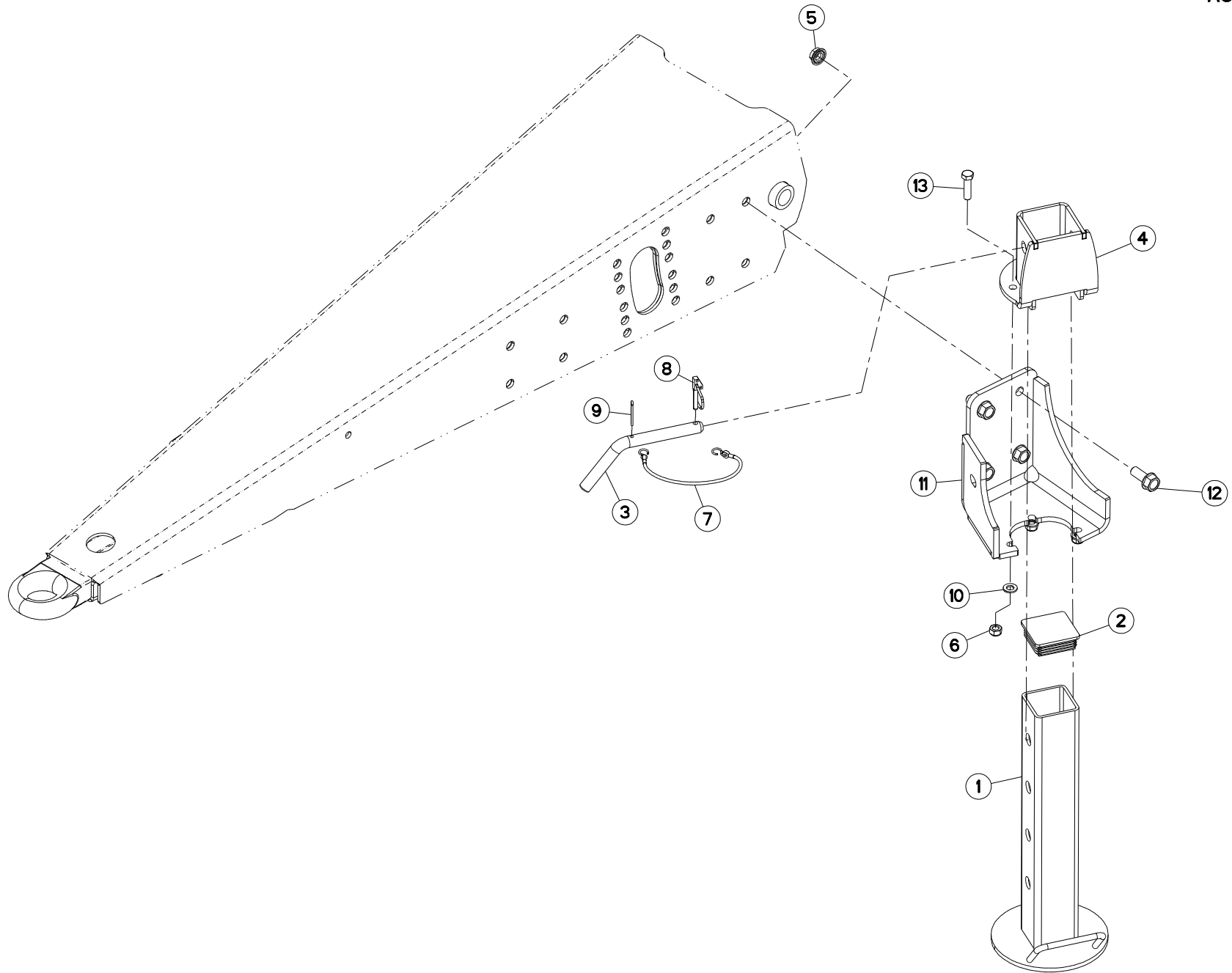
BEQUILLE À TROUS

LEG WITH HOLES

ABSTELLSTUETZE MIT LOCHRASTER

PIEDE DI SUPPORTO CON DISPOSITI

Rep	Nr	Qt	Designation	Description	Bezeichnung	Referenza	Remarque - Remark - Bemerkung - Osservazioni
001	A5204520	001	BEQUILLE	STAND	STAENDER	SUPPORTO	
002	83040170	001	BOUCHON D'OBTURATION	END PLUG	ROHRSCHUTZKAPPE	TAPPO PROTEZIONE	
003	A5300970	001	BROCHE	PIN, HITCH	ACHSE	PERNO	
004	A5204490	001	CHAPE	CLEVIS	GABEL	FORCELLA	
005	80201651	004	ECROU AUTOBLOQUANT FE/ZNXC3	UNDERSERRAT.S.LOC.NUT FE/ZNXC3	SPERRZAHN-BUNDMUTTER FE/ZNXC3	DADO FE/ZNXC3	
006	80201240	003	ECROU HEX.BAS AUTOFR.FE/ZNXC3	SELF-LOCKING NUT FE/ZNXC3	SELBSTSICHERND.MUTTER FE/ZNXC3	DADO AUTOBLOCCANTE FE/ZNXC3	
007	83070063	001	LIEN PVC	PVC CORD	SICHERUNGSBAND	CAVETTO	
008	80560748	001	GOUPILLE AUTOMATIQUE	LINCH PIN	KLAPPSTECKER	SPINA DI FERMO	
009	80500340	001	GOUPILLE FENDUE FE/ZN	SPLIT PIN FE/ZN	SPLINT FE/ZN	COPPIGLIA FE/ZN	
010	80251227	003	RONDELLE PLATE FE/ZNXC3	PLAIN WASHER FE/ZNXC3	SCHEIBE FE/ZNXC3	RONDELLA PIATTA FE/ZNXC3	
011	A5205720	001	SUPPORT	SUPPORT	TRAEGER	SUPPORTO	
012	80131650	004	VIS AUTOBLOQUANTE FLZNNC	UNDERSERR.S-LOC.SCREW FLZNNC	SPERRZAHN-BUNDSCHRAU.FLZNNC	VITE FLZNNC	
013	80061245	003	VIS TETE HEXAGONALE FE/ZNXC3	HEXAGON HEAD SCREW FE/ZNXC3	SECHSKANTSCHRAUBE FE/ZNXC3	VITE TESTA ESAGONALE FE/ZNXC3	





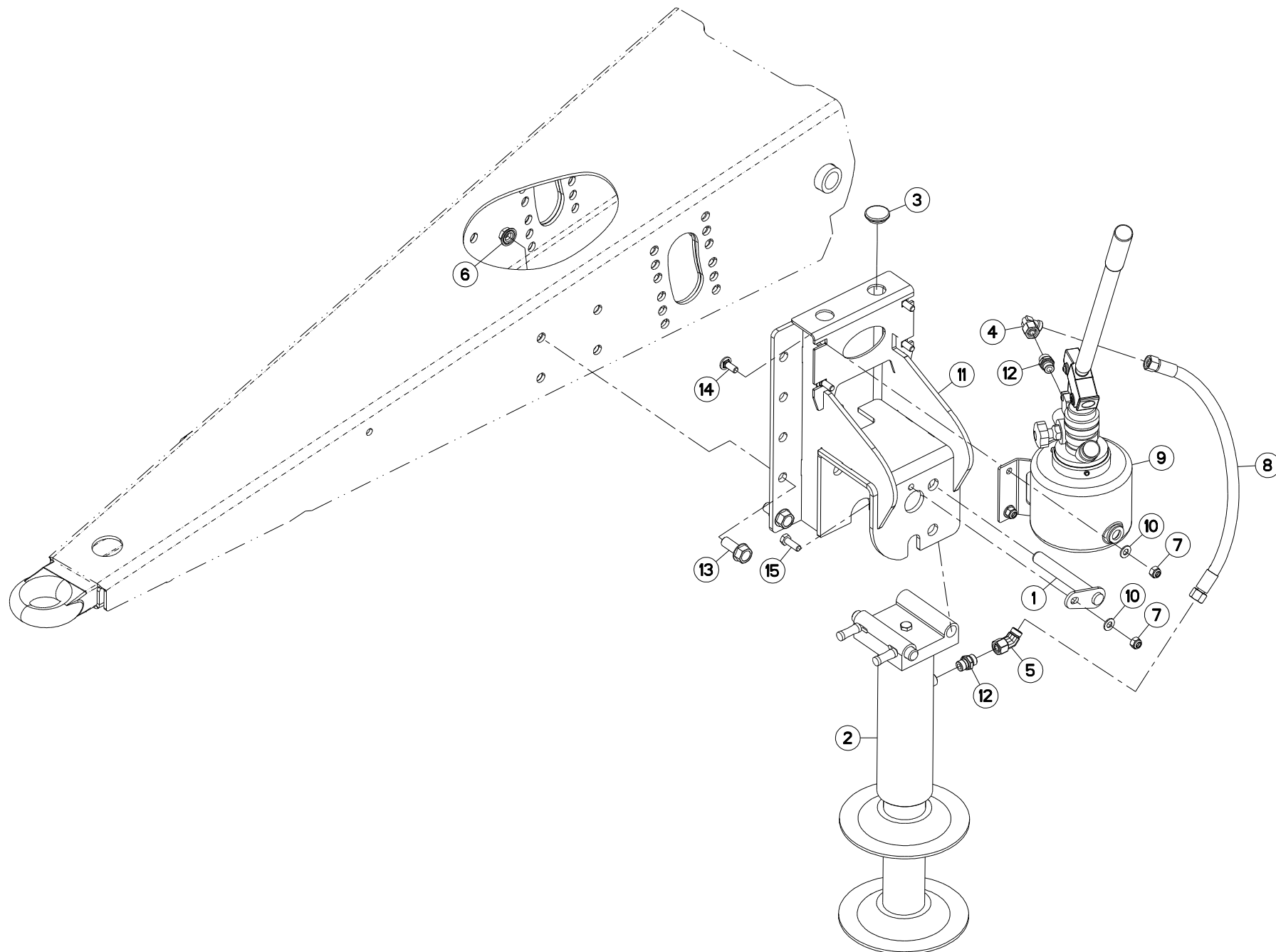
BEQUILLE À TROUS

LEG WITH HOLES

ABSTELLSTUETZE MIT LOCHRASTER

PIEDE DI SUPPORTO CON DISPOSITI

Rep	Nr	Qt	Designation	Description	Bezeichnung	Referenza	Remarque - Remark - Bemerkung - Osservazioni
001	A5204520	001	BEQUILLE	STAND	STAENDER	SUPPORTO	
002	83040170	001	BOUCHON D'OBTURATION	END PLUG	ROHRSCHUTZKAPPE	TAPPO PROTEZIONE	
003	A5300970	001	BROCHE	PIN, HITCH	ACHSE	PERNO	
004	A5204490	001	CHAPE	CLEVIS	GABEL	FORCELLA	
005	80201655	004	ECROU AUTOBLOQUANT FLZNNC	UNDERSERRAT.S.LOC.NUT FLZNNC	SPERRZAHN-BUNDMUTTER FLZNNC	DADO FLZNNC	
006	80201240	003	ECROU HEX.BAS AUTOFR.FE/ZNXC3	SELF-LOCKING NUT FE/ZNXC3	SELBSTSICHERND.MUTTER FE/ZNXC3	DADO AUTOBLOCCANTE FE/ZNXC3	
007	83070063	001	LIEN PVC	PVC CORD	SICHERUNGSBAND	CAVETTO	
008	80560748	001	GOUPILLE AUTOMATIQUE	LINCH PIN	KLAPPSTECKER	SPINA DI FERMO	
009	80500340	001	GOUPILLE FENDUE FE/ZN	SPLIT PIN FE/ZN	SPLINT FE/ZN	COPPIGLIA FE/ZN	
010	80251227	003	RONDELLE PLATE FE/ZNXC3	PLAIN WASHER FE/ZNXC3	SCHEIBE FE/ZNXC3	RONDELLA PIATTA FE/ZNXC3	
011	A5229770	001	SUPPORT	SUPPORT	TRAEGER	SUPPORTO	
012	80131641	004	VIS AUTOBLOQUANTE FLZNNC	UNDERSERR.S-LOC.SCREW FLZNNC	SPERRZAHN-BUNDSCHRAU.FLZNNC	VITE FLZNNC	
013	80061245	003	VIS TETE HEXAGONALE FE/ZNXC3	HEXAGON HEAD SCREW FE/ZNXC3	SECHSKANTSCHRAUBE FE/ZNXC3	VITE TESTA ESAGONALE FE/ZNXC3	





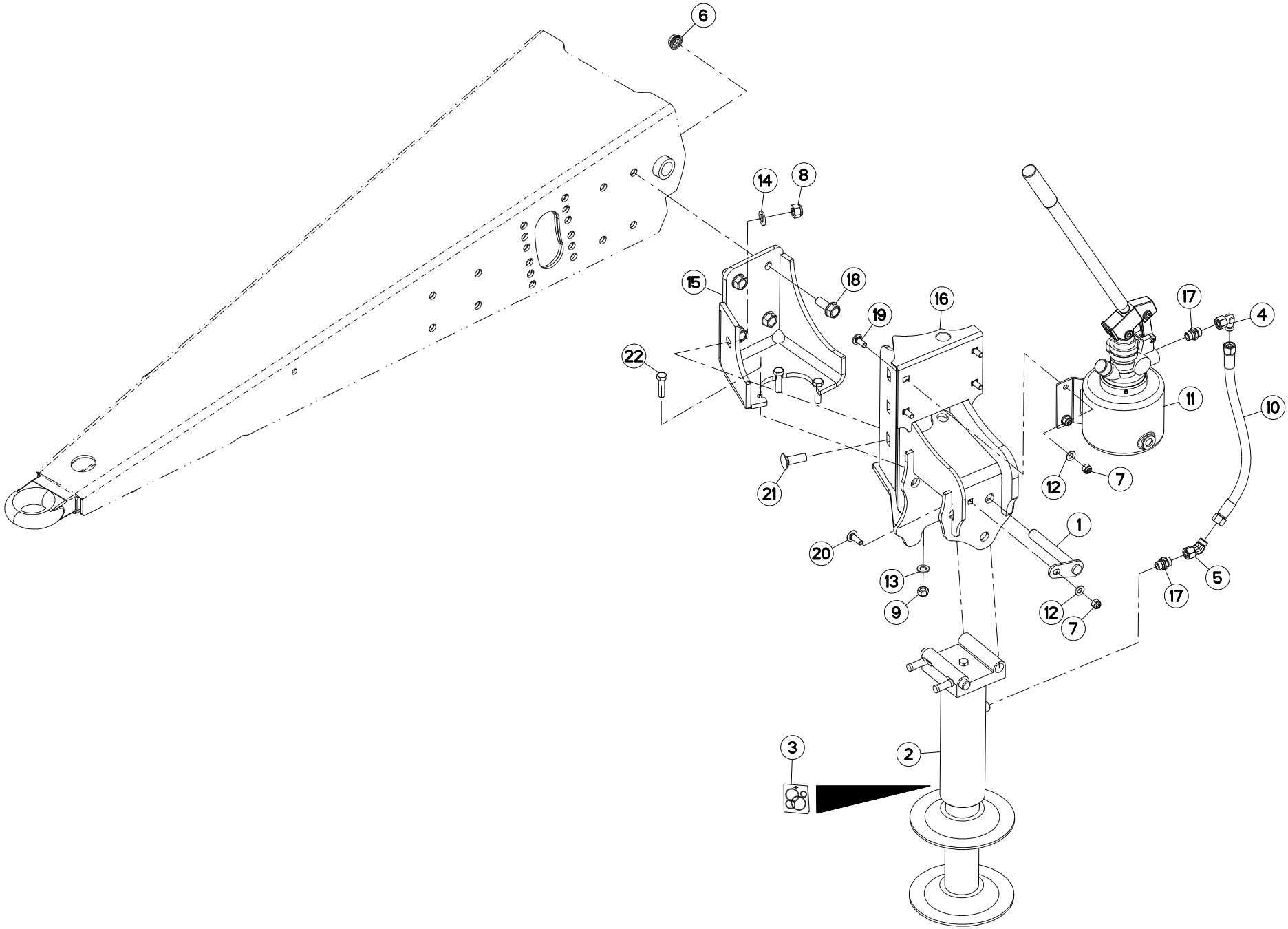
BEQUILLE -1- HYDRAULIQUE

PARKING STAND -1- HYDRAULIC

ABSTELLSTUETZE -1- HYDRAULIK

PIEDINO D'APPOGGIO -1- IDRAULI

Rep	Nr	Qt	Designation	Description	Bezeichnung	Referenza	Remarque - Remark - Bemerkung - Osservazioni
001	A5332010	001	AXE	PIN	ACHSE	ASSE	
002	A7170010	001	BEQUILLE	STAND	STAENDER	SUPPORTO	
003	A7250512	001	BOUCHON BORD DE TOLE D 30	PLUG	STOPFEN	TAPPO	
004	A4082701	001	COUDE TOURNANT	AJUSTABLE MALE STUD ELBOW	EINSTELLBARE WINKEL STUTZEN	GIUNZIONE A 90°ORIENTABILE ZBC	
005	A4082732	001	COUDE TOURNANT	AJUSTABLE MALE STUD ELBOW	EINSTELLBARE WINKEL STUTZEN	GIUNZIONE A 45°ORIENTABILE ZBC	
006	80201651	004	ECROU AUTOBLOQUANT FE/ZNXC3	UNDERSERRAT.S.LOC.NUT FE/ZNXC3	SPERRZAHN-BUNDMUTTER FE/ZNXC3	DADO FE/ZNXC3	
007	80201030	005	ECROU HEX.AUTOFREINE FE/ZNXC3	SELF-LOCKING NUT FE/ZNXC3	SELBSTSICH.MUTTER FE/ZNXC3	DADO AUTOBLOCCANTE FE/ZNXC3	
008	A4922052	001	FLEXIBLE HYDRAULIQUE	HYDRAULIC HOSE	HYDRAULIKSCHLAUCH	TUBO GOMMA	<->500 mm
009	N5503050	001	POMPE	PUMP	PUMPE	POMPA	
010	80251021	005	RONDELLE PLATE FE/ZNXC3	PLAIN WASHER M10	SCHEIBE FE/ZNXC3	RONDELLA PIATTA FE/ZNXC3	
011	A5332020	001	SUPPORT	SUPPORT	TRAEGER	SUPPORTO	
012	A4080411	002	UNION MALE	MALE STUD CONNECTOR	GERADER EINSCHRAUBSTUTZEN	GIUZIONE DIRITTA ZBC	
013	80131641	004	VIS AUTOBLOQUANTE FLZNNC	UNDERSERR.S-LOC.SCREW FLZNNC	SPERRZAHN-BUNDSCHRAU.FLZNNC	VITE FLZNNC	
014	50002200	004	VIS TBCC COURT	BOLT, CARRIAGE, SHORT NECK	FLACHRUNDSCHR.4KT ANSATZ	BULLONE	
015	80061073	001	VIS TETE HEXAGONALE FE/ZNXC3	HEXAGON HEAD SCREW FE/ZNXC3	SECHSKANTSCHRAUBE FE/ZNXC3	VITE TESTA ESAGONALE FE/ZNXC3	





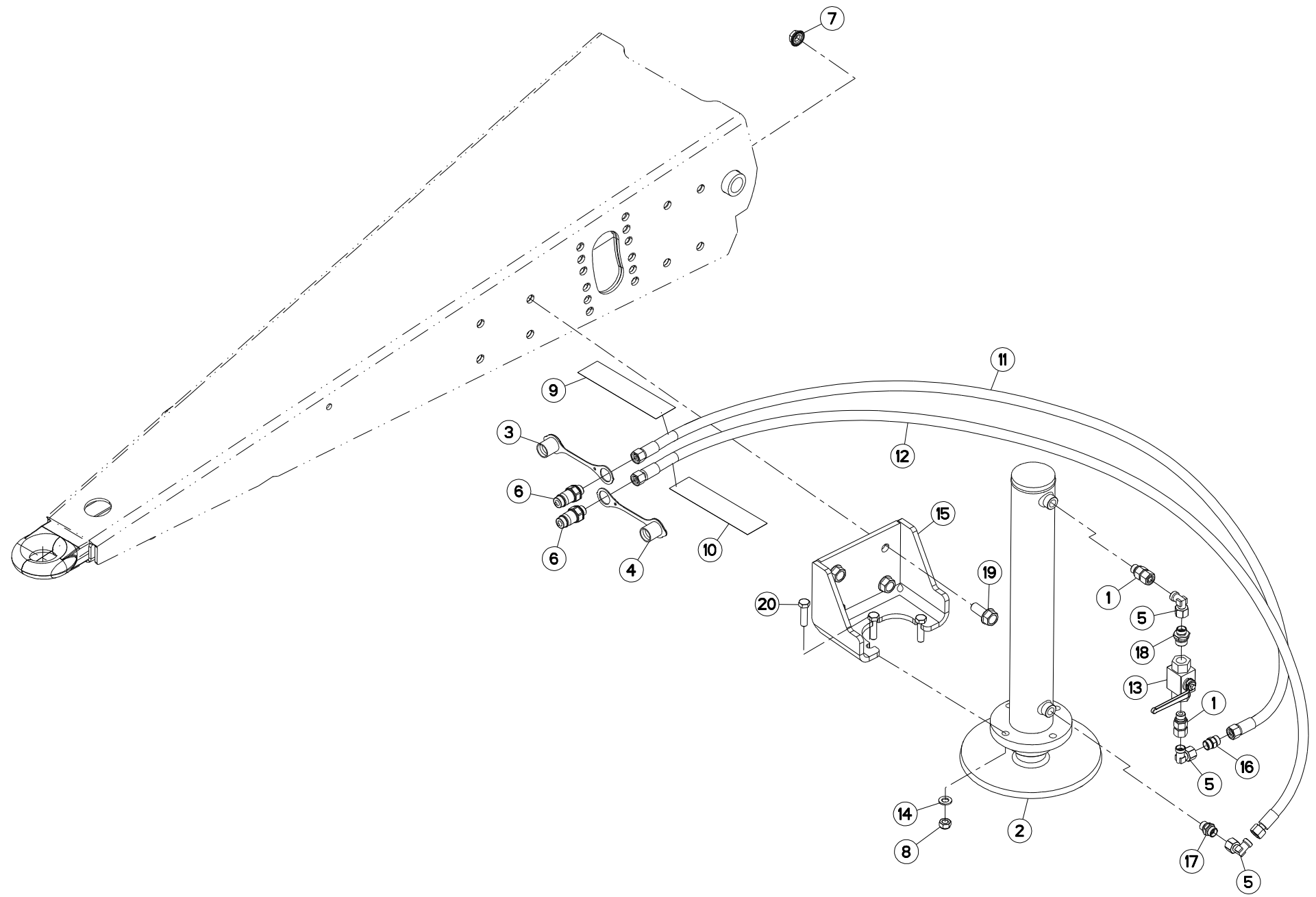
BEQUILLE -1- HYDRAULIQUE

PARKING STAND -1- HYDRAULIC

ABSTELLSTUETZE -1- HYDRAULIK

PIEDINO D'APPOGGIO -1- IDRAULI

Rep	Nr	Qt	Designation	Description	Bezeichnung	Referenza	Remarque - Remark - Bemerkung - Osservazioni
001	A5332010	001	AXE	PIN	ACHSE	ASSE	
002	A7170010	001	BEQUILLE	STAND	STAENDER	SUPPORTO	
003	A4200245	001	POCHETTE DE JOINTS	KIT, SEAL,	SATZ DICHTUNGEN	SERIE GUARNIZIONI	
004	A4082701	001	COUDE TOURNANT	AJUSTABLE MALE STUD ELBOW	EINSTELLBARE WINKEL STUTZEN	GIUNZIONE A 90°ORIENTABILE ZBC	
005	A4082732	001	COUDE TOURNANT	AJUSTABLE MALE STUD ELBOW	EINSTELLBARE WINKEL STUTZEN	GIUNZIONE A 45°ORIENTABILE ZBC	
006	80201655	004	ECROU AUTOBLOQUANT FLZNNC	UNDERSERRAT.S.LOC.NUT FLZNNC	SPERRZAHN-BUNDMUTTER FLZNNC	DADO FLZNNC	
007	80201030	005	ECROU HEX.AUTOFREINE FE/ZNXC3	SELF-LOCKING NUT FE/ZNXC3	SELBSTSICH.MUTTER FE/ZNXC3	DADO AUTOBLOCCANTE FE/ZNXC3	
008	80201630	001	ECROU HEX.AUTOFREINE FE/ZNXC3	SELF-LOCKING NUT FE/ZNXC3	SELBSTSICH.MUTTER FE/ZNXC3	DADO AUTOBLOCCANTE FE/ZNXC3	
009	80201240	003	ECROU HEX.BAS AUTOFR.FE/ZNXC3	SELF-LOCKING NUT FE/ZNXC3	SELBSTSICHERND.MUTTER FE/ZNXC3	DADO AUTOBLOCCANTE FE/ZNXC3	
010	A4922052	001	FLEXIBLE HYDRAULIQUE	HYDRAULIC HOSE	HYDRAULIKSCHLAUCH	TUBO GOMMA	<->500 mm
011	N5503050	001	POMPE	PUMPE	PUMPE	POMPA	
012	80251021	005	RONDELLE PLATE FE/ZNXC3	PLAIN WASHER M10	SCHEIBE FE/ZNXC3	RONDELLA PIATTA FE/ZNXC3	
013	80251227	003	RONDELLE PLATE FE/ZNXC3	PLAIN WASHER FE/ZNXC3	SCHEIBE FE/ZNXC3	RONDELLA PIATTA FE/ZNXC3	
014	80251624	001	RONDELLE PLATE FE/ZNXC3	PLAIN WASHER M16	SCHEIBE FE/ZNXC3	RONDELLA PIATTA FE/ZNXC3	
015	A5229770	001	SUPPORT	SUPPORT	TRAEGER	SUPPORTO	
016	A5362770	001	SUPPORT	SUPPORT	TRAEGER	SUPPORTO	
017	A4080411	002	UNION MALE	MALE STUD CONNECTOR	GERADER EINSCHRAUBSTUTZEN	GIUZIONE DIRITTA ZBC	
018	80131641	004	VIS AUTOBLOQUANTE FLZNNC	UNDERSERR.S-LOC.SCREW FLZNNC	SPERRZAHN-BUNDSCHRAU.FLZNNC	VITE FLZNNC	
019	50002200	004	VIS TBCC COURT	BOLT, CARRIAGE, SHORT NECK	FLACHRUNDSCHR.4KT ANSATZ	BULLONE	
020	50002300	001	VIS TBCC COURT	BOLT, CARRIAGE, SHORT NECK	FLACHRUNDSCHR.4KT ANSATZ	BULLONE	
021	50074100	001	VIS TBCC COURT	BOLT, CARRIAGE, SHORT NECK	FLACHRUNDSCHR.4KT ANSATZ	BULLONE	
022	80061245	003	VIS TETE HEXAGONALE FE/ZNXC3	HEXAGON HEAD SCREW FE/ZNXC3	SECHSKANTSCHRAUBE FE/ZNXC3	VITE TESTA ESAGONALE FE/ZNXC3	





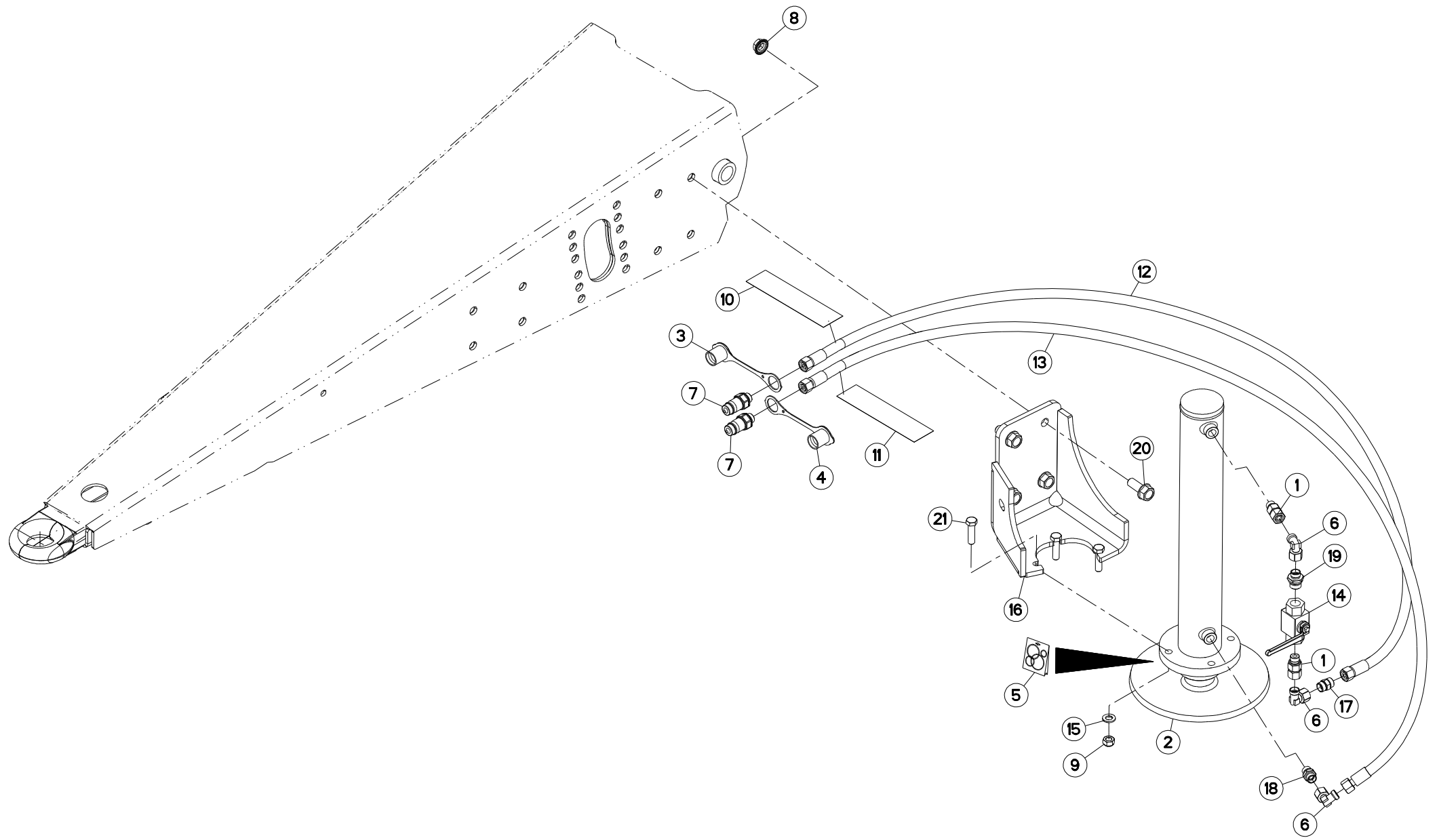
BEQUILLE -2- HYDRAULIQUE

PARKING STAND -2- HYDRAULIC

ABSTELLSTUETZE -2- HYDRAULIK

PIEDINO D'APPOGGIO -2- IDRAULI

Rep	Nr	Qt	Designation	Description	Bezeichnung	Referenza	Remarque - Remark - Bemerkung - Osservazioni
001	A4080513	002	ADAPTATEUR TOURNANT	SWIVEL CONNECTOR	EINSTELBARE EINSCHRAUBSTUTZE	ADATTATORE	
002	A7170005	001	BEQUILLE	STAND	STAENDER	SUPPORTO	
003	82300026	001	CAPUCHON COUPLEUR MALE	CAP MALE CONNECTOR	KAPPE KUPPLUNGSSTECKER	TAPPO	
004	A4074046	001	CAPUCHON COUPLEUR MALE	CAP MALE CONNECTOR	KAPPE KUPPLUNG STECKER	TAPPO PLASTICA	
005	A4082701	003	COUDE TOURNANT	AJUSTABLE MALE STUD ELBOW	EINSTELLBARE WINKEL STUTZEN	GIUNZIONE A 90°ORIENTABILE ZBC	
006	A4074044	002	COUPLEUR MALE	CONNECTOR MALE	KUPPLUNGSTECKER	GIUNTO	
007	80201655	004	ECROU AUTOBLOQUANT FLZNNC	UNDERSERRAT.S.LOC.NUT FLZNNC	SPERRZAHN-BUNDMUTTER FLZNNC	DADO FLZNNC	
008	80201240	003	ECROU HEX.BAS AUTOFR.FE/ZNXC3	SELF-LOCKING NUT FE/ZNXC3	SELBSTSICHERND.MUTTER FE/ZNXC3	DADO AUTOBLOCCANTE FE/ZNXC3	
009	A7300013	001	ETIQ.ADH.	DECAL	AUFKLEBER	ADESIVO	
010	A7300014	001	ETIQ.ADH.	DECAL	AUFKLEBER	ADESIVO	
011	A4922401	001	FLEXIBLE HYDRAULIQUE	HYDRAULIC HOSE	HYDRAULIKSCHLAUCH	TUBO GOMMA	<->4000 mm
012	A4922451	001	FLEXIBLE HYDRAULIQUE	HYDRAULIC HOSE	HYDRAULIKSCHLAUCH	TUBO GOMMA	<->4500 mm
013	A4075002	001	ROBINET 2 VOIES 1/2 S/ EMBASE	2 WAY VALVE	2 WEGE VENTIL		
014	80251227	003	RONDELLE PLATE FE/ZNXC3	PLAIN WASHER FE/ZNXC3	SCHEIBE FE/ZNXC3	RONDELLA PIATTA FE/ZNXC3	
015	A5205720	001	SUPPORT	SUPPORT	TRAEGER	SUPPORTO	
016	A4080311	001	UNION DOUBLE FE/ZN	STRAIGHT COUPLING FE/ZN	GERADE VERSCHRAUBUNG FE/ZN		
017	A4080411	001	UNION MALE	MALE STUD CONNECTOR	GERADER EINSCHRAUBSTUTZEN	GIUZIONE DIRITTA ZBC	
018	A4080412	001	UNION MALE	MALE STUD CONNECTOR	GERADER EINSCHRAUBSTUTZEN	GIUZIONE DIRITTA ZBC	
019	80131641	004	VIS AUTOBLOQUANTE FLZNNC	UNDERSERR.S-LOC.SCREW FLZNNC	SPERRZAHN-BUNDSCHRAU.FLZNNC	VITE FLZNNC	
020	80061245	003	VIS TETE HEXAGONALE FE/ZNXC3	HEXAGON HEAD SCREW FE/ZNXC3	SECHSKANTSCHRAUBE FE/ZNXC3	VITE TESTA ESAGONALE FE/ZNXC3	





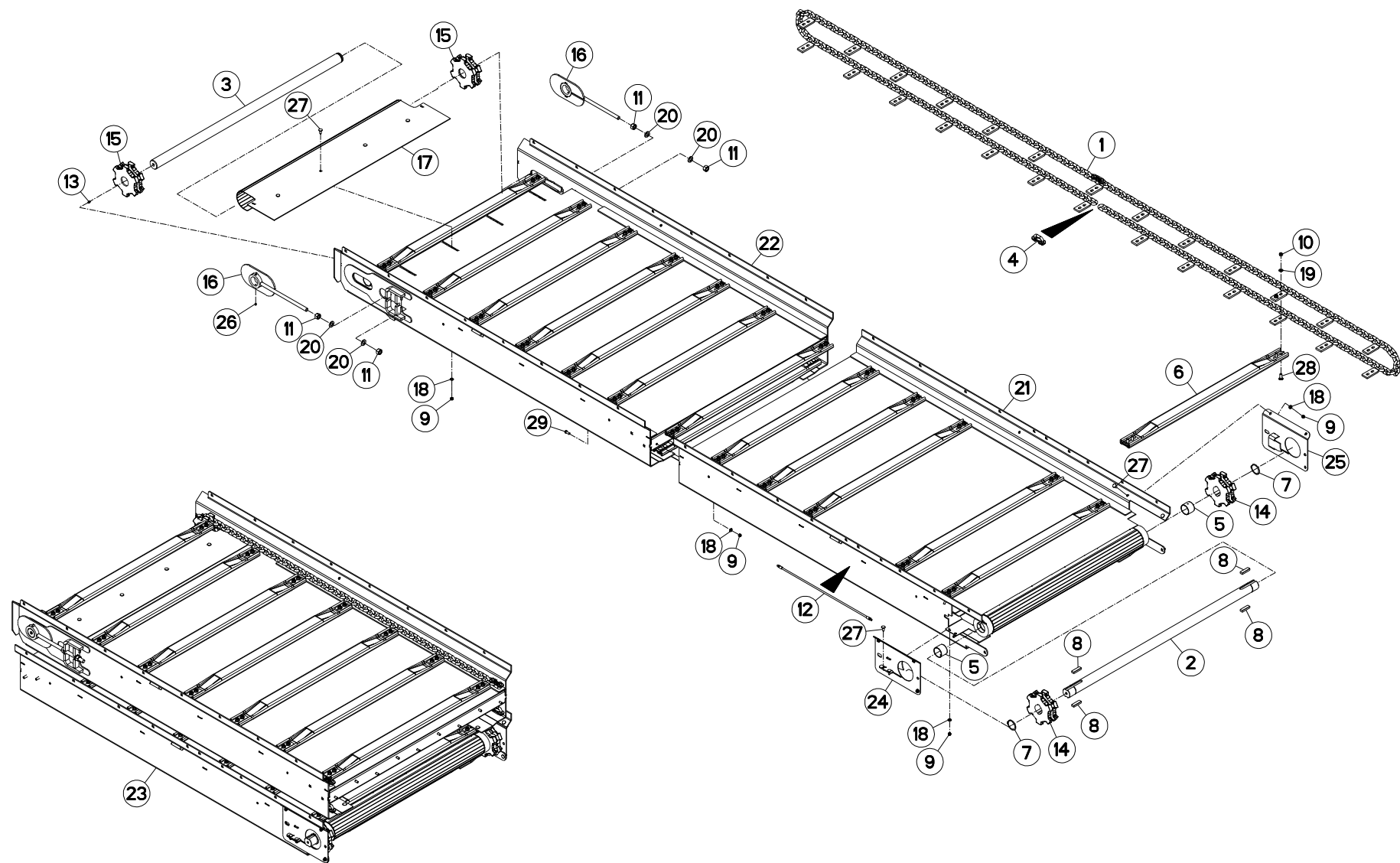
BEQUILLE -2- HYDRAULIQUE

PARKING STAND -2- HYDRAULIC

ABSTELLSTUETZE -2- HYDRAULIK

PIEDINO D'APPOGGIO -2- IDRAULI

Rep	Nr	Qt	Designation	Description	Bezeichnung	Referenza	Remarque - Remark - Bemerkung - Osservazioni
001	A4080513	002	ADAPTATEUR TOURNANT	SWIVEL CONNECTOR	EINSTELBARE EINSCHRAUBSTUTZE	ADATTATORE	
002	A7170005	001	BEQUILLE	STAND	STAENDER	SUPPORTO	
003	82300026	001	CAPUCHON COUPLEUR MALE	CAP MALE CONNECTOR	KAPPE KUPPLUNGSSTECKER	TAPPO	
004	A4074046	001	CAPUCHON COUPLEUR MALE	CAP MALE CONNECTOR	KAPPE KUPPLUNG STECKER	TAPPO PLASTICA	
005	A4200087	001	POCHETTE DE JTS : A7170005	SEAL KIT	DICHTUNGSSATZ	SERIE GUARNIZIONI	
006	A4082701	003	COUDE TOURNANT	AJUSTABLE MALE STUD ELBOW	EINSTELLBARE WINKEL STUTZEN	GIUNZIONE A 90°ORIENTABILE ZBC	
007	A4074044	002	COUPLEUR MALE	CONNECTOR MALE	KUPPLUNGSTECKER	GIUNTO	
008	80201655	004	ECROU AUTOBLOQUANT FLZNNC	UNDERSERRAT.S.LOC.NUT FLZNNC	SPERRZAHN-BUNDMUTTER FLZNNC	DADO FLZNNC	
009	80201240	003	ECROU HEX.BAS AUTOFR.FE/ZNXC3	SELF-LOCKING NUT FE/ZNXC3	SELBSTSICHERND.MUTTER FE/ZNXC3	DADO AUTOBLOCCANTE FE/ZNXC3	
010	A7300013	001	ETIQ.ADH.	DECAL	AUFKLEBER	ADESIVO	
011	A7300014	001	ETIQ.ADH.	DECAL	AUFKLEBER	ADESIVO	
012	A4922401	001	FLEXIBLE HYDRAULIQUE	HYDRAULIC HOSE	HYDRAULIKSCHLAUCH	TUBO GOMMA	<->4000 mm
013	A4922451	001	FLEXIBLE HYDRAULIQUE	HYDRAULIC HOSE	HYDRAULIKSCHLAUCH	TUBO GOMMA	<->4500 mm
014	A4075002	001	ROBINET 2 VOIES 1/2 S/ EMBASE	2 WAY VALVE	2 WEGE VENTIL		
015	80251227	003	RONDELLE PLATE FE/ZNXC3	PLAIN WASHER FE/ZNXC3	SCHEIBE FE/ZNXC3	RONDELLA PIATTA FE/ZNXC3	
016	A5229770	001	SUPPORT	SUPPORT	TRAEGER	SUPPORTO	
017	A4080311	001	UNION DOUBLE FE/ZN	STRAIGHT COUPLING FE/ZN	GERADE VERSCHRAUBUNG FE/ZN		
018	A4080411	001	UNION MALE	MALE STUD CONNECTOR	GERADER EINSCHRAUBSTUTZEN	GIUZIONE DIRITTA ZBC	
019	A4080412	001	UNION MALE	MALE STUD CONNECTOR	GERADER EINSCHRAUBSTUTZEN	GIUZIONE DIRITTA ZBC	
020	80131641	004	VIS AUTOBLOQUANTE FLZNNC	UNDERSERR.S-LOC.SCREW FLZNNC	SPERRZAHN-BUNDSCHRAU.FLZNNC	VITE FLZNNC	
021	80061245	003	VIS TETE HEXAGONALE FE/ZNXC3	HEXAGON HEAD SCREW FE/ZNXC3	SECHSKANTSCHRAUBE FE/ZNXC3	VITE TESTA ESAGONALE FE/ZNXC3	





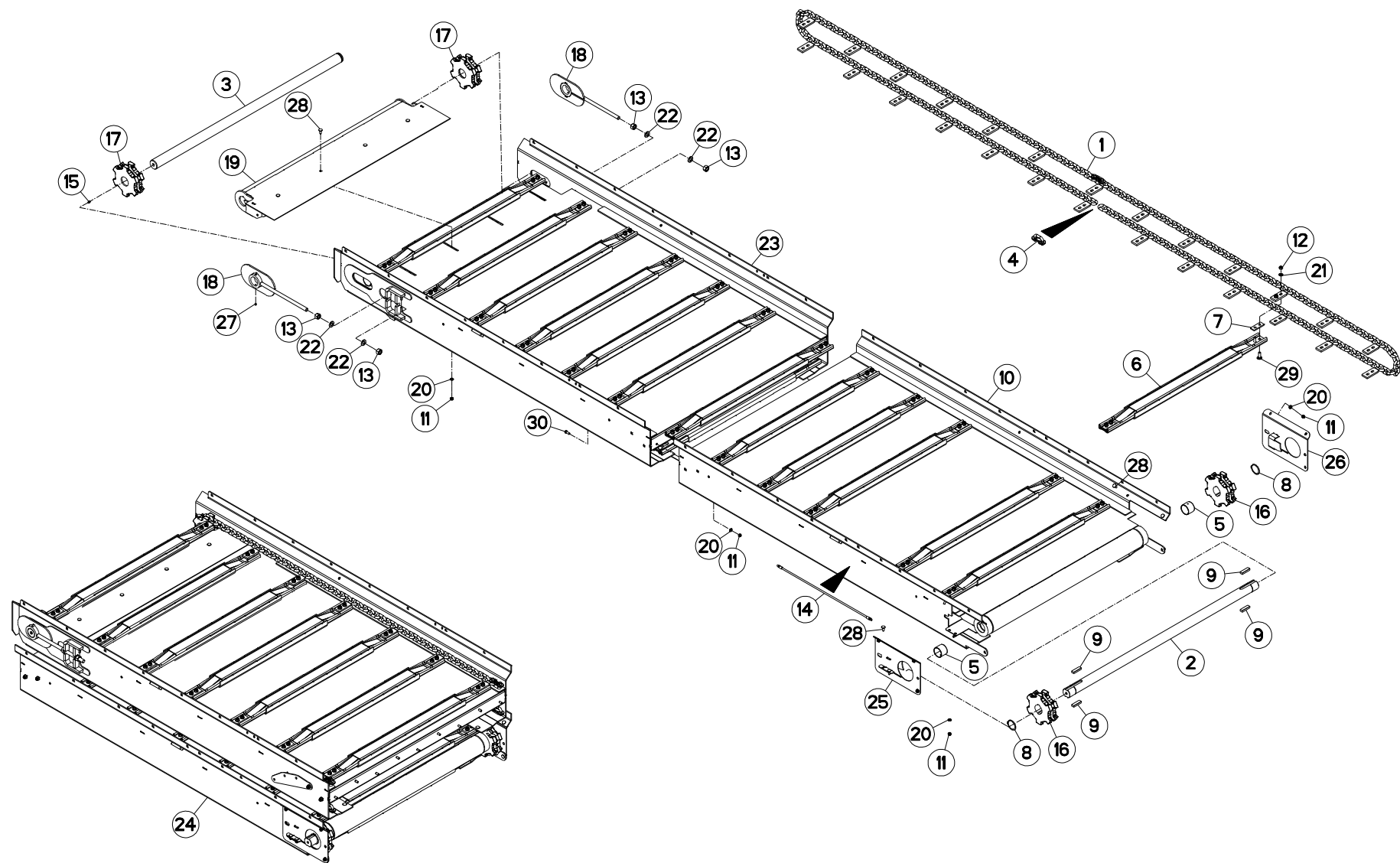
TAPIS A5227760

CONVEYOR A5227760

KRATZBODEN A5227760

FONDO MOBILE A5227760

Rep	Nr	Qt	Designation	Description	Bezeichnung	Referenza	Remarque - Remark - Bemerkung - Osservazioni
001	A5227910	001	CHAINE	CHAIN	KETTE	CATENA	
002	A5226170	001	ARBRE	SHAFT	WELLE	ALBERO	
003	A5226180	001	ARBRE	SHAFT	WELLE	ALBERO	
004	A7097002	004	ATTACHE-RAPIDE CHAINE	CONNECTING LINK	VERSCHLUSSGLIED	MAGLIA DI GIUNZIONE	
005	83016050	002	BAGUE ROULEE	WRAPPED BUSH	GEROLLTE BUCHSE	ANELLO LUBRIFICATO	
006	A5211039	026	BARRETTE	BLOCK, TERMINAL	STOLLE	BARRETTA	
007	80586000	002	CIRCLIP EXTERIEUR	RETAINING RING	SICHERUNGSRING	ANELLO	
008	50028400	004	CLAVETTE PARALLELE	KEY, PARALLEL	PASSFEDER	CHIAVETTA	
009	80201040	023	ECROU HEX.BAS AUTOFR.FE/ZNXC3	SELF LOCKING NUT FE/ZNXC3	SELBSTSICHERND.MUTTER FE/ZNXC3	DADO AUTOBLOCCANTE FE/ZNXC3	
010	80201240	104	ECROU HEX.BAS AUTOFR.FE/ZNXC3	SELF-LOCKING NUT FE/ZNXC3	SELBSTSICHERND.MUTTER FE/ZNXC3	DADO AUTOBLOCCANTE FE/ZNXC3	
011	80202070	004	ECROU HEXAGONAL FE/ZNXC3	NUT FE/ZNXC3	SECHSKANTMUTTER FE/ZNXC3	DADO FE/ZNXC3	
012	A4920107	002	FLEXIBLE D5 1/8GCO+1/8GCO 800	HOSE	SCHLAUCH	TUBO GOMMA	<->800 mm
013	82200800	002	GRAISSEUR A TETE SPHERIQUE	GREASE FITTING	KEGELSCHMIERNIPPEL	INGRASSATORE SFERICO	
014	A5226300	002	NOIX	CRANKTHROW	KURBELWANGE	NOCE	
015	A5228390	002	NOIX	CRANKTHROW	KURBELWANGE	NOCE	
016	A5226590	002	PALIER TENDEUR	ROD END	SPANNLAGERUNG	TENDITORE	
017	A5226240	001	RALLONGE	ROD	STANGE	ESTENSIONE	
018	80251021	023	RONDELLE PLATE FE/ZNXC3	PLAIN WASHER M10	SCHEIBE FE/ZNXC3	RONDELLA PIATTA FE/ZNXC3	
019	80251227	104	RONDELLE PLATE FE/ZNXC3	PLAIN WASHER FE/ZNXC3	SCHEIBE FE/ZNXC3	RONDELLA PIATTA FE/ZNXC3	
020	80252026	004	RONDELLE PLATE FE/ZNXC3	PLAIN WASHER M20 DIN 125	SCHEIBE FE/ZNXC3	RONDELLA PIATTA FE/ZNXC3	
021	A5226110	001	TAPIS	BELT, CONVEYOR	TEPPICH	TAPPETO	
022	A5226230	001	TAPIS	BELT, CONVEYOR	TEPPICH	TAPPETO	
023	A5228700	001	TAPIS	BELT, CONVEYOR	TEPPICH	TAPPETO	
024	A5226550	001	TOLE	SHEET	BLECH	TELA	
025	A5226560	001	TOLE	SHEET	BLECH	TELA	
026	80141010	002	VIS S/TETE B.CONIQ.HC FE/ZNXC3	SET SCREW WITH CONE FE/ZNXC3	GEWINDESTIFT MIT SPITZE	VITE FE/ZNXC3	
027	50002200	016	VIS TBCC COURT	BOLT, CARRIAGE, SHORT NECK	FLACHRUNDSCHR.4KT ANSATZ	BULLONE	
028	50008800	104	VIS TBCC COURT	BOLT, CARRIAGE, SHORT NECK	FLACHRUNDSCHR.4KT ANSATZ	BULLONE	
029	80061026	009	VIS TETE HEXAGONALE FE/ZNXC3	HEXAGON HEAD SCREW FE/ZNXC3	SECHSKANTSCHRAUBE FE/ZNXC3	VITE TESTA ESAGONALE FE/ZNXC3	





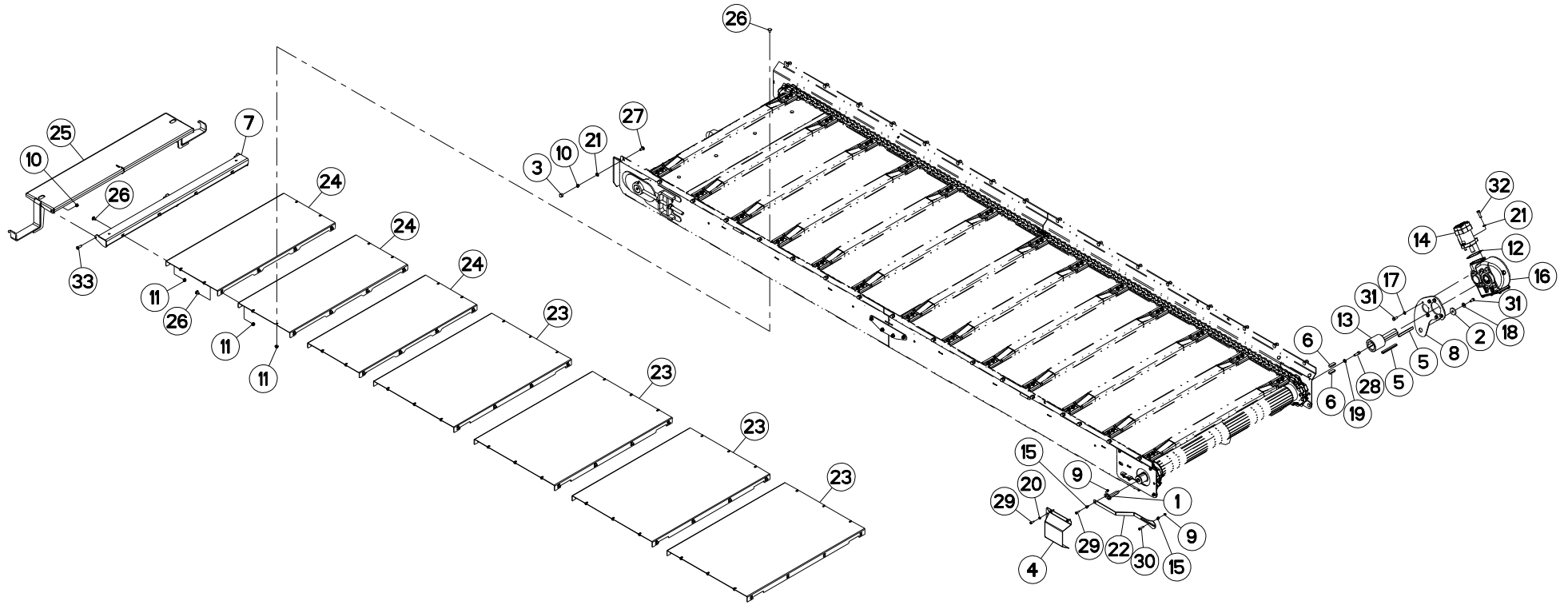
TAPIS A5227760

CONVEYOR A5227760

KRATZBODEN A5227760

FONDO MOBILE A5227760

Rep	Nr	Qt	Designation	Description	Bezeichnung	Referenza	Remarque - Remark - Bemerkung - Osservazioni
001	A5227910	001	CHAINE	CHAIN	KETTE	CATENA	
002	A5226170	001	ARBRE	SHAFT	WELLE	ALBERO	
003	A5226180	001	ARBRE	SHAFT	WELLE	ALBERO	
004	A7097002	004	ATTACHE-RAPIDE CHAINE	CONNECTING LINK	VERSCHLUSSGLIED	MAGLIA DI GIUNZIONE	
005	83016050	002	BAGUE ROULEE	WRAPPED BUSH	GEROLLTE BUCHSE	ANELLO LUBRIFICATO	
006	A5229500	026	BARRETTE	BLOCK, TERMINAL	STOLLE	BARRETTA	
007	A5229300	052	CALE	SHIM	DISTANZPLATTE	SPESSORE	
008	80586000	002	CIRCLIP EXTERIEUR	RETAINING RING	SICHERUNGSRING	ANELLO	
009	50028400	004	CLAVETTE PARALLELE	KEY, PARALLEL	PASSFEDER	CHIAVETTA	
010	A5228950	001	DEFLECTEUR	DEFLECTOR	ABWEISER	DEFLETTORE	
011	80201040	023	ECROU HEX.BAS AUTOFR.FE/ZNXC3	SELF LOCKING NUT FE/ZNXC3	SELBSTSICHERND.MUTTER FE/ZNXC3	DADO AUTOBLOCCANTE FE/ZNXC3	
012	80201240	104	ECROU HEX.BAS AUTOFR.FE/ZNXC3	SELF-LOCKING NUT FE/ZNXC3	SELBSTSICHERND.MUTTER FE/ZNXC3	DADO AUTOBLOCCANTE FE/ZNXC3	
013	80202070	004	ECROU HEXAGONAL FE/ZNXC3	NUT FE/ZNXC3	SECHSKANTMUTTER FE/ZNXC3	DADO FE/ZNXC3	
014	A4920107	002	FLEXIBLE D5 1/8GCO+1/8GCO 800	HOSE	SCHLAUCH	TUBO GOMMA	<->800 mm
015	82200800	002	GRAISSEUR A TETE SPHERIQUE	GREASE FITTING	KEGELSCHMIERNIPPEL	INGRASSATORE SFERICO	
016	A5226300	002	NOIX	CRANKTHROW	KURBELWANGE	NOCE	
017	A5228390	002	NOIX	CRANKTHROW	KURBELWANGE	NOCE	
018	A5226590	002	PALIER TENDEUR	ROD END	SPANNLAGERUNG	TENDITORE	
019	A5228830	001	RALLONGE	ROD	STANGE	ESTENSIONE	
020	80251021	023	RONDELLE PLATE FE/ZNXC3	PLAIN WASHER M10	SCHEIBE FE/ZNXC3	RONDELLA PIATTA FE/ZNXC3	
021	80251227	104	RONDELLE PLATE FE/ZNXC3	PLAIN WASHER FE/ZNXC3	SCHEIBE FE/ZNXC3	RONDELLA PIATTA FE/ZNXC3	
022	80252026	004	RONDELLE PLATE FE/ZNXC3	PLAIN WASHER M20 DIN 125	SCHEIBE FE/ZNXC3	RONDELLA PIATTA FE/ZNXC3	
023	A5226230	001	TAPIS	BELT, CONVEYOR	TEPPICH	TAPPETO	
024	A5228700	001	TAPIS	BELT, CONVEYOR	TEPPICH	TAPPETO	
025	A5226550	001	TOLE	SHEET	BLECH	TELA	
026	A5226560	001	TOLE	SHEET	BLECH	TELA	
027	80141010	002	VIS S/TETE B.CONIQ.HC FE/ZNXC3	SET SCREW WITH CONE FE/ZNXC3	GEWINDESTIFT MIT SPITZE	VITE FE/ZNXC3	
028	50002200	016	VIS TBCC COURT	BOLT, CARRIAGE, SHORT NECK	FLACHRUNDSCHR.4KT ANSATZ	BULLONE	
029	50074500	104	VIS TBCC COURT	BOLT, CARRIAGE, SHORT NECK	FLACHRUNDSCHR.4KT ANSATZ	BULLONE	
030	80061026	009	VIS TETE HEXAGONALE FE/ZNXC3	HEXAGON HEAD SCREW FE/ZNXC3	SECHSKANTSCHRAUBE FE/ZNXC3	VITE TESTA ESAGONALE FE/ZNXC3	





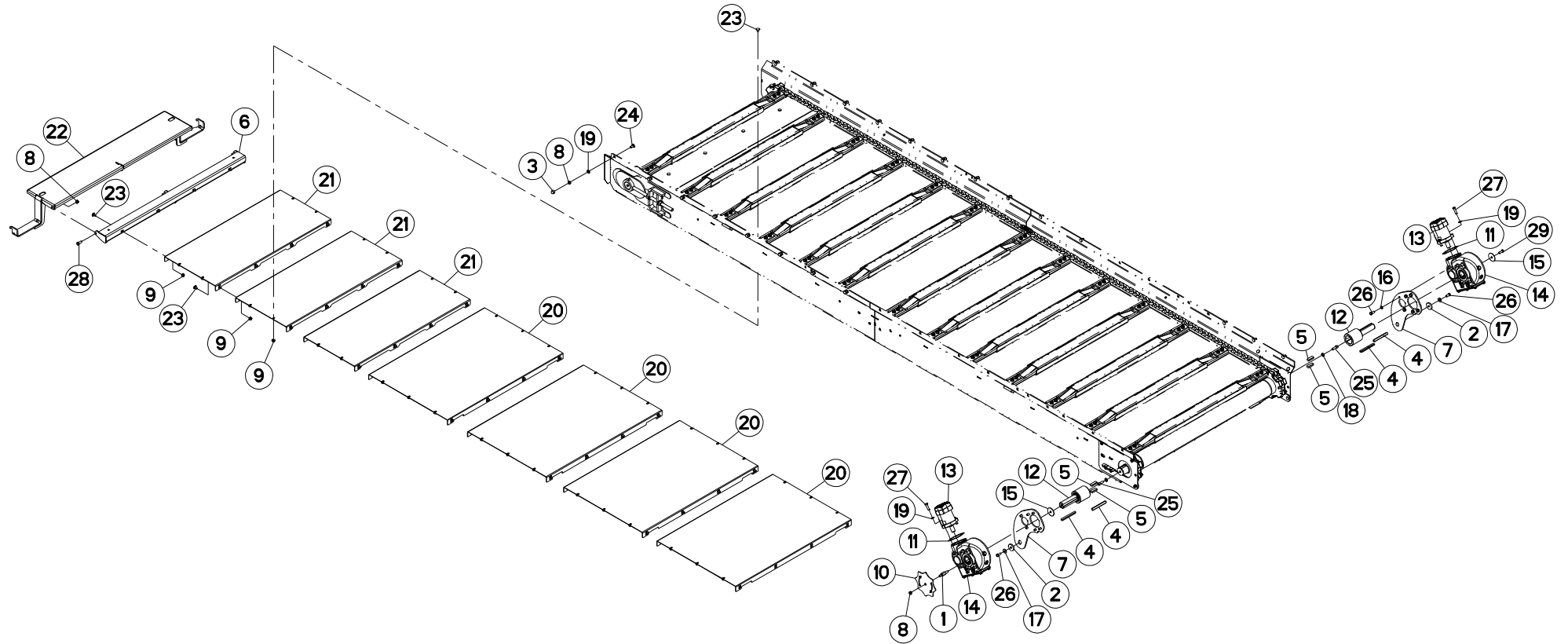
TAPIS 1 MOTEUR

CONVEYOR 1 MOTOR

KRATZBODEN 1 MOTOR

FONDO MOBILE 1 MOTORE

Rep	Nr	Qt	Designation	Description	Bezeichnung	Referenza	Remarque - Remark - Bemerkung - Osservazioni
001	A5225480	001	ARBRE	SHAFT	WELLE	ALBERO	
002	A5211298	001	BAGUE	BUSHING	HUELSE	BOCCOLA	
003	A7250515	033	BOUCHON PROTECTEUR 6 PANS	PLUG	STOPFEN	TAPPO	
004	A5228630	001	CARTER	HOUSING	GEHAUSE	SCATOLA	
005	50028500	002	CLAVETTE PARALLELE	KEY, PARALLEL	PASSFEDER	CHIAVETTA	
006	50028600	004	CLAVETTE PARALLELE	KEY, PARALLEL	PASSFEDER	CHIAVETTA	
007	A5226220	001	CORNIERE	CORNER PROFIL	WINKEL	CORNIERA	
008	A5228380	001	DOIGT	FINGER	FINGER	DENTE	
009	80200840	002	ECROU HEX.BAS AUTOFR.FE/ZNXC3	SELF-LOCKING NUT FE/ZNXC3	SELBSTSICHERND.MUTTER FE/ZNXC3	DADO AUTOBLOCCANTE FE/ZNXC3	
010	80201240	148	ECROU HEX.BAS AUTOFR.FE/ZNXC3	SELF-LOCKING NUT FE/ZNXC3	SELBSTSICHERND.MUTTER FE/ZNXC3	DADO AUTOBLOCCANTE FE/ZNXC3	
011	80201062	070	ECROU TWOLOK FLZNNC	SELF-LOCKING NUT FLZNNC	SELBSTSICHERNDE MUTTER FLZNNC	DADO TWOLOCK FLZNNC	
012	A7250719	001	JOINT	SEAL	DICHTUNG	GUARNIZIONE	
013	A5226650	001	MANCHON	SLEEVE	MUFFE	MANICOTTO	
014	A4020124	001	MOTEUR HYDRAULIQUE	MOTOR, HYDRAULIC	MOTOR	MOTORE	
015	A5218470	002	PION	PIN, GUIDE	PABSTIFT	PEDINA	
016	A7010108	001	REDUCTEUR	GEARCASE, REDUCER	REDUZIERGETRIEBE	RIDUTTORE	
017	80280850	006	RONDELLE CONIQUE BLOC.FLZNNC	CONICAL SPRING WASHER FLZNNC	SPANNSCHEIBE FLZNNC	RONDELLA CONICA FLZNNC	
018	80281252	001	RONDELLE CONIQUE BLOC.FLZNNC	CONICAL SPRING WASHER FLZNNC	SPANNSCHEIBE FLZNNC	RONDELLA CONICA FLZNNC	
019	80281254	002	RONDELLE CONIQUE BLOC.FLZNNC	CONICAL SPRING WASHER FLZNNC	SPANNSCHEIBE FLZNNC	RONDELLA CONICA FLZNNC	
020	80250823	004	RONDELLE PLATE FE/ZNXC3	PLAIN WASHER FE/ZNXC3	SCHIEBE FE/ZNXC3	RONDELLA PIATTA FE/ZNXC3	
021	80251227	147	RONDELLE PLATE FE/ZNXC3	PLAIN WASHER FE/ZNXC3	SCHIEBE FE/ZNXC3	RONDELLA PIATTA FE/ZNXC3	
022	A5228620	001	TEMOIN	LIGHT, PANEL	KONTROLLE	TESTIMONE	
023	A5217530	004	TOLE	SHEET	BLECH	TELA	
024	A5218100	003	TOLE	SHEET	BLECH	TELA	
025	A5227580	001	TRAPPE	EMPTYING TRAP	ENTLEERUNGSKLAPPE	PORTELLO	
026	50003200	064	VIS TBCC COURT	BOLT, CARRIAGE, SHORT NECK	FLACHRUNDSCHR.4KT ANSATZ	BULLONE	
027	50070800	033	VIS TBCC COURT	BOLT, CARRIAGE, SHORT NECK	FLACHRUNDSCHR.4KT ANSATZ	BULLONE	
028	80081235	002	VIS TETE CYL.SIX P.CR.FE/ZNXC3	HEX.SOCK.HEAD CAP SCR.FE/ZNXC3	ZYLINDERSCHR.INNENSEC.FE/ZNXC3	VITE A TESTA CILINDR. FE/ZNXC3	
029	80060826	005	VIS TETE HEXAGONALE FE/ZNXC3	HEAD HEX SCREW FE/ZNXC3	SECHSKANTSCHRAUBE FE/ZNXC3	VITE TESTA ESAGONALE FE/ZNXC3	
030	80060835	001	VIS TETE HEXAGONALE FE/ZNXC3	HEXAGON HEAD SCREW FE/ZNXC3	SECHSKANTSCHRAUBE FE/ZNXC3	VITE TESTA ESAGONALE FE/ZNXC3	
031	80061225	007	VIS TETE HEXAGONALE FE/ZNXC3	HEXAGON HEAD SCREW FE/ZNXC3	SECHSKANTSCHRAUBE FE/ZNXC3	VITE TESTA ESAGONALE FE/ZNXC3	
032	80061241	002	VIS TETE HEXAGONALE FE/ZNXC3	HEXAGON HEAD SCREW FE/ZNXC3	SECHSKANTSCHRAUBE FE/ZNXC3	VITE TESTA ESAGONALE FE/ZNXC3	
033	80061271	003	VIS TETE HEXAGONALE FE/ZNXC3	HEX BOLT FE/ZNXC3	SECHSKANTSCHRAUBE FE/ZNXC3	VITE TESTA ESAGONALE FE/ZNXC3	





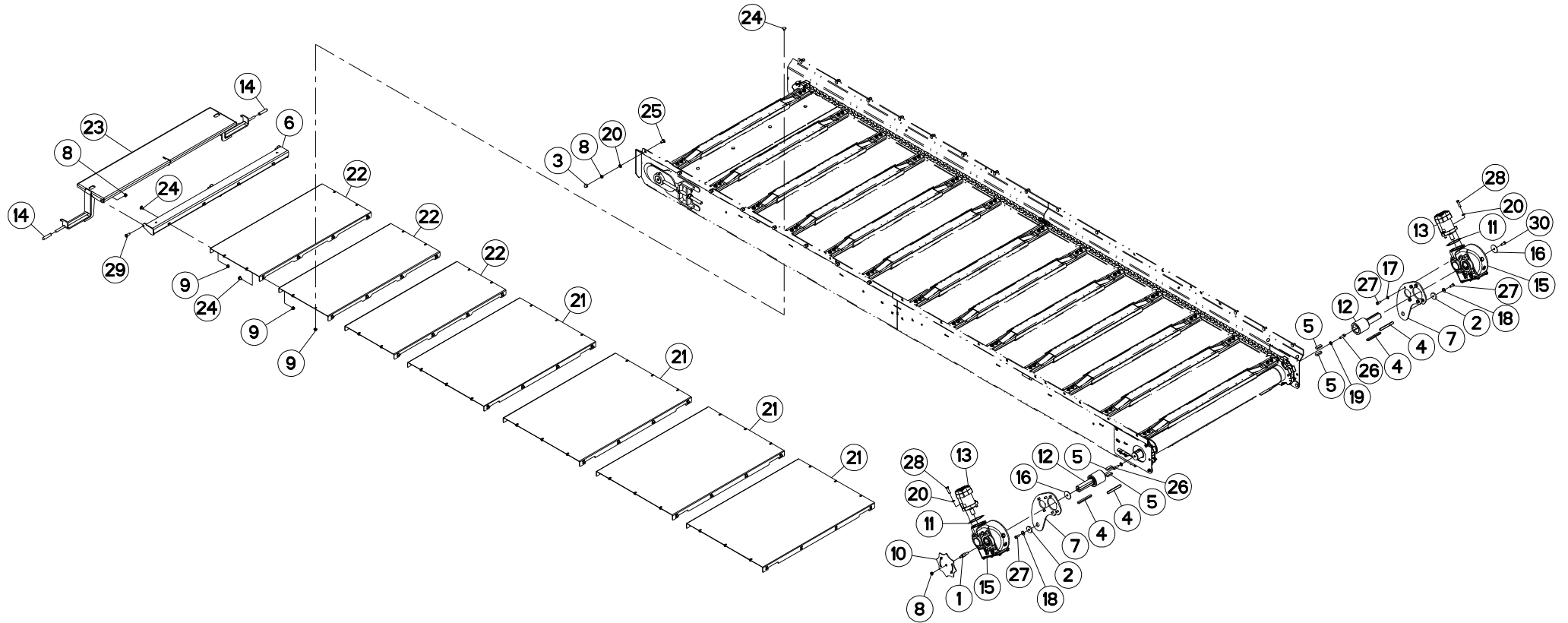
TAPIS BOOST FLOOR

CONVEYOR BOOST FLOOR

KRATZBODEN BOOST FLOOR

FONDO MOBILE BOOST FLOOR

Rep	Nr	Qt	Designation	Description	Bezeichnung	Referenza	Remarque - Remark - Bemerkung - Osservazioni
001	A5228010	001	AXE	PIN	ACHSE	ASSE	
002	A5211298	002	BAGUE	BUSHING	HUELSE	BOCCOLA	
003	A7250515	016	BOUCHON PROTECTEUR 6 PANS	PLUG	STOPFEN	TAPPO	
004	50028500	004	CLAVETTE PARALLELE	KEY, PARALLEL	PASSFEDER	CHIAVETTA	
005	50028600	004	CLAVETTE PARALLELE	KEY, PARALLEL	PASSFEDER	CHIAVETTA	
006	A5226220	001	CORNIERE	CORNER PROFIL	WINKEL	CORNIERA	
007	A5228380	002	DOIGT	FINGER	FINGER	DENTE	
008	80201240	124	ECROU HEX.BAS AUTOFR.FE/ZNXC3	SELF-LOCKING NUT FE/ZNXC3	SELBSTSICHERND.MUTTER FE/ZNXC3	DADO AUTOBLOCCANTE FE/ZNXC3	
009	80201062	070	ECROU TWOLOK FLZNNC	SELF-LOCKING NUT FLZNNC	SELBSTSICHERNDE MUTTER FLZNNC	DADO TWOLOCK FLZNNC	
010	A5228000	001	INDICATEUR	INDICATOR	ANZEIGER	INDICATORE	
011	A7250719	002	JOINT	SEAL	DICHTUNG	GUARNIZIONE	
012	A5226650	002	MANCHON	SLEEVE	MUFFE	MANICOTTO	
013	A4020124	002	MOTEUR HYDRAULIQUE	MOTOR, HYDRAULIC	MOTOR	MOTORE	
014	A7010108	002	REDUCTEUR	GEARCASE, REDUCER	REDUZIERGETRIEBE	RIDUTTORE	
015	A5228020	002	RONDELLE	WASHER	SCHEIBE	RONDELLA PIATTA	
016	80280850	012	RONDELLE CONIQUE BLOC.FLZNNC	CONICAL SPRING WASHER FLZNNC	SPANNSCHEIBE FLZNNC	RONDELLA CONICA FLZNNC	
017	80281252	002	RONDELLE CONIQUE BLOC.FLZNNC	CONICAL SPRING WASHER FLZNNC	SPANNSCHEIBE FLZNNC	RONDELLA CONICA FLZNNC	
018	80281254	002	RONDELLE CONIQUE BLOC.FLZNNC	CONICAL SPRING WASHER FLZNNC	SPANNSCHEIBE FLZNNC	RONDELLA CONICA FLZNNC	
019	80251227	124	RONDELLE PLATE FE/ZNXC3	PLAIN WASHER FE/ZNXC3	SCHEIBE FE/ZNXC3	RONDELLA PIATTA FE/ZNXC3	
020	A5217530	004	TOLE	SHEET	BLECH	TELA	
021	A5218100	003	TOLE	SHEET	BLECH	TELA	
022	A5227580	001	TRAPPE	EMPTYING TRAP	ENTLEERUNGSKLAPPE	PORTELLO	
023	50003200	064	VIS TBCC COURT	BOLT, CARRIAGE, SHORT NECK	FLACHRUNDSCHR.4KT ANSATZ	BULLONE	
024	50070800	021	VIS TBCC COURT	BOLT, CARRIAGE, SHORT NECK	FLACHRUNDSCHR.4KT ANSATZ	BULLONE	
025	80081235	002	VIS TETE CYL.SIX P.CR.FE/ZNXC3	HEX.SOCK.HEAD CAP SCR.FE/ZNXC3	ZYLINDERSCHR.INNENSEC.FE/ZNXC3	VITE A TESTA CILINDR. FE/ZNXC3	
026	80061225	014	VIS TETE HEXAGONALE FE/ZNXC3	HEXAGON HEAD SCREW FE/ZNXC3	SECHSKANTSCHRAUBE FE/ZNXC3	VITE TESTA ESAGONALE FE/ZNXC3	
027	80061241	004	VIS TETE HEXAGONALE FE/ZNXC3	HEXAGON HEAD SCREW FE/ZNXC3	SECHSKANTSCHRAUBE FE/ZNXC3	VITE TESTA ESAGONALE FE/ZNXC3	
028	80061271	003	VIS TETE HEXAGONALE FE/ZNXC3	HEX BOLT FE/ZNXC3	SECHSKANTSCHRAUBE FE/ZNXC3	VITE TESTA ESAGONALE FE/ZNXC3	
029	80061231	001	VIS TETE HEXAGONALE FLZNNC	HEXAGON HEAD SCREW FLZNNC	SECHSKANTSCHRAUBE FLZNNC	VITE TESTA ESAGONALE FLZNNC	





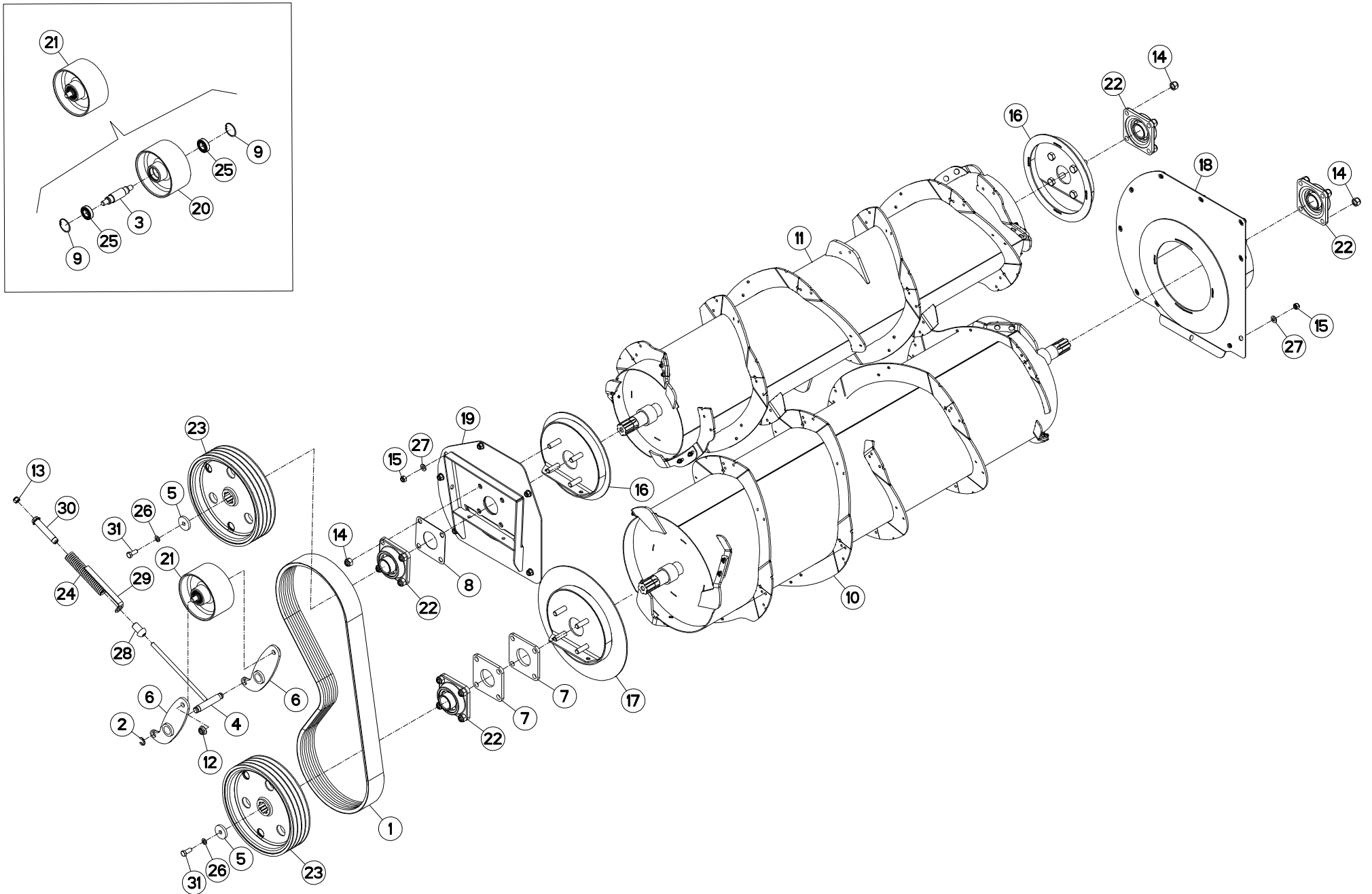
TAPIS BOOST FLOOR

CONVEYOR BOOST FLOOR

KRATZBODEN BOOST FLOOR

FONDO MOBILE BOOST FLOOR

Rep	Nr	Qt	Designation	Description	Bezeichnung	Referenza	Remarque - Remark - Bemerkung - Osservazioni
001	A5228010	001	AXE	PIN	ACHSE	ASSE	
002	A5211298	002	BAGUE	BUSHING	HUELSE	BOCCOLA	
003	A7250515	016	BOUCHON PROTECTEUR 6 PANS	PLUG	STOPFEN	TAPPO	
004	50028500	004	CLAVETTE PARALLELE	KEY, PARALLEL	PASSFEDER	CHIAVETTA	
005	50028600	004	CLAVETTE PARALLELE	KEY, PARALLEL	PASSFEDER	CHIAVETTA	
006	A5226220	001	CORNIERE	CORNER PROFIL	WINKEL	CORNIERA	
007	A5228380	002	DOIGT	FINGER	FINGER	DENTE	
008	80201240	124	ECROU HEX.BAS AUTOFR.FE/ZNXC3	SELF-LOCKING NUT FE/ZNXC3	SELBSTSICHERND.MUTTER FE/ZNXC3	DADO AUTOBLOCCANTE FE/ZNXC3	
009	80201062	070	ECROU TWOLOCK FLZNNC	SELF-LOCKING NUT FLZNNC	SELBSTSICHERNDE MUTTER FLZNNC	DADO TWOLOCK FLZNNC	
010	A5228000	001	INDICATEUR	INDICATOR	ANZEIGER	INDICATORE	
011	A7250719	002	JOINT	SEAL	DICHTUNG	GUARNIZIONE	
012	A5226650	002	MANCHON	SLEEVE	MUFFE	MANICOTTO	
013	A4020124	002	MOTEUR HYDRAULIQUE	MOTOR, HYDRAULIC	MOTOR	MOTORE	
014	A7250402	002	POIGNEE A NOIRE D14 LG 80	BLACK HANDLE	HANDGRIFF	MANIGLIA	
015	A7010108	002	REDUCTEUR	GEARCASE, REDUCER	REDUZIERGETRIEBE	RIDUTTORE	
016	A5228020	002	RONDELLE	WASHER	SCHEIBE	RONDELLA PIATTA	
017	80280850	012	RONDELLE CONIQUE BLOC.FLZNNC	CONICAL SPRING WASHER FLZNNC	SPANNSCHEIBE FLZNNC	RONDELLA CONICA FLZNNC	
018	80281252	002	RONDELLE CONIQUE BLOC.FLZNNC	CONICAL SPRING WASHER FLZNNC	SPANNSCHEIBE FLZNNC	RONDELLA CONICA FLZNNC	
019	80281254	002	RONDELLE CONIQUE BLOC.FLZNNC	CONICAL SPRING WASHER FLZNNC	SPANNSCHEIBE FLZNNC	RONDELLA CONICA FLZNNC	
020	80251227	124	RONDELLE PLATE FE/ZNXC3	PLAIN WASHER FE/ZNXC3	SCHEIBE FE/ZNXC3	RONDELLA PIATTA FE/ZNXC3	
021	A5217530	004	TOLE	SHEET	BLECH	TELA	
022	A5218100	003	TOLE	SHEET	BLECH	TELA	
023	A5227580	001	TRAPPE	EMPTYING TRAP	ENTLEERUNGSKLAPPE	PORTELLO	
024	50003200	064	VIS TBCC COURT	BOLT, CARRIAGE, SHORT NECK	FLACHRUNDSCHR.4KT ANSATZ	BULLONE	
025	50070800	021	VIS TBCC COURT	BOLT, CARRIAGE, SHORT NECK	FLACHRUNDSCHR.4KT ANSATZ	BULLONE	
026	80081235	002	VIS TETE CYL.SIX P.CR.FE/ZNXC3	HEX.SOCK.HEAD CAP SCR.FE/ZNXC3	ZYLINDERSCHR.INNENSEC.FE/ZNXC3	VITE A TESTA CILINDR. FE/ZNXC3	
027	80061225	014	VIS TETE HEXAGONALE FE/ZNXC3	HEXAGON HEAD SCREW FE/ZNXC3	SECHSKANTSCHRAUBE FE/ZNXC3	VITE TESTA ESAGONALE FE/ZNXC3	
028	80061241	004	VIS TETE HEXAGONALE FE/ZNXC3	HEXAGON HEAD SCREW FE/ZNXC3	SECHSKANTSCHRAUBE FE/ZNXC3	VITE TESTA ESAGONALE FE/ZNXC3	
029	80061271	003	VIS TETE HEXAGONALE FE/ZNXC3	HEX BOLT FE/ZNXC3	SECHSKANTSCHRAUBE FE/ZNXC3	VITE TESTA ESAGONALE FE/ZNXC3	
030	80061231	001	VIS TETE HEXAGONALE FLZNNC	HEXAGON HEAD SCREW FLZNNC	SECHSKANTSCHRAUBE FLZNNC	VITE TESTA ESAGONALE FLZNNC	





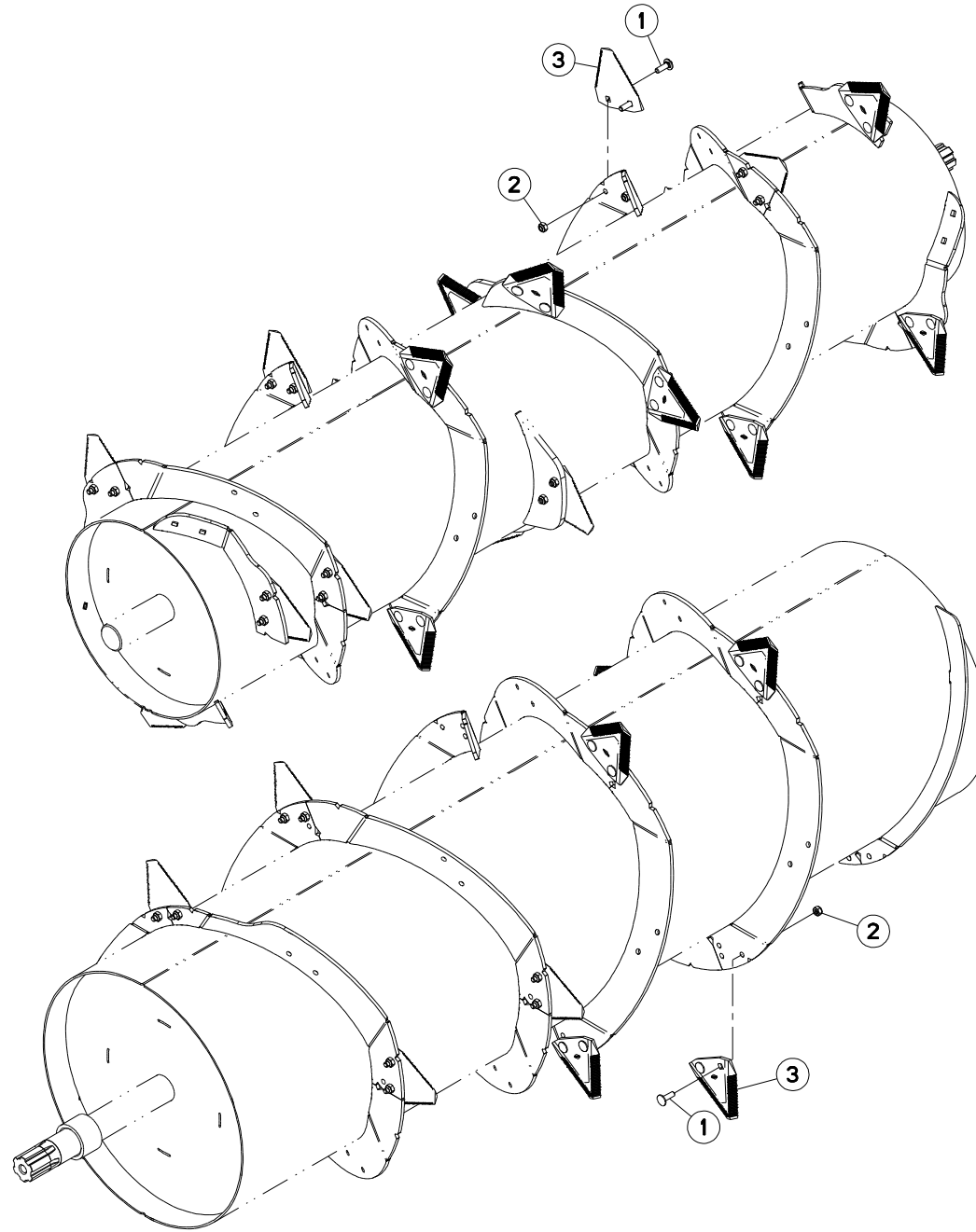
DEMELEUR

BEATER - BAR

WALZE

SMINUZZATORE - BARRA

Rep	Nr	Qt	Designation	Description	Bezeichnung	Referenza	Remarque - Remark - Bemerkung - Osservazioni
001	A7252002	001	COURROIE TRAPEZOIDALE JUMEE	BELT	KEILRIEMEN	CINGHIA	
002	80600024	002	ANNEAU TRUARC E RENFORCE	RETAINING RING	SICHERUNGSRING	ANELLO	
003	A5211302	001	AXE	PIN	ACHSE	ASSE	
004	A5250646	001	AXE	PIN	ACHSE	ASSE	
005	A5211298	002	BAGUE	BUSHING	HUELSE	BOCCOLA	
006	A5200820	002	BIELLE GALET TENDEUR ES	ROD	HEBEL	BIELLA	
007	A5205940	002	CALE	SHIM	DISTANZPLATTE	SPESSORE	
008	A5205950	001	CALE	SHIM	DISTANZPLATTE	SPESSORE	
009	80594700	002	CIRCLIP INTERIEUR	ELASTIC RING	SICHERUNGSRING	ANELLO	
010	A5226100	001	DEMELEUR	BEATER, STRAW BLOWER	AUFLOCKERER	BATTITORE	
011	A5226120	001	DEMELEUR	BEATER, STRAW BLOWER	AUFLOCKERER	BATTITORE	
012	80201651	003	ECROU AUTOBLOQUANT FE/ZNXC3	UNDERSERRAT.S.LOC.NUT FE/ZNXC3	SPERRZAHN-BUNDMUTTER FE/ZNXC3	DADO FE/ZNXC3	
013	80201230	001	ECROU HEX.AUTOFREINE FE/ZNXC3	SELF-LOCKING NUT FE/ZNXC3	SELBSTSICH.MUTTER FE/ZNXC3	DADO AUTOBLOCCANTE FE/ZNXC3	
014	80201630	016	ECROU HEX.AUTOFREINE FE/ZNXC3	SELF-LOCKING NUT FE/ZNXC3	SELBSTSICH.MUTTER FE/ZNXC3	DADO AUTOBLOCCANTE FE/ZNXC3	
015	80201240	016	ECROU HEX.BAS AUTOFR.FE/ZNXC3	SELF-LOCKING NUT FE/ZNXC3	SELBSTSICHERND.MUTTER FE/ZNXC3	DADO AUTOBLOCCANTE FE/ZNXC3	
016	A5203450	002	FLASQUE	FLANGE	FLANSCH	FLANGIA	
017	A5226380	001	FLASQUE	FLANGE	FLANSCH	FLANGIA	
018	A5226390	001	FLASQUE	FLANGE	FLANSCH	FLANGIA	
019	A5228160	001	FLASQUE	FLANGE	FLANSCH	FLANGIA	
020	A5211827	001	GALET	ROLLER	ROLLE	RULLO	
021	A5290365	001	GALET	ROLLER	ROLLE	RULLO	
022	81504501	004	PALIER	FLANGE BEARING UNIT	FLANSCHLAGER	SUPPORTO	
023	A5211330	002	POULIE	PULLEY	RIEMENSCHIEBE	PULEGGIA	
024	A8332800	001	RESSORT COMPRESSION D29 L263.5	SPRING	FEDER	MOLLA	
025	YP606005	002	ROULEMENT A BILLES	BEARING	KUGELLAGER	CUSCINETTO	
026	80271203	002	RONDELLE GROWER FE/ZNXC3	SPRING WASHER M12	FEDERRING FE/ZNXC3	RONDELLA GROWER FE/ZNXC3	
027	80251227	016	RONDELLE PLATE FE/ZNXC3	PLAIN WASHER FE/ZNXC3	SCHEIBE FE/ZNXC3	RONDELLA PIATTA FE/ZNXC3	
028	A5211333	001	ROTULE DE TRANSMISSION D34LG50	BALL JOINT	VERBINDUNGSGELENK	GINOCCHIERA	
029	A5205870	001	TEMOIN DE TENSION	EIDLER INDICATOR	SPANNERANZEIGE		
030	A5205890	001	TUBE DE TENSION	TUBE	ROHR	TUBO	
031	80061271	002	VIS TETE HEXAGONALE FE/ZNXC3	HEX BOLT FE/ZNXC3	SECHSKANTSCHRAUBE FE/ZNXC3	VITE TESTA ESAGONALE FE/ZNXC3	



PRIMOR 15070 M.GP

F1200>



A52R0654 A

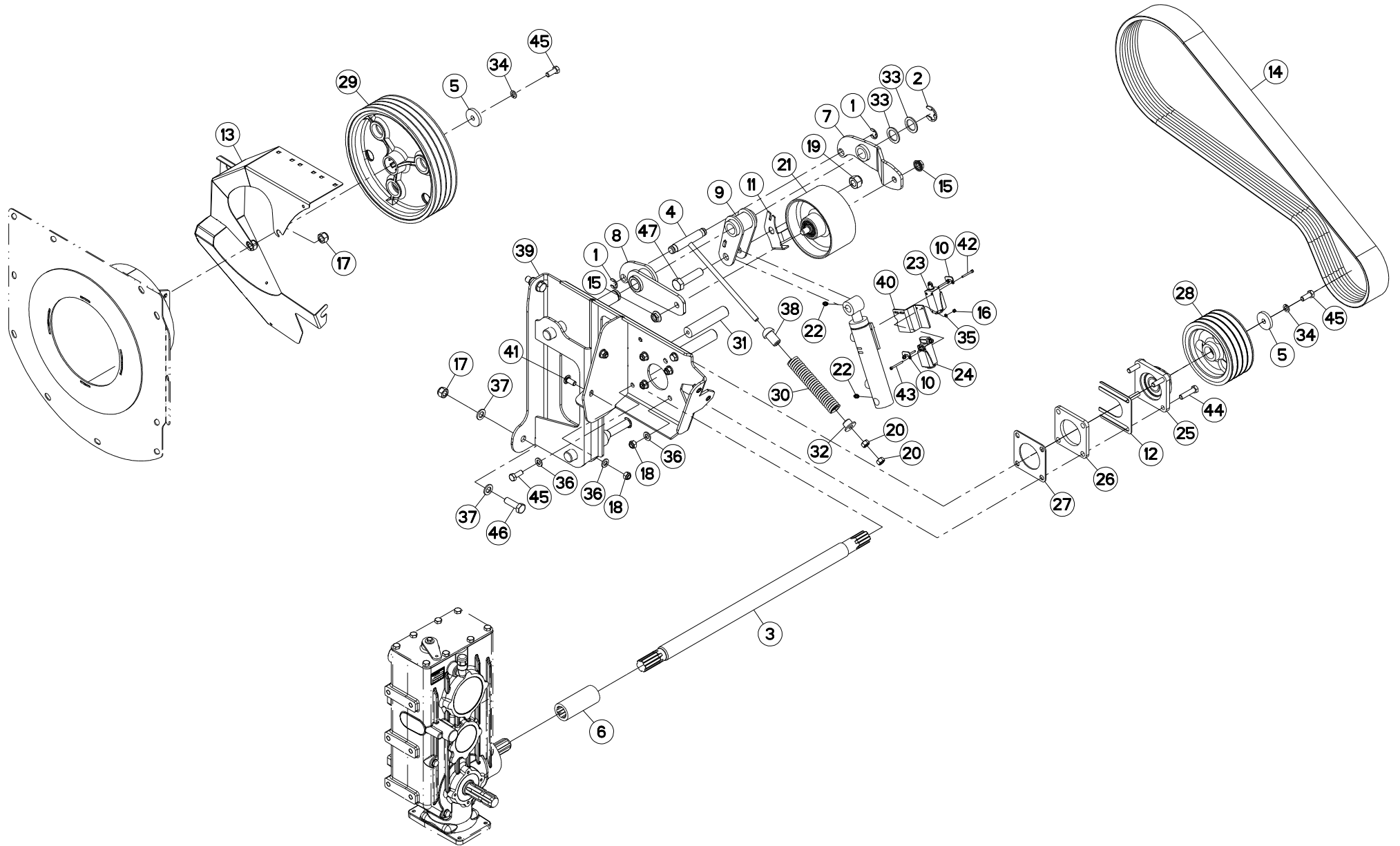
EQUIPEMENT DEMELEUR

EQUIPMENT BEATER - BAR

AUSRÜSTUNG WALZE

EQUIPAGGIAMENTO SMINUZZATOR

Rep	Nr	Qt	Designation	Description	Bezeichnung	Referenza	Remarque - Remark - Bemerkung - Osservazioni
001	50072200	068	VIS TBCC COURT	BOLT, CARRIAGE, SHORT NECK	FLACHRUNDSCHR.4KT ANSATZ	BULLONE	
002	80200840	068	ECROU HEX.BAS AUTOFR.FE/ZNXC3	SELF-LOCKING NUT FE/ZNXC3	SELBSTSICHERND.MUTTER FE/ZNXC3	DADO AUTOBLOCCANTE FE/ZNXC3	
003	A7153031	034	SECTION	KNIFE, SICKLE SECTION	QUERSCHNITT	SEZIONE	





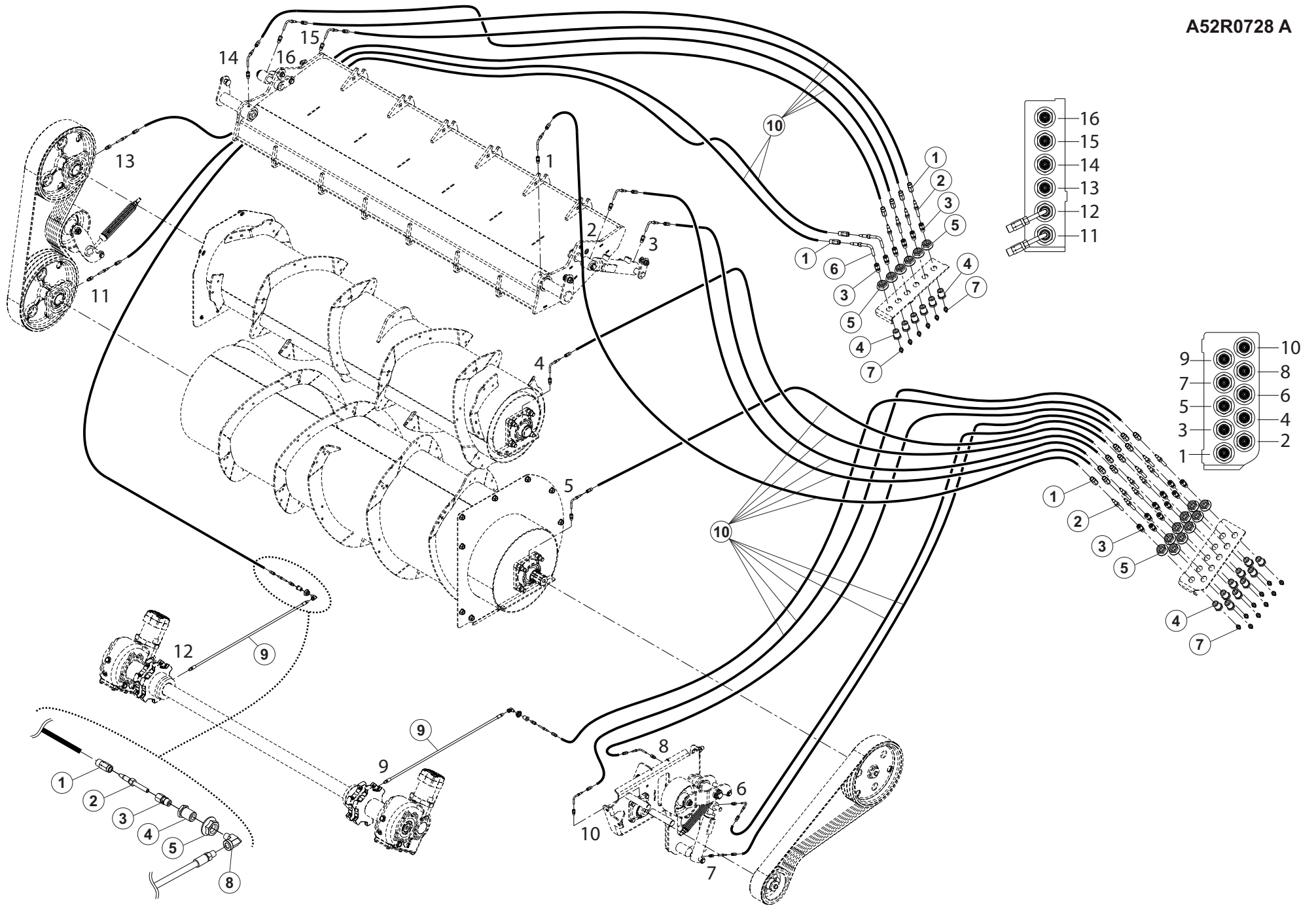
DEBRAYAGE

DECLUTCHING

AUSKUPPLUNG

DISINNESTO

Rep	Nr	Qt	Designation	Description	Bezeichnung	Referenza	Remarque - Remark - Bemerkung - Osservazioni
001	80600024	003	ANNEAU TRUARC E RENFORCE	RETAINING RING	SICHERUNGSRING	ANELLO	
002	80600025	001	ANNEAU TRUARC E RENFORCE	RETAINING RING	SICHERUNGSRING	ANELLO	
003	A5226810	001	ARBRE CANNELE	SPLINED SHAFT	PROFILWELLE	ALBERO CALETTATO	
004	A5250646	001	AXE	PIN	ACHSE	ASSE	
005	A5211298	002	BAGUE	BUSHING	HUELSE	BOCCOLA	
006	A5211365	001	BAGUE CANNELEE 1"3/8 LG120	BUSH 1"3/8	BUCHSE 1"3/8	BOCCOLA	
007	A5223270	001	BIELLE	LINK, CONNECTING	LENKER	BIELLA	
008	A5223280	001	BIELLE	LINK, CONNECTING	LENKER	BIELLA	
009	A5250636	001	BIELLE DEBRAYAGE ES	ROD	HEBEL	BIELLA	
010	A5211373	002	BRIDE DE SERRAGE INTERRUPTEUR	FLANGE	FLANSCH	STAFFA	
011	A5227660	001	BUTEE	STOP	ANSCHLAG	LIMITATORE	
012	A5217720	001	CALE	SHIM	DISTANZPLATTE	SPESSORE	
013	A5227980	001	CARTER	HOUSING	GEHAEUSE	SCATOLA	
014	A7252002	001	COURROIE TRAPEZOIDALE JUMEELE	BELT	KEILRIEMEN	CINGHIA	
015	80201651	002	ECROU AUTOBLOQUANT FE/ZNXC3	UNDERSERRAT.S.LOC.NUT FE/ZNXC3	SPERRZAHN-BUNDMUTTER FE/ZNXC3	DADO FE/ZNXC3	
016	80200440	002	ECROU HEX.AUTOFREINE FE/ZNXC3	SELF LOCKING NUT FE/ZNXC3	SELBSTSICHERNDE MUTT.FE/ZNXC3	DADO AUTOBLOCCANTE FE/ZNXC3	
017	80201630	006	ECROU HEX.AUTOFREINE FE/ZNXC3	SELF-LOCKING NUT FE/ZNXC3	SELBSTSICH.MUTTER FE/ZNXC3	DADO AUTOBLOCCANTE FE/ZNXC3	
018	80201240	006	ECROU HEX.BAS AUTOFR.FE/ZNXC3	SELF-LOCKING NUT FE/ZNXC3	SELBSTSICHERND.MUTTER FE/ZNXC3	DADO AUTOBLOCCANTE FE/ZNXC3	
019	80202047	001	ECROU HEXAG.AUTOFREINE FLZNNC	SELF-LOCKING NUT FLZNNC	SELBSTSICHERNDE MUTTER FLZNNC	DADO AUTOBLOCCANTE FLZNNC	
020	80201270	002	ECROU HEXAGONAL FE/ZNXC3	NUT FE/ZNXC3	SECHSKANTMUTTER FE/ZNXC3	DADO FE/ZNXC3	
021	A5290365	001	GALET	ROLLER	ROLLE	RULLO	
022	82200800	003	GRAISSEUR A TETE SPHERIQUE	GREASE FITTING	KEGELSCHMIERNIPPEL	INGRASSATORE SFERICO	
023	83234025	001	INTERRUPTEUR DE POSITION	MECHANICAL SENSOR	MECHANISCHER EMPFANGER	CAPTATORE MECCANICO	
024	83234026	001	INTERRUPTEUR DE POSITION	MECHANICAL SENSOR	MECHANISCHER EMPFANGER	CAPTATORE MECCANICO	
025	81503505	001	PALIER	FLANGE BEARING UNIT	FLANSLAGER	SUPPORTO CON CUSCINETTO	
026	A5211300	001	PLATINE DE CALAGE PALIER D35	WEDGE	AUSGLEICHSSCHEIBE	PIASTRA-SUPPORTO	
027	A5211356	001	PLATINE	PLATE, MOUNTING	TRAGPLATTE	PIASTRA-SUPPORTO	
028	56532300	001	POULIE	PULLEY	KEILRIEMENSCHLEIBE	PULEGGIA	
029	A5211330	001	POULIE	PULLEY	RIEMENSCHLEIBE	PULEGGIA	
030	A8332800	001	RESSORT COMPRESSION D29 L263.5	SPRING	FEDER	MOLLA	
031	A5211309	002	ROND	ROUND	RUNDUNG	ROTONDO	
032	A5211334	001	RONDELLE EMBOUT RESSORT D35L20	WASHER	SCHEIBE	RONDELLA	
033	A5225040	004	RONDELLE	WASHER	SCHEIBE	RONDELLA PIATTA	
034	80271203	002	RONDELLE GROWER FE/ZNXC3	SPRING WASHER M12	FEDERRING FE/ZNXC3	RONDELLA GROWER FE/ZNXC3	
035	80250408	002	RONDELLE PLATE FE/ZNXC3	PLAIN WASHER M4	SCHEIBE FE/ZNXC3	RONDELLA PIATTA FE/ZNXC3	
036	80251227	008	RONDELLE PLATE FE/ZNXC3	PLAIN WASHER FE/ZNXC3	SCHEIBE FE/ZNXC3	RONDELLA PIATTA FE/ZNXC3	
037	80251624	004	RONDELLE PLATE FE/ZNXC3	PLAIN WASHER M16	SCHEIBE FE/ZNXC3	RONDELLA PIATTA FE/ZNXC3	
038	A5211333	001	ROTULE DE TRANSMISSION D34LG50	BALL JOINT	VERBINDUNGSGELENK	GINOCCHIERA	
039	A5226440	001	SUPPORT	SUPPORT	TRAEGER	SUPPORTO	
040	A5227650	001	SUPPORT	SUPPORT	TRAEGER	SUPPORTO	
041	50008200	002	VIS TBCC COURT	BOLT, CARRIAGE, SHORT NECK	FLACHRUNDSCHR.4KT ANSATZ	BULLONE	
042	80080435	002	VIS TETE CYL.SIX P.CR.FE/ZNXC3	HEX.SOCK.HEAD CAP SCR.FE/ZNXC3	ZYLINDERSCHR.INNENSEC.FE/ZNXC3	VITE A TESTA CILINDR. FE/ZNXC3	
043	80080440	002	VIS TETE CYL.SIX P.CR.FE/ZNXC3	HEX.SOCK.HEAD CAP SCR.FE/ZNXC3	ZYLINDERSCHR.INNENSEC.FE/ZNXC3	VITE A TESTA CILINDR. FE/ZNXC3	
044	80061249	004	VIS TETE HEXAGONALE FE/ZNXC3	HEXAGON HEAD SCREW FE/ZNXC3	SECHSKANTSCHRAUBE FE/ZNXC3	VITE TESTA ESAGONALE FE/ZNXC3	
045	80061271	004	VIS TETE HEXAGONALE FE/ZNXC3	HEX BOLT FE/ZNXC3	SECHSKANTSCHRAUBE FE/ZNXC3	VITE TESTA ESAGONALE FE/ZNXC3	
046	80061648	002	VIS TETE HEXAGONALE FE/ZNXC3	HEX. SCREW FE/ZNXC3	SECHSKANTSCHRAUBE FE/ZNXC3	VITE TESTA ESAGONALE FE/ZNXC3	
047	80062081	001	VIS TETE HEXAGONALE FE/ZNXC3	HEXAGON HEAD SCREW FE/ZNXC3	SECHSKANTSCHRAUBE FE/ZNXC3	VITE TESTA ESAGONALE FE/ZNXC3	





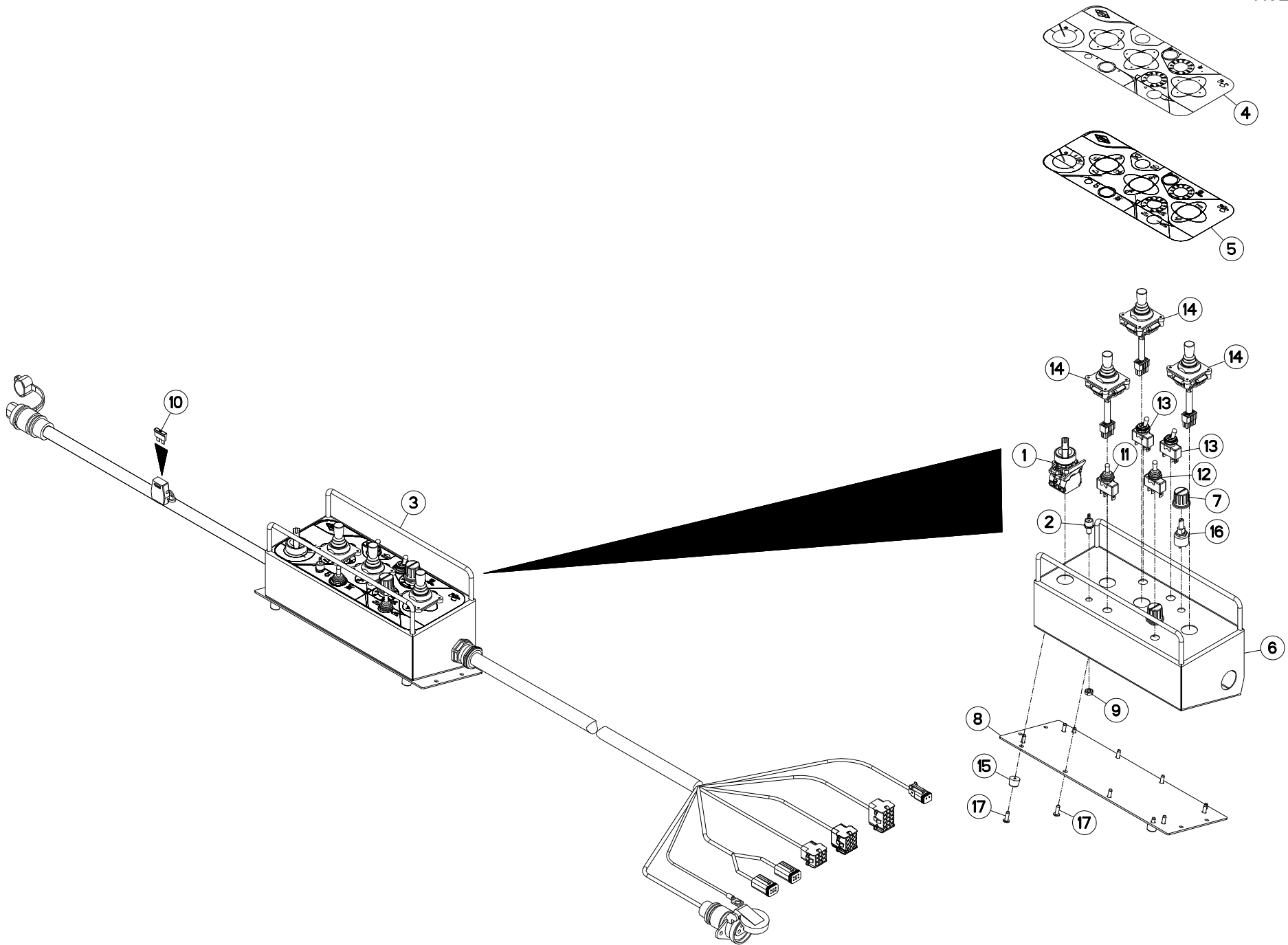
GRAISSAGE CENTRALISE

CENTRALIZED LUBRICATION

ZENTRALE SCHMIERUNG

LUBRIFICAZIONE CENTRALIZZATA

Rep	Nr	Qt	Designation	Description	Bezeichnung	Referenza	Remarque - Remark - Bemerkung - Osservazioni
001	Z5073300	032	PIECE D'ATTACHE	CONNECTOR, BY-PASS	VERBINDUNGSSTUECK		
002	Z5073310	019	MAMELON A TUYEAU	STUD, HOSE	NIPPEL, SCHLAUCH-		
003	82210074	032	UNION SIMPLE MALE	STUD COUPLING, MALER	EINSCHR.-VERSCHRAUBUNG, GERADE	CONNETTORE	
004	A5310813	018	TRAVERSE	TUBE, CROSS	QUERTRAEGER	TRAVERSA	
005	80201655	018	ECROU AUTOBLOQUANT FLZNNC	UNDERSERRAT.S.LOC.NUT FLZNNC	SPERRZAHN-BUNDMUTTER FLZNNC	DADO FLZNNC	
006	Z4127670	013	MAMELON-L A TUYEAU	STUD, HOSE, L	NIPPEL, SCHLAUCH-, WINKEL-		
007	82200910	016	GRAISSEUR A TETE SPHERIQUE	GREASE FITTING	KEGELSCHMIERNIPPEL	INGRASSATORE SFERICO	
008	A4080614	002	COUDE MALE FEMELLE ZBC	MALE/FEMALE STUD ELBOW ZBC	WINK-EIN/AUFSCHRAUBVERSC.ZBC	GIUZIONE A 90° MASCH./FEMMIN.	
009	A4920107	002	FLEXIBLE D5 1/8GCO+1/8GCO 800	HOSE	SCHLAUCH	TUBO GOMMA	<->800 mm
010	A7012446	001	TUYAU NYLON	NYLON HOSE	NYLONSCHLAUCH	TUBO NYLON	





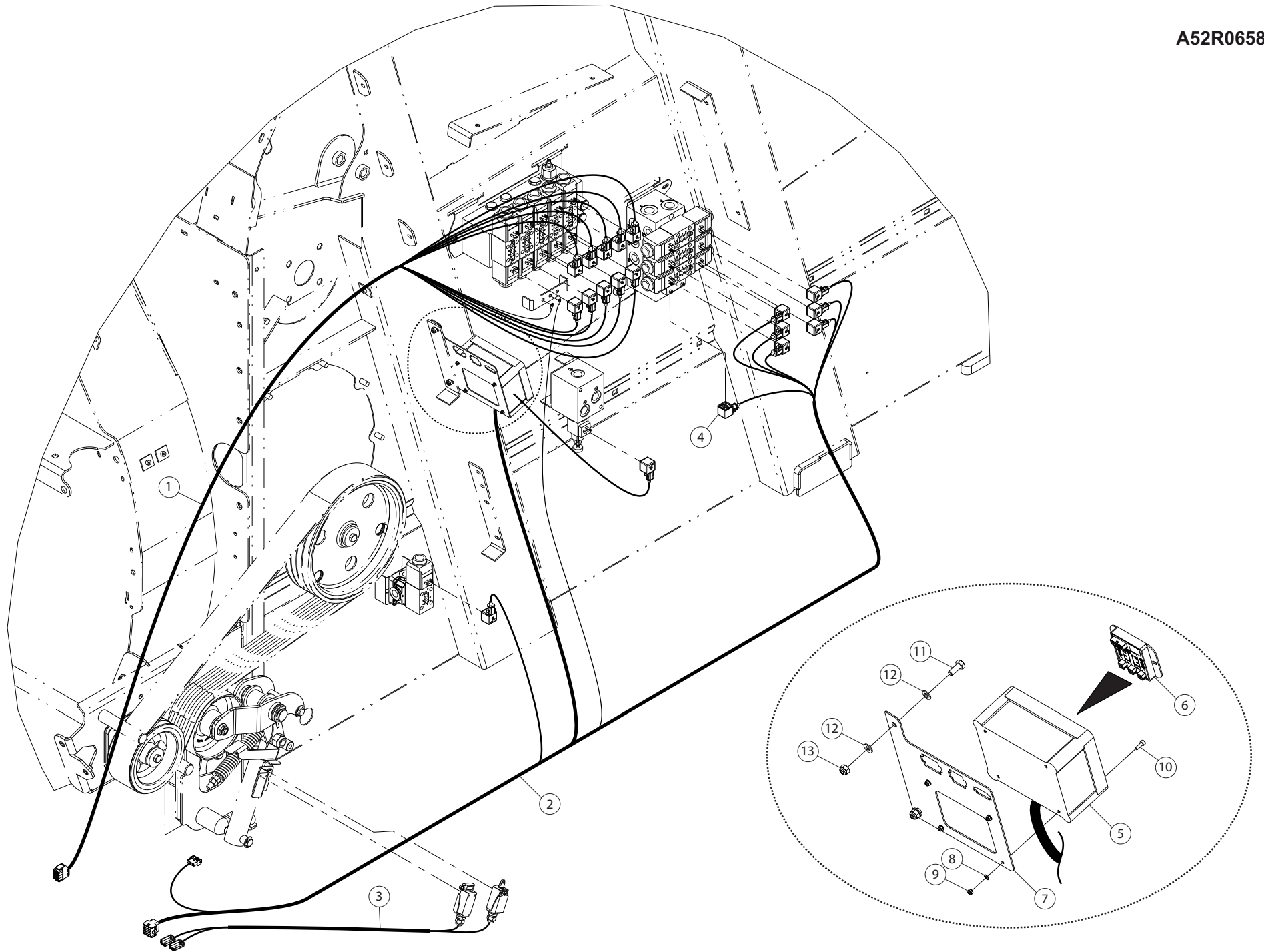
FAISCEAU ELECTRIQUE A7041566

WIRING HARNESS A7041566

KABELBAUM A7041566

CABLAGGIO A7041566

Rep	Nr	Qt	Designation	Description	Bezeichnung	Referenza	Remarque - Remark - Bemerkung - Osservazioni
001	83236305	001	INTERRUPTEUR	SWITCH	SCHALTER	INTERRUTTORE	
002	A7040917	001	DIODE SEMIKRON SKR 26-04	MAINDIOD	HAUPTDIODE	DIODO	
003	A7041566	001	BOITIER	HOUSING	GEHAEUSE	SCATOLA	
004	A7300680	001	ETIQ.ADH.	DECAL	AUFKLEBER	ADESIVO	
005	A7300681	001	ETIQ.ADH.	DECAL	AUFKLEBER	ADESIVO	
006	A5219370	001	BOITIER	HOUSING	GEHAEUSE	SCATOLA	
007	A7040755	002	BOUTON POTENTIOMETRE NOIR	KNOB	KNOPF	BOTTONE	
008	A5219360	001	COUVERCLE	LID	DECKEL	COPERCHIO	
009	80200600	001	ECROU HEXAGONAL FE/ZNXC3	NUT FE/ZNXC3	SECHSKANTMUTTER FE/ZNXC3	DADO FE/ZNXC3	
010	83233018	001	FUSIBLE ATO 20 A JAUNE	FUSE ATO 20 A	SICHERUNG ATO 20 A	FUSIBILE ATO 20 A	
011	83236050	001	INTER.LEV C MOM-OFF-MOM UNIP	SWITCH	SCHALTER C TAST-OFF-TAST	INTERRUTTORE	
012	83236058	001	INTER.LEV C ON-OFF-MOM UNIP	SWITCH	SCHALTER ON-OFF-TAST		
013	83236052	002	INTER.LEV C ON-ON UNIP	SWITCH	SCHALTER C ON-ON	INTERRUTTORE+CAPP+ROND	
014	83236111	003	MANIPULATEUR	JOYSTICK	BEDIENUNGSHEBEL	MANIPOLATORE	
015	A7040109	004	PATIN CAOUTCHOUC DE BOITIER DE	RUBBER BUFFER	GUMI-FUSS	PATTINO	
016	A7040835	002	POTENTIOMETRE ETANC.PE30AM 1K	POTENTIOMETER	POTENTIOMETER	POTENZIOMETRO	
017	80190413	012	VIS AUTOTARAUEUSE	SELF-CUTTING SCREW	GEWINDE-SCHNEIDSCHRAUBE	VITE	





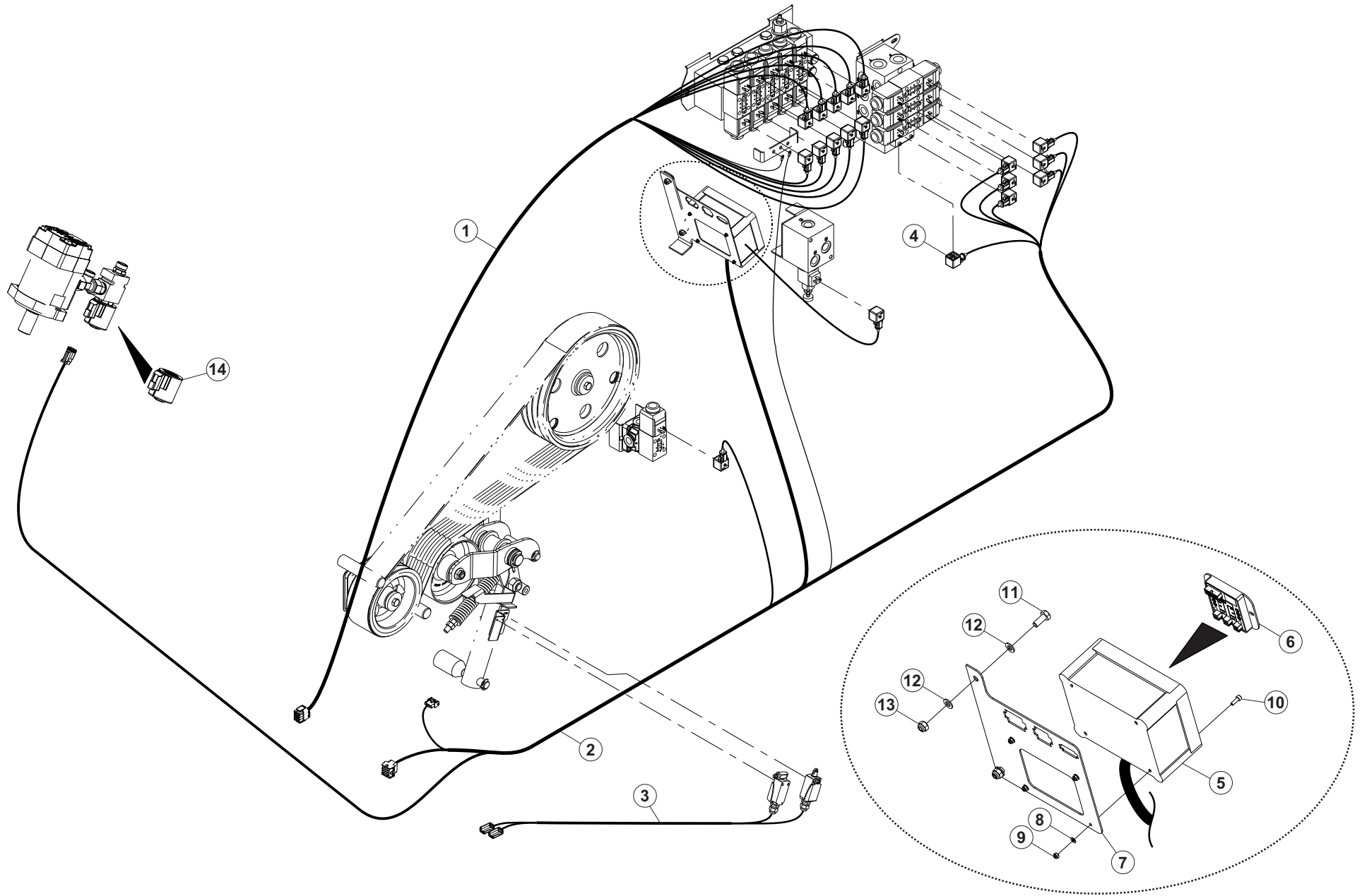
FAISCEAU ELECTRIQUE

WIRING HARNESS

KABELBAUM

CABLAGGIO

Rep	Nr	Qt	Designation	Description	Bezeichnung	Referenza	Remarque - Remark - Bemerkung - Osservazioni
001	A7041493	001	FAISCEAU	HARNESS	KABELBAUM	FASCIO	
002	A7041555	001	FAISCEAU	HARNESS	KABELBAUM	FASCIO	
003	A7041567	001	FAISCEAU	HARNESS	KABELBAUM	FASCIO	
004	A7040459	017	CONNECTEUR	CONNECTOR	STECKER	CONNETTORE	
005	A7040434	001	BOITIER LEGRAND 359 40 NU				
006	A7040874	001	CARTE ELECTRONIQUE	CIRCUIT, ELECTRONIC	ELEKTRONISCHE KARTE	CARTA ELETTRONICA	
007	A5227880	001	SUPPORT	SUPPORT	TRAEGER	SUPPORTO	
008	80250408	004	RONDELLE PLATE FE/ZNXC3	PLAIN WASHER M4	SCHEIBE FE/ZNXC3	RONDELLA PIATTA FE/ZNXC3	
009	80200401	004	ECROU HEX.BAS AUTOFR.FE/ZNXC3	SELF-LOCKING NUT FE/ZNXC3	SELBSTSICHERND.MUTTER FE/ZNXC3	DADO AUTOBLOCCANTE FE/ZNXC3	
010	80080412	004	VIS TETE CYL.SIX P.CR.FE/ZNXC3	HEX.SOCK.HEAD CAP SCR.FE/ZNXC3	ZYLINDERSCHR.INNENSEC.FE/ZNXC3	VITE A TESTA CILINDR. FE/ZNXC3	
011	80060821	002	VIS TETE HEXAGONALE INOX	HEXAGON HEAD SCREW INOX	SECHSKANTSCHRAUBE INOX	VITE A TESTA ESAGONALE INOX	
012	80250823	004	RONDELLE PLATE FE/ZNXC3	PLAIN WASHER FE/ZNXC3	SCHEIBE FE/ZNXC3	RONDELLA PIATTA FE/ZNXC3	
013	80200830	002	ECROU HEX.AUTOFREINE FE/ZNXC3	SELFLOCKING NUT FE/ZNXC3	SELBSTSICHERNDE MUTT.FE/ZNXC3	DADO AUTOBLOCCANTE FE/ZNXC3	





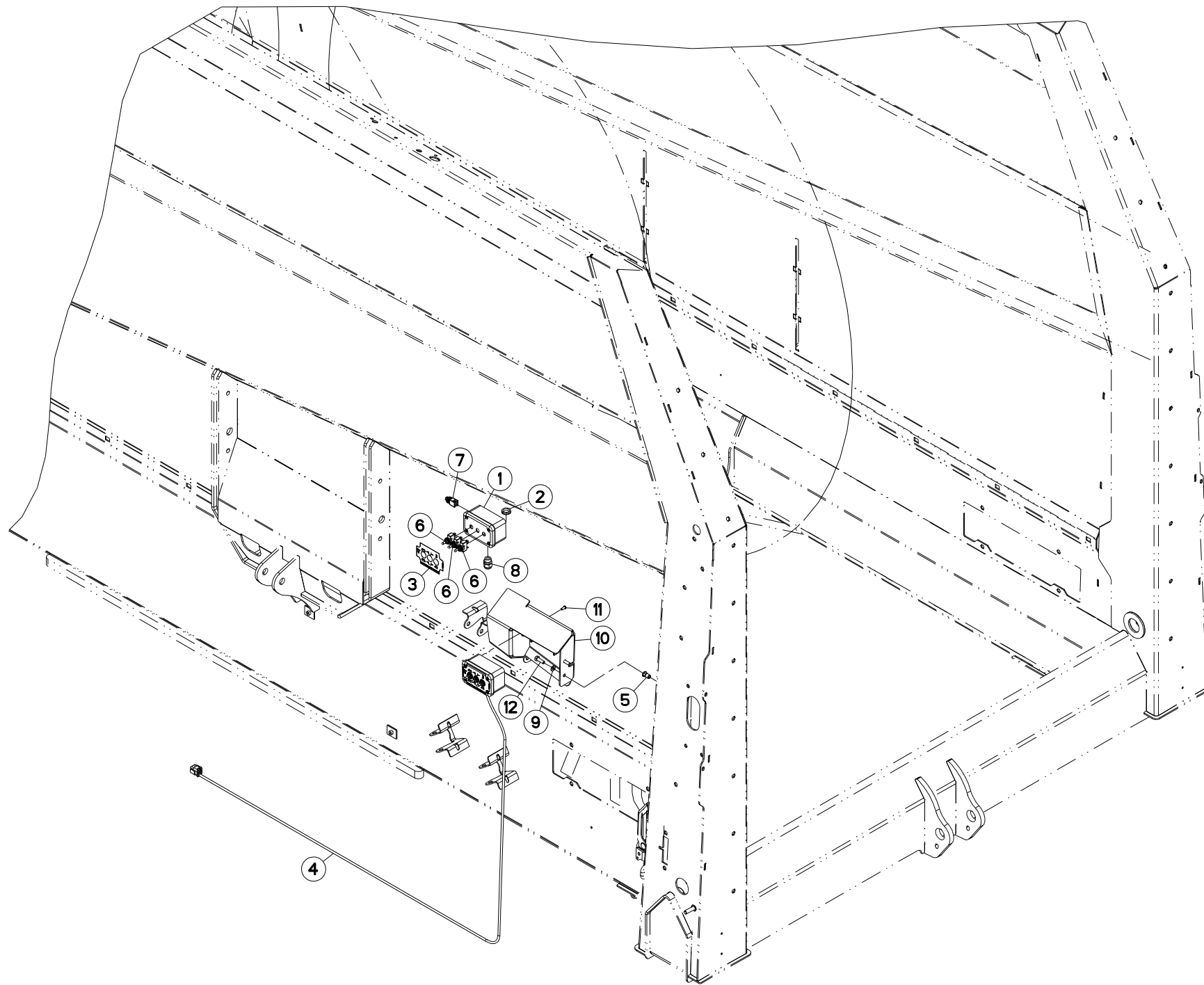
FAISCEAU ELECTRIQUE

WIRING HARNESS

KABELBAUM

CABLAGGIO

Rep	Nr	Qt	Designation	Description	Bezeichnung	Referenza	Remarque - Remark - Bemerkung - Osservazioni
001	A7041493	001	FAISCEAU	HARNESS	KABELBAUM	FASCIO	
002	A7041555	001	FAISCEAU	HARNESS	KABELBAUM	FASCIO	
003	A7041567	001	FAISCEAU	HARNESS	KABELBAUM	FASCIO	
004	A7040459	019	CONNECTEUR	CONNECTOR	STECKER	CONNETTORE	
005	A7040434	001	BOITIER LEGRAND 359 40 NU				
006	A7040874	001	CARTE ELECTRONIQUE	CIRCUIT, ELECTRONIC	ELEKTRONISCHE KARTE	CARTA ELETTRONICA	
007	A5227880	001	SUPPORT	SUPPORT	TRAEGER	SUPPORTO	
008	80250408	004	RONDELLE PLATE FE/ZNXC3	PLAIN WASHER M4	SCHEIBE FE/ZNXC3	RONDELLA PIATTA FE/ZNXC3	
009	80200401	004	ECROU HEX.BAS AUTOFR.FE/ZNXC3	SELF-LOCKING NUT FE/ZNXC3	SELBSTSICHERND.MUTTER FE/ZNXC3	DADO AUTOBLOCCANTE FE/ZNXC3	
010	80080412	004	VIS TETE CYL.SIX P.CR.FE/ZNXC3	HEX.SOCK.HEAD CAP SCR.FE/ZNXC3	ZYLINDERSCHR.INNENSEC.FE/ZNXC3	VITE A TESTA CILINDR. FE/ZNXC3	
011	80060821	002	VIS TETE HEXAGONALE INOX	HEXAGON HEAD SCREW INOX	SECHSKANTSCHRAUBE INOX	VITE A TESTA ESAGONALE INOX	
012	80250823	004	RONDELLE PLATE FE/ZNXC3	PLAIN WASHER FE/ZNXC3	SCHEIBE FE/ZNXC3	RONDELLA PIATTA FE/ZNXC3	
013	80200830	002	ECROU HEX.AUTOFREINE FE/ZNXC3	SELFLOCKING NUT FE/ZNXC3	SELBSTSICHERNDE MUTT.FE/ZNXC3	DADO AUTOBLOCCANTE FE/ZNXC3	
014	A4054103	001	BOBINE	COIL	SPULE	BIBINA	





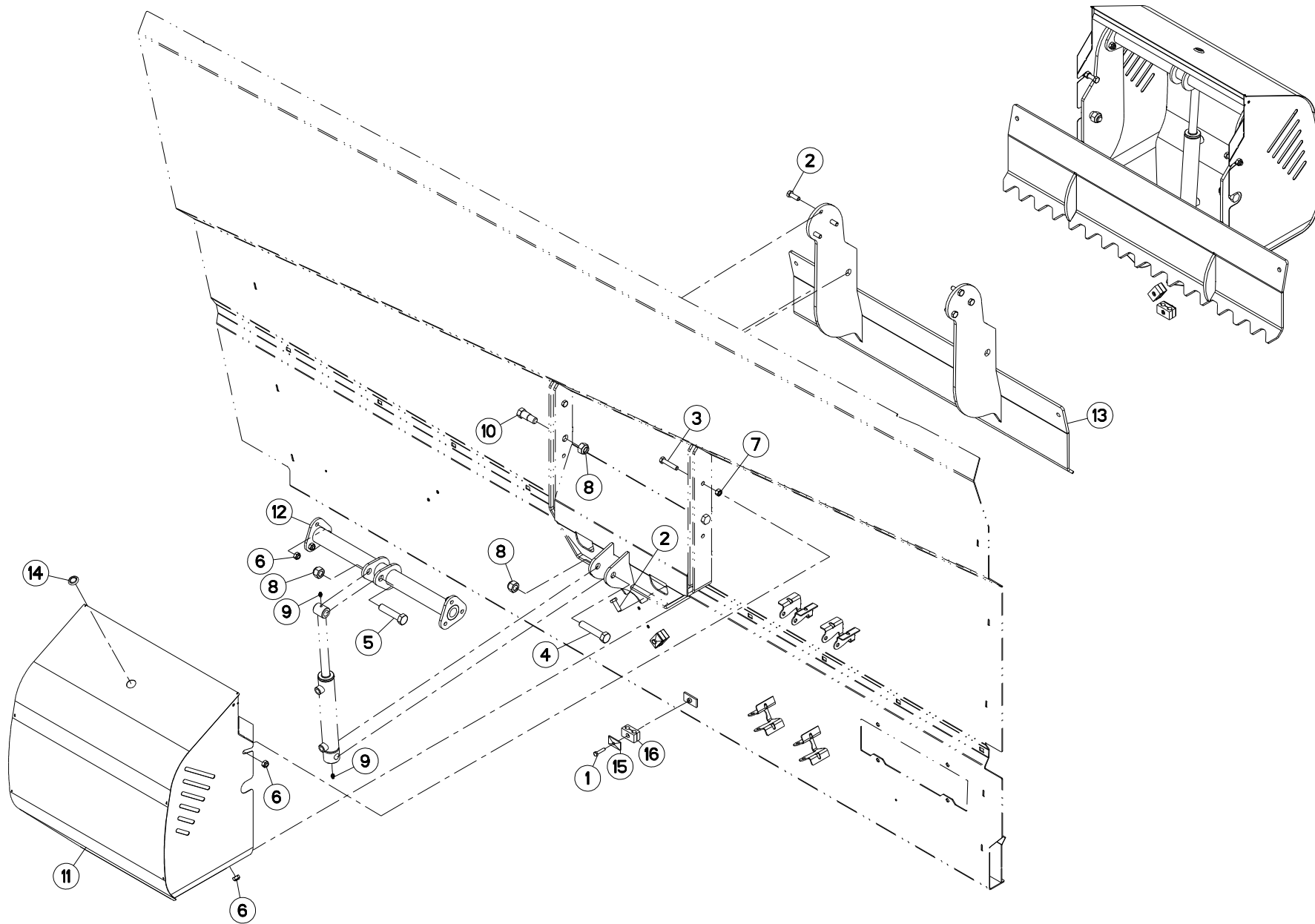
SUPPORT + DOUBLE COMMANDE

SUPPORT + DOUBLE CONTROL

HALTERUNG + DOPPELSTEUERUNG

SUPPORTO + DOPPIO COMMANDO

Rep	Nr	Qt	Designation	Description	Bezeichnung	Referenza	Remarque - Remark - Bemerkung - Osservazioni
001	A5215890	002	BOITIER	HOUSING	GEHAEUSE	SCATOLA	
002	83235078	002	ECROU PG11	NUT PG11	MUTTER PG11	NOCE PG11	
003	A7300289	002	ETIQ.ADH.	DECAL	AUFKLEBER	ADESIVO	
004	A7041441	001	FAISCEAU	HARNESS	KABELBAUM	FASCIO	
005	A8359108	002	INSERT HEX M8 A COLLERETTE	INSERT NUT HEX M8	EINSETZMUTTER HEX M8	MANICOTTO HEX M8	
006	83236050	006	INTER.LEV C MOM-OFF-MOM UNIP	SWITCH	SCHALTER C TAST-OFF-TAST	INTERRUTTORE	
007	83236062	002	INTERRUPTEUR	SWITCH	SCHALTER	INTERRUTTORE	
008	83235037	002	PRESSE-ETOUPE PG11	CABLE GLAND PG11	KABELSTOPFBUCHSE PG11	SERRACAVO PG11	
009	80250823	002	RONDELLE PLATE FE/ZNXC3	PLAIN WASHER FE/ZNXC3	SCHEIBE FE/ZNXC3	RONDELLA PIATTA FE/ZNXC3	
010	A5226770	001	SUPPORT	SUPPORT	TRAEGER	SUPPORTO	
011	80190514	004	VIS PLASTITE FE/ZNXC3	SELF-CUTTING SCREW FE/ZNXC3	GEWINDE-SCHNEIDSCHRAU.FE/ZNXC3	VITE AUTOFILETTANTE FE/ZNXC3	
012	80060826	002	VIS TETE HEXAGONALE FE/ZNXC3	HEAD HEX SCREW FE/ZNXC3	SECHSKANTSCHRAUBE FE/ZNXC3	VITE TESTA ESAGONALE FE/ZNXC3	





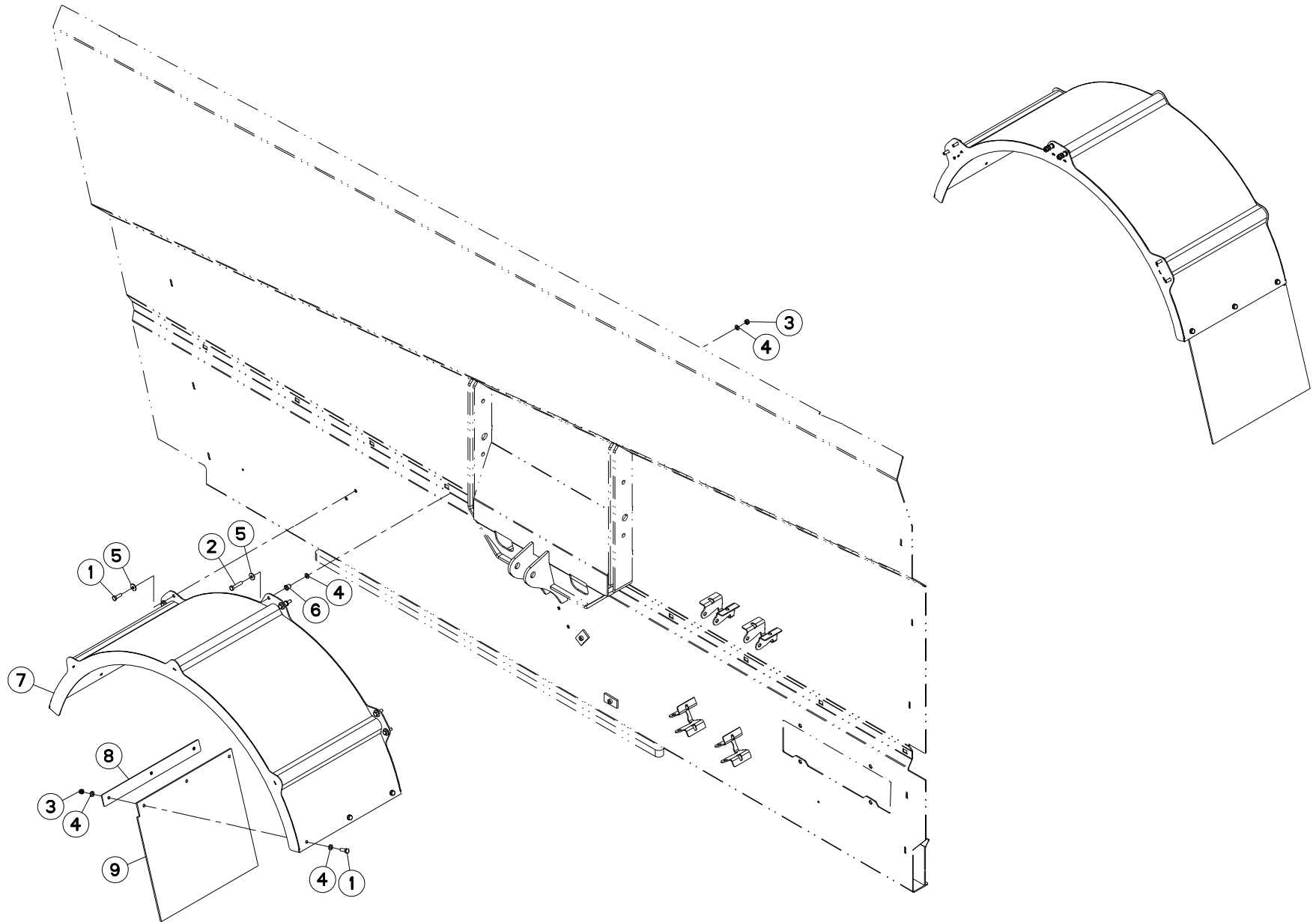
EQUIPEMENT UNROLL SYSTEM

EQUIPMENT UNROLL SYSTEM

AUSRÜSTUNG UNROLL SYSTEM

EQUIPAGGIAMENTO UNROLL SYSTEM

Rep	Nr	Qt	Designation	Description	Bezeichnung	Referenza	Remarque - Remark - Bemerkung - Osservazioni
001	80060835	004	VIS TETE HEXAGONALE FE/ZNXC3	HEXAGON HEAD SCREW FE/ZNXC3	SECHSKANTSCHRAUBE FE/ZNXC3	VITE TESTA ESAGONALE FE/ZNXC3	
002	80061236	016	VIS TETE HEXAGONALE FE/ZNXC3	HEX BOLT FE/ZNXC3	SECHSKANTSCHRAUBE FE/ZNXC3	VITE TESTA ESAGONALE FE/ZNXC3	
003	80061282	004	VIS TETE HEXAGONALE FE/ZNXC3	HEX BOLT FE/ZNXC3	SECHSKANTSCHRAUBE FE/ZNXC3	VITE TESTA ESAGONALE FE/ZNXC3	
004	80062076	002	VIS TETE HEXAGONALE FE/ZNXC3	HEXAGON HEAD SCREW FE/ZNXC3	SECHSKANTSCHRAUBE FE/ZNXC3	VITE TESTA ESAGONALE FE/ZNXC3	
005	80062090	002	VIS TETE HEXAGONALE FE/ZNXC3	HEXAGON HEAD SCREW FE/ZNXC3	SECHSKANTSCHRAUBE FE/ZNXC3	VITE TESTA ESAGONALE FE/ZNXC3	
006	80201240	020	ECROU HEX.BAS AUTOFR.FE/ZNXC3	SELF-LOCKING NUT FE/ZNXC3	SELBSTSICHERND.MUTTER FE/ZNXC3	DADO AUTOBLOCCANTE FE/ZNXC3	
007	80201270	006	ECROU HEXAGONAL FE/ZNXC3	NUT FE/ZNXC3	SECHSKANTMUTTER FE/ZNXC3	DADO FE/ZNXC3	
008	80202047	008	ECROU HEXAG.AUTOFREINE FLZNNC	SELF-LOCKING NUT FLZNNC	SELBSTSICHERNDE MUTTER FLZNNC	DADO AUTOBLOCCANTE FLZNNC	
009	82200800	004	GRAISSEUR A TETE SPHERIQUE	GREASE FITTING	KEGELSCHMIERNIPPEL	INGRASSATORE SFERICO	
010	A5206710	004	AXE DE PIVOT GRIFFE	AXLE	ACHSE	ASSE	
011	A5226520	002	CARTER	HOUSING	GEHAEUSE	SCATOLA	
012	A5226530	002	LEVIER	LEVER	HEBEL	LEVA	
013	A5226540	002	GRIFFE	GRAB	GREIFER	FORCHE	
014	A7250520	002	BOUCHON PROTECTEUR D.NOM= 23	PLUG	STOPFEN	TAPPO	
015	A7260016	004	PLAQUE SUPERIEURE TAILLE 2	UPPER PLATE SIZE 2	DECKPLATTE SIZE 2	PIASTRA	
016	A7260041	004	COLLIER DOUBLE D14+D14	CLAMP D14+D14	KLEMMHÄLFTENPAAR D14+D14	COLLARE D.14	





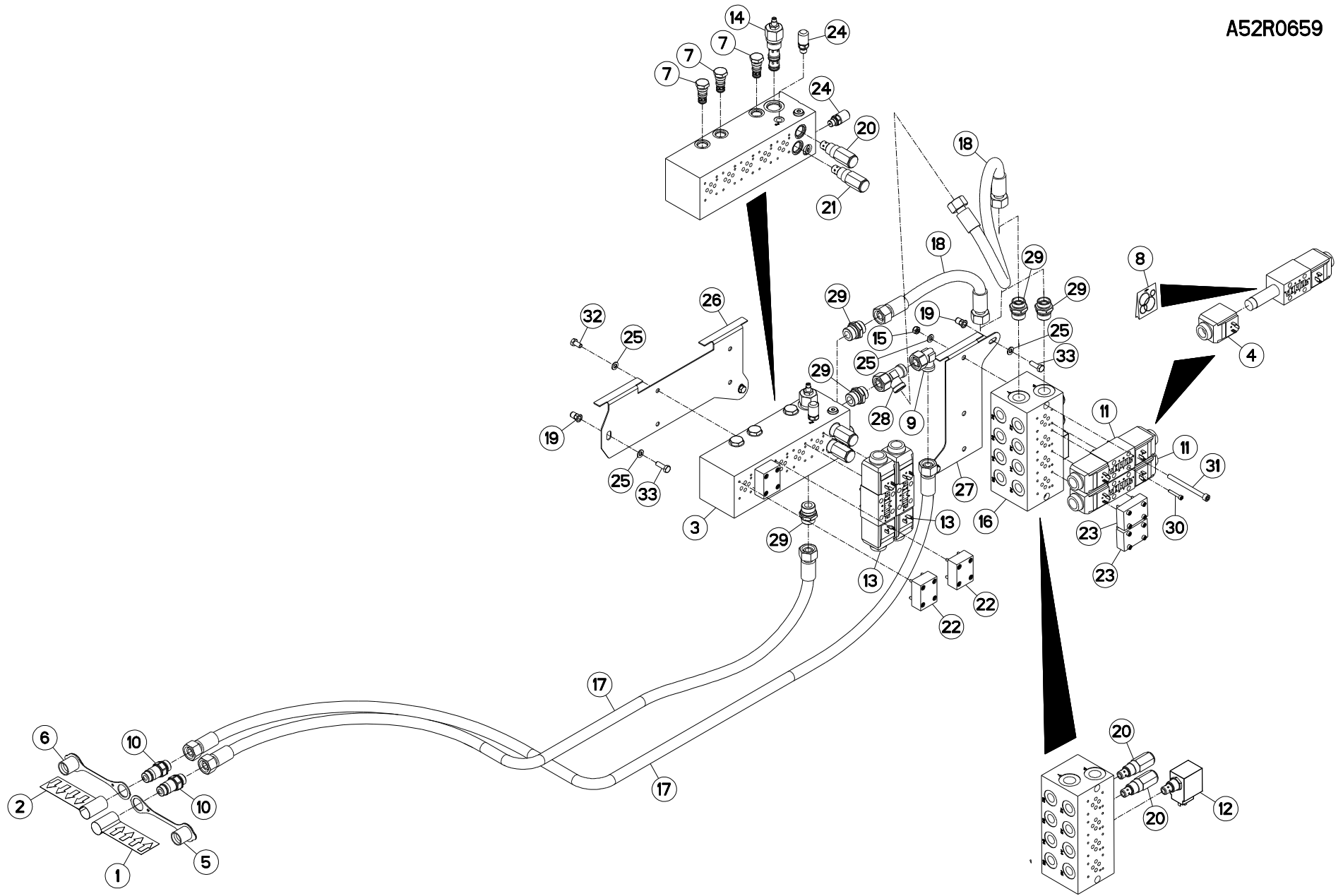
GARDE BOUE

MUDGUARD

KOTFLÜGEL

PARAFANGO

Rep	Nr	Qt	Designation	Description	Bezeichnung	Referenza	Remarque - Remark - Bemerkung - Osservazioni
001	80060826	014	VIS TETE HEXAGONALE FE/ZNXC3	HEAD HEX SCREW FE/ZNXC3	SECHSKANTSCHRAUBE FE/ZNXC3	VITE TESTA ESAGONALE FE/ZNXC3	
002	80060840	004	VIS TETE HEXAGONALE FE/ZNXC3	HEX BOLT FE/ZNXC3	SECHSKANTSCHRAUBE FE/ZNXC3	VITE TESTA ESAGONALE FE/ZNXC3	
003	80200840	010	ECROU HEX.BAS AUTOFR.FE/ZNXC3	SELF-LOCKING NUT FE/ZNXC3	SELBSTSICHERND.MUTTER FE/ZNXC3	DADO AUTOBLOCCANTE FE/ZNXC3	
004	80250823	020	RONDELLE PLATE FE/ZNXC3	PLAIN WASHER FE/ZNXC3	SCHEIBE FE/ZNXC3	RONDELLA PIATTA FE/ZNXC3	
005	80280850	012	RONDELLE CONIQUE BLOC.FLZNNC	CONICAL SPRING WASHER FLZNNC	SPANNSCHEIBE FLZNNC	RONDELLA CONICA FLZNNC	
006	A5218470	004	PION	PIN, GUIDE	PABSTIFT	PEDINA	
007	A5229810	002	GARDE-BOUE	FENDER	SCHUTZBLECH	PARAFANGO	
008	A5229820	002	TOLE	SHEET	BLECH	TELA	
009	A7250385	002	BAVETTE	FLAP	SCHUTZLAPPEN	PARASPRUZZI	





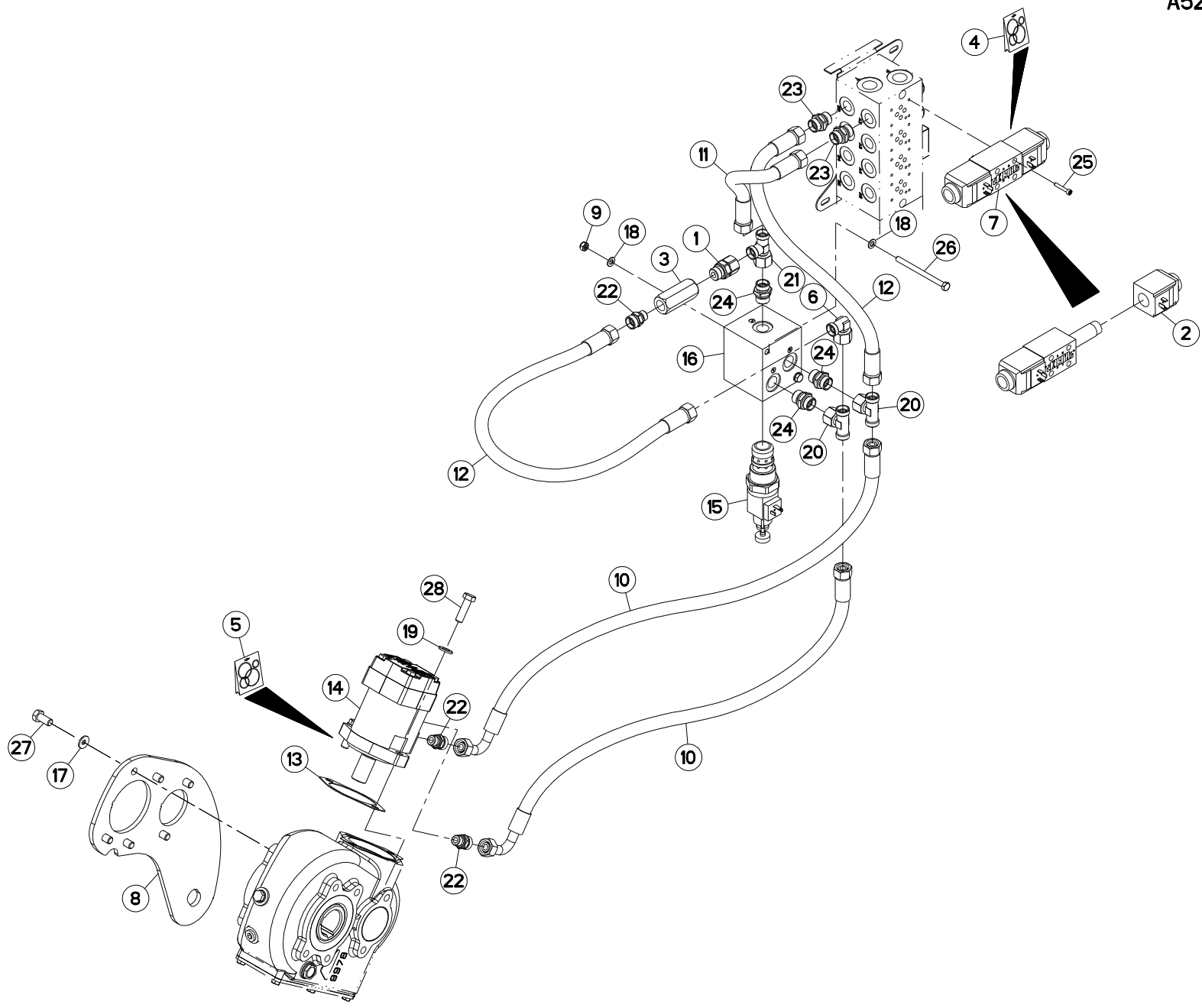
HYDRAULIQUE

HYDRAULIC

HYDRAULIK

IDRAULICO

Rep	Nr	Qt	Designation	Description	Bezeichnung	Referenza	Remarque - Remark - Bemerkung - Osservazioni
001	A7300013	001	ETIQ.ADH.	DECAL	AUFKLEBER	ADESIVO	
002	A7300014	001	ETIQ.ADH.	DECAL	AUFKLEBER	ADESIVO	
003	A4101136	001	BLOC HYDRAULIQUE	MANIFOLD, HYDRAULIC	HYDRAULIK-STEUERBLOCK	BLOCCO IDRAULICO	
004	A4054099	004	BOBINE	COIL	SPULE	BIBINA	
005	82300026	001	CAPUCHON COUPLEUR MALE	CAP MALE CONNECTOR	KAPPE KUPPLUNGSSTECKER	TAPPO	
006	A4074046	001	CAPUCHON COUPLEUR MALE	CAP MALE CONNECTOR	KAPPE KUPPLUNG STECKER	TAPPO PLASTICA	
007	A4056242	003	CLAPET ANTI-RETOUR	VALVE, CHECK	RUECKSCHLAGVENTIL	VALVOLA ANTI-RITORNO	
008	A4200007	001	POCHETTE DE JTS D'ELECTROVANNE	SEAL KIT	DICHTUNGSSATZ	SERIE GUARNIZIONI	
009	A4082705	001	COUDE TOURNANT	AJUSTABLE MALE STUD ELBOW	EINSTELLBARE WINKEL STUTZEN	GIUNZIONE A 90°ORIENTABILE ZBC	
010	A4074018	002	COUPLEUR MALE	CONNECTOR MALE	KUPPLUNGSTECKER	ATTACCO IDRAULICO	
011	A4050027	002	DISTRIBUTEUR	VALVE, DIVERTER	VERTEILER	DISTRIBUTORE CETOP DG4V3 6C	
012	A4050037	001	DISTR. CART. 2/2 NO 7/8 14UNF	DISTRIBUTOR	STUEBERBLOCK	DISTRIBUTORE	
013	A4050009	002	DISTRIBUTEUR CETOP DG4V3 8CV	DISTRIBUTOR CETOP	STUEBERBLOCK CETOP	DISTRIBUTORE CETOP DG4V3 8CV	
014	A4056241	001	REGULATEUR	REGULATOR	STUEVERVORRICHTUNG	CORRETTORE	
015	80200840	002	ECROU HEX.BAS AUTOFR.FE/ZNXC3	SELF-LOCKING NUT FE/ZNXC3	SELBSTSICHERND.MUTTER FE/ZNXC3	DADO AUTOBLOCCANTE FE/ZNXC3	
016	A4101020	001	EMBASE	BASE	GRUNDPLATTE	BASE	
017	A4924010	002	FLEXIBLE	HOSE, HYDRAULIC	HYDRAULIKSCHLAUCH	TUBO IN GOMMA	<->0 mm
018	A4924026	002	FLEXIBLE	HOSE, HYDRAULIC	HYDRAULIKSCHLAUCH	TUBO IN GOMMA	<->450 mm
019	A8359108	004	INSERT HEX M8 A COLLERETTE	INSERT NUT HEX M8	EINSETZMUTTER HEX M8	MANICOTTO HEX M8	
020	A4070033	003	LIMITEUR DE PRESSION	VALVE, RELIEF	DRUCKBEGRENZUNGSVENTIL	LIMITATORE DI PRESSIONE	
021	A4070051	001	LIMITEUR DE PRESSION	VALVE, RELIEF	DRUCKBEGRENZUNGSVENTIL	LIMITATORE DI PRESSIONE	
022	A4050038	003	PLAQUE D'OBT. CETOP3 P SUR T			PLACCA D'OTTURAZIONE	
023	A4050004	002	PLAQUE D'OBT.CETOP 3 +4VIS+4JC	PLATE	PLATTE	PIASTRA	
024	A4065001	002	PRISE DE PRESSION	PORT, PRESSURE	DRUCKANSCHLUSS	PRESA DI PRESSIONE	
025	80250823	010	RONDELLE PLATE FE/ZNXC3	PLAIN WASHER FE/ZNXC3	SCHEIBE FE/ZNXC3	RONDELLA PIATTA FE/ZNXC3	
026	A5227790	001	SUPPORT	SUPPORT	TRAEGER	SUPPORTO	
027	A5227800	001	SUPPORT	SUPPORT	TRAEGER	SUPPORTO	
028	A4083103	001	TE ADAPTABLE RENVERSE	ADJ.MALE STUD TEE-STUD BAR.	EINSTELLB.L VERSCHRAUBUNG	TERMINALE A L ORIENTABILE	
029	A4080440	005	UNION MALE	MALE STUD CONNECTOR	GERADER EINSCHRAUBSTUTZEN	GIUZIONE DIRITTA ZBC	
030	80080530	016	VIS TETE CYL.SIX P.CR.FE/ZNXC3	HEX.SOCK.HEAD CAP SCR.FE/ZNXC3	ZYLINDERSCHR.INNENSEC.FE/ZNXC3	VITE A TESTA CILINDR. FE/ZNXC3	
031	80080894	002	VIS TETE CYL.SIX P.CR.FE/ZNXC3	HEX.SOCK.HEAD CAP SCR.FE/ZNXC3	ZYLINDERSCHR.INNENSEC.FE/ZNXC3	VITE A TESTA CILINDR. FE/ZNXC3	
032	80060816	004	VIS TETE HEXAGONALE FE/ZNXC3	HEX. SCREW FE/ZNXC3	SECHSKANTSCHRAUBE FE/ZNXC3	VITE TESTA ESAGONALE FE/ZNXC3	
033	80060826	004	VIS TETE HEXAGONALE FE/ZNXC3	HEAD HEX SCREW FE/ZNXC3	SECHSKANTSCHRAUBE FE/ZNXC3	VITE TESTA ESAGONALE FE/ZNXC3	





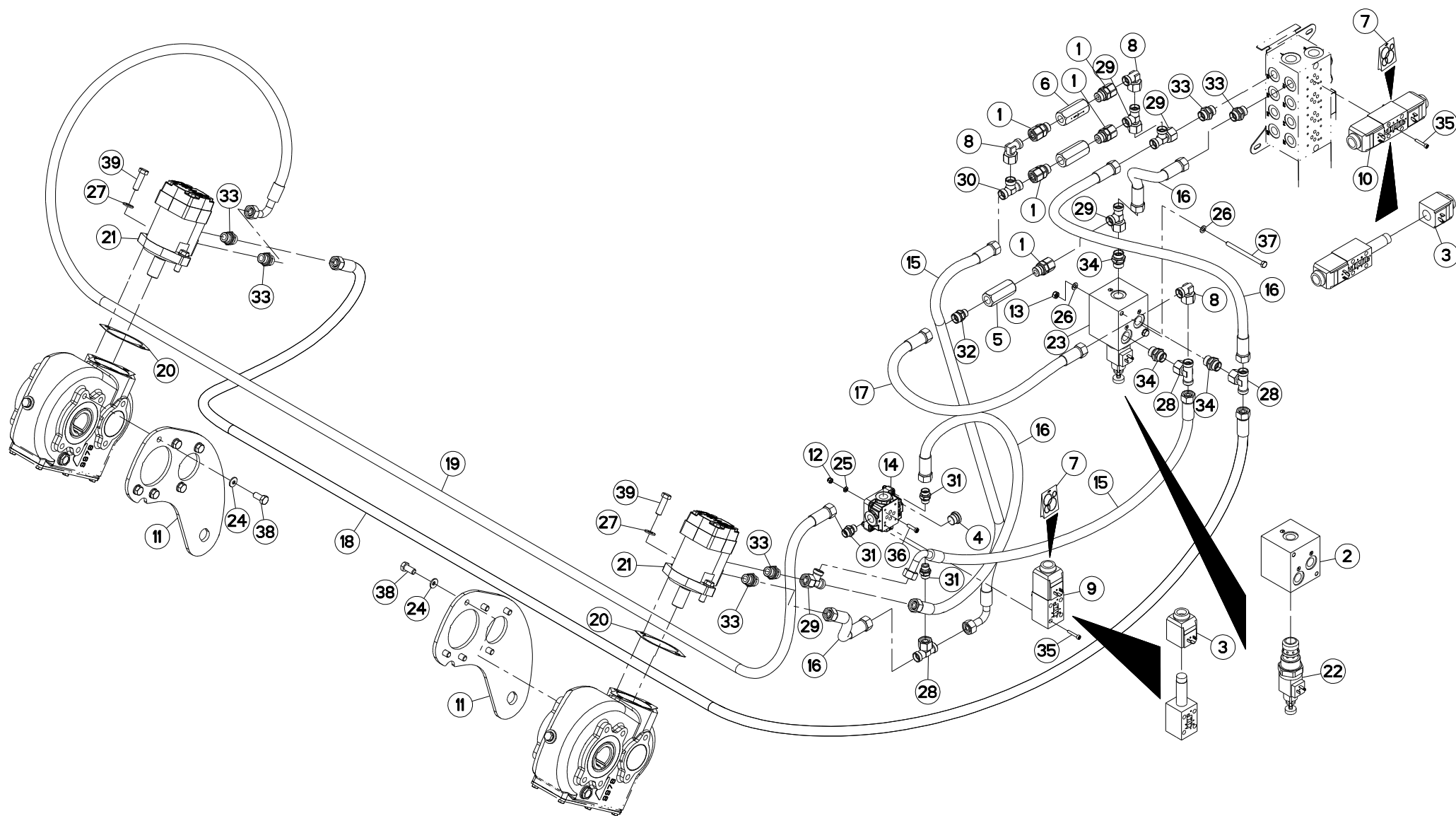
HYDRAULIQUE 1 TAPIS

HYDRAULIC 1 CONVEYOR

HYDRAULIK 1 KRATZBODEN

IDRAULICO 1 FONDO MOBILE

Rep	Nr	Qt	Designation	Description	Bezeichnung	Referenza	Remarque - Remark - Bemerkung - Osservazioni
001	A4080515	001	ADAPTATEUR	FITTING, HYDRAULIC, ADAPTER	ANBAUELEMENT	ADATTATORE	
002	A4054099	002	BOBINE	COIL	SPULE	BIBINA	
003	A4071001	001	CLAPET ANTI-RETOUR	VALVE, CHECK	RUECKSCHLAGVENTIL	VALVOLA ANTI-RITORNO	
004	A4200007	001	POCHETTE DE JTS D'ELECTROVANNE	SEAL KIT	DICHTUNGSSATZ	SERIE GUARNIZIONI	
005	A4200046	001	POCHETTE DE JTS MOTEUR BEMA	SEAL KIT	DICHTUNGSSATZ	SERIE GUARNIZIONI MOTORE	
006	A4082703	001	COUDE TOURNANT	AJUSTABLE MALE STUD ELBOW	EINSTELLBARE WINKEL STUTZEN	GIUNZIONE A 90°ORIENTABILE ZBC	
007	A4050027	001	DISTRIBUTEUR	VALVE, DIVERTER	VERTEILER	DISTRIBUTORE CETOP DG4V3 6C	
008	A5228380	001	DOIGT	FINGER	FINGER	DENTE	
009	80200840	002	ECROU HEX.BAS AUTOFR.FE/ZNXC3	SELF-LOCKING NUT FE/ZNXC3	SELBSTSICHERND.MUTTER FE/ZNXC3	DADO AUTOBLOCCANTE FE/ZNXC3	
010	A4923003	002	FLEXIBLE HYDRAULIQUE	HYDRAULIC HOSE	HYDRAULIKSCHLAUCH	TUBO GOMMA	<->1200 mm
011	A4923007	001	FLEXIBLE HYDRAULIQUE	HYDRAULIC HOSE	HYDRAULIKSCHLAUCH	TUBO GOMMA	<->410 mm
012	A4923011	002	FLEXIBLE HYDRAULIQUE	HYDRAULIC HOSE	HYDRAULIKSCHLAUCH	TUBO GOMMA	<->450 mm
013	A7250719	001	JOINT	SEAL	DICHTUNG	GUARNIZIONE	
014	A4020124	001	MOTEUR HYDRAULIQUE	MOTOR, HYDRAULIC	MOTOR	MOTORE	
015	A4073011	001	REGULATEUR NU SR3C63N-OG12	DELIVERY REGULATOR	MENGENTEILER		
016	A4073018	001	REGULATEUR SR3C + EMBASE MONTA	REGULATOR + MOUNTING BASE	MENGENTEILER + BONDENPLATTE	REGOLATORE	
017	80280850	006	RONDELLE CONIQUE BLOC.FLZNNC	CONICAL SPRING WASHER FLZNNC	SPANNSCHEIBE FLZNNC	RONDELLA CONICA FLZNNC	
018	80250823	004	RONDELLE PLATE FE/ZNXC3	PLAIN WASHER FE/ZNXC3	SCHEIBE FE/ZNXC3	RONDELLA PIATTA FE/ZNXC3	
019	80251227	002	RONDELLE PLATE FE/ZNXC3	PLAIN WASHER FE/ZNXC3	SCHEIBE FE/ZNXC3	RONDELLA PIATTA FE/ZNXC3	
020	A4083201	002	TE TOURNANT NU FE/ZNXC3	ADJUSTABLE EQUAL TEE FE/ZNXC3	EINSTELLB.T.VERSCHRAU.FE/ZNXC3	RACCORDO ORIENT.A T FE/ZNXC3	
021	A4083102	001	TE ADAPTABLE RENVERSE	ADJ.MALE STUD TEE-STU.	EINSTELLB.T-VERSCHRAU.	TERMINALE A T ORIENTA.	
022	A4080429	003	UNION MALE	MALE STUD CONNECTOR	GERADER EINSCHRAUBSTUTZEN	GIUZIONE DIRITTA ZBC	
023	A4080430	002	UNION MALE	MALE STUD CONNECTOR	GERADER EINSCHRAUBSTUTZEN	GIUZIONE DIRITTA ZBC	
024	A4080466	003	UNION MALE	M 22 X 1,5 PLUG STEEL ADAPTER	GERADER EINSCHRAUBSTUTZEN	GIUZIONE DIRITTA ZBC	
025	80080530	004	VIS TETE CYL.SIX P.CR.FE/ZNXC3	HEX.SOCK.HEAD CAP SCR.FE/ZNXC3	ZYLINDERSCHR.INNENSEC.FE/ZNXC3	VITE A TESTA CILINDR. FE/ZNXC3	
026	80060867	002	VIS TETE HEXAGONALE FE/ZNXC3	HEXAGON HEAD SCREW FE/ZNXC3	SECHSKANTSCHRAUBE FE/ZNXC3	VITE TESTA ESAGONALE FE/ZNXC3	
027	80061225	006	VIS TETE HEXAGONALE FE/ZNXC3	HEXAGON HEAD SCREW FE/ZNXC3	SECHSKANTSCHRAUBE FE/ZNXC3	VITE TESTA ESAGONALE FE/ZNXC3	
028	80061241	002	VIS TETE HEXAGONALE FE/ZNXC3	HEXAGON HEAD SCREW FE/ZNXC3	SECHSKANTSCHRAUBE FE/ZNXC3	VITE TESTA ESAGONALE FE/ZNXC3	





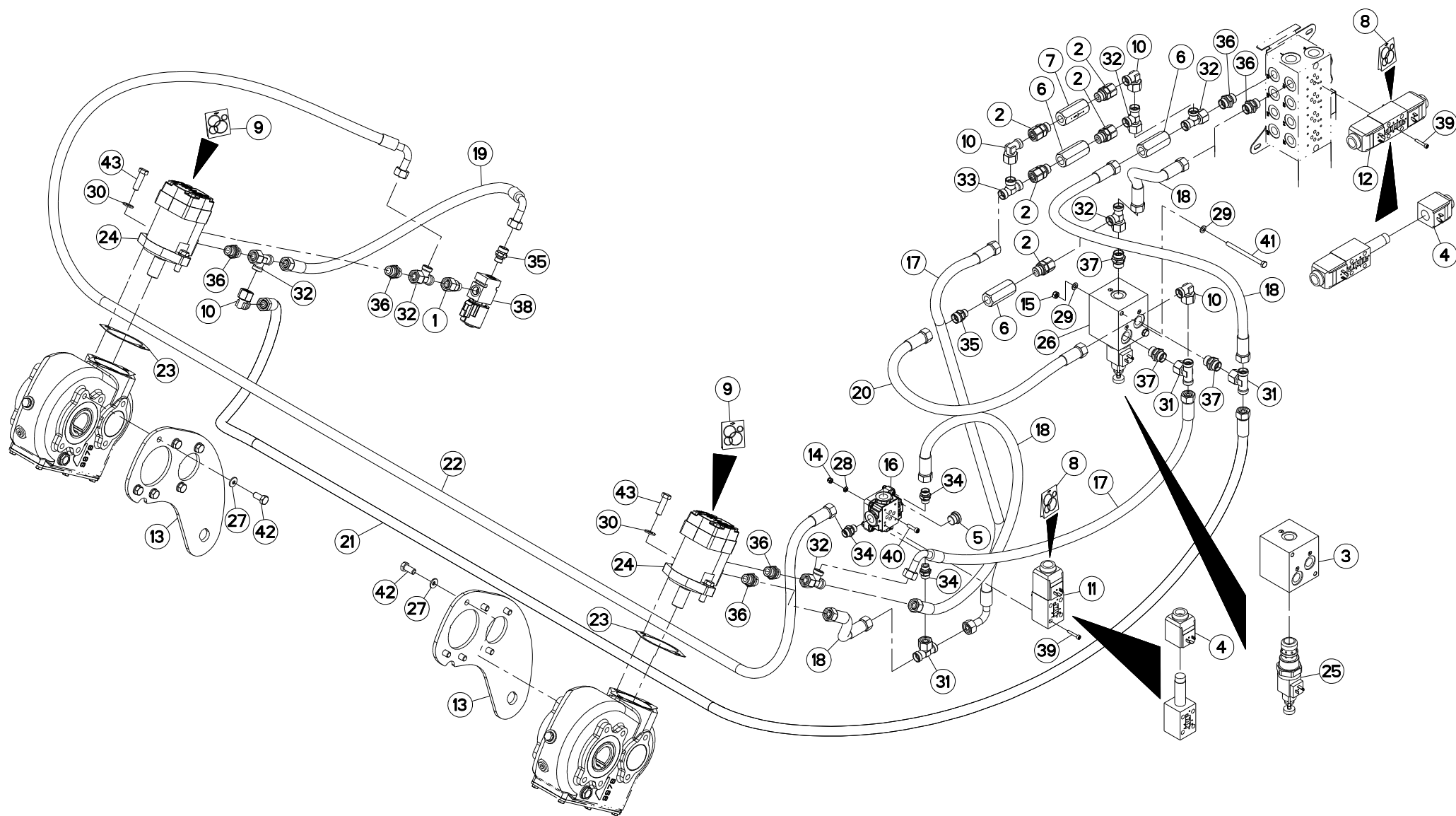
HYDRAULIQUE BOOST FLOOR

HYDRAULIC BOOST FLOOR

HYDRAULIK BOOST FLOOR

IDRAULICO BOOST FLOOR

Rep	Nr	Qt	Designation	Description	Bezeichnung	Referenza	Remarque - Remark - Bemerkung - Osservazioni
001	A4080515	005	ADAPTATEUR	FITTING, HYDRAULIC, ADAPTER	ANBAUELEMENT	ADATTATORE	
002	A4100012	001	BLOC HYDRAULIQUE MONT.EN LIG	BLOCK	MONTAGEBLOCK		
003	A4054099	003	BOBINE	COIL	SPULE	BIBINA	
004	A4061803	001	BOUCHON CHC	PLUG INNER HEXAGON	STOPFEN INNENSECHSKANT		
005	A4071001	002	CLAPET ANTI-RETOUR	VALVE, CHECK	RUECKSCHLAGVENTIL	VALVOLA ANTI-RITORNO	
006	A4071017	001	CLAPET ANTI-RETOUR	VALVE, CHECK	RUECKSCHLAGVENTIL	VALVOLA ANTI-RITORNO	
007	A4200007	002	POCHETTE DE JTS D'ELECTROVANNE	SEAL KIT	DICHTUNGSSATZ	SERIE GUARNIZIONI	
008	A4082703	003	COUDE TOURNANT	AJUSTABLE MALE STUD ELBOW	EINSTELLBARE WINKEL STUTZEN	GIUNZIONE A 90°ORIENTABILE ZBC	
009	A4050012	001	DISTRIBUTEUR	VALVE, DIVERTER	VERTEILER	DISTRIBUTORE	
010	A4050027	001	DISTRIBUTEUR	VALVE, DIVERTER	VERTEILER	DISTRIBUTORE CETOP DG4V3 6C	
011	A5228380	002	DOIGT	FINGER	FINGER	DENTE	
012	80200630	004	ECROU HEX.AUTOFREINE FE/ZNXC3	SELF LOCKING NUT FE/ZNXC3	SELBSTSICHERNDE MUTT.FE/ZNXC3	DADO AUTOBLOCCANTE FE/ZNXC3	
013	80200840	002	ECROU HEX.BAS AUTOFR.FE/ZNXC3	SELF-LOCKING NUT FE/ZNXC3	SELBSTSICHERND.MUTTER FE/ZNXC3	DADO AUTOBLOCCANTE FE/ZNXC3	
014	A4101010	001	EMBASE 1 ELEMENT CETOP3 MR.SL-	MOUNTING BASE	BODENPLATTE	SPESSORE	
015	A4923003	002	FLEXIBLE HYDRAULIQUE	HYDRAULIC HOSE	HYDRAULIKSCHLAUCH	TUBO GOMMA	<->1200 mm
016	A4923011	004	FLEXIBLE HYDRAULIQUE	HYDRAULIC HOSE	HYDRAULIKSCHLAUCH	TUBO GOMMA	<->450 mm
017	A4923077	001	FLEXIBLE HYDRAULIQUE	HOSE L=500 D/D 1/2'	SCHLAUCH L=500 D/D 1/2'	TUBO IN GOMMA	<->500 mm
018	A4923137	002	FLEXIBLE	HOSE, HYDRAULIC	HYDRAULIKSCHLAUCH	TUBO IN GOMMA	<->3800 mm
019	A4923310	001	FLEXIBLE HYDRAULIQUE	HYDRAULIC HOSE	HYDRAULIKSCHLAUCH	TUBO GOMMA	<->3100 mm
020	A7250719	002	JOINT	SEAL	DICHTUNG	GUARNIZIONE	
021	A4020124	002	MOTEUR HYDRAULIQUE	MOTOR, HYDRAULIC	MOTOR	MOTORE	
022	A4073011	001	REGULATEUR NU SR3C63N-OG12	DELIVERY REGULATOR	MENGENTEILER		
023	A4073018	001	REGULATEUR SR3C + EMBASE MONTA	REGULATOR + MOUNTING BASE	MENGENTEILER + BONDENPLATTE	REGOLATORE	
024	80280850	012	RONDELLE CONIQUE BLOC.FLZNNC	CONICAL SPRING WASHER FLZNNC	SPANNSCHEIBE FLZNNC	RONDELLA CONICA FLZNNC	
025	80250611	004	RONDELLE PLATE FE/ZNXC3	PLAIN WASHER M6 DIN 125 FE/ZNX	SCHEIBE FE/ZNXC3	RONDELLA PIATTA FE/ZNXC3	
026	80250823	004	RONDELLE PLATE FE/ZNXC3	PLAIN WASHER FE/ZNXC3	SCHEIBE FE/ZNXC3	RONDELLA PIATTA FE/ZNXC3	
027	80251227	004	RONDELLE PLATE FE/ZNXC3	PLAIN WASHER FE/ZNXC3	SCHEIBE FE/ZNXC3	RONDELLA PIATTA FE/ZNXC3	
028	A4083201	003	TE TOURNANT NU FE/ZNXC3	ADJUSTABLE EQUAL TEE FE/ZNXC3	EINSTELLB.T VERSCHRAU.FE/ZNXC3	RACCORDO ORIENT.A T FE/ZNXC3	
029	A4083102	004	TE ADAPTABLE RENVERSE	ADJ.MALE STUD TEE-STU.	EINSTELLB.T-Verschrau.	TERMINALE A T ORIENTA.	
030	A4081010	001	TE EGAL	EQUAL TEE	T-VERSCHRAUBUNG	GIUNZIONE A T	
031	A4080413	003	UNION MALE	MALE STUD CONNECTOR	GERADER EINSCHRAUBSTUTZEN	GIUZIONE DIRITTA ZBC	
032	A4080429	001	UNION MALE	MALE STUD CONNECTOR	GERADER EINSCHRAUBSTUTZEN	GIUZIONE DIRITTA ZBC	
033	A4080430	006	UNION MALE	MALE STUD CONNECTOR	GERADER EINSCHRAUBSTUTZEN	GIUZIONE DIRITTA ZBC	
034	A4080466	003	UNION MALE	M 22 X 1,5 PLUG STEEL ADAPTER	GERADER EINSCHRAUBSTUTZEN	GIUZIONE DIRITTA ZBC	
035	80080530	008	VIS TETE CYL.SIX P.CR.FE/ZNXC3	HEX.SOCK.HEAD CAP SCR.FE/ZNXC3	ZYLINDERSCHR.INNENSEC.FE/ZNXC3	VITE A TESTA CILINDR. FE/ZNXC3	
036	80080626	004	VIS TETE CYL.SIX P.CR.FE/ZNXC3	SCREW, SOCKET HEAD FE/ZNXC3	ZYLINDERSCHR.INNENSEC.FE/ZNXC3	VITE A TESTA CILINDR. FE/ZNXC3	
037	80060867	002	VIS TETE HEXAGONALE FE/ZNXC3	HEXAGON HEAD SCREW FE/ZNXC3	SECHSKANTSCHRAUBE FE/ZNXC3	VITE TESTA ESAGONALE FE/ZNXC3	
038	80061225	012	VIS TETE HEXAGONALE FE/ZNXC3	HEXAGON HEAD SCREW FE/ZNXC3	SECHSKANTSCHRAUBE FE/ZNXC3	VITE TESTA ESAGONALE FE/ZNXC3	
039	80061241	004	VIS TETE HEXAGONALE FE/ZNXC3	HEXAGON HEAD SCREW FE/ZNXC3	SECHSKANTSCHRAUBE FE/ZNXC3	VITE TESTA ESAGONALE FE/ZNXC3	





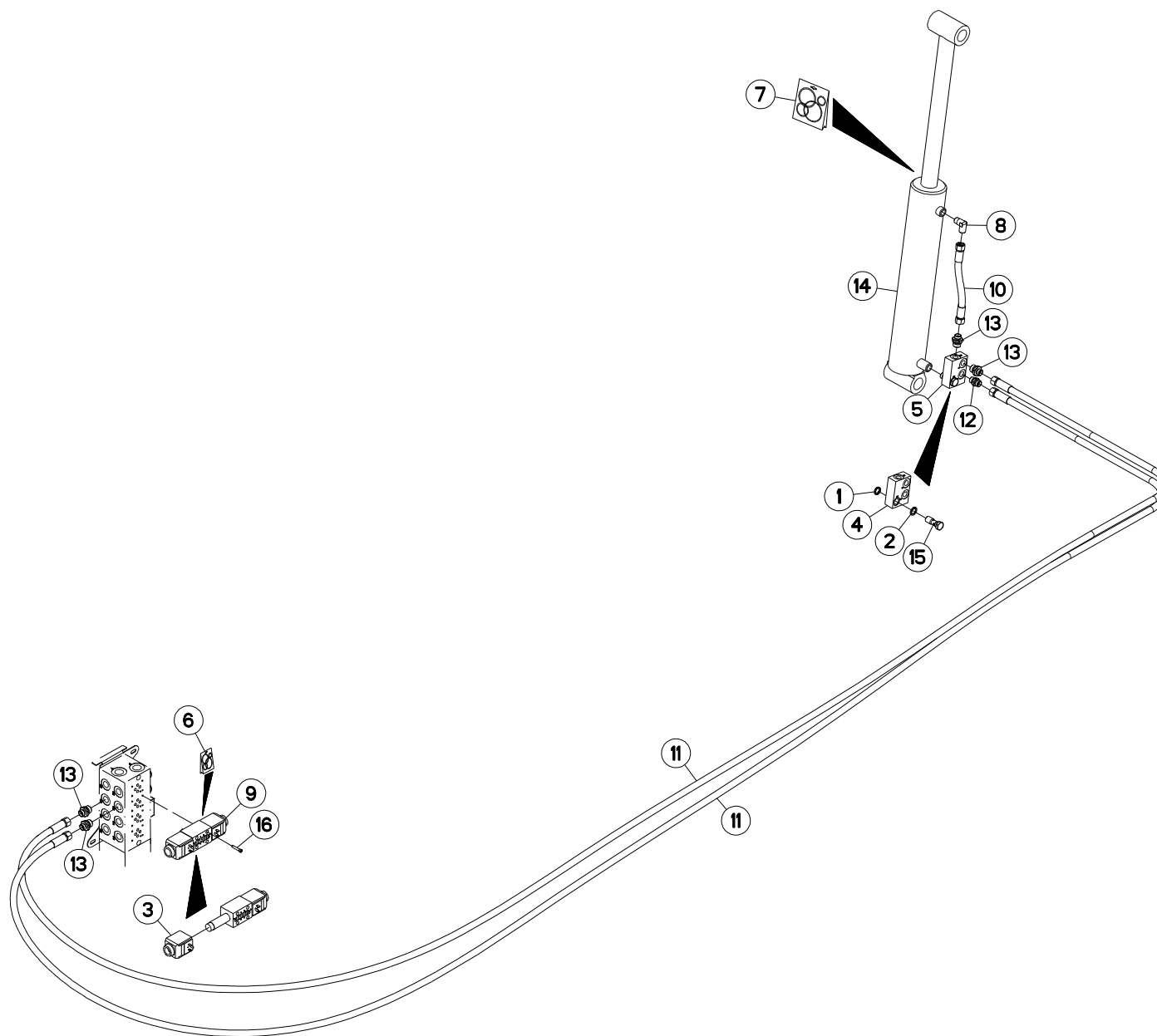
HYDRAULIQUE BOOST FLOOR

HYDRAULIC BOOST FLOOR

HYDRAULIK BOOST FLOOR

IDRAULICO BOOST FLOOR

Rep	Nr	Qt	Designation	Description	Bezeichnung	Referenza	Remarque - Remark - Bemerkung - Osservazioni
001	A4080502	001	ADAPTATEUR	FITTING, HYDRAULIC, ADAPTER	ANBAUELEMENT	ADATTATORE	
002	A4080515	005	ADAPTATEUR	FITTING, HYDRAULIC, ADAPTER	ANBAUELEMENT	ADATTATORE	
003	A4100012	001	BLOC HYDRAULIQUE MONT.EN LIG	BLOCK	MONTAGEBLOCK		
004	A4054099	003	BOBINE	COIL	SPULE	BIBINA	
005	A4061803	001	BOUCHON CHC	PLUG INNER HEXAGON	STOPFEN INNENSECHSKANT		
006	A4071001	003	CLAPET ANTI-RETOUR	VALVE, CHECK	RUECKSCHLAGVENTIL	VALVOLA ANTI-RITORNO	
007	A4071017	001	CLAPET ANTI-RETOUR	VALVE, CHECK	RUECKSCHLAGVENTIL	VALVOLA ANTI-RITORNO	
008	A4200007	002	POCHETTE DE JTS D'ELECTROVANNE	SEAL KIT	DICHTUNGSSATZ	SERIE GUARNIZIONI	
009	A4200046	002	POCHETTE DE JTS MOTEUR BEMA	SEAL KIT	DICHTUNGSSATZ	SERIE GUARNIZIONI MOTORE	
010	A4082703	004	COUDE TOURNANT	AJUSTABLE MALE STUD ELBOW	EINSTELLBARE WINKEL STUTZEN	GIUNZIONE A 90°ORIENTABILE ZBC	
011	A4050012	001	DISTRIBUTEUR	VALVE, DIVERTER	VERTEILER	DISTRIBUTORE	
012	A4050027	001	DISTRIBUTEUR	VALVE, DIVERTER	VERTEILER	DISTRIBUTORE CETOP DG4V3 6C	
013	A5228380	002	DOIGT	FINGER	FINGER	DENTE	
014	80200630	004	ECROU HEX.AUTOFREINE FE/ZNXC3	SELF LOCKING NUT FE/ZNXC3	SELBSTSICHERNDE MUTT.FE/ZNXC3	DADO AUTOBLOCCANTE FE/ZNXC3	
015	80200840	002	ECROU HEX.BAS AUTOFR.FE/ZNXC3	SELF-LOCKING NUT FE/ZNXC3	SELBSTSICHERND.MUTTER FE/ZNXC3	DADO AUTOBLOCCANTE FE/ZNXC3	
016	A4101010	001	EMBASE 1 ELEMENT CETOP3 MR.SL-	MOUNTING BASE	BODENPLATTE	SPESSORE	
017	A4923003	002	FLEXIBLE HYDRAULIQUE	HYDRAULIC HOSE	HYDRAULIKSCHLAUCH	TUBO GOMMA	<->1200 mm
018	A4923011	004	FLEXIBLE HYDRAULIQUE	HYDRAULIC HOSE	HYDRAULIKSCHLAUCH	TUBO GOMMA	<->450 mm
019	A4923030	001	FLEXIBLE HYDRAULIQUE	HYDRAULIC HOSE	HYDRAULIKSCHLAUCH	TUBO GOMMA	<->650 mm
020	A4923077	001	FLEXIBLE HYDRAULIQUE	HOSE L=500 D/D 1/2'	SCHLAUCH L=500 D/D 1/2'	TUBO IN GOMMA	<->500 mm
021	A4923137	002	FLEXIBLE	HOSE, HYDRAULIC	HYDRAULIKSCHLAUCH	TUBO IN GOMMA	<->3800 mm
022	A4923310	001	FLEXIBLE HYDRAULIQUE	HYDRAULIC HOSE	HYDRAULIKSCHLAUCH	TUBO GOMMA	<->3100 mm
023	A7250719	002	JOINT	SEAL	DICHTUNG	GUARNIZIONE	
024	A4020124	002	MOTEUR HYDRAULIQUE	MOTOR, HYDRAULIC	MOTOR	MOTORE	
025	A4073011	001	REGULATEUR NU SR3C63N-OG12	DELIVERY REGULATOR	MENGENTEILER		
026	A4073018	001	REGULATEUR SR3C + EMBASE MONTA	REGULATOR + MOUNTING BASE	MENGENTEILER + BONDENPLATTE	REGOLATORE	
027	80280850	012	RONDELLE CONIQUE BLOC.FLZNNC	CONICAL SPRING WASHER FLZNNC	SPANNSCHEIBE FLZNNC	RONDELLA CONICA FLZNNC	
028	80250611	004	RONDELLE PLATE FE/ZNXC3	PLAIN WASHER M6 DIN 125 FE/ZNX	SCHEIBE FE/ZNXC3	RONDELLA PIATTA FE/ZNXC3	
029	80250823	004	RONDELLE PLATE FE/ZNXC3	PLAIN WASHER FE/ZNXC3	SCHEIBE FE/ZNXC3	RONDELLA PIATTA FE/ZNXC3	
030	80251227	004	RONDELLE PLATE FE/ZNXC3	PLAIN WASHER FE/ZNXC3	SCHEIBE FE/ZNXC3	RONDELLA PIATTA FE/ZNXC3	
031	A4083201	003	TE TOURNANT NU FE/ZNXC3	ADJUSTABLE EQUAL TEE FE/ZNXC3	EINSTELLB.T VERSCHRAU.FE/ZNXC3	RACCORDO ORIENT.A T FE/ZNXC3	
032	A4083102	006	TE ADAPTABLE RENVERSE	ADJ.MALE STUD TEE-STU.	EINSTELLB.T-VERSCHRAU.	TERMINALE A T ORIENTA.	
033	A4081010	001	TE EGAL	EQUAL TEE	T-VERSCHRAUBUNG	GIUNZIONE A T	
034	A4080413	003	UNION MALE	MALE STUD CONNECTOR	GERADER EINSCHRAUBSTUTZEN	GIUZIONE DIRITTA ZBC	
035	A4080429	002	UNION MALE	MALE STUD CONNECTOR	GERADER EINSCHRAUBSTUTZEN	GIUZIONE DIRITTA ZBC	
036	A4080430	006	UNION MALE	MALE STUD CONNECTOR	GERADER EINSCHRAUBSTUTZEN	GIUZIONE DIRITTA ZBC	
037	A4080466	003	UNION MALE	M 22 X 1,5 PLUG STEEL ADAPTER	GERADER EINSCHRAUBSTUTZEN	GIUZIONE DIRITTA ZBC	
038	A4075029	001	VANNE	VALVE, SHUT-OFF	SCHIEBER	SARACINESCA	
039	80080530	008	VIS TETE CYL.SIX P.CR.FE/ZNXC3	HEX.SOCK.HEAD CAP SCR.FE/ZNXC3	ZYLINDERSCHR.INNENSEC.FE/ZNXC3	VITE A TESTA CILINDR. FE/ZNXC3	
040	80080626	004	VIS TETE CYL.SIX P.CR.FE/ZNXC3	SCREW, SOCKET HEAD FE/ZNXC3	ZYLINDERSCHR.INNENSEC.FE/ZNXC3	VITE A TESTA CILINDR. FE/ZNXC3	
041	80060867	002	VIS TETE HEXAGONALE FE/ZNXC3	HEXAGON HEAD SCREW FE/ZNXC3	SECHSKANTSCHRAUBE FE/ZNXC3	VITE TESTA ESAGONALE FE/ZNXC3	
042	80061225	012	VIS TETE HEXAGONALE FE/ZNXC3	HEXAGON HEAD SCREW FE/ZNXC3	SECHSKANTSCHRAUBE FE/ZNXC3	VITE TESTA ESAGONALE FE/ZNXC3	
043	80061241	004	VIS TETE HEXAGONALE FE/ZNXC3	HEXAGON HEAD SCREW FE/ZNXC3	SECHSKANTSCHRAUBE FE/ZNXC3	VITE TESTA ESAGONALE FE/ZNXC3	





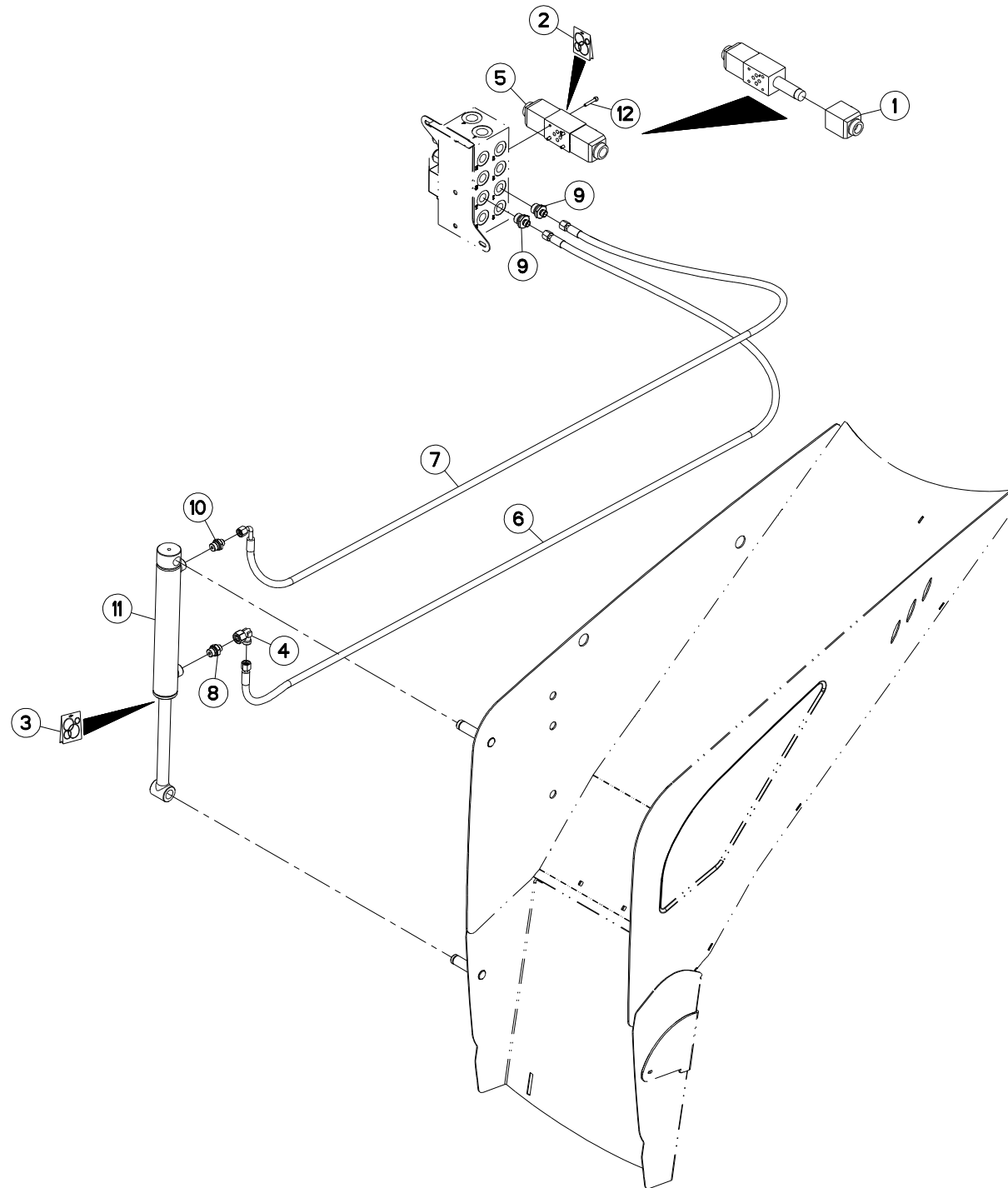
HYDRAULIQUE HAYON

HYDRAULIC REAR DOOR

HYDRAULIK LADEKLAPPE

IDRAULICO PORTA POSTERIORE

Rep	Nr	Qt	Designation	Description	Bezeichnung	Referenza	Remarque - Remark - Bemerkung - Osservazioni
001	A4060150	001	BAGUE D'ETANC. DOUBLE D17 F.B	BUSH	BUCHSE	BOCCOLA	
002	A4230017	001	BAGUE BS17	BUSH BS	BUCHSE BS	GUARNIZIONE	
003	A4054099	002	BOBINE	COIL	SPULE	BIBINA	
004	A4071206	001	CLAPET PILOTE HYDAC + CORPS	COMPLETE CHECK VALVE	SICHERHEITVENTILGEHAUSE KPL	VALVOLA	
005	A4071205	001	CLAPET PILOTE HYDAC COMPLET	COMPLETE CHECK VALVE HYDAC	SICHERHEITVENTIL KPL HYDAC	VALVOLA	
006	A4200007	001	POCHETTE DE JTS D'ELECTROVANNE	SEAL KIT	DICHTUNGSSATZ	SERIE GUARNIZIONI	
007	A4200112	001	POCHETTE DE JTS	SEAL KIT	DICHTUNGSSATZ	SERIE GUARNIZIONI	
008	A4080813	001	COUDE MALE	MALE STUD ELBOW FE/ZNXC3	WINKEL-EINSCHRAUBVERSCHRAU.FE/	GIUNZIONE A 90° FE/ZNXC3	
009	A4050027	001	DISTRIBUTEUR	VALVE, DIVERTER	VERTEILER	DISTRIBUTORE CETOP DG4V3 6C	
010	A4922038	001	FLEXIBLE	HOSE, HYDRAULIC	HYDRAULIKSCHLAUCH	TUBO IN GOMMA	<->410 mm
011	A4922145	002	FLEXIBLE	HOSE, HYDRAULIC	HYDRAULIKSCHLAUCH	TUBO IN GOMMA	<->7100 mm
012	A4080632	001	UNION	FITTING, HYDRAULIC, UNION	VERBINDUNG	CONNETTORE	
013	A4080412	004	UNION MALE	MALE STUD CONNECTOR	GERADER EINSCHRAUBSTUTZEN	GIUZIONE DIRITTA ZBC	
014	A4015139	001	VERIN	CYLINDER, HYDRAULIC	HYDRAULIKZYLINDER	CILINDRO	
015	A4064217	001	VIS CREUSE 3/8G LG.51.5	BOLT LG.51.5	HOHLSCHRAUBE LG.51.5	VITE	
016	80080530	004	VIS TETE CYL.SIX P.CR.FE/ZNXC3	HEX.SOCK.HEAD CAP SCR.FE/ZNXC3	ZYLINDERSCHR.INNENSEC.FE/ZNXC3	VITE A TESTA CILINDR. FE/ZNXC3	





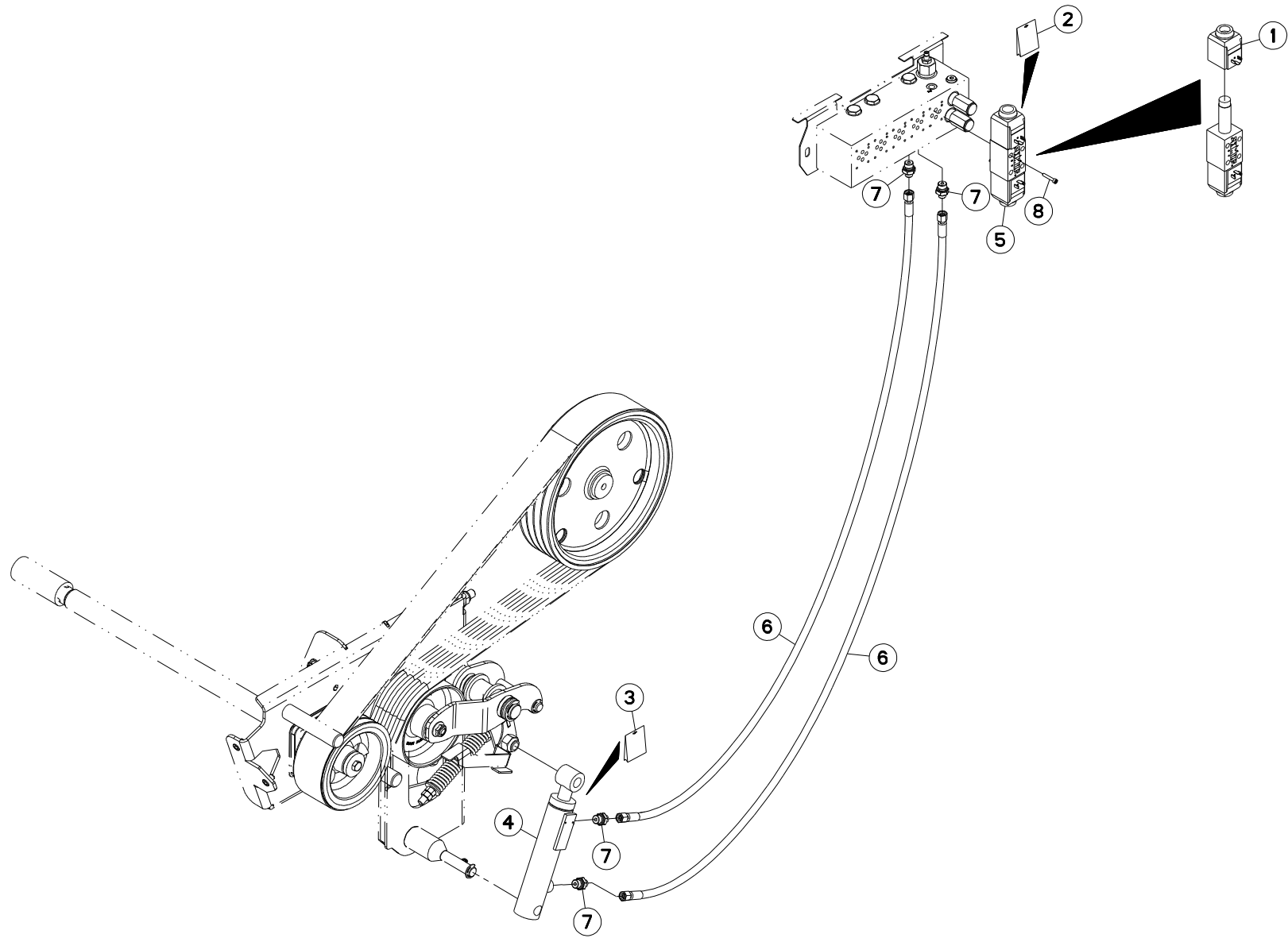
HYDRAULIQUE GOULOTTE DE DISTRI

HYDRAULIC DISTRIBUTION CHUTE

HYDRAULIK VERTEIL-AUSWURF

IDRAULICO SCIVOLO DI DISTRIBUZ

Rep	Nr	Qt	Designation	Description	Bezeichnung	Referenza	Remarque - Remark - Bemerkung - Osservazioni
001	A4054099	002	BOBINE	COIL	SPULE	BIBINA	
002	A4200007	001	POCHETTE DE JTS D'ELECTROVANNE	SEAL KIT	DICHTUNGSSATZ	SERIE GUARNIZIONI	
003	A4200198	001	POCHETTE JTS DE25X40 C200	SEAL KIT	DICHTUNGSSATZ	SERIE GUARNIZIONI 25X40	
004	A4082701	001	COUDE TOURNANT	AJUSTABLE MALE STUD ELBOW	EINSTELLBARE WINKEL STUTZEN	GIUNZIONE A 90°ORIENTABILE ZBC	
005	A4050010	001	DISTRIBUTEUR CETOP DG4V3 2C	DISTRIBUTOR CETOP	STUEBERBLOCK CETOP	DISTRIBUTORE CETOP DG4V3 2C	
006	A4910015	001	FLEXIBLE	HOSE, HYDRAULIC	HYDRAULIKSCHLAUCH	TUBO IN GOMMA	<->4600 mm
007	A4910036	001	FLEXIBLE	HOSE, HYDRAULIC	HYDRAULIKSCHLAUCH	TUBO IN GOMMA	<->5000 mm
008	A4080473	001	UNION	FITTING, HYDRAULIC, UNION	VERBINDUNG	CONNETTORE	
009	A4080481	002	UNION	FITTING, HYDRAULIC, UNION	VERBINDUNG	CONNETTORE	
010	A4080636	001	UNION	FITTING, HYDRAULIC, UNION	VERBINDUNG	CONNETTORE	
011	A4015165	001	VERIN	CYLINDER, HYDRAULIC	HYDRAULIKZYLINDER	CILINDRO	
012	80080530	004	VIS TETE CYL.SIX P.CR.FE/ZNXC3	HEX.SOCK.HEAD CAP SCR.FE/ZNXC3	ZYLINDERSCHR.INNENSEC.FE/ZNXC3	VITE A TESTA CILINDR. FE/ZNXC3	





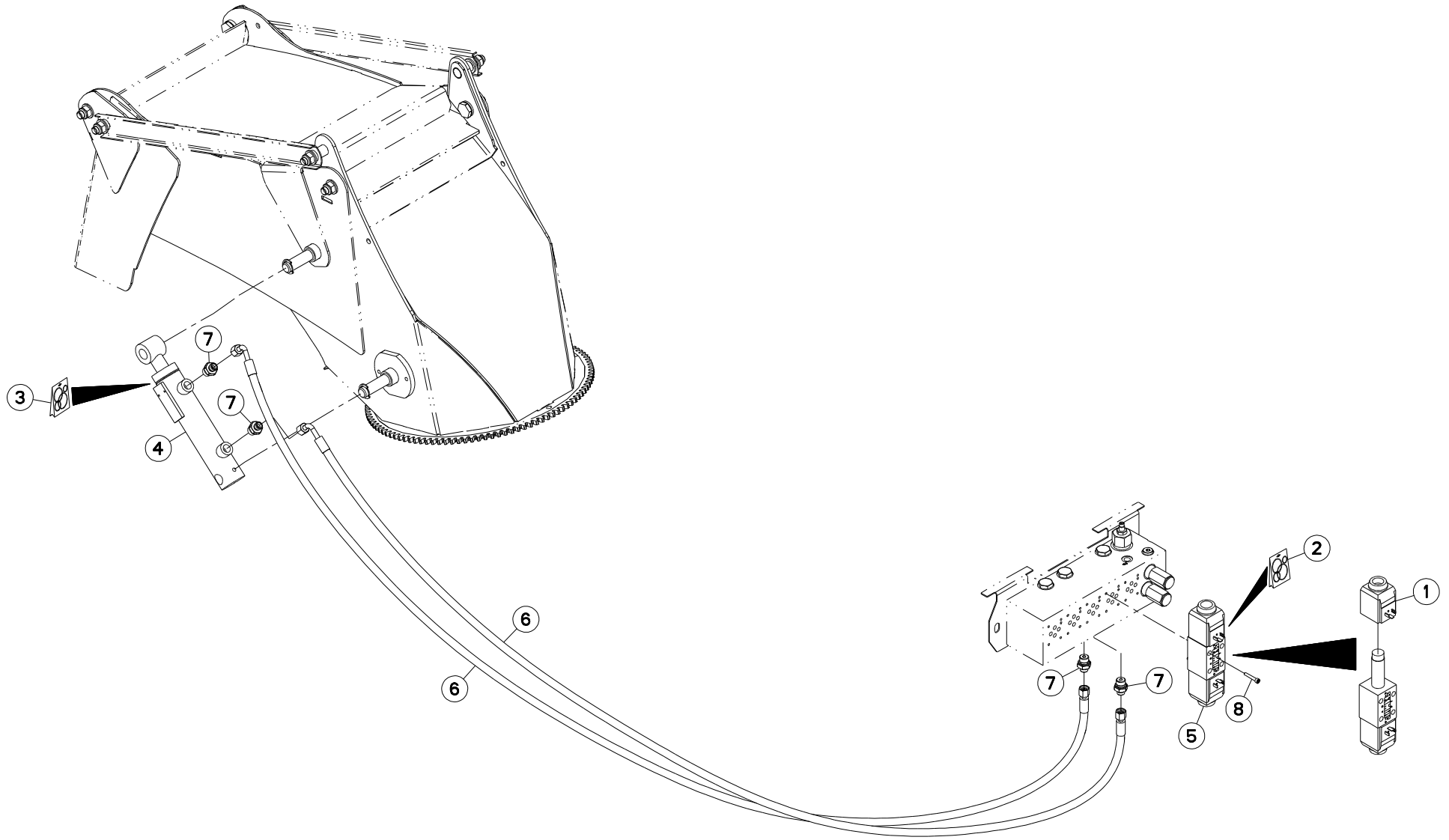
HYDRAULIQUE EMBRAYAGE

HYDRAULIC CLUTCH

HYDRAULIK KUPPLUNG

IDRAULICO INNESTO

Rep	Nr	Qt	Designation	Description	Bezeichnung	Referenza	Remarque - Remark - Bemerkung - Osservazioni
001	A4054099	002	BOBINE	COIL	SPULE	BIBINA	
002	A4200007	001	POCHETTE DE JTS D'ELECTROVANNE	SEAL KIT	DICHTUNGSSATZ	SERIE GUARNIZIONI	
003	A4200125	001	POCHETTE JTS	SEAL KIT	DICHTUNGSSATZ	SERIE GUARNIZIONI	
004	A4015050	001	VERIN	CYLINDER, HYDRAULIC	HYDRAULIKZYLINDER	CILINDRO	
005	A4050009	001	DISTRIBUTEUR CETOP DG4V3 8CV	DISTRIBUTOR CETOP	STUEBERBLOCK CETOP	DISTRIBUTORE CETOP DG4V3 8CV	
006	A4910046	002	FLEXIBLE	HOSE, HYDRAULIC	HYDRAULIKSCHLAUCH	TUBO IN GOMMA	<->2000 mm
007	A4080473	004	UNION	FITTING, HYDRAULIC, UNION	VERBINDUNG	CONNETTORE	
008	80080530	004	VIS TETE CYL.SIX P.CR.FE/ZNXC3	HEX.SOCK.HEAD CAP SCR.FE/ZNXC3	ZYLINDERSCHR.INNENSEC.FE/ZNXC3	VITE A TESTA CILINDR. FE/ZNXC3	





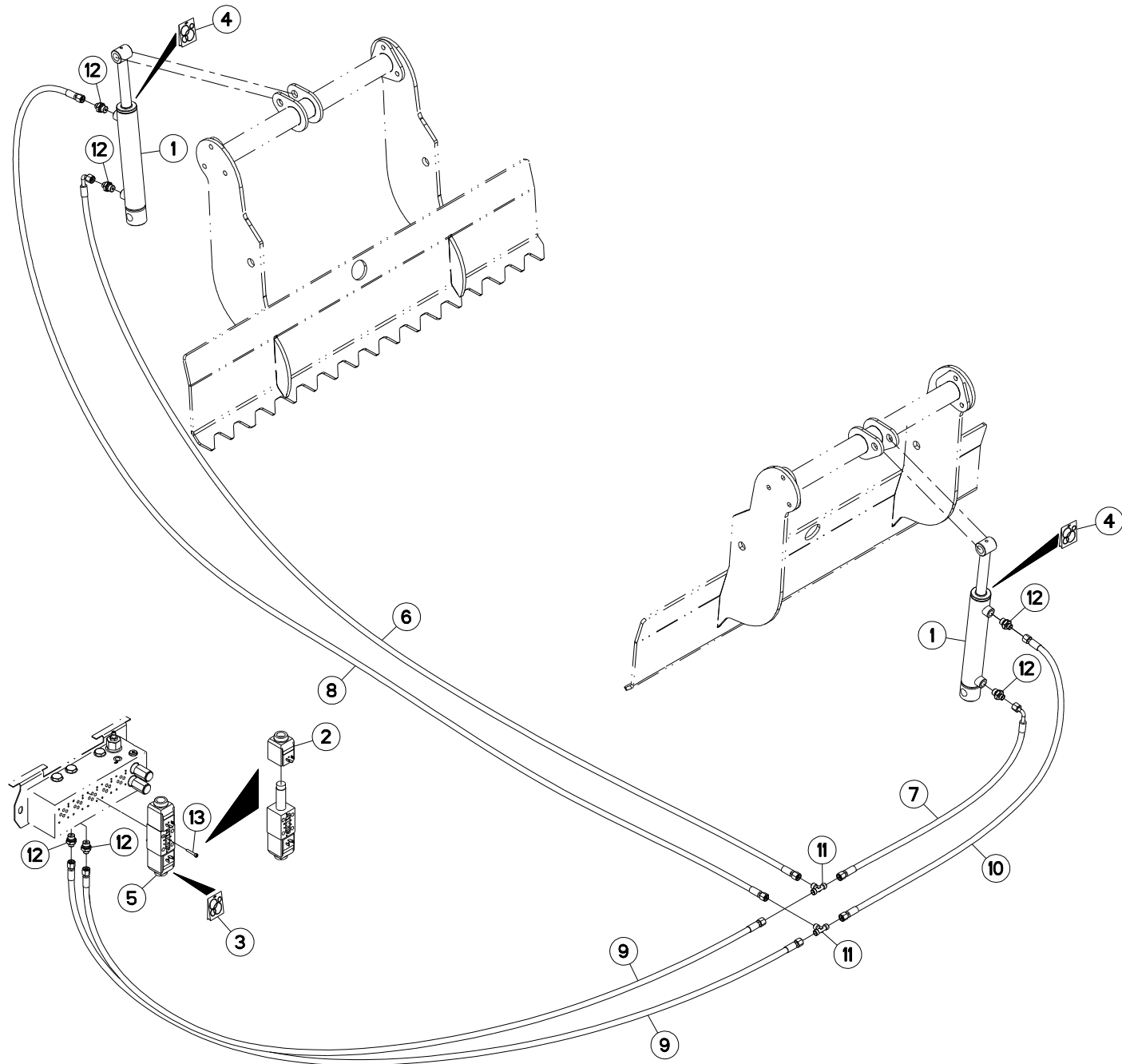
HYDRAULIQUE GOULOTTE

HYDRAULIC DISCHARGE SPOUT

HYDRAULIK AUSWURFBOGEN

IDRAULICO BOCCA DI USCITA GIRE

Rep	Nr	Qt	Designation	Description	Bezeichnung	Referenza	Remarque - Remark - Bemerkung - Osservazioni
001	A4054099	002	BOBINE	COIL	SPULE	BIBINA	
002	A4200007	001	POCHETTE DE JTS D'ELECTROVANNE	SEAL KIT	DICHTUNGSSATZ	SERIE GUARNIZIONI	
003	A4200125	001	POCHETTE JTS	SEAL KIT	DICHTUNGSSATZ	SERIE GUARNIZIONI	
004	A4015050	001	VERIN	CYLINDER, HYDRAULIC	HYDRAULIKZYLINDER	CILINDRO	
005	A4050009	001	DISTRIBUTEUR CETOP DG4V3 8CV	DISTRIBUTOR CETOP	STUEBERBLOCK CETOP	DISTRIBUTORE CETOP DG4V3 8CV	
006	A4910010	002	FLEXIBLE	HOSE, HYDRAULIC	HYDRAULIKSCHLAUCH	TUBO IN GOMMA	<->4230 mm
007	A4080473	004	UNION	FITTING, HYDRAULIC, UNION	VERBINDUNG	CONNETTORE	
008	80080530	004	VIS TETE CYL.SIX P.CR.FE/ZNXC3	HEX.SOCK.HEAD CAP SCR.FE/ZNXC3	ZYLINDERSCHR.INNENSEC.FE/ZNXC3	VITE A TESTA CILINDR. FE/ZNXC3	





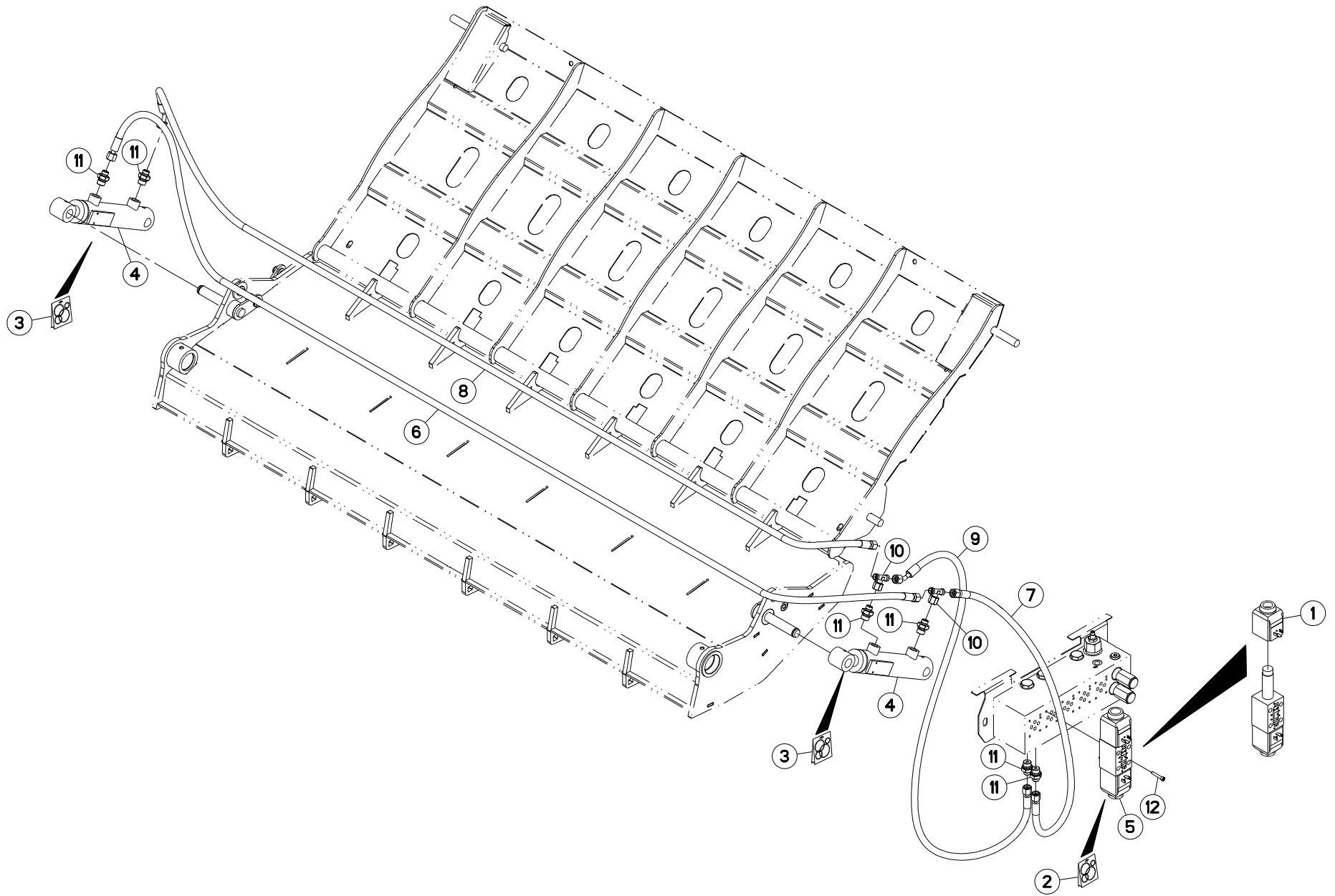
HYDRAULIQUE UNROLL SYSTEM

HYDRAULIC UNROLL SYSTEM

HYDRAULIK UNROLL SYSTEM

IDRAULICO UNROLL SYSTEM

Rep	Nr	Qt	Designation	Description	Bezeichnung	Referenza	Remarque - Remark - Bemerkung - Osservazioni
001	A4015018	004	VERIN	CYLINDER, HYDRAULIC	HYDRAULIKZYLINDER	CILINDRO	
002	A4054099	002	BOBINE	COIL	SPULE	BIBINA	
003	A4200007	001	POCHETTE DE JTS D'ELECTROVANNE	SEAL KIT	DICHTUNGSSATZ	SERIE GUARNIZIONI	
004	A4200198	002	POCHETTE JTS DE25X40 C200	SEAL KIT	DICHTUNGSSATZ	SERIE GUARNIZIONI 25X40	
005	A4050009	001	DISTRIBUTEUR CETOP DG4V3 8CV	DISTRIBUTOR CETOP	STUEBERBLOCK CETOP	DISTRIBUTORE CETOP DG4V3 8CV	
006	A4910003	001	FLEXIBLE	HOSE, HYDRAULIC	HYDRAULIKSCHLAUCH	TUBO IN GOMMA	<->3000 mm
007	A4910005	001	FLEXIBLE	HOSE, HYDRAULIC	HYDRAULIKSCHLAUCH	TUBO IN GOMMA	<->1100 mm
008	A4910035	001	FLEXIBLE	HOSE, HYDRAULIC	HYDRAULIKSCHLAUCH	TUBO IN GOMMA	<->3400 mm
009	A4910047	002	FLEXIBLE	HOSE, HYDRAULIC	HYDRAULIKSCHLAUCH	TUBO IN GOMMA	<->4500 mm
010	A4910048	001	FLEXIBLE	HOSE, HYDRAULIC	HYDRAULIKSCHLAUCH	TUBO IN GOMMA	<->1250 mm
011	A4081001	002	TE EGAL	EQUAL TEE	T-VERSCHRAUBUNG	GIUNZIONE A T	
012	A4080473	006	UNION	FITTING, HYDRAULIC, UNION	VERBINDUNG	CONNETTORE	
013	80080530	004	VIS TETE CYL.SIX P.CR.FE/ZNXC3	HEX.SOCK.HEAD CAP SCR.FE/ZNXC3	ZYLINDERSCHR.INNENSEC.FE/ZNXC3	VITE A TESTA CILINDR. FE/ZNXC3	





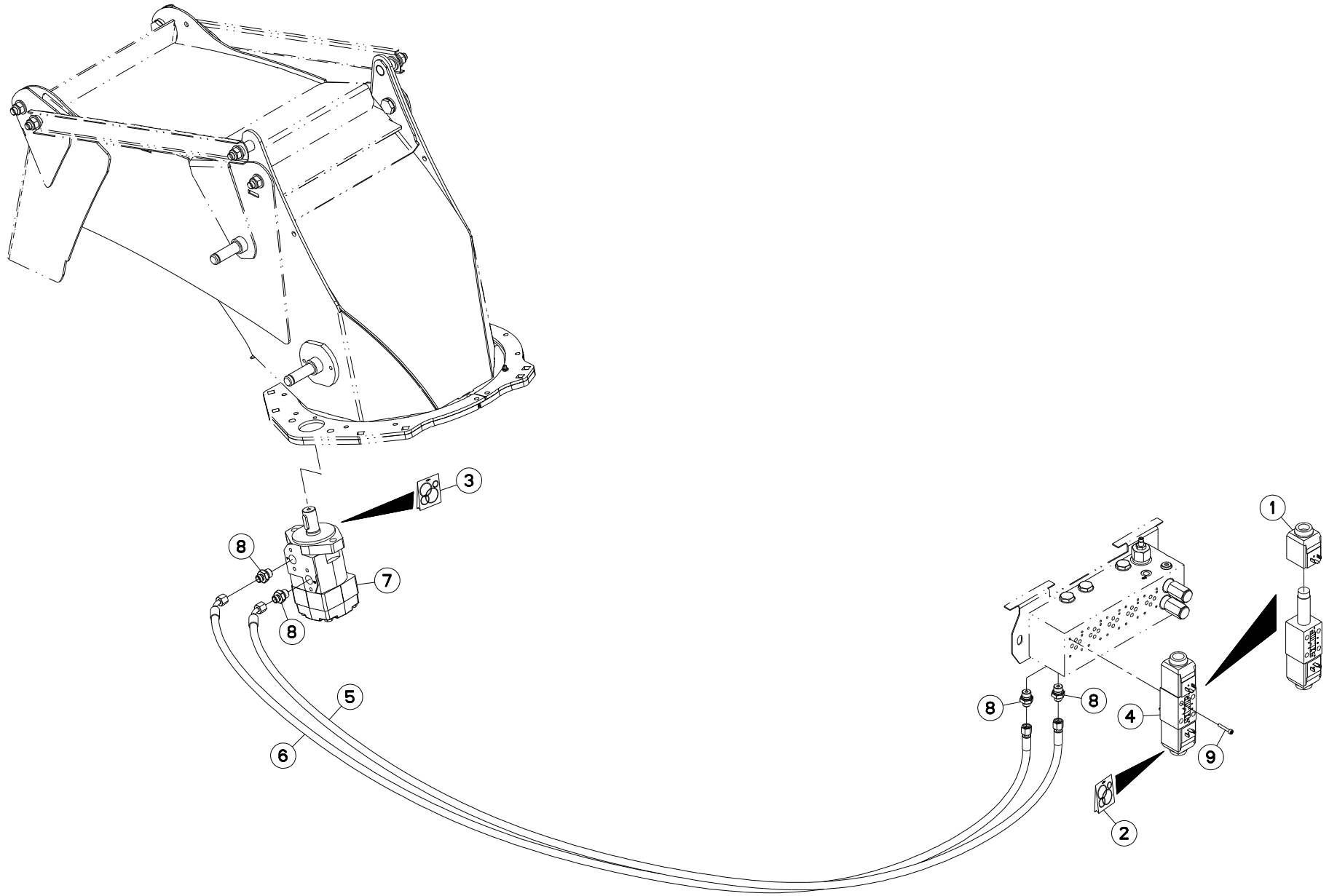
HYDRAULIQUE RÉGULATEUR

HYDRAULIC GOVERNOR

HYDRAULIK REGLER

IDRAULICO REGOLATORE

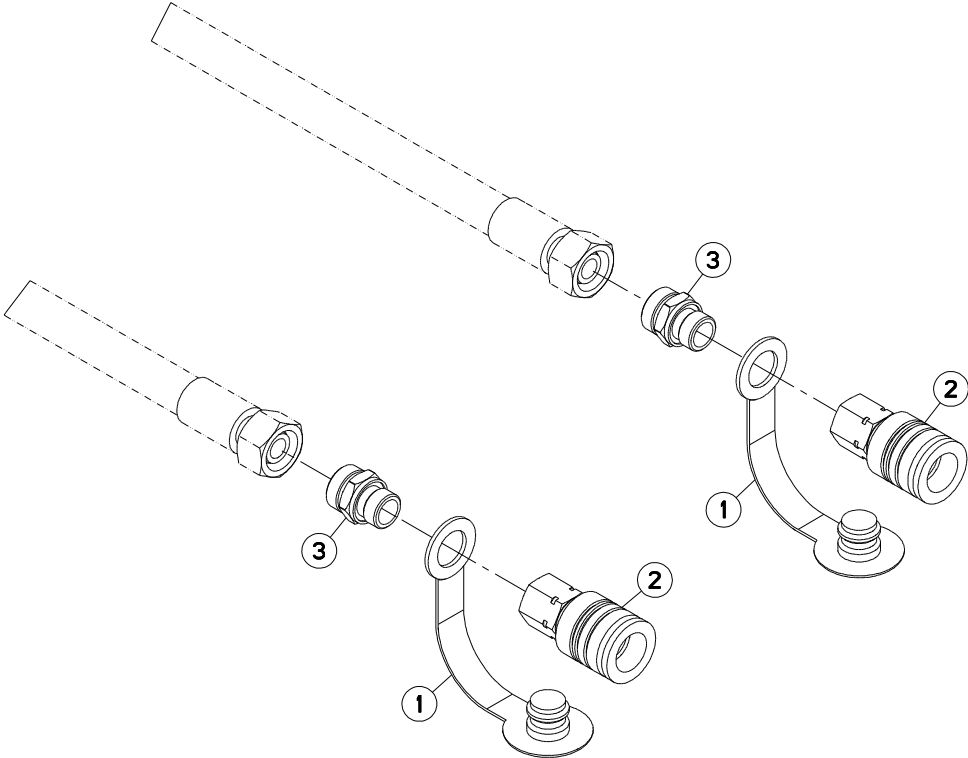
Rep	Nr	Qt	Designation	Description	Bezeichnung	Referenza	Remarque - Remark - Bemerkung - Osservazioni
001	A4054099	002	BOBINE	COIL	SPULE	BIBINA	
002	A4200007	001	POCHETTE DE JTS D'ELECTROVANNE	SEAL KIT	DICHTUNGSSATZ	SERIE GUARNIZIONI	
003	A4200125	002	POCHETTE JTS	SEAL KIT	DICHTUNGSSATZ	SERIE GUARNIZIONI	
004	A4015050	002	VERIN	CYLINDER, HYDRAULIC	HYDRAULIKZYLINDER	CILINDRO	
005	A4050009	001	DISTRIBUTEUR CETOP DG4V3 8CV	DISTRIBUTOR CETOP	STUEBERBLOCK CETOP	DISTRIBUTORE CETOP DG4V3 8CV	
006	A4910009	001	FLEXIBLE	HOSE, HYDRAULIC	HYDRAULIKSCHLAUCH	TUBO IN GOMMA	<->230 mm
007	A4910048	001	FLEXIBLE	HOSE, HYDRAULIC	HYDRAULIKSCHLAUCH	TUBO IN GOMMA	<->1250 mm
008	A4910051	001	FLEXIBLE	HOSE, HYDRAULIC	HYDRAULIKSCHLAUCH	TUBO IN GOMMA	<->2500 mm
009	A4920218	001	FLEXIBLE	HOSE, HYDRAULIC	HYDRAULIKSCHLAUCH	TUBO IN GOMMA	<->1400 mm
010	A4083203	002	TE TOURNANT NU FE/ZNXC3	ADJUSTABLE EQUAL TEE FE/ZNXC3	EINSTELLB.T VERSCHRAU.FE/ZNXC3	RACCORDO ORIENT.A T FE/ZNXC3	
011	A4080473	006	UNION	FITTING, HYDRAULIC, UNION	VERBINDUNG	CONNETTORE	
012	80080530	004	VIS TETE CYL.SIX P.CR.FE/ZNXC3	HEX.SOCK.HEAD CAP SCR.FE/ZNXC3	ZYLINDERSCHR.INNENSEC.FE/ZNXC3	VITE A TESTA CILINDR. FE/ZNXC3	





HYDRAULIQUE GOULOTTE ORIENTABL HYDRAULIC PIVOTING CHUTE HYDRAULIK DREHBARER AUSWURF IDRAULICO SCIVOLO GIREVOLE

Rep	Nr	Qt	Designation	Description	Bezeichnung	Referenza	Remarque - Remark - Bemerkung - Osservazioni
001	A4054099	002	BOBINE	COIL	SPULE	BIBINA	
002	A4200007	001	POCHETTE DE JTS D'ELECTROVANNE	SEAL KIT	DICHTUNGSSATZ	SERIE GUARNIZIONI	
003	A4200046	001	POCHETTE DE JTS MOTEUR BEMA	SEAL KIT	DICHTUNGSSATZ	SERIE GUARNIZIONI MOTORE	
004	A4050009	001	DISTRIBUTEUR CETOP DG4V3 8CV	DISTRIBUTOR CETOP	STUEBERBLOCK CETOP	DISTRIBUTORE CETOP DG4V3 8CV	
005	A4910009	001	FLEXIBLE	HOSE, HYDRAULIC	HYDRAULIKSCHLAUCH	TUBO IN GOMMA	<->230 mm
006	A4910010	001	FLEXIBLE	HOSE, HYDRAULIC	HYDRAULIKSCHLAUCH	TUBO IN GOMMA	<->4230 mm
007	A4020035	001	MOTEUR HYDRAULIQUE	MOTOR, HYDRAULIC	MOTOR	MOTORE	
008	A4080473	006	UNION	FITTING, HYDRAULIC, UNION	VERBINDUNG	CONNETTORE	
009	80080530	004	VIS TETE CYL.SIX P.CR.FE/ZNXC3	HEX.SOCK.HEAD CAP SCR.FE/ZNXC3	ZYLINDERSCHR.INNENSEC.FE/ZNXC3	VITE A TESTA CILINDR. FE/ZNXC3	



PRIMOR 15070 M.GP

F1200>



A52R0504 A

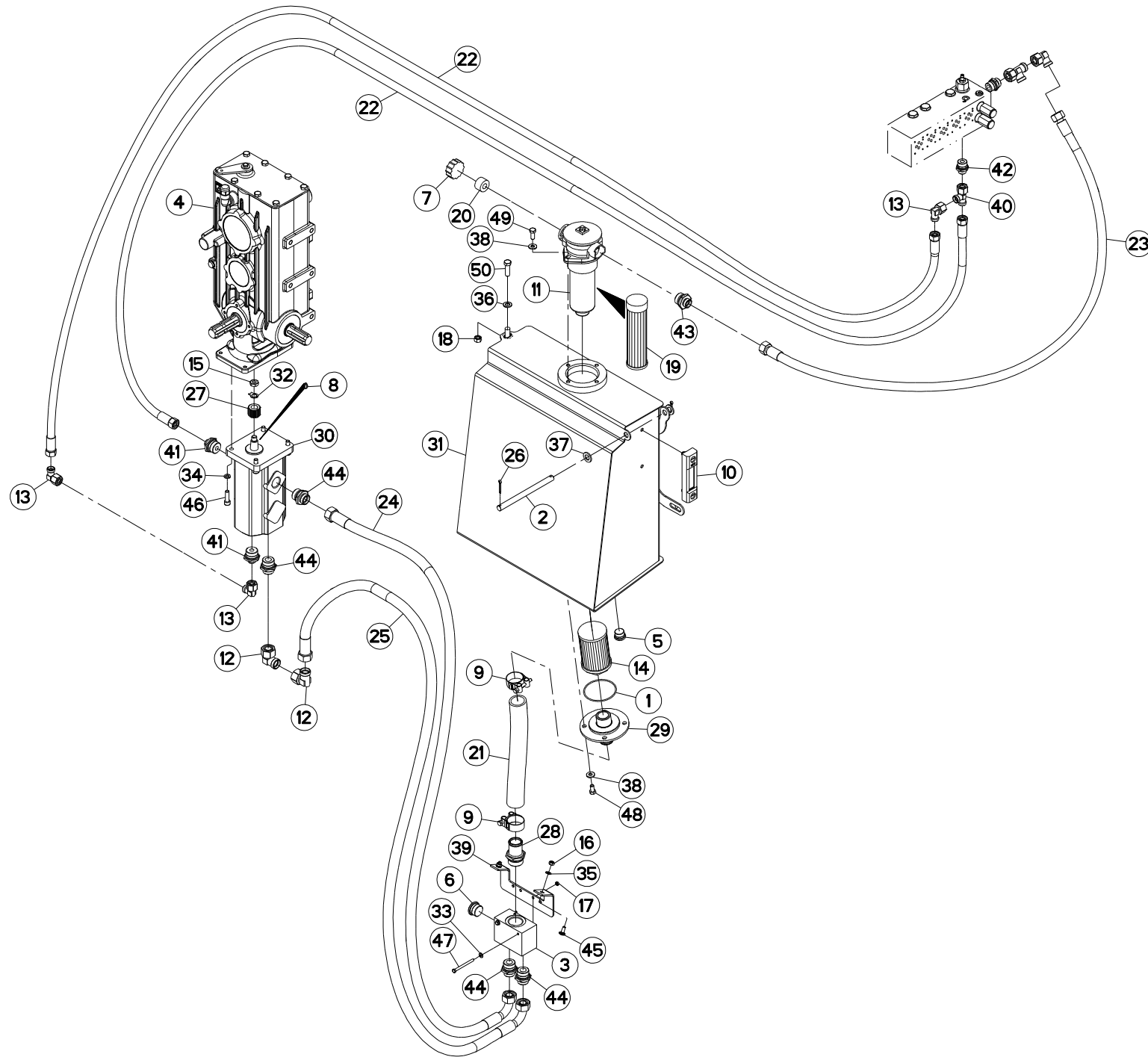
HYDRAULIQUE RUSSIE

HYDRAULIC RUSSIA

HYDRAULIK RUSSLAND

IDRAULICO RUSSIAN

Rep	Nr	Qt	Designation	Description	Bezeichnung	Referenza	Remarque - Remark - Bemerkung - Osservazioni
001	A4074032	002	CAPUCHON COUPLEUR FEMELLE	CAP FEMALE CONNECTOR	KAPPE KUPPLUNGSMUFFE	CAPPUCCIO	
002	A4074000	002	COUPLEUR	COUPLER	KUPPLER	GIUNTO	
003	A4080439	002	UNION MALE	MALE STUD CONNECTOR	GERADER EINSCHRAUBSTUTZEN	GIUZIONE DIRITTA ZBC	





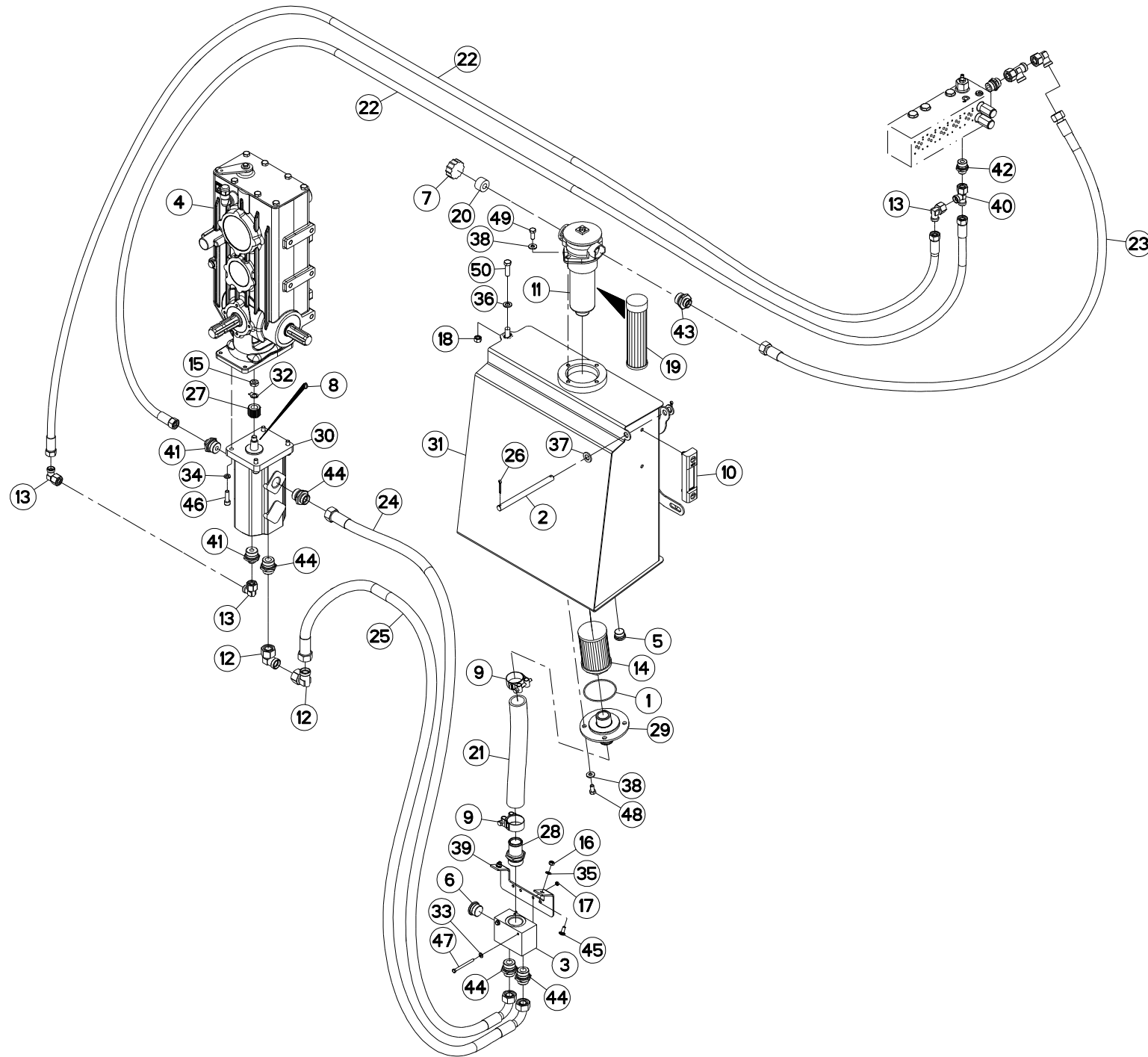
GROUPE HYDRAULIQUE 60L/MN

HYDRAULIC SYSTEM 60L/MN

HYDRAULIKGRUPPE 60L/MN

SISTEMA IDRAULICO 60L/MN

Rep	Nr	Qt	Designation	Description	Bezeichnung	Referenza	Remarque - Remark - Bemerkung - Osservazioni
001	82068830	001	JOINT TORIQUE	O-RING	O-RING	GUARNIZIONE	
002	A5210965	001	AXE D16 LG215	AXLE	ACHSE	ASSE	
003	A4100037	001	BLOC	BLOCK	BLOCK	BLOCCO	
004	A7010051	001	BOITIER	HOUSING	GEHAUSE	SCATOLA	
005	A4061804	001	BOUCHON CHC	PLUG INNER HEXAGON	STOPFEN INNENSECHSKANT		
006	A4061806	001	BOUCHON CHC	PLUG INNER HEXAGON	STOPFEN INNENSECHSKANT		
007	A4079025	001	BOUCHON	PLUG	STOPFEN	TAPPO	
008	80650407	001	CLAVETTE DISQUE	WOODRUFF KEY	SCHEIBENFEDER	CHIAVETTA A DISCO	
009	A7250663	002	COLLIER	CLAMP, HOSE	SCHLAUCHSCHELLE	COLLARE	
010	A4079002	001	CONTROLEUR	CONTROLLER	CONTROLOR	CONTROLOR	
011	A4079018	001	FILTRE RFM165+RENIFLARD	COMPLETE FILTER + BREATHER	FILTER KOMPLETT + ENTLUEFTER	FILTRO	
012	A4082702	002	COUDE TOURNANT	AJUSTABLE MALE STUD ELBOW	EINSTELLBARE WINKEL STUTZEN	GIUNZIONE A 90°ORIENTABILE ZBC	
013	A4082703	003	COUDE TOURNANT	AJUSTABLE MALE STUD ELBOW	EINSTELLBARE WINKEL STUTZEN	GIUNZIONE A 90°ORIENTABILE ZBC	
014	A4079004	001	CREPINE	STRAINER	ÖLSIEB	SUCCHIEROLA	
015	A4045002	001	ECROU BLOCAGE MANCHON D14	NUT	MUTTER	DADO	
016	80200840	002	ECROU HEX.BAS AUTOFR.FE/ZNXC3	SELF-LOCKING NUT FE/ZNXC3	SELBSTSICHERND.MUTTER FE/ZNXC3	DADO AUTOBLOCCANTE FE/ZNXC3	
017	80200600	002	ECROU HEXAGONAL FE/ZNXC3	NUT FE/ZNXC3	SECHSKANTMUTTER FE/ZNXC3	DADO FE/ZNXC3	
018	80201270	001	ECROU HEXAGONAL FE/ZNXC3	NUT FE/ZNXC3	SECHSKANTMUTTER FE/ZNXC3	DADO FE/ZNXC3	
019	A4079005	001	FILTRE CARTOUCHE	FILTER	FILTER	FILTRO	
020	A4079026	001	FILTRE A AIR	FILTER	FILTER	FILTRO	
021	A4908005	001	TUYAU	PIPE	ROHR	TUBO	<->305 mm
022	A4923025	002	FLEXIBLE HYDRAULIQUE	HYDRAULIC HOSE	HYDRAULIKSCHLAUCH	TUBO GOMMA	<->5175 mm
023	A4924310	001	FLEXIBLE HYDRAULIQUE	HOSE	SCHLAUCH	TUBO FLESSIBILE	<->3100 mm
024	A4925108	001	FLEXIBLE	HOSE, HYDRAULIC	HYDRAULIKSCHLAUCH	TUBO IN GOMMA	<->550 mm
025	A4925140	001	FLEXIBLE	HOSE, HYDRAULIC	HYDRAULIKSCHLAUCH	TUBO IN GOMMA	<->850 mm
026	80500432	002	GOUPILLE FENDUE FE/ZNXC3	SPLIT PIN FE/ZNXC3	SPLINT FE/ZNXC3	COPPIGLIA FE/ZNXC3	
027	A4045003	001	MANCHON CANNELE 35X31 18 DENTS	NOTCHED SLEEVE 18 TEETHS	NABE 18 ZAEHNE	MOZZO 18 DENTI	
028	A4069958	001	NIPPLE	NIPPLE	NIPPLE	RACCORDO	
029	A5229640	001	NIPPLE	NIPPLE	NIPPLE	RACCORDO	
030	A4042061	001	POMPE	PUMP	PUMPE	POMPA	
031	A5223330	001	RESERVOIR	RESERVOIR	TANK	SERBATOIO	
032	A4045001	001	RONDELLE BLOCAGE MANCHON D14	WASHER	SCHEIBE	RONDELLA	
033	80280650	002	RONDELLE CONIQUE BLOC.FLZNNC	CONICAL SPRING WASHER FLZNNC	SPANNSCHEIBE FLZNNC	RONDELLA CONICA FLZNNC	
034	80271003	004	RONDELLE GROWER FE/ZNXC3	SPRING WASHER FE/ZN	FEDERING FE/ZNXC3	RONDELLA GROWER FE/ZNXC3	
035	80250823	002	RONDELLE PLATE FE/ZNXC3	PLAIN WASHER FE/ZNXC3	SCHEIBE FE/ZNXC3	RONDELLA PIATTA FE/ZNXC3	
036	80251227	001	RONDELLE PLATE FE/ZNXC3	PLAIN WASHER FE/ZNXC3	SCHEIBE FE/ZNXC3	RONDELLA PIATTA FE/ZNXC3	
037	80251624	002	RONDELLE PLATE FE/ZNXC3	PLAIN WASHER M16	SCHEIBE FE/ZNXC3	RONDELLA PIATTA FE/ZNXC3	
038	80281004	006	RONDELLE RESSORT FLZNNC	CONICAL SPRING WASHER FLZNNC	SPANNSCHEIBE FLZNNC	RONDELLA A MOLLA FLZNNC	
039	A5229950	001	SUPPORT	SUPPORT	TRAEGER	SUPPORTO	
040	A4083102	001	TE ADAPTABLE RENVERSE	ADJ.MALE STUD TEE-STU.	EINSTELLB.T-VERSCHRAU.	TERMINALE A T ORIENTA.	
041	A4080428	002	UNION	FITTING, HYDRAULIC, UNION	VERBINDUNG	CONNETTORE	
042	A4080431	001	UNION MALE	MALE STUD CONNECTOR	GERADER EINSCHRAUBSTUTZEN	GIUZIONE DIRITTA ZBC	
043	A4080444	001	UNION MALE	MALE STUD CONNECTOR	GERADER EINSCHRAUBSTUTZEN	GIUZIONE DIRITTA ZBC	
044	A4080461	004	UNION MALE	MALE STUD CONNECTOR	GERADER EINSCHRAUBSTUTZEN	GIUZIONE DIRITTA FEZN/XC3	
045	50070300	002	VIS TBCC COURT	BOLT, CARRIAGE, SHORT NECK	FLACHRUNDSCHR.4KT ANSATZ	BULLONE	
046	80081008	004	VIS TETE CYL.SIX P.CR.FE/ZNXC3	HEX.SOCK.HEAD CAP SCR.FE/ZNXC3	ZYLINDERSCHR.INNENSEC.FE/ZNXC3	VITE A TESTA CILINDR. FE/ZNXC3	
047	80060675	002	VIS TETE HEXAGONALE FE/ZNXC3	HEXAGON HEAD SCREW FE/ZNXC3	SECHSKANTSCHRAUBE FE/ZNXC3	VITE TESTA ESAGONALE FE/ZNXC3	
048	80061020	004	VIS TETE HEXAGONALE FE/ZNXC3	HEX. HEAD SCREW FE/ZNXC3	SECHSKANTSCHRAUBE FE/ZNXC3	VITE A TESTA ESAGONALE FE/ZNXC	



PRIMOR 15070 M.GP

F1200>



A52R0691 B

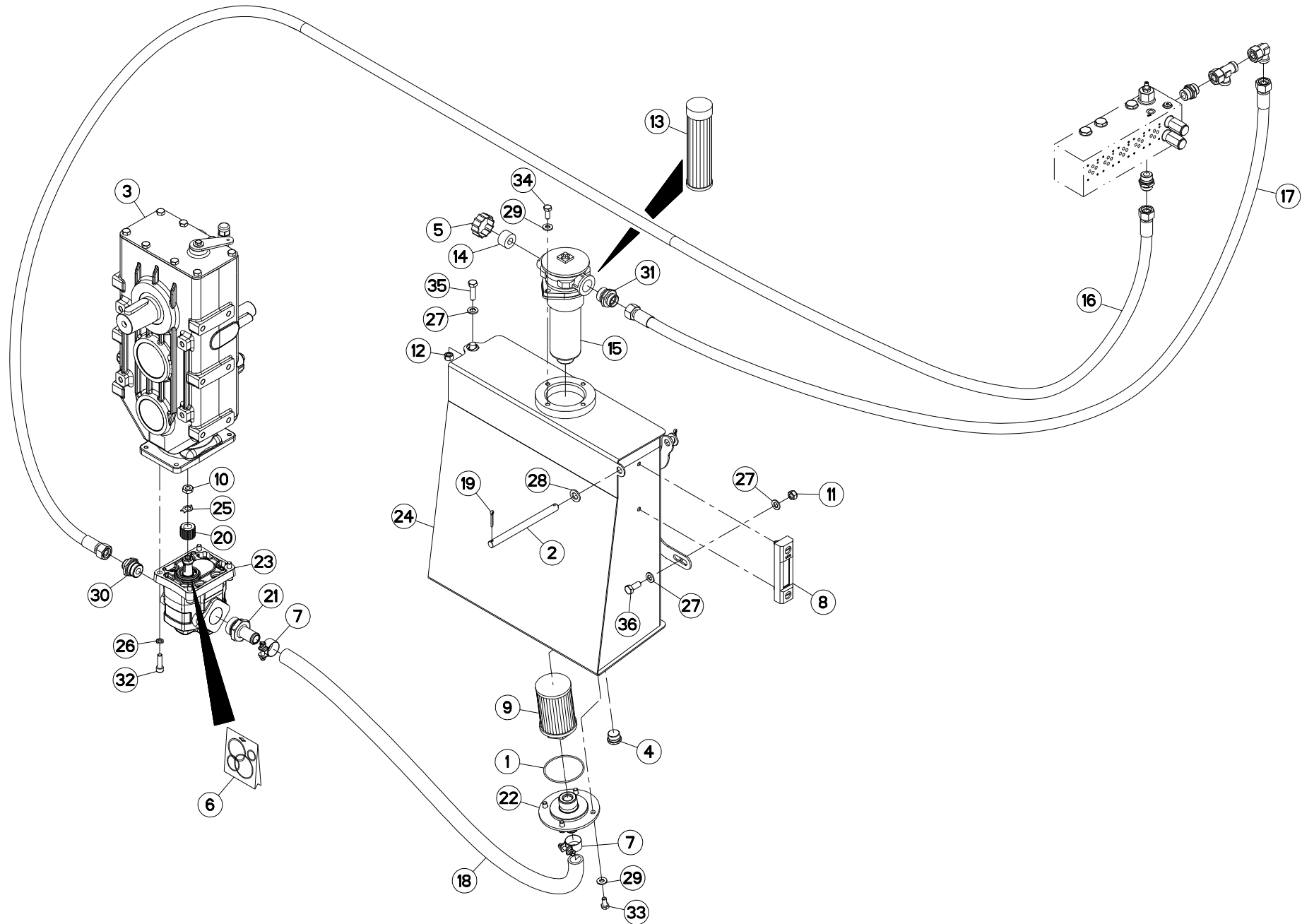
GRUPE HYDRAULIQUE 60L/MN

HYDRAULIC SYSTEM 60L/MN

HYDRAULIKGRUPPE 60L/MN

SISTEMA IDRAULICO 60L/MN

Rep	Nr	Qt	Designation	Description	Bezeichnung	Referenza	Remarque - Remark - Bemerkung - Osservazioni
049	80061026	002	VIS TETE HEXAGONALE FE/ZNXC3	HEXAGON HEAD SCREW FE/ZNXC3	SECHSKANTSCHRAUBE FE/ZNXC3	VITE TESTA ESAGONALE FE/ZNXC3	
050	80061241	001	VIS TETE HEXAGONALE FE/ZNXC3	HEXAGON HEAD SCREW FE/ZNXC3	SECHSKANTSCHRAUBE FE/ZNXC3	VITE TESTA ESAGONALE FE/ZNXC3	





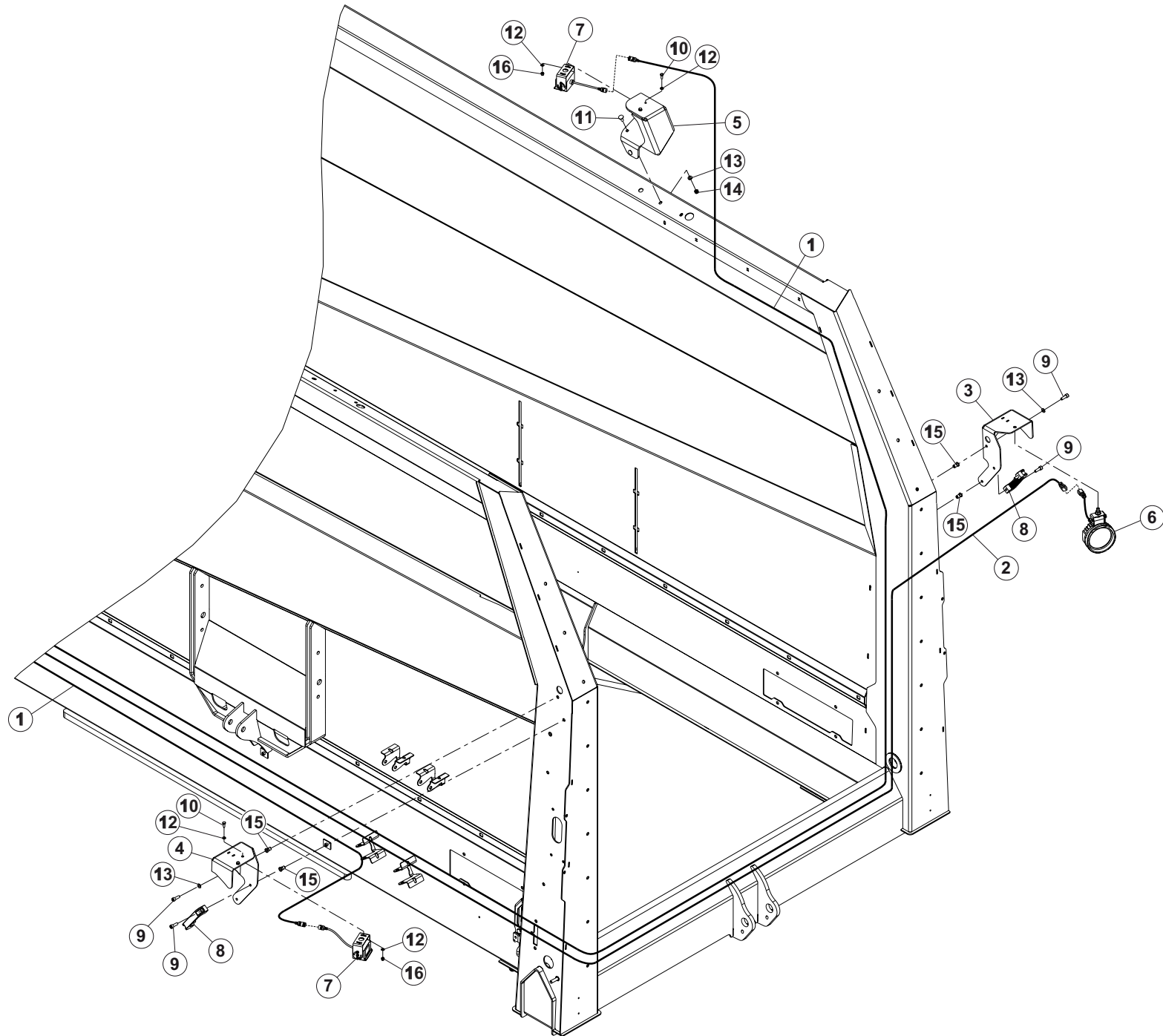
GROUPE HYDRAULIQUE 45L/MN

HYDRAULIC SYSTEM 45L/MN

HYDRAULIKGRUPPE 45L/MN

SISTEMA IDRAULICO 45L/MN

Rep	Nr	Qt	Designation	Description	Bezeichnung	Referenza	Remarque - Remark - Bemerkung - Osservazioni
001	82068830	001	JOINT TORIQUE	O-RING	O-RING	GUARNIZIONE	
002	A5210965	001	AXE D16 LG215	AXLE	ACHSE	ASSE	
003	A7010051	001	BOITIER	HOUSING	GEHAEUSE	SCATOLA	
004	A4061804	001	BOUCHON CHC	PLUG INNER HEXAGON	STOPFEN INNENSECHKANT		
005	A4079025	001	BOUCHON	PLUG	STOPFEN	TAPPO	
006	A4200255	001	POCHETTE DE JTS	SEAL KIT	DICHTUNGSSATZ	PARAOILIO	
007	A7250656	002	COLLIER	CLAMP, HOSE	SCHLAUCHSCHELLE	COLLARE	
008	A4079002	001	CONTROLEUR	CONTROLLER	CONTROLOR	CONTROLOR	
009	A4079004	001	CREPINE	STRAINER	ÖLSIEB	SUCCHIEROLA	
010	A4045002	001	ECROU BLOCAGE MANCHON D14	NUT	MUTTER	DADO	
011	80201240	001	ECROU HEX.BAS AUTOFR.FE/ZNXC3	SELF-LOCKING NUT FE/ZNXC3	SELBSTSICHERND.MUTTER FE/ZNXC3	DADO AUTOBLOCCANTE FE/ZNXC3	
012	80201270	001	ECROU HEXAGONAL FE/ZNXC3	NUT FE/ZNXC3	SECHSKANTMUTTER FE/ZNXC3	DADO FE/ZNXC3	
013	A4079005	001	FILTRE CARTOUCHE	FILTER	FILTER	FILTRO	
014	A4079026	001	FILTRE A AIR	FILTER	FILTER	FILTRO	
015	A4079018	001	FILTRE RFM165+RENIFLARD	COMPLETE FILTER + BREATHER	FILTER KOMPLETT + ENTLUEFTER	FILTRO	
016	A4924011	001	FLEXIBLE HYDRAULIQUE	HYDRAULIC HOSE	HYDRAULIKSCHLAUCH		<->5100 mm
017	A4924310	001	FLEXIBLE HYDRAULIQUE	HOSE	SCHLAUCH	TUBO FLESSIBILE	<->3100 mm
018	A4936070	001	TUYAU SAE 100R4 1" LG700	HYDRAULIC HOSE	HYDRAULIKSCHLAUCH	TUBO IN GOMMA	<->700 mm
019	80500432	002	GOUPILLE FENDUE FE/ZNXC3	SPLIT PIN FE/ZNXC3	SPLINT FE/ZNXC3	COPPIGLIA FE/ZNXC3	
020	A4045003	001	MANCHON CANNELE 35X31 18 DENTS	NOTCHED SLEEVE 18 TEETHS	NABE 18 ZAEHNE	MOZZO 18 DENTI	
021	A4069979	001	NIPPLE	NIPPLE	NIPPLE	RACCORDO	
022	A5223350	001	NIPPLE	NIPPLE	NIPPLE	RACCORDO	
023	A4041116	001	POMPE	PUMP	PUMPE	POMPA	
024	A5223340	001	RESERVOIR	RESERVOIR	TANK	SERBATOIO	
025	A4045001	001	RONDELLE BLOCAGE MANCHON D14	WASHER	SCHEIBE	RONDELLA	
026	80271003	004	RONDELLE GROWER FE/ZNXC3	SPRING WASHER FE/ZN	FEDERING FE/ZNXC3	RONDELLA GROWER FE/ZNXC3	
027	80251227	003	RONDELLE PLATE FE/ZNXC3	PLAIN WASHER FE/ZNXC3	SCHEIBE FE/ZNXC3	RONDELLA PIATTA FE/ZNXC3	
028	80251624	002	RONDELLE PLATE FE/ZNXC3	PLAIN WASHER M16	SCHEIBE FE/ZNXC3	RONDELLA PIATTA FE/ZNXC3	
029	80281004	006	RONDELLE RESSORT FLZNNC	CONICAL SPRING WASHER FLZNNC	SPANNSCHEIBE FLZNNC	RONDELLA A MOLLA FLZNNC	
030	A4080444	001	UNION MALE	MALE STUD CONNECTOR	GERADER EINSCHRAUBSTUTZEN	GIUZIONE DIRITTA ZBC	
031	A4080461	001	UNION MALE	MALE STUD CONNECTOR	GERADER EINSCHRAUBSTUTZEN	GIUZIONE DIRITTA FEZN/XC3	
032	80081008	004	VIS TETE CYL.SIX P.CR.FE/ZNXC3	HEX.SOCK.HEAD CAP SCR.FE/ZNXC3	ZYLINDERSCHR.INNENSEC.FE/ZNXC3	VITE A TESTA CILINDR. FE/ZNXC3	
033	80061020	004	VIS TETE HEXAGONALE FE/ZNXC3	HEX. HEAD SCREW FE/ZNXC3	SECHSKANTSCHRAUBE FE/ZNXC3	VITE A TESTA ESAGONALE FE/ZNXC3	
034	80061026	002	VIS TETE HEXAGONALE FE/ZNXC3	HEXAGON HEAD SCREW FE/ZNXC3	SECHSKANTSCHRAUBE FE/ZNXC3	VITE TESTA ESAGONALE FE/ZNXC3	
035	80061241	001	VIS TETE HEXAGONALE FE/ZNXC3	HEXAGON HEAD SCREW FE/ZNXC3	SECHSKANTSCHRAUBE FE/ZNXC3	VITE TESTA ESAGONALE FE/ZNXC3	
036	80061271	001	VIS TETE HEXAGONALE FE/ZNXC3	HEX BOLT FE/ZNXC3	SECHSKANTSCHRAUBE FE/ZNXC3	VITE TESTA ESAGONALE FE/ZNXC3	





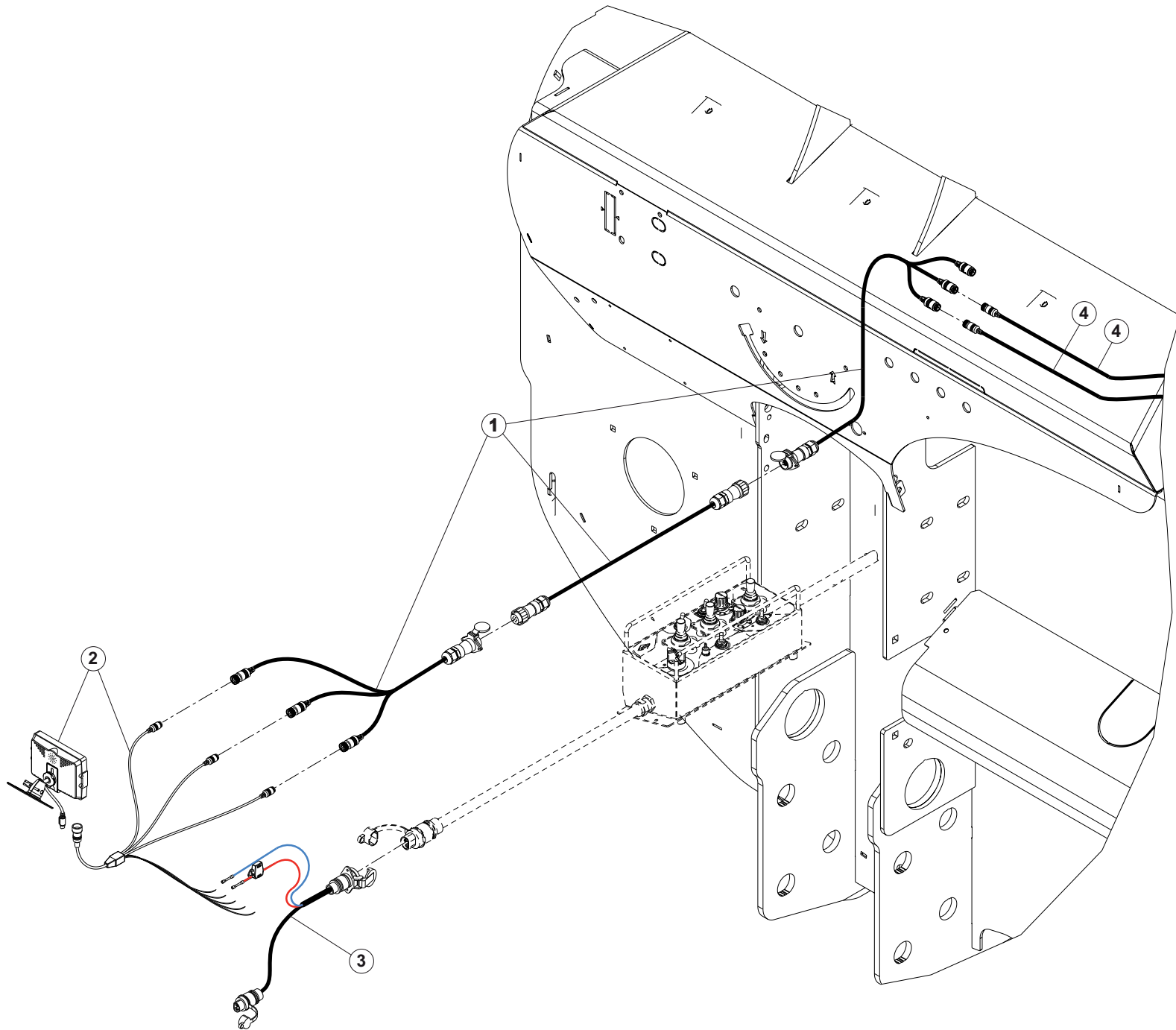
CAMERA

CAMERA

KAMERA

CAMERA

Rep	Nr	Qt	Designation	Description	Bezeichnung	Referenza	Remarque - Remark - Bemerkung - Osservazioni
001	A7042165	002	RALLONGE 15M ETANCHE	EXTENSION 15M	VERLÄNGERUNG 15M	ESTENSION 15M	
002	A7041582	001	FAISCEAU	HARNESS	KABELBAUM	FASCIO	
003	A5227570	001	RENFORT	REINFORCEMENT	VERSTAERKUNG	RINFORZO	
004	A5228580	001	SUPPORT	SUPPORT	TRAEGER	SUPPORTO	
005	A5228710	001	SUPPORT	SUPPORT	TRAEGER	SUPPORTO	
006	A7040520	001	PHARE DE TRAVAIL	WORKING LIGHT	ARBEITSSCHEINWERFER	FARO DI LAVORO	
007	83234103	002	CAMERA	CAMERA, VIDEO	KAMERA	CAMERA	
008	A7250406	002	POIGNEE	HANDLE	HANDGRIFF	MANIGLIA	
009	80080805	006	VIS TETE CYL.SIX P.CR.FE/ZNXC3	HEX.SOCK.HEAD CAP SCR.FE/ZNXC3	ZYLINDERSCHR.INNENSEC.FE/ZNXC3	VITE A TESTA CILINDR. FE/ZNXC3	
010	80060616	004	VIS TETE HEXAGONALE FE/ZNXC3	HEXAGON HEAD SCREW FE/ZNXC3	SECHSKANTSCHRAUBE FE/ZNXC3	VITE TESTA ESAGONALE FE/ZNXC3	
011	50070300	002	VIS TBCC COURT	BOLT, CARRIAGE, SHORT NECK	FLACHRUNDSCHR.4KT ANSATZ	BULLONE	
012	80250611	008	RONDELLE PLATE FE/ZNXC3	PLAIN WASHER M6 DIN 125 FE/ZNX	SCHEIBE FE/ZNXC3	RONDELLA PIATTA FE/ZNXC3	
013	80250823	005	RONDELLE PLATE FE/ZNXC3	PLAIN WASHER FE/ZNXC3	SCHEIBE FE/ZNXC3	RONDELLA PIATTA FE/ZNXC3	
014	80200840	003	ECROU HEX.BAS AUTOFR.FE/ZNXC3	SELF-LOCKING NUT FE/ZNXC3	SELBSTSICHERND.MUTTER FE/ZNXC3	DADO AUTOBLOCCANTE FE/ZNXC3	
015	A8359108	006	INSERT HEX M8 A COLLERETTE	INSERT NUT HEX M8	EINSETZMUTTER HEX M8	MANICOTTO HEX M8	
016	80200630	004	ECROU HEX.AUTOFREINE FE/ZNXC3	SELF LOCKING NUT FE/ZNXC3	SELBSTSICHERNDE MUTT.FE/ZNXC3	DADO AUTOBLOCCANTE FE/ZNXC3	





PRIMOR 15070 M.GP

F1200>

A52R0688 A

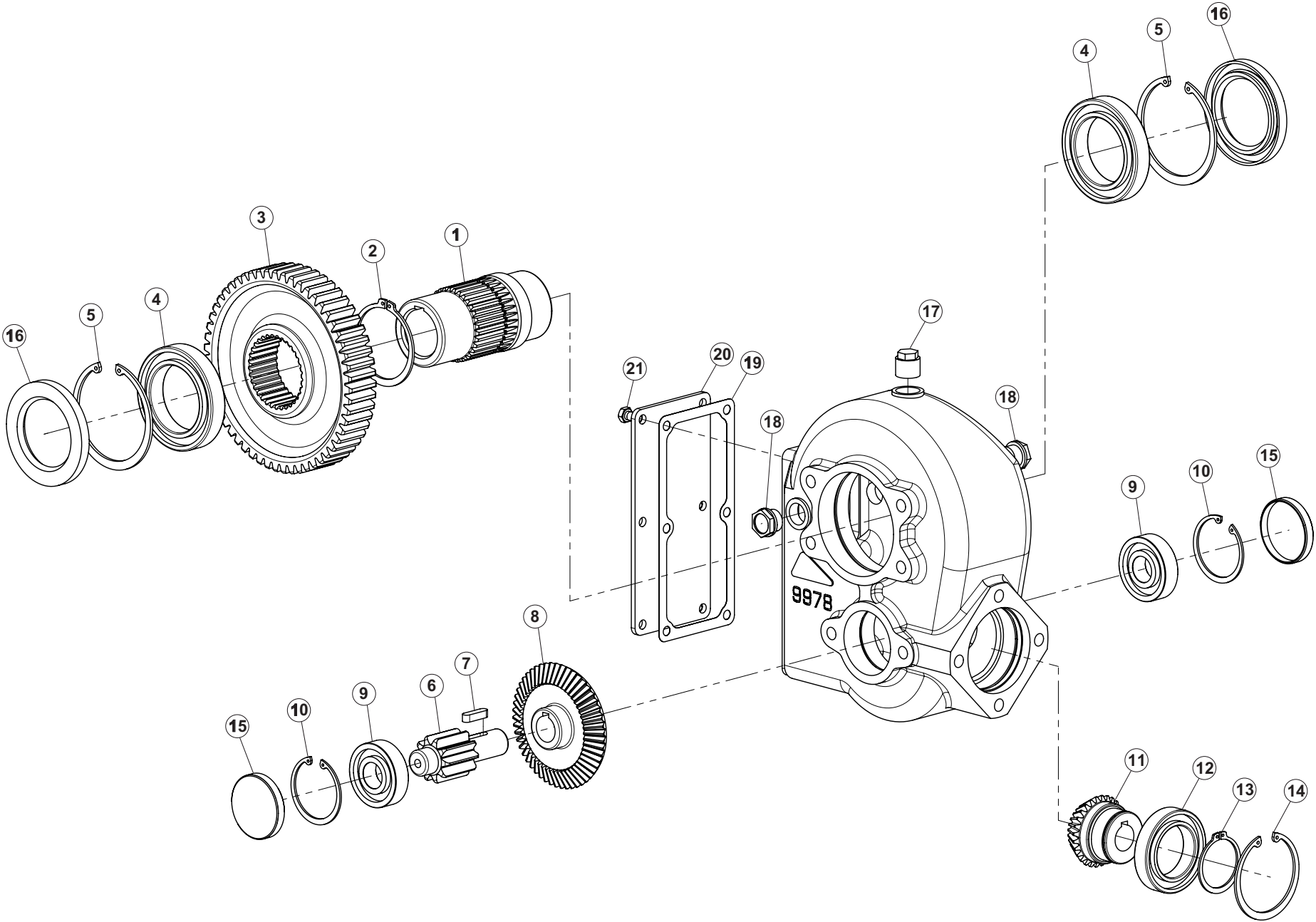
CAMERA 2

CAMERA 2

KAMERA 2

CAMERA 2

Rep	Nr	Qt	Designation	Description	Bezeichnung	Referenza	Remarque - Remark - Bemerkung - Osservazioni
001	A7040525	001	KIT JONCTION CAMERA-TRACTEUR				
002	83234104	001	ECRAN	DISPLAY	SCHIRM	SCHERMO	
003	A7041587	001	FAISCEAU	HARNESS	KABELBAUM	FASCIO	
004	A7042165	001	RALLONGE 15M ETANCHE	EXTENSION 15M	VERLÄNGERUNG 15M	ESTENSION 15M	





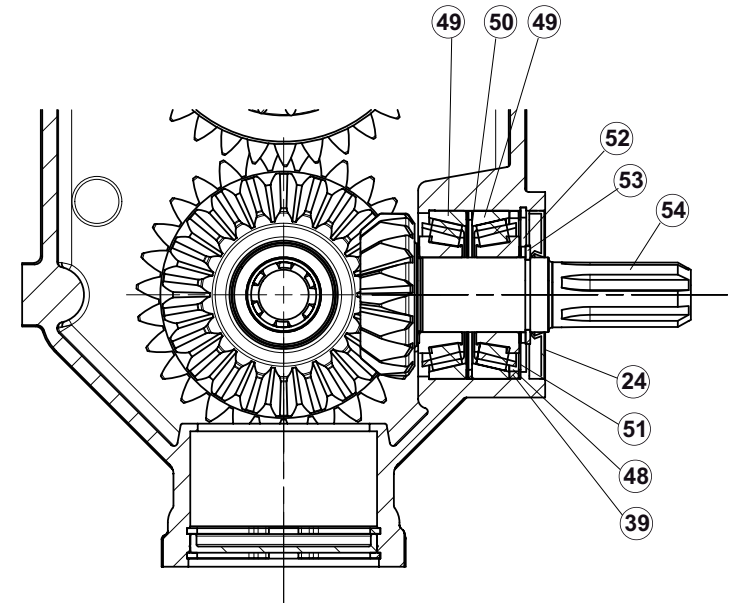
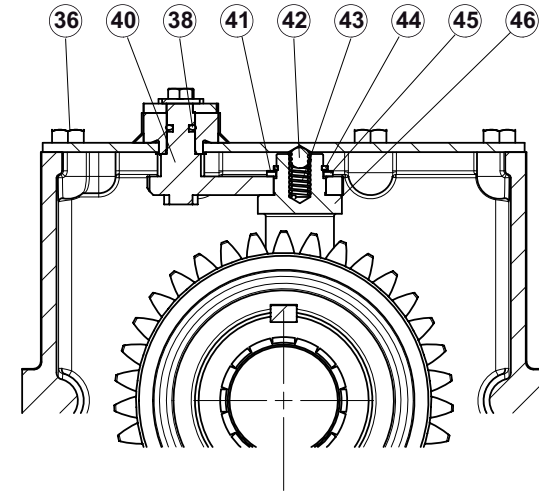
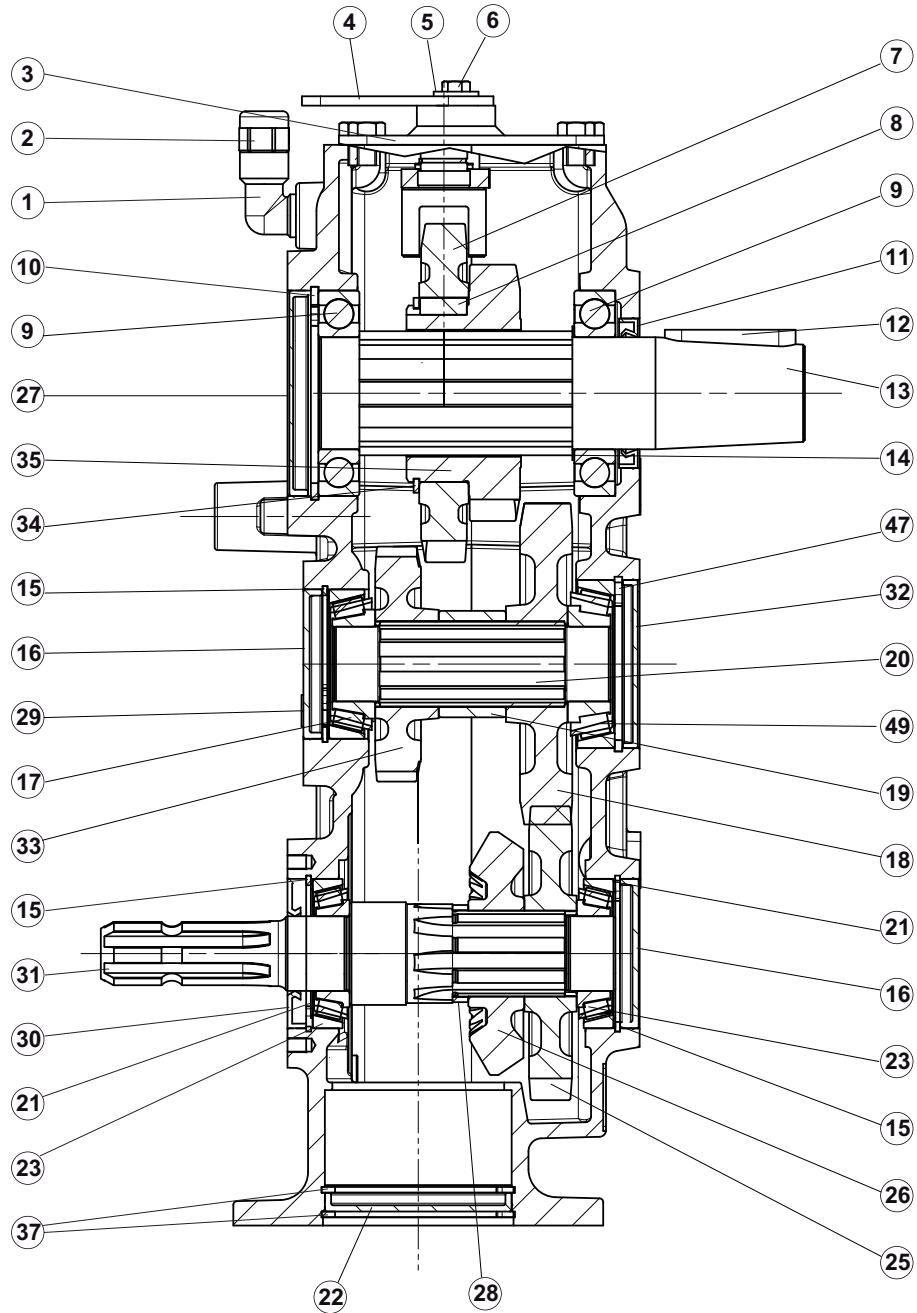
BOITIER A7010108

BOX A7010108

GEHAEUSE A7010108

SCATOLA A7010108

Rep	Nr	Qt	Designation	Description	Bezeichnung	Referenza	Remarque - Remark - Bemerkung - Osservazioni
001	A7012129	001	MOYEU BERMA	NAB	HUB	MOZZO	
002	80587200	001	CIRCLIP EXTERIEUR	RETAINER RING VOLUX PUMP	SICHERUNGSRING	ANELLO	
003	A7012130	001	ROUE DENTEE BERMA	PINION	ZAHNRAD	RUOTA	
004	81006501	002	ROULEMENT A BILLES	BALL BEARING	KUGELLAGER	CUSCINETTO A SFERE	
005	80590000	002	CIRCLIP INTERIEUR	ELASTIC RING	SICHERUNGSRING	ANELLO	
006	A7011195	001	PIGNON DE ROUE BERMA	PINION	ZAHNRAD	PIGNONE	
007	50025200	001	CLAVETTE PARALLELE	KEY, PARALLEL	PASSFEDER	CHIAVETTA	
008	A7011194	001	COURONNE BERMA	RING-GEAR	HOHLRAD		
009	81002562	002	ROULEMENT A BILLES	BALL BEARING	KUGELLAGER	CUSCINETTO A SFERE	
010	80596200	002	CIRCLIP INTERIEUR	ELASTIC RING	SICHERUNGSRING	ANELLO	
011	A7011197	001	PIGNON BERMA	PINION	ZAHNRAD	PIGNONE	
012	81005080	001	ROULEMENT A BILLES	BALL BEARING	KUGELLAGER	CUSCINETTO A SFERE	
013	80585000	001	CIRCLIP EXTERIEUR	ELASTIC RING	SICHERUNGSRING	ANELLO	
014	80598000	001	CIRCLIP INTERIEUR	ELASTIC RING	SICHERUNGSRING	ANELLO	
015	A7012131	002	CAPUCHON DE FERMETURE BERMA	CAP	KAPPE	CAPPUCCIO	
016	82016596	002	BAGUE D'ETANCHEITE	OIL SEAL	RADIALDICHRING	PARAOLIO	
017	A7012132	001	BOUCHON 1/2 GAZ	PLUG	STOPFEN	TAPPO	
018	A7012172	002	BOUCHON DE NIVEAU 1/2 G	PLUG 1/2 G	STOPFEN 1/2 G	TAPPO 1/2 G	
019	A7012133	001	JOINT PAPIER BERMA	SEAL	DICHRING	GUARNIZIONI	
020	A7012134	001	COUVERCLE REDUCTEUR BERMA	COVER	DECKEL	COPERCHIO	
021	80060816	006	VIS TETE HEXAGONALE FE/ZNXC3	HEX. SCREW FE/ZNXC3	SECHSKANTSCHRAUBE FE/ZNXC3	VITE TESTA ESAGONALE FE/ZNXC3	





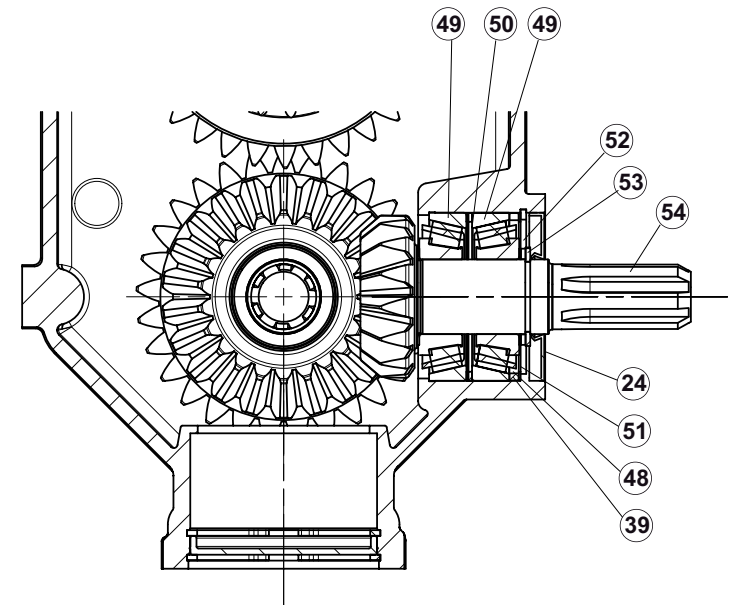
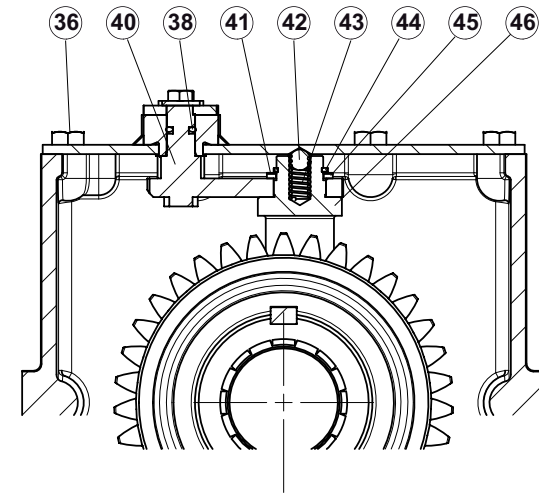
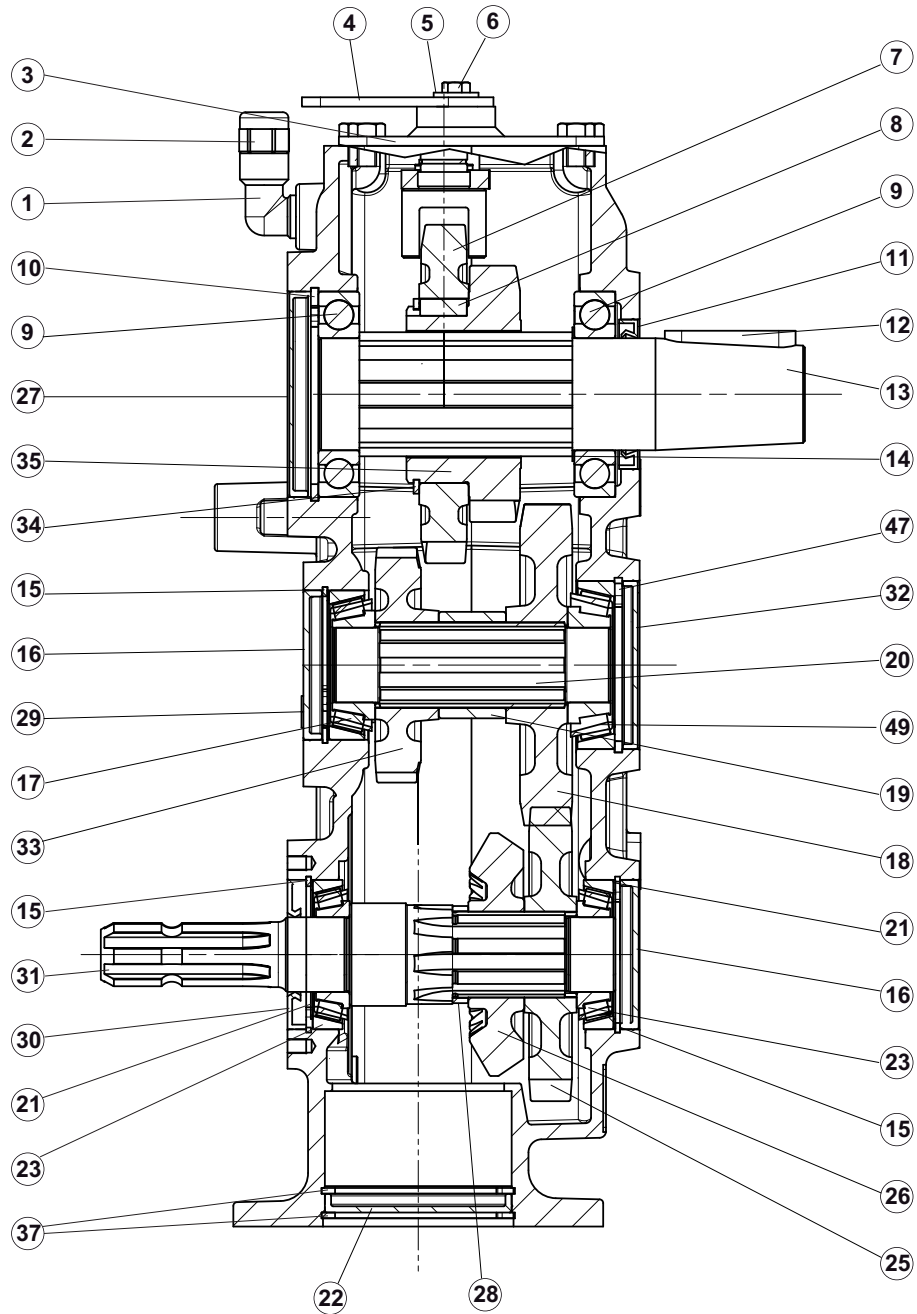
BOITIER A7010046

BOX A7010046

GEHAEUSE A7010046

SCATOLA A7010046

Rep	Nr	Qt	Designation	Description	Bezeichnung	Referenza	Remarque - Remark - Bemerkung - Osservazioni
001	A7011505	001	RACCORD A903 L MF/A10 1/2	CONNECTOR A903 L MF/A10 1/2	WINKELSTUECK A903 L MF/A10 1/2	RACCORDO	
002	A7011504	001	RENIFLARD 1/2G	PLUG 1/2G	STOPFEN 1/2G	SFIATATOIO	
003	A7012485	001	COUVERCLE	COVER	DECKEL	COPERCHIO	
004	80060818	001	VIS TETE HEXAGONALE	HEXAGON HEAD SCREW	SECHSKANTSCHRAUBE	VITE A TESTA ESAGONALE	
005	A7011730	001	RONDELLE D.8,5X24X2,5	WASHER	SCHEIBE	RONDELLA	
006	A7011731	001	LEVIER	LEVER	HEBEL	LEVA	
007	A7012486	001	ENGRENAGE Z36 M5 COMER	PINION Z36	ZAHNRAD Z36	INGRANAGGIO	
008	A7011173	001	CLAVETTE SPECIALE	KEY	PASSFEDER	CHIAVETTA	
009	70177574	002		BEARING			
010	87175750	001	RING, SNAP	RING, SNAP			
011	A4226000	001	JOINT LEVRE 60X80X10	SEAL	DICHTRING	ANELLO	
012	80651870	001	CLAVETTE PARALLELE	KEY, PARALLEL	PASSFEDER	CHIAVETTA	
013	A7011131	001	ARBRE COMER	SHAFT	WELLE	ALBERO	
014	A7011079	001	CALE	LINER	ABSTANDSCHEIBE	SPESSORE	
015	80598000	003	CIRCLIP INTERIEUR	ELASTIC RING	SICHERUNGSRING	ANELLO	
016	A7011507	002	CAPUCHON DE FERMETURE COMER	COVER	DECKEL	CAPPUCCIO	
017	81304080	001	ROULEMENT A ROULEAUX CONIQUES	TAPERED ROLLER BEARING	KEGELROLLENLAGER	CUSCINETTO A RULLO	
018	A7012487	001	ENGRENAGE Z32 M5 COMER	PINION Z32	ZAHNRAD Z32	INGRANAGGIO	
019	A7011177	001	ENTRETOISE BOITIER COMER	SPACER	ZWISCHENSTUECK	DISTANZIALE	
020	A7011134	001	ARBRE BOITIER COMER 1V	SHAFT	WELLE	ALBERO	
021	K1631630	003	COLLECTION	KIT	SATZ	COLLEZIONE	
022	83040180	001	BOUCHON D'OBTURATION	END PLUG	VERSCHLUSSSCHEIBE	TAPPO DI CHIUSURA	
023	81304079	002	ROULEMENT A ROULEAUX CONIQUES	ROLLER BEARING TAPERED	KEGELROLLENLAGER	CUSCINETTO A RULLO	
024	A4224002	001	BAGUE D'ETANCHEITE	OIL SEAL	SIMMERRING	BOCCOLA	
025	A7012488	001	ENGRENAGE Z29 M5 COMER	PINION Z29	ZAHNRAD Z29	INGRANAGGIO	
026	A7012489	001	COURONNE Z22 M5	RING-PINION	HOHLRAD	CORONA	
027	A7011734	001	CAPUCHON DE FERMETURE COMER	COVER	DECKEL	CAPPUCCIO	
028	A7012490	001	CALE 46,5X52X8,4	LINER	ABSTANDSCHEIBE	SPESSORE	
029	A7011508	002	BOUCHON 1/2 GAZ	PLUG	STOPFEN	TAPPO	
030	A4224000	001	JOINT LEVRE 40X80X10	SEAL	DICHTRING	ANELLO	
031	A7011414	001	ARBRE BOITIER COMER 1V	SHAFT	WELLE	ALBERO	
032	A7012491	001	CAPUCHON DE FERMETURE COMER	COVER	DECKEL	CAPPUCCIO	
033	A7012492	001	ENGRENAGE Z23 M5	PINION Z23	ZAHNRAD Z23	INGRANAGGIO	
034	80589200	001	CIRCLIP EXTERIEUR	RETAINING RING	SICHERUNGSRING	ANELLO	
035	A7012493	008	ENGRENAGE Z25 M5 COMER	PINION Z25	ZAHNRAD Z25	INGRANAGGIO	
036	80061016	002	VIS TETE HEXAGONALE FE/ZNXC3	HEXAGON HEAD SCREW FE/ZNXC3	SECHSKANTSCHRAUBE FE/ZNXC3	VITE TESTA ESAGONALE FE/ZNXC3	
037	80590000	001	CIRCLIP INTERIEUR	ELASTIC RING	SICHERUNGSRING	ANELLO	
038	A7011736	001	JOINT O.R. 3062	SEAL O.R. 3062	DICHTRING O.R. 3062	ANELLO	
039	A7011737	001	ENTRETOISE BOITIER COMER	SPACER	ZWISCHENSTUECK	DISTANZIALE	
040	A7011738	001	PIVOT CYLINDRIQUE	ROD	HEBEL	PERNO	
041	A7012494	001	CALE	LINER	ABSTANDSCHEIBE	SPESSORE	
042	A7012495	001	BILLE	BALL	STAHLKUGEL	BIELLA	
043	A7011740	001	RESSORT	SPRING	FEDER	MOLLA	
044	A7012496	001	CIRCLIP EXTERIEUR	ELASTIC RING E	SICHERUNGSRING	,NELLO	
045	A7011741	001	CALE	LINER	ABSTANDSCHEIBE	SPESSORE	
046	A7012497	001	PIVOT CYLINDRIQUE	ROD	HEBEL	PERNO	
047	87175755	001		RING, SNAP			
048	A7011075	001	JEU DE 4 CALES	SET OF 4 LINER	ABSTANDSCHEIBE	SPESSORE	



PRIMOR 15070 M.GP

F1200>



A52R0631 A

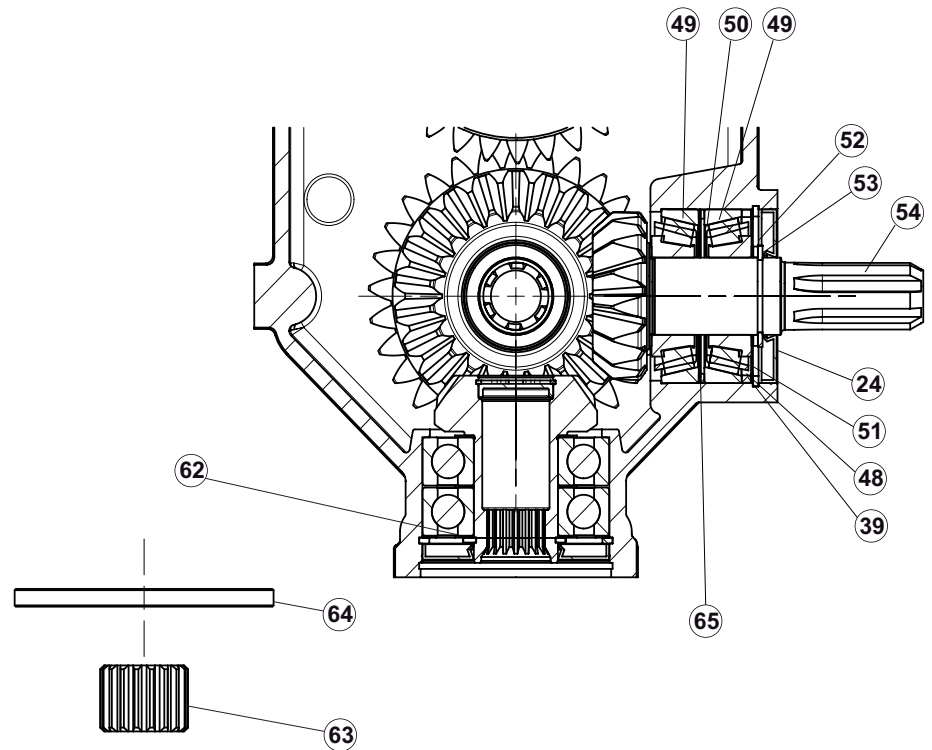
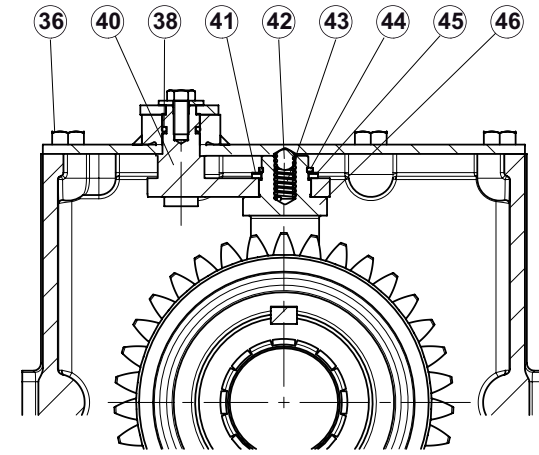
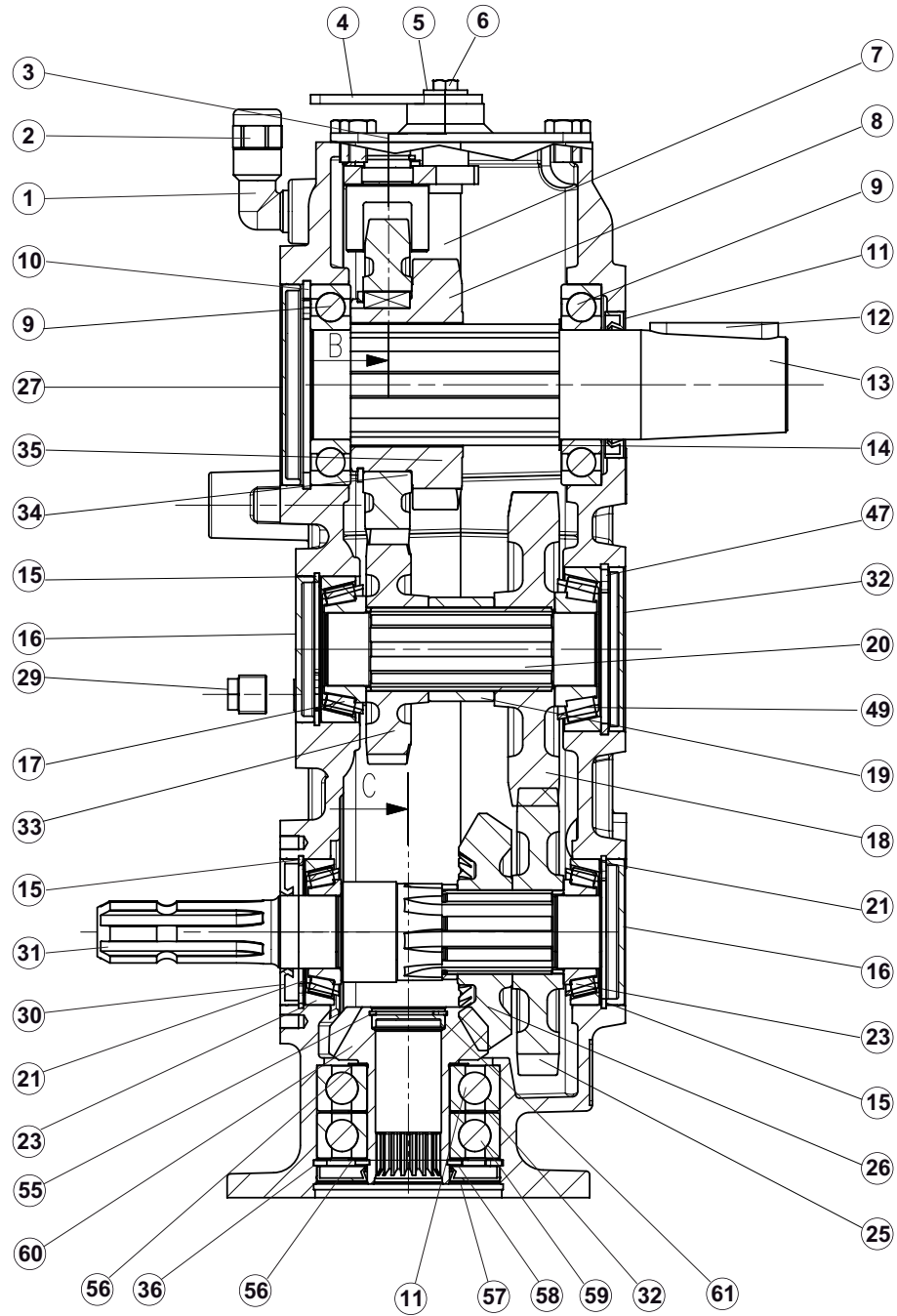
BOITIER A7010046

BOX A7010046

GEHAEUSE A7010046

SCATOLA A7010046

Rep	Nr	Qt	Designation	Description	Bezeichnung	Referenza	Remarque - Remark - Bemerkung - Osservazioni
049	81304090	003	ROULEMENT A ROULEAUX CONIQUES	TAPERED ROLLER BEARING	KEGELROLLENLAGER	CUSCINETTO A RULLO	
050	A7011743	001	CALE	LINER	ABSTANDSCHEIBE	SPESSORE	
051	A7012498	001	CIRCLIP INTERIEUR	ELASTIC RING I	SICHERUNGSRING	ANELLO	
052	A7012202	002	RONDELLE DE CALAGE	WASHER	SCHEIBE	RONDELLA	
053	A7011744	001	CALE	LINER	ABSTANDSCHEIBE	SPESSORE	
054	A7012499	001	ARBRE	SHAFT	WELLE	ALBERO	





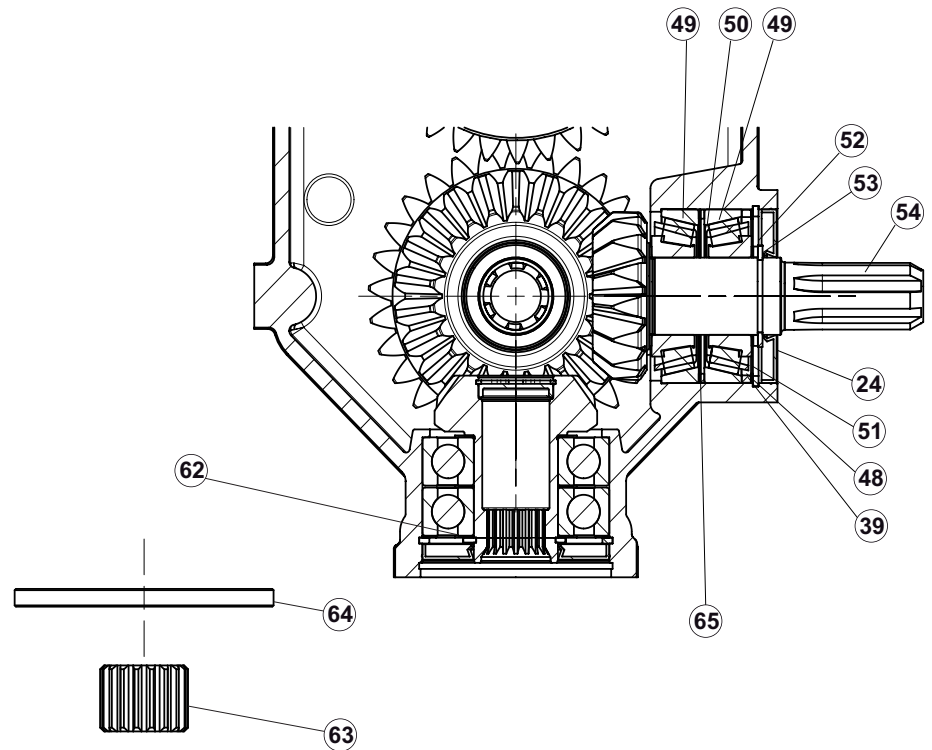
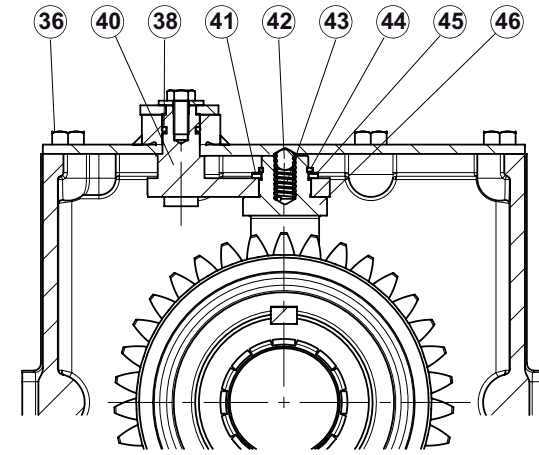
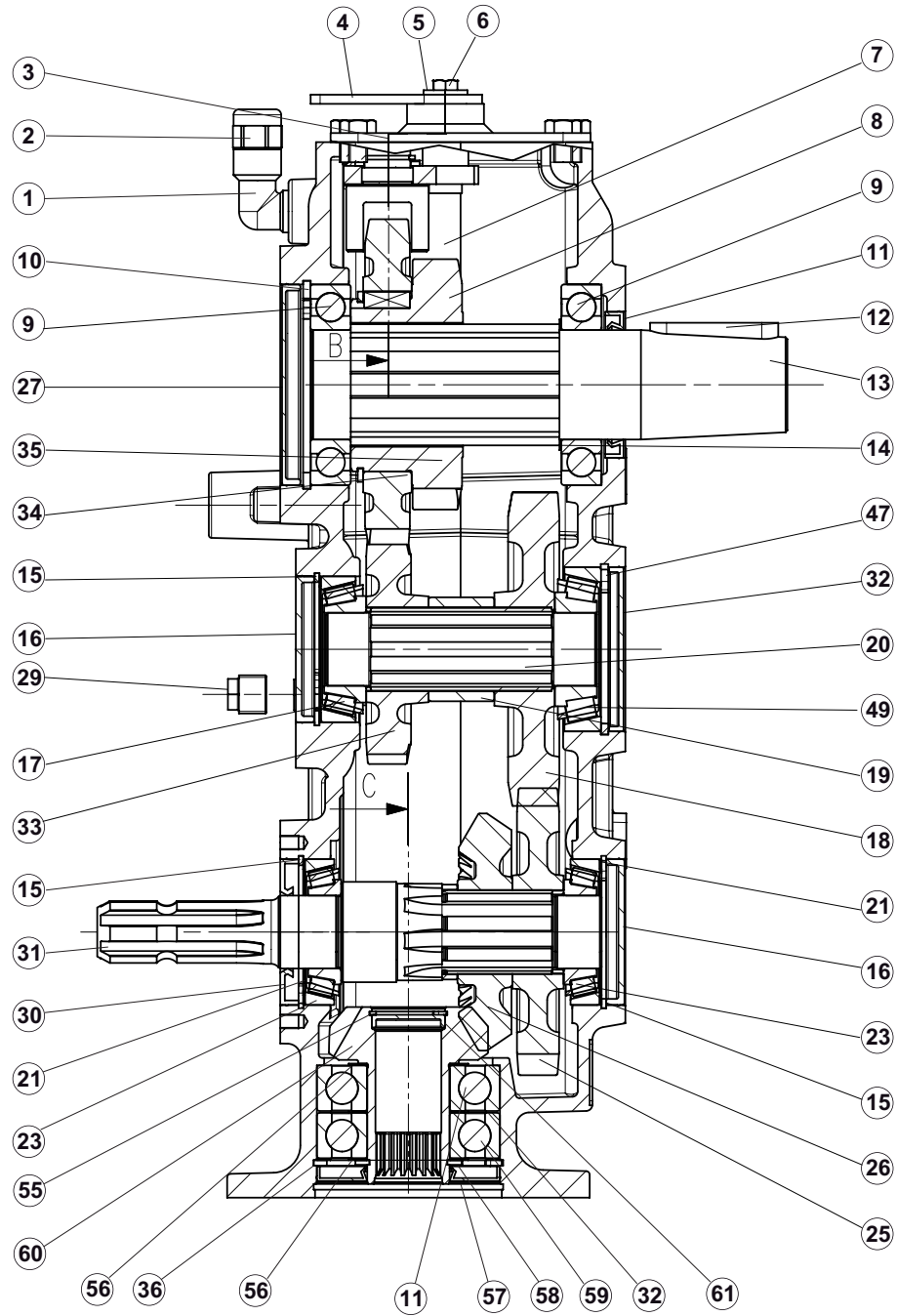
BOITIER A7010051

BOX A7010051

GEHAEUSE A7010051

SCATOLA A7010051

Rep	Nr	Qt	Designation	Description	Bezeichnung	Referenza	Remarque - Remark - Bemerkung - Osservazioni
001	A7011505	001	RACCORD A903 L MF/A10 1/2	CONNECTOR A903 L MF/A10 1/2	WINKELSTUECK A903 L MF/A10 1/2	RACCORDO	
002	A7011504	001	RENIFLARD 1/2G	PLUG 1/2G	STOPFEN 1/2G	SFIATATOIO	
003	A7012485	001	COUVERCLE	COVER	DECKEL	COPERCHIO	
004	80060818	001	VIS TETE HEXAGONALE	HEXAGON HEAD SCREW	SECHSKANTSCHRAUBE	VITE A TESTA ESAGONALE	
005	A7011730	001	RONDELLE D.8,5X24X2,5	WASHER	SCHEIBE	RONDELLA	
006	A7011731	001	LEVIER	LEVER	HEBEL	LEVA	
007	A7012486	001	ENGRENAGE Z36 M5 COMER	PINION Z36	ZAHNRAD Z36	INGRANAGGIO	
008	A7011173	001	CLAVETTE SPECIALE	KEY	PASSFEDER	CHIAVETTA	
009	70177574	002		BEARING			
010	87175750	001	RING, SNAP	RING, SNAP			
011	A4226000	001	JOINT LEVRE 60X80X10	SEAL	DICHTRING	ANELLO	
012	80651870	001	CLAVETTE PARALLELE	KEY, PARALLEL	PASSFEDER	CHIAVETTA	
013	A7011131	001	ARBRE COMER	SHAFT	WELLE	ALBERO	
014	A7011079	001	CALE	LINER	ABSTANDSCHEIBE	SPESSORE	
015	80598000	003	CIRCLIP INTERIEUR	ELASTIC RING	SICHERUNGSRING	ANELLO	
016	A7011507	002	CAPUCHON DE FERMETURE COMER	COVER	DECKEL	CAPPUCCIO	
017	81304080	001	ROULEMENT A ROULEAUX CONIQUES	TAPERED ROLLER BEARING	KEGELROLLENLAGER	CUSCINETTO A RULLO	
018	A7012487	001	ENGRENAGE Z32 M5 COMER	PINION Z32	ZAHNRAD Z32	INGRANAGGIO	
019	A7011177	001	ENTRETOISE BOITIER COMER	SPACER	ZWISCHENSTUECK	DISTANZIALE	
020	A7011134	001	ARBRE BOITIER COMER 1V	SHAFT	WELLE	ALBERO	
021	K1631630	003	COLLECTION	KIT	SATZ	COLLEZIONE	
022	83040180	001	BOUCHON D'OBTURATION	END PLUG	VERSCHLUSSSCHEIBE	TAPPO DI CHIUSURA	
023	81304079	002	ROULEMENT A ROULEAUX CONIQUES	ROLLER BEARING TAPERED	KEGELROLLENLAGER	CUSCINETTO A RULLO	
024	A4224002	001	BAGUE D'ETANCHEITE	OIL SEAL	SIMMERRING	BOCCOLA	
025	A7012488	001	ENGRENAGE Z29 M5 COMER	PINION Z29	ZAHNRAD Z29	INGRANAGGIO	
026	A7012489	001	COURONNE Z22 M5	RING-PINION	HOHLRAD	CORONA	
027	A7011734	001	CAPUCHON DE FERMETURE COMER	COVER	DECKEL	CAPPUCCIO	
028	A7012490	001	CALE 46,5X52X8,4	LINER	ABSTANDSCHEIBE	SPESSORE	
029	A7011508	002	BOUCHON 1/2 GAZ	PLUG	STOPFEN	TAPPO	
030	A4224000	001	JOINT LEVRE 40X80X10	SEAL	DICHTRING	ANELLO	
031	A7012492	001	ENGRENAGE Z23 M5	PINION Z23	ZAHNRAD Z23	INGRANAGGIO	
032	A7012491	001	CAPUCHON DE FERMETURE COMER	COVER	DECKEL	CAPPUCCIO	
033	80589200	001	CIRCLIP EXTERIEUR	RETAINING RING	SICHERUNGSRING	ANELLO	
034	A7012493	001	ENGRENAGE Z25 M5 COMER	PINION Z25	ZAHNRAD Z25	INGRANAGGIO	
035	80061016	008	VIS TETE HEXAGONALE FE/ZNXC3	HEXAGON HEAD SCREW FE/ZNXC3	SECHSKANTSCHRAUBE FE/ZNXC3	VITE TESTA ESAGONALE FE/ZNXC3	
036	80590000	002	CIRCLIP INTERIEUR	ELASTIC RING	SICHERUNGSRING	ANELLO	
037	A7011736	001	JOINT O.R. 3062	SEAL O.R. 3062	DICHTRING O.R. 3062	ANELLO	
038	A7011737	001	ENTRETOISE BOITIER COMER	SPACER	ZWISCHENSTUECK	DISTANZIALE	
039	A7011738	001	PIVOT CYLINDRIQUE	ROD	HEBEL	PERNO	
040	A7012494	001	CALE	LINER	ABSTANDSCHEIBE	SPESSORE	
041	A7012495	001	BILLE	BALL	STAHLKUGEL	BIELLA	
042	A7011740	001	RESSORT	SPRING	FEDER	MOLLA	
043	A7012496	001	CIRCLIP EXTERIEUR	ELASTIC RING E	SICHERUNGSRING	,NELLO	
044	A7011741	001	CALE	LINER	ABSTANDSCHEIBE	SPESSORE	
045	A7012497	001	PIVOT CYLINDRIQUE	ROD	HEBEL	PERNO	
046	87175755	001		RING, SNAP			
047	A7011075	001	JEU DE 4 CALES	SET OF 4 LINER	ABSTANDSCHEIBE	SPESSORE	
048	81304090	001	ROULEMENT A ROULEAUX CONIQUES	TAPERED ROLLER BEARING	KEGELROLLENLAGER	CUSCINETTO A RULLO	





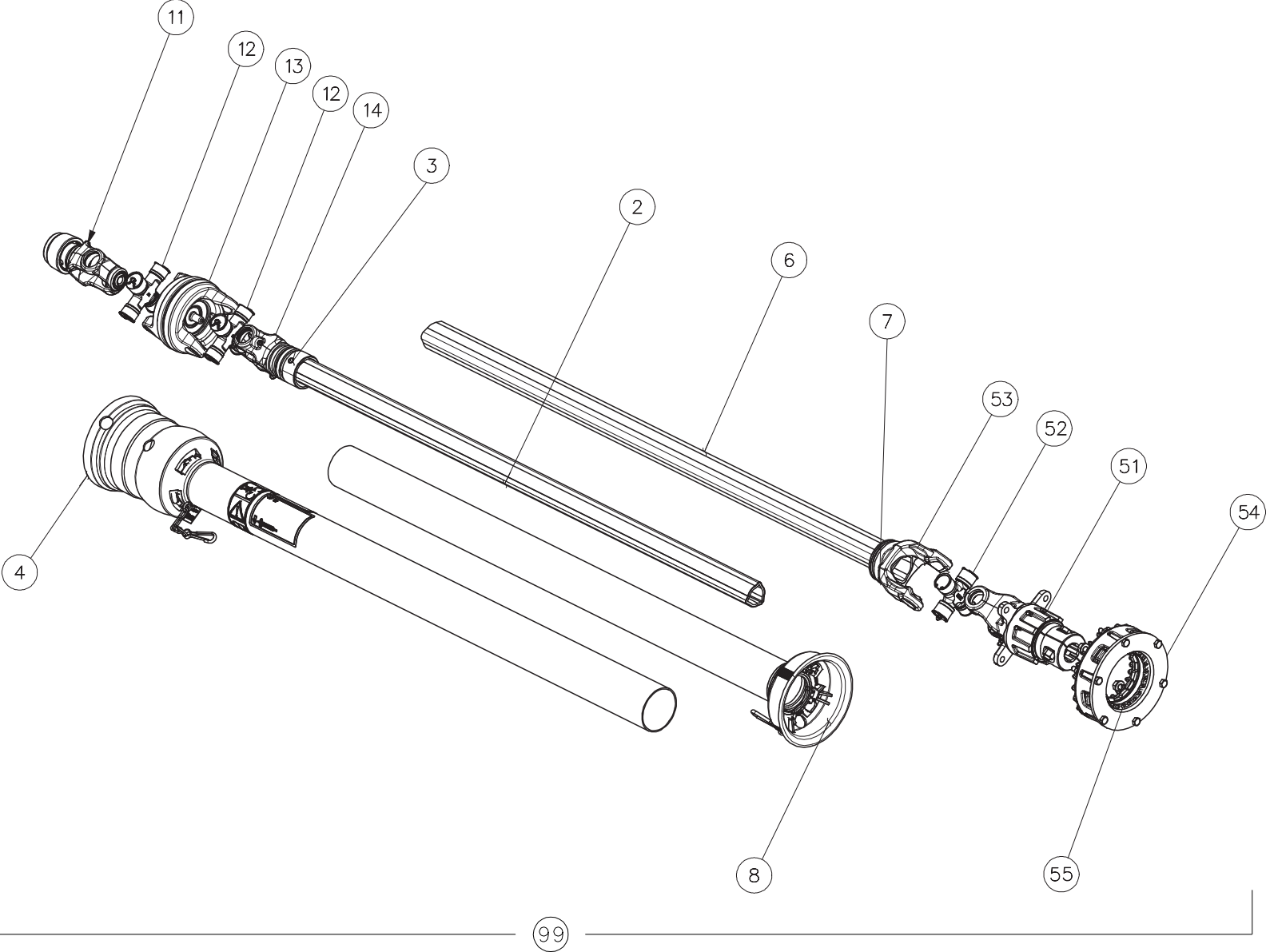
BOITIER A7010051

BOX A7010051

GEHAEUSE A7010051

SCATOLA A7010051

Rep	Nr	Qt	Designation	Description	Bezeichnung	Referenza	Remarque - Remark - Bemerkung - Osservazioni
049	A7011743	003	CALE	LINER	ABSTANDSCHEIBE	SPESSORE	
050	A7012498	001	CIRCLIP INTERIEUR	ELASTIC RING I	SICHERUNGSRING	ANELLO	
051	A7012202	001	RONDELLE DE CALAGE	WASHER	SCHEIBE	RONDELLA	
052	A7011744	002	CALE	LINER	ABSTANDSCHEIBE	SPESSORE	
053	A7012499	001	ARBRE	SHAFT	WELLE	ALBERO	
054	A7012203	001	ANNEAU ELASTIQUE D40X37,5X2,5	RING D40X37,5X2,5	RING D40X37,5X2,5	ANELLO D40X37,5X2,5	
055	80584000	001	CIRCLIP EXTERIEUR	ELASTIC RING	SICHERUNGSRING	ANELLO	
056	A7011183	001	CALE 65,3	LINER	ABSTANDSCHEIBE	SPESSORE	
057	82014595	001	BAGUE D'ETANCHEITE	OIL SEAL	RADIALDICHRING	PARAOLIO	
058	80614500	001	CIRCLIP EXTERIEUR	RETAINING RING	SICHERUNGSRING	ANELLO ELASTICO	
059	81004500	001	ROULEMENT A BILLES	BALL BEARING	KUGELLAGER	CUSCINETTO A SFERE	
060	A7011415	001	PIGNON	PINION	ZAHNRAD	PIGNONE	
061	A7011745	001	CAPUCHON DE FERMETURE	COVER	DECKEL	CAPPUCCIO	
062	A7011413	001	RONDELLE DE CALAGE	WASHER	SCHEIBE	RONDELLA	
063	A7011802	001	DOUILLE 3/18	WASHER	DISTANZSCHEIBE		
064	A7011754	001	BAGUE DE CENTRAGE	BUSH	BUCHSE	BOCCOLA	
065	A7011412	001	RONDELLE DE CALAGE	WASHER	SCHEIBE	RONDELLA	





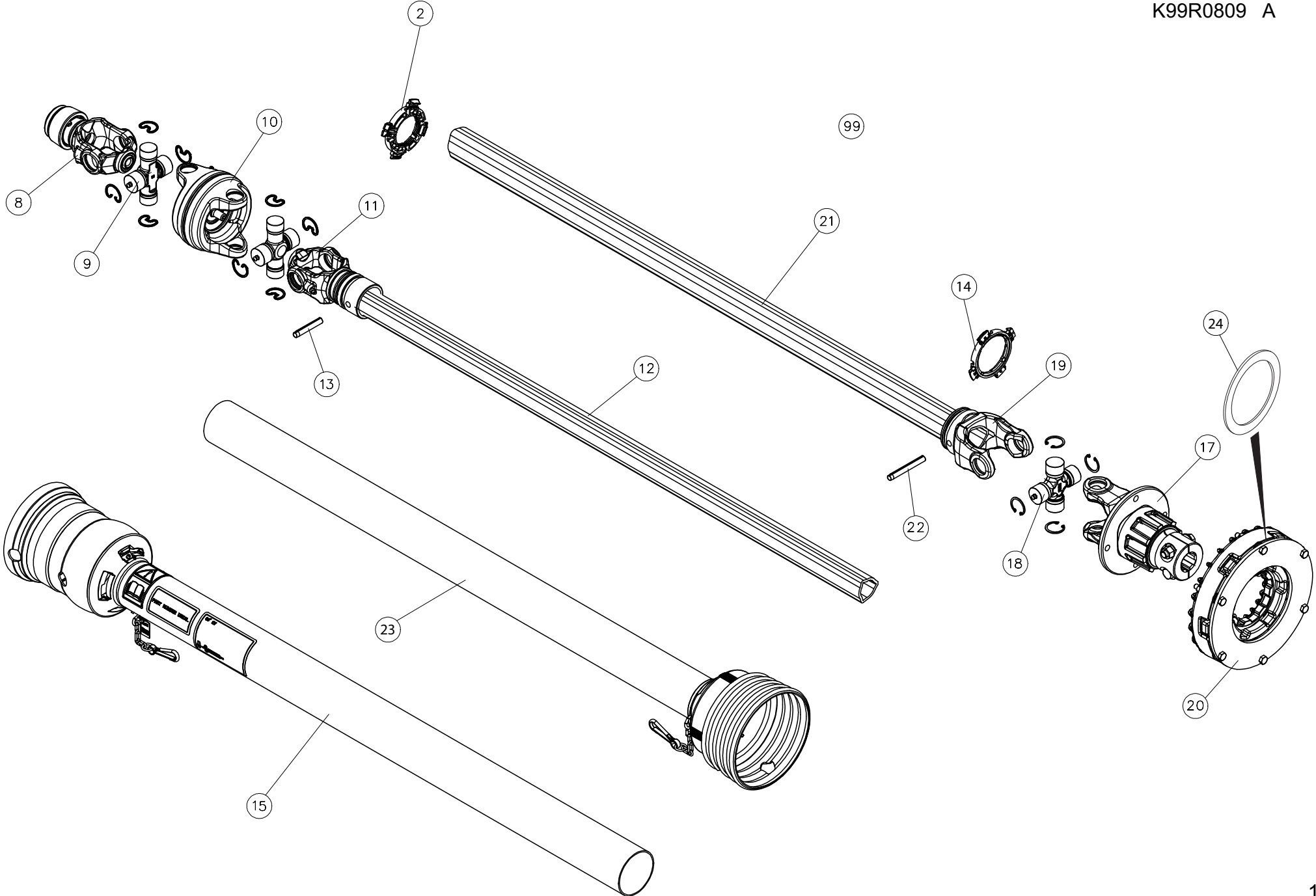
TRANSMISSION 4900113

TRANSMISSION 4900113

GELENKWELLE 4900113

TRANSMISSIONE 4900113

Rep	Nr	Qt	Designation	Description	Bezeichnung	Referenza	Remarque - Remark - Bemerkung - Osservazioni
002	4908006	001	TUBE PROFILE	PROFILE TUBE	PROFILROHR	PROFILATO	
003	80451061	001	GOUPILLE ELASTIQUE FLZNNC	ROLL PIN FLZNNC	SPANNHUELSE FLZNNC	SPINA ELASTICA FLZNNC	
004	4917113	001	1/2 PROTECTEUR EXTERIEUR	OUTER GUARD-HALF	AEUSSERE SCHUTZHAELFTE	1/2 PROTEZIONE ESTERNA	
006	4908020	001	TUBE PROFILE	PROFILE TUBE	PROFILROHR	PROFILATO	
007	80451063	001	GOUPILLE ELASTIQUE FLZNNC	ROLL PIN FLZNNC	SPANNHUELSE FLZNNC	SPINA ELASTICA FLZNNC	
008	4916113	001	1/2 PROTECTEUR INTERIEUR	INNER GUARD-HALF	INNERE SCHUTZHAELFTE	1/2 PROTEZIONE INTERNA	
011	4903004	001	MACHOIRE	YOKE	RILLEGABEL	FORCELLA	
012	4905002	002	CROISILLON CPL	CROSS JOURNAL CPL	KREUZGARNITUR KPL	CROCIERA	
013	4913000	001	MACHOIRE DOUBLE	DOUBLE YOKE	DOPPELGELENKGABEL		
014	4903005	001	MACHOIRE TUBE INTERIEUR	YOKE INNER TUBE	RILLEGABEL INNENROHR	FORCELLA	
051	4903017	001	MACHOIRE	YOKE	RILLEGABEL	FORCELLA	
052	4905001	001	CROISILLON CPL	CROSS JOURNAL CPL	KREUZGARNITUR KPL	CROCIERA	
053	4903001	001	MACHOIRE TUBE EXTERIEUR	YOKE OUTER TUBE	RILLEGABEL AUSSENROHR	FORCELLA	
054	4910005	001	LIMITEUR	CLUTCH	KUPPLUNG	FRIZIONE	
055	70172860	001	PTO, DISC, CLUTCH	PTO, DISC, CLUTCH			
099	4900113	001	TRAN.HC AB6 1 3/8-6 1510	PTO-S.AB6 1 3/8-6 1510	GELEN.AB6 1 3/8-6 1510	CARDA.AB6 1 3/8-6 1510	





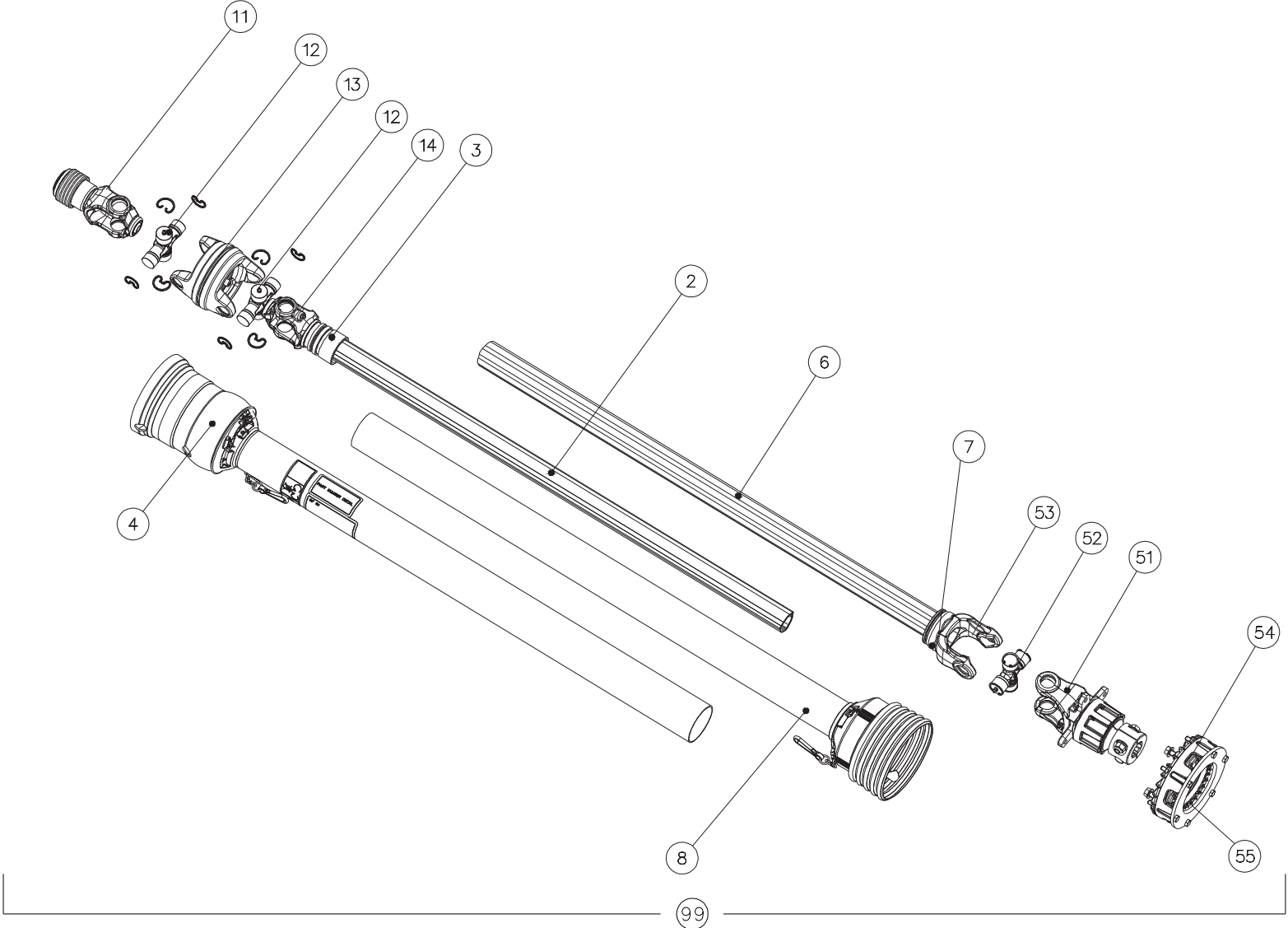
TRANSMISSION 4900123

TRANSMISSION 4900123

GELENKWELLE 4900123

TRANSMISSIONE 4900123

Rep	Nr	Qt	Designation	Description	Bezeichnung	Referenza	Remarque - Remark - Bemerkung - Osservazioni
002	4920000	001	BAGUE DE GUIDAGE	SLIDING RING	GLEITRING	BOCCOLA	
008	4903004	001	MACHOIRE	YOKE	RILLEGABEL	FORCELLA	
009	4905002	002	CROISILLON CPL	CROSS JOURNAL CPL	KREUZGARNITUR KPL	CROCIERA	
010	4913000	001	MACHOIRE DOUBLE	DOUBLE YOKE	DOPPELGELENKGABEL		
011	4903005	001	MACHOIRE TUBE INTERIEUR	YOKE INNER TUBE	RILLEGABEL INNENROHR	FORCELLA	
012	4908006	001	TUBE PROFILE	PROFILE TUBE	PROFILROHR	PROFILATO	
013	80451061	001	GOUPILLE ELASTIQUE FLZNNC	ROLL PIN FLZNNC	SPANNHUELSE FLZNNC	SPINA ELASTICA FLZNNC	
014	4920004	001	BAGUE DE GUIDAGE	SLIDING RING	GLEITRING	BOCCOLA	
015	4917123	001	1/2 PROTECTEUR EXTERIEUR	OUTER GUARD-HALF	AEUSSERE SCHUTZHAELFTE	1/2 PROTEZIONE ESTERNA	
017	4903001	001	MACHOIRE TUBE EXTERIEUR	YOKE OUTER TUBE	RILLEGABEL AUSSENROHR	FORCELLA	
018	4905007	001	CROISILLON CPL	CROSS JOURNAL CPL	KREUZGARNITUR KPL	CROCIERA	
019	4903036	001	MACHOIRE	YOKE	RILLEGABEL	FORCELLA	
020	4910007	001	LIMITEUR	CLUTCH	KUPPLUNG	FRIZIONE	
021	4908020	001	TUBE PROFILE	PROFILE TUBE	PROFILROHR	PROFILATO	
022	80451063	001	GOUPILLE ELASTIQUE FLZNNC	ROLL PIN FLZNNC	SPANNHUELSE FLZNNC	SPINA ELASTICA FLZNNC	
023	4916122	001	1/2 PROTECTEUR INTERIEUR	INNER GUARD-HALF	INNERE SCHUTZHAELFTE	1/2 PROTEZIONE INTERNA	
024	4712461	002	DISQUE DE FRICTION	FRICTION DISC	REIBSCHEIBE	DISCO FERODO	
099	4900123	001	TRAN.HC.AB6 1 3/8-6 1510	PTO-S.HC.AB6 1 3/8-6 1510	GELEN.HC.AB6 1 3/8-6 1510	CARDA.HC.AB6 1 3/8-6 1510	





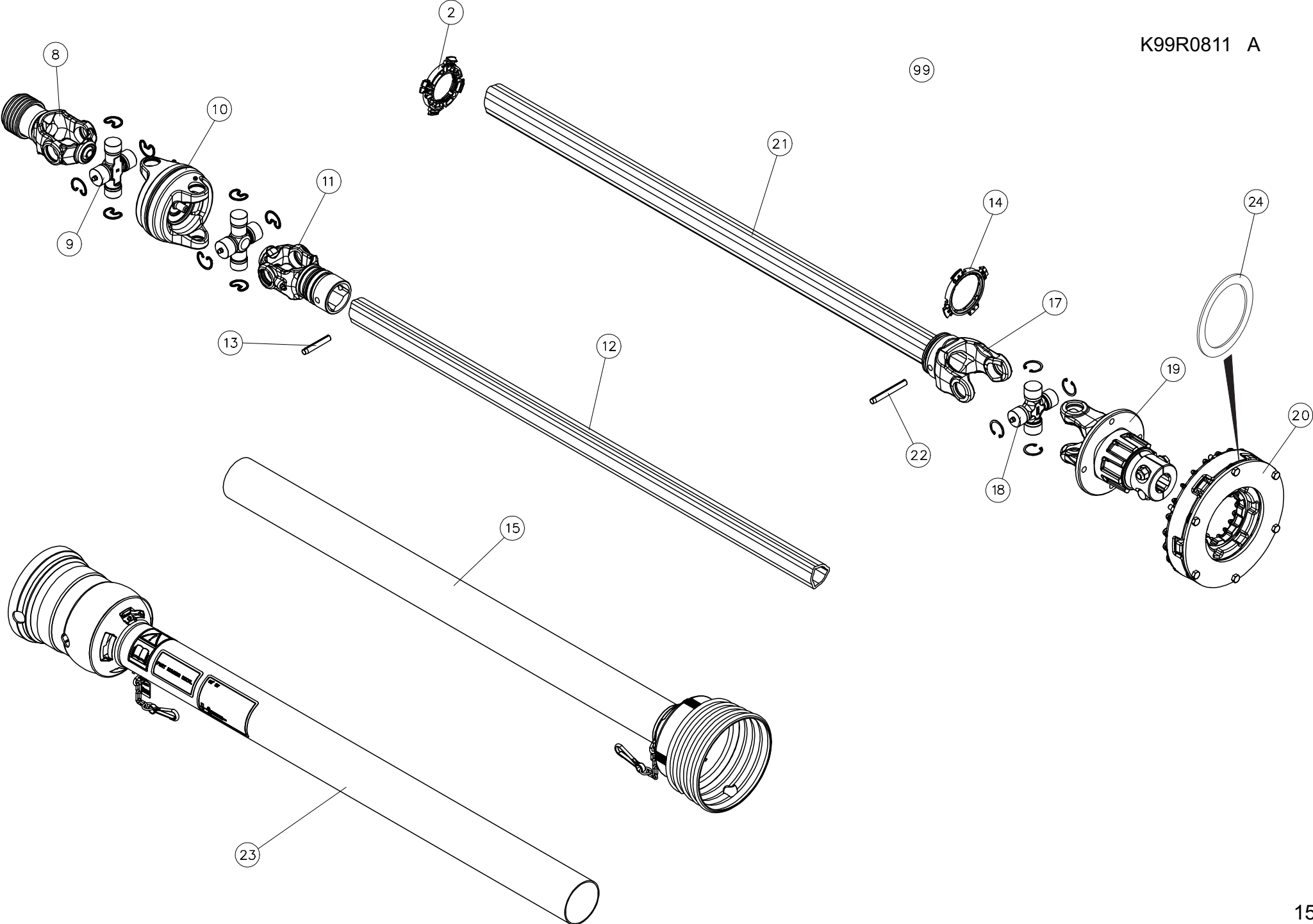
TRANSMISSION 4900116

TRANSMISSION 4900116

GELENKWELLE 4900116

TRANSMISSIONE 4900116

Rep	Nr	Qt	Designation	Description	Bezeichnung	Referenza	Remarque - Remark - Bemerkung - Osservazioni
002	4908023	001	TUBE PROFILE	PROFILE TUBE	PROFILROHR	PROFILATO	
003	80451061	001	GOUPILLE ELASTIQUE FLZNNC	ROLL PIN FLZNNC	SPANNHUELSE FLZNNC	SPINA ELASTICA FLZNNC	
004	4917116	001	1/2 PROTECTEUR EXTERIEUR	OUTER GUARD-HALF	AEUSSERE SCHUTZHAELFTE	1/2 PROTEZIONE ESTERNA	
006	4908024	001	TUBE PROFILE	PROFILE TUBE	PROFILROHR	PROFILATO	
007	80451063	001	GOUPILLE ELASTIQUE FLZNNC	ROLL PIN FLZNNC	SPANNHUELSE FLZNNC	SPINA ELASTICA FLZNNC	
008	4916116	001	1/2 PROTECTEUR INTERIEUR	INNER GUARD-HALF	INNERE SCHUTZHAELFTE	1/2 PROTEZIONE INTERNA	
011	4903018	001	MACHOIRE	YOKE	RILLEGABEL	FORCELLA	
012	4905002	002	CROISILLON CPL	CROSS JOURNAL CPL	KREUZGARNITUR KPL	CROCIERA	
013	4913000	001	MACHOIRE DOUBLE	DOUBLE YOKE	DOPPELGELENKGABEL		
014	4903005	001	MACHOIRE TUBE INTERIEUR	YOKE INNER TUBE	RILLEGABEL INNENROHR	FORCELLA	
051	4903017	001	MACHOIRE	YOKE	RILLEGABEL	FORCELLA	
052	4905001	001	CROISILLON CPL	CROSS JOURNAL CPL	KREUZGARNITUR KPL	CROCIERA	
053	4903001	001	MACHOIRE TUBE EXTERIEUR	YOKE OUTER TUBE	RILLEGABEL AUSSENROHR	FORCELLA	
054	4910005	001	LIMITEUR	CLUTCH	KUPPLUNG	FRIZIONE	
055	70172860	001	PTO, DISC, CLUTCH	PTO, DISC, CLUTCH			
099	4900116	001	TRAN.HC AB6 8X32X32 1410	PTO-S.AB6 8X32X32 1410	GELEN.AB6 8X32X32 1410	CARDA.AB6 8X32X32 1410	





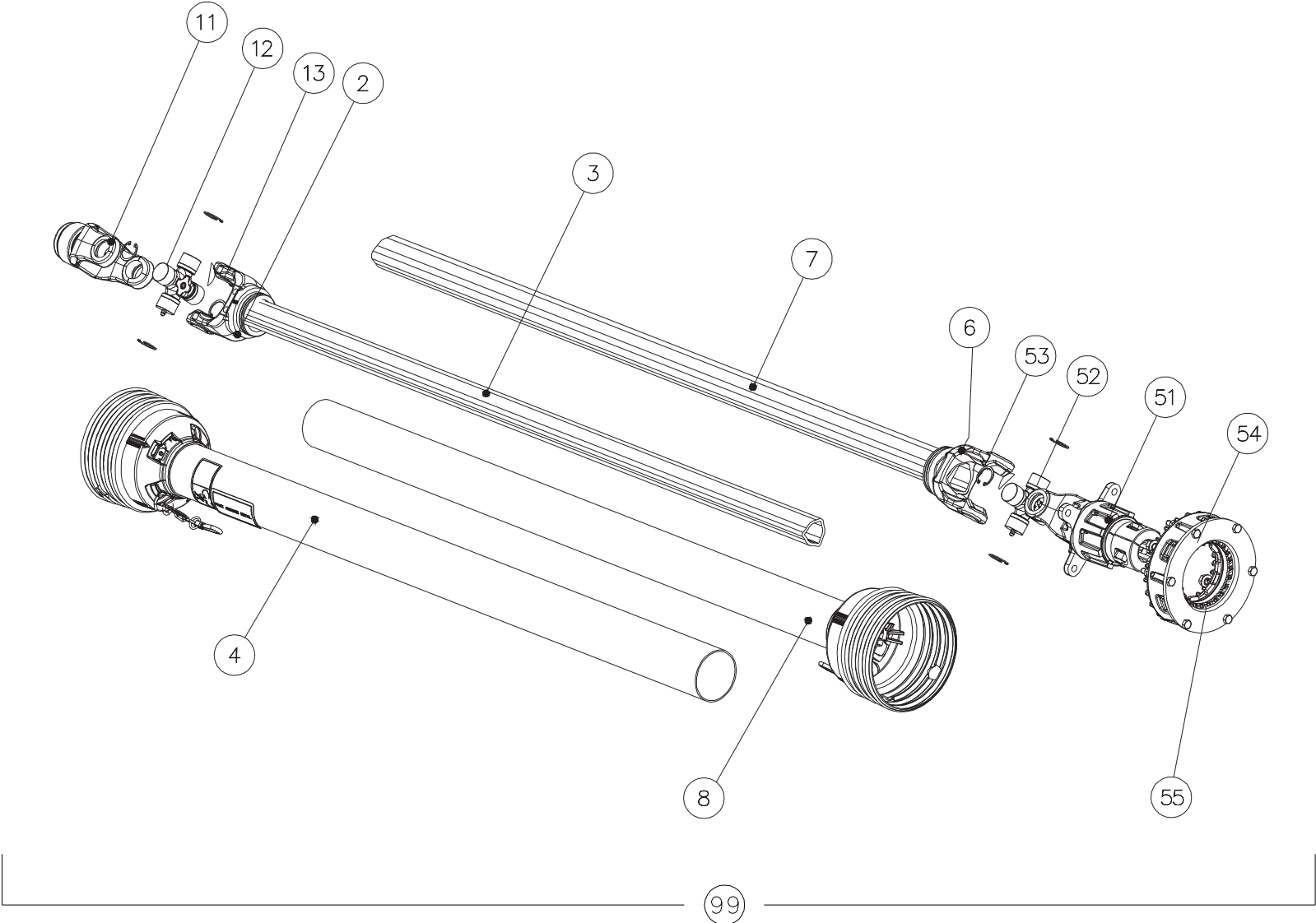
TRANSMISSION 4900125

TRANSMISSION 4900125

GELENKWELLE 4900125

TRANSMISSIONE 4900125

Rep	Nr	Qt	Designation	Description	Bezeichnung	Referenza	Remarque - Remark - Bemerkung - Osservazioni
002	4920000	001	BAGUE DE GUIDAGE	SLIDING RING	GLEITRING	BOCCOLA	
008	4903037	001	MACHOIRE	YOKE	RILLEGABEL	FORCELLA	
009	4905002	001	CROISILLON CPL	CROSS JOURNAL CPL	KREUZGARNITUR KPL	CROCIERA	
010	4913000	001	MACHOIRE DOUBLE	DOUBLE YOKE	DOPPELGELENKGABEL		
011	4903005	001	MACHOIRE TUBE INTERIEUR	YOKE INNER TUBE	RILLEGABEL INNENROHR	FORCELLA	
012	4908023	001	TUBE PROFILE	PROFILE TUBE	PROFILROHR	PROFILATO	
013	80451061	001	GOUPILLE ELASTIQUE FLZNNC	ROLL PIN FLZNNC	SPANNHUELSE FLZNNC	SPINA ELASTICA FLZNNC	
014	4920004	001	BAGUE DE GUIDAGE	SLIDING RING	GLEITRING	BOCCOLA	
015	4917125	001	1/2 PROTECTEUR EXTERIEUR	OUTER GUARD-HALF	AEUSSERE SCHUTZHAELFTE	1/2 PROTEZIONE ESTERNA	
017	4903001	001	MACHOIRE TUBE EXTERIEUR	YOKE OUTER TUBE	RILLEGABEL AUSSENROHR	FORCELLA	
018	4905007	001	CROISILLON CPL	CROSS JOURNAL CPL	KREUZGARNITUR KPL	CROCIERA	
019	4903036	001	MACHOIRE	YOKE	RILLEGABEL	FORCELLA	
020	4910007	001	LIMITEUR	CLUTCH	KUPPLUNG	FRIZIONE	
021	4908024	001	TUBE PROFILE	PROFILE TUBE	PROFILROHR	PROFILATO	
022	80451063	001	GOUPILLE ELASTIQUE FLZNNC	ROLL PIN FLZNNC	SPANNHUELSE FLZNNC	SPINA ELASTICA FLZNNC	
023	4916125	001	1/2 PROTECTEUR INTERIEUR	INNER GUARD-HALF	INNERE SCHUTZHAELFTE	1/2 PROTEZIONE INTERNA	
024	4712461	002	DISQUE DE FRICTION	FRICITION DISC	REIBSCHEIBE	DISCO FERODO	
099	4900125	001	TRAN.HC.AB6 8X32X38 1410	PTO-S.HC.AB6 8X32X38 1410	GELEN.HC.AB6 8X32X38 1410	CARDA.HC.AB6 8X32X38 1410	





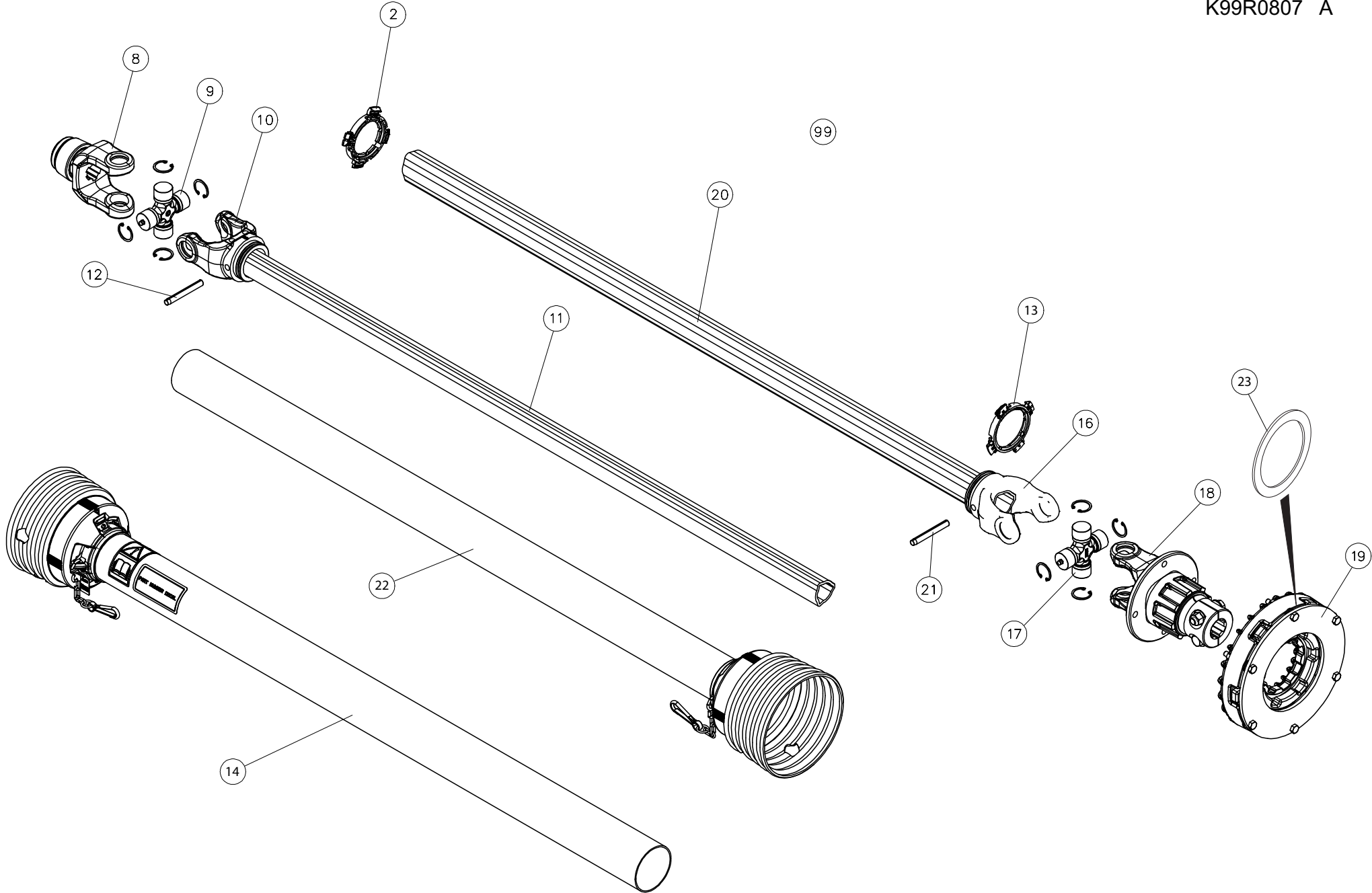
TRANSMISSION 4900117

TRANSMISSION 4900117

GELENKWELLE 4900117

TRANSMISSIONE 4900117

Rep	Nr	Qt	Designation	Description	Bezeichnung	Referenza	Remarque - Remark - Bemerkung - Osservazioni
002	4908002	001	TUBE PROFILE	PROFILE TUBE	PROFILROHR	PROFILATO	
003	80451063	001	GOUPILLE ELASTIQUE FLZNNC	ROLL PIN FLZNNC	SPANNHUELSE FLZNNC	SPINA ELASTICA FLZNNC	
004	4917117	001	1/2 PROTECTEUR EXTERIEUR	OUTER GUARD-HALF	AEUSSERE SCHUTZHAELFTE	1/2 PROTEZIONE ESTERNA	
006	4908003	001	TUBE PROFILE	PROFILE TUBE	PROFILROHR	PROFILATO	
007	80451063	001	GOUPILLE ELASTIQUE FLZNNC	ROLL PIN FLZNNC	SPANNHUELSE FLZNNC	SPINA ELASTICA FLZNNC	
008	4916117	001	1/2 PROTECTEUR INTERIEUR	INNER GUARD-HALF	INNERE SCHUTZHAELFTE	1/2 PROTEZIONE INTERNA	
011	4903019	001	MACHOIRE	YOKE	RILLEGABEL	FORCELLA	
012	4905007	002	CROISILLON CPL	CROSS JOURNAL CPL	KREUZGARNITUR KPL	CROCIERA	
013	4903002	001	MACHOIRE TUBE INTERIEUR	YOKE INNER TUBE	RILLEGABEL INNENROHR	FORCELLA	
051	4903017	001	MACHOIRE	YOKE	RILLEGABEL	FORCELLA	
052	4905007	001	CROISILLON CPL	CROSS JOURNAL CPL	KREUZGARNITUR KPL	CROCIERA	
053	4903001	001	MACHOIRE TUBE EXTERIEUR	YOKE OUTER TUBE	RILLEGABEL AUSSENROHR	FORCELLA	
054	4910005	001	LIMITEUR	CLUTCH	KUPPLUNG	FRIZIONE	
055	70172860	001	PTO, DISC, CLUTCH	PTO, DISC, CLUTCH			
099	4900117	001	TRAN.AB6 1 3/8-6 1510	PTO-S.AB6 1 3/8-6 1510	GELEN.AB6 1 3/8-6 1510	CARDA.AB6 1 3/8-6 1510	





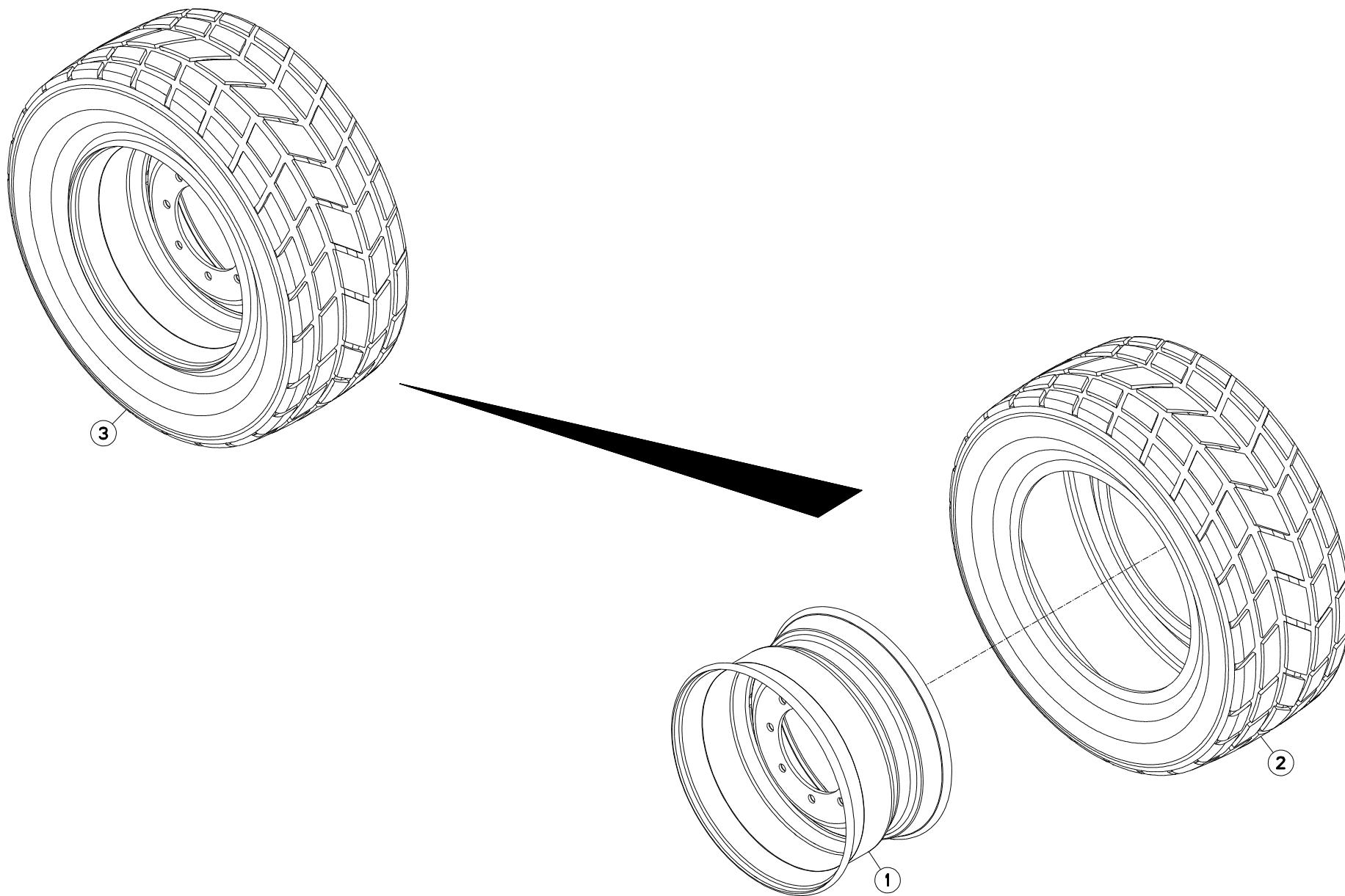
TRANSMISSION 4900121

TRANSMISSION 4900121

GELENKWELLE 4900121

TRANSMISSIONE 4900121

Rep	Nr	Qt	Designation	Description	Bezeichnung	Referenza	Remarque - Remark - Bemerkung - Osservazioni
002	4920001	001	BAGUE DE GUIDAGE	SLIDING RING	GLEITRING	BOCCOLA	
008	4903019	001	MACHOIRE	YOKE	RILLEGABEL	FORCELLA	
009	4905007	001	CROISILLON CPL	CROSS JOURNAL CPL	KREUZGARNITUR KPL	CROCIERA	
010	4903002	001	MACHOIRE TUBE INTERIEUR	YOKE INNER TUBE	RILLEGABEL INNENROHR	FORCELLA	
011	4908002	001	TUBE PROFILE	PROFILE TUBE	PROFILROHR	PROFILATO	
012	80451063	001	GOUPILLE ELASTIQUE FLZNNC	ROLL PIN FLZNNC	SPANNHUELSE FLZNNC	SPINA ELASTICA FLZNNC	
013	4920002	001	BAGUE DE GUIDAGE	SLIDING RING	GLEITRING	BOCCOLA	
014	4917121	001	1/2 PROTECTEUR EXTERIEUR	OUTER GUARD-HALF	AEUSSERE SCHUTZHAELFTE	1/2 PROTEZIONE ESTERNA	
016	4903001	001	MACHOIRE TUBE EXTERIEUR	YOKE OUTER TUBE	RILLEGABEL AUSSENROHR	FORCELLA	
017	4905007	001	CROISILLON CPL	CROSS JOURNAL CPL	KREUZGARNITUR KPL	CROCIERA	
018	4903036	001	MACHOIRE	YOKE	RILLEGABEL	FORCELLA	
019	4910007	001	LIMITEUR	CLUTCH	KUPPLUNG	FRIZIONE	
020	4908003	001	TUBE PROFILE	PROFILE TUBE	PROFILROHR	PROFILATO	
021	80451063	001	GOUPILLE ELASTIQUE FLZNNC	ROLL PIN FLZNNC	SPANNHUELSE FLZNNC	SPINA ELASTICA FLZNNC	
022	4916121	001	1/2 PROTECTEUR INTERIEUR	INNER GUARD-HALF	INNERE SCHUTZHAELFTE	1/2 PROTEZIONE INTERNA	
023	4712461	002	DISQUE DE FRICTION	FRICTION DISC	REIBSCHEIBE	DISCO FERODO	
099	4900121	001	TRAN.AB6 1 3/8-6 1510	PTO-S.AB6 1 3/8-6 1510	GELEN.AB6 1 3/8-6 1510	CARDA.AB6 1 3/8-6 1510	



PRIMOR 15070 M.GP

F1200>



A53R1017 B

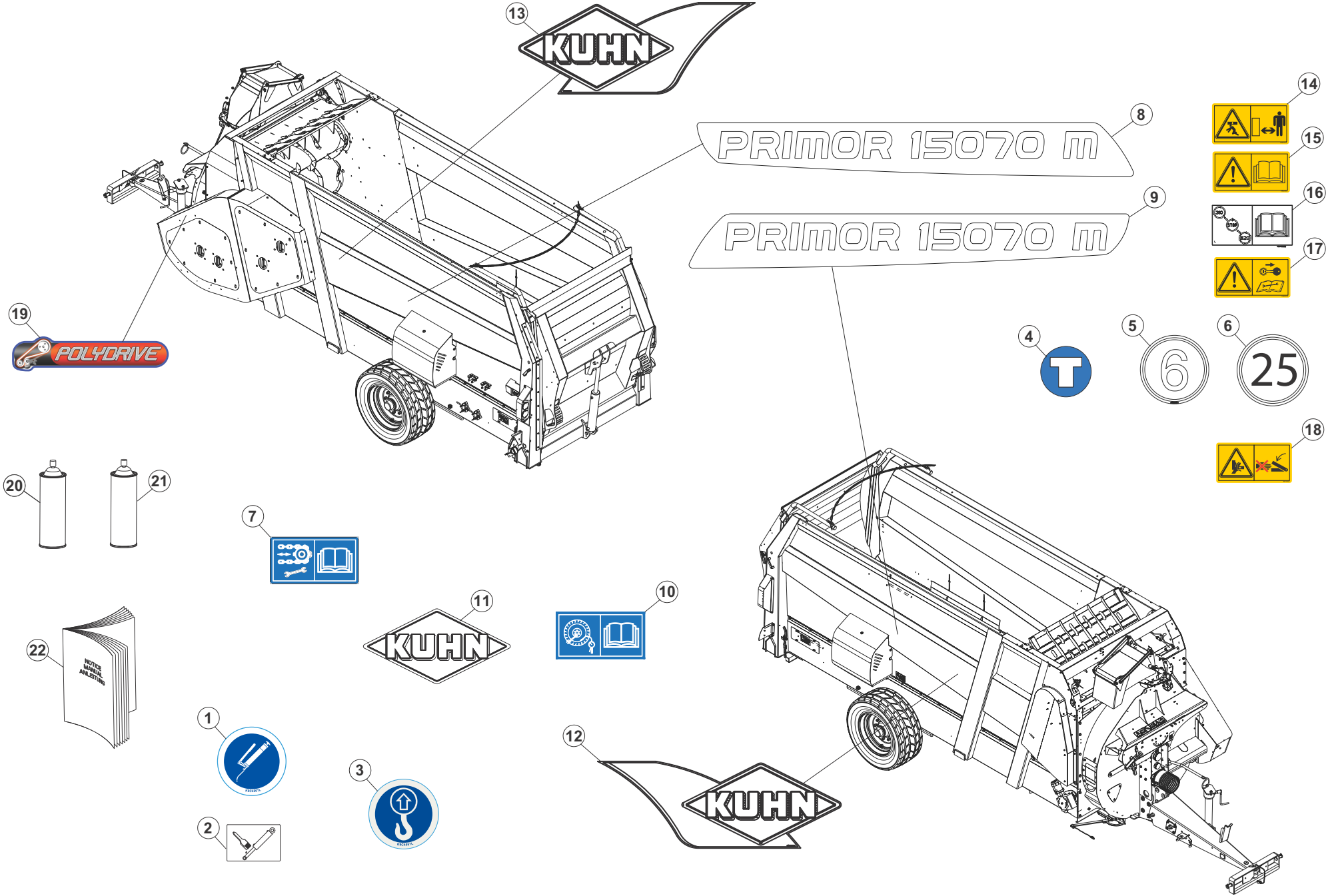
ROUE 385/55 R22,5 8T D0

WHEEL 385/55 R22,5 8T D0

RAD 385/55 R22,5 8T D0

RUOTA 385/55 R22,5 8T D0

Rep	Nr	Qt	Designation	Description	Bezeichnung	Referenza	Remarque - Remark - Bemerkung - Osservazioni
001	A7020149	001	JANTE 11,75X22,5 8T D0	RIM 11,75X22,5 8T D0	FELGE 11,75X22,5 8T D0	CERCHIO 11,75X22,5 8T D0	
002	A7020266	001	PNEU	TIRE	REIFEN	PNEUMATICO	
003	A7020092	001	ROUE	RIM AND TIRE ASSY	RAD	RUOTA	





COLL.ETIQUETTES ADHESIVES

SET OF STICKERS

SATZ AUFKLEBER

SERIE ADESIVI

Rep	Nr	Qt	Designation	Description	Bezeichnung	Referenza	Remarque - Remark - Bemerkung - Osservazioni
001	K9C456TL	017	PICTO.T POINT DE GRAISSAGE	PICTO.T GREASE POINT	PICTO.T SCHMIER PUNKT	ADESIVO	
002	A7300019	003	AUTOCOLLANT GRAISSA.TIGE VERIN	STICKER CYLINDER SHAFT GREASING	AUFKL.ZYLINDERSTANGE EINFETTEN	ADESIVO	
003	K9C455TL	002	PICTO.T	DECAL INFO.	PIKTO.T	ADHESIVO TECNICO	
004	A7300312	001	ETIQ.ADH.	DECAL	AUFKLEBER	ADESIVO	
005	A7300150	001	ETIQ.ADH.	DECAL	AUFKLEBER	ADESIVO	
006	09968300	001	ETIQ.ADH.	DECAL	AUFKLEBER	ADESIVO	
007	A7300503	001	PICTO. TENSION CHAINES TAPIS	STICKER CHAINS TENSION	AUFKLEBER SPANNUNG DER KETTEN	ADESIVO	
008	K9516980	001	ETIQ.ADH.	DECAL	AUFKLEBER	ADESIVO	
009	K9516970	001	ETIQ.ADH.	DECAL	AUFKLEBER	ADESIVO	
010	A7300505	001	PICTOGRAMME SERRAGE DES ROUES	STICKER CHECK WHEELS NUTS	AUFKLEBER RADBEFESTIGUNG	ADESIVO	
011	K9500110	001	ETIQ.ADHESIVE KUHN 414 BLANC/T	LOGO KUHN 414	LOGO KUHN 414	LOGO KUHN 414	
012	K9530950	001	ETIQ.ADH.	DECAL	AUFKLEBER	ADESIVO	
013	K9530990	001	ETIQ.ADH.	DECAL	AUFKLEBER	ADESIVO	
014	K9A194CE	001	PICTO.SECU.H	DECAL, SAFETY, H	PIKTOGR. SICHERHEITS, H	ADHESIVO DI SICUREZZA (ORIZ.)	
015	K9A044CE	001	PICTO.SECU.H	DECAL, SAFETY, H	PIKTOGR. SICHERHEITS, H	ADHESIVO DI SICUREZZA (ORIZ.)	
016	A7300504	001	PICTO. CHANGEMENT DE VITESSE	STICKER	AUFKLEBER	ADESIVO	
017	K9A046CE	001	PICTO.SECU.H	DECAL, SAFETY, H	PIKTOGR. SICHERHEITS, H	ADHESIVO DI SICUREZZA (ORIZ.)	
018	K9A192CE	004	PICTO.SECU.H	DECAL, SAFETY, H	PIKTOGR. SICHERHEITS, H	ADHESIVO DI SICUREZZA (ORIZ.)	
019	K9540040	001	ETIQ.ADH.	DECAL	AUFKLEBER	ADESIVO	
020	83503026	001	AEROSOL ROUGE RAL2002 BR.	RED SPRAY PAINT	FARBSPRUEHDOSE KUHN ROT	VERNICE SPRAY ROSSA	
021	83503031	001	AEROSOL GRIS NOIR RAL7021 MAT	BLACK SPRAY PAINT KUHN	FARBSPRUEHDOSE GR/SW HUA	VERNICE SPRAY GRIGIO KUHN	
022	AN122AFR	001	NOTICE D'INST.	OPERATOR'S MANUAL	BETRIEBSANLEITUNG	MANUALE D'USO E MANUTENZIONE	



INDEX NUMERIQUE - NUMERICAL INDEX TEILENUMMERN-INDEX - INDICE NUMERICO

Nr	Page	Rep.	Nr	Page	Rep.	Nr	Page	Rep.	Nr	Page	Rep.	Nr	Page	Rep.	Nr	Page	Rep.
83014030	015	004															
83014040	027	005															
83016050	071	005															
83016050	073	005															
83040169	033	005															
83040169	035	004															
83040170	059	002															
83040170	061	002															
83040180	137	022															
83040180	141	022															
83050015	033	006															
83050015	035	005															
83070063	055	005															
83070063	057	005															
83070063	059	007															
83070063	061	007															
83233018	089	010															
83234025	085	023															
83234026	085	024															
83234103	131	007															
83234104	133	002															
83235037	095	008															
83235078	095	002															
83236050	089	011															
83236050	095	006															
83236052	089	013															
83236058	089	012															
83236062	095	007															
83236111	089	014															
83236305	089	001															
83240007	005	011															
83240431	005	012															
83240484	005	013															
83240485	005	014															
83503026	159	020															
83503031	159	021															
87175750	137	010															
87175750	141	010															
87175755	137	047															
87175755	141	046															

EXTRAIT DES CONDITIONS DE GARANTIE ET CONDITIONS SPECIFIQUES PIECES DE RECHANGE

Nous garantissons notre matériel durant une année à partir du jour de livraison, c'est-à-dire que nous nous engageons à rembourser les pièces qui auront été reconnues défectueuses en nos usines, par notre service technique.

Bien entendu, la garantie ne s'applique pas en cas d'usure normale, ni en cas de détériorations résultant de négligences ou de défauts de surveillance, d'un mauvais usage, d'un manque d'entretien ou d'un accident. La garantie ne s'applique pas non plus si la machine a été prêtée ou utilisée pour un usage non conforme à sa destination prévue par la société.

La garantie ne s'applique pas aux pièces d'usure.

Les pièces de rechange sont soumises aux mêmes conditions de garantie que le matériel sous réserve qu'elles aient été montées selon les règles de l'art et utilisées conformément à nos recommandations.

EXTRACT FROM OUR CONDITIONS OF LIMITED WARRANTY AND SPARE PARTS WARRANTY POLICY

Our equipment is warranted for a period of one year from the date of delivery. We guarantee the reimbursement of all parts proven to be faulty by our technical division in material or manufacturing.

The warranty is not applicable in the following cases : normal wear, accident or negligence in operation, repairs using parts other than genuine KUHN parts, products altered or modified without the expressed permission of the company or if the machine is not used and serviced in accordance with the recommendations of the operator's manual. Wearing items are not covered under these conditions of limited warranty.

Spare parts are subject to the same warranty conditions than the equipment providing they have been installed with proficiency and are used in accordance with our recommendations.

AUSZUG AUS UNSEREN GARANTIEBEDINGUNGEN UND SONDERBEDINGUNGEN FÜR ERSATZTEILE

Wir garantieren unsere Ware für ein Jahr ab dem Tag der Lieferung und verpflichten uns, die Teile zu ersetzen, die im Werk als fehlerhaft anerkannt wurden.

Die Garantie ist ausgeschlossen für Teile, die einem normalen Verschleiß unterliegen, sowie im Fall von nachlässiger Behandlung oder mangelhafter Wartung oder eines Unfalls. Die Garantie erlischt auch, wenn die Maschine ausgeliehen oder unter Umständen eingesetzt wurde, die dem ursprünglichen Verwendungszweck und den Hinweisen in der Betriebsanleitung nicht entsprechen.

Verschleißteile sind von der Garantie ausgeschlossen

Ersatzteile unterliegen den gleichen Garantiebedingungen wie komplette Maschinen, vorausgesetzt, dass sie sachgerecht eingebaut und entsprechend unseren Empfehlungen verwendet wurden.

ESTRATTO DELLE CONDIZIONI DI GARANZIA E CONDIZIONI SPECIFICHE GARANZIA RICAMBI

Le nostre macchine sono garantite per un anno a partire dal giorno della consegna: ci impegnamo a rimborsare i componenti che saranno riconosciuti difettosi dai nostri servizi tecnici presso le nostre officine.

La garanzia non è applicabile nei seguenti casi: usura normale, incidente o negligenza nell'impiego, riparazioni utilizzando ricambi non originali KUHN, prodotti alterati o modificati senza il permesso dell'azienda. La garanzia non viene riconosciuta se la macchina è stata prestata o non è utilizzata o mantenuta in conformità alle raccomandazioni previste dalla società. La garanzia non copre i componenti soggetti ad usura.

I pezzi di ricambio sono soggetti agli stessi termini di garanzia della macchina, purchè siano stati installati con competenza e utilizzati conformemente alle nostre raccomandazioni.



**Pour votre sécurité et le bon fonctionnement de votre machine,
utilisez uniquement des pièces d'origine KUHN**

**For your safety and to get the best from your machine,
use only genuine KUHN parts**

**Zu ihrer Sicherheit und zur einwandfreien Funktion Ihrer
Maschine sollten Sie nur Original-KUHN-Ersatzteile verwenden**

**Per la vostra sicurezza, e per il buon funzionamento della vostra macchina,
usate esclusivamente i ricambi originali KUHN**

**KUHN PARTS Parc de la Faisanderie F - 67700 MONSWILLER (FRANCE)
www.kuhn.com**

Imprimé en France par KUHN
Printed in France by KUHN