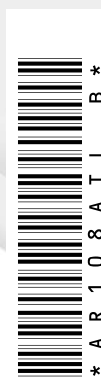


**Pièces de rechange**  
**Spare parts list**  
**Ersatzteilliste**  
**Catalogo Pezzi di Ricambio**



Mélangeuse  
 Mixer feeder wagon  
 Futtermischwagen  
 Carri miscelatoria



\* A R 1 0 8 A T L B \*

D4811 > . . . . .

**PROFILE COMPACT 1480/1680/1880/2080**







## SIGNES CODIFIÉS - STANDARD SYMBOLS - SYMBOLE - SIMBOLI CODIFICATI

<b>OPT</b>	Equipement optionnel
<b>STD</b>	Equipement livré de série
<b>ESP</b>	Equipement livré suivant pays
:	Pour ...
>	De ... à ...
<b>RPL</b>	Remplace ...
∅	Diamètre
> <	Epaisseur
<->	Longueur
<m>	Vendu au mètre
<b>Q?</b>	Quantité selon besoin
*	Voir note
[n]	Composant d'un assemblage
+ [n]	Assemblage comprenant les pièces [n]
<-]	Pièce gauche
[->	Pièce droite

<b>OPT</b>	Optional equipment
<b>STD</b>	Equipment supplied as standard
<b>ESP</b>	Equipment supplied for specific countries
:	For ...
>	From ... to ...
<b>RPL</b>	Replaces ...
∅	Diameter
> <	Thickness
<->	Length
<m>	Sold by the metre
<b>Q?</b>	Quantity as required
*	See note
[n]	Items making up assembly
+ [n]	Assembly made up by items [n]
<-]	Left part
[->	Right part

<b>OPT</b>	Sonderausrüstung
<b>STD</b>	Serienausrüstung
<b>ESP</b>	Länderabhängige Ausrüstung
:	Für ...
>	Von ... bis ...
<b>RPL</b>	Ersetzt ...
∅	Durchmesser
> <	Stärke
<->	Länge
<m>	Meterware
<b>Q?</b>	Stückzahl nach Bedarf
*	Siehe Nota
[n]	Teil einer Baugruppe
+ [n]	Baugruppe bestehend aus den mit [n] bezeichneten Teilen
<-]	Links Teil
[->	Rechts Teil

<b>OPT</b>	Attrezzatura opzionale
<b>STD</b>	Attrezzatura fornita di serie
<b>ESP</b>	Attrezzatura fornita secondo il paese
:	Per ...
>	Da ... A ...
<b>RPL</b>	Sostituisce ...
∅	Diametro
> <	Spessore
<->	Lunghezza
<m>	venduto a metro
<b>Q?</b>	Quantità richiesta
*	Vedi nota
[n]	Componente di un assieme
+ [n]	Assieme comprendente i componenti [n]
<-]	Sx componente
[->	Dx componente

### POUR COMMANDER DES PIÈCES DE RECHANGE, VEUILLEZ INDIQUER:

- Le numéro de fabrication de la machine
- Le numéro de la pièce
- La quantité désirée

### WHEN ORDERING SERVICE-PARTS, WILL YOU PLEASE MENTION:

- The machine type and serial number
- The part number
- The quantity of parts

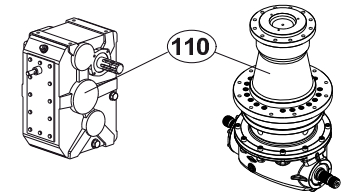
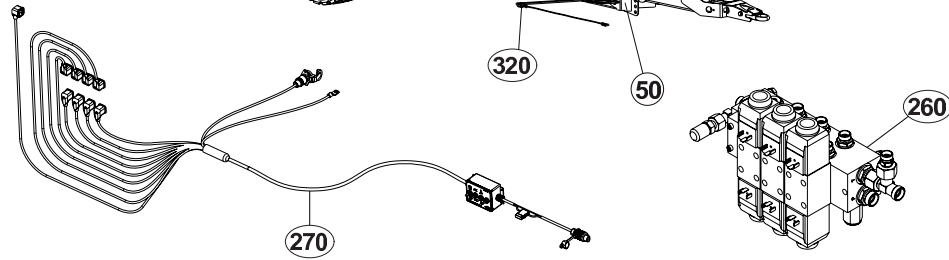
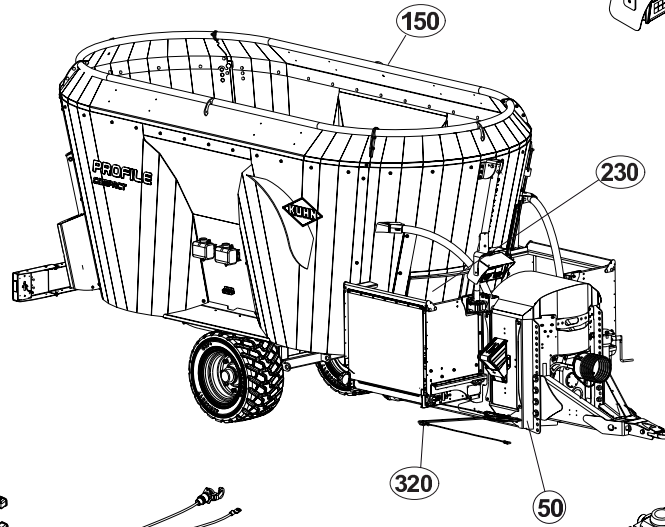
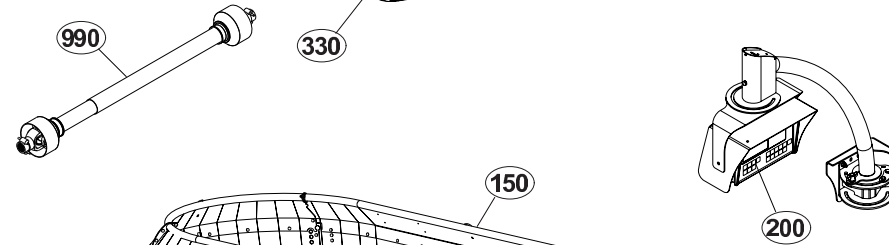
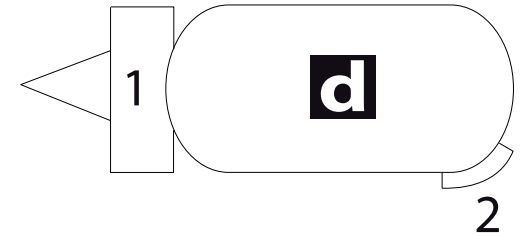
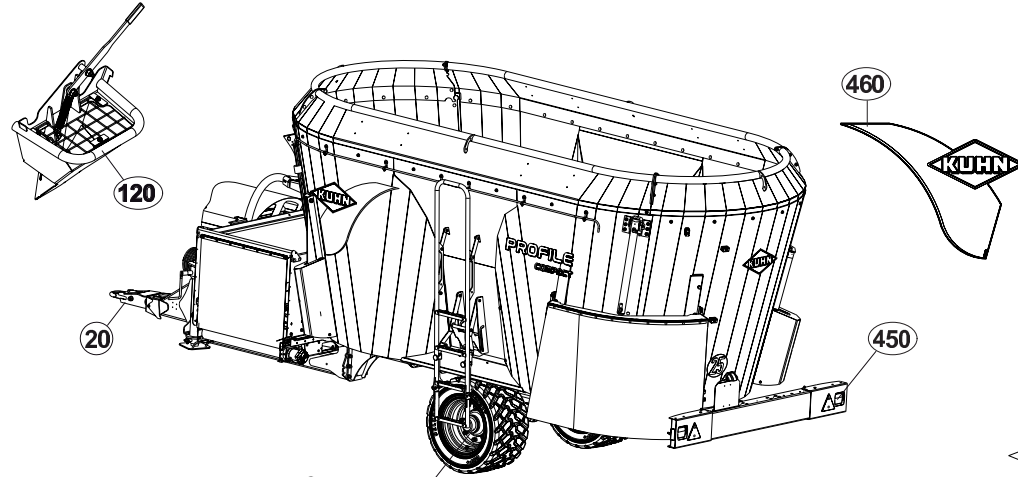
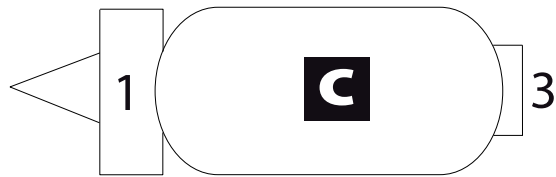
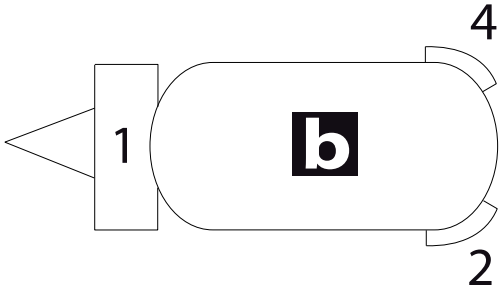
### BEI DER BESTELLUNG VON ERSATZTEILEN IMMER ANGEBEN:

- Die Seriennummer der Maschine
- Die Nummer des Teiles
- Die gewünschte Stückzahl

### NELL'ORDINARE I RICAMBI, SI PREGA DI INDICARE:

- Il tipo ed il numero di serie della macchina
- Il codice del componente
- La quantità desiderata

- Toutes les pièces détachées et sous-ensembles sont à commander au magasin pièces de rechange.
- **Les équipements optionnels (OPT)** ainsi que les **notices d'instructions** sont à commander auprès des **services commerciaux**.
- Service parts and service part assemblies are to be ordered through the spare parts department.
- **Optional equipment (OPT)** and **assembly operator's manuals** should be ordered through the **wholegood sales department**.
- Bestellungen für Ersatzteile und Baugruppen sind an die Ersatzteilabteilung zu richten.
- **Sonderausrüstungen (OPT)** sowie **Montage- und Betriebsanleitungen**, bestellen Sie bitte bei der **Verkaufsabteilung für Maschinen**.
- I ricambi e i sotto-assiemi devono essere ordinati al Magazzino Ricambi.
- **Le attrezzature opzionali (OPT)** ed i **manuali dell'operatore** devono essere ordinati al **Servizio Commerciale**.





# TABLE DES MATIERES - TABLE OF CONTENTS - INHALTSVERZEICHNIS - INDICE

A53R1616 A

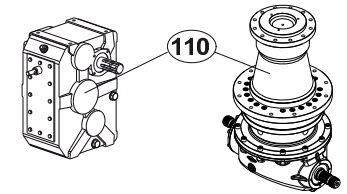
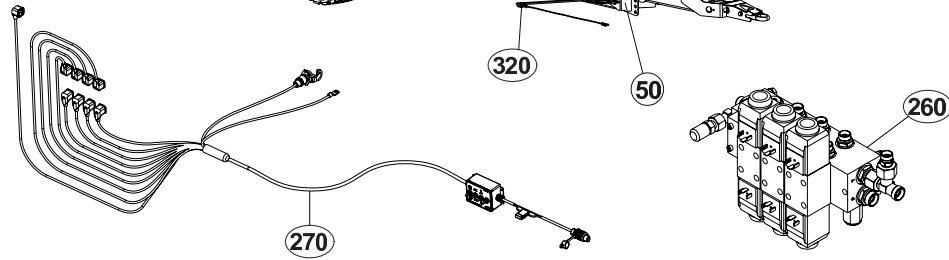
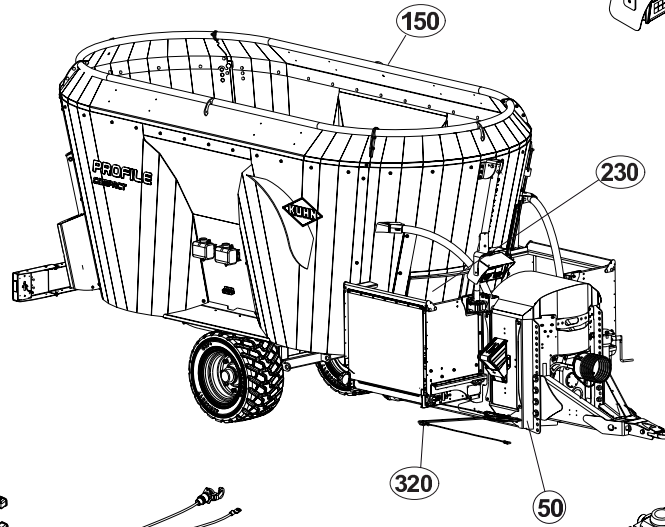
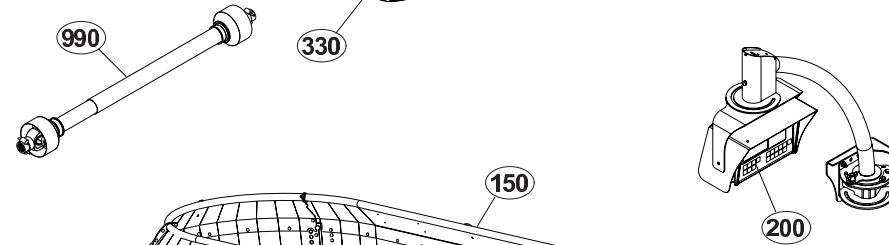
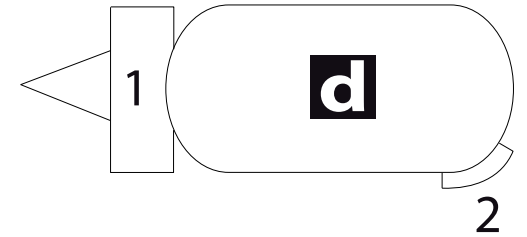
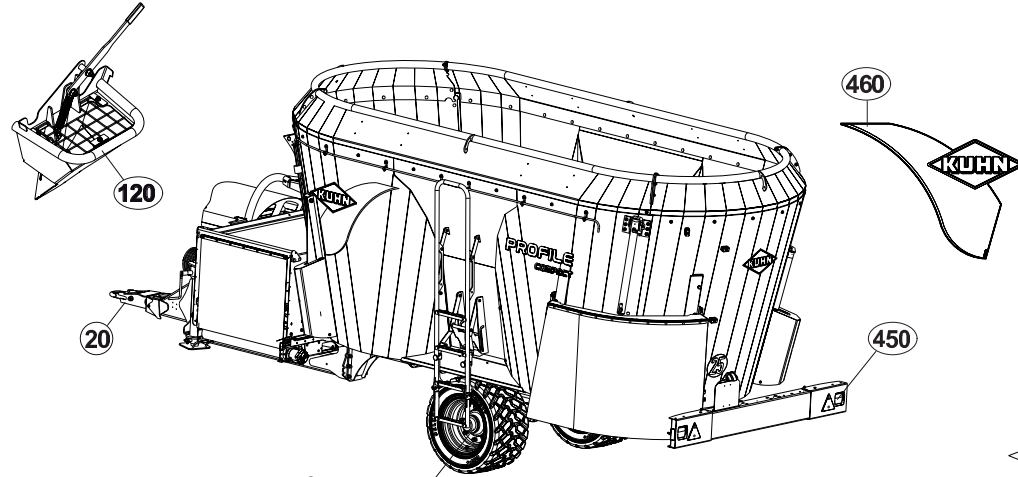
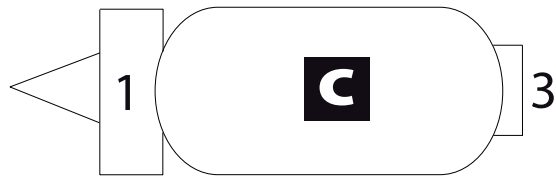
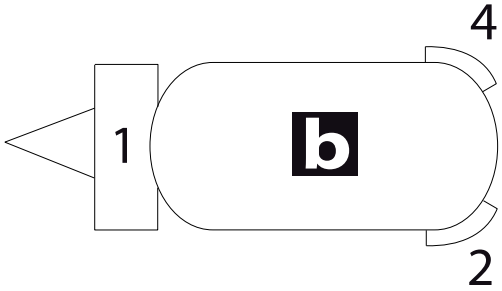
Catalogue P.D.R. - Spare parts list - Ersatzteilliste - Pezzi di Ricambio :

**AR108ATL B**

Annule et remplace - Cancels and replaces - Annulliert und ersetzt - Annulla e sostituisce :

**AR108ATL A**

Grp	Page	Opt	Groupe de pièces	Parts group index	Teilegruppe	Gruppo di parti
150	003		COLLERETTE 1470	COLLAR 1470	BUND 1470	COLLARINO 1470
150	005	OPT	ANNEAU ANTI-DEBORDEMENT 1470	ANTI-OVERFLOW RING 1470	UBERLAUFRING 1470	ANELLO CONICO SUPER 1470
150	007		REHAUSSE 1670	HOPPER EXTENSION 1670	BEHAELTERAUFSATZ 1670	RIALZO 1670
150	009		REHAUSSE 1870	HOPPER EXTENSION 1870	BEHAELTERAUFSATZ 1870	RIALZO 1870
150	011		REHAUSSE 2070	HOPPER EXTENSION 2070	BEHAELTERAUFSATZ 2070	RIALZO 2070
050	013		ECELLE 1470/1670	LADDER 1470/1670	LEITER 1470/1670	SCALA 1470/1670
050	015		ECELLE 1870/2070	LADDER 1870/2070	LEITER 1870/2070	SCALA 1870/2070
050	017		CHASSIS + CARENAGE	FRAME + COWLING	RAHMEN + VERKLEIDUNGEN	TELAIO + CARENATURA
230	019		PORTE 1	DOOR 1	TÜR 1	PORTA 1
230	021		PORTE 5	DOOR 5	TÜR 5	PORTA 5
230	023		PORTE 4	DOOR 4	TÜR 4	PORTA 4
230	025		PORTE 3	DOOR 3	TÜR 3	PORTA 3
230	027		TAPIS PVC	PVC CONVEYOR	KRATZBODEN PVC	TAPPETO PVC
230	029		CARENAGE TAPIS	COWLING CONVEYOR	VERKLEIDUNGEN KRATZBODEN	CARENATURA FONDO MOBILE
230	031		GOULOTTE 2	DISCHARGE SPOUT 2	AUSWURFBOGEN 2	BOCCA DI USCITA GIREVOLE 2
230	033		GOULOTTE 3	DISCHARGE SPOUT 3	AUSWURFBOGEN 3	BOCCA DI USCITA GIREVOLE 3
230	035		GOULOTTE 4	DISCHARGE SPOUT 4	AUSWURFBOGEN 4	BOCCA DI USCITA GIREVOLE 4
050	037		CONTRE COUTEAUX	CONTRA-ROTATING BLADE	GEGENSCHNEIDE	CONTROLAMA
450	039		ECLAIRAGE	LIGHTING	BELEUCHTUNG	ILLUMINAZIONE
450	041		ECLAIRAGE B/D/E	LIGHTING B/D/E	BELEUCHTUNG B/D/E	ILLUMINAZIONE B/D/E
330	043		ESSIEU	AXLE	ACHSE	ASSALE
330	045		ESSIEU A7030906	AXLE A7030906	ACHSE A7030906	ASSALE A7030906
320	047		FREINAGE MÉCANIQUE	BRAKE ASSEMBLY	BREMSANLAGE	COMPLESSIVO FRENO
320	049		FREINAGE HYDRAULIQUE	HYDRAULIC BRAKE	HYDRAULISCHE BREMSANLAGE	FRENO IDRAULICO
320	051	OPT	FREINAGE HYDRAULIQUE 6KM/H	HYDRAULIC BRAKE 6KM/H	HYDRAULISCHE BREMSANLAGE 6KM/H	FRENO IDRAULICO 6KM/H
320	053	OPT	FREINAGE PNEUMATIQUE	PNEUMATIC BRAKE	DRUCKLUFT-BREMSANLAGE	FRENO PNEUMATICO
020	055		TIMON D50	DRAWBAR D50	DEICHSEL D50	TIMONE D50
020	057		TIMON D40	DRAWBAR D40	DEICHSEL D40	TIMONE D40
050	059		BEQUILLE DE DEPOSE HYDRAULIQUE	PARKING STAND HYDRAULIC	ABSTELLSTUETZE HYDRAULIK	PIEDINO D'APPOGGIO IDRAULICO
050	061	OPT	BEQUILLE DE DEPOSE	PARKING STAND	ABSTELLSTUETZE	PIEDINO D'APPOGGIO
210	063		VIS DE MÉLANGE	MIXING SCREW	MISCHSCHNECKE	VITE DI MISCELAZIONE
210	065	OPT	COUTEAUX REVETUS	TIPPED KNIFE	WOLFRAMWCARBID MESSER	COLTELLI RIVESTITI
110	067		RENVOI D'ANGLE	ANGLE GEARBOX	WINKELGETRIEBE	RINVIO D'ANGOLO
110	069		RESERVOIR RENVOI D'ANGLE	TANK ANGLE GEARBOX	TANK WINKELGETRIEBE	SERBATOIO RINVIO D'ANGOLO
110	071		ENTRAINEMENT	DRIVE	ANTRIEB	TRASCINAMENTO
110	073		ENTRAINEMENT COMMANDE MANUELLE	DRIVE HAND CONTROL	ANTRIEB HANDBEDIENUNG	TRASCINAMENTO COMANDO A MANO
110	075		ENTRAINEMENT COMMANDE TELEFLEX	DRIVE TELEFLEX CABLES CONTROL	ANTRIEB BOWDENZUG-FERNBEDIENUNG	TRASCINAMENTO CONTROLLO CAVI T
260	077		COMMANDE HYDRAULIQUE	HYDRAULIC CONTROL	HYDRAULISCHE BEDIENUNG	COMANDO IDRAULICO
270	079		COMMANDE ELECTRIQUE (A)	ELECTRIC CONTROL (A)	ELEKTRISCHE SCHALTUNG (A)	COMANDO ELETTRICO (A)
270	081		COMMANDE ELECTRIQUE C/D/E	ELECTRIC CONTROL C/D/E	ELEKTRISCHE SCHALTUNG C/D/E	COMANDO ELETTRICO C/D/E





# TABLE DES MATIERES - TABLE OF CONTENTS - INHALTSVERZEICHNIS - INDICE

A53R1616 A

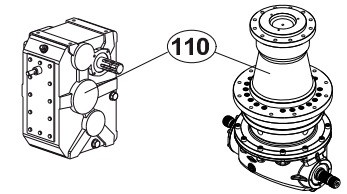
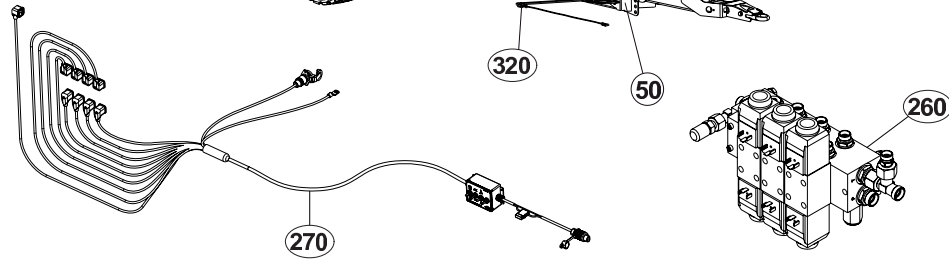
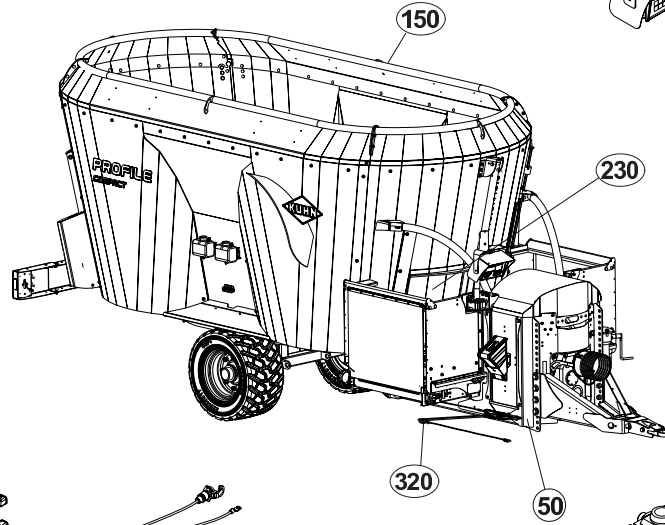
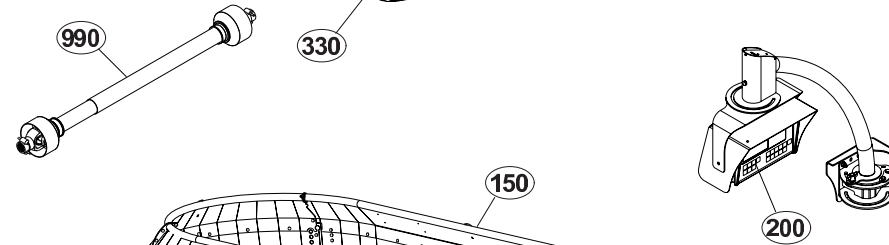
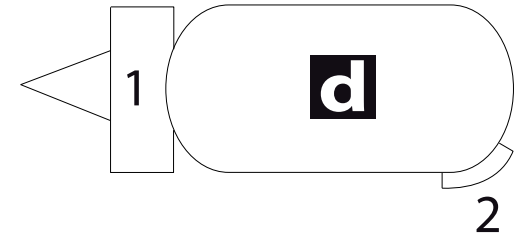
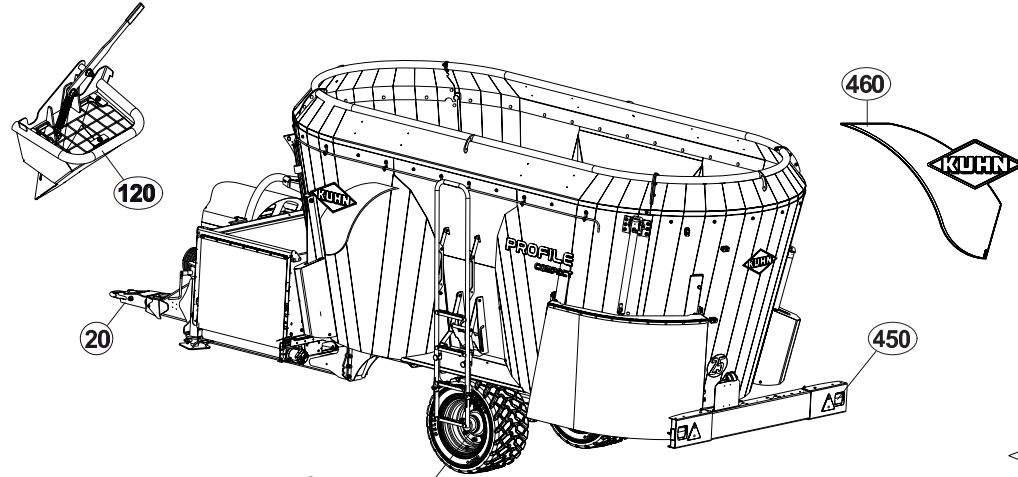
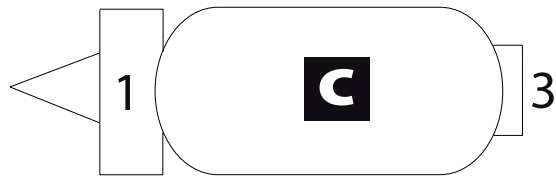
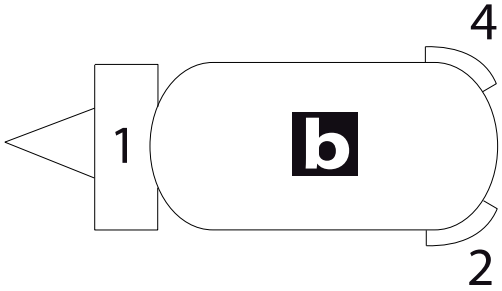
Catalogue P.D.R. - Spare parts list - Ersatzteilliste - Pezzi di Ricambio :

**AR108ATL B**

Annule et remplace - Cancels and replaces - Annulliert und ersetzt - Annulla e sostituisce :

**AR108ATL A**

Grp	Page	Opt	Groupe de pièces	Parts group index	Teilegruppe	Gruppo di parti
270	083		COMMANDE ELECTRIQUE B	ELECTRIC CONTROL B	ELEKTRISCHE SCHALTUNG B	COMANDO ELETTRICO B
260	085		HYDRAULIQUE (A)	HYDRAULIC (A)	HYDRAULIK (A)	IDRAULICO (A)
260	087		HYDRAULIQUE (C/D/E)	HYDRAULIC (C/D/E)	HYDRAULIK (C/D/E)	IDRAULICO (C/D/E)
260	089		HYDRAULIQUE (B)	HYDRAULIC (B)	HYDRAULIK (B)	IDRAULICO (B)
260	091		HYDRAULIQUE 1 (PORTE)	HYDRAULIC 1 (DOOR)	HYDRAULIK 1 (TÜR)	IDRAULICO 1 (PORTA)
260	093		HYDRAULIQUE 5 (PORTE)	HYDRAULIC 5 (DOOR)	HYDRAULIK 5 (TÜR)	IDRAULICO 5 (PORTA)
260	095		HYDRAULIQUE 4 (PORTE)	HYDRAULIC 4 (DOOR)	HYDRAULIK 4 (TÜR)	IDRAULICO 4 (PORTA)
260	097		HYDRAULIQUE 3 (PORTE)	HYDRAULIC 3 (DOOR)	HYDRAULIK 3 (TÜR)	IDRAULICO 3 (PORTA)
260	099		HYDRAULIQUE TAPIS	HYDRAULIC CONVEYOR	HYDRAULIK KRATZBODEN	IDRAULICO FONDO MOBILE
260	101	OPT	HYDRAULIQUE CONTRE COUTEAUX	HYDRAULIC CONTRA-ROTATING BLAD	HYDRAULIK GEGENSCHNEIDE	IDRAULICO CONTROLAMA
260	103	OPT	DIVISEUR DE DÉBIT	OILFLOW DIVIDER	OELMENGENTEILER	DIVISORE IDRAULICO
260	105	OPT	DEPORT HYDRAULIQUE TAPIS	HYDRAULIC OFFSET CONVEYOR	HYDR. VORDERFURCHEINSTELLUNG K	SFALSAMENTO IDRAULICO FONDO MO
260	107	OPT	EQUIPEMENT DEPORT HYDRAULIQUE	EQUIPMENT HYDRAULIC OFFSET	AUSRÜSTUNG HYDR. VORDERFURCHEI	EQUIPAGGIAMENTO SFALSAMENTO ID
260	109	OPT	MOTEUR HYDRAULIQUE 76CC TAPIS	HYDRAULIC MOTOR 76CC CONVEYOR	HYDRAULIKMOTOR 76CC KRATZBODEN	MOTORE IDRAULICO 76CC FONDO MO
230	111	OPT	TAPIS INCLINABLE	CONVEYOR TILTING	KRATZBODEN NEIGBAR	FONDO MOBILE INCLINABLE
230	113	OPT	TAPIS INCLINABLE	CONVEYOR TILTING	KRATZBODEN NEIGBAR	FONDO MOBILE INCLINABLE
230	115	OPT	BACHE TAPIS INCLINABLE	TARP CONVEYOR TILTING	PLANE KRATZBODEN NEIGBAR	TELONE FONDO MOBILE INCLINABIL
230	117	OPT	BACHE TAPIS INCLINABLE	TARP CONVEYOR TILTING	PLANE KRATZBODEN NEIGBAR	TELONE FONDO MOBILE INCLINABIL
260	119	OPT	HYDRAULIQUE TAPIS DROIT	HYDRAULIC RIGHT CONVEYOR	HYDRAULIK FÖRDERBAND RECHTS	IDRAULICO TAPPETO DX
260	121	OPT	HYDRAULIQUE TAPIS GAUCHE	HYDRAULIC LEFT CONVEYOR	HYDRAULIK FÖRDERBAND LINKS	IDRAULICO TAPPETO SX
260	123	OPT	HYDRAULIQUE DE RELEVAGE TAPIS	LIFTING HYDRAULIC RIGHT CONVEY	HYDRAULIKELEMENTE AUSHEBUNG FÖ	SIST. IDRAULICO SOLLEVAMENTO T
260	125	OPT	HYDRAULIQUE DE RELEVAGE TAPIS	LIFTING HYDRAULIC LEFT CONVEYO	HYDRAULIKELEMENTE AUSHEBUNG FÖ	SIST. IDRAULICO SOLLEVAMENTO T
230	127	OPT	AIMANT TAPIS INCLINABLE	MAGNET CONVEYOR TILTING	MAGNET KRATZBODEN NEIGBAR	AIMANT FONDO MOBILE INCLINABIL
230	129	OPT	RALLONGES DE TAPIS 0,30M	CONVEYOR EXTENSION 0,30M	KRATZBODEN VERLÄNGERUNG 0,30M	PROLUNGA CONVOGLIATORE 0,30M
260	131	OPT	MOTEUR HYDRAULIQUE 76CC TAPIS	HYDRAULIC MOTOR 76CC TAPIS INC	HYDRAULIKMOTOR 76CC TAPIS INCL	MOTORE IDRAULICO 76CC TAPIS IN
230	133	OPT	AIMANT TAPIS PVC	MAGNET PVC CONVEYOR	MAGNET KRATZBODEN PVC	AIMANT TAPPETO PVC
210	135	OPT	EQUIPEMENT CAISSE	EQUIPMENT BODY	AUSRÜSTUNG BEHAELTER	EQUIPAGGIAMENTO CASSA
120	137	OPT	TRÉMIE A MINÉRAUX	MINERAL HOPPER	MINERALSTOFFBEHÄLTER	TRAMOGGIA PER MINERALE
200	139	OPT	PESÉE PROGRAMMABLE KDW340	PROGRAMABLE WEIGHING BOX KDW34	PROGRAMIERB. WIEGEEINRICHTUNG	PESATURA PROGRAMMABILE KDW340
200	141	OPT	PESÉE PROGRAMMABLE KDW340+DDL	PROGRAMABLE WEIGHING BOX KDW34	PROGRAMIERB. WIEGEEINRICHTUNG	PESATURA PROGRAMMABILE KDW340+
200	143	OPT	EQUIPEMENT KDW340 (KDR300)	EQUIPMENT KDW340 (KDR300)	AUSRÜSTUNG KDW340 (KDR300)	EQUIPAGGIAMENTO KDW340 (KDR300)
200	145	OPT	PESÉE PROGRAMMABLE KDW360	PROGRAMABLE WEIGHING BOX KDW36	PROGRAMIERB. WIEGEEINRICHTUNG	PESATURA PROGRAMMABILE KDW360
200	147	OPT	EQUIPEMENT KDW360 (KDR400)	EQUIPMENT KDW360 (KDR400)	AUSRÜSTUNG KDW360 (KDR400)	EQUIPAGGIAMENTO KDW360 (KDR400)
200	149	OPT	EQUIPEMENT KDW	EQUIPMENT KDW	AUSRÜSTUNG KDW	EQUIPAGGIAMENTO KDW
200	151	OPT	PESÉE PTM	PTM WEIGHING SYSTEM	WIEGEEINRICHTUNG PTM	SISTEMA DI PESATURA PTM
200	153	OPT	PESÉE PTM	PTM WEIGHING SYSTEM	WIEGEEINRICHTUNG PTM	SISTEMA DI PESATURA PTM
200	155	OPT	EQUIPEMENT PTM	EQUIPMENT PTM	AUSRÜSTUNG PTM	EQUIPAGGIAMENTO PTM
200	157	OPT	EQUIPEMENT PESÉE	EQUIPMENT WEIGHING BOX	AUSRÜSTUNG WIEGEEINRICHTUNG	EQUIPAGGIAMENTO SCATOLA DI PES
110	159		RENVOI D'ANGLE A7010428	ANGLE TRANSMISSION A7010428	WINKELGETRIEBE A7010428	RINVIO D'ANGOLO A7010428
110	161		BOITIER A7010037	BOX A7010037	GEHAEUSE A7010037	SCATOLA A7010037







# TABLE DES MATIERES - TABLE OF CONTENTS - INHALTSVERZEICHNIS - INDICE

A53R1616 A

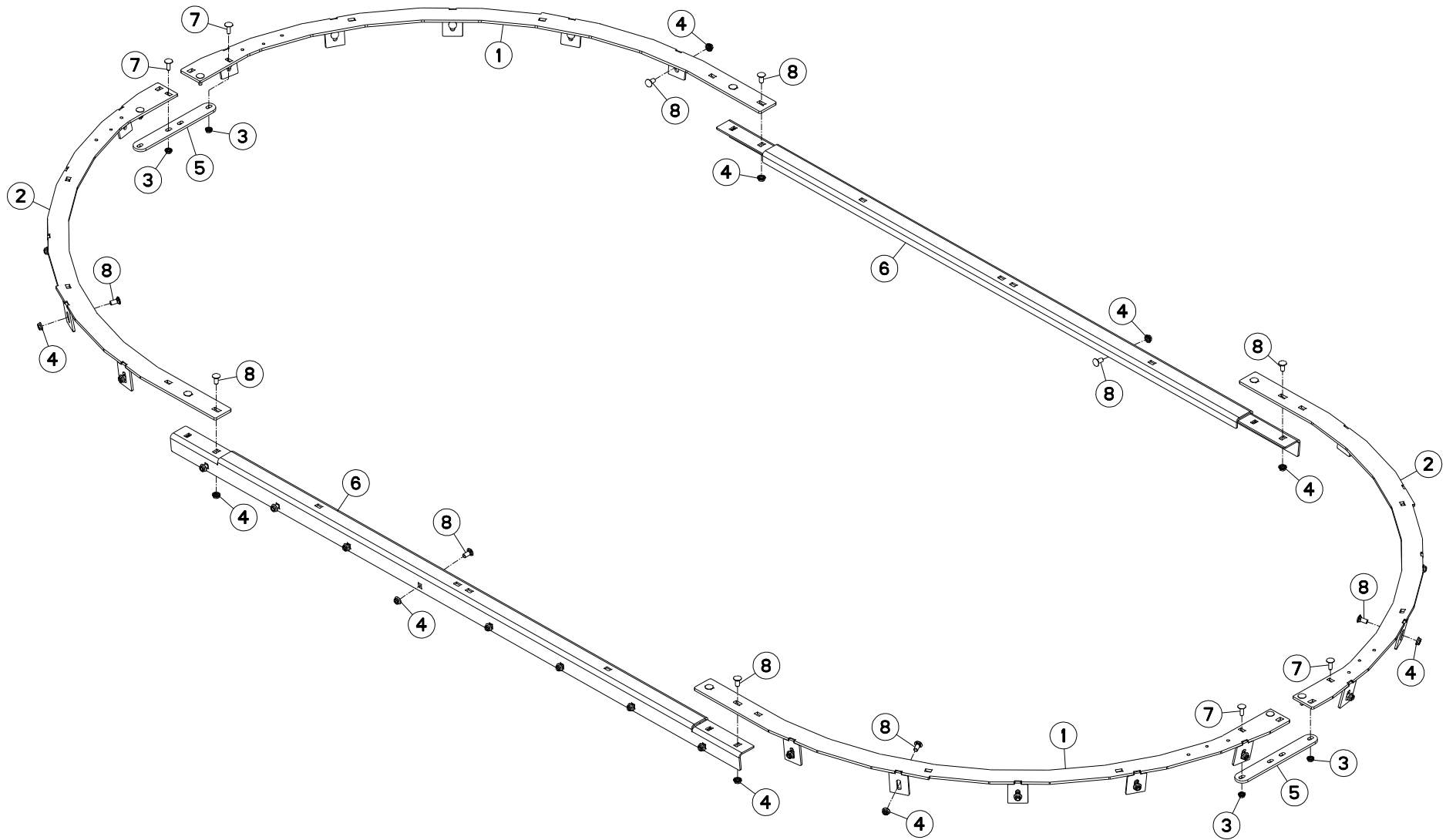
Catalogue P.D.R. - Spare parts list - Ersatzteilliste - Pezzi di Ricambio :

**AR108ATL B**

Annule et remplace - Cancels and replaces - Annulliert und ersetzt - Annulla e sostituisce :

**AR108ATL A**

Grp	Page	Opt	Groupe de pièces	Parts group index	Teilegruppe	Gruppo di parti
990	163		TRANSMISSION 4900302	TRANSMISSION 4900302	GELENKWELLE 4900302	TRANSMISSIONE 4900302
990	165		TRANSMISSION A7800506	TRANSMISSION A7800506	GELENKWELLE A7800506	TRANSMISSIONE A7800506
990	167		TRANSMISSION 4900107	TRANSMISSION 4900107	GELENKWELLE 4900107	TRANSMISSIONE 4900107
990	169		TRANSMISSION 4900108	TRANSMISSION 4900108	GELENKWELLE 4900108	TRANSMISSIONE 4900108
330	171		ROUE 435/50 R19.5	WHEEL 435/50 R19.5	RAD 435/50 R19.5	RUOTA 435/50 R19.5
330	173		ROUE 425/40 B17 8T	WHEEL 425/40 B17 8T	RAD 425/40 B17 8T	RUOTA 425/40 B17 8T
330	175		ROUE 215/75 R.17,5 8T	WHEEL 215/75 R.17,5 8T	RAD 215/75 R.17,5 8T	RUOTA 215/75 R.17,5 8T
460	177		COLL.ETIQUETTES ADHESIVES	SET OF STICKERS	SATZ AUFKLEBER	SERIE ADESIVI





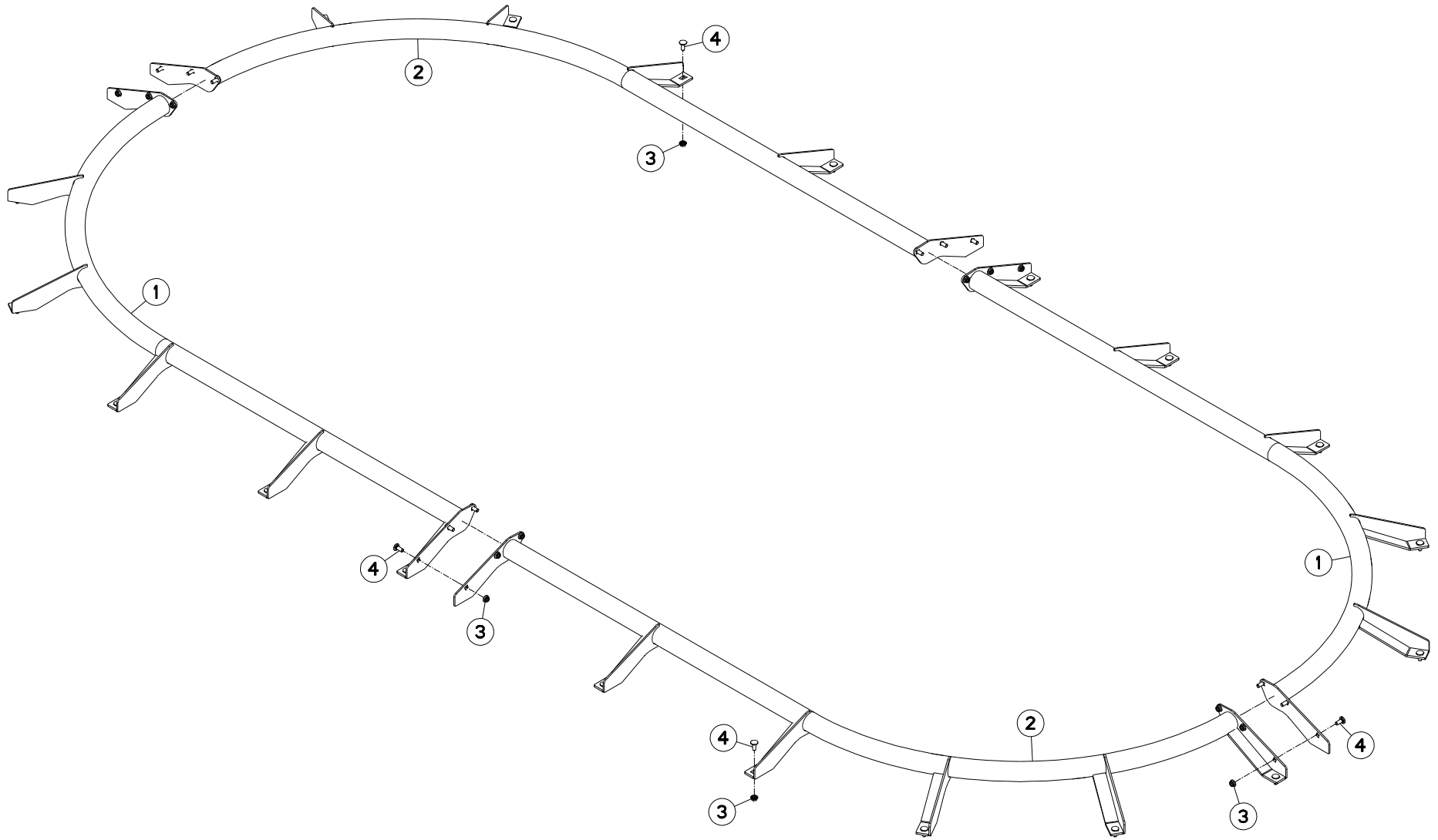
## COLLERETTE 1470

## COLLAR 1470

## BUND 1470

## COLLARINO 1470

Rep	Nr	Qt	Designation	Description	Bezeichnung	Referenza	Remarque - Remark - Bemerkung - Osservazioni
001	<b>A5337110</b>	002	COLLERETTE	COLLAR	BUND	COLLARE	
002	<b>A5337120</b>	002	COLLERETTE	COLLAR	BUND	COLLARE	
003	<b>80201053</b>	008	ECROU AUTOBLOQUANT FE/ZNXC3	UNDERSERRAT.S.LOC.NUT FE/ZNXC3	SPERRZAHN-BUNDMUTTER FE/ZNXC3	DADO FE/ZNXC3	
004	<b>80201253</b>	044	ECROU AUTOBLOQUANT FE/ZNXC3	UNDERSERRAT.S.LOC.NUT FE/ZNXC3	SPERRZAHN-BUNDMUTTER FE/ZNXC3	DADO FE/ZNXC3	
005	<b>A5316390</b>	002	RENFORT	REINFORCEMENT	VERSTAERKUNG	RINFORZO	
006	<b>A5337100</b>	002	RENFORT	REINFORCEMENT	VERSTAERKUNG	RINFORZO	
007	<b>50002300</b>	008	VIS TBCC COURT	BOLT, CARRIAGE, SHORT NECK	FLACHRUNDSCHR.4KT ANSATZ	BULLONE	
008	<b>50070800</b>	044	VIS TBCC COURT	BOLT, CARRIAGE, SHORT NECK	FLACHRUNDSCHR.4KT ANSATZ	BULLONE	





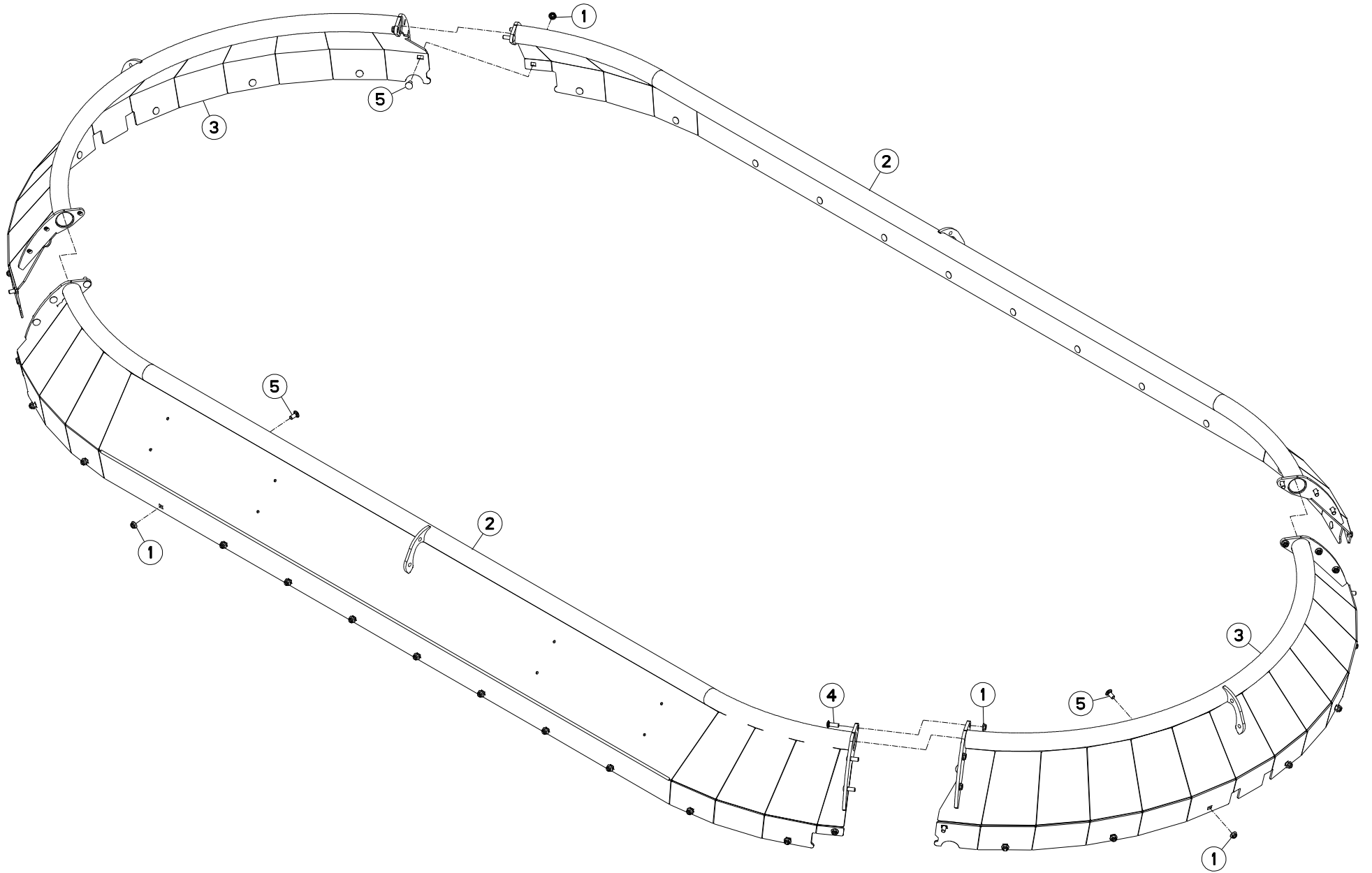
## ANNEAU ANTI-DEBORDEMENT 1470

## ANTI-OVERFLOW RING 1470

## UBERLAUFRING 1470

## ANELLO CONICO SUPER 1470

Rep	Nr	Qt	Designation	Description	Bezeichnung	Referenza	Remarque - Remark - Bemerkung - Osservazioni
001	<b>A5337130</b>	002	ANNEAU	RING	RING	ANELLO	
002	<b>A5337140</b>	002	ANNEAU	RING	RING	ANELLO	
003	<b>80201053</b>	032	ECROU AUTOBLOQUANT FE/ZNXC3	UNDERSERRAT.S.LOC.NUT FE/ZNXC3	SPERRZAHN-BUNDMUTTER FE/ZNXC3	DADO FE/ZNXC3	
004	<b>50002200</b>	032	VIS TBCC COURT	BOLT, CARRIAGE, SHORT NECK	FLACHRUNDSCHR.4KT ANSATZ	BULLONE	





PROFILE COMPACT 1480 AV  
PROFILE COMPACT 1680

D4811 >  
D4811 >

A53R1431 A

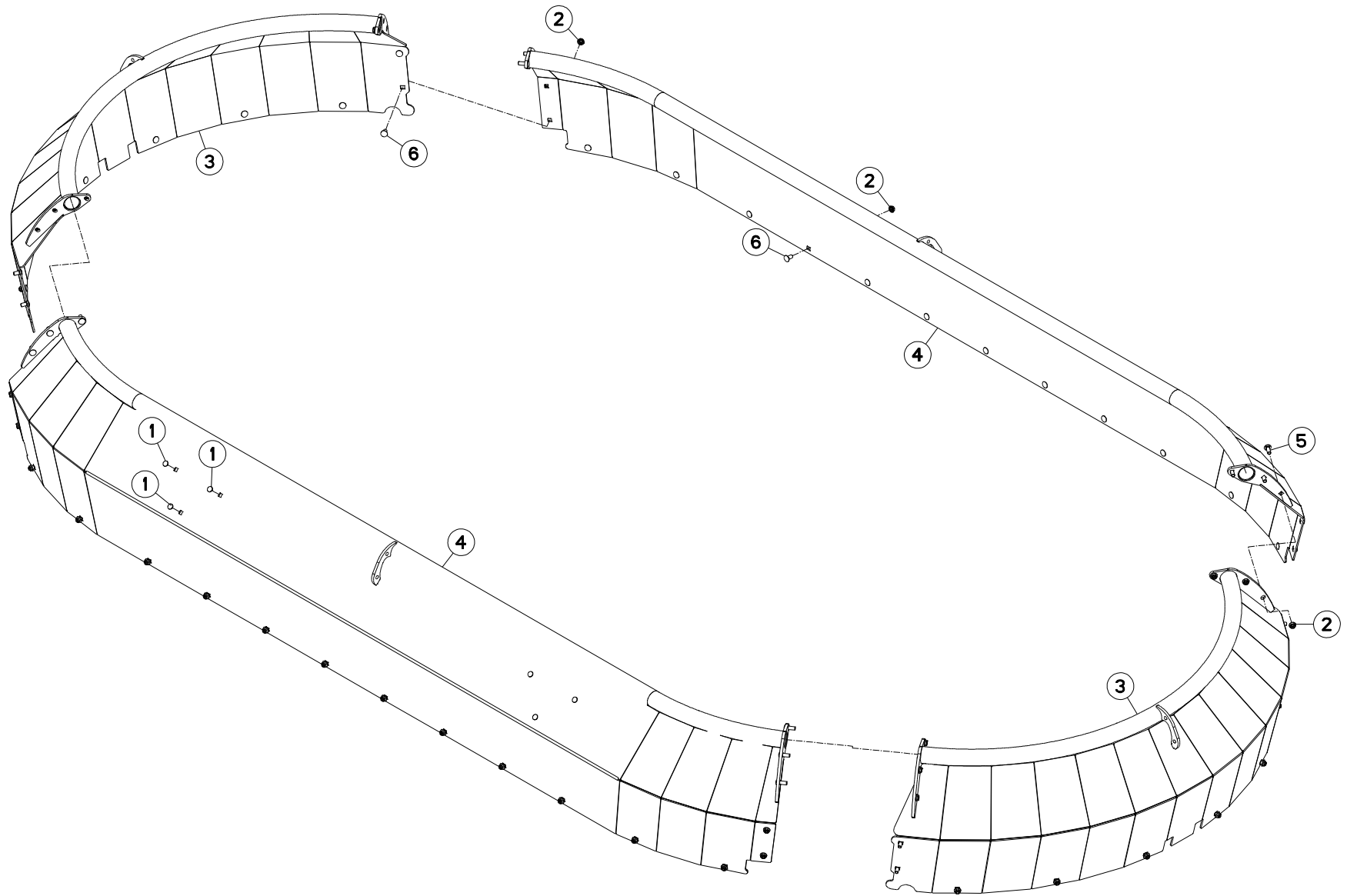
REHAUSSE 1670

HOPPER EXTENSION 1670

BEHAELTERAUFSATZ 1670

RIALZO 1670

Rep	Nr	Qt	Designation	Description	Bezeichnung	Referenza	Remarque - Remark - Bemerkung - Osservazioni
001	<b>80201253</b>	052	ECROU AUTOBLOQUANT FE/ZNXC3	UNDERSERRAT.S.LOC.NUT FE/ZNXC3	SPERRZAHN-BUNDMUTTER FE/ZNXC3	DADO FE/ZNXC3	
002	<b>A5339630</b>	002	REHAUSSE	EXTENSION, TOP	SEITENTEIL	SOPRALZO	
003	<b>A5339640</b>	002	REHAUSSE	EXTENSION, TOP	SEITENTEIL	SOPRALZO	
004	<b>50008800</b>	012	VIS TBCC COURT	BOLT, CARRIAGE, SHORT NECK	FLACHRUNDSCHR.4KT ANSATZ	BULLONE	
005	<b>50070800</b>	040	VIS TBCC COURT	BOLT, CARRIAGE, SHORT NECK	FLACHRUNDSCHR.4KT ANSATZ	BULLONE	







PROFILE COMPACT 1480 AV  
PROFILE COMPACT 1880

D4811 >  
D4811 >

A53R1432 A

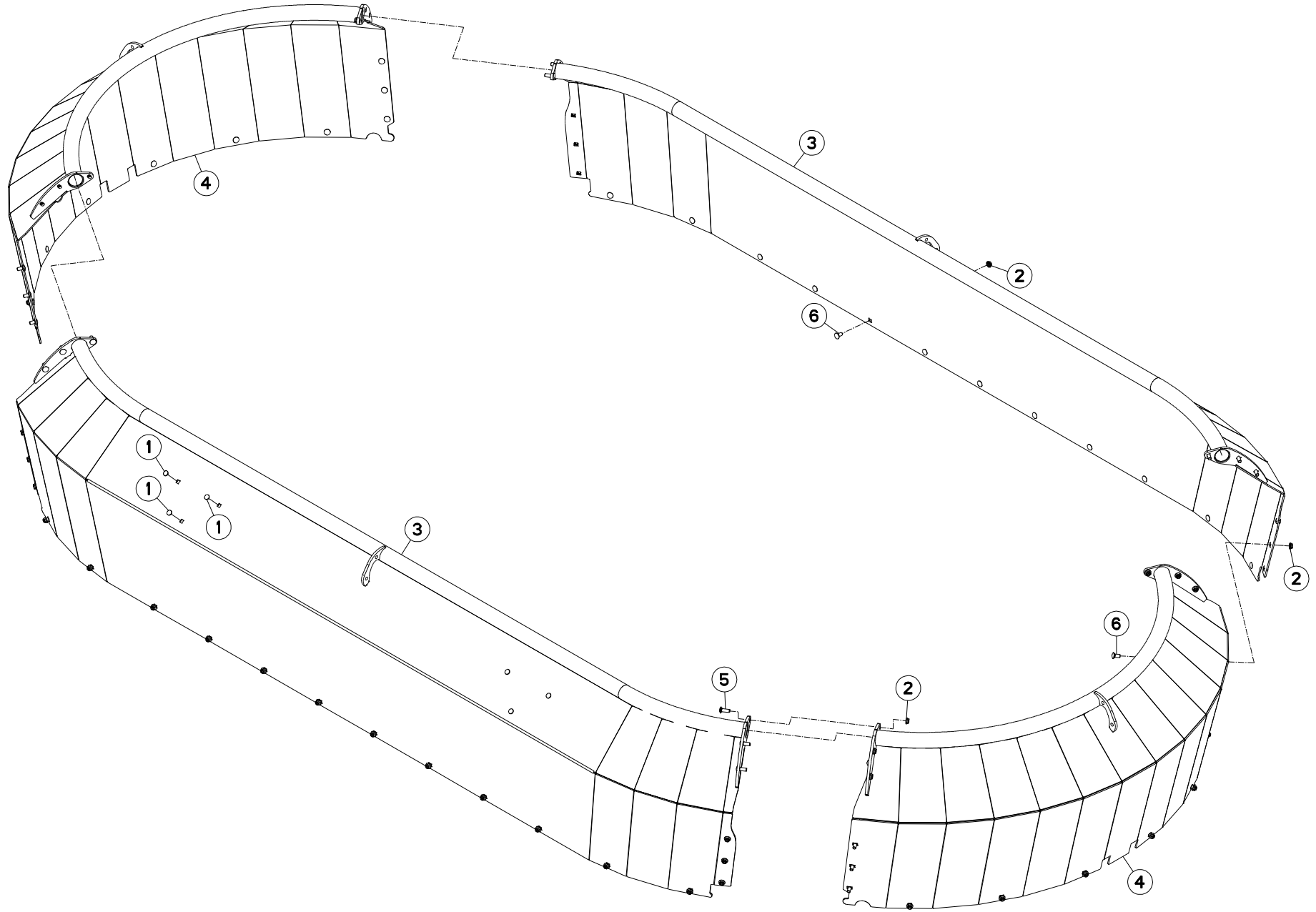
REHAUSSE 1870

HOPPER EXTENSION 1870

BEHAELTERAUFSATZ 1870

RIALZO 1870

Rep	Nr	Qt	Designation	Description	Bezeichnung	Referenza	Remarque - Remark - Bemerkung - Osservazioni
001	<b>83040067</b>	012	BOUCHON D'OBTURATION	END PLUG	VERSCHLUSSSTOPFEN	TAPPO DI CHIUSURA	
002	<b>80201253</b>	056	ECROU AUTOBLOQUANT FE/ZNXC3	UNDERSERRAT.S.LOC.NUT FE/ZNXC3	SPERRZAHN-BUNDMUTTER FE/ZNXC3	DADO FE/ZNXC3	
003	<b>A5336770</b>	002	REHAUSSE	EXTENSION, TOP	SEITENTEIL	SOPRALZO	
004	<b>A5338150</b>	002	REHAUSSE	EXTENSION, TOP	SEITENTEIL	SOPRALZO	
005	<b>50008800</b>	012	VIS TBCC COURT	BOLT, CARRIAGE, SHORT NECK	FLACHRUNDSCHR.4KT ANSATZ	BULLONE	
006	<b>50070800</b>	044	VIS TBCC COURT	BOLT, CARRIAGE, SHORT NECK	FLACHRUNDSCHR.4KT ANSATZ	BULLONE	





PROFILE COMPACT 1480 AV  
PROFILE COMPACT 2080

D4811 >  
D4811 >

A53R1433 A

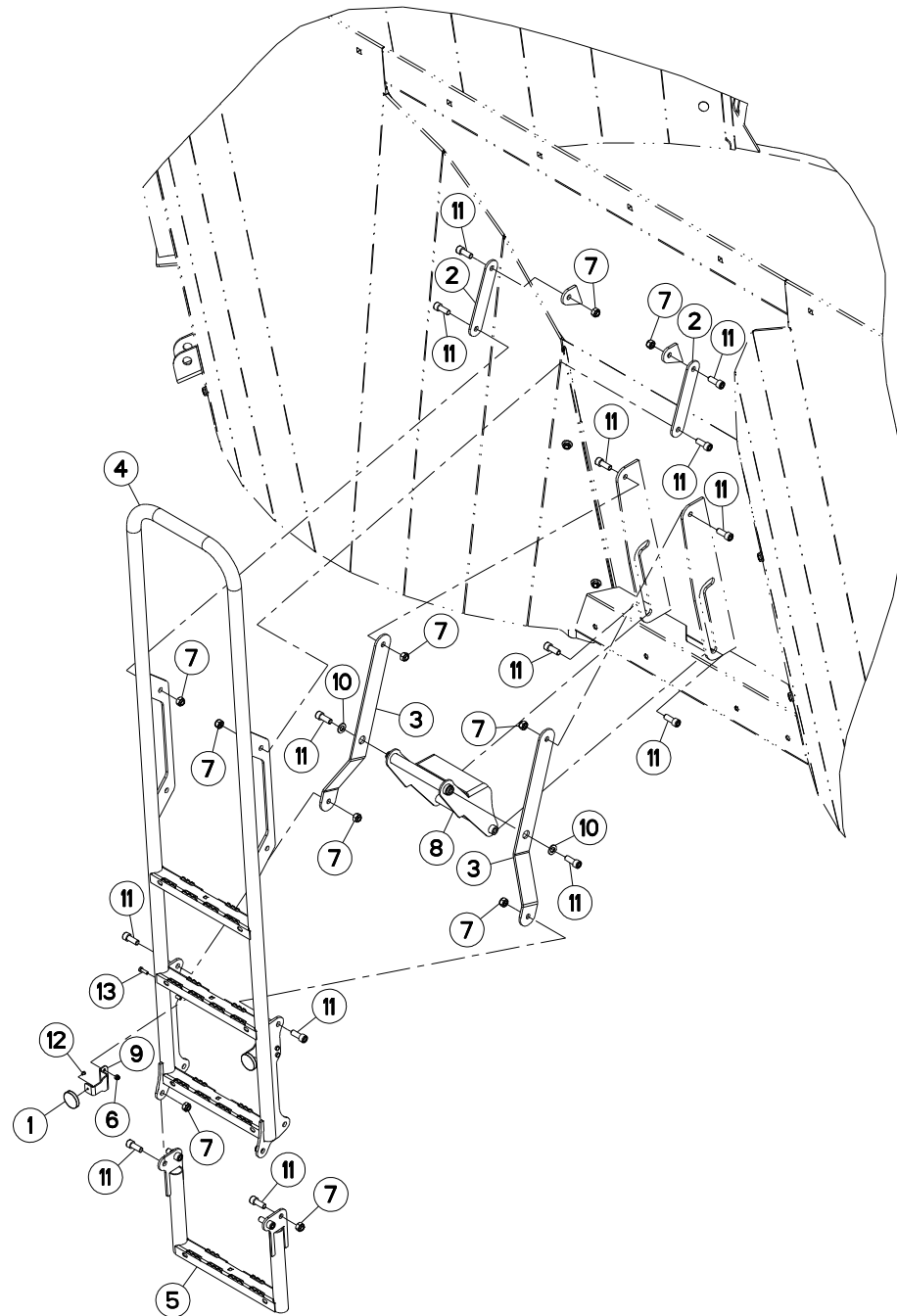
REHAUSSE 2070

HOPPER EXTENSION 2070

BEHAELTERAUFSATZ 2070

RIALZO 2070

Rep	Nr	Qt	Designation	Description	Bezeichnung	Referenza	Remarque - Remark - Bemerkung - Osservazioni
001	<b>83040067</b>	012	BOUCHON D'OBTURATION	END PLUG	VERSCHLUSSSTOPFEN	TAPPO DI CHIUSURA	
002	<b>80201253</b>	060	ECROU AUTOBLOQUANT FE/ZNXC3	UNDERSERRAT.S.LOC.NUT FE/ZNXC3	SPERRZAHN-BUNDMUTTER FE/ZNXC3	DADO FE/ZNXC3	
003	<b>A5339650</b>	002	REHAUSSE	EXTENSION, TOP	SEITENTEIL	SOPRALZO	
004	<b>A5339660</b>	002	REHAUSSE	EXTENSION, TOP	SEITENTEIL	SOPRALZO	
005	<b>50008800</b>	012	VIS TBCC COURT	BOLT, CARRIAGE, SHORT NECK	FLACHRUNDSCHR.4KT ANSATZ	BULLONE	
006	<b>50070800</b>	048	VIS TBCC COURT	BOLT, CARRIAGE, SHORT NECK	FLACHRUNDSCHR.4KT ANSATZ	BULLONE	





PROFILE COMPACT 1480 AV  
PROFILE COMPACT 1680

D4811 >  
D4811 >

A53R1440 A

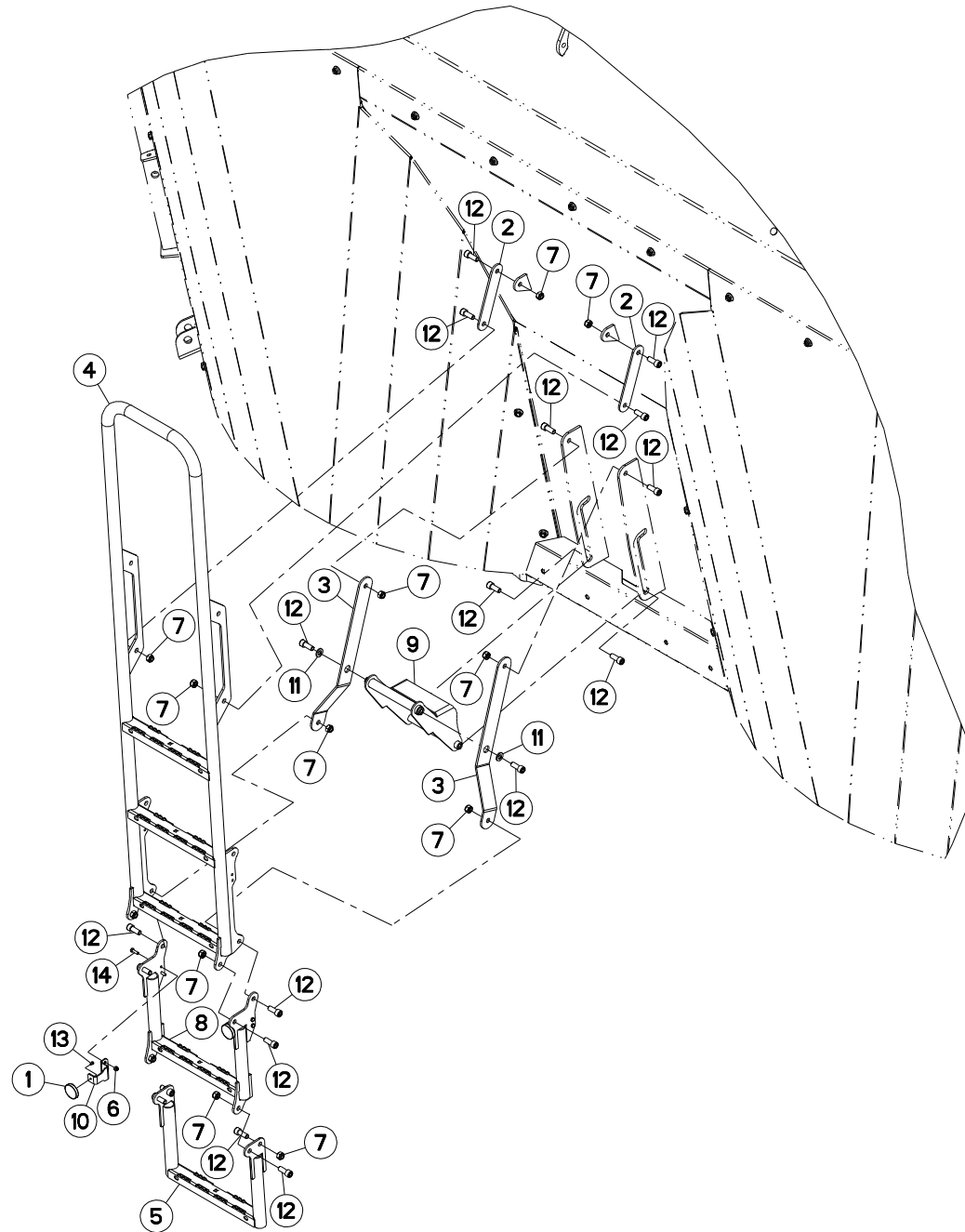
ECHELLE 1470/1670

LADDER 1470/1670

LEITER 1470/1670

SCALA 1470/1670

Rep	Nr	Qt	Designation	Description	Bezeichnung	Referenza	Remarque - Remark - Bemerkung - Osservazioni
001	A5334450	002	AIMANT	MAGNET	MAGNET	AIMANT	
002	A5352980	002	BIELLE	LINK, CONNECTING	LENKER	BIELLA	
003	A5352990	002	BIELLE	LINK, CONNECTING	LENKER	BIELLA	
004	A5352930	001	ECHELLE	LADDER	SKALA	SCALA	
005	A5352960	001	ECHOLON	LADDER STEP	SKALA	SCAGLIONE	
006	80200630	004	ECROU HEX.AUTOFREINE FE/ZNXC3	SELF LOCKING NUT FE/ZNXC3	SELBSTSICHERNDE MUTT.FE/ZNXC3	DADO AUTOBLOCCANTE FE/ZNXC3	
007	80201240	012	ECROU HEX.BAS AUTOFR.FE/ZNXC3	SELF-LOCKING NUT FE/ZNXC3	SELBSTSICHERND.MUTTER FE/ZNXC3	DADO AUTOBLOCCANTE FE/ZNXC3	
008	A5353000	001	LEVIER	LEVER	HEBEL	LEVA	
009	A5352970	002	PATTE	BRACKET	BEFESTIGUNGSEISEN	FAZZOLETTO	
010	80251227	002	RONDELLE PLATE FE/ZNXC3	PLAIN WASHER M12	SCHEIBE FE/ZNXC3	RONDELLA PIATTA FE/ZNXC3	
011	80081204	016	VIS TETE CYL.SIX P.CR.FE/ZNXC3	HEX.SOCK.HEAD CAP SCR.FE/ZNXC3	ZYLINDERSCHR.INNENSEC.FE/ZNXC3	VITE A TESTA CILINDR. FE/ZNXC3	
012	80060406	002	VIS TETE HEXAGONALE FE/ZNXC3	HEXAGON HEAD SCREW FE/ZNXC3	SECHSKANTSCHRAUBE FE/ZNXC3	VITE TESTA ESAGONALE FE/ZNXC3	
013	80060620	004	VIS TETE HEXAGONALE FE/ZNXC3	HEX BOLT FE/ZNXC3	SECHSKANTSCHRAUBE FE/ZNXC3	VITE TESTA ESAGONALE FE/ZNXC3	





PROFILE COMPACT 1480 AV  
PROFILE COMPACT 1880  
PROFILE COMPACT 2080

D4811 >  
D4811 >  
D4811 >

A53R1441 A

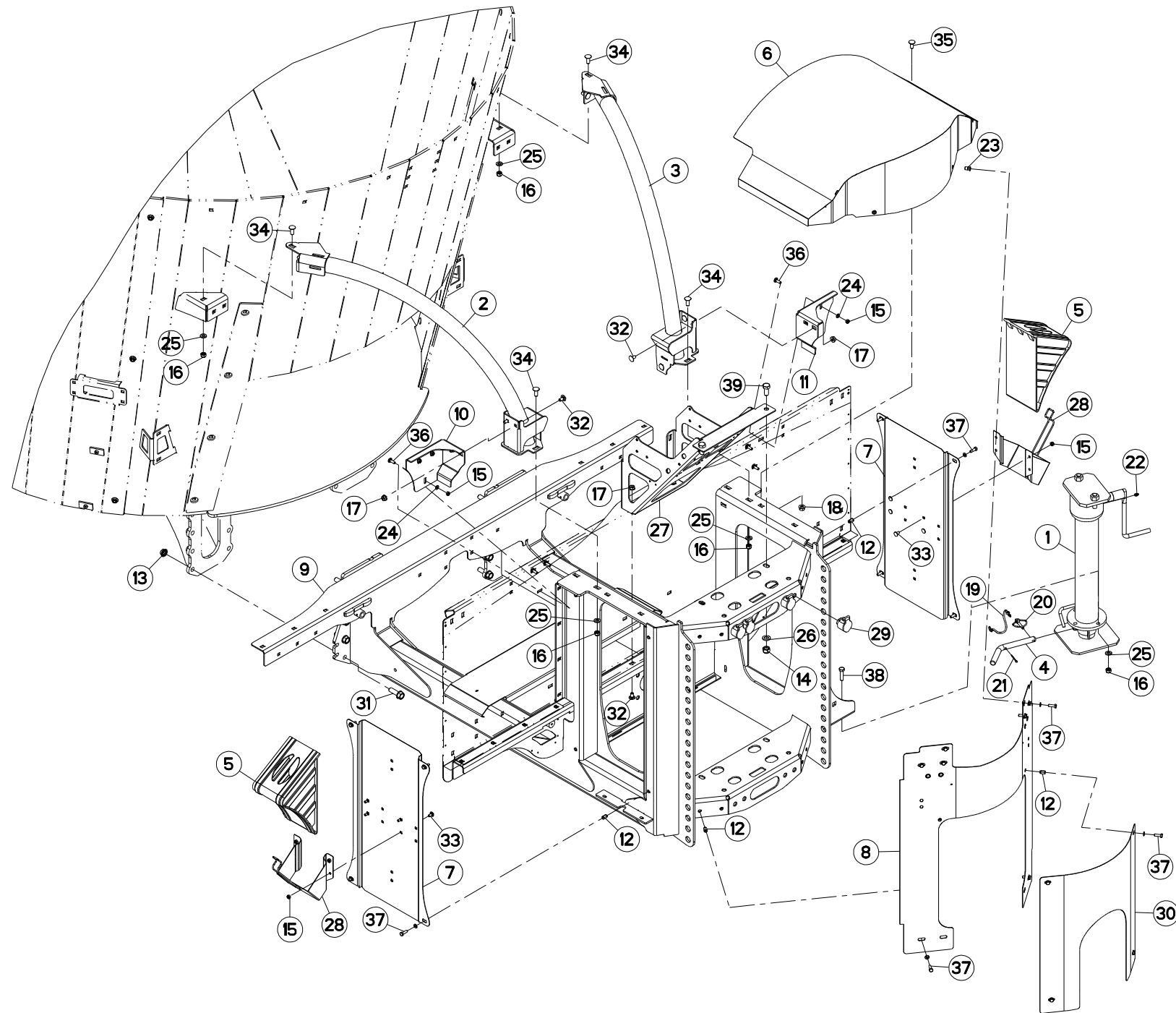
ECHELLE 1870/2070

LADDER 1870/2070

LEITER 1870/2070

SCALA 1870/2070

Rep	Nr	Qt	Designation	Description	Bezeichnung	Referenza	Remarque - Remark - Bemerkung - Osservazioni
001	<b>A5334450</b>	002	AIMANT	MAGNET	MAGNET	AIMANT	
002	<b>A5352980</b>	002	BIELLE	LINK, CONNECTING	LENKER	BIELLA	
003	<b>A5352990</b>	002	BIELLE	LINK, CONNECTING	LENKER	BIELLA	
004	<b>A5352930</b>	001	ECHELLE	LADDER	SKALA	SCALA	
005	<b>A5352960</b>	001	ECHOLON	LADDER STEP	SKALA	SCAGLIONE	
006	<b>80200630</b>	004	ECROU HEX.AUTOFREINE FE/ZNXC3	SELF LOCKING NUT FE/ZNXC3	SELBSTSICHERNDE MUTT.FE/ZNXC3	DADO AUTOBLOCCANTE FE/ZNXC3	
007	<b>80201240</b>	014	ECROU HEX.BAS AUTOFR.FE/ZNXC3	SELF-LOCKING NUT FE/ZNXC3	SELBSTSICHERND.MUTTER FE/ZNXC3	DADO AUTOBLOCCANTE FE/ZNXC3	
008	<b>A5352950</b>	001	EXTENSION	EXTENSION	ERWEITERUNG	EXTENSIONE	
009	<b>A5353000</b>	001	LEVIER	LEVER	HEBEL	LEVA	
010	<b>A5352970</b>	002	PATTE	BRACKET	BEFESTIGUNGSEISEN	FAZZOLETTO	
011	<b>80251227</b>	002	RONDELLE PLATE FE/ZNXC3	PLAIN WASHER M12	SCHEIBE FE/ZNXC3	RONDELLA PIATTA FE/ZNXC3	
012	<b>80081204</b>	018	VIS TETE CYL.SIX P.CR.FE/ZNXC3	HEX.SOCK.HEAD CAP SCR.FE/ZNXC3	ZYLINDERSCHR.INNENSEC.FE/ZNXC3	VITE A TESTA CILINDR. FE/ZNXC3	
013	<b>80060406</b>	002	VIS TETE HEXAGONALE FE/ZNXC3	HEXAGON HEAD SCREW FE/ZNXC3	SECHSKANTSCHRAUBE FE/ZNXC3	VITE TESTA ESAGONALE FE/ZNXC3	
014	<b>80060620</b>	004	VIS TETE HEXAGONALE FE/ZNXC3	HEX BOLT FE/ZNXC3	SECHSKANTSCHRAUBE FE/ZNXC3	VITE TESTA ESAGONALE FE/ZNXC3	







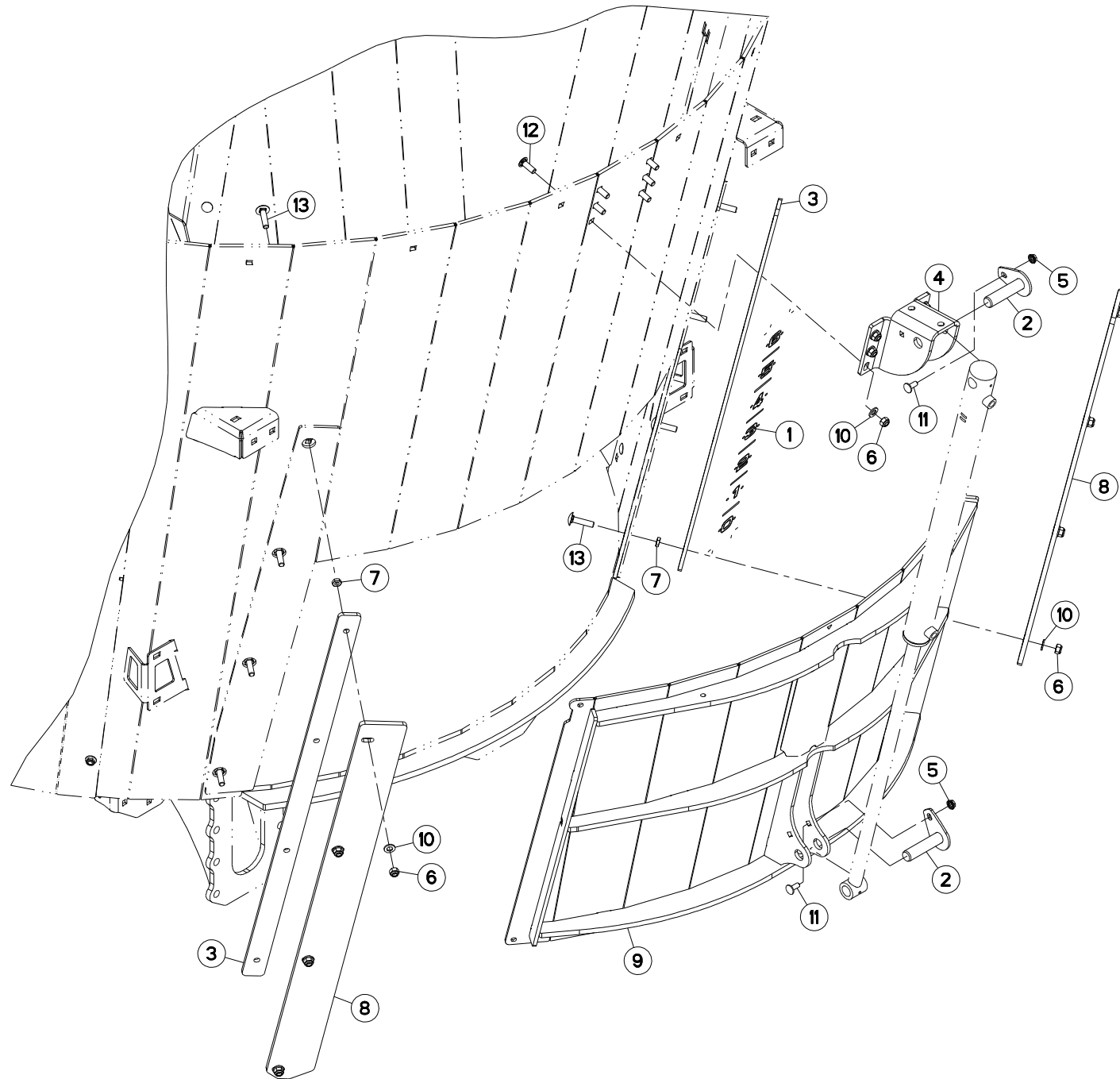
## CHASSIS + CARENAGE

## FRAME + COWLING

## RAHMEN + VERKLEIDUNGEN

## TELAIO + CARENATURA

Rep	Nr	Qt	Designation	Description	Bezeichnung	Referenza	Remarque - Remark - Bemerkung - Osservazioni
001	A5323300	001	BEQUILLE	STAND	STAENDER	SUPPORTO	
002	A5336800	001	BRAS	ARM	ARM	BRACCIO	
003	A5336810	001	BRAS	ARM	ARM	BRACCIO	
004	A5300970	001	BROCHE	PIN, HITCH	ACHSE	PERNO	
005	A7021001	002	CALE DE ROUE RAYON DE 480	WHEEL CHOCK	BREMSEKLOTZ	SPESSORE	
006	A5336930	001	CARTER	HOUSING	GEHAEUSE	SCATOLA	
007	A5336940	002	CARTER	HOUSING	GEHAEUSE	SCATOLA	
008	A5336950	001	CARTER	HOUSING	GEHAEUSE	SCATOLA	
009	A5337010	001	CHASSIS	CHASSIS	HAUPTRAHMEN	TELAIO	
010	A5338880	001	CORNIERE	CORNER PROFIL	WINKEL	CORNIERA	
011	A5338890	001	CORNIERE	CORNER PROFIL	WINKEL	CORNIERA	
012	80200891	018	ECROU A SERTIR FE/ZNXC3	CRIMP NUT FE/ZNXC3	EINNIETMUTTER FE/ZNXC3	DADO FE/ZNXC3	
013	80201651	020	ECROU AUTOBLOQUANT FE/ZNXC3	UNDERSERRAT.S.LOC.NUT FE/ZNXC3	SPERRZAHN-BUNDMUTTER FE/ZNXC3	DADO FE/ZNXC3	
014	80201630	002	ECROU HEX.AUTOFREINE FE/ZNXC3	SELF-LOCKING NUT FE/ZNXC3	SELBSTSICH.MUTTER FE/ZNXC3	DADO AUTOBLOCCANTE FE/ZNXC3	
015	80200840	014	ECROU HEX.BAS AUTOFR.FE/ZNXC3	SELF-LOCKING NUT FE/ZNXC3	SELBSTSICHERND.MUTTER FE/ZNXC3	DADO AUTOBLOCCANTE FE/ZNXC3	
016	80201240	015	ECROU HEX.BAS AUTOFR.FE/ZNXC3	SELF-LOCKING NUT FE/ZNXC3	SELBSTSICHERND.MUTTER FE/ZNXC3	DADO AUTOBLOCCANTE FE/ZNXC3	
017	80201062	007	ECROU TWOLOK FLZNNC	SELF-LOCKING NUT FLZNNC	SELBSTSICHERNDE MUTTER FLZNNC	DADO TWOLOCK FLZNNC	
018	80201262	004	ECROU TWOLOK FLZNNC	SELF-LOCKING NUT FLZNNC	SELBSTSICHERNDE MUTTER FLZNNC	DADO TWOLOCK FLZNNC	
019	83070063	001	LIEN PVC	PVC CORD	SICHERUNGSBAND	CAVETTO	
020	80560748	001	GOUPILLE AUTOMATIQUE	LINCH PIN	KLAPPSTECKER	SPINA DI FERMO	
021	80500340	001	GOUPILLE FENDUE FE/ZNXC3	SPLIT PIN FE/ZNXC3	SPLINT FE/ZNXC3	COPPIGLIA FE/ZNXC3	
022	82200800	001	GRAISSEUR A TETE SPHERIQUE	GRESE NIPPLE B M8X1,25	KEGELSCHMIERNIPPEL	INGRASSATORE FE/ZNXC3	
023	A8359108	002	INSERT HEX M8 A COLLERETTE	INSERT NUT HEX M8	EINSETZMUTTER HEX M8	MANICOTTO HEX M8	
024	80250823	026	RONDELLE PLATE FE/ZNXC3	PLAIN WASHER FE/ZNXC3	SCHEIBE FE/ZNXC3	RONDELLA PIATTA FE/ZNXC3	
025	80251227	015	RONDELLE PLATE FE/ZNXC3	PLAIN WASHER M12	SCHEIBE FE/ZNXC3	RONDELLA PIATTA FE/ZNXC3	
026	80251624	002	RONDELLE PLATE FE/ZNXC3	PLAIN WASHER M16	SCHEIBE FE/ZNXC3	RONDELLA PIATTA FE/ZNXC3	
027	A5337770	001	SUPPORT	SUPPORT	TRAEGER	SUPPORTO	
028	A7021003	002	SUPPORT	SUPPORT	TRAEGER	SUPPORTO	
029	82300066	004	SUPPORT COUPLEUR MALE	ANCHOR BRACKET FOR MALE TIP	STECKERHALTER	SUPPORTO	
030	A5336960	001	TOLE	SHEET	BLECH	TELA	
031	80131650	020	VIS AUTOBLOQUANTE FLZNNC	UNDERSERR.S-LOC.SCREW FLZNNC	SPERRZAHN-BUNDSCHRAU.FLZNNC	VITE FLZNNC	
032	50003200	007	VIS TBCC COURT	BOLT, CARRIAGE, SHORT NECK	FLACHRUNDSCHR.4KT ANSATZ	BULLONE	
033	50067100	008	VIS TBCC COURT	BOLT, CARRIAGE, SHORT NECK	FLACHRUNDSCHR.4KT ANSATZ	BULLONE	
034	50068900	012	VIS TBCC COURT	BOLT, CARRIAGE, SHORT NECK	FLACHRUNDSCHR.4KT ANSATZ	BULLONE	
035	50070800	004	VIS TBCC COURT	BOLT, CARRIAGE, SHORT NECK	FLACHRUNDSCHR.4KT ANSATZ	BULLONE	
036	50072200	006	VIS TBCC COURT	BOLT, CARRIAGE, SHORT NECK	FLACHRUNDSCHR.4KT ANSATZ	BULLONE	
037	80060826	020	VIS TETE HEXAGONALE FE/ZNXC3	HEAD HEX SCREW M8X25 CL8.8 DIN	SECHSKANTSCHRAUBE FE/ZNXC3	VITE TESTA ESAGONALE FE/ZNXC3	
038	80061245	003	VIS TETE HEXAGONALE FE/ZNXC3	HEXAGON HEAD SCREW FE/ZNXC3	SECHSKANTSCHRAUBE FE/ZNXC3	VITE TESTA ESAGONALE FE/ZNXC3	
039	80061635	002	VIS TETE HEXAGONALE FE/ZNXC3	HEXAGON HEAD SCREW FE/ZNXC3	SECHSKANTSCHRAUBE FE/ZNXC3	VITE TESTA ESAGONALE FE/ZNXC3	





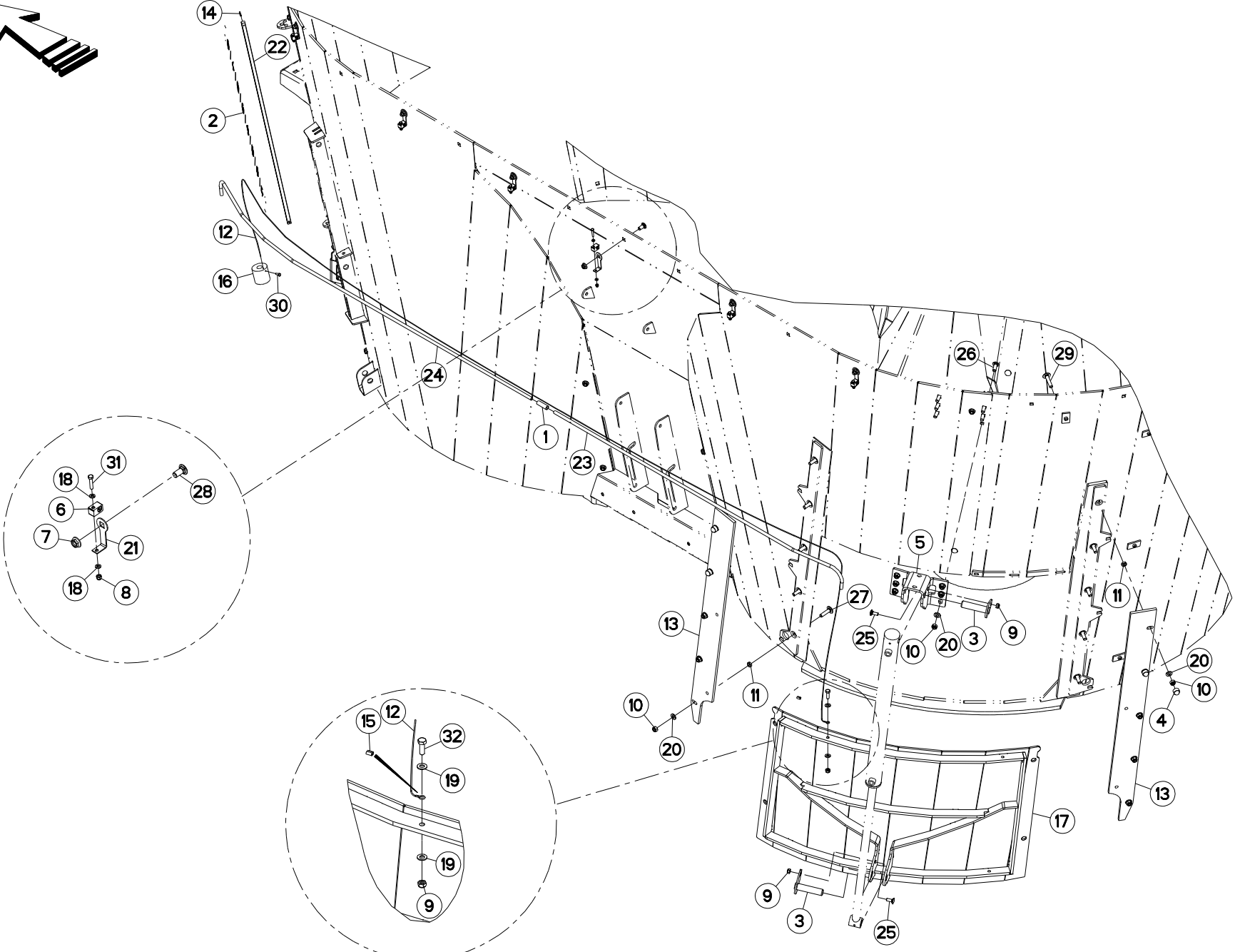
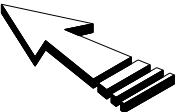
## PORTE 1

## DOOR 1

## TÜR 1

## PORTA 1

Rep	Nr	Qt	Designation	Description	Bezeichnung	Referenza	Remarque - Remark - Bemerkung - Osservazioni
001	<b>A7300061</b>	001	AUTOCOL. INDICATEUR PORTE BOL	STICKER	AUFKLEBER	ADESIVO INDICATORE	
002	<b>A5350444</b>	002	AXE	PIN	ACHSE	ASSE	
003	<b>A5337450</b>	002	CALE	SHIM	DISTANZPLATTE	SPESSORE	
004	<b>A5317560</b>	001	CHAPE	CLEVIS	GABEL	FORCELLA	
005	<b>80201053</b>	002	ECROU AUTOBLOQUANT FE/ZNXC3	UNDERSERRAT.S.LOC.NUT FE/ZNXC3	SPERRZAHN-BUNDMUTTER FE/ZNXC3	DADO FE/ZNXC3	
006	<b>80201240</b>	014	ECROU HEX.BAS AUTOFR.FE/ZNXC3	SELF-LOCKING NUT FE/ZNXC3	SELBSTSICHERND.MUTTER FE/ZNXC3	DADO AUTOBLOCCANTE FE/ZNXC3	
007	<b>80201271</b>	008	ECROU HEXAGONAL BAS FE/ZNXC3	NUT FE/ZNXC3	SECHSKANTMUTTER FE/ZNXC3	DADO FE/ZNXC3	
008	<b>A5337460</b>	002	GLISSIERE	GUIDE, SLIDE	GLEITSCHIENE	SLITTA	
009	<b>A5336821</b>	001	PORTE	DOOR	TÜR	PORTE	
010	<b>80251227</b>	014	RONDELLE PLATE FE/ZNXC3	PLAIN WASHER M12	SCHEIBE FE/ZNXC3	RONDELLA PIATTA FE/ZNXC3	
011	<b>50002200</b>	002	VIS TBCC COURT	BOLT, CARRIAGE, SHORT NECK	FLACHRUNDSCHR.4KT ANSATZ	BULLONE	
012	<b>50008800</b>	006	VIS TBCC COURT	BOLT, CARRIAGE, SHORT NECK	FLACHRUNDSCHR.4KT ANSATZ	BULLONE	
013	<b>50069210</b>	008	VIS TBCC COURT	BOLT, CARRIAGE, SHORT NECK	FLACHRUNDSCHR.4KT ANSATZ	BULLONE	





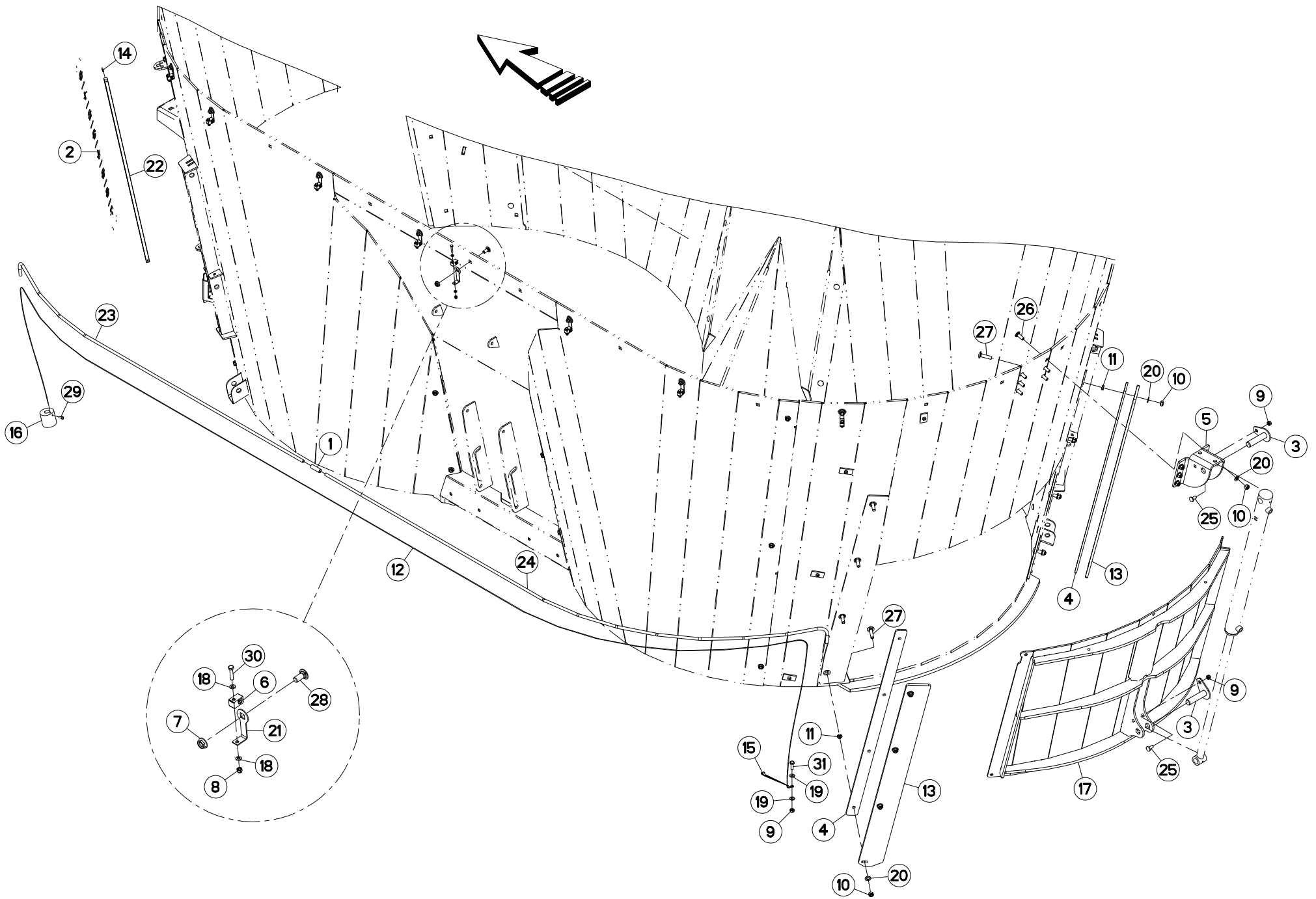
PORTE 5

DOOR 5

TÜR 5

PORTA 5

Rep	Nr	Qt	Designation	Description	Bezeichnung	Referenza	Remarque - Remark - Bemerkung - Osservazioni
001	A7181107	001	FLEXIBLE POLYAMIDE 12X16 L1000	HOSE	DRUCKSCHLAUCH	TUBO IN GOMMA	
002	A7300075	001	AUTOCOL. INDICATEUR PORTE EU.I	STICKERS	AUFLKLEBER	ADESIVO	
003	A5350444	002	AXE	PIN	ACHSE	ASSE	
004	A7250515	004	BOUCHON PROTECTEUR 6 PANS	PLUG	STOPFEN	TAPPO	
005	A5351100	001	CHAPE	CLEVIS	GABEL	FORCELLA	
006	A7260059	006	COLLIER SIMPLE D12	CLAMP	KLEMMSCHELLE	COLLARE	
007	80201253	006	ECROU AUTOBLOQUANT FE/ZNXC3	UNDERSERRAT.S.LOC.NUT FE/ZNXC3	SPERRZAHN-BUNDMUTTER FE/ZNXC3	DADO FE/ZNXC3	
008	80200630	006	ECROU HEX.AUTOFREINE FE/ZNXC3	SELF LOCKING NUT FE/ZNXC3	SELBSTSICHERNDE MUTT.FE/ZNXC3	DADO AUTOBLOCCANTE FE/ZNXC3	
009	80201040	003	ECROU HEX.BAS AUTOFR.FE/ZNXC3	SELF LOCKING NUT FE/ZNXC3	SELBSTSICHERND.MUTTER FE/ZNXC3	DADO AUTOBLOCCANTE FE/ZNXC3	
010	80201240	016	ECROU HEX.BAS AUTOFR.FE/ZNXC3	SELF-LOCKING NUT FE/ZNXC3	SELBSTSICHERND.MUTTER FE/ZNXC3	DADO AUTOBLOCCANTE FE/ZNXC3	
011	80201271	010	ECROU HEXAGONAL BAS FE/ZNXC3	NUT FE/ZNXC3	SECHSKANTMUTTER FE/ZNXC3	DADO FE/ZNXC3	
012	A7060041	001	CABLE ACIER 6B D2,25 7X7X0,25	CABLE	KABEL	CAVO	
013	A5301800	002	GLISSIERE	GUIDE, SLIDE	GLEITSCHIENE	SLITTA	
014	80450431	002	GOUPILLE ELASTIQUE FLZNNC	ELASTIC PIN HEAVY DUTY	SPANNHUELSE FLZNNC	SPINA ELASTICA FLZNNC	
015	A7060051	001	MANCHON	SLEEVE	MUFFE	MANICOTTO	
016	A5310416	001	MASSELOTTE	WEIGHT, BALANCE	GEWICHT	MASSA	
017	A5349480	001	PORTE	DOOR	TÜR	PORTE	
018	80250611	012	RONDELLE PLATE FE/ZNXC3	PLAIN WASHER M6 DIN 125 FE/ZNX	SCHEIBE FE/ZNXC3	RONDELLA PIATTA FE/ZNXC3	
019	80251021	002	RONDELLE PLATE FE/ZNXC3	PLAIN WASHER M10	SCHEIBE FE/ZNXC3	RONDELLA PIATTA FE/ZNXC3	
020	80251227	016	RONDELLE PLATE FE/ZNXC3	PLAIN WASHER M12	SCHEIBE FE/ZNXC3	RONDELLA PIATTA FE/ZNXC3	
021	A5305640	006	SUPPORT COLLIER STAUFF	SUPPORT	TRAEGER	SUPPORTO	
022	A5311740	001	TIGE	STEM	STANGE	STELO	
023	A5351020	001	TUBE	TUBE	ROHR	TUBO	
024	A5354650	001	TUBE	TUBE	ROHR	TUBO	
025	50002200	002	VIS TBCC COURT	BOLT, CARRIAGE, SHORT NECK	FLACHRUNDSCHR.4KT ANSATZ	BULLONE	
026	50008800	006	VIS TBCC COURT	BOLT, CARRIAGE, SHORT NECK	FLACHRUNDSCHR.4KT ANSATZ	BULLONE	
027	50069210	005	VIS TBCC COURT	BOLT, CARRIAGE, SHORT NECK	FLACHRUNDSCHR.4KT ANSATZ	BULLONE	
028	50070800	006	VIS TBCC COURT	BOLT, CARRIAGE, SHORT NECK	FLACHRUNDSCHR.4KT ANSATZ	BULLONE	
029	50077000	005	VIS TBCC COURT	BOLT, CARRIAGE, SHORT NECK	FLACHRUNDSCHR.4KT ANSATZ	BULLONE	
030	80060616	001	VIS TETE HEXAGONALE FE/ZNXC3	HEXAGON HEAD SCREW FE/ZNXC3	SECHSKANTSCHRAUBE FE/ZNXC3	VITE TESTA ESAGONALE FE/ZNXC3	
031	80060630	006	VIS TETE HEXAGONALE FE/ZNXC3	HEX BOLT FE/ZNXC3	SECHSKANTSCHRAUBE FE/ZNXC3	VITE TESTA ESAGONALE FE/ZNXC3	
032	80061073	001	VIS TETE HEXAGONALE FE/ZNXC3	HEXAGON HEAD SCREW FE/ZNXC3	SECHSKANTSCHRAUBE FE/ZNXC3	VITE TESTA ESAGONALE FE/ZNXC3	





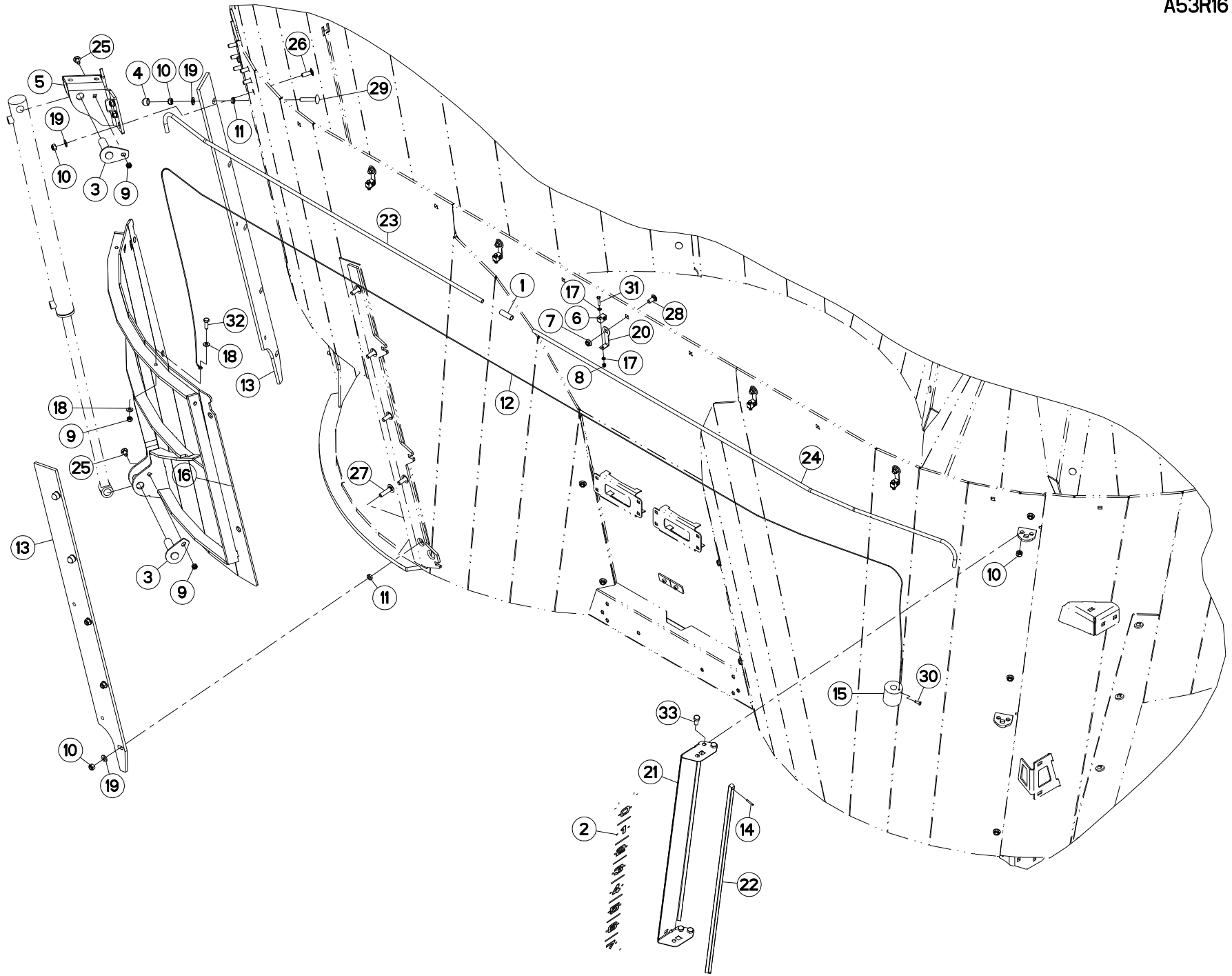
PORTE 4

DOOR 4

TÜR 4

PORTA 4

Rep	Nr	Qt	Designation	Description	Bezeichnung	Referenza	Remarque - Remark - Bemerkung - Osservazioni
001	A7181107	001	FLEXIBLE POLYAMIDE 12X16 L1000	HOSE	DRUCKSCHLAUCH	TUBO IN GOMMA	
002	A7300075	001	AUTOCOL. INDICATEUR PORTE EU.I	STICKERS	AUFLKLEBER	ADESIVO	
003	A5350444	002	AXE	PIN	ACHSE	ASSE	
004	A5337450	002	CALE	SHIM	DISTANZPLATTE	SPESSORE	
005	A5317560	001	CHAPE	CLEVIS	GABEL	FORCELLA	
006	A7260059	008	COLLIER SIMPLE D12	CLAMP	KLEMMSCHELLE	COLLARE	
007	80201253	008	ECROU AUTOBLOQUANT FE/ZNXC3	UNDERSERRAT.S.LOC.NUT FE/ZNXC3	SPERRZAHN-BUNDMUTTER FE/ZNXC3	DADO FE/ZNXC3	
008	80200630	008	ECROU HEX.AUTOFREINE FE/ZNXC3	SELF LOCKING NUT FE/ZNXC3	SELBSTSICHERNDE MUTT.FE/ZNXC3	DADO AUTOBLOCCANTE FE/ZNXC3	
009	80201040	003	ECROU HEX.BAS AUTOFR.FE/ZNXC3	SELF LOCKING NUT FE/ZNXC3	SELBSTSICHERND.MUTTER FE/ZNXC3	DADO AUTOBLOCCANTE FE/ZNXC3	
010	80201240	014	ECROU HEX.BAS AUTOFR.FE/ZNXC3	SELF-LOCKING NUT FE/ZNXC3	SELBSTSICHERND.MUTTER FE/ZNXC3	DADO AUTOBLOCCANTE FE/ZNXC3	
011	80201271	008	ECROU HEXAGONAL BAS FE/ZNXC3	NUT FE/ZNXC3	SECHSKANTMUTTER FE/ZNXC3	DADO FE/ZNXC3	
012	A7060041	001	CABLE ACIER 6B D2,25 7X7X0,25	CABLE	KABEL	CAVO	
013	A5337460	002	GLISSIERE	GUIDE, SLIDE	GLEITSCHIENE	SLITTA	
014	80450431	002	GOUPILLE ELASTIQUE FLZNNC	ELASTIC PIN HEAVY DUTY	SPANNHUELSE FLZNNC	SPINA ELASTICA FLZNNC	
015	A7060051	001	MANCHON	SLEEVE	MUFFE	MANICOTTO	
016	A5310416	001	MASSELOTTE	WEIGHT, BALANCE	GEWICHT	MASSA	
017	A5336821	001	PORTE	DOOR	TÜR	PORTE	
018	80250611	016	RONDELLE PLATE FE/ZNXC3	PLAIN WASHER M6 DIN 125 FE/ZNX	SCHEIBE FE/ZNXC3	RONDELLA PIATTA FE/ZNXC3	
019	80251021	002	RONDELLE PLATE FE/ZNXC3	PLAIN WASHER M10	SCHEIBE FE/ZNXC3	RONDELLA PIATTA FE/ZNXC3	
020	80251227	014	RONDELLE PLATE FE/ZNXC3	PLAIN WASHER M12	SCHEIBE FE/ZNXC3	RONDELLA PIATTA FE/ZNXC3	
021	A5305640	008	SUPPORT COLLIER STAUFF	SUPPORT	TRAEGER	SUPPORTO	
022	A5311740	001	TIGE	STEM	STANGE	STELO	
023	A5354650	001	TUBE	TUBE	ROHR	TUBO	
024	A5354680	001	TUBE	TUBE	ROHR	TUBO	
025	50002200	002	VIS TBCC COURT	BOLT, CARRIAGE, SHORT NECK	FLACHRUNDSCHR.4KT ANSATZ	BULLONE	
026	50008800	006	VIS TBCC COURT	BOLT, CARRIAGE, SHORT NECK	FLACHRUNDSCHR.4KT ANSATZ	BULLONE	
027	50069210	008	VIS TBCC COURT	BOLT, CARRIAGE, SHORT NECK	FLACHRUNDSCHR.4KT ANSATZ	BULLONE	
028	50070800	008	VIS TBCC COURT	BOLT, CARRIAGE, SHORT NECK	FLACHRUNDSCHR.4KT ANSATZ	BULLONE	
029	80060616	001	VIS TETE HEXAGONALE FE/ZNXC3	HEXAGON HEAD SCREW FE/ZNXC3	SECHSKANTSCHRAUBE FE/ZNXC3	VITE TESTA ESAGONALE FE/ZNXC3	
030	80060630	008	VIS TETE HEXAGONALE FE/ZNXC3	HEX BOLT FE/ZNXC3	SECHSKANTSCHRAUBE FE/ZNXC3	VITE TESTA ESAGONALE FE/ZNXC3	
031	80061073	001	VIS TETE HEXAGONALE FE/ZNXC3	HEXAGON HEAD SCREW FE/ZNXC3	SECHSKANTSCHRAUBE FE/ZNXC3	VITE TESTA ESAGONALE FE/ZNXC3	







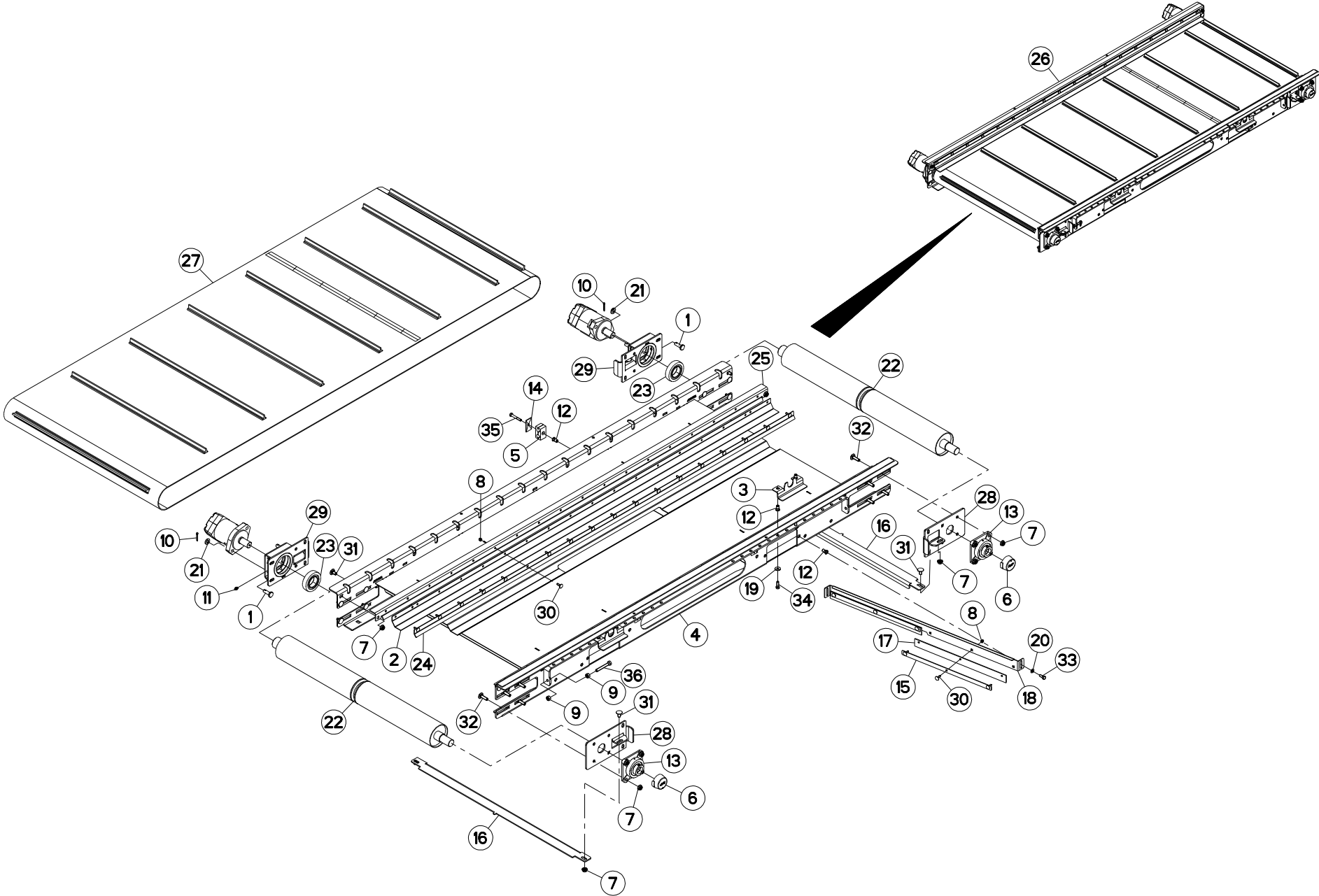
## PORTE 3

## DOOR 3

## TÜR 3

## PORTA 3

Rep	Nr	Qt	Designation	Description	Bezeichnung	Referenza	Remarque - Remark - Bemerkung - Osservazioni
001	A7181107	001	FLEXIBLE POLYAMIDE 12X16 L1000	HOSE	DRUCKSCHLAUCH	TUBO IN GOMMA	
002	A7300075	001	AUTOCOL. INDICATEUR PORTE EU.I	STICKERS	AUFLKLEBER	ADESIVO	
003	A5350444	002	AXE	PIN	ACHSE	ASSE	
004	A7250515	004	BOUCHON PROTECTEUR 6 PANS	PLUG	STOPFEN	TAPPO	
005	A5351100	001	CHAPE	CLEVIS	GABEL	FORCELLA	
006	A7260059	005	COLLIER SIMPLE D12	CLAMP	KLEMMSCHELLE	COLLARE	
007	80201253	005	ECROU AUTOBLOQUANT FE/ZNXC3	UNDERSERRAT.S.LOC.NUT FE/ZNXC3	SPERRZAHN-BUNDMUTTER FE/ZNXC3	DADO FE/ZNXC3	
008	80200630	005	ECROU HEX.AUTOFREINE FE/ZNXC3	SELF LOCKING NUT FE/ZNXC3	SELBSTSICHERNDE MUTT.FE/ZNXC3	DADO AUTOBLOCCANTE FE/ZNXC3	
009	80201040	003	ECROU HEX.BAS AUTOFR.FE/ZNXC3	SELF LOCKING NUT FE/ZNXC3	SELBSTSICHERND.MUTTER FE/ZNXC3	DADO AUTOBLOCCANTE FE/ZNXC3	
010	80201240	020	ECROU HEX.BAS AUTOFR.FE/ZNXC3	SELF-LOCKING NUT FE/ZNXC3	SELBSTSICHERND.MUTTER FE/ZNXC3	DADO AUTOBLOCCANTE FE/ZNXC3	
011	80201271	010	ECROU HEXAGONAL BAS FE/ZNXC3	NUT FE/ZNXC3	SECHSKANTMUTTER FE/ZNXC3	DADO FE/ZNXC3	
012	A7060041	001	CABLE ACIER 6B D2,25 7X7X0,25	CABLE	KABEL	CAVO	
013	A5301800	002	GLISSIERE	GUIDE, SLIDE	GLEITSCHIENE	SLITTA	
014	80450431	002	GOUPILLE ELASTIQUE FLZNNC	ELASTIC PIN HEAVY DUTY	SPANNHUELSE FLZNNC	SPINA ELASTICA FLZNNC	
015	A5310416	001	MASSELOTTE	WEIGHT, BALANCE	GEWICHT	MASSA	
016	A5349470	001	PORTE	DOOR	TÜR	PORTE	
017	80250611	010	RONDELLE PLATE FE/ZNXC3	PLAIN WASHER M6 DIN 125 FE/ZNX	SCHEIBE FE/ZNXC3	RONDELLA PIATTA FE/ZNXC3	
018	80251021	002	RONDELLE PLATE FE/ZNXC3	PLAIN WASHER M10	SCHEIBE FE/ZNXC3	RONDELLA PIATTA FE/ZNXC3	
019	80251227	016	RONDELLE PLATE FE/ZNXC3	PLAIN WASHER M12	SCHEIBE FE/ZNXC3	RONDELLA PIATTA FE/ZNXC3	
020	A5305640	005	SUPPORT COLLIER STAUFF	SUPPORT	TRAEGER	SUPPORTO	
021	A5359260	001	SUPPORT	SUPPORT	TRAEGER	SUPPORTO	
022	A5311740	001	TIGE	STEM	STANGE	STELO	
023	A5350880	001	TUBE	TUBE	ROHR	TUBO	
024	A5359270	001	TUBE	TUBE	ROHR	TUBO	
025	50002200	002	VIS TBCC COURT	BOLT, CARRIAGE, SHORT NECK	FLACHRUNDSCHR.4KT ANSATZ	BULLONE	
026	50008800	006	VIS TBCC COURT	BOLT, CARRIAGE, SHORT NECK	FLACHRUNDSCHR.4KT ANSATZ	BULLONE	
027	50069210	005	VIS TBCC COURT	BOLT, CARRIAGE, SHORT NECK	FLACHRUNDSCHR.4KT ANSATZ	BULLONE	
028	50070800	005	VIS TBCC COURT	BOLT, CARRIAGE, SHORT NECK	FLACHRUNDSCHR.4KT ANSATZ	BULLONE	
029	50077000	005	VIS TBCC COURT	BOLT, CARRIAGE, SHORT NECK	FLACHRUNDSCHR.4KT ANSATZ	BULLONE	
030	80060616	001	VIS TETE HEXAGONALE FE/ZNXC3	HEXAGON HEAD SCREW FE/ZNXC3	SECHSKANTSCHRAUBE FE/ZNXC3	VITE TESTA ESAGONALE FE/ZNXC3	
031	80060630	005	VIS TETE HEXAGONALE FE/ZNXC3	HEX BOLT FE/ZNXC3	SECHSKANTSCHRAUBE FE/ZNXC3	VITE TESTA ESAGONALE FE/ZNXC3	
032	80061073	001	VIS TETE HEXAGONALE FE/ZNXC3	HEXAGON HEAD SCREW FE/ZNXC3	SECHSKANTSCHRAUBE FE/ZNXC3	VITE TESTA ESAGONALE FE/ZNXC3	
033	80061225	004	VIS TETE HEXAGONALE FE/ZNXC3	HEXAGON HEAD SCREW FE/ZNXC3	SECHSKANTSCHRAUBE FE/ZNXC3	VITE TESTA ESAGONALE FE/ZNXC3	





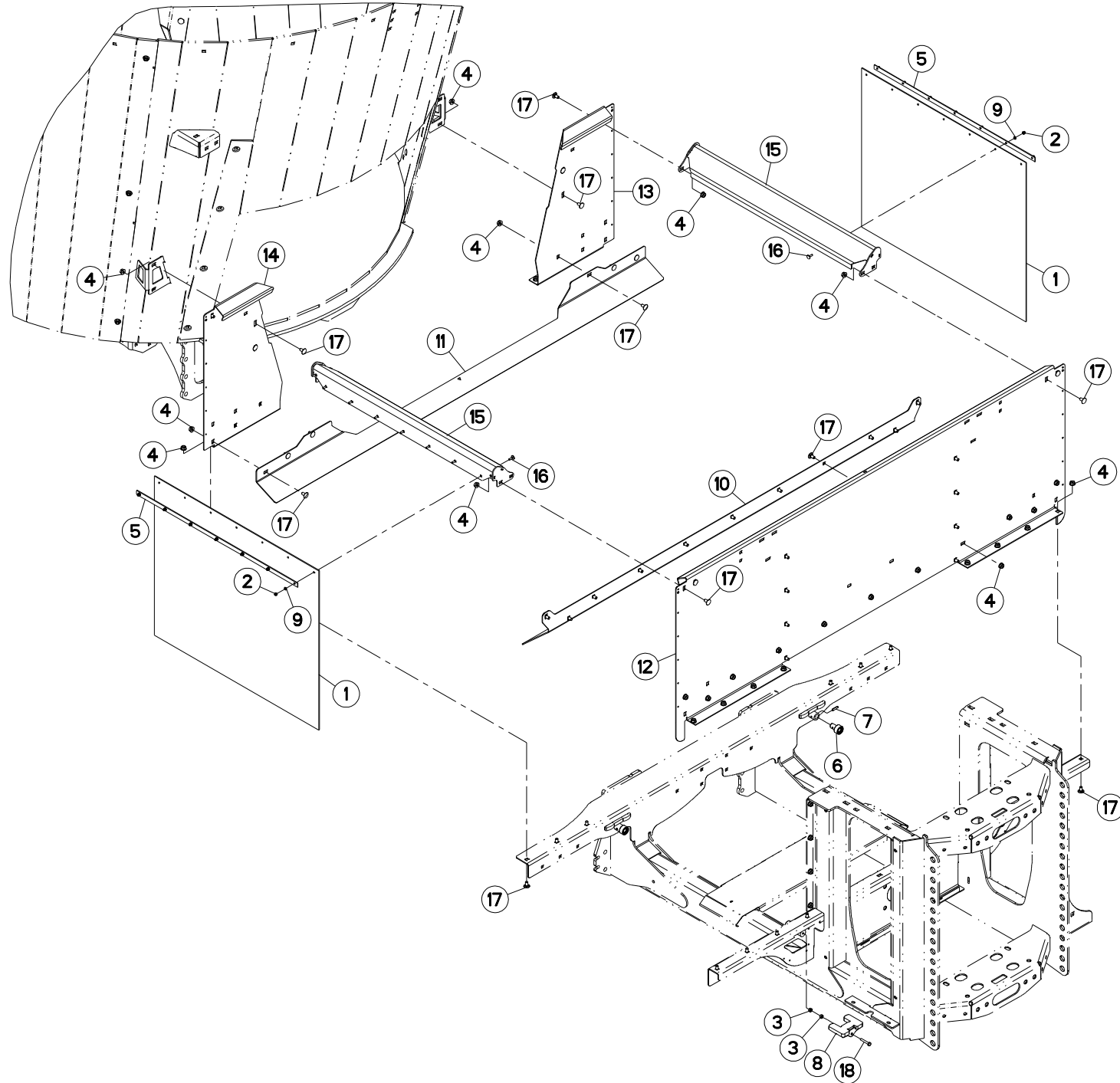
## TAPIS PVC

## PVC CONVEYOR

## KRATZBODEN PVC

## TAPPETO PVC

Rep	Nr	Qt	Designation	Description	Bezeichnung	Referenza	Remarque - Remark - Bemerkung - Osservazioni
001	A5336642	004	AXE	PIN	ACHSE	ASSE	
002	A7250277	002	BAVETTE	FLAP	SCHUTZLAPPEN	PARASPRUZZI	
003	A5317810	002	BUTEE	STOP	ANSCHLAG	LIMITATORE	
004	A5317301	001	CHASSIS	CHASSIS	HAUPTRAHMEN	TELAIO	
005	A7260043	002	COLLIER DOUBLE D16+D16	CLAMP D16+D16	KLEMMHÄLFTENPAAR D16+D16	COLLARE D.16	
006	81503016	002	COUVERCLE PROTECTEUR ARBRE	COVER	DECKEL	COPERCHIO	
007	80201053	024	ECROU AUTOBLOQUANT FE/ZNXC3	UNDERSERRAT.S.LOC.NUT FE/ZNXC3	SPERRZAHN-BUNDMUTTER FE/ZNXC3	DADO FE/ZNXC3	
008	80200630	042	ECROU HEX.AUTOFREINE FE/ZNXC3	SELF LOCKING NUT FE/ZNXC3	SELBSTSICHERNDE MUTT.FE/ZNXC3	DADO AUTOBLOCCANTE FE/ZNXC3	
009	80201070	004	ECROU HEXAGONAL FE/ZNXC3	NUT FE/ZNXC3	SECHSKANTMUTTER FE/ZNXC3	DADO FE/ZNXC3	
010	80500328	004	GOUPILLE FENDUE FE/ZNXC3	SPLIT PIN FE/ZNXC3	SPLINT FE/ZNXC3	COPPIGLIA FE/ZNXC3	
011	82200800	002	GRAISSEUR A TETE SPHERIQUE	GRESE NIPPLE B M8X1,25	KEGELSCHMIERNIPPEL	INGRASSATORE FE/ZNXC3	
012	A8359108	016	INSERT HEX M8 A COLLERETTE	INSERT NUT HEX M8	EINSETZMUTTER HEX M8	MANICOTTO HEX M8	
013	81503015	002	PALIER APPLIQUE+GRAIS.	FLANGE UNIT	FLANSCHLAGER	CUSCINETTO	
014	A7260016	002	PLAQUE SUPERIEURE TAILLE 2	UPPER PLATE SIZE 2	DECKPLATTE SIZE 2	PIASTRA	
015	A5334760	002	PLAT	FLAT	FLACHEISEN	PIATTO	
016	A5304371	002	RACLEUR	SCRAPER	ABSTREIFER	RASCHIATORE	
017	A5334771	002	RACLEUR	SCRAPER	ABSTREIFER	RASCHIATORE	
018	A5336610	001	RACLEUR	SCRAPER	ABSTREIFER	RASCHIATORE	
019	80280850	004	RONDELLE CONIQUE BLOC.FLZNNC	CONICAL SPRING WASHER FLZNNC	SPANNSCHEIBE FLZNNC	RONDELLA CONICA FLZNNC	
020	80250823	002	RONDELLE PLATE FE/ZNXC3	PLAIN WASHER FE/ZNXC3	SCHIEBE FE/ZNXC3	RONDELLA PIATTA FE/ZNXC3	
021	80251227	004	RONDELLE PLATE FE/ZNXC3	PLAIN WASHER M12	SCHIEBE FE/ZNXC3	RONDELLA PIATTA FE/ZNXC3	
022	A5336620	002	ROULEAU	ROLLER	ROLLE	RULLO	
023	81004584	002	ROULEMENT AUTO-ALIGNEUR	RADIAL INSERT BALL BEARING	SPANNLAGER	CUSCINETTO A SFERE	
024	A5339130	002	SUPPORT	SUPPORT	TRAEGER	SUPPORTO	
025	A5339140	002	SUPPORT	SUPPORT	TRAEGER	SUPPORTO	
026	A5317841	001	TAPIS	BELT, CONVEYOR	TEPPICH	TAPPETO	
027	A7250267	001	TAPIS	BELT, CONVEYOR	TEPPICH	TAPPETO	
028	A5336690	002	TENDEUR	TENSIONER	SPANNER	TENDITORE	
029	A5336700	002	TENDEUR	TENSIONER	SPANNER	TENDITORE	
030	80030620	042	VIS J FE/ZNXC3	CUP SQUARE BOLT FE/ZNXC3	FLACHRUNDSCHRAUBE FE/ZNXC3	BULLONE FE/ZNXC3	
031	50003200	016	VIS TBCC COURT	BOLT, CARRIAGE, SHORT NECK	FLACHRUNDSCHR.4KT ANSATZ	BULLONE	
032	50007300	008	VIS TBCC COURT	BOLT, CARRIAGE, SHORT NECK	FLACHRUNDSCHR.4KT ANSATZ	BULLONE	
033	80060820	002	VIS TETE HEXAGONALE FE/ZNXC3	HEXAGON HEAD SCREW FE/ZNXC3	SECHSKANTSCHRAUBE FE/ZNXC3	VITE TESTA ESAGONALE FE/ZNXC3	
034	80060826	004	VIS TETE HEXAGONALE FE/ZNXC3	HEAD HEX SCREW M8X25 CL8.8 DIN	SECHSKANTSCHRAUBE FE/ZNXC3	VITE TESTA ESAGONALE FE/ZNXC3	
035	80060850	002	VIS TETE HEXAGONALE FE/ZNXC3	HEXAGON HEAD SCREW FE/ZNXC3	SECHSKANTSCHRAUBE FE/ZNXC3	VITE TESTA ESAGONALE FE/ZNXC3	
036	80061070	002	VIS TETE HEXAGONALE FE/ZNXC3	HEXAGON HEAD SCREW FE/ZNXC3	SECHSKANTSCHRAUBE FE/ZNXC3	VITE TESTA ESAGONALE FE/ZNXC3	





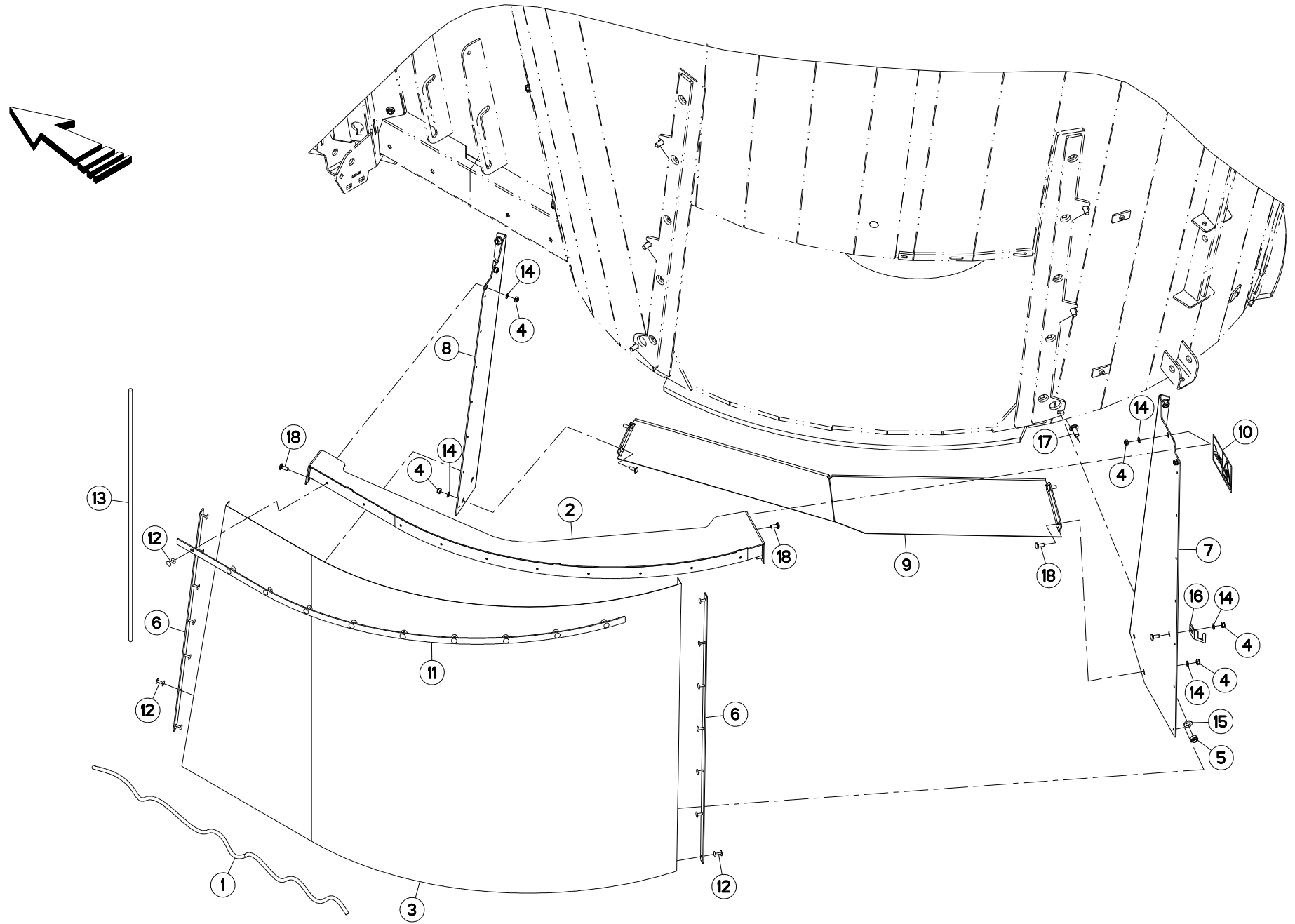
## CARENAGE TAPIS

## COWLING CONVEYOR

## VERKLEIDUNGEN KRATZBODEN

## CARENATURA FONDO MOBILE

Rep	Nr	Qt	Designation	Description	Bezeichnung	Referenza	Remarque - Remark - Bemerkung - Osservazioni
001	<b>A7250255</b>	002	BAVETTE	FLAP	SCHUTZLAPPEN	PARASPRUZZI	
002	<b>80200630</b>	014	ECROU HEX.AUTOFREINE FE/ZNXC3	SELF LOCKING NUT FE/ZNXC3	SELBSTSICHERNDE MUTT.FE/ZNXC3	DADO AUTOBLOCCANTE FE/ZNXC3	
003	<b>80200870</b>	004	ECROU HEXAGONAL FE/ZNXC3	NUT FE/ZNXC3	SECHSKANTMUTTER FE/ZNXC3	DADO FE/ZNXC3	
004	<b>80201062</b>	051	ECROU TWOLOK FLZNNC	SELF-LOCKING NUT FLZNNC	SELBSTSICHERNDE MUTTER FLZNNC	DADO TWOLOCK FLZNNC	
005	<b>A5330404</b>	002	FIXATION	MOUNT	VERBINDUNGSTUECK	ATTACCO GANCIO	
006	<b>57533300</b>	004	GALET DE CAME RENFORCE	CAM ROLLER	ROLLE	CUSCINETTO	
007	<b>80450730</b>	004	GOUPILLE ELASTIQUE FLZNNC	ROLL PIN FLZNNC	SPANNHUELSE FLZNNC	SPINA ELASTICA FLZNNC	
008	<b>A5337080</b>	002	GUIDE	GUIDE	FUEHRUNG	GUIDA	
009	<b>80250611</b>	014	RONDELLE PLATE FE/ZNXC3	PLAIN WASHER M6 DIN 125 FE/ZNX	SCHEIBE FE/ZNXC3	RONDELLA PIATTA FE/ZNXC3	
010	<b>A5337020</b>	001	TOLE	SHEET	BLECH	TELA	
011	<b>A5337031</b>	001	TOLE	SHEET	BLECH	TELA	
012	<b>A5337380</b>	001	TOLE	SHEET	BLECH	TELA	
013	<b>A5337390</b>	001	TOLE	SHEET	BLECH	TELA	
014	<b>A5337400</b>	001	TOLE	SHEET	BLECH	TELA	
015	<b>A5337410</b>	002	TRAVERSE	TUBE, CROSS	QUERTRAEGER	TRAVERSA	
016	<b>80030620</b>	014	VIS J FE/ZNXC3	CUP SQUARE BOLT FE/ZNXC3	FLACHRUNDSCHRAUBE FE/ZNXC3	BULLONE FE/ZNXC3	
017	<b>50003200</b>	051	VIS TBCC COURT	BOLT, CARRIAGE, SHORT NECK	FLACHRUNDSCHR.4KT ANSATZ	BULLONE	
018	<b>80060845</b>	002	VIS TETE HEXAGONALE FE/ZNXC3	HEXAGON HEAD SCREW FE/ZNXC3	SECHSKANTSCHRAUBE FE/ZNXC3	VITE TESTA ESAGONALE FE/ZNXC3	





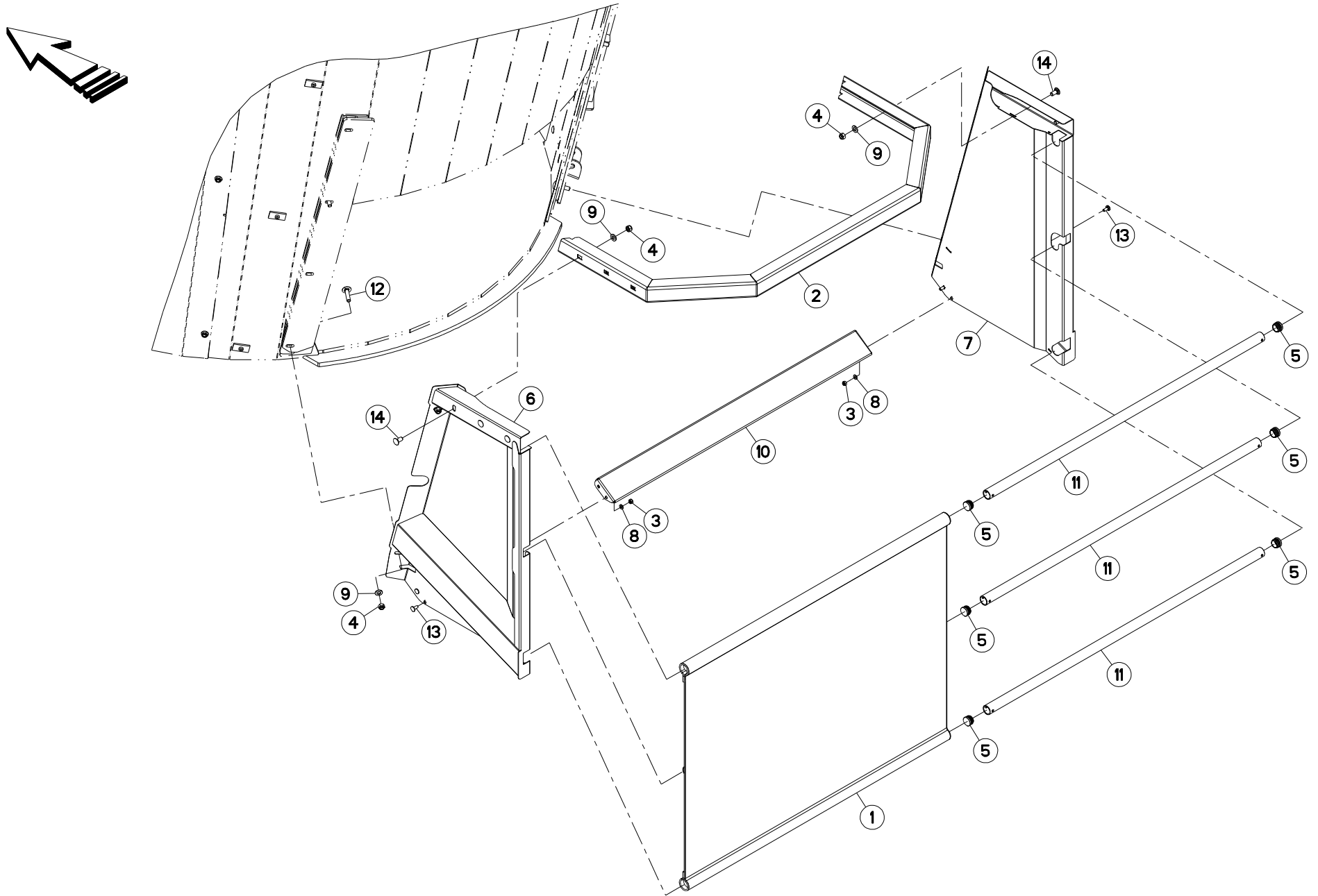
## GOULOTTE 2

## DISCHARGE SPOUT 2

## AUSWURFBOGEN 2

## BOCCA DI USCITA GIREVOLE 2

Rep	Nr	Qt	Designation	Description	Bezeichnung	Referenza	Remarque - Remark - Bemerkung - Osservazioni
001	A7251300	001	TENDEUR ELASTIQUE D10 DE BACHE	ELASTIC STRAP	GUMMISPANNER	TENDITORE	
002	A5349500	001	CARTER	HOUSING	GEHAEUSE	SCATOLA	
003	A7250320	001	BACHE	TARP	PLANE	TELONE	
004	80200840	009	ECROU HEX.BAS AUTOFR.FE/ZNXC3	SELF-LOCKING NUT FE/ZNXC3	SELBSTSICHERND.MUTTER FE/ZNXC3	DADO AUTOBLOCCANTE FE/ZNXC3	
005	80201240	006	ECROU HEX.BAS AUTOFR.FE/ZNXC3	SELF-LOCKING NUT FE/ZNXC3	SELBSTSICHERND.MUTTER FE/ZNXC3	DADO AUTOBLOCCANTE FE/ZNXC3	
006	A5330404	002	FIXATION	MOUNT	VERBINDUNGSSTUECK	ATTACCO GANCIO	
007	A5349430	001	FLANC	SIDE	SEITE	FIANCO	
008	A5349450	001	FLANC	SIDE	SEITE	FIANCO	
009	A5353220	001	FOND	FLOOR	BODEN	FONDELLO	
010	59900300	001	PICTOGR.H ECRASEM.MAIN	PICTORIAL H CRUSH.DANGER HAND	PIKTOGR.H QUETSCHGEFAHR HAND	ADESIVO	
011	A5349460	001	PLAT	FLAT	FLACHEISEN	PIATTO	
012	80370419	024	RIVET AVEUGLE TL	RIVET	NIETE	RIVETTO	
013	A5331640	005	ROND	ROUND	RUNDUNG	ROTONDO	
014	80250823	009	RONDELLE PLATE FE/ZNXC3	PLAIN WASHER FE/ZNXC3	SCHEIBE FE/ZNXC3	RONDELLA PIATTA FE/ZNXC3	
015	80251227	006	RONDELLE PLATE FE/ZNXC3	PLAIN WASHER M12	SCHEIBE FE/ZNXC3	RONDELLA PIATTA FE/ZNXC3	
016	A5302450	001	SUPPORT	SUPPORT	TRAEGER	SUPPORTO	
017	50068900	006	VIS TBCC COURT	BOLT, CARRIAGE, SHORT NECK	FLACHRUNDSCHR.4KT ANSATZ	BULLONE	
018	50070300	009	VIS TBCC COURT	BOLT, CARRIAGE, SHORT NECK	FLACHRUNDSCHR.4KT ANSATZ	BULLONE	







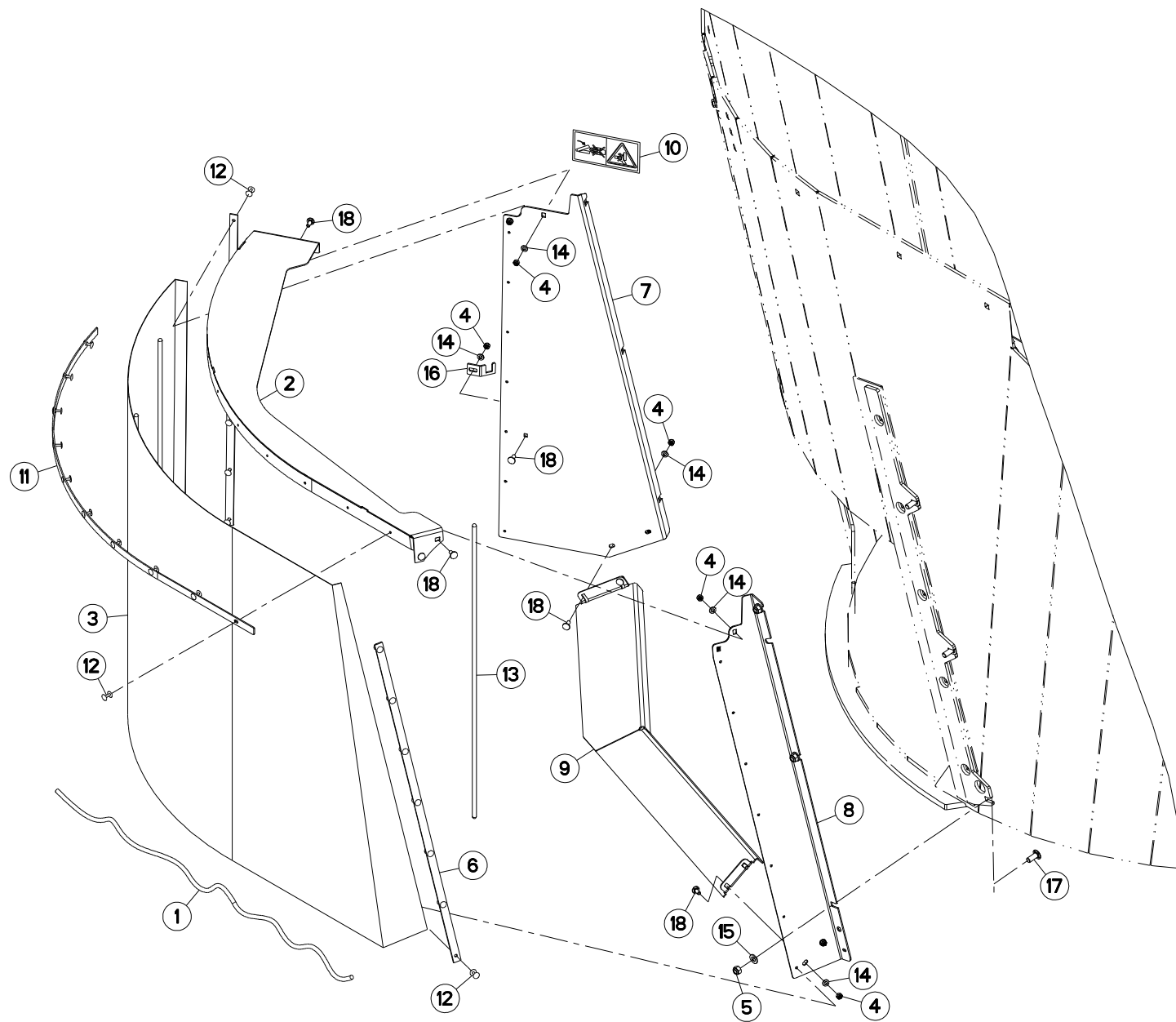
## GOULOTTE 3

## DISCHARGE SPOUT 3

## AUSWURFBOGEN 3

## BOCCA DI USCITA GIREVOLE 3

Rep	Nr	Qt	Designation	Description	Bezeichnung	Referenza	Remarque - Remark - Bemerkung - Osservazioni
001	<b>A7250313</b>	001	BACHE	TARP	PLANE	TELONE	
002	<b>A5347730</b>	001	CORNIERE	CORNER PROFIL	WINKEL	CORNIERA	
003	<b>80200840</b>	004	ECROU HEX.BAS AUTOFR.FE/ZNXC3	SELF-LOCKING NUT FE/ZNXC3	SELBSTSICHERND.MUTTER FE/ZNXC3	DADO AUTOBLOCCANTE FE/ZNXC3	
004	<b>80201240</b>	010	ECROU HEX.BAS AUTOFR.FE/ZNXC3	SELF-LOCKING NUT FE/ZNXC3	SELBSTSICHERND.MUTTER FE/ZNXC3	DADO AUTOBLOCCANTE FE/ZNXC3	
005	<b>83040224</b>	006	BOUCHON D'OBTURATION	END PLUG	VERSCHLUSSSTOPFEN	TAPPO DI CHIUSURA	
006	<b>A5347640</b>	001	FLANC	SIDE	SEITE	FIANCO	
007	<b>A5347650</b>	001	FLANC	SIDE	SEITE	FIANCO	
008	<b>80250823</b>	004	RONDELLE PLATE FE/ZNXC3	PLAIN WASHER FE/ZNXC3	SCHEIBE FE/ZNXC3	RONDELLA PIATTA FE/ZNXC3	
009	<b>80251227</b>	010	RONDELLE PLATE FE/ZNXC3	PLAIN WASHER M12	SCHEIBE FE/ZNXC3	RONDELLA PIATTA FE/ZNXC3	
010	<b>A5347740</b>	001	TOLE	SHEET	BLECH	TELA	
011	<b>A5347750</b>	003	TUBE	TUBE	ROHR	TUBO	
012	<b>50069210</b>	004	VIS TBCC COURT	BOLT, CARRIAGE, SHORT NECK	FLACHRUNDSCHR.4KT ANSATZ	BULLONE	
013	<b>50070300</b>	004	VIS TBCC COURT	BOLT, CARRIAGE, SHORT NECK	FLACHRUNDSCHR.4KT ANSATZ	BULLONE	
014	<b>50070800</b>	006	VIS TBCC COURT	BOLT, CARRIAGE, SHORT NECK	FLACHRUNDSCHR.4KT ANSATZ	BULLONE	





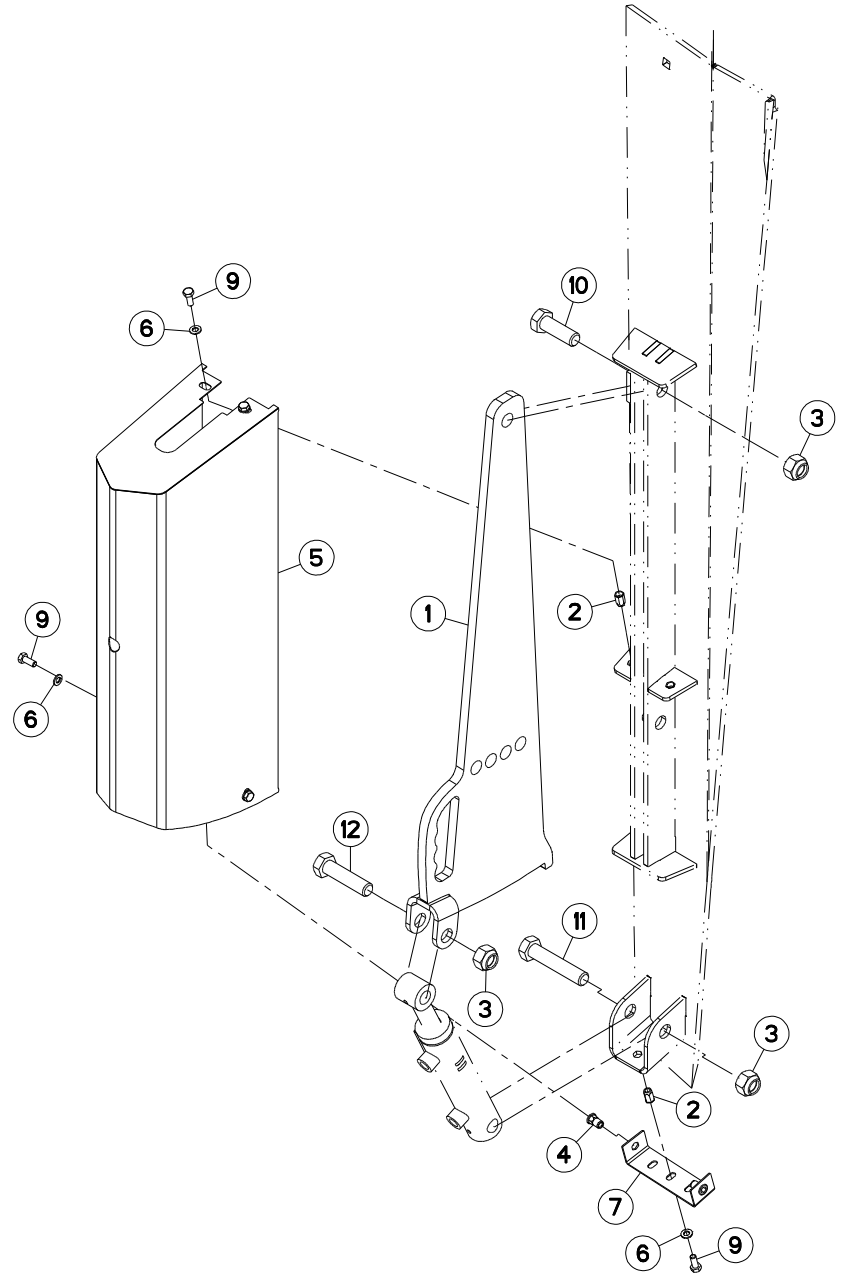
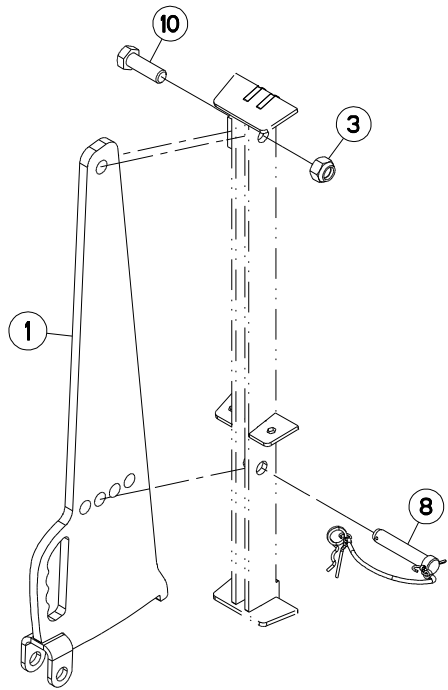
## GOULOTTE 4

## DISCHARGE SPOUT 4

## AUSWURFBOGEN 4

## BOCCA DI USCITA GIREVOLE 4

Rep	Nr	Qt	Designation	Description	Bezeichnung	Referenza	Remarque - Remark - Bemerkung - Osservazioni
001	A7251300	001	TENDEUR ELASTIQUE D10 DE BACHE	ELASTIC STRAP	GUMMISPANNER	TENDITORE	
002	A5349490	001	CARTER	HOUSING	GEHAEUSE	SCATOLA	
003	A7250320	001	BACHE	TARP	PLANE	TELONE	
004	80200840	009	ECROU HEX.BAS AUTOFR.FE/ZNXC3	SELF-LOCKING NUT FE/ZNXC3	SELBSTSICHERND.MUTTER FE/ZNXC3	DADO AUTOBLOCCANTE FE/ZNXC3	
005	80201240	006	ECROU HEX.BAS AUTOFR.FE/ZNXC3	SELF-LOCKING NUT FE/ZNXC3	SELBSTSICHERND.MUTTER FE/ZNXC3	DADO AUTOBLOCCANTE FE/ZNXC3	
006	A5330404	002	FIXATION	MOUNT	VERBINDUNGSSTUECK	ATTACCO GANCIO	
007	A5349420	001	FLANC	SIDE	SEITE	FIANCO	
008	A5349440	001	FLANC	SIDE	SEITE	FIANCO	
009	A5353210	001	FOND	FLOOR	BODEN	FONDELLO	
010	59900300	001	PICTOGR.H ECRASEM.MAIN	PICTORIAL H CRUSH.DANGER HAND	PIKTOGR.H QUETSCHGEFAHR HAND	ADESIVO	
011	A5349460	001	PLAT	FLAT	FLACHEISEN	PIATTO	
012	80370419	024	RIVET AVEUGLE TL	RIVET	NIETE	RIVETTO	
013	A5331640	005	ROND	ROUND	RUNDUNG	ROTONDO	
014	80250823	009	RONDELLE PLATE FE/ZNXC3	PLAIN WASHER FE/ZNXC3	SCHEIBE FE/ZNXC3	RONDELLA PIATTA FE/ZNXC3	
015	80251227	006	RONDELLE PLATE FE/ZNXC3	PLAIN WASHER M12	SCHEIBE FE/ZNXC3	RONDELLA PIATTA FE/ZNXC3	
016	A5302450	001	SUPPORT	SUPPORT	TRAEGER	SUPPORTO	
017	50068900	006	VIS TBCC COURT	BOLT, CARRIAGE, SHORT NECK	FLACHRUNDSCHR.4KT ANSATZ	BULLONE	
018	50070300	009	VIS TBCC COURT	BOLT, CARRIAGE, SHORT NECK	FLACHRUNDSCHR.4KT ANSATZ	BULLONE	





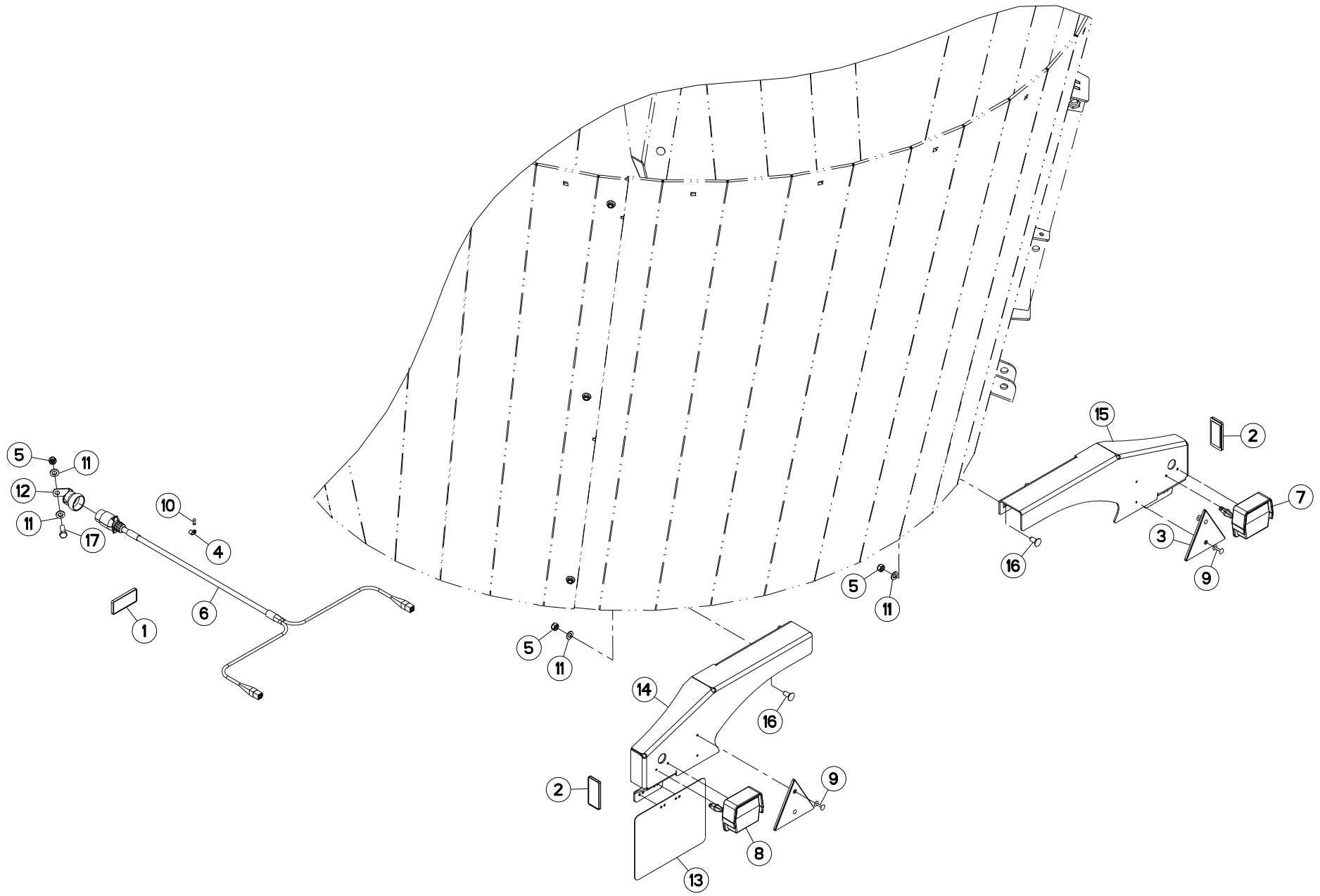
## CONTRE COUTEAUX

## CONTRA-ROTATING BLADE

## GEGENSCHNEIDE

## CONTROLAMA

Rep	Nr	Qt	Designation	Description	Bezeichnung	Referenza	Remarque - Remark - Bemerkung - Osservazioni
001	<b>A5303091</b>	001	CONTRE-COUTEAU	COUNTER KNIFE	GEGENMESSERER	CONTROCOLTELLO	
002	<b>80200891</b>	001	ECROU A SERTIR FE/ZNXC3	CRIMP NUT FE/ZNXC3	EINNIETMUTTER FE/ZNXC3	DADO FE/ZNXC3	
003	<b>80202047</b>	001	ECROU HEXAG.AUTOFREINE FLZNNC	SELF-LOCKING NUT FLZNNC	SELBSTSICHERNDE MUTTER FLZNNC	DADO AUTOBLOCCANTE FLZNNC	
004	<b>A8359108</b>	001	INSERT HEX M8 A COLLERETTE	INSERT NUT HEX M8	EINSETZMUTTER HEX M8	MANICOTTO HEX M8	
005	<b>A5318191</b>	001	PROTECTION	SHIELD	SCHUTZ	PROTEZIONE	
006	<b>80250823</b>	001	RONDELLE PLATE FE/ZNXC3	PLAIN WASHER FE/ZNXC3	SCHEIBE FE/ZNXC3	RONDELLA PIATTA FE/ZNXC3	
007	<b>A5318660</b>	001	TOLE	SHEET	BLECH	TELA	
008	<b>A5337810</b>	001	TOURILLON	TRUNNION	DREHZAPFEN	PERNI	
009	<b>80060820</b>	001	VIS TETE HEXAGONALE FE/ZNXC3	HEXAGON HEAD SCREW FE/ZNXC3	SECHSKANTSCHRAUBE FE/ZNXC3	VITE TESTA ESAGONALE FE/ZNXC3	
010	<b>80062055</b>	001	VIS TETE HEXAGONALE FE/ZNXC3	HEXAGON HEAD SCREW FE/ZNXC3	SECHSKANTSCHRAUBE FE/ZNXC3	VITE TESTA ESAGONALE FE/ZNXC3	
011	<b>80062076</b>	001	VIS TETE HEXAGONALE FE/ZNXC3	HEXAGON HEAD SCREW FE/ZNXC3	SECHSKANTSCHRAUBE FE/ZNXC3	VITE TESTA ESAGONALE FE/ZNXC3	
012	<b>80062081</b>	001	VIS TETE HEXAGONALE FE/ZNXC3	HEXAGON HEAD SCREW FE/ZNXC3	SECHSKANTSCHRAUBE FE/ZNXC3	VITE TESTA ESAGONALE FE/ZNXC3	





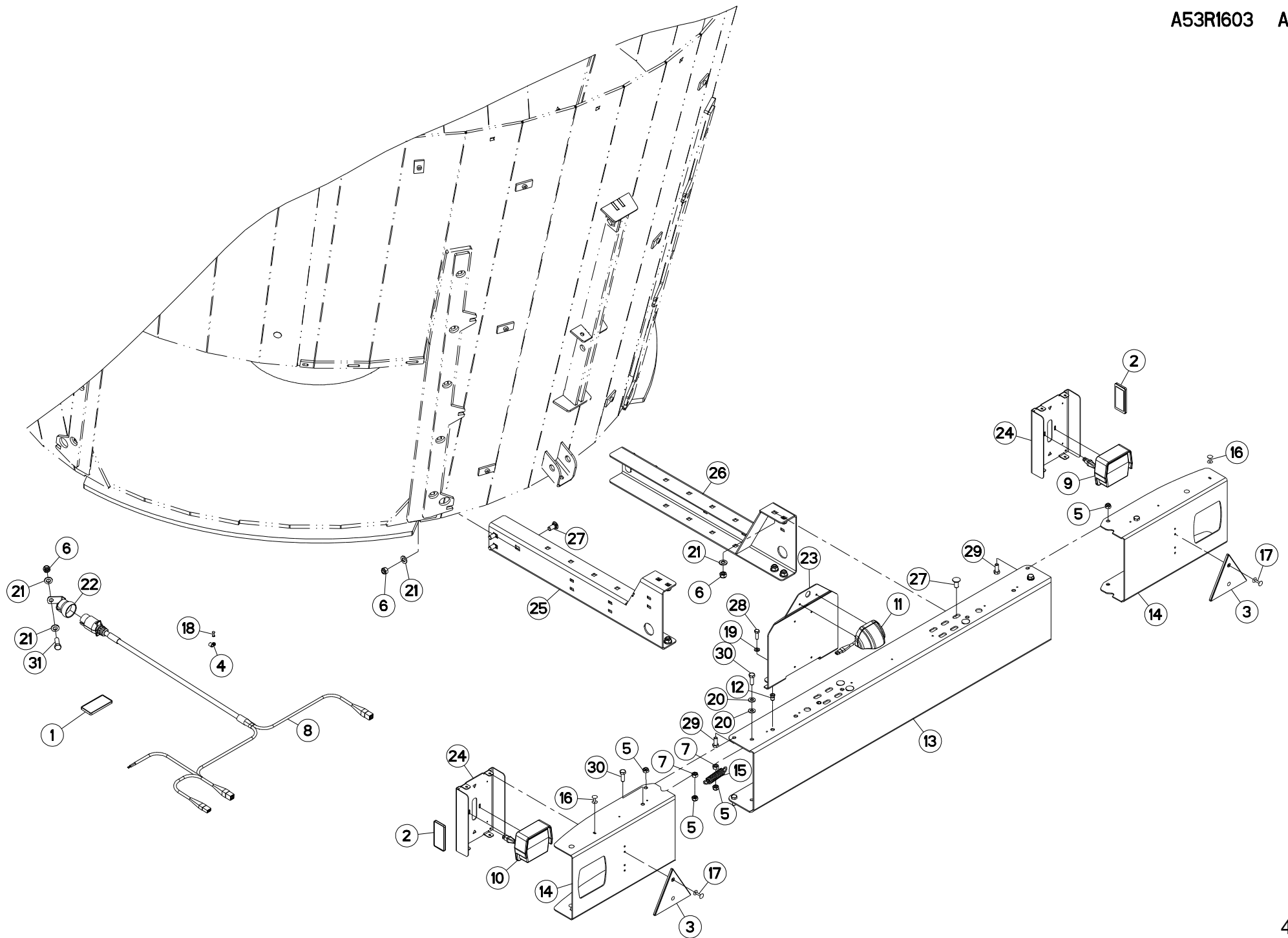
## ECLAIRAGE

## LIGHTING

## BELEUCHTUNG

## ILLUMINAZIONE

Rep	Nr	Qt	Designation	Description	Bezeichnung	Referenza	Remarque - Remark - Bemerkung - Osservazioni
001	83240026	006	CATADIOPTRE BLANC ADHESIF	REFLECTOR WHITE ADHESIVE	RUECKSTRAHLER WEISS S.KLEB.	CATADIOTTRO BIANCO	
002	83240027	002	CATADIOPTRE ORANGE ADHESIF	REFLECTOR ADHESIVE	RUECKSTRAHLER S.KLEB.	CATADIOTTRO	
003	83240007	002	CATADIOPTRE TRIAN.ROUGE 160	REFLECTOR RED 160	RUECKSTRAHLER ROT 160	CATADIOTTRO	
004	83233224	006	CLIPS SERRE-CABLE	CABLE CLAMP	KABELKLEMME	MORSA PER FILO ELETTRICO	
005	80201240	005	ECROU HEX.BAS AUTOFR.FE/ZNXC3	SELF-LOCKING NUT FE/ZNXC3	SELBSTSICHERND.MUTTER FE/ZNXC3	DADO AUTOBLOCCANTE FE/ZNXC3	
006	A7041400	001	FAISCEAU	HARNESS	KABELBAUM	FASCIO	
007	83240401	001	FEU ARRIERE DROIT	REAR LAMP RIGHT	RUECKLICHT RECHTS	FANALINO COMPLETO POST. DX	
008	83240400	001	FEU ARRIERE GAUCHE	REAR LAMP LEFT	RUECKLICHT LINKS	FANALINO COMPLETO POST. SX	
009	80370426	004	RIVET AVEUGLE TL	RIVET	NIETE	RIVETTO	
010	80370416	006	RIVET AVEUGLE TP NORM.	RIVET	NIETE	RIVETTO	
011	80251227	006	RONDELLE PLATE FE/ZNXC3	PLAIN WASHER M12	SCHEIBE FE/ZNXC3	RONDELLA PIATTA FE/ZNXC3	
012	83090243	001	SUPPORT DE PRISE 7 POLES	PLUG SUPPORT	STECKERHALTERUNG	SUPPORTO	
013	A5346020	001	SUPPORT	SUPPORT	TRAEGER	SUPPORTO	
014	A5351590	001	SUPPORT	SUPPORT	TRAEGER	SUPPORTO	
015	A5351600	001	SUPPORT	SUPPORT	TRAEGER	SUPPORTO	
016	50070800	004	VIS TBCC COURT	BOLT, CARRIAGE, SHORT NECK	FLACHRUNDSCHR.4KT ANSATZ	BULLONE	
017	80061236	001	VIS TETE HEXAGONALE FE/ZNXC3	HEX BOLT M12X35 CL8.8 DIN933 R	SECHSKANTSCHRAUBE FE/ZNXC3	VITE TESTA ESAGONALE FE/ZNXC3	







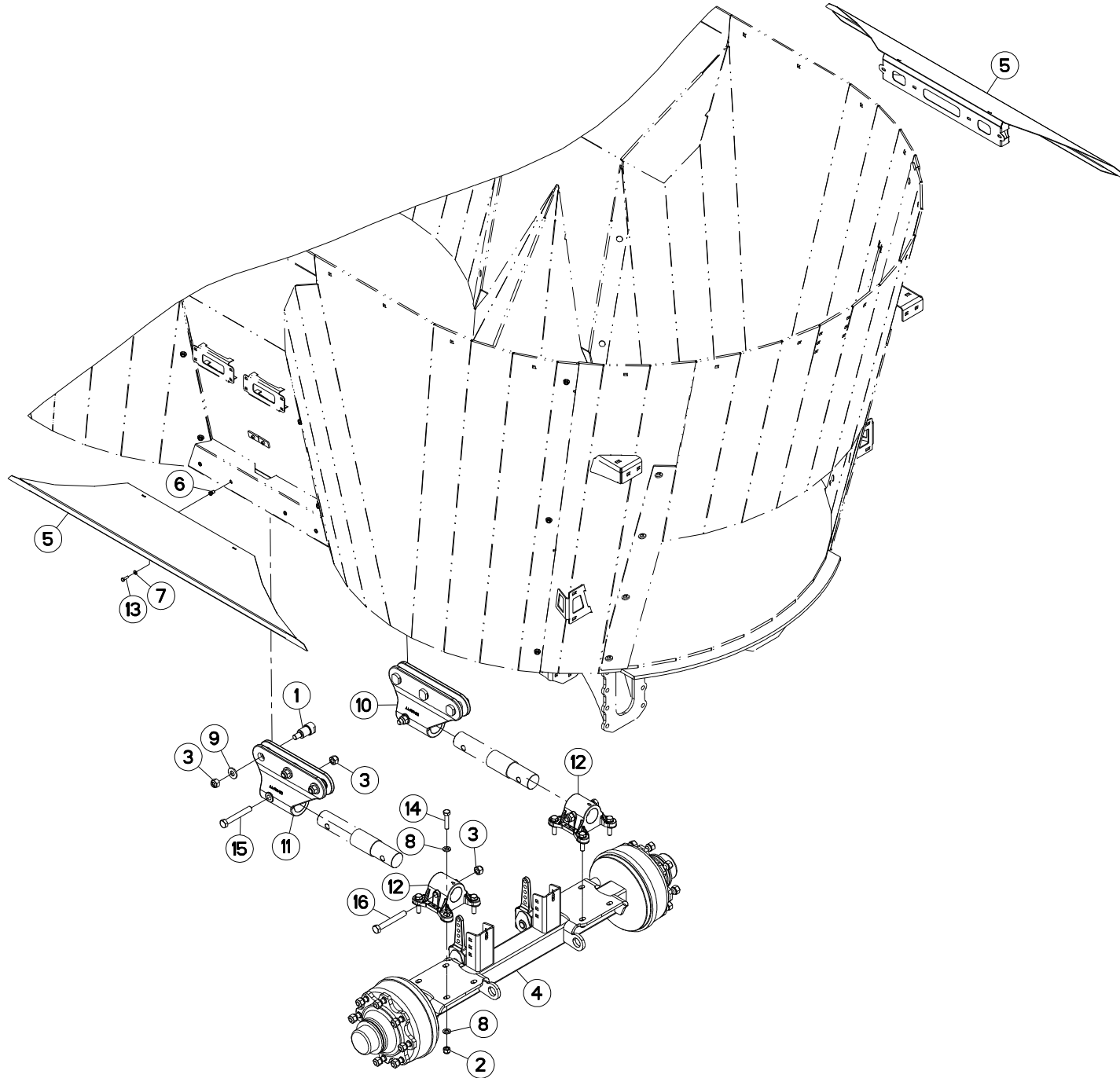
## ECLAIRAGE B/D/E

## LIGHTING B/D/E

## BELEUCHTUNG B/D/E

## ILLUMINAZIONE B/D/E

Rep	Nr	Qt	Designation	Description	Bezeichnung	Referenza	Remarque - Remark - Bemerkung - Osservazioni
001	83240026	002	CATADIOPTRE BLANC ADHESIF	REFLECTOR WHITE ADHESIVE	RUECKSTRAHLER WEISS S.KLEB.	CATADIOTTRO BIANCO	
002	83240027	006	CATADIOPTRE ORANGE ADHESIF	REFLECTOR ADHESIVE	RUECKSTRAHLER S.KLEB.	CATADIOTTRO	
003	83240007	002	CATADIOPTRE TRIAN.ROUGE 160	REFLECTOR RED 160	RUECKSTRAHLER ROT 160	CATADIOTTRO	
004	83233224	006	CLIPS SERRE-CABLE	CABLE CLAMP	KABELKLEMME	MORSA PER FILO ELETTRICO	
005	80201040	008	ECROU HEX.BAS AUTOFR.FE/ZNXC3	SELF LOCKING NUT FE/ZNXC3	SELBSTSICHERND.MUTTER FE/ZNXC3	DADO AUTOBLOCCANTE FE/ZNXC3	
006	80201240	015	ECROU HEX.BAS AUTOFR.FE/ZNXC3	SELF-LOCKING NUT FE/ZNXC3	SELBSTSICHERND.MUTTER FE/ZNXC3	DADO AUTOBLOCCANTE FE/ZNXC3	
007	80201070	004	ECROU HEXAGONAL FE/ZNXC3	NUT FE/ZNXC3	SECHSKANTMUTTER FE/ZNXC3	DADO FE/ZNXC3	
008	A7040114	001	FAISCEAU	HARNESS	KABELBAUM	FASCIO	
009	83240401	001	FEU ARRIERE DROIT	REAR LAMP RIGHT	RUECKLICHT RECHTS	FANALINO COMPLETO POST. DX	
010	83240400	001	FEU ARRIERE GAUCHE	REAR LAMP LEFT	RUECKLICHT LINKS	FANALINO COMPLETO POST. SX	
011	83240431	001	FEU ECLAIRAGE PLAQUE	LIGHT	LICHT	LUCE	
012	80200875	002	ECROU INSERT	RIVETING NUT	EINNIETMUTTER	DADO	
013	A5351760	001	PARE-CHOCS	BUMPER	STOSSFÄNGER	PARAURTI	
014	A5351770	002	PARE-CHOCS	BUMPER	STOSSFÄNGER	PARAURTI	
015	A8331700	002	RESSORT DE TRACTION	SPRING, EXTENSION	ZUGFEDER	MOLLA DI TRAZIONE	
016	80370419	008	RIVET AVEUGLE TL	RIVET	NIETE	RIVETTO	
017	80370426	004	RIVET AVEUGLE TL	RIVET	NIETE	RIVETTO	
018	80370416	006	RIVET AVEUGLE TP NORM.	RIVET	NIETE	RIVETTO	
019	80250823	002	RONDELLE PLATE FE/ZNXC3	PLAIN WASHER FE/ZNXC3	SCHEIBE FE/ZNXC3	RONDELLA PIATTA FE/ZNXC3	
020	80251021	004	RONDELLE PLATE FE/ZNXC3	PLAIN WASHER M10	SCHEIBE FE/ZNXC3	RONDELLA PIATTA FE/ZNXC3	
021	80251227	016	RONDELLE PLATE FE/ZNXC3	PLAIN WASHER M12	SCHEIBE FE/ZNXC3	RONDELLA PIATTA FE/ZNXC3	
022	83090243	001	SUPPORT DE PRISE 7 POLES	PLUG SUPPORT	STECKERHALTERUNG	SUPPORTO	
023	A5320610	001	SUPPORT	SUPPORT	TRAEGER	SUPPORTO	
024	A5351780	002	SUPPORT	SUPPORT	TRAEGER	SUPPORTO	
025	A5353060	001	SUPPORT	SUPPORT	TRAEGER	SUPPORTO	
026	A5353070	001	SUPPORT	SUPPORT	TRAEGER	SUPPORTO	
027	50070800	014	VIS TBCC COURT	BOLT, CARRIAGE, SHORT NECK	FLACHRUNDSCHR.4KT ANSATZ	BULLONE	
028	80060826	002	VIS TETE HEXAGONALE FE/ZNXC3	HEAD HEX SCREW M8X25 CL8.8 DIN	SECHSKANTSCHRAUBE FE/ZNXC3	VITE TESTA ESAGONALE FE/ZNXC3	
029	80061026	004	VIS TETE HEXAGONALE FE/ZNXC3	HEXAGON HEAD SCREW FE/ZNXC3	SECHSKANTSCHRAUBE FE/ZNXC3	VITE TESTA ESAGONALE FE/ZNXC3	
030	80061073	004	VIS TETE HEXAGONALE FE/ZNXC3	HEXAGON HEAD SCREW FE/ZNXC3	SECHSKANTSCHRAUBE FE/ZNXC3	VITE TESTA ESAGONALE FE/ZNXC3	
031	80061236	001	VIS TETE HEXAGONALE FE/ZNXC3	HEX BOLT M12X35 CL8.8 DIN933 R	SECHSKANTSCHRAUBE FE/ZNXC3	VITE TESTA ESAGONALE FE/ZNXC3	





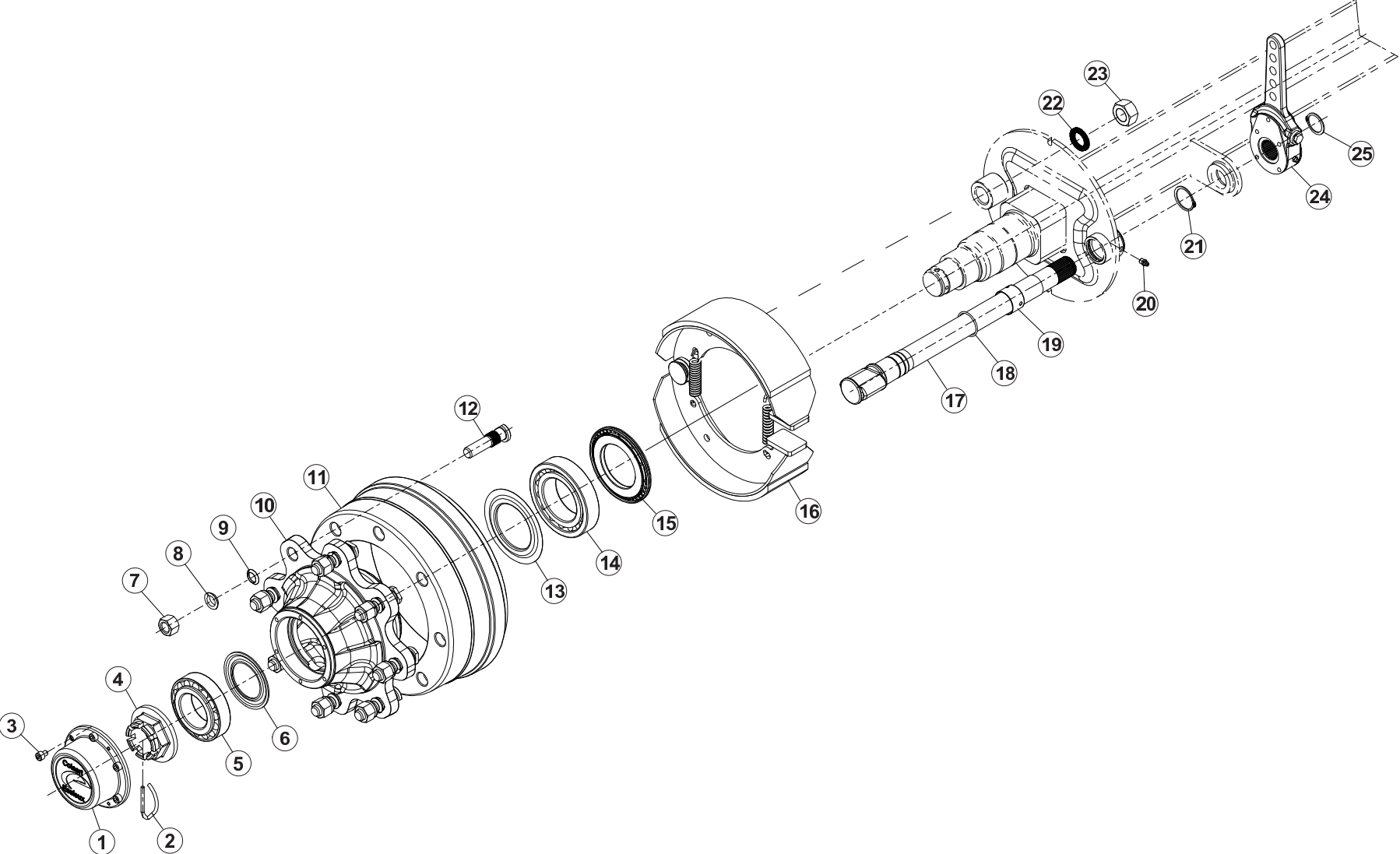
ESSIEU

AXLE

ACHSE

ASSALE

Rep	Nr	Qt	Designation	Description	Bezeichnung	Referenza	Remarque - Remark - Bemerkung - Osservazioni
001	<b>A5349700</b>	006	AXE	PIN	ACHSE	ASSE	
002	<b>80201630</b>	008	ECROU HEX.AUTOFREINE FE/ZNXC3	SELF-LOCKING NUT FE/ZNXC3	SELBSTSICH.MUTTER FE/ZNXC3	DADO AUTOBLOCCANTE FE/ZNXC3	
003	<b>80202047</b>	010	ECROU HEXAG.AUTOFREINE FLZNNC	SELF-LOCKING NUT FLZNNC	SELBSTSICHERNDE MUTTER FLZNNC	DADO AUTOBLOCCANTE FLZNNC	
004	<b>A7030906</b>	001	ESSIEU	AXLE	RADACHSE	ASSALE	
005	<b>A5355620</b>	002	GARDE-BOUE	FENDER	SCHUTZBLECH	PARAFANGO	
006	<b>A8359108</b>	008	INSERT HEX M8 A COLLERETTE	INSERT NUT HEX M8	EINSETZMUTTER HEX M8	MANICOTTO HEX M8	
007	<b>80250823</b>	008	RONDELLE PLATE FE/ZNXC3	PLAIN WASHER FE/ZNXC3	SCHEIBE FE/ZNXC3	RONDELLA PIATTA FE/ZNXC3	
008	<b>80251624</b>	016	RONDELLE PLATE FE/ZNXC3	PLAIN WASHER M16	SCHEIBE FE/ZNXC3	RONDELLA PIATTA FE/ZNXC3	
009	<b>80282045</b>	006	RONDELLE RESSORT FLZNNC	CONICAL SPRING WASHER FLZNNC	SPANNSCHEIBE FLZNNC	RONDELLA A MOLLA FLZNNC	
010	<b>A5351510</b>	001	SUPPORT	SUPPORT	TRAEGER	SUPPORTO	
011	<b>A5351520</b>	001	SUPPORT	SUPPORT	TRAEGER	SUPPORTO	
012	<b>A5351700</b>	002	SUPPORT	SUPPORT	TRAEGER	SUPPORTO	
013	<b>80060826</b>	008	VIS TETE HEXAGONALE FE/ZNXC3	HEAD HEX SCREW M8X25 CL8.8 DIN	SECHSKANTSCHRAUBE FE/ZNXC3	VITE TESTA ESAGONALE FE/ZNXC3	
014	<b>80061652</b>	008	VIS TETE HEXAGONALE FE/ZNXC3	HEXAGON HEAD SCREW FE/ZNXC3	SECHSKANTSCHRAUBE FE/ZNXC3	VITE TESTA ESAGONALE FE/ZNXC3	
015	<b>80062089</b>	002	VIS TETE HEXAGONALE FE/ZNXC3	HEXAGON HEAD SCREW FE/ZNXC3	SECHSKANTSCHRAUBE FE/ZNXC3	VITE TESTA ESAGONALE FE/ZNXC3	
016	<b>80062092</b>	002	VIS TETE HEXAGONALE FE/ZNXC3	HEXAGON HEAD SCREW FE/ZNXC3	SECHSKANTSCHRAUBE FE/ZNXC3	VITE TESTA ESAGONALE FE/ZNXC3	





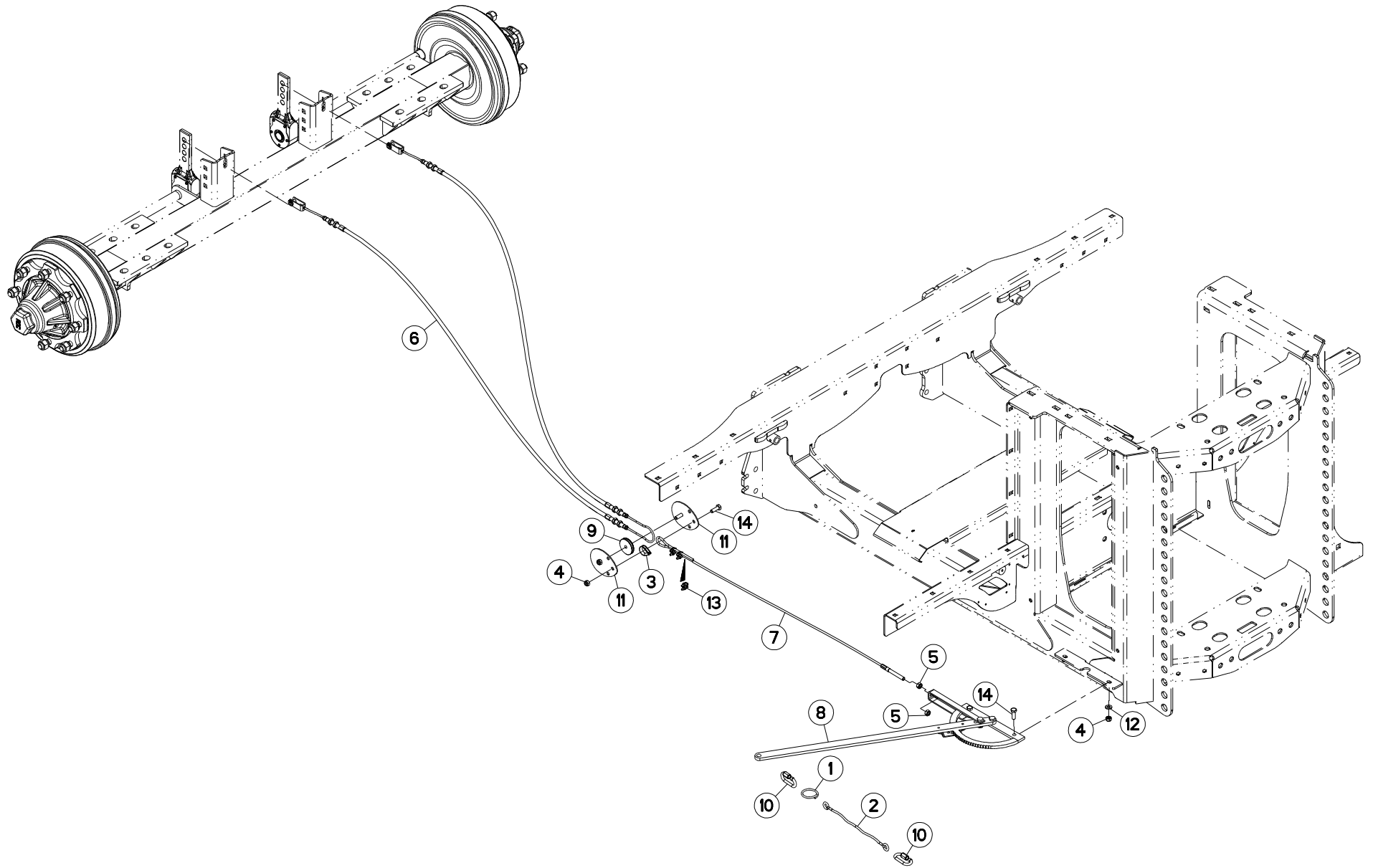
## ESSIEU A7030906

## AXLE A7030906

## ACHSE A7030906

## ASSALE A7030906

Rep	Nr	Qt	Designation	Description	Bezeichnung	Referenza	Remarque - Remark - Bemerkung - Osservazioni
001	Z5061810	002	COUVERCLE	LID	DECKEL	COPERCHIO	
002	H2904360	002	EPINGLE	PIN, COTTER, HAIRPIN	FEDERSTECKER	SPILLO	
003	80080813	012	VIS TETE CYL.SIX P.CR.FE/ZNXC3	HEX.SOCK.HEAD CAP SCR.FE/ZNXC3	ZYLINDERSCHR.INNENSEC.FE/ZNXC3	VITE A TESTA CILINDR. FE/ZNXC3	
004	H2904350	002	ECROU	NUT	MUTTER	DADO	
005	Z5065600	002	CONE DE ROULEMENT	BEARING CONE	KEGELLAGER	CONO DEL CUSCINETTO	
006	Z5065610	002	BAGUE	RING	RING	BOCCOLA	
007	A7039229	016	ECROU DE ROUE D.18X150 H=18	NUT D.18X150 H=18	MUTTER D.18X150 H=18	DADO RUOTA D.18X150 A=18	
008	A7039150	016	RONDELLE DE POSITIONNEMENT H18	WASHER H=18	SCHEIBE H=18	RONDELLA A=18	
009	A7039118	016	RONDELLE DE CENTRAGE H=4	WASHER H=4	SCHEIBE H=4	RONDELLA A=4	
010	A7039441	002	MOYEU	HUB	NABE	MOZZO	
011	A7039301	002	TAMBOUR D'ESSIEU C90 COLAERT	BRAKE DRUM	BREMSETRONNEL		
012	A7039442	016	GOUJON DE ROUE D.18X1,5 <->84	AXLE D.18X1,5 <->84	RADSCHRAUBE D.18X1,5 <->84	SPINA D.18X1,5 <->84	
013	Z5053990	002	BAGUE	RING	RING	BOCCOLA	
014	81307514	002	ROULEMENT A ROULEAUX CONIQUES	TAPERED ROLLER BEARING	KEGELROLLENLAGER	CUSCINETTO A RULLI	
015	H2902980	002	JOINT	SEAL	DICHTUNG	GUARNIZIONE	
016	A7039218	002	KIT MACHOIRES COMPLET 309E	CPLT KIT YOKES 309E	SATZ BREMSBACKEN KPLT 309E		
017	A7039443	002	AXE DE COMMANDE	AXLE	BOLZEN	ASSE	
018	82063742	002	JOINT TORIQUE	O-RING	O-RING	GUARNIZIONE	
019	H2903120	002	BAGUE	BUSHING	HUELSE	BOCCOLA	
020	82200800	002	GRAISSEUR A TETE SPHERIQUE	GRESE NIPPLE B M8X1,25	KEGELSCHMIERNIPPEL	INGRASSATORE FE/ZNXC3	
021	80583800	002	CIRCLIP EXTERIEUR	RETAINING RING	SICHERUNGSRING	ANELLO	
022	A7039423	002	RONDELLE	WASHER	SCHEIBE	RONDELLA	
023	80202410	002	ECROU HEXAGONAL	NUT	SECHSKANTMUTTER	DADO	
024	A7039342	002	BIELLETTTE 5 TROUS	LINK	SCHUBSTANGE	BIELLETTA	
025	80613200	002	CIRCLIP E	RETAINING RING	SICHERUNGSRING	ANELLO	





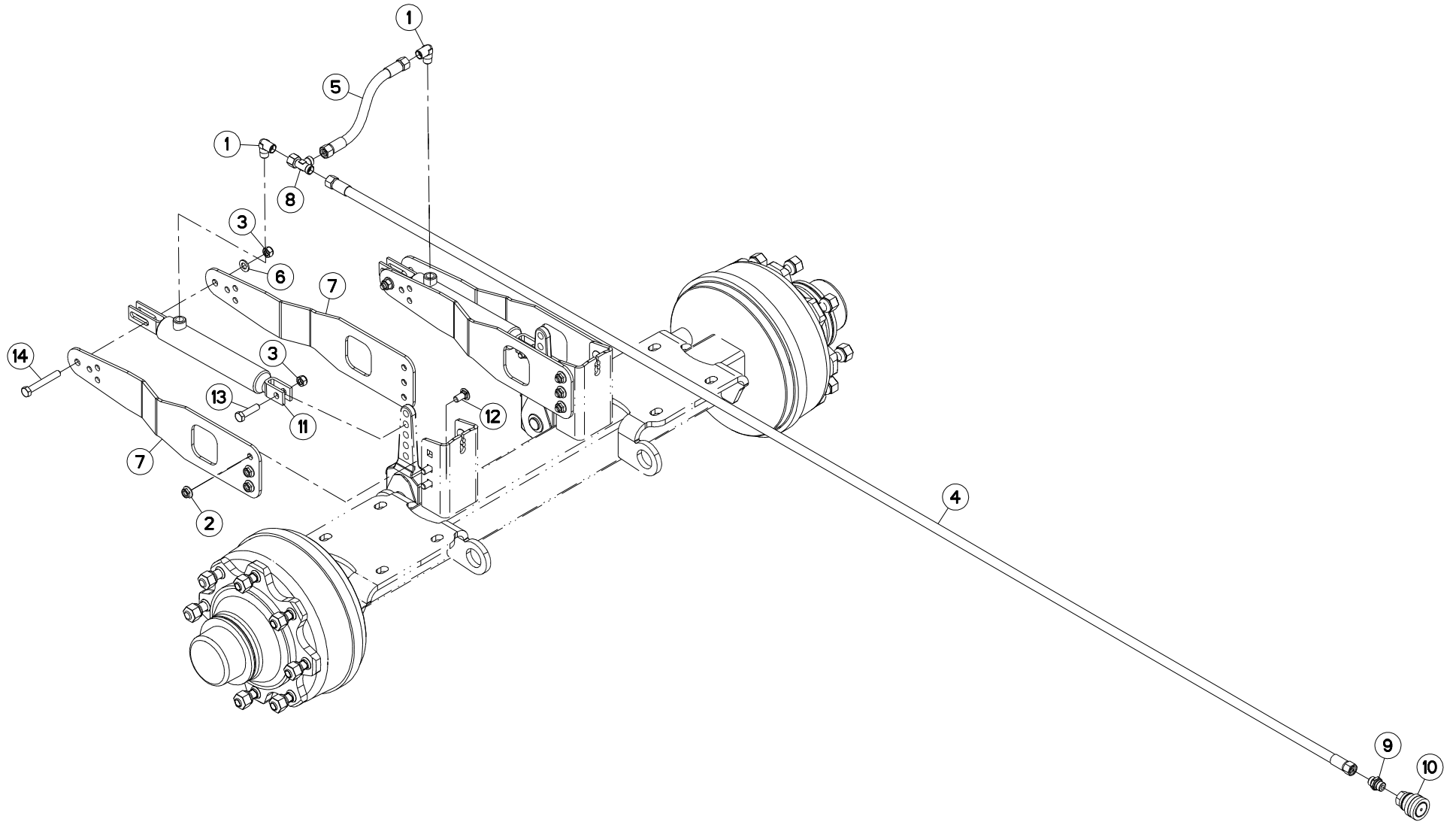
## FREINAGE MÉCANIQUE

## BRAKE ASSEMBLY

## BREMSANLAGE

## COMPLESSIVO FRENO

Rep	Nr	Qt	Designation	Description	Bezeichnung	Referenza	Remarque - Remark - Bemerkung - Osservazioni
001	A5335170	001	ANNEAU	RING	RING	ANELLO	
002	A7060005	001	CABLE POLYPROPYLENE D6 LG3000	CABLE	KABEL	CAVO	
003	A5307200	001	COSSE COEUR RENFORCEE FIL D5 Z	CABLE TERMINAL	KABELSCHUH	TERMINALE	
004	80201040	004	ECROU HEX.BAS AUTOFR.FE/ZNXC3	SELF LOCKING NUT FE/ZNXC3	SELBSTSICHERND.MUTTER FE/ZNXC3	DADO AUTOBLOCCANTE FE/ZNXC3	
005	80201070	002	ECROU HEXAGONAL FE/ZNXC3	NUT FE/ZNXC3	SECHSKANTMUTTER FE/ZNXC3	DADO FE/ZNXC3	
006	A7060083	001	CABLE	WIRE	DRAHTSEIL	CAVO	
007	A7060085	001	CABLE	WIRE	DRAHTSEIL	CAVO	
008	A7180003	001	FREIN	BRAKE	BREMSE	FRENO	
009	A5307190	001	GALET	ROLLER	ROLLE	RULLO	
010	A7080008	002	MAILLON RAPIDE 8,0 NORM ZINGUE	QUICK LINK	STECKGLIED		
011	A5331810	002	PLAQUE	PLATE	PLATTE	PIASTRA	
012	80251021	002	RONDELLE PLATE FE/ZNXC3	PLAIN WASHER M10	SCHEIBE FE/ZNXC3	RONDELLA PIATTA FE/ZNXC3	
013	A5307210	003	SERRE-CABLE D5-6 CL8.8 ZN	GREENHOUSE-CABLE	KABELKLEME	ATTACCO	
014	80061073	004	VIS TETE HEXAGONALE FE/ZNXC3	HEXAGON HEAD SCREW FE/ZNXC3	SECHSKANTSCHRAUBE FE/ZNXC3	VITE TESTA ESAGONALE FE/ZNXC3	







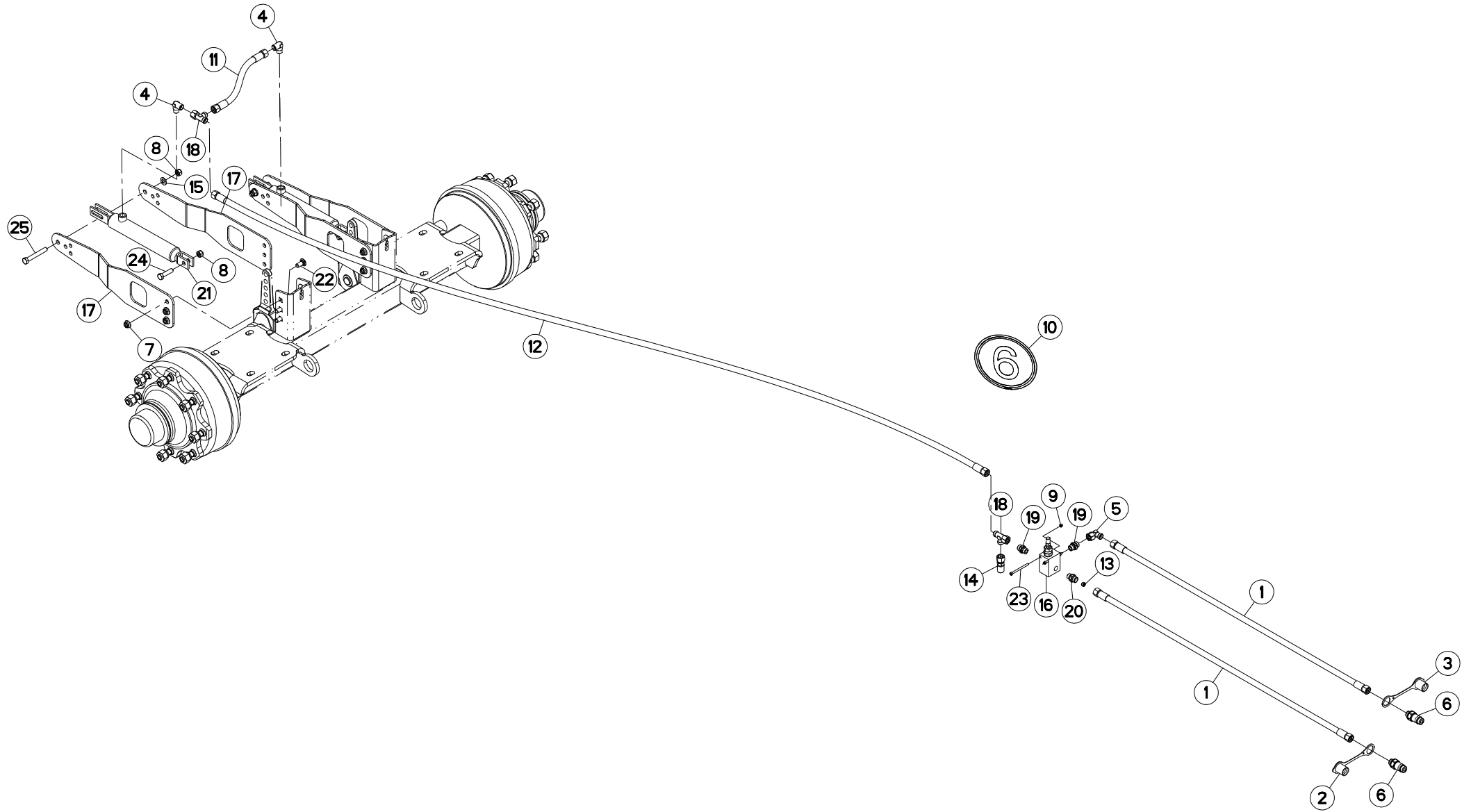
## FREINAGE HYDRAULIQUE

## HYDRAULIC BRAKE

## HYDRAULISCHE BREMSANLAGE

## FRENO IDRAULICO

Rep	Nr	Qt	Designation	Description	Bezeichnung	Referenza	Remarque - Remark - Bemerkung - Osservazioni
001	<b>A4080813</b>	002	COUDE MALE	MALE STUD ELBOW FE/ZNXC3	WINKEL-EINSCHRAUBVERSCHRAU.FE/	GIUNZIONE A 90° FE/ZNXC3	
002	<b>80201253</b>	012	ECROU AUTOBLOQUANT FE/ZNXC3	UNDERSERRAT.S.LOC.NUT FE/ZNXC3	SPERRZAHN-BUNDMUTTER FE/ZNXC3	DADO FE/ZNXC3	
003	<b>80201240</b>	004	ECROU HEX.BAS AUTOFR.FE/ZNXC3	SELF-LOCKING NUT FE/ZNXC3	SELBSTSICHERND.MUTTER FE/ZNXC3	DADO AUTOBLOCCANTE FE/ZNXC3	
004	<b>A4922031</b>	001	FLEXIBLE HYDRAULIQUE	HYDRAULIC HOSE	HYDRAULIKSCHLAUCH	TUBO GOMMA	<->6300 mm
005	<b>A4922077</b>	001	FLEXIBLE HYDRAULIQUE	HYDRAULIC HOSE	HYDRAULIKSCHLAUCH	TUBO GOMMA	<->750 mm
006	<b>80251227</b>	002	RONDELLE PLATE FE/ZNXC3	PLAIN WASHER M12	SCHEIBE FE/ZNXC3	RONDELLA PIATTA FE/ZNXC3	
007	<b>A5321230</b>	004	SUPPORT	SUPPORT	TRAEGER	SUPPORTO	
008	<b>A4083101</b>	001	TE ADAPTABLE RENVERSE	ADJ.MALE STUD TEE-STUD BAR.	EINSTELLB.L VERSCHRAUBUNG	TERMINALE A L ORIENTABILE	
009	<b>A4080415</b>	001	UNION MALE	MALE STUD CONNECTOR	GERADER EINSCHRAUBSTUTZEN	GIUZIONE DIRITTA ZBC	
010	<b>A7181002</b>	001	VALVE	VALVE	VENTIL	VALVOLA	
011	<b>A4010002</b>	002	VERIN	CYLINDER, HYDRAULIC	HYDRAULIKZYLINDER	CILINDRO	
012	<b>50070800</b>	012	VIS TBCC COURT	BOLT, CARRIAGE, SHORT NECK	FLACHRUNDSCHR.4KT ANSATZ	BULLONE	
013	<b>80061245</b>	002	VIS TETE HEXAGONALE FE/ZNXC3	HEXAGON HEAD SCREW FE/ZNXC3	SECHSKANTSCHRAUBE FE/ZNXC3	VITE TESTA ESAGONALE FE/ZNXC3	
014	<b>80061266</b>	002	VIS TETE HEXAGONALE FE/ZNXC3	HEXAGON HEAD SCREW FE/ZNXC3	SECHSKANTSCHRAUBE FE/ZNXC3	VITE TESTA ESAGONALE FE/ZNXC3	



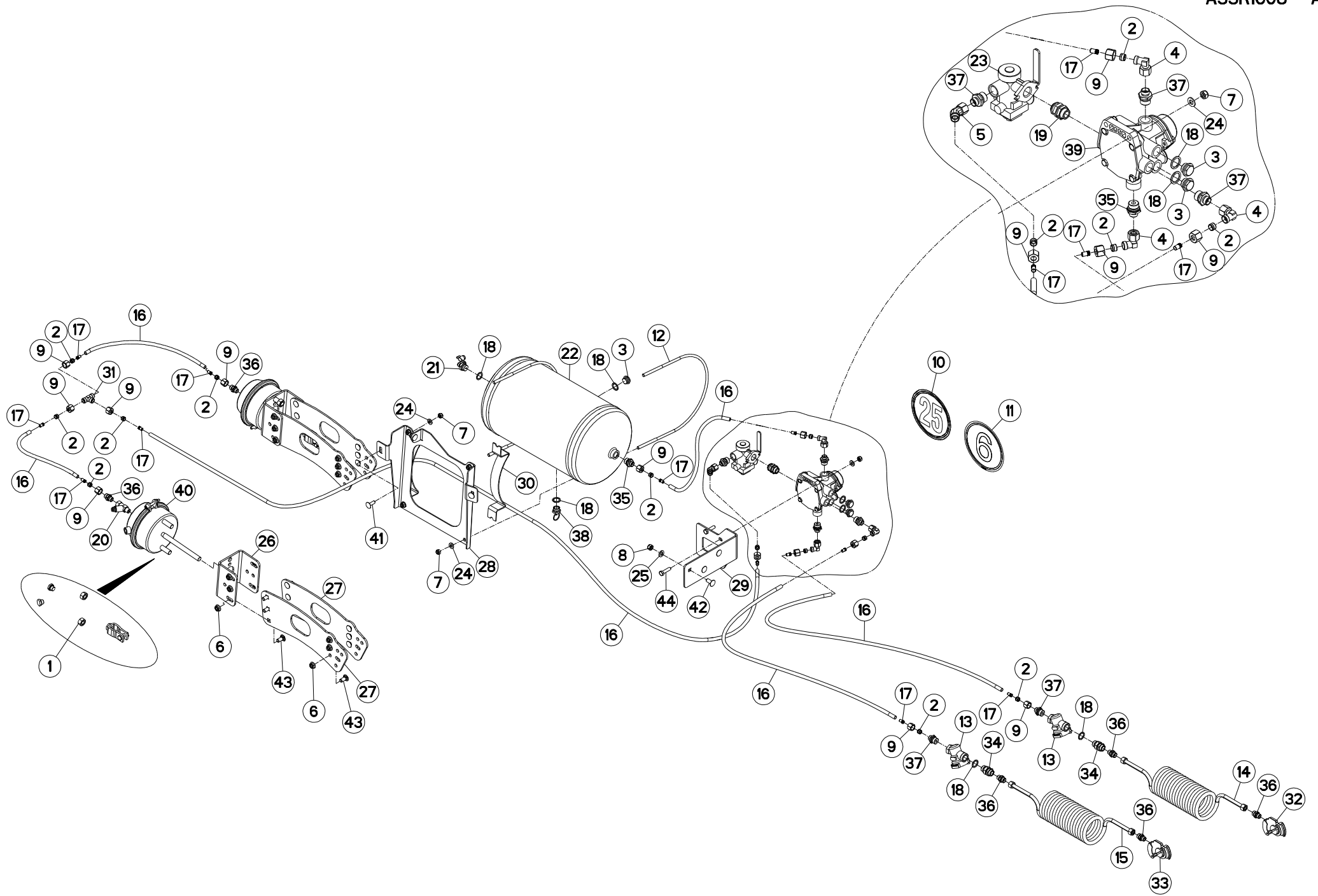


## FREINAGE HYDRAULIQUE 6KM/H

## HYDRAULIC BRAKE 6KM/H

## HYDRAULISCHE BREMSANLAGE 6KM/H FRENO IDRAULICO 6KM/H

Rep	Nr	Qt	Designation	Description	Bezeichnung	Referenza	Remarque - Remark - Bemerkung - Osservazioni
001	A4922252	002	FLEXIBLE HYDRAULIQUE	HYDRAULIC HOSE	HYDRAULIKSCHLAUCH	TUBO GOMMA	<->2500 mm
002	82300026	001	CAPUCHON COUPLEUR MALE	CAP MALE CONNECTOR	KAPPE KUPPLUNGSSTECKER	TAPPO	
003	A4074046	001	CAPUCHON COUPLEUR MALE	CAP MALE CONNECTOR	KAPPE KUPPLUNG STECKER	TAPPO PLASTICA	
004	A4080813	002	COUDE MALE	MALE STUD ELBOW FE/ZNXC3	WINKEL-EINSCHRAUBVERSCHRAU.FE/	GIUNZIONE A 90° FE/ZNXC3	
005	A4082701	001	COUDE TOURNANT	AJUSTABLE MALE STUD ELBOW	EINSTELLBARE WINKEL STUTZEN	GIUNZIONE A 90°ORIENTABILE ZBC	
006	A4074044	002	COUPLEUR MALE	CONNECTOR MALE	KUPPLUNGSTECKER	GIUNTO	
007	80201253	012	ECROU AUTOBLOQUANT FE/ZNXC3	UNDERSERRAT.S.LOC.NUT FE/ZNXC3	SPERRZAHN-BUNDMUTTER FE/ZNXC3	DADO FE/ZNXC3	
008	80201240	004	ECROU HEX.BAS AUTOFR.FE/ZNXC3	SELF-LOCKING NUT FE/ZNXC3	SELBSTSICHERND.MUTTER FE/ZNXC3	DADO AUTOBLOCCANTE FE/ZNXC3	
009	80200500	002	ECROU HEXAGONAL FE/ZNXC3	NUT FE/ZNXC3	SECHSKANTMUTTER FE/ZNXC3	DADO FE/ZNXC3	
010	A7300150	001	ETIQ.ADHESIVE	TRANSFER MAX.6	AUFKLEBER MAX.6	ADESIVO LIMITE VELOC. MAX.6	
011	A4922077	001	FLEXIBLE HYDRAULIQUE	HYDRAULIC HOSE	HYDRAULIKSCHLAUCH	TUBO GOMMA	<->750 mm
012	A4922401	001	FLEXIBLE HYDRAULIQUE	HYDRAULIC HOSE	HYDRAULIKSCHLAUCH	TUBO GOMMA	<->4000 mm
013	A4072013	001	LIMITEUR DEBIT D1 TUBE D12	DELIVERY LIMITER	MENGEN BEGRENZER	REGOLATORE D'ALIMENTAZIONE	
014	A4065018	001	PRISE DE PRESSION	PORT, PRESSURE	DRUCKANSCHLUSS	PRESA DI PRESSIONE IDRAULICA	
015	80251227	002	RONDELLE PLATE FE/ZNXC3	PLAIN WASHER M12	SCHEIBE FE/ZNXC3	RONDELLA PIATTA FE/ZNXC3	
016	A4070034	001	LIMITEUR DE PRESSION	VALVE, RELIEF	DRUCKBEGRENZUNGSVENTIL	LIMITATORE DI PRESSIONE	
017	A5321230	004	SUPPORT	SUPPORT	TRAEGER	SUPPORTO	
018	A4083101	002	TE ADAPTABLE RENVERSE	ADJ.MALE STUD TEE-STUD BAR.	EINSTELLB.L VERSCHRAUBUNG	TERMINALE A L ORIENTABILE	
019	A4080411	002	UNION MALE	MALE STUD CONNECTOR	GERADER EINSCHRAUBSTUTZEN	GIUZIONE DIRITTA ZBC	
020	A4060625	001	UNION MALE SPECIALE ZBC	MALE SUTD COUPLING ZBC	GERADE EINSCHRAUBVERSCHRAU.ZBC	GIUNZIONE DIRITTA ZBC	
021	A4010002	002	VERIN	CYLINDER, HYDRAULIC	HYDRAULIKZYLINDER	CILINDRO	
022	50070800	012	VIS TBCC COURT	BOLT, CARRIAGE, SHORT NECK	FLACHRUNDSCHR.4KT ANSATZ	BULLONE	
023	80080570	002	VIS TETE CYL.SIX P.CR.FE/ZNXC3	HEX.SOCK.HEAD CAP SCR.FE/ZNXC3	ZYLINDERSCHR.INNENSEC.FE/ZNXC3	VITE A TESTA CILINDR. FE/ZNXC3	
024	80061245	002	VIS TETE HEXAGONALE FE/ZNXC3	HEXAGON HEAD SCREW FE/ZNXC3	SECHSKANTSCHRAUBE FE/ZNXC3	VITE TESTA ESAGONALE FE/ZNXC3	
025	80061266	002	VIS TETE HEXAGONALE FE/ZNXC3	HEXAGON HEAD SCREW FE/ZNXC3	SECHSKANTSCHRAUBE FE/ZNXC3	VITE TESTA ESAGONALE FE/ZNXC3	





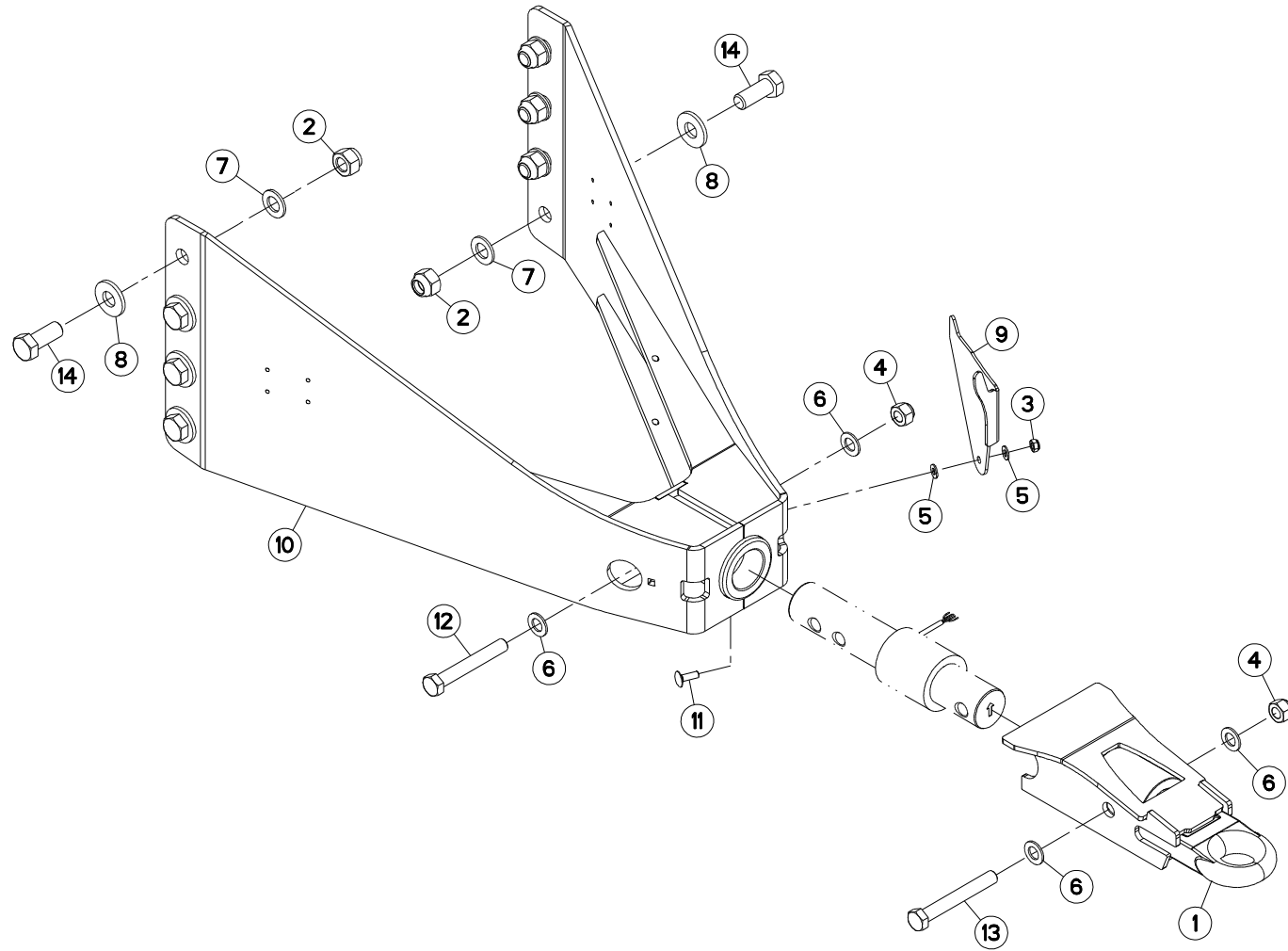
FREINAGE PNEUMATIQUE

PNEUMATIC BRAKE

DRUCKLUFT-BREMSANLAGE

FRENO PNEUMATICO

Rep	Nr	Qt	Designation	Description	Bezeichnung	Referenza	Remarque - Remark - Bemerkung - Osservazioni
001	A7181154	002	KIT MONTAGE VASE T20"/T24" C75				
002	A4080112	012	BAGUE DE COMPRESSION + O-RING	CUTTING RING + O-RING	SCHNEIDRING + O-RING	BOCCOLA + O-RING	
003	A7181115	003	BOUCHON M22X150 ZBC	PLUG	STOPFEN	TAPPO	
004	A4082701	003	COUDE TOURNANT	AJUSTABLE MALE STUD ELBOW	EINSTELLBARE WINKEL STUTZEN	GIUNZIONE A 90°ORIENTABILE ZBC	
005	A4082732	001	COUDE TOURNANT	AJUSTABLE MALE STUD ELBOW	EINSTELLBARE WINKEL STUTZEN	GIUNZIONE A 45°ORIENTABILE ZBC	
006	80201253	024	ECROU AUTOBLOQUANT FE/ZNXC3	UNDERSERRAT.S.LOC.NUT FE/ZNXC3	SPERRZAHN-BUNDMUTTER FE/ZNXC3	DADO FE/ZNXC3	
007	80201040	009	ECROU HEX.BAS AUTOFR.FE/ZNXC3	SELF LOCKING NUT FE/ZNXC3	SELBSTSICHERND.MUTTER FE/ZNXC3	DADO AUTOBLOCCANTE FE/ZNXC3	
008	80201240	003	ECROU HEX.BAS AUTOFR.FE/ZNXC3	SELF-LOCKING NUT FE/ZNXC3	SELBSTSICHERND.MUTTER FE/ZNXC3	DADO AUTOBLOCCANTE FE/ZNXC3	
009	A4080212	012	ECROU DE TUBE FE/ZNXC3	TUBE NUT FE/ZNXC3	UEBERWURFMUTTER FE/ZNXC3	DADO FE/ZNXC3	
010	09968300	001	ETIQ.ADHESIVE	TRANSFER MAX.25	AUFKLEBER MAX.25	ADESIVO LIMITE VELOC. MAX.25	
011	A7300150	001	ETIQ.ADHESIVE	TRANSFER MAX.6	AUFKLEBER MAX.6	ADESIVO LIMITE VELOC. MAX.6	
012	A7181151	002	ETRIER	U-BOLT	BUEGEL	CAVALLOTTO	
013	A7181144	002	FILTRE DE CONDUITE	FILTER	FILTER	FILTRO	
014	A7181124	001	FLEXIBLE SPIRALE ROUGE LG1500	RED HOSE	DRUCKSCHLAUCH ROT	TUBO IN GOMMA	
015	A7181126	001	FLEXIBLE SPIRALE JAUNE LG1500	YELLOW HOSE	DRUCKSCHLAUCH GELB	TUBO IN GOMMA	
016	A7181129	006	FLEXIBLE 9X12 (PA SEMI-RIGIDE)	HOSE	DRUCKSCHLAUCH	TUBO IN GOMMA	
017	A7181134	012	FOURRURE D9X12	LINER D.9	SCHLAUCHVERSTEIFUNG D.9	CAMICIA	
018	82102229	007	JOINT CUIVRE	SEALING RING	DICHTRING	RONDELLA RAME	
019	A7181146	001	KIT D'ADAPTATION VALVE AS3100A	KIT VALVE	KIT VENTIL	ADATTAMENTO	
020	A7181108	001	PRISE DE PRESSION EN T	PRESSURE PORT T	DRUCKANSCHLUSS T	PRESA DI PRESSIONE	
021	A7181109	001	PRISE DE PRESSION M22X150	PRESSURE PORT	DRUCKANSCHLUSS	PRESA DI PRESSIONE	
022	A7181149	001	RESERVOIR	RESERVOIR	TANK	SERBATOIO	
023	A7181138	001	ROBINET VIDE CHARGE (WABCO)	LOAD APPORTIONING VALVE	BREMSKRAFTREGLER	ROBINETTO	
024	80251021	009	RONDELLE PLATE FE/ZNXC3	PLAIN WASHER M10	SCHEIBE FE/ZNXC3	RONDELLA PIATTA FE/ZNXC3	
025	80251227	003	RONDELLE PLATE FE/ZNXC3	PLAIN WASHER M12	SCHEIBE FE/ZNXC3	RONDELLA PIATTA FE/ZNXC3	
026	A5328320	002	SUPPORT	SUPPORT	TRAEGER	SUPPORTO	
027	A5330520	004	SUPPORT	SUPPORT	TRAEGER	SUPPORTO	
028	A5354190	001	SUPPORT	SUPPORT	TRAEGER	SUPPORTO	
029	A5354790	001	SUPPORT	SUPPORT	TRAEGER	SUPPORTO	
030	A7181150	002	SUPPORT	SUPPORT	TRAEGER	SUPPORTO	
031	A4081003	001	TE EGAL	EQUAL TEE	T-VERSCHRAUBUNG	GIUNZIONE A T	
032	A7181122	001	TETE D'ACCOUPEMENT ROUGE	RED COUPLING HEAD	ANSCHLUSSKOPF ROT	TESTA ACCOPPIAMENTO ROSSO	
033	A7181125	001	TETE D'ACCOUPEMENT ISO JAUNE	YELLOW COUPLING HEAD	ANSCHLUSSKOPF GELB	TESTA ACCOPPIAMENTO GIALLO	
034	A4060627	002	UNION	FITTING, HYDRAULIC, UNION	VERBINDUNG	CONNETTORE	
035	A4080446	002	UNION MALE NUE ZBC	MALE SUTD COUPLING ZBC	GERADE EINSCHRAUBVERSCHRAU.ZBC	GIUZIONE DIRITTA ZBC	
036	A4080413	006	UNION MALE	MALE STUD CONNECTOR	GERADER EINSCHRAUBSTUTZEN	GIUZIONE DIRITTA ZBC	
037	A4080414	005	UNION MALE	MALE STUD CONNECTOR	GERADER EINSCHRAUBSTUTZEN	GIUZIONE DIRITTA ZBC	
038	A7181104	001	VALVE DE PURGE	DRAIN VALVE	ENTWAESSERUNGSVENTIL	VALVOLA	
039	A7181145	001	VALVE	VALVE	VENTIL	VALVOLA	
040	A7181153	002	VASE	TANK, EXPANSION	BEHAELTER	VASO ESPANSIONE	
041	50002300	003	VIS TBCC COURT	BOLT, CARRIAGE, SHORT NECK	FLACHRUNDSCHR.4KT ANSATZ	BULLONE	
042	50008200	003	VIS TBCC COURT	BOLT, CARRIAGE, SHORT NECK	FLACHRUNDSCHR.4KT ANSATZ	BULLONE	
043	50070800	024	VIS TBCC COURT	BOLT, CARRIAGE, SHORT NECK	FLACHRUNDSCHR.4KT ANSATZ	BULLONE	
044	80061041	002	VIS TETE HEXAGONALE FE/ZNXC3	HEXAGON HEAD SCREW FE/ZNXC3	SECHSKANTSCHRAUBE FE/ZNXC3	VITE TESTA ESAGONALE FE/ZNXC3	





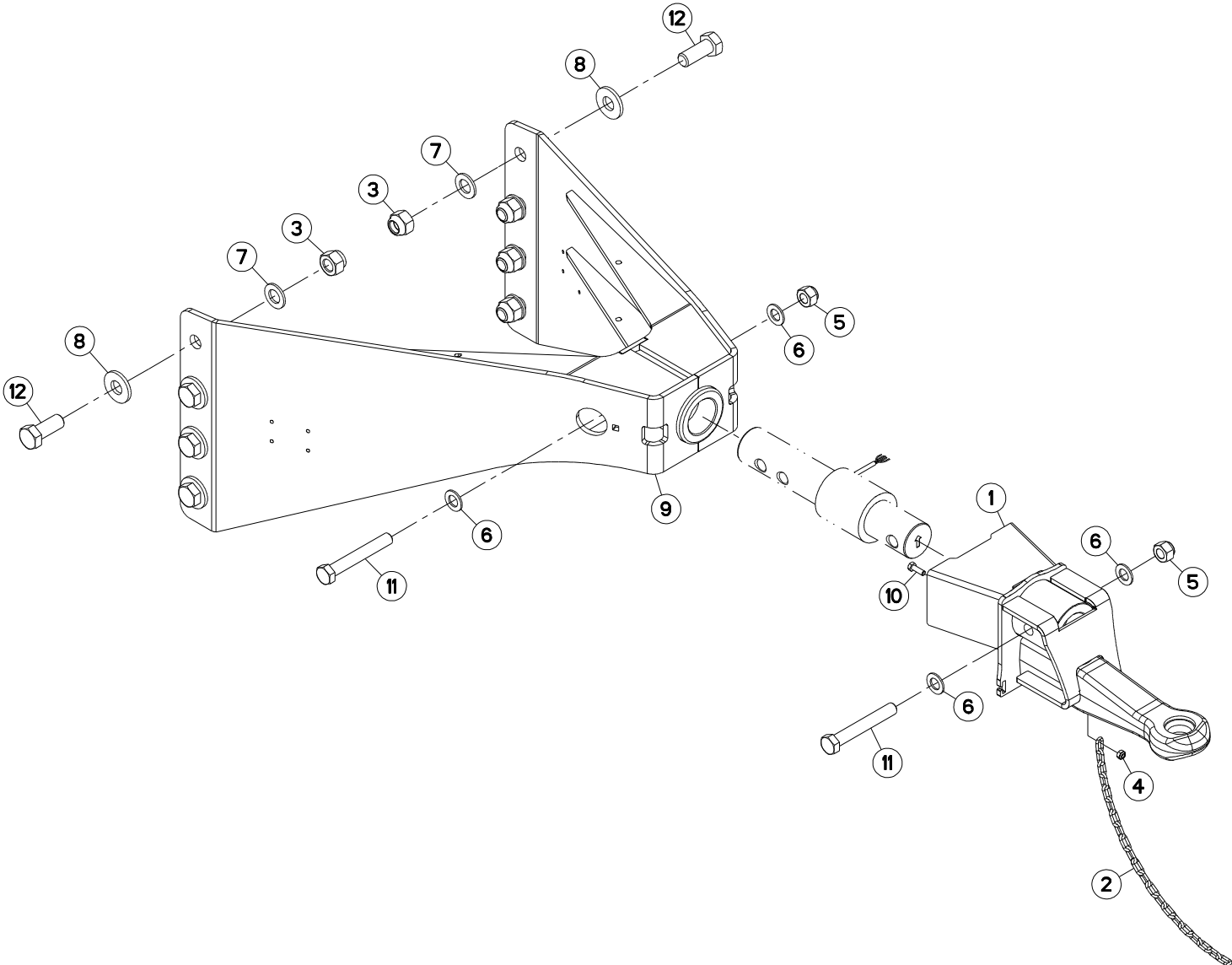
TIMON D50

DRAWBAR D50

DEICHSEL D50

TIMONE D50

Rep	Nr	Qt	Designation	Description	Bezeichnung	Referenza	Remarque - Remark - Bemerkung - Osservazioni
001	A5336970	001	ANNEAU	RING	RING	ANELLO	
002	80202440	008	ECROU HEX.AUTOFREINE FE/ZNXC3	SELF-LOCKING NUT FE/ZNXC3	SELBSTSICHERNDE MUTT.FE/ZNXC3	DADO AUTOBLOCCANTE FE/ZNXC3	
003	80201040	001	ECROU HEX.BAS AUTOFR.FE/ZNXC3	SELF LOCKING NUT FE/ZNXC3	SELBSTSICHERND.MUTTER FE/ZNXC3	DADO AUTOBLOCCANTE FE/ZNXC3	
004	80202047	002	ECROU HEXAG.AUTOFREINE FLZNNC	SELF-LOCKING NUT FLZNNC	SELBSTSICHERNDE MUTTER FLZNNC	DADO AUTOBLOCCANTE FLZNNC	
005	80251021	002	RONDELLE PLATE FE/ZNXC3	PLAIN WASHER M10	SCHEIBE FE/ZNXC3	RONDELLA PIATTA FE/ZNXC3	
006	80252026	004	RONDELLE PLATE FE/ZNXC3	PLAIN WASHER M20 DIN 125	SCHEIBE FE/ZNXC3	RONDELLA PIATTA FE/ZNXC3	
007	80252432	008	RONDELLE PLATE FE/ZNXC3	SMOOTH WASHER M 24	SCHEIBE FE/ZNXC3	RONDELLA PIATTA FE/ZNXC3	
008	80282557	008	RONDELLE RESSORT FLZNNC	CONICAL SPRING WASHER FLZNNC	SPANNSCHEIBE FLZNNC	RONDELLA A MOLLA FLZNNC	
009	A5337821	001	SUPPORT	SUPPORT	TRAEGER	SUPPORTO	
010	A5344051	001	TIMON	TONGUE	ZUGDEICHSEL	TIMONE	
011	50002300	001	VIS TBCC COURT	BOLT, CARRIAGE, SHORT NECK	FLACHRUNDSCHR.4KT ANSATZ	BULLONE	
012	80062089	001	VIS TETE HEXAGONALE FE/ZNXC3	HEXAGON HEAD SCREW FE/ZNXC3	SECHSKANTSCHRAUBE FE/ZNXC3	VITE TESTA ESAGONALE FE/ZNXC3	
013	80062092	001	VIS TETE HEXAGONALE FE/ZNXC3	HEXAGON HEAD SCREW FE/ZNXC3	SECHSKANTSCHRAUBE FE/ZNXC3	VITE TESTA ESAGONALE FE/ZNXC3	
014	80062461	008	VIS TETE HEXAGONALE FE/ZNXC3	HEXAGON HEAD SCREW FE/ZNXC3	SECHSKANTSCHRAUBE FE/ZNXC3	VITE TESTA ESAGONALE FE/ZNXC3	







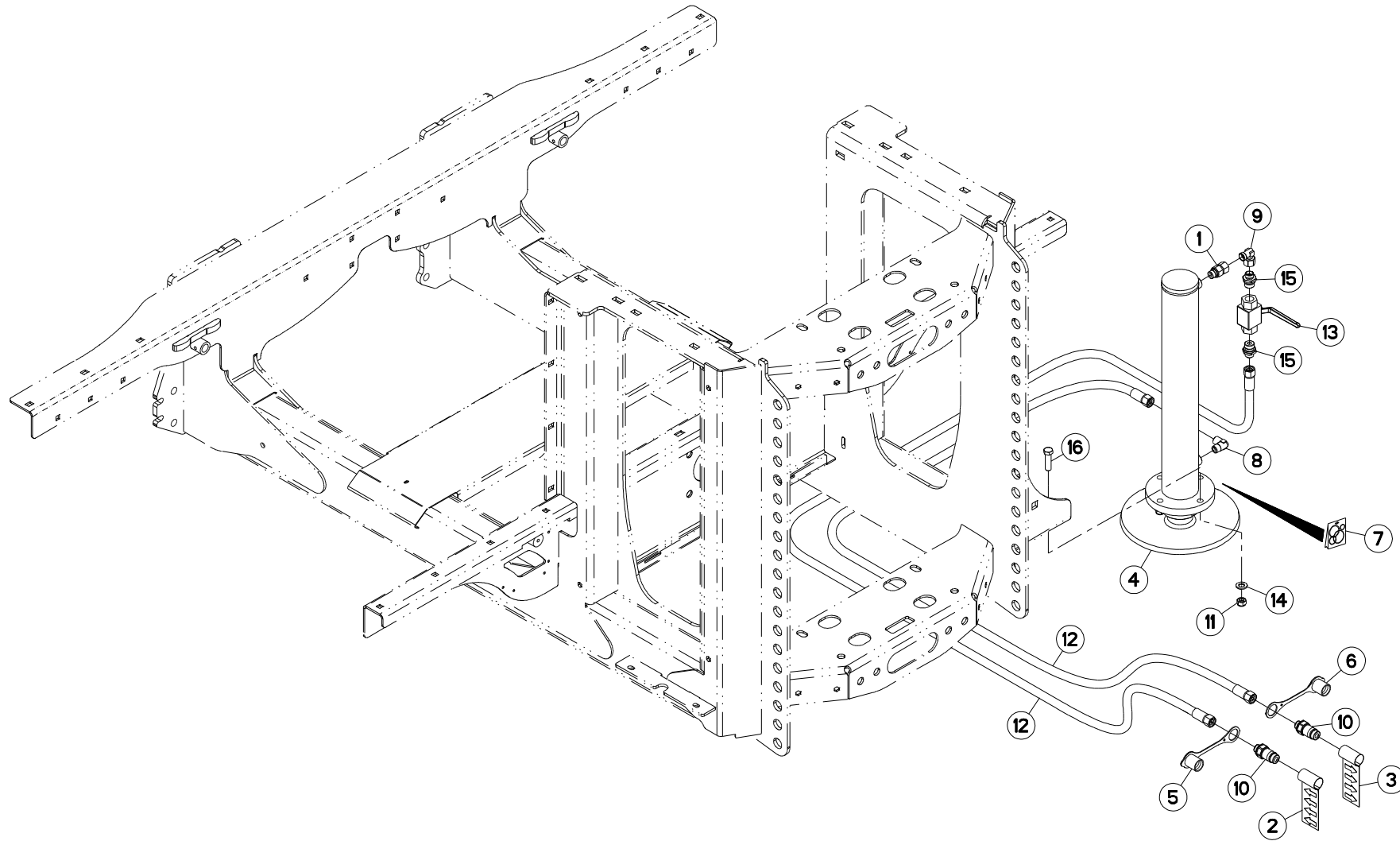
## TIMON D40

## DRAWBAR D40

## DEICHSEL D40

## TIMONE D40

Rep	Nr	Qt	Designation	Description	Bezeichnung	Referenza	Remarque - Remark - Bemerkung - Osservazioni
001	<b>A5337490</b>	001	ANNEAU	RING	RING	ANELLO	
002	<b>A7080402</b>	001	CHAINE DZN N19D4MM26020L1000MM	RIGHT CHAIN	RECHTSKETTE	CATENA	
003	<b>80202440</b>	008	ECROU HEX.AUTOFREINE FE/ZNXC3	SELF-LOCKING NUT FE/ZNXC3	SELBSTSICHERNDE MUTT.FE/ZNXC3	DADO AUTOBLOCCANTE FE/ZNXC3	
004	<b>80200840</b>	001	ECROU HEX.BAS AUTOFR.FE/ZNXC3	SELF-LOCKING NUT FE/ZNXC3	SELBSTSICHERND.MUTTER FE/ZNXC3	DADO AUTOBLOCCANTE FE/ZNXC3	
005	<b>80202047</b>	002	ECROU HEXAG.AUTOFREINE FLZNNC	SELF-LOCKING NUT FLZNNC	SELBSTSICHERNDE MUTTER FLZNNC	DADO AUTOBLOCCANTE FLZNNC	
006	<b>80252026</b>	004	RONDELLE PLATE FE/ZNXC3	PLAIN WASHER M20 DIN 125	SCHEIBE FE/ZNXC3	RONDELLA PIATTA FE/ZNXC3	
007	<b>80252432</b>	008	RONDELLE PLATE FE/ZNXC3	SMOOTH WASHER M 24	SCHEIBE FE/ZNXC3	RONDELLA PIATTA FE/ZNXC3	
008	<b>80282557</b>	008	RONDELLE RESSORT FLZNNC	CONICAL SPRING WASHER FLZNNC	SPANNSCHEIBE FLZNNC	RONDELLA A MOLLA FLZNNC	
009	<b>A5344051</b>	001	TIMON	TONGUE	ZUGDEICHSEL	TIMONE	
010	<b>80060826</b>	001	VIS TETE HEXAGONALE FE/ZNXC3	HEAD HEX SCREW M8X25 CL8.8 DIN	SECHSKANTSCHRAUBE FE/ZNXC3	VITE TESTA ESAGONALE FE/ZNXC3	
011	<b>80062089</b>	002	VIS TETE HEXAGONALE FE/ZNXC3	HEXAGON HEAD SCREW FE/ZNXC3	SECHSKANTSCHRAUBE FE/ZNXC3	VITE TESTA ESAGONALE FE/ZNXC3	
012	<b>80062461</b>	008	VIS TETE HEXAGONALE FE/ZNXC3	HEXAGON HEAD SCREW FE/ZNXC3	SECHSKANTSCHRAUBE FE/ZNXC3	VITE TESTA ESAGONALE FE/ZNXC3	





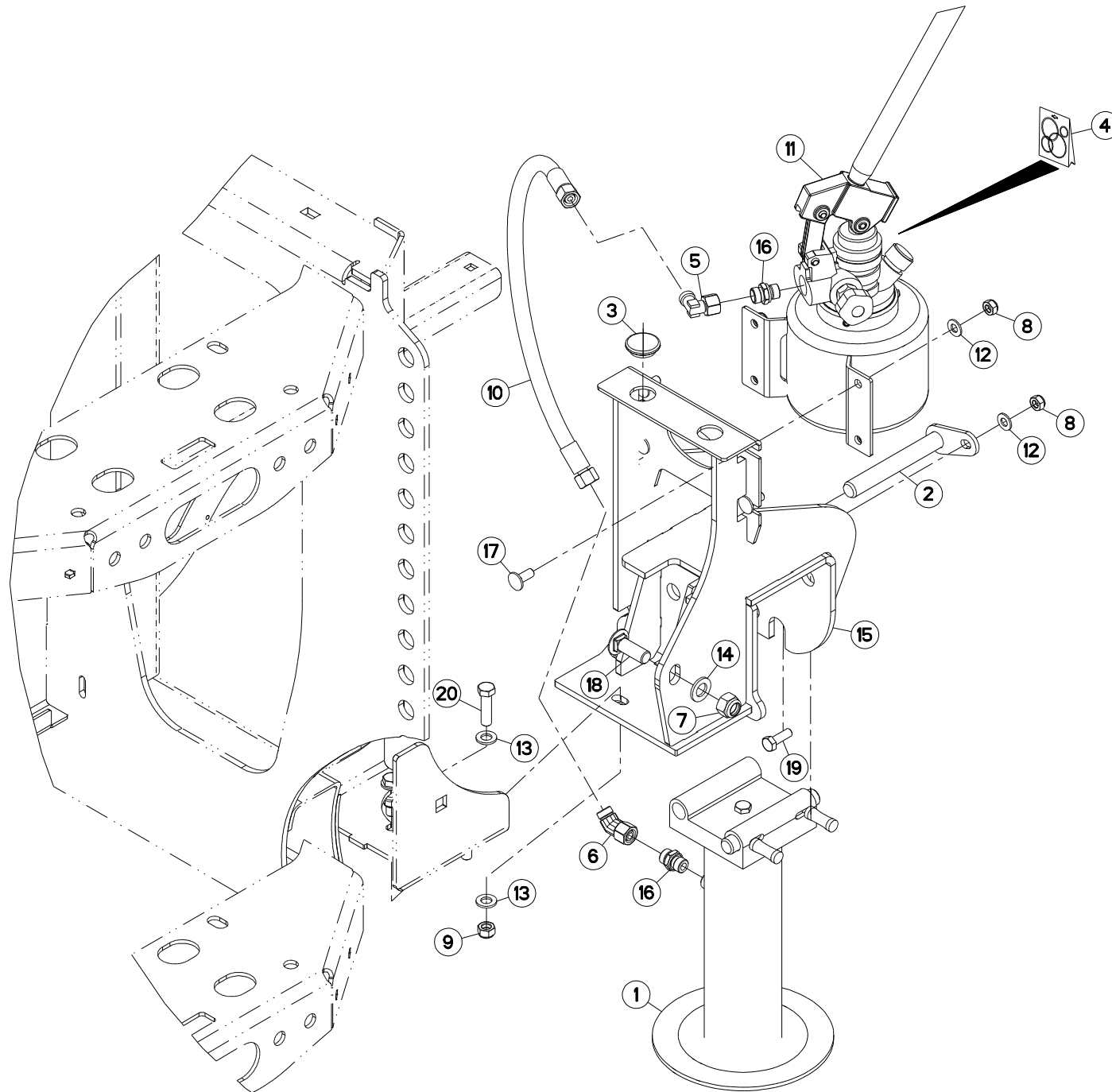
## BEQUILLE DE DEPOSE HYDRAULIQUE

## PARKING STAND HYDRAULIC

## ABSTELLSTUETZE HYDRAULIK

## PIEDINO D'APPOGGIO IDRAULICO

Rep	Nr	Qt	Designation	Description	Bezeichnung	Referenza	Remarque - Remark - Bemerkung - Osservazioni
001	<b>A4080513</b>	001	ADAPTATEUR TOURNANT	SWIVEL CONNECTOR	EINSTELBARE EINSCHRAUBSTUTZE	ADATTATORE	
002	<b>A7300013</b>	001	ETIQ.ADH.	DECAL	AUFKLEBER	ADESIVO	
003	<b>A7300014</b>	001	ETIQ.ADH.	DECAL	AUFKLEBER	ADESIVO	
004	<b>A7170005</b>	001	BEQUILLE	STAND	STAENDER	SUPPORTO	
005	<b>82300026</b>	001	CAPUCHON COUPLEUR MALE	CAP MALE CONNECTOR	KAPPE KUPPLUNGSSTECKER	TAPPO	
006	<b>A4074046</b>	001	CAPUCHON COUPLEUR MALE	CAP MALE CONNECTOR	KAPPE KUPPLUNG STECKER	TAPPO PLASTICA	
007	<b>A4200087</b>	001	POCHETTE DE JTS : A7170005	SEAL KIT	DICHTUNGSSATZ	SERIE GUARNIZIONI	
008	<b>A4080813</b>	001	COUDE MALE	MALE STUD ELBOW FE/ZNXC3	WINKEL-EINSCHRAUBVERSCHRAU.FE/	GIUNZIONE A 90° FE/ZNXC3	
009	<b>A4082701</b>	001	COUDE TOURNANT	AJUSTABLE MALE STUD ELBOW	EINSTELLBARE WINKEL STUTZEN	GIUNZIONE A 90°ORIENTABILE ZBC	
010	<b>A4074044</b>	002	COUPLEUR MALE	CONNECTOR MALE	KUPPLUNGSTECKER	GIUNTO	
011	<b>80201240</b>	003	ECROU HEX.BAS AUTOFR.FE/ZNXC3	SELF-LOCKING NUT FE/ZNXC3	SELBSTSICHERND.MUTTER FE/ZNXC3	DADO AUTOBLOCCANTE FE/ZNXC3	
012	<b>A4922351</b>	002	FLEXIBLE HYDRAULIQUE	HYDRAULIC HOSE	HYDRAULIKSCHLAUCH	TUBO GOMMA	<->3500 mm
013	<b>A4075002</b>	001	ROBINET 2 VOIES 1/2 S/ EMBASE	2 WAY VALVE	2 WEGE VENTIL		
014	<b>80251227</b>	003	RONDELLE PLATE FE/ZNXC3	PLAIN WASHER M12	SCHEIBE FE/ZNXC3	RONDELLA PIATTA FE/ZNXC3	
015	<b>A4080412</b>	002	UNION MALE	MALE STUD CONNECTOR	GERADER EINSCHRAUBSTUTZEN	GIUZIONE DIRITTA ZBC	
016	<b>80061245</b>	003	VIS TETE HEXAGONALE FE/ZNXC3	HEXAGON HEAD SCREW FE/ZNXC3	SECHSKANTSCHRAUBE FE/ZNXC3	VITE TESTA ESAGONALE FE/ZNXC3	





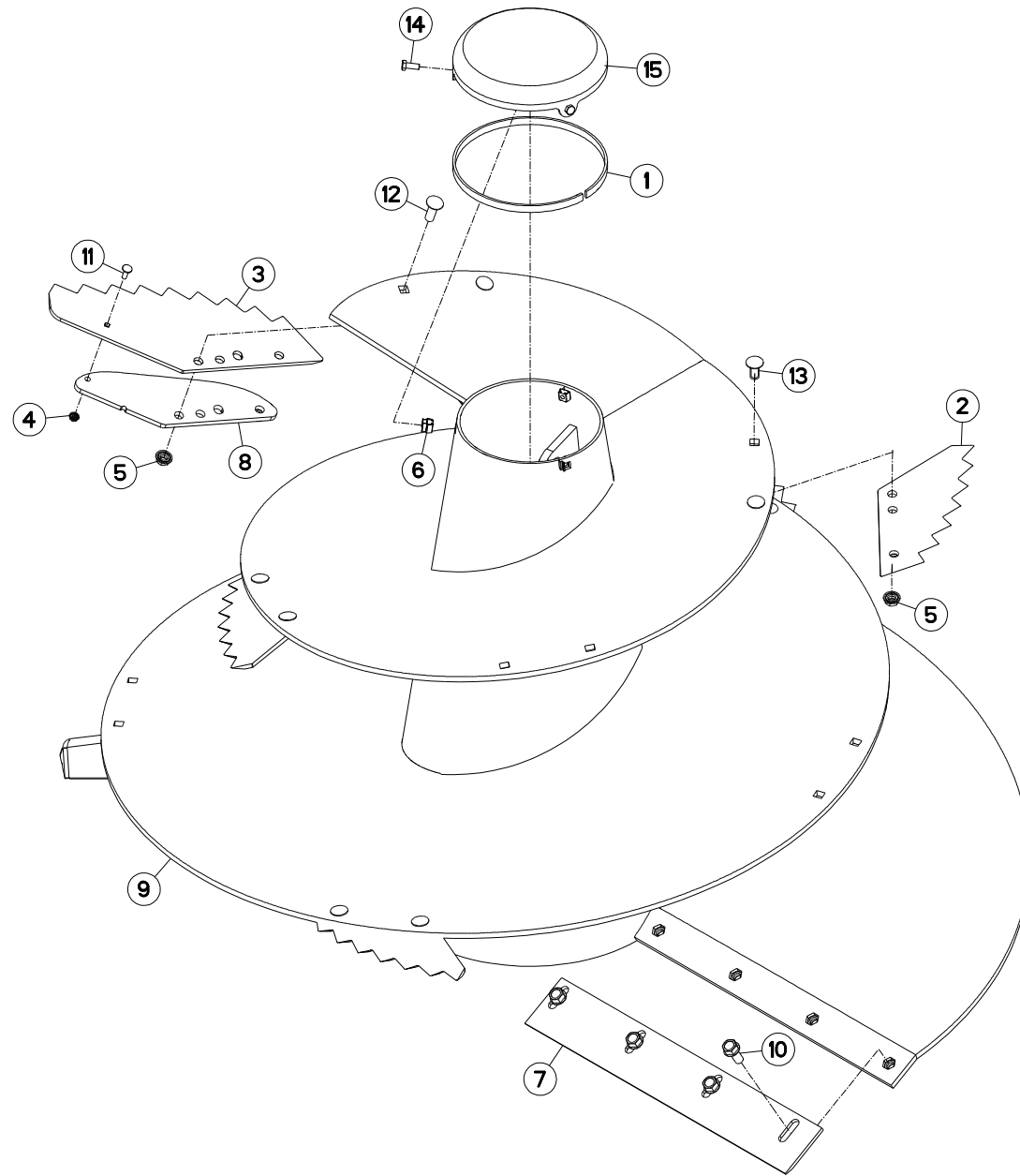
## BEQUILLE DE DEPOSE

## PARKING STAND

## ABSTELLSTUETZE

## PIEDINO D'APPOGGIO

Rep	Nr	Qt	Designation	Description	Bezeichnung	Referenza	Remarque - Remark - Bemerkung - Osservazioni
001	A7170010	001	BEQUILLE	STAND	STAENDER	SUPPORTO	
002	A5332010	001	AXE	PIN	ACHSE	ASSE	
003	A7250512	001	BOUCHON BORD DE TOLE D 30	PLUG	STOPFEN	TAPPO	
004	A4200245	001	POCHETTE DE JOINTS	KIT, SEAL,	SATZ DICHTUNGEN	SERIE GUARNIZIONI	
005	A4082701	001	COUDE TOURNANT	AJUSTABLE MALE STUD ELBOW	EINSTELLBARE WINKEL STUTZEN	GIUNZIONE A 90°ORIENTABILE ZBC	
006	A4082732	001	COUDE TOURNANT	AJUSTABLE MALE STUD ELBOW	EINSTELLBARE WINKEL STUTZEN	GIUNZIONE A 45°ORIENTABILE ZBC	
007	80201630	001	ECROU HEX.AUTOFREINE FE/ZNXC3	SELF-LOCKING NUT FE/ZNXC3	SELBSTSICH.MUTTER FE/ZNXC3	DADO AUTOBLOCCANTE FE/ZNXC3	
008	80201040	005	ECROU HEX.BAS AUTOFR.FE/ZNXC3	SELF LOCKING NUT FE/ZNXC3	SELBSTSICHERND.MUTTER FE/ZNXC3	DADO AUTOBLOCCANTE FE/ZNXC3	
009	80201240	006	ECROU HEX.BAS AUTOFR.FE/ZNXC3	SELF-LOCKING NUT FE/ZNXC3	SELBSTSICHERND.MUTTER FE/ZNXC3	DADO AUTOBLOCCANTE FE/ZNXC3	
010	A4922052	001	FLEXIBLE HYDRAULIQUE	HYDRAULIC HOSE	HYDRAULIKSCHLAUCH	TUBO GOMMA	<->500 mm
011	N5503050	001	POMPE	PUMPE	PUMPE	POMPA	
012	80251021	005	RONDELLE PLATE FE/ZNXC3	PLAIN WASHER M10	SCHEIBE FE/ZNXC3	RONDELLA PIATTA FE/ZNXC3	
013	80251227	012	RONDELLE PLATE FE/ZNXC3	PLAIN WASHER M12	SCHEIBE FE/ZNXC3	RONDELLA PIATTA FE/ZNXC3	
014	80251624	001	RONDELLE PLATE FE/ZNXC3	PLAIN WASHER M16	SCHEIBE FE/ZNXC3	RONDELLA PIATTA FE/ZNXC3	
015	A5341720	001	SUPPORT	SUPPORT	TRAEGER	SUPPORTO	
016	A4080411	002	UNION MALE	MALE STUD CONNECTOR	GERADER EINSCHRAUBSTUTZEN	GIUZIONE DIRITTA ZBC	
017	50002200	004	VIS TBCC COURT	BOLT, CARRIAGE, SHORT NECK	FLACHRUNDSCHR.4KT ANSATZ	BULLONE	
018	50074100	001	VIS TBCC COURT	BOLT, CARRIAGE, SHORT NECK	FLACHRUNDSCHR.4KT ANSATZ	BULLONE	
019	80061073	001	VIS TETE HEXAGONALE FE/ZNXC3	HEXAGON HEAD SCREW FE/ZNXC3	SECHSKANTSCHRAUBE FE/ZNXC3	VITE TESTA ESAGONALE FE/ZNXC3	
020	80061245	006	VIS TETE HEXAGONALE FE/ZNXC3	HEXAGON HEAD SCREW FE/ZNXC3	SECHSKANTSCHRAUBE FE/ZNXC3	VITE TESTA ESAGONALE FE/ZNXC3	





## VIS DE MÉLANGE

## MIXING SCREW

## MISCHSCHNECKE

## VITE DI MISCELAZIONE

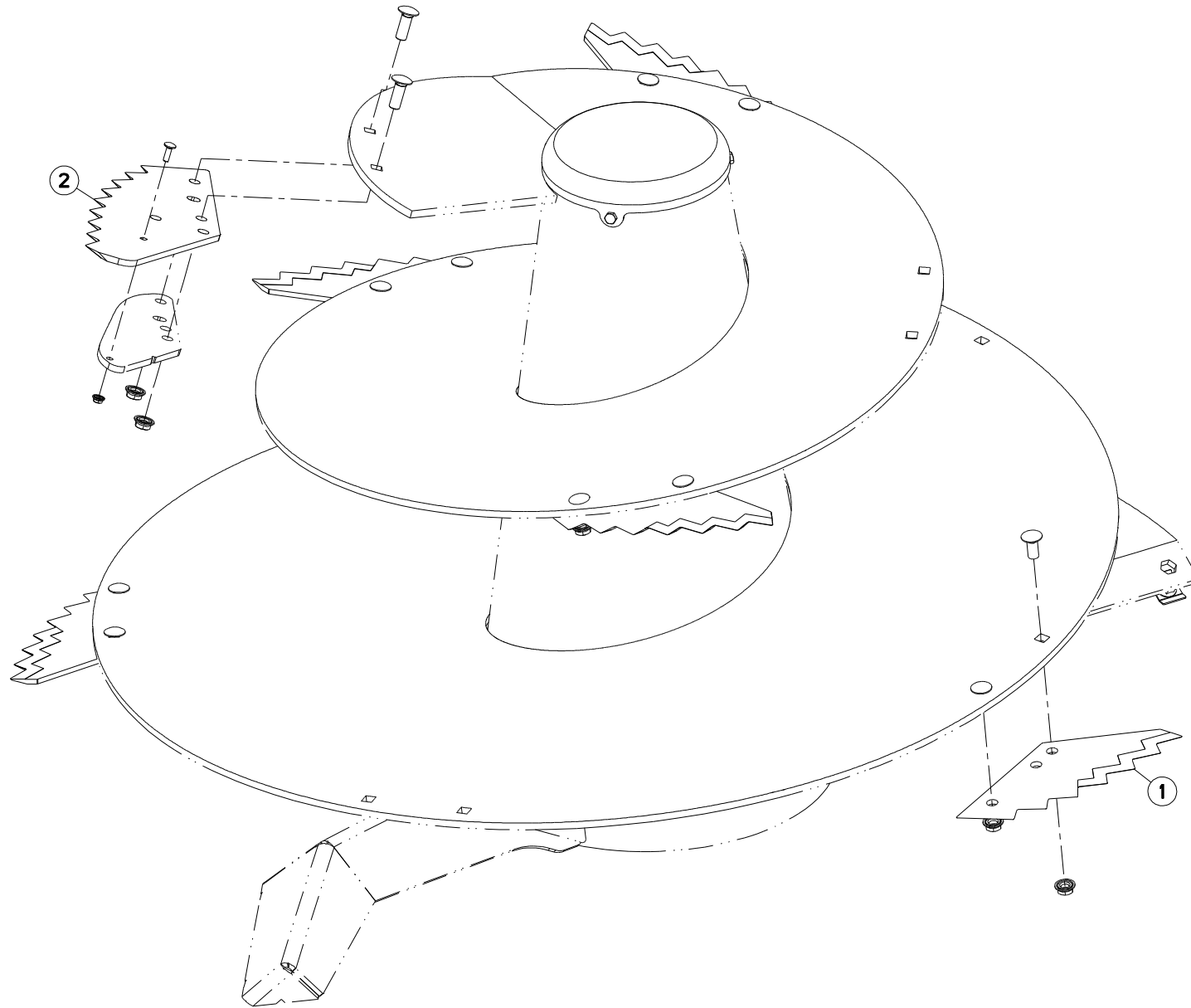
Rep	Nr	Qt	Designation	Description	Bezeichnung	Referenza	Remarque - Remark - Bemerkung - Osservazioni
001	<b>82040315</b>	001	JOINT PLAT ADHESIF NOIR	GASKET	DICHTUNG	GIUNTO PIATTO	
002	<b>A5302190</b>	000	COUTEAU	KNIFE	MESSER	COLTELLO	Q?
003	<b>A5303620</b>	000	COUTEAU	KNIFE	MESSER	COLTELLO	Q?
004	<b>80200851</b>	000	ECROU AUTOBLOQUANT FE/ZNXC3	UNDERSERRAT.S.LOC.NUT FE/ZNXC3	SPERRZAHN-BUNDMUTTER FE/ZNXC3	DADO FE/ZNXC3	Q?
005	<b>80201651</b>	000	ECROU AUTOBLOQUANT FE/ZNXC3	UNDERSERRAT.S.LOC.NUT FE/ZNXC3	SPERRZAHN-BUNDMUTTER FE/ZNXC3	DADO FE/ZNXC3	Q?
006	<b>80201057</b>	003	ECROU CAGE	CAGE NUT	KAEFIG MUTTER	DADO IN GABBIA	
007	<b>A5335590</b>	001	RACLEUR	SCRAPER	ABSTREIFER	RASCHIATORE	
008	<b>A5303770</b>	000	SUPPORT	SUPPORT	TRAEGER	SUPPORTO	Q?
009	<b>A5336550</b>	001	VIS DE MELANGEUSE	AUGER, MIXER	SCHNECKE	VITE	Q?
010	<b>80131641</b>	004	VIS AUTOBLOQUANTE FLZNNC	UNDERSERR.S-LOC.SCREW FLZNNC	SPERRZAHN-BUNDSCHRAU.FLZNNC	VITE FLZNNC	
011	<b>50072200</b>	000	VIS TBCC COURT	BOLT, CARRIAGE, SHORT NECK	FLACHRUNDSCHR.4KT ANSATZ	BULLONE	Q?
012	<b>50074100</b>	000	VIS TBCC COURT	BOLT, CARRIAGE, SHORT NECK	FLACHRUNDSCHR.4KT ANSATZ	BULLONE	Q?
013	<b>50075900</b>	000	VIS TBCC COURT	BOLT, CARRIAGE, SHORT NECK	FLACHRUNDSCHR.4KT ANSATZ	BULLONE	Q?
014	<b>80061026</b>	003	VIS TETE HEXAGONALE FE/ZNXC3	HEXAGON HEAD SCREW FE/ZNXC3	SECHSKANTSCHRAUBE FE/ZNXC3	VITE TESTA ESAGONALE FE/ZNXC3	
015	<b>A7012245</b>	001	COUVERCLE	COVER	DECKEL	COPERCHIO	

Nombre de composants sur l'ensemble de la machine = Quantité (Qt) x 002

Gesamtanzahl der in dieser Teilegruppe für die Maschine verwendeten Teile = Menge (Qt) x 002

Number of service parts and service parts assemblies used on the machine = Quantity (Qt) x 002

Quantità di componenti sul complessivo della macchina = Quantità (Qt) x 002







## COUTEAUX REVETUS

## TIPPED KNIFE

## WOLFRAMWCARBID MESSER

## COLTELLI RIVESTITI

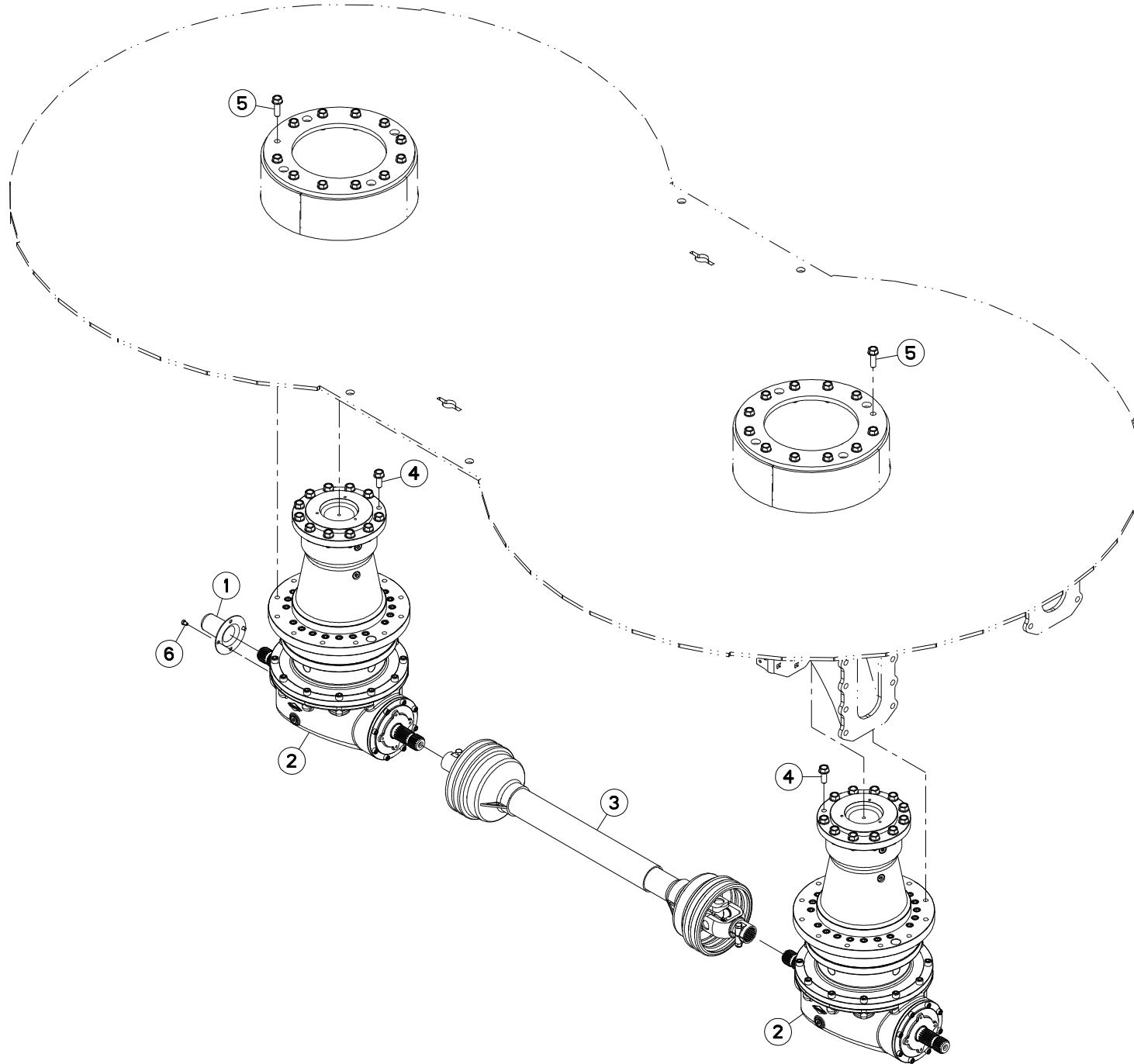
Rep	Nr	Qt	Designation	Description	Bezeichnung	Referenza	Remarque - Remark - Bemerkung - Osservazioni
001	A5335150	000	COUTEAU	KNIFE	MESSER	COLTELLO	Q?
002	A5335160	000	COUTEAU	KNIFE	MESSER	COLTELLO	Q?

Nombre de composants sur l'ensemble de la machine = Quantité (Qt) x 002

Gesamtanzahl der in dieser Teilegruppe für die Maschine verwendeten Teile = Menge (Qt) x 002

Number of service parts and service parts assemblies used on the machine = Quantity (Qt) x 002

Quantità di componenti sul complessivo della macchina = Quantità (Qt) x 002





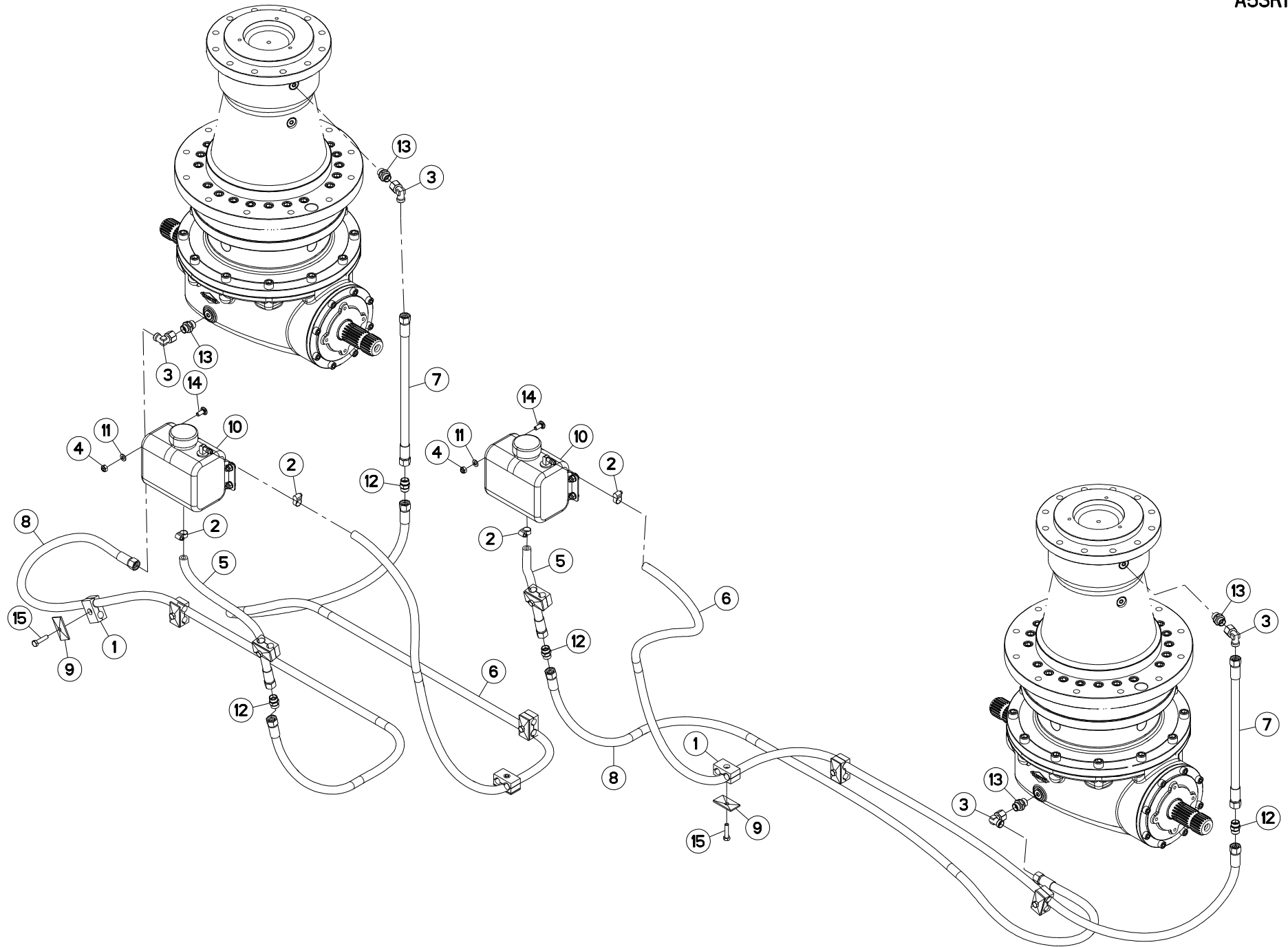
## RENOI D'ANGLE

## ANGLE GEARBOX

## WINKELGETRIEBE

## RINVIO D'ANGOLO

Rep	Nr	Qt	Designation	Description	Bezeichnung	Referenza	Remarque - Remark - Bemerkung - Osservazioni
001	<b>50040010</b>	001	PROTECTEUR	GUARD	SCHUTZ	PROTEZIONE	
002	<b>A7010428</b>	002	RENOI D'ANGLE	ANGLE TRANSMISSION	WINKELGETRIEBE	TRASMISSIONE D'ANGOLO	
003	<b>4900302</b>	001	TRAN.T7 1 3/4-20 1010	PTO-S.T7 1 3/4-20 1010	GELEN.T7 1 3/4-20 1010	CARDA.T7 1 3/4-20 1010	
004	<b>80131641</b>	024	VIS AUTOBLOQUANTE FLZNNC	UNDERSERR.S-LOC.SCREW FLZNNC	SPERRZAHN-BUNDSCHRAU.FLZNNC	VITE FLZNNC	
005	<b>80131650</b>	024	VIS AUTOBLOQUANTE FLZNNC	UNDERSERR.S-LOC.SCREW FLZNNC	SPERRZAHN-BUNDSCHRAU.FLZNNC	VITE FLZNNC	
006	<b>80060812</b>	002	VIS TETE HEXAGONALE FE/ZNXC3	HEXAGON HEAD SCREW FE/ZNXC3	SECHSKANTSCHRAUBE FE/ZNXC3	VITE TESTA ESAGONALE FE/ZNXC3	





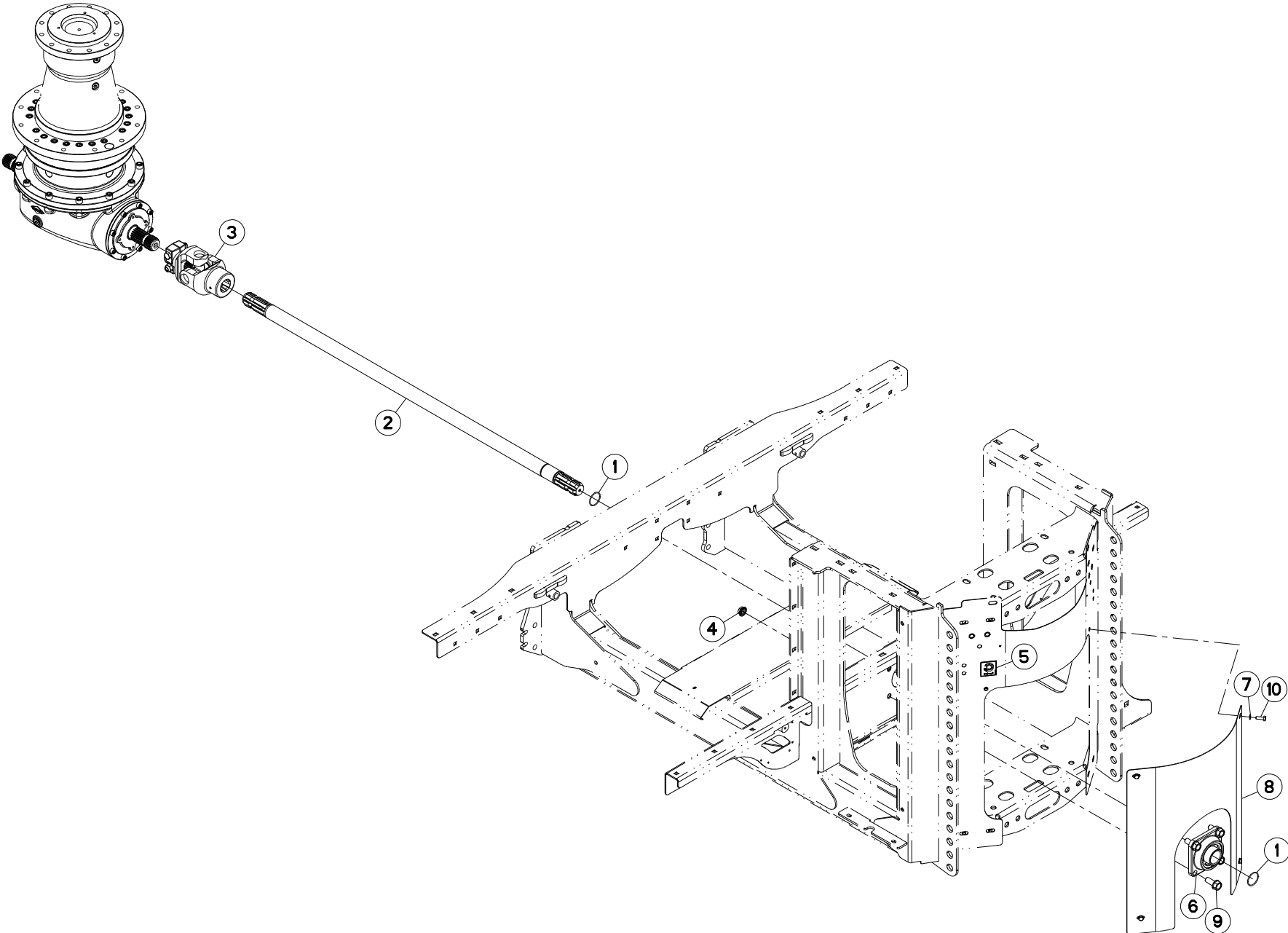
## RESERVOIR RENVOI D'ANGLE

## TANK ANGLE GEARBOX

## TANK WINKELGETRIEBE

## SERBATOIO RINVIO D'ANGOLO

Rep	Nr	Qt	Designation	Description	Bezeichnung	Referenza	Remarque - Remark - Bemerkung - Osservazioni
001	<b>A7260043</b>	009	COLLIER DOUBLE D16+D16	CLAMP D16+D16	KLEMMHÄLFTENPAAR D16+D16	COLLARE D.16	
002	<b>83090146</b>	004	COLLIER INOX	COLLAR INOX	SCHELLE INOX	ANELLO INOX	
003	<b>A4082701</b>	004	COUDE TOURNANT	AJUSTABLE MALE STUD ELBOW	EINSTELLBARE WINKEL STUTZEN	GIUNZIONE A 90°ORIENTABILE ZBC	
004	<b>80200840</b>	008	ECROU HEX.BAS AUTOFR.FE/ZNXC3	SELF-LOCKING NUT FE/ZNXC3	SELBSTSICHERND.MUTTER FE/ZNXC3	DADO AUTOBLOCCANTE FE/ZNXC3	
005	<b>A4912006</b>	002	FLEXIBLE	HOSE, HYDRAULIC	HYDRAULIKSCHLAUCH	TUBO IN GOMMA	<->650 mm
006	<b>A4912011</b>	002	FLEXIBLE	HOSE, HYDRAULIC	HYDRAULIKSCHLAUCH	TUBO IN GOMMA	<->2800 mm
007	<b>A4922038</b>	002	FLEXIBLE	HOSE, HYDRAULIC	HYDRAULIKSCHLAUCH	TUBO IN GOMMA	<->410 mm
008	<b>A4922201</b>	002	FLEXIBLE	HOSE, HYDRAULIC	HYDRAULIKSCHLAUCH	TUBO IN GOMMA	<->02000 mm
009	<b>A7260016</b>	009	PLAQUE SUPERIEURE TAILLE 2	UPPER PLATE SIZE 2	DECKPLATTE SIZE 2	PIASTRA	
010	<b>70176531</b>	002	RESERVOIR	TANK, PLASTIC, 2 QUART	TANK	SERBATOIO	
011	<b>80250823</b>	008	RONDELLE PLATE FE/ZNXC3	PLAIN WASHER FE/ZNXC3	SCHEIBE FE/ZNXC3	RONDELLA PIATTA FE/ZNXC3	
012	<b>A4080311</b>	004	UNION DOUBLE FE/ZNXC3	STRAIGHT COUPLING FE/ZNXC3	GERADE VERSCHRAUBUNG FE/ZNXC3	GIUNZIONE DIRITTA FE/ZNXC3	
013	<b>A4080415</b>	004	UNION MALE	MALE STUD CONNECTOR	GERADER EINSCHRAUBSTUTZEN	GIUNZIONE DIRITTA ZBC	
014	<b>50070300</b>	008	VIS TBCC COURT	BOLT, CARRIAGE, SHORT NECK	FLACHRUNDSCHR.4KT ANSATZ	BULLONE	
015	<b>80060835</b>	009	VIS TETE HEXAGONALE FE/ZNXC3	HEXAGON HEAD SCREW FE/ZNXC3	SECHSKANTSCHRAUBE FE/ZNXC3	VITE TESTA ESAGONALE FE/ZNXC3	





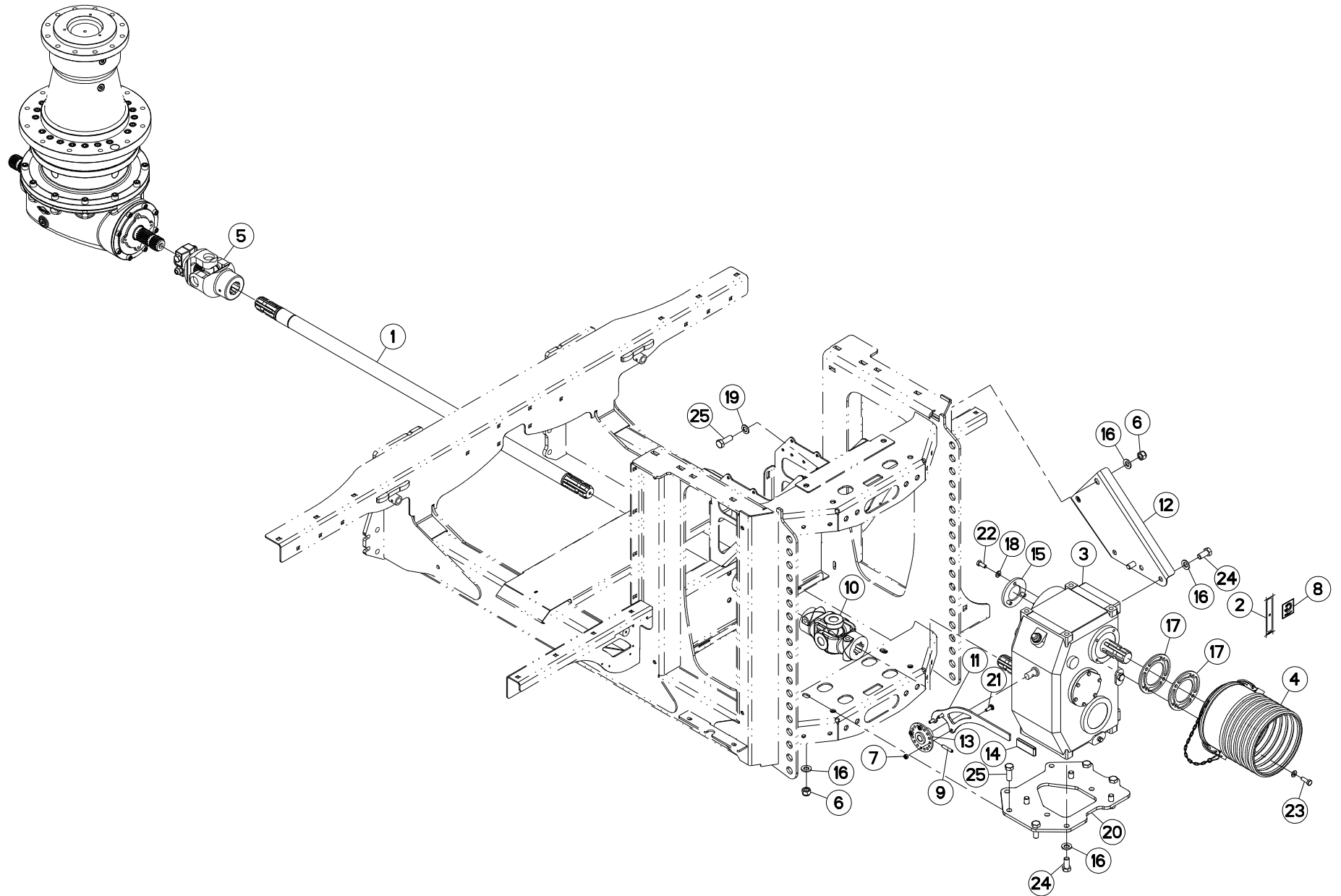
## ENTRAINEMENT

## DRIVE

## ANTRIEB

## TRASCINAMENTO

Rep	Nr	Qt	Designation	Description	Bezeichnung	Referenza	Remarque - Remark - Bemerkung - Osservazioni
001	<b>80600011</b>	002	ANNEAU EXPANSIF	RETAINING RING	SICHERUNGSRING	ANELLO DI FERMO	
002	<b>A5336850</b>	001	ARBRE CANNELE	SPLINED SHAFT	PROFILWELLE	ALBERO CALETTATO	
003	<b>A7903058</b>	001	CARDAN	JOINT, UNIVERSAL	KREUZGELENK	CARDANO	
004	<b>80201651</b>	004	ECROU AUTOBLOQUANT FE/ZNXC3	UNDERSERRAT.S.LOC.NUT FE/ZNXC3	SPERRZAHN-BUNDMUTTER FE/ZNXC3	DADO FE/ZNXC3	
005	<b>09915000</b>	001	ETIQ.ADHESIVE 540 MIN-1 A.G.	DECAL	AUFKLEBER	ADESIVO	
006	<b>81504501</b>	001	PALIER	FLANGE BEARING UNIT	FLANSCHLAGER	SUPPORTO	
007	<b>80250823</b>	004	RONDELLE PLATE FE/ZNXC3	PLAIN WASHER FE/ZNXC3	SCHEIBE FE/ZNXC3	RONDELLA PIATTA FE/ZNXC3	
008	<b>A5336960</b>	001	TOLE	SHEET	BLECH	TELA	
009	<b>80131641</b>	004	VIS AUTOBLOQUANTE FLZNNC	UNDERSERR.S-LOC.SCREW FLZNNC	SPERRZAHN-BUNDSCHRAU.FLZNNC	VITE FLZNNC	
010	<b>80060826</b>	004	VIS TETE HEXAGONALE FE/ZNXC3	HEAD HEX SCREW M8X25 CL8.8 DIN	SECHSKANTSCHRAUBE FE/ZNXC3	VITE TESTA ESAGONALE FE/ZNXC3	





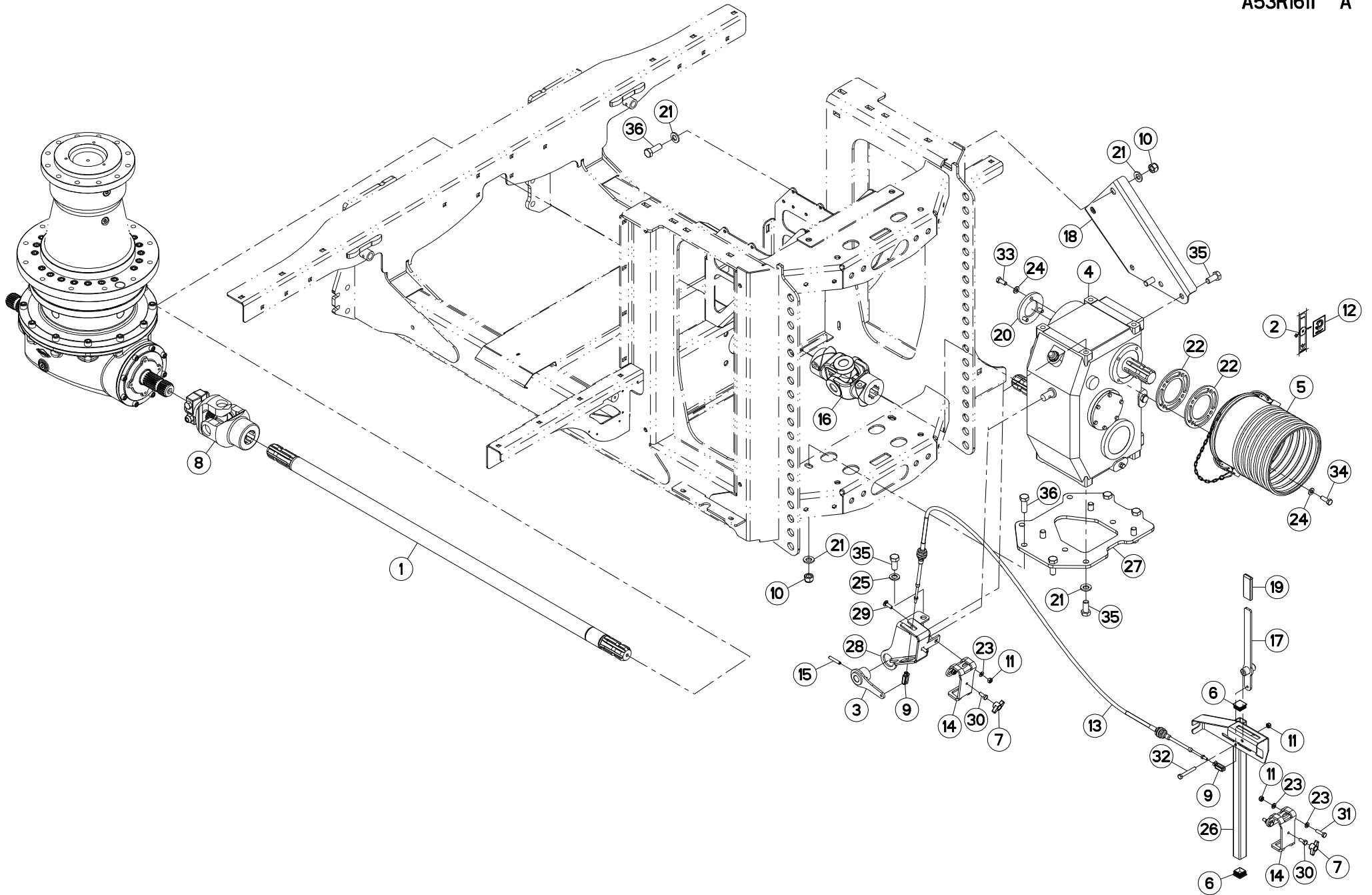


## ENTRAINEMENT COMMANDE MANUELLE DRIVE HAND CONTROL

## ANTRIEB HANDBEDIENUNG

## TRASCINAMENTO COMANDO A MANO

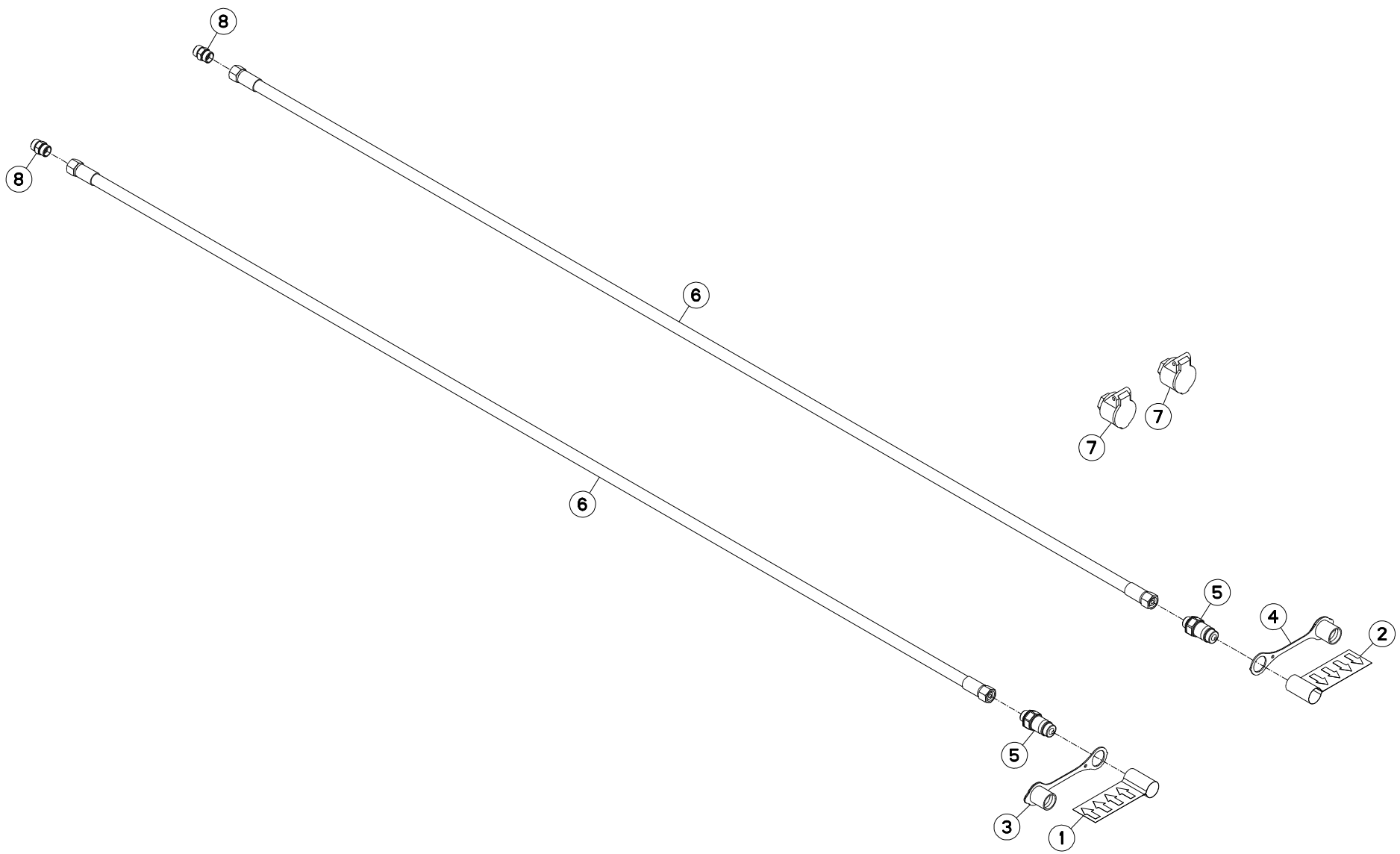
Rep	Nr	Qt	Designation	Description	Bezeichnung	Referenza	Remarque - Remark - Bemerkung - Osservazioni
001	A5336850	001	ARBRE CANNELE	SPLINED SHAFT	PROFILWELLE	ALBERO CALETTATO	
002	A7300541	001	ETIQ.ADH.	DECAL	AUFKLEBER	ADESIVO	
003	A7010037	001	BOITIER	HOUSING	GEHAEUSE	SCATOLA	
004	A7921027	001	BOL	BOWL	SCHUTZTOPF	PROTEZIONE	
005	A7903058	001	CARDAN	JOINT, UNIVERSAL	KREUZGELENK	CARDANO	
006	80201630	006	ECROU HEX.AUTOFREINE FE/ZNXC3	SELF-LOCKING NUT FE/ZNXC3	SELBSTSICH.MUTTER FE/ZNXC3	DADO AUTOBLOCCANTE FE/ZNXC3	
007	80200840	003	ECROU HEX.BAS AUTOFR.FE/ZNXC3	SELF-LOCKING NUT FE/ZNXC3	SELBSTSICHERND.MUTTER FE/ZNXC3	DADO AUTOBLOCCANTE FE/ZNXC3	
008	09915000	001	ETIQ.ADHESIVE 540 MIN-1 A.G.	DECAL	AUFKLEBER	ADESIVO	
009	80450845	001	GOUPILLE ELASTIQUE FLZNNC	ROLL PIN FLZNNC	SPANNHUELSE FLZNNC	SPINA ELASTICA FLZNNC	
010	4806600	001	JOINT SIMPLE	SINGLE JOINT	GELENK	GIUNTO	
011	A5337160	001	LEVIER	LEVER	HEBEL	LEVA	
012	A5337790	001	PLAQUE	PLATE	PLATTE	PIASTRA	
013	A5337170	001	PLATINE	PLATE, MOUNTING	TRAGPLATTE	PIASTRA-SUPPORTO	
014	A7250400	001	POIGNEE K NOIRE/PLAT25X6 LG80	BLACK HANDLE	HANDGRIFF	PIGNONE	
015	A5330670	001	RONDELLE	WASHER	SCHEIBE	RONDELLA	
016	80281600	012	RONDELLE CONIQUE BLOC.FLZNNC	CONICAL SPRING WASHER FLZNNC	SPANNSCHEIBE FLZNNC	RONDELLA CONICA FLZNNC	
017	A5337150	002	RONDELLE PLATE	WASHER, FLAT	SCHEIBE	RONDELLA PIATTA	
018	80251021	007	RONDELLE PLATE FE/ZNXC3	PLAIN WASHER M10	SCHEIBE FE/ZNXC3	RONDELLA PIATTA FE/ZNXC3	
019	80251624	002	RONDELLE PLATE FE/ZNXC3	PLAIN WASHER M16	SCHEIBE FE/ZNXC3	RONDELLA PIATTA FE/ZNXC3	
020	A5337780	001	SUPPORT	SUPPORT	TRAEGER	SUPPORTO	
021	50072200	003	VIS TBCC COURT	BOLT, CARRIAGE, SHORT NECK	FLACHRUNDSCHR.4KT ANSATZ	BULLONE	
022	80061026	003	VIS TETE HEXAGONALE FE/ZNXC3	HEXAGON HEAD SCREW FE/ZNXC3	SECHSKANTSCHRAUBE FE/ZNXC3	VITE TESTA ESAGONALE FE/ZNXC3	
023	80061073	004	VIS TETE HEXAGONALE FE/ZNXC3	HEXAGON HEAD SCREW FE/ZNXC3	SECHSKANTSCHRAUBE FE/ZNXC3	VITE TESTA ESAGONALE FE/ZNXC3	
024	80061635	006	VIS TETE HEXAGONALE FE/ZNXC3	HEXAGON HEAD SCREW FE/ZNXC3	SECHSKANTSCHRAUBE FE/ZNXC3	VITE TESTA ESAGONALE FE/ZNXC3	
025	80061646	006	VIS TETE HEXAGONALE FE/ZNXC3	HEXAGON HEAD SCREW FE/ZNXC3	SECHSKANTSCHRAUBE FE/ZNXC3	VITE TESTA ESAGONALE FE/ZNXC3	





## ENTRAINEMENT COMMANDE TELEFLEX DRIVE TELEFLEX CABLES CONTROL ANTRIEB BOWDENZUG-FERNBEDIENUN TRASCINAMENTO CONTROLLO CAV

Rep	Nr	Qt	Designation	Description	Bezeichnung	Referenza	Remarque - Remark - Bemerkung - Osservazioni
001	A5336850	001	ARBRE CANNELE	SPLINED SHAFT	PROFILWELLE	ALBERO CALETTATO	
002	A7300541	001	ETIQ.ADH.	DECAL	AUFKLEBER	ADESIVO	
003	A5330700	001	BIELLETTE	LINK	SHUBSTANGE	BIELLETTA	
004	A7010037	001	BOITIER	HOUSING	GEHAUSE	SCATOLA	
005	A7921027	001	BOL	BOWL	SCHUTZTOPF	PROTEZIONE	
006	83040085	002	BOUCHON D'OBTURATION	END PLUG	VERSCHLUSSSTOPFEN	TAPPO DI CHIUSURA	
007	83050015	002	BOUTON	PLASTIC KNOB	KNOPF	TASTO	
008	A7903058	001	CARDAN	JOINT, UNIVERSAL	KREUZGELENK	CARDANO	
009	A7060202	002	CHAPE	CLEVIS	GABEL	FORCELLA	
010	80201630	006	ECROU HEX.AUTOFREINE FE/ZNXC3	SELF-LOCKING NUT FE/ZNXC3	SELBSTSICH.MUTTER FE/ZNXC3	DADO AUTOBLOCCANTE FE/ZNXC3	
011	80200840	005	ECROU HEX.BAS AUTOFR.FE/ZNXC3	SELF-LOCKING NUT FE/ZNXC3	SELBSTSICHERND.MUTTER FE/ZNXC3	DADO AUTOBLOCCANTE FE/ZNXC3	
012	09915000	001	ETIQ.ADHESIVE 540 MIN-1 A.G.	DECAL	AUFKLEBER	ADESIVO	
013	A7060000	001	CABLE TELEFLEXIBLE LG 3000	CABLE	BOWDENZUG <-> 3000MM*	CAVO TELEFLES. L=3000	
014	A5211571	002	FOURREAU DE SUPPORT COMMANDE	SLEEVE	STUPE	FODERO	
015	80450845	001	GOUPILLE ELASTIQUE FLZNNC	ROLL PIN FLZNNC	SPANNHUELSE FLZNNC	SPINA ELASTICA FLZNNC	
016	4806600	001	JOINT SIMPLE	SINGLE JOINT	GELENK	GIUNTO	
017	A5250224	001	LEVIER	LEVER	HEBEL	LEVA	
018	A5337790	001	PLAQUE	PLATE	PLATTE	PIASTRA	
019	A7250400	001	POIGNEE K NOIRE/PLAT25X6 LG80	BLACK HANDLE	HANDGRIFF	PIGNONE	
020	A5330670	001	RONDELLE	WASHER	SCHEIBE	RONDELLA	
021	80281600	012	RONDELLE CONIQUE BLOC.FLZNNC	CONICAL SPRING WASHER FLZNNC	SPANNSCHEIBE FLZNNC	RONDELLA CONICA FLZNNC	
022	A5337150	002	RONDELLE PLATE	WASHER, FLAT	SCHEIBE	RONDELLA PIATTA	
023	80250823	006	RONDELLE PLATE FE/ZNXC3	PLAIN WASHER FE/ZNXC3	SCHEIBE FE/ZNXC3	RONDELLA PIATTA FE/ZNXC3	
024	80251021	007	RONDELLE PLATE FE/ZNXC3	PLAIN WASHER M10	SCHEIBE FE/ZNXC3	RONDELLA PIATTA FE/ZNXC3	
025	80251624	001	RONDELLE PLATE FE/ZNXC3	PLAIN WASHER M16	SCHEIBE FE/ZNXC3	RONDELLA PIATTA FE/ZNXC3	
026	A5250583	001	SUPPORT	SUPPORT	TRAEGER	SUPPORTO	
027	A5337780	001	SUPPORT	SUPPORT	TRAEGER	SUPPORTO	
028	A5344980	001	SUPPORT	SUPPORT	TRAEGER	SUPPORTO	
029	50072200	002	VIS TBCC COURT	BOLT, CARRIAGE, SHORT NECK	FLACHRUNDSCHR.4KT ANSATZ	BULLONE	
030	80060820	002	VIS TETE HEXAGONALE FE/ZNXC3	HEXAGON HEAD SCREW FE/ZNXC3	SECHSKANTSCHRAUBE FE/ZNXC3	VITE TESTA ESAGONALE FE/ZNXC3	
031	80060833	002	VIS TETE HEXAGONALE FE/ZNXC3	HEXAGON HEAD SCREW FE/ZNXC3	SECHSKANTSCHRAUBE FE/ZNXC3	VITE TESTA ESAGONALE FE/ZNXC3	
032	80060853	001	VIS TETE HEXAGONALE FE/ZNXC3	HEX BOLT M8X60 CL 5.8 DIN931 R	SECHSKANTSCHRAUBE FE/ZNXC3	VITE TESTA ESAGONALE FE/ZNXC3	
033	80061026	003	VIS TETE HEXAGONALE FE/ZNXC3	HEXAGON HEAD SCREW FE/ZNXC3	SECHSKANTSCHRAUBE FE/ZNXC3	VITE TESTA ESAGONALE FE/ZNXC3	
034	80061073	004	VIS TETE HEXAGONALE FE/ZNXC3	HEXAGON HEAD SCREW FE/ZNXC3	SECHSKANTSCHRAUBE FE/ZNXC3	VITE TESTA ESAGONALE FE/ZNXC3	
035	80061635	007	VIS TETE HEXAGONALE FE/ZNXC3	HEXAGON HEAD SCREW FE/ZNXC3	SECHSKANTSCHRAUBE FE/ZNXC3	VITE TESTA ESAGONALE FE/ZNXC3	
036	80061646	006	VIS TETE HEXAGONALE FE/ZNXC3	HEXAGON HEAD SCREW FE/ZNXC3	SECHSKANTSCHRAUBE FE/ZNXC3	VITE TESTA ESAGONALE FE/ZNXC3	





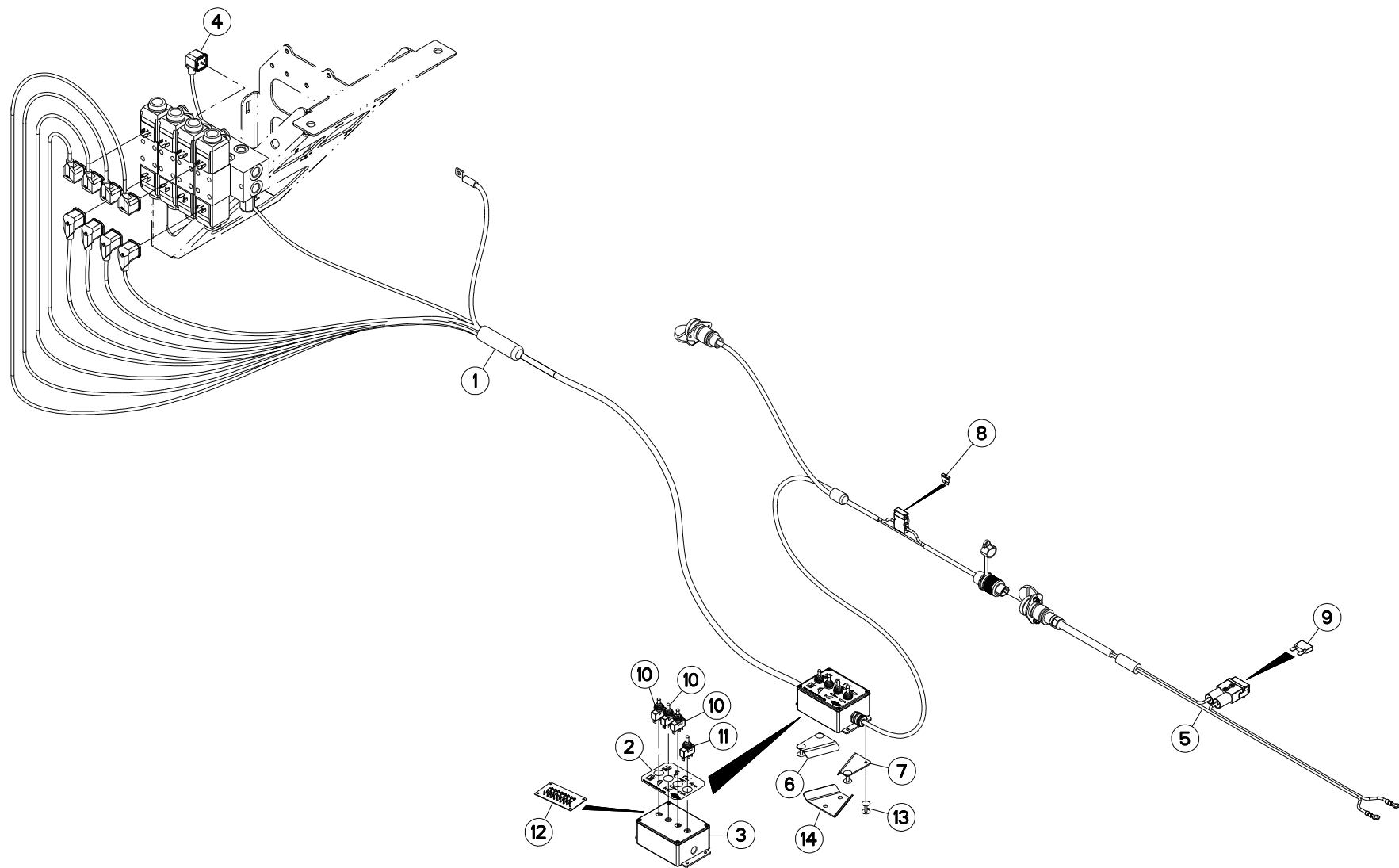
## COMMANDE HYDRAULIQUE

## HYDRAULIC CONTROL

## HYDRAULISCHE BEDIENUNG

## COMANDO IDRAULICO

Rep	Nr	Qt	Designation	Description	Bezeichnung	Referenza	Remarque - Remark - Bemerkung - Osservazioni
001	<b>A7300013</b>	001	ETIQ.ADH.	DECAL	AUFKLEBER	ADESIVO	
002	<b>A7300014</b>	001	ETIQ.ADH.	DECAL	AUFKLEBER	ADESIVO	
003	<b>82300026</b>	001	CAPUCHON COUPLEUR MALE	CAP MALE CONNECTOR	KAPPE KUPPLUNGSSTECKER	TAPPO	
004	<b>A4074046</b>	001	CAPUCHON COUPLEUR MALE	CAP MALE CONNECTOR	KAPPE KUPPLUNG STECKER	TAPPO PLASTICA	
005	<b>A4074044</b>	002	COUPLEUR MALE	CONNECTOR MALE	KUPPLUNGSTECKER	GIUNTO	
006	<b>A4922201</b>	002	FLEXIBLE	HOSE, HYDRAULIC	HYDRAULIKSCHLAUCH	TUBO IN GOMMA	<->2000 mm
007	<b>82300066</b>	002	SUPPORT COUPLEUR MALE	ANCHOR BRACKET FOR MALE TIP	STECKERHALTER	SUPPORTO	
008	<b>A4080311</b>	002	UNION DOUBLE FE/ZNXC3	STRAIGHT COUPLING FE/ZNXC3	GERADE VERSCHRAUBUNG FE/ZNXC3	GIUNZIONE DIRITTA FE/ZNXC3	





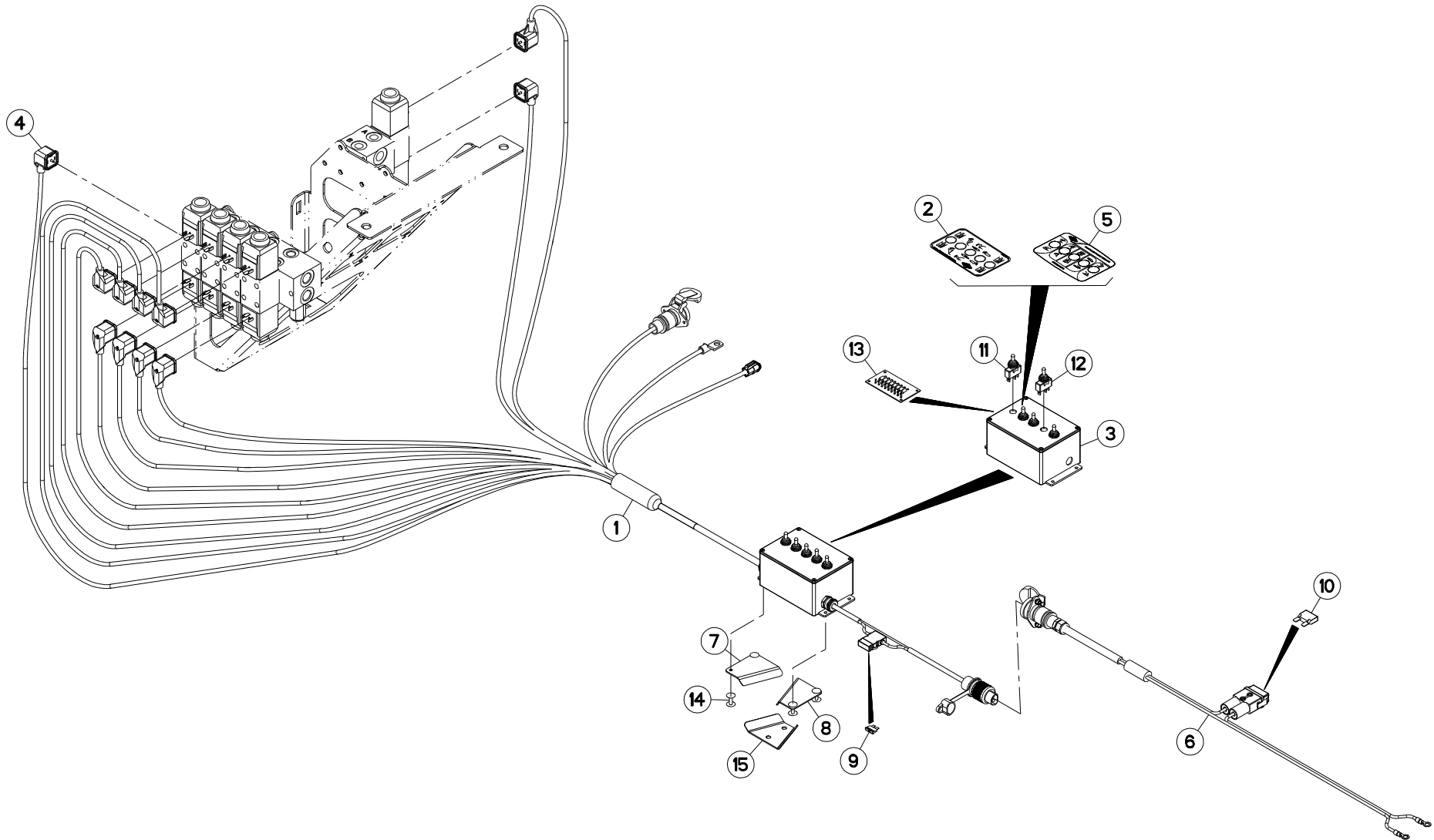
## COMMANDE ELECTRIQUE (A)

## ELECTRIC CONTROL (A)

## ELEKTRISCHE SCHALTUNG (A)

## COMANDO ELETTRICO (A)

Rep	Nr	Qt	Designation	Description	Bezeichnung	Referenza	Remarque - Remark - Bemerkung - Osservazioni
001	<b>A7040186</b>	001	FAIS. CDE ELEC. CETOP 4F.EU.I	CABLE BUNDLE	KABELSTRANG	CAVO C.DO ELETTRICO	
002	<b>A7300326</b>	001	ETIQ.ADH.	DECAL	AUFKLEBER	ADESIVO	
003	<b>A5311340</b>	001	BOITIER CDE ELECT. 4F. EURO.II	CONTROL BOX ELECTRIC 4 FUNCT.	KASTEN	SCATOLA	
004	<b>A7040459</b>	001	CONNECTEUR	CONNECTOR	STECKER	CONNETTORE	
005	<b>83233152</b>	001	FAISCEAU ELECTRIQUE	HARNESS, WIRING	KABELBAUM	CAVO ELETTRICO	
006	<b>A5311400</b>	001	FIXATION D BOITIER CDE E.II US	RIGHT BOX HOLDER	HALTERUNG RECHTS		
007	<b>A5311410</b>	001	FIXATION G BOITIER CDE E.II US	LEFT BOX HOLDER	HALTERUNG LINKS		
008	<b>83233017</b>	001	FUSIBLE ATO 15 A BLEU	FUSE ATO 15 A	SICHERUNG ATO 15 A	FUSIBILE ATO 15 A	
009	<b>83233031</b>	001	FUSIBLE MAXI 30 A VERT	FUSE MAXI 30A	SICHERUNG MAXI 30A	FUSIBILE MAXI 30A	
010	<b>83236050</b>	003	INTER.LEV C MOM-OFF-MOM UNIP	SWITCH	SCHALTER C TAST-OFF-TAST	INTERRUTTORE	
011	<b>83236059</b>	001	INTER.LEV C ON-OFF-ON UNIP	SWITCH	SCHALTER	INTERRUTTORE	
012	<b>A7040927</b>	001	PLAQUETTE A 8 DIODES	DIOD BOARD	DIODPLATINE	PIASTRINA	
013	<b>80370419</b>	004	RIVET AVEUGLE TL	RIVET	NIETE	RIVETTO	
014	<b>A5310852</b>	001	SUPPORT	SUPPORT	TRAEGER	SUPPORTO	







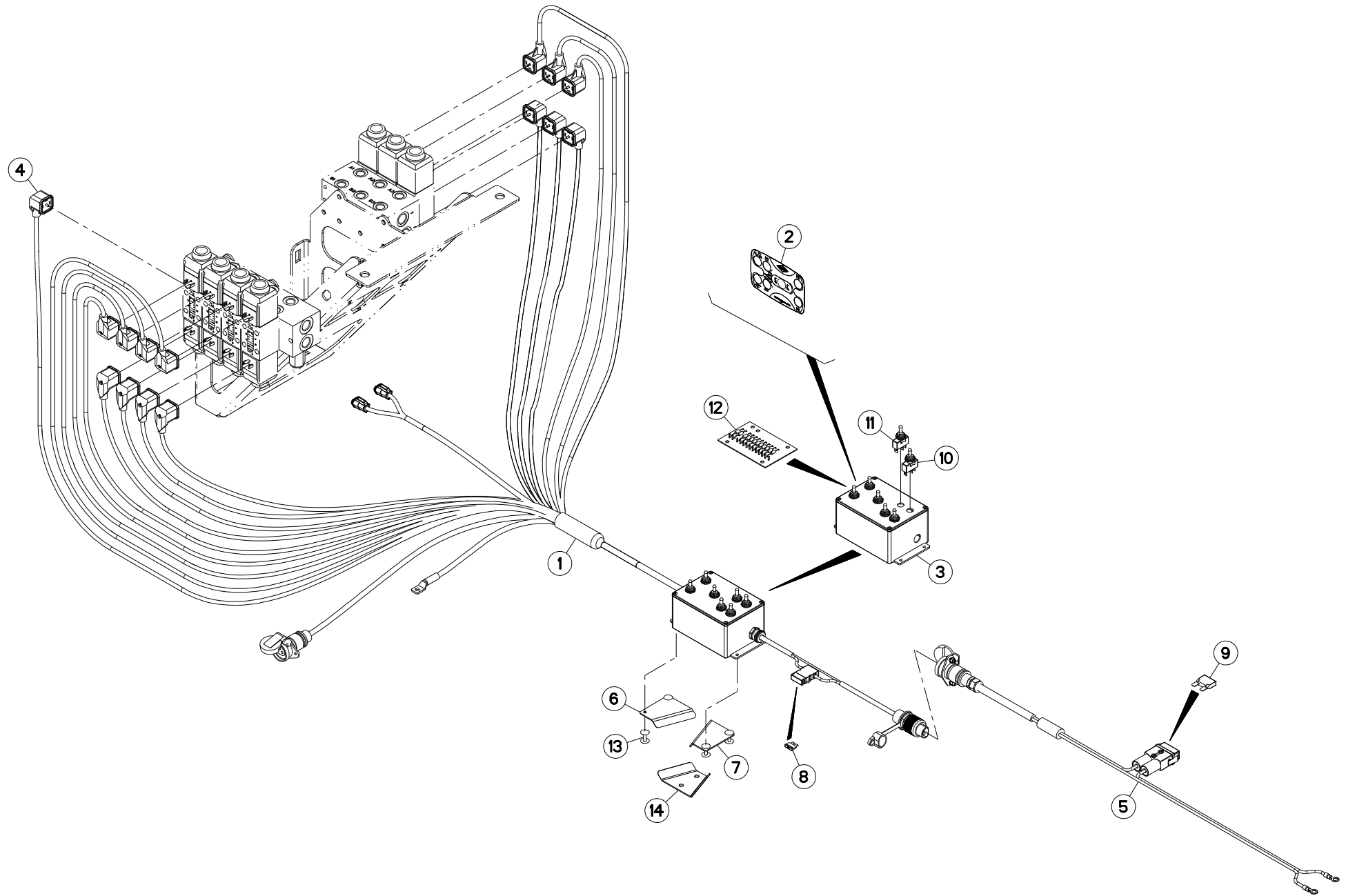
## COMMANDE ELECTRIQUE C/D/E

## ELECTRIC CONTROL C/D/E

## ELEKTRISCHE SCHALTUNG C/D/E

## COMANDO ELETTRICO C/D/E

Rep	Nr	Qt	Designation	Description	Bezeichnung	Referenza	Remarque - Remark - Bemerkung - Osservazioni
001	<b>A7041537</b>	001	FAISCEAU	HARNES	KABELBAUM	FASCIO	
002	<b>A7300327</b>	001	ETIQ.ADH.	DECAL	AUFKLEBER	ADESIVO	
003	<b>A5308640</b>	001	BOITIER	HOUSING	GEHAEUSE	SCATOLA	
004	<b>A7040459</b>	001	CONNECTEUR	CONNECTOR	STECKER	CONNETTORE	
005	<b>A7300568</b>	001	ETIQ.ADH.	DECAL	AUFKLEBER	ADESIVO	
006	<b>83233152</b>	001	FAISCEAU ELECTRIQUE	HARNES, WIRING	KABELBAUM	CAVO ELETTRICO	
007	<b>A5309520</b>	001	FIXATION D BOITIER CDE E.II	CONNECTION	VERBINDUNGSSTUECK	ATTACCO GANCIO	
008	<b>A5309530</b>	001	FIXATION G BOITIER CDE E.II	CONNECTION	VERBINDUNGSSTUECK	ATTACCO GANCIO	
009	<b>83233017</b>	001	FUSIBLE ATO 15 A BLEU	FUSE ATO 15 A	SICHERUNG ATO 15 A	FUSIBILE ATO 15 A	
010	<b>83233031</b>	001	FUSIBLE MAXI 30 A VERT	FUSE MAXI 30A	SICHERUNG MAXI 30A	FUSIBILE MAXI 30A	
011	<b>83236050</b>	004	INTER.LEV C MOM-OFF-MOM UNIP	SWITCH	SCHALTER C TAST-OFF-TAST	INTERRUTTORE	
012	<b>83236059</b>	001	INTER.LEV C ON-OFF-ON UNIP	SWITCH	SCHALTER	INTERRUTTORE	
013	<b>A7040927</b>	001	PLAQUETTE A 8 DIODES	DIOD BOARD	DIODPLATINE	PIASTRINA	
014	<b>80370419</b>	004	RIVET AVEUGLE TL	RIVET	NIETE	RIVETTO	
015	<b>A5310852</b>	001	SUPPORT	SUPPORT	TRAEGER	SUPPORTO	





## COMMANDE ELECTRIQUE B

## ELECTRIC CONTROL B

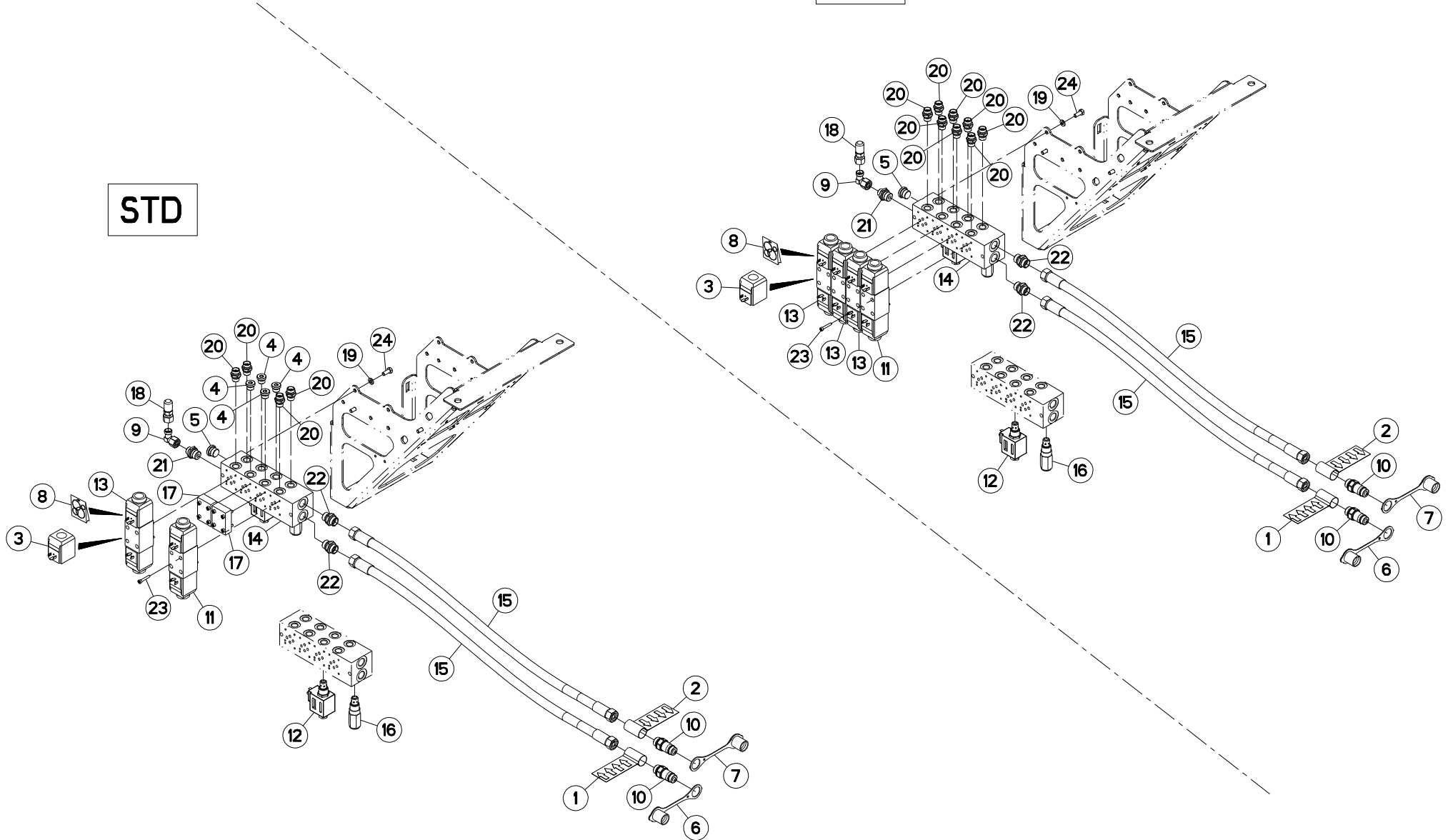
## ELEKTRISCHE SCHALTUNG B

## COMANDO ELETTRICO B

Rep	Nr	Qt	Designation	Description	Bezeichnung	Referenza	Remarque - Remark - Bemerkung - Osservazioni
001	<b>A7041538</b>	001	FAISCEAU	HARNES	KABELBAUM	FASCIO	
002	<b>A7300586</b>	001	ETIQ.ADH.	DECAL	AUFKLEBER	ADESIVO	
003	<b>A5354140</b>	001	BOITIER	HOUSING	GEHAEUSE	SCATOLA	
004	<b>A7040459</b>	001	CONNECTEUR	CONNECTOR	STECKER	CONNETTORE	
005	<b>83233152</b>	001	FAISCEAU ELECTRIQUE	HARNES, WIRING	KABELBAUM	CAVO ELETTRICO	
006	<b>A5309520</b>	001	FIXATION D BOITIER CDE E.II	CONNECTION	VERBINDUNGSSTUECK	ATTACCO GANCIO	
007	<b>A5309530</b>	001	FIXATION G BOITIER CDE E.II	CONNECTION	VERBINDUNGSSTUECK	ATTACCO GANCIO	
008	<b>83233018</b>	001	FUSIBLE ATO 20 A JAUNE	FUSE ATO 20 A	SICHERUNG ATO 20 A	FUSIBILE ATO 20 A	
009	<b>83233031</b>	001	FUSIBLE MAXI 30 A VERT	FUSE MAXI 30A	SICHERUNG MAXI 30A	FUSIBILE MAXI 30A	
010	<b>83236050</b>	006	INTER.LEV C MOM-OFF-MOM UNIP	SWITCH	SCHALTER C TAST-OFF-TAST	INTERRUTTORE	
011	<b>83236059</b>	001	INTER.LEV C ON-OFF-ON UNIP	SWITCH	SCHALTER	INTERRUTTORE	
012	<b>A7040933</b>	001	PLAQUETTE	PLATE	PLATTE	PIASTRINA	
013	<b>80370419</b>	004	RIVET AVEUGLE TL	RIVET	NIETE	RIVETTO	
014	<b>A5310852</b>	001	SUPPORT	SUPPORT	TAEGER	SUPPORTO	

OPT

STD





## HYDRAULIQUE (A)

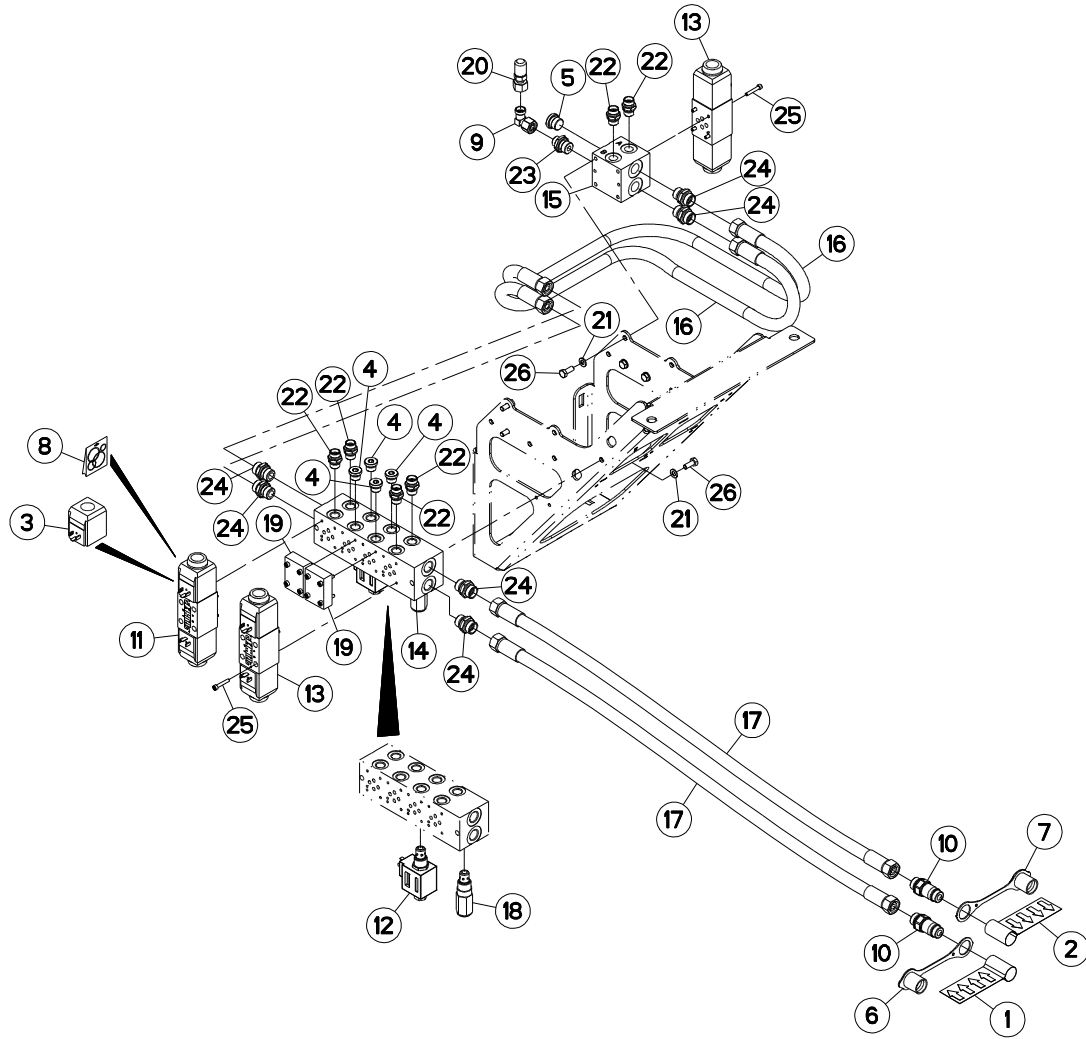
## HYDRAULIC (A)

## HYDRAULIK (A)

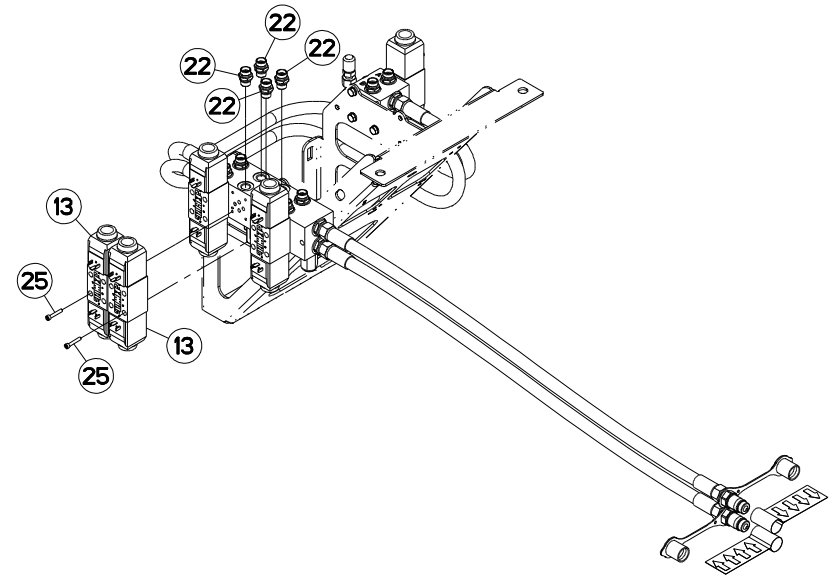
## IDRAULICO (A)

Rep	Nr	Qt	Designation	Description	Bezeichnung	Referenza	Remarque - Remark - Bemerkung - Osservazioni
001	A7300013	001	ETIQ.ADH.	DECAL	AUFKLEBER	ADESIVO	
002	A7300014	001	ETIQ.ADH.	DECAL	AUFKLEBER	ADESIVO	
003	A4054099	001	BOBINE	COIL	SPULE	BIBINA	
004	A4061802	004	BOUCHON 3/8G CHC F.E FE/ZNXC3	PLUG 3/8G CHC F.E FE/ZNXC3	VERSCHLUSSSCHRAUBE 3/8G CHC F.	TAPPO 3/8G CHC F.E FE/ZNXC3	
005	A4061803	001	BOUCHON	PLUG	VERSCHLUSSSCHRAUBE	TAPPO	
006	82300026	001	CAPUCHON COUPLEUR MALE	CAP MALE CONNECTOR	KAPPE KUPPLUNGSSTECKER	TAPPO	
007	A4074046	001	CAPUCHON COUPLEUR MALE	CAP MALE CONNECTOR	KAPPE KUPPLUNG STECKER	TAPPO PLASTICA	
008	A4200007	001	POCHETTE DE JTS D'ELECTROVANNE	SEAL KIT	DICHTUNGSSATZ	SERIE GUARNIZIONI	
009	A4082701	001	COUDE TOURNANT	AJUSTABLE MALE STUD ELBOW	EINSTELLBARE WINKEL STUTZEN	GIUNZIONE A 90°ORIENTABILE ZBC	
010	A4074018	002	COUPLEUR MALE	CONNECTOR MALE	KUPPLUNGSTECKER	ATTACCO IDRAULICO	
011	A4050027	001	DISTRIBUTEUR	VALVE, DIVERTER	VERTEILER	DISTRIBUTORE CETOP DG4V3 6C	
012	A4050039	001	DIST.CART. 2/2 NO 7/8 14UNF	DISTRIBUTOR	STUEBERBLOCK	DISTRIBUTORE	
013	A4050010	003	DISTRIBUTEUR CETOP DG4V3 2C	DISTRIBUTOR CETOP	STUEBERBLOCK CETOP	DISTRIBUTORE CETOP DG4V3 2C	
014	A4101053	001	EMBASE	BASE	GRUNDPLATTE	BASE	
015	A4923260	002	FLEXIBLE HYDRAULIQUE	HYDRAULIC HOSE	HYDRAULIKSCHLAUCH	TUBO GOMMA	<->2600 mm
016	A4070033	001	LIMITEUR DE PRESSION	VALVE, RELIEF	DRUCKBEGRENZUNGSVENTIL	LIMITATORE DI PRESSIONE	
017	A4050004	002	PLAQUE D'OBT.CETOP 3 +4VIS+4JC	PLATE	PLATTE	PIASTRA	
018	A4065018	001	PRISE DE PRESSION	PORT, PRESSURE	DRUCKANSCHLUSS	PRESA DI PRESSIONE IDRAULICA	
019	80250823	003	RONDELLE PLATE FE/ZNXC3	PLAIN WASHER FE/ZNXC3	SCHEIBE FE/ZNXC3	RONDELLA PIATTA FE/ZNXC3	
020	A4080411	008	UNION MALE	MALE STUD CONNECTOR	GERADER EINSCHRAUBSTUTZEN	GIUZIONE DIRITTA ZBC	
021	A4080412	001	UNION MALE	MALE STUD CONNECTOR	GERADER EINSCHRAUBSTUTZEN	GIUZIONE DIRITTA ZBC	
022	A4080430	002	UNION MALE	MALE STUD CONNECTOR	GERADER EINSCHRAUBSTUTZEN	GIUZIONE DIRITTA ZBC	
023	80080530	016	VIS TETE CYL.SIX P.CR.FE/ZNXC3	HEX.SOCK.HEAD CAP SCR.FE/ZNXC3	ZYLINDERSCHR.INNENSEC.FE/ZNXC3	VITE A TESTA CILINDR. FE/ZNXC3	
024	80060820	003	VIS TETE HEXAGONALE FE/ZNXC3	HEXAGON HEAD SCREW FE/ZNXC3	SECHSKANTSCHRAUBE FE/ZNXC3	VITE TESTA ESAGONALE FE/ZNXC3	

STD



OPT





## HYDRAULIQUE (C/D/E)

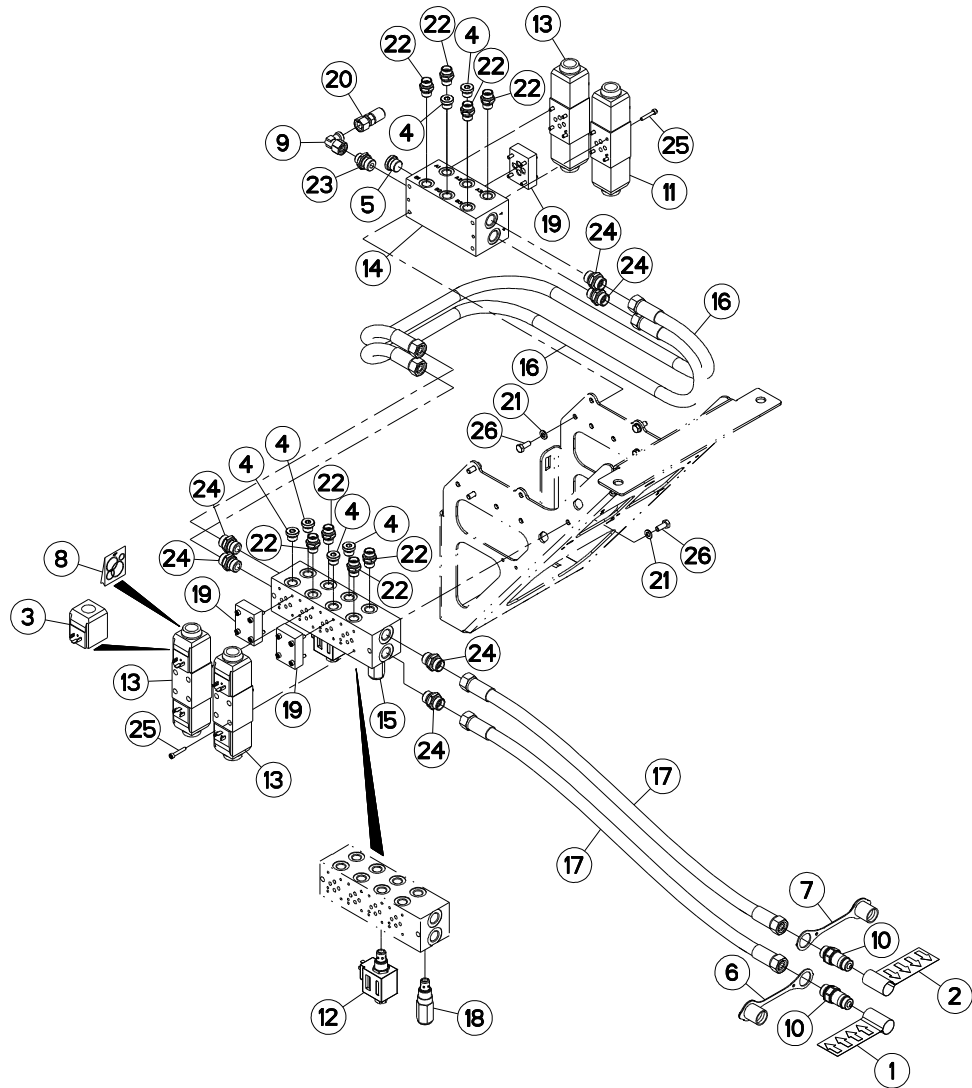
## HYDRAULIC (C/D/E)

## HYDRAULIK (C/D/E)

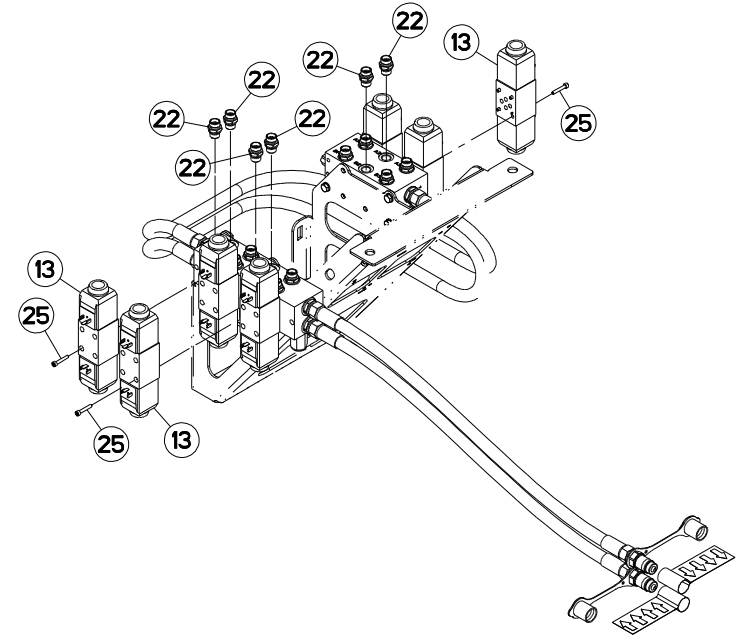
## IDRAULICO (C/D/E)

Rep	Nr	Qt	Designation	Description	Bezeichnung	Referenza	Remarque - Remark - Bemerkung - Osservazioni
001	A7300013	001	ETIQ.ADH.	DECAL	AUFKLEBER	ADESIVO	
002	A7300014	001	ETIQ.ADH.	DECAL	AUFKLEBER	ADESIVO	
003	A4054099	001	BOBINE	COIL	SPULE	BIBINA	
004	A4061802	004	BOUCHON 3/8G CHC F.E FE/ZNXC3	PLUG 3/8G CHC F.E FE/ZNXC3	VERSCHLUSSSCHRAUBE 3/8G CHC F.	TAPPO 3/8G CHC F.E FE/ZNXC3	
005	A4061803	001	BOUCHON	PLUG	VERSCHLUSSSCHRAUBE	TAPPO	
006	82300026	001	CAPUCHON COUPLEUR MALE	CAP MALE CONNECTOR	KAPPE KUPPLUNGSSTECKER	TAPPO	
007	A4074046	001	CAPUCHON COUPLEUR MALE	CAP MALE CONNECTOR	KAPPE KUPPLUNG STECKER	TAPPO PLASTICA	
008	A4200007	001	POCHETTE DE JTS D'ELECTROVANNE	SEAL KIT	DICHTUNGSSATZ	SERIE GUARNIZIONI	
009	A4082701	001	COUDE TOURNANT	AJUSTABLE MALE STUD ELBOW	EINSTELLBARE WINKEL STUTZEN	GIUNZIONE A 90°ORIENTABILE ZBC	
010	A4074018	002	COUPLEUR MALE	CONNECTOR MALE	KUPPLUNGSTECKER	ATTACCO IDRAULICO	
011	A4050027	001	DISTRIBUTEUR	VALVE, DIVERTER	VERTEILER	DISTRIBUTORE CETOP DG4V3 6C	
012	A4050039	001	DIST.CART. 2/2 NO 7/8 14UNF	DISTRIBUTOR	STEUERBLOCK	DISTRIBUTORE	
013	A4050010	004	DISTRIBUTEUR CETOP DG4V3 2C	DISTRIBUTOR CETOP	STEUERBLOCK CETOP	DISTRIBUTORE CETOP DG4V3 2C	
014	A4101053	001	EMBASE	BASE	GRUNDPLATTE	BASE	
015	A4101004	001	EMBASE 1ELEMENT CETOP3	MOUNTING BASE	BODENPLATTE	SPESSORE	
016	A4923121	002	FLEXIBLE HYDRAULIQUE	HYDRAULIC HOSE	HYDRAULIKSCHLAUCH	TUBO GOMMA	<->1200 mm
017	A4923260	002	FLEXIBLE HYDRAULIQUE	HYDRAULIC HOSE	HYDRAULIKSCHLAUCH	TUBO GOMMA	<->2600 mm
018	A4070033	001	LIMITEUR DE PRESSION	VALVE, RELIEF	DRUCKBEGRENZUNGSVENTIL	LIMITATORE DI PRESSIONE	
019	A4050004	002	PLAQUE D'OBT.CETOP 3 +4VIS+4JC	PLATE	PLATTE	PIASTRA	
020	A4065018	001	PRISE DE PRESSION	PORT, PRESSURE	DRUCKANSCHLUSS	PRESA DI PRESSIONE IDRAULICA	
021	80250823	006	RONDELLE PLATE FE/ZNXC3	PLAIN WASHER FE/ZNXC3	SCHEIBE FE/ZNXC3	RONDELLA PIATTA FE/ZNXC3	
022	A4080411	010	UNION MALE	MALE STUD CONNECTOR	GERADER EINSCHRAUBSTUTZEN	GIUZIONE DIRITTA ZBC	
023	A4080412	001	UNION MALE	MALE STUD CONNECTOR	GERADER EINSCHRAUBSTUTZEN	GIUZIONE DIRITTA ZBC	
024	A4080430	006	UNION MALE	MALE STUD CONNECTOR	GERADER EINSCHRAUBSTUTZEN	GIUZIONE DIRITTA ZBC	
025	80080530	020	VIS TETE CYL.SIX P.CR.FE/ZNXC3	HEX.SOCK.HEAD CAP SCR.FE/ZNXC3	ZYLINDERSCHR.INNENSEC.FE/ZNXC3	VITE A TESTA CILINDR. FE/ZNXC3	
026	80060820	006	VIS TETE HEXAGONALE FE/ZNXC3	HEXAGON HEAD SCREW FE/ZNXC3	SECHSKANTSCHRAUBE FE/ZNXC3	VITE TESTA ESAGONALE FE/ZNXC3	

STD



OPT







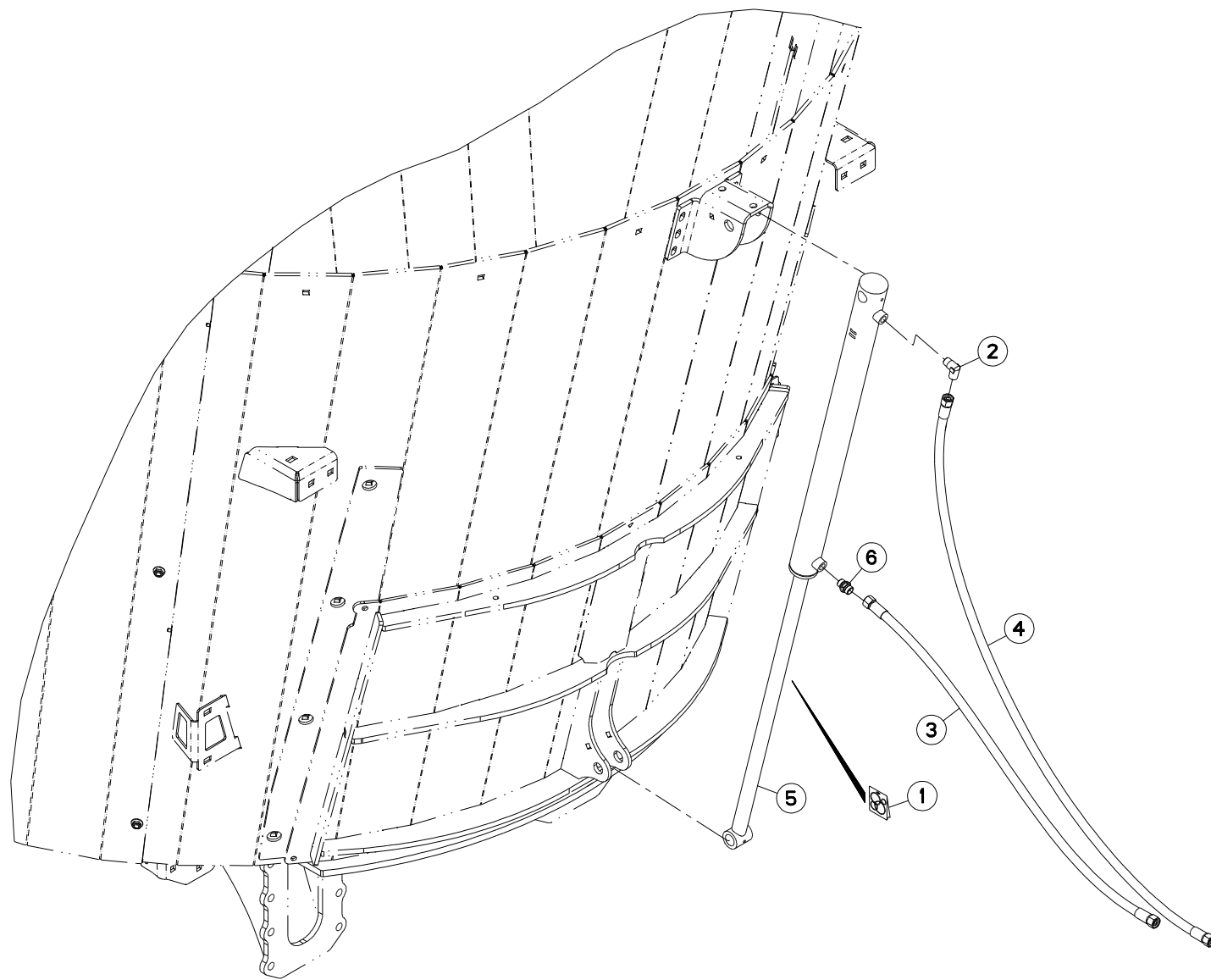
## HYDRAULIQUE (B)

## HYDRAULIC (B)

## HYDRAULIK (B)

## IDRAULICO (B)

Rep	Nr	Qt	Designation	Description	Bezeichnung	Referenza	Remarque - Remark - Bemerkung - Osservazioni
001	A7300013	001	ETIQ.ADH.	DECAL	AUFKLEBER	ADESIVO	
002	A7300014	001	ETIQ.ADH.	DECAL	AUFKLEBER	ADESIVO	
003	A4054099	001	BOBINE	COIL	SPULE	BIBINA	
004	A4061802	006	BOUCHON 3/8G CHC F.E FE/ZNXC3	PLUG 3/8G CHC F.E FE/ZNXC3	VERSCHLUSSSCHRAUBE 3/8G CHC F.	TAPPO 3/8G CHC F.E FE/ZNXC3	
005	A4061803	001	BOUCHON	PLUG	VERSCHLUSSSCHRAUBE	TAPPO	
006	82300026	001	CAPUCHON COUPLEUR MALE	CAP MALE CONNECTOR	KAPPE KUPPLUNGSSTECKER	TAPPO	
007	A4074046	001	CAPUCHON COUPLEUR MALE	CAP MALE CONNECTOR	KAPPE KUPPLUNG STECKER	TAPPO PLASTICA	
008	A4200007	001	POCHETTE DE JTS D'ELECTROVANNE	SEAL KIT	DICHTUNGSSATZ	SERIE GUARNIZIONI	
009	A4082701	001	COUDE TOURNANT	AJUSTABLE MALE STUD ELBOW	EINSTELLBARE WINKEL STUTZEN	GIUNZIONE A 90°ORIENTABILE ZBC	
010	A4074018	002	COUPLEUR MALE	CONNECTOR MALE	KUPPLUNGSTECKER	ATTACCO IDRAULICO	
011	A4050027	001	DISTRIBUTEUR	VALVE, DIVERTER	VERTEILER	DISTRIBUTORE CETOP DG4V3 6C	
012	A4050039	001	DIST.CART. 2/2 NO 7/8 14UNF	DISTRIBUTOR	STUEBERBLOCK	DISTRIBUTORE	
013	A4050010	006	DISTRIBUTEUR CETOP DG4V3 2C	DISTRIBUTOR CETOP	STUEBERBLOCK CETOP	DISTRIBUTORE CETOP DG4V3 2C	
014	A4101041	001	EMBASE	BASE	GRUNDPLATTE	BASE	
015	A4101053	001	EMBASE	BASE	GRUNDPLATTE	BASE	
016	A4923121	002	FLEXIBLE HYDRAULIQUE	HYDRAULIC HOSE	HYDRAULIKSCHLAUCH	TUBO GOMMA	<->1200 mm
017	A4923260	002	FLEXIBLE HYDRAULIQUE	HYDRAULIC HOSE	HYDRAULIKSCHLAUCH	TUBO GOMMA	<->2600 mm
018	A4070033	001	LIMITEUR DE PRESSION	VALVE, RELIEF	DRUCKBEGRENZUNGSVENTIL	LIMITATORE DI PRESSIONE	
019	A4050004	003	PLAQUE D'OBT.CETOP 3 +4VIS+4JC	PLATE	PLATTE	PIASTRA	
020	A4065018	001	PRISE DE PRESSION	PORT, PRESSURE	DRUCKANSCHLUSS	PRESA DI PRESSIONE IDRAULICA	
021	80250823	006	RONDELLE PLATE FE/ZNXC3	PLAIN WASHER FE/ZNXC3	SCHEIBE FE/ZNXC3	RONDELLA PIATTA FE/ZNXC3	
022	A4080411	014	UNION MALE	MALE STUD CONNECTOR	GERADER EINSCHRAUBSTUTZEN	GIUZIONE DIRITTA ZBC	
023	A4080412	001	UNION MALE	MALE STUD CONNECTOR	GERADER EINSCHRAUBSTUTZEN	GIUZIONE DIRITTA ZBC	
024	A4080430	006	UNION MALE	MALE STUD CONNECTOR	GERADER EINSCHRAUBSTUTZEN	GIUZIONE DIRITTA ZBC	
025	80080530	028	VIS TETE CYL.SIX P.CR.FE/ZNXC3	HEX.SOCK.HEAD CAP SCR.FE/ZNXC3	ZYLINDERSCHR.INNENSEC.FE/ZNXC3	VITE A TESTA CILINDR. FE/ZNXC3	
026	80060820	006	VIS TETE HEXAGONALE FE/ZNXC3	HEXAGON HEAD SCREW FE/ZNXC3	SECHSKANTSCHRAUBE FE/ZNXC3	VITE TESTA ESAGONALE FE/ZNXC3	





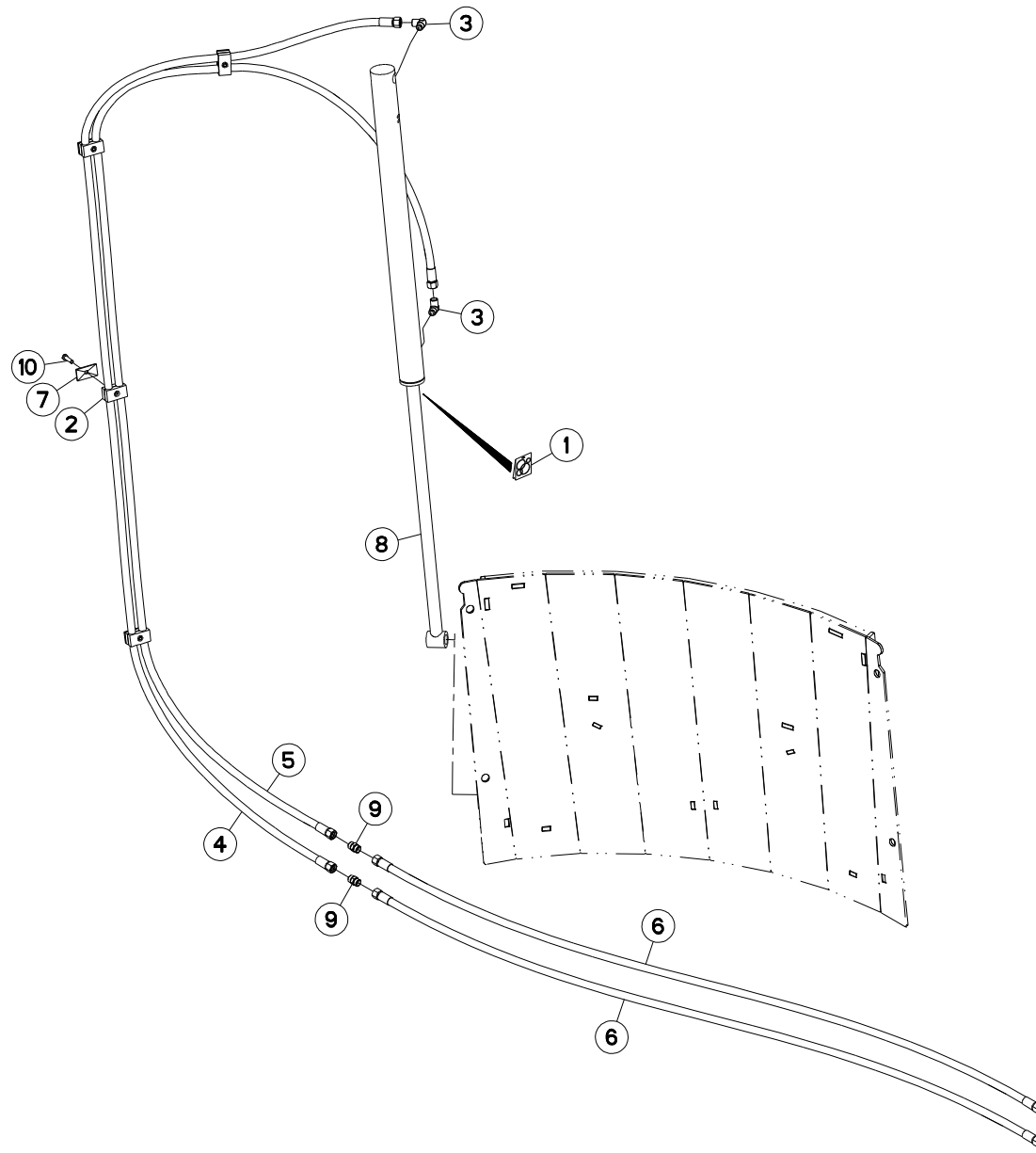
## HYDRAULIQUE 1 (PORTE)

## HYDRAULIC 1 (DOOR)

## HYDRAULIK 1 (TÜR)

## IDRAULICO 1 (PORTA)

Rep	Nr	Qt	Designation	Description	Bezeichnung	Referenza	Remarque - Remark - Bemerkung - Osservazioni
001	<b>A4200076</b>	001	POCHETTE JTS DE30X50C700CHAPEL	SEAL KIT	DICHTUNGSSATZ	SERIE GUARNIZIONI	
002	<b>A4080813</b>	001	COUDE MALE	MALE STUD ELBOW FE/ZNXC3	WINKEL-EINSCHRAUBVERSCHRAU.FE/	GIUNZIONE A 90° FE/ZNXC3	
003	<b>A4922101</b>	001	FLEXIBLE HYDRAULIQUE	HYDRAULIC HOSE	HYDRAULIKSCHLAUCH	TUBO GOMMA	<->1000 mm
004	<b>A4922177</b>	001	FLEXIBLE HYDRAULIQUE	HYDRAULIC HOSE	HYDRAULIKSCHLAUCH	TUBO GOMMA	<->1750 mm
005	<b>A4015089</b>	001	VERIN	CYLINDER, HYDRAULIC	HYDRAULIKZYLINDER	CILINDRO	
006	<b>A4080411</b>	001	UNION MALE	MALE STUD CONNECTOR	GERADER EINSCHRAUBSTUTZEN	GIUZIONE DIRITTA ZBC	





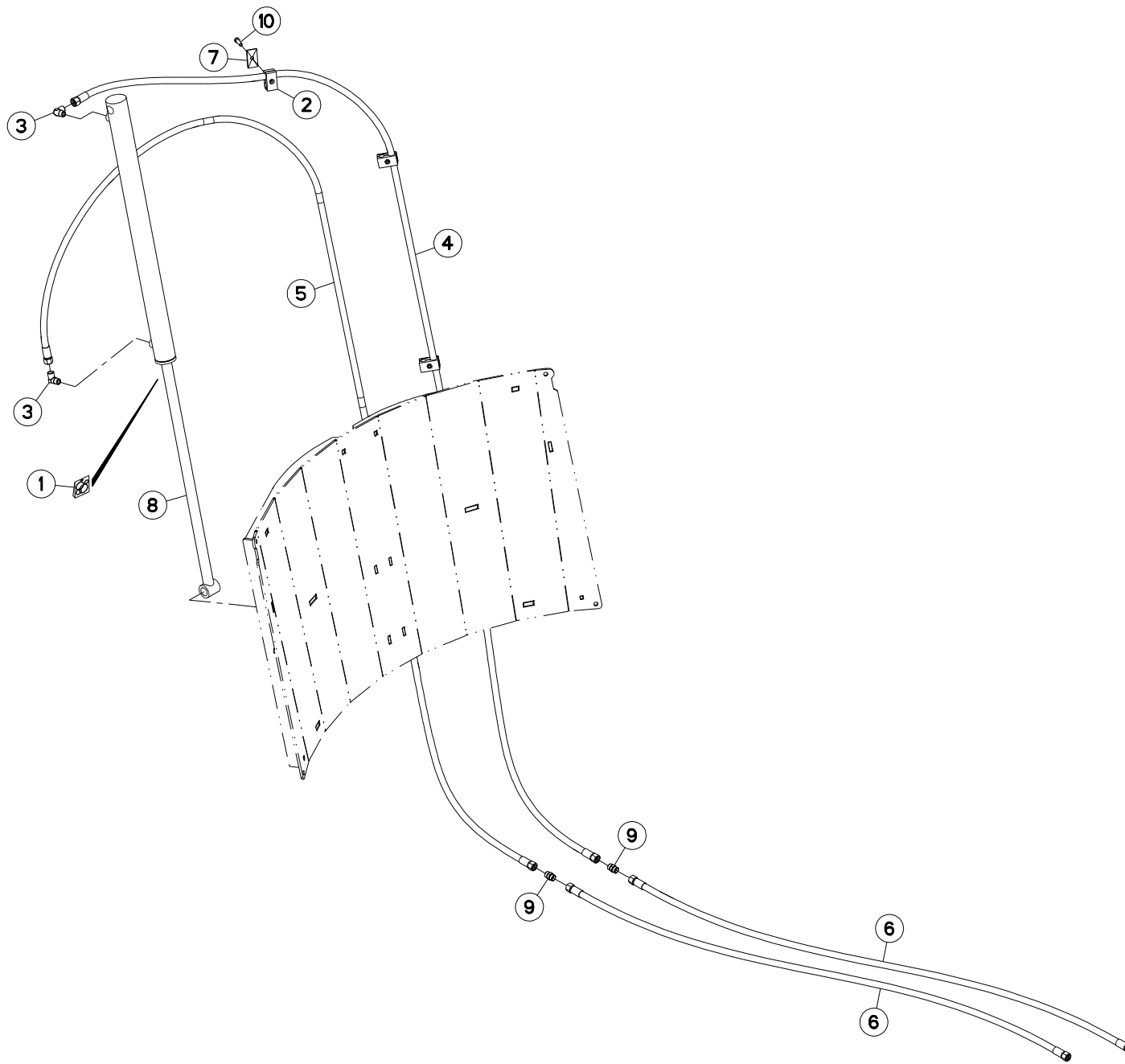
HYDRAULIQUE 5 (PORTE)

HYDRAULIC 5 (DOOR)

HYDRAULIK 5 (TÜR)

IDRAULICO 5 (PORTA)

Rep	Nr	Qt	Designation	Description	Bezeichnung	Referenza	Remarque - Remark - Bemerkung - Osservazioni
001	<b>A4200076</b>	001	POCHETTE JTS DE30X50C700CHAPEL	SEAL KIT	DICHTUNGSSATZ	SERIE GUARNIZIONI	
002	<b>A7260043</b>	004	COLLIER DOUBLE D16+D16	CLAMP D16+D16	KLEMMHÄLFTENPAAR D16+D16	COLLARE D.16	
003	<b>A4080813</b>	002	COUDE MALE	MALE STUD ELBOW FE/ZNXC3	WINKEL-EINSCHRAUBVERSCHRAU.FE/	GIUNZIONE A 90° FE/ZNXC3	
004	<b>A4922302</b>	001	FLEXIBLE HYDRAULIQUE	HYDRAULIC HOSE	HYDRAULIKSCHLAUCH	TUBO GOMMA	<->3000 mm
005	<b>A4922351</b>	001	FLEXIBLE HYDRAULIQUE	HYDRAULIC HOSE	HYDRAULIKSCHLAUCH	TUBO GOMMA	<->3500 mm
006	<b>A4922550</b>	002	FLEXIBLE HYDRAULIQUE	HYDRAULIC HOSE	HYDRAULIKSCHLAUCH	TUBO GOMMA	<->5500 mm
007	<b>A7260016</b>	004	PLAQUE SUPERIEURE TAILLE 2	UPPER PLATE SIZE 2	DECKPLATTE SIZE 2	PIASTRA	
008	<b>A4015089</b>	001	VERIN	CYLINDER, HYDRAULIC	HYDRAULIKZYLINDER	CILINDRO	
009	<b>A4080311</b>	002	UNION DOUBLE FE/ZNXC3	STRAIGHT COUPLING FE/ZNXC3	GERADE VERSCHRAUBUNG FE/ZNXC3	GIUNZIONE DIRITTA FE/ZNXC3	
010	<b>80060835</b>	004	VIS TETE HEXAGONALE FE/ZNXC3	HEXAGON HEAD SCREW FE/ZNXC3	SECHSKANTSCHRAUBE FE/ZNXC3	VITE TESTA ESAGONALE FE/ZNXC3	





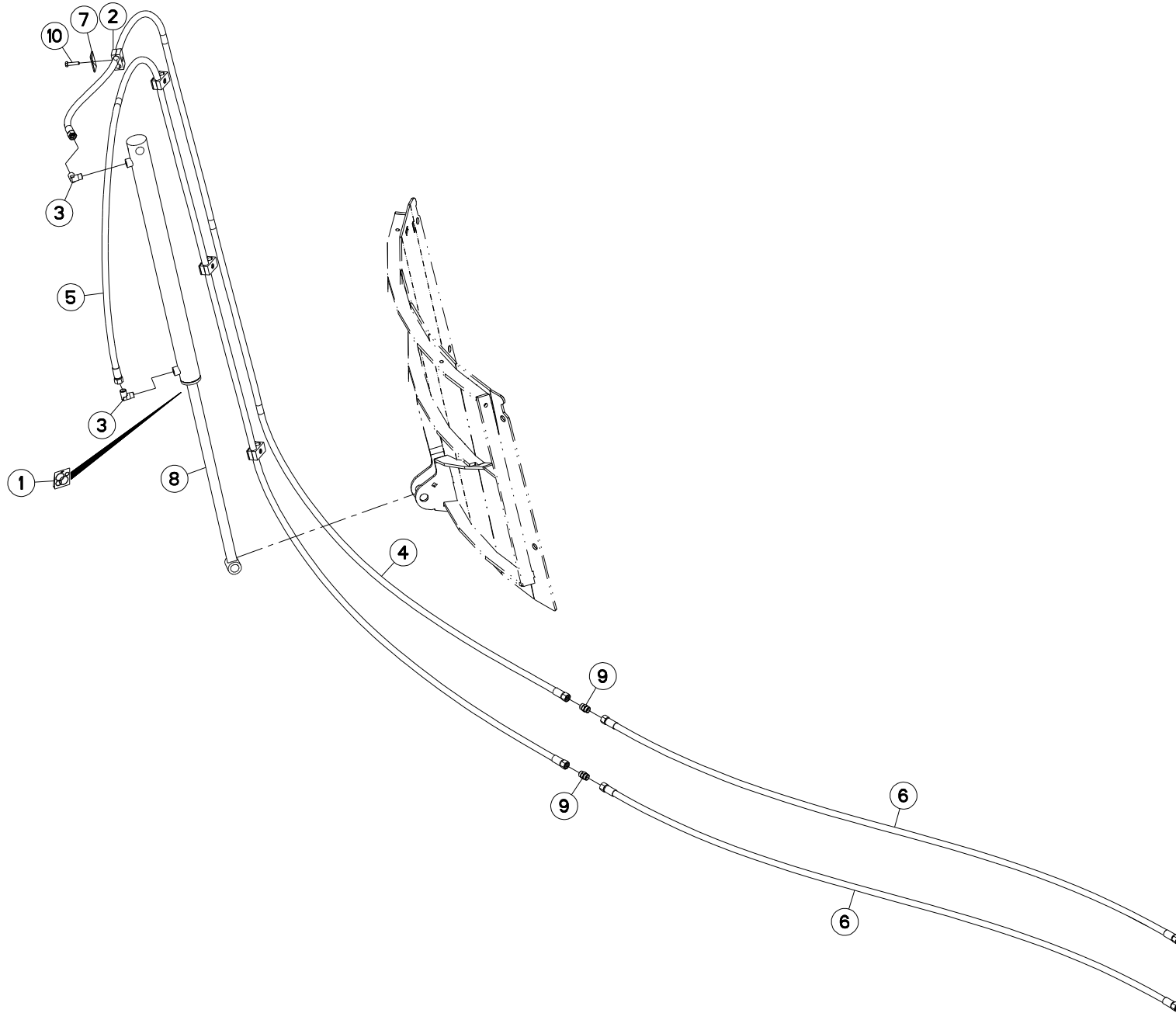
HYDRAULIQUE 4 (PORTE)

HYDRAULIC 4 (DOOR)

HYDRAULIK 4 (TÜR)

IDRAULICO 4 (PORTA)

Rep	Nr	Qt	Designation	Description	Bezeichnung	Referenza	Remarque - Remark - Bemerkung - Osservazioni
001	<b>A4200076</b>	001	POCHETTE JTS DE30X50C700CHAPEL	SEAL KIT	DICHTUNGSSATZ	SERIE GUARNIZIONI	
002	<b>A7260043</b>	004	COLLIER DOUBLE D16+D16	CLAMP D16+D16	KLEMMHÄLFTENPAAR D16+D16	COLLARE D.16	
003	<b>A4080813</b>	002	COUDE MALE	MALE STUD ELBOW FE/ZNXC3	WINKEL-EINSCHRAUBVERSCHRAU.FE/	GIUNZIONE A 90° FE/ZNXC3	
004	<b>A4922302</b>	001	FLEXIBLE HYDRAULIQUE	HYDRAULIC HOSE	HYDRAULIKSCHLAUCH	TUBO GOMMA	<->3000 mm
005	<b>A4922351</b>	001	FLEXIBLE HYDRAULIQUE	HYDRAULIC HOSE	HYDRAULIKSCHLAUCH	TUBO GOMMA	<->3500 mm
006	<b>A4922550</b>	002	FLEXIBLE HYDRAULIQUE	HYDRAULIC HOSE	HYDRAULIKSCHLAUCH	TUBO GOMMA	<->5500 mm
007	<b>A7260016</b>	004	PLAQUE SUPERIEURE TAILLE 2	UPPER PLATE SIZE 2	DECKPLATTE SIZE 2	PIASTRA	
008	<b>A4015089</b>	001	VERIN	CYLINDER, HYDRAULIC	HYDRAULIKZYLINDER	CILINDRO	
009	<b>A4080311</b>	002	UNION DOUBLE FE/ZNXC3	STRAIGHT COUPLING FE/ZNXC3	GERADE VERSCHRAUBUNG FE/ZNXC3	GIUNZIONE DIRITTA FE/ZNXC3	
010	<b>80060835</b>	004	VIS TETE HEXAGONALE FE/ZNXC3	HEXAGON HEAD SCREW FE/ZNXC3	SECHSKANTSCHRAUBE FE/ZNXC3	VITE TESTA ESAGONALE FE/ZNXC3	







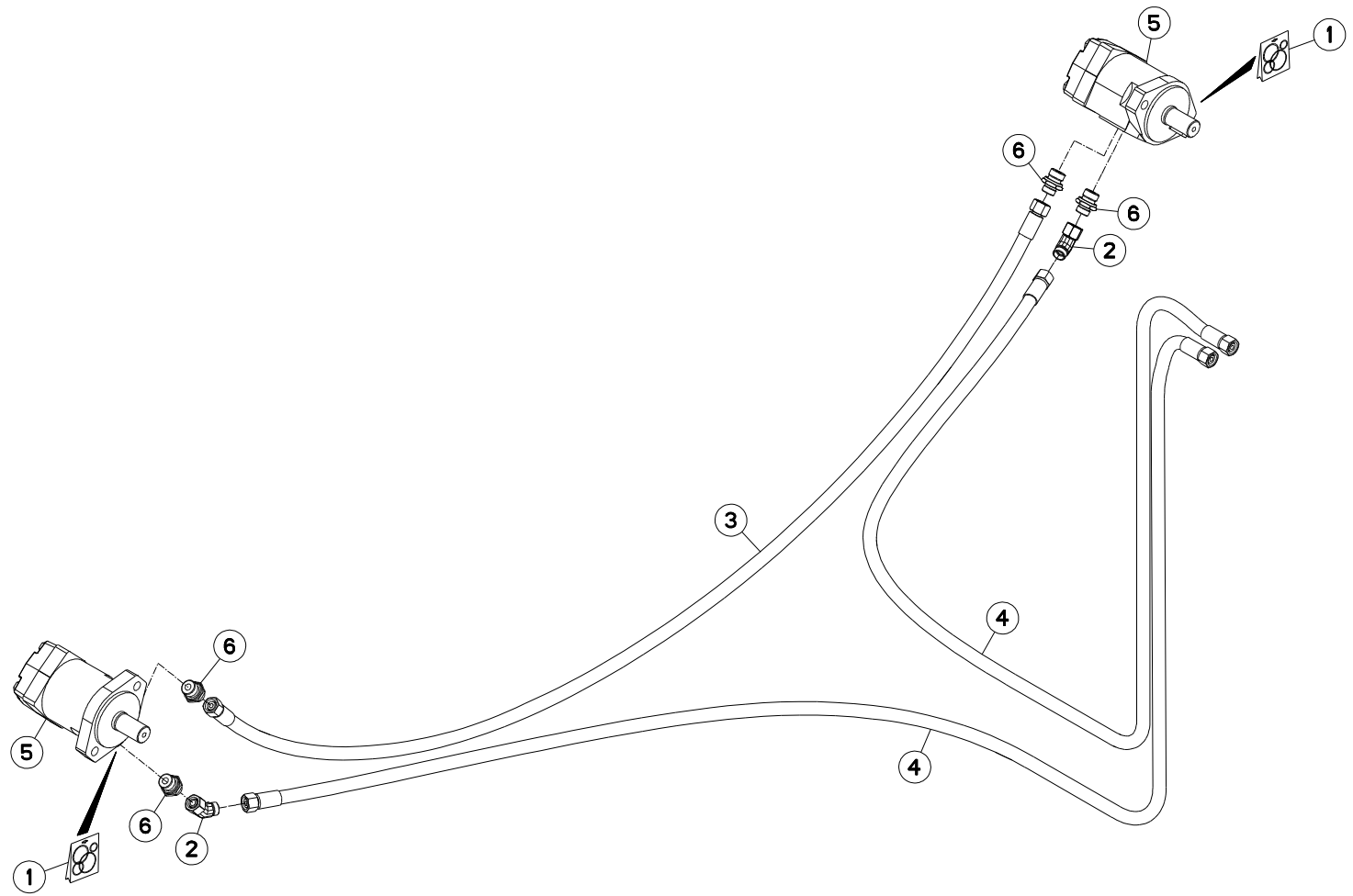
## HYDRAULIQUE 3 (PORTE)

## HYDRAULIC 3 (DOOR)

## HYDRAULIK 3 (TÜR)

## IDRAULICO 3 (PORTA)

Rep	Nr	Qt	Designation	Description	Bezeichnung	Referenza	Remarque - Remark - Bemerkung - Osservazioni
001	<b>A4200076</b>	001	POCHETTE JTS DE30X50C700CHAPEL	SEAL KIT	DICHTUNGSSATZ	SERIE GUARNIZIONI	
002	<b>A7260043</b>	004	COLLIER DOUBLE D16+D16	CLAMP D16+D16	KLEMMHÄLFTENPAAR D16+D16	COLLARE D.16	
003	<b>A4080813</b>	002	COUDE MALE	MALE STUD ELBOW FE/ZNXC3	WINKEL-EINSCHRAUBVERSCHRAU.FE/	GIUNZIONE A 90° FE/ZNXC3	
004	<b>A4922302</b>	001	FLEXIBLE HYDRAULIQUE	HYDRAULIC HOSE	HYDRAULIKSCHLAUCH	TUBO GOMMA	<->3000 mm
005	<b>A4922351</b>	001	FLEXIBLE HYDRAULIQUE	HYDRAULIC HOSE	HYDRAULIKSCHLAUCH	TUBO GOMMA	<->3500 mm
006	<b>A4922550</b>	002	FLEXIBLE HYDRAULIQUE	HYDRAULIC HOSE	HYDRAULIKSCHLAUCH	TUBO GOMMA	<->5500 mm
007	<b>A7260016</b>	004	PLAQUE SUPERIEURE TAILLE 2	UPPER PLATE SIZE 2	DECKPLATTE SIZE 2	PIASTRA	
008	<b>A4015089</b>	001	VERIN	CYLINDER, HYDRAULIC	HYDRAULIKZYLINDER	CILINDRO	
009	<b>A4080311</b>	002	UNION DOUBLE FE/ZNXC3	STRAIGHT COUPLING FE/ZNXC3	GERADE VERSCHRAUBUNG FE/ZNXC3	GIUNZIONE DIRITTA FE/ZNXC3	
010	<b>80060835</b>	004	VIS TETE HEXAGONALE FE/ZNXC3	HEXAGON HEAD SCREW FE/ZNXC3	SECHSKANTSCHRAUBE FE/ZNXC3	VITE TESTA ESAGONALE FE/ZNXC3	





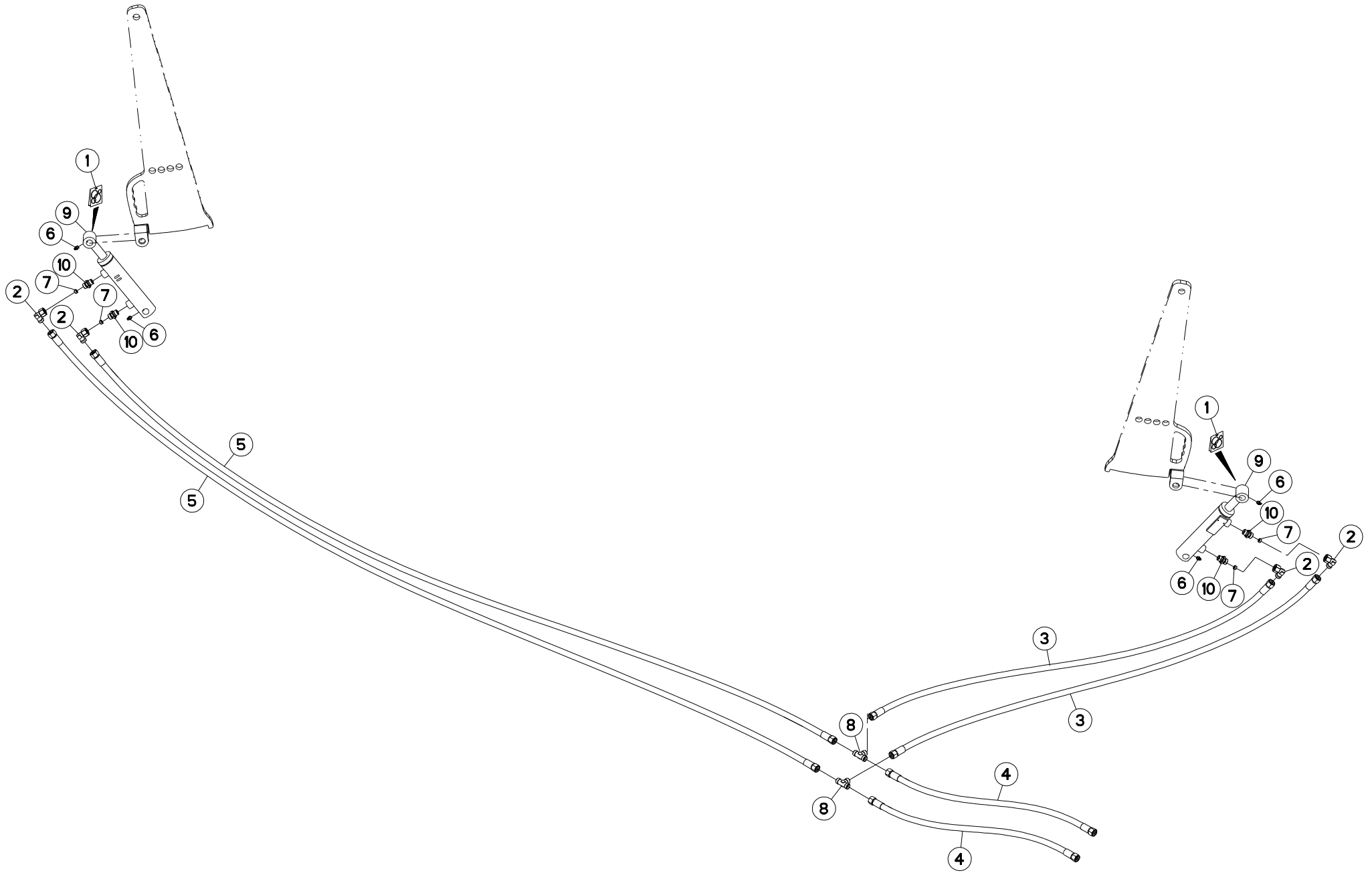
## HYDRAULIQUE TAPIS

## HYDRAULIC CONVEYOR

## HYDRAULIK KRATZBODEN

## IDRAULICO FONDO MOBILE

Rep	Nr	Qt	Designation	Description	Bezeichnung	Referenza	Remarque - Remark - Bemerkung - Osservazioni
001	<b>A4200046</b>	002	POCHETTE DE JTS MOTEUR BEMA	SEAL KIT	DICHTUNGSSATZ	SERIE GUARNIZIONI MOTORE	
002	<b>A4082732</b>	002	COUDE TOURNANT	AJUSTABLE MALE STUD ELBOW	EINSTELLBARE WINKEL STUTZEN	GIUNZIONE A 45°ORIENTABILE ZBC	
003	<b>A4922201</b>	001	FLEXIBLE	HOSE, HYDRAULIC	HYDRAULIKSCHLAUCH	TUBO IN GOMMA	<->2000 mm
004	<b>A4922370</b>	002	FLEXIBLE HYDRAULIQUE	HYDRAULIC HOSE	HYDRAULIKSCHLAUCH	TUBO GOMMA	<->3700 mm
005	<b>A4020053</b>	002	MOTEUR HYDRAULIQUE	MOTOR, HYDRAULIC	MOTOR	MOTORE	
006	<b>A4080412</b>	004	UNION MALE	MALE STUD CONNECTOR	GERADER EINSCHRAUBSTUTZEN	GIUZIONE DIRITTA ZBC	





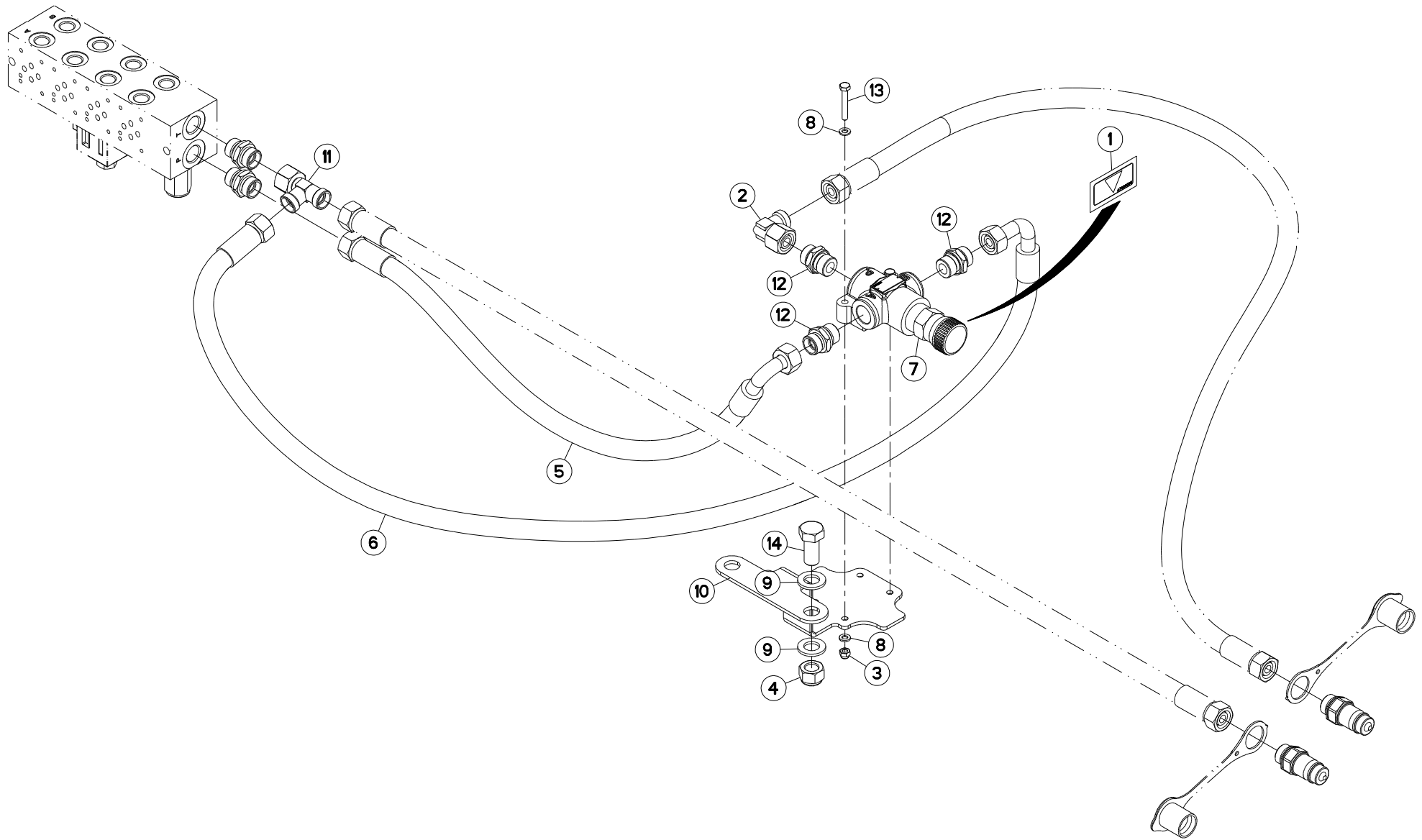
## HYDRAULIQUE CONTRE COUTEAUX

## HYDRAULIC CONTRA-ROTATING BLAD

## HYDRAULIK GEGENSCHNEIDE

## IDRAULICO CONTROLAMA

Rep	Nr	Qt	Designation	Description	Bezeichnung	Referenza	Remarque - Remark - Bemerkung - Osservazioni
001	<b>A4200125</b>	002	POCHETTE JTS	SEAL KIT	DICHTUNGSSATZ	SERIE GUARNIZIONI	
002	<b>A4082701</b>	004	COUDE TOURNANT	AJUSTABLE MALE STUD ELBOW	EINSTELLBARE WINKEL STUTZEN	GIUNZIONE A 90°ORIENTABILE ZBC	
003	<b>A4922126</b>	002	FLEXIBLE HYDRAULIQUE	HYDRAULIC HOSE	HYDRAULIKSCHLAUCH	TUBO GOMMA	<->1250 mm
004	<b>A4922302</b>	002	FLEXIBLE HYDRAULIQUE	HYDRAULIC HOSE	HYDRAULIKSCHLAUCH	TUBO GOMMA	<->3000 mm
005	<b>A4922370</b>	002	FLEXIBLE HYDRAULIQUE	HYDRAULIC HOSE	HYDRAULIKSCHLAUCH	TUBO GOMMA	<->3700 mm
006	<b>82200800</b>	004	GRAISSEUR A TETE SPHERIQUE	GRESE NIPPLE B M8X1,25	KEGELSCHMIERNIPPEL	INGRASSATORE FE/ZNXC3	
007	<b>A4072013</b>	004	LIMITEUR DEBIT D1 TUBE D12	DELIVERY LIMITER	MENGEN BEGRENZER	REGOLATORE D'ALIMENTAZIONE	
008	<b>A4081003</b>	002	TE EGAL	EQUAL TEE	T-VERSCHRAUBUNG	GIUNZIONE A T	
009	<b>A4015050</b>	002	VERIN	CYLINDER, HYDRAULIC	HYDRAULIKZYLINDER	CILINDRO	
010	<b>A4060625</b>	004	UNION MALE SPECIALE ZBC	MALE SUTD COUPLING ZBC	GERADE EINSCHRAUBVERSCHRAU.ZBC	GIUNZIONE DIRITTA ZBC	





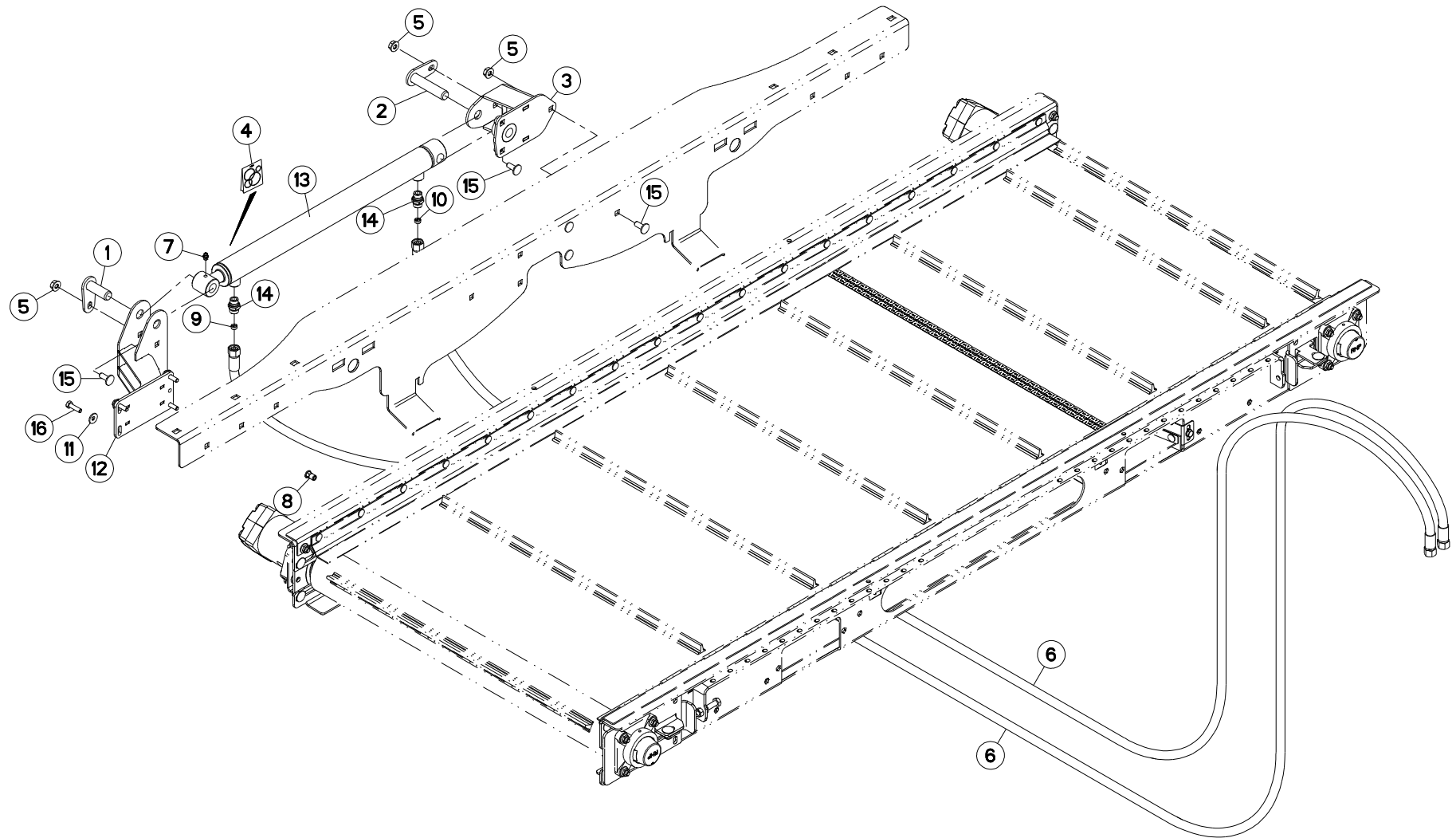
## DIVISEUR DE DÉBIT

## OILFLOW DIVIDER

## OELMENGENTEILER

## DIVISORE IDRAULICO

Rep	Nr	Qt	Designation	Description	Bezeichnung	Referenza	Remarque - Remark - Bemerkung - Osservazioni
001	A7300009	001	AUTOCOLLANT INDICAT.REGULATION	STICKER	AUFKLEBER	ADESIVO	
002	A4082703	001	COUDE TOURNANT	AJUSTABLE MALE STUD ELBOW	EINSTELLBARE WINKEL STUTZEN	GIUNZIONE A 90°ORIENTABILE ZBC	
003	80200630	002	ECROU HEX.AUTOFREINE FE/ZNXC3	SELF LOCKING NUT FE/ZNXC3	SELBSTSICHERNDE MUTT.FE/ZNXC3	DADO AUTOBLOCCANTE FE/ZNXC3	
004	80201630	001	ECROU HEX.AUTOFREINE FE/ZNXC3	SELF-LOCKING NUT FE/ZNXC3	SELBSTSICH.MUTTER FE/ZNXC3	DADO AUTOBLOCCANTE FE/ZNXC3	
005	A4923078	001	FLEXIBLE	HOSE, HYDRAULIC	HYDRAULIKSCHLAUCH	TUBO IN GOMMA	<->430 mm
006	A4923090	001	FLEXIBLE HYDRAULIQUE	HYDRAULIC HOSE	HYDRAULIKSCHLAUCH	TUBO GOMMA	<->900 mm
007	A4073003	001	REGULATEUR 3V.A CLAPET(BOUTON)	DELIVERY REGULATOR	MENGENTEILER	REGOLATORE 3 VIE	
008	80250611	004	RONDELLE PLATE FE/ZNXC3	PLAIN WASHER M6 DIN 125 FE/ZNX	SCHEIBE FE/ZNXC3	RONDELLA PIATTA FE/ZNXC3	
009	80251624	002	RONDELLE PLATE FE/ZNXC3	PLAIN WASHER M16	SCHEIBE FE/ZNXC3	RONDELLA PIATTA FE/ZNXC3	
010	A5338780	001	SUPPORT	SUPPORT	TRAEGER	SUPPORTO	
011	A4083102	001	TE ADAPTABLE RENVERSE	ADJ.MALE STUD TEE-STU.	EINSTELLB.T-VERSCHRAU.	TERMINALE A T ORIENTA.	
012	A4080466	003	UNION MALE	M 22 X 1,5 PLUG STEEL ADAPTER	GERADER EINSCHRAUBSTUTZEN	GIUZIONE DIRITTA ZBC	
013	80060640	002	VIS TETE HEXAGONALE FE/ZNXC3	HEX. HEAD SCREW M6X40 MM, CL 8	SECHSKANTSCHRAUBE FE/ZNXC3	VITE TESTA ESAGONALE FE/ZNXC3	
014	80061635	001	VIS TETE HEXAGONALE FE/ZNXC3	HEXAGON HEAD SCREW FE/ZNXC3	SECHSKANTSCHRAUBE FE/ZNXC3	VITE TESTA ESAGONALE FE/ZNXC3	





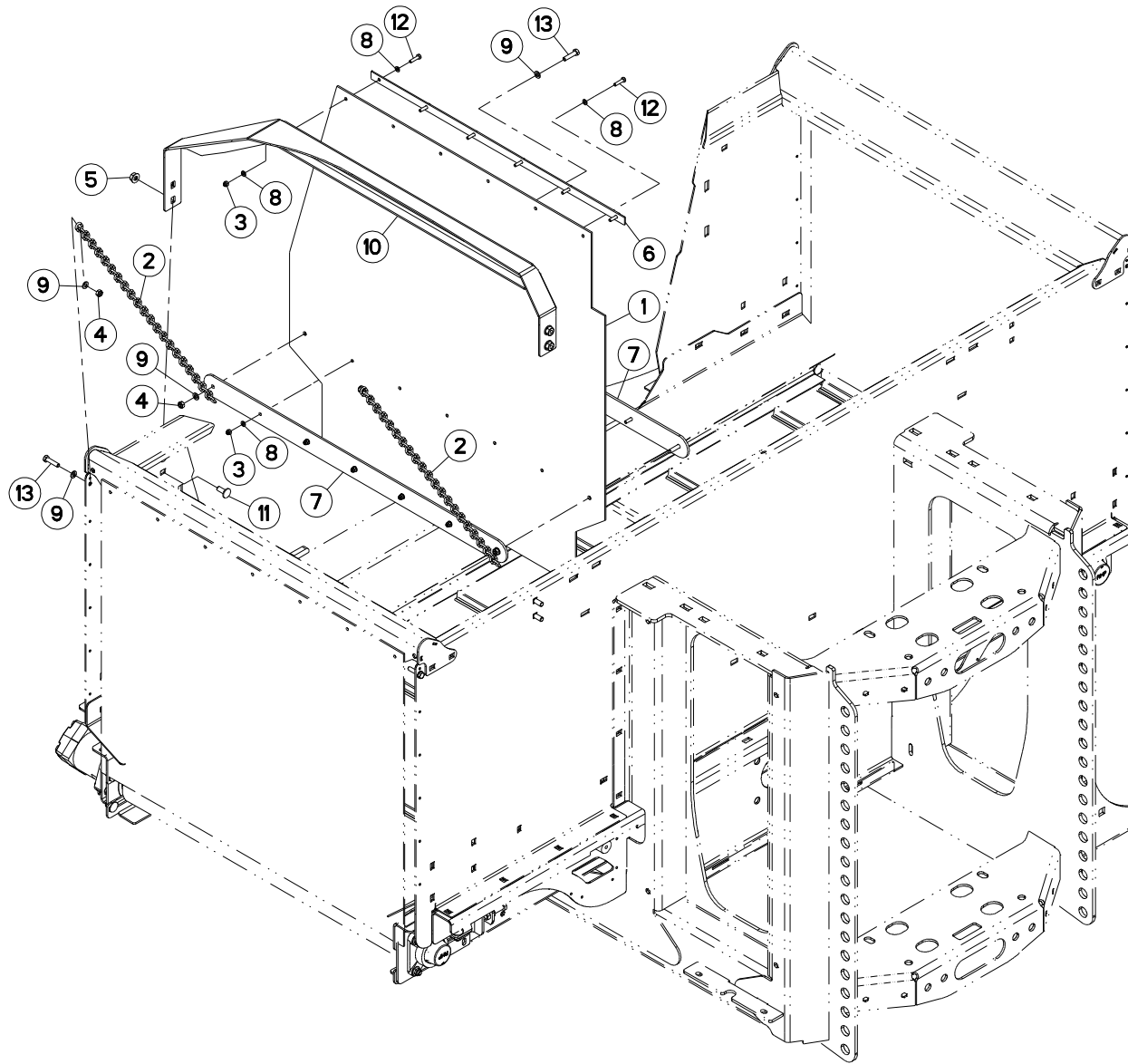


## DEPORT HYDRAULIQUE TAPIS

## HYDRAULIC OFFSET CONVEYOR

## HYDR. VORDERFURCHEINSTELLUNG K SFALSAMENTO IDRAULICO FONDO

Rep	Nr	Qt	Designation	Description	Bezeichnung	Referenza	Remarque - Remark - Bemerkung - Osservazioni
001	<b>A5250564</b>	001	AXE	PIN	ACHSE	ASSE	
002	<b>A5250619</b>	001	AXE	PIN	ACHSE	ASSE	
003	<b>A5336990</b>	001	CHAPE	CLEVIS	GABEL	FORCELLA	
004	<b>A4200106</b>	001	POCHETTE DE JTS : A4015077	SEAL KIT	DICHTUNGSSATZ	SERIE GUARNIZIONI	
005	<b>80201062</b>	005	ECROU TWOLOCK FLZNNC	SELF-LOCKING NUT FLZNNC	SELBSTSICHERNDE MUTTER FLZNNC	DADO TWOLOCK FLZNNC	
006	<b>A4922302</b>	002	FLEXIBLE HYDRAULIQUE	HYDRAULIC HOSE	HYDRAULIKSCHLAUCH	TUBO GOMMA	<->3000 mm
007	<b>82200800</b>	002	GRAISSEUR A TETE SPHERIQUE	GRESE NIPPLE B M8X1,25	KEGELSCHMIERNIPPEL	INGRASSATORE FE/ZNXC3	
008	<b>A8359108</b>	004	INSERT HEX M8 A COLLERETTE	INSERT NUT HEX M8	EINSETZMUTTER HEX M8	MANICOTTO HEX M8	
009	<b>A4072016</b>	001	LIMITEUR DEBIT D0.8 TUBE D12	DELIVERY LIMITER	MENGEN BEGRENZER	REGOLATORE D'ALIMENTAZIONE	
010	<b>A4072013</b>	001	LIMITEUR DEBIT D1 TUBE D12	DELIVERY LIMITER	MENGEN BEGRENZER	REGOLATORE D'ALIMENTAZIONE	
011	<b>80280850</b>	004	RONDELLE CONIQUE BLOC.FLZNNC	CONICAL SPRING WASHER FLZNNC	SPANNSCHEIBE FLZNNC	RONDELLA CONICA FLZNNC	
012	<b>A5337000</b>	001	SUPPORT	SUPPORT	TRAEGER	SUPPORTO	
013	<b>A4015106</b>	001	VERIN	CYLINDER, HYDRAULIC	HYDRAULIKZYLINDER	CILINDRO	
014	<b>A4060625</b>	002	UNION MALE SPECIALE ZBC	MALE SUTD COUPLING ZBC	GERADE EINSCHRAUBVERSCHRAU.ZBC	GIUNZIONE DIRITTA ZBC	
015	<b>50002200</b>	005	VIS TBCC COURT	BOLT, CARRIAGE, SHORT NECK	FLACHRUNDSCHR.4KT ANSATZ	BULLONE	
016	<b>80060833</b>	004	VIS TETE HEXAGONALE FE/ZNXC3	HEXAGON HEAD SCREW FE/ZNXC3	SECHSKANTSCHRAUBE FE/ZNXC3	VITE TESTA ESAGONALE FE/ZNXC3	





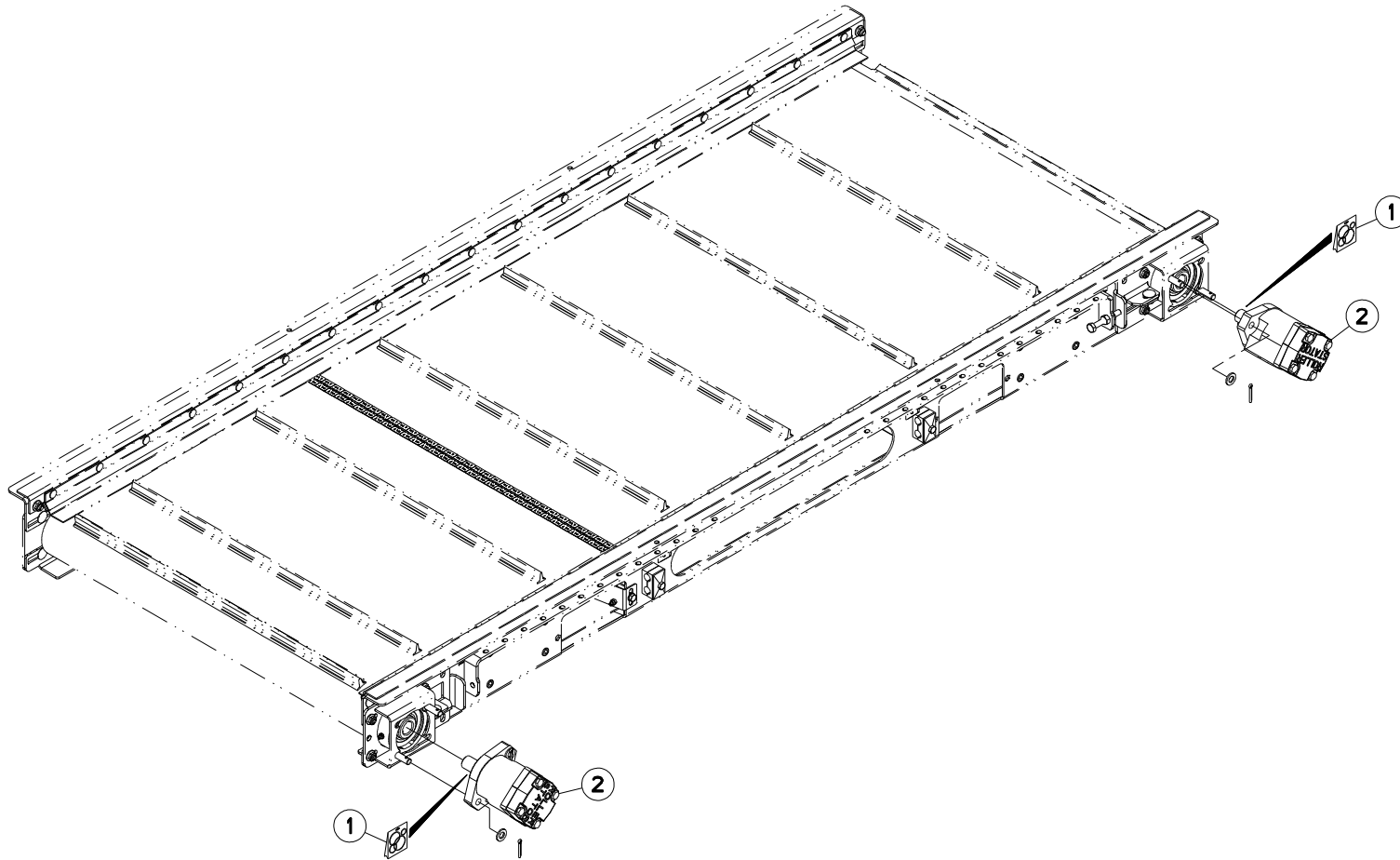
## EQUIPEMENT DEPORT HYDRAULIQUE

## EQUIPMENT HYDRAULIC OFFSET

## AUSRÜSTUNG HYDR. VORDERFURCHEI

## EQUIPAGGIAMENTO SFALSAMENTC

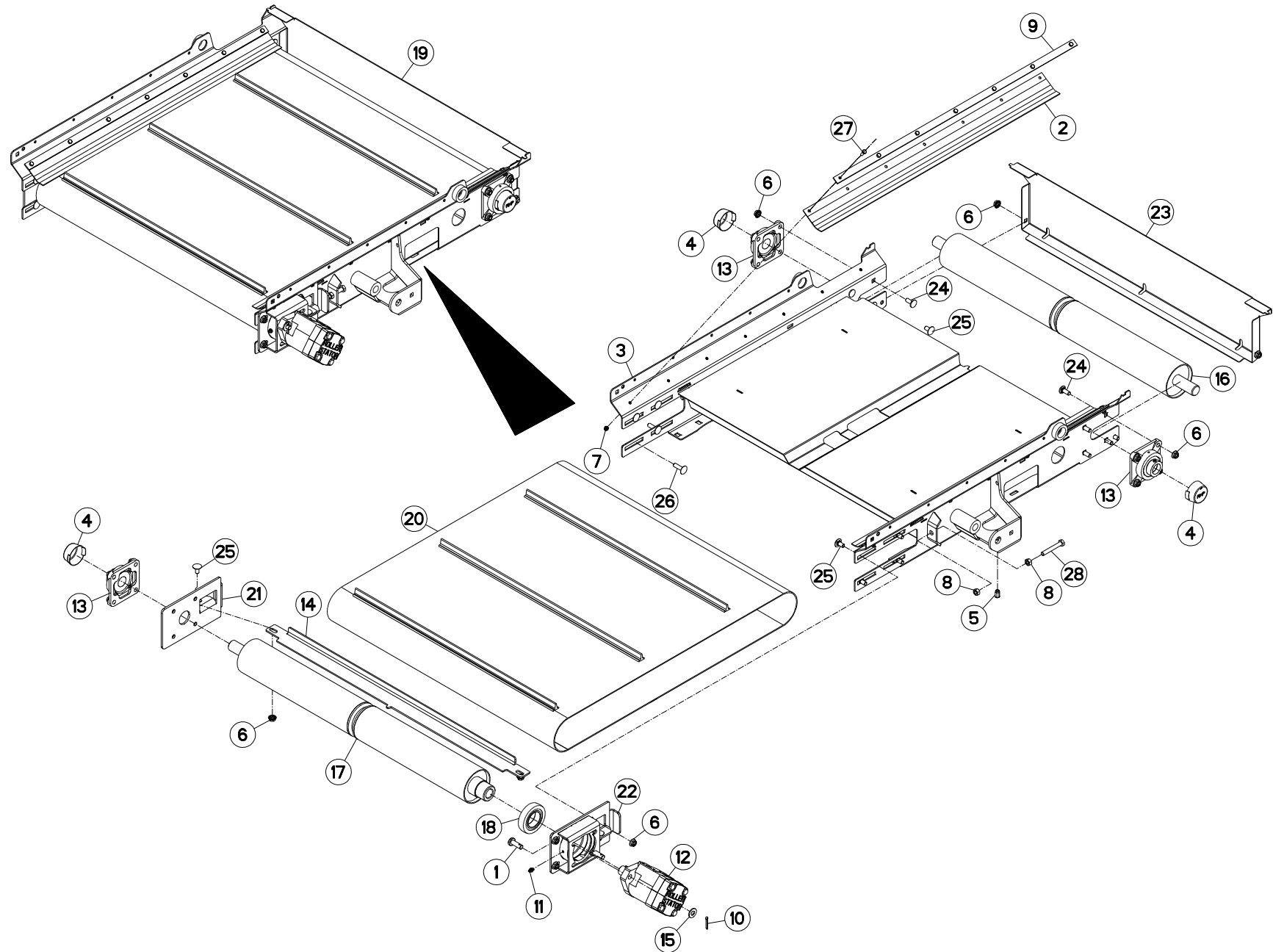
Rep	Nr	Qt	Designation	Description	Bezeichnung	Referenza	Remarque - Remark - Bemerkung - Osservazioni
001	<b>A7250923</b>	001	BAVETTE	FLAP	SCHUTZLAPPEN	PARASPRUZZI	
002	<b>A7080400</b>	002	CHAINE DZN N19D4MM26020LG800MM	RIGHT CHAIN	RECHTSKETTE	CATENA	
003	<b>80200630</b>	011	ECROU HEX.AUTOFREINE FE/ZNXC3	SELF LOCKING NUT FE/ZNXC3	SELBSTSICHERNDE MUTT.FE/ZNXC3	DADO AUTOBLOCCANTE FE/ZNXC3	
004	<b>80200840</b>	004	ECROU HEX.BAS AUTOFR.FE/ZNXC3	SELF-LOCKING NUT FE/ZNXC3	SELBSTSICHERND.MUTTER FE/ZNXC3	DADO AUTOBLOCCANTE FE/ZNXC3	
005	<b>80201062</b>	004	ECROU TWOLOK FLZNNC	SELF-LOCKING NUT FLZNNC	SELBSTSICHERNDE MUTTER FLZNNC	DADO TWOLOCK FLZNNC	
006	<b>A5100993</b>	001	PLAT	FLAT	FLACHEISEN	PIATTO	
007	<b>A5344690</b>	002	PLAT	FLAT	FLACHEISEN	PIATTO	
008	<b>80250611</b>	022	RONDELLE PLATE FE/ZNXC3	PLAIN WASHER M6 DIN 125 FE/ZNX	SCHEIBE FE/ZNXC3	RONDELLA PIATTA FE/ZNXC3	
009	<b>80250823</b>	008	RONDELLE PLATE FE/ZNXC3	PLAIN WASHER FE/ZNXC3	SCHEIBE FE/ZNXC3	RONDELLA PIATTA FE/ZNXC3	
010	<b>A5344660</b>	001	SUPPORT	SUPPORT	TRAEGER	SUPPORTO	
011	<b>50002200</b>	004	VIS TBCC COURT	BOLT, CARRIAGE, SHORT NECK	FLACHRUNDSCHR.4KT ANSATZ	BULLONE	
012	<b>80060625</b>	011	VIS TETE HEXAGONALE FE/ZNXC3	HEX BOLT FE/ZNXC3	SECHSKANTSCHRAUBE FE/ZNXC3	VITE TESTA ESAGONALE FE/ZNXC3	
013	<b>80060835</b>	004	VIS TETE HEXAGONALE FE/ZNXC3	HEXAGON HEAD SCREW FE/ZNXC3	SECHSKANTSCHRAUBE FE/ZNXC3	VITE TESTA ESAGONALE FE/ZNXC3	





MOTEUR HYDRAULIQUE 76CC TAPIS    HYDRAULIC MOTOR 76CC CONVEYOR    HYDRAULIKMOTOR 76CC KRATZBODEN    MOTORE IDRAULICO 76CC FONDO |

Rep	Nr	Qt	Designation	Description	Bezeichnung	Referenza	Remarque - Remark - Bemerkung - Osservazioni
001	<b>A4200046</b>	002	POCHETTE DE JTS MOTEUR BEMA	SEAL KIT	DICHTUNGSSATZ	SERIE GUARNIZIONI MOTORE	
002	<b>A4020080</b>	002	MOTEUR HYDRAULIQUE	MOTOR, HYDRAULIC	MOTOR	MOTORE	





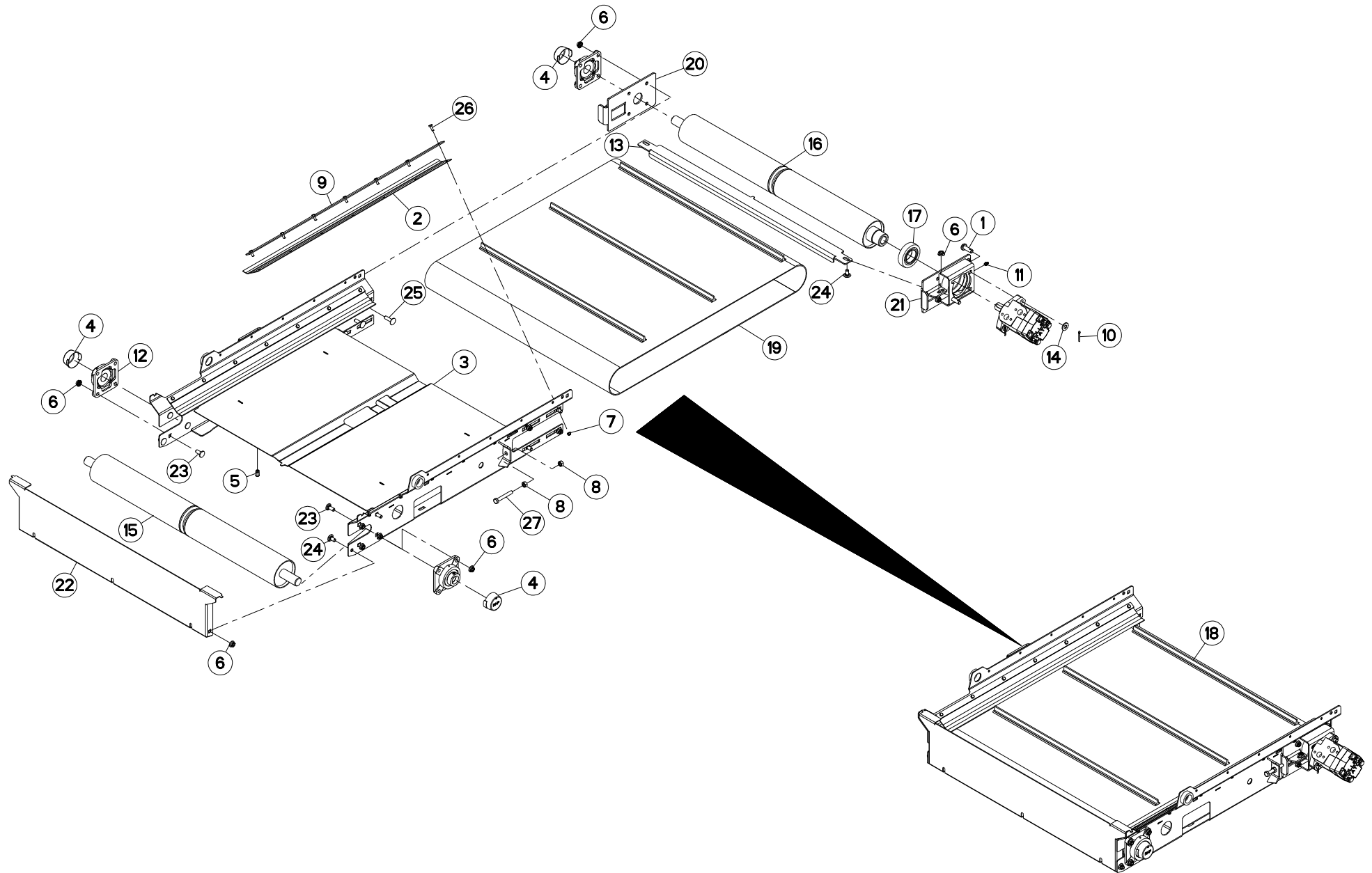
## TAPIS INCLINABLE

## CONVEYOR TILTING

## KRATZBODEN NEIGBAR

## FONDO MOBILE INCLINABILE

Rep	Nr	Qt	Designation	Description	Bezeichnung	Referenza	Remarque - Remark - Bemerkung - Osservazioni
001	A5336642	002	AXE	PIN	ACHSE	ASSE	
002	A7250195	002	BAVETTE	FLAP	SCHUTZLAPPEN	PARASPRUZZI	
003	A5322651	001	CORPS	BODY	KÖRPER	CORPO	
004	81503016	003	COUVERCLE PROTECTEUR ARBRE	COVER	DECKEL	COPERCHIO	
005	80200891	001	ECROU A SERTIR FE/ZNXC3	CRIMP NUT FE/ZNXC3	EINNIETMUTTER FE/ZNXC3	DADO FE/ZNXC3	
006	80201053	020	ECROU AUTOBLOQUANT FE/ZNXC3	UNDERSERRAT.S.LOC.NUT FE/ZNXC3	SPERRZAHN-BUNDMUTTER FE/ZNXC3	DADO FE/ZNXC3	
007	80200630	014	ECROU HEX.AUTOFREINE FE/ZNXC3	SELF LOCKING NUT FE/ZNXC3	SELBSTSICHERNDE MUTT.FE/ZNXC3	DADO AUTOBLOCCANTE FE/ZNXC3	
008	80201070	004	ECROU HEXAGONAL FE/ZNXC3	NUT FE/ZNXC3	SECHSKANTMUTTER FE/ZNXC3	DADO FE/ZNXC3	
009	A5330404	002	FIXATION	MOUNT	VERBINDUNGSTUECK	ATTACCO GANCIO	
010	80500328	002	GOUPILLE FENDUE FE/ZNXC3	SPLIT PIN FE/ZNXC3	SPLINT FE/ZNXC3	COPPIGLIA FE/ZNXC3	
011	82200800	001	GRAISSEUR A TETE SPHERIQUE	GRESE NIPPLE B M8X1,25	KEGELSCHMIERNIPPEL	INGRASSATORE FE/ZNXC3	
012	A4020053	001	MOTEUR HYDRAULIQUE	MOTOR, HYDRAULIC	MOTOR	MOTORE	
013	81503015	003	PALIER APPLIQUE+GRAIS.	FLANGE UNIT	FLANSCHLAGER	CUSCINETTO	
014	A5304371	001	RACLEUR	SCRAPER	ABSTREIFER	RASCHIATORE	
015	80251227	002	RONDELLE PLATE FE/ZNXC3	PLAIN WASHER M12	SCHEIBE FE/ZNXC3	RONDELLA PIATTA FE/ZNXC3	
016	A5304460	001	ROULEAU	ROLLER	ROLLE	RULLO	
017	A5336620	001	ROULEAU	ROLLER	ROLLE	RULLO	
018	81004584	001	ROULEMENT AUTO-ALIGNEUR	RADIAL INSERT BALL BEARING	SPANNLAGER	CUSCINETTO A SFERE	
019	A5322721	001	TAPIS	BELT, CONVEYOR	TEPPICH	TAPPETO	
020	A7250263	001	TAPIS	BELT, CONVEYOR	TEPPICH	TAPPETO	
021	A5336690	001	TENDEUR	TENSIONER	SPANNER	TENDITORE	
022	A5336700	001	TENDEUR	TENSIONER	SPANNER	TENDITORE	
023	A5322710	001	TOLE	SHEET	BLECH	TELA	
024	50002200	008	VIS TBCC COURT	BOLT, CARRIAGE, SHORT NECK	FLACHRUNDSCHR.4KT ANSATZ	BULLONE	
025	50003200	008	VIS TBCC COURT	BOLT, CARRIAGE, SHORT NECK	FLACHRUNDSCHR.4KT ANSATZ	BULLONE	
026	50007300	004	VIS TBCC COURT	BOLT, CARRIAGE, SHORT NECK	FLACHRUNDSCHR.4KT ANSATZ	BULLONE	
027	80060616	014	VIS TETE HEXAGONALE FE/ZNXC3	HEXAGON HEAD SCREW FE/ZNXC3	SECHSKANTSCHRAUBE FE/ZNXC3	VITE TESTA ESAGONALE FE/ZNXC3	
028	80061070	002	VIS TETE HEXAGONALE FE/ZNXC3	HEXAGON HEAD SCREW FE/ZNXC3	SECHSKANTSCHRAUBE FE/ZNXC3	VITE TESTA ESAGONALE FE/ZNXC3	







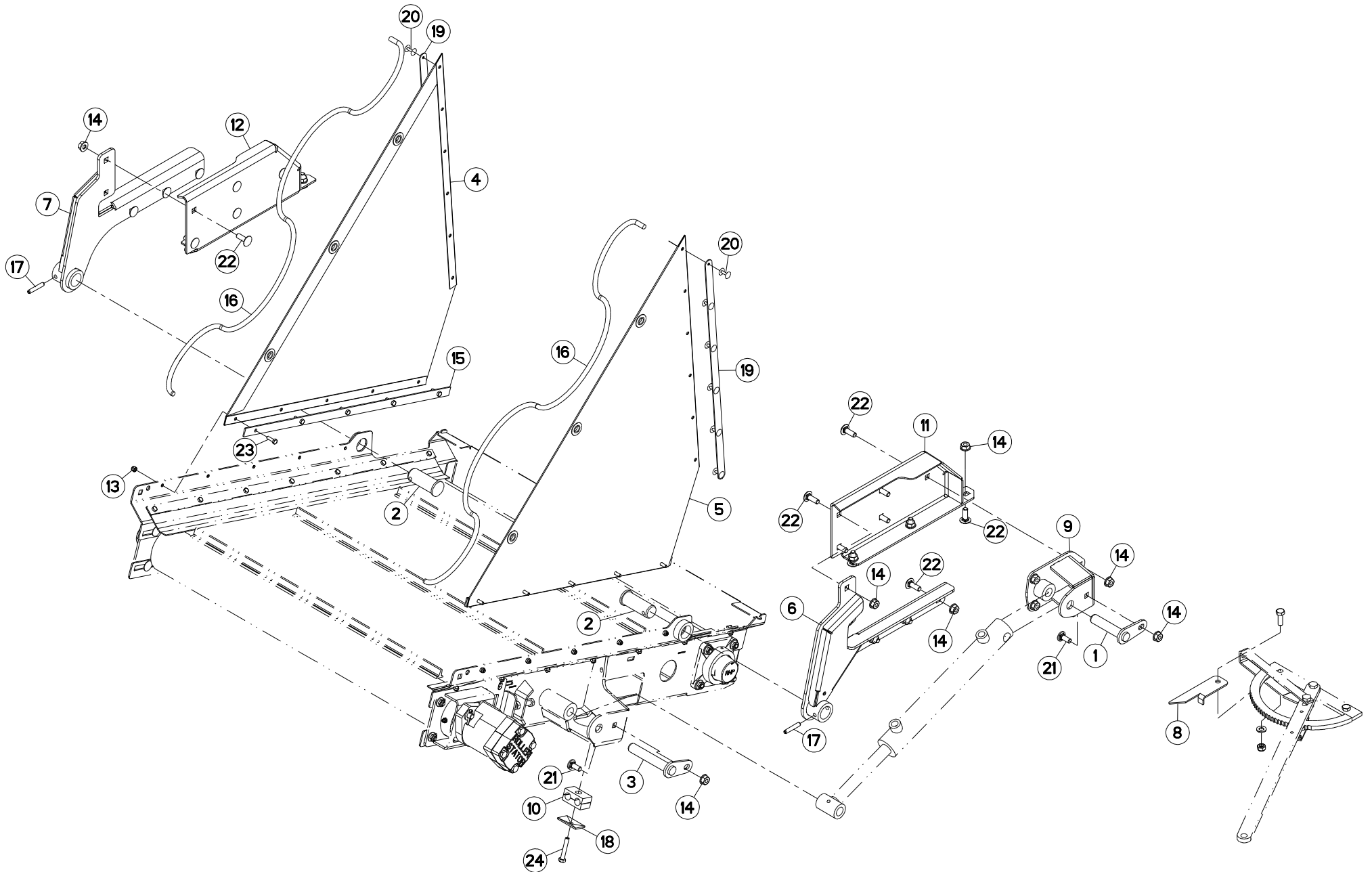
## TAPIS INCLINABLE

## CONVEYOR TILTING

## KRATZBODEN NEIGBAR

## FONDO MOBILE INCLINABILE

Rep	Nr	Qt	Designation	Description	Bezeichnung	Referenza	Remarque - Remark - Bemerkung - Osservazioni
001	A5336642	002	AXE	PIN	ACHSE	ASSE	
002	A7250195	002	BAVETTE	FLAP	SCHUTZLAPPEN	PARASPRUZZI	
003	A5322651	001	CORPS	BODY	KÖRPER	CORPO	
004	81503016	003	COUVERCLE PROTECTEUR ARBRE	COVER	DECKEL	COPERCHIO	
005	80200891	001	ECROU A SERTIR FE/ZNXC3	CRIMP NUT FE/ZNXC3	EINNIETMUTTER FE/ZNXC3	DADO FE/ZNXC3	
006	80201053	020	ECROU AUTOBLOQUANT FE/ZNXC3	UNDERSERRAT.S.LOC.NUT FE/ZNXC3	SPERRZAHN-BUNDMUTTER FE/ZNXC3	DADO FE/ZNXC3	
007	80200630	014	ECROU HEX.AUTOFREINE FE/ZNXC3	SELF LOCKING NUT FE/ZNXC3	SELBSTSICHERNDE MUTT.FE/ZNXC3	DADO AUTOBLOCCANTE FE/ZNXC3	
008	80201070	004	ECROU HEXAGONAL FE/ZNXC3	NUT FE/ZNXC3	SECHSKANTMUTTER FE/ZNXC3	DADO FE/ZNXC3	
009	A5330404	002	FIXATION	MOUNT	VERBINDUNGSSTUECK	ATTACCO GANCIO	
010	80500328	002	GOUPILLE FENDUE FE/ZNXC3	SPLIT PIN FE/ZNXC3	SPLINT FE/ZNXC3	COPPIGLIA FE/ZNXC3	
011	82200800	001	GRAISSEUR A TETE SPHERIQUE	GRESE NIPPLE B M8X1,25	KEGELSCHMIERNIPPEL	INGRASSATORE FE/ZNXC3	
012	81503015	003	PALIER APPLIQUE+GRAIS.	FLANGE UNIT	FLANSCHLAGER	CUSCINETTO	
013	A5304371	001	RACLEUR	SCRAPER	ABSTREIFER	RASCHIATORE	
014	80251227	002	RONDELLE PLATE FE/ZNXC3	PLAIN WASHER M12	SCHEIBE FE/ZNXC3	RONDELLA PIATTA FE/ZNXC3	
015	A5304460	001	ROULEAU	ROLLER	ROLLE	RULLO	
016	A5336620	001	ROULEAU	ROLLER	ROLLE	RULLO	
017	81004584	001	ROULEMENT AUTO-ALIGNEUR	RADIAL INSERT BALL BEARING	SPANNLAGER	CUSCINETTO A SFERE	
018	A5328071	001	TAPIS	BELT, CONVEYOR	TEPPICH	TAPPETO	
019	A7250263	001	TAPIS	BELT, CONVEYOR	TEPPICH	TAPPETO	
020	A5336690	001	TENDEUR	TENSIONER	SPANNER	TENDITORE	
021	A5336700	001	TENDEUR	TENSIONER	SPANNER	TENDITORE	
022	A5322710	001	TOLE	SHEET	BLECH	TELA	
023	50002200	008	VIS TBCC COURT	BOLT, CARRIAGE, SHORT NECK	FLACHRUNDSCHR.4KT ANSATZ	BULLONE	
024	50003200	008	VIS TBCC COURT	BOLT, CARRIAGE, SHORT NECK	FLACHRUNDSCHR.4KT ANSATZ	BULLONE	
025	50007300	004	VIS TBCC COURT	BOLT, CARRIAGE, SHORT NECK	FLACHRUNDSCHR.4KT ANSATZ	BULLONE	
026	80060616	014	VIS TETE HEXAGONALE FE/ZNXC3	HEXAGON HEAD SCREW FE/ZNXC3	SECHSKANTSCHRAUBE FE/ZNXC3	VITE TESTA ESAGONALE FE/ZNXC3	
027	80061070	002	VIS TETE HEXAGONALE FE/ZNXC3	HEXAGON HEAD SCREW FE/ZNXC3	SECHSKANTSCHRAUBE FE/ZNXC3	VITE TESTA ESAGONALE FE/ZNXC3	





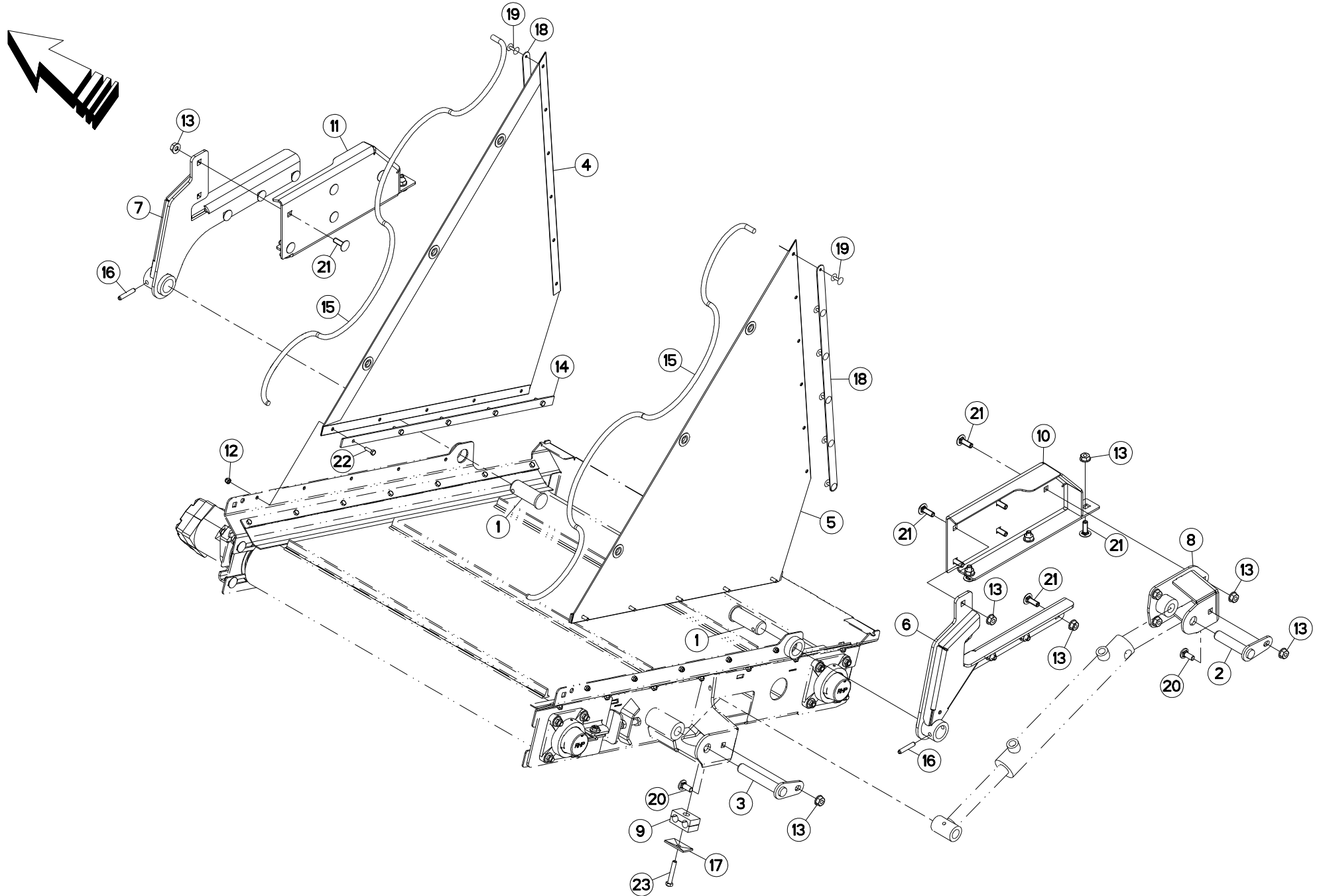
## BACHE TAPIS INCLINABLE

## TARP CONVEYOR TILTING

## PLANE KRATZBODEN NEIGBAR

## TELONE FONDO MOBILE INCLINABILI

Rep	Nr	Qt	Designation	Description	Bezeichnung	Referenza	Remarque - Remark - Bemerkung - Osservazioni
001	A5250619	001	AXE	PIN	ACHSE	ASSE	
002	A5319030	002	AXE	PIN	ACHSE	ASSE	
003	A5350517	001	AXE	PIN	ACHSE	ASSE	
004	A7250253	001	BACHE	TARP	PLANE	TELONE	
005	A7250254	001	BACHE	TARP	PLANE	TELONE	
006	A5337200	001	BRAS	ARM	ARM	BRACCIO	
007	A5337210	001	BRAS	ARM	ARM	BRACCIO	
008	A5345170	001	CALE	SHIM	DISTANZPLATTE	SPESSORE	
009	A5336990	001	CHAPE	CLEVIS	GABEL	FORCELLA	
010	A7260043	001	COLLIER DOUBLE D16+D16	CLAMP D16+D16	KLEMMHÄLFTENPAAR D16+D16	COLLARE D.16	
011	A5337360	001	DOUBLURE	DOUBLER	VERSTAERKUNGSPLATTE	PIASTRA DI RINFORZO	
012	A5337370	001	DOUBLURE	DOUBLER	VERSTAERKUNGSPLATTE	PIASTRA DI RINFORZO	
013	80200630	010	ECROU HEX.AUTOFREINE FE/ZNXC3	SELF LOCKING NUT FE/ZNXC3	SELBSTSICHERNDE MUTT.FE/ZNXC3	DADO AUTOBLOCCANTE FE/ZNXC3	
014	80201062	024	ECROU TWOLOK FLZNNC	SELF-LOCKING NUT FLZNNC	SELBSTSICHERNDE MUTTER FLZNNC	DADO TWOLOCK FLZNNC	
015	A5311126	002	FIXATION	MOUNT	VERBINDUNGSSTUECK	ATTACCO GANCIO	
016	A7251300	002	TENDEUR ELASTIQUE D10 DE BACHE	ELASTIC STRAP	GUMMISPANNER	TENDITORE	
017	80450845	002	GOUPILLE ELASTIQUE FLZNNC	ROLL PIN FLZNNC	SPANNHUELSE FLZNNC	SPINA ELASTICA FLZNNC	
018	A7260016	001	PLAQUE SUPERIEURE TAILLE 2	UPPER PLATE SIZE 2	DECKPLATTE SIZE 2	PIASTRA	
019	A5336580	002	PLAT	FLAT	FLACHEISEN	PIATTO	
020	80370419	012	RIVET AVEUGLE TL	RIVET	NIETE	RIVETTO	
021	50002200	002	VIS TBCC COURT	BOLT, CARRIAGE, SHORT NECK	FLACHRUNDSCHR.4KT ANSATZ	BULLONE	
022	50002300	022	VIS TBCC COURT	BOLT, CARRIAGE, SHORT NECK	FLACHRUNDSCHR.4KT ANSATZ	BULLONE	
023	80060620	010	VIS TETE HEXAGONALE FE/ZNXC3	HEX BOLT FE/ZNXC3	SECHSKANTSCHRAUBE FE/ZNXC3	VITE TESTA ESAGONALE FE/ZNXC3	
024	80060850	001	VIS TETE HEXAGONALE FE/ZNXC3	HEXAGON HEAD SCREW FE/ZNXC3	SECHSKANTSCHRAUBE FE/ZNXC3	VITE TESTA ESAGONALE FE/ZNXC3	





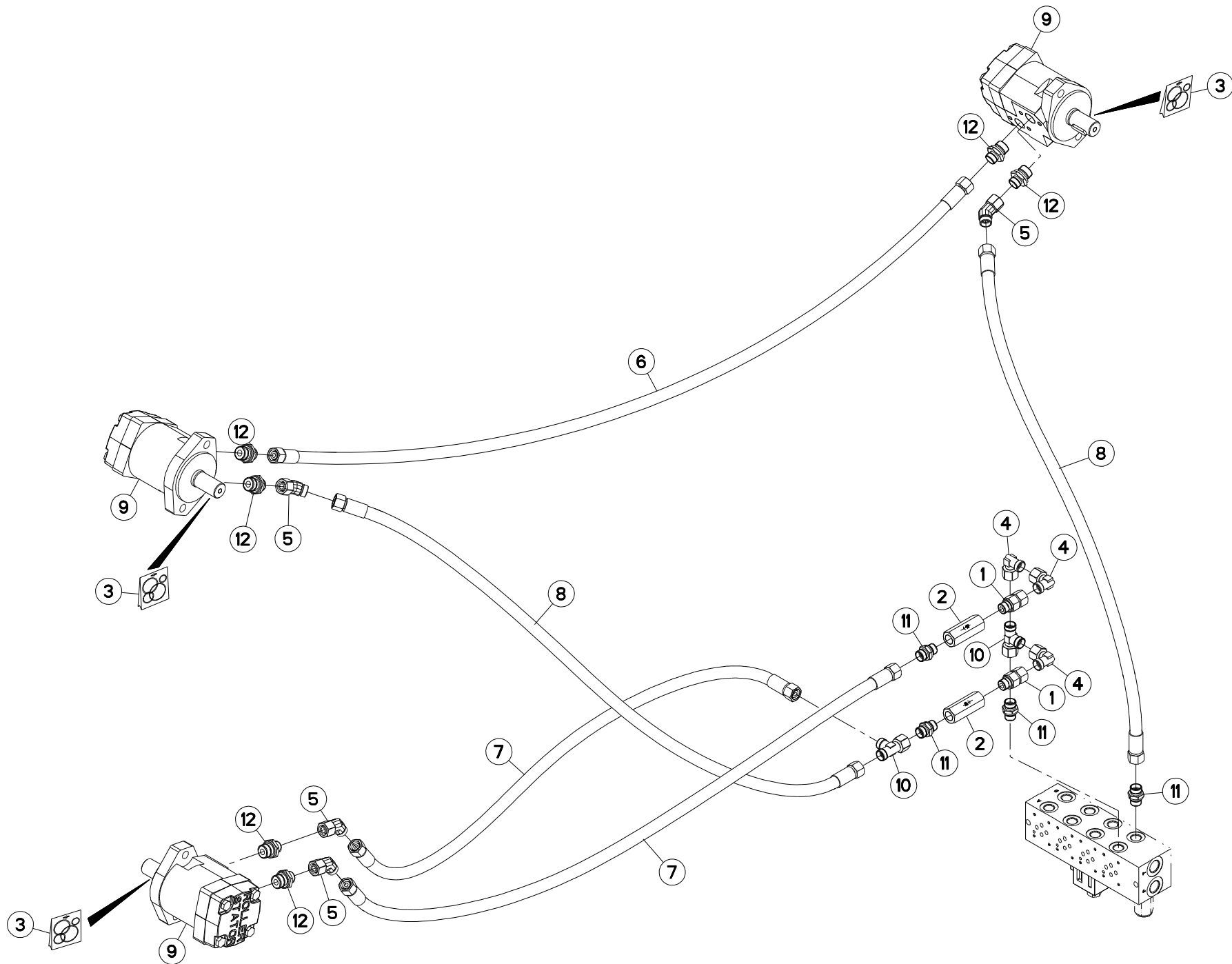
## BACHE TAPIS INCLINABLE

## TARP CONVEYOR TILTING

## PLANE KRATZBODEN NEIGBAR

## TELONE FONDO MOBILE INCLINABILI

Rep	Nr	Qt	Designation	Description	Bezeichnung	Referenza	Remarque - Remark - Bemerkung - Osservazioni
001	A5319030	002	AXE	PIN	ACHSE	ASSE	
002	A5250619	001	AXE	PIN	ACHSE	ASSE	
003	A5350517	001	AXE	PIN	ACHSE	ASSE	
004	A7250253	001	BACHE	TARP	PLANE	TELONE	
005	A7250254	001	BACHE	TARP	PLANE	TELONE	
006	A5337200	001	BRAS	ARM	ARM	BRACCIO	
007	A5337210	001	BRAS	ARM	ARM	BRACCIO	
008	A5336990	001	CHAPE	CLEVIS	GABEL	FORCELLA	
009	A7260043	001	COLLIER DOUBLE D16+D16	CLAMP D16+D16	KLEMMHÄLFENPAAR D16+D16	COLLARE D.16	
010	A5337360	001	DOUBLURE	DOUBLER	VERSTAERKUNGSPLATTE	PIASTRA DI RINFORZO	
011	A5337370	001	DOUBLURE	DOUBLER	VERSTAERKUNGSPLATTE	PIASTRA DI RINFORZO	
012	80200630	010	ECROU HEX.AUTOFREINE FE/ZNXC3	SELF LOCKING NUT FE/ZNXC3	SELBSTSICHERNDE MUTT.FE/ZNXC3	DADO AUTOBLOCCANTE FE/ZNXC3	
013	80201062	024	ECROU TWOLOK FLZNNC	SELF-LOCKING NUT FLZNNC	SELBSTSICHERNDE MUTTER FLZNNC	DADO TWOLOCK FLZNNC	
014	A5311126	002	FIXATION	MOUNT	VERBINDUNGSSTUECK	ATTACCO GANCIO	
015	A7251300	002	TENDEUR ELASTIQUE D10 DE BACHE	ELASTIC STRAP	GUMMISPANNER	TENDITORE	
016	80450845	002	GOUPILLE ELASTIQUE FLZNNC	ROLL PIN FLZNNC	SPANNHUELSE FLZNNC	SPINA ELASTICA FLZNNC	
017	A7260016	001	PLAQUE SUPERIEURE TAILLE 2	UPPER PLATE SIZE 2	DECKPLATTE SIZE 2	PIASTRA	
018	A5336580	002	PLAT	FLAT	FLACHEISEN	PIATTO	
019	80370419	012	RIVET AVEUGLE TL	RIVET	NIETE	RIVETTO	
020	50002200	002	VIS TBCC COURT	BOLT, CARRIAGE, SHORT NECK	FLACHRUNDSCHR.4KT ANSATZ	BULLONE	
021	50002300	022	VIS TBCC COURT	BOLT, CARRIAGE, SHORT NECK	FLACHRUNDSCHR.4KT ANSATZ	BULLONE	
022	80060620	010	VIS TETE HEXAGONALE FE/ZNXC3	HEX BOLT FE/ZNXC3	SECHSKANTSCHRAUBE FE/ZNXC3	VITE TESTA ESAGONALE FE/ZNXC3	
023	80060850	001	VIS TETE HEXAGONALE FE/ZNXC3	HEXAGON HEAD SCREW FE/ZNXC3	SECHSKANTSCHRAUBE FE/ZNXC3	VITE TESTA ESAGONALE FE/ZNXC3	





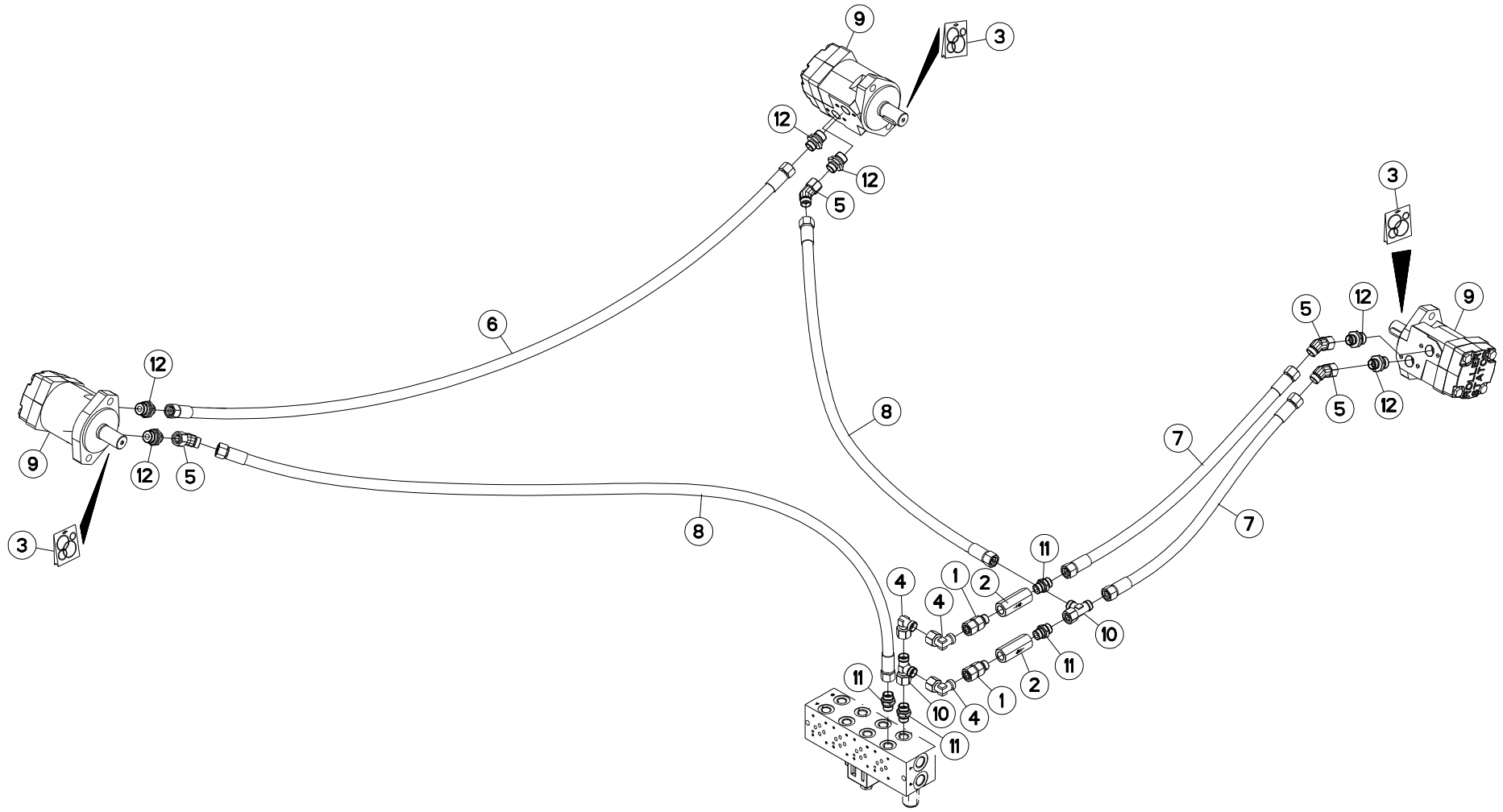
## HYDRAULIQUE TAPIS DROIT

## HYDRAULIC RIGHT CONVEYOR

## HYDRAULIK FÖRDERBAND RECHTS

## IDRAULICO TAPPETO DX

Rep	Nr	Qt	Designation	Description	Bezeichnung	Referenza	Remarque - Remark - Bemerkung - Osservazioni
001	<b>A4080513</b>	002	ADAPTATEUR TOURNANT	SWIVEL CONNECTOR	EINSTELBARE EINSCHRAUBSTUTZE	ADATTATORE	
002	<b>A4071008</b>	002	CLAPET ANTI.RETOUR 3/8(0.5BAR)	CHECK VALVE	RUECKSCHLAGVENTIL	VALVOLA	
003	<b>A4200046</b>	003	POCHETTE DE JTS MOTEUR BEMA	SEAL KIT	DICHTUNGSSATZ	SERIE GUARNIZIONI MOTORE	
004	<b>A4082701</b>	003	COUDE TOURNANT	AJUSTABLE MALE STUD ELBOW	EINSTELLBARE WINKEL STUTZEN	GIUNZIONE A 90°ORIENTABILE ZBC	
005	<b>A4082732</b>	004	COUDE TOURNANT	AJUSTABLE MALE STUD ELBOW	EINSTELLBARE WINKEL STUTZEN	GIUNZIONE A 45°ORIENTABILE ZBC	
006	<b>A4922201</b>	001	FLEXIBLE	HOSE, HYDRAULIC	HYDRAULIKSCHLAUCH	TUBO IN GOMMA	<->2000 mm
007	<b>A4922252</b>	002	FLEXIBLE HYDRAULIQUE	HYDRAULIC HOSE	HYDRAULIKSCHLAUCH	TUBO GOMMA	<->2500 mm
008	<b>A4922370</b>	002	FLEXIBLE HYDRAULIQUE	HYDRAULIC HOSE	HYDRAULIKSCHLAUCH	TUBO GOMMA	<->3700 mm
009	<b>A4020053</b>	003	MOTEUR HYDRAULIQUE	MOTOR, HYDRAULIC	MOTOR	MOTORE	
010	<b>A4083101</b>	002	TE ADAPTABLE RENVERSE	ADJ.MALE STUD TEE-STUD BAR.	EINSTELLB.L VERSCHRAUBUNG	TERMINALE A L ORIENTABILE	
011	<b>A4080411</b>	004	UNION MALE	MALE STUD CONNECTOR	GERADER EINSCHRAUBSTUTZEN	GIUZIONE DIRITTA ZBC	
012	<b>A4080412</b>	006	UNION MALE	MALE STUD CONNECTOR	GERADER EINSCHRAUBSTUTZEN	GIUZIONE DIRITTA ZBC	







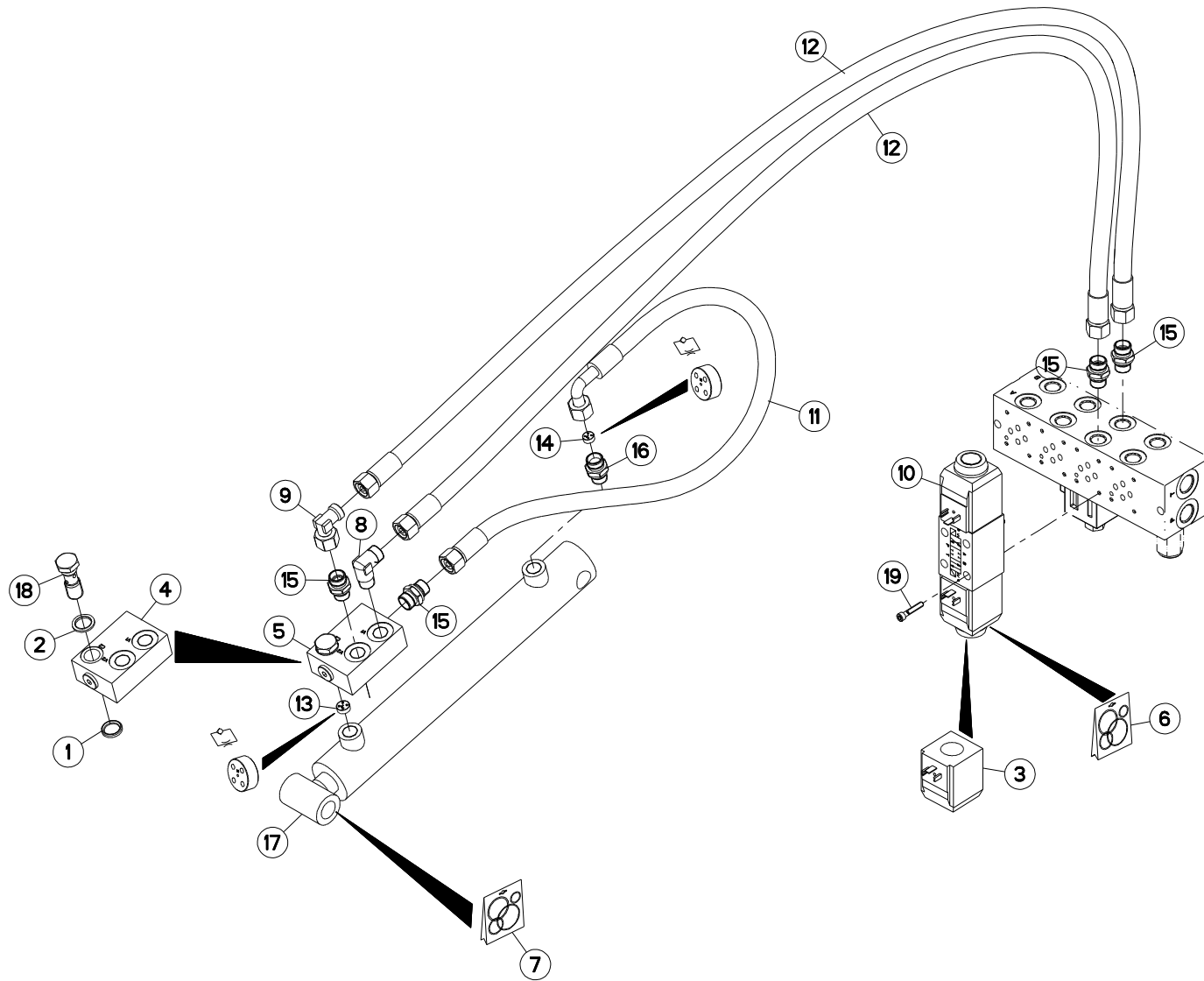
## HYDRAULIQUE TAPIS GAUCHE

## HYDRAULIC LEFT CONVEYOR

## HYDRAULIK FÖRDERBAND LINKS

## IDRAULICO TAPPETO SX

Rep	Nr	Qt	Designation	Description	Bezeichnung	Referenza	Remarque - Remark - Bemerkung - Osservazioni
001	<b>A4080513</b>	002	ADAPTATEUR TOURNANT	SWIVEL CONNECTOR	EINSTELBARE EINSCHRAUBSTUTZE	ADATTATORE	
002	<b>A4071008</b>	002	CLAPET ANTI.RETOUR 3/8(0.5BAR)	CHECK VALVE	RUECKSCHLAGVENTIL	VALVOLA	
003	<b>A4200046</b>	003	POCHETTE DE JTS MOTEUR BEMA	SEAL KIT	DICHTUNGSSATZ	SERIE GUARNIZIONI MOTORE	
004	<b>A4082701</b>	003	COUDE TOURNANT	AJUSTABLE MALE STUD ELBOW	EINSTELLBARE WINKEL STUTZEN	GIUNZIONE A 90°ORIENTABILE ZBC	
005	<b>A4082732</b>	004	COUDE TOURNANT	AJUSTABLE MALE STUD ELBOW	EINSTELLBARE WINKEL STUTZEN	GIUNZIONE A 45°ORIENTABILE ZBC	
006	<b>A4922201</b>	001	FLEXIBLE	HOSE, HYDRAULIC	HYDRAULIKSCHLAUCH	TUBO IN GOMMA	<->2000 mm
007	<b>A4922252</b>	002	FLEXIBLE HYDRAULIQUE	HYDRAULIC HOSE	HYDRAULIKSCHLAUCH	TUBO GOMMA	<->2500 mm
008	<b>A4922370</b>	002	FLEXIBLE HYDRAULIQUE	HYDRAULIC HOSE	HYDRAULIKSCHLAUCH	TUBO GOMMA	<->3700 mm
009	<b>A4020053</b>	003	MOTEUR HYDRAULIQUE	MOTOR, HYDRAULIC	MOTOR	MOTORE	
010	<b>A4083101</b>	002	TE ADAPTABLE RENVERSE	ADJ.MALE STUD TEE-STUD BAR.	EINSTELLB.L VERSCHRAUBUNG	TERMINALE A L ORIENTABILE	
011	<b>A4080411</b>	004	UNION MALE	MALE STUD CONNECTOR	GERADER EINSCHRAUBSTUTZEN	GIUZIONE DIRITTA ZBC	
012	<b>A4080412</b>	006	UNION MALE	MALE STUD CONNECTOR	GERADER EINSCHRAUBSTUTZEN	GIUZIONE DIRITTA ZBC	



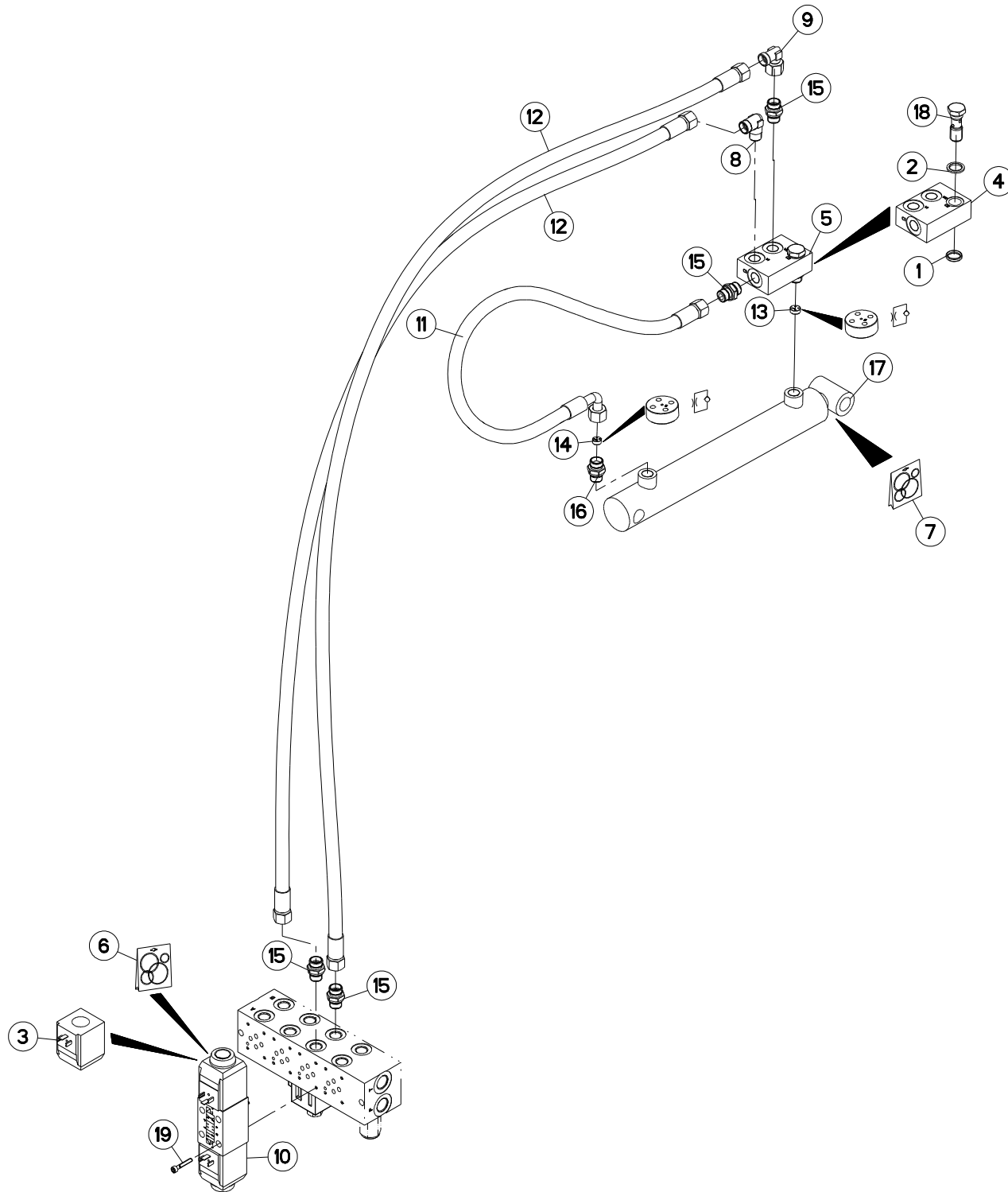


## HYDRAULIQUE DE RELEVAGE TAPIS

## LIFTING HYDRAULIC RIGHT CONVEY

## HYDRAULIKELEMENTE AUSHEBUNG FÖ SIST. IDRAULICO SOLLEVAMENTO T

Rep	Nr	Qt	Designation	Description	Bezeichnung	Referenza	Remarque - Remark - Bemerkung - Osservazioni
001	<b>A4060150</b>	001	BAGUE D'ETANC. DOUBLE D17 F.B	BUSH	BUCHSE	BOCCOLA	
002	<b>A4230017</b>	001	BAGUE BS17	BUSH BS	BUCHSE BS	GUARNIZIONE	
003	<b>A4054099</b>	001	BOBINE	COIL	SPULE	BIBINA	
004	<b>A4071206</b>	001	CLAPET PILOTE HYDAC + CORPS	COMPLETE CHECK VALVE	SICHERHEITSVENTILGEHAEUSE KPL	VALVOLA	
005	<b>A4071205</b>	001	CLAPET PILOTE HYDAC COMPLET	COMPLETE CHECK VALVE HYDAC	SICHERHEITSVENTIL KPL HYDAC	VALVOLA	
006	<b>A4200007</b>	001	POCHETTE DE JTS D'ELECTROVANNE	SEAL KIT	DICHTUNGSSATZ	SERIE GUARNIZIONI	
007	<b>A4200198</b>	001	POCHETTE JTS DE25X40 C200	SEAL KIT	DICHTUNGSSATZ	SERIE GUARNIZIONI 25X40	
008	<b>A4080813</b>	001	COUDE MALE	MALE STUD ELBOW FE/ZNXC3	WINKEL-EINSCHRAUBVERSCHRAU.FE/	GIUNZIONE A 90° FE/ZNXC3	
009	<b>A4082701</b>	001	COUDE TOURNANT	AJUSTABLE MALE STUD ELBOW	EINSTELLBARE WINKEL STUTZEN	GIUNZIONE A 90°ORIENTABILE ZBC	
010	<b>A4050010</b>	001	DISTRIBUTEUR CETOP DG4V3 2C	DISTRIBUTOR CETOP	STEUERBLOCK CETOP	DISTRIBUTORE CETOP DG4V3 2C	
011	<b>A4922060</b>	001	FLEXIBLE HYDRAULIQUE	HYDRAULIC HOSE	HYDRAULIKSCHLAUCH	TUBO GOMMA	<->600 mm
012	<b>A4922177</b>	002	FLEXIBLE HYDRAULIQUE	HYDRAULIC HOSE	HYDRAULIKSCHLAUCH	TUBO GOMMA	<->1750 mm
013	<b>A4072014</b>	001	LIMITEUR DEBIT D0.8 TUBE D14	DELIVERY LIMITER	MENGEN BEGRENZER	REGOLATORE D'ALIMENTAZIONE	
014	<b>A4072013</b>	001	LIMITEUR DEBIT D1 TUBE D12	DELIVERY LIMITER	MENGEN BEGRENZER	REGOLATORE D'ALIMENTAZIONE	
015	<b>A4080411</b>	004	UNION MALE	MALE STUD CONNECTOR	GERADER EINSCHRAUBSTUTZEN	GIUZIONE DIRITTA ZBC	
016	<b>A4060625</b>	001	UNION MALE SPECIALE ZBC	MALE SUTD COUPLING ZBC	GERADE EINSCHRAUBVERSCHRAU.ZBC	GIUNZIONE DIRITTA ZBC	
017	<b>A4015073</b>	001	VERIN	CYLINDER, HYDRAULIC	HYDRAULIKZYLINDER	CILINDRO	
018	<b>A4064217</b>	001	VIS CREUSE 3/8G LG.51.5	BOLT LG.51.5	HOHLSCHRAUBE LG.51.5	VITE	
019	<b>80080530</b>	004	VIS TETE CYL.SIX P.CR.FE/ZNXC3	HEX.SOCK.HEAD CAP SCR.FE/ZNXC3	ZYLINDERSCHR.INNENSEC.FE/ZNXC3	VITE A TESTA CILINDR. FE/ZNXC3	



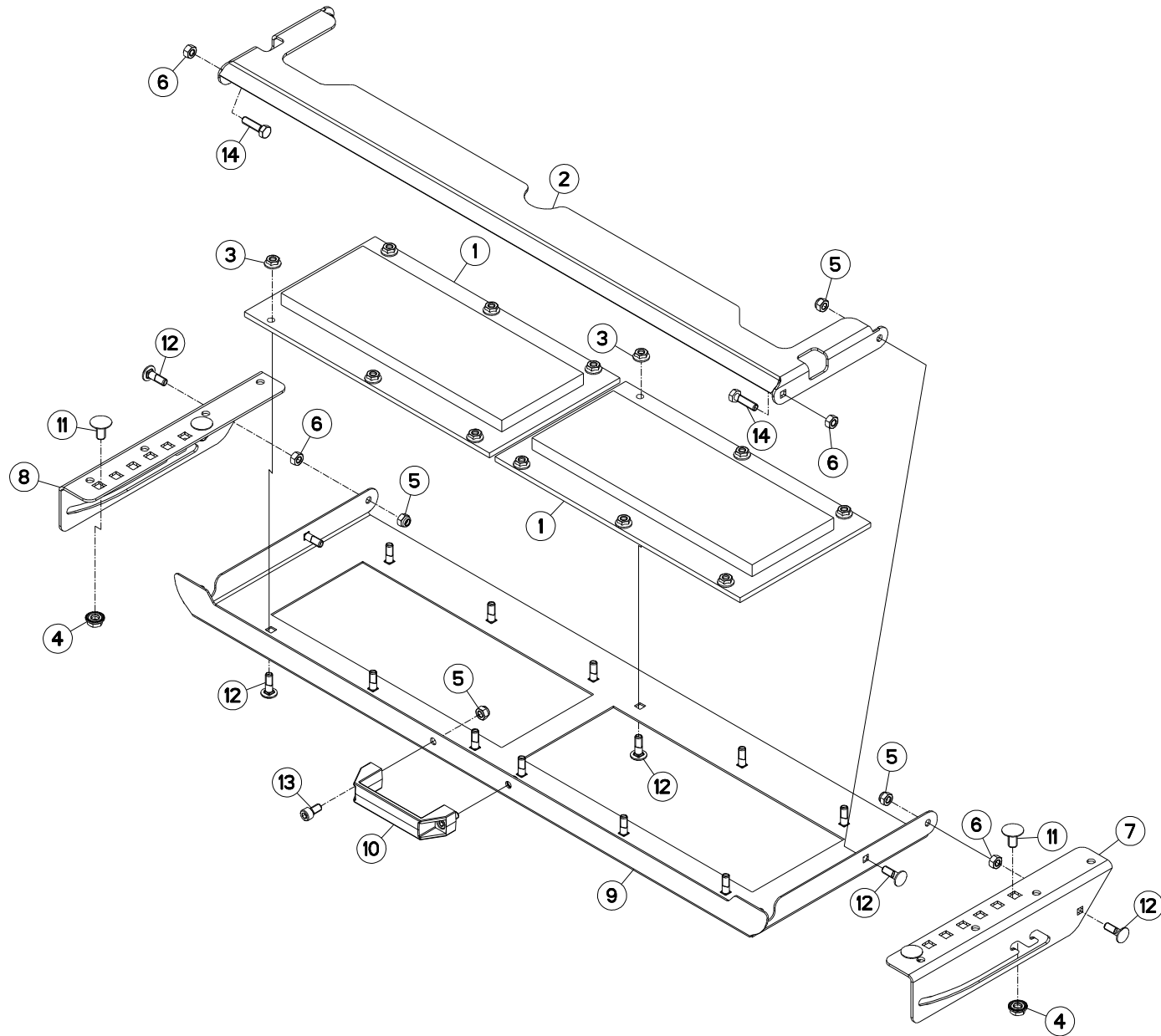


## HYDRAULIQUE DE RELEVAGE TAPIS

## LIFTING HYDRAULIC LEFT CONVEYO

## HYDRAULIKELEMENTE AUSHEBUNG FÖ SIST. IDRAULICO SOLLEVAMENTO T

Rep	Nr	Qt	Designation	Description	Bezeichnung	Referenza	Remarque - Remark - Bemerkung - Osservazioni
001	A4060150	001	BAGUE D'ETANC. DOUBLE D17 F.B	BUSH	BUCHSE	BOCCOLA	
002	A4230017	001	BAGUE BS17	BUSH BS	BUCHSE BS	GUARNIZIONE	
003	A4054099	001	BOBINE	COIL	SPULE	BIBINA	
004	A4071206	001	CLAPET PILOTE HYDAC + CORPS	COMPLETE CHECK VALVE	SICHERHEITSENTILGEHAEUSE KPL	VALVOLA	
005	A4071205	001	CLAPET PILOTE HYDAC COMPLET	COMPLETE CHECK VALVE HYDAC	SICHERHEITSENTIL KPL HYDAC	VALVOLA	
006	A4200007	001	POCHETTE DE JTS D'ELECTROVANNE	SEAL KIT	DICHTUNGSSATZ	SERIE GUARNIZIONI	
007	A4200198	001	POCHETTE JTS DE25X40 C200	SEAL KIT	DICHTUNGSSATZ	SERIE GUARNIZIONI 25X40	
008	A4080813	001	COUDE MALE	MALE STUD ELBOW FE/ZNXC3	WINKEL-EINSCHRAUBVERSCHRAU.FE/	GIUNZIONE A 90° FE/ZNXC3	
009	A4082701	001	COUDE TOURNANT	AJUSTABLE MALE STUD ELBOW	EINSTELLBARE WINKEL STUTZEN	GIUNZIONE A 90°ORIENTABILE ZBC	
010	A4050010	001	DISTRIBUTEUR CETOP DG4V3 2C	DISTRIBUTOR CETOP	STEUERBLOCK CETOP	DISTRIBUTORE CETOP DG4V3 2C	
011	A4922060	001	FLEXIBLE HYDRAULIQUE	HYDRAULIC HOSE	HYDRAULIKSCHLAUCH	TUBO GOMMA	<->600 mm
012	A4922177	002	FLEXIBLE HYDRAULIQUE	HYDRAULIC HOSE	HYDRAULIKSCHLAUCH	TUBO GOMMA	<->1750 mm
013	A4072014	001	LIMITEUR DEBIT D0.8 TUBE D14	DELIVERY LIMITER	MENGEN BEGRENZER	REGOLATORE D'ALIMENTAZIONE	
014	A4072013	001	LIMITEUR DEBIT D1 TUBE D12	DELIVERY LIMITER	MENGEN BEGRENZER	REGOLATORE D'ALIMENTAZIONE	
015	A4080411	004	UNION MALE	MALE STUD CONNECTOR	GERADER EINSCHRAUBSTUTZEN	GIUZIONE DIRITTA ZBC	
016	A4060625	001	UNION MALE SPECIALE ZBC	MALE SUTD COUPLING ZBC	GERADE EINSCHRAUBVERSCHRAU.ZBC	GIUNZIONE DIRITTA ZBC	
017	A4015073	001	VERIN	CYLINDER, HYDRAULIC	HYDRAULIKZYLINDER	CILINDRO	
018	A4064217	001	VIS CREUSE 3/8G LG.51.5	BOLT LG.51.5	HOHLSCHRAUBE LG.51.5	VITE	
019	80080530	004	VIS TETE CYL.SIX P.CR.FE/ZNXC3	HEX.SOCK.HEAD CAP SCR.FE/ZNXC3	ZYLINDERSCHR.INNENSEC.FE/ZNXC3	VITE A TESTA CILINDR. FE/ZNXC3	





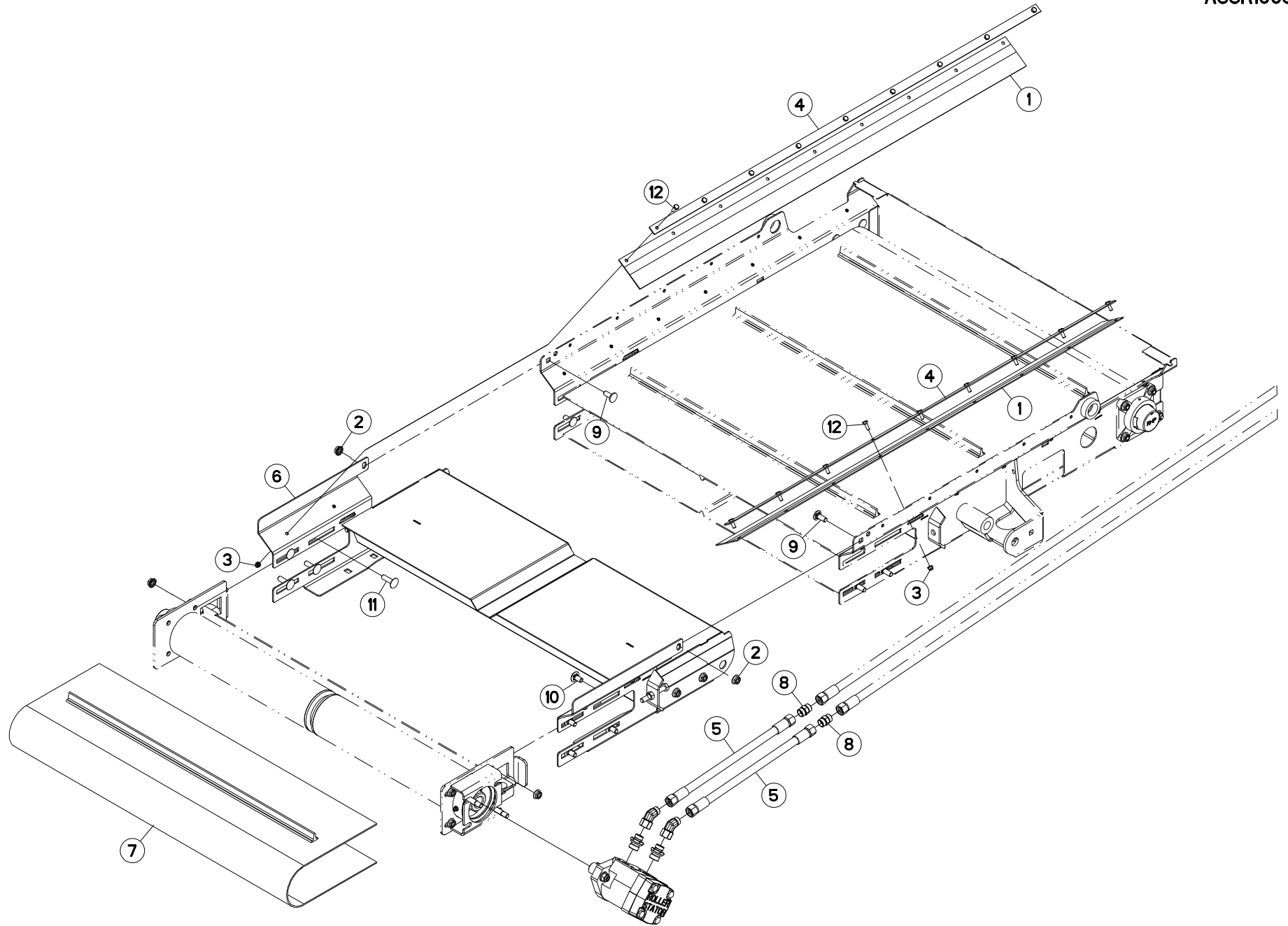
## AIMANT TAPIS INCLINABLE

## MAGNET CONVEYOR TILTING

## MAGNET KRATZBODEN NEIGBAR

## AIMANT FONDO MOBILE INCLINABIL

Rep	Nr	Qt	Designation	Description	Bezeichnung	Referenza	Remarque - Remark - Bemerkung - Osservazioni
001	A5303800	002	AIMANT DE TAPIS DE DISTRIBUTIO	MAGNET	MAGNET	AIMANT	
002	A5312200	001	BIELLE	LINK, CONNECTING	LENKER	BIELLA	
003	80200851	012	ECROU AUTOBLOQUANT FE/ZNXC3	UNDERSERRAT.S.LOC.NUT FE/ZNXC3	SPERRZAHN-BUNDMUTTER FE/ZNXC3	DADO FE/ZNXC3	
004	80201053	004	ECROU AUTOBLOQUANT FE/ZNXC3	UNDERSERRAT.S.LOC.NUT FE/ZNXC3	SPERRZAHN-BUNDMUTTER FE/ZNXC3	DADO FE/ZNXC3	
005	80200840	006	ECROU HEX.BAS AUTOFR.FE/ZNXC3	SELF-LOCKING NUT FE/ZNXC3	SELBSTSICHERND.MUTTER FE/ZNXC3	DADO AUTOBLOCCANTE FE/ZNXC3	
006	80200870	004	ECROU HEXAGONAL FE/ZNXC3	NUT FE/ZNXC3	SECHSKANTMUTTER FE/ZNXC3	DADO FE/ZNXC3	
007	A5333000	001	FIXATION	MOUNT	VERBINDUNGSSTUECK	ATTACCO GANCIO	
008	A5333010	001	FIXATION	MOUNT	VERBINDUNGSSTUECK	ATTACCO GANCIO	
009	A5323310	001	GOULOTTE	CHUTE	AUSLAUF	BOCCA	
010	A7250406	001	POIGNEE	HANDLE	HANDGRIFF	MANIGLIA	
011	50003200	004	VIS TBCC COURT	BOLT, CARRIAGE, SHORT NECK	FLACHRUNDSCHR.4KT ANSATZ	BULLONE	
012	50072200	016	VIS TBCC COURT	BOLT, CARRIAGE, SHORT NECK	FLACHRUNDSCHR.4KT ANSATZ	BULLONE	
013	80080816	002	VIS TETE CYL.SIX P.CR.FE/ZNXC3	HEX.SOCK.HEAD CAP SCR.FE/ZNXC3	ZYLINDERSCHR.INNENSEC.FE/ZNXC3	VITE A TESTA CILINDR. FE/ZNXC3	
014	80060833	002	VIS TETE HEXAGONALE FE/ZNXC3	HEXAGON HEAD SCREW FE/ZNXC3	SECHSKANTSCHRAUBE FE/ZNXC3	VITE TESTA ESAGONALE FE/ZNXC3	







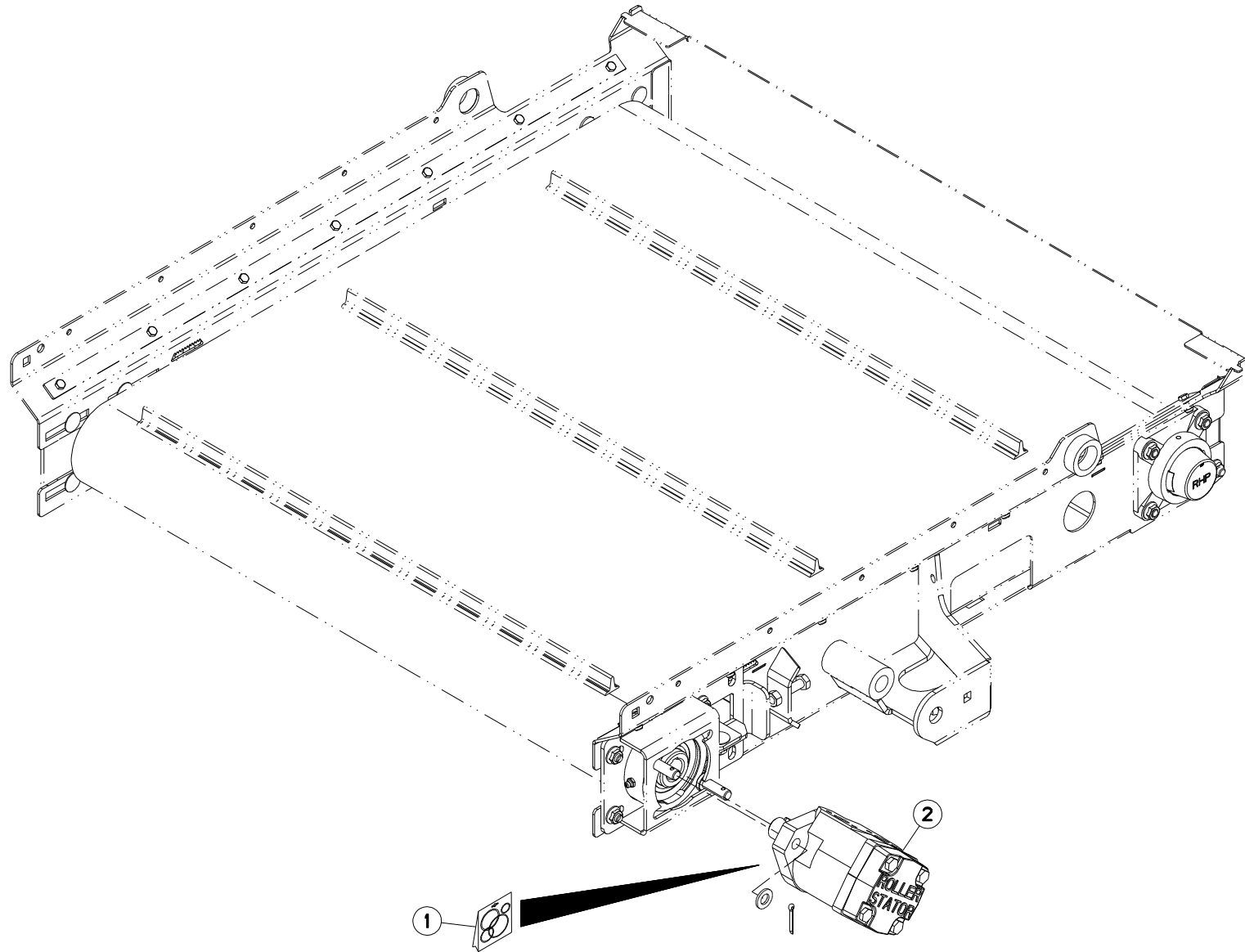
## RALLONGES DE TAPIS 0,30M

## CONVEYOR EXTENSION 0,30M

## KRATZBODEN VERLÄNGERUNG 0,30M

## PROLUNGA CONVOGLIATORE 0,30M

Rep	Nr	Qt	Designation	Description	Bezeichnung	Referenza	Remarque - Remark - Bemerkung - Osservazioni
001	<b>A7250197</b>	002	BAVETTE	FLAP	SCHUTZLAPPEN	PARASPRUZZI	
002	<b>80201053</b>	026	ECROU AUTOBLOQUANT FE/ZNXC3	UNDERSERRAT.S.LOC.NUT FE/ZNXC3	SPERRZAHN-BUNDMUTTER FE/ZNXC3	DADO FE/ZNXC3	
003	<b>80200630</b>	018	ECROU HEX.AUTOFREINE FE/ZNXC3	SELF LOCKING NUT FE/ZNXC3	SELBSTSICHERNDE MUTT.FE/ZNXC3	DADO AUTOBLOCCANTE FE/ZNXC3	
004	<b>A5314080</b>	002	FIXATION	MOUNT	VERBINDUNGSSTUECK	ATTACCO GANCIO	
005	<b>A4922038</b>	002	FLEXIBLE	HOSE, HYDRAULIC	HYDRAULIKSCHLAUCH	TUBO IN GOMMA	<->380 mm
006	<b>A5326711</b>	001	RALLONGE	ROD	STANGE	ESTENSIONE	
007	<b>A7250264</b>	001	TAPIS	BELT, CONVEYOR	TEPPICH	TAPPETO	
008	<b>A4080311</b>	002	UNION DOUBLE FE/ZNXC3	STRAIGHT COUPLING FE/ZNXC3	GERADE VERSCHRAUBUNG FE/ZNXC3	GIUNZIONE DIRITTA FE/ZNXC3	
009	<b>50002200</b>	014	VIS TBCC COURT	BOLT, CARRIAGE, SHORT NECK	FLACHRUNDSCHR.4KT ANSATZ	BULLONE	
010	<b>50003200</b>	008	VIS TBCC COURT	BOLT, CARRIAGE, SHORT NECK	FLACHRUNDSCHR.4KT ANSATZ	BULLONE	
011	<b>50007300</b>	004	VIS TBCC COURT	BOLT, CARRIAGE, SHORT NECK	FLACHRUNDSCHR.4KT ANSATZ	BULLONE	
012	<b>80060616</b>	018	VIS TETE HEXAGONALE FE/ZNXC3	HEXAGON HEAD SCREW FE/ZNXC3	SECHSKANTSCHRAUBE FE/ZNXC3	VITE TESTA ESAGONALE FE/ZNXC3	





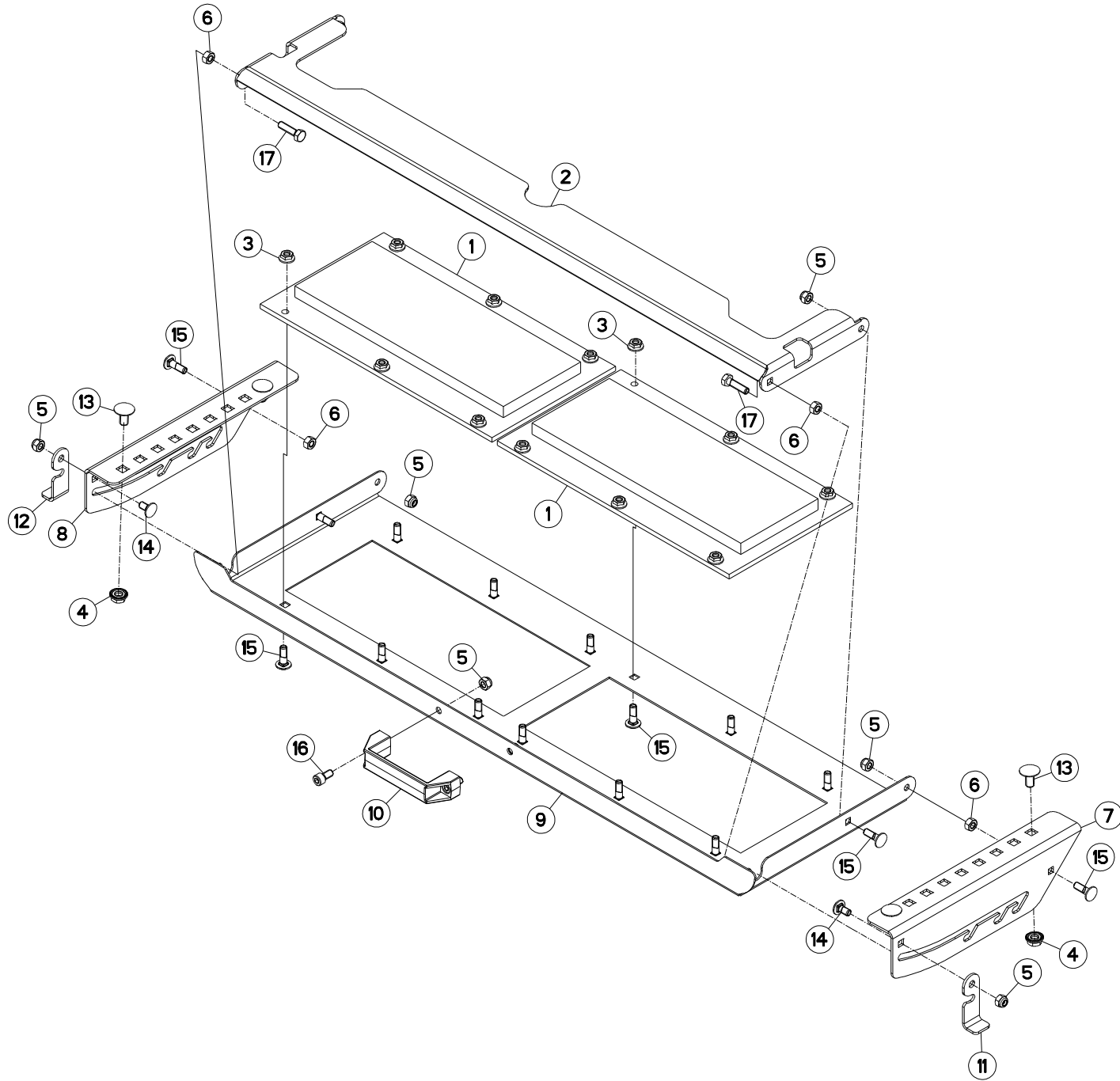
MOTEUR HYDRAULIQUE 76CC TAPIS

HYDRAULIC MOTOR 76CC TAPIS INC

HYDRAULIKMOTOR 76CC TAPIS INCL

MOTORE IDRAULICO 76CC TAPIS IN

Rep	Nr	Qt	Designation	Description	Bezeichnung	Referenza	Remarque - Remark - Bemerkung - Osservazioni
001	<b>A4200046</b>	001	POCHETTE DE JTS MOTEUR BEMA	SEAL KIT	DICHTUNGSSATZ	SERIE GUARNIZIONI MOTORE	
002	<b>A4020080</b>	001	MOTEUR HYDRAULIQUE	MOTOR, HYDRAULIC	MOTOR	MOTORE	





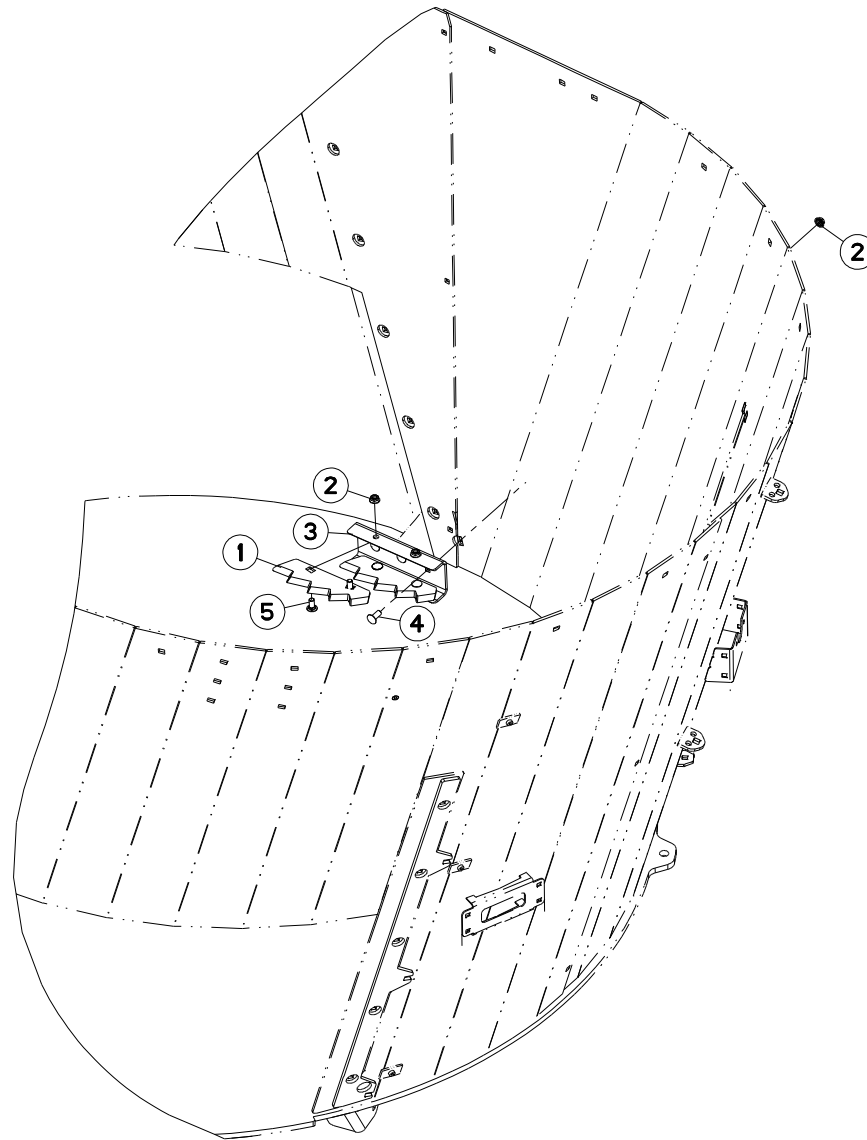
## AIMANT TAPIS PVC

## MAGNET PVC CONVEYOR

## MAGNET KRATZBODEN PVC

## AIMANT TAPPETO PVC

Rep	Nr	Qt	Designation	Description	Bezeichnung	Referenza	Remarque - Remark - Bemerkung - Osservazioni
001	A5303800	002	AIMANT DE TAPIS DE DISTRIBUTIO	MAGNET	MAGNET	AIMANT	
002	A5312200	001	BIELLE	LINK, CONNECTING	LENKER	BIELLA	
003	80200851	012	ECROU AUTOBLOQUANT FE/ZNXC3	UNDERSERRAT.S.LOC.NUT FE/ZNXC3	SPERRZAHN-BUNDMUTTER FE/ZNXC3	DADO FE/ZNXC3	
004	80201053	004	ECROU AUTOBLOQUANT FE/ZNXC3	UNDERSERRAT.S.LOC.NUT FE/ZNXC3	SPERRZAHN-BUNDMUTTER FE/ZNXC3	DADO FE/ZNXC3	
005	80200840	008	ECROU HEX.BAS AUTOFR.FE/ZNXC3	SELF-LOCKING NUT FE/ZNXC3	SELBSTSICHERND.MUTTER FE/ZNXC3	DADO AUTOBLOCCANTE FE/ZNXC3	
006	80200870	004	ECROU HEXAGONAL FE/ZNXC3	NUT FE/ZNXC3	SECHSKANTMUTTER FE/ZNXC3	DADO FE/ZNXC3	
007	A5333020	001	FIXATION	MOUNT	VERBINDUNGSSTUECK	ATTACCO GANCIO	
008	A5333030	001	FIXATION	MOUNT	VERBINDUNGSSTUECK	ATTACCO GANCIO	
009	A5323310	001	GOULOTTE	CHUTE	AUSLAUF	BOCCA	
010	A7250406	001	POIGNEE	HANDLE	HANDGRIFF	MANIGLIA	
011	A5333040	001	VERROU	LATCH	RIEGEL	LEVA	
012	A5333050	001	VERROU	LATCH	RIEGEL	LEVA	
013	50003200	004	VIS TBCC COURT	BOLT, CARRIAGE, SHORT NECK	FLACHRUNDSCHR.4KT ANSATZ	BULLONE	
014	50067100	002	VIS TBCC COURT	BOLT, CARRIAGE, SHORT NECK	FLACHRUNDSCHR.4KT ANSATZ	BULLONE	
015	50072200	016	VIS TBCC COURT	BOLT, CARRIAGE, SHORT NECK	FLACHRUNDSCHR.4KT ANSATZ	BULLONE	
016	80080816	002	VIS TETE CYL.SIX P.CR.FE/ZNXC3	HEX.SOCK.HEAD CAP SCR.FE/ZNXC3	ZYLINDERSCHR.INNENSEC.FE/ZNXC3	VITE A TESTA CILINDR. FE/ZNXC3	
017	80060833	002	VIS TETE HEXAGONALE FE/ZNXC3	HEXAGON HEAD SCREW FE/ZNXC3	SECHSKANTSCHRAUBE FE/ZNXC3	VITE TESTA ESAGONALE FE/ZNXC3	





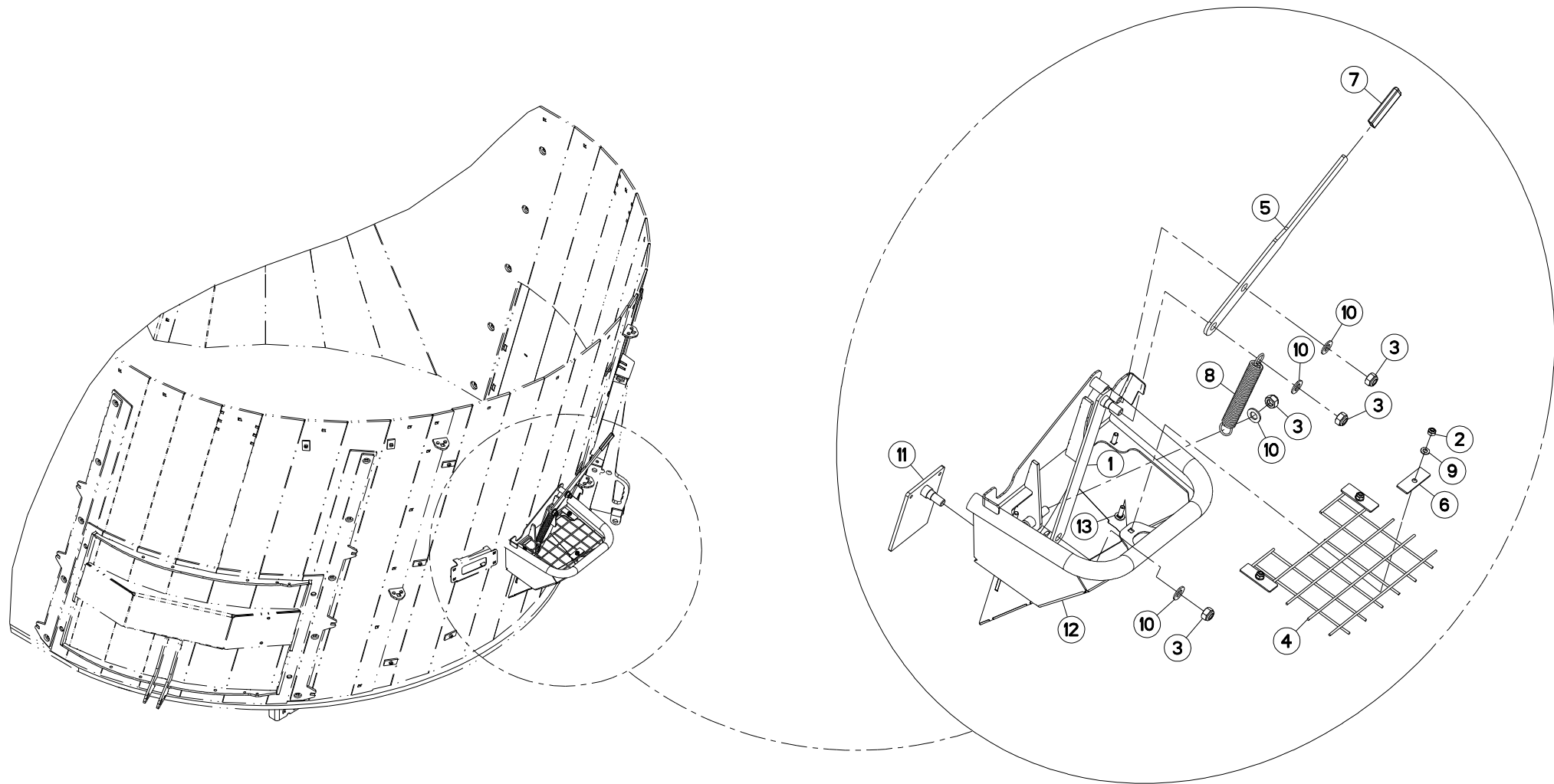
## EQUIPEMENT CAISSE

## EQUIPMENT BODY

## AUSRÜSTUNG BEHAELTER

## EQUIPAGGIAMENTO CASSA

Rep	Nr	Qt	Designation	Description	Bezeichnung	Referenza	Remarque - Remark - Bemerkung - Osservazioni
001	<b>A5306460</b>	004	COUTEAU 5DTS EUROMIX II	BLADE	MESSER	COLTELLO	
002	<b>80201253</b>	007	ECROU AUTOBLOQUANT FE/ZNXC3	UNDERSERRAT.S.LOC.NUT FE/ZNXC3	SPERRZAHN-BUNDMUTTER FE/ZNXC3	DADO FE/ZNXC3	
003	<b>A5335870</b>	002	SUPPORT	SUPPORT	TRAEGER	SUPPORTO	
004	<b>50068900</b>	006	VIS TBCC COURT	BOLT, CARRIAGE, SHORT NECK	FLACHRUNDSCHR.4KT ANSATZ	BULLONE	
005	<b>50070800</b>	008	VIS TBCC COURT	BOLT, CARRIAGE, SHORT NECK	FLACHRUNDSCHR.4KT ANSATZ	BULLONE	







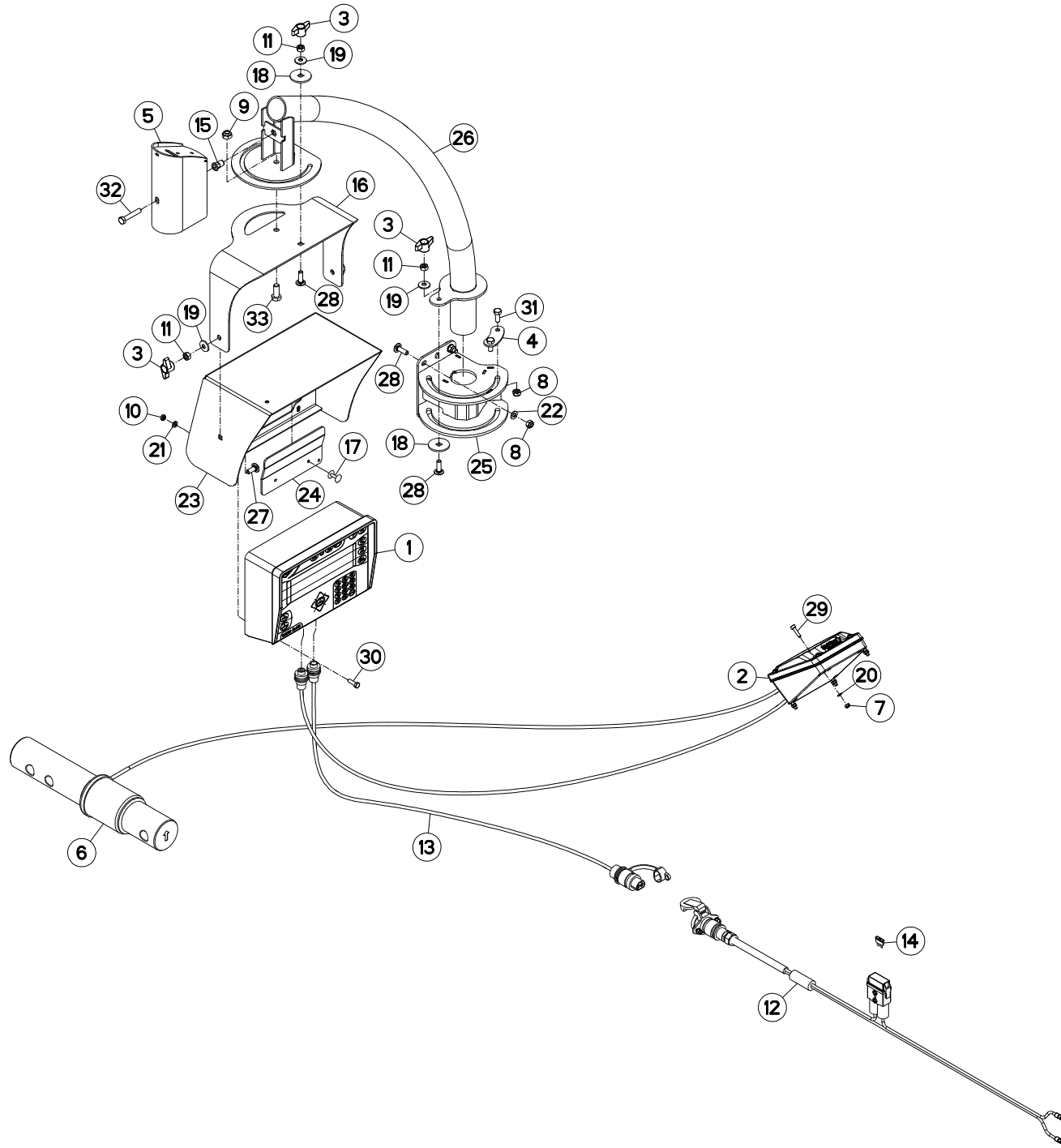
## TRÉMIE A MINÉRAUX

## MINERAL HOPPER

## MINERALSTOFFBEHÄLTER

## TRAMOGGIA PER MINERALE

Rep	Nr	Qt	Designation	Description	Bezeichnung	Referenza	Remarque - Remark - Bemerkung - Osservazioni
001	<b>A5344940</b>	001	BIELLE	LINK, CONNECTING	LENKER	BIELLA	
002	<b>80200840</b>	003	ECROU HEX.BAS AUTOFR.FE/ZNXC3	SELF-LOCKING NUT FE/ZNXC3	SELBSTSICHERND.MUTTER FE/ZNXC3	DADO AUTOBLOCCANTE FE/ZNXC3	
003	<b>80201440</b>	004	ECROU HEX.BAS AUTOFR.FE/ZNXC3	SELF-LOCKING NUT FE/ZNXC3	SELBSTSICHERND.MUTTER FE/ZNXC3	DADO AUTOBLOCCANTE FE/ZNXC3	
004	<b>A5344950</b>	001	GRILLE	GRID	GITTER	GRIGLIA	
005	<b>A5344930</b>	001	LEVIER	LEVER	HEBEL	LEVA	
006	<b>A5211010</b>	003	PATTE	BRACKET	BEFESTIGUNGSEISEN	FAZZOLETTO	
007	<b>A7250400</b>	001	POIGNEE K NOIRE/PLAT25X6 LG80	BLACK HANDLE	HANDGRIFF	PIGNONE	
008	<b>A8332600</b>	001	RESSORT	SPRING	FEDER	MOLLA	
009	<b>80250823</b>	003	RONDELLE PLATE FE/ZNXC3	PLAIN WASHER FE/ZNXC3	SCHEIBE FE/ZNXC3	RONDELLA PIATTA FE/ZNXC3	
010	<b>80251430</b>	004	RONDELLE PLATE FE/ZNXC3	PLAIN WASHER M14	SCHEIBE FE/ZNXC3	RONDELLA PIATTA FE/ZNXC3	
011	<b>A5344920</b>	001	TRAPPE	EMPTYING TRAP	ENTLEERUNGSKLAPPE	PORTELLO	
012	<b>A5344910</b>	001	TREMIE	HOPPER	BEHAELTER	TRAMOGGIA	
013	<b>50072200</b>	003	VIS TBCC COURT	BOLT, CARRIAGE, SHORT NECK	FLACHRUNDSCHR.4KT ANSATZ	BULLONE	



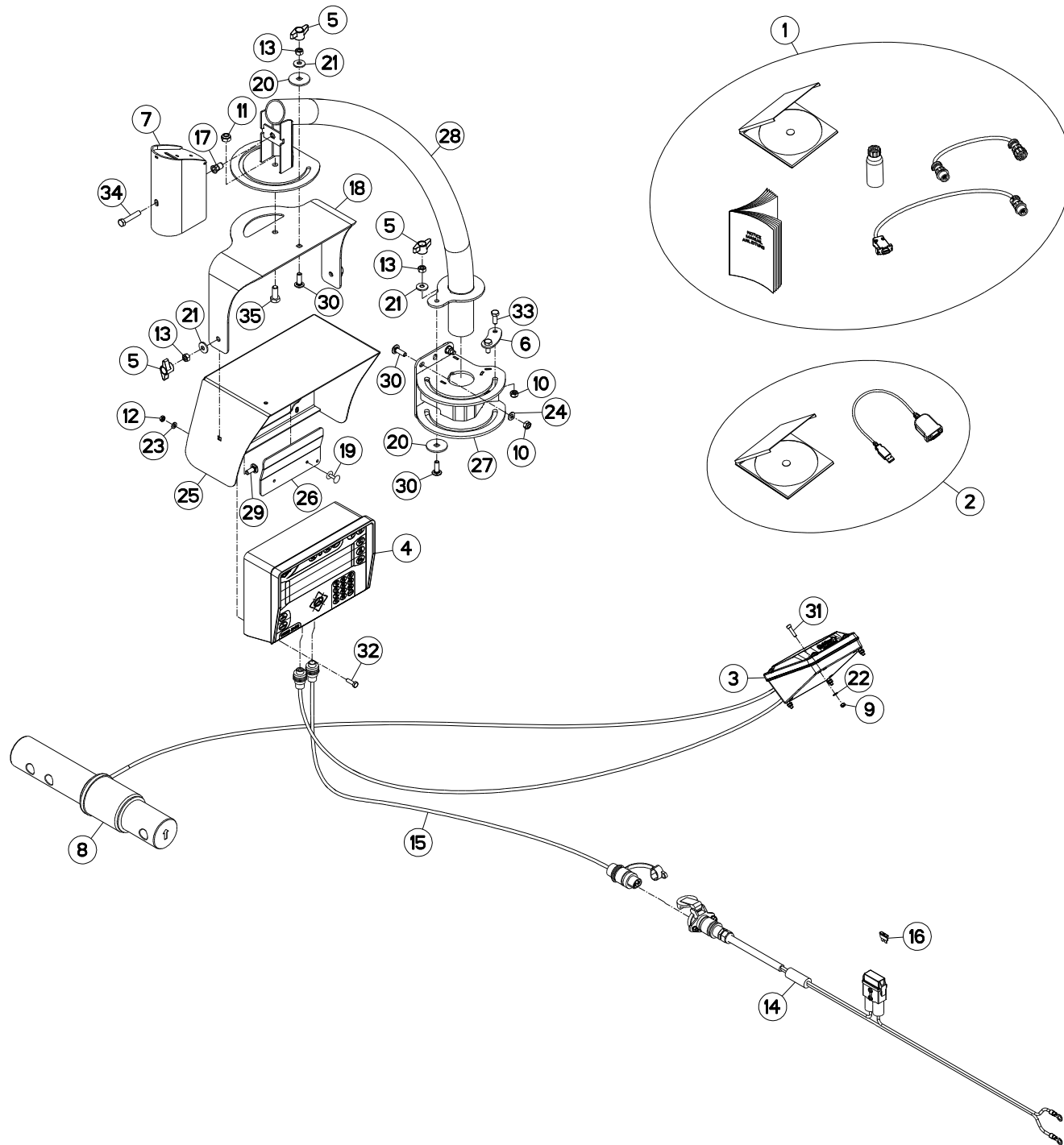


## PESÉE PROGRAMMABLE KDW340

## PROGRAMABLE WEIGHING BOX KDW34 PROGRAMIERB. WIEGEEINRICHTUNG

## PESATURA PROGRAMMABILE KDW:

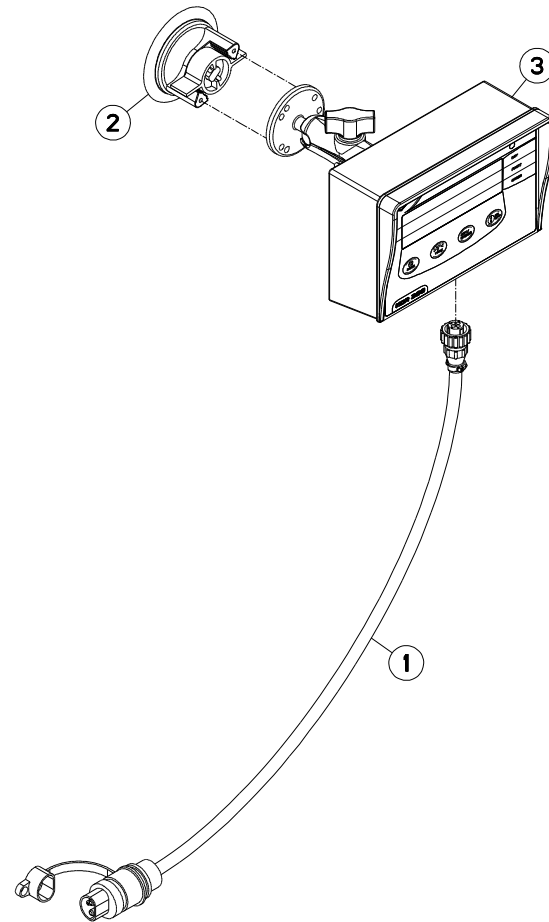
Rep	Nr	Qt	Designation	Description	Bezeichnung	Referenza	Remarque - Remark - Bemerkung - Osservazioni
001	A7040347	001	BOITIER	HOUSING	GEHAEUSE	SCATOLA	
002	A7040361	001	BOITIER	HOUSING	GEHAEUSE	SCATOLA	
003	83050015	004	BOUTON	PLASTIC KNOB	KNOPF	TASTO	
004	A5338600	001	BUTEE	STOP	ANSCHLAG	LIMITATORE	
005	A5338570	001	CAPOT	HOOD	HAUBE	COFANO	
006	A7040380	002	CAPTEUR	SENSOR	SENSOR	SENSORE	
007	80200540	004	ECROU HEX.BAS AUTOFR.FE/ZNXC3	SELF-LOCKING NUT FE/ZNXC3	SELBSTSICHERND.MUTTER FE/ZNXC3	DADO AUTOBLOCCANTE FE/ZNXC3	
008	80200840	005	ECROU HEX.BAS AUTOFR.FE/ZNXC3	SELF-LOCKING NUT FE/ZNXC3	SELBSTSICHERND.MUTTER FE/ZNXC3	DADO AUTOBLOCCANTE FE/ZNXC3	
009	80201040	001	ECROU HEX.BAS AUTOFR.FE/ZNXC3	SELF LOCKING NUT FE/ZNXC3	SELBSTSICHERND.MUTTER FE/ZNXC3	DADO AUTOBLOCCANTE FE/ZNXC3	
010	80200600	002	ECROU HEXAGONAL FE/ZNXC3	NUT FE/ZNXC3	SECHSKANTMUTTER FE/ZNXC3	DADO FE/ZNXC3	
011	80200870	004	ECROU HEXAGONAL FE/ZNXC3	NUT FE/ZNXC3	SECHSKANTMUTTER FE/ZNXC3	DADO FE/ZNXC3	
012	83233152	001	FAISCEAU ELECTRIQUE	HARNESS, WIRING	KABELBAUM	CAVO ELETTRICO	
013	A7040171	001	FAISCEAU	HARNESS	KABELBAUM	FASCIO	
014	83233017	001	FUSIBLE ATO 15 A BLEU	FUSE ATO 15 A	SICHERUNG ATO 15 A	FUSIBILE ATO 15 A	
015	A8359108	001	INSERT HEX M8 A COLLERETTE	INSERT NUT HEX M8	EINSETZMUTTER HEX M8	MANICOTTO HEX M8	
016	A5338550	001	PIVOT	PIVOT	GELENKBOLZEN	PERNO	
017	80370419	002	RIVET AVEUGLE TL	RIVET	NIETE	RIVETTO	
018	A5338580	002	RONDELLE	WASHER	SCHEIBE	RONDELLA PIATTA	
019	80280850	004	RONDELLE CONIQUE BLOC.FLZNNC	CONICAL SPRING WASHER FLZNNC	SPANNSCHEIBE FLZNNC	RONDELLA CONICA FLZNNC	
020	80250512	004	RONDELLE PLATE FE/ZNXC3	PLAIN WASHER M5 DIN-125	SCHEIBE FE/ZNXC3	RONDELLA PIATTA FE/ZNXC3	
021	80250611	002	RONDELLE PLATE FE/ZNXC3	PLAIN WASHER M6 DIN 125 FE/ZNX	SCHEIBE FE/ZNXC3	RONDELLA PIATTA FE/ZNXC3	
022	80250823	003	RONDELLE PLATE FE/ZNXC3	PLAIN WASHER FE/ZNXC3	SCHEIBE FE/ZNXC3	RONDELLA PIATTA FE/ZNXC3	
023	A5317661	001	SUPPORT	SUPPORT	TRAEGER	SUPPORTO	
024	A5330940	001	SUPPORT	SUPPORT	TRAEGER	SUPPORTO	
025	A5338540	001	SUPPORT DE BRAS	SUPPORT, ARM	ARMHALTERUNG	SUPPORTO BRACCIO	
026	A5338530	001	TUBE	TUBE	ROHR	TUBO	
027	50070300	002	VIS TBCC COURT	BOLT, CARRIAGE, SHORT NECK	FLACHRUNDSCHR.4KT ANSATZ	BULLONE	
028	50072200	005	VIS TBCC COURT	BOLT, CARRIAGE, SHORT NECK	FLACHRUNDSCHR.4KT ANSATZ	BULLONE	
029	80080520	004	VIS TETE CYL.SIX P.CR.INOX	HEX.SOCKET HEAD CAP SCREW INOX	ZYLINDERSCHR.INNENSECHSK.INOX	VITE A TESTA CILINDRICA INOX	
030	80060620	002	VIS TETE HEXAGONALE FE/ZNXC3	HEX BOLT FE/ZNXC3	SECHSKANTSCHRAUBE FE/ZNXC3	VITE TESTA ESAGONALE FE/ZNXC3	
031	80060820	002	VIS TETE HEXAGONALE FE/ZNXC3	HEXAGON HEAD SCREW FE/ZNXC3	SECHSKANTSCHRAUBE FE/ZNXC3	VITE TESTA ESAGONALE FE/ZNXC3	
032	80060845	001	VIS TETE HEXAGONALE FE/ZNXC3	HEXAGON HEAD SCREW FE/ZNXC3	SECHSKANTSCHRAUBE FE/ZNXC3	VITE TESTA ESAGONALE FE/ZNXC3	
033	80061026	001	VIS TETE HEXAGONALE FE/ZNXC3	HEXAGON HEAD SCREW FE/ZNXC3	SECHSKANTSCHRAUBE FE/ZNXC3	VITE TESTA ESAGONALE FE/ZNXC3	





## PESÉE PROGRAMMABLE KDW340+DDL PROGRAMABLE WEIGHING BOX KDW34 PROGRAMIERB. WIEGEEINRICHTUNG PESATURA PROGRAMMABILE KDW:

Rep	Nr	Qt	Designation	Description	Bezeichnung	Referenza	Remarque - Remark - Bemerkung - Osservazioni
001	A7040337	001	DDL (DATA DOWNLOADER)				
002	A7040338	001	CONVERTISSEUR USB				
003	A7040361	001	BOITIER	HOUSING	GEHAEUSE	SCATOLA	
004	A7040389	001	BOITIER	HOUSING	GEHAEUSE	SCATOLA	
005	83050015	004	BOUTON	PLASTIC KNOB	KNOPF	TASTO	
006	A5338600	001	BUTEE	STOP	ANSCHLAG	LIMITATORE	
007	A5338570	001	CAPOT	HOOD	HAUBE	COFANO	
008	A7040380	002	CAPTEUR	SENSOR	SENSOR	SENSORE	
009	80200540	004	ECROU HEX.BAS AUTOFR.FE/ZNXC3	SELF-LOCKING NUT FE/ZNXC3	SELBSTSICHERND.MUTTER FE/ZNXC3	DADO AUTOBLOCCANTE FE/ZNXC3	
010	80200840	005	ECROU HEX.BAS AUTOFR.FE/ZNXC3	SELF-LOCKING NUT FE/ZNXC3	SELBSTSICHERND.MUTTER FE/ZNXC3	DADO AUTOBLOCCANTE FE/ZNXC3	
011	80201040	001	ECROU HEX.BAS AUTOFR.FE/ZNXC3	SELF LOCKING NUT FE/ZNXC3	SELBSTSICHERND.MUTTER FE/ZNXC3	DADO AUTOBLOCCANTE FE/ZNXC3	
012	80200600	002	ECROU HEXAGONAL FE/ZNXC3	NUT FE/ZNXC3	SECHSKANTMUTTER FE/ZNXC3	DADO FE/ZNXC3	
013	80200870	004	ECROU HEXAGONAL FE/ZNXC3	NUT FE/ZNXC3	SECHSKANTMUTTER FE/ZNXC3	DADO FE/ZNXC3	
014	83233152	001	FAISCEAU ELECTRIQUE	HARNESS, WIRING	KABELBAUM	CAVO ELETTRICO	
015	A7040171	001	FAISCEAU	HARNESS	KABELBAUM	FASCIO	
016	83233017	001	FUSIBLE ATO 15 A BLEU	FUSE ATO 15 A	SICHERUNG ATO 15 A	FUSIBILE ATO 15 A	
017	A8359108	001	INSERT HEX M8 A COLLERETTE	INSERT NUT HEX M8	EINSETZMUTTER HEX M8	MANICOTTO HEX M8	
018	A5338550	001	PIVOT	PIVOT	GELENKBOLZEN	PERNO	
019	80370419	002	RIVET AVEUGLE TL	RIVET	NIETE	RIVETTO	
020	A5338580	002	RONDELLE	WASHER	SCHEIBE	RONDELLA PIATTA	
021	80280850	004	RONDELLE CONIQUE BLOC.FLZNNC	CONICAL SPRING WASHER FLZNNC	SPANNSCHEIBE FLZNNC	RONDELLA CONICA FLZNNC	
022	80250512	004	RONDELLE PLATE FE/ZNXC3	PLAIN WASHER M5 DIN-125	SCHEIBE FE/ZNXC3	RONDELLA PIATTA FE/ZNXC3	
023	80250611	002	RONDELLE PLATE FE/ZNXC3	PLAIN WASHER M6 DIN 125 FE/ZNX	SCHEIBE FE/ZNXC3	RONDELLA PIATTA FE/ZNXC3	
024	80250823	003	RONDELLE PLATE FE/ZNXC3	PLAIN WASHER FE/ZNXC3	SCHEIBE FE/ZNXC3	RONDELLA PIATTA FE/ZNXC3	
025	A5317661	001	SUPPORT	SUPPORT	TRAEGER	SUPPORTO	
026	A5330940	001	SUPPORT	SUPPORT	TRAEGER	SUPPORTO	
027	A5338540	001	SUPPORT DE BRAS	SUPPORT, ARM	ARMHALTERUNG	SUPPORTO BRACCIO	
028	A5338530	001	TUBE	TUBE	ROHR	TUBO	
029	50070300	002	VIS TBCC COURT	BOLT, CARRIAGE, SHORT NECK	FLACHRUNDSCHR.4KT ANSATZ	BULLONE	
030	50072200	005	VIS TBCC COURT	BOLT, CARRIAGE, SHORT NECK	FLACHRUNDSCHR.4KT ANSATZ	BULLONE	
031	80080520	004	VIS TETE CYL.SIX P.CR.INOX	HEX.SOCKET HEAD CAP SCREW INOX	ZYLINDERSCHR.INNENSECHSK.INOX	VITE A TESTA CILINDRICA INOX	
032	80060620	002	VIS TETE HEXAGONALE FE/ZNXC3	HEX BOLT FE/ZNXC3	SECHSKANTSCHRAUBE FE/ZNXC3	VITE TESTA ESAGONALE FE/ZNXC3	
033	80060820	002	VIS TETE HEXAGONALE FE/ZNXC3	HEXAGON HEAD SCREW FE/ZNXC3	SECHSKANTSCHRAUBE FE/ZNXC3	VITE TESTA ESAGONALE FE/ZNXC3	
034	80060845	001	VIS TETE HEXAGONALE FE/ZNXC3	HEXAGON HEAD SCREW FE/ZNXC3	SECHSKANTSCHRAUBE FE/ZNXC3	VITE TESTA ESAGONALE FE/ZNXC3	
035	80061026	001	VIS TETE HEXAGONALE FE/ZNXC3	HEXAGON HEAD SCREW FE/ZNXC3	SECHSKANTSCHRAUBE FE/ZNXC3	VITE TESTA ESAGONALE FE/ZNXC3	





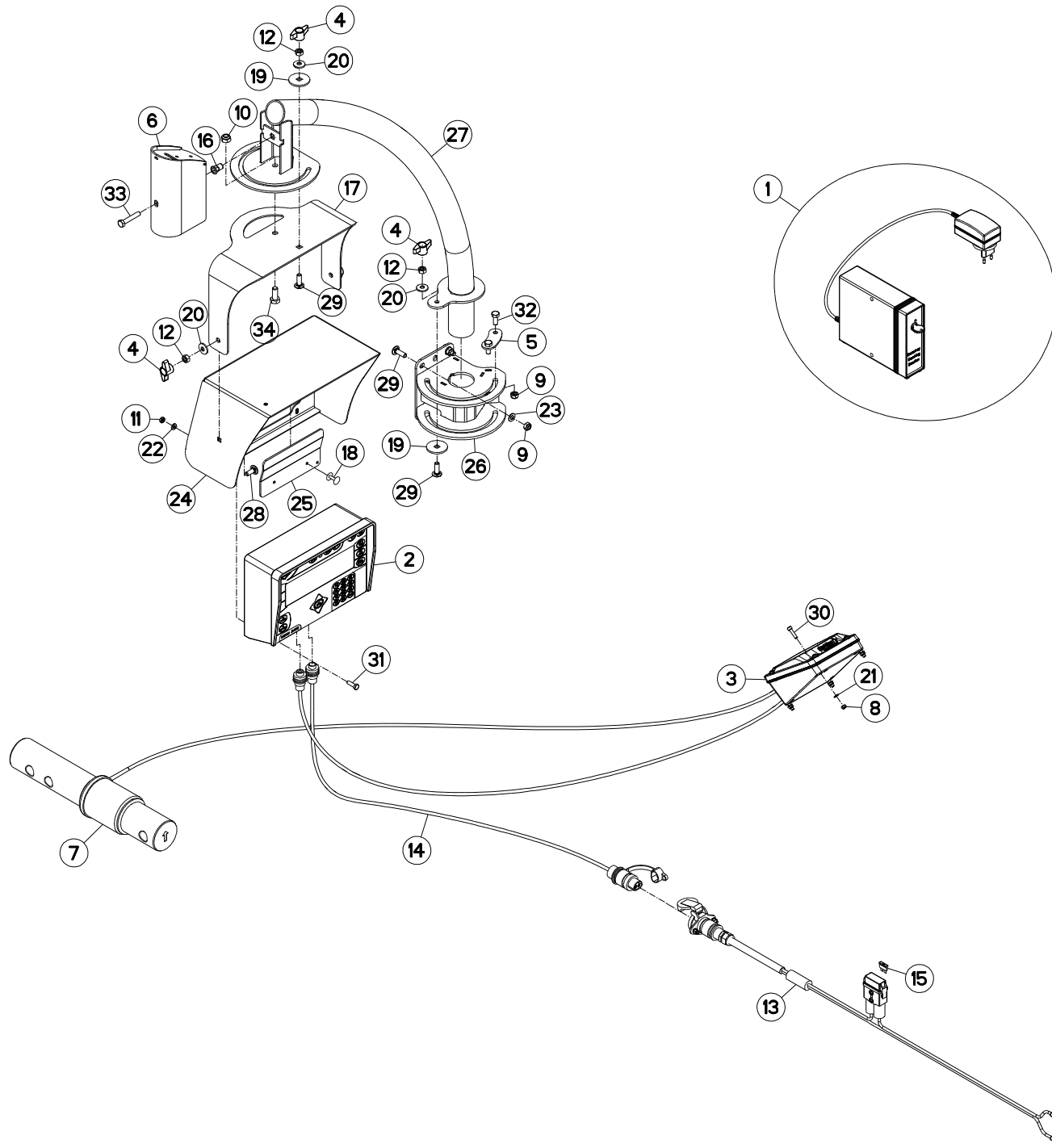
## EQUIPEMENT KDW340 (KDR300)

## EQUIPMENT KDW340 (KDR300)

## AUSRÜSTUNG KDW340 (KDR300)

## EQUIPAGGIAMENTO KDW340 (KDR300)

Rep	Nr	Qt	Designation	Description	Bezeichnung	Referenza	Remarque - Remark - Bemerkung - Osservazioni
001	<b>A7040171</b>	001	FAISCEAU	HARNESS	KABELBAUM	FASCIO	
002	<b>A7040378</b>	001	SUPPORT	SUPPORT	TRAEGER	SUPPORTO	
003	<b>A7040388</b>	001	RAPPEL AFFICHAGE	DISPLAY REMINDER	ZWEITES ANZEIGEGERÄT	RICHIAMO VISUALIZZAZIONE	





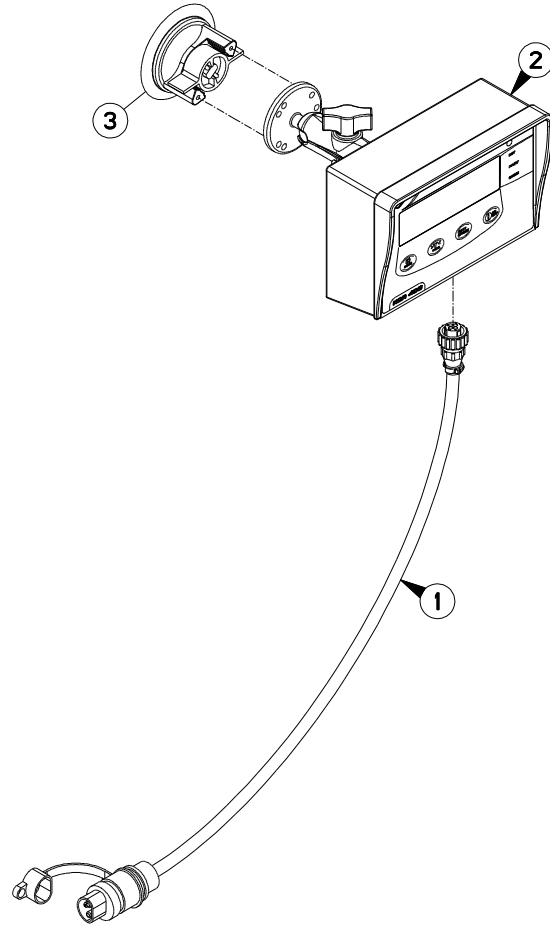


## PESÉE PROGRAMMABLE KDW360

## PROGRAMABLE WEIGHING BOX KDW36 PROGRAMIERB. WIEGEEINRICHTUNG

## PESATURA PROGRAMMABILE KDW:

Rep	Nr	Qt	Designation	Description	Bezeichnung	Referenza	Remarque - Remark - Bemerkung - Osservazioni
001	A7040341	001	KIT TMR TRACKER LITE	KIT TMR TRACKER LITE	KIT TMR TRACKER LITE	KIT TMR TRACKER LITE	
002	A7040343	001	BOITIER	HOUSING	GEHAEUSE	SCATOLA	
003	A7040361	001	BOITIER	HOUSING	GEHAEUSE	SCATOLA	
004	83050015	004	BOUTON	PLASTIC KNOB	KNOPF	TASTO	
005	A5338600	001	BUTEE	STOP	ANSCHLAG	LIMITATORE	
006	A5338570	001	CAPOT	HOOD	HAUBE	COFANO	
007	A7040380	002	CAPTEUR	SENSOR	SENSOR	SENSORE	Q?
008	80200540	004	ECROU HEX.BAS AUTOFR.FE/ZNXC3	SELF-LOCKING NUT FE/ZNXC3	SELBSTSICHERND.MUTTER FE/ZNXC3	DADO AUTOBLOCCANTE FE/ZNXC3	
009	80200840	005	ECROU HEX.BAS AUTOFR.FE/ZNXC3	SELF-LOCKING NUT FE/ZNXC3	SELBSTSICHERND.MUTTER FE/ZNXC3	DADO AUTOBLOCCANTE FE/ZNXC3	
010	80201040	001	ECROU HEX.BAS AUTOFR.FE/ZNXC3	SELF LOCKING NUT FE/ZNXC3	SELBSTSICHERND.MUTTER FE/ZNXC3	DADO AUTOBLOCCANTE FE/ZNXC3	
011	80200600	002	ECROU HEXAGONAL FE/ZNXC3	NUT FE/ZNXC3	SECHSKANTMUTTER FE/ZNXC3	DADO FE/ZNXC3	
012	80200870	004	ECROU HEXAGONAL FE/ZNXC3	NUT FE/ZNXC3	SECHSKANTMUTTER FE/ZNXC3	DADO FE/ZNXC3	
013	83233152	001	FAISCEAU ELECTRIQUE	HARNES, WIRING	KABELBAUM	CAVO ELETTRICO	
014	A7040171	001	FAISCEAU	HARNES	KABELBAUM	FASCIO	
015	83233017	001	FUSIBLE ATO 15 A BLEU	FUSE ATO 15 A	SICHERUNG ATO 15 A	FUSIBILE ATO 15 A	0 A BLEU"
016	A8359108	001	INSERT HEX M8 A COLLERETTE	INSERT NUT HEX M8	EINSETZMUTTER HEX M8	MANICOTTO HEX M8	
017	A5338550	001	PIVOT	PIVOT	GELENKBOLZEN	PERNO	
018	80370419	002	RIVET AVEUGLE TL	RIVET	NIETE	RIVETTO	
019	A5338580	002	RONDELLE	WASHER	SCHEIBE	RONDELLA PIATTA	
020	80280850	004	RONDELLE CONIQUE BLOC.FLZNNC	CONICAL SPRING WASHER FLZNNC	SPANNSCHEIBE FLZNNC	RONDELLA CONICA FLZNNC	
021	80250512	004	RONDELLE PLATE FE/ZNXC3	PLAIN WASHER M5 DIN-125	SCHEIBE FE/ZNXC3	RONDELLA PIATTA FE/ZNXC3	
022	80250611	002	RONDELLE PLATE FE/ZNXC3	PLAIN WASHER M6 DIN 125 FE/ZNX	SCHEIBE FE/ZNXC3	RONDELLA PIATTA FE/ZNXC3	
023	80250823	003	RONDELLE PLATE FE/ZNXC3	PLAIN WASHER FE/ZNXC3	SCHEIBE FE/ZNXC3	RONDELLA PIATTA FE/ZNXC3	
024	A5317661	001	SUPPORT	SUPPORT	TRAEGER	SUPPORTO	
025	A5330940	001	SUPPORT	SUPPORT	TRAEGER	SUPPORTO	
026	A5338540	001	SUPPORT DE BRAS	SUPPORT, ARM	ARMHALTERUNG	SUPPORTO BRACCIO	
027	A5338530	001	TUBE	TUBE	ROHR	TUBO	
028	50070300	002	VIS TBCC COURT	BOLT, CARRIAGE, SHORT NECK	FLACHRUNDSCHR.4KT ANSATZ	BULLONE	
029	50072200	005	VIS TBCC COURT	BOLT, CARRIAGE, SHORT NECK	FLACHRUNDSCHR.4KT ANSATZ	BULLONE	
030	80080520	004	VIS TETE CYL.SIX P.CR.INOX	HEX.SOCKET HEAD CAP SCREW INOX	ZYLINDERSCHR.INNENSECHSK.INOX	VITE A TESTA CILINDRICA INOX	
031	80060620	002	VIS TETE HEXAGONALE FE/ZNXC3	HEX BOLT FE/ZNXC3	SECHSKANTSCHRAUBE FE/ZNXC3	VITE TESTA ESAGONALE FE/ZNXC3	
032	80060820	002	VIS TETE HEXAGONALE FE/ZNXC3	HEXAGON HEAD SCREW FE/ZNXC3	SECHSKANTSCHRAUBE FE/ZNXC3	VITE TESTA ESAGONALE FE/ZNXC3	
033	80060845	001	VIS TETE HEXAGONALE FE/ZNXC3	HEXAGON HEAD SCREW FE/ZNXC3	SECHSKANTSCHRAUBE FE/ZNXC3	VITE TESTA ESAGONALE FE/ZNXC3	
034	80061026	001	VIS TETE HEXAGONALE FE/ZNXC3	HEXAGON HEAD SCREW FE/ZNXC3	SECHSKANTSCHRAUBE FE/ZNXC3	VITE TESTA ESAGONALE FE/ZNXC3	





PROFILE COMPACT 1480/1680/1880/

D4811 >

A53R1683 A

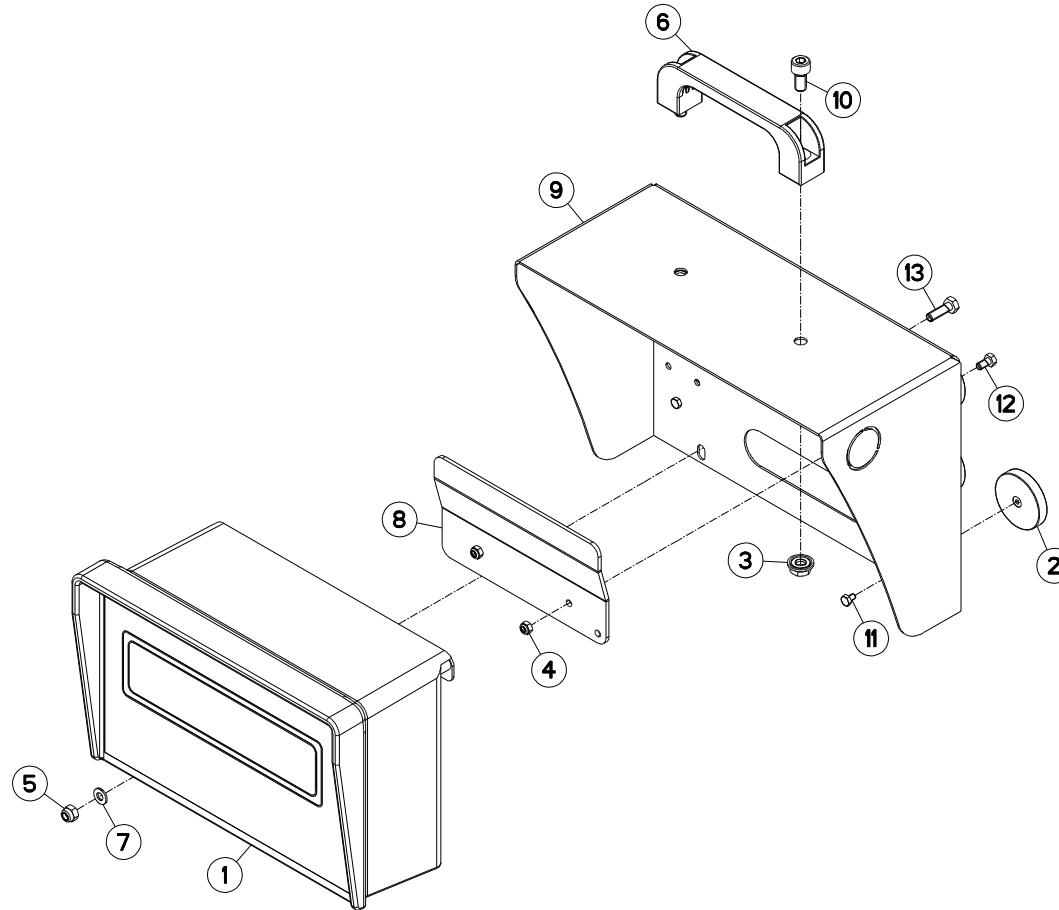
EQUIPEMENT KDW360 (KDR400)

EQUIPMENT KDW360 (KDR400)

AUSRÜSTUNG KDW360 (KDR400)

EQUIPAGGIAMENTO KDW360 (KDR400)

Rep	Nr	Qt	Designation	Description	Bezeichnung	Referenza	Remarque - Remark - Bemerkung - Osservazioni
001	A7040171	001	FAISCEAU	HARNESS	KABELBAUM	FASCIO	
002	A7040377	001	RAPPEL AFFICHAGE	DISPLAY REMINDER	ZWEITES ANZEIGEGERÄT	RICHIAMO VISUALIZZAZIONE	
003	A7040378	001	SUPPORT	SUPPORT	TRAEGER	SUPPORTO	





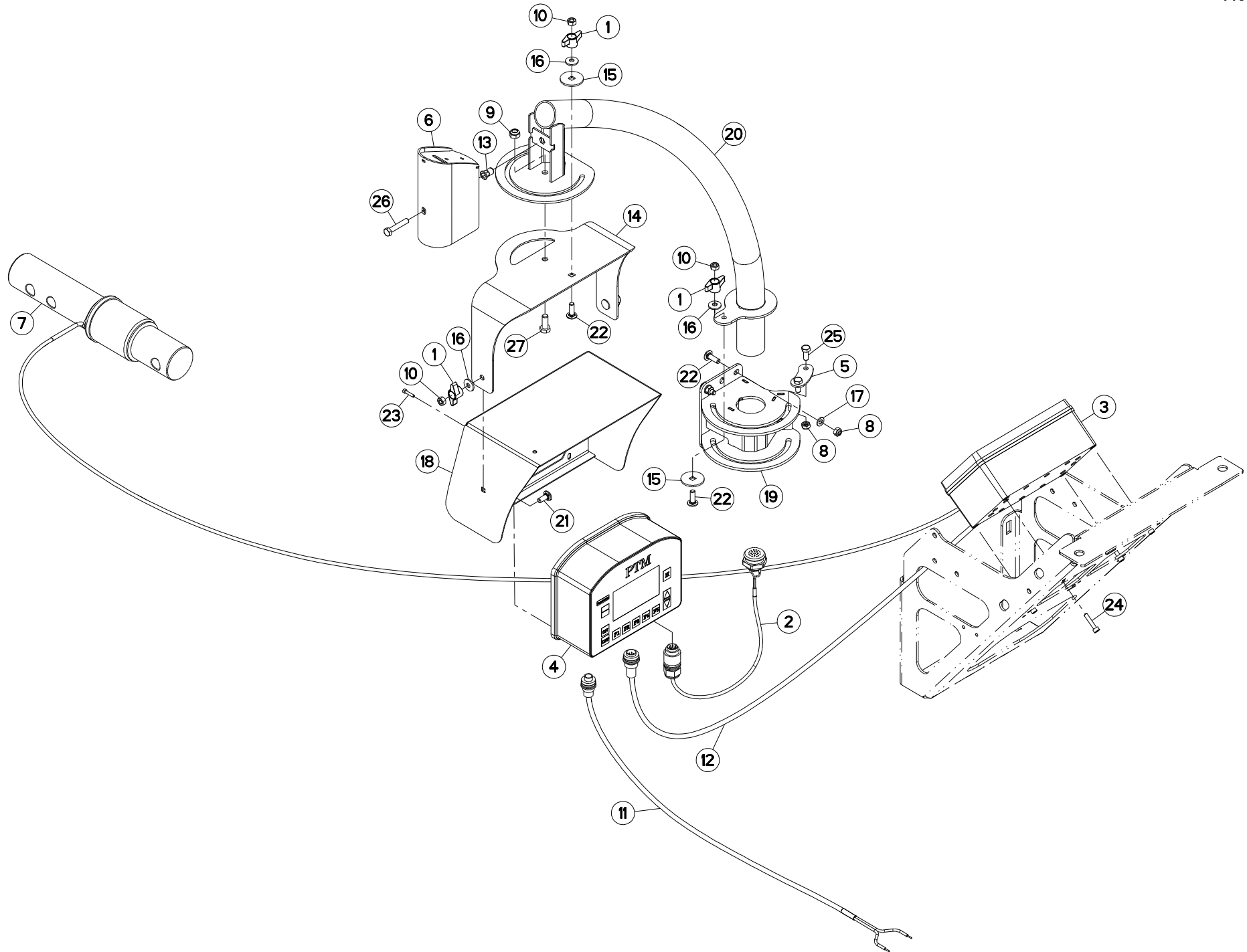
## EQUIPEMENT KDW

## EQUIPMENT KDW

## AUSRÜSTUNG KDW

## EQUIPAGGIAMENTO KDW

Rep	Nr	Qt	Designation	Description	Bezeichnung	Referenza	Remarque - Remark - Bemerkung - Osservazioni
001	<b>A7040259</b>	001	RAPPEL AFFICH. DIGISTAR KDF240	DISPLAY BOX	DIGISTAR KDF240	SCATOLA	
002	<b>A5334450</b>	006	AIMANT	MAGNET	MAGNET	AIMANT	
003	<b>80200851</b>	002	ECROU AUTOBLOQUANT FE/ZNXC3	UNDERSERRAT.S.LOC.NUT FE/ZNXC3	SPERRZAHN-BUNDMUTTER FE/ZNXC3	DADO FE/ZNXC3	
004	<b>80200540</b>	002	ECROU HEX.BAS AUTOFR.FE/ZNXC3	SELF-LOCKING NUT FE/ZNXC3	SELBSTSICHERND.MUTTER FE/ZNXC3	DADO AUTOBLOCCANTE FE/ZNXC3	
005	<b>80200630</b>	002	ECROU HEX.AUTOFREINE FE/ZNXC3	SELF LOCKING NUT FE/ZNXC3	SELBSTSICHERNDE MUTT.FE/ZNXC3	DADO AUTOBLOCCANTE FE/ZNXC3	
006	<b>A7250406</b>	001	POIGNEE	HANDLE	HANDGRIFF	MANIGLIA	
007	<b>80250611</b>	002	RONDELLE PLATE FE/ZNXC3	PLAIN WASHER M6 DIN 125 FE/ZNX	SCHEIBE FE/ZNXC3	RONDELLA PIATTA FE/ZNXC3	
008	<b>A5330940</b>	001	SUPPORT	SUPPORT	TRAEGER	SUPPORTO	
009	<b>A5344570</b>	001	SUPPORT	SUPPORT	TRAEGER	SUPPORTO	
010	<b>80080816</b>	002	VIS TETE CYL.SIX P.CR.FE/ZNXC3	HEX.SOCK.HEAD CAP SCR.FE/ZNXC3	ZYLINDERSCHR.INNENSEC.FE/ZNXC3	VITE A TESTA CILINDR. FE/ZNXC3	
011	<b>80060406</b>	006	VIS TETE HEXAGONALE FE/ZNXC3	HEXAGON HEAD SCREW FE/ZNXC3	SECHSKANTSCHRAUBE FE/ZNXC3	VITE TESTA ESAGONALE FE/ZNXC3	
012	<b>80060510</b>	002	VIS TETE HEXAGONALE FE/ZNXC3	HEXAGON HEAD SCREW FE/ZNXC3	SECHSKANTSCHRAUBE FE/ZNXC3	VITE TESTA ESAGONALE FE/ZNXC3	
013	<b>80060620</b>	002	VIS TETE HEXAGONALE FE/ZNXC3	HEX BOLT FE/ZNXC3	SECHSKANTSCHRAUBE FE/ZNXC3	VITE TESTA ESAGONALE FE/ZNXC3	





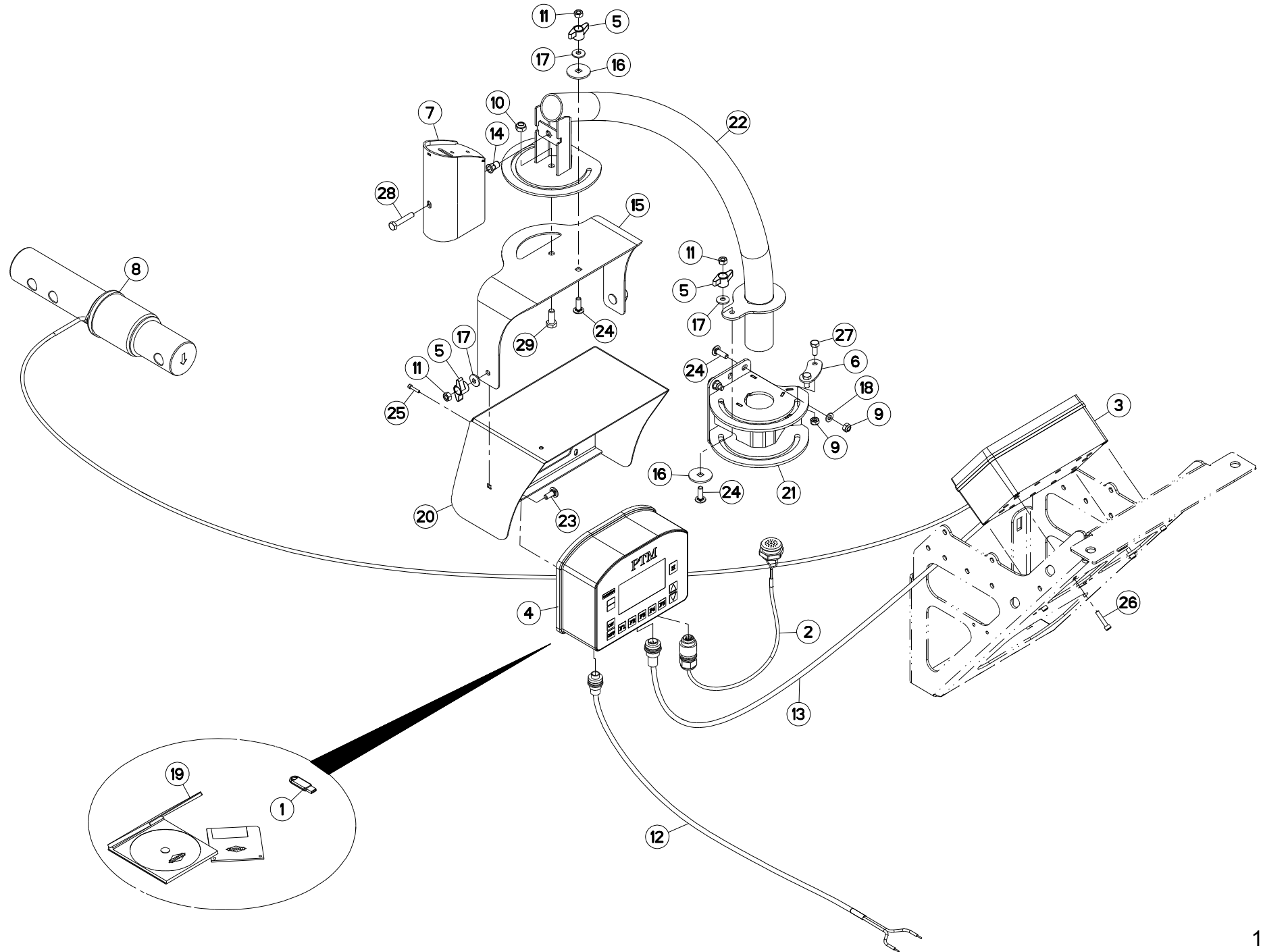
## PESÉE PTM

## PTM WEIGHING SYSTEM

## WIEGEEINRICHTUNG PTM

## SISTEMA DI PESATURA PTM

Rep	Nr	Qt	Designation	Description	Bezeichnung	Referenza	Remarque - Remark - Bemerkung - Osservazioni
001	83050015	004	BOUTON	PLASTIC KNOB	KNOPF	TASTO	
002	A7041386	001	FAISCEAU ELECTRIQUE BUZZER DE	CABLE	KABEL	FASCIO DE CONDUTTORI	
003	A7040246	001	BOITIER	HOUSING	GEHAEUSE	SCATOLA	
004	A7040298	001	BOITIER PROG "GRAPHIC PLUS"PTM	BOX "GRAPHIC PLUS"	WIEGEEINRICHTUNG GRAPHIC PLUS	SCATOLA	
005	A5338600	001	BUTEE	STOP	ANSCHLAG	LIMITATORE	
006	A5338570	001	CAPOT	HOOD	HAUBE	COFANO	
007	A7040380	000	CAPTEUR	SENSOR	SENSOR	SENSORE	Q?
008	80200840	005	ECROU HEX.BAS AUTOFR.FE/ZNXC3	SELF-LOCKING NUT FE/ZNXC3	SELBSTSICHERND.MUTTER FE/ZNXC3	DADO AUTOBLOCCANTE FE/ZNXC3	
009	80201040	001	ECROU HEX.BAS AUTOFR.FE/ZNXC3	SELF LOCKING NUT FE/ZNXC3	SELBSTSICHERND.MUTTER FE/ZNXC3	DADO AUTOBLOCCANTE FE/ZNXC3	
010	80200870	004	ECROU HEXAGONAL FE/ZNXC3	NUT FE/ZNXC3	SECHSKANTMUTTER FE/ZNXC3	DADO FE/ZNXC3	
011	A7040279	001	CABLE ALIMENTATION PTM	CABLE	KABEL	CAVO	
012	A7040280	001	CABLE DE JONCTION PTM	CABLE	KABEL	CAVO	
013	A8359108	001	INSERT HEX M8 A COLLERETTE	INSERT NUT HEX M8	EINSETZMUTTER HEX M8	MANICOTTO HEX M8	
014	A5338550	001	PIVOT	PIVOT	GELENKBOLZEN	PERNO	
015	A5338580	002	RONDELLE	WASHER	SCHEIBE	RONDELLA PIATTA	
016	80280850	004	RONDELLE CONIQUE BLOC.FLZNNC	CONICAL SPRING WASHER FLZNNC	SPANNSCHEIBE FLZNNC	RONDELLA CONICA FLZNNC	
017	80250823	003	RONDELLE PLATE FE/ZNXC3	PLAIN WASHER FE/ZNXC3	SCHEIBE FE/ZNXC3	RONDELLA PIATTA FE/ZNXC3	
018	A5317661	001	SUPPORT	SUPPORT	TRAEGER	SUPPORTO	
019	A5338540	001	SUPPORT DE BRAS	SUPPORT, ARM	ARMHALTERUNG	SUPPORTO BRACCIO	
020	A5338530	001	TUBE	TUBE	ROHR	TUBO	
021	50070300	002	VIS TBCC COURT	BOLT, CARRIAGE, SHORT NECK	FLACHRUNDSCHR.4KT ANSATZ	BULLONE	
022	50072200	005	VIS TBCC COURT	BOLT, CARRIAGE, SHORT NECK	FLACHRUNDSCHR.4KT ANSATZ	BULLONE	
023	80080420	004	VIS TETE CYL.SIX P.CR.FE/ZNXC3	HEX.SOCK.HEAD CAP SCR.FE/ZNXC3	ZYLINDERSCHR.INNENSEC.FE/ZNXC3	VITE A TESTA CILINDR. FE/ZNXC3	
024	80080630	004	VIS TETE CYL.SIX P.CR.FE/ZNXC3	HEX.SOCK.HEAD CAP SCR.FE/ZNXC3	ZYLINDERSCHR.INNENSEC.FE/ZNXC3	VITE A TESTA CILINDR. FE/ZNXC3	
025	80060820	002	VIS TETE HEXAGONALE FE/ZNXC3	HEXAGON HEAD SCREW FE/ZNXC3	SECHSKANTSCHRAUBE FE/ZNXC3	VITE TESTA ESAGONALE FE/ZNXC3	
026	80060845	001	VIS TETE HEXAGONALE FE/ZNXC3	HEXAGON HEAD SCREW FE/ZNXC3	SECHSKANTSCHRAUBE FE/ZNXC3	VITE TESTA ESAGONALE FE/ZNXC3	
027	80061026	001	VIS TETE HEXAGONALE FE/ZNXC3	HEXAGON HEAD SCREW FE/ZNXC3	SECHSKANTSCHRAUBE FE/ZNXC3	VITE TESTA ESAGONALE FE/ZNXC3	







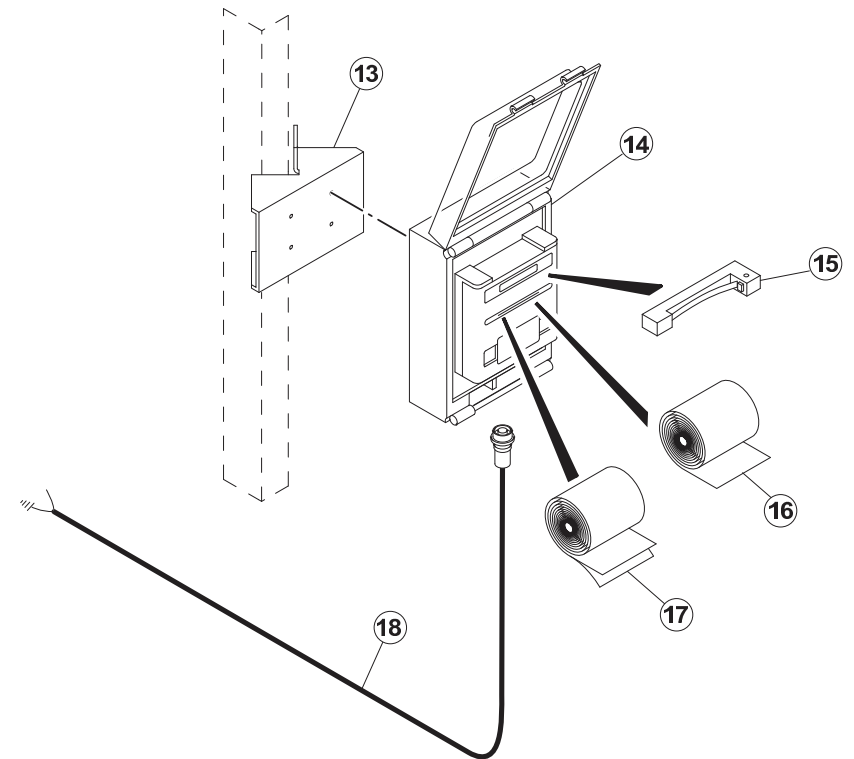
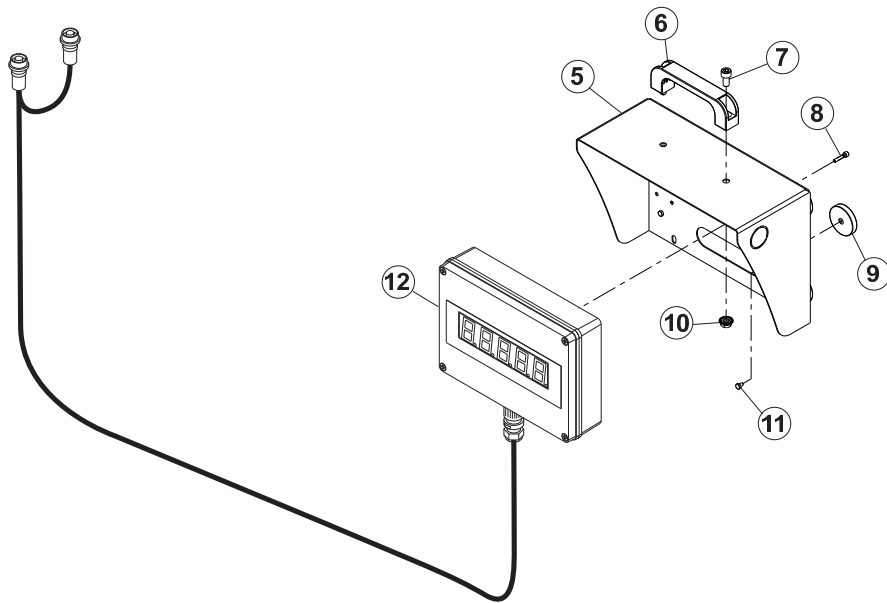
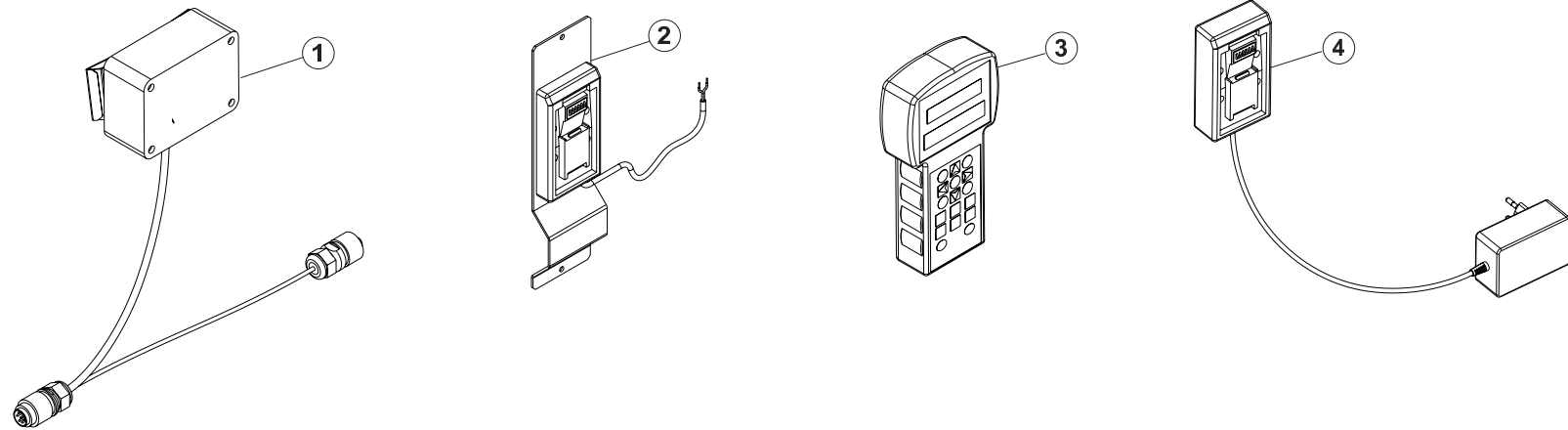
## PESÉE PTM

## PTM WEIGHING SYSTEM

## WIEGEEINRICHTUNG PTM

## SISTEMA DI PESATURA PTM

Rep	Nr	Qt	Designation	Description	Bezeichnung	Referenza	Remarque - Remark - Bemerkung - Osservazioni
001	A7040372	001	CLE USB 2GB				
002	A7041386	001	FAISCEAU ELECTRIQUE BUZZER DE	CABLE	KABEL	FASCIO DE CONDUTTORI	
003	A7040246	001	BOITIER	HOUSING	GEHAEUSE	SCATOLA	
004	A7040385	001	BOITIER "GRAPHIC SUPER USB"	BOX "GRAPHIC SUPER USB "	WIEGEEINRICHTUNG "GRAPHIC SUP.	SCATOLA "GRAPHIC SUPER USB"	
005	83050015	004	BOUTON	PLASTIC KNOB	KNOPF	TASTO	
006	A5338600	001	BUTEE	STOP	ANSCHLAG	LIMITATORE	
007	A5338570	001	CAPOT	HOOD	HAUBE	COFANO	
008	A7040380	001	CAPTEUR	SENSOR	SENSOR	SENSORE	
009	80200840	005	ECROU HEX.BAS AUTOFR.FE/ZNXC3	SELF-LOCKING NUT FE/ZNXC3	SELBSTSICHERND.MUTTER FE/ZNXC3	DADO AUTOBLOCCANTE FE/ZNXC3	
010	80201040	001	ECROU HEX.BAS AUTOFR.FE/ZNXC3	SELF LOCKING NUT FE/ZNXC3	SELBSTSICHERND.MUTTER FE/ZNXC3	DADO AUTOBLOCCANTE FE/ZNXC3	
011	80200870	004	ECROU HEXAGONAL FE/ZNXC3	NUT FE/ZNXC3	SECHSKANTMUTTER FE/ZNXC3	DADO FE/ZNXC3	
012	A7040279	001	CABLE ALIMENTATION PTM	CABLE	KABEL	CAVO	
013	A7040280	001	CABLE DE JONCTION PTM	CABLE	KABEL	CAVO	
014	A8359108	001	INSERT HEX M8 A COLLERETTE	INSERT NUT HEX M8	EINSETZMUTTER HEX M8	MANICOTTO HEX M8	
015	A5338550	001	PIVOT	PIVOT	GELENKBOLZEN	PERNO	
016	A5338580	002	RONDELLE	WASHER	SCHEIBE	RONDELLA PIATTA	
017	80280850	004	RONDELLE CONIQUE BLOC.FLZNNC	CONICAL SPRING WASHER FLZNNC	SPANNSCHEIBE FLZNNC	RONDELLA CONICA FLZNNC	
018	80250823	003	RONDELLE PLATE FE/ZNXC3	PLAIN WASHER FE/ZNXC3	SCHEIBE FE/ZNXC3	RONDELLA PIATTA FE/ZNXC3	
019	A7040386	001	SOFT. PC PTM SUPER DATAMIX 5	PC SOFT. PTM SUPER DATAMIX 5	PC SOFT. PTM SUPER DATAMIX 5		
020	A5317661	001	SUPPORT	SUPPORT	TRAEGER	SUPPORTO	
021	A5338540	001	SUPPORT DE BRAS	SUPPORT, ARM	ARMHALTERUNG	SUPPORTO BRACCIO	
022	A5338530	001	TUBE	TUBE	ROHR	TUBO	
023	50070300	002	VIS TBCC COURT	BOLT, CARRIAGE, SHORT NECK	FLACHRUNDSCHR.4KT ANSATZ	BULLONE	
024	50072200	005	VIS TBCC COURT	BOLT, CARRIAGE, SHORT NECK	FLACHRUNDSCHR.4KT ANSATZ	BULLONE	
025	80080420	004	VIS TETE CYL.SIX P.CR.FE/ZNXC3	HEX.SOCK.HEAD CAP SCR.FE/ZNXC3	ZYLINDERSCHR.INNENSEC.FE/ZNXC3	VITE A TESTA CILINDR. FE/ZNXC3	
026	80080630	004	VIS TETE CYL.SIX P.CR.FE/ZNXC3	HEX.SOCK.HEAD CAP SCR.FE/ZNXC3	ZYLINDERSCHR.INNENSEC.FE/ZNXC3	VITE A TESTA CILINDR. FE/ZNXC3	
027	80060820	002	VIS TETE HEXAGONALE FE/ZNXC3	HEXAGON HEAD SCREW FE/ZNXC3	SECHSKANTSCHRAUBE FE/ZNXC3	VITE TESTA ESAGONALE FE/ZNXC3	
028	80060845	001	VIS TETE HEXAGONALE FE/ZNXC3	HEXAGON HEAD SCREW FE/ZNXC3	SECHSKANTSCHRAUBE FE/ZNXC3	VITE TESTA ESAGONALE FE/ZNXC3	
029	80061026	001	VIS TETE HEXAGONALE FE/ZNXC3	HEXAGON HEAD SCREW FE/ZNXC3	SECHSKANTSCHRAUBE FE/ZNXC3	VITE TESTA ESAGONALE FE/ZNXC3	





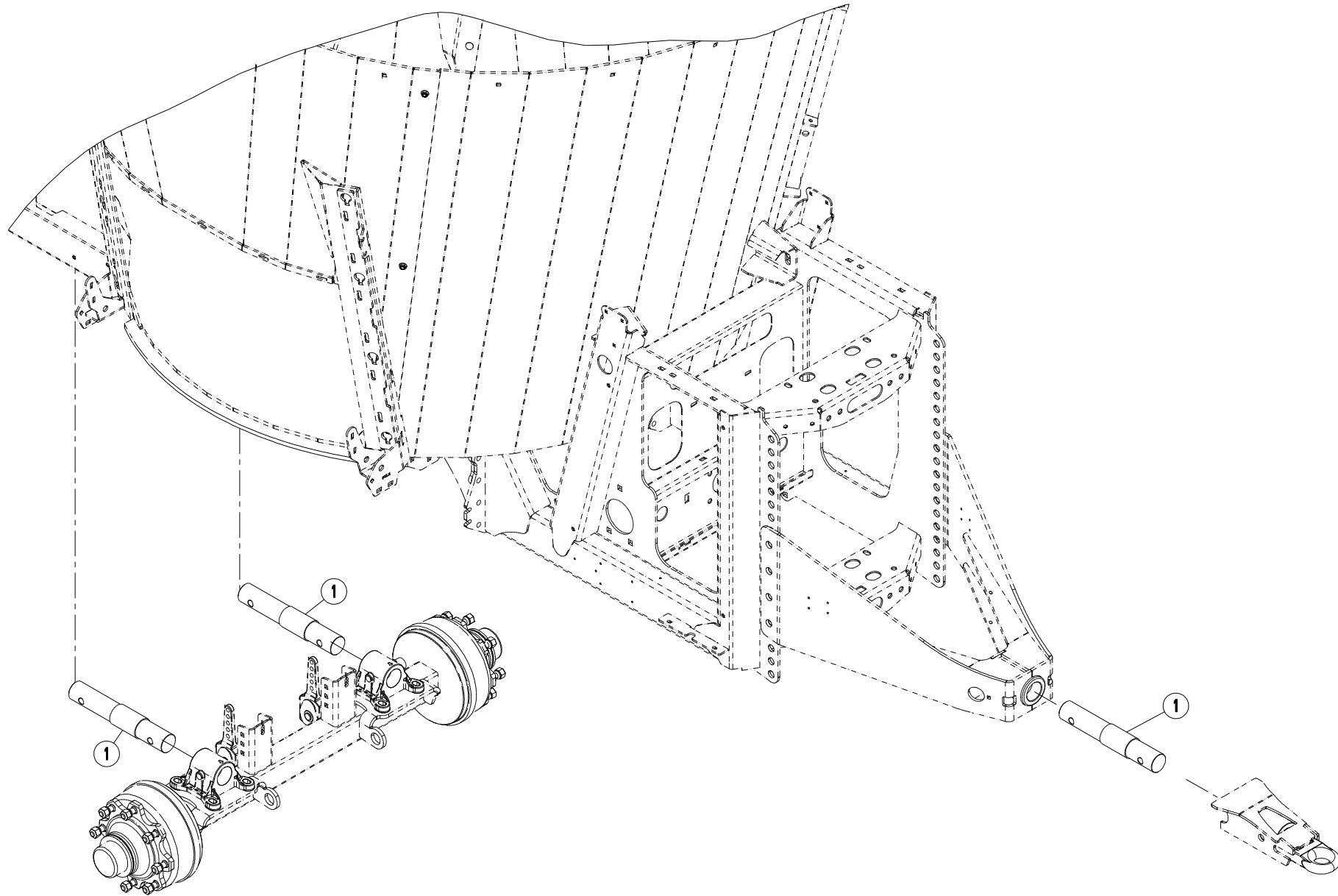
## EQUIPEMENT PTM

## EQUIPMENT PTM

## AUSRÜSTUNG PTM

## EQUIPAGGIAMENTO PTM

Rep	Nr	Qt	Designation	Description	Bezeichnung	Referenza	Remarque - Remark - Bemerkung - Osservazioni
001	A7040364	001	MODULE EMETTEUR-RECEPTEUR RF				
002	A7040366	001	CHARGEUR BATTERIE : TRACTEUR				
003	A7040363	001	AFFICHEUR PTM AV50				
004	A7040365	001	CHARGEUR DE BATTERIE DE TABLE				
005	A5344570	001	SUPPORT	SUPPORT	TRAEGER	SUPPORTO	
006	A7250406	001	POIGNEE	HANDLE	HANDGRIFF	MANIGLIA	
007	80080816	002	VIS TETE CYL.SIX P.CR.FE/ZNXC3	HEX.SOCK.HEAD CAP SCR.FE/ZNXC3	ZYLINDERSCHR.INNENSEC.FE/ZNXC3	VITE A TESTA CILINDR. FE/ZNXC3	
008	80080420	004	VIS TETE CYL.SIX P.CR.FE/ZNXC3	HEX.SOCK.HEAD CAP SCR.FE/ZNXC3	ZYLINDERSCHR.INNENSEC.FE/ZNXC3	VITE A TESTA CILINDR. FE/ZNXC3	
009	A5334450	006	AIMANT	MAGNET	MAGNET	AIMANT	
010	80200851	002	ECROU AUTOBLOQUANT FE/ZNXC3	UNDERSERRAT.S.LOC.NUT FE/ZNXC3	SPERRZAHN-BUNDMUTTER FE/ZNXC3	DADO FE/ZNXC3	
011	80060406	006	VIS TETE HEXAGONALE FE/ZNXC3	HEXAGON HEAD SCREW FE/ZNXC3	SECHSKANTSCHRAUBE FE/ZNXC3	VITE TESTA ESAGONALE FE/ZNXC3	
012	A7040359	001	RAPPEL AFFICHAGE PTM	SECONDARY DISPLAY	ZWEITE ANZEIGE	MANIFESTO CIFRE LEDS	
013	A5302670	001	SUPPORT IMPRIMANTE	BRACKET	HALTER	SUPPORTO	
014	A7040282	001	IMPRIMANTE PESEE P155 PTM	PRINT BOX	DRUCKER		
015	A7040911	001	RUBAN ENCREUR IMPRIM.PESEE	RIBBON	FARBIBAND		
016	A7040910	001	ROULEAU PAPIER IMPRIM.PESEE	ROLL-PAPER	PAPIER-ROLLE	RULLO	
017	A7040941	001	ROULEAU PAPIER IMPRIM.CARBONE	ROLL-PAPER	PAPIER-ROLLE	RULLO	
018	A7040360	001	CABLE D'ALIMENTATION PTM	CABLE	KABEL	CAVO	





PROFILE COMPACT 1480/1680/1880/

D4811 >

A53R1466 A

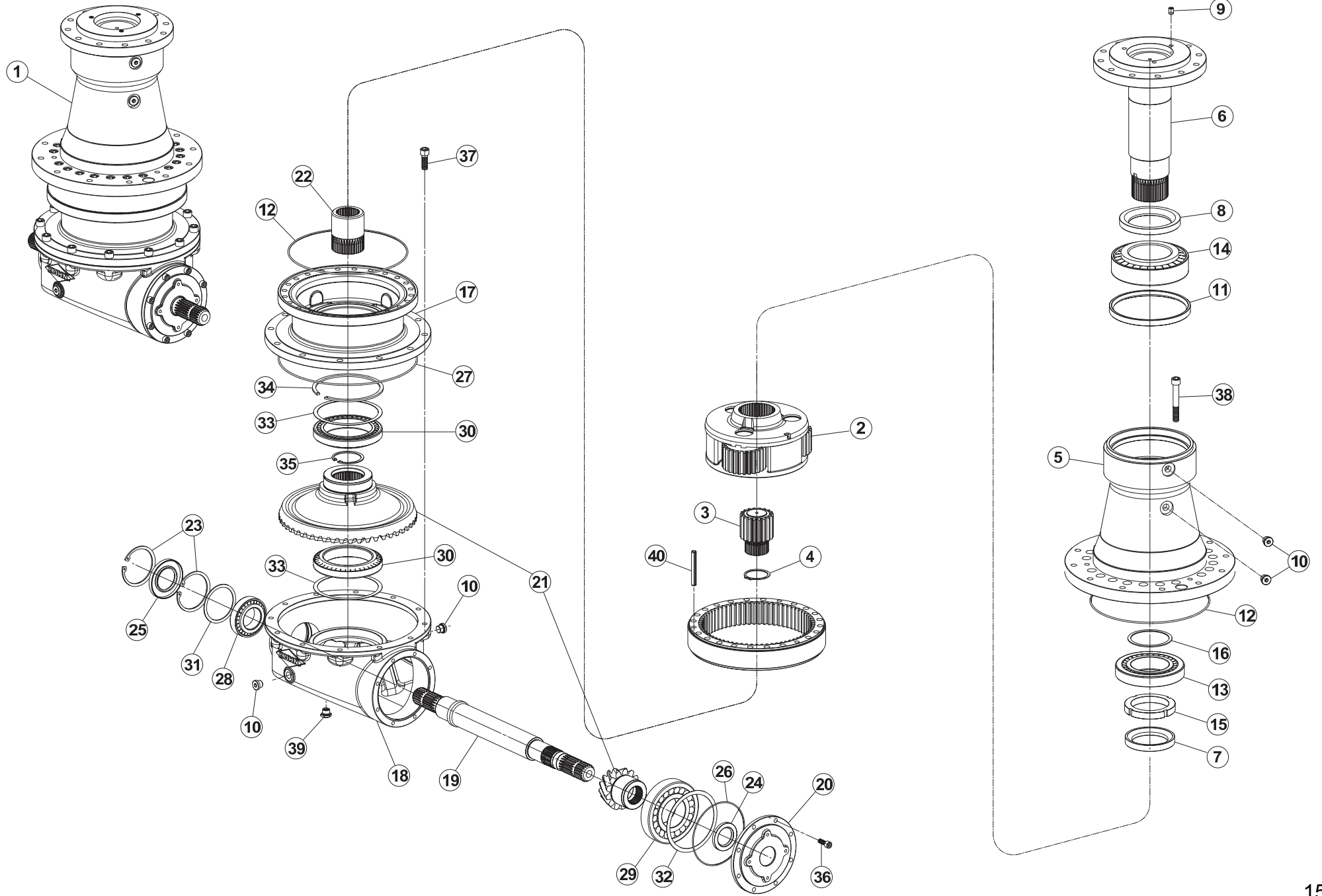
EQUIPEMENT PESÉE

EQUIPMENT WEIGHING BOX

AUSRÜSTUNG WIEGEEINRICHTUNG

EQUIPAGGIAMENTO SCATOLA DI PI

Rep	Nr	Qt	Designation	Description	Bezeichnung	Referenza	Remarque - Remark - Bemerkung - Osservazioni
001	A5338110	003	AXE	PIN	ACHSE	ASSE	





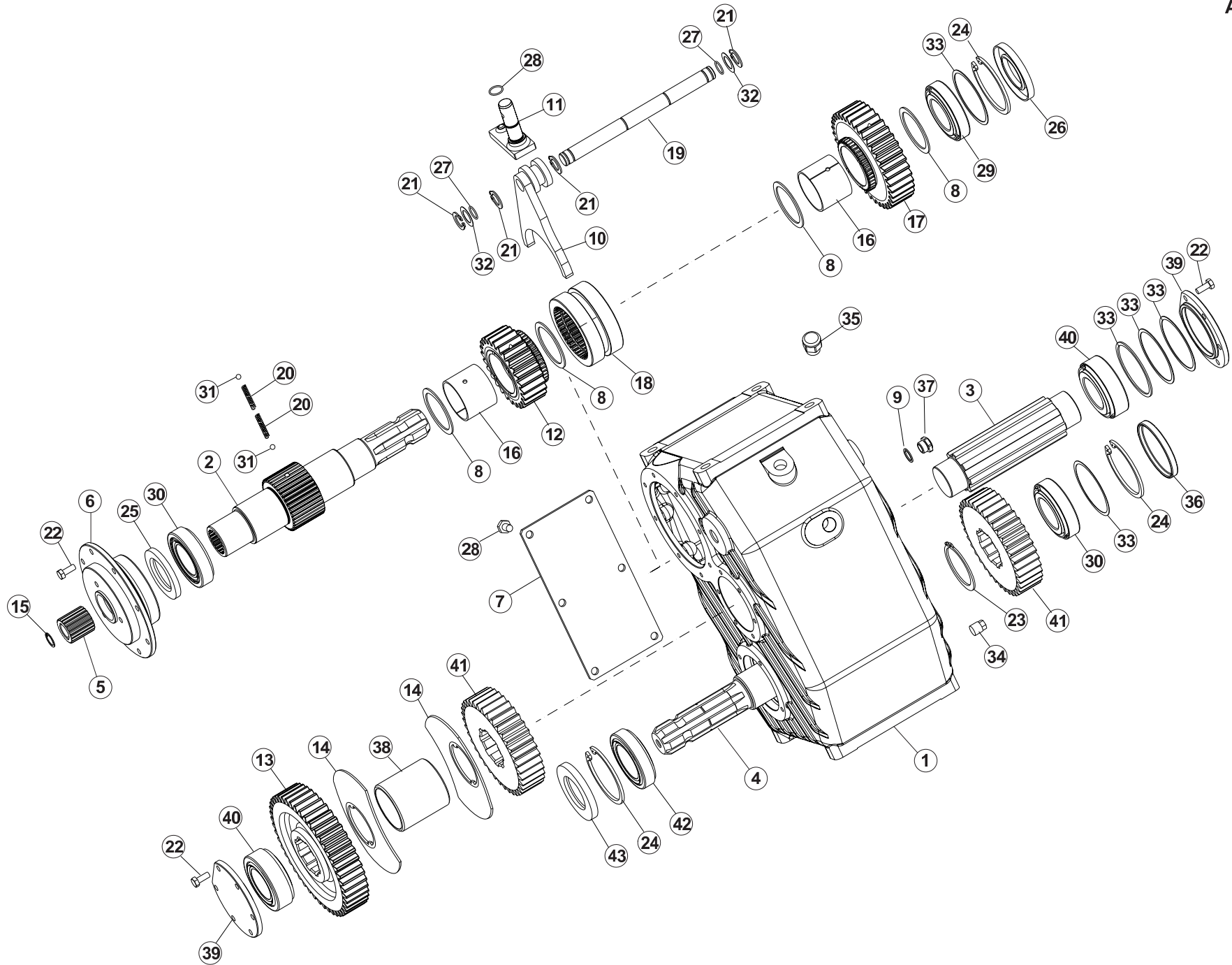
## RENOI D'ANGLE A7010428

## ANGLE TRANSMISSION A7010428

## WINKELGETRIEBE A7010428

## RINVIO D'ANGOLO A7010428

Rep	Nr	Qt	Designation	Description	Bezeichnung	Referenza	Remarque - Remark - Bemerkung - Osservazioni
001	<b>A7010428</b>	001	RENOI D'ANGLE	ANGLE TRANSMISSION	WINKELGETRIEBE	TRASMISSIONE D'ANGOLO	
002	<b>A7010608</b>	001	ENSEMBLE SATELLITE COMPLET	COMPLETE DRIVE PINION ASSEMBLY	SATELLITENRAEDER KOMPLETT		
003	<b>A7010627</b>	001	PIGNON R=4.83 Z27	PINION R=4.83 Z27	RITZEL R=4.83 Z27	PIGNONE R=4.83 Z27	
004	<b>80585801</b>	001	CIRCLIP EXTERIEUR FLZNNC	RETAINING RING FLZNNC	SICHERUNGSRING FLZNNC	ANELLO FLZNNC	
005	<b>A7010609</b>	001	CORPS	BODY	GEHAEUSE	CORPO	
006	<b>A7010612</b>	001	ARBRE	SHAFT	WELLE	ALBERO	
007	<b>A7011607</b>	001	ENTRETOISE	SLEEVE	ABSTANDSSTUECK	DISTANZIALE	
008	<b>A7011608</b>	001	ENTRETOISE	SLEEVE	ABSTANDSSTUECK	DISTANZIALE	
009	<b>80151216</b>	003	VIS S/TETE B.PLAT HC	SOCKET SET SCREW	GEWINDESTIFT	VITE	
010	<b>A4061808</b>	004	BOUCHON	PLUG	VERSCHLUSSSCHRAUBE	TAPPO	
011	<b>82010001</b>	001	BAGUE D'ETANCHEITE	OIL SEAL	RADIALDICHRING	PARAOLIO	
012	<b>A7011601</b>	002	JOINT OR 41150	O.RING 41150	O.RING 41150	GIUNTO	
013	<b>81309516</b>	001	ROULEMENT A ROULEAUX CONIQUES	TAPERED ROLLER BEARING	KEGELROLLENLAGER	CUSCINETTO A RULLI	
014	<b>81309900</b>	001	ROULEMENT A ROULEAUX CONIQUES	TAPERED ROLLER BEARING	KEGELROLLENLAGER	CUSCINETTO A RULLI	
015	<b>A7010613</b>	001	ECROU DE REGLAGE M95X2	LOCK NUT M95X2	NUTMUTTER M95X2	DADO M95X2	
016	<b>A7010614</b>	001	RONDELLE DE CALAGE D95X109	TRHUST WASHER	SCHEIBE	RONDELLA	
017	<b>A7010628</b>	001	CORPS	BODY	GEHAEUSE	CORPO	
018	<b>A7010629</b>	001	CORPS	BODY	GEHAEUSE	CORPO	
019	<b>A7010632</b>	001	ARBRE	SHAFT	WELLE	ALBERO	
020	<b>A7010633</b>	001	BRIDE	FLANGE	FLANSCH	STAFFA	
021	<b>A7010634</b>	001	COUPLE PIGNON/COURONNE R=3.77	RUNNING IN BEVEL GEAR SET	PAAR RITZEL/TELLRRAD R=3.77/1	COPPIA PIGNONE/CORONA R=3.77/1	
022	<b>A7010635</b>	001	ARBRE	SHAFT	WELLE	ALBERO	
023	<b>80629500</b>	002	CIRCLIP I	RETAINING RING	SICHERUNGSRING	ANELLO ELASTICO	
024	<b>82014571</b>	001	BAGUE D'ETANCHEITE	OIL SEAL	RADIALDICHRING	PARAOLIO	
025	<b>82015510</b>	001	BAGUE D'ETANCHEITE	OIL SEAL	RADIALDICHRING	PARAOLIO	
026	<b>A7011592</b>	001	JOINT OR 3575	O.RING 3575	O.RING 3575		
027	<b>A7011602</b>	001	JOINT OR 41300	O.RING 41300	O.RING 41300	GIUNTO	
028	<b>81305501</b>	001	ROULEMENT A ROULEAUX CONIQUES	TAPERED ROLLER BEARING	KEGELROLLENLAGER	CUSCINETTO A RULLI	
029	<b>81307516</b>	001	ROULEMENT A ROULEAUX CONIQUES	TAPERED ROLLER BEARING	KEGELROLLENLAGER	CUSCINETTO A RULLI	
030	<b>81309009</b>	002	ROULEMENT A ROULEAUX CONIQUES	TAPERED ROLLER BEARING	KEGELROLLENLAGER	CUSCINETTO A RULLI	
031	<b>A7010636</b>	001	RONDELLE DE CALAGE D85,3X99,7	TRHUST WASHER	SCHEIBE	RONDELLA	
032	<b>A7010637</b>	001	RONDELLE DE CALAGE 140,3X159,6	TRHUST WASHER	SCHEIBE	RONDELLA	
033	<b>A7010638</b>	002	RONDELLE DE CALAGE 150,3X169,5	TRHUST WASHER	SCHEIBE	RONDELLA	
034	<b>80591200</b>	001	CIRCLIP INTERIEUR	INTERNAL RETENTION RING	SICHERUNGSRING	ANELLO	
035	<b>80627500</b>	001	CIRCLIP I	RETAINING RING	SICHERUNGSRING	ANELLO	
036	<b>80081006</b>	008	VIS TETE CYL.SIX P.CR.FE/ZNXC3	HEX.SOCK.HEAD CAP SCR.FE/ZNXC3	ZYLINDERSCHR.INNENSEC.FE/ZNXC3	VITE A TESTA CILINDR. FE/ZNXC3	
037	<b>80081440</b>	012	VIS TETE CYL.SIX P.CR.FE/ZNXC3	HEX.SOCK.HEAD CAP SCR.FE/ZNXC3	ZYLINDERSCHR.INNENSEC.FE/ZNXC3	VITE A TESTA CILINDR. FE/ZNXC3	
038	<b>80081499</b>	021	VIS TETE CYL.SIX P.CREUX	HEX.SOCKET HEAD CAP SCREW	ZYLINDERSCHR.INNENSECHSK.	VITE A TESTA CILINDRICA	
039	<b>82230027</b>	001	BOUCHON MAGNETIQUE	MAGNETIC PLUG	MAGNET-VERSCHLUSSSCHRAUBE	TAPPO MAGNETICO	
040	<b>80451293</b>	003	GOUILLE ELASTIQUE FLZNNC	ROLL PIN FLZNNC	SPANNHUELSE FLZNNC	SPINA ELASTICA FLZNNC	







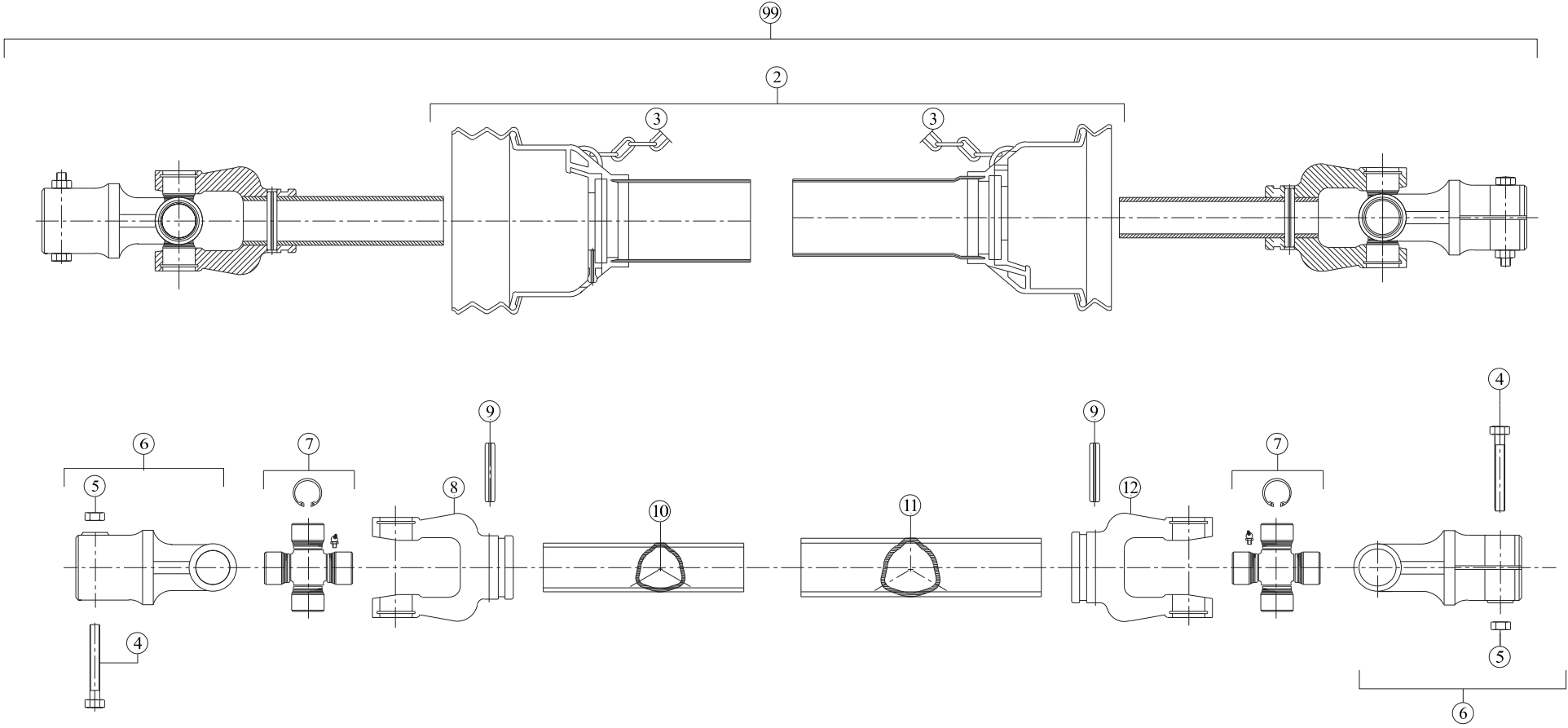
## BOITIER A7010037

## BOX A7010037

## GEHAEUSE A7010037

## SCATOLA A7010037

Rep	Nr	Qt	Designation	Description	Bezeichnung	Referenza	Remarque - Remark - Bemerkung - Osservazioni
001	A7012243	001	CORPS	BODY	GEHAEUSE	CORPO	
002	A7012219	001	ARBRE D'ENTREE 1"3/4 Z6	SHAFT 1"3/4 Z6	WELLE 1"3/4 Z6	ALBERO 1"3/4 Z6	
003	A7012220	001	ARBRE INTERMEDIAIRE	SHAFT	WELLE	ALBERO	
004	A7012293	001	ARBRE DE SORTIE 1"3/4 Z6	SHAFT 1"3/4 Z6	WELLE 1"3/4 Z6	ALBERO 1"3/4 Z6	
005	A7012242	001	MANCHON	SLEEVE	BUCHSE	MANICOTTO	
006	A7012223	001	COUVERCLE	COVER	DECKEL	COPERCHIO	
007	A7012224	004	COUVERCLE	COVER	DECKEL	COPERCHIO	
008	A7012225	001	CALE	DISTANCE PLATE	DISTANZPLATTE	SPESSORE	
009	A7011033	001	RONDELLE 17X22X1,5	WASHER 17X22X1,5	SCHEIBE 17X22X1,5	RONDELLA 17X22X1,5	
010	A7012226	001	FOURCHE	FORK	GABEL	FORCELLA	
011	A7012227	001	PIVOT	HEXAGON SOCKET SET SCREW	GEWINDESTIFT	PERNO	
012	A7012228	001	ENGRENAGE Z26 M4	GEAR Z26 M4	ZAHNRAD Z26 M4	INGRANAGGIO Z26 M4	
013	A7012229	001	ENGRENAGE Z47 M4	GEAR Z47 M4	ZAHNRAD Z47 M4	INGRANAGGIO Z47 M4	
014	A7012230	002	PLAQUE DE LUBRIFICATION			LAMIERINO DI LUBRIFICAZIONE	
015	80592200	001	CIRCLIP INTERIEUR	RETAINING RING	SICHERUNGSRING	ANELLO	
016	A7012232	002	COUSSINET	BEARING	GLEITLAGER	CUSCINETTO	
017	A7012233	001	ENGRENAGE Z37 M4	GEAR Z37 M4	ZAHNRAD Z37 M4	INGRANAGGIO Z37 M4	
018	A7012234	001	MANCHON	SLEEVE	MUFFE	MANICOTTO	
019	A7012235	001	TIGE DE COMMANDE	ROD	BEDIENUNGSSTANGE	ASTA DI COMANDO	
020	A7012236	002	RESSORT	SPRING	FEDER	MOLLA	
021	80600066	004	SEGMENT EXTERIEUR RENFORCE	RETAINING RING	SICHERUNGSRING	ANELLO ELASTICO	
022	80080820	020	VIS TETE CYL.SIX P.CR.FE/ZNXC3	HEX.SOCK.HEAD CAP SCR.FE/ZNXC3	ZYLINDERSCHR.INNENSEC.FE/ZNXC3	VITE A TESTA CILINDR. FE/ZNXC3	
023	80586500	001	CIRCLIP EXTERIEUR	RETAINING RING	SICHERUNGSRING	ANELLO	
024	80629000	003	CIRCLIP INTERIEUR RENFORCE	RETAINING RING	SICHERUNGSRING	ANELLO ELASTICO	
025	A7012237	001	BAGUE D'ETANCHEITE D50X80X8	OIL SEAL D50X80X8	RADIALDICHRING D50X80X8	PARAOILIO D50X80X8	
026	A7012238	001	BAGUE D'ETANCHEITE D50X90X10	OIL SEAL D50X90X10	RADIALDICHRING D50X90X10	PARAOILIO D50X90X10	
027	A7012239	003	JOINT OR 17,17X1,78	SEALT OR 17,17X1,78	DICHTUNGSRING OR 17,17X1,78	GIUNTO OR 17,17X1,78	
028	80081002	006	VIS TETE CYL.SIX P.CR.FE/ZNXC3	SCREW, SOCKET HEAD FE/ZNXC3	ZYLINDERSCHR.INNENSEC.FE/ZNXC3	VITE A TESTA CILINDR. FE/ZNXC3	
029	81305090	001	ROULEMENT A ROULEAUX CONIQUES	ROLLER BEARING 30210 TAPERED	KEGELROLLENLAGER	CUSCINETTO A RULLI	
030	81305091	002	ROULEMENT A ROULEAUX CONIQUES	TAPERED ROLLER BEARING	KEGELROLLENLAGER	CUSCINETTO A RULLI	
031	83000700	002	BILLE	STEEL BALL	STAHLKUGEL	BIELLA	
032	A7011739	002	CALE	LINER	ABSTANDSCHEIBE	SPESSORE	
033	A7011075	003	JEU DE 4 CALES	SET OF 4 LINER	ABSTANDSCHEIBE	SPESSORE	
034	A7011776	001	BOUCHON 3/8" GAZ	PLUG 3/8" G	STOPFEN 3/8" G	TAPPO	
035	A7012240	001	BOUCHON DE REMPLISSAGE 1/2"G	FILLER CAP 1/2"G	EINFULLVERSCHLUSS 1/2"G	TAPPO DI RIEMPIMENTO 1/2"G	
036	A7011798	001	CAPUCHON DE FERMETURE COMER	COVER	DECKEL	CAPPUCCIO	
037	A7012241	001	INDICATEUR DE NIVEAU 3/8"G	LEVEL INDICATOR 3/8"G	OELSTANDSANZEIGER 3/8"G	LIVELLO 3/8"G	
038	A7012231	001	ENTRETOISE	SLEEVE	ABSTANDSSTUECK	DISTANZIALE	
039	A7012244	002	COUVERCLE	COVER	DECKEL	COPERCHIO	
040	81305091	002	ROULEMENT A ROULEAUX CONIQUES	TAPERED ROLLER BEARING	KEGELROLLENLAGER	CUSCINETTO A RULLI	
041	A7012222	002	ENGRENAGE Z37 M4	GEAR Z37 M4	ZAHNRAD Z37 M4	INGRANAGGIO Z37 M4	
042	81305090	001	ROULEMENT A ROULEAUX CONIQUES	ROLLER BEARING 30210 TAPERED	KEGELROLLENLAGER	CUSCINETTO A RULLI	
043	A7012294	001	BAGUE D'ETANCHEITE D55X90X10	OIL SEAL D55X90X10	RADIALDICHRING D55X90X10	PARAOILIO D55X90X10	





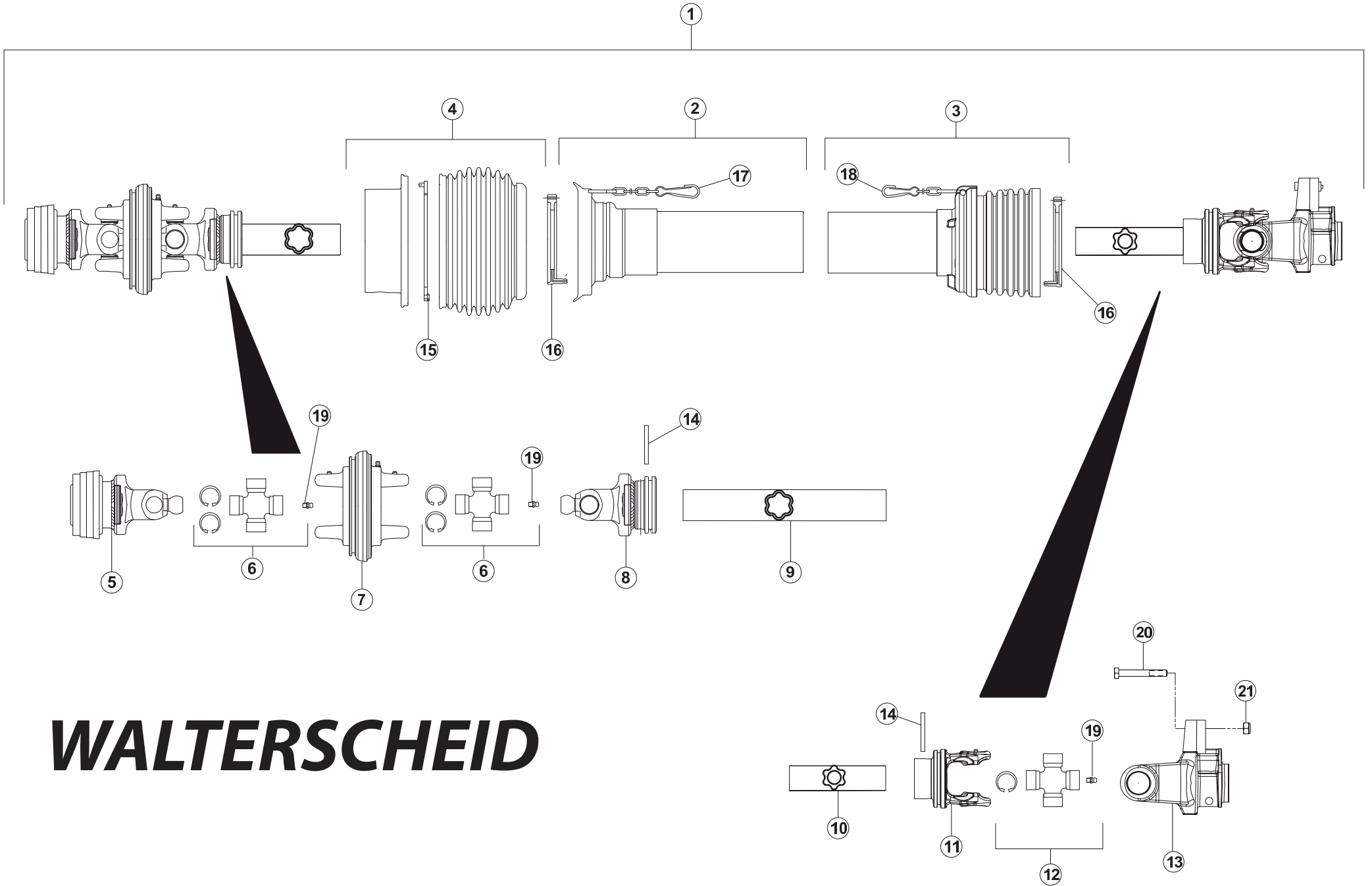
## TRANSMISSION 4900302

## TRANSMISSION 4900302

## GELENKWELLE 4900302

## TRANSMISSIONE 4900302

Rep	Nr	Qt	Designation	Description	Bezeichnung	Referenza	Remarque - Remark - Bemerkung - Osservazioni
002	<b>4919302</b>	001	PROTECTEUR COMPLET	GUARD COMPLET	SCHUTZ KOMPLET	PROTEZIONE	
003	<b>4921000</b>	002	CHAINETTE	CHAIN	HALTEKETTE	CATENELLA	
004	<b>80061265</b>	002	VIS TETE HEXAGONALE FE/ZNXC3	HEX BOLT FE/ZNXC3	SECHSKANTSCHRAUBE FE/ZNXC3	VITE TESTA ESAGONALE FE/ZNXC3	
005	<b>80201240</b>	002	ECROU HEX.BAS AUTOFR.FE/ZNXC3	SELF-LOCKING NUT FE/ZNXC3	SELBSTSICHERND.MUTTER FE/ZNXC3	DADO AUTOBLOCCANTE FE/ZNXC3	
006	<b>4903009</b>	002	MACHOIRE	YOKE	RILLEGABEL	FORCELLA	
007	<b>4905005</b>	002	CROISILLON CPL	CROSS JOURNAL CPL	KREUZGARNITUR KPL	CROCIERA	
008	<b>4903011</b>	001	MACHOIRE TUBE INTERIEUR	YOKE INNER TUBE	RILLEGABEL INNENROHR	FORCELLA	
009	<b>80451058</b>	002	GOUPILLE ELASTIQUE FLZNNC	ROLL PIN FLZNNC	SPANNHUELSE FLZNNC	SPINA ELASTICA FLZNNC	
010	<b>4908010</b>	001	TUBE PROFILE	PROFILE TUBE	PROFILROHR	PROFILATO	
011	<b>4908011</b>	001	TUBE PROFILE	PROFILE TUBE	PROFILROHR	PROFILATO	
012	<b>4903010</b>	001	MACHOIRE TUBE EXTERIEUR	YOKE OUTER TUBE	RILLEGABEL AUSSENROHR	FORCELLA	
099	<b>4900302</b>	001	TRAN.T7 1 3/4-20 1010	PTO-S.T7 1 3/4-20 1010	GELEN.T7 1 3/4-20 1010	CARDA.T7 1 3/4-20 1010	



**WALTERSCHEID**



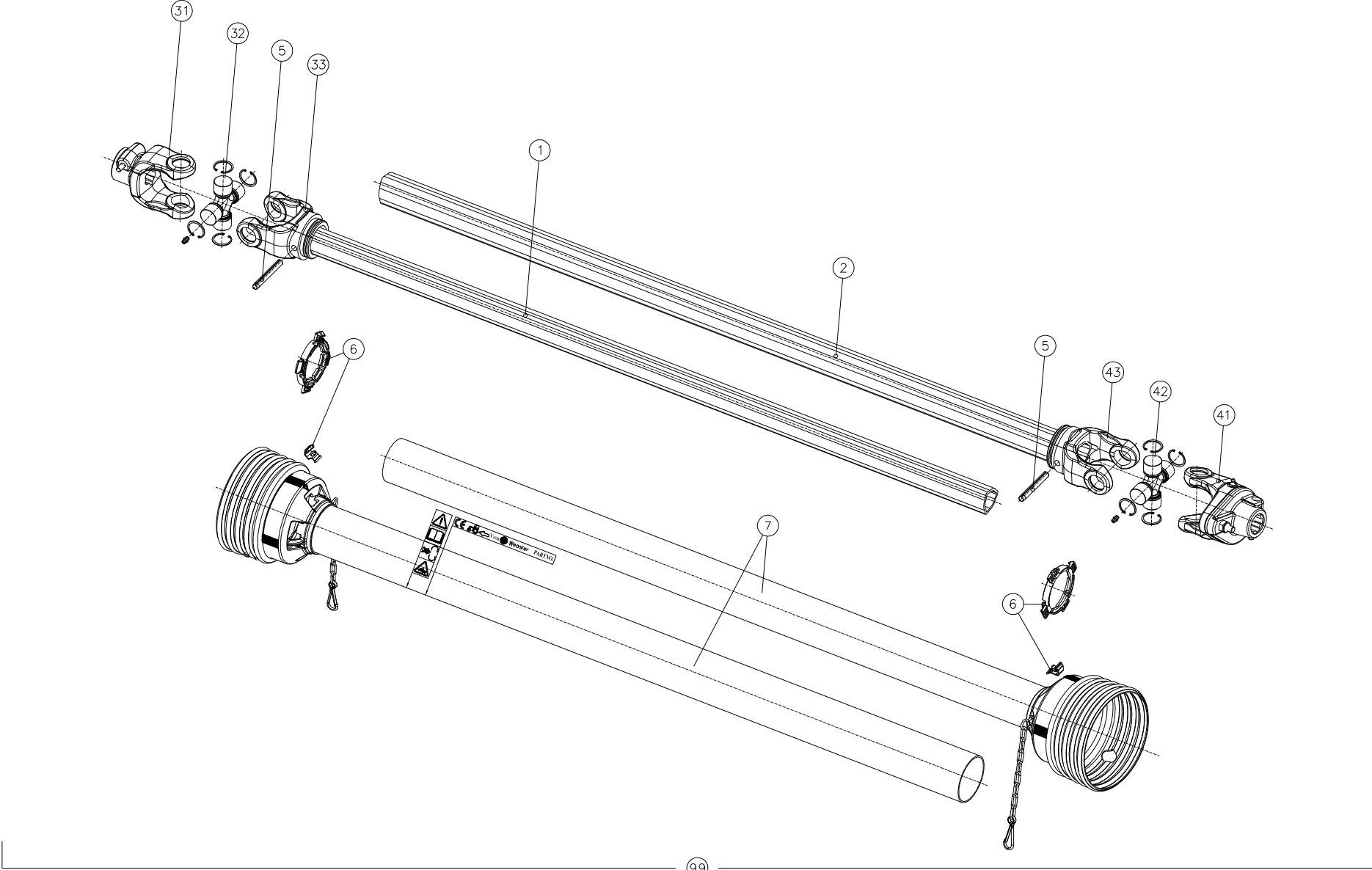
## TRANSMISSION A7800506

## TRANSMISSION A7800506

## GELENKWELLE A7800506

## TRANSMISSIONE A7800506

Rep	Nr	Qt	Designation	Description	Bezeichnung	Referenza	Remarque - Remark - Bemerkung - Osservazioni
001	<b>A7800506</b>	001	TR.HC	W.A. PTO SHAFT INCL. 8 SPLINE	WW.GELENKWELLE	CARDANO	
002	<b>A7917013</b>	001	1/2 PROTECTEUR EXTERIEUR	CPL OUTER 1/2 PROTECTOR	1/2 SCHUTZVORRICH.AUSSEN SEITE	1/2 PROTEZIONE ESTERNA	
003	<b>4616510</b>	001	1/2 PROTECTEUR INTERIEUR	INNER GUARD-HALF	INNERE SCHUTZHAELFTE	1/2 PROTEZIONE INTERNA	
004	<b>4618135</b>	001	BOL DE PROTECTION	SAFETY SHIELD	SCHUTZTOPF		
005	<b>A7910145</b>	001	MACHOIRE VERROUILLAGE RAPIDE 8	QUICK-DISCONNECT YOKE	AUFSTECKGABEL MIT SCHIEBESTIFT	FORCELLA D'ATTACCO PULSANTE	
006	<b>4605039</b>	002	CROISILLON	CROSS JOURNAL	KREUZGARNITUR	CROCIERA	
007	<b>4613014</b>	001	MACHOIRE DOUBLE	DOUBLE YOKE	DOPPELGABEL	FORCELLA	
008	<b>A7903042</b>	001	MACHOIRE A GORGE	YOKE	RILLENGABEL	FORCELLA	
009	<b>A7908044</b>	001	TUBE TRANSMISSION INT. <->940	INNER TUBE <->940	PROFILROHR INNEN SEITE <->940	TUBO	
010	<b>4608828</b>	001	TUBE PROFILE	PROFILE TUBE	PROFILROHR	PROFILATO	
011	<b>4603386</b>	001	MACHOIRE	YOKE	GELENKGABEL	FORCELLA	
012	<b>41120090</b>	001	CROISILLON	CROSS JOURNAL	KREUZGARNITUR	CROCIERA	
013	<b>4611080</b>	001	LIMIT.KB61/20 W2500 1 3/4-6	CLUTCH KB61/20 W2500 1 3/4-6	KUPPL.KB61/20 W2500 1 3/4-6	LIMITATORE A BULLONE	
014	<b>80451067</b>	002	GOUPILLE ELASTIQUE FLZNNC	ROLL PIN FLZNNC	SPANNHUELSE FLZNNC	SPINA ELASTICA FLZNNC	
015	<b>4620024</b>	001	BAGUE DE GLISSEMENT	SLIDING RING	GLEITRING	BOCCOLA	
016	<b>41550000</b>	002	BAGUE DE GUIDAGE	SLIDING RING	GLEITRING	ANELLO	
017	<b>4618910</b>	001	CHAINETTE	CHAIN	HALTEKETTE	CATENELLA	
018	<b>41660000</b>	001	CHAINETTE	CHAIN	HALTEKETTE	CATENA	
019	<b>4605050</b>	003	GRAISSEUR	GREASE NIPPLE	SCHMIERNIPPEL	INGRASSATORE	
020	<b>80061054</b>	001	VIS TETE HEXAGONALE FE/ZNXC3	HEX BOLT FE/ZNXC3	SECHSKANTSCHRAUBE FE/ZNXC3	VITE TESTA ESAGONALE FE/ZNXC3	
021	<b>80201040</b>	001	ECROU HEX.BAS AUTOFR.FE/ZNXC3	SELF LOCKING NUT FE/ZNXC3	SELBSTSICHERND.MUTTER FE/ZNXC3	DADO AUTOBLOCCANTE FE/ZNXC3	





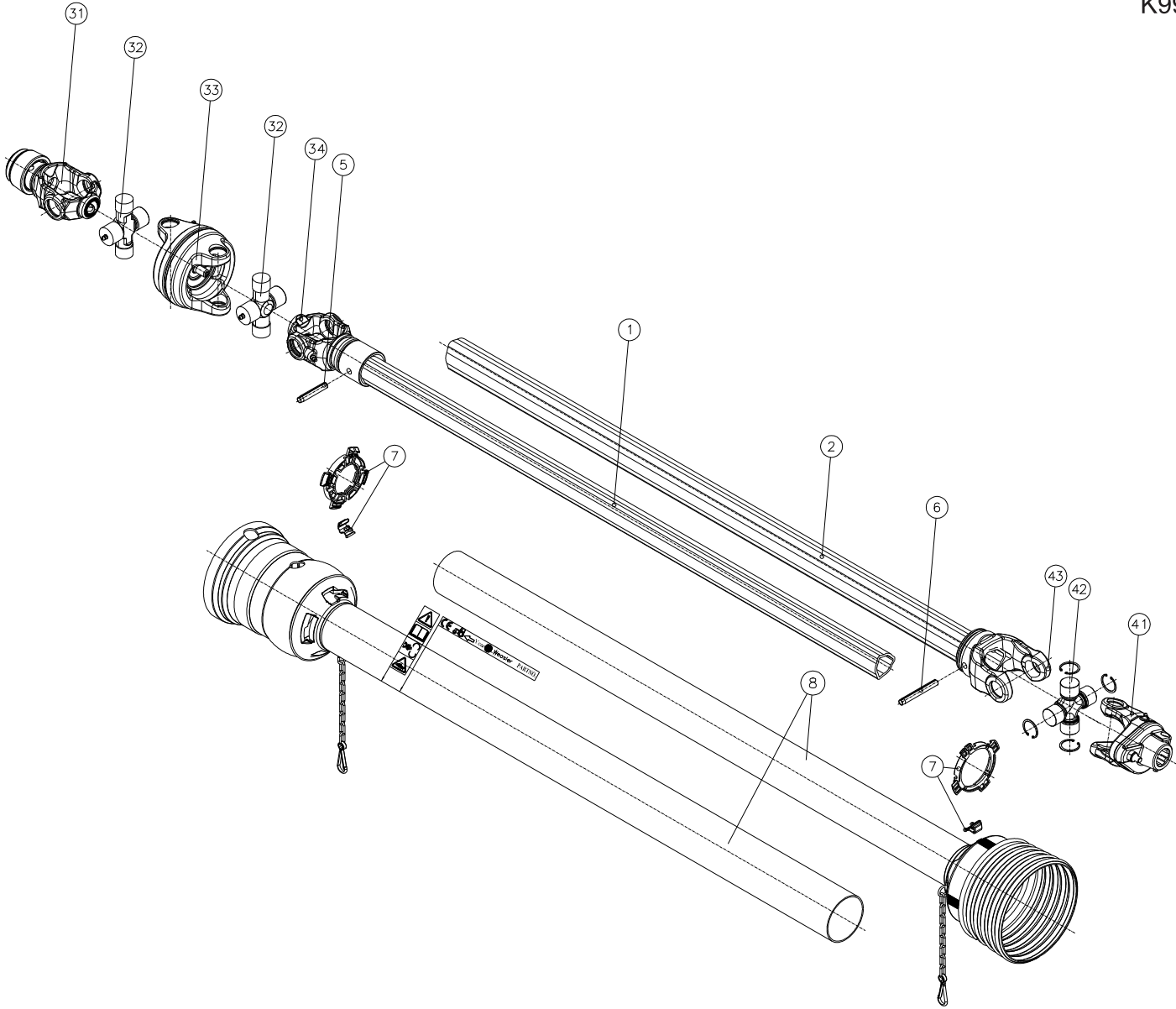
TRANSMISSION 4900107

TRANSMISSION 4900107

GELENKWELLE 4900107

TRANSMISSIONE 4900107

Rep	Nr	Qt	Designation	Description	Bezeichnung	Referenza	Remarque - Remark - Bemerkung - Osservazioni
001	4908002	001	TUBE PROFILE	PROFILE TUBE	PROFILROHR	PROFILATO	
002	4908003	001	TUBE PROFILE	PROFILE TUBE	PROFILROHR	PROFILATO	
005	80451063	002	GOUVILLE ELASTIQUE FLZNNC	ROLL PIN FLZNNC	SPANNHUELSE FLZNNC	SPINA ELASTICA FLZNNC	
006	4920001	002	BAGUE DE GUIDAGE	SLIDING RING	GLEITRING	BOCCOLA	
007	4919107	001	PROTECTEUR COMPLET	GUARD COMPLET	SCHUTZ KOMPLET	PROTEZIONE	
031	4903012	001	MACHOIRE	YOKE	RILLEGABEL	FORCELLA	
032	4905001	001	CROISILLON CPL	CROSS JOURNAL CPL	KREUZGARNITUR KPL	CROCIERA	
033	4903002	001	MACHOIRE TUBE INTERIEUR	YOKE INNER TUBE	RILLEGABEL INNENROHR	FORCELLA	
041	4903024	001	MACHOIRE	YOKE	RILLEGABEL	FORCELLA	
042	4905001	001	CROISILLON CPL	CROSS JOURNAL CPL	KREUZGARNITUR KPL	CROCIERA	
043	4903001	001	MACHOIRE TUBE EXTERIEUR	YOKE OUTER TUBE	RILLEGABEL AUSSENROHR	FORCELLA	
099	4900107	001	TRAN.AB6 1 3/8-6 1210	PTO-S.AB6 1 3/8-6 1210	GELEN.AB6 1 3/8-6 1210	CARDA.AB6 1 3/8-6 1210	







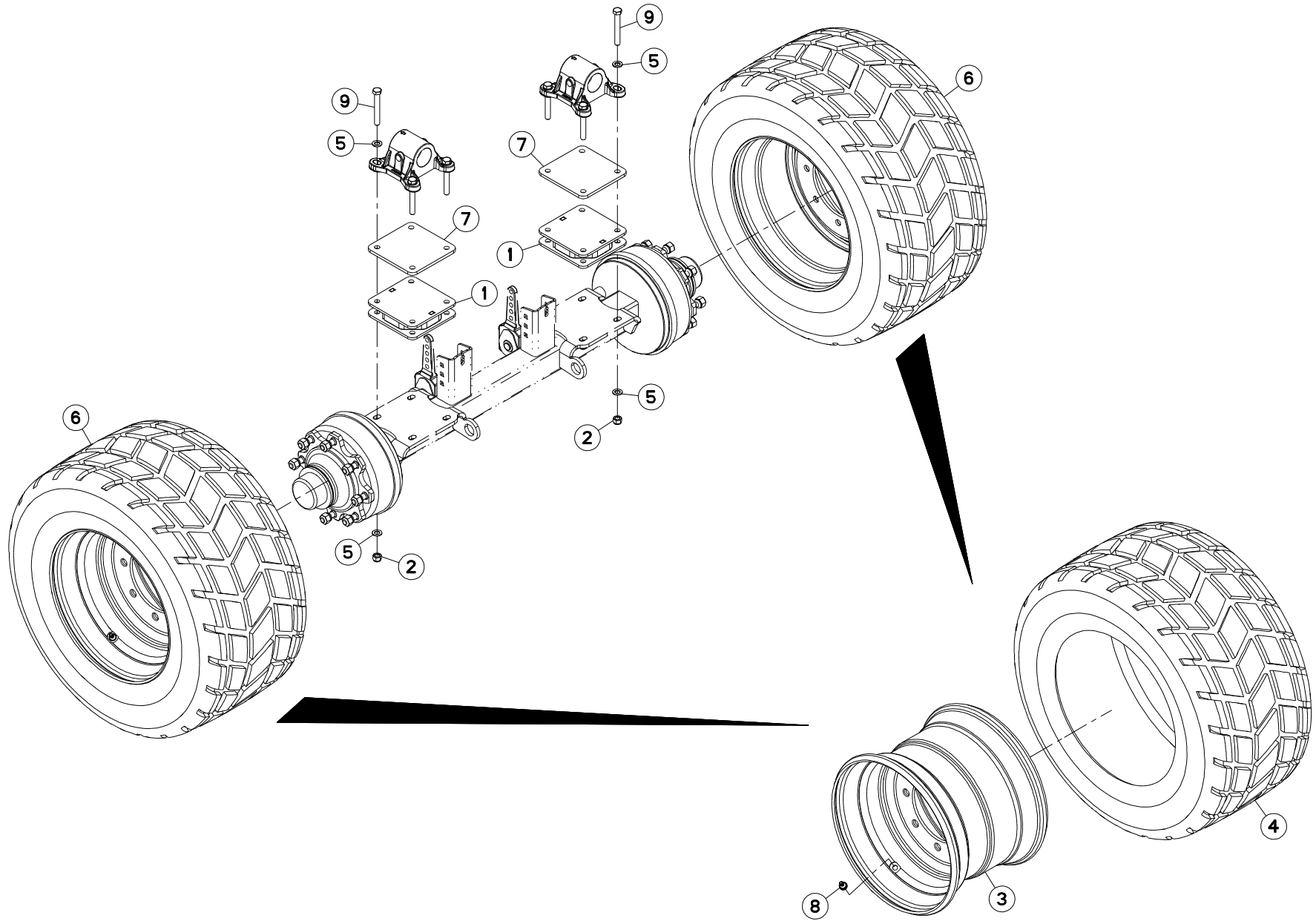
TRANSMISSION 4900108

TRANSMISSION 4900108

GELENKWELLE 4900108

TRANSMISSIONE 4900108

Rep	Nr	Qt	Designation	Description	Bezeichnung	Referenza	Remarque - Remark - Bemerkung - Osservazioni
001	<b>4908006</b>	001	TUBE PROFILE	PROFILE TUBE	PROFILROHR	PROFILATO	
002	<b>4908013</b>	001	TUBE PROFILE	PROFILE TUBE	PROFILROHR	PROFILATO	
005	<b>80451061</b>	001	GOUPILLE ELASTIQUE FLZNNC	ROLL PIN FLZNNC	SPANNHUELSE FLZNNC	SPINA ELASTICA FLZNNC	
006	<b>80451063</b>	001	GOUPILLE ELASTIQUE FLZNNC	ROLL PIN FLZNNC	SPANNHUELSE FLZNNC	SPINA ELASTICA FLZNNC	
007	<b>4920000</b>	002	BAGUE DE GUIDAGE	SLIDING RING	GLEITRING	BOCCOLA	
008	<b>4919108</b>	001	PROTECTEUR COMPLET	GUARD COMPLET	SCHUTZ KOMPLET	PROTEZIONE	
031	<b>4903004</b>	001	MACHOIRE	YOKE	RILLEGABEL	FORCELLA	
032	<b>4905002</b>	002	CROISILLON CPL	CROSS JOURNAL CPL	KREUZGARNITUR KPL	CROCIERA	
033	<b>4913000</b>	001	MACHOIRE DOUBLE	DOUBLE YOKE	DOPPELGELENKGABEL		
034	<b>4903005</b>	001	MACHOIRE TUBE INTERIEUR	YOKE INNER TUBE	RILLEGABEL INNENROHR	FORCELLA	
041	<b>4903024</b>	001	MACHOIRE	YOKE	RILLEGABEL	FORCELLA	
042	<b>4905001</b>	001	CROISILLON CPL	CROSS JOURNAL CPL	KREUZGARNITUR KPL	CROCIERA	
043	<b>4903001</b>	001	MACHOIRE TUBE EXTERIEUR	YOKE OUTER TUBE	RILLEGABEL AUSSENROHR	FORCELLA	
099	<b>4900108</b>	001	TRAN.HC.AB6 1 3/8-6 1210	W.A.PTO-S.AB6 1 3/8-6 1210	WW-GELEN.AB6 1 3/8-6 1210	CARDA.HC.AB6 1 3/8-6 1210	





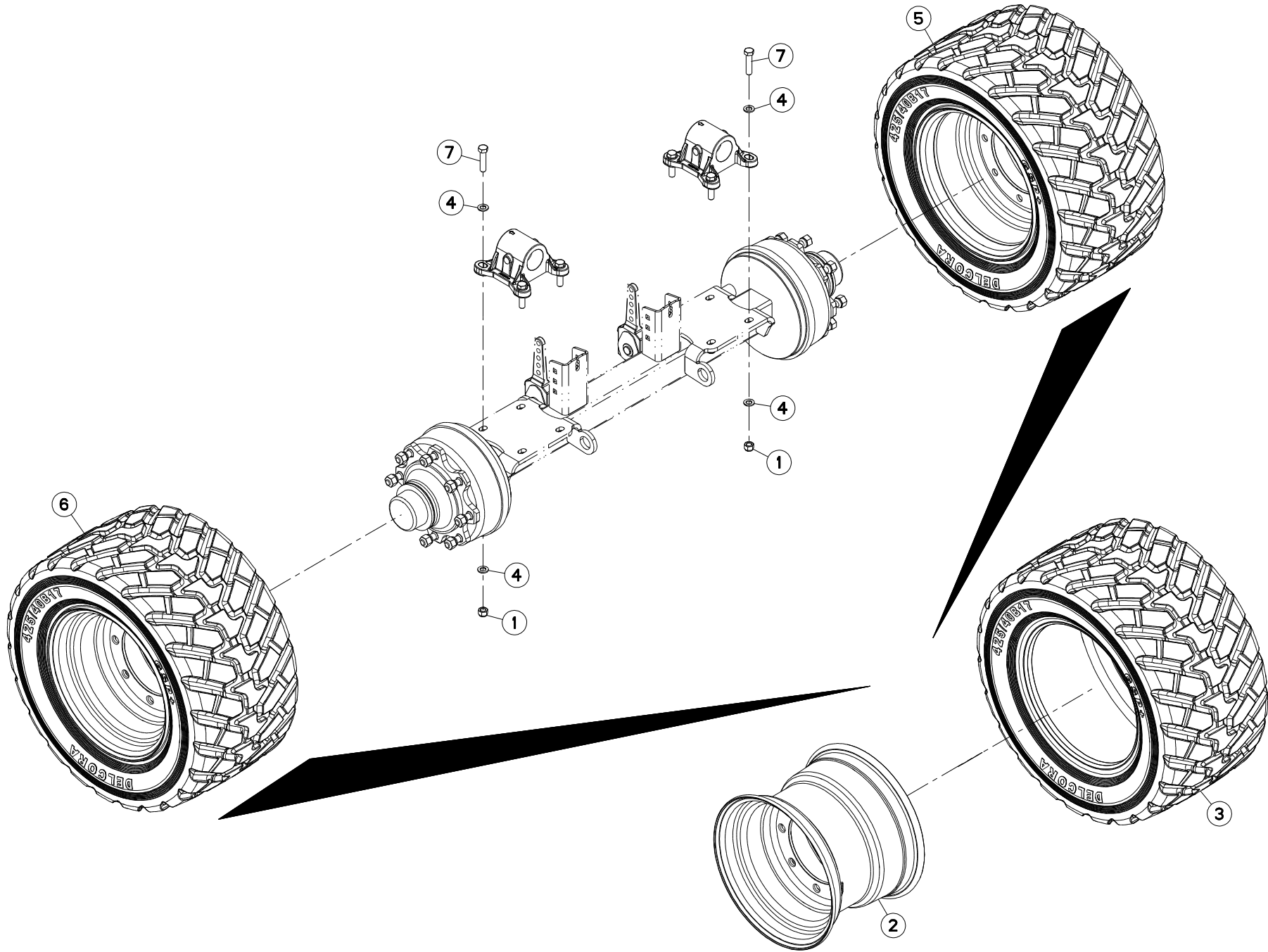
## ROUE 435/50 R19.5

## WHEEL 435/50 R19.5

## RAD 435/50 R19.5

## RUOTA 435/50 R19.5

Rep	Nr	Qt	Designation	Description	Bezeichnung	Referenza	Remarque - Remark - Bemerkung - Osservazioni
001	<b>A5356140</b>	002	CALE	SHIM	DISTANZPLATTE	SPESSORE	
002	<b>80201630</b>	008	ECROU HEX.AUTOFREINE FE/ZNXC3	SELF-LOCKING NUT FE/ZNXC3	SELBSTSICH.MUTTER FE/ZNXC3	DADO AUTOBLOCCANTE FE/ZNXC3	
003	<b>A7020139</b>	002	JANTE 8 T 19,5X14 D0 MEFRO	RIM 8 T 19,5X14 D0	FELGE 8 T 19,5X14 D0	CERCHIO	
004	<b>A7020233</b>	002	PNEU	TIRE	REIFEN	PNEUMATICO	
005	<b>80251624</b>	016	RONDELLE PLATE FE/ZNXC3	PLAIN WASHER M16	SCHEIBE FE/ZNXC3	RONDELLA PIATTA FE/ZNXC3	
006	<b>A7020512</b>	002	ROUE	WHEEL AND TIRE ASSEMBLY	RAD	RUOTA	
007	<b>A5355610</b>	002	SEMELLE	SKID SHOE	SCHUTZKUFE	SLITTA	
008	<b>A7020412</b>	002	VALVE	VALVE	VENTIL	VALVOLA	
009	<b>80061669</b>	008	VIS TETE HEXAGONALE FE/ZNXC3	HEXAGON HEAD SCREW FE/ZNXC3	SECHSKANTSCHRAUBE FE/ZNXC3	VITE TESTA ESAGONALE FE/ZNXC3	





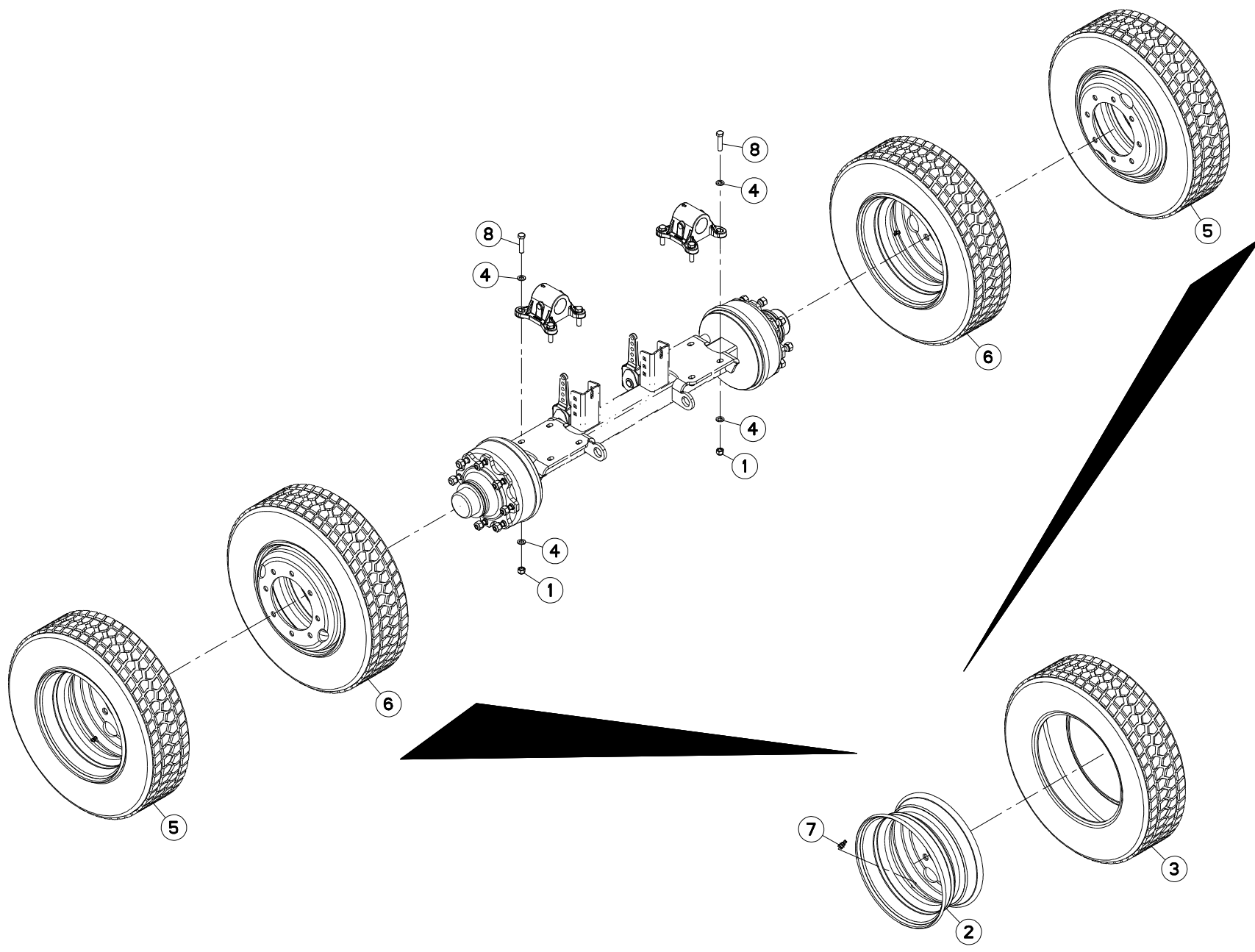
## ROUE 425/40 B17 8T

## WHEEL 425/40 B17 8T

## RAD 425/40 B17 8T

## RUOTA 425/40 B17 8T

Rep	Nr	Qt	Designation	Description	Bezeichnung	Referenza	Remarque - Remark - Bemerkung - Osservazioni
001	<b>80201630</b>	008	ECROU HEX.AUTOFREINE FE/ZNXC3	SELF-LOCKING NUT FE/ZNXC3	SELBSTSICH.MUTTER FE/ZNXC3	DADO AUTOBLOCCANTE FE/ZNXC3	
002	<b>A7020161</b>	002	JANTE	RIM	FELGE	CERCHIO	
003	<b>A7020273</b>	002	PNEU	TIRE	REIFEN	PNEUMATICO	
004	<b>80251624</b>	016	RONDELLE PLATE FE/ZNXC3	PLAIN WASHER M16	SCHEIBE FE/ZNXC3	RONDELLA PIATTA FE/ZNXC3	
005	<b>A7020503</b>	001	ROUE	WHEEL AND TIRE ASSEMBLY	RAD 425/40 B17 - LINKS	RUOTA	
006	<b>A7020505</b>	001	ROUE	WHEEL AND TIRE ASSEMBLY	RAD 425/40 B17 - RECHTS	RUOTA	
007	<b>80061652</b>	008	VIS TETE HEXAGONALE FE/ZNXC3	HEXAGON HEAD SCREW FE/ZNXC3	SECHSKANTSCHRAUBE FE/ZNXC3	VITE TESTA ESAGONALE FE/ZNXC3	





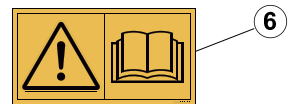
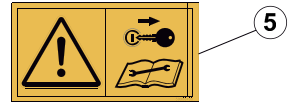
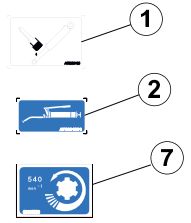
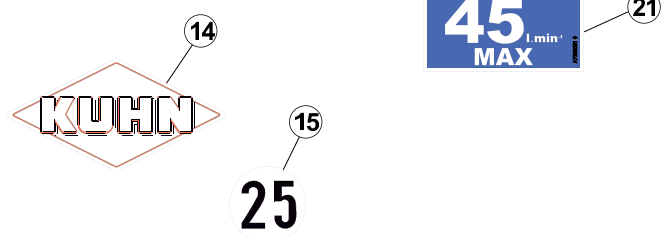
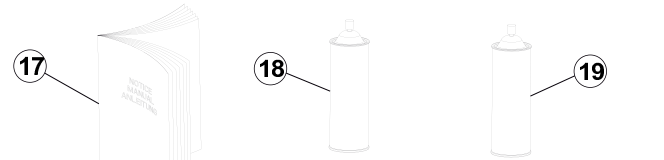
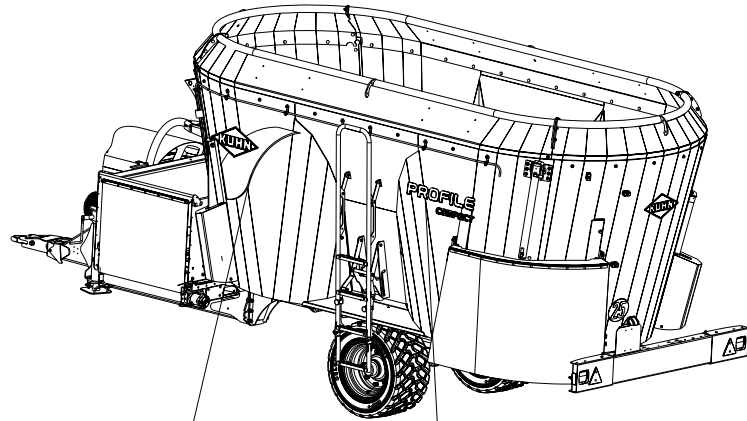
## ROUE 215/75 R.17,5 8T

## WHEEL 215/75 R.17,5 8T

## RAD 215/75 R.17,5 8T

## RUOTA 215/75 R.17,5 8T

Rep	Nr	Qt	Designation	Description	Bezeichnung	Referenza	Remarque - Remark - Bemerkung - Osservazioni
001	<b>80201630</b>	008	ECROU HEX.AUTOFREINE FE/ZNXC3	SELF-LOCKING NUT FE/ZNXC3	SELBSTSICH.MUTTER FE/ZNXC3	DADO AUTOBLOCCANTE FE/ZNXC3	
002	<b>A7020137</b>	004	JANTE 8 TROUS 6,75X17,5	RIM 8 HOLES 6,75X17,5	FELGE 8 LOCH 6,75X17,5	CERCHIO	
003	<b>A7020242</b>	004	PNEU	TIRE	REIFEN	PNEUMATICO	
004	<b>80251624</b>	016	RONDELLE PLATE FE/ZNXC3	PLAIN WASHER M16	SCHEIBE FE/ZNXC3	RONDELLA PIATTA FE/ZNXC3	
005	<b>A7020068</b>	002	ROUE	WHEEL AND TIRE ASSEMBLY	RAD	RUOTA	
006	<b>A7020069</b>	002	ROUE	WHEEL AND TIRE ASSEMBLY	RAD	RUOTA	
007	<b>A7020411</b>	004	VALVE	VALVE	VENTIL	VALVOLA	
008	<b>80061652</b>	008	VIS TETE HEXAGONALE FE/ZNXC3	HEXAGON HEAD SCREW FE/ZNXC3	SECHSKANTSCHRAUBE FE/ZNXC3	VITE TESTA ESAGONALE FE/ZNXC3	

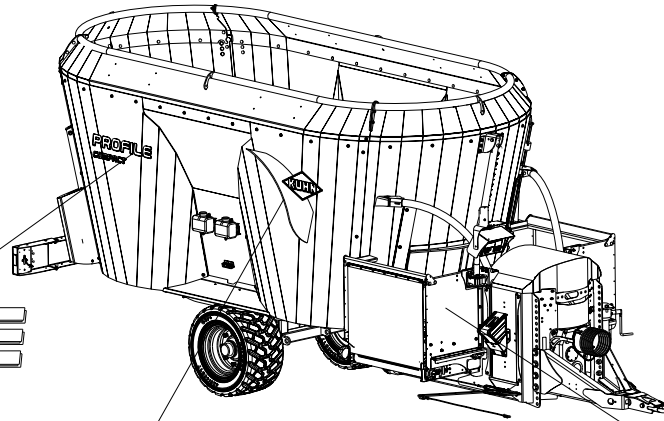


16

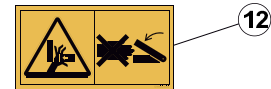
11 PROFILE  
23 COMPACT

20

13



25



12

- 1480 8
- 1680 9
- 1880 10
- 2080 22





## COLL.ETIQUETTES ADHESIVES

## SET OF STICKERS

## SATZ AUFKLEBER

## SERIE ADESIVI

Rep	Nr	Qt	Designation	Description	Bezeichnung	Referenza	Remarque - Remark - Bemerkung - Osservazioni
001	<b>A7300019</b>	002	AUTOCOLLANT GRAISSA.TIGE VERIN	STICKER CYLINDER SHAFT GREASING	AUFKL.ZYLINDERSTANGE EINFETTEN	ADESIVO	
002	<b>A7300185</b>	005	AUTOCOLLANT POMPE A GRAISSE	GREASE GUN STICKER	AUFKLEBER SCHMIERPUMPE	ADESIVO	
003	<b>A7300062</b>	001	AUTOCOLLANT RISQUE DE CHUTE	STICKERS	AUFKLEBER	ADESIVO	
004	<b>A7300196</b>	001	AUTOCOL. LUBRIFICATION SHELL	STICKER LUBRICATION	AUFKLEBER SCHMIERUNG	ADESIVO	
005	<b>59900400</b>	001	PICTOGR.H ARRETER MOTEUR	PICTORIAL H STOP ENGINE	PIKTOGR.H MOTOR ABSTELLEN	ADESIVO	
006	<b>59900000</b>	001	PICTOGR.H NOTICE D'INSTR	PICTORIAL H INSTRUCTIONS	PIKTOGR.H BETRIEBSANLEITUNG	ADESIVO	
007	<b>09915000</b>	001	ETIQ.ADHESIVE 540 MIN-1 A.G.	DECAL	AUFKLEBER	ADESIVO	
008	<b>K9506750</b>	002	ETIQ.ADH.	DECAL	AUFKLEBER	ADESIVO	
009	<b>K9509050</b>	002	ETIQ.ADH.	DECAL	AUFKLEBER	ADESIVO	
010	<b>K9503860</b>	002	ETIQ.ADH.	DECAL	AUFKLEBER	ADESIVO	
011	<b>K9506760</b>	002	ETIQ.ADH.	DECAL	AUFKLEBER	ADESIVO	
012	<b>59900300</b>	003	PICTOGR.H ECRASEM.MAIN	PICTORIAL H CRUSH.DANGER HAND	PIKTOGR.H QUETSCHGEFAHR HAND	ADESIVO	
013	<b>K9530440</b>	001	ETIQ.ADH.	DECAL	AUFKLEBER	ADESIVO	
014	<b>K9500110</b>	001	ETIQ.ADHESIVE KUHN 414 BLANC/T	LOGO KUHN 414	LOGO KUHN 414	LOGO KUHN 414	
015	<b>09968310</b>	001	ETIQ.ADHES.VITESSE LIMIT.25 FR	TRANSFER MAX.25	AUKLEBER MAX.25	ADESIVO LIMITE VELOC. MAX.25	
016	<b>A7300505</b>	002	PICTOGRAMME SERRAGE DES ROUES	STICKER CHECK WHEELS NUTS	AUFKLEBER RADBEFESTIGUNG	ADESIVO	
017	<b>AN108AFR</b>	001	NOTICE D'INST.	OPERATOR'S MANUAL	BETRIEBSANLEITUNG	MANUALE D'USO E MANUTENZIONE	
018	<b>83503026</b>	001	BOMBE AEROSOL ROUGE KUHN	RED SPRAY PAINT	FARBSPRUEHDOSE KUHN ROT	VERNICE SPRAY ROSSA	
019	<b>83503031</b>	001	BOMBE AEROSOL GRIS NOIR KUHN	BLACK SPRAY PAINT KUHN	FARBSPRUEHDOSE GR/SW HUA	VERNICE SPRAY GRIGIO KUHN	
020	<b>K9530450</b>	001	ETIQ.ADH.	DECAL	AUFKLEBER	ADESIVO	
021	<b>A7300531</b>	001	ETIQ.ADH.	DECAL	AUFKLEBER	ADESIVO	
022	<b>K9511820</b>	002	ETIQ.ADH.	DECAL	AUFKLEBER	ADESIVO	
023	<b>K9507130</b>	002	ETIQ.ADH.	DECAL	AUFKLEBER	ADESIVO	



# INDEX NUMERIQUE - NUMERICAL INDEX

## TEILENUMMERN-INDEX - INDICE NUMERICO

Nr	Page	Rep.	Nr	Page	Rep.	Nr	Page	Rep.	Nr	Page	Rep.	Nr	Page	Rep.	Nr	Page	Rep.	Nr	Page	Rep.	Nr	Page	Rep.
AN108AFR	177	017	A4061802	089	004	A4080311	077	008	A4082701	053	004	A4200198	125	007	A4923121	087	016	A5310852	079	014	A5330404	111	009
A4010002	049	011	A4061803	085	005	A4080311	093	009	A4082701	059	009	A4200245	061	004	A4923121	089	016	A5310852	081	015	A5330404	113	009
A4010002	051	021	A4061803	087	005	A4080311	095	009	A4082701	061	005	A4230017	123	002	A4923260	085	015	A5310852	083	014	A5330520	053	027
A4015050	101	009	A4061803	089	005	A4080311	097	009	A4082701	069	003	A4230017	125	002	A4923260	087	017	A5311126	115	015	A5330670	073	015
A4015073	123	017	A4061808	159	010	A4080311	129	008	A4082701	085	009	A4912006	069	005	A4923260	089	017	A5311126	117	014	A5330670	075	020
A4015073	125	017	A4064217	123	018	A4080411	051	019	A4082701	087	009	A4912011	069	006	A5100993	107	006	A5311340	079	003	A5330700	075	003
A4015089	091	005	A4064217	125	018	A4080411	061	016	A4082701	089	009	A4922031	049	004	A5211010	137	006	A5311400	079	006	A5330940	139	024
A4015089	093	008	A4065018	051	014	A4080411	085	020	A4082701	101	002	A4922038	069	007	A5211571	075	014	A5311410	079	007	A5330940	141	026
A4015089	095	008	A4065018	085	018	A4080411	087	022	A4082701	119	004	A4922038	129	005	A5250224	075	017	A5311740	021	022	A5330940	145	025
A4015089	097	008	A4065018	087	020	A4080411	089	022	A4082701	121	004	A4922052	061	010	A5250564	105	001	A5311740	023	022	A5330940	149	008
A4015106	105	013	A4065018	089	020	A4080411	091	006	A4082701	123	009	A4922060	123	011	A5250583	075	026	A5311740	025	022	A5331640	031	013
A4020053	099	005	A4070033	085	016	A4080411	119	011	A4082701	125	009	A4922060	125	011	A5250619	105	002	A5312200	127	002	A5331640	035	013
A4020053	111	012	A4070033	087	018	A4080411	121	011	A4082703	103	002	A4922077	049	005	A5250619	115	001	A5312200	133	002	A5331810	047	011
A4020053	119	009	A4070033	089	018	A4080411	123	015	A4082732	053	005	A4922077	051	011	A5250619	117	002	A5314080	129	004	A5332010	061	002
A4020053	121	009	A4070034	051	016	A4080411	125	015	A4082732	061	006	A4922101	091	003	A5300970	017	004	A5316390	003	005	A5333000	127	007
A4020080	109	002	A4071008	119	002	A4080412	059	015	A4082732	099	002	A4922126	101	003	A5301800	021	013	A5317301	027	004	A5333010	127	008
A4020080	131	002	A4071008	121	002	A4080412	085	021	A4082732	119	005	A4922177	091	004	A5301800	025	013	A5317560	019	004	A5333020	133	007
A4050004	085	017	A4071205	123	005	A4080412	087	023	A4082732	121	005	A4922177	123	012	A5302190	063	002	A5317560	023	005	A5333030	133	008
A4050004	087	019	A4071205	125	005	A4080412	089	023	A4083101	049	008	A4922177	125	012	A5302450	031	016	A5317661	139	023	A5333040	133	011
A4050004	089	019	A4071206	123	004	A4080412	099	006	A4083101	051	018	A4922201	069	008	A5302450	035	016	A5317661	141	025	A5333050	133	012
A4050010	085	013	A4071206	125	004	A4080412	119	012	A4083101	119	010	A4922201	077	006	A5302670	155	013	A5317661	145	024	A5334450	013	001
A4050010	087	013	A4072013	051	013	A4080412	121	012	A4083101	121	010	A4922201	099	003	A5303091	037	001	A5317661	151	018	A5334450	015	001
A4050010	089	013	A4072013	101	007	A4080413	053	036	A4083102	103	011	A4922201	119	006	A5303620	063	003	A5317661	153	020	A5334450	149	002
A4050010	123	010	A4072013	105	010	A4080414	053	037	A4101004	087	015	A4922201	121	006	A5303770	063	008	A5317810	027	003	A5334450	155	009
A4050010	125	010	A4072013	123	014	A4080415	049	009	A4101041	089	014	A4922252	051	001	A5303800	127	001	A5317841	027	026	A5334760	027	015
A4050027	085	011	A4072013	125	014	A4080415	069	013	A4101053	085	014	A4922252	119	007	A5303800	133	001	A5318191	037	005	A5334771	027	017
A4050027	087	011	A4072014	123	013	A4080430	085	022	A4101053	087	014	A4922252	121	007	A5304371	027	016	A5318660	037	007	A5335150	065	001
A4050027	089	011	A4072014	125	013	A4080430	087	024	A4101053	089	015	A4922302	093	004	A5304371	111	014	A5319030	115	002	A5335160	065	002
A4050039	085	012	A4072016	105	009	A4080430	089	024	A4200007	085	008	A4922302	095	004	A5304371	113	013	A5319030	117	001	A5335170	047	001
A4050039	087	012	A4073003	103	007	A4080446	053	035	A4200007	087	008	A4922302	097	004	A5304460	111	016	A5320610	041	023	A5335590	063	007
A4050039	089	012	A4074018	085	010	A4080466	103	012	A4200007	089	008	A4922302	101	004	A5304460	113	015	A5321230	049	007	A5335870	135	003
A4054099	085	003	A4074018	087	010	A4080513	059	001	A4200007	123	006	A4922302	105	006	A5305640	021	021	A5321230	051	017	A5336550	063	009
A4054099	087	003	A4074018	089	010	A4080513	119	001	A4200007	125	006	A4922351	059	012	A5305640	023	021	A5322651	111	003	A5336580	115	019
A4054099	089	003	A4074044	051	006	A4080513	121	001	A4200046	099	001	A4922351	093	005	A5305640	025	020	A5322651	113	003	A5336580	117	018
A4054099	123	003	A4074044	059	010	A4080813	049	001	A4200046	109	001	A4922351	095	005	A5306460	135	001	A5322710	111	023	A5336610	027	018
A4054099	125	003	A4074044	077	005	A4080813	051	004	A4200046	119	003	A4922351	097	005	A5307190	047	009	A5322710	113	022	A5336620	027	022
A4060150	123	001	A4074046	051	003	A4080813	059	008	A4200046	121	003	A4922370	099	004	A5307200	047	003	A5322721	111	019	A5336620	111	017
A4060150	125	001	A4074046	059	006	A4080813	091	002	A4200046	131	001	A4922370	101	005	A5307210	047	013	A5323300	017	001	A5336620	113	016
A4060625	051	020	A4074046	077	004	A4080813	093	003	A4200076	091	001	A4922370	119	008	A5308640	081	003	A5323310	127	009	A5336642	027	001
A4060625	101	010	A4074046	085	007	A4080813	095	003	A4200076	093	001	A4922370	121	008	A5309520	081	007	A5323310	133	009	A5336642	111	001
A4060625	105	014	A4074046	087	007	A4080813	097	003	A4200076	095	001	A4922401	051	012	A5309520	083	006	A5326711	129	006	A5336642	113	001
A4060625	123	016	A4074046	089	007	A4080813	123	008	A4200076	097	001	A4922550	093	006	A5309530	081	008	A5328071	113	018	A5336690	027	028
A4060625	125	016	A4075002	059	013	A4080813	125	008	A4200087	059	007	A4922550	095	006	A5309530	083	007	A5328320	053	026	A5336690	111	021
A4060627	053	034	A4080112	053	002	A4081003	053	031	A4200106	105	004	A4922550	097	006	A5310416	021	016	A5330404	029	005	A5336690	113	020
A4061802	085	004	A4080212	053	009	A4081003	101	008	A4200125	101	001	A4923078	103	005	A5310416	023	016	A5330404	031	006	A5336700	027	029
A4061802	087	004	A4080311	069	012	A4082701	051	005	A4200198	123	007	A4923090	103	006	A5310416	025	015	A5330404	035	006	A5336700	111	022



# INDEX NUMERIQUE - NUMERICAL INDEX

## TEILENUMMERN-INDEX - INDICE NUMERICO

Nr	Page	Rep.	Nr	Page	Rep.	Nr	Page	Rep.	Nr	Page	Rep.	Nr	Page	Rep.	Nr	Page	Rep.	Nr	Page	Rep.	Nr	Page	Rep.
A5336700	113	021	A5337460	019	008	A5339140	027	025	A5351510	043	010	A7010628	159	017	A7012294	161	043	A7040343	145	002	A7060085	047	007
A5336770	009	003	A5337460	023	013	A5339630	007	002	A5351520	043	011	A7010629	159	018	A7020068	175	005	A7040347	139	001	A7060202	075	009
A5336800	017	002	A5337490	057	001	A5339640	007	003	A5351590	039	014	A7010632	159	019	A7020069	175	006	A7040359	155	012	A7080008	047	010
A5336810	017	003	A5337770	017	027	A5339650	011	003	A5351600	039	015	A7010633	159	020	A7020137	175	002	A7040360	155	018	A7080400	107	002
A5336821	019	009	A5337780	073	020	A5339660	011	004	A5351700	043	012	A7010634	159	021	A7020139	171	003	A7040361	139	002	A7080402	057	002
A5336821	023	017	A5337780	075	027	A5341720	061	015	A5351760	041	013	A7010635	159	022	A7020161	173	002	A7040361	141	003	A7170005	059	004
A5336850	071	002	A5337790	073	012	A5344051	055	010	A5351770	041	014	A7010636	159	031	A7020233	171	004	A7040361	145	003	A7170010	061	001
A5336850	073	001	A5337790	075	018	A5344051	057	009	A5351780	041	024	A7010637	159	032	A7020242	175	003	A7040363	155	003	A7180003	047	008
A5336850	075	001	A5337810	037	008	A5344570	149	009	A5352930	013	004	A7010638	159	033	A7020273	173	003	A7040364	155	001	A7181002	049	010
A5336930	017	006	A5337821	055	009	A5344570	155	005	A5352930	015	004	A7011033	161	009	A7020411	175	007	A7040365	155	004	A7181104	053	038
A5336940	017	007	A5338110	157	001	A5344660	107	010	A5352950	015	008	A7011075	161	033	A7020412	171	008	A7040366	155	002	A7181107	021	001
A5336950	017	008	A5338150	009	004	A5344690	107	007	A5352960	013	005	A7011592	159	026	A7020503	173	005	A7040372	153	001	A7181107	023	001
A5336960	017	030	A5338530	139	026	A5344910	137	012	A5352960	015	005	A7011601	159	012	A7020505	173	006	A7040377	147	002	A7181107	025	001
A5336960	071	008	A5338530	141	028	A5344920	137	011	A5352970	013	009	A7011602	159	027	A7020512	171	006	A7040378	143	002	A7181108	053	020
A5336970	055	001	A5338530	145	027	A5344930	137	005	A5352970	015	010	A7011607	159	007	A7021001	017	005	A7040378	147	003	A7181109	053	021
A5336990	105	003	A5338530	151	020	A5344940	137	001	A5352980	013	002	A7011608	159	008	A7021003	017	028	A7040380	139	006	A7181115	053	003
A5336990	115	009	A5338530	153	022	A5344950	137	004	A5352980	015	002	A7011739	161	032	A7030906	043	004	A7040380	141	008	A7181122	053	032
A5336990	117	008	A5338540	139	025	A5344980	075	028	A5352990	013	003	A7011776	161	034	A7039118	045	009	A7040380	145	007	A7181124	053	014
A5337000	105	012	A5338540	141	027	A5345170	115	008	A5352990	015	003	A7011798	161	036	A7039150	045	008	A7040380	151	007	A7181125	053	033
A5337010	017	009	A5338540	145	026	A5346020	039	013	A5353000	013	008	A7012219	161	002	A7039218	045	016	A7040380	153	008	A7181126	053	015
A5337020	029	010	A5338540	151	019	A5347640	033	006	A5353000	015	009	A7012220	161	003	A7039229	045	007	A7040385	153	004	A7181129	053	016
A5337031	029	011	A5338540	153	021	A5347650	033	007	A5353060	041	025	A7012222	161	041	A7039301	045	011	A7040386	153	019	A7181134	053	017
A5337080	029	008	A5338550	139	016	A5347730	033	002	A5353070	041	026	A7012223	161	006	A7039342	045	024	A7040388	143	003	A7181138	053	023
A5337100	003	006	A5338550	141	018	A5347740	033	010	A5353210	035	009	A7012224	161	007	A7039423	045	022	A7040389	141	004	A7181144	053	013
A5337110	003	001	A5338550	145	017	A5347750	033	011	A5353220	031	009	A7012225	161	008	A7039441	045	010	A7040459	079	004	A7181145	053	039
A5337120	003	002	A5338550	151	014	A5349420	035	007	A5354140	083	003	A7012226	161	010	A7039442	045	012	A7040459	081	004	A7181146	053	019
A5337130	005	001	A5338550	153	015	A5349430	031	007	A5354190	053	028	A7012227	161	011	A7039443	045	017	A7040459	083	004	A7181149	053	022
A5337140	005	002	A5338570	139	005	A5349440	035	008	A5354650	021	024	A7012228	161	012	A7040114	041	008	A7040910	155	016	A7181150	053	030
A5337150	073	017	A5338570	141	007	A5349450	031	008	A5354650	023	023	A7012229	161	013	A7040171	139	013	A7040911	155	015	A7181151	053	012
A5337150	075	022	A5338570	145	006	A5349460	031	011	A5354680	023	024	A7012230	161	014	A7040171	141	015	A7040927	079	012	A7181153	053	040
A5337160	073	011	A5338570	151	006	A5349460	035	011	A5354790	053	029	A7012231	161	038	A7040171	143	001	A7040927	081	013	A7181154	053	001
A5337170	073	013	A5338570	153	007	A5349470	025	016	A5355610	171	007	A7012232	161	016	A7040171	145	014	A7040933	083	012	A7250195	111	002
A5337200	115	006	A5338580	139	018	A5349480	021	017	A5355620	043	005	A7012233	161	017	A7040171	147	001	A7040941	155	017	A7250195	113	002
A5337200	117	006	A5338580	141	020	A5349490	035	002	A5356140	171	001	A7012234	161	018	A7040186	079	001	A7041386	151	002	A7250197	129	001
A5337210	115	007	A5338580	145	019	A5349500	031	002	A5359260	025	021	A7012235	161	019	A7040246	151	003	A7041386	153	002	A7250253	115	004
A5337210	117	007	A5338580	151	015	A5349700	043	001	A5359270	025	024	A7012236	161	020	A7040246	153	003	A7041400	039	006	A7250253	117	004
A5337360	115	011	A5338580	153	016	A5350444	019	002	A7010037	073	003	A7012237	161	025	A7040259	149	001	A7041537	081	001	A7250254	115	005
A5337360	117	010	A5338600	139	004	A5350444	021	003	A7010037	075	004	A7012238	161	026	A7040279	151	011	A7041538	083	001	A7250254	117	005
A5337370	115	012	A5338600	141	006	A5350444	023	003	A7010428	067	002	A7012239	161	027	A7040279	153	012	A7060000	075	013	A7250255	029	001
A5337370	117	011	A5338600	145	005	A5350444	025	003	A7010428	159	001	A7012240	161	035	A7040280	151	012	A7060005	047	002	A7250263	111	020
A5337380	029	012	A5338600	151	005	A5350517	115	003	A7010608	159	002	A7012241	161	037	A7040280	153	013	A7060041	021	012	A7250263	113	019
A5337390	029	013	A5338600	153	006	A5350517	117	003	A7010609	159	005	A7012242	161	005	A7040282	155	014	A7060041	023	012	A7250264	129	007
A5337400	029	014	A5338780	103	010	A5350880	025	023	A7010612	159	006	A7012243	161	001	A7040298	151	004	A7060041	025	012	A7250267	027	027
A5337410	029	015	A5338880	017	010	A5351020	021	023	A7010613	159	015	A7012244	161	039	A7040337	141	001	A7060051	021	015	A7250277	027	002
A5337450	019	003	A5338890	017	011	A5351100	021	005	A7010614	159	016	A7012245	161	063	A7040338	141	002	A7060051	023	015	A7250313	033	001
A5337450	023	004	A5339130	027	024	A5351100	025	005	A7010627	159	003	A7012293	161	004	A7040341	145	001	A7060083	047	006	A7250320	031	003



# INDEX NUMERIQUE - NUMERICAL INDEX

## TEILENUMMERN-INDEX - INDICE NUMERICO

Nr	Page	Rep.	Nr	Page	Rep.	Nr	Page	Rep.	Nr	Page	Rep.	Nr	Page	Rep.	Nr	Page	Rep.	Nr	Page	Rep.	Nr	Page	Rep.
A7250320	035	003	A7300062	177	003	K9507130	177	023	4905001	167	032	50007300	113	025	50072200	017	036	80060630	021	031	80061026	141	035
A7250400	073	014	A7300075	021	002	K9509050	177	009	4905001	167	042	50007300	129	011	50072200	063	011	80060630	023	030	80061026	145	034
A7250400	075	019	A7300075	023	002	K9511820	177	022	4905001	169	042	50008200	053	042	50072200	073	021	80060630	025	031	80061026	151	027
A7250400	137	007	A7300075	025	002	K9530440	177	013	4905002	169	032	50008800	007	004	50072200	075	029	80060640	103	013	80061026	153	029
A7250406	127	010	A7300150	051	010	K9530450	177	020	4905005	163	007	50008800	009	005	50072200	127	012	80060812	067	006	80061041	053	044
A7250406	133	010	A7300150	053	011	N5503050	061	011	4908002	167	001	50008800	011	005	50072200	133	015	80060820	027	033	80061054	165	020
A7250406	149	006	A7300185	177	002	Z5053990	045	013	4908003	167	002	50008800	019	012	50072200	137	013	80060820	037	009	80061070	027	036
A7250406	155	006	A7300196	177	004	Z5061810	045	001	4908006	169	001	50008800	021	026	50072200	139	028	80060820	075	030	80061070	111	028
A7250512	061	003	A7300326	079	002	Z5065600	045	005	4908010	163	010	50008800	023	026	50072200	141	030	80060820	085	024	80061070	113	027
A7250515	021	004	A7300327	081	002	Z5065610	045	006	4908011	163	011	50008800	025	026	50072200	145	029	80060820	087	026	80061073	021	032
A7250515	025	004	A7300505	177	016	09915000	071	005	4908013	169	002	50040010	067	001	50072200	151	022	80060820	089	026	80061073	023	031
A7250923	107	001	A7300531	177	021	09915000	073	008	4913000	169	033	50067100	017	033	50072200	153	024	80060820	139	031	80061073	025	032
A7251300	031	001	A7300541	073	002	09915000	075	012	4919107	167	007	50067100	133	014	50074100	061	018	80060820	141	033	80061073	041	030
A7251300	035	001	A7300541	075	002	09915000	177	007	4919108	169	008	50068900	017	034	50074100	063	012	80060820	145	032	80061073	047	014
A7251300	115	016	A7300568	081	005	09968300	053	010	4919302	163	002	50068900	031	017	50075900	063	013	80060820	151	025	80061073	061	019
A7251300	117	015	A7300586	083	002	09968310	177	015	4920000	169	007	50068900	035	017	50077000	021	029	80060820	153	027	80061073	073	023
A7260016	027	014	A7800506	165	001	41120090	165	012	4920001	167	006	50068900	135	004	50077000	025	029	80060826	017	037	80061073	075	034
A7260016	069	009	A7903042	165	008	41550000	165	016	4921000	163	003	50069210	019	013	57533300	029	006	80060826	027	034	80061225	025	033
A7260016	093	007	A7903058	071	003	41660000	165	018	50002200	005	004	50069210	021	027	59900000	177	006	80060826	041	028	80061236	039	017
A7260016	095	007	A7903058	073	005	4603386	165	011	50002200	019	011	50069210	023	027	59900300	031	010	80060826	043	013	80061236	041	031
A7260016	097	007	A7903058	075	008	4605039	165	006	50002200	021	025	50069210	025	027	59900300	035	010	80060826	057	010	80061245	017	038
A7260016	115	018	A7908044	165	009	4605050	165	019	50002200	023	025	50069210	033	012	59900300	177	012	80060826	071	010	80061245	049	013
A7260016	117	017	A7910145	165	005	4608828	165	010	50002200	025	025	50070300	031	018	59900400	177	005	80060833	075	031	80061245	051	024
A7260043	027	005	A7917013	165	002	4611080	165	013	50002200	061	017	50070300	033	013	70176531	069	010	80060833	105	016	80061245	059	016
A7260043	069	001	A7921027	073	004	4613014	165	007	50002200	105	015	50070300	035	018	80030620	027	030	80060833	127	014	80061245	061	020
A7260043	093	002	A7921027	075	005	4616510	165	003	50002200	107	011	50070300	069	014	80030620	029	016	80060833	133	017	80061265	163	004
A7260043	095	002	A8331700	041	015	4618135	165	004	50002200	111	024	50070300	139	027	80060406	013	012	80060835	069	015	80061266	049	014
A7260043	097	002	A8332600	137	008	4618910	165	017	50002200	113	023	50070300	141	029	80060406	015	013	80060835	093	010	80061266	051	025
A7260043	115	010	A8359108	017	023	4620024	165	015	50002200	115	021	50070300	145	028	80060406	149	011	80060835	095	010	80061635	017	039
A7260043	117	009	A8359108	027	012	4806600	073	010	50002200	117	020	50070300	151	021	80060406	155	011	80060835	097	010	80061635	073	024
A7260059	021	006	A8359108	037	004	4806600	075	016	50002200	129	009	50070300	153	023	80060510	149	012	80060835	107	013	80061635	075	035
A7260059	023	006	A8359108	043	006	4900107	167	099	50002300	003	007	50070800	003	008	80060616	021	030	80060845	029	018	80061635	103	014
A7260059	025	006	A8359108	105	008	4900108	169	099	50002300	053	041	50070800	007	005	80060616	023	029	80060845	139	032	80061646	073	025
A7300009	103	001	A8359108	139	015	4900302	067	003	50002300	055	011	50070800	009	006	80060616	025	030	80060845	141	034	80061646	075	036
A7300013	059	002	A8359108	141	017	4900302	163	099	50002300	115	022	50070800	011	006	80060616	111	027	80060845	145	033	80061652	043	014
A7300013	077	001	A8359108	145	016	4903001	167	043	50002300	117	021	50070800	017	035	80060616	113	026	80060845	151	026	80061652	173	007
A7300013	085	001	A8359108	151	013	4903001	169	043	50003200	017	032	50070800	021	028	80060616	129	012	80060845	153	028	80061652	175	008
A7300013	087	001	A8359108	153	014	4903002	167	033	50003200	027	031	50070800	023	028	80060620	013	013	80060850	027	035	80061669	171	009
A7300013	089	001	H2902980	045	015	4903004	169	031	50003200	029	017	50070800	025	028	80060620	015	014	80060850	115	024	80062055	037	010
A7300014	059	003	H2903120	045	019	4903005	169	034	50003200	111	025	50070800	033	014	80060620	115	023	80060850	117	023	80062076	037	011
A7300014	077	002	H2904350	045	004	4903009	163	006	50003200	113	024	50070800	039	016	80060620	117	022	80060853	075	032	80062081	037	012
A7300014	085	002	H2904360	045	002	4903010	163	012	50003200	127	011	50070800	041	027	80060620	139	030	80061026	041	029	80062089	043	015
A7300014	087	002	K9500110	177	014	4903011	163	008	50003200	129	010	50070800	049	012	80060620	141	032	80061026	063	014	80062089	055	012
A7300014	089	002	K9503860	177	010	4903012	167	031	50003200	133	013	50070800	051	022	80060620	145	031	80061026	073	022	80062089	057	011
A7300019	177	001	K9506750	177	008	4903024	167	041	50007300	027	032	50070800	053	043	80060620	149	013	80061026	075	033	80062092	043	016
A7300061	019	001	K9506760	177	011	4903024	169	041	50007300	111	026	50070800	135	005	80060625	107	012	80061026	139	033	80062092	055	013



# INDEX NUMERIQUE - NUMERICAL INDEX

## TEILENUMMERN-INDEX - INDICE NUMERICO

Nr	Page	Rep.	Nr	Page	Rep.	Nr	Page	Rep.	Nr	Page	Rep.	Nr	Page	Rep.	Nr	Page	Rep.	Nr	Page	Rep.	Nr	Page	Rep.
80062461	055	014	80200630	025	008	80201040	021	009	80201240	041	006	80250611	021	018	80251227	023	020	80370419	079	013	81305091	161	040
80062461	057	012	80200630	027	008	80201040	023	009	80201240	049	003	80250611	023	018	80251227	025	019	80370419	081	014	81305501	159	028
80080420	151	023	80200630	029	002	80201040	025	009	80201240	051	008	80250611	025	017	80251227	027	021	80370419	083	013	81307514	045	014
80080420	153	025	80200630	103	003	80201040	041	005	80201240	053	008	80250611	029	009	80251227	031	015	80370419	115	020	81307516	159	029
80080420	155	008	80200630	107	003	80201040	047	004	80201240	059	011	80250611	103	008	80251227	033	009	80370419	117	019	81309009	159	030
80080520	139	029	80200630	111	007	80201040	053	007	80201240	061	009	80250611	107	008	80251227	035	015	80370419	139	017	81309516	159	013
80080520	141	031	80200630	113	007	80201040	055	003	80201240	163	005	80250611	139	021	80251227	039	011	80370419	141	019	81309900	159	014
80080520	145	030	80200630	115	013	80201040	061	008	80201253	003	004	80250611	141	023	80251227	041	021	80370419	145	018	81503015	027	013
80080530	085	023	80200630	117	012	80201040	139	009	80201253	007	001	80250611	145	022	80251227	049	006	80370426	039	009	81503015	111	013
80080530	087	025	80200630	129	003	80201040	141	011	80201253	009	002	80250611	149	007	80251227	051	015	80370426	041	017	81503015	113	012
80080530	089	025	80200630	149	005	80201040	145	010	80201253	011	002	80250823	017	024	80251227	053	025	80450431	021	014	81503016	027	006
80080530	123	019	80200840	017	015	80201040	151	009	80201253	021	007	80250823	027	020	80251227	059	014	80450431	023	014	81503016	111	004
80080530	125	019	80200840	031	004	80201040	153	010	80201253	023	007	80250823	031	014	80251227	061	013	80450431	025	014	81503016	113	004
80080570	051	023	80200840	033	003	80201040	165	021	80201253	025	007	80250823	033	008	80251227	111	015	80450730	029	007	81504501	071	006
80080630	151	024	80200840	035	004	80201053	003	003	80201253	049	002	80250823	035	014	80251227	113	014	80450845	073	009	82010001	159	011
80080630	153	026	80200840	057	004	80201053	005	003	80201253	051	007	80250823	037	006	80251430	137	010	80450845	075	015	82014571	159	024
80080813	045	003	80200840	069	004	80201053	019	005	80201253	053	006	80250823	041	019	80251624	017	026	80450845	115	017	82015510	159	025
80080816	127	013	80200840	073	007	80201053	027	007	80201253	135	002	80250823	043	007	80251624	043	008	80450845	117	016	82040315	063	001
80080816	133	016	80200840	075	011	80201053	111	006	80201262	017	018	80250823	069	011	80251624	061	014	80451058	163	009	82063742	045	018
80080816	149	010	80200840	107	004	80201053	113	006	80201271	019	007	80250823	071	007	80251624	073	019	80451061	169	005	82102229	053	018
80080816	155	007	80200840	127	005	80201053	127	004	80201271	021	011	80250823	075	023	80251624	075	025	80451063	167	005	82200800	017	022
80080820	161	022	80200840	133	005	80201053	129	002	80201271	023	011	80250823	085	019	80251624	103	009	80451063	169	006	82200800	027	011
80081002	161	028	80200840	137	002	80201053	133	004	80201271	025	011	80250823	087	021	80251624	171	005	80451067	165	014	82200800	045	020
80081006	159	036	80200840	139	008	80201057	063	006	80201440	137	003	80250823	089	021	80251624	173	004	80451293	159	040	82200800	101	006
80081204	013	011	80200840	141	010	80201062	017	017	80201630	017	014	80250823	107	009	80251624	175	004	80500328	027	010	82200800	105	007
80081204	015	012	80200840	145	009	80201062	029	004	80201630	043	002	80250823	137	009	80252026	055	006	80500328	111	010	82200800	111	011
80081440	159	037	80200840	151	008	80201062	105	005	80201630	061	007	80250823	139	022	80252026	057	006	80500328	113	010	82200800	113	011
80081499	159	038	80200840	153	009	80201062	107	005	80201630	073	006	80250823	141	024	80252432	055	007	80500340	017	021	82230027	159	039
80131641	063	010	80200851	063	004	80201062	115	014	80201630	075	010	80250823	145	023	80252432	057	007	80560748	017	020	82300026	051	002
80131641	067	004	80200851	127	003	80201062	117	013	80201630	103	004	80250823	151	017	80280850	027	019	80583800	045	021	82300026	059	005
80131641	071	009	80200851	133	003	80201070	027	009	80201630	171	002	80250823	153	018	80280850	105	011	80585801	159	004	82300026	077	003
80131650	017	031	80200851	149	003	80201070	041	007	80201630	173	001	80251021	021	019	80280850	139	019	80586500	161	023	82300026	085	006
80131650	067	005	80200851	155	010	80201070	047	005	80201630	175	001	80251021	023	019	80280850	141	021	80591200	159	034	82300026	087	006
80151216	159	009	80200870	029	003	80201070	111	008	80201651	017	013	80251021	025	018	80280850	145	020	80592200	161	015	82300026	089	006
80200500	051	009	80200870	127	006	80201070	113	008	80201651	063	005	80251021	041	020	80280850	151	016	80600011	071	001	82300066	017	029
80200540	139	007	80200870	133	006	80201240	013	007	80201651	071	004	80251021	047	012	80280850	153	017	80600066	161	021	82300066	077	007
80200540	141	009	80200870	139	011	80201240	015	007	80202047	037	003	80251021	053	024	80281600	073	016	80613200	045	025	83000700	161	031
80200540	145	008	80200870	141	013	80201240	017	016	80202047	043	003	80251021	055	005	80281600	075	021	80627500	159	035	83040067	009	001
80200540	149	004	80200870	145	012	80201240	019	006	80202047	055	004	80251021	061	012	80282045	043	009	80629000	161	024	83040067	011	001
80200600	139	010	80200870	151	010	80201240	021	010	80202047	057	005	80251021	073	018	80282557	055	008	80629500	159	023	83040085	075	006
80200600	141	012	80200870	153	011	80201240	023	010	80202410	045	023	80251021	075	024	80282557	057	008	81004584	027	023	83040224	033	005
80200600	145	011	80200875	041	012	80201240	025	010	80202440	055	002	80251227	013	010	80370416	039	010	81004584	111	018	83050015	075	007
80200630	013	006	80200891	017	012	80201240	031	005	80202440	057	003	80251227	015	011	80370416	041	018	81004584	113	017	83050015	139	003
80200630	015	006	80200891	037	002	80201240	033	004	80250512	139	020	80251227	017	025	80370419	031	012	81305090	161	029	83050015	141	005
80200630	021	008	80200891	111	005	80201240	035	005	80250512	141	022	80251227	019	010	80370419	035	012	81305090	161	042	83050015	145	004
80200630	023	008	80200891	113	005	80201240	039	005	80250512	145	021	80251227	021	020	80370419	041	016	81305091	161	030	83050015	151	001



# INDEX NUMERIQUE - NUMERICAL INDEX TEILENUMMERN-INDEX - INDICE NUMERICO

Nr	Page	Rep.	Nr	Page	Rep.	Nr	Page	Rep.	Nr	Page	Rep.	Nr	Page	Rep.	Nr	Page	Rep.	Nr	Page	Rep.
83050015	153	005																		
83070063	017	019																		
83090146	069	002																		
83090243	039	012																		
83090243	041	022																		
83233017	079	008																		
83233017	081	009																		
83233017	139	014																		
83233017	141	016																		
83233017	145	015																		
83233018	083	008																		
83233031	079	009																		
83233031	081	010																		
83233031	083	009																		
83233152	079	005																		
83233152	081	006																		
83233152	083	005																		
83233152	139	012																		
83233152	141	014																		
83233152	145	013																		
83233224	039	004																		
83233224	041	004																		
83236050	079	010																		
83236050	081	011																		
83236050	083	010																		
83236059	079	011																		
83236059	081	012																		
83236059	083	011																		
83240007	039	003																		
83240007	041	003																		
83240026	039	001																		
83240026	041	001																		
83240027	039	002																		
83240027	041	002																		
83240400	039	008																		
83240400	041	010																		
83240401	039	007																		
83240401	041	009																		
83240431	041	011																		
83503026	177	018																		
83503031	177	019																		

## **EXTRAIT DES CONDITIONS DE GARANTIE ET CONDITIONS SPECIFIQUES PIECES DE RECHANGE**

Nous garantissons notre matériel durant une année à partir du jour de livraison, c'est-à-dire que nous nous engageons à rembourser les pièces qui auront été reconnues défectueuses en nos usines, par notre service technique.

Bien entendu, la garantie ne s'applique pas en cas d'usure normale, ni en cas de détériorations résultant de négligences ou de défauts de surveillance, d'un mauvais usage, d'un manque d'entretien ou d'un accident. La garantie ne s'applique pas non plus si la machine a été prêtée ou utilisée pour un usage non conforme à sa destination prévue par la société.

La garantie ne s'applique pas aux pièces d'usure.

Les pièces de rechange sont soumises aux mêmes conditions de garantie que le matériel sous réserve qu'elles aient été montées selon les règles de l'art et utilisées conformément à nos recommandations.

## **EXTRACT FROM OUR CONDITIONS OF LIMITED WARRANTY AND SPARE PARTS WARRANTY POLICY**

Our equipment is warranted for a period of one year from the date of delivery. We guarantee the reimbursement of all parts proven to be faulty by our technical division in material or manufacturing.

The warranty is not applicable in the following cases : normal wear, accident or negligence in operation, repairs using parts other than genuine KUHN parts, products altered or modified without the expressed permission of the company or if the machine is not used and serviced in accordance with the recommendations of the operator's manual. Wearing items are not covered under these conditions of limited warranty.

Spare parts are subject to the same warranty conditions than the equipment providing they have been installed with proficiency and are used in accordance with our recommendations.

## **AUSZUG AUS UNSEREN GARANTIEBEDINGUNGEN UND SONDERBEDINGUNGEN FÜR ERSATZTEILE**

Wir garantieren unsere Ware für ein Jahr ab dem Tag der Lieferung und verpflichten uns, die Teile zu ersetzen, die im Werk als fehlerhaft anerkannt wurden.

Die Garantie ist ausgeschlossen für Teile, die einem normalen Verschleiß unterliegen, sowie im Fall von nachlässiger Behandlung oder mangelhafter Wartung oder eines Unfalls. Die Garantie erlischt auch, wenn die Maschine ausgeliehen oder unter Umständen eingesetzt wurde, die dem ursprünglichen Verwendungszweck und den Hinweisen in der Betriebsanleitung nicht entsprechen.

Verschleißteile sind von der Garantie ausgeschlossen

Ersatzteile unterliegen den gleichen Garantiebedingungen wie komplette Maschinen, vorausgesetzt, dass sie sachgerecht eingebaut und entsprechend unseren Empfehlungen verwendet wurden.

## **ESTRATTO DELLE CONDIZIONI DI GARANZIA E CONDIZIONI SPECIFICHE GARANZIA RICAMBI**

Le nostre macchine sono garantite per un anno a partire dal giorno della consegna: ci impegnamo a rimborsare i componenti che saranno riconosciuti difettosi dai nostri servizi tecnici presso le nostre officine.

La garanzia non è applicabile nei seguenti casi: usura normale, incidente o negligenza nell'impiego, riparazioni utilizzando ricambi non originali KUHN, prodotti alterati o modificati senza il permesso dell'azienda. La garanzia non viene riconosciuta se la macchina è stata prestata o non è utilizzata o mantenuta in conformità alle raccomandazioni previste dalla società. La garanzia non copre i componenti soggetti ad usura.

I pezzi di ricambio sono soggetti agli stessi termini di garanzia della macchina, purchè siano stati installati con competenza e utilizzati conformemente alle nostre raccomandazioni.



**Pour votre sécurité et le bon fonctionnement de votre machine,  
utilisez uniquement des pièces d'origine KUHN**

---

**For your safety and to get the best from your machine,  
use only genuine KUHN parts**

---

**Zu ihrer Sicherheit und zur einwandfreien Funktion Ihrer  
Maschine sollten Sie nur Original-KUHN-Ersatzteile verwenden**

---

**Per la vostra sicurezza, e per il buon funzionamento della vostra macchina,  
usate esclusivamente i ricambi originali KUHN**

**KUHN PARTS Parc de la Faisanderie F - 67700 MONSWILLER (FRANCE)  
[www.kuhn.com](http://www.kuhn.com)**

Imprimé en France par KUHN  
Printed in France by KUHN