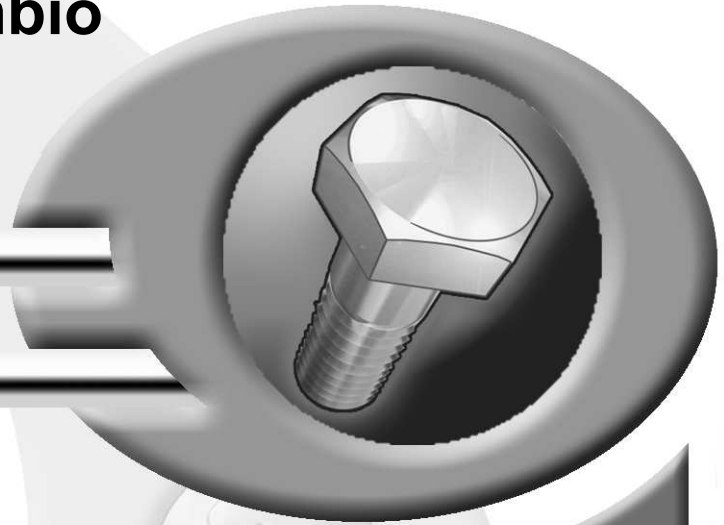


**Pièces de rechange**  
**Spare parts list**  
**Ersatzteilliste**  
**Catalogo Pezzi di Ricambio**



Mélangeuse  
Mixer feeder wagon  
Futtermischwagen  
Carri miscelatoria



\* A R 1 2 8 A T L A \*

G0002 &gt;

**PROFILE 1CL**





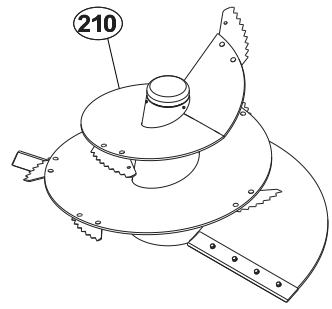
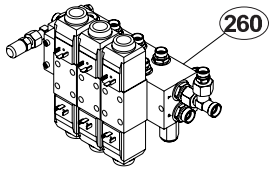
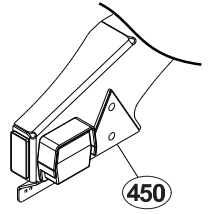
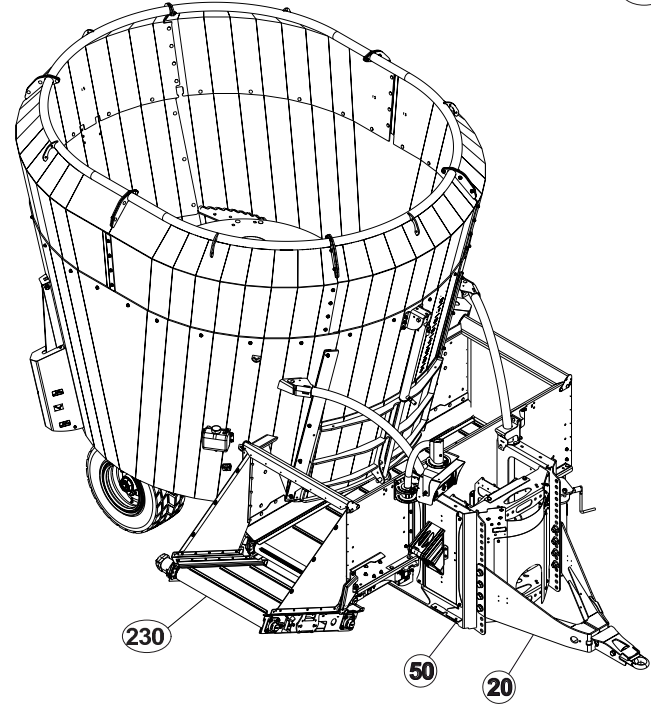
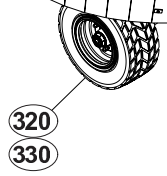
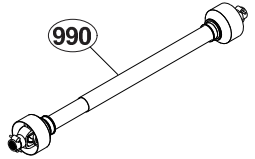
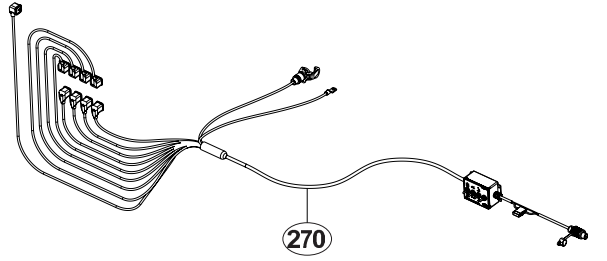
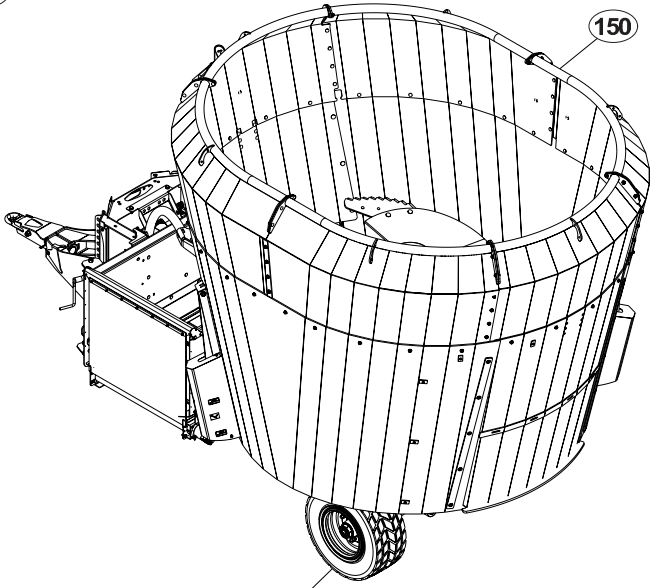
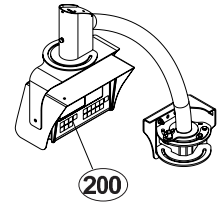
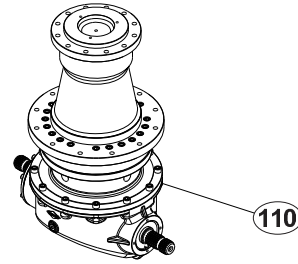
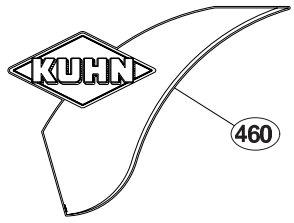
# SIGNES CODIFIÉS - STANDARD SYMBOLS - SYMBOLE - SIMBOLI CODIFICATI

	EN	FR	DE	IT	PT	ES	NL	PL
<b>OPT</b>	Optional equipment	Equipement optionnel	Sonderausrüstung	Attrezzatura opzionale	Equipamento opcional	Equipamiento opcional	Extra toebehoren	Wyposażenie dodatkowe
<b>STD</b>	Equipment supplied as standard	Equipement livré de série	Serienausrüstung	Attrezzatura fornita di serie	Equipamento fornecido como padrão	Equipamiento entregado de serie	Standaarduitrusting	Wyposażenie dostarczane w standardzie
<b>ESP</b>	Equipment delivered depending on country	Equipement livré suivant pays	Länderabhängige Ausrüstung	Attrezzatura fornita a seconda del paese	Equipamento fornecido consoante o país	Equipamiento entregado según el país	Geleverde uitrusting afhankelijk van land	Wyposażenie dostarczane w zależności od kraju
:	For ...	Pour ...	für ...	per ...	Por ...	Para ...	voor ...	Dla ...
>	From ... to ...	De ... à ...	Von ... bis ...	Da ... a ...	De ... a ...	De ... a ...	Van ... tot ...	Od ... do ...
<b>RPL</b>	Replaces ...	Remplace ...	Ersetzt ...	Sostituisce ...	Substituição ...	Sustitución ...	Vervangt ...	Zastępuje ...
∅	Diameter	Diamètre	Durchmesser	Diametro	Diâmetro	Diámetro	Diameter	Średnica
>K	Thickness	Epaisseur	Stärke	Spessore	Espessura	Espesor	Dikte	Grubość
↔	Length	Longueur	Länge	Lunghezza	Comprimento	Longitud	Lengte	Długość
<m>	Sold by the metre	Vendu au mètre	Meterware	Venduto a metro	Vendido por metro	Vendido al metro	Verkoop per meter	Sprzedaż na metry
<b>Q?</b>	Quantity as required	Quantité selon besoin	Stückzahl nach Bedarf	Quantità richiesta	Quantidade conforme requerido	Cantidad según necesidad	Gewenste hoeveelheid	Wymagana ilość
*	See note	Voir note	Siehe Nota	Vedi nota	Veja a nota	Ver nota	Zie opmerking	Patrz uwaga
[n]	Items making up assembly	Composant d'un assemblage	Teil einer Baugruppe	Componente di un assieme	Componentes do uno montagem	Componente de un montaje	Onderdeel van een module	Elementy składowe Montaż
+ [n]	Assembly made up by items [n]	Assemblage comprenant les pièces [n]	Baugruppe bestehend aus den mit [n] bezeichneten	Assieme comprendente i componenti [n]	A montagem compreende as peças [n]	El montaje comprende las piezas [n]	Module bestaande uit alle onderdeel [n]	Elementy składowe zestawu montażowego części [n]
<-]	Left part	Pièce gauche	Linker Teil	Parte sinistra	Parte esquerda	Parte izquierda	Linker gedeelte	Lewa część
[->	Right part	Pièce droite	Rechter Teil	Parte destra	Parte direita	Parte derecha	Rechter gedeelte	Prawa część
z	Number of teeth	Nombre de dents	Anzahl der Zinken	Numero di denti	Número de dentes	Número de dientes	Aantal tanden	Liczba zębów

	<p><b>WHEN ORDERING SERVICE-PARTS, PLEASE MENTION:</b></p> <ul style="list-style-type: none"> <li>The machine type and serial number</li> <li>The part number</li> <li>The quantity of parts</li> </ul>	<p><b>POUR COMMANDER DES PIÈCES DE RECHANGE, VEUILLEZ INDIQUER:</b></p> <ul style="list-style-type: none"> <li>Le numéro de fabrication de la machine</li> <li>Le numéro de la pièce</li> <li>La quantité désirée</li> </ul>	<p><b>BEI DER BESTELLUNG VON ERSATZTEILEN IMMER ANGEBEN:</b></p> <ul style="list-style-type: none"> <li>Die Seriennummer der Maschine</li> <li>Die Nummer des Teiles</li> <li>Die gewünschte Stückzahl</li> </ul>	<p><b>NELL'ORDINARE I RICAMBI, SI PREGA DI INDICARE:</b></p> <ul style="list-style-type: none"> <li>Il tipo ed il numero di serie della macchina</li> <li>Il codice del componente</li> <li>La quantità desiderata</li> </ul>	<p><b>QUANDO PEDIR POR PEÇAS/SERVIÇOS, POR FAVOR INDIQUE:</b></p> <ul style="list-style-type: none"> <li>O tipo de máquina e número de série</li> <li>O código da peça</li> <li>A quantidade de peças</li> </ul>	<p><b>PARA PEDIR LAS PIEZAS DE REPUESTO, POR FAVOR INDIQUE:</b></p> <ul style="list-style-type: none"> <li>O número de fabricación de la máquina</li> <li>El número de la pieza</li> <li>La cantidad deseada</li> </ul>	<p><b>VERMELD BIJ HET BESTELLEN VAN ONDERDELEN ALTIJD:</b></p> <ul style="list-style-type: none"> <li>het serienummer van de machine</li> <li>het nummer van het onderdeel</li> <li>de gewenste hoeveelheid</li> </ul>	<p><b>PRZY ZAMAWIANIU CZĘŚCI SERWISOWYCH, PROSIMY PODAJ:</b></p> <ul style="list-style-type: none"> <li>Typ maszyny i numer seryjny</li> <li>Numer części</li> <li>Ilość części</li> </ul>
--	---	--	---	---	--	---	--	--

	<p>Service parts and service part assemblies are to be ordered through the spare parts department.</p> <p>• <b>Optional equipment (OPT) and assembly operator's manuals</b> should be ordered through the wholegood sales department.</p>	<p>Toutes les pièces détachées et sous-ensembles sont à commander au magasin pièces de rechange.</p> <p>• <b>Les équipements optionnels (OPT) ainsi que les notices d'instructions</b> sont à commander auprès des services commerciaux.</p>	<p>Bestellungen für Ersatzteile und Baugruppen sind an die Ersatzteilabteilung zu richten.</p> <p>• <b>Sonderausrüstungen (OPT) sowie Montage- und Betriebsanleitungen</b>, bestellen Sie bitte bei der Verkaufsabteilung für Maschinen.</p>	<p>I ricambi e i sotto-assiemi devono essere ordinati al Magazzino Ricambi.</p> <p>• <b>Le attrezzature opzionali (OPT) ed i manuali dell'operatore</b> devono essere ordinati al Servizio Commerciale.</p>	<p>Peças e conjuntos de peças devem ser pedidos através do departamento de peças de reposição.</p> <p>• <b>Os equipamento opcionais (OPT) e manuais de montagem</b> devem ser pedidos através do departamento comercial.</p>	<p>Todas las piezas separadas y los sub-conjuntos tienen que pedirse en la tienda de recambios.</p> <p>• <b>Los equipamientos opcionales (OPT) y los manuales de uso</b> se piden en los servicios comerciales.</p>	<p>Bestellingen van onderdelen en modules moeten gericht worden aan de Onderdelenafdeling.</p> <p>• <b>Extra toebehoren (OPT) en handleidingen</b> kunt u bestellen bij de verkoopafdeling van machines.</p>	<p>Części serwisowe i montaż części serwisowych muszą być zamawiane za pośrednictwem działu części zamiennych.</p> <p>• <b>Wyposażenie dodatkowe (OPT) i instrukcje montażu</b> powinny być zamawiane za pośrednictwem działu sprzedaży.</p>
--	---	--	--	---	--	---	--	--

	<p>When replacing or changing parts, be sure to also order and apply all decals required on them, especially those on safety procedures.</p>	<p>Lors du remplacement ou d'un changement de pièces, commander et apposer impérativement toutes les étiquettes et notamment de sécurité.</p>	<p>Wenn Sie Teile ersetzen oder auswechseln, bestellen Sie alle selbstklebenden Etiketten, insbesondere diejenigen, die die Sicherheit betreffen, und bringen Sie sie an.</p>	<p>In caso di sostituzione o cambio pezzi, ordinare e apporre imperativamente tutti gli autoadesivi, in particolare quelli relativi alla sicurezza.</p>	<p>Quando substituir ou trocar peças, encomende e certifique-se que são colocados os autocolantes, especialmente aqueles relacionados à segurança.</p>	<p>Al sustituir o cambiar piezas, encargar pegatinas autoadhesivas y asegurarse de pegarlas, especialmente las relativas a la seguridad.</p>	<p>Zorg er bij het vervangen of verwisselen van onderdelen voor dat alle stickers, vooral die de veiligheid betreffen, op de juiste plaats zitten, bestel zonodig nieuwe stickers.</p>	<p>Podczas montażu i wymiany części należy pamiętać o zamówieniu i założeniu wszystkich elementów samoprzylepnych, szczególnie jeśli stanowią one część zabezpieczeń maszyny.</p>
--	--	---	---	---	--	--	--	---





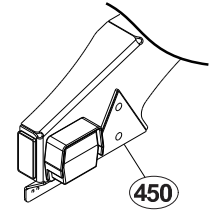
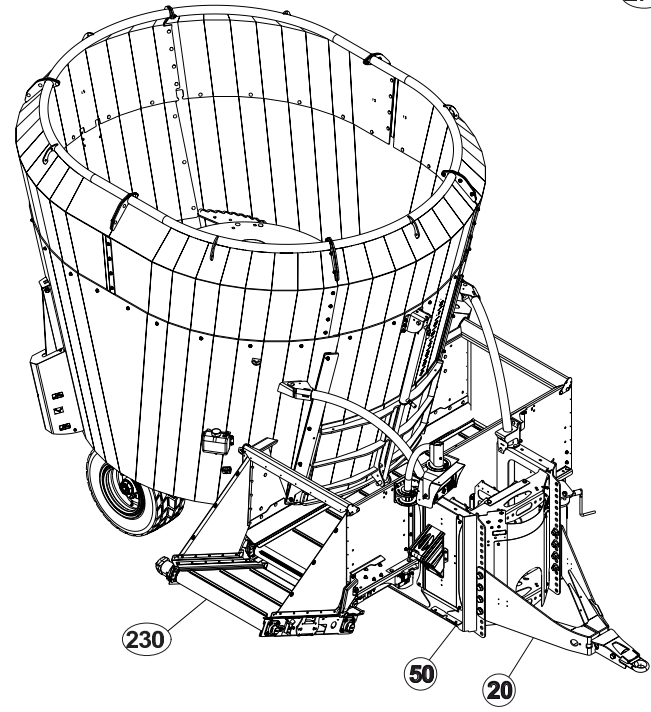
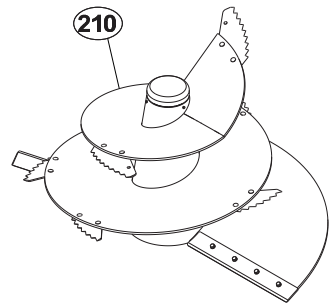
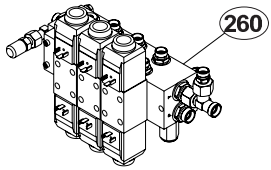
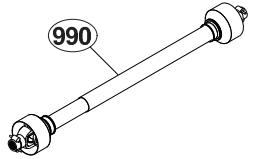
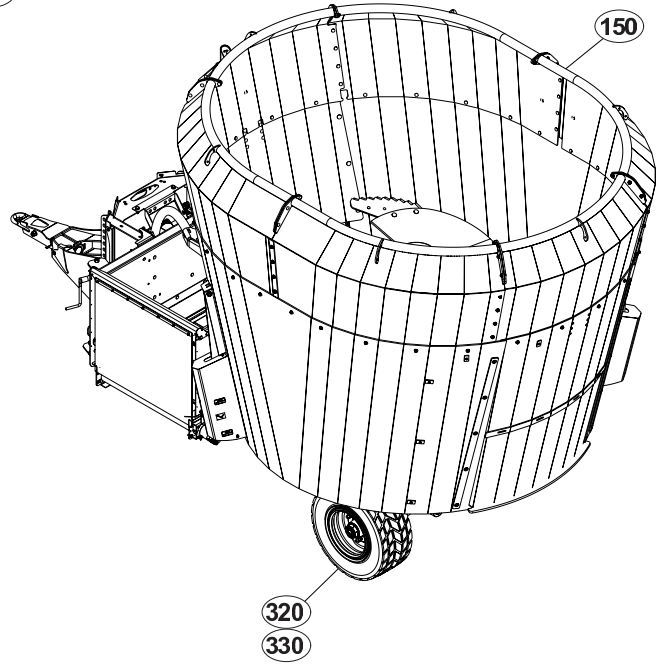
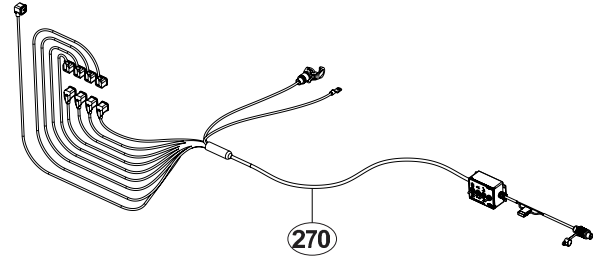
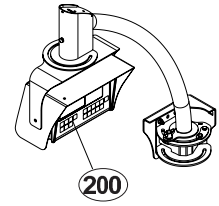
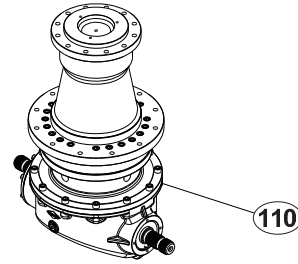
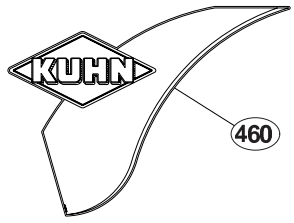
# TABLE DES MATIERES - TABLE OF CONTENTS - INHALTSVERZEICHNIS - INDICE

A53R2063 A

Catalogue P.D.R. - Spare parts list - Ersatzteilliste - Pezzi di Ricambio :

AR128ATL A

Grp	Page	Opt	Groupe de pièces	Parts group index	Teilegruppe	Gruppo di parti
003	003		COLLERETTE 9M3	COLLAR 9M3	BUND 9M3	COLLARINO 9M3
150	005		ANNEAU ANTI-DEBORDEMENT 9M3	ANTI-OVERFLOW RING 9M3	UBERLAUFRING 9M3	ANELLO CONICO SUPER 9M3
150	007		REHAUSSE 10M3	HOPPER EXTENSION 10M3	BEHAELTERAUFSATZ 10M3	RIALZO 10M3
150	009		REHAUSSE 11M3	HOPPER EXTENSION 11M3	BEHAELTERAUFSATZ 11M3	RIALZO 11M3
150	011		REHAUSSE 12M3	HOPPER EXTENSION 12M3	BEHAELTERAUFSATZ 12M3	RIALZO 12M3
150	013		REHAUSSE 13M3	HOPPER EXTENSION 13M3	BEHAELTERAUFSATZ 13M3	RIALZO 13M3
150	015		REHAUSSE 14M3	HOPPER EXTENSION 14M3	BEHAELTERAUFSATZ 14M3	RIALZO 14M3
150	017		REHAUSSE 15M3	HOPPER EXTENSION 15M3	BEHAELTERAUFSATZ 15M3	RIALZO 15M3
050	019		CHASSIS + CARENAGE	FRAME + COWLING	RAHMEN + VERKLEIDUNGEN	TELAIO + CARENATURA
330	021		ESSIEU A7030819	AXLE A7030819	ACHSE A7030819	ASSALE A7030819
330	023		ESSIEU A7030819	AXLE A7030819	ACHSE A7030819	ASSALE A7030819
330	025		ESSIEU A7030820	AXLE A7030820	ACHSE A7030820	ASSALE A7030820
330	027		ESSIEU A7030820	AXLE A7030820	ACHSE A7030820	ASSALE A7030820
320	029		FREINAGE MÉCANIQUE	BRAKE ASSEMBLY	BREMSANLAGE	COMPLESSIVO FRENO
320	031		FREINAGE HYDRAULIQUE 25KM/H	HYDRAULIC BRAKE 25KM/H	HYDRAULISCHE BREMSANLAGE 25KM/H	FRENO IDRAULICO 25KM/H
320	033		FREINAGE HYDRAULIQUE 6KM/H	HYDRAULIC BRAKE 6KM/H	HYDRAULISCHE BREMSANLAGE 6KM/H	FRENO IDRAULICO 6KM/H
320	035		FREINAGE PNEUMATIQUE	PNEUMATIC BRAKE	DRUCKLUFT-BREMSANLAGE	FRENO PNEUMATICO
450	037		ECLAIRAGE FR	LIGHTING FR	BELEUCHTUNG FR	ILLUMINAZIONE FR
020	039		TIMON D50	DRAWBAR D50	DEICHSEL D50	TIMONE D50
020	041		TIMON D40	DRAWBAR D40	DEICHSEL D40	TIMONE D40
050	043		BEQUILLE TELESCOPIQUE	TELESCOPIC STAND	TELESKOPISCHE ABSTELLSTUETZE	PIEDE DI SUPPORTO TELESCOPICO
050	045	OPT	BEQUILLE HYDRAULIQUE	PARKING STAND HYDRAULIC	ABSTELLSTUETZE HYDRAULIK	PIEDINO D'APPOGGIO IDRAULICO
050	047	OPT	BEQUILLE	PARKING STAND	ABSTELLSTUETZE	PIEDINO D'APPOGGIO
050	049	OPT	BEQUILLE TELESCOPIQUE	TELESCOPIC STAND	TELESKOPISCHE ABSTELLSTUETZE	PIEDE DI SUPPORTO TELESCOPICO
050	051	OPT	BEQUILLE HYDRAULIQUE	PARKING STAND HYDRAULIC	ABSTELLSTUETZE HYDRAULIK	PIEDINO D'APPOGGIO IDRAULICO
050	053	OPT	CONTRE COUTEAUX	CONTRA-ROTATING BLADE	GEGENSCHNEIDE	CONTROLAMA
210	055		VIS DE MELANGE H=1100	AUGER H=1100	MISCHSCHNECKE H=1100	VITE DI MISCELAZIONE H=1100
210	057		VIS DE MELANGE H=1340	AUGER H=1340	MISCHSCHNECKE H=1340	VITE DI MISCELAZIONE H=1340
210	059		VIS DE MELANGE H=1100 EP=20	AUGER H=1100 EP=20	MISCHSCHNECKE H=1100 EP=20	VITE DI MISCELAZIONE H=1100 EP
210	061		VIS DE MELANGE H=1340 EP=20	AUGER H=1340 EP=20	MISCHSCHNECKE H=1340 EP=20	VITE DI MISCELAZIONE H=1340 EP
210	063		COUTEAU VIS DE MELANGE	BLADE AUGER	MESSER MISCHSCHNECKE	COLTELLO VITE DI MISCELAZIONE
210	065	OPT	COUTEAUX REVETUS	TIPPED KNIFE	WOLFRAMWCARBID MESSER	COLTELLI RIVESTITI
210	067	OPT	AIMANT VIS DE MELANGE	MAGNET AUGER	MAGNET MISCHSCHNECKE	AIMANT VITE DI MISCELAZIONE
200	069	OPT	EQUIPEMENT SANS PESEE	EQUIPMENT WITHOUT WEIGHING	AUSRÜSTUNG OHNE WIEGEN	EQUIPAGGIAMENTO SENZA PESATURA
110	071		ENTRAINEMENT	DRIVE	ANTRIEB	TRASCINAMENTO
110	073		ENTRAINEMENT COMMANDE TELEFLEX	DRIVE TELEFLEX CABLES CONTROL	ANTRIEB BOWDENZUG-FERNBEDIENUN	TRASCINAMENTO CONTROLLO CAVI T
110	075		RÉSERVOIR RENVOI D'ANGLE	TANK ANGLE GEARBOX	TANK WINKELGETRIEBE	SERBATOIO RINVIO D'ANGOLO
230	077		PORTE ARRIERE	DOOR REAR	TÜR HINTEN	PORTA POSTERIORE
230	079		PORTE AVANT	DOOR FRONT	TÜR VORN	PORTA ANTERIORE
230	081		GOULOTTE ARRIERE	DISCHARGE SPOUT REAR	AUSWURFBOGEN HINTEN	BOCCA DI USCITA GIREVOLE POSTE





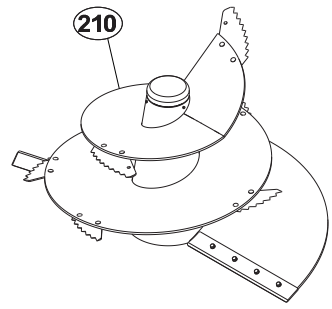
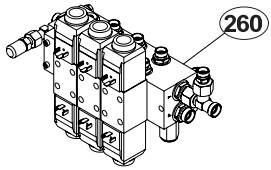
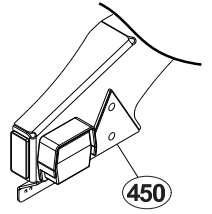
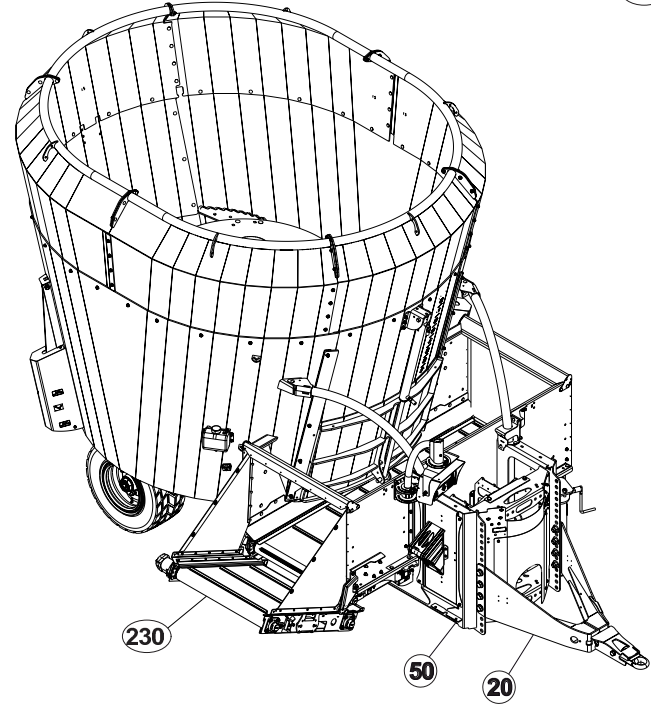
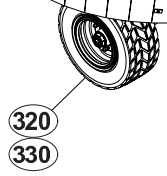
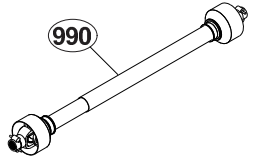
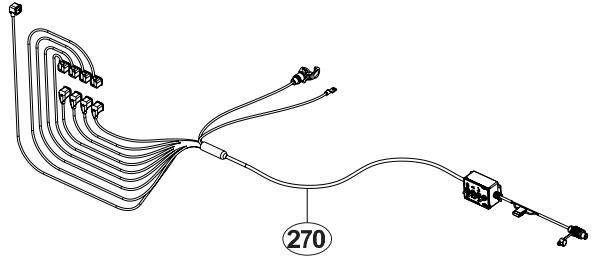
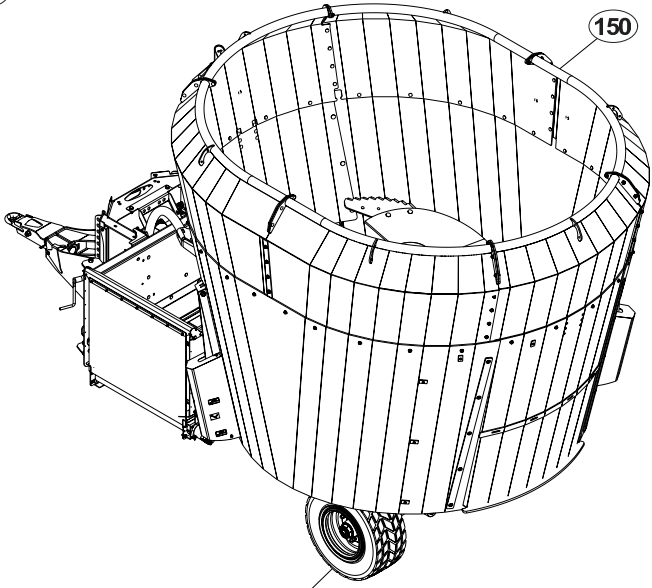
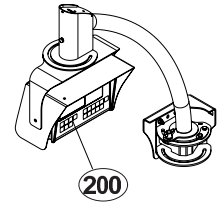
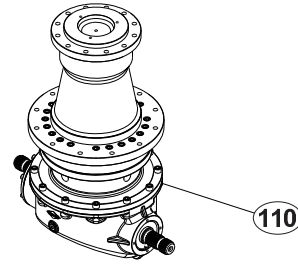
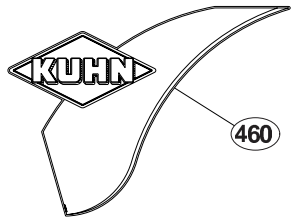
# TABLE DES MATIERES - TABLE OF CONTENTS - INHALTSVERZEICHNIS - INDICE

A53R2063 A

Catalogue P.D.R. - Spare parts list - Ersatzteilliste - Pezzi di Ricambio :

AR128ATL A

Grp	Page	Opt	Groupe de pièces	Parts group index	Teilegruppe	Gruppo di parti
230	083		CARENAGE TAPIS	COWLING CONVEYOR	VERKLEIDUNGEN KRATZBODEN	CARENATURA FONDO MOBILE
230	085		TAPIS ARRIERE	CONVEYOR REAR	KRATZBODEN HINTEN	FONDO MOBILE POSTERIORE
270	087		COMMANDE ELECTRIQUE 4	ELECTRIC CONTROL 4	ELEKTRISCHE SCHALTUNG 4	COMANDO ELETTRICO 4
270	089		COMMANDE ELECTRIQUE 5	ELECTRIC CONTROL 5	ELEKTRISCHE SCHALTUNG 5	COMANDO ELETTRICO 5
270	091		COMMANDE HYDRAULIQUE 4	HYDRAULIC CONTROL 4	HYDRAULISCHE BEDIENUNG 4	COMANDO IDRAULICO 4
270	093		COMMANDE HYDRAULIQUE 5	HYDRAULIC CONTROL 5	HYDRAULISCHE BEDIENUNG 5	COMANDO IDRAULICO 5
260	095		HYDRAULIQUE PORTE	HYDRAULIC DOOR	HYDRAULIK TÜR	IDRAULICO PORTA
260	097		HYDRAULIQUE PORTE	HYDRAULIC DOOR	HYDRAULIK TÜR	IDRAULICO PORTA
260	099		HYDRAULIQUE TAPIS	HYDRAULIC CONVEYOR	HYDRAULIK KRATZBODEN	IDRAULICO FONDO MOBILE
260	101	OPT	HYDRAULIQUE CONTRE COUTEAUX	HYDRAULIC CONTRA-ROTATING BLAD	HYDRAULIK GEGENSCHNEIDE	IDRAULICO CONTROLAMA
260	103	OPT	DIVISEUR DE DÉBIT	OILFLOW DIVIDER	OELMENGENTEILER	DIVISORE IDRAULICO
260	105	OPT	DEPORT HYDRAULIQUE TAPIS	HYDRAULIC OFFSET CONVEYOR	HYDR. VORDERFURCHEINSTELLUNG K	SFALSAMENTO IDRAULICO FONDO MO
230	107	OPT	EQUIPEMENT DEPORT HYDRAULIQUE	EQUIPMENT HYDRAULIC OFFSET	AUSRÜSTUNG HYDR. VORDERFURCHEI	EQUIPAGGIAMENTO SFALSAMENTO ID
260	109	OPT	MOTEUR HYDRAULIQUE 76CC TAPIS	HYDRAULIC MOTOR 76CC CONVEYOR	HYDRAULIKMOTOR 76CC KRATZBODEN	MOTORE IDRAULICO 76CC FONDO MO
230	111	OPT	TAPIS INCLINABLE	CONVEYOR TILTING	KRATZBODEN NEIGBAR	FONDO MOBILE INCLINABLE
230	113	OPT	TAPIS INCLINABLE	CONVEYOR TILTING	KRATZBODEN NEIGBAR	FONDO MOBILE INCLINABLE
230	115	OPT	BACHE TAPIS INCLINABLE	TARP CONVEYOR TILTING	PLANE KRATZBODEN NEIGBAR	TELONE FONDO MOBILE INCLINABIL
230	117	OPT	BACHE TAPIS INCLINABLE	TARP CONVEYOR TILTING	PLANE KRATZBODEN NEIGBAR	TELONE FONDO MOBILE INCLINABIL
260	119	OPT	HYDRAULIQUE TAPIS DROIT	HYDRAULIC RIGHT CONVEYOR	HYDRAULIK FÖRDERBAND RECHTS	IDRAULICO TAPPETO DX
260	121	OPT	HYDRAULIQUE TAPIS GAUCHE	HYDRAULIC LEFT CONVEYOR	HYDRAULIK FÖRDERBAND LINKS	IDRAULICO TAPPETO SX
260	123	OPT	HYDRAULIQUE DE RELEVAGE TAPIS	LIFTING HYDRAULIC RIGHT CONVEY	HYDRAULIKELEMENTE AUSHEBUNG FÖ	SIST. IDRAULICO SOLLEVAMENTO T
260	125	OPT	HYDRAULIQUE DE RELEVAGE TAPIS	LIFTING HYDRAULIC LEFT CONVEYO	HYDRAULIKELEMENTE AUSHEBUNG FÖ	SIST. IDRAULICO SOLLEVAMENTO T
230	127	OPT	AIMANT TAPIS INCLINABLE	MAGNET CONVEYOR TILTING	MAGNET KRATZBODEN NEIGBAR	AIMANT FONDO MOBILE INCLINABIL
230	129	OPT	RALLONGES DE TAPIS 0,30M	CONVEYOR EXTENSION 0,30M	KRATZBODEN VERLÄNGERUNG 0,30M	PROLUNGA CONVOGLIATORE 0,30M
260	131	OPT	MOTEUR HYDRAULIQUE 76CC TAPIS	HYDRAULIC MOTOR 76CC TAPIS INC	HYDRAULIKMOTOR 76CC TAPIS INCL	MOTORE IDRAULICO 76CC TAPIS IN
230	133	OPT	AIMANT TAPIS PVC	MAGNET PVC CONVEYOR	MAGNET KRATZBODEN PVC	AIMANT TAPPETO PVC
050	135	OPT	EQUIPEMENT CAISSE	EQUIPMENT BODY	AUSRÜSTUNG BEHAELTER	EQUIPAGGIAMENTO CASSA
050	137	OPT	TRÉMIE A MINÉRAUX	MINERAL HOPPER	MINERALSTOFFBEHÄLTER	TRAMOGGIA PER MINERALE
200	139	OPT	PESÉE PROGRAMMABLE KDW341	PROGRAMABLE WEIGHING BOX KDW34	PROGRAMIERB. WIEGEEINRICHTUNG	PESATURA PROGRAMMABILE KDW341
200	141	OPT	PESÉE PROGRAMMABLE KDW361	PROGRAMABLE WEIGHING BOX KDW36	PROGRAMIERB. WIEGEEINRICHTUNG	PESATURA PROGRAMMABILE KDW361
200	143	OPT	EQUIPEMENT KDR300	EQUIPMENT KDR300	AUSRÜSTUNG KDR300	EQUIPAGGIAMENTO KDR300
200	145	OPT	EQUIPEMENT KDR400	EQUIPMENT KDR400	AUSRÜSTUNG KDR400	EQUIPAGGIAMENTO KDR400
200	147	OPT	PESÉE PTM	PTM WEIGHING SYSTEM	WIEGEEINRICHTUNG PTM	SISTEMA DI PESATURA PTM
200	149	OPT	EQUIPEMENT PTM	EQUIPMENT PTM	AUSRÜSTUNG PTM	EQUIPAGGIAMENTO PTM
110	151		RENVOI D'ANGLE A7010428	ANGLE TRANSMISSION A7010428	WINKELGETRIEBE A7010428	RINVIO D'ANGOLO A7010428
110	153		BOITIER A7010039	BOX A7010039	GEHAEUSE A7010039	SCATOLA A7010039
990	157		TRANSMISSION 4900501	TRANSMISSION 4900501	GELENKWELLE 4900501	TRANSMISSIONE 4900501
990	159		TRANSMISSION 4900502	TRANSMISSION 4900502	GELENKWELLE 4900502	TRANSMISSIONE 4900502
990	161		TRANSMISSION 4900503	TRANSMISSION 4900503	GELENKWELLE 4900503	TRANSMISSIONE 4900503
330	163		ROUE TL 30X11,5-14,5 6T	WHEEL TL 30X11,5-14,5 6T	RAD TL 30X11,5-14,5 6T	RUOTA TL 30X11,5-14,5 6T







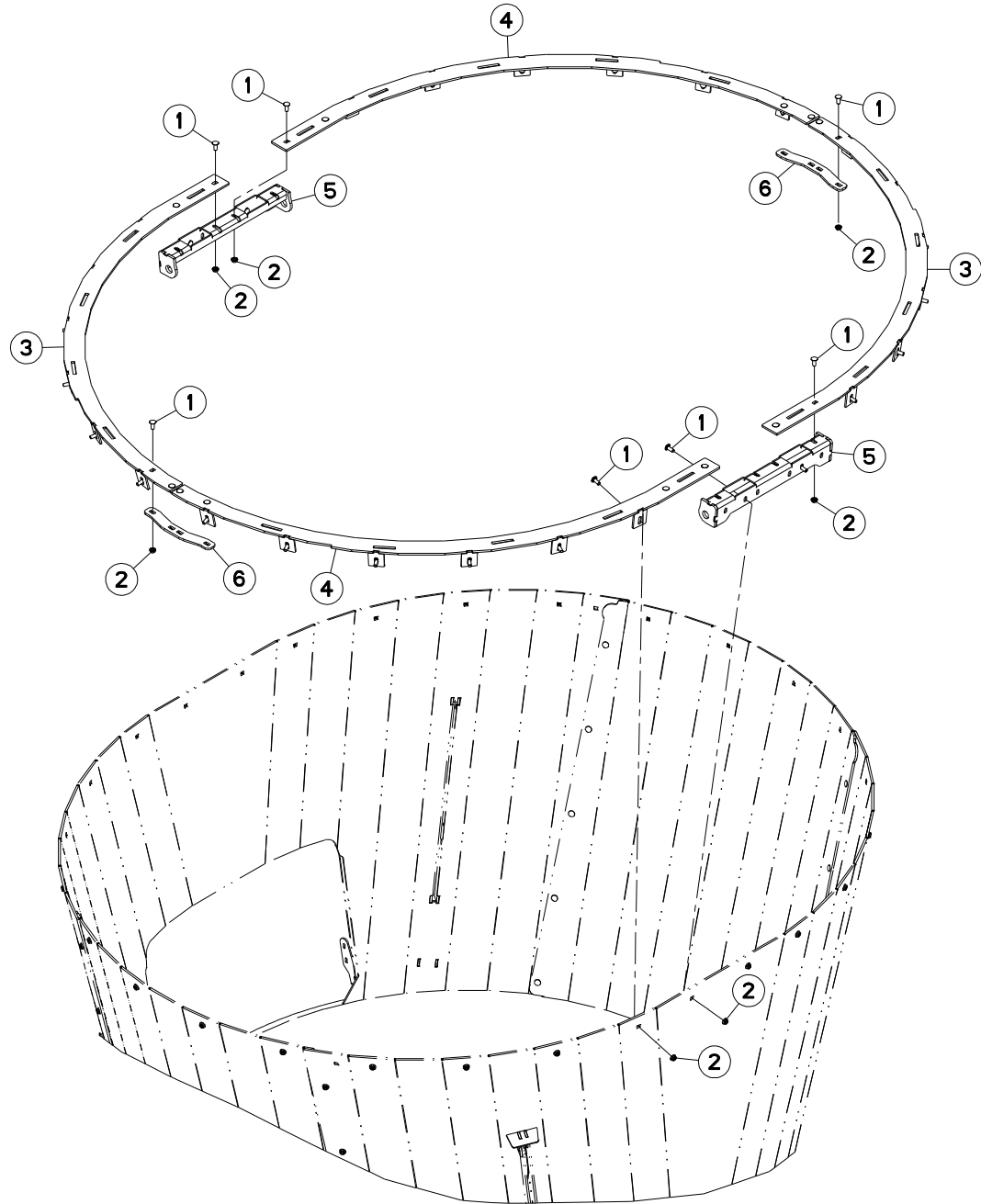
# TABLE DES MATIERES - TABLE OF CONTENTS - INHALTSVERZEICHNIS - INDICE

A53R2063 A

Catalogue P.D.R. - Spare parts list - Ersatzteilliste - Pezzi di Ricambio :

**AR128ATL A**

Grp	Page	Opt	Groupe de pièces	Parts group index	Teilegruppe	Gruppo di parti
330	165		ROUE 400/60X15,5 6T 18PR	WHEEL 400/60X15,5 6T 18PR	RAD 400/60X15,5 6T 18PR	RUOTA 400/60X15,5 6T 18PR
460	167		COLL.ETIQUETTES ADHESIVES	SET OF STICKERS	SATZ AUFKLEBER	SERIE ADESIVI





PROFILE 1CL 9M3

G0002 &gt;

A53R1924 A

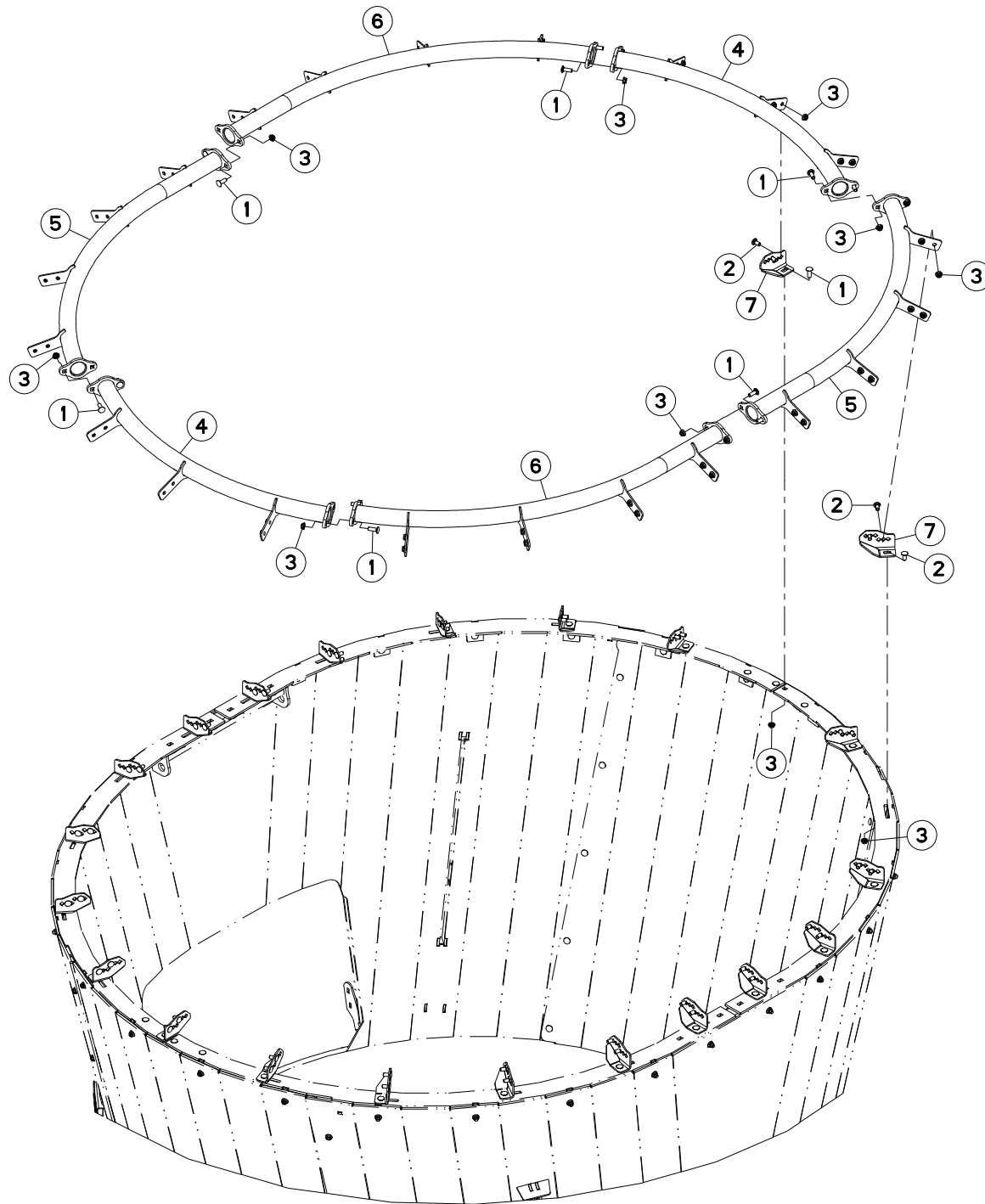
## COLLERETTE 9M3

## COLLAR 9M3

## BUND 9M3

## COLLARINO 9M3

Rep	Nr	Qt	Designation	Description	Bezeichnung	Referenza	Remarque - Remark - Bemerkung - Osservazioni
001	<b>50068900</b>	044	VIS TBCC COURT	BOLT, CARRIAGE, SHORT NECK	FLACHRUNDSCHR.4KT ANSATZ	BULLONE	
002	<b>80201253</b>	044	ECROU AUTOBLOQUANT FE/ZNXC3	UNDERSERRAT.S.LOC.NUT FE/ZNXC3	SPERRZAHN-BUNDMUTTER FE/ZNXC3	DADO FE/ZNXC3	
003	<b>A5365060</b>	002	COLLERETTE	COLLAR	BUND	COLLARE	
004	<b>A5365070</b>	002	COLLERETTE	COLLAR	BUND	COLLARE	
005	<b>A5365080</b>	002	CORNIERE	CORNER PROFIL	WINKEL	CORNIERA	
006	<b>A5366500</b>	002	PLAT	FLAT	FLACHEISEN	PIATTO	





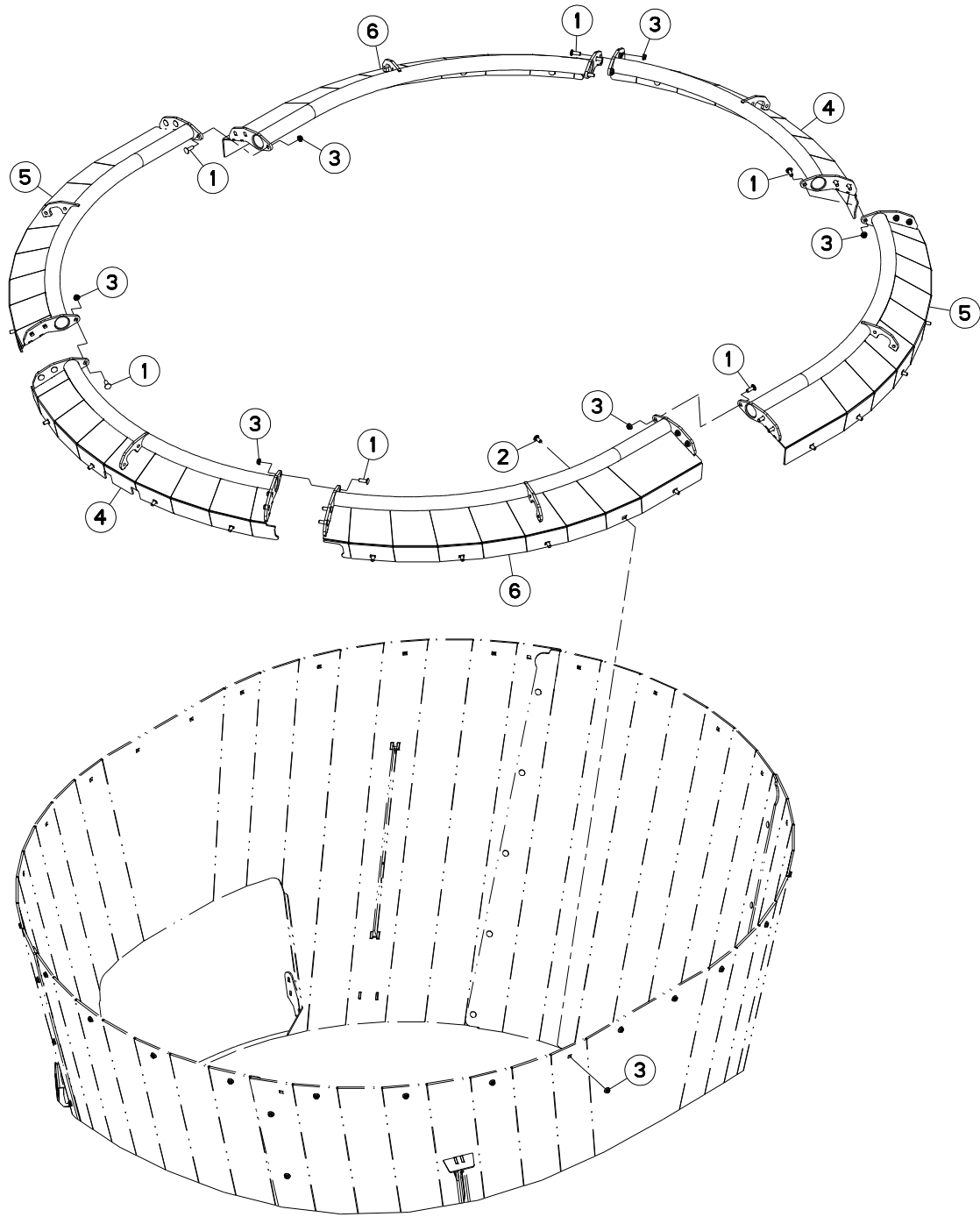
## ANNEAU ANTI-DEBORDEMENT 9M3

## ANTI-OVERFLOW RING 9M3

## UBERLAUFRING 9M3

## ANELLO CONICO SUPER 9M3

Rep	Nr	Qt	Designation	Description	Bezeichnung	Referenza	Remarque - Remark - Bemerkung - Osservazioni
001	<b>50008800</b>	014	VIS TBCC COURT	BOLT, CARRIAGE, SHORT NECK	FLACHRUNDSCHR.4KT ANSATZ	BULLONE	
002	<b>50070800</b>	064	VIS TBCC COURT	BOLT, CARRIAGE, SHORT NECK	FLACHRUNDSCHR.4KT ANSATZ	BULLONE	
003	<b>80201253</b>	113	ECROU AUTOBLOQUANT FE/ZNXC3	UNDERSERRAT.S.LOC.NUT FE/ZNXC3	SPERRZAHN-BUNDMUTTER FE/ZNXC3	DADO FE/ZNXC3	
004	<b>A5366590</b>	002	ANNEAU	RING	RING	ANELLO	
005	<b>A5366600</b>	002	ANNEAU	RING	RING	ANELLO	
006	<b>A5366610</b>	002	ANNEAU	RING	RING	ANELLO	
007	<b>A5366620</b>	022	PATTE	BRACKET	BEFESTIGUNGSEISEN	FAZZOLETTO	





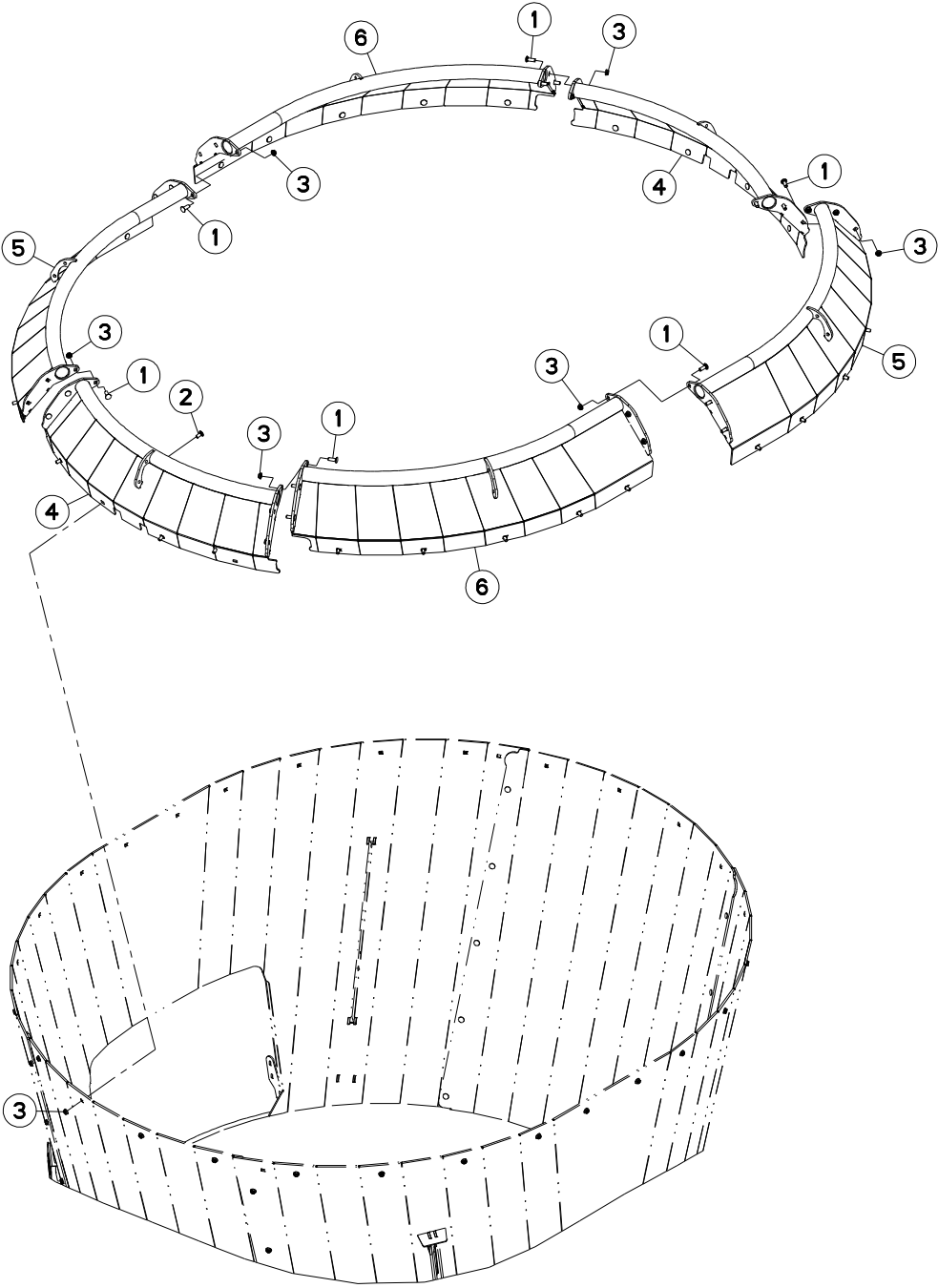
## REHAUSSE 10M3

## HOPPER EXTENSION 10M3

## BEHAELTERAUFSATZ 10M3

## RIALZO 10M3

Rep	Nr	Qt	Designation	Description	Bezeichnung	Referenza	Remarque - Remark - Bemerkung - Osservazioni
001	<b>50008800</b>	018	VIS TBCC COURT	BOLT, CARRIAGE, SHORT NECK	FLACHRUNDSCHR.4KT ANSATZ	BULLONE	
002	<b>50070800</b>	028	VIS TBCC COURT	BOLT, CARRIAGE, SHORT NECK	FLACHRUNDSCHR.4KT ANSATZ	BULLONE	
003	<b>80201253</b>	046	ECROU AUTOBLOQUANT FE/ZNXC3	UNDERSERRAT.S.LOC.NUT FE/ZNXC3	SPERRZAHN-BUNDMUTTER FE/ZNXC3	DADO FE/ZNXC3	
004	<b>A5365830</b>	002	REHAUSSE	EXTENSION, TOP	SEITENTEIL	SOPRALZO	
005	<b>A5365840</b>	002	REHAUSSE	EXTENSION, TOP	SEITENTEIL	SOPRALZO	
006	<b>A5365850</b>	002	REHAUSSE	EXTENSION, TOP	SEITENTEIL	SOPRALZO	







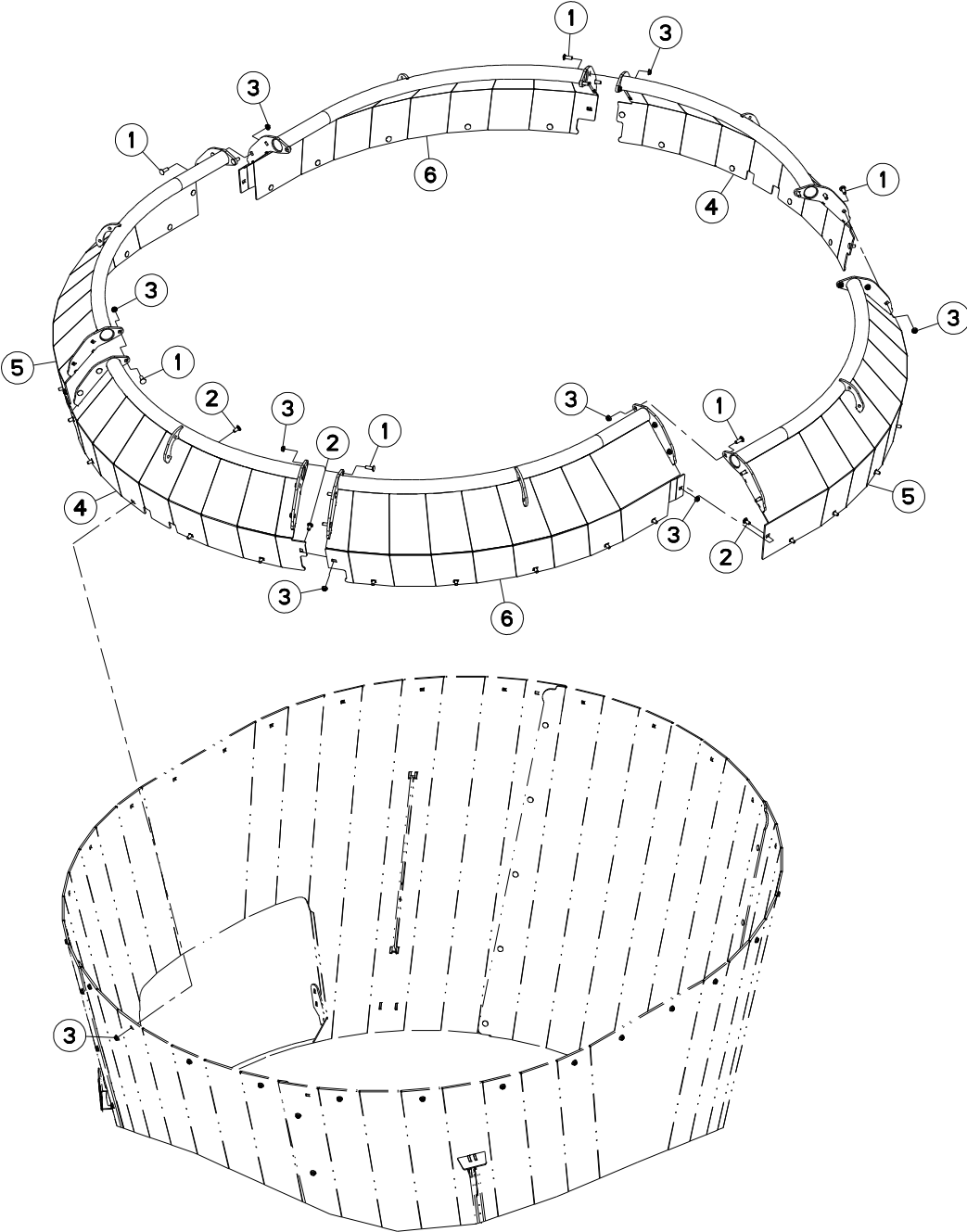
REHAUSSE 11M3

HOPPER EXTENSION 11M3

BEHAELTERAUFSATZ 11M3

RIALZO 11M3

Rep	Nr	Qt	Designation	Description	Bezeichnung	Referenza	Remarque - Remark - Bemerkung - Osservazioni
001	<b>50008800</b>	018	VIS TBCC COURT	BOLT, CARRIAGE, SHORT NECK	FLACHRUNDSCHR.4KT ANSATZ	BULLONE	
002	<b>50070800</b>	028	VIS TBCC COURT	BOLT, CARRIAGE, SHORT NECK	FLACHRUNDSCHR.4KT ANSATZ	BULLONE	
003	<b>80201253</b>	046	ECROU AUTOBLOQUANT FE/ZNXC3	UNDERSERRAT.S.LOC.NUT FE/ZNXC3	SPERRZAHN-BUNDMUTTER FE/ZNXC3	DADO FE/ZNXC3	
004	<b>A5365860</b>	002	REHAUSSE	EXTENSION, TOP	SEITENTEIL	SOPRALZO	
005	<b>A5365870</b>	002	REHAUSSE	EXTENSION, TOP	SEITENTEIL	SOPRALZO	
006	<b>A5365880</b>	002	REHAUSSE	EXTENSION, TOP	SEITENTEIL	SOPRALZO	





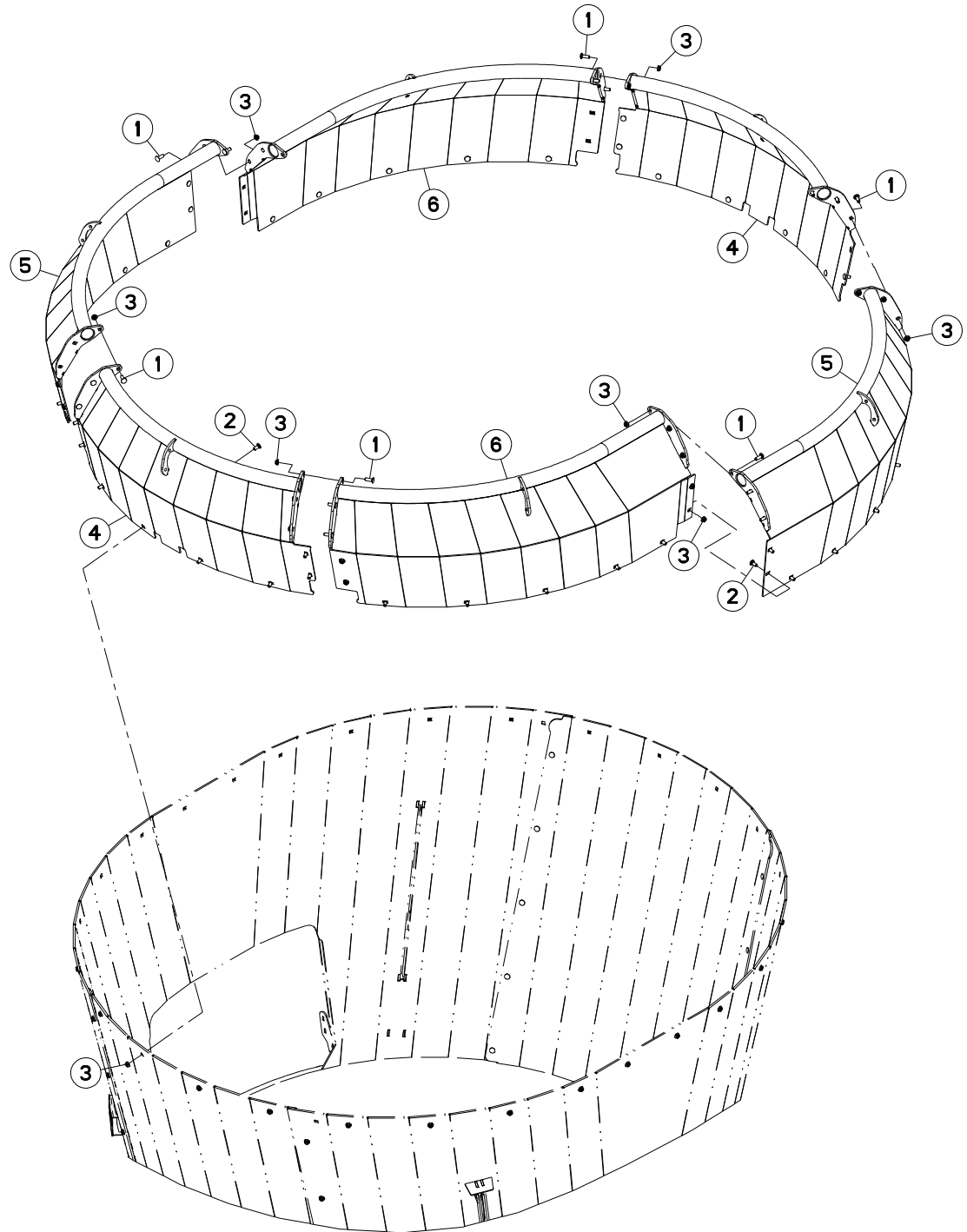
## REHAUSSE 12M3

## HOPPER EXTENSION 12M3

## BEHAELTERAUFSATZ 12M3

## RIALZO 12M3

Rep	Nr	Qt	Designation	Description	Bezeichnung	Referenza	Remarque - Remark - Bemerkung - Osservazioni
001	<b>50008800</b>	018	VIS TBCC COURT	BOLT, CARRIAGE, SHORT NECK	FLACHRUNDSCHR.4KT ANSATZ	BULLONE	
002	<b>50070800</b>	034	VIS TBCC COURT	BOLT, CARRIAGE, SHORT NECK	FLACHRUNDSCHR.4KT ANSATZ	BULLONE	
003	<b>80201253</b>	051	ECROU AUTOBLOQUANT FE/ZNXC3	UNDERSERRAT.S.LOC.NUT FE/ZNXC3	SPERRZAHN-BUNDMUTTER FE/ZNXC3	DADO FE/ZNXC3	
004	<b>A5365890</b>	002	REHAUSSE	EXTENSION, TOP	SEITENTEIL	SOPRALZO	
005	<b>A5365900</b>	002	REHAUSSE	EXTENSION, TOP	SEITENTEIL	SOPRALZO	
006	<b>A5365910</b>	002	REHAUSSE	EXTENSION, TOP	SEITENTEIL	SOPRALZO	





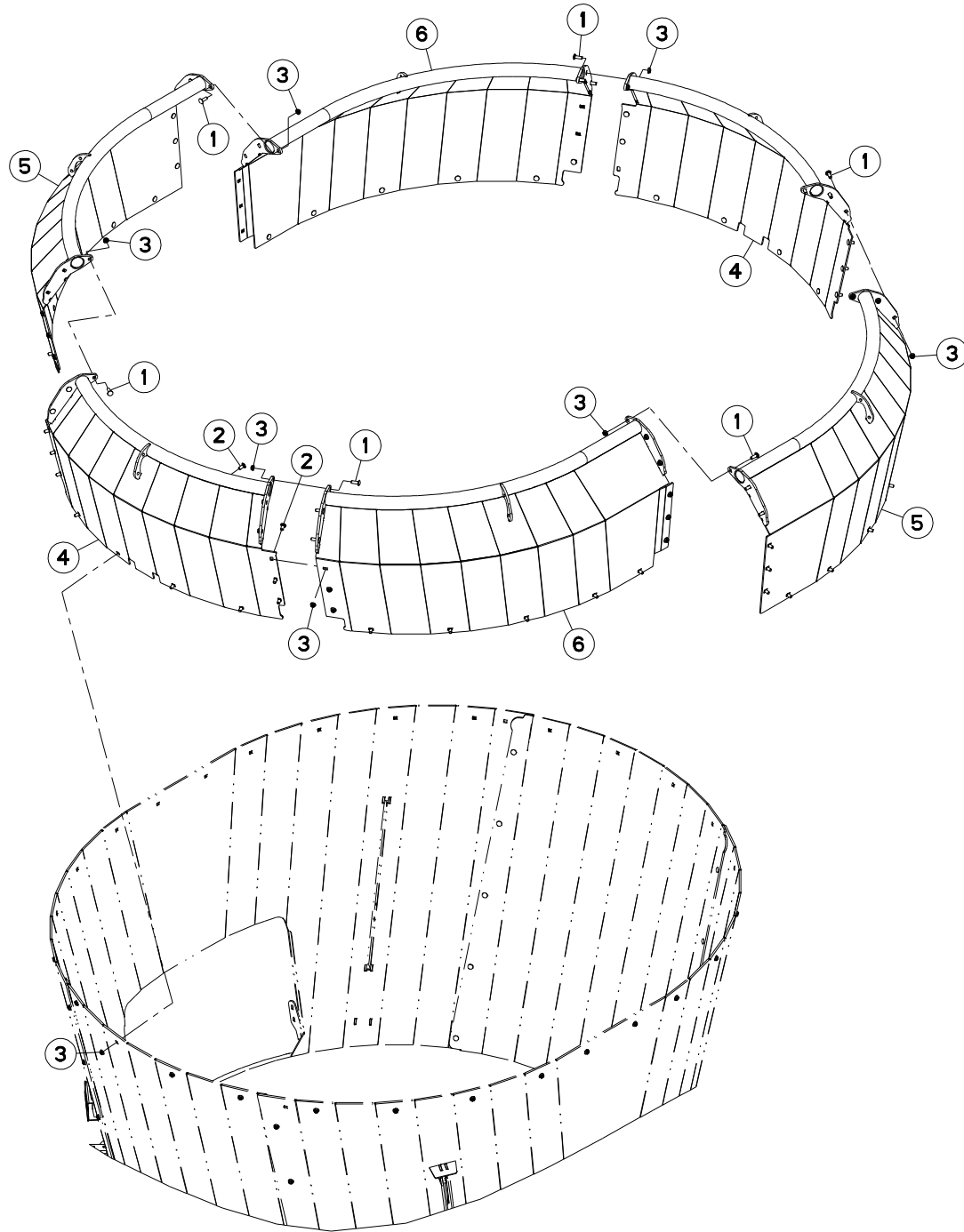
## REHAUSSE 13M3

## HOPPER EXTENSION 13M3

## BEHAELTERAUFSATZ 13M3

## RIALZO 13M3

Rep	Nr	Qt	Designation	Description	Bezeichnung	Referenza	Remarque - Remark - Bemerkung - Osservazioni
001	<b>50008800</b>	018	VIS TBCC COURT	BOLT, CARRIAGE, SHORT NECK	FLACHRUNDSCHR.4KT ANSATZ	BULLONE	
002	<b>50070800</b>	040	VIS TBCC COURT	BOLT, CARRIAGE, SHORT NECK	FLACHRUNDSCHR.4KT ANSATZ	BULLONE	
003	<b>80201253</b>	058	ECROU AUTOBLOQUANT FE/ZNXC3	UNDERSERRAT.S.LOC.NUT FE/ZNXC3	SPERRZAHN-BUNDMUTTER FE/ZNXC3	DADO FE/ZNXC3	
004	<b>A5365570</b>	002	REHAUSSE	EXTENSION, TOP	SEITENTEIL	SOPRALZO	
005	<b>A5365580</b>	002	REHAUSSE	EXTENSION, TOP	SEITENTEIL	SOPRALZO	
006	<b>A5365590</b>	002	REHAUSSE	EXTENSION, TOP	SEITENTEIL	SOPRALZO	





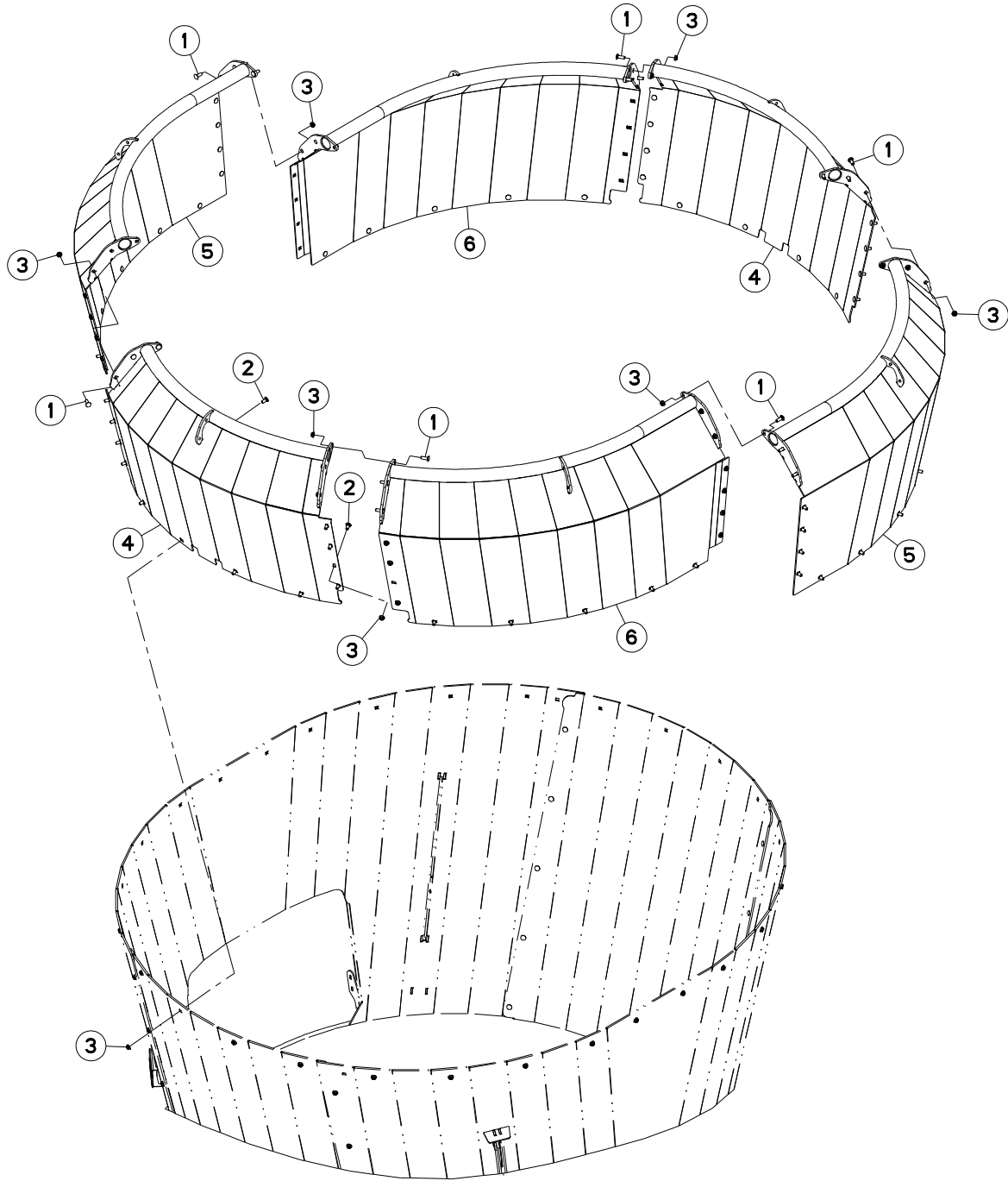
## REHAUSSE 14M3

## HOPPER EXTENSION 14M3

## BEHAELTERAUFSATZ 14M3

## RIALZO 14M3

Rep	Nr	Qt	Designation	Description	Bezeichnung	Referenza	Remarque - Remark - Bemerkung - Osservazioni
001	<b>50008800</b>	018	VIS TBCC COURT	BOLT, CARRIAGE, SHORT NECK	FLACHRUNDSCHR.4KT ANSATZ	BULLONE	
002	<b>50070800</b>	046	VIS TBCC COURT	BOLT, CARRIAGE, SHORT NECK	FLACHRUNDSCHR.4KT ANSATZ	BULLONE	
003	<b>80201253</b>	064	ECROU AUTOBLOQUANT FE/ZNXC3	UNDERSERRAT.S.LOC.NUT FE/ZNXC3	SPERRZAHN-BUNDMUTTER FE/ZNXC3	DADO FE/ZNXC3	
004	<b>A5365600</b>	002	REHAUSSE	EXTENSION, TOP	SEITENTEIL	SOPRALZO	
005	<b>A5365610</b>	002	REHAUSSE	EXTENSION, TOP	SEITENTEIL	SOPRALZO	
006	<b>A5365620</b>	002	REHAUSSE	EXTENSION, TOP	SEITENTEIL	SOPRALZO	







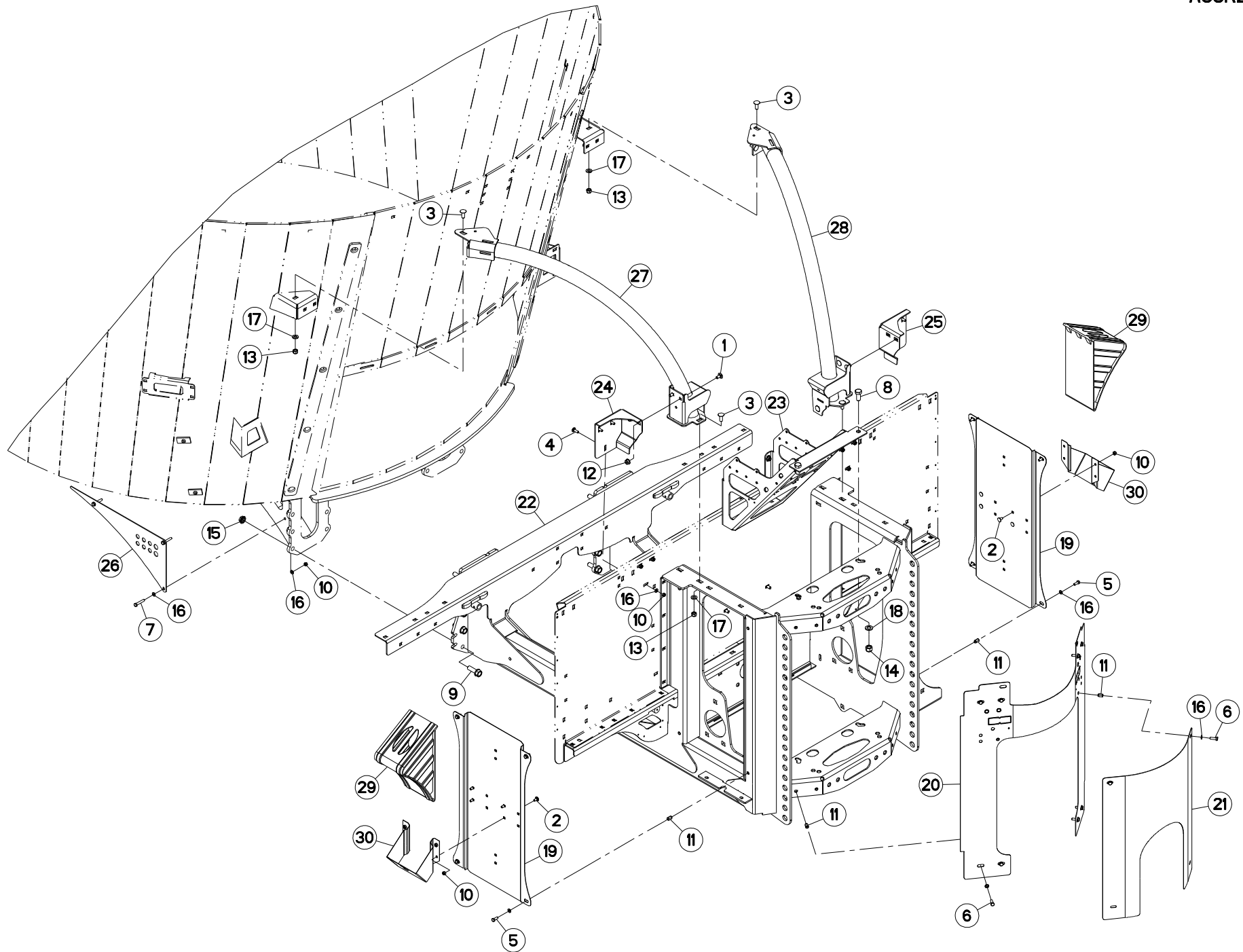
## REHAUSSE 15M3

## HOPPER EXTENSION 15M3

## BEHAELTERAUFSATZ 15M3

## RIALZO 15M3

Rep	Nr	Qt	Designation	Description	Bezeichnung	Referenza	Remarque - Remark - Bemerkung - Osservazioni
001	<b>50008800</b>	018	VIS TBCC COURT	BOLT, CARRIAGE, SHORT NECK	FLACHRUNDSCHR.4KT ANSATZ	BULLONE	
002	<b>50070800</b>	052	VIS TBCC COURT	BOLT, CARRIAGE, SHORT NECK	FLACHRUNDSCHR.4KT ANSATZ	BULLONE	
003	<b>80201253</b>	070	ECROU AUTOBLOQUANT FE/ZNXC3	UNDERSERRAT.S.LOC.NUT FE/ZNXC3	SPERRZAHN-BUNDMUTTER FE/ZNXC3	DADO FE/ZNXC3	
004	<b>A5365630</b>	002	REHAUSSE	EXTENSION, TOP	SEITENTEIL	SOPRALZO	
005	<b>A5365640</b>	002	REHAUSSE	EXTENSION, TOP	SEITENTEIL	SOPRALZO	
006	<b>A5365650</b>	002	REHAUSSE	EXTENSION, TOP	SEITENTEIL	SOPRALZO	





PROFILE 1CL 10M3  
 PROFILE 1CL 11M3  
 PROFILE 1CL 12M3  
 PROFILE 1CL 13M3  
 PROFILE 1CL 14M3  
 PROFILE 1CL 15M3

G0002 >  
 G0002 >  
 G0002 >  
 G0002 >  
 G0002 >  
 G0002 >

PROFILE 1CL 9M3

G0002 >

A53R2064 A

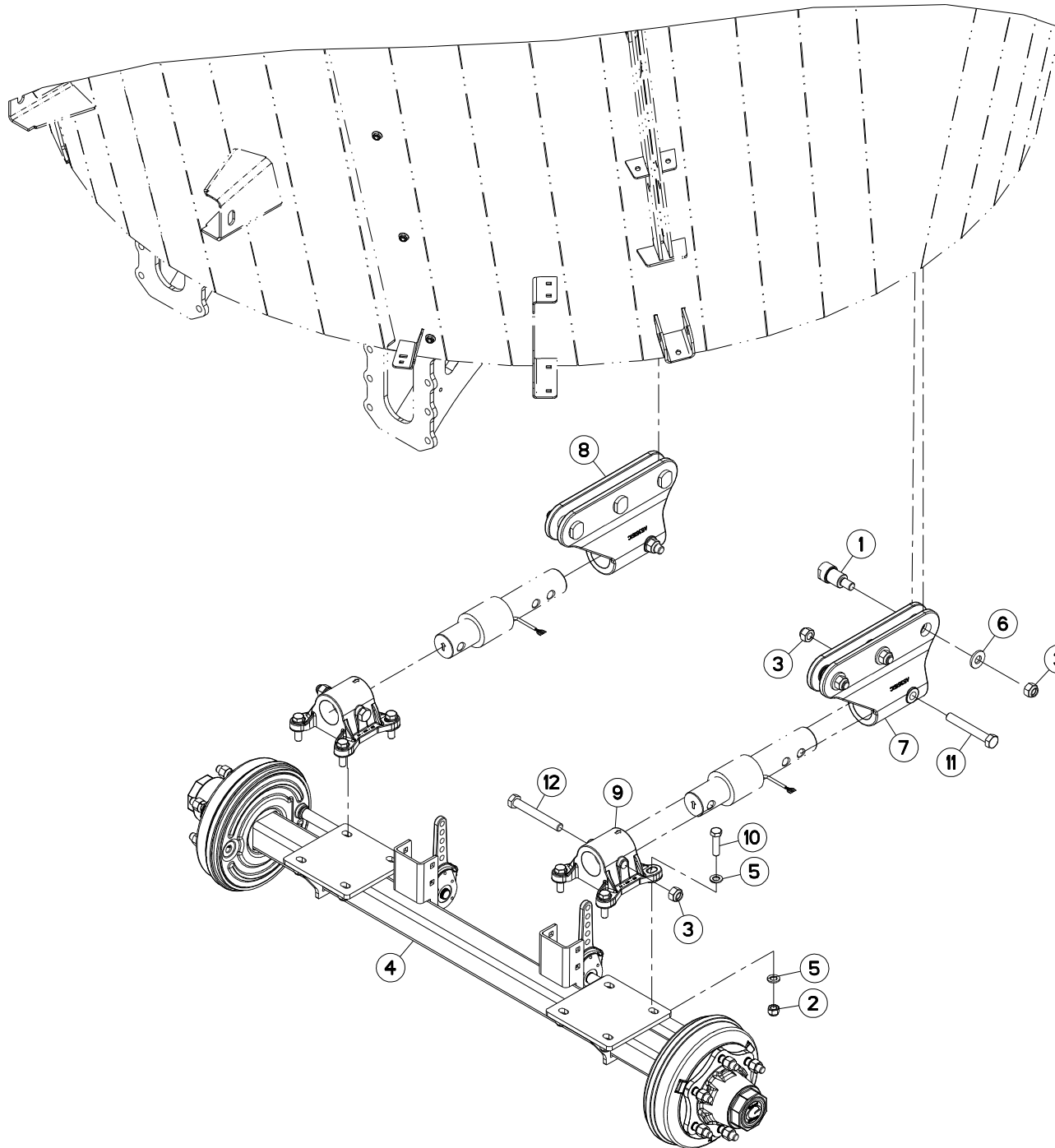
CHASSIS + CARENAGE

FRAME + COWLING

RAHMEN + VERKLEIDUNGEN

TELAIO + CARENATURA

Rep	Nr	Qt	Designation	Description	Bezeichnung	Referenza	Remarque - Remark - Bemerkung - Osservazioni
001	50003200	006	VIS TBCC COURT	BOLT, CARRIAGE, SHORT NECK	FLACHRUNDSCHR.4KT ANSATZ	BULLONE	
002	50067100	008	VIS TBCC COURT	BOLT, CARRIAGE, SHORT NECK	FLACHRUNDSCHR.4KT ANSATZ	BULLONE	
003	50068900	012	VIS TBCC COURT	BOLT, CARRIAGE, SHORT NECK	FLACHRUNDSCHR.4KT ANSATZ	BULLONE	
004	50072200	006	VIS TBCC COURT	BOLT, CARRIAGE, SHORT NECK	FLACHRUNDSCHR.4KT ANSATZ	BULLONE	
005	80060820	008	VIS TETE HEXAGONALE FE/ZNXC3	HEXAGON HEAD SCREW FE/ZNXC3	SECHSKANTSCHRAUBE FE/ZNXC3	VITE TESTA ESAGONALE FE/ZNXC3	
006	80060826	010	VIS TETE HEXAGONALE FE/ZNXC3	HEAD HEX SCREW FE/ZNXC3	SECHSKANTSCHRAUBE FE/ZNXC3	VITE TESTA ESAGONALE FE/ZNXC3	
007	80060845	006	VIS TETE HEXAGONALE FE/ZNXC3	HEXAGON HEAD SCREW FE/ZNXC3	SECHSKANTSCHRAUBE FE/ZNXC3	VITE TESTA ESAGONALE FE/ZNXC3	
008	80061635	002	VIS TETE HEXAGONALE FE/ZNXC3	HEXAGON HEAD SCREW FE/ZNXC3	SECHSKANTSCHRAUBE FE/ZNXC3	VITE TESTA ESAGONALE FE/ZNXC3	
009	80131650	020	VIS AUTOBLOQUANTE FLZNNC	UNDERSERR.S.LOC.SCREW FLZNNC	SPERRZAHN-BUNDSCHRAU.FLZNNC	VITE FLZNNC	
010	80200840	020	ECROU HEX.BAS AUTOFR.FE/ZNXC3	SELF-LOCKING NUT FE/ZNXC3	SELBSTSICHERND.MUTTER FE/ZNXC3	DADO AUTOBLOCCANTE FE/ZNXC3	
011	80200891	018	ECROU A SERTIR FE/ZNXC3	CRIMP NUT FE/ZNXC3	EINNIETMUTTER FE/ZNXC3	DADO FE/ZNXC3	
012	80201062	004	ECROU TWOLOCK FLZNNC	SELF-LOCKING NUT FLZNNC	SELBSTSICHERNDE MUTTER FLZNNC	DADO TWOLOCK FLZNNC	
013	80201240	012	ECROU HEX.BAS AUTOFR.FE/ZNXC3	SELF-LOCKING NUT FE/ZNXC3	SELBSTSICHERND.MUTTER FE/ZNXC3	DADO AUTOBLOCCANTE FE/ZNXC3	
014	80201630	002	ECROU HEX.AUTOFREINE FE/ZNXC3	SELF-LOCKING NUT FE/ZNXC3	SELBSTSICH.MUTTER FE/ZNXC3	DADO AUTOBLOCCANTE FE/ZNXC3	
015	80201651	020	ECROU AUTOBLOQUANT FE/ZNXC3	UNDERSERRAT.S.LOC.NUT FE/ZNXC3	SPERRZAHN-BUNDMUTTER FE/ZNXC3	DADO FE/ZNXC3	
016	80250823	036	RONDELLE PLATE FE/ZNXC3	PLAIN WASHER FE/ZNXC3	SCHEIBE FE/ZNXC3	RONDELLA PIATTA FE/ZNXC3	
017	80251227	012	RONDELLE PLATE FE/ZNXC3	PLAIN WASHER M12	SCHEIBE FE/ZNXC3	RONDELLA PIATTA FE/ZNXC3	
018	80251624	002	RONDELLE PLATE FE/ZNXC3	PLAIN WASHER M16	SCHEIBE FE/ZNXC3	RONDELLA PIATTA FE/ZNXC3	
019	A5336940	002	CARTER	HOUSING	GEHAEUSE	SCATOLA	
020	A5336951	001	CARTER	HOUSING	GEHAEUSE	SCATOLA	
021	A5336961	001	TOLE	SHEET	BLECH	TELA	
022	A5337010	001	CHASSIS	CHASSIS	HAUPTRAHMEN	TELAIO	
023	A5337770	001	SUPPORT	SUPPORT	TRAEGER	SUPPORTO	
024	A5338880	001	CORNIERE	CORNER PROFIL	WINKEL	CORNIERA	
025	A5338890	001	CORNIERE	CORNER PROFIL	WINKEL	CORNIERA	
026	A5364970	002	PLAQUE	PLATE	PLATTE	PIASTRA	
027	A5366200	001	BRAS	ARM	ARM	BRACCIO	
028	A5366210	001	BRAS	ARM	ARM	BRACCIO	
029	A7021001	002	CALE DE ROUE RAYON DE 480	WHEEL CHOCK	BREMSEKLOTZ	SPESSORE	
030	A7021003	002	SUPPORT	SUPPORT	TRAEGER	SUPPORTO	





PROFILE 1CL 10M3  
 PROFILE 1CL 11M3  
 PROFILE 1CL 12M3  
 PROFILE 1CL 13M3  
 PROFILE 1CL 14M3  
 PROFILE 1CL 15M3

G0002 >  
 G0002 >  
 G0002 >  
 G0002 >  
 G0002 >  
 G0002 >

PROFILE 1CL 9M3

G0002 >

A53R1939 A

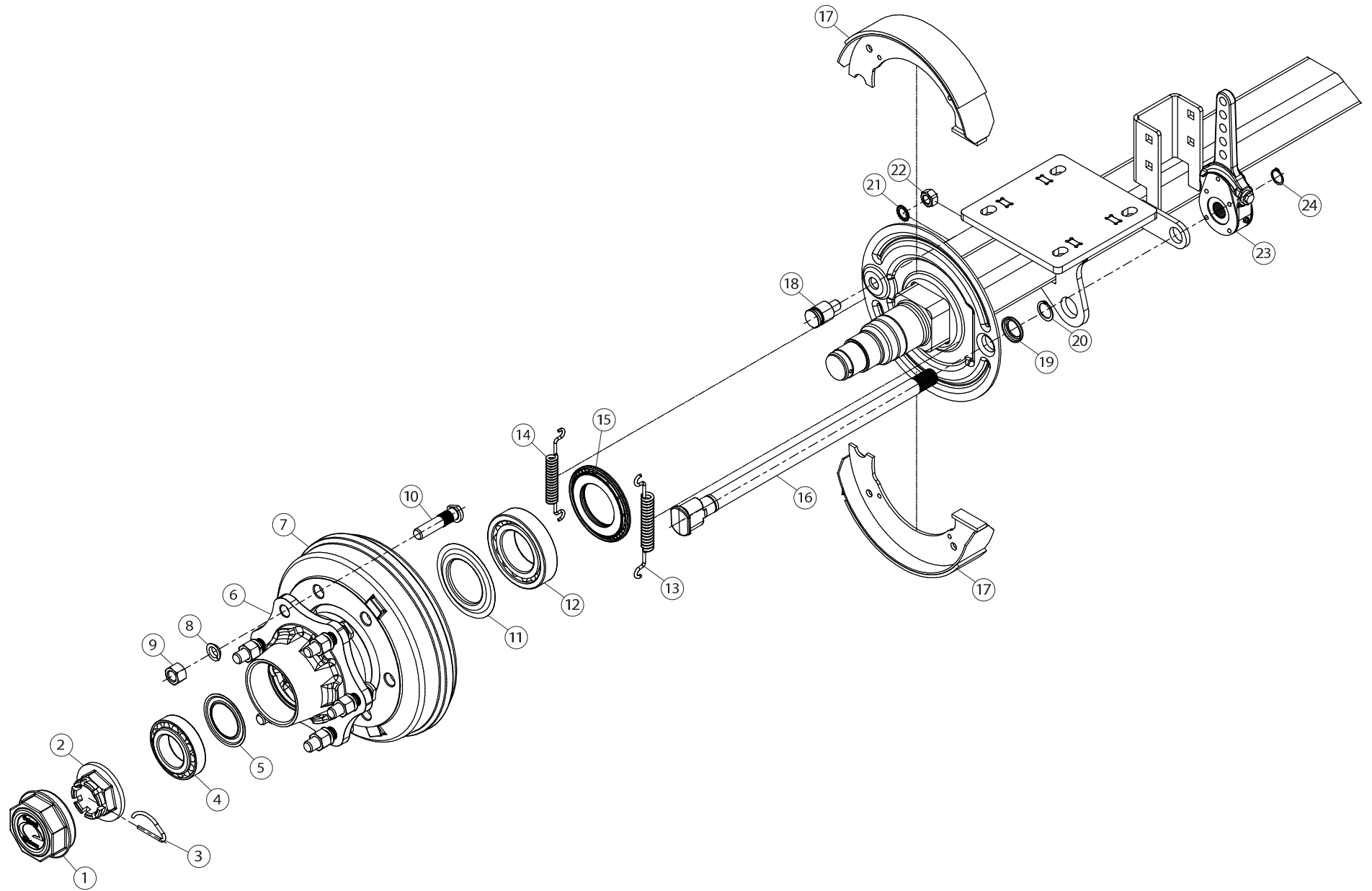
ESSIEU A7030819

AXLE A7030819

ACHSE A7030819

ASSALE A7030819

Rep	Nr	Qt	Designation	Description	Bezeichnung	Referenza	Remarque - Remark - Bemerkung - Osservazioni
001	<b>A5349700</b>	006	AXE	PIN	ACHSE	ASSE	
002	<b>80201630</b>	008	ECROU HEX.AUTOFREINE FE/ZNXC3	SELF-LOCKING NUT FE/ZNXC3	SELBSTSICH.MUTTER FE/ZNXC3	DADO AUTOBLOCCANTE FE/ZNXC3	
003	<b>80202047</b>	010	ECROU HEXAG.AUTOFREINE FLZNNC	SELF-LOCKING NUT FLZNNC	SELBSTSICHERNDE MUTTER FLZNNC	DADO AUTOBLOCCANTE FLZNNC	
004	<b>A7030819</b>	001	ESSIEU	AXLE	RADACHSE	ASSALE	
005	<b>80251624</b>	016	RONDELLE PLATE FE/ZNXC3	PLAIN WASHER M16	SCHEIBE FE/ZNXC3	RONDELLA PIATTA FE/ZNXC3	
006	<b>80282045</b>	006	RONDELLE RESSORT FLZNNC	CONICAL SPRING WASHER FLZNNC	SPANNSCHEIBE FLZNNC	RONDELLA A MOLLA FLZNNC	
007	<b>A5351510</b>	001	SUPPORT	SUPPORT	TRAEGER	SUPPORTO	
008	<b>A5351520</b>	001	SUPPORT	SUPPORT	TRAEGER	SUPPORTO	
009	<b>A5351700</b>	002	SUPPORT	SUPPORT	TRAEGER	SUPPORTO	
010	<b>80061651</b>	008	VIS TETE HEXAGONALE FE/ZNXC3	HEXAGON HEAD SCREW FE/ZNXC3	SECHSKANTSCHRAUBE FE/ZNXC3	VITE TESTA ESAGONALE FE/ZNXC3	
011	<b>80062089</b>	002	VIS TETE HEXAGONALE FE/ZNXC3	HEXAGON HEAD SCREW FE/ZNXC3	SECHSKANTSCHRAUBE FE/ZNXC3	VITE TESTA ESAGONALE FE/ZNXC3	
012	<b>80062092</b>	002	VIS TETE HEXAGONALE FE/ZNXC3	HEXAGON HEAD SCREW FE/ZNXC3	SECHSKANTSCHRAUBE FE/ZNXC3	VITE TESTA ESAGONALE FE/ZNXC3	





PROFILE 1CL 10M3  
 PROFILE 1CL 11M3  
 PROFILE 1CL 12M3  
 PROFILE 1CL 13M3  
 PROFILE 1CL 14M3  
 PROFILE 1CL 15M3

G0002 >  
 G0002 >  
 G0002 >  
 G0002 >  
 G0002 >  
 G0002 >

PROFILE 1CL 9M3

G0002 >

A53R2003 A

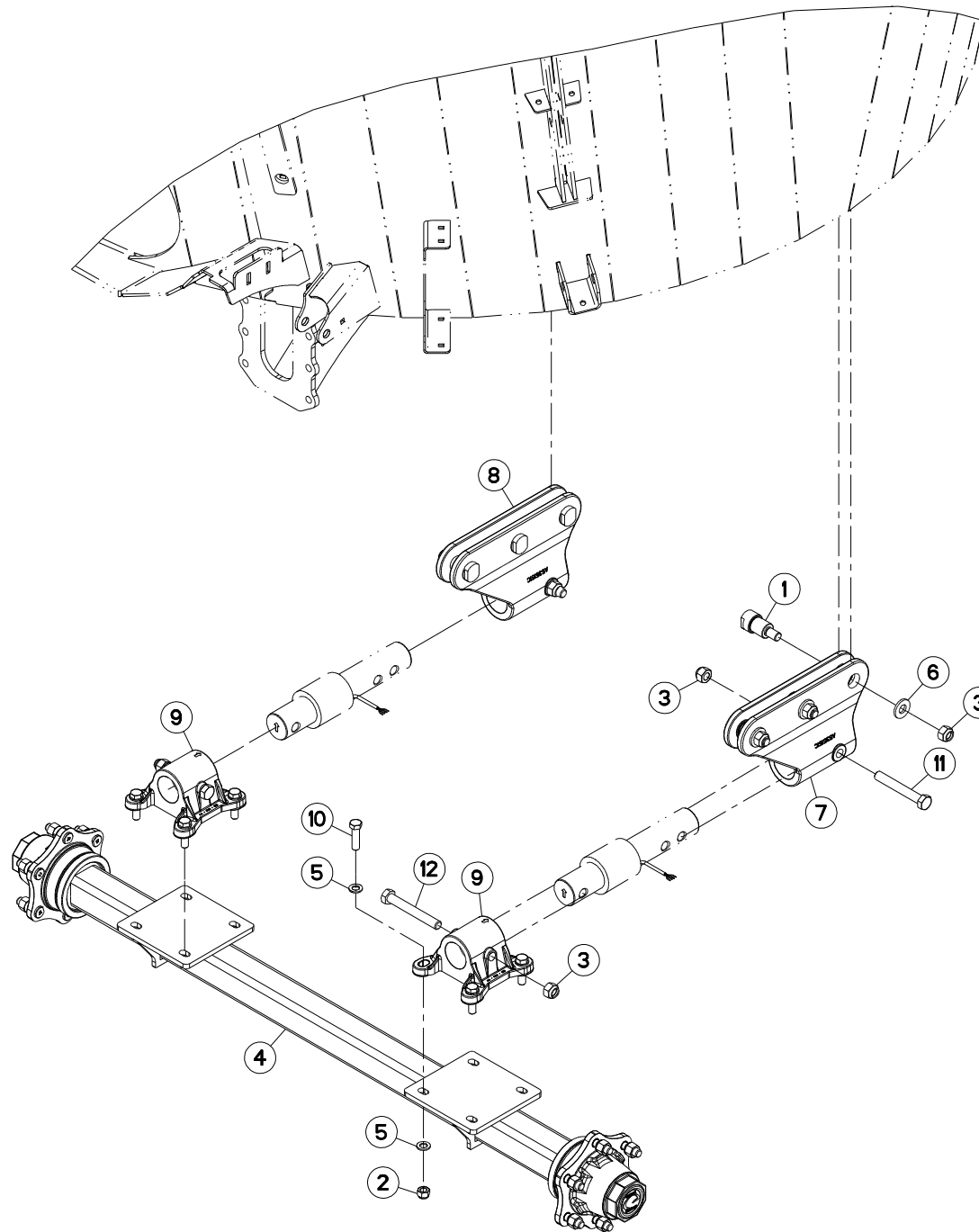
ESSIEU A7030819

AXLE A7030819

ACHSE A7030819

ASSALE A7030819

Rep	Nr	Qt	Designation	Description	Bezeichnung	Referenza	Remarque - Remark - Bemerkung - Osservazioni
001	<b>A7039536</b>	002	CHAPEAU DE 1/2 ESSIEU	CAP	KAPPE	CAPPELLO	
002	<b>A7039428</b>	002	ECROU HK	NUT	MUTTER	DADO	
003	<b>H2904360</b>	002	EPINGLE	PIN, COTTER, HAIRPIN	FEDERSTECKER	PERNO A MOLLA	
004	<b>81305501</b>	002	ROULEMENT A ROULEAUX CONIQUES	TAPERED ROLLER BEARING	KEGELROLLENLAGER	CUSCINETTO A RULLI	
005	<b>A7039181</b>	002	JOINT DE RETENU RLT. AV	SEAL	DICHTRING		
006	<b>A7039537</b>	002	MOYEU	HUB	NABE	MOZZO	
007	<b>A7039539</b>	002	TAMBOUR D'ESSIEU	BRAKE DRUM	BREMSETRONNEL		
008	<b>A7039150</b>	012	RONDELLE DE POSITIONNEMENT H18	WASHER H=18	SCHEIBE H=18	RONDELLA A=18	
009	<b>A7039229</b>	012	ECROU DE ROUE D.18X150 H=18	NUT D.18X150 H=18	MUTTER D.18X150 H=18	DADO RUOTA D.18X150 A=18	
010	<b>A7039546</b>	012	GOIJON DE ROUE	AXLE	RADSCHRAUBE	SPINA	
011	<b>A7039179</b>	002	JOINT DE RETENU RLT. AR	SEAL	DICHTRING		
012	<b>81307016</b>	002	ROULEMENT A ROULEAUX CONIQUES	TAPERED ROLLER BEARING	KEGELROLLENLAGER	CUSCINETTO A RULLO	
013	<b>A7039540</b>	002	RESSORT DE RAPPEL	RIGHT	ZUGFEDER	MOLLA	
014	<b>A7039545</b>	002	RESSORT DE RAPPEL	RIGHT	ZUGFEDER	MOLLA	
015	<b>A7039538</b>	002	JOINT	SEAL	DICHTRING	GUARNIZIONE	
016	<b>A7039541</b>	002	AXE DE COMMANDE	AXLE	BOLZEN	ASSE	
017	<b>A7039542</b>	004	MACHOIRE	BRAKE SHOE	BREMSSBACKE	GANASCIA DI FRENO	
018	<b>A7039544</b>	002	POINT FIXE DE FREIN	STUD	GEWINDEBOLZEN	SPINOTTO FILETTATO	
019	<b>A7039434</b>	002	RONDELLE	WASHER	SCHEIBE	RONDELLA	
020	<b>A7039435</b>	002	CIRCLIP EXTERIEUR	RETAINING RING	SICHERUNGSRING	ANELLO	
021	<b>80281725</b>	002	RONDELLE NORD LOCK NL16 DELTA	WASHER	SCHEIBE	RONDELLA	
022	<b>80201670</b>	002	ECROU HEXAGONAL FE/ZNXC3	NUT FE/ZNXC3	SECHSKANTMUTTER FE/ZNXC3	DADO FE/ZNXC3	
023	<b>A7039543</b>	002	BIELLETTA 5 TROUS	LINK	SCHUBSTANGE	BIELLETTA	
024	<b>A7039437</b>	002	CIRCLIP EXTERIEUR	RETAINING RING	SICHERUNGSRING	ANELLO	







PROFILE 1CL 10M3  
 PROFILE 1CL 11M3  
 PROFILE 1CL 12M3  
 PROFILE 1CL 13M3  
 PROFILE 1CL 14M3  
 PROFILE 1CL 15M3

G0002 >  
 G0002 >  
 G0002 >  
 G0002 >  
 G0002 >  
 G0002 >

PROFILE 1CL 9M3

G0002 >

A53R1987 A

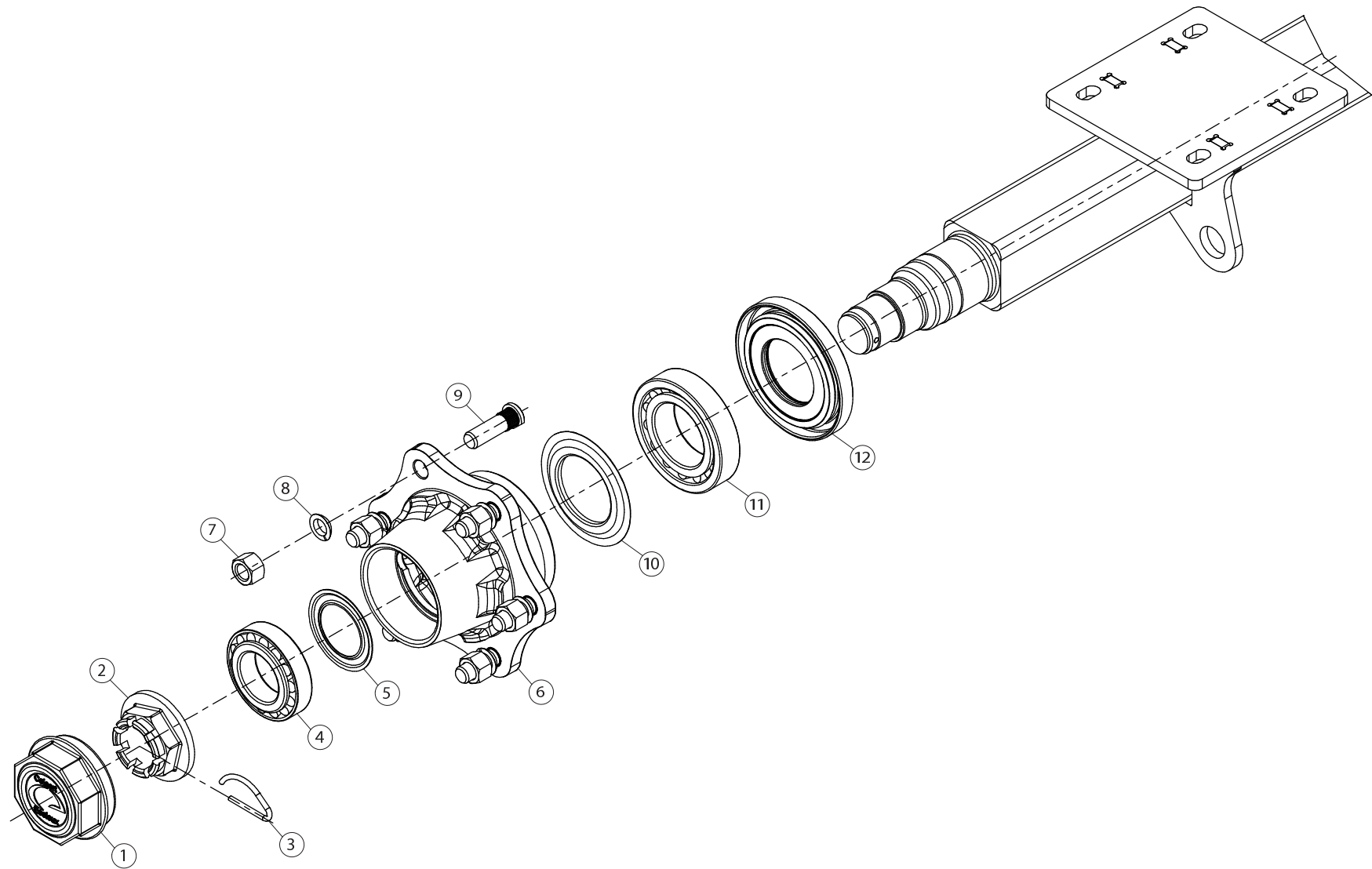
ESSIEU A7030820

AXLE A7030820

ACHSE A7030820

ASSALE A7030820

Rep	Nr	Qt	Designation	Description	Bezeichnung	Referenza	Remarque - Remark - Bemerkung - Osservazioni
001	<b>A5349700</b>	006	AXE	PIN	ACHSE	ASSE	
002	<b>80201630</b>	008	ECROU HEX.AUTOFREINE FE/ZNXC3	SELF-LOCKING NUT FE/ZNXC3	SELBSTSICH.MUTTER FE/ZNXC3	DADO AUTOBLOCCANTE FE/ZNXC3	
003	<b>80202047</b>	010	ECROU HEXAG.AUTOFREINE FLZNNC	SELF-LOCKING NUT FLZNNC	SELBSTSICHERNDE MUTTER FLZNNC	DADO AUTOBLOCCANTE FLZNNC	
004	<b>A7030820</b>	001	ESSIEU	AXLE	RADACHSE	ASSALE	
005	<b>80251624</b>	016	RONDELLE PLATE FE/ZNXC3	PLAIN WASHER M16	SCHEIBE FE/ZNXC3	RONDELLA PIATTA FE/ZNXC3	
006	<b>80282045</b>	006	RONDELLE RESSORT FLZNNC	CONICAL SPRING WASHER FLZNNC	SPANNSCHEIBE FLZNNC	RONDELLA A MOLLA FLZNNC	
007	<b>A5351510</b>	001	SUPPORT	SUPPORT	TRAEGER	SUPPORTO	
008	<b>A5351520</b>	001	SUPPORT	SUPPORT	TRAEGER	SUPPORTO	
009	<b>A5351700</b>	002	SUPPORT	SUPPORT	TRAEGER	SUPPORTO	
010	<b>80061651</b>	008	VIS TETE HEXAGONALE FE/ZNXC3	HEXAGON HEAD SCREW FE/ZNXC3	SECHSKANTSCHRAUBE FE/ZNXC3	VITE TESTA ESAGONALE FE/ZNXC3	
011	<b>80062089</b>	002	VIS TETE HEXAGONALE FE/ZNXC3	HEXAGON HEAD SCREW FE/ZNXC3	SECHSKANTSCHRAUBE FE/ZNXC3	VITE TESTA ESAGONALE FE/ZNXC3	
012	<b>80062092</b>	002	VIS TETE HEXAGONALE FE/ZNXC3	HEXAGON HEAD SCREW FE/ZNXC3	SECHSKANTSCHRAUBE FE/ZNXC3	VITE TESTA ESAGONALE FE/ZNXC3	





PROFILE 1CL 10M3  
 PROFILE 1CL 11M3  
 PROFILE 1CL 12M3  
 PROFILE 1CL 13M3  
 PROFILE 1CL 14M3  
 PROFILE 1CL 15M3

G0002 >  
 G0002 >  
 G0002 >  
 G0002 >  
 G0002 >  
 G0002 >

PROFILE 1CL 9M3

G0002 >

A53R2004 A

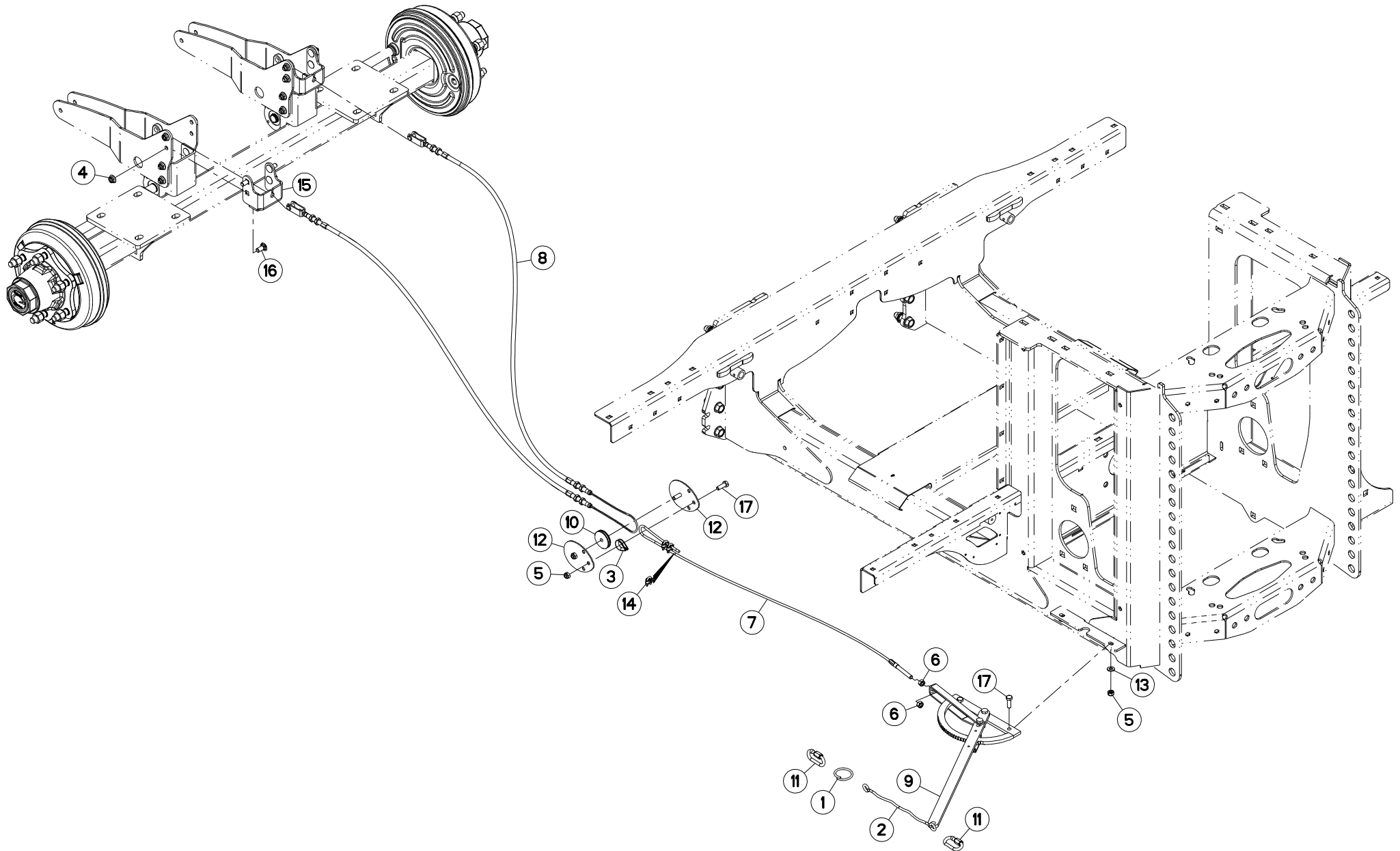
ESSIEU A7030820

AXLE A7030820

ACHSE A7030820

ASSALE A7030820

Rep	Nr	Qt	Designation	Description	Bezeichnung	Referenza	Remarque - Remark - Bemerkung - Osservazioni
001	<b>A7039536</b>	002	CHAPEAU DE 1/2 ESSIEU	CAP	KAPPE	CAPPELLO	
002	<b>A7039428</b>	002	ECROU HK	NUT	MUTTER	DADO	
003	<b>H2904360</b>	002	EPINGLE	PIN, COTTER, HAIRPIN	FEDERSTECKER	PERNO A MOLLA	
004	<b>81305501</b>	002	ROULEMENT A ROULEAUX CONIQUES	TAPERED ROLLER BEARING	KEGELROLLENLAGER	CUSCINETTO A RULLI	
005	<b>A7039181</b>	002	JOINT DE RETENU RLT. AV	SEAL	DICHTRING		
006	<b>A7039537</b>	002	MOYEU	HUB	NABE	MOZZO	
007	<b>A7039150</b>	012	RONDELLE DE POSITIONNEMENT H18	WASHER H=18	SCHEIBE H=18	RONDELLA A=18	
008	<b>A7039229</b>	012	ECROU DE ROUE D.18X150 H=18	NUT D.18X150 H=18	MUTTER D.18X150 H=18	DADO RUOTA D.18X150 A=18	
009	<b>Z4518990</b>	012	VIS DE ROUE	BOLT, WHEEL	SCHRAUBE, RAD-	VITE	
010	<b>A7039179</b>	002	JOINT DE RETENU RLT. AR	SEAL	DICHTRING		
011	<b>81307016</b>	002	ROULEMENT A ROULEAUX CONIQUES	TAPERED ROLLER BEARING	KEGELROLLENLAGER	CUSCINETTO A RULLO	
012	<b>A7039503</b>	002	TUBE	TUBE	ROHR	TUBO	





PROFILE 1CL 10M3  
 PROFILE 1CL 11M3  
 PROFILE 1CL 12M3  
 PROFILE 1CL 13M3  
 PROFILE 1CL 14M3  
 PROFILE 1CL 15M3

G0002 >  
 G0002 >  
 G0002 >  
 G0002 >  
 G0002 >  
 G0002 >

PROFILE 1CL 9M3

G0002 >

A53R2065 A

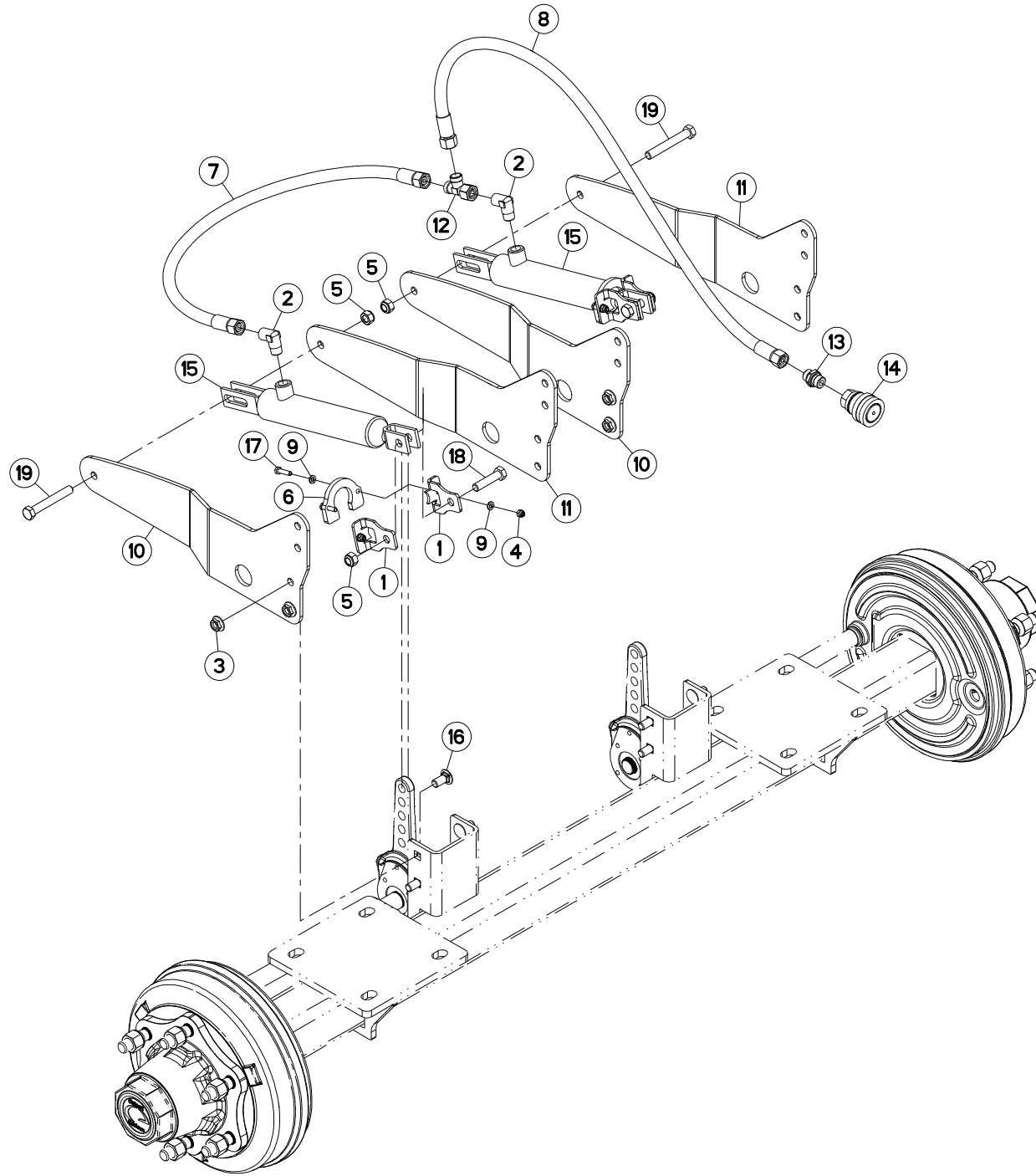
FREINAGE MÉCANIQUE

BRAKE ASSEMBLY

BREMSANLAGE

COMPLESSIVO FRENO

Rep	Nr	Qt	Designation	Description	Bezeichnung	Referenza	Remarque - Remark - Bemerkung - Osservazioni
001	A5335170	001	ANNEAU	RING	RING	ANELLO	
002	A7060005	001	CABLE POLYPROPYLENE D6 LG3000	CABLE	KABEL	CAVO	
003	A5307200	001	COSSE COEUR RENFORCEE FIL D5 Z	CABLE TERMINAL	KABELSCHUH	TERMINALE	
004	80201253	016	ECROU AUTOBLOQUANT FE/ZNXC3	UNDERSERRAT.S.LOC.NUT FE/ZNXC3	SPERRZAHN-BUNDMUTTER FE/ZNXC3	DADO FE/ZNXC3	
005	80201040	004	ECROU HEX.BAS AUTOFR.FE/ZNXC3	SELF LOCKING NUT FE/ZNXC3	SELBSTSICHERND.MUTTER FE/ZNXC3	DADO AUTOBLOCCANTE FE/ZNXC3	
006	80201070	002	ECROU HEXAGONAL FE/ZNXC3	NUT FE/ZNXC3	SECHSKANTMUTTER FE/ZNXC3	DADO FE/ZNXC3	
007	A7060085	001	CABLE	WIRE	DRAHTSEIL	CAVO	
008	A7060274	003	CABLE	WIRE	DRAHTSEIL	CAVO	
009	A7180001	001	FREIN	BRAKE	BREMSE	FRENO	
010	A5307190	001	GALET	ROLLER	ROLLE	RULLO	
011	A7080008	002	MAILLON RAPIDE 8,0 NORM ZINGUE	QUICK LINK	STECKGLIED		
012	A5331810	002	PLAQUE	PLATE	PLATTE	PIASTRA	
013	80251021	002	RONDELLE PLATE FE/ZNXC3	PLAIN WASHER M10	SCHEIBE FE/ZNXC3	RONDELLA PIATTA FE/ZNXC3	
014	A5307210	003	SERRE-CABLE D5-6 CL8.8 ZN	GREENHOUSE-CABLE	KABELKLEME	ATTACCO	
015	A5365010	002	SUPPORT	SUPPORT	TRAEGER	SUPPORTO	
016	50070800	016	VIS TBCC COURT	BOLT, CARRIAGE, SHORT NECK	FLACHRUNDSCHR.4KT ANSATZ	BULLONE	
017	80061073	004	VIS TETE HEXAGONALE FE/ZNXC3	HEXAGON HEAD SCREW FE/ZNXC3	SECHSKANTSCHRAUBE FE/ZNXC3	VITE TESTA ESAGONALE FE/ZNXC3	





PROFILE 1CL 10M3  
 PROFILE 1CL 11M3  
 PROFILE 1CL 12M3  
 PROFILE 1CL 13M3  
 PROFILE 1CL 14M3  
 PROFILE 1CL 15M3

G0002 >  
 G0002 >  
 G0002 >  
 G0002 >  
 G0002 >  
 G0002 >

PROFILE 1CL 9M3

G0002 >

A53R2066 A

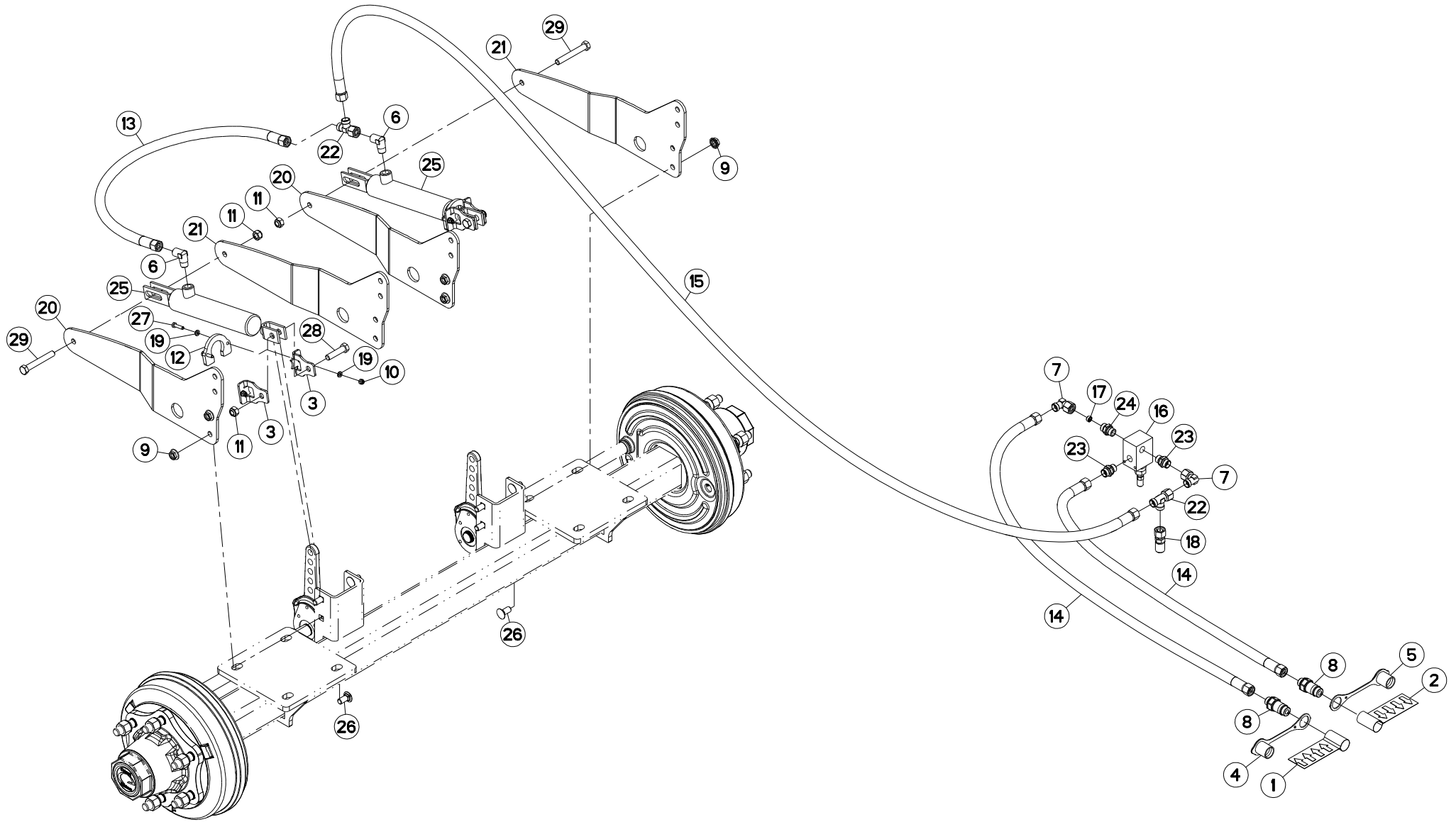
FREINAGE HYDRAULIQUE 25KM/H

HYDRAULIC BRAKE 25KM/H

HYDRAULISCHE BREMSANLAGE 25KM/

FRENO IDRAULICO 25KM/H

Rep	Nr	Qt	Designation	Description	Bezeichnung	Referenza	Remarque - Remark - Bemerkung - Osservazioni
001	A5367520	004	BUTEE	STOP	ANSCHLAG	LIMITATORE	
002	A4080813	002	COUDE MALE	MALE STUD ELBOW FE/ZNXC3	WINKEL-EINSCHRAUBVERSCHRAU.FE/	GIUNZIONE A 90° FE/ZNXC3	
003	80201253	008	ECROU AUTOBLOQUANT FE/ZNXC3	UNDERSERRAT.S.LOC.NUT FE/ZNXC3	SPERRZAHN-BUNDMUTTER FE/ZNXC3	DADO FE/ZNXC3	
004	80200630	004	ECROU HEX.AUTOFREINE FE/ZNXC3	SELF LOCKING NUT FE/ZNXC3	SELBSTSICHERNDE MUTT.FE/ZNXC3	DADO AUTOBLOCCANTE FE/ZNXC3	
005	80201240	004	ECROU HEX.BAS AUTOFR.FE/ZNXC3	SELF-LOCKING NUT FE/ZNXC3	SELBSTSICHERND.MUTTER FE/ZNXC3	DADO AUTOBLOCCANTE FE/ZNXC3	
006	A5367530	002	ENTRETOISE	SPACER	DISTANZHUELSE	DISTANZIALE	
007	A4922077	001	FLEXIBLE HYDRAULIQUE	HYDRAULIC HOSE	HYDRAULIKSCHLAUCH	TUBO GOMMA	<->750 mm
008	A4922590	001	FLEXIBLE HYDRAULIQUE	HYDRAULIC HOSE	HYDRAULIKSCHLAUCH	TUBO GOMMA	<->5900 mm
009	80250611	008	RONDELLE PLATE FE/ZNXC3	PLAIN WASHER M6 DIN 125 FE/ZNX	SCHEIBE FE/ZNXC3	RONDELLA PIATTA FE/ZNXC3	
010	A5367170	002	SUPPORT	SUPPORT	TRAEGER	SUPPORTO	
011	A5367180	002	SUPPORT	SUPPORT	TRAEGER	SUPPORTO	
012	A4083101	001	TE ADAPTABLE RENVERSE	ADJ.MALE STUD TEE-STUD BAR.	EINSTELLB.L. VERSCHRAUBUNG	TERMINALE A L ORIENTABILE	
013	A4080415	001	UNION MALE	MALE STUD CONNECTOR	GERADER EINSCHRAUBSTUTZEN	GIUZIONE DIRITTA ZBC	
014	A7181002	001	VALVE	VALVE	VENTIL	VALVOLA	
015	A4010004	004	VERIN SE 25 C108 EAF329	HYDRAULIC CYLINDER	HYDRAULIKZYLINDER	CILINDRO	
016	50070800	008	VIS TBCC COURT	BOLT, CARRIAGE, SHORT NECK	FLACHRUNDSCHR.4KT ANSATZ	BULLONE	
017	80060625	004	VIS TETE HEXAGONALE FE/ZNXC3	HEX BOLT FE/ZNXC3	SECHSKANTSCHRAUBE FE/ZNXC3	VITE TESTA ESAGONALE FE/ZNXC3	
018	80061249	002	VIS TETE HEXAGONALE FE/ZNXC3	HEXAGON HEAD SCREW FE/ZNXC3	SECHSKANTSCHRAUBE FE/ZNXC3	VITE TESTA ESAGONALE FE/ZNXC3	
019	80061266	002	VIS TETE HEXAGONALE FE/ZNXC3	HEXAGON HEAD SCREW FE/ZNXC3	SECHSKANTSCHRAUBE FE/ZNXC3	VITE TESTA ESAGONALE FE/ZNXC3	







PROFILE 1CL 10M3  
 PROFILE 1CL 11M3  
 PROFILE 1CL 12M3  
 PROFILE 1CL 13M3  
 PROFILE 1CL 14M3  
 PROFILE 1CL 15M3

G0002 >  
 G0002 >  
 G0002 >  
 G0002 >  
 G0002 >  
 G0002 >

PROFILE 1CL 9M3

G0002 >

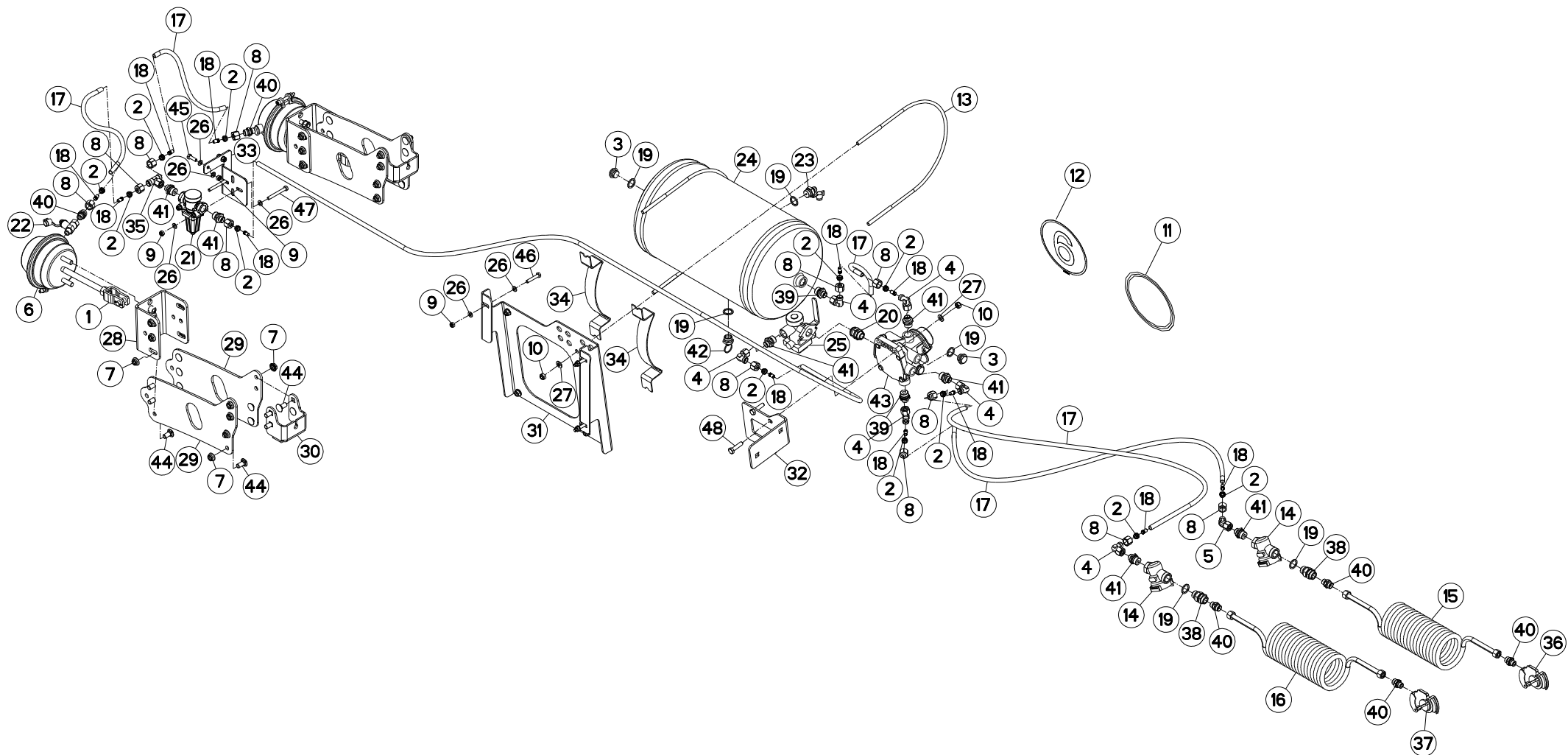
A53R2067 A

FREINAGE HYDRAULIQUE 6KM/H

HYDRAULIC BRAKE 6KM/H

HYDRAULISCHE BREMSANLAGE 6KM/H FRENO IDRAULICO 6KM/H

Rep	Nr	Qt	Designation	Description	Bezeichnung	Referenza	Remarque - Remark - Bemerkung - Osservazioni
001	A7300013	001	ETIQ.ADH.	DECAL	AUFKLEBER	ADESIVO	
002	A7300014	001	ETIQ.ADH.	DECAL	AUFKLEBER	ADESIVO	
003	A5367520	004	BUTEE	STOP	ANSCHLAG	LIMITATORE	
004	82300026	001	CAPUCHON COUPLEUR MALE	CAP MALE CONNECTOR	KAPPE KUPPLUNGSSTECKER	TAPPO	
005	A4074046	001	CAPUCHON COUPLEUR MALE	CAP MALE CONNECTOR	KAPPE KUPPLUNG STECKER	TAPPO PLASTICA	
006	A4080813	002	COUDE MALE	MALE STUD ELBOW FE/ZNXC3	WINKEL-EINSCHRAUBVERSCHRAU.FE/	GIUNZIONE A 90° FE/ZNXC3	
007	A4082701	002	COUDE TOURNANT	AJUSTABLE MALE STUD ELBOW	EINSTELLBARE WINKEL STUTZEN	GIUNZIONE A 90°ORIENTABILE ZBC	
008	A4074044	002	COUPLEUR MALE	CONNECTOR MALE	KUPPLUNGSTECKER	GIUNTO	
009	80201253	008	ECROU AUTOBLOQUANT FE/ZNXC3	UNDERSERRAT.S.LOC.NUT FE/ZNXC3	SPERRZAHN-BUNDMUTTER FE/ZNXC3	DADO FE/ZNXC3	
010	80200630	004	ECROU HEX.AUTOFREINE FE/ZNXC3	SELF LOCKING NUT FE/ZNXC3	SELBSTSICHERNDE MUTT.FE/ZNXC3	DADO AUTOBLOCCANTE FE/ZNXC3	
011	80201240	004	ECROU HEX.BAS AUTOFR.FE/ZNXC3	SELF-LOCKING NUT FE/ZNXC3	SELBSTSICHERND.MUTTER FE/ZNXC3	DADO AUTOBLOCCANTE FE/ZNXC3	
012	A5367530	002	ENTRETOISE	SPACER	DISTANZHUELSE	DISTANZIALE	
013	A4922077	001	FLEXIBLE HYDRAULIQUE	HYDRAULIC HOSE	HYDRAULIKSCHLAUCH	TUBO GOMMA	<->750 mm
014	A4922252	002	FLEXIBLE HYDRAULIQUE	HYDRAULIC HOSE	HYDRAULIKSCHLAUCH	TUBO GOMMA	<->2500 mm
015	A4922351	001	FLEXIBLE HYDRAULIQUE	HYDRAULIC HOSE	HYDRAULIKSCHLAUCH	TUBO GOMMA	<->3500 mm
016	A4070034	001	LIMITEUR DE PRESSION	VALVE, RELIEF	DRUCKBEGRENZUNGSVENTIL	LIMITATORE DI PRESSIONE	
017	A4072013	001	LIMITEUR DEBIT D1 TUBE D12	DELIVERY LIMITER	MENGEN BEGRENZER	REGOLATORE D'ALIMENTAZIONE	
018	A4065018	001	PRISE DE PRESSION	PORT, PRESSURE	DRUCKANSCHLUSS	PRESA DI PRESSIONE IDRAULICA	
019	80250611	008	RONDELLE PLATE FE/ZNXC3	PLAIN WASHER M6 DIN 125 FE/ZNX	SCHEIBE FE/ZNXC3	RONDELLA PIATTA FE/ZNXC3	
020	A5367170	002	SUPPORT	SUPPORT	TRAEGER	SUPPORTO	
021	A5367180	002	SUPPORT	SUPPORT	TRAEGER	SUPPORTO	
022	A4083101	002	TE ADAPTABLE RENVERSE	ADJ.MALE STUD TEE-STUD BAR.	EINSTELLB.L VERSCHRAUBUNG	TERMINALE A L ORIENTABILE	
023	A4080411	002	UNION MALE	MALE STUD CONNECTOR	GERADER EINSCHRAUBSTUTZEN	GIUZIONE DIRITTA ZBC	
024	A4060625	001	UNION MALE SPECIALE ZBC	MALE SUTD COUPLING ZBC	GERADE EINSCHRAUBVERSCHRAU.ZBC	GIUNZIONE DIRITTA ZBC	
025	A4010004	004	VERIN SE 25 C108 EAF329	HYDRAULIC CYLINDER	HYDRAULIKZYLINDER	CILINDRO	
026	50070800	008	VIS TBCC COURT	BOLT, CARRIAGE, SHORT NECK	FLACHRUNDSCHR.4KT ANSATZ	BULLONE	
027	80060625	004	VIS TETE HEXAGONALE FE/ZNXC3	HEX BOLT FE/ZNXC3	SECHSKANTSCHRAUBE FE/ZNXC3	VITE TESTA ESAGONALE FE/ZNXC3	
028	80061249	002	VIS TETE HEXAGONALE FE/ZNXC3	HEXAGON HEAD SCREW FE/ZNXC3	SECHSKANTSCHRAUBE FE/ZNXC3	VITE TESTA ESAGONALE FE/ZNXC3	
029	80061266	002	VIS TETE HEXAGONALE FE/ZNXC3	HEXAGON HEAD SCREW FE/ZNXC3	SECHSKANTSCHRAUBE FE/ZNXC3	VITE TESTA ESAGONALE FE/ZNXC3	





PROFILE 1CL 10M3  
 PROFILE 1CL 11M3  
 PROFILE 1CL 12M3  
 PROFILE 1CL 13M3  
 PROFILE 1CL 14M3  
 PROFILE 1CL 15M3

G0002 >  
 G0002 >  
 G0002 >  
 G0002 >  
 G0002 >  
 G0002 >

PROFILE 1CL 9M3

G0002 >

A53R2068 A

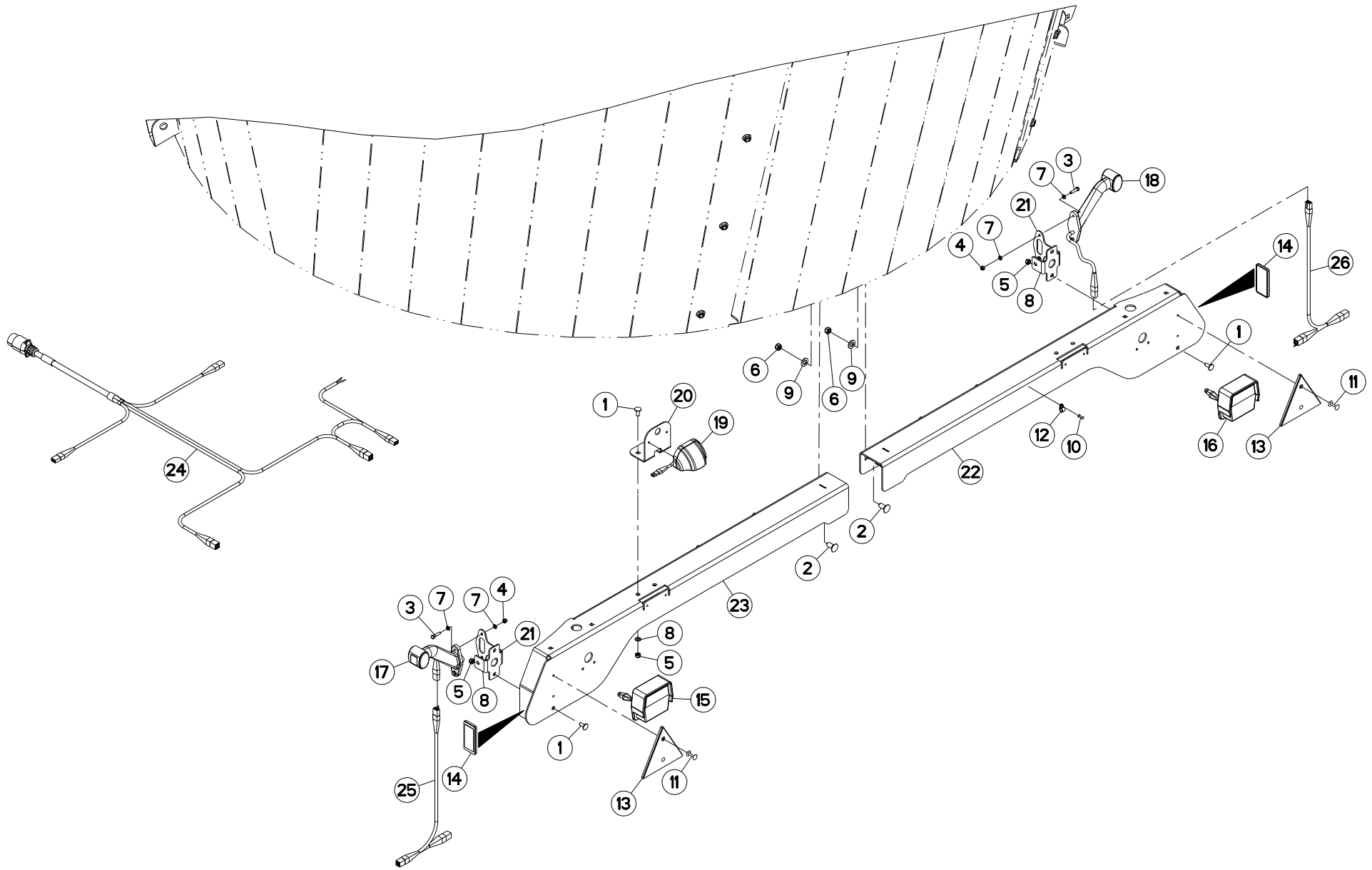
FREINAGE PNEUMATIQUE

PNEUMATIC BRAKE

DRUCKLUFT-BREMSANLAGE

FRENO PNEUMATICO

Rep	Nr	Qt	Designation	Description	Bezeichnung	Referenza	Remarque - Remark - Bemerkung - Osservazioni
001	A7181136	002	KIT MONTAGE VASE T16" C75	YOKE ASSEMBLY	MONTAGEBUEGEL		
002	A4080112	012	BAGUE DE COMPRESSION + O-RING	CUTTING RING + O-RING	SCHNEIDRING + O-RING	BOCCOLA + O-RING	
003	A7181115	003	BOUCHON M22X150 ZBC	PLUG	STOPFEN	TAPPO	
004	A4082701	006	COUDE TOURNANT	AJUSTABLE MALE STUD ELBOW	EINSTELLBARE WINKEL STUTZEN	GIUNZIONE A 90°ORIENTABILE ZBC	
005	A4082732	001	COUDE TOURNANT	AJUSTABLE MALE STUD ELBOW	EINSTELLBARE WINKEL STUTZEN	GIUNZIONE A 45°ORIENTABILE ZBC	
006	A7181127	002	CYLINDRE DE FREIN	CYLINDER, BRAKE	BREMSZYLINDER	CILINDRO DI FRENO	
007	80201253	028	ECROU AUTOBLOQUANT FE/ZNXC3	UNDERSERRAT.S.LOC.NUT FE/ZNXC3	SPERRZAHN-BUNDMUTTER FE/ZNXC3	DADO FE/ZNXC3	
008	A4080212	012	ECROU DE TUBE FE/ZNXC3	TUBE NUT FE/ZNXC3	UEBERWURFMUTTER FE/ZNXC3	DADO FE/ZNXC3	
009	80200840	007	ECROU HEX.BAS AUTOFR.FE/ZNXC3	SELF-LOCKING NUT FE/ZNXC3	SELBSTSICHERND.MUTTER FE/ZNXC3	DADO AUTOBLOCCANTE FE/ZNXC3	
010	80201040	006	ECROU HEX.BAS AUTOFR.FE/ZNXC3	SELF LOCKING NUT FE/ZNXC3	SELBSTSICHERND.MUTTER FE/ZNXC3	DADO AUTOBLOCCANTE FE/ZNXC3	
011	09968300	001	ETIQ.ADHESIVE	TRANSFER MAX.25	AUFKLEBER MAX.25	ADESIVO LIMITE VELOC. MAX.25	
012	A7300150	001	ETIQ.ADHESIVE	TRANSFER MAX.6	AUFKLEBER MAX.6	ADESIVO LIMITE VELOC. MAX.6	
013	A7181151	002	ETRIER	U-BOLT	BUEGEL	CAVALLOTTO	
014	A7181144	002	FILTRE DE CONDUITE	FILTER	FILTER	FILTRO	
015	A7181124	001	FLEXIBLE SPIRALE ROUGE LG1500	RED HOSE	DRUCKSCHLAUCH ROT	TUBO IN GOMMA	
016	A7181126	001	FLEXIBLE SPIRALE JAUNE LG1500	YELLOW HOSE	DRUCKSCHLAUCH GELB	TUBO IN GOMMA	
017	A7181129	006	FLEXIBLE 9X12 (PA SEMI-RIGIDE)	HOSE	DRUCKSCHLAUCH	TUBO IN GOMMA	
018	A7181134	012	FOURRURE D9X12	LINER D.9	SCHLAUCHVERSTEIFUNG D.9	CAMICIA	
019	82102229	007	JOINT CUIVRE	SEALING RING	DICHTRING	RONDELLA RAME	
020	A7181146	001	KIT D'ADAPTATION VALVE AS3100A	KIT VALVE	KIT VENTIL	ADATTAMENTO	
021	A7181188	001	LIMITEUR DE PRESSION	VALVE, RELIEF	DRUCKBEGRENZUNGSVENTIL	LIMITATORE DI PRESSIONE	
022	A7181108	001	PRISE DE PRESSION EN T	PRESSURE PORT T	DRUCKANSCHLUSS T	PRESA DI PRESSIONE	
023	A7181109	001	PRISE DE PRESSION M22X150	PRESSURE PORT	DRUCKANSCHLUSS	PRESA DI PRESSIONE	
024	A7181149	001	RESERVOIR	RESERVOIR	TANK	SERBATOIO	
025	A7181138	001	ROBINET VIDE CHARGE (WABCO)	LOAD APPORTIONING VALVE	BREMSKRAFTREGLER	ROBINETTO	
026	80250823	014	RONDELLE PLATE FE/ZNXC3	PLAIN WASHER FE/ZNXC3	SCHEIBE FE/ZNXC3	RONDELLA PIATTA FE/ZNXC3	
027	80251021	006	RONDELLE PLATE FE/ZNXC3	PLAIN WASHER M10	SCHEIBE FE/ZNXC3	RONDELLA PIATTA FE/ZNXC3	
028	A5328320	002	SUPPORT	SUPPORT	TRAEGER	SUPPORTO	
029	A5365000	004	SUPPORT	SUPPORT	TRAEGER	SUPPORTO	
030	A5365010	002	SUPPORT	SUPPORT	TRAEGER	SUPPORTO	
031	A5366550	001	SUPPORT	SUPPORT	TRAEGER	SUPPORTO	
032	A5366560	001	SUPPORT	SUPPORT	TRAEGER	SUPPORTO	
033	A5368400	001	SUPPORT	SUPPORT	TRAEGER	SUPPORTO	
034	A7181150	002	SUPPORT	SUPPORT	TRAEGER	SUPPORTO	
035	A4083200	001	TE TOURNANT NU FE/ZNXC3	ADJUSTABLE EQUAL TEE FE/ZNXC3	EINSTELLB.T VERSCHRAU.FE/ZNXC3	RACCORDO ORIENT.A T FE/ZNXC3	
036	A7181122	001	TETE D'ACCOUPEMENT ROUGE	RED COUPLING HEAD	ANSCHLUSSKOPF ROT	TESTA ACCOPPIAMENTO ROSSO	
037	A7181125	001	TETE D'ACCOUPEMENT ISO JAUNE	YELLOW COUPLING HEAD	ANSCHLUSSKOPF GELB	TESTA ACCOPPIAMENTO GIALLO	
038	A4060627	002	UNION	FITTING, HYDRAULIC, UNION	VERBINDUNG	CONNETTORE	
039	A4080446	002	UNION MALE NUE ZBC	MALE SUTD COUPLING ZBC	GERADE EINSCHRAUBVERSCHRAU.ZBC	GIUZIONE DIRITTA ZBC	
040	A4080413	006	UNION MALE	MALE STUD CONNECTOR	GERADER EINSCHRAUBSTUTZEN	GIUZIONE DIRITTA ZBC	
041	A4080414	007	UNION MALE	MALE STUD CONNECTOR	GERADER EINSCHRAUBSTUTZEN	GIUZIONE DIRITTA ZBC	
042	A7181104	001	VALVE DE PURGE	DRAIN VALVE	ENTWAESSERUNGSVENTIL	VALVOLA	
043	A7181145	001	VALVE	VALVE	VENTIL	VALVOLA	
044	50070800	028	VIS TBCC COURT	BOLT, CARRIAGE, SHORT NECK	FLACHRUNDSCHR.4KT ANSATZ	BULLONE	
045	80060826	002	VIS TETE HEXAGONALE FE/ZNXC3	HEAD HEX SCREW FE/ZNXC3	SECHSKANTSCHRAUBE FE/ZNXC3	VITE TESTA ESAGONALE FE/ZNXC3	
046	80060845	003	VIS TETE HEXAGONALE FE/ZNXC3	HEXAGON HEAD SCREW FE/ZNXC3	SECHSKANTSCHRAUBE FE/ZNXC3	VITE TESTA ESAGONALE FE/ZNXC3	
047	80060871	002	VIS TETE HEXAGONALE FE/ZNXC3	HEX. HEAD SCREW FE/ZNXC3	SECHSKANTSCHRAUBE FE/ZNXC3	VITE TESTA ESAGONALE FE/ZNXC3	
048	80061041	002	VIS TETE HEXAGONALE FE/ZNXC3	HEXAGON HEAD SCREW FE/ZNXC3	SECHSKANTSCHRAUBE FE/ZNXC3	VITE TESTA ESAGONALE FE/ZNXC3	





PROFILE 1CL 10M3  
 PROFILE 1CL 11M3  
 PROFILE 1CL 12M3  
 PROFILE 1CL 13M3  
 PROFILE 1CL 14M3  
 PROFILE 1CL 15M3

G0002 >  
 G0002 >  
 G0002 >  
 G0002 >  
 G0002 >  
 G0002 >

PROFILE 1CL 9M3

G0002 >

A53R2098 A

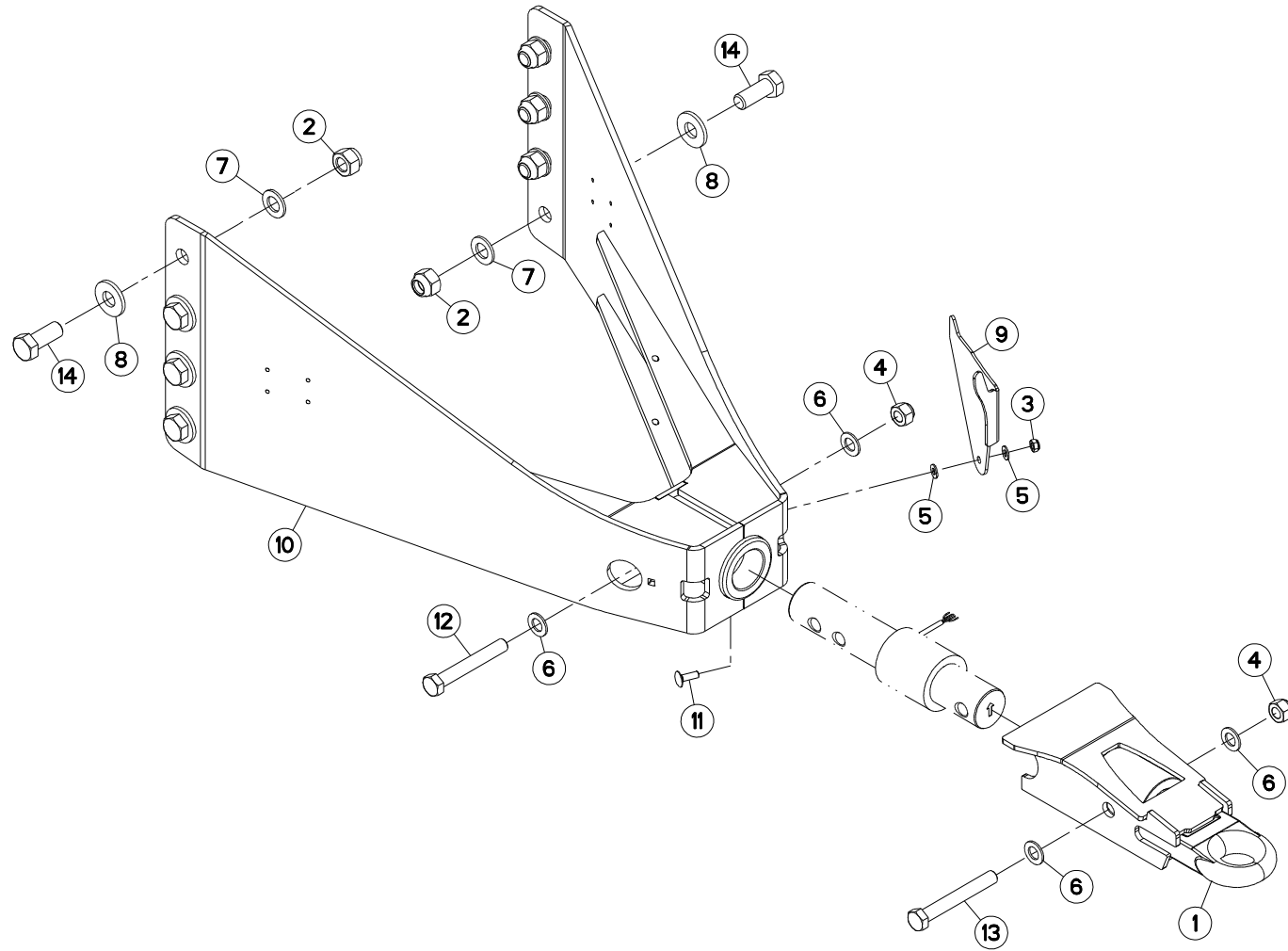
ECLAIRAGE FR

LIGHTING FR

BELEUCHTUNG FR

ILLUMINAZIONE FR

Rep	Nr	Qt	Designation	Description	Bezeichnung	Referenza	Remarque - Remark - Bemerkung - Osservazioni
001	50070300	004	VIS TBCC COURT	BOLT, CARRIAGE, SHORT NECK	FLACHRUNDSCHR.4KT ANSATZ	BULLONE	
002	50070800	006	VIS TBCC COURT	BOLT, CARRIAGE, SHORT NECK	FLACHRUNDSCHR.4KT ANSATZ	BULLONE	
003	80060625	004	VIS TETE HEXAGONALE FE/ZNXC3	HEX BOLT FE/ZNXC3	SECHSKANTSCHRAUBE FE/ZNXC3	VITE TESTA ESAGONALE FE/ZNXC3	
004	80200630	004	ECROU HEX.AUTOFREINE FE/ZNXC3	SELF LOCKING NUT FE/ZNXC3	SELBSTSICHERNDE MUTT.FE/ZNXC3	DADO AUTOBLOCCANTE FE/ZNXC3	
005	80200840	004	ECROU HEX.BAS AUTOFR.FE/ZNXC3	SELF-LOCKING NUT FE/ZNXC3	SELBSTSICHERND.MUTTER FE/ZNXC3	DADO AUTOBLOCCANTE FE/ZNXC3	
006	80201040	006	ECROU HEX.BAS AUTOFR.FE/ZNXC3	SELF LOCKING NUT FE/ZNXC3	SELBSTSICHERND.MUTTER FE/ZNXC3	DADO AUTOBLOCCANTE FE/ZNXC3	
007	80250611	008	RONDELLE PLATE FE/ZNXC3	PLAIN WASHER M6 DIN 125 FE/ZNX	SCHEIBE FE/ZNXC3	RONDELLA PIATTA FE/ZNXC3	
008	80250823	004	RONDELLE PLATE FE/ZNXC3	PLAIN WASHER FE/ZNXC3	SCHEIBE FE/ZNXC3	RONDELLA PIATTA FE/ZNXC3	
009	80251227	006	RONDELLE PLATE FE/ZNXC3	PLAIN WASHER M12	SCHEIBE FE/ZNXC3	RONDELLA PIATTA FE/ZNXC3	
010	80370416	006	RIVET AVEUGLE TP NORM.	RIVET	NIETE	RIVETTO	
011	80370426	004	RIVET AVEUGLE TL	RIVET	NIETE	RIVETTO	
012	83233224	006	CLIPS SERRE-CABLE	CABLE CLAMP	KABELKLEMME	MORSA PER FILO ELETTRICO	
013	83240007	002	CATADIOPTRE TRIAN.ROUGE 160	REFLECTOR RED 160	RUECKSTRAHLER ROT 160	CATADIOTTRO	
014	83240027	002	CATADIOPTRE ORANGE ADHESIF	REFLECTOR ADHESIVE	RUECKSTRAHLER S.KLEB.	CATADIOTTRO	
015	83240400	001	FEU ARRIERE GAUCHE	REAR LAMP LEFT	RUECKLICHT LINKS	FANALINO COMPLETO POST. SX	
016	83240401	001	FEU ARRIERE DROIT	REAR LAMP RIGHT	RUECKLICHT RECHTS	FANALINO COMPLETO POST. DX	
017	83240426	001	FEU GAUCHE DE POSITION SOUPLE	LIGHT(LEFT)	LEUCHTE (LINKS)	LUCE	
018	83240427	001	FEU DROIT DE POSITION SOUPLE	LIGHT(RIGHT)	LEUCHTE (RECHTS)	LUCE	
019	83240431	001	FEU ECLAIRAGE PLAQUE	LIGHT	LICHT	LUCE	
020	A5366860	001	SUPPORT	SUPPORT	TRAEGER	SUPPORTO	
021	A5367110	002	SUPPORT DE FEUX	SUPPORT, LIGHT	LEUCHTENTRAEGER	SUPPORTO LUCI	
022	A5369560	001	SUPPORT	SUPPORT	TRAEGER	SUPPORTO	
023	A5369570	001	SUPPORT	SUPPORT	TRAEGER	SUPPORTO	
024	A7041589	001	FAISCEAU	HARNES	KABELBAUM	FASCIO	
025	K8009530	001	FAISCEAU ELECTRIQUE	HARNES, WIRING	KABELBAUM	CAVO ELETTRICO	
026	K8009540	001	FAISCEAU ELECTRIQUE	HARNES, WIRING	KABELBAUM	CAVO ELETTRICO	





PROFILE 1CL 10M3  
 PROFILE 1CL 11M3  
 PROFILE 1CL 12M3  
 PROFILE 1CL 13M3  
 PROFILE 1CL 14M3  
 PROFILE 1CL 15M3

G0002 >  
 G0002 >  
 G0002 >  
 G0002 >  
 G0002 >  
 G0002 >

PROFILE 1CL 9M3

G0002 >

A53R1445 A

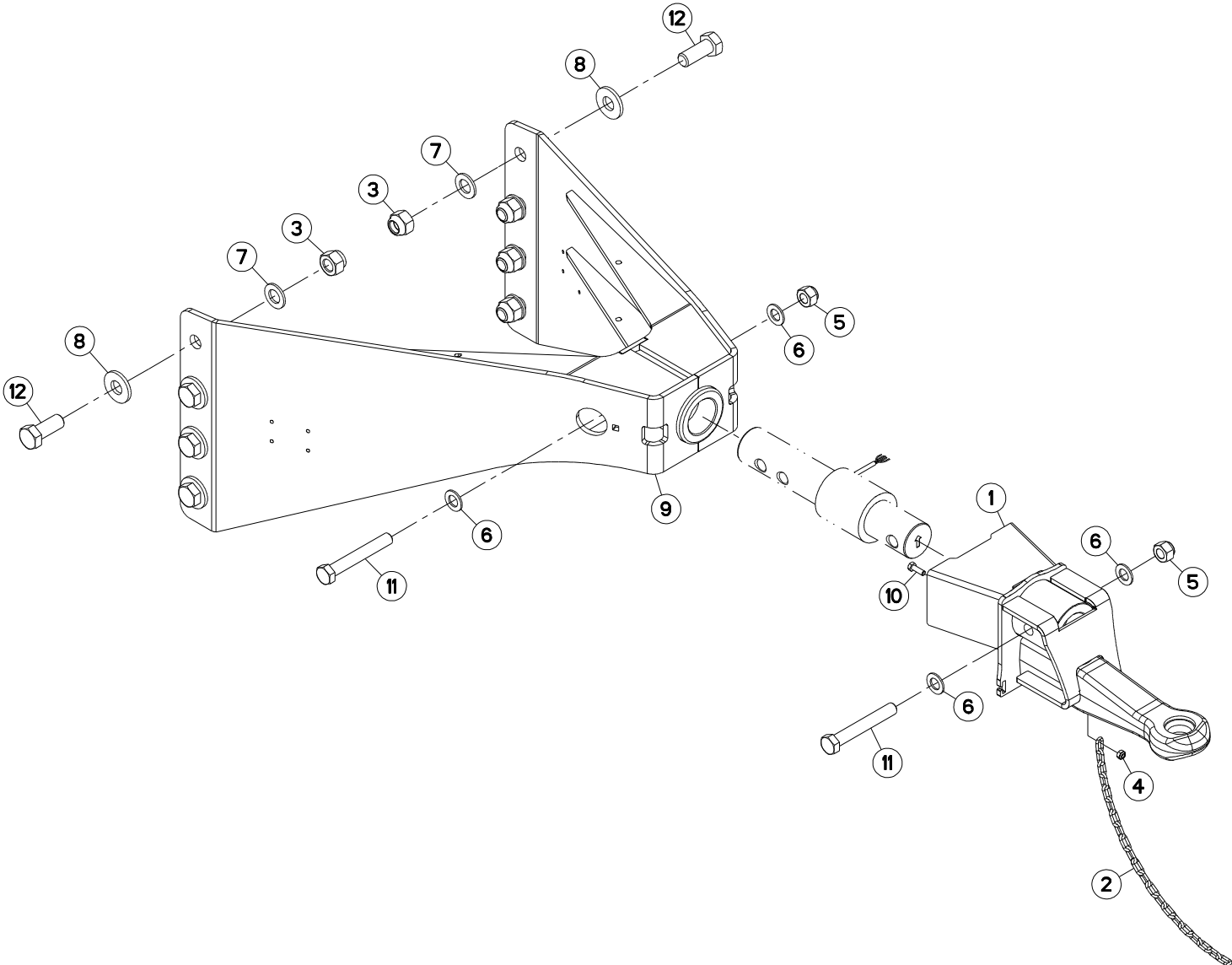
TIMON D50

DRAWBAR D50

DEICHSEL D50

TIMONE D50

Rep	Nr	Qt	Designation	Description	Bezeichnung	Referenza	Remarque - Remark - Bemerkung - Osservazioni
001	A5336970	001	ANNEAU	RING	RING	ANELLO	
002	80202440	008	ECROU HEX.AUTOFREINE FE/ZNXC3	SELF-LOCKING NUT FE/ZNXC3	SELBSTSICHERNDE MUTT.FE/ZNXC3	DADO AUTOBLOCCANTE FE/ZNXC3	
003	80201040	001	ECROU HEX.BAS AUTOFR.FE/ZNXC3	SELF LOCKING NUT FE/ZNXC3	SELBSTSICHERND.MUTTER FE/ZNXC3	DADO AUTOBLOCCANTE FE/ZNXC3	
004	80202047	002	ECROU HEXAG.AUTOFREINE FLZNNC	SELF-LOCKING NUT FLZNNC	SELBSTSICHERNDE MUTTER FLZNNC	DADO AUTOBLOCCANTE FLZNNC	
005	80251021	002	RONDELLE PLATE FE/ZNXC3	PLAIN WASHER M10	SCHEIBE FE/ZNXC3	RONDELLA PIATTA FE/ZNXC3	
006	80252026	004	RONDELLE PLATE FE/ZNXC3	PLAIN WASHER M20 DIN 125	SCHEIBE FE/ZNXC3	RONDELLA PIATTA FE/ZNXC3	
007	80252432	008	RONDELLE PLATE FE/ZNXC3	SMOOTH WASHER M 24	SCHEIBE FE/ZNXC3	RONDELLA PIATTA FE/ZNXC3	
008	80282557	008	RONDELLE RESSORT FLZNNC	CONICAL SPRING WASHER FLZNNC	SPANNSCHEIBE FLZNNC	RONDELLA A MOLLA FLZNNC	
009	A5337821	001	SUPPORT	SUPPORT	TRAEGER	SUPPORTO	
010	A5344051	001	TIMON	TONGUE	ZUGDEICHSEL	TIMONE	
011	50002300	001	VIS TBCC COURT	BOLT, CARRIAGE, SHORT NECK	FLACHRUNDSCHR.4KT ANSATZ	BULLONE	
012	80062089	001	VIS TETE HEXAGONALE FE/ZNXC3	HEXAGON HEAD SCREW FE/ZNXC3	SECHSKANTSCHRAUBE FE/ZNXC3	VITE TESTA ESAGONALE FE/ZNXC3	
013	80062092	001	VIS TETE HEXAGONALE FE/ZNXC3	HEXAGON HEAD SCREW FE/ZNXC3	SECHSKANTSCHRAUBE FE/ZNXC3	VITE TESTA ESAGONALE FE/ZNXC3	
014	80062461	008	VIS TETE HEXAGONALE FE/ZNXC3	HEXAGON HEAD SCREW FE/ZNXC3	SECHSKANTSCHRAUBE FE/ZNXC3	VITE TESTA ESAGONALE FE/ZNXC3	







PROFILE 1CL 10M3  
 PROFILE 1CL 11M3  
 PROFILE 1CL 12M3  
 PROFILE 1CL 13M3  
 PROFILE 1CL 14M3  
 PROFILE 1CL 15M3

G0002 >  
 G0002 >  
 G0002 >  
 G0002 >  
 G0002 >  
 G0002 >

PROFILE 1CL 9M3

G0002 >

A53R1446 A

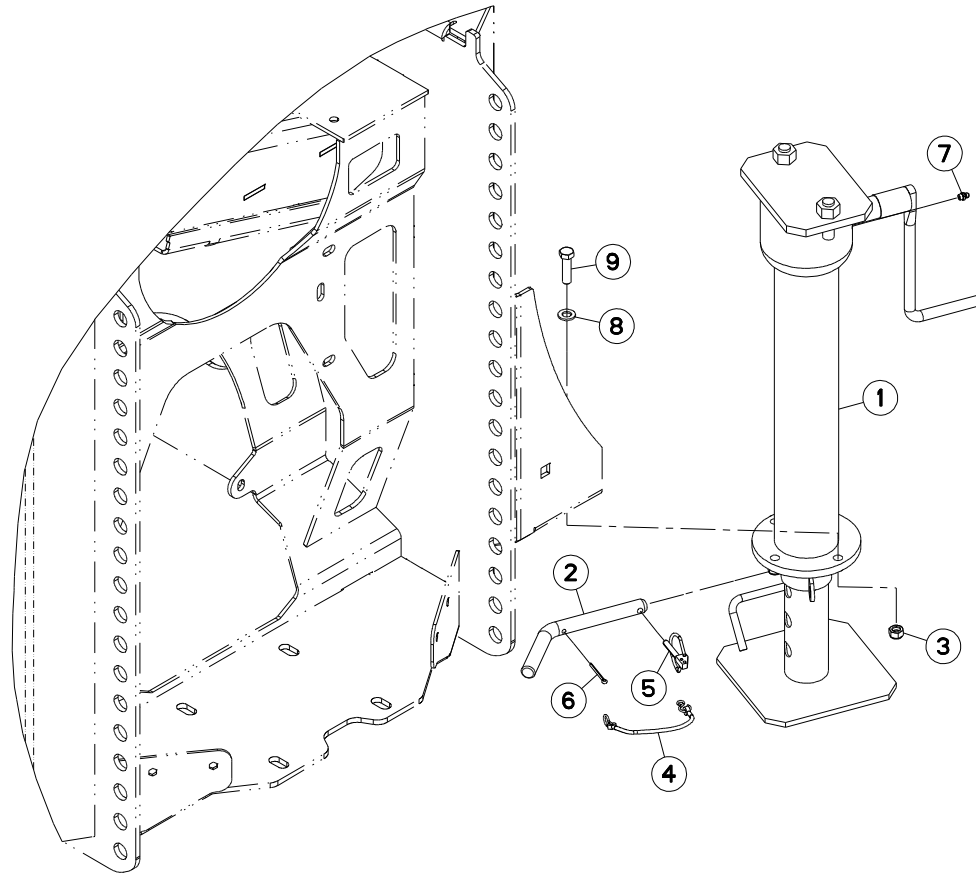
TIMON D40

DRAWBAR D40

DEICHSEL D40

TIMONE D40

Rep	Nr	Qt	Designation	Description	Bezeichnung	Referenza	Remarque - Remark - Bemerkung - Osservazioni
001	<b>A5337490</b>	001	ANNEAU	RING	RING	ANELLO	
002	<b>A7080402</b>	001	CHAINE DZN N19D4MM26020L1000MM	RIGHT CHAIN	RECHTSKETTE	CATENA	
003	<b>80202440</b>	008	ECROU HEX.AUTOFREINE FE/ZNXC3	SELF-LOCKING NUT FE/ZNXC3	SELBSTSICHERNDE MUTT.FE/ZNXC3	DADO AUTOBLOCCANTE FE/ZNXC3	
004	<b>80200840</b>	001	ECROU HEX.BAS AUTOFR.FE/ZNXC3	SELF-LOCKING NUT FE/ZNXC3	SELBSTSICHERND.MUTTER FE/ZNXC3	DADO AUTOBLOCCANTE FE/ZNXC3	
005	<b>80202047</b>	002	ECROU HEXAG.AUTOFREINE FLZNNC	SELF-LOCKING NUT FLZNNC	SELBSTSICHERNDE MUTTER FLZNNC	DADO AUTOBLOCCANTE FLZNNC	
006	<b>80252026</b>	004	RONDELLE PLATE FE/ZNXC3	PLAIN WASHER M20 DIN 125	SCHEIBE FE/ZNXC3	RONDELLA PIATTA FE/ZNXC3	
007	<b>80252432</b>	008	RONDELLE PLATE FE/ZNXC3	SMOOTH WASHER M 24	SCHEIBE FE/ZNXC3	RONDELLA PIATTA FE/ZNXC3	
008	<b>80282557</b>	008	RONDELLE RESSORT FLZNNC	CONICAL SPRING WASHER FLZNNC	SPANNSCHEIBE FLZNNC	RONDELLA A MOLLA FLZNNC	
009	<b>A5344051</b>	001	TIMON	TONGUE	ZUGDEICHSEL	TIMONE	
010	<b>80060826</b>	001	VIS TETE HEXAGONALE FE/ZNXC3	HEAD HEX SCREW FE/ZNXC3	SECHSKANTSCHRAUBE FE/ZNXC3	VITE TESTA ESAGONALE FE/ZNXC3	
011	<b>80062089</b>	002	VIS TETE HEXAGONALE FE/ZNXC3	HEXAGON HEAD SCREW FE/ZNXC3	SECHSKANTSCHRAUBE FE/ZNXC3	VITE TESTA ESAGONALE FE/ZNXC3	
012	<b>80062461</b>	008	VIS TETE HEXAGONALE FE/ZNXC3	HEXAGON HEAD SCREW FE/ZNXC3	SECHSKANTSCHRAUBE FE/ZNXC3	VITE TESTA ESAGONALE FE/ZNXC3	





PROFILE 1CL 10M3  
 PROFILE 1CL 11M3  
 PROFILE 1CL 12M3  
 PROFILE 1CL 13M3  
 PROFILE 1CL 14M3  
 PROFILE 1CL 15M3

G0002 >  
 G0002 >  
 G0002 >  
 G0002 >  
 G0002 >  
 G0002 >

PROFILE 1CL 9M3

G0002 >

A53R1695 A

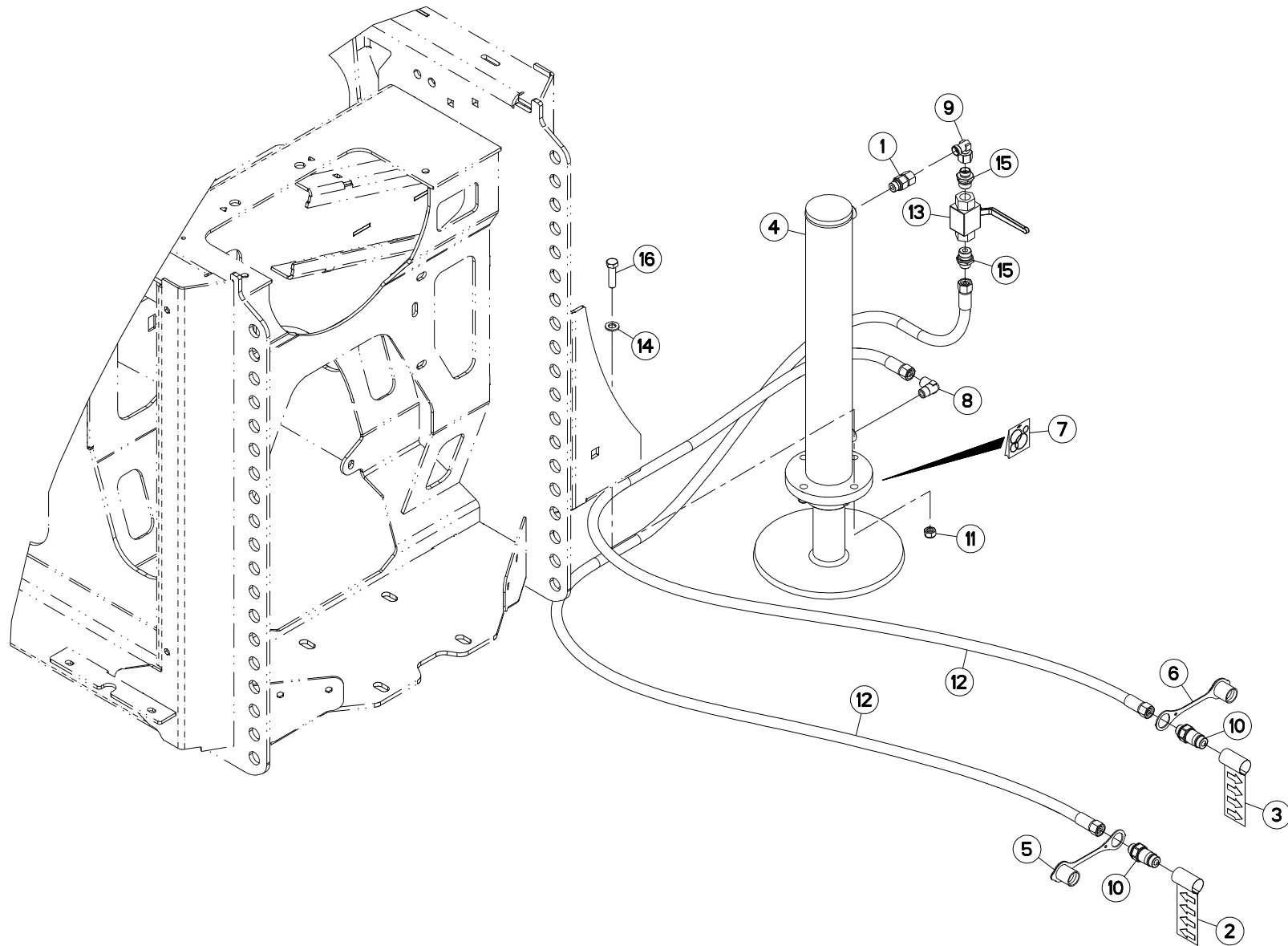
BEQUILLE TELESCOPIQUE

TELESCOPIC STAND

TELESKOPIISCHE ABSTELLSTUETZE

PIEDE DI SUPPORTO TELESCOPICC

Rep	Nr	Qt	Designation	Description	Bezeichnung	Referenza	Remarque - Remark - Bemerkung - Osservazioni
001	A5323300	001	BEQUILLE	STAND	STAENDER	SUPPORTO	
002	A5300970	001	BROCHE	PIN, HITCH	ACHSE	PERNO	
003	80201240	003	ECROU HEX.BAS AUTOFR.FE/ZNXC3	SELF-LOCKING NUT FE/ZNXC3	SELBSTSICHERND.MUTTER FE/ZNXC3	DADO AUTOBLOCCANTE FE/ZNXC3	
004	83070063	001	LIEN PVC	PVC CORD	SICHERUNGSBAND	CAVETTO	
005	80560748	001	GOUPILLE AUTOMATIQUE	LINCH PIN	KLAPPSTECKER	SPINA DI FERMO	
006	80500340	001	GOUPILLE FENDUE FE/ZNXC3	SPLIT PIN FE/ZNXC3	SPLINT FE/ZNXC3	COPPIGLIA FE/ZNXC3	
007	82200800	001	GRAISSEUR A TETE SPHERIQUE	LUBRICATING NIPPLE: CONE TYPE	KEGELSCHMIERNIPPEL	INGRASSATORE SFERICO	
008	80251227	003	RONDELLE PLATE FE/ZNXC3	PLAIN WASHER M12	SCHEIBE FE/ZNXC3	RONDELLA PIATTA FE/ZNXC3	
009	80061245	003	VIS TETE HEXAGONALE FE/ZNXC3	HEXAGON HEAD SCREW FE/ZNXC3	SECHSKANTSCHRAUBE FE/ZNXC3	VITE TESTA ESAGONALE FE/ZNXC3	





PROFILE 1CL 10M3  
 PROFILE 1CL 11M3  
 PROFILE 1CL 12M3  
 PROFILE 1CL 13M3  
 PROFILE 1CL 14M3  
 PROFILE 1CL 15M3

G0002 >  
 G0002 >  
 G0002 >  
 G0002 >  
 G0002 >  
 G0002 >

PROFILE 1CL 9M3

G0002 >

A53R1696 A

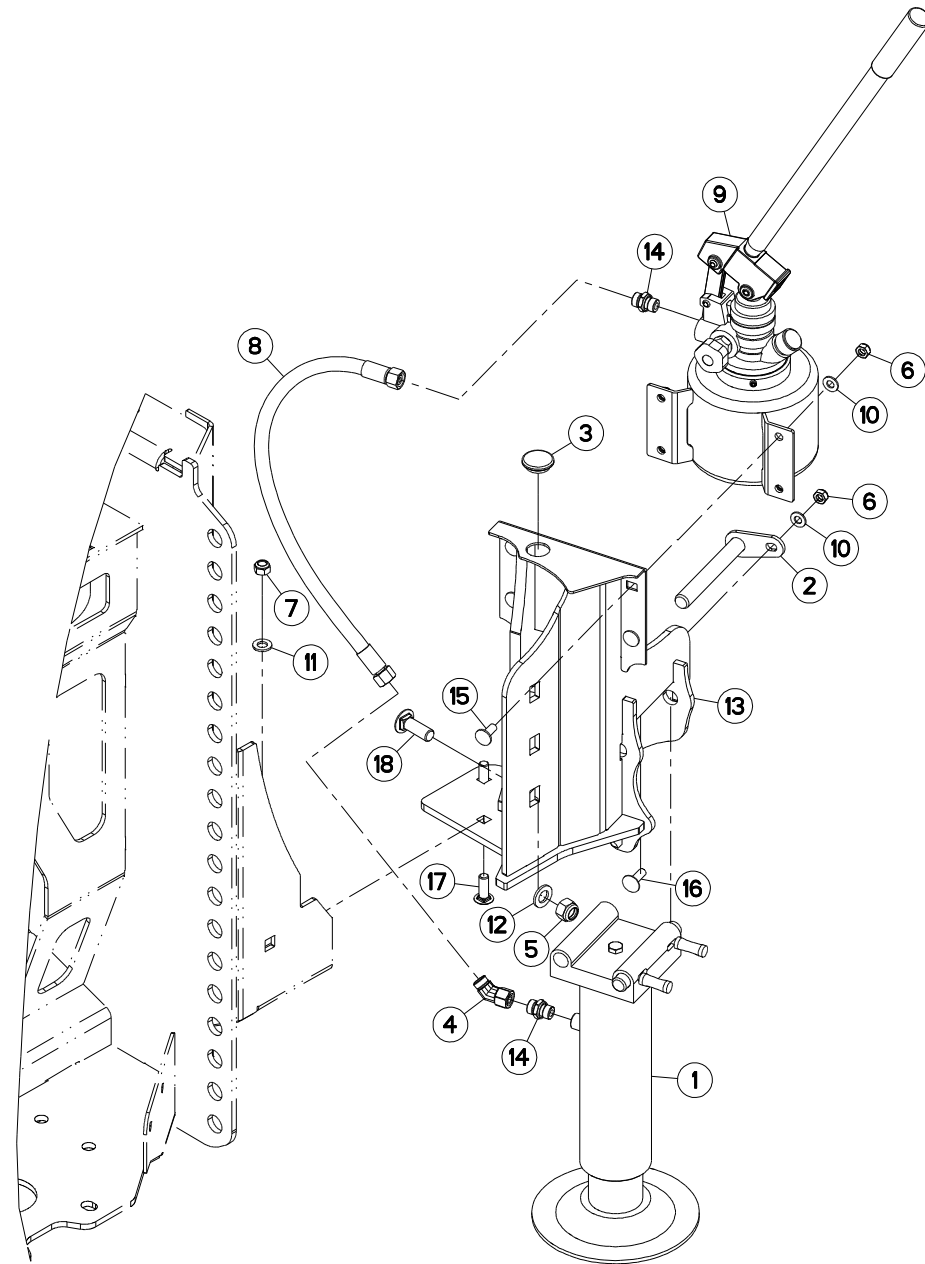
BEQUILLE HYDRAULIQUE

PARKING STAND HYDRAULIC

ABSTELLSTUETZE HYDRAULIK

PIEDINO D'APPOGGIO IDRAULICO

Rep	Nr	Qt	Designation	Description	Bezeichnung	Referenza	Remarque - Remark - Bemerkung - Osservazioni
001	A4080513	001	ADAPTATEUR TOURNANT	SWIVEL CONNECTOR	EINSTELBARE EINSCHRAUBSTUTZE	ADATTATORE	
002	A7300013	001	ETIQ.ADH.	DECAL	AUFKLEBER	ADESIVO	
003	A7300014	001	ETIQ.ADH.	DECAL	AUFKLEBER	ADESIVO	
004	A7170005	001	BEQUILLE	STAND	STAENDER	SUPPORTO	
005	82300026	001	CAPUCHON COUPLEUR MALE	CAP MALE CONNECTOR	KAPPE KUPPLUNGSSTECKER	TAPPO	
006	A4074046	001	CAPUCHON COUPLEUR MALE	CAP MALE CONNECTOR	KAPPE KUPPLUNG STECKER	TAPPO PLASTICA	
007	A4200087	001	POCHETTE DE JTS : A7170005	SEAL KIT	DICHTUNGSSATZ	SERIE GUARNIZIONI	
008	A4080813	001	COUDE MALE	MALE STUD ELBOW FE/ZNXC3	WINKEL-EINSCHRAUBVERSCHRAU.FE/	GIUNZIONE A 90° FE/ZNXC3	
009	A4082701	001	COUDE TOURNANT	AJUSTABLE MALE STUD ELBOW	EINSTELLBARE WINKEL STUTZEN	GIUNZIONE A 90°ORIENTABILE ZBC	
010	A4074044	002	COUPLEUR MALE	CONNECTOR MALE	KUPPLUNGSTECKER	GIUNTO	
011	80201240	003	ECROU HEX.BAS AUTOFR.FE/ZNXC3	SELF-LOCKING NUT FE/ZNXC3	SELBSTSICHERND.MUTTER FE/ZNXC3	DADO AUTOBLOCCANTE FE/ZNXC3	
012	A4922351	002	FLEXIBLE HYDRAULIQUE	HYDRAULIC HOSE	HYDRAULIKSCHLAUCH	TUBO GOMMA	<->3500 mm
013	A4075002	001	ROBINET 2 VOIES 1/2 S/ EMBASE	2 WAY VALVE	2 WEGE VENTIL		
014	80251227	003	RONDELLE PLATE FE/ZNXC3	PLAIN WASHER M12	SCHEIBE FE/ZNXC3	RONDELLA PIATTA FE/ZNXC3	
015	A4080412	002	UNION MALE	MALE STUD CONNECTOR	GERADER EINSCHRAUBSTUTZEN	GIUZIONE DIRITTA ZBC	
016	80061245	003	VIS TETE HEXAGONALE FE/ZNXC3	HEXAGON HEAD SCREW FE/ZNXC3	SECHSKANTSCHRAUBE FE/ZNXC3	VITE TESTA ESAGONALE FE/ZNXC3	





PROFILE 1CL 10M3  
 PROFILE 1CL 11M3  
 PROFILE 1CL 12M3  
 PROFILE 1CL 13M3  
 PROFILE 1CL 14M3  
 PROFILE 1CL 15M3

G0002 >  
 G0002 >  
 G0002 >  
 G0002 >  
 G0002 >  
 G0002 >

PROFILE 1CL 9M3

G0002 >

A53R2034 A

BEQUILLE

PARKING STAND

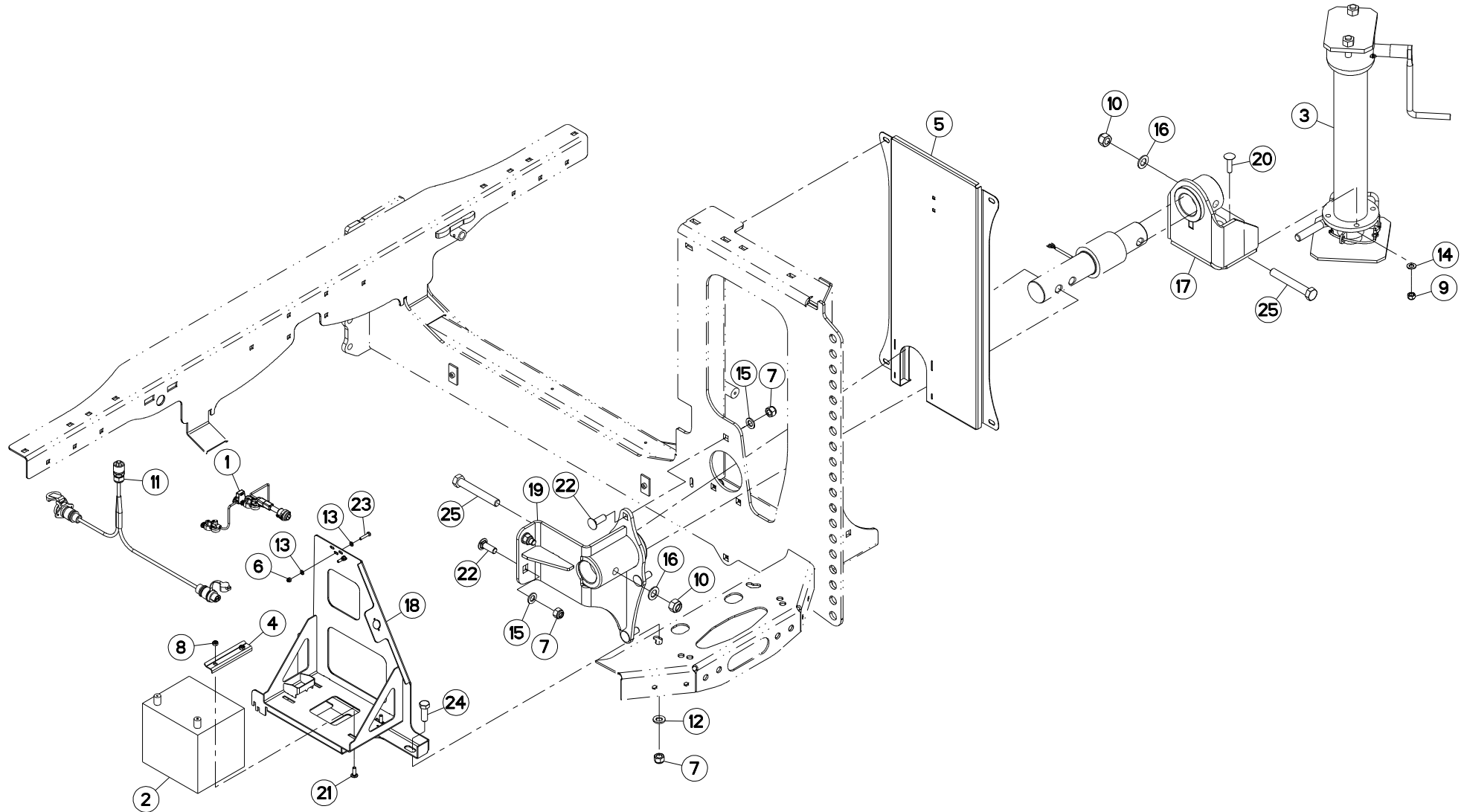
ABSTELLSTUETZE

PIEDINO D'APPOGGIO

Rep	Nr	Qt	Designation	Description	Bezeichnung	Referenza	Remarque - Remark - Bemerkung - Osservazioni
001	A7170010	002	BEQUILLE	STAND	STAENDER	SUPPORTO	
002	A5332010	001	AXE	PIN	ACHSE	ASSE	
003	A7250512	001	BOUCHON BORD DE TOLE D 30	PLUG	STOPFEN	TAPPO	
004	A4082732	001	COUDE TOURNANT	AJUSTABLE MALE STUD ELBOW	EINSTELLBARE WINKEL STUTZEN	GIUNZIONE A 45°ORIENTABILE ZBC	
005	80201630	001	ECROU HEX.AUTOFREINE FE/ZNXC3	SELF-LOCKING NUT FE/ZNXC3	SELBSTSICH.MUTTER FE/ZNXC3	DADO AUTOBLOCCANTE FE/ZNXC3	
006	80201040	005	ECROU HEX.BAS AUTOFR.FE/ZNXC3	SELF LOCKING NUT FE/ZNXC3	SELBSTSICHERND.MUTTER FE/ZNXC3	DADO AUTOBLOCCANTE FE/ZNXC3	
007	80201240	003	ECROU HEX.BAS AUTOFR.FE/ZNXC3	SELF-LOCKING NUT FE/ZNXC3	SELBSTSICHERND.MUTTER FE/ZNXC3	DADO AUTOBLOCCANTE FE/ZNXC3	
008	A4922052	001	FLEXIBLE HYDRAULIQUE	HYDRAULIC HOSE	HYDRAULIKSCHLAUCH	TUBO GOMMA	<->500 mm
009	N5503050	001	POMPE	PUMP	PUMPE	POMPA	
010	80251021	005	RONDELLE PLATE FE/ZNXC3	PLAIN WASHER M10	SCHEIBE FE/ZNXC3	RONDELLA PIATTA FE/ZNXC3	
011	80251227	003	RONDELLE PLATE FE/ZNXC3	PLAIN WASHER M12	SCHEIBE FE/ZNXC3	RONDELLA PIATTA FE/ZNXC3	
012	80251624	001	RONDELLE PLATE FE/ZNXC3	PLAIN WASHER M16	SCHEIBE FE/ZNXC3	RONDELLA PIATTA FE/ZNXC3	
013	A5362770	001	SUPPORT	SUPPORT	TRAEGER	SUPPORTO	
014	A4080411	002	UNION MALE	MALE STUD CONNECTOR	GERADER EINSCHRAUBSTUTZEN	GIUZIONE DIRITTA ZBC	
015	50002200	004	VIS TBCC COURT	BOLT, CARRIAGE, SHORT NECK	FLACHRUNDSCHR.4KT ANSATZ	BULLONE	
016	50002300	001	VIS TBCC COURT	BOLT, CARRIAGE, SHORT NECK	FLACHRUNDSCHR.4KT ANSATZ	BULLONE	
017	50008800	003	VIS TBCC COURT	BOLT, CARRIAGE, SHORT NECK	FLACHRUNDSCHR.4KT ANSATZ	BULLONE	
018	50074100	001	VIS TBCC COURT	BOLT, CARRIAGE, SHORT NECK	FLACHRUNDSCHR.4KT ANSATZ	BULLONE	



BEQUILLE AVEC DISPOSITIF DE PESEE  
PARKING STAND WITH WEIGHING UNIT  
ABSTELLSTÜTZE MIT WEIGEEINRICHTUNG  
PIEDE D'APPOGGIO SENZA DISPOSITIVO DI PESATA







PROFILE 1CL 10M3  
 PROFILE 1CL 11M3  
 PROFILE 1CL 12M3  
 PROFILE 1CL 13M3  
 PROFILE 1CL 14M3  
 PROFILE 1CL 15M3

G0002 >  
 G0002 >  
 G0002 >  
 G0002 >  
 G0002 >  
 G0002 >

PROFILE 1CL 9M3

G0002 >

A53R2069 A

BEQUILLE TELESCOPIQUE

TELESCOPIC STAND

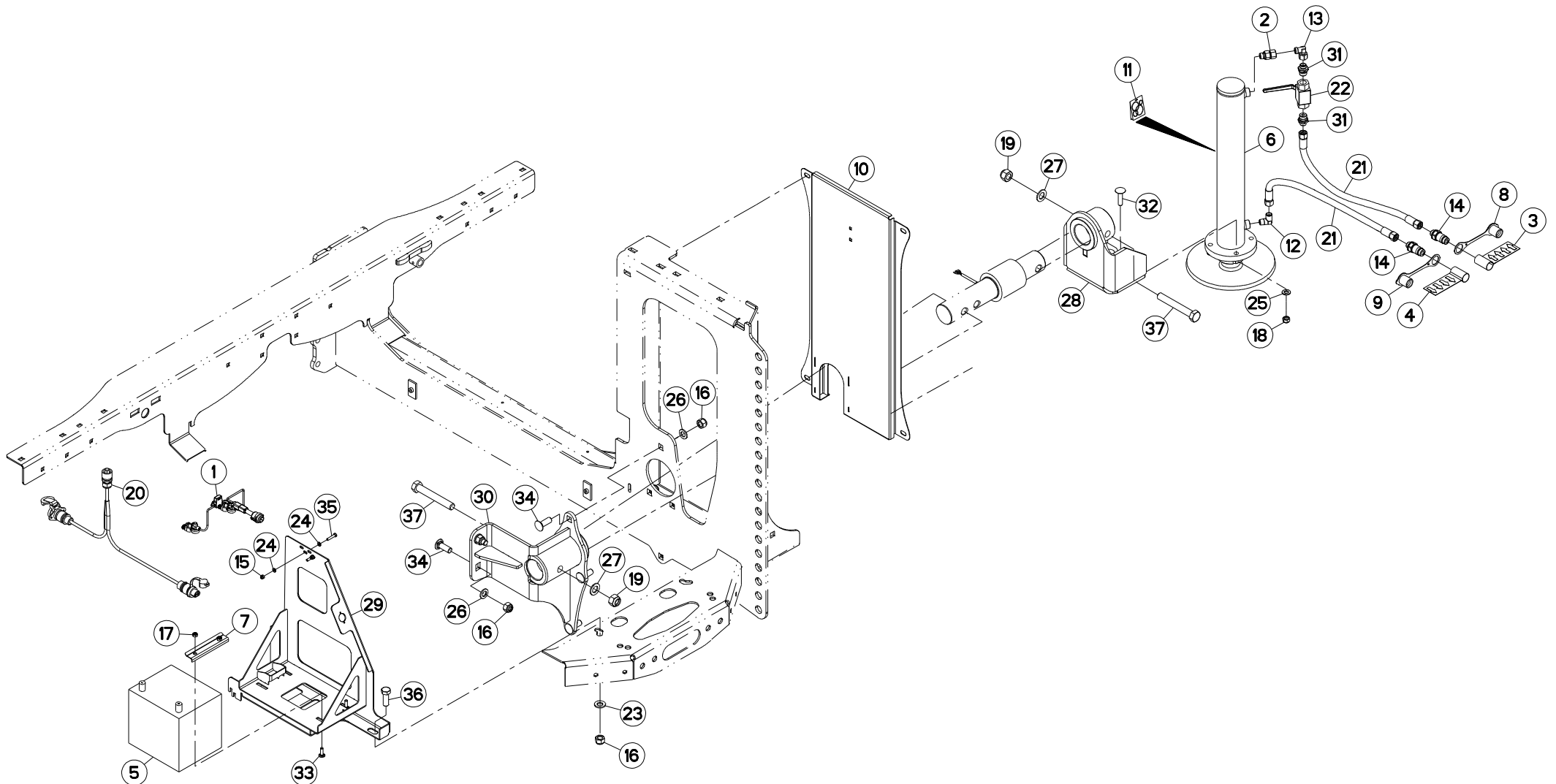
TELESKOPIISCHE ABSTELLSTUETZE

PIEDE DI SUPPORTO TELESCOPICC

Rep	Nr	Qt	Designation	Description	Bezeichnung	Referenza	Remarque - Remark - Bemerkung - Osservazioni
001	A7041462	001	FAISCEAU	HARNESS	KABELBAUM	FASCIO	
002	83233069	001	BATTERIE	BATTERY	BATTERIE	BATTERIA	
003	A5323300	001	BEQUILLE	STAND	STAENDER	SUPPORTO	
004	A5308400	001	BRIDE	CLAMP	BUEGEL	STAFFA	
005	A5365750	001	CARTER	HOUSING	GEHAEUSE	SCATOLA	
006	80200630	002	ECROU HEX.AUTOFREINE FE/ZNXC3	SELF LOCKING NUT FE/ZNXC3	SELBSTSICHERNDE MUTT.FE/ZNXC3	DADO AUTOBLOCCANTE FE/ZNXC3	
007	80201630	007	ECROU HEX.AUTOFREINE FE/ZNXC3	SELF-LOCKING NUT FE/ZNXC3	SELBSTSICH.MUTTER FE/ZNXC3	DADO AUTOBLOCCANTE FE/ZNXC3	
008	80200840	002	ECROU HEX.BAS AUTOFR.FE/ZNXC3	SELF-LOCKING NUT FE/ZNXC3	SELBSTSICHERND.MUTTER FE/ZNXC3	DADO AUTOBLOCCANTE FE/ZNXC3	
009	80201240	003	ECROU HEX.BAS AUTOFR.FE/ZNXC3	SELF-LOCKING NUT FE/ZNXC3	SELBSTSICHERND.MUTTER FE/ZNXC3	DADO AUTOBLOCCANTE FE/ZNXC3	
010	80202047	002	ECROU HEXAG.AUTOFREINE FLZNNC	SELF-LOCKING NUT FLZNNC	SELBSTSICHERNDE MUTTER FLZNNC	DADO AUTOBLOCCANTE FLZNNC	
011	A7045002	001	FAISCEAU	HARNESS	KABELBAUM	FASCIO	
012	80281600	001	RONDELLE CONIQUE BLOC.FLZNNC	CONICAL SPRING WASHER FLZNNC	SPANNSCHEIBE FLZNNC	RONDELLA CONICA FLZNNC	
013	80250611	004	RONDELLE PLATE FE/ZNXC3	PLAIN WASHER M6 DIN 125 FE/ZNX	SCHEIBE FE/ZNXC3	RONDELLA PIATTA FE/ZNXC3	
014	80251227	003	RONDELLE PLATE FE/ZNXC3	PLAIN WASHER M12	SCHEIBE FE/ZNXC3	RONDELLA PIATTA FE/ZNXC3	
015	80251624	006	RONDELLE PLATE FE/ZNXC3	PLAIN WASHER M16	SCHEIBE FE/ZNXC3	RONDELLA PIATTA FE/ZNXC3	
016	80252026	002	RONDELLE PLATE FE/ZNXC3	PLAIN WASHER M20 DIN 125	SCHEIBE FE/ZNXC3	RONDELLA PIATTA FE/ZNXC3	
017	A5353140	001	SUPPORT	SUPPORT	TRAEGER	SUPPORTO	
018	A5365730	001	SUPPORT	SUPPORT	TRAEGER	SUPPORTO	
019	A5365740	001	SUPPORT	SUPPORT	TRAEGER	SUPPORTO	
020	50069210	003	VIS TBCC COURT	BOLT, CARRIAGE, SHORT NECK	FLACHRUNDSCHR.4KT ANSATZ	BULLONE	
021	50072200	002	VIS TBCC COURT	BOLT, CARRIAGE, SHORT NECK	FLACHRUNDSCHR.4KT ANSATZ	BULLONE	
022	50074100	006	VIS TBCC COURT	BOLT, CARRIAGE, SHORT NECK	FLACHRUNDSCHR.4KT ANSATZ	BULLONE	
023	80060630	002	VIS TETE HEXAGONALE FE/ZNXC3	HEX BOLT FE/ZNXC3	SECHSKANTSCHRAUBE FE/ZNXC3	VITE TESTA ESAGONALE FE/ZNXC3	
024	80061646	001	VIS TETE HEXAGONALE FE/ZNXC3	HEXAGON HEAD SCREW FE/ZNXC3	SECHSKANTSCHRAUBE FE/ZNXC3	VITE TESTA ESAGONALE FE/ZNXC3	
025	80062089	002	VIS TETE HEXAGONALE FE/ZNXC3	HEXAGON HEAD SCREW FE/ZNXC3	SECHSKANTSCHRAUBE FE/ZNXC3	VITE TESTA ESAGONALE FE/ZNXC3	



BEQUILLE AVEC DISPOSITIF DE PESEE  
 PARKING STAND WITH WEIGHING UNIT  
 ABSTELLSTÜTZE MIT WEIGEEINRICHTUNG  
 PIEDE D'APPOGGIO SENZA DISPOSITIVO DI PESATA





PROFILE 1CL 10M3  
 PROFILE 1CL 11M3  
 PROFILE 1CL 12M3  
 PROFILE 1CL 13M3  
 PROFILE 1CL 14M3  
 PROFILE 1CL 15M3

G0002 >  
 G0002 >  
 G0002 >  
 G0002 >  
 G0002 >  
 G0002 >

PROFILE 1CL 9M3

G0002 >

A53R2070 A

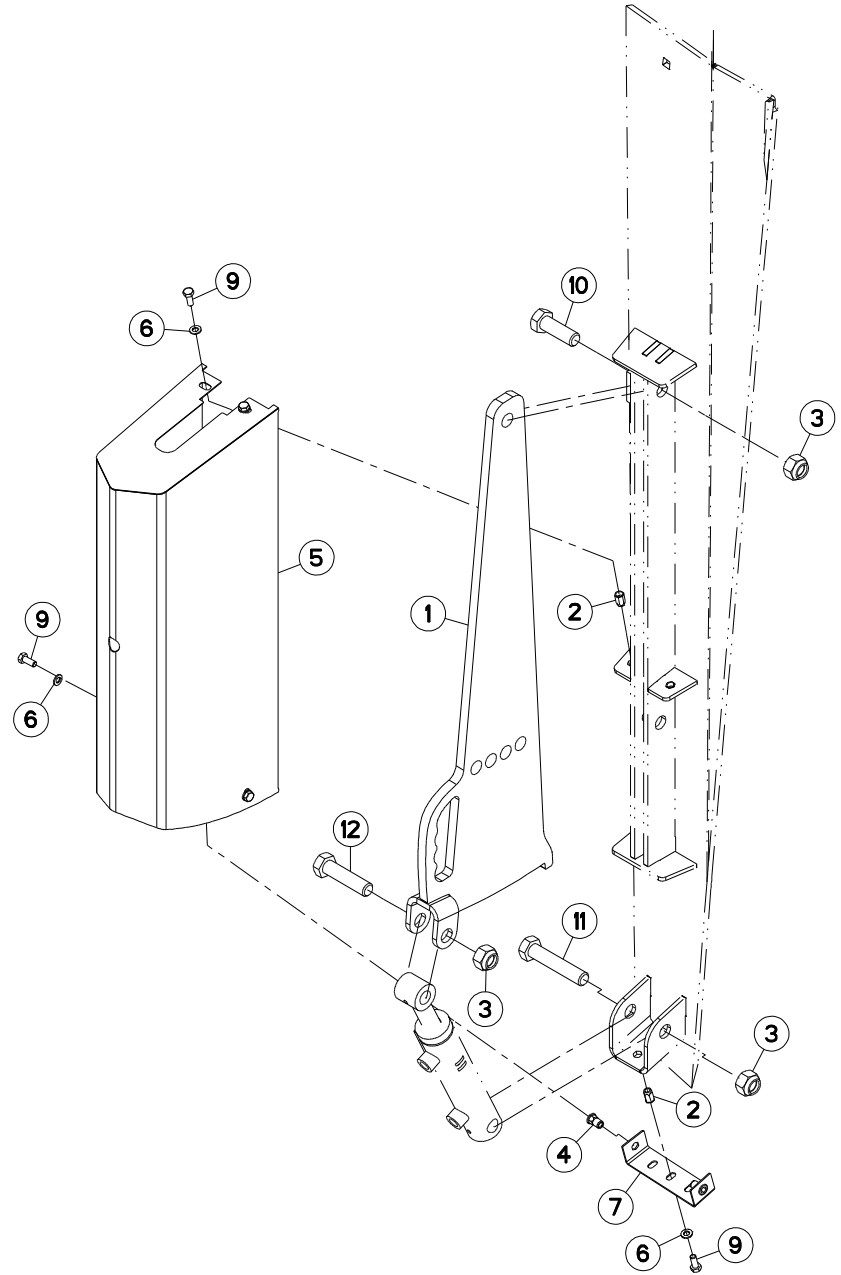
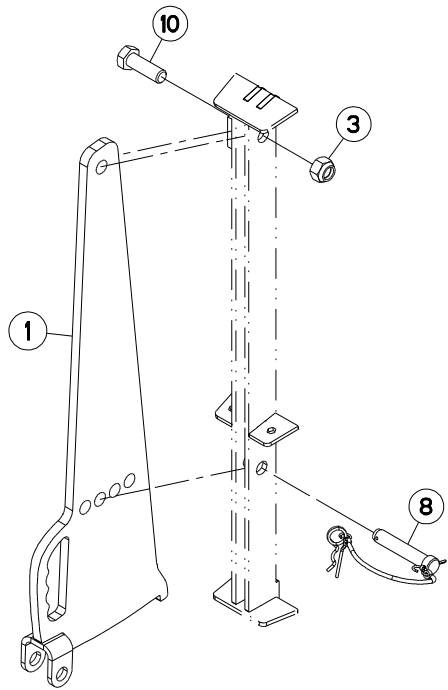
BEQUILLE HYDRAULIQUE

PARKING STAND HYDRAULIC

ABSTELLSTUETZE HYDRAULIK

PIEDINO D'APPOGGIO IDRAULICO

Rep	Nr	Qt	Designation	Description	Bezeichnung	Referenza	Remarque - Remark - Bemerkung - Osservazioni
001	A7041462	001	FAISCEAU	HARNES	KABELBAUM	FASCIO	
002	A4080513	001	ADAPTATEUR TOURNANT	SWIVEL CONNECTOR	EINSTELBARE EINSCHRAUBSTUTZE	ADATTATORE	
003	A7300013	001	ETIQ.ADH.	DECAL	AUFKLEBER	ADESIVO	
004	A7300014	001	ETIQ.ADH.	DECAL	AUFKLEBER	ADESIVO	
005	83233069	001	BATTERIE	BATTERY	BATTERIE	BATTERIA	
006	A7170005	001	BEQUILLE	STAND	STAENDER	SUPPORTO	
007	A5308400	001	BRIDE	CLAMP	BUEGEL	STAFFA	
008	82300026	001	CAPUCHON COUPLEUR MALE	CAP MALE CONNECTOR	KAPPE KUPPLUNGSSTECKER	TAPPO	
009	A4074046	001	CAPUCHON COUPLEUR MALE	CAP MALE CONNECTOR	KAPPE KUPPLUNG STECKER	TAPPO PLASTICA	
010	A5365750	001	CARTER	HOUSING	GEHAUSE	SCATOLA	
011	A4200087	001	POCHETTE DE JTS : A7170005	SEAL KIT	DICHTUNGSSATZ	SERIE GUARNIZIONI	
012	A4080813	001	COUDE MALE	MALE STUD ELBOW FE/ZNXC3	WINKEL-EINSCHRAUBVERSCHRAU.FE/	GIUNZIONE A 90° FE/ZNXC3	
013	A4082701	001	COUDE TOURNANT	AJUSTABLE MALE STUD ELBOW	EINSTELLBARE WINKEL STUTZEN	GIUNZIONE A 90°ORIENTABILE ZBC	
014	A4074044	002	COUPLEUR MALE	CONNECTOR MALE	KUPPLUNGSTECKER	GIUNTO	
015	80200630	002	ECROU HEX.AUTOFREINE FE/ZNXC3	SELF LOCKING NUT FE/ZNXC3	SELBSTSICHERNDE MUTT.FE/ZNXC3	DADO AUTOBLOCCANTE FE/ZNXC3	
016	80201630	007	ECROU HEX.AUTOFREINE FE/ZNXC3	SELF-LOCKING NUT FE/ZNXC3	SELBSTSICH.MUTTER FE/ZNXC3	DADO AUTOBLOCCANTE FE/ZNXC3	
017	80200840	002	ECROU HEX.BAS AUTOFR.FE/ZNXC3	SELF-LOCKING NUT FE/ZNXC3	SELBSTSICHERND.MUTTER FE/ZNXC3	DADO AUTOBLOCCANTE FE/ZNXC3	
018	80201240	003	ECROU HEX.BAS AUTOFR.FE/ZNXC3	SELF-LOCKING NUT FE/ZNXC3	SELBSTSICHERND.MUTTER FE/ZNXC3	DADO AUTOBLOCCANTE FE/ZNXC3	
019	80202047	002	ECROU HEXAG.AUTOFREINE FLZNNC	SELF-LOCKING NUT FLZNNC	SELBSTSICHERNDE MUTTER FLZNNC	DADO AUTOBLOCCANTE FLZNNC	
020	A7045002	001	FAISCEAU	HARNES	KABELBAUM	FASCIO	
021	A4922351	002	FLEXIBLE HYDRAULIQUE	HYDRAULIC HOSE	HYDRAULIKSCHLAUCH	TUBO GOMMA	<->3500 mm
022	A4075002	001	ROBINET 2 VOIES 1/2 S/ EMBASE	2 WAY VALVE	2 WEGE VENTIL		
023	80281600	001	RONDELLE CONIQUE BLOC.FLZNNC	CONICAL SPRING WASHER FLZNNC	SPANNSCHEIBE FLZNNC	RONDELLA CONICA FLZNNC	
024	80250611	004	RONDELLE PLATE FE/ZNXC3	PLAIN WASHER M6 DIN 125 FE/ZNX	SCHIEBE FE/ZNXC3	RONDELLA PIATTA FE/ZNXC3	
025	80251227	003	RONDELLE PLATE FE/ZNXC3	PLAIN WASHER M12	SCHIEBE FE/ZNXC3	RONDELLA PIATTA FE/ZNXC3	
026	80251624	006	RONDELLE PLATE FE/ZNXC3	PLAIN WASHER M16	SCHIEBE FE/ZNXC3	RONDELLA PIATTA FE/ZNXC3	
027	80252026	002	RONDELLE PLATE FE/ZNXC3	PLAIN WASHER M20 DIN 125	SCHIEBE FE/ZNXC3	RONDELLA PIATTA FE/ZNXC3	
028	A5353140	001	SUPPORT	SUPPORT	TRAEGER	SUPPORTO	
029	A5365730	001	SUPPORT	SUPPORT	TRAEGER	SUPPORTO	
030	A5365740	001	SUPPORT	SUPPORT	TRAEGER	SUPPORTO	
031	A4080412	002	UNION MALE	MALE STUD CONNECTOR	GERADER EINSCHRAUBSTUTZEN	GIUZIONE DIRITTA ZBC	
032	50069210	003	VIS TBCC COURT	BOLT, CARRIAGE, SHORT NECK	FLACHRUNDSCHR.4KT ANSATZ	BULLONE	
033	50072200	002	VIS TBCC COURT	BOLT, CARRIAGE, SHORT NECK	FLACHRUNDSCHR.4KT ANSATZ	BULLONE	
034	50074100	006	VIS TBCC COURT	BOLT, CARRIAGE, SHORT NECK	FLACHRUNDSCHR.4KT ANSATZ	BULLONE	
035	80060630	002	VIS TETE HEXAGONALE FE/ZNXC3	HEX BOLT FE/ZNXC3	SECHSKANTSCHRAUBE FE/ZNXC3	VITE TESTA ESAGONALE FE/ZNXC3	
036	80061646	001	VIS TETE HEXAGONALE FE/ZNXC3	HEXAGON HEAD SCREW FE/ZNXC3	SECHSKANTSCHRAUBE FE/ZNXC3	VITE TESTA ESAGONALE FE/ZNXC3	
037	80062089	002	VIS TETE HEXAGONALE FE/ZNXC3	HEXAGON HEAD SCREW FE/ZNXC3	SECHSKANTSCHRAUBE FE/ZNXC3	VITE TESTA ESAGONALE FE/ZNXC3	





PROFILE 1CL 10M3  
 PROFILE 1CL 11M3  
 PROFILE 1CL 12M3  
 PROFILE 1CL 13M3  
 PROFILE 1CL 14M3  
 PROFILE 1CL 15M3

G0002 >  
 G0002 >  
 G0002 >  
 G0002 >  
 G0002 >  
 G0002 >

PROFILE 1CL 9M3

G0002 >

A53R1472 A

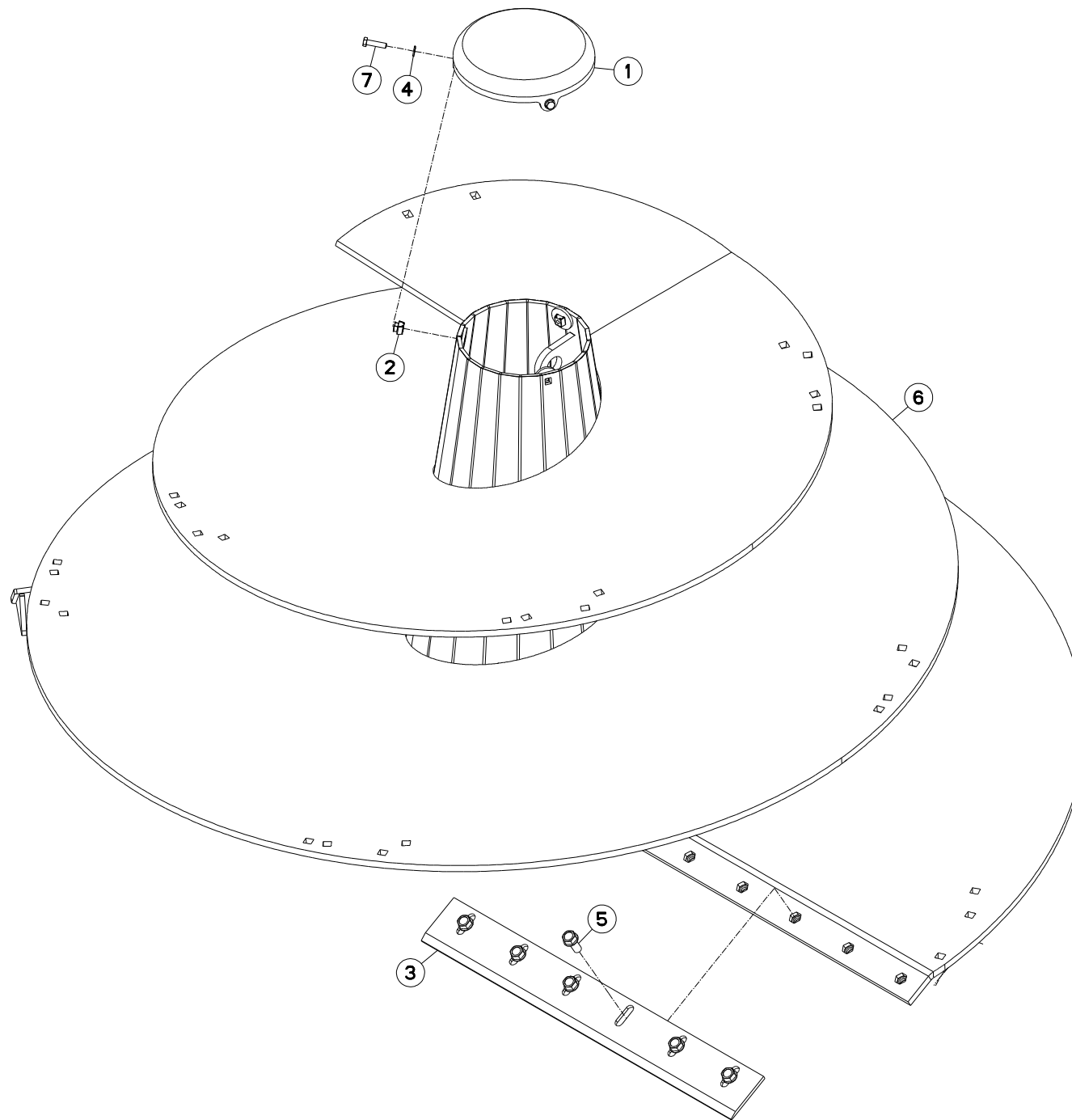
CONTRE COUTEAUX

CONTRA-ROTATING BLADE

GEGENSCHNEIDE

CONTROLAMA

Rep	Nr	Qt	Designation	Description	Bezeichnung	Referenza	Remarque - Remark - Bemerkung - Osservazioni
001	<b>A5303091</b>	001	CONTRE-COUTEAU	COUNTER KNIFE	GEGENMESSERER	CONTROCOLTELLO	
002	<b>80200891</b>	001	ECROU A SERTIR FE/ZNXC3	CRIMP NUT FE/ZNXC3	EINNIETMUTTER FE/ZNXC3	DADO FE/ZNXC3	
003	<b>80202047</b>	001	ECROU HEXAG.AUTOFREINE FLZNNC	SELF-LOCKING NUT FLZNNC	SELBSTSICHERNDE MUTTER FLZNNC	DADO AUTOBLOCCANTE FLZNNC	
004	<b>A8359108</b>	001	INSERT HEX M8 A COLLERETTE	INSERT NUT HEX M8	EINSETZMUTTER HEX M8	MANICOTTO HEX M8	
005	<b>A5318191</b>	001	PROTECTION	SHIELD	SCHUTZ	PROTEZIONE	
006	<b>80250823</b>	001	RONDELLE PLATE FE/ZNXC3	PLAIN WASHER FE/ZNXC3	SCHEIBE FE/ZNXC3	RONDELLA PIATTA FE/ZNXC3	
007	<b>A5318660</b>	001	TOLE	SHEET	BLECH	TELA	
008	<b>A5337810</b>	001	TOURILLON	TRUNNION	DREHZAPFEN	PERNI	
009	<b>80060820</b>	001	VIS TETE HEXAGONALE FE/ZNXC3	HEXAGON HEAD SCREW FE/ZNXC3	SECHSKANTSCHRAUBE FE/ZNXC3	VITE TESTA ESAGONALE FE/ZNXC3	
010	<b>80062055</b>	001	VIS TETE HEXAGONALE FE/ZNXC3	HEXAGON HEAD SCREW FE/ZNXC3	SECHSKANTSCHRAUBE FE/ZNXC3	VITE TESTA ESAGONALE FE/ZNXC3	
011	<b>80062076</b>	001	VIS TETE HEXAGONALE FE/ZNXC3	HEXAGON HEAD SCREW FE/ZNXC3	SECHSKANTSCHRAUBE FE/ZNXC3	VITE TESTA ESAGONALE FE/ZNXC3	
012	<b>80062081</b>	001	VIS TETE HEXAGONALE FE/ZNXC3	HEXAGON HEAD SCREW FE/ZNXC3	SECHSKANTSCHRAUBE FE/ZNXC3	VITE TESTA ESAGONALE FE/ZNXC3	





PROFILE 1CL 10M3  
 PROFILE 1CL 11M3  
 PROFILE 1CL 12M3  
 PROFILE 1CL 13M3  
 PROFILE 1CL 14M3  
 PROFILE 1CL 15M3

G0002 >  
 G0002 >  
 G0002 >  
 G0002 >  
 G0002 >  
 G0002 >

PROFILE 1CL 9M3

G0002 >

A53R1942 A

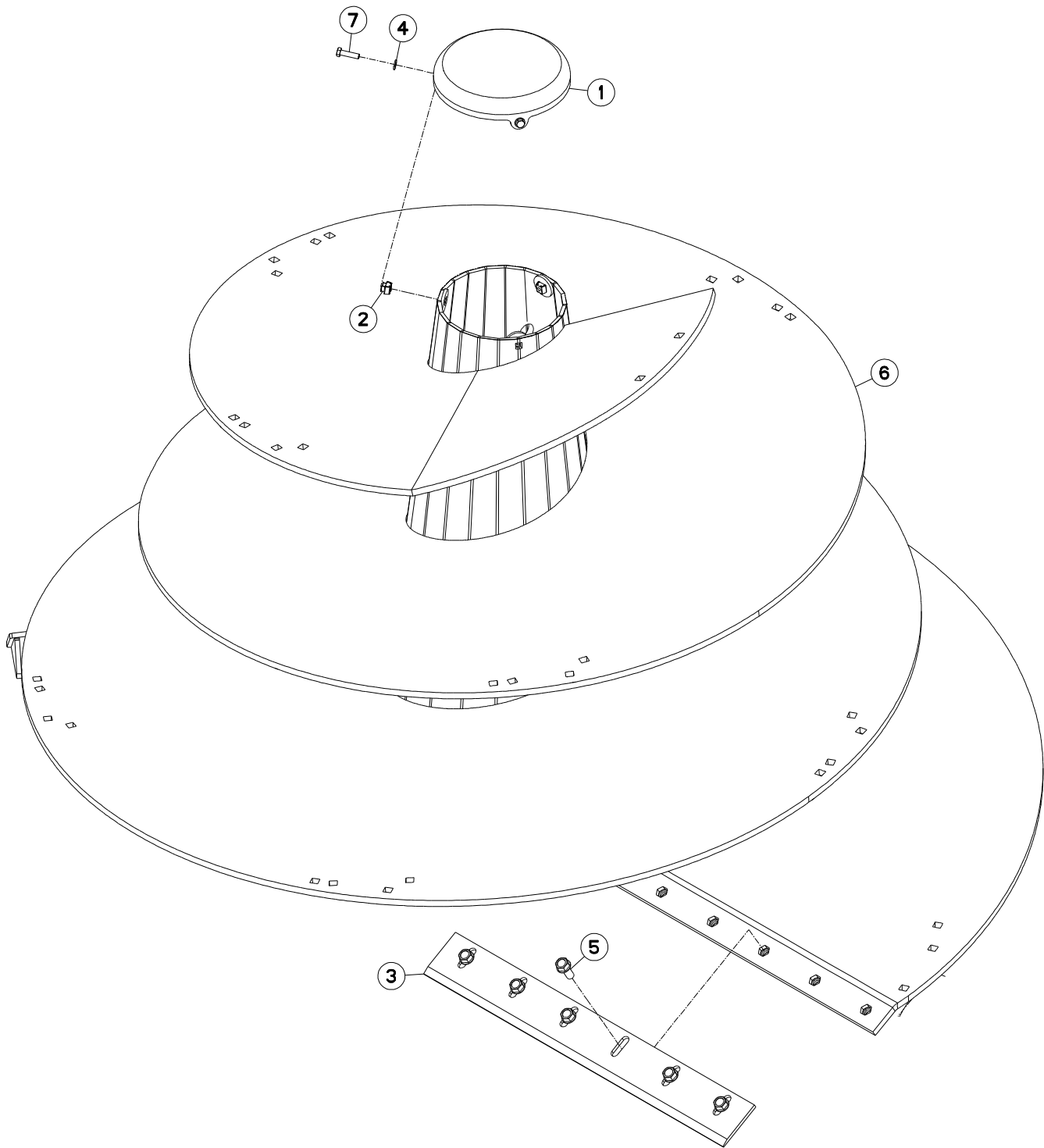
VIS DE MELANGE H=1100

AUGER H=1100

MISCHSCHNECKE H=1100

VITE DI MISCELAZIONE H=1100

Rep	Nr	Qt	Designation	Description	Bezeichnung	Referenza	Remarque - Remark - Bemerkung - Osservazioni
001	<b>A5314241</b>	001	VIS	SCREW	SCHRAUBE	VITE	
002	<b>80201057</b>	003	ECROU CAGE	CAGE NUT	KAEFIG MUTTER	DADO IN GABBIA	
003	<b>A5364930</b>	001	RACLEUR	SCRAPER	ABSTREIFER	RASCHIATORE	
004	<b>80251021</b>	003	RONDELLE PLATE FE/ZNXC3	PLAIN WASHER M10	SCHEIBE FE/ZNXC3	RONDELLA PIATTA FE/ZNXC3	
005	<b>80131641</b>	006	VIS AUTOBLOQUANTE FLZNNC	UNDERSERR.S-LOC.SCREW FLZNNC	SPERRZAHN-BUNDSCHRAU.FLZNNC	VITE FLZNNC	
006	<b>A5366300</b>	001	VIS DE MELANGEUSE	AUGER, MIXER	SCHNECKE	VITE DI MISCELAZIONE	
007	<b>80061040</b>	003	VIS TETE HEXAGONALE FE/ZNXC3	HEXAGON HEAD SCREW FE/ZNXC3	SECHSKANTSCHRAUBE FE/ZNXC3	VITE TESTA ESAGONALE FE/ZNXC3	







PROFILE 1CL 10M3  
 PROFILE 1CL 11M3  
 PROFILE 1CL 12M3  
 PROFILE 1CL 13M3  
 PROFILE 1CL 14M3  
 PROFILE 1CL 15M3

G0002 >  
 G0002 >  
 G0002 >  
 G0002 >  
 G0002 >  
 G0002 >

PROFILE 1CL 9M3

G0002 >

A53R1943 A

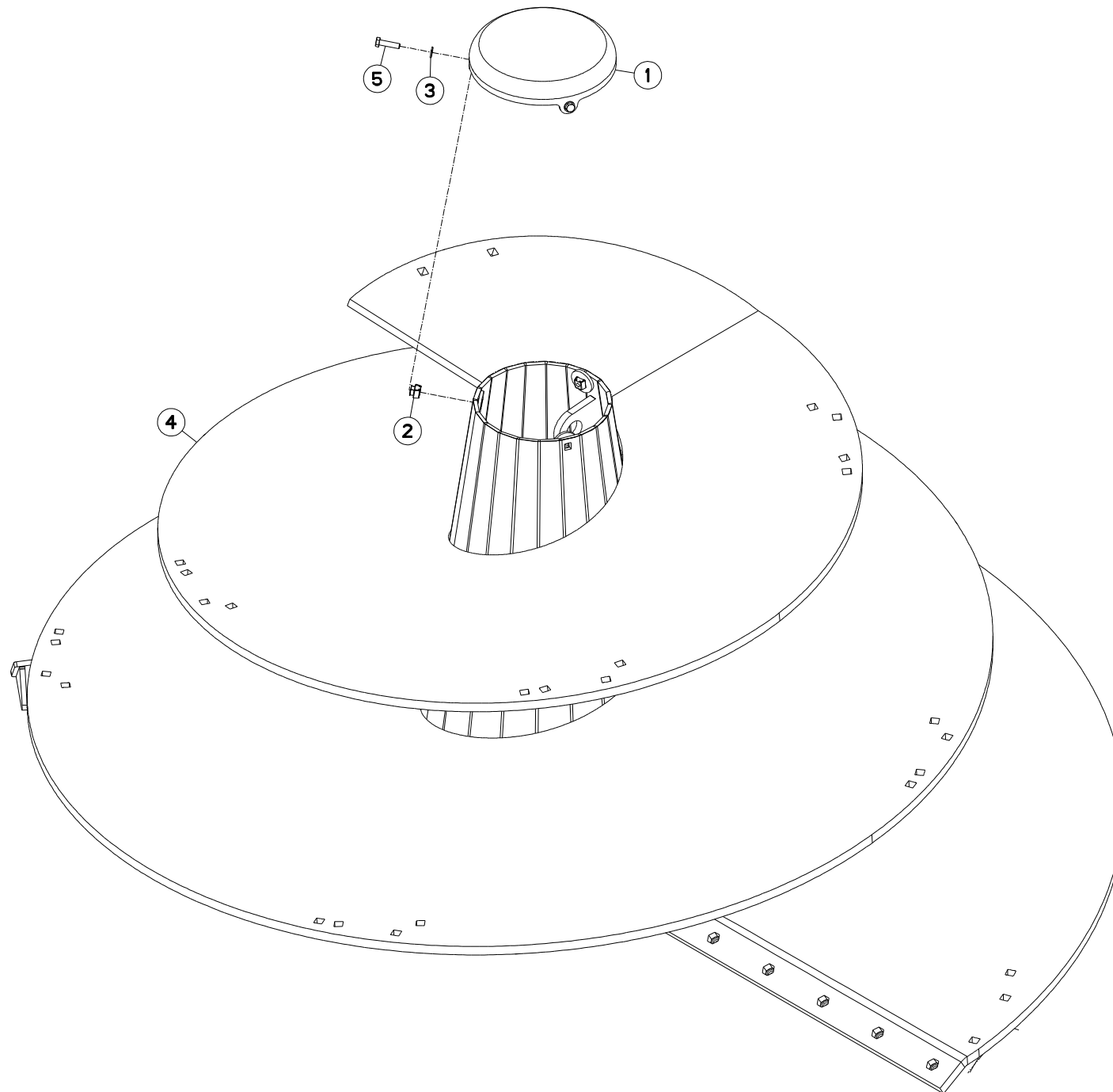
VIS DE MELANGE H=1340

AUGER H=1340

MISCHSCHNECKE H=1340

VITE DI MISCELAZIONE H=1340

Rep	Nr	Qt	Designation	Description	Bezeichnung	Referenza	Remarque - Remark - Bemerkung - Osservazioni
001	<b>A5314241</b>	001	VIS	SCREW	SCHRAUBE	VITE	
002	<b>80201057</b>	003	ECROU CAGE	CAGE NUT	KAEFIG MUTTER	DADO IN GABBIA	
003	<b>A5364930</b>	001	RACLEUR	SCRAPER	ABSTREIFER	RASCHIATORE	
004	<b>80251021</b>	003	RONDELLE PLATE FE/ZNXC3	PLAIN WASHER M10	SCHEIBE FE/ZNXC3	RONDELLA PIATTA FE/ZNXC3	
005	<b>80131641</b>	006	VIS AUTOBLOQUANTE FLZNNC	UNDERSERR.S-LOC.SCREW FLZNNC	SPERRZAHN-BUNDSCHRAU.FLZNNC	VITE FLZNNC	
006	<b>A5366290</b>	001	VIS DE MELANGEUSE	AUGER, MIXER	SCHNECKE	VITE DI MISCELAZIONE	
007	<b>80061040</b>	003	VIS TETE HEXAGONALE FE/ZNXC3	HEXAGON HEAD SCREW FE/ZNXC3	SECHSKANTSCHRAUBE FE/ZNXC3	VITE TESTA ESAGONALE FE/ZNXC3	





PROFILE 1CL 10M3  
 PROFILE 1CL 11M3  
 PROFILE 1CL 12M3  
 PROFILE 1CL 13M3  
 PROFILE 1CL 14M3  
 PROFILE 1CL 15M3

G0002 >  
 G0002 >  
 G0002 >  
 G0002 >  
 G0002 >  
 G0002 >

PROFILE 1CL 9M3

G0002 >

A53R2071 A

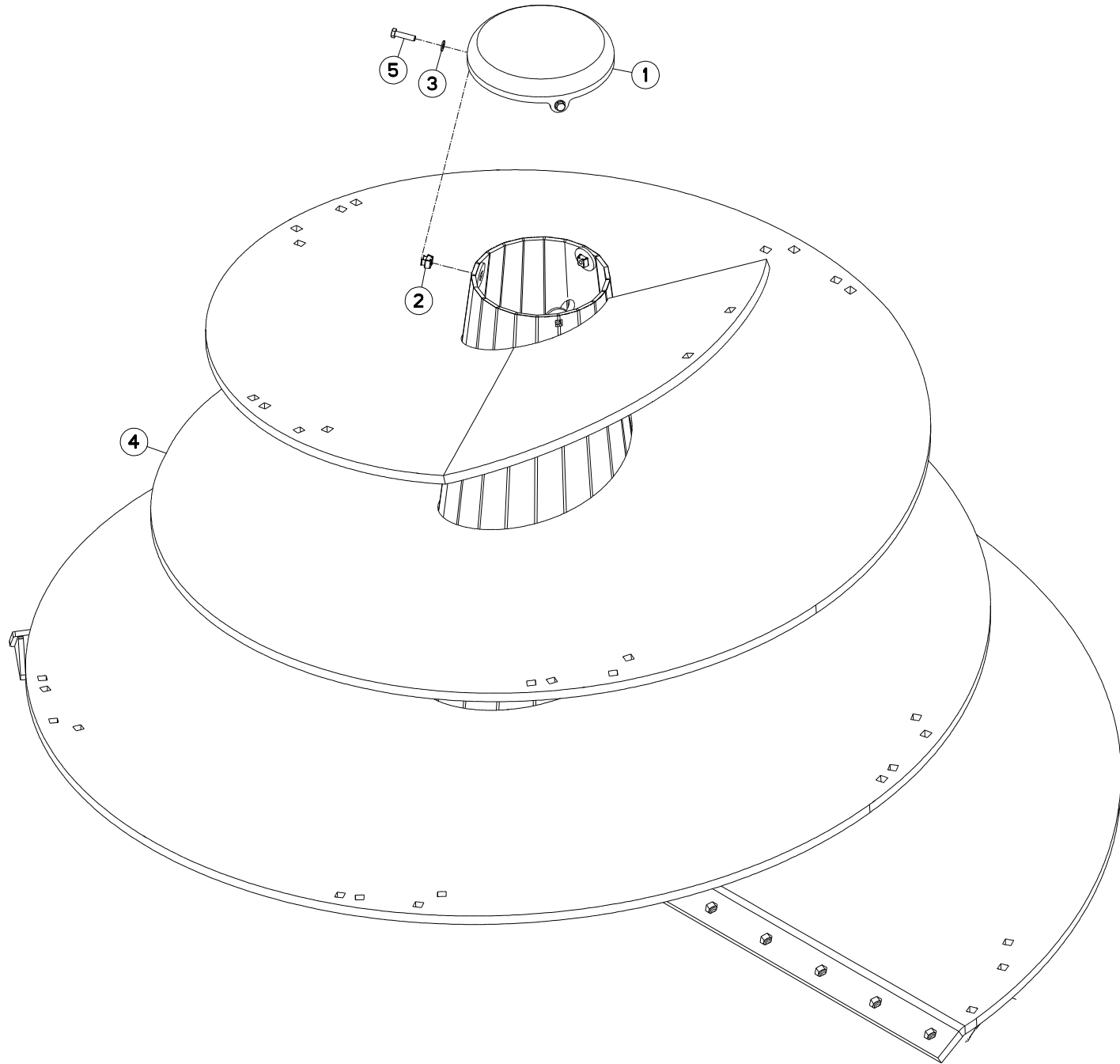
VIS DE MELANGE H=1100 EP=20

AUGER H=1100 EP=20

MISCHSCHNECKE H=1100 EP=20

VITE DI MISCELAZIONE H=1100 EP

Rep	Nr	Qt	Designation	Description	Bezeichnung	Referenza	Remarque - Remark - Bemerkung - Osservazioni
001	<b>A5314241</b>	001	VIS	SCREW	SCHRAUBE	VITE	
002	<b>80201057</b>	003	ECROU CAGE	CAGE NUT	KAEFIG MUTTER	DADO IN GABBIA	
003	<b>80251021</b>	003	RONDELLE PLATE FE/ZNXC3	PLAIN WASHER M10	SCHEIBE FE/ZNXC3	RONDELLA PIATTA FE/ZNXC3	
004	<b>A5368260</b>	001	VIS	SCREW	SCHRAUBE	VITE	
005	<b>80061040</b>	003	VIS TETE HEXAGONALE FE/ZNXC3	HEXAGON HEAD SCREW FE/ZNXC3	SECHSKANTSCHRAUBE FE/ZNXC3	VITE TESTA ESAGONALE FE/ZNXC3	





PROFILE 1CL 10M3  
 PROFILE 1CL 11M3  
 PROFILE 1CL 12M3  
 PROFILE 1CL 13M3  
 PROFILE 1CL 14M3  
 PROFILE 1CL 15M3

G0002 >  
 G0002 >  
 G0002 >  
 G0002 >  
 G0002 >  
 G0002 >

PROFILE 1CL 9M3

G0002 >

A53R2072 A

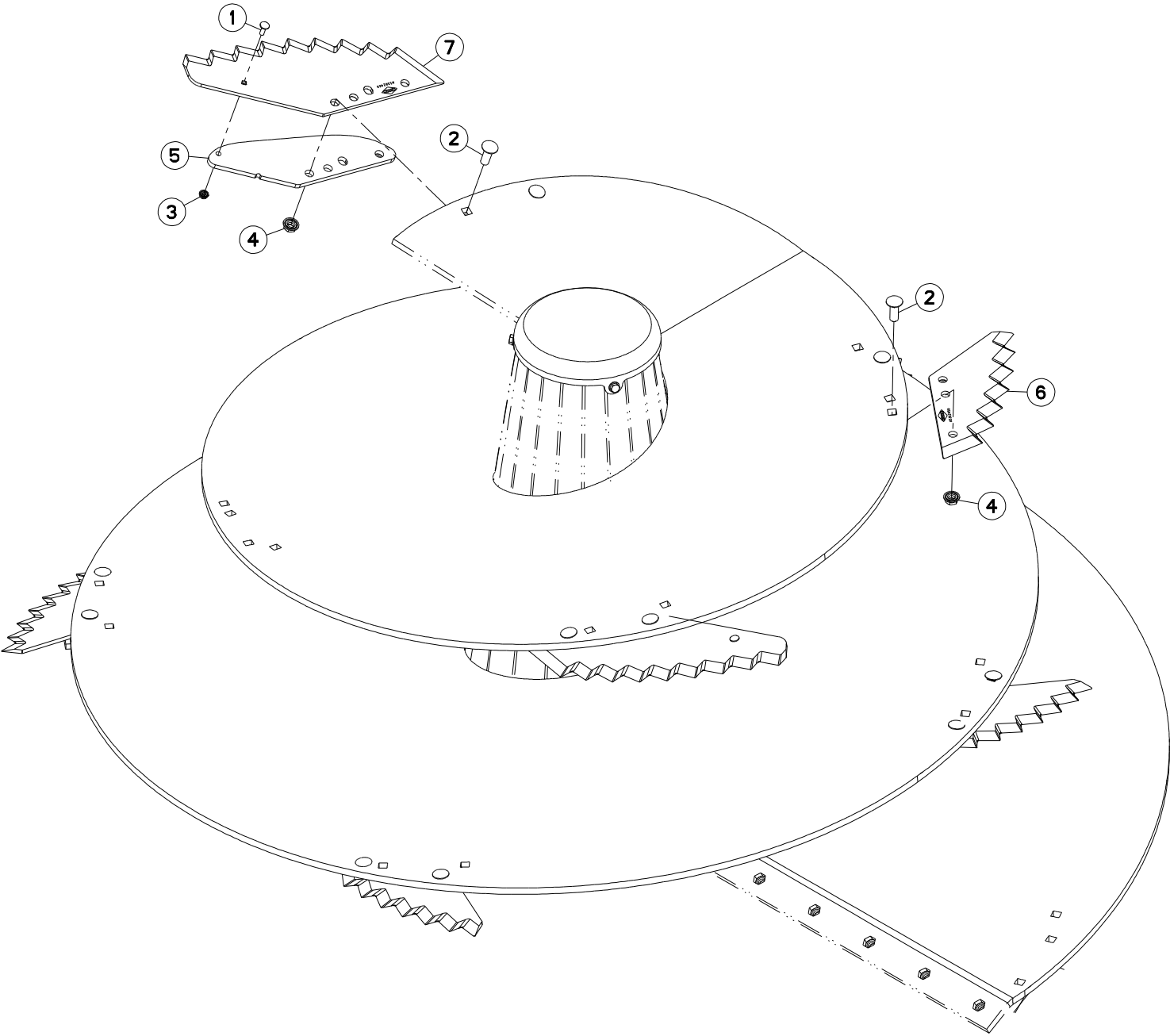
VIS DE MELANGE H=1340 EP=20

AUGER H=1340 EP=20

MISCHSCHNECKE H=1340 EP=20

VITE DI MISCELAZIONE H=1340 EP

Rep	Nr	Qt	Designation	Description	Bezeichnung	Referenza	Remarque - Remark - Bemerkung - Osservazioni
001	<b>A5314241</b>	001	VIS	SCREW	SCHRAUBE	VITE	
002	<b>80201057</b>	003	ECROU CAGE	CAGE NUT	KAEFIG MUTTER	DADO IN GABBIA	
003	<b>80251021</b>	003	RONDELLE PLATE FE/ZNXC3	PLAIN WASHER M10	SCHEIBE FE/ZNXC3	RONDELLA PIATTA FE/ZNXC3	
004	<b>A5368250</b>	001	VIS	SCREW	SCHRAUBE	VITE	
005	<b>80061040</b>	003	VIS TETE HEXAGONALE FE/ZNXC3	HEXAGON HEAD SCREW FE/ZNXC3	SECHSKANTSCHRAUBE FE/ZNXC3	VITE TESTA ESAGONALE FE/ZNXC3	





PROFILE 1CL 10M3  
 PROFILE 1CL 11M3  
 PROFILE 1CL 12M3  
 PROFILE 1CL 13M3  
 PROFILE 1CL 14M3  
 PROFILE 1CL 15M3

G0002 >  
 G0002 >  
 G0002 >  
 G0002 >  
 G0002 >  
 G0002 >

PROFILE 1CL 9M3

G0002 >

A53R1944 A

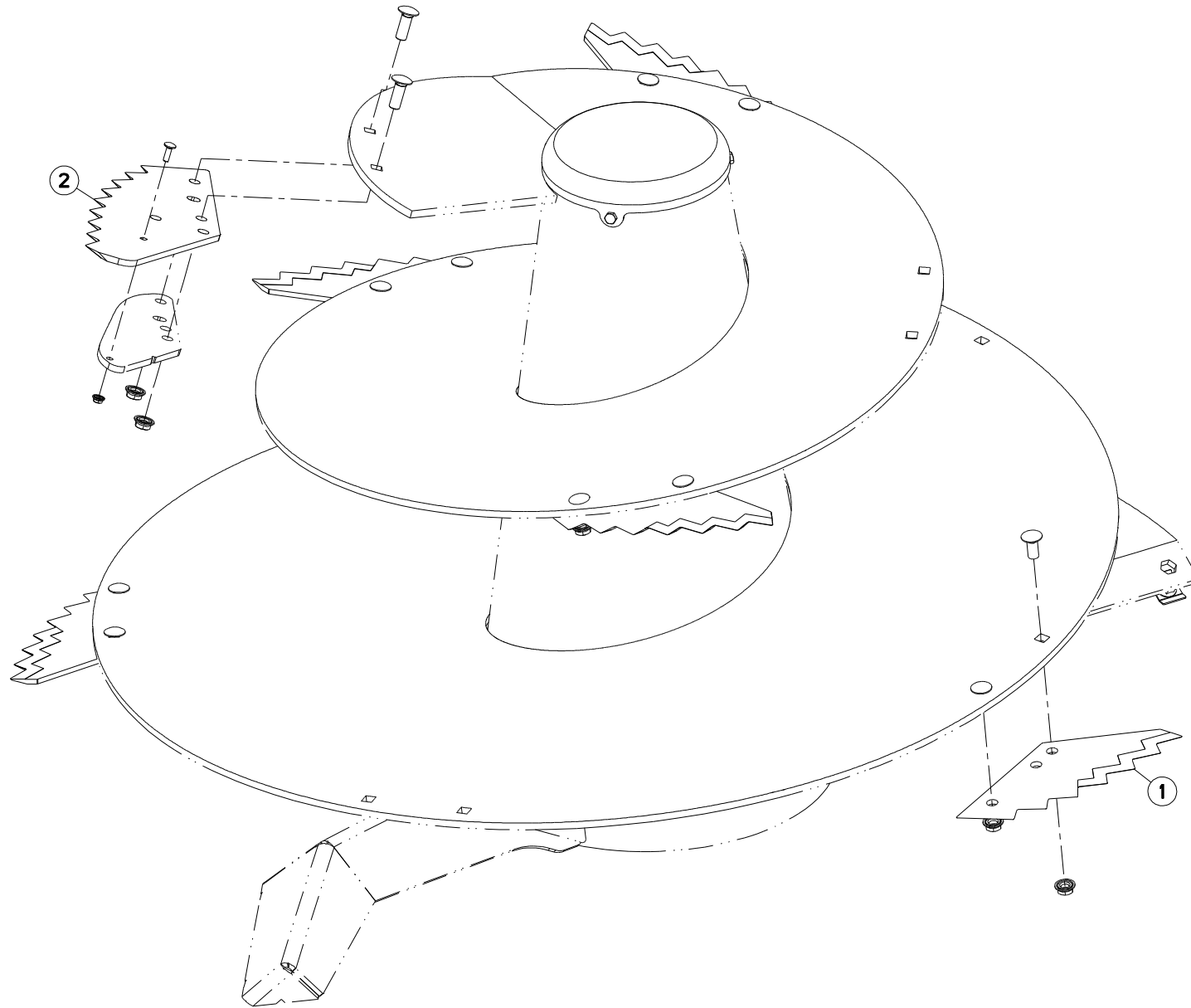
COUTEAU VIS DE MELANGE

BLADE AUGER

MESSER MISCHSCHNECKE

COLTELLO VITE DI MISCELAZIONE

Rep	Nr	Qt	Designation	Description	Bezeichnung	Referenza	Remarque - Remark - Bemerkung - Osservazioni
001	<b>50072200</b>	002	VIS TBCC COURT	BOLT, CARRIAGE, SHORT NECK	FLACHRUNDSCHR.4KT ANSATZ	BULLONE	
002	<b>50074100</b>	016	VIS TBCC COURT	BOLT, CARRIAGE, SHORT NECK	FLACHRUNDSCHR.4KT ANSATZ	BULLONE	
003	<b>80200851</b>	002	ECROU AUTOBLOQUANT FE/ZNXC3	UNDERSERRAT.S.LOC.NUT FE/ZNXC3	SPERRZAHN-BUNDMUTTER FE/ZNXC3	DADO FE/ZNXC3	
004	<b>80201651</b>	016	ECROU AUTOBLOQUANT FE/ZNXC3	UNDERSERRAT.S.LOC.NUT FE/ZNXC3	SPERRZAHN-BUNDMUTTER FE/ZNXC3	DADO FE/ZNXC3	
005	<b>A5303770</b>	002	SUPPORT	SUPPORT	TRAEGER	SUPPORTO	
006	<b>A5362450</b>	006	COUTEAU	KNIFE	MESSER	COLTELLO	
007	<b>A5362460</b>	002	COUTEAU	KNIFE	MESSER	COLTELLO	







PROFILE 1CL 10M3  
 PROFILE 1CL 11M3  
 PROFILE 1CL 12M3  
 PROFILE 1CL 13M3  
 PROFILE 1CL 14M3  
 PROFILE 1CL 15M3

G0002 >  
 G0002 >  
 G0002 >  
 G0002 >  
 G0002 >  
 G0002 >

PROFILE 1CL 9M3

G0002 >

A53R1294 A

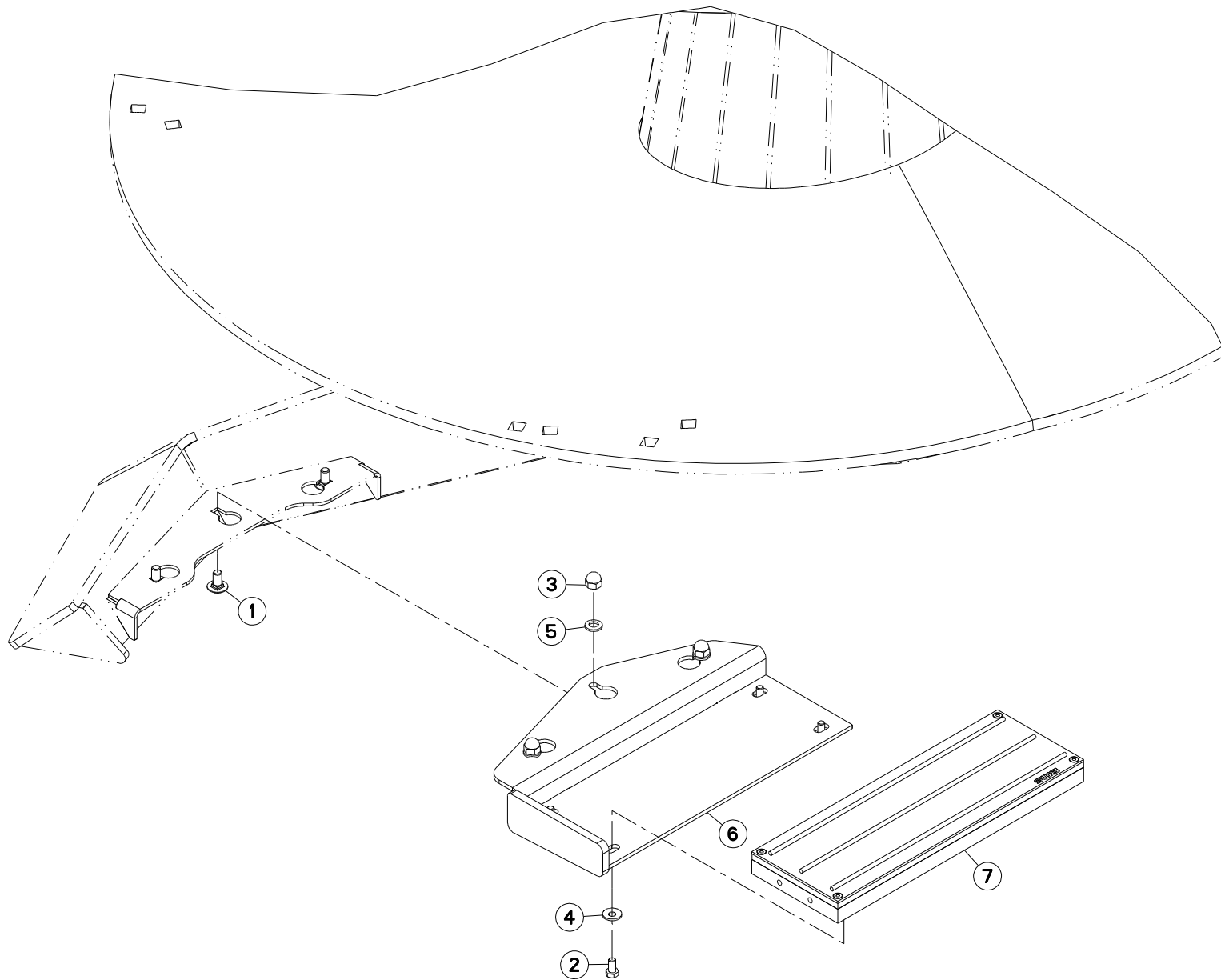
COUTEAUX REVETUS

TIPPED KNIFE

WOLFRAMWCARBID MESSER

COLTELLI RIVESTITI

Rep	Nr	Qt	Designation	Description	Bezeichnung	Referenza	Remarque - Remark - Bemerkung - Osservazioni
001	A5335150	000	COUTEAU	KNIFE	MESSER	COLTELLO	Q?
002	A5335160	000	COUTEAU	KNIFE	MESSER	COLTELLO	Q?





PROFILE 1CL 10M3  
 PROFILE 1CL 11M3  
 PROFILE 1CL 12M3  
 PROFILE 1CL 13M3  
 PROFILE 1CL 14M3  
 PROFILE 1CL 15M3

G0002 >  
 G0002 >  
 G0002 >  
 G0002 >  
 G0002 >  
 G0002 >

PROFILE 1CL 9M3

G0002 >

A53R1881 A

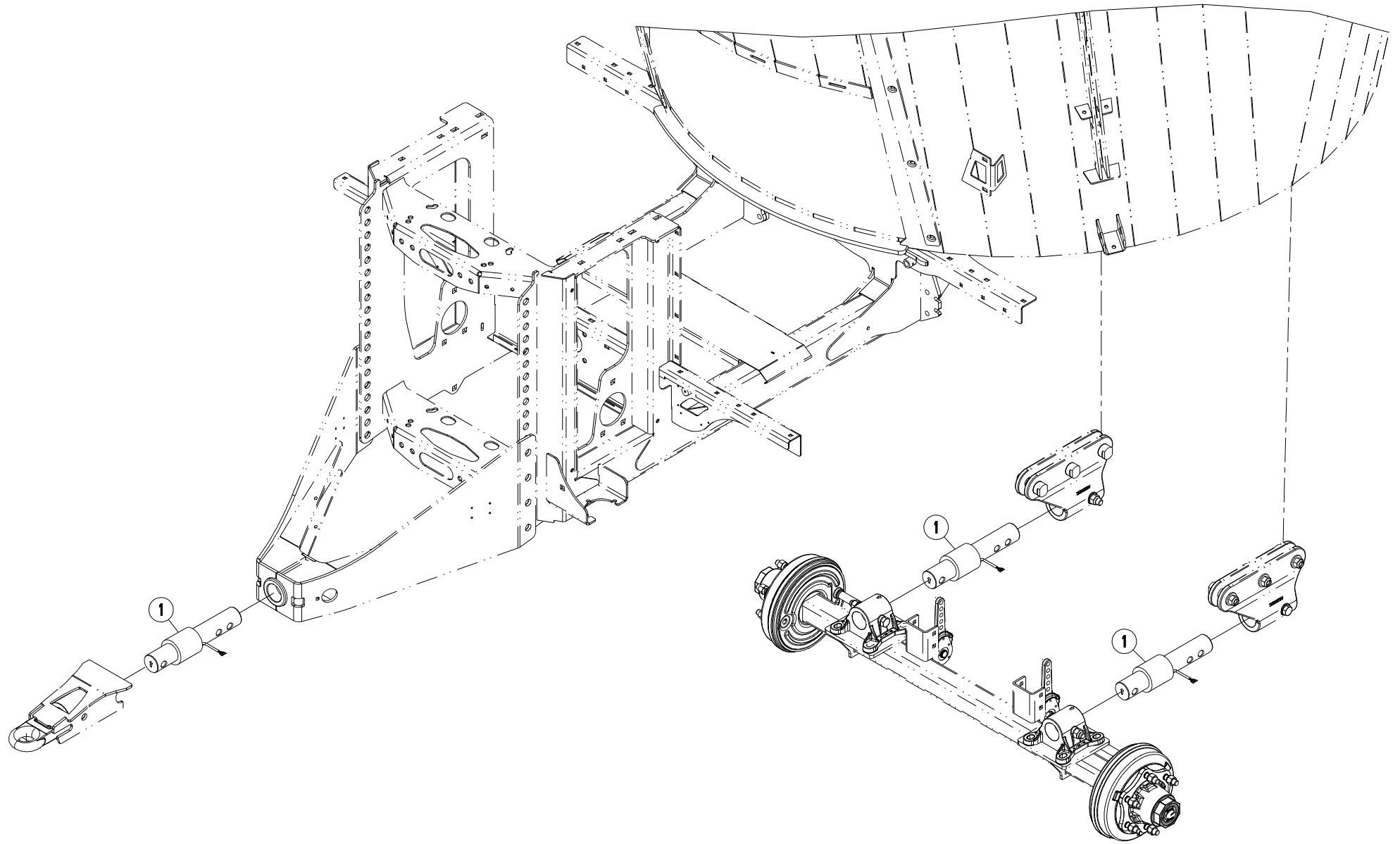
AIMANT VIS DE MELANGE

MAGNET AUGER

MAGNET MISCHSCHNECKE

AIMANT VITE DI MISCELAZIONE

Rep	Nr	Qt	Designation	Description	Bezeichnung	Referenza	Remarque - Remark - Bemerkung - Osservazioni
001	<b>50003200</b>	003	VIS TBCC COURT	BOLT, CARRIAGE, SHORT NECK	FLACHRUNDSCHR.4KT ANSATZ	BULLONE	
002	<b>80060816</b>	004	VIS TETE HEXAGONALE FE/ZNXC3	HEX. SCREW FE/ZNXC3	SECHSKANTSCHRAUBE FE/ZNXC3	VITE TESTA ESAGONALE FE/ZNXC3	
003	<b>80201081</b>	003	ECROU BORGNE INOX				
004	<b>80280850</b>	004	RONDELLE CONIQUE BLOC.FLZNNC	CONICAL SPRING WASHER FLZNNC	SPANNSCHEIBE FLZNNC	RONDELLA CONICA FLZNNC	
005	<b>80281052</b>	003	RONDELLE CONIQUE BLOC.FLZNNC	CONICAL SPRING WASHER FLZNNC	SPANNSCHEIBE FLZNNC	RONDELLA CONICA FLZNNC	
006	<b>A5363260</b>	001	CAISSON	FRAME, BOX	HAUPTRAHMEN	CASSONCINO	
007	<b>A5363660</b>	001	AIMANT	MAGNET	MAGNET	AIMANT	





PROFILE 1CL 10M3  
PROFILE 1CL 11M3  
PROFILE 1CL 12M3  
PROFILE 1CL 13M3  
PROFILE 1CL 14M3  
PROFILE 1CL 15M3

G0002 >  
G0002 >  
G0002 >  
G0002 >  
G0002 >  
G0002 >

PROFILE 1CL 9M3

G0002 >

A53R2073 A

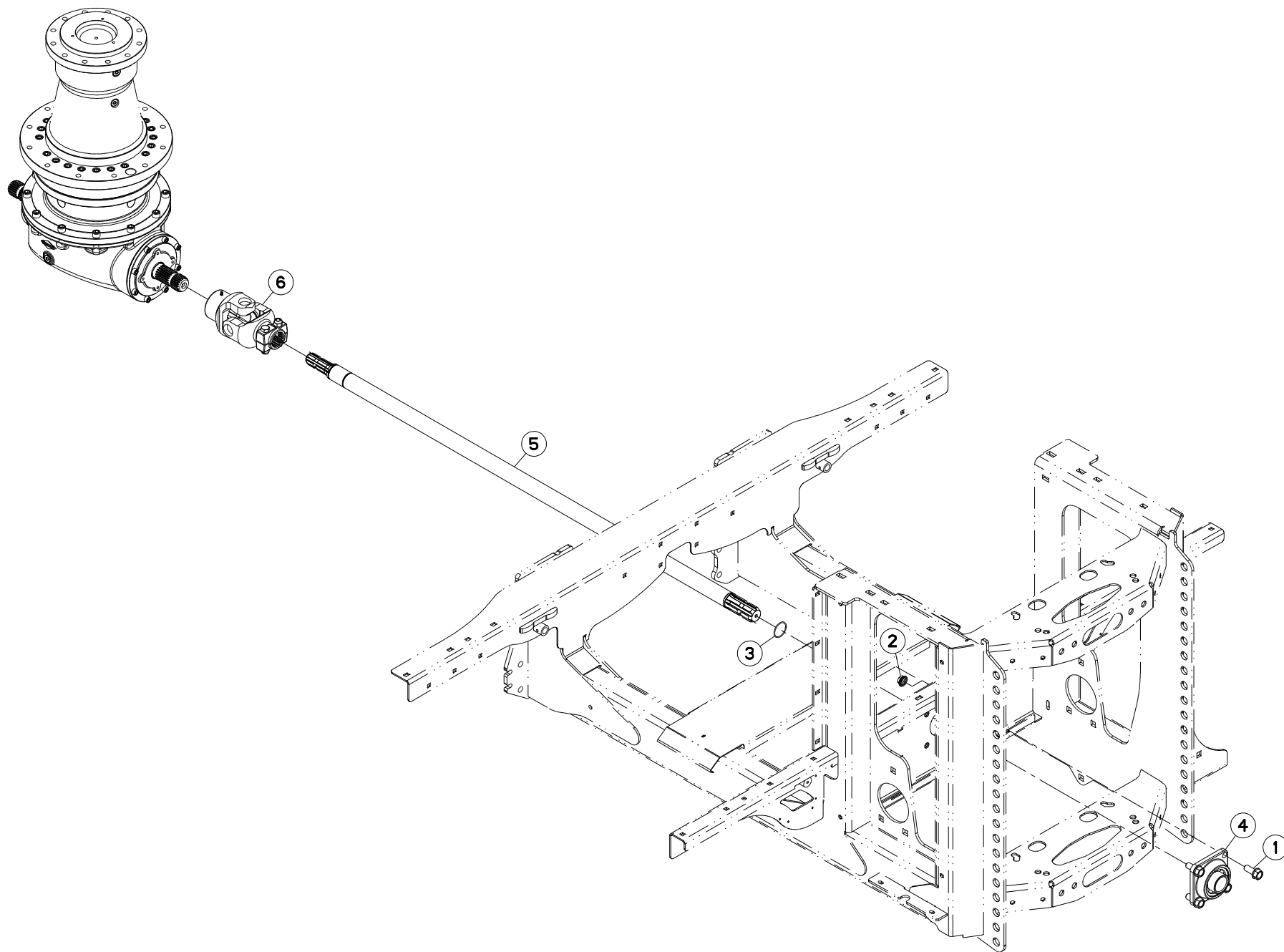
EQUIPEMENT SANS PESEE

EQUIPMENT WITHOUT WEIGHING

AUSRÜSTUNG OHNE WIEGEN

EQUIPAGGIAMENTO SENZA PESATI

Rep	Nr	Qt	Designation	Description	Bezeichnung	Referenza	Remarque - Remark - Bemerkung - Osservazioni
001	A7040380	003	CAPTEUR	SENSOR	SENSOR	SENSORE	





PROFILE 1CL 10M3  
 PROFILE 1CL 11M3  
 PROFILE 1CL 12M3  
 PROFILE 1CL 13M3  
 PROFILE 1CL 14M3  
 PROFILE 1CL 15M3

G0002 >  
 G0002 >  
 G0002 >  
 G0002 >  
 G0002 >  
 G0002 >

PROFILE 1CL 9M3

G0002 >

A53R2074 A

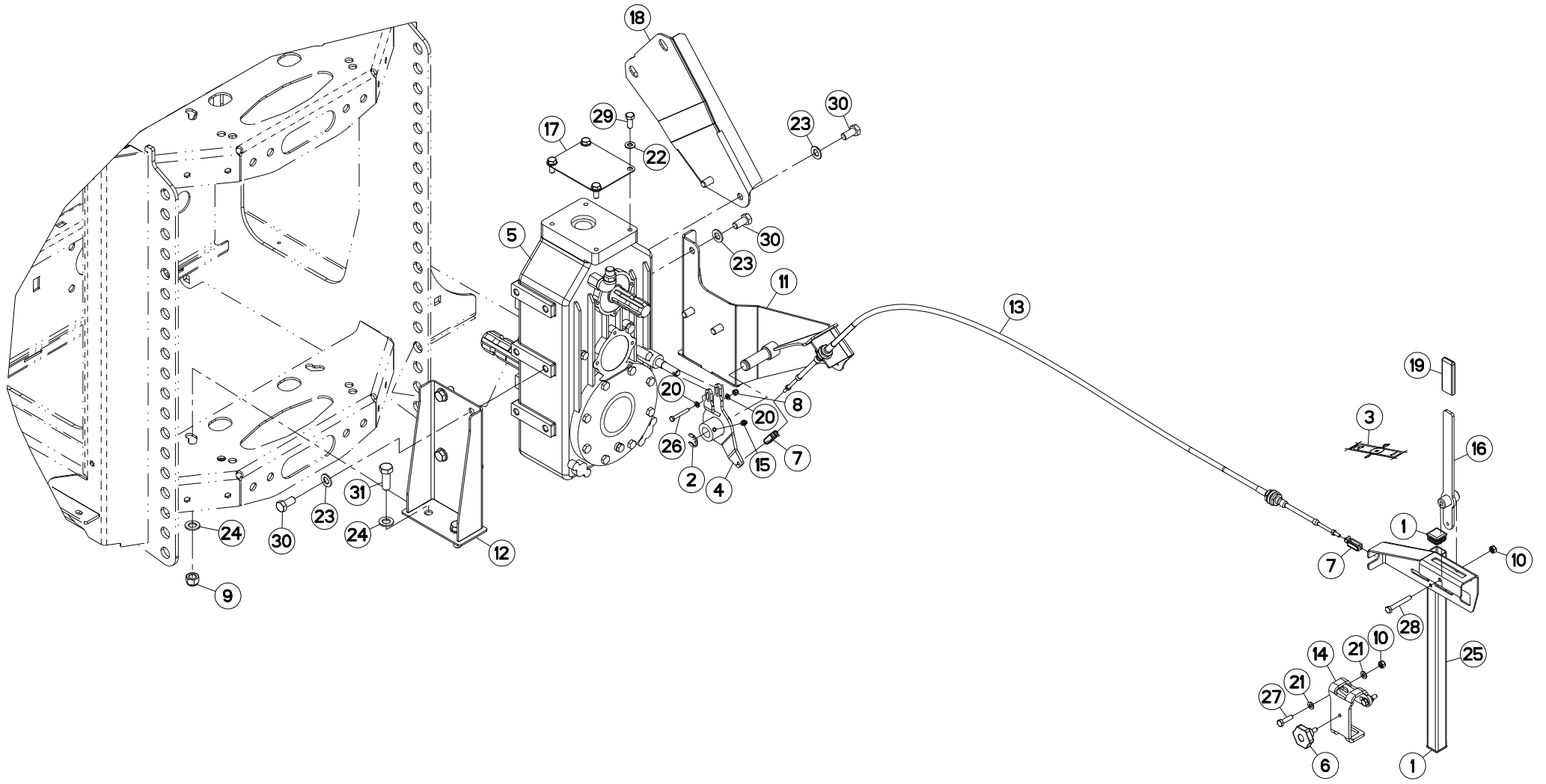
ENTRAINEMENT

DRIVE

ANTRIEB

TRASCINAMENTO

Rep	Nr	Qt	Designation	Description	Bezeichnung	Referenza	Remarque - Remark - Bemerkung - Osservazioni
001	<b>80131641</b>	004	VIS AUTOBLOQUANTE FLZNNC	UNDERSERR.S-LOC.SCREW FLZNNC	SPERRZAHN-BUNDSCHRAU.FLZNNC	VITE FLZNNC	
002	<b>80201651</b>	004	ECROU AUTOBLOQUANT FE/ZNXC3	UNDERSERRAT.S.LOC.NUT FE/ZNXC3	SPERRZAHN-BUNDMUTTER FE/ZNXC3	DADO FE/ZNXC3	
003	<b>80600011</b>	001	ANNEAU EXPANSIF	RETAINING RING	SICHERUNGSRING	ANELLO DI FERMO	
004	<b>81504501</b>	001	PALIER	FLANGE BEARING UNIT	FLANSLAGER	SUPPORTO	
005	<b>A5366750</b>	001	ARBRE CANNELE	SPLINED SHAFT	PROFILWELLE	ALBERO CALETTATO	
006	<b>A7903058</b>	001	CARDAN	JOINT, UNIVERSAL	KREUZGELENK	CARDANO	







PROFILE 1CL 10M3  
 PROFILE 1CL 11M3  
 PROFILE 1CL 12M3  
 PROFILE 1CL 13M3  
 PROFILE 1CL 14M3  
 PROFILE 1CL 15M3

G0002 >  
 G0002 >  
 G0002 >  
 G0002 >  
 G0002 >  
 G0002 >

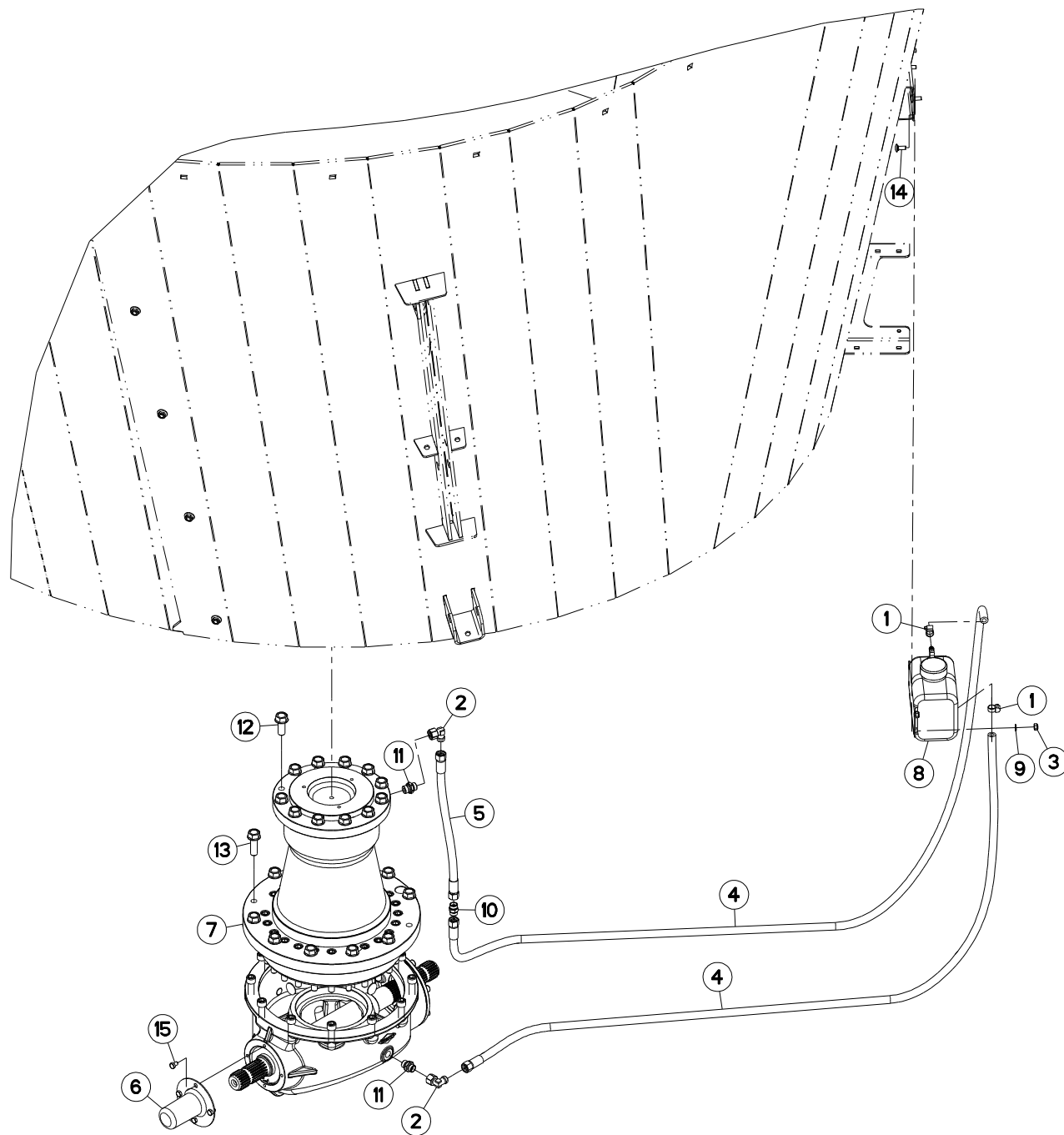
PROFILE 1CL 9M3

G0002 >

A53R1985 A

ENTRAINEMENT COMMANDE TELEFLEX DRIVE TELEFLEX CABLES CONTROL ANTRIEB BOWDENZUG-FERNBEDIENUN TRASCINAMENTO CONTROLLO CAV

Rep	Nr	Qt	Designation	Description	Bezeichnung	Referenza	Remarque - Remark - Bemerkung - Osservazioni
001	83040085	002	BOUCHON D'OBTURATION	END PLUG	VERSCHLUSSSTOPFEN	TAPPO DI CHIUSURA	
002	80600024	001	ANNEAU TRUARC E RENFORCE	RETAINING RING	SICHERUNGSRING	ANELLO	
003	A7300541	001	ETIQ.ADH.	DECAL	AUFKLEBER	ADESIVO	
004	A5342620	001	BIELLE	LINK, CONNECTING	LENKER	BIELLA	
005	A7010039	001	BOITIER	HOUSING	GEHAEUSE	SCATOLA	
006	A7250302	001	BOUTON ETOILE M8X125	KNOB	KNOPF	BOTTONE	
007	A7060202	002	CHAPE	CLEVIS	GABEL	FORCELLA	
008	80200630	001	ECROU HEX.AUTOFREINE FE/ZNXC3	SELF LOCKING NUT FE/ZNXC3	SELBSTSICHERNDE MUTT.FE/ZNXC3	DADO AUTOBLOCCANTE FE/ZNXC3	
009	80201630	004	ECROU HEX.AUTOFREINE FE/ZNXC3	SELF-LOCKING NUT FE/ZNXC3	SELBSTSICH.MUTTER FE/ZNXC3	DADO AUTOBLOCCANTE FE/ZNXC3	
010	80200840	003	ECROU HEX.BAS AUTOFR.FE/ZNXC3	SELF-LOCKING NUT FE/ZNXC3	SELBSTSICHERND.MUTTER FE/ZNXC3	DADO AUTOBLOCCANTE FE/ZNXC3	
011	A5364800	001	EQUERRE	GUSSET, CORNER	WINKEL	SQUADRA	
012	A5367100	001	EQUERRE	GUSSET, CORNER	WINKEL	SQUADRA	
013	A7060000	001	CABLE TELEFLEXIBLE LG 3000	CABLE	BOWDENZUG <-> 3000MM*	CAVO TELEFLES. L=3000	
014	A5211571	001	FOURREAU DE SUPPORT COMMANDE	SLEEVE	STUPLE	FODERO	
015	82200800	001	GRAISSEUR A TETE SPHERIQUE	LUBRICATING NIPPLE: CONE TYPE	KEGELSCHMIERNIPPEL	INGRASSATORE SFERICO	
016	A5250224	001	LEVIER	LEVER	HEBEL	LEVA	
017	A5309080	001	PLAQUE D'OBTURAT.BOIT.A7010030	PLATE	PLATTE	PIASTRA	
018	A5366380	001	PLAQUE	PLATE	PLATTE	PIASTRA	
019	A7250400	001	POIGNEE K NOIRE/PLAT25X6 LG80	BLACK HANDLE	HANDGRIFF	PIGNONE	
020	80250611	002	RONDELLE PLATE FE/ZNXC3	PLAIN WASHER M6 DIN 125 FE/ZNX	SCHEIBE FE/ZNXC3	RONDELLA PIATTA FE/ZNXC3	
021	80250823	004	RONDELLE PLATE FE/ZNXC3	PLAIN WASHER FE/ZNXC3	SCHEIBE FE/ZNXC3	RONDELLA PIATTA FE/ZNXC3	
022	80251021	004	RONDELLE PLATE FE/ZNXC3	PLAIN WASHER M10	SCHEIBE FE/ZNXC3	RONDELLA PIATTA FE/ZNXC3	
023	80251430	009	RONDELLE PLATE FE/ZNXC3	PLAIN WASHER M14	SCHEIBE FE/ZNXC3	RONDELLA PIATTA FE/ZNXC3	
024	80251624	008	RONDELLE PLATE FE/ZNXC3	PLAIN WASHER M16	SCHEIBE FE/ZNXC3	RONDELLA PIATTA FE/ZNXC3	
025	A5250583	001	SUPPORT	SUPPORT	TRAEGER	SUPPORTO	
026	80060645	001	VIS TETE HEXAGONALE FE/ZNXC3	HEX BOLT FE/ZNXC3	SECHSKANTSCHRAUBE FE/ZNXC3	VITE TESTA ESAGONALE FE/ZNXC3	
027	80060833	002	VIS TETE HEXAGONALE FE/ZNXC3	HEXAGON HEAD SCREW FE/ZNXC3	SECHSKANTSCHRAUBE FE/ZNXC3	VITE TESTA ESAGONALE FE/ZNXC3	
028	80060853	001	VIS TETE HEXAGONALE FE/ZNXC3	HEX BOLT FE/ZNXC3	SECHSKANTSCHRAUBE FE/ZNXC3	VITE TESTA ESAGONALE FE/ZNXC3	
029	80061026	004	VIS TETE HEXAGONALE FE/ZNXC3	HEXAGON HEAD SCREW FE/ZNXC3	SECHSKANTSCHRAUBE FE/ZNXC3	VITE TESTA ESAGONALE FE/ZNXC3	
030	80061472	009	VIS TETE HEXAGONALE FE/ZNXC3	HEXAGON HEAD SCREW FE/ZNXC3	SECHSKANTSCHRAUBE FE/ZNXC3	VITE TESTA ESAGONALE FE/ZNXC3	
031	80061646	004	VIS TETE HEXAGONALE FE/ZNXC3	HEXAGON HEAD SCREW FE/ZNXC3	SECHSKANTSCHRAUBE FE/ZNXC3	VITE TESTA ESAGONALE FE/ZNXC3	





PROFILE 1CL 10M3  
 PROFILE 1CL 11M3  
 PROFILE 1CL 12M3  
 PROFILE 1CL 13M3  
 PROFILE 1CL 14M3  
 PROFILE 1CL 15M3

G0002 >  
 G0002 >  
 G0002 >  
 G0002 >  
 G0002 >  
 G0002 >

PROFILE 1CL 9M3

G0002 >

A53R2008 A

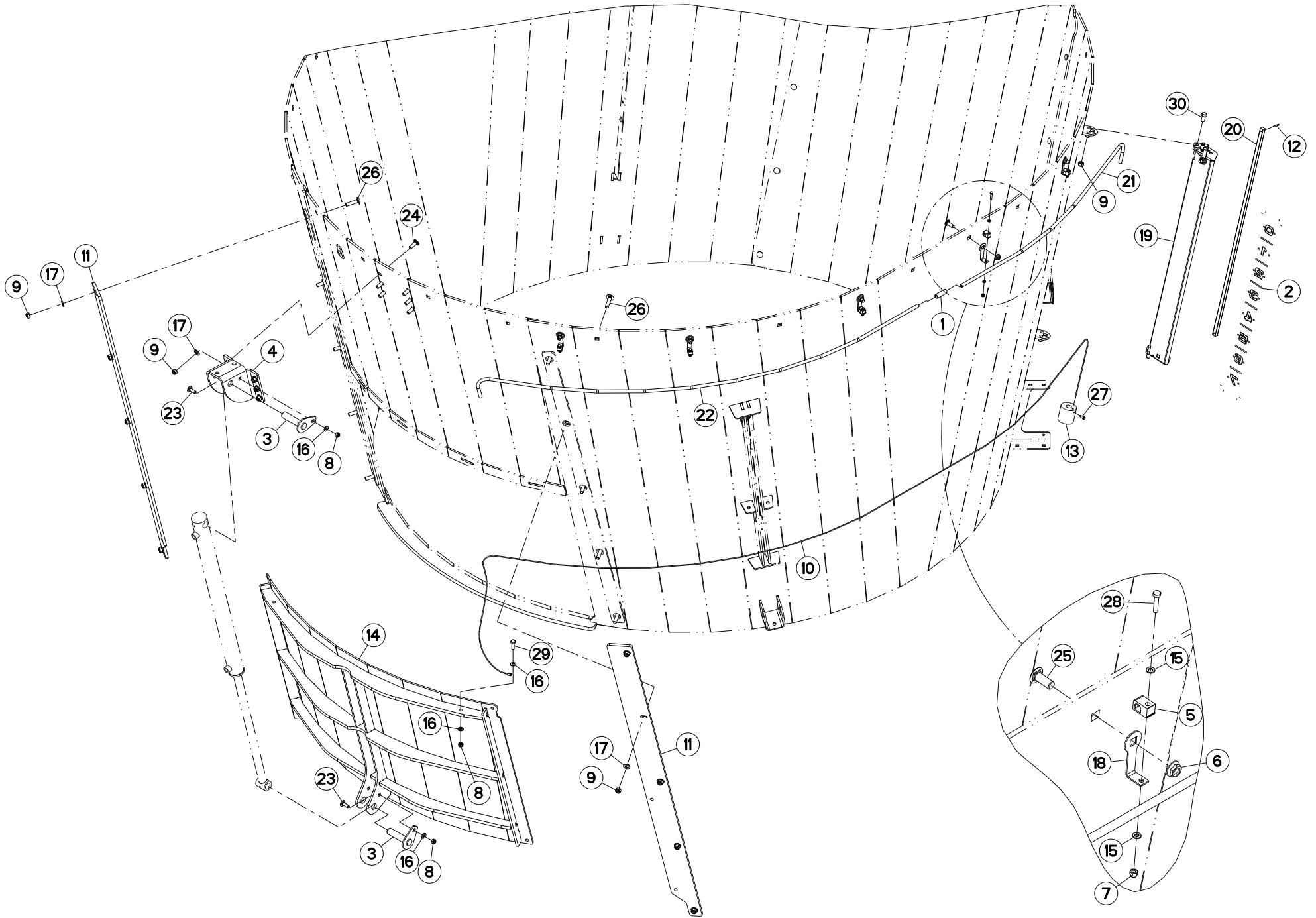
RÉSERVOIR RENVOI D'ANGLE

TANK ANGLE GEARBOX

TANK WINKELGETRIEBE

SERBATOIO RINVIO D'ANGOLO

Rep	Nr	Qt	Designation	Description	Bezeichnung	Referenza	Remarque - Remark - Bemerkung - Osservazioni
001	83090146	002	COLLIER INOX	COLLAR INOX	SCHELLE INOX	ANELLO INOX	
002	A4082701	002	COUDE TOURNANT	AJUSTABLE MALE STUD ELBOW	EINSTELLBARE WINKEL STUTZEN	GIUNZIONE A 90°ORIENTABILE ZBC	
003	80200840	004	ECROU HEX.BAS AUTOFR.FE/ZNXC3	SELF-LOCKING NUT FE/ZNXC3	SELBSTSICHERND.MUTTER FE/ZNXC3	DADO AUTOBLOCCANTE FE/ZNXC3	
004	A4912011	002	FLEXIBLE	HOSE, HYDRAULIC	HYDRAULIKSCHLAUCH	TUBO IN GOMMA	<->2800 mm
005	A4922038	001	FLEXIBLE	HOSE, HYDRAULIC	HYDRAULIKSCHLAUCH	TUBO IN GOMMA	<->410 mm
006	50040010	001	PROTECTEUR	GUARD	SCHUTZ	PROTEZIONE	
007	A7010428	001	RENVOI D'ANGLE	ANGLE TRANSMISSION	WINKELGETRIEBE	TRASMISSIONE D'ANGOLO	
008	70176531	001	RESERVOIR	TANK, PLASTIC, 2 QUART	TANK	.ERBATOIO	
009	80250823	004	RONDELLE PLATE FE/ZNXC3	PLAIN WASHER FE/ZNXC3	SCHEIBE FE/ZNXC3	RONDELLA PIATTA FE/ZNXC3	
010	A4080311	001	UNION DOUBLE FE/ZN	STRAIGHT COUPLING FE/ZN	GERADE VERSCHRAUBUNG FE/ZN		
011	A4080415	002	UNION MALE	MALE STUD CONNECTOR	GERADER EINSCHRAUBSTUTZEN	GIUZIONE DIRITTA ZBC	
012	80131641	012	VIS AUTOBLOQUANTE FLZNNC	UNDERSERR.S-LOC.SCREW FLZNNC	SPERRZAHN-BUNDSCHRAU.FLZNNC	VITE FLZNNC	
013	80131650	012	VIS AUTOBLOQUANTE FLZNNC	UNDERSERR.S-LOC.SCREW FLZNNC	SPERRZAHN-BUNDSCHRAU.FLZNNC	VITE FLZNNC	
014	50070300	004	VIS TBCC COURT	BOLT, CARRIAGE, SHORT NECK	FLACHRUNDSCHR.4KT ANSATZ	BULLONE	
015	80060812	004	VIS TETE HEXAGONALE FE/ZNXC3	HEXAGON HEAD SCREW FE/ZNXC3	SECHSKANTSCHRAUBE FE/ZNXC3	VITE TESTA ESAGONALE FE/ZNXC3	





PROFILE 1CL 10M3  
 PROFILE 1CL 11M3  
 PROFILE 1CL 12M3  
 PROFILE 1CL 13M3  
 PROFILE 1CL 14M3  
 PROFILE 1CL 15M3

G0002 >  
 G0002 >  
 G0002 >  
 G0002 >  
 G0002 >  
 G0002 >

PROFILE 1CL 9M3

G0002 >

A53R1952 A

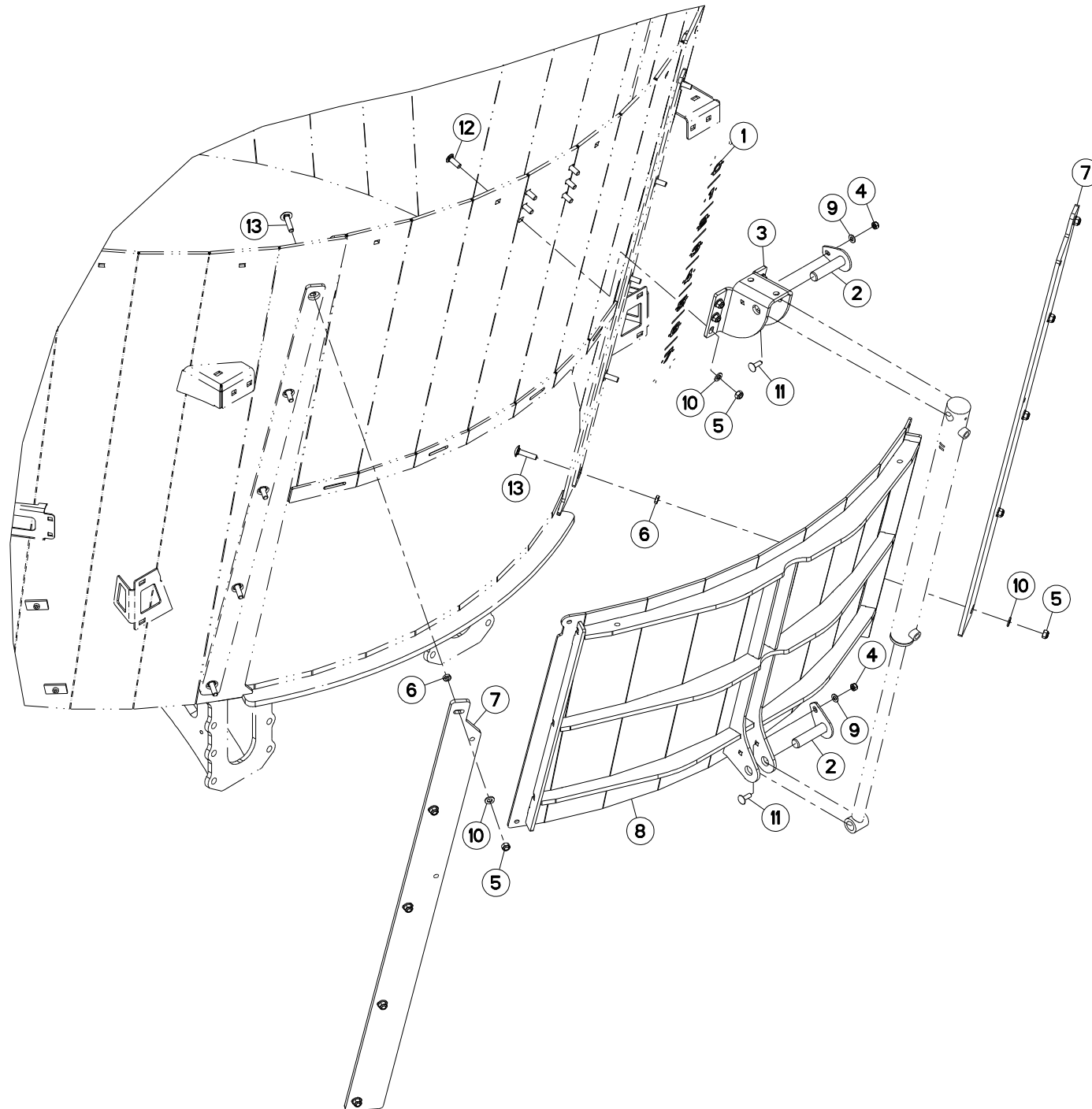
PORTE ARRIERE

DOOR REAR

TÜR HINTEN

PORTA POSTERIORE

Rep	Nr	Qt	Designation	Description	Bezeichnung	Referenza	Remarque - Remark - Bemerkung - Osservazioni
001	A7181107	001	FLEXIBLE POLYAMIDE 12X16 L1000	HOSE	DRUCKSCHLAUCH	TUBO IN GOMMA	
002	A7300075	001	AUTOCOL. INDICATEUR PORTE EU.I	STICKERS	AUFLKLEBER	ADESIVO	
003	A5350444	002	AXE	PIN	ACHSE	ASSE	
004	A5317560	001	CHAPE	CLEVIS	GABEL	FORCELLA	
005	A7260059	006	COLLIER SIMPLE D12	CLAMP	KLEMMSCHELLE	COLLARE	
006	80201253	005	ECROU AUTOBLOQUANT FE/ZNXC3	UNDERSERRAT.S.LOC.NUT FE/ZNXC3	SPERRZAHN-BUNDMUTTER FE/ZNXC3	DADO FE/ZNXC3	
007	80200630	006	ECROU HEX.AUTOFREINE FE/ZNXC3	SELF LOCKING NUT FE/ZNXC3	SELBSTSICHERNDE MUTT.FE/ZNXC3	DADO AUTOBLOCCANTE FE/ZNXC3	
008	80201040	004	ECROU HEX.BAS AUTOFR.FE/ZNXC3	SELF LOCKING NUT FE/ZNXC3	SELBSTSICHERND.MUTTER FE/ZNXC3	DADO AUTOBLOCCANTE FE/ZNXC3	
009	80201240	020	ECROU HEX.BAS AUTOFR.FE/ZNXC3	SELF-LOCKING NUT FE/ZNXC3	SELBSTSICHERND.MUTTER FE/ZNXC3	DADO AUTOBLOCCANTE FE/ZNXC3	
010	A7060041	001	CABLE ACIER 6B D2,25 7X7X0,25	CABLE	KABEL	CAVO	
011	A5316370	002	GLISSIERE	GUIDE, SLIDE	GLEITSCHIENE	SLITTA	
012	80450431	002	GOUPILLE ELASTIQUE FLZNNC	ELASTIC PIN HEAVY DUTY	SPANNHUELSE FLZNNC	SPINA ELASTICA FLZNNC	
013	A5310416	001	MASSELOTTE	WEIGHT, BALANCE	GEWICHT	MASSA	
014	A5358940	001	PORTE	DOOR	TÜR	PORTE	
015	80250611	012	RONDELLE PLATE FE/ZNXC3	PLAIN WASHER M6 DIN 125 FE/ZNX	SCHEIBE FE/ZNXC3	RONDELLA PIATTA FE/ZNXC3	
016	80251021	004	RONDELLE PLATE FE/ZNXC3	PLAIN WASHER M10	SCHEIBE FE/ZNXC3	RONDELLA PIATTA FE/ZNXC3	
017	80251227	017	RONDELLE PLATE FE/ZNXC3	PLAIN WASHER M12	SCHEIBE FE/ZNXC3	RONDELLA PIATTA FE/ZNXC3	
018	A5305640	006	SUPPORT COLLIER STAUFF	SUPPORT	TRAEGER	SUPPORTO	
019	A5359260	001	SUPPORT	SUPPORT	TRAEGER	SUPPORTO	
020	A5311740	001	TIGE	STEM	STANGE	STELO	
021	A5366980	001	TUBE	TUBE	ROHR	TUBO	
022	A5367000	001	TUBE	TUBE	ROHR	TUBO	
023	50002300	002	VIS TBCC COURT	BOLT, CARRIAGE, SHORT NECK	FLACHRUNDSCHR.4KT ANSATZ	BULLONE	
024	50008800	006	VIS TBCC COURT	BOLT, CARRIAGE, SHORT NECK	FLACHRUNDSCHR.4KT ANSATZ	BULLONE	
025	50068900	005	VIS TBCC COURT	BOLT, CARRIAGE, SHORT NECK	FLACHRUNDSCHR.4KT ANSATZ	BULLONE	
026	50069210	010	VIS TBCC COURT	BOLT, CARRIAGE, SHORT NECK	FLACHRUNDSCHR.4KT ANSATZ	BULLONE	
027	80060616	001	VIS TETE HEXAGONALE FE/ZNXC3	HEXAGON HEAD SCREW FE/ZNXC3	SECHSKANTSCHRAUBE FE/ZNXC3	VITE TESTA ESAGONALE FE/ZNXC3	
028	80060630	006	VIS TETE HEXAGONALE FE/ZNXC3	HEX BOLT FE/ZNXC3	SECHSKANTSCHRAUBE FE/ZNXC3	VITE TESTA ESAGONALE FE/ZNXC3	
029	80061073	001	VIS TETE HEXAGONALE FE/ZNXC3	HEXAGON HEAD SCREW FE/ZNXC3	SECHSKANTSCHRAUBE FE/ZNXC3	VITE TESTA ESAGONALE FE/ZNXC3	
030	80061225	004	VIS TETE HEXAGONALE FE/ZNXC3	HEXAGON HEAD SCREW FE/ZNXC3	SECHSKANTSCHRAUBE FE/ZNXC3	VITE TESTA ESAGONALE FE/ZNXC3	





PROFILE 1CL 10M3  
 PROFILE 1CL 11M3  
 PROFILE 1CL 12M3  
 PROFILE 1CL 13M3  
 PROFILE 1CL 14M3  
 PROFILE 1CL 15M3

G0002 >  
 G0002 >  
 G0002 >  
 G0002 >  
 G0002 >  
 G0002 >

PROFILE 1CL 9M3

G0002 >

A53R2075 A

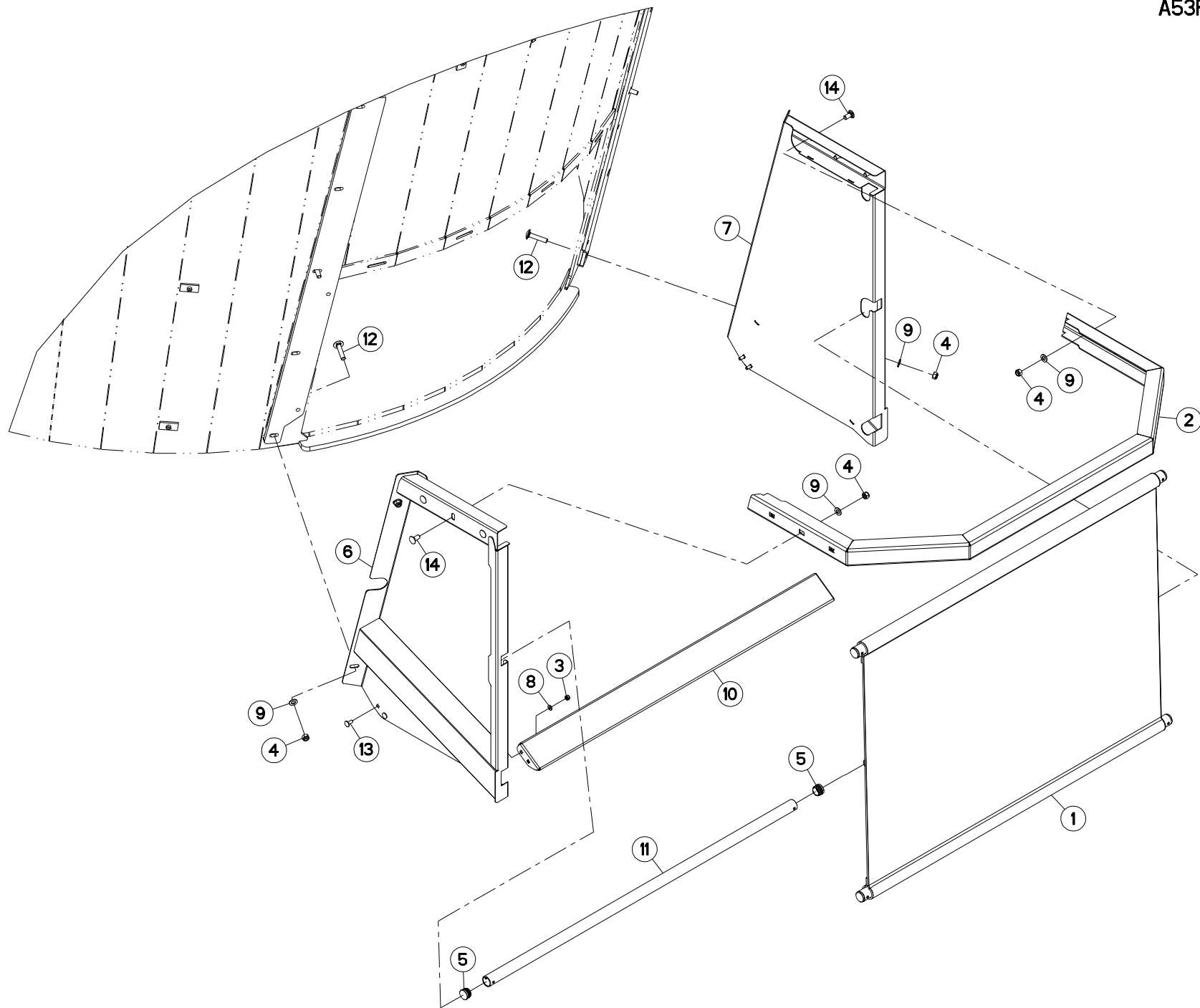
PORTE AVANT

DOOR FRONT

TÜR VORN

PORTA ANTERIORE

Rep	Nr	Qt	Designation	Description	Bezeichnung	Referenza	Remarque - Remark - Bemerkung - Osservazioni
001	<b>A7300075</b>	001	AUTOCOL. INDICATEUR PORTE EU.I	STICKERS	AUFLKLEBER	ADESIVO	
002	<b>A5350444</b>	002	AXE	PIN	ACHSE	ASSE	
003	<b>A5317560</b>	001	CHAPE	CLEVIS	GABEL	FORCELLA	
004	<b>80201040</b>	002	ECROU HEX.BAS AUTOFR.FE/ZNXC3	SELF LOCKING NUT FE/ZNXC3	SELBSTSICHERND.MUTTER FE/ZNXC3	DADO AUTOBLOCCANTE FE/ZNXC3	
005	<b>80201240</b>	016	ECROU HEX.BAS AUTOFR.FE/ZNXC3	SELF-LOCKING NUT FE/ZNXC3	SELBSTSICHERND.MUTTER FE/ZNXC3	DADO AUTOBLOCCANTE FE/ZNXC3	
006	<b>80201271</b>	010	ECROU HEXAGONAL BAS FE/ZNXC3	NUT FE/ZNXC3	SECHSKANTMUTTER FE/ZNXC3	DADO FE/ZNXC3	
007	<b>A5316370</b>	002	GLISSIERE	GUIDE, SLIDE	GLEITSCHIENE	SLITTA	
008	<b>A5358940</b>	001	PORTE	DOOR	TÜR	PORTE	
009	<b>80251021</b>	002	RONDELLE PLATE FE/ZNXC3	PLAIN WASHER M10	SCHEIBE FE/ZNXC3	RONDELLA PIATTA FE/ZNXC3	
010	<b>80251227</b>	016	RONDELLE PLATE FE/ZNXC3	PLAIN WASHER M12	SCHEIBE FE/ZNXC3	RONDELLA PIATTA FE/ZNXC3	
011	<b>50002300</b>	002	VIS TBCC COURT	BOLT, CARRIAGE, SHORT NECK	FLACHRUNDSCHR.4KT ANSATZ	BULLONE	
012	<b>50008800</b>	006	VIS TBCC COURT	BOLT, CARRIAGE, SHORT NECK	FLACHRUNDSCHR.4KT ANSATZ	BULLONE	
013	<b>50069210</b>	010	VIS TBCC COURT	BOLT, CARRIAGE, SHORT NECK	FLACHRUNDSCHR.4KT ANSATZ	BULLONE	







PROFILE 1CL 10M3  
 PROFILE 1CL 11M3  
 PROFILE 1CL 12M3  
 PROFILE 1CL 13M3  
 PROFILE 1CL 14M3  
 PROFILE 1CL 15M3

G0002 >  
 G0002 >  
 G0002 >  
 G0002 >  
 G0002 >  
 G0002 >

PROFILE 1CL 9M3

G0002 >

A53R1954 A

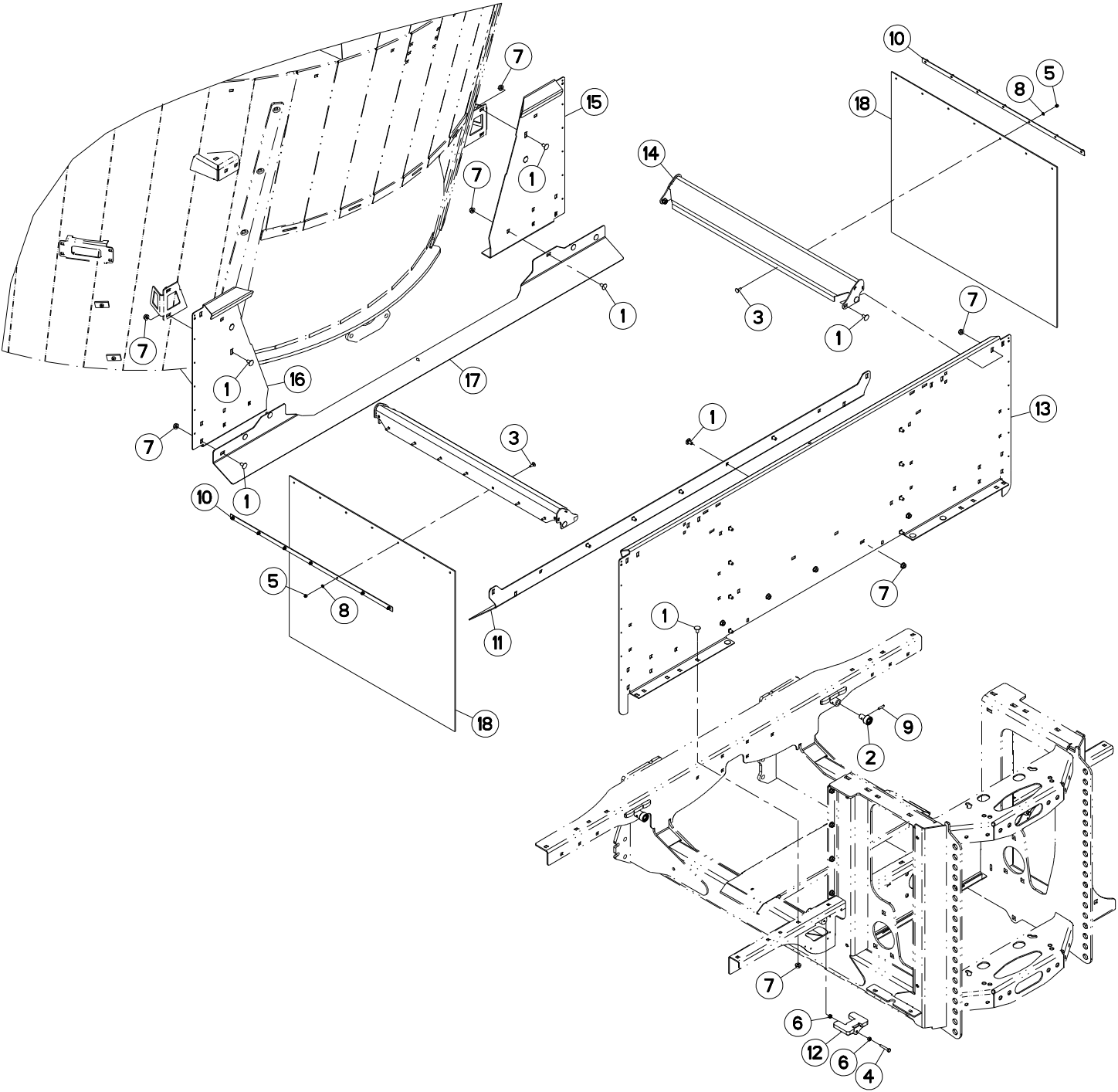
GOULOTTE ARRIERE

DISCHARGE SPOUT REAR

AUSWURFBOGEN HINTEN

BOCCA DI USCITA GIREVOLE POST

Rep	Nr	Qt	Designation	Description	Bezeichnung	Referenza	Remarque - Remark - Bemerkung - Osservazioni
001	<b>A7250313</b>	001	BACHE	TARP	PLANE	TELONE	
002	<b>A5347730</b>	001	CORNIERE	CORNER PROFIL	WINKEL	CORNIERA	
003	<b>80200840</b>	004	ECROU HEX.BAS AUTOFR.FE/ZNXC3	SELF-LOCKING NUT FE/ZNXC3	SELBSTSICHERND.MUTTER FE/ZNXC3	DADO AUTOBLOCCANTE FE/ZNXC3	
004	<b>80201240</b>	010	ECROU HEX.BAS AUTOFR.FE/ZNXC3	SELF-LOCKING NUT FE/ZNXC3	SELBSTSICHERND.MUTTER FE/ZNXC3	DADO AUTOBLOCCANTE FE/ZNXC3	
005	<b>83040224</b>	006	BOUCHON D'OBTURATION	END PLUG	VERSCHLUSSSTOPFEN	TAPPO DI CHIUSURA	
006	<b>A5367010</b>	001	FLANC	SIDE	SEITE	FIANCO	
007	<b>A5367020</b>	001	FLANC	SIDE	SEITE	FIANCO	
008	<b>80250823</b>	004	RONDELLE PLATE FE/ZNXC3	PLAIN WASHER FE/ZNXC3	SCHEIBE FE/ZNXC3	RONDELLA PIATTA FE/ZNXC3	
009	<b>80251227</b>	010	RONDELLE PLATE FE/ZNXC3	PLAIN WASHER M12	SCHEIBE FE/ZNXC3	RONDELLA PIATTA FE/ZNXC3	
010	<b>A5366970</b>	001	TOLE	SHEET	BLECH	TELA	
011	<b>A5347750</b>	003	TUBE	TUBE	ROHR	TUBO	
012	<b>50004200</b>	004	VIS TBCC COURT	BOLT, CARRIAGE, SHORT NECK	FLACHRUNDSCHR.4KT ANSATZ	BULLONE	
013	<b>50070300</b>	004	VIS TBCC COURT	BOLT, CARRIAGE, SHORT NECK	FLACHRUNDSCHR.4KT ANSATZ	BULLONE	
014	<b>50070800</b>	006	VIS TBCC COURT	BOLT, CARRIAGE, SHORT NECK	FLACHRUNDSCHR.4KT ANSATZ	BULLONE	





PROFILE 1CL 10M3  
 PROFILE 1CL 11M3  
 PROFILE 1CL 12M3  
 PROFILE 1CL 13M3  
 PROFILE 1CL 14M3  
 PROFILE 1CL 15M3

G0002 >  
 G0002 >  
 G0002 >  
 G0002 >  
 G0002 >  
 G0002 >

PROFILE 1CL 9M3

G0002 >

A53R2076 A

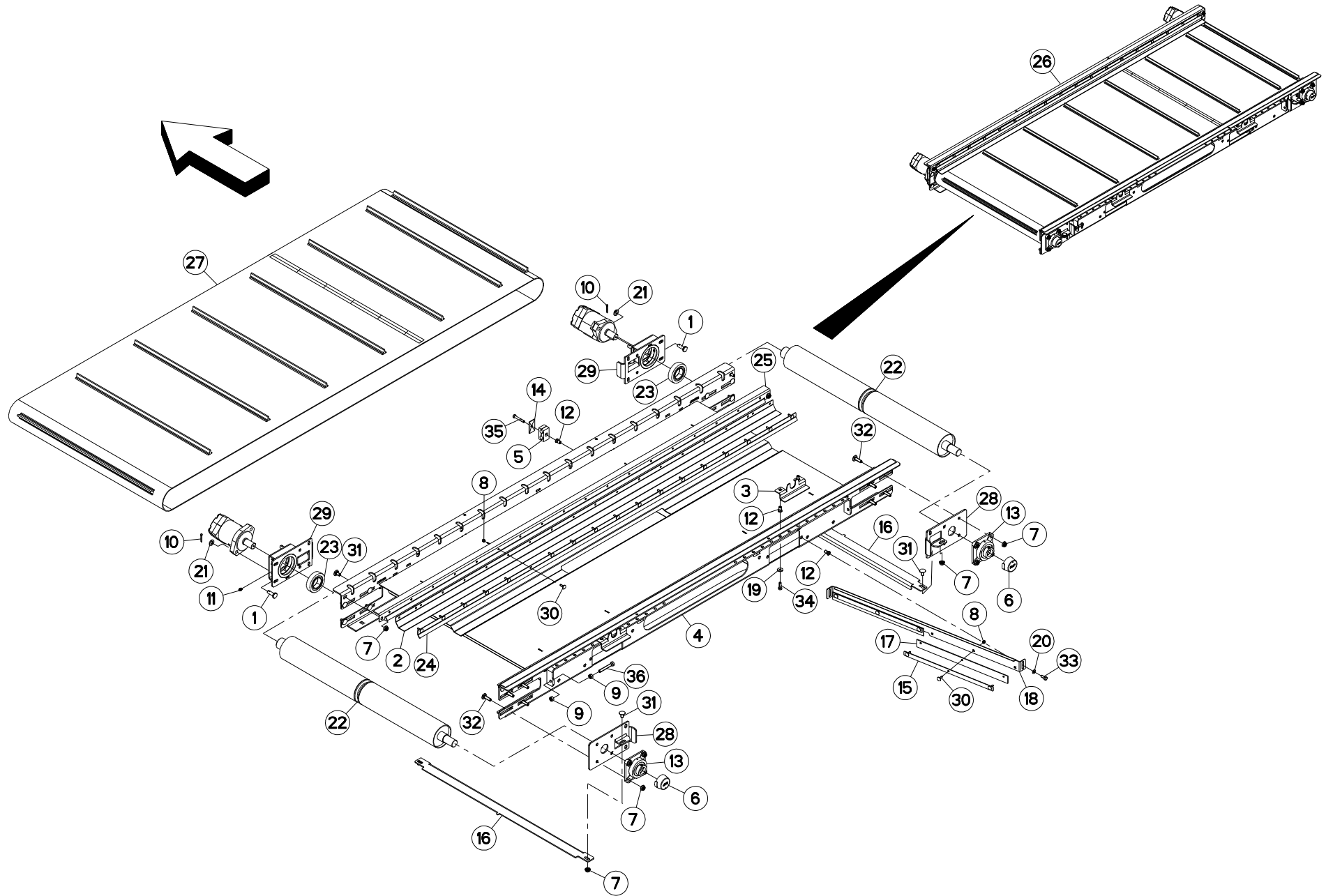
CARENAGE TAPIS

COWLING CONVEYOR

VERKLEIDUNGEN KRATZBODEN

CARENATURA FONDO MOBILE

Rep	Nr	Qt	Designation	Description	Bezeichnung	Referenza	Remarque - Remark - Bemerkung - Osservazioni
001	<b>50003200</b>	035	VIS TBCC COURT	BOLT, CARRIAGE, SHORT NECK	FLACHRUNDSCHR.4KT ANSATZ	BULLONE	
002	<b>57533300</b>	004	GALET DE CAME RENFORCE	CAM ROLLER	ROLLE	CUSCINETTO	
003	<b>80030620</b>	014	VIS J FE/ZNXC3	CUP SQUARE BOLT FE/ZNXC3	FLACHRUNDSCHRAUBE FE/ZNXC3	BULLONE FE/ZNXC3	
004	<b>80060845</b>	002	VIS TETE HEXAGONALE FE/ZNXC3	HEXAGON HEAD SCREW FE/ZNXC3	SECHSKANTSCHRAUBE FE/ZNXC3	VITE TESTA ESAGONALE FE/ZNXC3	
005	<b>80200630</b>	014	ECROU HEX.AUTOFREINE FE/ZNXC3	SELF LOCKING NUT FE/ZNXC3	SELBSTSICHERNDE MUTT.FE/ZNXC3	DADO AUTOBLOCCANTE FE/ZNXC3	
006	<b>80200870</b>	004	ECROU HEXAGONAL FE/ZNXC3	NUT FE/ZNXC3	SECHSKANTMUTTER FE/ZNXC3	DADO FE/ZNXC3	
007	<b>80201062</b>	035	ECROU TWOLOCK FLZNNC	SELF-LOCKING NUT FLZNNC	SELBSTSICHERNDE MUTTER FLZNNC	DADO TWOLOCK FLZNNC	
008	<b>80250611</b>	014	RONDELLE PLATE FE/ZNXC3	PLAIN WASHER M6 DIN 125 FE/ZNX	SCHEIBE FE/ZNXC3	RONDELLA PIATTA FE/ZNXC3	
009	<b>80450730</b>	004	GOUPILLE ELASTIQUE FLZNNC	ROLL PIN FLZNNC	SPANNHUELSE FLZNNC	SPINA ELASTICA FLZNNC	
010	<b>A5330404</b>	002	FIXATION	MOUNT	VERBINDUNGSSTUECK	ATTACCO GANCIO	
011	<b>A5337020</b>	001	TOLE	SHEET	BLECH	TELA	
012	<b>A5337080</b>	002	GUIDE	GUIDE	FUEHRUNG	GUIDA	
013	<b>A5337380</b>	001	TOLE	SHEET	BLECH	TELA	
014	<b>A5337410</b>	002	TRAVERSE	TUBE, CROSS	QUERTRAEGER	TRAVERSA	
015	<b>A5366170</b>	001	TOLE	SHEET	BLECH	TELA	
016	<b>A5366180</b>	001	TOLE	SHEET	BLECH	TELA	
017	<b>A5366190</b>	001	TOLE	SHEET	BLECH	TELA	
018	<b>A7250255</b>	002	BAVETTE	FLAP	SCHUTZLAPPEN	PARASPRUZZI	





PROFILE 1CL 10M3  
 PROFILE 1CL 11M3  
 PROFILE 1CL 12M3  
 PROFILE 1CL 13M3  
 PROFILE 1CL 14M3  
 PROFILE 1CL 15M3

G0002 >  
 G0002 >  
 G0002 >  
 G0002 >  
 G0002 >  
 G0002 >

PROFILE 1CL 9M3

G0002 >

A53R1079 A

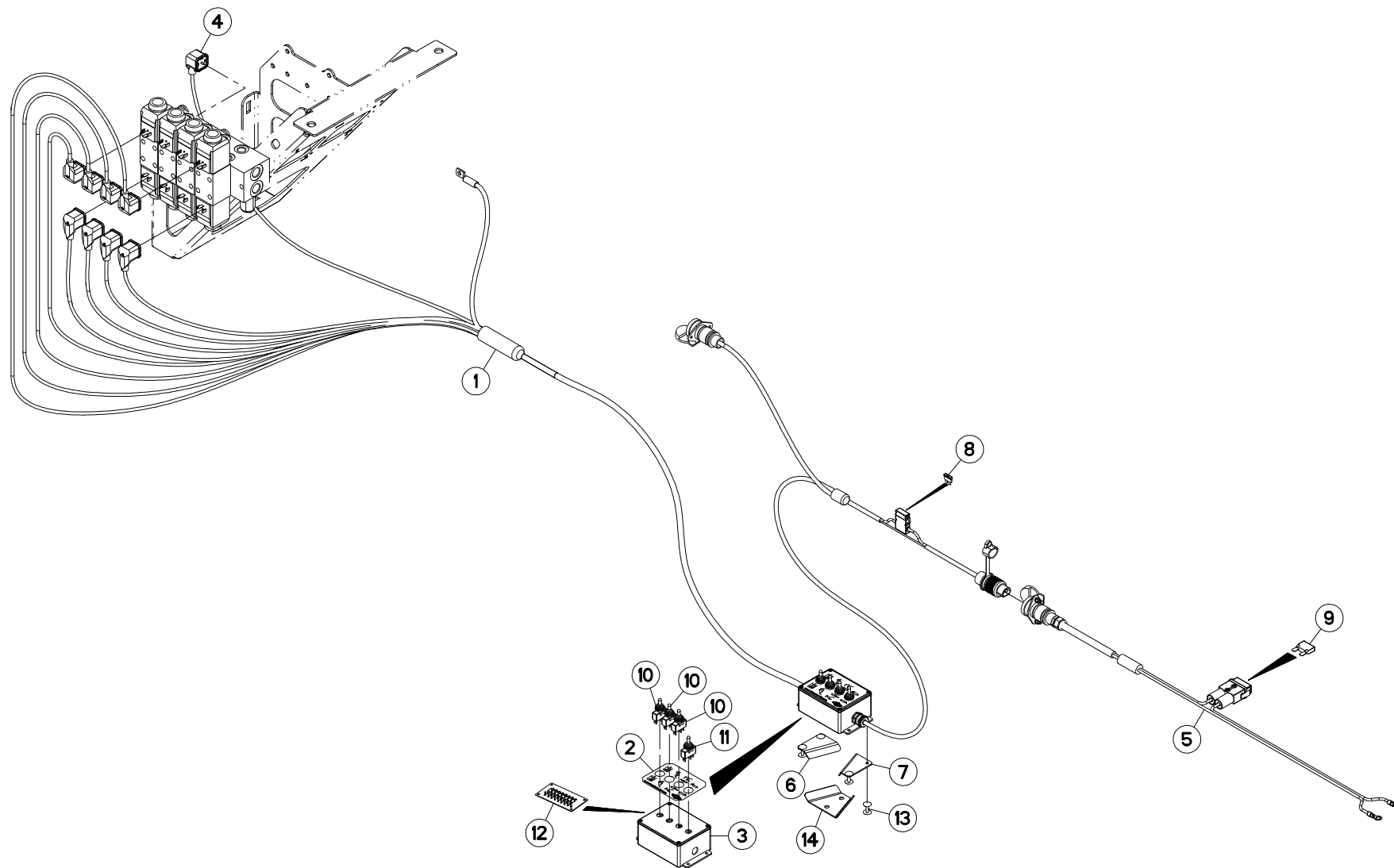
TAPIS ARRIERE

CONVEYOR REAR

KRATZBODEN HINTEN

FONDO MOBILE POSTERIORE

Rep	Nr	Qt	Designation	Description	Bezeichnung	Referenza	Remarque - Remark - Bemerkung - Osservazioni
001	A5336642	004	AXE	PIN	ACHSE	ASSE	
002	A7250277	002	BAVETTE	FLAP	SCHUTZLAPPEN	PARASPRUZZI	
003	A5317810	002	BUTEE	STOP	ANSCHLAG	LIMITATORE	
004	A5317301	001	CHASSIS	CHASSIS	HAUPTRAHMEN	TELAIO	
005	A7260043	002	COLLIER DOUBLE D16+D16	CLAMP D16+D16	KLEMMHÄLFTENPAAR D16+D16	COLLARE D.16	
006	81503016	002	COUVERCLE PROTECTEUR ARBRE	COVER	DECKEL	COPERCHIO	
007	80201053	024	ECROU AUTOBLOQUANT FE/ZNXC3	UNDERSERRAT.S.LOC.NUT FE/ZNXC3	SPERRZAHN-BUNDMUTTER FE/ZNXC3	DADO FE/ZNXC3	
008	80200630	042	ECROU HEX.AUTOFREINE FE/ZNXC3	SELF LOCKING NUT FE/ZNXC3	SELBSTSICHERNDE MUTT.FE/ZNXC3	DADO AUTOBLOCCANTE FE/ZNXC3	
009	80201070	004	ECROU HEXAGONAL FE/ZNXC3	NUT FE/ZNXC3	SECHSKANTMUTTER FE/ZNXC3	DADO FE/ZNXC3	
010	80500328	004	GOUPILLE FENDUE FE/ZNXC3	SPLIT PIN FE/ZNXC3	SPLINT FE/ZNXC3	COPPIGLIA FE/ZNXC3	
011	82200800	002	GRAISSEUR A TETE SPHERIQUE	LUBRICATING NIPPLE: CONE TYPE	KEGELSCHIERNIPPEL	INGRASSATORE SFERICO	
012	A8359108	016	INSERT HEX M8 A COLLERETTE	INSERT NUT HEX M8	EINSETZMUTTER HEX M8	MANICOTTO HEX M8	
013	81503015	002	PALIER APPLIQUE+GRAIS.	FLANGE UNIT	FLANSCHLAGER	CUSCINETTO	
014	A7260016	002	PLAQUE SUPERIEURE TAILLE 2	UPPER PLATE SIZE 2	DECKPLATTE SIZE 2	PIASTRA	
015	A5334760	002	PLAT	FLAT	FLACHEISEN	PIATTO	
016	A5304371	002	RACLEUR	SCRAPER	ABSTREIFER	RASCHIATORE	
017	A5334771	002	RACLEUR	SCRAPER	ABSTREIFER	RASCHIATORE	
018	A5336610	001	RACLEUR	SCRAPER	ABSTREIFER	RASCHIATORE	
019	80280850	004	RONDELLE CONIQUE BLOC.FLZNNC	CONICAL SPRING WASHER FLZNNC	SPANNSCHEIBE FLZNNC	RONDELLA CONICA FLZNNC	
020	80250823	002	RONDELLE PLATE FE/ZNXC3	PLAIN WASHER FE/ZNXC3	SCHEIBE FE/ZNXC3	RONDELLA PIATTA FE/ZNXC3	
021	80251227	004	RONDELLE PLATE FE/ZNXC3	PLAIN WASHER M12	SCHEIBE FE/ZNXC3	RONDELLA PIATTA FE/ZNXC3	
022	A5336620	002	ROULEAU	ROLLER	ROLLE	RULLO	
023	81004584	002	ROULEMENT AUTO-ALIGNEUR	RADIAL INSERT BALL BEARING	SPANNLAGER	CUSCINETTO A SFERE	
024	A5339130	002	SUPPORT	SUPPORT	TRAEGER	SUPPORTO	
025	A5339140	002	SUPPORT	SUPPORT	TRAEGER	SUPPORTO	
026	A5317841	001	TAPIS	BELT, CONVEYOR	TEPPICH	TAPPETO	
027	A7250267	001	TAPIS	BELT, CONVEYOR	TEPPICH	TAPPETO	
028	A5336690	002	TENDEUR	TENSIONER	SPANNER	TENDITORE	
029	A5336700	002	TENDEUR	TENSIONER	SPANNER	TENDITORE	
030	80030620	042	VIS J FE/ZNXC3	CUP SQUARE BOLT FE/ZNXC3	FLACHRUNDSCHRAUBE FE/ZNXC3	BULLONE FE/ZNXC3	
031	50003200	016	VIS TBCC COURT	BOLT, CARRIAGE, SHORT NECK	FLACHRUNDSCHR.4KT ANSATZ	BULLONE	
032	50007300	008	VIS TBCC COURT	BOLT, CARRIAGE, SHORT NECK	FLACHRUNDSCHR.4KT ANSATZ	BULLONE	
033	80060820	002	VIS TETE HEXAGONALE FE/ZNXC3	HEXAGON HEAD SCREW FE/ZNXC3	SECHSKANTSCHRAUBE FE/ZNXC3	VITE TESTA ESAGONALE FE/ZNXC3	
034	80060826	004	VIS TETE HEXAGONALE FE/ZNXC3	HEAD HEX SCREW FE/ZNXC3	SECHSKANTSCHRAUBE FE/ZNXC3	VITE TESTA ESAGONALE FE/ZNXC3	
035	80060850	002	VIS TETE HEXAGONALE FE/ZNXC3	HEXAGON HEAD SCREW FE/ZNXC3	SECHSKANTSCHRAUBE FE/ZNXC3	VITE TESTA ESAGONALE FE/ZNXC3	
036	80061070	002	VIS TETE HEXAGONALE FE/ZNXC3	HEXAGON HEAD SCREW FE/ZNXC3	SECHSKANTSCHRAUBE FE/ZNXC3	VITE TESTA ESAGONALE FE/ZNXC3	





PROFILE 1CL 10M3  
 PROFILE 1CL 11M3  
 PROFILE 1CL 12M3  
 PROFILE 1CL 13M3  
 PROFILE 1CL 14M3  
 PROFILE 1CL 15M3

G0002 >  
 G0002 >  
 G0002 >  
 G0002 >  
 G0002 >  
 G0002 >

PROFILE 1CL 9M3

G0002 >

A53R2077 A

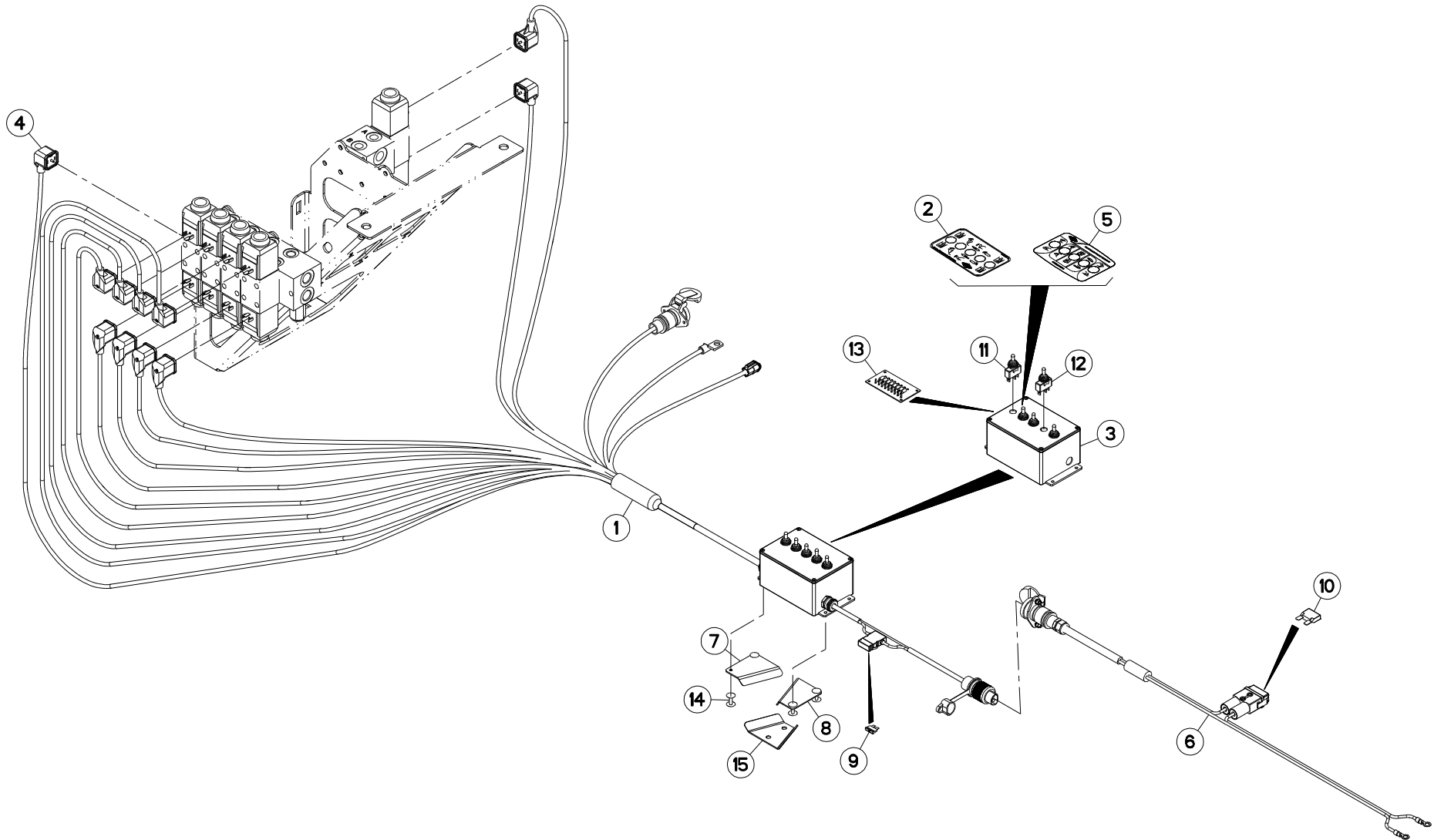
COMMANDE ELECTRIQUE 4

ELECTRIC CONTROL 4

ELEKTRISCHE SCHALTUNG 4

COMANDO ELETTRICO 4

Rep	Nr	Qt	Designation	Description	Bezeichnung	Referenza	Remarque - Remark - Bemerkung - Osservazioni
001	<b>A7040186</b>	001	FAIS. CDE ELEC. CETOP 4F.EU.I	CABLE BUNDLE	KABELSTRANG	CAVO C.DO ELETTRICO	
002	<b>A7300326</b>	001	ETIQ.ADH.	DECAL	AUFKLEBER	ADESIVO	
003	<b>A5311340</b>	001	BOITIER CDE ELECT. 4F. EURO.II	CONTROL BOX ELECTRIC 4 FUNCT.	KASTEN	SCATOLA	
004	<b>A7040459</b>	001	CONNECTEUR	CONNECTOR	STECKER	CONNETTORE	
005	<b>83233152</b>	001	FAISCEAU ELECTRIQUE	HARNESS, WIRING	KABELBAUM	CAVO ELETTRICO	
006	<b>A5311400</b>	001	FIXATION D BOITIER CDE E.II US	RIGHT BOX HOLDER	HALTERUNG RECHTS		
007	<b>A5311410</b>	001	FIXATION G BOITIER CDE E.II US	LEFT BOX HOLDER	HALTERUNG LINKS		
008	<b>83233017</b>	001	FUSIBLE ATO 15 A BLEU	FUSE ATO 15 A	SICHERUNG ATO 15 A	FUSIBILE ATO 15 A	
009	<b>83233031</b>	001	FUSIBLE MAXI 30 A VERT	FUSE MAXI 30A	SICHERUNG MAXI 30A	FUSIBILE MAXI 30A	
010	<b>83236050</b>	003	INTER.LEV C MOM-OFF-MOM UNIP	SWITCH	SCHALTER C TAST-OFF-TAST	INTERRUTTORE	
011	<b>83236059</b>	001	INTER.LEV C ON-OFF-ON UNIP	SWITCH	SCHALTER	INTERRUTTORE	
012	<b>A7040927</b>	001	PLAQUETTE A 8 DIODES	DIOD BOARD	DIODPLATINE	PIASTRINA	
013	<b>80370419</b>	004	RIVET AVEUGLE TL	RIVET	NIETE	RIVETTO	
014	<b>A5310852</b>	001	SUPPORT	SUPPORT	TAEGER	SUPPORTO	







PROFILE 1CL 10M3  
 PROFILE 1CL 11M3  
 PROFILE 1CL 12M3  
 PROFILE 1CL 13M3  
 PROFILE 1CL 14M3  
 PROFILE 1CL 15M3

G0002 >  
 G0002 >  
 G0002 >  
 G0002 >  
 G0002 >  
 G0002 >

PROFILE 1CL 9M3

G0002 >

A53R2078 A

COMMANDE ELECTRIQUE 5

ELECTRIC CONTROL 5

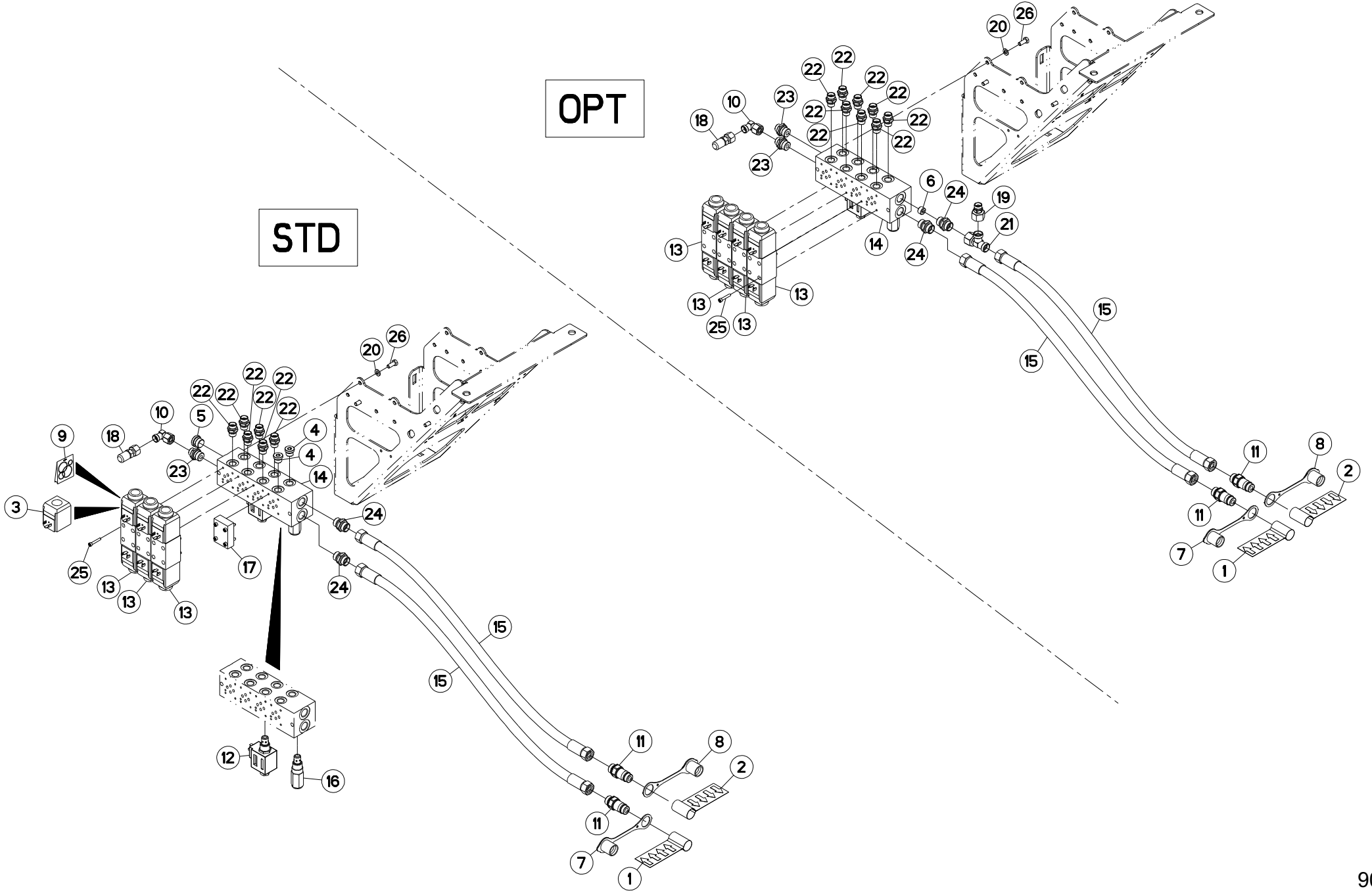
ELEKTRISCHE SCHALTUNG 5

COMANDO ELETTRICO 5

Rep	Nr	Qt	Designation	Description	Bezeichnung	Referenza	Remarque - Remark - Bemerkung - Osservazioni
001	A7041537	001	FAISCEAU	HARNES	KABELBAUM	FASCIO	
002	A7300327	001	ETIQ.ADH.	DECAL	AUFKLEBER	ADESIVO	
003	A5308640	001	BOITIER	HOUSING	GEHAEUSE	SCATOLA	
004	A7040459	001	CONNECTEUR	CONNECTOR	STECKER	CONNETTORE	
005	A7300568	001	ETIQ.ADH.	DECAL	AUFKLEBER	ADESIVO	
006	83233152	001	FAISCEAU ELECTRIQUE	HARNES, WIRING	KABELBAUM	CAVO ELETTRICO	
007	A5309520	001	FIXATION D BOITIER CDE E.II	CONNECTION	VERBINDUNGSSTUECK	ATTACCO GANCIO	
008	A5309530	001	FIXATION G BOITIER CDE E.II	CONNECTION	VERBINDUNGSSTUECK	ATTACCO GANCIO	
009	83233017	001	FUSIBLE ATO 15 A BLEU	FUSE ATO 15 A	SICHERUNG ATO 15 A	FUSIBILE ATO 15 A	
010	83233031	001	FUSIBLE MAXI 30 A VERT	FUSE MAXI 30A	SICHERUNG MAXI 30A	FUSIBILE MAXI 30A	
011	83236050	004	INTER.LEV C MOM-OFF-MOM UNIP	SWITCH	SCHALTER C TAST-OFF-TAST	INTERRUTTORE	
012	83236059	001	INTER.LEV C ON-OFF-ON UNIP	SWITCH	SCHALTER	INTERRUTTORE	
013	A7040927	001	PLAQUETTE A 8 DIODES	DIOD BOARD	DIODPLATINE	PIASTRINA	
014	80370419	004	RIVET AVEUGLE TL	RIVET	NIETE	RIVETTO	
015	A5310852	001	SUPPORT	SUPPORT	TRAEGER	SUPPORTO	

OPT

STD





PROFILE 1CL 10M3  
 PROFILE 1CL 11M3  
 PROFILE 1CL 12M3  
 PROFILE 1CL 13M3  
 PROFILE 1CL 14M3  
 PROFILE 1CL 15M3

G0002 >  
 G0002 >  
 G0002 >  
 G0002 >  
 G0002 >  
 G0002 >

PROFILE 1CL 9M3

G0002 >

A53R2079 A

COMMANDE HYDRAULIQUE 4

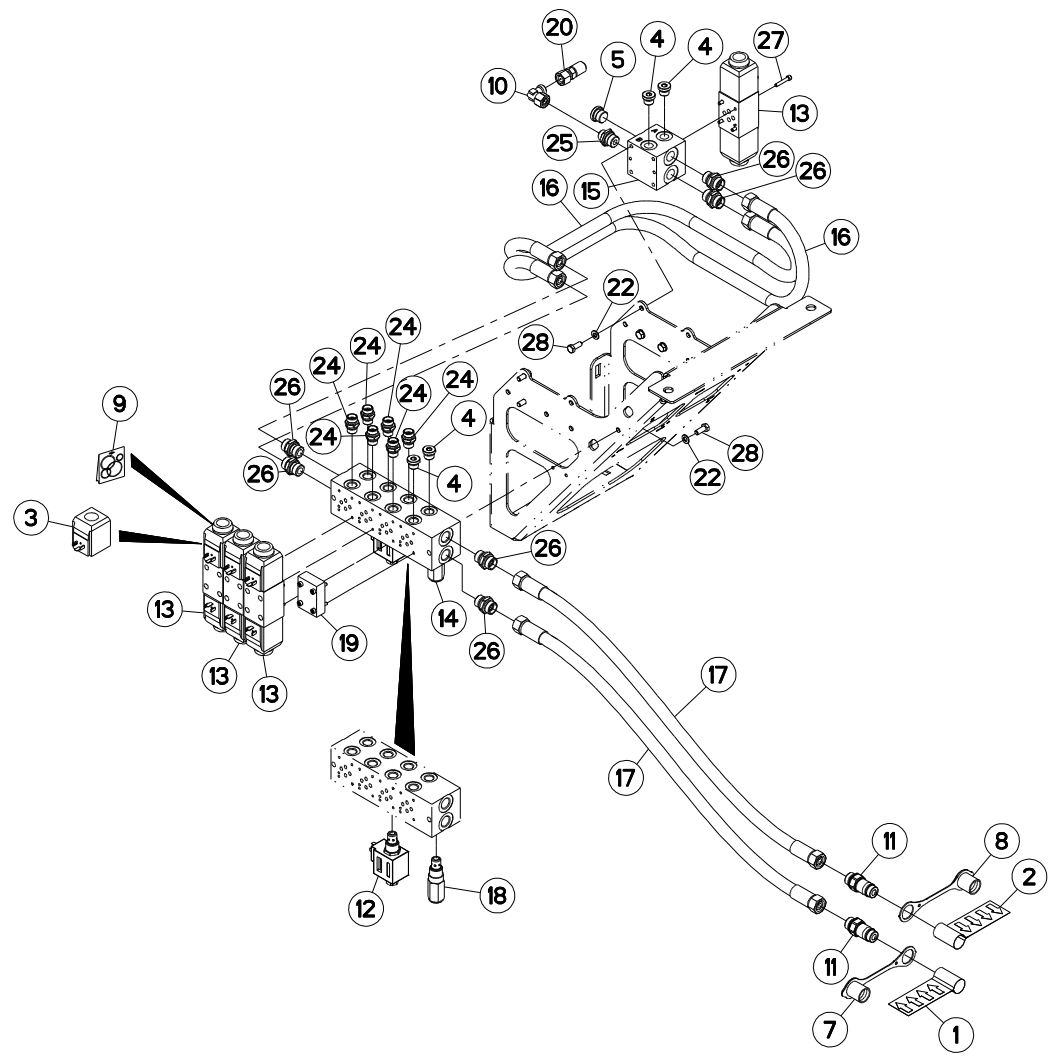
HYDRAULIC CONTROL 4

HYDRAULISCHE BEDIENUNG 4

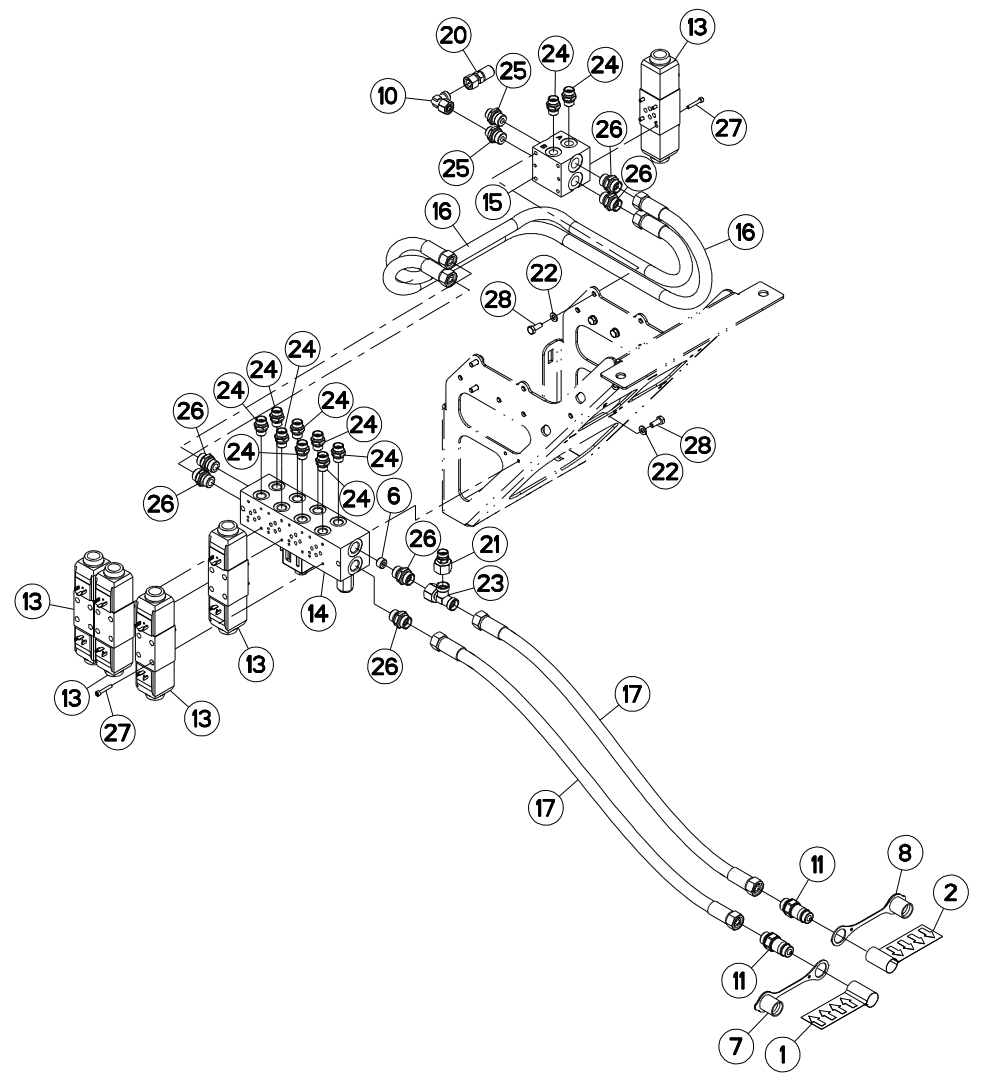
COMANDO IDRAULICO 4

Rep	Nr	Qt	Designation	Description	Bezeichnung	Referenza	Remarque - Remark - Bemerkung - Osservazioni
001	A7300013	002	ETIQ.ADH.	DECAL	AUFKLEBER	ADESIVO	
002	A7300014	002	ETIQ.ADH.	DECAL	AUFKLEBER	ADESIVO	
003	A4054099	014	BOBINE	COIL	SPULE	BIBINA	
004	A4061802	002	BOUCHON 3/8G CHC F.E FE/ZNXC3	PLUG 3/8G CHC F.E FE/ZNXC3	VERSCHLUSSSCHRAUBE 3/8G CHC F.	TAPPO 3/8G CHC F.E FE/ZNXC3	
005	A4061803	001	BOUCHON	PLUG	VERSCHLUSSSCHRAUBE	TAPPO	
006	A4061810	001	BOUCHON 3/8 GAZ CO	PLUG	STOPFEN	TAPPO	
007	82300026	002	CAPUCHON COUPLEUR MALE	CAP MALE CONNECTOR	KAPPE KUPPLUNGSSTECKER	TAPPO	
008	A4074046	002	CAPUCHON COUPLEUR MALE	CAP MALE CONNECTOR	KAPPE KUPPLUNG STECKER	TAPPO PLASTICA	
009	A4200007	001	POCHETTE DE JTS D'ELECTROVANNE	SEAL KIT	DICHTUNGSSATZ	SERIE GUARNIZIONI	
010	A4082701	002	COUDE TOURNANT	AJUSTABLE MALE STUD ELBOW	EINSTELLBARE WINKEL STUTZEN	GIUNZIONE A 90°ORIENTABILE ZBC	
011	A4074018	004	COUPLEUR MALE	CONNECTOR MALE	KUPPLUNGSTECKER	ATTACCO IDRAULICO	
012	A4050039	001	DIST.CART. 2/2 NO 7/8 14UNF	DISTRIBUTOR	STUEBERBLOCK	DISTRIBUTORE	
013	A4050010	007	DISTRIBUTEUR CETOP DG4V3 2C	DISTRIBUTOR CETOP	STUEBERBLOCK CETOP	DISTRIBUTORE CETOP DG4V3 2C	
014	A4101053	002	EMBASE	BASE	GRUNDPLATTE	BASE	
015	A4923260	004	FLEXIBLE HYDRAULIQUE	HYDRAULIC HOSE	HYDRAULIKSCHLAUCH	TUBO GOMMA	<->2600 mm
016	A4070033	001	LIMITEUR DE PRESSION	VALVE, RELIEF	DRUCKBEGRENZUNGSVENTIL	LIMITATORE DI PRESSIONE	
017	A4050004	001	PLAQUE D'OBT.CETOP 3 +4VIS+4JC	PLATE	PLATTE	PIASTRA	
018	A4065018	002	PRISE DE PRESSION	PORT, PRESSURE	DRUCKANSCHLUSS	PRESA DI PRESSIONE IDRAULICA	
019	A4085303	001	ADAPTATEUR REDUCTION FE/ZN	SWIVEL FITTING REDUCER FE/ZN	GERADE REDUZIER STUETZE FE/ZN	RACCORDO	
020	80250823	006	RONDELLE PLATE FE/ZNXC3	PLAIN WASHER FE/ZNXC3	SCHEIBE FE/ZNXC3	RONDELLA PIATTA FE/ZNXC3	
021	A4083102	001	TE ADAPTABLE RENVERSE	ADJ.MALE STUD TEE-STU.	EINSTELLB.T-VERSCHRAU.	TERMINALE A T ORIENTA.	
022	A4080411	014	UNION MALE	MALE STUD CONNECTOR	GERADER EINSCHRAUBSTUTZEN	GIUZIONE DIRITTA ZBC	
023	A4080412	003	UNION MALE	MALE STUD CONNECTOR	GERADER EINSCHRAUBSTUTZEN	GIUZIONE DIRITTA ZBC	
024	A4080430	004	UNION MALE	MALE STUD CONNECTOR	GERADER EINSCHRAUBSTUTZEN	GIUZIONE DIRITTA ZBC	
025	80080530	028	VIS TETE CYL.SIX P.CR.FE/ZNXC3	HEX.SOCK.HEAD CAP SCR.FE/ZNXC3	ZYLINDERSCHR.INNENSEC.FE/ZNXC3	VITE A TESTA CILINDR. FE/ZNXC3	
026	80060820	006	VIS TETE HEXAGONALE FE/ZNXC3	HEXAGON HEAD SCREW FE/ZNXC3	SECHSKANTSCHRAUBE FE/ZNXC3	VITE TESTA ESAGONALE FE/ZNXC3	

STD



OPT





PROFILE 1CL 10M3  
 PROFILE 1CL 11M3  
 PROFILE 1CL 12M3  
 PROFILE 1CL 13M3  
 PROFILE 1CL 14M3  
 PROFILE 1CL 15M3

G0002 >  
 G0002 >  
 G0002 >  
 G0002 >  
 G0002 >  
 G0002 >

PROFILE 1CL 9M3

G0002 >

A53R2080 A

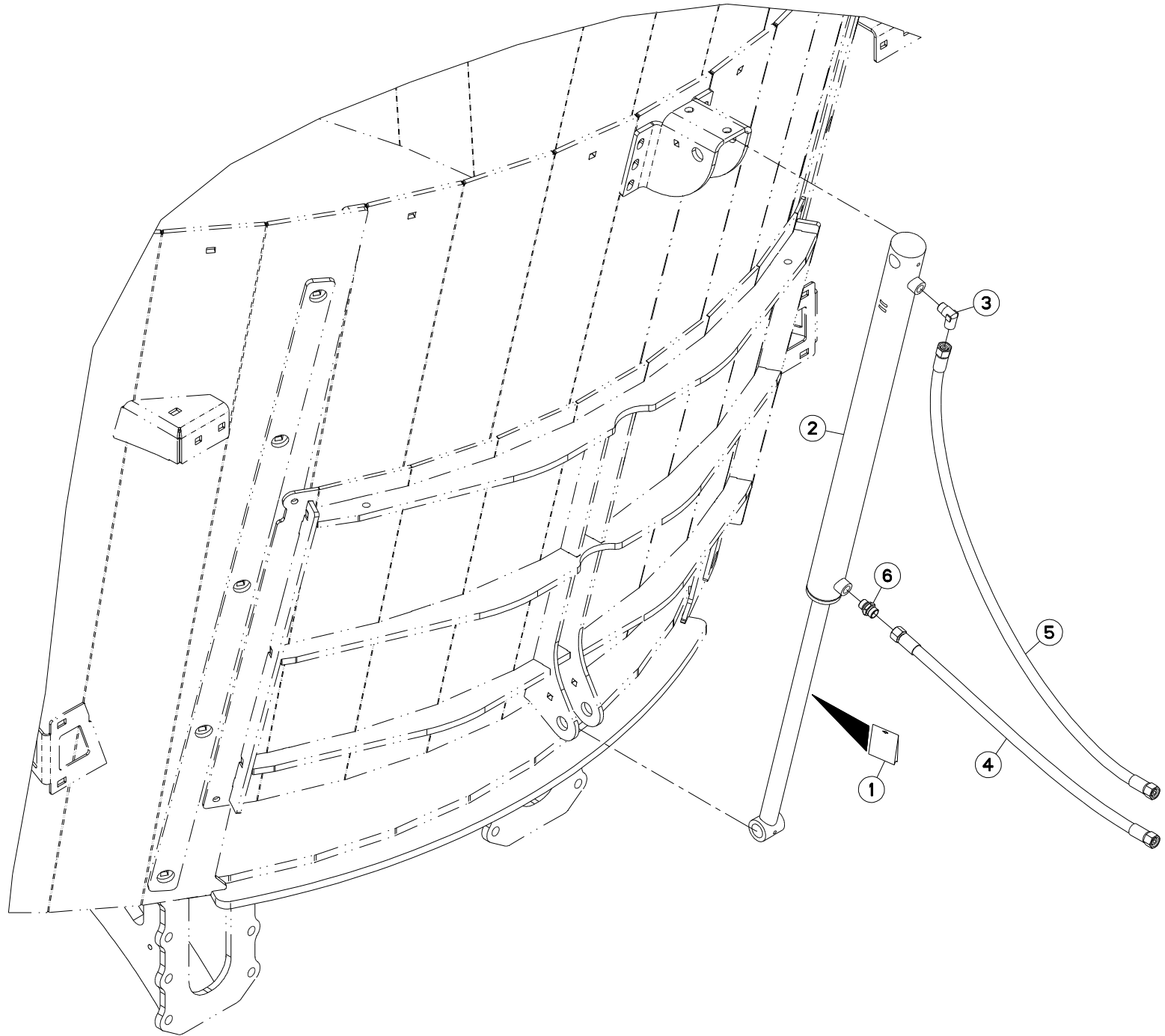
COMMANDE HYDRAULIQUE 5

HYDRAULIC CONTROL 5

HYDRAULISCHE BEDIENUNG 5

COMANDO IDRAULICO 5

Rep	Nr	Qt	Designation	Description	Bezeichnung	Referenza	Remarque - Remark - Bemerkung - Osservazioni
001	A7300013	002	ETIQ.ADH.	DECAL	AUFKLEBER	ADESIVO	
002	A7300014	002	ETIQ.ADH.	DECAL	AUFKLEBER	ADESIVO	
003	A4054099	018	BOBINE	COIL	SPULE	BIBINA	
004	A4061802	004	BOUCHON 3/8G CHC F.E FE/ZNXC3	PLUG 3/8G CHC F.E FE/ZNXC3	VERSCHLUSSSCHRAUBE 3/8G CHC F.	TAPPO 3/8G CHC F.E FE/ZNXC3	
005	A4061803	001	BOUCHON	PLUG	VERSCHLUSSSCHRAUBE	TAPPO	
006	A4061810	001	BOUCHON 3/8 GAZ CO	PLUG	STOPFEN	TAPPO	
007	82300026	002	CAPUCHON COUPLEUR MALE	CAP MALE CONNECTOR	KAPPE KUPPLUNGSSTECKER	TAPPO	
008	A4074046	002	CAPUCHON COUPLEUR MALE	CAP MALE CONNECTOR	KAPPE KUPPLUNG STECKER	TAPPO PLASTICA	
009	A4200007	001	POCHETTE DE JTS D'ELECTROVANNE	SEAL KIT	DICHTUNGSSATZ	SERIE GUARNIZIONI	
010	A4082701	002	COUDE TOURNANT	AJUSTABLE MALE STUD ELBOW	EINSTELLBARE WINKEL STUTZEN	GIUNZIONE A 90°ORIENTABILE ZBC	
011	A4074018	004	COUPLEUR MALE	CONNECTOR MALE	KUPPLUNGSTECKER	ATTACCO IDRAULICO	
012	A4050039	001	DIST.CART. 2/2 NO 7/8 14UNF	DISTRIBUTOR	STEUERBLOCK	DISTRIBUTORE	
013	A4050010	009	DISTRIBUTEUR CETOP DG4V3 2C	DISTRIBUTOR CETOP	STEUERBLOCK CETOP	DISTRIBUTORE CETOP DG4V3 2C	
014	A4101053	002	EMBASE	BASE	GRUNDPLATTE	BASE	
015	A4101004	002	EMBASE 1ELEMENT CETOP3	MOUNTING BASE	BODENPLATTE	SPESSORE	
016	A4923121	004	FLEXIBLE HYDRAULIQUE	HYDRAULIC HOSE	HYDRAULIKSCHLAUCH	TUBO GOMMA	<->1200 mm
017	A4923260	004	FLEXIBLE HYDRAULIQUE	HYDRAULIC HOSE	HYDRAULIKSCHLAUCH	TUBO GOMMA	<->2600 mm
018	A4070033	001	LIMITEUR DE PRESSION	VALVE, RELIEF	DRUCKBEGRENZUNGSVENTIL	LIMITATORE DI PRESSIONE	
019	A4050004	001	PLAQUE D'OBT.CETOP 3 +4VIS+4JC	PLATE	PLATTE	PIASTRA	
020	A4065018	002	PRISE DE PRESSION	PORT, PRESSURE	DRUCKANSCHLUSS	PRESA DI PRESSIONE IDRAULICA	
021	A4085303	001	ADAPTATEUR REDUCTION FE/ZN	SWIVEL FITTING REDUCER FE/ZN	GERADE REDUZIER STUETZE FE/ZN	RACCORDO	
022	80250823	012	RONDELLE PLATE FE/ZNXC3	PLAIN WASHER FE/ZNXC3	SCHEIBE FE/ZNXC3	RONDELLA PIATTA FE/ZNXC3	
023	A4083102	001	TE ADAPTABLE RENVERSE	ADJ.MALE STUD TEE-STU.	EINSTELLB.T-VERSCHRAU.	TERMINALE A T ORIENTA.	
024	A4080411	016	UNION MALE	MALE STUD CONNECTOR	GERADER EINSCHRAUBSTUTZEN	GIUZIONE DIRITTA ZBC	
025	A4080412	003	UNION MALE	MALE STUD CONNECTOR	GERADER EINSCHRAUBSTUTZEN	GIUZIONE DIRITTA ZBC	
026	A4080430	012	UNION MALE	MALE STUD CONNECTOR	GERADER EINSCHRAUBSTUTZEN	GIUZIONE DIRITTA ZBC	
027	80080530	036	VIS TETE CYL.SIX P.CR.FE/ZNXC3	HEX.SOCK.HEAD CAP SCR.FE/ZNXC3	ZYLINDERSCHR.INNENSEC.FE/ZNXC3	VITE A TESTA CILINDR. FE/ZNXC3	
028	80060820	012	VIS TETE HEXAGONALE FE/ZNXC3	HEXAGON HEAD SCREW FE/ZNXC3	SECHSKANTSCHRAUBE FE/ZNXC3	VITE TESTA ESAGONALE FE/ZNXC3	





PROFILE 1CL 10M3  
 PROFILE 1CL 11M3  
 PROFILE 1CL 12M3  
 PROFILE 1CL 13M3  
 PROFILE 1CL 14M3  
 PROFILE 1CL 15M3

G0002 >  
 G0002 >  
 G0002 >  
 G0002 >  
 G0002 >  
 G0002 >

PROFILE 1CL 9M3

G0002 >

A53R2081 A

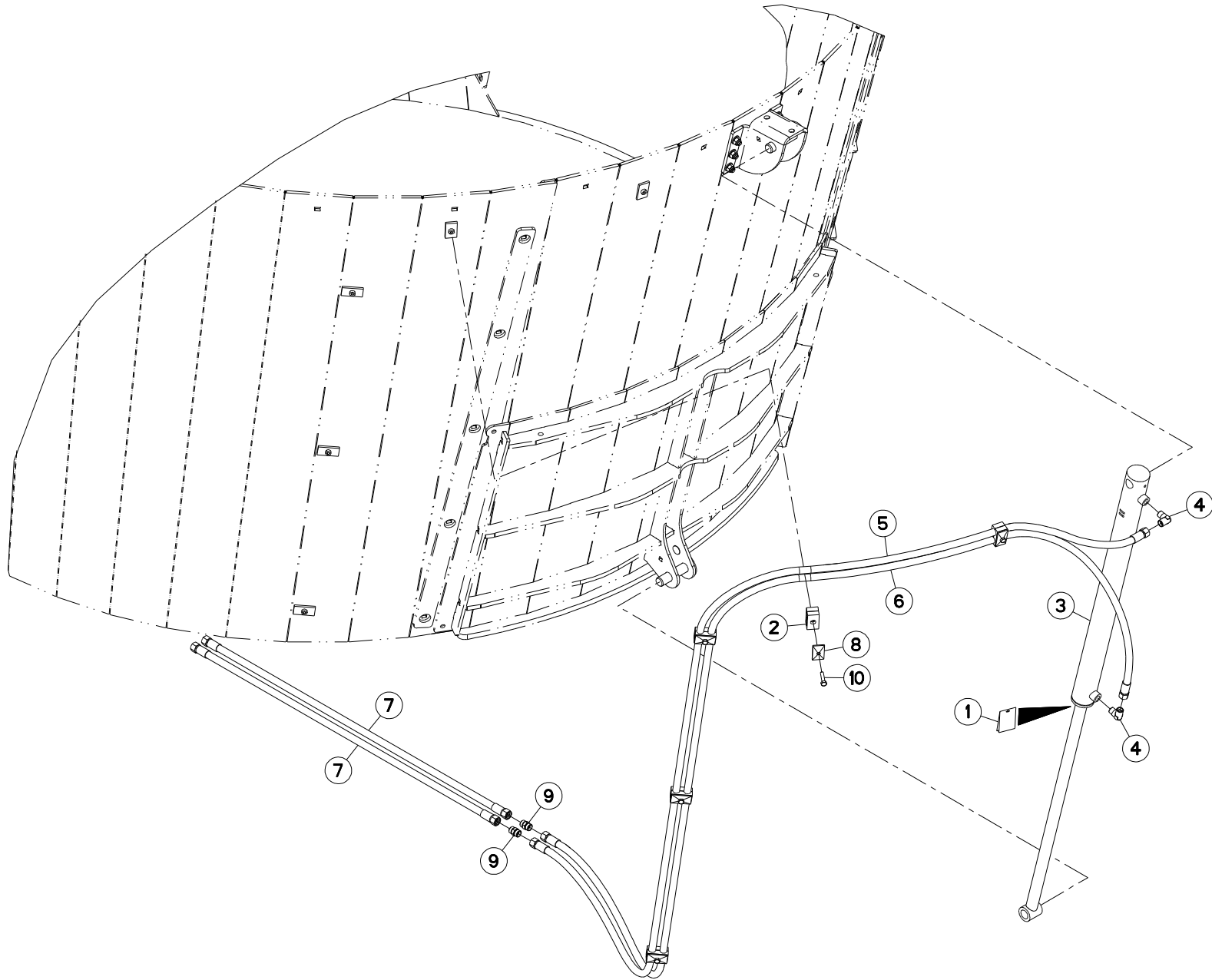
HYDRAULIQUE PORTE

HYDRAULIC DOOR

HYDRAULIK TÜR

IDRAULICO PORTA

Rep	Nr	Qt	Designation	Description	Bezeichnung	Referenza	Remarque - Remark - Bemerkung - Osservazioni
001	<b>A4200076</b>	001	POCHETTE JTS DE30X50C700CHAPEL	SEAL KIT	DICHTUNGSSATZ	SERIE GUARNIZIONI	
002	<b>A4015089</b>	001	VERIN	CYLINDER, HYDRAULIC	HYDRAULIKZYLINDER	CILINDRO	
003	<b>A4080813</b>	001	COUDE MALE	MALE STUD ELBOW FE/ZNXC3	WINKEL-EINSCHRAUBVERSCHRAU.FE/	GIUNZIONE A 90° FE/ZNXC3	
004	<b>A4922101</b>	001	FLEXIBLE HYDRAULIQUE	HYDRAULIC HOSE	HYDRAULIKSCHLAUCH	TUBO GOMMA	<->1000 mm
005	<b>A4922177</b>	001	FLEXIBLE HYDRAULIQUE	HYDRAULIC HOSE	HYDRAULIKSCHLAUCH	TUBO GOMMA	<->1750 mm
006	<b>A4080411</b>	001	UNION MALE	MALE STUD CONNECTOR	GERADER EINSCHRAUBSTUTZEN	GIUZIONE DIRITTA ZBC	







PROFILE 1CL 10M3  
 PROFILE 1CL 11M3  
 PROFILE 1CL 12M3  
 PROFILE 1CL 13M3  
 PROFILE 1CL 14M3  
 PROFILE 1CL 15M3

G0002 >  
 G0002 >  
 G0002 >  
 G0002 >  
 G0002 >  
 G0002 >

PROFILE 1CL 9M3

G0002 >

A53R2082 A

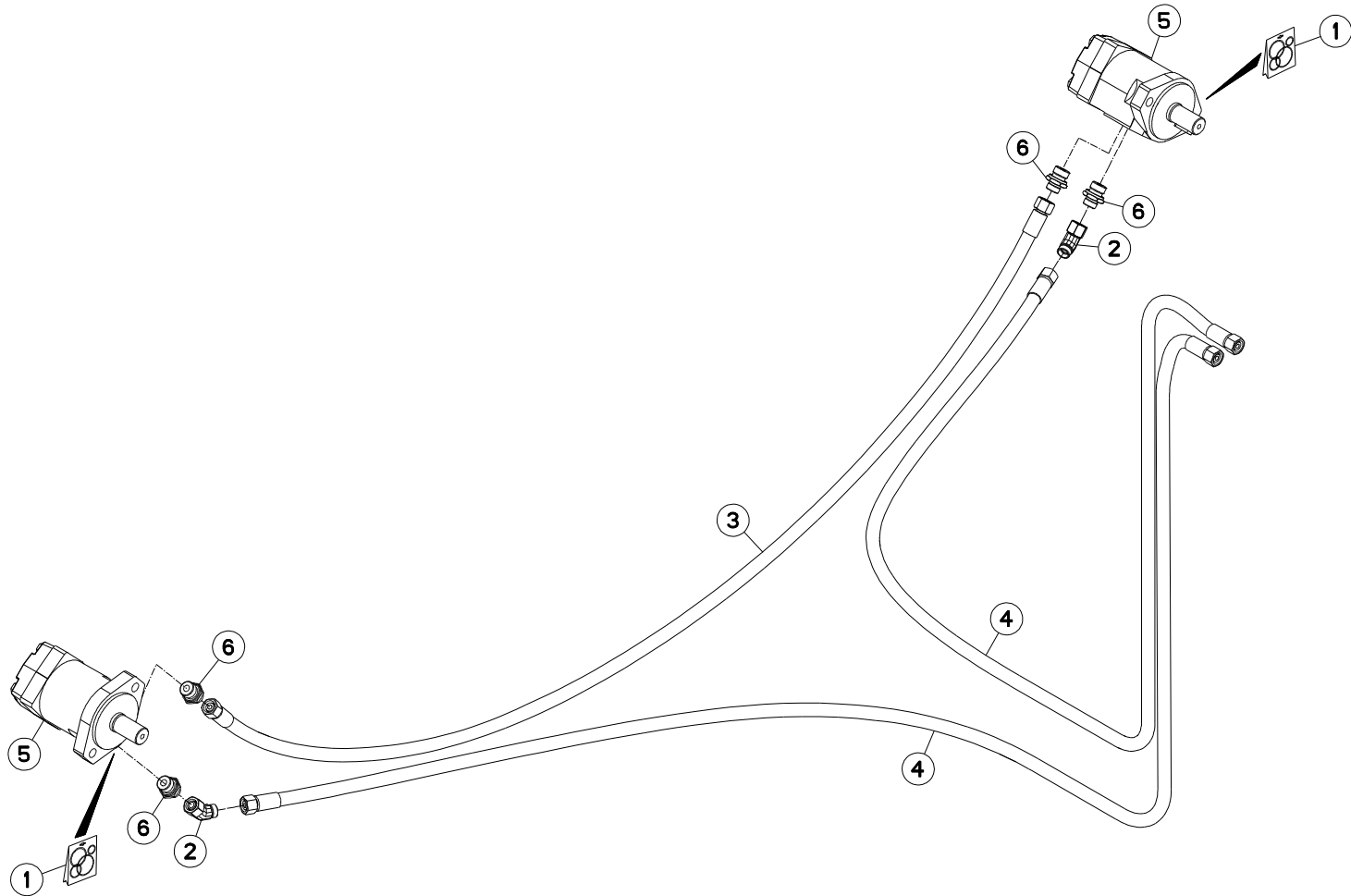
HYDRAULIQUE PORTE

HYDRAULIC DOOR

HYDRAULIK TÜR

IDRAULICO PORTA

Rep	Nr	Qt	Designation	Description	Bezeichnung	Referenza	Remarque - Remark - Bemerkung - Osservazioni
001	<b>A4200076</b>	001	POCHETTE JTS DE30X50C700CHAPEL	SEAL KIT	DICHTUNGSSATZ	SERIE GUARNIZIONI	
002	<b>A7260043</b>	005	COLLIER DOUBLE D16+D16	CLAMP D16+D16	KLEMMHÄLFTENPAAR D16+D16	COLLARE D.16	
003	<b>A4015089</b>	001	VERIN	CYLINDER, HYDRAULIC	HYDRAULIKZYLINDER	CILINDRO	
004	<b>A4080813</b>	002	COUDE MALE	MALE STUD ELBOW FE/ZNXC3	WINKEL-EINSCHRAUBVERSCHRAU.FE/	GIUNZIONE A 90° FE/ZNXC3	
005	<b>A4922302</b>	001	FLEXIBLE HYDRAULIQUE	HYDRAULIC HOSE	HYDRAULIKSCHLAUCH	TUBO GOMMA	<->3000 mm
006	<b>A4922351</b>	001	FLEXIBLE HYDRAULIQUE	HYDRAULIC HOSE	HYDRAULIKSCHLAUCH	TUBO GOMMA	<->3500 mm
007	<b>A4922401</b>	002	FLEXIBLE HYDRAULIQUE	HYDRAULIC HOSE	HYDRAULIKSCHLAUCH	TUBO GOMMA	<->4000 mm
008	<b>A7260016</b>	005	PLAQUE SUPERIEURE TAILLE 2	UPPER PLATE SIZE 2	DECKPLATTE SIZE 2	PIASTRA	
009	<b>A4080311</b>	002	UNION DOUBLE FE/ZN	STRAIGHT COUPLING FE/ZN	GERADE VERSCHRAUBUNG FE/ZN		
010	<b>80060835</b>	005	VIS TETE HEXAGONALE FE/ZNXC3	HEXAGON HEAD SCREW FE/ZNXC3	SECHSKANTSCHRAUBE FE/ZNXC3	VITE TESTA ESAGONALE FE/ZNXC3	





PROFILE 1CL 10M3  
 PROFILE 1CL 11M3  
 PROFILE 1CL 12M3  
 PROFILE 1CL 13M3  
 PROFILE 1CL 14M3  
 PROFILE 1CL 15M3

G0002 >  
 G0002 >  
 G0002 >  
 G0002 >  
 G0002 >  
 G0002 >

PROFILE 1CL 9M3

G0002 >

A53R2083 A

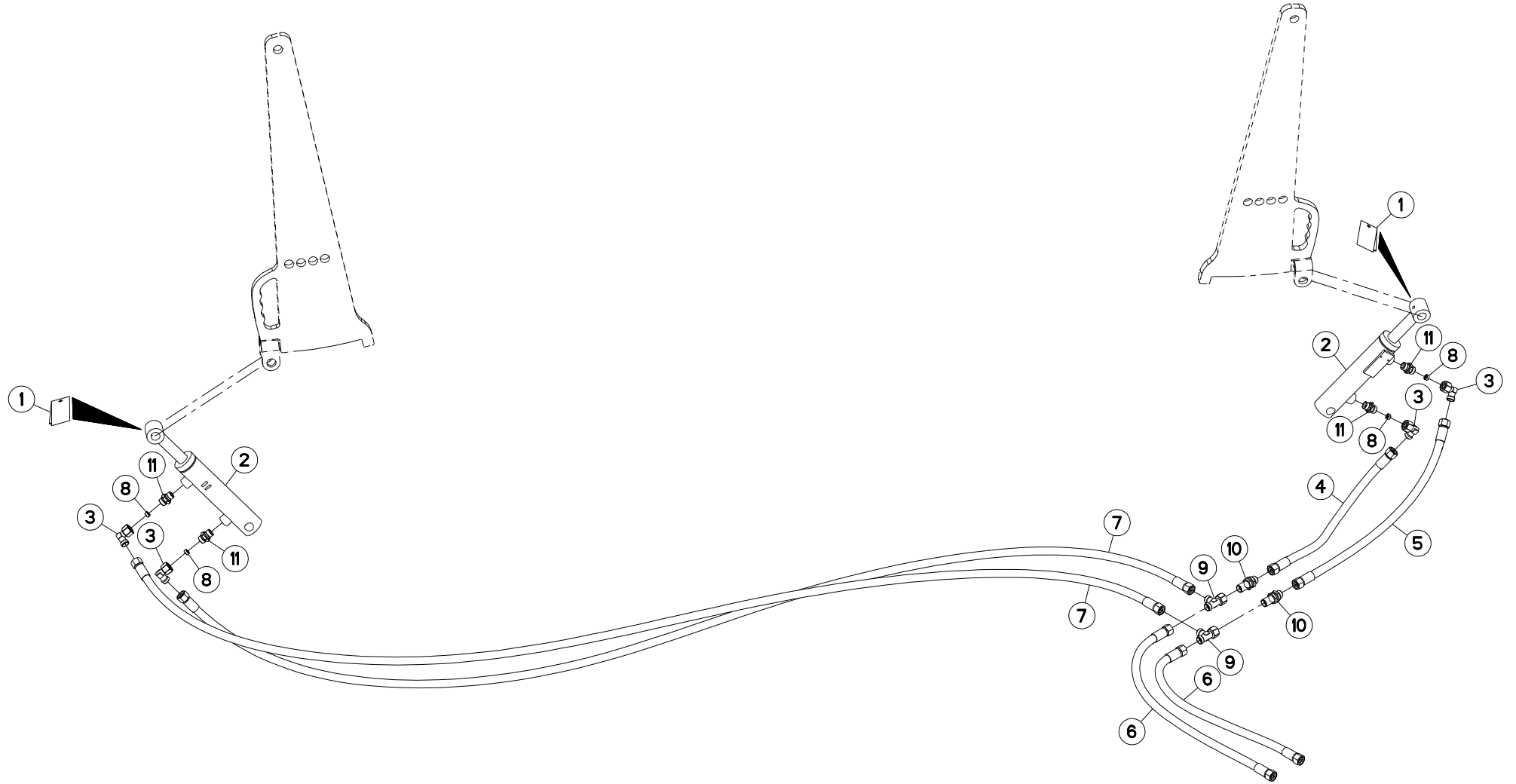
HYDRAULIQUE TAPIS

HYDRAULIC CONVEYOR

HYDRAULIK KRATZBODEN

IDRAULICO FONDO MOBILE

Rep	Nr	Qt	Designation	Description	Bezeichnung	Referenza	Remarque - Remark - Bemerkung - Osservazioni
001	<b>A4200046</b>	002	POCHETTE DE JTS MOTEUR BEMA	SEAL KIT	DICHTUNGSSATZ	SERIE GUARNIZIONI MOTORE	
002	<b>A4082732</b>	002	COUDE TOURNANT	AJUSTABLE MALE STUD ELBOW	EINSTELLBARE WINKEL STUTZEN	GIUNZIONE A 45°ORIENTABILE ZBC	
003	<b>A4922201</b>	001	FLEXIBLE	HOSE, HYDRAULIC	HYDRAULIKSCHLAUCH	TUBO IN GOMMA	<->2000 mm
004	<b>A4922370</b>	002	FLEXIBLE HYDRAULIQUE	HYDRAULIC HOSE	HYDRAULIKSCHLAUCH	TUBO GOMMA	<->3700 mm
005	<b>A4020053</b>	002	MOTEUR HYDRAULIQUE	MOTOR, HYDRAULIC	MOTOR	MOTORE	
006	<b>A4080412</b>	004	UNION MALE	MALE STUD CONNECTOR	GERADER EINSCHRAUBSTUTZEN	GIUZIONE DIRITTA ZBC	





PROFILE 1CL 10M3  
 PROFILE 1CL 11M3  
 PROFILE 1CL 12M3  
 PROFILE 1CL 13M3  
 PROFILE 1CL 14M3  
 PROFILE 1CL 15M3

G0002 >  
 G0002 >  
 G0002 >  
 G0002 >  
 G0002 >  
 G0002 >

PROFILE 1CL 9M3

G0002 >

A53R2084 A

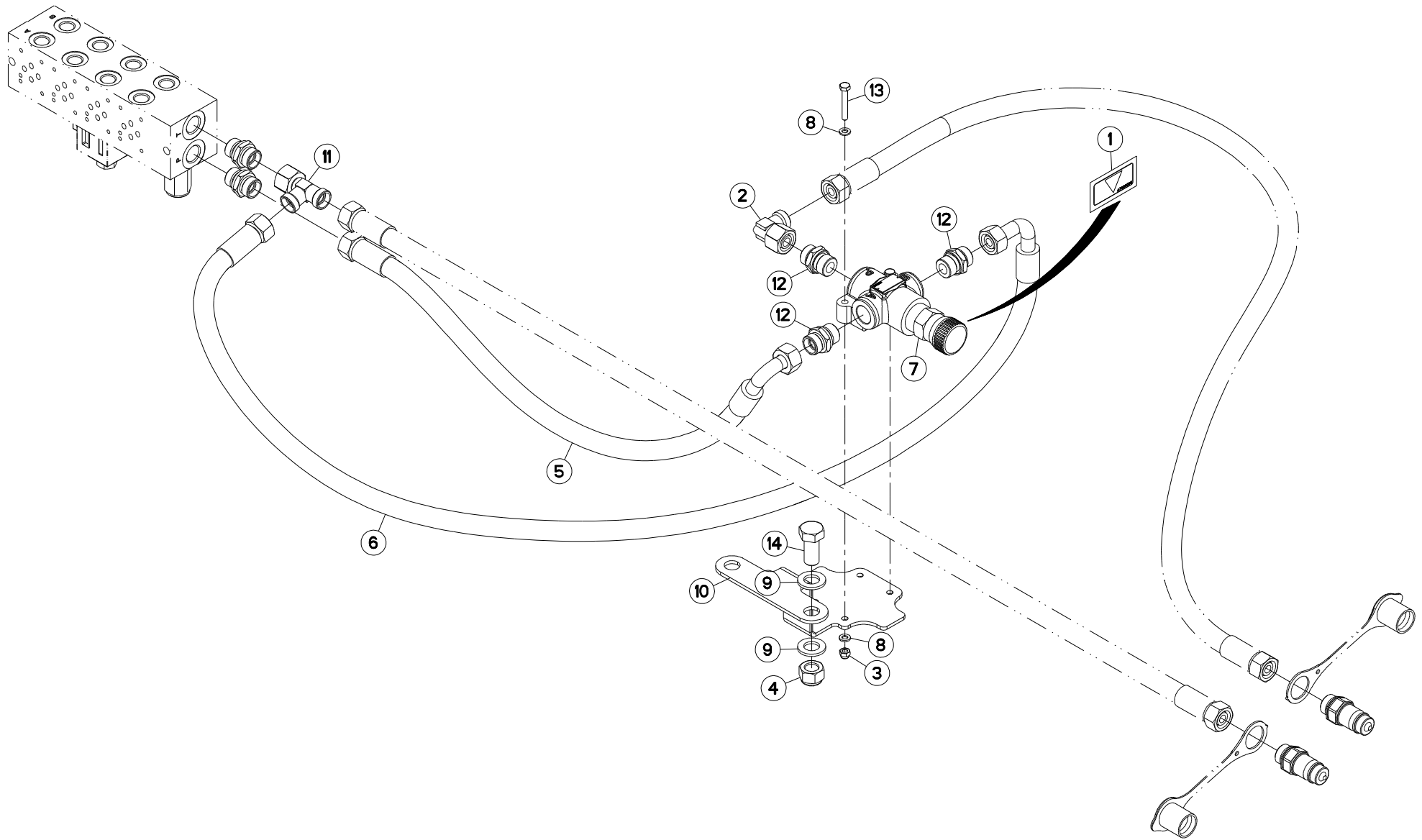
HYDRAULIQUE CONTRE COUTEAUX

HYDRAULIC CONTRA-ROTATING BLAD

HYDRAULIK GEGENSCHNEIDE

IDRAULICO CONTROLAMA

Rep	Nr	Qt	Designation	Description	Bezeichnung	Referenza	Remarque - Remark - Bemerkung - Osservazioni
001	<b>A4200125</b>	002	POCHETTE JTS	SEAL KIT	DICHTUNGSSATZ	SERIE GUARNIZIONI	
002	<b>A4015050</b>	002	VERIN	CYLINDER, HYDRAULIC	HYDRAULIKZYLINDER	CILINDRO	
003	<b>A4082701</b>	004	COUDE TOURNANT	AJUSTABLE MALE STUD ELBOW	EINSTELLBARE WINKEL STUTZEN	GIUNZIONE A 90°ORIENTABILE ZBC	
004	<b>A4922058</b>	001	FLEXIBLE	HOSE, HYDRAULIC	HYDRAULIKSCHLAUCH	TUBO IN GOMMA	<->850 mm
005	<b>A4922101</b>	001	FLEXIBLE HYDRAULIQUE	HYDRAULIC HOSE	HYDRAULIKSCHLAUCH	TUBO GOMMA	<->1000 mm
006	<b>A4922271</b>	002	FLEXIBLE HYDRAULIQUE	HYDRAULIC HOSE	HYDRAULIKSCHLAUCH	TUBO GOMMA	<->2700 mm
007	<b>A4922401</b>	002	FLEXIBLE HYDRAULIQUE	HYDRAULIC HOSE	HYDRAULIKSCHLAUCH	TUBO GOMMA	<->4000 mm
008	<b>A4072013</b>	004	LIMITEUR DEBIT D1 TUBE D12	DELIVERY LIMITER	MENGEN BEGRENZER	REGOLATORE D'ALIMENTAZIONE	
009	<b>A4083101</b>	002	TE ADAPTABLE RENVERSE	ADJ.MALE STUD TEE-STUD BAR.	EINSTELLB.L VERSCHRAUBUNG	TERMINALE A L ORIENTABILE	
010	<b>A4080305</b>	002	UNION DOUBLE / CLOISON	BULKHEAD UNION	VERBINDUNGSNIPEL	CONNETTORE	
011	<b>A4060625</b>	004	UNION MALE SPECIALE ZBC	MALE SUTD COUPLING ZBC	GERADE EINSCHRAUBVERSCHRAU.ZBC	GIUNZIONE DIRITTA ZBC	





PROFILE 1CL 10M3  
 PROFILE 1CL 11M3  
 PROFILE 1CL 12M3  
 PROFILE 1CL 13M3  
 PROFILE 1CL 14M3  
 PROFILE 1CL 15M3

G0002 >  
 G0002 >  
 G0002 >  
 G0002 >  
 G0002 >  
 G0002 >

PROFILE 1CL 9M3

G0002 >

A53R1243 A

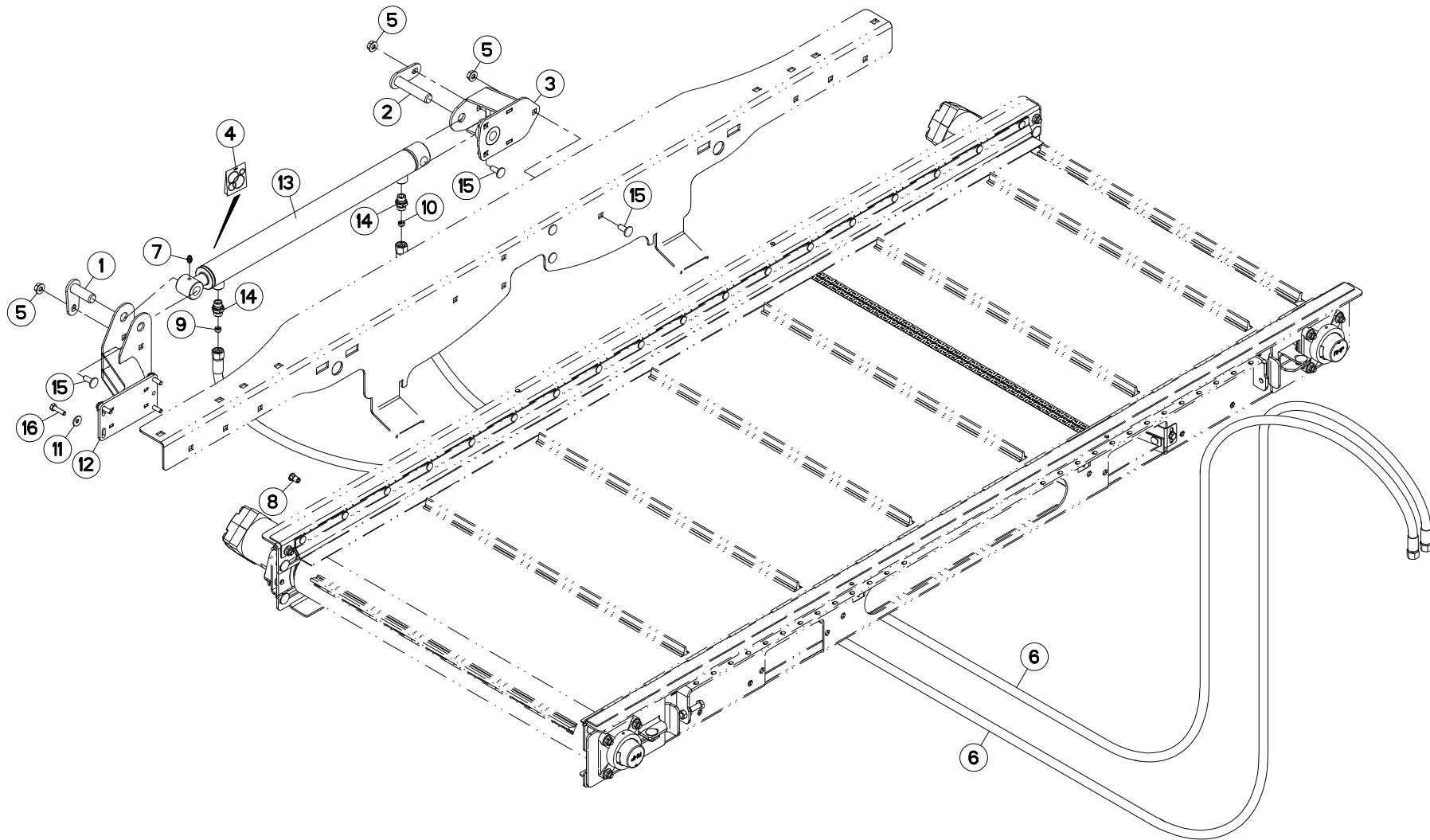
DIVISEUR DE DÉBIT

OILFLOW DIVIDER

OELMENGENTEILER

DIVISORE IDRAULICO

Rep	Nr	Qt	Designation	Description	Bezeichnung	Referenza	Remarque - Remark - Bemerkung - Osservazioni
001	A7300009	001	AUTOCOLLANT INDICAT.REGULATION	STICKER	AUFKLEBER	ADESIVO	
002	A4082703	001	COUDE TOURNANT	AJUSTABLE MALE STUD ELBOW	EINSTELLBARE WINKEL STUTZEN	GIUNZIONE A 90°ORIENTABILE ZBC	
003	80200630	002	ECROU HEX.AUTOFREINE FE/ZNXC3	SELF LOCKING NUT FE/ZNXC3	SELBSTSICHERNDE MUTT.FE/ZNXC3	DADO AUTOBLOCCANTE FE/ZNXC3	
004	80201630	001	ECROU HEX.AUTOFREINE FE/ZNXC3	SELF-LOCKING NUT FE/ZNXC3	SELBSTSICH.MUTTER FE/ZNXC3	DADO AUTOBLOCCANTE FE/ZNXC3	
005	A4923078	001	FLEXIBLE	HOSE, HYDRAULIC	HYDRAULIKSCHLAUCH	TUBO IN GOMMA	<->430 mm
006	A4923090	001	FLEXIBLE HYDRAULIQUE	HYDRAULIC HOSE	HYDRAULIKSCHLAUCH	TUBO GOMMA	<->900 mm
007	A4073003	001	REGULATEUR 3V.A CLAPET(BOUTON)	DELIVERY REGULATOR	MENGENTEILER	REGOLATORE 3 VIE	
008	80250611	004	RONDELLE PLATE FE/ZNXC3	PLAIN WASHER M6 DIN 125 FE/ZNX	SCHEIBE FE/ZNXC3	RONDELLA PIATTA FE/ZNXC3	
009	80251624	002	RONDELLE PLATE FE/ZNXC3	PLAIN WASHER M16	SCHEIBE FE/ZNXC3	RONDELLA PIATTA FE/ZNXC3	
010	A5338780	001	SUPPORT	SUPPORT	TRAEGER	SUPPORTO	
011	A4083102	001	TE ADAPTABLE RENVERSE	ADJ.MALE STUD TEE-STU.	EINSTELLB.T-VERSCHRAU.	TERMINALE A T ORIENTA.	
012	A4080466	003	UNION MALE	M 22 X 1,5 PLUG STEEL ADAPTER	GERADER EINSCHRAUBSTUTZEN	GIUZIONE DIRITTA ZBC	
013	80060640	002	VIS TETE HEXAGONALE FE/ZNXC3	HEX. HEAD SCREW FE/ZNXC3	SECHSKANTSCHRAUBE FE/ZNXC3	VITE TESTA ESAGONALE FE/ZNXC3	
014	80061635	001	VIS TETE HEXAGONALE FE/ZNXC3	HEXAGON HEAD SCREW FE/ZNXC3	SECHSKANTSCHRAUBE FE/ZNXC3	VITE TESTA ESAGONALE FE/ZNXC3	







PROFILE 1CL 10M3  
 PROFILE 1CL 11M3  
 PROFILE 1CL 12M3  
 PROFILE 1CL 13M3  
 PROFILE 1CL 14M3  
 PROFILE 1CL 15M3

G0002 >  
 G0002 >  
 G0002 >  
 G0002 >  
 G0002 >  
 G0002 >

PROFILE 1CL 9M3

G0002 >

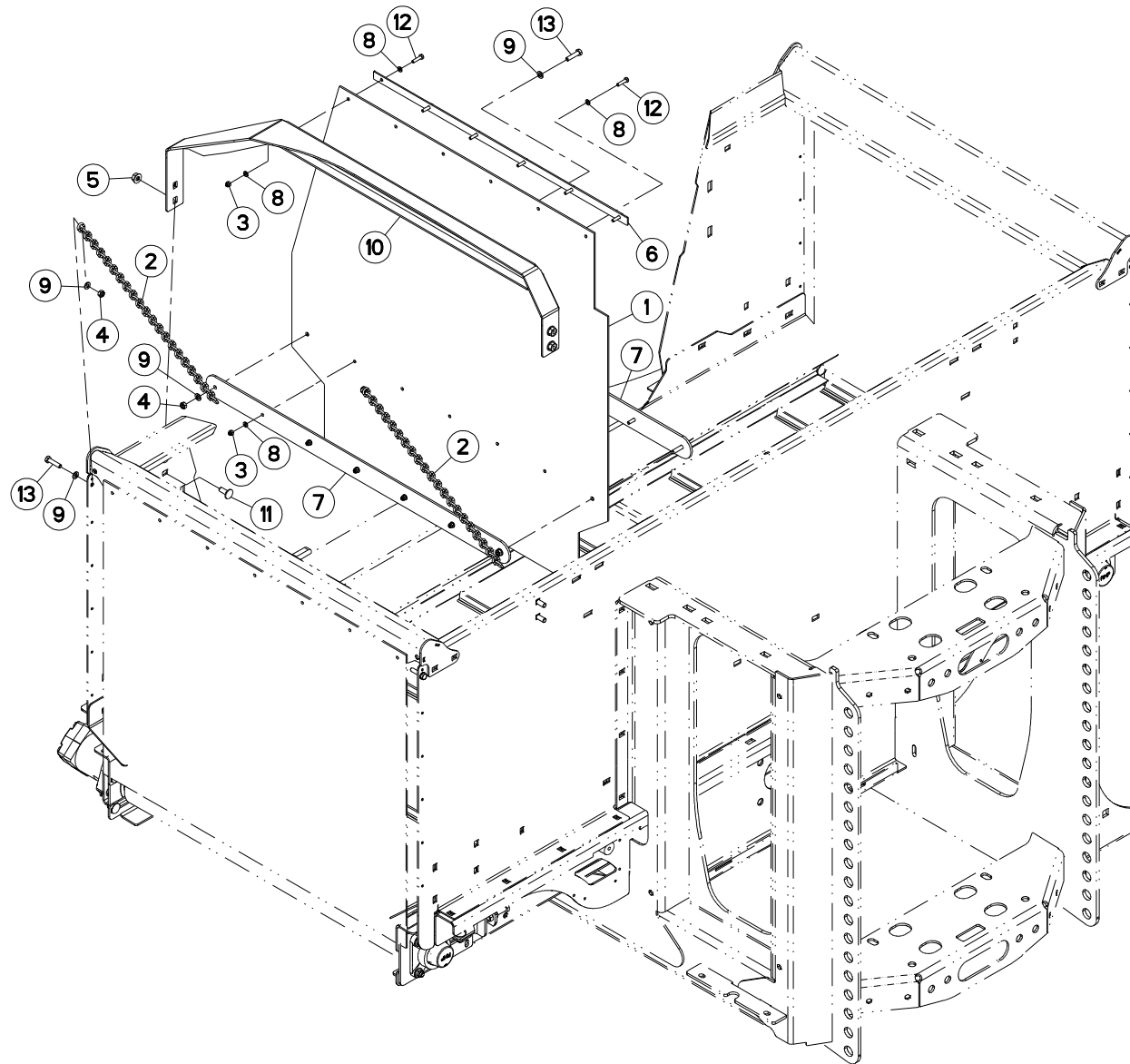
A53R2085 A

DEPORT HYDRAULIQUE TAPIS

HYDRAULIC OFFSET CONVEYOR

HYDR. VORDERFURCHEINSTELLUNG K SFALSAMENTO IDRAULICO FONDO

Rep	Nr	Qt	Designation	Description	Bezeichnung	Referenza	Remarque - Remark - Bemerkung - Osservazioni
001	<b>A5250564</b>	001	AXE	PIN	ACHSE	ASSE	
002	<b>A5250619</b>	001	AXE	PIN	ACHSE	ASSE	
003	<b>A5336990</b>	001	CHAPE	CLEVIS	GABEL	FORCELLA	
004	<b>A4200106</b>	001	POCHETTE DE JTS : A4015077	SEAL KIT	DICHTUNGSSATZ	SERIE GUARNIZIONI	
005	<b>80201062</b>	005	ECROU TWOLOK FLZNNC	SELF-LOCKING NUT FLZNNC	SELBSTSICHERNDE MUTTER FLZNNC	DADO TWOLOCK FLZNNC	
006	<b>A4922302</b>	002	FLEXIBLE HYDRAULIQUE	HYDRAULIC HOSE	HYDRAULIKSCHLAUCH	TUBO GOMMA	<->3000 mm
007	<b>82200800</b>	002	GRAISSEUR A TETE SPHERIQUE	LUBRICATING NIPPLE: CONE TYPE	KEGELSCHMIERNIPPEL	INGRASSATORE SFERICO	
008	<b>A8359108</b>	004	INSERT HEX M8 A COLLERETTE	INSERT NUT HEX M8	EINSETZMUTTER HEX M8	MANICOTTO HEX M8	
009	<b>A4072016</b>	001	LIMITEUR DEBIT D0.8 TUBE D12	DELIVERY LIMITER	MENGEN BEGRENZER	REGOLATORE D'ALIMENTAZIONE	
010	<b>A4072013</b>	001	LIMITEUR DEBIT D1 TUBE D12	DELIVERY LIMITER	MENGEN BEGRENZER	REGOLATORE D'ALIMENTAZIONE	
011	<b>80280850</b>	004	RONDELLE CONIQUE BLOC.FLZNNC	CONICAL SPRING WASHER FLZNNC	SPANNSCHEIBE FLZNNC	RONDELLA CONICA FLZNNC	
012	<b>A5337000</b>	001	SUPPORT	SUPPORT	TRAEGER	SUPPORTO	
013	<b>A4015106</b>	001	VERIN	CYLINDER, HYDRAULIC	HYDRAULIKZYLINDER	CILINDRO	
014	<b>A4060625</b>	002	UNION MALE SPECIALE ZBC	MALE SUTD COUPLING ZBC	GERADE EINSCHRAUBVERSCHRAU.ZBC	GIUNZIONE DIRITTA ZBC	
015	<b>50002200</b>	005	VIS TBCC COURT	BOLT, CARRIAGE, SHORT NECK	FLACHRUNDSCHR.4KT ANSATZ	BULLONE	
016	<b>80060833</b>	004	VIS TETE HEXAGONALE FE/ZNXC3	HEXAGON HEAD SCREW FE/ZNXC3	SECHSKANTSCHRAUBE FE/ZNXC3	VITE TESTA ESAGONALE FE/ZNXC3	





PROFILE 1CL 10M3  
 PROFILE 1CL 11M3  
 PROFILE 1CL 12M3  
 PROFILE 1CL 13M3  
 PROFILE 1CL 14M3  
 PROFILE 1CL 15M3

G0002 >  
 G0002 >  
 G0002 >  
 G0002 >  
 G0002 >  
 G0002 >

PROFILE 1CL 9M3

G0002 >

A53R1253 A

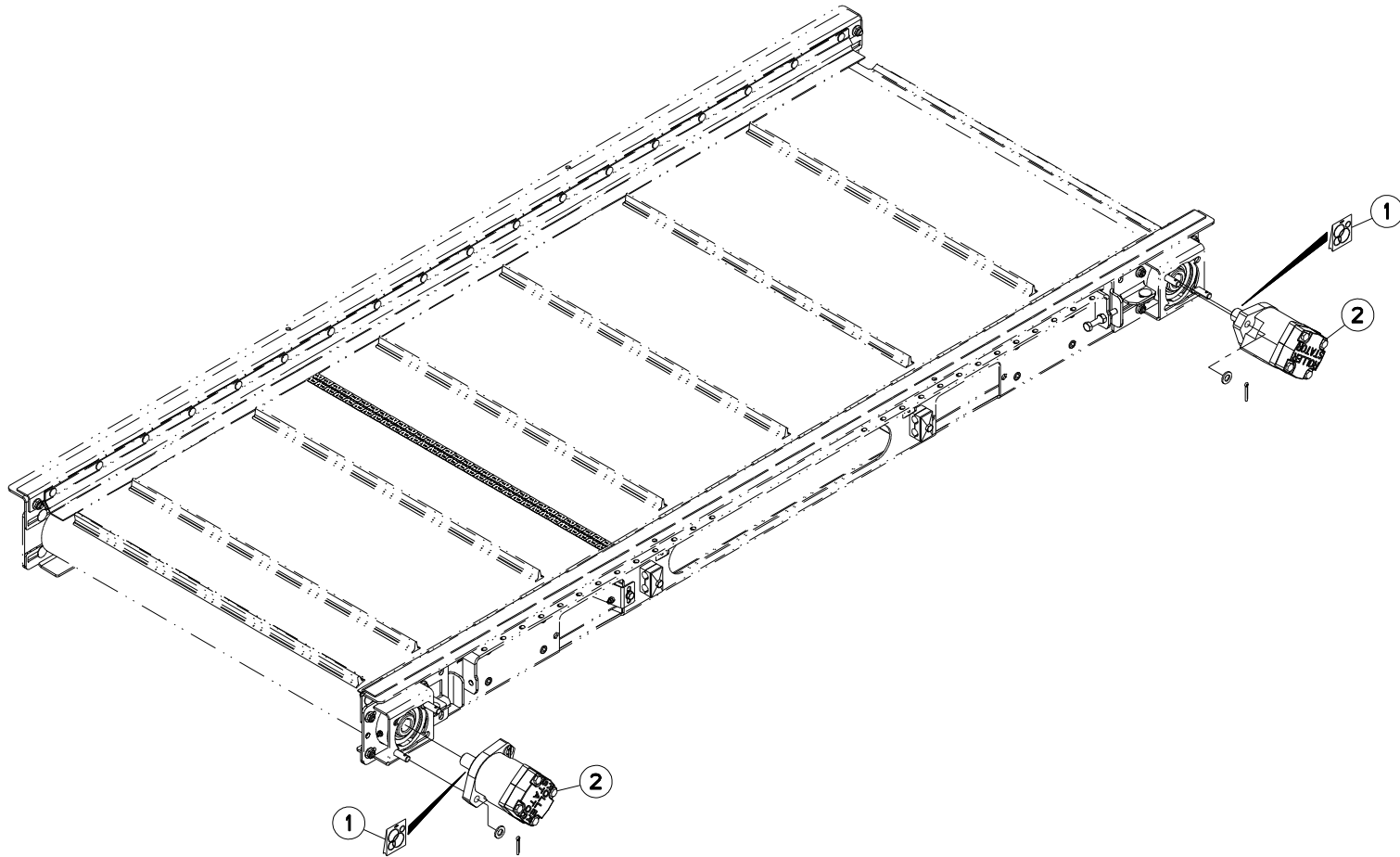
EQUIPEMENT DEPORT HYDRAULIQUE

EQUIPMENT HYDRAULIC OFFSET

AUSRÜSTUNG HYDR. VORDERFURCHEI

EQUIPAGGIAMENTO SFALSAMENTC

Rep	Nr	Qt	Designation	Description	Bezeichnung	Referenza	Remarque - Remark - Bemerkung - Osservazioni
001	<b>A7250923</b>	001	BAVETTE	FLAP	SCHUTZLAPPEN	PARASPRUZZI	
002	<b>A7080400</b>	002	CHAINE DZN N19D4MM26020LG800MM	RIGHT CHAIN	RECHTSKETTE	CATENA	
003	<b>80200630</b>	011	ECROU HEX.AUTOFREINE FE/ZNXC3	SELF LOCKING NUT FE/ZNXC3	SELBSTSICHERNDE MUTT.FE/ZNXC3	DADO AUTOBLOCCANTE FE/ZNXC3	
004	<b>80200840</b>	004	ECROU HEX.BAS AUTOFR.FE/ZNXC3	SELF-LOCKING NUT FE/ZNXC3	SELBSTSICHERND.MUTTER FE/ZNXC3	DADO AUTOBLOCCANTE FE/ZNXC3	
005	<b>80201062</b>	004	ECROU TWOLOK FLZNNC	SELF-LOCKING NUT FLZNNC	SELBSTSICHERNDE MUTTER FLZNNC	DADO TWOLOCK FLZNNC	
006	<b>A5100993</b>	001	PLAT	FLAT	FLACHEISEN	PIATTO	
007	<b>A5344690</b>	002	PLAT	FLAT	FLACHEISEN	PIATTO	
008	<b>80250611</b>	022	RONDELLE PLATE FE/ZNXC3	PLAIN WASHER M6 DIN 125 FE/ZNX	SCHEIBE FE/ZNXC3	RONDELLA PIATTA FE/ZNXC3	
009	<b>80250823</b>	008	RONDELLE PLATE FE/ZNXC3	PLAIN WASHER FE/ZNXC3	SCHEIBE FE/ZNXC3	RONDELLA PIATTA FE/ZNXC3	
010	<b>A5344660</b>	001	SUPPORT	SUPPORT	TRAEGER	SUPPORTO	
011	<b>50002200</b>	004	VIS TBCC COURT	BOLT, CARRIAGE, SHORT NECK	FLACHRUNDSCHR.4KT ANSATZ	BULLONE	
012	<b>80060625</b>	011	VIS TETE HEXAGONALE FE/ZNXC3	HEX BOLT FE/ZNXC3	SECHSKANTSCHRAUBE FE/ZNXC3	VITE TESTA ESAGONALE FE/ZNXC3	
013	<b>80060835</b>	004	VIS TETE HEXAGONALE FE/ZNXC3	HEXAGON HEAD SCREW FE/ZNXC3	SECHSKANTSCHRAUBE FE/ZNXC3	VITE TESTA ESAGONALE FE/ZNXC3	





PROFILE 1CL 10M3  
 PROFILE 1CL 11M3  
 PROFILE 1CL 12M3  
 PROFILE 1CL 13M3  
 PROFILE 1CL 14M3  
 PROFILE 1CL 15M3

G0002 >  
 G0002 >  
 G0002 >  
 G0002 >  
 G0002 >  
 G0002 >

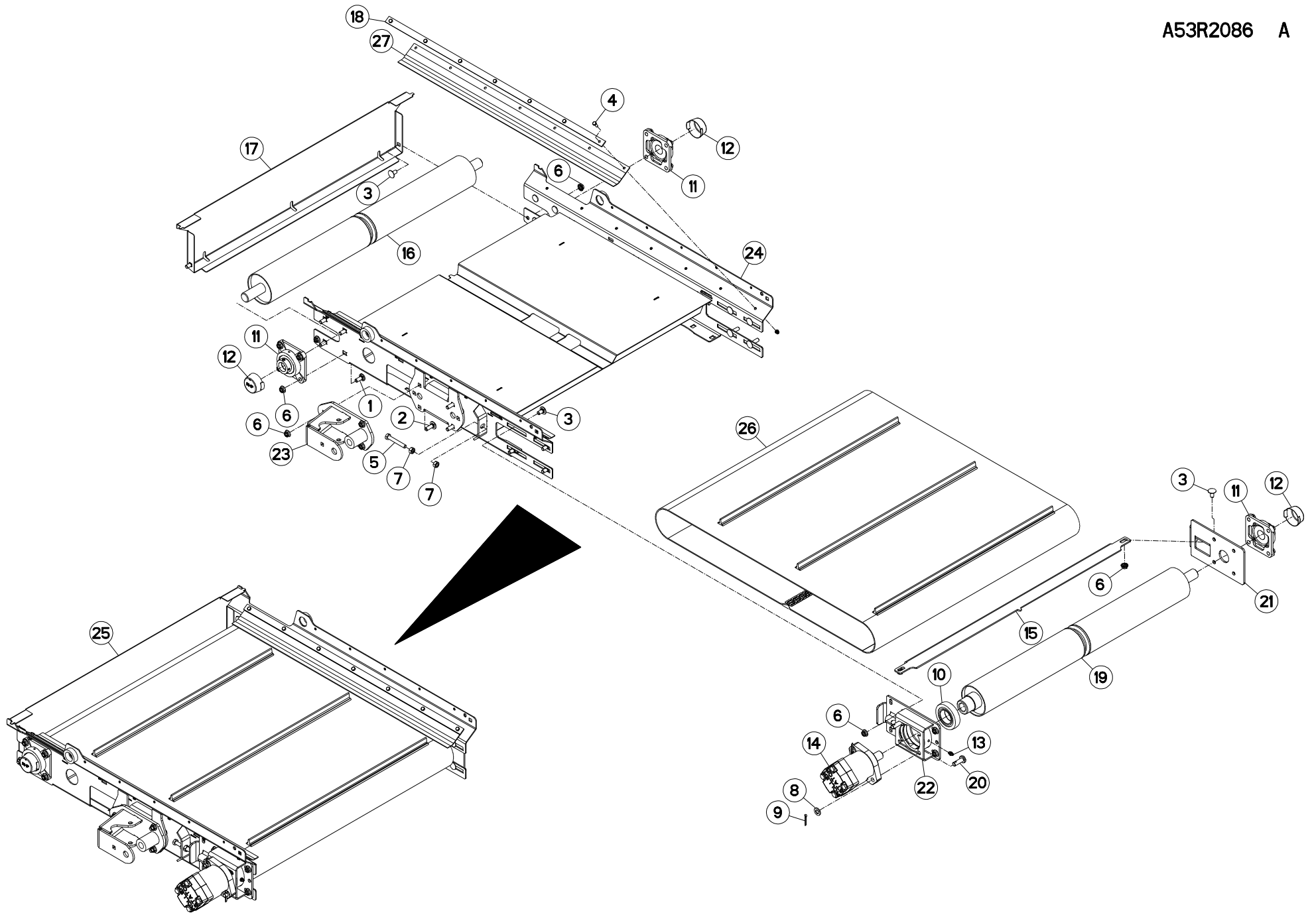
PROFILE 1CL 9M3

G0002 >

A53R1691 A

MOTEUR HYDRAULIQUE 76CC TAPIS    HYDRAULIC MOTOR 76CC CONVEYOR    HYDRAULIKMOTOR 76CC KRATZBODEN    MOTORE IDRAULICO 76CC FONDO

Rep	Nr	Qt	Designation	Description	Bezeichnung	Referenza	Remarque - Remark - Bemerkung - Osservazioni
001	<b>A4200046</b>	002	POCHETTE DE JTS MOTEUR BEMA	SEAL KIT	DICHTUNGSSATZ	SERIE GUARNIZIONI MOTORE	
002	<b>A4020080</b>	002	MOTEUR HYDRAULIQUE	MOTOR, HYDRAULIC	MOTOR	MOTORE	





PROFILE 1CL 10M3  
 PROFILE 1CL 11M3  
 PROFILE 1CL 12M3  
 PROFILE 1CL 13M3  
 PROFILE 1CL 14M3  
 PROFILE 1CL 15M3

G0002 >  
 G0002 >  
 G0002 >  
 G0002 >  
 G0002 >  
 G0002 >

PROFILE 1CL 9M3

G0002 >

A53R2086 A

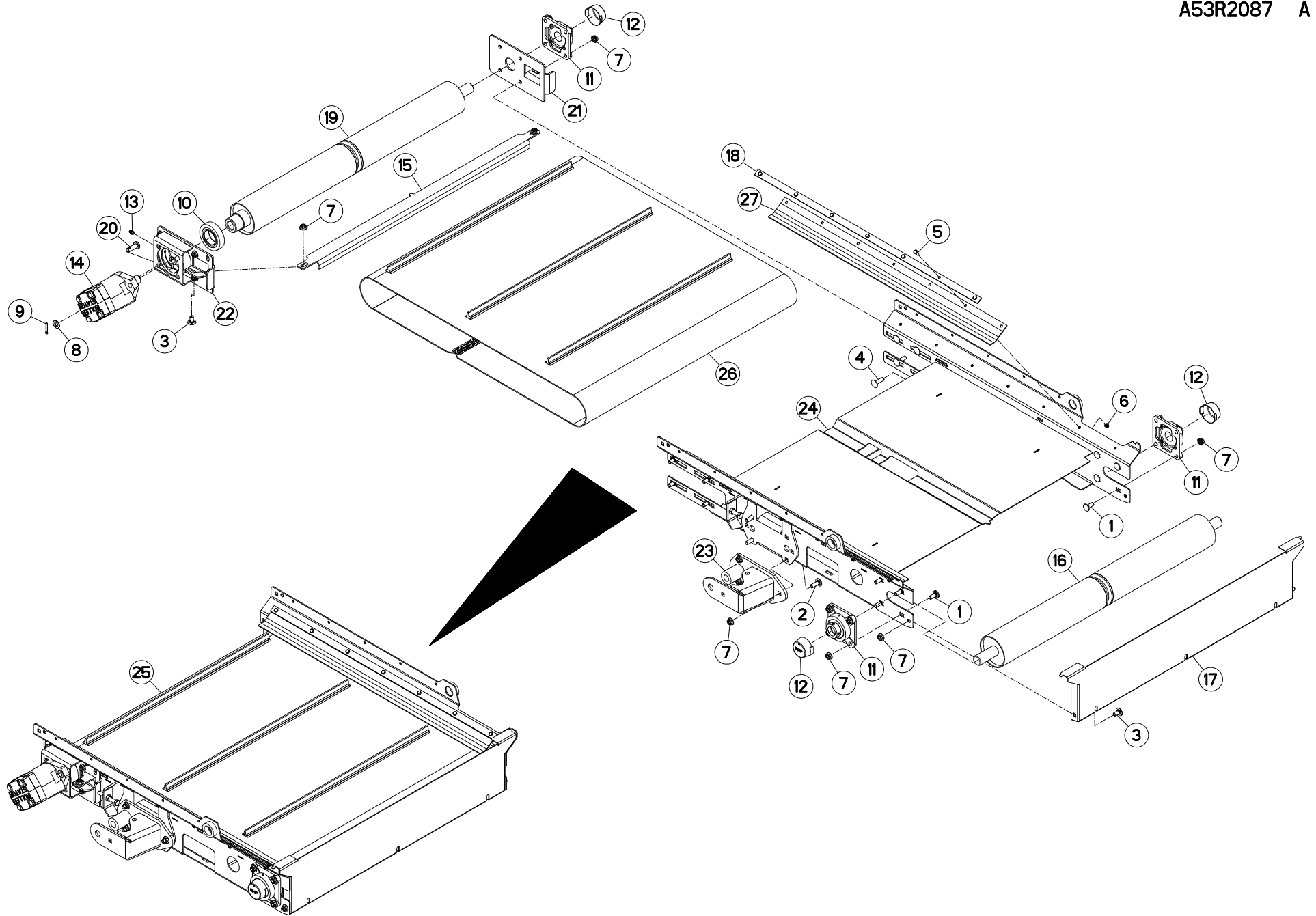
TAPIS INCLINABLE

CONVEYOR TILTING

KRATZBODEN NEIGBAR

FONDO MOBILE INCLINABILE

Rep	Nr	Qt	Designation	Description	Bezeichnung	Referenza	Remarque - Remark - Bemerkung - Osservazioni
001	50002200	008	VIS TBCC COURT	BOLT, CARRIAGE, SHORT NECK	FLACHRUNDSCHR.4KT ANSATZ	BULLONE	
002	50002300	003	VIS TBCC COURT	BOLT, CARRIAGE, SHORT NECK	FLACHRUNDSCHR.4KT ANSATZ	BULLONE	
003	50003200	008	VIS TBCC COURT	BOLT, CARRIAGE, SHORT NECK	FLACHRUNDSCHR.4KT ANSATZ	BULLONE	
004	80060616	014	VIS TETE HEXAGONALE FE/ZNXC3	HEXAGON HEAD SCREW FE/ZNXC3	SECHSKANTSCHRAUBE FE/ZNXC3	VITE TESTA ESAGONALE FE/ZNXC3	
005	80061070	002	VIS TETE HEXAGONALE FE/ZNXC3	HEXAGON HEAD SCREW FE/ZNXC3	SECHSKANTSCHRAUBE FE/ZNXC3	VITE TESTA ESAGONALE FE/ZNXC3	
006	80201053	023	ECROU AUTOBLOQUANT FE/ZNXC3	UNDERSERRAT.S.LOC.NUT FE/ZNXC3	SPERRZAHN-BUNDMUTTER FE/ZNXC3	DADO FE/ZNXC3	
007	80201070	004	ECROU HEXAGONAL FE/ZNXC3	NUT FE/ZNXC3	SECHSKANTMUTTER FE/ZNXC3	DADO FE/ZNXC3	
008	80251227	002	RONDELLE PLATE FE/ZNXC3	PLAIN WASHER M12	SCHEIBE FE/ZNXC3	RONDELLA PIATTA FE/ZNXC3	
009	80500328	002	GOUPILLE FENDUE FE/ZNXC3	SPLIT PIN FE/ZNXC3	SPLINT FE/ZNXC3	COPPIGLIA FE/ZNXC3	
010	81004584	001	ROULEMENT AUTO-ALIGNEUR	RADIAL INSERT BALL BEARING	SPANNLAGER	CUSCINETTO A SFERE	
011	81503015	003	PALIER APPLIQUE+GRAIS.	FLANGE UNIT	FLANSCHLAGER	CUSCINETTO	
012	81503016	003	COUVERCLE PROTECTEUR ARBRE	COVER	DECKEL	COPERCHIO	
013	82200800	001	GRAISSEUR A TETE SPHERIQUE	LUBRICATING NIPPLE: CONE TYPE	KEGELSCHMIERNIPPEL	INGRASSATORE SFERICO	
014	A4020053	001	MOTEUR HYDRAULIQUE	MOTOR, HYDRAULIC	MOTOR	MOTORE	
015	A5304371	001	RACLEUR	SCRAPER	ABSTREIFER	RASCHIATORE	
016	A5304460	001	ROULEAU	ROLLER	ROLLE	RULLO	
017	A5322710	001	TOLE	SHEET	BLECH	TELA	
018	A5330404	002	FIXATION	MOUNT	VERBINDUNGSSTUECK	ATTACCO GANCIO	
019	A5336620	001	ROULEAU	ROLLER	ROLLE	RULLO	
020	A5336642	002	AXE	PIN	ACHSE	ASSE	
021	A5336690	001	TENDEUR	TENSIONER	SPANNER	TENDITORE	
022	A5336700	001	TENDEUR	TENSIONER	SPANNER	TENDITORE	
023	A5348360	001	CHAPE	CLEVIS	GABEL	FORCELLA	
024	A5351620	001	CORPS	BODY	KÖRPER	CORPO	
025	A5367900	001	TAPIS	BELT, CONVEYOR	TEPPICH	TAPPETO	
026	A7250263	001	TAPIS	BELT, CONVEYOR	TEPPICH	TAPPETO	
027	A7250195	002	BAVETTE	FLAP	SCHUTZLAPPEN	PARASPRUZZI	







PROFILE 1CL 10M3  
 PROFILE 1CL 11M3  
 PROFILE 1CL 12M3  
 PROFILE 1CL 13M3  
 PROFILE 1CL 14M3  
 PROFILE 1CL 15M3

G0002 >  
 G0002 >  
 G0002 >  
 G0002 >  
 G0002 >  
 G0002 >

PROFILE 1CL 9M3

G0002 >

A53R2087 A

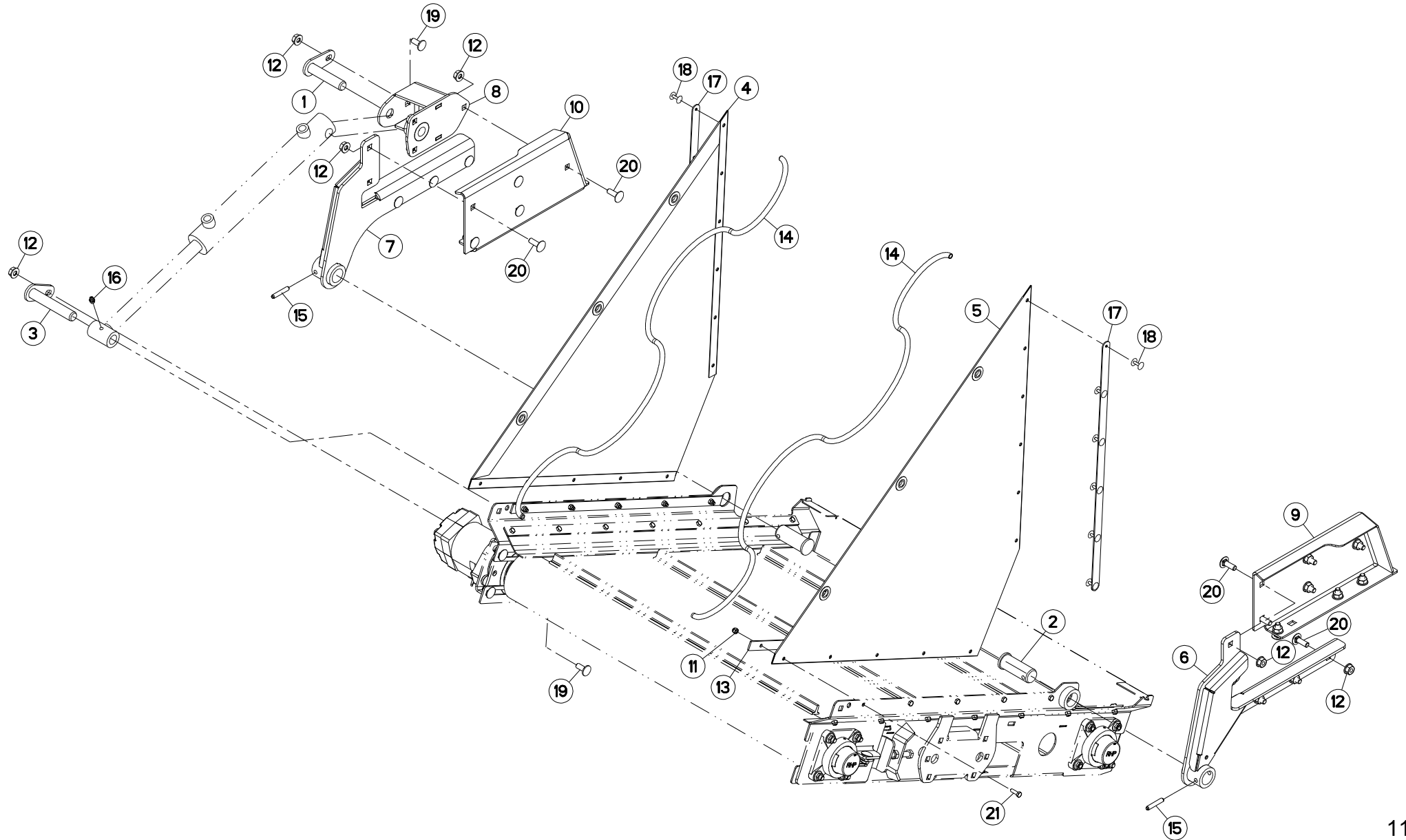
TAPIS INCLINABLE

CONVEYOR TILTING

KRATZBODEN NEIGBAR

FONDO MOBILE INCLINABILE

Rep	Nr	Qt	Designation	Description	Bezeichnung	Referenza	Remarque - Remark - Bemerkung - Osservazioni
001	50002200	008	VIS TBCC COURT	BOLT, CARRIAGE, SHORT NECK	FLACHRUNDSCHR.4KT ANSATZ	BULLONE	
002	50002300	003	VIS TBCC COURT	BOLT, CARRIAGE, SHORT NECK	FLACHRUNDSCHR.4KT ANSATZ	BULLONE	
003	50003200	008	VIS TBCC COURT	BOLT, CARRIAGE, SHORT NECK	FLACHRUNDSCHR.4KT ANSATZ	BULLONE	
004	50007300	004	VIS TBCC COURT	BOLT, CARRIAGE, SHORT NECK	FLACHRUNDSCHR.4KT ANSATZ	BULLONE	
005	80060616	014	VIS TETE HEXAGONALE FE/ZNXC3	HEXAGON HEAD SCREW FE/ZNXC3	SECHSKANTSCHRAUBE FE/ZNXC3	VITE TESTA ESAGONALE FE/ZNXC3	
006	80200630	014	ECROU HEX.AUTOFREINE FE/ZNXC3	SELF LOCKING NUT FE/ZNXC3	SELBSTSICHERNDE MUTT.FE/ZNXC3	DADO AUTOBLOCCANTE FE/ZNXC3	
007	80201053	023	ECROU AUTOBLOQUANT FE/ZNXC3	UNDERSERRAT.S.LOC.NUT FE/ZNXC3	SPERRZAHN-BUNDMUTTER FE/ZNXC3	DADO FE/ZNXC3	
008	80251227	002	RONDELLE PLATE FE/ZNXC3	PLAIN WASHER M12	SCHEIBE FE/ZNXC3	RONDELLA PIATTA FE/ZNXC3	
009	80500328	002	GOUPILLE FENDUE FE/ZNXC3	SPLIT PIN FE/ZNXC3	SPLINT FE/ZNXC3	COPPIGLIA FE/ZNXC3	
010	81004584	001	ROULEMENT AUTO-ALIGNEUR	RADIAL INSERT BALL BEARING	SPANNLAGER	CUSCINETTO A SFERE	
011	81503015	003	PALIER APPLIQUE+GRAIS.	FLANGE UNIT	FLANSCHLAGER	CUSCINETTO	
012	81503016	003	COUVERCLE PROTECTEUR ARBRE	COVER	DECKEL	COPERCHIO	
013	82200800	001	GRAISSEUR A TETE SPHERIQUE	LUBRICATING NIPPLE: CONE TYPE	KEGELSCHMIERNIPPEL	INGRASSATORE SFERICO	
014	A4020053	001	MOTEUR HYDRAULIQUE	MOTOR, HYDRAULIC	MOTOR	MOTORE	
015	A5304371	001	RACLEUR	SCRAPER	ABSTREIFER	RASCHIATORE	
016	A5304460	001	ROULEAU	ROLLER	ROLLE	RULLO	
017	A5322710	001	TOLE	SHEET	BLECH	TELA	
018	A5330404	002	FIXATION	MOUNT	VERBINDUNGSSTUECK	ATTACCO GANCIO	
019	A5336620	001	ROULEAU	ROLLER	ROLLE	RULLO	
020	A5336642	002	AXE	PIN	ACHSE	ASSE	
021	A5336690	001	TENDEUR	TENSIONER	SPANNER	TENDITORE	
022	A5336700	001	TENDEUR	TENSIONER	SPANNER	TENDITORE	
023	A5348360	001	CHAPE	CLEVIS	GABEL	FORCELLA	
024	A5351620	001	CORPS	BODY	KÖRPER	CORPO	
025	A5367910	001	TAPIS	BELT, CONVEYOR	TEPPICH	TAPPETO	
026	A7250263	001	TAPIS	BELT, CONVEYOR	TEPPICH	TAPPETO	
027	A7250195	002	BAVETTE	FLAP	SCHUTZLAPPEN	PARASPRUZZI	





PROFILE 1CL 10M3  
 PROFILE 1CL 11M3  
 PROFILE 1CL 12M3  
 PROFILE 1CL 13M3  
 PROFILE 1CL 14M3  
 PROFILE 1CL 15M3

G0002 >  
 G0002 >  
 G0002 >  
 G0002 >  
 G0002 >  
 G0002 >

PROFILE 1CL 9M3

G0002 >

A53R2088 A

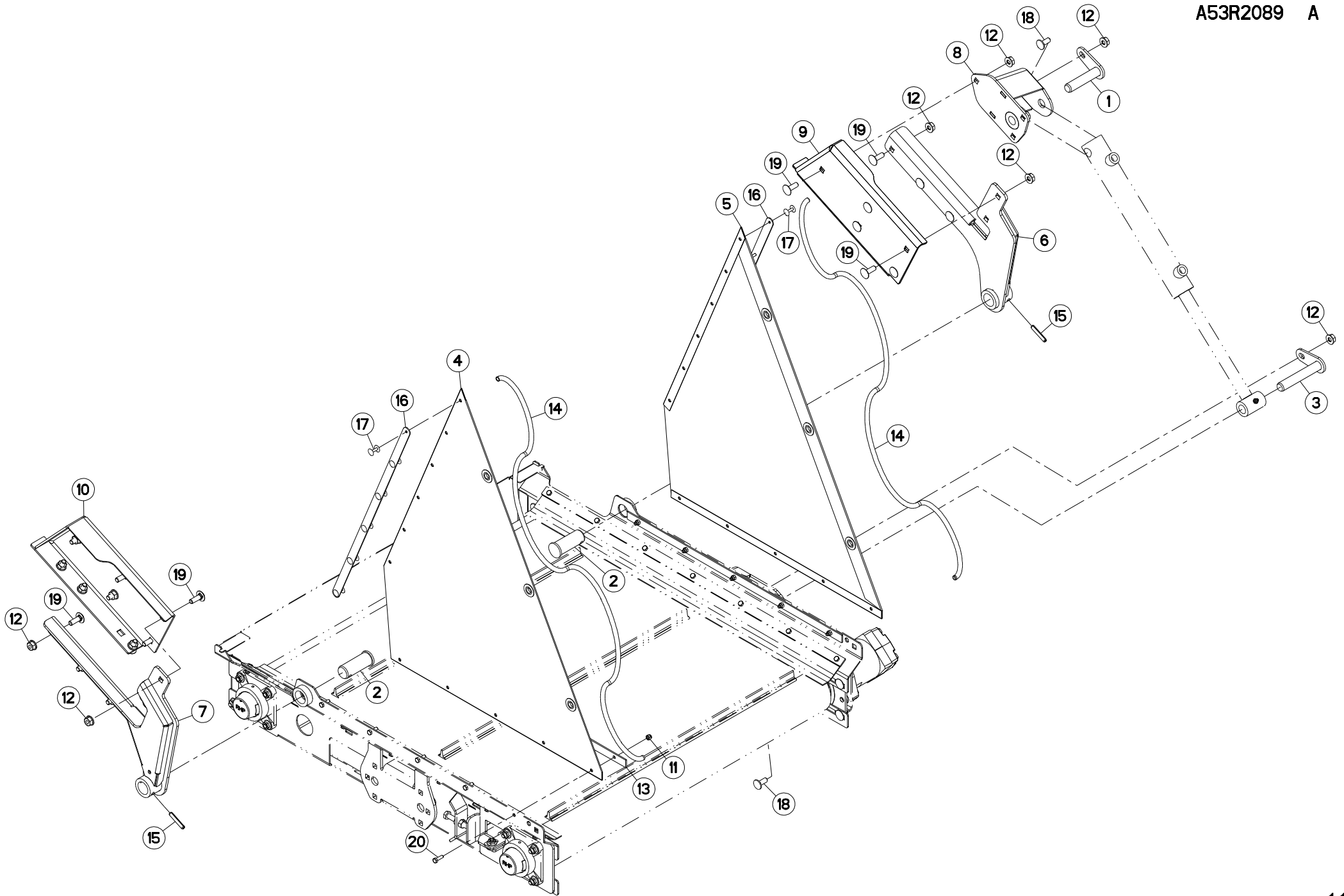
BACHE TAPIS INCLINABLE

TARP CONVEYOR TILTING

PLANE KRATZBODEN NEIGBAR

TELONE FONDO MOBILE INCLINABILI

Rep	Nr	Qt	Designation	Description	Bezeichnung	Referenza	Remarque - Remark - Bemerkung - Osservazioni
001	A5250619	001	AXE	PIN	ACHSE	ASSE	
002	A5319030	002	AXE	PIN	ACHSE	ASSE	
003	A5350517	001	AXE	PIN	ACHSE	ASSE	
004	A7250253	001	BACHE	TARP	PLANE	TELONE	
005	A7250254	001	BACHE	TARP	PLANE	TELONE	
006	A5337200	001	BRAS	ARM	ARM	BRACCIO	
007	A5337210	001	BRAS	ARM	ARM	BRACCIO	
008	A5336990	001	CHAPE	CLEVIS	GABEL	FORCELLA	
009	A5366260	001	DOUBLURE	DOUBLER	VERSTAERKUNGSPLATTE	PIASTRA DI RINFORZO	
010	A5366270	001	DOUBLURE	DOUBLER	VERSTAERKUNGSPLATTE	PIASTRA DI RINFORZO	
011	80200630	010	ECROU HEX.AUTOFREINE FE/ZNXC3	SELF LOCKING NUT FE/ZNXC3	SELBSTSICHERNDE MUTT.FE/ZNXC3	DADO AUTOBLOCCANTE FE/ZNXC3	
012	80201062	024	ECROU TWOLOK FLZNNC	SELF-LOCKING NUT FLZNNC	SELBSTSICHERNDE MUTTER FLZNNC	DADO TWOLOCK FLZNNC	
013	A5311126	002	FIXATION	MOUNT	VERBINDUNGSSTUECK	ATTACCO GANCIO	
014	A7251300	002	TENDEUR ELASTIQUE D10 DE BACHE	ELASTIC STRAP	GUMMISPANNER	TENDITORE	
015	80450845	002	GOUPILLE ELASTIQUE FLZNNC	ROLL PIN FLZNNC	SPANNHUELSE FLZNNC	SPINA ELASTICA FLZNNC	
016	82200800	001	GRAISSEUR A TETE SPHERIQUE	LUBRICATING NIPPLE: CONE TYPE	KEGELSCHMIERNIPPEL	INGRASSATORE SFERICO	
017	A5336580	002	PLAT	FLAT	FLACHEISEN	PIATTO	
018	80370419	012	RIVET AVEUGLE TL	RIVET	NIETE	RIVETTO	
019	50002200	002	VIS TBCC COURT	BOLT, CARRIAGE, SHORT NECK	FLACHRUNDSCHR.4KT ANSATZ	BULLONE	
020	50002300	022	VIS TBCC COURT	BOLT, CARRIAGE, SHORT NECK	FLACHRUNDSCHR.4KT ANSATZ	BULLONE	
021	80060620	010	VIS TETE HEXAGONALE FE/ZNXC3	HEX BOLT FE/ZNXC3	SECHSKANTSCHRAUBE FE/ZNXC3	VITE TESTA ESAGONALE FE/ZNXC3	





PROFILE 1CL 10M3  
 PROFILE 1CL 11M3  
 PROFILE 1CL 12M3  
 PROFILE 1CL 13M3  
 PROFILE 1CL 14M3  
 PROFILE 1CL 15M3

G0002 >  
 G0002 >  
 G0002 >  
 G0002 >  
 G0002 >  
 G0002 >

PROFILE 1CL 9M3

G0002 >

A53R2089 A

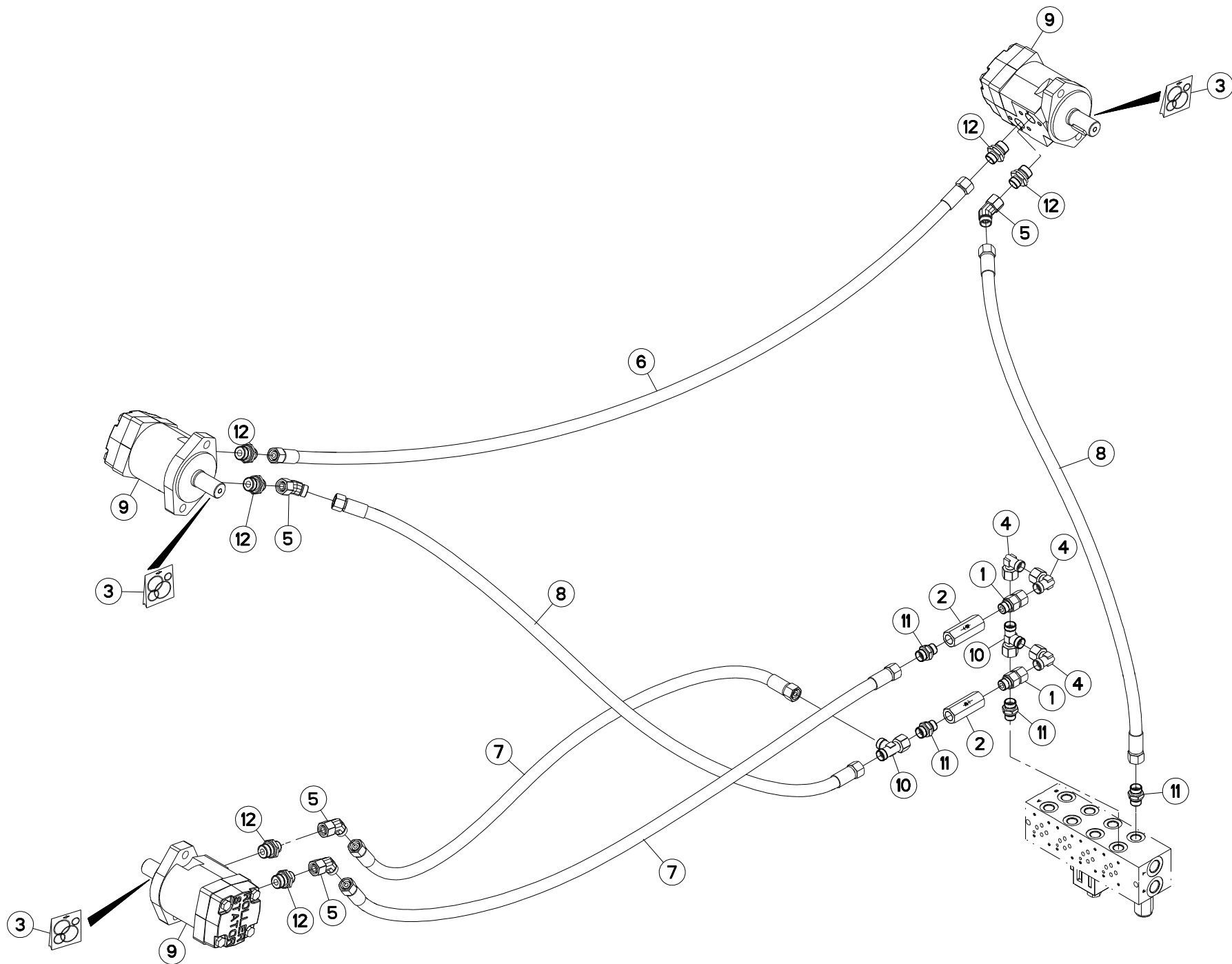
BACHE TAPIS INCLINABLE

TARP CONVEYOR TILTING

PLANE KRATZBODEN NEIGBAR

TELONE FONDO MOBILE INCLINABILI

Rep	Nr	Qt	Designation	Description	Bezeichnung	Referenza	Remarque - Remark - Bemerkung - Osservazioni
001	A5250619	001	AXE	PIN	ACHSE	ASSE	
002	A5319030	002	AXE	PIN	ACHSE	ASSE	
003	A5350517	001	AXE	PIN	ACHSE	ASSE	
004	A7250253	001	BACHE	TARP	PLANE	TELONE	
005	A7250254	001	BACHE	TARP	PLANE	TELONE	
006	A5337200	001	BRAS	ARM	ARM	BRACCIO	
007	A5337210	001	BRAS	ARM	ARM	BRACCIO	
008	A5336990	001	CHAPE	CLEVIS	GABEL	FORCELLA	
009	A5366260	001	DOUBLURE	DOUBLER	VERSTAERKUNGSPLATTE	PIASTRA DI RINFORZO	
010	A5366270	001	DOUBLURE	DOUBLER	VERSTAERKUNGSPLATTE	PIASTRA DI RINFORZO	
011	80200630	010	ECROU HEX.AUTOFREINE FE/ZNXC3	SELF LOCKING NUT FE/ZNXC3	SELBSTSICHERNDE MUTT.FE/ZNXC3	DADO AUTOBLOCCANTE FE/ZNXC3	
012	80201062	024	ECROU TWOLOK FLZNNC	SELF-LOCKING NUT FLZNNC	SELBSTSICHERNDE MUTTER FLZNNC	DADO TWOLOCK FLZNNC	
013	A5311126	002	FIXATION	MOUNT	VERBINDUNGSTUECK	ATTACCO GANCIO	
014	A7251300	002	TENDEUR ELASTIQUE D10 DE BACHE	ELASTIC STRAP	GUMMISPANNER	TENDITORE	
015	80450845	002	GOUPILLE ELASTIQUE FLZNNC	ROLL PIN FLZNNC	SPANNHUELSE FLZNNC	SPINA ELASTICA FLZNNC	
016	A5336580	002	PLAT	FLAT	FLACHEISEN	PIATTO	
017	80370419	012	RIVET AVEUGLE TL	RIVET	NIETE	RIVETTO	
018	50002200	002	VIS TBCC COURT	BOLT, CARRIAGE, SHORT NECK	FLACHRUNDSCHR.4KT ANSATZ	BULLONE	
019	50002300	022	VIS TBCC COURT	BOLT, CARRIAGE, SHORT NECK	FLACHRUNDSCHR.4KT ANSATZ	BULLONE	
020	80060620	010	VIS TETE HEXAGONALE FE/ZNXC3	HEX BOLT FE/ZNXC3	SECHSKANTSCHRAUBE FE/ZNXC3	VITE TESTA ESAGONALE FE/ZNXC3	





PROFILE 1CL 10M3  
 PROFILE 1CL 11M3  
 PROFILE 1CL 12M3  
 PROFILE 1CL 13M3  
 PROFILE 1CL 14M3  
 PROFILE 1CL 15M3

G0002 >  
 G0002 >  
 G0002 >  
 G0002 >  
 G0002 >  
 G0002 >

PROFILE 1CL 9M3

G0002 >

A53R2090 A

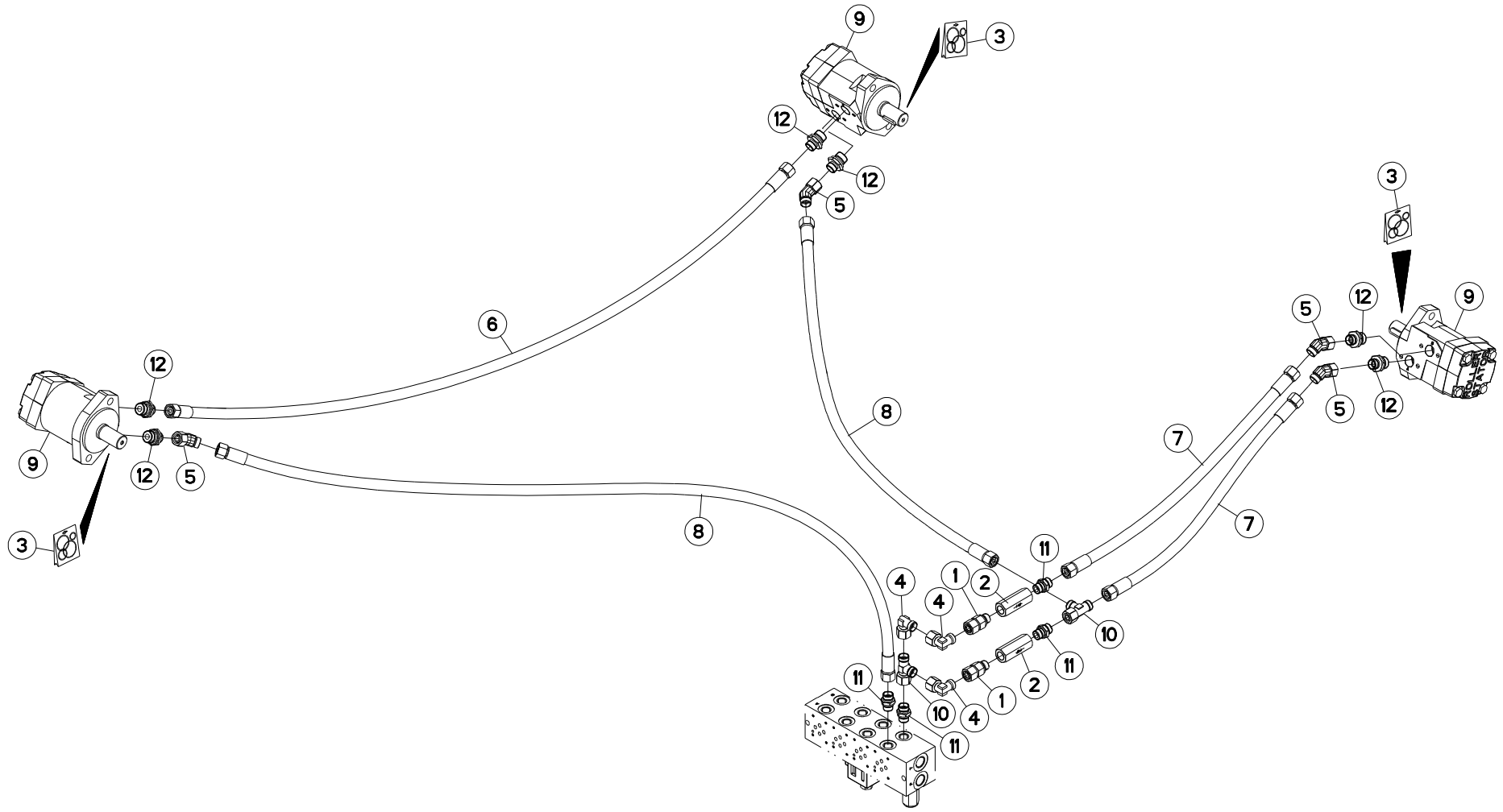
HYDRAULIQUE TAPIS DROIT

HYDRAULIC RIGHT CONVEYOR

HYDRAULIK FÖRDERBAND RECHTS

IDRAULICO TAPPETO DX

Rep	Nr	Qt	Designation	Description	Bezeichnung	Referenza	Remarque - Remark - Bemerkung - Osservazioni
001	A4080513	002	ADAPTATEUR TOURNANT	SWIVEL CONNECTOR	EINSTELBARE EINSCHRAUBSTUTZE	ADATTATORE	
002	A4071008	002	CLAPET ANTI.RETOUR 3/8(0.5BAR)	CHECK VALVE	RUECKSCHLAGVENTIL	VALVOLA	
003	A4200046	003	POCHETTE DE JTS MOTEUR BEMA	SEAL KIT	DICHTUNGSSATZ	SERIE GUARNIZIONI MOTORE	
004	A4082701	003	COUDE TOURNANT	AJUSTABLE MALE STUD ELBOW	EINSTELLBARE WINKEL STUTZEN	GIUNZIONE A 90°ORIENTABILE ZBC	
005	A4082732	004	COUDE TOURNANT	AJUSTABLE MALE STUD ELBOW	EINSTELLBARE WINKEL STUTZEN	GIUNZIONE A 45°ORIENTABILE ZBC	
006	A4922201	001	FLEXIBLE	HOSE, HYDRAULIC	HYDRAULIKSCHLAUCH	TUBO IN GOMMA	<->2000 mm
007	A4922252	002	FLEXIBLE HYDRAULIQUE	HYDRAULIC HOSE	HYDRAULIKSCHLAUCH	TUBO GOMMA	<->2500 mm
008	A4922370	002	FLEXIBLE HYDRAULIQUE	HYDRAULIC HOSE	HYDRAULIKSCHLAUCH	TUBO GOMMA	<->3700 mm
009	A4020053	003	MOTEUR HYDRAULIQUE	MOTOR, HYDRAULIC	MOTOR	MOTORE	
010	A4083101	002	TE ADAPTABLE RENVERSE	ADJ.MALE STUD TEE-STUD BAR.	EINSTELLB.L VERSCHRAUBUNG	TERMINALE A L ORIENTABILE	
011	A4080411	004	UNION MALE	MALE STUD CONNECTOR	GERADER EINSCHRAUBSTUTZEN	GIUZIONE DIRITTA ZBC	
012	A4080412	006	UNION MALE	MALE STUD CONNECTOR	GERADER EINSCHRAUBSTUTZEN	GIUZIONE DIRITTA ZBC	







PROFILE 1CL 10M3  
 PROFILE 1CL 11M3  
 PROFILE 1CL 12M3  
 PROFILE 1CL 13M3  
 PROFILE 1CL 14M3  
 PROFILE 1CL 15M3

G0002 >  
 G0002 >  
 G0002 >  
 G0002 >  
 G0002 >  
 G0002 >

PROFILE 1CL 9M3

G0002 >

A53R2091 A

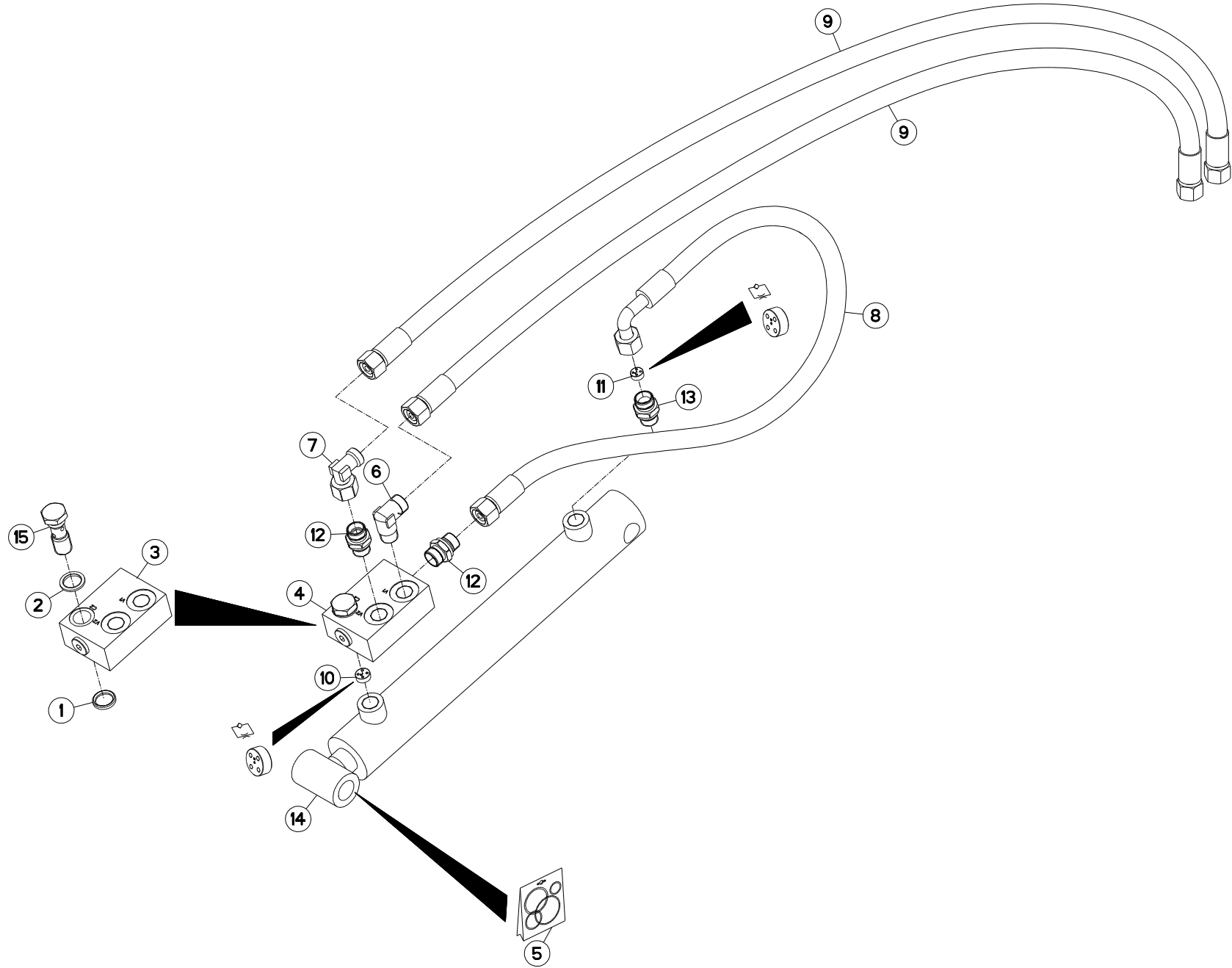
HYDRAULIQUE TAPIS GAUCHE

HYDRAULIC LEFT CONVEYOR

HYDRAULIK FÖRDERBAND LINKS

IDRAULICO TAPPETO SX

Rep	Nr	Qt	Designation	Description	Bezeichnung	Referenza	Remarque - Remark - Bemerkung - Osservazioni
001	A4080513	002	ADAPTATEUR TOURNANT	SWIVEL CONNECTOR	EINSTELBARE EINSCHRAUBSTUTZE	ADATTATORE	
002	A4071008	002	CLAPET ANTI.RETOUR 3/8(0.5BAR)	CHECK VALVE	RUECKSCHLAGVENTIL	VALVOLA	
003	A4200046	003	POCHETTE DE JTS MOTEUR BEMA	SEAL KIT	DICHTUNGSSATZ	SERIE GUARNIZIONI MOTORE	
004	A4082701	003	COUDE TOURNANT	AJUSTABLE MALE STUD ELBOW	EINSTELLBARE WINKEL STUTZEN	GIUNZIONE A 90°ORIENTABILE ZBC	
005	A4082732	004	COUDE TOURNANT	AJUSTABLE MALE STUD ELBOW	EINSTELLBARE WINKEL STUTZEN	GIUNZIONE A 45°ORIENTABILE ZBC	
006	A4922201	001	FLEXIBLE	HOSE, HYDRAULIC	HYDRAULIKSCHLAUCH	TUBO IN GOMMA	<->2000 mm
007	A4922252	002	FLEXIBLE HYDRAULIQUE	HYDRAULIC HOSE	HYDRAULIKSCHLAUCH	TUBO GOMMA	<->2500 mm
008	A4922370	002	FLEXIBLE HYDRAULIQUE	HYDRAULIC HOSE	HYDRAULIKSCHLAUCH	TUBO GOMMA	<->3700 mm
009	A4020053	003	MOTEUR HYDRAULIQUE	MOTOR, HYDRAULIC	MOTOR	MOTORE	
010	A4083101	002	TE ADAPTABLE RENVERSE	ADJ.MALE STUD TEE-STUD BAR.	EINSTELLB.L VERSCHRAUBUNG	TERMINALE A L ORIENTABILE	
011	A4080411	004	UNION MALE	MALE STUD CONNECTOR	GERADER EINSCHRAUBSTUTZEN	GIUZIONE DIRITTA ZBC	
012	A4080412	006	UNION MALE	MALE STUD CONNECTOR	GERADER EINSCHRAUBSTUTZEN	GIUZIONE DIRITTA ZBC	





PROFILE 1CL 10M3  
 PROFILE 1CL 11M3  
 PROFILE 1CL 12M3  
 PROFILE 1CL 13M3  
 PROFILE 1CL 14M3  
 PROFILE 1CL 15M3

G0002 >  
 G0002 >  
 G0002 >  
 G0002 >  
 G0002 >  
 G0002 >

PROFILE 1CL 9M3

G0002 >

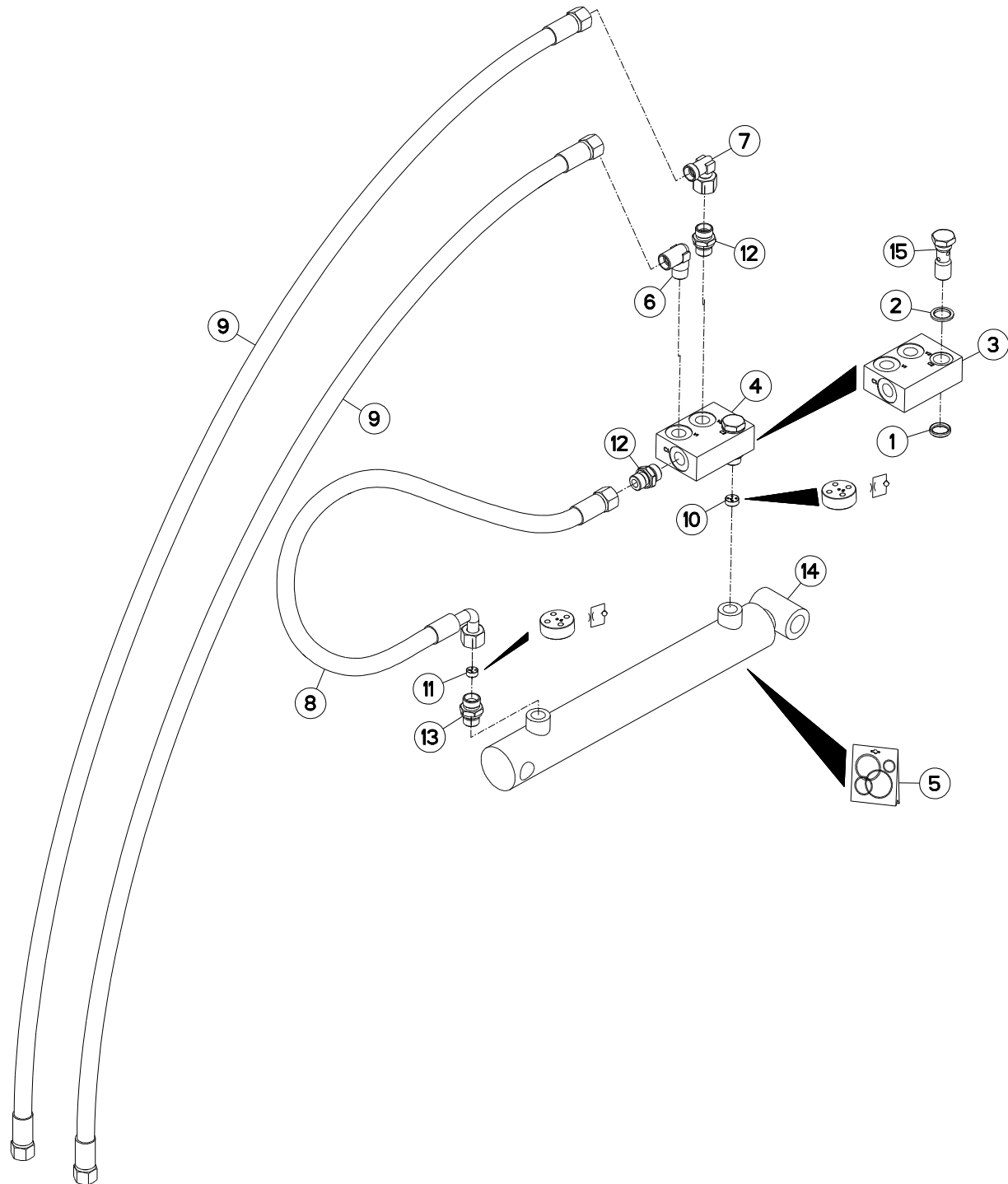
A53R2092 A

HYDRAULIQUE DE RELEVAGE TAPIS

LIFTING HYDRAULIC RIGHT CONVEY

HYDRAULIKELEMENTE AUSHEBUNG FÖ SIST. IDRAULICO SOLLEVAMENTO T

Rep	Nr	Qt	Designation	Description	Bezeichnung	Referenza	Remarque - Remark - Bemerkung - Osservazioni
001	A4060150	001	BAGUE D'ETANC. DOUBLE D17 F.B	BUSH	BUCHSE	BOCCOLA	
002	A4230017	001	BAGUE BS17	BUSH BS	BUCHSE BS	GUARNIZIONE	
003	A4071206	001	CLAPET PILOTE HYDAC + CORPS	COMPLETE CHECK VALVE	SICHERHEITSVENTILGEHAEUSE KPL	VALVOLA	
004	A4071205	001	CLAPET PILOTE HYDAC COMPLET	COMPLETE CHECK VALVE HYDAC	SICHERHEITSVENTIL KPL HYDAC	VALVOLA	
005	A4200198	001	POCHETTE JTS DE25X40 C200	SEAL KIT	DICHTUNGSSATZ	SERIE GUARNIZIONI 25X40	
006	A4080813	001	COUDE MALE	MALE STUD ELBOW FE/ZNXC3	WINKEL-EINSCHRAUBVERSCHRAU.FE/	GIUNZIONE A 90° FE/ZNXC3	
007	A4082701	001	COUDE TOURNANT	AJUSTABLE MALE STUD ELBOW	EINSTELLBARE WINKEL STUTZEN	GIUNZIONE A 90°ORIENTABILE ZBC	
008	A4922060	001	FLEXIBLE HYDRAULIQUE	HYDRAULIC HOSE	HYDRAULIKSCHLAUCH	TUBO GOMMA	<->600 mm
009	A4922401	002	FLEXIBLE HYDRAULIQUE	HYDRAULIC HOSE	HYDRAULIKSCHLAUCH	TUBO GOMMA	<->4000 mm
010	A4072014	001	LIMITEUR DEBIT D0.8 TUBE D14	DELIVERY LIMITER	MENGEN BEGRENZER	REGOLATORE D'ALIMENTAZIONE	
011	A4072013	001	LIMITEUR DEBIT D1 TUBE D12	DELIVERY LIMITER	MENGEN BEGRENZER	REGOLATORE D'ALIMENTAZIONE	
012	A4080411	002	UNION MALE	MALE STUD CONNECTOR	GERADER EINSCHRAUBSTUTZEN	GIUZIONE DIRITTA ZBC	
013	A4060625	001	UNION MALE SPECIALE ZBC	MALE SUTD COUPLING ZBC	GERADE EINSCHRAUBVERSCHRAU.ZBC	GIUNZIONE DIRITTA ZBC	
014	A4015073	001	VERIN	CYLINDER, HYDRAULIC	HYDRAULIKZYLINDER	CILINDRO	
015	A4064217	001	VIS CREUSE 3/8G LG.51.5	BOLT LG.51.5	HOHLSCHRAUBE LG.51.5	VITE	





PROFILE 1CL 10M3  
 PROFILE 1CL 11M3  
 PROFILE 1CL 12M3  
 PROFILE 1CL 13M3  
 PROFILE 1CL 14M3  
 PROFILE 1CL 15M3

G0002 >  
 G0002 >  
 G0002 >  
 G0002 >  
 G0002 >  
 G0002 >

PROFILE 1CL 9M3

G0002 >

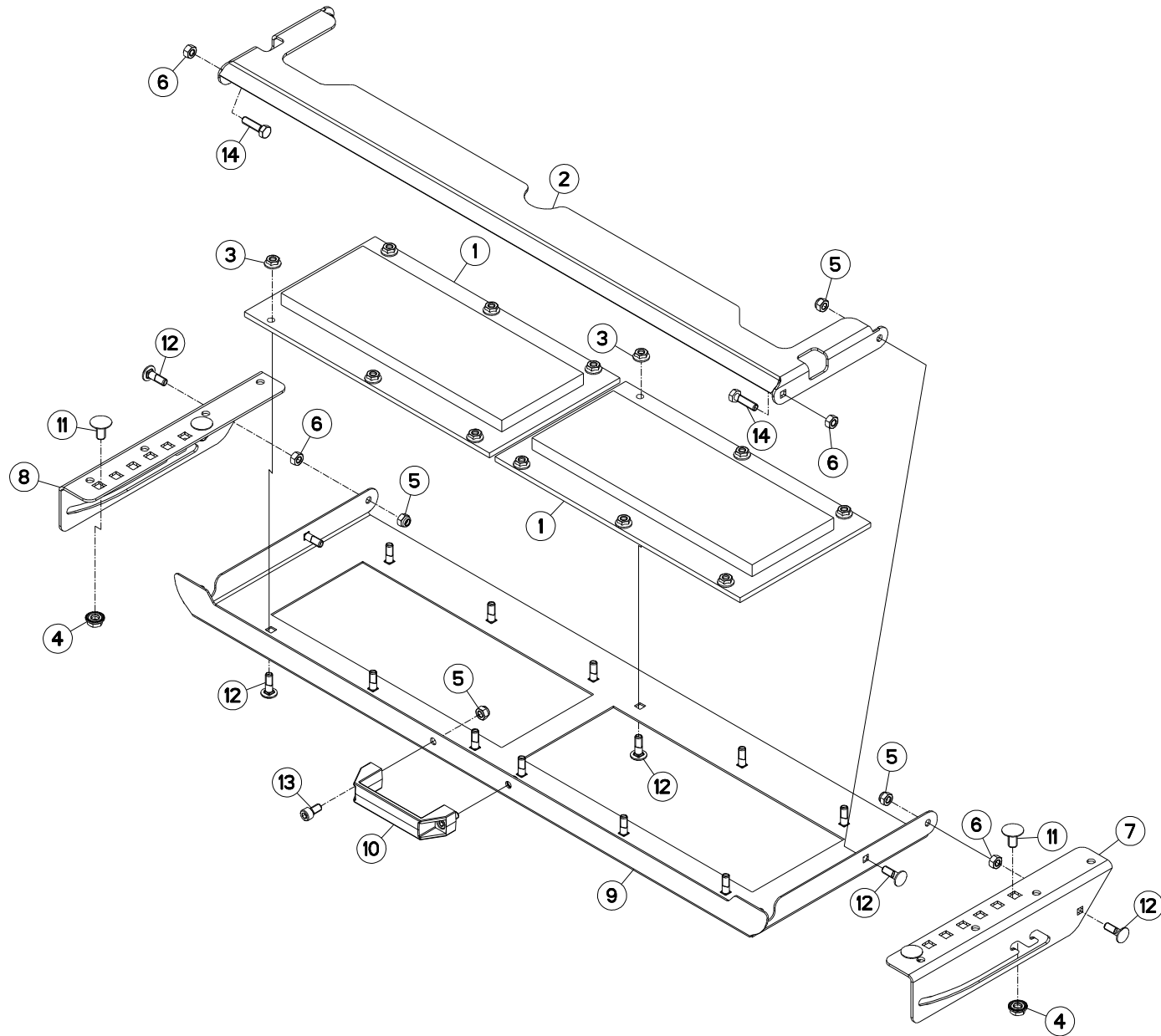
A53R2093 A

HYDRAULIQUE DE RELEVAGE TAPIS

LIFTING HYDRAULIC LEFT CONVEYO

HYDRAULIKELEMENTE AUSHEBUNG FÖ SIST. IDRAULICO SOLLEVAMENTO T

Rep	Nr	Qt	Designation	Description	Bezeichnung	Referenza	Remarque - Remark - Bemerkung - Osservazioni
001	A4060150	001	BAGUE D'ETANC. DOUBLE D17 F.B	BUSH	BUCHSE	BOCCOLA	
002	A4230017	001	BAGUE BS17	BUSH BS	BUCHSE BS	GUARNIZIONE	
003	A4071206	001	CLAPET PILOTE HYDAC + CORPS	COMPLETE CHECK VALVE	SICHERHEITSVENTILGEHAEUSE KPL	VALVOLA	
004	A4071205	001	CLAPET PILOTE HYDAC COMPLET	COMPLETE CHECK VALVE HYDAC	SICHERHEITSVENTIL KPL HYDAC	VALVOLA	
005	A4200198	001	POCHETTE JTS DE25X40 C200	SEAL KIT	DICHTUNGSSATZ	SERIE GUARNIZIONI 25X40	
006	A4080813	001	COUDE MALE	MALE STUD ELBOW FE/ZNXC3	WINKEL-EINSCHRAUBVERSCHRAU.FE/	GIUNZIONE A 90° FE/ZNXC3	
007	A4082701	001	COUDE TOURNANT	AJUSTABLE MALE STUD ELBOW	EINSTELLBARE WINKEL STUTZEN	GIUNZIONE A 90°ORIENTABILE ZBC	
008	A4922060	001	FLEXIBLE HYDRAULIQUE	HYDRAULIC HOSE	HYDRAULIKSCHLAUCH	TUBO GOMMA	<->600 mm
009	A4922401	002	FLEXIBLE HYDRAULIQUE	HYDRAULIC HOSE	HYDRAULIKSCHLAUCH	TUBO GOMMA	<->4000 mm
010	A4072014	001	LIMITEUR DEBIT D0.8 TUBE D14	DELIVERY LIMITER	MENGEN BEGRENZER	REGOLATORE D'ALIMENTAZIONE	
011	A4072013	001	LIMITEUR DEBIT D1 TUBE D12	DELIVERY LIMITER	MENGEN BEGRENZER	REGOLATORE D'ALIMENTAZIONE	
012	A4080411	002	UNION MALE	MALE STUD CONNECTOR	GERADER EINSCHRAUBSTUTZEN	GIUZIONE DIRITTA ZBC	
013	A4060625	001	UNION MALE SPECIALE ZBC	MALE SUTD COUPLING ZBC	GERADE EINSCHRAUBVERSCHRAU.ZBC	GIUNZIONE DIRITTA ZBC	
014	A4015073	001	VERIN	CYLINDER, HYDRAULIC	HYDRAULIKZYLINDER	CILINDRO	
015	A4064217	001	VIS CREUSE 3/8G LG.51.5	BOLT LG.51.5	HOHLSCHRAUBE LG.51.5	VITE	





PROFILE 1CL 10M3  
 PROFILE 1CL 11M3  
 PROFILE 1CL 12M3  
 PROFILE 1CL 13M3  
 PROFILE 1CL 14M3  
 PROFILE 1CL 15M3

G0002 >  
 G0002 >  
 G0002 >  
 G0002 >  
 G0002 >  
 G0002 >

PROFILE 1CL 9M3

G0002 >

A53R0989 A

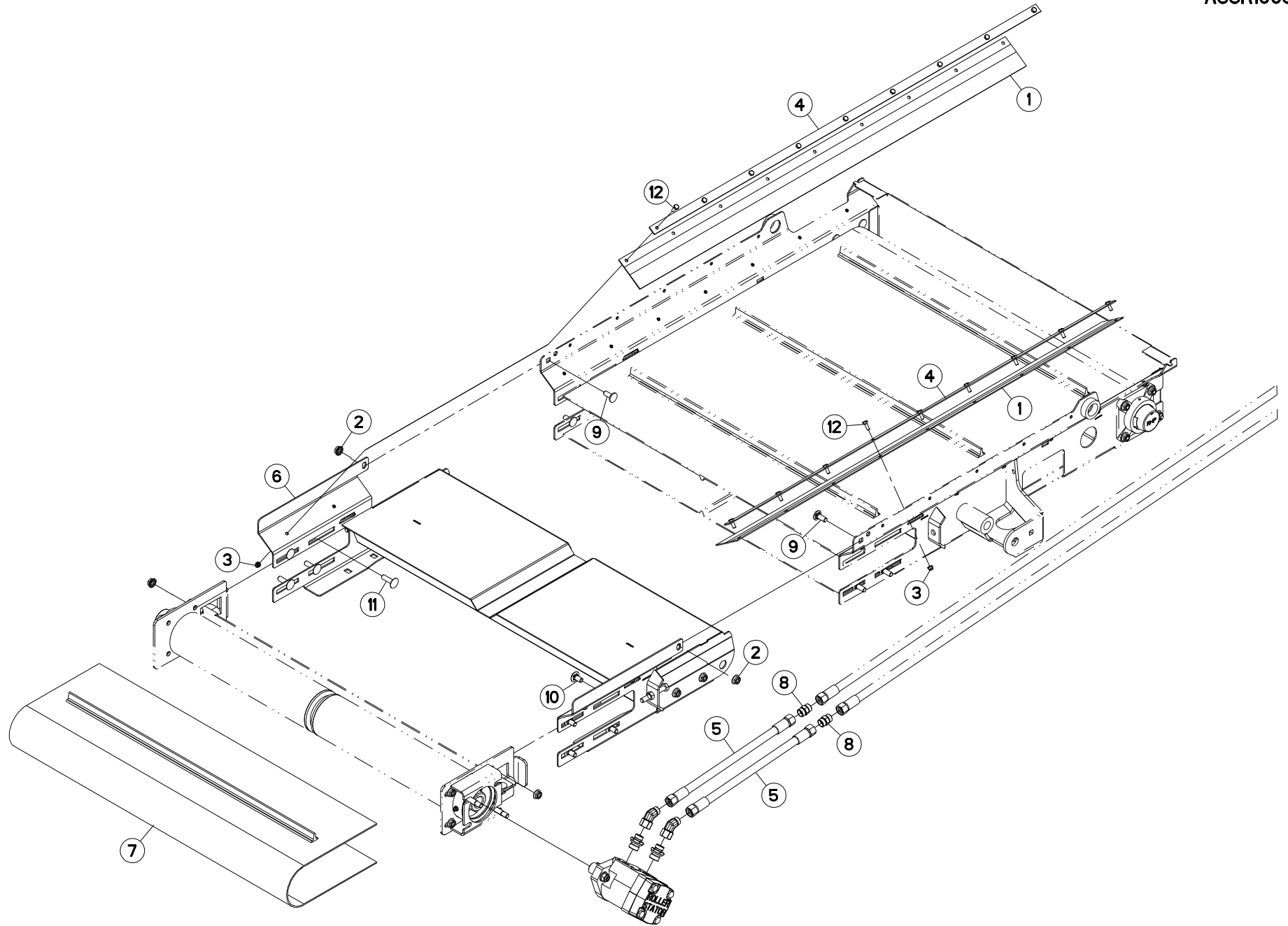
AIMANT TAPIS INCLINABLE

MAGNET CONVEYOR TILTING

MAGNET KRATZBODEN NEIGBAR

AIMANT FONDO MOBILE INCLINABIL

Rep	Nr	Qt	Designation	Description	Bezeichnung	Referenza	Remarque - Remark - Bemerkung - Osservazioni
001	A5303800	002	AIMANT DE TAPIS DE DISTRIBUTIO	MAGNET	MAGNET	AIMANT	
002	A5312200	001	BIELLE	LINK, CONNECTING	LENKER	BIELLA	
003	80200851	012	ECROU AUTOBLOQUANT FE/ZNXC3	UNDERSERRAT.S.LOC.NUT FE/ZNXC3	SPERRZAHN-BUNDMUTTER FE/ZNXC3	DADO FE/ZNXC3	
004	80201053	004	ECROU AUTOBLOQUANT FE/ZNXC3	UNDERSERRAT.S.LOC.NUT FE/ZNXC3	SPERRZAHN-BUNDMUTTER FE/ZNXC3	DADO FE/ZNXC3	
005	80200840	006	ECROU HEX.BAS AUTOFR.FE/ZNXC3	SELF-LOCKING NUT FE/ZNXC3	SELBSTSICHERND.MUTTER FE/ZNXC3	DADO AUTOBLOCCANTE FE/ZNXC3	
006	80200870	004	ECROU HEXAGONAL FE/ZNXC3	NUT FE/ZNXC3	SECHSKANTMUTTER FE/ZNXC3	DADO FE/ZNXC3	
007	A5333000	001	FIXATION	MOUNT	VERBINDUNGSSTUECK	ATTACCO GANCIO	
008	A5333010	001	FIXATION	MOUNT	VERBINDUNGSSTUECK	ATTACCO GANCIO	
009	A5323310	001	GOULOTTE	CHUTE	AUSLAUF	BOCCA	
010	A7250406	001	POIGNEE	HANDLE	HANDGRIFF	MANIGLIA	
011	50003200	004	VIS TBCC COURT	BOLT, CARRIAGE, SHORT NECK	FLACHRUNDSCHR.4KT ANSATZ	BULLONE	
012	50072200	016	VIS TBCC COURT	BOLT, CARRIAGE, SHORT NECK	FLACHRUNDSCHR.4KT ANSATZ	BULLONE	
013	80080816	002	VIS TETE CYL.SIX P.CR.FE/ZNXC3	HEX.SOCK.HEAD CAP SCR.FE/ZNXC3	ZYLINDERSCHR.INNENSEC.FE/ZNXC3	VITE A TESTA CILINDR. FE/ZNXC3	
014	80060833	002	VIS TETE HEXAGONALE FE/ZNXC3	HEXAGON HEAD SCREW FE/ZNXC3	SECHSKANTSCHRAUBE FE/ZNXC3	VITE TESTA ESAGONALE FE/ZNXC3	







PROFILE 1CL 10M3  
 PROFILE 1CL 11M3  
 PROFILE 1CL 12M3  
 PROFILE 1CL 13M3  
 PROFILE 1CL 14M3  
 PROFILE 1CL 15M3

G0002 >  
 G0002 >  
 G0002 >  
 G0002 >  
 G0002 >  
 G0002 >

PROFILE 1CL 9M3

G0002 >

A53R1005 A

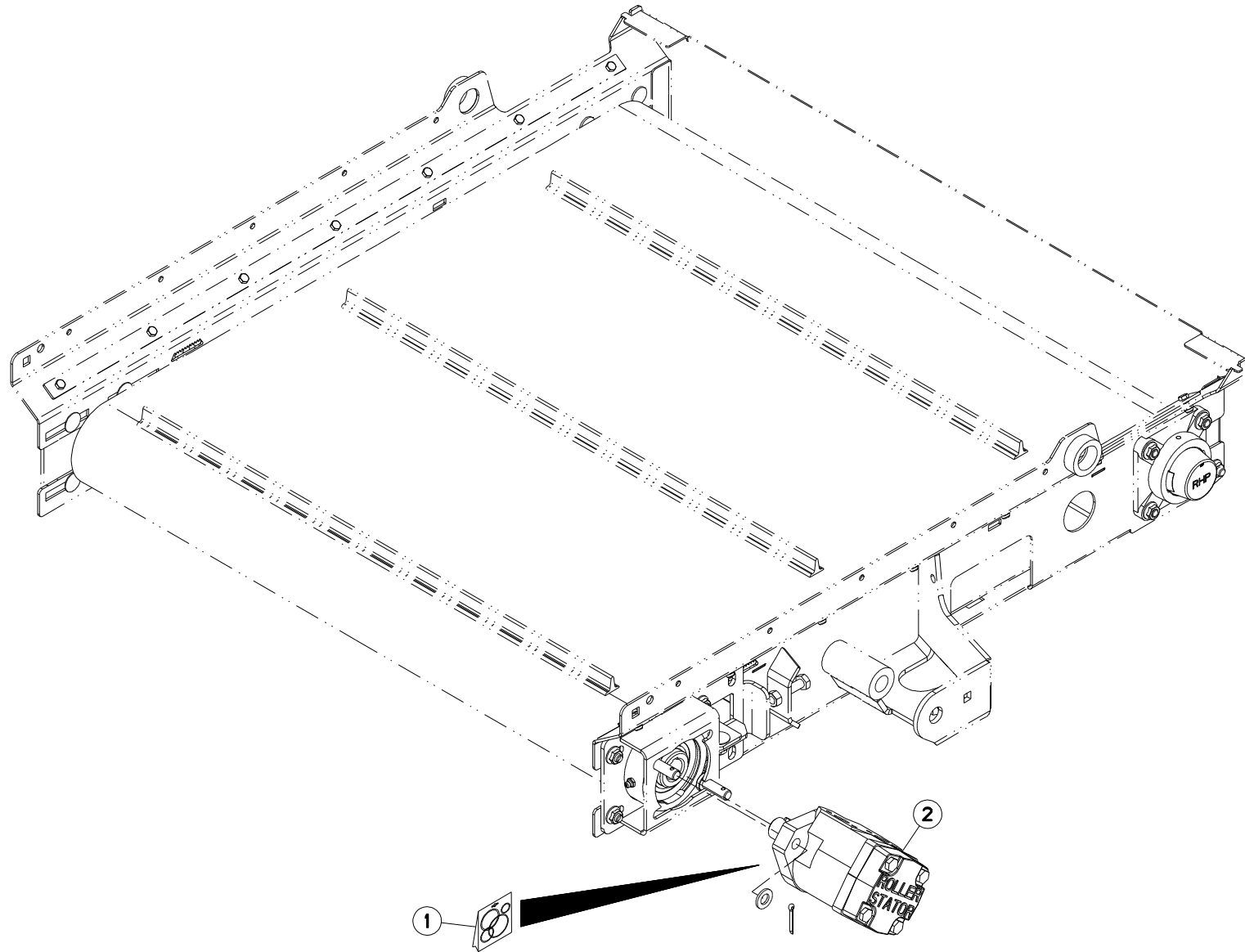
RALLONGES DE TAPIS 0,30M

CONVEYOR EXTENSION 0,30M

KRATZBODEN VERLÄNGERUNG 0,30M

PROLUNGA CONVOGLIATORE 0,30M

Rep	Nr	Qt	Designation	Description	Bezeichnung	Referenza	Remarque - Remark - Bemerkung - Osservazioni
001	A7250197	002	BAVETTE	FLAP	SCHUTZLAPPEN	PARASPRUZZI	
002	80201053	026	ECROU AUTOBLOQUANT FE/ZNXC3	UNDERSERRAT.S.LOC.NUT FE/ZNXC3	SPERRZAHN-BUNDMUTTER FE/ZNXC3	DADO FE/ZNXC3	
003	80200630	018	ECROU HEX.AUTOFREINE FE/ZNXC3	SELF LOCKING NUT FE/ZNXC3	SELBSTSICHERNDE MUTT.FE/ZNXC3	DADO AUTOBLOCCANTE FE/ZNXC3	
004	A5314080	002	FIXATION	MOUNT	VERBINDUNGSSTUECK	ATTACCO GANCIO	
005	A4922038	002	FLEXIBLE	HOSE, HYDRAULIC	HYDRAULIKSCHLAUCH	TUBO IN GOMMA	<->380 mm
006	A5326711	001	RALLONGE	ROD	STANGE	ESTENSIONE	
007	A7250264	001	TAPIS	BELT, CONVEYOR	TEPPICH	TAPPETO	
008	A4080311	002	UNION DOUBLE FE/ZN	STRAIGHT COUPLING FE/ZN	GERADE VERSCHRAUBUNG FE/ZN		
009	50002200	014	VIS TBCC COURT	BOLT, CARRIAGE, SHORT NECK	FLACHRUNDSCHR.4KT ANSATZ	BULLONE	
010	50003200	008	VIS TBCC COURT	BOLT, CARRIAGE, SHORT NECK	FLACHRUNDSCHR.4KT ANSATZ	BULLONE	
011	50007300	004	VIS TBCC COURT	BOLT, CARRIAGE, SHORT NECK	FLACHRUNDSCHR.4KT ANSATZ	BULLONE	
012	80060616	018	VIS TETE HEXAGONALE FE/ZNXC3	HEXAGON HEAD SCREW FE/ZNXC3	SECHSKANTSCHRAUBE FE/ZNXC3	VITE TESTA ESAGONALE FE/ZNXC3	





PROFILE 1CL 10M3  
 PROFILE 1CL 11M3  
 PROFILE 1CL 12M3  
 PROFILE 1CL 13M3  
 PROFILE 1CL 14M3  
 PROFILE 1CL 15M3

G0002 >  
 G0002 >  
 G0002 >  
 G0002 >  
 G0002 >  
 G0002 >

PROFILE 1CL 9M3

G0002 >

A53R1012 A

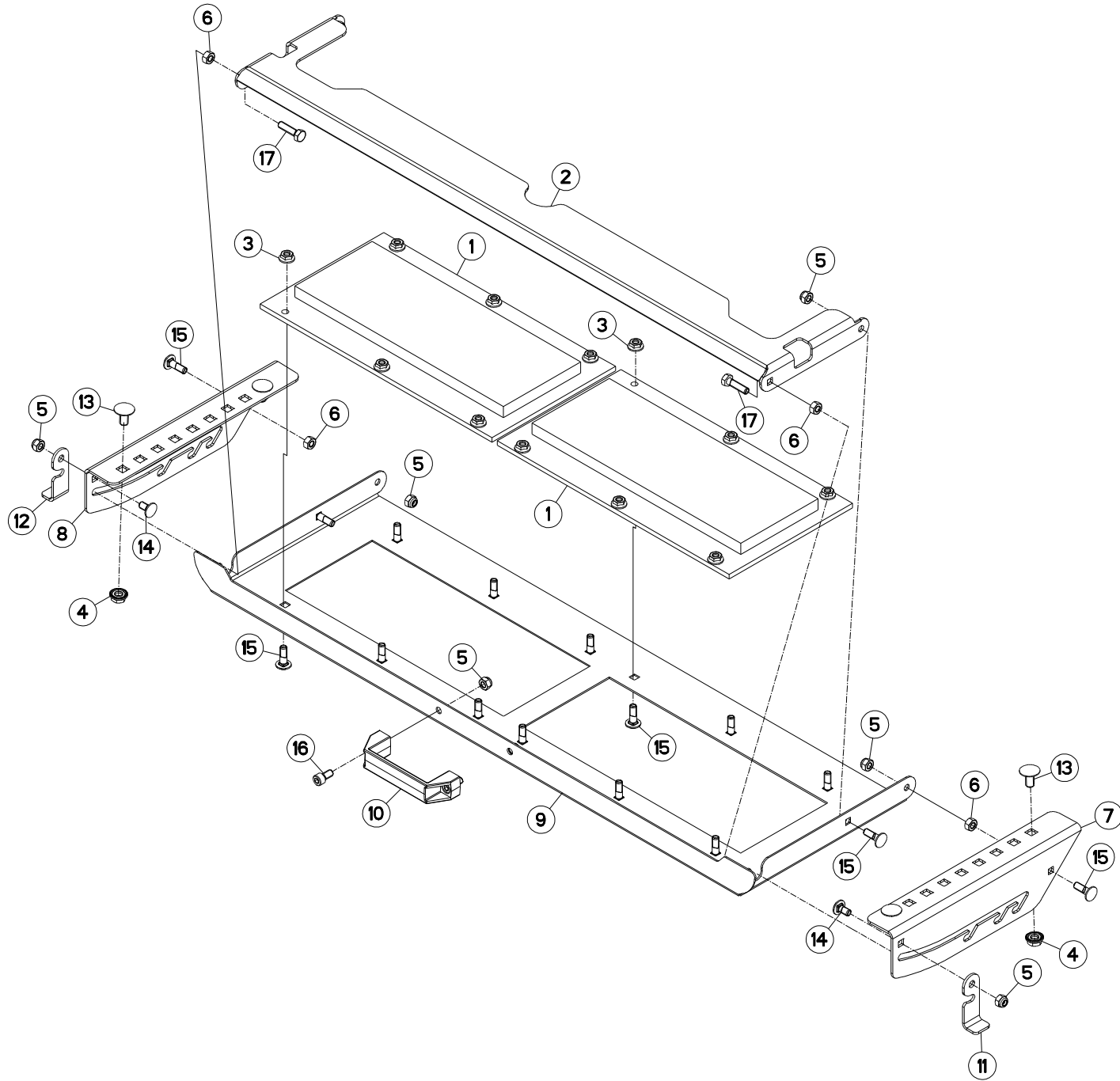
MOTEUR HYDRAULIQUE 76CC TAPIS

HYDRAULIC MOTOR 76CC TAPIS INC

HYDRAULIKMOTOR 76CC TAPIS INCL

MOTORE IDRAULICO 76CC TAPIS IN

Rep	Nr	Qt	Designation	Description	Bezeichnung	Referenza	Remarque - Remark - Bemerkung - Osservazioni
001	<b>A4200046</b>	001	POCHETTE DE JTS MOTEUR BEMA	SEAL KIT	DICHTUNGSSATZ	SERIE GUARNIZIONI MOTORE	
002	<b>A4020080</b>	001	MOTEUR HYDRAULIQUE	MOTOR, HYDRAULIC	MOTOR	MOTORE	





PROFILE 1CL 10M3  
 PROFILE 1CL 11M3  
 PROFILE 1CL 12M3  
 PROFILE 1CL 13M3  
 PROFILE 1CL 14M3  
 PROFILE 1CL 15M3

G0002 >  
 G0002 >  
 G0002 >  
 G0002 >  
 G0002 >  
 G0002 >

PROFILE 1CL 9M3

G0002 >

A53R0988 A

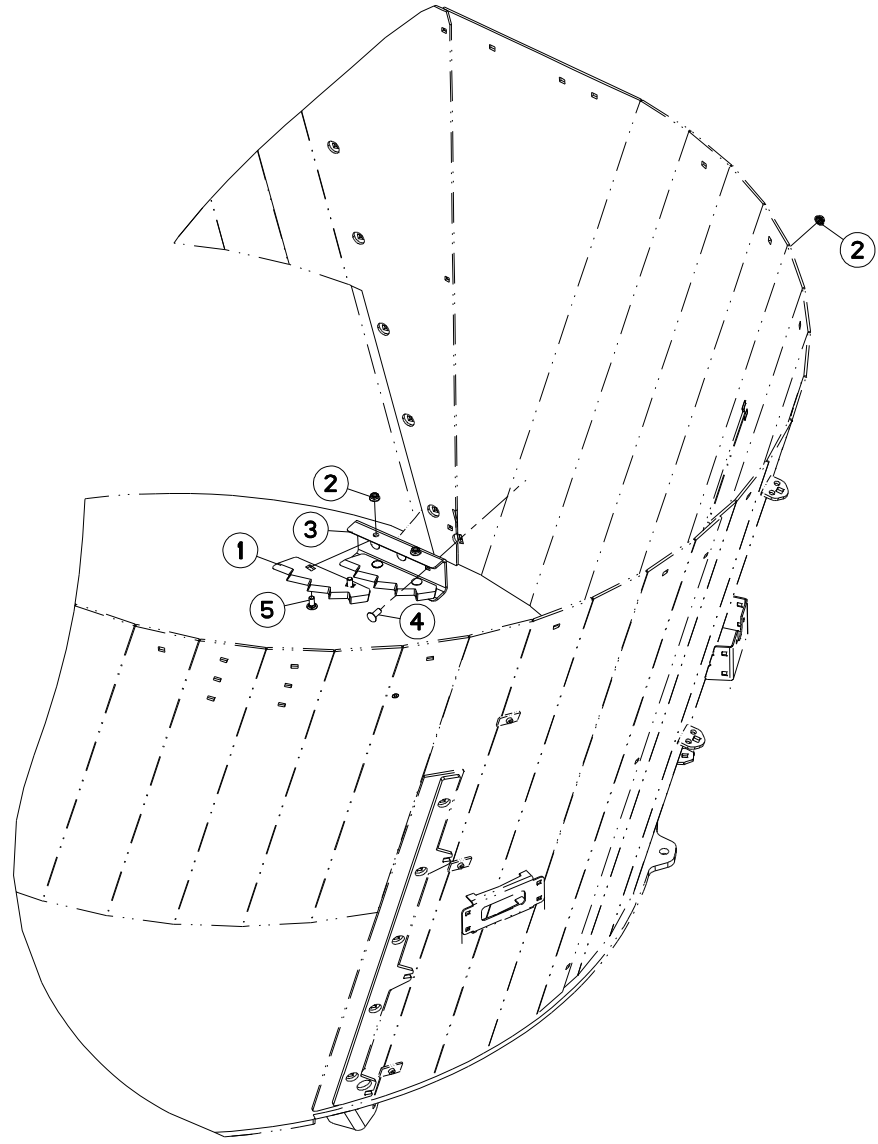
AIMANT TAPIS PVC

MAGNET PVC CONVEYOR

MAGNET KRATZBODEN PVC

AIMANT TAPPETO PVC

Rep	Nr	Qt	Designation	Description	Bezeichnung	Referenza	Remarque - Remark - Bemerkung - Osservazioni
001	A5303800	002	AIMANT DE TAPIS DE DISTRIBUTIO	MAGNET	MAGNET	AIMANT	
002	A5312200	001	BIELLE	LINK, CONNECTING	LENKER	BIELLA	
003	80200851	012	ECROU AUTOBLOQUANT FE/ZNXC3	UNDERSERRAT.S.LOC.NUT FE/ZNXC3	SPERRZAHN-BUNDMUTTER FE/ZNXC3	DADO FE/ZNXC3	
004	80201053	004	ECROU AUTOBLOQUANT FE/ZNXC3	UNDERSERRAT.S.LOC.NUT FE/ZNXC3	SPERRZAHN-BUNDMUTTER FE/ZNXC3	DADO FE/ZNXC3	
005	80200840	008	ECROU HEX.BAS AUTOFR.FE/ZNXC3	SELF-LOCKING NUT FE/ZNXC3	SELBSTSICHERND.MUTTER FE/ZNXC3	DADO AUTOBLOCCANTE FE/ZNXC3	
006	80200870	004	ECROU HEXAGONAL FE/ZNXC3	NUT FE/ZNXC3	SECHSKANTMUTTER FE/ZNXC3	DADO FE/ZNXC3	
007	A5333020	001	FIXATION	MOUNT	VERBINDUNGSSTUECK	ATTACCO GANCIO	
008	A5333030	001	FIXATION	MOUNT	VERBINDUNGSSTUECK	ATTACCO GANCIO	
009	A5323310	001	GOULOTTE	CHUTE	AUSLAUF	BOCCA	
010	A7250406	001	POIGNEE	HANDLE	HANDGRIFF	MANIGLIA	
011	A5333040	001	VERROU	LATCH	RIEGEL	LEVA	
012	A5333050	001	VERROU	LATCH	RIEGEL	LEVA	
013	50003200	004	VIS TBCC COURT	BOLT, CARRIAGE, SHORT NECK	FLACHRUNDSCHR.4KT ANSATZ	BULLONE	
014	50067100	002	VIS TBCC COURT	BOLT, CARRIAGE, SHORT NECK	FLACHRUNDSCHR.4KT ANSATZ	BULLONE	
015	50072200	016	VIS TBCC COURT	BOLT, CARRIAGE, SHORT NECK	FLACHRUNDSCHR.4KT ANSATZ	BULLONE	
016	80080816	002	VIS TETE CYL.SIX P.CR.FE/ZNXC3	HEX.SOCK.HEAD CAP SCR.FE/ZNXC3	ZYLINDERSCHR.INNENSEC.FE/ZNXC3	VITE A TESTA CILINDR. FE/ZNXC3	
017	80060833	002	VIS TETE HEXAGONALE FE/ZNXC3	HEXAGON HEAD SCREW FE/ZNXC3	SECHSKANTSCHRAUBE FE/ZNXC3	VITE TESTA ESAGONALE FE/ZNXC3	





PROFILE 1CL 10M3  
 PROFILE 1CL 11M3  
 PROFILE 1CL 12M3  
 PROFILE 1CL 13M3  
 PROFILE 1CL 14M3  
 PROFILE 1CL 15M3

G0002 >  
 G0002 >  
 G0002 >  
 G0002 >  
 G0002 >  
 G0002 >

PROFILE 1CL 9M3

G0002 >

A53R0947 A

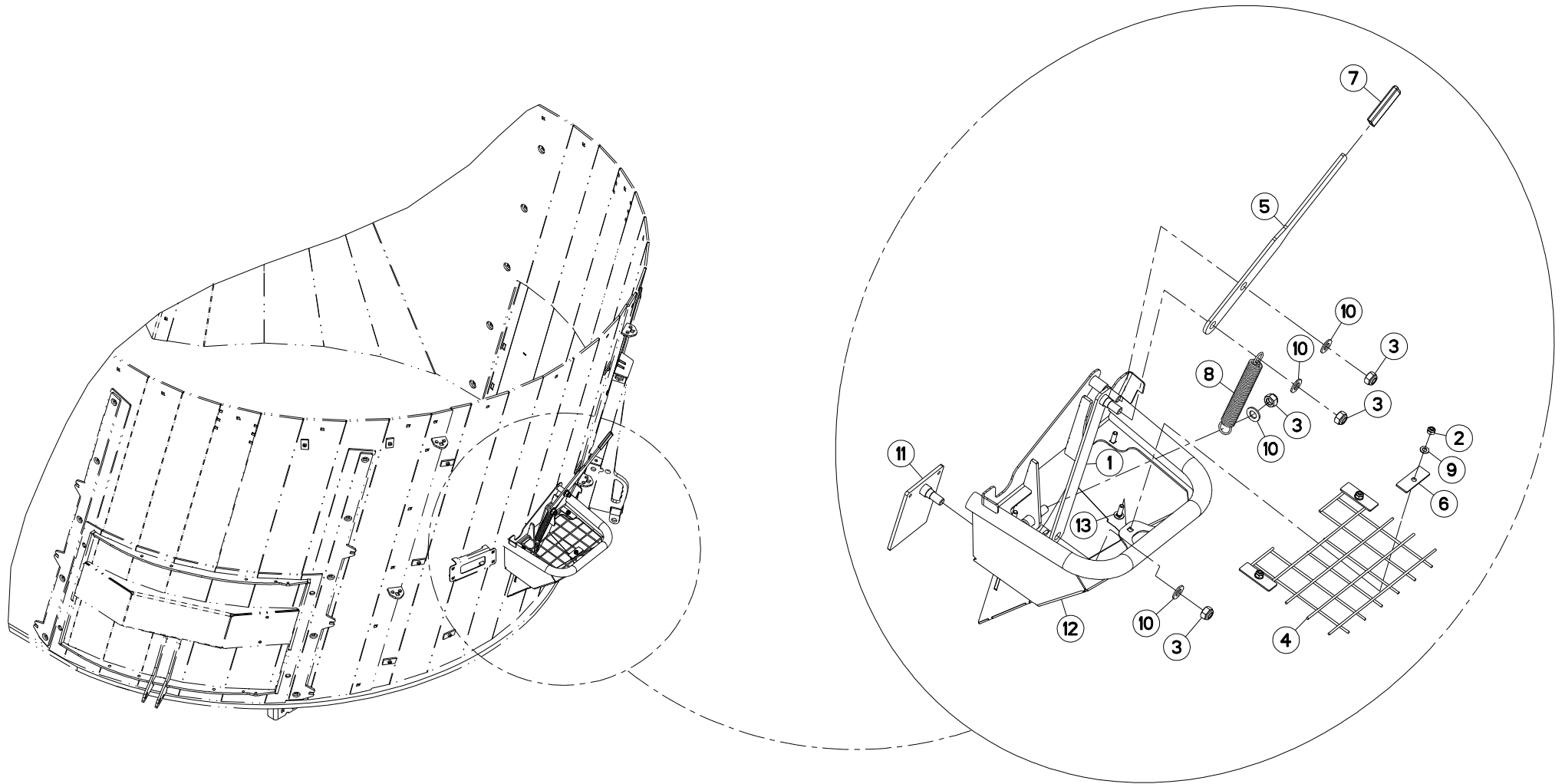
EQUIPEMENT CAISSE

EQUIPMENT BODY

AUSRÜSTUNG BEHAELTER

EQUIPAGGIAMENTO CASSA

Rep	Nr	Qt	Designation	Description	Bezeichnung	Referenza	Remarque - Remark - Bemerkung - Osservazioni
001	<b>A5306460</b>	004	COUTEAU 5DTS EUROMIX II	BLADE	MESSER	COLTELLO	
002	<b>80201253</b>	007	ECROU AUTOBLOQUANT FE/ZNXC3	UNDERSERRAT.S.LOC.NUT FE/ZNXC3	SPERRZAHN-BUNDMUTTER FE/ZNXC3	DADO FE/ZNXC3	
003	<b>A5335870</b>	002	SUPPORT	SUPPORT	TRAEGER	SUPPORTO	
004	<b>50068900</b>	006	VIS TBCC COURT	BOLT, CARRIAGE, SHORT NECK	FLACHRUNDSCHR.4KT ANSATZ	BULLONE	
005	<b>50070800</b>	008	VIS TBCC COURT	BOLT, CARRIAGE, SHORT NECK	FLACHRUNDSCHR.4KT ANSATZ	BULLONE	







PROFILE 1CL 10M3  
 PROFILE 1CL 11M3  
 PROFILE 1CL 12M3  
 PROFILE 1CL 13M3  
 PROFILE 1CL 14M3  
 PROFILE 1CL 15M3

G0002 >  
 G0002 >  
 G0002 >  
 G0002 >  
 G0002 >  
 G0002 >

PROFILE 1CL 9M3

G0002 >

A53R1327 A

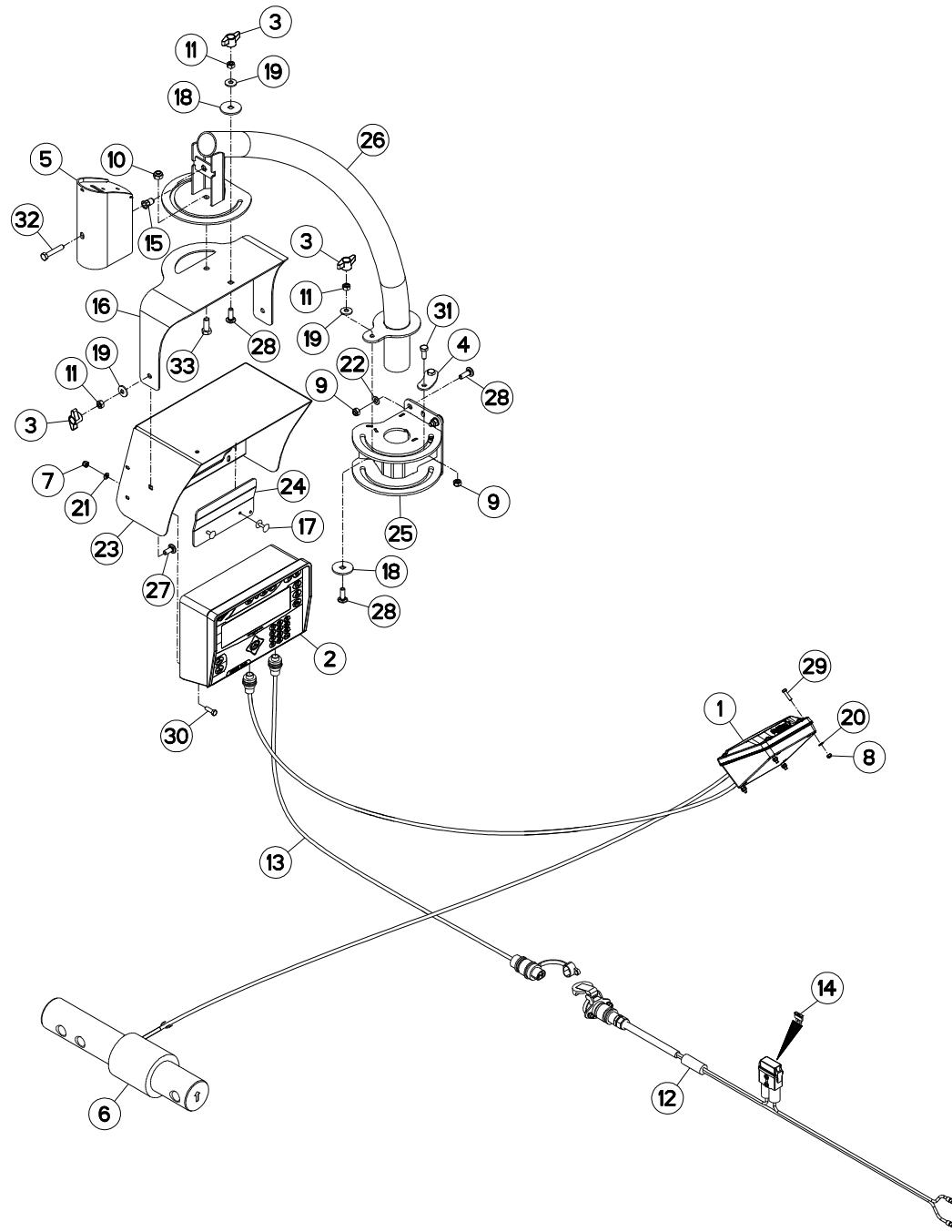
TRÉMIE A MINÉRAUX

MINERAL HOPPER

MINERALSTOFFBEHÄLTER

TRAMOGGIA PER MINERALE

Rep	Nr	Qt	Designation	Description	Bezeichnung	Referenza	Remarque - Remark - Bemerkung - Osservazioni
001	A5344940	001	BIELLE	LINK, CONNECTING	LENKER	BIELLA	
002	80200840	003	ECROU HEX.BAS AUTOFR.FE/ZNXC3	SELF-LOCKING NUT FE/ZNXC3	SELBSTSICHERND.MUTTER FE/ZNXC3	DADO AUTOBLOCCANTE FE/ZNXC3	
003	80201440	004	ECROU HEX.BAS AUTOFR.FE/ZNXC3	SELF-LOCKING NUT FE/ZNXC3	SELBSTSICHERND.MUTTER FE/ZNXC3	DADO AUTOBLOCCANTE FE/ZNXC3	
004	A5344950	001	GRILLE	GRID	GITTER	GRIGLIA	
005	A5344930	001	LEVIER	LEVER	HEBEL	LEVA	
006	A5211010	003	PATTE	BRACKET	BEFESTIGUNGSEISEN	FAZZOLETTO	
007	A7250400	001	POIGNEE K NOIRE/PLAT25X6 LG80	BLACK HANDLE	HANDGRIFF	PIGNONE	
008	A8332600	001	RESSORT	SPRING	FEDER	MOLLA	
009	80250823	003	RONDELLE PLATE FE/ZNXC3	PLAIN WASHER FE/ZNXC3	SCHEIBE FE/ZNXC3	RONDELLA PIATTA FE/ZNXC3	
010	80251430	004	RONDELLE PLATE FE/ZNXC3	PLAIN WASHER M14	SCHEIBE FE/ZNXC3	RONDELLA PIATTA FE/ZNXC3	
011	A5344920	001	TRAPPE	EMPTYING TRAP	ENTLEERUNGSKLAPPE	PORTELLO	
012	A5344910	001	TREMIE	HOPPER	BEHAELTER	TRAMOGGIA	
013	50072200	003	VIS TBCC COURT	BOLT, CARRIAGE, SHORT NECK	FLACHRUNDSCHR.4KT ANSATZ	BULLONE	





PROFILE 1CL 10M3  
 PROFILE 1CL 11M3  
 PROFILE 1CL 12M3  
 PROFILE 1CL 13M3  
 PROFILE 1CL 14M3  
 PROFILE 1CL 15M3

G0002 >  
 G0002 >  
 G0002 >  
 G0002 >  
 G0002 >  
 G0002 >

PROFILE 1CL 9M3

G0002 >

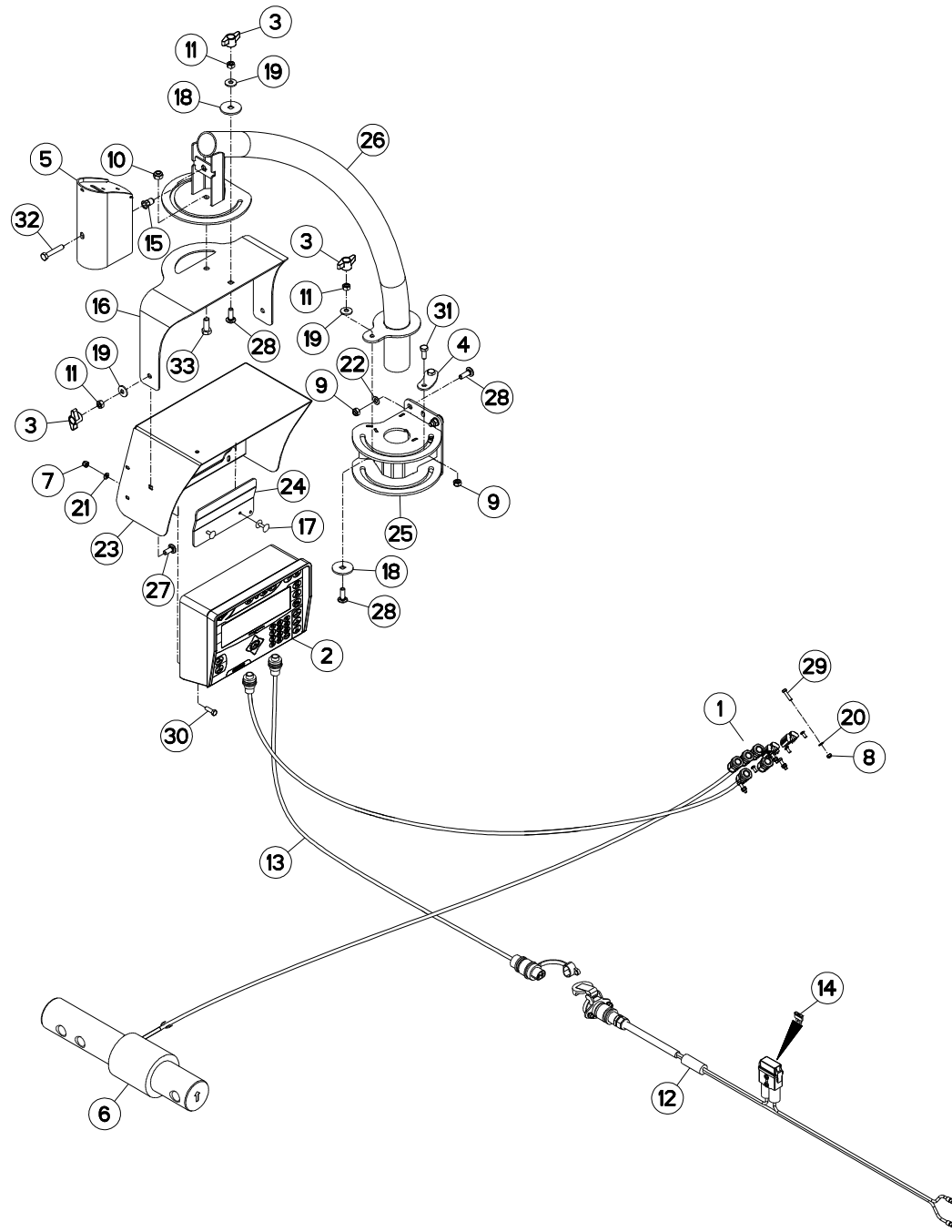
A53R1980 A

PESÉE PROGRAMMABLE KDW341

PROGRAMABLE WEIGHING BOX KDW34 PROGRAMIERB. WIEGEEINRICHTUNG

PESATURA PROGRAMMABILE KDW:

Rep	Nr	Qt	Designation	Description	Bezeichnung	Referenza	Remarque - Remark - Bemerkung - Osservazioni
001	A7040361	001	BOITIER	HOUSING	GEHAEUSE	SCATOLA	
002	A7040527	001	BOITIER ELECTRONIQUE	CONTROL BOX, ELECTRONIC	ELEKTRONISCHE BEDIENKONSOLE	QUADRO CONTROLLO ELETTRONICO	
003	83050015	004	BOUTON	PLASTIC KNOB	KNOPF	TASTO	
004	A5338600	001	BUTEE	STOP	ANSCHLAG	LIMITATORE	
005	A5338570	001	CAPOT	HOOD	HAUBE	COFANO	
006	A7040380	001	CAPTEUR	SENSOR	SENSOR	SENSORE	
007	80200630	002	ECROU HEX.AUTOFREINE FE/ZNXC3	SELF LOCKING NUT FE/ZNXC3	SELBSTSICHERNDE MUTT.FE/ZNXC3	DADO AUTOBLOCCANTE FE/ZNXC3	
008	80200540	004	ECROU HEX.BAS AUTOFR.FE/ZNXC3	SELF-LOCKING NUT FE/ZNXC3	SELBSTSICHERND.MUTTER FE/ZNXC3	DADO AUTOBLOCCANTE FE/ZNXC3	
009	80200840	005	ECROU HEX.BAS AUTOFR.FE/ZNXC3	SELF-LOCKING NUT FE/ZNXC3	SELBSTSICHERND.MUTTER FE/ZNXC3	DADO AUTOBLOCCANTE FE/ZNXC3	
010	80201040	001	ECROU HEX.BAS AUTOFR.FE/ZNXC3	SELF LOCKING NUT FE/ZNXC3	SELBSTSICHERND.MUTTER FE/ZNXC3	DADO AUTOBLOCCANTE FE/ZNXC3	
011	80200870	004	ECROU HEXAGONAL FE/ZNXC3	NUT FE/ZNXC3	SECHSKANTMUTTER FE/ZNXC3	DADO FE/ZNXC3	
012	83233152	001	FAISCEAU ELECTRIQUE	HARNESS, WIRING	KABELBAUM	CAVO ELETTRICO	
013	A7040171	001	FAISCEAU	HARNESS	KABELBAUM	FASCIO	
014	83233017	001	FUSIBLE ATO 15 A BLEU	FUSE ATO 15 A	SICHERUNG ATO 15 A	FUSIBILE ATO 15 A	
015	A8359108	001	INSERT HEX M8 A COLLERETTE	INSERT NUT HEX M8	EINSETZMUTTER HEX M8	MANICOTTO HEX M8	
016	A5338550	001	PIVOT	PIVOT	GELENKBOLZEN	PERNO	
017	80370419	002	RIVET AVEUGLE TL	RIVET	NIETE	RIVETTO	
018	A5338580	002	RONDELLE	WASHER	SCHEIBE	RONDELLA PIATTA	
019	80280850	004	RONDELLE CONIQUE BLOC.FLZNNC	CONICAL SPRING WASHER FLZNNC	SPANNSCHEIBE FLZNNC	RONDELLA CONICA FLZNNC	
020	80250512	004	RONDELLE PLATE FE/ZNXC3	PLAIN WASHER M5 DIN-125	SCHEIBE FE/ZNXC3	RONDELLA PIATTA FE/ZNXC3	
021	80250611	002	RONDELLE PLATE FE/ZNXC3	PLAIN WASHER M6 DIN 125 FE/ZNX	SCHEIBE FE/ZNXC3	RONDELLA PIATTA FE/ZNXC3	
022	80250823	003	RONDELLE PLATE FE/ZNXC3	PLAIN WASHER FE/ZNXC3	SCHEIBE FE/ZNXC3	RONDELLA PIATTA FE/ZNXC3	
023	A5317661	001	SUPPORT	SUPPORT	TRAEGER	SUPPORTO	
024	A5330940	001	SUPPORT	SUPPORT	TRAEGER	SUPPORTO	
025	A5338540	001	SUPPORT DE BRAS	SUPPORT, ARM	ARMHALTERUNG	SUPPORTO BRACCIO	
026	A5338530	001	TUBE	TUBE	ROHR	TUBO	
027	50070300	002	VIS TBCC COURT	BOLT, CARRIAGE, SHORT NECK	FLACHRUNDSCHR.4KT ANSATZ	BULLONE	
028	50072200	005	VIS TBCC COURT	BOLT, CARRIAGE, SHORT NECK	FLACHRUNDSCHR.4KT ANSATZ	BULLONE	
029	80080521	004	VIS TETE CYL.SIX P.CR.FE/ZNXC3	HEX.SOCK.HEAD CAP SCR.FE/ZNXC3	ZYLINDERSCHR.INNENSEC.FE/ZNXC3	VITE A TESTA CILINDR. FE/ZNXC3	
030	80060620	002	VIS TETE HEXAGONALE FE/ZNXC3	HEX BOLT FE/ZNXC3	SECHSKANTSCHRAUBE FE/ZNXC3	VITE TESTA ESAGONALE FE/ZNXC3	
031	80060820	002	VIS TETE HEXAGONALE FE/ZNXC3	HEXAGON HEAD SCREW FE/ZNXC3	SECHSKANTSCHRAUBE FE/ZNXC3	VITE TESTA ESAGONALE FE/ZNXC3	
032	80060845	001	VIS TETE HEXAGONALE FE/ZNXC3	HEXAGON HEAD SCREW FE/ZNXC3	SECHSKANTSCHRAUBE FE/ZNXC3	VITE TESTA ESAGONALE FE/ZNXC3	
033	80061026	001	VIS TETE HEXAGONALE FE/ZNXC3	HEXAGON HEAD SCREW FE/ZNXC3	SECHSKANTSCHRAUBE FE/ZNXC3	VITE TESTA ESAGONALE FE/ZNXC3	





PROFILE 1CL 10M3  
 PROFILE 1CL 11M3  
 PROFILE 1CL 12M3  
 PROFILE 1CL 13M3  
 PROFILE 1CL 14M3  
 PROFILE 1CL 15M3

G0002 >  
 G0002 >  
 G0002 >  
 G0002 >  
 G0002 >  
 G0002 >

PROFILE 1CL 9M3

G0002 >

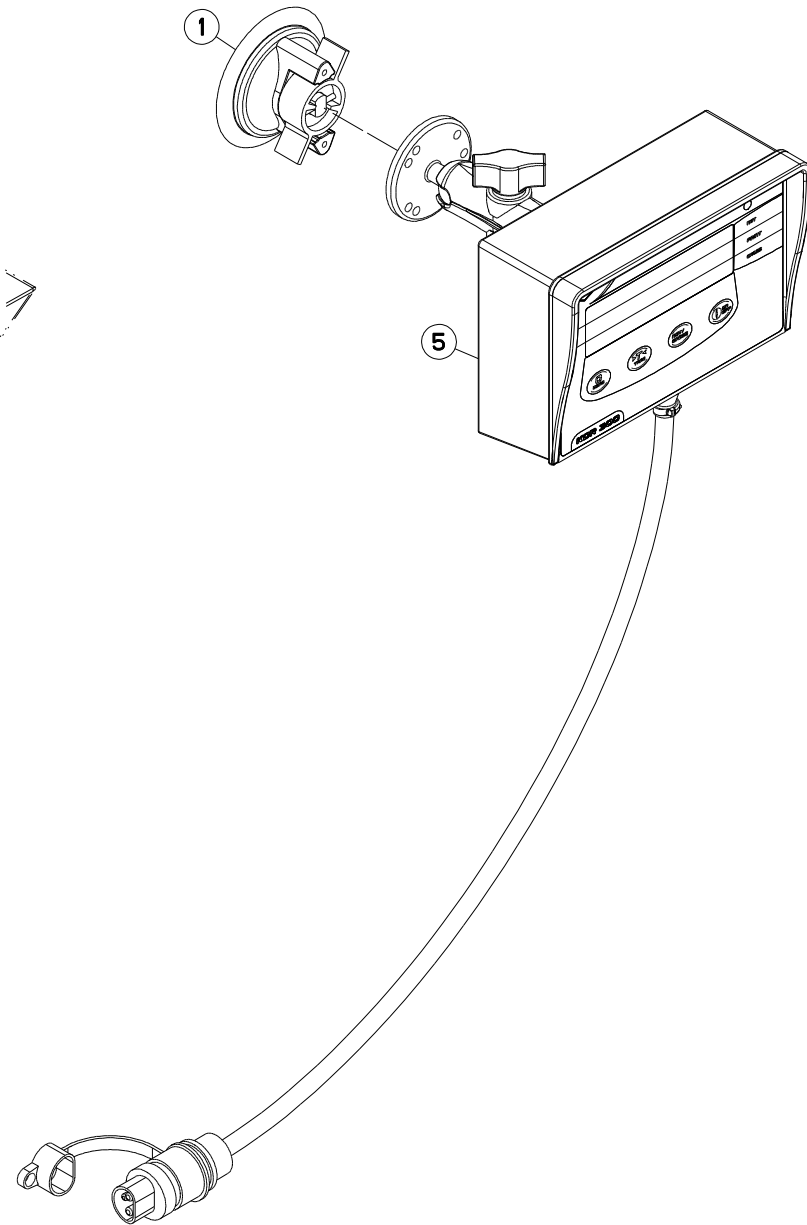
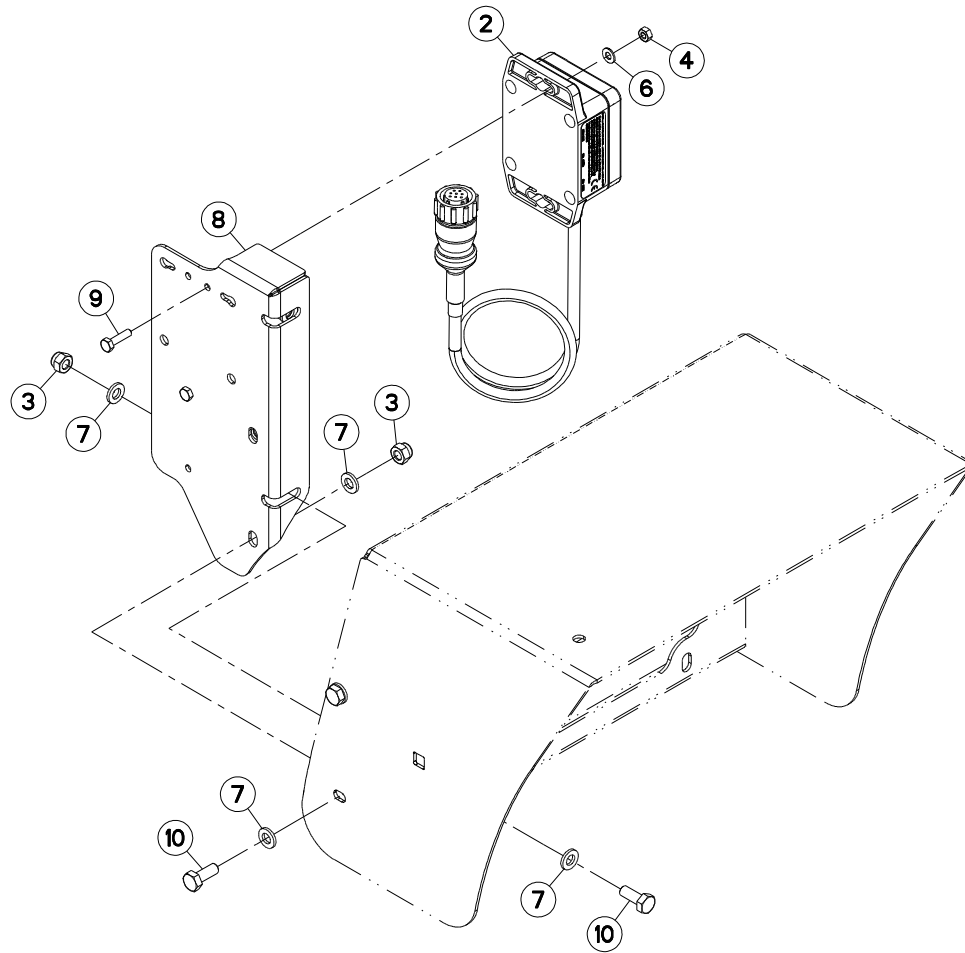
A53R1982 A

PESÉE PROGRAMMABLE KDW361

PROGRAMABLE WEIGHING BOX KDW36 PROGRAMIERB. WIEGEEINRICHTUNG

PESATURA PROGRAMMABILE KDW361

Rep	Nr	Qt	Designation	Description	Bezeichnung	Referenza	Remarque - Remark - Bemerkung - Osservazioni
001	A7040361	001	BOITIER	HOUSING	GEHAEUSE	SCATOLA	
002	A7040528	001	BOITIER ELECTRONIQUE	CONTROL BOX, ELECTRONIC	ELEKTRONISCHE BEDIENKONSOLE	QUADRO CONTROLLO ELETTRONICO	
003	83050015	004	BOUTON	PLASTIC KNOB	KNOPF	TASTO	
004	A5338600	001	BUTEE	STOP	ANSCHLAG	LIMITATORE	
005	A5338570	001	CAPOT	HOOD	HAUBE	COFANO	
006	A7040380	001	CAPTEUR	SENSOR	SENSOR	SENSORE	
007	80200630	002	ECROU HEX.AUTOFREINE FE/ZNXC3	SELF LOCKING NUT FE/ZNXC3	SELBSTSICHERNDE MUTT.FE/ZNXC3	DADO AUTOBLOCCANTE FE/ZNXC3	
008	80200540	004	ECROU HEX.BAS AUTOFR.FE/ZNXC3	SELF-LOCKING NUT FE/ZNXC3	SELBSTSICHERND.MUTTER FE/ZNXC3	DADO AUTOBLOCCANTE FE/ZNXC3	
009	80200840	005	ECROU HEX.BAS AUTOFR.FE/ZNXC3	SELF-LOCKING NUT FE/ZNXC3	SELBSTSICHERND.MUTTER FE/ZNXC3	DADO AUTOBLOCCANTE FE/ZNXC3	
010	80201040	001	ECROU HEX.BAS AUTOFR.FE/ZNXC3	SELF LOCKING NUT FE/ZNXC3	SELBSTSICHERND.MUTTER FE/ZNXC3	DADO AUTOBLOCCANTE FE/ZNXC3	
011	80200870	004	ECROU HEXAGONAL FE/ZNXC3	NUT FE/ZNXC3	SECHSKANTMUTTER FE/ZNXC3	DADO FE/ZNXC3	
012	83233152	001	FAISCEAU ELECTRIQUE	HARNESS, WIRING	KABELBAUM	CAVO ELETTRICO	
013	A7040171	001	FAISCEAU	HARNESS	KABELBAUM	FASCIO	
014	83233017	001	FUSIBLE ATO 15 A BLEU	FUSE ATO 15 A	SICHERUNG ATO 15 A	FUSIBILE ATO 15 A	
015	A8359108	001	INSERT HEX M8 A COLLERETTE	INSERT NUT HEX M8	EINSETZMUTTER HEX M8	MANICOTTO HEX M8	
016	A5338550	001	PIVOT	PIVOT	GELENKBOLZEN	PERNO	
017	80370419	002	RIVET AVEUGLE TL	RIVET	NIETE	RIVETTO	
018	A5338580	002	RONDELLE	WASHER	SCHEIBE	RONDELLA PIATTA	
019	80280850	004	RONDELLE CONIQUE BLOC.FLZNNC	CONICAL SPRING WASHER FLZNNC	SPANNSCHEIBE FLZNNC	RONDELLA CONICA FLZNNC	
020	80250512	004	RONDELLE PLATE FE/ZNXC3	PLAIN WASHER M5 DIN-125	SCHEIBE FE/ZNXC3	RONDELLA PIATTA FE/ZNXC3	
021	80250611	002	RONDELLE PLATE FE/ZNXC3	PLAIN WASHER M6 DIN 125 FE/ZNX	SCHEIBE FE/ZNXC3	RONDELLA PIATTA FE/ZNXC3	
022	80250823	003	RONDELLE PLATE FE/ZNXC3	PLAIN WASHER FE/ZNXC3	SCHEIBE FE/ZNXC3	RONDELLA PIATTA FE/ZNXC3	
023	A5317661	001	SUPPORT	SUPPORT	TRAEGER	SUPPORTO	
024	A5330940	001	SUPPORT	SUPPORT	TRAEGER	SUPPORTO	
025	A5338540	001	SUPPORT DE BRAS	SUPPORT, ARM	ARMHALTERUNG	SUPPORTO BRACCIO	
026	A5338530	001	TUBE	TUBE	ROHR	TUBO	
027	50070300	002	VIS TBCC COURT	BOLT, CARRIAGE, SHORT NECK	FLACHRUNDSCHR.4KT ANSATZ	BULLONE	
028	50072200	005	VIS TBCC COURT	BOLT, CARRIAGE, SHORT NECK	FLACHRUNDSCHR.4KT ANSATZ	BULLONE	
029	80080521	004	VIS TETE CYL.SIX P.CR.FE/ZNXC3	HEX.SOCK.HEAD CAP SCR.FE/ZNXC3	ZYLINDERSCHR.INNENSEC.FE/ZNXC3	VITE A TESTA CILINDR. FE/ZNXC3	
030	80060620	002	VIS TETE HEXAGONALE FE/ZNXC3	HEX BOLT FE/ZNXC3	SECHSKANTSCHRAUBE FE/ZNXC3	VITE TESTA ESAGONALE FE/ZNXC3	
031	80060820	002	VIS TETE HEXAGONALE FE/ZNXC3	HEXAGON HEAD SCREW FE/ZNXC3	SECHSKANTSCHRAUBE FE/ZNXC3	VITE TESTA ESAGONALE FE/ZNXC3	
032	80060845	001	VIS TETE HEXAGONALE FE/ZNXC3	HEXAGON HEAD SCREW FE/ZNXC3	SECHSKANTSCHRAUBE FE/ZNXC3	VITE TESTA ESAGONALE FE/ZNXC3	
033	80061026	001	VIS TETE HEXAGONALE FE/ZNXC3	HEXAGON HEAD SCREW FE/ZNXC3	SECHSKANTSCHRAUBE FE/ZNXC3	VITE TESTA ESAGONALE FE/ZNXC3	





PROFILE 1CL 10M3  
 PROFILE 1CL 11M3  
 PROFILE 1CL 12M3  
 PROFILE 1CL 13M3  
 PROFILE 1CL 14M3  
 PROFILE 1CL 15M3

G0002 >  
 G0002 >  
 G0002 >  
 G0002 >  
 G0002 >  
 G0002 >

PROFILE 1CL 9M3

G0002 >

A53R1983 A

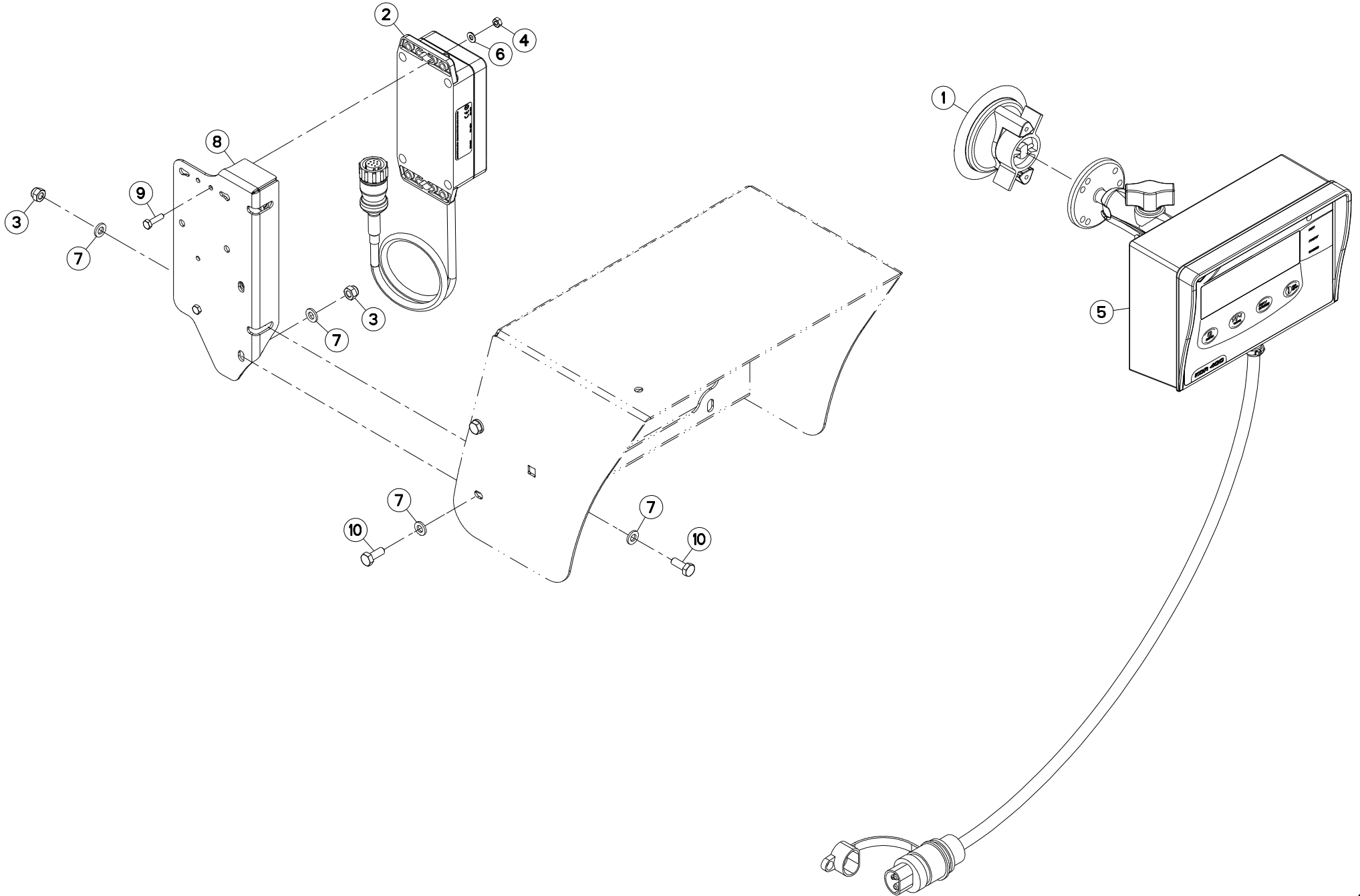
EQUIPEMENT KDR300

EQUIPMENT KDR300

AUSRÜSTUNG KDR300

EQUIPAGGIAMENTO KDR300

Rep	Nr	Qt	Designation	Description	Bezeichnung	Referenza	Remarque - Remark - Bemerkung - Osservazioni
001	<b>A7040378</b>	001	SUPPORT	SUPPORT	TRAEGER	SUPPORTO	
002	<b>A7040529</b>	001	ANTENNE	ANTENNA	ANTENNE	ANTENNA	
003	<b>80200630</b>	004	ECROU HEX.AUTOFREINE FE/ZNXC3	SELF LOCKING NUT FE/ZNXC3	SELBSTSICHERNDE MUTT.FE/ZNXC3	DADO AUTOBLOCCANTE FE/ZNXC3	
004	<b>80200400</b>	002	ECROU HEXAGONAL FE/ZNXC3	HEX. NUT FE/ZNXC3	SECHSKANTMUTTER FE/ZNXC3	DADO FE/ZNXC3	
005	<b>A7040388</b>	001	RAPPEL AFFICHAGE	DISPLAY REMINDER	ZWEITES ANZEIGEGERÄT	RICHIAMO VISUALIZZAZIONE	
006	<b>80250408</b>	002	RONDELLE PLATE FE/ZNXC3	PLAIN WASHER M4	SCHEIBE FE/ZNXC3	RONDELLA PIATTA FE/ZNXC3	
007	<b>80250611</b>	008	RONDELLE PLATE FE/ZNXC3	PLAIN WASHER M6 DIN 125 FE/ZNX	SCHEIBE FE/ZNXC3	RONDELLA PIATTA FE/ZNXC3	
008	<b>A5366810</b>	001	SUPPORT	SUPPORT	TRAEGER	SUPPORTO	
009	<b>80060416</b>	002	VIS TETE HEXAGONALE FE/ZNXC3	HEXAGON HEAD SCREW FE/ZNXC3	SECHSKANTSCHRAUBE FE/ZNXC3	VITE TESTA ESAGONALE FE/ZNXC3	
010	<b>80060616</b>	004	VIS TETE HEXAGONALE FE/ZNXC3	HEXAGON HEAD SCREW FE/ZNXC3	SECHSKANTSCHRAUBE FE/ZNXC3	VITE TESTA ESAGONALE FE/ZNXC3	







PROFILE 1CL 10M3  
 PROFILE 1CL 11M3  
 PROFILE 1CL 12M3  
 PROFILE 1CL 13M3  
 PROFILE 1CL 14M3  
 PROFILE 1CL 15M3

G0002 >  
 G0002 >  
 G0002 >  
 G0002 >  
 G0002 >  
 G0002 >

PROFILE 1CL 9M3

G0002 >

A53R1984 A

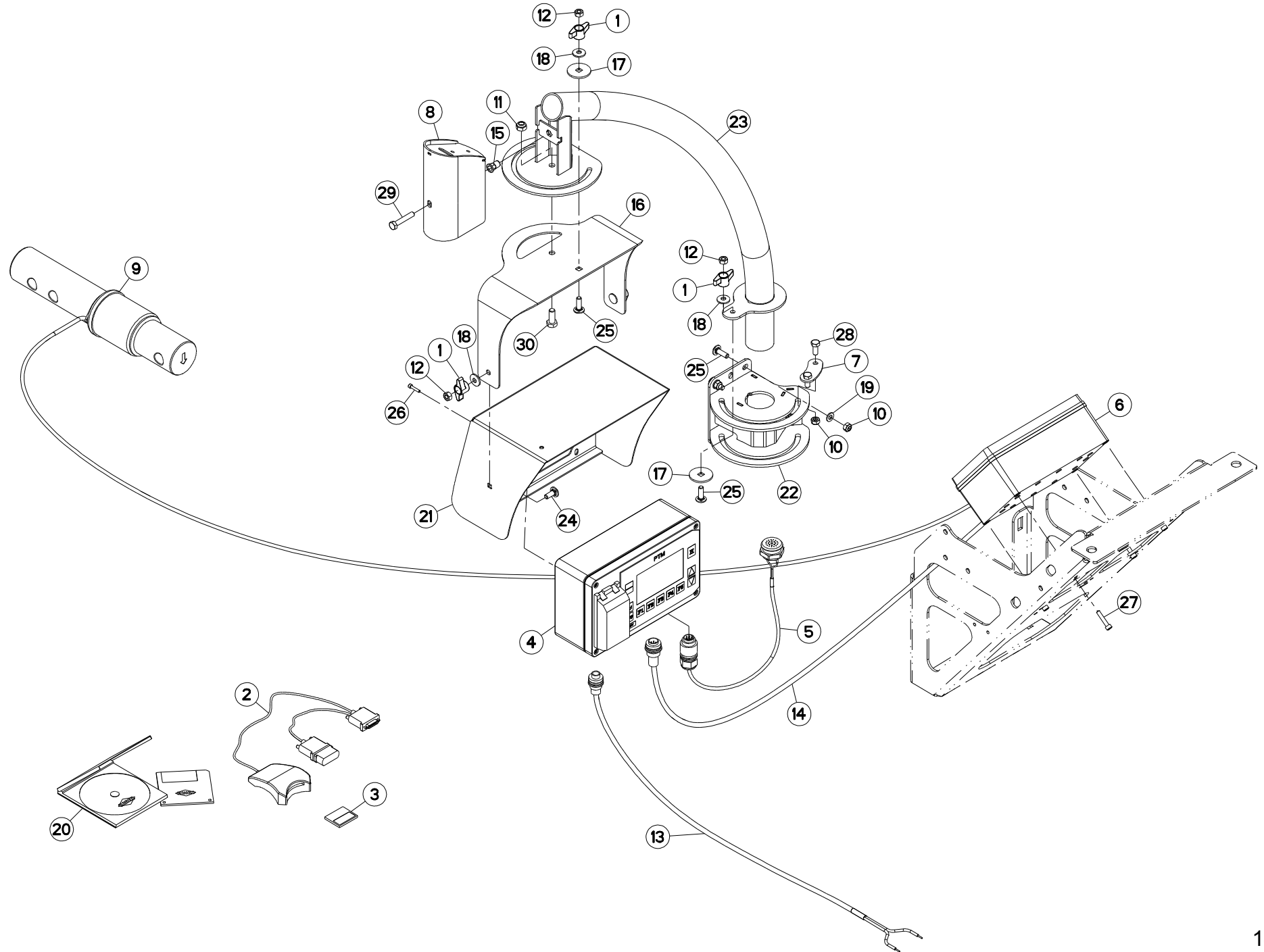
EQUIPEMENT KDR400

EQUIPMENT KDR400

AUSRÜSTUNG KDR400

EQUIPAGGIAMENTO KDR400

Rep	Nr	Qt	Designation	Description	Bezeichnung	Referenza	Remarque - Remark - Bemerkung - Osservazioni
001	<b>A7040378</b>	001	SUPPORT	SUPPORT	TRAEGER	SUPPORTO	
002	<b>A7040530</b>	001	ANTENNE	ANTENNA	ANTENNE	ANTENNA	
003	<b>80200630</b>	004	ECROU HEX.AUTOFREINE FE/ZNXC3	SELF LOCKING NUT FE/ZNXC3	SELBSTSICHERNDE MUTT.FE/ZNXC3	DADO AUTOBLOCCANTE FE/ZNXC3	
004	<b>80200400</b>	002	ECROU HEXAGONAL FE/ZNXC3	HEX. NUT FE/ZNXC3	SECHSKANTMUTTER FE/ZNXC3	DADO FE/ZNXC3	
005	<b>A7040377</b>	001	RAPPEL AFFICHAGE	DISPLAY REMINDER	ZWEITES ANZEIGEGERÄT	RICHIAMO VISUALIZZAZIONE	
006	<b>80250408</b>	002	RONDELLE PLATE FE/ZNXC3	PLAIN WASHER M4	SCHEIBE FE/ZNXC3	RONDELLA PIATTA FE/ZNXC3	
007	<b>80250611</b>	008	RONDELLE PLATE FE/ZNXC3	PLAIN WASHER M6 DIN 125 FE/ZNX	SCHEIBE FE/ZNXC3	RONDELLA PIATTA FE/ZNXC3	
008	<b>A5366810</b>	001	SUPPORT	SUPPORT	TRAEGER	SUPPORTO	
009	<b>80060416</b>	002	VIS TETE HEXAGONALE FE/ZNXC3	HEXAGON HEAD SCREW FE/ZNXC3	SECHSKANTSCHRAUBE FE/ZNXC3	VITE TESTA ESAGONALE FE/ZNXC3	
010	<b>80060616</b>	004	VIS TETE HEXAGONALE FE/ZNXC3	HEXAGON HEAD SCREW FE/ZNXC3	SECHSKANTSCHRAUBE FE/ZNXC3	VITE TESTA ESAGONALE FE/ZNXC3	





PROFILE 1CL 10M3  
 PROFILE 1CL 11M3  
 PROFILE 1CL 12M3  
 PROFILE 1CL 13M3  
 PROFILE 1CL 14M3  
 PROFILE 1CL 15M3

G0002 >  
 G0002 >  
 G0002 >  
 G0002 >  
 G0002 >  
 G0002 >

PROFILE 1CL 9M3

G0002 >

A53R1246 A

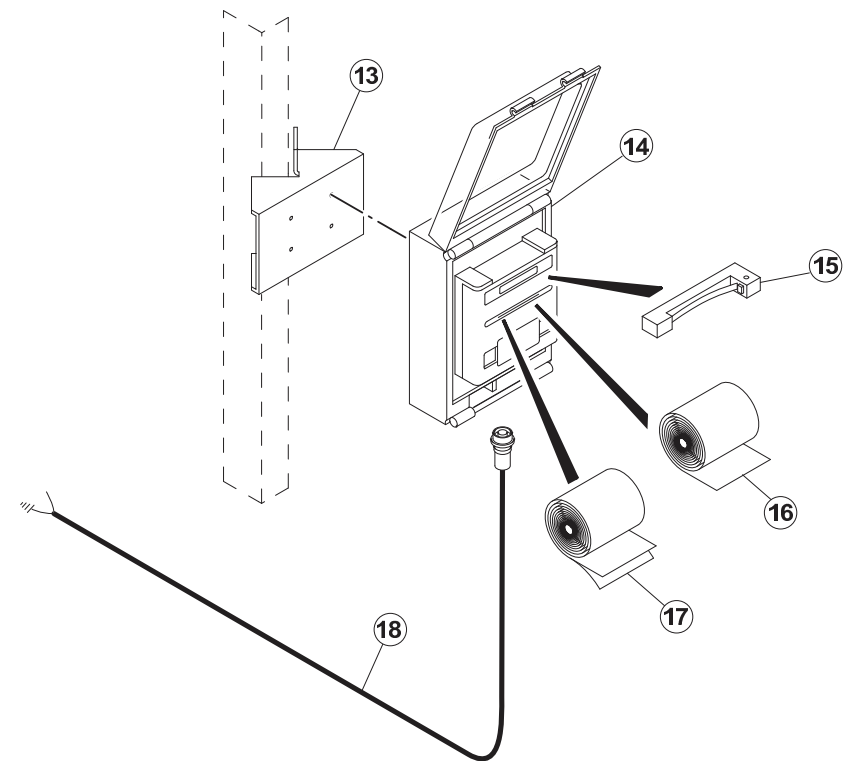
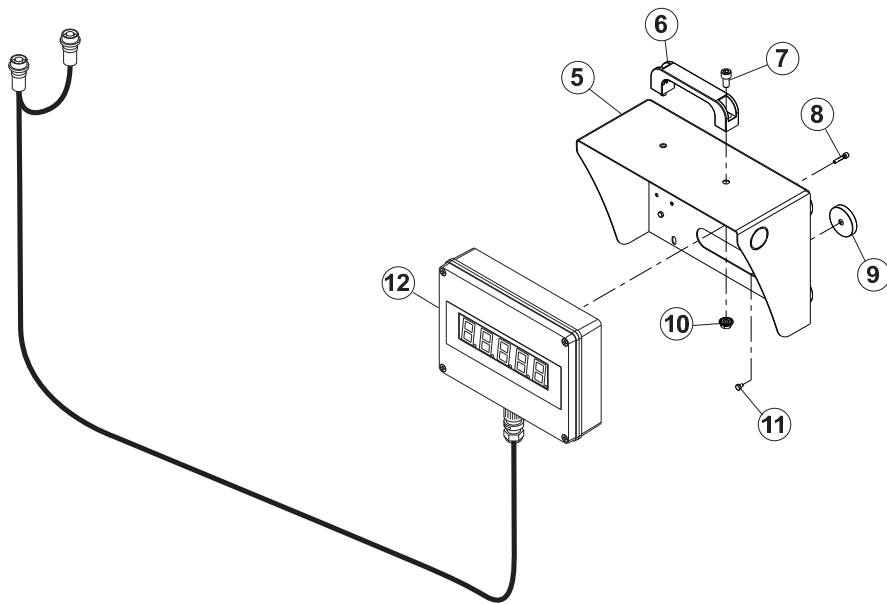
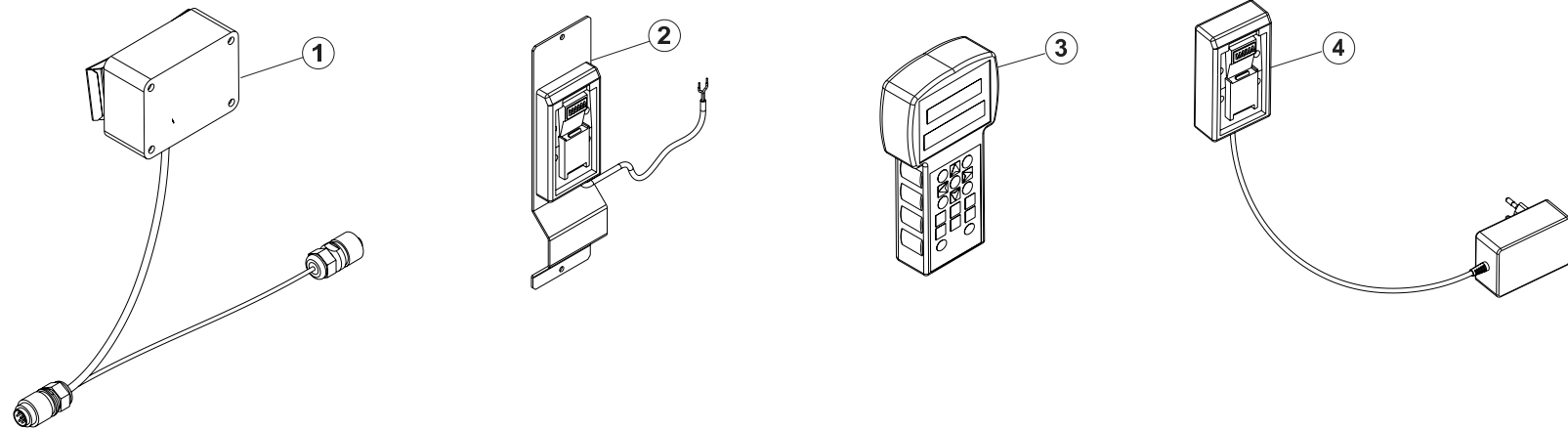
PESÉE PTM

PTM WEIGHING SYSTEM

WIEGEEINRICHTUNG PTM

SISTEMA DI PESATURA PTM

Rep	Nr	Qt	Designation	Description	Bezeichnung	Referenza	Remarque - Remark - Bemerkung - Osservazioni
001	83050015	004	BOUTON	PLASTIC KNOB	KNOPF	TASTO	
002	A7040276	001	LECTEUR CARTE COMP FLASH USB	CARD READER	KARTENLESER		
003	A7040277	001	CARTE MEMOIRE 256MO COMPACT FL	MEMORY CARD	SPEICHERKARTE 256MB COMPACT FL		
004	A7040352	001	BOITIER "GRAPHIC MEMORY SUPER"	BOX "GRAPHIC MEMORY SUPER"	WIEGEEINRICHTUNG GRAPHIC MEM.	SCATOLA	
005	A7041386	001	FAISCEAU ELECTRIQUE BUZZER DE	CABLE	KABEL	FASCIO DE CONDUTTORI	
006	A7040246	001	BOITIER	HOUSING	GEHAUSE	SCATOLA	
007	A5338600	001	BUTEE	STOP	ANSCHLAG	LIMITATORE	
008	A5338570	001	CAPOT	HOOD	HAUBE	COFANO	
009	A7040380	000	CAPTEUR	SENSOR	SENSOR	SENSORE	Q?
010	80200840	005	ECROU HEX.BAS AUTOFR.FE/ZNXC3	SELF-LOCKING NUT FE/ZNXC3	SELBSTSICHERND.MUTTER FE/ZNXC3	DADO AUTOBLOCCANTE FE/ZNXC3	
011	80201040	001	ECROU HEX.BAS AUTOFR.FE/ZNXC3	SELF LOCKING NUT FE/ZNXC3	SELBSTSICHERND.MUTTER FE/ZNXC3	DADO AUTOBLOCCANTE FE/ZNXC3	
012	80200870	004	ECROU HEXAGONAL FE/ZNXC3	NUT FE/ZNXC3	SECHSKANTMUTTER FE/ZNXC3	DADO FE/ZNXC3	
013	A7040279	001	CABLE ALIMENTATION PTM	CABLE	KABEL	CAVO	
014	A7040280	001	CABLE DE JONCTION PTM	CABLE	KABEL	CAVO	
015	A8359108	001	INSERT HEX M8 A COLLERETTE	INSERT NUT HEX M8	EINSETZMUTTER HEX M8	MANICOTTO HEX M8	
016	A5338550	001	PIVOT	PIVOT	GELENKBOLZEN	PERNO	
017	A5338580	002	RONDELLE	WASHER	SCHEIBE	RONDELLA PIATTA	
018	80280850	004	RONDELLE CONIQUE BLOC.FLZNNC	CONICAL SPRING WASHER FLZNNC	SPANNSCHEIBE FLZNNC	RONDELLA CONICA FLZNNC	
019	80250823	003	RONDELLE PLATE FE/ZNXC3	PLAIN WASHER FE/ZNXC3	SCHEIBE FE/ZNXC3	RONDELLA PIATTA FE/ZNXC3	
020	A7040353	001	PROGRAMME PC. PTM SUPER	PC SOFTWARE PTM SUPER	PC SOFTWARE PTM SUPER		
021	A5317661	001	SUPPORT	SUPPORT	TRAEGER	SUPPORTO	
022	A5338540	001	SUPPORT DE BRAS	SUPPORT, ARM	ARMHALTERUNG	SUPPORTO BRACCIO	
023	A5338530	001	TUBE	TUBE	ROHR	TUBO	
024	50070300	002	VIS TBCC COURT	BOLT, CARRIAGE, SHORT NECK	FLACHRUNDSCHR.4KT ANSATZ	BULLONE	
025	50072200	005	VIS TBCC COURT	BOLT, CARRIAGE, SHORT NECK	FLACHRUNDSCHR.4KT ANSATZ	BULLONE	
026	80080420	004	VIS TETE CYL.SIX P.CR.FE/ZNXC3	HEX.SOCK.HEAD CAP SCR.FE/ZNXC3	ZYLINDERSCHR.INNENSEC.FE/ZNXC3	VITE A TESTA CILINDR. FE/ZNXC3	
027	80080630	004	VIS TETE CYL.SIX P.CR.FE/ZNXC3	HEX.SOCK.HEAD CAP SCR.FE/ZNXC3	ZYLINDERSCHR.INNENSEC.FE/ZNXC3	VITE A TESTA CILINDR. FE/ZNXC3	
028	80060820	002	VIS TETE HEXAGONALE FE/ZNXC3	HEXAGON HEAD SCREW FE/ZNXC3	SECHSKANTSCHRAUBE FE/ZNXC3	VITE TESTA ESAGONALE FE/ZNXC3	
029	80060845	001	VIS TETE HEXAGONALE FE/ZNXC3	HEXAGON HEAD SCREW FE/ZNXC3	SECHSKANTSCHRAUBE FE/ZNXC3	VITE TESTA ESAGONALE FE/ZNXC3	
030	80061026	001	VIS TETE HEXAGONALE FE/ZNXC3	HEXAGON HEAD SCREW FE/ZNXC3	SECHSKANTSCHRAUBE FE/ZNXC3	VITE TESTA ESAGONALE FE/ZNXC3	





PROFILE 1CL 10M3  
 PROFILE 1CL 11M3  
 PROFILE 1CL 12M3  
 PROFILE 1CL 13M3  
 PROFILE 1CL 14M3  
 PROFILE 1CL 15M3

G0002 >  
 G0002 >  
 G0002 >  
 G0002 >  
 G0002 >  
 G0002 >

PROFILE 1CL 9M3

G0002 >

A53R1055 B

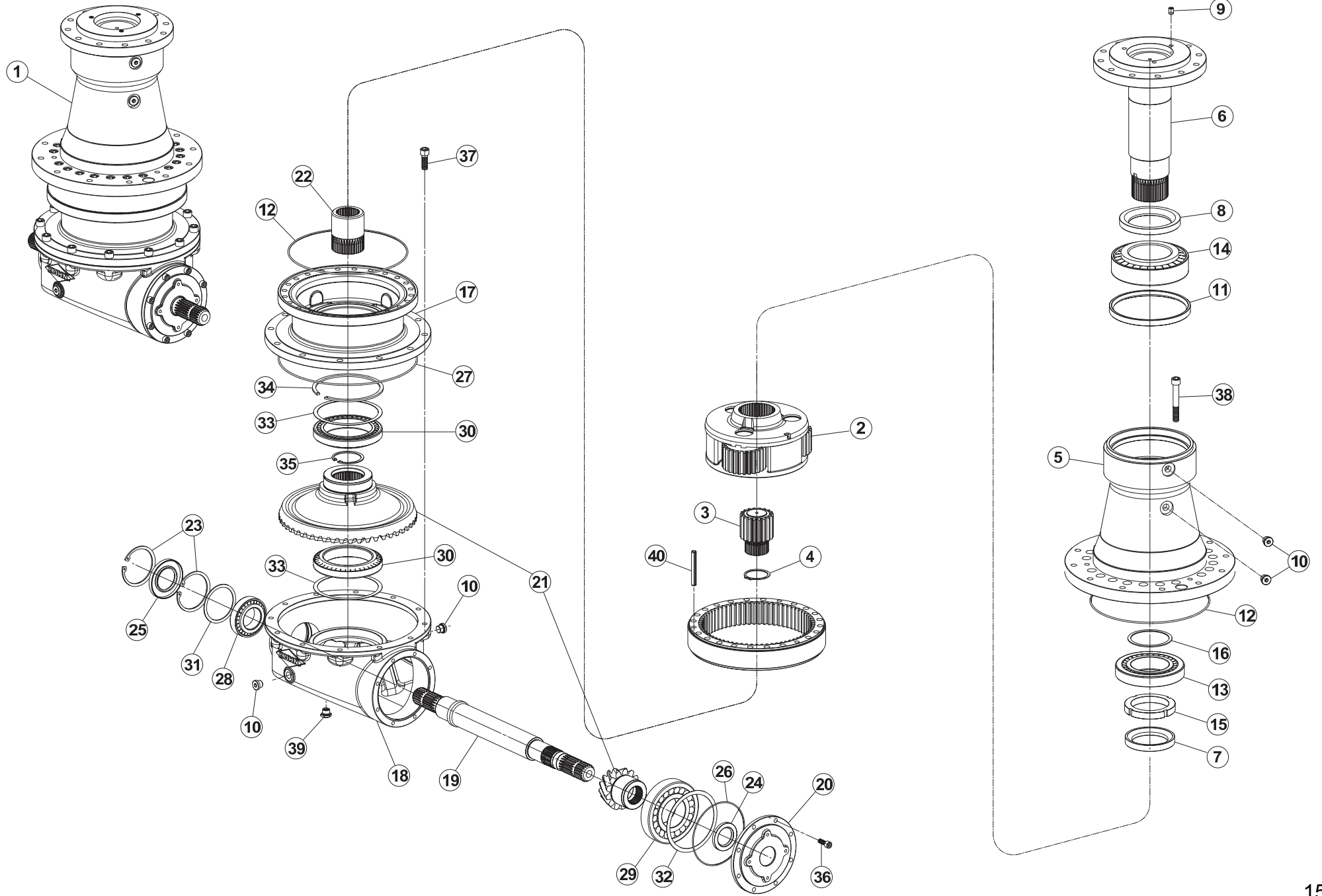
EQUIPEMENT PTM

EQUIPMENT PTM

AUSRÜSTUNG PTM

EQUIPAGGIAMENTO PTM

Rep	Nr	Qt	Designation	Description	Bezeichnung	Referenza	Remarque - Remark - Bemerkung - Osservazioni
001	A7040364	001	MODULE EMETTEUR-RECEPTEUR RF				
002	A7040366	001	CHARGEUR BATTERIE : TRACTEUR				
003	A7040363	001	AFFICHEUR PTM AV50				
004	A7040365	001	CHARGEUR DE BATTERIE DE TABLE				
005	A5344570	001	SUPPORT	SUPPORT	TRAEGER	SUPPORTO	
006	A7250406	001	POIGNEE	HANDLE	HANDGRIFF	MANIGLIA	
007	80080816	002	VIS TETE CYL.SIX P.CR.FE/ZNXC3	HEX.SOCK.HEAD CAP SCR.FE/ZNXC3	ZYLINDERSCHR.INNENSEC.FE/ZNXC3	VITE A TESTA CILINDR. FE/ZNXC3	
008	80080420	004	VIS TETE CYL.SIX P.CR.FE/ZNXC3	HEX.SOCK.HEAD CAP SCR.FE/ZNXC3	ZYLINDERSCHR.INNENSEC.FE/ZNXC3	VITE A TESTA CILINDR. FE/ZNXC3	
009	A5334450	006	AIMANT	MAGNET	MAGNET	AIMANT	
010	80200851	002	ECROU AUTOBLOQUANT FE/ZNXC3	UNDERSERRAT.S.LOC.NUT FE/ZNXC3	SPERRZAHN-BUNDMUTTER FE/ZNXC3	DADO FE/ZNXC3	
011	80060406	006	VIS TETE HEXAGONALE FE/ZNXC3	HEXAGON HEAD SCREW FE/ZNXC3	SECHSKANTSCHRAUBE FE/ZNXC3	VITE TESTA ESAGONALE FE/ZNXC3	
012	A7040359	001	RAPPEL AFFICHAGE PTM	SECONDARY DISPLAY	ZWEITE ANZEIGE	MANIFESTO CIFRE LEDS	
013	A5302670	001	SUPPORT IMPRIMANTE	BRACKET	HALTER	SUPPORTO	
014	A7040282	001	IMPRIMANTE PESEE P155 PTM	PRINT BOX	DRUCKER		
015	A7040911	001	RUBAN ENCREUR IMPRIM.PESEE	RIBBON	FARBIBAND		
016	A7040910	001	ROULEAU PAPIER IMPRIM.PESEE	ROLL-PAPER	PAPIER-ROLLE	RULLO	
017	A7040941	001	ROULEAU PAPIER IMPRIM.CARBONE	ROLL-PAPER	PAPIER-ROLLE	RULLO	
018	A7040360	001	CABLE D'ALIMENTATION PTM	CABLE	KABEL	CAVO	





PROFILE 1CL 10M3  
 PROFILE 1CL 11M3  
 PROFILE 1CL 12M3  
 PROFILE 1CL 13M3  
 PROFILE 1CL 14M3  
 PROFILE 1CL 15M3

G0002 >  
 G0002 >  
 G0002 >  
 G0002 >  
 G0002 >  
 G0002 >

PROFILE 1CL 9M3

G0002 >

A53R0361 A

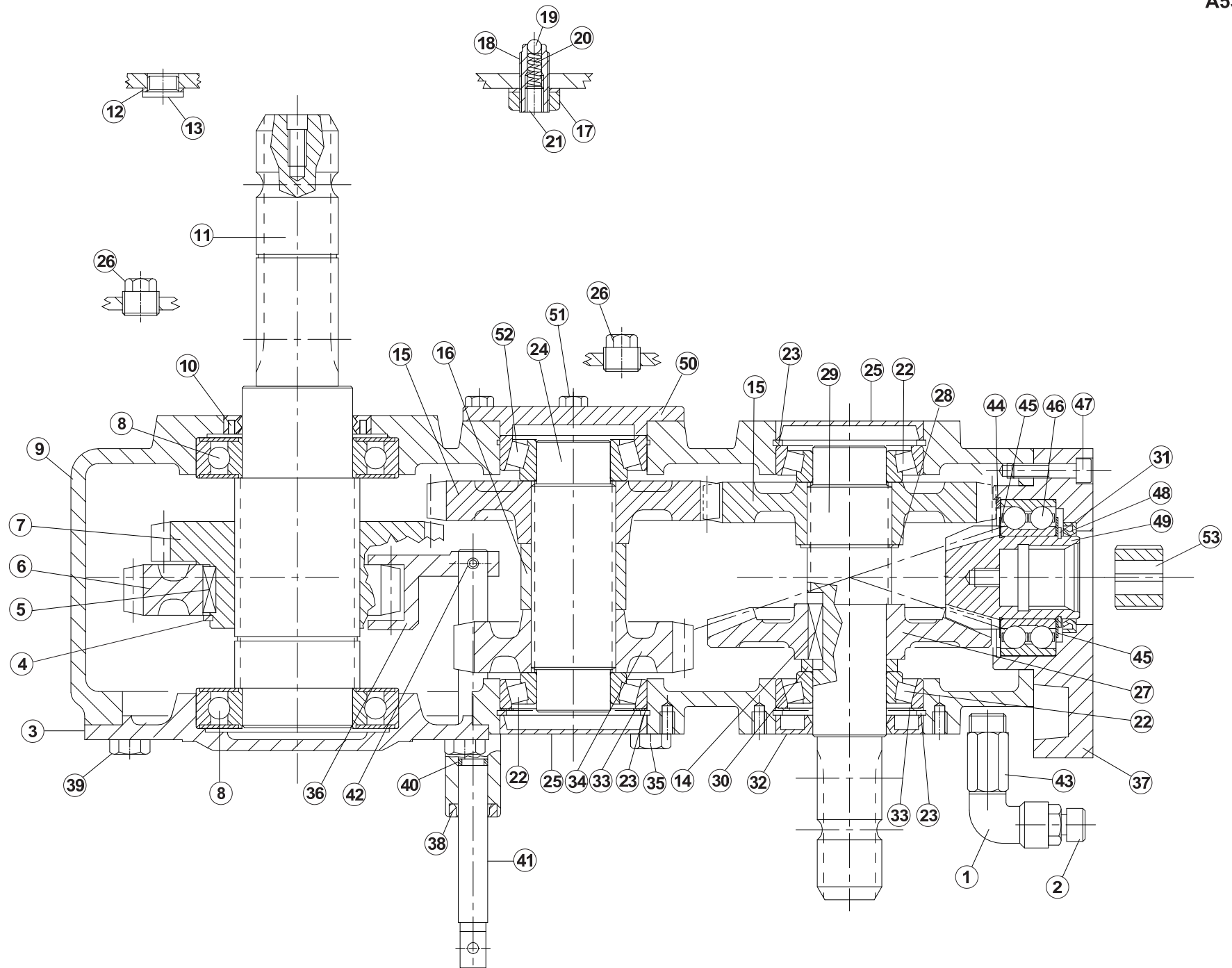
RENOI D'ANGLE A7010428

ANGLE TRANSMISSION A7010428

WINKELGETRIEBE A7010428

RINVIO D'ANGOLO A7010428

Rep	Nr	Qt	Designation	Description	Bezeichnung	Referenza	Remarque - Remark - Bemerkung - Osservazioni
001	<b>A7010428</b>	001	RENOI D'ANGLE	ANGLE TRANSMISSION	WINKELGETRIEBE	TRASMISSIONE D'ANGOLO	
002	<b>A7010608</b>	001	ENSEMBLE SATELLITE COMPLET	COMPLETE DRIVE PINION ASSEMBLY	SATELLITENRAEDER KOMPLETT		
003	<b>A7010627</b>	001	PIGNON R=4.83 Z27	PINION R=4.83 Z27	RITZEL R=4.83 Z27	PIGNONE R=4.83 Z27	
004	<b>80585801</b>	001	CIRCLIP EXTERIEUR FLZNNC	RETAINING RING FLZNNC	SICHERUNGSRING FLZNNC	ANELLO FLZNNC	
005	<b>A7010609</b>	001	CORPS	BODY	GEHAEUSE	CORPO	
006	<b>A7010612</b>	001	ARBRE	SHAFT	WELLE	ALBERO	
007	<b>A7011607</b>	001	ENTRETOISE	SLEEVE	ABSTANDSSTUECK	DISTANZIALE	
008	<b>A7011608</b>	001	ENTRETOISE	SLEEVE	ABSTANDSSTUECK	DISTANZIALE	
009	<b>80151216</b>	003	VIS S/TETE B.PLAT HC	SOCKET SET SCREW	GEWINDESTIFT	VITE	
010	<b>A4061808</b>	004	BOUCHON	PLUG	VERSCHLUSSSCHRAUBE	TAPPO	
011	<b>82010001</b>	001	BAGUE D'ETANCHEITE	OIL SEAL	RADIALDICHRING	PARAOLIO	
012	<b>A7011601</b>	002	JOINT OR 41150	O.RING 41150	O.RING 41150	GIUNTO	
013	<b>81309516</b>	001	ROULEMENT A ROULEAUX CONIQUES	TAPERED ROLLER BEARING	KEGELROLLENLAGER	CUSCINETTO A RULLI	
014	<b>81309900</b>	001	ROULEMENT A ROULEAUX CONIQUES	TAPERED ROLLER BEARING	KEGELROLLENLAGER	CUSCINETTO A RULLI	
015	<b>A7010613</b>	001	ECROU DE REGLAGE M95X2	LOCK NUT M95X2	NUTMUTTER M95X2	DADO M95X2	
016	<b>A7010614</b>	001	RONDELLE DE CALAGE D95X109	TRHUST WASHER	SCHEIBE	RONDELLA	
017	<b>A7010628</b>	001	CORPS	BODY	GEHAEUSE	CORPO	
018	<b>A7010629</b>	001	CORPS	BODY	GEHAEUSE	CORPO	
019	<b>A7010632</b>	001	ARBRE	SHAFT	WELLE	ALBERO	
020	<b>A7010633</b>	001	BRIDE	FLANGE	FLANSCH	STAFFA	
021	<b>A7010634</b>	001	COUPLE PIGNON/COURONNE R=3.77	RUNNING IN BEVEL GEAR SET	PAAR RITZEL/TELLRRAD R=3.77/1	COPPIA PIGNONE/CORONA R=3.77/1	
022	<b>A7010635</b>	001	ARBRE	SHAFT	WELLE	ALBERO	
023	<b>80629500</b>	002	CIRCLIP I	RETAINING RING	SICHERUNGSRING	ANELLO ELASTICO	
024	<b>82014571</b>	001	BAGUE D'ETANCHEITE	OIL SEAL	RADIALDICHRING	PARAOLIO	
025	<b>82015510</b>	001	BAGUE D'ETANCHEITE	OIL SEAL	RADIALDICHRING	PARAOLIO	
026	<b>A7011592</b>	001	JOINT OR 3575	O.RING 3575	O.RING 3575		
027	<b>A7011602</b>	001	JOINT OR 41300	O.RING 41300	O.RING 41300	GIUNTO	
028	<b>81305501</b>	001	ROULEMENT A ROULEAUX CONIQUES	TAPERED ROLLER BEARING	KEGELROLLENLAGER	CUSCINETTO A RULLI	
029	<b>81307516</b>	001	ROULEMENT A ROULEAUX CONIQUES	TAPERED ROLLER BEARING	KEGELROLLENLAGER	CUSCINETTO A RULLI	
030	<b>81309009</b>	002	ROULEMENT A ROULEAUX CONIQUES	TAPERED ROLLER BEARING	KEGELROLLENLAGER	CUSCINETTO A RULLI	
031	<b>A7010636</b>	001	RONDELLE DE CALAGE D85,3X99,7	TRHUST WASHER	SCHEIBE	RONDELLA	
032	<b>A7010637</b>	001	RONDELLE DE CALAGE 140,3X159,6	TRHUST WASHER	SCHEIBE	RONDELLA	
033	<b>A7010638</b>	002	RONDELLE DE CALAGE 150,3X169,5	TRHUST WASHER	SCHEIBE	RONDELLA	
034	<b>80591200</b>	001	CIRCLIP INTERIEUR	INTERNAL RETENTION RING	SICHERUNGSRING	ANELLO	
035	<b>80627500</b>	001	CIRCLIP I	RETAINING RING	SICHERUNGSRING	ANELLO	
036	<b>80081006</b>	008	VIS TETE CYL.SIX P.CR.FE/ZNXC3	HEX.SOCK.HEAD CAP SCR.FE/ZNXC3	ZYLINDERSCHR.INNENSEC.FE/ZNXC3	VITE A TESTA CILINDR. FE/ZNXC3	
037	<b>80081440</b>	012	VIS TETE CYL.SIX P.CR.FE/ZNXC3	HEX.SOCK.HEAD CAP SCR.FE/ZNXC3	ZYLINDERSCHR.INNENSEC.FE/ZNXC3	VITE A TESTA CILINDR. FE/ZNXC3	
038	<b>80081499</b>	021	VIS TETE CYL.SIX P.CREUX	HEX.SOCKET HEAD CAP SCREW	ZYLINDERSCHR.INNENSECHSK.	VITE A TESTA CILINDRICA	
039	<b>82230027</b>	001	BOUCHON MAGNETIQUE	MAGNETIC PLUG	MAGNET-VERSCHLUSSSCHRAUBE	TAPPO MAGNETICO	
040	<b>80451293</b>	003	GOUPILE ELASTIQUE FLZNNC	ROLL PIN FLZNNC	SPANNHUELSE FLZNNC	SPINA ELASTICA FLZNNC	







PROFILE 1CL 10M3  
 PROFILE 1CL 11M3  
 PROFILE 1CL 12M3  
 PROFILE 1CL 13M3  
 PROFILE 1CL 14M3  
 PROFILE 1CL 15M3

G0002 >  
 G0002 >  
 G0002 >  
 G0002 >  
 G0002 >  
 G0002 >

PROFILE 1CL 9M3

G0002 >

A53R0886 A

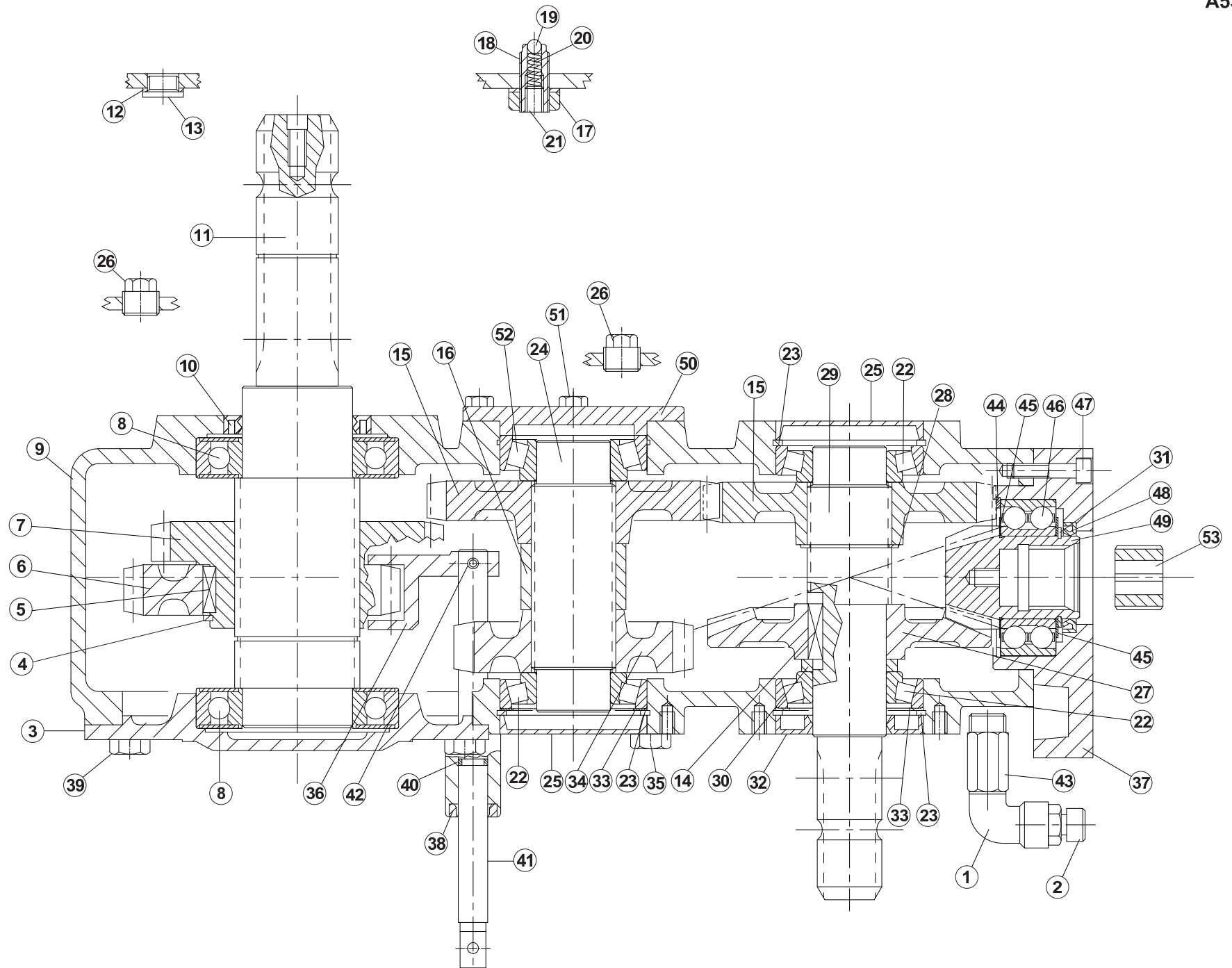
BOITIER A7010039

BOX A7010039

GEHAEUSE A7010039

SCATOLA A7010039

Rep	Nr	Qt	Designation	Description	Bezeichnung	Referenza	Remarque - Remark - Bemerkung - Osservazioni
001	A7011505	001	RACCORD A903 L MF/A10 1/2	CONNECTOR A903 L MF/A10 1/2	WINKELSTUECK A903 L MF/A10 1/2	RACCORDO	
002	A7011504	001	RENIFLARD 1/2G	PLUG 1/2G	STOPFEN 1/2G	SFIATATOIO	
003	A7012179	001	COUVERCLE	COVER	DECKEL	COPERCHIO	
004	80589200	001	CIRCLIP EXTERIEUR	RETAINING RING	SICHERUNGSRING	ANELLO	
005	A7011173	001	CLAVETTE SPECIALE	KEY	PASSFEDER	CHIAVETTA	
006	A7011172	001	ENGRENAGE Z36 M5 COMER	PINION Z36	ZAHNRAD Z36	INGRANAGGIO	
007	A7012209	001	ENGRENAGE Z29 M5	GEAR Z29 M5	ZAHNRAD Z29 M5	INGRANAGGIO Z29 M5	
008	81006010	002	ROULEMENT A BILLES	BALL BEARING	KUGELLAGER	CUSCINETTO A SFERE	
009	A7012210	001	CORPS	BODY	GEHAEUSE	CORPO	
010	A4226000	001	JOINT LEVRE 60X80X10	SEAL	DICHRING	ANELLO	
011	A7012312	001	ARBRE 1"3/4 Z6	SHAFT 1"3/4 Z6	WELLE 1"3/4 Z6	ALBERO 1"3/4 Z6	
012	A7011033	001	RONDELLE 17X22X1,5	WASHER 17X22X1,5	SCHEIBE 17X22X1,5	RONDELLA 17X22X1,5	
013	A7012211	001	BOUCHON 3/8" GAZ	PLUG 3/8" GAZ	STOPFEN 3/8" GAZ	TAPPO 3/8" GAZ	
014	80651231	001	CLAVETTE PARALLELE	KEY, PARALLEL	PASSFEDER	CHIAVETTA	
015	A7012175	002	ENGRENAGE Z29 M5	PINION Z29 M5	ZAHNRAD Z29 M5	INGRANAGGIO Z29 M5	
016	A7011177	001	ENTRETOISE BOITIER COMER	SPACER	ZWISCHENSTUECK	DISTANZIALE	
017	A7011527	001	ECROU BAS M16 SPECIAL COMER	NUT	MUTTER	DADO	
018	A7011176	001	VIS	BOLT	SCHRAUBE	VITE	
019	A7011530	001	BILLE 11/32" D8,7 COMMER 2V	BALL 11/32"	KUGEL 11/32"		
020	A7011529	002	RESSORT DE BOITIER COMMER 2V	SPRING	SFEDER	MOLLA	
021	A7011528	001	VIS HC M10X14 SPECIAL COMER	BOLT	SCHRAUBE	VITE	
022	81304079	003	ROULEMENT A ROULEAUX CONIQUES	ROLLER BEARING TAPERED	KEGELROLLENLAGER	CUSCINETTO A RULLO	
023	80598000	003	CIRCLIP INTERIEUR	ELASTIC RING	SICHERUNGSRING	ANELLO	
024	A7011134	001	ARBRE BOITIER COMER 1V	SHAFT	WELLE	ALBERO	
025	A7011507	002	CAPUCHON DE FERMETURE COMER	COVER	DECKEL	CAPPUCCIO	
026	A7011508	002	BOUCHON 1/2 GAZ	PLUG	STOPFEN	TAPPO	
027	A7011180	001	COURONNE Z36 M4,35	RING-GEAR Z36	HOHLRAD Z36		
028	80584601	001	CIRCLIP EXTERIEUR FLZNNC	RETAINING RING FLZNNC	SICHERUNGSRING FLZNNC	ANELLO FLZNNC	
029	A7011178	001	ARBRE 1"3/8 BOITIER 2V PREDIS.	SHAFT	WELLE	ALBERO	
030	A7011179	001	ENTRETOISE BOITIER 2V PREDIS.	SPACER	ZWISCHENSTUECK	DISTANZIALE	
031	80584500	001	CIRCLIP EXTERIEUR	RETAINING RING	SICHERUNGSRING	ANELLO	
032	A4224000	001	JOINT LEVRE 40X80X10	SEAL	DICHRING	ANELLO	
033	A7011137	002	CALE 65,3X79,7	LINER	ABSTANDSCHEIBE	SPESSORE	
034	A7011174	001	ENGRENAGE Z23 M5	PINION Z23	ZAHNRAD Z23	INGRANAGGIO	
035	A7011040	001	VIS HM 12X23 SPECIALE COMER	BOLT	SCHRAUBE	VITE	
036	A7012212	001	FOURCHE	FORK	GABEL	FORCELLA	
037	A7012213	001	COUVERCLE	COVER	DECKEL	COPERCHIO	
038	A7011524	001	BAGUE RACLEUSE BOITIER COMER	SEAL	DICHRING	BOCCOLA	
039	80061026	008	VIS TETE HEXAGONALE FE/ZNXC3	HEXAGON HEAD SCREW FE/ZNXC3	SECHSKANTSCHRAUBE FE/ZNXC3	VITE TESTA ESAGONALE FE/ZNXC3	
040	A7012217	001	JOINT OR-3043	O.RING 3043	O.RING 3043	GIUNTO OR-3043	
041	A7012214	001	TIGE DE COMMANDE	ROD	BEDIENUNGSSTANGE	ASTA DI COMANDO	
042	80450623	001	GOUPILLE ELASTIQUE FLZNNC	ROLL PIN FLZNNC	SPANNHUELSE FLZNNC	SPINA ELASTICA FLZNNC	
043	A7012215	001	RALLONGE : BOUCHON 1/2 G.	EXTENSION	VERLAENGERUNG	ESTENSIONE	
044	A7011182	001	BAGUE D'EPAULEMENT SB 85	BUSH	BUCHSE	BOCCOLA	
045	A7011183	002	CALE 65,3	LINER	ABSTANDSCHEIBE	SPESSORE	
046	81104585	001	ROULEMENT 2 R.BILLES CONT.OBL	ANG.CONT.DOUBLE ROW B.BEARING	2-REIHIGES SCHRAEGKUGELLAGER	CUSCINETTO	
047	80080835	008	VIS TETE CYL.SIX P.CR.FE/ZNXC3	HEX.SOCK.HEAD CAP SCR.FE/ZNXC3	ZYLINDERSCHR.INNENSEC.FE/ZNXC3	VITE A TESTA CILINDR. FE/ZNXC3	
048	82014060	001	BAGUE D'ETANCHEITE	OIL SEAL	RADIALDICHRING	PARAOILIO	





PROFILE 1CL 10M3  
 PROFILE 1CL 11M3  
 PROFILE 1CL 12M3  
 PROFILE 1CL 13M3  
 PROFILE 1CL 14M3  
 PROFILE 1CL 15M3

G0002 >  
 G0002 >  
 G0002 >  
 G0002 >  
 G0002 >  
 G0002 >

PROFILE 1CL 9M3

G0002 >

A53R0886 A

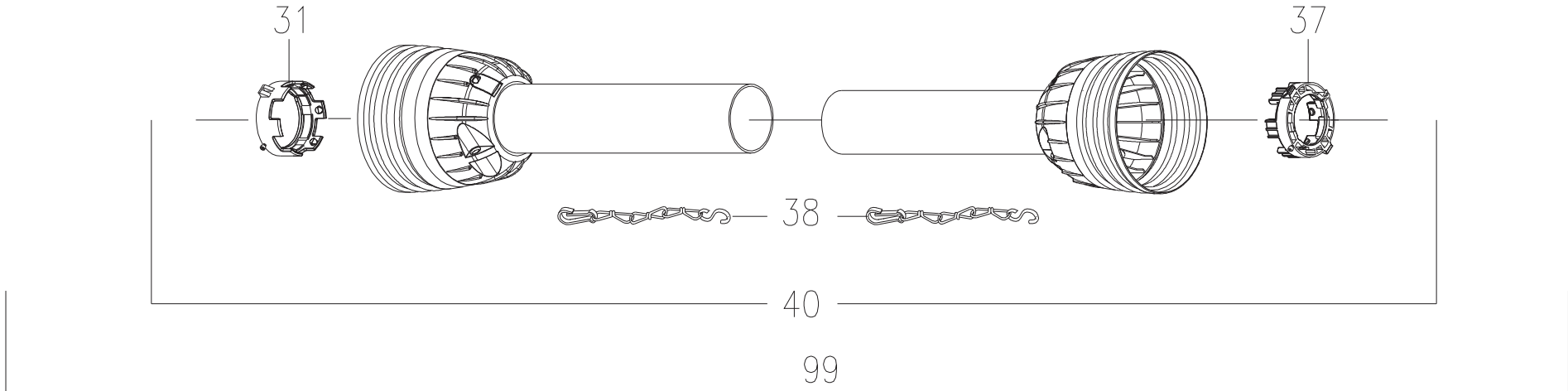
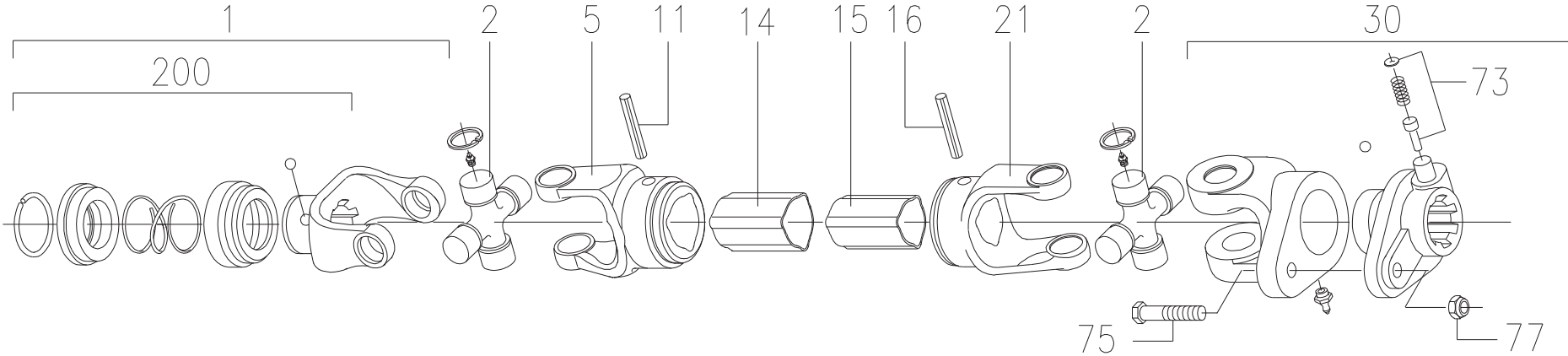
BOITIER A7010039

BOX A7010039

GEHAEUSE A7010039

SCATOLA A7010039

Rep	Nr	Qt	Designation	Description	Bezeichnung	Referenza	Remarque - Remark - Bemerkung - Osservazioni
049	<b>A7010006</b>	001	KIT DE MONTAGE POMPE / BOITIER	PUMP ASSEMBLY KIT	PUMPE ANPASSUNGSSATZ		
050	<b>A7012216</b>	001	COUVERCLE	COVER	DECKEL	COPERCHIO	
051	<b>80060818</b>	003	VIS TETE HEXAGONALE	HEXAGON HEAD SCREW	SECHSKANTSCHRAUBE	VITE A TESTA ESAGONALE	
052	<b>81304080</b>	001	ROULEMENT A ROULEAUX CONIQUES	TAPERED ROLLER BEARING	KEGELROLLENLAGER	CUSCINETTO A RULLO	
053	<b>A7011802</b>	001	DOUILLE 3/18	WASHER	DISTANZSCHEIBE		





PROFILE 1CL 10M3  
 PROFILE 1CL 11M3  
 PROFILE 1CL 12M3  
 PROFILE 1CL 13M3  
 PROFILE 1CL 14M3  
 PROFILE 1CL 15M3

G0002 >  
 G0002 >  
 G0002 >  
 G0002 >  
 G0002 >  
 G0002 >

PROFILE 1CL 9M3

G0002 >

K99R0783 A

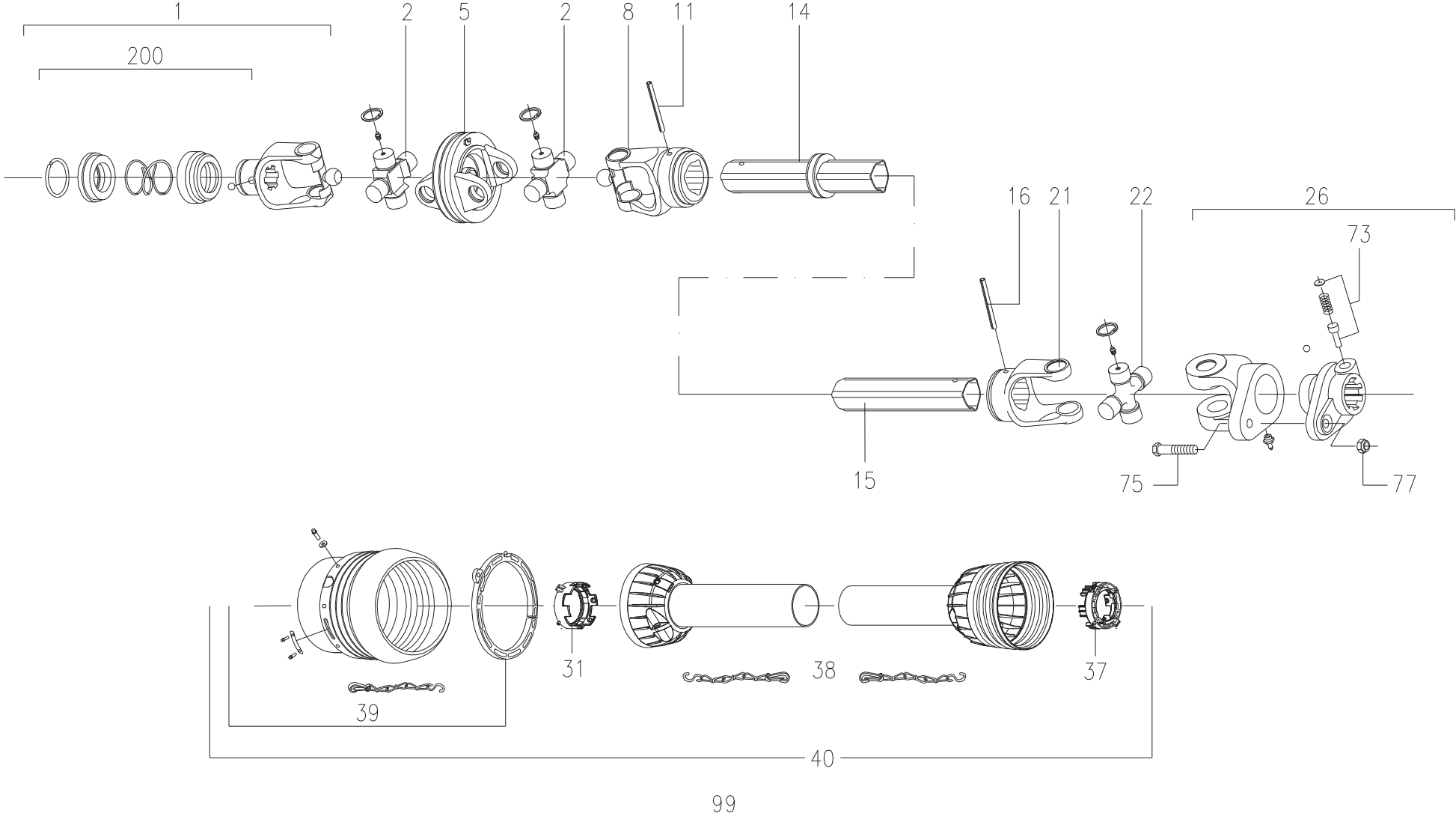
TRANSMISSION 4900501

TRANSMISSION 4900501

GELENKWELLE 4900501

TRANSMISSIONE 4900501

Rep	Nr	Qt	Designation	Description	Bezeichnung	Referenza	Remarque - Remark - Bemerkung - Osservazioni
001	4903025	001	MACHOIRE VERROUILLAGE	BALL LOCKING YOKE	AUFSTECKGABEL	FORCELLA CHIUSURA A BIGLIE	
002	4905009	002	CROISSILLON CPL	CROSS JOURNAL CPL	KREUZGARNITUR KPL	CROCIERA	
005	4903026	001	MACHOIRE TUBE EXTERIEUR	YOKE OUTER TUBE	RILLEGABEL AUSSENROHR	FORCELLA	
011	80451063	001	GOUPILLE ELASTIQUE FLZNNC	ROLL PIN FLZNNC	SPANNHUELSE FLZNNC	SPINA ELASTICA FLZNNC	
014	4908029	001	TUBE PROFILE	PROFILE TUBE	PROFILROHR	PROFILATO	
015	4908030	001	TUBE PROFILE	PROFILE TUBE	PROFILROHR	PROFILATO	
016	80451059	001	GOUPILLE ELASTIQUE FLZNNC	ROLL PIN FLZNNC	SPANNHUELSE FLZNNC	SPINA ELASTICA FLZNNC	
021	4903027	001	MACHOIRE TUBE INTERIEUR	YOKE INNER TUBE	RILLEGABEL INNENROHR	FORCELLA	
030	4910006	001	LIMITEUR	CLUTCH	KUPPLUNG	FRIZIONE	
031	4920006	001	BAGUE DE GUIDAGE	SLIDING RING	GLEITRING	BOCCOLA	
037	4920007	001	BAGUE DE GUIDAGE	SLIDING RING	GLEITRING	BOCCOLA	
038	4921001	002	CHAINETTE	CHAIN	HALTEKETTE	CATENELLA	
040	4919501	001	PROTECTEUR COMPLET	GUARD COMPLET	SCHUTZ KOMPLET	PROTEZIONE	
073	4905010	002	POUSSOIR CPL	PUSH BUTTON	SCHIEBESTIEFT	CHIAVISTELLO	
075	80061054	001	VIS TETE HEXAGONALE FE/ZNXC3	HEX BOLT FE/ZNXC3	SECHSKANTSCHRAUBE FE/ZNXC3	VITE TESTA ESAGONALE FE/ZNXC3	
077	80201030	001	ECROU HEX.AUTOFREINE FE/ZNXC3	SELF-LOCKING NUT FE/ZNXC3	SELBSTSICH.MUTTER FE/ZNXC3	DADO AUTOBLOCCANTE FE/ZNXC3	
099	4900501	001	TRAN. 1 3/8-6 1510	PTO-S. 1 3/8-6 1510	GELEN. 1 3/8-6 1510	CARDA. 1 3/8-6 1510	
200	4905011	001	VEROUILLAGE RAPIDE A BILLE	COLLAR KIT	ZIEHVERSCHLUSS	KIT COLLARE	





PROFILE 1CL 10M3  
 PROFILE 1CL 11M3  
 PROFILE 1CL 12M3  
 PROFILE 1CL 13M3  
 PROFILE 1CL 14M3  
 PROFILE 1CL 15M3

G0002 >  
 G0002 >  
 G0002 >  
 G0002 >  
 G0002 >  
 G0002 >

PROFILE 1CL 9M3

G0002 >

K99R0785 A

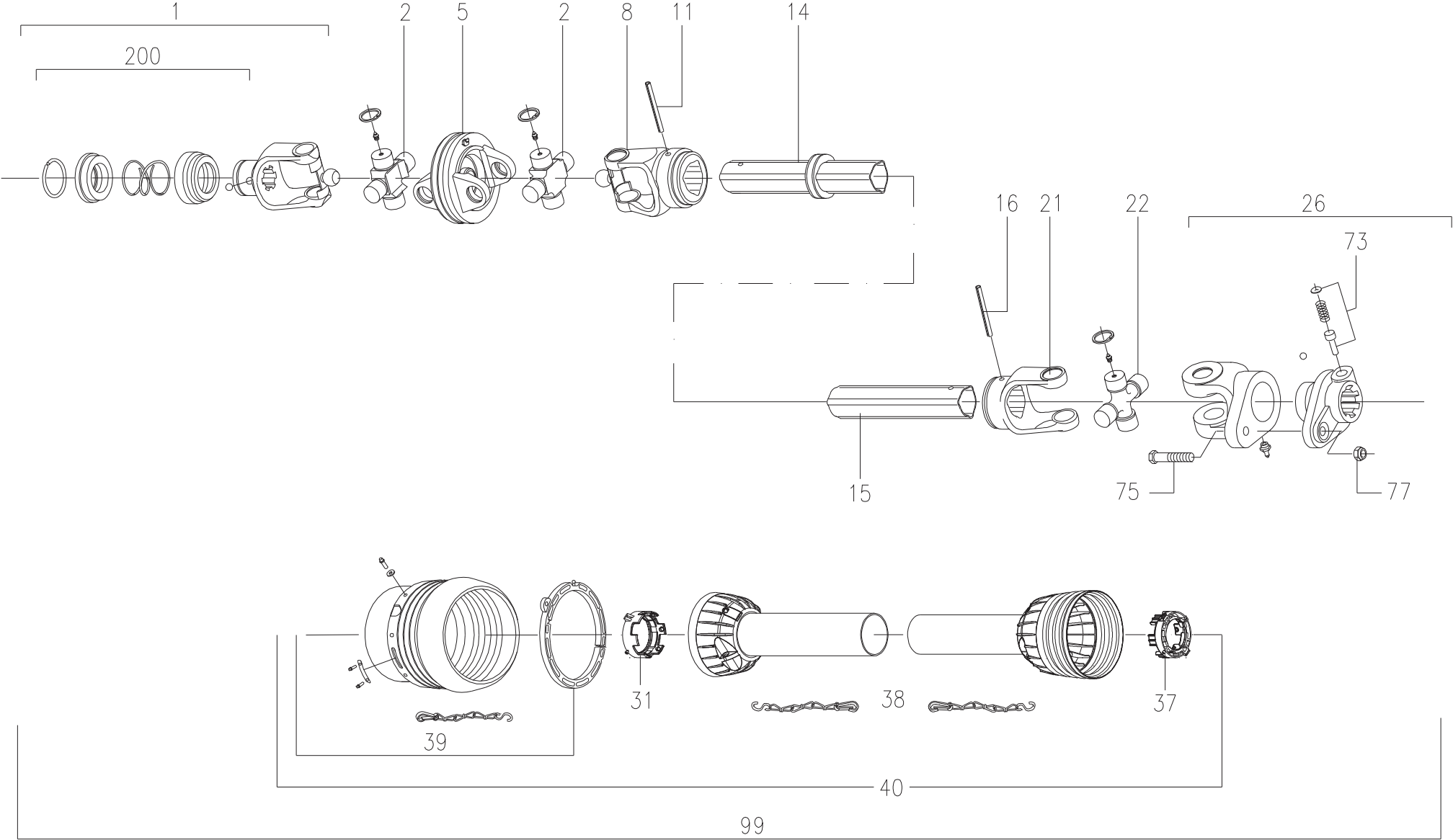
TRANSMISSION 4900502

TRANSMISSION 4900502

GELENKWELLE 4900502

TRANSMISSIONE 4900502

Rep	Nr	Qt	Designation	Description	Bezeichnung	Referenza	Remarque - Remark - Bemerkung - Osservazioni
001	4903029	001	MACHOIRE VERROUILLAGE	BALL LOCKING YOKE	AUFSTECKGABEL	FORCELLA CHIUSURA A BIGLIE	
002	4905013	002	CROISILLON CPL	CROSS JOURNAL CPL	KREUZGARNITUR KPL	CROCIERA	
005	4913002	001	MACHOIRE DOUBLE	DOUBLE YOKE	DOPPELGELENKGABEL		
008	4903030	001	MACHOIRE TUBE EXTERIEUR	YOKE OUTER TUBE	RILLEGABEL AUSSENROHR	FORCELLA	
011	80451063	001	GOUPILLE ELASTIQUE FLZNNC	ROLL PIN FLZNNC	SPANNHUELSE FLZNNC	SPINA ELASTICA FLZNNC	
014	4908031	001	TUBE PROFILE	PROFILE TUBE	PROFILROHR	PROFILATO	
015	4908032	001	TUBE PROFILE	PROFILE TUBE	PROFILROHR	PROFILATO	
016	80451059	001	GOUPILLE ELASTIQUE FLZNNC	ROLL PIN FLZNNC	SPANNHUELSE FLZNNC	SPINA ELASTICA FLZNNC	
021	4903027	001	MACHOIRE TUBE INTERIEUR	YOKE INNER TUBE	RILLEGABEL INNENROHR	FORCELLA	
022	4905014	001	CROISILLON CPL	CROSS JOURNAL CPL	KREUZGARNITUR KPL	CROCIERA	
026	4910006	001	LIMITEUR	CLUTCH	KUPPLUNG	FRIZIONE	
031	4920008	001	BAGUE DE GUIDAGE	SLIDING RING	GLEITRING	BOCCOLA	
037	4920007	001	BAGUE DE GUIDAGE	SLIDING RING	GLEITRING	BOCCOLA	
038	4921001	003	CHAINETTE	CHAIN	HALTEKETTE	CATENELLA	
039	4918000	001	BOL PROTECTEUR	SAFETY SHIELD	SCHUTZTOPF		
040	4919502	001	PROTECTEUR COMPLET	GUARD COMPLET	SCHUTZ KOMPLET	PROTEZIONE	
073	4905010	002	POUSSOIR CPL	PUSH BUTTON	SCHIEBESTIEFT	CHIAVISTELLO	
075	80061054	001	VIS TETE HEXAGONALE FE/ZNXC3	HEX BOLT FE/ZNXC3	SECHSKANTSCHRAUBE FE/ZNXC3	VITE TESTA ESAGONALE FE/ZNXC3	
077	80201030	001	ECROU HEX.AUTOFREINE FE/ZNXC3	SELF-LOCKING NUT FE/ZNXC3	SELBSTSICH.MUTTER FE/ZNXC3	DADO AUTOBLOCCANTE FE/ZNXC3	
099	4900502	001	TRAN.HC. 1 3/8-6 1410	PTO-S.HC. 1 3/8-6 1410	GELEN.HC. 1 3/8-6 1410	CARDA.HC. 1 3/8-6 1410	
200	4905011	001	VEROUILLAGE RAPIDE A BILLE	COLLAR KIT	ZIEHVERSCHLUSS	KIT COLLARE	







PROFILE 1CL 10M3  
 PROFILE 1CL 11M3  
 PROFILE 1CL 12M3  
 PROFILE 1CL 13M3  
 PROFILE 1CL 14M3  
 PROFILE 1CL 15M3

G0002 >  
 G0002 >  
 G0002 >  
 G0002 >  
 G0002 >  
 G0002 >

PROFILE 1CL 9M3

G0002 >

K99R0786 A

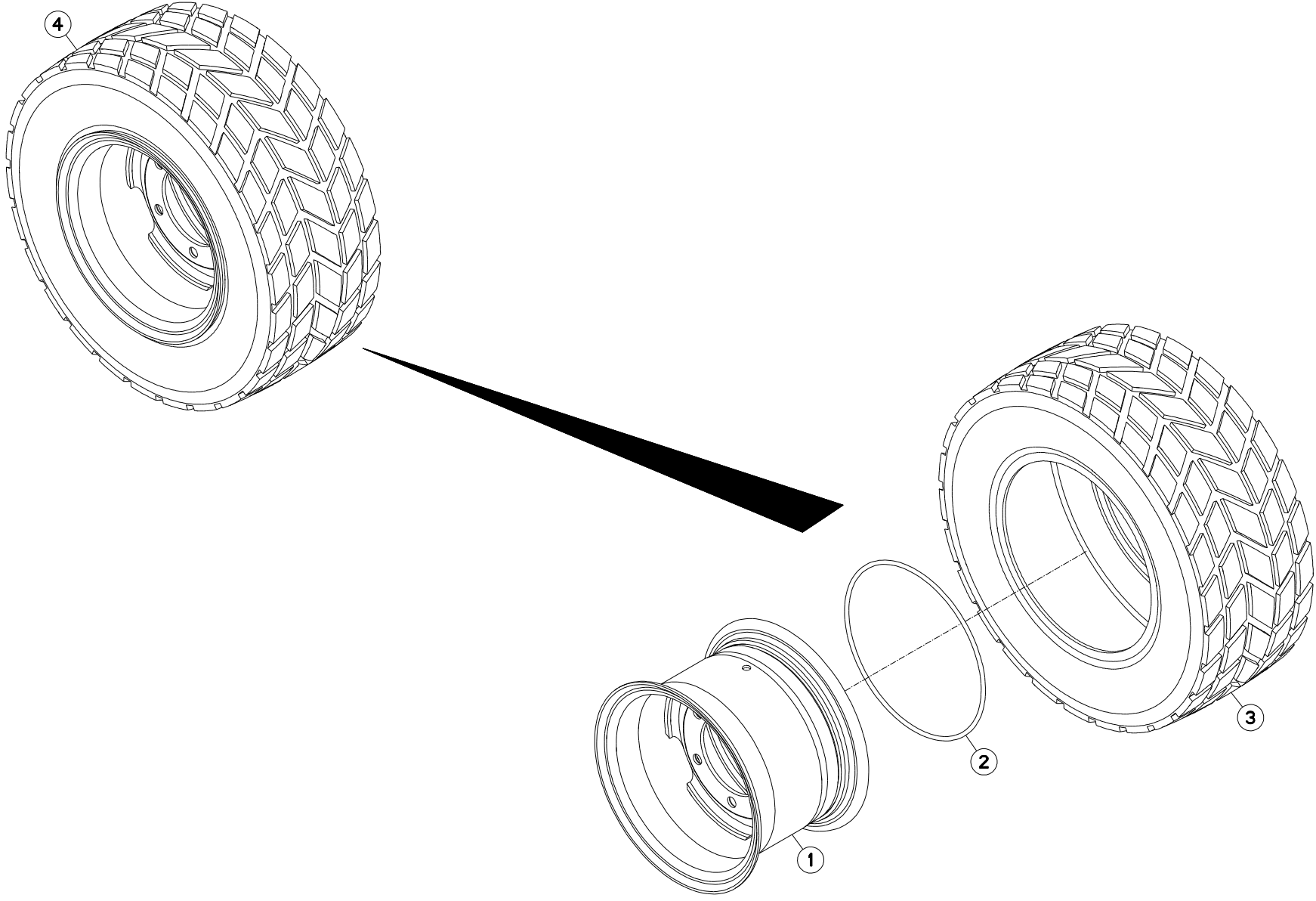
TRANSMISSION 4900503

TRANSMISSION 4900503

GELENKWELLE 4900503

TRANSMISSIONE 4900503

Rep	Nr	Qt	Designation	Description	Bezeichnung	Referenza	Remarque - Remark - Bemerkung - Osservazioni
001	4903028	001	MACHOIRE VERROUILLAGE	BALL LOCKING YOKE	AUFSTECKGABEL	FORCELLA CHIUSURA A BIGLIE	
002	4905013	002	CROISILLON CPL	CROSS JOURNAL CPL	KREUZGARNITUR KPL	CROCIERA	
005	4913002	001	MACHOIRE DOUBLE	DOUBLE YOKE	DOPPELGELENKGABEL		
008	4903030	001	MACHOIRE TUBE EXTERIEUR	YOKE OUTER TUBE	RILLEGABEL AUSSENROHR	FORCELLA	
011	80451063	001	GOUPILLE ELASTIQUE FLZNNC	ROLL PIN FLZNNC	SPANNHUELSE FLZNNC	SPINA ELASTICA FLZNNC	
014	4908031	001	TUBE PROFILE	PROFILE TUBE	PROFILROHR	PROFILATO	
015	4908032	001	TUBE PROFILE	PROFILE TUBE	PROFILROHR	PROFILATO	
016	80451059	001	GOUPILLE ELASTIQUE FLZNNC	ROLL PIN FLZNNC	SPANNHUELSE FLZNNC	SPINA ELASTICA FLZNNC	
021	4903027	001	MACHOIRE TUBE INTERIEUR	YOKE INNER TUBE	RILLEGABEL INNENROHR	FORCELLA	
022	4905014	001	CROISILLON CPL	CROSS JOURNAL CPL	KREUZGARNITUR KPL	CROCIERA	
026	4910006	001	LIMITEUR	CLUTCH	KUPPLUNG	FRIZIONE	
031	4920008	001	BAGUE DE GUIDAGE	SLIDING RING	GLEITRING	BOCCOLA	
037	4920007	001	BAGUE DE GUIDAGE	SLIDING RING	GLEITRING	BOCCOLA	
038	4921001	003	CHAINETTE	CHAIN	HALTEKETTE	CATENELLA	
039	4918000	001	BOL PROTECTEUR	SAFETY SHIELD	SCHUTZTOPF		
040	4919502	001	PROTECTEUR COMPLET	GUARD COMPLET	SCHUTZ KOMPLET	PROTEZIONE	
073	4905010	002	POUSSOIR CPL	PUSH BUTTON	SCHIEBESTIEFT	CHIAVISTELLO	
075	80061054	001	VIS TETE HEXAGONALE FE/ZNXC3	HEX BOLT FE/ZNXC3	SECHSKANTSCHRAUBE FE/ZNXC3	VITE TESTA ESAGONALE FE/ZNXC3	
077	80201030	001	ECROU HEX.AUTOFREINE FE/ZNXC3	SELF-LOCKING NUT FE/ZNXC3	SELBSTSICH.MUTTER FE/ZNXC3	DADO AUTOBLOCCANTE FE/ZNXC3	
099	4900503	001	TRAN.HC. 1 3/8-6 1410	PTO-S.HC. 1 3/8-6 1410	GELEN.HC. 1 3/8-6 1410	CARDA.HC. 1 3/8-6 1410	
200	4905012	001	VEROUILLAGE RAPIDE A BILLE	COLLAR KIT	ZIEHVERSCHLUSS	KIT COLLARE	





PROFILE 1CL 10M3  
 PROFILE 1CL 11M3  
 PROFILE 1CL 12M3  
 PROFILE 1CL 13M3  
 PROFILE 1CL 14M3  
 PROFILE 1CL 15M3

G0002 >  
 G0002 >  
 G0002 >  
 G0002 >  
 G0002 >  
 G0002 >

PROFILE 1CL 9M3

G0002 >

A53R1411 A

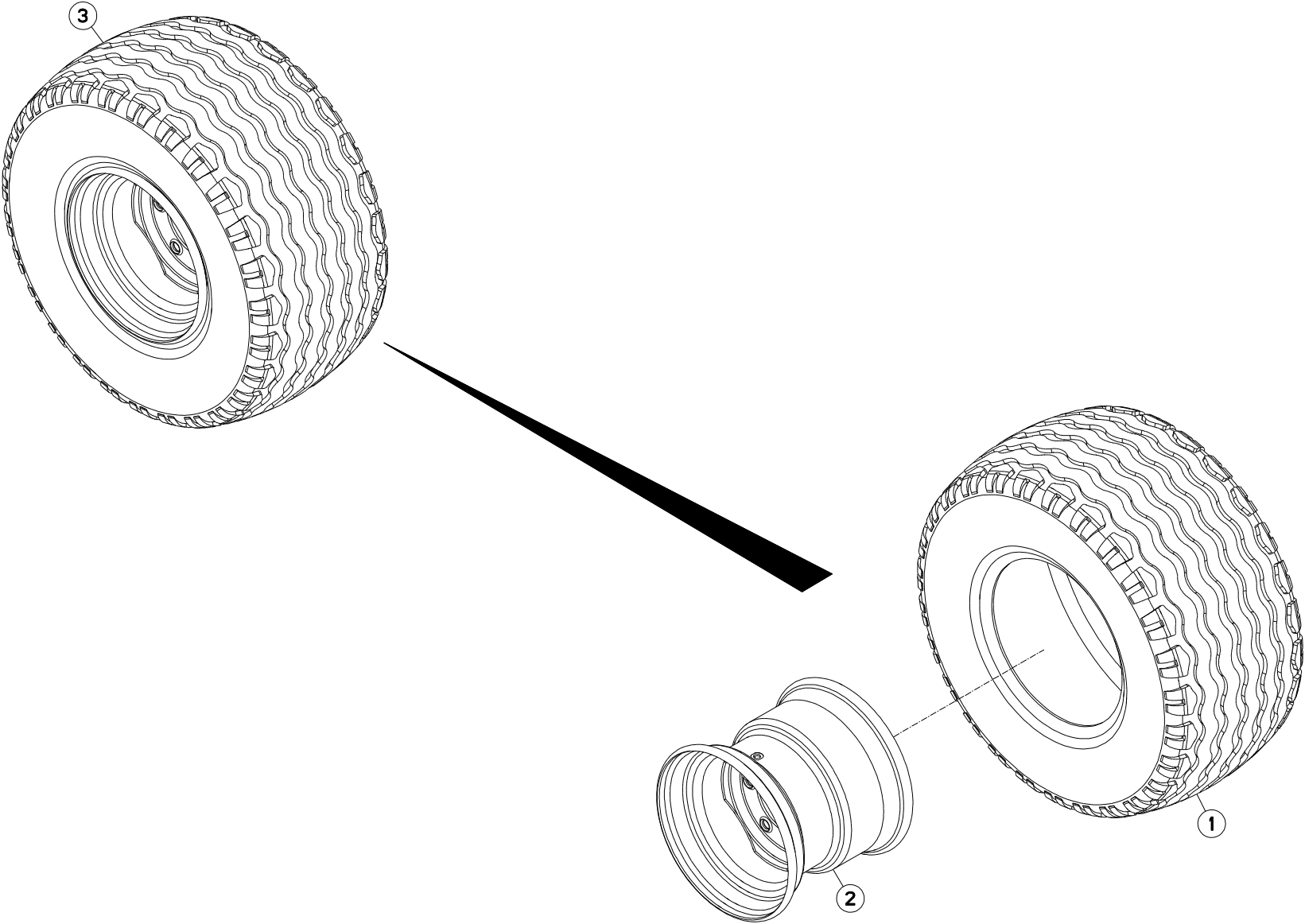
ROUE TL 30X11,5-14,5 6T

WHEEL TL 30X11,5-14,5 6T

RAD TL 30X11,5-14,5 6T

RUOTA TL 30X11,5-14,5 6T

Rep	Nr	Qt	Designation	Description	Bezeichnung	Referenza	Remarque - Remark - Bemerkung - Osservazioni
001	<b>A7020155</b>	001	JANTE	RIM	FELGE	CERCHIO	
002	<b>A7020413</b>	001	JOINT	SEAL	DICHTUNG	GUARNIZIONE	
003	<b>A7020270</b>	001	PNEU	TIRE	REIFEN	PNEUMATICO	
004	<b>A7020094</b>	001	ROUE	WHEEL AND TIRE ASSEMBLY	RAD	RUOTA	





PROFILE 1CL 10M3  
 PROFILE 1CL 11M3  
 PROFILE 1CL 12M3  
 PROFILE 1CL 13M3  
 PROFILE 1CL 14M3  
 PROFILE 1CL 15M3

G0002 >  
 G0002 >  
 G0002 >  
 G0002 >  
 G0002 >  
 G0002 >

PROFILE 1CL 9M3

G0002 >

A53R1218 A

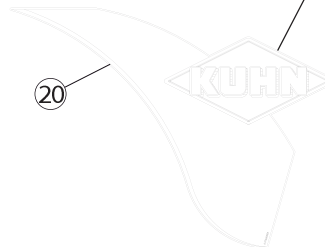
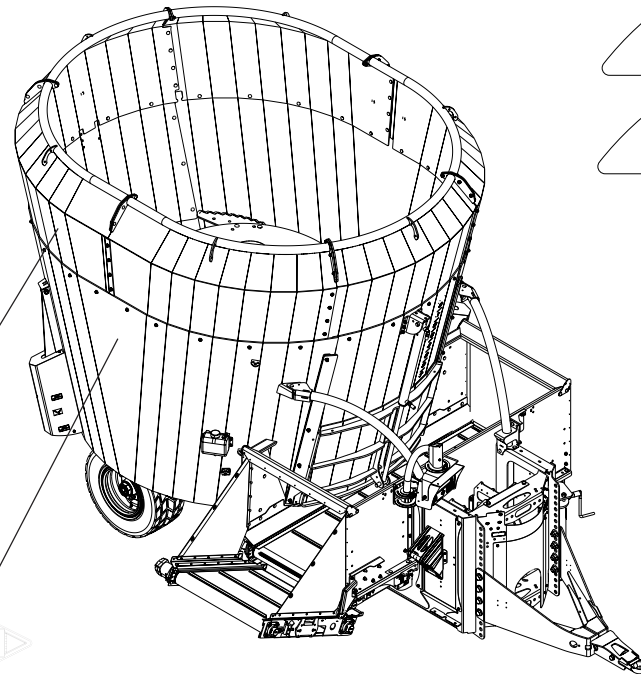
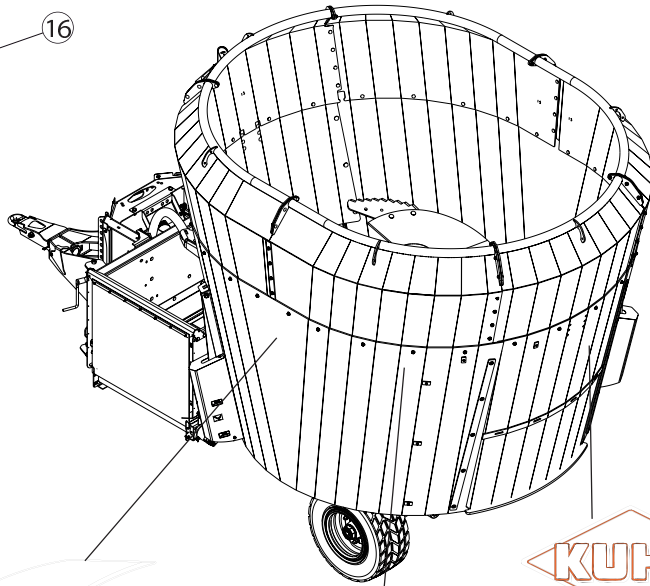
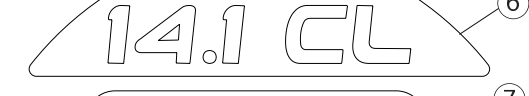
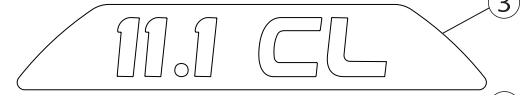
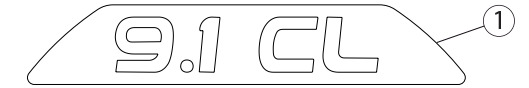
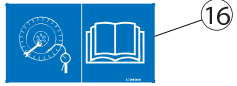
ROUE 400/60X15,5 6T 18PR

WHEEL 400/60X15,5 6T 18PR

RAD 400/60X15,5 6T 18PR

RUOTA 400/60X15,5 6T 18PR

Rep	Nr	Qt	Designation	Description	Bezeichnung	Referenza	Remarque - Remark - Bemerkung - Osservazioni
001	A7020244	001	PNEU	TIRE	REIFEN	PNEUMATICO	
002	A7020140	001	JANTE	RIM	FELGE	CERCHIO	
003	A7020052	001	ROUE	RIM AND TIRE ASSY	RAD	RUOTA	





PROFILE 1CL 10M3  
 PROFILE 1CL 11M3  
 PROFILE 1CL 12M3  
 PROFILE 1CL 13M3  
 PROFILE 1CL 14M3  
 PROFILE 1CL 15M3

G0002 >  
 G0002 >  
 G0002 >  
 G0002 >  
 G0002 >  
 G0002 >

PROFILE 1CL 9M3

G0002 >

A53R2094 A

COLL.ETIQUETTES ADHESIVES

SET OF STICKERS

SATZ AUFKLEBER

SERIE ADESIVI

Rep	Nr	Qt	Designation	Description	Bezeichnung	Referenza	Remarque - Remark - Bemerkung - Osservazioni
001	<b>K9517120</b>	001	ETIQ.ADH.	DECAL	AUFKLEBER	ADESIVO	
002	<b>K9517130</b>	001	ETIQ.ADH.	DECAL	AUFKLEBER	ADESIVO	
003	<b>K9517140</b>	001	ETIQ.ADH.	DECAL	AUFKLEBER	ADESIVO	
004	<b>K9517150</b>	001	ETIQ.ADH.	DECAL	AUFKLEBER	ADESIVO	
005	<b>K9517160</b>	001	ETIQ.ADH.	DECAL	AUFKLEBER	ADESIVO	
006	<b>K9517170</b>	001	ETIQ.ADH.	DECAL	AUFKLEBER	ADESIVO	
007	<b>K9517180</b>	001	ETIQ.ADH.	DECAL	AUFKLEBER	ADESIVO	
008	<b>A7300196</b>	001	AUTOCOL. LUBRIFICATION SHELL	STICKER LUBRICATION	AUFKLEBER SCHMIERUNG	ADESIVO	
009	<b>A7300062</b>	001	AUTOCOLLANT RISQUE DE CHUTE	STICKERS	AUFKLEBER	ADESIVO	
010	<b>59900400</b>	001	PICTOGR.H ARRETER MOTEUR	PICTORIAL H STOP ENGINE	PIKTOGR.H MOTOR ABSTELLEN	ADESIVO	
011	<b>59900000</b>	001	PICTOGR.H NOTICE D'INSTR	PICTORIAL H INSTRUCTIONS	PIKTOGR.H BETRIEBSANLEITUNG	ADESIVO	
012	<b>59900300</b>	001	PICTOGR.H ECRASEM.MAIN	PICTORIAL H CRUSH.DANGER HAND	PIKTOGR.H QUETSCHGEFAHR HAND	ADESIVO	
013	<b>09915000</b>	001	ETIQ.ADHESIVE 540 MIN-1 A.G.	DECAL	AUFKLEBER	ADESIVO	
014	<b>A7300019</b>	001	AUTOCOLLANT GRAISSA.TIGE VERIN	STICKER CYLINDER SHAFT GREASING	AUFKL.ZYLINDERSTANGE EINFETTEN	ADESIVO	
015	<b>A7300185</b>	001	AUTOCOLLANT POMPE A GRAISSE	GREASE GUN STICKER	AUFKLEBER SCHMIERPUMPE	ADESIVO	
016	<b>A7300505</b>	001	PICTOGRAMME SERRAGE DES ROUES	STICKER CHECK WHEELS NUTS	AUFKLEBER RADBEFESTIGUNG	ADESIVO	
017	<b>K9530450</b>	001	ETIQ.ADH.	DECAL	AUFKLEBER	ADESIVO	
018	<b>K9517010</b>	001	ETIQ.ADH.	DECAL	AUFKLEBER	ADESIVO	
019	<b>K9517020</b>	001	ETIQ.ADH.	DECAL	AUFKLEBER	ADESIVO	
020	<b>K9530440</b>	001	ETIQ.ADH.	DECAL	AUFKLEBER	ADESIVO	
021	<b>K9500110</b>	001	ETIQ.ADHESIVE KUHN 414 BLANC/T	LOGO KUHN 414	LOGO KUHN 414	LOGO KUHN 414	
022	<b>AN126AFR</b>	001	NOTICE D'INST.	OPERATOR'S MANUAL	BETRIEBSANLEITUNG	MANUALE D'USO E MANUTENZIONE	
023	<b>83503026</b>	001	AEROSOL ROUGE RAL2002 BR.	RED SPRAY PAINT	FARBSPRUEHDOSE KUHN ROT	VERNICE SPRAY ROSSA	
024	<b>83503031</b>	001	AEROSOL GRIS NOIR RAL7021 MAT	BLACK SPRAY PAINT KUHN	FARBSPRUEHDOSE GR/SW HUA	VERNICE SPRAY GRIGIO KUHN	



# INDEX NUMERIQUE - NUMERICAL INDEX

## TEILENUMMERN-INDEX - INDICE NUMERICO

Nr	Page	Rep.	Nr	Page	Rep.	Nr	Page	Rep.	Nr	Page	Rep.	Nr	Page	Rep.	Nr	Page	Rep.	Nr	Page	Rep.	Nr	Page	Rep.
AN126AFR	167	022	A4070034	033	016	A4080412	093	025	A4083101	121	010	A4922252	121	007	A5308400	049	004	A5330404	113	018	A5337210	115	007
A4010004	031	015	A4071008	119	002	A4080412	099	006	A4083102	091	021	A4922271	101	006	A5308400	051	007	A5330940	139	024	A5337210	117	007
A4010004	033	025	A4071008	121	002	A4080412	119	012	A4083102	093	023	A4922302	097	005	A5308640	089	003	A5330940	141	024	A5337380	083	013
A4015050	101	002	A4071205	123	004	A4080412	121	012	A4083102	103	011	A4922302	105	006	A5309080	073	017	A5331810	029	012	A5337410	083	014
A4015073	123	014	A4071205	125	004	A4080413	035	040	A4083200	035	035	A4922351	033	015	A5309520	089	007	A5332010	047	002	A5337490	041	001
A4015073	125	014	A4071206	123	003	A4080414	035	041	A4085303	091	019	A4922351	045	012	A5309530	089	008	A5333000	127	007	A5337770	019	023
A4015089	095	002	A4071206	125	003	A4080415	031	013	A4085303	093	021	A4922351	051	021	A5310416	077	013	A5333010	127	008	A5337810	053	008
A4015089	097	003	A4072013	033	017	A4080415	075	011	A4101004	093	015	A4922351	097	006	A5310852	087	014	A5333020	133	007	A5337821	039	009
A4015106	105	013	A4072013	101	008	A4080430	091	024	A4101053	091	014	A4922370	099	004	A5310852	089	015	A5333030	133	008	A5338530	139	026
A4020053	099	005	A4072013	105	010	A4080430	093	026	A4101053	093	014	A4922370	119	008	A5311126	115	013	A5333040	133	011	A5338530	141	026
A4020053	111	014	A4072013	123	011	A4080446	035	039	A4200007	091	009	A4922370	121	008	A5311126	117	013	A5333050	133	012	A5338530	147	023
A4020053	113	014	A4072013	125	011	A4080466	103	012	A4200007	093	009	A4922401	097	007	A5311340	087	003	A5334450	149	009	A5338540	139	025
A4020053	119	009	A4072014	123	010	A4080513	045	001	A4200046	099	001	A4922401	101	007	A5311400	087	006	A5334760	085	015	A5338540	141	025
A4020053	121	009	A4072014	125	010	A4080513	051	002	A4200046	109	001	A4922401	123	009	A5311410	087	007	A5334771	085	017	A5338540	147	022
A4020080	109	002	A4072016	105	009	A4080513	119	001	A4200046	119	003	A4922401	125	009	A5311740	077	020	A5335150	065	001	A5338550	139	016
A4020080	131	002	A4073003	103	007	A4080513	121	001	A4200046	121	003	A4922590	031	008	A5312200	127	002	A5335160	065	002	A5338550	141	016
A4050004	091	017	A4074018	091	011	A4080813	031	002	A4200046	131	001	A4923078	103	005	A5312200	133	002	A5335170	029	001	A5338550	147	016
A4050004	093	019	A4074018	093	011	A4080813	033	006	A4200076	095	001	A4923090	103	006	A5314080	129	004	A5335870	135	003	A5338570	139	005
A4050010	091	013	A4074044	033	008	A4080813	045	008	A4200076	097	001	A4923121	093	016	A5314241	055	001	A5336580	115	017	A5338570	141	005
A4050010	093	013	A4074044	045	010	A4080813	051	012	A4200087	045	007	A4923260	091	015	A5314241	057	001	A5336580	117	016	A5338570	147	008
A4050039	091	012	A4074044	051	014	A4080813	095	003	A4200087	051	011	A4923260	093	017	A5314241	059	001	A5336610	085	018	A5338580	139	018
A4050039	093	012	A4074046	033	005	A4080813	097	004	A4200106	105	004	A5100993	107	006	A5314241	061	001	A5336620	085	022	A5338580	141	018
A4054099	091	003	A4074046	045	006	A4080813	123	006	A4200125	101	001	A5211010	137	006	A5316370	077	011	A5336620	111	019	A5338580	147	017
A4054099	093	003	A4074046	051	009	A4080813	125	006	A4200198	123	005	A5211571	073	014	A5316370	079	007	A5336620	113	019	A5338600	139	004
A4060150	123	001	A4074046	091	008	A4082701	033	007	A4200198	125	005	A5250224	073	016	A5317301	085	004	A5336642	085	001	A5338600	141	004
A4060150	125	001	A4074046	093	008	A4082701	035	004	A4224000	153	032	A5250564	105	001	A5317560	077	004	A5336642	111	020	A5338600	147	007
A4060625	033	024	A4075002	045	013	A4082701	045	009	A4226000	153	010	A5250583	073	025	A5317560	079	003	A5336642	113	020	A5338780	103	010
A4060625	101	011	A4075002	051	022	A4082701	051	013	A4230017	123	002	A5250619	105	002	A5317661	139	023	A5336690	085	028	A5338880	019	024
A4060625	105	014	A4080112	035	002	A4082701	075	002	A4230017	125	002	A5250619	115	001	A5317661	141	023	A5336690	111	021	A5338890	019	025
A4060625	123	013	A4080212	035	008	A4082701	091	010	A4912011	075	004	A5250619	117	001	A5317661	147	021	A5336690	113	021	A5339130	085	024
A4060625	125	013	A4080305	101	010	A4082701	093	010	A4922038	075	005	A5300970	043	002	A5317810	085	003	A5336700	085	029	A5339140	085	025
A4060627	035	038	A4080311	075	010	A4082701	101	003	A4922038	129	005	A5302670	149	013	A5317841	085	026	A5336700	111	022	A5342620	073	004
A4061802	091	004	A4080311	097	009	A4082701	119	004	A4922052	047	008	A5303091	053	001	A5318191	053	005	A5336700	113	022	A5344051	039	010
A4061802	093	004	A4080311	129	008	A4082701	121	004	A4922058	101	004	A5303770	063	005	A5318660	053	007	A5336940	019	019	A5344051	041	009
A4061803	091	005	A4080411	033	023	A4082701	123	007	A4922060	123	008	A5303800	127	001	A5319030	115	002	A5336951	019	020	A5344570	149	005
A4061803	093	005	A4080411	047	014	A4082701	125	007	A4922060	125	008	A5303800	133	001	A5319030	117	002	A5336961	019	021	A5344660	107	010
A4061808	151	010	A4080411	091	022	A4082703	103	002	A4922077	031	007	A5304371	085	016	A5322710	111	017	A5336970	039	001	A5344690	107	007
A4061810	091	006	A4080411	093	024	A4082732	035	005	A4922077	033	013	A5304371	111	015	A5322710	113	017	A5336990	105	003	A5344910	137	012
A4061810	093	006	A4080411	095	006	A4082732	047	004	A4922101	095	004	A5304371	113	015	A5323300	043	001	A5336990	115	008	A5344920	137	011
A4064217	123	015	A4080411	119	011	A4082732	099	002	A4922101	101	005	A5304460	111	016	A5323300	049	003	A5336990	117	008	A5344930	137	005
A4064217	125	015	A4080411	121	011	A4082732	119	005	A4922177	095	005	A5304460	113	016	A5323310	127	009	A5337000	105	012	A5344940	137	001
A4065018	033	018	A4080411	123	012	A4082732	121	005	A4922201	099	003	A5305640	077	018	A5323310	133	009	A5337010	019	022	A5344950	137	004
A4065018	091	018	A4080411	125	012	A4083101	031	012	A4922201	119	006	A5306460	135	001	A5326711	129	006	A5337020	083	011	A5347730	081	002
A4065018	093	020	A4080412	045	015	A4083101	033	022	A4922201	121	006	A5307190	029	010	A5328320	035	028	A5337080	083	012	A5347750	081	011
A4070033	091	016	A4080412	051	031	A4083101	101	009	A4922252	033	014	A5307200	029	003	A5330404	083	010	A5337200	115	006	A5348360	111	023
A4070033	093	018	A4080412	091	023	A4083101	119	010	A4922252	119	007	A5307210	029	014	A5330404	111	018	A5337200	117	006	A5348360	113	023





# INDEX NUMERIQUE - NUMERICAL INDEX

## TEILENUMMERN-INDEX - INDICE NUMERICO

Nr	Page	Rep.	Nr	Page	Rep.	Nr	Page	Rep.	Nr	Page	Rep.	Nr	Page	Rep.	Nr	Page	Rep.	Nr	Page	Rep.	Nr	Page	Rep.
A5349700	021	001	A5365750	051	010	A5367900	111	025	A7011530	153	019	A7039538	023	015	A7041462	049	001	A7250255	083	018	A8359108	085	012
A5349700	025	001	A5365830	007	004	A5367910	113	025	A7011592	151	026	A7039539	023	007	A7041462	051	001	A7250263	111	026	A8359108	105	008
A5350444	077	003	A5365840	007	005	A5368250	061	004	A7011601	151	012	A7039540	023	013	A7041537	089	001	A7250263	113	026	A8359108	139	015
A5350444	079	002	A5365850	007	006	A5368260	059	004	A7011602	151	027	A7039541	023	016	A7041589	037	024	A7250264	129	007	A8359108	141	015
A5350517	115	003	A5365860	009	004	A5368400	035	033	A7011607	151	007	A7039542	023	017	A7045002	049	011	A7250267	085	027	A8359108	147	015
A5350517	117	003	A5365870	009	005	A5369560	037	022	A7011608	151	008	A7039543	023	023	A7045002	051	020	A7250277	085	002	H2904360	023	003
A5351510	021	007	A5365880	009	006	A5369570	037	023	A7011802	155	053	A7039544	023	018	A7060000	073	013	A7250302	073	006	H2904360	027	003
A5351510	025	007	A5365890	011	004	A7010006	155	049	A7012175	153	015	A7039545	023	014	A7060005	029	002	A7250313	081	001	K8009530	037	025
A5351520	021	008	A5365900	011	005	A7010039	073	005	A7012179	153	003	A7039546	023	010	A7060041	077	010	A7250400	073	019	K8009540	037	026
A5351520	025	008	A5365910	011	006	A7010428	075	007	A7012209	153	007	A7040171	139	013	A7060085	029	007	A7250400	137	007	K9500110	167	021
A5351620	111	024	A5366170	083	015	A7010428	151	001	A7012210	153	009	A7040171	141	013	A7060202	073	007	A7250406	127	010	K9517010	167	018
A5351620	113	024	A5366180	083	016	A7010608	151	002	A7012211	153	013	A7040186	087	001	A7060274	029	008	A7250406	133	010	K9517020	167	019
A5351700	021	009	A5366190	083	017	A7010609	151	005	A7012212	153	036	A7040246	147	006	A7080008	029	011	A7250406	149	006	K9517120	167	001
A5351700	025	009	A5366200	019	027	A7010612	151	006	A7012213	153	037	A7040276	147	002	A7080400	107	002	A7250512	047	003	K9517130	167	002
A5353140	049	017	A5366210	019	028	A7010613	151	015	A7012214	153	041	A7040277	147	003	A7080402	041	002	A7250923	107	001	K9517140	167	003
A5353140	051	028	A5366260	115	009	A7010614	151	016	A7012215	153	043	A7040279	147	013	A7170005	045	004	A7251300	115	014	K9517150	167	004
A5358940	077	014	A5366260	117	009	A7010627	151	003	A7012216	155	050	A7040280	147	014	A7170005	051	006	A7251300	117	014	K9517160	167	005
A5358940	079	008	A5366270	115	010	A7010628	151	017	A7012217	153	040	A7040282	149	014	A7170010	047	001	A7260016	085	014	K9517170	167	006
A5359260	077	019	A5366270	117	010	A7010629	151	018	A7012312	153	011	A7040352	147	004	A7180001	029	009	A7260016	097	008	K9517180	167	007
A5362450	063	006	A5366290	057	006	A7010632	151	019	A7020052	165	003	A7040353	147	020	A7181002	031	014	A7260043	085	005	K9530440	167	020
A5362460	063	007	A5366300	055	006	A7010633	151	020	A7020094	163	004	A7040359	149	012	A7181104	035	042	A7260043	097	002	K9530450	167	017
A5362770	047	013	A5366380	073	018	A7010634	151	021	A7020140	165	002	A7040360	149	018	A7181107	077	001	A7260059	077	005	N5503050	047	009
A5363260	067	006	A5366500	003	006	A7010635	151	022	A7020155	163	001	A7040361	139	001	A7181108	035	022	A7300009	103	001	Z4518990	027	009
A5363660	067	007	A5366550	035	031	A7010636	151	031	A7020244	165	001	A7040361	141	001	A7181109	035	023	A7300013	033	001	09915000	167	013
A5364800	073	011	A5366560	035	032	A7010637	151	032	A7020270	163	003	A7040363	149	003	A7181115	035	003	A7300013	045	002	09968300	035	011
A5364930	055	003	A5366590	005	004	A7010638	151	033	A7020413	163	002	A7040364	149	001	A7181122	035	036	A7300013	051	003	4900501	157	099
A5364930	057	003	A5366600	005	005	A7011033	153	012	A7021001	019	029	A7040365	149	004	A7181124	035	015	A7300013	091	001	4900502	159	099
A5364970	019	026	A5366610	005	006	A7011040	153	035	A7021003	019	030	A7040366	149	002	A7181125	035	037	A7300013	093	001	4900503	161	099
A5365000	035	029	A5366620	005	007	A7011134	153	024	A7030819	021	004	A7040377	145	005	A7181126	035	016	A7300014	033	002	4903025	157	001
A5365010	029	015	A5366750	071	005	A7011137	153	033	A7030820	025	004	A7040378	143	001	A7181127	035	006	A7300014	045	003	4903026	157	005
A5365010	035	030	A5366810	143	008	A7011172	153	006	A7039150	023	008	A7040378	145	001	A7181129	035	017	A7300014	051	004	4903027	157	021
A5365060	003	003	A5366810	145	008	A7011173	153	005	A7039150	027	007	A7040380	069	001	A7181134	035	018	A7300014	091	002	4903027	159	021
A5365070	003	004	A5366860	037	020	A7011174	153	034	A7039179	023	011	A7040380	139	006	A7181136	035	001	A7300014	093	002	4903027	161	021
A5365080	003	005	A5366970	081	010	A7011176	153	018	A7039179	027	010	A7040380	141	006	A7181138	035	025	A7300019	167	014	4903028	161	001
A5365570	013	004	A5366980	077	021	A7011177	153	016	A7039181	023	005	A7040380	147	009	A7181144	035	014	A7300062	167	009	4903029	159	001
A5365580	013	005	A5367000	077	022	A7011178	153	029	A7039181	027	005	A7040388	143	005	A7181145	035	043	A7300075	077	002	4903030	159	008
A5365590	013	006	A5367010	081	006	A7011179	153	030	A7039229	023	009	A7040459	087	004	A7181146	035	020	A7300075	079	001	4903030	161	008
A5365600	015	004	A5367020	081	007	A7011180	153	027	A7039229	027	008	A7040459	089	004	A7181149	035	024	A7300150	035	012	4905009	157	002
A5365610	015	005	A5367100	073	012	A7011182	153	044	A7039428	023	002	A7040527	139	002	A7181150	035	034	A7300185	167	015	4905010	157	073
A5365620	015	006	A5367110	037	021	A7011183	153	045	A7039428	027	002	A7040528	141	002	A7181151	035	013	A7300196	167	008	4905010	159	073
A5365630	017	004	A5367170	031	010	A7011504	153	002	A7039434	023	019	A7040529	143	002	A7181188	035	021	A7300326	087	002	4905010	161	073
A5365640	017	005	A5367170	033	020	A7011505	153	001	A7039435	023	020	A7040530	145	002	A7250195	111	027	A7300327	089	002	4905011	157	200
A5365650	017	006	A5367180	031	011	A7011507	153	025	A7039437	023	024	A7040910	149	016	A7250195	113	027	A7300505	167	016	4905011	159	200
A5365730	049	018	A5367180	033	021	A7011508	153	026	A7039503	027	012	A7040911	149	015	A7250197	129	001	A7300541	073	003	4905012	161	200
A5365730	051	029	A5367520	031	001	A7011524	153	038	A7039536	023	001	A7040927	087	012	A7250253	115	004	A7300568	089	005	4905013	159	002
A5365740	049	019	A5367520	033	003	A7011527	153	017	A7039536	027	001	A7040927	089	013	A7250253	117	004	A7903058	071	006	4905013	161	002
A5365740	051	030	A5367530	031	006	A7011528	153	021	A7039537	023	006	A7040941	149	017	A7250254	115	005	A8332600	137	008	4905014	159	022
A5365750	049	005	A5367530	033	012	A7011529	153	020	A7039537	027	006	A7041386	147	005	A7250254	117	005	A8359108	053	004	4905014	161	022



# INDEX NUMERIQUE - NUMERICAL INDEX TEILENUMMERN-INDEX - INDICE NUMERICO

Nr	Page	Rep.	Nr	Page	Rep.	Nr	Page	Rep.	Nr	Page	Rep.	Nr	Page	Rep.	Nr	Page	Rep.	Nr	Page	Rep.	Nr	Page	Rep.
4908029	157	014	50003200	113	003	50070800	037	002	80060812	075	015	80061073	077	029	80131641	071	001	80200851	133	003	80201240	043	003
4908030	157	015	50003200	127	011	50070800	081	014	80060816	067	002	80061225	077	030	80131641	075	012	80200851	149	010	80201240	045	011
4908031	159	014	50003200	129	010	50070800	135	005	80060818	155	051	80061245	043	009	80131650	019	009	80200870	083	006	80201240	047	007
4908031	161	014	50003200	133	013	50072200	019	004	80060820	019	005	80061245	045	016	80131650	075	013	80200870	127	006	80201240	049	009
4908032	159	015	50004200	081	012	50072200	049	021	80060820	053	009	80061249	031	018	80151216	151	009	80200870	133	006	80201240	051	018
4908032	161	015	50007300	085	032	50072200	051	033	80060820	085	033	80061249	033	028	80200400	143	004	80200870	139	011	80201240	077	009
4910006	157	030	50007300	113	004	50072200	063	001	80060820	091	026	80061266	031	019	80200400	145	004	80200870	141	011	80201240	079	005
4910006	159	026	50007300	129	011	50072200	127	012	80060820	093	028	80061266	033	029	80200540	139	008	80200870	147	012	80201240	081	004
4910006	161	026	50008800	005	001	50072200	133	015	80060820	139	031	80061472	073	030	80200540	141	008	80200891	019	011	80201253	003	002
4913002	159	005	50008800	007	001	50072200	137	013	80060820	141	031	80061635	019	008	80200630	031	004	80200891	053	002	80201253	005	003
4913002	161	005	50008800	009	001	50072200	139	028	80060820	147	028	80061635	103	014	80200630	033	010	80201030	157	077	80201253	007	003
4918000	159	039	50008800	011	001	50072200	141	028	80060826	019	006	80061646	049	024	80200630	037	004	80201030	159	077	80201253	009	003
4918000	161	039	50008800	013	001	50072200	147	025	80060826	035	045	80061646	051	036	80200630	049	006	80201030	161	077	80201253	011	003
4919501	157	040	50008800	015	001	50074100	047	018	80060826	041	010	80061646	073	031	80200630	051	015	80201040	029	005	80201253	013	003
4919502	159	040	50008800	017	001	50074100	049	022	80060826	085	034	80061651	021	010	80200630	073	008	80201040	035	010	80201253	015	003
4919502	161	040	50008800	047	017	50074100	051	034	80060833	073	027	80061651	025	010	80200630	077	007	80201040	037	006	80201253	017	003
4920006	157	031	50008800	077	024	50074100	063	002	80060833	105	016	80062055	053	010	80200630	083	005	80201040	039	003	80201253	029	004
4920007	157	037	50008800	079	012	57533300	083	002	80060833	127	014	80062076	053	011	80200630	085	008	80201040	047	006	80201253	031	003
4920007	159	037	50040010	075	006	59900000	167	011	80060833	133	017	80062081	053	012	80200630	103	003	80201040	077	008	80201253	033	009
4920007	161	037	50067100	019	002	59900300	167	012	80060835	097	010	80062089	021	011	80200630	107	003	80201040	079	004	80201253	035	007
4920008	159	031	50067100	133	014	59900400	167	010	80060835	107	013	80062089	025	011	80200630	113	006	80201040	139	010	80201253	077	006
4920008	161	031	50068900	003	001	70176531	075	008	80060845	019	007	80062089	039	012	80200630	115	011	80201040	141	010	80201253	135	002
4921001	157	038	50068900	019	003	80030620	083	003	80060845	035	046	80062089	041	011	80200630	117	011	80201040	147	011	80201271	079	006
4921001	159	038	50068900	077	025	80030620	085	030	80060845	083	004	80062089	049	025	80200630	129	003	80201053	085	007	80201440	137	003
4921001	161	038	50068900	135	004	80060406	149	011	80060845	139	032	80062089	051	037	80200630	139	007	80201053	111	006	80201630	019	014
50002200	047	015	50069210	049	020	80060416	143	009	80060845	141	032	80062092	021	012	80200630	141	007	80201053	113	007	80201630	021	002
50002200	105	015	50069210	051	032	80060416	145	009	80060845	147	029	80062092	025	012	80200630	143	003	80201053	127	004	80201630	025	002
50002200	107	011	50069210	077	026	80060616	077	027	80060850	085	035	80062092	039	013	80200630	145	003	80201053	129	002	80201630	047	005
50002200	111	001	50069210	079	013	80060616	111	004	80060853	073	028	80062461	039	014	80200840	019	010	80201053	133	004	80201630	049	007
50002200	113	001	50070300	037	001	80060616	113	005	80060871	035	047	80062461	041	012	80200840	035	009	80201057	055	002	80201630	051	016
50002200	115	019	50070300	075	014	80060616	129	012	80061026	073	029	80080420	147	026	80200840	037	005	80201057	057	002	80201630	073	009
50002200	117	018	50070300	081	013	80060616	143	010	80061026	139	033	80080420	149	008	80200840	041	004	80201057	059	002	80201630	103	004
50002200	129	009	50070300	139	027	80060616	145	010	80061026	141	033	80080521	139	029	80200840	049	008	80201057	061	002	80201651	019	015
50002300	039	011	50070300	141	027	80060620	115	021	80061026	147	030	80080521	141	029	80200840	051	017	80201062	019	012	80201651	063	004
50002300	047	016	50070300	147	024	80060620	117	020	80061026	153	039	80080530	091	025	80200840	073	010	80201062	083	007	80201651	071	002
50002300	077	023	50070800	005	002	80060620	139	030	80061040	055	007	80080530	093	027	80200840	075	003	80201062	105	005	80201670	023	022
50002300	079	011	50070800	007	002	80060620	141	030	80061040	057	007	80080630	147	027	80200840	081	003	80201062	107	005	80202047	021	003
50002300	111	002	50070800	009	002	80060625	031	017	80061040	059	005	80080816	127	013	80200840	107	004	80201062	115	012	80202047	025	003
50002300	113	002	50070800	011	002	80060625	033	027	80061040	061	005	80080816	133	016	80200840	127	005	80201062	117	012	80202047	039	004
50002300	115	020	50070800	013	002	80060625	037	003	80061041	035	048	80080816	149	007	80200840	133	005	80201070	029	006	80202047	041	005
50002300	117	019	50070800	015	002	80060625	107	012	80061054	157	075	80080835	153	047	80200840	137	002	80201070	085	009	80202047	049	010
50003200	019	001	50070800	017	002	80060630	049	023	80061054	159	075	80081006	151	036	80200840	139	009	80201070	111	007	80202047	051	019
50003200	067	001	50070800	029	016	80060630	051	035	80061054	161	075	80081440	151	037	80200840	141	009	80201081	067	003	80202047	053	003
50003200	083	001	50070800	031	016	80060630	077	028	80061070	085	036	80081499	151	038	80200840	147	010	80201240	019	013	80202440	039	002
50003200	085	031	50070800	033	026	80060640	103	013	80061070	111	005	80131641	055	005	80200851	063	003	80201240	031	005	80202440	041	003
50003200	111	003	50070800	035	044	80060645	073	026	80061073	029	017	80131641	057	005	80200851	127	003	80201240	033	011	80250408	143	006



# INDEX NUMERIQUE - NUMERICAL INDEX TEILENUMMERN-INDEX - INDICE NUMERICO

Nr	Page	Rep.	Nr	Page	Rep.	Nr	Page	Rep.	Nr	Page	Rep.	Nr	Page	Rep.	Nr	Page	Rep.	Nr	Page	Rep.
80250408	145	006	80251227	049	014	80450730	083	009	81504501	071	004	83240427	037	018						
80250512	139	020	80251227	051	025	80450845	115	015	82010001	151	011	83240431	037	019						
80250512	141	020	80251227	077	017	80450845	117	015	82014060	153	048	83503026	167	023						
80250611	031	009	80251227	079	010	80451059	157	016	82014571	151	024	83503031	167	024						
80250611	033	019	80251227	081	009	80451059	159	016	82015510	151	025									
80250611	037	007	80251227	085	021	80451059	161	016	82102229	035	019									
80250611	049	013	80251227	111	008	80451063	157	011	82200800	043	007									
80250611	051	024	80251227	113	008	80451063	159	011	82200800	073	015									
80250611	073	020	80251430	073	023	80451063	161	011	82200800	085	011									
80250611	077	015	80251430	137	010	80451293	151	040	82200800	105	007									
80250611	083	008	80251624	019	018	80500328	085	010	82200800	111	013									
80250611	103	008	80251624	021	005	80500328	111	009	82200800	113	013									
80250611	107	008	80251624	025	005	80500328	113	009	82200800	115	016									
80250611	139	021	80251624	047	012	80500340	043	006	82230027	151	039									
80250611	141	021	80251624	049	015	80560748	043	005	82300026	033	004									
80250611	143	007	80251624	051	026	80584500	153	031	82300026	045	005									
80250611	145	007	80251624	073	024	80584601	153	028	82300026	051	008									
80250823	019	016	80251624	103	009	80585801	151	004	82300026	091	007									
80250823	035	026	80252026	039	006	80589200	153	004	82300026	093	007									
80250823	037	008	80252026	041	006	80591200	151	034	83040085	073	001									
80250823	053	006	80252026	049	016	80598000	153	023	83040224	081	005									
80250823	073	021	80252026	051	027	80600011	071	003	83050015	139	003									
80250823	075	009	80252432	039	007	80600024	073	002	83050015	141	003									
80250823	081	008	80252432	041	007	80627500	151	035	83050015	147	001									
80250823	085	020	80280850	067	004	80629500	151	023	83070063	043	004									
80250823	091	020	80280850	085	019	80651231	153	014	83090146	075	001									
80250823	093	022	80280850	105	011	81004584	085	023	83233017	087	008									
80250823	107	009	80280850	139	019	81004584	111	010	83233017	089	009									
80250823	137	009	80280850	141	019	81004584	113	010	83233017	139	014									
80250823	139	022	80280850	147	018	81006010	153	008	83233017	141	014									
80250823	141	022	80281052	067	005	81104585	153	046	83233031	087	009									
80250823	147	019	80281600	049	012	81304079	153	022	83233031	089	010									
80251021	029	013	80281600	051	023	81304080	155	052	83233069	049	002									
80251021	035	027	80281725	023	021	81305501	023	004	83233069	051	005									
80251021	039	005	80282045	021	006	81305501	027	004	83233152	087	005									
80251021	047	010	80282045	025	006	81305501	151	028	83233152	089	006									
80251021	055	004	80282557	039	008	81307016	023	012	83233152	139	012									
80251021	057	004	80282557	041	008	81307016	027	011	83233152	141	012									
80251021	059	003	80370416	037	010	81307516	151	029	83233224	037	012									
80251021	061	003	80370419	087	013	81309009	151	030	83236050	087	010									
80251021	073	022	80370419	089	014	81309516	151	013	83236050	089	011									
80251021	077	016	80370419	115	018	81309900	151	014	83236059	087	011									
80251021	079	009	80370419	117	017	81503015	085	013	83236059	089	012									
80251227	019	017	80370419	139	017	81503015	111	011	83240007	037	013									
80251227	037	009	80370419	141	017	81503015	113	011	83240027	037	014									
80251227	043	008	80370426	037	011	81503016	085	006	83240400	037	015									
80251227	045	014	80450431	077	012	81503016	111	012	83240401	037	016									
80251227	047	011	80450623	153	042	81503016	113	012	83240426	037	017									



## **EXTRAIT DES CONDITIONS DE GARANTIE ET CONDITIONS SPECIFIQUES PIECES DE RECHANGE**

Nous garantissons notre matériel durant une année à partir du jour de livraison, c'est-à-dire que nous nous engageons à rembourser les pièces qui auront été reconnues défectueuses en nos usines, par notre service technique.

Bien entendu, la garantie ne s'applique pas en cas d'usure normale, ni en cas de détériorations résultant de négligences ou de défauts de surveillance, d'un mauvais usage, d'un manque d'entretien ou d'un accident. La garantie ne s'applique pas non plus si la machine a été prêtée ou utilisée pour un usage non conforme à sa destination prévue par la société.

La garantie ne s'applique pas aux pièces d'usure.

Les pièces de rechange sont soumises aux mêmes conditions de garantie que le matériel sous réserve qu'elles aient été montées selon les règles de l'art et utilisées conformément à nos recommandations.

## **EXTRACT FROM OUR CONDITIONS OF LIMITED WARRANTY AND SPARE PARTS WARRANTY POLICY**

Our equipment is warranted for a period of one year from the date of delivery. We guarantee the reimbursement of all parts proven to be faulty by our technical division in material or manufacturing.

The warranty is not applicable in the following cases : normal wear, accident or negligence in operation, repairs using parts other than genuine KUHN parts, products altered or modified without the expressed permission of the company or if the machine is not used and serviced in accordance with the recommendations of the operator's manual. Wearing items are not covered under these conditions of limited warranty.

Spare parts are subject to the same warranty conditions than the equipment providing they have been installed with proficiency and are used in accordance with our recommendations.

## **AUSZUG AUS UNSEREN GARANTIEBEDINGUNGEN UND SONDERBEDINGUNGEN FÜR ERSATZTEILE**

Wir garantieren unsere Ware für ein Jahr ab dem Tag der Lieferung und verpflichten uns, die Teile zu ersetzen, die im Werk als fehlerhaft anerkannt wurden.

Die Garantie ist ausgeschlossen für Teile, die einem normalen Verschleiß unterliegen, sowie im Fall von nachlässiger Behandlung oder mangelhafter Wartung oder eines Unfalls. Die Garantie erlischt auch, wenn die Maschine ausgeliehen oder unter Umständen eingesetzt wurde, die dem ursprünglichen Verwendungszweck und den Hinweisen in der Betriebsanleitung nicht entsprechen.

Verschleißteile sind von der Garantie ausgeschlossen

Ersatzteile unterliegen den gleichen Garantiebedingungen wie komplette Maschinen, vorausgesetzt, dass sie sachgerecht eingebaut und entsprechend unseren Empfehlungen verwendet wurden.

## **ESTRATTO DELLE CONDIZIONI DI GARANZIA E CONDIZIONI SPECIFICHE GARANZIA RICAMBI**

Le nostre macchine sono garantite per un anno a partire dal giorno della consegna: ci impegnamo a rimborsare i componenti che saranno riconosciuti difettosi dai nostri servizi tecnici presso le nostre officine.

La garanzia non è applicabile nei seguenti casi: usura normale, incidente o negligenza nell'impiego, riparazioni utilizzando ricambi non originali KUHN, prodotti alterati o modificati senza il permesso dell'azienda. La garanzia non viene riconosciuta se la macchina è stata prestata o non è utilizzata o mantenuta in conformità alle raccomandazioni previste dalla società. La garanzia non copre i componenti soggetti ad usura.

I pezzi di ricambio sono soggetti agli stessi termini di garanzia della macchina, purchè siano stati installati con competenza e utilizzati conformemente alle nostre raccomandazioni.



**Pour votre sécurité et le bon fonctionnement de votre machine,  
utilisez uniquement des pièces d'origine KUHN**

---

**For your safety and to get the best from your machine,  
use only genuine KUHN parts**

---

**Zu ihrer Sicherheit und zur einwandfreien Funktion Ihrer  
Maschine sollten Sie nur Original-KUHN-Ersatzteile verwenden**

---

**Per la vostra sicurezza, e per il buon funzionamento della vostra macchina,  
usate esclusivamente i ricambi originali KUHN**

**KUHN PARTS Parc de la Faisanderie F - 67700 MONSWILLER (FRANCE)  
[www.kuhn.com](http://www.kuhn.com)**

Imprimé en France par KUHN  
Printed in France by KUHN