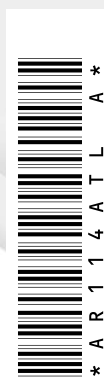


Pièces de rechange
Spare parts list
Ersatzteilliste
Catalogo Pezzi di Ricambio



Mélangeuse
Mixer feeder wagon
Futtermischwagen
Carri miscelatoria



* A R 1 1 4 A T L A *

F4601 >




PROFILE 80 COMPACT AR





SIGNES CODIFIÉS - STANDARD SYMBOLS - SYMBOLE - SIMBOLI CODIFICATI

	EN	FR	DE	IT	PT	ES	NL	PL
OPT	Optional equipment	Équipement optionnel	Sonderausrüstung	Attrezzatura opzionale	Equipamento opcional	Equipamiento opcional	Extra toebehoren	Wyposażenie dodatkowe
STD	Equipment supplied as standard	Équipement livré de série	Serienausrüstung	Attrezzatura fornita di serie	Equipamento fornecido como padrão	Equipamiento entregado de serie	Standaarduitrusting	Wyposażenie dostarczane w standardzie
ESP	Equipment delivered depending on country	Équipement livré suivant pays	Länderabhängige Ausrüstung	Attrezzatura fornita a seconda del paese	Equipamento fornecido consoante o país	Equipamiento entregado según el país	Geleverde uitrusting afhankelijk van land	Wyposażenie dostarczane w zależności od kraju
:	For ...	Pour ...	für ...	per ...	Por ...	Para ...	voor ...	Dla ...
>	From ... to ...	De ... à ...	Von ... bis ...	Da ... a ...	De ... a ...	De ... a ...	Van ... tot ...	Od ... do ...
RPL	Replaces ...	Remplace ...	Ersetzt ...	Sostituisce ...	Substituição ...	Sustitución ...	Vervangt ...	Zastępuje ...
∅	Diameter	Diamètre	Durchmesser	Diametro	Diâmetro	Diámetro	Diameter	Średnica
>K	Thickness	Épaisseur	Stärke	Spessore	Espessura	Espesor	Dikte	Grubość
↔	Length	Longueur	Länge	Lunghezza	Comprimento	Longitud	Lengte	Długość
<m>	Sold by the metre	Vendu au mètre	Meterware	Venduto a metro	Vendido por metro	Vendido al metro	Verkoop per meter	Sprzedaż na metry
Q?	Quantity as required	Quantité selon besoin	Stückzahl nach Bedarf	Quantità richiesta	Quantidade conforme requerido	Cantidad según necesidad	Gewenste hoeveelheid	Wymagana ilość
*	See note	Voir note	Siehe Nota	Vedi nota	Veja a nota	Ver nota	Zie opmerking	Patrz uwaga
[n]	Items making up assembly	Composant d'un assemblage	Teil einer Baugruppe	Componente di un assieme	Componentes do uno montagem	Componente de un montaje	Onderdeel van een module	Elementy składowe Montaż
+ [n]	Assembly made up by items [n]	Assemblage comprenant les pièces [n]	Baugruppe bestehend aus den mit [n] bezeichneten	Assieme comprendente i componenti [n]	A montagem compreende as peças [n]	El montaje comprende las piezas [n]	Module bestaande uit alle onderdeel [n]	Elementy składowe zestawu montażowego części [n]
<-]	Left part	Pièce gauche	Linker Teil	Parte sinistra	Parte esquerda	Parte izquierda	Linker gedeelte	Lewa część
[->	Right part	Pièce droite	Rechter Teil	Parte destra	Parte direita	Parte derecha	Rechter gedeelte	Prawa część
z	Number of tines	Nombre de dents	Anzahl der Zinken	Numero di denti	Número de dentes	Número de dientes	Aantal tanden	Liczba zębów

 <p>WHEN ORDERING SERVICE-PARTS, WILL YOU PLEASE MENTION:</p> <ul style="list-style-type: none"> The machine type and serial number The part number The quantity of parts 	<p>POUR COMMANDER DES PIÈCES DE RECHANGE, VEUILLEZ INDIQUER:</p> <ul style="list-style-type: none"> Le numéro de fabrication de la machine Le numéro de la pièce La quantité désirée 	<p>BEI DER BESTELLUNG VON ERSATZTEILEN IMMER ANGEBEN:</p> <ul style="list-style-type: none"> Die Seriennummer der Maschine Die Nummer des Teiles Die gewünschte Stückzahl 	<p>NELL'ORDINARE I RICAMBI, SI PREGA DI INDICARE:</p> <ul style="list-style-type: none"> Il tipo ed il numero di serie della macchina Il codice del componente La quantità desiderata 	<p>QUANDO PEDIR POR PEÇAS/SERVIÇOS, POR FAVOR INDIQUE:</p> <ul style="list-style-type: none"> O tipo de máquina e número de série O código da peça A quantidade de peças 	<p>PARA PEDIR LAS PIEZAS DE REPUESTO, POR FAVOR INDIQUE:</p> <ul style="list-style-type: none"> O número de fabricación de la máquina El número de la pieza La cantidad deseada 	<p>VERMELD BIJ HET BESTELLEN VAN ONDERDELEN ALTIJD:</p> <ul style="list-style-type: none"> het serienummer van de machine het nummer van het onderdeel de gewenste hoeveelheid 	<p>PRZY ZAMAWIANIU CZĘŚCI SERWISOWYCH, PROSIMY PODAJ:</p> <ul style="list-style-type: none"> Typ maszyny i numer seryjny Numer części Ilość części
 <p>Service parts and service part assemblies are to be ordered through the spare parts department.</p> <ul style="list-style-type: none"> Optional equipment (OPT) and assembly operator's manuals should be ordered through the wholegood sales department. 	<p>Toutes les pièces détachées et sous-ensembles sont à commander au magasin pièces de rechange.</p> <ul style="list-style-type: none"> Les équipements optionnels (OPT) ainsi que les notices d'instructions sont à commander auprès des services commerciaux. 	<p>Bestellungen für Ersatzteile und Baugruppen sind an die Ersatzteilabteilung zu richten.</p> <ul style="list-style-type: none"> Sonderausrüstungen (OPT) sowie Montage- und Betriebsanleitungen, bestellen Sie bitte bei der Verkaufsabteilung für Maschinen. 	<p>I ricambi e i sotto-assiemi devono essere ordinati al Magazzino Ricambi.</p> <ul style="list-style-type: none"> Le attrezzature opzionali (OPT) ed i manuali dell'operatore devono essere ordinati al Servizio Commerciale. 	<p>Peças e conjuntos de peças devem ser pedidos através do departamento de peças de reposição.</p> <ul style="list-style-type: none"> Os equipamento opcionais (OPT) e manuais de montagem devem ser pedidos através do departamento comercial. 	<p>Todas las piezas separadas y los sub-conjuntos tienen que pedirse en la tienda de recambios.</p> <ul style="list-style-type: none"> Los equipamientos opcionales (OPT) y los manuales de uso se piden en los servicios comerciales. 	<p>Bestellingen van onderdelen en modules moeten gericht worden aan de Onderdelenafdeling.</p> <ul style="list-style-type: none"> Extra toebehoren (OPT) en handleidingen kunt u bestellen bij de verkoopafdeling van machines. 	<p>Części serwisowe i montaż części serwisowych muszą być zamawiane za pośrednictwem działu części zamiennych.</p> <ul style="list-style-type: none"> Wyposażenie dodatkowe (OPT) i instrukcje montażu powinny być zamawiane za pośrednictwem działu sprzedaży.
 <p>When replacing or changing parts, order and make sure to fit all self-adhesives, especially those concerning safety.</p>	<p>Lors du remplacement ou d'un changement de pièces, commander et apposer impérativement toutes les étiquettes et notamment de sécurité.</p>	<p>Wenn Sie Teile ersetzen oder auswechseln, bestellen Sie alle selbstklebenden Etiketten, insbesondere diejenigen, die die Sicherheit betreffen, und bringen Sie sie an.</p>	<p>In caso di sostituzione o cambio pezzi, ordinare e apporre imperativamente tutti gli autoadesivi, in particolare quelli relativi alla sicurezza.</p>	<p>Quando substituir ou trocar peças, encomende e certifique-se que são colocados os autocolantes, especialmente aqueles relacionados à segurança.</p>	<p>Al sustituir o cambiar piezas, encargar pegatinas autoadhesivas y asegurarse de pegarlas, especialmente las relativas a la seguridad.</p>	<p>Zorg er bij het vervangen of verwisselen van onderdelen voor dat alle stickers, vooral die de veiligheid betreffen, op de juiste plaats zitten, bestel zonodig nieuwe stickers.</p>	<p>Podczas montażu i wymiany części należy pamiętać o zamówieniu i założeniu wszystkich elementów samoprzylepnych, szczególnie jeśli stanowią one część zabezpieczeń maszyny.</p>

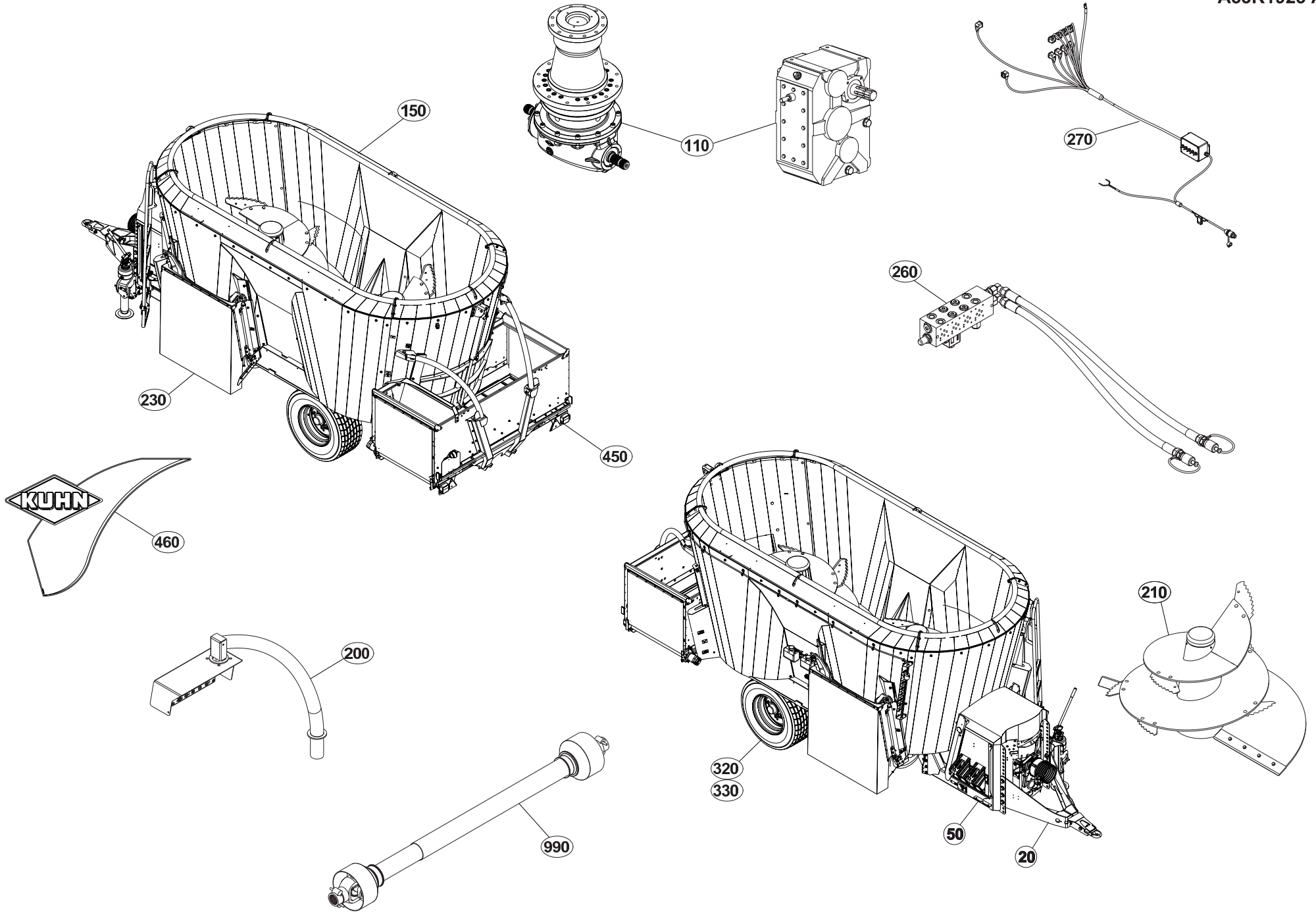




TABLE DES MATIERES - TABLE OF CONTENTS - INHALTSVERZEICHNIS - INDICE

A53R1923 A

Catalogue P.D.R. - Spare parts list - Ersatzteilliste - Pezzi di Ricambio :

AR114ATL A

Grp	Page	Opt	Groupe de pièces	Parts group index	Teilegruppe	Gruppo di parti
150	003		COLLERETTE 1470	COLLAR 1470	BUND 1470	COLLARINO 1470
150	005		ANNEAU ANTI-DEBORDEMENT 1470	ANTI-OVERFLOW RING 1470	UBERLAUFRING 1470	ANELLO CONICO SUPER 1470
150	007		REHAUSSE 1670	HOPPER EXTENSION 1670	BEHAELTERAUFSATZ 1670	RIALZO 1670
150	009		REHAUSSE 1870	HOPPER EXTENSION 1870	BEHAELTERAUFSATZ 1870	RIALZO 1870
150	011		REHAUSSE 2070	HOPPER EXTENSION 2070	BEHAELTERAUFSATZ 2070	RIALZO 2070
050	013		EHELLE 1470/1670	LADDER 1470/1670	LEITER 1470/1670	SCALA 1470/1670
050	015		EHELLE 1870/2070	LADDER 1870/2070	LEITER 1870/2070	SCALA 1870/2070
050	017		CHASSIS + CARENAGE	FRAME + COWLING	RAHMEN + VERKLEIDUNGEN	TELAIO + CARENATURA
230	019		PORTE 1	DOOR 1	TÜR 1	PORTA 1
230	021		PORTE 2	DOOR 2	TÜR 2	PORTA 2
230	023		PORTE 3	DOOR 3	TÜR 3	PORTA 3
230	025		GOULOTTE 1	DISCHARGE SPOUT 1	AUSWURFBOGEN 1	BOCCA DI USCITA GIREVOLE 1
230	027		GOULOTTE 2	DISCHARGE SPOUT 2	AUSWURFBOGEN 2	BOCCA DI USCITA GIREVOLE 2
230	029		CARENAGE TAPIS	COWLING CONVEYOR	VERKLEIDUNGEN KRATZBODEN	CARENATURA FONDO MOBILE
230	031		TAPIS PVC	PVC CONVEYOR	KRATZBODEN PVC	TAPPETO PVC
050	033		CONTRE COUTEAUX	CONTRA-ROTATING BLADE	GEGENSCHNEIDE	CONTROLAMA
450	035		ECLAIRAGE	LIGHTING	BELEUCHTUNG	ILLUMINAZIONE
050	037		GARDE BOUE	MUDGUARD	KOTFLÜGEL	PARAFANGO
050	039		GARDE BOUE 2	MUDGUARD 2	KOTFLÜGEL 2	PARAFANGO 2
050	041		GARDE BOUE 3	MUDGUARD 3	KOTFLÜGEL 3	PARAFANGO 3
050	043		GARDE BOUE LARGE	MUDGUARD WIDE	KOTFLÜGEL BREIT	PARAFANGO ##WIDE
050	045		GARDE BOUE 2 LARGE	MUDGUARD 2 WIDE	KOTFLÜGEL 2 BREIT	PARAFANGO 2 ##WIDE
050	047		GARDE BOUE 3 LARGE	MUDGUARD 3 WIDE	KOTFLÜGEL 3 BREIT	PARAFANGO 3 ##WIDE
330	049		ESSIEU A7030906	AXLE A7030906	ACHSE A7030906	ASSALE A7030906
330	051		ESSIEU A7030908	AXLE A7030908	ACHSE A7030908	ASSALE A7030908
320	053		FREINAGE MÉCANIQUE	BRAKE ASSEMBLY	BREMSANLAGE	COMPLESSIVO FRENO
320	055		FREINAGE HYDRAULIQUE	HYDRAULIC BRAKE	HYDRAULISCHE BREMSANLAGE	FRENO IDRAULICO
320	057		FREINAGE HYDRAULIQUE 6KM/H	HYDRAULIC BRAKE 6KM/H	HYDRAULISCHE BREMSANLAGE 6KM/H	FRENO IDRAULICO 6KM/H
320	059		FREINAGE PNEUMATIQUE	PNEUMATIC BRAKE	DRUCKLUFT-BREMSANLAGE	FRENO PNEUMATICO
020	061		TIMON D50	DRAWBAR D50	DEICHSEL D50	TIMONE D50
020	063		TIMON D40	DRAWBAR D40	DEICHSEL D40	TIMONE D40
050	065		BEQUILLE TELESCOPIQUE	TELESCOPIC STAND	TELESKOPIISCHE ABSTELLSTUETZE	PIEDE DI SUPPORTO TELESCOPICO
050	067		BEQUILLE HYDRAULIQUE	PARKING STAND HYDRAULIC	ABSTELLSTUETZE HYDRAULIK	PIEDINO D'APPOGGIO IDRAULICO
050	069		BEQUILLE POMPE MANUELLE	PARKING STAND MANUAL PUMP	ABSTELLSTUETZE HANDPUMPE	PIEDINO D'APPOGGIO POMPA MANUA
050	071		BEQUILLE HYDRAULIQUE	PARKING STAND HYDRAULIC	ABSTELLSTUETZE HYDRAULIK	PIEDINO D'APPOGGIO IDRAULICO
210	073		VIS DE MELANGE	AUGER	MISCHSCHNECKE	VITE DI MISCELAZIONE
210	075		VIS DE MELANGE	AUGER	MISCHSCHNECKE	VITE DI MISCELAZIONE
210	077	OPT	AIMANT VIS DE MELANGE	MAGNET AUGER	MAGNET MISCHSCHNECKE	AIMANT VITE DI MISCELAZIONE
210	079		COUTEAUX REVETUS	TIPPED KNIVE	WOLFRAMWCARBID MESSER	COLTELLI RIVESTITI
110	081		RENOI D'ANGLE	ANGLE GEARBOX	WINKELGETRIEBE	RINVIO D'ANGOLO

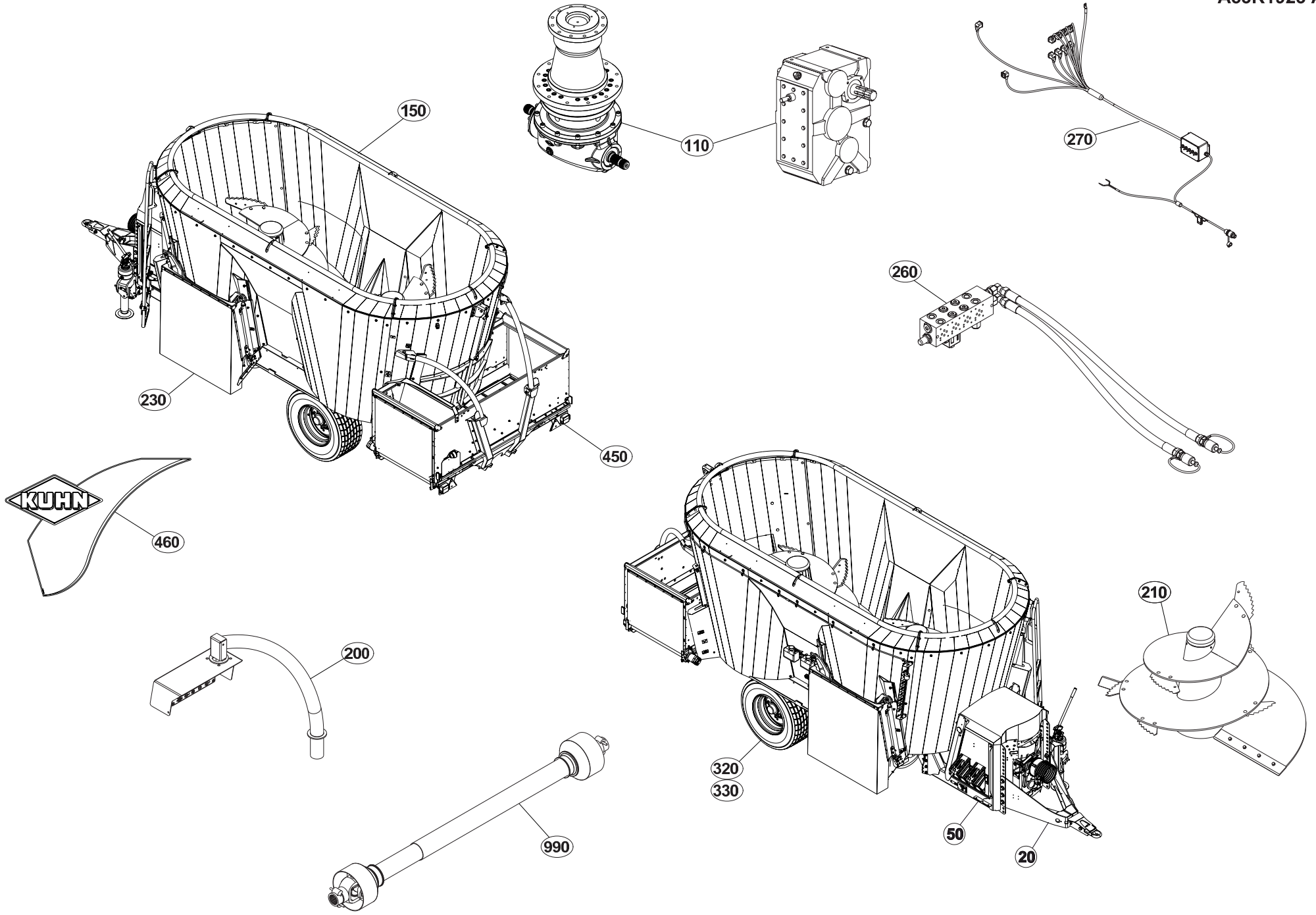




TABLE DES MATIERES - TABLE OF CONTENTS - INHALTSVERZEICHNIS - INDICE

A53R1923 A

Catalogue P.D.R. - Spare parts list - Ersatzteilliste - Pezzi di Ricambio :

AR114ATL A

Grp	Page	Opt	Groupe de pièces	Parts group index	Teilegruppe	Gruppo di parti
110	083		RESERVOIR RENVOI D'ANGLE	TANK ANGLE GEARBOX	TANK WINKELGETRIEBE	SERBATOIO RINVIO D'ANGOLO
110	085		ENTRAINEMENT	DRIVE	ANTRIEB	TRASCINAMENTO
110	087		ENTRAINEMENT COMMANDE MANUELLE	DRIVE HAND CONTROL	ANTRIEB HANDBEDIENUNG	TRASCINAMENTO COMANDO A MANO
110	089		ENTRAINEMENT COMMANDE TELEFLEX	DRIVE TELEFLEX CABLES CONTROL	ANTRIEB BOWDENZUG-FERNBEDIENUNG	TRASCINAMENTO CONTROLLO CAVI T
270	091		COMMANDE ELECTRIQUE 4	ELECTRIC CONTROL 4	ELEKTRISCHE SCHALTUNG 4	COMANDO ELETTRICO 4
270	093		COMMANDE ELECTRIQUE 5	ELECTRIC CONTROL 5	ELEKTRISCHE SCHALTUNG 5	COMANDO ELETTRICO 5
270	095		COMMANDE ELECTRIQUE 7	ELECTRIC CONTROL 7	ELEKTRISCHE SCHALTUNG 7	COMANDO ELETTRICO 7
260	097		HYDRAULIQUE 4	HYDRAULIC 4	HYDRAULIK 4	IDRAULICO 4
260	099		HYDRAULIQUE 5	HYDRAULIC 5	HYDRAULIK 5	IDRAULICO 5
260	101		HYDRAULIQUE 7	HYDRAULIC 7	HYDRAULIK 7	IDRAULICO 7
260	103		HYDRAULIQUE CONTRE COUTEAUX	HYDRAULIC CONTRA-ROTATING BLAD	HYDRAULIK GEGENSCHNEIDE	IDRAULICO CONTROLAMA
260	105		HYDRAULIQUE 5 PORTE	HYDRAULIC 5 DOOR	HYDRAULIK 5 TÜR	IDRAULICO 5 PORTA
260	107	OPT	HYDRAULIQUE 1 (PORTE)	HYDRAULIC 1 (DOOR)	HYDRAULIK 1 (TÜR)	IDRAULICO 1 (PORTA)
260	109	OPT	HYDRAULIQUE 2 (PORTE)	HYDRAULIC 2 (DOOR)	HYDRAULIK 2 (TÜR)	IDRAULICO 2 (PORTA)
260	111	OPT	HYDRAULIQUE TAPIS	HYDRAULIC CONVEYOR	HYDRAULIK KRATZBODEN	IDRAULICO FONDO MOBILE
260	113	OPT	HYDRAULIQUE 205CM3 TAPIS	HYDRAULIC 205CM3 CONVEYOR	HYDRAULIK 205CM3 KRATZBODEN	IDRAULICO 205CM3 FONDO MOBILE
260	115	OPT	HYDRAULIQUE 76CM3 TAPIS	HYDRAULIC 76CM3 CONVEYOR	HYDRAULIK 76CM3 KRATZBODEN	IDRAULICO 76CM3 FONDO MOBILE
260	117	OPT	HYDRAULIQUE RELEVAGE TAPIS DRO	HYDRAULIC FOR LIFT RIGHT CONVE	HYDRAULIKELEMENTE FAHRWERK FÖR	SIST. IDRAUL. SOLLEVAMENTO TAP
260	119	OPT	HYDRAULIQUE RELEVAGE TAPIS GAU	HYDRAULIC FOR LIFT LEFT CONVEY	HYDRAULIKELEMENTE FAHRWERK FÖR	SIST. IDRAUL. SOLLEVAMENTO TAP
260	121	OPT	HYDRAULIQUE TAPIS DROIT	HYDRAULIC RIGHT CONVEYOR	HYDRAULIK FÖRDERBAND RECHTS	IDRAULICO TAPPETO DX
260	123	OPT	HYDRAULIQUE RELEVAGE 205CM3 TA	HYDRAULIC FOR LIFT 205CM3 RIGH	HYDRAULIKELEMENTE FAHRWERK 205	SIST. IDRAUL. SOLLEVAMENTO 205
260	125	OPT	HYDRAULIQUE 76CM3 TAPIS DROIT	HYDRAULIC 76CM3 RIGHT CONVEYOR	HYDRAULIK 76CM3 FÖRDERBAND REC	IDRAULICO 76CM3 TAPPETO DX
260	127	OPT	HYDRAULIQUE TAPIS GAUCHE	HYDRAULIC LEFT CONVEYOR	HYDRAULIK FÖRDERBAND LINKS	IDRAULICO TAPPETO SX
260	129	OPT	HYDRAULIQUE 207CM3 TAPIS GAUCH	HYDRAULIC 207CM3 LEFT CONVEYOR	HYDRAULIK 207CM3 FÖRDERBAND LI	IDRAULICO 207CM3 TAPPETO SX
260	131	OPT	HYDRAULIQUE 76CM3 TAPIS GAUCHE	HYDRAULIC 76CM3 LEFT CONVEYOR	HYDRAULIK 76CM3 FÖRDERBAND LIN	IDRAULICO 76CM3 TAPPETO SX
260	133	OPT	HYDRAULIQUE 2 TAPIS	HYDRAULIC 2 CONVEYOR	HYDRAULIK 2 KRATZBODEN	IDRAULICO 2 FONDO MOBILE
260	135	OPT	DEPORT HYDRAULIQUE TAPIS	HYDRAULIC OFFSET CONVEYOR	HYDR. VORDERFURCHEINSTELLUNG K	SFALSAMENTO IDRAULICO FONDO MO
260	137	OPT	DIVISEUR DE DÉBIT	OILFLOW DIVIDER	OELMENGENTEILER	DIVISORE IDRAULICO
230	139		TAPIS INCLINABLE	CONVEYOR TILTING	KRATZBODEN NEIGBAR	FONDO MOBILE INCLINABLE
230	141		TAPIS INCLINABLE	CONVEYOR TILTING	KRATZBODEN NEIGBAR	FONDO MOBILE INCLINABLE
230	143	OPT	BACHE TAPIS INCLINABLE	TARP CONVEYOR TILTING	PLANE KRATZBODEN NEIGBAR	TELONE FONDO MOBILE INCLINABIL
230	145	OPT	RALLONGES DE TAPIS 0,30M	CONVEYOR EXTENSION 0,30M	KRATZBODEN VERLÄNGERUNG 0,30M	PROLUNGA CONVOGLIATORE 0,30M
260	147		HYDRAULIQUE RELEVAGE TAPIS DRO	HYDRAULIC FOR LIFT RIGHT CONVE	HYDRAULIKELEMENTE FAHRWERK FÖR	SIST. IDRAUL. SOLLEVAMENTO TAP
260	149		HYDRAULIQUE RELEVAGE TAPIS GAU	HYDRAULIC FOR LIFT LEFT CONVEY	HYDRAULIKELEMENTE FAHRWERK FÖR	SIST. IDRAUL. SOLLEVAMENTO TAP
050	151	OPT	EQUIPEMENT CAISSE	EQUIPMENT BODY	AUSRÜSTUNG BEHAELTER	EQUIPAGGIAMENTO CASSA
200	153	OPT	PESÉE PROGRAMMABLE KDW340	PROGRAMABLE WEIGHING BOX KDW34	PROGRAMIERB. WIEGEEINRICHTUNG	PESATURA PROGRAMMABILE KDW340
200	155	OPT	PESÉE PROGRAMMABLE KDW340+DDL	PROGRAMABLE WEIGHING BOX KDW34	PROGRAMIERB. WIEGEEINRICHTUNG	PESATURA PROGRAMMABILE KDW340+
200	157	OPT	EQUIPEMENT KDW340 (KDR300)	EQUIPMENT KDW340 (KDR300)	AUSRÜSTUNG KDW340 (KDR300)	EQUIPAGGIAMENTO KDW340 (KDR300)
200	159	OPT	PESÉE PROGRAMMABLE KDW360	PROGRAMABLE WEIGHING BOX KDW36	PROGRAMIERB. WIEGEEINRICHTUNG	PESATURA PROGRAMMABILE KDW360
200	161	OPT	EQUIPEMENT KDW360 (KDR400)	EQUIPMENT KDW360 (KDR400)	AUSRÜSTUNG KDW360 (KDR400)	EQUIPAGGIAMENTO KDW360 (KDR400)

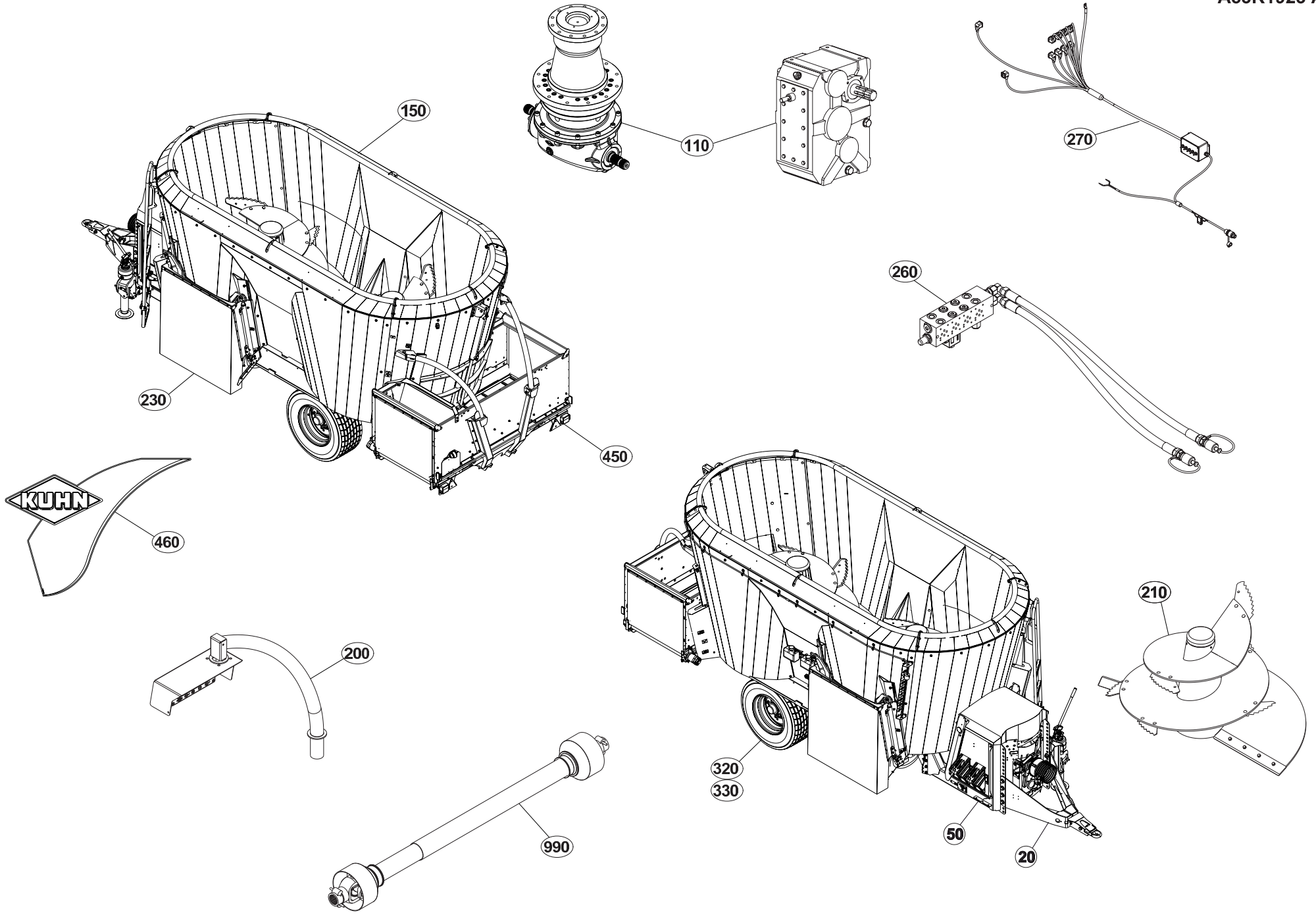




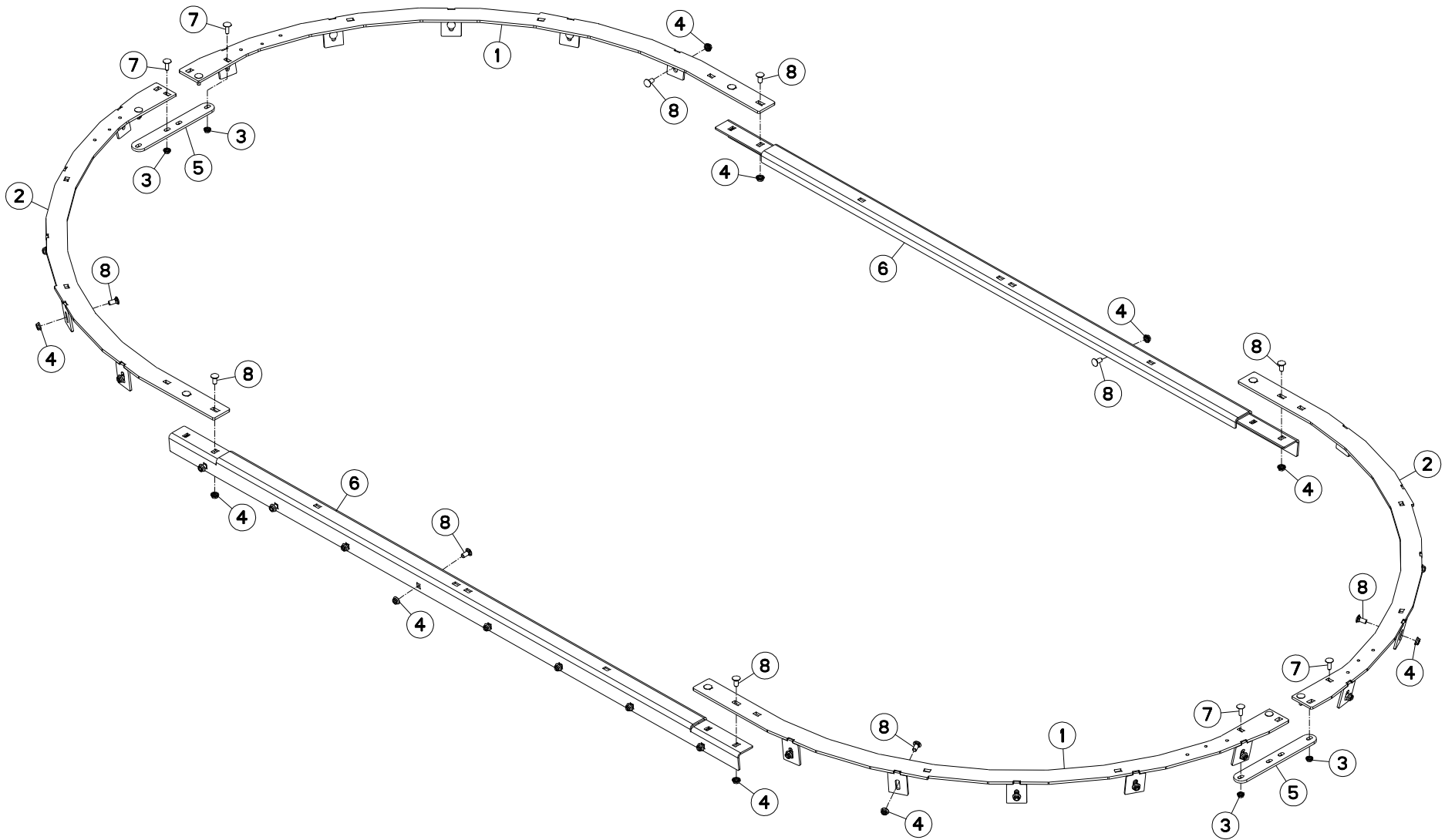
TABLE DES MATIERES - TABLE OF CONTENTS - INHALTSVERZEICHNIS - INDICE

A53R1923 A

Catalogue P.D.R. - Spare parts list - Ersatzteilliste - Pezzi di Ricambio :

AR114ATL A

Grp	Page	Opt	Groupe de pièces	Parts group index	Teilegruppe	Gruppo di parti
200	163	OPT	EQUIPEMENT KDW	EQUIPMENT KDW	AUSRÜSTUNG KDW	EQUIPAGGIAMENTO KDW
200	165	OPT	PESÉE PTM	PTM WEIGHING SYSTEM	WIEGEEINRICHTUNG PTM	SISTEMA DI PESATURA PTM
200	167	OPT	EQUIPEMENT PTM	EQUIPMENT PTM	AUSRÜSTUNG PTM	EQUIPAGGIAMENTO PTM
200	169	OPT	EQUIPEMENT PESÉE	EQUIPMENT WEIGHING BOX	AUSRÜSTUNG WIEGEEINRICHTUNG	EQUIPAGGIAMENTO SCATOLA DI PES
110	171		RENVOI D'ANGLE A7010428	ANGLE TRANSMISSION A7010428	WINKELGETRIEBE A7010428	RINVIO D'ANGOLO A7010428
110	173		BOITIER A7010037	BOX A7010037	GEHAEUSE A7010037	SCATOLA A7010037
990	175		TRANSMISSION A7800506	TRANSMISSION A7800506	GELENKWELLE A7800506	TRANSMISSIONE A7800506
990	177		TRANSMISSION 4900119	TRANSMISSION 4900119	GELENKWELLE 4900119	TRANSMISSIONE 4900119
990	179		TRANSMISSION 4900120	TRANSMISSION 4900120	GELENKWELLE 4900120	TRANSMISSIONE 4900120
330	181		ROUE 215/75 R.17,5 8T	WHEEL 215/75 R.17,5 8T	RAD 215/75 R.17,5 8T	RUOTA 215/75 R.17,5 8T
330	183		ROUE 435/50 R19.5	WHEEL 435/50 R19.5	RAD 435/50 R19.5	RUOTA 435/50 R19.5
330	185		ROUE 445/45 R19,5 10T	WHEEL 445/45 R19,5 10T	RAD 445/45 R19,5 10T	RUOTA 445/45 R19,5 10T
330	187		ROUE 400/45 L17,5	WHEEL 400/45 L17,5	RAD 400/45 L17,5	RUOTA 400/45 L17,5
460	189		COLL.ETIQUETTES ADHESIVES	SET OF STICKERS	SATZ AUFKLEBER	SERIE ADESIVI





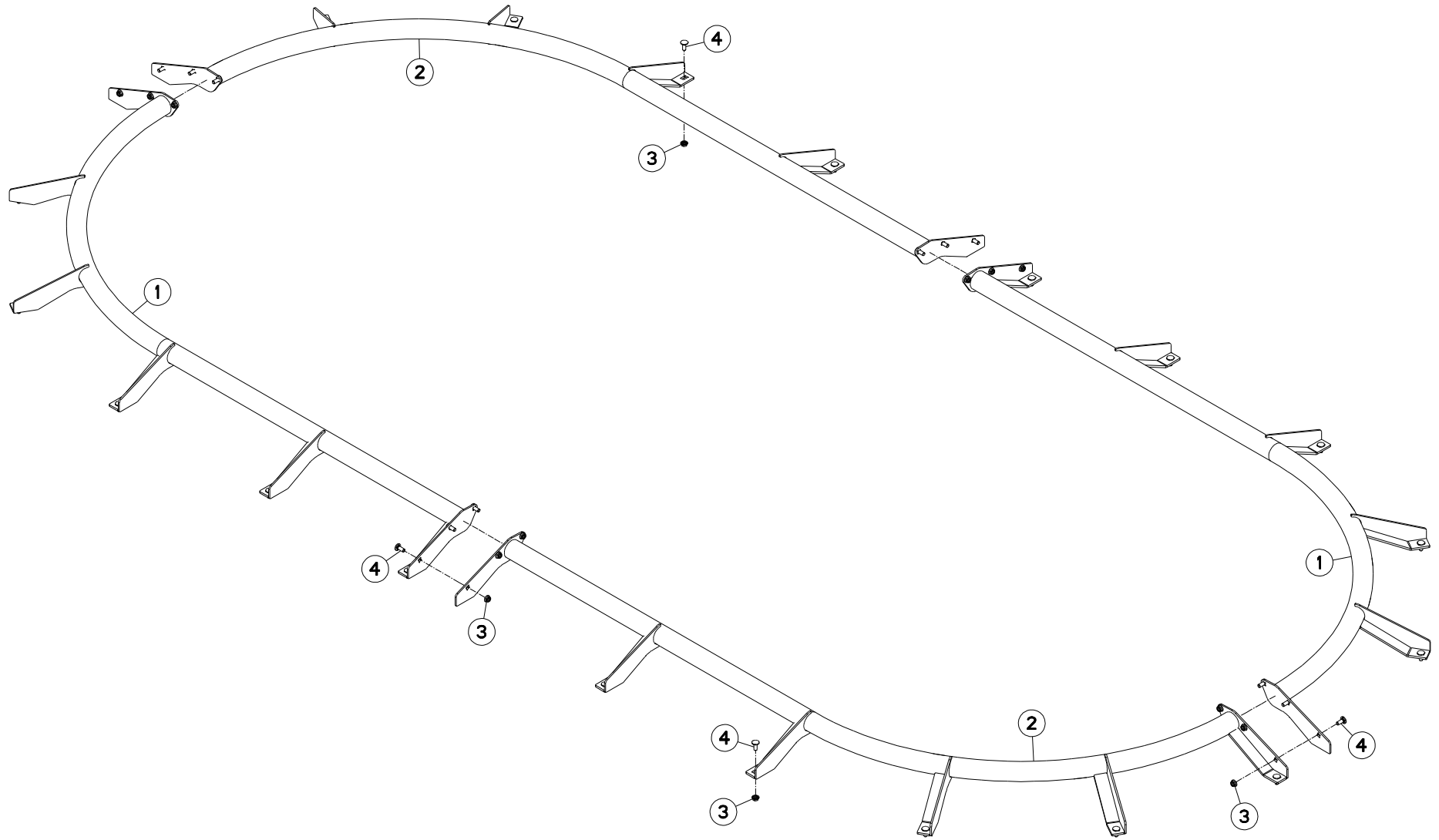
COLLERETTE 1470

COLLAR 1470

BUND 1470

COLLARINO 1470

Rep	Nr	Qt	Designation	Description	Bezeichnung	Referenza	Remarque - Remark - Bemerkung - Osservazioni
001	A5337110	002	COLLERETTE	COLLAR	BUND	COLLARE	
002	A5337120	002	COLLERETTE	COLLAR	BUND	COLLARE	
003	80201053	008	ECROU AUTOBLOQUANT FE/ZNXC3	UNDERSERRAT.S.LOC.NUT FE/ZNXC3	SPERRZAHN-BUNDMUTTER FE/ZNXC3	DADO FE/ZNXC3	
004	80201253	044	ECROU AUTOBLOQUANT FE/ZNXC3	UNDERSERRAT.S.LOC.NUT FE/ZNXC3	SPERRZAHN-BUNDMUTTER FE/ZNXC3	DADO FE/ZNXC3	
005	A5316390	002	RENFORT	REINFORCEMENT	VERSTAERKUNG	RINFORZO	
006	A5337100	002	RENFORT	REINFORCEMENT	VERSTAERKUNG	RINFORZO	
007	50002300	008	VIS TBCC COURT	BOLT, CARRIAGE, SHORT NECK	FLACHRUNDSCHR.4KT ANSATZ	BULLONE	
008	50070800	044	VIS TBCC COURT	BOLT, CARRIAGE, SHORT NECK	FLACHRUNDSCHR.4KT ANSATZ	BULLONE	





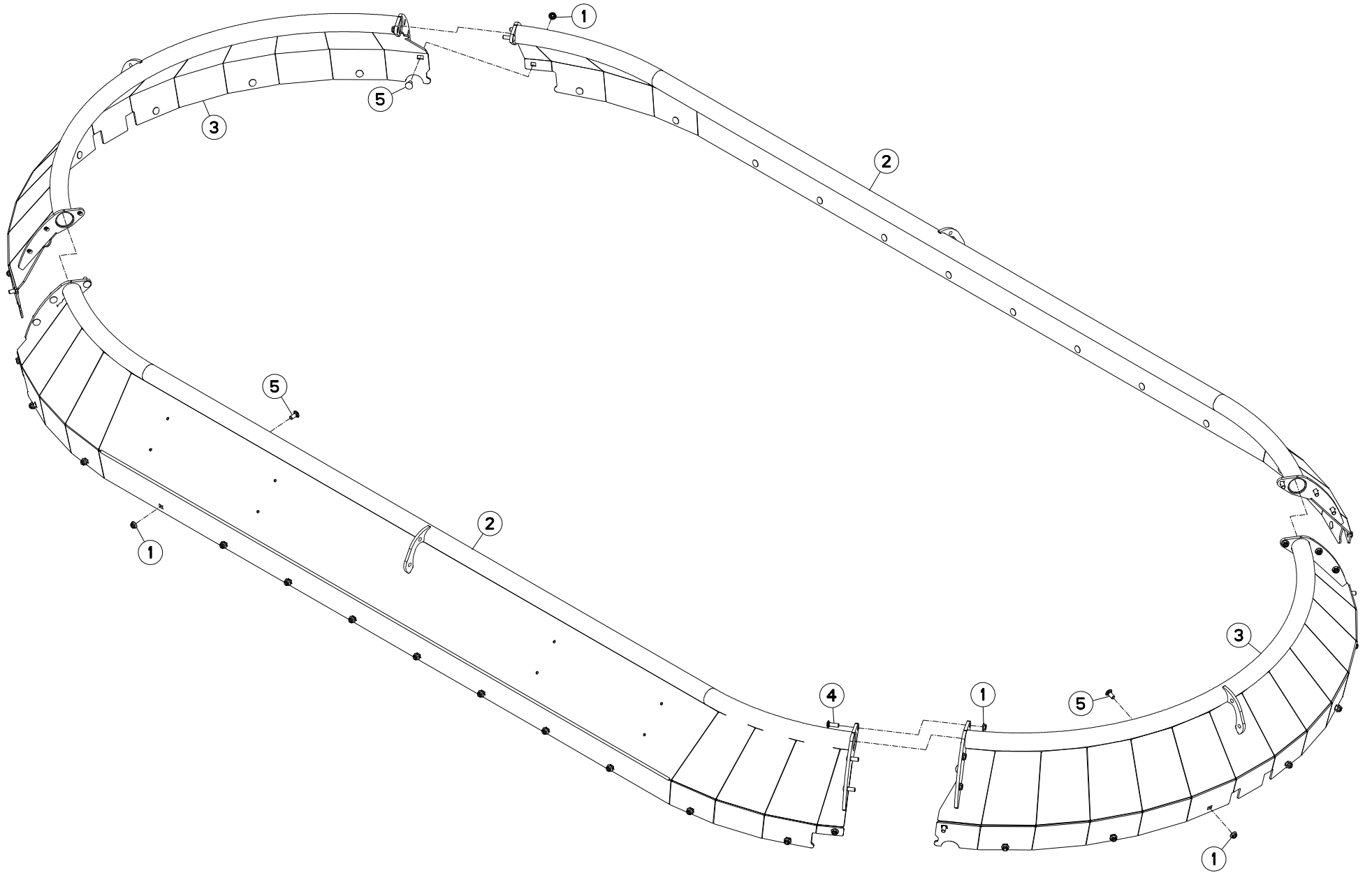
ANNEAU ANTI-DEBORDEMENT 1470

ANTI-OVERFLOW RING 1470

UBERLAUFRING 1470

ANELLO CONICO SUPER 1470

Rep	Nr	Qt	Designation	Description	Bezeichnung	Referenza	Remarque - Remark - Bemerkung - Osservazioni
001	A5337130	002	ANNEAU	RING	RING	ANELLO	
002	A5337140	002	ANNEAU	RING	RING	ANELLO	
003	80201053	032	ECROU AUTOBLOQUANT FE/ZNXC3	UNDERSERRAT.S.LOC.NUT FE/ZNXC3	SPERRZAHN-BUNDMUTTER FE/ZNXC3	DADO FE/ZNXC3	
004	50002200	032	VIS TBCC COURT	BOLT, CARRIAGE, SHORT NECK	FLACHRUNDSCHR.4KT ANSATZ	BULLONE	





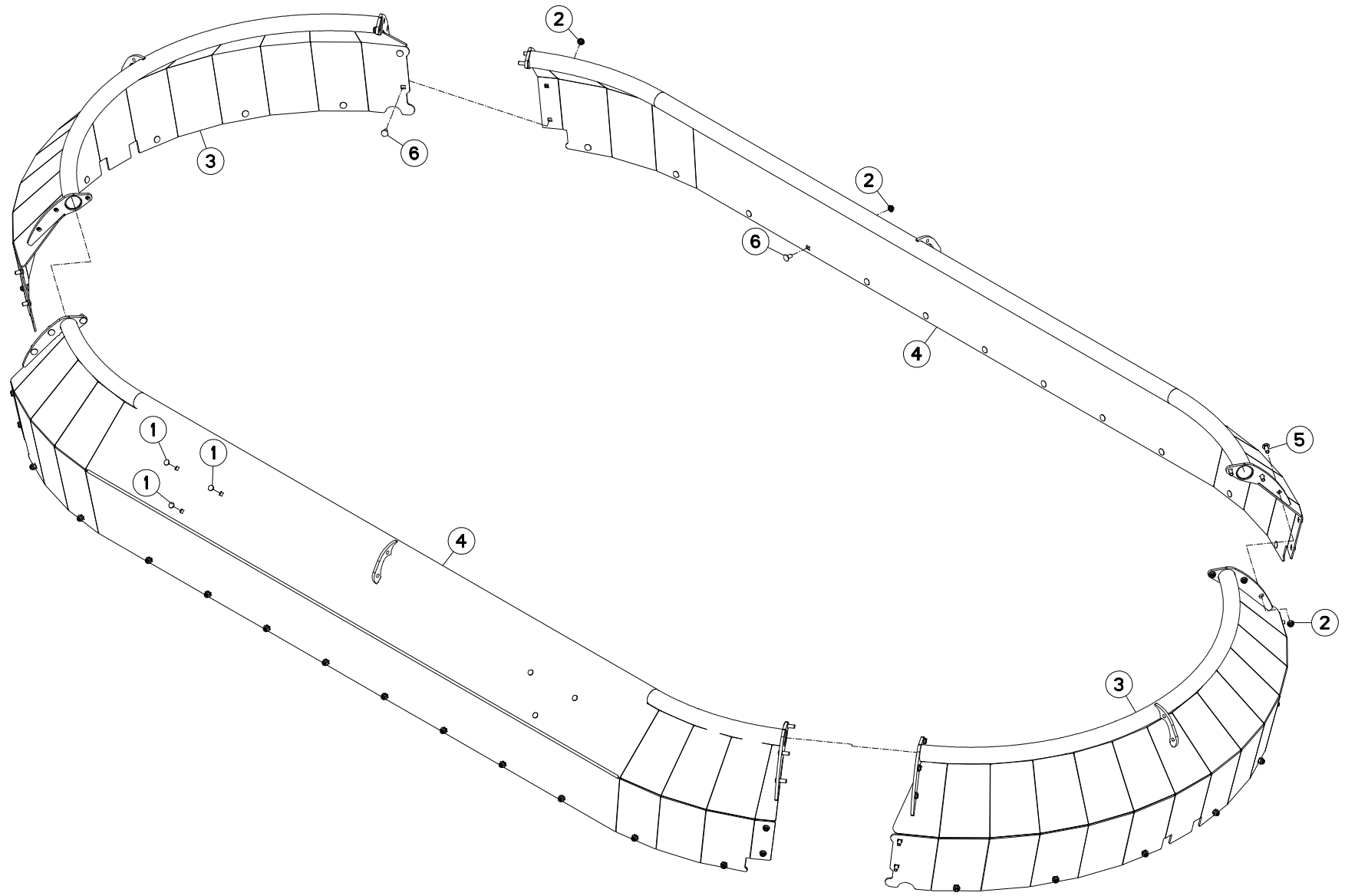
REHAUSSE 1670

HOPPER EXTENSION 1670

BEHAELTERAUFSATZ 1670

RIALZO 1670

Rep	Nr	Qt	Designation	Description	Bezeichnung	Referenza	Remarque - Remark - Bemerkung - Osservazioni
001	80201253	052	ECROU AUTOBLOQUANT FE/ZNXC3	UNDERSERRAT.S.LOC.NUT FE/ZNXC3	SPERRZAHN-BUNDMUTTER FE/ZNXC3	DADO FE/ZNXC3	
002	A5339630	002	REHAUSSE	EXTENSION, TOP	SEITENTEIL	SOPRALZO	
003	A5339640	002	REHAUSSE	EXTENSION, TOP	SEITENTEIL	SOPRALZO	
004	50008800	012	VIS TBCC COURT	BOLT, CARRIAGE, SHORT NECK	FLACHRUNDSCHR.4KT ANSATZ	BULLONE	
005	50070800	040	VIS TBCC COURT	BOLT, CARRIAGE, SHORT NECK	FLACHRUNDSCHR.4KT ANSATZ	BULLONE	





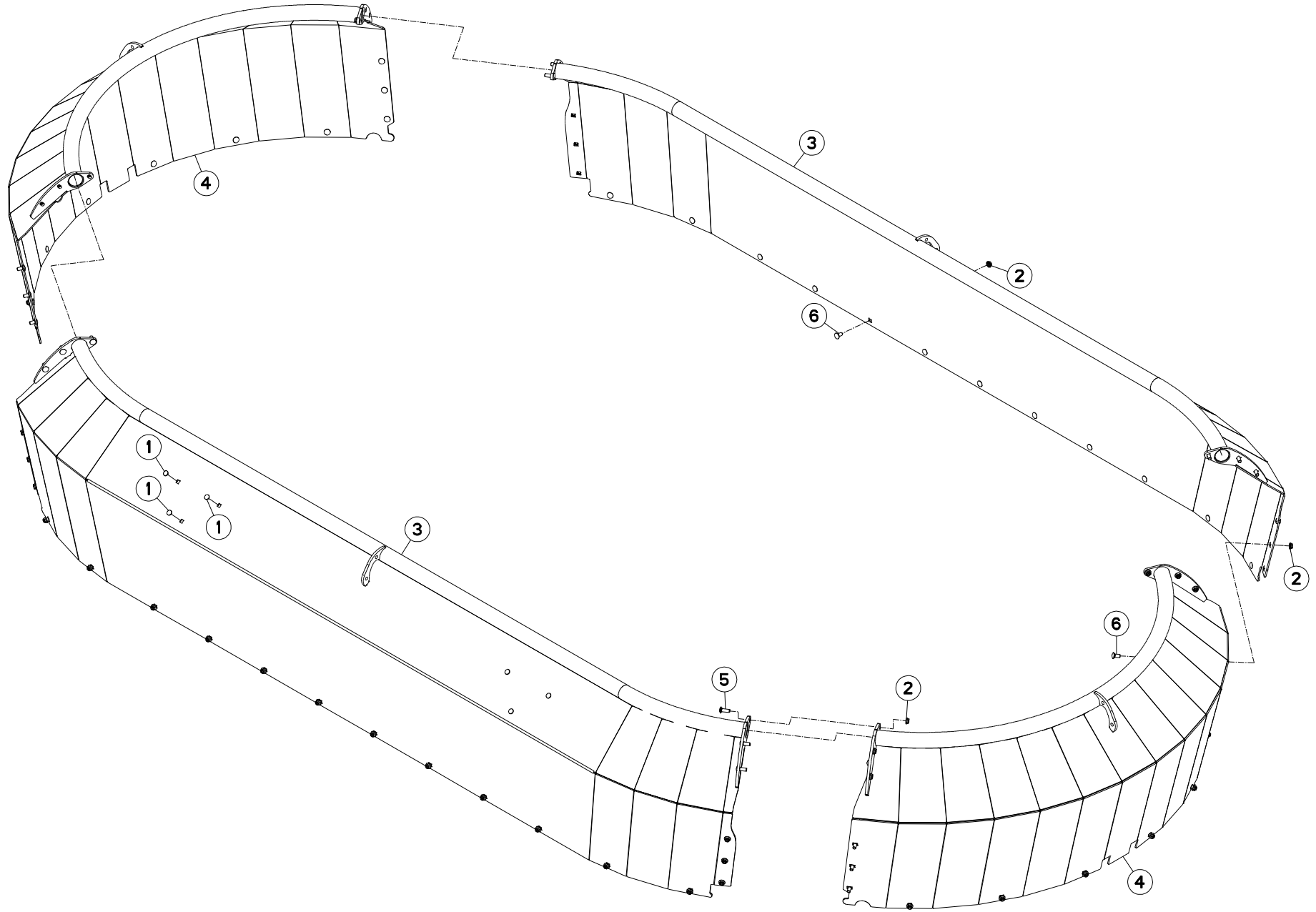
REHAUSSE 1870

HOPPER EXTENSION 1870

BEHAELTERAUFSATZ 1870

RIALZO 1870

Rep	Nr	Qt	Designation	Description	Bezeichnung	Referenza	Remarque - Remark - Bemerkung - Osservazioni
001	83040067	012	BOUCHON D'OBTURATION	END PLUG	VERSCHLUSSSTOPFEN	TAPPO DI CHIUSURA	
002	80201253	056	ECROU AUTOBLOQUANT FE/ZNXC3	UNDERSERRAT.S.LOC.NUT FE/ZNXC3	SPERRZAHN-BUNDMUTTER FE/ZNXC3	DADO FE/ZNXC3	
003	A5336770	002	REHAUSSE	EXTENSION, TOP	SEITENTEIL	SOPRALZO	
004	A5338150	002	REHAUSSE	EXTENSION, TOP	SEITENTEIL	SOPRALZO	
005	50008800	012	VIS TBCC COURT	BOLT, CARRIAGE, SHORT NECK	FLACHRUNDSCHR.4KT ANSATZ	BULLONE	
006	50070800	044	VIS TBCC COURT	BOLT, CARRIAGE, SHORT NECK	FLACHRUNDSCHR.4KT ANSATZ	BULLONE	





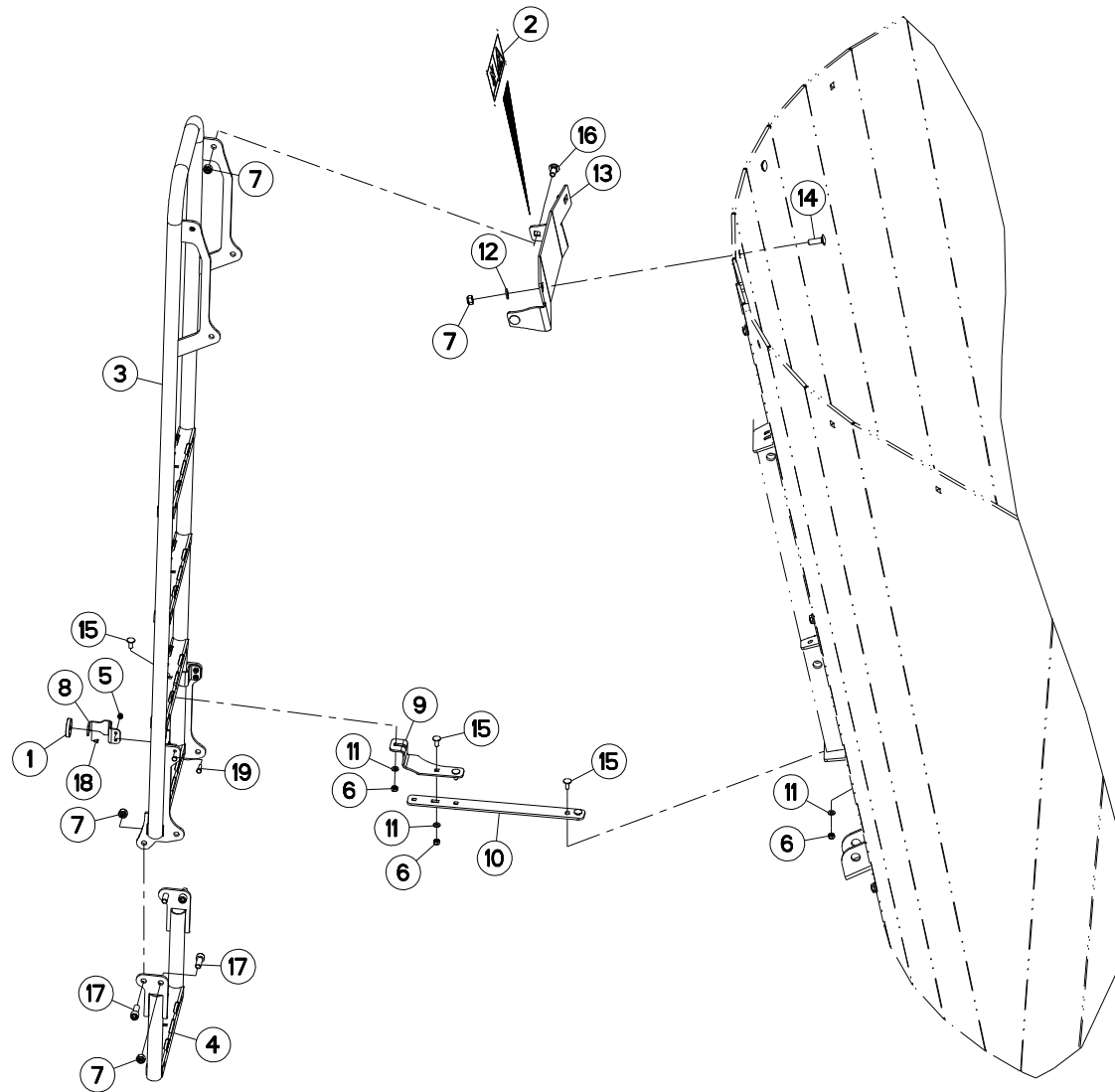
REHAUSSE 2070

HOPPER EXTENSION 2070

BEHAELTERAUFSATZ 2070

RIALZO 2070

Rep	Nr	Qt	Designation	Description	Bezeichnung	Referenza	Remarque - Remark - Bemerkung - Osservazioni
001	83040067	012	BOUCHON D'OBTURATION	END PLUG	VERSCHLUSSSTOPFEN	TAPPO DI CHIUSURA	
002	80201253	060	ECROU AUTOBLOQUANT FE/ZNXC3	UNDERSERRAT.S.LOC.NUT FE/ZNXC3	SPERRZAHN-BUNDMUTTER FE/ZNXC3	DADO FE/ZNXC3	
003	A5339650	002	REHAUSSE	EXTENSION, TOP	SEITENTEIL	SOPRALZO	
004	A5339660	002	REHAUSSE	EXTENSION, TOP	SEITENTEIL	SOPRALZO	
005	50008800	012	VIS TBCC COURT	BOLT, CARRIAGE, SHORT NECK	FLACHRUNDSCHR.4KT ANSATZ	BULLONE	
006	50070800	048	VIS TBCC COURT	BOLT, CARRIAGE, SHORT NECK	FLACHRUNDSCHR.4KT ANSATZ	BULLONE	





PROFILE 80 COMPACT AR 1480
 PROFILE 80 COMPACT AR 1680
 PROFILE 80 COMPACT AR 2080

F4601 >
 F4601 >
 F4601 >

A53R1440 B

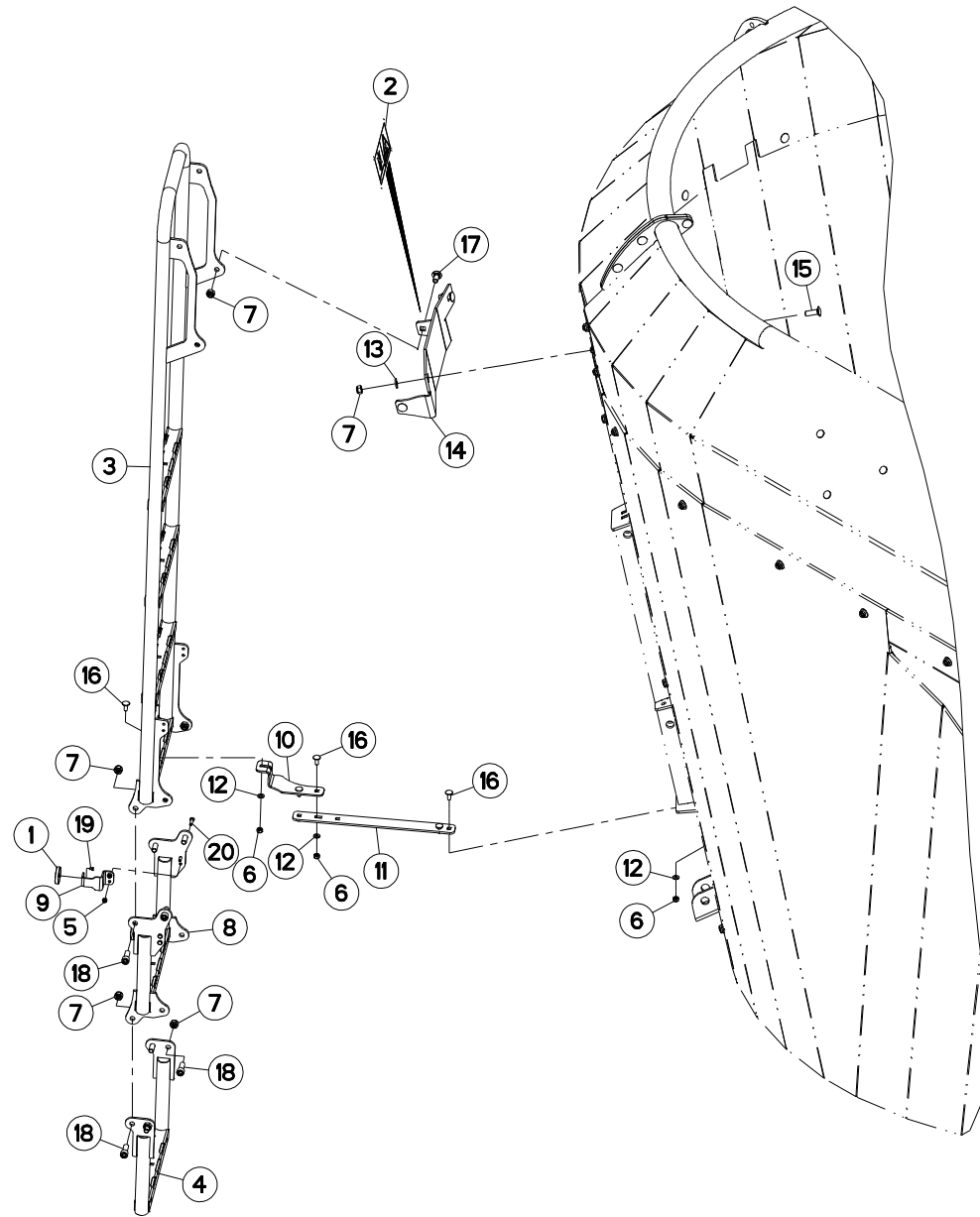
ECHELLE 1470/1670

LADDER 1470/1670

LEITER 1470/1670

SCALA 1470/1670

Rep	Nr	Qt	Designation	Description	Bezeichnung	Referenza	Remarque - Remark - Bemerkung - Osservazioni
001	A5334450	002	AIMANT	MAGNET	MAGNET	AIMANT	
002	A7300062	001	AUTOCOLLANT RISQUE DE CHUTE	STICKERS	AUFKLEBER	ADESIVO	
003	A5362090	001	ECHELLE	LADDER	SKALA	SCALA	
004	A5352960	001	ECHELON	LADDER STEP	SKALA	SCAGLIONE	
005	80200630	004	ECROU HEX.AUTOFREINE FE/ZNXC3	SELF LOCKING NUT FE/ZNXC3	SELBSTSICHERNDE MUTT.FE/ZNXC3	DADO AUTOBLOCCANTE FE/ZNXC3	
006	80200840	005	ECROU HEX.BAS AUTOFR.FE/ZNXC3	SELF-LOCKING NUT FE/ZNXC3	SELBSTSICHERND.MUTTER FE/ZNXC3	DADO AUTOBLOCCANTE FE/ZNXC3	
007	80201240	012	ECROU HEX.BAS AUTOFR.FE/ZNXC3	SELF-LOCKING NUT FE/ZNXC3	SELBSTSICHERND.MUTTER FE/ZNXC3	DADO AUTOBLOCCANTE FE/ZNXC3	
008	A5352970	002	PATTE	BRACKET	BEFESTIGUNGSEISEN	FAZZOLETTO	
009	A5362110	001	PATTE	BRACKET	BEFESTIGUNGSEISEN	FAZZOLETTO	
010	A5362120	001	PLAT	FLAT	FLACHEISEN	PIATTO	
011	80250823	005	RONDELLE PLATE FE/ZNXC3	PLAIN WASHER FE/ZNXC3	SCHEIBE FE/ZNXC3	RONDELLA PIATTA FE/ZNXC3	
012	80251227	006	RONDELLE PLATE FE/ZNXC3	PLAIN WASHER M12	SCHEIBE FE/ZNXC3	RONDELLA PIATTA FE/ZNXC3	
013	A5362100	001	SUPPORT	SUPPORT	TRAEGER	SUPPORTO	
014	50008800	002	VIS TBCC COURT	BOLT, CARRIAGE, SHORT NECK	FLACHRUNDSCHR.4KT ANSATZ	BULLONE	
015	50070300	005	VIS TBCC COURT	BOLT, CARRIAGE, SHORT NECK	FLACHRUNDSCHR.4KT ANSATZ	BULLONE	
016	50070800	006	VIS TBCC COURT	BOLT, CARRIAGE, SHORT NECK	FLACHRUNDSCHR.4KT ANSATZ	BULLONE	
017	80081204	004	VIS TETE CYL.SIX P.CR.FE/ZNXC3	HEX.SOCK.HEAD CAP SCR.FE/ZNXC3	ZYLINDERSCHR.INNENSEC.FE/ZNXC3	VITE A TESTA CILINDR. FE/ZNXC3	
018	80060406	002	VIS TETE HEXAGONALE FE/ZNXC3	HEXAGON HEAD SCREW FE/ZNXC3	SECHSKANTSCHRAUBE FE/ZNXC3	VITE TESTA ESAGONALE FE/ZNXC3	
019	80060620	004	VIS TETE HEXAGONALE FE/ZNXC3	HEX BOLT FE/ZNXC3	SECHSKANTSCHRAUBE FE/ZNXC3	VITE TESTA ESAGONALE FE/ZNXC3	





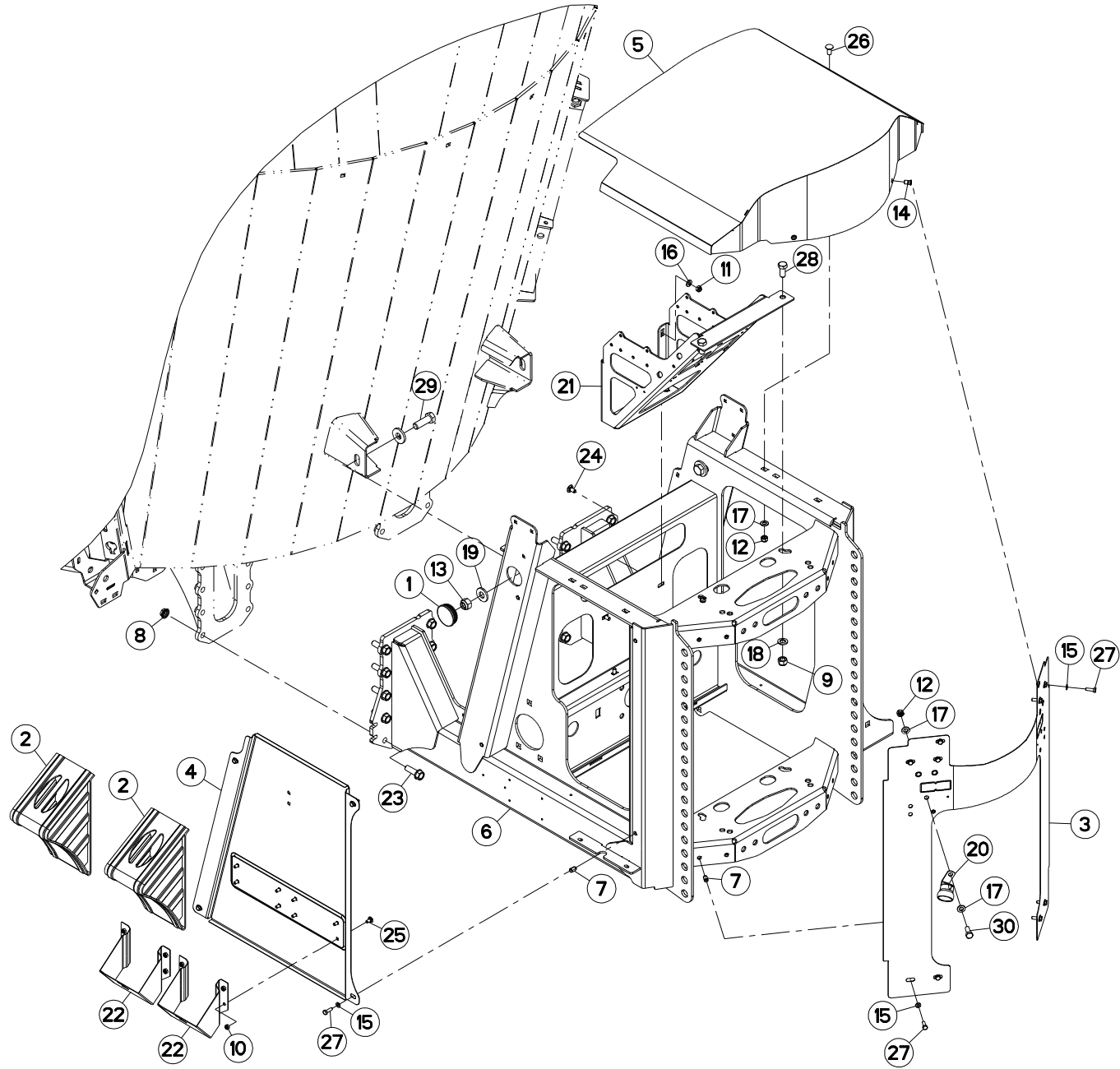
ECHELLE 1870/2070

LADDER 1870/2070

LEITER 1870/2070

SCALA 1870/2070

Rep	Nr	Qt	Designation	Description	Bezeichnung	Referenza	Remarque - Remark - Bemerkung - Osservazioni
001	A5334450	002	AIMANT	MAGNET	MAGNET	AIMANT	
002	A7300062	001	AUTOCOLLANT RISQUE DE CHUTE	STICKERS	AUFKLEBER	ADESIVO	
003	A5362090	001	ECELLE	LADDER	SKALA	SCALA	
004	A5352960	001	ECHELON	LADDER STEP	SKALA	SCAGLIONE	
005	80200630	004	ECROU HEX.AUTOFREINE FE/ZNXC3	SELF LOCKING NUT FE/ZNXC3	SELBSTSICHERNDE MUTT.FE/ZNXC3	DADO AUTOBLOCCANTE FE/ZNXC3	
006	80200840	005	ECROU HEX.BAS AUTOFR.FE/ZNXC3	SELF-LOCKING NUT FE/ZNXC3	SELBSTSICHERND.MUTTER FE/ZNXC3	DADO AUTOBLOCCANTE FE/ZNXC3	
007	80201240	016	ECROU HEX.BAS AUTOFR.FE/ZNXC3	SELF-LOCKING NUT FE/ZNXC3	SELBSTSICHERND.MUTTER FE/ZNXC3	DADO AUTOBLOCCANTE FE/ZNXC3	
008	A5352950	001	EXTENSION	EXTENSION	ERWEITERUNG	EXTENSIONE	
009	A5352970	002	PATTE	BRACKET	BEFESTIGUNGSEISEN	FAZZOLETTO	
010	A5362110	001	PATTE	BRACKET	BEFESTIGUNGSEISEN	FAZZOLETTO	
011	A5362120	001	PLAT	FLAT	FLACHEISEN	PIATTO	
012	80250823	005	RONDELLE PLATE FE/ZNXC3	PLAIN WASHER FE/ZNXC3	SCHEIBE FE/ZNXC3	RONDELLA PIATTA FE/ZNXC3	
013	80251227	006	RONDELLE PLATE FE/ZNXC3	PLAIN WASHER M12	SCHEIBE FE/ZNXC3	RONDELLA PIATTA FE/ZNXC3	
014	A5362100	001	SUPPORT	SUPPORT	TRAEGER	SUPPORTO	
015	50008800	002	VIS TBCC COURT	BOLT, CARRIAGE, SHORT NECK	FLACHRUNDSCHR.4KT ANSATZ	BULLONE	
016	50070300	005	VIS TBCC COURT	BOLT, CARRIAGE, SHORT NECK	FLACHRUNDSCHR.4KT ANSATZ	BULLONE	
017	50070800	006	VIS TBCC COURT	BOLT, CARRIAGE, SHORT NECK	FLACHRUNDSCHR.4KT ANSATZ	BULLONE	
018	80081204	008	VIS TETE CYL.SIX P.CR.FE/ZNXC3	HEX.SOCK.HEAD CAP SCR.FE/ZNXC3	ZYLINDERSCHR.INNENSEC.FE/ZNXC3	VITE A TESTA CILINDR. FE/ZNXC3	
019	80060406	002	VIS TETE HEXAGONALE FE/ZNXC3	HEXAGON HEAD SCREW FE/ZNXC3	SECHSKANTSCHRAUBE FE/ZNXC3	VITE TESTA ESAGONALE FE/ZNXC3	
020	80060620	004	VIS TETE HEXAGONALE FE/ZNXC3	HEX BOLT FE/ZNXC3	SECHSKANTSCHRAUBE FE/ZNXC3	VITE TESTA ESAGONALE FE/ZNXC3	





PROFILE 80 COMPACT AR 1480
 PROFILE 80 COMPACT AR 1680
 PROFILE 80 COMPACT AR 1880
 PROFILE 80 COMPACT AR 2080

F4601 >
 F4601 >
 F4601 >
 F4601 >

A53R2024 A

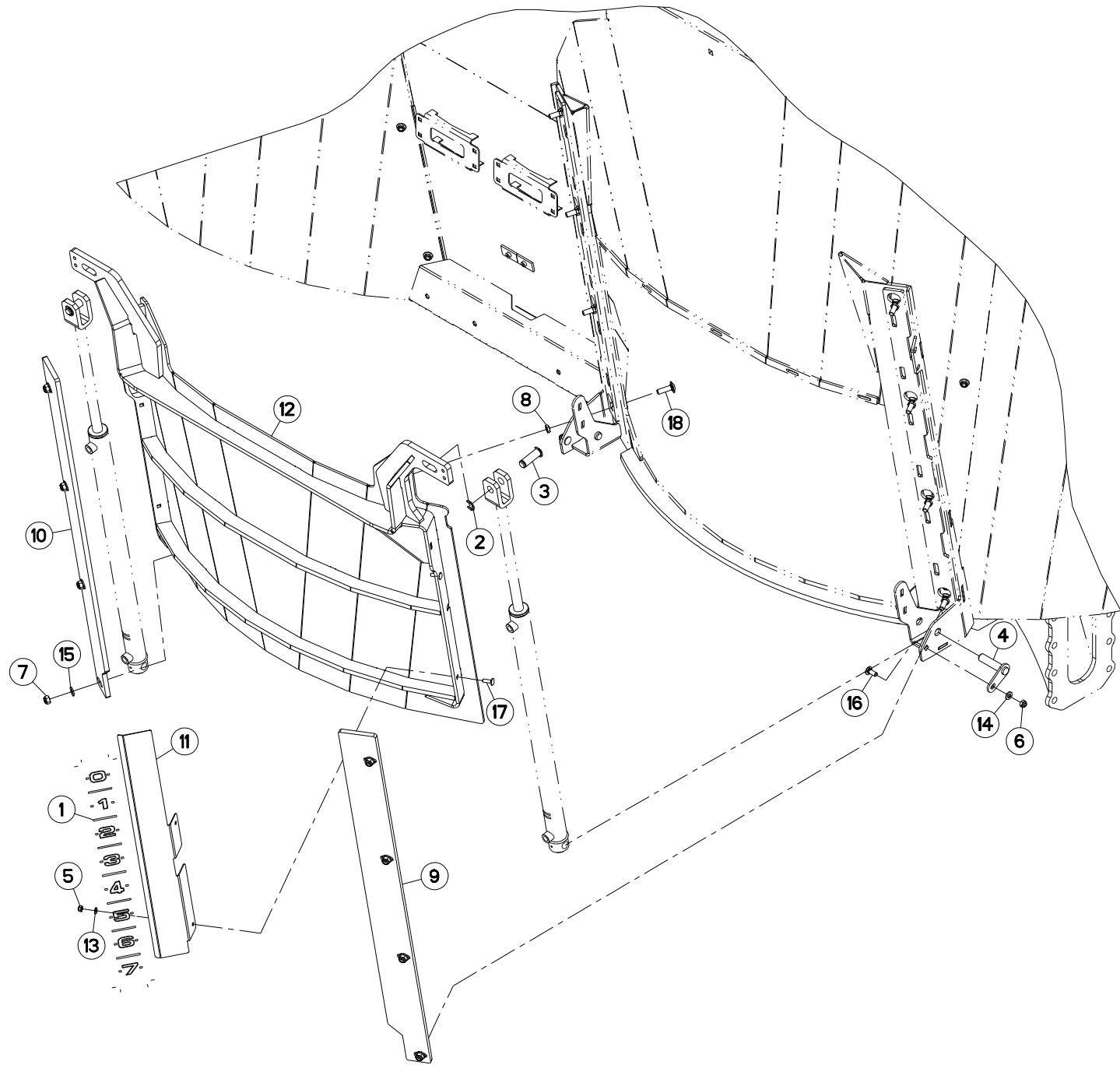
CHASSIS + CARENAGE

FRAME + COWLING

RAHMEN + VERKLEIDUNGEN

TELAIO + CARENATURA

Rep	Nr	Qt	Designation	Description	Bezeichnung	Referenza	Remarque - Remark - Bemerkung - Osservazioni
001	83040230	002	BOUCHON D'OBTURATION	END PLUG	VERSCHLUSSSTOPFEN	TAPPO DI CHIUSURA	
002	A7021001	002	CALE DE ROUE RAYON DE 480	WHEEL CHOCK	BREMSKLOTZ	SPESSORE	
003	A5336951	001	CARTER	HOUSING	GEHAEUSE	SCATOLA	
004	A5349311	001	CARTER	HOUSING	GEHAEUSE	SCATOLA	
005	A5349350	001	CARTER	HOUSING	GEHAEUSE	SCATOLA	
006	A5349300	001	CHASSIS	CHASSIS	HAUPTRAHMEN	TELAIO	
007	80200891	014	ECROU A SERTIR FE/ZNXC3	CRIMP NUT FE/ZNXC3	EINNIETMUTTER FE/ZNXC3	DADO FE/ZNXC3	
008	80201651	020	ECROU AUTOBLOQUANT FE/ZNXC3	UNDERSERRAT.S.LOC.NUT FE/ZNXC3	SPERRZAHN-BUNDMUTTER FE/ZNXC3	DADO FE/ZNXC3	
009	80201630	002	ECROU HEX.AUTOFREINE FE/ZNXC3	SELF-LOCKING NUT FE/ZNXC3	SELBSTSICH.MUTTER FE/ZNXC3	DADO AUTOBLOCCANTE FE/ZNXC3	
010	80200840	008	ECROU HEX.BAS AUTOFR.FE/ZNXC3	SELF-LOCKING NUT FE/ZNXC3	SELBSTSICHERND.MUTTER FE/ZNXC3	DADO AUTOBLOCCANTE FE/ZNXC3	
011	80201040	005	ECROU HEX.BAS AUTOFR.FE/ZNXC3	SELF LOCKING NUT FE/ZNXC3	SELBSTSICHERND.MUTTER FE/ZNXC3	DADO AUTOBLOCCANTE FE/ZNXC3	
012	80201240	005	ECROU HEX.BAS AUTOFR.FE/ZNXC3	SELF-LOCKING NUT FE/ZNXC3	SELBSTSICHERND.MUTTER FE/ZNXC3	DADO AUTOBLOCCANTE FE/ZNXC3	
013	80202047	002	ECROU HEXAG.AUTOFREINE FLZNNC	SELF-LOCKING NUT FLZNNC	SELBSTSICHERNDE MUTTER FLZNNC	DADO AUTOBLOCCANTE FLZNNC	
014	A8359108	002	INSERT HEX M8 A COLLERETTE	INSERT NUT HEX M8	EINSETZMUTTER HEX M8	MANICOTTO HEX M8	
015	80250823	014	RONDELLE PLATE FE/ZNXC3	PLAIN WASHER FE/ZNXC3	SCHEIBE FE/ZNXC3	RONDELLA PIATTA FE/ZNXC3	
016	80251021	005	RONDELLE PLATE FE/ZNXC3	PLAIN WASHER M10	SCHEIBE FE/ZNXC3	RONDELLA PIATTA FE/ZNXC3	
017	80251227	006	RONDELLE PLATE FE/ZNXC3	PLAIN WASHER M12	SCHEIBE FE/ZNXC3	RONDELLA PIATTA FE/ZNXC3	
018	80251624	002	RONDELLE PLATE FE/ZNXC3	PLAIN WASHER M16	SCHEIBE FE/ZNXC3	RONDELLA PIATTA FE/ZNXC3	
019	80282045	002	RONDELLE RESSORT FLZNNC	CONICAL SPRING WASHER FLZNNC	SPANNSCHEIBE FLZNNC	RONDELLA A MOLLA FLZNNC	
020	83090243	001	SUPPORT DE PRISE 7 POLES	PLUG SUPPORT	STECKERHALTERUNG	SUPPORTO	
021	A5337770	001	SUPPORT	SUPPORT	TRAEGER	SUPPORTO	
022	A7021003	002	SUPPORT	SUPPORT	TRAEGER	SUPPORTO	
023	80131650	020	VIS AUTOBLOQUANTE FLZNNC	UNDERSERR.S-LOC.SCREW FLZNNC	SPERRZAHN-BUNDSCHRAU.FLZNNC	VITE FLZNNC	
024	50003200	005	VIS TBCC COURT	BOLT, CARRIAGE, SHORT NECK	FLACHRUNDSCHR.4KT ANSATZ	BULLONE	
025	50067100	008	VIS TBCC COURT	BOLT, CARRIAGE, SHORT NECK	FLACHRUNDSCHR.4KT ANSATZ	BULLONE	
026	50070800	004	VIS TBCC COURT	BOLT, CARRIAGE, SHORT NECK	FLACHRUNDSCHR.4KT ANSATZ	BULLONE	
027	80060826	014	VIS TETE HEXAGONALE FE/ZNXC3	HEAD HEX SCREW FE/ZNXC3	SECHSKANTSCHRAUBE FE/ZNXC3	VITE TESTA ESAGONALE FE/ZNXC3	
028	80061635	002	VIS TETE HEXAGONALE FE/ZNXC3	HEXAGON HEAD SCREW FE/ZNXC3	SECHSKANTSCHRAUBE FE/ZNXC3	VITE TESTA ESAGONALE FE/ZNXC3	
029	80062059	002	VIS TETE HEXAGONALE FE/ZNXC3	HEXAGON HEAD SCREW FE/ZNXC3	SECHSKANTSCHRAUBE FE/ZNXC3	VITE TESTA ESAGONALE FE/ZNXC3	
030	80061236	001	VIS TETE HEXAGONALE FE/ZNXC3	HEX BOLT FE/ZNXC3	SECHSKANTSCHRAUBE FE/ZNXC3	VITE TESTA ESAGONALE FE/ZNXC3	





PROFILE 80 COMPACT AR 1480
 PROFILE 80 COMPACT AR 1680
 PROFILE 80 COMPACT AR 1880
 PROFILE 80 COMPACT AR 2080

F4601 >
 F4601 >
 F4601 >
 F4601 >

A53R1435 A

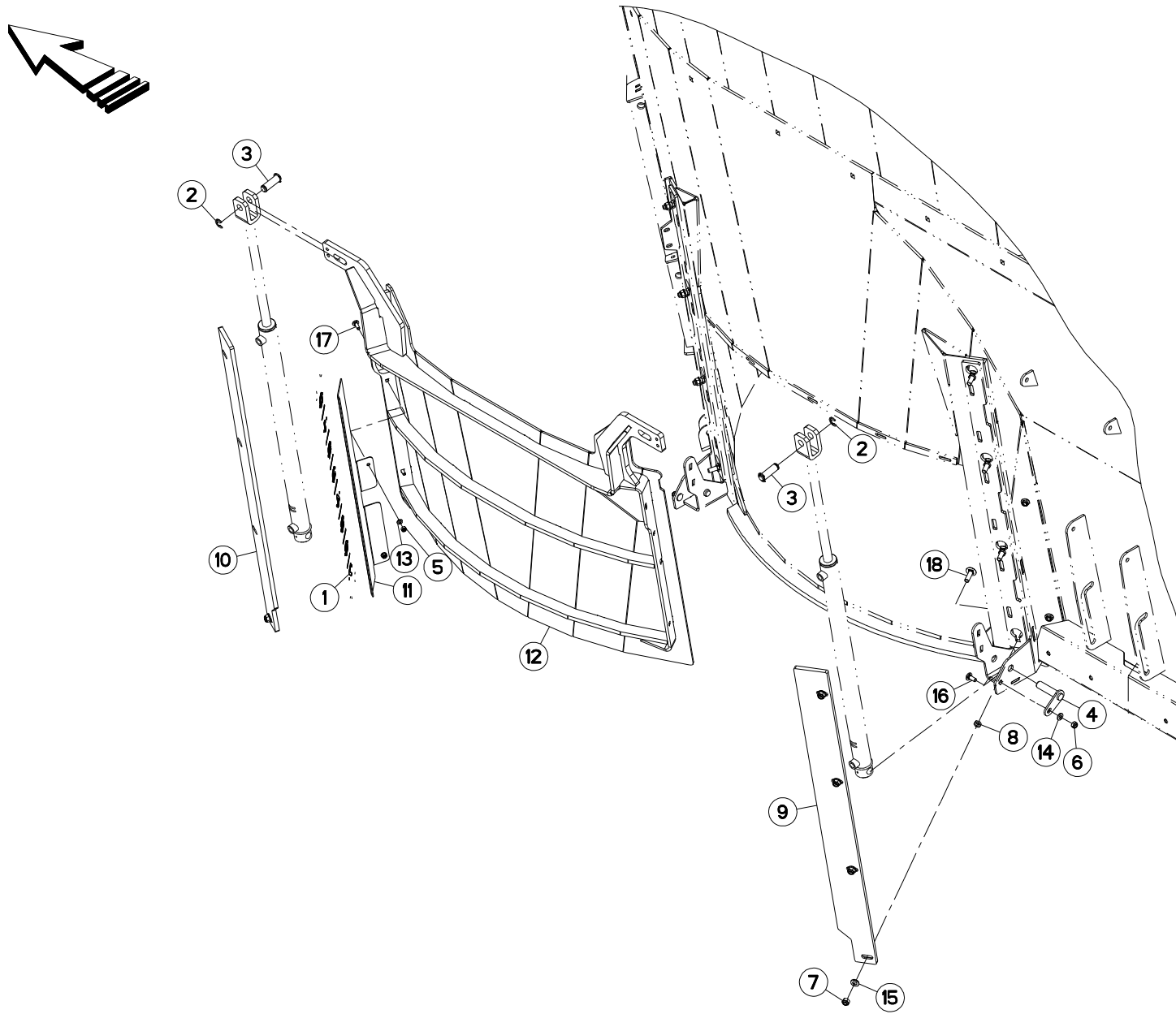
PORTE 1

DOOR 1

TÜR 1

PORTA 1

Rep	Nr	Qt	Designation	Description	Bezeichnung	Referenza	Remarque - Remark - Bemerkung - Osservazioni
001	A7300075	001	AUTOCOL. INDICATEUR PORTE EU.I	STICKERS	AUFLKLEBER	ADESIVO	
002	80600024	004	ANNEAU TRUARC E RENFORCE	RETAINING RING	SICHERUNGSRING	ANELLO	
003	A5351430	002	AXE	PIN	ACHSE	ASSE	
004	A5351460	002	AXE	PIN	ACHSE	ASSE	
005	80200840	002	ECROU HEX.BAS AUTOFR.FE/ZNXC3	SELF-LOCKING NUT FE/ZNXC3	SELBSTSICHERND.MUTTER FE/ZNXC3	DADO AUTOBLOCCANTE FE/ZNXC3	
006	80201040	002	ECROU HEX.BAS AUTOFR.FE/ZNXC3	SELF LOCKING NUT FE/ZNXC3	SELBSTSICHERND.MUTTER FE/ZNXC3	DADO AUTOBLOCCANTE FE/ZNXC3	
007	80201240	008	ECROU HEX.BAS AUTOFR.FE/ZNXC3	SELF-LOCKING NUT FE/ZNXC3	SELBSTSICHERND.MUTTER FE/ZNXC3	DADO AUTOBLOCCANTE FE/ZNXC3	
008	80201271	008	ECROU HEXAGONAL BAS FE/ZNXC3	NUT FE/ZNXC3	SECHSKANTMUTTER FE/ZNXC3	DADO FE/ZNXC3	
009	A5351110	001	GLISSIERE	GUIDE, SLIDE	GLEITSCHIENE	SLITTA	
010	A5351260	001	GLISSIERE	GUIDE, SLIDE	GLEITSCHIENE	SLITTA	
011	A5349810	001	INDICATEUR	INDICATOR	ANZEIGER	INDICATORE	
012	A5349360	001	PORTE	DOOR	TÜR	PORTE	
013	80250823	002	RONDELLE PLATE FE/ZNXC3	PLAIN WASHER FE/ZNXC3	SCHEIBE FE/ZNXC3	RONDELLA PIATTA FE/ZNXC3	
014	80251021	002	RONDELLE PLATE FE/ZNXC3	PLAIN WASHER M10	SCHEIBE FE/ZNXC3	RONDELLA PIATTA FE/ZNXC3	
015	80251227	008	RONDELLE PLATE FE/ZNXC3	PLAIN WASHER M12	SCHEIBE FE/ZNXC3	RONDELLA PIATTA FE/ZNXC3	
016	50002200	002	VIS TBCC COURT	BOLT, CARRIAGE, SHORT NECK	FLACHRUNDSCHR.4KT ANSATZ	BULLONE	
017	50072200	002	VIS TBCC COURT	BOLT, CARRIAGE, SHORT NECK	FLACHRUNDSCHR.4KT ANSATZ	BULLONE	
018	50074500	008	VIS TBCC COURT	BOLT, CARRIAGE, SHORT NECK	FLACHRUNDSCHR.4KT ANSATZ	BULLONE	





PROFILE 80 COMPACT AR 1480
 PROFILE 80 COMPACT AR 1680
 PROFILE 80 COMPACT AR 1880
 PROFILE 80 COMPACT AR 2080

F4601 >
 F4601 >
 F4601 >
 F4601 >

A53R1436 A

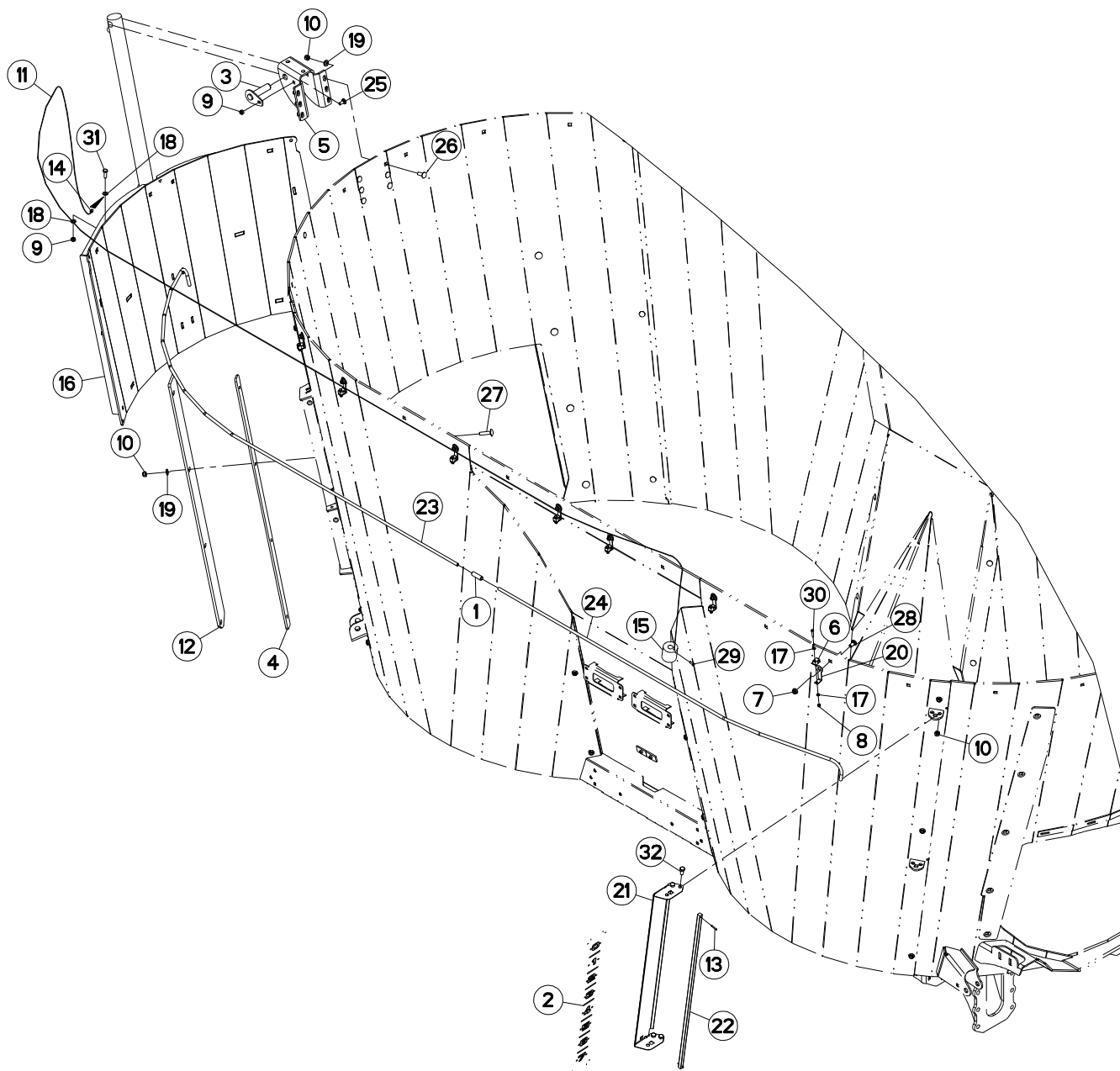
PORTE 2

DOOR 2

TÜR 2

PORTA 2

Rep	Nr	Qt	Designation	Description	Bezeichnung	Referenza	Remarque - Remark - Bemerkung - Osservazioni
001	A7300075	001	AUTOCOL. INDICATEUR PORTE EU.I	STICKERS	AUFLKLEBER	ADESIVO	
002	80600024	004	ANNEAU TRUARC E RENFORCE	RETAINING RING	SICHERUNGSRING	ANELLO	
003	A5351430	002	AXE	PIN	ACHSE	ASSE	
004	A5351460	002	AXE	PIN	ACHSE	ASSE	
005	80200840	002	ECROU HEX.BAS AUTOFR.FE/ZNXC3	SELF-LOCKING NUT FE/ZNXC3	SELBSTSICHERND.MUTTER FE/ZNXC3	DADO AUTOBLOCCANTE FE/ZNXC3	
006	80201040	002	ECROU HEX.BAS AUTOFR.FE/ZNXC3	SELF LOCKING NUT FE/ZNXC3	SELBSTSICHERND.MUTTER FE/ZNXC3	DADO AUTOBLOCCANTE FE/ZNXC3	
007	80201240	008	ECROU HEX.BAS AUTOFR.FE/ZNXC3	SELF-LOCKING NUT FE/ZNXC3	SELBSTSICHERND.MUTTER FE/ZNXC3	DADO AUTOBLOCCANTE FE/ZNXC3	
008	80201271	008	ECROU HEXAGONAL BAS FE/ZNXC3	NUT FE/ZNXC3	SECHSKANTMUTTER FE/ZNXC3	DADO FE/ZNXC3	
009	A5351110	001	GLISSIERE	GUIDE, SLIDE	GLEITSCHIENE	SLITTA	
010	A5351260	001	GLISSIERE	GUIDE, SLIDE	GLEITSCHIENE	SLITTA	
011	A5349820	001	INDICATEUR	INDICATOR	ANZEIGER	INDICATORE	
012	A5349360	001	PORTE	DOOR	TÜR	PORTE	
013	80250823	002	RONDELLE PLATE FE/ZNXC3	PLAIN WASHER FE/ZNXC3	SCHEIBE FE/ZNXC3	RONDELLA PIATTA FE/ZNXC3	
014	80251021	002	RONDELLE PLATE FE/ZNXC3	PLAIN WASHER M10	SCHEIBE FE/ZNXC3	RONDELLA PIATTA FE/ZNXC3	
015	80251227	008	RONDELLE PLATE FE/ZNXC3	PLAIN WASHER M12	SCHEIBE FE/ZNXC3	RONDELLA PIATTA FE/ZNXC3	
016	50002200	002	VIS TBCC COURT	BOLT, CARRIAGE, SHORT NECK	FLACHRUNDSCHR.4KT ANSATZ	BULLONE	
017	50072200	002	VIS TBCC COURT	BOLT, CARRIAGE, SHORT NECK	FLACHRUNDSCHR.4KT ANSATZ	BULLONE	
018	50074500	008	VIS TBCC COURT	BOLT, CARRIAGE, SHORT NECK	FLACHRUNDSCHR.4KT ANSATZ	BULLONE	





PROFILE 80 COMPACT AR 1480
 PROFILE 80 COMPACT AR 1680
 PROFILE 80 COMPACT AR 1880
 PROFILE 80 COMPACT AR 2080

F4601 >
 F4601 >
 F4601 >
 F4601 >

A53R1833 A

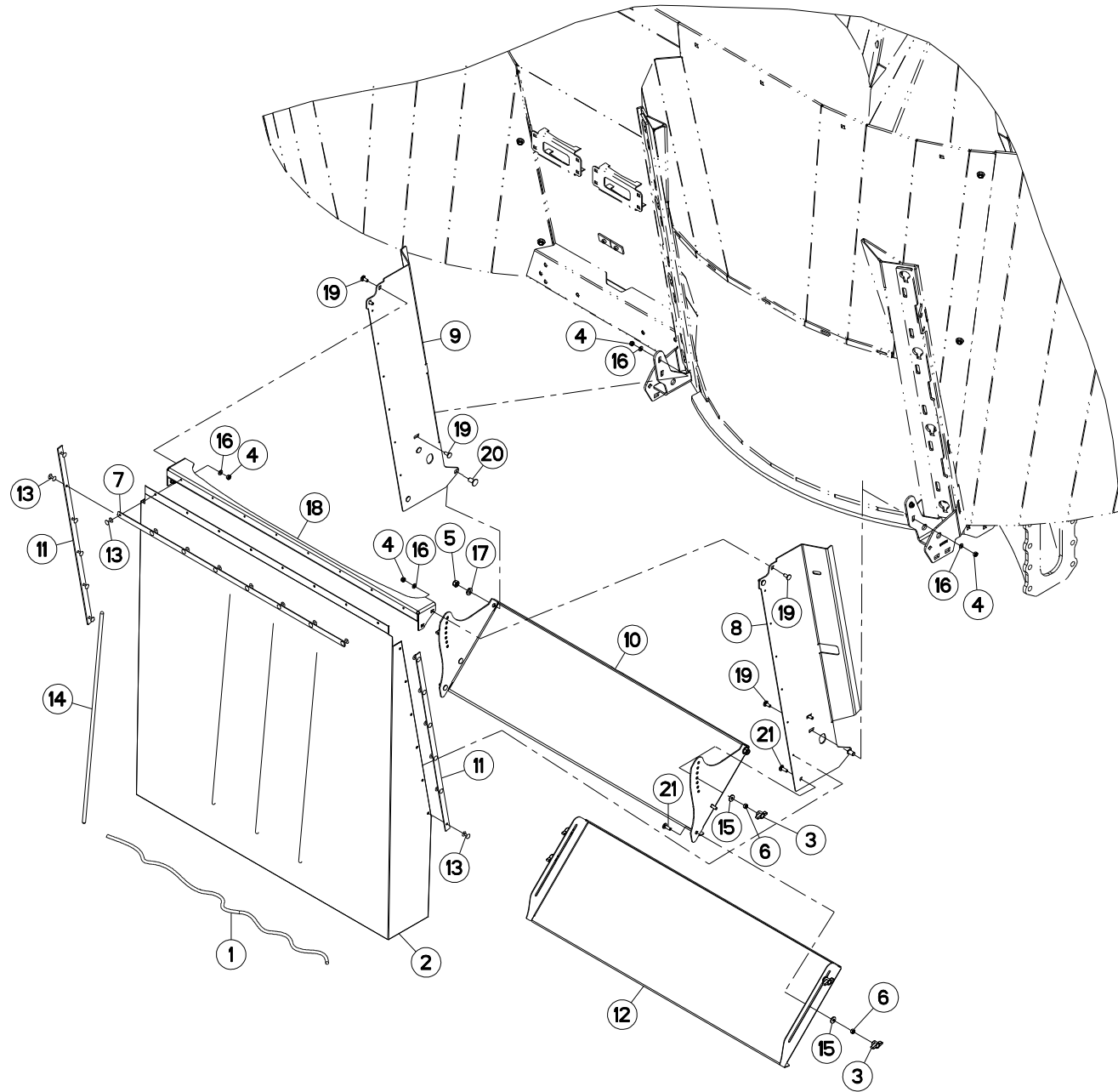
PORTE 3

DOOR 3

TÜR 3

PORTA 3

Rep	Nr	Qt	Designation	Description	Bezeichnung	Referenza	Remarque - Remark - Bemerkung - Osservazioni
001	A7181107	001	FLEXIBLE POLYAMIDE 12X16 L1000	HOSE	DRUCKSCHLAUCH	TUBO IN GOMMA	
002	A7300075	001	AUTOCOL. INDICATEUR PORTE EU.I	STICKERS	AUFLKLEBER	ADESIVO	
003	A5350444	002	AXE	PIN	ACHSE	ASSE	
004	A5337450	002	CALE	SHIM	DISTANZPLATTE	SPESSORE	
005	A5317560	001	CHAPE	CLEVIS	GABEL	FORCELLA	
006	A7260059	008	COLLIER SIMPLE D12	CLAMP	KLEMMSCHELLE	COLLARE	
007	80201253	008	ECROU AUTOBLOQUANT FE/ZNXC3	UNDERSERRAT.S.LOC.NUT FE/ZNXC3	SPERRZAHN-BUNDMUTTER FE/ZNXC3	DADO FE/ZNXC3	
008	80200630	008	ECROU HEX.AUTOFREINE FE/ZNXC3	SELF LOCKING NUT FE/ZNXC3	SELBSTSICHERNDE MUTT.FE/ZNXC3	DADO AUTOBLOCCANTE FE/ZNXC3	
009	80201040	003	ECROU HEX.BAS AUTOFR.FE/ZNXC3	SELF LOCKING NUT FE/ZNXC3	SELBSTSICHERND.MUTTER FE/ZNXC3	DADO AUTOBLOCCANTE FE/ZNXC3	
010	80201240	018	ECROU HEX.BAS AUTOFR.FE/ZNXC3	SELF-LOCKING NUT FE/ZNXC3	SELBSTSICHERND.MUTTER FE/ZNXC3	DADO AUTOBLOCCANTE FE/ZNXC3	
011	A7060041	001	CABLE ACIER 6B D2,25 7X7X0,25	CABLE	KABEL	CAVO	
012	A5337460	002	GLISSIERE	GUIDE, SLIDE	GLEITSCHIENE	SLITTA	
013	80450431	002	GOUPILLE ELASTIQUE FLZNNC	ELASTIC PIN HEAVY DUTY	SPANNHUELSE FLZNNC	SPINA ELASTICA FLZNNC	
014	A7060051	001	MANCHON	SLEEVE	MUFFE	MANICOTTO	
015	A5310416	001	MASSELOTTE	WEIGHT, BALANCE	GEWICHT	MASSA	
016	A5336821	001	PORTE	DOOR	TÜR	PORTE	
017	80250611	016	RONDELLE PLATE FE/ZNXC3	PLAIN WASHER M6 DIN 125 FE/ZNX	SCHEIBE FE/ZNXC3	RONDELLA PIATTA FE/ZNXC3	
018	80251021	002	RONDELLE PLATE FE/ZNXC3	PLAIN WASHER M10	SCHEIBE FE/ZNXC3	RONDELLA PIATTA FE/ZNXC3	
019	80251227	014	RONDELLE PLATE FE/ZNXC3	PLAIN WASHER M12	SCHEIBE FE/ZNXC3	RONDELLA PIATTA FE/ZNXC3	
020	A5305640	008	SUPPORT COLLIER STAUFF	SUPPORT	TRAEGER	SUPPORTO	
021	A5359260	001	SUPPORT	SUPPORT	TRAEGER	SUPPORTO	
022	A5311740	001	TIGE	STEM	STANGE	STELO	
023	A5353500	001	TUBE	TUBE	ROHR	TUBO	
024	A5359270	001	TUBE	TUBE	ROHR	TUBO	
025	50002200	002	VIS TBCC COURT	BOLT, CARRIAGE, SHORT NECK	FLACHRUNDSCHR.4KT ANSATZ	BULLONE	
026	50008800	006	VIS TBCC COURT	BOLT, CARRIAGE, SHORT NECK	FLACHRUNDSCHR.4KT ANSATZ	BULLONE	
027	50069210	008	VIS TBCC COURT	BOLT, CARRIAGE, SHORT NECK	FLACHRUNDSCHR.4KT ANSATZ	BULLONE	
028	50070800	008	VIS TBCC COURT	BOLT, CARRIAGE, SHORT NECK	FLACHRUNDSCHR.4KT ANSATZ	BULLONE	
029	80060616	001	VIS TETE HEXAGONALE FE/ZNXC3	HEXAGON HEAD SCREW FE/ZNXC3	SECHSKANTSCHRAUBE FE/ZNXC3	VITE TESTA ESAGONALE FE/ZNXC3	
030	80060630	008	VIS TETE HEXAGONALE FE/ZNXC3	HEX BOLT FE/ZNXC3	SECHSKANTSCHRAUBE FE/ZNXC3	VITE TESTA ESAGONALE FE/ZNXC3	
031	80061073	001	VIS TETE HEXAGONALE FE/ZNXC3	HEXAGON HEAD SCREW FE/ZNXC3	SECHSKANTSCHRAUBE FE/ZNXC3	VITE TESTA ESAGONALE FE/ZNXC3	
032	80061225	004	VIS TETE HEXAGONALE FE/ZNXC3	HEXAGON HEAD SCREW FE/ZNXC3	SECHSKANTSCHRAUBE FE/ZNXC3	VITE TESTA ESAGONALE FE/ZNXC3	





PROFILE 80 COMPACT AR 1480
 PROFILE 80 COMPACT AR 1680
 PROFILE 80 COMPACT AR 1880
 PROFILE 80 COMPACT AR 2080

F4601 >
 F4601 >
 F4601 >
 F4601 >

A53R1467 B

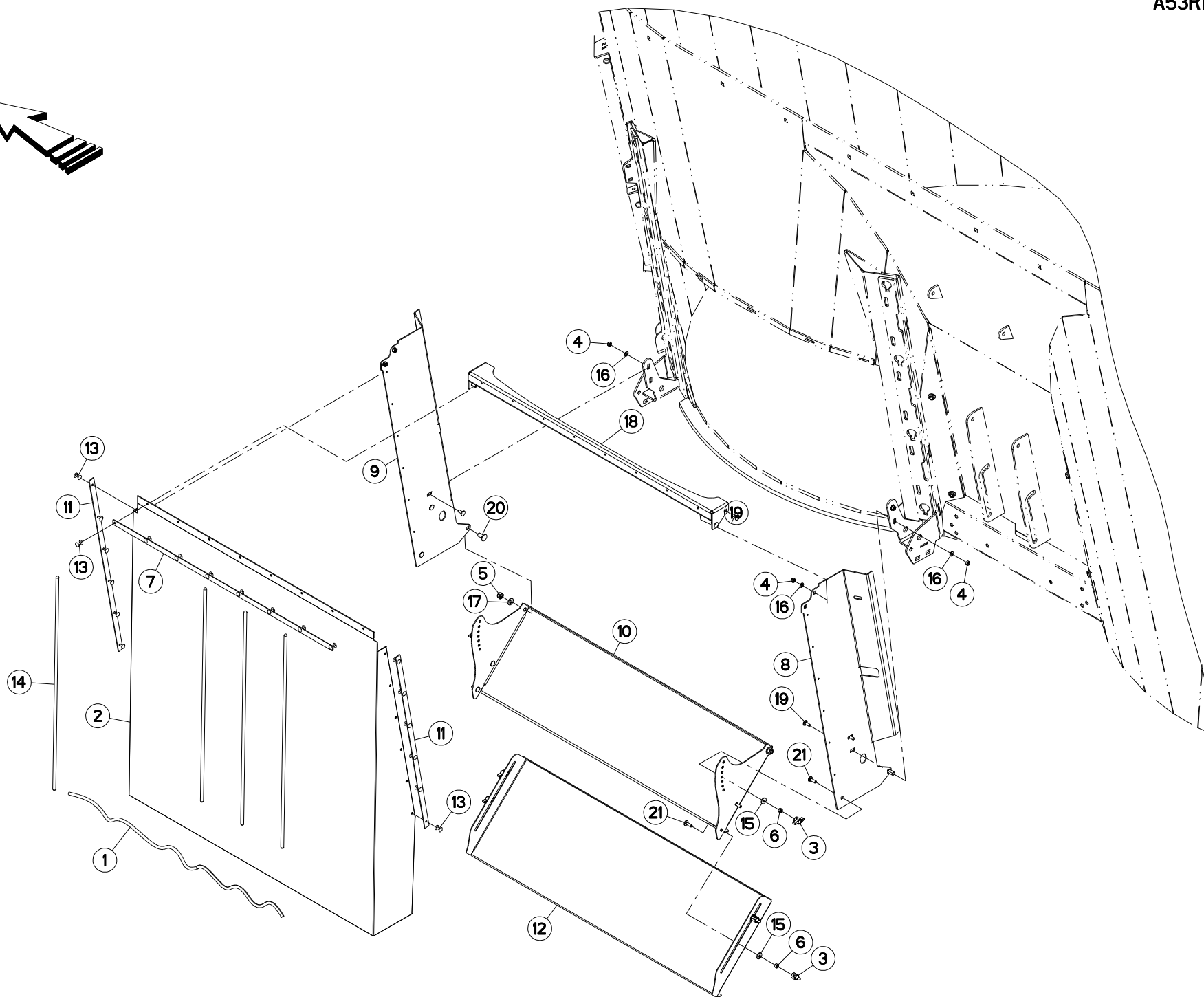
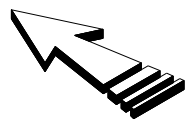
GOULOTTE 1

DISCHARGE SPOUT 1

AUSWURFBOGEN 1

BOCCA DI USCITA GIREVOLE 1

Rep	Nr	Qt	Designation	Description	Bezeichnung	Referenza	Remarque - Remark - Bemerkung - Osservazioni
001	A7251300	001	TENDEUR ELASTIQUE D10 DE BACHE	ELASTIC STRAP	GUMMISPANNER	TENDITORE	
002	A7250319	001	BACHE	TARP	PLANE	TELONE	
003	83050015	006	BOUTON	PLASTIC KNOB	KNOPF	TASTO	
004	80200840	008	ECROU HEX.BAS AUTOFR.FE/ZNXC3	SELF-LOCKING NUT FE/ZNXC3	SELBSTSICHERND.MUTTER FE/ZNXC3	DADO AUTOBLOCCANTE FE/ZNXC3	
005	80201240	002	ECROU HEX.BAS AUTOFR.FE/ZNXC3	SELF-LOCKING NUT FE/ZNXC3	SELBSTSICHERND.MUTTER FE/ZNXC3	DADO AUTOBLOCCANTE FE/ZNXC3	
006	80200870	006	ECROU HEXAGONAL FE/ZNXC3	NUT FE/ZNXC3	SECHSKANTMUTTER FE/ZNXC3	DADO FE/ZNXC3	
007	A5331650	001	FIXATION	MOUNT	VERBINDUNGSSTUECK	ATTACCO GANCIO	
008	A5352380	001	FLANC	SIDE	SEITE	FIANCO	
009	A5352390	001	FLANC	SIDE	SEITE	FIANCO	
010	A5349551	001	GOULOTTE	CHUTE	AUSLAUF	BOCCA	
011	A5100993	002	PLAT	FLAT	FLACHEISEN	PIATTO	
012	A5349561	001	RALLONGE	ROD	STANGE	ESTENSIONE	
013	80370419	020	RIVET AVEUGLE TL	RIVET	NIETE	RIVETTO	
014	A5331640	004	ROND	ROUND	RUNDUNG	ROTONDO	
015	80280850	006	RONDELLE CONIQUE BLOC.FLZNNC	CONICAL SPRING WASHER FLZNNC	SPANNSCHEIBE FLZNNC	RONDELLA CONICA FLZNNC	
016	80250823	008	RONDELLE PLATE FE/ZNXC3	PLAIN WASHER FE/ZNXC3	SCHEIBE FE/ZNXC3	RONDELLA PIATTA FE/ZNXC3	
017	80251227	002	RONDELLE PLATE FE/ZNXC3	PLAIN WASHER M12	SCHEIBE FE/ZNXC3	RONDELLA PIATTA FE/ZNXC3	
018	A5349570	001	TOLE	SHEET	BLECH	TELA	
019	50070300	008	VIS TBCC COURT	BOLT, CARRIAGE, SHORT NECK	FLACHRUNDSCHR.4KT ANSATZ	BULLONE	
020	50070800	002	VIS TBCC COURT	BOLT, CARRIAGE, SHORT NECK	FLACHRUNDSCHR.4KT ANSATZ	BULLONE	
021	50072200	006	VIS TBCC COURT	BOLT, CARRIAGE, SHORT NECK	FLACHRUNDSCHR.4KT ANSATZ	BULLONE	





PROFILE 80 COMPACT AR 1480
 PROFILE 80 COMPACT AR 1680
 PROFILE 80 COMPACT AR 1880
 PROFILE 80 COMPACT AR 2080

F4601 >
 F4601 >
 F4601 >
 F4601 >

A53R1468 B

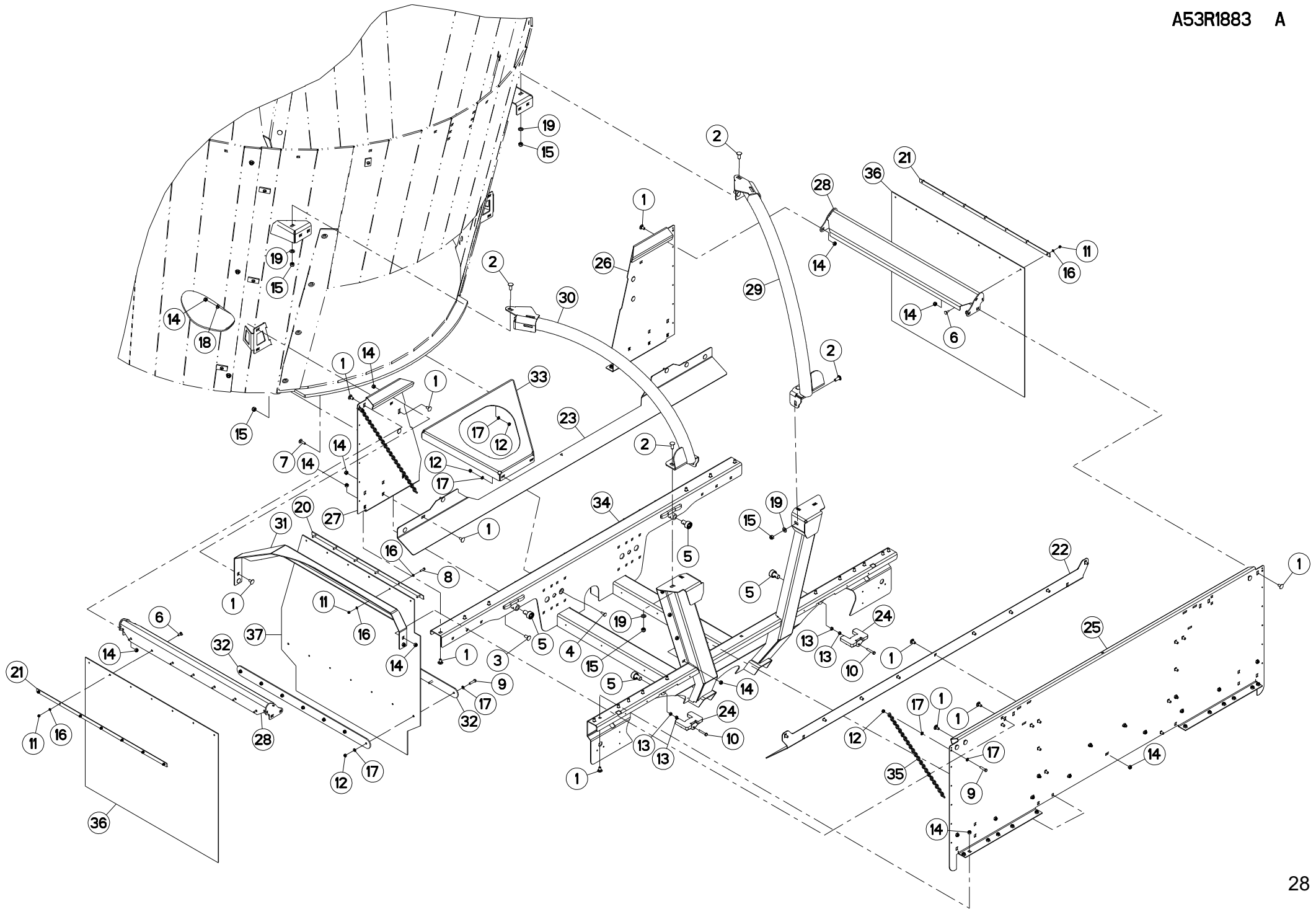
GOULOTTE 2

DISCHARGE SPOUT 2

AUSWURFBOGEN 2

BOCCA DI USCITA GIREVOLE 2

Rep	Nr	Qt	Designation	Description	Bezeichnung	Referenza	Remarque - Remark - Bemerkung - Osservazioni
001	A7251300	001	TENDEUR ELASTIQUE D10 DE BACHE	ELASTIC STRAP	GUMMISPANNER	TENDITORE	
002	A7250319	001	BACHE	TARP	PLANE	TELONE	
003	83050015	006	BOUTON	PLASTIC KNOB	KNOPF	TASTO	
004	80200840	008	ECROU HEX.BAS AUTOFR.FE/ZNXC3	SELF-LOCKING NUT FE/ZNXC3	SELBSTSICHERND.MUTTER FE/ZNXC3	DADO AUTOBLOCCANTE FE/ZNXC3	
005	80201240	002	ECROU HEX.BAS AUTOFR.FE/ZNXC3	SELF-LOCKING NUT FE/ZNXC3	SELBSTSICHERND.MUTTER FE/ZNXC3	DADO AUTOBLOCCANTE FE/ZNXC3	
006	80200870	006	ECROU HEXAGONAL FE/ZNXC3	NUT FE/ZNXC3	SECHSKANTMUTTER FE/ZNXC3	DADO FE/ZNXC3	
007	A5331650	001	FIXATION	MOUNT	VERBINDUNGSSTUECK	ATTACCO GANCIO	
008	A5352380	001	FLANC	SIDE	SEITE	FIANCO	
009	A5352390	001	FLANC	SIDE	SEITE	FIANCO	
010	A5349551	001	GOULOTTE	CHUTE	AUSLAUF	BOCCA	
011	A5100993	002	PLAT	FLAT	FLACHEISEN	PIATTO	
012	A5349561	001	RALLONGE	ROD	STANGE	ESTENSIONE	
013	80370419	020	RIVET AVEUGLE TL	RIVET	NIETE	RIVETTO	
014	A5331640	004	ROND	ROUND	RUNDUNG	ROTONDO	
015	80280850	006	RONDELLE CONIQUE BLOC.FLZNNC	CONICAL SPRING WASHER FLZNNC	SPANNSCHEIBE FLZNNC	RONDELLA CONICA FLZNNC	
016	80250823	008	RONDELLE PLATE FE/ZNXC3	PLAIN WASHER FE/ZNXC3	SCHEIBE FE/ZNXC3	RONDELLA PIATTA FE/ZNXC3	
017	80251227	002	RONDELLE PLATE FE/ZNXC3	PLAIN WASHER M12	SCHEIBE FE/ZNXC3	RONDELLA PIATTA FE/ZNXC3	
018	A5349570	001	TOLE	SHEET	BLECH	TELA	
019	50070300	008	VIS TBCC COURT	BOLT, CARRIAGE, SHORT NECK	FLACHRUNDSCHR.4KT ANSATZ	BULLONE	
020	50070800	002	VIS TBCC COURT	BOLT, CARRIAGE, SHORT NECK	FLACHRUNDSCHR.4KT ANSATZ	BULLONE	
021	50072200	006	VIS TBCC COURT	BOLT, CARRIAGE, SHORT NECK	FLACHRUNDSCHR.4KT ANSATZ	BULLONE	





PROFILE 80 COMPACT AR 1480
 PROFILE 80 COMPACT AR 1680
 PROFILE 80 COMPACT AR 1880
 PROFILE 80 COMPACT AR 2080

F4601 >
 F4601 >
 F4601 >
 F4601 >

A53R1883 A

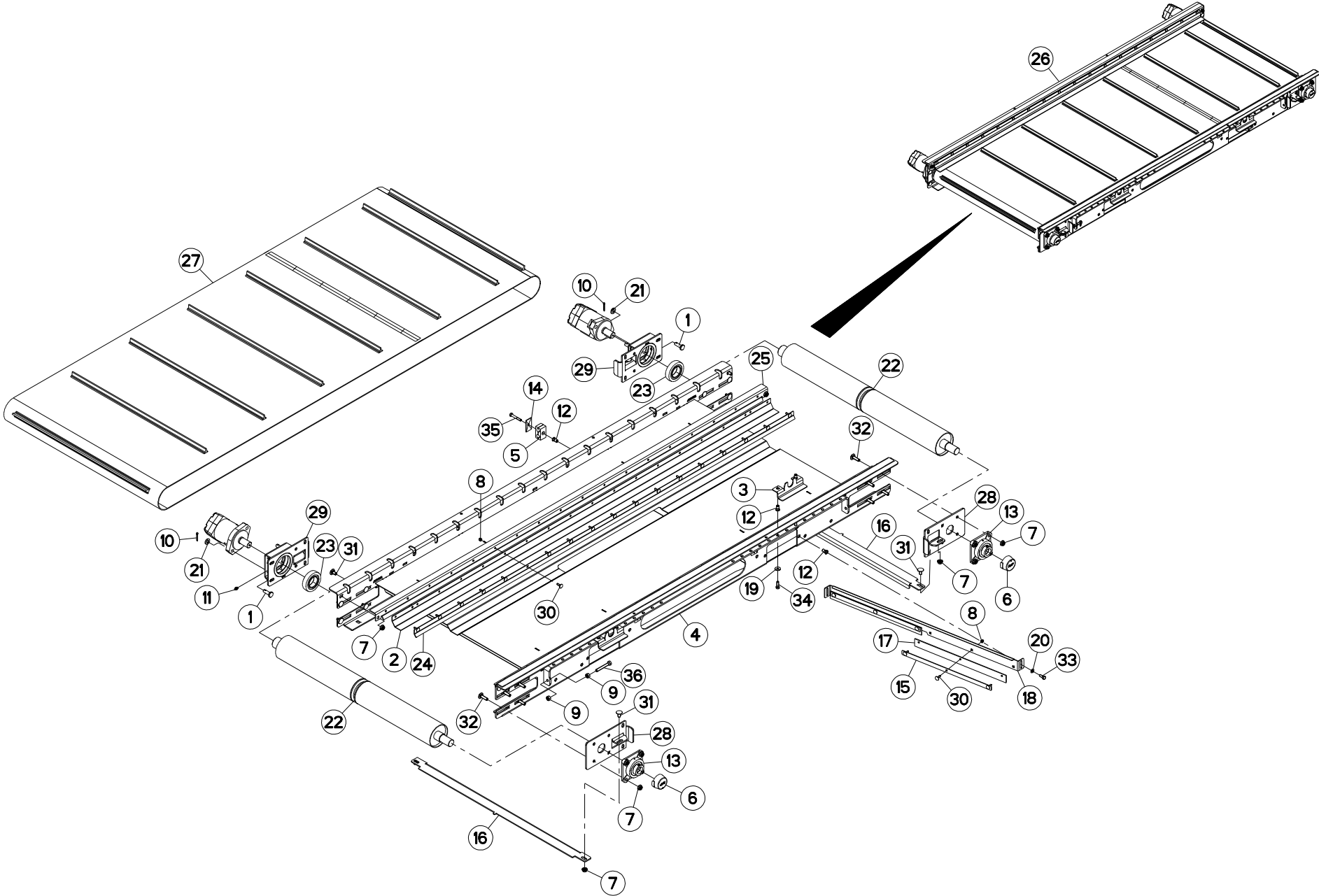
CARENAGE TAPIS

COWLING CONVEYOR

VERKLEIDUNGEN KRATZBODEN

CARENATURA FONDO MOBILE

Rep	Nr	Qt	Designation	Description	Bezeichnung	Referenza	Remarque - Remark - Bemerkung - Osservazioni
001	50003200	063	VIS TBCC COURT	BOLT, CARRIAGE, SHORT NECK	FLACHRUNDSCHR.4KT ANSATZ	BULLONE	
002	50068900	012	VIS TBCC COURT	BOLT, CARRIAGE, SHORT NECK	FLACHRUNDSCHR.4KT ANSATZ	BULLONE	
003	50070800	008	VIS TBCC COURT	BOLT, CARRIAGE, SHORT NECK	FLACHRUNDSCHR.4KT ANSATZ	BULLONE	
004	50072200	002	VIS TBCC COURT	BOLT, CARRIAGE, SHORT NECK	FLACHRUNDSCHR.4KT ANSATZ	BULLONE	
005	57533300	004	GALET DE CAME RENFORCE	CAM ROLLER	ROLLE	CUSCINETTO	
006	80030620	014	VIS J FE/ZNXC3	CUP SQUARE BOLT FE/ZNXC3	FLACHRUNDSCHRAUBE FE/ZNXC3	BULLONE FE/ZNXC3	
007	80030830	004	VIS J FE/ZNXC3	CUP SQUARE BOLT FE/ZNXC3	FLACHRUNDSCHRAUBE FE/ZNXC3	BULLONE FE/ZNXC3	
008	80060625	006	VIS TETE HEXAGONALE FE/ZNXC3	HEX BOLT FE/ZNXC3	SECHSKANTSCHRAUBE FE/ZNXC3	VITE TESTA ESAGONALE FE/ZNXC3	
009	80060835	009	VIS TETE HEXAGONALE FE/ZNXC3	HEXAGON HEAD SCREW FE/ZNXC3	SECHSKANTSCHRAUBE FE/ZNXC3	VITE TESTA ESAGONALE FE/ZNXC3	
010	80060845	002	VIS TETE HEXAGONALE FE/ZNXC3	HEXAGON HEAD SCREW FE/ZNXC3	SECHSKANTSCHRAUBE FE/ZNXC3	VITE TESTA ESAGONALE FE/ZNXC3	
011	80200630	020	ECROU HEX.AUTOFREINE FE/ZNXC3	SELF LOCKING NUT FE/ZNXC3	SELBSTSICHERNDE MUTT.FE/ZNXC3	DADO AUTOBLOCCANTE FE/ZNXC3	
012	80200840	015	ECROU HEX.BAS AUTOFR.FE/ZNXC3	SELF-LOCKING NUT FE/ZNXC3	SELBSTSICHERND.MUTTER FE/ZNXC3	DADO AUTOBLOCCANTE FE/ZNXC3	
013	80200870	004	ECROU HEXAGONAL FE/ZNXC3	NUT FE/ZNXC3	SECHSKANTMUTTER FE/ZNXC3	DADO FE/ZNXC3	
014	80201040	061	ECROU HEX.BAS AUTOFR.FE/ZNXC3	SELF LOCKING NUT FE/ZNXC3	SELBSTSICHERND.MUTTER FE/ZNXC3	DADO AUTOBLOCCANTE FE/ZNXC3	
015	80201240	020	ECROU HEX.BAS AUTOFR.FE/ZNXC3	SELF-LOCKING NUT FE/ZNXC3	SELBSTSICHERND.MUTTER FE/ZNXC3	DADO AUTOBLOCCANTE FE/ZNXC3	
016	80250611	026	RONDELLE PLATE FE/ZNXC3	PLAIN WASHER M6 DIN 125 FE/ZNX	SCHIBE FE/ZNXC3	RONDELLA PIATTA FE/ZNXC3	
017	80250823	024	RONDELLE PLATE FE/ZNXC3	PLAIN WASHER FE/ZNXC3	SCHIBE FE/ZNXC3	RONDELLA PIATTA FE/ZNXC3	
018	80251021	004	RONDELLE PLATE FE/ZNXC3	PLAIN WASHER M10	SCHIBE FE/ZNXC3	RONDELLA PIATTA FE/ZNXC3	
019	80251227	012	RONDELLE PLATE FE/ZNXC3	PLAIN WASHER M12	SCHIBE FE/ZNXC3	RONDELLA PIATTA FE/ZNXC3	
020	A5100993	001	PLAT	FLAT	FLACHEISEN	PIATTO	
021	A5330404	002	FIXATION	MOUNT	VERBINDUNGSTUECK	ATTACCO GANCIO	
022	A5337020	001	TOLE	SHEET	BLECH	TELA	
023	A5337031	001	TOLE	SHEET	BLECH	TELA	
024	A5337080	002	GUIDE	GUIDE	FUEHRUNG	GUIDA	
025	A5337380	001	TOLE	SHEET	BLECH	TELA	
026	A5337390	001	TOLE	SHEET	BLECH	TELA	
027	A5337400	001	TOLE	SHEET	BLECH	TELA	
028	A5337410	002	TRAVERSE	TUBE, CROSS	QUERTRAEGER	TRAVERSA	
029	A5342150	001	BRAS	ARM	ARM	BRACCIO	
030	A5342160	001	BRAS	ARM	ARM	BRACCIO	
031	A5344660	001	SUPPORT	SUPPORT	TRAEGER	SUPPORTO	
032	A5344690	002	PLAT	FLAT	FLACHEISEN	PIATTO	
033	A5347950	001	RENFORT	REINFORCEMENT	VERSTAERKUNG	RINFORZO	
034	A5360640	001	SUPPORT	SUPPORT	TRAEGER	SUPPORTO	
035	A7080400	002	CHAINE DZN N19D4MM26020LG800MM	RIGHT CHAIN	RECHTSKETTE	CATENA	
036	A7250255	002	BAVETTE	FLAP	SCHUTZLAPPEN	PARASPRUZZI	
037	A7250923	001	BAVETTE	FLAP	SCHUTZLAPPEN	PARASPRUZZI	





PROFILE 80 COMPACT AR 1480
 PROFILE 80 COMPACT AR 1680
 PROFILE 80 COMPACT AR 1880
 PROFILE 80 COMPACT AR 2080

F4601 >
 F4601 >
 F4601 >
 F4601 >

A53R0968 B

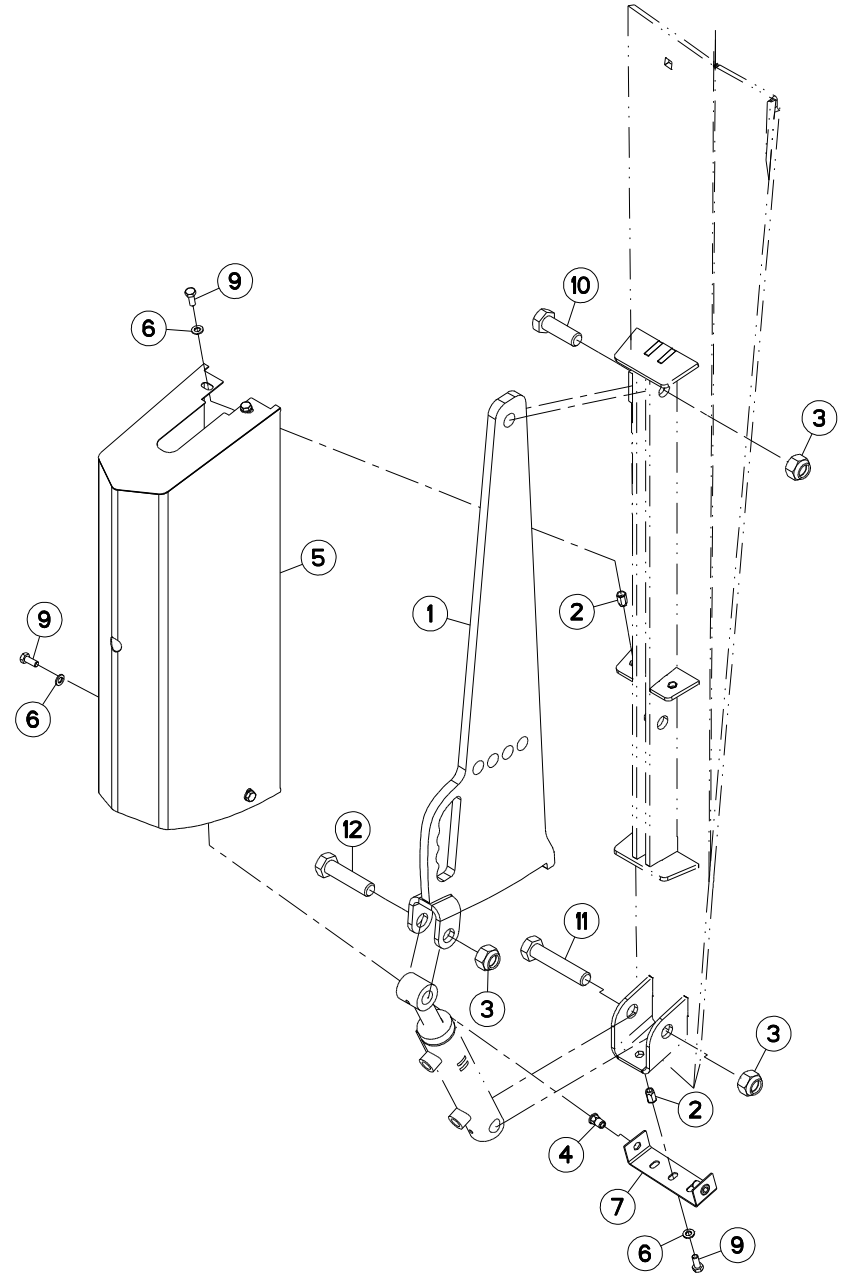
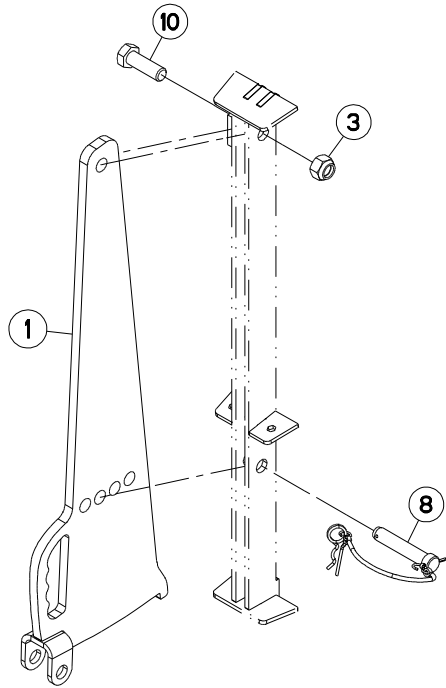
TAPIS PVC

PVC CONVEYOR

KRATZBODEN PVC

TAPPETO PVC

Rep	Nr	Qt	Designation	Description	Bezeichnung	Referenza	Remarque - Remark - Bemerkung - Osservazioni
001	A5336642	004	AXE	PIN	ACHSE	ASSE	
002	A7250277	002	BAVETTE	FLAP	SCHUTZLAPPEN	PARASPRUZZI	
003	A5317810	002	BUTEE	STOP	ANSCHLAG	LIMITATORE	
004	A5317301	001	CHASSIS	CHASSIS	HAUPTRAHMEN	TELAIO	
005	A7260043	002	COLLIER DOUBLE D16+D16	CLAMP D16+D16	KLEMMHÄLFTENPAAR D16+D16	COLLARE D.16	
006	81503016	002	COUVERCLE PROTECTEUR ARBRE	COVER	DECKEL	COPERCHIO	
007	80201053	024	ECROU AUTOBLOQUANT FE/ZNXC3	UNDERSERRAT.S.LOC.NUT FE/ZNXC3	SPERRZAHN-BUNDMUTTER FE/ZNXC3	DADO FE/ZNXC3	
008	80200630	042	ECROU HEX.AUTOFREINE FE/ZNXC3	SELF LOCKING NUT FE/ZNXC3	SELBSTSICHERNDE MUTT.FE/ZNXC3	DADO AUTOBLOCCANTE FE/ZNXC3	
009	80201070	004	ECROU HEXAGONAL FE/ZNXC3	NUT FE/ZNXC3	SECHSKANTMUTTER FE/ZNXC3	DADO FE/ZNXC3	
010	80500328	004	GOUPILLE FENDUE FE/ZNXC3	SPLIT PIN FE/ZNXC3	SPLINT FE/ZNXC3	COPPIGLIA FE/ZNXC3	
011	82200800	002	GRAISSEUR A TETE SPHERIQUE	LUBRICATING NIPPLE: CONE TYPE	KEGELSCHMIERNIPPEL	INGRASSATORE SFERICO	
012	A8359108	016	INSERT HEX M8 A COLLERETTE	INSERT NUT HEX M8	EINSETZMUTTER HEX M8	MANICOTTO HEX M8	
013	81503015	002	PALIER APPLIQUE+GRAIS.	FLANGE UNIT	FLANSHLAGER	CUSCINETTO	
014	A7260016	002	PLAQUE SUPERIEURE TAILLE 2	UPPER PLATE SIZE 2	DECKPLATTE SIZE 2	PIASTRA	
015	A5334760	002	PLAT	FLAT	FLACHEISEN	PIATTO	
016	A5304371	002	RACLEUR	SCRAPER	ABSTREIFER	RASCHIATORE	
017	A5334771	002	RACLEUR	SCRAPER	ABSTREIFER	RASCHIATORE	
018	A5336610	001	RACLEUR	SCRAPER	ABSTREIFER	RASCHIATORE	
019	80280850	004	RONDELLE CONIQUE BLOC.FLZNNC	CONICAL SPRING WASHER FLZNNC	SPANNSCHEIBE FLZNNC	RONDELLA CONICA FLZNNC	
020	80250823	002	RONDELLE PLATE FE/ZNXC3	PLAIN WASHER FE/ZNXC3	SCHEIBE FE/ZNXC3	RONDELLA PIATTA FE/ZNXC3	
021	80251227	004	RONDELLE PLATE FE/ZNXC3	PLAIN WASHER M12	SCHEIBE FE/ZNXC3	RONDELLA PIATTA FE/ZNXC3	
022	A5336620	002	ROULEAU	ROLLER	ROLLE	RULLO	
023	81004584	002	ROULEMENT AUTO-ALIGNEUR	RADIAL INSERT BALL BEARING	SPANNLAGER	CUSCINETTO A SFERE	
024	A5339130	002	SUPPORT	SUPPORT	TRAEGER	SUPPORTO	
025	A5339140	002	SUPPORT	SUPPORT	TRAEGER	SUPPORTO	
026	A5317841	001	TAPIS	BELT, CONVEYOR	TEPPICH	TAPPETO	
027	A7250267	001	TAPIS	BELT, CONVEYOR	TEPPICH	TAPPETO	
028	A5336690	002	TENDEUR	TENSIONER	SPANNER	TENDITORE	
029	A5336700	002	TENDEUR	TENSIONER	SPANNER	TENDITORE	
030	80030620	042	VIS J FE/ZNXC3	CUP SQUARE BOLT FE/ZNXC3	FLACHRUNDSCHRAUBE FE/ZNXC3	BULLONE FE/ZNXC3	
031	50003200	016	VIS TBCC COURT	BOLT, CARRIAGE, SHORT NECK	FLACHRUNDSCHR.4KT ANSATZ	BULLONE	
032	50007300	008	VIS TBCC COURT	BOLT, CARRIAGE, SHORT NECK	FLACHRUNDSCHR.4KT ANSATZ	BULLONE	
033	80060820	002	VIS TETE HEXAGONALE FE/ZNXC3	HEXAGON HEAD SCREW FE/ZNXC3	SECHSKANTSCHRAUBE FE/ZNXC3	VITE TESTA ESAGONALE FE/ZNXC3	
034	80060826	004	VIS TETE HEXAGONALE FE/ZNXC3	HEAD HEX SCREW FE/ZNXC3	SECHSKANTSCHRAUBE FE/ZNXC3	VITE TESTA ESAGONALE FE/ZNXC3	
035	80060850	002	VIS TETE HEXAGONALE FE/ZNXC3	HEXAGON HEAD SCREW FE/ZNXC3	SECHSKANTSCHRAUBE FE/ZNXC3	VITE TESTA ESAGONALE FE/ZNXC3	
036	80061070	002	VIS TETE HEXAGONALE FE/ZNXC3	HEXAGON HEAD SCREW FE/ZNXC3	SECHSKANTSCHRAUBE FE/ZNXC3	VITE TESTA ESAGONALE FE/ZNXC3	





PROFILE 80 COMPACT AR 1480
 PROFILE 80 COMPACT AR 1680
 PROFILE 80 COMPACT AR 1880
 PROFILE 80 COMPACT AR 2080

F4601 >
 F4601 >
 F4601 >
 F4601 >

A53R1472 A

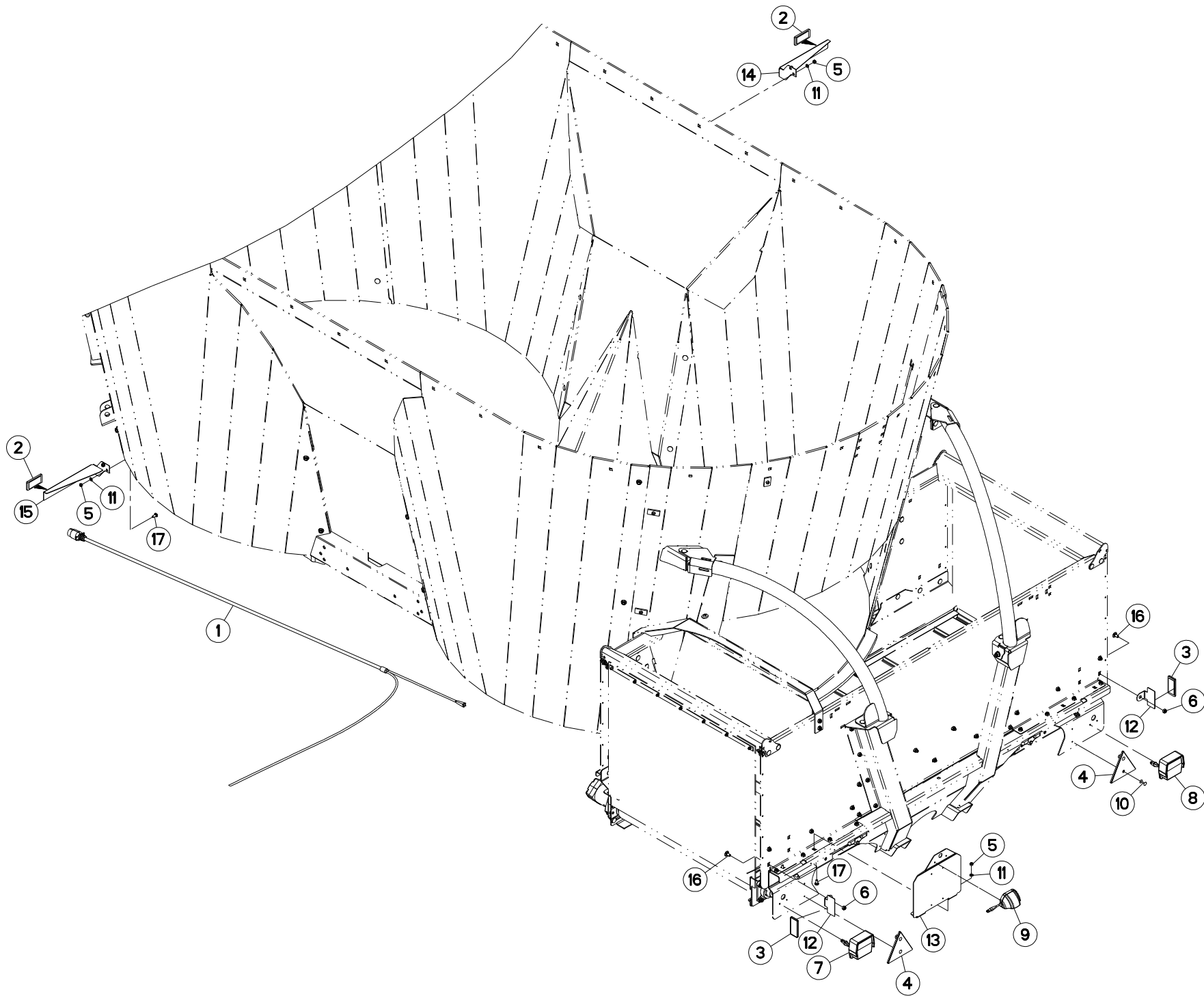
CONTRE COUTEAUX

CONTRA-ROTATING BLADE

GEGENSCHNEIDE

CONTROLAMA

Rep	Nr	Qt	Designation	Description	Bezeichnung	Referenza	Remarque - Remark - Bemerkung - Osservazioni
001	A5303091	001	CONTRE-COUTEAU	COUNTER KNIFE	GEGENMESSERER	CONTROCOLTELLO	
002	80200891	001	ECROU A SERTIR FE/ZNXC3	CRIMP NUT FE/ZNXC3	EINNIETMUTTER FE/ZNXC3	DADO FE/ZNXC3	
003	80202047	001	ECROU HEXAG.AUTOFREINE FLZNNC	SELF-LOCKING NUT FLZNNC	SELBSTSICHERNDE MUTTER FLZNNC	DADO AUTOBLOCCANTE FLZNNC	
004	A8359108	001	INSERT HEX M8 A COLLERETTE	INSERT NUT HEX M8	EINSETZMUTTER HEX M8	MANICOTTO HEX M8	
005	A5318191	001	PROTECTION	SHIELD	SCHUTZ	PROTEZIONE	
006	80250823	001	RONDELLE PLATE FE/ZNXC3	PLAIN WASHER FE/ZNXC3	SCHEIBE FE/ZNXC3	RONDELLA PIATTA FE/ZNXC3	
007	A5318660	001	TOLE	SHEET	BLECH	TELA	
008	A5337810	001	TOURILLON	TRUNNION	DREHZAPFEN	PERNI	
009	80060820	001	VIS TETE HEXAGONALE FE/ZNXC3	HEXAGON HEAD SCREW FE/ZNXC3	SECHSKANTSCHRAUBE FE/ZNXC3	VITE TESTA ESAGONALE FE/ZNXC3	
010	80062055	001	VIS TETE HEXAGONALE FE/ZNXC3	HEXAGON HEAD SCREW FE/ZNXC3	SECHSKANTSCHRAUBE FE/ZNXC3	VITE TESTA ESAGONALE FE/ZNXC3	
011	80062076	001	VIS TETE HEXAGONALE FE/ZNXC3	HEXAGON HEAD SCREW FE/ZNXC3	SECHSKANTSCHRAUBE FE/ZNXC3	VITE TESTA ESAGONALE FE/ZNXC3	
012	80062081	001	VIS TETE HEXAGONALE FE/ZNXC3	HEXAGON HEAD SCREW FE/ZNXC3	SECHSKANTSCHRAUBE FE/ZNXC3	VITE TESTA ESAGONALE FE/ZNXC3	





PROFILE 80 COMPACT AR 1480
 PROFILE 80 COMPACT AR 1680
 PROFILE 80 COMPACT AR 1880
 PROFILE 80 COMPACT AR 2080

F4601 >
 F4601 >
 F4601 >
 F4601 >

A53R1888 A

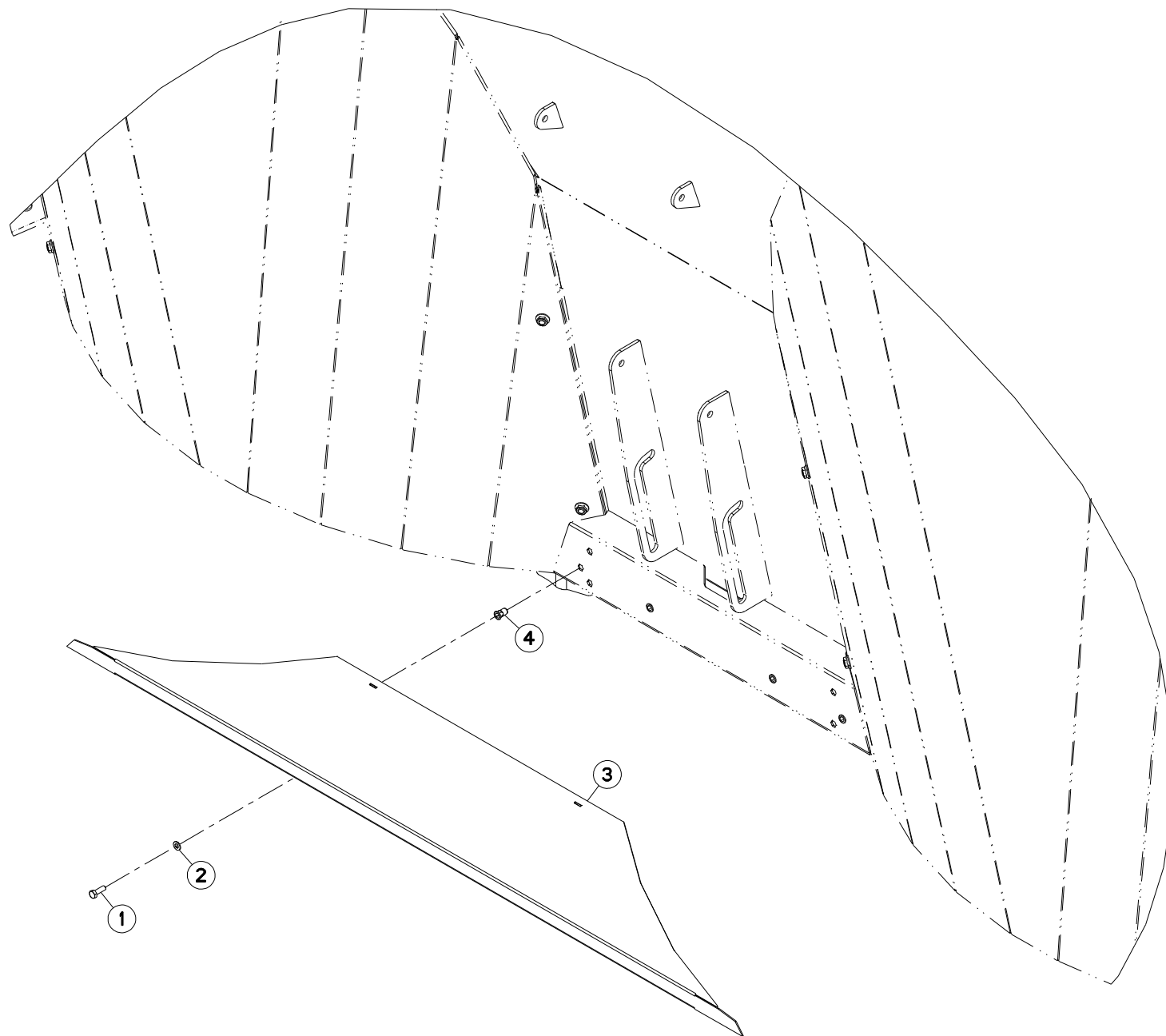
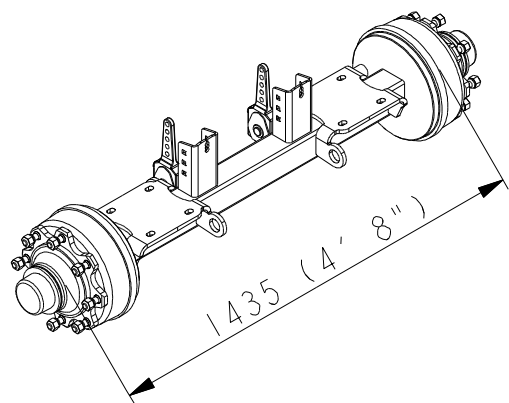
ECLAIRAGE

LIGHTING

BELEUCHTUNG

ILLUMINAZIONE

Rep	Nr	Qt	Designation	Description	Bezeichnung	Referenza	Remarque - Remark - Bemerkung - Osservazioni
001	A7040114	001	FAISCEAU	HARNES	KABELBAUM	FASCIO	
002	83240026	002	CATADIOPTRE BLANC ADHESIF	REFLECTOR WHITE ADHESIVE	RUECKSTRAHLER WEISS S.KLEB.	CATADIOTTRO BIANCO	
003	83240027	002	CATADIOPTRE ORANGE ADHESIF	REFLECTOR ADHESIVE	RUECKSTRAHLER S.KLEB.	CATADIOTTRO	
004	83240007	002	CATADIOPTRE TRIAN.ROUGE 160	REFLECTOR RED 160	RUECKSTRAHLER ROT 160	CATADIOTTRO	
005	80200840	006	ECROU HEX.BAS AUTOFR.FE/ZNXC3	SELF-LOCKING NUT FE/ZNXC3	SELBSTSICHERND.MUTTER FE/ZNXC3	DADO AUTOBLOCCANTE FE/ZNXC3	
006	80201040	002	ECROU HEX.BAS AUTOFR.FE/ZNXC3	SELF LOCKING NUT FE/ZNXC3	SELBSTSICHERND.MUTTER FE/ZNXC3	DADO AUTOBLOCCANTE FE/ZNXC3	
007	83240401	001	FEU ARRIERE DROIT	REAR LAMP RIGHT	RUECKLICHT RECHTS	FANALINO COMPLETO POST. DX	
008	83240400	001	FEU ARRIERE GAUCHE	REAR LAMP LEFT	RUECKLICHT LINKS	FANALINO COMPLETO POST. SX	
009	83240431	001	FEU ECLAIRAGE PLAQUE	LIGHT	LICHT	LUCE	
010	80370426	004	RIVET AVEUGLE TL	RIVET	NIETE	RIVETTO	
011	80250823	006	RONDELLE PLATE FE/ZNXC3	PLAIN WASHER FE/ZNXC3	SCHEIBE FE/ZNXC3	RONDELLA PIATTA FE/ZNXC3	
012	A5306380	002	SUPPORT CATADIOPTRE	SUPPORT	TRAEGER	SUPPORTO	
013	A5320610	001	SUPPORT	SUPPORT	TRAEGER	SUPPORTO	
014	A5354250	001	SUPPORT DE CATADIOPTRE	SUPPORT, REFLECTOR	RUECKSTRAHLERHALTERUNG	SUPPORTO CATADIOTTRO	
015	A5354260	001	SUPPORT DE CATADIOPTRE	SUPPORT, REFLECTOR	RUECKSTRAHLERHALTERUNG	SUPPORTO CATADIOTTRO	
016	50003200	002	VIS TBCC COURT	BOLT, CARRIAGE, SHORT NECK	FLACHRUNDSCHR.4KT ANSATZ	BULLONE	
017	50070300	006	VIS TBCC COURT	BOLT, CARRIAGE, SHORT NECK	FLACHRUNDSCHR.4KT ANSATZ	BULLONE	





PROFILE 80 COMPACT AR 1480
PROFILE 80 COMPACT AR 1680
PROFILE 80 COMPACT AR 1880
PROFILE 80 COMPACT AR 2080

F4601 >
F4601 >
F4601 >
F4601 >

A53R1768 A

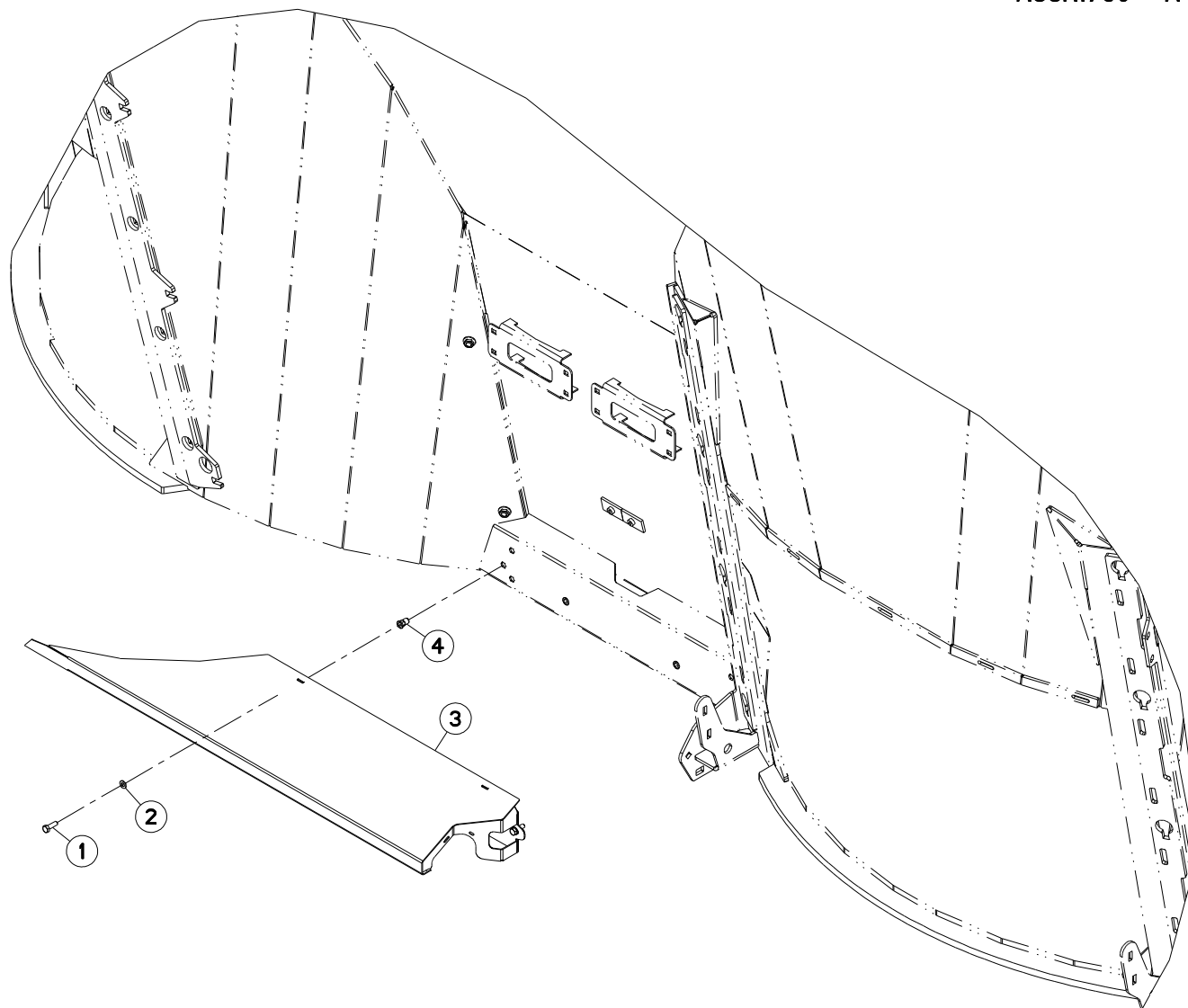
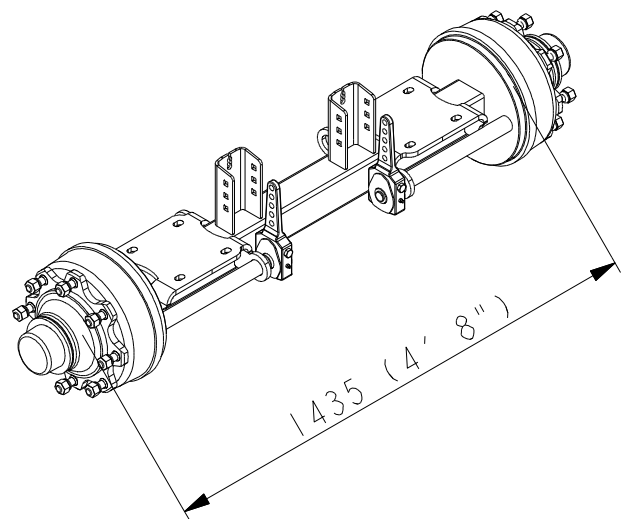
GARDE BOUE

MUDGUARD

KOTFLÜGEL

PARAFANGO

Rep	Nr	Qt	Designation	Description	Bezeichnung	Referenza	Remarque - Remark - Bemerkung - Osservazioni
001	80060826	004	VIS TETE HEXAGONALE FE/ZNXC3	HEAD HEX SCREW FE/ZNXC3	SECHSKANTSCHRAUBE FE/ZNXC3	VITE TESTA ESAGONALE FE/ZNXC3	
002	80250823	004	RONDELLE PLATE FE/ZNXC3	PLAIN WASHER FE/ZNXC3	SCHEIBE FE/ZNXC3	RONDELLA PIATTA FE/ZNXC3	
003	A5355620	001	GARDE-BOUE	FENDER	SCHUTZBLECH	PARAFANGO	
004	A8359108	004	INSERT HEX M8 A COLLERETTE	INSERT NUT HEX M8	EINSETZMUTTER HEX M8	MANICOTTO HEX M8	





PROFILE 80 COMPACT AR 1480
PROFILE 80 COMPACT AR 1680
PROFILE 80 COMPACT AR 1880
PROFILE 80 COMPACT AR 2080

F4601 >
F4601 >
F4601 >
F4601 >

A53R1769 A

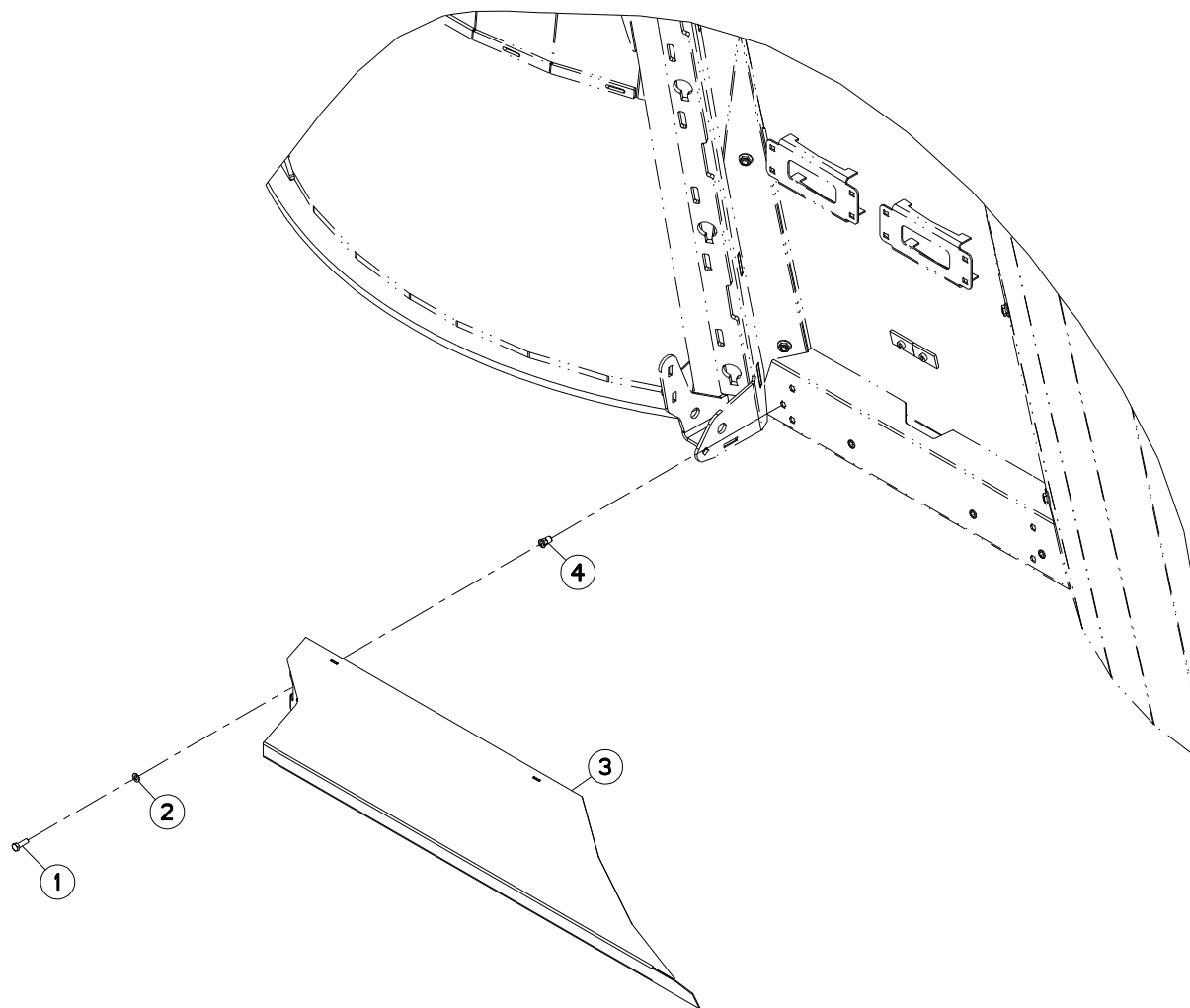
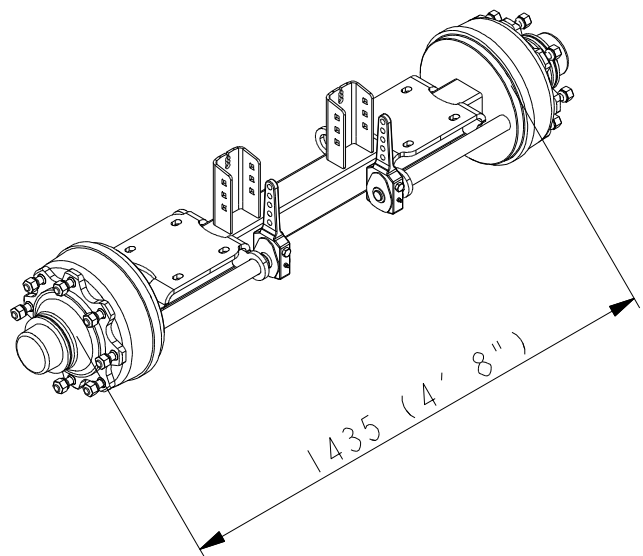
GARDE BOUE 2

MUDGUARD 2

KOTFLÜGEL 2

PARAFANGO 2

Rep	Nr	Qt	Designation	Description	Bezeichnung	Referenza	Remarque - Remark - Bemerkung - Osservazioni
001	80060826	004	VIS TETE HEXAGONALE FE/ZNXC3	HEAD HEX SCREW FE/ZNXC3	SECHSKANTSCHRAUBE FE/ZNXC3	VITE TESTA ESAGONALE FE/ZNXC3	
002	80250823	004	RONDELLE PLATE FE/ZNXC3	PLAIN WASHER FE/ZNXC3	SCHEIBE FE/ZNXC3	RONDELLA PIATTA FE/ZNXC3	
003	A5355630	001	GARDE-BOUE	FENDER	SCHUTZBLECH	PARAFANGO	
004	A8359108	004	INSERT HEX M8 A COLLERETTE	INSERT NUT HEX M8	EINSETZMUTTER HEX M8	MANICOTTO HEX M8	





PROFILE 80 COMPACT AR 1480
PROFILE 80 COMPACT AR 1680
PROFILE 80 COMPACT AR 1880
PROFILE 80 COMPACT AR 2080

F4601 >
F4601 >
F4601 >
F4601 >

A53R1774 A

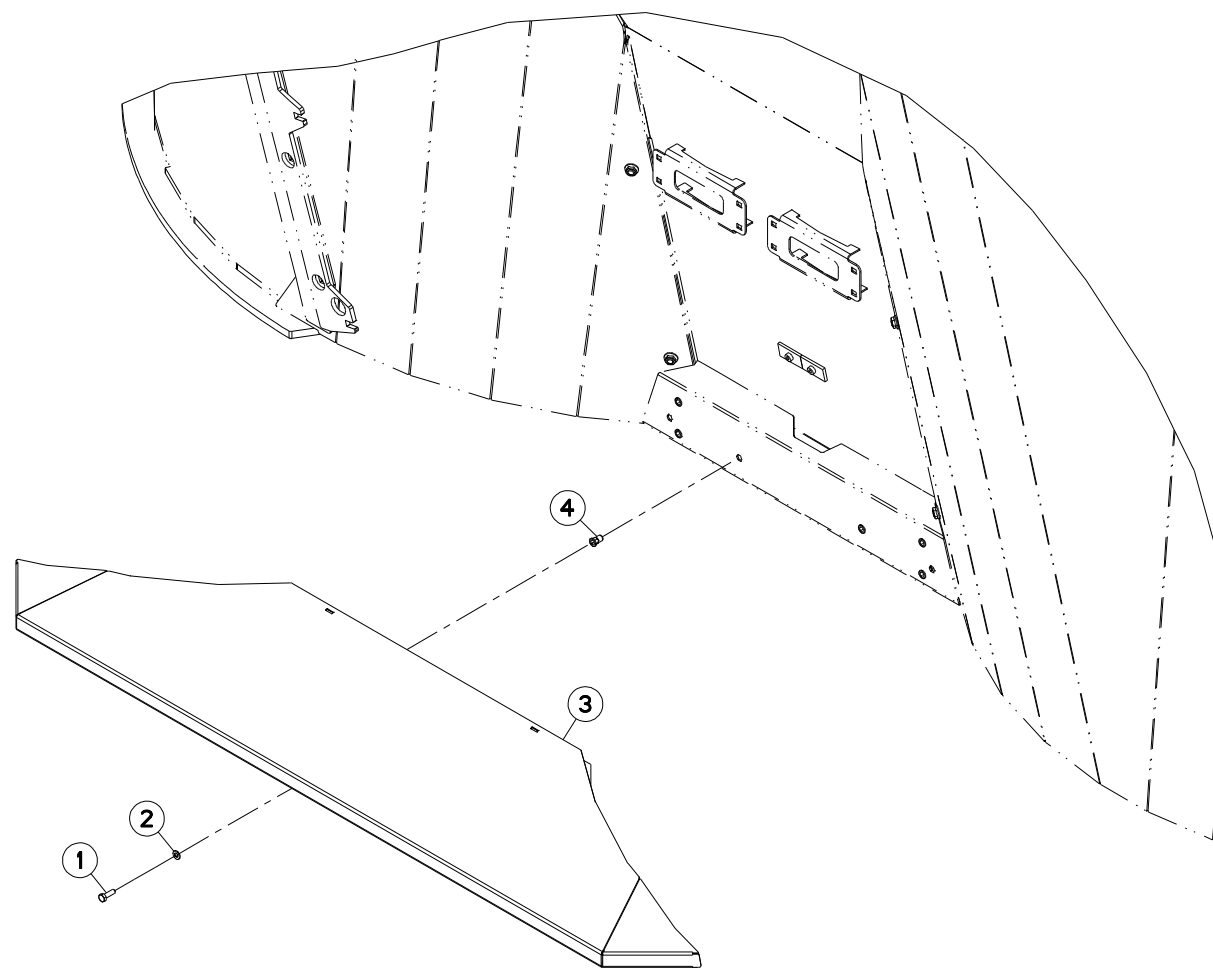
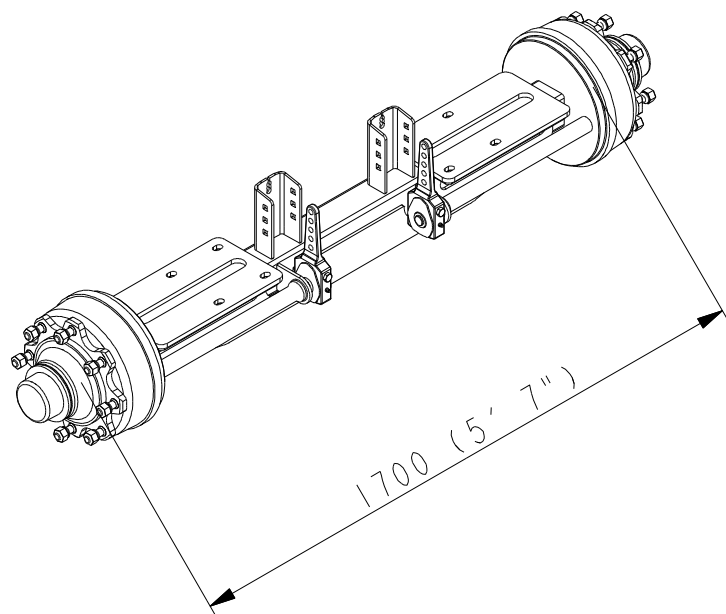
GARDE BOUE 3

MUDGUARD 3

KOTFLÜGEL 3

PARAFANGO 3

Rep	Nr	Qt	Designation	Description	Bezeichnung	Referenza	Remarque - Remark - Bemerkung - Osservazioni
001	80060826	004	VIS TETE HEXAGONALE FE/ZNXC3	HEAD HEX SCREW FE/ZNXC3	SECHSKANTSCHRAUBE FE/ZNXC3	VITE TESTA ESAGONALE FE/ZNXC3	
002	80250823	004	RONDELLE PLATE FE/ZNXC3	PLAIN WASHER FE/ZNXC3	SCHEIBE FE/ZNXC3	RONDELLA PIATTA FE/ZNXC3	
003	A5355640	001	GARDE-BOUE	FENDER	SCHUTZBLECH	PARAFANGO	
004	A8359108	004	INSERT HEX M8 A COLLERETTE	INSERT NUT HEX M8	EINSETZMUTTER HEX M8	MANICOTTO HEX M8	





PROFILE 80 COMPACT AR 1480
PROFILE 80 COMPACT AR 1680
PROFILE 80 COMPACT AR 1880
PROFILE 80 COMPACT AR 2080

F4601 >
F4601 >
F4601 >
F4601 >

A53R1776 A

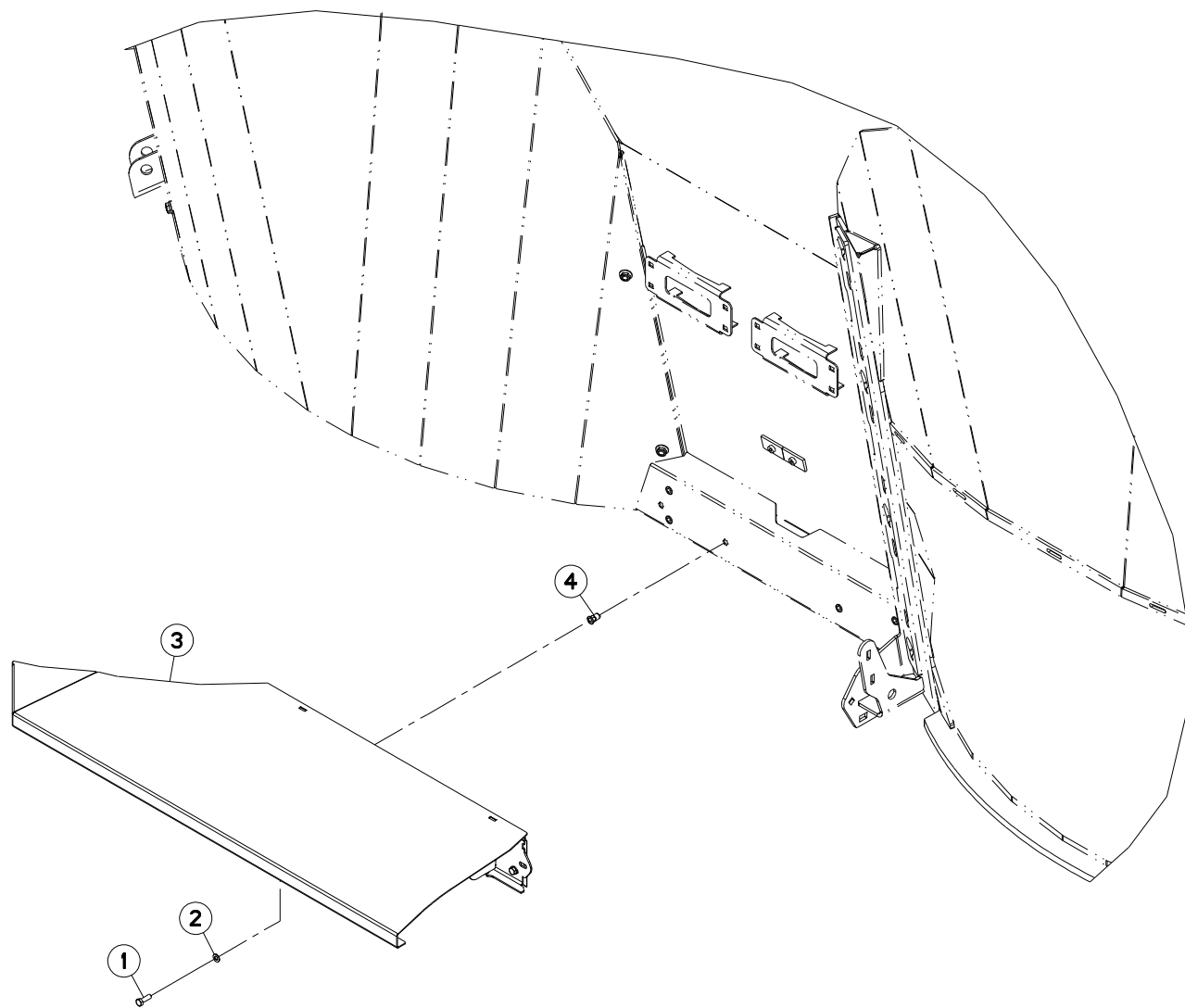
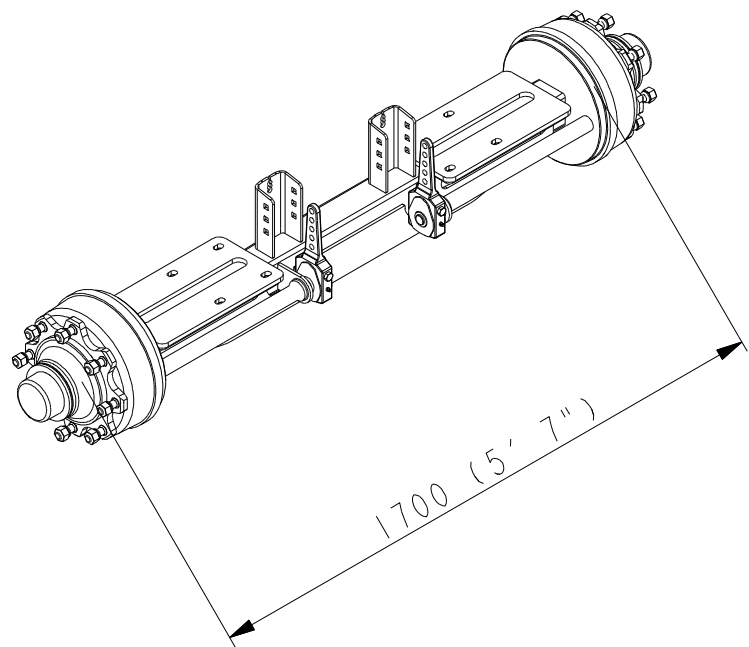
GARDE BOUE LARGE

MUDGUARD WIDE

KOTFLÜGEL BREIT

PARAFANGO ##WIDE

Rep	Nr	Qt	Designation	Description	Bezeichnung	Referenza	Remarque - Remark - Bemerkung - Osservazioni
001	80060826	006	VIS TETE HEXAGONALE FE/ZNXC3	HEAD HEX SCREW FE/ZNXC3	SECHSKANTSCHRAUBE FE/ZNXC3	VITE TESTA ESAGONALE FE/ZNXC3	
002	80250823	006	RONDELLE PLATE FE/ZNXC3	PLAIN WASHER FE/ZNXC3	SCHEIBE FE/ZNXC3	RONDELLA PIATTA FE/ZNXC3	
003	A5361580	001	GARDE-BOUE	FENDER	SCHUTZBLECH	PARAFANGO	
004	A8359108	006	INSERT HEX M8 A COLLERETTE	INSERT NUT HEX M8	EINSETZMUTTER HEX M8	MANICOTTO HEX M8	





PROFILE 80 COMPACT AR 1480
PROFILE 80 COMPACT AR 1680
PROFILE 80 COMPACT AR 1880
PROFILE 80 COMPACT AR 2080

F4601 >
F4601 >
F4601 >
F4601 >

A53R1777 A

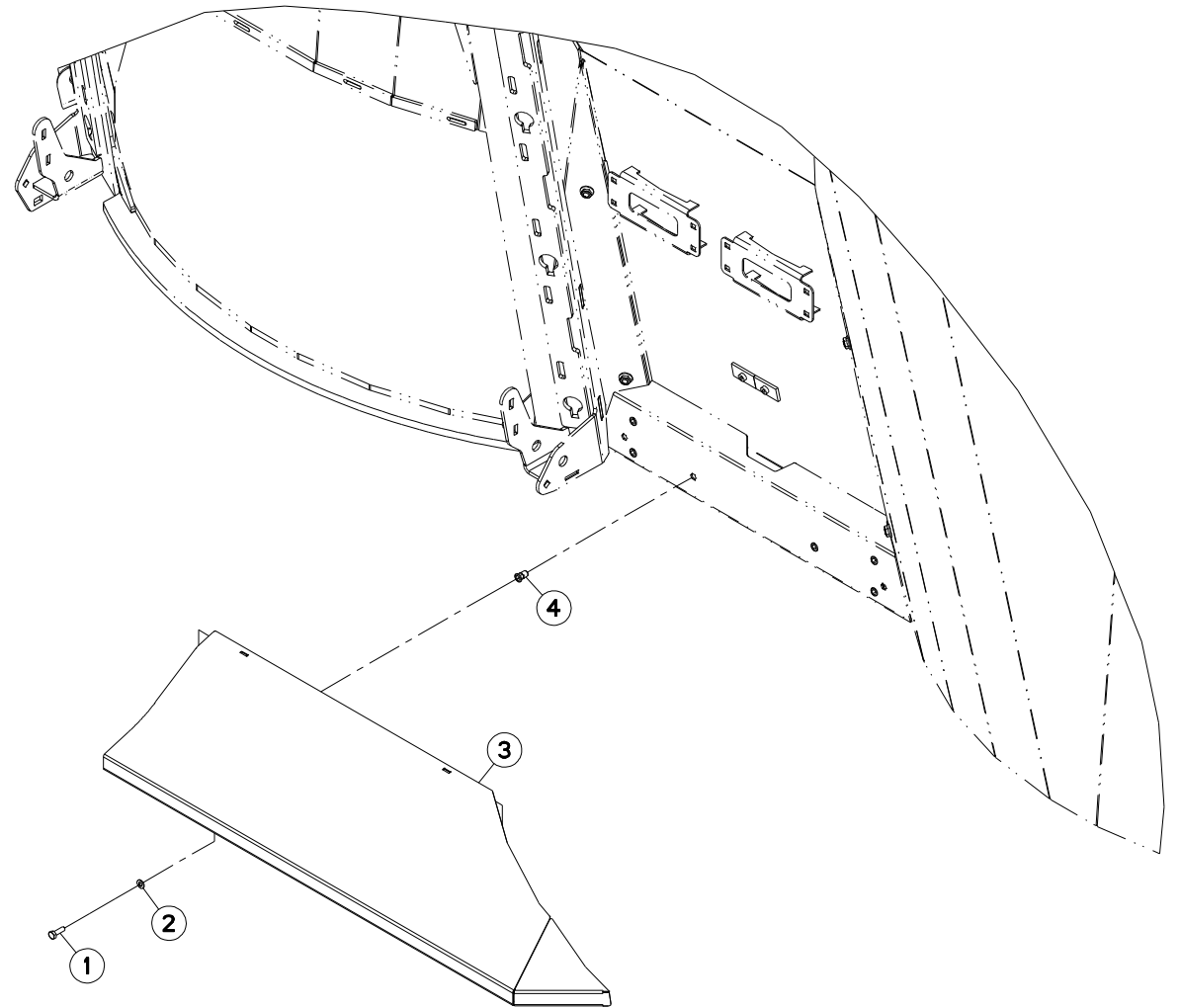
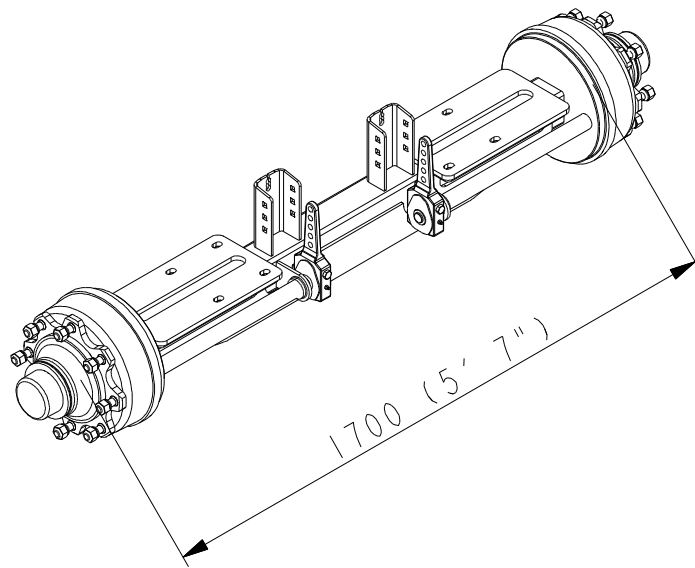
GARDE BOUE 2 LARGE

MUDGUARD 2 WIDE

KOTFLÜGEL 2 BREIT

PARAFANGO 2 ##WIDE

Rep	Nr	Qt	Designation	Description	Bezeichnung	Referenza	Remarque - Remark - Bemerkung - Osservazioni
001	80060826	006	VIS TETE HEXAGONALE FE/ZNXC3	HEAD HEX SCREW FE/ZNXC3	SECHSKANTSCHRAUBE FE/ZNXC3	VITE TESTA ESAGONALE FE/ZNXC3	
002	80250823	006	RONDELLE PLATE FE/ZNXC3	PLAIN WASHER FE/ZNXC3	SCHEIBE FE/ZNXC3	RONDELLA PIATTA FE/ZNXC3	
003	A5361590	001	GARDE-BOUE	FENDER	SCHUTZBLECH	PARAFANGO	
004	A8359108	006	INSERT HEX M8 A COLLERETTE	INSERT NUT HEX M8	EINSETZMUTTER HEX M8	MANICOTTO HEX M8	





PROFILE 80 COMPACT AR 1480
PROFILE 80 COMPACT AR 1680
PROFILE 80 COMPACT AR 1880
PROFILE 80 COMPACT AR 2080

F4601 >
F4601 >
F4601 >
F4601 >

A53R1778 A

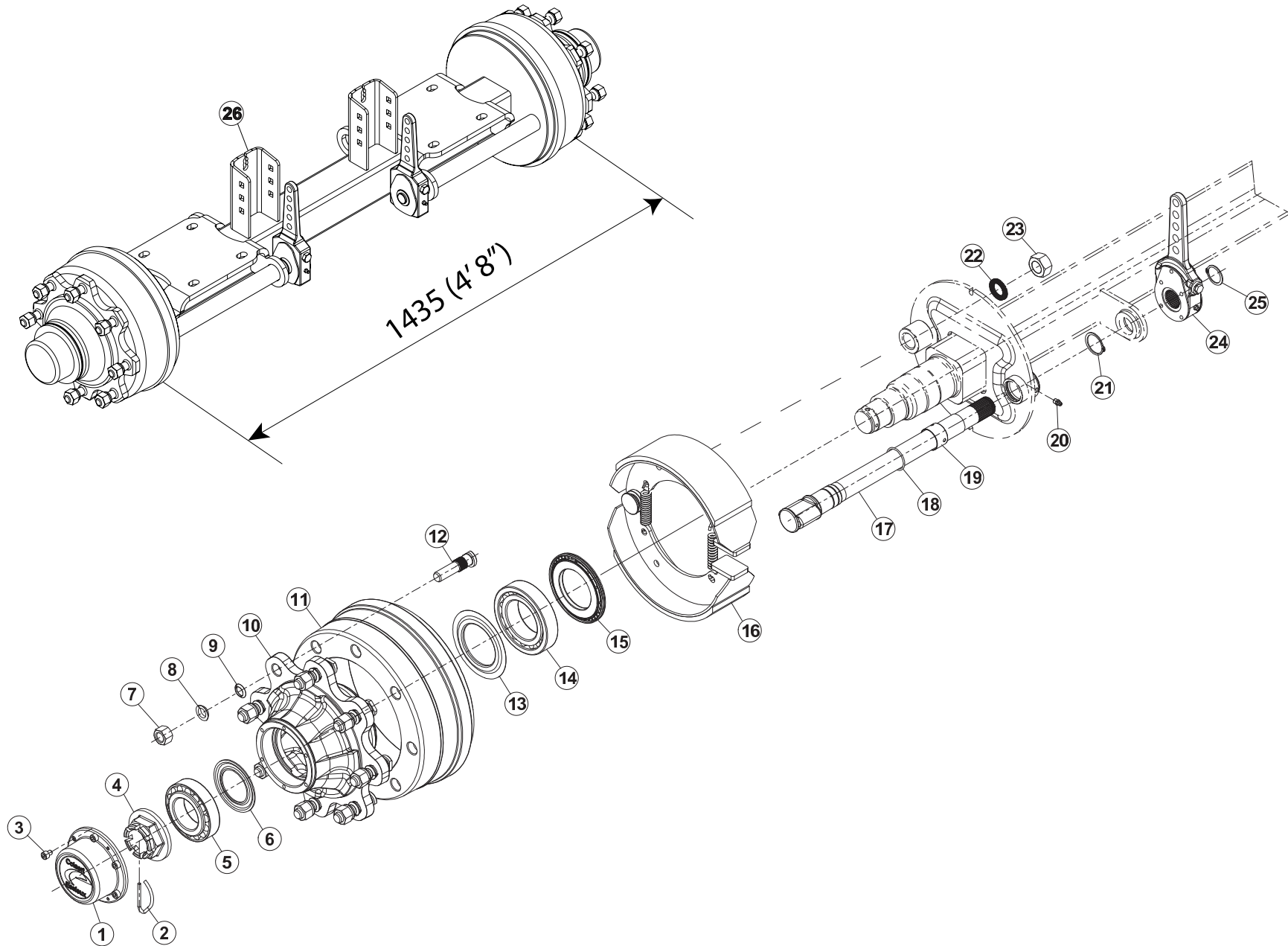
GARDE BOUE 3 LARGE

MUDGUARD 3 WIDE

KOTFLÜGEL 3 BREIT

PARAFANGO 3 ##WIDE

Rep	Nr	Qt	Designation	Description	Bezeichnung	Referenza	Remarque - Remark - Bemerkung - Osservazioni
001	80060826	006	VIS TETE HEXAGONALE FE/ZNXC3	HEAD HEX SCREW FE/ZNXC3	SECHSKANTSCHRAUBE FE/ZNXC3	VITE TESTA ESAGONALE FE/ZNXC3	
002	80250823	006	RONDELLE PLATE FE/ZNXC3	PLAIN WASHER FE/ZNXC3	SCHEIBE FE/ZNXC3	RONDELLA PIATTA FE/ZNXC3	
003	A5361600	001	GARDE-BOUE	FENDER	SCHUTZBLECH	PARAFANGO	
004	A8359108	006	INSERT HEX M8 A COLLERETTE	INSERT NUT HEX M8	EINSETZMUTTER HEX M8	MANICOTTO HEX M8	





PROFILE 80 COMPACT AR 1480
 PROFILE 80 COMPACT AR 1680
 PROFILE 80 COMPACT AR 1880
 PROFILE 80 COMPACT AR 2080

F4601 >
 F4601 >
 F4601 >
 F4601 >

A53R1854 A

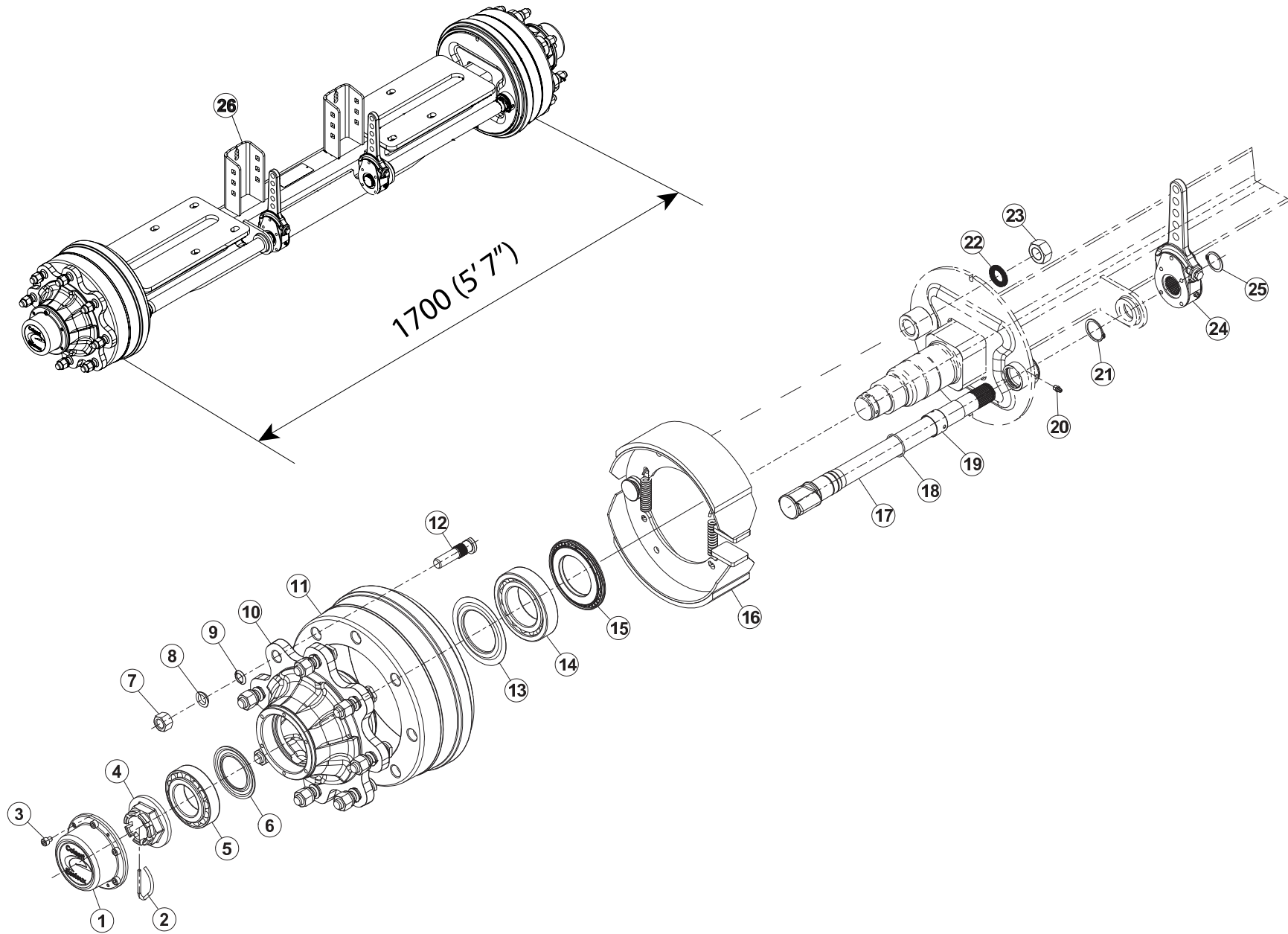
ESSIEU A7030906

AXLE A7030906

ACHSE A7030906

ASSALE A7030906

Rep	Nr	Qt	Designation	Description	Bezeichnung	Referenza	Remarque - Remark - Bemerkung - Osservazioni
001	Z5061810	002	COUVERCLE	LID	DECKEL	COPERCHIO	
002	H2904360	002	EPINGLE	PIN, COTTER, HAIRPIN	FEDERSTECKER	SPILLO	
003	80080813	012	VIS TETE CYL.SIX P.CR.FE/ZNXC3	HEX.SOCK.HEAD CAP SCR.FE/ZNXC3	ZYLINDERSCHR.INNENSEC.FE/ZNXC3	VITE A TESTA CILINDR. FE/ZNXC3	
004	H2904350	002	ECROU	NUT	MUTTER	DADO	
005	Z5065600	002	CONE DE ROULEMENT	BEARING CONE	KEGELLAGER	CONO DEL CUSCINETTO	
006	Z5065610	002	BAGUE	RING	RING	BOCCOLA	
007	A7039229	016	ECROU DE ROUE D.18X150 H=18	NUT D.18X150 H=18	MUTTER D.18X150 H=18	DADO RUOTA D.18X150 A=18	
008	A7039150	016	RONDELLE DE POSITIONNEMENT H18	WASHER H=18	SCHEIBE H=18	RONDELLA A=18	
009	A7039118	016	RONDELLE DE CENTRAGE H=4	WASHER H=4	SCHEIBE H=4	RONDELLA A=4	
010	A7039441	002	MOYEU	HUB	NABE	MOZZO	
011	A7039301	002	TAMBOUR D'ESSIEU C90 COLAERT	BRAKE DRUM	BREMSETRONNEL		
012	A7039442	016	GOUJON DE ROUE D.18X1,5 <->84	AXLE D.18X1,5 <->84	RADSCHRAUBE D.18X1,5 <->84	SPINA D.18X1,5 <->84	
013	Z5053990	002	BAGUE	RING	RING	BOCCOLA	
014	81307514	002	ROULEMENT A ROULEAUX CONIQUES	TAPERED ROLLER BEARING	KEGELROLLENLAGER	CUSCINETTO A RULLI	
015	H2902980	002	JOINT	SEAL	DICHTUNG	GUARNIZIONE	
016	A7039218	002	KIT MACHOIRES COMPLET 309E	CPLT KIT YOKES 309E	SATZ BREMSBACKEN KPLT 309E		
017	A7039400	002	AXE DE CDE	AXLE	ACHSE	ASSE	
018	82063742	002	JOINT TORIQUE	O-RING	O-RING	GUARNIZIONE	
019	H2903120	002	BAGUE	BUSHING	HUELSE	BOCCOLA	
020	82200800	002	GRAISSEUR A TETE SPHERIQUE	LUBRICATING NIPPLE: CONE TYPE	KEGELSCHMIERNIPPEL	INGRASSATORE SFERICO	
021	80583800	002	CIRCLIP EXTERIEUR	RETAINING RING	SICHERUNGSRING	ANELLO	
022	A7039423	002	RONDELLE	WASHER	SCHEIBE	RONDELLA	
023	80202410	002	ECROU HEXAGONAL	NUT	SECHSKANTMUTTER	DADO	
024	A7039342	002	BIELLETTTE 5 TROUS	LINK	SCHUBSTANGE	BIELLETTA	
025	80613200	002	CIRCLIP E	RETAINING RING	SICHERUNGSRING	ANELLO	
026	A7030906	001	ESSIEU	AXLE	RADACHSE	ASSALE	





PROFILE 80 COMPACT AR 1480
 PROFILE 80 COMPACT AR 1680
 PROFILE 80 COMPACT AR 1880
 PROFILE 80 COMPACT AR 2080

F4601 >
 F4601 >
 F4601 >
 F4601 >

A53R1855 A

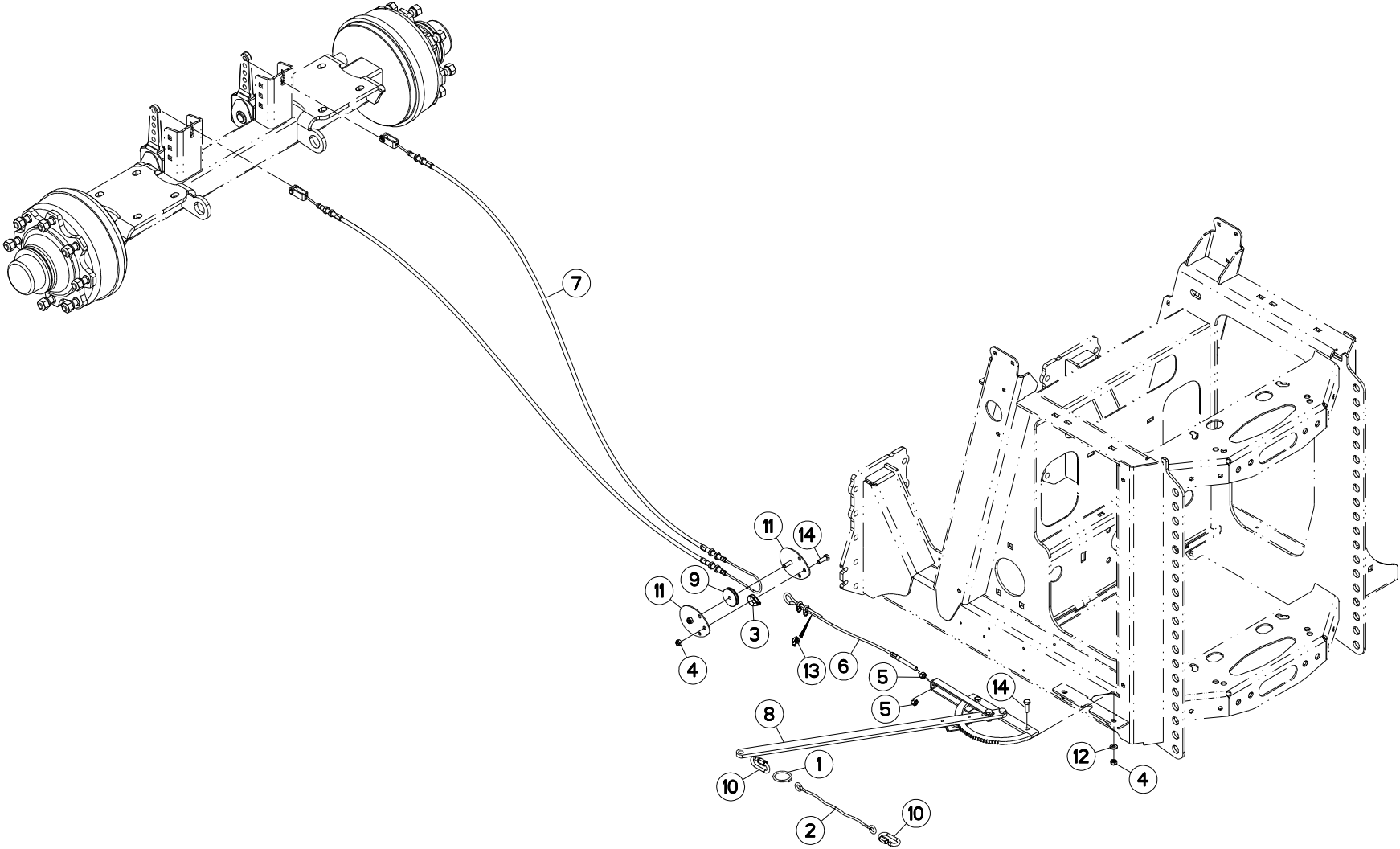
ESSIEU A7030908

AXLE A7030908

ACHSE A7030908

ASSALE A7030908

Rep	Nr	Qt	Designation	Description	Bezeichnung	Referenza	Remarque - Remark - Bemerkung - Osservazioni
001	Z5061810	002	COUVERCLE	LID	DECKEL	COPERCHIO	
002	H2904360	002	EPINGLE	PIN, COTTER, HAIRPIN	FEDERSTECKER	SPILLO	
003	80080813	012	VIS TETE CYL.SIX P.CR.FE/ZNXC3	HEX.SOCK.HEAD CAP SCR.FE/ZNXC3	ZYLINDERSCHR.INNENSEC.FE/ZNXC3	VITE A TESTA CILINDR. FE/ZNXC3	
004	H2904350	002	ECROU	NUT	MUTTER	DADO	
005	Z5065600	002	CONE DE ROULEMENT	BEARING CONE	KEGELLAGER	CONO DEL CUSCINETTO	
006	Z5065610	002	BAGUE	RING	RING	BOCCOLA	
007	A7039229	016	ECROU DE ROUE D.18X150 H=18	NUT D.18X150 H=18	MUTTER D.18X150 H=18	DADO RUOTA D.18X150 A=18	
008	A7039150	016	RONDELLE DE POSITIONNEMENT H18	WASHER H=18	SCHEIBE H=18	RONDELLA A=18	
009	A7039118	016	RONDELLE DE CENTRAGE H=4	WASHER H=4	SCHEIBE H=4	RONDELLA A=4	
010	A7039441	002	MOYEU	HUB	NABE	MOZZO	
011	A7039301	002	TAMBOUR D'ESSIEU C90 COLAERT	BRAKE DRUM	BREMSETRONNEL		
012	A7039442	016	GOUJON DE ROUE D.18X1,5 <->84	AXLE D.18X1,5 <->84	RADSCHRAUBE D.18X1,5 <->84	SPINA D.18X1,5 <->84	
013	Z5053990	002	BAGUE	RING	RING	BOCCOLA	
014	81307514	002	ROULEMENT A ROULEAUX CONIQUES	TAPERED ROLLER BEARING	KEGELROLLENLAGER	CUSCINETTO A RULLI	
015	H2902980	002	JOINT	SEAL	DICHTUNG	GUARNIZIONE	
016	A7039218	002	KIT MACHOIRES COMPLET 309E	CPLT KIT YOKES 309E	SATZ BREMSBACKEN KPLT 309E		
017	A7039400	002	AXE DE CDE	AXLE	ACHSE	ASSE	
018	82063742	002	JOINT TORIQUE	O-RING	O-RING	GUARNIZIONE	
019	H2903120	002	BAGUE	BUSHING	HUELSE	BOCCOLA	
020	82200800	002	GRAISSEUR A TETE SPHERIQUE	LUBRICATING NIPPLE: CONE TYPE	KEGELSCHMIERNIPPEL	INGRASSATORE SFERICO	
021	80583800	002	CIRCLIP EXTERIEUR	RETAINING RING	SICHERUNGSRING	ANELLO	
022	A7039423	002	RONDELLE	WASHER	SCHEIBE	RONDELLA	
023	80202410	002	ECROU HEXAGONAL	NUT	SECHSKANTMUTTER	DADO	
024	A7039342	002	BIELLETTE 5 TROUS	LINK	SCHUBSTANGE	BIELLETTA	
025	80613200	002	CIRCLIP E	RETAINING RING	SICHERUNGSRING	ANELLO	
026	A7030908	001	ESSIEU	AXLE	RADACHSE	ASSALE	





PROFILE 80 COMPACT AR 1480
 PROFILE 80 COMPACT AR 1680
 PROFILE 80 COMPACT AR 1880
 PROFILE 80 COMPACT AR 2080

F4601 >
 F4601 >
 F4601 >
 F4601 >

A53R1889 A

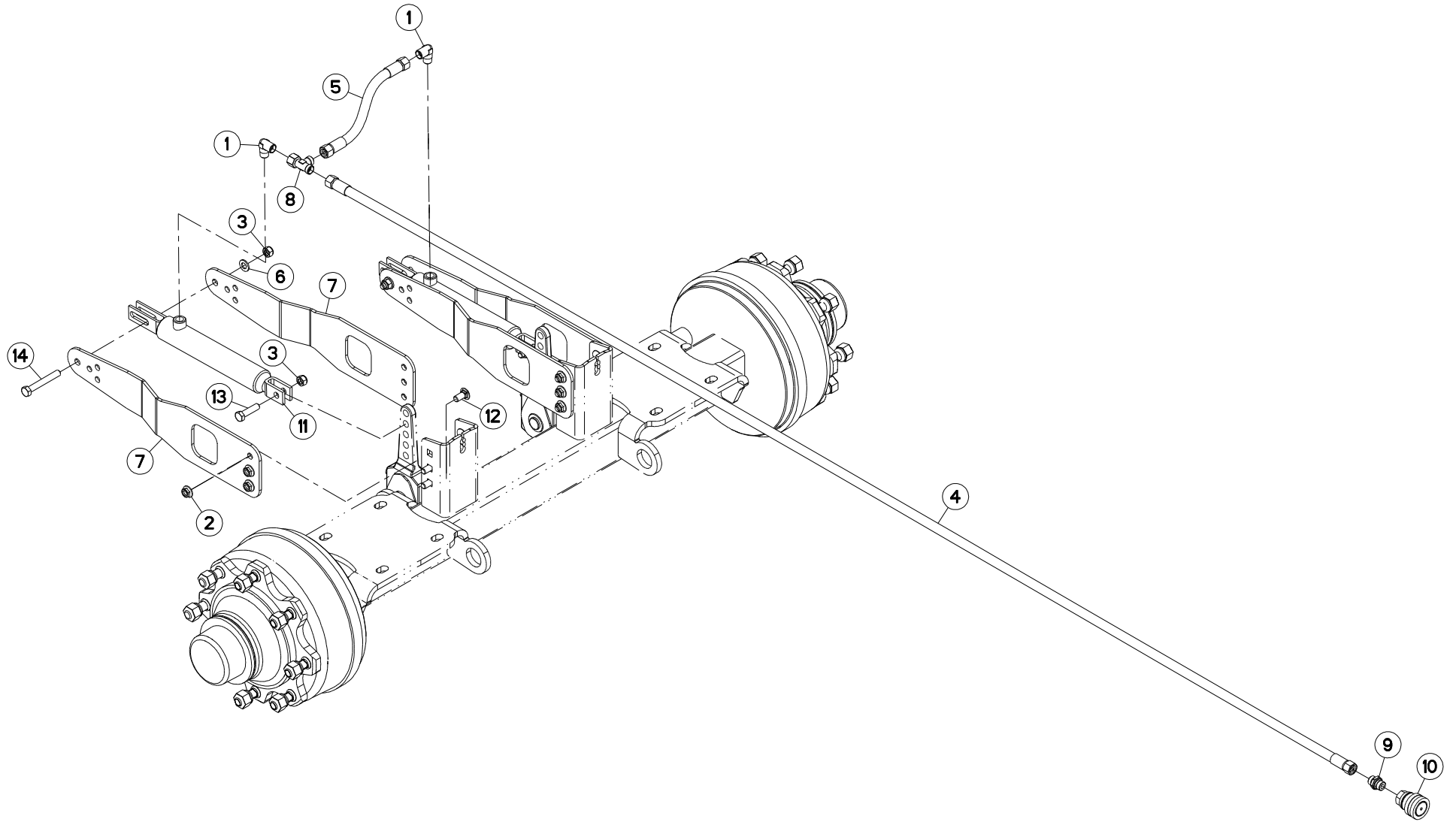
FREINAGE MÉCANIQUE

BRAKE ASSEMBLY

BREMSANLAGE

COMPLESSIVO FRENO

Rep	Nr	Qt	Designation	Description	Bezeichnung	Referenza	Remarque - Remark - Bemerkung - Osservazioni
001	A5335170	001	ANNEAU	RING	RING	ANELLO	
002	A7060005	001	CABLE POLYPROPYLENE D6 LG3000	CABLE	KABEL	CAVO	
003	A5307200	001	COSSE COEUR RENFORCEE FIL D5 Z	CABLE TERMINAL	KABELSCHUH	TERMINALE	
004	80201040	004	ECROU HEX.BAS AUTOFR.FE/ZNXC3	SELF LOCKING NUT FE/ZNXC3	SELBSTSICHERND.MUTTER FE/ZNXC3	DADO AUTOBLOCCANTE FE/ZNXC3	
005	80201070	002	ECROU HEXAGONAL FE/ZNXC3	NUT FE/ZNXC3	SECHSKANTMUTTER FE/ZNXC3	DADO FE/ZNXC3	
006	A7060085	001	CABLE	WIRE	DRAHTSEIL	CAVO	
007	A7060095	005	CABLE	WIRE	DRAHTSEIL	CAVO	
008	A7180003	001	FREIN	BRAKE	BREMSE	FRENO	
009	A5307190	001	GALET	ROLLER	ROLLE	RULLO	
010	A7080008	002	MAILLON RAPIDE 8,0 NORM ZINGUE	QUICK LINK	STECKGLIED		
011	A5331810	002	PLAQUE	PLATE	PLATTE	PIASTRA	
012	80251021	002	RONDELLE PLATE FE/ZNXC3	PLAIN WASHER M10	SCHEIBE FE/ZNXC3	RONDELLA PIATTA FE/ZNXC3	
013	A5307210	003	SERRE-CABLE D5-6 CL8.8 ZN	GREENHOUSE-CABLE	KABELKLEME	ATTACCO	
014	80061073	004	VIS TETE HEXAGONALE FE/ZNXC3	HEXAGON HEAD SCREW FE/ZNXC3	SECHSKANTSCHRAUBE FE/ZNXC3	VITE TESTA ESAGONALE FE/ZNXC3	





PROFILE 80 COMPACT AR 1480
 PROFILE 80 COMPACT AR 1680
 PROFILE 80 COMPACT AR 1880
 PROFILE 80 COMPACT AR 2080

F4601 >
 F4601 >
 F4601 >
 F4601 >

A53R1605 A

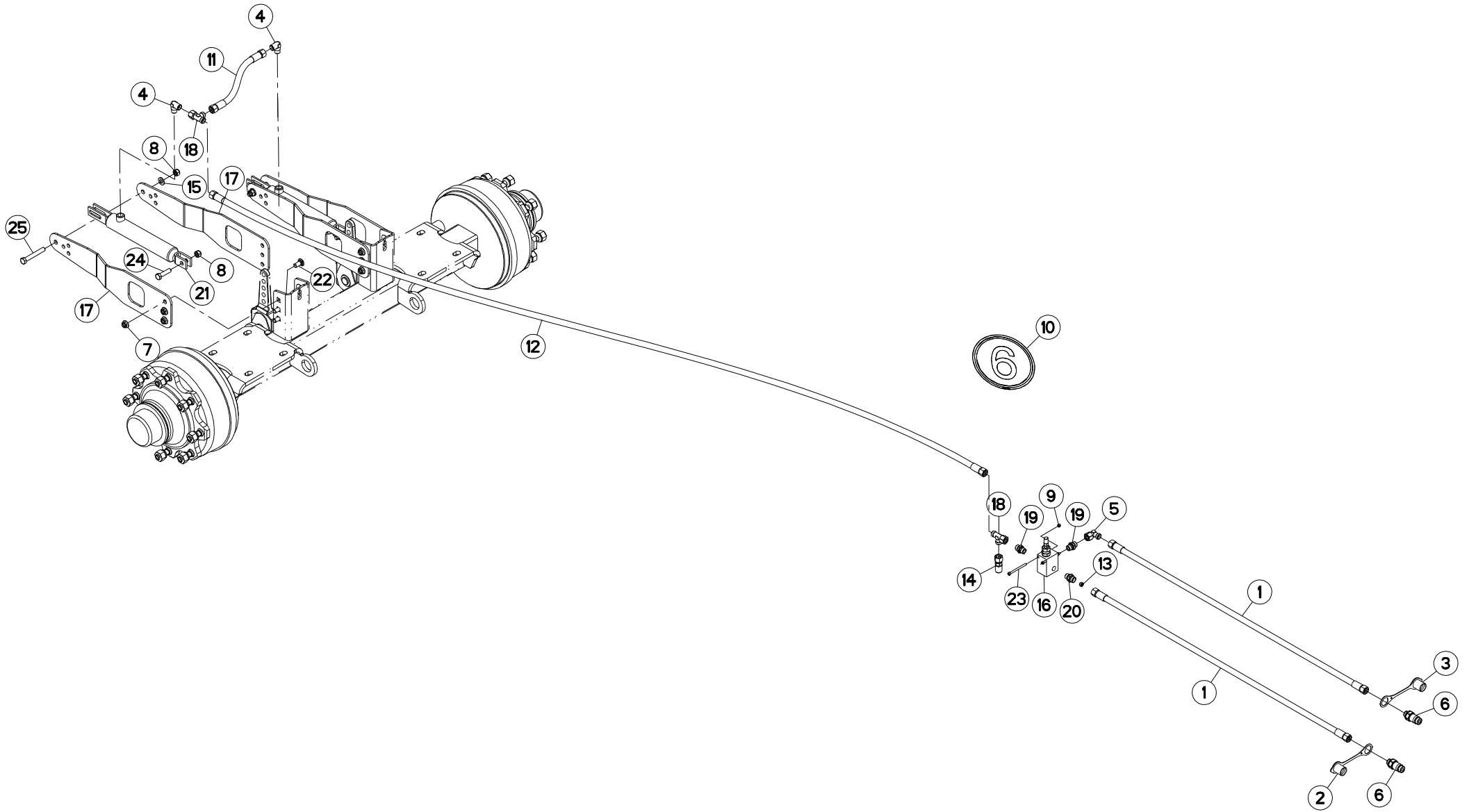
FREINAGE HYDRAULIQUE

HYDRAULIC BRAKE

HYDRAULISCHE BREMSANLAGE

FRENO IDRAULICO

Rep	Nr	Qt	Designation	Description	Bezeichnung	Referenza	Remarque - Remark - Bemerkung - Osservazioni
001	A4080813	002	COUDE MALE	MALE STUD ELBOW FE/ZNXC3	WINKEL-EINSCHRAUBVERSCHRAU.FE/	GIUNZIONE A 90° FE/ZNXC3	
002	80201253	012	ECROU AUTOBLOQUANT FE/ZNXC3	UNDERSERRAT.S.LOC.NUT FE/ZNXC3	SPERRZAHN-BUNDMUTTER FE/ZNXC3	DADO FE/ZNXC3	
003	80201240	004	ECROU HEX.BAS AUTOFR.FE/ZNXC3	SELF-LOCKING NUT FE/ZNXC3	SELBSTSICHERND.MUTTER FE/ZNXC3	DADO AUTOBLOCCANTE FE/ZNXC3	
004	A4922031	001	FLEXIBLE HYDRAULIQUE	HYDRAULIC HOSE	HYDRAULIKSCHLAUCH	TUBO GOMMA	<->6300 mm
005	A4922077	001	FLEXIBLE HYDRAULIQUE	HYDRAULIC HOSE	HYDRAULIKSCHLAUCH	TUBO GOMMA	<->750 mm
006	80251227	002	RONDELLE PLATE FE/ZNXC3	PLAIN WASHER M12	SCHEIBE FE/ZNXC3	RONDELLA PIATTA FE/ZNXC3	
007	A5321230	004	SUPPORT	SUPPORT	TRAEGER	SUPPORTO	
008	A4083101	001	TE ADAPTABLE RENVERSE	ADJ.MALE STUD TEE-STUD BAR.	EINSTELLB.L.VERSCHRAUBUNG	TERMINALE A L ORIENTABILE	
009	A4080415	001	UNION MALE	MALE STUD CONNECTOR	GERADER EINSCHRAUBSTUTZEN	GIUZIONE DIRITTA ZBC	
010	A7181002	001	VALVE	VALVE	VENTIL	VALVOLA	
011	A4010002	002	VERIN	CYLINDER, HYDRAULIC	HYDRAULIKZYLINDER	CILINDRO	
012	50070800	012	VIS TBCC COURT	BOLT, CARRIAGE, SHORT NECK	FLACHRUNDSCHR.4KT ANSATZ	BULLONE	
013	80061245	002	VIS TETE HEXAGONALE FE/ZNXC3	HEXAGON HEAD SCREW FE/ZNXC3	SECHSKANTSCHRAUBE FE/ZNXC3	VITE TESTA ESAGONALE FE/ZNXC3	
014	80061266	002	VIS TETE HEXAGONALE FE/ZNXC3	HEXAGON HEAD SCREW FE/ZNXC3	SECHSKANTSCHRAUBE FE/ZNXC3	VITE TESTA ESAGONALE FE/ZNXC3	





PROFILE 80 COMPACT AR 1480
 PROFILE 80 COMPACT AR 1680
 PROFILE 80 COMPACT AR 1880
 PROFILE 80 COMPACT AR 2080

F4601 >
 F4601 >
 F4601 >
 F4601 >

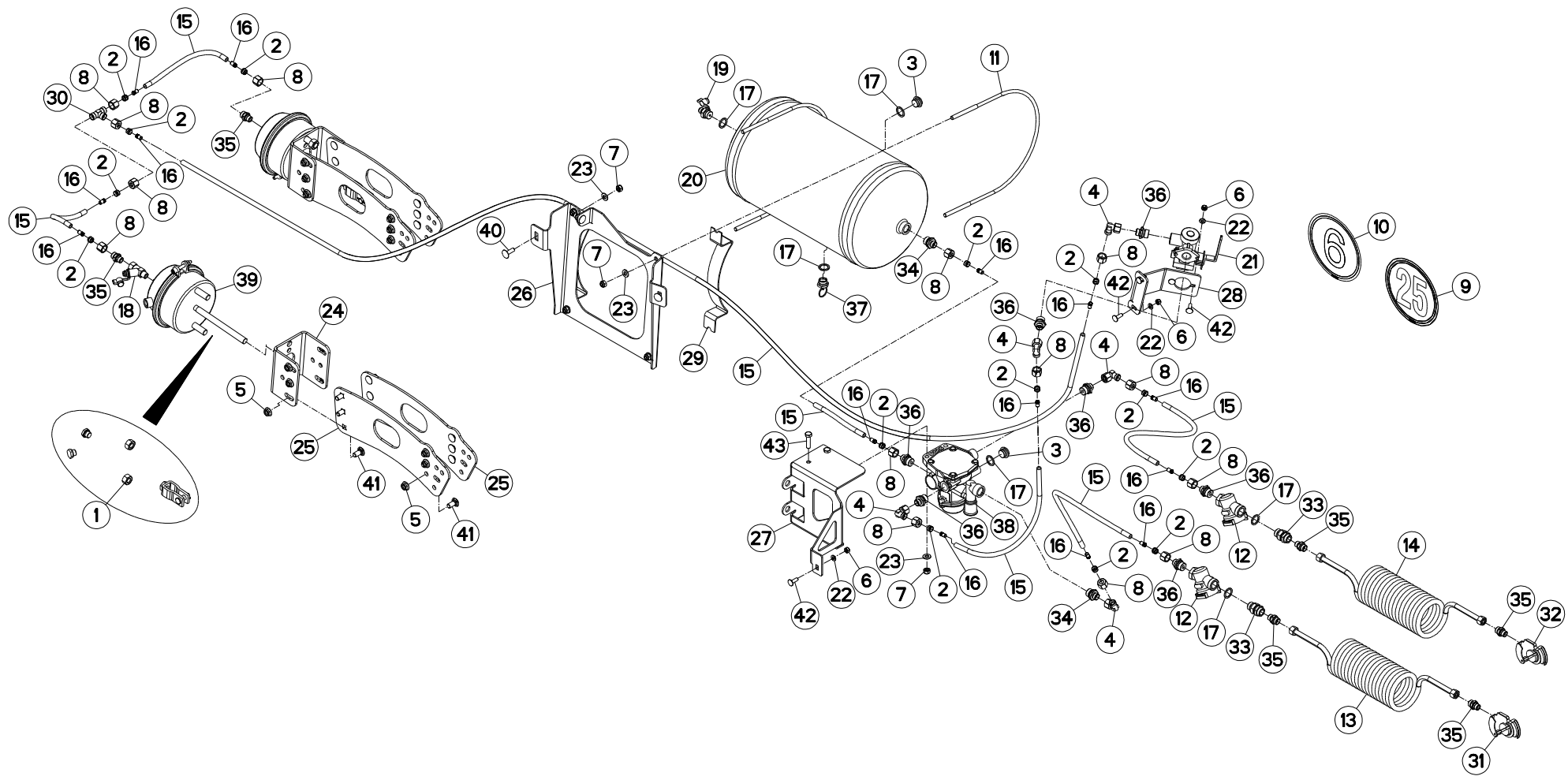
A53R1606 A

FREINAGE HYDRAULIQUE 6KM/H

HYDRAULIC BRAKE 6KM/H

HYDRAULISCHE BREMSANLAGE 6KM/H FRENO IDRAULICO 6KM/H

Rep	Nr	Qt	Designation	Description	Bezeichnung	Referenza	Remarque - Remark - Bemerkung - Osservazioni
001	A4922252	002	FLEXIBLE HYDRAULIQUE	HYDRAULIC HOSE	HYDRAULIKSCHLAUCH	TUBO GOMMA	<->2500 mm
002	82300026	001	CAPUCHON COUPLEUR MALE	CAP MALE CONNECTOR	KAPPE KUPPLUNGSSTECKER	TAPPO	
003	A4074046	001	CAPUCHON COUPLEUR MALE	CAP MALE CONNECTOR	KAPPE KUPPLUNG STECKER	TAPPO PLASTICA	
004	A4080813	002	COUDE MALE	MALE STUD ELBOW FE/ZNXC3	WINKEL-EINSCHRAUBVERSCHRAU.FE/	GIUNZIONE A 90° FE/ZNXC3	
005	A4082701	001	COUDE TOURNANT	AJUSTABLE MALE STUD ELBOW	EINSTELLBARE WINKEL STUTZEN	GIUNZIONE A 90°ORIENTABILE ZBC	
006	A4074044	002	COUPLEUR MALE	CONNECTOR MALE	KUPPLUNGSTECKER	GIUNTO	
007	80201253	012	ECROU AUTOBLOQUANT FE/ZNXC3	UNDERSERRAT.S.LOC.NUT FE/ZNXC3	SPERRZAHN-BUNDMUTTER FE/ZNXC3	DADO FE/ZNXC3	
008	80201240	004	ECROU HEX.BAS AUTOFR.FE/ZNXC3	SELF-LOCKING NUT FE/ZNXC3	SELBSTSICHERND.MUTTER FE/ZNXC3	DADO AUTOBLOCCANTE FE/ZNXC3	
009	80200500	002	ECROU HEXAGONAL FE/ZNXC3	NUT FE/ZNXC3	SECHSKANTMUTTER FE/ZNXC3	DADO FE/ZNXC3	
010	A7300150	001	ETIQ.ADHESIVE	TRANSFER MAX.6	AUFKLEBER MAX.6	ADESIVO LIMITE VELOC. MAX.6	
011	A4922077	001	FLEXIBLE HYDRAULIQUE	HYDRAULIC HOSE	HYDRAULIKSCHLAUCH	TUBO GOMMA	<->750 mm
012	A4922401	001	FLEXIBLE HYDRAULIQUE	HYDRAULIC HOSE	HYDRAULIKSCHLAUCH	TUBO GOMMA	<->4000 mm
013	A4072013	001	LIMITEUR DEBIT D1 TUBE D12	DELIVERY LIMITER	MENGEN BEGRENZER	REGOLATORE D'ALIMENTAZIONE	
014	A4065018	001	PRISE DE PRESSION	PORT, PRESSURE	DRUCKANSCHLUSS	PRESA DI PRESSIONE IDRAULICA	
015	80251227	002	RONDELLE PLATE FE/ZNXC3	PLAIN WASHER M12	SCHEIBE FE/ZNXC3	RONDELLA PIATTA FE/ZNXC3	
016	A4070034	001	LIMITEUR DE PRESSION	VALVE, RELIEF	DRUCKBEGRENZUNGSVENTIL	LIMITATORE DI PRESSIONE	
017	A5321230	004	SUPPORT	SUPPORT	TRAEGER	SUPPORTO	
018	A4083101	002	TE ADAPTABLE RENVERSE	ADJ.MALE STUD TEE-STUD BAR.	EINSTELLB.L VERSCHRAUBUNG	TERMINALE A L ORIENTABILE	
019	A4080411	002	UNION MALE	MALE STUD CONNECTOR	GERADER EINSCHRAUBSTUTZEN	GIUZIONE DIRITTA ZBC	
020	A4060625	001	UNION MALE SPECIALE ZBC	MALE SUTD COUPLING ZBC	GERADE EINSCHRAUBVERSCHRAU.ZBC	GIUNZIONE DIRITTA ZBC	
021	A4010002	002	VERIN	CYLINDER, HYDRAULIC	HYDRAULIKZYLINDER	CILINDRO	
022	50070800	012	VIS TBCC COURT	BOLT, CARRIAGE, SHORT NECK	FLACHRUNDSCHR.4KT ANSATZ	BULLONE	
023	80080570	002	VIS TETE CYL.SIX P.CR.FE/ZNXC3	HEX.SOCK.HEAD CAP SCR.FE/ZNXC3	ZYLINDERSCHR.INNENSEC.FE/ZNXC3	VITE A TESTA CILINDR. FE/ZNXC3	
024	80061245	002	VIS TETE HEXAGONALE FE/ZNXC3	HEXAGON HEAD SCREW FE/ZNXC3	SECHSKANTSCHRAUBE FE/ZNXC3	VITE TESTA ESAGONALE FE/ZNXC3	
025	80061266	002	VIS TETE HEXAGONALE FE/ZNXC3	HEXAGON HEAD SCREW FE/ZNXC3	SECHSKANTSCHRAUBE FE/ZNXC3	VITE TESTA ESAGONALE FE/ZNXC3	





PROFILE 80 COMPACT AR 1480
 PROFILE 80 COMPACT AR 1680
 PROFILE 80 COMPACT AR 1880
 PROFILE 80 COMPACT AR 2080

F4601 >
 F4601 >
 F4601 >
 F4601 >

A53R1461 A

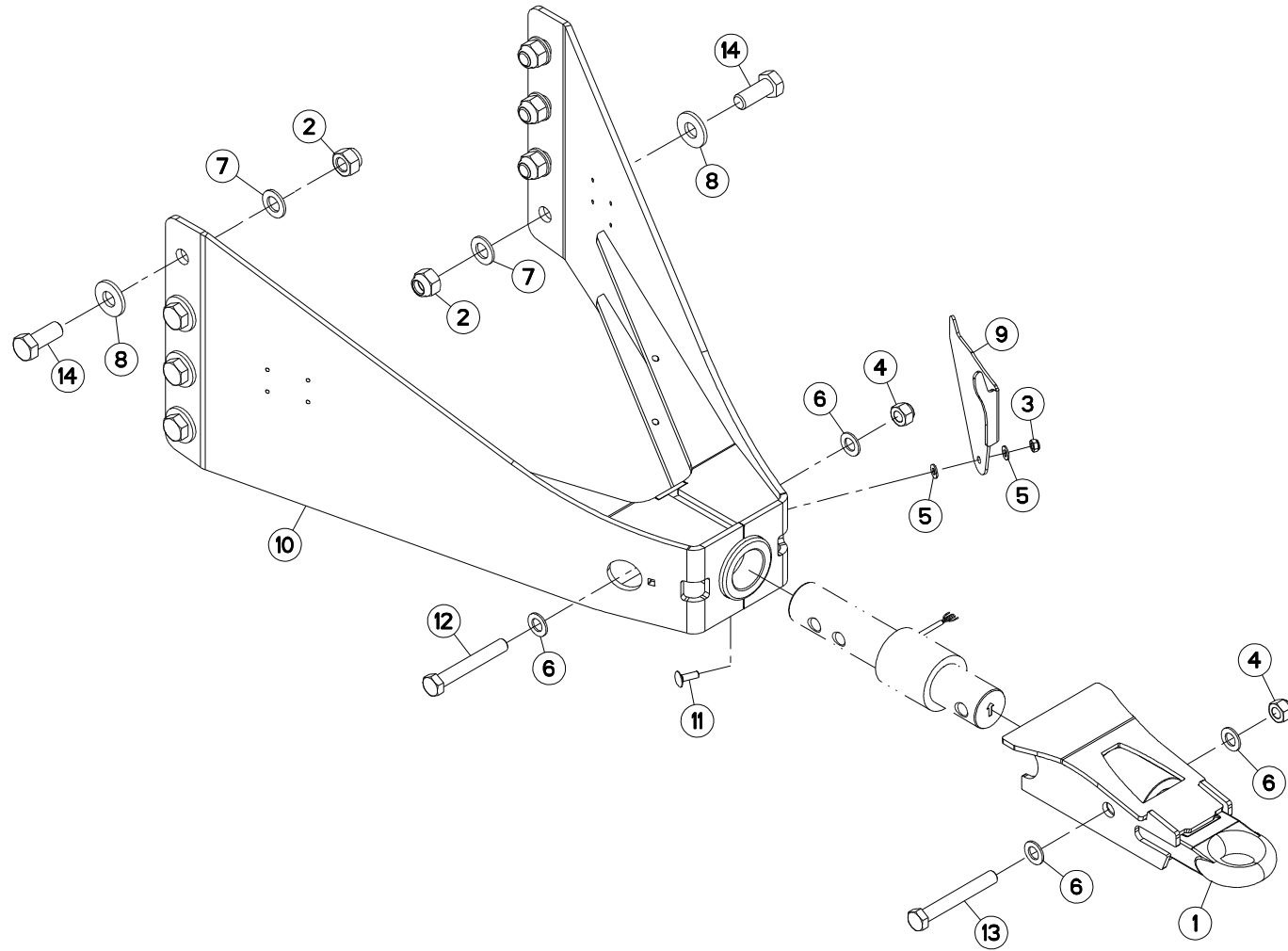
FREINAGE PNEUMATIQUE

PNEUMATIC BRAKE

DRUCKLUFT-BREMSANLAGE

FRENO PNEUMATICO

Rep	Nr	Qt	Designation	Description	Bezeichnung	Referenza	Remarque - Remark - Bemerkung - Osservazioni
001	A7181154	002	KIT MONTAGE VASE T20"/T24" C75				
002	A4080112	014	BAGUE DE COMPRESSION + O-RING	CUTTING RING + O-RING	SCHNEIDRING + O-RING	BOCCOLA + O-RING	
003	A7181115	003	BOUCHON M22X150 ZBC	PLUG	STOPFEN	TAPPO	
004	A4082701	005	COUDE TOURNANT	AJUSTABLE MALE STUD ELBOW	EINSTELLBARE WINKEL STUTZEN	GIUNZIONE A 90°ORIENTABILE ZBC	
005	80201253	024	ECROU AUTOBLOQUANT FE/ZNXC3	UNDERSERRAT.S.LOC.NUT FE/ZNXC3	SPERRZAHN-BUNDMUTTER FE/ZNXC3	DADO FE/ZNXC3	
006	80200840	005	ECROU HEX.BAS AUTOFR.FE/ZNXC3	SELF-LOCKING NUT FE/ZNXC3	SELBSTSICHERND.MUTTER FE/ZNXC3	DADO AUTOBLOCCANTE FE/ZNXC3	
007	80201040	009	ECROU HEX.BAS AUTOFR.FE/ZNXC3	SELF LOCKING NUT FE/ZNXC3	SELBSTSICHERND.MUTTER FE/ZNXC3	DADO AUTOBLOCCANTE FE/ZNXC3	
008	A4080212	014	ECROU DE TUBE FE/ZNXC3	TUBE NUT FE/ZNXC3	UEBERWURFMUTTER FE/ZNXC3	DADO FE/ZNXC3	
009	09968300	001	ETIQ.ADHESIVE	TRANSFER MAX.25	AUFKLEBER MAX.25	ADESIVO LIMITE VELOC. MAX.25	
010	A7300150	001	ETIQ.ADHESIVE	TRANSFER MAX.6	AUFKLEBER MAX.6	ADESIVO LIMITE VELOC. MAX.6	
011	A7181151	002	ETRIER	U-BOLT	BUEGEL	CAVALLOTTO	
012	A7181144	002	FILTRE DE CONDUITE	FILTER	FILTER	FILTRO	
013	A7181124	001	FLEXIBLE SPIRALE ROUGE LG1500	RED HOSE	DRUCKSCHLAUCH ROT	TUBO IN GOMMA	
014	A7181126	001	FLEXIBLE SPIRALE JAUNE LG1500	YELLOW HOSE	DRUCKSCHLAUCH GELB	TUBO IN GOMMA	
015	A7181129	007	FLEXIBLE 9X12 (PA SEMI-RIGIDE)	HOSE	DRUCKSCHLAUCH	TUBO IN GOMMA	<m>
016	A7181134	014	FOURRURE D9X12	LINER D.9	SCHLAUCHVERSTEIFUNG D.9	CAMICIA	
017	82102229	007	JOINT CUIVRE	SEALING RING	DICHTRING	RONDELLA RAME	
018	A7181108	001	PRISE DE PRESSION EN T	PRESSURE PORT T	DRUCKANSCHLUSS T	PRESA DI PRESSIONE	
019	A7181109	001	PRISE DE PRESSION M22X150	PRESSURE PORT	DRUCKANSCHLUSS	PRESA DI PRESSIONE	
020	A7181149	001	RESERVOIR	RESERVOIR	TANK	SERBATOIO	
021	A7181138	001	ROBINET VIDE CHARGE (WABCO)	LOAD APPORTIONING VALVE	BREMSKRAFTREGLER	ROBINETTO	
022	80250823	005	RONDELLE PLATE FE/ZNXC3	PLAIN WASHER FE/ZNXC3	SCHEIBE FE/ZNXC3	RONDELLA PIATTA FE/ZNXC3	
023	80251021	009	RONDELLE PLATE FE/ZNXC3	PLAIN WASHER M10	SCHEIBE FE/ZNXC3	RONDELLA PIATTA FE/ZNXC3	
024	A5328320	002	SUPPORT	SUPPORT	TRAEGER	SUPPORTO	
025	A5330520	004	SUPPORT	SUPPORT	TRAEGER	SUPPORTO	
026	A5354190	001	SUPPORT	SUPPORT	TRAEGER	SUPPORTO	
027	A5354200	001	SUPPORT	SUPPORT	TRAEGER	SUPPORTO	
028	A5354210	001	SUPPORT	SUPPORT	TRAEGER	SUPPORTO	
029	A7181150	002	SUPPORT	SUPPORT	TRAEGER	SUPPORTO	
030	A4081003	001	TE EGAL	EQUAL TEE	T-VERSCHRAUBUNG	GIUNZIONE A T	
031	A7181122	001	TETE D'ACCOUPEMENT ROUGE	RED COUPLING HEAD	ANSCHLUSSKOPF ROT	TESTA ACCOPPIAMENTO ROSSO	
032	A7181125	001	TETE D'ACCOUPEMENT ISO JAUNE	YELLOW COUPLING HEAD	ANSCHLUSSKOPF GELB	TESTA ACCOPPIAMENTO GIALLO	
033	A4060627	002	UNION	FITTING, HYDRAULIC, UNION	VERBINDUNG	CONNETTORE	
034	A4080446	002	UNION MALE NUE ZBC	MALE SUTD COUPLING ZBC	GERADE EINSCHRAUBVERSCHRAU.ZBC	GIUZIONE DIRITTA ZBC	
035	A4080413	006	UNION MALE	MALE STUD CONNECTOR	GERADER EINSCHRAUBSTUTZEN	GIUZIONE DIRITTA ZBC	
036	A4080414	007	UNION MALE	MALE STUD CONNECTOR	GERADER EINSCHRAUBSTUTZEN	GIUZIONE DIRITTA ZBC	
037	A7181104	001	VALVE DE PURGE	DRAIN VALVE	ENTWAESSERUNGSVENTIL	VALVOLA	
038	A7181145	001	VALVE	VALVE	VENTIL	VALVOLA	
039	A7181153	002	VASE	TANK, EXPANSION	BEHALTER	VASO ESPANSIONE	
040	50002300	003	VIS TBCC COURT	BOLT, CARRIAGE, SHORT NECK	FLACHRUNDSCHR.4KT ANSATZ	BULLONE	
041	50070800	024	VIS TBCC COURT	BOLT, CARRIAGE, SHORT NECK	FLACHRUNDSCHR.4KT ANSATZ	BULLONE	
042	50072200	005	VIS TBCC COURT	BOLT, CARRIAGE, SHORT NECK	FLACHRUNDSCHR.4KT ANSATZ	BULLONE	
043	80061041	002	VIS TETE HEXAGONALE FE/ZNXC3	HEXAGON HEAD SCREW FE/ZNXC3	SECHSKANTNSCHRAUBE FE/ZNXC3	VITE TESTA ESAGONALE FE/ZNXC3	





PROFILE 80 COMPACT AR 1480
 PROFILE 80 COMPACT AR 1680
 PROFILE 80 COMPACT AR 1880
 PROFILE 80 COMPACT AR 2080

F4601 >
 F4601 >
 F4601 >
 F4601 >

A53R1445 A

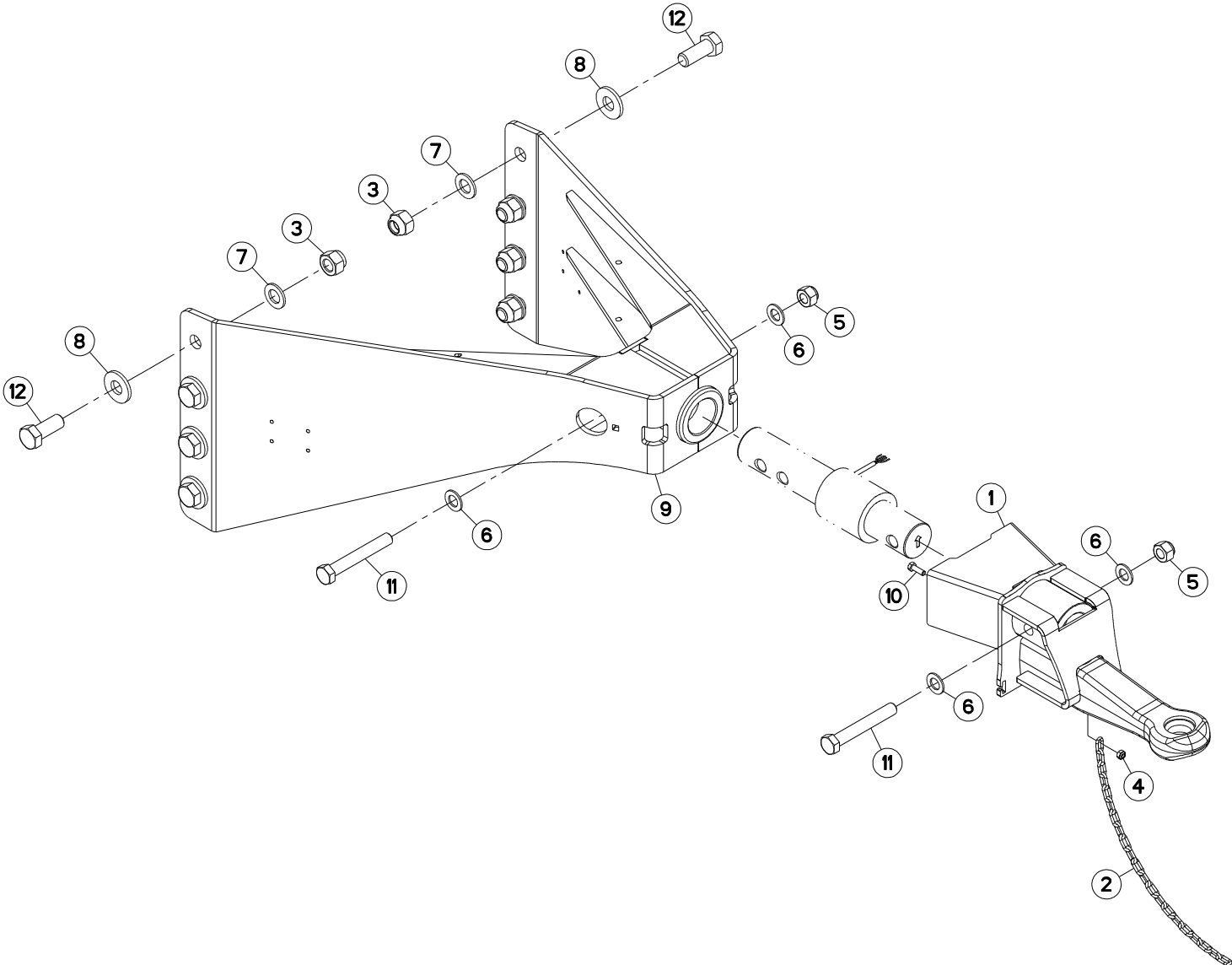
TIMON D50

DRAWBAR D50

DEICHSEL D50

TIMONE D50

Rep	Nr	Qt	Designation	Description	Bezeichnung	Referenza	Remarque - Remark - Bemerkung - Osservazioni
001	A5336970	001	ANNEAU	RING	RING	ANELLO	
002	80202440	008	ECROU HEX.AUTOFREINE FE/ZNXC3	SELF-LOCKING NUT FE/ZNXC3	SELBSTSICHERNDE MUTT.FE/ZNXC3	DADO AUTOBLOCCANTE FE/ZNXC3	
003	80201040	001	ECROU HEX.BAS AUTOFR.FE/ZNXC3	SELF LOCKING NUT FE/ZNXC3	SELBSTSICHERND.MUTTER FE/ZNXC3	DADO AUTOBLOCCANTE FE/ZNXC3	
004	80202047	002	ECROU HEXAG.AUTOFREINE FLZNNC	SELF-LOCKING NUT FLZNNC	SELBSTSICHERNDE MUTTER FLZNNC	DADO AUTOBLOCCANTE FLZNNC	
005	80251021	002	RONDELLE PLATE FE/ZNXC3	PLAIN WASHER M10	SCHEIBE FE/ZNXC3	RONDELLA PIATTA FE/ZNXC3	
006	80252026	004	RONDELLE PLATE FE/ZNXC3	PLAIN WASHER M20 DIN 125	SCHEIBE FE/ZNXC3	RONDELLA PIATTA FE/ZNXC3	
007	80252432	008	RONDELLE PLATE FE/ZNXC3	SMOOTH WASHER M 24	SCHEIBE FE/ZNXC3	RONDELLA PIATTA FE/ZNXC3	
008	80282557	008	RONDELLE RESSORT FLZNNC	CONICAL SPRING WASHER FLZNNC	SPANNSCHEIBE FLZNNC	RONDELLA A MOLLA FLZNNC	
009	A5337821	001	SUPPORT	SUPPORT	TRAEGER	SUPPORTO	
010	A5344051	001	TIMON	TONGUE	ZUGDEICHSEL	TIMONE	
011	50002300	001	VIS TBCC COURT	BOLT, CARRIAGE, SHORT NECK	FLACHRUNDSCHR.4KT ANSATZ	BULLONE	
012	80062089	001	VIS TETE HEXAGONALE FE/ZNXC3	HEXAGON HEAD SCREW FE/ZNXC3	SECHSKANTSCHRAUBE FE/ZNXC3	VITE TESTA ESAGONALE FE/ZNXC3	
013	80062092	001	VIS TETE HEXAGONALE FE/ZNXC3	HEXAGON HEAD SCREW FE/ZNXC3	SECHSKANTSCHRAUBE FE/ZNXC3	VITE TESTA ESAGONALE FE/ZNXC3	
014	80062461	008	VIS TETE HEXAGONALE FE/ZNXC3	HEXAGON HEAD SCREW FE/ZNXC3	SECHSKANTSCHRAUBE FE/ZNXC3	VITE TESTA ESAGONALE FE/ZNXC3	





PROFILE 80 COMPACT AR 1480
 PROFILE 80 COMPACT AR 1680
 PROFILE 80 COMPACT AR 1880
 PROFILE 80 COMPACT AR 2080

F4601 >
 F4601 >
 F4601 >
 F4601 >

A53R1446 A

TIMON D40

DRAWBAR D40

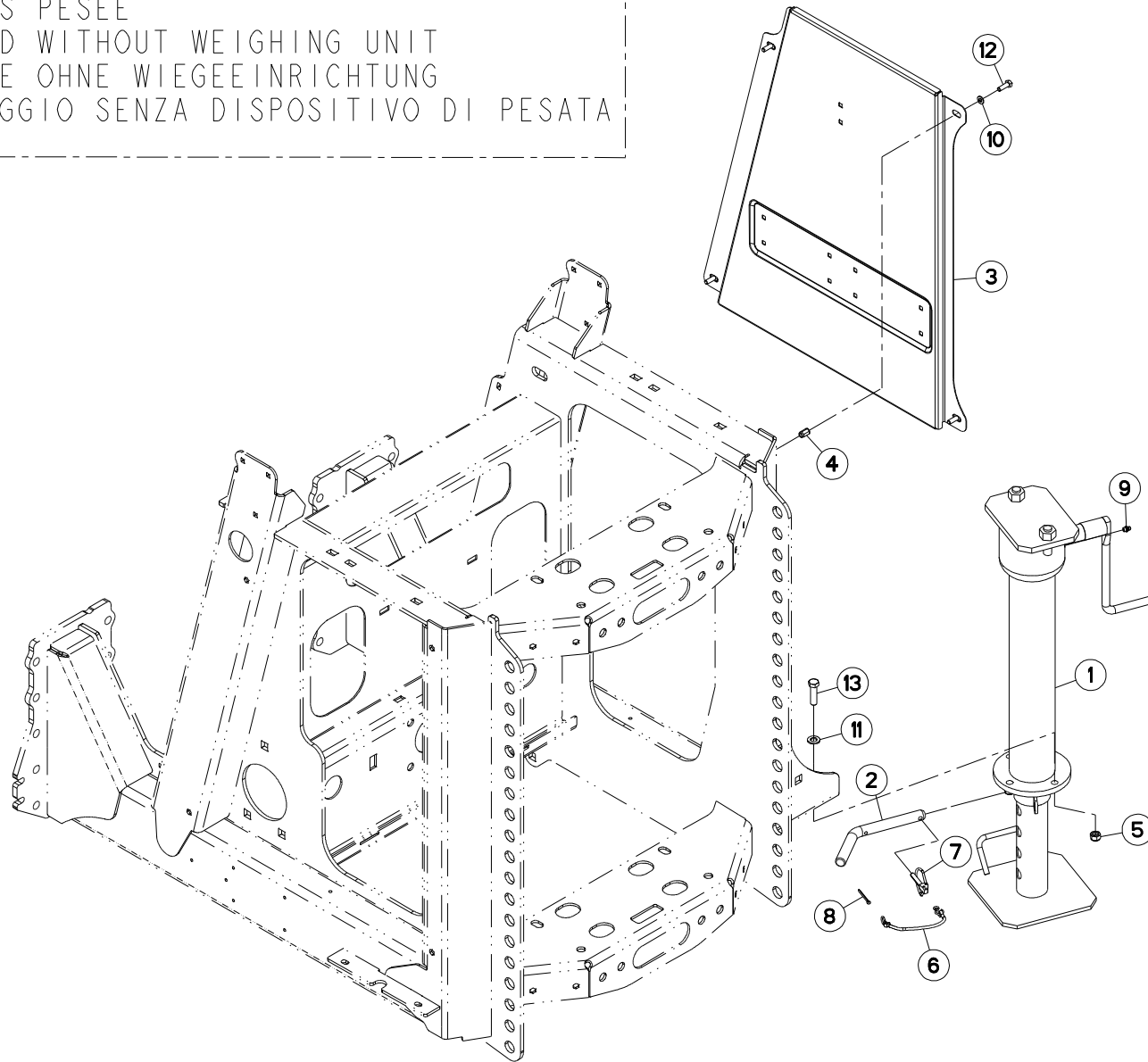
DEICHSEL D40

TIMONE D40

Rep	Nr	Qt	Designation	Description	Bezeichnung	Referenza	Remarque - Remark - Bemerkung - Osservazioni
001	A5337490	001	ANNEAU	RING	RING	ANELLO	
002	A7080402	001	CHAINE DZN N19D4MM26020L1000MM	RIGHT CHAIN	RECHTSKETTE	CATENA	
003	80202440	008	ECROU HEX.AUTOFREINE FE/ZNXC3	SELF-LOCKING NUT FE/ZNXC3	SELBSTSICHERNDE MUTT.FE/ZNXC3	DADO AUTOBLOCCANTE FE/ZNXC3	
004	80200840	001	ECROU HEX.BAS AUTOFR.FE/ZNXC3	SELF-LOCKING NUT FE/ZNXC3	SELBSTSICHERND.MUTTER FE/ZNXC3	DADO AUTOBLOCCANTE FE/ZNXC3	
005	80202047	002	ECROU HEXAG.AUTOFREINE FLZNNC	SELF-LOCKING NUT FLZNNC	SELBSTSICHERNDE MUTTER FLZNNC	DADO AUTOBLOCCANTE FLZNNC	
006	80252026	004	RONDELLE PLATE FE/ZNXC3	PLAIN WASHER M20 DIN 125	SCHEIBE FE/ZNXC3	RONDELLA PIATTA FE/ZNXC3	
007	80252432	008	RONDELLE PLATE FE/ZNXC3	SMOOTH WASHER M 24	SCHEIBE FE/ZNXC3	RONDELLA PIATTA FE/ZNXC3	
008	80282557	008	RONDELLE RESSORT FLZNNC	CONICAL SPRING WASHER FLZNNC	SPANNSCHEIBE FLZNNC	RONDELLA A MOLLA FLZNNC	
009	A5344051	001	TIMON	TONGUE	ZUGDEICHSEL	TIMONE	
010	80060826	001	VIS TETE HEXAGONALE FE/ZNXC3	HEAD HEX SCREW FE/ZNXC3	SECHSKANTSCHRAUBE FE/ZNXC3	VITE TESTA ESAGONALE FE/ZNXC3	
011	80062089	002	VIS TETE HEXAGONALE FE/ZNXC3	HEXAGON HEAD SCREW FE/ZNXC3	SECHSKANTSCHRAUBE FE/ZNXC3	VITE TESTA ESAGONALE FE/ZNXC3	
012	80062461	008	VIS TETE HEXAGONALE FE/ZNXC3	HEXAGON HEAD SCREW FE/ZNXC3	SECHSKANTSCHRAUBE FE/ZNXC3	VITE TESTA ESAGONALE FE/ZNXC3	



BEQUILLE SANS PESEE
PARKING STAND WITHOUT WEIGHING UNIT
ABSTELLSTÜTZE OHNE WIEGEEINRICHTUNG
PIEDE D'APPOGGIO SENZA DISPOSITIVO DI PESATA





PROFILE 80 COMPACT AR 1480
 PROFILE 80 COMPACT AR 1680
 PROFILE 80 COMPACT AR 1880
 PROFILE 80 COMPACT AR 2080

F4601 >
 F4601 >
 F4601 >
 F4601 >

A53R1447 A

BEQUILLE TELESCOPIQUE

TELESCOPIC STAND

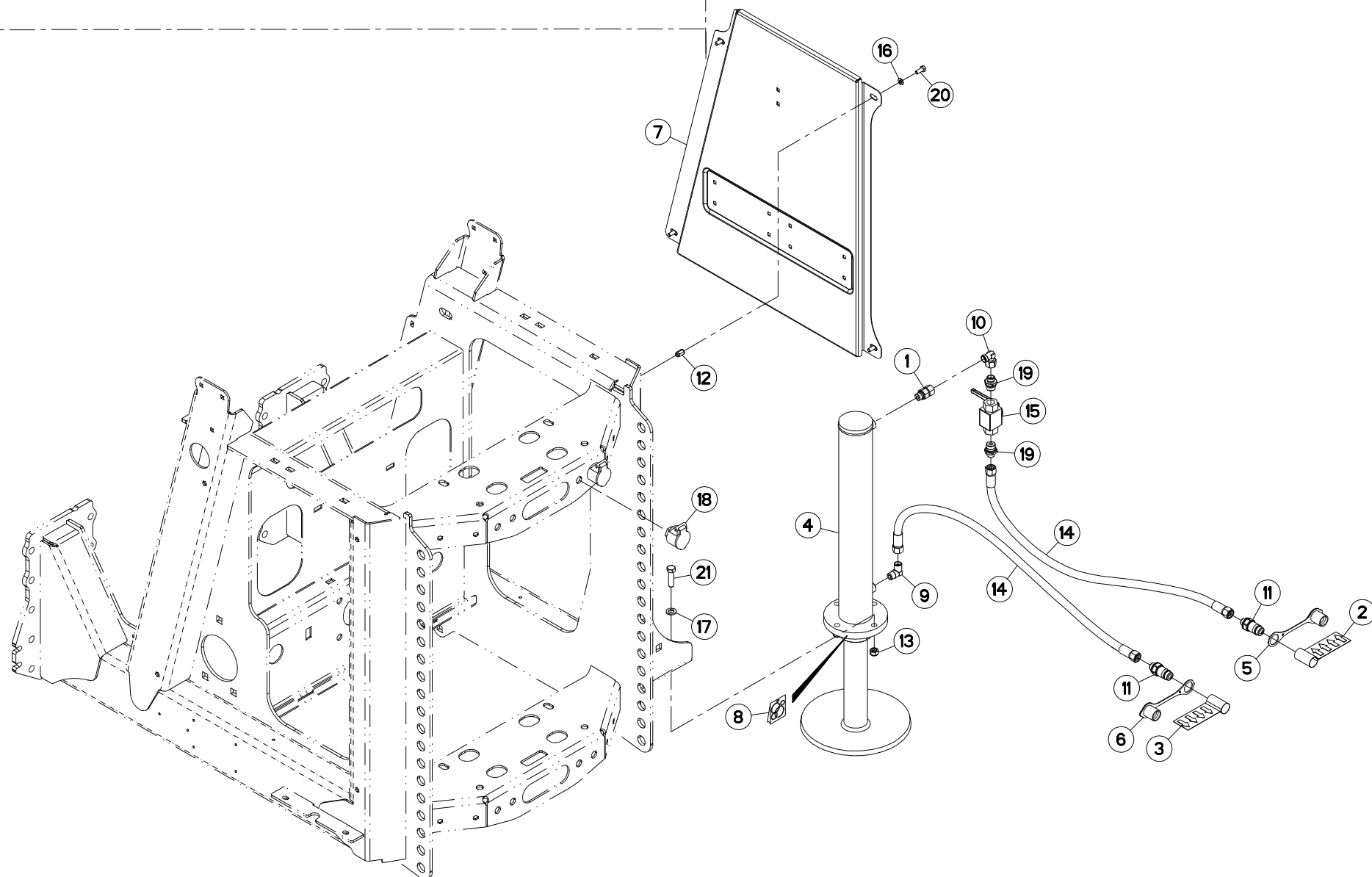
TELESKOPIISCHE ABSTELLSTUETZE

PIEDE DI SUPPORTO TELESCOPICC

Rep	Nr	Qt	Designation	Description	Bezeichnung	Referenza	Remarque - Remark - Bemerkung - Osservazioni
001	A5323300	001	BEQUILLE	STAND	STAENDER	SUPPORTO	
002	A5300970	001	BROCHE	PIN, HITCH	ACHSE	PERNO	
003	A5349321	001	CARTER	HOUSING	GEHAEUSE	SCATOLA	
004	80200891	004	ECROU A SERTIR FE/ZNXC3	CRIMP NUT FE/ZNXC3	EINNIETMUTTER FE/ZNXC3	DADO FE/ZNXC3	
005	80201240	003	ECROU HEX.BAS AUTOFR.FE/ZNXC3	SELF-LOCKING NUT FE/ZNXC3	SELBSTSICHERND.MUTTER FE/ZNXC3	DADO AUTOBLOCCANTE FE/ZNXC3	
006	83070063	001	LIEN PVC	PVC CORD	SICHERUNGSBAND	CAVETTO	
007	80560748	001	GOUPILLE AUTOMATIQUE	LINCH PIN	KLAPPSTECKER	SPINA DI FERMO	
008	80500340	001	GOUPILLE FENDUE FE/ZNXC3	SPLIT PIN FE/ZNXC3	SPLINT FE/ZNXC3	COPPIGLIA FE/ZNXC3	
009	82200800	001	GRAISSEUR A TETE SPHERIQUE	LUBRICATING NIPPLE: CONE TYPE	KEGELSCHMIERNIPPEL	INGRASSATORE SFERICO	
010	80250823	004	RONDELLE PLATE FE/ZNXC3	PLAIN WASHER FE/ZNXC3	SCHEIBE FE/ZNXC3	RONDELLA PIATTA FE/ZNXC3	
011	80251227	003	RONDELLE PLATE FE/ZNXC3	PLAIN WASHER M12	SCHEIBE FE/ZNXC3	RONDELLA PIATTA FE/ZNXC3	
012	80060826	004	VIS TETE HEXAGONALE FE/ZNXC3	HEAD HEX SCREW FE/ZNXC3	SECHSKANTSCHRAUBE FE/ZNXC3	VITE TESTA ESAGONALE FE/ZNXC3	
013	80061245	003	VIS TETE HEXAGONALE FE/ZNXC3	HEXAGON HEAD SCREW FE/ZNXC3	SECHSKANTSCHRAUBE FE/ZNXC3	VITE TESTA ESAGONALE FE/ZNXC3	



BEQUILLE SANS PESEE
 PARKING STAND WITHOUT WEIGHING UNIT
 ABSTELLSTÜTZE OHNE WIEGEEINRICHTUNG
 PIEDE D'APPOGGIO SENZA DISPOSITIVO DI PESATA





PROFILE 80 COMPACT AR 1480
 PROFILE 80 COMPACT AR 1680
 PROFILE 80 COMPACT AR 1880
 PROFILE 80 COMPACT AR 2080

F4601 >
 F4601 >
 F4601 >
 F4601 >

A53R1448 A

BEQUILLE HYDRAULIQUE

PARKING STAND HYDRAULIC

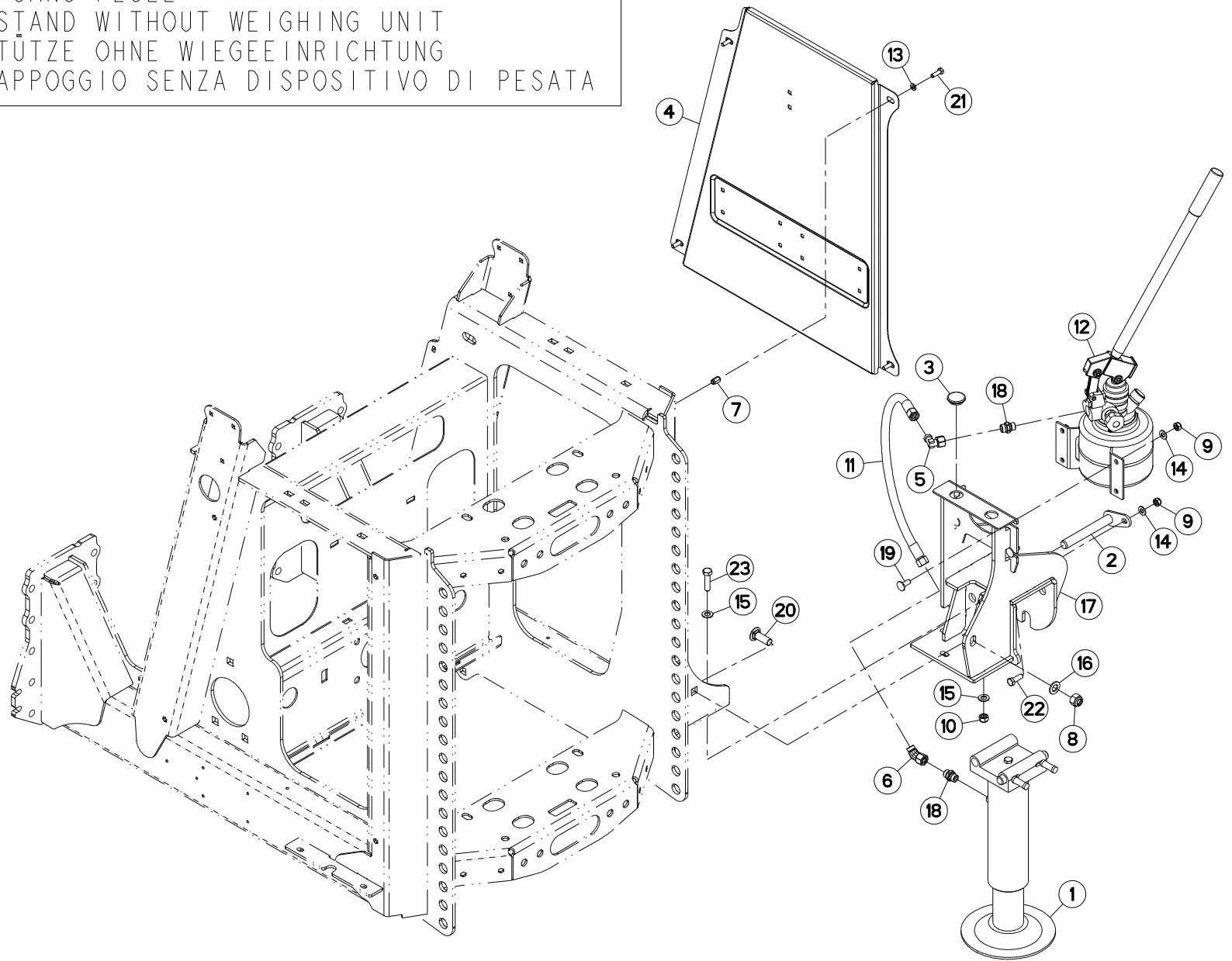
ABSTELLSTUETZE HYDRAULIK

PIEDINO D'APPOGGIO IDRAULICO

Rep	Nr	Qt	Designation	Description	Bezeichnung	Referenza	Remarque - Remark - Bemerkung - Osservazioni
001	A4080513	001	ADAPTATEUR TOURNANT	SWIVEL CONNECTOR	EINSTELBARE EINSCHRAUBSTUTZE	ADATTATORE	
002	A7300013	001	ETIQ.ADH.	DECAL	AUFKLEBER	ADESIVO	
003	A7300014	001	ETIQ.ADH.	DECAL	AUFKLEBER	ADESIVO	
004	A7170005	001	BEQUILLE	STAND	STAENDER	SUPPORTO	
005	82300026	001	CAPUCHON COUPLEUR MALE	CAP MALE CONNECTOR	KAPPE KUPPLUNGSSTECKER	TAPPO	
006	A4074046	001	CAPUCHON COUPLEUR MALE	CAP MALE CONNECTOR	KAPPE KUPPLUNG STECKER	TAPPO PLASTICA	
007	A5349321	001	CARTER	HOUSING	GEHAEUSE	SCATOLA	
008	A4200087	001	POCHETTE DE JTS : A7170005	SEAL KIT	DICHTUNGSSATZ	SERIE GUARNIZIONI	
009	A4080813	001	COUDE MALE	MALE STUD ELBOW FE/ZNXC3	WINKEL-EINSCHRAUBVERSCHRAU.FE/	GIUNZIONE A 90° FE/ZNXC3	
010	A4082701	001	COUDE TOURNANT	AJUSTABLE MALE STUD ELBOW	EINSTELLBARE WINKEL STUTZEN	GIUNZIONE A 90°ORIENTABILE ZBC	
011	A4074044	002	COUPLEUR MALE	CONNECTOR MALE	KUPPLUNGSTECKER	GIUNTO	
012	80200891	004	ECROU A SERTIR FE/ZNXC3	CRIMP NUT FE/ZNXC3	EINNIETMUTTER FE/ZNXC3	DADO FE/ZNXC3	
013	80201240	003	ECROU HEX.BAS AUTOFR.FE/ZNXC3	SELF-LOCKING NUT FE/ZNXC3	SELBSTSICHERND.MUTTER FE/ZNXC3	DADO AUTOBLOCCANTE FE/ZNXC3	
014	A4922351	002	FLEXIBLE HYDRAULIQUE	HYDRAULIC HOSE	HYDRAULIKSCHLAUCH	TUBO GOMMA	<->3500 mm
015	A4075002	001	ROBINET 2 VOIES 1/2 S/ EMBASE	2 WAY VALVE	2 WEGE VENTIL		
016	80250823	004	RONDELLE PLATE FE/ZNXC3	PLAIN WASHER FE/ZNXC3	SCHEIBE FE/ZNXC3	RONDELLA PIATTA FE/ZNXC3	
017	80251227	003	RONDELLE PLATE FE/ZNXC3	PLAIN WASHER M12	SCHEIBE FE/ZNXC3	RONDELLA PIATTA FE/ZNXC3	
018	82300066	002	SUPPORT COUPLEUR MALE	ANCHOR BRACKET FOR MALE TIP	STECKERHALTER	SUPPORTO	
019	A4080412	002	UNION MALE	MALE STUD CONNECTOR	GERADER EINSCHRAUBSTUTZEN	GIUZIONE DIRITTA ZBC	
020	80060820	004	VIS TETE HEXAGONALE FE/ZNXC3	HEXAGON HEAD SCREW FE/ZNXC3	SECHSKANTSCHRAUBE FE/ZNXC3	VITE TESTA ESAGONALE FE/ZNXC3	
021	80061245	003	VIS TETE HEXAGONALE FE/ZNXC3	HEXAGON HEAD SCREW FE/ZNXC3	SECHSKANTSCHRAUBE FE/ZNXC3	VITE TESTA ESAGONALE FE/ZNXC3	



BEQUILLE SANS PESEE
 PARKING STAND WITHOUT WEIGHING UNIT
 ABSTELLSTÜTZE OHNE WIEGEEINRICHTUNG
 PIEDE D'APPOGGIO SENZA DISPOSITIVO DI PESATA





PROFILE 80 COMPACT AR 1480
 PROFILE 80 COMPACT AR 1680
 PROFILE 80 COMPACT AR 1880
 PROFILE 80 COMPACT AR 2080

F4601 >
 F4601 >
 F4601 >
 F4601 >

A53R1449 A

BEQUILLE POMPE MANUELLE

PARKING STAND MANUAL PUMP

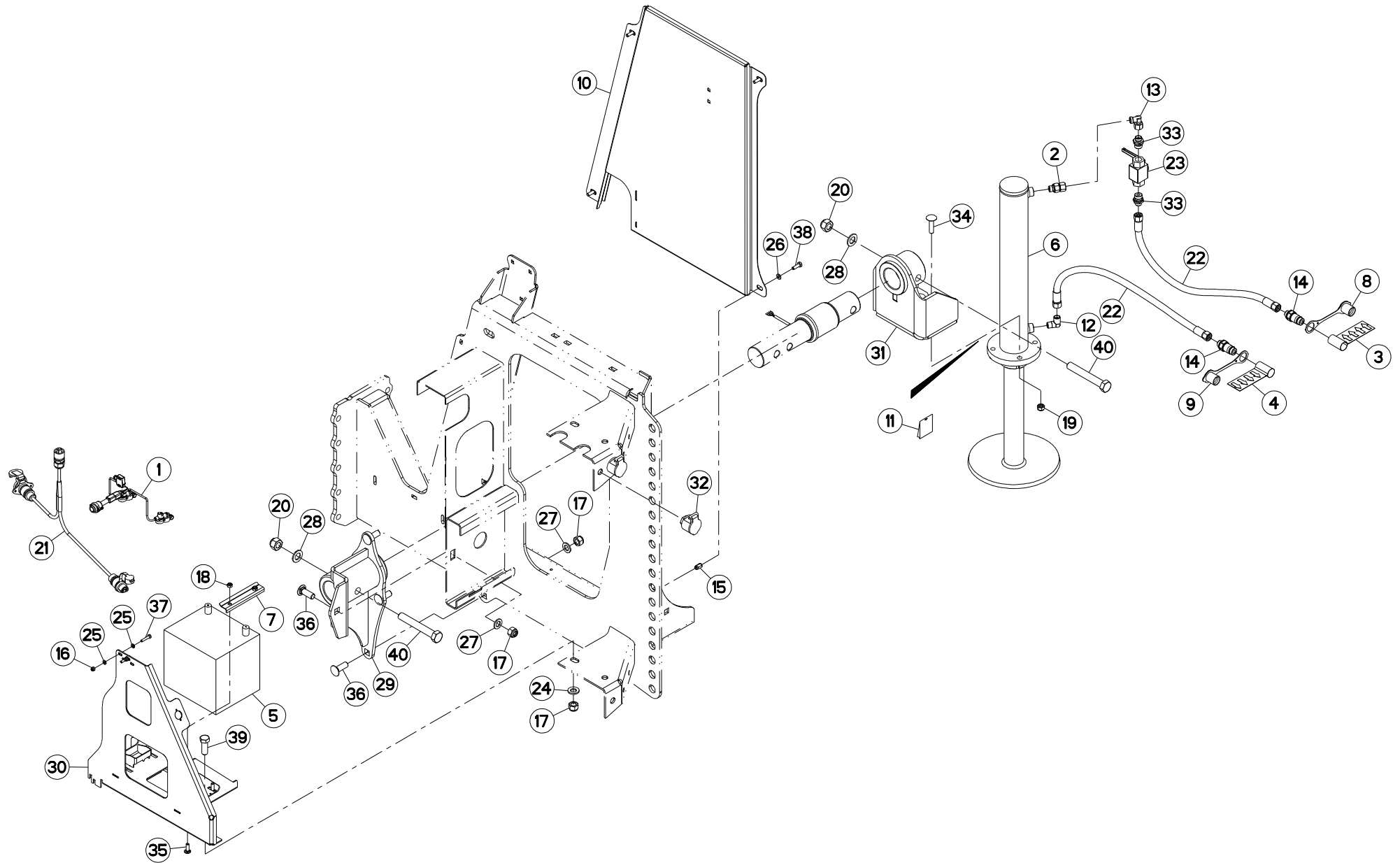
ABSTELLSTUETZE HANDPUMPE

PIEDINO D'APPOGGIO POMPA MANI

Rep	Nr	Qt	Designation	Description	Bezeichnung	Referenza	Remarque - Remark - Bemerkung - Osservazioni
001	A7170010	001	BEQUILLE	STAND	STAENDER	SUPPORTO	
002	A5332010	001	AXE	PIN	ACHSE	ASSE	
003	A7250512	001	BOUCHON BORD DE TOLE D 30	PLUG	STOPFEN	TAPPO	
004	A5349321	001	CARTER	HOUSING	GEHAUSE	SCATOLA	
005	A4082701	001	COUDE TOURNANT	AJUSTABLE MALE STUD ELBOW	EINSTELLBARE WINKEL STUTZEN	GIUNZIONE A 90°ORIENTABILE ZBC	
006	A4082732	001	COUDE TOURNANT	AJUSTABLE MALE STUD ELBOW	EINSTELLBARE WINKEL STUTZEN	GIUNZIONE A 45°ORIENTABILE ZBC	
007	80200891	004	ECROU A SERTIR FE/ZNXC3	CRIMP NUT FE/ZNXC3	EINNIETMUTTER FE/ZNXC3	DADO FE/ZNXC3	
008	80201630	001	ECROU HEX.AUTOFREINE FE/ZNXC3	SELF-LOCKING NUT FE/ZNXC3	SELBSTSICH.MUTTER FE/ZNXC3	DADO AUTOBLOCCANTE FE/ZNXC3	
009	80201040	005	ECROU HEX.BAS AUTOFR.FE/ZNXC3	SELF LOCKING NUT FE/ZNXC3	SELBSTSICHERND.MUTTER FE/ZNXC3	DADO AUTOBLOCCANTE FE/ZNXC3	
010	80201240	003	ECROU HEX.BAS AUTOFR.FE/ZNXC3	SELF-LOCKING NUT FE/ZNXC3	SELBSTSICHERND.MUTTER FE/ZNXC3	DADO AUTOBLOCCANTE FE/ZNXC3	
011	A4922052	001	FLEXIBLE HYDRAULIQUE	HYDRAULIC HOSE	HYDRAULIKSCHLAUCH	TUBO GOMMA	<->500 mm
012	N5503050	001	POMPE	PUMP	PUMPE	POMPA	
013	80250823	004	RONDELLE PLATE FE/ZNXC3	PLAIN WASHER FE/ZNXC3	SCHEIBE FE/ZNXC3	RONDELLA PIATTA FE/ZNXC3	
014	80251021	005	RONDELLE PLATE FE/ZNXC3	PLAIN WASHER M10	SCHEIBE FE/ZNXC3	RONDELLA PIATTA FE/ZNXC3	
015	80251227	006	RONDELLE PLATE FE/ZNXC3	PLAIN WASHER M12	SCHEIBE FE/ZNXC3	RONDELLA PIATTA FE/ZNXC3	
016	80251624	001	RONDELLE PLATE FE/ZNXC3	PLAIN WASHER M16	SCHEIBE FE/ZNXC3	RONDELLA PIATTA FE/ZNXC3	
017	A5341720	001	SUPPORT	SUPPORT	TRAEGER	SUPPORTO	
018	A4080411	002	UNION MALE	MALE STUD CONNECTOR	GERADER EINSCHRAUBSTUTZEN	GIUZIONE DIRITTA ZBC	
019	50002200	004	VIS TBCC COURT	BOLT, CARRIAGE, SHORT NECK	FLACHRUNDSCHR.4KT ANSATZ	BULLONE	
020	50074100	001	VIS TBCC COURT	BOLT, CARRIAGE, SHORT NECK	FLACHRUNDSCHR.4KT ANSATZ	BULLONE	
021	80060826	004	VIS TETE HEXAGONALE FE/ZNXC3	HEAD HEX SCREW FE/ZNXC3	SECHSKANTSCHRAUBE FE/ZNXC3	VITE TESTA ESAGONALE FE/ZNXC3	
022	80061073	001	VIS TETE HEXAGONALE FE/ZNXC3	HEXAGON HEAD SCREW FE/ZNXC3	SECHSKANTSCHRAUBE FE/ZNXC3	VITE TESTA ESAGONALE FE/ZNXC3	
023	80061245	003	VIS TETE HEXAGONALE FE/ZNXC3	HEXAGON HEAD SCREW FE/ZNXC3	SECHSKANTSCHRAUBE FE/ZNXC3	VITE TESTA ESAGONALE FE/ZNXC3	



BEQUILLE AVEC DISPOSITIF DE PESEE
 PARKING STAND WITH WEIGHING UNIT
 ABSTELLSTÜTZE MIT WEIGEEINRICHTUNG
 PIEDE D'APPOGGIO SENZA DISPOSITIVO DI PESATA





PROFILE 80 COMPACT AR 1480
 PROFILE 80 COMPACT AR 1680
 PROFILE 80 COMPACT AR 1880
 PROFILE 80 COMPACT AR 2080

F4601 >
 F4601 >
 F4601 >
 F4601 >

A53R1451 A

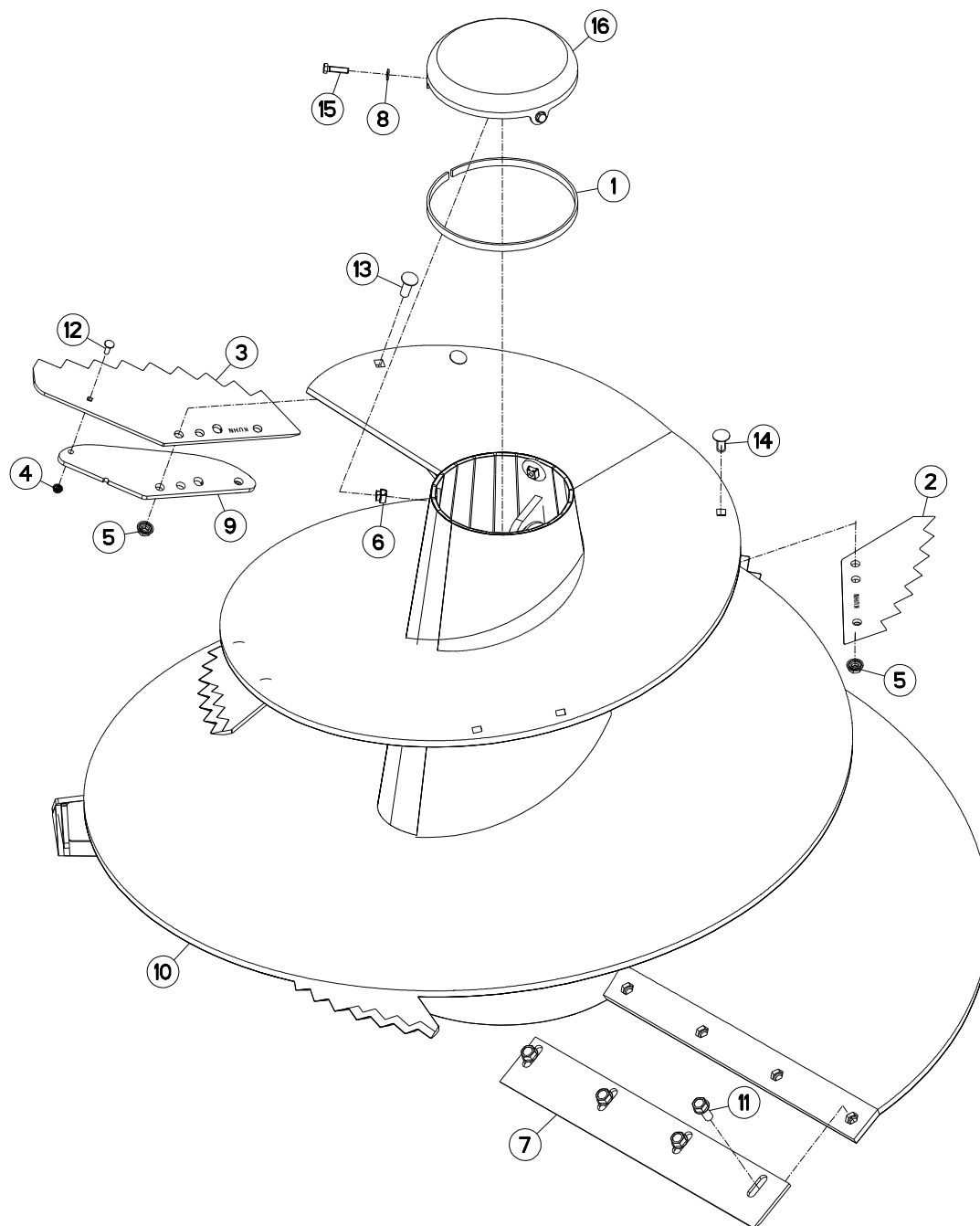
BEQUILLE HYDRAULIQUE

PARKING STAND HYDRAULIC

ABSTELLSTUETZE HYDRAULIK

PIEDINO D'APPOGGIO IDRAULICO

Rep	Nr	Qt	Designation	Description	Bezeichnung	Referenza	Remarque - Remark - Bemerkung - Osservazioni
001	A7041462	001	FAISCEAU	HARNES	KABELBAUM	FASCIO	
002	A4080513	001	ADAPTATEUR TOURNANT	SWIVEL CONNECTOR	EINSTELBARE EINSCHRAUBSTUTZE	ADATTATORE	
003	A7300013	001	ETIQ.ADH.	DECAL	AUFKLEBER	ADESIVO	
004	A7300014	001	ETIQ.ADH.	DECAL	AUFKLEBER	ADESIVO	
005	83233069	001	BATTERIE	BATTERY	BATTERIE	BATTERIA	
006	A7170005	001	BEQUILLE	STAND	STAENDER	SUPPORTO	
007	A5308400	001	BRIDE	CLAMP	BUEGEL	STAFFA	
008	82300026	001	CAPUCHON COUPLEUR MALE	CAP MALE CONNECTOR	KAPPE KUPPLUNGSSTECKER	TAPPO	
009	A4074046	001	CAPUCHON COUPLEUR MALE	CAP MALE CONNECTOR	KAPPE KUPPLUNG STECKER	TAPPO PLASTICA	
010	A5349330	001	CARTER	HOUSING	GEHAUSE	SCATOLA	
011	A4200087	001	POCHETTE DE JTS : A7170005	SEAL KIT	DICHTUNGSSATZ	SERIE GUARNIZIONI	
012	A4080813	001	COUDE MALE	MALE STUD ELBOW FE/ZNXC3	WINKEL-EINSCHRAUBVERSCHRAU.FE/	GIUNZIONE A 90° FE/ZNXC3	
013	A4082701	001	COUDE TOURNANT	AJUSTABLE MALE STUD ELBOW	EINSTELLBARE WINKEL STUTZEN	GIUNZIONE A 90°ORIENTABILE ZBC	
014	A4074044	002	COUPLEUR MALE	CONNECTOR MALE	KUPPLUNGSTECKER	GIUNTO	
015	80200891	004	ECROU A SERTIR FE/ZNXC3	CRIMP NUT FE/ZNXC3	EINNIETMUTTER FE/ZNXC3	DADO FE/ZNXC3	
016	80200630	002	ECROU HEX.AUTOFREINE FE/ZNXC3	SELF LOCKING NUT FE/ZNXC3	SELBSTSICHERNDE MUTT.FE/ZNXC3	DADO AUTOBLOCCANTE FE/ZNXC3	
017	80201630	006	ECROU HEX.AUTOFREINE FE/ZNXC3	SELF-LOCKING NUT FE/ZNXC3	SELBSTSICH.MUTTER FE/ZNXC3	DADO AUTOBLOCCANTE FE/ZNXC3	
018	80200840	002	ECROU HEX.BAS AUTOFR.FE/ZNXC3	SELF-LOCKING NUT FE/ZNXC3	SELBSTSICHERND.MUTTER FE/ZNXC3	DADO AUTOBLOCCANTE FE/ZNXC3	
019	80201240	003	ECROU HEX.BAS AUTOFR.FE/ZNXC3	SELF-LOCKING NUT FE/ZNXC3	SELBSTSICHERND.MUTTER FE/ZNXC3	DADO AUTOBLOCCANTE FE/ZNXC3	
020	80202047	002	ECROU HEXAG.AUTOFREINE FLZNNC	SELF-LOCKING NUT FLZNNC	SELBSTSICHERNDE MUTTER FLZNNC	DADO AUTOBLOCCANTE FLZNNC	
021	A7045002	001	FAISCEAU	HARNES	KABELBAUM	FASCIO	
022	A4922351	002	FLEXIBLE HYDRAULIQUE	HYDRAULIC HOSE	HYDRAULIKSCHLAUCH	TUBO GOMMA	<->3500 mm
023	A4075002	001	ROBINET 2 VOIES 1/2 S/ EMBASE	2 WAY VALVE	2 WEGE VENTIL		
024	80281600	001	RONDELLE CONIQUE BLOC.FLZNNC	CONICAL SPRING WASHER FLZNNC	SPANNSCHEIBE FLZNNC	RONDELLA CONICA FLZNNC	
025	80250611	004	RONDELLE PLATE FE/ZNXC3	PLAIN WASHER M6 DIN 125 FE/ZNX	SCHEIBE FE/ZNXC3	RONDELLA PIATTA FE/ZNXC3	
026	80250823	004	RONDELLE PLATE FE/ZNXC3	PLAIN WASHER FE/ZNXC3	SCHEIBE FE/ZNXC3	RONDELLA PIATTA FE/ZNXC3	
027	80251624	005	RONDELLE PLATE FE/ZNXC3	PLAIN WASHER M16	SCHEIBE FE/ZNXC3	RONDELLA PIATTA FE/ZNXC3	
028	80252026	002	RONDELLE PLATE FE/ZNXC3	PLAIN WASHER M20 DIN 125	SCHEIBE FE/ZNXC3	RONDELLA PIATTA FE/ZNXC3	
029	A5351580	001	SUPPORT	SUPPORT	TRAEGER	SUPPORTO	
030	A5353130	001	SUPPORT	SUPPORT	TRAEGER	SUPPORTO	
031	A5353140	001	SUPPORT	SUPPORT	TRAEGER	SUPPORTO	
032	82300066	002	SUPPORT COUPLEUR MALE	ANCHOR BRACKET FOR MALE TIP	STECKERHALTER	SUPPORTO	
033	A4080412	002	UNION MALE	MALE STUD CONNECTOR	GERADER EINSCHRAUBSTUTZEN	GIUZIONE DIRITTA ZBC	
034	50069210	003	VIS TBCC COURT	BOLT, CARRIAGE, SHORT NECK	FLACHRUNDSCHR.4KT ANSATZ	BULLONE	
035	50072200	002	VIS TBCC COURT	BOLT, CARRIAGE, SHORT NECK	FLACHRUNDSCHR.4KT ANSATZ	BULLONE	
036	50074100	005	VIS TBCC COURT	BOLT, CARRIAGE, SHORT NECK	FLACHRUNDSCHR.4KT ANSATZ	BULLONE	
037	80060630	002	VIS TETE HEXAGONALE FE/ZNXC3	HEX BOLT FE/ZNXC3	SECHSKANTSCHRAUBE FE/ZNXC3	VITE TESTA ESAGONALE FE/ZNXC3	
038	80060826	004	VIS TETE HEXAGONALE FE/ZNXC3	HEAD HEX SCREW FE/ZNXC3	SECHSKANTSCHRAUBE FE/ZNXC3	VITE TESTA ESAGONALE FE/ZNXC3	
039	80061646	001	VIS TETE HEXAGONALE FE/ZNXC3	HEXAGON HEAD SCREW FE/ZNXC3	SECHSKANTSCHRAUBE FE/ZNXC3	VITE TESTA ESAGONALE FE/ZNXC3	
040	80062089	002	VIS TETE HEXAGONALE FE/ZNXC3	HEXAGON HEAD SCREW FE/ZNXC3	SECHSKANTSCHRAUBE FE/ZNXC3	VITE TESTA ESAGONALE FE/ZNXC3	





PROFILE 80 COMPACT AR 1480
 PROFILE 80 COMPACT AR 1680
 PROFILE 80 COMPACT AR 1880
 PROFILE 80 COMPACT AR 2080

F4601 >
 F4601 >
 F4601 >
 F4601 >

A53R0969 B

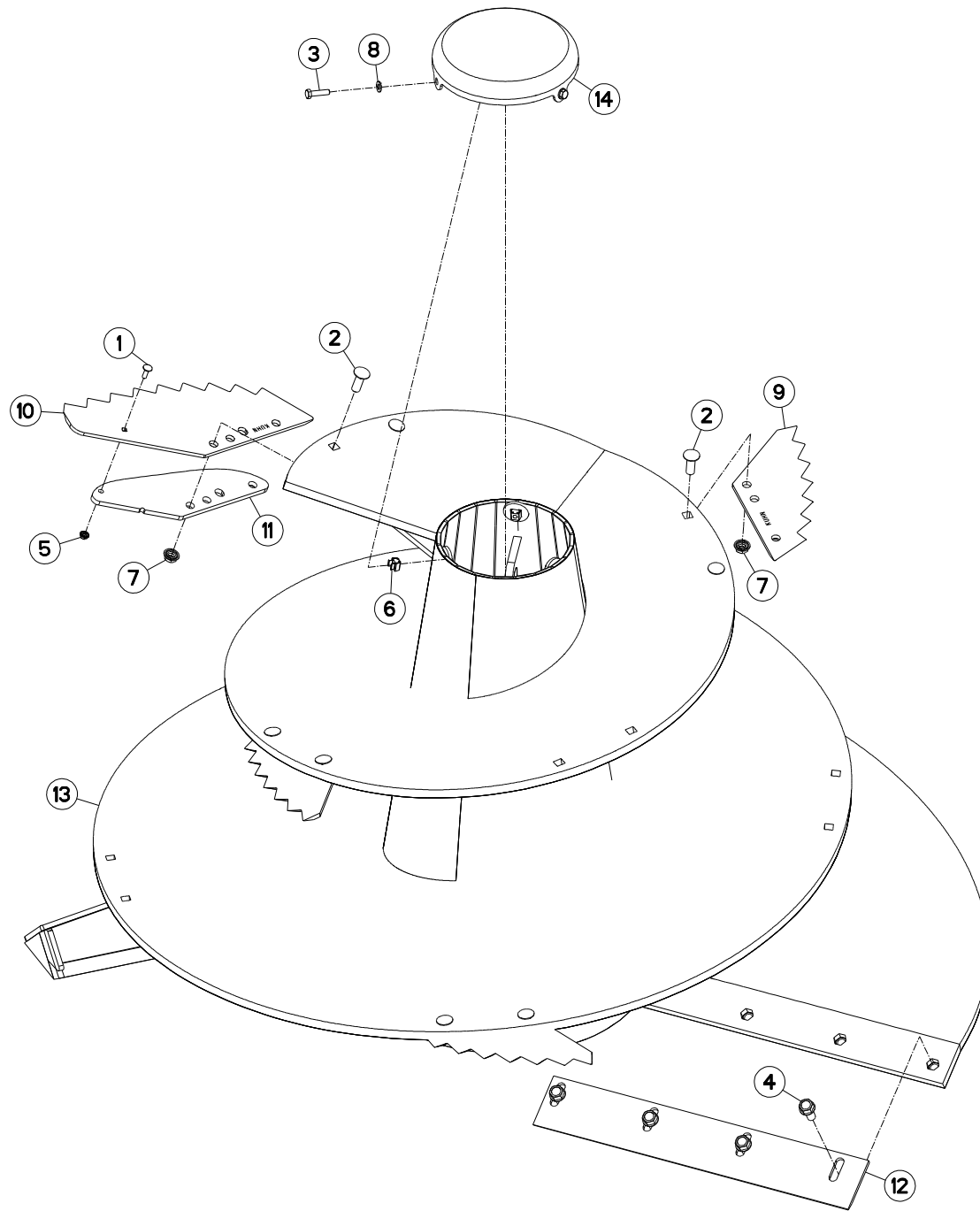
VIS DE MELANGE

AUGER

MISCHSCHNECKE

VITE DI MISCELAZIONE

Rep	Nr	Qt	Designation	Description	Bezeichnung	Referenza	Remarque - Remark - Bemerkung - Osservazioni
001	82040315	001	JOINT PLAT ADHESIF NOIR	GASKET	DICHTUNG	GIUNTO PIATTO	
002	A5302190	007	COUTEAU	KNIFE	MESSER	COLTELLO	
003	A5303620	002	COUTEAU	KNIFE	MESSER	COLTELLO	
004	80200851	002	ECROU AUTOBLOQUANT FE/ZNXC3	UNDERSERRAT.S.LOC.NUT FE/ZNXC3	SPERRZAHN-BUNDMUTTER FE/ZNXC3	DADO FE/ZNXC3	
005	80201651	022	ECROU AUTOBLOQUANT FE/ZNXC3	UNDERSERRAT.S.LOC.NUT FE/ZNXC3	SPERRZAHN-BUNDMUTTER FE/ZNXC3	DADO FE/ZNXC3	
006	80201057	003	ECROU CAGE	CAGE NUT	KAEFIG MUTTER	DADO IN GABBIA	
007	A5335590	001	RACLEUR	SCRAPER	ABSTREIFER	RASCHIATORE	
008	80251021	003	RONDELLE PLATE FE/ZNXC3	PLAIN WASHER M10	SCHEIBE FE/ZNXC3	RONDELLA PIATTA FE/ZNXC3	
009	A5303770	002	SUPPORT	SUPPORT	TRAEGER	SUPPORTO	
010	A5336551	001	VIS	SCREW	SCHRAUBE	VITE	
011	80131641	016	VIS AUTOBLOQUANTE FLZNNC	UNDERSERR.S-LOC.SCREW FLZNNC	SPERRZAHN-BUNDSCHRAU.FLZNNC	VITE FLZNNC	
012	50072200	002	VIS TBCC COURT	BOLT, CARRIAGE, SHORT NECK	FLACHRUNDSCHR.4KT ANSATZ	BULLONE	
013	50074100	004	VIS TBCC COURT	BOLT, CARRIAGE, SHORT NECK	FLACHRUNDSCHR.4KT ANSATZ	BULLONE	
014	50075900	014	VIS TBCC COURT	BOLT, CARRIAGE, SHORT NECK	FLACHRUNDSCHR.4KT ANSATZ	BULLONE	
015	80061041	003	VIS TETE HEXAGONALE FE/ZNXC3	HEXAGON HEAD SCREW FE/ZNXC3	SECHSKANTSCHRAUBE FE/ZNXC3	VITE TESTA ESAGONALE FE/ZNXC3	
016	A7012245	001	COUVERCLE	COVER	DECKEL	COPERCHIO	





PROFILE 80 COMPACT AR 1480
 PROFILE 80 COMPACT AR 1680
 PROFILE 80 COMPACT AR 1880
 PROFILE 80 COMPACT AR 2080

F4601 >
 F4601 >
 F4601 >
 F4601 >

A53R1861 A

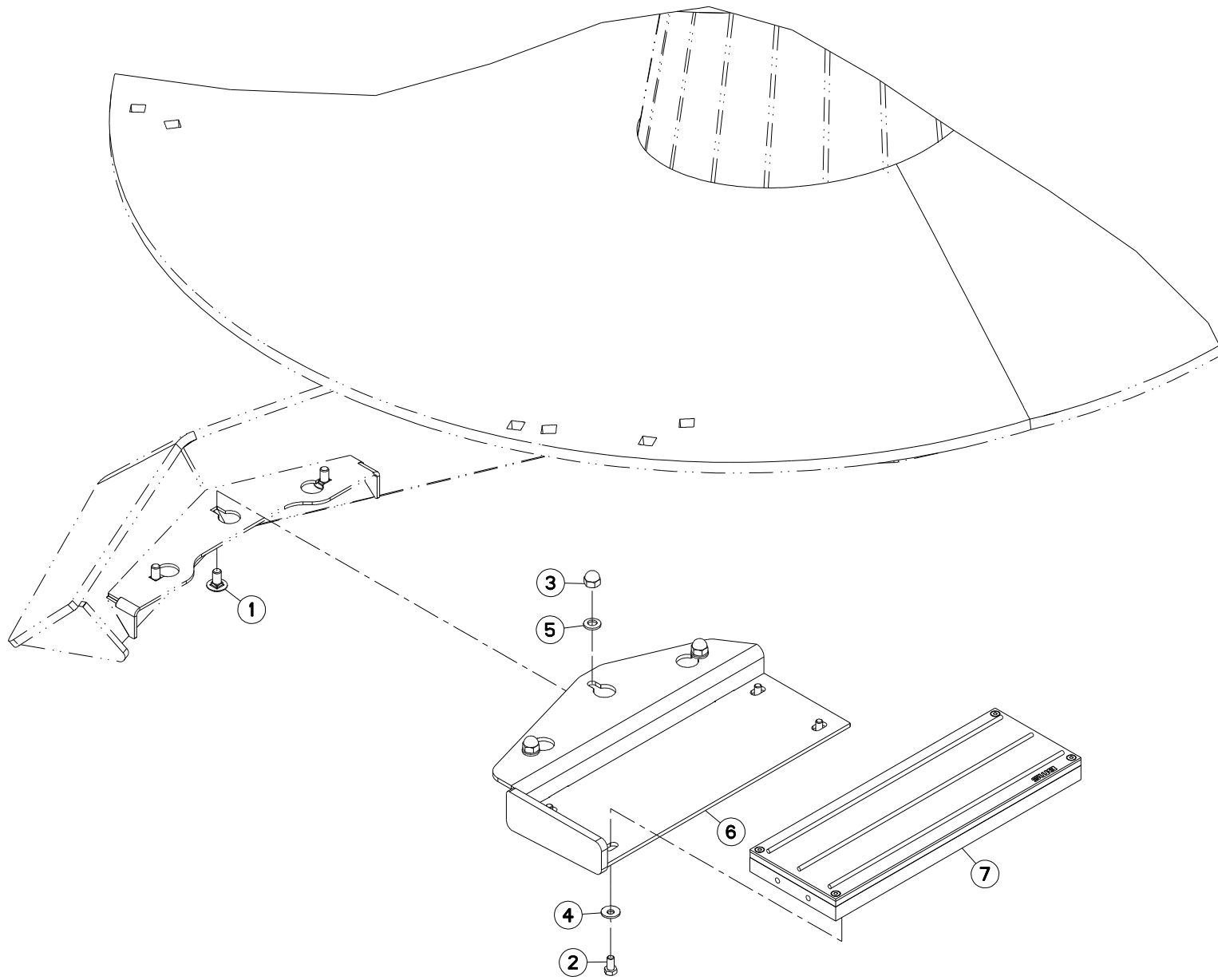
VIS DE MELANGE

AUGER

MISCHSCHNECKE

VITE DI MISCELAZIONE

Rep	Nr	Qt	Designation	Description	Bezeichnung	Referenza	Remarque - Remark - Bemerkung - Osservazioni
001	50072200	001	VIS TBCC COURT	BOLT, CARRIAGE, SHORT NECK	FLACHRUNDSCHR.4KT ANSATZ	BULLONE	
002	50074100	008	VIS TBCC COURT	BOLT, CARRIAGE, SHORT NECK	FLACHRUNDSCHR.4KT ANSATZ	BULLONE	
003	80061040	003	VIS TETE HEXAGONALE FE/ZNXC3	HEXAGON HEAD SCREW FE/ZNXC3	SECHSKANTSCHRAUBE FE/ZNXC3	VITE TESTA ESAGONALE FE/ZNXC3	
004	80131641	004	VIS AUTOBLOQUANTE FLZNNC	UNDERSERR.S-LOC.SCREW FLZNNC	SPERRZAHN-BUNDSCHRAU.FLZNNC	VITE FLZNNC	
005	80200851	001	ECROU AUTOBLOQUANT FE/ZNXC3	UNDERSERRAT.S.LOC.NUT FE/ZNXC3	SPERRZAHN-BUNDMUTTER FE/ZNXC3	DADO FE/ZNXC3	
006	80201057	003	ECROU CAGE	CAGE NUT	KAEFIG MUTTER	DADO IN GABBIA	
007	80201651	012	ECROU AUTOBLOQUANT FE/ZNXC3	UNDERSERRAT.S.LOC.NUT FE/ZNXC3	SPERRZAHN-BUNDMUTTER FE/ZNXC3	DADO FE/ZNXC3	
008	80251021	003	RONDELLE PLATE FE/ZNXC3	PLAIN WASHER M10	SCHEIBE FE/ZNXC3	RONDELLA PIATTA FE/ZNXC3	
009	A5302190	003	COUTEAU	KNIFE	MESSER	COLTELLO	
010	A5303620	001	COUTEAU	KNIFE	MESSER	COLTELLO	
011	A5303770	001	SUPPORT	SUPPORT	TRAEGER	SUPPORTO	
012	A5335590	001	RACLEUR	SCRAPER	ABSTREIFER	RASCHIATORE	
013	A5359710	001	VIS	SCREW	SCHRAUBE	VITE	
014	A5314241	001	VIS	SCREW	SCHRAUBE	VITE	





PROFILE 80 COMPACT AR 1480
PROFILE 80 COMPACT AR 1680
PROFILE 80 COMPACT AR 1880
PROFILE 80 COMPACT AR 2080

F4601 >
F4601 >
F4601 >
F4601 >

A53R1881 A

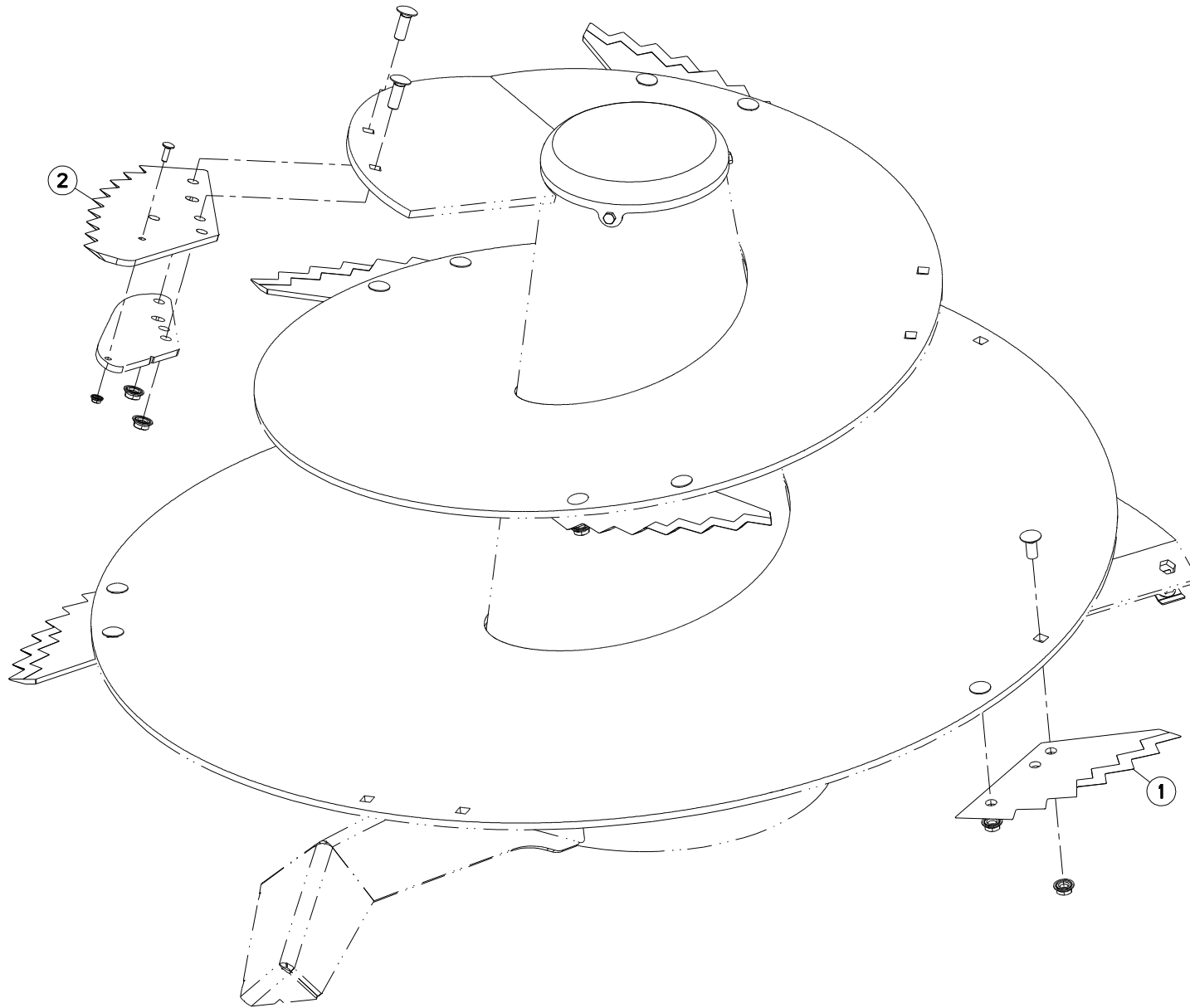
AIMANT VIS DE MELANGE

MAGNET AUGER

MAGNET MISCHSCHNECKE

AIMANT VITE DI MISCELAZIONE

Rep	Nr	Qt	Designation	Description	Bezeichnung	Referenza	Remarque - Remark - Bemerkung - Osservazioni
001	50003200	003	VIS TBCC COURT	BOLT, CARRIAGE, SHORT NECK	FLACHRUNDSCHR.4KT ANSATZ	BULLONE	
002	80060816	004	VIS TETE HEXAGONALE FE/ZNXC3	HEX. SCREW FE/ZNXC3	SECHSKANTSCHRAUBE FE/ZNXC3	VITE TESTA ESAGONALE FE/ZNXC3	
003	80201081	003	ECROU BORGNE INOX				
004	80280850	004	RONDELLE CONIQUE BLOC.FLZNNC	CONICAL SPRING WASHER FLZNNC	SPANNSCHEIBE FLZNNC	RONDELLA CONICA FLZNNC	
005	80281052	003	RONDELLE CONIQUE BLOC.FLZNNC	CONICAL SPRING WASHER FLZNNC	SPANNSCHEIBE FLZNNC	RONDELLA CONICA FLZNNC	
006	A5363260	001	CAISSON	FRAME, BOX	HAUPTRAHMEN	CASSONCINO	
007	A5363660	001	AIMANT	MAGNET	MAGNET	AIMANT	





PROFILE 80 COMPACT AR 1480
PROFILE 80 COMPACT AR 1680
PROFILE 80 COMPACT AR 1880
PROFILE 80 COMPACT AR 2080

F4601 >
F4601 >
F4601 >
F4601 >

A53R1294 A

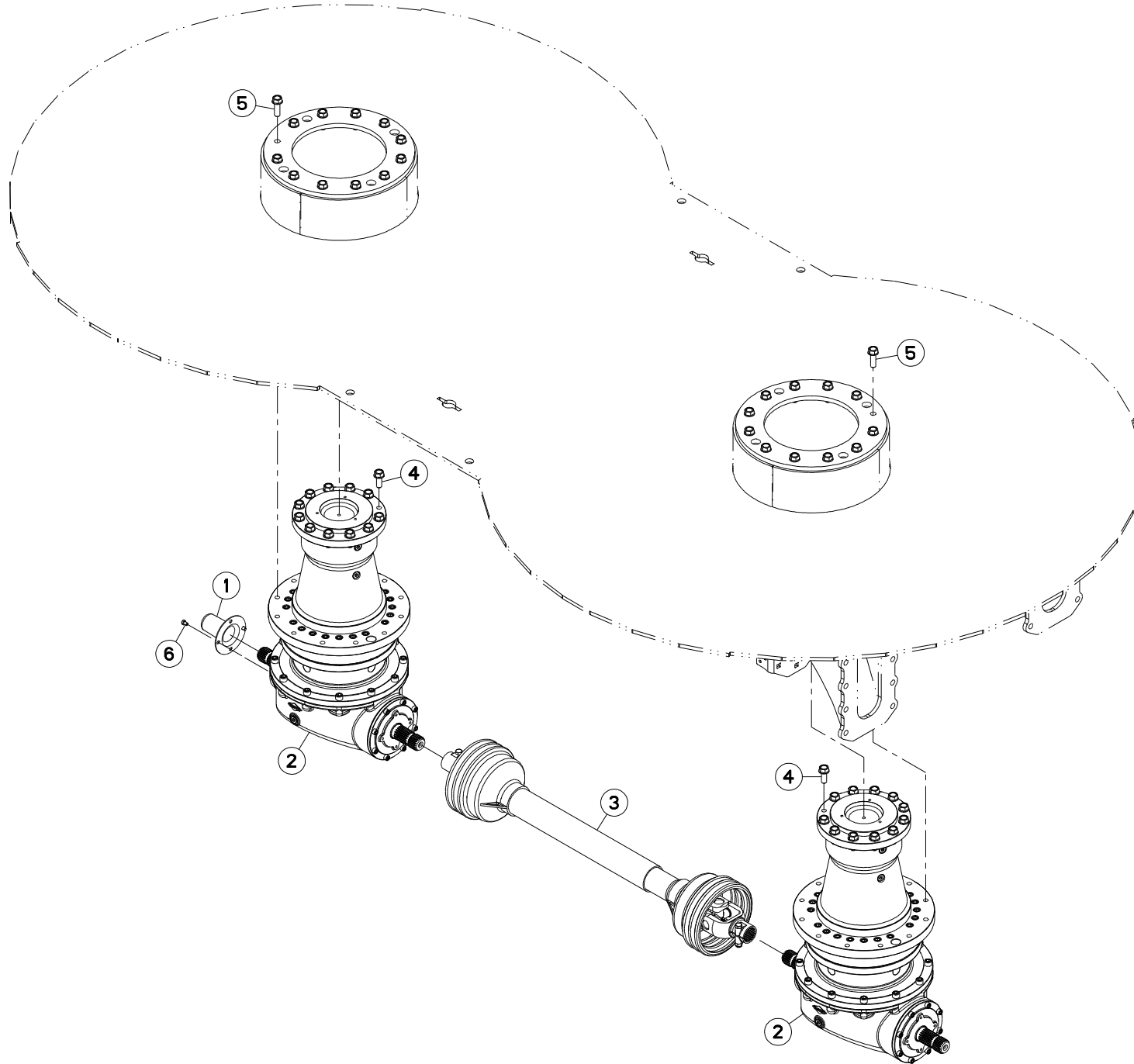
COUTEAUX REVETUS

TIPPED KNIFE

WOLFRAMWCARBID MESSER

COLTELLI RIVESTITI

Rep	Nr	Qt	Designation	Description	Bezeichnung	Referenza	Remarque - Remark - Bemerkung - Osservazioni
001	A5335150	000	COUTEAU	KNIFE	MESSER	COLTELLO	Q?
002	A5335160	000	COUTEAU	KNIFE	MESSER	COLTELLO	Q?





PROFILE 80 COMPACT AR 1480
 PROFILE 80 COMPACT AR 1680
 PROFILE 80 COMPACT AR 1880
 PROFILE 80 COMPACT AR 2080

F4601 >
 F4601 >
 F4601 >
 F4601 >

A53R1453 A

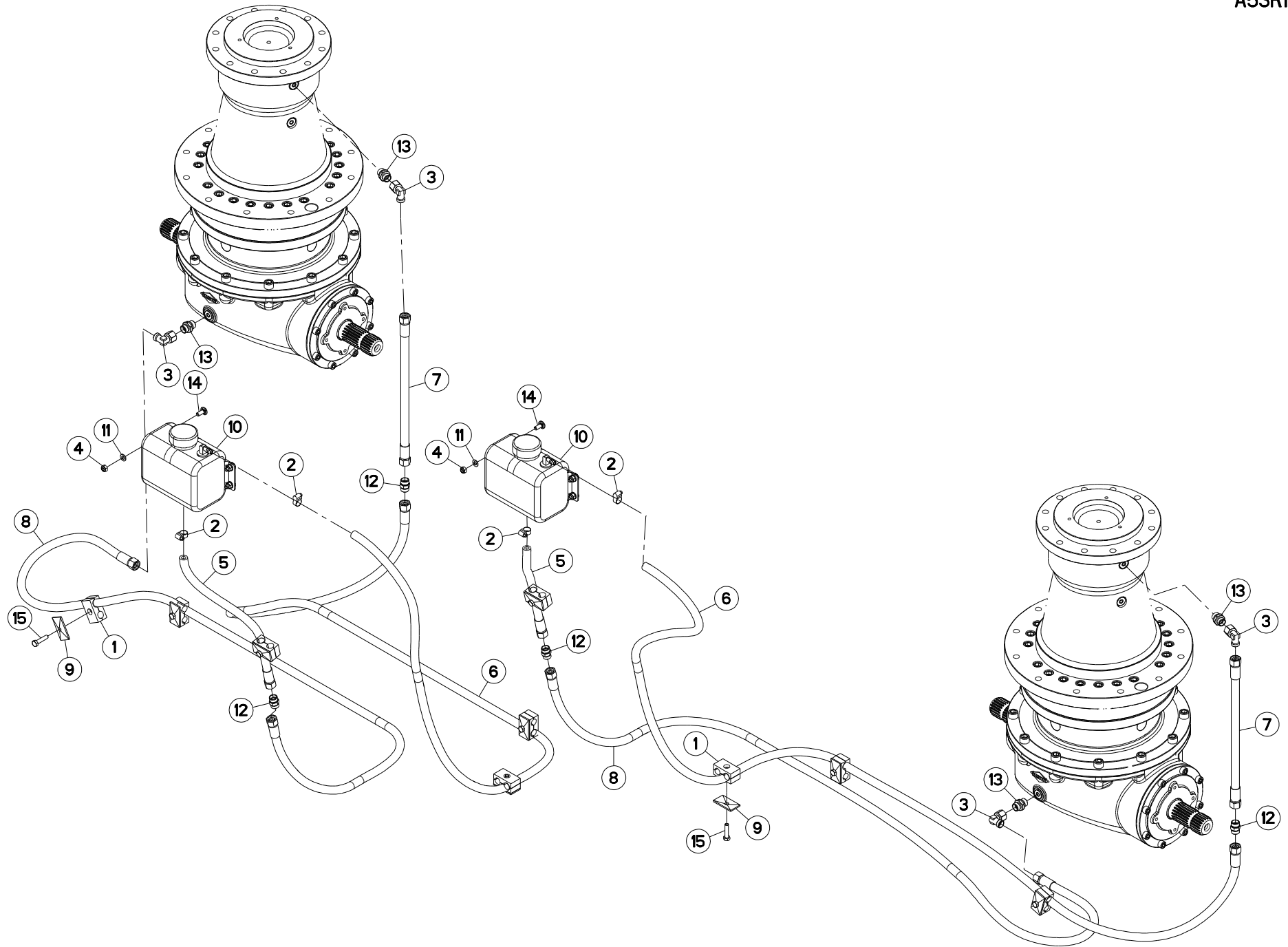
RENOI D'ANGLE

ANGLE GEARBOX

WINKELGETRIEBE

RINVIO D'ANGOLO

Rep	Nr	Qt	Designation	Description	Bezeichnung	Referenza	Remarque - Remark - Bemerkung - Osservazioni
001	50040010	001	PROTECTEUR	GUARD	SCHUTZ	PROTEZIONE	
002	A7010428	002	RENOI D'ANGLE	ANGLE TRANSMISSION	WINKELGETRIEBE	TRASMISSIONE D'ANGOLO	
003	4900302	001	TRAN.T7 1 3/4-20 1010	PTO-S.T7 1 3/4-20 1010	GELN.T7 1 3/4-20 1010	CARDA.T7 1 3/4-20 1010	
004	80131641	024	VIS AUTOBLOQUANTE FLZNNC	UNDERSERR.S-LOC.SCREW FLZNNC	SPERRZAHN-BUNDSCHRAU.FLZNNC	VITE FLZNNC	
005	80131650	024	VIS AUTOBLOQUANTE FLZNNC	UNDERSERR.S-LOC.SCREW FLZNNC	SPERRZAHN-BUNDSCHRAU.FLZNNC	VITE FLZNNC	
006	80060812	002	VIS TETE HEXAGONALE FE/ZNXC3	HEXAGON HEAD SCREW FE/ZNXC3	SECHSKANTSCHRAUBE FE/ZNXC3	VITE TESTA ESAGONALE FE/ZNXC3	





PROFILE 80 COMPACT AR 1480
 PROFILE 80 COMPACT AR 1680
 PROFILE 80 COMPACT AR 1880
 PROFILE 80 COMPACT AR 2080

F4601 >
 F4601 >
 F4601 >
 F4601 >

A53R1457 A

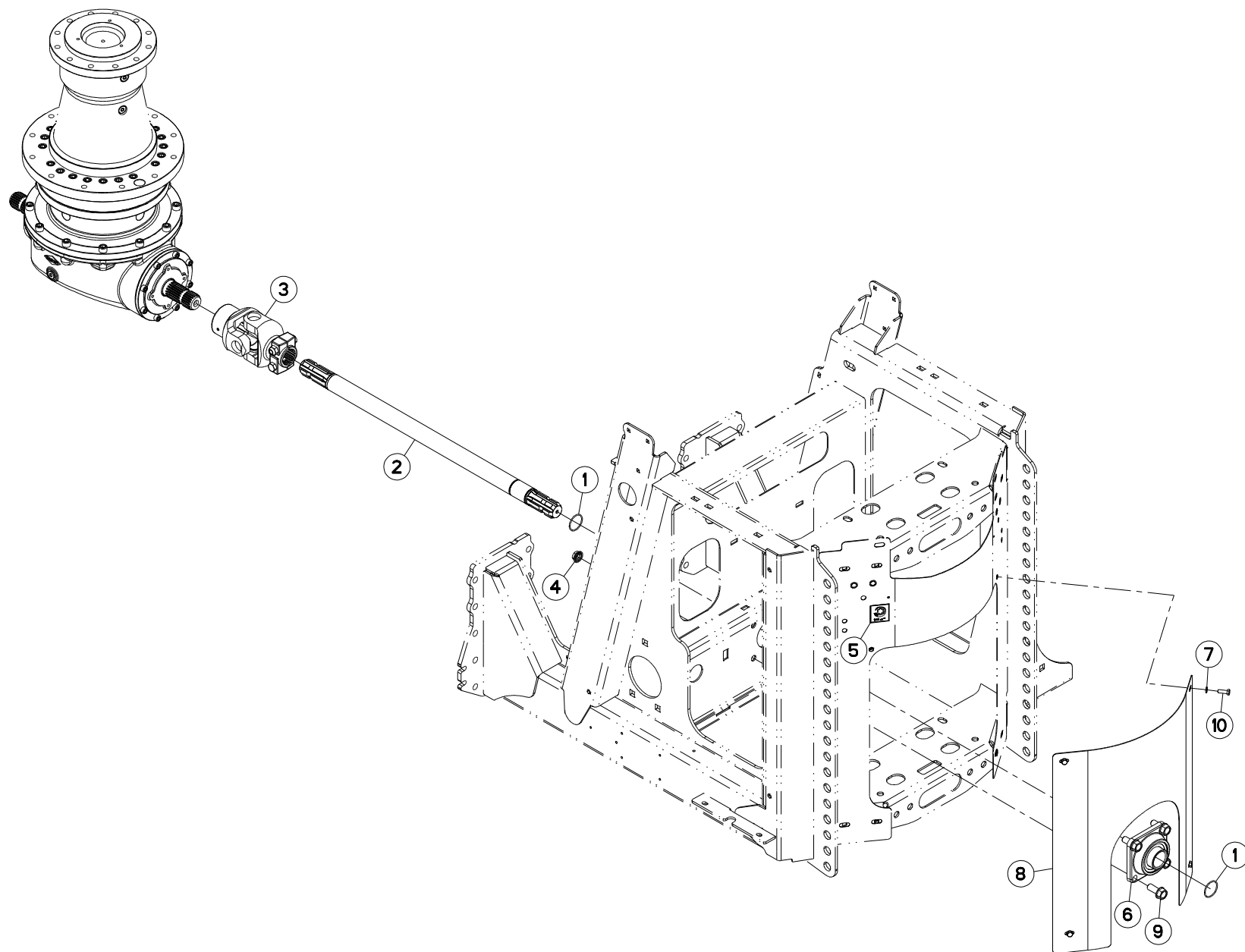
RESERVOIR RENVOI D'ANGLE

TANK ANGLE GEARBOX

TANK WINKELGETRIEBE

SERBATOIO RINVIO D'ANGOLO

Rep	Nr	Qt	Designation	Description	Bezeichnung	Referenza	Remarque - Remark - Bemerkung - Osservazioni
001	A7260043	009	COLLIER DOUBLE D16+D16	CLAMP D16+D16	KLEMMHÄLFTENPAAR D16+D16	COLLARE D.16	
002	83090146	004	COLLIER INOX	COLLAR INOX	SCHELLE INOX	ANELLO INOX	
003	A4082701	004	COUDE TOURNANT	AJUSTABLE MALE STUD ELBOW	EINSTELLBARE WINKEL STUTZEN	GIUNZIONE A 90°ORIENTABILE ZBC	
004	80200840	008	ECROU HEX.BAS AUTOFR.FE/ZNXC3	SELF-LOCKING NUT FE/ZNXC3	SELBSTSICHERND.MUTTER FE/ZNXC3	DADO AUTOBLOCCANTE FE/ZNXC3	
005	A4912006	002	FLEXIBLE	HOSE, HYDRAULIC	HYDRAULIKSCHLAUCH	TUBO IN GOMMA	<->650 mm
006	A4912011	002	FLEXIBLE	HOSE, HYDRAULIC	HYDRAULIKSCHLAUCH	TUBO IN GOMMA	<->2800 mm
007	A4922038	002	FLEXIBLE	HOSE, HYDRAULIC	HYDRAULIKSCHLAUCH	TUBO IN GOMMA	<->410 mm
008	A4922201	002	FLEXIBLE	HOSE, HYDRAULIC	HYDRAULIKSCHLAUCH	TUBO IN GOMMA	<->02000 mm
009	A7260016	009	PLAQUE SUPERIEURE TAILLE 2	UPPER PLATE SIZE 2	DECKPLATTE SIZE 2	PIASTRA	
010	70176531	002	RESERVOIR	TANK, PLASTIC, 2 QUART	TANK	SERBATOIO	
011	80250823	008	RONDELLE PLATE FE/ZNXC3	PLAIN WASHER FE/ZNXC3	SCHEIBE FE/ZNXC3	RONDELLA PIATTA FE/ZNXC3	
012	A4080311	004	UNION DOUBLE FE/ZNXC3	STRAIGHT COUPLING FE/ZNXC3	GERADE VERSCHRAUBUNG FE/ZNXC3	GIUNZIONE DIRITTA FE/ZNXC3	
013	A4080415	004	UNION MALE	MALE STUD CONNECTOR	GERADER EINSCHRAUBSTUTZEN	GIUNZIONE DIRITTA ZBC	
014	50070300	008	VIS TBCC COURT	BOLT, CARRIAGE, SHORT NECK	FLACHRUNDSCHR.4KT ANSATZ	BULLONE	
015	80060835	009	VIS TETE HEXAGONALE FE/ZNXC3	HEXAGON HEAD SCREW FE/ZNXC3	SECHSKANTSCHRAUBE FE/ZNXC3	VITE TESTA ESAGONALE FE/ZNXC3	





PROFILE 80 COMPACT AR 1480
PROFILE 80 COMPACT AR 1680
PROFILE 80 COMPACT AR 1880
PROFILE 80 COMPACT AR 2080

F4601 >
F4601 >
F4601 >
F4601 >

A53R1454 A

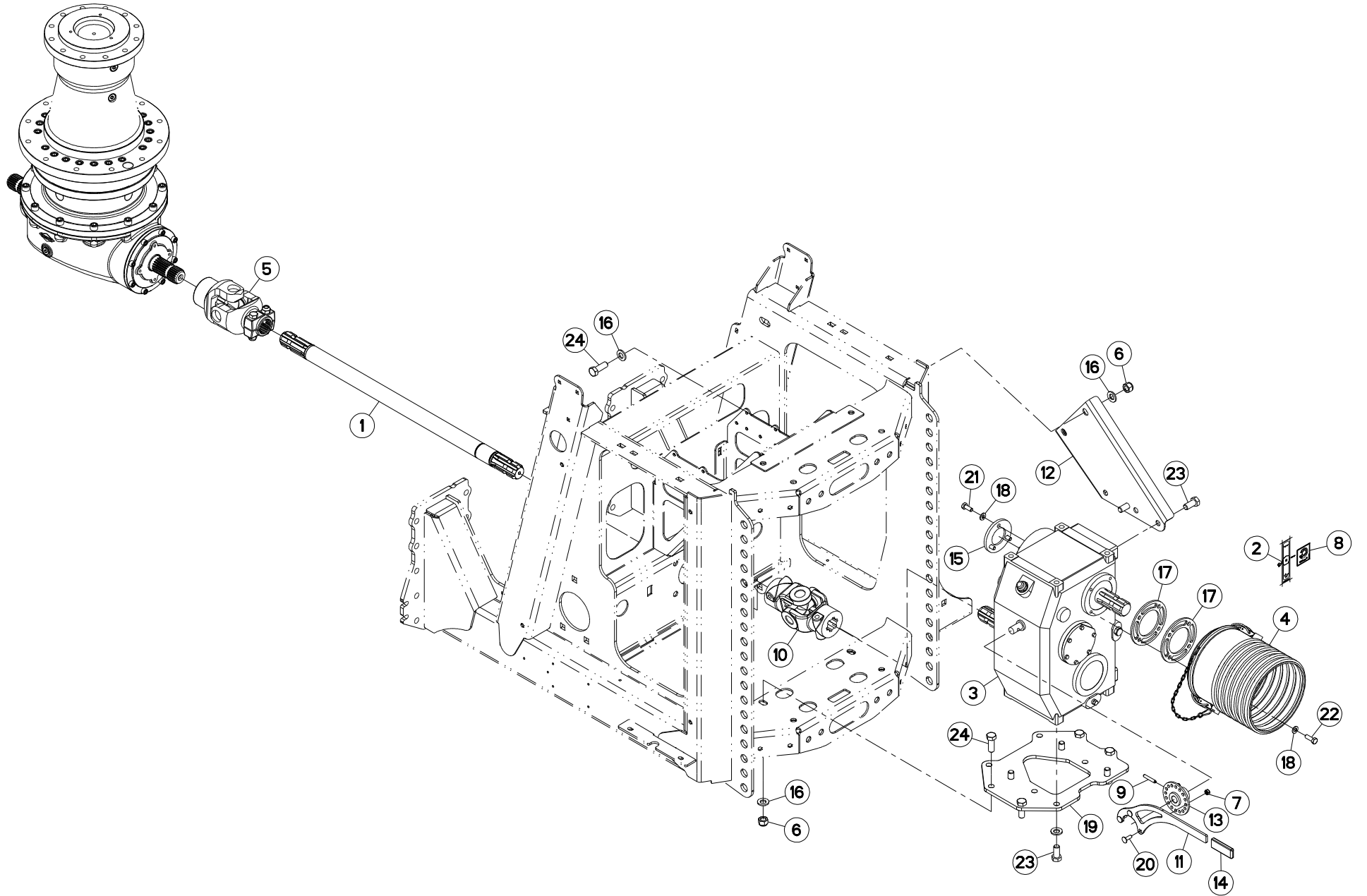
ENTRAINEMENT

DRIVE

ANTRIEB

TRASCINAMENTO

Rep	Nr	Qt	Designation	Description	Bezeichnung	Referenza	Remarque - Remark - Bemerkung - Osservazioni
001	80600011	002	ANNEAU EXPANSIF	RETAINING RING	SICHERUNGSRING	ANELLO DI FERMO	
002	A5351500	001	ARBRE CANNELE	SPLINED SHAFT	PROFILWELLE	ALBERO CALETTATO	
003	A7903058	001	CARDAN	JOINT, UNIVERSAL	KREUZGELENK	CARDANO	
004	80201651	004	ECROU AUTOBLOQUANT FE/ZNXC3	UNDERSERRAT.S.LOC.NUT FE/ZNXC3	SPERRZAHN-BUNDMUTTER FE/ZNXC3	DADO FE/ZNXC3	
005	09915000	001	ETIQ.ADHESIVE 540 MIN-1 A.G.	DECAL	AUFKLEBER	ADESIVO	
006	81504501	001	PALIER	FLANGE BEARING UNIT	FLANSCHLAGER	SUPPORTO	
007	80250823	004	RONDELLE PLATE FE/ZNXC3	PLAIN WASHER FE/ZNXC3	SCHEIBE FE/ZNXC3	RONDELLA PIATTA FE/ZNXC3	
008	A5336960	001	TOLE	SHEET	BLECH	TELA	
009	80131641	004	VIS AUTOBLOQUANTE FLZNNC	UNDERSERR.S.LOC.SCREW FLZNNC	SPERRZAHN-BUNDSCHRAU.FLZNNC	VITE FLZNNC	
010	80060826	004	VIS TETE HEXAGONALE FE/ZNXC3	HEAD HEX SCREW FE/ZNXC3	SECHSKANTSCHRAUBE FE/ZNXC3	VITE TESTA ESAGONALE FE/ZNXC3	





PROFILE 80 COMPACT AR 1480
 PROFILE 80 COMPACT AR 1680
 PROFILE 80 COMPACT AR 1880
 PROFILE 80 COMPACT AR 2080

F4601 >
 F4601 >
 F4601 >
 F4601 >

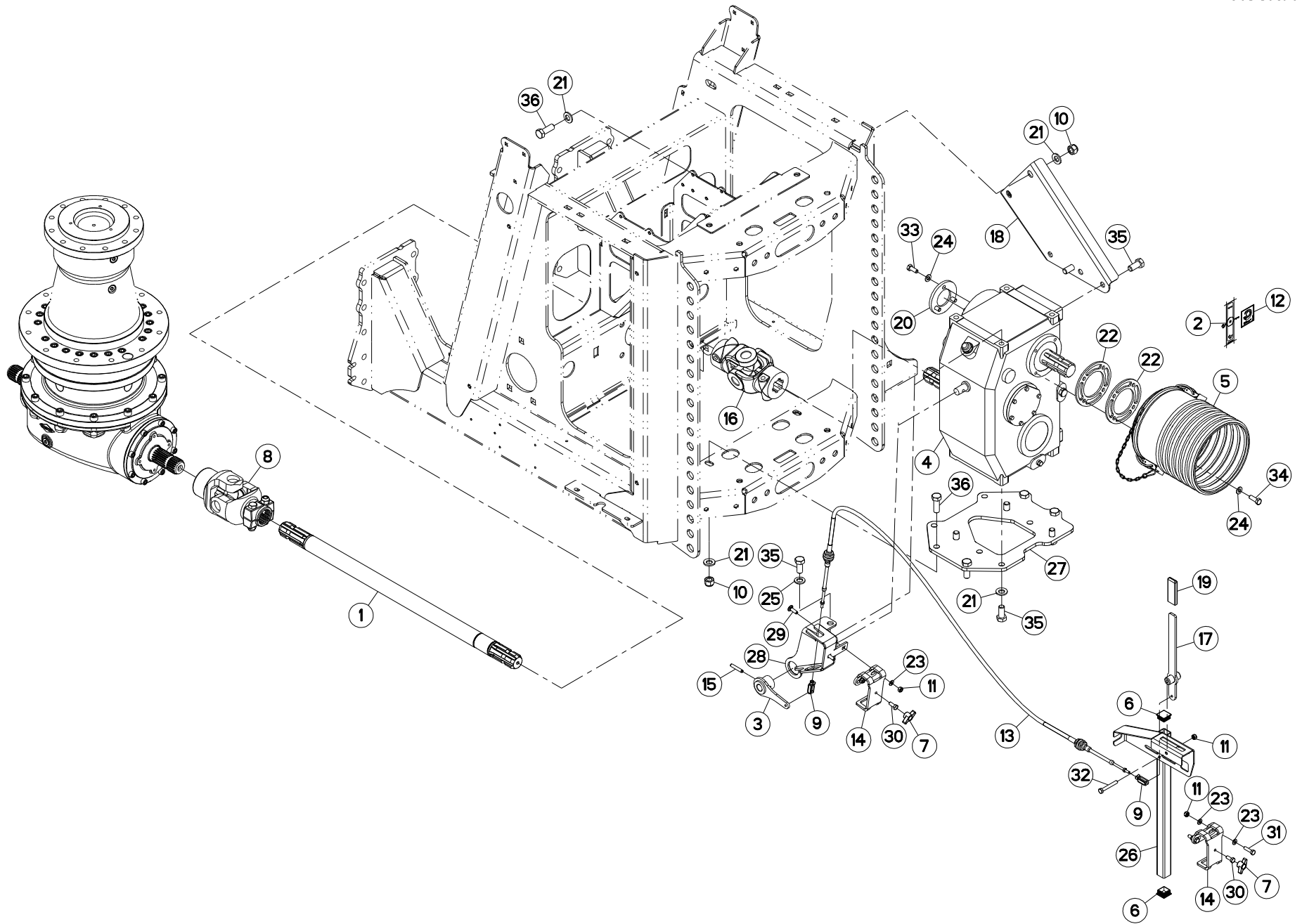
A53R1455 A

ENTRAINEMENT COMMANDE MANUELLE DRIVE HAND CONTROL

ANTRIEB HANDBEDIENUNG

TRASCINAMENTO COMANDO A MANO

Rep	Nr	Qt	Designation	Description	Bezeichnung	Referenza	Remarque - Remark - Bemerkung - Osservazioni
001	A5351500	001	ARBRE CANNELE	SPLINED SHAFT	PROFILWELLE	ALBERO CALETTATO	
002	A7300541	001	ETIQ.ADH.	DECAL	AUFKLEBER	ADESIVO	
003	A7010037	001	BOITIER	HOUSING	GEHAEUSE	SCATOLA	
004	A7921027	001	BOL	BOWL	SCHUTZTOPF	PROTEZIONE	
005	A7903058	001	CARDAN	JOINT, UNIVERSAL	KREUZGELENK	CARDANO	
006	80201630	006	ECROU HEX.AUTOFREINE FE/ZNXC3	SELF-LOCKING NUT FE/ZNXC3	SELBSTSICH.MUTTER FE/ZNXC3	DADO AUTOBLOCCANTE FE/ZNXC3	
007	80200840	003	ECROU HEX.BAS AUTOFR.FE/ZNXC3	SELF-LOCKING NUT FE/ZNXC3	SELBSTSICHERND.MUTTER FE/ZNXC3	DADO AUTOBLOCCANTE FE/ZNXC3	
008	09915000	001	ETIQ.ADHESIVE 540 MIN-1 A.G.	DECAL	AUFKLEBER	ADESIVO	
009	80450845	001	GOUPILLE ELASTIQUE FLZNNC	ROLL PIN FLZNNC	SPANNHUELSE FLZNNC	SPINA ELASTICA FLZNNC	
010	4806600	001	JOINT SIMPLE	SINGLE JOINT	GELENK	GIUNTO	
011	A5337160	001	LEVIER	LEVER	HEBEL	LEVA	
012	A5337790	001	PLAQUE	PLATE	PLATTE	PIASTRA	
013	A5337170	001	PLATINE	PLATE, MOUNTING	TRAGPLATTE	PIASTRA-SUPPORTO	
014	A7250400	001	POIGNEE K NOIRE/PLAT25X6 LG80	BLACK HANDLE	HANDGRIFF	PIGNONE	
015	A5330670	001	RONDELLE	WASHER	SCHEIBE	RONDELLA	
016	80281600	012	RONDELLE CONIQUE BLOC.FLZNNC	CONICAL SPRING WASHER FLZNNC	SPANNSCHEIBE FLZNNC	RONDELLA CONICA FLZNNC	
017	A5337150	002	RONDELLE PLATE	WASHER, FLAT	SCHEIBE	RONDELLA PIATTA	
018	80251021	007	RONDELLE PLATE FE/ZNXC3	PLAIN WASHER M10	SCHEIBE FE/ZNXC3	RONDELLA PIATTA FE/ZNXC3	
019	A5337780	001	SUPPORT	SUPPORT	TRAEGER	SUPPORTO	
020	50072200	003	VIS TBCC COURT	BOLT, CARRIAGE, SHORT NECK	FLACHRUNDSCHR.4KT ANSATZ	BULLONE	
021	80061026	003	VIS TETE HEXAGONALE FE/ZNXC3	HEXAGON HEAD SCREW FE/ZNXC3	SECHSKANTSCHRAUBE FE/ZNXC3	VITE TESTA ESAGONALE FE/ZNXC3	
022	80061073	004	VIS TETE HEXAGONALE FE/ZNXC3	HEXAGON HEAD SCREW FE/ZNXC3	SECHSKANTSCHRAUBE FE/ZNXC3	VITE TESTA ESAGONALE FE/ZNXC3	
023	80061635	006	VIS TETE HEXAGONALE FE/ZNXC3	HEXAGON HEAD SCREW FE/ZNXC3	SECHSKANTSCHRAUBE FE/ZNXC3	VITE TESTA ESAGONALE FE/ZNXC3	
024	80061646	006	VIS TETE HEXAGONALE FE/ZNXC3	HEXAGON HEAD SCREW FE/ZNXC3	SECHSKANTSCHRAUBE FE/ZNXC3	VITE TESTA ESAGONALE FE/ZNXC3	





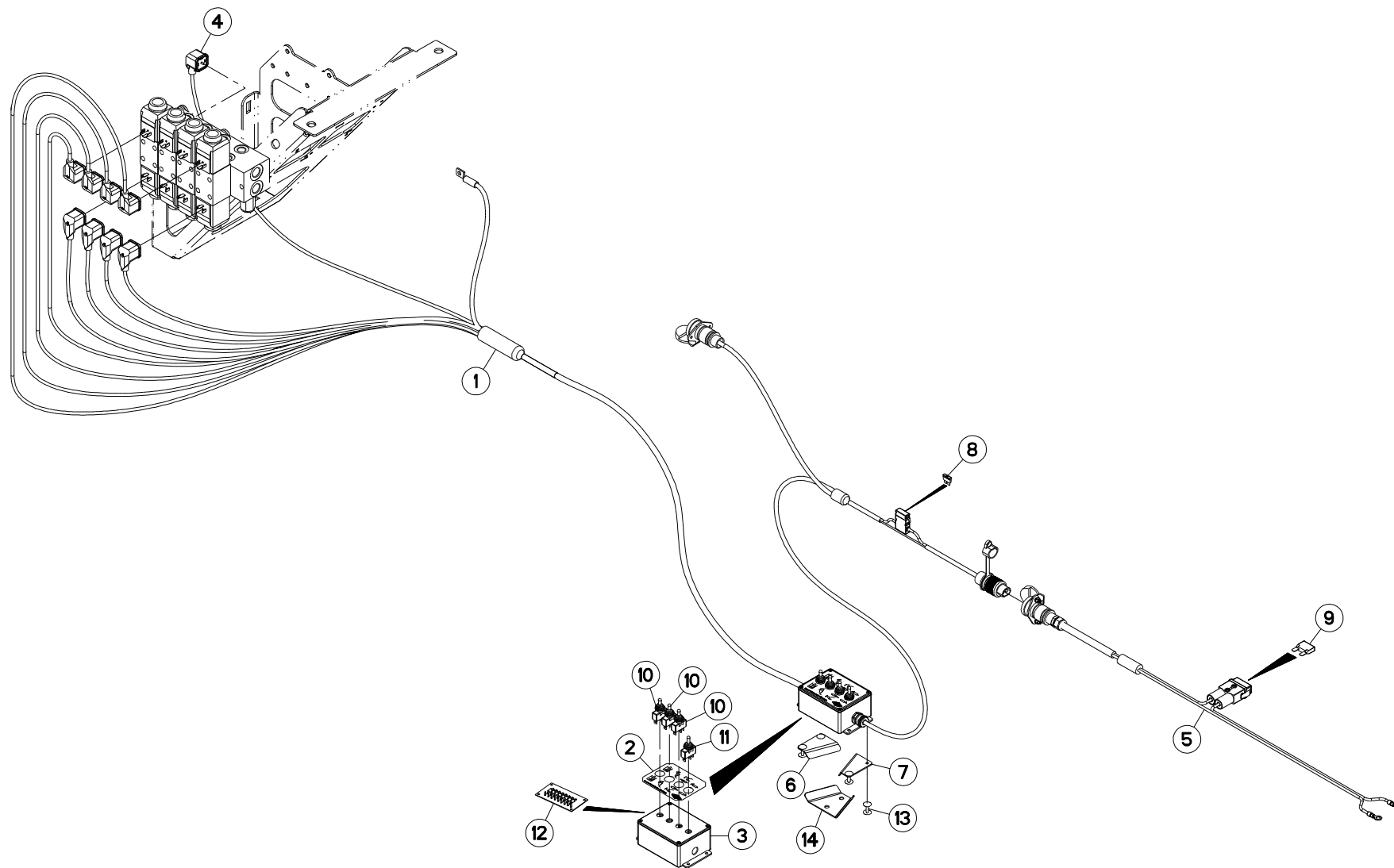
PROFILE 80 COMPACT AR 1480
 PROFILE 80 COMPACT AR 1680
 PROFILE 80 COMPACT AR 1880
 PROFILE 80 COMPACT AR 2080

F4601 >
 F4601 >
 F4601 >
 F4601 >

A53R1456 A

ENTRAINEMENT COMMANDE TELEFLEX DRIVE TELEFLEX CABLES CONTROL ANTRIEB BOWDENZUG-FERNBEDIENUN TRASCINAMENTO CONTROLLO CAV

Rep	Nr	Qt	Designation	Description	Bezeichnung	Referenza	Remarque - Remark - Bemerkung - Osservazioni
001	A5351500	001	ARBRE CANNELE	SPLINED SHAFT	PROFILWELLE	ALBERO CALETTATO	
002	A7300541	001	ETIQ.ADH.	DECAL	AUFKLEBER	ADESIVO	
003	A5330700	001	BIELLETTE	LINK	SHUBSTANGE	BIELLETTA	
004	A7010037	001	BOITIER	HOUSING	GEHAUSE	SCATOLA	
005	A7921027	001	BOL	BOWL	SCHUTZTOPF	PROTEZIONE	
006	83040085	002	BOUCHON D'OBTURATION	END PLUG	VERSCHLUSSSTOPFEN	TAPPO DI CHIUSURA	
007	83050015	002	BOUTON	PLASTIC KNOB	KNOPF	TASTO	
008	A7903058	001	CARDAN	JOINT, UNIVERSAL	KREUZGELENK	CARDANO	
009	A7060202	002	CHAPE	CLEVIS	GABEL	FORCELLA	
010	80201630	006	ECROU HEX.AUTOFREINE FE/ZNXC3	SELF-LOCKING NUT FE/ZNXC3	SELBSTSICH.MUTTER FE/ZNXC3	DADO AUTOBLOCCANTE FE/ZNXC3	
011	80200840	005	ECROU HEX.BAS AUTOFR.FE/ZNXC3	SELF-LOCKING NUT FE/ZNXC3	SELBSTSICHERND.MUTTER FE/ZNXC3	DADO AUTOBLOCCANTE FE/ZNXC3	
012	09915000	001	ETIQ.ADHESIVE 540 MIN-1 A.G.	DECAL	AUFKLEBER	ADESIVO	
013	A7060000	001	CABLE TELEFLEXIBLE LG 3000	CABLE	BOWDENZUG <-> 3000MM*	CAVO TELEFLES. L=3000	
014	A5211571	002	FOURREAU DE SUPPORT COMMANDE	SLEEVE	STUPE	FODERO	
015	80450845	001	GOUPILLE ELASTIQUE FLZNNC	ROLL PIN FLZNNC	SPANNHUELSE FLZNNC	SPINA ELASTICA FLZNNC	
016	4806600	001	JOINT SIMPLE	SINGLE JOINT	GELENK	GIUNTO	
017	A5250224	001	LEVIER	LEVER	HEBEL	LEVA	
018	A5337790	001	PLAQUE	PLATE	PLATTE	PIASTRA	
019	A7250400	001	POIGNEE K NOIRE/PLAT25X6 LG80	BLACK HANDLE	HANDGRIFF	PIGNONE	
020	A5330670	001	RONDELLE	WASHER	SCHEIBE	RONDELLA	
021	80281600	012	RONDELLE CONIQUE BLOC.FLZNNC	CONICAL SPRING WASHER FLZNNC	SPANNSCHEIBE FLZNNC	RONDELLA CONICA FLZNNC	
022	A5337150	002	RONDELLE PLATE	WASHER, FLAT	SCHEIBE	RONDELLA PIATTA	
023	80250823	006	RONDELLE PLATE FE/ZNXC3	PLAIN WASHER FE/ZNXC3	SCHEIBE FE/ZNXC3	RONDELLA PIATTA FE/ZNXC3	
024	80251021	007	RONDELLE PLATE FE/ZNXC3	PLAIN WASHER M10	SCHEIBE FE/ZNXC3	RONDELLA PIATTA FE/ZNXC3	
025	80251624	001	RONDELLE PLATE FE/ZNXC3	PLAIN WASHER M16	SCHEIBE FE/ZNXC3	RONDELLA PIATTA FE/ZNXC3	
026	A5250583	001	SUPPORT	SUPPORT	TRAEGER	SUPPORTO	
027	A5337780	001	SUPPORT	SUPPORT	TRAEGER	SUPPORTO	
028	A5344980	001	SUPPORT	SUPPORT	TRAEGER	SUPPORTO	
029	50072200	002	VIS TBCC COURT	BOLT, CARRIAGE, SHORT NECK	FLACHRUNDSCHR.4KT ANSATZ	BULLONE	
030	80060820	002	VIS TETE HEXAGONALE FE/ZNXC3	HEXAGON HEAD SCREW FE/ZNXC3	SECHSKANTSCHRAUBE FE/ZNXC3	VITE TESTA ESAGONALE FE/ZNXC3	
031	80060833	002	VIS TETE HEXAGONALE FE/ZNXC3	HEXAGON HEAD SCREW FE/ZNXC3	SECHSKANTSCHRAUBE FE/ZNXC3	VITE TESTA ESAGONALE FE/ZNXC3	
032	80060853	001	VIS TETE HEXAGONALE FE/ZNXC3	HEX BOLT FE/ZNXC3	SECHSKANTSCHRAUBE FE/ZNXC3	VITE TESTA ESAGONALE FE/ZNXC3	
033	80061026	003	VIS TETE HEXAGONALE FE/ZNXC3	HEXAGON HEAD SCREW FE/ZNXC3	SECHSKANTSCHRAUBE FE/ZNXC3	VITE TESTA ESAGONALE FE/ZNXC3	
034	80061073	004	VIS TETE HEXAGONALE FE/ZNXC3	HEXAGON HEAD SCREW FE/ZNXC3	SECHSKANTSCHRAUBE FE/ZNXC3	VITE TESTA ESAGONALE FE/ZNXC3	
035	80061635	007	VIS TETE HEXAGONALE FE/ZNXC3	HEXAGON HEAD SCREW FE/ZNXC3	SECHSKANTSCHRAUBE FE/ZNXC3	VITE TESTA ESAGONALE FE/ZNXC3	
036	80061646	006	VIS TETE HEXAGONALE FE/ZNXC3	HEXAGON HEAD SCREW FE/ZNXC3	SECHSKANTSCHRAUBE FE/ZNXC3	VITE TESTA ESAGONALE FE/ZNXC3	





PROFILE 80 COMPACT AR 1480
 PROFILE 80 COMPACT AR 1680
 PROFILE 80 COMPACT AR 1880
 PROFILE 80 COMPACT AR 2080

F4601 >
 F4601 >
 F4601 >
 F4601 >

A53R1897 A

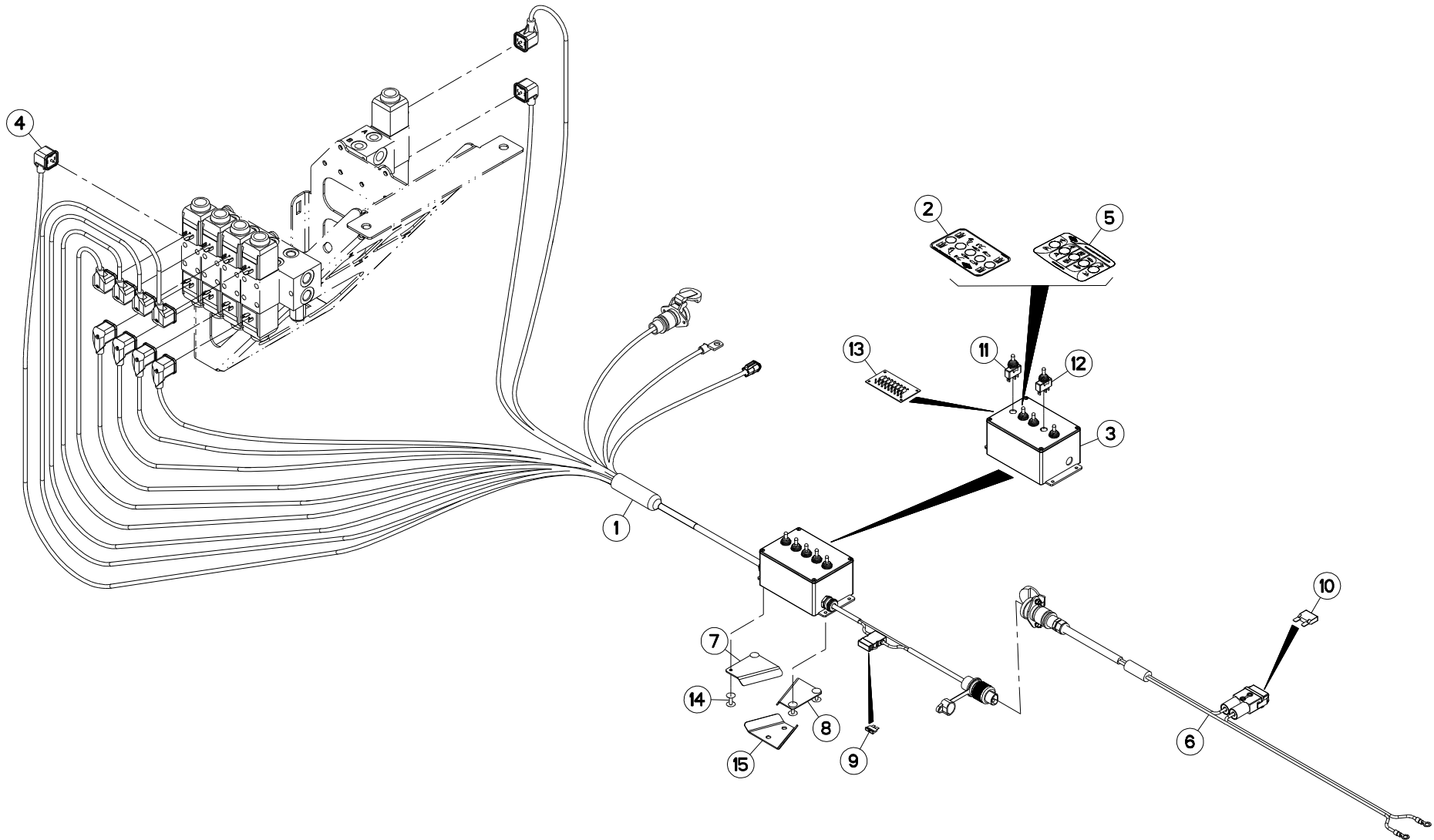
COMMANDE ELECTRIQUE 4

ELECTRIC CONTROL 4

ELEKTRISCHE SCHALTUNG 4

COMANDO ELETTRICO 4

Rep	Nr	Qt	Designation	Description	Bezeichnung	Referenza	Remarque - Remark - Bemerkung - Osservazioni
001	A7040186	001	FAIS. CDE ELEC. CETOP 4F.EU.I	CABLE BUNDLE	KABELSTRANG	CAVO C.DO ELETTRICO	
002	A7300326	001	ETIQ.ADH.	DECAL	AUFKLEBER	ADESIVO	
003	A5311340	001	BOITIER CDE ELECT. 4F. EURO.II	CONTROL BOX ELECTRIC 4 FUNCT.	KASTEN	SCATOLA	
004	A7040459	001	CONNECTEUR	CONNECTOR	STECKER	CONNETTORE	
005	83233152	001	FAISCEAU ELECTRIQUE	HARNESS, WIRING	KABELBAUM	CAVO ELETTRICO	
006	A5311400	001	FIXATION D BOITIER CDE E.II US	RIGHT BOX HOLDER	HALTERUNG RECHTS		
007	A5311410	001	FIXATION G BOITIER CDE E.II US	LEFT BOX HOLDER	HALTERUNG LINKS		
008	83233017	001	FUSIBLE ATO 15 A BLEU	FUSE ATO 15 A	SICHERUNG ATO 15 A	FUSIBILE ATO 15 A	
009	83233031	001	FUSIBLE MAXI 30 A VERT	FUSE MAXI 30A	SICHERUNG MAXI 30A	FUSIBILE MAXI 30A	
010	83236050	003	INTER.LEV C MOM-OFF-MOM UNIP	SWITCH	SCHALTER C TAST-OFF-TAST	INTERRUTTORE	
011	83236059	001	INTER.LEV C ON-OFF-ON UNIP	SWITCH	SCHALTER	INTERRUTTORE	
012	A7040927	001	PLAQUETTE A 8 DIODES	DIOD BOARD	DIODPLATINE	PIASTRINA	
013	80370419	004	RIVET AVEUGLE TL	RIVET	NIETE	RIVETTO	
014	A5310852	001	SUPPORT	SUPPORT	TAEGER	SUPPORTO	





PROFILE 80 COMPACT AR 1480
PROFILE 80 COMPACT AR 1680
PROFILE 80 COMPACT AR 1880
PROFILE 80 COMPACT AR 2080

F4601 >
F4601 >
F4601 >
F4601 >

A53R1898 A

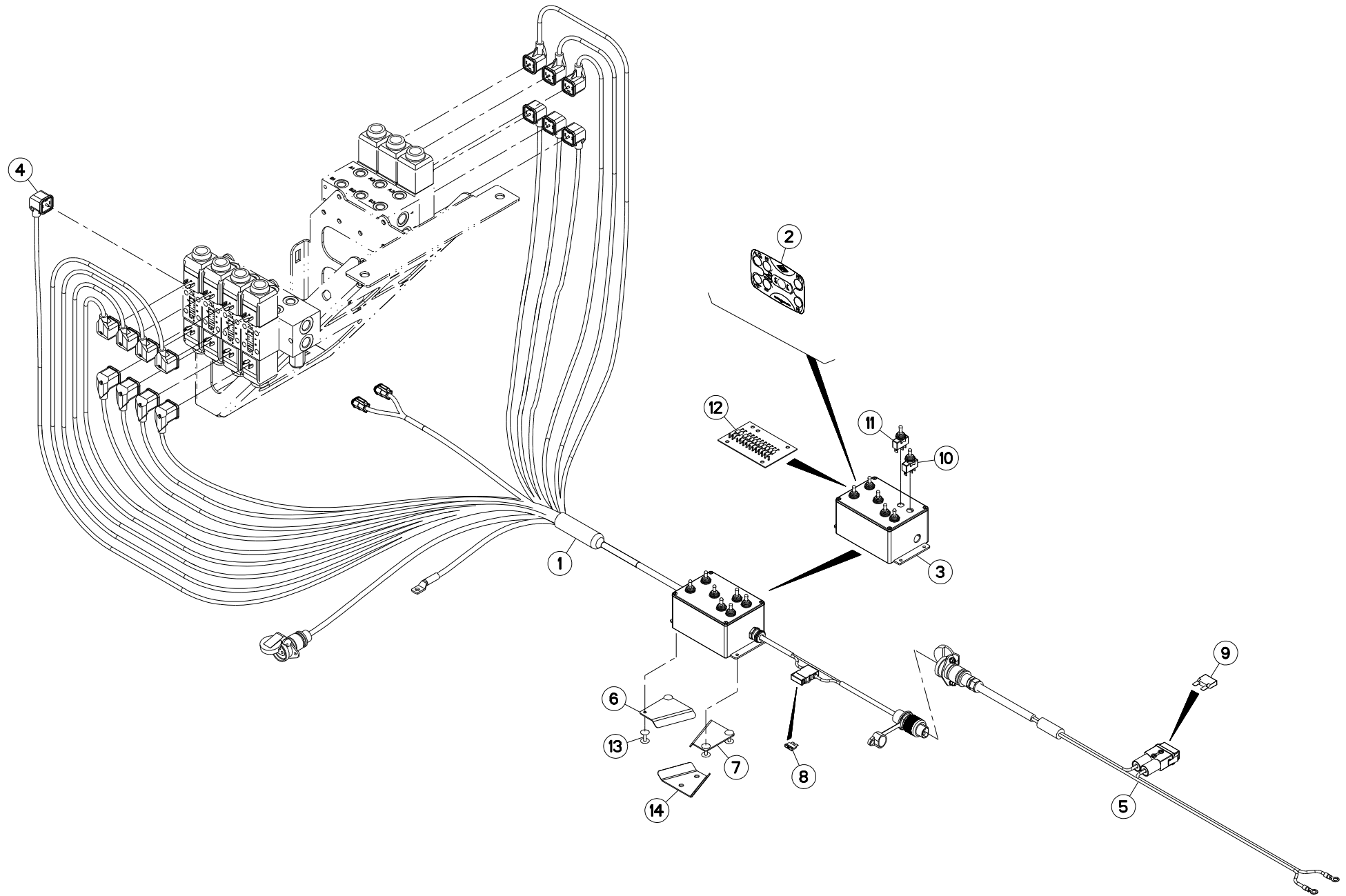
COMMANDE ELECTRIQUE 5

ELECTRIC CONTROL 5

ELEKTRISCHE SCHALTUNG 5

COMANDO ELETTRICO 5

Rep	Nr	Qt	Designation	Description	Bezeichnung	Referenza	Remarque - Remark - Bemerkung - Osservazioni
001	A7041537	001	FAISCEAU	HARNES	KABELBAUM	FASCIO	
002	A7300327	001	ETIQ.ADH.	DECAL	AUFKLEBER	ADESIVO	
003	A5308640	001	BOITIER	HOUSING	GEHAEUSE	SCATOLA	
004	A7040459	001	CONNECTEUR	CONNECTOR	STECKER	CONNETTORE	
005	A7300568	001	ETIQ.ADH.	DECAL	AUFKLEBER	ADESIVO	
006	83233152	001	FAISCEAU ELECTRIQUE	HARNES, WIRING	KABELBAUM	CAVO ELETTRICO	
007	A5309520	001	FIXATION D BOITIER CDE E.II	CONNECTION	VERBINDUNGSSTUECK	ATTACCO GANCIO	
008	A5309530	001	FIXATION G BOITIER CDE E.II	CONNECTION	VERBINDUNGSSTUECK	ATTACCO GANCIO	
009	83233017	001	FUSIBLE ATO 15 A BLEU	FUSE ATO 15 A	SICHERUNG ATO 15 A	FUSIBILE ATO 15 A	
010	83233031	001	FUSIBLE MAXI 30 A VERT	FUSE MAXI 30A	SICHERUNG MAXI 30A	FUSIBILE MAXI 30A	
011	83236050	004	INTER.LEV C MOM-OFF-MOM UNIP	SWITCH	SCHALTER C TAST-OFF-TAST	INTERRUTTORE	
012	83236059	001	INTER.LEV C ON-OFF-ON UNIP	SWITCH	SCHALTER	INTERRUTTORE	
013	A7040927	001	PLAQUETTE A 8 DIODES	DIOD BOARD	DIODPLATINE	PIASTRINA	
014	80370419	004	RIVET AVEUGLE TL	RIVET	NIETE	RIVETTO	
015	A5310852	001	SUPPORT	SUPPORT	TRAEGER	SUPPORTO	





PROFILE 80 COMPACT AR 1480
 PROFILE 80 COMPACT AR 1680
 PROFILE 80 COMPACT AR 1880
 PROFILE 80 COMPACT AR 2080

F4601 >
 F4601 >
 F4601 >
 F4601 >

A53R1899 A

COMMANDE ELECTRIQUE 7

ELECTRIC CONTROL 7

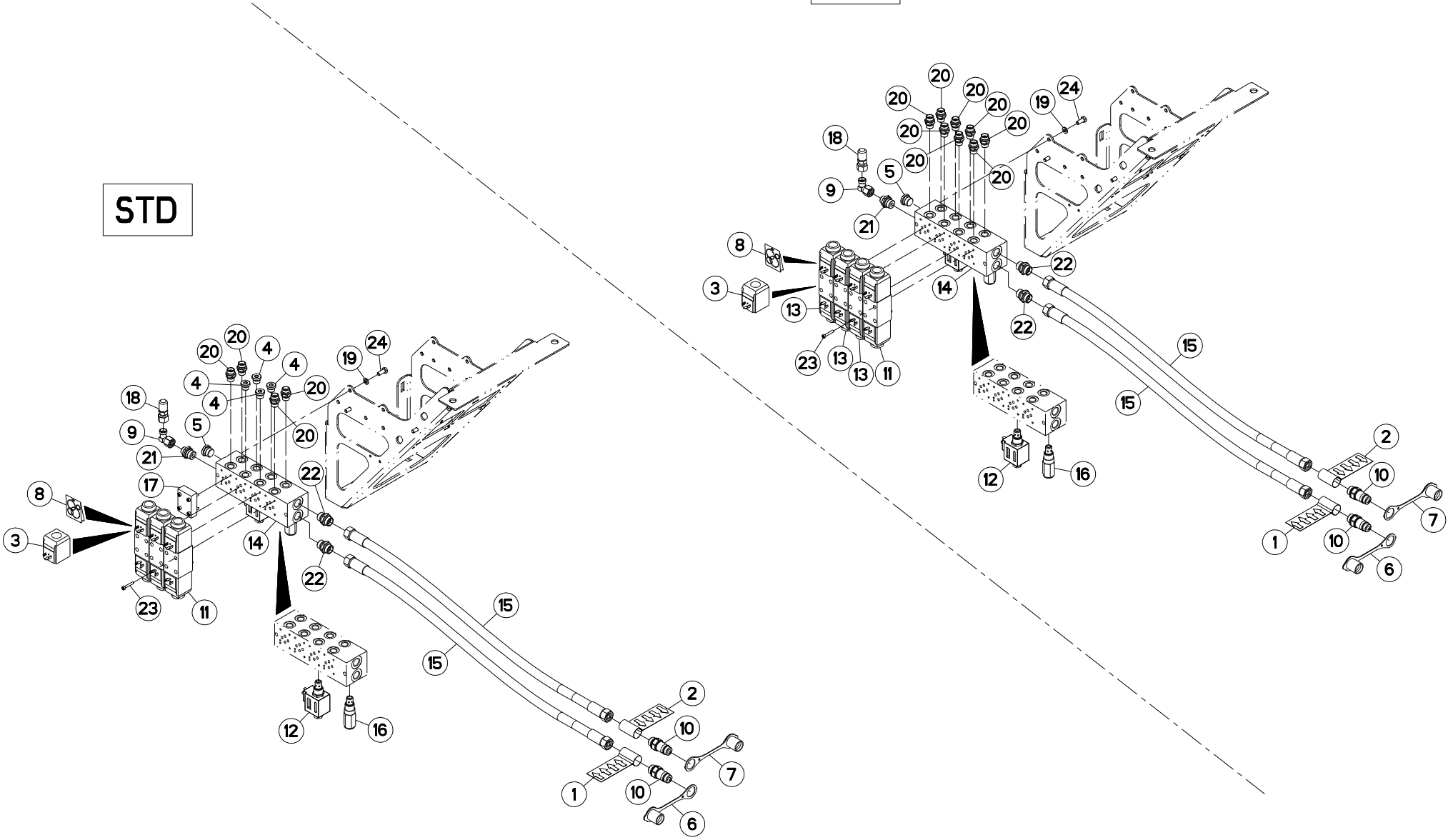
ELEKTRISCHE SCHALTUNG 7

COMANDO ELETTRICO 7

Rep	Nr	Qt	Designation	Description	Bezeichnung	Referenza	Remarque - Remark - Bemerkung - Osservazioni
001	A7041538	001	FAISCEAU	HARNES	KABELBAUM	FASCIO	
002	A7300586	001	ETIQ.ADH.	DECAL	AUFKLEBER	ADESIVO	
003	A5354140	001	BOITIER	HOUSING	GEHAEUSE	SCATOLA	
004	A7040459	001	CONNECTEUR	CONNECTOR	STECKER	CONNETTORE	
005	83233152	001	FAISCEAU ELECTRIQUE	HARNES, WIRING	KABELBAUM	CAVO ELETTRICO	
006	A5309520	001	FIXATION D BOITIER CDE E.II	CONNECTION	VERBINDUNGSSTUECK	ATTACCO GANCIO	
007	A5309530	001	FIXATION G BOITIER CDE E.II	CONNECTION	VERBINDUNGSSTUECK	ATTACCO GANCIO	
008	83233018	001	FUSIBLE ATO 20 A JAUNE	FUSE ATO 20 A	SICHERUNG ATO 20 A	FUSIBILE ATO 20 A	
009	83233031	001	FUSIBLE MAXI 30 A VERT	FUSE MAXI 30A	SICHERUNG MAXI 30A	FUSIBILE MAXI 30A	
010	83236050	006	INTER.LEV C MOM-OFF-MOM UNIP	SWITCH	SCHALTER C TAST-OFF-TAST	INTERRUTTORE	
011	83236059	001	INTER.LEV C ON-OFF-ON UNIP	SWITCH	SCHALTER	INTERRUTTORE	
012	A7040933	001	PLAQUETTE	PLATE	PLATTE	PIATTO	
013	80370419	004	RIVET AVEUGLE TL	RIVET	NIETE	RIVETTO	
014	A5310852	001	SUPPORT	SUPPORT	TAEGER	SUPPORTO	

OPT

STD





PROFILE 80 COMPACT AR 1480
 PROFILE 80 COMPACT AR 1680
 PROFILE 80 COMPACT AR 1880
 PROFILE 80 COMPACT AR 2080

F4601 >
 F4601 >
 F4601 >
 F4601 >

A53R1900 A

HYDRAULIQUE 4

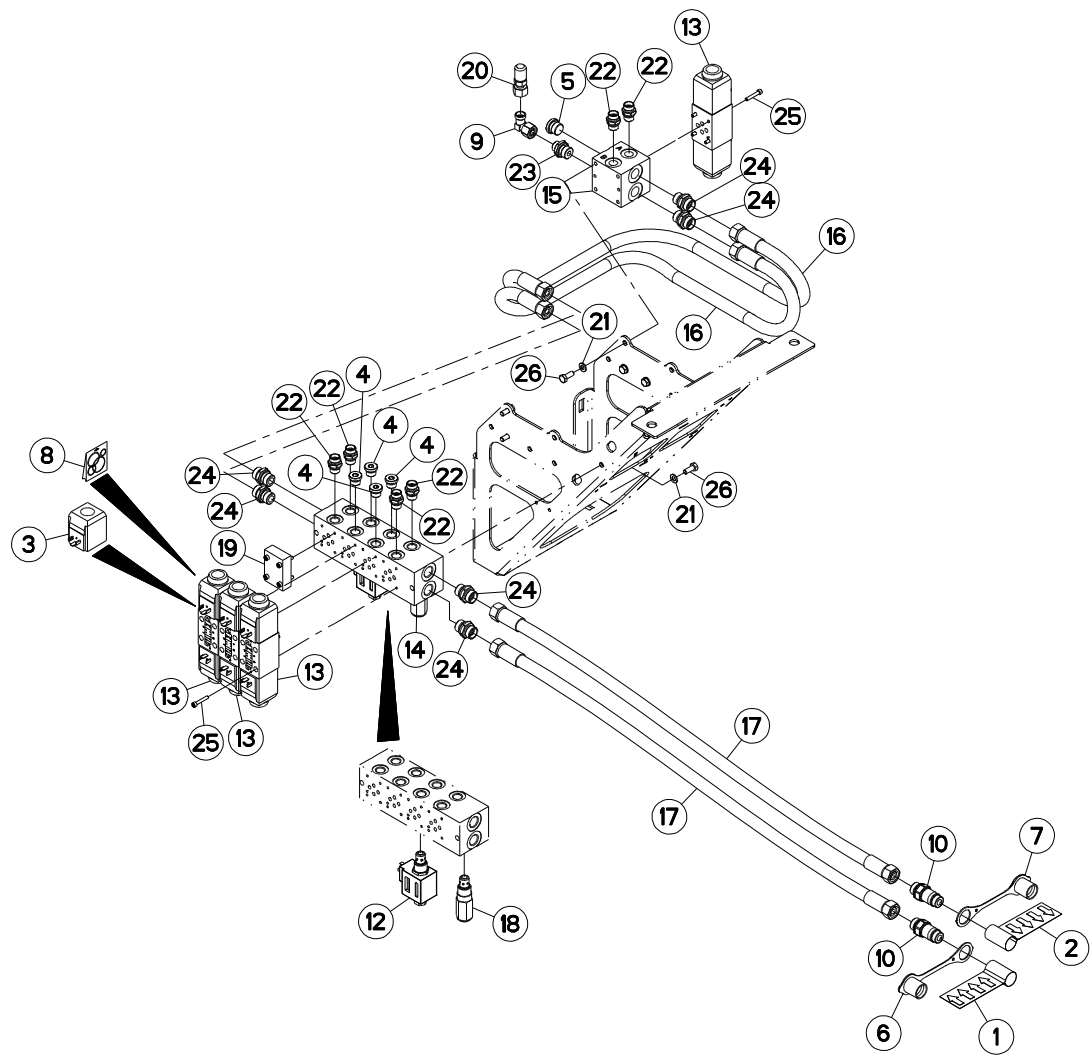
HYDRAULIC 4

HYDRAULIK 4

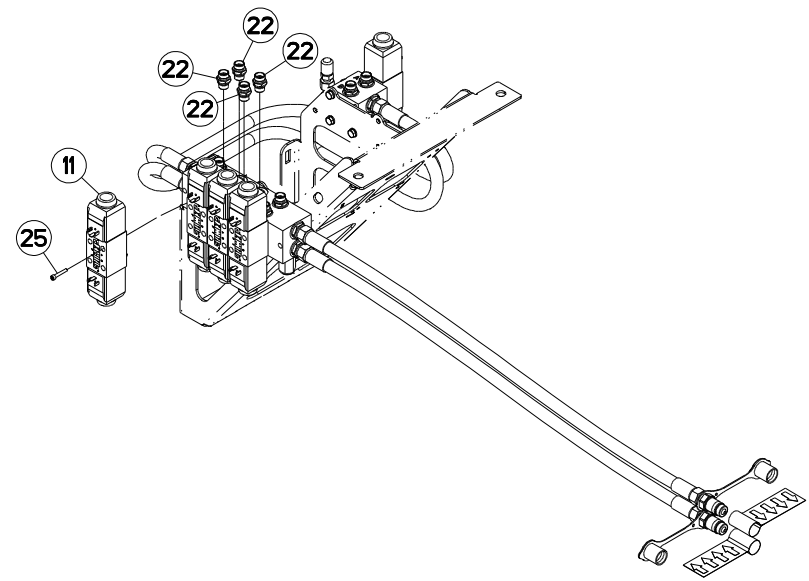
IDRAULICO 4

Rep	Nr	Qt	Designation	Description	Bezeichnung	Referenza	Remarque - Remark - Bemerkung - Osservazioni
001	A7300013	001	ETIQ.ADH.	DECAL	AUFKLEBER	ADESIVO	
002	A7300014	001	ETIQ.ADH.	DECAL	AUFKLEBER	ADESIVO	
003	A4054099	001	BOBINE	COIL	SPULE	BIBINA	
004	A4061802	004	BOUCHON 3/8G CHC F.E FE/ZNXC3	PLUG 3/8G CHC F.E FE/ZNXC3	VERSCHLUSSSCHRAUBE 3/8G CHC F.	TAPPO 3/8G CHC F.E FE/ZNXC3	
005	A4061803	001	BOUCHON	PLUG	VERSCHLUSSSCHRAUBE	TAPPO	
006	82300026	001	CAPUCHON COUPLEUR MALE	CAP MALE CONNECTOR	KAPPE KUPPLUNGSSTECKER	TAPPO	
007	A4074046	001	CAPUCHON COUPLEUR MALE	CAP MALE CONNECTOR	KAPPE KUPPLUNG STECKER	TAPPO PLASTICA	
008	A4200007	001	POCHETTE DE JTS D'ELECTROVANNE	SEAL KIT	DICHTUNGSSATZ	SERIE GUARNIZIONI	
009	A4082701	001	COUDE TOURNANT	AJUSTABLE MALE STUD ELBOW	EINSTELLBARE WINKEL STUTZEN	GIUNZIONE A 90°ORIENTABILE ZBC	
010	A4074018	002	COUPLEUR MALE	CONNECTOR MALE	KUPPLUNGSTECKER	ATTACCO IDRAULICO	
011	A4050027	001	DISTRIBUTEUR	VALVE, DIVERTER	VERTEILER	DISTRIBUTORE CETOP DG4V3 6C	
012	A4050039	001	DIST.CART. 2/2 NO 7/8 14UNF	DISTRIBUTOR	STUEBERBLOCK	DISTRIBUTORE	
013	A4050010	003	DISTRIBUTEUR CETOP DG4V3 2C	DISTRIBUTOR CETOP	STUEBERBLOCK CETOP	DISTRIBUTORE CETOP DG4V3 2C	
014	A4101053	001	EMBASE	BASE	GRUNDPLATTE	BASE	
015	A4923260	002	FLEXIBLE HYDRAULIQUE	HYDRAULIC HOSE	HYDRAULIKSCHLAUCH	TUBO GOMMA	<->2600 mm
016	A4070033	001	LIMITEUR DE PRESSION	VALVE, RELIEF	DRUCKBEGRENZUNGSVENTIL	LIMITATORE DI PRESSIONE	
017	A4050004	001	PLAQUE D'OBT.CETOP 3 +4VIS+4JC	PLATE	PLATTE	PIASTRA	
018	A4065018	001	PRISE DE PRESSION	PORT, PRESSURE	DRUCKANSCHLUSS	PRESA DI PRESSIONE IDRAULICA	
019	80250823	003	RONDELLE PLATE FE/ZNXC3	PLAIN WASHER FE/ZNXC3	SCHEIBE FE/ZNXC3	RONDELLA PIATTA FE/ZNXC3	
020	A4080411	008	UNION MALE	MALE STUD CONNECTOR	GERADER EINSCHRAUBSTUTZEN	GIUZIONE DIRITTA ZBC	
021	A4080412	001	UNION MALE	MALE STUD CONNECTOR	GERADER EINSCHRAUBSTUTZEN	GIUZIONE DIRITTA ZBC	
022	A4080430	002	UNION MALE	MALE STUD CONNECTOR	GERADER EINSCHRAUBSTUTZEN	GIUZIONE DIRITTA ZBC	
023	80080530	016	VIS TETE CYL.SIX P.CR.FE/ZNXC3	HEX.SOCK.HEAD CAP SCR.FE/ZNXC3	ZYLINDERSCHR.INNENSEC.FE/ZNXC3	VITE A TESTA CILINDR. FE/ZNXC3	
024	80060820	003	VIS TETE HEXAGONALE FE/ZNXC3	HEXAGON HEAD SCREW FE/ZNXC3	SECHSKANTSCHRAUBE FE/ZNXC3	VITE TESTA ESAGONALE FE/ZNXC3	

STD



OPT





PROFILE 80 COMPACT AR 1480
 PROFILE 80 COMPACT AR 1680
 PROFILE 80 COMPACT AR 1880
 PROFILE 80 COMPACT AR 2080

F4601 >
 F4601 >
 F4601 >
 F4601 >

A53R1901 A

HYDRAULIQUE 5

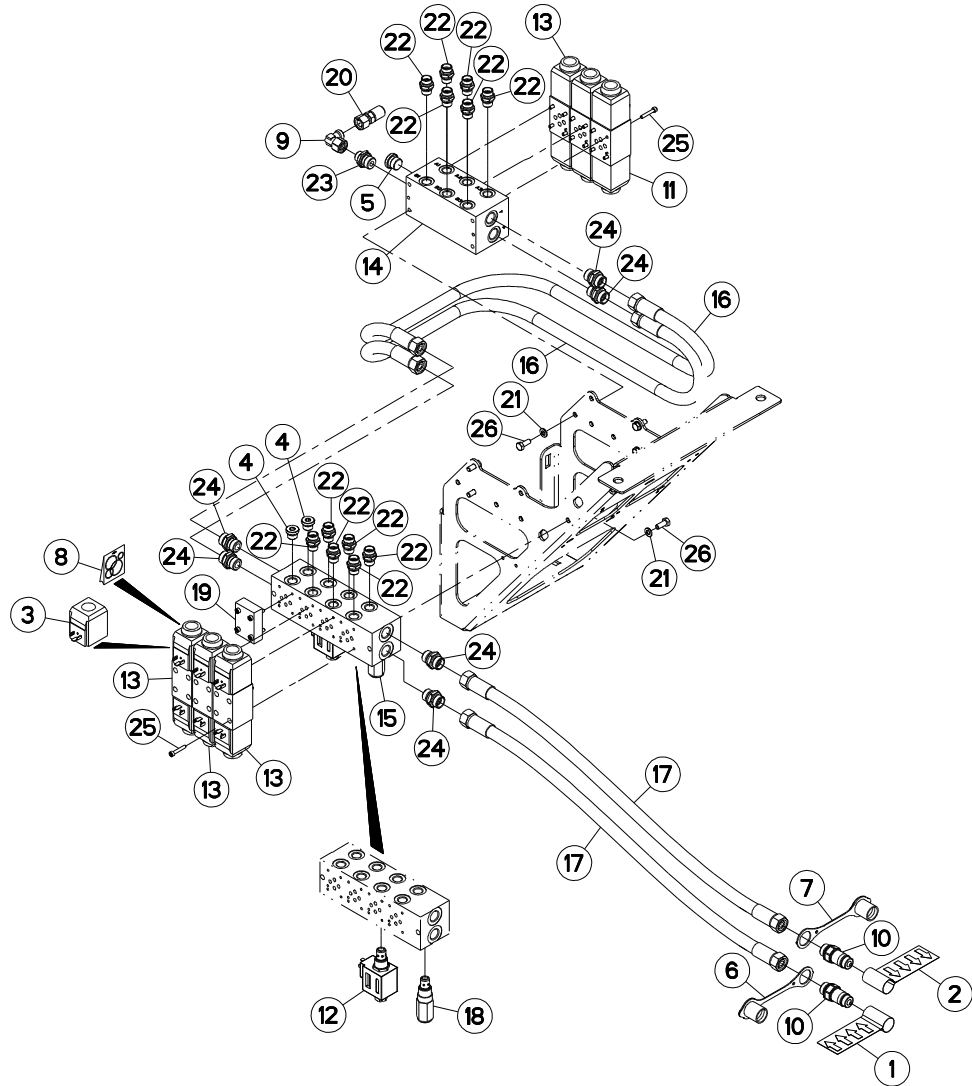
HYDRAULIC 5

HYDRAULIK 5

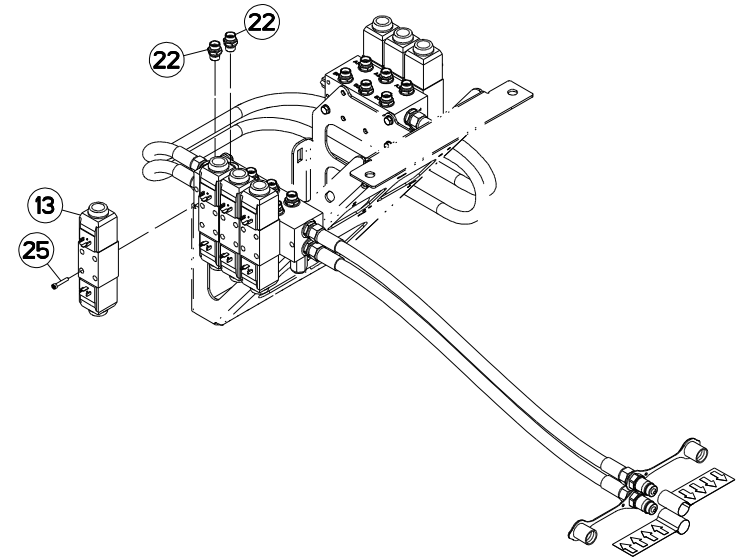
IDRAULICO 5

Rep	Nr	Qt	Designation	Description	Bezeichnung	Referenza	Remarque - Remark - Bemerkung - Osservazioni
001	A7300013	001	ETIQ.ADH.	DECAL	AUFKLEBER	ADESIVO	
002	A7300014	001	ETIQ.ADH.	DECAL	AUFKLEBER	ADESIVO	
003	A4054099	001	BOBINE	COIL	SPULE	BIBINA	
004	A4061802	004	BOUCHON 3/8G CHC F.E FE/ZNXC3	PLUG 3/8G CHC F.E FE/ZNXC3	VERSCHLUSSSCHRAUBE 3/8G CHC F.	TAPPO 3/8G CHC F.E FE/ZNXC3	
005	A4061803	001	BOUCHON	PLUG	VERSCHLUSSSCHRAUBE	TAPPO	
006	82300026	001	CAPUCHON COUPLEUR MALE	CAP MALE CONNECTOR	KAPPE KUPPLUNGSSTECKER	TAPPO	
007	A4074046	001	CAPUCHON COUPLEUR MALE	CAP MALE CONNECTOR	KAPPE KUPPLUNG STECKER	TAPPO PLASTICA	
008	A4200007	001	POCHETTE DE JTS D'ELECTROVANNE	SEAL KIT	DICHTUNGSSATZ	SERIE GUARNIZIONI	
009	A4082701	001	COUDE TOURNANT	AJUSTABLE MALE STUD ELBOW	EINSTELLBARE WINKEL STUTZEN	GIUNZIONE A 90°ORIENTABILE ZBC	
010	A4074018	002	COUPLEUR MALE	CONNECTOR MALE	KUPPLUNGSTECKER	ATTACCO IDRAULICO	
011	A4050027	001	DISTRIBUTEUR	VALVE, DIVERTER	VERTEILER	DISTRIBUTORE CETOP DG4V3 6C	
012	A4050039	001	DIST.CART. 2/2 NO 7/8 14UNF	DISTRIBUTOR	STEUERBLOCK	DISTRIBUTORE	
013	A4050010	004	DISTRIBUTEUR CETOP DG4V3 2C	DISTRIBUTOR CETOP	STEUERBLOCK CETOP	DISTRIBUTORE CETOP DG4V3 2C	
014	A4101053	001	EMBASE	BASE	GRUNDPLATTE	BASE	
015	A4101004	001	EMBASE 1ELEMENT CETOP3	MOUNTING BASE	BODENPLATTE	SPESSORE	
016	A4923121	002	FLEXIBLE HYDRAULIQUE	HYDRAULIC HOSE	HYDRAULIKSCHLAUCH	TUBO GOMMA	<->1200 mm
017	A4923260	002	FLEXIBLE HYDRAULIQUE	HYDRAULIC HOSE	HYDRAULIKSCHLAUCH	TUBO GOMMA	<->2600 mm
018	A4070033	001	LIMITEUR DE PRESSION	VALVE, RELIEF	DRUCKBEGRENZUNGSVENTIL	LIMITATORE DI PRESSIONE	
019	A4050004	001	PLAQUE D'OBT.CETOP 3 +4VIS+4JC	PLATE	PLATTE	PIASTRA	
020	A4065018	001	PRISE DE PRESSION	PORT, PRESSURE	DRUCKANSCHLUSS	PRESA DI PRESSIONE IDRAULICA	
021	80250823	006	RONDELLE PLATE FE/ZNXC3	PLAIN WASHER FE/ZNXC3	SCHEIBE FE/ZNXC3	RONDELLA PIATTA FE/ZNXC3	
022	A4080411	010	UNION MALE	MALE STUD CONNECTOR	GERADER EINSCHRAUBSTUTZEN	GIUZIONE DIRITTA ZBC	
023	A4080412	001	UNION MALE	MALE STUD CONNECTOR	GERADER EINSCHRAUBSTUTZEN	GIUZIONE DIRITTA ZBC	
024	A4080430	006	UNION MALE	MALE STUD CONNECTOR	GERADER EINSCHRAUBSTUTZEN	GIUZIONE DIRITTA ZBC	
025	80080530	012	VIS TETE CYL.SIX P.CR.FE/ZNXC3	HEX.SOCK.HEAD CAP SCR.FE/ZNXC3	ZYLINDERSCHR.INNENSEC.FE/ZNXC3	VITE A TESTA CILINDR. FE/ZNXC3	
026	80060820	006	VIS TETE HEXAGONALE FE/ZNXC3	HEXAGON HEAD SCREW FE/ZNXC3	SECHSKANTSCHRAUBE FE/ZNXC3	VITE TESTA ESAGONALE FE/ZNXC3	

STD



OPT





PROFILE 80 COMPACT AR 1480
 PROFILE 80 COMPACT AR 1680
 PROFILE 80 COMPACT AR 1880
 PROFILE 80 COMPACT AR 2080

F4601 >
 F4601 >
 F4601 >
 F4601 >

A53R1902 A

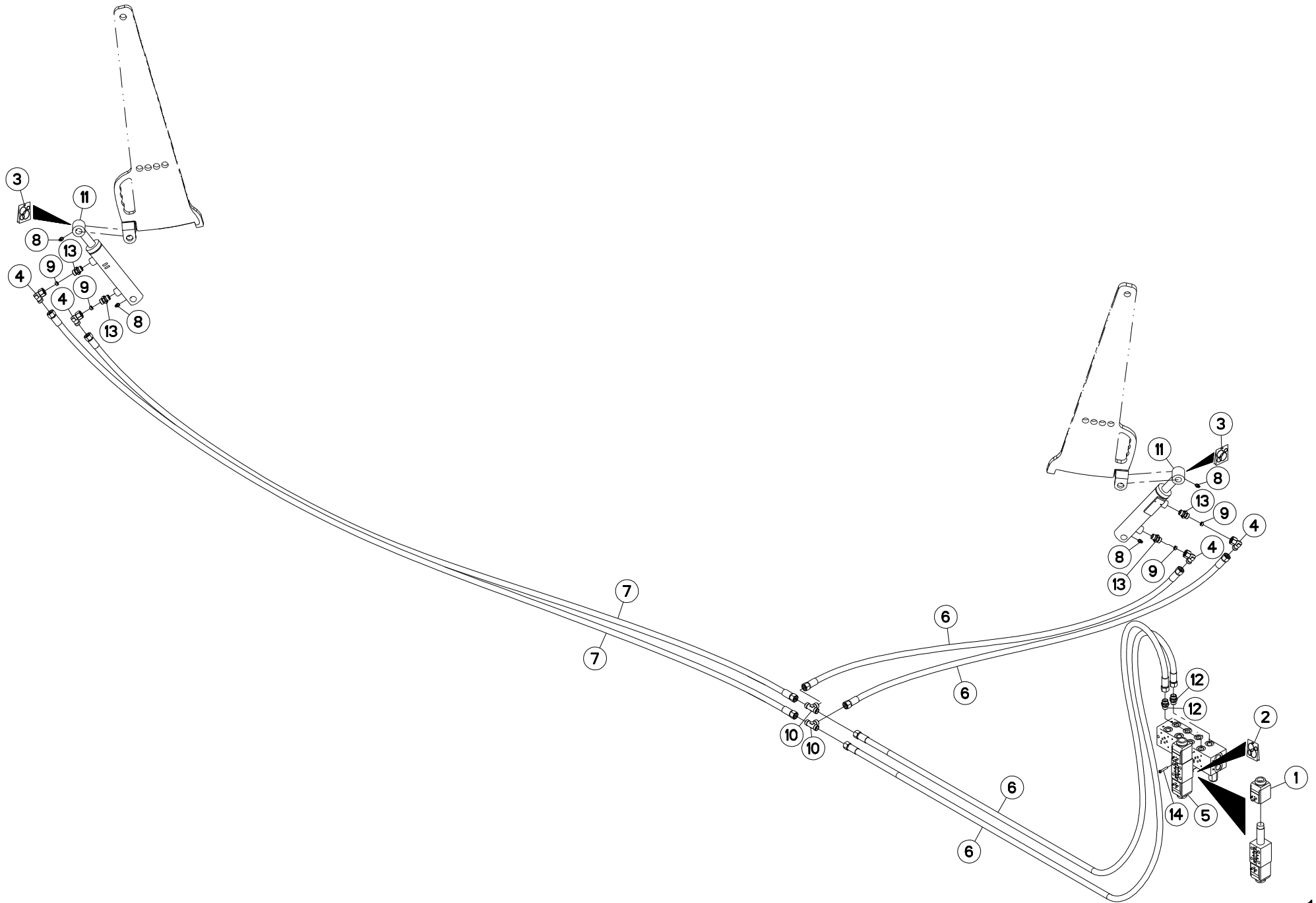
HYDRAULIQUE 7

HYDRAULIC 7

HYDRAULIK 7

IDRAULICO 7

Rep	Nr	Qt	Designation	Description	Bezeichnung	Referenza	Remarque - Remark - Bemerkung - Osservazioni
001	A7300013	001	ETIQ.ADH.	DECAL	AUFKLEBER	ADESIVO	
002	A7300014	001	ETIQ.ADH.	DECAL	AUFKLEBER	ADESIVO	
003	A4054099	001	BOBINE	COIL	SPULE	BIBINA	
004	A4061802	002	BOUCHON 3/8G CHC F.E FE/ZNXC3	PLUG 3/8G CHC F.E FE/ZNXC3	VERSCHLUSSSCHRAUBE 3/8G CHC F.	TAPPO 3/8G CHC F.E FE/ZNXC3	
005	A4061803	001	BOUCHON	PLUG	VERSCHLUSSSCHRAUBE	TAPPO	
006	82300026	001	CAPUCHON COUPLEUR MALE	CAP MALE CONNECTOR	KAPPE KUPPLUNGSSTECKER	TAPPO	
007	A4074046	001	CAPUCHON COUPLEUR MALE	CAP MALE CONNECTOR	KAPPE KUPPLUNG STECKER	TAPPO PLASTICA	
008	A4200007	001	POCHETTE DE JTS D'ELECTROVANNE	SEAL KIT	DICHTUNGSSATZ	SERIE GUARNIZIONI	
009	A4082701	001	COUDE TOURNANT	AJUSTABLE MALE STUD ELBOW	EINSTELLBARE WINKEL STUTZEN	GIUNZIONE A 90°ORIENTABILE ZBC	
010	A4074018	002	COUPLEUR MALE	CONNECTOR MALE	KUPPLUNGSTECKER	ATTACCO IDRAULICO	
011	A4050027	001	DISTRIBUTEUR	VALVE, DIVERTER	VERTEILER	DISTRIBUTORE CETOP DG4V3 6C	
012	A4050039	001	DIST.CART. 2/2 NO 7/8 14UNF	DISTRIBUTOR	STUEBERBLOCK	DISTRIBUTORE	
013	A4050010	006	DISTRIBUTEUR CETOP DG4V3 2C	DISTRIBUTOR CETOP	STUEBERBLOCK CETOP	DISTRIBUTORE CETOP DG4V3 2C	
014	A4101041	001	EMBASE	BASE	GRUNDPLATTE	BASE	
015	A4101053	001	EMBASE	BASE	GRUNDPLATTE	BASE	
016	A4923121	002	FLEXIBLE HYDRAULIQUE	HYDRAULIC HOSE	HYDRAULIKSCHLAUCH	TUBO GOMMA	<->1200 mm
017	A4923260	002	FLEXIBLE HYDRAULIQUE	HYDRAULIC HOSE	HYDRAULIKSCHLAUCH	TUBO GOMMA	<->2600 mm
018	A4070033	001	LIMITEUR DE PRESSION	VALVE, RELIEF	DRUCKBEGRENZUNGSVENTIL	LIMITATORE DI PRESSIONE	
019	A4050004	001	PLAQUE D'OBT.CETOP 3 +4VIS+4JC	PLATE	PLATTE	PIASTRA	
020	A4065018	001	PRISE DE PRESSION	PORT, PRESSURE	DRUCKANSCHLUSS	PRESA DI PRESSIONE IDRAULICA	
021	80250823	006	RONDELLE PLATE FE/ZNXC3	PLAIN WASHER FE/ZNXC3	SCHEIBE FE/ZNXC3	RONDELLA PIATTA FE/ZNXC3	
022	A4080411	014	UNION MALE	MALE STUD CONNECTOR	GERADER EINSCHRAUBSTUTZEN	GIUZIONE DIRITTA ZBC	
023	A4080412	001	UNION MALE	MALE STUD CONNECTOR	GERADER EINSCHRAUBSTUTZEN	GIUZIONE DIRITTA ZBC	
024	A4080430	006	UNION MALE	MALE STUD CONNECTOR	GERADER EINSCHRAUBSTUTZEN	GIUZIONE DIRITTA ZBC	
025	80080530	028	VIS TETE CYL.SIX P.CR.FE/ZNXC3	HEX.SOCK.HEAD CAP SCR.FE/ZNXC3	ZYLINDERSCHR.INNENSEC.FE/ZNXC3	VITE A TESTA CILINDR. FE/ZNXC3	
026	80060820	006	VIS TETE HEXAGONALE FE/ZNXC3	HEXAGON HEAD SCREW FE/ZNXC3	SECHSKANTSCHRAUBE FE/ZNXC3	VITE TESTA ESAGONALE FE/ZNXC3	





PROFILE 80 COMPACT AR 1480
 PROFILE 80 COMPACT AR 1680
 PROFILE 80 COMPACT AR 1880
 PROFILE 80 COMPACT AR 2080

F4601 >
 F4601 >
 F4601 >
 F4601 >

A53R1904 A

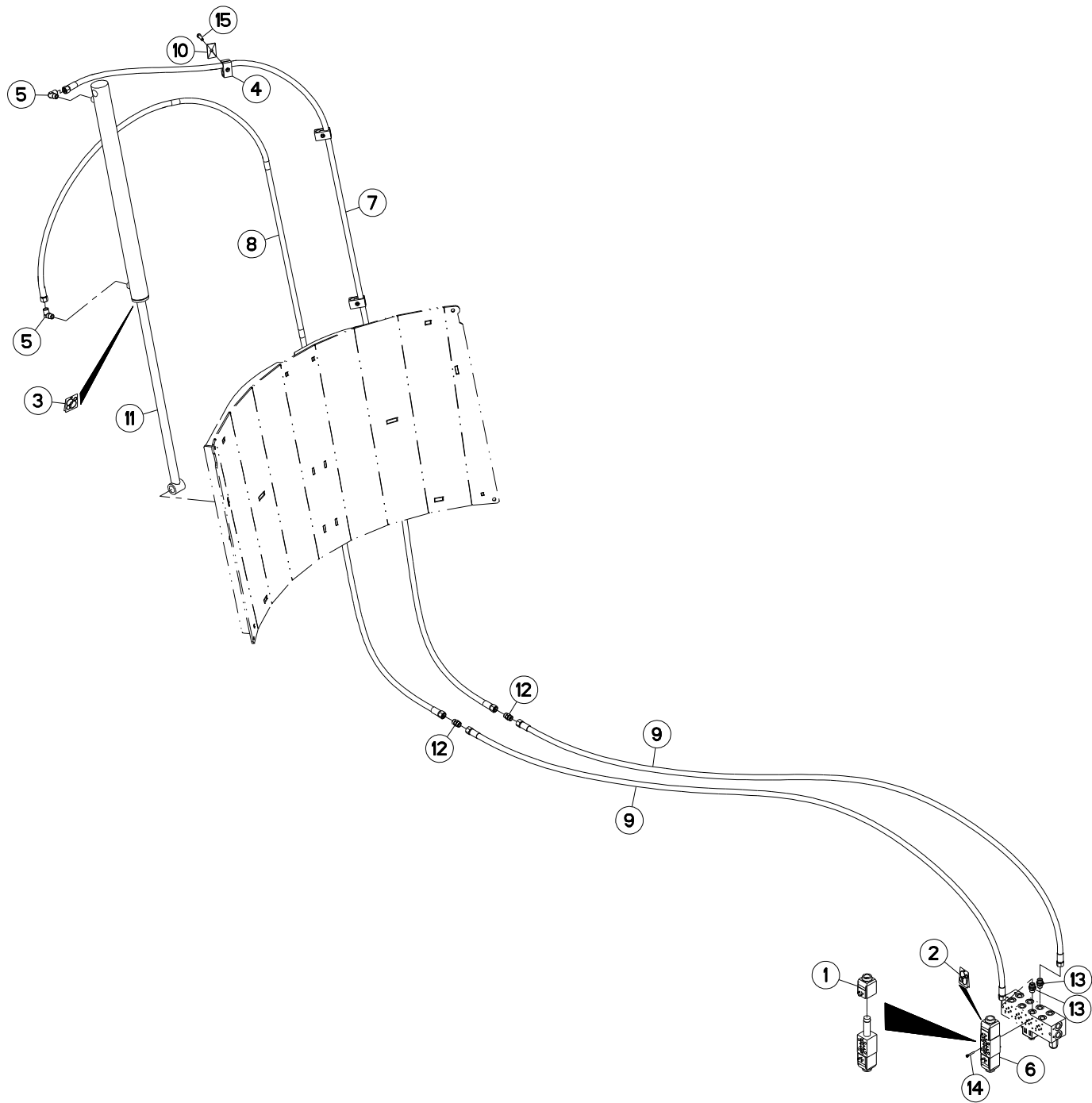
HYDRAULIQUE CONTRE COUTEAUX

HYDRAULIC CONTRA-ROTATING BLAD

HYDRAULIK GEGENSCHNEIDE

IDRAULICO CONTROLAMA

Rep	Nr	Qt	Designation	Description	Bezeichnung	Referenza	Remarque - Remark - Bemerkung - Osservazioni
001	A4054099	002	BOBINE	COIL	SPULE	BIBINA	
002	A4200007	001	POCHETTE DE JTS D'ELECTROVANNE	SEAL KIT	DICHTUNGSSATZ	SERIE GUARNIZIONI	
003	A4200125	002	POCHETTE JTS	SEAL KIT	DICHTUNGSSATZ	SERIE GUARNIZIONI	
004	A4082701	004	COUDE TOURNANT	AJUSTABLE MALE STUD ELBOW	EINSTELLBARE WINKEL STUTZEN	GIUNZIONE A 90°ORIENTABILE ZBC	
005	A4050010	001	DISTRIBUTEUR CETOP DG4V3 2C	DISTRIBUTOR CETOP	STUEBERBLOCK CETOP	DISTRIBUTORE CETOP DG4V3 2C	
006	A4922126	004	FLEXIBLE HYDRAULIQUE	HYDRAULIC HOSE	HYDRAULIKSCHLAUCH	TUBO GOMMA	<->1250 mm
007	A4922451	002	FLEXIBLE HYDRAULIQUE	HYDRAULIC HOSE	HYDRAULIKSCHLAUCH	TUBO GOMMA	<->4500 mm
008	82200800	004	GRAISSEUR A TETE SPHERIQUE	LUBRICATING NIPPLE: CONE TYPE	KEGELSCHMIERNIPPEL	INGRASSATORE SFERICO	
009	A4072013	004	LIMITEUR DEBIT D1 TUBE D12	DELIVERY LIMITER	MENGEN BEGRENZER	REGOLATORE D'ALIMENTAZIONE	
010	A4081003	002	TE EGAL	EQUAL TEE	T-VERSCHRAUBUNG	GIUNZIONE A T	
011	A4015050	002	VERIN	CYLINDER, HYDRAULIC	HYDRAULIKZYLINDER	CILINDRO	
012	A4080411	002	UNION MALE	MALE STUD CONNECTOR	GERADER EINSCHRAUBSTUTZEN	GIUNZIONE DIRITTA ZBC	
013	A4060625	004	UNION MALE SPECIALE ZBC	MALE SUTD COUPLING ZBC	GERADE EINSCHRAUBVERSCHRAU.ZBC	GIUNZIONE DIRITTA ZBC	
014	80080530	004	VIS TETE CYL.SIX P.CR.FE/ZNXC3	HEX.SOCK.HEAD CAP SCR.FE/ZNXC3	ZYLINDERSCHR.INNENSEC.FE/ZNXC3	VITE A TESTA CILINDR. FE/ZNXC3	





PROFILE 80 COMPACT AR 1480
 PROFILE 80 COMPACT AR 1680
 PROFILE 80 COMPACT AR 1880
 PROFILE 80 COMPACT AR 2080

F4601 >
 F4601 >
 F4601 >
 F4601 >

A53R1905 A

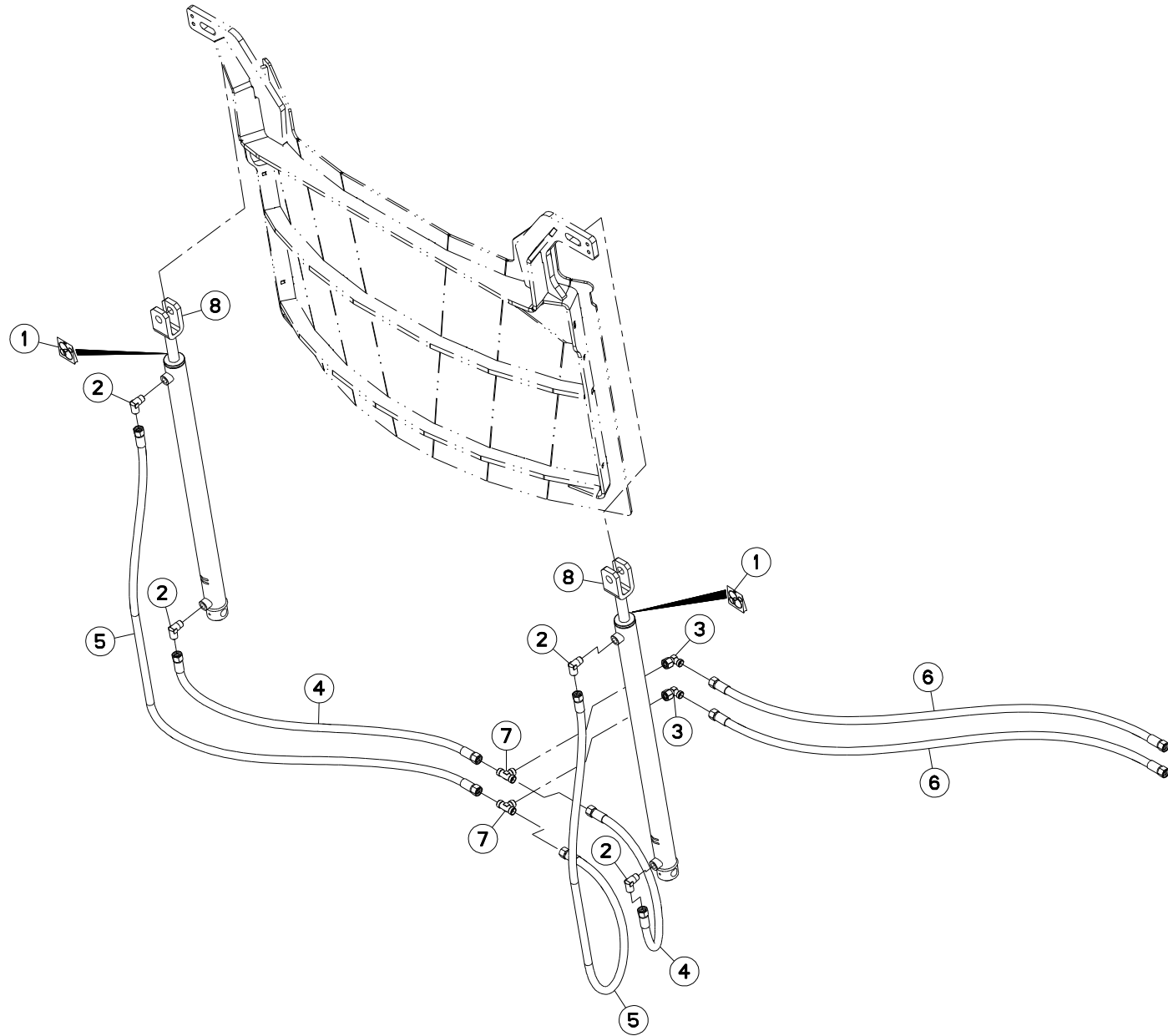
HYDRAULIQUE 5 PORTE

HYDRAULIC 5 DOOR

HYDRAULIK 5 TÜR

IDRAULICO 5 PORTA

Rep	Nr	Qt	Designation	Description	Bezeichnung	Referenza	Remarque - Remark - Bemerkung - Osservazioni
001	A4054099	002	BOBINE	COIL	SPULE	BIBINA	
002	A4200007	001	POCHETTE DE JTS D'ELECTROVANNE	SEAL KIT	DICHTUNGSSATZ	SERIE GUARNIZIONI	
003	A4200076	001	POCHETTE JTS DE30X50C700CHAPEL	SEAL KIT	DICHTUNGSSATZ	SERIE GUARNIZIONI	
004	A7260043	004	COLLIER DOUBLE D16+D16	CLAMP D16+D16	KLEMMHÄLFENPAAR D16+D16	COLLARE D.16	
005	A4080813	002	COUDE MALE	MALE STUD ELBOW FE/ZNXC3	WINKEL-EINSCHRAUBVERSCHRAU.FE/	GIUNZIONE A 90° FE/ZNXC3	
006	A4050010	001	DISTRIBUTEUR CETOP DG4V3 2C	DISTRIBUTOR CETOP	STUEBERBLOCK CETOP	DISTRIBUTORE CETOP DG4V3 2C	
007	A4922302	001	FLEXIBLE HYDRAULIQUE	HYDRAULIC HOSE	HYDRAULIKSCHLAUCH	TUBO GOMMA	<->3000 mm
008	A4922351	001	FLEXIBLE HYDRAULIQUE	HYDRAULIC HOSE	HYDRAULIKSCHLAUCH	TUBO GOMMA	<->3500 mm
009	A4922501	002	FLEXIBLE HYDRAULIQUE	HYDRAULIC HOSE	HYDRAULIKSCHLAUCH	TUBO GOMMA	<->5000 mm
010	A7260016	004	PLAQUE SUPERIEURE TAILLE 2	UPPER PLATE SIZE 2	DECKPLATTE SIZE 2	PIASTRA	
011	A4015089	001	VERIN	CYLINDER, HYDRAULIC	HYDRAULIKZYLINDER	CILINDRO	
012	A4080311	002	UNION DOUBLE FE/ZNXC3	STRAIGHT COUPLING FE/ZNXC3	GERADE VERSCHRAUBUNG FE/ZNXC3	GIUNZIONE DIRITTA FE/ZNXC3	
013	A4080411	002	UNION MALE	MALE STUD CONNECTOR	GERADER EINSCHRAUBSTUTZEN	GIUNZIONE DIRITTA ZBC	
014	80080530	004	VIS TETE CYL.SIX P.CR.FE/ZNXC3	HEX.SOCK.HEAD CAP SCR.FE/ZNXC3	ZYLINDERSCHR.INNENSEC.FE/ZNXC3	VITE A TESTA CILINDR. FE/ZNXC3	
015	80060835	004	VIS TETE HEXAGONALE FE/ZNXC3	HEXAGON HEAD SCREW FE/ZNXC3	SECHSKANTSCHRAUBE FE/ZNXC3	VITE TESTA ESAGONALE FE/ZNXC3	





PROFILE 80 COMPACT AR 1480
 PROFILE 80 COMPACT AR 1680
 PROFILE 80 COMPACT AR 1880
 PROFILE 80 COMPACT AR 2080

F4601 >
 F4601 >
 F4601 >
 F4601 >

A53R1473 A

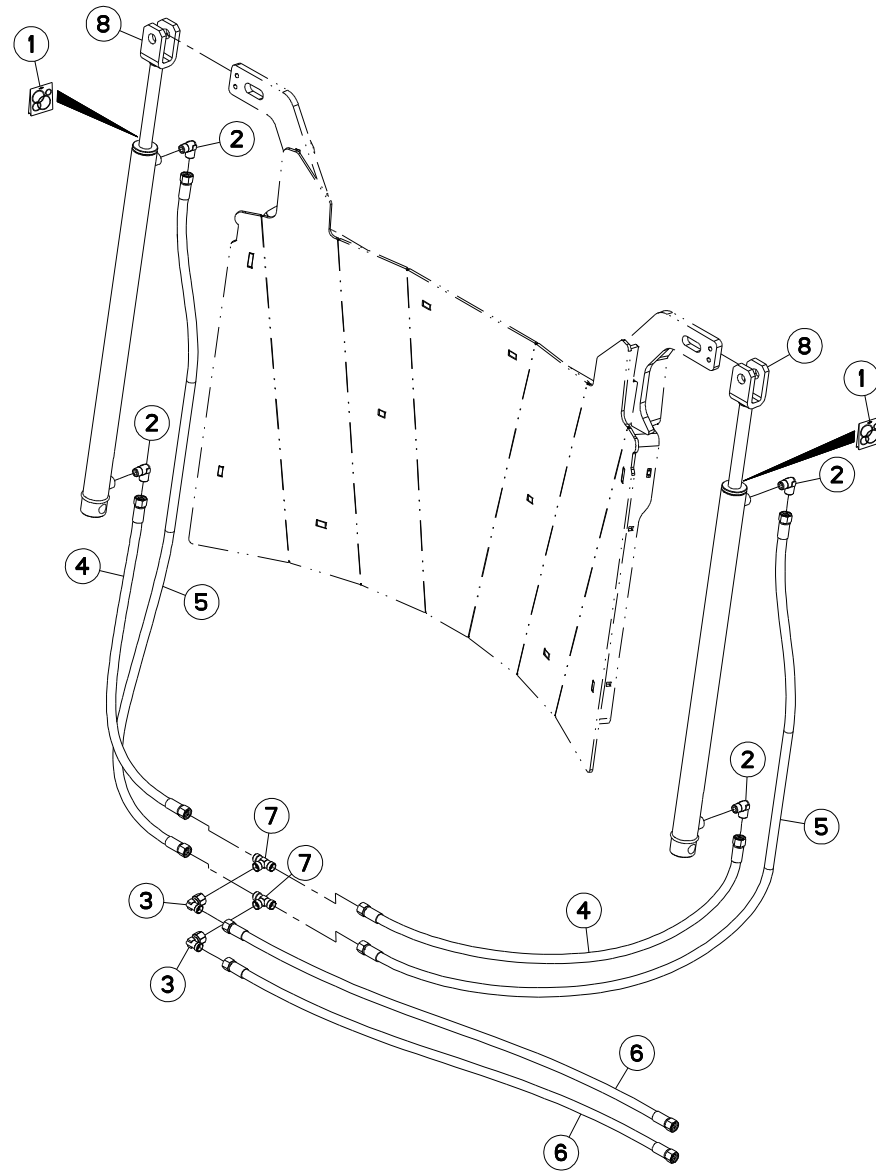
HYDRAULIQUE 1 (PORTE)

HYDRAULIC 1 (DOOR)

HYDRAULIK 1 (TÜR)

IDRAULICO 1 (PORTA)

Rep	Nr	Qt	Designation	Description	Bezeichnung	Referenza	Remarque - Remark - Bemerkung - Osservazioni
001	A4200198	002	POCHETTE JTS DE25X40 C200	SEAL KIT	DICHTUNGSSATZ	SERIE GUARNIZIONI 25X40	
002	A4080813	004	COUDE MALE	MALE STUD ELBOW FE/ZNXC3	WINKEL-EINSCHRAUBVERSCHRAU.FE/	GIUNZIONE A 90° FE/ZNXC3	
003	A4082701	002	COUDE TOURNANT	AJUSTABLE MALE STUD ELBOW	EINSTELLBARE WINKEL STUTZEN	GIUNZIONE A 90°ORIENTABILE ZBC	
004	A4922126	002	FLEXIBLE HYDRAULIQUE	HYDRAULIC HOSE	HYDRAULIKSCHLAUCH	TUBO GOMMA	<->1250 mm
005	A4922201	002	FLEXIBLE	HOSE, HYDRAULIC	HYDRAULIKSCHLAUCH	TUBO IN GOMMA	<->2000 mm
006	A4922252	002	FLEXIBLE HYDRAULIQUE	HYDRAULIC HOSE	HYDRAULIKSCHLAUCH	TUBO GOMMA	<->2500 mm
007	A4081003	002	TE EGAL	EQUAL TEE	T-VERSCHRAUBUNG	GIUNZIONE A T	
008	A4015164	002	VERIN	CYLINDER, HYDRAULIC	HYDRAULIKZYLINDER	CILINDRO	





PROFILE 80 COMPACT AR 1480
 PROFILE 80 COMPACT AR 1680
 PROFILE 80 COMPACT AR 1880
 PROFILE 80 COMPACT AR 2080

F4601 >
 F4601 >
 F4601 >
 F4601 >

A53R1474 A

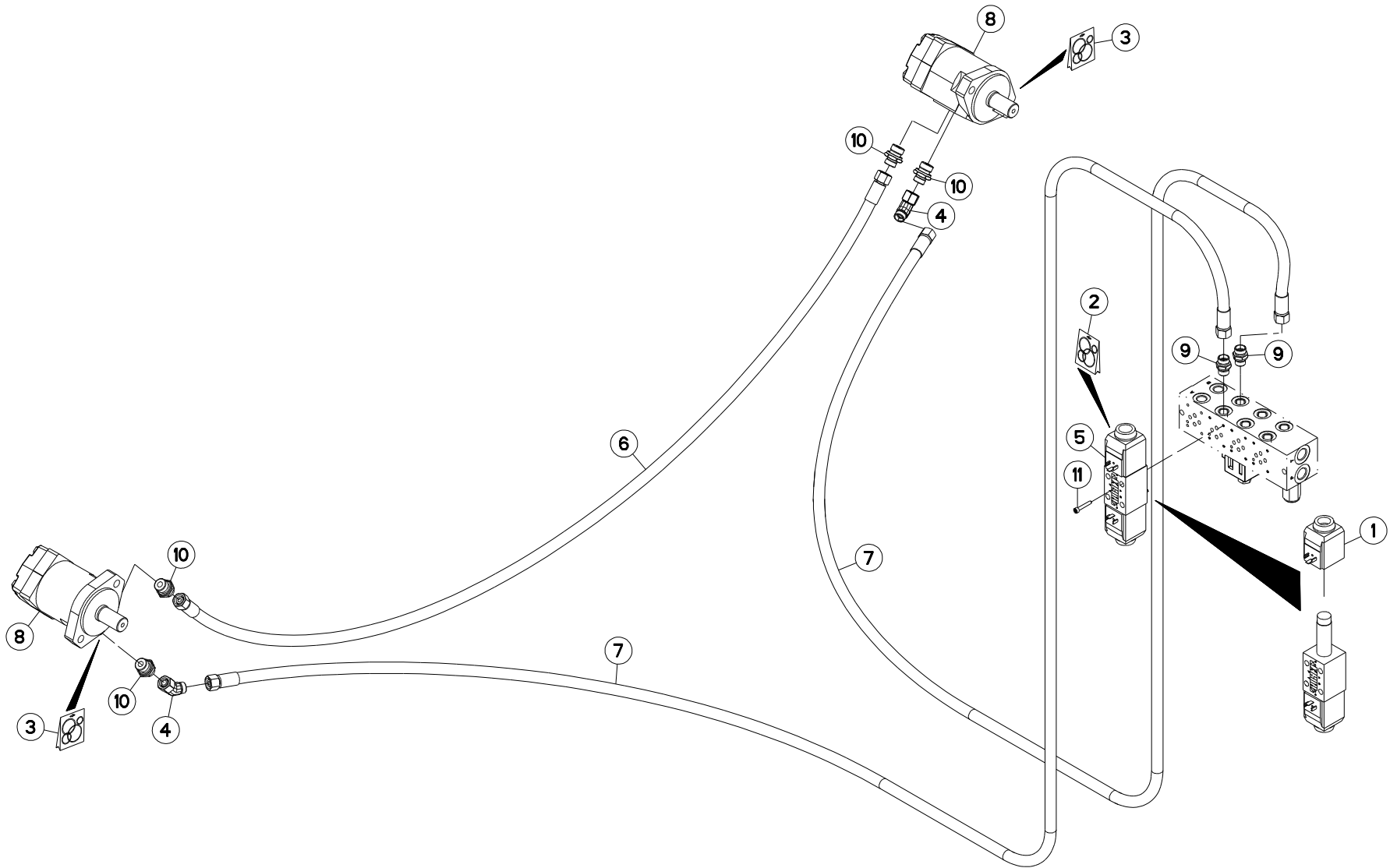
HYDRAULIQUE 2 (PORTE)

HYDRAULIC 2 (DOOR)

HYDRAULIK 2 (TÜR)

IDRAULICO 2 (PORTA)

Rep	Nr	Qt	Designation	Description	Bezeichnung	Referenza	Remarque - Remark - Bemerkung - Osservazioni
001	A4200198	002	POCHETTE JTS DE25X40 C200	SEAL KIT	DICHTUNGSSATZ	SERIE GUARNIZIONI 25X40	
002	A4080813	004	COUDE MALE	MALE STUD ELBOW FE/ZNXC3	WINKEL-EINSCHRAUBVERSCHRAU.FE/	GIUNZIONE A 90° FE/ZNXC3	
003	A4082701	002	COUDE TOURNANT	AJUSTABLE MALE STUD ELBOW	EINSTELLBARE WINKEL STUTZEN	GIUNZIONE A 90°ORIENTABILE ZBC	
004	A4922126	002	FLEXIBLE HYDRAULIQUE	HYDRAULIC HOSE	HYDRAULIKSCHLAUCH	TUBO GOMMA	<->1250 mm
005	A4922201	002	FLEXIBLE	HOSE, HYDRAULIC	HYDRAULIKSCHLAUCH	TUBO IN GOMMA	<->2000 mm
006	A4922252	002	FLEXIBLE HYDRAULIQUE	HYDRAULIC HOSE	HYDRAULIKSCHLAUCH	TUBO GOMMA	<->2500 mm
007	A4081003	002	TE EGAL	EQUAL TEE	T-VERSCHRAUBUNG	GIUNZIONE A T	
008	A4015164	002	VERIN	CYLINDER, HYDRAULIC	HYDRAULIKZYLINDER	CILINDRO	





PROFILE 80 COMPACT AR 1480
 PROFILE 80 COMPACT AR 1680
 PROFILE 80 COMPACT AR 1880
 PROFILE 80 COMPACT AR 2080

F4601 >
 F4601 >
 F4601 >
 F4601 >

A53R1906 A

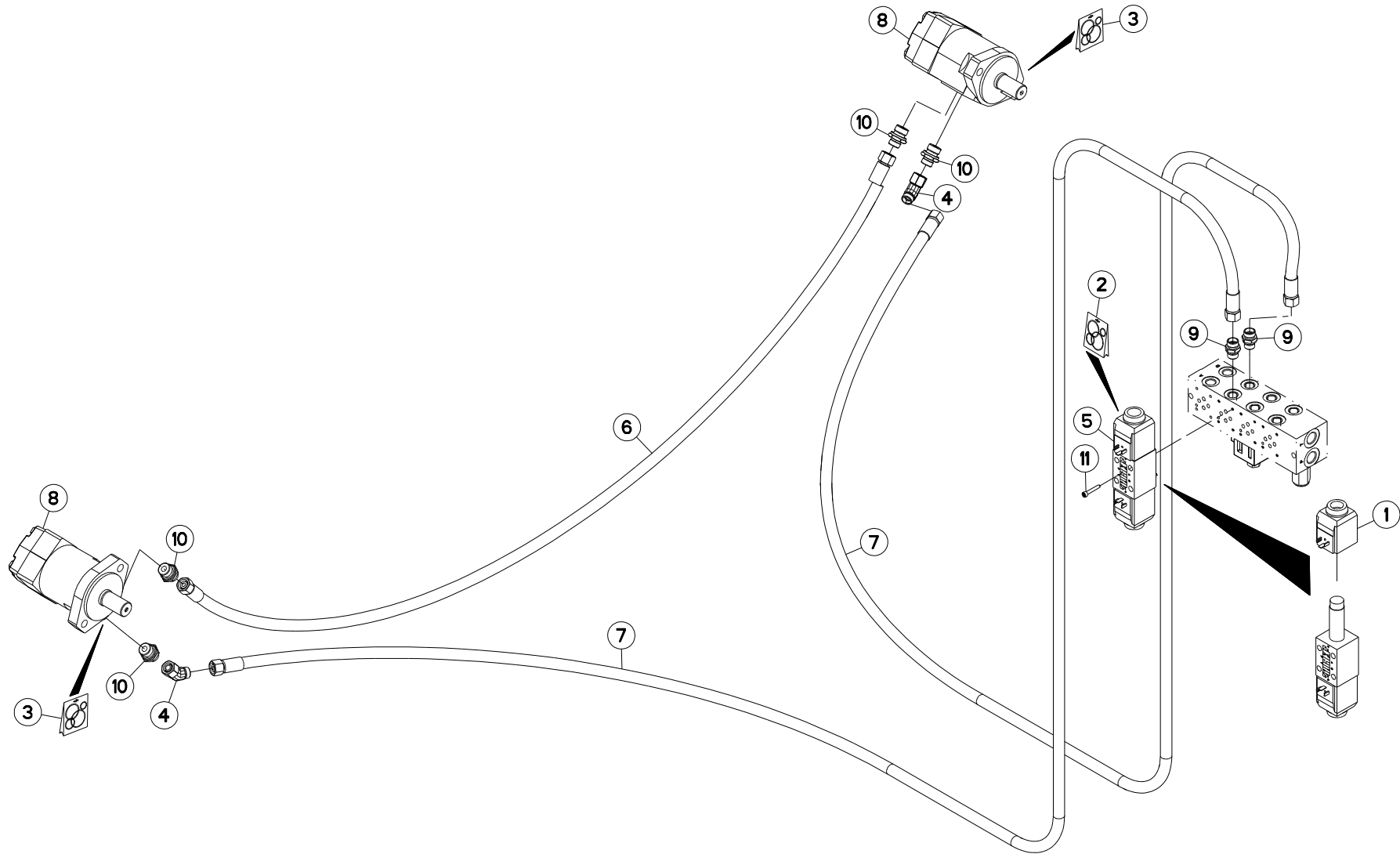
HYDRAULIQUE TAPIS

HYDRAULIC CONVEYOR

HYDRAULIK KRATZBODEN

IDRAULICO FONDO MOBILE

Rep	Nr	Qt	Designation	Description	Bezeichnung	Referenza	Remarque - Remark - Bemerkung - Osservazioni
001	A4054099	002	BOBINE	COIL	SPULE	BIBINA	
002	A4200007	001	POCHETTE DE JTS D'ELECTROVANNE	SEAL KIT	DICHTUNGSSATZ	SERIE GUARNIZIONI	
003	A4200046	002	POCHETTE DE JTS MOTEUR BEMA	SEAL KIT	DICHTUNGSSATZ	SERIE GUARNIZIONI MOTORE	
004	A4082732	002	COUDE TOURNANT	AJUSTABLE MALE STUD ELBOW	EINSTELLBARE WINKEL STUTZEN	GIUNZIONE A 45°ORIENTABILE ZBC	
005	A4050027	001	DISTRIBUTEUR	VALVE, DIVERTER	VERTEILER	DISTRIBUTORE CETOP DG4V3 6C	
006	A4922201	001	FLEXIBLE	HOSE, HYDRAULIC	HYDRAULIKSCHLAUCH	TUBO IN GOMMA	<->2000 mm
007	A4922590	002	FLEXIBLE HYDRAULIQUE	HYDRAULIC HOSE	HYDRAULIKSCHLAUCH	TUBO GOMMA	<->5900 mm
008	A4020053	002	MOTEUR HYDRAULIQUE	MOTOR, HYDRAULIC	MOTOR	MOTORE	
009	A4080411	002	UNION MALE	MALE STUD CONNECTOR	GERADER EINSCHRAUBSTUTZEN	GIUZIONE DIRITTA ZBC	
010	A4080412	004	UNION MALE	MALE STUD CONNECTOR	GERADER EINSCHRAUBSTUTZEN	GIUZIONE DIRITTA ZBC	
011	80080530	004	VIS TETE CYL.SIX P.CR.FE/ZNXC3	HEX.SOCK.HEAD CAP SCR.FE/ZNXC3	ZYLINDERSCHR.INNENSEC.FE/ZNXC3	VITE A TESTA CILINDR. FE/ZNXC3	





PROFILE 80 COMPACT AR 1480
 PROFILE 80 COMPACT AR 1680
 PROFILE 80 COMPACT AR 1880
 PROFILE 80 COMPACT AR 2080

F4601 >
 F4601 >
 F4601 >
 F4601 >

A53R1909 A

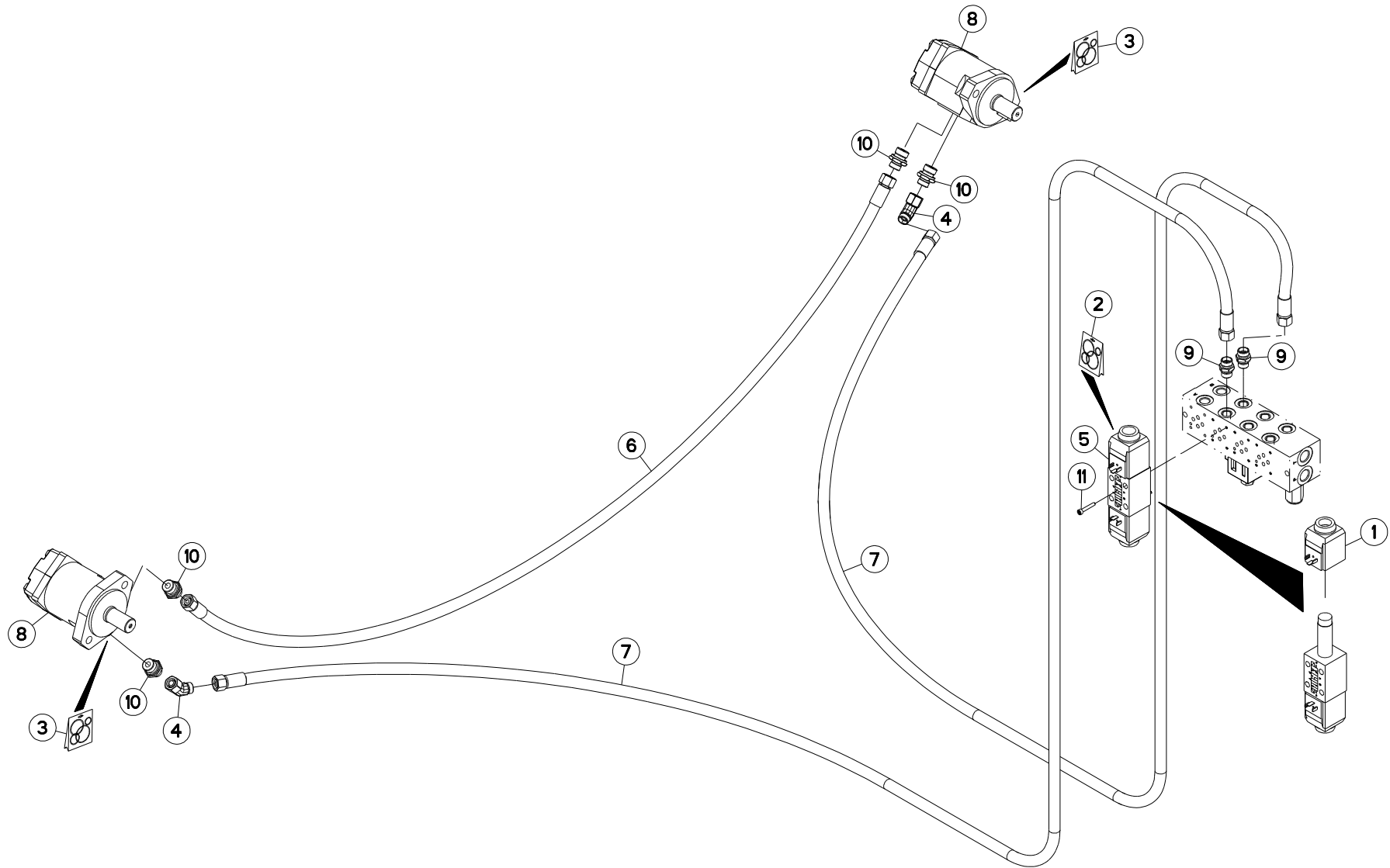
HYDRAULIQUE 205CM3 TAPIS

HYDRAULIC 205CM3 CONVEYOR

HYDRAULIK 205CM3 KRATZBODEN

IDRAULICO 205CM3 FONDO MOBILE

Rep	Nr	Qt	Designation	Description	Bezeichnung	Referenza	Remarque - Remark - Bemerkung - Osservazioni
001	A4054099	002	BOBINE	COIL	SPULE	BIBINA	
002	A4200007	001	POCHETTE DE JTS D'ELECTROVANNE	SEAL KIT	DICHTUNGSSATZ	SERIE GUARNIZIONI	
003	A4200046	002	POCHETTE DE JTS MOTEUR BEMA	SEAL KIT	DICHTUNGSSATZ	SERIE GUARNIZIONI MOTORE	
004	A4082732	002	COUDE TOURNANT	AJUSTABLE MALE STUD ELBOW	EINSTELLBARE WINKEL STUTZEN	GIUNZIONE A 45°ORIENTABILE ZBC	
005	A4050027	001	DISTRIBUTEUR	VALVE, DIVERTER	VERTEILER	DISTRIBUTORE CETOP DG4V3 6C	
006	A4922201	001	FLEXIBLE	HOSE, HYDRAULIC	HYDRAULIKSCHLAUCH	TUBO IN GOMMA	<->2000 mm
007	A4922590	002	FLEXIBLE HYDRAULIQUE	HYDRAULIC HOSE	HYDRAULIKSCHLAUCH	TUBO GOMMA	<->5900 mm
008	A4020035	002	MOTEUR HYDRAULIQUE	MOTOR, HYDRAULIC	MOTOR	MOTORE	
009	A4080411	002	UNION MALE	MALE STUD CONNECTOR	GERADER EINSCHRAUBSTUTZEN	GIUZIONE DIRITTA ZBC	
010	A4080412	004	UNION MALE	MALE STUD CONNECTOR	GERADER EINSCHRAUBSTUTZEN	GIUZIONE DIRITTA ZBC	
011	80080530	004	VIS TETE CYL.SIX P.CR.FE/ZNXC3	HEX.SOCK.HEAD CAP SCR.FE/ZNXC3	ZYLINDERSCHR.INNENSEC.FE/ZNXC3	VITE A TESTA CILINDR. FE/ZNXC3	





PROFILE 80 COMPACT AR 1480
 PROFILE 80 COMPACT AR 1680
 PROFILE 80 COMPACT AR 1880
 PROFILE 80 COMPACT AR 2080

F4601 >
 F4601 >
 F4601 >
 F4601 >

A53R1910 A

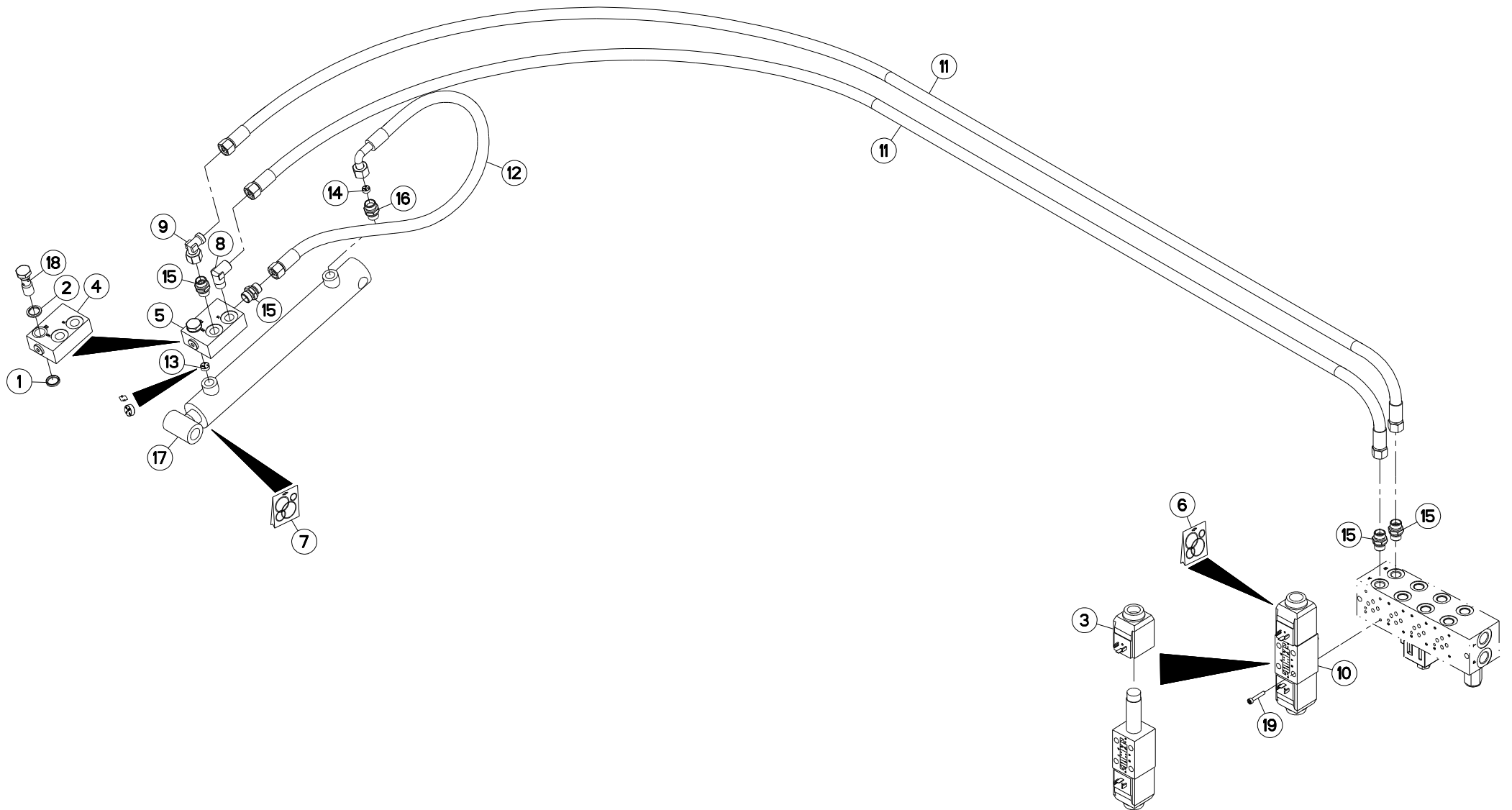
HYDRAULIQUE 76CM3 TAPIS

HYDRAULIC 76CM3 CONVEYOR

HYDRAULIK 76CM3 KRATZBODEN

IDRAULICO 76CM3 FONDO MOBILE

Rep	Nr	Qt	Designation	Description	Bezeichnung	Referenza	Remarque - Remark - Bemerkung - Osservazioni
001	A4054099	002	BOBINE	COIL	SPULE	BIBINA	
002	A4200007	001	POCHETTE DE JTS D'ELECTROVANNE	SEAL KIT	DICHTUNGSSATZ	SERIE GUARNIZIONI	
003	A4200046	002	POCHETTE DE JTS MOTEUR BEMA	SEAL KIT	DICHTUNGSSATZ	SERIE GUARNIZIONI MOTORE	
004	A4082732	002	COUDE TOURNANT	AJUSTABLE MALE STUD ELBOW	EINSTELLBARE WINKEL STUTZEN	GIUNZIONE A 45°ORIENTABILE ZBC	
005	A4050027	001	DISTRIBUTEUR	VALVE, DIVERTER	VERTEILER	DISTRIBUTORE CETOP DG4V3 6C	
006	A4922201	001	FLEXIBLE	HOSE, HYDRAULIC	HYDRAULIKSCHLAUCH	TUBO IN GOMMA	<->2000 mm
007	A4922590	002	FLEXIBLE HYDRAULIQUE	HYDRAULIC HOSE	HYDRAULIKSCHLAUCH	TUBO GOMMA	<->5900 mm
008	A4020080	002	MOTEUR HYDRAULIQUE	MOTOR, HYDRAULIC	MOTOR	MOTORE	
009	A4080411	002	UNION MALE	MALE STUD CONNECTOR	GERADER EINSCHRAUBSTUTZEN	GIUZIONE DIRITTA ZBC	
010	A4080412	004	UNION MALE	MALE STUD CONNECTOR	GERADER EINSCHRAUBSTUTZEN	GIUZIONE DIRITTA ZBC	
011	80080530	004	VIS TETE CYL.SIX P.CR.FE/ZNXC3	HEX.SOCK.HEAD CAP SCR.FE/ZNXC3	ZYLINDERSCHR.INNENSEC.FE/ZNXC3	VITE A TESTA CILINDR. FE/ZNXC3	





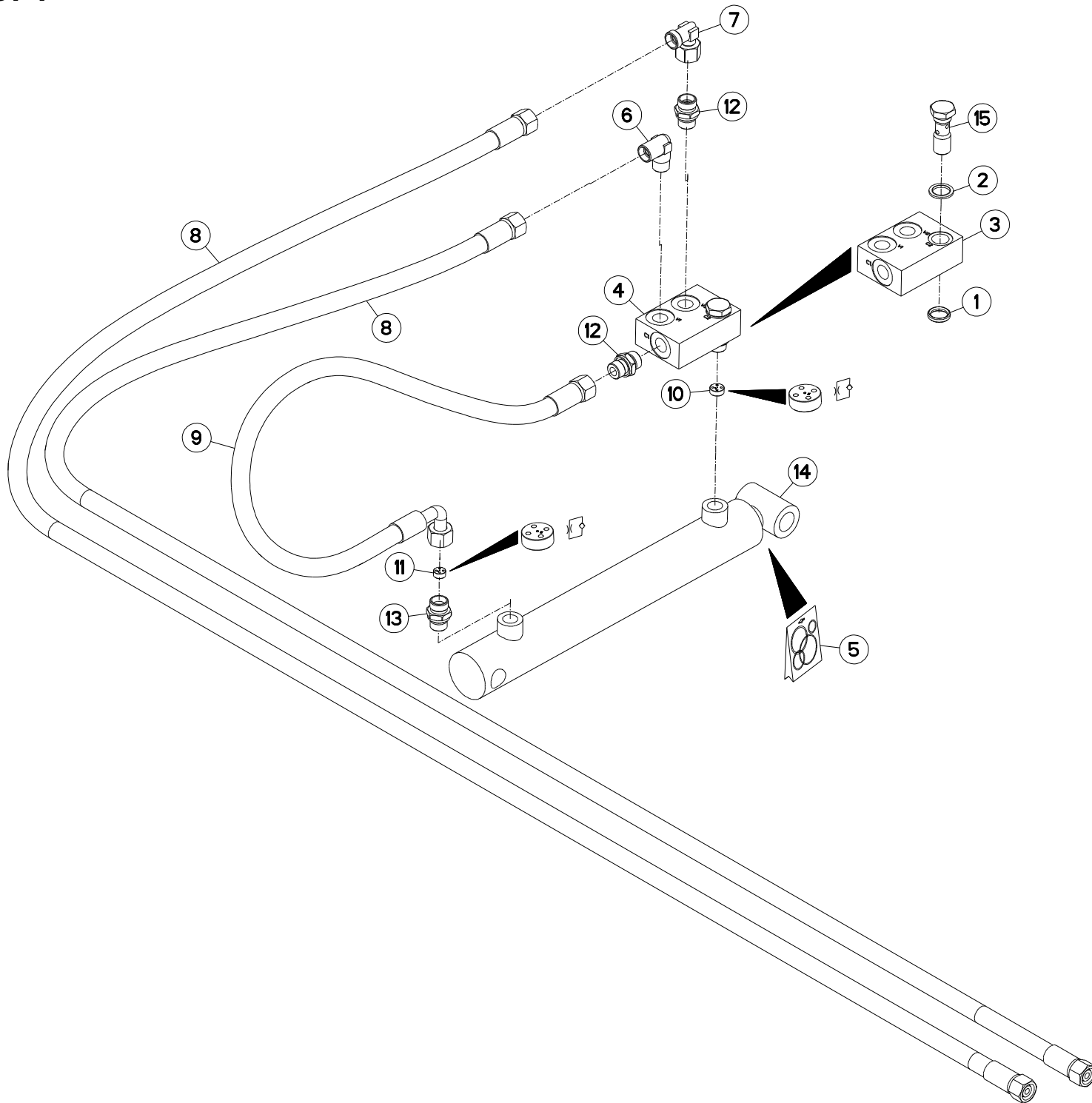
PROFILE 80 COMPACT AR 1480
 PROFILE 80 COMPACT AR 1680
 PROFILE 80 COMPACT AR 1880
 PROFILE 80 COMPACT AR 2080

F4601 >
 F4601 >
 F4601 >
 F4601 >

A53R1911 A

HYDRAULIQUE RELEVAGE TAPIS DRO HYDRAULIC FOR LIFT RIGHT CONVE HYDRAULIKELEMENTE FAHRWERK FÖR SIST. IDRAUL. SOLLEVAMENTO TAP

Rep	Nr	Qt	Designation	Description	Bezeichnung	Referenza	Remarque - Remark - Bemerkung - Osservazioni
001	A4060150	001	BAGUE D'ETANC. DOUBLE D17 F.B	BUSH	BUCHSE	BOCCOLA	
002	A4230017	001	BAGUE BS17	BUSH BS	BUCHSE BS	GUARNIZIONE	
003	A4054099	002	BOBINE	COIL	SPULE	BIBINA	
004	A4071206	001	CLAPET PILOTE HYDAC + CORPS	COMPLETE CHECK VALVE	SICHERHEITSVENTILGEHAEUSE KPL	VALVOLA	
005	A4071205	001	CLAPET PILOTE HYDAC COMPLET	COMPLETE CHECK VALVE HYDAC	SICHERHEITSVENTIL KPL HYDAC	VALVOLA	
006	A4200007	001	POCHETTE DE JTS D'ELECTROVANNE	SEAL KIT	DICHTUNGSSATZ	SERIE GUARNIZIONI	
007	A4200198	001	POCHETTE JTS DE25X40 C200	SEAL KIT	DICHTUNGSSATZ	SERIE GUARNIZIONI 25X40	
008	A4080813	001	COUDE MALE	MALE STUD ELBOW FE/ZNXC3	WINKEL-EINSCHRAUBVERSCHRAU.FE/	GIUNZIONE A 90° FE/ZNXC3	
009	A4082701	001	COUDE TOURNANT	AJUSTABLE MALE STUD ELBOW	EINSTELLBARE WINKEL STUTZEN	GIUNZIONE A 90°ORIENTABILE ZBC	
010	A4050010	001	DISTRIBUTEUR CETOP DG4V3 2C	DISTRIBUTOR CETOP	STEUERBLOCK CETOP	DISTRIBUTORE CETOP DG4V3 2C	
011	A4922031	002	FLEXIBLE HYDRAULIQUE	HYDRAULIC HOSE	HYDRAULIKSCHLAUCH	TUBO GOMMA	<->6300 mm
012	A4922060	001	FLEXIBLE HYDRAULIQUE	HYDRAULIC HOSE	HYDRAULIKSCHLAUCH	TUBO GOMMA	<->600 mm
013	A4072014	001	LIMITEUR DEBIT D0.8 TUBE D14	DELIVERY LIMITER	MENGEN BEGRENZER	REGOLATORE D'ALIMENTAZIONE	
014	A4072013	001	LIMITEUR DEBIT D1 TUBE D12	DELIVERY LIMITER	MENGEN BEGRENZER	REGOLATORE D'ALIMENTAZIONE	
015	A4080411	004	UNION MALE	MALE STUD CONNECTOR	GERADER EINSCHRAUBSTUTZEN	GIUZIONE DIRITTA ZBC	
016	A4060625	001	UNION MALE SPECIALE ZBC	MALE SUTD COUPLING ZBC	GERADE EINSCHRAUBVERSCHRAU.ZBC	GIUNZIONE DIRITTA ZBC	
017	A4015073	001	VERIN	CYLINDER, HYDRAULIC	HYDRAULIKZYLINDER	CILINDRO	
018	A4064217	001	VIS CREUSE 3/8G LG.51.5	BOLT LG.51.5	HOHLSCHRAUBE LG.51.5	VITE	
019	80080530	004	VIS TETE CYL.SIX P.CR.FE/ZNXC3	HEX.SOCK.HEAD CAP SCR.FE/ZNXC3	ZYLINDERSCHR.INNENSEC.FE/ZNXC3	VITE A TESTA CILINDR. FE/ZNXC3	





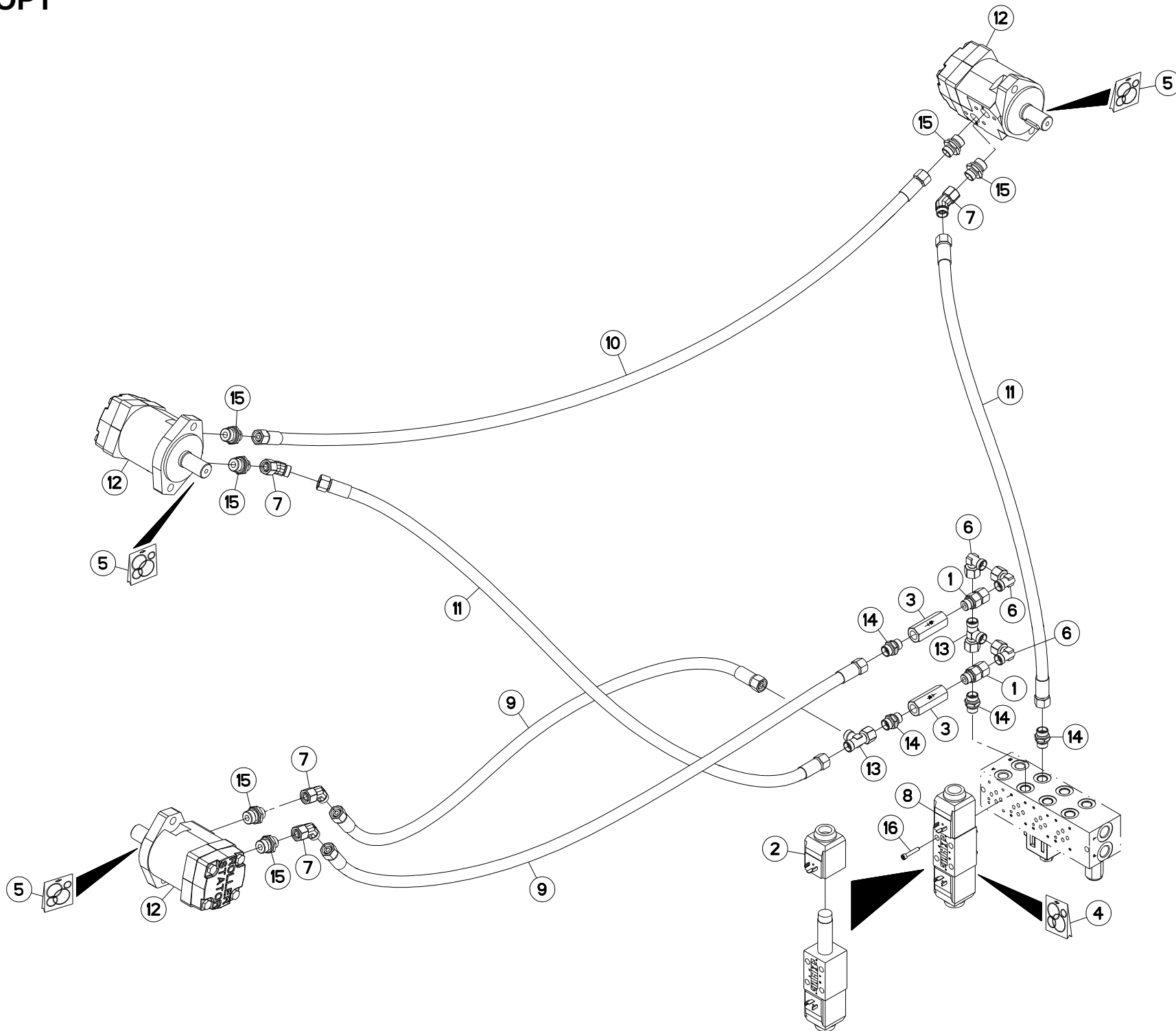
PROFILE 80 COMPACT AR 1480
 PROFILE 80 COMPACT AR 1680
 PROFILE 80 COMPACT AR 1880
 PROFILE 80 COMPACT AR 2080

F4601 >
 F4601 >
 F4601 >
 F4601 >

A53R1912 A

HYDRAULIQUE RELEVAGE TAPIS GAU HYDRAULIC FOR LIFT LEFT CONVEY HYDRAULIKELEMENTE FAHRWERK FÖR SIST. IDRAUL. SOLLEVAMENTO TAP

Rep	Nr	Qt	Designation	Description	Bezeichnung	Referenza	Remarque - Remark - Bemerkung - Osservazioni
001	A4060150	001	BAGUE D'ETANC. DOUBLE D17 F.B	BUSH	BUCHSE	BOCCOLA	
002	A4230017	001	BAGUE BS17	BUSH BS	BUCHSE BS	GUARNIZIONE	
003	A4071206	001	CLAPET PILOTE HYDAC + CORPS	COMPLETE CHECK VALVE	SICHERHEITSVENTILGEHAEUSE KPL	VALVOLA	
004	A4071205	001	CLAPET PILOTE HYDAC COMPLET	COMPLETE CHECK VALVE HYDAC	SICHERHEITSVENTIL KPL HYDAC	VALVOLA	
005	A4200198	001	POCHETTE JTS DE25X40 C200	SEAL KIT	DICHTUNGSSATZ	SERIE GUARNIZIONI 25X40	
006	A4080813	001	COUDE MALE	MALE STUD ELBOW FE/ZNXC3	WINKEL-EINSCHRAUBVERSCHRAU.FE/	GIUNZIONE A 90° FE/ZNXC3	
007	A4082701	001	COUDE TOURNANT	AJUSTABLE MALE STUD ELBOW	EINSTELLBARE WINKEL STUTZEN	GIUNZIONE A 90°ORIENTABILE ZBC	
008	A4922031	002	FLEXIBLE HYDRAULIQUE	HYDRAULIC HOSE	HYDRAULIKSCHLAUCH	TUBO GOMMA	<->6300 mm
009	A4922060	001	FLEXIBLE HYDRAULIQUE	HYDRAULIC HOSE	HYDRAULIKSCHLAUCH	TUBO GOMMA	<->600 mm
010	A4072014	001	LIMITEUR DEBIT D0.8 TUBE D14	DELIVERY LIMITER	MENGEN BEGRENZER	REGOLATORE D'ALIMENTAZIONE	
011	A4072013	001	LIMITEUR DEBIT D1 TUBE D12	DELIVERY LIMITER	MENGEN BEGRENZER	REGOLATORE D'ALIMENTAZIONE	
012	A4080411	002	UNION MALE	MALE STUD CONNECTOR	GERADER EINSCHRAUBSTUTZEN	GIUZIONE DIRITTA ZBC	
013	A4060625	001	UNION MALE SPECIALE ZBC	MALE SUTD COUPLING ZBC	GERADE EINSCHRAUBVERSCHRAU.ZBC	GIUNZIONE DIRITTA ZBC	
014	A4015073	001	VERIN	CYLINDER, HYDRAULIC	HYDRAULIKZYLINDER	CILINDRO	
015	A4064217	001	VIS CREUSE 3/8G LG.51.5	BOLT LG.51.5	HOHLSCHRAUBE LG.51.5	VITE	





PROFILE 80 COMPACT AR 1480
 PROFILE 80 COMPACT AR 1680
 PROFILE 80 COMPACT AR 1880
 PROFILE 80 COMPACT AR 2080

F4601 >
 F4601 >
 F4601 >
 F4601 >

A53R1913 A

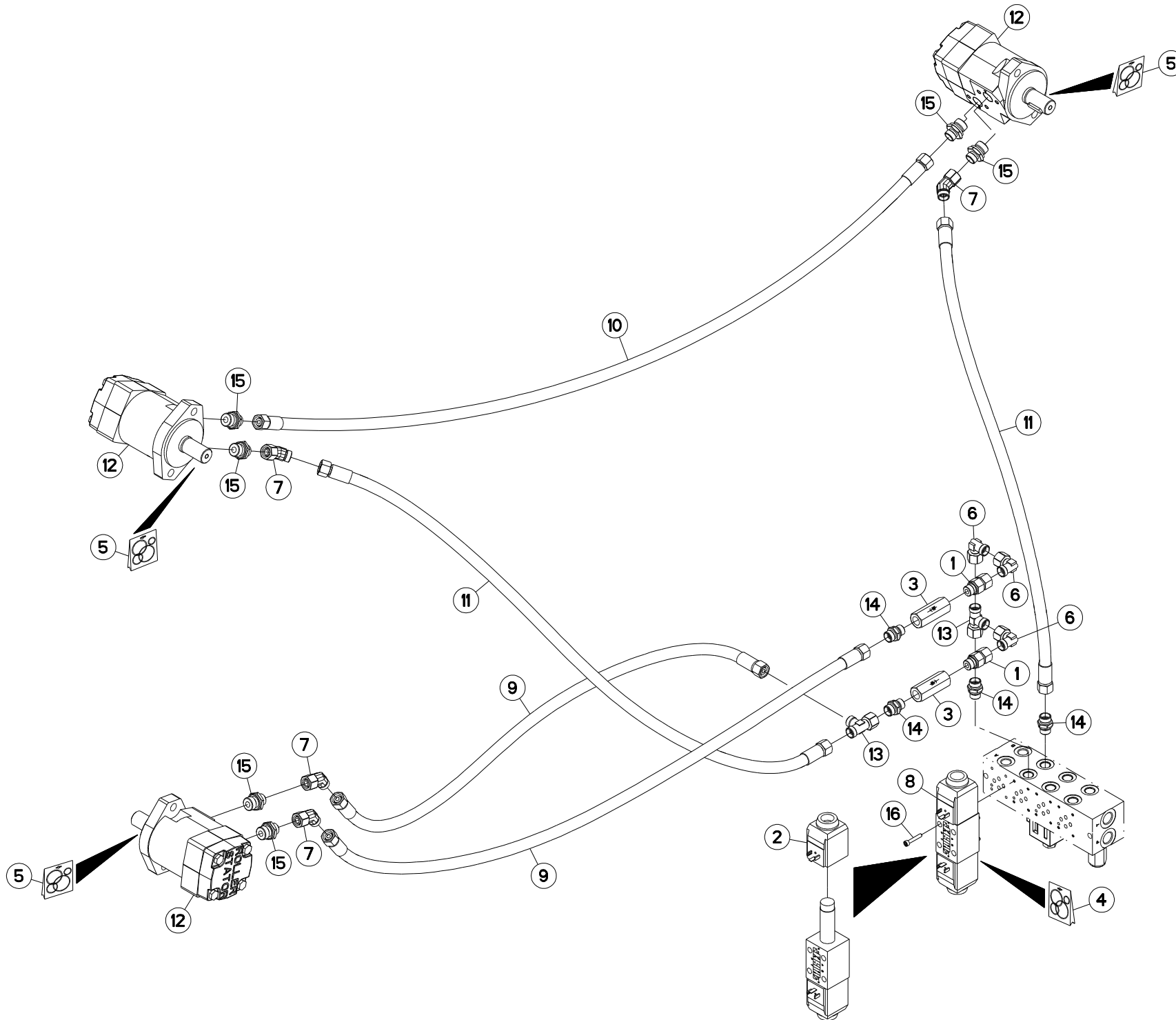
HYDRAULIQUE TAPIS DROIT

HYDRAULIC RIGHT CONVEYOR

HYDRAULIK FÖRDERBAND RECHTS

IDRAULICO TAPPETO DX

Rep	Nr	Qt	Designation	Description	Bezeichnung	Referenza	Remarque - Remark - Bemerkung - Osservazioni
001	A4080513	002	ADAPTATEUR TOURNANT	SWIVEL CONNECTOR	EINSTELBARE EINSCHRAUBSTUTZE	ADATTATORE	
002	A4054099	002	BOBINE	COIL	SPULE	BIBINA	
003	A4071008	002	CLAPET ANTI.RETOUR 3/8(0.5BAR)	CHECK VALVE	RUECKSCHLAGVENTIL	VALVOLA	
004	A4200007	001	POCHETTE DE JTS D'ELECTROVANNE	SEAL KIT	DICHTUNGSSATZ	SERIE GUARNIZIONI	
005	A4200046	003	POCHETTE DE JTS MOTEUR BEMA	SEAL KIT	DICHTUNGSSATZ	SERIE GUARNIZIONI MOTORE	
006	A4082701	003	COUDE TOURNANT	AJUSTABLE MALE STUD ELBOW	EINSTELLBARE WINKEL STUTZEN	GIUNZIONE A 90°ORIENTABILE ZBC	
007	A4082732	004	COUDE TOURNANT	AJUSTABLE MALE STUD ELBOW	EINSTELLBARE WINKEL STUTZEN	GIUNZIONE A 45°ORIENTABILE ZBC	
008	A4050027	001	DISTRIBUTEUR	VALVE, DIVERTER	VERTEILER	DISTRIBUTORE CETOP DG4V3 6C	
009	A4922031	002	FLEXIBLE HYDRAULIQUE	HYDRAULIC HOSE	HYDRAULIKSCHLAUCH	TUBO GOMMA	<->6300 mm
010	A4922201	001	FLEXIBLE	HOSE, HYDRAULIC	HYDRAULIKSCHLAUCH	TUBO IN GOMMA	<->2000 mm
011	A4922590	002	FLEXIBLE HYDRAULIQUE	HYDRAULIC HOSE	HYDRAULIKSCHLAUCH	TUBO GOMMA	<->5900 mm
012	A4020053	003	MOTEUR HYDRAULIQUE	MOTOR, HYDRAULIC	MOTOR	MOTORE	
013	A4083101	002	TE ADAPTABLE RENVERSE	ADJ.MALE STUD TEE-STUD BAR.	EINSTELLB.L VERSCHRAUBUNG	TERMINALE A L ORIENTABILE	
014	A4080411	004	UNION MALE	MALE STUD CONNECTOR	GERADER EINSCHRAUBSTUTZEN	GIUZIONE DIRITTA ZBC	
015	A4080412	006	UNION MALE	MALE STUD CONNECTOR	GERADER EINSCHRAUBSTUTZEN	GIUZIONE DIRITTA ZBC	
016	80080530	004	VIS TETE CYL.SIX P.CR.FE/ZNXC3	HEX.SOCK.HEAD CAP SCR.FE/ZNXC3	ZYLINDERSCHR.INNENSEC.FE/ZNXC3	VITE A TESTA CILINDR. FE/ZNXC3	





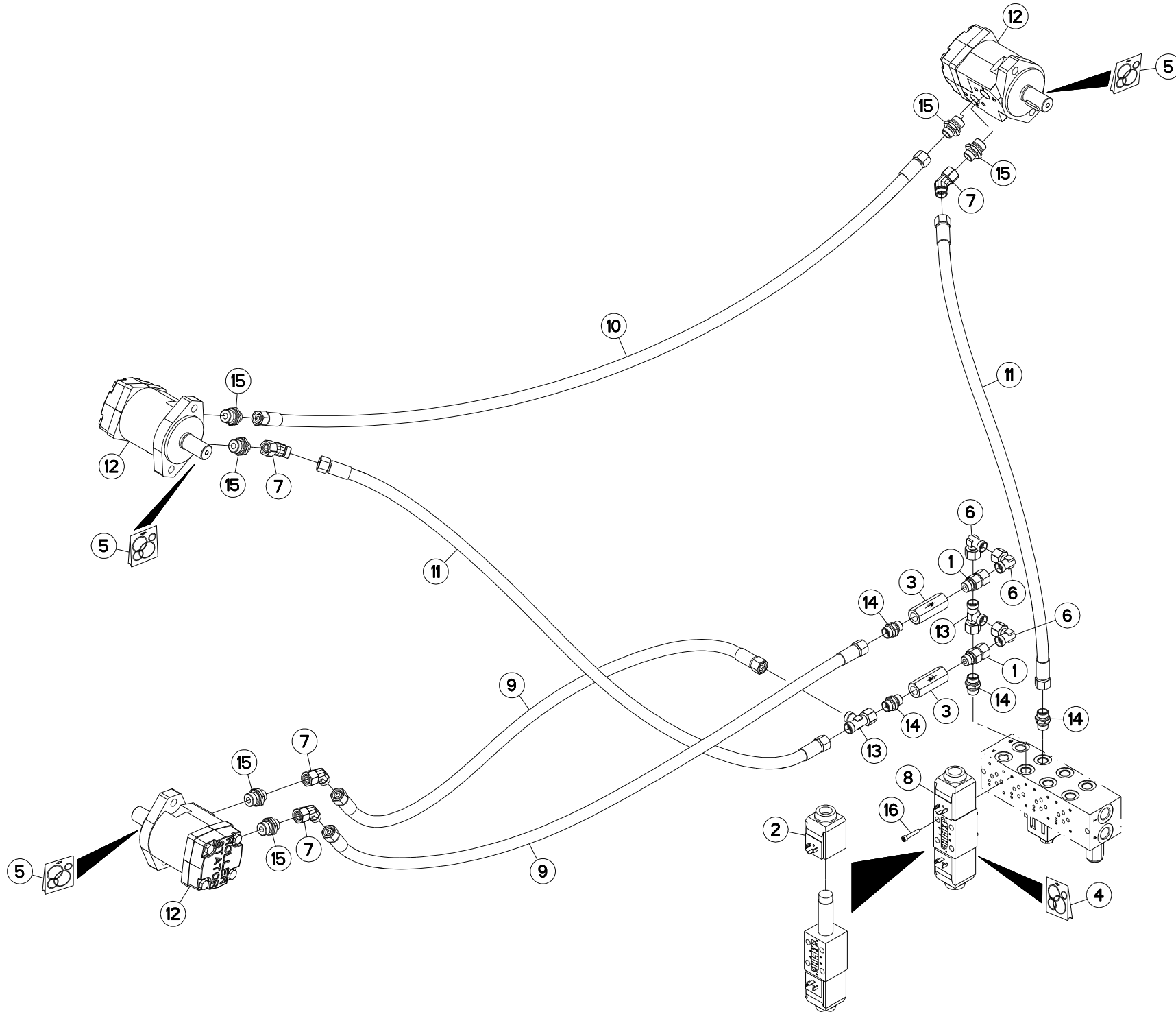
PROFILE 80 COMPACT AR 1480
 PROFILE 80 COMPACT AR 1680
 PROFILE 80 COMPACT AR 1880
 PROFILE 80 COMPACT AR 2080

F4601 >
 F4601 >
 F4601 >
 F4601 >

A53R1914 A

HYDRAULIQUE RELEVAGE 205CM3 TA HYDRAULIC FOR LIFT 205CM3 RIGH HYDRAULIKELEMENTE FAHRWERK 205 SIST. IDRAUL. SOLLEVAMENTO 205

Rep	Nr	Qt	Designation	Description	Bezeichnung	Referenza	Remarque - Remark - Bemerkung - Osservazioni
001	A4080513	002	ADAPTATEUR TOURNANT	SWIVEL CONNECTOR	EINSTELBARE EINSCHRAUBSTUTZE	ADATTATORE	
002	A4054099	002	BOBINE	COIL	SPULE	BIBINA	
003	A4071008	002	CLAPET ANTI.RETOUR 3/8(0.5BAR)	CHECK VALVE	RUECKSCHLAGVENTIL	VALVOLA	
004	A4200007	001	POCHETTE DE JTS D'ELECTROVANNE	SEAL KIT	DICHTUNGSSATZ	SERIE GUARNIZIONI	
005	A4200046	003	POCHETTE DE JTS MOTEUR BEMA	SEAL KIT	DICHTUNGSSATZ	SERIE GUARNIZIONI MOTORE	
006	A4082701	003	COUDE TOURNANT	AJUSTABLE MALE STUD ELBOW	EINSTELLBARE WINKEL STUTZEN	GIUNZIONE A 90°ORIENTABILE ZBC	
007	A4082732	004	COUDE TOURNANT	AJUSTABLE MALE STUD ELBOW	EINSTELLBARE WINKEL STUTZEN	GIUNZIONE A 45°ORIENTABILE ZBC	
008	A4050027	001	DISTRIBUTEUR	VALVE, DIVERTER	VERTEILER	DISTRIBUTORE CETOP DG4V3 6C	
009	A4922031	002	FLEXIBLE HYDRAULIQUE	HYDRAULIC HOSE	HYDRAULIKSCHLAUCH	TUBO GOMMA	<->6300 mm
010	A4922201	001	FLEXIBLE	HOSE, HYDRAULIC	HYDRAULIKSCHLAUCH	TUBO IN GOMMA	<->2000 mm
011	A4922590	002	FLEXIBLE HYDRAULIQUE	HYDRAULIC HOSE	HYDRAULIKSCHLAUCH	TUBO GOMMA	<->5900 mm
012	A4020035	003	MOTEUR HYDRAULIQUE	MOTOR, HYDRAULIC	MOTOR	MOTORE	
013	A4083101	002	TE ADAPTABLE RENVERSE	ADJ.MALE STUD TEE-STUD BAR.	EINSTELLB.L VERSCHRAUBUNG	TERMINALE A L ORIENTABILE	
014	A4080411	004	UNION MALE	MALE STUD CONNECTOR	GERADER EINSCHRAUBSTUTZEN	GIUZIONE DIRITTA ZBC	
015	A4080412	006	UNION MALE	MALE STUD CONNECTOR	GERADER EINSCHRAUBSTUTZEN	GIUZIONE DIRITTA ZBC	
016	80080530	004	VIS TETE CYL.SIX P.CR.FE/ZNXC3	HEX.SOCK.HEAD CAP SCR.FE/ZNXC3	ZYLINDERSCHR.INNENSEC.FE/ZNXC3	VITE A TESTA CILINDR. FE/ZNXC3	





PROFILE 80 COMPACT AR 1480
 PROFILE 80 COMPACT AR 1680
 PROFILE 80 COMPACT AR 1880
 PROFILE 80 COMPACT AR 2080

F4601 >
 F4601 >
 F4601 >
 F4601 >

A53R1915 A

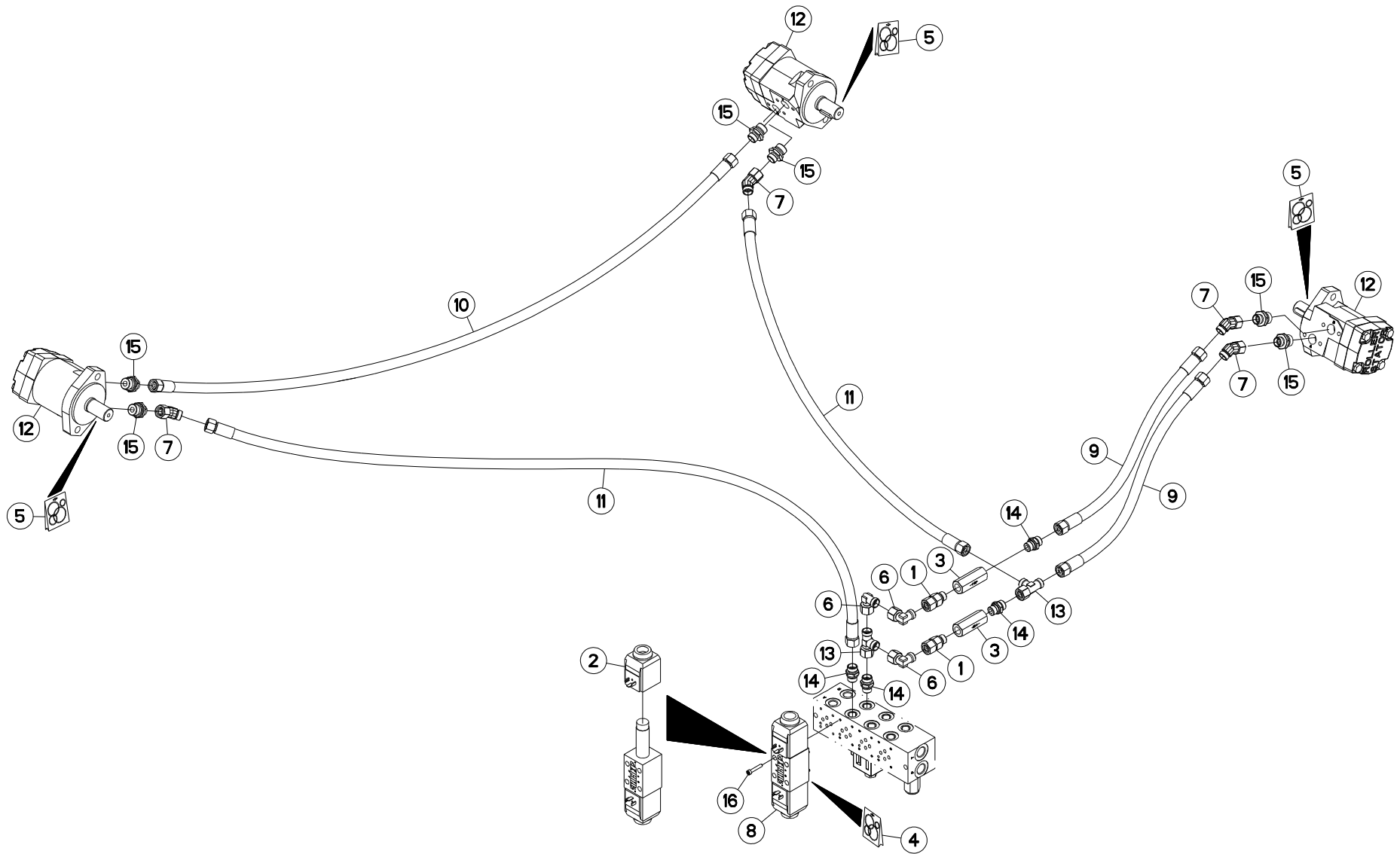
HYDRAULIQUE 76CM3 TAPIS DROIT

HYDRAULIC 76CM3 RIGHT CONVEYOR

HYDRAULIK 76CM3 FÖRDERBAND REC

IDRAULICO 76CM3 TAPPETO DX

Rep	Nr	Qt	Designation	Description	Bezeichnung	Referenza	Remarque - Remark - Bemerkung - Osservazioni
001	A4080513	002	ADAPTATEUR TOURNANT	SWIVEL CONNECTOR	EINSTELBARE EINSCHRAUBSTUTZE	ADATTATORE	
002	A4054099	002	BOBINE	COIL	SPULE	BIBINA	
003	A4071008	002	CLAPET ANTI.RETOUR 3/8(0.5BAR)	CHECK VALVE	RUECKSCHLAGVENTIL	VALVOLA	
004	A4200007	001	POCHETTE DE JTS D'ELECTROVANNE	SEAL KIT	DICHTUNGSSATZ	SERIE GUARNIZIONI	
005	A4200046	003	POCHETTE DE JTS MOTEUR BEMA	SEAL KIT	DICHTUNGSSATZ	SERIE GUARNIZIONI MOTORE	
006	A4082701	003	COUDE TOURNANT	AJUSTABLE MALE STUD ELBOW	EINSTELLBARE WINKEL STUTZEN	GIUNZIONE A 90°ORIENTABILE ZBC	
007	A4082732	004	COUDE TOURNANT	AJUSTABLE MALE STUD ELBOW	EINSTELLBARE WINKEL STUTZEN	GIUNZIONE A 45°ORIENTABILE ZBC	
008	A4050027	001	DISTRIBUTEUR	VALVE, DIVERTER	VERTEILER	DISTRIBUTORE CETOP DG4V3 6C	
009	A4922031	002	FLEXIBLE HYDRAULIQUE	HYDRAULIC HOSE	HYDRAULIKSCHLAUCH	TUBO GOMMA	<->6300 mm
010	A4922201	001	FLEXIBLE	HOSE, HYDRAULIC	HYDRAULIKSCHLAUCH	TUBO IN GOMMA	<->2000 mm
011	A4922590	002	FLEXIBLE HYDRAULIQUE	HYDRAULIC HOSE	HYDRAULIKSCHLAUCH	TUBO GOMMA	<->5900 mm
012	A4020080	003	MOTEUR HYDRAULIQUE	MOTOR, HYDRAULIC	MOTOR	MOTORE	
013	A4083101	002	TE ADAPTABLE RENVERSE	ADJ.MALE STUD TEE-STUD BAR.	EINSTELLB.L VERSCHRAUBUNG	TERMINALE A L ORIENTABILE	
014	A4080411	004	UNION MALE	MALE STUD CONNECTOR	GERADER EINSCHRAUBSTUTZEN	GIUZIONE DIRITTA ZBC	
015	A4080412	006	UNION MALE	MALE STUD CONNECTOR	GERADER EINSCHRAUBSTUTZEN	GIUZIONE DIRITTA ZBC	
016	80080530	004	VIS TETE CYL.SIX P.CR.FE/ZNXC3	HEX.SOCK.HEAD CAP SCR.FE/ZNXC3	ZYLINDERSCHR.INNENSEC.FE/ZNXC3	VITE A TESTA CILINDR. FE/ZNXC3	





PROFILE 80 COMPACT AR 1480
 PROFILE 80 COMPACT AR 1680
 PROFILE 80 COMPACT AR 1880
 PROFILE 80 COMPACT AR 2080

F4601 >
 F4601 >
 F4601 >
 F4601 >

A53R1916 A

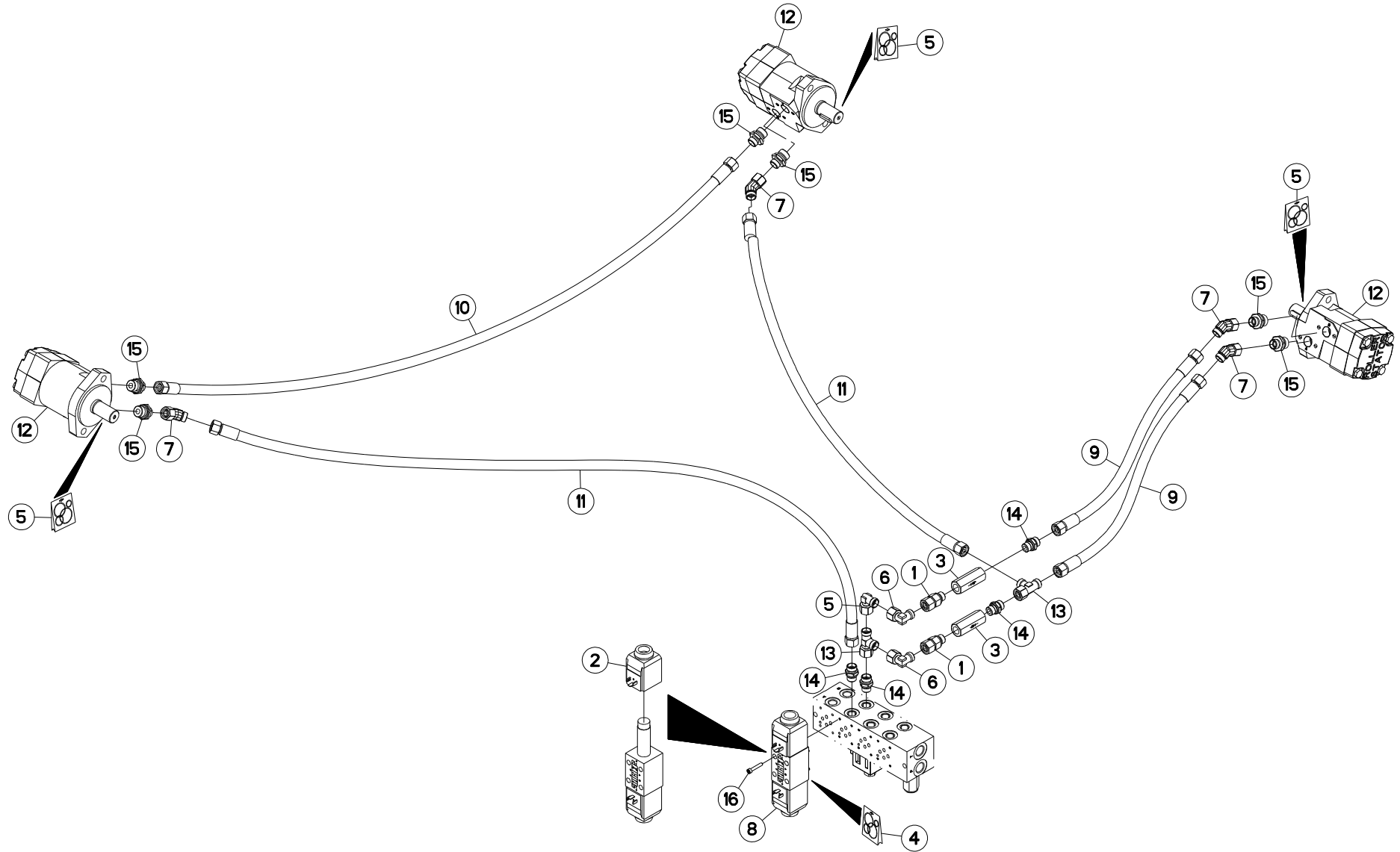
HYDRAULIQUE TAPIS GAUCHE

HYDRAULIC LEFT CONVEYOR

HYDRAULIK FÖRDERBAND LINKS

IDRAULICO TAPPETO SX

Rep	Nr	Qt	Designation	Description	Bezeichnung	Referenza	Remarque - Remark - Bemerkung - Osservazioni
001	A4080513	002	ADAPTATEUR TOURNANT	SWIVEL CONNECTOR	EINSTELBARE EINSCHRAUBSTUTZE	ADATTATORE	
002	A4054099	002	BOBINE	COIL	SPULE	BIBINA	
003	A4071008	002	CLAPET ANTI.RETOUR 3/8(0.5BAR)	CHECK VALVE	RUECKSCHLAGVENTIL	VALVOLA	
004	A4200007	001	POCHETTE DE JTS D'ELECTROVANNE	SEAL KIT	DICHTUNGSSATZ	SERIE GUARNIZIONI	
005	A4200046	003	POCHETTE DE JTS MOTEUR BEMA	SEAL KIT	DICHTUNGSSATZ	SERIE GUARNIZIONI MOTORE	
006	A4082701	003	COUDE TOURNANT	AJUSTABLE MALE STUD ELBOW	EINSTELLBARE WINKEL STUTZEN	GIUNZIONE A 90°ORIENTABILE ZBC	
007	A4082732	004	COUDE TOURNANT	AJUSTABLE MALE STUD ELBOW	EINSTELLBARE WINKEL STUTZEN	GIUNZIONE A 45°ORIENTABILE ZBC	
008	A4050027	001	DISTRIBUTEUR	VALVE, DIVERTER	VERTEILER	DISTRIBUTORE CETOP DG4V3 6C	
009	A4922031	002	FLEXIBLE HYDRAULIQUE	HYDRAULIC HOSE	HYDRAULIKSCHLAUCH	TUBO GOMMA	<->6300 mm
010	A4922201	001	FLEXIBLE	HOSE, HYDRAULIC	HYDRAULIKSCHLAUCH	TUBO IN GOMMA	<->2000 mm
011	A4922590	002	FLEXIBLE HYDRAULIQUE	HYDRAULIC HOSE	HYDRAULIKSCHLAUCH	TUBO GOMMA	<->5900 mm
012	A4020053	003	MOTEUR HYDRAULIQUE	MOTOR, HYDRAULIC	MOTOR	MOTORE	
013	A4083101	002	TE ADAPTABLE RENVERSE	ADJ.MALE STUD TEE-STUD BAR.	EINSTELLB.L VERSCHRAUBUNG	TERMINALE A L ORIENTABILE	
014	A4080411	004	UNION MALE	MALE STUD CONNECTOR	GERADER EINSCHRAUBSTUTZEN	GIUZIONE DIRITTA ZBC	
015	A4080412	006	UNION MALE	MALE STUD CONNECTOR	GERADER EINSCHRAUBSTUTZEN	GIUZIONE DIRITTA ZBC	
016	80080530	004	VIS TETE CYL.SIX P.CR.FE/ZNXC3	HEX.SOCK.HEAD CAP SCR.FE/ZNXC3	ZYLINDERSCHR.INNENSEC.FE/ZNXC3	VITE A TESTA CILINDR. FE/ZNXC3	





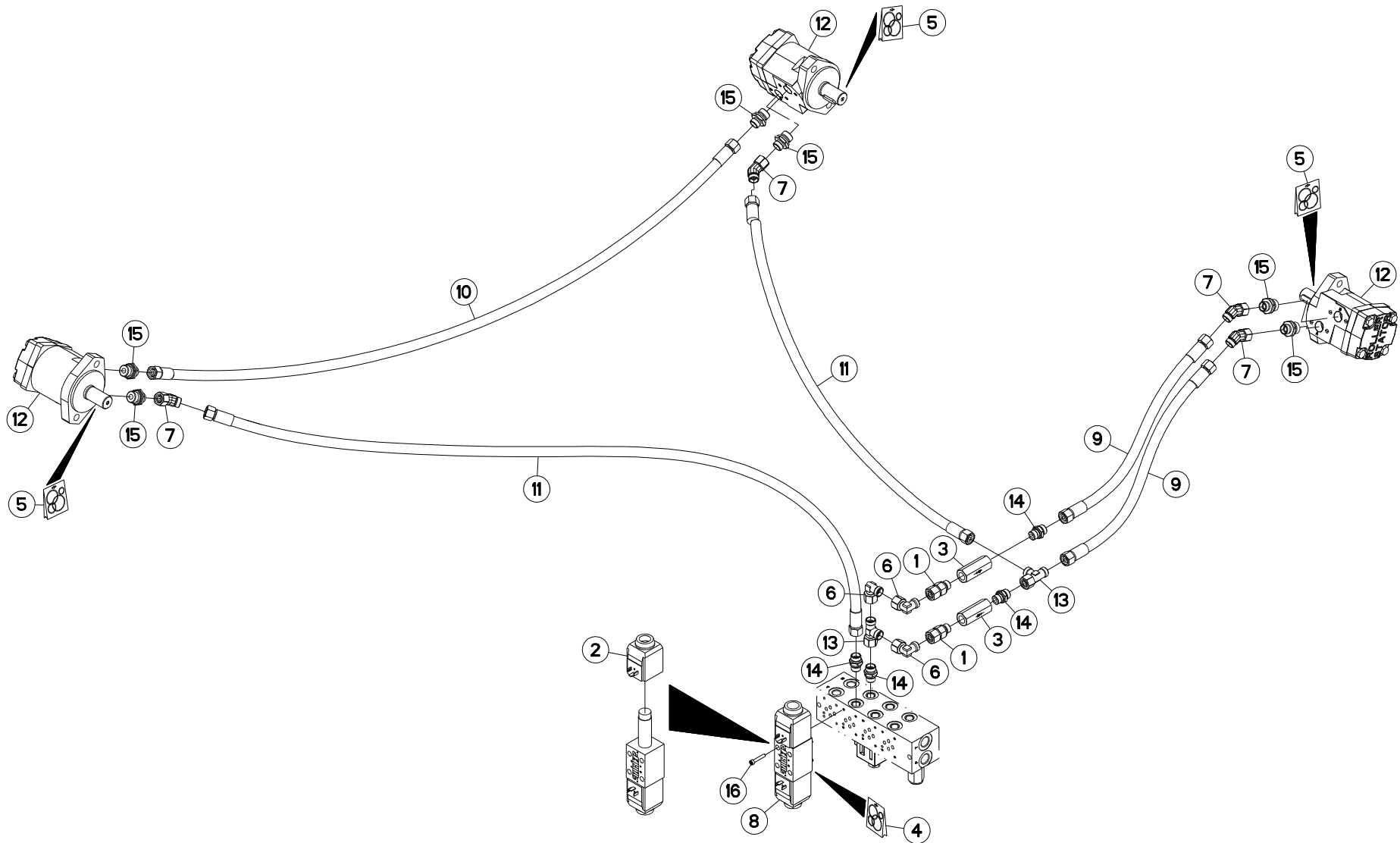
PROFILE 80 COMPACT AR 1480
 PROFILE 80 COMPACT AR 1680
 PROFILE 80 COMPACT AR 1880
 PROFILE 80 COMPACT AR 2080

F4601 >
 F4601 >
 F4601 >
 F4601 >

A53R1917 A

HYDRAULIQUE 207CM3 TAPIS GAUCH HYDRAULIC 207CM3 LEFT CONVEYOR HYDRAULIK 207CM3 FÖRDERBAND LI IDRAULICO 207CM3 TAPPETO SX

Rep	Nr	Qt	Designation	Description	Bezeichnung	Referenza	Remarque - Remark - Bemerkung - Osservazioni
001	A4080513	002	ADAPTATEUR TOURNANT	SWIVEL CONNECTOR	EINSTELBARE EINSCHRAUBSTUTZE	ADATTATORE	
002	A4054099	002	BOBINE	COIL	SPULE	BIBINA	
003	A4071008	002	CLAPET ANTI.RETOUR 3/8(0.5BAR)	CHECK VALVE	RUECKSCHLAGVENTIL	VALVOLA	
004	A4200007	001	POCHETTE DE JTS D'ELECTROVANNE	SEAL KIT	DICHTUNGSSATZ	SERIE GUARNIZIONI	
005	A4200046	003	POCHETTE DE JTS MOTEUR BEMA	SEAL KIT	DICHTUNGSSATZ	SERIE GUARNIZIONI MOTORE	
006	A4082701	003	COUDE TOURNANT	AJUSTABLE MALE STUD ELBOW	EINSTELLBARE WINKEL STUTZEN	GIUNZIONE A 90°ORIENTABILE ZBC	
007	A4082732	004	COUDE TOURNANT	AJUSTABLE MALE STUD ELBOW	EINSTELLBARE WINKEL STUTZEN	GIUNZIONE A 45°ORIENTABILE ZBC	
008	A4050027	001	DISTRIBUTEUR	VALVE, DIVERTER	VERTEILER	DISTRIBUTORE CETOP DG4V3 6C	
009	A4922031	002	FLEXIBLE HYDRAULIQUE	HYDRAULIC HOSE	HYDRAULIKSCHLAUCH	TUBO GOMMA	<->6300 mm
010	A4922201	001	FLEXIBLE	HOSE, HYDRAULIC	HYDRAULIKSCHLAUCH	TUBO IN GOMMA	<->2000 mm
011	A4922590	002	FLEXIBLE HYDRAULIQUE	HYDRAULIC HOSE	HYDRAULIKSCHLAUCH	TUBO GOMMA	<->5900 mm
012	A4020035	003	MOTEUR HYDRAULIQUE	MOTOR, HYDRAULIC	MOTOR	MOTORE	
013	A4083101	002	TE ADAPTABLE RENVERSE	ADJ.MALE STUD TEE-STUD BAR.	EINSTELLB.L VERSCHRAUBUNG	TERMINALE A L ORIENTABILE	
014	A4080411	004	UNION MALE	MALE STUD CONNECTOR	GERADER EINSCHRAUBSTUTZEN	GIUZIONE DIRITTA ZBC	
015	A4080412	006	UNION MALE	MALE STUD CONNECTOR	GERADER EINSCHRAUBSTUTZEN	GIUZIONE DIRITTA ZBC	
016	80080530	004	VIS TETE CYL.SIX P.CR.FE/ZNXC3	HEX.SOCK.HEAD CAP SCR.FE/ZNXC3	ZYLINDERSCHR.INNENSEC.FE/ZNXC3	VITE A TESTA CILINDR. FE/ZNXC3	





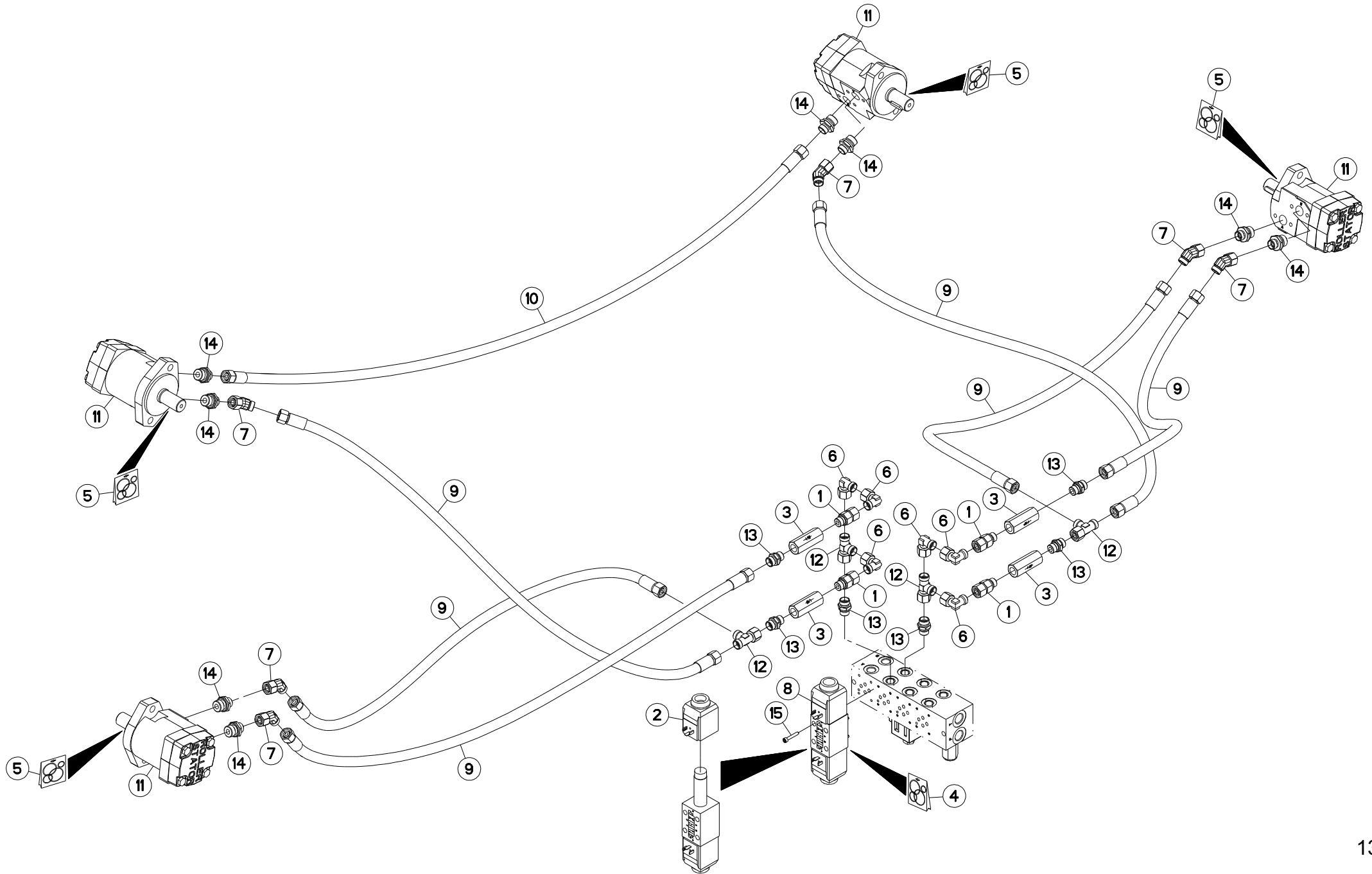
PROFILE 80 COMPACT AR 1480
 PROFILE 80 COMPACT AR 1680
 PROFILE 80 COMPACT AR 1880
 PROFILE 80 COMPACT AR 2080

F4601 >
 F4601 >
 F4601 >
 F4601 >

A53R1918 A

HYDRAULIQUE 76CM3 TAPIS GAUCHE HYDRAULIC 76CM3 LEFT CONVEYOR HYDRAULIK 76CM3 FÖRDERBAND LIN IDRAULICO 76CM3 TAPPETO SX

Rep	Nr	Qt	Designation	Description	Bezeichnung	Referenza	Remarque - Remark - Bemerkung - Osservazioni
001	A4080513	002	ADAPTATEUR TOURNANT	SWIVEL CONNECTOR	EINSTELBARE EINSCHRAUBSTUTZE	ADATTATORE	
002	A4054099	002	BOBINE	COIL	SPULE	BIBINA	
003	A4071008	002	CLAPET ANTI.RETOUR 3/8(0.5BAR)	CHECK VALVE	RUECKSCHLAGVENTIL	VALVOLA	
004	A4200007	001	POCHETTE DE JTS D'ELECTROVANNE	SEAL KIT	DICHTUNGSSATZ	SERIE GUARNIZIONI	
005	A4200046	003	POCHETTE DE JTS MOTEUR BEMA	SEAL KIT	DICHTUNGSSATZ	SERIE GUARNIZIONI MOTORE	
006	A4082701	003	COUDE TOURNANT	AJUSTABLE MALE STUD ELBOW	EINSTELLBARE WINKEL STUTZEN	GIUNZIONE A 90°ORIENTABILE ZBC	
007	A4082732	004	COUDE TOURNANT	AJUSTABLE MALE STUD ELBOW	EINSTELLBARE WINKEL STUTZEN	GIUNZIONE A 45°ORIENTABILE ZBC	
008	A4050027	001	DISTRIBUTEUR	VALVE, DIVERTER	VERTEILER	DISTRIBUTORE CETOP DG4V3 6C	
009	A4922031	002	FLEXIBLE HYDRAULIQUE	HYDRAULIC HOSE	HYDRAULIKSCHLAUCH	TUBO GOMMA	<->6300 mm
010	A4922201	001	FLEXIBLE	HOSE, HYDRAULIC	HYDRAULIKSCHLAUCH	TUBO IN GOMMA	<->2000 mm
011	A4922590	002	FLEXIBLE HYDRAULIQUE	HYDRAULIC HOSE	HYDRAULIKSCHLAUCH	TUBO GOMMA	<->5900 mm
012	A4020080	003	MOTEUR HYDRAULIQUE	MOTOR, HYDRAULIC	MOTOR	MOTORE	
013	A4083101	002	TE ADAPTABLE RENVERSE	ADJ.MALE STUD TEE-STUD BAR.	EINSTELLB.L VERSCHRAUBUNG	TERMINALE A L ORIENTABILE	
014	A4080411	004	UNION MALE	MALE STUD CONNECTOR	GERADER EINSCHRAUBSTUTZEN	GIUZIONE DIRITTA ZBC	
015	A4080412	006	UNION MALE	MALE STUD CONNECTOR	GERADER EINSCHRAUBSTUTZEN	GIUZIONE DIRITTA ZBC	
016	80080530	004	VIS TETE CYL.SIX P.CR.FE/ZNXC3	HEX.SOCK.HEAD CAP SCR.FE/ZNXC3	ZYLINDERSCHR.INNENSEC.FE/ZNXC3	VITE A TESTA CILINDR. FE/ZNXC3	





PROFILE 80 COMPACT AR 1480
 PROFILE 80 COMPACT AR 1680
 PROFILE 80 COMPACT AR 1880
 PROFILE 80 COMPACT AR 2080

F4601 >
 F4601 >
 F4601 >
 F4601 >

A53R1920 A

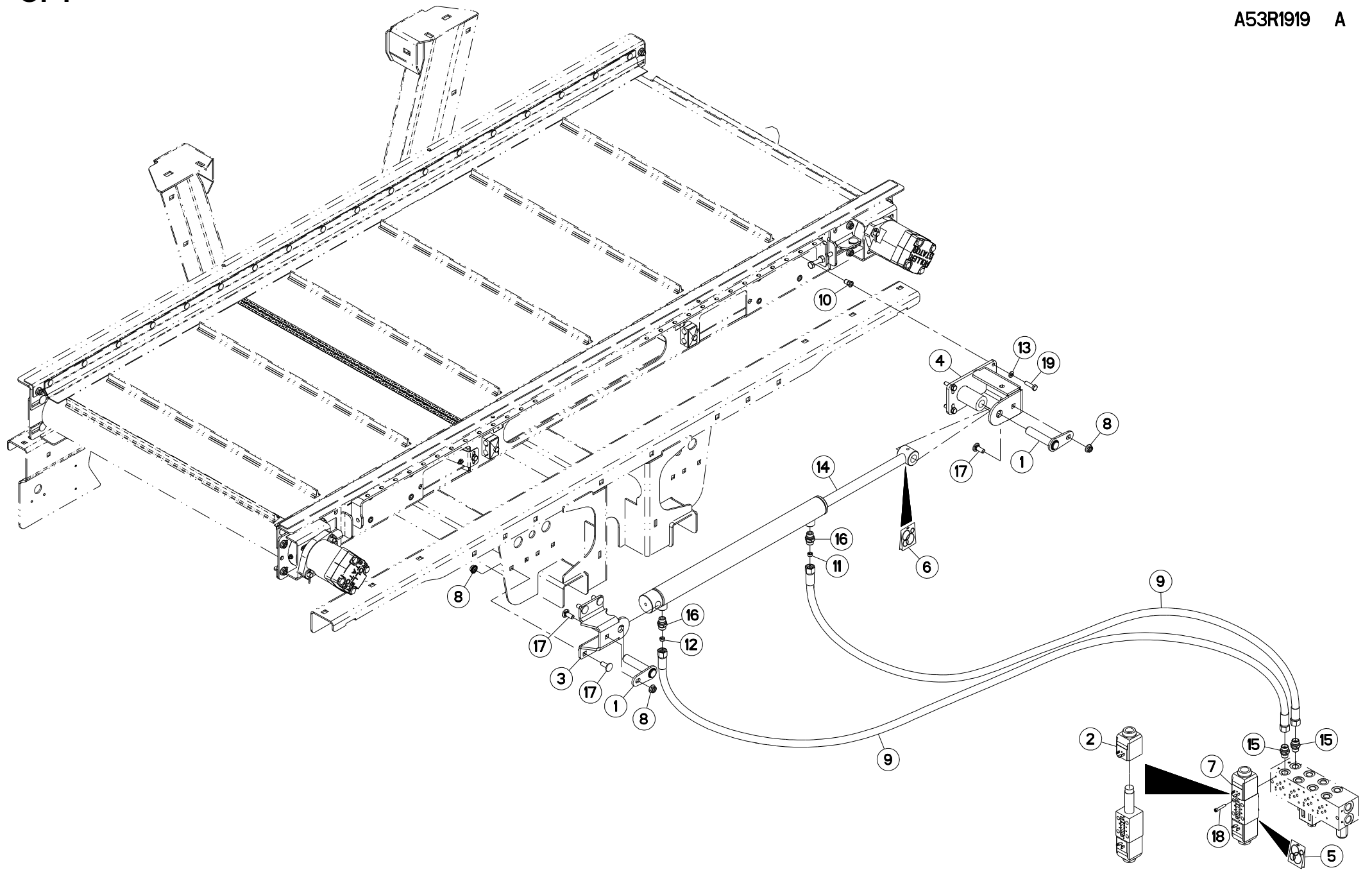
HYDRAULIQUE 2 TAPIS

HYDRAULIC 2 CONVEYOR

HYDRAULIK 2 KRATZBODEN

IDRAULICO 2 FONDO MOBILE

Rep	Nr	Qt	Designation	Description	Bezeichnung	Referenza	Remarque - Remark - Bemerkung - Osservazioni
001	A4080513	004	ADAPTATEUR TOURNANT	SWIVEL CONNECTOR	EINSTELBARE EINSCHRAUBSTUTZE	ADATTATORE	
002	A4054099	002	BOBINE	COIL	SPULE	BIBINA	
003	A4071008	004	CLAPET ANTI.RETOUR 3/8(0.5BAR)	CHECK VALVE	RUECKSCHLAGVENTIL	VALVOLA	
004	A4200007	001	POCHETTE DE JTS D'ELECTROVANNE	SEAL KIT	DICHTUNGSSATZ	SERIE GUARNIZIONI	
005	A4200046	004	POCHETTE DE JTS MOTEUR BEMA	SEAL KIT	DICHTUNGSSATZ	SERIE GUARNIZIONI MOTORE	
006	A4082701	006	COUDE TOURNANT	AJUSTABLE MALE STUD ELBOW	EINSTELLBARE WINKEL STUTZEN	GIUNZIONE A 90°ORIENTABILE ZBC	
007	A4082732	006	COUDE TOURNANT	AJUSTABLE MALE STUD ELBOW	EINSTELLBARE WINKEL STUTZEN	GIUNZIONE A 45°ORIENTABILE ZBC	
008	A4050027	001	DISTRIBUTEUR	VALVE, DIVERTER	VERTEILER	DISTRIBUTORE CETOP DG4V3 6C	
009	A4922031	006	FLEXIBLE HYDRAULIQUE	HYDRAULIC HOSE	HYDRAULIKSCHLAUCH	TUBO GOMMA	<->6300 mm
010	A4922201	001	FLEXIBLE	HOSE, HYDRAULIC	HYDRAULIKSCHLAUCH	TUBO IN GOMMA	<->2000 mm
011	A4020053	004	MOTEUR HYDRAULIQUE	MOTOR, HYDRAULIC	MOTOR	MOTORE	
012	A4083101	004	TE ADAPTABLE RENVERSE	ADJ.MALE STUD TEE-STUD BAR.	EINSTELLB.L VERSCHRAUBUNG	TERMINALE A L ORIENTABILE	
013	A4080411	006	UNION MALE	MALE STUD CONNECTOR	GERADER EINSCHRAUBSTUTZEN	GIUZIONE DIRITTA ZBC	
014	A4080412	008	UNION MALE	MALE STUD CONNECTOR	GERADER EINSCHRAUBSTUTZEN	GIUZIONE DIRITTA ZBC	
015	80080530	004	VIS TETE CYL.SIX P.CR.FE/ZNXC3	HEX.SOCK.HEAD CAP SCR.FE/ZNXC3	ZYLINDERSCHR.INNENSEC.FE/ZNXC3	VITE A TESTA CILINDR. FE/ZNXC3	





PROFILE 80 COMPACT AR 1480
 PROFILE 80 COMPACT AR 1680
 PROFILE 80 COMPACT AR 1880
 PROFILE 80 COMPACT AR 2080

F4601 >
 F4601 >
 F4601 >
 F4601 >

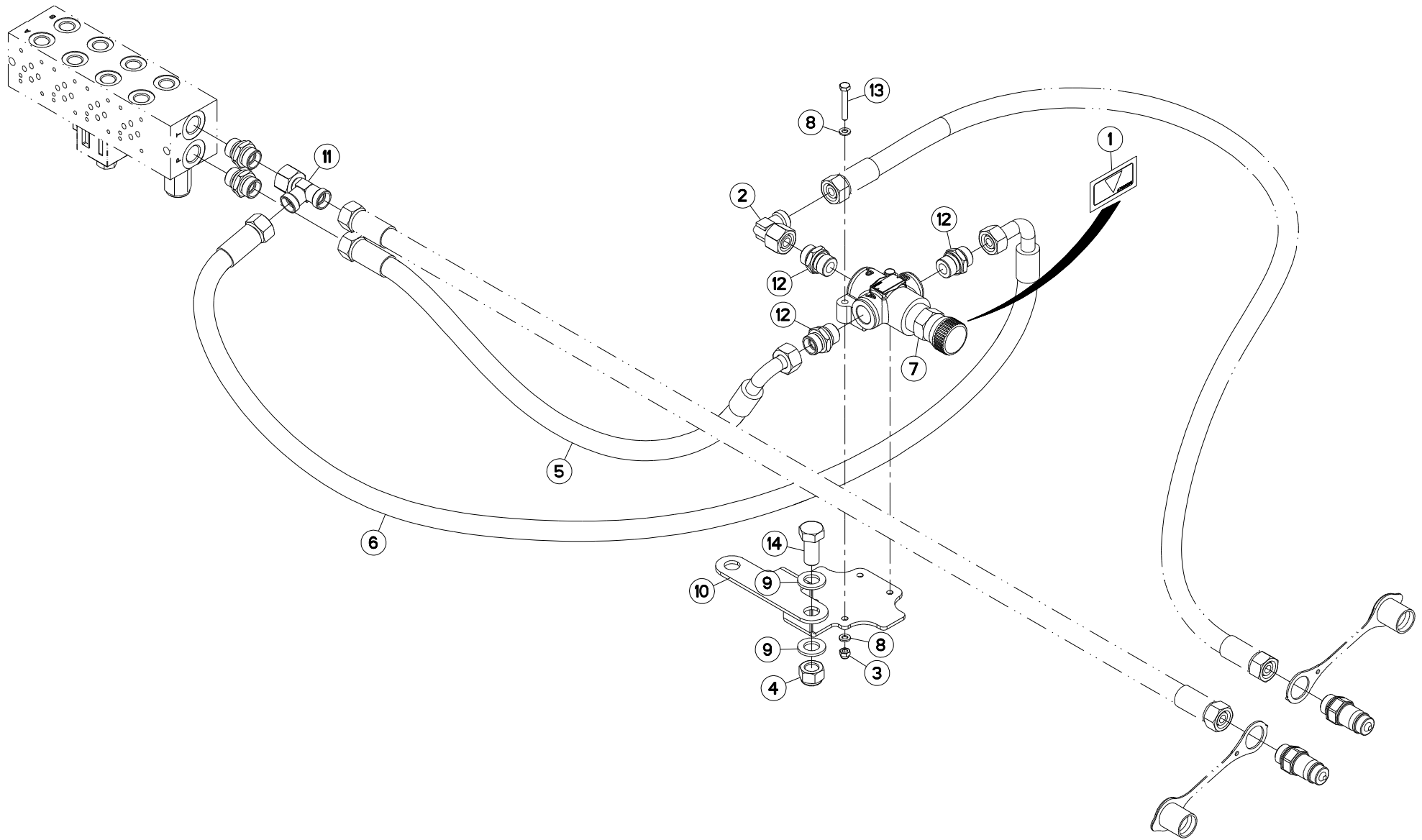
A53R1919 A

DEPORT HYDRAULIQUE TAPIS

HYDRAULIC OFFSET CONVEYOR

HYDR. VORDERFURCHEINSTELLUNG K SFALSAMENTO IDRAULICO FONDO

Rep	Nr	Qt	Designation	Description	Bezeichnung	Referenza	Remarque - Remark - Bemerkung - Osservazioni
001	A5250619	002	AXE	PIN	ACHSE	ASSE	
002	A4054099	002	BOBINE	COIL	SPULE	BIBINA	
003	A5317030	001	CHAPE	CLEVIS	GABEL	FORCELLA	
004	A5317060	001	CHAPE	CLEVIS	GABEL	FORCELLA	
005	A4200007	001	POCHETTE DE JTS D'ELECTROVANNE	SEAL KIT	DICHTUNGSSATZ	SERIE GUARNIZIONI	
006	A4200106	001	POCHETTE DE JTS : A4015077	SEAL KIT	DICHTUNGSSATZ	SERIE GUARNIZIONI	
007	A4050010	001	DISTRIBUTEUR CETOP DG4V3 2C	DISTRIBUTOR CETOP	STUEBERBLOCK CETOP	DISTRIBUTORE CETOP DG4V3 2C	
008	80201053	026	ECROU AUTOBLOQUANT FE/ZNXC3	UNDERSERRAT.S.LOC.NUT FE/ZNXC3	SPERRZAHN-BUNDMUTTER FE/ZNXC3	DADO FE/ZNXC3	
009	A4922501	002	FLEXIBLE HYDRAULIQUE	HYDRAULIC HOSE	HYDRAULIKSCHLAUCH	TUBO GOMMA	<->5000 mm
010	A8359108	012	INSERT HEX M8 A COLLERETTE	INSERT NUT HEX M8	EINSETZMUTTER HEX M8	MANICOTTO HEX M8	
011	A4072016	001	LIMITEUR DEBIT D0.8 TUBE D12	DELIVERY LIMITER	MENGEN BEGRENZER	REGOLATORE D'ALIMENTAZIONE	
012	A4072013	001	LIMITEUR DEBIT D1 TUBE D12	DELIVERY LIMITER	MENGEN BEGRENZER	REGOLATORE D'ALIMENTAZIONE	
013	80250823	006	RONDELLE PLATE FE/ZNXC3	PLAIN WASHER FE/ZNXC3	SCHEIBE FE/ZNXC3	RONDELLA PIATTA FE/ZNXC3	
014	A4015106	001	VERIN	CYLINDER, HYDRAULIC	HYDRAULIKZYLINDER	CILINDRO	
015	A4080411	002	UNION MALE	MALE STUD CONNECTOR	GERADER EINSCHRAUBSTUTZEN	GIUNZIONE DIRITTA ZBC	
016	A4060625	002	UNION MALE SPECIALE ZBC	MALE SUTD COUPLING ZBC	GERADE EINSCHRAUBVERSCHRAU.ZBC	GIUNZIONE DIRITTA ZBC	
017	50002200	006	VIS TBCC COURT	BOLT, CARRIAGE, SHORT NECK	FLACHRUNDSCHR.4KT ANSATZ	BULLONE	
018	80080530	004	VIS TETE CYL.SIX P.CR.FE/ZNXC3	HEX.SOCK.HEAD CAP SCR.FE/ZNXC3	ZYLINDERSCHR.INNENSEC.FE/ZNXC3	VITE A TESTA CILINDR. FE/ZNXC3	
019	80060833	004	VIS TETE HEXAGONALE FE/ZNXC3	HEXAGON HEAD SCREW FE/ZNXC3	SECHSKANTSCHRAUBE FE/ZNXC3	VITE TESTA ESAGONALE FE/ZNXC3	





PROFILE 80 COMPACT AR 1480
 PROFILE 80 COMPACT AR 1680
 PROFILE 80 COMPACT AR 1880
 PROFILE 80 COMPACT AR 2080

F4601 >
 F4601 >
 F4601 >
 F4601 >

A53R1243 A

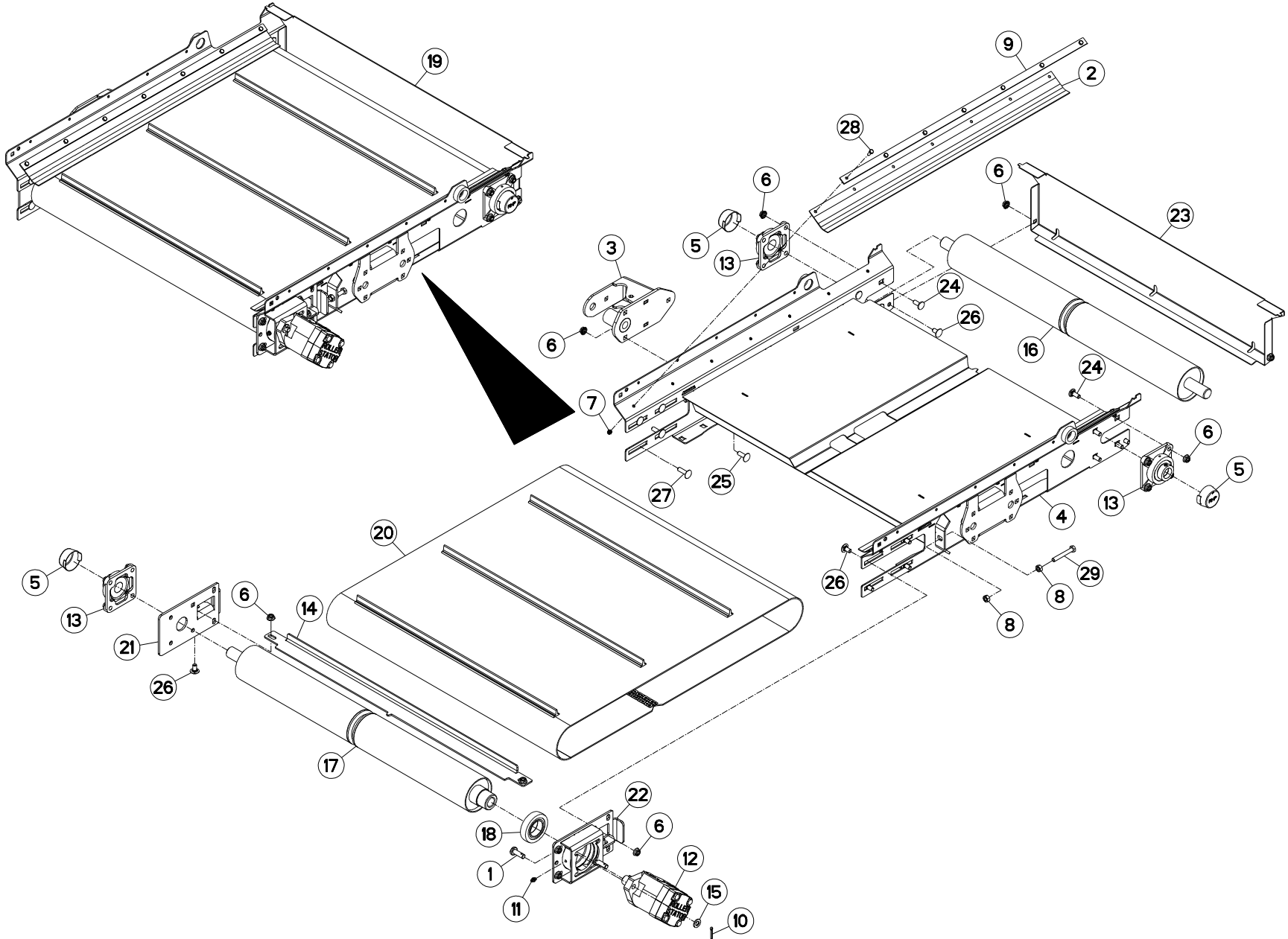
DIVISEUR DE DÉBIT

OILFLOW DIVIDER

OELMENGENTEILER

DIVISORE IDRAULICO

Rep	Nr	Qt	Designation	Description	Bezeichnung	Referenza	Remarque - Remark - Bemerkung - Osservazioni
001	A7300009	001	AUTOCOLLANT INDICAT.REGULATION	STICKER	AUFKLEBER	ADESIVO	
002	A4082703	001	COUDE TOURNANT	AJUSTABLE MALE STUD ELBOW	EINSTELLBARE WINKEL STUTZEN	GIUNZIONE A 90°ORIENTABILE ZBC	
003	80200630	002	ECROU HEX.AUTOFREINE FE/ZNXC3	SELF LOCKING NUT FE/ZNXC3	SELBSTSICHERNDE MUTT.FE/ZNXC3	DADO AUTOBLOCCANTE FE/ZNXC3	
004	80201630	001	ECROU HEX.AUTOFREINE FE/ZNXC3	SELF-LOCKING NUT FE/ZNXC3	SELBSTSICH.MUTTER FE/ZNXC3	DADO AUTOBLOCCANTE FE/ZNXC3	
005	A4923078	001	FLEXIBLE	HOSE, HYDRAULIC	HYDRAULIKSCHLAUCH	TUBO IN GOMMA	<->430 mm
006	A4923090	001	FLEXIBLE HYDRAULIQUE	HYDRAULIC HOSE	HYDRAULIKSCHLAUCH	TUBO GOMMA	<->900 mm
007	A4073003	001	REGULATEUR 3V.A CLAPET(BOUTON)	DELIVERY REGULATOR	MENGENTEILER	REGOLATORE 3 VIE	
008	80250611	004	RONDELLE PLATE FE/ZNXC3	PLAIN WASHER M6 DIN 125 FE/ZNX	SCHEIBE FE/ZNXC3	RONDELLA PIATTA FE/ZNXC3	
009	80251624	002	RONDELLE PLATE FE/ZNXC3	PLAIN WASHER M16	SCHEIBE FE/ZNXC3	RONDELLA PIATTA FE/ZNXC3	
010	A5338780	001	SUPPORT	SUPPORT	TRAEGER	SUPPORTO	
011	A4083102	001	TE ADAPTABLE RENVERSE	ADJ.MALE STUD TEE-STU.	EINSTELLB.T-VERSCHRAU.	TERMINALE A T ORIENTA.	
012	A4080466	003	UNION MALE	M 22 X 1,5 PLUG STEEL ADAPTER	GERADER EINSCHRAUBSTUTZEN	GIUZIONE DIRITTA ZBC	
013	80060640	002	VIS TETE HEXAGONALE FE/ZNXC3	HEX. HEAD SCREW FE/ZNXC3	SECHSKANTSCHRAUBE FE/ZNXC3	VITE TESTA ESAGONALE FE/ZNXC3	
014	80061635	001	VIS TETE HEXAGONALE FE/ZNXC3	HEXAGON HEAD SCREW FE/ZNXC3	SECHSKANTSCHRAUBE FE/ZNXC3	VITE TESTA ESAGONALE FE/ZNXC3	





PROFILE 80 COMPACT AR 1480
 PROFILE 80 COMPACT AR 1680
 PROFILE 80 COMPACT AR 1880
 PROFILE 80 COMPACT AR 2080

F4601 >
 F4601 >
 F4601 >
 F4601 >

A53R0422 C

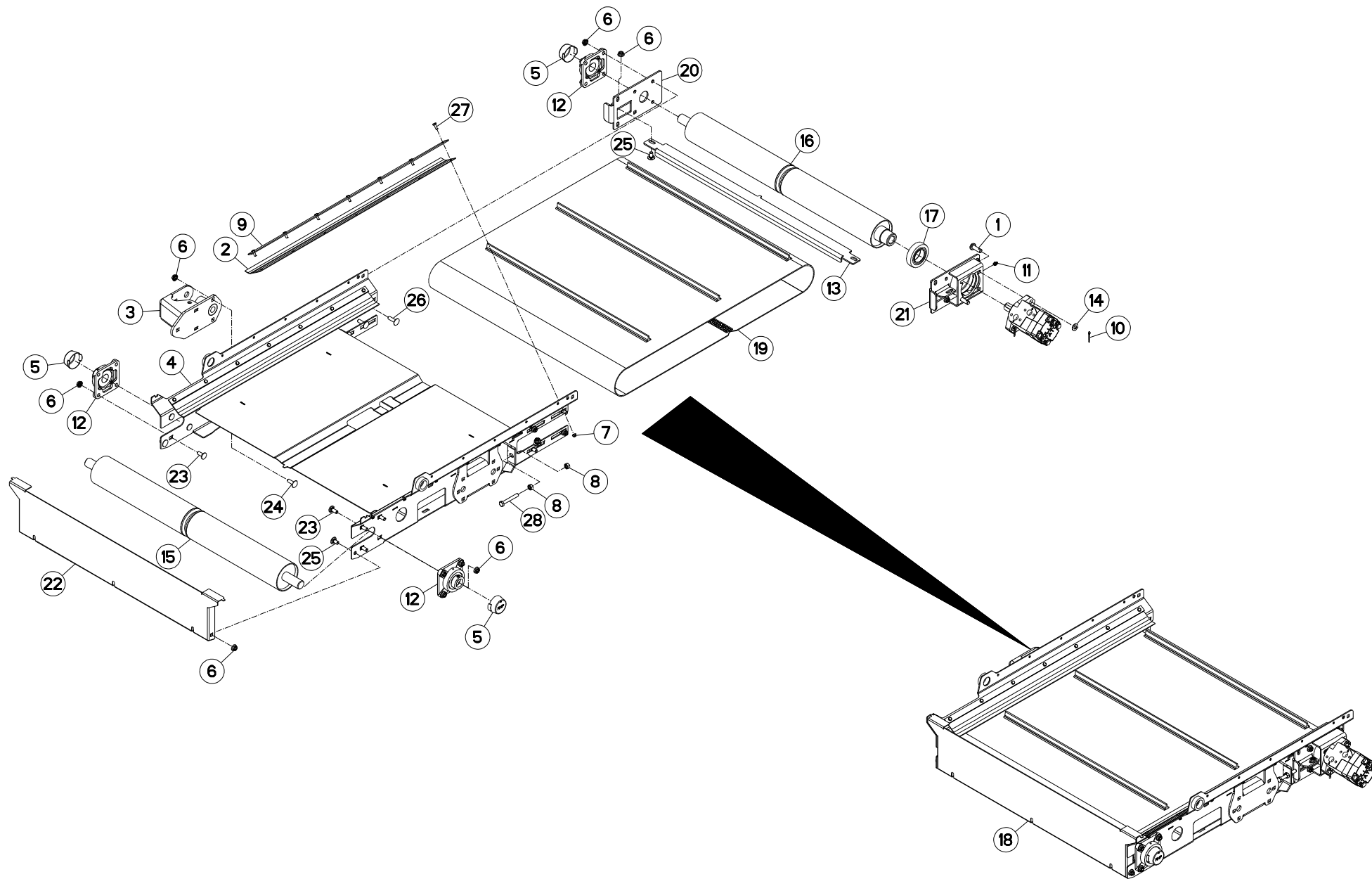
TAPIS INCLINABLE

CONVEYOR TILTING

KRATZBODEN NEIGBAR

FONDO MOBILE INCLINABILE

Rep	Nr	Qt	Designation	Description	Bezeichnung	Referenza	Remarque - Remark - Bemerkung - Osservazioni
001	A5336642	002	AXE	PIN	ACHSE	ASSE	
002	A7250195	002	BAVETTE	FLAP	SCHUTZLAPPEN	PARASPRUZZI	
003	A5348360	001	CHAPE	CLEVIS	GABEL	FORCELLA	
004	A5351620	001	CORPS	BODY	KÖRPER	CORPO	
005	81503016	003	COUVERCLE PROTECTEUR ARBRE	COVER	DECKEL	COPERCHIO	
006	80201053	023	ECROU AUTOBLOQUANT FE/ZNXC3	UNDERSERRAT.S.LOC.NUT FE/ZNXC3	SPERRZAHN-BUNDMUTTER FE/ZNXC3	DADO FE/ZNXC3	
007	80200630	014	ECROU HEX.AUTOFREINE FE/ZNXC3	SELF LOCKING NUT FE/ZNXC3	SELBSTSICHERNDE MUTT.FE/ZNXC3	DADO AUTOBLOCCANTE FE/ZNXC3	
008	80201070	004	ECROU HEXAGONAL FE/ZNXC3	NUT FE/ZNXC3	SECHSKANTMUTTER FE/ZNXC3	DADO FE/ZNXC3	
009	A5330404	002	FIXATION	MOUNT	VERBINDUNGSSTUECK	ATTACCO GANCIO	
010	80500328	002	GOUPILLE FENDUE FE/ZNXC3	SPLIT PIN FE/ZNXC3	SPLINT FE/ZNXC3	COPPIGLIA FE/ZNXC3	
011	82200800	001	GRAISSEUR A TETE SPHERIQUE	LUBRICATING NIPPLE: CONE TYPE	KEGELSCHMIERNIPPEL	INGRASSATORE SFERICO	
012	A4020053	001	MOTEUR HYDRAULIQUE	MOTOR, HYDRAULIC	MOTOR	MOTORE	
013	81503015	003	PALIER APPLIQUE+GRAIS.	FLANGE UNIT	FLANSCHLAGER	CUSCINETTO	
014	A5304371	001	RACLEUR	SCRAPER	ABSTREIFER	RASCHIATORE	
015	80251227	002	RONDELLE PLATE FE/ZNXC3	PLAIN WASHER M12	SCHEIBE FE/ZNXC3	RONDELLA PIATTA FE/ZNXC3	
016	A5304460	001	ROULEAU	ROLLER	ROLLE	RULLO	
017	A5336620	001	ROULEAU	ROLLER	ROLLE	RULLO	
018	81004584	001	ROULEMENT AUTO-ALIGNEUR	RADIAL INSERT BALL BEARING	SPANNLAGER	CUSCINETTO A SFERE	
019	A5322722	001	TAPIS	BELT, CONVEYOR	TEPPICH	TAPPETO	
020	A7250263	001	TAPIS	BELT, CONVEYOR	TEPPICH	TAPPETO	
021	A5336690	001	TENDEUR	TENSIONER	SPANNER	TENDITORE	
022	A5336700	001	TENDEUR	TENSIONER	SPANNER	TENDITORE	
023	A5322710	001	TOLE	SHEET	BLECH	TELA	
024	50002200	008	VIS TBCC COURT	BOLT, CARRIAGE, SHORT NECK	FLACHRUNDSCHR.4KT ANSATZ	BULLONE	
025	50002300	003	VIS TBCC COURT	BOLT, CARRIAGE, SHORT NECK	FLACHRUNDSCHR.4KT ANSATZ	BULLONE	
026	50003200	008	VIS TBCC COURT	BOLT, CARRIAGE, SHORT NECK	FLACHRUNDSCHR.4KT ANSATZ	BULLONE	
027	50007300	004	VIS TBCC COURT	BOLT, CARRIAGE, SHORT NECK	FLACHRUNDSCHR.4KT ANSATZ	BULLONE	
028	80060616	014	VIS TETE HEXAGONALE FE/ZNXC3	HEXAGON HEAD SCREW FE/ZNXC3	SECHSKANTSCHRAUBE FE/ZNXC3	VITE TESTA ESAGONALE FE/ZNXC3	
029	80061070	002	VIS TETE HEXAGONALE FE/ZNXC3	HEXAGON HEAD SCREW FE/ZNXC3	SECHSKANTSCHRAUBE FE/ZNXC3	VITE TESTA ESAGONALE FE/ZNXC3	





PROFILE 80 COMPACT AR 1480
 PROFILE 80 COMPACT AR 1680
 PROFILE 80 COMPACT AR 1880
 PROFILE 80 COMPACT AR 2080

F4601 >
 F4601 >
 F4601 >
 F4601 >

A53R0439 C

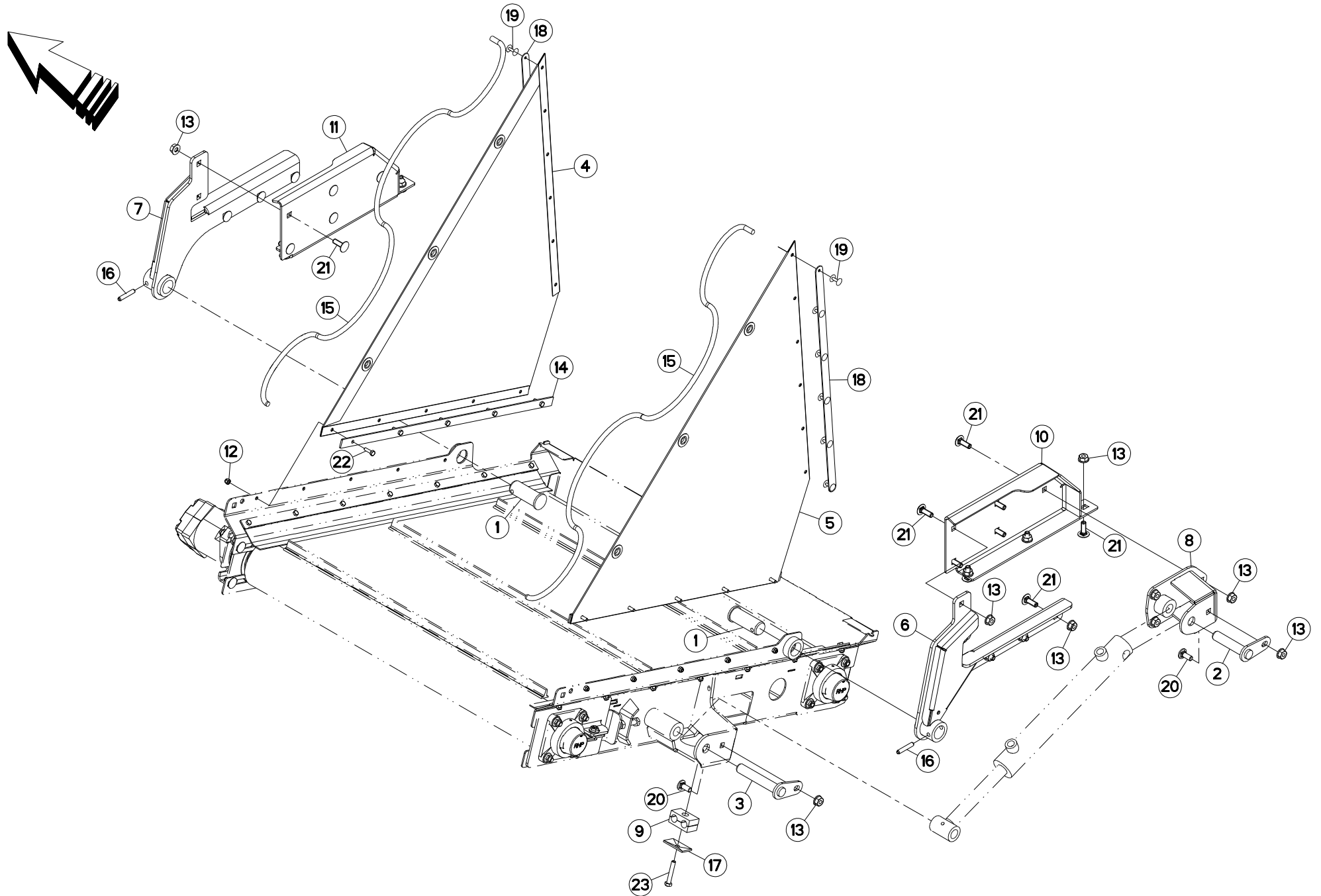
TAPIS INCLINABLE

CONVEYOR TILTING

KRATZBODEN NEIGBAR

FONDO MOBILE INCLINABILE

Rep	Nr	Qt	Designation	Description	Bezeichnung	Referenza	Remarque - Remark - Bemerkung - Osservazioni
001	A5336642	002	AXE	PIN	ACHSE	ASSE	
002	A7250195	002	BAVETTE	FLAP	SCHUTZLAPPEN	PARASPRUZZI	
003	A5348360	001	CHAPE	CLEVIS	GABEL	FORCELLA	
004	A5351620	001	CORPS	BODY	KÖRPER	CORPO	
005	81503016	003	COUVERCLE PROTECTEUR ARBRE	COVER	DECKEL	COPERCHIO	
006	80201053	023	ECROU AUTOBLOQUANT FE/ZNXC3	UNDERSERRAT.S.LOC.NUT FE/ZNXC3	SPERRZAHN-BUNDMUTTER FE/ZNXC3	DADO FE/ZNXC3	
007	80200630	014	ECROU HEX.AUTOFREINE FE/ZNXC3	SELF LOCKING NUT FE/ZNXC3	SELBSTSICHERNDE MUTT.FE/ZNXC3	DADO AUTOBLOCCANTE FE/ZNXC3	
008	80201070	004	ECROU HEXAGONAL FE/ZNXC3	NUT FE/ZNXC3	SECHSKANTMUTTER FE/ZNXC3	DADO FE/ZNXC3	
009	A5330404	002	FIXATION	MOUNT	VERBINDUNGSTUECK	ATTACCO GANCIO	
010	80500328	002	GOUPILLE FENDUE FE/ZNXC3	SPLIT PIN FE/ZNXC3	SPLINT FE/ZNXC3	COPPIGLIA FE/ZNXC3	
011	82200800	001	GRAISSEUR A TETE SPHERIQUE	LUBRICATING NIPPLE: CONE TYPE	KEGELSCHIERNIPPEL	INGRASSATORE SFERICO	
012	81503015	003	PALIER APPLIQUE+GRAIS.	FLANGE UNIT	FLANSCHLAGER	CUSCINETTO	
013	A5304371	001	RACLEUR	SCRAPER	ABSTREIFER	RASCHIATORE	
014	80251227	002	RONDELLE PLATE FE/ZNXC3	PLAIN WASHER M12	SCHEIBE FE/ZNXC3	RONDELLA PIATTA FE/ZNXC3	
015	A5304460	001	ROULEAU	ROLLER	ROLLE	RULLO	
016	A5336620	001	ROULEAU	ROLLER	ROLLE	RULLO	
017	81004584	001	ROULEMENT AUTO-ALIGNEUR	RADIAL INSERT BALL BEARING	SPANNLAGER	CUSCINETTO A SFERE	
018	A5328072	001	TAPIS	BELT, CONVEYOR	TEPPICH	TAPPETO	
019	A7250263	001	TAPIS	BELT, CONVEYOR	TEPPICH	TAPPETO	
020	A5336690	001	TENDEUR	TENSIONER	SPANNER	TENDITORE	
021	A5336700	001	TENDEUR	TENSIONER	SPANNER	TENDITORE	
022	A5322710	001	TOLE	SHEET	BLECH	TELA	
023	50002200	008	VIS TBCC COURT	BOLT, CARRIAGE, SHORT NECK	FLACHRUNDSCHR.4KT ANSATZ	BULLONE	
024	50002300	003	VIS TBCC COURT	BOLT, CARRIAGE, SHORT NECK	FLACHRUNDSCHR.4KT ANSATZ	BULLONE	
025	50003200	008	VIS TBCC COURT	BOLT, CARRIAGE, SHORT NECK	FLACHRUNDSCHR.4KT ANSATZ	BULLONE	
026	50007300	004	VIS TBCC COURT	BOLT, CARRIAGE, SHORT NECK	FLACHRUNDSCHR.4KT ANSATZ	BULLONE	
027	80060616	014	VIS TETE HEXAGONALE FE/ZNXC3	HEXAGON HEAD SCREW FE/ZNXC3	SECHSKANTSCHRAUBE FE/ZNXC3	VITE TESTA ESAGONALE FE/ZNXC3	
028	80061070	002	VIS TETE HEXAGONALE FE/ZNXC3	HEXAGON HEAD SCREW FE/ZNXC3	SECHSKANTSCHRAUBE FE/ZNXC3	VITE TESTA ESAGONALE FE/ZNXC3	





PROFILE 80 COMPACT AR 1480
 PROFILE 80 COMPACT AR 1680
 PROFILE 80 COMPACT AR 1880
 PROFILE 80 COMPACT AR 2080

F4601 >
 F4601 >
 F4601 >
 F4601 >

A53R1004 A

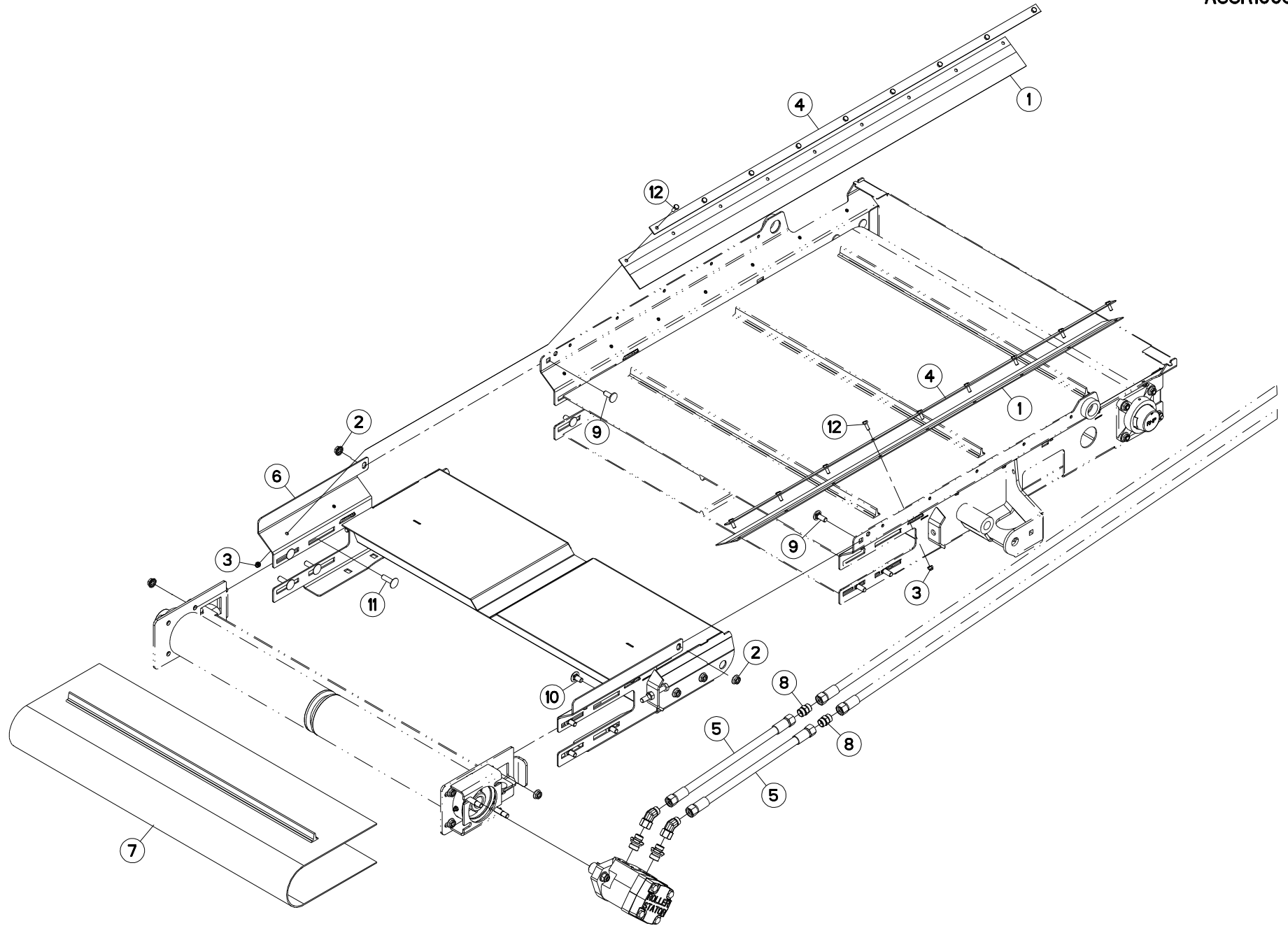
BACHE TAPIS INCLINABLE

TARP CONVEYOR TILTING

PLANE KRATZBODEN NEIGBAR

TELONE FONDO MOBILE INCLINABILI

Rep	Nr	Qt	Designation	Description	Bezeichnung	Referenza	Remarque - Remark - Bemerkung - Osservazioni
001	A5319030	002	AXE	PIN	ACHSE	ASSE	
002	A5250619	001	AXE	PIN	ACHSE	ASSE	
003	A5350517	001	AXE	PIN	ACHSE	ASSE	
004	A7250253	001	BACHE	TARP	PLANE	TELONE	
005	A7250254	001	BACHE	TARP	PLANE	TELONE	
006	A5337200	001	BRAS	ARM	ARM	BRACCIO	
007	A5337210	001	BRAS	ARM	ARM	BRACCIO	
008	A5336990	001	CHAPE	CLEVIS	GABEL	FORCELLA	
009	A7260043	001	COLLIER DOUBLE D16+D16	CLAMP D16+D16	KLEMMHÄLFENPAAR D16+D16	COLLARE D.16	
010	A5337360	001	DOUBLURE	DOUBLER	VERSTAERKUNGSPLATTE	PIASTRA DI RINFORZO	
011	A5337370	001	DOUBLURE	DOUBLER	VERSTAERKUNGSPLATTE	PIASTRA DI RINFORZO	
012	80200630	010	ECROU HEX.AUTOFREINE FE/ZNXC3	SELF LOCKING NUT FE/ZNXC3	SELBSTSICHERNDE MUTT.FE/ZNXC3	DADO AUTOBLOCCANTE FE/ZNXC3	
013	80201062	024	ECROU TWOLOCK FLZNNC	SELF-LOCKING NUT FLZNNC	SELBSTSICHERNDE MUTTER FLZNNC	DADO TWOLOCK FLZNNC	
014	A5311126	002	FIXATION	MOUNT	VERBINDUNGSSTUECK	ATTACCO GANCIO	
015	A7251300	002	TENDEUR ELASTIQUE D10 DE BACHE	ELASTIC STRAP	GUMMISPANNER	TENDITORE	
016	80450845	002	GOUPILLE ELASTIQUE FLZNNC	ROLL PIN FLZNNC	SPANNHUELSE FLZNNC	SPINA ELASTICA FLZNNC	
017	A7260016	001	PLAQUE SUPERIEURE TAILLE 2	UPPER PLATE SIZE 2	DECKPLATTE SIZE 2	PIASTRA	
018	A5336580	002	PLAT	FLAT	FLACHEISEN	PIATTO	
019	80370419	012	RIVET AVEUGLE TL	RIVET	NIETE	RIVETTO	
020	50002200	002	VIS TBCC COURT	BOLT, CARRIAGE, SHORT NECK	FLACHRUNDSCHR.4KT ANSATZ	BULLONE	
021	50002300	022	VIS TBCC COURT	BOLT, CARRIAGE, SHORT NECK	FLACHRUNDSCHR.4KT ANSATZ	BULLONE	
022	80060620	010	VIS TETE HEXAGONALE FE/ZNXC3	HEX BOLT FE/ZNXC3	SECHSKANTSCHRAUBE FE/ZNXC3	VITE TESTA ESAGONALE FE/ZNXC3	
023	80060850	001	VIS TETE HEXAGONALE FE/ZNXC3	HEXAGON HEAD SCREW FE/ZNXC3	SECHSKANTSCHRAUBE FE/ZNXC3	VITE TESTA ESAGONALE FE/ZNXC3	





PROFILE 80 COMPACT AR 1480
 PROFILE 80 COMPACT AR 1680
 PROFILE 80 COMPACT AR 1880
 PROFILE 80 COMPACT AR 2080

F4601 >
 F4601 >
 F4601 >
 F4601 >

A53R1005 A

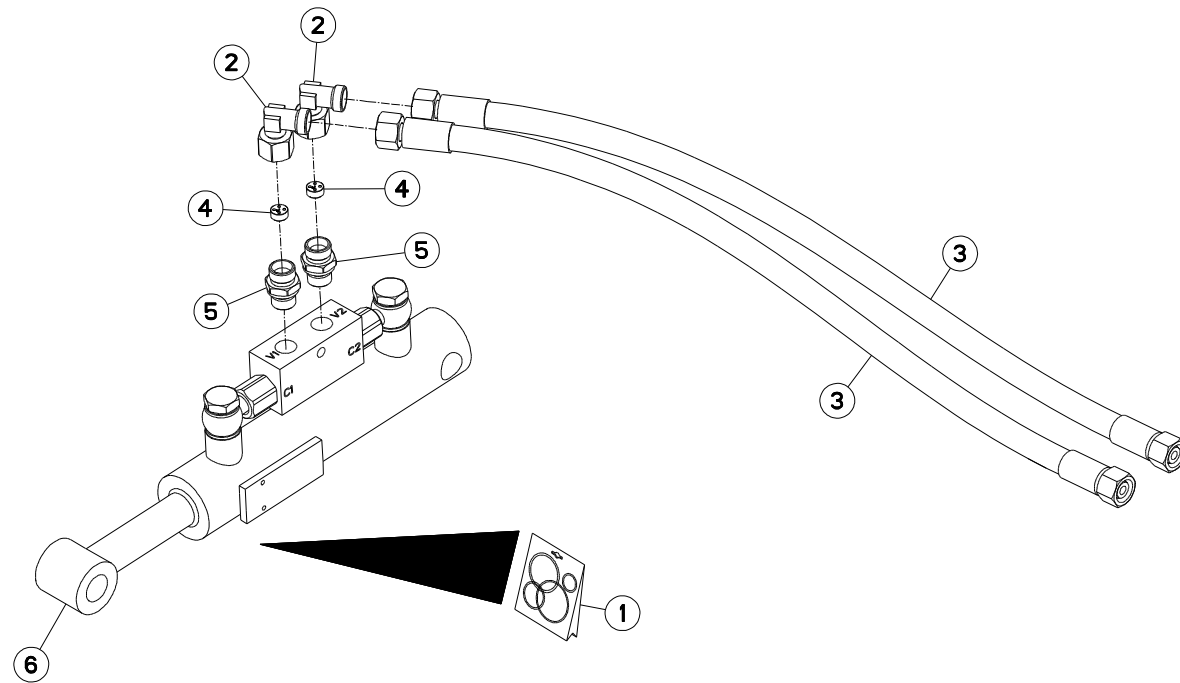
RALLONGES DE TAPIS 0,30M

CONVEYOR EXTENSION 0,30M

KRATZBODEN VERLÄNGERUNG 0,30M

PROLUNGA CONVOGLIATORE 0,30M

Rep	Nr	Qt	Designation	Description	Bezeichnung	Referenza	Remarque - Remark - Bemerkung - Osservazioni
001	A7250197	002	BAVETTE	FLAP	SCHUTZLAPPEN	PARASPRUZZI	
002	80201053	026	ECROU AUTOBLOQUANT FE/ZNXC3	UNDERSERRAT.S.LOC.NUT FE/ZNXC3	SPERRZAHN-BUNDMUTTER FE/ZNXC3	DADO FE/ZNXC3	
003	80200630	018	ECROU HEX.AUTOFREINE FE/ZNXC3	SELF LOCKING NUT FE/ZNXC3	SELBSTSICHERNDE MUTT.FE/ZNXC3	DADO AUTOBLOCCANTE FE/ZNXC3	
004	A5314080	002	FIXATION	MOUNT	VERBINDUNGSSTUECK	ATTACCO GANCIO	
005	A4922038	002	FLEXIBLE	HOSE, HYDRAULIC	HYDRAULIKSCHLAUCH	TUBO IN GOMMA	<->380 mm
006	A5326711	001	RALLONGE	ROD	STANGE	ESTENSIONE	
007	A7250264	001	TAPIS	BELT, CONVEYOR	TEPPICH	TAPPETO	
008	A4080311	002	UNION DOUBLE FE/ZNXC3	STRAIGHT COUPLING FE/ZNXC3	GERADE VERSCHRAUBUNG FE/ZNXC3	GIUNZIONE DIRITTA FE/ZNXC3	
009	50002200	014	VIS TBCC COURT	BOLT, CARRIAGE, SHORT NECK	FLACHRUNDSCHR.4KT ANSATZ	BULLONE	
010	50003200	008	VIS TBCC COURT	BOLT, CARRIAGE, SHORT NECK	FLACHRUNDSCHR.4KT ANSATZ	BULLONE	
011	50007300	004	VIS TBCC COURT	BOLT, CARRIAGE, SHORT NECK	FLACHRUNDSCHR.4KT ANSATZ	BULLONE	
012	80060616	018	VIS TETE HEXAGONALE FE/ZNXC3	HEXAGON HEAD SCREW FE/ZNXC3	SECHSKANTSCHRAUBE FE/ZNXC3	VITE TESTA ESAGONALE FE/ZNXC3	





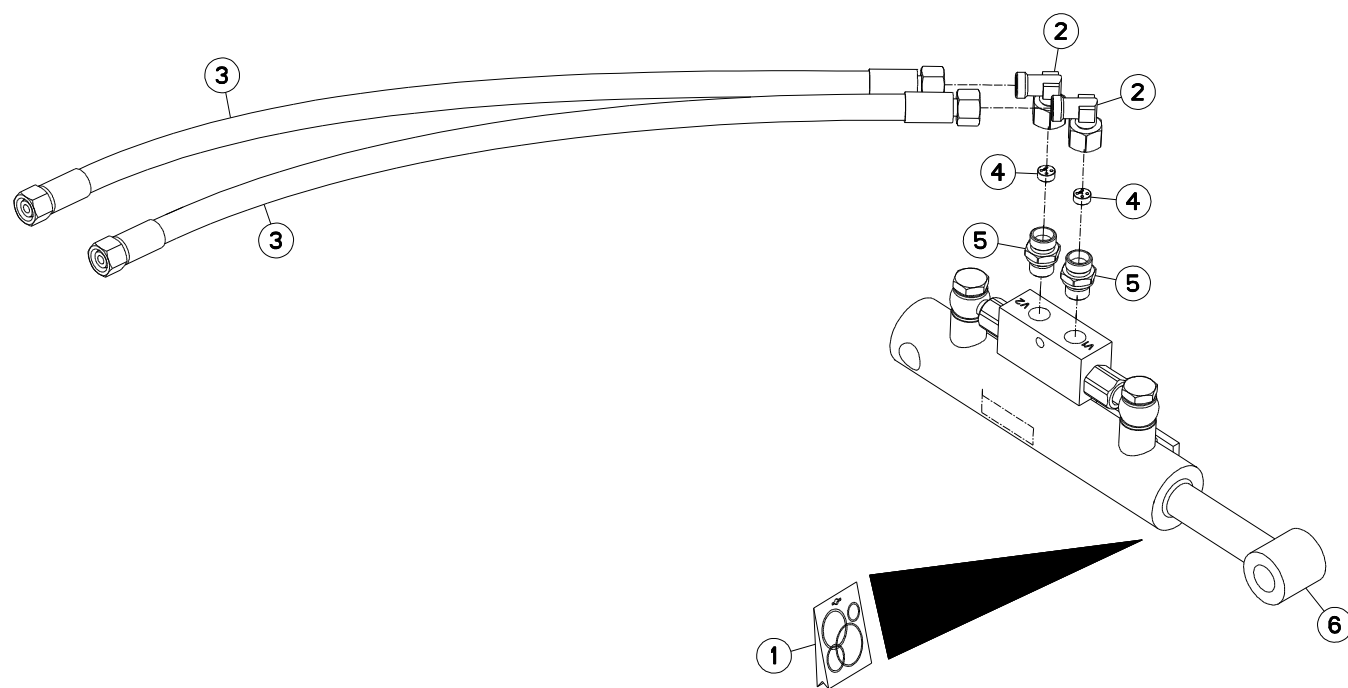
PROFILE 80 COMPACT AR 1480
 PROFILE 80 COMPACT AR 1680
 PROFILE 80 COMPACT AR 1880
 PROFILE 80 COMPACT AR 2080

F4601 >
 F4601 >
 F4601 >
 F4601 >

A53R1797 A

HYDRAULIQUE RELEVAGE TAPIS DRO HYDRAULIC FOR LIFT RIGHT CONVE HYDRAULIKELEMENTE FAHRWERK FÖR SIST. IDRAUL. SOLLEVAMENTO TAP

Rep	Nr	Qt	Designation	Description	Bezeichnung	Referenza	Remarque - Remark - Bemerkung - Osservazioni
001	A4200125	001	POCHETTE JTS	SEAL KIT	DICHTUNGSSATZ	SERIE GUARNIZIONI	
002	A4082701	002	COUDE TOURNANT	AJUSTABLE MALE STUD ELBOW	EINSTELLBARE WINKEL STUTZEN	GIUNZIONE A 90°ORIENTABILE ZBC	
003	A4922252	002	FLEXIBLE HYDRAULIQUE	HYDRAULIC HOSE	HYDRAULIKSCHLAUCH	TUBO GOMMA	<->2500 mm
004	A4072016	002	LIMITEUR DEBIT D0.8 TUBE D12	DELIVERY LIMITER	MENGEN BEGRENZER	REGOLATORE D'ALIMENTAZIONE	
005	A4060625	002	UNION MALE SPECIALE ZBC	MALE SUTD COUPLING ZBC	GERADE EINSCHRAUBVERSCHRAU.ZBC	GIUNZIONE DIRITTA ZBC	
006	A4015170	001	VERIN	CYLINDER, HYDRAULIC	HYDRAULIKZYLINDER	CILINDRO	





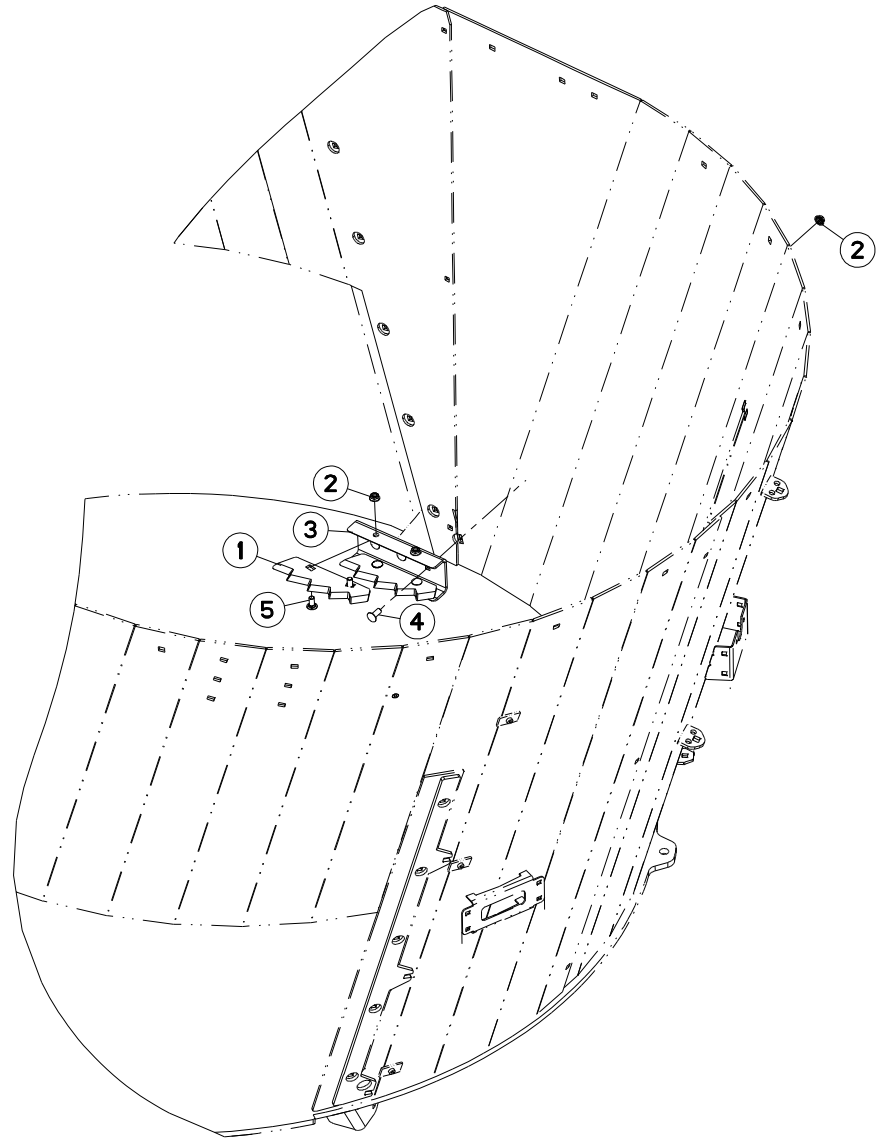
PROFILE 80 COMPACT AR 1480
 PROFILE 80 COMPACT AR 1680
 PROFILE 80 COMPACT AR 1880
 PROFILE 80 COMPACT AR 2080

F4601 >
 F4601 >
 F4601 >
 F4601 >

A53R1799 A

HYDRAULIQUE RELEVAGE TAPIS GAU HYDRAULIC FOR LIFT LEFT CONVEY HYDRAULIKELEMENTE FAHRWERK FÖR SIST. IDRAUL. SOLLEVAMENTO TAP

Rep	Nr	Qt	Designation	Description	Bezeichnung	Referenza	Remarque - Remark - Bemerkung - Osservazioni
001	A4200125	001	POCHETTE JTS	SEAL KIT	DICHTUNGSSATZ	SERIE GUARNIZIONI	
002	A4082701	002	COUDE TOURNANT	AJUSTABLE MALE STUD ELBOW	EINSTELLBARE WINKEL STUTZEN	GIUNZIONE A 90°ORIENTABILE ZBC	
003	A4922252	002	FLEXIBLE HYDRAULIQUE	HYDRAULIC HOSE	HYDRAULIKSCHLAUCH	TUBO GOMMA	<->2500 mm
004	A4072016	002	LIMITEUR DEBIT D0.8 TUBE D12	DELIVERY LIMITER	MENGEN BEGRENZER	REGOLATORE D'ALIMENTAZIONE	
005	A4060625	002	UNION MALE SPECIALE ZBC	MALE SUTD COUPLING ZBC	GERADE EINSCHRAUBVERSCHRAU.ZBC	GIUNZIONE DIRITTA ZBC	
006	A4015170	001	VERIN	CYLINDER, HYDRAULIC	HYDRAULIKZYLINDER	CILINDRO	





PROFILE 80 COMPACT AR 1480
PROFILE 80 COMPACT AR 1680
PROFILE 80 COMPACT AR 1880
PROFILE 80 COMPACT AR 2080

F4601 >
F4601 >
F4601 >
F4601 >

A53R0947 A

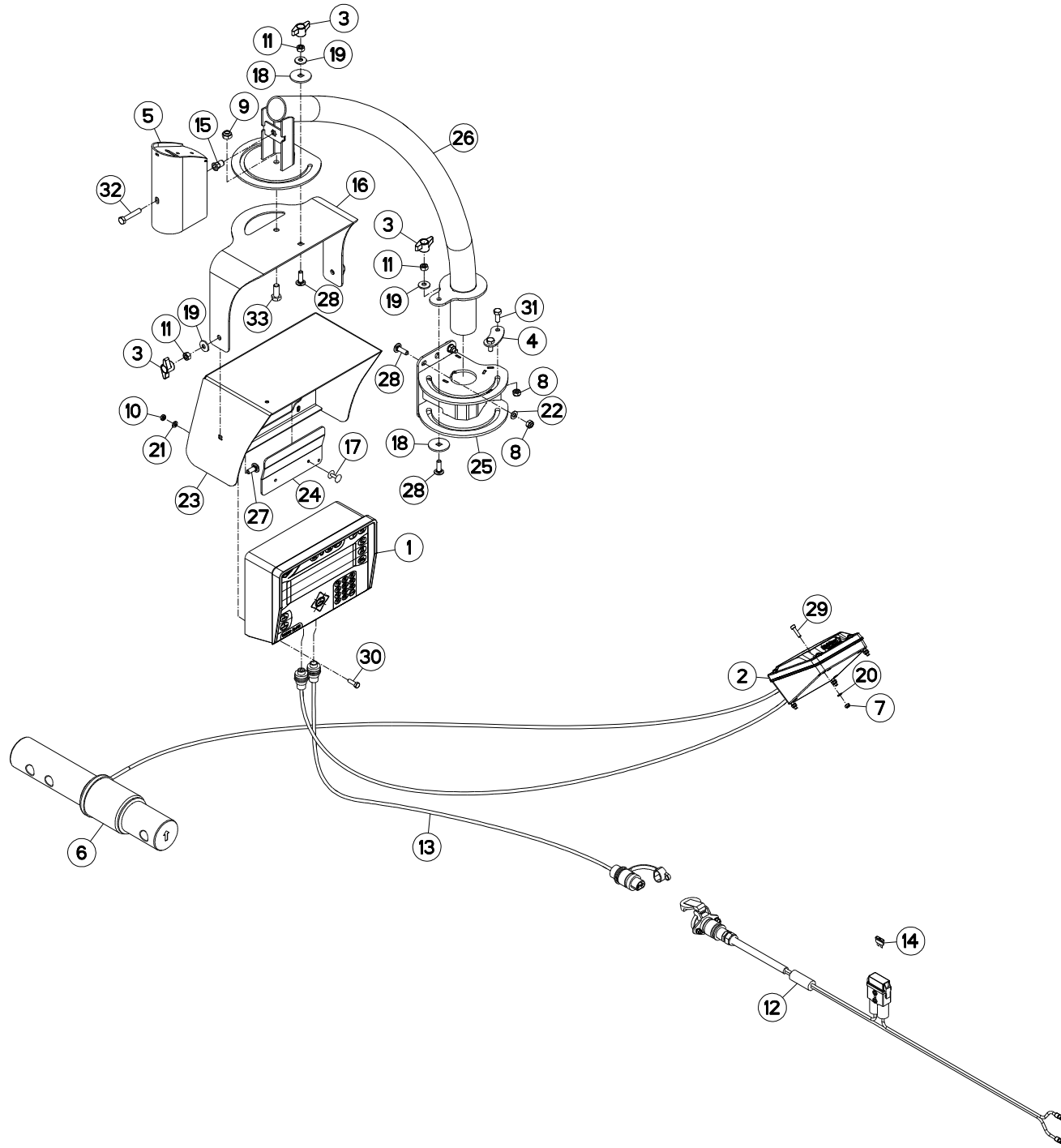
EQUIPEMENT CAISSE

EQUIPMENT BODY

AUSRÜSTUNG BEHAELTER

EQUIPAGGIAMENTO CASSA

Rep	Nr	Qt	Designation	Description	Bezeichnung	Referenza	Remarque - Remark - Bemerkung - Osservazioni
001	A5306460	004	COUTEAU 5DTS EUROMIX II	BLADE	MESSER	COLTELLO	
002	80201253	007	ECROU AUTOBLOQUANT FE/ZNXC3	UNDERSERRAT.S.LOC.NUT FE/ZNXC3	SPERRZAHN-BUNDMUTTER FE/ZNXC3	DADO FE/ZNXC3	
003	A5335870	002	SUPPORT	SUPPORT	TRAEGER	SUPPORTO	
004	50068900	006	VIS TBCC COURT	BOLT, CARRIAGE, SHORT NECK	FLACHRUNDSCHR.4KT ANSATZ	BULLONE	
005	50070800	008	VIS TBCC COURT	BOLT, CARRIAGE, SHORT NECK	FLACHRUNDSCHR.4KT ANSATZ	BULLONE	





PROFILE 80 COMPACT AR 1480
 PROFILE 80 COMPACT AR 1680
 PROFILE 80 COMPACT AR 1880
 PROFILE 80 COMPACT AR 2080

F4601 >
 F4601 >
 F4601 >
 F4601 >

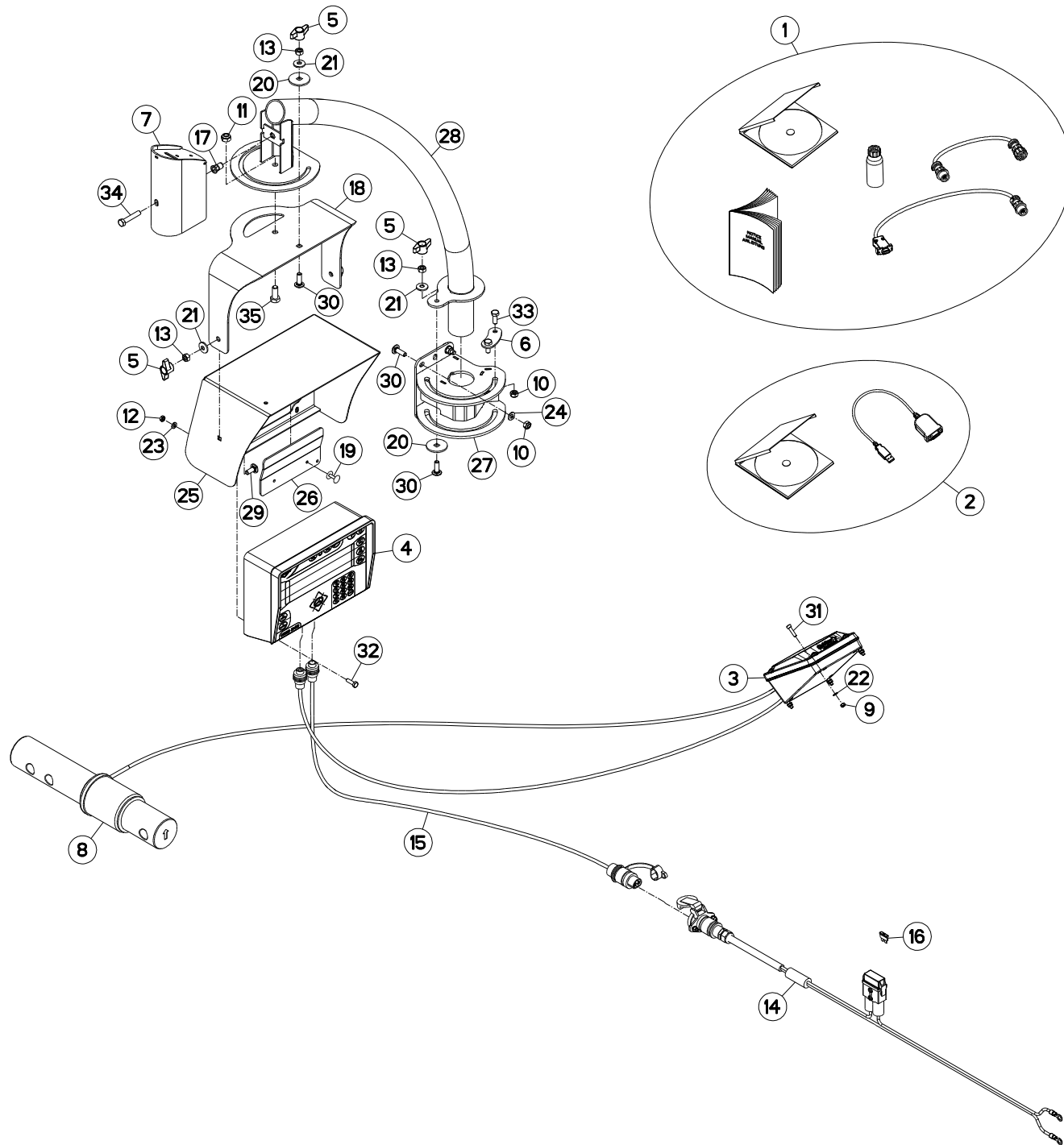
A53R1247 B

PESÉE PROGRAMMABLE KDW340

PROGRAMABLE WEIGHING BOX KDW34 PROGRAMIERB. WIEGEEINRICHTUNG

PESATURA PROGRAMMABILE KDW:

Rep	Nr	Qt	Designation	Description	Bezeichnung	Referenza	Remarque - Remark - Bemerkung - Osservazioni
001	A7040347	001	BOITIER	HOUSING	GEHAEUSE	SCATOLA	
002	A7040361	001	BOITIER	HOUSING	GEHAEUSE	SCATOLA	
003	83050015	004	BOUTON	PLASTIC KNOB	KNOPF	TASTO	
004	A5338600	001	BUTEE	STOP	ANSCHLAG	LIMITATORE	
005	A5338570	001	CAPOT	HOOD	HAUBE	COFANO	
006	A7040380	002	CAPTEUR	SENSOR	SENSOR	SENSORE	
007	80200540	004	ECROU HEX.BAS AUTOFR.FE/ZNXC3	SELF-LOCKING NUT FE/ZNXC3	SELBSTSICHERND.MUTTER FE/ZNXC3	DADO AUTOBLOCCANTE FE/ZNXC3	
008	80200840	005	ECROU HEX.BAS AUTOFR.FE/ZNXC3	SELF-LOCKING NUT FE/ZNXC3	SELBSTSICHERND.MUTTER FE/ZNXC3	DADO AUTOBLOCCANTE FE/ZNXC3	
009	80201040	001	ECROU HEX.BAS AUTOFR.FE/ZNXC3	SELF LOCKING NUT FE/ZNXC3	SELBSTSICHERND.MUTTER FE/ZNXC3	DADO AUTOBLOCCANTE FE/ZNXC3	
010	80200600	002	ECROU HEXAGONAL FE/ZNXC3	NUT FE/ZNXC3	SECHSKANTMUTTER FE/ZNXC3	DADO FE/ZNXC3	
011	80200870	004	ECROU HEXAGONAL FE/ZNXC3	NUT FE/ZNXC3	SECHSKANTMUTTER FE/ZNXC3	DADO FE/ZNXC3	
012	83233152	001	FAISCEAU ELECTRIQUE	HARNESS, WIRING	KABELBAUM	CAVO ELETTRICO	
013	A7040171	001	FAISCEAU	HARNESS	KABELBAUM	FASCIO	
014	83233017	001	FUSIBLE ATO 15 A BLEU	FUSE ATO 15 A	SICHERUNG ATO 15 A	FUSIBILE ATO 15 A	
015	A8359108	001	INSERT HEX M8 A COLLERETTE	INSERT NUT HEX M8	EINSETZMUTTER HEX M8	MANICOTTO HEX M8	
016	A5338550	001	PIVOT	PIVOT	GELENKBOLZEN	PERNO	
017	80370419	002	RIVET AVEUGLE TL	RIVET	NIETE	RIVETTO	
018	A5338580	002	RONDELLE	WASHER	SCHEIBE	RONDELLA PIATTA	
019	80280850	004	RONDELLE CONIQUE BLOC.FLZNNC	CONICAL SPRING WASHER FLZNNC	SPANNSCHEIBE FLZNNC	RONDELLA CONICA FLZNNC	
020	80250512	004	RONDELLE PLATE FE/ZNXC3	PLAIN WASHER M5 DIN-125	SCHEIBE FE/ZNXC3	RONDELLA PIATTA FE/ZNXC3	
021	80250611	002	RONDELLE PLATE FE/ZNXC3	PLAIN WASHER M6 DIN 125 FE/ZNX	SCHEIBE FE/ZNXC3	RONDELLA PIATTA FE/ZNXC3	
022	80250823	003	RONDELLE PLATE FE/ZNXC3	PLAIN WASHER FE/ZNXC3	SCHEIBE FE/ZNXC3	RONDELLA PIATTA FE/ZNXC3	
023	A5317661	001	SUPPORT	SUPPORT	TRAEGER	SUPPORTO	
024	A5330940	001	SUPPORT	SUPPORT	TRAEGER	SUPPORTO	
025	A5338540	001	SUPPORT DE BRAS	SUPPORT, ARM	ARMHALTERUNG	SUPPORTO BRACCIO	
026	A5338530	001	TUBE	TUBE	ROHR	TUBO	
027	50070300	002	VIS TBCC COURT	BOLT, CARRIAGE, SHORT NECK	FLACHRUNDSCHR.4KT ANSATZ	BULLONE	
028	50072200	005	VIS TBCC COURT	BOLT, CARRIAGE, SHORT NECK	FLACHRUNDSCHR.4KT ANSATZ	BULLONE	
029	80080520	004	VIS TETE CYL.SIX P.CR.INOX	HEX.SOCKET HEAD CAP SCREW INOX	ZYLINDERSCHR.INNENSECHSK.INOX	VITE A TESTA CILINDRICA INOX	
030	80060620	002	VIS TETE HEXAGONALE FE/ZNXC3	HEX BOLT FE/ZNXC3	SECHSKANTSCHRAUBE FE/ZNXC3	VITE TESTA ESAGONALE FE/ZNXC3	
031	80060820	002	VIS TETE HEXAGONALE FE/ZNXC3	HEXAGON HEAD SCREW FE/ZNXC3	SECHSKANTSCHRAUBE FE/ZNXC3	VITE TESTA ESAGONALE FE/ZNXC3	
032	80060845	001	VIS TETE HEXAGONALE FE/ZNXC3	HEXAGON HEAD SCREW FE/ZNXC3	SECHSKANTSCHRAUBE FE/ZNXC3	VITE TESTA ESAGONALE FE/ZNXC3	
033	80061026	001	VIS TETE HEXAGONALE FE/ZNXC3	HEXAGON HEAD SCREW FE/ZNXC3	SECHSKANTSCHRAUBE FE/ZNXC3	VITE TESTA ESAGONALE FE/ZNXC3	





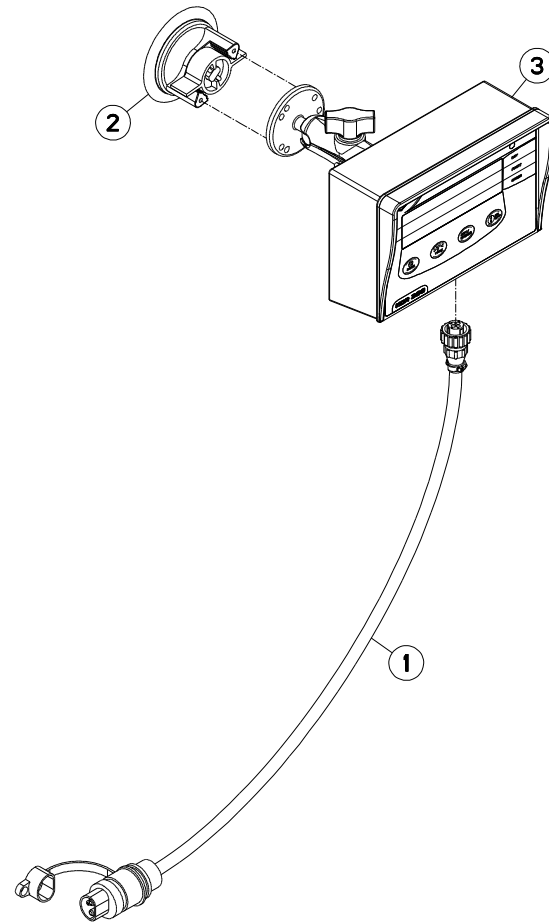
PROFILE 80 COMPACT AR 1480
 PROFILE 80 COMPACT AR 1680
 PROFILE 80 COMPACT AR 1880
 PROFILE 80 COMPACT AR 2080

F4601 >
 F4601 >
 F4601 >
 F4601 >

A53R1248 B

PESÉE PROGRAMMABLE KDW340+DDL PROGRAMABLE WEIGHING BOX KDW34 PROGRAMIERB. WIEGEEINRICHTUNG PESATURA PROGRAMMABILE KDW:

Rep	Nr	Qt	Designation	Description	Bezeichnung	Referenza	Remarque - Remark - Bemerkung - Osservazioni
001	A7040337	001	DDL (DATA DOWNLOADER)				
002	A7040338	001	CONVERTISSEUR USB				
003	A7040361	001	BOITIER	HOUSING	GEHAEUSE	SCATOLA	
004	A7040389	001	BOITIER	HOUSING	GEHAEUSE	SCATOLA	
005	83050015	004	BOUTON	PLASTIC KNOB	KNOPF	TASTO	
006	A5338600	001	BUTEE	STOP	ANSCHLAG	LIMITATORE	
007	A5338570	001	CAPOT	HOOD	HAUBE	COFANO	
008	A7040380	002	CAPTEUR	SENSOR	SENSOR	SENSORE	
009	80200540	004	ECROU HEX.BAS AUTOFR.FE/ZNXC3	SELF-LOCKING NUT FE/ZNXC3	SELBSTSICHERND.MUTTER FE/ZNXC3	DADO AUTOBLOCCANTE FE/ZNXC3	
010	80200840	005	ECROU HEX.BAS AUTOFR.FE/ZNXC3	SELF-LOCKING NUT FE/ZNXC3	SELBSTSICHERND.MUTTER FE/ZNXC3	DADO AUTOBLOCCANTE FE/ZNXC3	
011	80201040	001	ECROU HEX.BAS AUTOFR.FE/ZNXC3	SELF LOCKING NUT FE/ZNXC3	SELBSTSICHERND.MUTTER FE/ZNXC3	DADO AUTOBLOCCANTE FE/ZNXC3	
012	80200600	002	ECROU HEXAGONAL FE/ZNXC3	NUT FE/ZNXC3	SECHSKANTMUTTER FE/ZNXC3	DADO FE/ZNXC3	
013	80200870	004	ECROU HEXAGONAL FE/ZNXC3	NUT FE/ZNXC3	SECHSKANTMUTTER FE/ZNXC3	DADO FE/ZNXC3	
014	83233152	001	FAISCEAU ELECTRIQUE	HARNES, WIRING	KABELBAUM	CAVO ELETTRICO	
015	A7040171	001	FAISCEAU	HARNES	KABELBAUM	FASCIO	
016	83233017	001	FUSIBLE ATO 15 A BLEU	FUSE ATO 15 A	SICHERUNG ATO 15 A	FUSIBILE ATO 15 A	
017	A8359108	001	INSERT HEX M8 A COLLERETTE	INSERT NUT HEX M8	EINSETZMUTTER HEX M8	MANICOTTO HEX M8	
018	A5338550	001	PIVOT	PIVOT	GELENKBOLZEN	PERNO	
019	80370419	002	RIVET AVEUGLE TL	RIVET	NIETE	RIVETTO	
020	A5338580	002	RONDELLE	WASHER	SCHEIBE	RONDELLA PIATTA	
021	80280850	004	RONDELLE CONIQUE BLOC.FLZNNC	CONICAL SPRING WASHER FLZNNC	SPANNSCHEIBE FLZNNC	RONDELLA CONICA FLZNNC	
022	80250512	004	RONDELLE PLATE FE/ZNXC3	PLAIN WASHER M5 DIN-125	SCHEIBE FE/ZNXC3	RONDELLA PIATTA FE/ZNXC3	
023	80250611	002	RONDELLE PLATE FE/ZNXC3	PLAIN WASHER M6 DIN 125 FE/ZNX	SCHEIBE FE/ZNXC3	RONDELLA PIATTA FE/ZNXC3	
024	80250823	003	RONDELLE PLATE FE/ZNXC3	PLAIN WASHER FE/ZNXC3	SCHEIBE FE/ZNXC3	RONDELLA PIATTA FE/ZNXC3	
025	A5317661	001	SUPPORT	SUPPORT	TRAEGER	SUPPORTO	
026	A5330940	001	SUPPORT	SUPPORT	TRAEGER	SUPPORTO	
027	A5338540	001	SUPPORT DE BRAS	SUPPORT, ARM	ARMHALTERUNG	SUPPORTO BRACCIO	
028	A5338530	001	TUBE	TUBE	ROHR	TUBO	
029	50070300	002	VIS TBCC COURT	BOLT, CARRIAGE, SHORT NECK	FLACHRUNDSCHR.4KT ANSATZ	BULLONE	
030	50072200	005	VIS TBCC COURT	BOLT, CARRIAGE, SHORT NECK	FLACHRUNDSCHR.4KT ANSATZ	BULLONE	
031	80080520	004	VIS TETE CYL.SIX P.CR.INOX	HEX.SOCKET HEAD CAP SCREW INOX	ZYLINDERSCHR.INNENSECHSK.INOX	VITE A TESTA CILINDRICA INOX	
032	80060620	002	VIS TETE HEXAGONALE FE/ZNXC3	HEX BOLT FE/ZNXC3	SECHSKANTSCHRAUBE FE/ZNXC3	VITE TESTA ESAGONALE FE/ZNXC3	
033	80060820	002	VIS TETE HEXAGONALE FE/ZNXC3	HEXAGON HEAD SCREW FE/ZNXC3	SECHSKANTSCHRAUBE FE/ZNXC3	VITE TESTA ESAGONALE FE/ZNXC3	
034	80060845	001	VIS TETE HEXAGONALE FE/ZNXC3	HEXAGON HEAD SCREW FE/ZNXC3	SECHSKANTSCHRAUBE FE/ZNXC3	VITE TESTA ESAGONALE FE/ZNXC3	
035	80061026	001	VIS TETE HEXAGONALE FE/ZNXC3	HEXAGON HEAD SCREW FE/ZNXC3	SECHSKANTSCHRAUBE FE/ZNXC3	VITE TESTA ESAGONALE FE/ZNXC3	





PROFILE 80 COMPACT AR 1480
PROFILE 80 COMPACT AR 1680
PROFILE 80 COMPACT AR 1880
PROFILE 80 COMPACT AR 2080

F4601 >
F4601 >
F4601 >
F4601 >

A53R1227 B

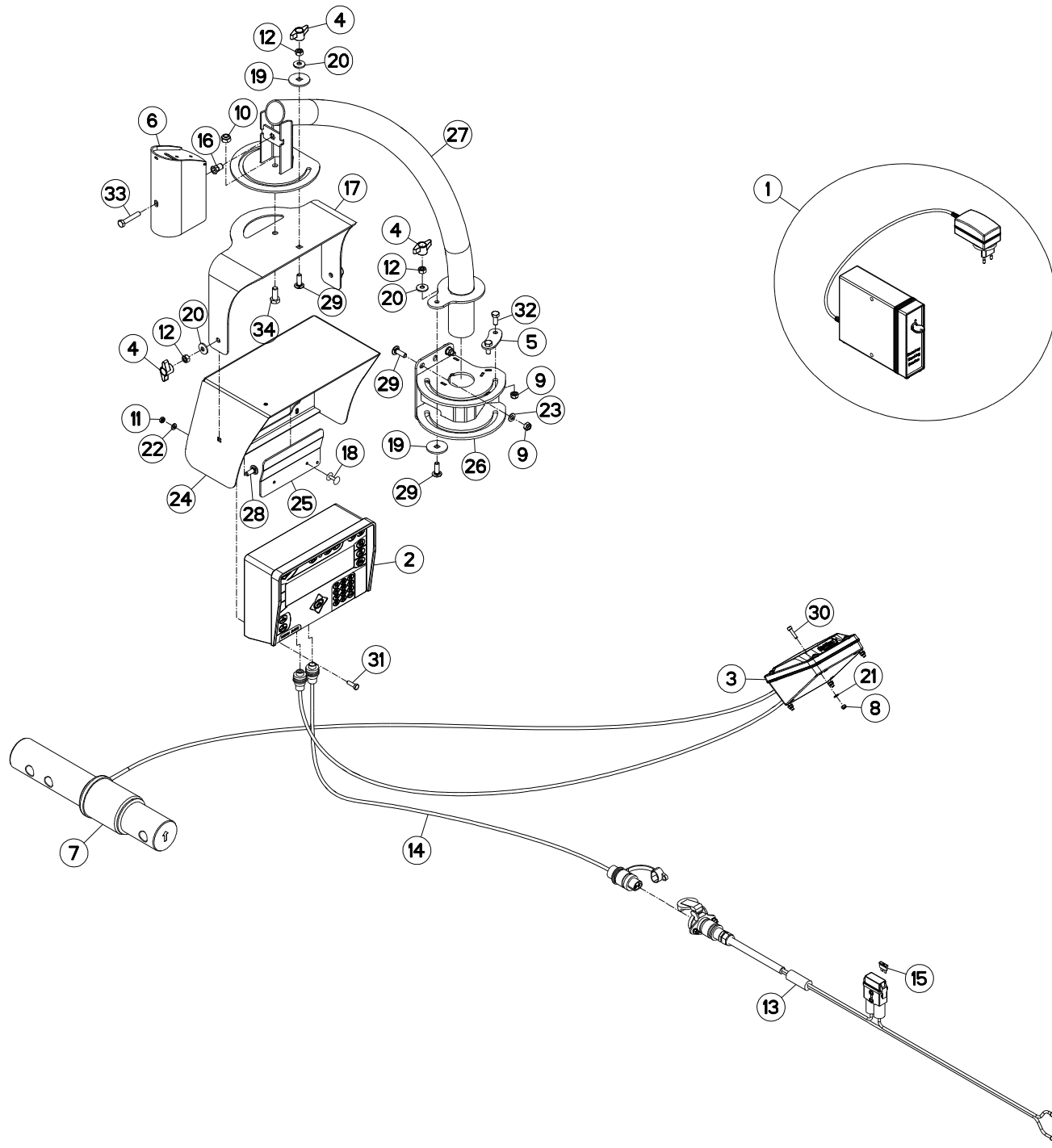
EQUIPEMENT KDW340 (KDR300)

EQUIPMENT KDW340 (KDR300)

AUSRÜSTUNG KDW340 (KDR300)

EQUIPAGGIAMENTO KDW340 (KDR300)

Rep	Nr	Qt	Designation	Description	Bezeichnung	Referenza	Remarque - Remark - Bemerkung - Osservazioni
001	A7040171	001	FAISCEAU	HARNESS	KABELBAUM	FASCIO	
002	A7040378	001	SUPPORT	SUPPORT	TRAEGER	SUPPORTO	
003	A7040388	001	RAPPEL AFFICHAGE	DISPLAY REMINDER	ZWEITES ANZEIGEGERÄT	RICHIAMO VISUALIZZAZIONE	





PROFILE 80 COMPACT AR 1480
 PROFILE 80 COMPACT AR 1680
 PROFILE 80 COMPACT AR 1880
 PROFILE 80 COMPACT AR 2080

F4601 >
 F4601 >
 F4601 >
 F4601 >

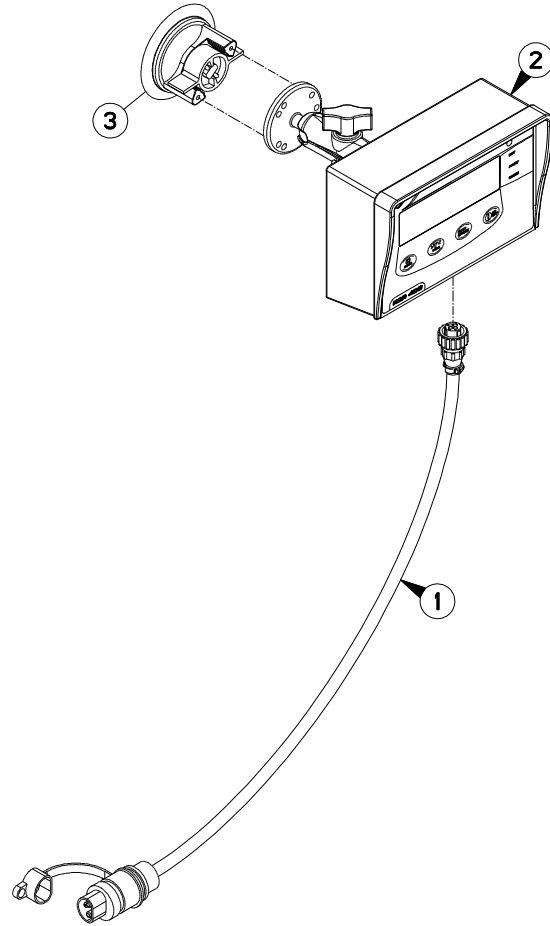
A53R1249 A

PESÉE PROGRAMMABLE KDW360

PROGRAMABLE WEIGHING BOX KDW36 PROGRAMIERB. WIEGEEINRICHTUNG

PESATURA PROGRAMMABILE KDW:

Rep	Nr	Qt	Designation	Description	Bezeichnung	Referenza	Remarque - Remark - Bemerkung - Osservazioni
001	A7040341	001	KIT TMR TRACKER LITE	KIT TMR TRACKER LITE	KIT TMR TRACKER LITE	KIT TMR TRACKER LITE	
002	A7040343	001	BOITIER	HOUSING	GEHAEUSE	SCATOLA	
003	A7040361	001	BOITIER	HOUSING	GEHAEUSE	SCATOLA	
004	83050015	004	BOUTON	PLASTIC KNOB	KNOPF	TASTO	
005	A5338600	001	BUTEE	STOP	ANSCHLAG	LIMITATORE	
006	A5338570	001	CAPOT	HOOD	HAUBE	COFANO	
007	A7040380	002	CAPTEUR	SENSOR	SENSOR	SENSORE	Q?
008	80200540	004	ECROU HEX.BAS AUTOFR.FE/ZNXC3	SELF-LOCKING NUT FE/ZNXC3	SELBSTSICHERND.MUTTER FE/ZNXC3	DADO AUTOBLOCCANTE FE/ZNXC3	
009	80200840	005	ECROU HEX.BAS AUTOFR.FE/ZNXC3	SELF-LOCKING NUT FE/ZNXC3	SELBSTSICHERND.MUTTER FE/ZNXC3	DADO AUTOBLOCCANTE FE/ZNXC3	
010	80201040	001	ECROU HEX.BAS AUTOFR.FE/ZNXC3	SELF LOCKING NUT FE/ZNXC3	SELBSTSICHERND.MUTTER FE/ZNXC3	DADO AUTOBLOCCANTE FE/ZNXC3	
011	80200600	002	ECROU HEXAGONAL FE/ZNXC3	NUT FE/ZNXC3	SECHSKANTMUTTER FE/ZNXC3	DADO FE/ZNXC3	
012	80200870	004	ECROU HEXAGONAL FE/ZNXC3	NUT FE/ZNXC3	SECHSKANTMUTTER FE/ZNXC3	DADO FE/ZNXC3	
013	83233152	001	FAISCEAU ELECTRIQUE	HARNES, WIRING	KABELBAUM	CAVO ELETTRICO	
014	A7040171	001	FAISCEAU	HARNES	KABELBAUM	FASCIO	
015	83233017	001	FUSIBLE ATO 15 A BLEU	FUSE ATO 15 A	SICHERUNG ATO 15 A	FUSIBILE ATO 15 A	0 A BLEU"
016	A8359108	001	INSERT HEX M8 A COLLERETTE	INSERT NUT HEX M8	EINSETZMUTTER HEX M8	MANICOTTO HEX M8	
017	A5338550	001	PIVOT	PIVOT	GELENKBOLZEN	PERNO	
018	80370419	002	RIVET AVEUGLE TL	RIVET	NIETE	RIVETTO	
019	A5338580	002	RONDELLE	WASHER	SCHEIBE	RONDELLA PIATTA	
020	80280850	004	RONDELLE CONIQUE BLOC.FLZNNC	CONICAL SPRING WASHER FLZNNC	SPANNSCHEIBE FLZNNC	RONDELLA CONICA FLZNNC	
021	80250512	004	RONDELLE PLATE FE/ZNXC3	PLAIN WASHER M5 DIN-125	SCHEIBE FE/ZNXC3	RONDELLA PIATTA FE/ZNXC3	
022	80250611	002	RONDELLE PLATE FE/ZNXC3	PLAIN WASHER M6 DIN 125 FE/ZNX	SCHEIBE FE/ZNXC3	RONDELLA PIATTA FE/ZNXC3	
023	80250823	003	RONDELLE PLATE FE/ZNXC3	PLAIN WASHER FE/ZNXC3	SCHEIBE FE/ZNXC3	RONDELLA PIATTA FE/ZNXC3	
024	A5317661	001	SUPPORT	SUPPORT	TRAEGER	SUPPORTO	
025	A5330940	001	SUPPORT	SUPPORT	TRAEGER	SUPPORTO	
026	A5338540	001	SUPPORT DE BRAS	SUPPORT, ARM	ARMHALTERUNG	SUPPORTO BRACCIO	
027	A5338530	001	TUBE	TUBE	ROHR	TUBO	
028	50070300	002	VIS TBCC COURT	BOLT, CARRIAGE, SHORT NECK	FLACHRUNDSCHR.4KT ANSATZ	BULLONE	
029	50072200	005	VIS TBCC COURT	BOLT, CARRIAGE, SHORT NECK	FLACHRUNDSCHR.4KT ANSATZ	BULLONE	
030	80080520	004	VIS TETE CYL.SIX P.CR.INOX	HEX.SOCKET HEAD CAP SCREW INOX	ZYLINDERSCHR.INNENSECHSK.INOX	VITE A TESTA CILINDRICA INOX	
031	80060620	002	VIS TETE HEXAGONALE FE/ZNXC3	HEX BOLT FE/ZNXC3	SECHSKANTSCHRAUBE FE/ZNXC3	VITE TESTA ESAGONALE FE/ZNXC3	
032	80060820	002	VIS TETE HEXAGONALE FE/ZNXC3	HEXAGON HEAD SCREW FE/ZNXC3	SECHSKANTSCHRAUBE FE/ZNXC3	VITE TESTA ESAGONALE FE/ZNXC3	
033	80060845	001	VIS TETE HEXAGONALE FE/ZNXC3	HEXAGON HEAD SCREW FE/ZNXC3	SECHSKANTSCHRAUBE FE/ZNXC3	VITE TESTA ESAGONALE FE/ZNXC3	
034	80061026	001	VIS TETE HEXAGONALE FE/ZNXC3	HEXAGON HEAD SCREW FE/ZNXC3	SECHSKANTSCHRAUBE FE/ZNXC3	VITE TESTA ESAGONALE FE/ZNXC3	





PROFILE 80 COMPACT AR 1480
PROFILE 80 COMPACT AR 1680
PROFILE 80 COMPACT AR 1880
PROFILE 80 COMPACT AR 2080

F4601 >
F4601 >
F4601 >
F4601 >

A53R1683 A

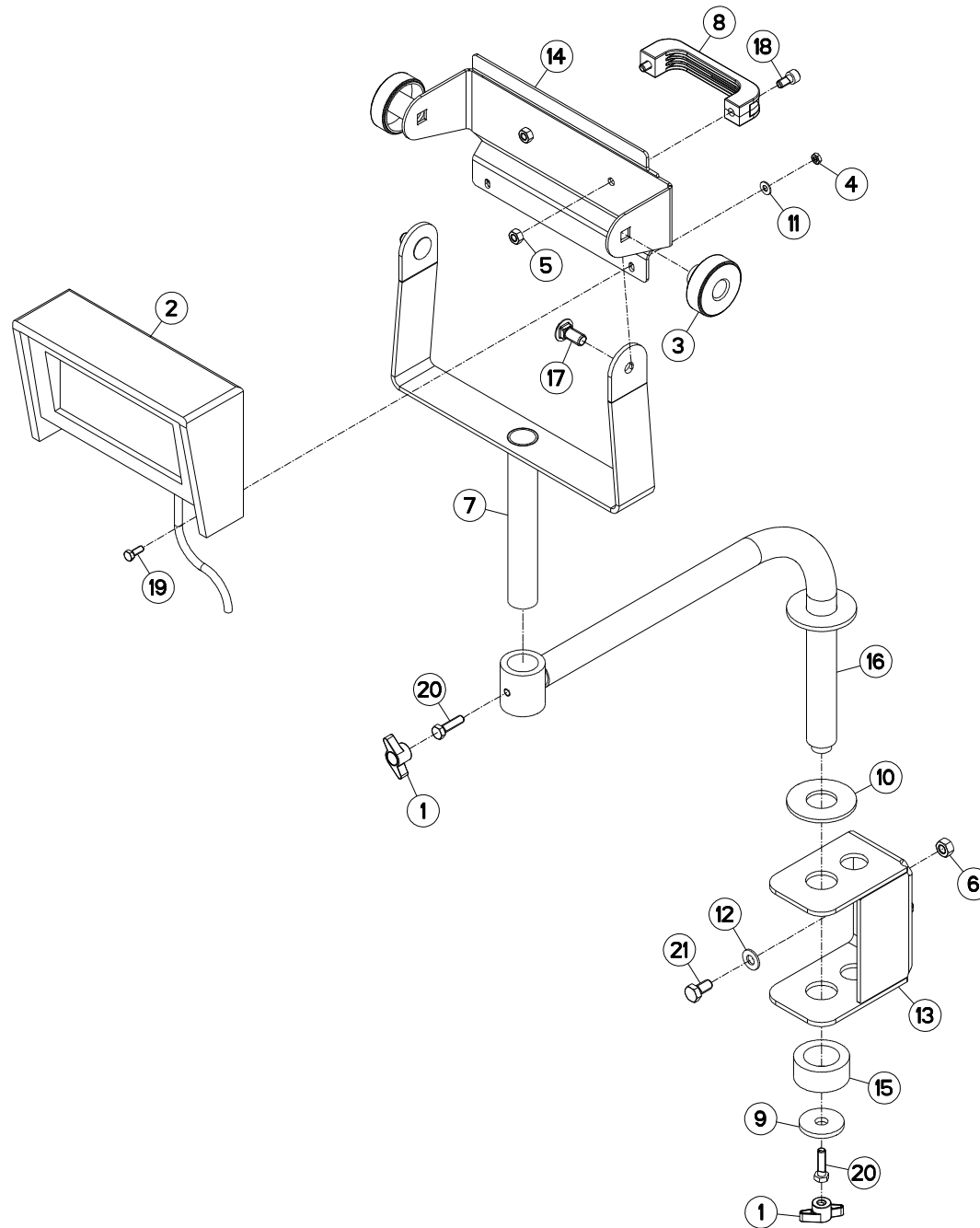
EQUIPEMENT KDW360 (KDR400)

EQUIPMENT KDW360 (KDR400)

AUSRÜSTUNG KDW360 (KDR400)

EQUIPAGGIAMENTO KDW360 (KDR400)

Rep	Nr	Qt	Designation	Description	Bezeichnung	Referenza	Remarque - Remark - Bemerkung - Osservazioni
001	A7040171	001	FAISCEAU	HARNESS	KABELBAUM	FASCIO	
002	A7040377	001	RAPPEL AFFICHAGE	DISPLAY REMINDER	ZWEITES ANZEIGEGERÄT	RICHIAMO VISUALIZZAZIONE	
003	A7040378	001	SUPPORT	SUPPORT	TRAEGER	SUPPORTO	





PROFILE 80 COMPACT AR 1480
 PROFILE 80 COMPACT AR 1680
 PROFILE 80 COMPACT AR 1880
 PROFILE 80 COMPACT AR 2080

F4601 >
 F4601 >
 F4601 >
 F4601 >

A53R1056 A

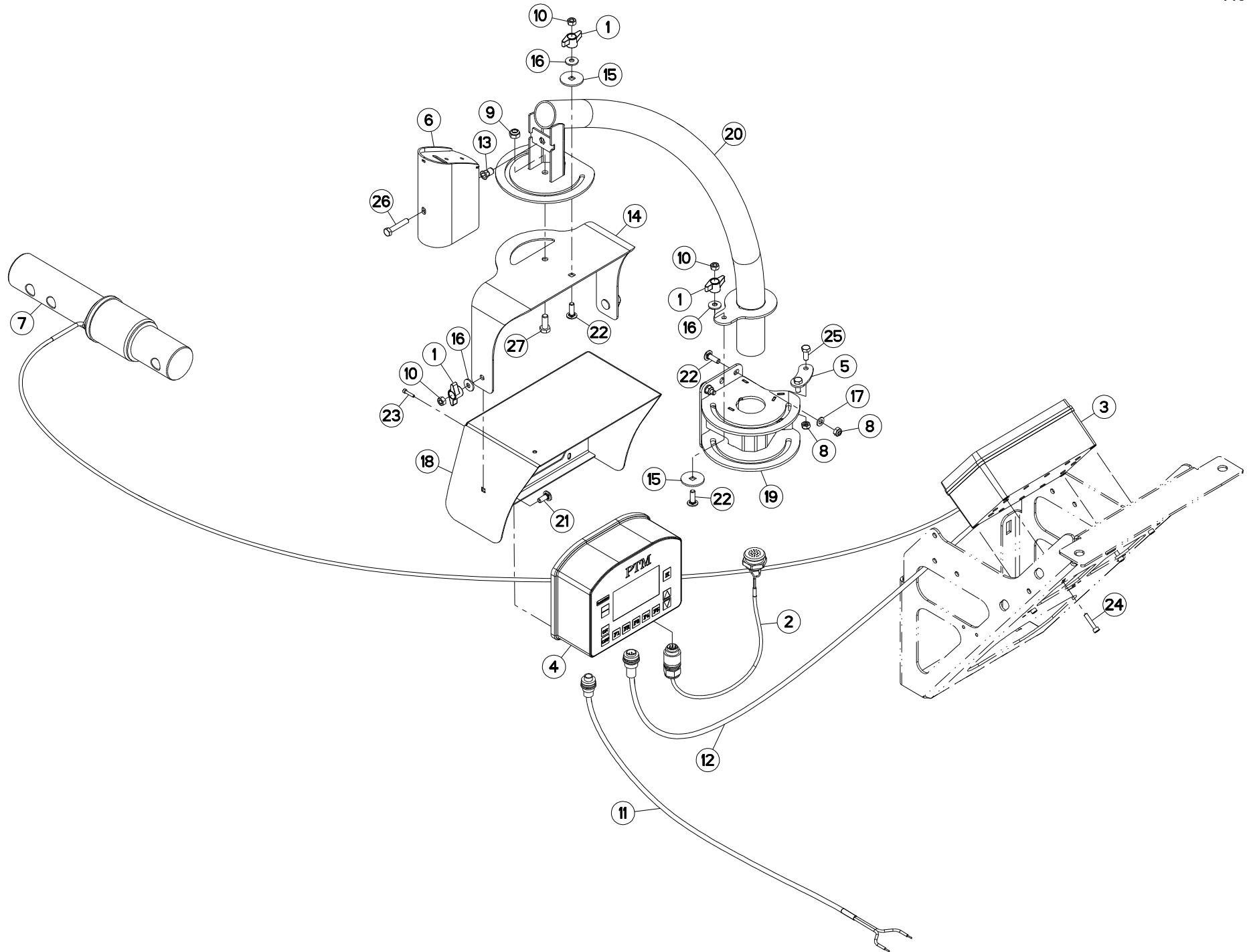
EQUIPEMENT KDW

EQUIPMENT KDW

AUSRÜSTUNG KDW

EQUIPAGGIAMENTO KDW

Rep	Nr	Qt	Designation	Description	Bezeichnung	Referenza	Remarque - Remark - Bemerkung - Osservazioni
001	83050015	002	BOUTON	PLASTIC KNOB	KNOPF	TASTO	
002	A7040259	001	RAPPEL AFFICH. DIGISTAR KDF240	DISPLAY BOX	DIGISTAR KDF240	SCATOLA	
003	A7250303	002	BOUTON A RELIEF PRISMATIQUE TB	KNOB	KNEBELGRIFF	BOTTONE	
004	80200600	002	ECROU HEXAGONAL FE/ZNXC3	NUT FE/ZNXC3	SECHSKANTMUTTER FE/ZNXC3	DADO FE/ZNXC3	
005	80200870	002	ECROU HEXAGONAL FE/ZNXC3	NUT FE/ZNXC3	SECHSKANTMUTTER FE/ZNXC3	DADO FE/ZNXC3	
006	80201070	002	ECROU HEXAGONAL FE/ZNXC3	NUT FE/ZNXC3	SECHSKANTMUTTER FE/ZNXC3	DADO FE/ZNXC3	
007	A5350438	001	FIXATION SUPPORT PESEE ES.	HOLDER ATTACHMENT	BEFESTIGUNG	SUPPORTO	
008	A7250406	001	POIGNEE	HANDLE	HANDGRIFF	MANIGLIA	
009	A5220294	001	RONDELLE 45X13X5 ZN BC	WASHER	SCHEIBE	RONDELLA	
010	A7250142	001	RONDELLE CAOUTCHOUC D70X31	WASHER	GUMMSCHEIBE	RONDELLA	
011	80250611	002	RONDELLE PLATE FE/ZNXC3	PLAIN WASHER M6 DIN 125 FE/ZNX	SCHEIBE FE/ZNXC3	RONDELLA PIATTA FE/ZNXC3	
012	80251021	002	RONDELLE PLATE FE/ZNXC3	PLAIN WASHER M10	SCHEIBE FE/ZNXC3	RONDELLA PIATTA FE/ZNXC3	
013	A5310356	001	SUPPORT	SUPPORT	TRAEGER	SUPPORTO	
014	A5310850	001	SUPPORT	SUPPORT	TRAEGER	SUPPORTO	
015	A5310362	001	TUBE DE BLOCAGE	TUBE	PROFILROHR	TUBO	
016	A5350450	001	TUBE ARTIC.PESEE ES	TUBE	PROFILROHR	TUBO	
017	50070800	002	VIS TBCC COURT	BOLT, CARRIAGE, SHORT NECK	FLACHRUNDSCHR.4KT ANSATZ	BULLONE	
018	80080816	002	VIS TETE CYL.SIX P.CR.FE/ZNXC3	HEX.SOCK.HEAD CAP SCR.FE/ZNXC3	ZYLINDERSCHR.INNENSEC.FE/ZNXC3	VITE A TESTA CILINDR. FE/ZNXC3	
019	80060616	002	VIS TETE HEXAGONALE FE/ZNXC3	HEXAGON HEAD SCREW FE/ZNXC3	SECHSKANTSCHRAUBE FE/ZNXC3	VITE TESTA ESAGONALE FE/ZNXC3	
020	80060833	002	VIS TETE HEXAGONALE FE/ZNXC3	HEXAGON HEAD SCREW FE/ZNXC3	SECHSKANTSCHRAUBE FE/ZNXC3	VITE TESTA ESAGONALE FE/ZNXC3	
021	80061020	002	VIS TETE HEXAGONALE FE/ZNXC3	HEX. HEAD SCREW FE/ZNXC3	SECHSKANTSCHRAUBE FE/ZNXC3	VITE A TESTA ESAGONALE FE/ZNXC	





PROFILE 80 COMPACT AR 1480
 PROFILE 80 COMPACT AR 1680
 PROFILE 80 COMPACT AR 1880
 PROFILE 80 COMPACT AR 2080

F4601 >
 F4601 >
 F4601 >
 F4601 >

A53R1244 A

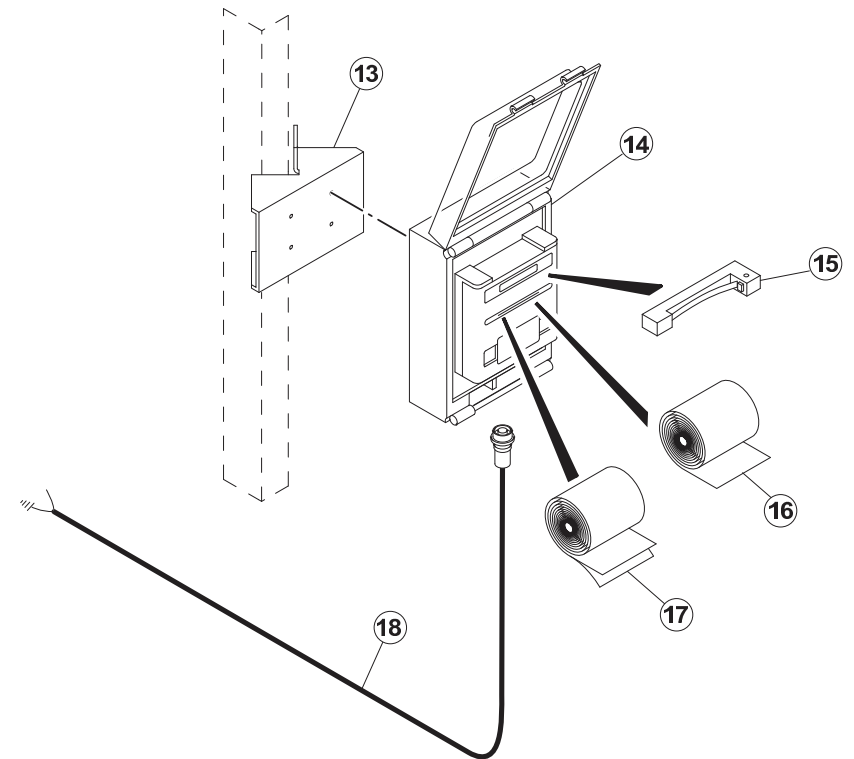
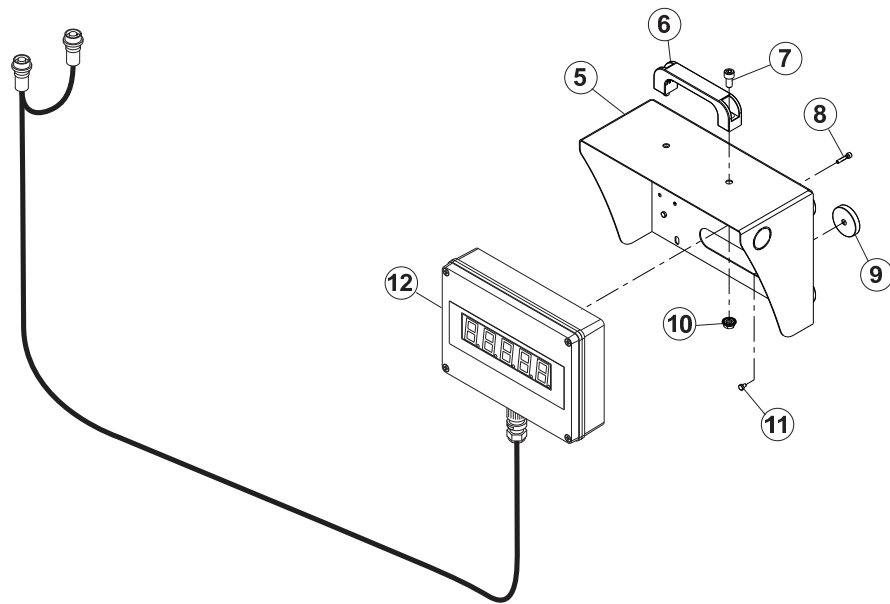
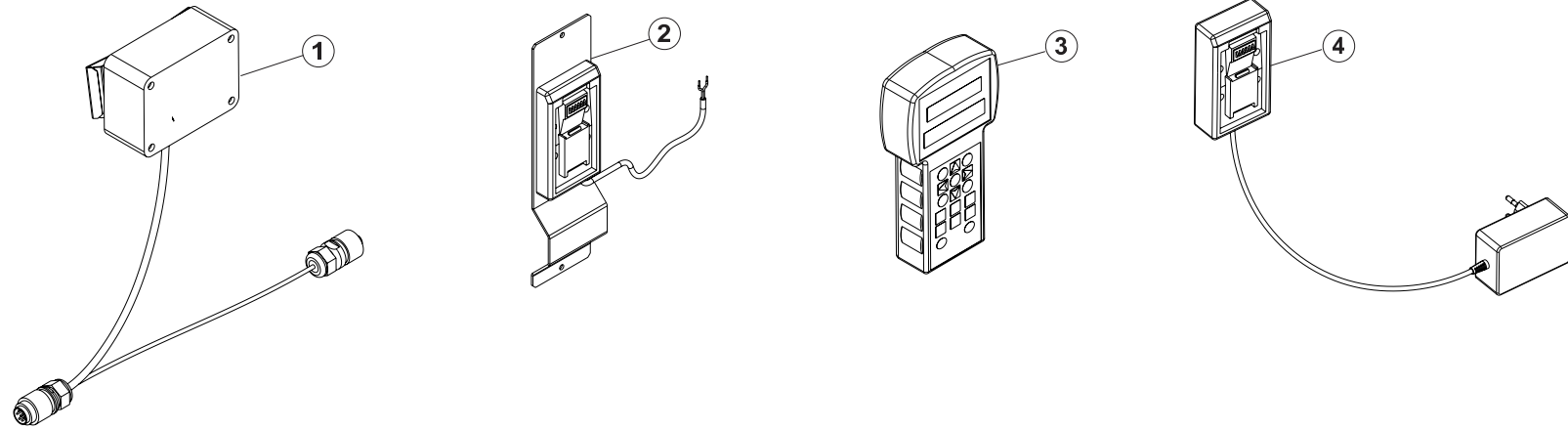
PESÉE PTM

PTM WEIGHING SYSTEM

WIEGEEINRICHTUNG PTM

SISTEMA DI PESATURA PTM

Rep	Nr	Qt	Designation	Description	Bezeichnung	Referenza	Remarque - Remark - Bemerkung - Osservazioni
001	83050015	004	BOUTON	PLASTIC KNOB	KNOPF	TASTO	
002	A7041386	001	FAISCEAU ELECTRIQUE BUZZER DE	CABLE	KABEL	FASCIO DE CONDUTTORI	
003	A7040246	001	BOITIER	HOUSING	GEHAEUSE	SCATOLA	
004	A7040298	001	BOITIER PROG "GRAPHIC PLUS"PTM	BOX "GRAPHIC PLUS"	WIEGEEINRICHTUNG GRAPHIC PLUS	SCATOLA	
005	A5338600	001	BUTEE	STOP	ANSCHLAG	LIMITATORE	
006	A5338570	001	CAPOT	HOOD	HAUBE	COFANO	
007	A7040380	000	CAPTEUR	SENSOR	SENSOR	SENSORE	Q?
008	80200840	005	ECROU HEX.BAS AUTOFR.FE/ZNXC3	SELF-LOCKING NUT FE/ZNXC3	SELBSTSICHERND.MUTTER FE/ZNXC3	DADO AUTOBLOCCANTE FE/ZNXC3	
009	80201040	001	ECROU HEX.BAS AUTOFR.FE/ZNXC3	SELF LOCKING NUT FE/ZNXC3	SELBSTSICHERND.MUTTER FE/ZNXC3	DADO AUTOBLOCCANTE FE/ZNXC3	
010	80200870	004	ECROU HEXAGONAL FE/ZNXC3	NUT FE/ZNXC3	SECHSKANTMUTTER FE/ZNXC3	DADO FE/ZNXC3	
011	A7040279	001	CABLE ALIMENTATION PTM	CABLE	KABEL	CAVO	
012	A7040280	001	CABLE DE JONCTION PTM	CABLE	KABEL	CAVO	
013	A8359108	001	INSERT HEX M8 A COLLERETTE	INSERT NUT HEX M8	EINSETZMUTTER HEX M8	MANICOTTO HEX M8	
014	A5338550	001	PIVOT	PIVOT	GELENKBOLZEN	PERNO	
015	A5338580	002	RONDELLE	WASHER	SCHEIBE	RONDELLA PIATTA	
016	80280850	004	RONDELLE CONIQUE BLOC.FLZNNC	CONICAL SPRING WASHER FLZNNC	SPANNSCHEIBE FLZNNC	RONDELLA CONICA FLZNNC	
017	80250823	003	RONDELLE PLATE FE/ZNXC3	PLAIN WASHER FE/ZNXC3	SCHEIBE FE/ZNXC3	RONDELLA PIATTA FE/ZNXC3	
018	A5317661	001	SUPPORT	SUPPORT	TRAEGER	SUPPORTO	
019	A5338540	001	SUPPORT DE BRAS	SUPPORT, ARM	ARMHALTERUNG	SUPPORTO BRACCIO	
020	A5338530	001	TUBE	TUBE	ROHR	TUBO	
021	50070300	002	VIS TBCC COURT	BOLT, CARRIAGE, SHORT NECK	FLACHRUNDSCHR.4KT ANSATZ	BULLONE	
022	50072200	005	VIS TBCC COURT	BOLT, CARRIAGE, SHORT NECK	FLACHRUNDSCHR.4KT ANSATZ	BULLONE	
023	80080420	004	VIS TETE CYL.SIX P.CR.FE/ZNXC3	HEX.SOCK.HEAD CAP SCR.FE/ZNXC3	ZYLINDERSCHR.INNENSEC.FE/ZNXC3	VITE A TESTA CILINDR. FE/ZNXC3	
024	80080630	004	VIS TETE CYL.SIX P.CR.FE/ZNXC3	HEX.SOCK.HEAD CAP SCR.FE/ZNXC3	ZYLINDERSCHR.INNENSEC.FE/ZNXC3	VITE A TESTA CILINDR. FE/ZNXC3	
025	80060820	002	VIS TETE HEXAGONALE FE/ZNXC3	HEXAGON HEAD SCREW FE/ZNXC3	SECHSKANTSCHRAUBE FE/ZNXC3	VITE TESTA ESAGONALE FE/ZNXC3	
026	80060845	001	VIS TETE HEXAGONALE FE/ZNXC3	HEXAGON HEAD SCREW FE/ZNXC3	SECHSKANTSCHRAUBE FE/ZNXC3	VITE TESTA ESAGONALE FE/ZNXC3	
027	80061026	001	VIS TETE HEXAGONALE FE/ZNXC3	HEXAGON HEAD SCREW FE/ZNXC3	SECHSKANTSCHRAUBE FE/ZNXC3	VITE TESTA ESAGONALE FE/ZNXC3	





PROFILE 80 COMPACT AR 1480
 PROFILE 80 COMPACT AR 1680
 PROFILE 80 COMPACT AR 1880
 PROFILE 80 COMPACT AR 2080

F4601 >
 F4601 >
 F4601 >
 F4601 >

A53R1055 B

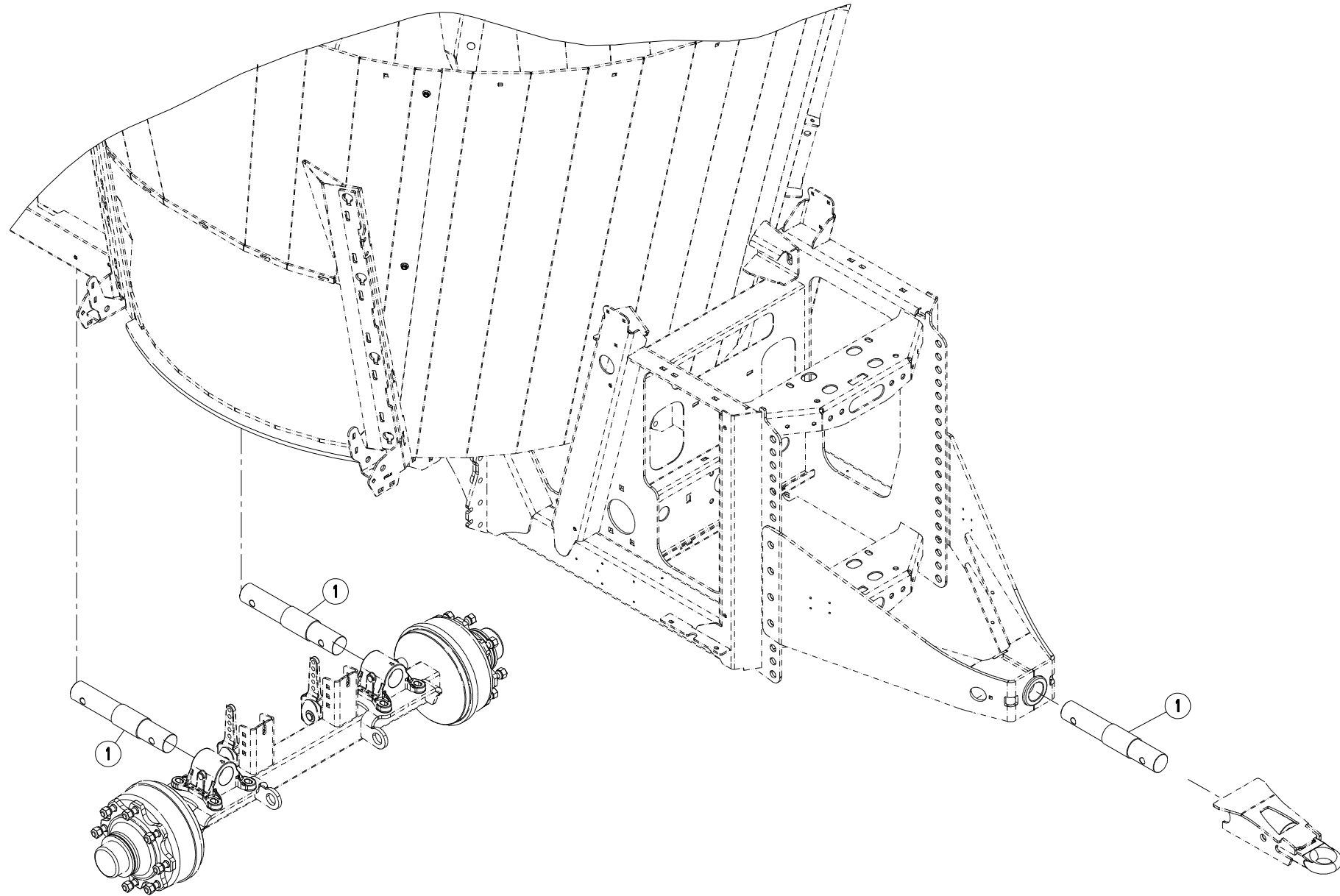
EQUIPEMENT PTM

EQUIPMENT PTM

AUSRÜSTUNG PTM

EQUIPAGGIAMENTO PTM

Rep	Nr	Qt	Designation	Description	Bezeichnung	Referenza	Remarque - Remark - Bemerkung - Osservazioni
001	A7040364	001	MODULE EMETTEUR-RECEPTEUR RF				
002	A7040366	001	CHARGEUR BATTERIE : TRACTEUR				
003	A7040363	001	AFFICHEUR PTM AV50				
004	A7040365	001	CHARGEUR DE BATTERIE DE TABLE				
005	A5344570	001	SUPPORT	SUPPORT	TRAEGER	SUPPORTO	
006	A7250406	001	POIGNEE	HANDLE	HANDGRIFF	MANIGLIA	
007	80080816	002	VIS TETE CYL.SIX P.CR.FE/ZNXC3	HEX.SOCK.HEAD CAP SCR.FE/ZNXC3	ZYLINDERSCHR.INNENSEC.FE/ZNXC3	VITE A TESTA CILINDR. FE/ZNXC3	
008	80080420	004	VIS TETE CYL.SIX P.CR.FE/ZNXC3	HEX.SOCK.HEAD CAP SCR.FE/ZNXC3	ZYLINDERSCHR.INNENSEC.FE/ZNXC3	VITE A TESTA CILINDR. FE/ZNXC3	
009	A5334450	006	AIMANT	MAGNET	MAGNET	AIMANT	
010	80200851	002	ECROU AUTOBLOQUANT FE/ZNXC3	UNDERSERRAT.S.LOC.NUT FE/ZNXC3	SPERRZAHN-BUNDMUTTER FE/ZNXC3	DADO FE/ZNXC3	
011	80060406	006	VIS TETE HEXAGONALE FE/ZNXC3	HEXAGON HEAD SCREW FE/ZNXC3	SECHSKANTSCHRAUBE FE/ZNXC3	VITE TESTA ESAGONALE FE/ZNXC3	
012	A7040359	001	RAPPEL AFFICHAGE PTM	SECONDARY DISPLAY	ZWEITE ANZEIGE	MANIFESTO CIFRE LEDS	
013	A5302670	001	SUPPORT IMPRIMANTE	BRACKET	HALTER	SUPPORTO	
014	A7040282	001	IMPRIMANTE PESEE P155 PTM	PRINT BOX	DRUCKER		
015	A7040911	001	RUBAN ENCREUR IMPRIM.PESEE	RIBBON	FARBIBAND		
016	A7040910	001	ROULEAU PAPIER IMPRIM.PESEE	ROLL-PAPER	PAPIER-ROLLE	RULLO	
017	A7040941	001	ROULEAU PAPIER IMPRIM.CARBONE	ROLL-PAPER	PAPIER-ROLLE	RULLO	
018	A7040360	001	CABLE D'ALIMENTATION PTM	CABLE	KABEL	CAVO	





PROFILE 80 COMPACT AR 1480
PROFILE 80 COMPACT AR 1680
PROFILE 80 COMPACT AR 1880
PROFILE 80 COMPACT AR 2080

F4601 >
F4601 >
F4601 >
F4601 >

A53R1466 A

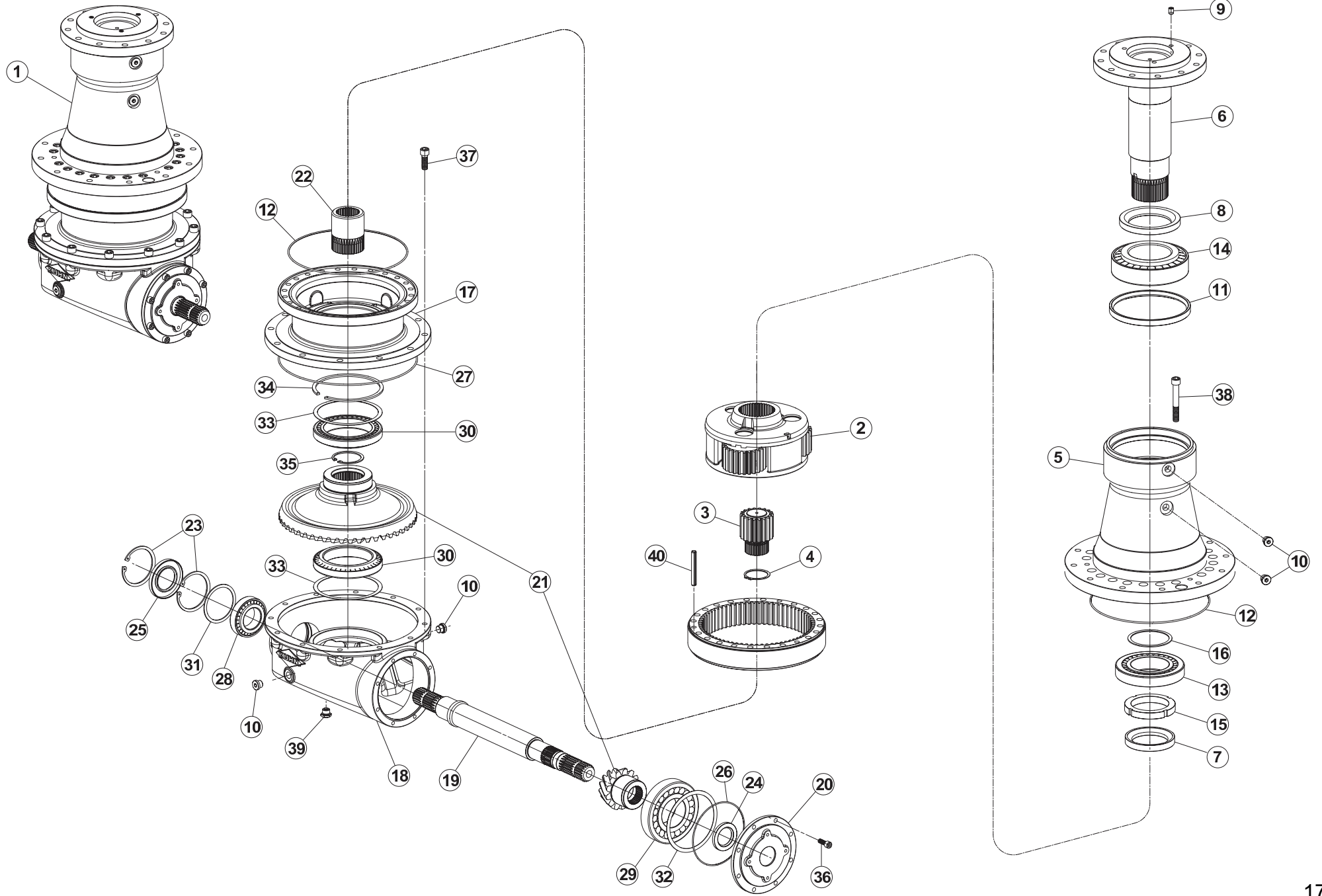
EQUIPEMENT PESÉE

EQUIPMENT WEIGHING BOX

AUSRÜSTUNG WIEGEEINRICHTUNG

EQUIPAGGIAMENTO SCATOLA DI PI

Rep	Nr	Qt	Designation	Description	Bezeichnung	Referenza	Remarque - Remark - Bemerkung - Osservazioni
001	A5338110	003	AXE	PIN	ACHSE	ASSE	





PROFILE 80 COMPACT AR 1480
 PROFILE 80 COMPACT AR 1680
 PROFILE 80 COMPACT AR 1880
 PROFILE 80 COMPACT AR 2080

F4601 >
 F4601 >
 F4601 >
 F4601 >

A53R0361 A

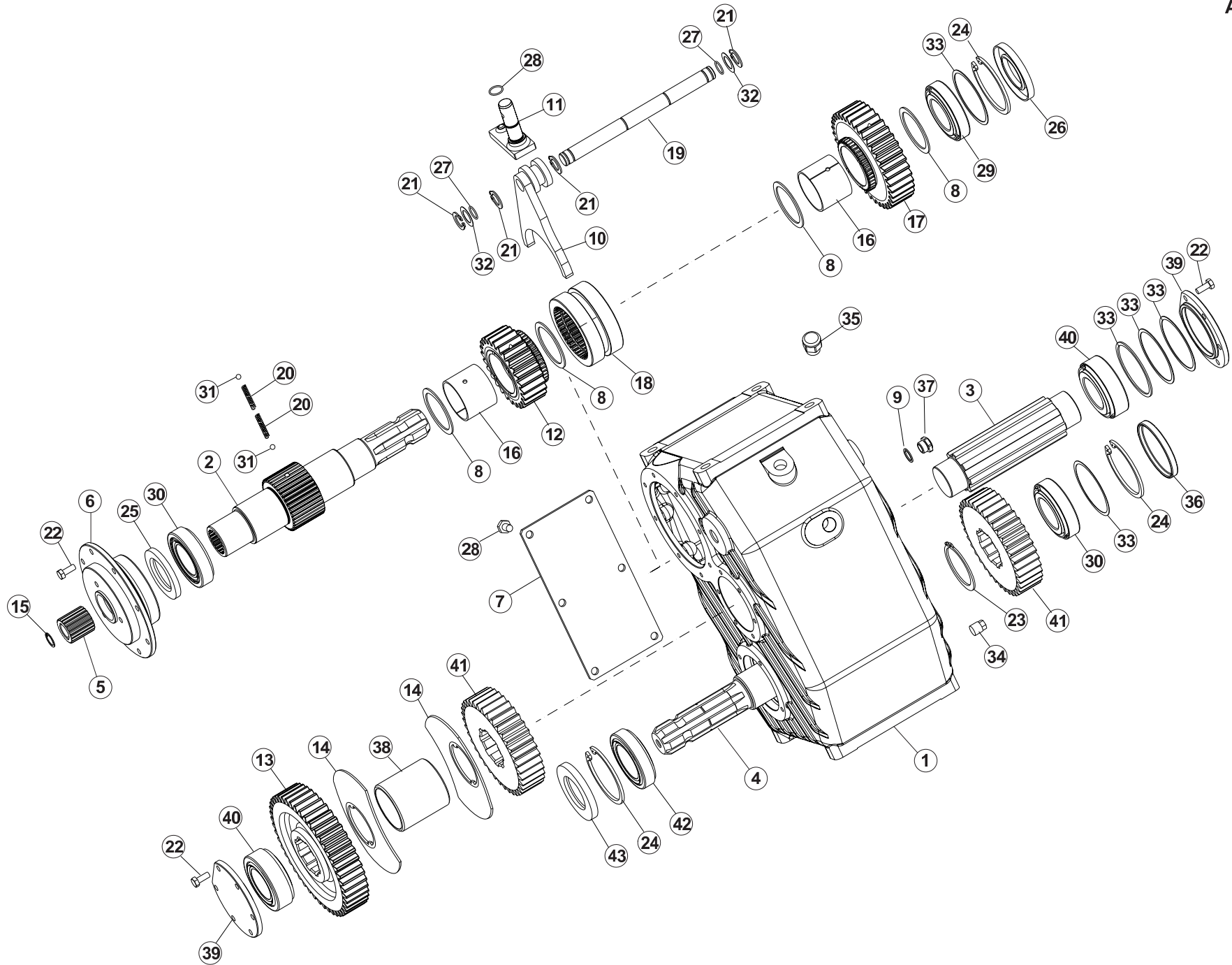
RENOI D'ANGLE A7010428

ANGLE TRANSMISSION A7010428

WINKELGETRIEBE A7010428

RINVIO D'ANGOLO A7010428

Rep	Nr	Qt	Designation	Description	Bezeichnung	Referenza	Remarque - Remark - Bemerkung - Osservazioni
001	A7010428	001	RENOI D'ANGLE	ANGLE TRANSMISSION	WINKELGETRIEBE	TRASMISSIONE D'ANGOLO	
002	A7010608	001	ENSEMBLE SATELLITE COMPLET	COMPLETE DRIVE PINION ASSEMBLY	SATELLITENRAEDER KOMPLETT		
003	A7010627	001	PIGNON R=4.83 Z27	PINION R=4.83 Z27	RITZEL R=4.83 Z27	PIGNONE R=4.83 Z27	
004	80585801	001	CIRCLIP EXTERIEUR FLZNNC	RETAINING RING FLZNNC	SICHERUNGSRING FLZNNC	ANELLO FLZNNC	
005	A7010609	001	CORPS	BODY	GEHAEUSE	CORPO	
006	A7010612	001	ARBRE	SHAFT	WELLE	ALBERO	
007	A7011607	001	ENTRETOISE	SLEEVE	ABSTANDSSTUECK	DISTANZIALE	
008	A7011608	001	ENTRETOISE	SLEEVE	ABSTANDSSTUECK	DISTANZIALE	
009	80151216	003	VIS S/TETE B.PLAT HC	SOCKET SET SCREW	GEWINDESTIFT	VITE	
010	A4061808	004	BOUCHON	PLUG	VERSCHLUSSSCHRAUBE	TAPPO	
011	82010001	001	BAGUE D'ETANCHEITE	OIL SEAL	RADIALDICHRING	PARAOLIO	
012	A7011601	002	JOINT OR 41150	O.RING 41150	O.RING 41150	GIUNTO	
013	81309516	001	ROULEMENT A ROULEAUX CONIQUES	TAPERED ROLLER BEARING	KEGELROLLENLAGER	CUSCINETTO A RULLI	
014	81309900	001	ROULEMENT A ROULEAUX CONIQUES	TAPERED ROLLER BEARING	KEGELROLLENLAGER	CUSCINETTO A RULLI	
015	A7010613	001	ECROU DE REGLAGE M95X2	LOCK NUT M95X2	NUTMUTTER M95X2	DADO M95X2	
016	A7010614	001	RONDELLE DE CALAGE D95X109	TRHUST WASHER	SCHEIBE	RONDELLA	
017	A7010628	001	CORPS	BODY	GEHAEUSE	CORPO	
018	A7010629	001	CORPS	BODY	GEHAEUSE	CORPO	
019	A7010632	001	ARBRE	SHAFT	WELLE	ALBERO	
020	A7010633	001	BRIDE	FLANGE	FLANSCH	STAFFA	
021	A7010634	001	COUPLE PIGNON/COURONNE R=3.77	RUNNING IN BEVEL GEAR SET	PAAR RITZEL/TELLRRAD R=3.77/1	COPPIA PIGNONE/CORONA R=3.77/1	
022	A7010635	001	ARBRE	SHAFT	WELLE	ALBERO	
023	80629500	002	CIRCLIP I	RETAINING RING	SICHERUNGSRING	ANELLO ELASTICO	
024	82014571	001	BAGUE D'ETANCHEITE	OIL SEAL	RADIALDICHRING	PARAOLIO	
025	82015510	001	BAGUE D'ETANCHEITE	OIL SEAL	RADIALDICHRING	PARAOLIO	
026	A7011592	001	JOINT OR 3575	O.RING 3575	O.RING 3575		
027	A7011602	001	JOINT OR 41300	O.RING 41300	O.RING 41300	GIUNTO	
028	81305501	001	ROULEMENT A ROULEAUX CONIQUES	TAPERED ROLLER BEARING	KEGELROLLENLAGER	CUSCINETTO A RULLI	
029	81307516	001	ROULEMENT A ROULEAUX CONIQUES	TAPERED ROLLER BEARING	KEGELROLLENLAGER	CUSCINETTO A RULLI	
030	81309009	002	ROULEMENT A ROULEAUX CONIQUES	TAPERED ROLLER BEARING	KEGELROLLENLAGER	CUSCINETTO A RULLI	
031	A7010636	001	RONDELLE DE CALAGE D85,3X99,7	TRHUST WASHER	SCHEIBE	RONDELLA	
032	A7010637	001	RONDELLE DE CALAGE 140,3X159,6	TRHUST WASHER	SCHEIBE	RONDELLA	
033	A7010638	002	RONDELLE DE CALAGE 150,3X169,5	TRHUST WASHER	SCHEIBE	RONDELLA	
034	80591200	001	CIRCLIP INTERIEUR	INTERNAL RETENTION RING	SICHERUNGSRING	ANELLO	
035	80627500	001	CIRCLIP I	RETAINING RING	SICHERUNGSRING	ANELLO	
036	80081006	008	VIS TETE CYL.SIX P.CR.FE/ZNXC3	HEX.SOCK.HEAD CAP SCR.FE/ZNXC3	ZYLINDERSCHR.INNENSEC.FE/ZNXC3	VITE A TESTA CILINDR. FE/ZNXC3	
037	80081440	012	VIS TETE CYL.SIX P.CR.FE/ZNXC3	HEX.SOCK.HEAD CAP SCR.FE/ZNXC3	ZYLINDERSCHR.INNENSEC.FE/ZNXC3	VITE A TESTA CILINDR. FE/ZNXC3	
038	80081499	021	VIS TETE CYL.SIX P.CREUX	HEX.SOCKET HEAD CAP SCREW	ZYLINDERSCHR.INNENSECHSK.	VITE A TESTA CILINDRICA	
039	82230027	001	BOUCHON MAGNETIQUE	MAGNETIC PLUG	MAGNET-VERSCHLUSSSCHRAUBE	TAPPO MAGNETICO	
040	80451293	003	GOUILLE ELASTIQUE FLZNNC	ROLL PIN FLZNNC	SPANNHUELSE FLZNNC	SPINA ELASTICA FLZNNC	





PROFILE 80 COMPACT AR 1480
 PROFILE 80 COMPACT AR 1680
 PROFILE 80 COMPACT AR 1880
 PROFILE 80 COMPACT AR 2080

F4601 >
 F4601 >
 F4601 >
 F4601 >

A53R0858 A

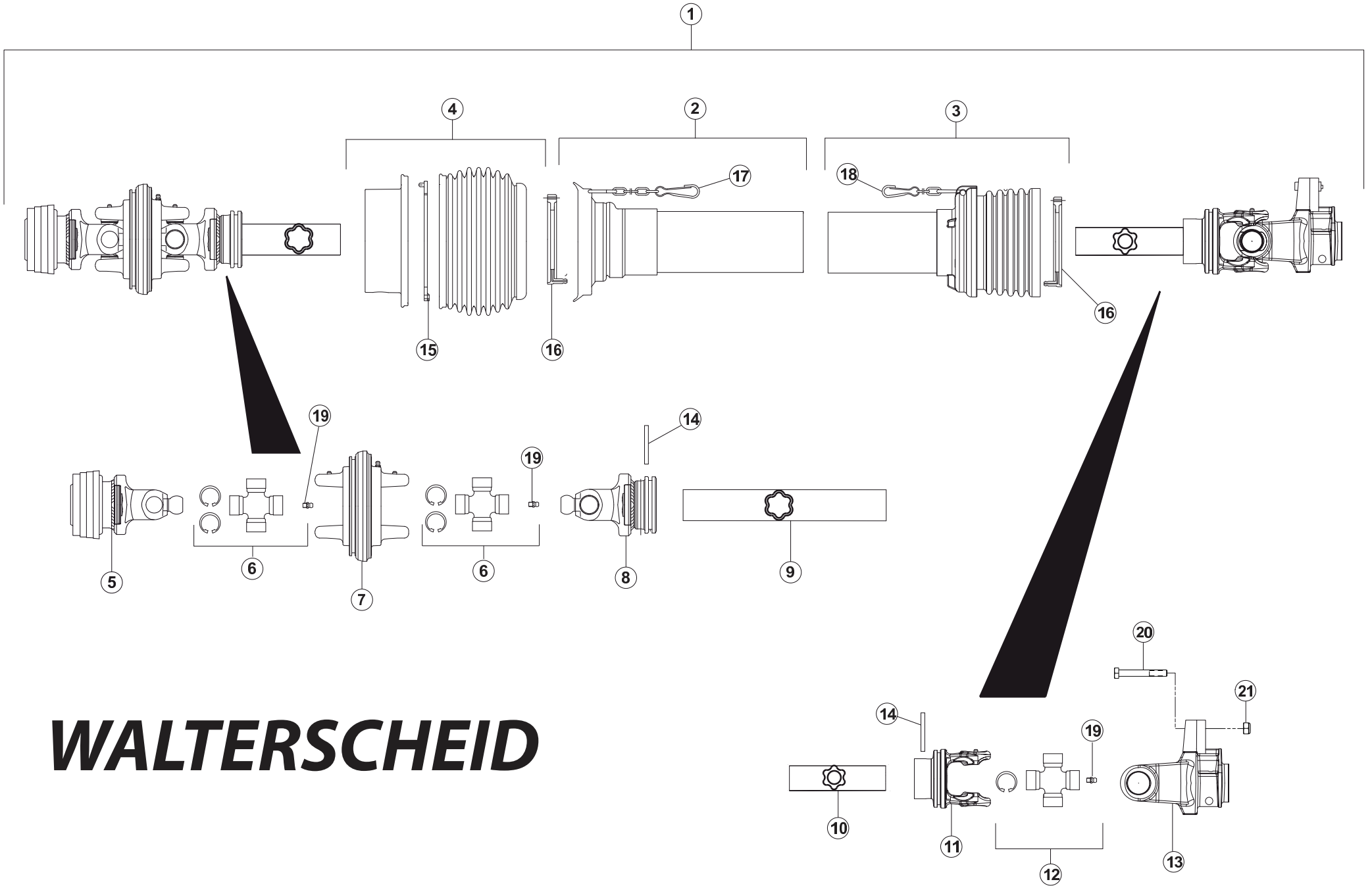
BOITIER A7010037

BOX A7010037

GEHAEUSE A7010037

SCATOLA A7010037

Rep	Nr	Qt	Designation	Description	Bezeichnung	Referenza	Remarque - Remark - Bemerkung - Osservazioni
001	A7012243	001	CORPS	BODY	GEHAEUSE	CORPO	
002	A7012219	001	ARBRE D'ENTREE 1"3/4 Z6	SHAFT 1"3/4 Z6	WELLE 1"3/4 Z6	ALBERO 1"3/4 Z6	
003	A7012220	001	ARBRE INTERMEDIAIRE	SHAFT	WELLE	ALBERO	
004	A7012293	001	ARBRE DE SORTIE 1"3/4 Z6	SHAFT 1"3/4 Z6	WELLE 1"3/4 Z6	ALBERO 1"3/4 Z6	
005	A7012242	001	MANCHON	SLEEVE	BUCHSE	MANICOTTO	
006	A7012223	001	COUVERCLE	COVER	DECKEL	COPERCHIO	
007	A7012224	004	COUVERCLE	COVER	DECKEL	COPERCHIO	
008	A7012225	001	CALE	DISTANCE PLATE	DISTANZPLATTE	SPESSORE	
009	A7011033	001	RONDELLE 17X22X1,5	WASHER 17X22X1,5	SCHEIBE 17X22X1,5	RONDELLA 17X22X1,5	
010	A7012226	001	FOURCHE	FORK	GABEL	FORCELLA	
011	A7012227	001	PIVOT	HEXAGON SOCKET SET SCREW	GEWINDESTIFT	PERNO	
012	A7012228	001	ENGRENAGE Z26 M4	GEAR Z26 M4	ZAHNRAD Z26 M4	INGRANAGGIO Z26 M4	
013	A7012229	001	ENGRENAGE Z47 M4	GEAR Z47 M4	ZAHNRAD Z47 M4	INGRANAGGIO Z47 M4	
014	A7012230	002	PLAQUE DE LUBRIFICATION			LAMIERINO DI LUBRIFICAZIONE	
015	80592200	001	CIRCLIP INTERIEUR	RETAINING RING	SICHERUNGSRING	ANELLO	
016	A7012232	002	COUSSINET	BEARING	GLEITLAGER	CUSCINETTO	
017	A7012233	001	ENGRENAGE Z37 M4	GEAR Z37 M4	ZAHNRAD Z37 M4	INGRANAGGIO Z37 M4	
018	A7012234	001	MANCHON	SLEEVE	MUFFE	MANICOTTO	
019	A7012235	001	TIGE DE COMMANDE	ROD	BEDIENUNGSSTANGE	ASTA DI COMANDO	
020	A7012236	002	RESSORT	SPRING	FEDER	MOLLA	
021	80600066	004	SEGMENT EXTERIEUR RENFORCE	RETAINING RING	SICHERUNGSRING	ANELLO ELASTICO	
022	80080820	020	VIS TETE CYL.SIX P.CR.FE/ZNXC3	HEX.SOCK.HEAD CAP SCR.FE/ZNXC3	ZYLINDERSCHR.INNENSEC.FE/ZNXC3	VITE A TESTA CILINDR. FE/ZNXC3	
023	80586500	001	CIRCLIP EXTERIEUR	RETAINING RING	SICHERUNGSRING	ANELLO	
024	80629000	003	CIRCLIP INTERIEUR RENFORCÉ	RETAINING RING	SICHERUNGSRING	ANELLO ELASTICO	
025	A7012237	001	BAGUE D'ETANCHEITE D50X80X8	OIL SEAL D50X80X8	RADIALDICHRING D50X80X8	PARAOILIO D50X80X8	
026	A7012238	001	BAGUE D'ETANCHEITE D50X90X10	OIL SEAL D50X90X10	RADIALDICHRING D50X90X10	PARAOILIO D50X90X10	
027	A7012239	003	JOINT OR 17,17X1,78	SEALT OR 17,17X1,78	DICHTUNGSRING OR 17,17X1,78	GIUNTO OR 17,17X1,78	
028	80081002	006	VIS TETE CYL.SIX P.CR.FE/ZNXC3	SCREW, SOCKET HEAD FE/ZNXC3	ZYLINDERSCHR.INNENSEC.FE/ZNXC3	VITE A TESTA CILINDR. FE/ZNXC3	
029	81305090	001	ROULEMENT A ROULEAUX CONIQUES	ROLLER BEARING 30210 TAPERED	KEGELROLLENLAGER	CUSCINETTO A RULLI	
030	81305091	002	ROULEMENT A ROULEAUX CONIQUES	TAPERED ROLLER BEARING	KEGELROLLENLAGER	CUSCINETTO A RULLI	
031	83000700	002	BILLE	STEEL BALL	STAHLKUGEL	BIELLA	
032	A7011739	002	CALE	LINER	ABSTANDSCHEIBE	SPESSORE	
033	A7011075	003	JEU DE 4 CALES	SET OF 4 LINER	ABSTANDSCHEIBE	SPESSORE	
034	A7011776	001	BOUCHON 3/8" GAZ	PLUG 3/8" G	STOPFEN 3/8" G	TAPPO	
035	A7012240	001	BOUCHON DE REMPLISSAGE 1/2"G	FILLER CAP 1/2"G	EINFULLVERSCHLUSS 1/2"G	TAPPO DI RIEMPIMENTO 1/2"G	
036	A7011798	001	CAPUCHON DE FERMETURE COMER	COVER	DECKEL	CAPPUCCIO	
037	A7012241	001	INDICATEUR DE NIVEAU 3/8"G	LEVEL INDICATOR 3/8"G	OELSTANDSANZEIGER 3/8"G	LIVELLO 3/8"G	
038	A7012231	001	ENTRETOISE	SLEEVE	ABSTANDSSTUECK	DISTANZIALE	
039	A7012244	002	COUVERCLE	COVER	DECKEL	COPERCHIO	
040	81305091	002	ROULEMENT A ROULEAUX CONIQUES	TAPERED ROLLER BEARING	KEGELROLLENLAGER	CUSCINETTO A RULLI	
041	A7012222	002	ENGRENAGE Z37 M4	GEAR Z37 M4	ZAHNRAD Z37 M4	INGRANAGGIO Z37 M4	
042	81305090	001	ROULEMENT A ROULEAUX CONIQUES	ROLLER BEARING 30210 TAPERED	KEGELROLLENLAGER	CUSCINETTO A RULLI	
043	A7012294	001	BAGUE D'ETANCHEITE D55X90X10	OIL SEAL D55X90X10	RADIALDICHRING D55X90X10	PARAOILIO D55X90X10	



WALTERSCHEID



PROFILE 80 COMPACT AR 1480
 PROFILE 80 COMPACT AR 1680
 PROFILE 80 COMPACT AR 1880
 PROFILE 80 COMPACT AR 2080

F4601 >
 F4601 >
 F4601 >
 F4601 >

A99R0033 A

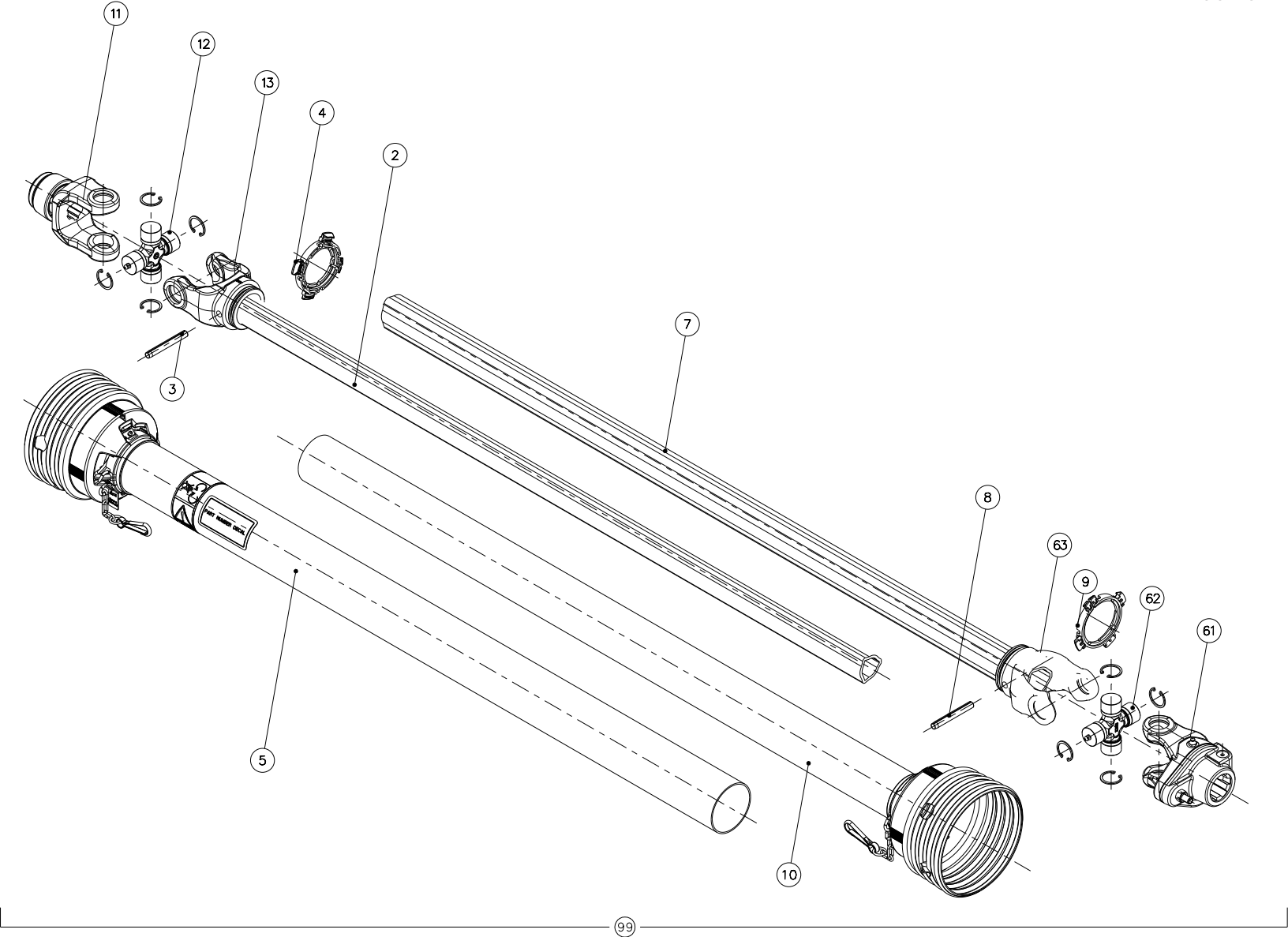
TRANSMISSION A7800506

TRANSMISSION A7800506

GELENKWELLE A7800506

TRANSMISSIONE A7800506

Rep	Nr	Qt	Designation	Description	Bezeichnung	Referenza	Remarque - Remark - Bemerkung - Osservazioni
001	A7800506	001	TR.HC	W.A. PTO SHAFT INCL. 8 SPLINE	WW.GELENKWELLE	CARDANO	
002	A7917013	001	1/2 PROTECTEUR EXTERIEUR	CPL OUTER 1/2 PROTECTOR	1/2 SCHUTZVORRICH.AUSSEN SEITE	1/2 PROTEZIONE ESTERNA	
003	4616510	001	1/2 PROTECTEUR INTERIEUR	INNER GUARD-HALF	INNERE SCHUTZHAELFTE	1/2 PROTEZIONE INTERNA	
004	4618135	001	BOL DE PROTECTION	SAFETY SHIELD	SCHUTZTOPF		
005	A7910145	001	MACHOIRE VERROUILLAGE RAPIDE 8	QUICK-DISCONNECT YOKE	AUFSTECKGABEL MIT SCHIEBESTIFT	FORCELLA D'ATTACCO PULSANTE	
006	4605039	002	CROISILLON	CROSS JOURNAL	KREUZGARNITUR	CROCIERA	
007	4613014	001	MACHOIRE DOUBLE	DOUBLE YOKE	DOPPELGABEL	FORCELLA	
008	A7903042	001	MACHOIRE A GORGE	YOKE	RILLENGABEL	FORCELLA	
009	A7908044	001	TUBE TRANSMISSION INT. <->940	INNER TUBE <->940	PROFILROHR INNEN SEITE <->940	TUBO	
010	4608828	001	TUBE PROFILE	PROFILE TUBE	PROFILROHR	PROFILATO	
011	4603386	001	MACHOIRE	YOKE	GELENKGABEL	FORCELLA	
012	41120090	001	CROISILLON	CROSS JOURNAL	KREUZGARNITUR	CROCIERA	
013	4611080	001	LIMIT.KB61/20 W2500 1 3/4-6	CLUTCH KB61/20 W2500 1 3/4-6	KUPPL.KB61/20 W2500 1 3/4-6	LIMITATORE A BULLONE	
014	80451067	002	GOUPILLE ELASTIQUE FLZNNC	ROLL PIN FLZNNC	SPANNHUELSE FLZNNC	SPINA ELASTICA FLZNNC	
015	4620024	001	BAGUE DE GLISSEMENT	SLIDING RING	GLEITRING	BOCCOLA	
016	41550000	002	BAGUE DE GUIDAGE	SLIDING RING	GLEITRING	ANELLO	
017	4618910	001	CHAINETTE	CHAIN	HALTEKETTE	CATENELLA	
018	41660000	001	CHAINETTE	CHAIN	HALTEKETTE	CATENA	
019	4605050	003	GRAISSEUR	GREASE NIPPLE	SCHMIERNIPPEL	INGRASSATORE	
020	80061054	001	VIS TETE HEXAGONALE FE/ZNXC3	HEX BOLT FE/ZNXC3	SECHSKANTSCHRAUBE FE/ZNXC3	VITE TESTA ESAGONALE FE/ZNXC3	
021	80201040	001	ECROU HEX.BAS AUTOFR.FE/ZNXC3	SELF LOCKING NUT FE/ZNXC3	SELBSTSICHERND.MUTTER FE/ZNXC3	DADO AUTOBLOCCANTE FE/ZNXC3	





PROFILE 80 COMPACT AR 1480
 PROFILE 80 COMPACT AR 1680
 PROFILE 80 COMPACT AR 1880
 PROFILE 80 COMPACT AR 2080

F4601 >
 F4601 >
 F4601 >
 F4601 >

K99R0747 A

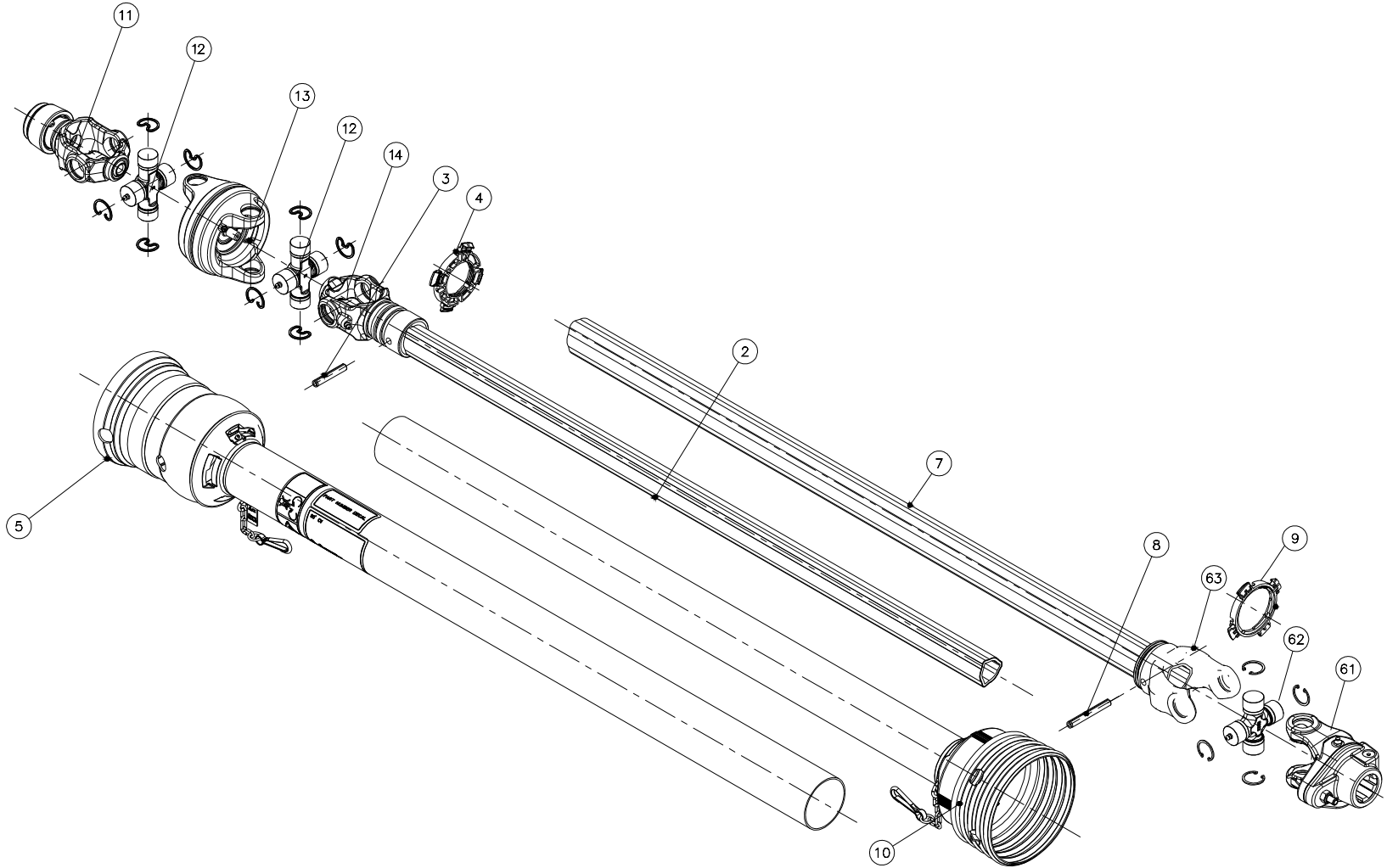
TRANSMISSION 4900119

TRANSMISSION 4900119

GELENKWELLE 4900119

TRANSMISSIONE 4900119

Rep	Nr	Qt	Designation	Description	Bezeichnung	Referenza	Remarque - Remark - Bemerkung - Osservazioni
002	4908002	001	TUBE PROFILE	PROFILE TUBE	PROFILROHR	PROFILATO	
003	80451063	001	GOUPILLE ELASTIQUE FLZNNC	ROLL PIN FLZNNC	SPANNHUELSE FLZNNC	SPINA ELASTICA FLZNNC	
004	4920002	001	BAGUE DE GUIDAGE	SLIDING RING	GLEITRING	BOCCOLA	
005	4917119	001	1/2 PROTECTEUR EXTERIEUR	OUTER GUARD-HALF	AEUSSERE SCHUTZHAELFTE	1/2 PROTEZIONE ESTERNA	
007	4908003	001	TUBE PROFILE	PROFILE TUBE	PROFILROHR	PROFILATO	
008	80451063	001	GOUPILLE ELASTIQUE FLZNNC	ROLL PIN FLZNNC	SPANNHUELSE FLZNNC	SPINA ELASTICA FLZNNC	
009	4920003	001	BAGUE DE GUIDAGE	SLIDING RING	GLEITRING	BOCCOLA	
010	4916119	001	1/2 PROTECTEUR INTERIEUR	INNER GUARD-HALF	INNERE SCHUTZHAELFTE	1/2 PROTEZIONE INTERNA	
011	4903019	001	MACHOIRE	YOKE	RILLEGABEL	FORCELLA	
012	4905007	001	CROISILLON CPL	CROSS JOURNAL CPL	KREUZGARNITUR KPL	CROCIERA	
013	4903002	001	MACHOIRE TUBE INTERIEUR	YOKE INNER TUBE	RILLEGABEL INNENROHR	FORCELLA	
061	4903001	001	MACHOIRE TUBE EXTERIEUR	YOKE OUTER TUBE	RILLEGABEL AUSSENROHR	FORCELLA	
062	4905007	001	CROISILLON CPL	CROSS JOURNAL CPL	KREUZGARNITUR KPL	CROCIERA	
063	4903013	001	MACHOIRE	YOKE	RILLEGABEL	FORCELLA	
099	4916119	001	1/2 PROTECTEUR INTERIEUR	INNER GUARD-HALF	INNERE SCHUTZHAELFTE	1/2 PROTEZIONE INTERNA	





PROFILE 80 COMPACT AR 1480
 PROFILE 80 COMPACT AR 1680
 PROFILE 80 COMPACT AR 1880
 PROFILE 80 COMPACT AR 2080

F4601 >
 F4601 >
 F4601 >
 F4601 >

K99R0748 A

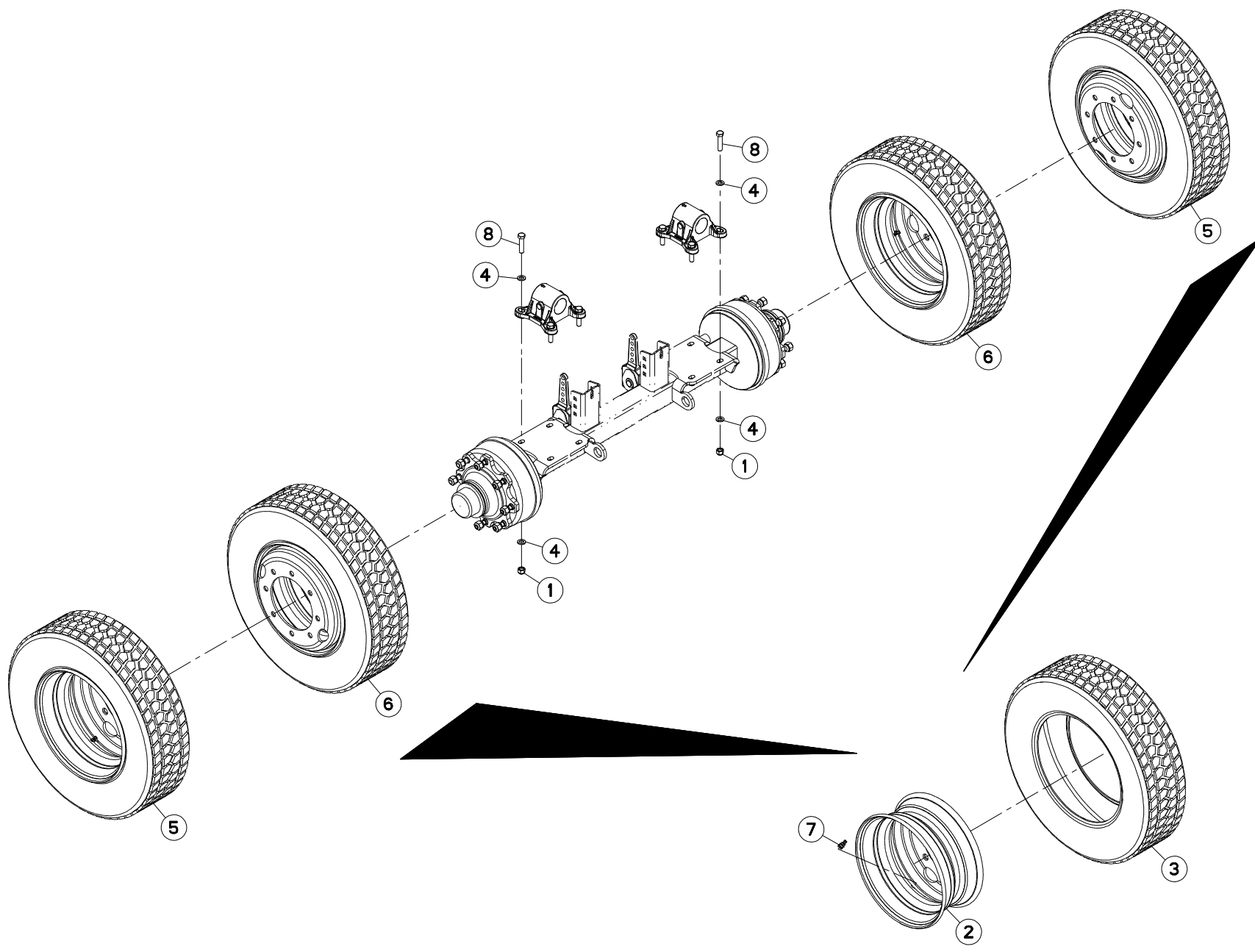
TRANSMISSION 4900120

TRANSMISSION 4900120

GELENKWELLE 4900120

TRANSMISSIONE 4900120

Rep	Nr	Qt	Designation	Description	Bezeichnung	Referenza	Remarque - Remark - Bemerkung - Osservazioni
002	4908006	001	TUBE PROFILE	PROFILE TUBE	PROFILROHR	PROFILATO	
003	80451061	001	GOUPILLE ELASTIQUE FLZNNC	ROLL PIN FLZNNC	SPANNHUELSE FLZNNC	SPINA ELASTICA FLZNNC	
004	4920004	001	BAGUE DE GUIDAGE	SLIDING RING	GLEITRING	BOCCOLA	
005	4917120	001	1/2 PROTECTEUR EXTERIEUR	OUTER GUARD-HALF	AEUSSERE SCHUTZHAELFTE	1/2 PROTEZIONE ESTERNA	
007	4908020	001	TUBE PROFILE	PROFILE TUBE	PROFILROHR	PROFILATO	
008	80451063	001	GOUPILLE ELASTIQUE FLZNNC	ROLL PIN FLZNNC	SPANNHUELSE FLZNNC	SPINA ELASTICA FLZNNC	
009	4920003	001	BAGUE DE GUIDAGE	SLIDING RING	GLEITRING	BOCCOLA	
010	4916120	001	1/2 PROTECTEUR INTERIEUR	INNER GUARD-HALF	INNERE SCHUTZHAELFTE	1/2 PROTEZIONE INTERNA	
011	4903004	001	MACHOIRE	YOKE	RILLEGABEL	FORCELLA	
012	4905002	002	CROISILLON CPL	CROSS JOURNAL CPL	KREUZGARNITUR KPL	CROCIERA	
013	4913000	001	MACHOIRE DOUBLE	DOUBLE YOKE	DOPPELGELENKGABEL		
014	4903005	001	MACHOIRE TUBE INTERIEUR	YOKE INNER TUBE	RILLEGABEL INNENROHR	FORCELLA	
061	4903001	001	MACHOIRE TUBE EXTERIEUR	YOKE OUTER TUBE	RILLEGABEL AUSSENROHR	FORCELLA	
062	4905007	001	CROISILLON CPL	CROSS JOURNAL CPL	KREUZGARNITUR KPL	CROCIERA	
063	4903013	001	MACHOIRE	YOKE	RILLEGABEL	FORCELLA	
099	4900120	001	TRAN.HC.AB6 1 3/8-6 1510	PTO-S.HC.AB6 1 3/8-6 1510	GELEN.HC.AB6 1 3/8-6 1510	CARDA.HC.AB6 1 3/8-6 1510	





PROFILE 80 COMPACT AR 1480
PROFILE 80 COMPACT AR 1680
PROFILE 80 COMPACT AR 1880
PROFILE 80 COMPACT AR 2080

F4601 >
F4601 >
F4601 >
F4601 >

A53R0861 A

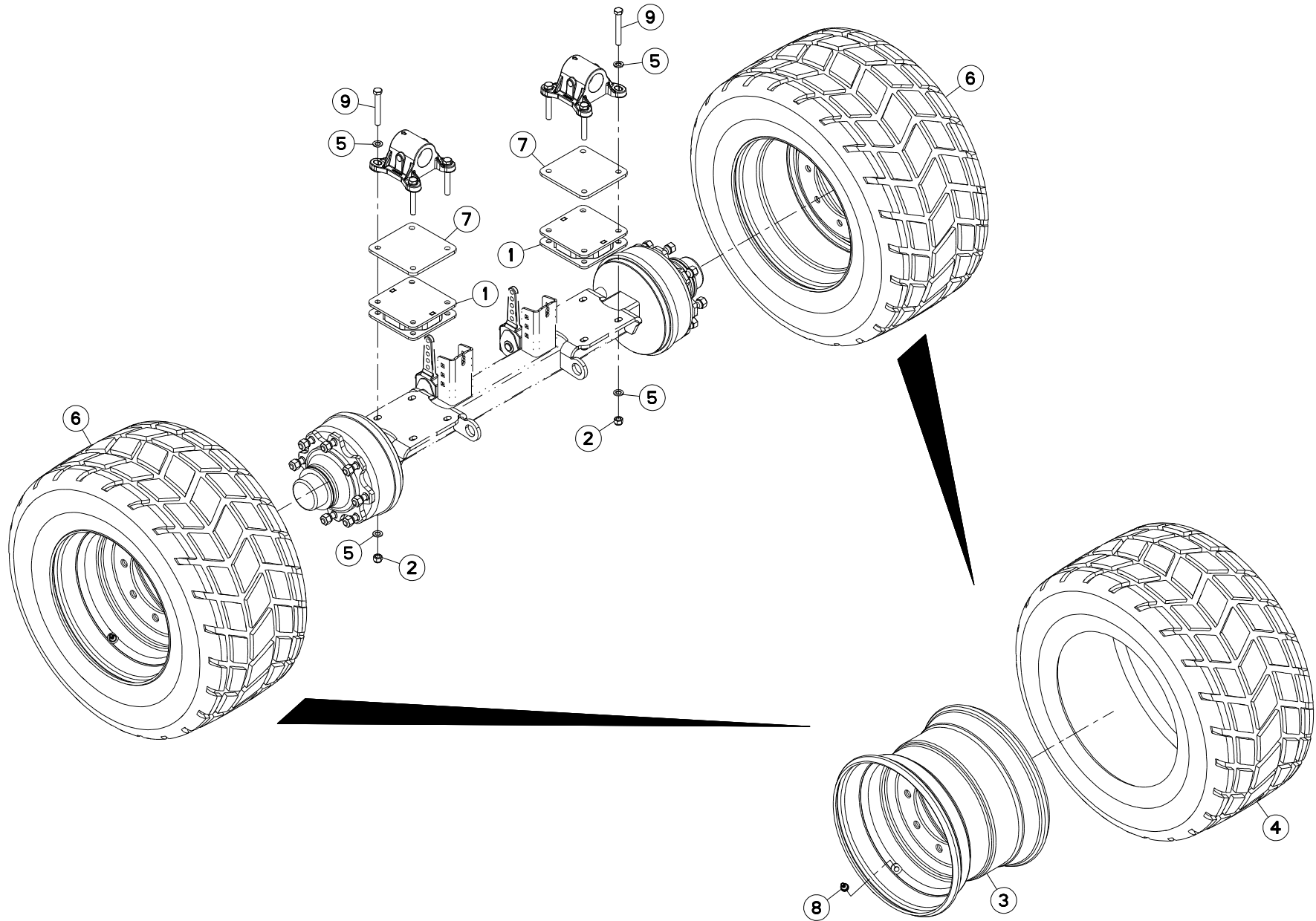
ROUE 215/75 R.17,5 8T

WHEEL 215/75 R.17,5 8T

RAD 215/75 R.17,5 8T

RUOTA 215/75 R.17,5 8T

Rep	Nr	Qt	Designation	Description	Bezeichnung	Referenza	Remarque - Remark - Bemerkung - Osservazioni
001	80201630	008	ECROU HEX.AUTOFREINE FE/ZNXC3	SELF-LOCKING NUT FE/ZNXC3	SELBSTSICH.MUTTER FE/ZNXC3	DADO AUTOBLOCCANTE FE/ZNXC3	
002	A7020137	004	JANTE 8 TROUS 6,75X17,5	RIM 8 HOLES 6,75X17,5	FELGE 8 LOCH 6,75X17,5	CERCHIO	
003	A7020242	004	PNEU	TIRE	REIFEN	PNEUMATICO	
004	80251624	016	RONDELLE PLATE FE/ZNXC3	PLAIN WASHER M16	SCHEIBE FE/ZNXC3	RONDELLA PIATTA FE/ZNXC3	
005	A7020068	002	ROUE	WHEEL AND TIRE ASSEMBLY	RAD	RUOTA	
006	A7020069	002	ROUE	WHEEL AND TIRE ASSEMBLY	RAD	RUOTA	
007	A7020411	004	VALVE	VALVE	VENTIL	VALVOLA	
008	80061652	008	VIS TETE HEXAGONALE FE/ZNXC3	HEXAGON HEAD SCREW FE/ZNXC3	SECHSKANTSCHRAUBE FE/ZNXC3	VITE TESTA ESAGONALE FE/ZNXC3	





PROFILE 80 COMPACT AR 1480
 PROFILE 80 COMPACT AR 1680
 PROFILE 80 COMPACT AR 1880
 PROFILE 80 COMPACT AR 2080

F4601 >
 F4601 >
 F4601 >
 F4601 >

A53R1521 A

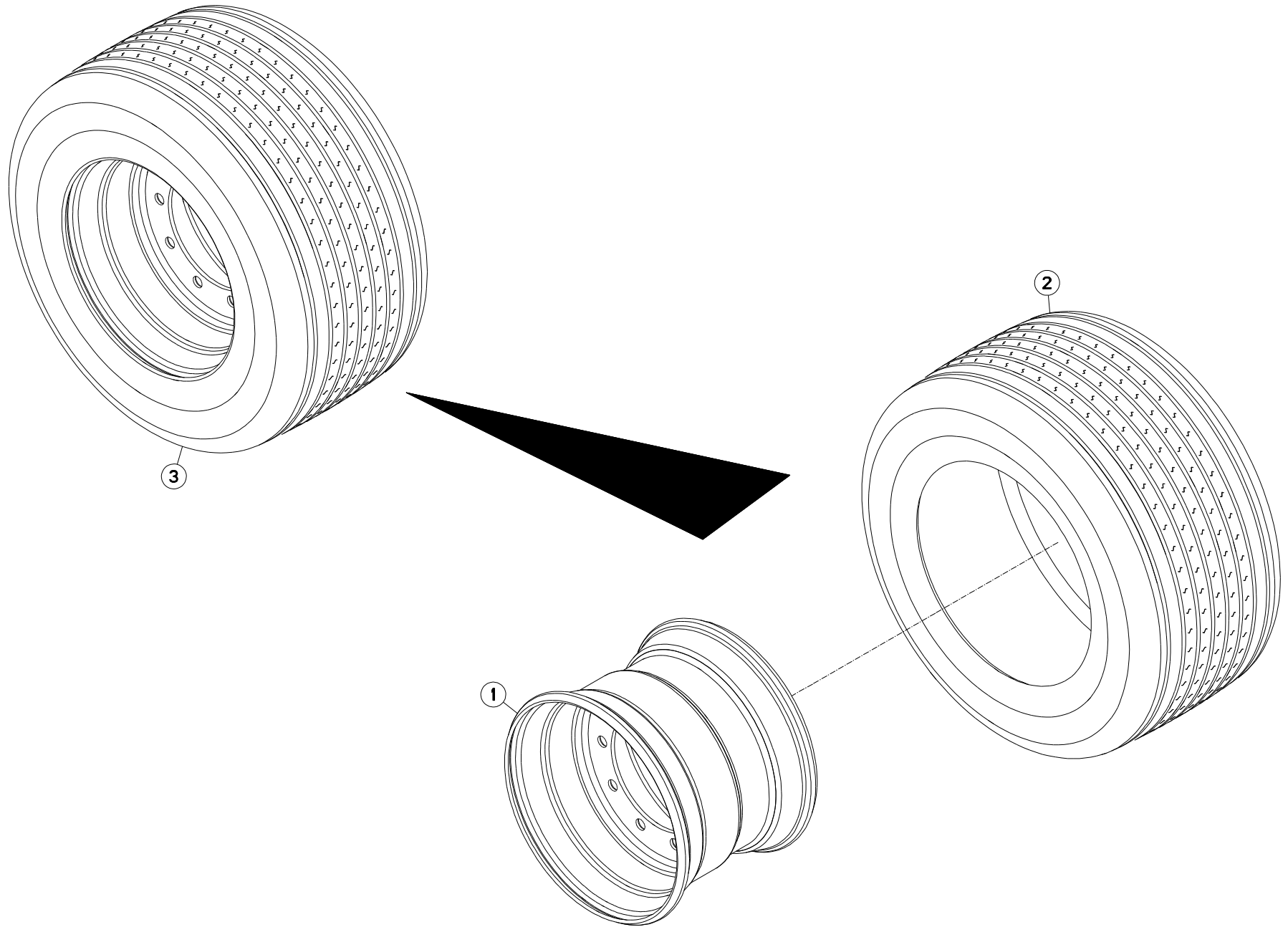
ROUE 435/50 R19.5

WHEEL 435/50 R19.5

RAD 435/50 R19.5

RUOTA 435/50 R19.5

Rep	Nr	Qt	Designation	Description	Bezeichnung	Referenza	Remarque - Remark - Bemerkung - Osservazioni
001	A5356140	002	CALE	SHIM	DISTANZPLATTE	SPESSORE	
002	80201630	008	ECROU HEX.AUTOFREINE FE/ZNXC3	SELF-LOCKING NUT FE/ZNXC3	SELBSTSICH.MUTTER FE/ZNXC3	DADO AUTOBLOCCANTE FE/ZNXC3	
003	A7020139	002	JANTE 8 T 19,5X14 D0 MEFRO	RIM 8 T 19,5X14 D0	FELGE 8 T 19,5X14 D0	CERCHIO	
004	A7020233	002	PNEU	TIRE	REIFEN	PNEUMATICO	
005	80251624	016	RONDELLE PLATE FE/ZNXC3	PLAIN WASHER M16	SCHEIBE FE/ZNXC3	RONDELLA PIATTA FE/ZNXC3	
006	A7020512	002	ROUE	WHEEL AND TIRE ASSEMBLY	RAD	RUOTA	
007	A5355610	002	SEMELLE	SKID SHOE	SCHUTZKUFE	SLITTA	
008	A7020412	002	VALVE	VALVE	VENTIL	VALVOLA	
009	80061669	008	VIS TETE HEXAGONALE FE/ZNXC3	HEXAGON HEAD SCREW FE/ZNXC3	SECHSKANTSCHRAUBE FE/ZNXC3	VITE TESTA ESAGONALE FE/ZNXC3	





PROFILE 80 COMPACT AR 1480
PROFILE 80 COMPACT AR 1680
PROFILE 80 COMPACT AR 1880
PROFILE 80 COMPACT AR 2080

F4601 >
F4601 >
F4601 >
F4601 >

A53R1921 A

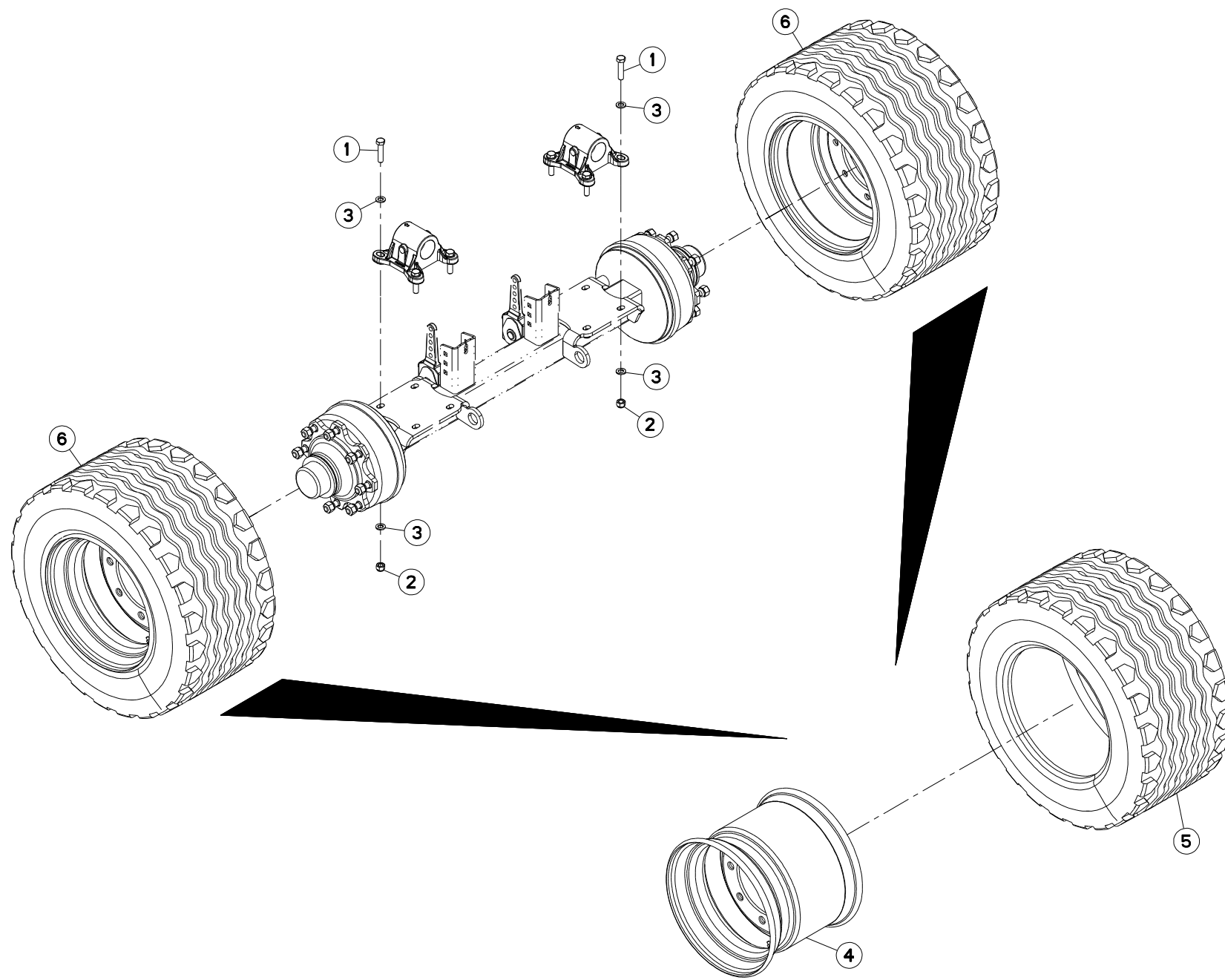
ROUE 445/45 R19,5 10T

WHEEL 445/45 R19,5 10T

RAD 445/45 R19,5 10T

RUOTA 445/45 R19,5 10T

Rep	Nr	Qt	Designation	Description	Bezeichnung	Referenza	Remarque - Remark - Bemerkung - Osservazioni
001	A7020133	001	JANTE 10 T 19,5X14 D-10 MEFRO	RIM 10 T 19,5X14 D-10	FELGE 10 T 19,5X14 D-10	CERCHIO	
002	A7020276	001	PNEU	TIRE	REIFEN	PNEUMATICO	
003	A7020510	001	ROUE	WHEEL AND TIRE ASSEMBLY	RAD	RUOTA	





PROFILE 80 COMPACT AR 1480
PROFILE 80 COMPACT AR 1680
PROFILE 80 COMPACT AR 1880
PROFILE 80 COMPACT AR 2080

F4601 >
F4601 >
F4601 >
F4601 >

A53R1856 A

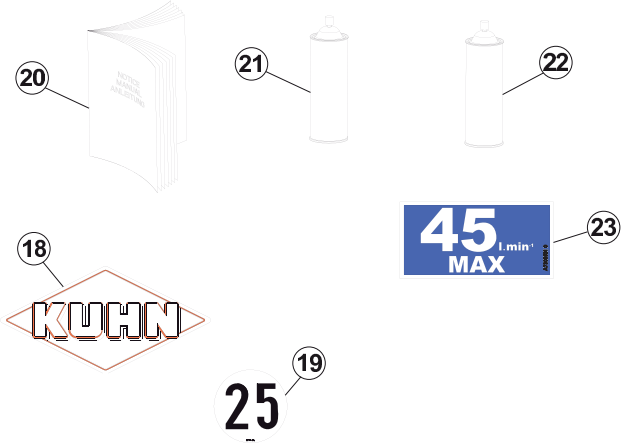
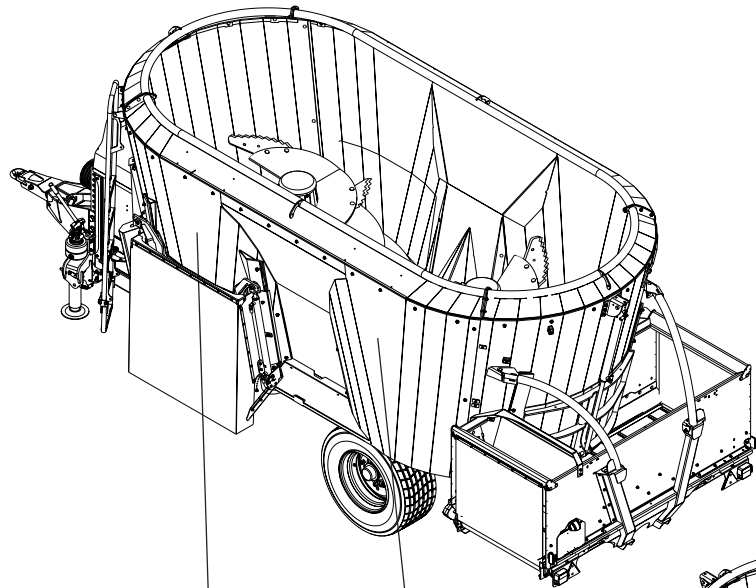
ROUE 400/45 L17,5

WHEEL 400/45 L17,5

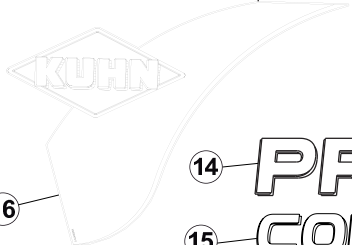
RAD 400/45 L17,5

RUOTA 400/45 L17,5

Rep	Nr	Qt	Designation	Description	Bezeichnung	Referenza	Remarque - Remark - Bemerkung - Osservazioni
001	80061652	008	VIS TETE HEXAGONALE FE/ZNXC3	HEXAGON HEAD SCREW FE/ZNXC3	SECHSKANTSCHRAUBE FE/ZNXC3	VITE TESTA ESAGONALE FE/ZNXC3	
002	80201630	008	ECROU HEX.AUTOFREINE FE/ZNXC3	SELF-LOCKING NUT FE/ZNXC3	SELBSTSICH.MUTTER FE/ZNXC3	DADO AUTOBLOCCANTE FE/ZNXC3	
003	80251624	016	RONDELLE PLATE FE/ZNXC3	PLAIN WASHER M16	SCHEIBE FE/ZNXC3	RONDELLA PIATTA FE/ZNXC3	
004	A7020160	002	JANTE	RIM	FELGE	CERCHIO	
005	A7020272	002	PNEU	TIRE	REIFEN	PNEUMATICO	
006	A7020502	002	ROUE	WHEEL AND TIRE ASSEMBLY	RAD	RUOTA	

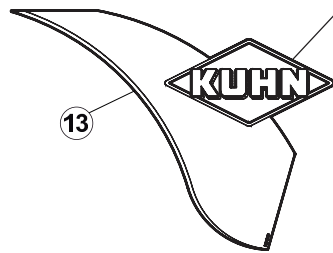


17

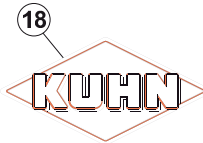


16

14 PROFILE
15 COMPACT



13



18

25

19



23

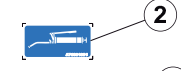
20

21

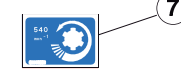
22



1



2



7



3



4



5



6

- 1480 8
- 1680 9
- 1880 10
- 2080 11



12



PROFILE 80 COMPACT AR 1480
PROFILE 80 COMPACT AR 1680
PROFILE 80 COMPACT AR 1880
PROFILE 80 COMPACT AR 2080

F4601 >
F4601 >
F4601 >
F4601 >

A53R1922 A

COLL.ETIQUETTES ADHESIVES

SET OF STICKERS

SATZ AUFKLEBER

SERIE ADESIVI

Rep	Nr	Qt	Designation	Description	Bezeichnung	Referenza	Remarque - Remark - Bemerkung - Osservazioni
-----	----	----	-------------	-------------	-------------	-----------	--



INDEX NUMERIQUE - NUMERICAL INDEX

TEILENUMMERN-INDEX - INDICE NUMERICO

Nr	Page	Rep.	Nr	Page	Rep.	Nr	Page	Rep.	Nr	Page	Rep.	Nr	Page	Rep.	Nr	Page	Rep.	Nr	Page	Rep.	Nr	Page	Rep.
A4010002	055	011	A4050039	099	012	A4071008	121	003	A4080411	103	012	A4080513	131	001	A4082732	127	007	A4200076	105	003	A4922201	131	010
A4010002	057	021	A4050039	101	012	A4071008	123	003	A4080411	105	013	A4080513	133	001	A4082732	129	007	A4200087	067	008	A4922201	133	010
A4015050	103	011	A4054099	097	003	A4071008	125	003	A4080411	111	009	A4080813	055	001	A4082732	131	007	A4200087	071	011	A4922252	057	001
A4015073	117	017	A4054099	099	003	A4071008	127	003	A4080411	113	009	A4080813	057	004	A4082732	133	007	A4200106	135	006	A4922252	107	006
A4015073	119	014	A4054099	101	003	A4071008	129	003	A4080411	115	009	A4080813	067	009	A4083101	055	008	A4200125	103	003	A4922252	109	006
A4015089	105	011	A4054099	103	001	A4071008	131	003	A4080411	117	015	A4080813	071	012	A4083101	057	018	A4200125	147	001	A4922252	147	003
A4015106	135	014	A4054099	105	001	A4071008	133	003	A4080411	119	012	A4080813	105	005	A4083101	121	013	A4200125	149	001	A4922252	149	003
A4015164	107	008	A4054099	111	001	A4071205	117	005	A4080411	121	014	A4080813	107	002	A4083101	123	013	A4200198	107	001	A4922302	105	007
A4015164	109	008	A4054099	113	001	A4071205	119	004	A4080411	123	014	A4080813	109	002	A4083101	125	013	A4200198	109	001	A4922351	067	014
A4015170	147	006	A4054099	115	001	A4071206	117	004	A4080411	125	014	A4080813	117	008	A4083101	127	013	A4200198	117	007	A4922351	071	022
A4015170	149	006	A4054099	117	003	A4071206	119	003	A4080411	127	014	A4080813	119	006	A4083101	129	013	A4200198	119	005	A4922351	105	008
A4020035	113	008	A4054099	121	002	A4072013	057	013	A4080411	129	014	A4081003	059	030	A4083101	131	013	A4230017	117	002	A4922401	057	012
A4020035	123	012	A4054099	123	002	A4072013	103	009	A4080411	131	014	A4081003	103	010	A4083101	133	012	A4230017	119	002	A4922451	103	007
A4020035	129	012	A4054099	125	002	A4072013	117	014	A4080411	133	013	A4081003	107	007	A4083102	137	011	A4912006	083	005	A4922501	105	009
A4020053	111	008	A4054099	127	002	A4072013	119	011	A4080411	135	015	A4081003	109	007	A4101004	099	015	A4912011	083	006	A4922501	135	009
A4020053	121	012	A4054099	129	002	A4072013	135	012	A4080412	067	019	A4082701	057	005	A4101041	101	014	A4922031	055	004	A4922590	111	007
A4020053	127	012	A4054099	131	002	A4072014	117	013	A4080412	071	033	A4082701	059	004	A4101053	097	014	A4922031	117	011	A4922590	113	007
A4020053	133	011	A4054099	133	002	A4072014	119	010	A4080412	097	021	A4082701	067	010	A4101053	099	014	A4922031	119	008	A4922590	115	007
A4020053	139	012	A4054099	135	002	A4072016	135	011	A4080412	099	023	A4082701	069	005	A4101053	101	015	A4922031	121	009	A4922590	121	011
A4020080	115	008	A4060150	117	001	A4072016	147	004	A4080412	101	023	A4082701	071	013	A4200007	097	008	A4922031	123	009	A4922590	123	011
A4020080	125	012	A4060150	119	001	A4072016	149	004	A4080412	111	010	A4082701	083	003	A4200007	099	008	A4922031	125	009	A4922590	125	011
A4020080	131	012	A4060625	057	020	A4073003	137	007	A4080412	113	010	A4082701	097	009	A4200007	101	008	A4922031	127	009	A4922590	127	011
A4050004	097	017	A4060625	103	013	A4074018	097	010	A4080412	115	010	A4082701	099	009	A4200007	103	002	A4922031	129	009	A4922590	129	011
A4050004	099	019	A4060625	117	016	A4074018	099	010	A4080412	121	015	A4082701	101	009	A4200007	105	002	A4922031	131	009	A4922590	131	011
A4050004	101	019	A4060625	119	013	A4074018	101	010	A4080412	123	015	A4082701	103	004	A4200007	111	002	A4922031	133	009	A4923078	137	005
A4050010	097	013	A4060625	135	016	A4074044	057	006	A4080412	125	015	A4082701	107	003	A4200007	113	002	A4922038	083	007	A4923090	137	006
A4050010	099	013	A4060625	147	005	A4074044	067	011	A4080412	127	015	A4082701	109	003	A4200007	115	002	A4922038	145	005	A4923121	099	016
A4050010	101	013	A4060625	149	005	A4074044	071	014	A4080412	129	015	A4082701	117	009	A4200007	117	006	A4922052	069	011	A4923121	101	016
A4050010	103	005	A4060627	059	033	A4074046	057	003	A4080412	131	015	A4082701	119	007	A4200007	121	004	A4922060	117	012	A4923260	097	015
A4050010	105	006	A4061802	097	004	A4074046	067	006	A4080412	133	014	A4082701	121	006	A4200007	123	004	A4922060	119	009	A4923260	099	017
A4050010	117	010	A4061802	099	004	A4074046	071	009	A4080413	059	035	A4082701	123	006	A4200007	125	004	A4922077	055	005	A4923260	101	017
A4050010	135	007	A4061802	101	004	A4074046	097	007	A4080414	059	036	A4082701	125	006	A4200007	127	004	A4922077	057	011	A5100993	025	011
A4050027	097	011	A4061803	097	005	A4074046	099	007	A4080415	055	009	A4082701	127	006	A4200007	129	004	A4922126	103	006	A5100993	027	011
A4050027	099	011	A4061803	099	005	A4074046	101	007	A4080415	083	013	A4082701	129	006	A4200007	131	004	A4922126	107	004	A5100993	029	020
A4050027	101	011	A4061803	101	005	A4075002	067	015	A4080430	097	022	A4082701	131	006	A4200007	133	004	A4922126	109	004	A5211571	089	014
A4050027	111	005	A4061808	171	010	A4075002	071	023	A4080430	099	024	A4082701	133	006	A4200007	135	005	A4922201	083	008	A5220294	163	009
A4050027	113	005	A4064217	117	018	A4080112	059	002	A4080430	101	024	A4082701	147	002	A4200046	111	003	A4922201	107	005	A5250224	089	017
A4050027	115	005	A4064217	119	015	A4080212	059	008	A4080446	059	034	A4082701	149	002	A4200046	113	003	A4922201	109	005	A5250583	089	026
A4050027	121	008	A4065018	057	014	A4080311	083	012	A4080466	137	012	A4082703	137	002	A4200046	115	003	A4922201	111	006	A5250619	135	001
A4050027	123	008	A4065018	097	018	A4080311	105	012	A4080513	067	001	A4082732	069	006	A4200046	121	005	A4922201	113	006	A5250619	143	002
A4050027	125	008	A4065018	099	020	A4080311	145	008	A4080513	071	002	A4082732	111	004	A4200046	123	005	A4922201	115	006	A5300970	065	002
A4050027	127	008	A4065018	101	020	A4080411	057	019	A4080513	121	001	A4082732	113	004	A4200046	125	005	A4922201	121	010	A5302190	073	002
A4050027	129	008	A4070033	097	016	A4080411	069	018	A4080513	123	001	A4082732	115	004	A4200046	127	005	A4922201	123	010	A5302190	075	009
A4050027	131	008	A4070033	099	018	A4080411	097	020	A4080513	125	001	A4082732	121	007	A4200046	129	005	A4922201	125	010	A5302670	167	013
A4050027	133	008	A4070033	101	018	A4080411	099	022	A4080513	127	001	A4082732	123	007	A4200046	131	005	A4922201	127	010	A5303091	033	001
A4050039	097	012	A4070034	057	016	A4080411	101	022	A4080513	129	001	A4082732	125	007	A4200046	133	005	A4922201	129	010	A5303620	073	003



INDEX NUMERIQUE - NUMERICAL INDEX TEILENUMMERN-INDEX - INDICE NUMERICO

Nr	Page	Rep.	Nr	Page	Rep.	Nr	Page	Rep.	Nr	Page	Rep.	Nr	Page	Rep.	Nr	Page	Rep.	Nr	Page	Rep.	Nr	Page	Rep.
A5303620	075	010	A5320610	035	013	A5336690	141	020	A5338540	159	026	A5349561	025	012	A5359270	023	024	A7012223	173	006	A7039218	049	016
A5303770	073	009	A5321230	055	007	A5336700	031	029	A5338540	165	019	A5349561	027	012	A5359710	075	013	A7012224	173	007	A7039218	051	016
A5303770	075	011	A5321230	057	017	A5336700	139	022	A5338550	153	016	A5349570	025	018	A5360640	029	034	A7012225	173	008	A7039229	049	007
A5304371	031	016	A5322710	139	023	A5336700	141	021	A5338550	155	018	A5349570	027	018	A5361580	043	003	A7012226	173	010	A7039229	051	007
A5304371	139	014	A5322710	141	022	A5336770	009	003	A5338550	159	017	A5349810	019	011	A5361590	045	003	A7012227	173	011	A7039301	049	011
A5304371	141	013	A5322722	139	019	A5336821	023	016	A5338550	165	014	A5349820	021	011	A5361600	047	003	A7012228	173	012	A7039301	051	011
A5304460	139	016	A5323300	065	001	A5336951	017	003	A5338570	153	005	A5350438	163	007	A5362090	013	003	A7012229	173	013	A7039342	049	024
A5304460	141	015	A5326711	145	006	A5336960	085	008	A5338570	155	007	A5350444	023	003	A5362090	015	003	A7012230	173	014	A7039342	051	024
A5305640	023	020	A5328072	141	018	A5336970	061	001	A5338570	159	006	A5350450	163	016	A5362100	013	013	A7012231	173	038	A7039400	049	017
A5306380	035	012	A5328320	059	024	A5336990	143	008	A5338570	165	006	A5350517	143	003	A5362100	015	014	A7012232	173	016	A7039400	051	017
A5306460	151	001	A5330404	029	021	A5337020	029	022	A5338580	153	018	A5351110	019	009	A5362110	013	009	A7012233	173	017	A7039423	049	022
A5307190	053	009	A5330404	139	009	A5337031	029	023	A5338580	155	020	A5351110	021	009	A5362110	015	010	A7012234	173	018	A7039423	051	022
A5307200	053	003	A5330404	141	009	A5337080	029	024	A5338580	159	019	A5351260	019	010	A5362120	013	010	A7012235	173	019	A7039441	049	010
A5307210	053	013	A5330520	059	025	A5337100	003	006	A5338580	165	015	A5351260	021	010	A5362120	015	011	A7012236	173	020	A7039441	051	010
A5308400	071	007	A5330670	087	015	A5337110	003	001	A5338600	153	004	A5351430	019	003	A5363260	077	006	A7012237	173	025	A7039442	049	012
A5308640	093	003	A5330670	089	020	A5337120	003	002	A5338600	155	006	A5351430	021	003	A5363660	077	007	A7012238	173	026	A7039442	051	012
A5309520	093	007	A5330700	089	003	A5337130	005	001	A5338600	159	005	A5351460	019	004	A7010037	087	003	A7012239	173	027	A7040114	035	001
A5309520	095	006	A5330940	153	024	A5337140	005	002	A5338600	165	005	A5351460	021	004	A7010037	089	004	A7012240	173	035	A7040171	153	013
A5309530	093	008	A5330940	155	026	A5337150	087	017	A5338780	137	010	A5351500	085	002	A7010428	081	002	A7012241	173	037	A7040171	155	015
A5309530	095	007	A5330940	159	025	A5337150	089	022	A5339130	031	024	A5351500	087	001	A7010428	171	001	A7012242	173	005	A7040171	157	001
A5310356	163	013	A5331640	025	014	A5337160	087	011	A5339140	031	025	A5351500	089	001	A7010608	171	002	A7012243	173	001	A7040171	159	014
A5310362	163	015	A5331640	027	014	A5337170	087	013	A5339630	007	002	A5351580	071	029	A7010609	171	005	A7012244	173	039	A7040171	161	001
A5310416	023	015	A5331650	025	007	A5337200	143	006	A5339640	007	003	A5351620	139	004	A7010612	171	006	A7012245	073	016	A7040186	091	001
A5310850	163	014	A5331650	027	007	A5337210	143	007	A5339650	011	003	A5351620	141	004	A7010613	171	015	A7012246	173	004	A7040246	165	003
A5310852	091	014	A5331810	053	011	A5337360	143	010	A5339660	011	004	A5352380	025	008	A7010614	171	016	A7012247	173	043	A7040259	163	002
A5310852	093	015	A5332010	069	002	A5337370	143	011	A5341720	069	017	A5352380	027	008	A7010627	171	003	A7020068	181	005	A7040279	165	011
A5310852	095	014	A5334450	013	001	A5337380	029	025	A5342150	029	029	A5352390	025	009	A7010628	171	017	A7020069	181	006	A7040280	165	012
A5311126	143	014	A5334450	015	001	A5337390	029	026	A5342160	029	030	A5352390	027	009	A7010629	171	018	A7020133	185	001	A7040282	167	014
A5311340	091	003	A5334450	167	009	A5337400	029	027	A5344051	061	010	A5352950	015	008	A7010632	171	019	A7020137	181	002	A7040298	165	004
A5311400	091	006	A5334760	031	015	A5337410	029	028	A5344051	063	009	A5352960	013	004	A7010633	171	020	A7020139	183	003	A7040337	155	001
A5311410	091	007	A5334771	031	017	A5337450	023	004	A5344570	167	005	A5352960	015	004	A7010634	171	021	A7020160	187	004	A7040338	155	002
A5311740	023	022	A5335150	079	001	A5337460	023	012	A5344660	029	031	A5352970	013	008	A7010635	171	022	A7020233	183	004	A7040341	159	001
A5314080	145	004	A5335160	079	002	A5337490	063	001	A5344690	029	032	A5352970	015	009	A7010636	171	031	A7020242	181	003	A7040343	159	002
A5314241	075	014	A5335170	053	001	A5337770	017	021	A5344980	089	028	A5353130	071	030	A7010637	171	032	A7020272	187	005	A7040347	153	001
A5316390	003	005	A5335590	073	007	A5337780	087	019	A5347950	029	033	A5353140	071	031	A7010638	171	033	A7020276	185	002	A7040359	167	012
A5317030	135	003	A5335590	075	012	A5337780	089	027	A5348360	139	003	A5353500	023	023	A7011033	173	009	A7020411	181	007	A7040360	167	018
A5317060	135	004	A5335870	151	003	A5337790	087	012	A5348360	141	003	A5354140	095	003	A7011075	173	033	A7020412	183	008	A7040361	153	002
A5317301	031	004	A5336551	073	010	A5337790	089	018	A5349300	017	006	A5354190	059	026	A7011592	171	026	A7020502	187	006	A7040361	155	003
A5317560	023	005	A5336580	143	018	A5337810	033	008	A5349311	017	004	A5354200	059	027	A7011601	171	012	A7020510	185	003	A7040361	159	003
A5317661	153	023	A5336610	031	018	A5337821	061	009	A5349321	065	003	A5354210	059	028	A7011602	171	027	A7020512	183	006	A7040363	167	003
A5317661	155	025	A5336620	031	022	A5338110	169	001	A5349321	067	007	A5354250	035	014	A7011607	171	007	A7021001	017	002	A7040364	167	001
A5317661	159	024	A5336620	139	017	A5338150	009	004	A5349321	069	004	A5354260	035	015	A7011608	171	008	A7021003	017	022	A7040365	167	004
A5317661	165	018	A5336620	141	016	A5338530	153	026	A5349330	071	010	A5355610	183	007	A7011739	173	032	A7030906	049	026	A7040366	167	002
A5317810	031	003	A5336642	031	001	A5338530	155	028	A5349350	017	005	A5355620	037	003	A7011776	173	034	A7030908	051	026	A7040377	161	002
A5317841	031	026	A5336642	139	001	A5338530	159	027	A5349360	019	012	A5355630	039	003	A7011798	173	036	A7039118	049	009	A7040378	157	002
A5318191	033	005	A5336642	141	001	A5338530	165	020	A5349360	021	012	A5355640	041	003	A7012219	173	002	A7039118	051	009	A7040378	161	003
A5318660	033	007	A5336690	031	028	A5338540	153	025	A5349551	025	010	A5356140	183	001	A7012220	173	003	A7039150	049	008	A7040380	153	006
A5319030	143	001	A5336690	139	021	A5338540	155	027	A5349551	027	010	A5359260	023	021	A7012222	173	041	A7039150	051	008	A7040380	155	008



INDEX NUMERIQUE - NUMERICAL INDEX TEILENUMMERN-INDEX - INDICE NUMERICO

Nr	Page	Rep.	Nr	Page	Rep.	Nr	Page	Rep.	Nr	Page	Rep.	Nr	Page	Rep.	Nr	Page	Rep.	Nr	Page	Rep.	Nr	Page	Rep.
A7040380	159	007	A7181145	059	038	A7300014	071	004	H2904350	051	004	4908003	177	007	50008800	023	026	50072200	159	029	80060826	031	034
A7040380	165	007	A7181149	059	020	A7300014	097	002	H2904360	049	002	4908006	179	002	50040010	081	001	50072200	165	022	80060826	037	001
A7040388	157	003	A7181150	059	029	A7300014	099	002	H2904360	051	002	4908020	179	007	50067100	017	025	50074100	069	020	80060826	039	001
A7040389	155	004	A7181151	059	011	A7300014	101	002	N5503050	069	012	4913000	179	013	50068900	029	002	50074100	071	036	80060826	041	001
A7040459	091	004	A7181153	059	039	A7300062	013	002	Z5053990	049	013	4916119	177	010	50068900	151	004	50074100	073	013	80060826	043	001
A7040459	093	004	A7181154	059	001	A7300062	015	002	Z5053990	051	013	4916119	177	099	50069210	023	027	50074100	075	002	80060826	045	001
A7040459	095	004	A7250142	163	010	A7300075	019	001	Z5061810	049	001	4916120	179	010	50069210	071	034	50074500	019	018	80060826	047	001
A7040910	167	016	A7250195	139	002	A7300075	021	001	Z5061810	051	001	4917119	177	005	50070300	013	015	50074500	021	018	80060826	063	010
A7040911	167	015	A7250195	141	002	A7300075	023	002	Z5065600	049	005	4917120	179	005	50070300	015	016	50075900	073	014	80060826	065	012
A7040927	091	012	A7250197	145	001	A7300150	057	010	Z5065600	051	005	4920002	177	004	50070300	025	019	57533300	029	005	80060826	069	021
A7040927	093	013	A7250253	143	004	A7300150	059	010	Z5065610	049	006	4920003	177	009	50070300	027	019	70176531	083	010	80060826	071	038
A7040933	095	012	A7250254	143	005	A7300326	091	002	Z5065610	051	006	4920003	179	009	50070300	035	017	80030620	029	006	80060826	085	010
A7040941	167	017	A7250255	029	036	A7300327	093	002	09915000	085	005	4920004	179	004	50070300	083	014	80030620	031	030	80060833	089	031
A7041386	165	002	A7250263	139	020	A7300541	087	002	09915000	087	008	50002200	005	004	50070300	153	027	80030830	029	007	80060833	135	019
A7041462	071	001	A7250263	141	019	A7300541	089	002	09915000	089	012	50002200	019	016	50070300	155	029	80060406	013	018	80060833	163	020
A7041537	093	001	A7250264	145	007	A7300568	093	005	09968300	059	009	50002200	021	016	50070300	159	028	80060406	015	019	80060835	029	009
A7041538	095	001	A7250267	031	027	A7300586	095	002	41120090	175	012	50002200	023	025	50070300	165	021	80060406	167	011	80060835	083	015
A7045002	071	021	A7250277	031	002	A7800506	175	001	41550000	175	016	50002200	069	019	50070800	003	008	80060616	023	029	80060835	105	015
A7060000	089	013	A7250303	163	003	A7903042	175	008	41660000	175	018	50002200	135	017	50070800	007	005	80060616	139	028	80060845	029	010
A7060005	053	002	A7250319	025	002	A7903058	085	003	4603386	175	011	50002200	139	024	50070800	009	006	80060616	141	027	80060845	153	032
A7060041	023	011	A7250319	027	002	A7903058	087	005	4605039	175	006	50002200	141	023	50070800	011	006	80060616	145	012	80060845	155	034
A7060051	023	014	A7250400	087	014	A7903058	089	008	4605050	175	019	50002200	143	020	50070800	013	016	80060616	163	019	80060845	159	033
A7060085	053	006	A7250400	089	019	A7908044	175	009	4608828	175	010	50002200	145	009	50070800	015	017	80060620	013	019	80060845	165	026
A7060095	053	007	A7250406	163	008	A7910145	175	005	4611080	175	013	50002300	003	007	50070800	017	026	80060620	015	020	80060850	031	035
A7060202	089	009	A7250406	167	006	A7917013	175	002	4613014	175	007	50002300	059	040	50070800	023	028	80060620	143	022	80060850	143	023
A7080008	053	010	A7250512	069	003	A7921027	087	004	4616510	175	003	50002300	061	011	50070800	025	020	80060620	153	030	80060853	089	032
A7080400	029	035	A7250923	029	037	A7921027	089	005	4618135	175	004	50002300	139	025	50070800	027	020	80060620	155	032	80061020	163	021
A7080402	063	002	A7251300	025	001	A8359108	017	014	4618910	175	017	50002300	141	024	50070800	029	003	80060620	159	031	80061026	087	021
A7170005	067	004	A7251300	027	001	A8359108	031	012	4620024	175	015	50002300	143	021	50070800	055	012	80060625	029	008	80061026	089	033
A7170005	071	006	A7251300	143	015	A8359108	033	004	4806600	087	010	50003200	017	024	50070800	057	022	80060630	023	030	80061026	153	033
A7170010	069	001	A7260016	031	014	A8359108	037	004	4806600	089	016	50003200	029	001	50070800	059	041	80060630	071	037	80061026	155	035
A7180003	053	008	A7260016	083	009	A8359108	039	004	4900120	179	099	50003200	031	031	50070800	151	005	80060640	137	013	80061026	159	034
A7181002	055	010	A7260016	105	010	A8359108	041	004	4900302	081	003	50003200	035	016	50070800	163	017	80060812	081	006	80061026	165	027
A7181104	059	037	A7260016	143	017	A8359108	043	004	4903001	177	061	50003200	077	001	50072200	019	017	80060816	077	002	80061040	075	003
A7181107	023	001	A7260043	031	005	A8359108	045	004	4903001	179	061	50003200	139	026	50072200	021	017	80060820	031	033	80061041	059	043
A7181108	059	018	A7260043	083	001	A8359108	047	004	4903002	177	013	50003200	141	025	50072200	025	021	80060820	033	009	80061041	073	015
A7181109	059	019	A7260043	105	004	A8359108	135	010	4903004	179	011	50003200	145	010	50072200	027	021	80060820	067	020	80061054	175	020
A7181115	059	003	A7260043	143	009	A8359108	153	015	4903005	179	014	50007300	031	032	50072200	029	004	80060820	089	030	80061070	031	036
A7181122	059	031	A7260059	023	006	A8359108	155	017	4903013	177	063	50007300	139	027	50072200	059	042	80060820	097	024	80061070	139	029
A7181124	059	013	A7300009	137	001	A8359108	159	016	4903013	179	063	50007300	141	026	50072200	071	035	80060820	099	026	80061070	141	028
A7181125	059	032	A7300013	067	002	A8359108	165	013	4903019	177	011	50007300	145	011	50072200	073	012	80060820	101	026	80061073	023	031
A7181126	059	014	A7300013	071	003	H2902980	049	015	4905002	179	012	50008800	007	004	50072200	075	001	80060820	153	031	80061073	053	014
A7181129	059	015	A7300013	097	001	H2902980	051	015	4905007	177	012	50008800	009	005	50072200	087	020	80060820	155	033	80061073	069	022
A7181134	059	016	A7300013	099	001	H2903120	049	019	4905007	177	062	50008800	011	005	50072200	089	029	80060820	159	032	80061073	087	022
A7181138	059	021	A7300013	101	001	H2903120	051	019	4905007	179	062	50008800	013	014	50072200	153	028	80060820	165	025	80061073	089	034
A7181144	059	012	A7300014	067	003	H2904350	049	004	4908002	177	002	50008800	015	015	50072200	155	030	80060826	017	027	80061225	023	032



INDEX NUMERIQUE - NUMERICAL INDEX

TEILENUMMERN-INDEX - INDICE NUMERICO

Nr	Page	Rep.	Nr	Page	Rep.	Nr	Page	Rep.	Nr	Page	Rep.	Nr	Page	Rep.	Nr	Page	Rep.	Nr	Page	Rep.	Nr	Page	Rep.
80061236	017	030	80080530	133	015	80200840	029	012	80201053	139	006	80201651	073	005	80250823	097	019	80252026	063	006	80591200	171	034
80061245	055	013	80080530	135	018	80200840	035	005	80201053	141	006	80201651	075	007	80250823	099	021	80252026	071	028	80592200	173	015
80061245	057	024	80080570	057	023	80200840	059	006	80201053	145	002	80201651	085	004	80250823	101	021	80252432	061	007	80600011	085	001
80061245	065	013	80080630	165	024	80200840	063	004	80201057	073	006	80202047	017	013	80250823	135	013	80252432	063	007	80600024	019	002
80061245	067	021	80080813	049	003	80200840	071	018	80201057	075	006	80202047	033	003	80250823	153	022	80280850	025	015	80600024	021	002
80061245	069	023	80080813	051	003	80200840	083	004	80201062	143	013	80202047	061	004	80250823	155	024	80280850	027	015	80600066	173	021
80061266	055	014	80080816	163	018	80200840	087	007	80201070	031	009	80202047	063	005	80250823	159	023	80280850	031	019	80613200	049	025
80061266	057	025	80080816	167	007	80200840	089	011	80201070	053	005	80202047	071	020	80250823	165	017	80280850	077	004	80613200	051	025
80061635	017	028	80080820	173	022	80200840	153	008	80201070	139	008	80202410	049	023	80251021	017	016	80280850	153	019	80627500	171	035
80061635	087	023	80081002	173	028	80200840	155	010	80201070	141	008	80202410	051	023	80251021	019	014	80280850	155	021	80629000	173	024
80061635	089	035	80081006	171	036	80200840	159	009	80201070	163	006	80202440	061	002	80251021	021	014	80280850	159	020	80629500	171	023
80061635	137	014	80081204	013	017	80200840	165	008	80201081	077	003	80202440	063	003	80251021	023	018	80280850	165	016	81004584	031	023
80061646	071	039	80081204	015	018	80200851	073	004	80201240	013	007	80250512	153	020	80251021	029	018	80281052	077	005	81004584	139	018
80061646	087	024	80081440	171	037	80200851	075	005	80201240	015	007	80250512	155	022	80251021	053	012	80281600	071	024	81004584	141	017
80061646	089	036	80081499	171	038	80200851	167	010	80201240	017	012	80250512	159	021	80251021	059	023	80281600	087	016	81305090	173	029
80061652	181	008	80131641	073	011	80200870	025	006	80201240	019	007	80250611	023	017	80251021	061	005	80281600	089	021	81305090	173	042
80061652	187	001	80131641	075	004	80200870	027	006	80201240	021	007	80250611	029	016	80251021	069	014	80282045	017	019	81305091	173	030
80061669	183	009	80131641	081	004	80200870	029	013	80201240	023	010	80250611	071	025	80251021	073	008	80282557	061	008	81305091	173	040
80062055	033	010	80131641	085	009	80200870	153	011	80201240	025	005	80250611	137	008	80251021	075	008	80282557	063	008	81305501	171	028
80062059	017	029	80131650	017	023	80200870	155	013	80201240	027	005	80250611	153	021	80251021	087	018	80370419	025	013	81307514	049	014
80062076	033	011	80131650	081	005	80200870	159	012	80201240	029	015	80250611	155	023	80251021	089	024	80370419	027	013	81307514	051	014
80062081	033	012	80151216	171	009	80200870	163	005	80201240	055	003	80250611	159	022	80251021	163	012	80370419	091	013	81307516	171	029
80062089	061	012	80200500	057	009	80200870	165	010	80201240	057	008	80250611	163	011	80251227	013	012	80370419	093	014	81309009	171	030
80062089	063	011	80200540	153	007	80200891	017	007	80201240	065	005	80250823	013	011	80251227	015	013	80370419	095	013	81309516	171	013
80062089	071	040	80200540	155	009	80200891	033	002	80201240	067	013	80250823	015	012	80251227	017	017	80370419	143	019	81309900	171	014
80062092	061	013	80200540	159	008	80200891	065	004	80201240	069	010	80250823	017	015	80251227	019	015	80370419	153	017	81503015	031	013
80062461	061	014	80200600	153	010	80200891	067	012	80201240	071	019	80250823	019	013	80251227	021	015	80370419	155	019	81503015	139	013
80062461	063	012	80200600	155	012	80200891	069	007	80201253	003	004	80250823	021	013	80251227	023	019	80370419	159	018	81503015	141	012
80080420	165	023	80200600	159	011	80200891	071	015	80201253	007	001	80250823	025	016	80251227	025	017	80370426	035	010	81503016	031	006
80080420	167	008	80200600	163	004	80201040	017	011	80201253	009	002	80250823	027	016	80251227	027	017	80450431	023	013	81503016	139	005
80080520	153	029	80200630	013	005	80201040	019	006	80201253	011	002	80250823	029	017	80251227	029	019	80450845	087	009	81503016	141	005
80080520	155	031	80200630	015	005	80201040	021	006	80201253	023	007	80250823	031	020	80251227	031	021	80450845	089	015	81504501	085	006
80080520	159	030	80200630	023	008	80201040	023	009	80201253	055	002	80250823	033	006	80251227	055	006	80450845	143	016	82010001	171	011
80080530	097	023	80200630	029	011	80201040	029	014	80201253	057	007	80250823	035	011	80251227	057	015	80451061	179	003	82014571	171	024
80080530	099	025	80200630	031	008	80201040	035	006	80201253	059	005	80250823	037	002	80251227	065	011	80451063	177	003	82015510	171	025
80080530	101	025	80200630	071	016	80201040	053	004	80201253	151	002	80250823	039	002	80251227	067	017	80451063	177	008	82040315	073	001
80080530	103	014	80200630	137	003	80201040	059	007	80201271	019	008	80250823	041	002	80251227	069	015	80451063	179	008	82063742	049	018
80080530	105	014	80200630	139	007	80201040	061	003	80201271	021	008	80250823	043	002	80251227	139	015	80451067	175	014	82063742	051	018
80080530	111	011	80200630	141	007	80201040	069	009	80201630	017	009	80250823	045	002	80251227	141	014	80451293	171	040	82102229	059	017
80080530	113	011	80200630	143	012	80201040	153	009	80201630	069	008	80250823	047	002	80251624	017	018	80500328	031	010	82200800	031	011
80080530	115	011	80200630	145	003	80201040	155	011	80201630	071	017	80250823	059	022	80251624	069	016	80500328	139	010	82200800	049	020
80080530	117	019	80200840	013	006	80201040	159	010	80201630	087	006	80250823	065	010	80251624	071	027	80500328	141	010	82200800	051	020
80080530	121	016	80200840	015	006	80201040	165	009	80201630	089	010	80250823	067	016	80251624	089	025	80500340	065	008	82200800	065	009
80080530	123	016	80200840	017	010	80201040	175	021	80201630	137	004	80250823	069	013	80251624	137	009	80560748	065	007	82200800	103	008
80080530	125	016	80200840	019	005	80201053	003	003	80201630	181	001	80250823	071	026	80251624	181	004	80583800	049	021	82200800	139	011
80080530	127	016	80200840	021	005	80201053	005	003	80201630	183	002	80250823	083	011	80251624	183	005	80583800	051	021	82200800	141	011
80080530	129	016	80200840	025	004	80201053	031	007	80201630	187	002	80250823	085	007	80251624	187	003	80585801	171	004	82230027	171	039
80080530	131	016	80200840	027	004	80201053	135	008	80201651	017	008	80250823	089	023	80252026	061	006	80586500	173	023	82300026	057	002



INDEX NUMERIQUE - NUMERICAL INDEX TEILENUMMERN-INDEX - INDICE NUMERICO

Nr	Page	Rep.	Nr	Page	Rep.	Nr	Page	Rep.	Nr	Page	Rep.	Nr	Page	Rep.	Nr	Page	Rep.	Nr	Page	Rep.
82300026	067	005	83240026	035	002															
82300026	071	008	83240027	035	003															
82300026	097	006	83240400	035	008															
82300026	099	006	83240401	035	007															
82300026	101	006	83240431	035	009															
82300066	067	018																		
82300066	071	032																		
83000700	173	031																		
83040067	009	001																		
83040067	011	001																		
83040085	089	006																		
83040230	017	001																		
83050015	025	003																		
83050015	027	003																		
83050015	089	007																		
83050015	153	003																		
83050015	155	005																		
83050015	159	004																		
83050015	163	001																		
83050015	165	001																		
83070063	065	006																		
83090146	083	002																		
83090243	017	020																		
83233017	091	008																		
83233017	093	009																		
83233017	153	014																		
83233017	155	016																		
83233017	159	015																		
83233018	095	008																		
83233031	091	009																		
83233031	093	010																		
83233031	095	009																		
83233069	071	005																		
83233152	091	005																		
83233152	093	006																		
83233152	095	005																		
83233152	153	012																		
83233152	155	014																		
83233152	159	013																		
83236050	091	010																		
83236050	093	011																		
83236050	095	010																		
83236059	091	011																		
83236059	093	012																		
83236059	095	011																		
83240007	035	004																		

EXTRAIT DES CONDITIONS DE GARANTIE ET CONDITIONS SPECIFIQUES PIECES DE RECHANGE

Nous garantissons notre matériel durant une année à partir du jour de livraison, c'est-à-dire que nous nous engageons à rembourser les pièces qui auront été reconnues défectueuses en nos usines, par notre service technique.

Bien entendu, la garantie ne s'applique pas en cas d'usure normale, ni en cas de détériorations résultant de négligences ou de défauts de surveillance, d'un mauvais usage, d'un manque d'entretien ou d'un accident. La garantie ne s'applique pas non plus si la machine a été prêtée ou utilisée pour un usage non conforme à sa destination prévue par la société.

La garantie ne s'applique pas aux pièces d'usure.

Les pièces de rechange sont soumises aux mêmes conditions de garantie que le matériel sous réserve qu'elles aient été montées selon les règles de l'art et utilisées conformément à nos recommandations.

EXTRACT FROM OUR CONDITIONS OF LIMITED WARRANTY AND SPARE PARTS WARRANTY POLICY

Our equipment is warranted for a period of one year from the date of delivery. We guarantee the reimbursement of all parts proven to be faulty by our technical division in material or manufacturing.

The warranty is not applicable in the following cases : normal wear, accident or negligence in operation, repairs using parts other than genuine KUHN parts, products altered or modified without the expressed permission of the company or if the machine is not used and serviced in accordance with the recommendations of the operator's manual. Wearing items are not covered under these conditions of limited warranty.

Spare parts are subject to the same warranty conditions than the equipment providing they have been installed with proficiency and are used in accordance with our recommendations.

AUSZUG AUS UNSEREN GARANTIEBEDINGUNGEN UND SONDERBEDINGUNGEN FÜR ERSATZTEILE

Wir garantieren unsere Ware für ein Jahr ab dem Tag der Lieferung und verpflichten uns, die Teile zu ersetzen, die im Werk als fehlerhaft anerkannt wurden.

Die Garantie ist ausgeschlossen für Teile, die einem normalen Verschleiß unterliegen, sowie im Fall von nachlässiger Behandlung oder mangelhafter Wartung oder eines Unfalls. Die Garantie erlischt auch, wenn die Maschine ausgeliehen oder unter Umständen eingesetzt wurde, die dem ursprünglichen Verwendungszweck und den Hinweisen in der Betriebsanleitung nicht entsprechen.

Verschleißteile sind von der Garantie ausgeschlossen

Ersatzteile unterliegen den gleichen Garantiebedingungen wie komplette Maschinen, vorausgesetzt, dass sie sachgerecht eingebaut und entsprechend unseren Empfehlungen verwendet wurden.

ESTRATTO DELLE CONDIZIONI DI GARANZIA E CONDIZIONI SPECIFICHE GARANZIA RICAMBI

Le nostre macchine sono garantite per un anno a partire dal giorno della consegna: ci impegnamo a rimborsare i componenti che saranno riconosciuti difettosi dai nostri servizi tecnici presso le nostre officine.

La garanzia non è applicabile nei seguenti casi: usura normale, incidente o negligenza nell'impiego, riparazioni utilizzando ricambi non originali KUHN, prodotti alterati o modificati senza il permesso dell'azienda. La garanzia non viene riconosciuta se la macchina è stata prestata o non è utilizzata o mantenuta in conformità alle raccomandazioni previste dalla società. La garanzia non copre i componenti soggetti ad usura.

I pezzi di ricambio sono soggetti agli stessi termini di garanzia della macchina, purchè siano stati installati con competenza e utilizzati conformemente alle nostre raccomandazioni.



**Pour votre sécurité et le bon fonctionnement de votre machine,
utilisez uniquement des pièces d'origine KUHN**

**For your safety and to get the best from your machine,
use only genuine KUHN parts**

**Zu ihrer Sicherheit und zur einwandfreien Funktion Ihrer
Maschine sollten Sie nur Original-KUHN-Ersatzteile verwenden**

**Per la vostra sicurezza, e per il buon funzionamento della vostra macchina,
usate esclusivamente i ricambi originali KUHN**

**KUHN PARTS Parc de la Faisanderie F - 67700 MONSWILLER (FRANCE)
www.kuhn.com**

Imprimé en France par KUHN
Printed in France by KUHN