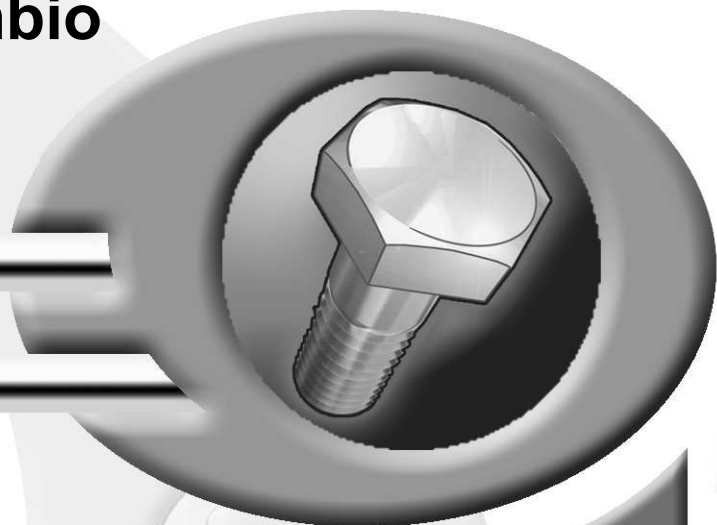
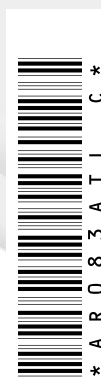


Pièces de rechange
Spare parts list
Ersatzteilliste
Catalogo Pezzi di Ricambio



Mélangeuse
 Mixer feeder wagon
 Futtermischwagen
 Carri miscelatoria



* A R 0 8 3 A T L C *

B4150 >

PROFILE 470 / 670





SIGNES CODIFIÉS - STANDARD SYMBOLS - SYMBOLE - SIMBOLI CODIFICATI

OPT	Equipement optionnel
STD	Equipement livré de série
ESP	Equipement livré suivant pays
:	Pour ...
>	De ... à ...
RPL	Remplace ...
∅	Diamètre
> <	Epaisseur
<->	Longueur
<m>	Vendu au mètre
Q?	Quantité selon besoin
*	Voir note
[n]	Composant d'un assemblage
+ [n]	Assemblage comprenant les pièces [n]
<-]	Pièce gauche
[->	Pièce droite

OPT	Optional equipment
STD	Equipment supplied as standard
ESP	Equipment supplied for specific countries
:	For ...
>	From ... to ...
RPL	Replaces ...
∅	Diameter
> <	Thickness
<->	Length
<m>	Sold by the metre
Q?	Quantity as required
*	See note
[n]	Items making up assembly
+ [n]	Assembly made up by items [n]
<-]	Left part
[->	Right part

OPT	Sonderausrüstung
STD	Serienausrüstung
ESP	Länderabhängige Ausrüstung
:	Für ...
>	Von ... bis ...
RPL	Ersetzt ...
∅	Durchmesser
> <	Stärke
<->	Länge
<m>	Meterware
Q?	Stückzahl nach Bedarf
*	Siehe Nota
[n]	Teil einer Baugruppe
+ [n]	Baugruppe bestehend aus den mit [n] bezeichneten Teilen
<-]	Links Teil
[->	Rechts Teil

OPT	Attrezzatura opzionale
STD	Attrezzatura fornita di serie
ESP	Attrezzatura fornita secondo il paese
:	Per ...
>	Da ... A ...
RPL	Sostituisce ...
∅	Diametro
> <	Spessore
<->	Lunghezza
<m>	venduto a metro
Q?	Quantità richiesta
*	Vedi nota
[n]	Componente di un assieme
+ [n]	Assieme comprendente i componenti [n]
<-]	Sx componente
[->	Dx componente

POUR COMMANDER DES PIÈCES DE RECHANGE, VEUILLEZ INDIQUER:

- Le numéro de fabrication de la machine
- Le numéro de la pièce
- La quantité désirée

WHEN ORDERING SERVICE-PARTS, WILL YOU PLEASE MENTION:

- The machine type and serial number
- The part number
- The quantity of parts

BEI DER BESTELLUNG VON ERSATZTEILEN IMMER ANGEBEN:

- Die Seriennummer der Maschine
- Die Nummer des Teiles
- Die gewünschte Stückzahl

NELL'ORDINARE I RICAMBI, SI PREGA DI INDICARE:

- Il tipo ed il numero di serie della macchina
- Il codice del componente
- La quantità desiderata

- Toutes les pièces détachées et sous-ensembles sont à commander au magasin pièces de rechange.
- **Les équipements optionnels (OPT)** ainsi que les **notices d'instructions** sont à commander auprès des **services commerciaux**.
- Service parts and service part assemblies are to be ordered through the spare parts department.
- **Optional equipment (OPT)** and **assembly operator's manuals** should be ordered through the **wholegood sales department**.
- Bestellungen für Ersatzteile und Baugruppen sind an die Ersatzteilabteilung zu richten.
- **Sonderausrüstungen (OPT)** sowie **Montage- und Betriebsanleitungen**, bestellen Sie bitte bei der **Verkaufsabteilung für Maschinen**.
- I ricambi e i sotto-assiemi devono essere ordinati al Magazzino Ricambi.
- **Le attrezzature opzionali (OPT)** ed i **manuali dell'operatore** devono essere ordinati al **Servizio Commerciale**.

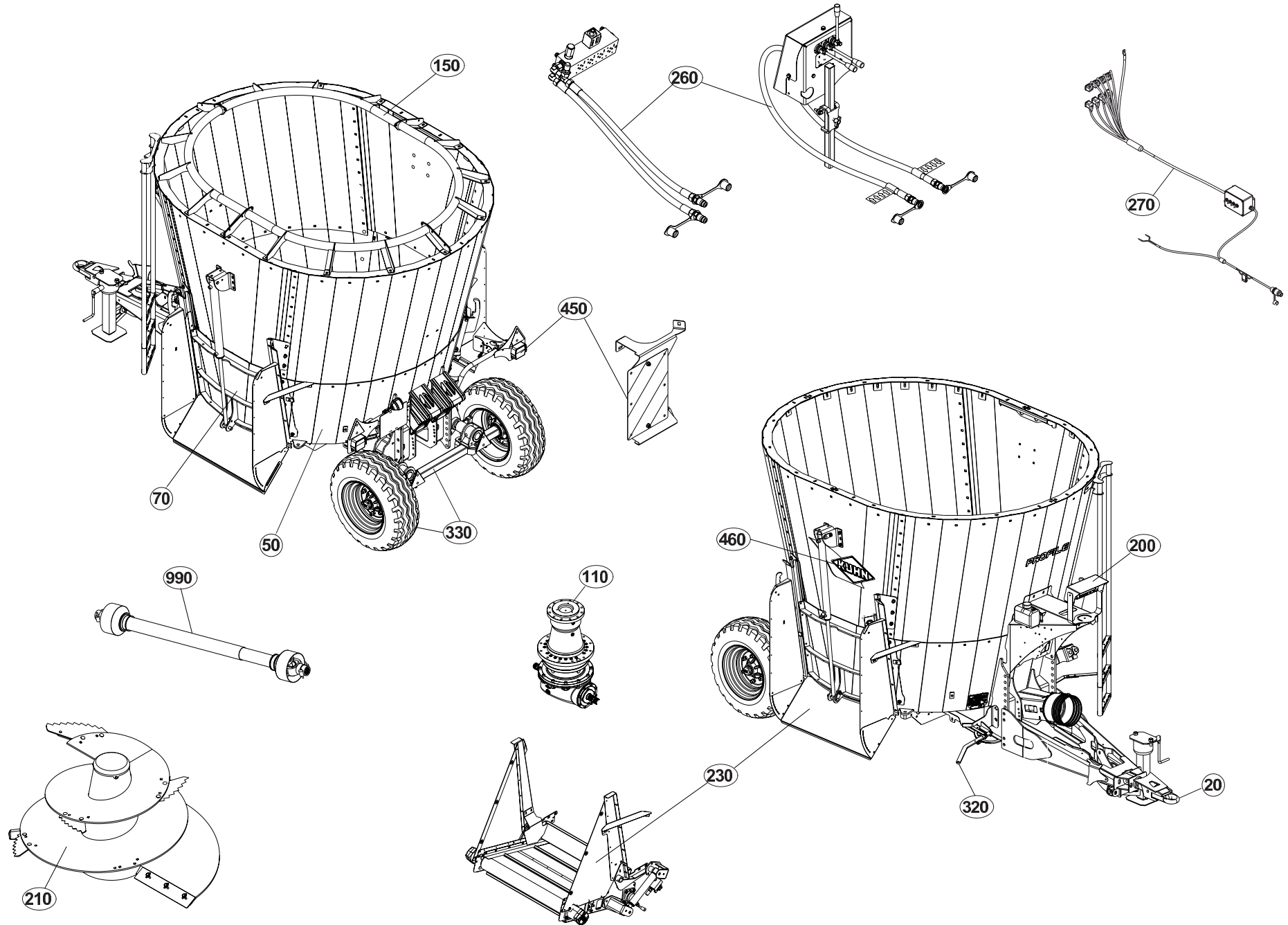




TABLE DES MATIERES - TABLE OF CONTENTS - INHALTSVERZEICHNIS - INDICE

A53R1176 A

Catalogue P.D.R. - Spare parts list - Ersatzteilliste - Pezzi di Ricambio :

AR083ATL C

Annule et remplace - Cancels and replaces - Annulliert und ersetzt - Annulla e sostituisce :

AR083ATL B

Grp	Page	Opt	Groupe de pièces	Parts group index	Teilegruppe	Gruppo di parti
050	003		CAISSE 1 PORTE	BODY 1 DOOR	BEHAELTER 1 TÜR	CASSA 1 PORTA
050	005		CAISSE 2 PORTE	BODY 2 DOOR	BEHAELTER 2 TÜR	CASSA 2 PORTA
150	007		REHAUSSE 470	HOPPER EXTENSION 470	BEHAELTERAUFSATZ 470	RIALZO 470
150	009		ANNEAU ANTI-DEBORDEMENT 470	ANTI-OVERFLOW RING 470	UBERLAUFRING 470	ANELLO CONICO SUPER 470
150	011		REHAUSSE 670	HOPPER EXTENSION 670	BEHAELTERAUFSATZ 670	RIALZO 670
150	013		ANNEAU ANTI-DEBORDEMENT 670	ANTI-OVERFLOW RING 670	UBERLAUFRING 670	ANELLO CONICO SUPER 670
050	015		ECELLE	LADDER	LEITER	SCALA
330	017		ESSIEU A7030601	AXLE A7030601	ACHSE A7030601	ASSALE A7030601
330	019		ESSIEU A7030602	AXLE A7030602	ACHSE A7030602	ASSALE A7030602
020	021		ATTELAGE D50 + D30	CONNECTING FRAME D50 + D30	ANBAUBOCK D50 + D30	ATTACCO D50 + D30
020	023		ATTELAGE D28	CONNECTING FRAME D28	ANBAUBOCK D28	ATTACCO D28
450	025		ECLAIRAGE	LIGHTING	BELEUCHTUNG	ILLUMINAZIONE
050	027		BEQUILLE DE DEPOSE	PARKING STAND	ABSTELLSTUETZE	PIEDINO D'APPOGGIO
050	029		BEQUILLE TELESCOPIQUE	TELESCOPIC STAND	TELESKOPIISCHE ABSTELLSTUETZE	PIEDE DI SUPPORTO TELESCOPICO
210	031		VIS DE MÉLANGE + RACLEUR	MIXING SCREW + SCRAPER	MISCHSCHNECKE + RESTGUTKLAPPE	VITE DI MISCELAZIONE + RASCHIA
210	033		COUTEAU VIS DE MÉLANGE	BLADE MIXING SCREW	MESSER MISCHSCHNECKE	COLTELLO VITE DI MISCELAZIONE
210	035		COUTEAUX REVETUS	TIPPED KNIFE	WOLFRAMWCARBID MESSER	COLTELLI RIVESTITI
200	037		EQUIPEMENT SANS PESEE	EQUIPMENT WITHOUT WEIGHING	AUSRÜSTUNG OHNE WIEGEN	EQUIPAGGIAMENTO SENZA PESATURA
110	039		ENTRAINEMENT	DRIVE	ANTRIEB	TRASCINAMENTO
110	041		RENVOI D'ANGLE + RESERVOIR	ANGLE GEARBOX + TANK	WINKELGETRIEBE + TANK	RINVIO D'ANGOLO + SERBATOIO
320	043		FREINAGE MÉCANIQUE	BRAKE ASSEMBLY	BREMSANLAGE	COMPLESSIVO FRENO
320	045		FREINAGE HYDRAULIQUE 25KM/H	HYDRAULIC BRAKE 25KM/H	HYDRAULISCHE BREMSANLAGE 25KM/	FRENO IDRAULICO 25KM/H
320	047		FREINAGE HYDRAULIQUE 25KM/H	HYDRAULIC BRAKE 25KM/H	HYDRAULISCHE BREMSANLAGE 25KM/	FRENO IDRAULICO 25KM/H
320	049	OPT	FREINAGE HYDRAULIQUE 6KM/H	HYDRAULIC BRAKE 6KM/H	HYDRAULISCHE BREMSANLAGE 6KM/H	FRENO IDRAULICO 6KM/H
320	051	OPT	FREINAGE HYDRAULIQUE 6KM/H	HYDRAULIC BRAKE 6KM/H	HYDRAULISCHE BREMSANLAGE 6KM/H	FRENO IDRAULICO 6KM/H
070	053		PORTE DROITE	DOOR RIGHT	TÜR RECHTS	PORTA DX
070	055		PORTE GAUCHE	DOOR LEFT	TÜR LINKS	PORTA SX
230	057		GOULOTTE DE DISTRIBUTION	DISTRIBUTION CHUTE	VERTEIL-AUSWURF	SCIVOLO DI DISTRIBUZIONE
230	059	OPT	EQUIPEMENT CE (GOULOTTE)	EQUIPMENT CE (DISCHARGE SPOUT)	AUSRÜSTUNG CE (AUSWURFBOGEN)	EQUIPAGGIAMENTO CE (BOCCA DI U
230	061		TAPIS DROIT 0,63M	RIGHT CONVEYOR 0,63M	FÖRDERBAND RECHTS 0,63M	TAPPETO DX 0,63M
230	063		TAPIS INCLINABLE 0,63M DROIT	CONVEYOR TILTING 0,63M RIGHT	KRATZBODEN NEIGBAR 0,63M RECHT	FONDO MOBILE INCLINABILE 0,63M
230	065		TAPIS GAUCHE 0,63M	LEFT CONVEYOR 0,63M	FÖRDERBAND LINKS 0,63M	TAPPETO SX 0,63M
230	067		TAPIS INCLINABLE 0,63M GAUCHE	CONVEYOR TILTING 0,63M LEFT	KRATZBODEN NEIGBAR 0,63M LINKS	FONDO MOBILE INCLINABILE 0,63M
230	069		TAPIS DROIT 0,8M	RIGHT CONVEYOR 0,8M	FÖRDERBAND RECHTS 0,8M	TAPPETO DX 0,8M
230	071		TAPIS INCLINABLE 0,8M DROIT	CONVEYOR TILTING 0,8M RIGHT	KRATZBODEN NEIGBAR 0,8M RECHTS	FONDO MOBILE INCLINABILE 0,8M
230	073		TAPIS GAUCHE 0,8M	LEFT CONVEYOR 0,8M	FÖRDERBAND LINKS 0,8M	TAPPETO SX 0,8M
230	075		TAPIS INCLINABLE 0,8M GAUCHE	CONVEYOR TILTING 0,8M LEFT	KRATZBODEN NEIGBAR 0,8M LINKS	FONDO MOBILE INCLINABILE 0,8M
230	077		TAPIS PVC 0,63M (COURT)	PVC CONVEYOR 0,63M (SHORT)	KRATZBODEN PVC 0,63M (KURZ)	TAPPETO PVC 0,63M (BREVE)
230	079		TAPIS PVC 0,80M	PVC CONVEYOR 0,80M	KRATZBODEN PVC 0,80M	TAPPETO PVC 0,80M
230	081		EQUIPEMENT TAPIS PVC	EQUIPMENT PVC CONVEYOR	AUSRÜSTUNG KRATZBODEN PVC	EQUIPAGGIAMENTO TAPPETO PVC

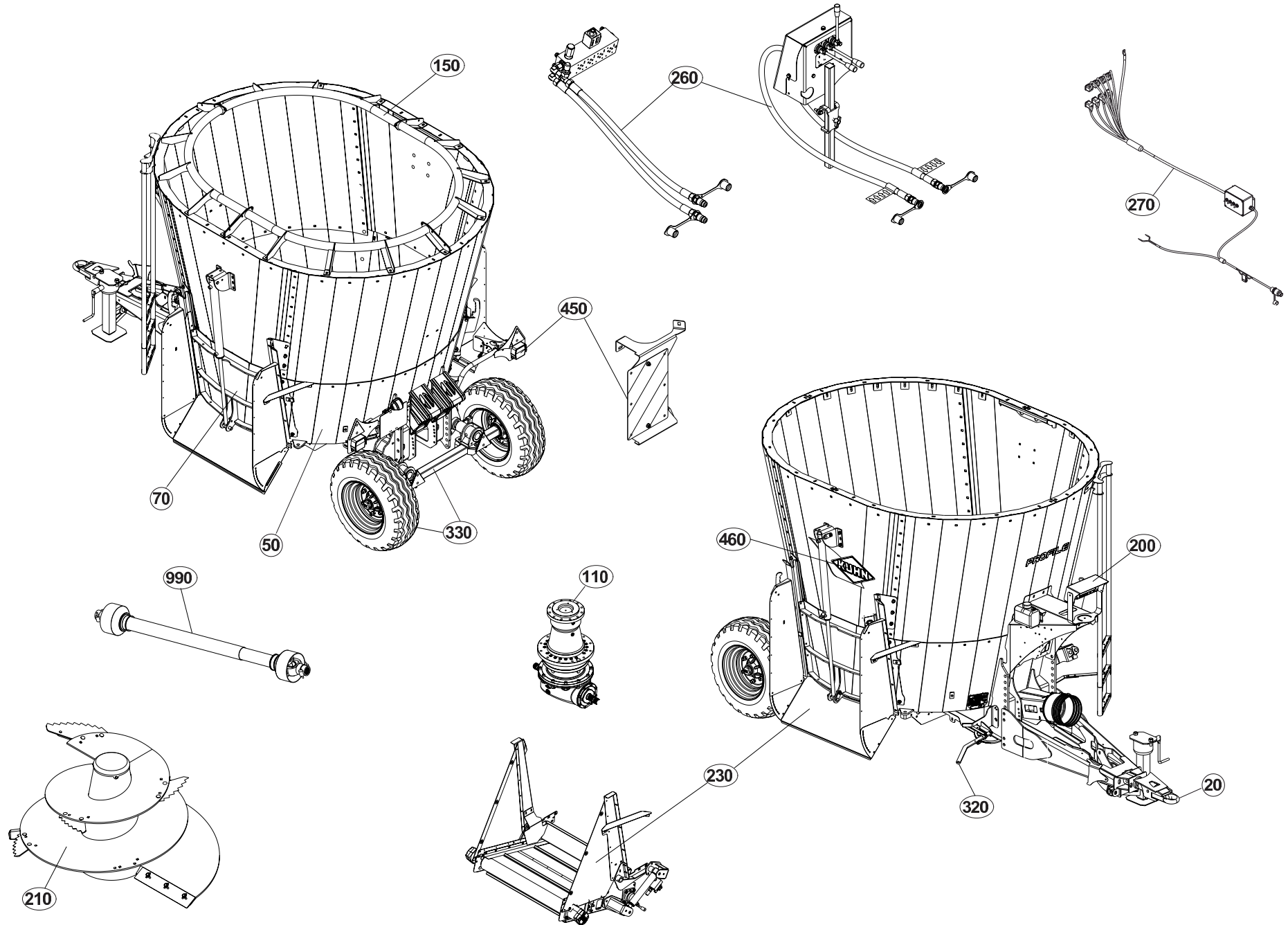




TABLE DES MATIERES - TABLE OF CONTENTS - INHALTSVERZEICHNIS - INDICE

A53R1176 A

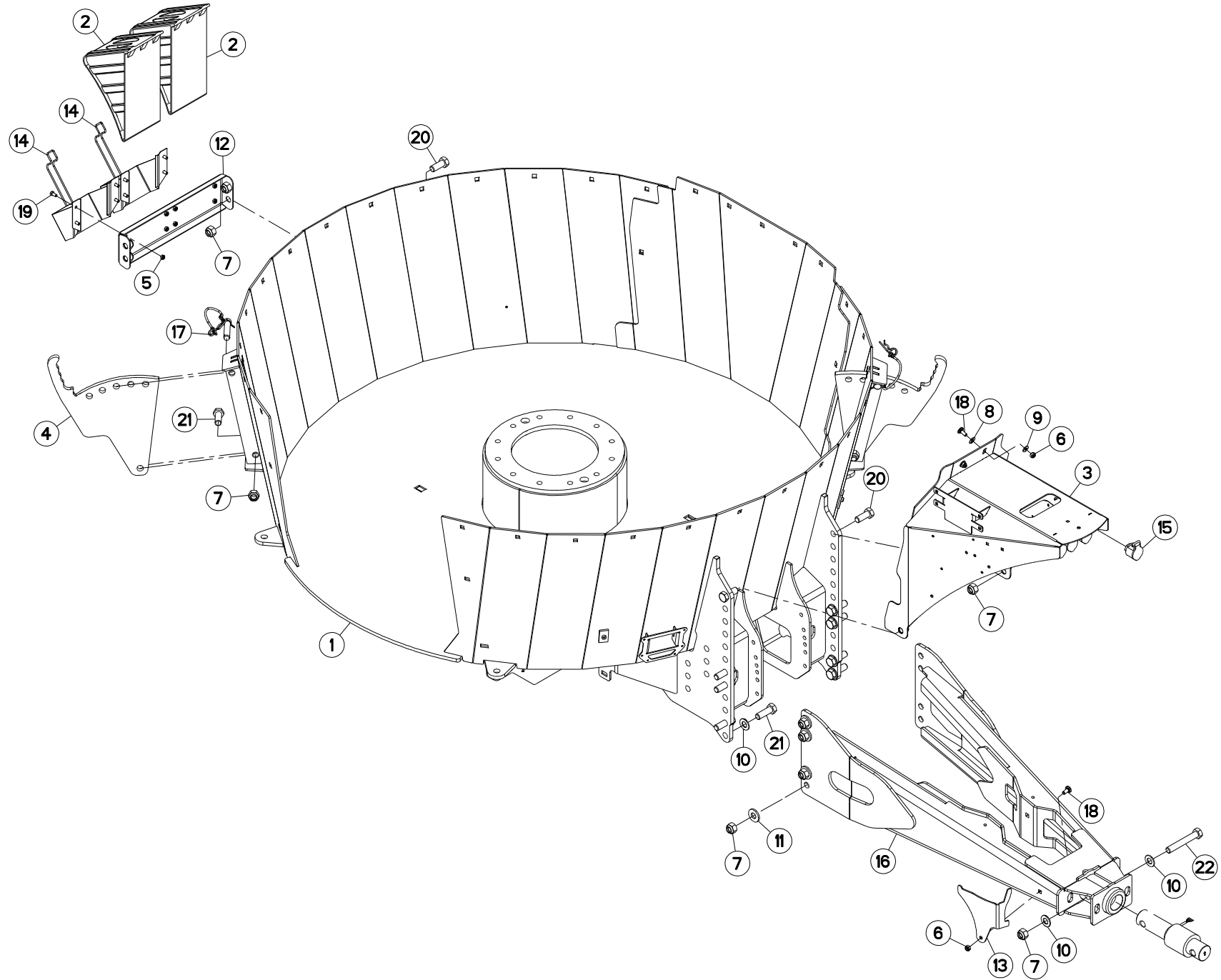
Catalogue P.D.R. - Spare parts list - Ersatzteilliste - Pezzi di Ricambio :

AR083ATL C

Anulle et remplace - Cancels and replaces - Annulliert und ersetzt - Annulla e sostituisce :

AR083ATL B

Grp	Page	Opt	Groupe de pièces	Parts group index	Teilegruppe	Gruppo di parti
230	083		RALLONGES DE TAPIS	CONVEYOR EXTENSION	KRATZBODEN VERLÄNGERUNG	PROLUNGA CONVOGLIATORE
260	085		MOTEUR HYDRAULIQUE 76CC	HYDRAULIC MOTOR 76CC	HYDRAULIKMOTOR 76CC	MOTORE IDRAULICO 76CC
230	087	OPT	EQUIPEMENT CE (TAPIS)	EQUIPMENT CE (CONVEYOR)	AUSRÜSTUNG CE (KRATZBODEN)	EQUIPAGGIAMENTO CE (FONDO MOBI
270	089		FAISCEAU ELECTRIQUE A7040186	WIRING HARNESS A7040186	KABELBAUM A7040186	CABLAGGIO A7040186
260	091		HYDRAULIQUE COMMANDE ELECTRIQU	HYDRAULIC ELECTRIC CONTROL	HYDRAULIK ELEKTRISCHE SCHALTUN	IDRAULICO COMANDO ELETTRICO
260	093		HYDRAULIQUE COMMANDE MANUELLE	HYDRAULIC HAND CONTROL	HYDRAULIK HANDBEDIENUNG	IDRAULICO COMANDO A MANO
260	095		HYDRAULIQUE 1 PORTE	HYDRAULIC 1 DOOR	HYDRAULIK 1 TÜR	IDRAULICO 1 PORTA
260	097		HYDRAULIQUE 2 PORTE	HYDRAULIC 2 DOOR	HYDRAULIK 2 TÜR	IDRAULICO 2 PORTA
260	099		HYDRAULIQUE TAPIS DROIT	HYDRAULIC RIGHT CONVEYOR	HYDRAULIK FÖRDERBAND RECHTS	IDRAULICO TAPPETO DX
260	101		HYDRAULIQUE TAPIS GAUCHE	HYDRAULIC LEFT CONVEYOR	HYDRAULIK FÖRDERBAND LINKS	IDRAULICO TAPPETO SX
260	103		VÉRIN HYDRAULIQUE DROIT	HYDRAULIC CYLINDER RIGHT	HYDRAULIKZYLINDER RECHTS	CILINDRO IDRAULICO DESTRO
260	105		VÉRIN HYDRAULIQUE GAUCHE	HYDRAULIC CYLINDER LEFT	HYDRAULIKZYLINDER LINKS	CILINDRO IDRAULICO SX
200	107		PESÉE PROGRAMMABLE KDW340	PROGRAMABLE WEIGHING BOX KDW34	PROGRAMIERB. WIEGEEINRICHTUNG	PESATURA PROGRAMMABILE KDW340
200	109		PESÉE PROGRAMMABLE KDW360	PROGRAMABLE WEIGHING BOX KDW36	PROGRAMIERB. WIEGEEINRICHTUNG	PESATURA PROGRAMMABILE KDW360
200	111		PESÉE PROGRAMMABLE EZ3400V	PROGRAMABLE WEIGHING BOX EZ340	PROGRAMIERB. WIEGEEINRICHTUNG	PESATURA PROGRAMMABILE EZ3400V
200	113	OPT	EQUIPEMENT KDW	EQUIPMENT KDW	AUSRÜSTUNG KDW	EQUIPAGGIAMENTO KDW
200	115	OPT	EQUIPEMENT KDW340	EQUIPMENT KDW340	AUSRÜSTUNG KDW340	EQUIPAGGIAMENTO KDW340
200	117		PESÉE PTM "GRAPHIC PLUS"	WEIGHING BOX PTM "GRAPHIC PLUS	WIEGEEINRICHTUNG PTM "GRAPHIC	SCATOLA DI PESATURA PTM "GRAPH
200	119		PESÉE PTM "GRAPHIC MEMORY"	WEIGHING BOX PTM "GRAPHIC MEMO	WIEGEEINRICHTUNG PTM "GRAPHIC	SCATOLA DI PESATURA PTM "GRAPH
200	121	OPT	EQUIPEMENT PESÉE PTM	EQUIPMENT PTM WEIGHING SYSTEM	AUSRÜSTUNG WIEGEEINRICHTUNG PT	EQUIPAGGIAMENTO SISTEMA DI PES
200	123	OPT	EQUIPEMENT PESÉE PTM	EQUIPMENT PTM WEIGHING SYSTEM	AUSRÜSTUNG WIEGEEINRICHTUNG PT	EQUIPAGGIAMENTO SISTEMA DI PES
200	125	OPT	EQUIPEMENT CE (PESÉE)	EQUIPMENT CE (WEIGHING BOX)	AUSRÜSTUNG CE (WIEGEEINRICHTUN	EQUIPAGGIAMENTO CE (SCATOLA DI
260	127		DISTRIBUTEUR A4055051 DINOIL	DISTRIBUTOR A4055051 DINOIL	VERTEILER A4055051 DINOIL	DISTRIBUTORE A4055051 DINOIL
110	129		RENVOI D'ANGLE A7010428	ANGLE TRANSMISSION A7010428	WINKELGETRIEBE A7010428	RINVIO D'ANGOLO A7010428
990	131		CARDAN A7903057	UNIVERSAL JOINT A7903057	KREUZGELENK A7903057	CARDANO A7903057
990	133		TRANSMISSION A7800405	TRANSMISSION A7800405	GELENKWELLE A7800405	TRANSMISSIONE A7800405
990	135	OPT	TRANSMISSION A7800416	TRANSMISSION A7800416	GELENKWELLE A7800416	TRANSMISSIONE A7800416
990	137	OPT	TRANSMISSION A7800417	TRANSMISSION A7800417	GELENKWELLE A7800417	TRANSMISSIONE A7800417
990	139	OPT	TRANSMISSION 4900303	TRANSMISSION 4900303	GELENKWELLE 4900303	TRANSMISSIONE 4900303
990	141	OPT	TRANSMISSION 4900304	TRANSMISSION 4900304	GELENKWELLE 4900304	TRANSMISSIONE 4900304
330	143		ROUE 10/75 15,3 14PR	WHEEL 10/75 15,3 14PR	RAD 10/75 15,3 14PR	RUOTA 10/75 15,3 14PR
330	145	OPT	ROUE 400/60X15,5 6T 18PR	WHEEL 400/60X15,5 6T 18PR	RAD 400/60X15,5 6T 18PR	RUOTA 400/60X15,5 6T 18PR
330	147	OPT	ROUE 400/60X15,5 6T 18PR	WHEEL 400/60X15,5 6T 18PR	RAD 400/60X15,5 6T 18PR	RUOTA 400/60X15,5 6T 18PR
330	149	OPT	ROUE 13,0/55-16 6T D0	WHEEL 13,0/55-16 6T D0	RAD 13,0/55-16 6T D0	RUOTA 13,0/55-16 6T D0
450	151		EQUIPEMENT SIGNALISATION	EQUIPMENT SIGNALLING	AUSRÜSTUNG BELEUCHTUNG U.WARNT	EQUIPAGGIAMENTO SEGNALAZIONE
460	153		COLL.ETIQUETTES ADHESIVES	SET OF STICKERS	SATZ AUFKLEBER	SERIE ADESIVI





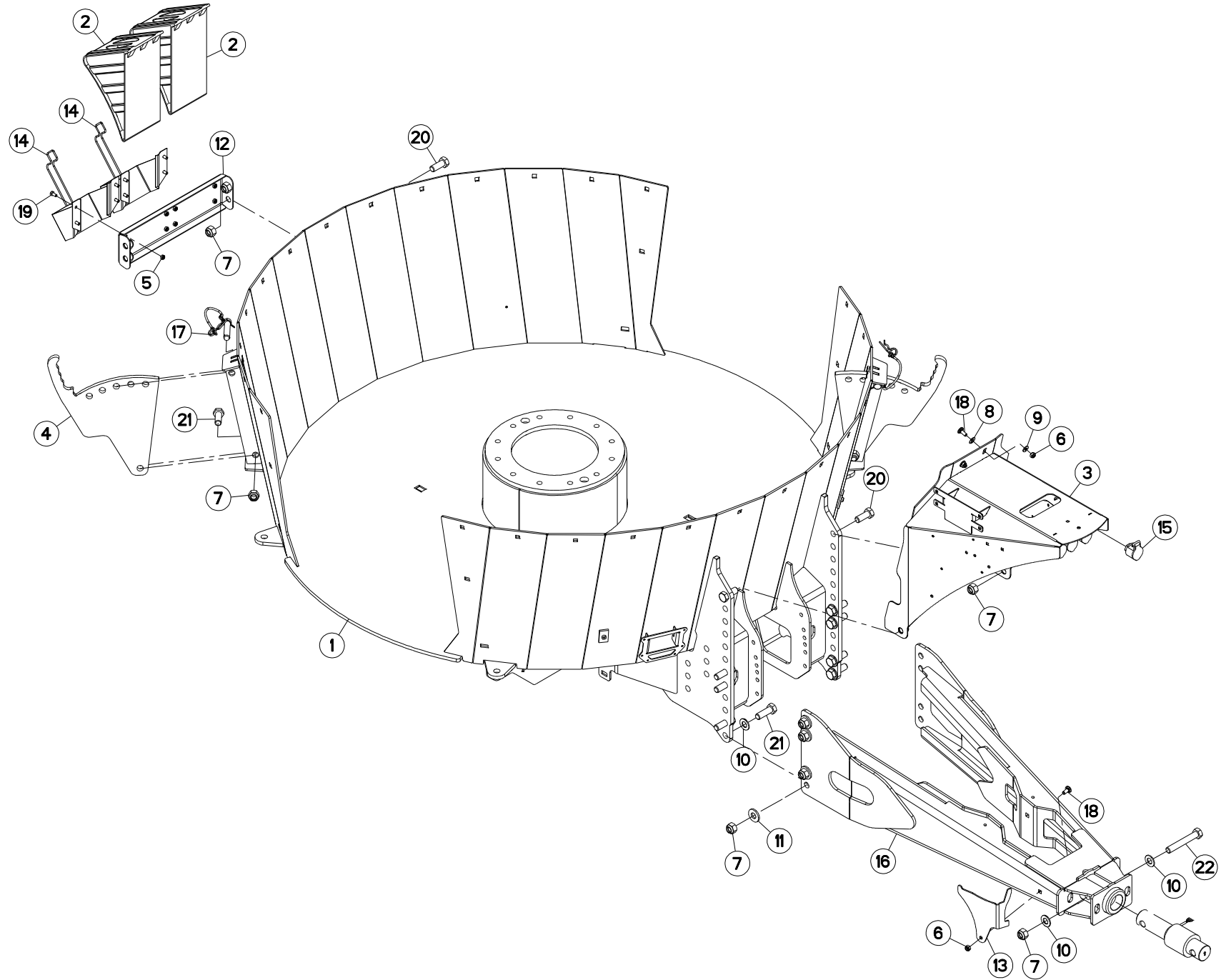
CAISSE 1 PORTE

BODY 1 DOOR

BEHAELTER 1 TÜR

CASSA 1 PORTA

Rep	Nr	Qt	Designation	Description	Bezeichnung	Referenza	Remarque - Remark - Bemerkung - Osservazioni
001	A5340340	001	CAISSE	CRATE	LATTENVERSCHLAG	CASSA	
002	A7021001	002	CALE DE ROUE RAYON DE 480	WHEEL CHOCK	BREMSKLOTZ	SPESSORE	
003	A5340750	001	CARTER	HOUSING	GEHAEUSE	SCATOLA	
004	A5301830	002	CONTRE-COUTEAU	COUNTER KNIFE	GEGENMESSERER	CONTROCOLTELLO	
005	80200840	008	ECROU HEX.BAS AUTOFR.FE/ZNXC3	SELF-LOCKING NUT FE/ZNXC3	SELBSTSICHERND.MUTTER FE/ZNXC3	DADO AUTOBLOCCANTE FE/ZNXC3	
006	80201040	003	ECROU HEX.BAS AUTOFR.FE/ZNXC3	SELF LOCKING NUT M10 DIN 985	SELBSTSICHERND.MUTTER FE/ZNXC3	DADO AUTOBLOCCANTE FE/ZNXC3	
007	80202047	017	ECROU HEXAG.AUTOFREINE FLZNNC	SELF-LOCKING NUT FLZNNC	SELBSTSICHERNDE MUTTER FLZNNC	DADO AUTOBLOCCANTE FLZNNC	
008	80270924	002	FIXE METAL MONTAGE AXIAL	LOCK WASHER	FEDERnde ZAHNSCHEIBE	RONDELLA	
009	80251021	002	RONDELLE PLATE FE/ZNXC3	PLAIN WASHER M10	SCHEIBE FE/ZNXC3	RONDELLA PIATTA FE/ZNXC3	
010	80252026	010	RONDELLE PLATE FE/ZNXC3	PLAIN WASHER M20 DIN 125	SCHEIBE FE/ZNXC3	RONDELLA PIATTA FE/ZNXC3	
011	80282045	008	RONDELLE RESSORT FLZNNC	CONICAL SPRING WASHER FLZNNC	SPANNSCHEIBE FLZNNC	RONDELLA A MOLLA FLZNNC	
012	A5342830	001	SUPPORT	SUPPORT	TRAEGER	SUPPORTO	
013	A5345730	001	SUPPORT	SUPPORT	TRAEGER	SUPPORTO	
014	A7021003	002	SUPPORT	SUPPORT	TRAEGER	SUPPORTO	
015	82300066	004	SUPPORT COUPLEUR MALE	ANCHOR BRACKET FOR MALE TIP	STECKERHALTER	SUPPORTO	
016	A5343910	001	TIMON	TONGUE	ZUGDEICHSEL	TIMONE	
017	A5337810	002	TOURILLON	TRUNNION	DREHZAPFEN	PERNI	
018	50002200	003	VIS TBCC COURT	BOLT, CARRIAGE, SHORT NECK	FLACHRUNDSCHR.4KT ANSATZ	BULLONE	
019	80060816	008	VIS TETE HEXAGONALE FE/ZNXC3	HEX. SCREW M8X16 CL.8.8 DIN 93	SECHSKANTSCHRAUBE FE/ZNXC3	VITE TESTA ESAGONALE FE/ZNXC3	
020	80062049	006	VIS TETE HEXAGONALE FE/ZNXC3	HEX BOLT M20X50 CL8.8 DIN 933	SECHSKANTSCHRAUBE FE/ZNXC3	VITE TESTA ESAGONALE FE/ZNXC3	
021	80062059	010	VIS TETE HEXAGONALE FE/ZNXC3	HEXAGON HEAD SCREW FE/ZNXC3	SECHSKANTSCHRAUBE FE/ZNXC3	VITE TESTA ESAGONALE FE/ZNXC3	
022	80062086	001	VIS TETE HEXAGONALE FE/ZNXC3	HEXAGON HEAD SCREW FE/ZNXC3	SECHSKANTSCHRAUBE FE/ZNXC3	VITE TESTA ESAGONALE FE/ZNXC3	





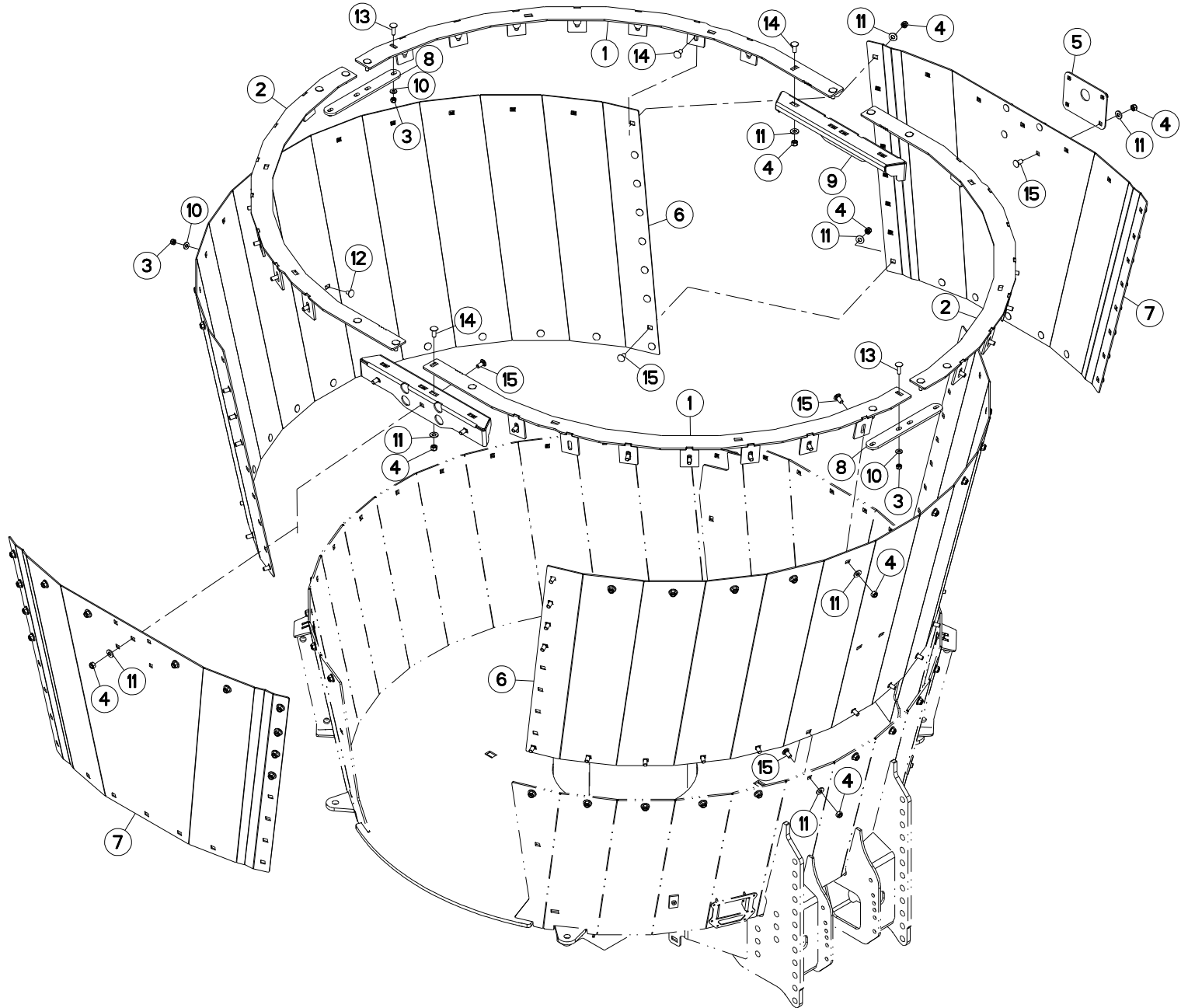
CAISSE 2 PORTE

BODY 2 DOOR

BEHAELTER 2 TÜR

CASSA 2 PORTA

Rep	Nr	Qt	Designation	Description	Bezeichnung	Referenza	Remarque - Remark - Bemerkung - Osservazioni
001	A5344500	001	CAISSE	CRATE	LATTENVERSCHLAG	CASSA	
002	A7021001	002	CALE DE ROUE RAYON DE 480	WHEEL CHOCK	BREMSKLOTZ	SPESSORE	
003	A5340750	001	CARTER	HOUSING	GEHAEUSE	SCATOLA	
004	A5301830	002	CONTRE-COUTEAU	COUNTER KNIFE	GEGENMESSERER	CONTROCOLTELLO	
005	80200840	008	ECROU HEX.BAS AUTOFR.FE/ZNXC3	SELF-LOCKING NUT FE/ZNXC3	SELBSTSICHERND.MUTTER FE/ZNXC3	DADO AUTOBLOCCANTE FE/ZNXC3	
006	80201040	003	ECROU HEX.BAS AUTOFR.FE/ZNXC3	SELF LOCKING NUT M10 DIN 985	SELBSTSICHERND.MUTTER FE/ZNXC3	DADO AUTOBLOCCANTE FE/ZNXC3	
007	80202047	017	ECROU HEXAG.AUTOFREINE FLZNNC	SELF-LOCKING NUT FLZNNC	SELBSTSICHERNDE MUTTER FLZNNC	DADO AUTOBLOCCANTE FLZNNC	
008	80270924	002	FIXE METAL MONTAGE AXIAL	LOCK WASHER	FEDERnde ZAHNSCHEIBE	RONDELLA	
009	80251021	002	RONDELLE PLATE FE/ZNXC3	PLAIN WASHER M10	SCHEIBE FE/ZNXC3	RONDELLA PIATTA FE/ZNXC3	
010	80252026	010	RONDELLE PLATE FE/ZNXC3	PLAIN WASHER M20 DIN 125	SCHEIBE FE/ZNXC3	RONDELLA PIATTA FE/ZNXC3	
011	80282045	008	RONDELLE RESSORT FLZNNC	CONICAL SPRING WASHER FLZNNC	SPANNSCHEIBE FLZNNC	RONDELLA A MOLLA FLZNNC	
012	A5342830	001	SUPPORT	SUPPORT	TRAEGER	SUPPORTO	
013	A5345730	001	SUPPORT	SUPPORT	TRAEGER	SUPPORTO	
014	A7021003	002	SUPPORT	SUPPORT	TRAEGER	SUPPORTO	
015	82300066	004	SUPPORT COUPLEUR MALE	ANCHOR BRACKET FOR MALE TIP	STECKERHALTER	SUPPORTO	
016	A5343910	001	TIMON	TONGUE	ZUGDEICHSEL	TIMONE	
017	A5337810	002	TOURILLON	TRUNNION	DREHZAPFEN	PERNI	
018	50002200	003	VIS TBCC COURT	BOLT, CARRIAGE, SHORT NECK	FLACHRUNDSCHR.4KT ANSATZ	BULLONE	
019	80060816	008	VIS TETE HEXAGONALE FE/ZNXC3	HEX. SCREW M8X16 CL.8.8 DIN 93	SECHSKANTSCHRAUBE FE/ZNXC3	VITE TESTA ESAGONALE FE/ZNXC3	
020	80062049	006	VIS TETE HEXAGONALE FE/ZNXC3	HEX BOLT M20X50 CL8.8 DIN 933	SECHSKANTSCHRAUBE FE/ZNXC3	VITE TESTA ESAGONALE FE/ZNXC3	
021	80062059	010	VIS TETE HEXAGONALE FE/ZNXC3	HEXAGON HEAD SCREW FE/ZNXC3	SECHSKANTSCHRAUBE FE/ZNXC3	VITE TESTA ESAGONALE FE/ZNXC3	
022	80062086	001	VIS TETE HEXAGONALE FE/ZNXC3	HEXAGON HEAD SCREW FE/ZNXC3	SECHSKANTSCHRAUBE FE/ZNXC3	VITE TESTA ESAGONALE FE/ZNXC3	





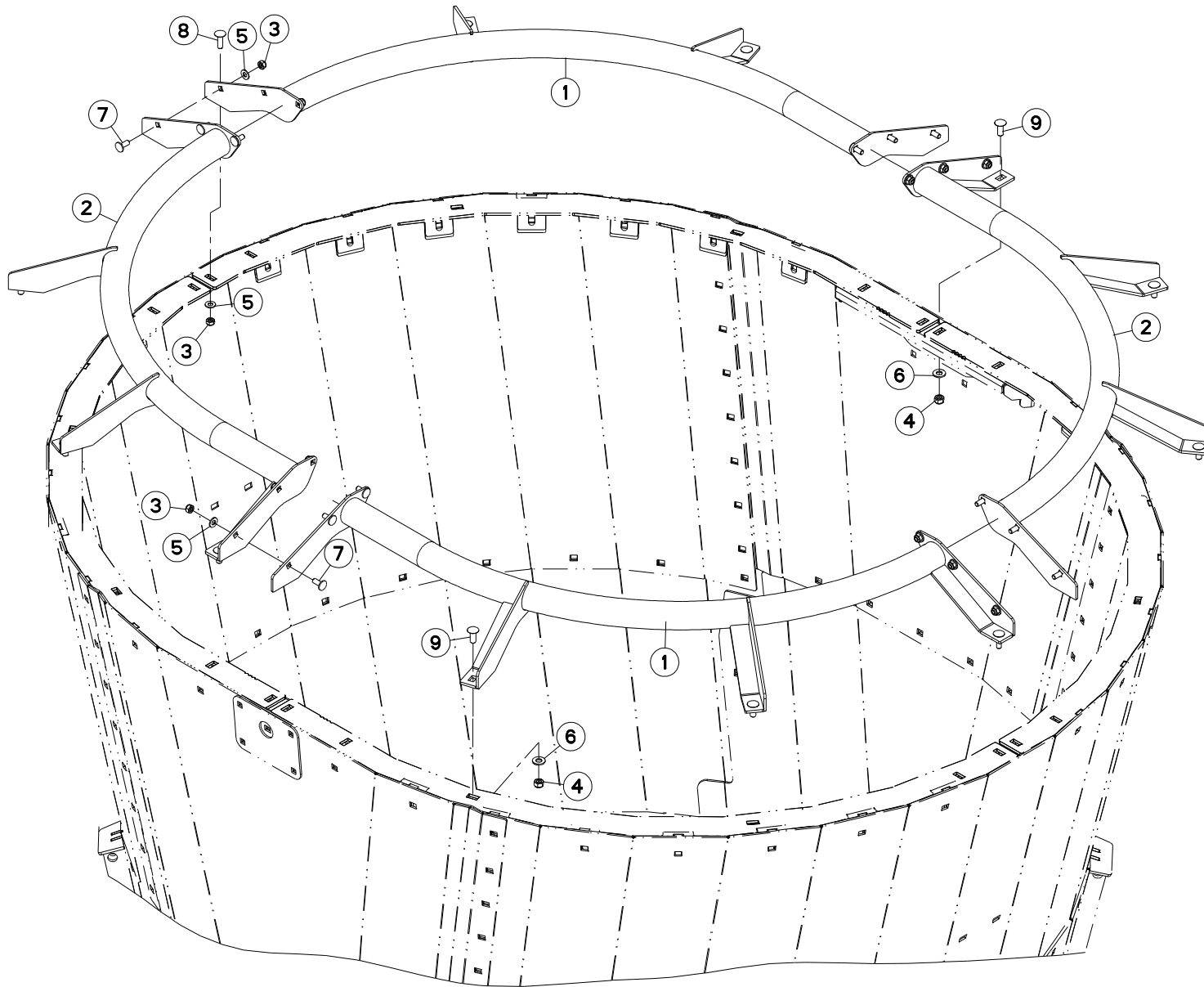
REHAUSSE 470

HOPPER EXTENSION 470

BEHAELTERAUFSATZ 470

RIALZO 470

Rep	Nr	Qt	Designation	Description	Bezeichnung	Referenza	Remarque - Remark - Bemerkung - Osservazioni
001	A5340360	002	COLLERETTE	COLLAR	BUND	COLLARE	
002	A5340370	002	COLLERETTE	COLLAR	BUND	COLLARE	
003	80201040	010	ECROU HEX.BAS AUTOFR.FE/ZNXC3	SELF LOCKING NUT M10 DIN 985	SELBSTSICHERND.MUTTER FE/ZNXC3	DADO AUTOBLOCCANTE FE/ZNXC3	
004	80201240	097	ECROU HEX.BAS AUTOFR.FE/ZNXC3	SELF-LOCKING NUT M 12 DIN-985	SELBSTSICHERND.MUTTER FE/ZNXC3	DADO AUTOBLOCCANTE FE/ZNXC3	
005	A5344550	001	PLAQUE	PLATE	PLATTE	PIASTRA	*
006	A5340350	002	REHAUSSE	EXTENSION, TOP	SEITENTEIL	SOPRALZO	
007	A5340470	002	REHAUSSE	EXTENSION, TOP	SEITENTEIL	SOPRALZO	
008	A5316390	002	RENFORT	REINFORCEMENT	VERSTAERKUNG	RINFORZO	
009	A5340380	002	RENFORT	REINFORCEMENT	VERSTAERKUNG	RINFORZO	
010	80251021	010	RONDELLE PLATE FE/ZNXC3	PLAIN WASHER M10	SCHEIBE FE/ZNXC3	RONDELLA PIATTA FE/ZNXC3	
011	80251227	097	RONDELLE PLATE FE/ZNXC3	PLAIN WASHER M12	SCHEIBE FE/ZNXC3	RONDELLA PIATTA FE/ZNXC3	
012	50003200	002	VIS TBCC COURT	BOLT, CARRIAGE, SHORT NECK	FLACHRUNDSCHR.4KT ANSATZ	BULLONE	
013	50007300	008	VIS TBCC COURT	BOLT, CARRIAGE, SHORT NECK	FLACHRUNDSCHR.4KT ANSATZ	BULLONE	
014	50068900	012	VIS TBCC COURT	BOLT, CARRIAGE, SHORT NECK	FLACHRUNDSCHR.4KT ANSATZ	BULLONE	
015	50070800	085	VIS TBCC COURT	BOLT, CARRIAGE, SHORT NECK	FLACHRUNDSCHR.4KT ANSATZ	BULLONE	
			* double distribution				
			* double distribution				
			* zweiter auswurf				
			* secondo gruppo di distribuzione				





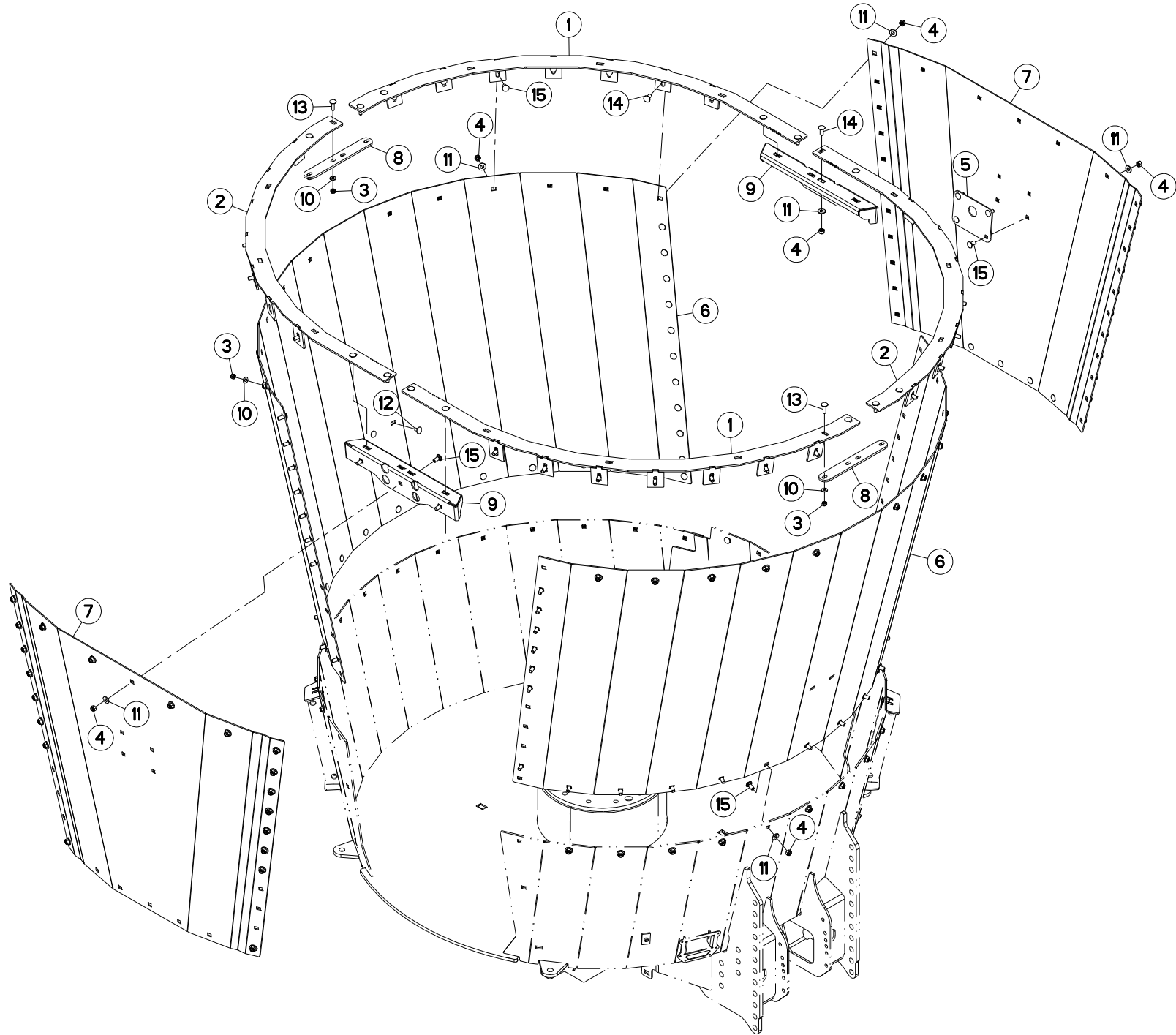
ANNEAU ANTI-DEBORDEMENT 470

ANTI-OVERFLOW RING 470

UBERLAUFRING 470

ANELLO CONICO SUPER 470

Rep	Nr	Qt	Designation	Description	Bezeichnung	Referenza	Remarque - Remark - Bemerkung - Osservazioni
001	A5341280	002	ANNEAU	RING	RING	ANELLO	
002	A5341290	002	ANNEAU	RING	RING	ANELLO	
003	80201040	014	ECROU HEX.BAS AUTOFR.FE/ZNXC3	SELF LOCKING NUT M10 DIN 985	SELBSTSICHERND.MUTTER FE/ZNXC3	DADO AUTOBLOCCANTE FE/ZNXC3	
004	80201240	010	ECROU HEX.BAS AUTOFR.FE/ZNXC3	SELF-LOCKING NUT M 12 DIN-985	SELBSTSICHERND.MUTTER FE/ZNXC3	DADO AUTOBLOCCANTE FE/ZNXC3	
005	80251021	014	RONDELLE PLATE FE/ZNXC3	PLAIN WASHER M10	SCHEIBE FE/ZNXC3	RONDELLA PIATTA FE/ZNXC3	
006	80251227	010	RONDELLE PLATE FE/ZNXC3	PLAIN WASHER M12	SCHEIBE FE/ZNXC3	RONDELLA PIATTA FE/ZNXC3	
007	50002200	012	VIS TBCC COURT	BOLT, CARRIAGE, SHORT NECK	FLACHRUNDSCHR.4KT ANSATZ	BULLONE	
008	50007300	002	VIS TBCC COURT	BOLT, CARRIAGE, SHORT NECK	FLACHRUNDSCHR.4KT ANSATZ	BULLONE	
009	50068900	010	VIS TBCC COURT	BOLT, CARRIAGE, SHORT NECK	FLACHRUNDSCHR.4KT ANSATZ	BULLONE	





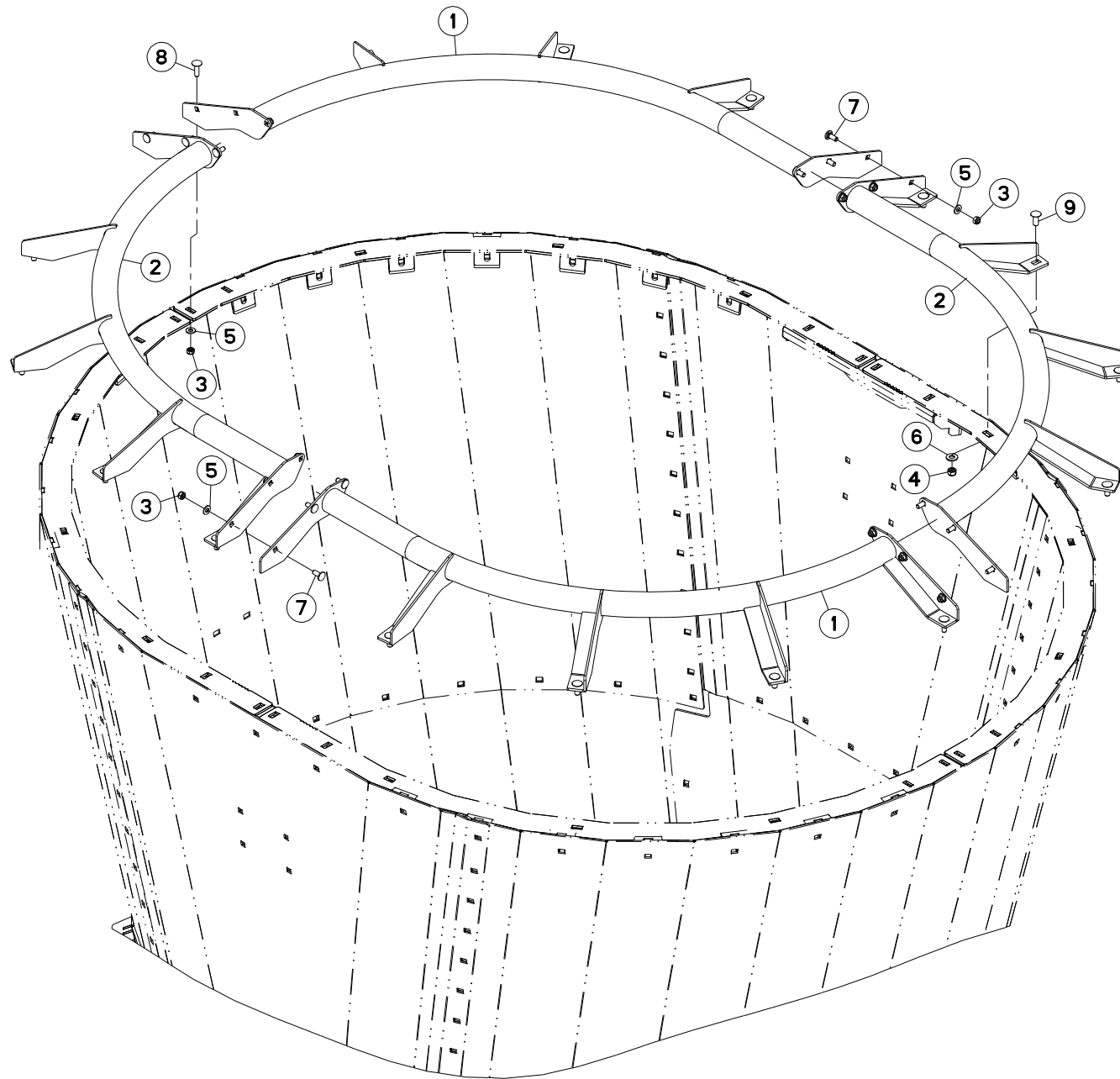
REHAUSSE 670

HOPPER EXTENSION 670

BEHAELTERAUFSATZ 670

RIALZO 670

Rep	Nr	Qt	Designation	Description	Bezeichnung	Referenza	Remarque - Remark - Bemerkung - Osservazioni
001	A5340410	002	COLLERETTE	COLLAR	BUND	COLLARE	
002	A5340420	002	COLLERETTE	COLLAR	BUND	COLLARE	
003	80201040	010	ECROU HEX.BAS AUTOFR.FE/ZNXC3	SELF LOCKING NUT M10 DIN 985	SELBSTSICHERND.MUTTER FE/ZNXC3	DADO AUTOBLOCCANTE FE/ZNXC3	
004	80201240	109	ECROU HEX.BAS AUTOFR.FE/ZNXC3	SELF-LOCKING NUT M 12 DIN-985	SELBSTSICHERND.MUTTER FE/ZNXC3	DADO AUTOBLOCCANTE FE/ZNXC3	
005	A5344550	001	PLAQUE	PLATE	PLATTE	PIASTRA	*
006	A5340390	002	REHAUSSE	EXTENSION, TOP	SEITENTEIL	SOPRALZO	
007	A5340400	002	REHAUSSE	EXTENSION, TOP	SEITENTEIL	SOPRALZO	
008	A5316390	002	RENFORT	REINFORCEMENT	VERSTAERKUNG	RINFORZO	
009	A5340380	002	RENFORT	REINFORCEMENT	VERSTAERKUNG	RINFORZO	
010	80251021	010	RONDELLE PLATE FE/ZNXC3	PLAIN WASHER M10	SCHEIBE FE/ZNXC3	RONDELLA PIATTA FE/ZNXC3	
011	80251227	109	RONDELLE PLATE FE/ZNXC3	PLAIN WASHER M12	SCHEIBE FE/ZNXC3	RONDELLA PIATTA FE/ZNXC3	
012	50003200	002	VIS TBCC COURT	BOLT, CARRIAGE, SHORT NECK	FLACHRUNDSCHR.4KT ANSATZ	BULLONE	
013	50007300	008	VIS TBCC COURT	BOLT, CARRIAGE, SHORT NECK	FLACHRUNDSCHR.4KT ANSATZ	BULLONE	
014	50068900	012	VIS TBCC COURT	BOLT, CARRIAGE, SHORT NECK	FLACHRUNDSCHR.4KT ANSATZ	BULLONE	
015	50070800	097	VIS TBCC COURT	BOLT, CARRIAGE, SHORT NECK	FLACHRUNDSCHR.4KT ANSATZ	BULLONE	
			* double distribution				
			* double distribution				
			* zweiter auswurf				
			* secondo gruppo di distribuzione				





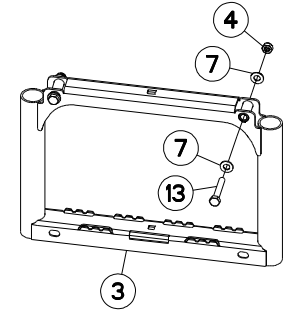
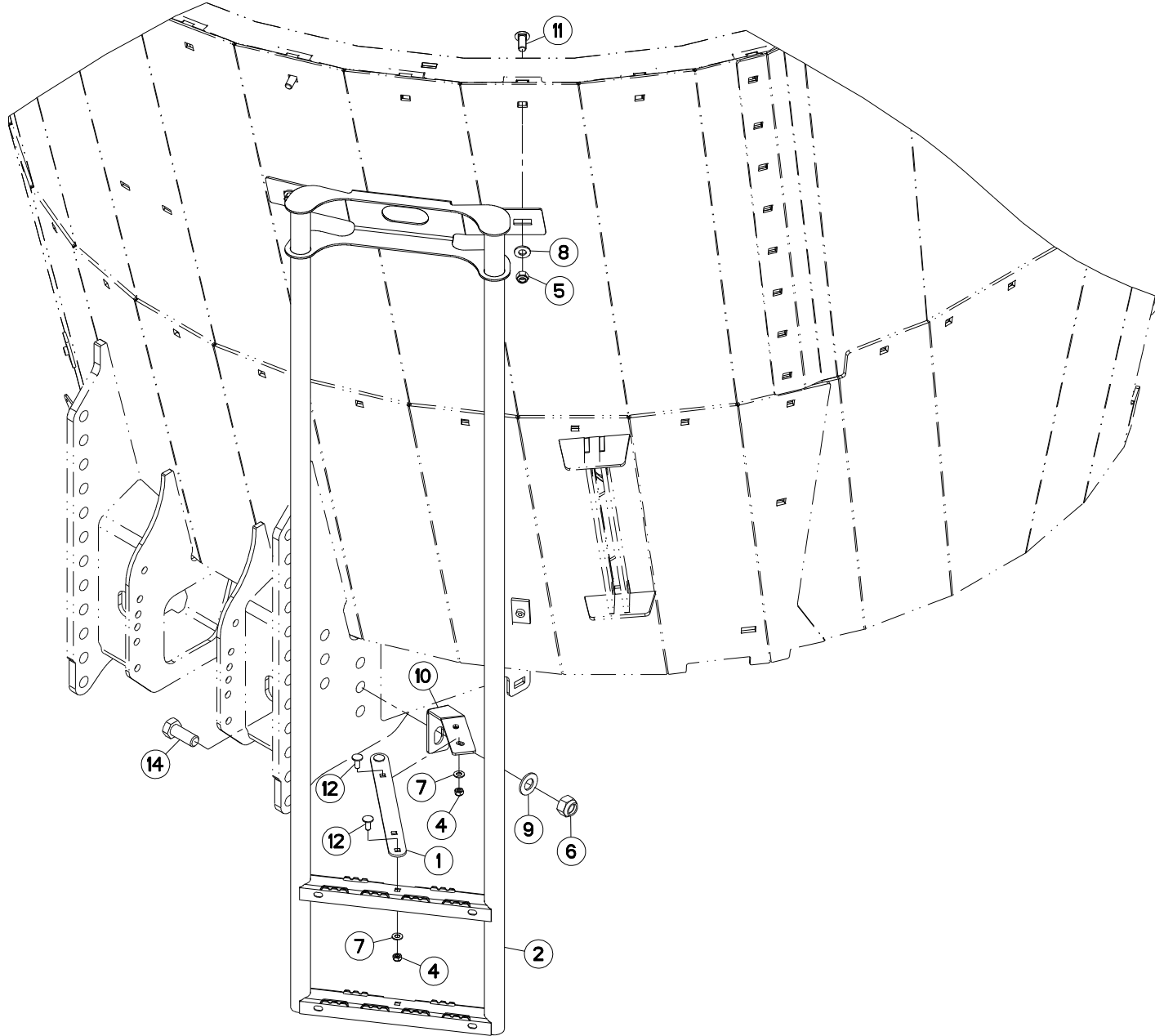
ANNEAU ANTI-DEBORDEMENT 670

ANTI-OVERFLOW RING 670

UBERLAUFRING 670

ANELLO CONICO SUPER 670

Rep	Nr	Qt	Designation	Description	Bezeichnung	Referenza	Remarque - Remark - Bemerkung - Osservazioni
001	A5341300	002	ANNEAU	RING	RING	ANELLO	
002	A5341310	002	ANNEAU	RING	RING	ANELLO	
003	80201040	014	ECROU HEX.BAS AUTOFR.FE/ZNXC3	SELF LOCKING NUT M10 DIN 985	SELBSTSICHERND.MUTTER FE/ZNXC3	DADO AUTOBLOCCANTE FE/ZNXC3	
004	80201240	014	ECROU HEX.BAS AUTOFR.FE/ZNXC3	SELF-LOCKING NUT M 12 DIN-985	SELBSTSICHERND.MUTTER FE/ZNXC3	DADO AUTOBLOCCANTE FE/ZNXC3	
005	80251021	014	RONDELLE PLATE FE/ZNXC3	PLAIN WASHER M10	SCHEIBE FE/ZNXC3	RONDELLA PIATTA FE/ZNXC3	
006	80251227	014	RONDELLE PLATE FE/ZNXC3	PLAIN WASHER M12	SCHEIBE FE/ZNXC3	RONDELLA PIATTA FE/ZNXC3	
007	50002200	012	VIS TBCC COURT	BOLT, CARRIAGE, SHORT NECK	FLACHRUNDSCHR.4KT ANSATZ	BULLONE	
008	50007300	002	VIS TBCC COURT	BOLT, CARRIAGE, SHORT NECK	FLACHRUNDSCHR.4KT ANSATZ	BULLONE	
009	50068900	014	VIS TBCC COURT	BOLT, CARRIAGE, SHORT NECK	FLACHRUNDSCHR.4KT ANSATZ	BULLONE	





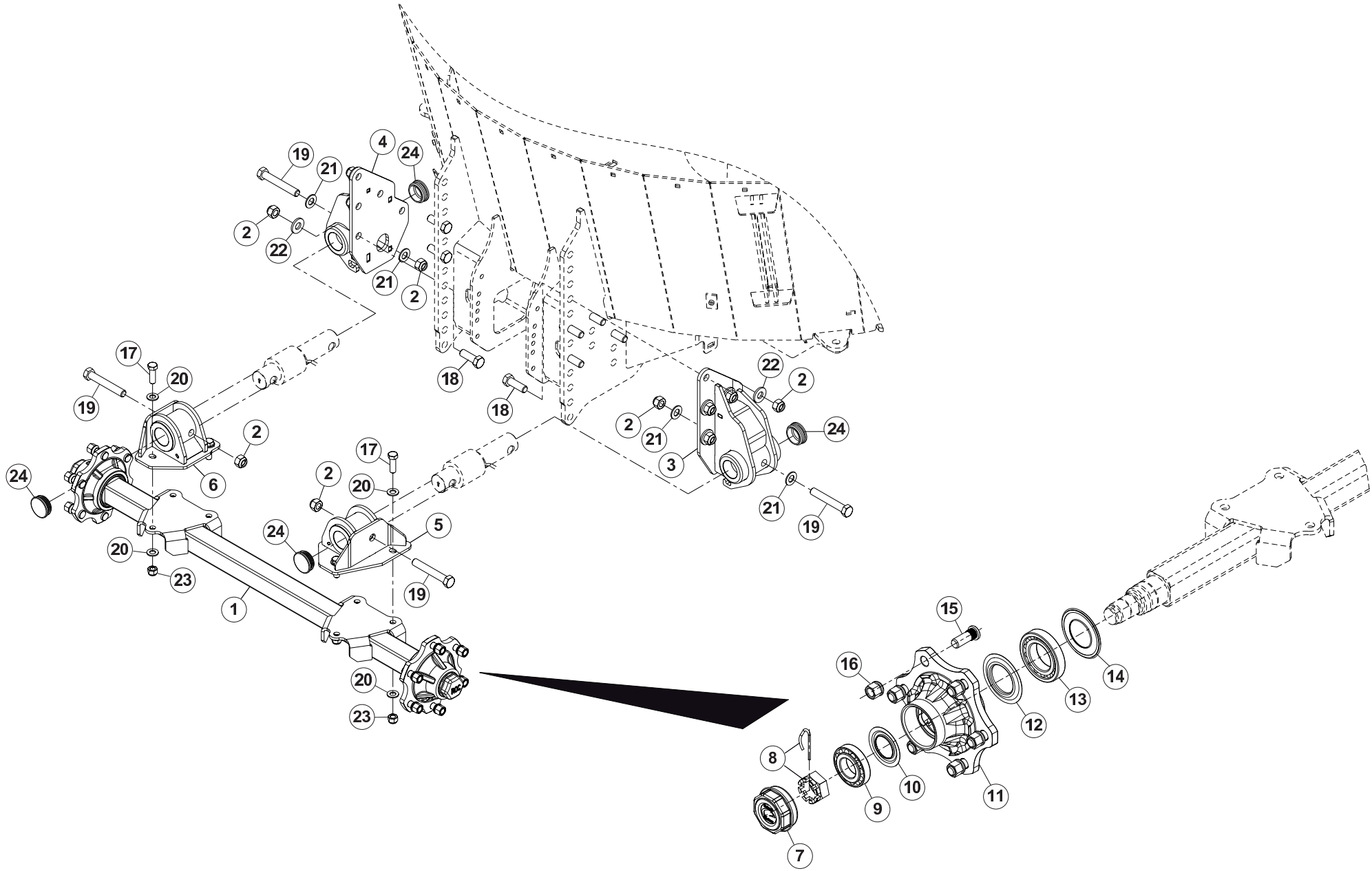
ECHELLE

LADDER

LEITER

SCALA

Rep	Nr	Qt	Designation	Description	Bezeichnung	Referenza	Remarque - Remark - Bemerkung - Osservazioni
001	A5345510	001	BIELLE	LINK, CONNECTING	LENKER	BIELLA	
002	A5345490	001	ECHELLE	LADDER	SKALA	SCALA	
003	A5309690	001	ECHELON	LADDER STEP	SKALA	SCAGLIONE	: PROFILE 670
004	80200840	005	ECROU HEX.BAS AUTOFR.FE/ZNXC3	SELF-LOCKING NUT FE/ZNXC3	SELBSTSICHERND.MUTTER FE/ZNXC3	DADO AUTOBLOCCANTE FE/ZNXC3	
005	80201240	002	ECROU HEX.BAS AUTOFR.FE/ZNXC3	SELF-LOCKING NUT M 12 DIN-985	SELBSTSICHERND.MUTTER FE/ZNXC3	DADO AUTOBLOCCANTE FE/ZNXC3	
006	80202047	001	ECROU HEXAG.AUTOFREINE FLZNNC	SELF-LOCKING NUT FLZNNC	SELBSTSICHERNDE MUTTER FLZNNC	DADO AUTOBLOCCANTE FLZNNC	
007	80250823	007	RONDELLE PLATE FE/ZNXC3	PLAIN WASHER FE/ZNXC3	SCHEIBE FE/ZNXC3	RONDELLA PIATTA FE/ZNXC3	
008	80251227	002	RONDELLE PLATE FE/ZNXC3	PLAIN WASHER M12	SCHEIBE FE/ZNXC3	RONDELLA PIATTA FE/ZNXC3	
009	80252026	001	RONDELLE PLATE FE/ZNXC3	PLAIN WASHER M20 DIN 125	SCHEIBE FE/ZNXC3	RONDELLA PIATTA FE/ZNXC3	
010	A5345500	001	SUPPORT	SUPPORT	TRAEGER	SUPPORTO	
011	50068900	002	VIS TBCC COURT	BOLT, CARRIAGE, SHORT NECK	FLACHRUNDSCHR.4KT ANSATZ	BULLONE	
012	50070300	003	VIS TBCC COURT	BOLT, CARRIAGE, SHORT NECK	FLACHRUNDSCHR.4KT ANSATZ	BULLONE	
013	80060850	002	VIS TETE HEXAGONALE FE/ZNXC3	HEXAGON HEAD SCREW FE/ZNXC3	SECHSKANTSCHRAUBE FE/ZNXC3	VITE TESTA ESAGONALE FE/ZNXC3	: PROFILE 670
014	80062049	001	VIS TETE HEXAGONALE FE/ZNXC3	HEX BOLT M20X50 CL8.8 DIN 933	SECHSKANTSCHRAUBE FE/ZNXC3	VITE TESTA ESAGONALE FE/ZNXC3	





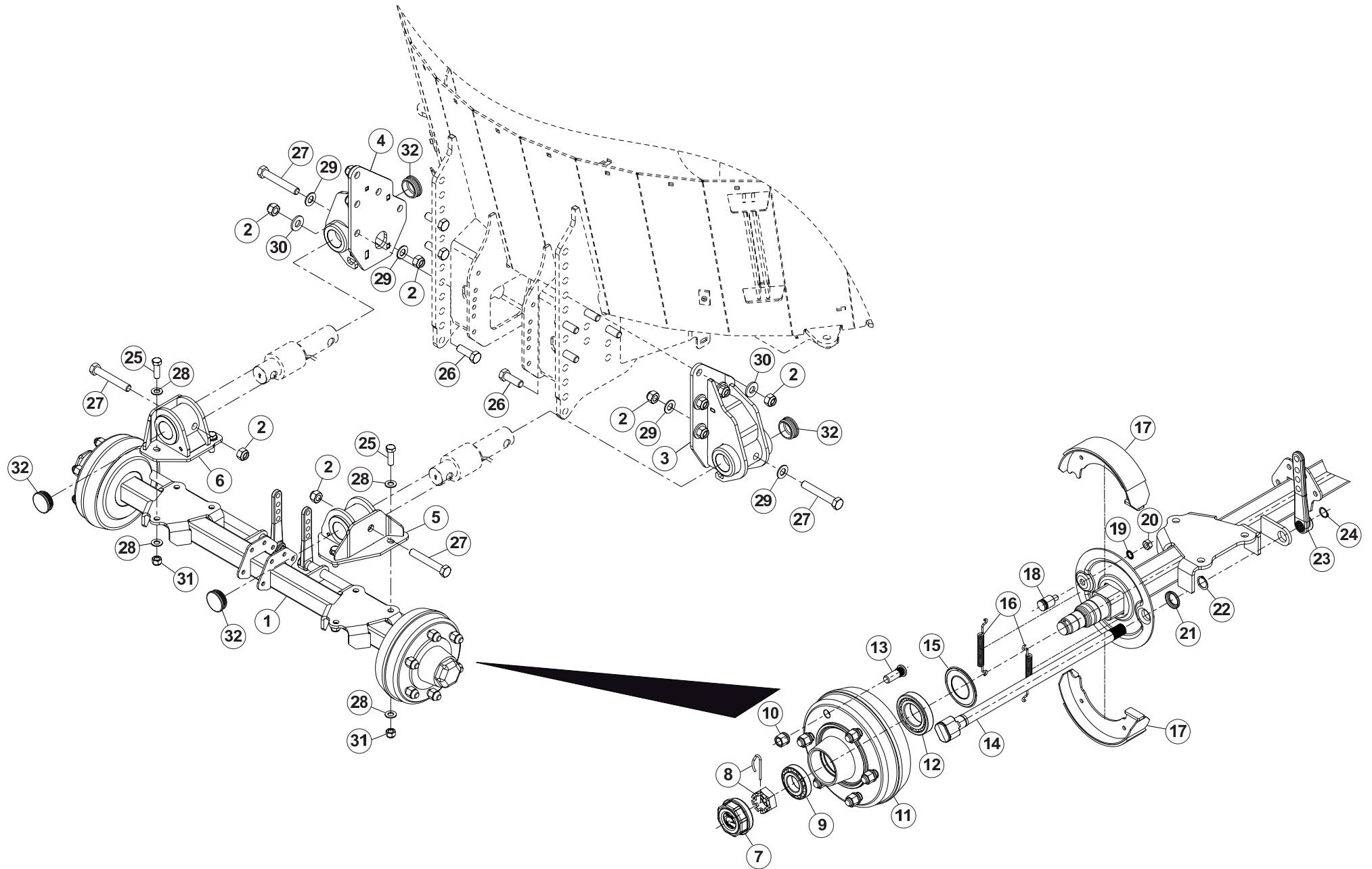
ESSIEU A7030601

AXLE A7030601

ACHSE A7030601

ASSALE A7030601

Rep	Nr	Qt	Designation	Description	Bezeichnung	Referenza	Remarque - Remark - Bemerkung - Osservazioni
001	A7030601	001	ESSIEU	AXLE	RADACHSE	ASSALE	
002	80202047	014	ECROU HEXAG.AUTOFREINE FLZNNC	SELF-LOCKING NUT FLZNNC	SELBSTSICHERNDE MUTTER FLZNNC	DADO AUTOBLOCCANTE FLZNNC	
003	A5340680	001	SUPPORT	SUPPORT	TRAEGER	SUPPORTO	
004	A5340690	001	SUPPORT	SUPPORT	TRAEGER	SUPPORTO	
005	A5340700	001	SUPPORT	SUPPORT	TRAEGER	SUPPORTO	
006	A5340710	001	SUPPORT	SUPPORT	TRAEGER	SUPPORTO	
007	A7039122	002	CHAPEAU DE 1/2 ESSIEU	CAP	KAPPE	CAPPELLO	
008	A7039410	002	ECROU CRANTE + EPINGLE	RING NUT + ROD LONG	MUTTER + STAB		
009	81304079	002	ROULEMENT A ROULEAUX CONIQUES	ROLLER BEARING TAPERED	KEGELROLLENLAGER	CUSCINETTO A RULLO	
010	82154073	002	ANNEAU NILOS	FLEXIBLE AXIAL SEAL WASHER	FEDERDE AXIALDICHTSCHEIBE	ANELLO DI TENUTA	
011	A7039419	002	MOYEU	HUB	NABE	MOZZO	
012	A7039115	002	JOINT METALLIQUE :30211	STEEL SEAL	METALLISH DICHTUNG	GIUNTO METALLICO	
013	81305504	002	ROULEMENT A ROULEAUX CONIQUES	TAPERED ROLLER BEARING	KEGELROLLENLAGER	CUSCINETTO A RULLI	
014	A7039209	002	JOINT	SEAL	DICHTRING	GUARNIZIONE	
015	A7039066	012	GOUJON DE ROUE D.18X1.5 <->54	AXLE D.18X1.5 <->54	RADSCHRAUBE D.18X1.5 <->54	SPINA D.18X1.5 <->54	
016	A7039065	012	ECROU DE ROUE CUL D'OEUUF H=25	WHEEL NUT H=25	RADMUTTER H=25	DADO RUOTA A=25	
017	80061648	006	VIS TETE HEXAGONALE FE/ZNXC3	HEX. SCREW M16 X 50 MM CL8.8 D	SECHSKANTSCHRAUBE FE/ZNXC3	VITE TESTA ESAGONALE FE/ZNXC3	
018	80062059	010	VIS TETE HEXAGONALE FE/ZNXC3	HEXAGON HEAD SCREW FE/ZNXC3	SECHSKANTSCHRAUBE FE/ZNXC3	VITE TESTA ESAGONALE FE/ZNXC3	
019	80062086	004	VIS TETE HEXAGONALE FE/ZNXC3	HEXAGON HEAD SCREW FE/ZNXC3	SECHSKANTSCHRAUBE FE/ZNXC3	VITE TESTA ESAGONALE FE/ZNXC3	
020	80251624	012	RONDELLE PLATE FE/ZNXC3	PLAIN WASHER M16	SCHEIBE FE/ZNXC3	RONDELLA PIATTA FE/ZNXC3	
021	80252026	004	RONDELLE PLATE FE/ZNXC3	PLAIN WASHER M20 DIN 125	SCHEIBE FE/ZNXC3	RONDELLA PIATTA FE/ZNXC3	
022	80282045	010	RONDELLE RESSORT FLZNNC	CONICAL SPRING WASHER FLZNNC	SPANNSCHEIBE FLZNNC	RONDELLA A MOLLA FLZNNC	
023	80201630	006	ECROU HEX.AUTOFREINE FE/ZNXC3	SELF-LOCKING NUT FE/ZNXC3	SELBSTSICH.MUTTER FE/ZNXC3	DADO AUTOBLOCCANTE FE/ZNXC3	
024	83040229	004	BOUCHON D'OBTURATION	END PLUG	VERSCHLUSSSTOPFEN	TAPPO DI CHIUSURA	





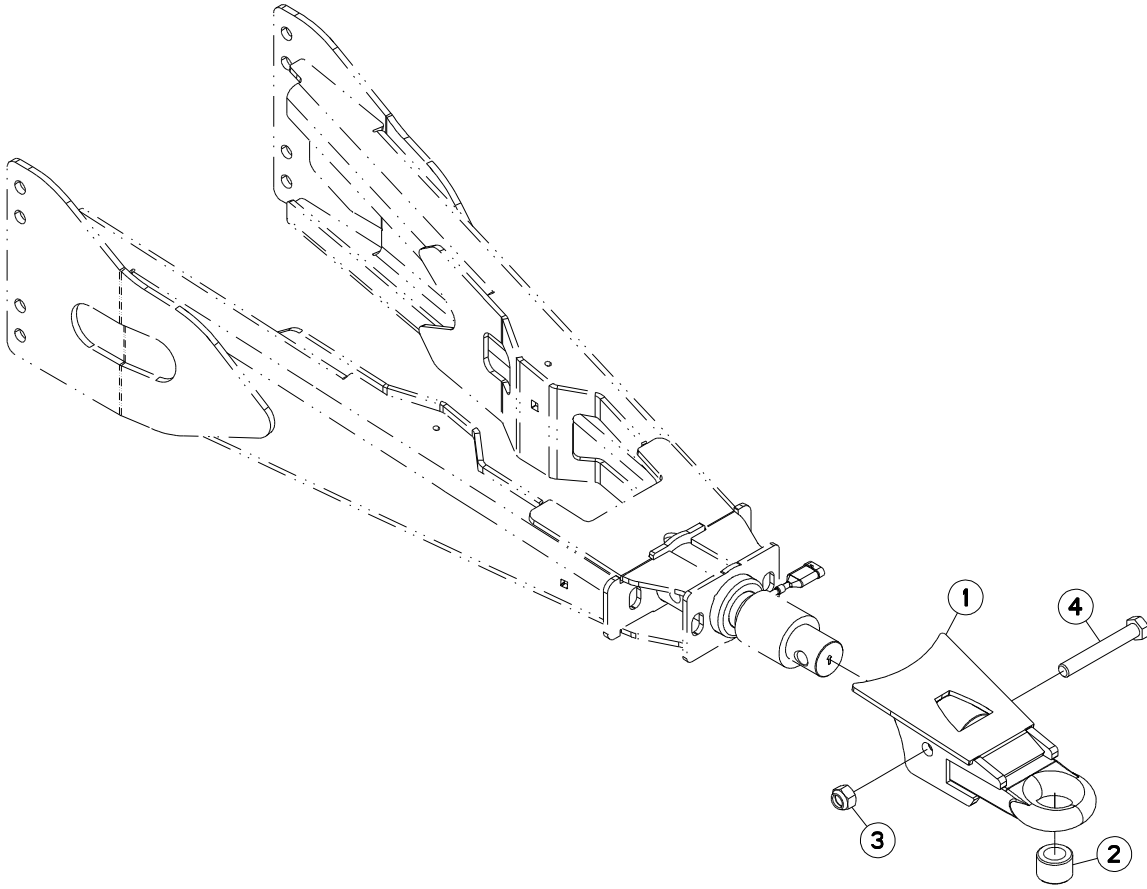
ESSIEU A7030602

AXLE A7030602

ACHSE A7030602

ASSALE A7030602

Rep	Nr	Qt	Designation	Description	Bezeichnung	Referenza	Remarque - Remark - Bemerkung - Osservazioni
001	A7030602	001	ESSIEU	AXLE	RADACHSE	ASSALE	
002	80202047	014	ECROU HEXAG.AUTOFREINE FLZNNC	SELF-LOCKING NUT FLZNNC	SELBSTSICHERNDE MUTTER FLZNNC	DADO AUTOBLOCCANTE FLZNNC	
003	A5340680	001	SUPPORT	SUPPORT	TRAEGER	SUPPORTO	
004	A5340690	001	SUPPORT	SUPPORT	TRAEGER	SUPPORTO	
005	A5340700	001	SUPPORT	SUPPORT	TRAEGER	SUPPORTO	
006	A5340710	001	SUPPORT	SUPPORT	TRAEGER	SUPPORTO	
007	A7039122	002	CHAPEAU DE 1/2 ESSIEU	CAP	KAPPE	CAPPELLO	
008	A7039123	002	ECROU A CRENAUX	MUT	MUTTER	DADO	
009	81304079	002	ROULEMENT A ROULEAUX CONIQUES	ROLLER BEARING TAPERED	KEGELROLLENLAGER	CUSCINETTO A RULLO	
010	A7039065	012	ECROU DE ROUE CUL D'OEUF H=25	WHEEL NUT H=25	RADMUTTER H=25	DADO RUOTA A=25	
011	A7039430	002	TAMBOUR DE FREIN 250X60	BRAKE DRUM 250X60	BREMSTROMMEL 250X60	TAMBURO DI FRENO 250X60	
012	81305504	002	ROULEMENT A ROULEAUX CONIQUES	TAPERED ROLLER BEARING	KEGELROLLENLAGER	CUSCINETTO A RULLI	
013	A7039066	012	GOUJON DE ROUE D.18X1.5 <->54	AXLE D.18X1.5 <->54	RADSCHRAUBE D.18X1.5 <->54	SPINA D.18X1.5 <->54	
014	A7039431	002	AXE DE COMMANDE	AXLE	ACHSE	ASSE	
015	A7039209	002	JOINT	SEAL	DICHTRING	GUARNIZIONE	
016	A7039432	004	RESSORT DE RAPPEL	RIGHT	ZUGFEDER	MOLLA	
017	A7039433	002	MACHOIRE DE FREIN	BRAKE SHOE	BREMSBACKE	GANASCIA DI FRENO	
018	A7039440	002	POINT FIXE DE FREIN	STUD	GEWINDEBOLZEN	SPINOTTO FILETTATO	
019	A7039439	002	RONDELLE	CRINKLE WASHER	SCHEIBE	RONDELLA	
020	A7039438	002	ECROU	NUT	FLACHBUNDMUTTER	DADO	
021	A7039434	002	RONDELLE	WASHER	SCHEIBE	RONDELLA	
022	A7039435	002	CIRCLIP EXTERIEUR	RETAINING RING	SICHERUNGSRING	ANELLO	
023	A7039436	002	BIELLETTA 4 TROUS	LINK	SCHUBSTANGE	BIELLETTA	
024	A7039437	002	CIRCLIP EXTERIEUR	RETAINING RING	SICHERUNGSRING	ANELLO	
025	80061648	006	VIS TETE HEXAGONALE FE/ZNXC3	HEX. SCREW M16 X 50 MM CL8.8 D	SECHSKANTSCHRAUBE FE/ZNXC3	VITE TESTA ESAGONALE FE/ZNXC3	
026	80062059	010	VIS TETE HEXAGONALE FE/ZNXC3	HEXAGON HEAD SCREW FE/ZNXC3	SECHSKANTSCHRAUBE FE/ZNXC3	VITE TESTA ESAGONALE FE/ZNXC3	
027	80062086	004	VIS TETE HEXAGONALE FE/ZNXC3	HEXAGON HEAD SCREW FE/ZNXC3	SECHSKANTSCHRAUBE FE/ZNXC3	VITE TESTA ESAGONALE FE/ZNXC3	
028	80251624	012	RONDELLE PLATE FE/ZNXC3	PLAIN WASHER M16	SCHEIBE FE/ZNXC3	RONDELLA PIATTA FE/ZNXC3	
029	80252026	004	RONDELLE PLATE FE/ZNXC3	PLAIN WASHER M20 DIN 125	SCHEIBE FE/ZNXC3	RONDELLA PIATTA FE/ZNXC3	
030	80282045	010	RONDELLE RESSORT FLZNNC	CONICAL SPRING WASHER FLZNNC	SPANNSCHEIBE FLZNNC	RONDELLA A MOLLA FLZNNC	
031	80201630	006	ECROU HEX.AUTOFREINE FE/ZNXC3	SELF-LOCKING NUT FE/ZNXC3	SELBSTSICH.MUTTER FE/ZNXC3	DADO AUTOBLOCCANTE FE/ZNXC3	
032	83040229	004	BOUCHON D'OBTURATION	END PLUG	VERSCHLUSSSTOPFEN	TAPPO DI CHIUSURA	





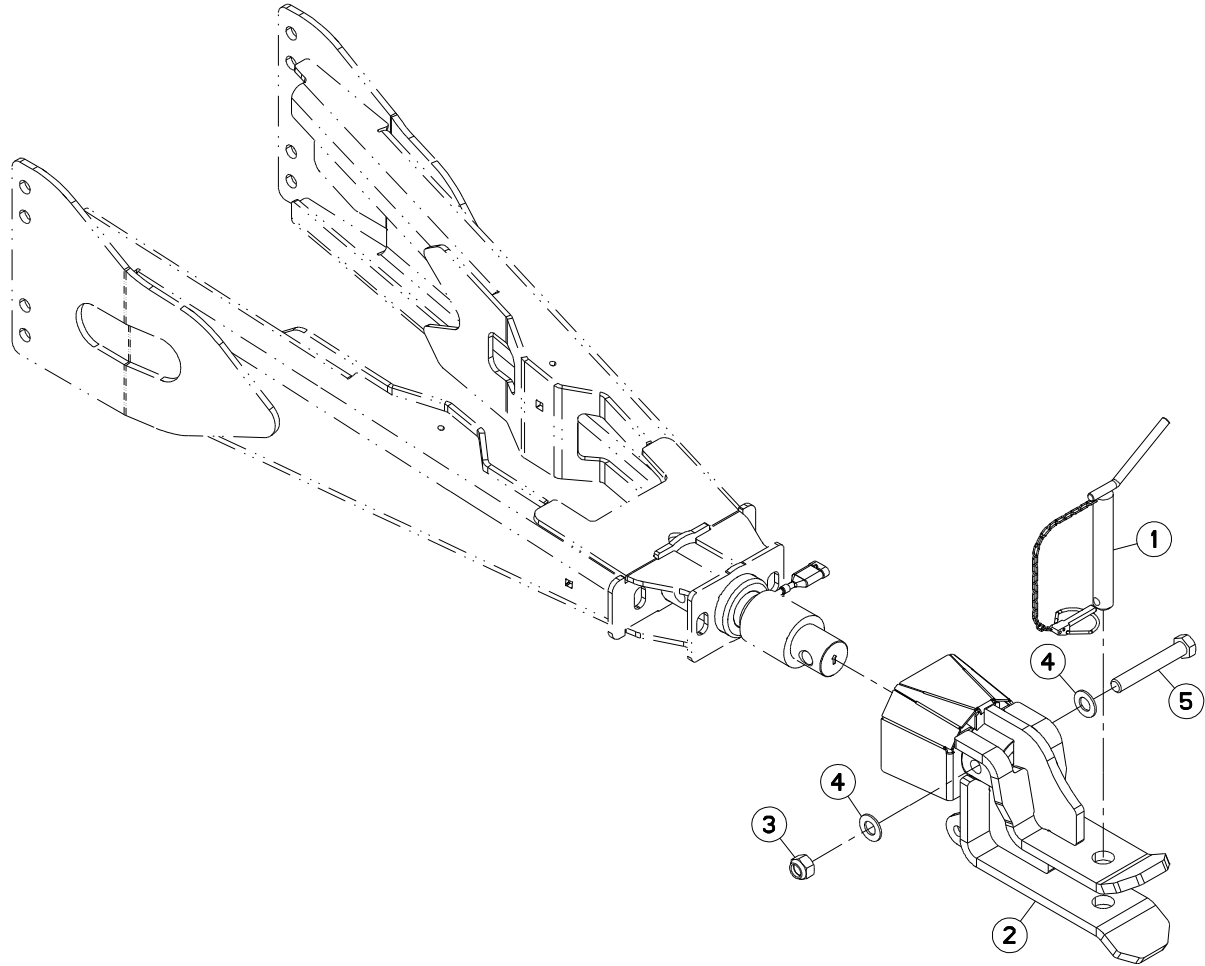
ATTELAGE D50 + D30

CONNECTING FRAME D50 + D30

ANBAUBOCK D50 + D30

ATTACCO D50 + D30

Rep	Nr	Qt	Designation	Description	Bezeichnung	Referenza	Remarque - Remark - Bemerkung - Osservazioni
001	A5217750	001	ANNEAU	RING	RING	ANELLO	
002	A5310824	001	BAGUE D50/D30,5 LG35	BAGUE		BOCCOLA	OPT
003	80202047	001	ECROU HEXAG.AUTOFREINE FLZNNC	SELF-LOCKING NUT FLZNNC	SELBSTSICHERNDE MUTTER FLZNNC	DADO AUTOBLOCCANTE FLZNNC	
004	80062089	001	VIS TETE HEXAGONALE FE/ZNXC3	HEXAGON HEAD SCREW FE/ZNXC3	SECHSKANTSCHRAUBE FE/ZNXC3	VITE TESTA ESAGONALE FE/ZNXC3	





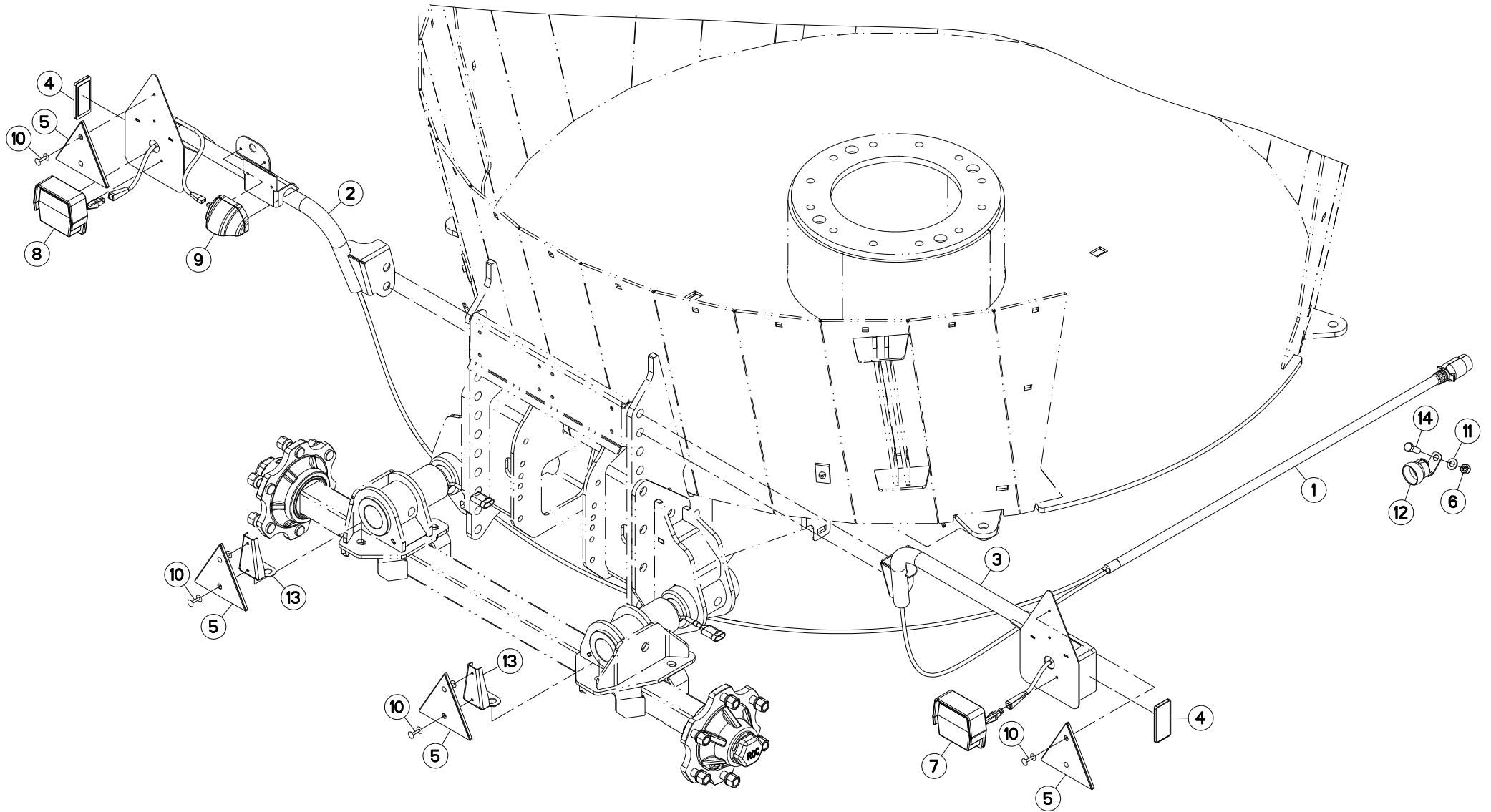
ATTELAGE D28

CONNECTING FRAME D28

ANBAUBOCK D28

ATTACCO D28

Rep	Nr	Qt	Designation	Description	Bezeichnung	Referenza	Remarque - Remark - Bemerkung - Osservazioni
001	A7160107	001	BROCHE A POIGNEE D28	PIN	ANHAENGBOLZEN	PERNO	
002	A5340670	001	CHAPE	CLEVIS	GABEL	FORCELLA	
003	80202047	001	ECROU HEXAG.AUTOFREINE FLZNNC	SELF-LOCKING NUT FLZNNC	SELBSTSICHERNDE MUTTER FLZNNC	DADO AUTOBLOCCANTE FLZNNC	
004	80252026	002	RONDELLE PLATE FE/ZNXC3	PLAIN WASHER M20 DIN 125	SCHEIBE FE/ZNXC3	RONDELLA PIATTA FE/ZNXC3	
005	80062086	001	VIS TETE HEXAGONALE FE/ZNXC3	HEXAGON HEAD SCREW FE/ZNXC3	SECHSKANTSCHRAUBE FE/ZNXC3	VITE TESTA ESAGONALE FE/ZNXC3	





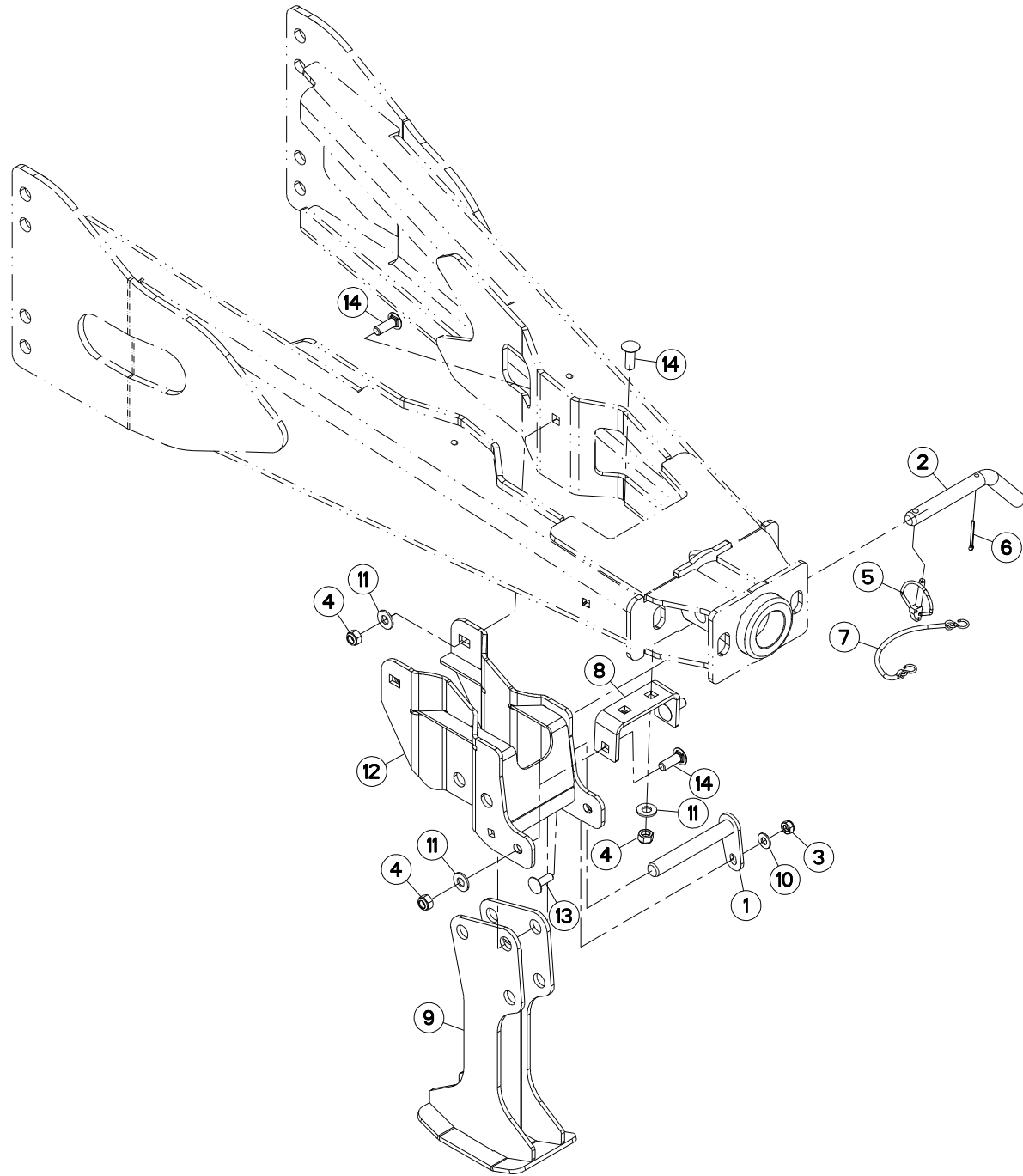
ECLAIRAGE

LIGHTING

BELEUCHTUNG

ILLUMINAZIONE

Rep	Nr	Qt	Designation	Description	Bezeichnung	Referenza	Remarque - Remark - Bemerkung - Osservazioni
001	A7040114	001	FAISCEAU	HARNES	KABELBAUM	FASCIO	
002	A5345570	001	BRAS	ARM	ARM	BRACCIO	
003	A5345580	001	BRAS	ARM	ARM	BRACCIO	
004	83240027	002	CATADIOPTRE ORANGE ADHESIF	REFLECTOR ADHESIVE	RUECKSTRAHLER S.KLEB.	CATADIOTTRO	
005	83240007	004	CATADIOPTRE TRIAN.ROUGE 160	REFLECTOR RED 160	RUECKSTRAHLER ROT 160	CATADIOTTRO	
006	80201240	001	ECROU HEX.BAS AUTOFR.FE/ZNXC3	SELF-LOCKING NUT M 12 DIN-985	SELBSTSICHERND.MUTTER FE/ZNXC3	DADO AUTOBLOCCANTE FE/ZNXC3	
007	83240401	001	FEU ARRIERE DROIT	REAR LAMP RIGHT	RUECKLICHT RECHTS	FANALINO COMPLETO POST. DX	
008	83240400	001	FEU ARRIERE GAUCHE	REAR LAMP LEFT	RUECKLICHT LINKS	FANALINO COMPLETO POST. SX	
009	83240431	001	FEU ECLAIRAGE PLAQUE	LIGHT	LICHT	LUCE	
010	80370426	008	RIVET AVEUGLE TL	RIVET	NIETE	RIVETTO	
011	80251227	001	RONDELLE PLATE FE/ZNXC3	PLAIN WASHER M12	SCHEIBE FE/ZNXC3	RONDELLA PIATTA FE/ZNXC3	
012	83090243	001	SUPPORT DE PRISE 7 POLES	PLUG SUPPORT	STECKERHALTERUNG	SUPPORTO	
013	A5341920	002	SUPPORT	SUPPORT	TRAEGER	SUPPORTO	
014	80061236	001	VIS TETE HEXAGONALE FE/ZNXC3	HEX BOLT M12X35 CL.8 DIN933 R	SECHSKANTSCHRAUBE FE/ZNXC3	VITE TESTA ESAGONALE FE/ZNXC3	





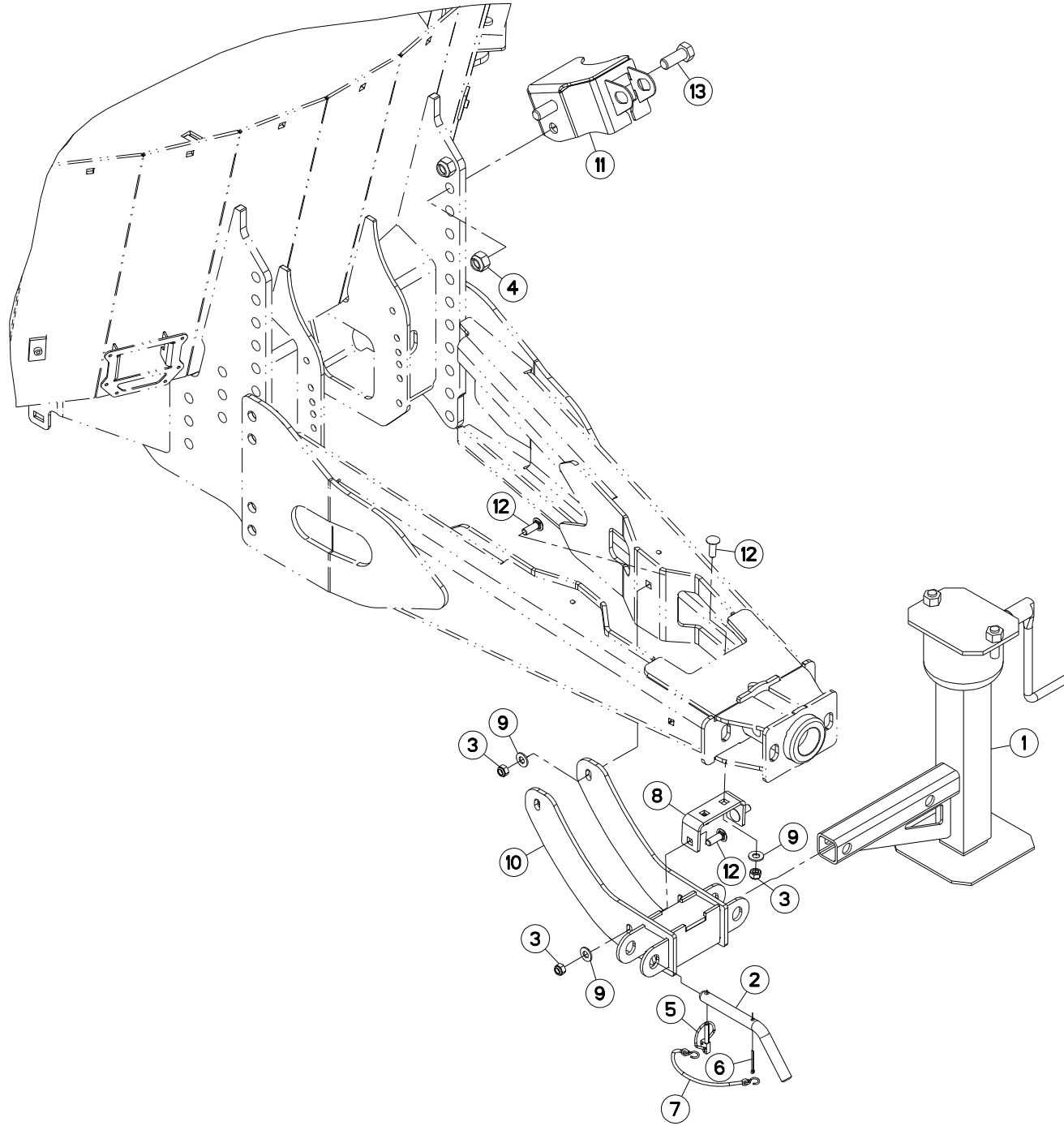
BEQUILLE DE DEPOSE

PARKING STAND

ABSTELLSTUETZE

PIEDINO D'APPOGGIO

Rep	Nr	Qt	Designation	Description	Bezeichnung	Referenza	Remarque - Remark - Bemerkung - Osservazioni
001	A5332010	001	AXE	PIN	ACHSE	ASSE	
002	A5300970	001	BROCHE	PIN, HITCH	ACHSE	PERNO	
003	80201040	001	ECROU HEX.BAS AUTOFR.FE/ZNXC3	SELF LOCKING NUT M10 DIN 985	SELBSTSICHERND.MUTTER FE/ZNXC3	DADO AUTOBLOCCANTE FE/ZNXC3	
004	80201240	006	ECROU HEX.BAS AUTOFR.FE/ZNXC3	SELF-LOCKING NUT M 12 DIN-985	SELBSTSICHERND.MUTTER FE/ZNXC3	DADO AUTOBLOCCANTE FE/ZNXC3	
005	80560748	001	GOUPILLE AUTOMATIQUE	LINCH PIN	KLAPPSTECKER	SPINA DI FERMO	
006	80500340	001	GOUPILLE FENDUE FE/ZNXC3	SPLIT PIN FE/ZNXC3	SPLINT FE/ZNXC3	COPPIGLIA FE/ZNXC3	
007	83070063	001	LIEN PVC	PVC CORD	SICHERUNGSBAND	CAVETTO	
008	A5342410	001	PATTE	BRACKET	BEFESTIGUNGSEISEN	FAZZOLETTO	
009	A5343020	001	PIVOT	PIVOT	GELENKBOLZEN	PERNO	
010	80251021	001	RONDELLE PLATE FE/ZNXC3	PLAIN WASHER M10	SCHEIBE FE/ZNXC3	RONDELLA PIATTA FE/ZNXC3	
011	80251227	006	RONDELLE PLATE FE/ZNXC3	PLAIN WASHER M12	SCHEIBE FE/ZNXC3	RONDELLA PIATTA FE/ZNXC3	
012	A5343010	001	SUPPORT	SUPPORT	TRAEGER	SUPPORTO	
013	50002300	001	VIS TBCC COURT	BOLT, CARRIAGE, SHORT NECK	FLACHRUNDSCHR.4KT ANSATZ	BULLONE	
014	50008800	006	VIS TBCC COURT	BOLT, CARRIAGE, SHORT NECK	FLACHRUNDSCHR.4KT ANSATZ	BULLONE	





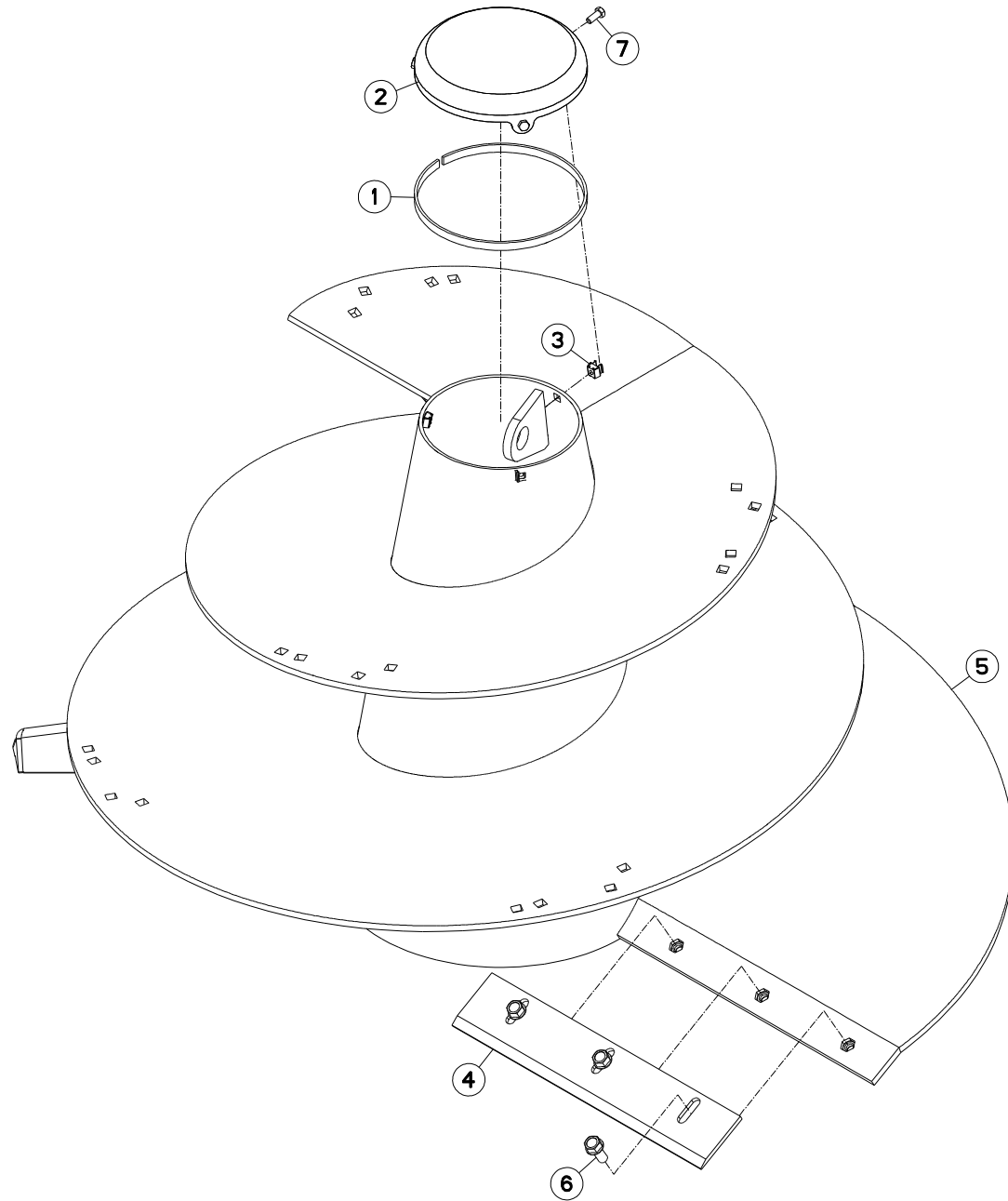
BEQUILLE TELESCOPIQUE

TELESCOPIC STAND

TELESKOPIISCHE ABSTELLSTUETZE

PIEDE DI SUPPORTO TELESCOPICC

Rep	Nr	Qt	Designation	Description	Bezeichnung	Referenza	Remarque - Remark - Bemerkung - Osservazioni
001	A5343520	001	BEQUILLE	STAND	STAENDER	SUPPORTO	
002	A5300970	001	BROCHE	PIN, HITCH	ACHSE	PERNO	
003	80201240	006	ECROU HEX.BAS AUTOFR.FE/ZNXC3	SELF-LOCKING NUT M 12 DIN-985	SELBSTSICHERND.MUTTER FE/ZNXC3	DADO AUTOBLOCCANTE FE/ZNXC3	
004	80202047	002	ECROU HEXAG.AUTOFREINE FLZNNC	SELF-LOCKING NUT FLZNNC	SELBSTSICHERNDE MUTTER FLZNNC	DADO AUTOBLOCCANTE FLZNNC	
005	80560748	001	GOUPILLE AUTOMATIQUE	LINCH PIN	KLAPPSTECKER	SPINA DI FERMO	
006	80500340	001	GOUPILLE FENDUE FE/ZNXC3	SPLIT PIN FE/ZNXC3	SPLINT FE/ZNXC3	COPPIGLIA FE/ZNXC3	
007	83070063	001	LIEN PVC	PVC CORD	SICHERUNGSBAND	CAVETTO	
008	A5342410	001	PATTE	BRACKET	BEFESTIGUNGSEISEN	FAZZOLETTO	
009	80251227	006	RONDELLE PLATE FE/ZNXC3	PLAIN WASHER M12	SCHEIBE FE/ZNXC3	RONDELLA PIATTA FE/ZNXC3	
010	A5343530	001	SUPPORT	SUPPORT	TRAEGER	SUPPORTO	
011	A5343540	001	SUPPORT	SUPPORT	TRAEGER	SUPPORTO	
012	50008800	006	VIS TBCC COURT	BOLT, CARRIAGE, SHORT NECK	FLACHRUNDSCHR.4KT ANSATZ	BULLONE	
013	80062049	002	VIS TETE HEXAGONALE FE/ZNXC3	HEX BOLT M20X50 CL8.8 DIN 933	SECHSKANTSCHRAUBE FE/ZNXC3	VITE TESTA ESAGONALE FE/ZNXC3	





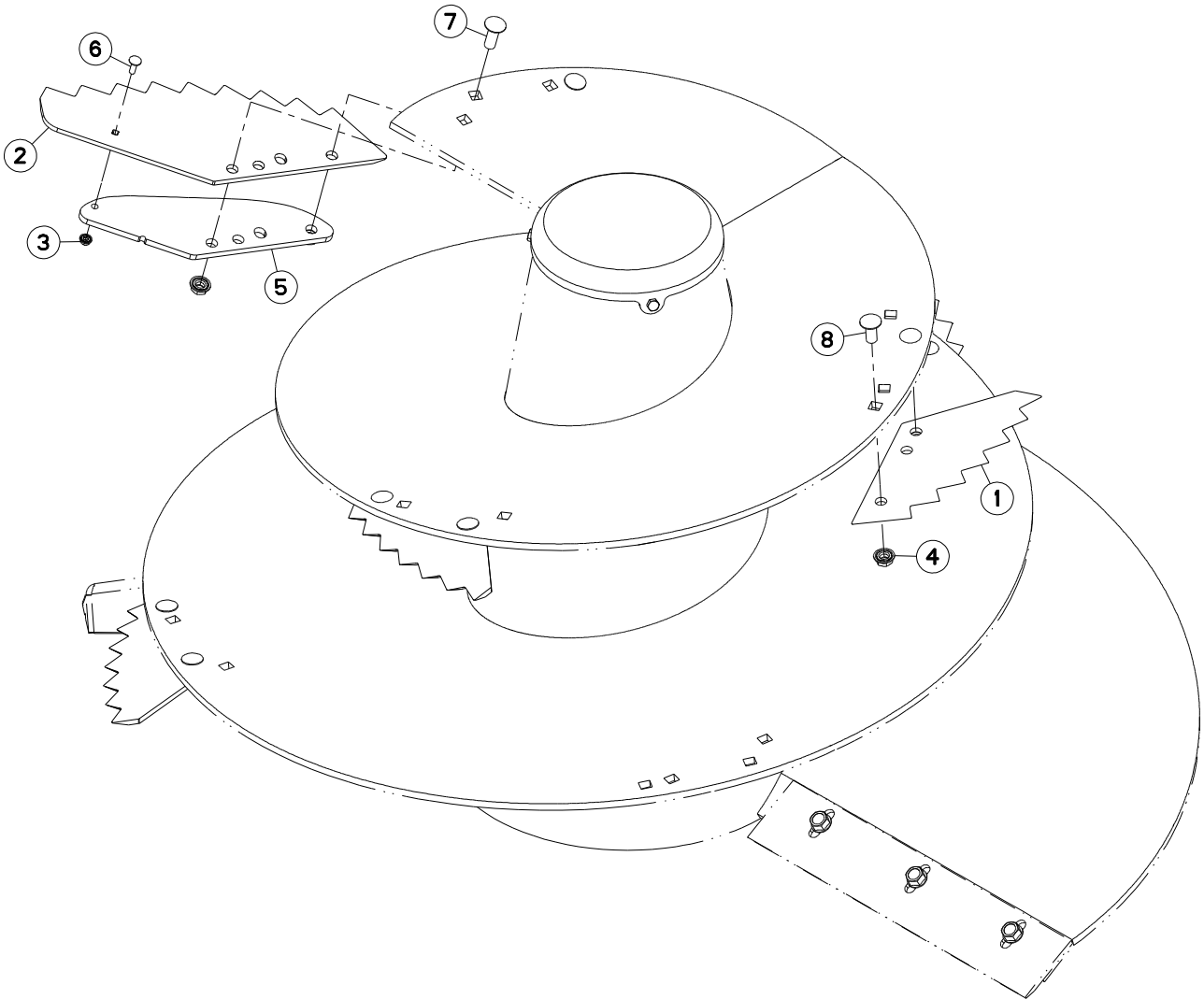
VIS DE MÉLANGE + RACLEUR

MIXING SCREW + SCRAPER

MISCHSCHNECKE + RESTGUTKLAPPE

VITE DI MISCELAZIONE + RASCHIA

Rep	Nr	Qt	Designation	Description	Bezeichnung	Referenza	Remarque - Remark - Bemerkung - Osservazioni
001	82040315	001	JOINT PLAT ADHESIF NOIR	GASKET	DICHTUNG	GIUNTO PIATTO	
002	A7012245	001	COUVERCLE	COVER	DECKEL	COPERCHIO	
003	80201057	003	ECROU CAGE	CAGE NUT	KAEFIG MUTTER	DADO IN GABBIA	
004	A5340990	001	RACLEUR	SCRAPER	ABSTREIFER	RASCHIATORE	
005	A5341130	001	VIS DE MELANGEUSE	AUGER, MIXER	SCHNECKE	VITE	
006	80131641	003	VIS AUTOBLOQUANTE FLZNNC	UNDERSERR.S-LOC.SCREW FLZNNC	SPERRZAHN-BUNDSCHRAU.FLZNNC	VITE FLZNNC	
007	80061026	003	VIS TETE HEXAGONALE FE/ZNXC3	HEXAGON HEAD SCREW FE/ZNXC3	SECHSKANTSCHRAUBE FE/ZNXC3	VITE TESTA ESAGONALE FE/ZNXC3	





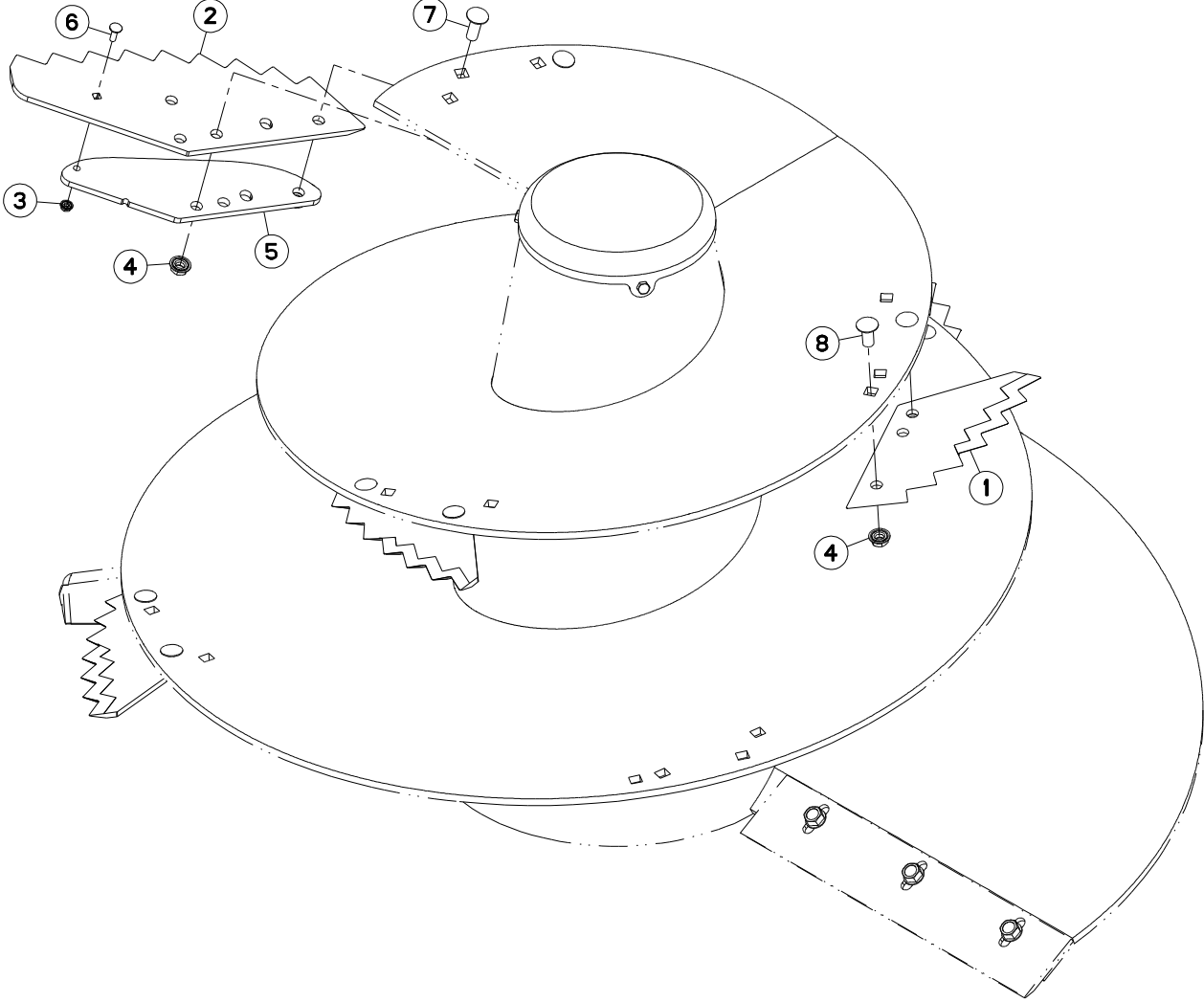
COUTEAU VIS DE MÉLANGE

BLADE MIXING SCREW

MESSER MISCHSCHNECKE

COLTELLO VITE DI MISCELAZIONE

Rep	Nr	Qt	Designation	Description	Bezeichnung	Referenza	Remarque - Remark - Bemerkung - Osservazioni
001	A5302190	004	COUTEAU	KNIFE	MESSER	COLTELLO	
002	A5303620	001	COUTEAU	KNIFE	MESSER	COLTELLO	
003	80200851	001	ECROU AUTOBLOQUANT FE/ZNXC3	UNDERSERRAT.S.LOC.NUT FE/ZNXC3	SPERRZAHN-BUNDMUTTER FE/ZNXC3	DADO FE/ZNXC3	
004	80201651	010	ECROU AUTOBLOQUANT FE/ZNXC3	UNDERSERRAT.S.LOC.NUT FE/ZNXC3	SPERRZAHN-BUNDMUTTER FE/ZNXC3	DADO FE/ZNXC3	
005	A5303770	001	SUPPORT	SUPPORT	TRAEGER	SUPPORTO	
006	50072200	001	VIS TBCC COURT	BOLT, CARRIAGE, SHORT NECK	FLACHRUNDSCHR.4KT ANSATZ	BULLONE	
007	50074100	002	VIS TBCC COURT	BOLT, CARRIAGE, SHORT NECK	FLACHRUNDSCHR.4KT ANSATZ	BULLONE	
008	50075900	008	VIS TBCC COURT	BOLT, CARRIAGE, SHORT NECK	FLACHRUNDSCHR.4KT ANSATZ	BULLONE	





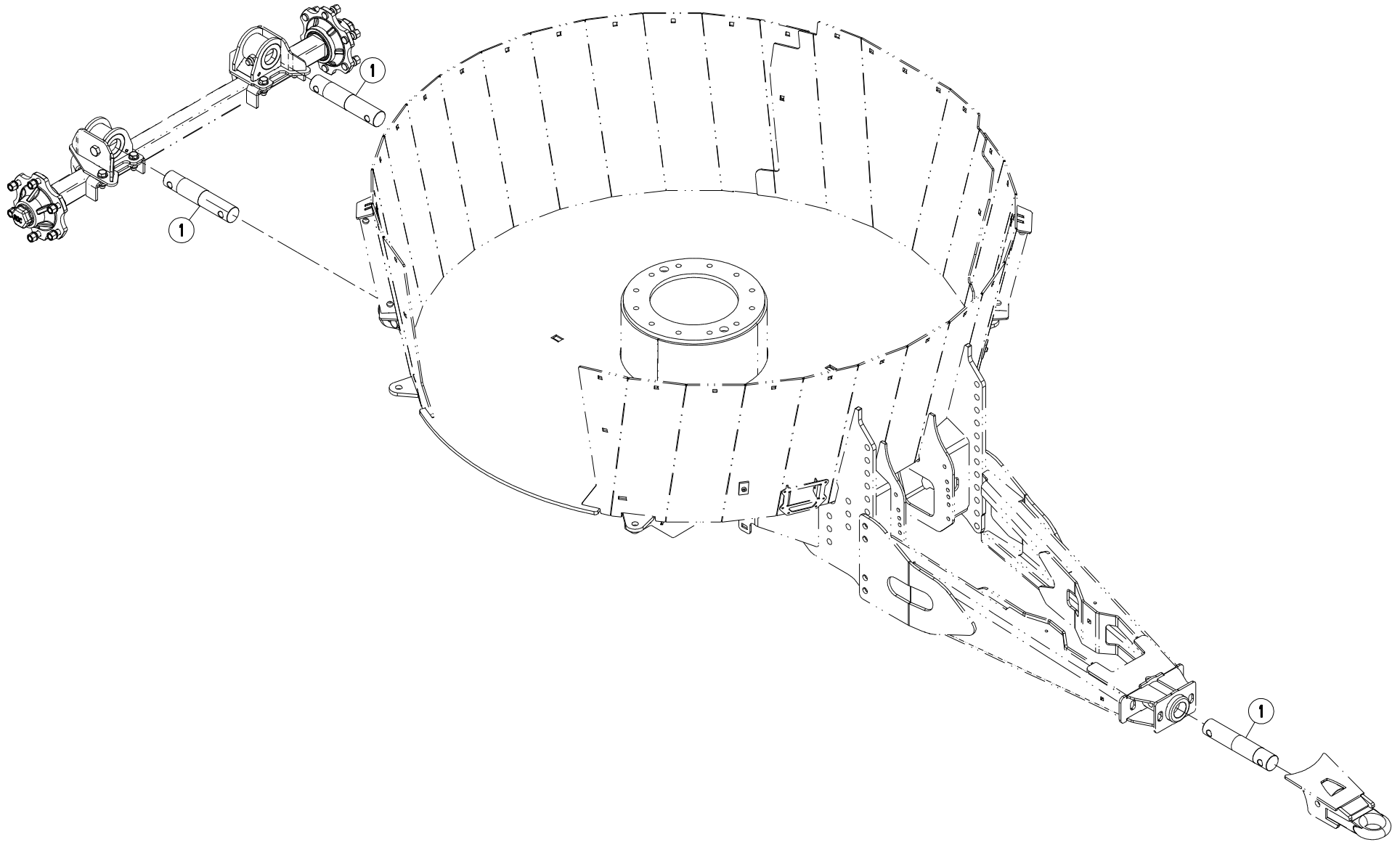
COUTEAUX REVETUS

TIPPED KNIFE

WOLFRAMWCARBID MESSER

COLTELLI RIVESTITI

Rep	Nr	Qt	Designation	Description	Bezeichnung	Referenza	Remarque - Remark - Bemerkung - Osservazioni
001	A5335150	004	COUTEAU	KNIFE	MESSER	COLTELLO	
002	A5335160	001	COUTEAU	KNIFE	MESSER	COLTELLO	
003	80200851	001	ECROU AUTOBLOQUANT FE/ZNXC3	UNDERSERRAT.S.LOC.NUT FE/ZNXC3	SPERRZAHN-BUNDMUTTER FE/ZNXC3	DADO FE/ZNXC3	
004	80201651	010	ECROU AUTOBLOQUANT FE/ZNXC3	UNDERSERRAT.S.LOC.NUT FE/ZNXC3	SPERRZAHN-BUNDMUTTER FE/ZNXC3	DADO FE/ZNXC3	
005	A5303770	001	SUPPORT	SUPPORT	TRAEGER	SUPPORTO	
006	50072200	001	VIS TBCC COURT	BOLT, CARRIAGE, SHORT NECK	FLACHRUNDSCHR.4KT ANSATZ	BULLONE	
007	50074100	002	VIS TBCC COURT	BOLT, CARRIAGE, SHORT NECK	FLACHRUNDSCHR.4KT ANSATZ	BULLONE	
008	50075900	008	VIS TBCC COURT	BOLT, CARRIAGE, SHORT NECK	FLACHRUNDSCHR.4KT ANSATZ	BULLONE	





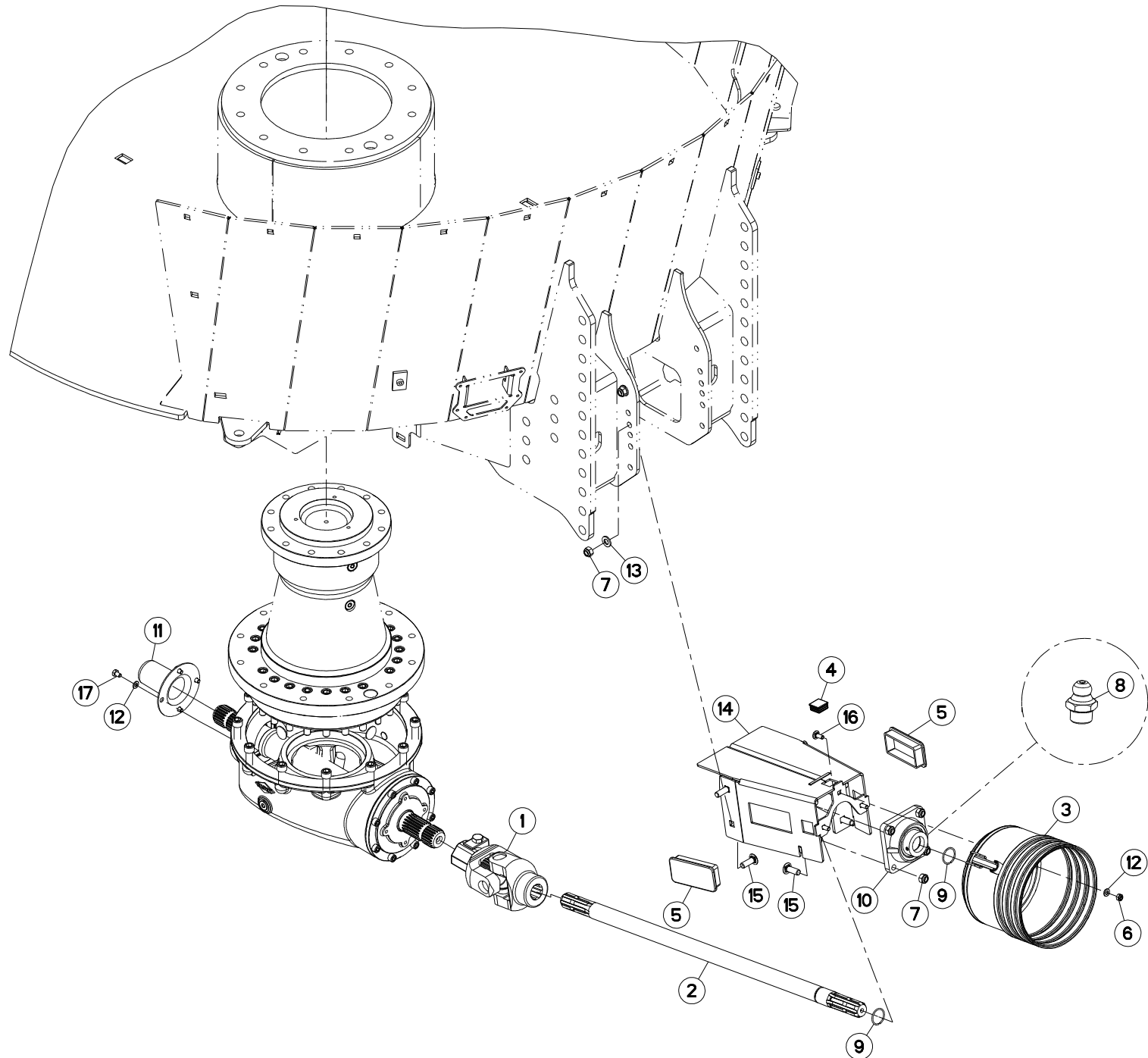
EQUIPEMENT SANS PESEE

EQUIPMENT WITHOUT WEIGHING

AUSRÜSTUNG OHNE WIEGEN

EQUIPAGGIAMENTO SENZA PESATI

Rep	Nr	Qt	Designation	Description	Bezeichnung	Referenza	Remarque - Remark - Bemerkung - Osservazioni
001	A5305010	003	AXE REMPLACEMENT CAPTEUR D54	AXLE	ACHSE	ASSE	





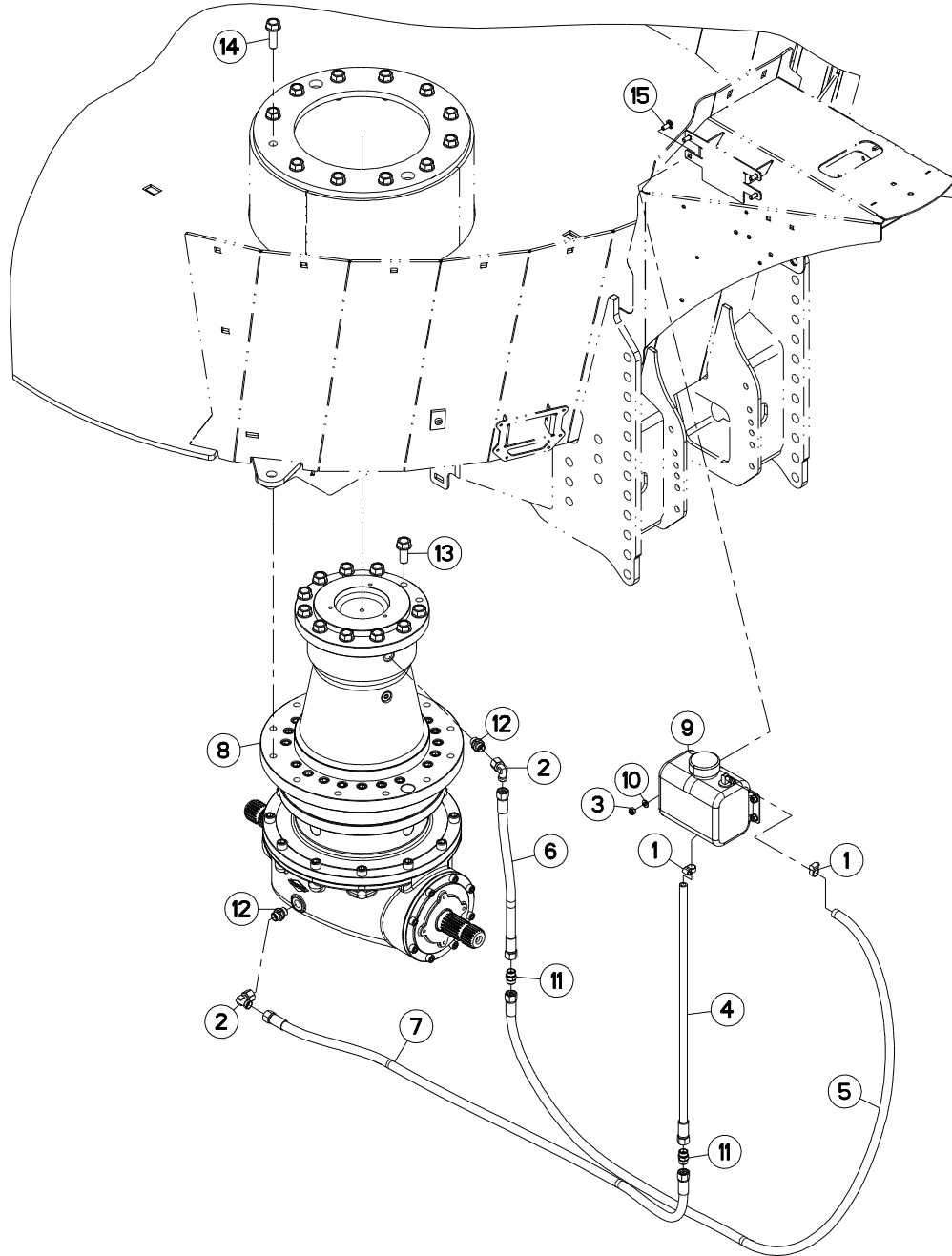
ENTRAINEMENT

DRIVE

ANTRIEB

TRASCINAMENTO

Rep	Nr	Qt	Designation	Description	Bezeichnung	Referenza	Remarque - Remark - Bemerkung - Osservazioni
001	A7903057	001	CARDAN	JOINT, UNIVERSAL	KREUZGELENK	CARDANO	
002	A5301070	001	ARBRE CANNELE	SPLINED SHAFT	PROFILWELLE	ALBERO CALETTATO	
003	4821000	001	BOL DE PROTECTION CPLT	GUARD CONE CPLT	SCHUTZTRICHTER KPLT	CONTROCUFFIA COMPLETA	
004	83040169	001	BOUCHON D'OBTURATION	END PLUG	ROHRSCHUTZKAPPE	TAPPO PROTEZIONE	
005	83040157	002	BOUCHON D'OBTURATION	END PLUG	VERSCHLUSSSTOPFEN	TAPPO DI CHIUSURA	
006	80200840	003	ECROU HEX.BAS AUTOFR.FE/ZNXC3	SELF-LOCKING NUT FE/ZNXC3	SELBSTSICHERND.MUTTER FE/ZNXC3	DADO AUTOBLOCCANTE FE/ZNXC3	
007	80201240	008	ECROU HEX.BAS AUTOFR.FE/ZNXC3	SELF-LOCKING NUT M 12 DIN-985	SELBSTSICHERND.MUTTER FE/ZNXC3	DADO AUTOBLOCCANTE FE/ZNXC3	
008	82200800	001	GRAISSEUR A TETE SPHERIQUE	GRESE NIPPLE B M8X1,25	KEGELSCHMIERNIPPEL	INGRASSATORE FE/ZNXC3	
009	80600020	002	ANNEAU EXPANSIF	RETAINING RING	SICHERUNGSRING	ANELLO DI FERMO	
010	81503505	001	PALIER	FLANGE BEARING UNIT	FLANSCHLAGER	SUPPORTO CON CUSCINETTO	
011	50040010	001	PROTECTEUR	GUARD	SCHUTZ	PROTEZIONE	
012	80250823	007	RONDELLE PLATE FE/ZNXC3	PLAIN WASHER FE/ZNXC3	SCHEIBE FE/ZNXC3	RONDELLA PIATTA FE/ZNXC3	
013	80251227	004	RONDELLE PLATE FE/ZNXC3	PLAIN WASHER M12	SCHEIBE FE/ZNXC3	RONDELLA PIATTA FE/ZNXC3	
014	A5340720	001	SUPPORT	SUPPORT	TRAEGER	SUPPORTO	
015	50008800	008	VIS TBCC COURT	BOLT, CARRIAGE, SHORT NECK	FLACHRUNDSCHR.4KT ANSATZ	BULLONE	
016	50070300	003	VIS TBCC COURT	BOLT, CARRIAGE, SHORT NECK	FLACHRUNDSCHR.4KT ANSATZ	BULLONE	
017	80060812	004	VIS TETE HEXAGONALE FE/ZNXC3	HEXAGON HEAD SCREW FE/ZNXC3	SECHSKANTSCHRAUBE FE/ZNXC3	VITE TESTA ESAGONALE FE/ZNXC3	





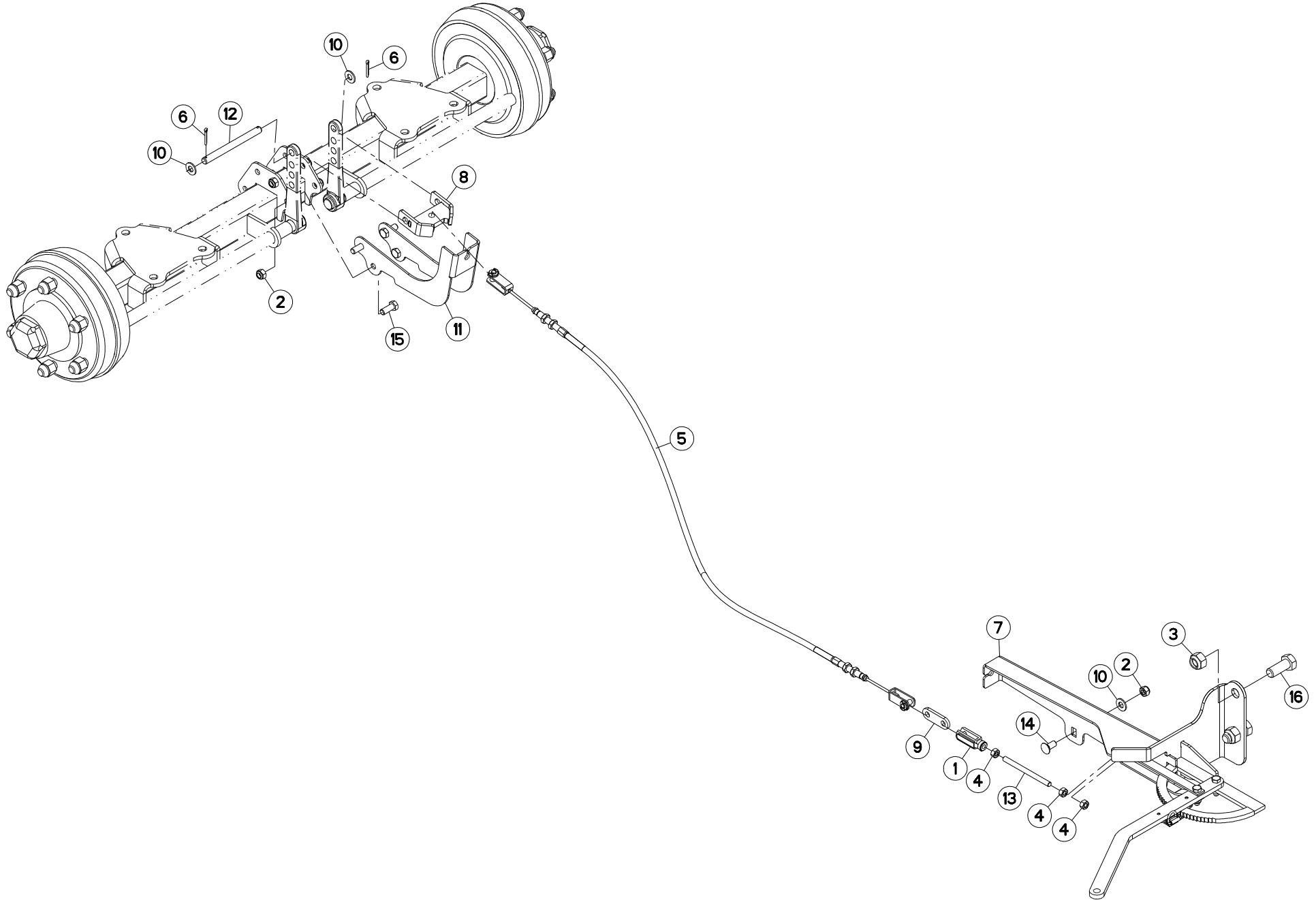
RENGOI D'ANGLE + RESERVOIR

ANGLE GEARBOX + TANK

WINKELGETRIEBE + TANK

RINVIO D'ANGOLO + SERBATOIO

Rep	Nr	Qt	Designation	Description	Bezeichnung	Referenza	Remarque - Remark - Bemerkung - Osservazioni
001	83090146	002	COLLIER INOX	COLLAR INOX	SCHELLE INOX	ANELLO INOX	
002	A4082701	002	COUDE TOURNANT	AJUSTABLE MALE STUD ELBOW	EINSTELLBARE WINKEL STUTZEN	GIUNZIONE A 90°ORIENTABILE ZBC	
003	80200840	004	ECROU HEX.BAS AUTOFR.FE/ZNXC3	SELF-LOCKING NUT FE/ZNXC3	SELBSTSICHERND.MUTTER FE/ZNXC3	DADO AUTOBLOCCANTE FE/ZNXC3	
004	A4912006	001	FLEXIBLE	HOSE, HYDRAULIC	HYDRAULIKSCHLAUCH	TUBO IN GOMMA	<->650 mm
005	A4912011	001	FLEXIBLE	HOSE, HYDRAULIC	HYDRAULIKSCHLAUCH	TUBO IN GOMMA	<->0 mm
006	A4922038	001	FLEXIBLE	HOSE, HYDRAULIC	HYDRAULIKSCHLAUCH	TUBO IN GOMMA	<->400 mm
007	A4922151	001	FLEXIBLE HYDRAULIQUE	HYDRAULIC HOSE	HYDRAULIKSCHLAUCH	TUBO GOMMA	<->1500 mm
008	A7010428	001	RENGOI D'ANGLE	ANGLE TRANSMISSION	WINKELGETRIEBE	TRASMISSIONE D'ANGOLO	
009	70176531	001	RESERVOIR	TANK, PLASTIC, 2 QUART	TANK	SERBATOIO	
010	80250823	004	RONDELLE PLATE FE/ZNXC3	PLAIN WASHER FE/ZNXC3	SCHEIBE FE/ZNXC3	RONDELLA PIATTA FE/ZNXC3	
011	A4080311	002	UNION DOUBLE FE/ZNXC3	STRAIGHT COUPLING FE/ZNXC3	GERADE VERSCHRAUBUNG FE/ZNXC3	GIUNZIONE DIRITTA FE/ZNXC3	
012	A4080415	002	UNION MALE	MALE STUD CONNECTOR	GERADER EINSCHRAUBSTUTZEN	GIUNZIONE DIRITTA ZBC	
013	80131641	012	VIS AUTOBLOQUANTE FLZNNC	UNDERSERR.S-LOC.SCREW FLZNNC	SPERRZAHN-BUNDSCHRAU.FLZNNC	VITE FLZNNC	
014	80131650	012	VIS AUTOBLOQUANTE FLZNNC	UNDERSERR.S-LOC.SCREW FLZNNC	SPERRZAHN-BUNDSCHRAU.FLZNNC	VITE FLZNNC	
015	50070300	004	VIS TBCC COURT	BOLT, CARRIAGE, SHORT NECK	FLACHRUNDSCHR.4KT ANSATZ	BULLONE	





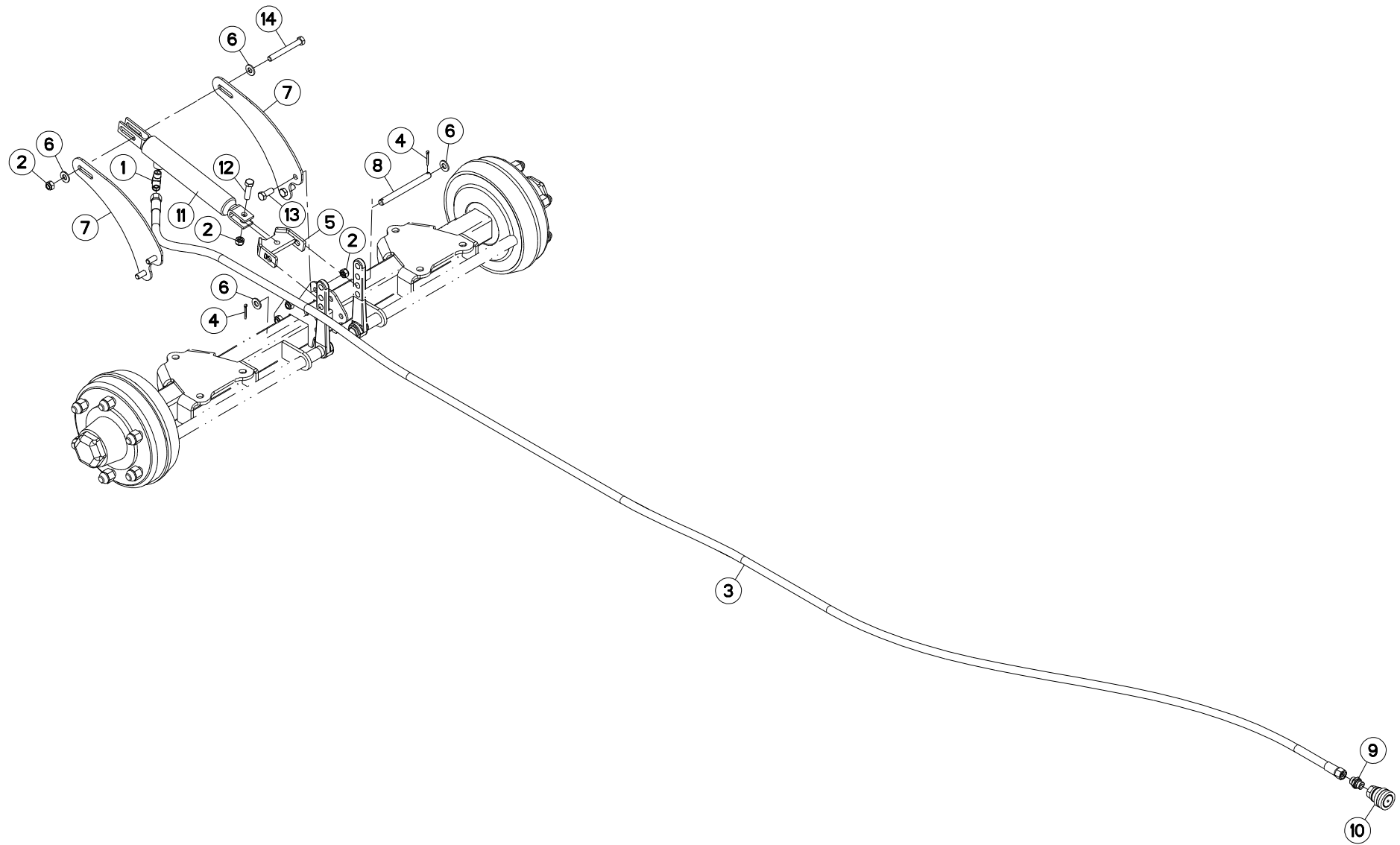
FREINAGE MÉCANIQUE

BRAKE ASSEMBLY

BREMSANLAGE

COMPLESSIVO FRENO

Rep	Nr	Qt	Designation	Description	Bezeichnung	Referenza	Remarque - Remark - Bemerkung - Osservazioni
001	A7060203	001	CHAPE D10 + AXE P/CABLE FREIN	CLEVIS + AXLE	GABELKOPF + ACHSE	FORCELLA	
002	80201240	005	ECROU HEX.BAS AUTOFR.FE/ZNXC3	SELF-LOCKING NUT M 12 DIN-985	SELBSTSICHERND.MUTTER FE/ZNXC3	DADO AUTOBLOCCANTE FE/ZNXC3	
003	80202047	002	ECROU HEXAG.AUTOFREINE FLZNNC	SELF-LOCKING NUT FLZNNC	SELBSTSICHERNDE MUTTER FLZNNC	DADO AUTOBLOCCANTE FLZNNC	
004	80201070	003	ECROU HEXAGONAL FE/ZNXC3	NUT FE/ZNXC3	SECHSKANTMUTTER FE/ZNXC3	DADO FE/ZNXC3	
005	A7060089	001	CABLE	WIRE	DRAHTSEIL	CAVO	
006	80500328	002	GOUPILLE FENDUE FE/ZNXC3	SPLIT PIN FE/ZNXC3	SPLINT FE/ZNXC3	COPPIGLIA FE/ZNXC3	
007	A5341900	001	LEVIER	LEVER	HEBEL	LEVA	
008	A5341860	001	PALONNIER	SPREADER BAR	LASTTRVERSE	TIMONE	
009	A5214850	001	PLAT	FLAT	FLACHEISEN	PIATTO	
010	80251227	003	RONDELLE PLATE FE/ZNXC3	PLAIN WASHER M12	SCHEIBE FE/ZNXC3	RONDELLA PIATTA FE/ZNXC3	
011	A5341890	001	SUPPORT	SUPPORT	TRAEGER	SUPPORTO	
012	A5341870	001	TIGE	STEM	STANGE	STELO	
013	A5341910	001	TIGE FILETEE	ROD, THREADED	SPINDELGEWINDE	ASTA FILETTATA	
014	50070800	001	VIS TBCC COURT	BOLT, CARRIAGE, SHORT NECK	FLACHRUNDSCHR.4KT ANSATZ	BULLONE	
015	80061271	004	VIS TETE HEXAGONALE FE/ZNXC3	HEX BOLT FE/ZNXC3	SECHSKANTSCHRAUBE FE/ZNXC3	VITE TESTA ESAGONALE FE/ZNXC3	
016	80062049	002	VIS TETE HEXAGONALE FE/ZNXC3	HEX BOLT M20X50 CL8.8 DIN 933	SECHSKANTSCHRAUBE FE/ZNXC3	VITE TESTA ESAGONALE FE/ZNXC3	





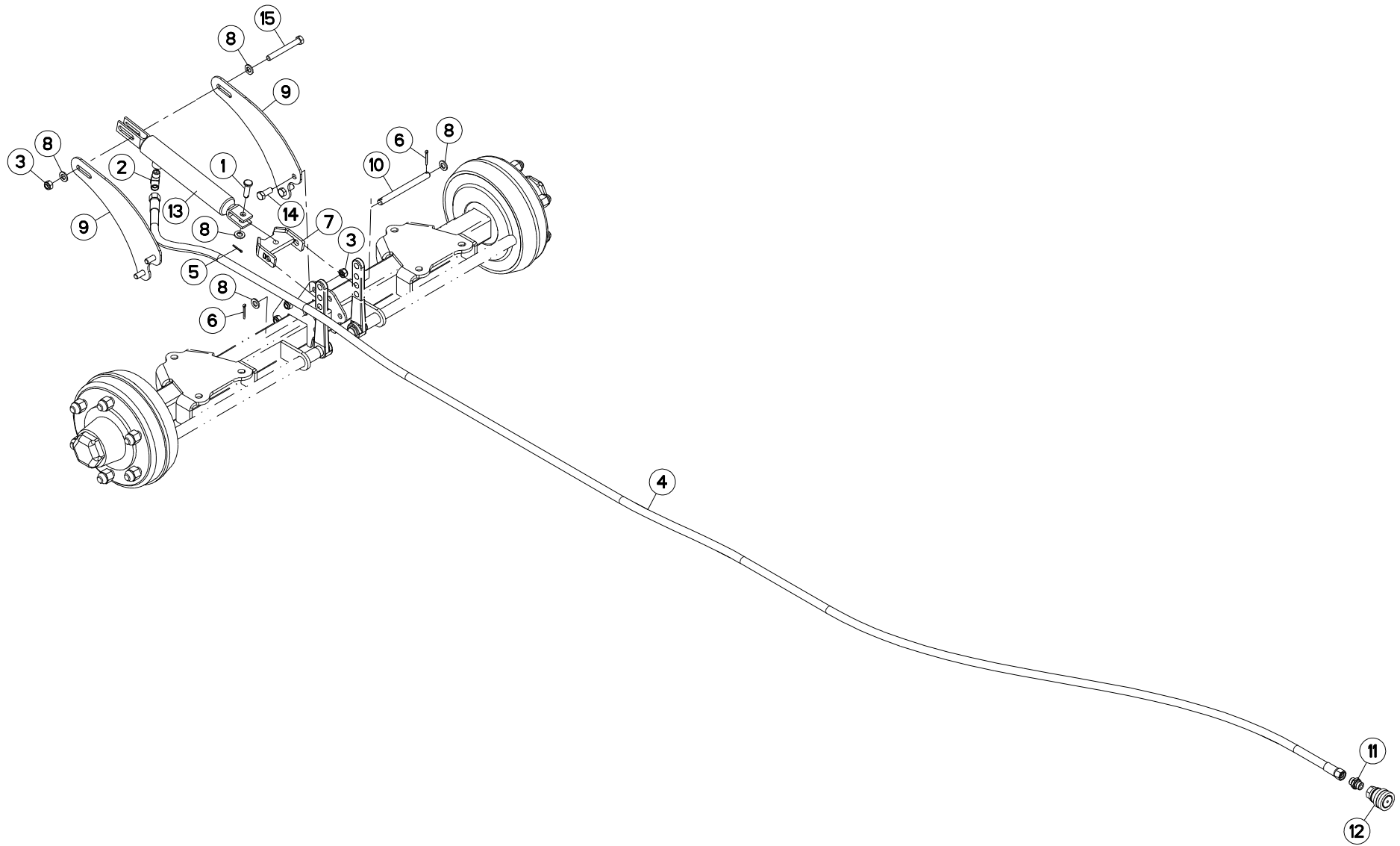
FREINAGE HYDRAULIQUE 25KM/H

HYDRAULIC BRAKE 25KM/H

HYDRAULISCHE BREMSANLAGE 25KM/

FRENO IDRAULICO 25KM/H

Rep	Nr	Qt	Designation	Description	Bezeichnung	Referenza	Remarque - Remark - Bemerkung - Osservazioni
001	A4080813	001	COUDE MALE	MALE STUD ELBOW FE/ZNXC3	WINKEL-EINSCHRAUBVERSCHRAU.FE/	GIUNZIONE A 90° FE/ZNXC3	
002	80201240	006	ECROU HEX.BAS AUTOFR.FE/ZNXC3	SELF-LOCKING NUT M 12 DIN-985	SELBSTSICHERND.MUTTER FE/ZNXC3	DADO AUTOBLOCCANTE FE/ZNXC3	
003	A4922451	001	FLEXIBLE HYDRAULIQUE	HYDRAULIC HOSE	HYDRAULIKSCHLAUCH	TUBO GOMMA	<->4500 mm
004	80500328	002	GOUPILLE FENDUE FE/ZNXC3	SPLIT PIN FE/ZNXC3	SPLINT FE/ZNXC3	COPPIGLIA FE/ZNXC3	
005	A5341860	001	PALONNIER	SPREADER BAR	LASTTRAVERSE	TIMONE	
006	80251227	004	RONDELLE PLATE FE/ZNXC3	PLAIN WASHER M12	SCHEIBE FE/ZNXC3	RONDELLA PIATTA FE/ZNXC3	
007	A5341880	002	SUPPORT	SUPPORT	TRAEGER	SUPPORTO	
008	A5341870	001	TIGE	STEM	STANGE	STELO	
009	A4080415	001	UNION MALE	MALE STUD CONNECTOR	GERADER EINSCHRAUBSTUTZEN	GIUZIONE DIRITTA ZBC	
010	A7181002	001	VALVE	VALVE	VENTIL	VALVOLA	
011	A4010002	001	VERIN	CYLINDER, HYDRAULIC	HYDRAULIKZYLINDER	CILINDRO	
012	80061245	001	VIS TETE HEXAGONALE FE/ZNXC3	HEXAGON HEAD SCREW FE/ZNXC3	SECHSKANTSCHRAUBE FE/ZNXC3	VITE TESTA ESAGONALE FE/ZNXC3	
013	80061271	004	VIS TETE HEXAGONALE FE/ZNXC3	HEX BOLT FE/ZNXC3	SECHSKANTSCHRAUBE FE/ZNXC3	VITE TESTA ESAGONALE FE/ZNXC3	
014	80061295	001	VIS TETE HEXAGONALE FE/ZNXC3	HEXAGON HEAD SCREW FE/ZNXC3	SECHSKANTSCHRAUBE FE/ZNXC3	VITE TESTA ESAGONALE FE/ZNXC3	



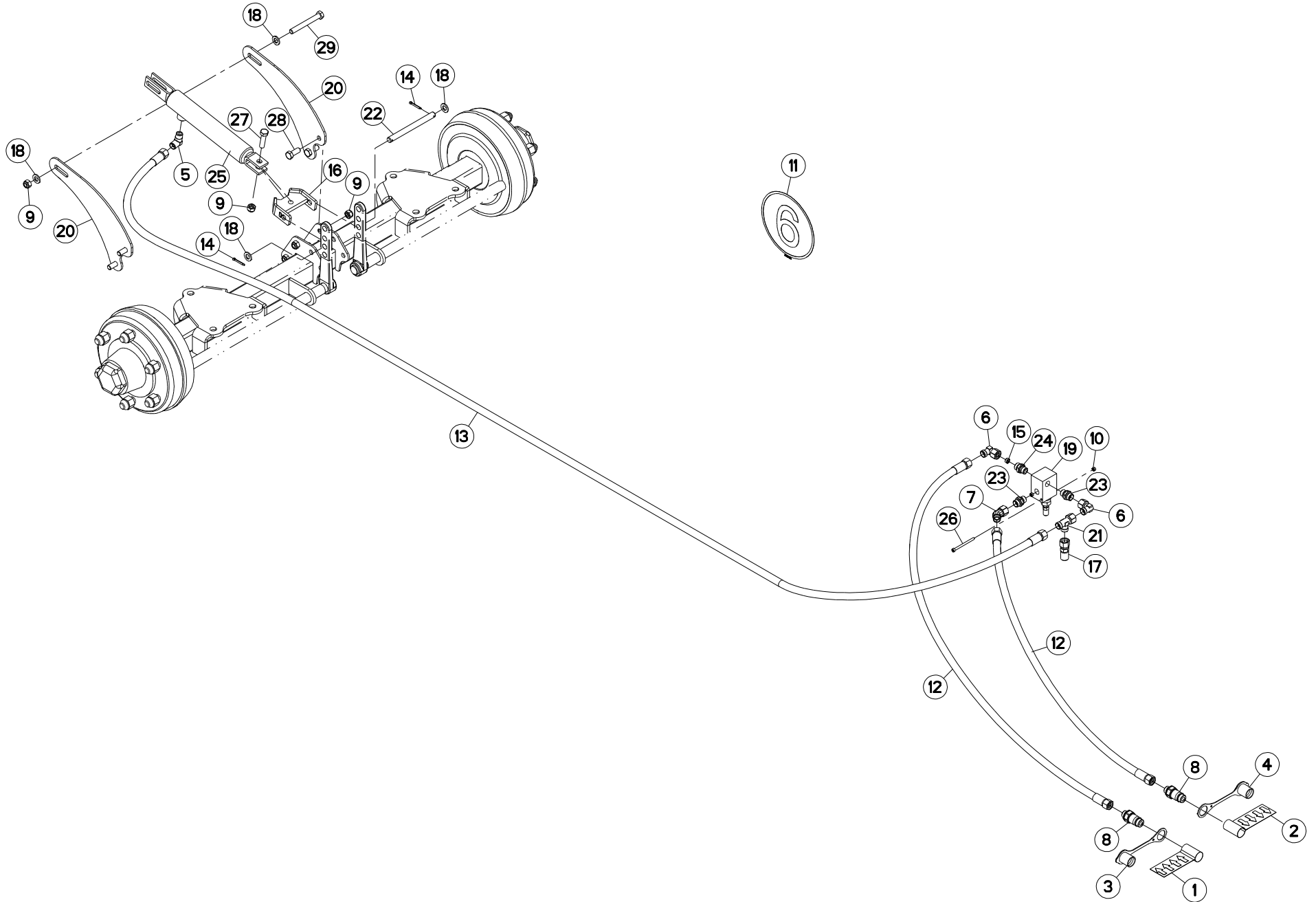


FREINAGE HYDRAULIQUE 25KM/H

HYDRAULIC BRAKE 25KM/H

HYDRAULISCHE BREMSANLAGE 25KM/ FRENO IDRAULICO 25KM/H

Rep	Nr	Qt	Designation	Description	Bezeichnung	Referenza	Remarque - Remark - Bemerkung - Osservazioni
001	A5346440	001	AXE	PIN	ACHSE	ASSE	
002	A4080813	001	COUDE MALE	MALE STUD ELBOW FE/ZNXC3	WINKEL-EINSCHRAUBVERSCHRAU.FE/	GIUNZIONE A 90° FE/ZNXC3	
003	80201240	005	ECROU HEX.BAS AUTOFR.FE/ZNXC3	SELF-LOCKING NUT M 12 DIN-985	SELBSTSICHERND.MUTTER FE/ZNXC3	DADO AUTOBLOCCANTE FE/ZNXC3	
004	A4922550	001	FLEXIBLE HYDRAULIQUE	HYDRAULIC HOSE	HYDRAULIKSCHLAUCH	TUBO GOMMA	<->5500 mm
005	80500232	001	GOUPILLE FENDUE FE/ZNXC3	SPLIT PIN FE/ZNXC3	SPLINT FE/ZNXC3	COPPIGLIA FE/ZNXC3	
006	80500328	002	GOUPILLE FENDUE FE/ZNXC3	SPLIT PIN FE/ZNXC3	SPLINT FE/ZNXC3	COPPIGLIA FE/ZNXC3	
007	A5341860	001	PALONNIER	SPREADER BAR	LASTTRAVERSE	TIMONE	
008	80251227	005	RONDELLE PLATE FE/ZNXC3	PLAIN WASHER M12	SCHEIBE FE/ZNXC3	RONDELLA PIATTA FE/ZNXC3	
009	A5341880	002	SUPPORT	SUPPORT	TRAEGER	SUPPORTO	
010	A5341870	001	TIGE	STEM	STANGE	STELO	
011	A4080415	001	UNION MALE	MALE STUD CONNECTOR	GERADER EINSCHRAUBSTUTZEN	GIUZIONE DIRITTA ZBC	
012	A7181002	001	VALVE	VALVE	VENTIL	VALVOLA	
013	A4010002	001	VERIN	CYLINDER, HYDRAULIC	HYDRAULIKZYLINDER	CILINDRO	
014	80061271	004	VIS TETE HEXAGONALE FE/ZNXC3	HEX BOLT FE/ZNXC3	SECHSKANTSCHRAUBE FE/ZNXC3	VITE TESTA ESAGONALE FE/ZNXC3	
015	80061295	001	VIS TETE HEXAGONALE FE/ZNXC3	HEXAGON HEAD SCREW FE/ZNXC3	SECHSKANTSCHRAUBE FE/ZNXC3	VITE TESTA ESAGONALE FE/ZNXC3	



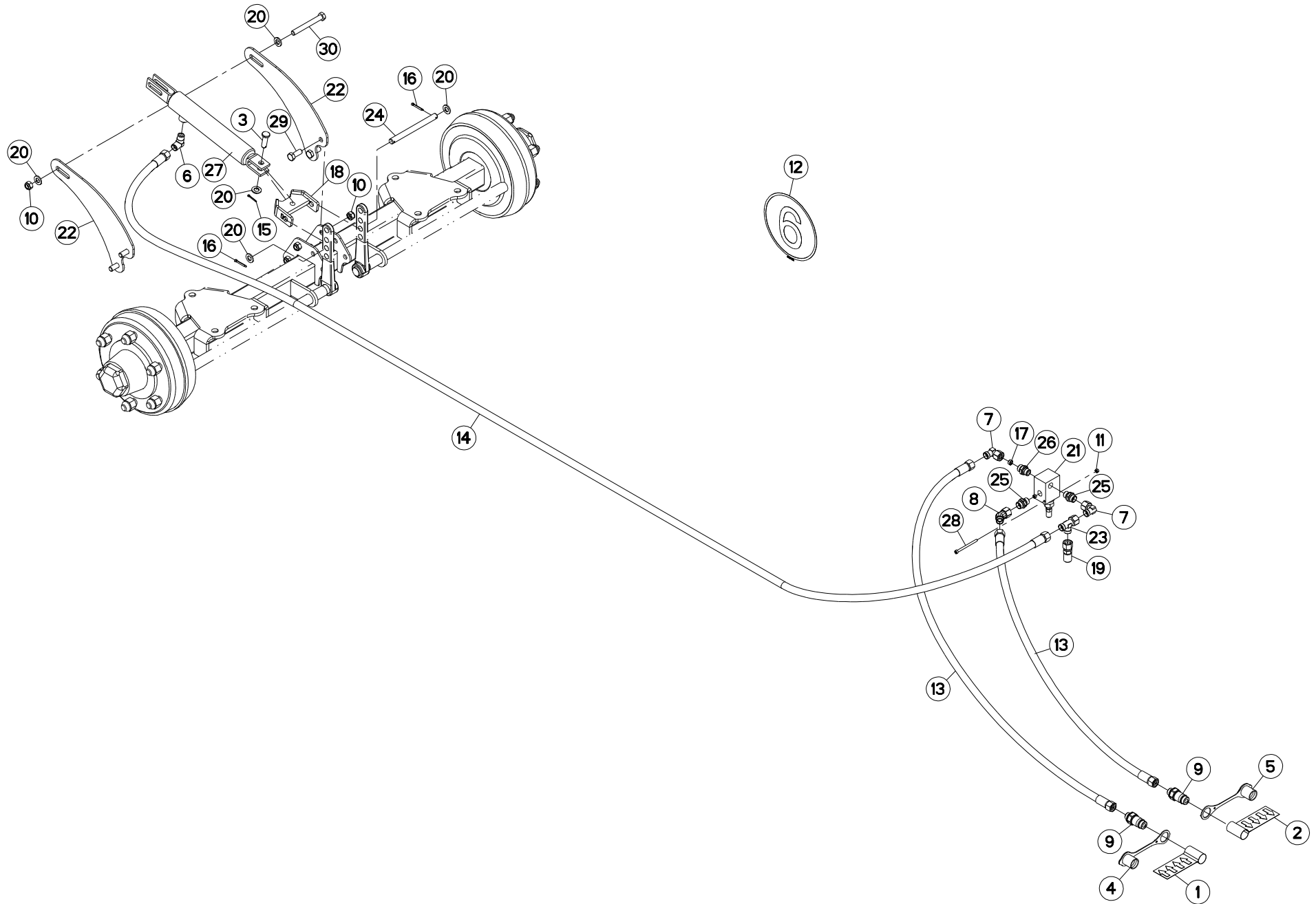


FREINAGE HYDRAULIQUE 6KM/H

HYDRAULIC BRAKE 6KM/H

HYDRAULISCHE BREMSANLAGE 6KM/H FRENO IDRAULICO 6KM/H

Rep	Nr	Qt	Designation	Description	Bezeichnung	Referenza	Remarque - Remark - Bemerkung - Osservazioni
001	A7300013	001	ETIQ.ADH.	DECAL	AUFKLEBER	ADESIVO	
002	A7300014	001	ETIQ.ADH.	DECAL	AUFKLEBER	ADESIVO	
003	82300026	001	CAPUCHON COUPLEUR MALE	CAP MALE CONNECTOR	KAPPE KUPPLUNGSSTECKER	TAPPO	
004	A4074046	001	CAPUCHON COUPLEUR MALE	CAP MALE CONNECTOR	KAPPE KUPPLUNG STECKER	TAPPO PLASTICA	
005	A4080813	001	COUDE MALE	MALE STUD ELBOW FE/ZNXC3	WINKEL-EINSCHRAUBVERSCHRAU.FE/	GIUNZIONE A 90° FE/ZNXC3	
006	A4082701	002	COUDE TOURNANT	AJUSTABLE MALE STUD ELBOW	EINSTELLBARE WINKEL STUTZEN	GIUNZIONE A 90°ORIENTABILE ZBC	
007	A4082732	001	COUDE TOURNANT	AJUSTABLE MALE STUD ELBOW	EINSTELLBARE WINKEL STUTZEN	GIUNZIONE A 45°ORIENTABILE ZBC	
008	A4074044	002	COUPLEUR MALE	CONNECTOR MALE	KUPPLUNGSTECKER	GIUNTO	
009	80201240	006	ECROU HEX.BAS AUTOFR.FE/ZNXC3	SELF-LOCKING NUT M 12 DIN-985	SELBSTSICHERND.MUTTER FE/ZNXC3	DADO AUTOBLOCCANTE FE/ZNXC3	
010	80200500	002	ECROU HEXAGONAL FE/ZNXC3	NUT FE/ZNXC3	SECHSKANTMUTTER FE/ZNXC3	DADO FE/ZNXC3	
011	A7300150	001	ETIQ.ADHESIVE	TRANSFER MAX.6	AUFKLEBER MAX.6	ADESIVO LIMITE VELOC. MAX.6	
012	A4922201	002	FLEXIBLE	HOSE, HYDRAULIC	HYDRAULIKSCHLAUCH	TUBO IN GOMMA	<->2000 mm
013	A4922351	001	FLEXIBLE HYDRAULIQUE	HYDRAULIC HOSE	HYDRAULIKSCHLAUCH	TUBO GOMMA	<->3500 mm
014	80500328	002	GOUPILLE FENDUE FE/ZNXC3	SPLIT PIN FE/ZNXC3	SPLINT FE/ZNXC3	COPPIGLIA FE/ZNXC3	
015	A4072013	001	LIMITEUR DEBIT D1 TUBE D12	DELIVERY LIMITER	MENGEN BEGRENZER	REGOLATORE D'ALIMENTAZIONE	
016	A5341860	001	PALONNIER	SPREADER BAR	LASTTRAVERSE	TIMONE	
017	A4065018	001	PRISE DE PRESSION	PORT, PRESSURE	DRUCKANSCHLUSS	PRESA DI PRESSIONE IDRAULICA	
018	80251227	004	RONDELLE PLATE FE/ZNXC3	PLAIN WASHER M12	SCHEIBE FE/ZNXC3	RONDELLA PIATTA FE/ZNXC3	
019	A4070034	001	LIMITEUR DE PRESSION	VALVE, RELIEF	DRUCKBEGRENZUNGSVENTIL	LIMITATORE DI PRESSIONE	
020	A5341880	002	SUPPORT	SUPPORT	TRAEGER	SUPPORTO	
021	A4083101	001	TE ADAPTABLE RENVERSE	ADJ.MALE STUD TEE-STUD BAR.	EINSTELLB.L VERSCHRAUBUNG	TERMINALE A L ORIENTABILE	
022	A5341870	001	TIGE	STEM	STANGE	STELO	
023	A4080411	002	UNION MALE	MALE STUD CONNECTOR	GERADER EINSCHRAUBSTUTZEN	GIUZIONE DIRITTA ZBC	
024	A4060625	001	UNION MALE SPECIALE ZBC	MALE SUTD COUPLING ZBC	GERADE EINSCHRAUBVERSCHRAU.ZBC	GIUNZIONE DIRITTA ZBC	
025	A4010002	001	VERIN	CYLINDER, HYDRAULIC	HYDRAULIKZYLINDER	CILINDRO	
026	80080570	002	VIS TETE CYL.SIX P.CR.FE/ZNXC3	HEX.SOCK.HEAD CAP SCR.FE/ZNXC3	ZYLINDERSCHR.INNENSEC.FE/ZNXC3	VITE A TESTA CILINDR. FE/ZNXC3	
027	80061245	001	VIS TETE HEXAGONALE FE/ZNXC3	HEXAGON HEAD SCREW FE/ZNXC3	SECHSKANTSCHRAUBE FE/ZNXC3	VITE TESTA ESAGONALE FE/ZNXC3	
028	80061271	004	VIS TETE HEXAGONALE FE/ZNXC3	HEX BOLT FE/ZNXC3	SECHSKANTSCHRAUBE FE/ZNXC3	VITE TESTA ESAGONALE FE/ZNXC3	
029	80061295	001	VIS TETE HEXAGONALE FE/ZNXC3	HEXAGON HEAD SCREW FE/ZNXC3	SECHSKANTSCHRAUBE FE/ZNXC3	VITE TESTA ESAGONALE FE/ZNXC3	



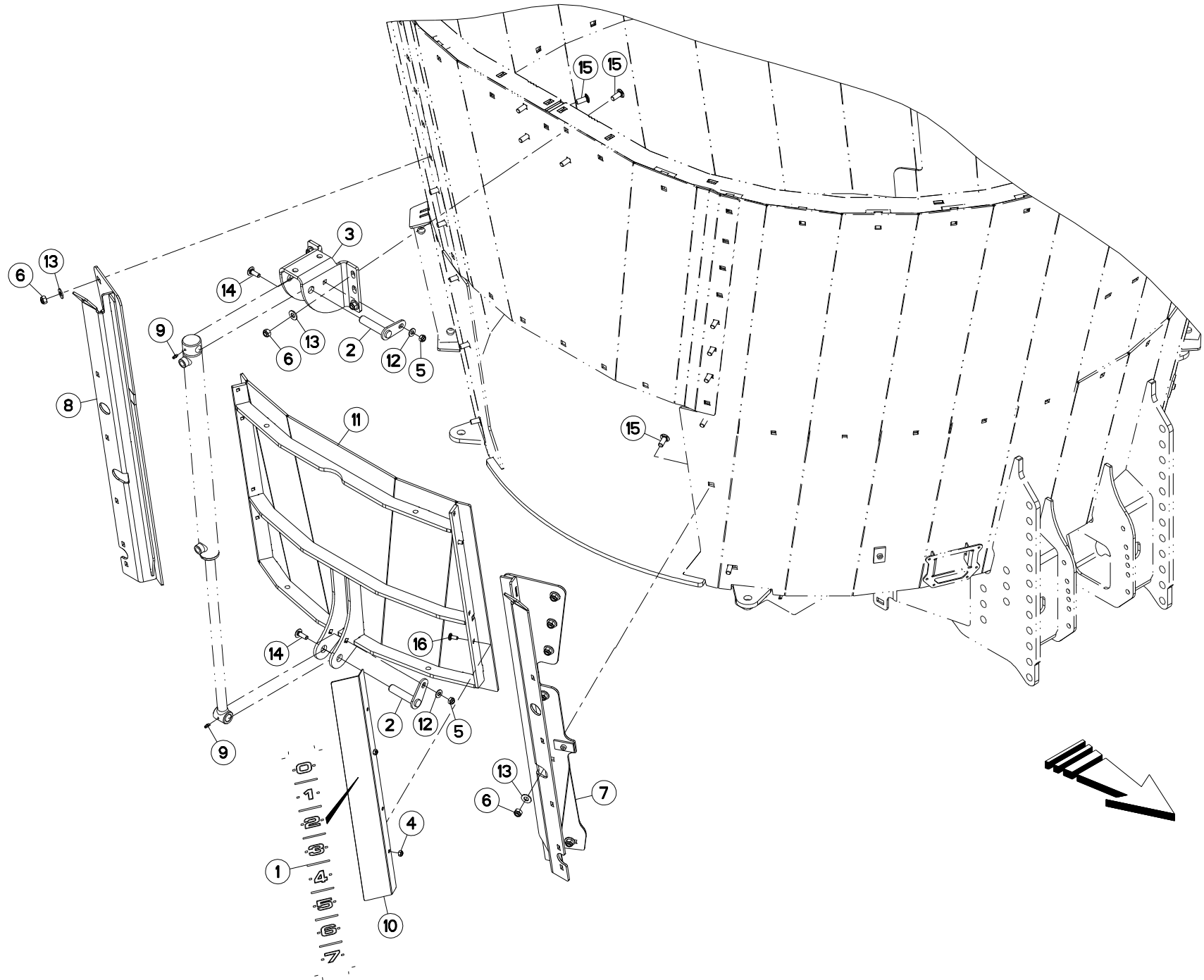


FREINAGE HYDRAULIQUE 6KM/H

HYDRAULIC BRAKE 6KM/H

HYDRAULISCHE BREMSANLAGE 6KM/H FRENO IDRAULICO 6KM/H

Rep	Nr	Qt	Designation	Description	Bezeichnung	Referenza	Remarque - Remark - Bemerkung - Osservazioni
001	A7300013	001	ETIQ.ADH.	DECAL	AUFKLEBER	ADESIVO	
002	A7300014	001	ETIQ.ADH.	DECAL	AUFKLEBER	ADESIVO	
003	A5346440	001	AXE	PIN	ACHSE	ASSE	
004	82300026	001	CAPUCHON COUPLEUR MALE	CAP MALE CONNECTOR	KAPPE KUPPLUNGSSTECKER	TAPPO	
005	A4074046	001	CAPUCHON COUPLEUR MALE	CAP MALE CONNECTOR	KAPPE KUPPLUNG STECKER	TAPPO PLASTICA	
006	A4080813	001	COUDE MALE	MALE STUD ELBOW FE/ZNXC3	WINKEL-EINSCHRAUBVERSCHRAU.FE/	GIUNZIONE A 90° FE/ZNXC3	
007	A4082701	002	COUDE TOURNANT	AJUSTABLE MALE STUD ELBOW	EINSTELLBARE WINKEL STUTZEN	GIUNZIONE A 90°ORIENTABILE ZBC	
008	A4082732	001	COUDE TOURNANT	AJUSTABLE MALE STUD ELBOW	EINSTELLBARE WINKEL STUTZEN	GIUNZIONE A 45°ORIENTABILE ZBC	
009	A4074044	002	COUPLEUR MALE	CONNECTOR MALE	KUPPLUNGSTECKER	GIUNTO	
010	80201240	005	ECROU HEX.BAS AUTOFR.FE/ZNXC3	SELF-LOCKING NUT M 12 DIN-985	SELBSTSICHERND.MUTTER FE/ZNXC3	DADO AUTOBLOCCANTE FE/ZNXC3	
011	80200500	002	ECROU HEXAGONAL FE/ZNXC3	NUT FE/ZNXC3	SECHSKANTMUTTER FE/ZNXC3	DADO FE/ZNXC3	
012	A7300150	001	ETIQ.ADHESIVE	TRANSFER MAX.6	AUFKLEBER MAX.6	ADESIVO LIMITE VELOC. MAX.6	
013	A4922201	002	FLEXIBLE	HOSE, HYDRAULIC	HYDRAULIKSCHLAUCH	TUBO IN GOMMA	<->2000 mm
014	A4922351	001	FLEXIBLE HYDRAULIQUE	HYDRAULIC HOSE	HYDRAULIKSCHLAUCH	TUBO GOMMA	<->3500 mm
015	80500232	001	GOUPILLE FENDUE FE/ZNXC3	SPLIT PIN FE/ZNXC3	SPLINT FE/ZNXC3	COPPIGLIA FE/ZNXC3	
016	80500328	002	GOUPILLE FENDUE FE/ZNXC3	SPLIT PIN FE/ZNXC3	SPLINT FE/ZNXC3	COPPIGLIA FE/ZNXC3	
017	A4072013	001	LIMITEUR DEBIT D1 TUBE D12	DELIVERY LIMITER	MENGEN BEGRENZER	REGOLATORE D'ALIMENTAZIONE	
018	A5341860	001	PALONNIER	SPREADER BAR	LASTTRVERSE	TIMONE	
019	A4065018	001	PRISE DE PRESSION	PORT, PRESSURE	DRUCKANSCHLUSS	PRESA DI PRESSIONE IDRAULICA	
020	80251227	005	RONDELLE PLATE FE/ZNXC3	PLAIN WASHER M12	SCHEIBE FE/ZNXC3	RONDELLA PIATTA FE/ZNXC3	
021	A4070034	001	LIMITEUR DE PRESSION	VALVE, RELIEF	DRUCKBEGRENZUNGSVENTIL	LIMITATORE DI PRESSIONE	
022	A5341880	002	SUPPORT	SUPPORT	TRAEGER	SUPPORTO	
023	A4083101	001	TE ADAPTABLE RENVERSE	ADJ.MALE STUD TEE-STUD BAR.	EINSTELLB.L VERSCHRAUBUNG	TERMINALE A L ORIENTABILE	
024	A5341870	001	TIGE	STEM	STANGE	STELO	
025	A4080411	002	UNION MALE	MALE STUD CONNECTOR	GERADER EINSCHRAUBSTUTZEN	GIUNZIONE DIRITTA ZBC	
026	A4060625	001	UNION MALE SPECIALE ZBC	MALE SUTD COUPLING ZBC	GERADE EINSCHRAUBVERSCHRAU.ZBC	GIUNZIONE DIRITTA ZBC	
027	A4010002	001	VERIN	CYLINDER, HYDRAULIC	HYDRAULIKZYLINDER	CILINDRO	
028	80080570	002	VIS TETE CYL.SIX P.CR.FE/ZNXC3	HEX.SOCK.HEAD CAP SCR.FE/ZNXC3	ZYLINDERSCHR.INNENSEC.FE/ZNXC3	VITE A TESTA CILINDR. FE/ZNXC3	
029	80061271	004	VIS TETE HEXAGONALE FE/ZNXC3	HEX BOLT FE/ZNXC3	SECHSKANTSCHRAUBE FE/ZNXC3	VITE TESTA ESAGONALE FE/ZNXC3	
030	80061295	001	VIS TETE HEXAGONALE FE/ZNXC3	HEXAGON HEAD SCREW FE/ZNXC3	SECHSKANTSCHRAUBE FE/ZNXC3	VITE TESTA ESAGONALE FE/ZNXC3	





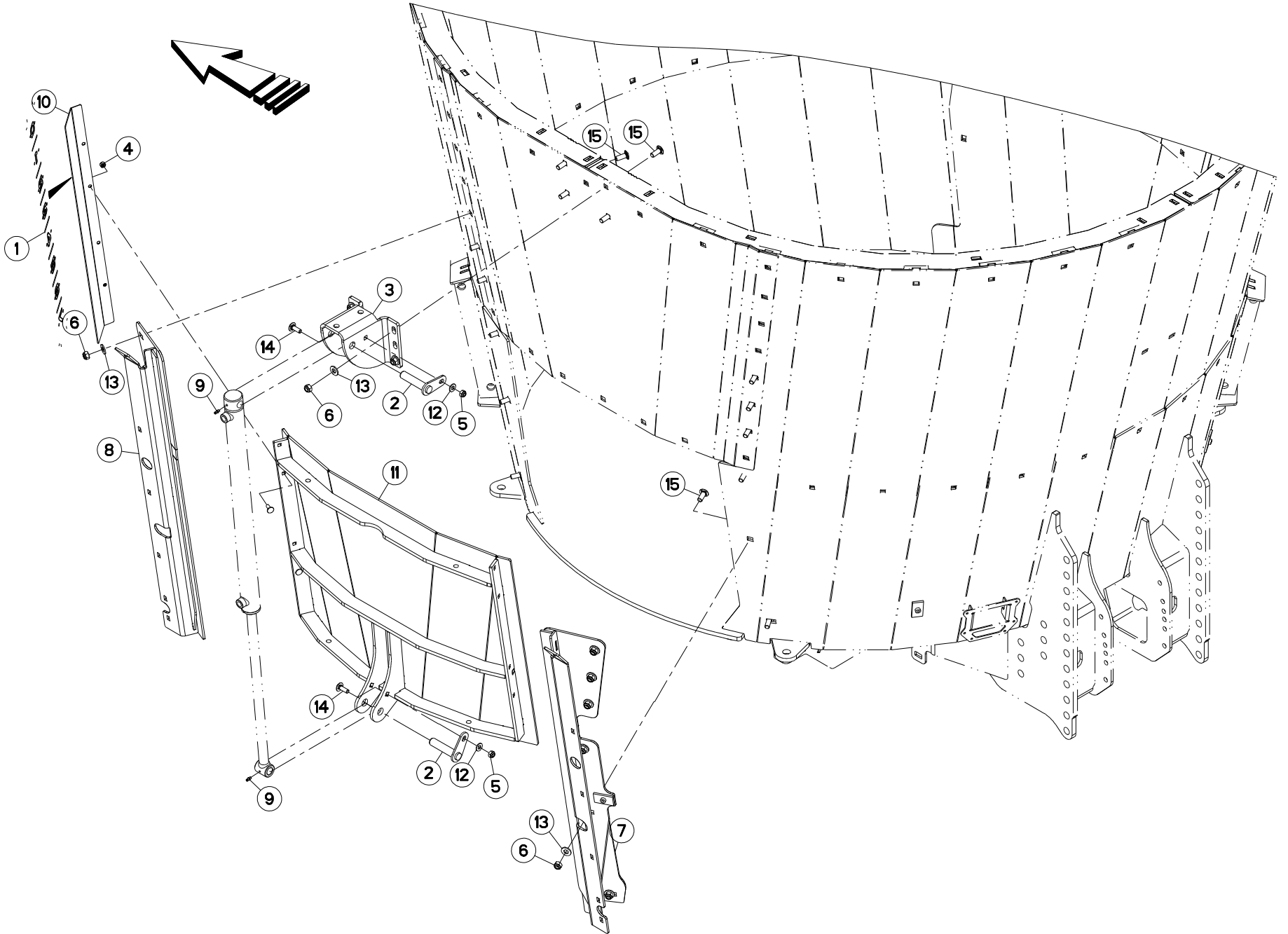
PORTE DROITE

DOOR RIGHT

TÜR RECHTS

PORTA DX

Rep	Nr	Qt	Designation	Description	Bezeichnung	Referenza	Remarque - Remark - Bemerkung - Osservazioni
001	A7300075	001	AUTOCOL. INDICATEUR PORTE EU.I	STICKERS	AUFLKLEBER	ADESIVO	
002	A5250619	002	AXE	PIN	ACHSE	ASSE	
003	A5342560	001	CHAPE	CLEVIS	GABEL	FORCELLA	
004	80200840	002	ECROU HEX.BAS AUTOFR.FE/ZNXC3	SELF-LOCKING NUT FE/ZNXC3	SELBSTSICHERND.MUTTER FE/ZNXC3	DADO AUTOBLOCCANTE FE/ZNXC3	
005	80201040	002	ECROU HEX.BAS AUTOFR.FE/ZNXC3	SELF LOCKING NUT M10 DIN 985	SELBSTSICHERND.MUTTER FE/ZNXC3	DADO AUTOBLOCCANTE FE/ZNXC3	
006	80201240	016	ECROU HEX.BAS AUTOFR.FE/ZNXC3	SELF-LOCKING NUT M 12 DIN-985	SELBSTSICHERND.MUTTER FE/ZNXC3	DADO AUTOBLOCCANTE FE/ZNXC3	
007	A5340480	001	GLISSIERE	GUIDE, SLIDE	GLEITSCHIENE	SLITTA	
008	A5340490	001	GLISSIERE	GUIDE, SLIDE	GLEITSCHIENE	SLITTA	
009	82200600	002	GRAISSEUR A TETE SPHERIQUE	STRAIGHT GREASER M 6X1 MM W/ T	KEGELSCHMIERNIPPEL	INGRASSATORE FE/ZNXC3	
010	A5327210	001	INDICATEUR	INDICATOR	ANZEIGER	INDICATORE	
011	A5340510	001	PORTE	DOOR	TÜR	PORTE	
012	80251021	002	RONDELLE PLATE FE/ZNXC3	PLAIN WASHER M10	SCHEIBE FE/ZNXC3	RONDELLA PIATTA FE/ZNXC3	
013	80251227	016	RONDELLE PLATE FE/ZNXC3	PLAIN WASHER M12	SCHEIBE FE/ZNXC3	RONDELLA PIATTA FE/ZNXC3	
014	50002300	002	VIS TBCC COURT	BOLT, CARRIAGE, SHORT NECK	FLACHRUNDSCHR.4KT ANSATZ	BULLONE	
015	50068900	016	VIS TBCC COURT	BOLT, CARRIAGE, SHORT NECK	FLACHRUNDSCHR.4KT ANSATZ	BULLONE	
016	50070300	002	VIS TBCC COURT	BOLT, CARRIAGE, SHORT NECK	FLACHRUNDSCHR.4KT ANSATZ	BULLONE	





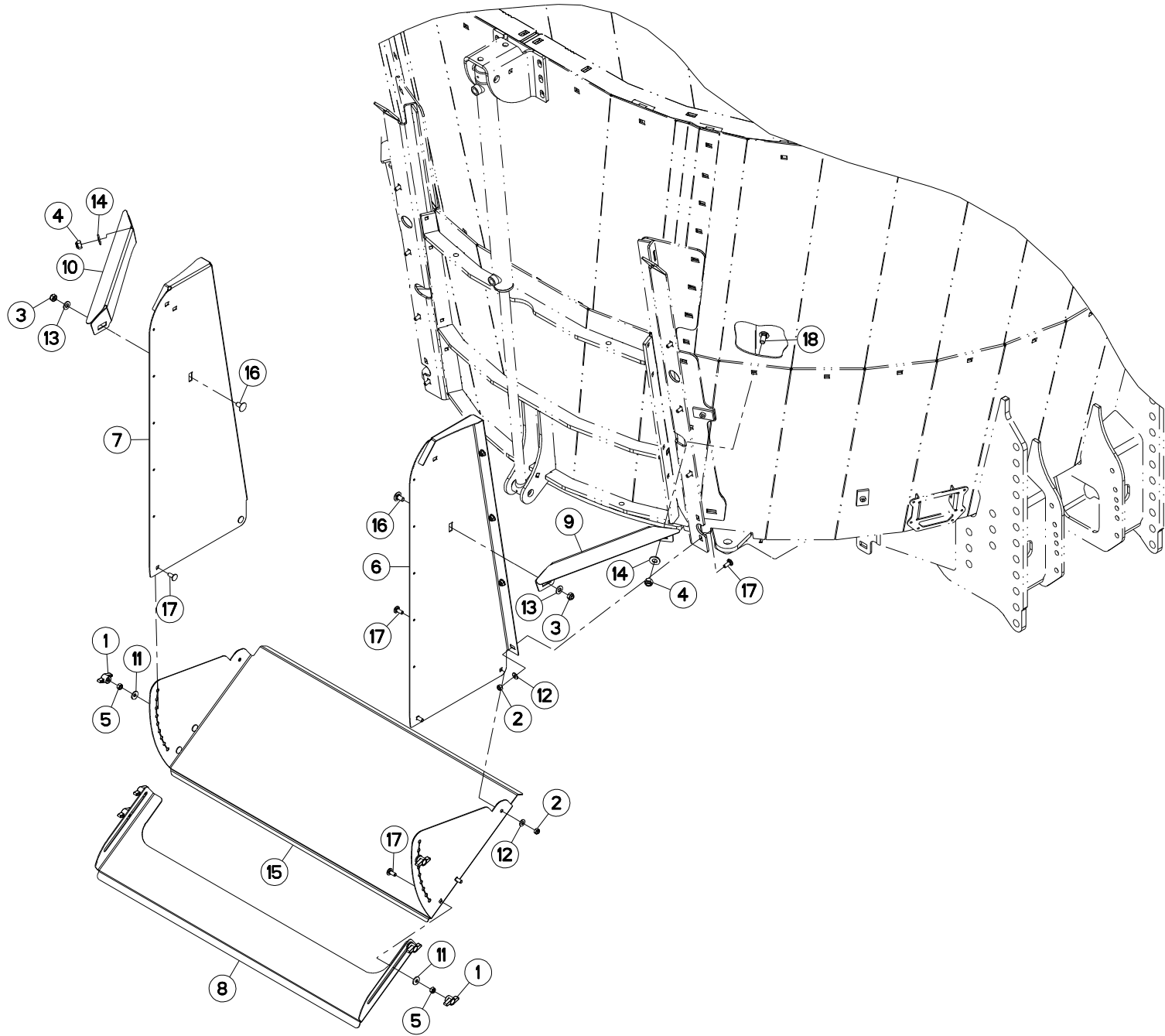
PORTE GAUCHE

DOOR LEFT

TÜR LINKS

PORTA SX

Rep	Nr	Qt	Designation	Description	Bezeichnung	Referenza	Remarque - Remark - Bemerkung - Osservazioni
001	A7300075	001	AUTOCOL. INDICATEUR PORTE EU.I	STICKERS	AUFLKLEBER	ADESIVO	
002	A5250619	002	AXE	PIN	ACHSE	ASSE	
003	A5342560	001	CHAPE	CLEVIS	GABEL	FORCELLA	
004	80200840	002	ECROU HEX.BAS AUTOFR.FE/ZNXC3	SELF-LOCKING NUT FE/ZNXC3	SELBSTSICHERND.MUTTER FE/ZNXC3	DADO AUTOBLOCCANTE FE/ZNXC3	
005	80201040	002	ECROU HEX.BAS AUTOFR.FE/ZNXC3	SELF LOCKING NUT M10 DIN 985	SELBSTSICHERND.MUTTER FE/ZNXC3	DADO AUTOBLOCCANTE FE/ZNXC3	
006	80201240	016	ECROU HEX.BAS AUTOFR.FE/ZNXC3	SELF-LOCKING NUT M 12 DIN-985	SELBSTSICHERND.MUTTER FE/ZNXC3	DADO AUTOBLOCCANTE FE/ZNXC3	
007	A5340480	001	GLISSIERE	GUIDE, SLIDE	GLEITSCHIENE	SLITTA	
008	A5340490	001	GLISSIERE	GUIDE, SLIDE	GLEITSCHIENE	SLITTA	
009	82200600	002	GRAISSEUR A TETE SPHERIQUE	STRAIGHT GREASER M 6X1 MM W/ T	KEGELSCHMIERNIPPEL	INGRASSATORE FE/ZNXC3	
010	A5327210	001	INDICATEUR	INDICATOR	ANZEIGER	INDICATORE	
011	A5340510	001	PORTE	DOOR	TÜR	PORTE	
012	80251021	002	RONDELLE PLATE FE/ZNXC3	PLAIN WASHER M10	SCHEIBE FE/ZNXC3	RONDELLA PIATTA FE/ZNXC3	
013	80251227	016	RONDELLE PLATE FE/ZNXC3	PLAIN WASHER M12	SCHEIBE FE/ZNXC3	RONDELLA PIATTA FE/ZNXC3	
014	50002300	002	VIS TBCC COURT	BOLT, CARRIAGE, SHORT NECK	FLACHRUNDSCHR.4KT ANSATZ	BULLONE	
015	50068900	016	VIS TBCC COURT	BOLT, CARRIAGE, SHORT NECK	FLACHRUNDSCHR.4KT ANSATZ	BULLONE	
016	50070300	002	VIS TBCC COURT	BOLT, CARRIAGE, SHORT NECK	FLACHRUNDSCHR.4KT ANSATZ	BULLONE	





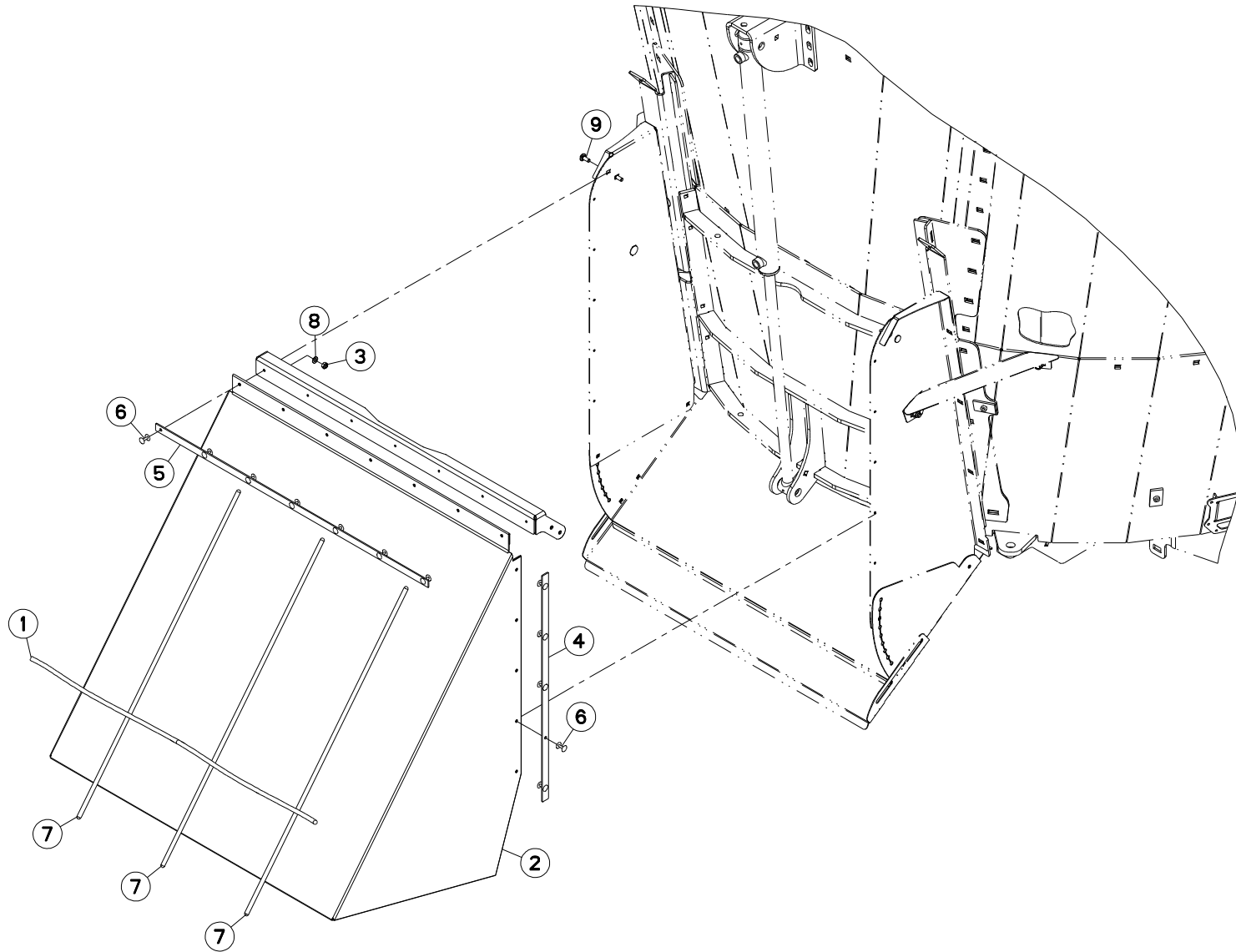
GOULOTTE DE DISTRIBUTION

DISTRIBUTION CHUTE

VERTEIL-AUSWURF

SCIVOLO DI DISTRIBUZIONE

Rep	Nr	Qt	Designation	Description	Bezeichnung	Referenza	Remarque - Remark - Bemerkung - Osservazioni
001	83050015	006	BOUTON	PLASTIC KNOB	KNOPF	TASTO	
002	80200840	010	ECROU HEX.BAS AUTOFR.FE/ZNXC3	SELF-LOCKING NUT FE/ZNXC3	SELBSTSICHERND.MUTTER FE/ZNXC3	DADO AUTOBLOCCANTE FE/ZNXC3	
003	80201040	002	ECROU HEX.BAS AUTOFR.FE/ZNXC3	SELF LOCKING NUT M10 DIN 985	SELBSTSICHERND.MUTTER FE/ZNXC3	DADO AUTOBLOCCANTE FE/ZNXC3	
004	80201240	002	ECROU HEX.BAS AUTOFR.FE/ZNXC3	SELF-LOCKING NUT M 12 DIN-985	SELBSTSICHERND.MUTTER FE/ZNXC3	DADO AUTOBLOCCANTE FE/ZNXC3	
005	80200870	006	ECROU HEXAGONAL FE/ZNXC3	NUT FE/ZNXC3	SECHSKANTMUTTER FE/ZNXC3	DADO FE/ZNXC3	
006	A5340530	001	FLANC	SIDE	SEITE	FIANCO	
007	A5340540	001	FLANC	SIDE	SEITE	FIANCO	
008	A5313780	001	RALLONGE	EXTENSION	VERLAENGERUNG	ESTENSIONE	
009	A5340550	001	RENFORT	REINFORCEMENT	VERSTAERKUNG	RINFORZO	
010	A5340560	001	RENFORT	REINFORCEMENT	VERSTAERKUNG	RINFORZO	
011	80280850	006	RONDELLE CONIQUE BLOC.FLZNNC	CONICAL SPRING WASHER FLZNNC	SPANNSCHEIBE FLZNNC	RONDELLA CONICA FLZNNC	
012	80250823	010	RONDELLE PLATE FE/ZNXC3	PLAIN WASHER FE/ZNXC3	SCHEIBE FE/ZNXC3	RONDELLA PIATTA FE/ZNXC3	
013	80251021	002	RONDELLE PLATE FE/ZNXC3	PLAIN WASHER M10	SCHEIBE FE/ZNXC3	RONDELLA PIATTA FE/ZNXC3	
014	80251227	002	RONDELLE PLATE FE/ZNXC3	PLAIN WASHER M12	SCHEIBE FE/ZNXC3	RONDELLA PIATTA FE/ZNXC3	
015	A5340520	001	TOLE	SHEET	BLECH	TELA	
016	50003200	002	VIS TBCC COURT	BOLT, CARRIAGE, SHORT NECK	FLACHRUNDSCHR.4KT ANSATZ	BULLONE	
017	50070300	016	VIS TBCC COURT	BOLT, CARRIAGE, SHORT NECK	FLACHRUNDSCHR.4KT ANSATZ	BULLONE	
018	50070800	002	VIS TBCC COURT	BOLT, CARRIAGE, SHORT NECK	FLACHRUNDSCHR.4KT ANSATZ	BULLONE	





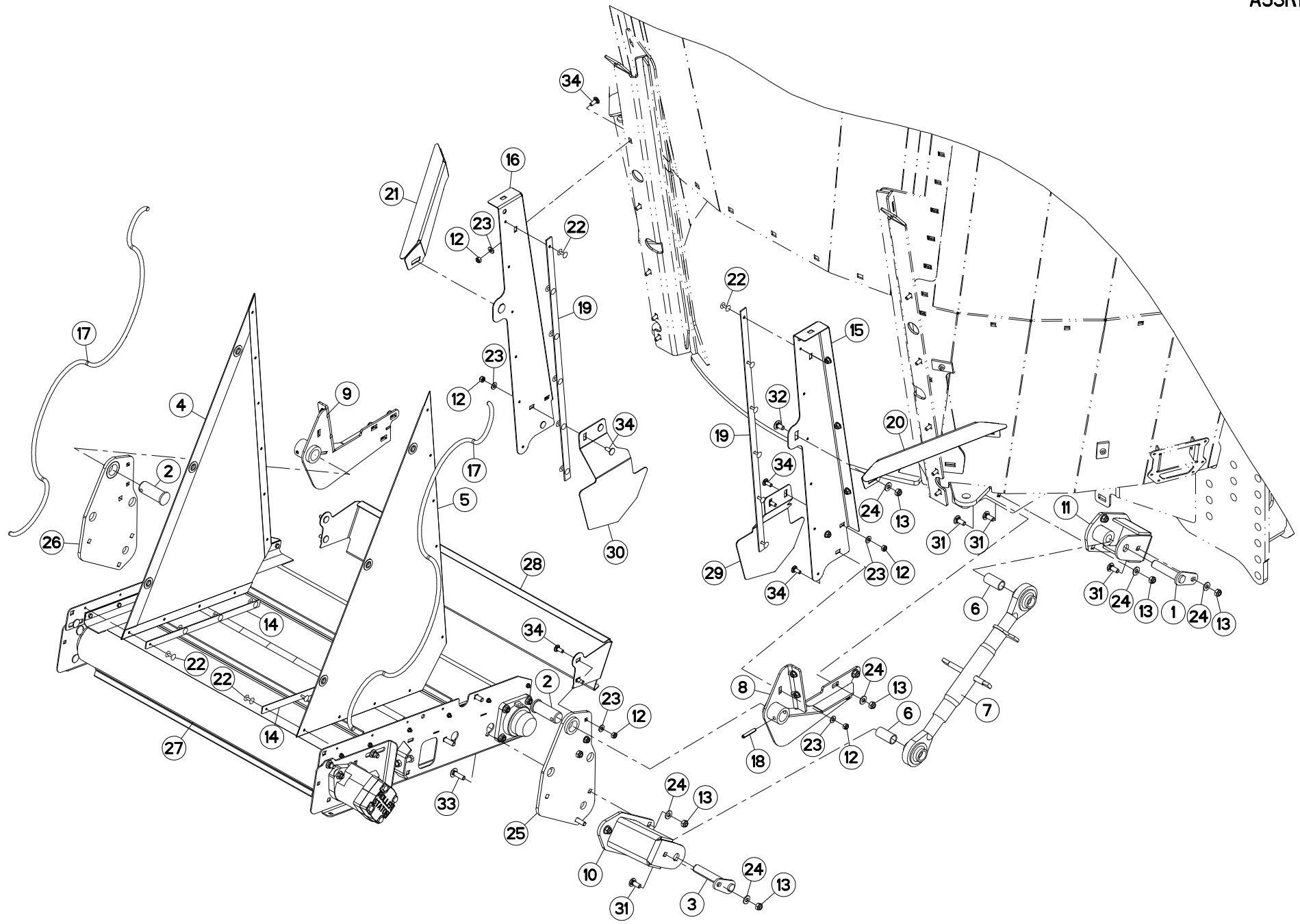
EQUIPEMENT CE (GOULOTTE)

EQUIPMENT CE (DISCHARGE SPOUT)

AUSRÜSTUNG CE (AUSWURFBOGEN)

EQUIPAGGIAMENTO CE (BOCCA DI)

Rep	Nr	Qt	Designation	Description	Bezeichnung	Referenza	Remarque - Remark - Bemerkung - Osservazioni
001	A7251300	001	TENDEUR ELASTIQUE D10 DE BACHE	ELASTIC STRAP	GUMMISPANNER	TENDITORE	
002	A7250297	001	BACHE	TARP	PLANE	TELONE	
003	80200840	004	ECROU HEX.BAS AUTOFR.FE/ZNXC3	SELF-LOCKING NUT FE/ZNXC3	SELBSTSICHERND.MUTTER FE/ZNXC3	DADO AUTOBLOCCANTE FE/ZNXC3	
004	A5311126	002	FIXATION	MOUNT	VERBINDUNGSSTUECK	ATTACCO GANCIO	
005	A5330404	001	FIXATION	MOUNT	VERBINDUNGSSTUECK	ATTACCO GANCIO	
006	80370419	017	RIVET AVEUGLE TL	RIVET	NIETE	RIVETTO	
007	A5331640	003	ROND	ROUND	RUNDUNG	ROTONDO	
008	80250823	004	RONDELLE PLATE FE/ZNXC3	PLAIN WASHER FE/ZNXC3	SCHEIBE FE/ZNXC3	RONDELLA PIATTA FE/ZNXC3	
009	50070300	004	VIS TBCC COURT	BOLT, CARRIAGE, SHORT NECK	FLACHRUNDSCHR.4KT ANSATZ	BULLONE	





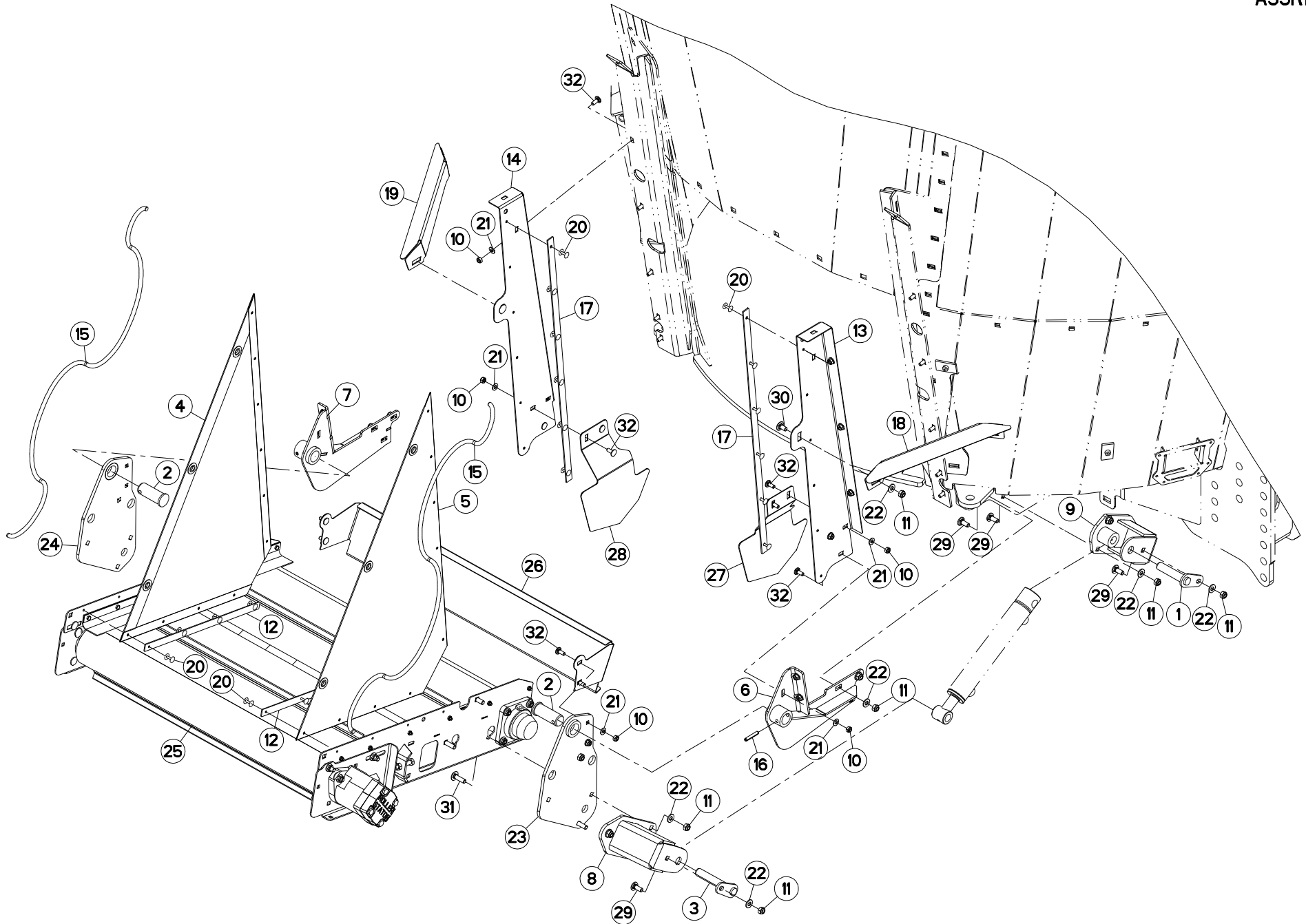
TAPIS DROIT 0,63M

RIGHT CONVEYOR 0,63M

FÖRDERBAND RECHTS 0,63M

TAPPETO DX 0,63M

Rep	Nr	Qt	Designation	Description	Bezeichnung	Referenza	Remarque - Remark - Bemerkung - Osservazioni
001	A5250619	001	AXE	PIN	ACHSE	ASSE	
002	A5319030	002	AXE	PIN	ACHSE	ASSE	
003	A5350517	001	AXE	PIN	ACHSE	ASSE	
004	A7250221	001	BACHE	TARP	PLANE	TELONE	
005	A7250222	001	BACHE	TARP	PLANE	TELONE	
006	A5342800	002	BAGUE	BUSHING	HUELSE	BOCCOLA	
007	A7190013	001	BARRE	BAR	BALKEN	BARRA	
008	A5340610	001	BRAS	ARM	ARM	BRACCIO	
009	A5340620	001	BRAS	ARM	ARM	BRACCIO	
010	A5313880	001	CHAPE	CLEVIS	GABEL	FORCELLA	
011	A5314180	001	CHAPE	CLEVIS	GABEL	FORCELLA	
012	80200840	020	ECROU HEX.BAS AUTOFR.FE/ZNXC3	SELF-LOCKING NUT FE/ZNXC3	SELBSTSICHERND.MUTTER FE/ZNXC3	DADO AUTOBLOCCANTE FE/ZNXC3	
013	80201040	020	ECROU HEX.BAS AUTOFR.FE/ZNXC3	SELF LOCKING NUT M10 DIN 985	SELBSTSICHERND.MUTTER FE/ZNXC3	DADO AUTOBLOCCANTE FE/ZNXC3	
014	A5314100	002	FIXATION	MOUNT	VERBINDUNGSSTUECK	ATTACCO GANCIO	
015	A5340590	001	FLANC	SIDE	SEITE	FIANCO	
016	A5340600	001	FLANC	SIDE	SEITE	FIANCO	
017	A7251300	002	TENDEUR ELASTIQUE D10 DE BACHE	ELASTIC STRAP	GUMMISPANNER	TENDITORE	
018	80450845	002	GOUPILLE ELASTIQUE FLZNNC	ROLL PIN FLZNNC	SPANNHUELSE FLZNNC	SPINA ELASTICA FLZNNC	
019	A5100993	002	PLAT	FLAT	FLACHEISEN	PIATTO	
020	A5340550	001	RENFORT	REINFORCEMENT	VERSTAERKUNG	RINFORZO	
021	A5340560	001	RENFORT	REINFORCEMENT	VERSTAERKUNG	RINFORZO	
022	80370419	020	RIVET AVEUGLE TL	RIVET	NIETE	RIVETTO	
023	80250823	020	RONDELLE PLATE FE/ZNXC3	PLAIN WASHER FE/ZNXC3	SCHEIBE FE/ZNXC3	RONDELLA PIATTA FE/ZNXC3	
024	80251021	018	RONDELLE PLATE FE/ZNXC3	PLAIN WASHER M10	SCHEIBE FE/ZNXC3	RONDELLA PIATTA FE/ZNXC3	
025	A5340570	001	SUPPORT	SUPPORT	TRAEGER	SUPPORTO	
026	A5340580	001	SUPPORT	SUPPORT	TRAEGER	SUPPORTO	
027	A5314020	001	TAPIS PVC COURT II VIS 0,63 EM	CARPET	TEPPICH		
028	A5340630	001	TOLE	SHEET	BLECH	TELA	
029	A5340640	001	TOLE DE PROTECTION	SHIELD, RIGID	SCHUTZBLECH	LAMIERA DI PROTEZIONE	
030	A5340650	001	TOLE DE PROTECTION	SHIELD, RIGID	SCHUTZBLECH	LAMIERA DI PROTEZIONE	
031	50002200	015	VIS TBCC COURT	BOLT, CARRIAGE, SHORT NECK	FLACHRUNDSCHR.4KT ANSATZ	BULLONE	
032	50003200	002	VIS TBCC COURT	BOLT, CARRIAGE, SHORT NECK	FLACHRUNDSCHR.4KT ANSATZ	BULLONE	
033	50007300	003	VIS TBCC COURT	BOLT, CARRIAGE, SHORT NECK	FLACHRUNDSCHR.4KT ANSATZ	BULLONE	
034	50070300	020	VIS TBCC COURT	BOLT, CARRIAGE, SHORT NECK	FLACHRUNDSCHR.4KT ANSATZ	BULLONE	





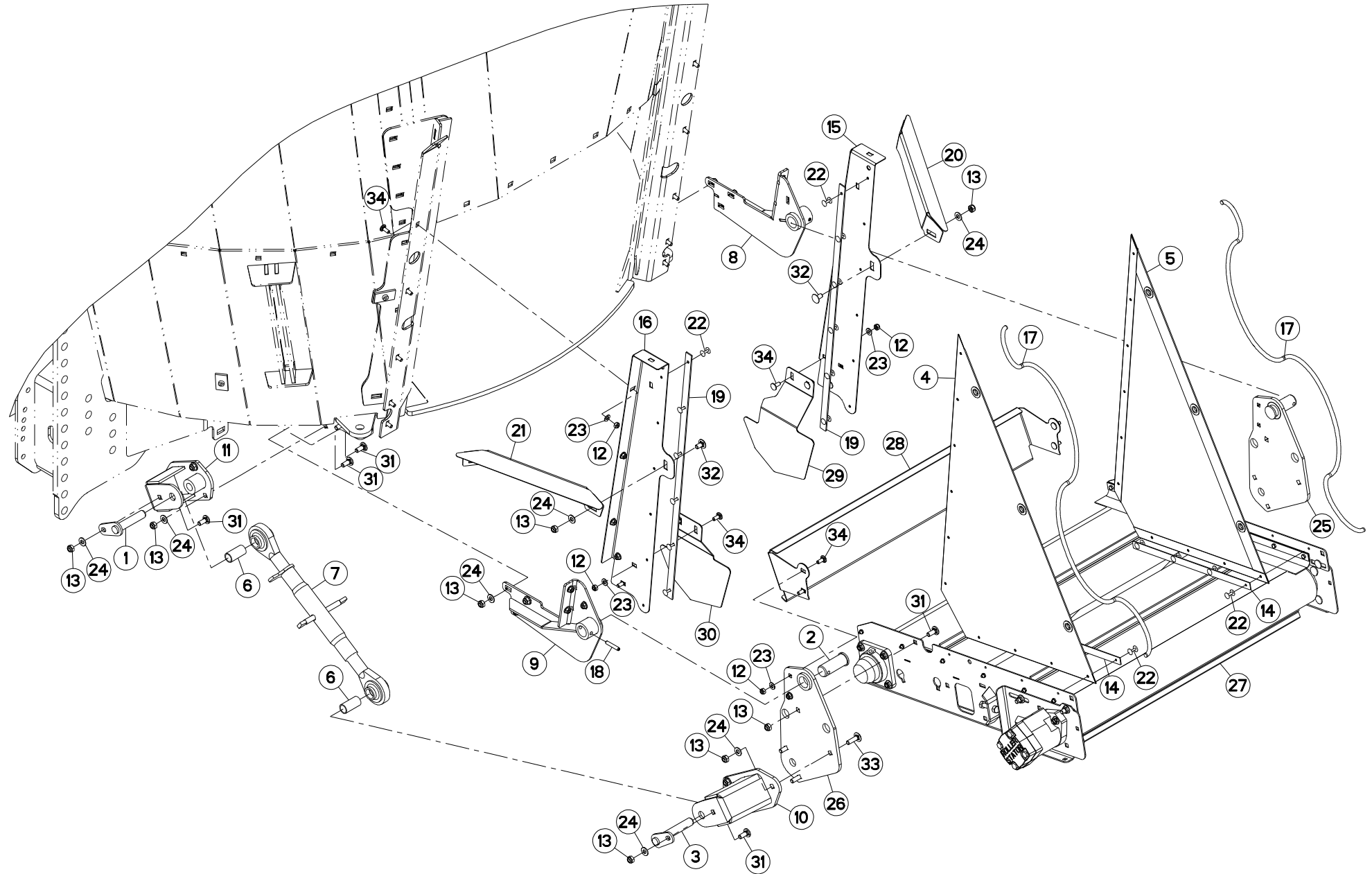
TAPIS INCLINABLE 0,63M DROIT

CONVEYOR TILTING 0,63M RIGHT

KRATZBODEN NEIGBAR 0,63M RECHT

FONDO MOBILE INCLINABILE 0,63M

Rep	Nr	Qt	Designation	Description	Bezeichnung	Referenza	Remarque - Remark - Bemerkung - Osservazioni
001	A5250619	001	AXE	PIN	ACHSE	ASSE	
002	A5319030	002	AXE	PIN	ACHSE	ASSE	
003	A5350517	001	AXE	PIN	ACHSE	ASSE	
004	A7250221	001	BACHE	TARP	PLANE	TELONE	
005	A7250222	001	BACHE	TARP	PLANE	TELONE	
006	A5340610	001	BRAS	ARM	ARM	BRACCIO	
007	A5340620	001	BRAS	ARM	ARM	BRACCIO	
008	A5313880	001	CHAPE	CLEVIS	GABEL	FORCELLA	
009	A5314180	001	CHAPE	CLEVIS	GABEL	FORCELLA	
010	80200840	020	ECROU HEX.BAS AUTOFR.FE/ZNXC3	SELF-LOCKING NUT FE/ZNXC3	SELBSTSICHERND.MUTTER FE/ZNXC3	DADO AUTOBLOCCANTE FE/ZNXC3	
011	80201040	020	ECROU HEX.BAS AUTOFR.FE/ZNXC3	SELF LOCKING NUT M10 DIN 985	SELBSTSICHERND.MUTTER FE/ZNXC3	DADO AUTOBLOCCANTE FE/ZNXC3	
012	A5314100	002	FIXATION	MOUNT	VERBINDUNGSSTUECK	ATTACCO GANCIO	
013	A5340590	001	FLANC	SIDE	SEITE	FIANCO	
014	A5340600	001	FLANC	SIDE	SEITE	FIANCO	
015	A7251300	002	TENDEUR ELASTIQUE D10 DE BACHE	ELASTIC STRAP	GUMMISPANNER	TENDITORE	
016	80450845	002	GOUPILLE ELASTIQUE FLZNNC	ROLL PIN FLZNNC	SPANNHUELSE FLZNNC	SPINA ELASTICA FLZNNC	
017	A5100993	002	PLAT	FLAT	FLACHEISEN	PIATTO	
018	A5340550	001	RENFORT	REINFORCEMENT	VERSTAERKUNG	RINFORZO	
019	A5340560	001	RENFORT	REINFORCEMENT	VERSTAERKUNG	RINFORZO	
020	80370419	020	RIVET AVEUGLE TL	RIVET	NIETE	RIVETTO	
021	80250823	020	RONDELLE PLATE FE/ZNXC3	PLAIN WASHER FE/ZNXC3	SCHEIBE FE/ZNXC3	RONDELLA PIATTA FE/ZNXC3	
022	80251021	018	RONDELLE PLATE FE/ZNXC3	PLAIN WASHER M10	SCHEIBE FE/ZNXC3	RONDELLA PIATTA FE/ZNXC3	
023	A5340570	001	SUPPORT	SUPPORT	TRAEGER	SUPPORTO	
024	A5340580	001	SUPPORT	SUPPORT	TRAEGER	SUPPORTO	
025	A5314020	001	TAPIS PVC COURT II VIS 0,63 EM	CARPET	TEPPICH		
026	A5340630	001	TOLE	SHEET	BLECH	TELA	
027	A5340640	001	TOLE DE PROTECTION	SHIELD, RIGID	SCHUTZBLECH	LAMIERA DI PROTEZIONE	
028	A5340650	001	TOLE DE PROTECTION	SHIELD, RIGID	SCHUTZBLECH	LAMIERA DI PROTEZIONE	
029	50002200	015	VIS TBCC COURT	BOLT, CARRIAGE, SHORT NECK	FLACHRUNDSCHR.4KT ANSATZ	BULLONE	
030	50003200	002	VIS TBCC COURT	BOLT, CARRIAGE, SHORT NECK	FLACHRUNDSCHR.4KT ANSATZ	BULLONE	
031	50007300	003	VIS TBCC COURT	BOLT, CARRIAGE, SHORT NECK	FLACHRUNDSCHR.4KT ANSATZ	BULLONE	
032	50070300	020	VIS TBCC COURT	BOLT, CARRIAGE, SHORT NECK	FLACHRUNDSCHR.4KT ANSATZ	BULLONE	





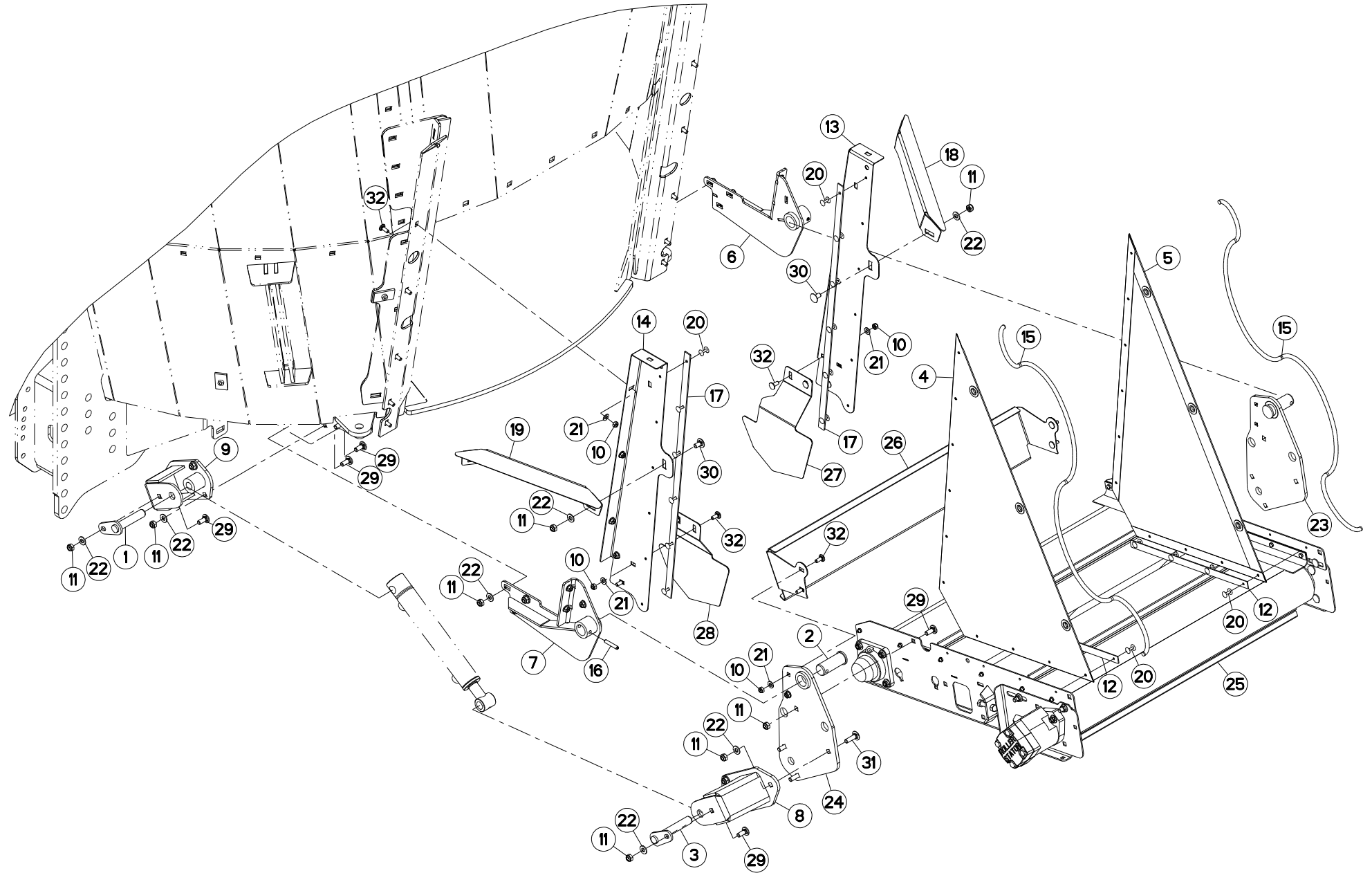
TAPIS GAUCHE 0,63M

LEFT CONVEYOR 0,63M

FÖRDERBAND LINKS 0,63M

TAPPETO SX 0,63M

Rep	Nr	Qt	Designation	Description	Bezeichnung	Referenza	Remarque - Remark - Bemerkung - Osservazioni
001	A5250619	001	AXE	PIN	ACHSE	ASSE	
002	A5319030	002	AXE	PIN	ACHSE	ASSE	
003	A5350517	001	AXE	PIN	ACHSE	ASSE	
004	A7250221	001	BACHE	TARP	PLANE	TELONE	
005	A7250222	001	BACHE	TARP	PLANE	TELONE	
006	A5342800	002	BAGUE	BUSHING	HUELSE	BOCCOLA	
007	A7190013	001	BARRE	BAR	BALKEN	BARRA	
008	A5340610	001	BRAS	ARM	ARM	BRACCIO	
009	A5340620	001	BRAS	ARM	ARM	BRACCIO	
010	A5313880	001	CHAPE	CLEVIS	GABEL	FORCELLA	
011	A5314180	001	CHAPE	CLEVIS	GABEL	FORCELLA	
012	80200840	020	ECROU HEX.BAS AUTOFR.FE/ZNXC3	SELF-LOCKING NUT FE/ZNXC3	SELBSTSICHERND.MUTTER FE/ZNXC3	DADO AUTOBLOCCANTE FE/ZNXC3	
013	80201040	020	ECROU HEX.BAS AUTOFR.FE/ZNXC3	SELF LOCKING NUT M10 DIN 985	SELBSTSICHERND.MUTTER FE/ZNXC3	DADO AUTOBLOCCANTE FE/ZNXC3	
014	A5314100	002	FIXATION	MOUNT	VERBINDUNGSSTUECK	ATTACCO GANCIO	
015	A5340590	001	FLANC	SIDE	SEITE	FIANCO	
016	A5340600	001	FLANC	SIDE	SEITE	FIANCO	
017	A7251300	002	TENDEUR ELASTIQUE D10 DE BACHE	ELASTIC STRAP	GUMMISPANNER	TENDITORE	
018	80450845	002	GOUPILLE ELASTIQUE FLZNNC	ROLL PIN FLZNNC	SPANNHUELSE FLZNNC	SPINA ELASTICA FLZNNC	
019	A5100993	002	PLAT	FLAT	FLACHEISEN	PIATTO	
020	A5340550	001	RENFORT	REINFORCEMENT	VERSTAERKUNG	RINFORZO	
021	A5340560	001	RENFORT	REINFORCEMENT	VERSTAERKUNG	RINFORZO	
022	80370419	020	RIVET AVEUGLE TL	RIVET	NIETE	RIVETTO	
023	80250823	020	RONDELLE PLATE FE/ZNXC3	PLAIN WASHER FE/ZNXC3	SCHEIBE FE/ZNXC3	RONDELLA PIATTA FE/ZNXC3	
024	80251021	018	RONDELLE PLATE FE/ZNXC3	PLAIN WASHER M10	SCHEIBE FE/ZNXC3	RONDELLA PIATTA FE/ZNXC3	
025	A5340570	001	SUPPORT	SUPPORT	TRAEGER	SUPPORTO	
026	A5340580	001	SUPPORT	SUPPORT	TRAEGER	SUPPORTO	
027	A5314020	001	TAPIS PVC COURT II VIS 0,63 EM	CARPET	TEPPICH		
028	A5340630	001	TOLE	SHEET	BLECH	TELA	
029	A5340640	001	TOLE DE PROTECTION	SHIELD, RIGID	SCHUTZBLECH	LAMIERA DI PROTEZIONE	
030	A5340650	001	TOLE DE PROTECTION	SHIELD, RIGID	SCHUTZBLECH	LAMIERA DI PROTEZIONE	
031	50002200	015	VIS TBCC COURT	BOLT, CARRIAGE, SHORT NECK	FLACHRUNDSCHR.4KT ANSATZ	BULLONE	
032	50003200	002	VIS TBCC COURT	BOLT, CARRIAGE, SHORT NECK	FLACHRUNDSCHR.4KT ANSATZ	BULLONE	
033	50007300	003	VIS TBCC COURT	BOLT, CARRIAGE, SHORT NECK	FLACHRUNDSCHR.4KT ANSATZ	BULLONE	
034	50070300	020	VIS TBCC COURT	BOLT, CARRIAGE, SHORT NECK	FLACHRUNDSCHR.4KT ANSATZ	BULLONE	





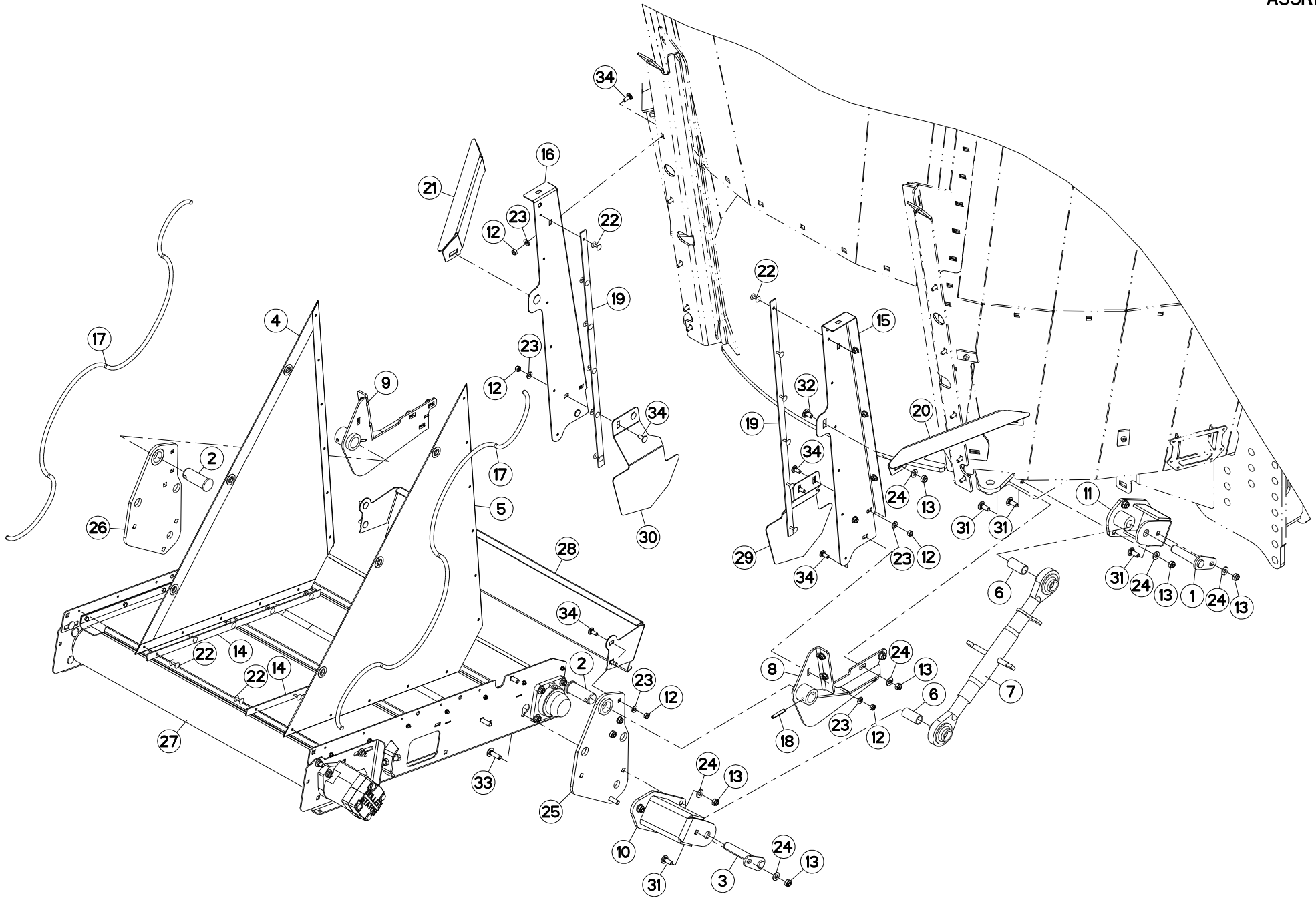
TAPIS INCLINABLE 0,63M GAUCHE

CONVEYOR TILTING 0,63M LEFT

KRATZBODEN NEIGBAR 0,63M LINKS

FONDO MOBILE INCLINABILE 0,63M

Rep	Nr	Qt	Designation	Description	Bezeichnung	Referenza	Remarque - Remark - Bemerkung - Osservazioni
001	A5250619	001	AXE	PIN	ACHSE	ASSE	
002	A5319030	002	AXE	PIN	ACHSE	ASSE	
003	A5350517	001	AXE	PIN	ACHSE	ASSE	
004	A7250221	001	BACHE	TARP	PLANE	TELONE	
005	A7250222	001	BACHE	TARP	PLANE	TELONE	
006	A5340610	001	BRAS	ARM	ARM	BRACCIO	
007	A5340620	001	BRAS	ARM	ARM	BRACCIO	
008	A5313880	001	CHAPE	CLEVIS	GABEL	FORCELLA	
009	A5314180	001	CHAPE	CLEVIS	GABEL	FORCELLA	
010	80200840	020	ECROU HEX.BAS AUTOFR.FE/ZNXC3	SELF-LOCKING NUT FE/ZNXC3	SELBSTSICHERND.MUTTER FE/ZNXC3	DADO AUTOBLOCCANTE FE/ZNXC3	
011	80201040	020	ECROU HEX.BAS AUTOFR.FE/ZNXC3	SELF LOCKING NUT M10 DIN 985	SELBSTSICHERND.MUTTER FE/ZNXC3	DADO AUTOBLOCCANTE FE/ZNXC3	
012	A5314100	002	FIXATION	MOUNT	VERBINDUNGSTUECK	ATTACCO GANCIO	
013	A5340590	001	FLANC	SIDE	SEITE	FIANCO	
014	A5340600	001	FLANC	SIDE	SEITE	FIANCO	
015	A7251300	002	TENDEUR ELASTIQUE D10 DE BACHE	ELASTIC STRAP	GUMMISPANNER	TENDITORE	
016	80450845	002	GOUPILLE ELASTIQUE FLZNNC	ROLL PIN FLZNNC	SPANNHUELSE FLZNNC	SPINA ELASTICA FLZNNC	
017	A5100993	002	PLAT	FLAT	FLACHEISEN	PIATTO	
018	A5340550	001	RENFORT	REINFORCEMENT	VERSTAERKUNG	RINFORZO	
019	A5340560	001	RENFORT	REINFORCEMENT	VERSTAERKUNG	RINFORZO	
020	80370419	020	RIVET AVEUGLE TL	RIVET	NIETE	RIVETTO	
021	80250823	020	RONDELLE PLATE FE/ZNXC3	PLAIN WASHER FE/ZNXC3	SCHEIBE FE/ZNXC3	RONDELLA PIATTA FE/ZNXC3	
022	80251021	018	RONDELLE PLATE FE/ZNXC3	PLAIN WASHER M10	SCHEIBE FE/ZNXC3	RONDELLA PIATTA FE/ZNXC3	
023	A5340570	001	SUPPORT	SUPPORT	TRAEGER	SUPPORTO	
024	A5340580	001	SUPPORT	SUPPORT	TRAEGER	SUPPORTO	
025	A5314020	001	TAPIS PVC COURT II VIS 0,63 EM	CARPET	TEPPICH		
026	A5340630	001	TOLE	SHEET	BLECH	TELA	
027	A5340640	001	TOLE DE PROTECTION	SHIELD, RIGID	SCHUTZBLECH	LAMIERA DI PROTEZIONE	
028	A5340650	001	TOLE DE PROTECTION	SHIELD, RIGID	SCHUTZBLECH	LAMIERA DI PROTEZIONE	
029	50002200	015	VIS TBCC COURT	BOLT, CARRIAGE, SHORT NECK	FLACHRUNDSCHR.4KT ANSATZ	BULLONE	
030	50003200	002	VIS TBCC COURT	BOLT, CARRIAGE, SHORT NECK	FLACHRUNDSCHR.4KT ANSATZ	BULLONE	
031	50007300	003	VIS TBCC COURT	BOLT, CARRIAGE, SHORT NECK	FLACHRUNDSCHR.4KT ANSATZ	BULLONE	
032	50070300	020	VIS TBCC COURT	BOLT, CARRIAGE, SHORT NECK	FLACHRUNDSCHR.4KT ANSATZ	BULLONE	





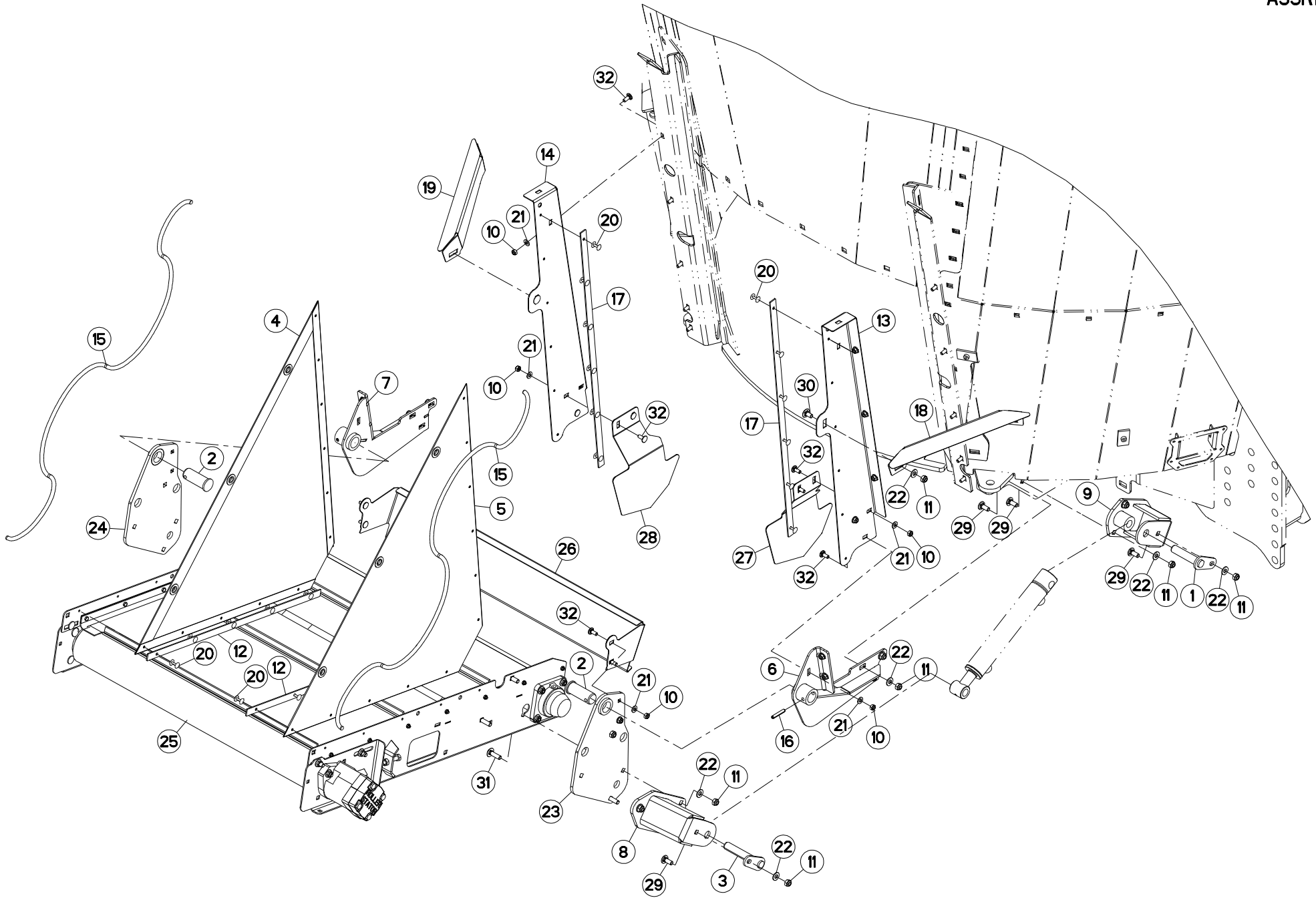
TAPIS DROIT 0,8M

RIGHT CONVEYOR 0,8M

FÖRDERBAND RECHTS 0,8M

TAPPETO DX 0,8M

Rep	Nr	Qt	Designation	Description	Bezeichnung	Referenza	Remarque - Remark - Bemerkung - Osservazioni
001	A5250619	001	AXE	PIN	ACHSE	ASSE	
002	A5319030	002	AXE	PIN	ACHSE	ASSE	
003	A5350517	001	AXE	PIN	ACHSE	ASSE	
004	A7250219	001	BACHE	TARP	PLANE	TELONE	
005	A7250220	001	BACHE	TARP	PLANE	TELONE	
006	A5342800	002	BAGUE	BUSHING	HUELSE	BOCCOLA	
007	A7190013	001	BARRE	BAR	BALKEN	BARRA	
008	A5340610	001	BRAS	ARM	ARM	BRACCIO	
009	A5340620	001	BRAS	ARM	ARM	BRACCIO	
010	A5313880	001	CHAPE	CLEVIS	GABEL	FORCELLA	
011	A5314180	001	CHAPE	CLEVIS	GABEL	FORCELLA	
012	80200840	020	ECROU HEX.BAS AUTOFR.FE/ZNXC3	SELF-LOCKING NUT FE/ZNXC3	SELBSTSICHERND.MUTTER FE/ZNXC3	DADO AUTOBLOCCANTE FE/ZNXC3	
013	80201040	020	ECROU HEX.BAS AUTOFR.FE/ZNXC3	SELF LOCKING NUT M10 DIN 985	SELBSTSICHERND.MUTTER FE/ZNXC3	DADO AUTOBLOCCANTE FE/ZNXC3	
014	A5311126	002	FIXATION	MOUNT	VERBINDUNGSSTUECK	ATTACCO GANCIO	
015	A5340590	001	FLANC	SIDE	SEITE	FIANCO	
016	A5340600	001	FLANC	SIDE	SEITE	FIANCO	
017	A7251300	002	TENDEUR ELASTIQUE D10 DE BACHE	ELASTIC STRAP	GUMMISPANNER	TENDITORE	
018	80450845	002	GOUPILLE ELASTIQUE FLZNNC	ROLL PIN FLZNNC	SPANNHUELSE FLZNNC	SPINA ELASTICA FLZNNC	
019	A5100993	002	PLAT	FLAT	FLACHEISEN	PIATTO	
020	A5340550	001	RENFORT	REINFORCEMENT	VERSTAERKUNG	RINFORZO	
021	A5340560	001	RENFORT	REINFORCEMENT	VERSTAERKUNG	RINFORZO	
022	80370419	022	RIVET AVEUGLE TL	RIVET	NIETE	RIVETTO	
023	80250823	020	RONDELLE PLATE FE/ZNXC3	PLAIN WASHER FE/ZNXC3	SCHEIBE FE/ZNXC3	RONDELLA PIATTA FE/ZNXC3	
024	80251021	018	RONDELLE PLATE FE/ZNXC3	PLAIN WASHER M10	SCHEIBE FE/ZNXC3	RONDELLA PIATTA FE/ZNXC3	
025	A5340570	001	SUPPORT	SUPPORT	TRAEGER	SUPPORTO	
026	A5340580	001	SUPPORT	SUPPORT	TRAEGER	SUPPORTO	
027	A5313860	001	TAPIS PVC STD II VIS 0,8M E.M	CONVEYOR	KRATZBODEN	TRASPORTATORE	
028	A5340630	001	TOLE	SHEET	BLECH	TELA	
029	A5340640	001	TOLE DE PROTECTION	SHIELD, RIGID	SCHUTZBLECH	LAMIERA DI PROTEZIONE	
030	A5340650	001	TOLE DE PROTECTION	SHIELD, RIGID	SCHUTZBLECH	LAMIERA DI PROTEZIONE	
031	50002200	015	VIS TBCC COURT	BOLT, CARRIAGE, SHORT NECK	FLACHRUNDSCHR.4KT ANSATZ	BULLONE	
032	50003200	002	VIS TBCC COURT	BOLT, CARRIAGE, SHORT NECK	FLACHRUNDSCHR.4KT ANSATZ	BULLONE	
033	50007300	003	VIS TBCC COURT	BOLT, CARRIAGE, SHORT NECK	FLACHRUNDSCHR.4KT ANSATZ	BULLONE	
034	50070300	020	VIS TBCC COURT	BOLT, CARRIAGE, SHORT NECK	FLACHRUNDSCHR.4KT ANSATZ	BULLONE	





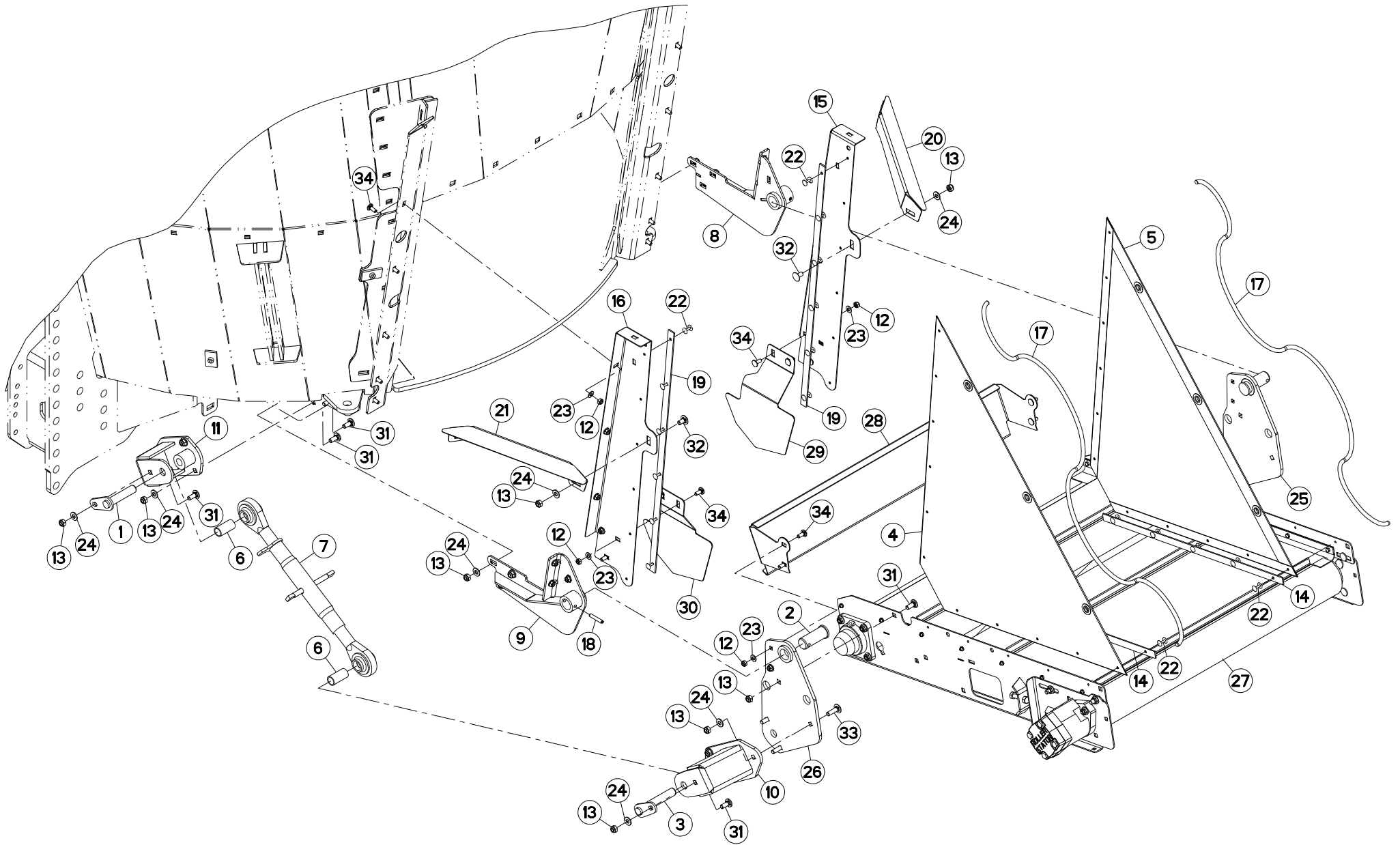
TAPIS INCLINABLE 0,8M DROIT

CONVEYOR TILTING 0,8M RIGHT

KRATZBODEN NEIGBAR 0,8M RECHTS

FONDO MOBILE INCLINABILE 0,8M

Rep	Nr	Qt	Designation	Description	Bezeichnung	Referenza	Remarque - Remark - Bemerkung - Osservazioni
001	A5250619	001	AXE	PIN	ACHSE	ASSE	
002	A5319030	002	AXE	PIN	ACHSE	ASSE	
003	A5350517	001	AXE	PIN	ACHSE	ASSE	
004	A7250219	001	BACHE	TARP	PLANE	TELONE	
005	A7250220	001	BACHE	TARP	PLANE	TELONE	
006	A5340610	001	BRAS	ARM	ARM	BRACCIO	
007	A5340620	001	BRAS	ARM	ARM	BRACCIO	
008	A5313880	001	CHAPE	CLEVIS	GABEL	FORCELLA	
009	A5314180	001	CHAPE	CLEVIS	GABEL	FORCELLA	
010	80200840	020	ECROU HEX.BAS AUTOFR.FE/ZNXC3	SELF-LOCKING NUT FE/ZNXC3	SELBSTSICHERND.MUTTER FE/ZNXC3	DADO AUTOBLOCCANTE FE/ZNXC3	
011	80201040	020	ECROU HEX.BAS AUTOFR.FE/ZNXC3	SELF LOCKING NUT M10 DIN 985	SELBSTSICHERND.MUTTER FE/ZNXC3	DADO AUTOBLOCCANTE FE/ZNXC3	
012	A5311126	002	FIXATION	MOUNT	VERBINDUNGSSTUECK	ATTACCO GANCIO	
013	A5340590	001	FLANC	SIDE	SEITE	FIANCO	
014	A5340600	001	FLANC	SIDE	SEITE	FIANCO	
015	A7251300	002	TENDEUR ELASTIQUE D10 DE BACHE	ELASTIC STRAP	GUMMISPANNER	TENDITORE	
016	80450845	002	GOUPILLE ELASTIQUE FLZNNC	ROLL PIN FLZNNC	SPANNHUELSE FLZNNC	SPINA ELASTICA FLZNNC	
017	A5100993	002	PLAT	FLAT	FLACHEISEN	PIATTO	
018	A5340550	001	RENFORT	REINFORCEMENT	VERSTAERKUNG	RINFORZO	
019	A5340560	001	RENFORT	REINFORCEMENT	VERSTAERKUNG	RINFORZO	
020	80370419	022	RIVET AVEUGLE TL	RIVET	NIETE	RIVETTO	
021	80250823	020	RONDELLE PLATE FE/ZNXC3	PLAIN WASHER FE/ZNXC3	SCHEIBE FE/ZNXC3	RONDELLA PIATTA FE/ZNXC3	
022	80251021	018	RONDELLE PLATE FE/ZNXC3	PLAIN WASHER M10	SCHEIBE FE/ZNXC3	RONDELLA PIATTA FE/ZNXC3	
023	A5340570	001	SUPPORT	SUPPORT	TRAEGER	SUPPORTO	
024	A5340580	001	SUPPORT	SUPPORT	TRAEGER	SUPPORTO	
025	A5313860	001	TAPIS PVC STD II VIS 0,8M E.M	CONVEYOR	KRATZBODEN	TRASPORTATORE	
026	A5340630	001	TOLE	SHEET	BLECH	TELA	
027	A5340640	001	TOLE DE PROTECTION	SHIELD, RIGID	SCHUTZBLECH	LAMIERA DI PROTEZIONE	
028	A5340650	001	TOLE DE PROTECTION	SHIELD, RIGID	SCHUTZBLECH	LAMIERA DI PROTEZIONE	
029	50002200	015	VIS TBCC COURT	BOLT, CARRIAGE, SHORT NECK	FLACHRUNDSCHR.4KT ANSATZ	BULLONE	
030	50003200	002	VIS TBCC COURT	BOLT, CARRIAGE, SHORT NECK	FLACHRUNDSCHR.4KT ANSATZ	BULLONE	
031	50007300	003	VIS TBCC COURT	BOLT, CARRIAGE, SHORT NECK	FLACHRUNDSCHR.4KT ANSATZ	BULLONE	
032	50070300	020	VIS TBCC COURT	BOLT, CARRIAGE, SHORT NECK	FLACHRUNDSCHR.4KT ANSATZ	BULLONE	





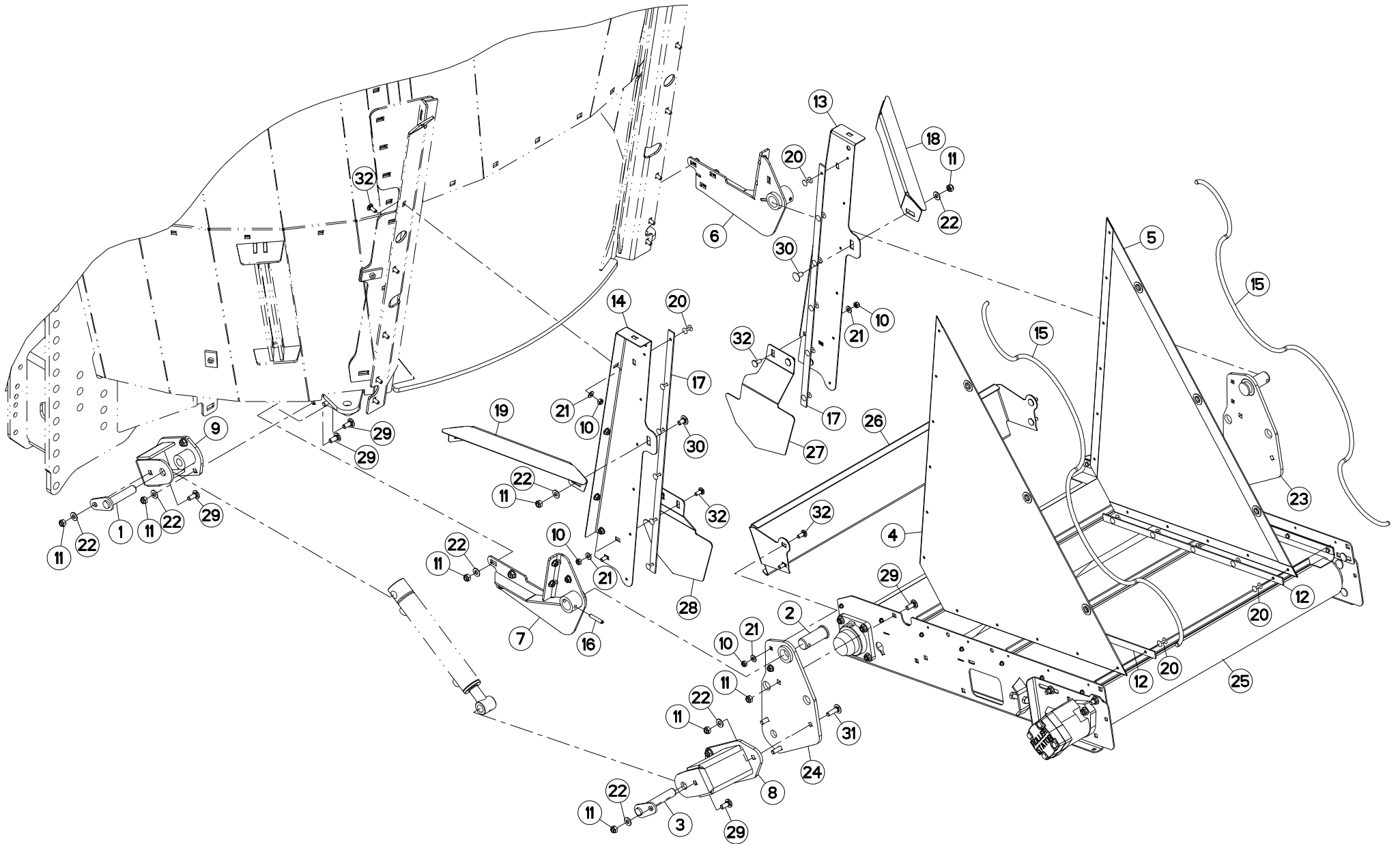
TAPIS GAUCHE 0,8M

LEFT CONVEYOR 0,8M

FÖRDERBAND LINKS 0,8M

TAPPETO SX 0,8M

Rep	Nr	Qt	Designation	Description	Bezeichnung	Referenza	Remarque - Remark - Bemerkung - Osservazioni
001	A5250619	001	AXE	PIN	ACHSE	ASSE	
002	A5319030	002	AXE	PIN	ACHSE	ASSE	
003	A5350517	001	AXE	PIN	ACHSE	ASSE	
004	A7250219	001	BACHE	TARP	PLANE	TELONE	
005	A7250220	001	BACHE	TARP	PLANE	TELONE	
006	A5342800	002	BAGUE	BUSHING	HUELSE	BOCCOLA	
007	A7190013	001	BARRE	BAR	BALKEN	BARRA	
008	A5340610	001	BRAS	ARM	ARM	BRACCIO	
009	A5340620	001	BRAS	ARM	ARM	BRACCIO	
010	A5313880	001	CHAPE	CLEVIS	GABEL	FORCELLA	
011	A5314180	001	CHAPE	CLEVIS	GABEL	FORCELLA	
012	80200840	020	ECROU HEX.BAS AUTOFR.FE/ZNXC3	SELF-LOCKING NUT FE/ZNXC3	SELBSTSICHERND.MUTTER FE/ZNXC3	DADO AUTOBLOCCANTE FE/ZNXC3	
013	80201040	020	ECROU HEX.BAS AUTOFR.FE/ZNXC3	SELF LOCKING NUT M10 DIN 985	SELBSTSICHERND.MUTTER FE/ZNXC3	DADO AUTOBLOCCANTE FE/ZNXC3	
014	A5311126	002	FIXATION	MOUNT	VERBINDUNGSTUECK	ATTACCO GANCIO	
015	A5340590	001	FLANC	SIDE	SEITE	FIANCO	
016	A5340600	001	FLANC	SIDE	SEITE	FIANCO	
017	A7251300	002	TENDEUR ELASTIQUE D10 DE BACHE	ELASTIC STRAP	GUMMISPANNER	TENDITORE	
018	80450845	002	GOUPILLE ELASTIQUE FLZNNC	ROLL PIN FLZNNC	SPANNHUELSE FLZNNC	SPINA ELASTICA FLZNNC	
019	A5100993	002	PLAT	FLAT	FLACHEISEN	PIATTO	
020	A5340550	001	RENFORT	REINFORCEMENT	VERSTAERKUNG	RINFORZO	
021	A5340560	001	RENFORT	REINFORCEMENT	VERSTAERKUNG	RINFORZO	
022	80370419	022	RIVET AVEUGLE TL	RIVET	NIETE	RIVETTO	
023	80250823	020	RONDELLE PLATE FE/ZNXC3	PLAIN WASHER FE/ZNXC3	SCHEIBE FE/ZNXC3	RONDELLA PIATTA FE/ZNXC3	
024	80251021	018	RONDELLE PLATE FE/ZNXC3	PLAIN WASHER M10	SCHEIBE FE/ZNXC3	RONDELLA PIATTA FE/ZNXC3	
025	A5340570	001	SUPPORT	SUPPORT	TRAEGER	SUPPORTO	
026	A5340580	001	SUPPORT	SUPPORT	TRAEGER	SUPPORTO	
027	A5313860	001	TAPIS PVC STD II VIS 0,8M E.M	CONVEYOR	KRATZBODEN	TRASPORTATORE	
028	A5340630	001	TOLE	SHEET	BLECH	TELA	
029	A5340640	001	TOLE DE PROTECTION	SHIELD, RIGID	SCHUTZBLECH	LAMIERA DI PROTEZIONE	
030	A5340650	001	TOLE DE PROTECTION	SHIELD, RIGID	SCHUTZBLECH	LAMIERA DI PROTEZIONE	
031	50002200	015	VIS TBCC COURT	BOLT, CARRIAGE, SHORT NECK	FLACHRUNDSCHR.4KT ANSATZ	BULLONE	
032	50003200	002	VIS TBCC COURT	BOLT, CARRIAGE, SHORT NECK	FLACHRUNDSCHR.4KT ANSATZ	BULLONE	
033	50007300	003	VIS TBCC COURT	BOLT, CARRIAGE, SHORT NECK	FLACHRUNDSCHR.4KT ANSATZ	BULLONE	
034	50070300	020	VIS TBCC COURT	BOLT, CARRIAGE, SHORT NECK	FLACHRUNDSCHR.4KT ANSATZ	BULLONE	





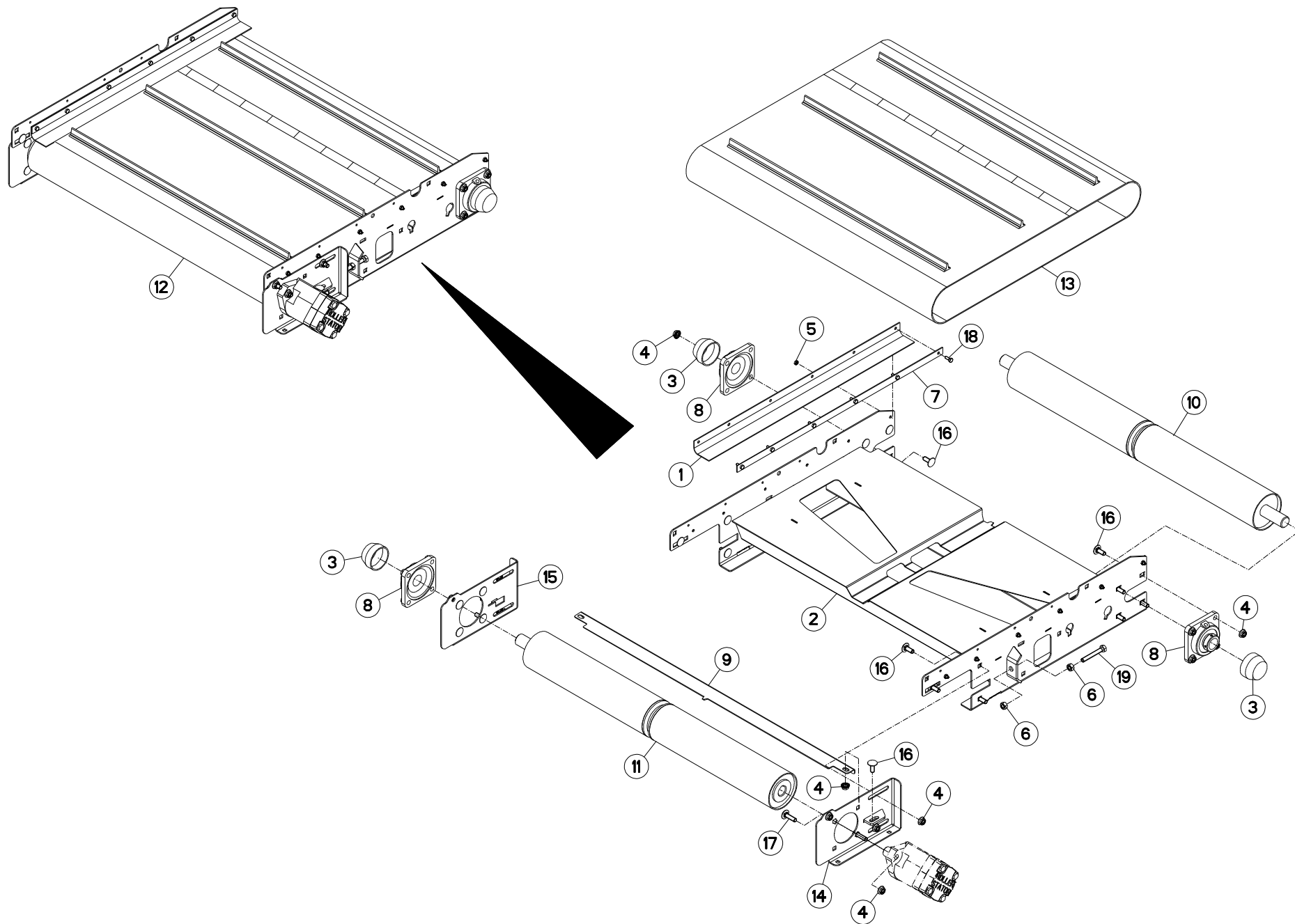
TAPIS INCLINABLE 0,8M GAUCHE

CONVEYOR TILTING 0,8M LEFT

KRATZBODEN NEIGBAR 0,8M LINKS

FONDO MOBILE INCLINABILE 0,8M

Rep	Nr	Qt	Designation	Description	Bezeichnung	Referenza	Remarque - Remark - Bemerkung - Osservazioni
001	A5250619	001	AXE	PIN	ACHSE	ASSE	
002	A5319030	002	AXE	PIN	ACHSE	ASSE	
003	A5350517	001	AXE	PIN	ACHSE	ASSE	
004	A7250219	001	BACHE	TARP	PLANE	TELONE	
005	A7250220	001	BACHE	TARP	PLANE	TELONE	
006	A5340610	001	BRAS	ARM	ARM	BRACCIO	
007	A5340620	001	BRAS	ARM	ARM	BRACCIO	
008	A5313880	001	CHAPE	CLEVIS	GABEL	FORCELLA	
009	A5314180	001	CHAPE	CLEVIS	GABEL	FORCELLA	
010	80200840	020	ECROU HEX.BAS AUTOFR.FE/ZNXC3	SELF-LOCKING NUT FE/ZNXC3	SELBSTSICHERND.MUTTER FE/ZNXC3	DADO AUTOBLOCCANTE FE/ZNXC3	
011	80201040	020	ECROU HEX.BAS AUTOFR.FE/ZNXC3	SELF LOCKING NUT M10 DIN 985	SELBSTSICHERND.MUTTER FE/ZNXC3	DADO AUTOBLOCCANTE FE/ZNXC3	
012	A5311126	002	FIXATION	MOUNT	VERBINDUNGSSTUECK	ATTACCO GANCIO	
013	A5340590	001	FLANC	SIDE	SEITE	FIANCO	
014	A5340600	001	FLANC	SIDE	SEITE	FIANCO	
015	A7251300	002	TENDEUR ELASTIQUE D10 DE BACHE	ELASTIC STRAP	GUMMISPANNER	TENDITORE	
016	80450845	002	GOUPILLE ELASTIQUE FLZNNC	ROLL PIN FLZNNC	SPANNHUELSE FLZNNC	SPINA ELASTICA FLZNNC	
017	A5100993	002	PLAT	FLAT	FLACHEISEN	PIATTO	
018	A5340550	001	RENFORT	REINFORCEMENT	VERSTAERKUNG	RINFORZO	
019	A5340560	001	RENFORT	REINFORCEMENT	VERSTAERKUNG	RINFORZO	
020	80370419	022	RIVET AVEUGLE TL	RIVET	NIETE	RIVETTO	
021	80250823	020	RONDELLE PLATE FE/ZNXC3	PLAIN WASHER FE/ZNXC3	SCHEIBE FE/ZNXC3	RONDELLA PIATTA FE/ZNXC3	
022	80251021	018	RONDELLE PLATE FE/ZNXC3	PLAIN WASHER M10	SCHEIBE FE/ZNXC3	RONDELLA PIATTA FE/ZNXC3	
023	A5340570	001	SUPPORT	SUPPORT	TRAEGER	SUPPORTO	
024	A5340580	001	SUPPORT	SUPPORT	TRAEGER	SUPPORTO	
025	A5313860	001	TAPIS PVC STD II VIS 0,8M E.M	CONVEYOR	KRATZBODEN	TRASPORTATORE	
026	A5340630	001	TOLE	SHEET	BLECH	TELA	
027	A5340640	001	TOLE DE PROTECTION	SHIELD, RIGID	SCHUTZBLECH	LAMIERA DI PROTEZIONE	
028	A5340650	001	TOLE DE PROTECTION	SHIELD, RIGID	SCHUTZBLECH	LAMIERA DI PROTEZIONE	
029	50002200	015	VIS TBCC COURT	BOLT, CARRIAGE, SHORT NECK	FLACHRUNDSCHR.4KT ANSATZ	BULLONE	
030	50003200	002	VIS TBCC COURT	BOLT, CARRIAGE, SHORT NECK	FLACHRUNDSCHR.4KT ANSATZ	BULLONE	
031	50007300	003	VIS TBCC COURT	BOLT, CARRIAGE, SHORT NECK	FLACHRUNDSCHR.4KT ANSATZ	BULLONE	
032	50070300	020	VIS TBCC COURT	BOLT, CARRIAGE, SHORT NECK	FLACHRUNDSCHR.4KT ANSATZ	BULLONE	





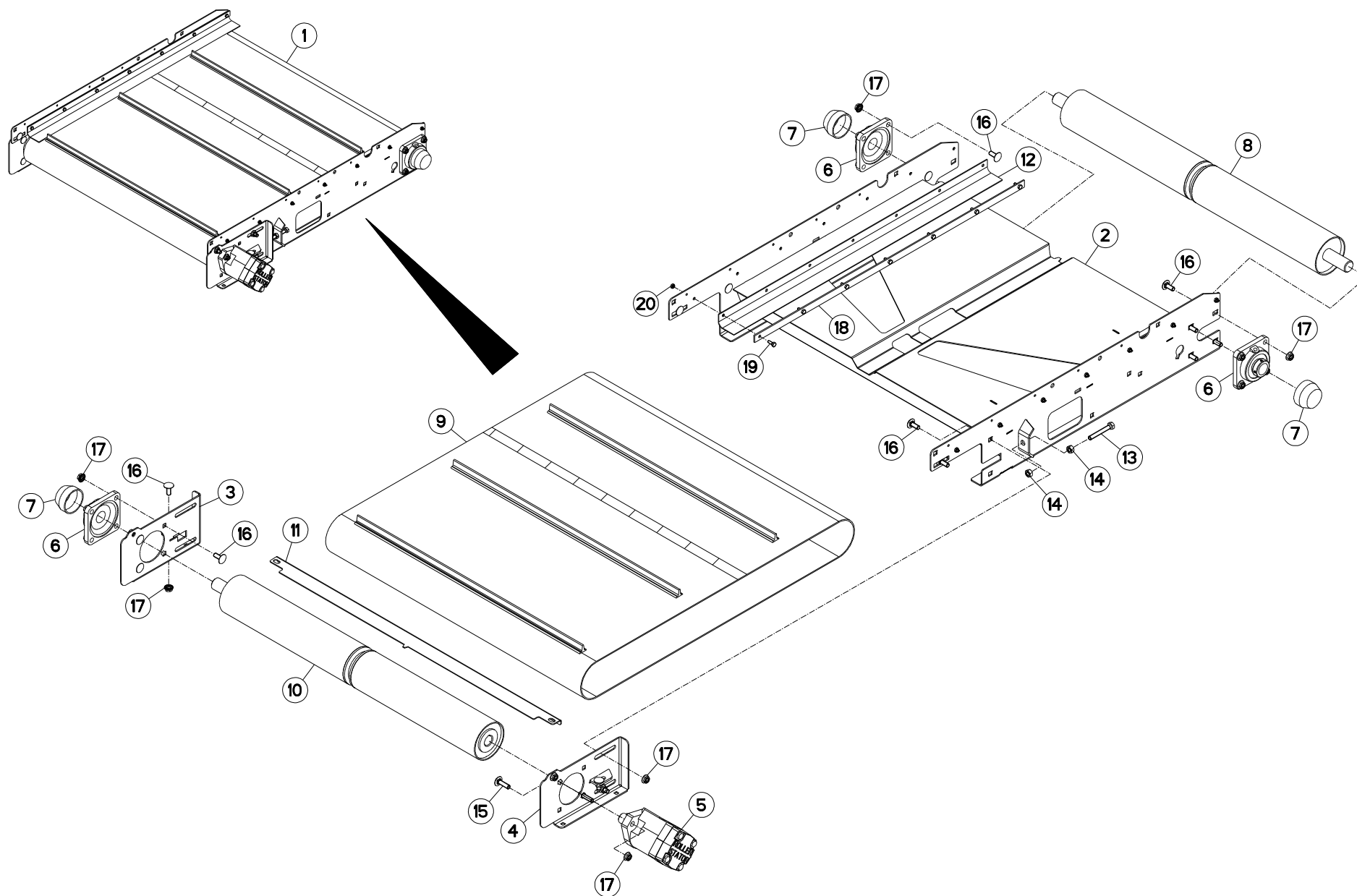
TAPIS PVC 0,63M (COURT)

PVC CONVEYOR 0,63M (SHORT)

KRATZBODEN PVC 0,63M (KURZ)

TAPPETO PVC 0,63M (BREVE)

Rep	Nr	Qt	Designation	Description	Bezeichnung	Referenza	Remarque - Remark - Bemerkung - Osservazioni
001	A7250196	002	BAVETTE	FLAP	SCHUTZLAPPEN	PARASPRUZZI	
002	A5314000	001	CHASSIS	CHASSIS	HAUPTRAHMEN	TELAIO	
003	81503012	003	COUVERCLE PALIER APPLIQUE D30	COVER	DECKEL	COPERCHIO	
004	80201053	022	ECROU AUTOBLOQUANT FE/ZNXC3	UNDERSERRAT.S.LOC.NUT FE/ZNXC3	SPERRZAHN-BUNDMUTTER FE/ZNXC3	DADO FE/ZNXC3	
005	80200600	012	ECROU HEXAGONAL FE/ZNXC3	NUT FE/ZNXC3	SECHSKANTMUTTER FE/ZNXC3	DADO FE/ZNXC3	
006	80201070	004	ECROU HEXAGONAL FE/ZNXC3	NUT FE/ZNXC3	SECHSKANTMUTTER FE/ZNXC3	DADO FE/ZNXC3	
007	A5314010	002	FIXATION	MOUNT	VERBINDUNGSSTUECK	ATTACCO GANCIO	
008	81503011	003	PALIER APPLIQUE + GRAISSEUR	FLANGE UNIT	FLANSLAGER	CUSCINETTO	
009	A5304370	001	RACLEUR	SCRAPER	ABSTREIFER	RASCHIATORE	
010	A5304460	001	ROULEAU	ROLLER	ROLLE	RULLO	
011	A5304470	001	ROULEAU	ROLLER	ROLLE	RULLO	
012	A5314020	001	TAPIS PVC COURT II VIS 0,63 EM	CARPET	TEPPICH		
013	A7250265	001	TAPIS	BELT, CONVEYOR	TEPPICH	TAPPETO	
014	A5307040	001	TENDEUR	TENSIONER	SPANNER	TENDITORE	
015	A5307050	001	TENDEUR	TENSIONER	SPANNER	TENDITORE	
016	50002200	020	VIS TBCC COURT	BOLT, CARRIAGE, SHORT NECK	FLACHRUNDSCHR.4KT ANSATZ	BULLONE	
017	50007300	002	VIS TBCC COURT	BOLT, CARRIAGE, SHORT NECK	FLACHRUNDSCHR.4KT ANSATZ	BULLONE	
018	80060616	012	VIS TETE HEXAGONALE FE/ZNXC3	HEXAGON HEAD SCREW FE/ZNXC3	SECHSKANTSCHRAUBE FE/ZNXC3	VITE TESTA ESAGONALE FE/ZNXC3	
019	80061070	002	VIS TETE HEXAGONALE FE/ZNXC3	HEXAGON HEAD SCREW FE/ZNXC3	SECHSKANTSCHRAUBE FE/ZNXC3	VITE TESTA ESAGONALE FE/ZNXC3	





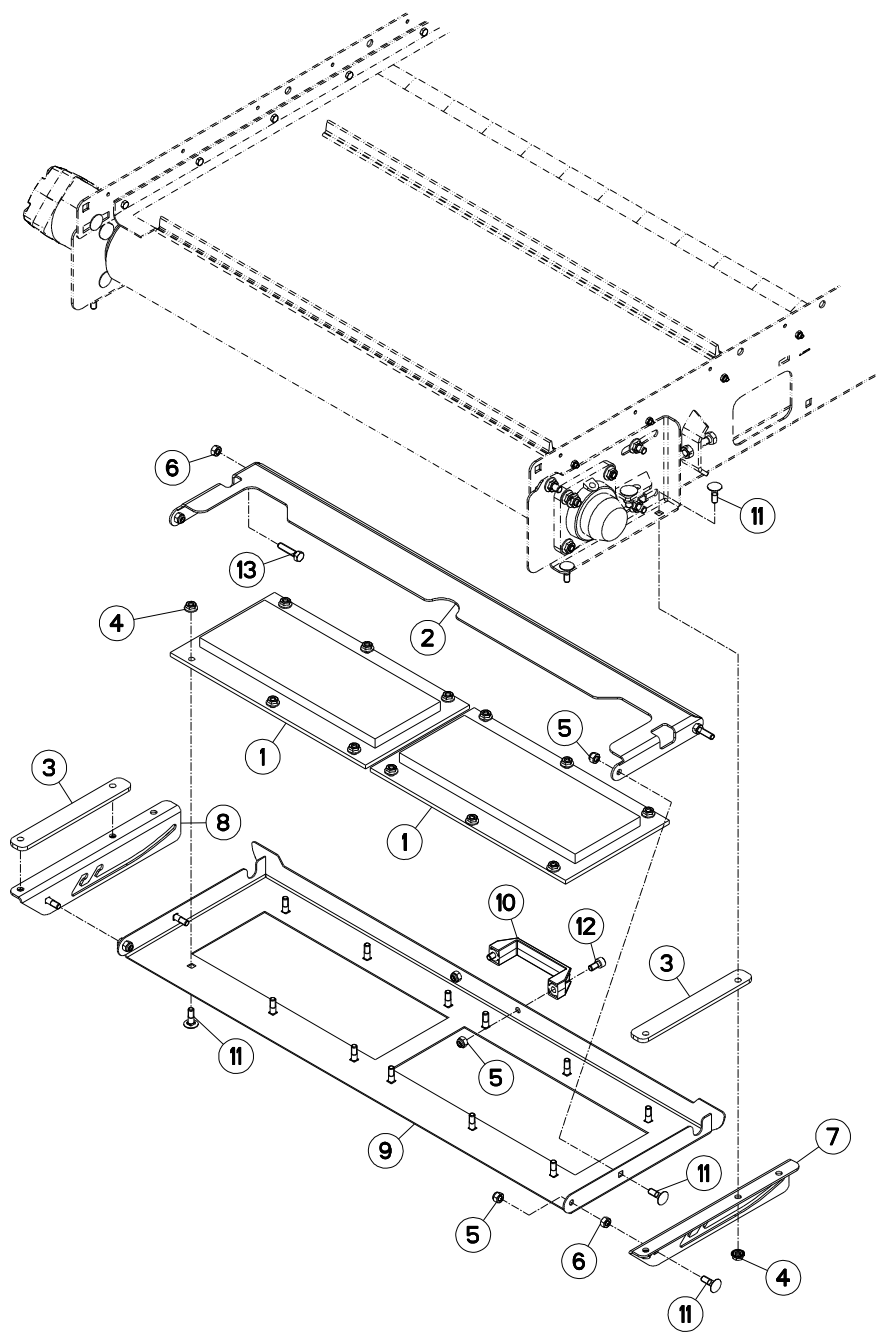
TAPIS PVC 0,80M

PVC CONVEYOR 0,80M

KRATZBODEN PVC 0,80M

TAPPETO PVC 0,80M

Rep	Nr	Qt	Designation	Description	Bezeichnung	Referenza	Remarque - Remark - Bemerkung - Osservazioni
001	A5313860	001	TAPIS PVC STD II VIS 0,8M E.M	CONVEYOR	KRATZBODEN	TRASPORTATORE	
002	A5313850	001	CHASSIS	CHASSIS	HAUPTRAHMEN	TELAIO	
003	A5307050	001	TENDEUR	TENSIONER	SPANNER	TENDITORE	
004	A5307040	001	TENDEUR	TENSIONER	SPANNER	TENDITORE	
005	A4020053	001	MOTEUR HYDRAULIQUE	MOTOR, HYDRAULIC	MOTOR	MOTORE	
006	81503015	003	PALIER APPLIQUE+GRAIS.	FLANGE UNIT	FLANSCHLAGER	CUSCINETTO	
007	81503016	003	COUVERCLE PROTECTEUR ARBRE	COVER	DECKEL	COPERCHIO	
008	A5304460	001	ROULEAU	ROLLER	ROLLE	RULLO	
009	A7250263	001	TAPIS	BELT, CONVEYOR	TEPPICH	TAPPETO	
010	A5304470	001	ROULEAU	ROLLER	ROLLE	RULLO	
011	A5304370	001	RACLEUR	SCRAPER	ABSTREIFER	RASCHIATORE	
012	A7250195	002	BAVETTE	FLAP	SCHUTZLAPPEN	PARASPRUZZI	
013	80061070	002	VIS TETE HEXAGONALE FE/ZNXC3	HEXAGON HEAD SCREW FE/ZNXC3	SECHSKANTSCHRAUBE FE/ZNXC3	VITE TESTA ESAGONALE FE/ZNXC3	
014	80201070	004	ECROU HEXAGONAL FE/ZNXC3	NUT FE/ZNXC3	SECHSKANTMUTTER FE/ZNXC3	DADO FE/ZNXC3	
015	50007300	002	VIS TBCC COURT	BOLT, CARRIAGE, SHORT NECK	FLACHRUNDSCHR.4KT ANSATZ	BULLONE	
016	50002200	020	VIS TBCC COURT	BOLT, CARRIAGE, SHORT NECK	FLACHRUNDSCHR.4KT ANSATZ	BULLONE	
017	80201053	022	ECROU AUTOBLOQUANT FE/ZNXC3	UNDERSERRAT.S.LOC.NUT FE/ZNXC3	SPERRZAHN-BUNDMUTTER FE/ZNXC3	DADO FE/ZNXC3	
018	A5330404	002	FIXATION	MOUNT	VERBINDUNGSSTUECK	ATTACCO GANCIO	
019	80060616	014	VIS TETE HEXAGONALE FE/ZNXC3	HEXAGON HEAD SCREW FE/ZNXC3	SECHSKANTSCHRAUBE FE/ZNXC3	VITE TESTA ESAGONALE FE/ZNXC3	
020	80200600	014	ECROU HEXAGONAL FE/ZNXC3	NUT FE/ZNXC3	SECHSKANTMUTTER FE/ZNXC3	DADO FE/ZNXC3	





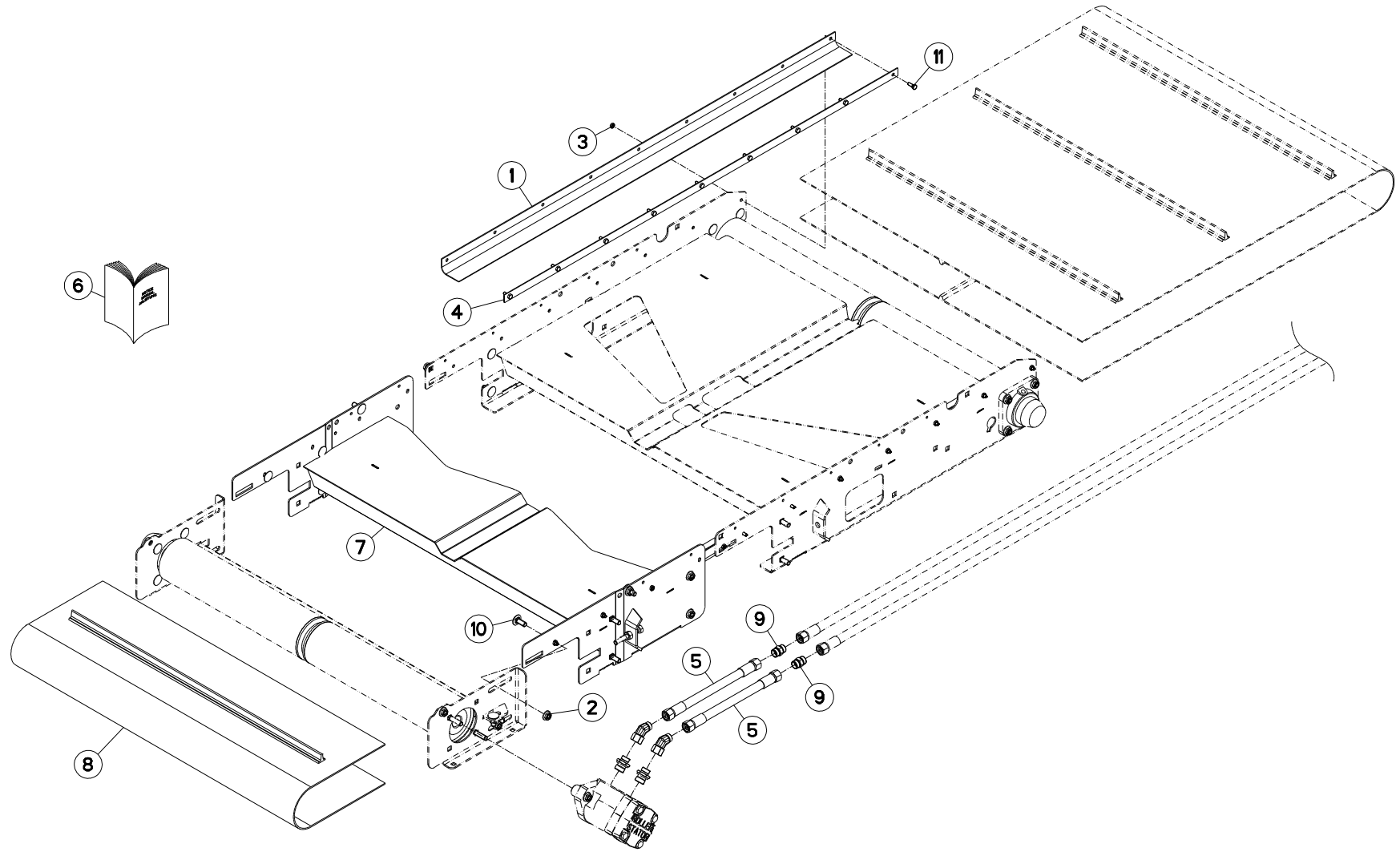
EQUIPEMENT TAPIS PVC

EQUIPMENT PVC CONVEYOR

AUSRÜSTUNG KRATZBODEN PVC

EQUIPAGGIAMENTO TAPPETO PVC

Rep	Nr	Qt	Designation	Description	Bezeichnung	Referenza	Remarque - Remark - Bemerkung - Osservazioni
001	A5303800	002	AIMANT DE TAPIS DE DISTRIBUTIO	MAGNET	MAGNET	AIMANT	
002	A5312200	001	BIELLE	LINK, CONNECTING	LENKER	BIELLA	
003	A5317850	002	CALE	SHIM	DISTANZPLATTE	SPESSORE	
004	80200851	016	ECROU AUTOBLOQUANT FE/ZNXC3	UNDERSERRAT.S.LOC.NUT FE/ZNXC3	SPERRZAHN-BUNDMUTTER FE/ZNXC3	DADO FE/ZNXC3	
005	80200840	006	ECROU HEX.BAS AUTOFR.FE/ZNXC3	SELF-LOCKING NUT FE/ZNXC3	SELBSTSICHERND.MUTTER FE/ZNXC3	DADO AUTOBLOCCANTE FE/ZNXC3	
006	80200870	004	ECROU HEXAGONAL FE/ZNXC3	NUT FE/ZNXC3	SECHSKANTMUTTER FE/ZNXC3	DADO FE/ZNXC3	
007	A5312010	001	FIXATION	MOUNT	VERBINDUNGSSTUECK	ATTACCO GANCIO	
008	A5312210	001	FIXATION	MOUNT	VERBINDUNGSSTUECK	ATTACCO GANCIO	
009	A5323310	001	GOULOTTE	CHUTE	AUSLAUF	BOCCA	
010	A7250406	001	POIGNEE	HANDLE	HANDGRIFF	MANIGLIA	
011	50072200	020	VIS TBCC COURT	BOLT, CARRIAGE, SHORT NECK	FLACHRUNDSCHR.4KT ANSATZ	BULLONE	
012	80080816	002	VIS TETE CYL.SIX P.CR.FE/ZNXC3	HEX.SOCK.HEAD CAP SCR.FE/ZNXC3	ZYLINDERSCHR.INNENSEC.FE/ZNXC3	VITE A TESTA CILINDR. FE/ZNXC3	
013	80060834	002	VIS TETE HEXAGONALE FE/ZNXC3	HEX. HEAD SCREW M8 X 35 MM CL	SECHSKANTSCHRAUBE FE/ZNXC3	VITE TESTA ESAGONALE FE/ZNXC3	





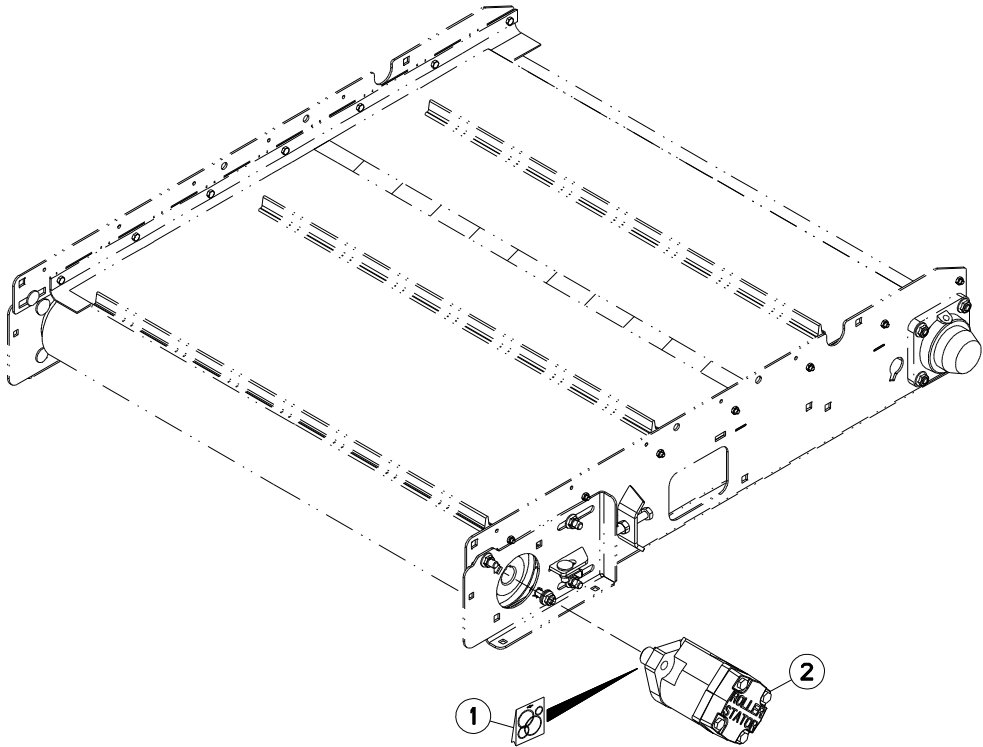
RALLONGES DE TAPIS

CONVEYOR EXTENSION

KRATZBODEN VERLÄNGERUNG

PROLUNGA CONVOGLIATORE

Rep	Nr	Qt	Designation	Description	Bezeichnung	Referenza	Remarque - Remark - Bemerkung - Osservazioni
001	A7250197	002	BAVETTE	FLAP	SCHUTZLAPPEN	PARASPRUZZI	
002	80201053	006	ECROU AUTOBLOQUANT FE/ZNXC3	UNDERSERRAT.S.LOC.NUT FE/ZNXC3	SPERRZAHN-BUNDMUTTER FE/ZNXC3	DADO FE/ZNXC3	
003	80200600	018	ECROU HEXAGONAL FE/ZNXC3	NUT FE/ZNXC3	SECHSKANTMUTTER FE/ZNXC3	DADO FE/ZNXC3	
004	A5314080	002	FIXATION	MOUNT	VERBINDUNGSSTUECK	ATTACCO GANCIO	
005	A4922038	002	FLEXIBLE	HOSE, HYDRAULIC	HYDRAULIKSCHLAUCH	TUBO IN GOMMA	<->380 mm
006	AE0005TL	001	NOTICE D'EQUIP.RALLONG.TAP PVC				
007	A5314070	001	RALLONGE	EXTENSION	VERLAENGERUNG	ESTENSIONE	
008	A7250264	001	TAPIS	BELT, CONVEYOR	TEPPICH	TAPPETO	
009	A4080311	002	UNION DOUBLE FE/ZNXC3	STRAIGHT COUPLING FE/ZNXC3	GERADE VERSCHRAUBUNG FE/ZNXC3	GIUNZIONE DIRITTA FE/ZNXC3	
010	50002200	006	VIS TBCC COURT	BOLT, CARRIAGE, SHORT NECK	FLACHRUNDSCHR.4KT ANSATZ	BULLONE	
011	80060616	018	VIS TETE HEXAGONALE FE/ZNXC3	HEXAGON HEAD SCREW FE/ZNXC3	SECHSKANTSCHRAUBE FE/ZNXC3	VITE TESTA ESAGONALE FE/ZNXC3	





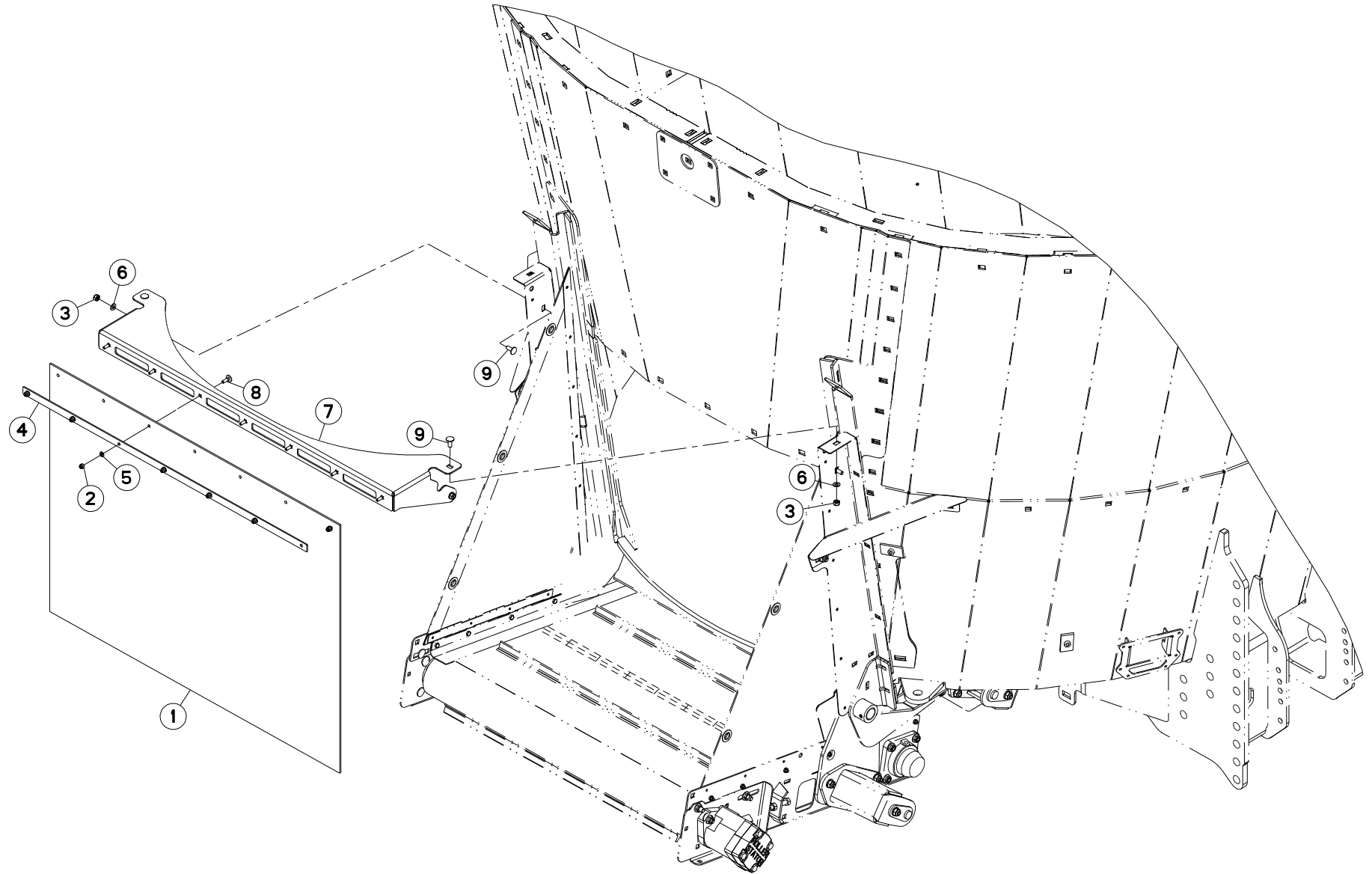
MOTEUR HYDRAULIQUE 76CC

HYDRAULIC MOTOR 76CC

HYDRAULIKMOTOR 76CC

MOTORE IDRAULICO 76CC

Rep	Nr	Qt	Designation	Description	Bezeichnung	Referenza	Remarque - Remark - Bemerkung - Osservazioni
001	A4200046	001	POCHETTE DE JTS MOTEUR BEMA	SEAL KIT	DICHTUNGSSATZ	SERIE GUARNIZIONI MOTORE	
002	A4020080	001	MOTEUR HYDRAULIQUE	MOTOR, HYDRAULIC	MOTOR	MOTORE	





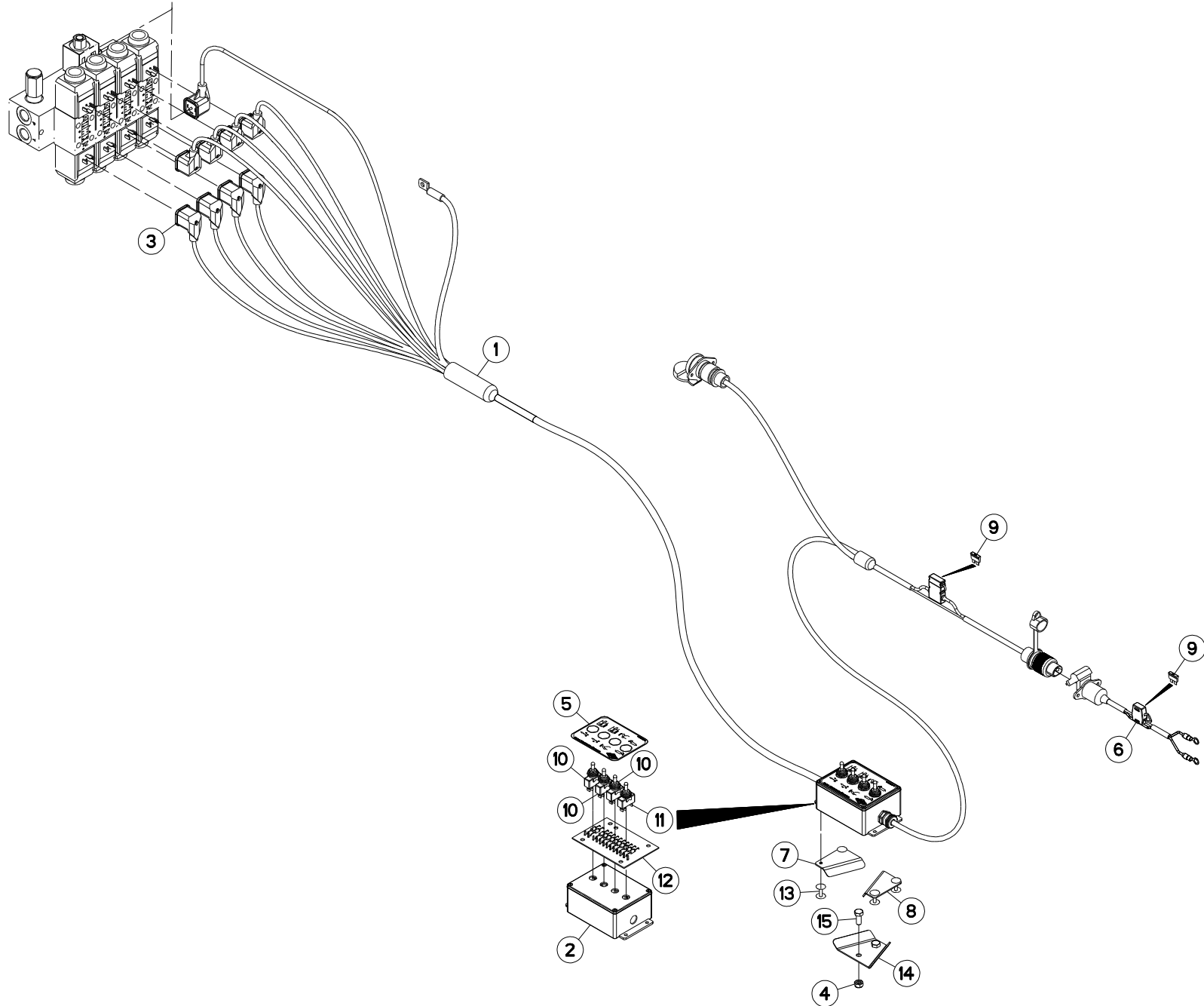
EQUIPEMENT CE (TAPIS)

EQUIPMENT CE (CONVEYOR)

AUSRÜSTUNG CE (KRATZBODEN)

EQUIPAGGIAMENTO CE (FONDO MC)

Rep	Nr	Qt	Designation	Description	Bezeichnung	Referenza	Remarque - Remark - Bemerkung - Osservazioni
001	A7250131	001	BAVETTE DE SECURITE MELANGEUSE	FLAP	SCHUTZ	PARASPRUZZI	
002	80200630	007	ECROU HEX.AUTOFREINE FE/ZNXC3	SELF LOCKING NUT M6 DIN 982	SELBSTSICHERNDE MUTT.FE/ZNXC3	DADO AUTOBLOCCANTE FE/ZNXC3	
003	80200840	004	ECROU HEX.BAS AUTOFR.FE/ZNXC3	SELF-LOCKING NUT FE/ZNXC3	SELBSTSICHERND.MUTTER FE/ZNXC3	DADO AUTOBLOCCANTE FE/ZNXC3	
004	A5330404	001	FIXATION	MOUNT	VERBINDUNGSSTUECK	ATTACCO GANCIO	
005	80250611	007	RONDELLE PLATE FE/ZNXC3	PLAIN WASHER M6 DIN 125 FE/ZNX	SCHEIBE FE/ZNXC3	RONDELLA PIATTA FE/ZNXC3	
006	80250823	004	RONDELLE PLATE FE/ZNXC3	PLAIN WASHER FE/ZNXC3	SCHEIBE FE/ZNXC3	RONDELLA PIATTA FE/ZNXC3	
007	A5345840	001	TOLE	SHEET	BLECH	TELA	
008	80030620	007	VIS J FE/ZNXC3	CUP SQUARE BOLT FE/ZNXC3	FLACHRUNDSCHRAUBE FE/ZNXC3	BULLONE FE/ZNXC3	
009	50070300	004	VIS TBCC COURT	BOLT, CARRIAGE, SHORT NECK	FLACHRUNDSCHR.4KT ANSATZ	BULLONE	





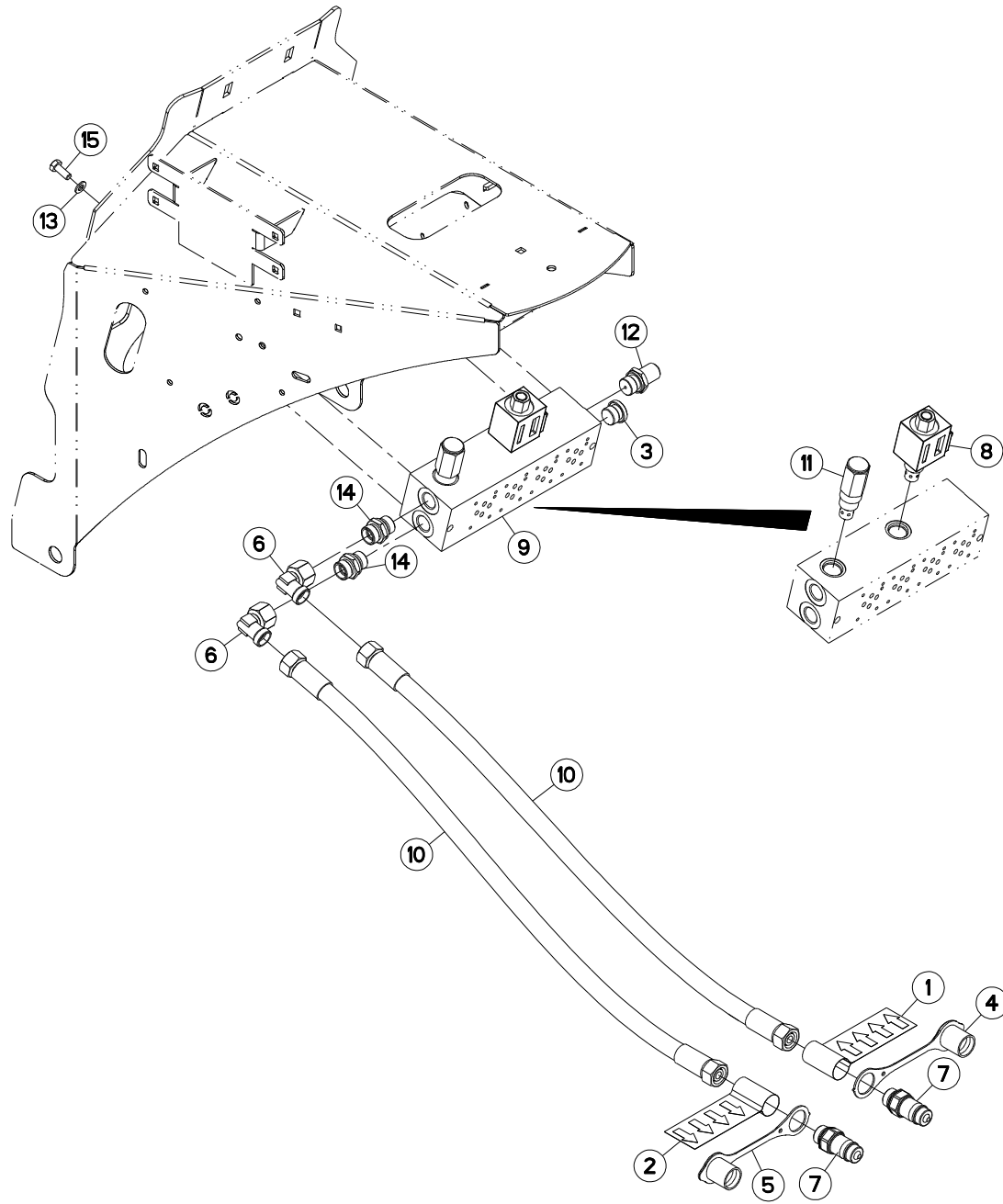
FAISCEAU ELECTRIQUE A7040186

WIRING HARNESS A7040186

KABELBAUM A7040186

CABLAGGIO A7040186

Rep	Nr	Qt	Designation	Description	Bezeichnung	Referenza	Remarque - Remark - Bemerkung - Osservazioni
001	A7040186	001	FAIS. CDE ELEC. CETOP 4F.EU.I	CABLE BUNDLE	KABELSTRANG	CAVO C.DO ELETTRICO	
002	A5311340	001	BOITIER CDE ELECT. 4F. EURO.II	CONTROL BOX ELECTRIC 4 FUNCT.	KASTEN	SCATOLA	
003	A7040459	009	CONNECTEUR	CONNECTOR	STECKER	CONNETTORE	
004	80200840	002	ECROU HEX.BAS AUTOFR.FE/ZNXC3	SELF-LOCKING NUT FE/ZNXC3	SELBSTSICHERND.MUTTER FE/ZNXC3	DADO AUTOBLOCCANTE FE/ZNXC3	
005	A7300573	001	ETIQ.ADH.	DECAL	AUFKLEBER	ADESIVO	
006	83233002	001	FAISCEAU ELECTRIQUE	HARNESS, WIRING	KABELBAUM	CAVO ELETTRICO	
007	A5311400	001	FIXATION D BOITIER CDE E.II US	RIGHT BOX HOLDER	HALTERUNG RECHTS		
008	A5311410	001	FIXATION G BOITIER CDE E.II US	LEFT BOX HOLDER	HALTERUNG LINKS		
009	83233017	002	FUSIBLE ATO 15 A BLEU	FUSE ATO 15 A	SICHERUNG ATO 15 A	FUSIBILE ATO 15 A	
010	83236050	003	INTER.LEV C MOM-OFF-MOM UNIP	SWITCH	SCHALTER C TAST-OFF-TAST	INTERRUTTORE	
011	83236059	001	INTER.LEV C ON-OFF-ON UNIP	SWITCH	SCHALTER	INTERRUTTORE	
012	A7040918	001	PLAQUETTE A 12 DIODES	DIOD BOARD	DIODPLATINE	PIASTRINA	
013	80370419	004	RIVET AVEUGLE TL	RIVET	NIETE	RIVETTO	
014	A5310852	002	SUPPORT	SUPPORT	TRAEGER	SUPPORTO	
015	80060820	002	VIS TETE HEXAGONALE FE/ZNXC3	HEXAGON HEAD SCREW FE/ZNXC3	SECHSKANTSCHRAUBE FE/ZNXC3	VITE TESTA ESAGONALE FE/ZNXC3	



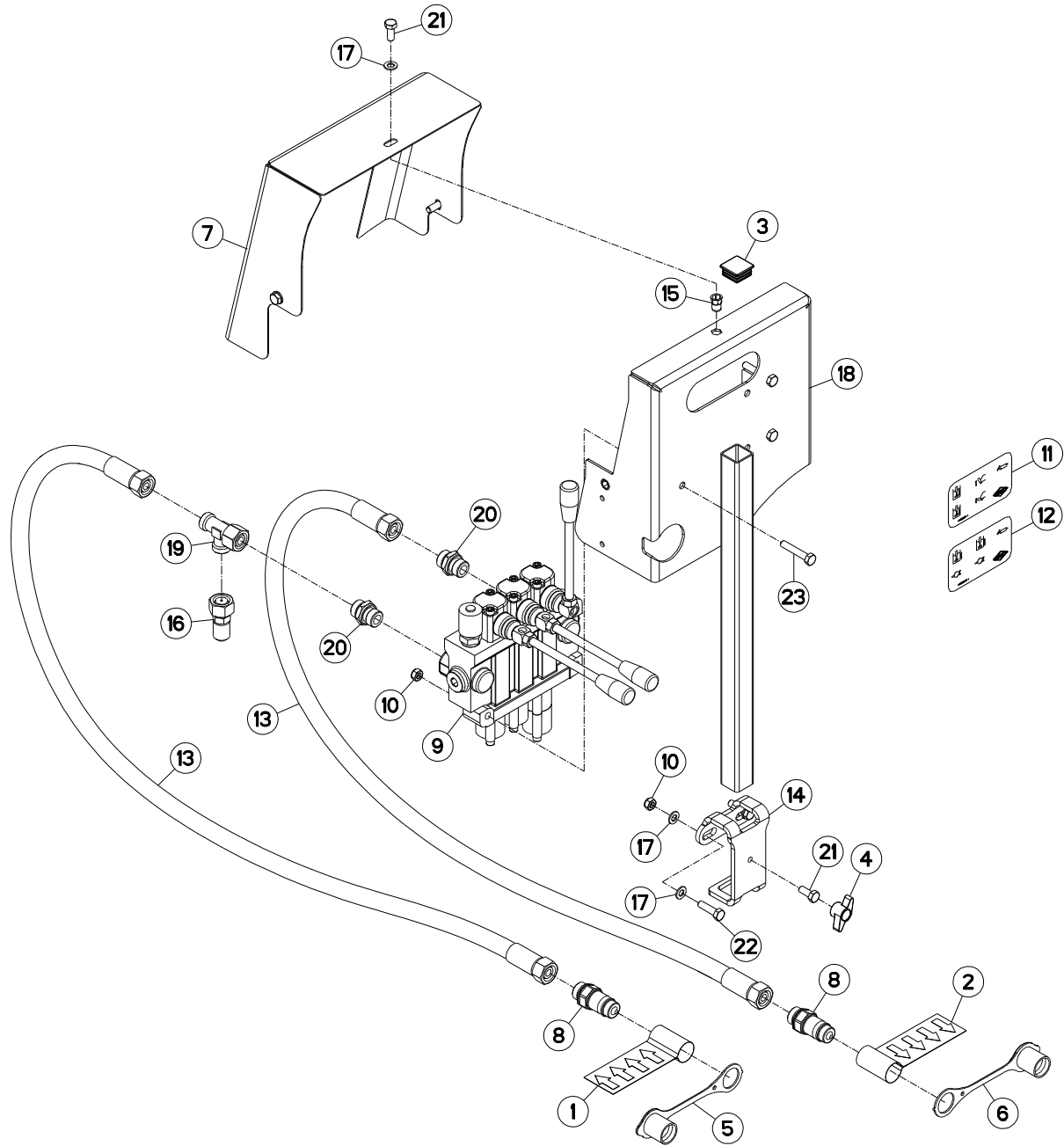


HYDRAULIQUE COMMANDE ELECTRIQUE HYDRAULIC ELECTRIC CONTROL

HYDRAULIK ELEKTRISCHE SCHALTUNG

IDRAULICO COMANDO ELETTRICO

Rep	Nr	Qt	Designation	Description	Bezeichnung	Referenza	Remarque - Remark - Bemerkung - Osservazioni
001	A7300013	001	ETIQ.ADH.	DECAL	AUFKLEBER	ADESIVO	
002	A7300014	001	ETIQ.ADH.	DECAL	AUFKLEBER	ADESIVO	
003	A4061803	001	BOUCHON	PLUG	VERSCHLUSSSCHRAUBE	TAPPO	
004	82300026	001	CAPUCHON COUPLEUR MALE	CAP MALE CONNECTOR	KAPPE KUPPLUNGSSTECKER	TAPPO	
005	A4074046	001	CAPUCHON COUPLEUR MALE	CAP MALE CONNECTOR	KAPPE KUPPLUNG STECKER	TAPPO PLASTICA	
006	A4082703	002	COUDE TOURNANT	AJUSTABLE MALE STUD ELBOW	EINSTELLBARE WINKEL STUTZEN	GIUNZIONE A 90°ORIENTABILE ZBC	
007	A4074018	002	COUPLEUR MALE	CONNECTOR MALE	KUPPLUNGSTECKER	ATTACCO IDRAULICO	
008	A4050039	001	DIST.CART. 2/2 NO 7/8 14UNF	DISTRIBUTOR	STEUERBLOCK	DISTRIBUTORE	
009	A4101053	001	EMBASE	BASE	GRUNDPLATTE	BASE	
010	A4923260	002	FLEXIBLE HYDRAULIQUE	HYDRAULIC HOSE	HYDRAULIKSCHLAUCH	TUBO GOMMA	<->2600 mm
011	A4070033	001	LIMITEUR DE PRESSION	VALVE, RELIEF	DRUCKBEGRENZUNGSVENTIL	LIMITATORE DI PRESSIONE	
012	A4065003	001	PRISE DE PRESSION	PORT, PRESSURE	DRUCKANSCHLUSS	PRESA DI PRESSIONE IDRAULICA	
013	80250823	004	RONDELLE PLATE FE/ZNXC3	PLAIN WASHER FE/ZNXC3	SCHEIBE FE/ZNXC3	RONDELLA PIATTA FE/ZNXC3	
014	A4080430	002	UNION MALE	MALE STUD CONNECTOR	GERADER EINSCHRAUBSTUTZEN	GIUZIONE DIRITTA ZBC	
015	80060820	004	VIS TETE HEXAGONALE FE/ZNXC3	HEXAGON HEAD SCREW FE/ZNXC3	SECHSKANTSCHRAUBE FE/ZNXC3	VITE TESTA ESAGONALE FE/ZNXC3	



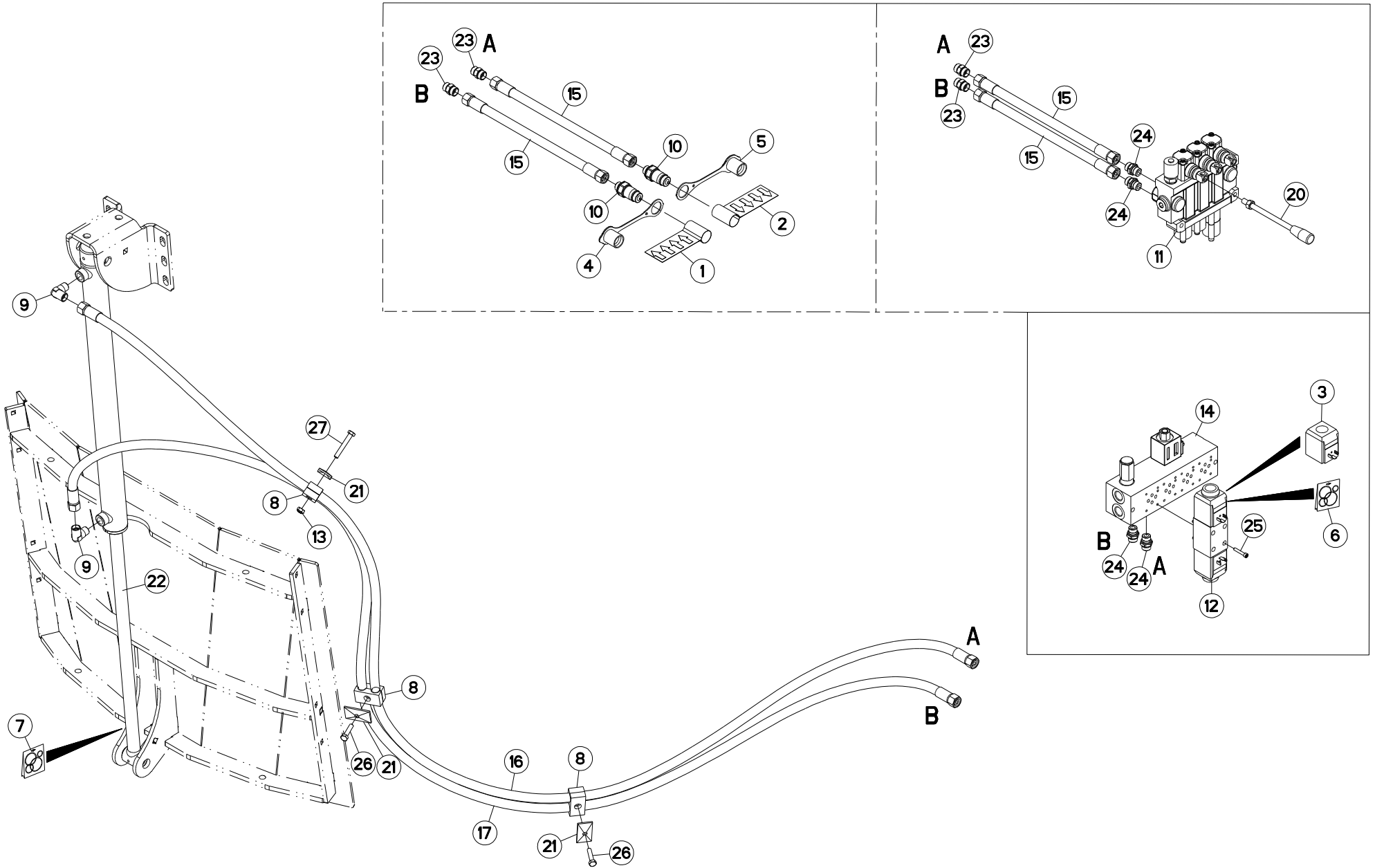


HYDRAULIQUE COMMANDE MANUELLE HYDRAULIC HAND CONTROL

HYDRAULIK HANDBEDIENUNG

IDRAULICO COMANDO A MANO

Rep	Nr	Qt	Designation	Description	Bezeichnung	Referenza	Remarque - Remark - Bemerkung - Osservazioni
001	A7300013	001	ETIQ.ADH.	DECAL	AUFKLEBER	ADESIVO	
002	A7300014	001	ETIQ.ADH.	DECAL	AUFKLEBER	ADESIVO	
003	83040085	001	BOUCHON D'OBTURATION	END PLUG	VERSCHLUSSSTOPFEN	TAPPO DI CHIUSURA	
004	83050015	002	BOUTON	PLASTIC KNOB	KNOFF	TASTO	
005	82300026	001	CAPUCHON COUPLEUR MALE	CAP MALE CONNECTOR	KAPPE KUPPLUNGSSTECKER	TAPPO	
006	A4074046	001	CAPUCHON COUPLEUR MALE	CAP MALE CONNECTOR	KAPPE KUPPLUNG STECKER	TAPPO PLASTICA	
007	A5340790	001	CARTER	HOUSING	GEHAEUSE	SCATOLA	
008	A4074018	002	COUPLEUR MALE	CONNECTOR MALE	KUPPLUNGSTECKER	ATTACCO IDRAULICO	
009	A4055051	001	DISTRIBUTEUR	VALVE, DIVERTER	VERTEILER	DISTRIBUTORE	
010	80200840	007	ECROU HEX.BAS AUTOFR.FE/ZNXC3	SELF-LOCKING NUT FE/ZNXC3	SELBSTSICHERND.MUTTER FE/ZNXC3	DADO AUTOBLOCCANTE FE/ZNXC3	
011	A7300571	001	ETIQ.ADH.	DECAL	AUFKLEBER	ADESIVO	
012	A7300572	001	ETIQ.ADH.	DECAL	AUFKLEBER	ADESIVO	
013	A4923121	002	FLEXIBLE HYDRAULIQUE	HYDRAULIC HOSE	HYDRAULIKSCHLAUCH	TUBO GOMMA	<->1200 mm
014	A5211571	002	FOURREAU DE SUPPORT COMMANDE	SLEEVE	STUPLE	FODERO	
015	80200875	003	ECROU INSERT	RIVETING NUT	EINNIETMUTTER	DADO	
016	A4065015	001	PRISE DE PRESSION	PORT, PRESSURE	DRUCKANSCHLUSS	PRESA DI PRESSIONE IDRAULICA	
017	80250823	011	RONDELLE PLATE FE/ZNXC3	PLAIN WASHER FE/ZNXC3	SCHEIBE FE/ZNXC3	RONDELLA PIATTA FE/ZNXC3	
018	A5340780	001	SUPPORT	SUPPORT	TRAEGER	SUPPORTO	
019	A4083102	001	TE ADAPTABLE RENVERSE	ADJ.MALE STUD TEE-STU.	EINSTELLB.T-VERSCHRAU.	TERMINALE A T ORIENTA.	
020	A4080430	002	UNION MALE	MALE STUD CONNECTOR	GERADER EINSCHRAUBSTUTZEN	GIUZIONE DIRITTA ZBC	
021	80060820	005	VIS TETE HEXAGONALE FE/ZNXC3	HEXAGON HEAD SCREW FE/ZNXC3	SECHSKANTSCHRAUBE FE/ZNXC3	VITE TESTA ESAGONALE FE/ZNXC3	
022	80060833	004	VIS TETE HEXAGONALE FE/ZNXC3	HEXAGON HEAD SCREW FE/ZNXC3	SECHSKANTSCHRAUBE FE/ZNXC3	VITE TESTA ESAGONALE FE/ZNXC3	
023	80060846	003	VIS TETE HEXAGONALE FE/ZNXC3	HEX BOLT FE/ZNXC3	SECHSKANTSCHRAUBE FE/ZNXC3	VITE TESTA ESAGONALE FE/ZNXC3	





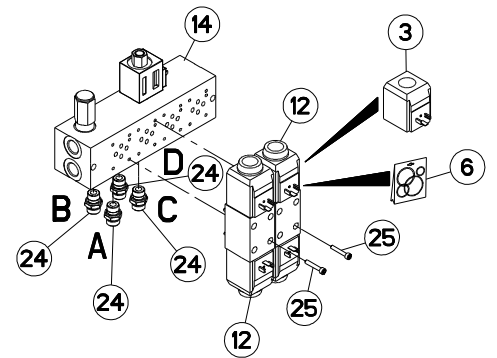
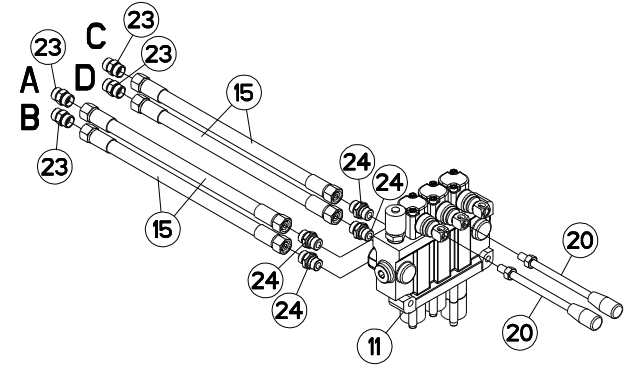
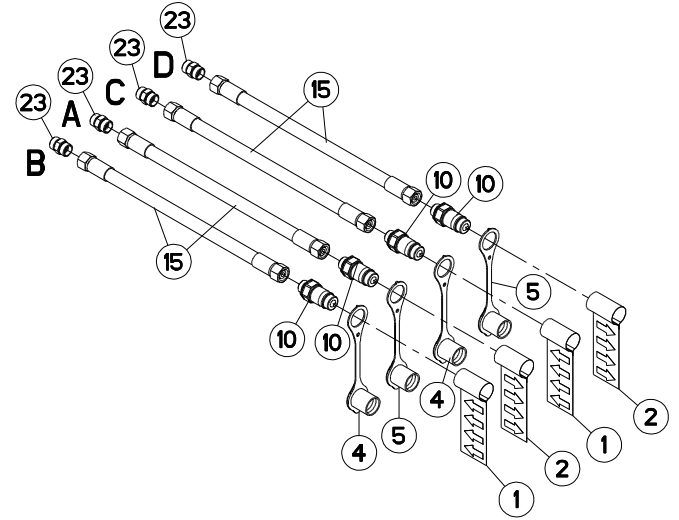
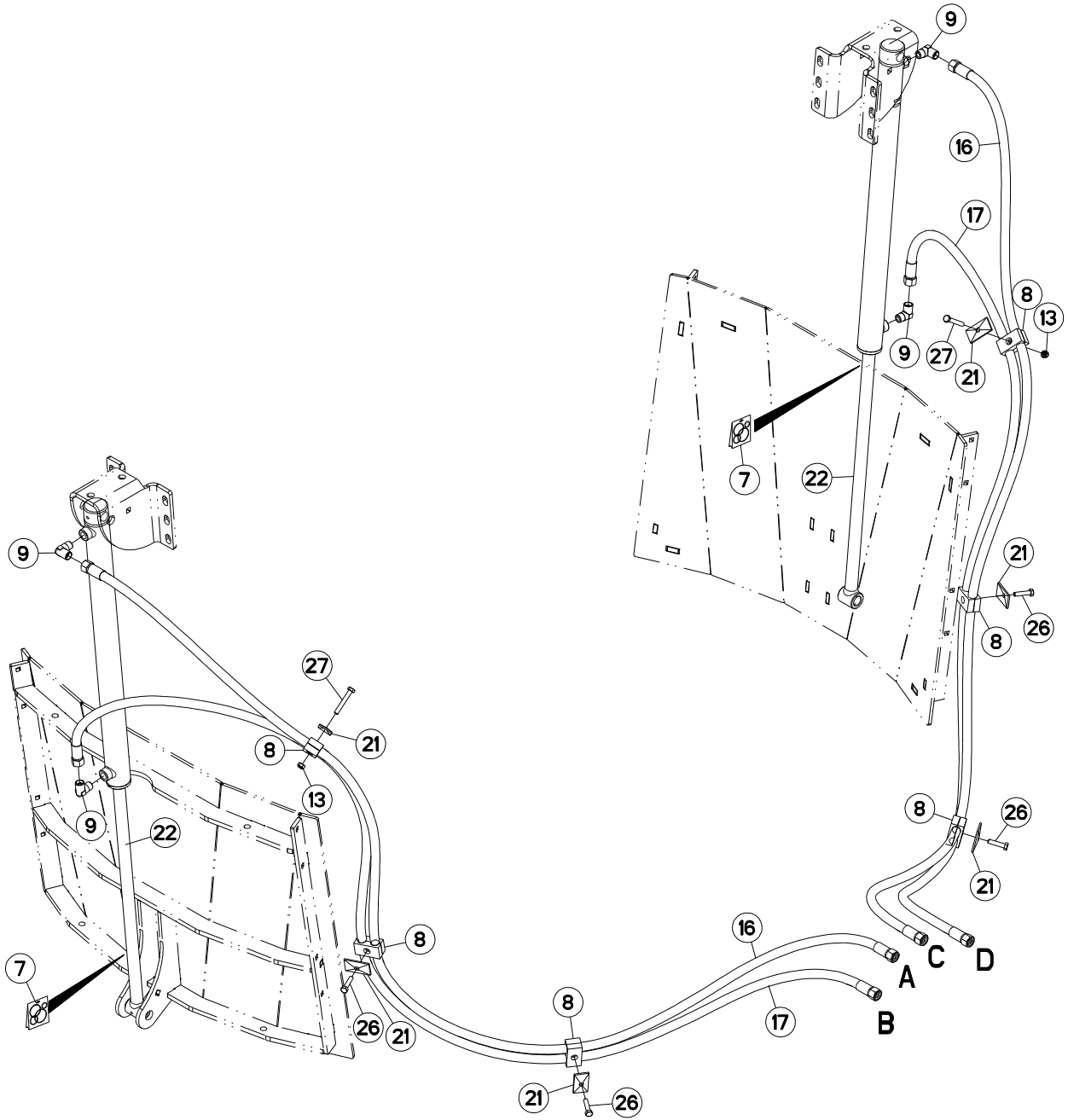
HYDRAULIQUE 1 PORTE

HYDRAULIC 1 DOOR

HYDRAULIK 1 TÜR

IDRAULICO 1 PORTA

Rep	Nr	Qt	Designation	Description	Bezeichnung	Referenza	Remarque - Remark - Bemerkung - Osservazioni
001	A7300013	001	ETIQ.ADH.	DECAL	AUFKLEBER	ADESIVO	
002	A7300014	001	ETIQ.ADH.	DECAL	AUFKLEBER	ADESIVO	
003	A4054099	000	BOBINE	COIL	SPULE	BIBINA	Q?
004	82300026	001	CAPUCHON COUPLEUR MALE	CAP MALE CONNECTOR	KAPPE KUPPLUNGSSTECKER	TAPPO	
005	A4074046	001	CAPUCHON COUPLEUR MALE	CAP MALE CONNECTOR	KAPPE KUPPLUNG STECKER	TAPPO PLASTICA	
006	A4200007	000	POCHETTE DE JTS D'ELECTROVANNE	SEAL KIT	DICHTUNGSSATZ	SERIE GUARNIZIONI	Q?
007	A4200076	001	POCHETTE JTS DE30X50C700CHAPEL	SEAL KIT	DICHTUNGSSATZ	SERIE GUARNIZIONI	
008	A7260043	003	COLLIER DOUBLE D16+D16	CLAMP D16+D16	KLEMMHÄLFTENPAAR D16+D16	COLLARE D.16	
009	A4080813	002	COUDE MALE	MALE STUD ELBOW FE/ZNXC3	WINKEL-EINSCHRAUBVERSCHRAU.FE/	GIUNZIONE A 90° FE/ZNXC3	
010	A4074044	002	COUPLEUR MALE	CONNECTOR MALE	KUPPLUNGSTECKER	GIUNTO	
011	A4055051	001	DISTRIBUTEUR	VALVE, DIVERTER	VERTEILER	DISTRIBUTORE	
012	A4050010	001	DISTRIBUTEUR CETOP DG4V3 2C	DISTRIBUTOR CETOP	STUEBERBLOCK CETOP	DISTRIBUTORE CETOP DG4V3 2C	
013	80200840	001	ECROU HEX.BAS AUTOFR.FE/ZNXC3	SELF-LOCKING NUT FE/ZNXC3	SELBSTSICHERND.MUTTER FE/ZNXC3	DADO AUTOBLOCCANTE FE/ZNXC3	
014	A4101053	001	EMBASE	BASE	GRUNDPLATTE	BASE	
015	A4922201	004	FLEXIBLE	HOSE, HYDRAULIC	HYDRAULIKSCHLAUCH	TUBO IN GOMMA	<->2000 mm
016	A4922302	001	FLEXIBLE HYDRAULIQUE	HYDRAULIC HOSE	HYDRAULIKSCHLAUCH	TUBO GOMMA	<->3000 mm
017	A4922351	001	FLEXIBLE HYDRAULIQUE	HYDRAULIC HOSE	HYDRAULIKSCHLAUCH	TUBO GOMMA	<->3500 mm
018	A5340480	001	GLISSIERE	GUIDE, SLIDE	GLEITSCHIENE	SLITTA	
019	A5340490	001	GLISSIERE	GUIDE, SLIDE	GLEITSCHIENE	SLITTA	
020	A4056018	001	LEVIER DE COMMANDE DISTR.NU	LEVER	HEBEL		
021	A7260016	003	PLAQUE SUPERIEURE TAILLE 2	UPPER PLATE SIZE 2	DECKPLATTE SIZE 2	PIASTRA	
022	A4015149	001	VERIN	CYLINDER, HYDRAULIC	HYDRAULIKZYLINDER	CILINDRO	
023	A4080311	004	UNION DOUBLE FE/ZNXC3	STRAIGHT COUPLING FE/ZNXC3	GERADE VERSCHRAUBUNG FE/ZNXC3	GIUNZIONE DIRITTA FE/ZNXC3	
024	A4080411	004	UNION MALE	MALE STUD CONNECTOR	GERADER EINSCHRAUBSTUTZEN	GIUZIONE DIRITTA ZBC	
025	80080530	004	VIS TETE CYL.SIX P.CR.FE/ZNXC3	HEX.SOCK.HEAD CAP SCR.FE/ZNXC3	ZYLINDERSCHR.INNENSEC.FE/ZNXC3	VITE A TESTA CILINDR. FE/ZNXC3	
026	80060835	002	VIS TETE HEXAGONALE FE/ZNXC3	HEXAGON HEAD SCREW FE/ZNXC3	SECHSKANTSCHRAUBE FE/ZNXC3	VITE TESTA ESAGONALE FE/ZNXC3	
027	80060851	001	VIS TETE HEXAGONALE FE/ZNXC3	HEXAGON HEAD SCREW FE/ZNXC3	SECHSKANTSCHRAUBE FE/ZNXC3	VITE TESTA ESAGONALE FE/ZNXC3	





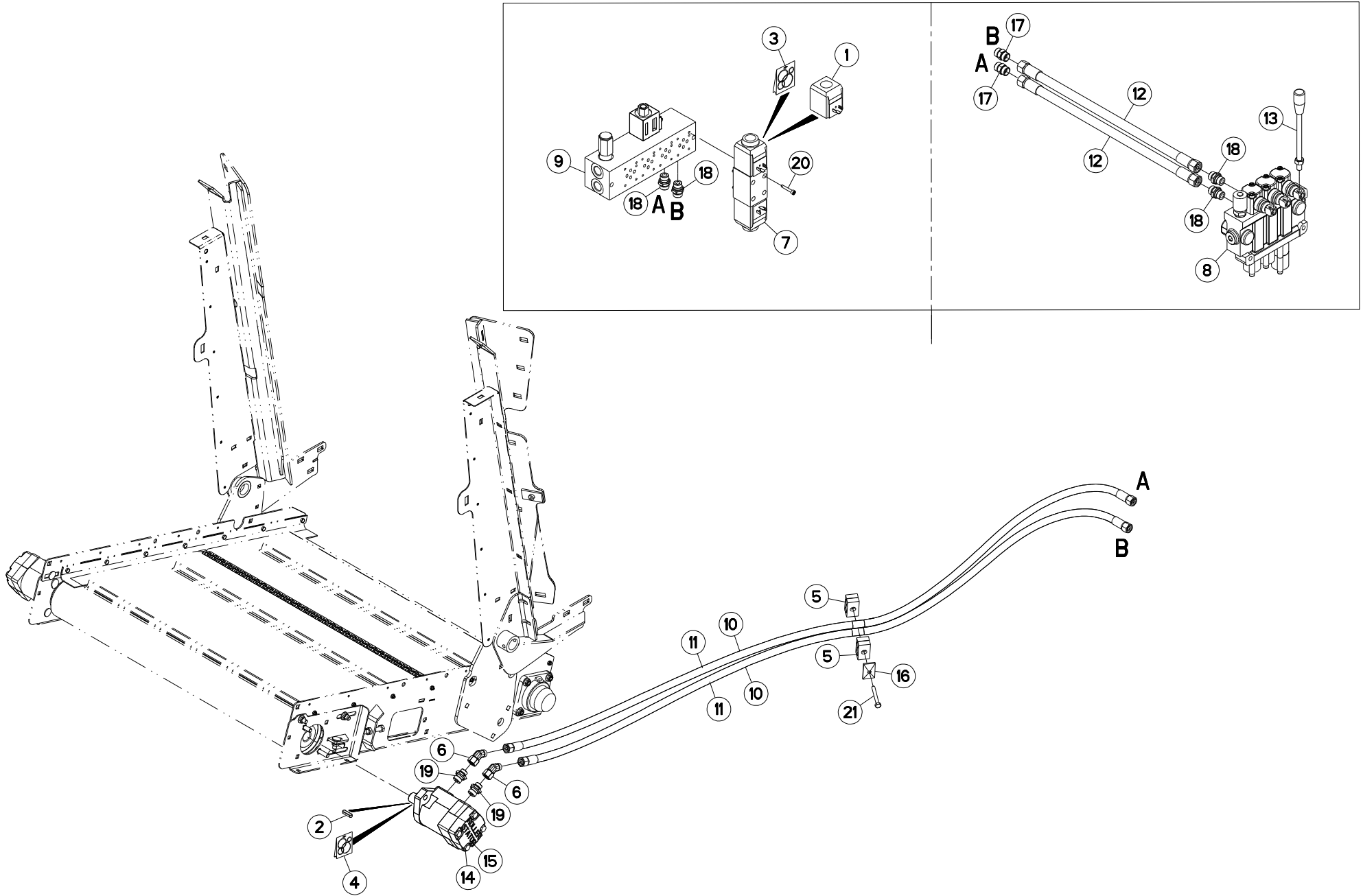
HYDRAULIQUE 2 PORTE

HYDRAULIC 2 DOOR

HYDRAULIK 2 TÜR

IDRAULICO 2 PORTA

Rep	Nr	Qt	Designation	Description	Bezeichnung	Referenza	Remarque - Remark - Bemerkung - Osservazioni
001	A7300013	002	ETIQ.ADH.	DECAL	AUFKLEBER	ADESIVO	
002	A7300014	002	ETIQ.ADH.	DECAL	AUFKLEBER	ADESIVO	
003	A4054099	000	BOBINE	COIL	SPULE	BIBINA	Q?
004	82300026	002	CAPUCHON COUPLEUR MALE	CAP MALE CONNECTOR	KAPPE KUPPLUNGSSTECKER	TAPPO	
005	A4074046	002	CAPUCHON COUPLEUR MALE	CAP MALE CONNECTOR	KAPPE KUPPLUNG STECKER	TAPPO PLASTICA	
006	A4200007	000	POCHETTE DE JTS D'ELECTROVANNE	SEAL KIT	DICHTUNGSSATZ	SERIE GUARNIZIONI	Q?
007	A4200076	002	POCHETTE JTS DE30X50C700CHAPEL	SEAL KIT	DICHTUNGSSATZ	SERIE GUARNIZIONI	
008	A7260043	006	COLLIER DOUBLE D16+D16	CLAMP D16+D16	KLEMMHÄLFTENPAAR D16+D16	COLLARE D.16	
009	A4080813	004	COUDE MALE	MALE STUD ELBOW FE/ZNXC3	WINKEL-EINSCHRAUBVERSCHRAU.FE/	GIUNZIONE A 90° FE/ZNXC3	
010	A4074044	004	COUPLEUR MALE	CONNECTOR MALE	KUPPLUNGSTECKER	GIUNTO	
011	A4055051	001	DISTRIBUTEUR	VALVE, DIVERTER	VERTEILER	DISTRIBUTORE	
012	A4050010	002	DISTRIBUTEUR CETOP DG4V3 2C	DISTRIBUTOR CETOP	STUEBERBLOCK CETOP	DISTRIBUTORE CETOP DG4V3 2C	
013	80200840	002	ECROU HEX.BAS AUTOFR.FE/ZNXC3	SELF-LOCKING NUT FE/ZNXC3	SELBSTSICHERND.MUTTER FE/ZNXC3	DADO AUTOBLOCCANTE FE/ZNXC3	
014	A4101053	001	EMBASE	BASE	GRUNDPLATTE	BASE	
015	A4922201	008	FLEXIBLE	HOSE, HYDRAULIC	HYDRAULIKSCHLAUCH	TUBO IN GOMMA	<->2000 mm
016	A4922302	002	FLEXIBLE HYDRAULIQUE	HYDRAULIC HOSE	HYDRAULIKSCHLAUCH	TUBO GOMMA	<->3000 mm
017	A4922351	002	FLEXIBLE HYDRAULIQUE	HYDRAULIC HOSE	HYDRAULIKSCHLAUCH	TUBO GOMMA	<->3500 mm
018	A5340480	002	GLISSIERE	GUIDE, SLIDE	GLEITSCHIENE	SLITTA	
019	A5340490	002	GLISSIERE	GUIDE, SLIDE	GLEITSCHIENE	SLITTA	
020	A4056018	002	LEVIER DE COMMANDE DISTR.NU	LEVER	HEBEL		
021	A7260016	006	PLAQUE SUPERIEURE TAILLE 2	UPPER PLATE SIZE 2	DECKPLATTE SIZE 2	PIASTRA	
022	A4015149	002	VERIN	CYLINDER, HYDRAULIC	HYDRAULIKZYLINDER	CILINDRO	
023	A4080311	008	UNION DOUBLE FE/ZNXC3	STRAIGHT COUPLING FE/ZNXC3	GERADE VERSCHRAUBUNG FE/ZNXC3	GIUNZIONE DIRITTA FE/ZNXC3	
024	A4080411	008	UNION MALE	MALE STUD CONNECTOR	GERADER EINSCHRAUBSTUTZEN	GIUZIONE DIRITTA ZBC	
025	80080530	008	VIS TETE CYL.SIX P.CR.FE/ZNXC3	HEX.SOCK.HEAD CAP SCR.FE/ZNXC3	ZYLINDERSCHR.INNENSEC.FE/ZNXC3	VITE A TESTA CILINDR. FE/ZNXC3	
026	80060835	004	VIS TETE HEXAGONALE FE/ZNXC3	HEXAGON HEAD SCREW FE/ZNXC3	SECHSKANTSCHRAUBE FE/ZNXC3	VITE TESTA ESAGONALE FE/ZNXC3	
027	80060851	002	VIS TETE HEXAGONALE FE/ZNXC3	HEXAGON HEAD SCREW FE/ZNXC3	SECHSKANTSCHRAUBE FE/ZNXC3	VITE TESTA ESAGONALE FE/ZNXC3	





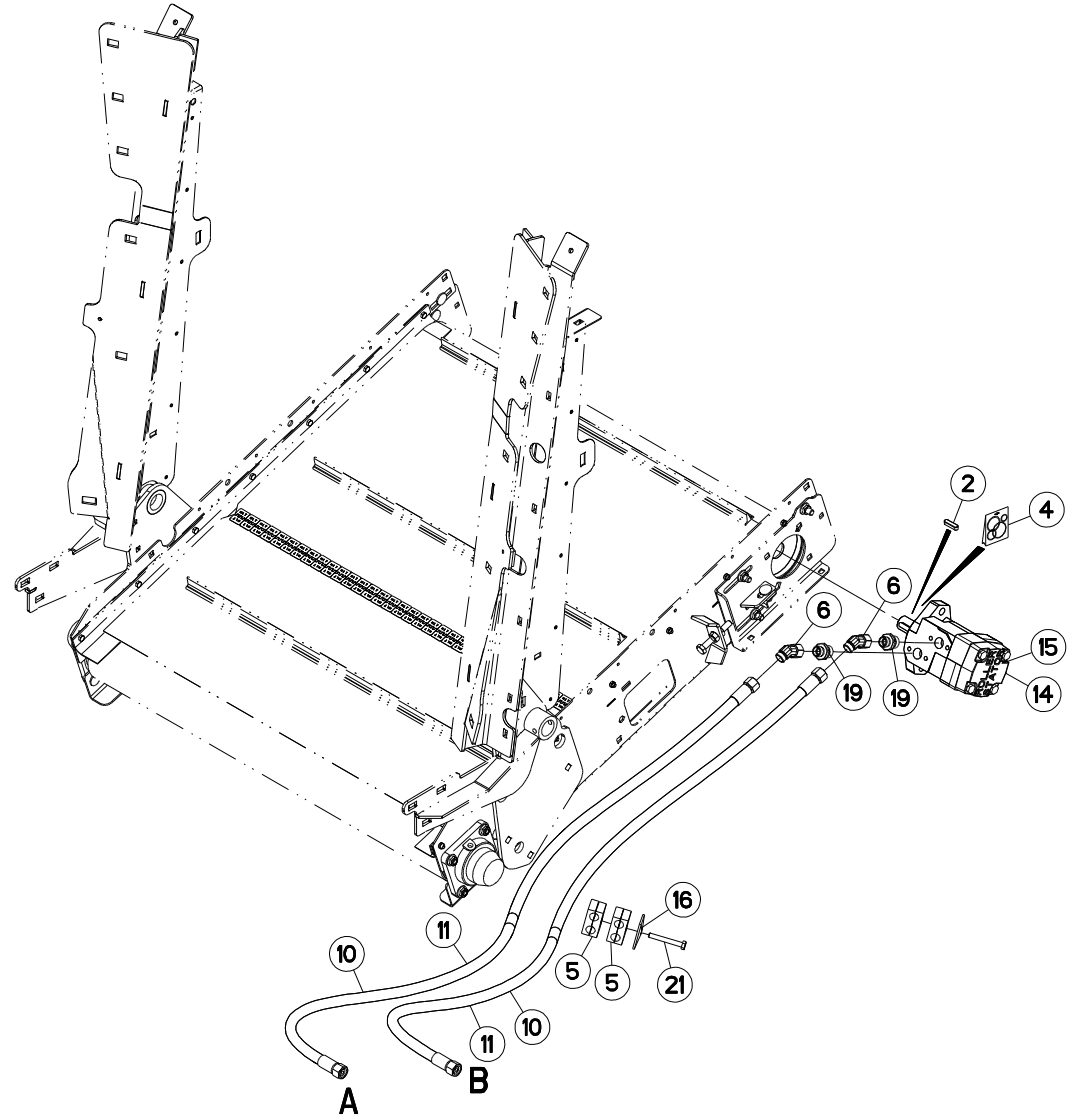
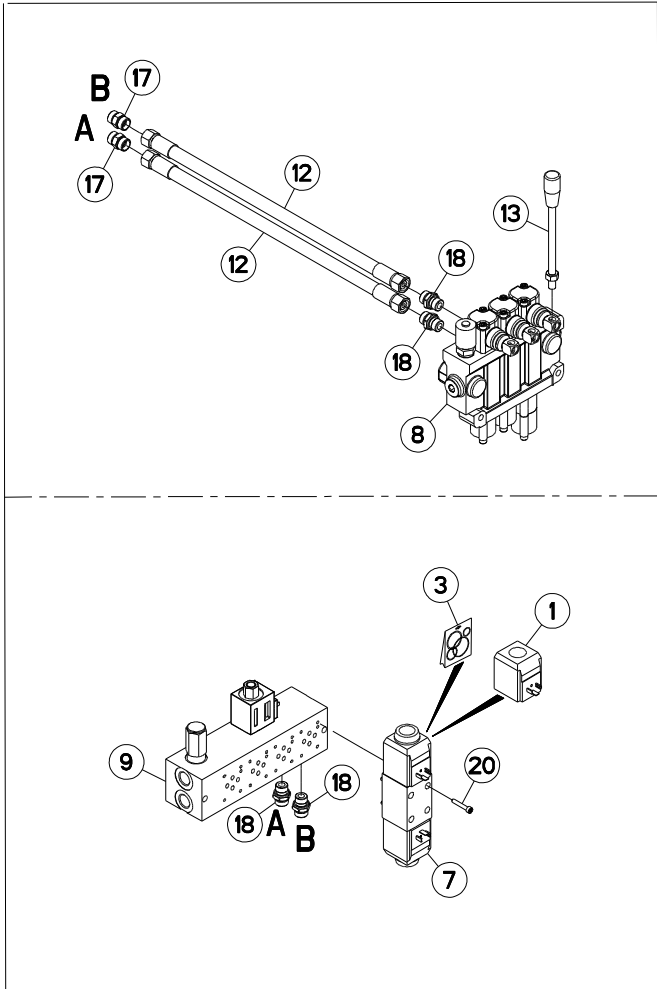
HYDRAULIQUE TAPIS DROIT

HYDRAULIC RIGHT CONVEYOR

HYDRAULIK FÖRDERBAND RECHTS

IDRAULICO TAPPETO DX

Rep	Nr	Qt	Designation	Description	Bezeichnung	Referenza	Remarque - Remark - Bemerkung - Osservazioni
001	A4054099	000	BOBINE	COIL	SPULE	BIBINA	Q?
002	80650830	001	CLAVETTE PARALLELE	KEY, PARALLEL	PASSFEDER	CHIAVETTA	
003	A4200007	000	POCHETTE DE JTS D'ELECTROVANNE	SEAL KIT	DICHTUNGSSATZ	SERIE GUARNIZIONI	Q?
004	A4200046	001	POCHETTE DE JTS MOTEUR BEMA	SEAL KIT	DICHTUNGSSATZ	SERIE GUARNIZIONI MOTORE	
005	A7260043	002	COLLIER DOUBLE D16+D16	CLAMP D16+D16	KLEMMHÄLFTENPAAR D16+D16	COLLARE D.16	
006	A4082732	002	COUDE TOURNANT	AJUSTABLE MALE STUD ELBOW	EINSTELLBARE WINKEL STUTZEN	GIUNZIONE A 45°ORIENTABILE ZBC	
007	A4050027	001	DISTRIBUTEUR	VALVE, DIVERTER	VERTEILER	DISTRIBUTORE CETOP DG4V3 6C	
008	A4055051	001	DISTRIBUTEUR	VALVE, DIVERTER	VERTEILER	DISTRIBUTORE	
009	A4101053	001	EMBASE	BASE	GRUNDPLATTE	BASE	
010	A4922001	002	FLEXIBLE HYDRAULIQUE	HYDRAULIC HOSE	HYDRAULIKSCHLAUCH	TUBO GOMMA	<->2090 mm : 0,63M
011	A4922222	002	FL.CL2 3/8 TD12L+TD12L LG2200	HOSE	SCHLAUCH	TUBO GOMMA	<->2200 mm : 0,8M
012	A4922201	002	FLEXIBLE	HOSE, HYDRAULIC	HYDRAULIKSCHLAUCH	TUBO IN GOMMA	<->2000 mm
013	A4056018	001	LEVIER DE COMMANDE DISTR.NU	LEVER	HEBEL		
014	A4020035	001	MOTEUR HYDRAULIQUE	MOTOR, HYDRAULIC	MOTOR	MOTORE	* 1
015	A4020053	001	MOTEUR HYDRAULIQUE	MOTOR, HYDRAULIC	MOTOR	MOTORE	*
016	A7260016	001	PLAQUE SUPERIEURE TAILLE 2	UPPER PLATE SIZE 2	DECKPLATTE SIZE 2	PIASTRA	
017	A4080311	002	UNION DOUBLE FE/ZNXC3	STRAIGHT COUPLING FE/ZNXC3	GERADE VERSCHRAUBUNG FE/ZNXC3	GIUNZIONE DIRITTA FE/ZNXC3	
018	A4080411	004	UNION MALE	MALE STUD CONNECTOR	GERADER EINSCHRAUBSTUTZEN	GIUZIONE DIRITTA ZBC	
019	A4080412	002	UNION MALE	MALE STUD CONNECTOR	GERADER EINSCHRAUBSTUTZEN	GIUZIONE DIRITTA ZBC	
020	80080530	004	VIS TETE CYL.SIX P.CR.FE/ZNXC3	HEX.SOCK.HEAD CAP SCR.FE/ZNXC3	ZYLINDERSCHR.INNENSEC.FE/ZNXC3	VITE A TESTA CILINDR. FE/ZNXC3	
021	80060853	001	VIS TETE HEXAGONALE FE/ZNXC3	HEX BOLT M8X60 CL 5.8 DIN931 R	SECHSKANTSCHRAUBE FE/ZNXC3	VITE TESTA ESAGONALE FE/ZNXC3	
			*1: Tapis à chaînes				
			*1: Chain conveyor				
			*1: Ketten-austrageband				
			*1: Trasportatore catena				
			* : Tapis PVC				
			* : PVC belt				
			* : PVC-Austrageband				
			* : Nastro trasportatore				





HYDRAULIQUE TAPIS GAUCHE

HYDRAULIC LEFT CONVEYOR

HYDRAULIK FÖRDERBAND LINKS

IDRAULICO TAPPETO SX

Rep	Nr	Qt	Designation	Description	Bezeichnung	Referenza	Remarque - Remark - Bemerkung - Osservazioni
001	A4054099	000	BOBINE	COIL	SPULE	BIBINA	Q?
002	80650830	001	CLAVETTE PARALLELE	KEY, PARALLEL	PASSFEDER	CHIAVETTA	
003	A4200007	000	POCHETTE DE JTS D'ELECTROVANNE	SEAL KIT	DICHTUNGSSATZ	SERIE GUARNIZIONI	Q?
004	A4200046	001	POCHETTE DE JTS MOTEUR BEMA	SEAL KIT	DICHTUNGSSATZ	SERIE GUARNIZIONI MOTORE	
005	A7260043	002	COLLIER DOUBLE D16+D16	CLAMP D16+D16	KLEMMHÄLFTENPAAR D16+D16	COLLARE D.16	
006	A4082732	002	COUDE TOURNANT	AJUSTABLE MALE STUD ELBOW	EINSTELLBARE WINKEL STUTZEN	GIUNZIONE A 45°ORIENTABILE ZBC	
007	A4050027	001	DISTRIBUTEUR	VALVE, DIVERTER	VERTEILER	DISTRIBUTORE CETOP DG4V3 6C	
008	A4055051	001	DISTRIBUTEUR	VALVE, DIVERTER	VERTEILER	DISTRIBUTORE	
009	A4101053	001	EMBASE	BASE	GRUNDPLATTE	BASE	
010	A4922001	002	FLEXIBLE HYDRAULIQUE	HYDRAULIC HOSE	HYDRAULIKSCHLAUCH	TUBO GOMMA	<->2090 mm : 0,63M
011	A4922222	002	FL.CL2 3/8 TD12L+TD12L LG2200	HOSE	SCHLAUCH	TUBO GOMMA	<->2200 mm : 0,8M
012	A4922201	002	FLEXIBLE	HOSE, HYDRAULIC	HYDRAULIKSCHLAUCH	TUBO IN GOMMA	<->2000 mm
013	A4056018	001	LEVIER DE COMMANDE DISTR.NU	LEVER	HEBEL		
014	A4020035	001	MOTEUR HYDRAULIQUE	MOTOR, HYDRAULIC	MOTOR	MOTORE	* 1
015	A4020053	001	MOTEUR HYDRAULIQUE	MOTOR, HYDRAULIC	MOTOR	MOTORE	*
016	A7260016	001	PLAQUE SUPERIEURE TAILLE 2	UPPER PLATE SIZE 2	DECKPLATTE SIZE 2	PIASTRA	
017	A4080311	002	UNION DOUBLE FE/ZNXC3	STRAIGHT COUPLING FE/ZNXC3	GERADE VERSCHRAUBUNG FE/ZNXC3	GIUNZIONE DIRITTA FE/ZNXC3	
018	A4080411	004	UNION MALE	MALE STUD CONNECTOR	GERADER EINSCHRAUBSTUTZEN	GIUZIONE DIRITTA ZBC	
019	A4080412	002	UNION MALE	MALE STUD CONNECTOR	GERADER EINSCHRAUBSTUTZEN	GIUZIONE DIRITTA ZBC	
020	80080530	004	VIS TETE CYL.SIX P.CR.FE/ZNXC3	HEX.SOCK.HEAD CAP SCR.FE/ZNXC3	ZYLINDERSCHR.INNENSEC.FE/ZNXC3	VITE A TESTA CILINDR. FE/ZNXC3	
021	80060853	001	VIS TETE HEXAGONALE FE/ZNXC3	HEX BOLT M8X60 CL 5.8 DIN931 R	SECHSKANTSCHRAUBE FE/ZNXC3	VITE TESTA ESAGONALE FE/ZNXC3	

*1: Tapis à chaînes

*1: Chain conveyor

*1: Ketten-austrageband

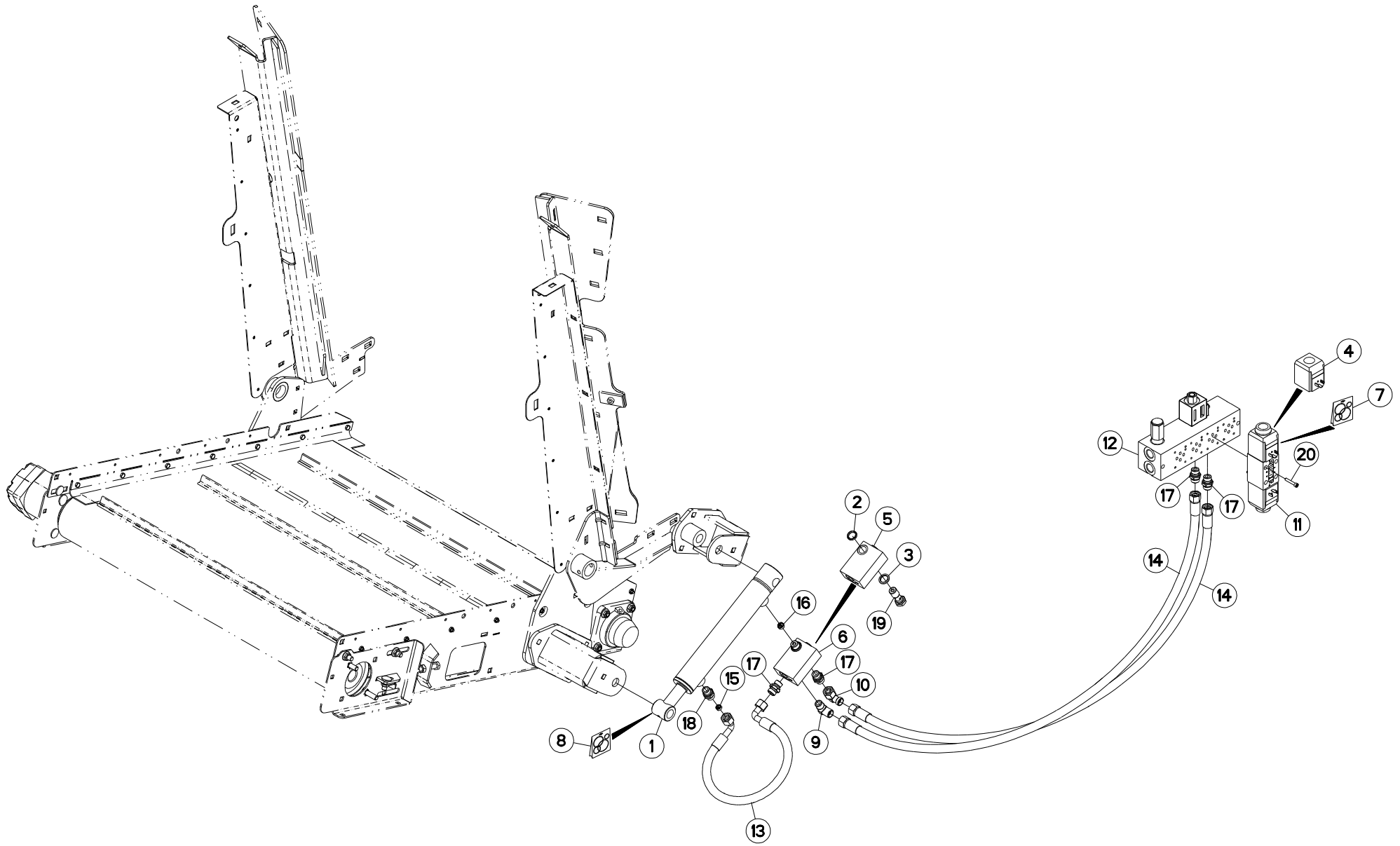
*1: Trasportatore catena

* : Tapis PVC

* : PVC belt

* : PVC-Austrageband

* : Nastro trasportatore





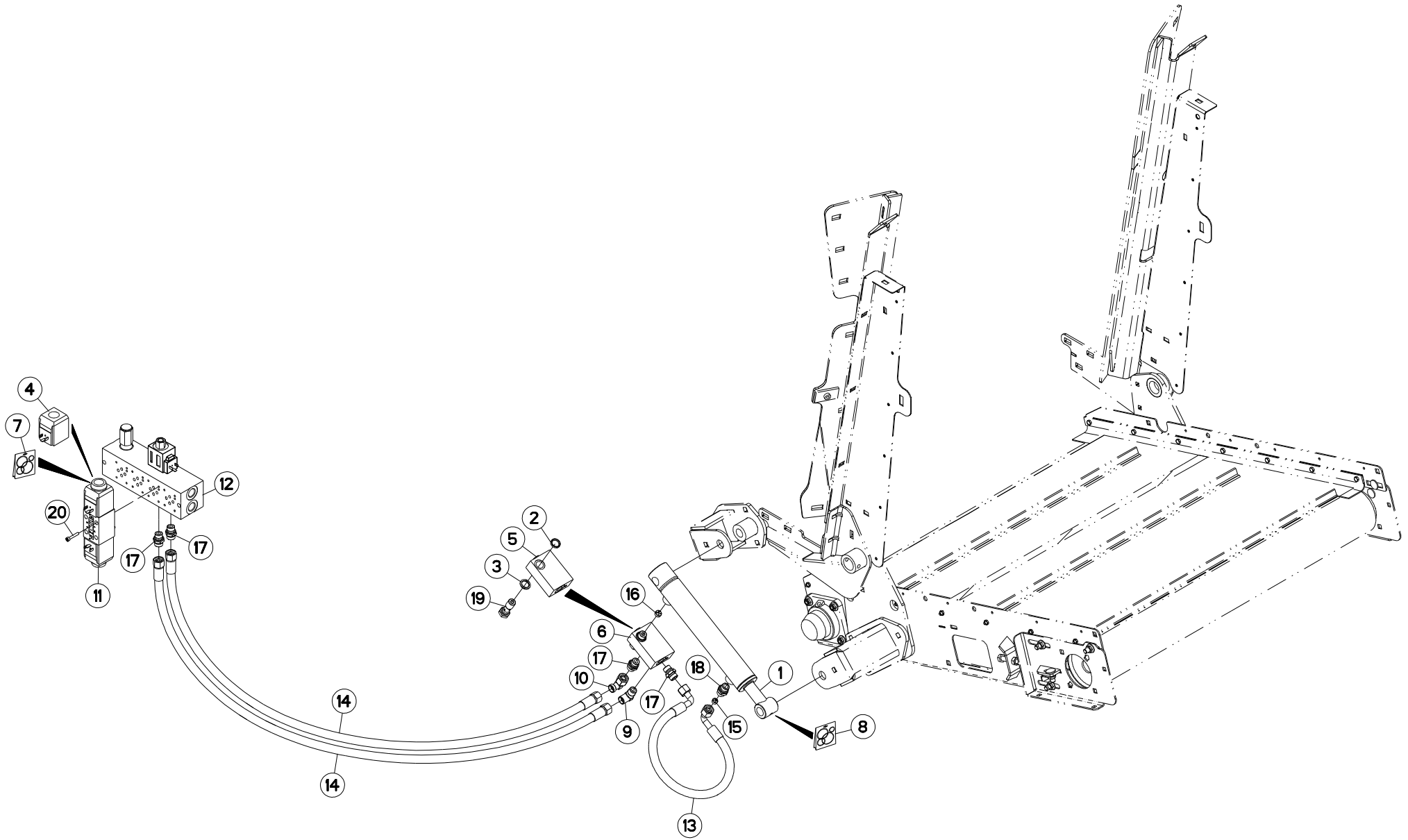
VÉRIN HYDRAULIQUE DROIT

HYDRAULIC CYLINDER RIGHT

HYDRAULIKZYLINDER RECHTS

CILINDRO IDRAULICO DESTRO

Rep	Nr	Qt	Designation	Description	Bezeichnung	Referenza	Remarque - Remark - Bemerkung - Osservazioni
001	A4015018	001	VERIN	CYLINDER, HYDRAULIC	HYDRAULIKZYLINDER	CILINDRO	
002	A4060150	001	BAGUE D'ETANC. DOUBLE D17 F.B	BUSH	BUCHSE	BOCCOLA	
003	A4230017	001	BAGUE BS17	BUSH BS	BUCHSE BS	GUARNIZIONE	
004	A4054099	001	BOBINE	COIL	SPULE	BIBINA	
005	A4071206	001	CLAPET PILOTE HYDAC + CORPS	COMPLETE CHECK VALVE	SICHERHEITSVENTILGEHAEUSE KPL	VALVOLA	
006	A4071205	001	CLAPET PILOTE HYDAC COMPLET	COMPLETE CHECK VALVE HYDAC	SICHERHEITSVENTIL KPL HYDAC	VALVOLA	
007	A4200007	001	POCHETTE DE JTS D'ELECTROVANNE	SEAL KIT	DICHTUNGSSATZ	SERIE GUARNIZIONI	
008	A4200198	001	POCHETTE JTS DE25X40 C200	SEAL KIT	DICHTUNGSSATZ	SERIE GUARNIZIONI 25X40	
009	A4080813	001	COUDE MALE	MALE STUD ELBOW FE/ZNXC3	WINKEL-EINSCHRAUBVERSCHRAU.FE/	GIUNZIONE A 90° FE/ZNXC3	
010	A4082701	001	COUDE TOURNANT	AJUSTABLE MALE STUD ELBOW	EINSTELLBARE WINKEL STUTZEN	GIUNZIONE A 90°ORIENTABILE ZBC	
011	A4050010	001	DISTRIBUTEUR CETOP DG4V3 2C	DISTRIBUTOR CETOP	STEUERBLOCK CETOP	DISTRIBUTORE CETOP DG4V3 2C	
012	A4101053	001	EMBASE	BASE	GRUNDPLATTE	BASE	
013	A4922035	001	FLEXIBLE HYDRAULIQUE	HYDRAULIC HOSE	HYDRAULIKSCHLAUCH	TUBO GOMMA	<->350 mm
014	A4922151	002	FLEXIBLE HYDRAULIQUE	HYDRAULIC HOSE	HYDRAULIKSCHLAUCH	TUBO GOMMA	<->1500 mm
015	A4072016	001	LIMITEUR DEBIT D0.8 TUBE D12	DELIVERY LIMITER	MENGEN BEGRENZER	REGOLATORE D'ALIMENTAZIONE	
016	A4072005	001	LIMITEUR DEBIT D1 TUBE D14	DELIVERY LIMITER	MENGEN BEGRENZER	REGOLATORE D'ALIMENTAZIONE	
017	A4080411	004	UNION MALE	MALE STUD CONNECTOR	GERADER EINSCHRAUBSTUTZEN	GIUNZIONE DIRITTA ZBC	
018	A4060625	001	UNION MALE SPECIALE ZBC	MALE SUTD COUPLING ZBC	GERADE EINSCHRAUBVERSCHRAU.ZBC	GIUNZIONE DIRITTA ZBC	
019	A4064217	001	VIS CREUSE 3/8G LG.51.5	BOLT LG.51.5	HOHLSCHRAUBE LG.51.5	VITE	
020	80080530	004	VIS TETE CYL.SIX P.CR.FE/ZNXC3	HEX.SOCK.HEAD CAP SCR.FE/ZNXC3	ZYLINDERSCHR.INNENSEC.FE/ZNXC3	VITE A TESTA CILINDR. FE/ZNXC3	





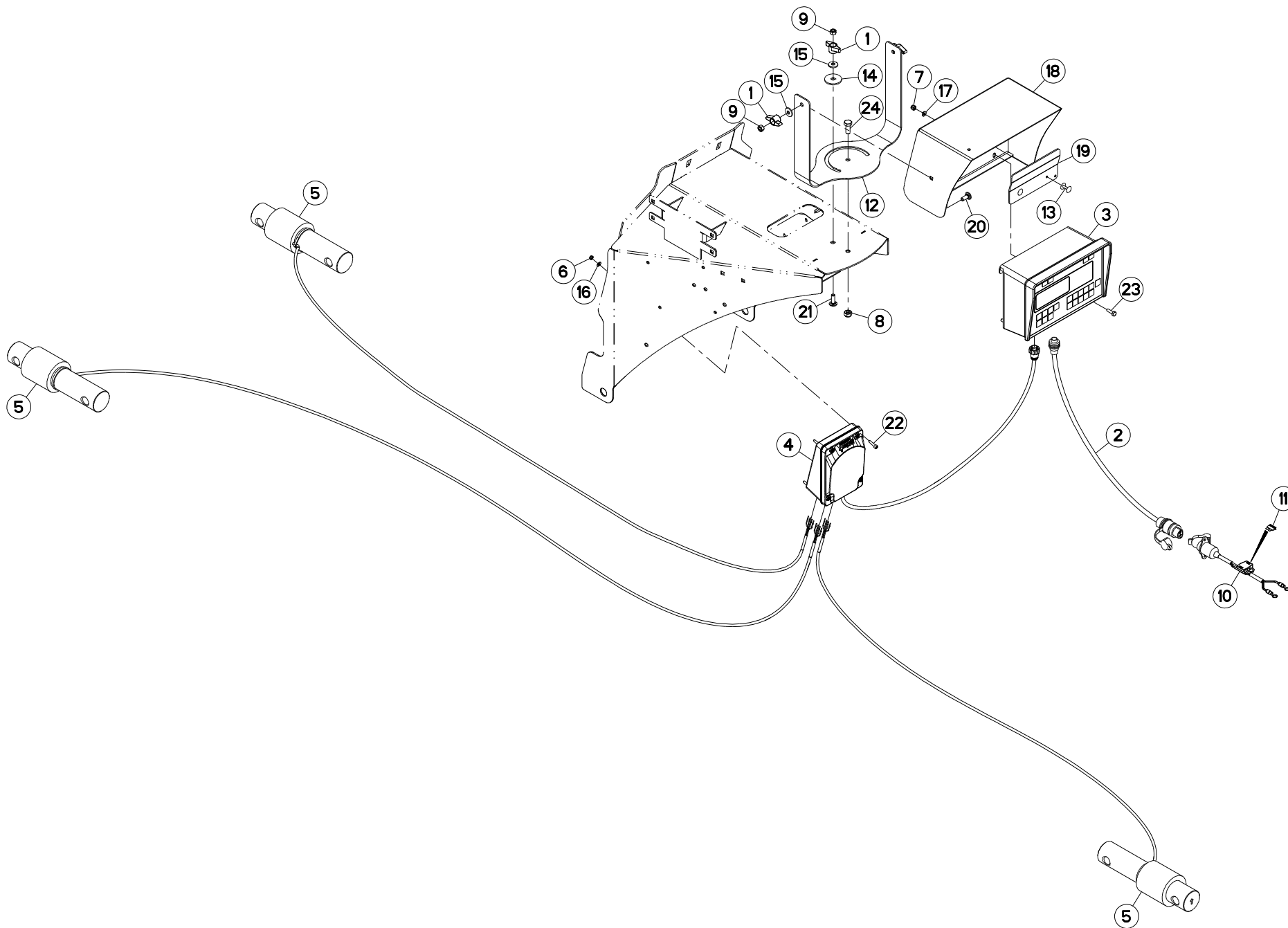
VÉRIN HYDRAULIQUE GAUCHE

HYDRAULIC CYLINDER LEFT

HYDRAULIKZYLINDER LINKS

CILINDRO IDRAULICO SX

Rep	Nr	Qt	Designation	Description	Bezeichnung	Referenza	Remarque - Remark - Bemerkung - Osservazioni
001	A4015018	001	VERIN	CYLINDER, HYDRAULIC	HYDRAULIKZYLINDER	CILINDRO	
002	A4060150	001	BAGUE D'ETANC. DOUBLE D17 F.B	BUSH	BUCHSE	BOCCOLA	
003	A4230017	001	BAGUE BS17	BUSH BS	BUCHSE BS	GUARNIZIONE	
004	A4054099	001	BOBINE	COIL	SPULE	BIBINA	
005	A4071206	001	CLAPET PILOTE HYDAC + CORPS	COMPLETE CHECK VALVE	SICHERHEITSVENTILGEHAEUSE KPL	VALVOLA	
006	A4071205	001	CLAPET PILOTE HYDAC COMPLET	COMPLETE CHECK VALVE HYDAC	SICHERHEITSVENTIL KPL HYDAC	VALVOLA	
007	A4200007	001	POCHETTE DE JTS D'ELECTROVANNE	SEAL KIT	DICHTUNGSSATZ	SERIE GUARNIZIONI	
008	A4200198	001	POCHETTE JTS DE25X40 C200	SEAL KIT	DICHTUNGSSATZ	SERIE GUARNIZIONI 25X40	
009	A4080813	001	COUDE MALE	MALE STUD ELBOW FE/ZNXC3	WINKEL-EINSCHRAUBVERSCHRAU.FE/	GIUNZIONE A 90° FE/ZNXC3	
010	A4082701	001	COUDE TOURNANT	AJUSTABLE MALE STUD ELBOW	EINSTELLBARE WINKEL STUTZEN	GIUNZIONE A 90°ORIENTABILE ZBC	
011	A4050010	001	DISTRIBUTEUR CETOP DG4V3 2C	DISTRIBUTOR CETOP	STEUERBLOCK CETOP	DISTRIBUTORE CETOP DG4V3 2C	
012	A4101053	001	EMBASE	BASE	GRUNDPLATTE	BASE	
013	A4922035	001	FLEXIBLE HYDRAULIQUE	HYDRAULIC HOSE	HYDRAULIKSCHLAUCH	TUBO GOMMA	<->350 mm
014	A4922151	002	FLEXIBLE HYDRAULIQUE	HYDRAULIC HOSE	HYDRAULIKSCHLAUCH	TUBO GOMMA	<->1500 mm
015	A4072016	001	LIMITEUR DEBIT D0.8 TUBE D12	DELIVERY LIMITER	MENGEN BEGRENZER	REGOLATORE D'ALIMENTAZIONE	
016	A4072005	001	LIMITEUR DEBIT D1 TUBE D14	DELIVERY LIMITER	MENGEN BEGRENZER	REGOLATORE D'ALIMENTAZIONE	
017	A4080411	004	UNION MALE	MALE STUD CONNECTOR	GERADER EINSCHRAUBSTUTZEN	GIUNZIONE DIRITTA ZBC	
018	A4060625	001	UNION MALE SPECIALE ZBC	MALE SUTD COUPLING ZBC	GERADE EINSCHRAUBVERSCHRAU.ZBC	GIUNZIONE DIRITTA ZBC	
019	A4064217	001	VIS CREUSE 3/8G LG.51.5	BOLT LG.51.5	HOHLSCHRAUBE LG.51.5	VITE	
020	80080530	004	VIS TETE CYL.SIX P.CR.FE/ZNXC3	HEX.SOCK.HEAD CAP SCR.FE/ZNXC3	ZYLINDERSCHR.INNENSEC.FE/ZNXC3	VITE A TESTA CILINDR. FE/ZNXC3	



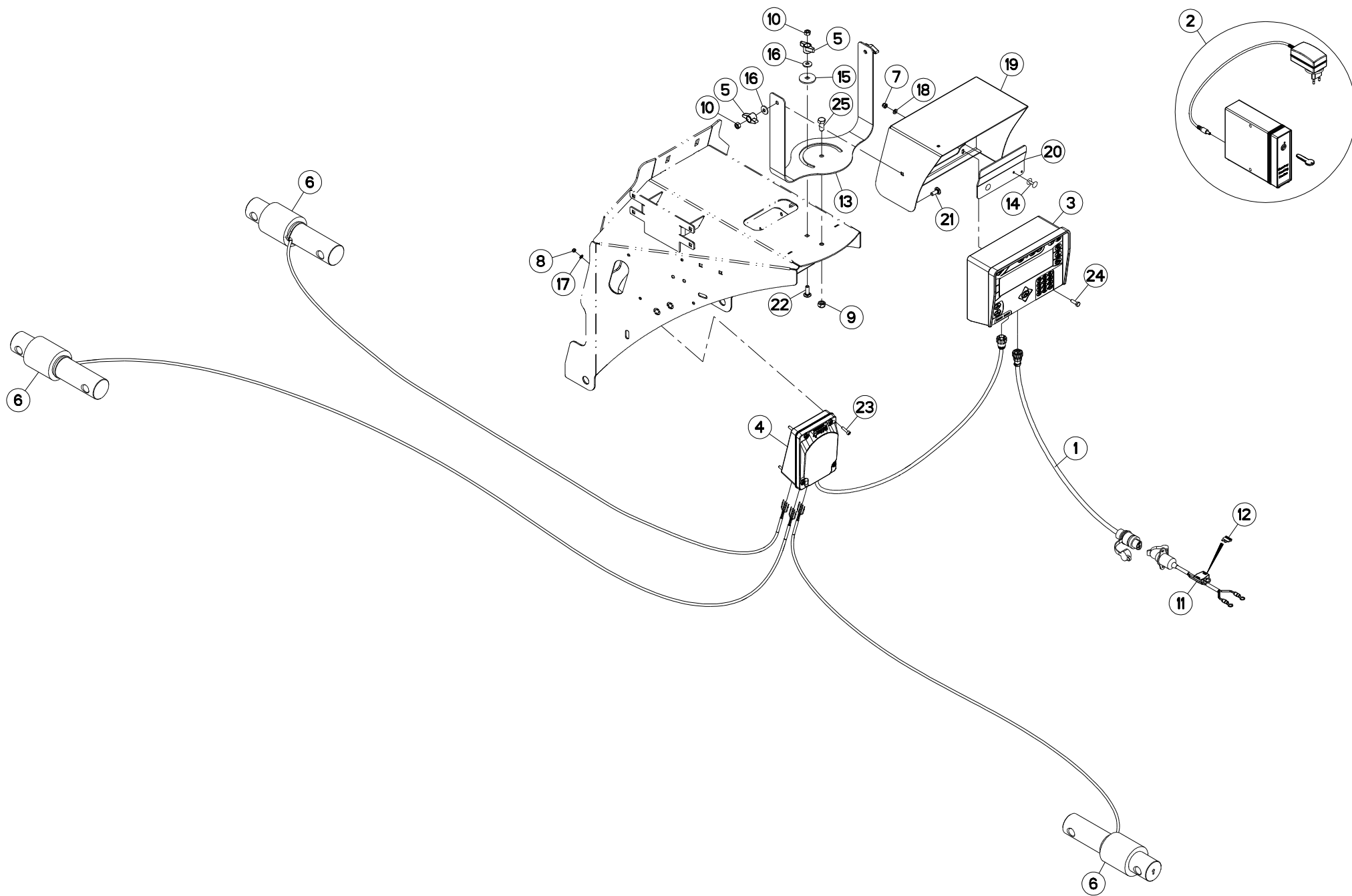


PESÉE PROGRAMMABLE KDW340

PROGRAMABLE WEIGHING BOX KDW34 PROGRAMIERB. WIEGEEINRICHTUNG

PESATURA PROGRAMMABILE KDW:

Rep	Nr	Qt	Designation	Description	Bezeichnung	Referenza	Remarque - Remark - Bemerkung - Osservazioni
001	83050015	003	BOUTON	PLASTIC KNOB	KNOPF	TASTO	
002	A7040171	001	FAISCEAU	HARNESS	KABELBAUM	FASCIO	
003	A7040250	001	PESEE PROG. KDW340	PROGRAM. BOX	KDW340 WIEGEEINRICHT.	SCATOLA	
004	A7040361	001	BOITIER	HOUSING	GEHAUSE	SCATOLA	
005	A7040237	003	CAPTEUR	SENSOR	SENSOR	SENSORE	
006	80200540	004	ECROU HEX.BAS AUTOFR.FE/ZNXC3	SELF-LOCKING NUT FE/ZNXC3	SELBSTSICHERND.MUTTER FE/ZNXC3	DADO AUTOBLOCCANTE FE/ZNXC3	
007	80200630	002	ECROU HEX.AUTOFREINE FE/ZNXC3	SELF LOCKING NUT M6 DIN 982	SELBSTSICHERNDE MUTT.FE/ZNXC3	DADO AUTOBLOCCANTE FE/ZNXC3	
008	80201040	001	ECROU HEX.BAS AUTOFR.FE/ZNXC3	SELF LOCKING NUT M10 DIN 985	SELBSTSICHERND.MUTTER FE/ZNXC3	DADO AUTOBLOCCANTE FE/ZNXC3	
009	80200870	003	ECROU HEXAGONAL FE/ZNXC3	NUT FE/ZNXC3	SECHSKANTMUTTER FE/ZNXC3	DADO FE/ZNXC3	
010	83233002	001	FAISCEAU ELECTRIQUE	HARNESS, WIRING	KABELBAUM	CAVO ELETTRICO	
011	83233017	001	FUSIBLE ATO 15 A BLEU	FUSE ATO 15 A	SICHERUNG ATO 15 A	FUSIBILE ATO 15 A	
012	A5340760	001	PIVOT	PIVOT	GELENKBOLZEN	PERNO	
013	80370419	002	RIVET AVEUGLE TL	RIVET	NIETE	RIVETTO	
014	A5338580	001	RONDELLE	WASHER	SCHEIBE	RONDELLA PIATTA	
015	80280850	003	RONDELLE CONIQUE BLOC.FLZNNC	CONICAL SPRING WASHER FLZNNC	SPANNSCHEIBE FLZNNC	RONDELLA CONICA FLZNNC	
016	80250512	004	RONDELLE PLATE FE/ZNXC3	PLAIN WASHER M5 DIN-125	SCHEIBE FE/ZNXC3	RONDELLA PIATTA FE/ZNXC3	
017	80250611	002	RONDELLE PLATE FE/ZNXC3	PLAIN WASHER M6 DIN 125 FE/ZNX	SCHEIBE FE/ZNXC3	RONDELLA PIATTA FE/ZNXC3	
018	A5317661	001	SUPPORT	SUPPORT	TRAEGER	SUPPORTO	
019	A5330940	001	SUPPORT	SUPPORT	TRAEGER	SUPPORTO	
020	50070300	002	VIS TBCC COURT	BOLT, CARRIAGE, SHORT NECK	FLACHRUNDSCHR.4KT ANSATZ	BULLONE	
021	50072200	001	VIS TBCC COURT	BOLT, CARRIAGE, SHORT NECK	FLACHRUNDSCHR.4KT ANSATZ	BULLONE	
022	80080520	004	VIS TETE CYL.SIX P.CR.INOX	HEX.SOCKET HEAD CAP SCREW INOX	ZYLINDERSCHR.INNENSECHSK.INOX	VITE A TESTA CILINDRICA INOX	
023	80060620	002	VIS TETE HEXAGONALE FE/ZNXC3	HEX BOLT FE/ZNXC3	SECHSKANTSCHRAUBE FE/ZNXC3	VITE TESTA ESAGONALE FE/ZNXC3	
024	80061026	001	VIS TETE HEXAGONALE FE/ZNXC3	HEXAGON HEAD SCREW FE/ZNXC3	SECHSKANTSCHRAUBE FE/ZNXC3	VITE TESTA ESAGONALE FE/ZNXC3	



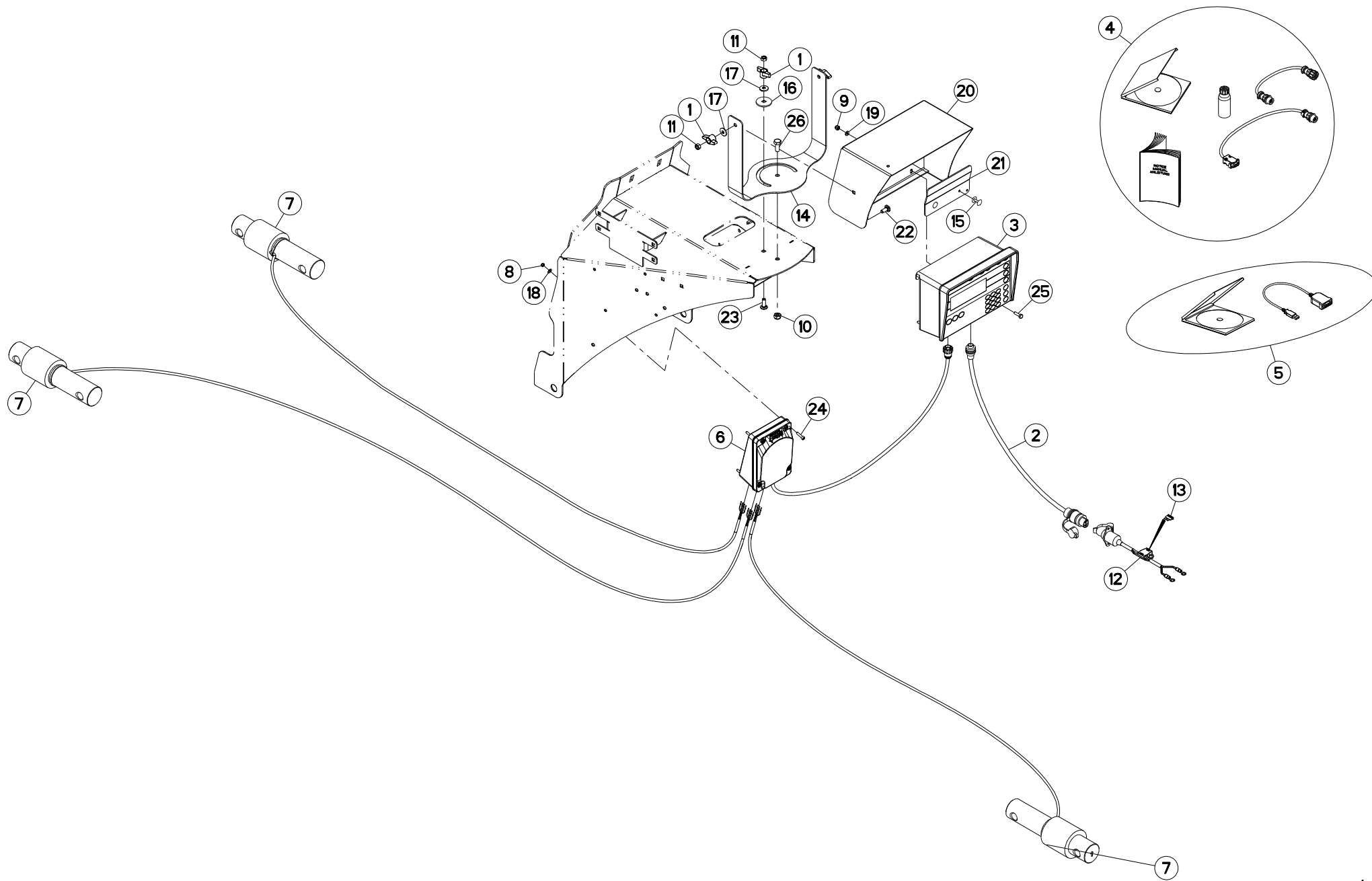


PESÉE PROGRAMMABLE KDW360

PROGRAMABLE WEIGHING BOX KDW36 PROGRAMIERB. WIEGEEINRICHTUNG

PESATURA PROGRAMMABILE KDW360

Rep	Nr	Qt	Designation	Description	Bezeichnung	Referenza	Remarque - Remark - Bemerkung - Osservazioni
001	A7040171	001	FAISCEAU	HARNESS	KABELBAUM	FASCIO	
002	A7040341	001	KIT TMR TRACKER LITE	KIT TMR TRACKER LITE	KIT TMR TRACKER LITE	KIT TMR TRACKER LITE	
003	A7040343	001	BOITIER	HOUSING	GEHAEUSE	SCATOLA	
004	A7040361	001	BOITIER	HOUSING	GEHAEUSE	SCATOLA	
005	83050015	003	BOUTON	PLASTIC KNOB	KNOPF	TASTO	
006	A7040237	003	CAPTEUR	SENSOR	SENSOR	SENSORE	
007	80200630	002	ECROU HEX.AUTOFREINE FE/ZNXC3	SELF LOCKING NUT M6 DIN 982	SELBSTSICHERNDE MUTT.FE/ZNXC3	DADO AUTOBLOCCANTE FE/ZNXC3	
008	80200540	004	ECROU HEX.BAS AUTOFR.FE/ZNXC3	SELF-LOCKING NUT FE/ZNXC3	SELBSTSICHERND.MUTTER FE/ZNXC3	DADO AUTOBLOCCANTE FE/ZNXC3	
009	80201040	001	ECROU HEX.BAS AUTOFR.FE/ZNXC3	SELF LOCKING NUT M10 DIN 985	SELBSTSICHERND.MUTTER FE/ZNXC3	DADO AUTOBLOCCANTE FE/ZNXC3	
010	80200870	003	ECROU HEXAGONAL FE/ZNXC3	NUT FE/ZNXC3	SECHSKANTMUTTER FE/ZNXC3	DADO FE/ZNXC3	
011	83233002	001	FAISCEAU ELECTRIQUE	HARNESS, WIRING	KABELBAUM	CAVO ELETTRICO	
012	83233017	001	FUSIBLE ATO 15 A BLEU	FUSE ATO 15 A	SICHERUNG ATO 15 A	FUSIBILE ATO 15 A	
013	A5340760	001	PIVOT	PIVOT	GELENKBOLZEN	PERNO	
014	80370419	002	RIVET AVEUGLE TL	RIVET	NIETE	RIVETTO	
015	A5338580	001	RONDELLE	WASHER	SCHEIBE	RONDELLA PIATTA	
016	80280850	003	RONDELLE CONIQUE BLOC.FLZNNC	CONICAL SPRING WASHER FLZNNC	SPANNSCHEIBE FLZNNC	RONDELLA CONICA FLZNNC	
017	80250512	004	RONDELLE PLATE FE/ZNXC3	PLAIN WASHER M5 DIN-125	SCHEIBE FE/ZNXC3	RONDELLA PIATTA FE/ZNXC3	
018	80250611	002	RONDELLE PLATE FE/ZNXC3	PLAIN WASHER M6 DIN 125 FE/ZNX	SCHEIBE FE/ZNXC3	RONDELLA PIATTA FE/ZNXC3	
019	A5317661	001	SUPPORT	SUPPORT	TRAEGER	SUPPORTO	
020	A5330940	001	SUPPORT	SUPPORT	TRAEGER	SUPPORTO	
021	50070300	002	VIS TBCC COURT	BOLT, CARRIAGE, SHORT NECK	FLACHRUNDSCHR.4KT ANSATZ	BULLONE	
022	50072200	001	VIS TBCC COURT	BOLT, CARRIAGE, SHORT NECK	FLACHRUNDSCHR.4KT ANSATZ	BULLONE	
023	80080520	004	VIS TETE CYL.SIX P.CR.INOX	HEX.SOCKET HEAD CAP SCREW INOX	ZYLINDERSCHR.INNENSECHSK.INOX	VITE A TESTA CILINDRICA INOX	
024	80060620	002	VIS TETE HEXAGONALE FE/ZNXC3	HEX BOLT FE/ZNXC3	SECHSKANTSCHRAUBE FE/ZNXC3	VITE TESTA ESAGONALE FE/ZNXC3	
025	80061026	001	VIS TETE HEXAGONALE FE/ZNXC3	HEXAGON HEAD SCREW FE/ZNXC3	SECHSKANTSCHRAUBE FE/ZNXC3	VITE TESTA ESAGONALE FE/ZNXC3	





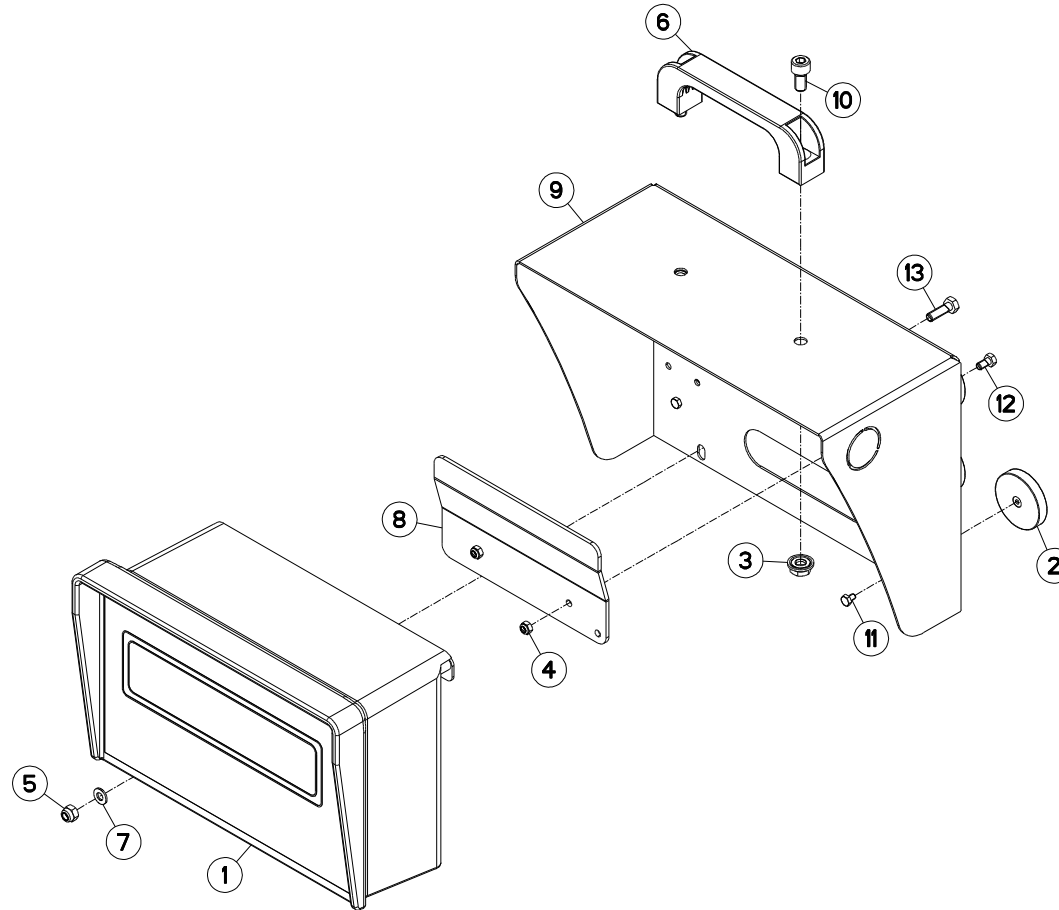
PESÉE PROGRAMMABLE EZ3400V

PROGRAMABLE WEIGHING BOX EZ340

PROGRAMIERB. WIEGEEINRICHTUNG

PESATURA PROGRAMMABILE EZ340

Rep	Nr	Qt	Designation	Description	Bezeichnung	Referenza	Remarque - Remark - Bemerkung - Osservazioni
001	83050015	003	BOUTON	PLASTIC KNOB	KNOPF	TASTO	
002	A7040171	001	FAISCEAU	HARNESS	KABELBAUM	FASCIO	
003	A7040336	001	PESEE PROG. EZ3400V DDL	PROGRAM. BOX DDL	PROGRAM. WIEGEEINRICHTUNG DDL	SCATOLA DDL	
004	A7040337	001	DDL (DATA DOWNLOADER)				
005	A7040338	001	CONVERTISSEUR USB				
006	A7040361	001	BOITIER	HOUSING	GEHAEUSE	SCATOLA	
007	A7040237	003	CAPTEUR	SENSOR	SENSOR	SENSORE	
008	80200540	004	ECROU HEX.BAS AUTOFR.FE/ZNXC3	SELF-LOCKING NUT FE/ZNXC3	SELBSTSICHERND.MUTTER FE/ZNXC3	DADO AUTOBLOCCANTE FE/ZNXC3	
009	80200630	002	ECROU HEX.AUTOFREINE FE/ZNXC3	SELF LOCKING NUT M6 DIN 982	SELBSTSICHERNDE MUTT.FE/ZNXC3	DADO AUTOBLOCCANTE FE/ZNXC3	
010	80201040	001	ECROU HEX.BAS AUTOFR.FE/ZNXC3	SELF LOCKING NUT M10 DIN 985	SELBSTSICHERND.MUTTER FE/ZNXC3	DADO AUTOBLOCCANTE FE/ZNXC3	
011	80200870	003	ECROU HEXAGONAL FE/ZNXC3	NUT FE/ZNXC3	SECHSKANTMUTTER FE/ZNXC3	DADO FE/ZNXC3	
012	83233002	001	FAISCEAU ELECTRIQUE	HARNESS, WIRING	KABELBAUM	CAVO ELETTRICO	
013	83233017	001	FUSIBLE ATO 15 A BLEU	FUSE ATO 15 A	SICHERUNG ATO 15 A	FUSIBILE ATO 15 A	
014	A5340760	001	PIVOT	PIVOT	GELENKBOLZEN	PERNO	
015	80370419	002	RIVET AVEUGLE TL	RIVET	NIETE	RIVETTO	
016	A5338580	001	RONDELLE	WASHER	SCHEIBE	RONDELLA PIATTA	
017	80280850	003	RONDELLE CONIQUE BLOC.FLZNNC	CONICAL SPRING WASHER FLZNNC	SPANNSCHEIBE FLZNNC	RONDELLA CONICA FLZNNC	
018	80250512	004	RONDELLE PLATE FE/ZNXC3	PLAIN WASHER M5 DIN-125	SCHEIBE FE/ZNXC3	RONDELLA PIATTA FE/ZNXC3	
019	80250611	002	RONDELLE PLATE FE/ZNXC3	PLAIN WASHER M6 DIN 125 FE/ZNX	SCHEIBE FE/ZNXC3	RONDELLA PIATTA FE/ZNXC3	
020	A5317661	001	SUPPORT	SUPPORT	TRAEGER	SUPPORTO	
021	A5330940	001	SUPPORT	SUPPORT	TRAEGER	SUPPORTO	
022	50070300	002	VIS TBCC COURT	BOLT, CARRIAGE, SHORT NECK	FLACHRUNDSCHR.4KT ANSATZ	BULLONE	
023	50072200	001	VIS TBCC COURT	BOLT, CARRIAGE, SHORT NECK	FLACHRUNDSCHR.4KT ANSATZ	BULLONE	
024	80080520	004	VIS TETE CYL.SIX P.CR.INOX	HEX.SOCKET HEAD CAP SCREW INOX	ZYLINDERSCHR.INNENSECHSK.INOX	VITE A TESTA CILINDRICA INOX	
025	80060620	002	VIS TETE HEXAGONALE FE/ZNXC3	HEX BOLT FE/ZNXC3	SECHSKANTSCHRAUBE FE/ZNXC3	VITE TESTA ESAGONALE FE/ZNXC3	
026	80061026	001	VIS TETE HEXAGONALE FE/ZNXC3	HEXAGON HEAD SCREW FE/ZNXC3	SECHSKANTSCHRAUBE FE/ZNXC3	VITE TESTA ESAGONALE FE/ZNXC3	





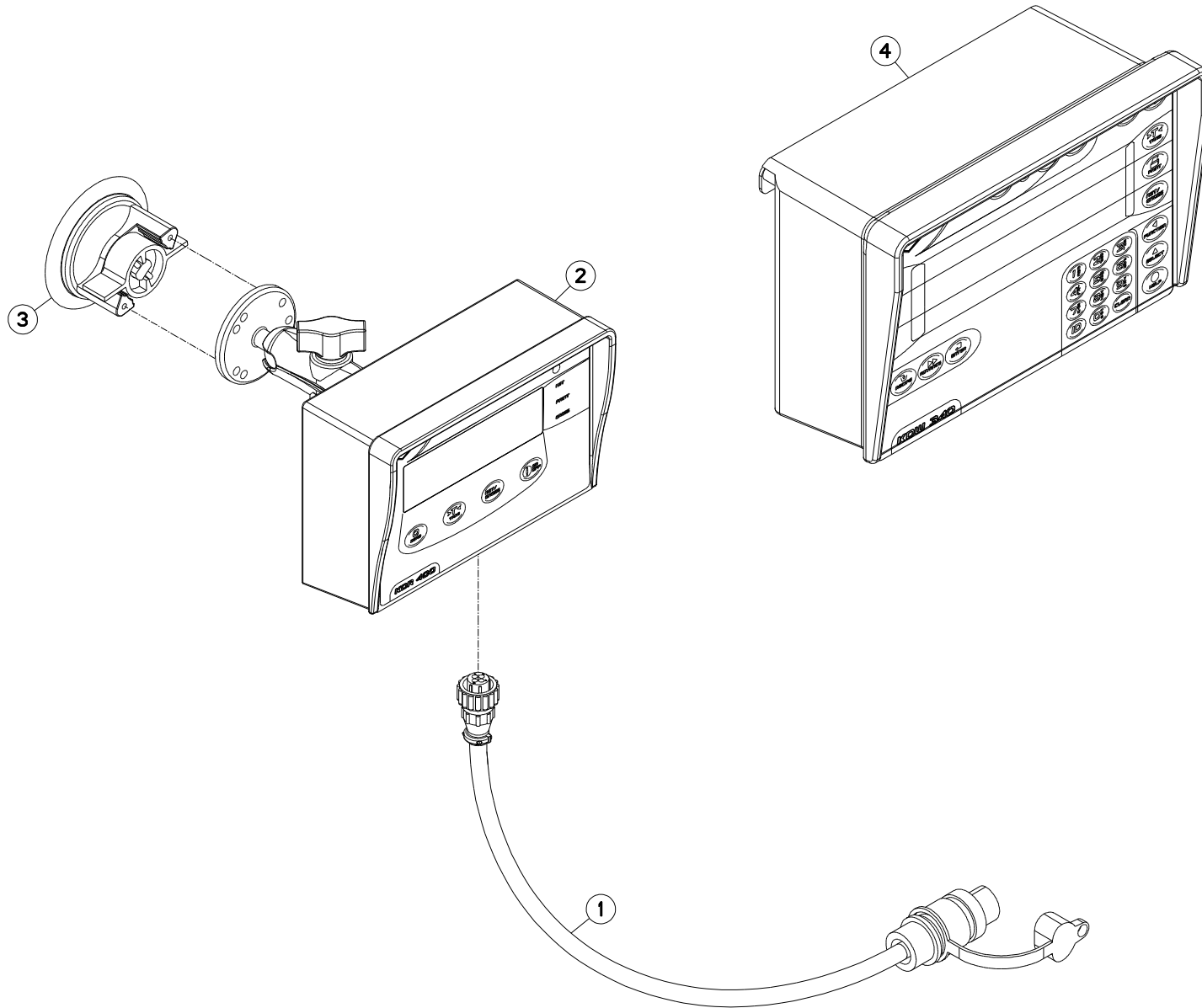
EQUIPEMENT KDW

EQUIPMENT KDW

AUSRÜSTUNG KDW

EQUIPAGGIAMENTO KDW

Rep	Nr	Qt	Designation	Description	Bezeichnung	Referenza	Remarque - Remark - Bemerkung - Osservazioni
001	A7040259	001	RAPPEL AFFICH. DIGISTAR KDF240	DISPLAY BOX	DIGISTAR KDF240	SCATOLA	
002	A5334450	006	AIMANT	MAGNET	MAGNET	AIMANT	
003	80200851	002	ECROU AUTOBLOQUANT FE/ZNXC3	UNDERSERRAT.S.LOC.NUT FE/ZNXC3	SPERRZAHN-BUNDMUTTER FE/ZNXC3	DADO FE/ZNXC3	
004	80200540	002	ECROU HEX.BAS AUTOFR.FE/ZNXC3	SELF-LOCKING NUT FE/ZNXC3	SELBSTSICHERND.MUTTER FE/ZNXC3	DADO AUTOBLOCCANTE FE/ZNXC3	
005	80200630	002	ECROU HEX.AUTOFREINE FE/ZNXC3	SELF LOCKING NUT M6 DIN 982	SELBSTSICHERNDE MUTT.FE/ZNXC3	DADO AUTOBLOCCANTE FE/ZNXC3	
006	A7250406	001	POIGNEE	HANDLE	HANDGRIFF	MANIGLIA	
007	80250611	002	RONDELLE PLATE FE/ZNXC3	PLAIN WASHER M6 DIN 125 FE/ZNX	SCHEIBE FE/ZNXC3	RONDELLA PIATTA FE/ZNXC3	
008	A5330940	001	SUPPORT	SUPPORT	TRAEGER	SUPPORTO	
009	A5344570	001	SUPPORT	SUPPORT	TRAEGER	SUPPORTO	
010	80080816	002	VIS TETE CYL.SIX P.CR.FE/ZNXC3	HEX.SOCK.HEAD CAP SCR.FE/ZNXC3	ZYLINDERSCHR.INNENSEC.FE/ZNXC3	VITE A TESTA CILINDR. FE/ZNXC3	
011	80060406	006	VIS TETE HEXAGONALE FE/ZNXC3	HEXAGON HEAD SCREW FE/ZNXC3	SECHSKANTSCHRAUBE FE/ZNXC3	VITE TESTA ESAGONALE FE/ZNXC3	
012	80060510	002	VIS TETE HEXAGONALE FE/ZNXC3	HEXAGON HEAD SCREW FE/ZNXC3	SECHSKANTSCHRAUBE FE/ZNXC3	VITE TESTA ESAGONALE FE/ZNXC3	
013	80060620	002	VIS TETE HEXAGONALE FE/ZNXC3	HEX BOLT FE/ZNXC3	SECHSKANTSCHRAUBE FE/ZNXC3	VITE TESTA ESAGONALE FE/ZNXC3	





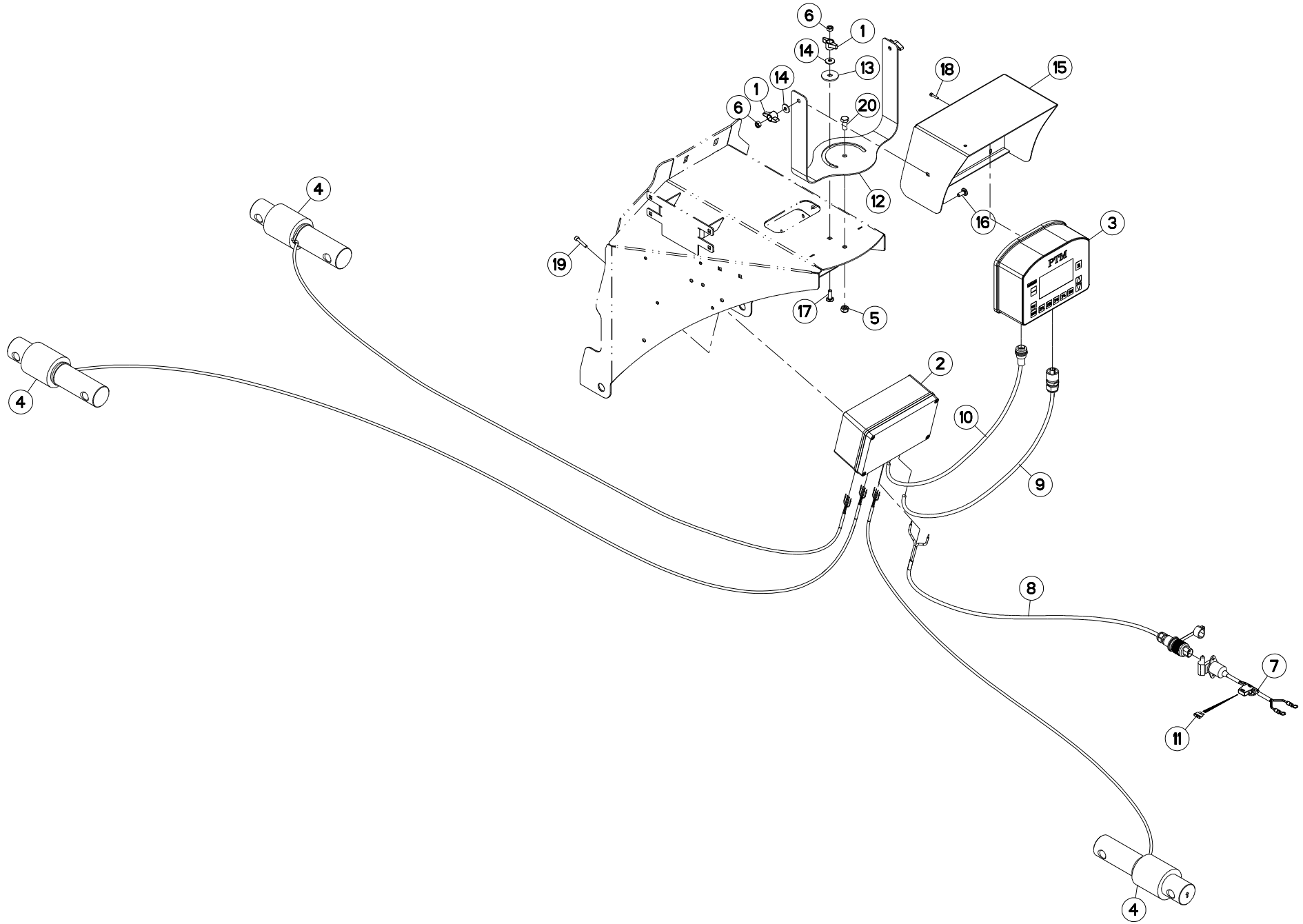
EQUIPEMENT KDW340

EQUIPMENT KDW340

AUSRÜSTUNG KDW340

EQUIPAGGIAMENTO KDW340

Rep	Nr	Qt	Designation	Description	Bezeichnung	Referenza	Remarque - Remark - Bemerkung - Osservazioni
001	A7040171	001	FAISCEAU	HARNESS	KABELBAUM	FASCIO	
002	A7040377	001	RAPPEL AFFICHAGE	DISPLAY REMINDER	ZWEITES ANZEIGEGERÄT	RICHIAMO VISUALIZZAZIONE	
003	A7040378	001	SUPPORT	SUPPORT	TRAEGER	SUPPORTO	
004	A7040384	001	BOITIER	HOUSING	GEHAEUSE	SCATOLA	





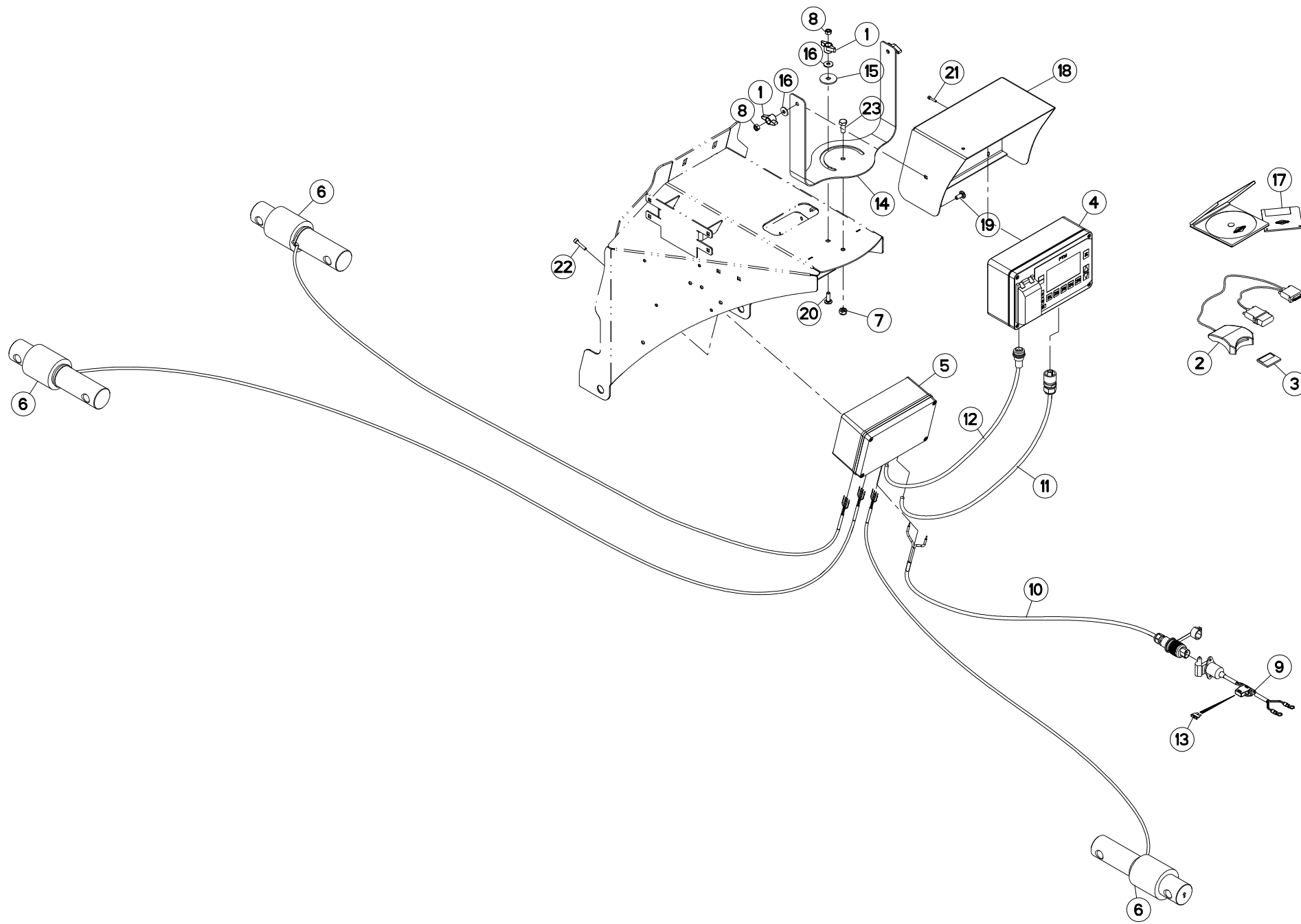
PESÉE PTM "GRAPHIC PLUS"

WEIGHING BOX PTM "GRAPHIC PLUS"

WIEGEEINRICHTUNG PTM "GRAPHIC"

SCATOLA DI PESATURA PTM "GRAF

Rep	Nr	Qt	Designation	Description	Bezeichnung	Referenza	Remarque - Remark - Bemerkung - Osservazioni
001	83050015	003	BOUTON	PLASTIC KNOB	KNOPF	TASTO	
002	A7040246	001	BOITIER	HOUSING	GEHAUSE	SCATOLA	
003	A7040298	001	BOITIER PROG "GRAPHIC PLUS"PTM	BOX "GRAPHIC PLUS"	WIEGEEINRICHTUNG GRAPHIC PLUS	SCATOLA	
004	A7040237	003	CAPTEUR	SENSOR	SENSOR	SENSORE	
005	80201040	001	ECROU HEX.BAS AUTOFR.FE/ZNXC3	SELF LOCKING NUT M10 DIN 985	SELBSTSICHERND.MUTTER FE/ZNXC3	DADO AUTOBLOCCANTE FE/ZNXC3	
006	80200870	003	ECROU HEXAGONAL FE/ZNXC3	NUT FE/ZNXC3	SECHSKANTMUTTER FE/ZNXC3	DADO FE/ZNXC3	
007	83233002	001	FAISCEAU ELECTRIQUE	HARNESS, WIRING	KABELBAUM	CAVO ELETTRICO	
008	A7040065	001	FAISCEAU	HARNESS	KABELBAUM	FASCIO	
009	A7040279	001	CABLE ALIMENTATION PTM	CABLE	KABEL	CAVO	
010	A7040280	001	CABLE DE JONCTION PTM	CABLE	KABEL	CAVO	
011	83233017	001	FUSIBLE ATO 15 A BLEU	FUSE ATO 15 A	SICHERUNG ATO 15 A	FUSIBILE ATO 15 A	
012	A5340760	001	PIVOT	PIVOT	GELENKBOLZEN	PERNO	
013	A5338580	001	RONDELLE	WASHER	SCHEIBE	RONDELLA PIATTA	
014	80280850	003	RONDELLE CONIQUE BLOC.FLZNNC	CONICAL SPRING WASHER FLZNNC	SPANNSCHEIBE FLZNNC	RONDELLA CONICA FLZNNC	
015	A5317661	001	SUPPORT	SUPPORT	TRAEGER	SUPPORTO	
016	50070300	002	VIS TBCC COURT	BOLT, CARRIAGE, SHORT NECK	FLACHRUNDSCHR.4KT ANSATZ	BULLONE	
017	50072200	001	VIS TBCC COURT	BOLT, CARRIAGE, SHORT NECK	FLACHRUNDSCHR.4KT ANSATZ	BULLONE	
018	80080420	004	VIS TETE CYL.SIX P.CR.FE/ZNXC3	HEX.SOCK.HEAD CAP SCR.FE/ZNXC3	ZYLINDERSCHR.INNENSEC.FE/ZNXC3	VITE A TESTA CILINDR. FE/ZNXC3	
019	80080630	004	VIS TETE CYL.SIX P.CR.FE/ZNXC3	HEX.SOCK.HEAD CAP SCR.FE/ZNXC3	ZYLINDERSCHR.INNENSEC.FE/ZNXC3	VITE A TESTA CILINDR. FE/ZNXC3	
020	80061026	001	VIS TETE HEXAGONALE FE/ZNXC3	HEXAGON HEAD SCREW FE/ZNXC3	SECHSKANTSCHRAUBE FE/ZNXC3	VITE TESTA ESAGONALE FE/ZNXC3	





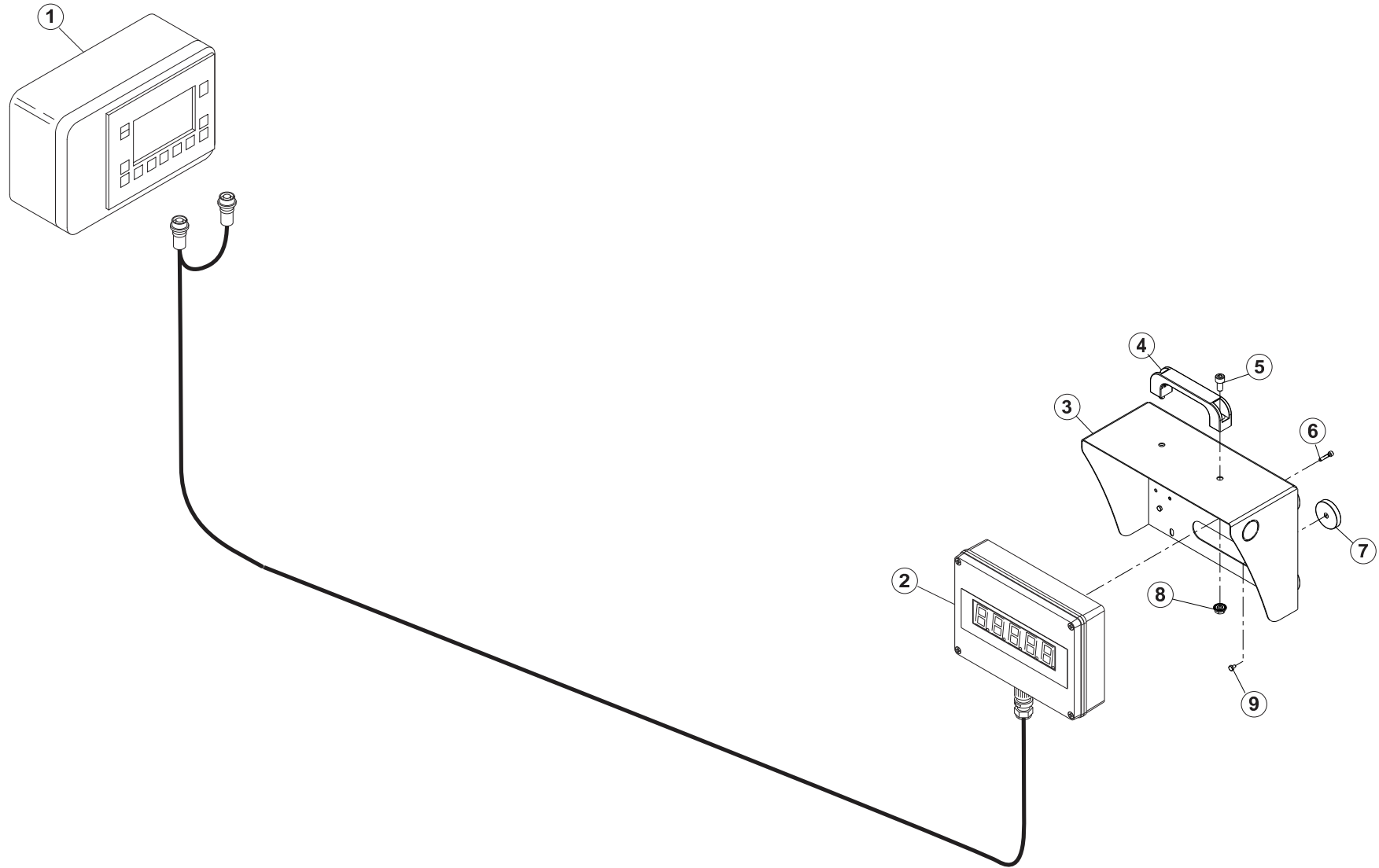
PESÉE PTM "GRAPHIC MEMORY"

WEIGHING BOX PTM "GRAPHIC MEMO

WIEGEEINRICHTUNG PTM "GRAPHIC

SCATOLA DI PESATURA PTM "GRAF

Rep	Nr	Qt	Designation	Description	Bezeichnung	Referenza	Remarque - Remark - Bemerkung - Osservazioni
001	83050015	003	BOUTON	PLASTIC KNOB	KNOPF	TASTO	
002	A7040276	001	LECTEUR CARTE COMP FLASH USB	CARD READER	KARTENLESER		
003	A7040277	001	CARTE MEMOIRE 256MO COMPACT FL	MEMORY CARD	SPEICHERKARTE 256MB COMPACT FL		
004	A7040352	001	BOITIER "GRAPHIC MEMORY SUPER"	BOX "GRAPHIC MEMORY SUPER"	WIEGEEINRICHTUNG GRAPHIC MEM.	SCATOLA	
005	A7040246	001	BOITIER	HOUSING	GEHAEUSE	SCATOLA	
006	A7040237	003	CAPTEUR	SENSOR	SENSOR	SENSORE	
007	80201040	001	ECROU HEX.BAS AUTOFR.FE/ZNXC3	SELF LOCKING NUT M10 DIN 985	SELBSTSICHERND.MUTTER FE/ZNXC3	DADO AUTOBLOCCANTE FE/ZNXC3	
008	80200870	003	ECROU HEXAGONAL FE/ZNXC3	NUT FE/ZNXC3	SECHSKANTMUTTER FE/ZNXC3	DADO FE/ZNXC3	
009	83233002	001	FAISCEAU ELECTRIQUE	HARNES, WIRING	KABELBAUM	CAVO ELETTRICO	
010	A7040065	001	FAISCEAU	HARNES	KABELBAUM	FASCIO	
011	A7040279	001	CABLE ALIMENTATION PTM	CABLE	KABEL	CAVO	
012	A7040280	001	CABLE DE JONCTION PTM	CABLE	KABEL	CAVO	
013	83233017	001	FUSIBLE ATO 15 A BLEU	FUSE ATO 15 A	SICHERUNG ATO 15 A	FUSIBILE ATO 15 A	
014	A5340760	001	PIVOT	PIVOT	GELENKBOLZEN	PERNO	
015	A5338580	001	RONDELLE	WASHER	SCHEIBE	RONDELLA PIATTA	
016	80280850	003	RONDELLE CONIQUE BLOC.FLZNNC	CONICAL SPRING WASHER FLZNNC	SPANNSCHEIBE FLZNNC	RONDELLA CONICA FLZNNC	
017	A7040353	001	PROGRAMME PC. PTM SUPER	PC SOFTWARE PTM SUPER	PC SOFTWARE PTM SUPER		
018	A5317661	001	SUPPORT	SUPPORT	TRAEGER	SUPPORTO	
019	50070300	002	VIS TBCC COURT	BOLT, CARRIAGE, SHORT NECK	FLACHRUNDSCHR.4KT ANSATZ	BULLONE	
020	50072200	001	VIS TBCC COURT	BOLT, CARRIAGE, SHORT NECK	FLACHRUNDSCHR.4KT ANSATZ	BULLONE	
021	80080420	004	VIS TETE CYL.SIX P.CR.FE/ZNXC3	HEX.SOCK.HEAD CAP SCR.FE/ZNXC3	ZYLINDERSCHR.INNENSEC.FE/ZNXC3	VITE A TESTA CILINDR. FE/ZNXC3	
022	80080630	004	VIS TETE CYL.SIX P.CR.FE/ZNXC3	HEX.SOCK.HEAD CAP SCR.FE/ZNXC3	ZYLINDERSCHR.INNENSEC.FE/ZNXC3	VITE A TESTA CILINDR. FE/ZNXC3	
023	80061026	001	VIS TETE HEXAGONALE FE/ZNXC3	HEXAGON HEAD SCREW FE/ZNXC3	SECHSKANTSCHRAUBE FE/ZNXC3	VITE TESTA ESAGONALE FE/ZNXC3	





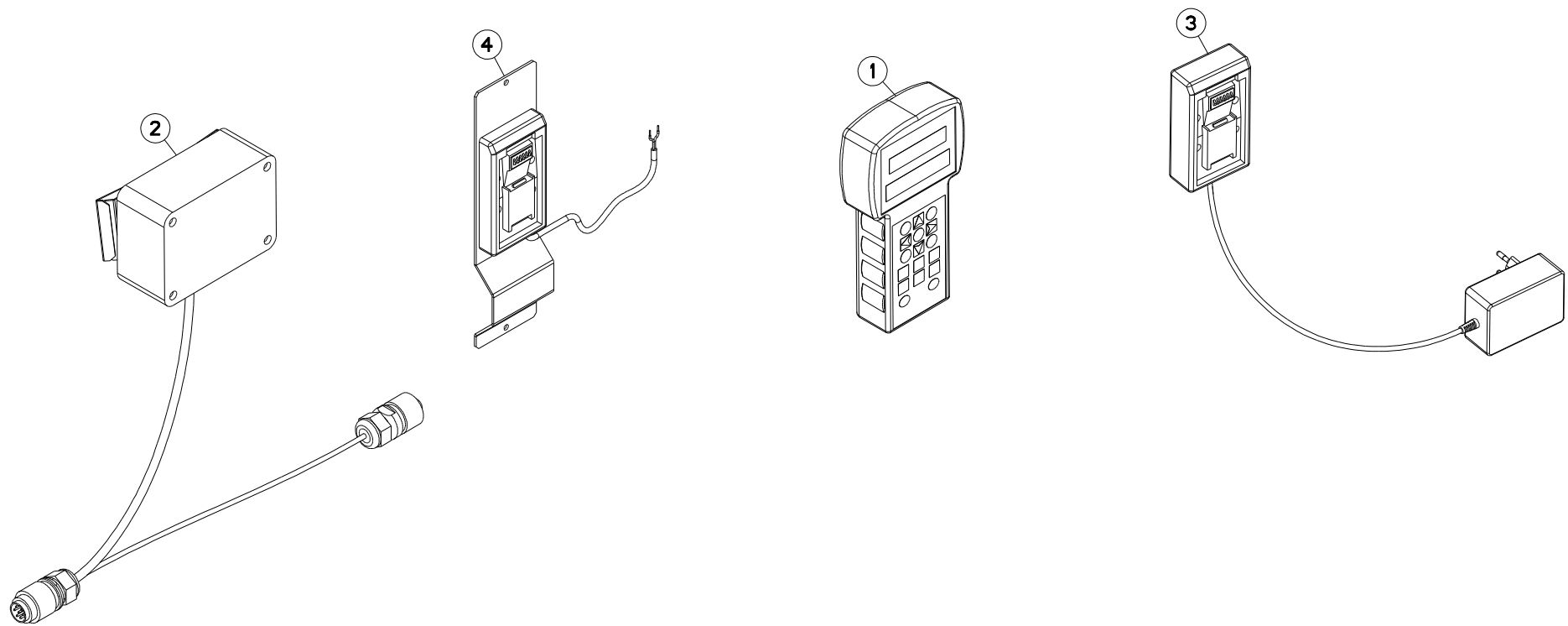
EQUIPEMENT PESÉE PTM

EQUIPMENT PTM WEIGHING SYSTEM

AUSRÜSTUNG WIEGEEINRICHTUNG PT

EQUIPAGGIAMENTO SISTEMA DI PE

Rep	Nr	Qt	Designation	Description	Bezeichnung	Referenza	Remarque - Remark - Bemerkung - Osservazioni
001	A7040298	001	BOITIER PROG "GRAPHIC PLUS"PTM	BOX "GRAPHIC PLUS"	WIEGEEINRICHTUNG GRAPHIC PLUS	SCATOLA	
002	A7040359	001	RAPPEL AFFICHAGE PTM	SECONDARY DISPLAY	ZWEITE ANZEIGE	MANIFESTO CIFRE LEDS	
003	A5344570	001	SUPPORT	SUPPORT	TRAEGER	SUPPORTO	
004	A7250406	001	POIGNEE	HANDLE	HANDGRIFF	MANIGLIA	
005	80080816	002	VIS TETE CYL.SIX P.CR.FE/ZNXC3	HEX.SOCK.HEAD CAP SCR.FE/ZNXC3	ZYLINDERSCHR.INNENSEC.FE/ZNXC3	VITE A TESTA CILINDR. FE/ZNXC3	
006	80080420	004	VIS TETE CYL.SIX P.CR.FE/ZNXC3	HEX.SOCK.HEAD CAP SCR.FE/ZNXC3	ZYLINDERSCHR.INNENSEC.FE/ZNXC3	VITE A TESTA CILINDR. FE/ZNXC3	
007	A5334450	006	AIMANT	MAGNET	MAGNET	AIMANT	
008	80200851	002	ECROU AUTOBLOQUANT FE/ZNXC3	UNDERSERRAT.S.LOC.NUT FE/ZNXC3	SPERRZAHN-BUNDMUTTER FE/ZNXC3	DADO FE/ZNXC3	
009	80060406	006	VIS TETE HEXAGONALE FE/ZNXC3	HEXAGON HEAD SCREW FE/ZNXC3	SECHSKANTSCHRAUBE FE/ZNXC3	VITE TESTA ESAGONALE FE/ZNXC3	





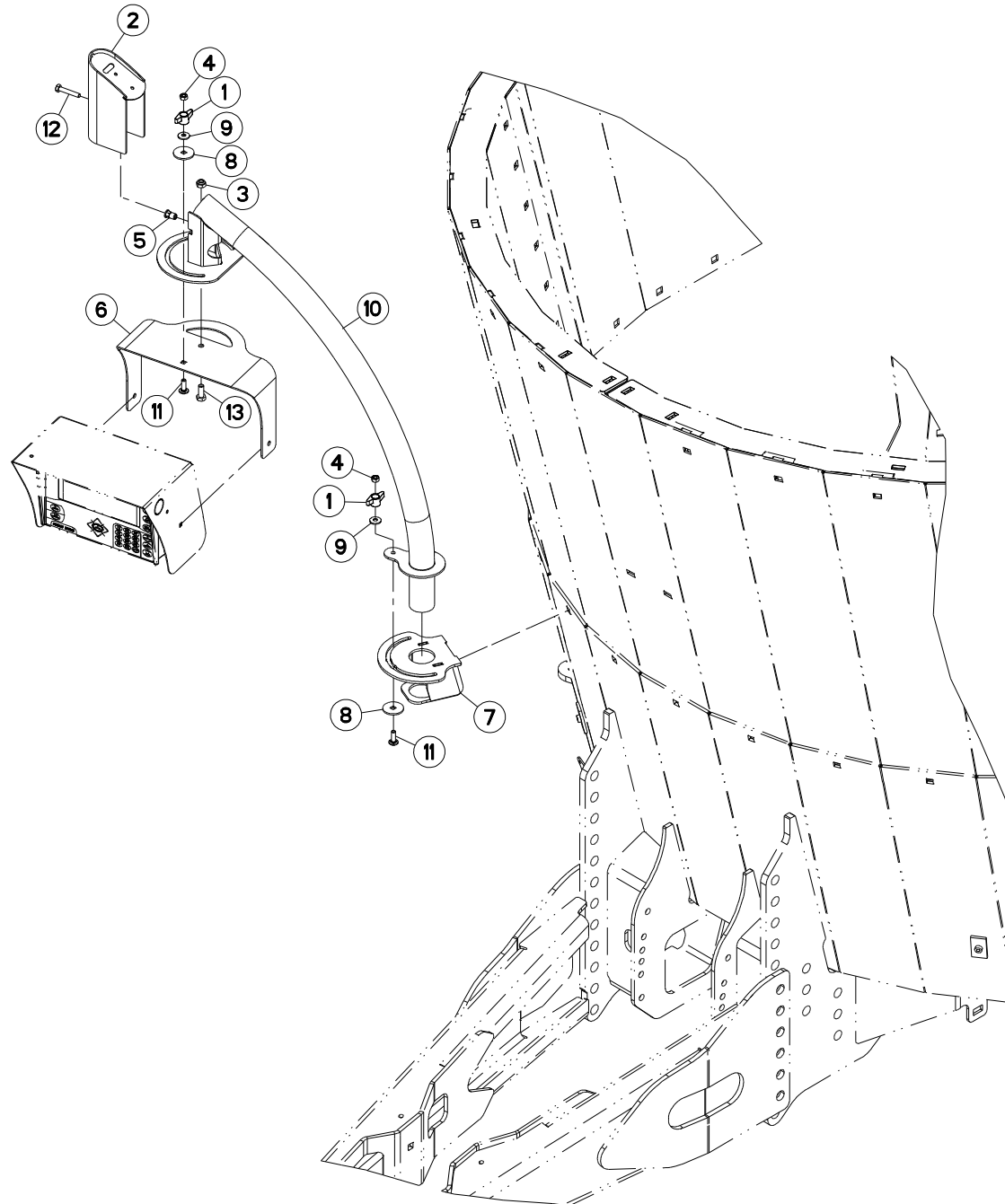
EQUIPEMENT PESÉE PTM

EQUIPMENT PTM WEIGHING SYSTEM

AUSRÜSTUNG WIEGEEINRICHTUNG PT

EQUIPAGGIAMENTO SISTEMA DI PE

Rep	Nr	Qt	Designation	Description	Bezeichnung	Referenza	Remarque - Remark - Bemerkung - Osservazioni
001	A7040363	001	AFFICHEUR PTM AV50				
002	A7040364	001	MODULE EMETTEUR-RECEPTEUR RF				
003	A7040365	001	CHARGEUR DE BATTERIE DE TABLE				
004	A7040366	001	CHARGEUR BATTERIE : TRACTEUR				





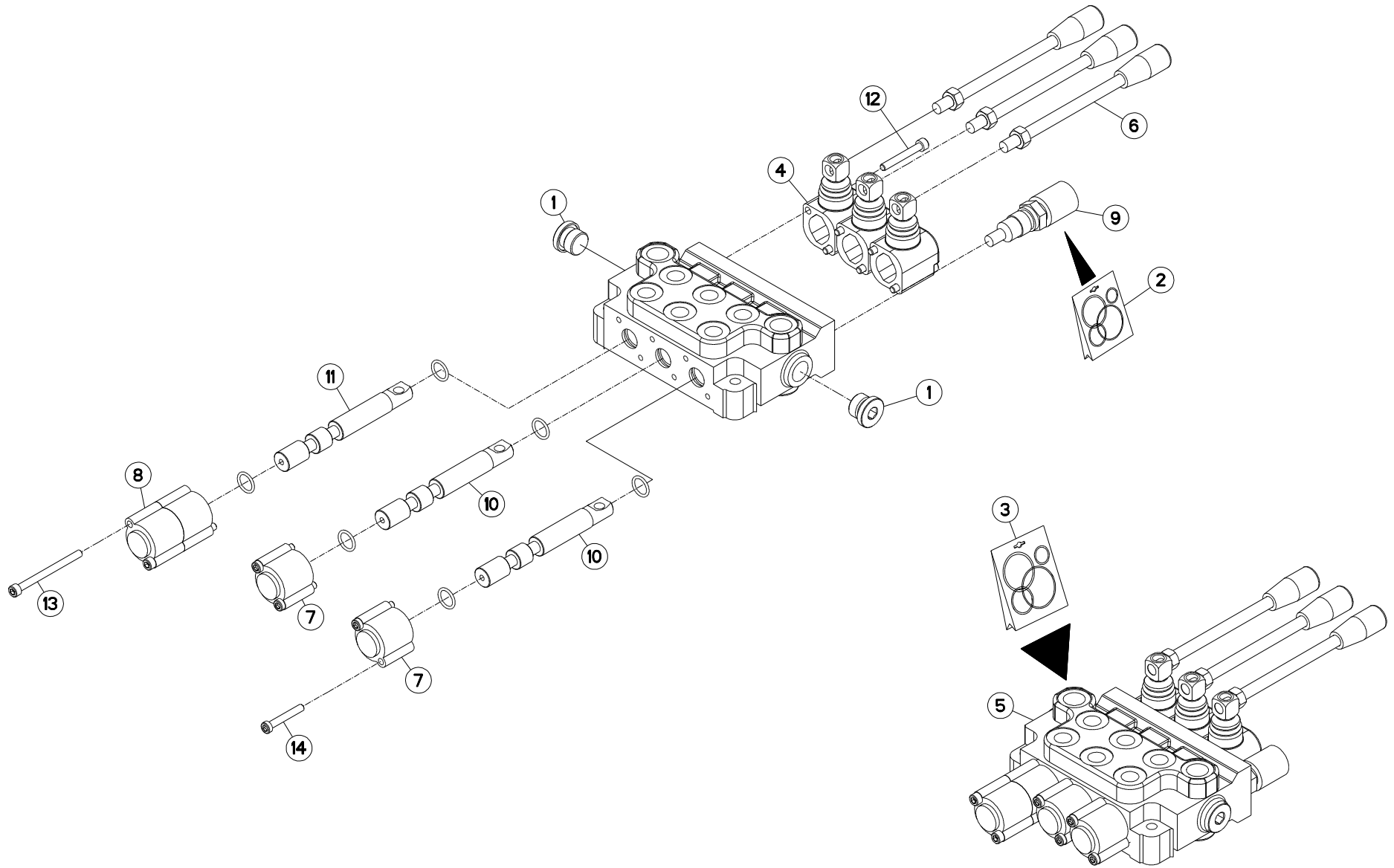
EQUIPEMENT CE (PESÉE)

EQUIPMENT CE (WEIGHING BOX)

AUSRÜSTUNG CE (WIEGEEINRICHTUNG)

EQUIPAGGIAMENTO CE (SCATOLA)

Rep	Nr	Qt	Designation	Description	Bezeichnung	Referenza	Remarque - Remark - Bemerkung - Osservazioni
001	83050015	002	BOUTON	PLASTIC KNOB	KNOPF	TASTO	
002	A5338570	001	CAPOT	HOOD	HAUBE	COFANO	
003	80201040	001	ECROU HEX.BAS AUTOFR.FE/ZNXC3	SELF LOCKING NUT M10 DIN 985	SELBSTSICHERND.MUTTER FE/ZNXC3	DADO AUTOBLOCCANTE FE/ZNXC3	
004	80200870	002	ECROU HEXAGONAL FE/ZNXC3	NUT FE/ZNXC3	SECHSKANTMUTTER FE/ZNXC3	DADO FE/ZNXC3	
005	A8359108	001	INSERT HEX M8 A COLLERETTE	INSERT NUT HEX M8	EINSETZMUTTER HEX M8	MANICOTTO HEX M8	
006	A5338550	001	PIVOT	PIVOT	GELENKBOLZEN	PERNO	
007	A5345230	001	PIVOT	PIVOT	GELENKBOLZEN	PERNO	
008	A5338580	002	RONDELLE	WASHER	SCHEIBE	RONDELLA PIATTA	
009	80280850	002	RONDELLE CONIQUE BLOC.FLZNNC	CONICAL SPRING WASHER FLZNNC	SPANNSCHEIBE FLZNNC	RONDELLA CONICA FLZNNC	
010	A5338530	001	TUBE	TUBE	ROHR	TUBO	
011	50072200	002	VIS TBCC COURT	BOLT, CARRIAGE, SHORT NECK	FLACHRUNDSCHR.4KT ANSATZ	BULLONE	
012	80060845	001	VIS TETE HEXAGONALE FE/ZNXC3	HEXAGON HEAD SCREW FE/ZNXC3	SECHSKANTSCHRAUBE FE/ZNXC3	VITE TESTA ESAGONALE FE/ZNXC3	
013	80061026	001	VIS TETE HEXAGONALE FE/ZNXC3	HEXAGON HEAD SCREW FE/ZNXC3	SECHSKANTSCHRAUBE FE/ZNXC3	VITE TESTA ESAGONALE FE/ZNXC3	





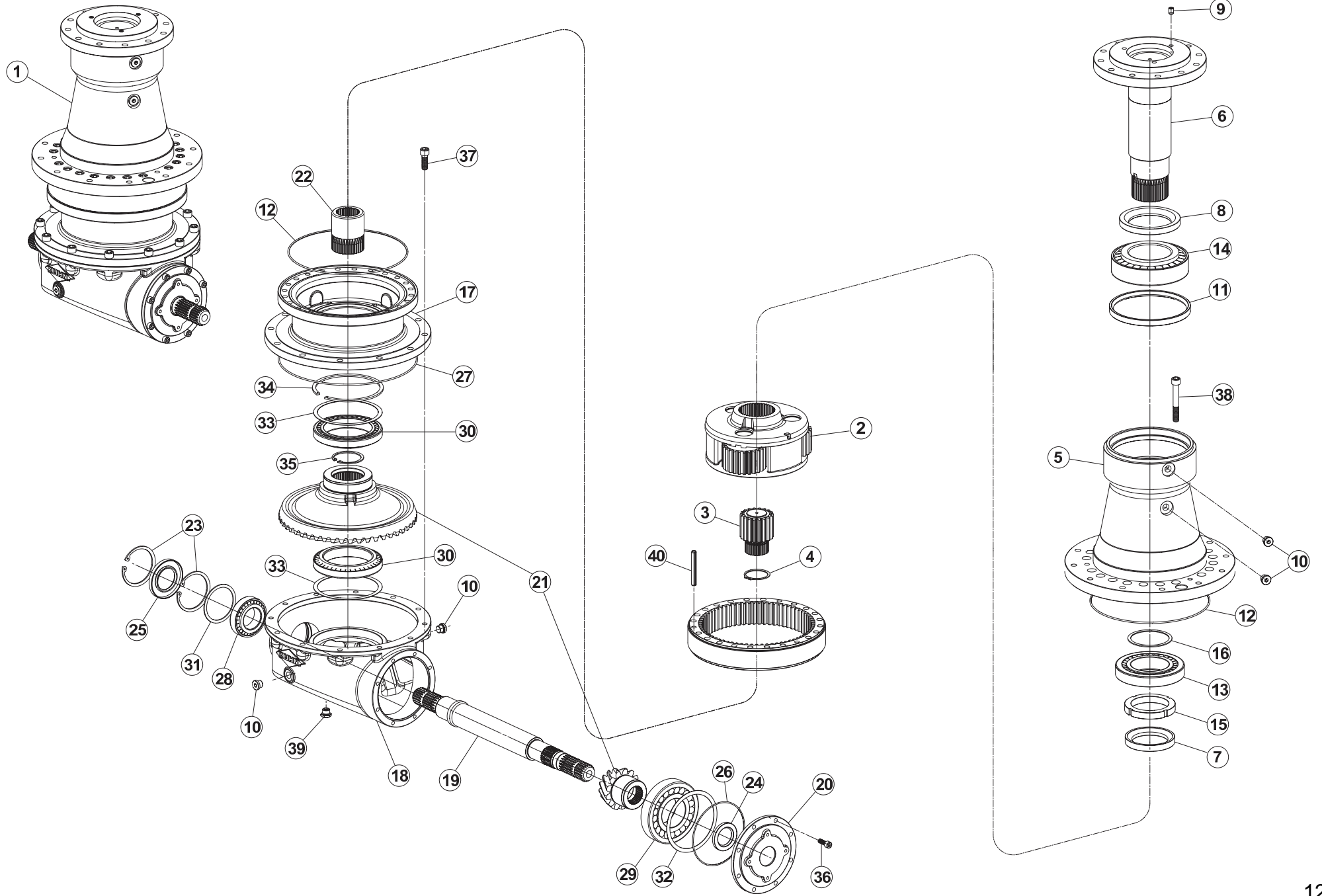
DISTRIBUTEUR A4055051 DINOIL

DISTRIBUTOR A4055051 DINOIL

VERTEILER A4055051 DINOIL

DISTRIBUTORE A4055051 DINOIL

Rep	Nr	Qt	Designation	Description	Bezeichnung	Referenza	Remarque - Remark - Bemerkung - Osservazioni
001	A4061803	002	BOUCHON	PLUG	VERSCHLUSSSCHRAUBE	TAPPO	
002	A4200002	001	POCHETTE DE JTS SOUPAPE DN	SEAL KIT	DICHTUNGSSATZ	SERIE GUARNIZIONI	
003	A4200174	001	POCHETTE DE JTS (10);DN/DN85	SEAL KIT	DICHTUNGSSATZ	KIT GUARNIZIONI	
004	A4056009	003	COMMANDE MANUELLE POUR DN (A)	CONTROL HEAD	STEUERUNGSKOPF	COMANDO	
005	A4055051	001	DISTRIBUTEUR	VALVE, DIVERTER	VERTEILER	DISTRIBUTORE	: DINOIL
006	A4056018	003	LEVIER DE COMMANDE DISTR.NU	LEVER	HEBEL		
007	A4056008	002	POSITIONNEUR NORMAL POUR DN (A	COMPLETE POSITIONNER A	FESTSTELLVORRICHTUNG A KOMPL.		
008	A4056145	001	POSITIONNEUR C DN	POSITIONER C DN	FESTSTELLVORRICHTUNG C DN		
009	A4070005	001	SOUPAPE DE PRESSION DIN OIL	PRESSURE LIMITER 180 BAR	UBERDRUCKVENTIL 180 BAR		
010	A4056037	002	TIROIR A, NU	DROWER A	SCHIEBER A		
011	A4056044	001	TIROIR B/C CIRCUIT 3 DN	DROWER B & C	SCHIEBER B & C		
012	80080645	006	VIS TETE CYL.SIX P.CR.FE/ZNXC3	HEX.SOCK.HEAD CAP SCR.FE/ZNXC3	ZYLINDERSCHR.INNENSEC.FE/ZNXC3	VITE A TESTA CILINDR. FE/ZNXC3	
013	80080675	002	VIS TETE CYL.SIX P.CR.FE/ZNXC3	HEX.SOCK.HEAD CAP SCR.FE/ZNXC3	ZYLINDERSCHR.INNENSEC.FE/ZNXC3	VITE A TESTA CILINDR. FE/ZNXC3	
014	80080640	004	VIS TETE CYL.SIX P.CR.FE/ZNXC3	HEX CYL HEAD BOLT M6X40 DIN 91	ZYLINDERSCHR.INNENSEC.FE/ZNXC3	VITE A TESTA CILINDR. FE/ZNXC3	





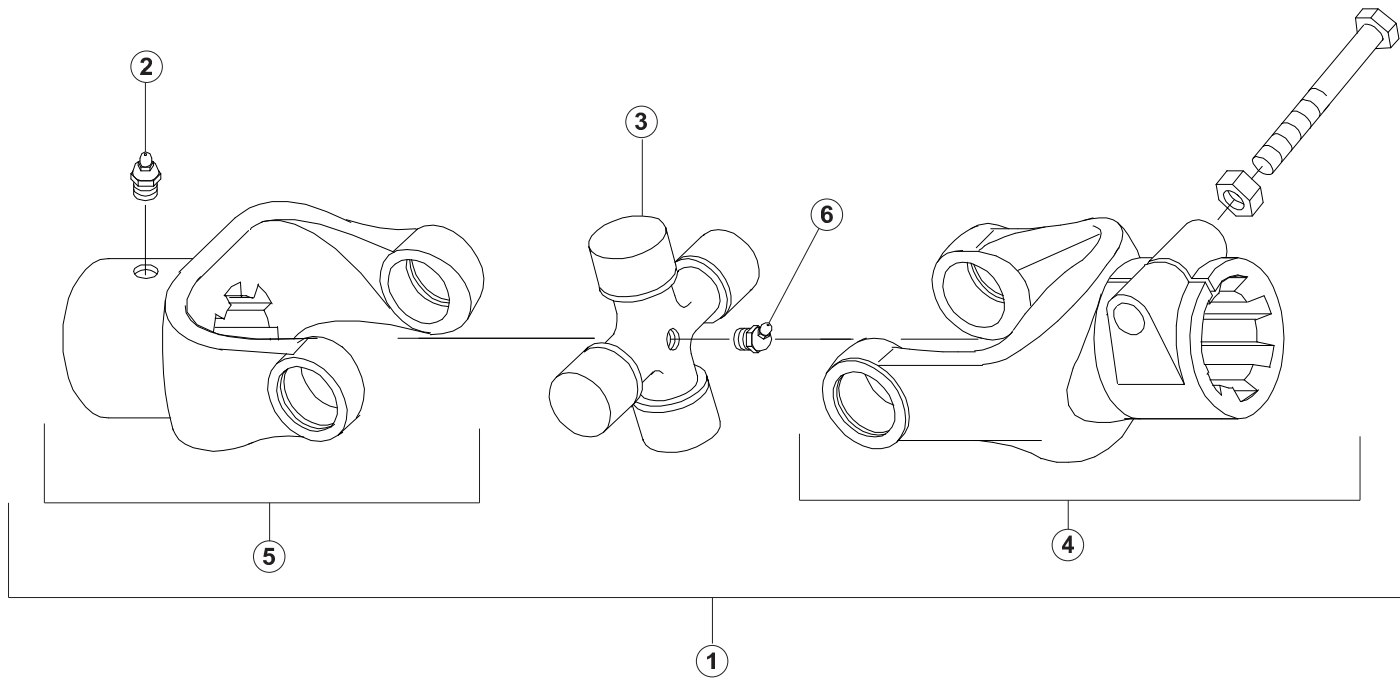
RENOI D'ANGLE A7010428

ANGLE TRANSMISSION A7010428

WINKELGETRIEBE A7010428

RINVIO D'ANGOLO A7010428

Rep	Nr	Qt	Designation	Description	Bezeichnung	Referenza	Remarque - Remark - Bemerkung - Osservazioni
001	A7010428	001	RENOI D'ANGLE	ANGLE TRANSMISSION	WINKELGETRIEBE	TRASMISSIONE D'ANGOLO	
002	A7010608	001	ENSEMBLE SATELLITE COMPLET	COMPLETE DRIVE PINION ASSEMBLY	SATELLITENRAEDER KOMPLETT		
003	A7010627	001	PIGNON R=4.83 Z27	PINION R=4.83 Z27	RITZEL R=4.83 Z27	PIGNONE R=4.83 Z27	
004	80585801	001	CIRCLIP EXTERIEUR FLZNNC	RETAINING RING FLZNNC	SICHERUNGSRING FLZNNC	ANELLO FLZNNC	
005	A7010609	001	CORPS	BODY	GEHAEUSE	CORPO	
006	A7010612	001	ARBRE	SHAFT	WELLE	ALBERO	
007	A7011607	001	ENTRETOISE	SLEEVE	ABSTANDSSTUECK	DISTANZIALE	
008	A7011608	001	ENTRETOISE	SLEEVE	ABSTANDSSTUECK	DISTANZIALE	
009	80151216	003	VIS S/TETE B.PLAT HC	SOCKET SET SCREW	GEWINDESTIFT	VITE	
010	A4061808	004	BOUCHON	PLUG	VERSCHLUSSSCHRAUBE	TAPPO	
011	82010001	001	BAGUE D'ETANCHEITE	OIL SEAL	RADIALDICHRING	PARAOLIO	
012	A7011601	002	JOINT OR 41150	O.RING 41150	O.RING 41150	GIUNTO	
013	81309516	001	ROULEMENT A ROULEAUX CONIQUES	TAPERED ROLLER BEARING	KEGELROLLENLAGER	CUSCINETTO A RULLI	
014	81309900	001	ROULEMENT A ROULEAUX CONIQUES	TAPERED ROLLER BEARING	KEGELROLLENLAGER	CUSCINETTO A RULLI	
015	A7010613	001	ECROU DE REGLAGE M95X2	LOCK NUT M95X2	NUTMUTTER M95X2	DADO M95X2	
016	A7010614	001	RONDELLE DE CALAGE D95X109	TRHUST WASHER	SCHEIBE	RONDELLA	
017	A7010628	001	CORPS	BODY	GEHAEUSE	CORPO	
018	A7010629	001	CORPS	BODY	GEHAEUSE	CORPO	
019	A7010632	001	ARBRE	SHAFT	WELLE	ALBERO	
020	A7010633	001	BRIDE	FLANGE	FLANSCH	STAFFA	
021	A7010634	001	COUPLE PIGNON/COURONNE R=3.77	RUNNING IN BEVEL GEAR SET	PAAR RITZEL/TELLRRAD R=3.77/1	COPPIA PIGNONE/CORONA R=3.77/1	
022	A7010635	001	ARBRE	SHAFT	WELLE	ALBERO	
023	80629500	002	CIRCLIP I	RETAINING RING	SICHERUNGSRING	ANELLO ELASTICO	
024	82014571	001	BAGUE D'ETANCHEITE	OIL SEAL	RADIALDICHRING	PARAOLIO	
025	82015510	001	BAGUE D'ETANCHEITE	OIL SEAL	RADIALDICHRING	PARAOLIO	
026	A7011592	001	JOINT OR 3575	O.RING 3575	O.RING 3575		
027	A7011602	001	JOINT OR 41300	O.RING 41300	O.RING 41300	GIUNTO	
028	81305501	001	ROULEMENT A ROULEAUX CONIQUES	TAPERED ROLLER BEARING	KEGELROLLENLAGER	CUSCINETTO A RULLI	
029	81307516	001	ROULEMENT A ROULEAUX CONIQUES	TAPERED ROLLER BEARING	KEGELROLLENLAGER	CUSCINETTO A RULLI	
030	81309009	002	ROULEMENT A ROULEAUX CONIQUES	TAPERED ROLLER BEARING	KEGELROLLENLAGER	CUSCINETTO A RULLI	
031	A7010636	001	RONDELLE DE CALAGE D85,3X99,7	TRHUST WASHER	SCHEIBE	RONDELLA	
032	A7010637	001	RONDELLE DE CALAGE 140,3X159,6	TRHUST WASHER	SCHEIBE	RONDELLA	
033	A7010638	002	RONDELLE DE CALAGE 150,3X169,5	TRHUST WASHER	SCHEIBE	RONDELLA	
034	80591200	001	CIRCLIP INTERIEUR	INTERNAL RETENTION RING	SICHERUNGSRING	ANELLO	
035	80627500	001	CIRCLIP I	RETAINING RING	SICHERUNGSRING	ANELLO	
036	80081006	008	VIS TETE CYL.SIX P.CR.FE/ZNXC3	HEX.SOCK.HEAD CAP SCR.FE/ZNXC3	ZYLINDERSCHR.INNENSEC.FE/ZNXC3	VITE A TESTA CILINDR. FE/ZNXC3	
037	80081440	012	VIS TETE CYL.SIX P.CR.FE/ZNXC3	HEX.SOCK.HEAD CAP SCR.FE/ZNXC3	ZYLINDERSCHR.INNENSEC.FE/ZNXC3	VITE A TESTA CILINDR. FE/ZNXC3	
038	80081499	021	VIS TETE CYL.SIX P.CREUX	HEX.SOCKET HEAD CAP SCREW	ZYLINDERSCHR.INNENSECHSK.	VITE A TESTA CILINDRICA	
039	82230027	001	BOUCHON MAGNETIQUE	MAGNETIC PLUG	MAGNET-VERSCHLUSSSCHRAUBE	TAPPO MAGNETICO	
040	80451293	003	GOUPILLE ELASTIQUE FLZNNC	ROLL PIN FLZNNC	SPANNHUELSE FLZNNC	SPINA ELASTICA FLZNNC	





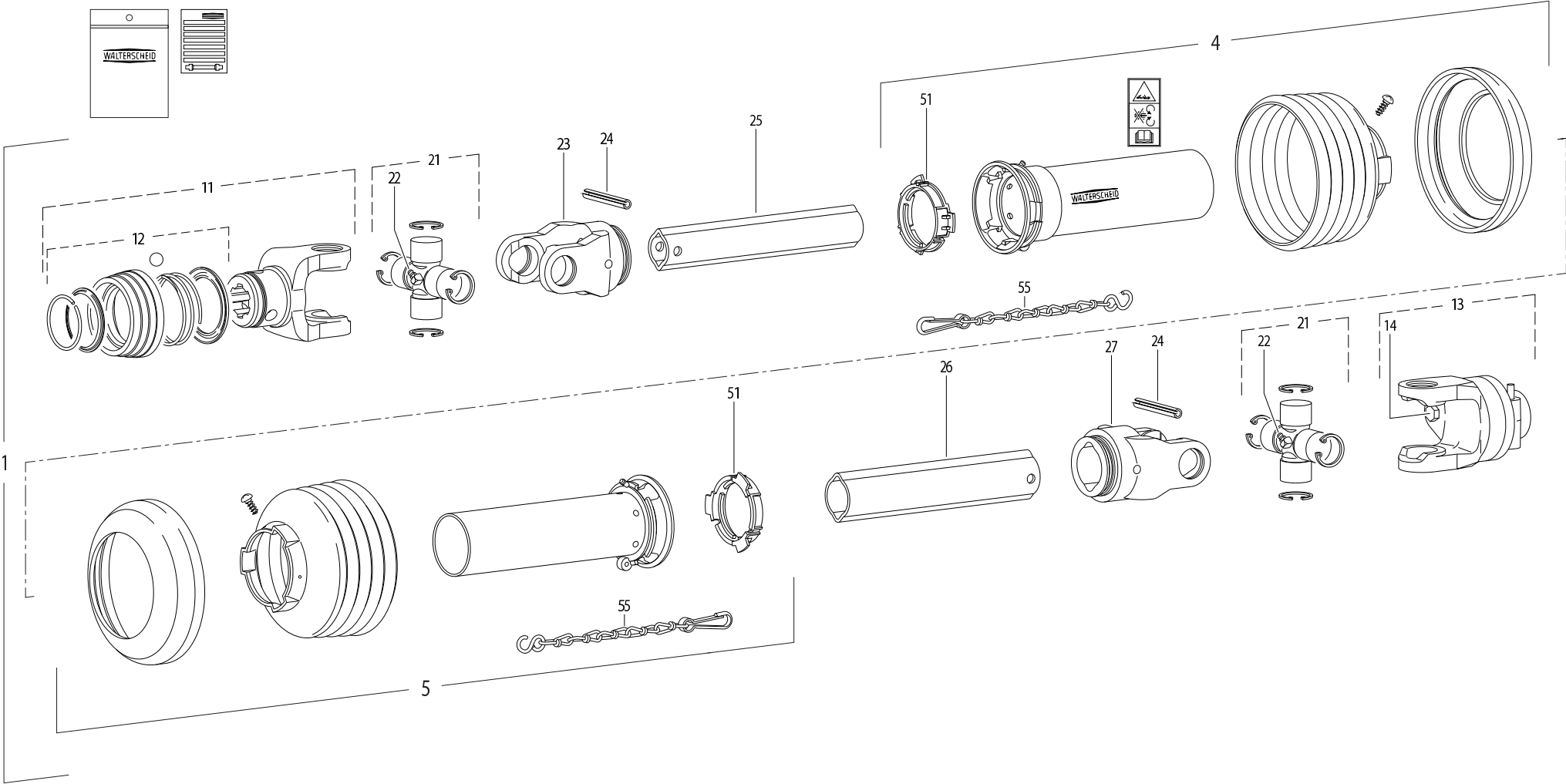
CARDAN A7903057

UNIVERSAL JOINT A7903057

KREUZGELENK A7903057

CARDANO A7903057

Rep	Nr	Qt	Designation	Description	Bezeichnung	Referenza	Remarque - Remark - Bemerkung - Osservazioni
001	A7903057	001	CARDAN	JOINT, UNIVERSAL	KREUZGELENK	CARDANO	
002	A7905031	001	GRAISSEUR	LUBRICATOR	SCHMIERNIPPEL	INGRASSATORE	
003	A7914006	001	BLOC CROISILLON COMPLET	COMPLETE CROSS	KREUZGARNITUR KOMPLETT	CROCIERA	
004	A7903080	001	MACHOIRE 135 COMPLETE	COMPLETE YOKE 135	NABENGABEL 135 KOMPLETT	FORCELLA 135	
005	A7903081	001	MACHOIRE 1"3/8 Z6 CPL.	COMPLETE YOKE 1"3/8 Z6	NABENGABEL 1"3/8 Z6 KPL.	FORCELLA 1"3/8 Z6 CPL.	
006	A7905032	001	GRAISSEUR M8X1 - 30°	LUBRICATOR M8X1 - 30°	SCHMIERNIPPEL M8X1 - 30°	INGRASSATORE M8X1 - 30°	





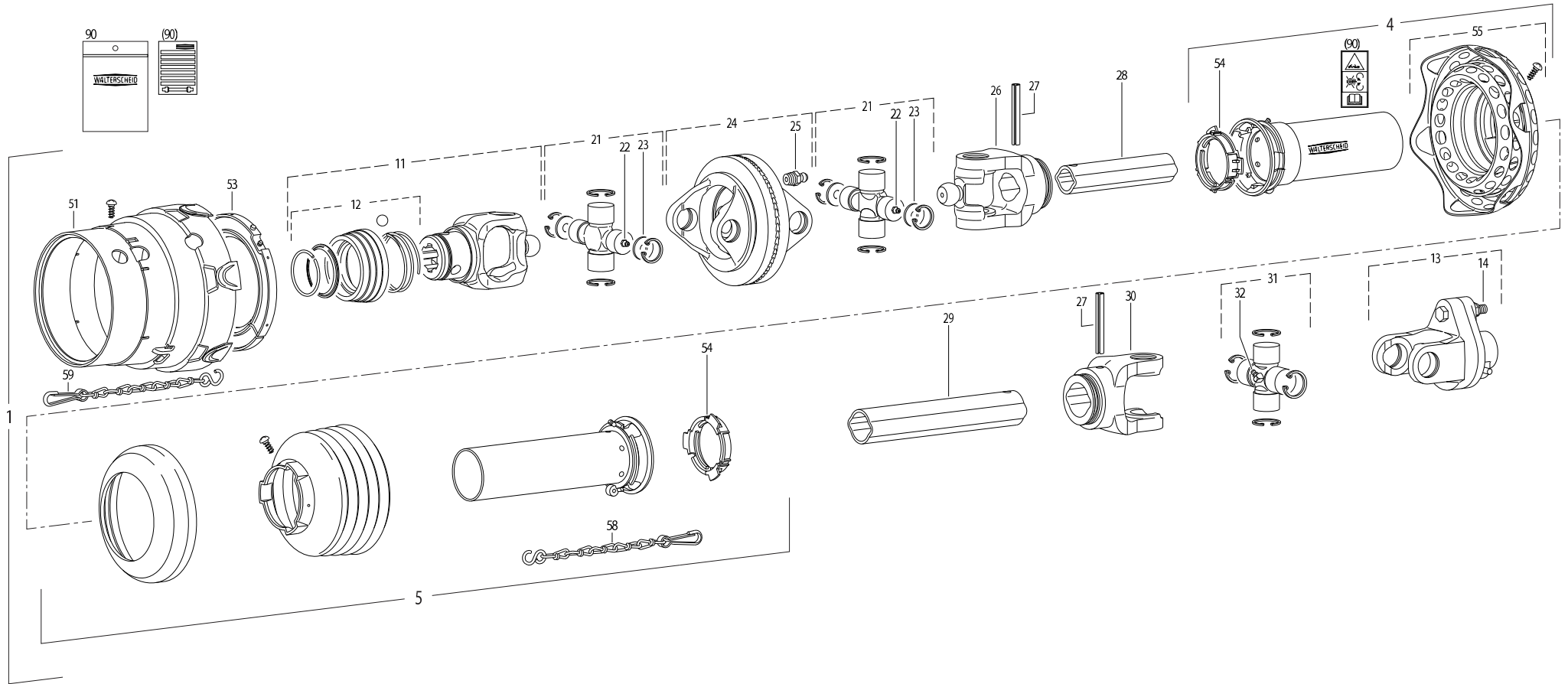
TRANSMISSION A7800405

TRANSMISSION A7800405

GELENKWELLE A7800405

TRANSMISSIONE A7800405

Rep	Nr	Qt	Designation	Description	Bezeichnung	Referenza	Remarque - Remark - Bemerkung - Osservazioni
001	A7800405	001	TRAN.W2400 AA1210 2130NM+B.CI	PTO SHAFT W2400 AA1210	GELENKWELLE W2400 AA1210	TRASMISSIONE W2400 AA1210 2130	
004	4617469	001	1/2 PROT EXT SDH25 LG1000	OUTER GUARD HALF SDH25	AEUSSERE SCHUTZH.SDH25	1/2 PROTEZIONE ESTERNA	
005	4616469	001	1/2 PROT INT SDH25 LG1000	INNER GUARD HALF SDH25	INNERE SCHUTZH.SDH25	1/2 PROTEZ. INTERNA	
011	4603133	001	MACHOIRE VERROUIL.ANNEAU CPLT	PULL TYPE LOCK YOKE CPLT	AUFSTECKGABEL ZIEHVERSCH.KPLT	FORCELLA ATTACCO A COLLARE QS	
012	4605105	001	VERROUILLAGE A BILLES CPLT	BALL COLLAR KIT CPLT	ZIEHVERSCHLUSS KPLT	KIT COLLARE A SFERE	
013	A7910098	001	LIMITEUR A BOULON RUPTURE	SHEAR BOLT CLUTCH	SCHERBOLZENKUPPLUNG	LIMITATORE A BULLONE	
014	80060853	001	VIS TETE HEXAGONALE FE/ZNXC3	HEX BOLT M8X60 CL 5.8 DIN931 R	SECHSKANTSCHRAUBE FE/ZNXC3	VITE TESTA ESAGONALE FE/ZNXC3	
021	41120080	002	CROISILLON CPL	CROSS JOURNAL	KREUZGARNITUR	CROCERA	
022	82200806	002	GRAISSEUR A TETE SPHERIQUE	LUBRICATING NIPPLE: CONE TYPE	KEGELSCHMIERNIPPEL	ENGRASADEIRA FE/ZNXC3	
023	4603315	001	MACHOIRE	YOKE	GELENKGABEL	FORCELLA	
024	80451063	002	GOUPILLE ELASTIQUE FLZNNC	ROLL PIN FLZNNC	SPANNHUELSE FLZNNC	SPINA ELASTICA FLZNNC	
025	4608234	001	TUBE PROFILE	PROFILE TUBE	PROFILROHR	PROFILATO	
026	4608479	001	TUBE PROFILE	PROFILE TUBE	PROFILROHR	PROFILATO	
027	4603316	001	MACHOIRE	YOKE	GELENKGABEL	FORCELLA	
051	41550000	002	BAGUE DE GUIDAGE	SLIDING RING	GLEITRING	ANELLO	
055	41660000	002	CHAINETTE	CHAIN	HALTEKETTE	CATENA	





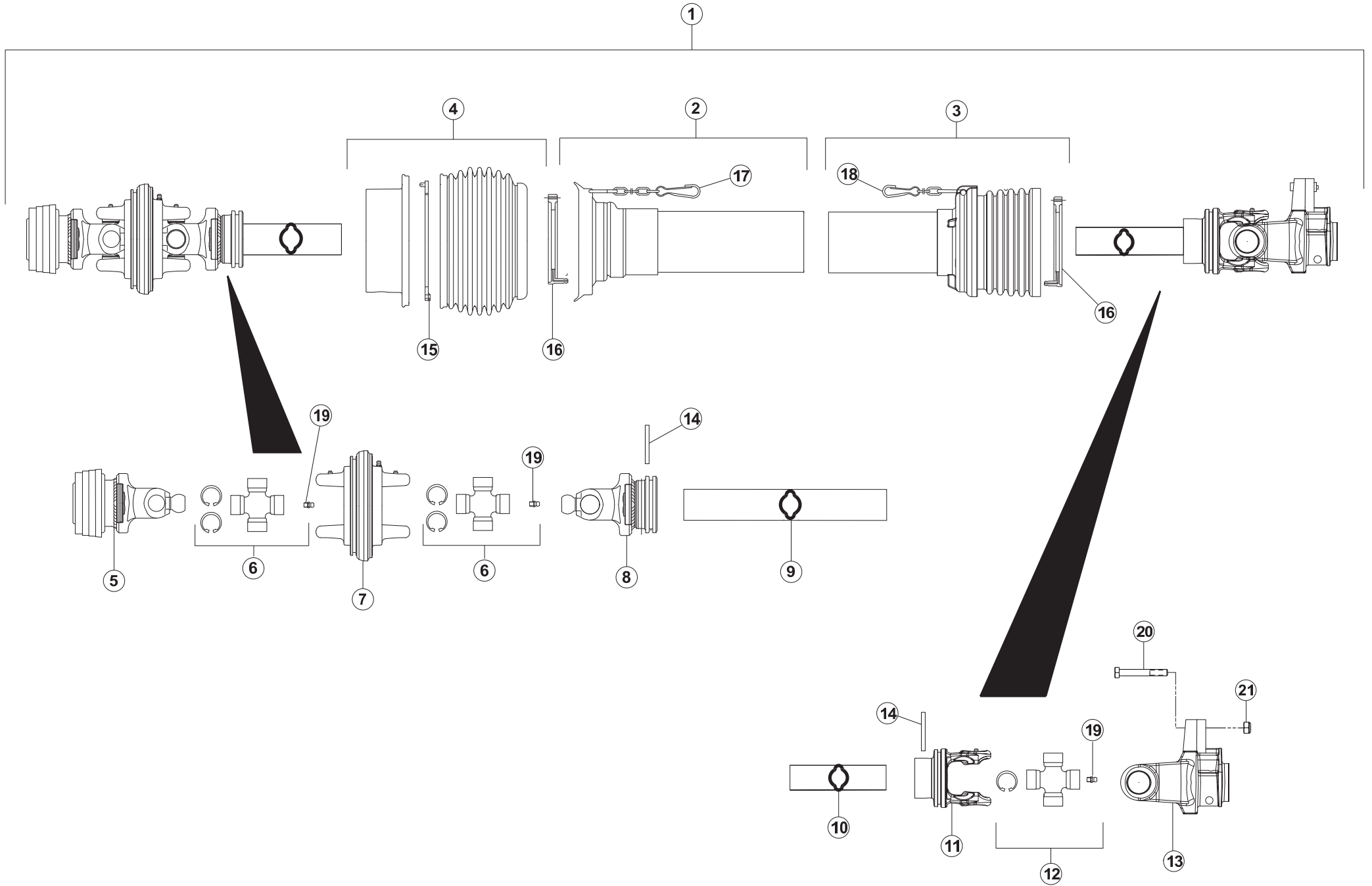
TRANSMISSION A7800416

TRANSMISSION A7800416

GELENKWELLE A7800416

TRANSMISSIONE A7800416

Rep	Nr	Qt	Designation	Description	Bezeichnung	Referenza	Remarque - Remark - Bemerkung - Osservazioni
001	A7800416	001	TR.HC.WE2480AA1210 2130NM+B.CI	W.A. PTO SHAFT W2480 AA1210	WW GELENKWELLE W2480 AA1210	TRASMISSIONE	
004	4617249	001	1/2 PROTECTEUR EXTERIEUR	OUTER GUARD-HALF	AEUSSERE SCHUTZHAELFTE	1/2 PROTEZIONE ESTERNA	
005	4616469	001	1/2 PROT INT SDH25 LG1000	INNER GUARD HALF SDH25	INNERE SCHUTZH.SDH25	1/2 PROTEZ. INTERNA	
011	4603334	001	MACHOIRE VERROUIL.ANNEAU CPLT	PULL TYPE LOCK YOKE CPLT	AUFSTECKGABEL ZIEHVERSCH.KPLT	FORCELLA ATTACCO A COLLARE QS	
012	4605105	001	VERROUILLAGE A BILLES CPLT	BALL COLLAR KIT CPLT	ZIEHVERSCHLUSS KPLT	KIT COLLARE A SFERE	
013	A7910098	001	LIMITEUR A BOULON RUPTURE	SHEAR BOLT CLUTCH	SCHERBOLZENKUPPLUNG	LIMITATORE A BULLONE	
014	80060853	001	VIS TETE HEXAGONALE FE/ZNXC3	HEX BOLT M8X60 CL 5.8 DIN931 R	SECHSKANTSCHRAUBE FE/ZNXC3	VITE TESTA ESAGONALE FE/ZNXC3	
021	4605038	002	CROISILLON	CROSS JOURNAL	KREUZGARNITUR	CROCIERA	
022	4605058	002	GRAISSEUR	GREASE NIPPLE	SCHMIERNIPPEL	INGRASSATORE	
023	4613007	004	RONDELLE	WASHER	SCHEIBE	RONDELLA	
024	4613004	001	MACHOIRE DOUBLE DOP - G2480	DOUBLE YOKE DOP - G2480	DOPPELGABEL DOP - G2480	FORCELLA	
025	82200807	001	GRAISSEUR A TETE SPHERIQUE	LUBRICATING NIPPLE: CONE TYPE	KEGELSCHMIERNIPPEL	INGRASSATORE SFERICO	
026	70172201	001		PTO, YOKE, 1.00			
027	80451063	002	GOUPILLE ELASTIQUE FLZNNC	ROLL PIN FLZNNC	SPANNHUELSE FLZNNC	SPINA ELASTICA FLZNNC	
028	4608376	001	TUBE PROFILE	PROFIL TUBE	PROFILROHR	PROFILATO	
029	4608495	001	TUBE PROFILE	PROFIL TUBE	PROFILROHR	PROFILATO	
030	4603316	001	MACHOIRE	YOKE	GELENKGABEL	FORCELLA	
031	41120080	001	CROISILLON CPL	CROSS JOURNAL	KREUZGARNITUR	CROCERA	
032	82200806	001	GRAISSEUR A TETE SPHERIQUE	LUBRICATING NIPPLE: CONE TYPE	KEGELSCHMIERNIPPEL	ENGRASADEIRA FE/ZNXC3	
051	4618218	001	CLOCHE	GUARD CONE	SCHUTZTRICHTER	CAMPANA	
053	4620020	001	BAGUE DE GUIDAGE SD25-2480	SLIDING RING	GLEITRING SD25-2480	BOCCOLA GUIDA SD25-2480	
054	41550000	002	BAGUE DE GUIDAGE	SLIDING RING	GLEITRING	ANELLO	
055	4618221	001	CONE DE PROTECTION CPLT	GUARD CONE CPLT	SCHUTZKONUS KPLT	CONO CPLT	
058	41660000	001	CHAINETTE	CHAIN	HALTEKETTE	CATENA	
059	4618910	001	CHAINETTE	CHAIN	HALTEKETTE	CATENELLA	
090	4631000	001	COLL.PICTOGRAMMES ET NOTICE	SET PICTORIALS & INSTRUCTIONS	SATZ PIKTOGRAMME UND ANLEITUNG	SERIE ADESIVI + MANUALE	





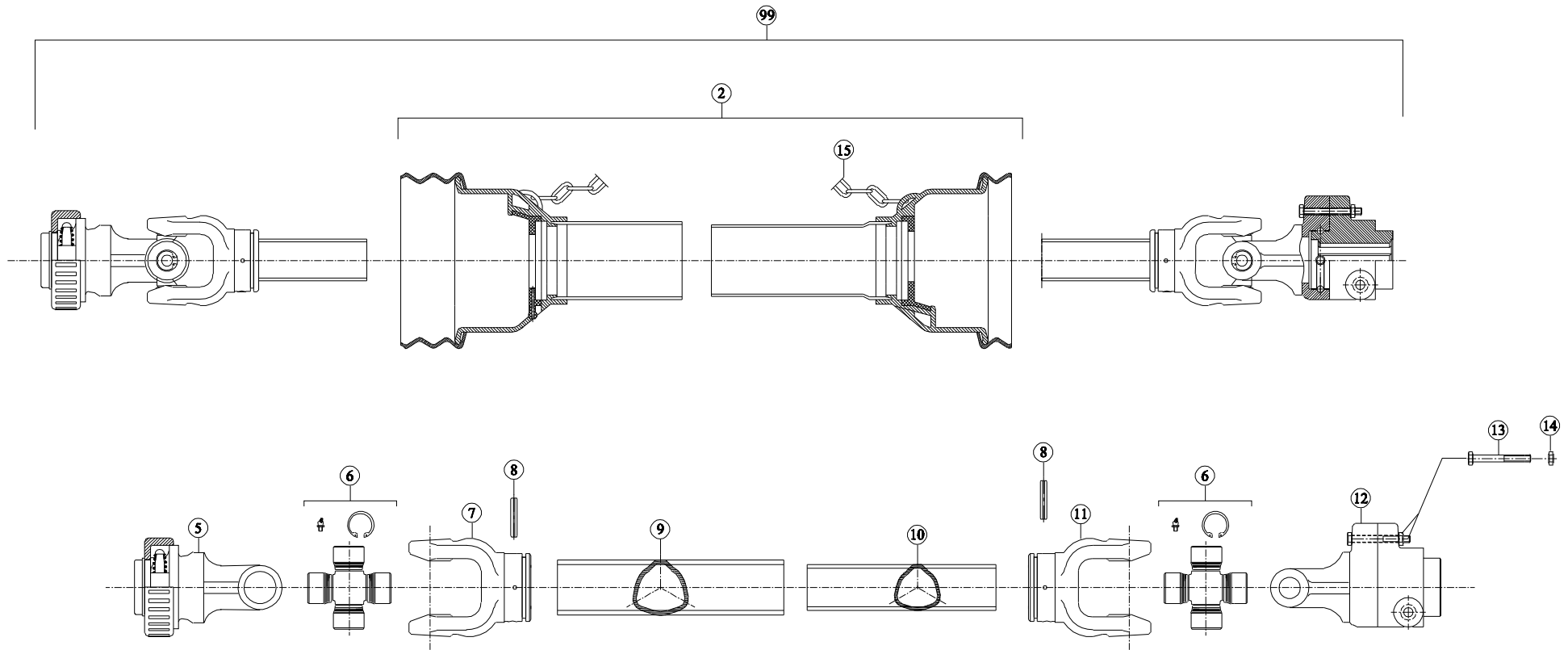
TRANSMISSION A7800417

TRANSMISSION A7800417

GELENKWELLE A7800417

TRANSMISSIONE A7800417

Rep	Nr	Qt	Designation	Description	Bezeichnung	Referenza	Remarque - Remark - Bemerkung - Osservazioni
001	A7800417	001	TRAN.E2480 AA1210 2130NM LB+	W.A. PTO SHAFT INCL. 8 SPLINE	WW. GELENKWELLE (RUSSISCH)	CARDANO	
002	A7917007	001	1/2 PROTECTEUR EXTERIEUR	CPL OUTER 1/2 PROTECTOR	1/2 SCHUTZVORRICH.AUSSEN SEITE	1/2 PROTEZIONE ESTERNA	
003	A7916007	001	1/2 PROTECTEUR INT. COMPLET	CPL INNER 1/2 PROTECTOR	1/2 SCHUTZVORRICH.INNEN SEITE	1/2 PROTEZIONE INTERNA	
004	4618214	001	CLOCHE	GUARD CONE	SCHUTZTRICHTER	CAMPANA	
005	4603331	001	MACHOIRE VERROUIL.ANNEAU CPLT	PULL TYPE LOCK YOKE CPLT	AUFSTECKGABEL ZIEHVERSCH.KPLT	FORCELLA ATTACCO A COLLARE QS	
006	A7905011	002	CROISILLON CPL WALTERSCHEID	COMPLETE CROSS	KREUZSTUECK KOMPLETT	CROCIERA	
007	4613004	001	MACHOIRE DOUBLE DOP - G2480	DOUBLE YOKE DOP - G2480	DOPPELGABEL DOP - G2480	FORCELLA	
008	4603140	001	MACHOIRE	YOKE	GELENKGABEL	FORCELLA	
009	A7908016	001	TUBE TRANSMISSION INT. <->780	INNER TUBE <-> 780	PROFILROHR INNEN SEITE <-> 780	TUBO	
010	A7908017	001	TUBE TRANSMISSION EXT. <->765	OUTER TUBE <->765	PROFILROHR AUSSEN SEITE <->765	TUBO	
011	4603316	001	MACHOIRE	YOKE	GELENKGABEL	FORCELLA	
012	41120080	001	CROISILLON CPL	CROSS JOURNAL	KREUZGARNITUR	CROCERA	
013	A7910098	001	LIMITEUR A BOULON RUPTURE	SHEAR BOLT CLUTCH	SCHERBOLZENKUPPLUNG	LIMITATORE A BULLONE	
014	80451063	002	GOUPILLE ELASTIQUE FLZNNC	ROLL PIN FLZNNC	SPANNHUELSE FLZNNC	SPINA ELASTICA FLZNNC	
015	4620020	001	BAGUE DE GUIDAGE SD25-2480	SLIDING RING	GLEITRING SD25-2480	BOCCOLA GUIDA SD25-2480	
016	41550000	002	BAGUE DE GUIDAGE	SLIDING RING	GLEITRING	ANELLO	
017	4618910	001	CHAINETTE	CHAIN	HALTEKETTE	CATENELLA	
018	41660000	001	CHAINETTE	CHAIN	HALTEKETTE	CATENA	
019	4605050	003	GRAISSEUR	GREASE NIPPLE	SCHMIERNIPPEL	INGRASSATORE	
020	80060853	001	VIS TETE HEXAGONALE FE/ZNXC3	HEX BOLT M8X60 CL 5.8 DIN931 R	SECHSKANTSCHRAUBE FE/ZNXC3	VITE TESTA ESAGONALE FE/ZNXC3	
021	80200840	001	ECROU HEX.BAS AUTOFR.FE/ZNXC3	SELF-LOCKING NUT FE/ZNXC3	SELBSTSICHERND.MUTTER FE/ZNXC3	DADO AUTOBLOCCANTE FE/ZNXC3	





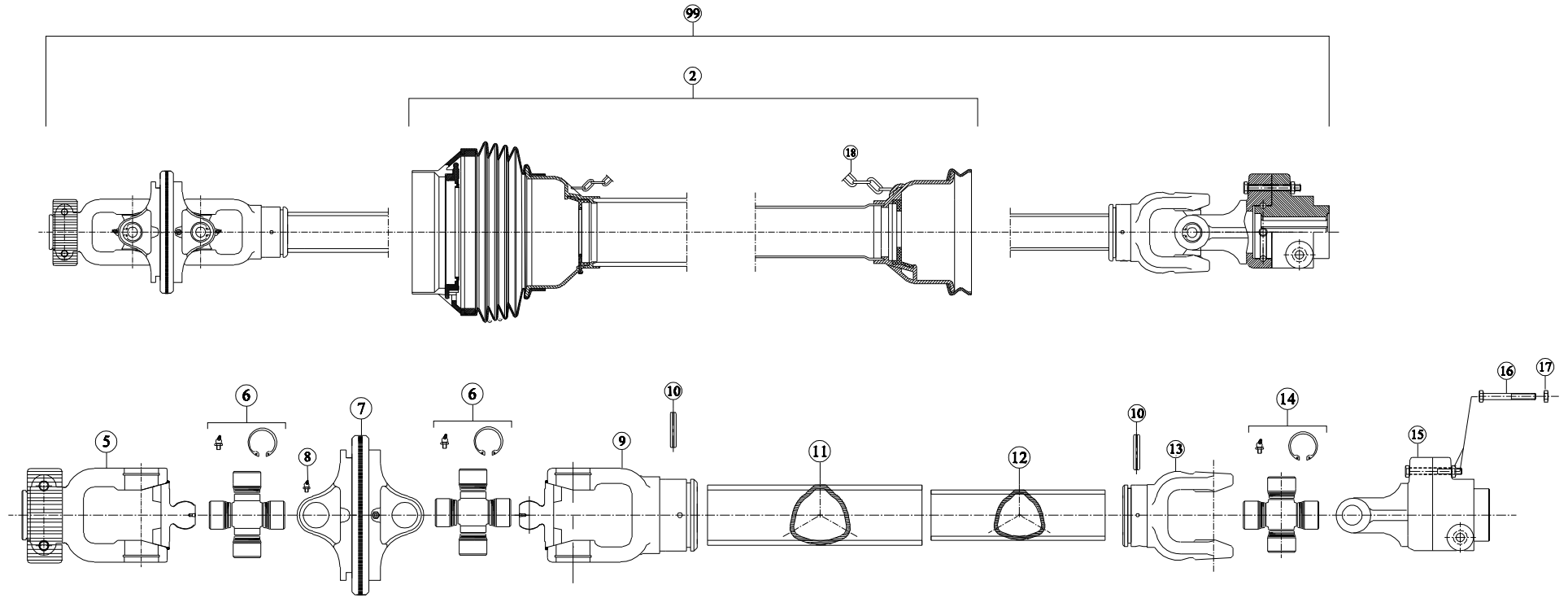
TRANSMISSION 4900303

TRANSMISSION 4900303

GELENKWELLE 4900303

TRANSMISSIONE 4900303

Rep	Nr	Qt	Designation	Description	Bezeichnung	Referenza	Remarque - Remark - Bemerkung - Osservazioni
002	4919303	001	PROTECTEUR COMPLET	GUARD COMPLET	SCHUTZ KOMPLET	PROTEZIONE	
005	4903006	001	MACHOIRE VERROUILLAGE	BALL LOCKING YOKE	AUFSTECKGABEL	FORCELLA CHIUSURA A BIGLIE	
006	4905003	002	CROISILLON CPL	CROSS JOURNAL CPL	KREUZGARNITUR KPL	CROCIERA	
007	4903007	001	MACHOIRE TUBE EXTERIEUR	YOKE OUTER TUBE	RILLEGABEL AUSSENROHR	FORCELLA	
008	80451058	002	GOUPILLE ELASTIQUE FLZNNC	ROLL PIN FLZNNC	SPANNHUELSE FLZNNC	SPINA ELASTICA FLZNNC	
009	4908014	001	TUBE PROFILE	PROFILE TUBE	PROFILROHR	PROFILATO	
010	4908015	001	TUBE PROFILE	PROFILE TUBE	PROFILROHR	PROFILATO	
011	4903008	001	MACHOIRE TUBE INTERIEUR	YOKE INNER TUBE	RILLEGABEL INNENROHR	FORCELLA	
012	4910004	001	LIMITEUR	CLUTCH	KUPPLUNG	FRIZIONE	
013	80060851	001	VIS TETE HEXAGONALE FE/ZNXC3	HEXAGON HEAD SCREW FE/ZNXC3	SECHSKANTSCHRAUBE FE/ZNXC3	VITE TESTA ESAGONALE FE/ZNXC3	
014	80200840	001	ECROU HEX.BAS AUTOFR.FE/ZNXC3	SELF-LOCKING NUT FE/ZNXC3	SELBSTSICHERND.MUTTER FE/ZNXC3	DADO AUTOBLOCCANTE FE/ZNXC3	
015	4921000	001	CHAINETTE	CHAIN	HALTEKETTE	CATENELLA	
099	4900303	001	TRAN.T6 1 3/8-6 1510	PTO-S.T6 1 3/8-6 1510	GELEN.T6 1 3/8-6 1510	CARDA.T6 1 3/8-6 1510	





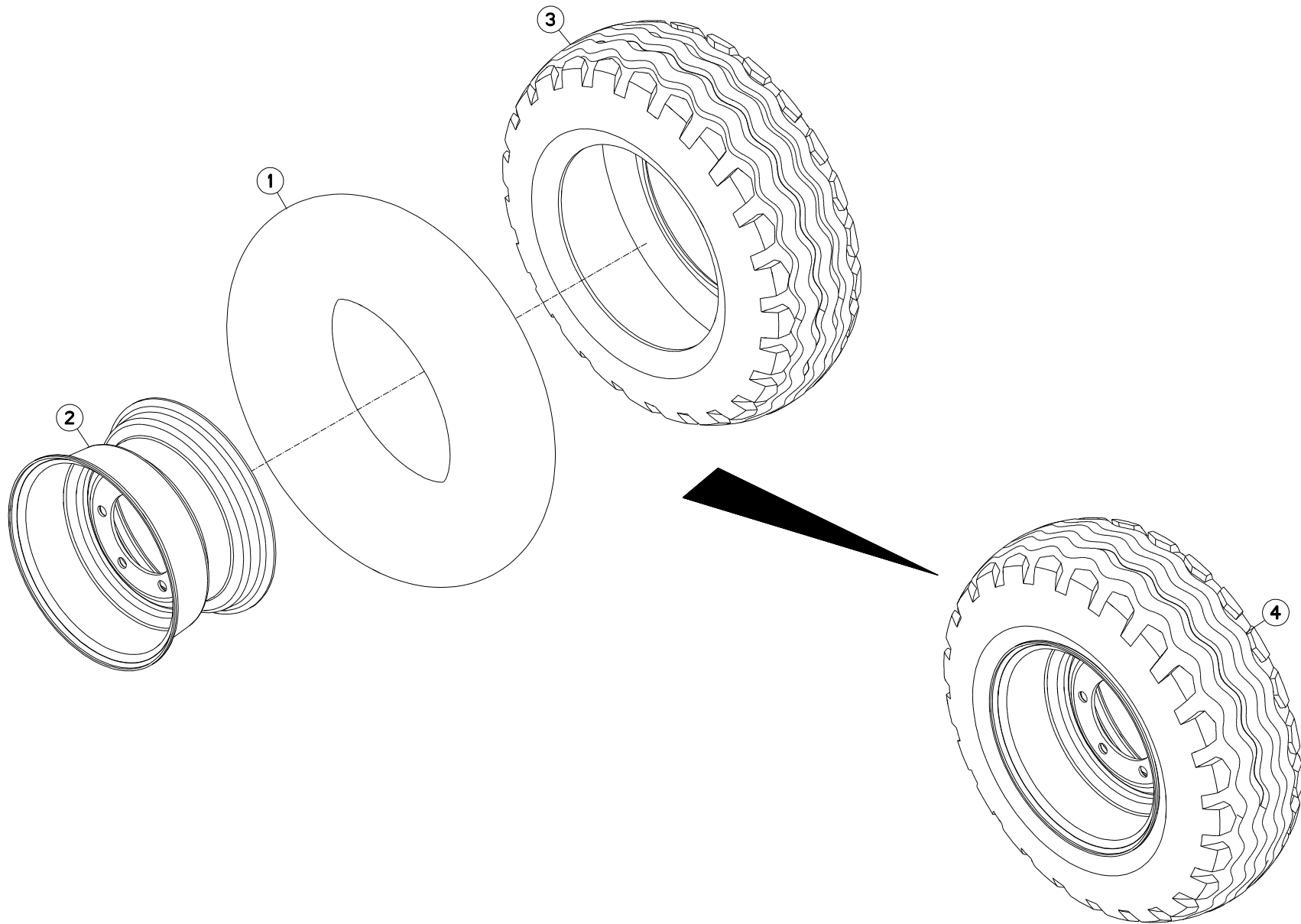
TRANSMISSION 4900304

TRANSMISSION 4900304

GELENKWELLE 4900304

TRANSMISSIONE 4900304

Rep	Nr	Qt	Designation	Description	Bezeichnung	Referenza	Remarque - Remark - Bemerkung - Osservazioni
002	4919304	001	PROTECTEUR COMPLET	GUARD COMPLET	SCHUTZ KOMPLET	PROTEZIONE	
005	4903014	001	MACHOIRE VERROUILLAGE	BALL LOCKING YOKE	AUFSTECKGABEL	FORCELLA CHIUSURA A BIGLIE	
006	4905006	002	CROISILLON CPL	CROSS JOURNAL CPL	KREUZGARNITUR KPL	CROCIERA	
007	4913001	001	MACHOIRE DOUBLE	DOUBLE YOKE	DOPPELGELENKGABEL		
008	82200602	002	GRAISSEUR A TETE SPHERIQUE	GREASER 45 DEGREE M6	KEGELSCHMIERNIPPEL	INGRASSATORE FE/ZNXC3	
009	4903015	001	MACHOIRE TUBE EXTERIEUR	YOKE OUTER TUBE	RILLEGABEL AUSSENROHR	FORCELLA	
010	80451058	002	GOUPILLE ELASTIQUE FLZNNC	ROLL PIN FLZNNC	SPANNHUELSE FLZNNC	SPINA ELASTICA FLZNNC	
011	4908016	001	TUBE PROFILE	PROFILE TUBE	PROFILROHR	PROFILATO	
012	4908017	001	TUBE PROFILE	PROFILE TUBE	PROFILROHR	PROFILATO	
013	4903008	001	MACHOIRE TUBE INTERIEUR	YOKE INNER TUBE	RILLEGABEL INNENROHR	FORCELLA	
014	4905003	001	CROISILLON CPL	CROSS JOURNAL CPL	KREUZGARNITUR KPL	CROCIERA	
015	4910004	001	LIMITEUR	CLUTCH	KUPPLUNG	FRIZIONE	
016	80060851	001	VIS TETE HEXAGONALE FE/ZNXC3	HEXAGON HEAD SCREW FE/ZNXC3	SECHSKANTSCHRAUBE FE/ZNXC3	VITE TESTA ESAGONALE FE/ZNXC3	
017	80200840	001	ECROU HEX.BAS AUTOFR.FE/ZNXC3	SELF-LOCKING NUT FE/ZNXC3	SELBSTSICHERND.MUTTER FE/ZNXC3	DADO AUTOBLOCCANTE FE/ZNXC3	
018	4921000	001	CHAINETTE	CHAIN	HALTEKETTE	CATENELLA	
099	4900304	001	TRAN.HC.T6 1 3/8-6 1500	W.A.PTO-S.T6 1 3/8-6 1500	WW-GELEN.T6 1 3/8-6 1500	CARDA.T6 1 3/8-6 1500	





PROFILE 470 / 670

B4150 >

A52R0461 A

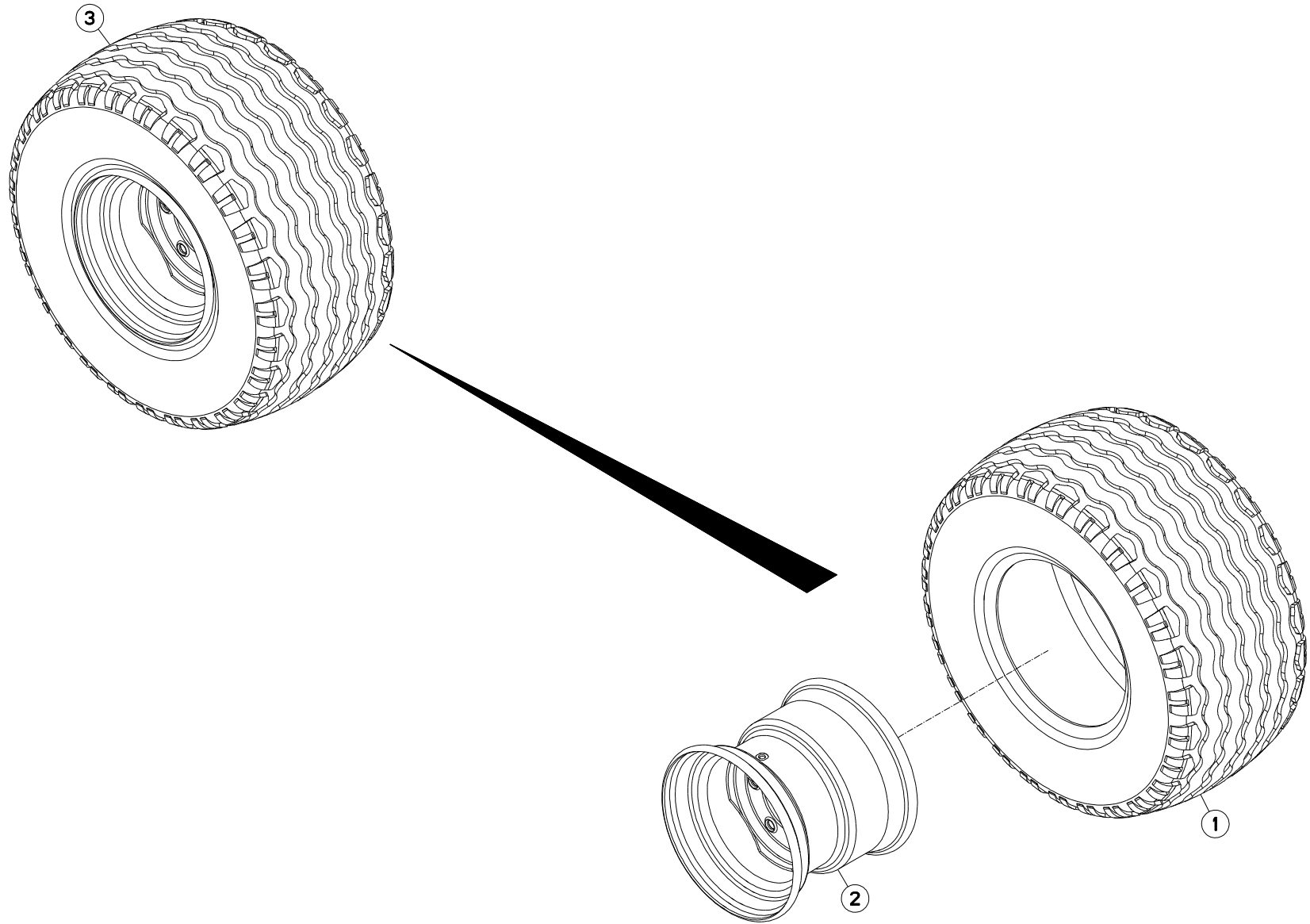
ROUE 10/75 15,3 14PR

WHEEL 10/75 15,3 14PR

RAD 10/75 15,3 14PR

RUOTA 10/75 15,3 14PR

Rep	Nr	Qt	Designation	Description	Bezeichnung	Referenza	Remarque - Remark - Bemerkung - Osservazioni
001	A7020354	001	CHAMBRE A AIR 10/11.5X15.3TR15	AIR TUBE 10/11.5X15.3 TR15	SCHLAUCH 10/11.5X15.3 TR15	CAMERA	
002	A7020154	001	JANTE 9X15.3 6T 4/6	RIM 9X15.3 6H 4/6	FELGE 9X15.3 6L 4/6	CERCHIO	
003	A7020261	001	PNEU	TIRE	REIFEN	PNEUMATICO	
004	A7020088	001	ROUE	WHEEL AND TIRE ASSEMBLY	RAD	RUOTA	





PROFILE 470 / 670

B4150 >

A53R1218 A

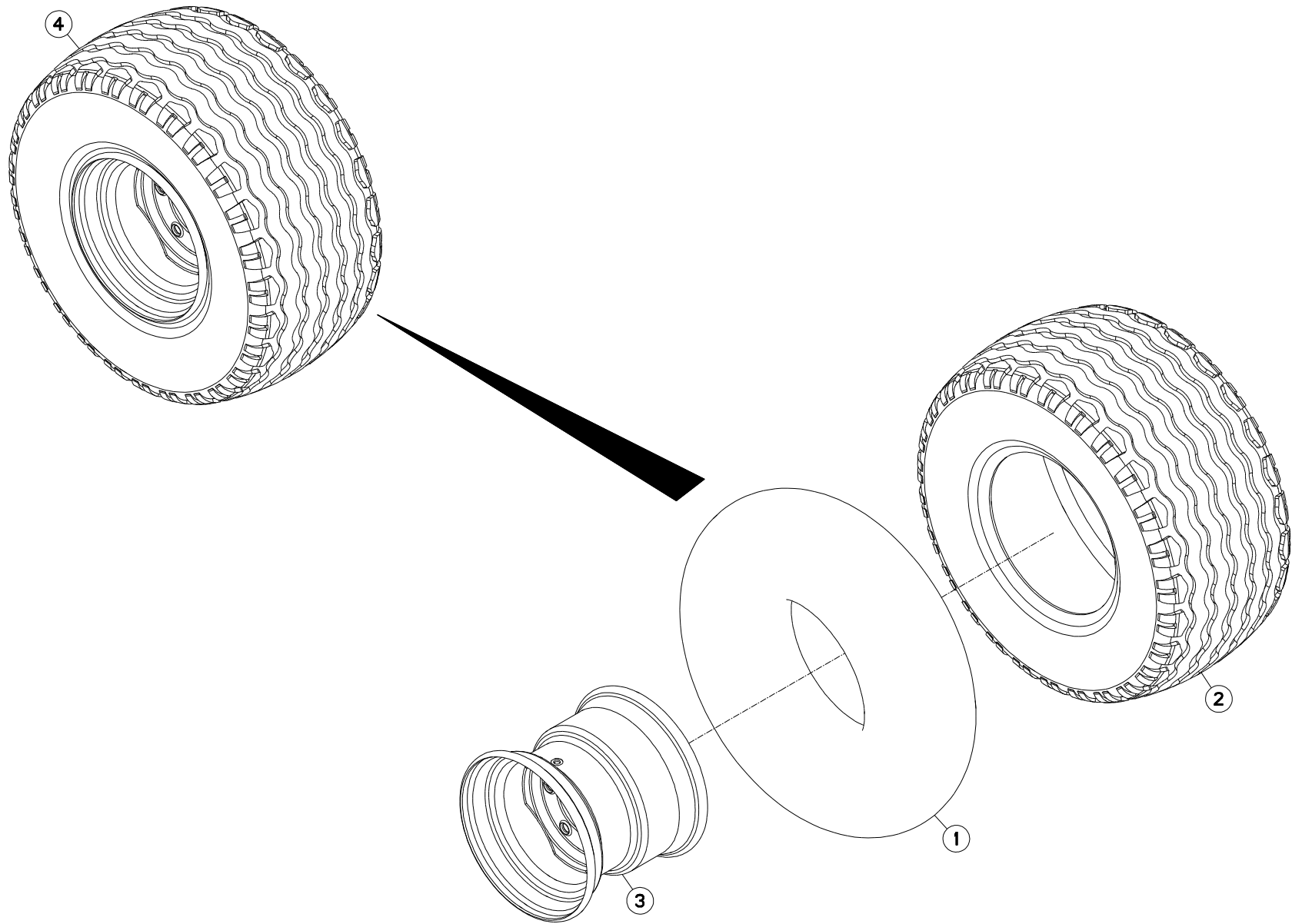
ROUE 400/60X15,5 6T 18PR

WHEEL 400/60X15,5 6T 18PR

RAD 400/60X15,5 6T 18PR

RUOTA 400/60X15,5 6T 18PR

Rep	Nr	Qt	Designation	Description	Bezeichnung	Referenza	Remarque - Remark - Bemerkung - Osservazioni
001	A7020244	001	PNEU	TIRE	REIFEN	PNEUMATICO	
002	A7020140	001	JANTE	RIM	FELGE	CERCHIO	
003	A7020052	001	ROUE	WHEEL AND TIRE ASSEMBLY	RAD	RUOTA	





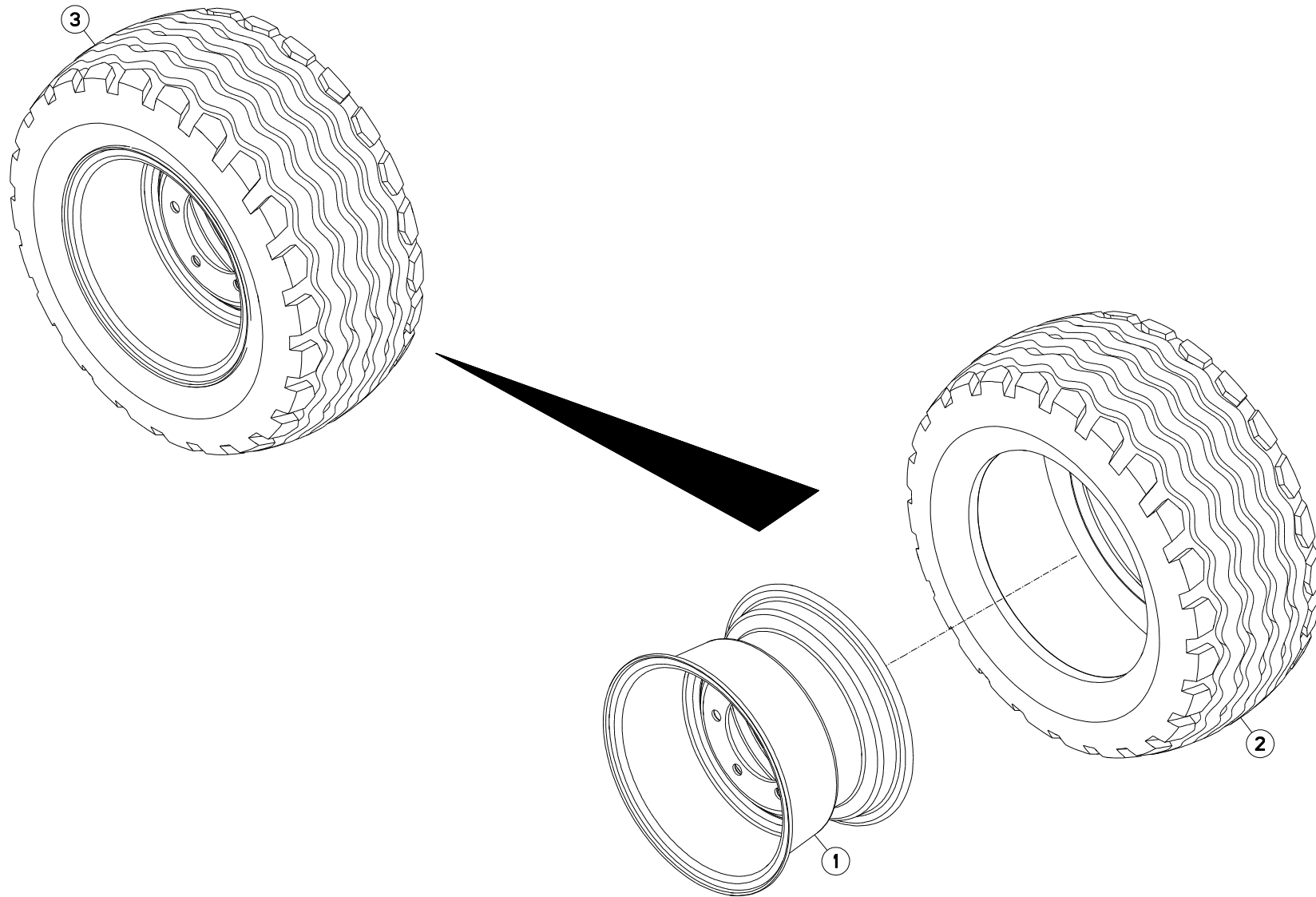
ROUE 400/60X15,5 6T 18PR

WHEEL 400/60X15,5 6T 18PR

RAD 400/60X15,5 6T 18PR

RUOTA 400/60X15,5 6T 18PR

Rep	Nr	Qt	Designation	Description	Bezeichnung	Referenza	Remarque - Remark - Bemerkung - Osservazioni
001	A7020332	001	CHAMBRE A AIR 400/60X15,5	AIR TUBE 400/60X15,5	SCHLAUCH 400/60X15,5	CAMERA	
002	A7020244	001	PNEU	TIRE	REIFEN	PNEUMATICO	
003	A7020140	001	JANTE	RIM	FELGE	CERCHIO	
004	A7020096	001	ROUE	WHEEL AND TIRE ASSEMBLY	RAD	RUOTA	





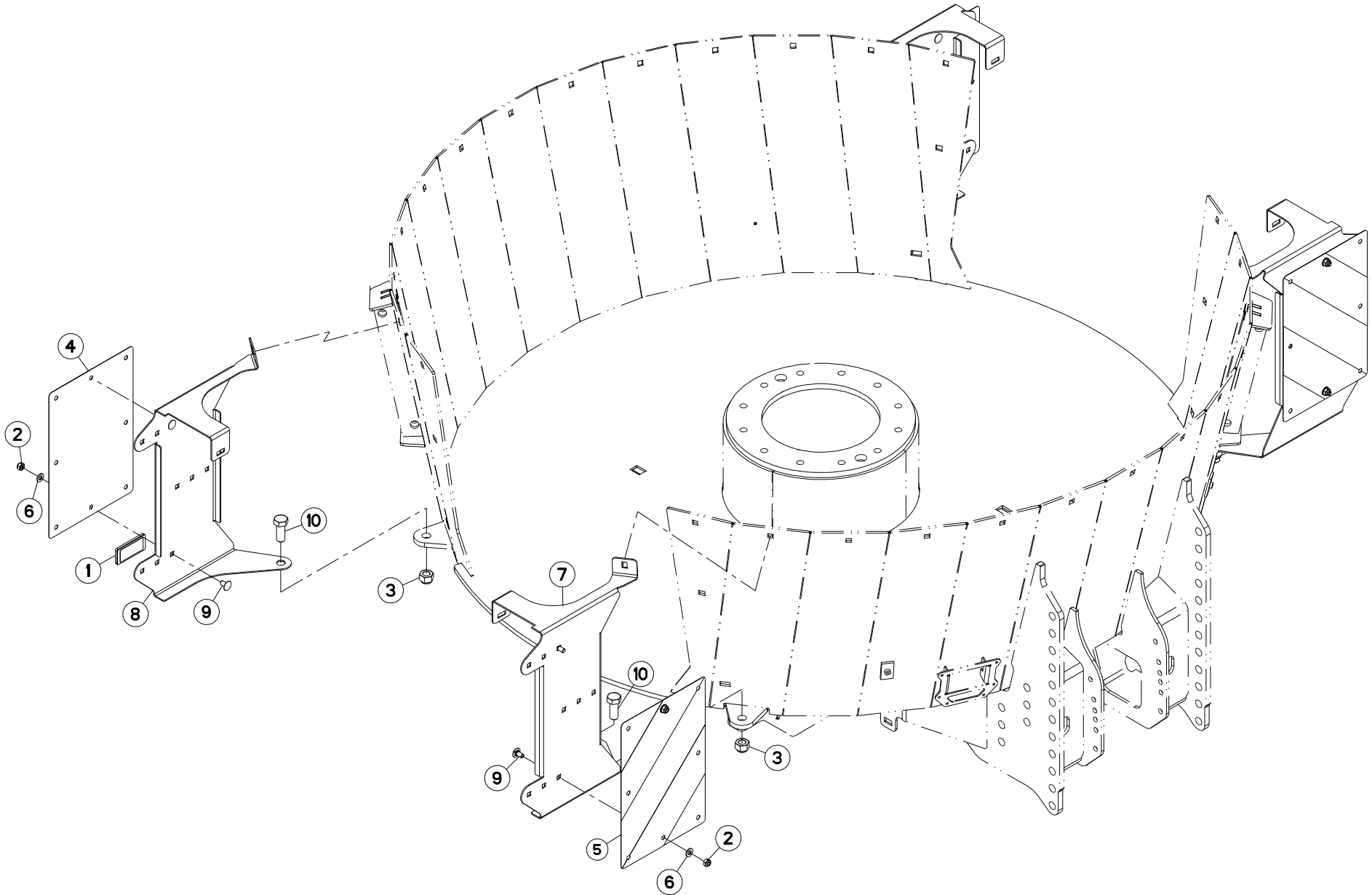
ROUE 13,0/55-16 6T D0

WHEEL 13,0/55-16 6T D0

RAD 13,0/55-16 6T D0

RUOTA 13,0/55-16 6T D0

Rep	Nr	Qt	Designation	Description	Bezeichnung	Referenza	Remarque - Remark - Bemerkung - Osservazioni
001	A7020153	001	JANTE 11X16 6T D0	RIM 11X16 6T D0	FELGE 11X16 6T D0	CERCHIO 11X16 6T D0	
002	A7020269	001	PNEU	TIRE	REIFEN	PNEUMATICO	
003	A7020098	001	ROUE	WHEEL AND TIRE ASSEMBLY	RAD	RUOTA	



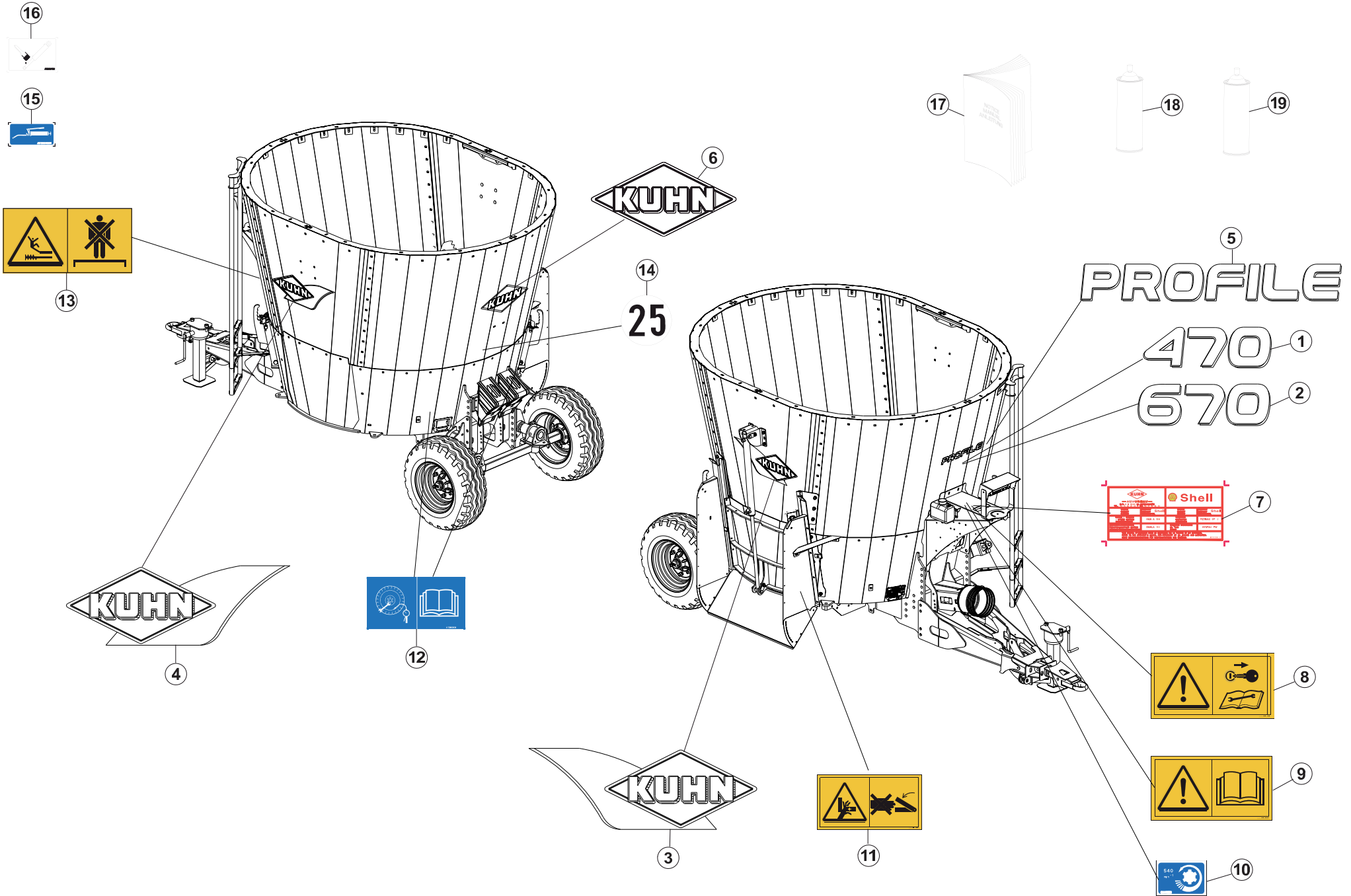


EQUIPEMENT SIGNALISATION

EQUIPMENT SIGNALLING

AUSRÜSTUNG BELEUCHTUNG U.WARNT EQUIPAGGIAMENTO SEGNALAZION

Rep	Nr	Qt	Designation	Description	Bezeichnung	Referenza	Remarque - Remark - Bemerkung - Osservazioni
001	83240028	001	CATADIOPTRE ROUGE ADHESIF	REFLECTOR ADHESIVE	RUECKSTRAHLER S.KLEB.	CATADIOTTRO	
002	80201040	008	ECROU HEX.BAS AUTOFR.FE/ZNXC3	SELF LOCKING NUT M10 DIN 985	SELBSTSICHERND.MUTTER FE/ZNXC3	DADO AUTOBLOCCANTE FE/ZNXC3	
003	80202047	004	ECROU HEXAG.AUTOFREINE FLZNNC	SELF-LOCKING NUT FLZNNC	SELBSTSICHERNDE MUTTER FLZNNC	DADO AUTOBLOCCANTE FLZNNC	
004	83240209	002	PANNEAU DE SIGNAL.RECT.ARD-AVG	WARNING PLATE	WARNTAFEL HI-RE + VO-LI	PANNELLO	
005	83240210	002	PANNEAU DE SIGNAL.RECT.ARG-AVD	WARNING PLATE	WARNTAFEL HI-LI + VO-RE	PANNELLO	
006	80251021	008	RONDELLE PLATE FE/ZNXC3	PLAIN WASHER M10	SCHEIBE FE/ZNXC3	RONDELLA PIATTA FE/ZNXC3	
007	A5345950	002	SUPPORT	SUPPORT	TRAEGER	SUPPORTO	
008	A5345960	002	SUPPORT	SUPPORT	TRAEGER	SUPPORTO	
009	50003200	008	VIS TBCC COURT	BOLT, CARRIAGE, SHORT NECK	FLACHRUNDSCHR.4KT ANSATZ	BULLONE	
010	80062049	004	VIS TETE HEXAGONALE FE/ZNXC3	HEX BOLT M20X50 CL8.8 DIN 933	SECHSKANTSCHRAUBE FE/ZNXC3	VITE TESTA ESAGONALE FE/ZNXC3	





COLL.ETIQUETTES ADHESIVES

SET OF STICKERS

SATZ AUFKLEBER

SERIE ADESIVI

Rep	Nr	Qt	Designation	Description	Bezeichnung	Referenza	Remarque - Remark - Bemerkung - Osservazioni
001	K9509630	001	ETIQ.ADH.	DECAL	AUFKLEBER	ADESIVO	
002	K9509640	001	ETIQ.ADH.	DECAL	AUFKLEBER	ADESIVO	
003	K9530110	001	ETIQ.ADH.	DECAL	AUFKLEBER	ADESIVO	
004	K9530120	001	ETIQ.ADH.	DECAL	AUFKLEBER	ADESIVO	
005	K9509650	001	ETIQ.ADH.	DECAL	AUFKLEBER	ADESIVO	
006	K9500150	001	LOGO KUHN 830 BLANC/TRANSP.	LOGO KUHN 830	LOGO KUHN 830		
007	A7300196	001	AUTOCOL. LUBRIFICATION SHELL	STICKER LUBRICATION	AUFKLEBER SCHMIERUNG	ADESIVO	
008	59900400	001	PICTOGR.H ARRETER MOTEUR	PICTORIAL H STOP ENGINE	PIKTOGR.H MOTOR ABSTELLEN	ADESIVO	
009	59900000	001	PICTOGR.H NOTICE D'INSTR	PICTORIAL H INSTRUCTIONS	PIKTOGR.H BETRIEBSANLEITUNG	ADESIVO	
010	09915000	001	ETIQ.ADHESIVE 540 MIN-1 A.G.	DECAL	AUFKLEBER	ADESIVO	
011	59900300	003	PICTOGR.H ECRASEM.MAIN	PICTORIAL H CRUSH.DANGER HAND	PIKTOGR.H QUETSCHGEFAHR HAND	ADESIVO	
012	A7300505	002	PICTOGRAMME SERRAGE DES ROUES	STICKER CHECK WHEELS NUTS	AUFKLEBER RADBEFESTIGUNG	ADESIVO	
013	A7300062	001	AUTOCOLLANT RISQUE DE CHUTE	STICKERS	AUFKLEBER	ADESIVO	
014	09968310	001	ETIQ.ADHES.VITESSE LIMIT.25 FR	TRANSFER MAX.25	AUKLEBER MAX.25	ADESIVO LIMITE VELOC .MAX.25	
015	A7300185	010	AUTOCOLLANT POMPE A GRAISSE	GREASE GUN STICKER	AUFKLEBER SCHMIERPUMPE	ADESIVO	
016	A7300096	001	ATC CDE ELEC. ALTOR3560/4560GO				
017	AN083AFR	001	NOTICE D'INST.	OPERATOR'S MANUAL	BETRIEBSANLEITUNG	MANUALE D'USO E MANUTENZIONE	
018	83503026	001	BOMBE AEROSOL ROUGE KUHN	RED SPRAY PAINT	FARBSPRUEHDOSE KUHN ROT	VERNICE SPRAY ROSSA	
019	83503031	001	BOMBE AEROSOL GRIS NOIR KUHN	BLACK SPRAY PAINT KUHN	FARBSPRUEHDOSE GR/SW HUA	VERNICE SPRAY GRIGIO KUHN	



INDEX NUMERIQUE - NUMERICAL INDEX

TEILENUMMERN-INDEX - INDICE NUMERICO

Nr	Page	Rep.	Nr	Page	Rep.	Nr	Page	Rep.	Nr	Page	Rep.	Nr	Page	Rep.	Nr	Page	Rep.	Nr	Page	Rep.	Nr	Page	Rep.
AE0005TL	083	006	A4060150	105	002	A4080411	049	023	A4200007	099	003	A5100993	067	017	A5311126	075	012	A5317661	109	019	A5340390	011	006
AN083AFR	153	017	A4060625	049	024	A4080411	051	025	A4200007	101	003	A5100993	069	019	A5311340	089	002	A5317661	111	020	A5340400	011	007
A4010002	045	011	A4060625	051	026	A4080411	095	024	A4200007	103	007	A5100993	071	017	A5311400	089	007	A5317661	117	015	A5340410	011	001
A4010002	047	013	A4060625	103	018	A4080411	097	024	A4200007	105	007	A5100993	073	019	A5311410	089	008	A5317661	119	018	A5340420	011	002
A4010002	049	025	A4060625	105	018	A4080411	099	018	A4200046	085	001	A5100993	075	017	A5312010	081	007	A5317850	081	003	A5340470	007	007
A4010002	051	027	A4061803	091	003	A4080411	101	018	A4200046	099	004	A5211571	093	014	A5312200	081	002	A5319030	061	002	A5340480	053	007
A4015018	103	001	A4061803	127	001	A4080411	103	017	A4200046	101	004	A5214850	043	009	A5312210	081	008	A5319030	063	002	A5340480	055	007
A4015018	105	001	A4061808	129	010	A4080411	105	017	A4200076	095	007	A5217750	021	001	A5313780	057	008	A5319030	065	002	A5340480	095	018
A4015149	095	022	A4064217	103	019	A4080412	099	019	A4200076	097	007	A5250619	053	002	A5313850	079	002	A5319030	067	002	A5340480	097	018
A4015149	097	022	A4064217	105	019	A4080412	101	019	A4200174	127	003	A5250619	055	002	A5313860	069	027	A5319030	069	002	A5340490	053	008
A4020035	099	014	A4065003	091	012	A4080415	041	012	A4200198	103	008	A5250619	061	001	A5313860	071	025	A5319030	071	002	A5340490	055	008
A4020035	101	014	A4065015	093	016	A4080415	045	009	A4200198	105	008	A5250619	063	001	A5313860	073	027	A5319030	073	002	A5340490	095	019
A4020053	079	005	A4065018	049	017	A4080415	047	011	A4230017	103	003	A5250619	065	001	A5313860	075	025	A5319030	075	002	A5340490	097	019
A4020053	099	015	A4065018	051	019	A4080430	091	014	A4230017	105	003	A5250619	067	001	A5313860	079	001	A5323310	081	009	A5340510	053	011
A4020053	101	015	A4070005	127	009	A4080430	093	020	A4912006	041	004	A5250619	069	001	A5313880	061	010	A5327210	053	010	A5340510	055	011
A4020080	085	002	A4070033	091	011	A4080813	045	001	A4912011	041	005	A5250619	071	001	A5313880	063	008	A5327210	055	010	A5340520	057	015
A4050010	095	012	A4070034	049	019	A4080813	047	002	A4922001	099	010	A5250619	073	001	A5313880	065	010	A5330404	059	005	A5340530	057	006
A4050010	097	012	A4070034	051	021	A4080813	049	005	A4922001	101	010	A5250619	075	001	A5313880	067	008	A5330404	079	018	A5340540	057	007
A4050010	103	011	A4071205	103	006	A4080813	051	006	A4922035	103	013	A5300970	027	002	A5313880	069	010	A5330404	087	004	A5340550	057	009
A4050010	105	011	A4071205	105	006	A4080813	095	009	A4922035	105	013	A5300970	029	002	A5313880	071	008	A5330940	107	019	A5340550	061	020
A4050027	099	007	A4071206	103	005	A4080813	097	009	A4922038	041	006	A5301070	039	002	A5313880	073	010	A5330940	109	020	A5340550	063	018
A4050027	101	007	A4071206	105	005	A4080813	103	009	A4922038	083	005	A5301830	003	004	A5313880	075	008	A5330940	111	021	A5340550	065	020
A4050039	091	008	A4072005	103	016	A4080813	105	009	A4922151	041	007	A5301830	005	004	A5314000	077	002	A5330940	113	008	A5340550	067	018
A4054099	095	003	A4072005	105	016	A4082701	041	002	A4922151	103	014	A5302190	033	001	A5314010	077	007	A5331640	059	007	A5340550	069	020
A4054099	097	003	A4072013	049	015	A4082701	049	006	A4922151	105	014	A5303620	033	002	A5314020	061	027	A5332010	027	001	A5340550	071	018
A4054099	099	001	A4072013	051	017	A4082701	051	007	A4922201	049	012	A5303770	033	005	A5314020	063	025	A5334450	113	002	A5340550	073	020
A4054099	101	001	A4072016	103	015	A4082701	103	010	A4922201	051	013	A5303770	035	005	A5314020	065	027	A5334450	121	007	A5340550	075	018
A4054099	103	004	A4072016	105	015	A4082701	105	010	A4922201	095	015	A5303800	081	001	A5314020	067	025	A5335150	035	001	A5340560	057	010
A4054099	105	004	A4074018	091	007	A4082703	091	006	A4922201	097	015	A5304370	077	009	A5314020	077	012	A5335160	035	002	A5340560	061	021
A4055051	093	009	A4074018	093	008	A4082732	049	007	A4922201	099	012	A5304370	079	011	A5314070	083	007	A5337810	003	017	A5340560	063	019
A4055051	095	011	A4074044	049	008	A4082732	051	008	A4922201	101	012	A5304460	077	010	A5314080	083	004	A5337810	005	017	A5340560	065	021
A4055051	097	011	A4074044	051	009	A4082732	099	006	A4922222	099	011	A5304460	079	008	A5314100	061	014	A5338530	125	010	A5340560	067	019
A4055051	099	008	A4074044	095	010	A4082732	101	006	A4922222	101	011	A5304470	077	011	A5314100	063	012	A5338550	125	006	A5340560	069	021
A4055051	101	008	A4074044	097	010	A4083101	049	021	A4922302	095	016	A5304470	079	010	A5314100	065	014	A5338570	125	002	A5340560	071	019
A4055051	127	005	A4074046	049	004	A4083101	051	023	A4922302	097	016	A5305010	037	001	A5314100	067	012	A5338580	107	014	A5340560	073	021
A4056008	127	007	A4074046	051	005	A4083102	093	019	A4922351	049	013	A5307040	077	014	A5314180	061	011	A5338580	109	015	A5340560	075	019
A4056009	127	004	A4074046	091	005	A4101053	091	009	A4922351	051	014	A5307040	079	004	A5314180	063	009	A5338580	111	016	A5340570	061	025
A4056018	095	020	A4074046	093	006	A4101053	095	014	A4922351	095	017	A5307050	077	015	A5314180	065	011	A5338580	117	013	A5340570	063	023
A4056018	097	020	A4074046	095	005	A4101053	097	014	A4922351	097	017	A5307050	079	003	A5314180	067	009	A5338580	119	015	A5340570	065	025
A4056018	099	013	A4074046	097	005	A4101053	099	009	A4922451	045	003	A5309690	015	003	A5314180	069	011	A5338580	125	008	A5340570	067	023
A4056018	101	013	A4080311	041	011	A4101053	101	009	A4922550	047	004	A510824	021	002	A5314180	071	009	A5340340	003	001	A5340570	069	025
A4056018	127	006	A4080311	083	009	A4101053	103	012	A4923121	093	013	A5310852	089	014	A5314180	073	011	A5340350	007	006	A5340570	071	023
A4056037	127	010	A4080311	095	023	A4101053	105	012	A4923260	091	010	A5311126	059	004	A5314180	075	009	A5340360	007	001	A5340570	073	025
A4056044	127	011	A4080311	097	023	A4200002	127	002	A5100993	061	019	A5311126	069	014	A5316390	007	008	A5340370	007	002	A5340570	075	023
A4056145	127	008	A4080311	099	017	A4200007	095	006	A5100993	063	017	A5311126	071	012	A5316390	011	008	A5340380	007	009	A5340580	061	026
A4060150	103	002	A4080311	101	017	A4200007	097	006	A5100993	065	019	A5311126	073	014	A5317661	107	018	A5340380	011	009	A5340580	063	024



INDEX NUMERIQUE - NUMERICAL INDEX

TEILENUMMERN-INDEX - INDICE NUMERICO

Nr	Page	Rep.	Nr	Page	Rep.	Nr	Page	Rep.	Nr	Page	Rep.	Nr	Page	Rep.	Nr	Page	Rep.	Nr	Page	Rep.	Nr	Page	Rep.
A5340580	065	026	A5340640	065	029	A5341870	051	024	A5350517	069	003	A7039065	019	010	A7040337	111	004	A7250263	079	009	A7800405	133	001
A5340580	067	024	A5340640	067	027	A5341880	045	007	A5350517	071	003	A7039066	017	015	A7040338	111	005	A7250264	083	008	A7800416	135	001
A5340580	069	026	A5340640	069	029	A5341880	047	009	A5350517	073	003	A7039066	019	013	A7040341	109	002	A7250265	077	013	A7800417	137	001
A5340580	071	024	A5340640	071	027	A5341880	049	020	A5350517	075	003	A7039115	017	012	A7040343	109	003	A7250297	059	002	A7903057	039	001
A5340580	073	026	A5340640	073	029	A5341880	051	022	A7010428	041	008	A7039122	017	007	A7040352	119	004	A7250406	081	010	A7903057	131	001
A5340580	075	024	A5340640	075	027	A5341890	043	011	A7010428	129	001	A7039122	019	007	A7040353	119	017	A7250406	113	006	A7903080	131	004
A5340590	061	015	A5340650	061	030	A5341900	043	007	A7010608	129	002	A7039123	019	008	A7040359	121	002	A7250406	121	004	A7903081	131	005
A5340590	063	013	A5340650	063	028	A5341910	043	013	A7010609	129	005	A7039209	017	014	A7040361	107	004	A7251300	059	001	A7905011	137	006
A5340590	065	015	A5340650	065	030	A5341920	025	013	A7010612	129	006	A7039209	019	015	A7040361	109	004	A7251300	061	017	A7905031	131	002
A5340590	067	013	A5340650	067	028	A5342410	027	008	A7010613	129	015	A7039410	017	008	A7040361	111	006	A7251300	063	015	A7905032	131	006
A5340590	069	015	A5340650	069	030	A5342410	029	008	A7010614	129	016	A7039419	017	011	A7040363	123	001	A7251300	065	017	A7908016	137	009
A5340590	071	013	A5340650	071	028	A5342560	053	003	A7010627	129	003	A7039430	019	011	A7040364	123	002	A7251300	067	015	A7908017	137	010
A5340590	073	015	A5340650	073	030	A5342560	055	003	A7010628	129	017	A7039431	019	014	A7040365	123	003	A7251300	069	017	A7910098	133	013
A5340590	075	013	A5340650	075	028	A5342800	061	006	A7010629	129	018	A7039432	019	016	A7040366	123	004	A7251300	071	015	A7910098	135	013
A5340600	061	016	A5340670	023	002	A5342800	065	006	A7010632	129	019	A7039433	019	017	A7040377	115	002	A7251300	073	017	A7910098	137	013
A5340600	063	014	A5340680	017	003	A5342800	069	006	A7010633	129	020	A7039434	019	021	A7040378	115	003	A7251300	075	015	A7914006	131	003
A5340600	065	016	A5340680	019	003	A5342800	073	006	A7010634	129	021	A7039435	019	022	A7040384	115	004	A7260016	095	021	A7916007	137	003
A5340600	067	014	A5340690	017	004	A5342830	003	012	A7010635	129	022	A7039436	019	023	A7040459	089	003	A7260016	097	021	A7917007	137	002
A5340600	069	016	A5340690	019	004	A5342830	005	012	A7010636	129	031	A7039437	019	024	A7040918	089	012	A7260016	099	016	A8359108	125	005
A5340600	071	014	A5340700	017	005	A5343010	027	012	A7010637	129	032	A7039438	019	020	A7060089	043	005	A7260016	101	016	K9500150	153	006
A5340600	073	016	A5340700	019	005	A5343020	027	009	A7010638	129	033	A7039439	019	019	A7060203	043	001	A7260043	095	008	K9509630	153	001
A5340600	075	014	A5340710	017	006	A5343520	029	001	A7011592	129	026	A7039440	019	018	A7160107	023	001	A7260043	097	008	K9509640	153	002
A5340610	061	008	A5340710	019	006	A5343530	029	010	A7011601	129	012	A7040065	117	008	A7181002	045	010	A7260043	099	005	K9509650	153	005
A5340610	063	006	A5340720	039	014	A5343540	029	011	A7011602	129	027	A7040065	119	010	A7181002	047	012	A7260043	101	005	K9530110	153	003
A5340610	065	008	A5340750	003	003	A5343910	003	016	A7011607	129	007	A7040114	025	001	A7190013	061	007	A7300013	049	001	K9530120	153	004
A5340610	067	006	A5340750	005	003	A5343910	005	016	A7011608	129	008	A7040171	107	002	A7190013	065	007	A7300013	051	001	09915000	153	010
A5340610	069	008	A5340760	107	012	A5344500	005	001	A7012245	031	002	A7040171	109	001	A7190013	069	007	A7300013	091	001	09968310	153	014
A5340610	071	006	A5340760	109	013	A5344550	007	005	A7020052	145	003	A7040171	111	002	A7190013	073	007	A7300013	093	001	41120080	133	021
A5340610	073	008	A5340760	111	014	A5344550	011	005	A7020088	143	004	A7040171	115	001	A7250131	087	001	A7300013	095	001	41120080	135	031
A5340610	075	006	A5340760	117	012	A5344570	113	009	A7020096	147	004	A7040186	089	001	A7250195	079	012	A7300013	097	001	41120080	137	012
A5340620	061	009	A5340760	119	014	A5344570	121	003	A7020098	149	003	A7040237	107	005	A7250196	077	001	A7300014	049	002	41550000	133	051
A5340620	063	007	A5340780	093	018	A5345230	125	007	A7020140	145	002	A7040237	109	006	A7250197	083	001	A7300014	051	002	41550000	135	054
A5340620	065	009	A5340790	093	007	A5345490	015	002	A7020140	147	003	A7040237	111	007	A7250219	069	004	A7300014	091	002	41550000	137	016
A5340620	067	007	A5340990	031	004	A5345500	015	010	A7020153	149	001	A7040237	117	004	A7250219	071	004	A7300014	093	002	41660000	133	055
A5340620	069	009	A5341130	031	005	A5345510	015	001	A7020154	143	002	A7040237	119	006	A7250219	073	004	A7300014	095	002	41660000	135	058
A5340620	071	007	A5341280	009	001	A5345570	025	002	A7020244	145	001	A7040246	117	002	A7250219	075	004	A7300014	097	002	41660000	137	018
A5340620	073	009	A5341290	009	002	A5345580	025	003	A7020244	147	002	A7040246	119	005	A7250220	069	005	A7300062	153	013	4603133	133	011
A5340620	075	007	A5341300	013	001	A5345730	003	013	A7020261	143	003	A7040250	107	003	A7250220	071	005	A7300075	053	001	4603140	137	008
A5340630	061	028	A5341310	013	002	A5345730	005	013	A7020269	149	002	A7040259	113	001	A7250220	073	005	A7300075	055	001	4603315	133	023
A5340630	063	026	A5341860	043	008	A5345840	087	007	A7020332	147	001	A7040276	119	002	A7250220	075	005	A7300096	153	016	4603316	133	027
A5340630	065	028	A5341860	045	005	A5345950	151	007	A7020354	143	001	A7040277	119	003	A7250221	061	004	A7300150	049	011	4603316	135	030
A5340630	067	026	A5341860	047	007	A5345960	151	008	A7021001	003	002	A7040279	117	009	A7250221	063	004	A7300150	051	012	4603316	137	011
A5340630	069	028	A5341860	049	016	A5346440	047	001	A7021001	005	002	A7040279	119	011	A7250221	065	004	A7300185	153	015	4603331	137	005
A5340630	071	026	A5341860	051	018	A5346440	051	003	A7021003	003	014	A7040280	117	010	A7250221	067	004	A7300196	153	007	4603334	135	011
A5340630	073	028	A5341870	043	012	A5350517	061	003	A7021003	005	014	A7040280	119	012	A7250222	061	005	A7300505	153	012	4605038	135	021
A5340630	075	026	A5341870	045	008	A5350517	063	003	A7030601	017	001	A7040298	117	003	A7250222	063	005	A7300571	093	011	4605050	137	019
A5340640	061	029	A5341870	047	010	A5350517	065	003	A7030602	019	001	A7040298	121	001	A7250222	065	005	A7300572	093	012	4605058	135	022
A5340640	063	027	A5341870	049	022	A5350517	067	003	A7039065	017	016	A7040336	111	003	A7250222	067	005	A7300573	089	005	4605105	133	012



INDEX NUMERIQUE - NUMERICAL INDEX

TEILENUMMERN-INDEX - INDICE NUMERICO

Nr	Page	Rep.	Nr	Page	Rep.	Nr	Page	Rep.	Nr	Page	Rep.	Nr	Page	Rep.	Nr	Page	Rep.	Nr	Page	Rep.	Nr	Page	Rep.
4605105	135	012	50002200	013	007	50068900	009	009	59900400	153	008	80061245	045	012	80080645	127	012	80200840	093	010	80201053	079	017
4608234	133	025	50002200	061	031	50068900	011	014	70172201	135	026	80061245	049	027	80080675	127	013	80200840	095	013	80201053	083	002
4608376	135	028	50002200	063	029	50068900	013	009	70176531	041	009	80061271	043	015	80080816	081	012	80200840	097	013	80201057	031	003
4608479	133	026	50002200	065	031	50068900	015	011	80030620	087	008	80061271	045	013	80080816	113	010	80200840	137	021	80201070	043	004
4608495	135	029	50002200	067	029	50068900	053	015	80060406	113	011	80061271	047	014	80080816	121	005	80200840	139	014	80201070	077	006
4613004	135	024	50002200	069	031	50068900	055	015	80060406	121	009	80061271	049	028	80081006	129	036	80200840	141	017	80201070	079	014
4613004	137	007	50002200	071	029	50070300	015	012	80060510	113	012	80061271	051	029	80081440	129	037	80200851	033	003	80201240	007	004
4613007	135	023	50002200	073	031	50070300	039	016	80060616	077	018	80061295	045	014	80081499	129	038	80200851	035	003	80201240	009	004
4616469	133	005	50002200	075	029	50070300	041	015	80060616	079	019	80061295	047	015	80131641	031	006	80200851	081	004	80201240	011	004
4616469	135	005	50002200	077	016	50070300	053	016	80060616	083	011	80061295	049	029	80131641	041	013	80200851	113	003	80201240	013	004
4617249	135	004	50002200	079	016	50070300	055	016	80060620	107	023	80061295	051	030	80131650	041	014	80200851	121	008	80201240	015	005
4617469	133	004	50002200	083	010	50070300	057	017	80060620	109	024	80061648	017	017	80151216	129	009	80200870	057	005	80201240	025	006
4618214	137	004	50002300	027	013	50070300	059	009	80060620	111	025	80061648	019	025	80200500	049	010	80200870	081	006	80201240	027	004
4618218	135	051	50002300	053	014	50070300	061	034	80060620	113	013	80062049	003	020	80200500	051	011	80200870	107	009	80201240	029	003
4618221	135	055	50002300	055	014	50070300	063	032	80060812	039	017	80062049	005	020	80200540	107	006	80200870	109	010	80201240	039	007
4618910	135	059	50003200	007	012	50070300	065	034	80060816	003	019	80062049	015	014	80200540	109	008	80200870	111	011	80201240	043	002
4618910	137	017	50003200	011	012	50070300	067	032	80060816	005	019	80062049	029	013	80200540	111	008	80200870	117	006	80201240	045	002
4620020	135	053	50003200	057	016	50070300	069	034	80060820	089	015	80062049	043	016	80200540	113	004	80200870	119	008	80201240	047	003
4620020	137	015	50003200	061	032	50070300	071	032	80060820	091	015	80062049	151	010	80200600	077	005	80200870	125	004	80201240	049	009
4631000	135	090	50003200	063	030	50070300	073	034	80060820	093	021	80062059	003	021	80200600	079	020	80200875	093	015	80201240	051	010
4821000	039	003	50003200	065	032	50070300	075	032	80060833	093	022	80062059	005	021	80200600	083	003	80201040	003	006	80201240	053	006
4900303	139	099	50003200	067	030	50070300	087	009	80060834	081	013	80062059	017	018	80200630	087	002	80201040	005	006	80201240	055	006
4900304	141	099	50003200	069	032	50070300	107	020	80060835	095	026	80062059	019	026	80200630	107	007	80201040	007	003	80201240	057	004
4903006	139	005	50003200	071	030	50070300	109	021	80060835	097	026	80062086	003	022	80200630	109	007	80201040	009	003	80201630	017	023
4903007	139	007	50003200	073	032	50070300	111	022	80060845	125	012	80062086	005	022	80200630	111	009	80201040	011	003	80201630	019	031
4903008	139	011	50003200	075	030	50070300	117	016	80060846	093	023	80062086	017	019	80200630	113	005	80201040	013	003	80201651	033	004
4903008	141	013	50003200	151	009	50070300	119	019	80060850	015	013	80062086	019	027	80200840	003	005	80201040	027	003	80201651	035	004
4903014	141	005	50007300	007	013	50070800	007	015	80060851	095	027	80062086	023	005	80200840	005	005	80201040	053	005	80202047	003	007
4903015	141	009	50007300	009	008	50070800	011	015	80060851	097	027	80062089	021	004	80200840	015	004	80201040	055	005	80202047	005	007
4905003	139	006	50007300	011	013	50070800	043	014	80060851	139	013	80080420	117	018	80200840	039	006	80201040	057	003	80202047	015	006
4905003	141	014	50007300	013	008	50070800	057	018	80060851	141	016	80080420	119	021	80200840	041	003	80201040	061	013	80202047	017	002
4905006	141	006	50007300	061	033	50072200	033	006	80060853	099	021	80080420	121	006	80200840	053	004	80201040	063	011	80202047	019	002
4908014	139	009	50007300	063	031	50072200	035	006	80060853	101	021	80080520	107	022	80200840	055	004	80201040	065	013	80202047	021	003
4908015	139	010	50007300	065	033	50072200	081	011	80060853	133	014	80080520	109	023	80200840	057	002	80201040	067	011	80202047	023	003
4908016	141	011	50007300	067	031	50072200	107	021	80060853	135	014	80080520	111	024	80200840	059	003	80201040	069	013	80202047	029	004
4908017	141	012	50007300	069	033	50072200	109	022	80060853	137	020	80080530	095	025	80200840	061	012	80201040	071	011	80202047	043	003
4910004	139	012	50007300	071	031	50072200	111	023	80061026	031	007	80080530	097	025	80200840	063	010	80201040	073	013	80202047	151	003
4910004	141	015	50007300	073	033	50072200	117	017	80061026	107	024	80080530	099	020	80200840	065	012	80201040	075	011	80250512	107	016
4913001	141	007	50007300	075	031	50072200	119	020	80061026	109	025	80080530	101	020	80200840	067	010	80201040	107	008	80250512	109	017
4919303	139	002	50007300	077	017	50072200	125	011	80061026	111	026	80080530	103	020	80200840	069	012	80201040	109	009	80250512	111	018
4919304	141	002	50007300	079	015	50074100	033	007	80061026	117	020	80080530	105	020	80200840	071	010	80201040	111	010	80250611	087	005
4921000	139	015	50008800	027	014	50074100	035	007	80061026	119	023	80080570	049	026	80200840	073	012	80201040	117	005	80250611	107	017
4921000	141	018	50008800	029	012	50075900	033	008	80061026	125	013	80080570	051	028	80200840	075	010	80201040	119	007	80250611	109	018
50002200	003	018	50008800	039	015	50075900	035	008	80061070	077	019	80080630	117	019	80200840	081	005	80201040	125	003	80250611	111	019
50002200	005	018	50040010	039	011	59900000	153	009	80061070	079	013	80080630	119	022	80200840	087	003	80201040	151	002	80250611	113	007
50002200	009	007	50068900	007	014	59900300	153	011	80061236	025	014	80080640	127	014	80200840	089	004	80201053	077	004	80250823	015	007



INDEX NUMERIQUE - NUMERICAL INDEX TEILENUMMERN-INDEX - INDICE NUMERICO

Nr	Page	Rep.	Nr	Page	Rep.	Nr	Page	Rep.	Nr	Page	Rep.	Nr	Page	Rep.	Nr	Page	Rep.	Nr	Page	Rep.
80250823	039	012	80251227	053	013	80451063	133	024	82230027	129	039	83503026	153	018						
80250823	041	010	80251227	055	013	80451063	135	027	82300026	049	003	83503031	153	019						
80250823	057	012	80251227	057	014	80451063	137	014	82300026	051	004									
80250823	059	008	80251624	017	020	80451293	129	040	82300026	091	004									
80250823	061	023	80251624	019	028	80500232	047	005	82300026	093	005									
80250823	063	021	80252026	003	010	80500232	051	015	82300026	095	004									
80250823	065	023	80252026	005	010	80500328	043	006	82300026	097	004									
80250823	067	021	80252026	015	009	80500328	045	004	82300066	003	015									
80250823	069	023	80252026	017	021	80500328	047	006	82300066	005	015									
80250823	071	021	80252026	019	029	80500328	049	014	83040085	093	003									
80250823	073	023	80252026	023	004	80500328	051	016	83040157	039	005									
80250823	075	021	80270924	003	008	80500340	027	006	83040169	039	004									
80250823	087	006	80270924	005	008	80500340	029	006	83040229	017	024									
80250823	091	013	80280850	057	011	80560748	027	005	83040229	019	032									
80250823	093	017	80280850	107	015	80560748	029	005	83050015	057	001									
80251021	003	009	80280850	109	016	80585801	129	004	83050015	093	004									
80251021	005	009	80280850	111	017	80591200	129	034	83050015	107	001									
80251021	007	010	80280850	117	014	80600020	039	009	83050015	109	005									
80251021	009	005	80280850	119	016	80627500	129	035	83050015	111	001									
80251021	011	010	80280850	125	009	80629500	129	023	83050015	117	001									
80251021	013	005	80282045	003	011	80650830	099	002	83050015	119	001									
80251021	027	010	80282045	005	011	80650830	101	002	83050015	125	001									
80251021	053	012	80282045	017	022	81304079	017	009	83070063	027	007									
80251021	055	012	80282045	019	030	81304079	019	009	83070063	029	007									
80251021	057	013	80370419	059	006	81305501	129	028	83090146	041	001									
80251021	061	024	80370419	061	022	81305504	017	013	83090243	025	012									
80251021	063	022	80370419	063	020	81305504	019	012	83233002	089	006									
80251021	065	024	80370419	065	022	81307516	129	029	83233002	107	010									
80251021	067	022	80370419	067	020	81309009	129	030	83233002	109	011									
80251021	069	024	80370419	069	022	81309516	129	013	83233002	111	012									
80251021	071	022	80370419	071	020	81309900	129	014	83233002	117	007									
80251021	073	024	80370419	073	022	81503011	077	008	83233002	119	009									
80251021	075	022	80370419	075	020	81503012	077	003	83233017	089	009									
80251021	151	006	80370419	089	013	81503015	079	006	83233017	107	011									
80251227	007	011	80370419	107	013	81503016	079	007	83233017	109	012									
80251227	009	006	80370419	109	014	81503505	039	010	83233017	111	013									
80251227	011	011	80370419	111	015	82010001	129	011	83233017	117	011									
80251227	013	006	80370426	025	010	82014571	129	024	83233017	119	013									
80251227	015	008	80450845	061	018	82015510	129	025	83236050	089	010									
80251227	025	011	80450845	063	016	82040315	031	001	83236059	089	011									
80251227	027	011	80450845	065	018	82154073	017	010	83240007	025	005									
80251227	029	009	80450845	067	016	82200600	053	009	83240027	025	004									
80251227	039	013	80450845	069	018	82200600	055	009	83240028	151	001									
80251227	043	010	80450845	071	016	82200602	141	008	83240209	151	004									
80251227	045	006	80450845	073	018	82200800	039	008	83240210	151	005									
80251227	047	008	80450845	075	016	82200806	133	022	83240400	025	008									
80251227	049	018	80451058	139	008	82200806	135	032	83240401	025	007									
80251227	051	020	80451058	141	010	82200807	135	025	83240431	025	009									

EXTRAIT DES CONDITIONS DE GARANTIE ET CONDITIONS SPECIFIQUES PIECES DE RECHANGE

Nous garantissons notre matériel durant une année à partir du jour de livraison, c'est-à-dire que nous nous engageons à rembourser les pièces qui auront été reconnues défectueuses en nos usines, par notre service technique.

Bien entendu, la garantie ne s'applique pas en cas d'usure normale, ni en cas de détériorations résultant de négligences ou de défauts de surveillance, d'un mauvais usage, d'un manque d'entretien ou d'un accident. La garantie ne s'applique pas non plus si la machine a été prêtée ou utilisée pour un usage non conforme à sa destination prévue par la société.

La garantie ne s'applique pas aux pièces d'usure.

Les pièces de rechange sont soumises aux mêmes conditions de garantie que le matériel sous réserve qu'elles aient été montées selon les règles de l'art et utilisées conformément à nos recommandations.

EXTRACT FROM OUR CONDITIONS OF LIMITED WARRANTY AND SPARE PARTS WARRANTY POLICY

Our equipment is warranted for a period of one year from the date of delivery. We guarantee the reimbursement of all parts proven to be faulty by our technical division in material or manufacturing.

The warranty is not applicable in the following cases : normal wear, accident or negligence in operation, repairs using parts other than genuine KUHN parts, products altered or modified without the expressed permission of the company or if the machine is not used and serviced in accordance with the recommendations of the operator's manual. Wearing items are not covered under these conditions of limited warranty.

Spare parts are subject to the same warranty conditions than the equipment providing they have been installed with proficiency and are used in accordance with our recommendations.

AUSZUG AUS UNSEREN GARANTIEBEDINGUNGEN UND SONDERBEDINGUNGEN FÜR ERSATZTEILE

Wir garantieren unsere Ware für ein Jahr ab dem Tag der Lieferung und verpflichten uns, die Teile zu ersetzen, die im Werk als fehlerhaft anerkannt wurden.

Die Garantie ist ausgeschlossen für Teile, die einem normalen Verschleiß unterliegen, sowie im Fall von nachlässiger Behandlung oder mangelhafter Wartung oder eines Unfalls. Die Garantie erlischt auch, wenn die Maschine ausgeliehen oder unter Umständen eingesetzt wurde, die dem ursprünglichen Verwendungszweck und den Hinweisen in der Betriebsanleitung nicht entsprechen.

Verschleißteile sind von der Garantie ausgeschlossen

Ersatzteile unterliegen den gleichen Garantiebedingungen wie komplette Maschinen, vorausgesetzt, dass sie sachgerecht eingebaut und entsprechend unseren Empfehlungen verwendet wurden.

ESTRATTO DELLE CONDIZIONI DI GARANZIA E CONDIZIONI SPECIFICHE GARANZIA RICAMBI

Le nostre macchine sono garantite per un anno a partire dal giorno della consegna: ci impegnamo a rimborsare i componenti che saranno riconosciuti difettosi dai nostri servizi tecnici presso le nostre officine.

La garanzia non è applicabile nei seguenti casi: usura normale, incidente o negligenza nell'impiego, riparazioni utilizzando ricambi non originali KUHN, prodotti alterati o modificati senza il permesso dell'azienda. La garanzia non viene riconosciuta se la macchina è stata prestata o non è utilizzata o mantenuta in conformità alle raccomandazioni previste dalla società. La garanzia non copre i componenti soggetti ad usura.

I pezzi di ricambio sono soggetti agli stessi termini di garanzia della macchina, purchè siano stati installati con competenza e utilizzati conformemente alle nostre raccomandazioni.



**Pour votre sécurité et le bon fonctionnement de votre machine,
utilisez uniquement des pièces d'origine KUHN**

**For your safety and to get the best from your machine,
use only genuine KUHN parts**

**Zu ihrer Sicherheit und zur einwandfreien Funktion Ihrer
Maschine sollten Sie nur Original-KUHN-Ersatzteile verwenden**

**Per la vostra sicurezza, e per il buon funzionamento della vostra macchina,
usate esclusivamente i ricambi originali KUHN**

**KUHN PARTS Parc de la Faisanderie F - 67700 MONSWILLER (FRANCE)
www.kuhn.com**

Imprimé en France par KUHN
Printed in France by KUHN