

Pièces de rechange
Spare parts list
Ersatzteilliste
Catalogo Pezzi di Ricambio



Mélangeuse
 Mixer feeder wagon
 Futtermischwagen
 Carri miscelatoria



* A R 1 1 2 A T L B *

E4649 >

PROFILES 1270/1370





SIGNES CODIFIÉS - STANDARD SYMBOLS - SYMBOLE - SIMBOLI CODIFICATI

OPT	Equipement optionnel
STD	Equipement livré de série
ESP	Equipement livré suivant pays
:	Pour ...
>	De ... à ...
RPL	Remplace ...
∅	Diamètre
> <	Epaisseur
<->	Longueur
<m>	Vendu au mètre
Q?	Quantité selon besoin
*	Voir note
[n]	Composant d'un assemblage
+ [n]	Assemblage comprenant les pièces [n]
<-]	Pièce gauche
[->	Pièce droite

OPT	Optional equipment
STD	Equipment supplied as standard
ESP	Equipment supplied for specific countries
:	For ...
>	From ... to ...
RPL	Replaces ...
∅	Diameter
> <	Thickness
<->	Length
<m>	Sold by the metre
Q?	Quantity as required
*	See note
[n]	Items making up assembly
+ [n]	Assembly made up by items [n]
<-]	Left part
[->	Right part

OPT	Sonderausrüstung
STD	Serienausrüstung
ESP	Länderabhängige Ausrüstung
:	Für ...
>	Von ... bis ...
RPL	Ersetzt ...
∅	Durchmesser
> <	Stärke
<->	Länge
<m>	Meterware
Q?	Stückzahl nach Bedarf
*	Siehe Nota
[n]	Teil einer Baugruppe
+ [n]	Baugruppe bestehend aus den mit [n] bezeichneten Teilen
<-]	Links Teil
[->	Rechts Teil

OPT	Attrezzatura opzionale
STD	Attrezzatura fornita di serie
ESP	Attrezzatura fornita secondo il paese
:	Per ...
>	Da ... A ...
RPL	Sostituisce ...
∅	Diametro
> <	Spessore
<->	Lunghezza
<m>	venduto a metro
Q?	Quantità richiesta
*	Vedi nota
[n]	Componente di un assieme
+ [n]	Assieme comprendente i componenti [n]
<-]	Sx componente
[->	Dx componente

POUR COMMANDER DES PIÈCES DE RECHANGE, VEUILLEZ INDIQUER:

- Le numéro de fabrication de la machine
- Le numéro de la pièce
- La quantité désirée

WHEN ORDERING SERVICE-PARTS, WILL YOU PLEASE MENTION:

- The machine type and serial number
- The part number
- The quantity of parts

BEI DER BESTELLUNG VON ERSATZTEILEN IMMER ANGEBEN:

- Die Seriennummer der Maschine
- Die Nummer des Teiles
- Die gewünschte Stückzahl

NELL'ORDINARE I RICAMBI, SI PREGA DI INDICARE:

- Il tipo ed il numero di serie della macchina
- Il codice del componente
- La quantità desiderata

- Toutes les pièces détachées et sous-ensembles sont à commander au magasin pièces de rechange.
- **Les équipements optionnels (OPT)** ainsi que les **notices d'instructions** sont à commander auprès des **services commerciaux**.
- Service parts and service part assemblies are to be ordered through the spare parts department.
- **Optional equipment (OPT)** and **assembly operator's manuals** should be ordered through the **wholegood sales department**.
- Bestellungen für Ersatzteile und Baugruppen sind an die Ersatzteilabteilung zu richten.
- **Sonderausrüstungen (OPT)** sowie **Montage- und Betriebsanleitungen**, bestellen Sie bitte bei der **Verkaufsabteilung für Maschinen**.
- I ricambi e i sotto-assiemi devono essere ordinati al Magazzino Ricambi.
- **Le attrezzature opzionali (OPT)** ed i **manuali dell'operatore** devono essere ordinati al **Servizio Commerciale**.

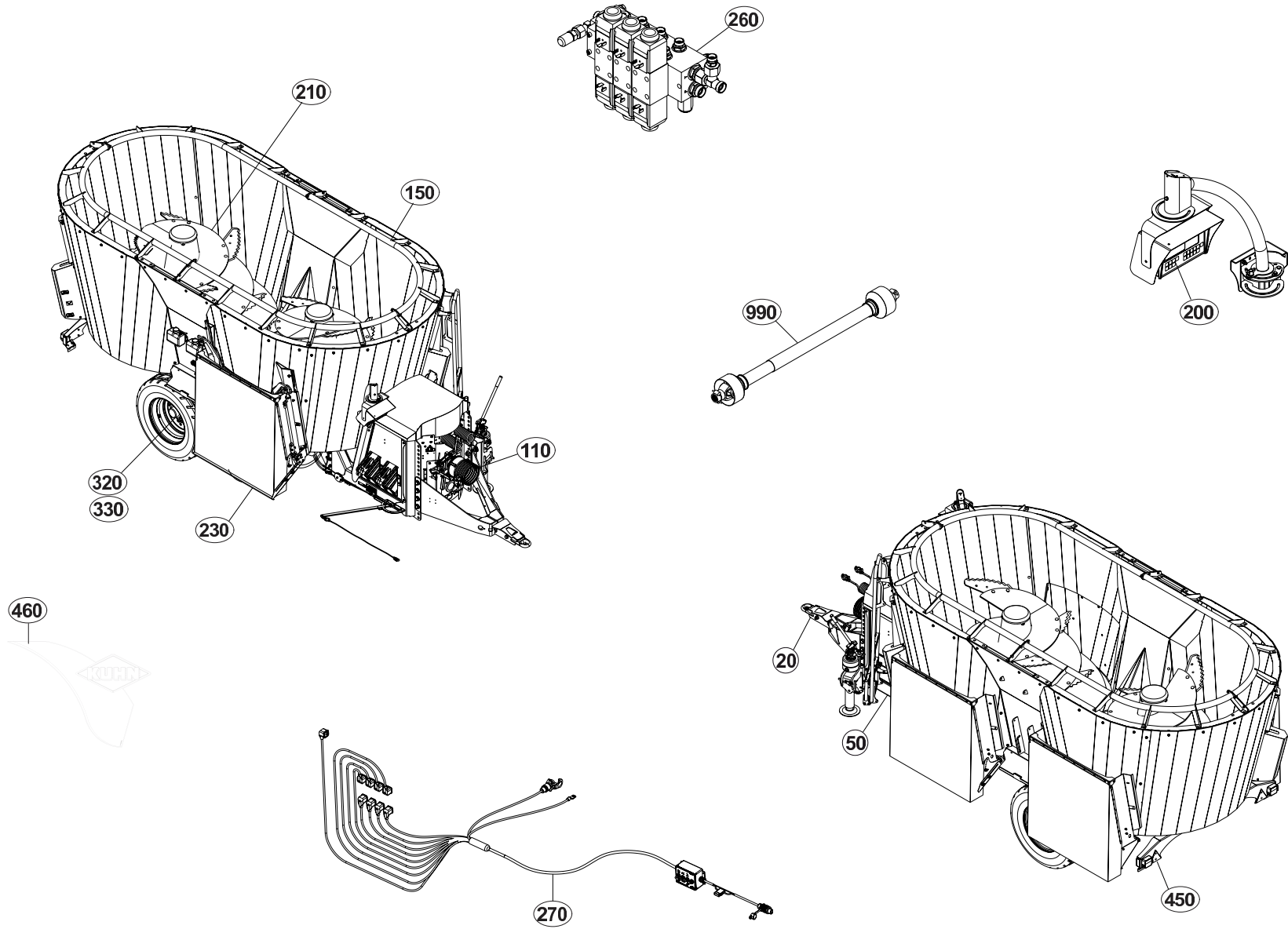




TABLE DES MATIERES - TABLE OF CONTENTS - INHALTSVERZEICHNIS - INDICE

A53R1865 A

Catalogue P.D.R. - Spare parts list - Ersatzteilliste - Pezzi di Ricambio :

AR112ATL B

Annule et remplace - Cancels and replaces - Annulliert und ersetzt - Annulla e sostituisce :

AR112ATL A

Grp	Page	Opt	Groupe de pièces	Parts group index	Teilegruppe	Gruppo di parti
150	003		COLLERETTE 12M3	COLLAR 12M3	BUND 12M3	COLLARINO 12M3
150	005		ANNEAU ANTI-DEBORDEMENT 12M3	ANTI-OVERFLOW RING 12M3	UBERLAUFRING 12M3	ANELLO CONICO SUPER 12M3
050	007		REHAUSSE 13M3	HOPPER EXTENSION 13M3	BEHAELTERAUFSATZ 13M3	RIALZO 13M3
050	009		ECELLE	LADDER	LEITER	SCALA
050	011		CHASSIS + CARENAGE	FRAME + COWLING	RAHMEN + VERKLEIDUNGEN	TELAIO + CARENATURA
230	013		PORTE 1	DOOR 1	TÜR 1	PORTA 1
230	015		PORTE	DOOR	TÜR	PORTA
230	017		PORTE	DOOR	TÜR	PORTA
230	019		PORTE 2	DOOR 2	TÜR 2	PORTA 2
230	021		GOULOTTE 1	DISCHARGE SPOUT 1	AUSWURFBOGEN 1	BOCCA DI USCITA GIREVOLE 1
230	023		GOULOTTE 6	DISCHARGE SPOUT 6	AUSWURFBOGEN 6	BOCCA DI USCITA GIREVOLE 6
230	025		GOULOTTE 7	DISCHARGE SPOUT 7	AUSWURFBOGEN 7	BOCCA DI USCITA GIREVOLE 7
230	027		GOULOTTE 2	DISCHARGE SPOUT 2	AUSWURFBOGEN 2	BOCCA DI USCITA GIREVOLE 2
450	029	OPT	CONTRE COUTEAUX	CONTRA-ROTATING BLADE	GEGENSCHNEIDE	CONTROLAMA
230	031		ECLAIRAGE	LIGHTING	BELEUCHTUNG	ILLUMINAZIONE
230	033	OPT	TAPIS DROIT 0,6M	RIGHT CONVEYOR 0,6M	FÖRDERBAND RECHTS 0,6M	TAPPETO DX 0,6M
230	035	OPT	TAPIS GAUCHE 0,6M	LEFT CONVEYOR 0,6M	FÖRDERBAND LINKS 0,6M	TAPPETO SX 0,6M
230	037	OPT	TAPIS DROIT 0,8M	RIGHT CONVEYOR 0,8M	FÖRDERBAND RECHTS 0,8M	TAPPETO DX 0,8M
230	039	OPT	TAPIS GAUCHE 0,8M	LEFT CONVEYOR 0,8M	FÖRDERBAND LINKS 0,8M	TAPPETO SX 0,8M
230	041	OPT	TAPIS DROIT 1,1M	RIGHT CONVEYOR 1,1M	FÖRDERBAND RECHTS 1,1M	TAPPETO DX 1,1M
230	043	OPT	TAPIS GAUCHE 1,1M	LEFT CONVEYOR 1,1M	FÖRDERBAND LINKS 1,1M	TAPPETO SX 1,1M
230	045	OPT	CARTER 0,6M (TAPIS DROIT)	HOUSING 0,6M (RIGHT CONVEYOR)	GEHAEUSE 0,6M (FÖRDERBAND RECH	SCATOLA 0,6M (TAPPETO DX)
230	047	OPT	CARTER 0,6M (TAPIS GAUCHE)	HOUSING 0,6M (LEFT CONVEYOR)	GEHAEUSE 0,6M (FÖRDERBAND LINK	SCATOLA 0,6M (TAPPETO SX)
230	049	OPT	CARTER 0,8M (TAPIS DROIT)	HOUSING 0,8M (RIGHT CONVEYOR)	GEHAEUSE 0,8M (FÖRDERBAND RECH	SCATOLA 0,8M (TAPPETO DX)
230	051	OPT	CARTER 0,8M (TAPIS GAUCHE)	HOUSING 0,8M (LEFT CONVEYOR)	GEHAEUSE 0,8M (FÖRDERBAND LINK	SCATOLA 0,8M (TAPPETO SX)
230	053	OPT	CARTER 1,1M (TAPIS DROIT)	HOUSING 1,1M (RIGHT CONVEYOR)	GEHAEUSE 1,1M (FÖRDERBAND RECH	SCATOLA 1,1M (TAPPETO DX)
230	055	OPT	CARTER 1,1M (TAPIS GAUCHE)	HOUSING 1,1M (LEFT CONVEYOR)	GEHAEUSE 1,1M (FÖRDERBAND LINK	SCATOLA 1,1M (TAPPETO SX)
230	057	OPT	RALLONGES DE TAPIS 0,6M	CONVEYOR EXTENSION 0,6M	KRATZBODEN VERLÄNGERUNG 0,6M	PROLUNGA CONVOGLIATORE 0,6M
230	059	OPT	RALLONGES DE TAPIS 0,8M	CONVEYOR EXTENSION 0,8M	KRATZBODEN VERLÄNGERUNG 0,8M	PROLUNGA CONVOGLIATORE 0,8M
330	061		SUPPORT CAPTEUR	SUPPORT SENSOR	HALTERUNG SENSOR	SUPPORTO SENSORE
330	063		GARDE BOUE	MUDGUARD	KOTFLÜGEL	PARAFANGO
330	065		GARDE BOUE 2	MUDGUARD 2	KOTFLÜGEL 2	PARAFANGO 2
330	067		GARDE BOUE 3	MUDGUARD 3	KOTFLÜGEL 3	PARAFANGO 3
330	069		GARDE BOUE 4	MUDGUARD 4	KOTFLÜGEL 4	PARAFANGO 4
330	071		GARDE BOUE LARGE	MUDGUARD WIDE	KOTFLÜGEL BREIT	PARAFANGO ##WIDE
330	073		GARDE BOUE 2 LARGE	MUDGUARD 2 WIDE	KOTFLÜGEL 2 BREIT	PARAFANGO 2 ##WIDE
330	075		GARDE BOUE 3 LARGE	MUDGUARD 3 WIDE	KOTFLÜGEL 3 BREIT	PARAFANGO 3 ##WIDE
330	077		GARDE BOUE 4 LARGE	MUDGUARD 4 WIDE	KOTFLÜGEL 4 BREIT	PARAFANGO 4 ##WIDE
330	079		ESSIEU A7030906	AXLE A7030906	ACHSE A7030906	ASSALE A7030906
330	081		ESSIEU A7030908	AXLE A7030908	ACHSE A7030908	ASSALE A7030908

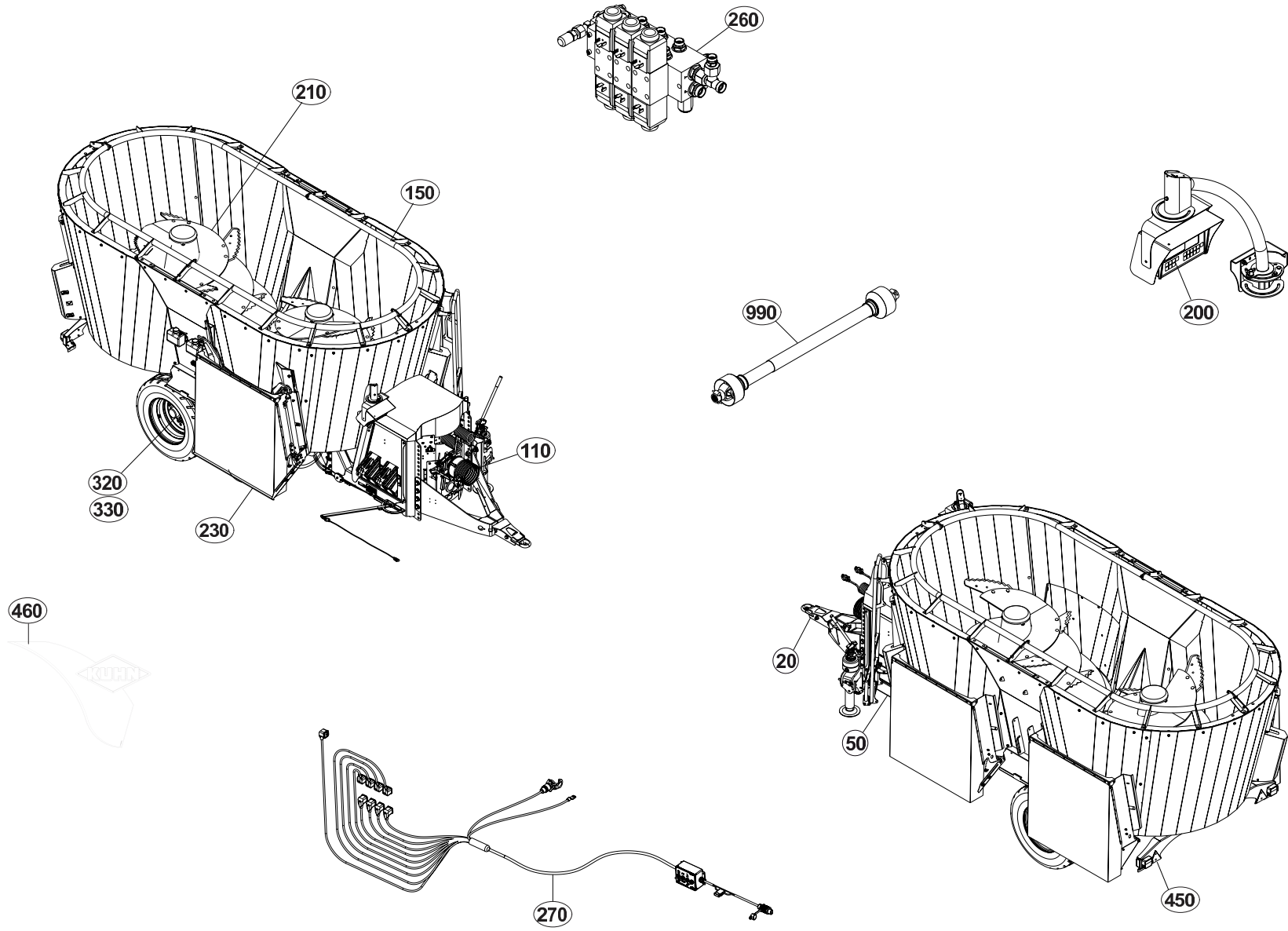




TABLE DES MATIERES - TABLE OF CONTENTS - INHALTSVERZEICHNIS - INDICE

A53R1865 A

Catalogue P.D.R. - Spare parts list - Ersatzteilliste - Pezzi di Ricambio :

AR112ATL B

Annule et remplace - Cancels and replaces - Annulliert und ersetzt - Annulla e sostituisce :

AR112ATL A

Grp	Page	Opt	Groupe de pièces	Parts group index	Teilegruppe	Gruppo di parti
320	083		FREINAGE MÉCANIQUE	BRAKE ASSEMBLY	BREMSANLAGE	COMPLESSIVO FRENO
320	085	OPT	FREINAGE HYDRAULIQUE	HYDRAULIC BRAKE	HYDRAULISCHE BREMSANLAGE	FRENO IDRAULICO
320	087	OPT	FREINAGE HYDRAULIQUE 6KM/H	HYDRAULIC BRAKE 6KM/H	HYDRAULISCHE BREMSANLAGE 6KM/H	FRENO IDRAULICO 6KM/H
320	089	OPT	FREINAGE PNEUMATIQUE	PNEUMATIC BRAKE	DRUCKLUFT-BREMSANLAGE	FRENO PNEUMATICO
020	091	OPT	TIMON D50	DRAWBAR D50	DEICHSEL D50	TIMONE D50
020	093	OPT	TIMON D40	DRAWBAR D40	DEICHSEL D40	TIMONE D40
050	095		BEQUILLE TELESCOPIQUE	TELESCOPIC STAND	TELESKOPISCHE ABSTELLSTUETZE	PIEDE DI SUPPORTO TELESCOPICO
050	097	OPT	BEQUILLE HYDRAULIQUE	PARKING STAND HYDRAULIC	ABSTELLSTUETZE HYDRAULIK	PIEDINO D'APPOGGIO IDRAULICO
050	099	OPT	BEQUILLE POMPE MANUELLE	PARKING STAND MANUAL PUMP	ABSTELLSTUETZE HANDPUMPE	PIEDINO D'APPOGGIO POMPA MANUA
050	101	OPT	BEQUILLE TELESCOPIQUE	TELESCOPIC STAND	TELESKOPISCHE ABSTELLSTUETZE	PIEDE DI SUPPORTO TELESCOPICO
050	103	OPT	BEQUILLE HYDRAULIQUE	PARKING STAND HYDRAULIC	ABSTELLSTUETZE HYDRAULIK	PIEDINO D'APPOGGIO IDRAULICO
050	105	OPT	BEQUILLE POMPE MANUELLE	PARKING STAND MANUAL PUMP	ABSTELLSTUETZE HANDPUMPE	PIEDINO D'APPOGGIO POMPA MANUA
210	107		VIS DE MELANGE	AUGER	MISCHSCHNECKE	VITE DI MISCELAZIONE
210	109		VIS DE MELANGE	AUGER	MISCHSCHNECKE	VITE DI MISCELAZIONE
210	111	OPT	COUTEAUX REVETUS	TIPPED KNIFE	WOLFRAMWCARBID MESSER	COLTELLI RIVESTITI
110	113		RENOI D'ANGLE	ANGLE GEARBOX	WINKELGETRIEBE	RINVIO D'ANGOLO
110	115		RESERVOIR RENVOI D'ANGLE	TANK ANGLE GEARBOX	TANK WINKELGETRIEBE	SERBATOIO RINVIO D'ANGOLO
110	117		ENTRAINEMENT	DRIVE	ANTRIEB	TRASCINAMENTO
110	119		ENTRAINEMENT COMMANDE MANUELLE	DRIVE HAND CONTROL	ANTRIEB HANDBEDIENUNG	TRASCINAMENTO COMANDO A MANO
110	121	OPT	ENTRAINEMENT COMMANDE TELEFLEX	DRIVE TELEFLEX CABLES CONTROL	ANTRIEB BOWDENZUG-FERNBEDIENUNG	TRASCINAMENTO CONTROLLO CAVI T
270	123		FAISCEAU ELECTRIQUE 1	WIRING HARNESS 1	KABELBAUM 1	CABLAGGIO 1
270	125		FAISCEAU ELECTRIQUE 2	WIRING HARNESS 2	KABELBAUM 2	CABLAGGIO 2
260	127		COMMANDE HYDRAULIQUE	HYDRAULIC CONTROL	HYDRAULISCHE BEDIENUNG	COMANDO IDRAULICO
260	129		HYDRAULIQUE 1	HYDRAULIC 1	HYDRAULIK 1	IDRAULICO 1
260	131		HYDRAULIQUE 2	HYDRAULIC 2	HYDRAULIK 2	IDRAULICO 2
260	133	OPT	HYDRAULIQUE RELEVAGE TAPIS DRO	HYDRAULIC FOR LIFT RIGHT CONVE	HYDRAULIKELEMENTE FAHRWERK FÖR	SIST. IDRAUL. SOLLEVAMENTO TAP
260	135	OPT	HYDRAULIQUE RELEVAGE TAPIS GAU	HYDRAULIC FOR LIFT LEFT CONVEY	HYDRAULIKELEMENTE FAHRWERK FÖR	SIST. IDRAUL. SOLLEVAMENTO TAP
260	137	OPT	HYDRAULIQUE 0,6M (TAPIS DROIT)	HYDRAULIC 0,6M (RIGHT CONVEYOR)	HYDRAULIK 0,6M (FÖRDERBAND REC	IDRAULICO 0,6M (TAPPETO DX)
260	139	OPT	HYDRAULIQUE 0,6M (TAPIS GAUCHE	HYDRAULIC 0,6M (LEFT CONVEYOR)	HYDRAULIK 0,6M (FÖRDERBAND LIN	IDRAULICO 0,6M (TAPPETO SX)
260	141	OPT	HYDRAULIQUE 0,8M (TAPIS DROIT)	HYDRAULIC 0,8M (RIGHT CONVEYOR)	HYDRAULIK 0,8M (FÖRDERBAND REC	IDRAULICO 0,8M (TAPPETO DX)
260	143	OPT	HYDRAULIQUE 0,8M (TAPIS GAUCHE	HYDRAULIC 0,8M (LEFT CONVEYOR)	HYDRAULIK 0,8M (FÖRDERBAND LIN	IDRAULICO 0,8M (TAPPETO SX)
260	145	OPT	HYDRAULIQUE 1,1M (TAPIS DROIT)	HYDRAULIC 1,1M (RIGHT CONVEYOR)	HYDRAULIK 1,1M (FÖRDERBAND REC	IDRAULICO 1,1M (TAPPETO DX)
260	147	OPT	HYDRAULIQUE 1,1M (TAPIS GAUCHE	HYDRAULIC 1,1M (LEFT CONVEYOR)	HYDRAULIK 1,1M (FÖRDERBAND LIN	IDRAULICO 1,1M (TAPPETO SX)
260	149		HYDRAULIQUE 1 (PORTE)	HYDRAULIC 1 (DOOR)	HYDRAULIK 1 (TÜR)	IDRAULICO 1 (PORTA)
260	151		HYDRAULIQUE 6 PORTE	HYDRAULIC 6 DOOR	HYDRAULIK 6 TÜR	IDRAULICO 6 PORTA
260	153		HYDRAULIQUE 7 PORTE	HYDRAULIC 7 DOOR	HYDRAULIK 7 TÜR	IDRAULICO 7 PORTA
260	155		HYDRAULIQUE 2 (PORTE)	HYDRAULIC 2 (DOOR)	HYDRAULIK 2 (TÜR)	IDRAULICO 2 (PORTA)
260	157		HYDRAULIQUE CONTRE COUTEAUX	HYDRAULIC CONTRA-ROTATING BLAD	HYDRAULIK GEGENSCHNEIDE	IDRAULICO CONTROLAMA
260	159		DIVISEUR DE DÉBIT	OILFLOW DIVIDER	OELMENGENTEILER	DIVISORE IDRAULICO
260	161		COUPLEURS HYDRAULIQUES RUSSIE	HYDRAULIC COUPLERS RUSSIA	HYDRAULIKANSCHLUESSE RUSSLAND	CONNETTORI IDRAULICI RUSSIAN

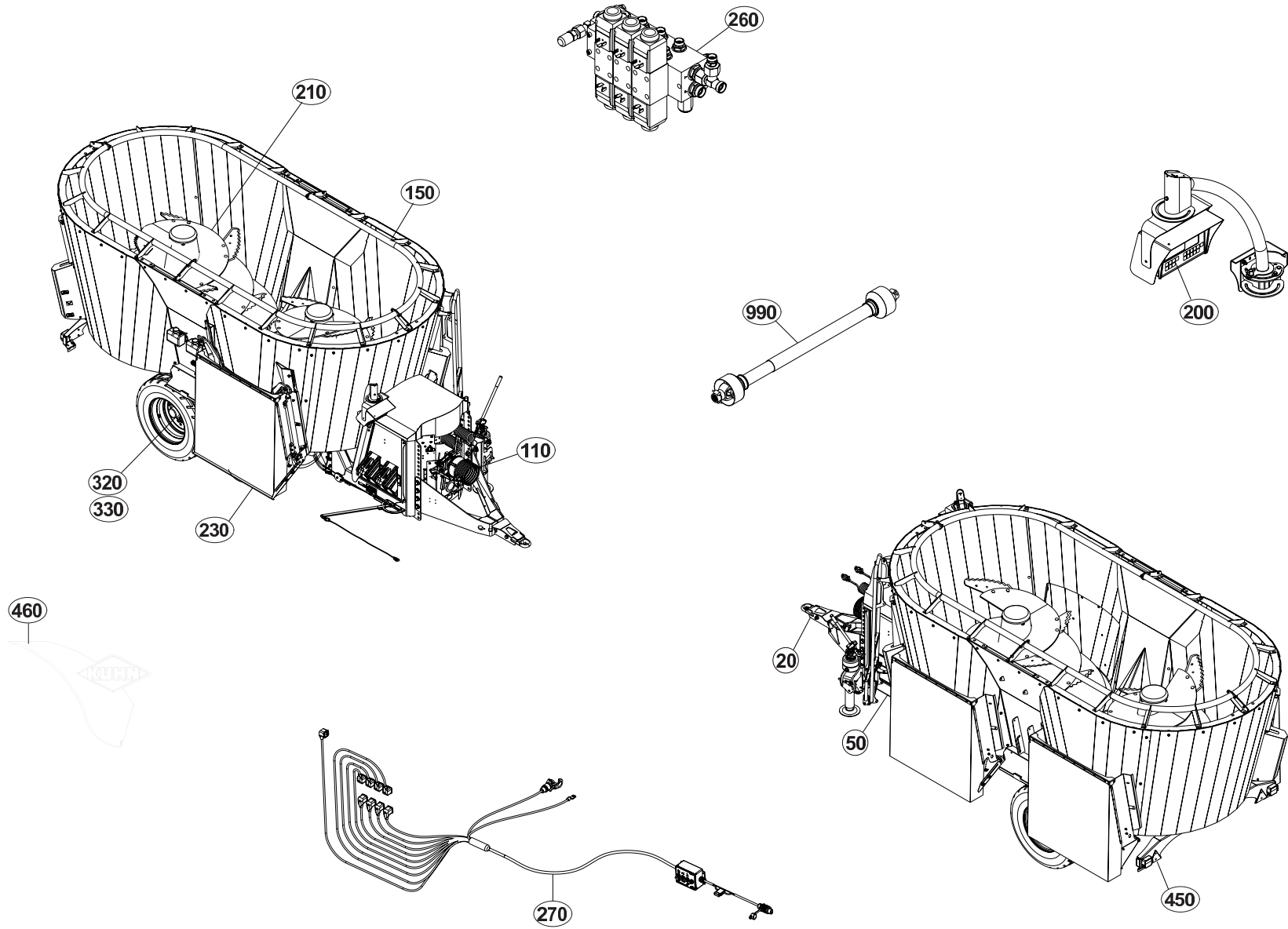




TABLE DES MATIERES - TABLE OF CONTENTS - INHALTSVERZEICHNIS - INDICE

A53R1865 A

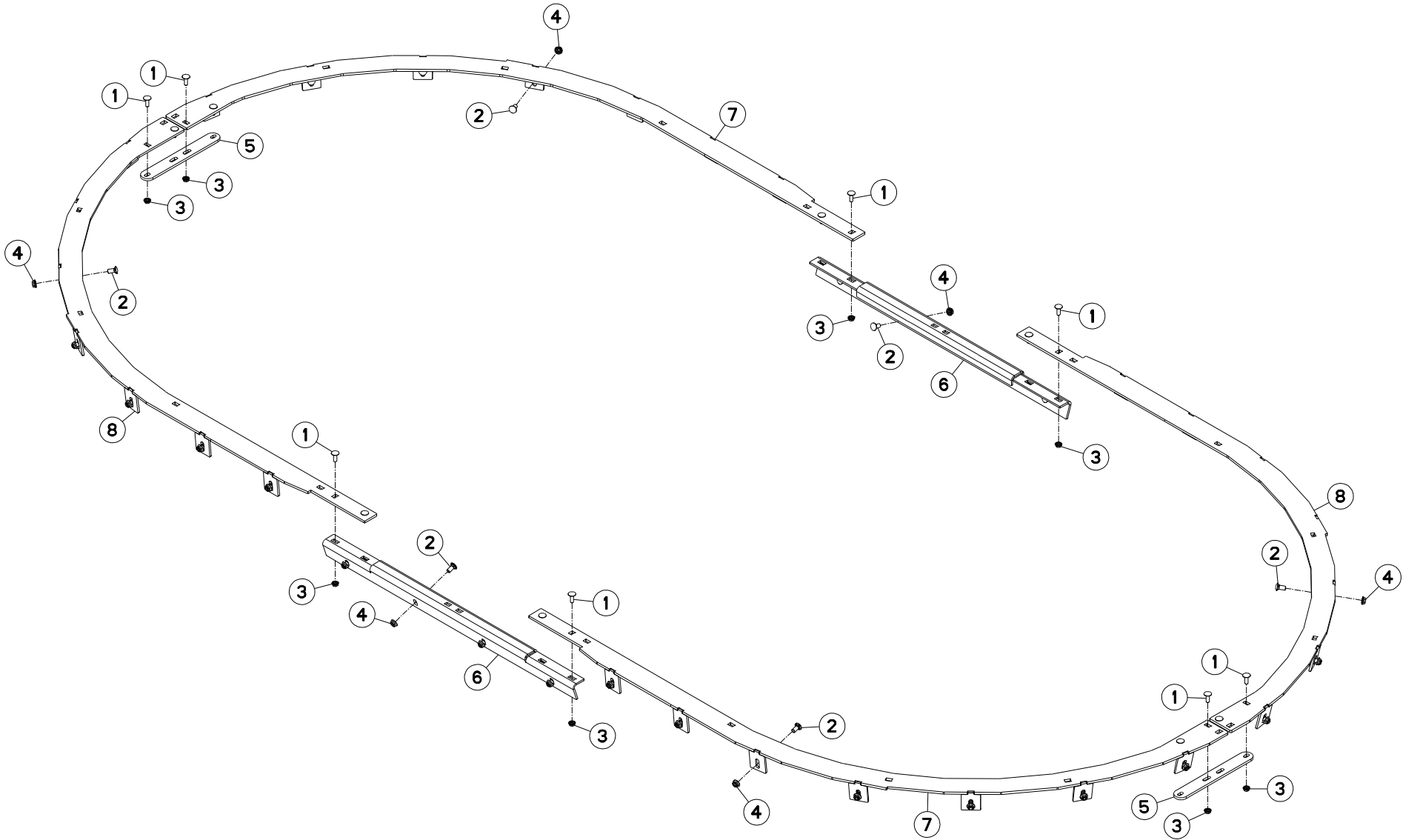
Catalogue P.D.R. - Spare parts list - Ersatzteilliste - Pezzi di Ricambio :

AR112ATL B

Annule et remplace - Cancels and replaces - Annulliert und ersetzt - Annulla e sostituisce :

AR112ATL A

Grp	Page	Opt	Groupe de pièces	Parts group index	Teilegruppe	Gruppo di parti
200	163	OPT	PESÉE PROGRAMMABLE KDW340	PROGRAMABLE WEIGHING BOX KDW34	PROGRAMIERB. WIEGEEINRICHTUNG	PESATURA PROGRAMMABILE KDW340
200	165	OPT	PESÉE PROGRAMMABLE KDW360	PROGRAMABLE WEIGHING BOX KDW36	PROGRAMIERB. WIEGEEINRICHTUNG	PESATURA PROGRAMMABILE KDW360
200	167	OPT	PESÉE PROGRAMMABLE KDW340+DDL	PROGRAMABLE WEIGHING BOX KDW34	PROGRAMIERB. WIEGEEINRICHTUNG	PESATURA PROGRAMMABILE KDW340+
200	169	OPT	PESÉE PROGRAMMABLE KDW340+DDL	PROGRAMABLE WEIGHING BOX KDW34	PROGRAMIERB. WIEGEEINRICHTUNG	PESATURA PROGRAMMABILE KDW340+
200	171	OPT	PESÉE EFFICIENT FEEDING	WEIGHING BOX EFFICIENT FEEDING	WIEGEEINRICHTUNG EFFICIENT FEE	SCATOLA DI PESATURA EFFICIENT
200	173	OPT	EQUIPEMENT KDW340 (KDR300)	EQUIPMENT KDW340 (KDR300)	AUSRÜSTUNG KDW340 (KDR300)	EQUIPAGGIAMENTO KDW340 (KDR300)
200	175	OPT	PESÉE PTM	PTM WEIGHING SYSTEM	WIEGEEINRICHTUNG PTM	SISTEMA DI PESATURA PTM
200	177	OPT	EQUIPEMENT PTM	EQUIPMENT PTM	AUSRÜSTUNG PTM	EQUIPAGGIAMENTO PTM
200	179	OPT	EQUIPEMENT PESÉE	EQUIPMENT WEIGHING BOX	AUSRÜSTUNG WIEGEEINRICHTUNG	EQUIPAGGIAMENTO SCATOLA DI PES
110	181		RENVOI D'ANGLE A7010428	ANGLE TRANSMISSION A7010428	WINKELGETRIEBE A7010428	RINVIO D'ANGOLO A7010428
110	183		BOITIER A7010037	BOX A7010037	GEHAEUSE A7010037	SCATOLA A7010037
110	185		MACHOIRE A7903058	YOKE A7903058	GELENKGABEL A7903058	FORCELLA A7903058
990	187		TRANSMISSION 4900302	TRANSMISSION 4900302	GELENKWELLE 4900302	TRANSMISSIONE 4900302
990	189		TRANSMISSION A7800506	TRANSMISSION A7800506	GELENKWELLE A7800506	TRANSMISSIONE A7800506
990	191	OPT	TRANSMISSION 4900107	TRANSMISSION 4900107	GELENKWELLE 4900107	TRANSMISSIONE 4900107
990	193	OPT	TRANSMISSION 4900108	TRANSMISSION 4900108	GELENKWELLE 4900108	TRANSMISSIONE 4900108
330	195		ROUE 425/40 B17 8T	WHEEL 425/40 B17 8T	RAD 425/40 B17 8T	RUOTA 425/40 B17 8T
330	197		ROUE 215/75 R.17,5 8T	WHEEL 215/75 R.17,5 8T	RAD 215/75 R.17,5 8T	RUOTA 215/75 R.17,5 8T
330	199		ROUE 435/50 R19.5	WHEEL 435/50 R19.5	RAD 435/50 R19.5	RUOTA 435/50 R19.5
330	201		ROUES 385/55 R19,5	WHEELS 385/55 R19,5	RAEDER 385/55 R19,5	RUOTE 385/55 R19,5
330	203		ROUE 400/45 L17,5	WHEEL 400/45 L17,5	RAD 400/45 L17,5	RUOTA 400/45 L17,5
460	205		COLL.ETIQUETTES ADHESIVES	SET OF STICKERS	SATZ AUFKLEBER	SERIE ADESIVI





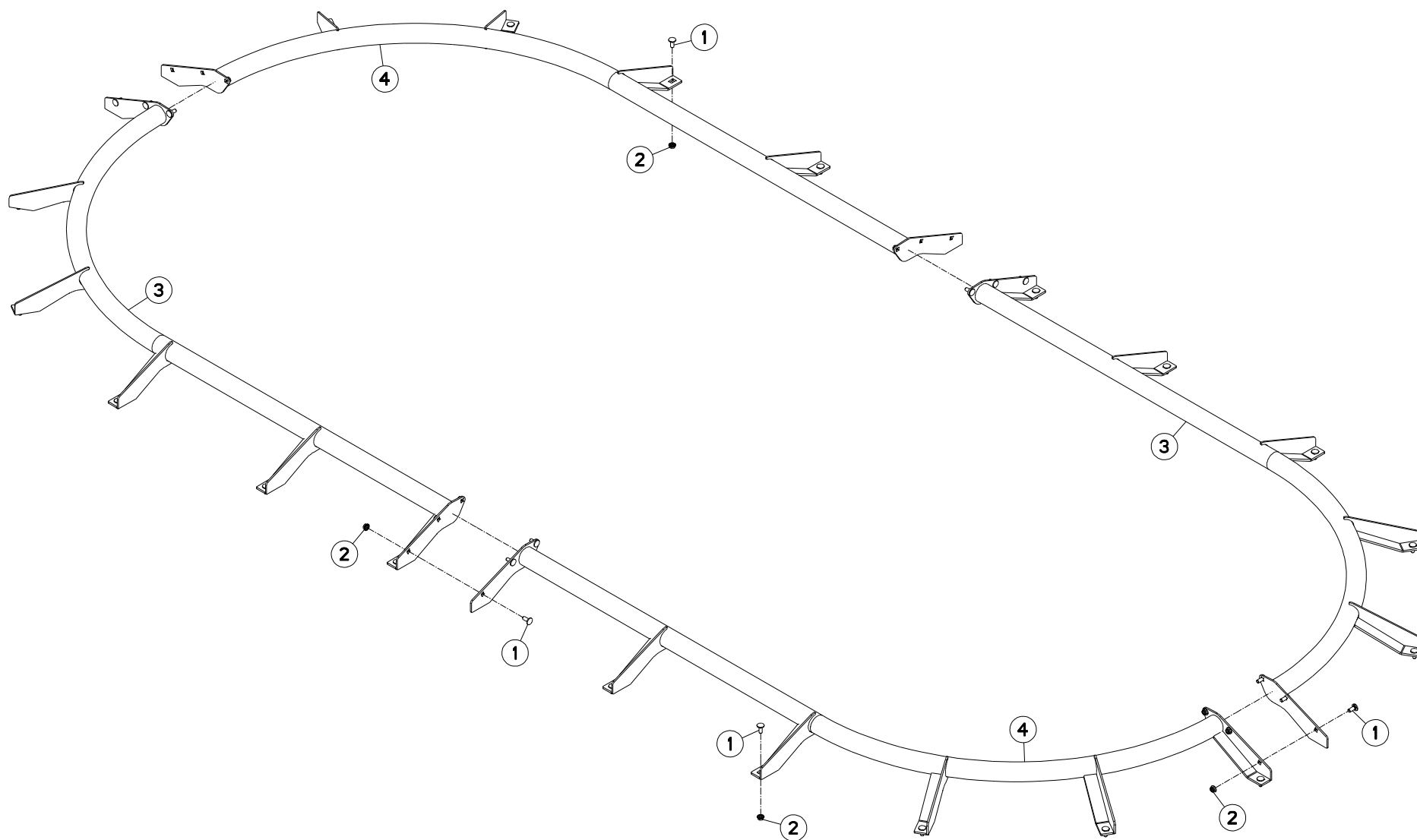
COLLERETTE 12M3

COLLAR 12M3

BUND 12M3

COLLARINO 12M3

Rep	Nr	Qt	Designation	Description	Bezeichnung	Referenza	Remarque - Remark - Bemerkung - Osservazioni
001	50002300	016	VIS TBCC COURT	BOLT, CARRIAGE, SHORT NECK	FLACHRUNDSCHR.4KT ANSATZ	BULLONE	
002	50070800	036	VIS TBCC COURT	BOLT, CARRIAGE, SHORT NECK	FLACHRUNDSCHR.4KT ANSATZ	BULLONE	
003	80201053	016	ECROU AUTOBLOQUANT FE/ZNXC3	UNDERSERRAT.S.LOC.NUT FE/ZNXC3	SPERRZAHN-BUNDMUTTER FE/ZNXC3	DADO FE/ZNXC3	
004	80201253	036	ECROU AUTOBLOQUANT FE/ZNXC3	UNDERSERRAT.S.LOC.NUT FE/ZNXC3	SPERRZAHN-BUNDMUTTER FE/ZNXC3	DADO FE/ZNXC3	
005	A5316390	002	RENFORT	REINFORCEMENT	VERSTAERKUNG	RINFORZO	
006	A5360200	002	RENFORT	REINFORCEMENT	VERSTAERKUNG	RINFORZO	
007	A5360210	002	COLLERETTE	COLLAR	BUND	COLLARE	
008	A5360220	002	COLLERETTE	COLLAR	BUND	COLLARE	





CAISSE 12M3 (DROITE)

E4649 >

A53R1858 A

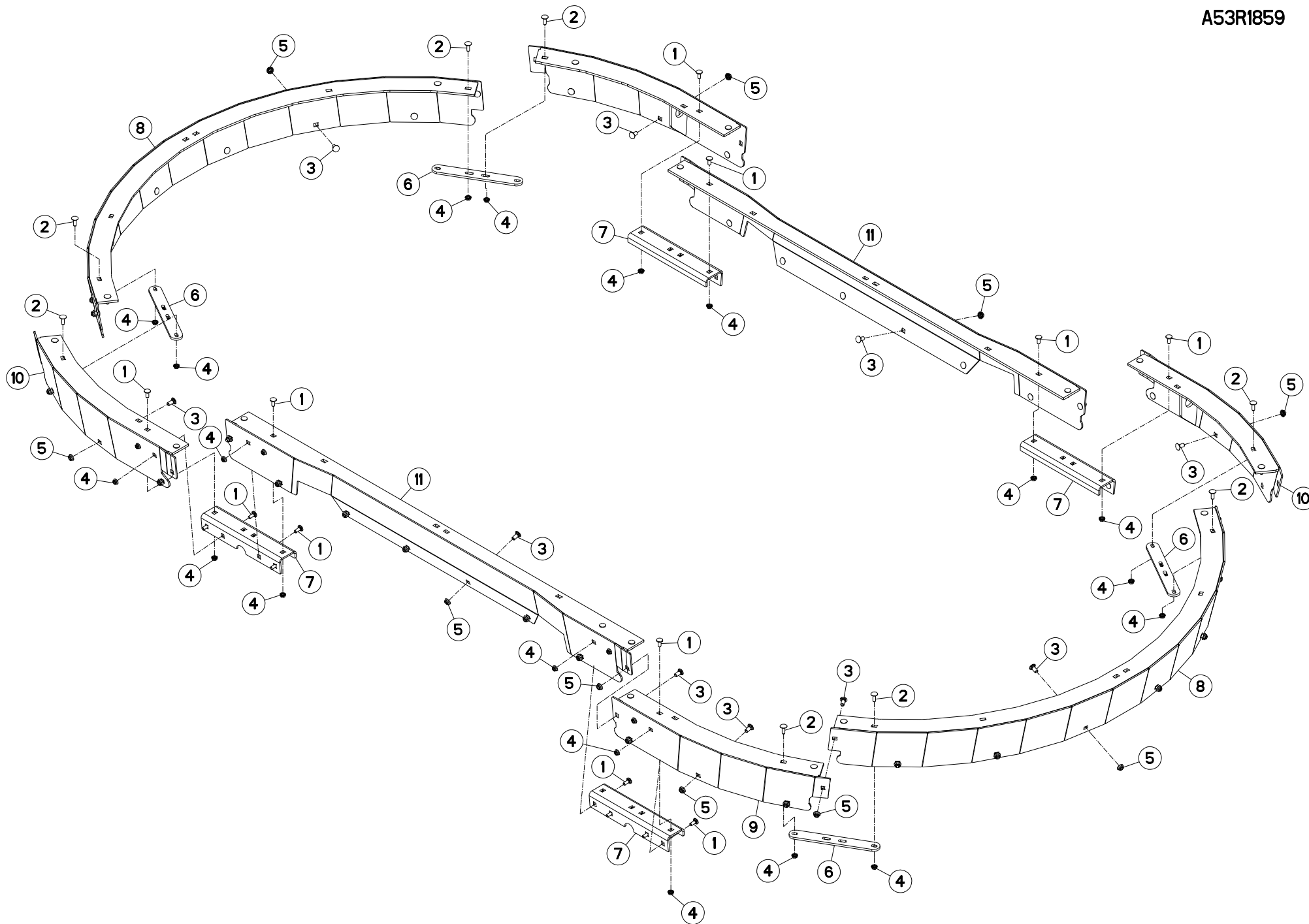
ANNEAU ANTI-DEBORDEMENT 12M3

ANTI-OVERFLOW RING 12M3

UBERLAUFRING 12M3

ANELLO CONICO SUPER 12M3

Rep	Nr	Qt	Designation	Description	Bezeichnung	Referenza	Remarque - Remark - Bemerkung - Osservazioni
001	50002200	032	VIS TBCC COURT	BOLT, CARRIAGE, SHORT NECK	FLACHRUNDSCHR.4KT ANSATZ	BULLONE	
002	80201053	032	ECROU AUTOBLOQUANT FE/ZNXC3	UNDERSERRAT.S.LOC.NUT FE/ZNXC3	SPERRZAHN-BUNDMUTTER FE/ZNXC3	DADO FE/ZNXC3	
003	A5360310	002	ANNEAU	RING	RING	ANELLO	
004	A5360320	002	ANNEAU	RING	RING	ANELLO	





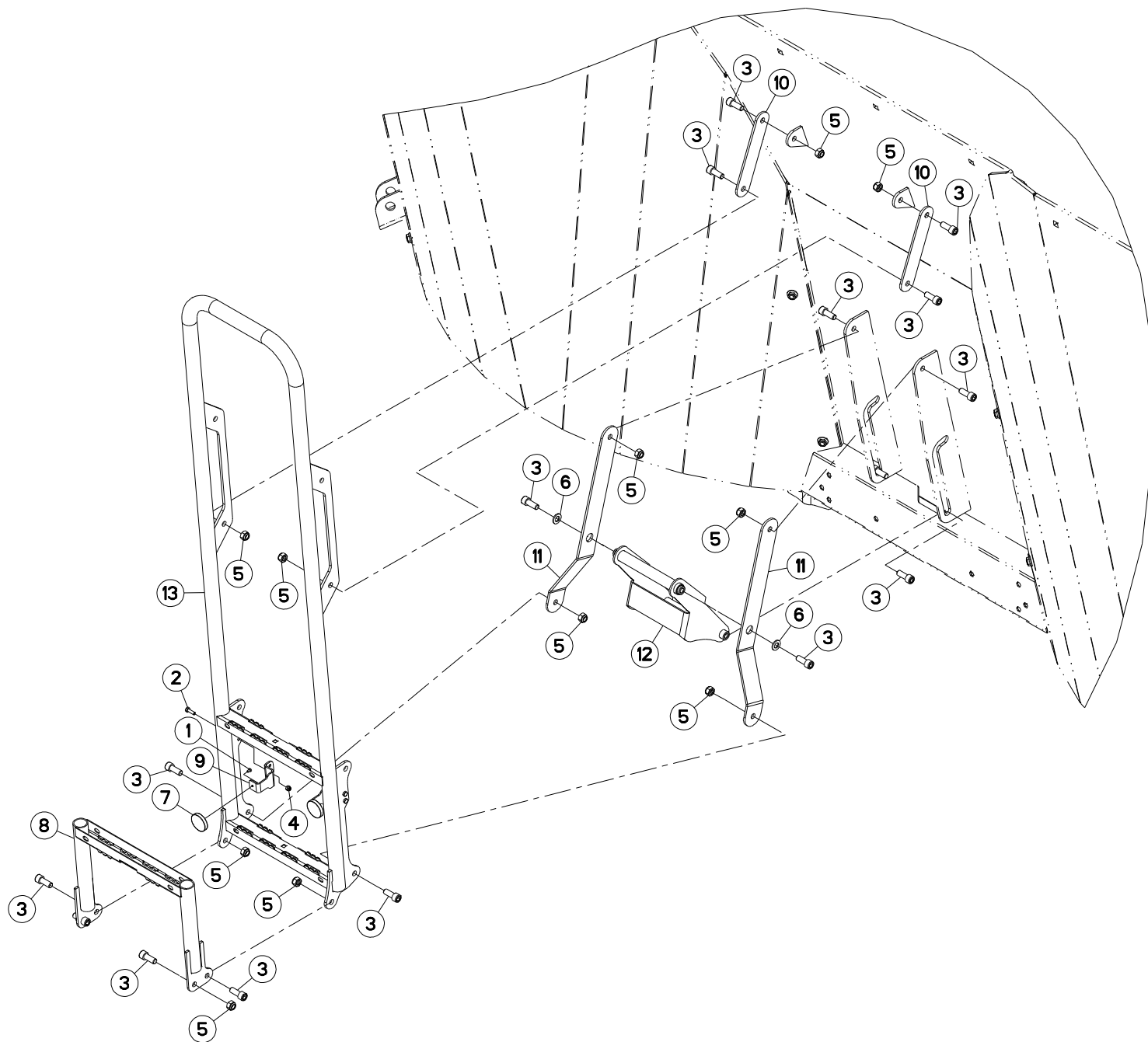
REHAUSSE 13M3

HOPPER EXTENSION 13M3

BEHAELTERAUFSATZ 13M3

RIALZO 13M3

Rep	Nr	Qt	Designation	Description	Bezeichnung	Referenza	Remarque - Remark - Bemerkung - Osservazioni
001	50002200	032	VIS TBCC COURT	BOLT, CARRIAGE, SHORT NECK	FLACHRUNDSCHR.4KT ANSATZ	BULLONE	
002	50002300	016	VIS TBCC COURT	BOLT, CARRIAGE, SHORT NECK	FLACHRUNDSCHR.4KT ANSATZ	BULLONE	
003	50070800	044	VIS TBCC COURT	BOLT, CARRIAGE, SHORT NECK	FLACHRUNDSCHR.4KT ANSATZ	BULLONE	
004	80201053	048	ECROU AUTOBLOQUANT FE/ZNXC3	UNDERSERRAT.S.LOC.NUT FE/ZNXC3	SPERRZAHN-BUNDMUTTER FE/ZNXC3	DADO FE/ZNXC3	
005	80201253	044	ECROU AUTOBLOQUANT FE/ZNXC3	UNDERSERRAT.S.LOC.NUT FE/ZNXC3	SPERRZAHN-BUNDMUTTER FE/ZNXC3	DADO FE/ZNXC3	
006	A5316390	004	RENFORT	REINFORCEMENT	VERSTAERKUNG	RINFORZO	
007	A5360520	004	RENFORT	REINFORCEMENT	VERSTAERKUNG	RINFORZO	
008	A5360530	002	REHAUSSE	EXTENSION, TOP	SEITENTEIL	SOPRALZO	
009	A5360540	002	REHAUSSE	EXTENSION, TOP	SEITENTEIL	SOPRALZO	
010	A5360550	002	REHAUSSE	EXTENSION, TOP	SEITENTEIL	SOPRALZO	
011	A5360560	002	REHAUSSE	EXTENSION, TOP	SEITENTEIL	SOPRALZO	





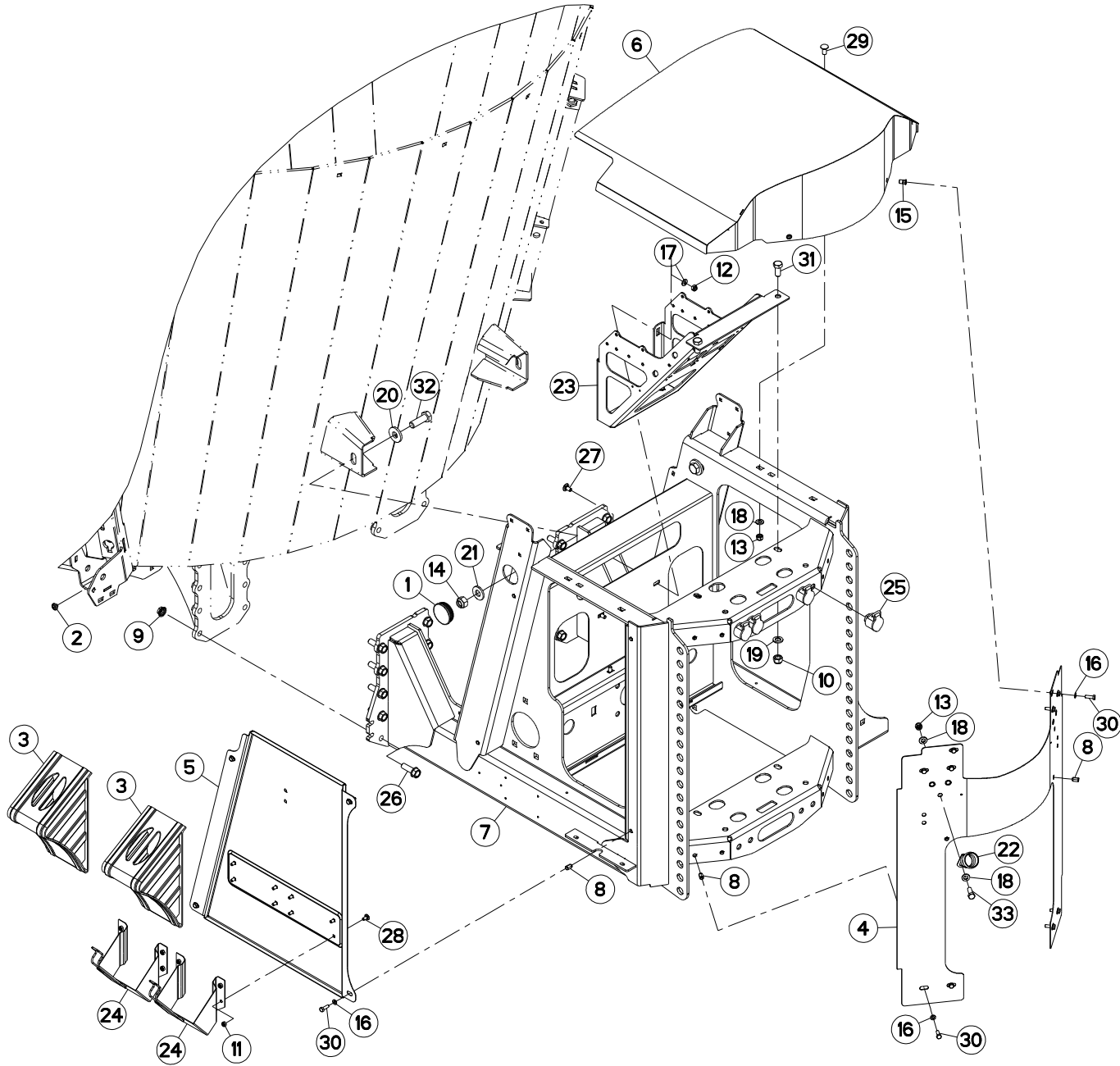
ECHELLE

LADDER

LEITER

SCALA

Rep	Nr	Qt	Designation	Description	Bezeichnung	Referenza	Remarque - Remark - Bemerkung - Osservazioni
001	80060406	002	VIS TETE HEXAGONALE FE/ZNXC3	HEXAGON HEAD SCREW FE/ZNXC3	SECHSKANTSCHRAUBE FE/ZNXC3	VITE TESTA ESAGONALE FE/ZNXC3	
002	80060620	004	VIS TETE HEXAGONALE FE/ZNXC3	HEX BOLT FE/ZNXC3	SECHSKANTSCHRAUBE FE/ZNXC3	VITE TESTA ESAGONALE FE/ZNXC3	
003	80081204	016	VIS TETE CYL.SIX P.CR.FE/ZNXC3	HEX.SOCK.HEAD CAP SCR.FE/ZNXC3	ZYLINDERSCHR.INNENSEC.FE/ZNXC3	VITE A TESTA CILINDR. FE/ZNXC3	
004	80200630	004	ECROU HEX.AUTOFREINE FE/ZNXC3	SELF LOCKING NUT FE/ZNXC3	SELBSTSICHERNDE MUTT.FE/ZNXC3	DADO AUTOBLOCCANTE FE/ZNXC3	
005	80201240	012	ECROU HEX.BAS AUTOFR.FE/ZNXC3	SELF-LOCKING NUT FE/ZNXC3	SELBSTSICHERND.MUTTER FE/ZNXC3	DADO AUTOBLOCCANTE FE/ZNXC3	
006	80251227	002	RONDELLE PLATE FE/ZNXC3	PLAIN WASHER M12	SCHEIBE FE/ZNXC3	RONDELLA PIATTA FE/ZNXC3	
007	A5334450	002	AIMANT	MAGNET	MAGNET	AIMANT	
008	A5352960	001	ECHELON	LADDER STEP	SKALA	SCAGLIONE	
009	A5352970	002	PATTE	BRACKET	BEFESTIGUNGSEISEN	FAZZOLETTO	
010	A5352980	002	BIELLE	LINK, CONNECTING	LENKER	BIELLA	
011	A5352990	002	BIELLE	LINK, CONNECTING	LENKER	BIELLA	
012	A5353000	001	LEVIER	LEVER	HEBEL	LEVA	
013	A5360330	001	ECHELLE	LADDER	SKALA	SCALA	





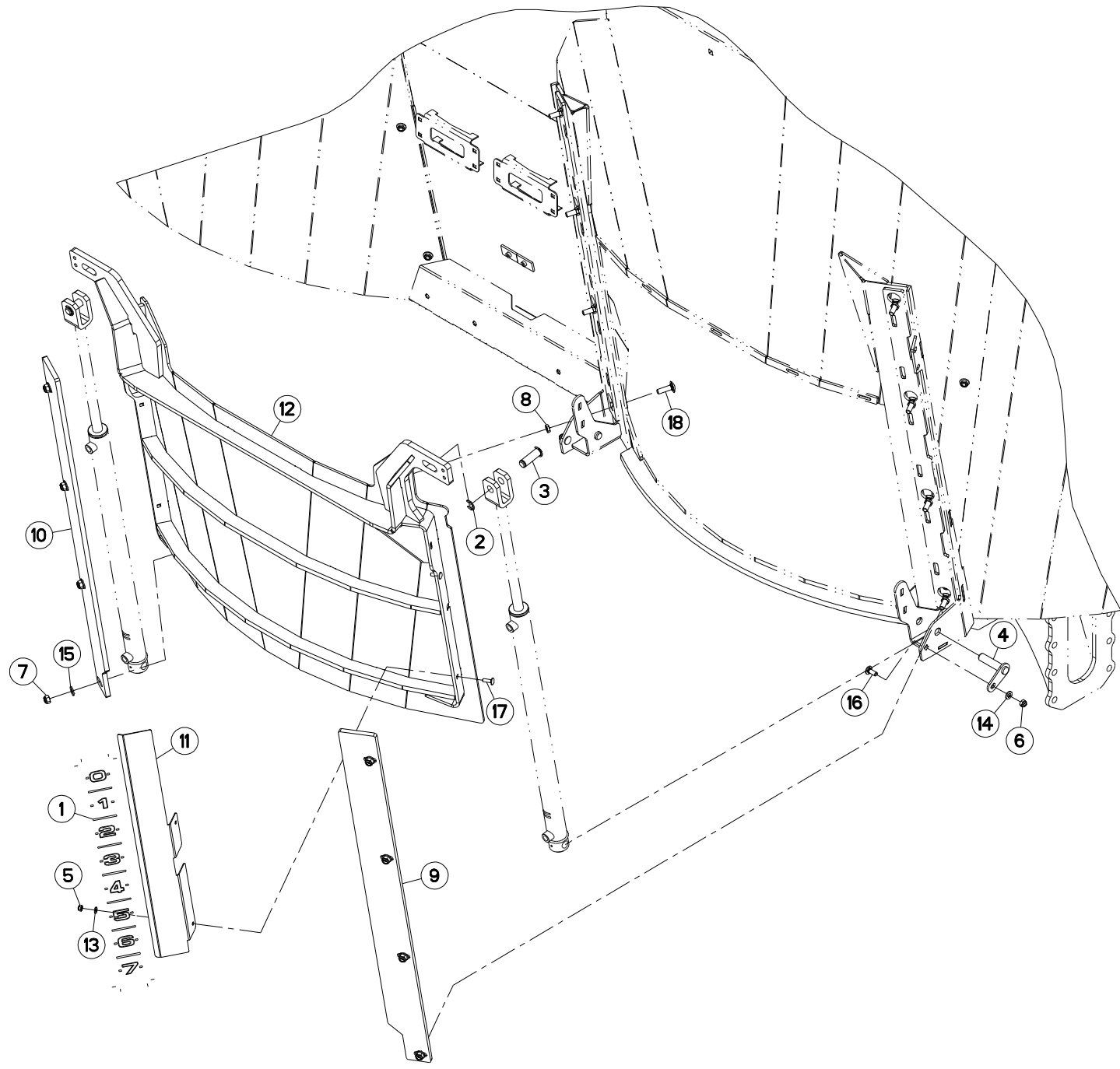
CHASSIS + CARENAGE

FRAME + COWLING

RAHMEN + VERKLEIDUNGEN

TELAIO + CARENATURA

Rep	Nr	Qt	Designation	Description	Bezeichnung	Referenza	Remarque - Remark - Bemerkung - Osservazioni
001	83040230	002	BOUCHON D'OBTURATION	END PLUG	VERSCHLUSSSTOPFEN	TAPPO DI CHIUSURA	
002	A7250506	004	BOUCHON PROTECTEUR D.NOM= 12	PLUG	STOPFEN	TAPPO	
003	A7021001	002	CALE DE ROUE RAYON DE 480	WHEEL CHOCK	BREMSKLOTZ	SPESORE	
004	A5336950	001	CARTER	HOUSING	GEHAEUSE	SCATOLA	
005	A5349311	001	CARTER	HOUSING	GEHAEUSE	SCATOLA	
006	A5349350	001	CARTER	HOUSING	GEHAEUSE	SCATOLA	
007	A5349300	001	CHASSIS	CHASSIS	HAUPTRAHMEN	TELAIO	
008	80200891	014	ECROU A SERTIR FE/ZNXC3	CRIMP NUT FE/ZNXC3	EINNIETMUTTER FE/ZNXC3	DADO FE/ZNXC3	
009	80201651	020	ECROU AUTOBLOQUANT FE/ZNXC3	UNDERSERRAT.S.LOC.NUT FE/ZNXC3	SPERRZAHN-BUNDMUTTER FE/ZNXC3	DADO FE/ZNXC3	
010	80201630	002	ECROU HEX.AUTOFREINE FE/ZNXC3	SELF-LOCKING NUT FE/ZNXC3	SELBSTSICH.MUTTER FE/ZNXC3	DADO AUTOBLOCCANTE FE/ZNXC3	
011	80200840	008	ECROU HEX.BAS AUTOFR.FE/ZNXC3	SELF-LOCKING NUT FE/ZNXC3	SELBSTSICHERND.MUTTER FE/ZNXC3	DADO AUTOBLOCCANTE FE/ZNXC3	
012	80201040	005	ECROU HEX.BAS AUTOFR.FE/ZNXC3	SELF LOCKING NUT FE/ZNXC3	SELBSTSICHERND.MUTTER FE/ZNXC3	DADO AUTOBLOCCANTE FE/ZNXC3	
013	80201240	005	ECROU HEX.BAS AUTOFR.FE/ZNXC3	SELF-LOCKING NUT FE/ZNXC3	SELBSTSICHERND.MUTTER FE/ZNXC3	DADO AUTOBLOCCANTE FE/ZNXC3	
014	80202047	002	ECROU HEXAG.AUTOFREINE FLZNNC	SELF-LOCKING NUT FLZNNC	SELBSTSICHERNDE MUTTER FLZNNC	DADO AUTOBLOCCANTE FLZNNC	
015	A8359108	002	INSERT HEX M8 A COLLERETTE	INSERT NUT HEX M8	EINSETZMUTTER HEX M8	MANICOTTO HEX M8	
016	80250823	014	RONDELLE PLATE FE/ZNXC3	PLAIN WASHER FE/ZNXC3	SCHEIBE FE/ZNXC3	RONDELLA PIATTA FE/ZNXC3	
017	80251021	005	RONDELLE PLATE FE/ZNXC3	PLAIN WASHER M10	SCHEIBE FE/ZNXC3	RONDELLA PIATTA FE/ZNXC3	
018	80251227	006	RONDELLE PLATE FE/ZNXC3	PLAIN WASHER M12	SCHEIBE FE/ZNXC3	RONDELLA PIATTA FE/ZNXC3	
019	80251624	002	RONDELLE PLATE FE/ZNXC3	PLAIN WASHER M16	SCHEIBE FE/ZNXC3	RONDELLA PIATTA FE/ZNXC3	
020	80252060	002	RONDELLE PLATE FE/ZNXC3	PLAIN WASHER FE/ZNXC3	SCHEIBE FE/ZNXC3	RONDELLA PIATTA FE/ZNXC3	
021	80282045	002	RONDELLE RESSORT FLZNNC	CONICAL SPRING WASHER FLZNNC	SPANNSCHEIBE FLZNNC	RONDELLA A MOLLA FLZNNC	
022	83090243	001	SUPPORT DE PRISE 7 POLES	PLUG SUPPORT	STECKERHALTERUNG	SUPPORTO	
023	A5337770	001	SUPPORT	SUPPORT	TRAEGER	SUPPORTO	
024	A7021003	002	SUPPORT	SUPPORT	TRAEGER	SUPPORTO	
025	82300066	004	SUPPORT COUPLEUR MALE	ANCHOR BRACKET FOR MALE TIP	STECKERHALTER	SUPPORTO	
026	80131650	020	VIS AUTOBLOQUANTE FLZNNC	UNDERSERR.S-LOC.SCREW FLZNNC	SPERRZAHN-BUNDSCHRAU.FLZNNC	VITE FLZNNC	
027	50003200	005	VIS TBCC COURT	BOLT, CARRIAGE, SHORT NECK	FLACHRUNDSCHR.4KT ANSATZ	BULLONE	
028	50067100	008	VIS TBCC COURT	BOLT, CARRIAGE, SHORT NECK	FLACHRUNDSCHR.4KT ANSATZ	BULLONE	
029	50070800	004	VIS TBCC COURT	BOLT, CARRIAGE, SHORT NECK	FLACHRUNDSCHR.4KT ANSATZ	BULLONE	
030	80060826	014	VIS TETE HEXAGONALE FE/ZNXC3	HEAD HEX SCREW M8X25 CL8.8 DIN	SECHSKANTSCHRAUBE FE/ZNXC3	VITE TESTA ESAGONALE FE/ZNXC3	
031	80061635	002	VIS TETE HEXAGONALE FE/ZNXC3	HEXAGON HEAD SCREW FE/ZNXC3	SECHSKANTSCHRAUBE FE/ZNXC3	VITE TESTA ESAGONALE FE/ZNXC3	
032	80062059	002	VIS TETE HEXAGONALE FE/ZNXC3	HEXAGON HEAD SCREW FE/ZNXC3	SECHSKANTSCHRAUBE FE/ZNXC3	VITE TESTA ESAGONALE FE/ZNXC3	
033	80061236	001	VIS TETE HEXAGONALE FE/ZNXC3	HEX BOLT M12X35 CL8.8 DIN933 R	SECHSKANTSCHRAUBE FE/ZNXC3	VITE TESTA ESAGONALE FE/ZNXC3	





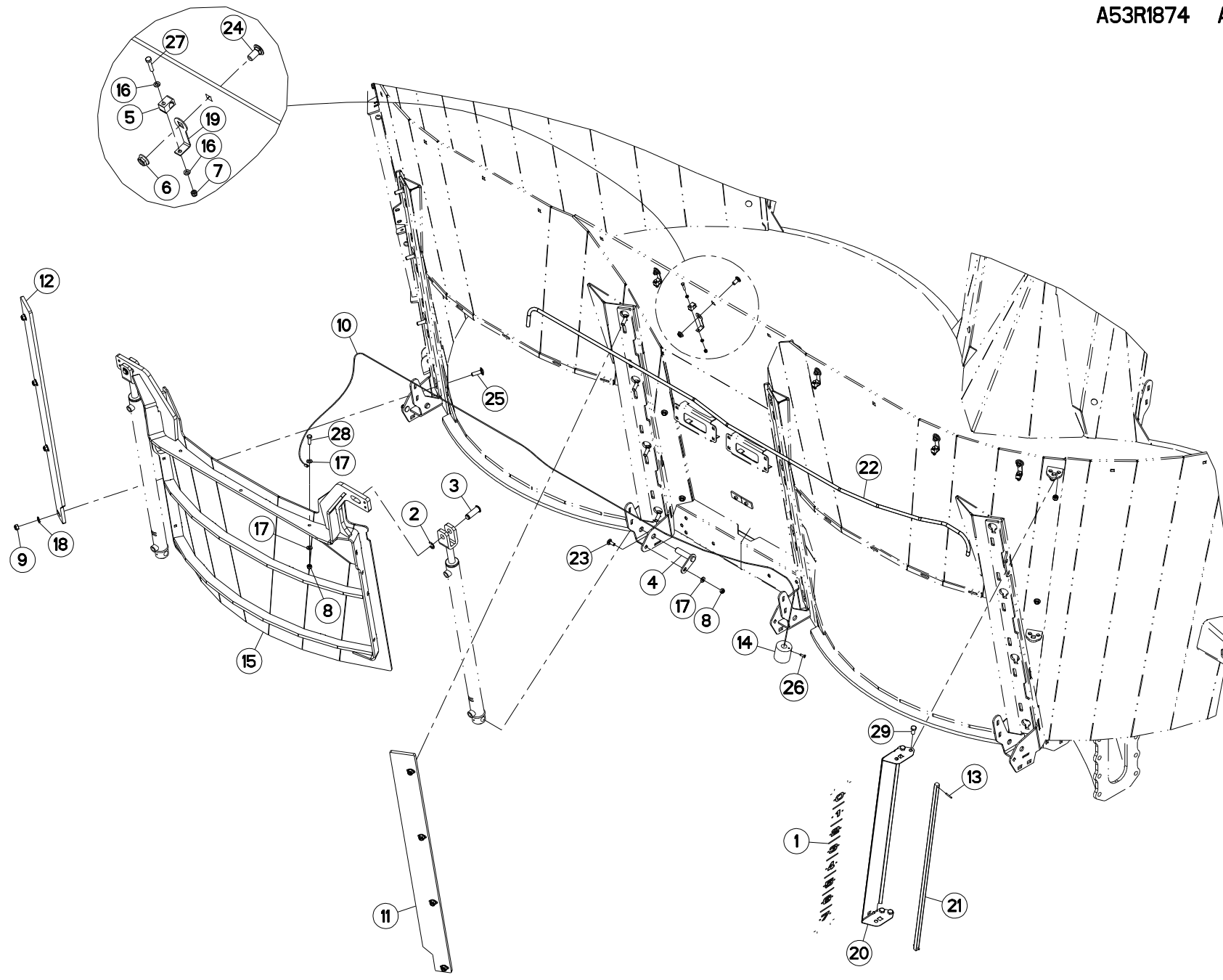
PORTE 1

DOOR 1

TÜR 1

PORTA 1

Rep	Nr	Qt	Designation	Description	Bezeichnung	Referenza	Remarque - Remark - Bemerkung - Osservazioni
001	A7300075	001	AUTOCOL. INDICATEUR PORTE EU.I	STICKERS	AUFLKLEBER	ADESIVO	
002	80600024	004	ANNEAU TRUARC E RENFORCE	RETAINING RING	SICHERUNGSRING	ANELLO	
003	A5351430	002	AXE	PIN	ACHSE	ASSE	
004	A5351460	002	AXE	PIN	ACHSE	ASSE	
005	80200840	002	ECROU HEX.BAS AUTOFR.FE/ZNXC3	SELF-LOCKING NUT FE/ZNXC3	SELBSTSICHERND.MUTTER FE/ZNXC3	DADO AUTOBLOCCANTE FE/ZNXC3	
006	80201040	002	ECROU HEX.BAS AUTOFR.FE/ZNXC3	SELF LOCKING NUT FE/ZNXC3	SELBSTSICHERND.MUTTER FE/ZNXC3	DADO AUTOBLOCCANTE FE/ZNXC3	
007	80201240	008	ECROU HEX.BAS AUTOFR.FE/ZNXC3	SELF-LOCKING NUT FE/ZNXC3	SELBSTSICHERND.MUTTER FE/ZNXC3	DADO AUTOBLOCCANTE FE/ZNXC3	
008	80201271	008	ECROU HEXAGONAL BAS FE/ZNXC3	NUT FE/ZNXC3	SECHSKANTMUTTER FE/ZNXC3	DADO FE/ZNXC3	
009	A5351110	001	GLISSIERE	GUIDE, SLIDE	GLEITSCHIENE	SLITTA	
010	A5351260	001	GLISSIERE	GUIDE, SLIDE	GLEITSCHIENE	SLITTA	
011	A5349810	001	INDICATEUR	INDICATOR	ANZEIGER	INDICATORE	
012	A5349360	001	PORTE	DOOR	TÜR	PORTE	
013	80250823	002	RONDELLE PLATE FE/ZNXC3	PLAIN WASHER FE/ZNXC3	SCHEIBE FE/ZNXC3	RONDELLA PIATTA FE/ZNXC3	
014	80251021	002	RONDELLE PLATE FE/ZNXC3	PLAIN WASHER M10	SCHEIBE FE/ZNXC3	RONDELLA PIATTA FE/ZNXC3	
015	80251227	008	RONDELLE PLATE FE/ZNXC3	PLAIN WASHER M12	SCHEIBE FE/ZNXC3	RONDELLA PIATTA FE/ZNXC3	
016	50002200	002	VIS TBCC COURT	BOLT, CARRIAGE, SHORT NECK	FLACHRUNDSCHR.4KT ANSATZ	BULLONE	
017	50072200	002	VIS TBCC COURT	BOLT, CARRIAGE, SHORT NECK	FLACHRUNDSCHR.4KT ANSATZ	BULLONE	
018	50074500	008	VIS TBCC COURT	BOLT, CARRIAGE, SHORT NECK	FLACHRUNDSCHR.4KT ANSATZ	BULLONE	





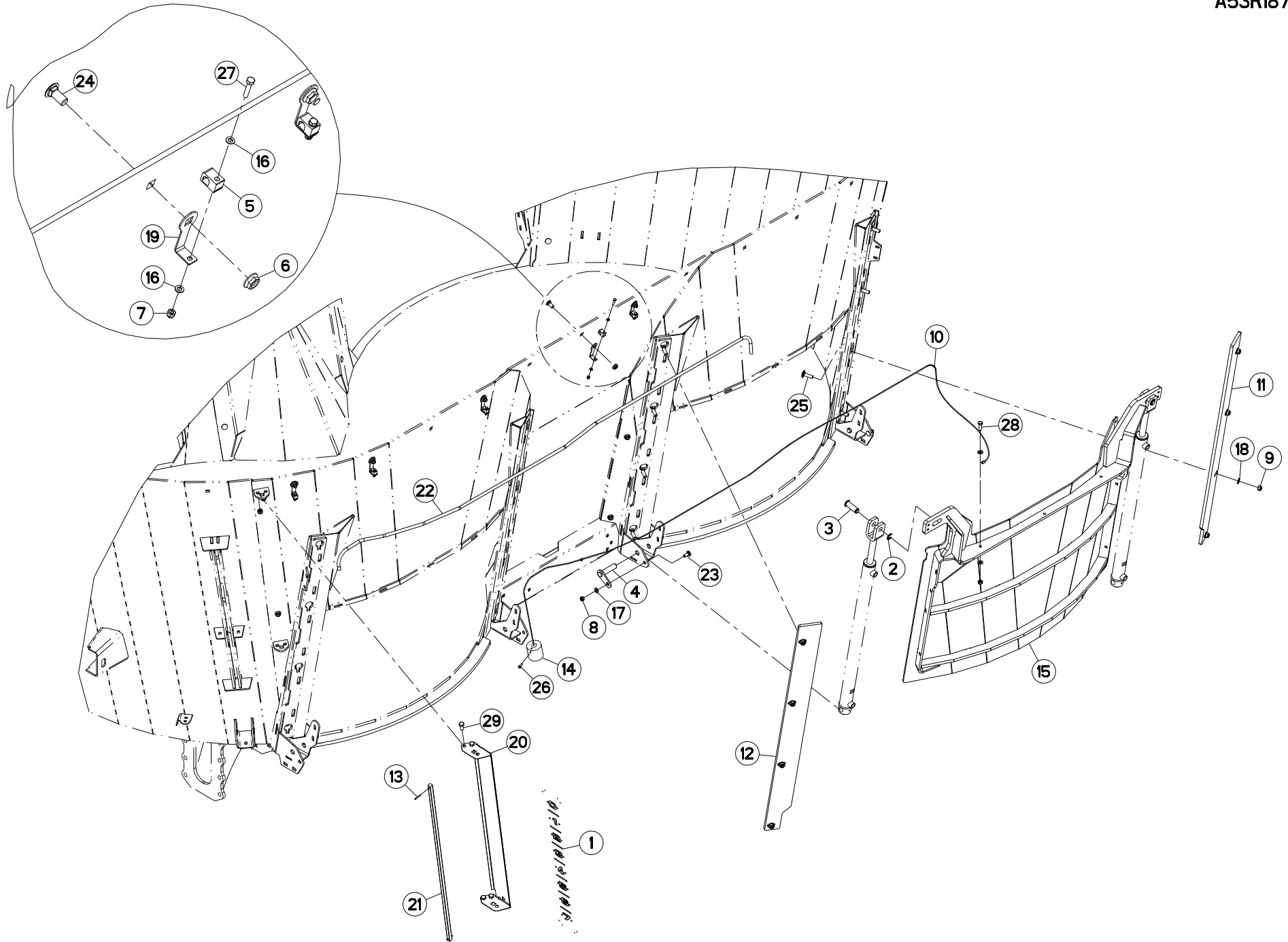
PORTE

DOOR

TÜR

PORTA

Rep	Nr	Qt	Designation	Description	Bezeichnung	Referenza	Remarque - Remark - Bemerkung - Osservazioni
001	A7300075	001	AUTOCOL. INDICATEUR PORTE EU.I	STICKERS	AUFLKLEBER	ADESIVO	
002	80600024	004	ANNEAU TRUARC E RENFORCE	RETAINING RING	SICHERUNGSRING	ANELLO	
003	A5351430	002	AXE	PIN	ACHSE	ASSE	
004	A5351460	002	AXE	PIN	ACHSE	ASSE	
005	A7260059	005	COLLIER SIMPLE D12	CLAMP	KLEMMSCHELLE	COLLARE	
006	80201253	005	ECROU AUTOBLOQUANT FE/ZNXC3	UNDERSERRAT.S.LOC.NUT FE/ZNXC3	SPERRZAHN-BUNDMUTTER FE/ZNXC3	DADO FE/ZNXC3	
007	80200630	005	ECROU HEX.AUTOFREINE FE/ZNXC3	SELF LOCKING NUT FE/ZNXC3	SELBSTSICHERNDE MUTT.FE/ZNXC3	DADO AUTOBLOCCANTE FE/ZNXC3	
008	80201040	003	ECROU HEX.BAS AUTOFR.FE/ZNXC3	SELF LOCKING NUT FE/ZNXC3	SELBSTSICHERND.MUTTER FE/ZNXC3	DADO AUTOBLOCCANTE FE/ZNXC3	
009	80201240	012	ECROU HEX.BAS AUTOFR.FE/ZNXC3	SELF-LOCKING NUT FE/ZNXC3	SELBSTSICHERND.MUTTER FE/ZNXC3	DADO AUTOBLOCCANTE FE/ZNXC3	
010	A7060041	002	CABLE ACIER 6B D2,25 7X7X0,25	CABLE	KABEL	CAVO	
011	A5351110	001	GLISSIERE	GUIDE, SLIDE	GLEITSCHIENE	SLITTA	
012	A5351260	001	GLISSIERE	GUIDE, SLIDE	GLEITSCHIENE	SLITTA	
013	80450431	002	GOUPILLE ELASTIQUE FLZNNC	ELASTIC PIN HEAVY DUTY	SPANNHUELSE FLZNNC	SPINA ELASTICA FLZNNC	
014	A5310416	001	MASSELOTTE	WEIGHT, BALANCE	GEWICHT	MASSA	
015	A5349360	001	PORTE	DOOR	TÜR	PORTE	
016	80250611	010	RONDELLE PLATE FE/ZNXC3	PLAIN WASHER M6 DIN 125 FE/ZNX	SCHEIBE FE/ZNXC3	RONDELLA PIATTA FE/ZNXC3	
017	80251021	004	RONDELLE PLATE FE/ZNXC3	PLAIN WASHER M10	SCHEIBE FE/ZNXC3	RONDELLA PIATTA FE/ZNXC3	
018	80251227	008	RONDELLE PLATE FE/ZNXC3	PLAIN WASHER M12	SCHEIBE FE/ZNXC3	RONDELLA PIATTA FE/ZNXC3	
019	A5305640	005	SUPPORT COLLIER STAUFF	SUPPORT	TRAEGER	SUPPORTO	
020	A5359260	001	SUPPORT	SUPPORT	TRAEGER	SUPPORTO	
021	A5311740	001	TIGE	STEM	STANGE	STELO	
022	A5362730	001	TUBE	TUBE	ROHR	TUBO	
023	50002200	002	VIS TBCC COURT	BOLT, CARRIAGE, SHORT NECK	FLACHRUNDSCHR.4KT ANSATZ	BULLONE	
024	50070800	005	VIS TBCC COURT	BOLT, CARRIAGE, SHORT NECK	FLACHRUNDSCHR.4KT ANSATZ	BULLONE	
025	50074500	008	VIS TBCC COURT	BOLT, CARRIAGE, SHORT NECK	FLACHRUNDSCHR.4KT ANSATZ	BULLONE	
026	80060616	001	VIS TETE HEXAGONALE FE/ZNXC3	HEXAGON HEAD SCREW FE/ZNXC3	SECHSKANTSCHRAUBE FE/ZNXC3	VITE TESTA ESAGONALE FE/ZNXC3	
027	80060630	005	VIS TETE HEXAGONALE FE/ZNXC3	HEX BOLT FE/ZNXC3	SECHSKANTSCHRAUBE FE/ZNXC3	VITE TESTA ESAGONALE FE/ZNXC3	
028	80061073	001	VIS TETE HEXAGONALE FE/ZNXC3	HEXAGON HEAD SCREW FE/ZNXC3	SECHSKANTSCHRAUBE FE/ZNXC3	VITE TESTA ESAGONALE FE/ZNXC3	
029	80061225	004	VIS TETE HEXAGONALE FE/ZNXC3	HEXAGON HEAD SCREW FE/ZNXC3	SECHSKANTSCHRAUBE FE/ZNXC3	VITE TESTA ESAGONALE FE/ZNXC3	





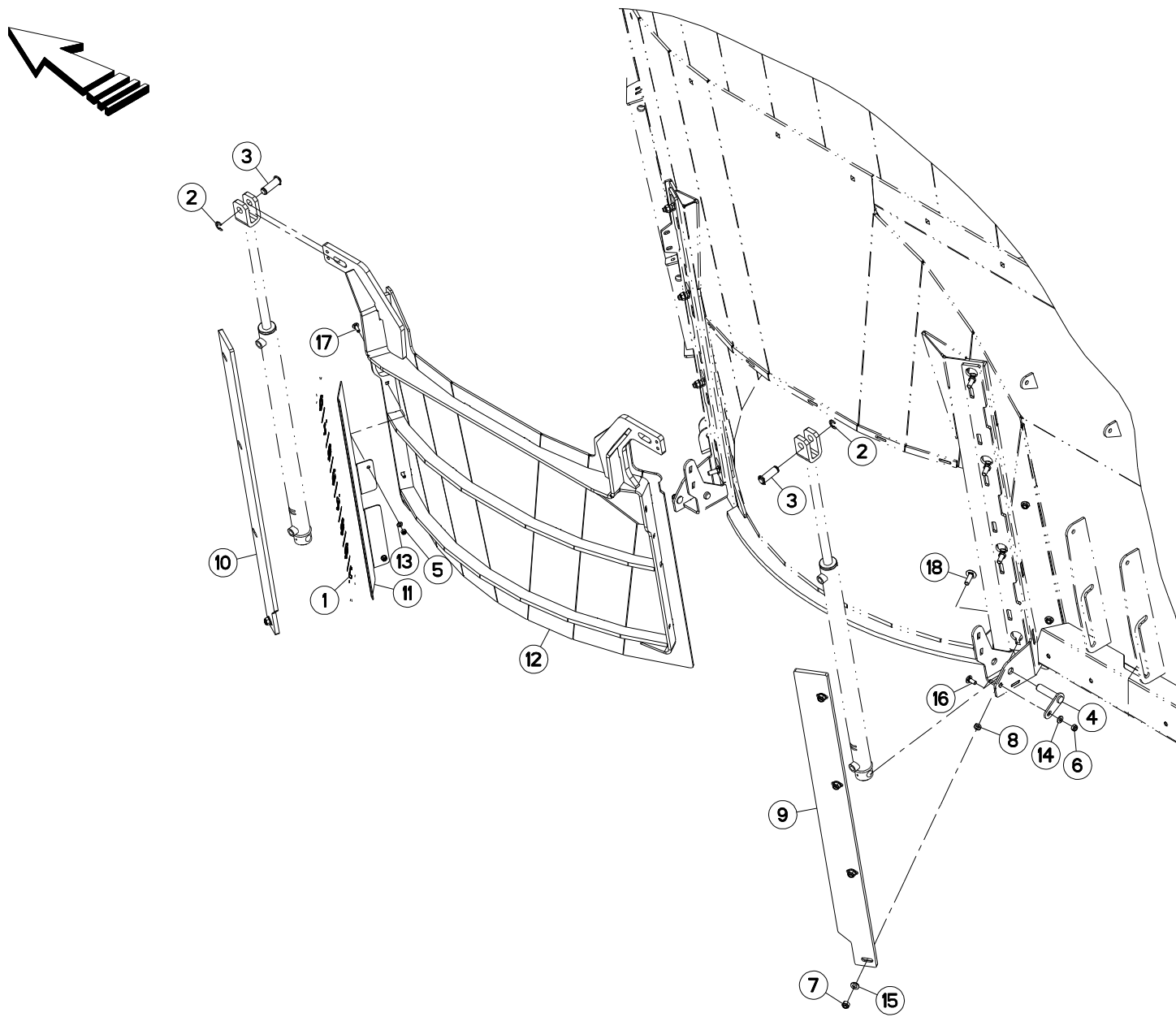
PORTE

DOOR

TÜR

PORTA

Rep	Nr	Qt	Designation	Description	Bezeichnung	Referenza	Remarque - Remark - Bemerkung - Osservazioni
001	A7300075	001	AUTOCOL. INDICATEUR PORTE EU.I	STICKERS	AUFLKLEBER	ADESIVO	
002	80600024	004	ANNEAU TRUARC E RENFORCE	RETAINING RING	SICHERUNGSRING	ANELLO	
003	A5351430	002	AXE	PIN	ACHSE	ASSE	
004	A5351460	002	AXE	PIN	ACHSE	ASSE	
005	A7260059	005	COLLIER SIMPLE D12	CLAMP	KLEMMSCHELLE	COLLARE	
006	80201253	005	ECROU AUTOBLOQUANT FE/ZNXC3	UNDERSERRAT.S.LOC.NUT FE/ZNXC3	SPERRZAHN-BUNDMUTTER FE/ZNXC3	DADO FE/ZNXC3	
007	80200630	005	ECROU HEX.AUTOFREINE FE/ZNXC3	SELF LOCKING NUT FE/ZNXC3	SELBSTSICHERNDE MUTT.FE/ZNXC3	DADO AUTOBLOCCANTE FE/ZNXC3	
008	80201040	003	ECROU HEX.BAS AUTOFR.FE/ZNXC3	SELF LOCKING NUT FE/ZNXC3	SELBSTSICHERND.MUTTER FE/ZNXC3	DADO AUTOBLOCCANTE FE/ZNXC3	
009	80201240	012	ECROU HEX.BAS AUTOFR.FE/ZNXC3	SELF-LOCKING NUT FE/ZNXC3	SELBSTSICHERND.MUTTER FE/ZNXC3	DADO AUTOBLOCCANTE FE/ZNXC3	
010	A7060041	001	CABLE ACIER 6B D2,25 7X7X0,25	CABLE	KABEL	CAVO	
011	A5351110	001	GLISSIERE	GUIDE, SLIDE	GLEITSCHIENE	SLITTA	
012	A5351260	001	GLISSIERE	GUIDE, SLIDE	GLEITSCHIENE	SLITTA	
013	80450431	002	GOUPILLE ELASTIQUE FLZNNC	ELASTIC PIN HEAVY DUTY	SPANNHUELSE FLZNNC	SPINA ELASTICA FLZNNC	
014	A5310416	001	MASSELOTTE	WEIGHT, BALANCE	GEWICHT	MASSA	
015	A5349360	001	PORTE	DOOR	TÜR	PORTE	
016	80250611	010	RONDELLE PLATE FE/ZNXC3	PLAIN WASHER M6 DIN 125 FE/ZNX	SCHEIBE FE/ZNXC3	RONDELLA PIATTA FE/ZNXC3	
017	80251021	004	RONDELLE PLATE FE/ZNXC3	PLAIN WASHER M10	SCHEIBE FE/ZNXC3	RONDELLA PIATTA FE/ZNXC3	
018	80251227	008	RONDELLE PLATE FE/ZNXC3	PLAIN WASHER M12	SCHEIBE FE/ZNXC3	RONDELLA PIATTA FE/ZNXC3	
019	A5305640	005	SUPPORT COLLIER STAUFF	SUPPORT	TRAEGER	SUPPORTO	
020	A5359260	001	SUPPORT	SUPPORT	TRAEGER	SUPPORTO	
021	A5311740	001	TIGE	STEM	STANGE	STELO	
022	A5362740	001	TUBE	TUBE	ROHR	TUBO	
023	50002200	002	VIS TBCC COURT	BOLT, CARRIAGE, SHORT NECK	FLACHRUNDSCHR.4KT ANSATZ	BULLONE	
024	50070800	005	VIS TBCC COURT	BOLT, CARRIAGE, SHORT NECK	FLACHRUNDSCHR.4KT ANSATZ	BULLONE	
025	50074500	008	VIS TBCC COURT	BOLT, CARRIAGE, SHORT NECK	FLACHRUNDSCHR.4KT ANSATZ	BULLONE	
026	80060616	001	VIS TETE HEXAGONALE FE/ZNXC3	HEXAGON HEAD SCREW FE/ZNXC3	SECHSKANTSCHRAUBE FE/ZNXC3	VITE TESTA ESAGONALE FE/ZNXC3	
027	80060630	005	VIS TETE HEXAGONALE FE/ZNXC3	HEX BOLT FE/ZNXC3	SECHSKANTSCHRAUBE FE/ZNXC3	VITE TESTA ESAGONALE FE/ZNXC3	
028	80061073	001	VIS TETE HEXAGONALE FE/ZNXC3	HEXAGON HEAD SCREW FE/ZNXC3	SECHSKANTSCHRAUBE FE/ZNXC3	VITE TESTA ESAGONALE FE/ZNXC3	
029	80061225	004	VIS TETE HEXAGONALE FE/ZNXC3	HEXAGON HEAD SCREW FE/ZNXC3	SECHSKANTSCHRAUBE FE/ZNXC3	VITE TESTA ESAGONALE FE/ZNXC3	





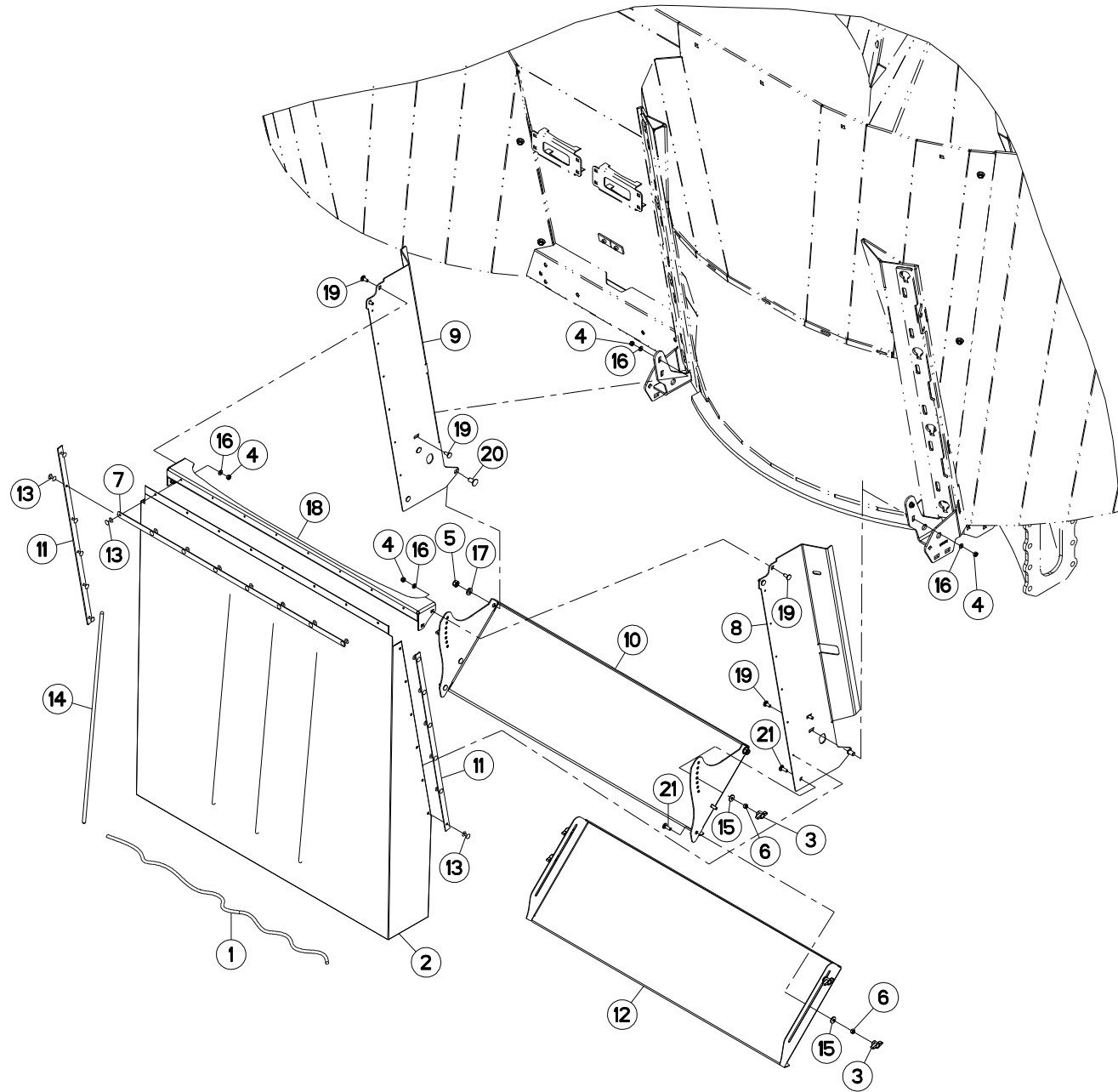
PORTE 2

DOOR 2

TÜR 2

PORTA 2

Rep	Nr	Qt	Designation	Description	Bezeichnung	Referenza	Remarque - Remark - Bemerkung - Osservazioni
001	A7300075	001	AUTOCOL. INDICATEUR PORTE EU.I	STICKERS	AUFLKLEBER	ADESIVO	
002	80600024	004	ANNEAU TRUARC E RENFORCE	RETAINING RING	SICHERUNGSRING	ANELLO	
003	A5351430	002	AXE	PIN	ACHSE	ASSE	
004	A5351460	002	AXE	PIN	ACHSE	ASSE	
005	80200840	002	ECROU HEX.BAS AUTOFR.FE/ZNXC3	SELF-LOCKING NUT FE/ZNXC3	SELBSTSICHERND.MUTTER FE/ZNXC3	DADO AUTOBLOCCANTE FE/ZNXC3	
006	80201040	002	ECROU HEX.BAS AUTOFR.FE/ZNXC3	SELF LOCKING NUT FE/ZNXC3	SELBSTSICHERND.MUTTER FE/ZNXC3	DADO AUTOBLOCCANTE FE/ZNXC3	
007	80201240	008	ECROU HEX.BAS AUTOFR.FE/ZNXC3	SELF-LOCKING NUT FE/ZNXC3	SELBSTSICHERND.MUTTER FE/ZNXC3	DADO AUTOBLOCCANTE FE/ZNXC3	
008	80201271	008	ECROU HEXAGONAL BAS FE/ZNXC3	NUT FE/ZNXC3	SECHSKANTMUTTER FE/ZNXC3	DADO FE/ZNXC3	
009	A5351110	001	GLISSIERE	GUIDE, SLIDE	GLEITSCHIENE	SLITTA	
010	A5351260	001	GLISSIERE	GUIDE, SLIDE	GLEITSCHIENE	SLITTA	
011	A5349820	001	INDICATEUR	INDICATOR	ANZEIGER	INDICATORE	
012	A5349360	001	PORTE	DOOR	TÜR	PORTE	
013	80250823	002	RONDELLE PLATE FE/ZNXC3	PLAIN WASHER FE/ZNXC3	SCHEIBE FE/ZNXC3	RONDELLA PIATTA FE/ZNXC3	
014	80251021	002	RONDELLE PLATE FE/ZNXC3	PLAIN WASHER M10	SCHEIBE FE/ZNXC3	RONDELLA PIATTA FE/ZNXC3	
015	80251227	008	RONDELLE PLATE FE/ZNXC3	PLAIN WASHER M12	SCHEIBE FE/ZNXC3	RONDELLA PIATTA FE/ZNXC3	
016	50002200	002	VIS TBCC COURT	BOLT, CARRIAGE, SHORT NECK	FLACHRUNDSCHR.4KT ANSATZ	BULLONE	
017	50072200	002	VIS TBCC COURT	BOLT, CARRIAGE, SHORT NECK	FLACHRUNDSCHR.4KT ANSATZ	BULLONE	
018	50074500	008	VIS TBCC COURT	BOLT, CARRIAGE, SHORT NECK	FLACHRUNDSCHR.4KT ANSATZ	BULLONE	





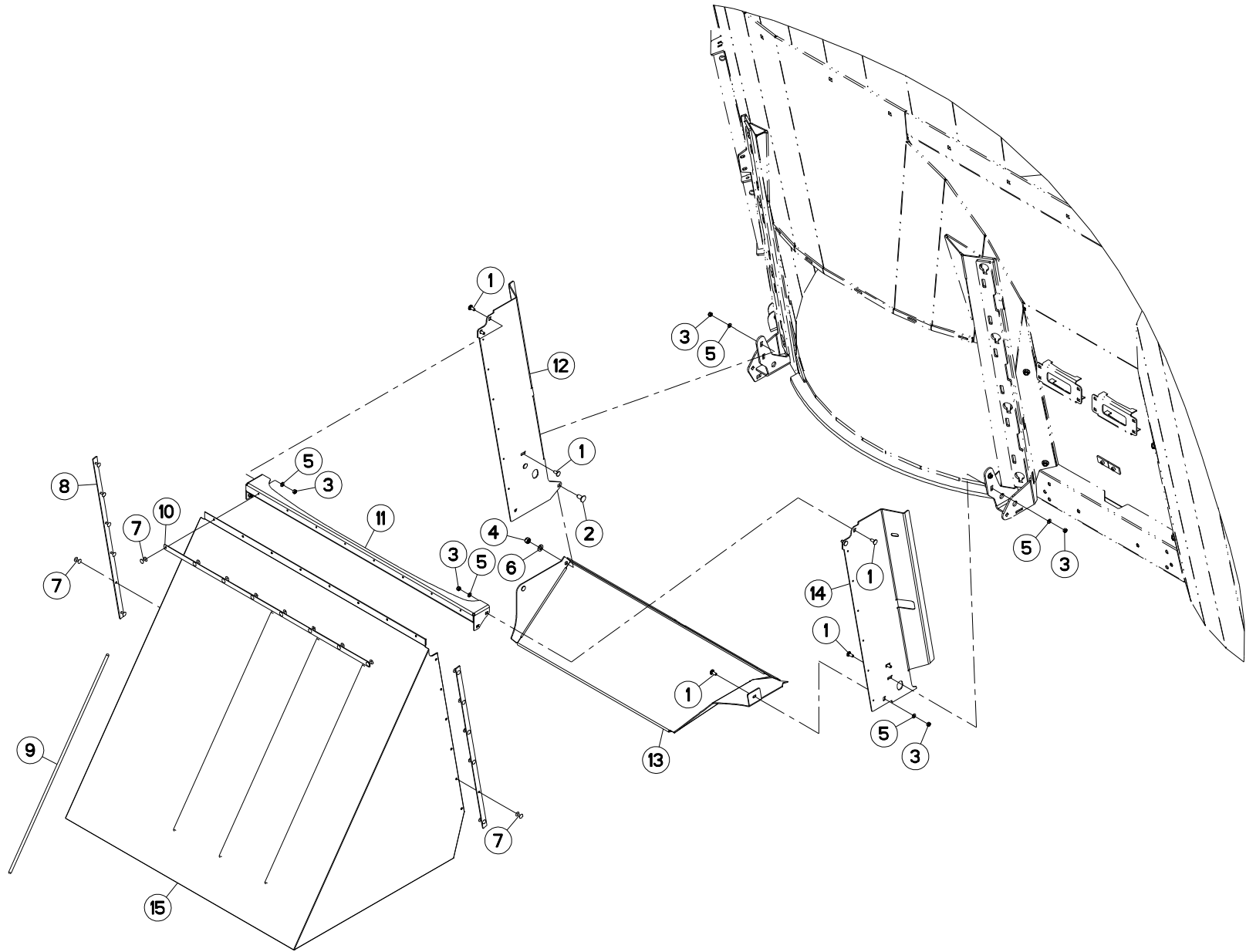
GOULOTTE 1

DISCHARGE SPOUT 1

AUSWURFBOGEN 1

BOCCA DI USCITA GIREVOLE 1

Rep	Nr	Qt	Designation	Description	Bezeichnung	Referenza	Remarque - Remark - Bemerkung - Osservazioni
001	A7251300	001	TENDEUR ELASTIQUE D10 DE BACHE	ELASTIC STRAP	GUMMISPANNER	TENDITORE	
002	A7250319	001	BACHE	TARP	PLANE	TELONE	
003	83050015	006	BOUTON	PLASTIC KNOB	KNOPF	TASTO	
004	80200840	008	ECROU HEX.BAS AUTOFR.FE/ZNXC3	SELF-LOCKING NUT FE/ZNXC3	SELBSTSICHERND.MUTTER FE/ZNXC3	DADO AUTOBLOCCANTE FE/ZNXC3	
005	80201240	002	ECROU HEX.BAS AUTOFR.FE/ZNXC3	SELF-LOCKING NUT FE/ZNXC3	SELBSTSICHERND.MUTTER FE/ZNXC3	DADO AUTOBLOCCANTE FE/ZNXC3	
006	80200870	006	ECROU HEXAGONAL FE/ZNXC3	NUT FE/ZNXC3	SECHSKANTMUTTER FE/ZNXC3	DADO FE/ZNXC3	
007	A5331650	001	FIXATION	MOUNT	VERBINDUNGSSTUECK	ATTACCO GANCIO	
008	A5352380	001	FLANC	SIDE	SEITE	FIANCO	
009	A5352390	001	FLANC	SIDE	SEITE	FIANCO	
010	A5349551	001	GOULOTTE	CHUTE	AUSLAUF	BOCCA	
011	A5100993	002	PLAT	FLAT	FLACHEISEN	PIATTO	
012	A5349561	001	RALLONGE	ROD	STANGE	ESTENSIONE	
013	80370419	020	RIVET AVEUGLE TL	RIVET	NIETE	RIVETTO	
014	A5331640	004	ROND	ROUND	RUNDUNG	ROTONDO	
015	80280850	006	RONDELLE CONIQUE BLOC.FLZNNC	CONICAL SPRING WASHER FLZNNC	SPANNSCHEIBE FLZNNC	RONDELLA CONICA FLZNNC	
016	80250823	008	RONDELLE PLATE FE/ZNXC3	PLAIN WASHER FE/ZNXC3	SCHEIBE FE/ZNXC3	RONDELLA PIATTA FE/ZNXC3	
017	80251227	002	RONDELLE PLATE FE/ZNXC3	PLAIN WASHER M12	SCHEIBE FE/ZNXC3	RONDELLA PIATTA FE/ZNXC3	
018	A5349570	001	TOLE	SHEET	BLECH	TELA	
019	50070300	008	VIS TBCC COURT	BOLT, CARRIAGE, SHORT NECK	FLACHRUNDSCHR.4KT ANSATZ	BULLONE	
020	50070800	002	VIS TBCC COURT	BOLT, CARRIAGE, SHORT NECK	FLACHRUNDSCHR.4KT ANSATZ	BULLONE	
021	50072200	006	VIS TBCC COURT	BOLT, CARRIAGE, SHORT NECK	FLACHRUNDSCHR.4KT ANSATZ	BULLONE	





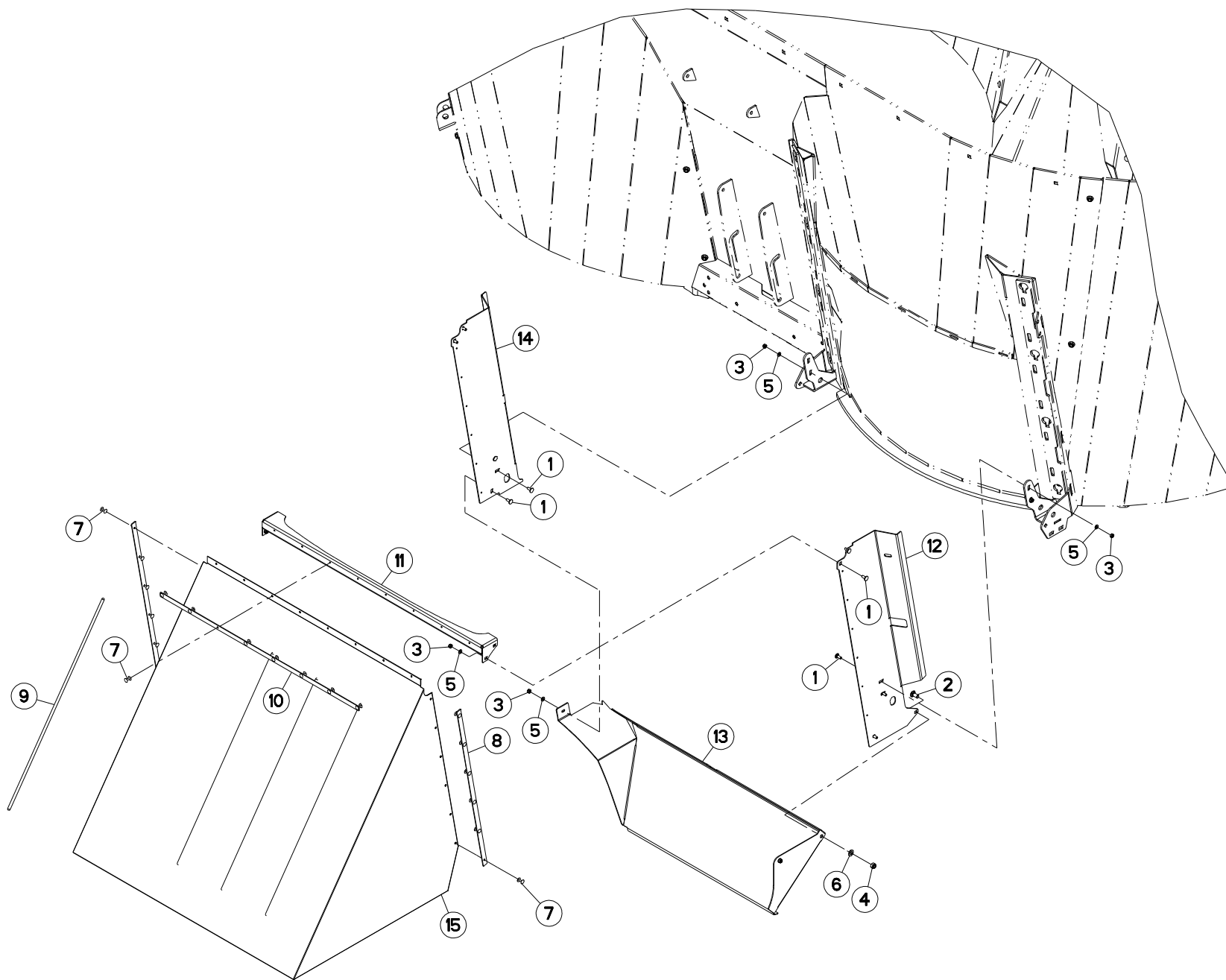
GOULOTTE 6

DISCHARGE SPOUT 6

AUSWURFBOGEN 6

BOCCA DI USCITA GIREVOLE 6

Rep	Nr	Qt	Designation	Description	Bezeichnung	Referenza	Remarque - Remark - Bemerkung - Osservazioni
001	50070300	010	VIS TBCC COURT	BOLT, CARRIAGE, SHORT NECK	FLACHRUNDSCHR.4KT ANSATZ	BULLONE	
002	50070800	001	VIS TBCC COURT	BOLT, CARRIAGE, SHORT NECK	FLACHRUNDSCHR.4KT ANSATZ	BULLONE	
003	80200840	010	ECROU HEX.BAS AUTOFR.FE/ZNXC3	SELF-LOCKING NUT FE/ZNXC3	SELBSTSICHERND.MUTTER FE/ZNXC3	DADO AUTOBLOCCANTE FE/ZNXC3	
004	80201240	001	ECROU HEX.BAS AUTOFR.FE/ZNXC3	SELF-LOCKING NUT FE/ZNXC3	SELBSTSICHERND.MUTTER FE/ZNXC3	DADO AUTOBLOCCANTE FE/ZNXC3	
005	80250823	010	RONDELLE PLATE FE/ZNXC3	PLAIN WASHER FE/ZNXC3	SCHEIBE FE/ZNXC3	RONDELLA PIATTA FE/ZNXC3	
006	80251227	001	RONDELLE PLATE FE/ZNXC3	PLAIN WASHER M12	SCHEIBE FE/ZNXC3	RONDELLA PIATTA FE/ZNXC3	
007	80370419	020	RIVET AVEUGLE TL	RIVET	NIETE	RIVETTO	
008	A5100993	002	PLAT	FLAT	FLACHEISEN	PIATTO	
009	A5331640	004	ROND	ROUND	RUNDUNG	ROTONDO	
010	A5331650	001	FIXATION	MOUNT	VERBINDUNGSSTUECK	ATTACCO GANCIO	
011	A5349570	001	TOLE	SHEET	BLECH	TELA	
012	A5352390	001	FLANC	SIDE	SEITE	FIANCO	
013	A5361210	001	GOULOTTE	CHUTE	AUSLAUF	BOCCA	
014	A5361230	001	FLANC	SIDE	SEITE	FIANCO	
015	A7250319	001	BACHE	TARP	PLANE	TELONE	





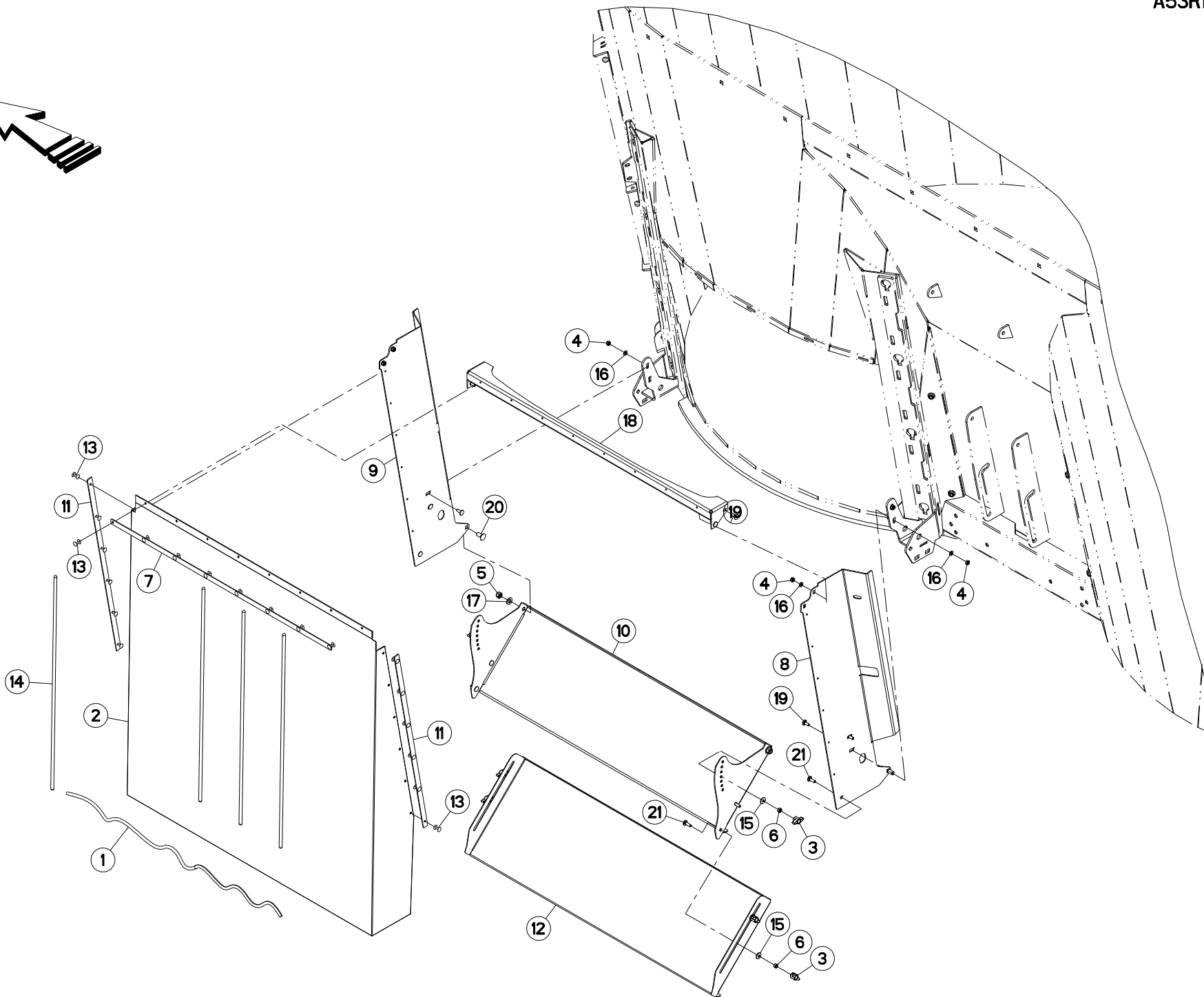
GOULOTTE 7

DISCHARGE SPOUT 7

AUSWURFBOGEN 7

BOCCA DI USCITA GIREVOLE 7

Rep	Nr	Qt	Designation	Description	Bezeichnung	Referenza	Remarque - Remark - Bemerkung - Osservazioni
001	50070300	010	VIS TBCC COURT	BOLT, CARRIAGE, SHORT NECK	FLACHRUNDSCHR.4KT ANSATZ	BULLONE	
002	50070800	001	VIS TBCC COURT	BOLT, CARRIAGE, SHORT NECK	FLACHRUNDSCHR.4KT ANSATZ	BULLONE	
003	80200840	010	ECROU HEX.BAS AUTOFR.FE/ZNXC3	SELF-LOCKING NUT FE/ZNXC3	SELBSTSICHERND.MUTTER FE/ZNXC3	DADO AUTOBLOCCANTE FE/ZNXC3	
004	80201240	001	ECROU HEX.BAS AUTOFR.FE/ZNXC3	SELF-LOCKING NUT FE/ZNXC3	SELBSTSICHERND.MUTTER FE/ZNXC3	DADO AUTOBLOCCANTE FE/ZNXC3	
005	80250823	010	RONDELLE PLATE FE/ZNXC3	PLAIN WASHER FE/ZNXC3	SCHEIBE FE/ZNXC3	RONDELLA PIATTA FE/ZNXC3	
006	80251227	001	RONDELLE PLATE FE/ZNXC3	PLAIN WASHER M12	SCHEIBE FE/ZNXC3	RONDELLA PIATTA FE/ZNXC3	
007	80370419	020	RIVET AVEUGLE TL	RIVET	NIETE	RIVETTO	
008	A5100993	002	PLAT	FLAT	FLACHEISEN	PIATTO	
009	A5331640	004	ROND	ROUND	RUNDUNG	ROTONDO	
010	A5331650	001	FIXATION	MOUNT	VERBINDUNGSSTUECK	ATTACCO GANCIO	
011	A5349570	001	TOLE	SHEET	BLECH	TELA	
012	A5352380	001	FLANC	SIDE	SEITE	FIANCO	
013	A5361220	001	GOULOTTE	CHUTE	AUSLAUF	BOCCA	
014	A5361240	001	FLANC	SIDE	SEITE	FIANCO	
015	A7250319	001	BACHE	TARP	PLANE	TELONE	





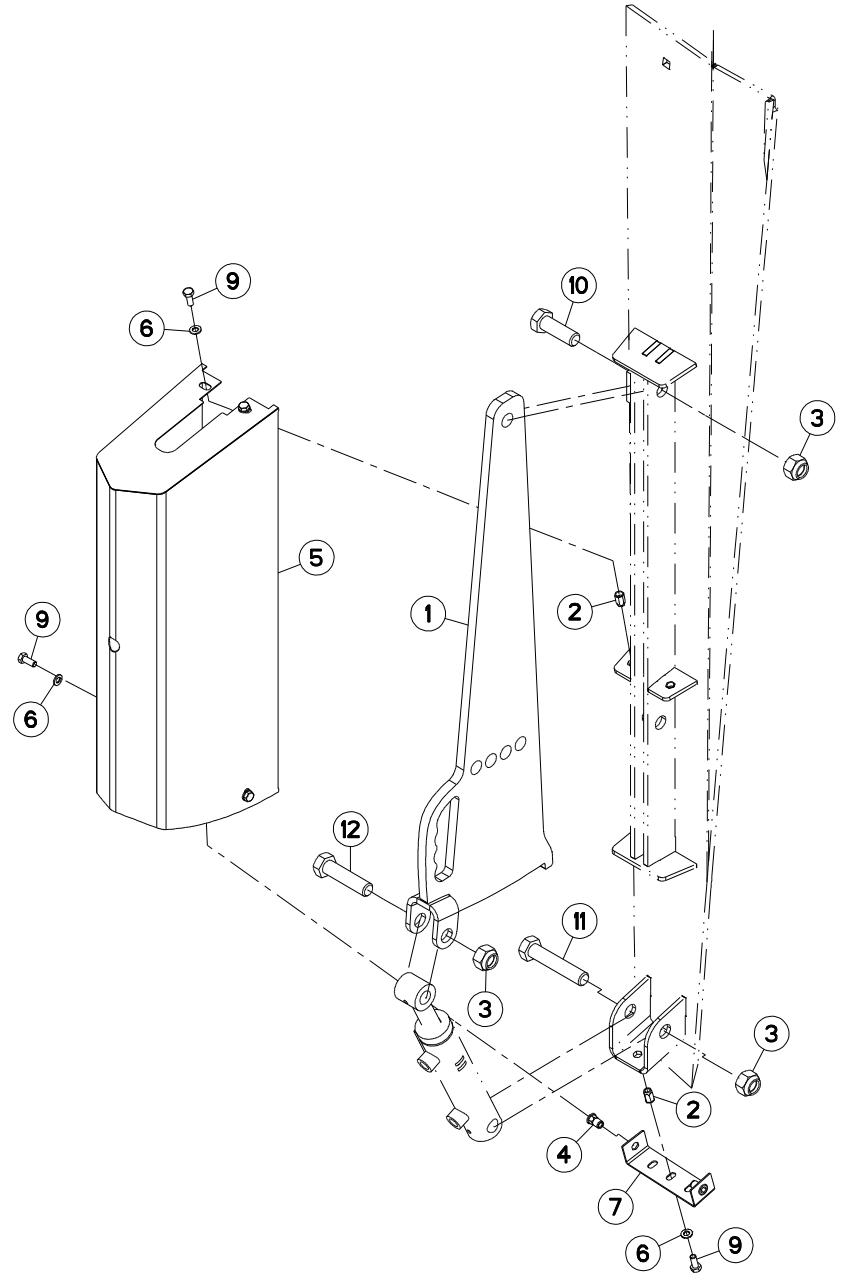
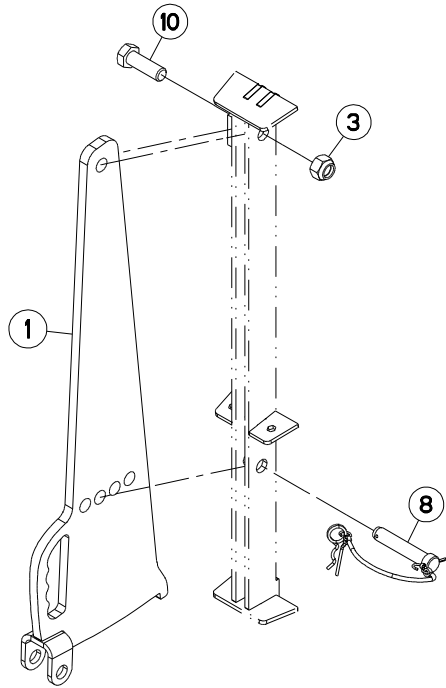
GOULOTTE 2

DISCHARGE SPOUT 2

AUSWURFBOGEN 2

BOCCA DI USCITA GIREVOLE 2

Rep	Nr	Qt	Designation	Description	Bezeichnung	Referenza	Remarque - Remark - Bemerkung - Osservazioni
001	A7251300	001	TENDEUR ELASTIQUE D10 DE BACHE	ELASTIC STRAP	GUMMISPANNER	TENDITORE	
002	A7250319	001	BACHE	TARP	PLANE	TELONE	
003	83050015	006	BOUTON	PLASTIC KNOB	KNOPF	TASTO	
004	80200840	008	ECROU HEX.BAS AUTOFR.FE/ZNXC3	SELF-LOCKING NUT FE/ZNXC3	SELBSTSICHERND.MUTTER FE/ZNXC3	DADO AUTOBLOCCANTE FE/ZNXC3	
005	80201240	002	ECROU HEX.BAS AUTOFR.FE/ZNXC3	SELF-LOCKING NUT FE/ZNXC3	SELBSTSICHERND.MUTTER FE/ZNXC3	DADO AUTOBLOCCANTE FE/ZNXC3	
006	80200870	006	ECROU HEXAGONAL FE/ZNXC3	NUT FE/ZNXC3	SECHSKANTMUTTER FE/ZNXC3	DADO FE/ZNXC3	
007	A5331650	001	FIXATION	MOUNT	VERBINDUNGSSTUECK	ATTACCO GANCIO	
008	A5352380	001	FLANC	SIDE	SEITE	FIANCO	
009	A5352390	001	FLANC	SIDE	SEITE	FIANCO	
010	A5349551	001	GOULOTTE	CHUTE	AUSLAUF	BOCCA	
011	A5100993	002	PLAT	FLAT	FLACHEISEN	PIATTO	
012	A5349561	001	RALLONGE	ROD	STANGE	ESTENSIONE	
013	80370419	020	RIVET AVEUGLE TL	RIVET	NIETE	RIVETTO	
014	A5331640	004	ROND	ROUND	RUNDUNG	ROTONDO	
015	80280850	006	RONDELLE CONIQUE BLOC.FLZNNC	CONICAL SPRING WASHER FLZNNC	SPANNSCHEIBE FLZNNC	RONDELLA CONICA FLZNNC	
016	80250823	008	RONDELLE PLATE FE/ZNXC3	PLAIN WASHER FE/ZNXC3	SCHEIBE FE/ZNXC3	RONDELLA PIATTA FE/ZNXC3	
017	80251227	002	RONDELLE PLATE FE/ZNXC3	PLAIN WASHER M12	SCHEIBE FE/ZNXC3	RONDELLA PIATTA FE/ZNXC3	
018	A5349570	001	TOLE	SHEET	BLECH	TELA	
019	50070300	008	VIS TBCC COURT	BOLT, CARRIAGE, SHORT NECK	FLACHRUNDSCHR.4KT ANSATZ	BULLONE	
020	50070800	002	VIS TBCC COURT	BOLT, CARRIAGE, SHORT NECK	FLACHRUNDSCHR.4KT ANSATZ	BULLONE	
021	50072200	006	VIS TBCC COURT	BOLT, CARRIAGE, SHORT NECK	FLACHRUNDSCHR.4KT ANSATZ	BULLONE	





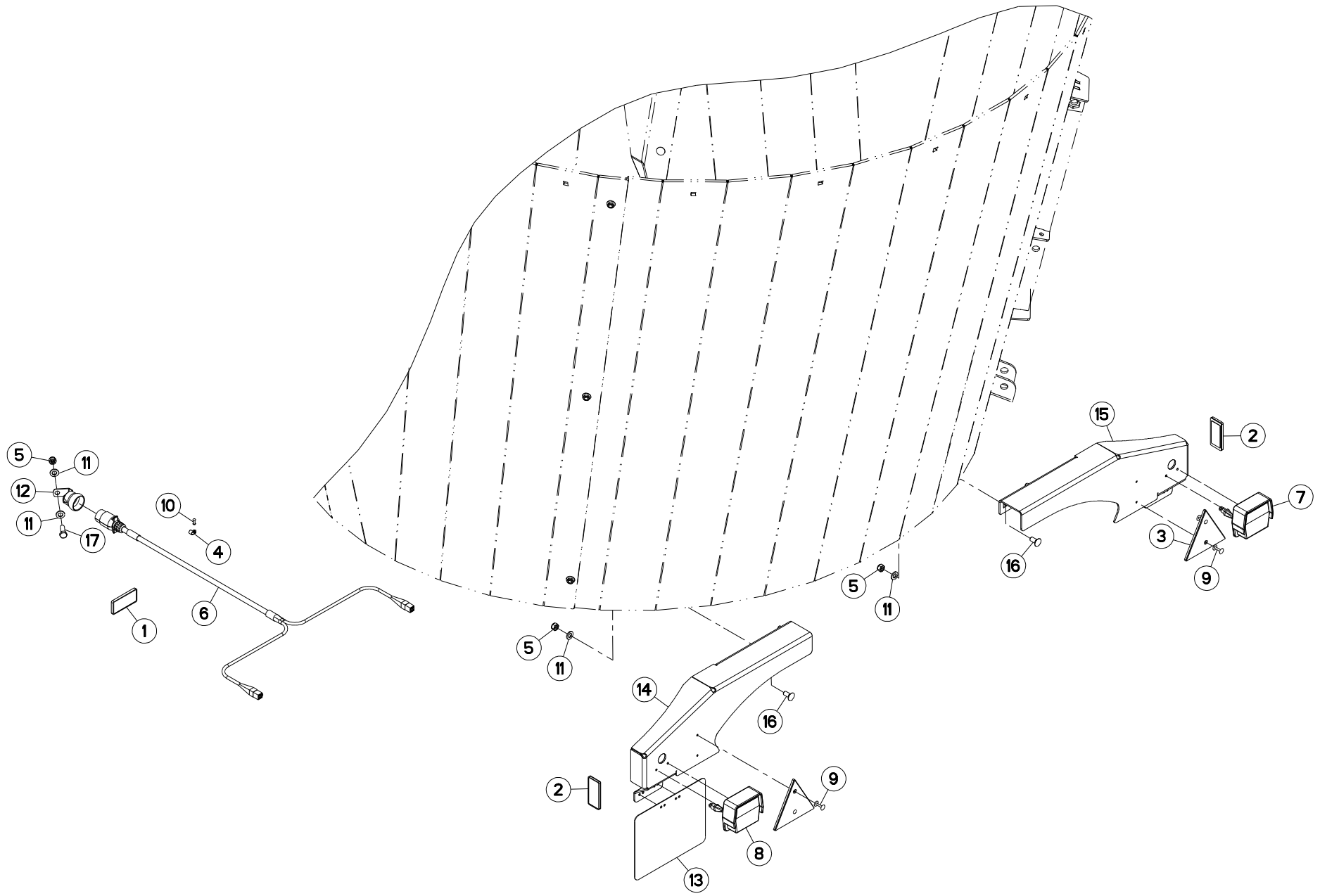
CONTRE COUTEAUX

CONTRA-ROTATING BLADE

GEGENSCHNEIDE

CONTROLAMA

Rep	Nr	Qt	Designation	Description	Bezeichnung	Referenza	Remarque - Remark - Bemerkung - Osservazioni
001	A5303091	001	CONTRE-COUTEAU	COUNTER KNIFE	GEGENMESSERER	CONTROCOLTELLO	
002	80200891	001	ECROU A SERTIR FE/ZNXC3	CRIMP NUT FE/ZNXC3	EINNIETMUTTER FE/ZNXC3	DADO FE/ZNXC3	
003	80202047	001	ECROU HEXAG.AUTOFREINE FLZNNC	SELF-LOCKING NUT FLZNNC	SELBSTSICHERNDE MUTTER FLZNNC	DADO AUTOBLOCCANTE FLZNNC	
004	A8359108	001	INSERT HEX M8 A COLLERETTE	INSERT NUT HEX M8	EINSETZMUTTER HEX M8	MANICOTTO HEX M8	
005	A5318191	001	PROTECTION	SHIELD	SCHUTZ	PROTEZIONE	
006	80250823	001	RONDELLE PLATE FE/ZNXC3	PLAIN WASHER FE/ZNXC3	SCHEIBE FE/ZNXC3	RONDELLA PIATTA FE/ZNXC3	
007	A5318660	001	TOLE	SHEET	BLECH	TELA	
008	A5337810	001	TOURILLON	TRUNNION	DREHZAPFEN	PERNI	
009	80060820	001	VIS TETE HEXAGONALE FE/ZNXC3	HEXAGON HEAD SCREW FE/ZNXC3	SECHSKANTSCHRAUBE FE/ZNXC3	VITE TESTA ESAGONALE FE/ZNXC3	
010	80062055	001	VIS TETE HEXAGONALE FE/ZNXC3	HEXAGON HEAD SCREW FE/ZNXC3	SECHSKANTSCHRAUBE FE/ZNXC3	VITE TESTA ESAGONALE FE/ZNXC3	
011	80062076	001	VIS TETE HEXAGONALE FE/ZNXC3	HEXAGON HEAD SCREW FE/ZNXC3	SECHSKANTSCHRAUBE FE/ZNXC3	VITE TESTA ESAGONALE FE/ZNXC3	
012	80062081	001	VIS TETE HEXAGONALE FE/ZNXC3	HEXAGON HEAD SCREW FE/ZNXC3	SECHSKANTSCHRAUBE FE/ZNXC3	VITE TESTA ESAGONALE FE/ZNXC3	





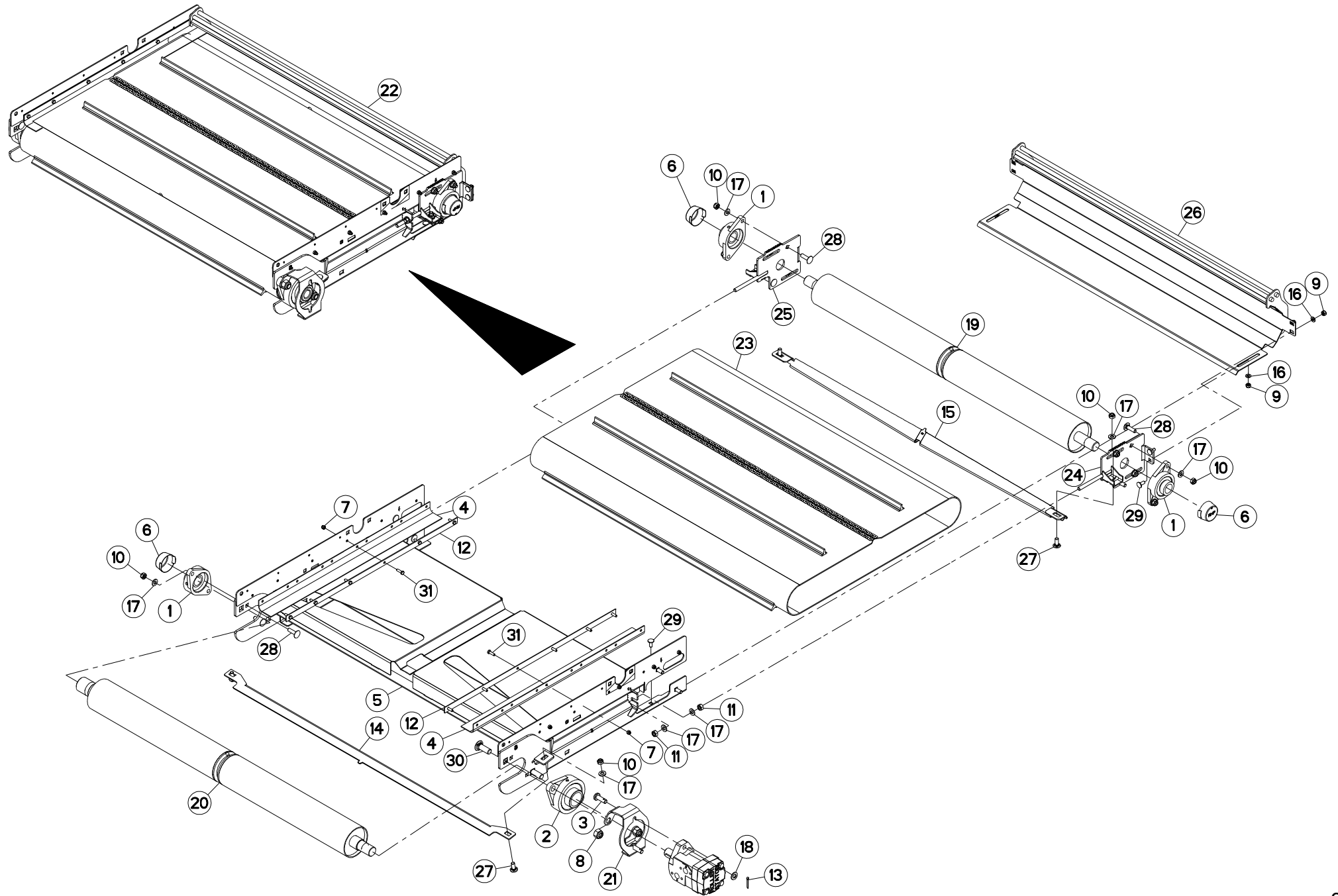
ECLAIRAGE

LIGHTING

BELEUCHTUNG

ILLUMINAZIONE

Rep	Nr	Qt	Designation	Description	Bezeichnung	Referenza	Remarque - Remark - Bemerkung - Osservazioni
001	83240026	002	CATADIOPTRE BLANC ADHESIF	REFLECTOR WHITE ADHESIVE	RUECKSTRAHLER WEISS S.KLEB.	CATADIOTTRO BIANCO	
002	83240027	006	CATADIOPTRE ORANGE ADHESIF	REFLECTOR ADHESIVE	RUECKSTRAHLER S.KLEB.	CATADIOTTRO	
003	83240007	002	CATADIOPTRE TRIAN.ROUGE 160	REFLECTOR RED 160	RUECKSTRAHLER ROT 160	CATADIOTTRO	
004	83233224	006	CLIPS SERRE-CABLE	CABLE CLAMP	KABELKLEMME	MORSA PER FILO ELETTRICO	
005	80201240	005	ECROU HEX.BAS AUTOFR.FE/ZNXC3	SELF-LOCKING NUT FE/ZNXC3	SELBSTSICHERND.MUTTER FE/ZNXC3	DADO AUTOBLOCCANTE FE/ZNXC3	
006	A7041400	001	FAISCEAU	HARNES	KABELBAUM	FASCIO	
007	83240401	001	FEU ARRIERE DROIT	REAR LAMP RIGHT	RUECKLICHT RECHTS	FANALINO COMPLETO POST. DX	
008	83240400	001	FEU ARRIERE GAUCHE	REAR LAMP LEFT	RUECKLICHT LINKS	FANALINO COMPLETO POST. SX	
009	80370426	004	RIVET AVEUGLE TL	RIVET	NIETE	RIVETTO	
010	80370416	006	RIVET AVEUGLE TP NORM.	RIVET	NIETE	RIVETTO	
011	80251227	006	RONDELLE PLATE FE/ZNXC3	PLAIN WASHER M12	SCHEIBE FE/ZNXC3	RONDELLA PIATTA FE/ZNXC3	
012	83090243	001	SUPPORT DE PRISE 7 POLES	PLUG SUPPORT	STECKERHALTERUNG	SUPPORTO	
013	A5346020	001	SUPPORT	SUPPORT	TRAEGER	SUPPORTO	: TÜV
014	A5351590	001	SUPPORT	SUPPORT	TRAEGER	SUPPORTO	
015	A5351600	001	SUPPORT	SUPPORT	TRAEGER	SUPPORTO	
016	50070800	004	VIS TBCC COURT	BOLT, CARRIAGE, SHORT NECK	FLACHRUNDSCHR.4KT ANSATZ	BULLONE	
017	80061236	001	VIS TETE HEXAGONALE FE/ZNXC3	HEX BOLT M12X35 CL8.8 DIN933 R	SECHSKANTSCHRAUBE FE/ZNXC3	VITE TESTA ESAGONALE FE/ZNXC3	





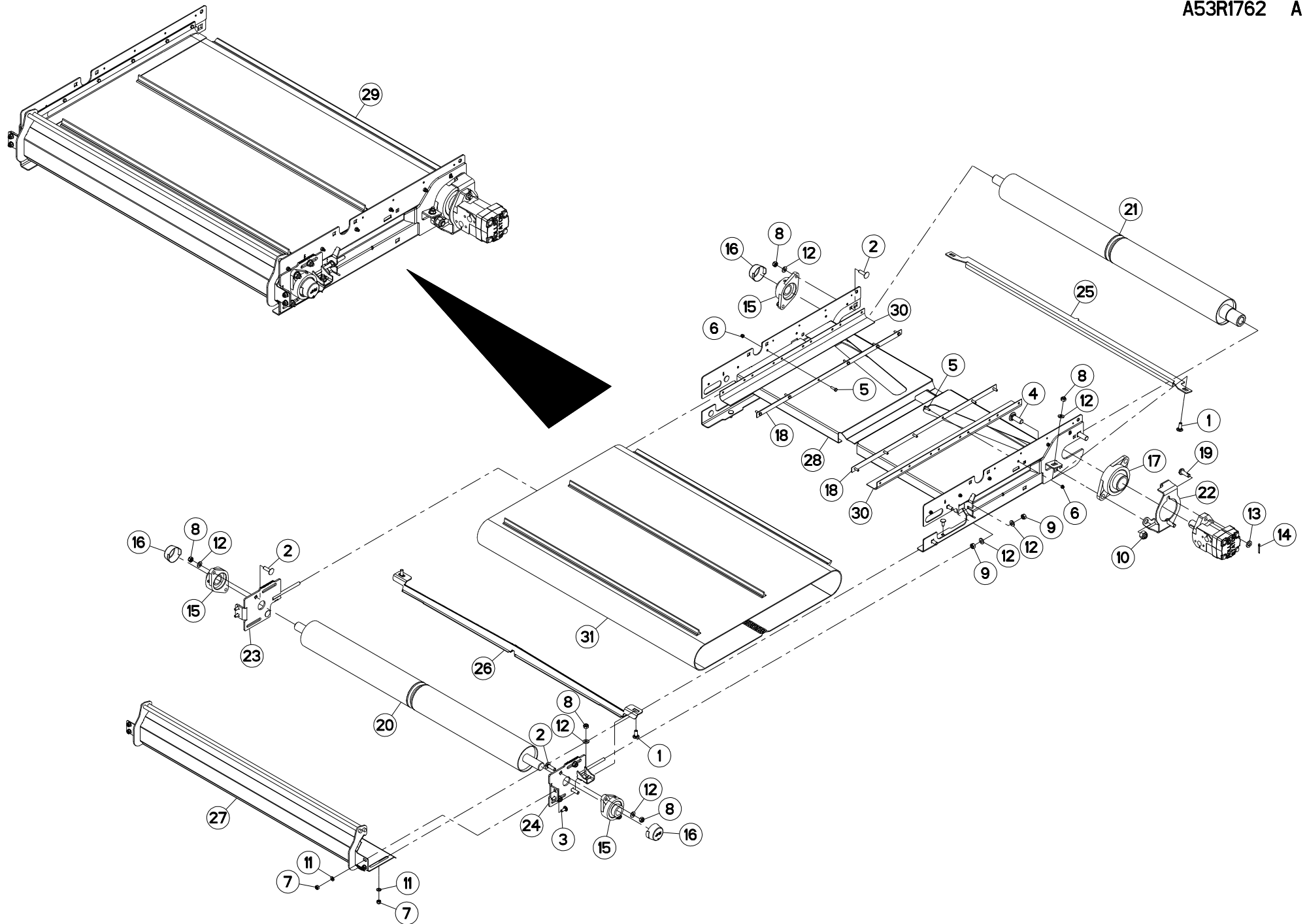
TAPIS DROIT 0,6M

RIGHT CONVEYOR 0,6M

FÖRDERBAND RECHTS 0,6M

TAPPETO DX 0,6M

Rep	Nr	Qt	Designation	Description	Bezeichnung	Referenza	Remarque - Remark - Bemerkung - Osservazioni
001	81503014	003	PALIER APPLIQUE+GRAIS.	FLANGE UNIT	FLANSCHLAGER	CUSCINETTO	
002	81504503	001	PALIER APPLIQUE+GRAIS.	FLANGE UNIT	FLANSCHLAGER	CUSCINETTO	
003	A5336642	002	AXE	PIN	ACHSE	ASSE	
004	A7250196	002	BAVETTE	FLAP	SCHUTZLAPPEN	PARASPRUZZI	
005	A5360680	001	CORPS	BODY	KÖRPER	CORPO	
006	81503016	003	COUVERCLE PROTECTEUR ARBRE	COVER	DECKEL	COPERCHIO	
007	80200630	012	ECROU HEX.AUTOFREINE FE/ZNXC3	SELF LOCKING NUT FE/ZNXC3	SELBSTSICHERNDE MUTT.FE/ZNXC3	DADO AUTOBLOCCANTE FE/ZNXC3	
008	80201630	002	ECROU HEX.AUTOFREINE FE/ZNXC3	SELF-LOCKING NUT FE/ZNXC3	SELBSTSICH.MUTTER FE/ZNXC3	DADO AUTOBLOCCANTE FE/ZNXC3	
009	80200840	006	ECROU HEX.BAS AUTOFR.FE/ZNXC3	SELF-LOCKING NUT FE/ZNXC3	SELBSTSICHERND.MUTTER FE/ZNXC3	DADO AUTOBLOCCANTE FE/ZNXC3	
010	80201040	014	ECROU HEX.BAS AUTOFR.FE/ZNXC3	SELF LOCKING NUT FE/ZNXC3	SELBSTSICHERND.MUTTER FE/ZNXC3	DADO AUTOBLOCCANTE FE/ZNXC3	
011	80201070	004	ECROU HEXAGONAL FE/ZNXC3	NUT FE/ZNXC3	SECHSKANTMUTTER FE/ZNXC3	DADO FE/ZNXC3	
012	A5314010	002	FIXATION	MOUNT	VERBINDUNGSSTUECK	ATTACCO GANCIO	
013	80500328	002	GOUPILLE FENDUE FE/ZNXC3	SPLIT PIN FE/ZNXC3	SPLINT FE/ZNXC3	COPPILIA FE/ZNXC3	
014	A5355110	001	RACLEUR	SCRAPER	ABSTREIFER	RASCHIATORE	
015	A5356890	001	RACLEUR	SCRAPER	ABSTREIFER	RASCHIATORE	
016	80250823	006	RONDELLE PLATE FE/ZNXC3	PLAIN WASHER FE/ZNXC3	SCHEIBE FE/ZNXC3	RONDELLA PIATTA FE/ZNXC3	
017	80251021	018	RONDELLE PLATE FE/ZNXC3	PLAIN WASHER M10	SCHEIBE FE/ZNXC3	RONDELLA PIATTA FE/ZNXC3	
018	80251227	002	RONDELLE PLATE FE/ZNXC3	PLAIN WASHER M12	SCHEIBE FE/ZNXC3	RONDELLA PIATTA FE/ZNXC3	
019	A5354880	001	ROULEAU	ROLLER	ROLLE	RULLO	
020	A5354890	001	ROULEAU	ROLLER	ROLLE	RULLO	
021	A5354900	001	SUPPORT	SUPPORT	TRAEGER	SUPPORTO	
022	A5360710	001	TAPIS	BELT, CONVEYOR	TEPPICH	TAPPETO	
023	A7250339	001	TAPIS	BELT, CONVEYOR	TEPPICH	TAPPETO	
024	A5355040	001	TENDEUR	TENSIONER	SPANNER	TENDITORE	
025	A5355050	001	TENDEUR	TENSIONER	SPANNER	TENDITORE	
026	A5358260	001	TOLE	SHEET	BLECH	TELA	
027	50002200	008	VIS TBCC COURT	BOLT, CARRIAGE, SHORT NECK	FLACHRUNDSCHR.4KT ANSATZ	BULLONE	
028	50007300	006	VIS TBCC COURT	BOLT, CARRIAGE, SHORT NECK	FLACHRUNDSCHR.4KT ANSATZ	BULLONE	
029	50070300	006	VIS TBCC COURT	BOLT, CARRIAGE, SHORT NECK	FLACHRUNDSCHR.4KT ANSATZ	BULLONE	
030	50074100	002	VIS TBCC COURT	BOLT, CARRIAGE, SHORT NECK	FLACHRUNDSCHR.4KT ANSATZ	BULLONE	
031	80060620	012	VIS TETE HEXAGONALE FE/ZNXC3	HEX BOLT FE/ZNXC3	SECHSKANTSCHRAUBE FE/ZNXC3	VITE TESTA ESAGONALE FE/ZNXC3	





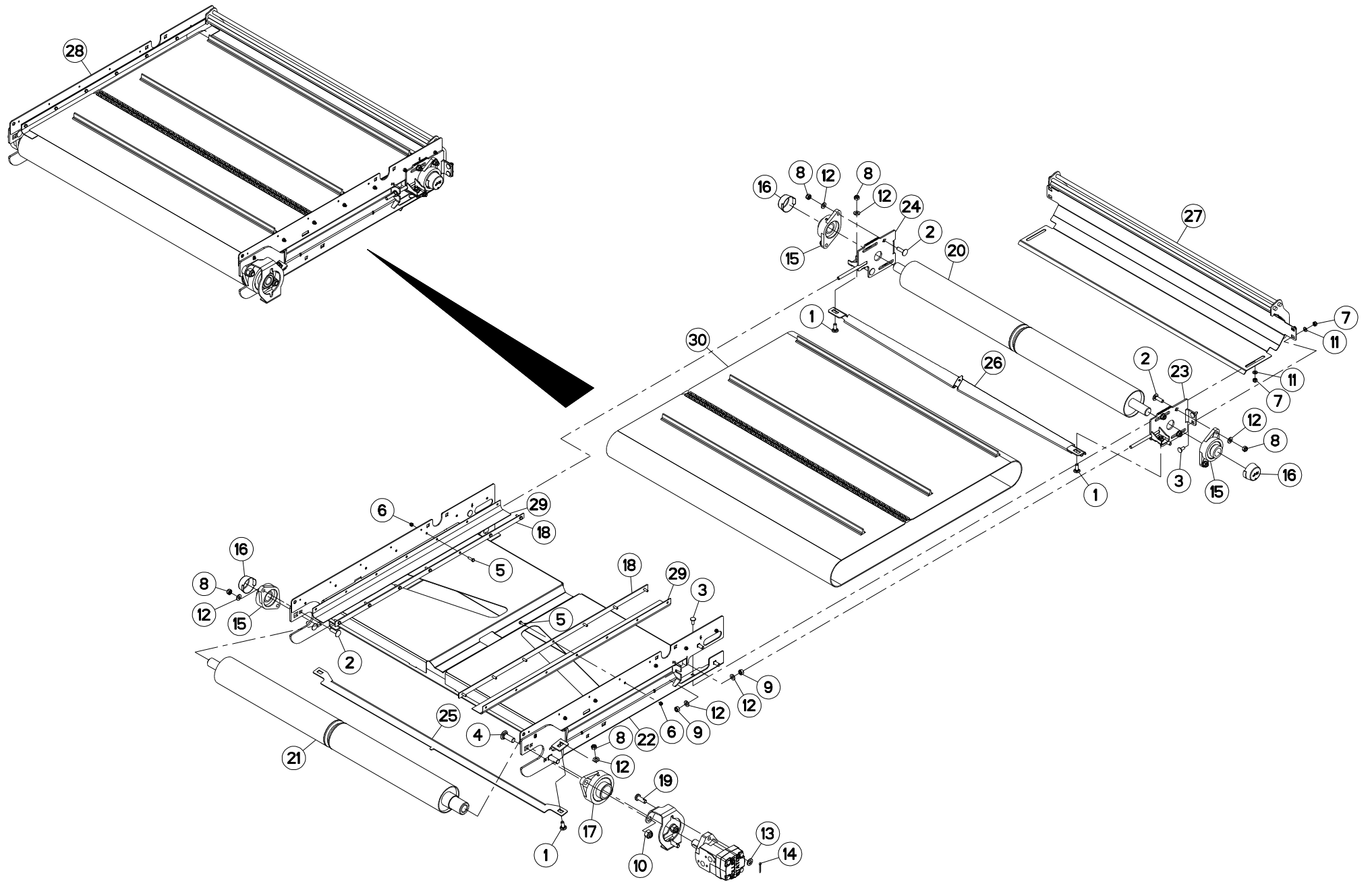
TAPIS GAUCHE 0,6M

LEFT CONVEYOR 0,6M

FÖRDERBAND LINKS 0,6M

TAPPETO SX 0,6M

Rep	Nr	Qt	Designation	Description	Bezeichnung	Referenza	Remarque - Remark - Bemerkung - Osservazioni
001	50002200	008	VIS TBCC COURT	BOLT, CARRIAGE, SHORT NECK	FLACHRUNDSCHR.4KT ANSATZ	BULLONE	
002	50007300	006	VIS TBCC COURT	BOLT, CARRIAGE, SHORT NECK	FLACHRUNDSCHR.4KT ANSATZ	BULLONE	
003	50070300	006	VIS TBCC COURT	BOLT, CARRIAGE, SHORT NECK	FLACHRUNDSCHR.4KT ANSATZ	BULLONE	
004	50074100	002	VIS TBCC COURT	BOLT, CARRIAGE, SHORT NECK	FLACHRUNDSCHR.4KT ANSATZ	BULLONE	
005	80060620	012	VIS TETE HEXAGONALE FE/ZNXC3	HEX BOLT FE/ZNXC3	SECHSKANTSCHRAUBE FE/ZNXC3	VITE TESTA ESAGONALE FE/ZNXC3	
006	80200630	012	ECROU HEX.AUTOFREINE FE/ZNXC3	SELF LOCKING NUT FE/ZNXC3	SELBSTSICHERNDE MUTT.FE/ZNXC3	DADO AUTOBLOCCANTE FE/ZNXC3	
007	80200840	006	ECROU HEX.BAS AUTOFR.FE/ZNXC3	SELF-LOCKING NUT FE/ZNXC3	SELBSTSICHERND.MUTTER FE/ZNXC3	DADO AUTOBLOCCANTE FE/ZNXC3	
008	80201040	014	ECROU HEX.BAS AUTOFR.FE/ZNXC3	SELF LOCKING NUT FE/ZNXC3	SELBSTSICHERND.MUTTER FE/ZNXC3	DADO AUTOBLOCCANTE FE/ZNXC3	
009	80201070	004	ECROU HEXAGONAL FE/ZNXC3	NUT FE/ZNXC3	SECHSKANTMUTTER FE/ZNXC3	DADO FE/ZNXC3	
010	80201630	002	ECROU HEX.AUTOFREINE FE/ZNXC3	SELF-LOCKING NUT FE/ZNXC3	SELBSTSICH.MUTTER FE/ZNXC3	DADO AUTOBLOCCANTE FE/ZNXC3	
011	80250823	006	RONDELLE PLATE FE/ZNXC3	PLAIN WASHER FE/ZNXC3	SCHEIBE FE/ZNXC3	RONDELLA PIATTA FE/ZNXC3	
012	80251021	018	RONDELLE PLATE FE/ZNXC3	PLAIN WASHER M10	SCHEIBE FE/ZNXC3	RONDELLA PIATTA FE/ZNXC3	
013	80251227	002	RONDELLE PLATE FE/ZNXC3	PLAIN WASHER M12	SCHEIBE FE/ZNXC3	RONDELLA PIATTA FE/ZNXC3	
014	80500328	002	GOUPILLE FENDUE FE/ZNXC3	SPLIT PIN FE/ZNXC3	SPLINT FE/ZNXC3	COPPIGLIA FE/ZNXC3	
015	81503014	003	PALIER APPLIQUE+GRAIS.	FLANGE UNIT	FLANSCHLAGER	CUSCINETTO	
016	81503016	003	COUVERCLE PROTECTEUR ARBRE	COVER	DECKEL	COPERCHIO	
017	81504503	001	PALIER APPLIQUE+GRAIS.	FLANGE UNIT	FLANSCHLAGER	CUSCINETTO	
018	A5314010	002	FIXATION	MOUNT	VERBINDUNGSSTUECK	ATTACCO GANCIO	
019	A5336642	002	AXE	PIN	ACHSE	ASSE	
020	A5354880	001	ROULEAU	ROLLER	ROLLE	RULLO	
021	A5354890	001	ROULEAU	ROLLER	ROLLE	RULLO	
022	A5354910	001	SUPPORT	SUPPORT	TRAEGER	SUPPORTO	
023	A5355040	001	TENDEUR	TENSIONER	SPANNER	TENDITORE	
024	A5355050	001	TENDEUR	TENSIONER	SPANNER	TENDITORE	
025	A5355110	001	RACLEUR	SCRAPER	ABSTREIFER	RASCHIATORE	
026	A5356890	001	RACLEUR	SCRAPER	ABSTREIFER	RASCHIATORE	
027	A5358260	001	TOLE	SHEET	BLECH	TELA	
028	A5360680	001	CORPS	BODY	KÖRPER	CORPO	
029	A5360720	001	TAPIS	BELT, CONVEYOR	TEPPICH	TAPPETO	
030	A7250196	002	BAVETTE	FLAP	SCHUTZLAPPEN	PARASPRUZZI	
031	A7250339	001	TAPIS	BELT, CONVEYOR	TEPPICH	TAPPETO	





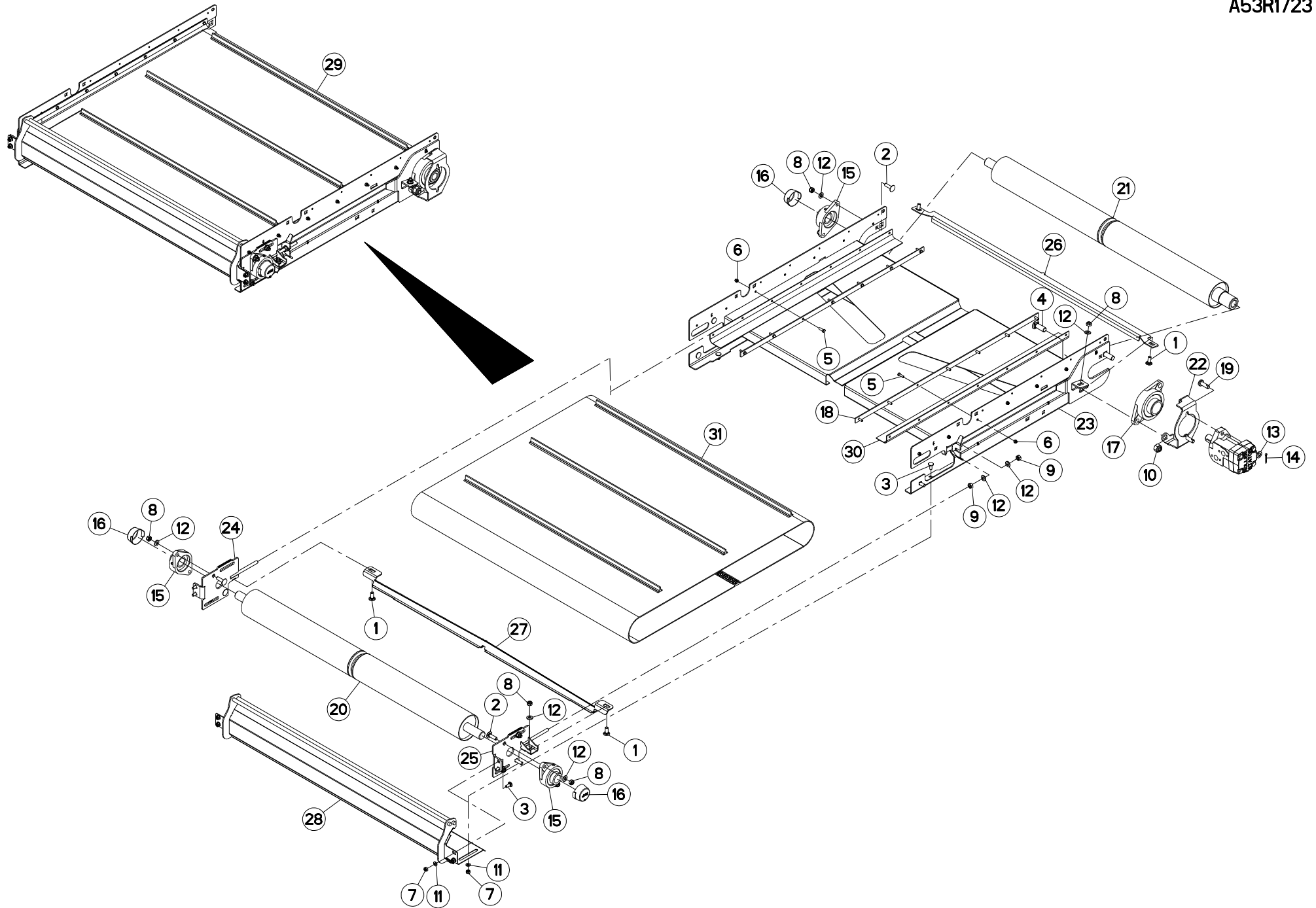
TAPIS DROIT 0,8M

RIGHT CONVEYOR 0,8M

FÖRDERBAND RECHTS 0,8M

TAPPETO DX 0,8M

Rep	Nr	Qt	Designation	Description	Bezeichnung	Referenza	Remarque - Remark - Bemerkung - Osservazioni
001	50002200	008	VIS TBCC COURT	BOLT, CARRIAGE, SHORT NECK	FLACHRUNDSCHR.4KT ANSATZ	BULLONE	
002	50007300	006	VIS TBCC COURT	BOLT, CARRIAGE, SHORT NECK	FLACHRUNDSCHR.4KT ANSATZ	BULLONE	
003	50070300	006	VIS TBCC COURT	BOLT, CARRIAGE, SHORT NECK	FLACHRUNDSCHR.4KT ANSATZ	BULLONE	
004	50074100	002	VIS TBCC COURT	BOLT, CARRIAGE, SHORT NECK	FLACHRUNDSCHR.4KT ANSATZ	BULLONE	
005	80060620	014	VIS TETE HEXAGONALE FE/ZNXC3	HEX BOLT FE/ZNXC3	SECHSKANTSCHRAUBE FE/ZNXC3	VITE TESTA ESAGONALE FE/ZNXC3	
006	80200630	014	ECROU HEX.AUTOFREINE FE/ZNXC3	SELF LOCKING NUT FE/ZNXC3	SELBSTSICHERNDE MUTT.FE/ZNXC3	DADO AUTOBLOCCANTE FE/ZNXC3	
007	80200840	006	ECROU HEX.BAS AUTOFR.FE/ZNXC3	SELF-LOCKING NUT FE/ZNXC3	SELBSTSICHERND.MUTTER FE/ZNXC3	DADO AUTOBLOCCANTE FE/ZNXC3	
008	80201040	014	ECROU HEX.BAS AUTOFR.FE/ZNXC3	SELF LOCKING NUT FE/ZNXC3	SELBSTSICHERND.MUTTER FE/ZNXC3	DADO AUTOBLOCCANTE FE/ZNXC3	
009	80201070	004	ECROU HEXAGONAL FE/ZNXC3	NUT FE/ZNXC3	SECHSKANTMUTTER FE/ZNXC3	DADO FE/ZNXC3	
010	80201630	002	ECROU HEX.AUTOFREINE FE/ZNXC3	SELF-LOCKING NUT FE/ZNXC3	SELBSTSICH.MUTTER FE/ZNXC3	DADO AUTOBLOCCANTE FE/ZNXC3	
011	80250823	006	RONDELLE PLATE FE/ZNXC3	PLAIN WASHER FE/ZNXC3	SCHEIBE FE/ZNXC3	RONDELLA PIATTA FE/ZNXC3	
012	80251021	018	RONDELLE PLATE FE/ZNXC3	PLAIN WASHER M10	SCHEIBE FE/ZNXC3	RONDELLA PIATTA FE/ZNXC3	
013	80251227	002	RONDELLE PLATE FE/ZNXC3	PLAIN WASHER M12	SCHEIBE FE/ZNXC3	RONDELLA PIATTA FE/ZNXC3	
014	80500328	002	GOUPILLE FENDUE FE/ZNXC3	SPLIT PIN FE/ZNXC3	SPLINT FE/ZNXC3	COPPIGLIA FE/ZNXC3	
015	81503014	003	PALIER APPLIQUE+GRAIS.	FLANGE UNIT	FLANSCHLAGER	CUSCINETTO	
016	81503016	003	COUVERCLE PROTECTEUR ARBRE	COVER	DECKEL	COPERCHIO	
017	81504503	001	PALIER APPLIQUE+GRAIS.	FLANGE UNIT	FLANSCHLAGER	CUSCINETTO	
018	A5330404	002	FIXATION	MOUNT	VERBINDUNGSSTUECK	ATTACCO GANCIO	
019	A5336642	002	AXE	PIN	ACHSE	ASSE	
020	A5354880	001	ROULEAU	ROLLER	ROLLE	RULLO	
021	A5354890	001	ROULEAU	ROLLER	ROLLE	RULLO	
022	A5354980	001	CORPS	BODY	KÖRPER	CORPO	
023	A5355040	001	TENDEUR	TENSIONER	SPANNER	TENDITORE	
024	A5355050	001	TENDEUR	TENSIONER	SPANNER	TENDITORE	
025	A5355110	001	RACLEUR	SCRAPER	ABSTREIFER	RASCHIATORE	
026	A5356890	001	RACLEUR	SCRAPER	ABSTREIFER	RASCHIATORE	
027	A5358260	001	TOLE	SHEET	BLECH	TELA	
028	A5358890	001	TAPIS	BELT, CONVEYOR	TEPPICH	TAPPETO	
029	A7250195	002	BAVETTE	FLAP	SCHUTZLAPPEN	PARASPRUZZI	
030	A7250315	001	TAPIS	BELT, CONVEYOR	TEPPICH	TAPPETO	





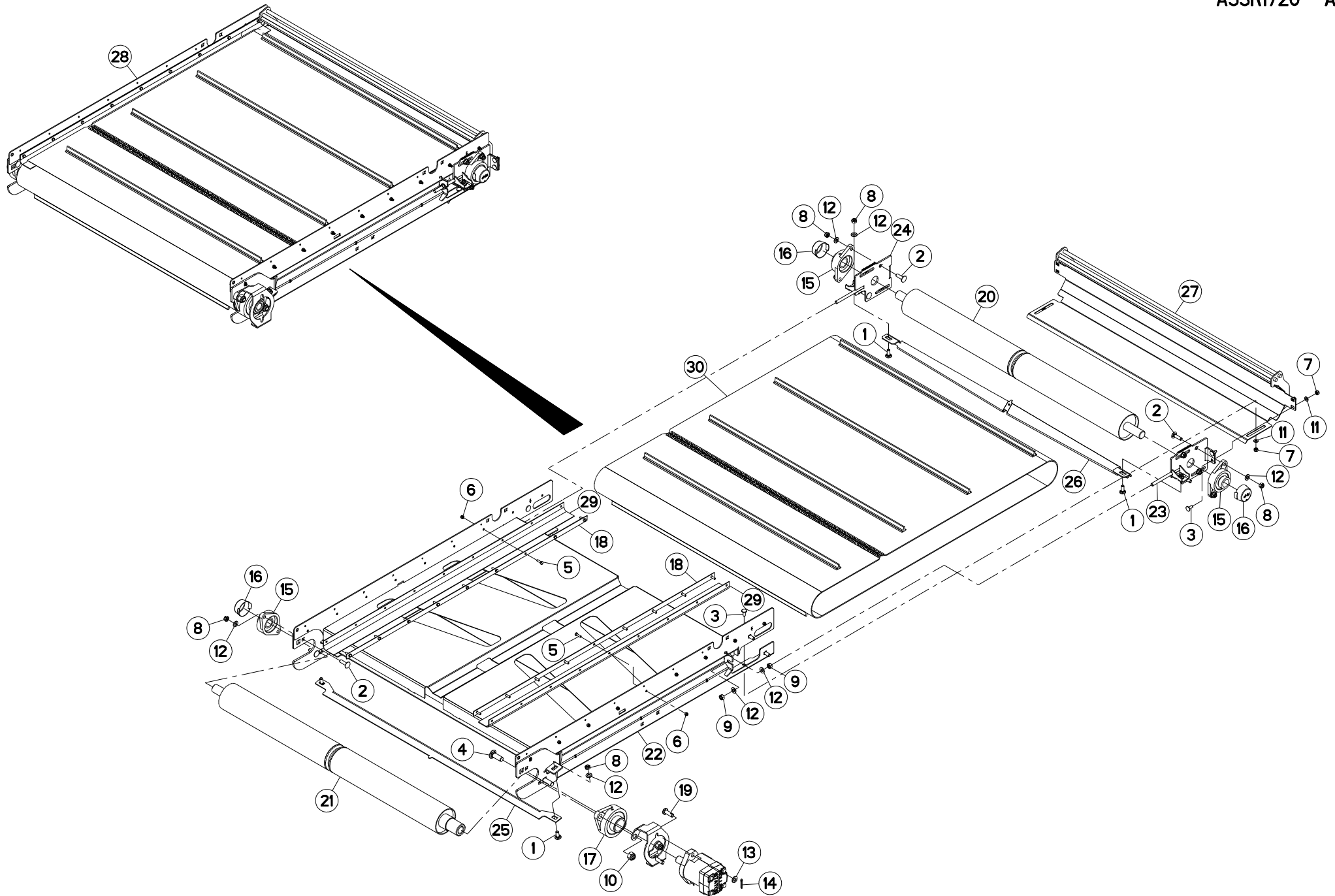
TAPIS GAUCHE 0,8M

LEFT CONVEYOR 0,8M

FÖRDERBAND LINKS 0,8M

TAPPETO SX 0,8M

Rep	Nr	Qt	Designation	Description	Bezeichnung	Referenza	Remarque - Remark - Bemerkung - Osservazioni
001	50002200	008	VIS TBCC COURT	BOLT, CARRIAGE, SHORT NECK	FLACHRUNDSCHR.4KT ANSATZ	BULLONE	
002	50007300	006	VIS TBCC COURT	BOLT, CARRIAGE, SHORT NECK	FLACHRUNDSCHR.4KT ANSATZ	BULLONE	
003	50070300	006	VIS TBCC COURT	BOLT, CARRIAGE, SHORT NECK	FLACHRUNDSCHR.4KT ANSATZ	BULLONE	
004	50074100	002	VIS TBCC COURT	BOLT, CARRIAGE, SHORT NECK	FLACHRUNDSCHR.4KT ANSATZ	BULLONE	
005	80060620	014	VIS TETE HEXAGONALE FE/ZNXC3	HEX BOLT FE/ZNXC3	SECHSKANTSCHRAUBE FE/ZNXC3	VITE TESTA ESAGONALE FE/ZNXC3	
006	80200630	014	ECROU HEX.AUTOFREINE FE/ZNXC3	SELF LOCKING NUT FE/ZNXC3	SELBSTSICHERNDE MUTT.FE/ZNXC3	DADO AUTOBLOCCANTE FE/ZNXC3	
007	80200840	006	ECROU HEX.BAS AUTOFR.FE/ZNXC3	SELF-LOCKING NUT FE/ZNXC3	SELBSTSICHERND.MUTTER FE/ZNXC3	DADO AUTOBLOCCANTE FE/ZNXC3	
008	80201040	014	ECROU HEX.BAS AUTOFR.FE/ZNXC3	SELF LOCKING NUT FE/ZNXC3	SELBSTSICHERND.MUTTER FE/ZNXC3	DADO AUTOBLOCCANTE FE/ZNXC3	
009	80201070	004	ECROU HEXAGONAL FE/ZNXC3	NUT FE/ZNXC3	SECHSKANTMUTTER FE/ZNXC3	DADO FE/ZNXC3	
010	80201630	002	ECROU HEX.AUTOFREINE FE/ZNXC3	SELF-LOCKING NUT FE/ZNXC3	SELBSTSICH.MUTTER FE/ZNXC3	DADO AUTOBLOCCANTE FE/ZNXC3	
011	80250823	006	RONDELLE PLATE FE/ZNXC3	PLAIN WASHER FE/ZNXC3	SCHEIBE FE/ZNXC3	RONDELLA PIATTA FE/ZNXC3	
012	80251021	018	RONDELLE PLATE FE/ZNXC3	PLAIN WASHER M10	SCHEIBE FE/ZNXC3	RONDELLA PIATTA FE/ZNXC3	
013	80251227	002	RONDELLE PLATE FE/ZNXC3	PLAIN WASHER M12	SCHEIBE FE/ZNXC3	RONDELLA PIATTA FE/ZNXC3	
014	80500328	002	GOUPILLE FENDUE FE/ZNXC3	SPLIT PIN FE/ZNXC3	SPLINT FE/ZNXC3	COPPIGLIA FE/ZNXC3	
015	81503014	003	PALIER APPLIQUE+GRAIS.	FLANGE UNIT	FLANSCHLAGER	CUSCINETTO	
016	81503016	003	COUVERCLE PROTECTEUR ARBRE	COVER	DECKEL	COPERCHIO	
017	81504503	001	PALIER APPLIQUE+GRAIS.	FLANGE UNIT	FLANSCHLAGER	CUSCINETTO	
018	A5330404	002	FIXATION	MOUNT	VERBINDUNGSSTUECK	ATTACCO GANCIO	
019	A5336642	002	AXE	PIN	ACHSE	ASSE	
020	A5354880	001	ROULEAU	ROLLER	ROLLE	RULLO	
021	A5354890	001	ROULEAU	ROLLER	ROLLE	RULLO	
022	A5354910	001	SUPPORT	SUPPORT	TRAEGER	SUPPORTO	
023	A5354980	001	CORPS	BODY	KÖRPER	CORPO	
024	A5355040	001	TENDEUR	TENSIONER	SPANNER	TENDITORE	
025	A5355050	001	TENDEUR	TENSIONER	SPANNER	TENDITORE	
026	A5355110	001	RACLEUR	SCRAPER	ABSTREIFER	RASCHIATORE	
027	A5356890	001	RACLEUR	SCRAPER	ABSTREIFER	RASCHIATORE	
028	A5358260	001	TOLE	SHEET	BLECH	TELA	
029	A5358900	001	TAPIS	BELT, CONVEYOR	TEPPICH	TAPPETO	
030	A7250195	002	BAVETTE	FLAP	SCHUTZLAPPEN	PARASPRUZZI	
031	A7250315	001	TAPIS	BELT, CONVEYOR	TEPPICH	TAPPETO	





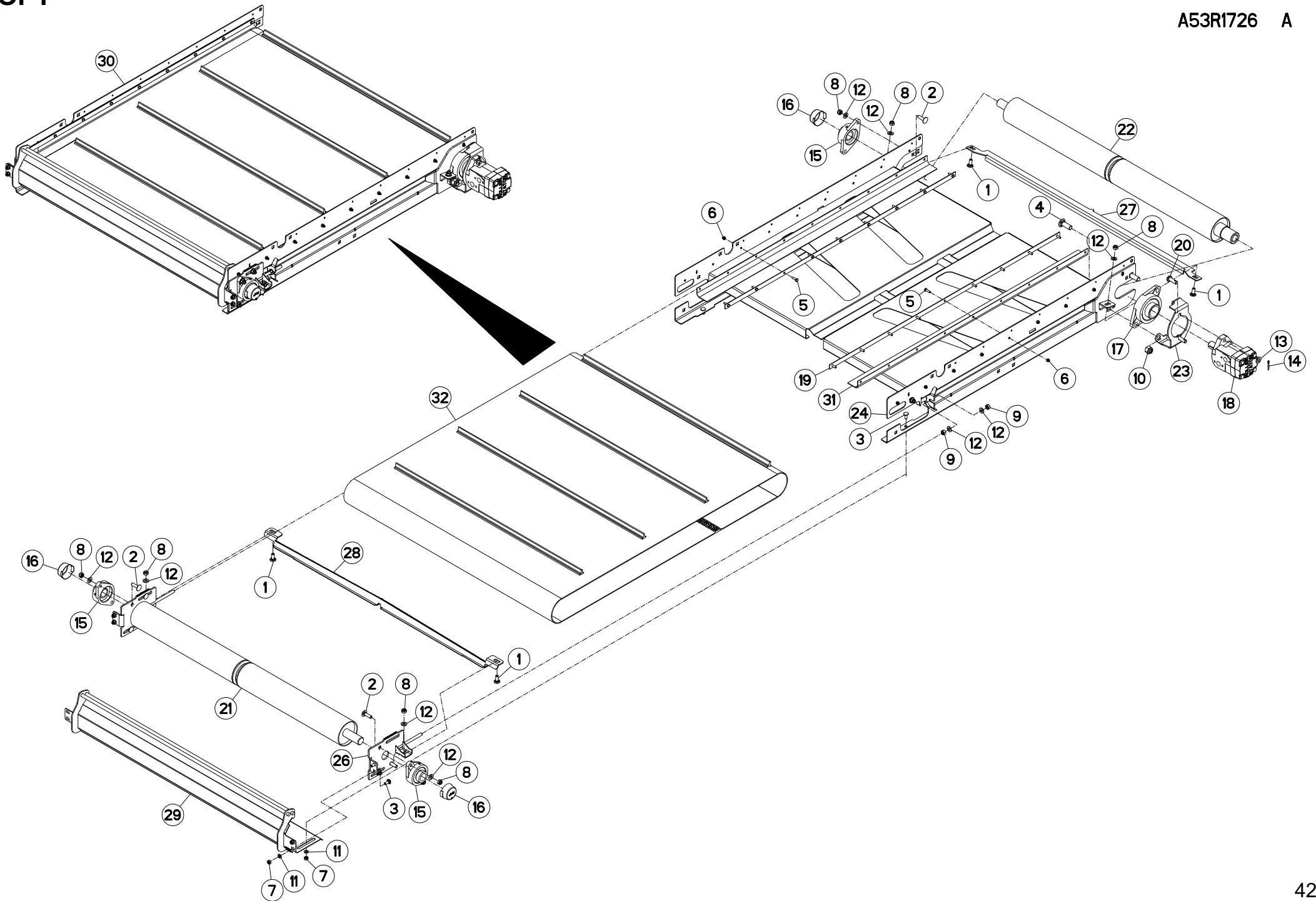
TAPIS DROIT 1,1M

RIGHT CONVEYOR 1,1M

FÖRDERBAND RECHTS 1,1M

TAPPETO DX 1,1M

Rep	Nr	Qt	Designation	Description	Bezeichnung	Referenza	Remarque - Remark - Bemerkung - Osservazioni
001	50002200	008	VIS TBCC COURT	BOLT, CARRIAGE, SHORT NECK	FLACHRUNDSCHR.4KT ANSATZ	BULLONE	
002	50007300	006	VIS TBCC COURT	BOLT, CARRIAGE, SHORT NECK	FLACHRUNDSCHR.4KT ANSATZ	BULLONE	
003	50070300	006	VIS TBCC COURT	BOLT, CARRIAGE, SHORT NECK	FLACHRUNDSCHR.4KT ANSATZ	BULLONE	
004	50074100	002	VIS TBCC COURT	BOLT, CARRIAGE, SHORT NECK	FLACHRUNDSCHR.4KT ANSATZ	BULLONE	
005	80060620	018	VIS TETE HEXAGONALE FE/ZNXC3	HEX BOLT FE/ZNXC3	SECHSKANTSCHRAUBE FE/ZNXC3	VITE TESTA ESAGONALE FE/ZNXC3	
006	80200630	018	ECROU HEX.AUTOFREINE FE/ZNXC3	SELF LOCKING NUT FE/ZNXC3	SELBSTSICHERNDE MUTT.FE/ZNXC3	DADO AUTOBLOCCANTE FE/ZNXC3	
007	80200840	006	ECROU HEX.BAS AUTOFR.FE/ZNXC3	SELF-LOCKING NUT FE/ZNXC3	SELBSTSICHERND.MUTTER FE/ZNXC3	DADO AUTOBLOCCANTE FE/ZNXC3	
008	80201040	014	ECROU HEX.BAS AUTOFR.FE/ZNXC3	SELF LOCKING NUT FE/ZNXC3	SELBSTSICHERND.MUTTER FE/ZNXC3	DADO AUTOBLOCCANTE FE/ZNXC3	
009	80201070	004	ECROU HEXAGONAL FE/ZNXC3	NUT FE/ZNXC3	SECHSKANTMUTTER FE/ZNXC3	DADO FE/ZNXC3	
010	80201630	002	ECROU HEX.AUTOFREINE FE/ZNXC3	SELF-LOCKING NUT FE/ZNXC3	SELBSTSICH.MUTTER FE/ZNXC3	DADO AUTOBLOCCANTE FE/ZNXC3	
011	80250823	006	RONDELLE PLATE FE/ZNXC3	PLAIN WASHER FE/ZNXC3	SCHEIBE FE/ZNXC3	RONDELLA PIATTA FE/ZNXC3	
012	80251021	018	RONDELLE PLATE FE/ZNXC3	PLAIN WASHER M10	SCHEIBE FE/ZNXC3	RONDELLA PIATTA FE/ZNXC3	
013	80251227	002	RONDELLE PLATE FE/ZNXC3	PLAIN WASHER M12	SCHEIBE FE/ZNXC3	RONDELLA PIATTA FE/ZNXC3	
014	80500328	002	GOUPILLE FENDUE FE/ZNXC3	SPLIT PIN FE/ZNXC3	SPLINT FE/ZNXC3	COPPIGLIA FE/ZNXC3	
015	81503014	003	PALIER APPLIQUE+GRAIS.	FLANGE UNIT	FLANSCHLAGER	CUSCINETTO	
016	81503016	003	COUVERCLE PROTECTEUR ARBRE	COVER	DECKEL	COPERCHIO	
017	81504503	001	PALIER APPLIQUE+GRAIS.	FLANGE UNIT	FLANSCHLAGER	CUSCINETTO	
018	A5314080	002	FIXATION	MOUNT	VERBINDUNGSSTUECK	ATTACCO GANCIO	
019	A5336642	002	AXE	PIN	ACHSE	ASSE	
020	A5354880	001	ROULEAU	ROLLER	ROLLE	RULLO	
021	A5354890	001	ROULEAU	ROLLER	ROLLE	RULLO	
022	A5354990	001	CORPS	BODY	KÖRPER	CORPO	
023	A5355040	001	TENDEUR	TENSIONER	SPANNER	TENDITORE	
024	A5355050	001	TENDEUR	TENSIONER	SPANNER	TENDITORE	
025	A5355110	001	RACLEUR	SCRAPER	ABSTREIFER	RASCHIATORE	
026	A5356890	001	RACLEUR	SCRAPER	ABSTREIFER	RASCHIATORE	
027	A5358260	001	TOLE	SHEET	BLECH	TELA	
028	A5358910	001	TAPIS	BELT, CONVEYOR	TEPPICH	TAPPETO	
029	A7250197	002	BAVETTE	FLAP	SCHUTZLAPPEN	PARASPRUZZI	
030	A7250931	001	TAPIS	BELT, CONVEYOR	TEPPICH	TAPPETO	





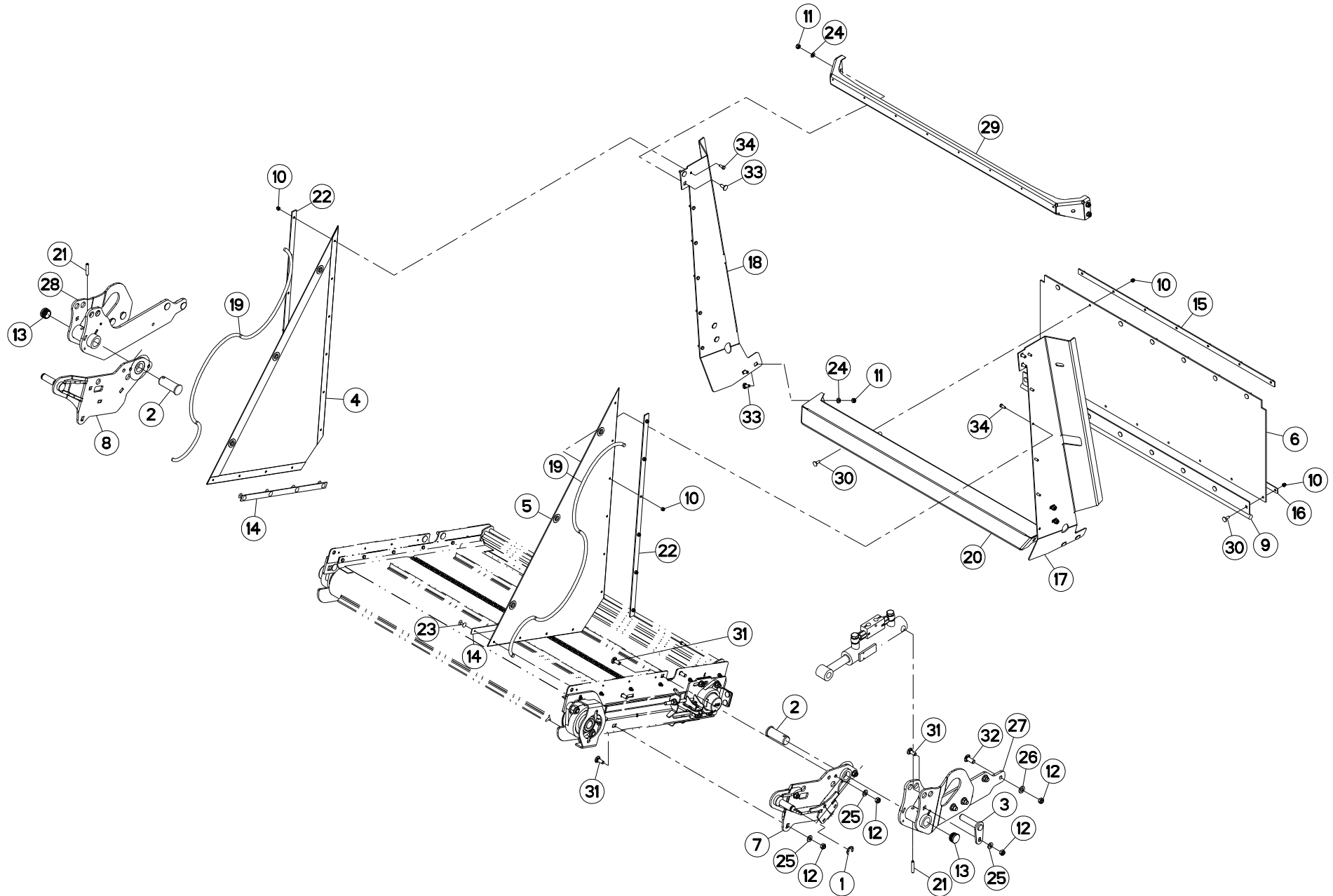
TAPIS GAUCHE 1,1M

LEFT CONVEYOR 1,1M

FÖRDERBAND LINKS 1,1M

TAPPETO SX 1,1M

Rep	Nr	Qt	Designation	Description	Bezeichnung	Referenza	Remarque - Remark - Bemerkung - Osservazioni
001	50002200	008	VIS TBCC COURT	BOLT, CARRIAGE, SHORT NECK	FLACHRUNDSCHR.4KT ANSATZ	BULLONE	
002	50007300	006	VIS TBCC COURT	BOLT, CARRIAGE, SHORT NECK	FLACHRUNDSCHR.4KT ANSATZ	BULLONE	
003	50070300	006	VIS TBCC COURT	BOLT, CARRIAGE, SHORT NECK	FLACHRUNDSCHR.4KT ANSATZ	BULLONE	
004	50074100	002	VIS TBCC COURT	BOLT, CARRIAGE, SHORT NECK	FLACHRUNDSCHR.4KT ANSATZ	BULLONE	
005	80060620	018	VIS TETE HEXAGONALE FE/ZNXC3	HEX BOLT FE/ZNXC3	SECHSKANTSCHRAUBE FE/ZNXC3	VITE TESTA ESAGONALE FE/ZNXC3	
006	80200630	018	ECROU HEX.AUTOFREINE FE/ZNXC3	SELF LOCKING NUT FE/ZNXC3	SELBSTSICHERNDE MUTT.FE/ZNXC3	DADO AUTOBLOCCANTE FE/ZNXC3	
007	80200840	006	ECROU HEX.BAS AUTOFR.FE/ZNXC3	SELF-LOCKING NUT FE/ZNXC3	SELBSTSICHERND.MUTTER FE/ZNXC3	DADO AUTOBLOCCANTE FE/ZNXC3	
008	80201040	014	ECROU HEX.BAS AUTOFR.FE/ZNXC3	SELF LOCKING NUT FE/ZNXC3	SELBSTSICHERND.MUTTER FE/ZNXC3	DADO AUTOBLOCCANTE FE/ZNXC3	
009	80201070	004	ECROU HEXAGONAL FE/ZNXC3	NUT FE/ZNXC3	SECHSKANTMUTTER FE/ZNXC3	DADO FE/ZNXC3	
010	80201630	002	ECROU HEX.AUTOFREINE FE/ZNXC3	SELF-LOCKING NUT FE/ZNXC3	SELBSTSICH.MUTTER FE/ZNXC3	DADO AUTOBLOCCANTE FE/ZNXC3	
011	80250823	006	RONDELLE PLATE FE/ZNXC3	PLAIN WASHER FE/ZNXC3	SCHEIBE FE/ZNXC3	RONDELLA PIATTA FE/ZNXC3	
012	80251021	018	RONDELLE PLATE FE/ZNXC3	PLAIN WASHER M10	SCHEIBE FE/ZNXC3	RONDELLA PIATTA FE/ZNXC3	
013	80251227	002	RONDELLE PLATE FE/ZNXC3	PLAIN WASHER M12	SCHEIBE FE/ZNXC3	RONDELLA PIATTA FE/ZNXC3	
014	80500328	002	GOUPILLE FENDUE FE/ZNXC3	SPLIT PIN FE/ZNXC3	SPLINT FE/ZNXC3	COPPIGLIA FE/ZNXC3	
015	81503014	003	PALIER APPLIQUE+GRAIS.	FLANGE UNIT	FLANSCHLAGER	CUSCINETTO	
016	81503016	003	COUVERCLE PROTECTEUR ARBRE	COVER	DECKEL	COPERCHIO	
017	81504503	001	PALIER APPLIQUE+GRAIS.	FLANGE UNIT	FLANSCHLAGER	CUSCINETTO	
018	A4020053	001	MOTEUR HYDRAULIQUE	MOTOR, HYDRAULIC	MOTOR	MOTORE	
019	A5314080	002	FIXATION	MOUNT	VERBINDUNGSTUECK	ATTACCO GANCIO	
020	A5336642	002	AXE	PIN	ACHSE	ASSE	
021	A5354880	001	ROULEAU	ROLLER	ROLLE	RULLO	
022	A5354890	001	ROULEAU	ROLLER	ROLLE	RULLO	
023	A5354910	001	SUPPORT	SUPPORT	TRAEGER	SUPPORTO	
024	A5354990	001	CORPS	BODY	KÖRPER	CORPO	
025	A5355040	001	TENDEUR	TENSIONER	SPANNER	TENDITORE	
026	A5355050	001	TENDEUR	TENSIONER	SPANNER	TENDITORE	
027	A5355110	001	RACLEUR	SCRAPER	ABSTREIFER	RASCHIATORE	
028	A5356890	001	RACLEUR	SCRAPER	ABSTREIFER	RASCHIATORE	
029	A5358260	001	TOLE	SHEET	BLECH	TELA	
030	A5358920	001	TAPIS	BELT, CONVEYOR	TEPPICH	TAPPETO	
031	A7250197	002	BAVETTE	FLAP	SCHUTZLAPPEN	PARASPRUZZI	
032	A7250931	001	TAPIS	BELT, CONVEYOR	TEPPICH	TAPPETO	



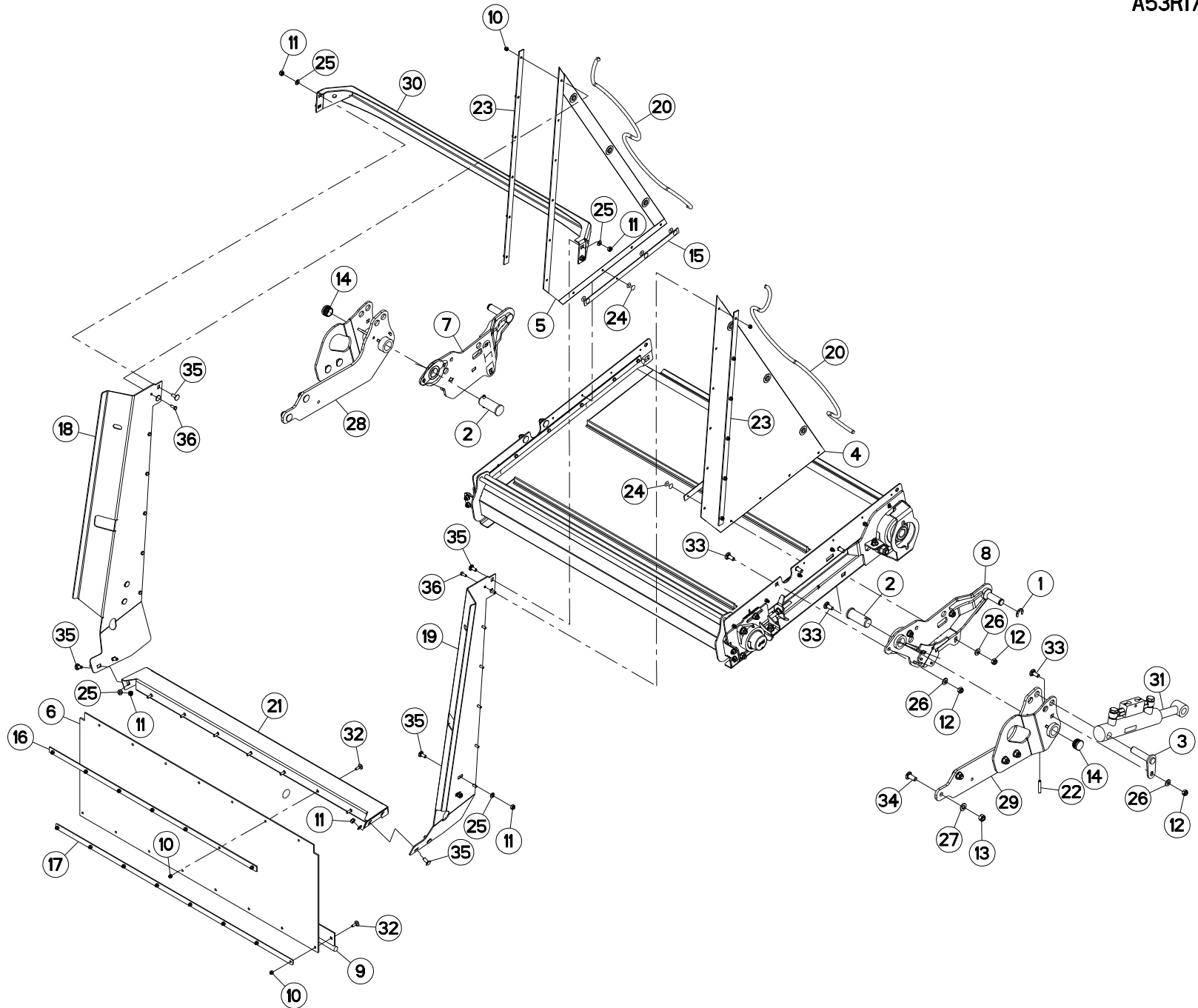


CARTER 0,6M (TAPIS DROIT)

HOUSING 0,6M (RIGHT CONVEYOR)

GEHAEUSE 0,6M (FÖRDERBAND RECH SCATOLA 0,6M (TAPPETO DX)

Rep	Nr	Qt	Designation	Description	Bezeichnung	Referenza	Remarque - Remark - Bemerkung - Osservazioni
001	80600024	001	ANNEAU TRUARC E RENFORCE	RETAINING RING	SICHERUNGSRING	ANELLO	
002	A5319030	002	AXE	PIN	ACHSE	ASSE	
003	A5351460	001	AXE	PIN	ACHSE	ASSE	
004	A7250221	001	BACHE	TARP	PLANE	TELONE	
005	A7250222	001	BACHE	TARP	PLANE	TELONE	
006	A7250335	001	BAVETTE	FLAP	SCHUTZLAPPEN	PARASPRUZZI	
007	A5360690	001	BRAS	ARM	ARM	BRACCIO	
008	A5360700	001	BRAS	ARM	ARM	BRACCIO	
009	A5358270	001	CONTREPOIDS	COUNTERWEIGHT	GEGENGEWICHT	CONTRAPPESO	
010	80200630	027	ECROU HEX.AUTOFREINE FE/ZNXC3	SELF LOCKING NUT FE/ZNXC3	SELBSTSICHERNDE MUTT.FE/ZNXC3	DADO AUTOBLOCCANTE FE/ZNXC3	
011	80200840	012	ECROU HEX.BAS AUTOFR.FE/ZNXC3	SELF-LOCKING NUT FE/ZNXC3	SELBSTSICHERND.MUTTER FE/ZNXC3	DADO AUTOBLOCCANTE FE/ZNXC3	
012	80201040	017	ECROU HEX.BAS AUTOFR.FE/ZNXC3	SELF LOCKING NUT FE/ZNXC3	SELBSTSICHERND.MUTTER FE/ZNXC3	DADO AUTOBLOCCANTE FE/ZNXC3	
013	83040224	002	BOUCHON D'OBTURATION	END PLUG	VERSCHLUSSSTOPFEN	TAPPO DI CHIUSURA	
014	A5314100	002	FIXATION	MOUNT	VERBINDUNGSSTUECK	ATTACCO GANCIO	
015	A5330404	001	FIXATION	MOUNT	VERBINDUNGSSTUECK	ATTACCO GANCIO	
016	A5331650	001	FIXATION	MOUNT	VERBINDUNGSSTUECK	ATTACCO GANCIO	
017	A5355060	001	FLANC	SIDE	SEITE	FIANCO	
018	A5355070	001	FLANC	SIDE	SEITE	FIANCO	
019	A7251300	002	TENDEUR ELASTIQUE D10 DE BACHE	ELASTIC STRAP	GUMMISPANNER	TENDITORE	
020	A5358250	001	GOULOTTE	CHUTE	AUSLAUF	BOCCA	
021	80450845	002	GOUPILLE ELASTIQUE FLZNNC	ROLL PIN FLZNNC	SPANNHUELSE FLZNNC	SPINA ELASTICA FLZNNC	
022	A5100993	002	PLAT	FLAT	FLACHEISEN	PIATTO	
023	80370419	008	RIVET AVEUGLE TL	RIVET	NIETE	RIVETTO	
024	80250823	012	RONDELLE PLATE FE/ZNXC3	PLAIN WASHER FE/ZNXC3	SCHEIBE FE/ZNXC3	RONDELLA PIATTA FE/ZNXC3	
025	80251021	009	RONDELLE PLATE FE/ZNXC3	PLAIN WASHER M10	SCHEIBE FE/ZNXC3	RONDELLA PIATTA FE/ZNXC3	
026	80251227	008	RONDELLE PLATE FE/ZNXC3	PLAIN WASHER M12	SCHEIBE FE/ZNXC3	RONDELLA PIATTA FE/ZNXC3	
027	A5358290	001	SUPPORT	SUPPORT	TRAEGER	SUPPORTO	
028	A5358300	001	SUPPORT	SUPPORT	TRAEGER	SUPPORTO	
029	A5357970	001	TOLE	SHEET	BLECH	TELA	
030	80030620	015	VIS J FE/ZNXC3	CUP SQUARE BOLT FE/ZNXC3	FLACHRUNDSCHRAUBE FE/ZNXC3	BULLONE FE/ZNXC3	
031	50002200	009	VIS TBCC COURT	BOLT, CARRIAGE, SHORT NECK	FLACHRUNDSCHR.4KT ANSATZ	BULLONE	
032	50068900	008	VIS TBCC COURT	BOLT, CARRIAGE, SHORT NECK	FLACHRUNDSCHR.4KT ANSATZ	BULLONE	
033	50070300	012	VIS TBCC COURT	BOLT, CARRIAGE, SHORT NECK	FLACHRUNDSCHR.4KT ANSATZ	BULLONE	
034	80060616	012	VIS TETE HEXAGONALE FE/ZNXC3	HEXAGON HEAD SCREW FE/ZNXC3	SECHSKANTSCHRAUBE FE/ZNXC3	VITE TESTA ESAGONALE FE/ZNXC3	





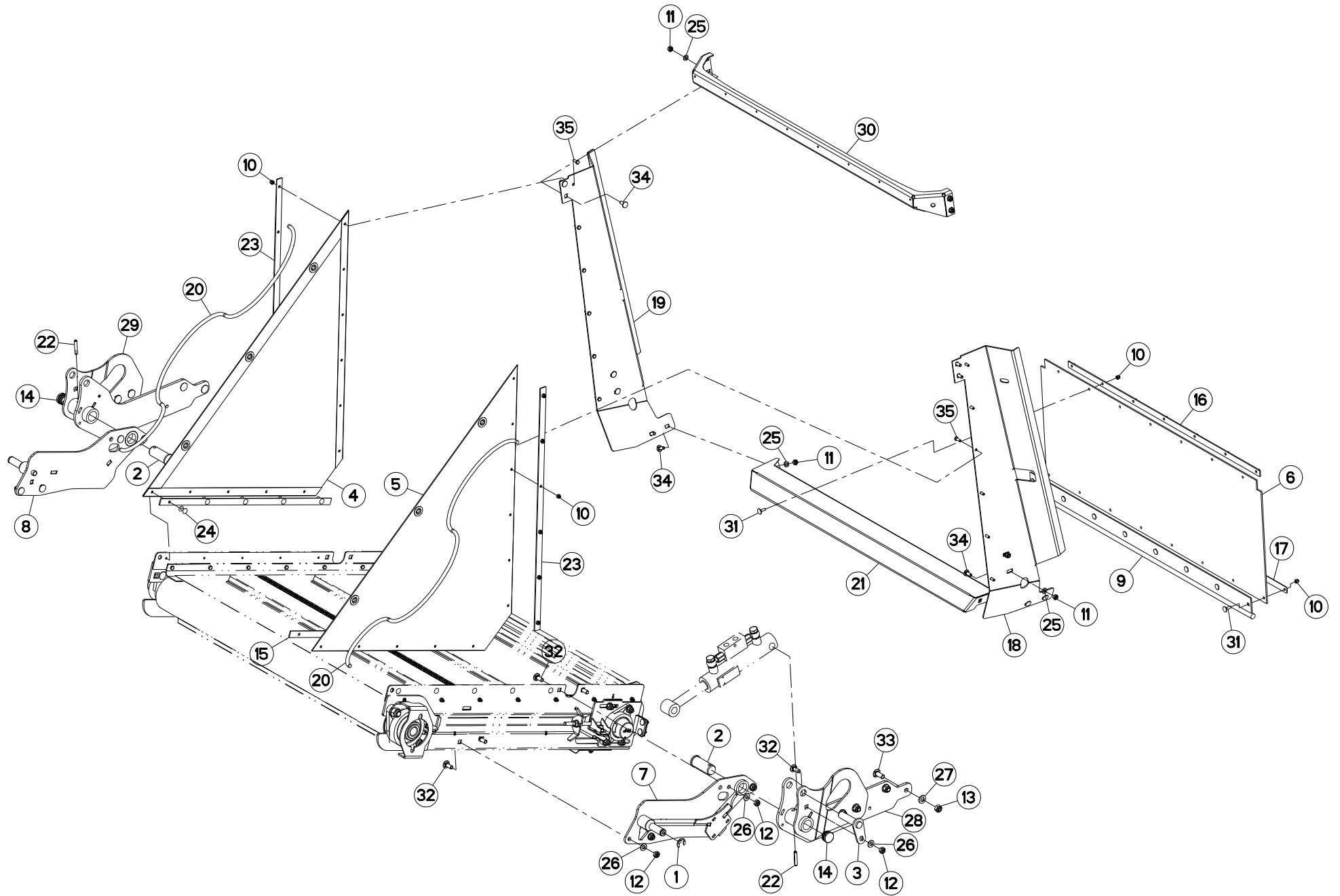
CARTER 0,6M (TAPIS GAUCHE)

HOUSING 0,6M (LEFT CONVEYOR)

GEHAEUSE 0,6M (FÖRDERBAND LINK)

SCATOLA 0,6M (TAPPETO SX)

Rep	Nr	Qt	Designation	Description	Bezeichnung	Referenza	Remarque - Remark - Bemerkung - Osservazioni
001	80600024	001	ANNEAU TRUARC E RENFORCE	RETAINING RING	SICHERUNGSRING	ANELLO	
002	A5319030	002	AXE	PIN	ACHSE	ASSE	
003	A5351460	001	AXE	PIN	ACHSE	ASSE	
004	A7250221	001	BACHE	TARP	PLANE	TELONE	
005	A7250222	001	BACHE	TARP	PLANE	TELONE	
006	A7250335	001	BAVETTE	FLAP	SCHUTZLAPPEN	PARASPRUZZI	
007	A5360690	001	BRAS	ARM	ARM	BRACCIO	
008	A5360700	001	BRAS	ARM	ARM	BRACCIO	
009	A5358270	001	CONTREPOIDS	COUNTERWEIGHT	GEGENGEWICHT	CONTRAPPESO	
010	80200630	027	ECROU HEX.AUTOFREINE FE/ZNXC3	SELF LOCKING NUT FE/ZNXC3	SELBSTSICHERNDE MUTT.FE/ZNXC3	DADO AUTOBLOCCANTE FE/ZNXC3	
011	80200840	012	ECROU HEX.BAS AUTOFR.FE/ZNXC3	SELF-LOCKING NUT FE/ZNXC3	SELBSTSICHERND.MUTTER FE/ZNXC3	DADO AUTOBLOCCANTE FE/ZNXC3	
012	80201040	009	ECROU HEX.BAS AUTOFR.FE/ZNXC3	SELF LOCKING NUT FE/ZNXC3	SELBSTSICHERND.MUTTER FE/ZNXC3	DADO AUTOBLOCCANTE FE/ZNXC3	
013	80201240	008	ECROU HEX.BAS AUTOFR.FE/ZNXC3	SELF-LOCKING NUT FE/ZNXC3	SELBSTSICHERND.MUTTER FE/ZNXC3	DADO AUTOBLOCCANTE FE/ZNXC3	
014	83040224	002	BOUCHON D'OBTURATION	END PLUG	VERSCHLUSSSTOPFEN	TAPPO DI CHIUSURA	
015	A5314100	002	FIXATION	MOUNT	VERBINDUNGSSTUECK	ATTACCO GANCIO	
016	A5330404	001	FIXATION	MOUNT	VERBINDUNGSSTUECK	ATTACCO GANCIO	
017	A5331650	001	FIXATION	MOUNT	VERBINDUNGSSTUECK	ATTACCO GANCIO	
018	A5355060	001	FLANC	SIDE	SEITE	FIANCO	
019	A5355070	001	FLANC	SIDE	SEITE	FIANCO	
020	A7251300	001	TENDEUR ELASTIQUE D10 DE BACHE	ELASTIC STRAP	GUMMISPANNER	TENDITORE	
021	A5358250	001	GOULOTTE	CHUTE	AUSLAUF	BOCCA	
022	80450845	002	GOUPILLE ELASTIQUE FLZNNC	ROLL PIN FLZNNC	SPANNHUELSE FLZNNC	SPINA ELASTICA FLZNNC	
023	A5100993	002	PLAT	FLAT	FLACHEISEN	PIATTO	
024	80370419	008	RIVET AVEUGLE TL	RIVET	NIETE	RIVETTO	
025	80250823	012	RONDELLE PLATE FE/ZNXC3	PLAIN WASHER FE/ZNXC3	SCHEIBE FE/ZNXC3	RONDELLA PIATTA FE/ZNXC3	
026	80251021	009	RONDELLE PLATE FE/ZNXC3	PLAIN WASHER M10	SCHEIBE FE/ZNXC3	RONDELLA PIATTA FE/ZNXC3	
027	80251227	008	RONDELLE PLATE FE/ZNXC3	PLAIN WASHER M12	SCHEIBE FE/ZNXC3	RONDELLA PIATTA FE/ZNXC3	
028	A5358290	001	SUPPORT	SUPPORT	TRAEGER	SUPPORTO	
029	A5358300	001	SUPPORT	SUPPORT	TRAEGER	SUPPORTO	
030	A5357970	001	TOLE	SHEET	BLECH	TELA	
031	A4015170	001	VERIN	CYLINDER, HYDRAULIC	HYDRAULIKZYLINDER	CILINDRO	
032	80030620	015	VIS J FE/ZNXC3	CUP SQUARE BOLT FE/ZNXC3	FLACHRUNDSCHRAUBE FE/ZNXC3	BULLONE FE/ZNXC3	
033	50002200	009	VIS TBCC COURT	BOLT, CARRIAGE, SHORT NECK	FLACHRUNDSCHR.4KT ANSATZ	BULLONE	
034	50068900	008	VIS TBCC COURT	BOLT, CARRIAGE, SHORT NECK	FLACHRUNDSCHR.4KT ANSATZ	BULLONE	
035	50070300	012	VIS TBCC COURT	BOLT, CARRIAGE, SHORT NECK	FLACHRUNDSCHR.4KT ANSATZ	BULLONE	
036	80060616	012	VIS TETE HEXAGONALE FE/ZNXC3	HEXAGON HEAD SCREW FE/ZNXC3	SECHSKANTSCHRAUBE FE/ZNXC3	VITE TESTA ESAGONALE FE/ZNXC3	



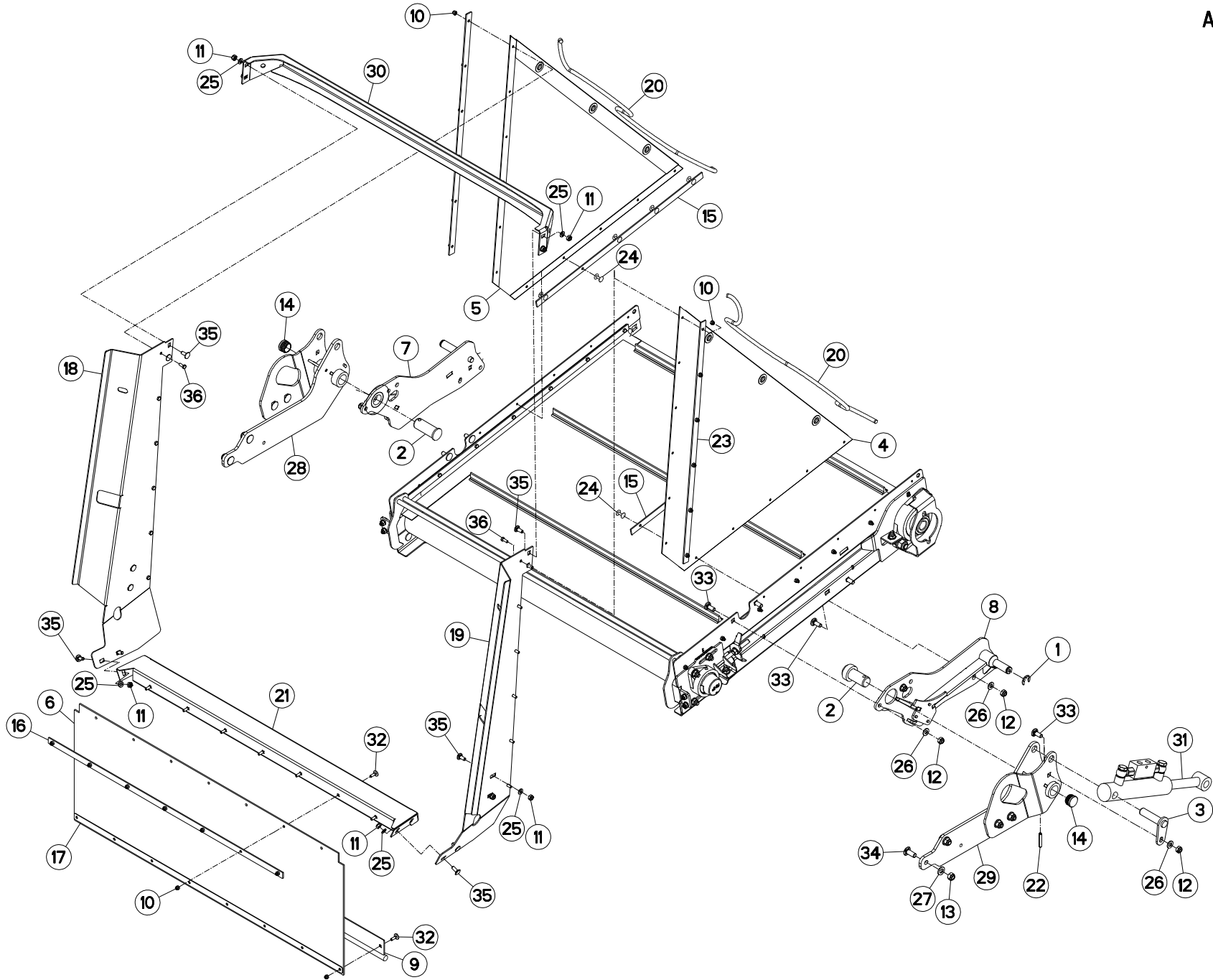


CARTER 0,8M (TAPIS DROIT)

HOUSING 0,8M (RIGHT CONVEYOR)

GEHAEUSE 0,8M (FÖRDERBAND RECH SCATOLA 0,8M (TAPPETO DX)

Rep	Nr	Qt	Designation	Description	Bezeichnung	Referenza	Remarque - Remark - Bemerkung - Osservazioni
001	80600024	001	ANNEAU TRUARC E RENFORCE	RETAINING RING	SICHERUNGSRING	ANELLO	
002	A5319030	002	AXE	PIN	ACHSE	ASSE	
003	A5351460	001	AXE	PIN	ACHSE	ASSE	
004	A7250219	001	BACHE	TARP	PLANE	TELONE	
005	A7250220	001	BACHE	TARP	PLANE	TELONE	
006	A7250335	001	BAVETTE	FLAP	SCHUTZLAPPEN	PARASPRUZZI	
007	A5355000	001	BRAS	ARM	ARM	BRACCIO	
008	A5355010	001	BRAS	ARM	ARM	BRACCIO	
009	A5358270	001	CONTREPOIDS	COUNTERWEIGHT	GEGENGEWICHT	CONTRAPPESO	
010	80200630	027	ECROU HEX.AUTOFREINE FE/ZNXC3	SELF LOCKING NUT FE/ZNXC3	SELBSTSICHERNDE MUTT.FE/ZNXC3	DADO AUTOBLOCCANTE FE/ZNXC3	
011	80200840	012	ECROU HEX.BAS AUTOFR.FE/ZNXC3	SELF-LOCKING NUT FE/ZNXC3	SELBSTSICHERND.MUTTER FE/ZNXC3	DADO AUTOBLOCCANTE FE/ZNXC3	
012	80201040	009	ECROU HEX.BAS AUTOFR.FE/ZNXC3	SELF LOCKING NUT FE/ZNXC3	SELBSTSICHERND.MUTTER FE/ZNXC3	DADO AUTOBLOCCANTE FE/ZNXC3	
013	80201240	008	ECROU HEX.BAS AUTOFR.FE/ZNXC3	SELF-LOCKING NUT FE/ZNXC3	SELBSTSICHERND.MUTTER FE/ZNXC3	DADO AUTOBLOCCANTE FE/ZNXC3	
014	83040224	002	BOUCHON D'OBTURATION	END PLUG	VERSCHLUSSSTOPFEN	TAPPO DI CHIUSURA	
015	A5311126	002	FIXATION	MOUNT	VERBINDUNGSSTUECK	ATTACCO GANCIO	
016	A5330404	001	FIXATION	MOUNT	VERBINDUNGSSTUECK	ATTACCO GANCIO	
017	A5331650	001	FIXATION	MOUNT	VERBINDUNGSSTUECK	ATTACCO GANCIO	
018	A5355060	001	FLANC	SIDE	SEITE	FIANCO	
019	A5355070	001	FLANC	SIDE	SEITE	FIANCO	
020	A7251300	002	TENDEUR ELASTIQUE D10 DE BACHE	ELASTIC STRAP	GUMMISPANNER	TENDITORE	
021	A5358250	001	GOULOTTE	CHUTE	AUSLAUF	BOCCA	
022	80450845	002	GOUPILLE ELASTIQUE FLZNNC	ROLL PIN FLZNNC	SPANNHUELSE FLZNNC	SPINA ELASTICA FLZNNC	
023	A5100993	002	PLAT	FLAT	FLACHEISEN	PIATTO	
024	80370419	010	RIVET AVEUGLE TL	RIVET	NIETE	RIVETTO	
025	80250823	012	RONDELLE PLATE FE/ZNXC3	PLAIN WASHER FE/ZNXC3	SCHEIBE FE/ZNXC3	RONDELLA PIATTA FE/ZNXC3	
026	80251021	009	RONDELLE PLATE FE/ZNXC3	PLAIN WASHER M10	SCHEIBE FE/ZNXC3	RONDELLA PIATTA FE/ZNXC3	
027	80251227	008	RONDELLE PLATE FE/ZNXC3	PLAIN WASHER M12	SCHEIBE FE/ZNXC3	RONDELLA PIATTA FE/ZNXC3	
028	A5358290	001	SUPPORT	SUPPORT	TRAEGER	SUPPORTO	
029	A5358300	001	SUPPORT	SUPPORT	TRAEGER	SUPPORTO	
030	A5357970	001	TOLE	SHEET	BLECH	TELA	
031	80030620	015	VIS J FE/ZNXC3	CUP SQUARE BOLT FE/ZNXC3	FLACHRUNDSCHRAUBE FE/ZNXC3	BULLONE FE/ZNXC3	
032	50002200	009	VIS TBCC COURT	BOLT, CARRIAGE, SHORT NECK	FLACHRUNDSCHR.4KT ANSATZ	BULLONE	
033	50068900	008	VIS TBCC COURT	BOLT, CARRIAGE, SHORT NECK	FLACHRUNDSCHR.4KT ANSATZ	BULLONE	
034	50070300	012	VIS TBCC COURT	BOLT, CARRIAGE, SHORT NECK	FLACHRUNDSCHR.4KT ANSATZ	BULLONE	
035	80060616	012	VIS TETE HEXAGONALE FE/ZNXC3	HEXAGON HEAD SCREW FE/ZNXC3	SECHSKANTSCHRAUBE FE/ZNXC3	VITE TESTA ESAGONALE FE/ZNXC3	





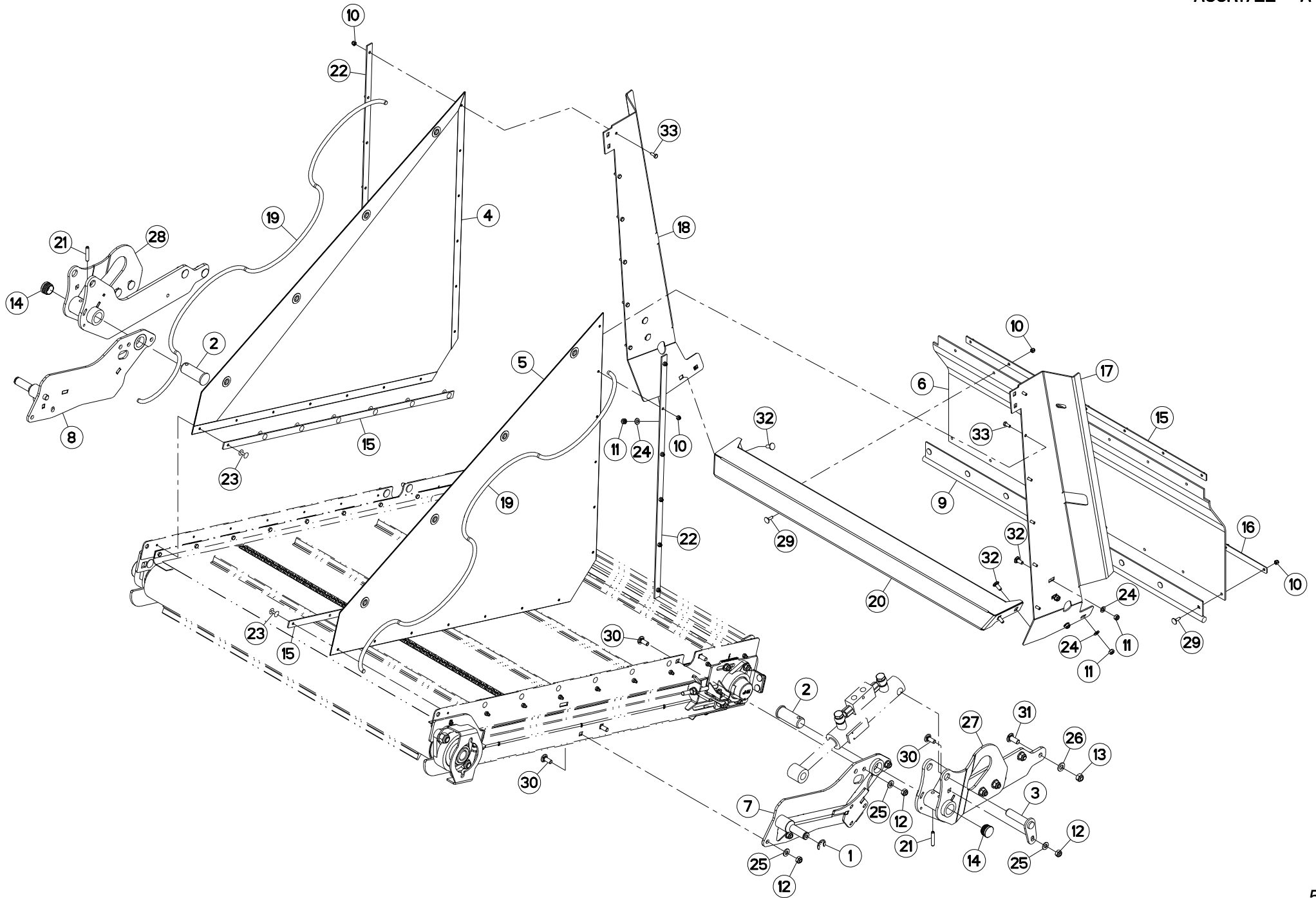
CARTER 0,8M (TAPIS GAUCHE)

HOUSING 0,8M (LEFT CONVEYOR)

GEHAEUSE 0,8M (FÖRDERBAND LINK)

SCATOLA 0,8M (TAPPETO SX)

Rep	Nr	Qt	Designation	Description	Bezeichnung	Referenza	Remarque - Remark - Bemerkung - Osservazioni
001	80600024	001	ANNEAU TRUARC E RENFORCE	RETAINING RING	SICHERUNGSRING	ANELLO	
002	A5319030	002	AXE	PIN	ACHSE	ASSE	
003	A5351460	001	AXE	PIN	ACHSE	ASSE	
004	A7250219	001	BACHE	TARP	PLANE	TELONE	
005	A7250220	001	BACHE	TARP	PLANE	TELONE	
006	A7250335	001	BAVETTE	FLAP	SCHUTZLAPPEN	PARASPRUZZI	
007	A5355000	001	BRAS	ARM	ARM	BRACCIO	
008	A5355010	001	BRAS	ARM	ARM	BRACCIO	
009	A5358270	001	CONTREPOIDS	COUNTERWEIGHT	GEGENGEWICHT	CONTRAPPESO	
010	80200630	027	ECROU HEX.AUTOFREINE FE/ZNXC3	SELF LOCKING NUT FE/ZNXC3	SELBSTSICHERNDE MUTT.FE/ZNXC3	DADO AUTOBLOCCANTE FE/ZNXC3	
011	80200840	012	ECROU HEX.BAS AUTOFR.FE/ZNXC3	SELF-LOCKING NUT FE/ZNXC3	SELBSTSICHERND.MUTTER FE/ZNXC3	DADO AUTOBLOCCANTE FE/ZNXC3	
012	80201040	009	ECROU HEX.BAS AUTOFR.FE/ZNXC3	SELF LOCKING NUT FE/ZNXC3	SELBSTSICHERND.MUTTER FE/ZNXC3	DADO AUTOBLOCCANTE FE/ZNXC3	
013	80201240	008	ECROU HEX.BAS AUTOFR.FE/ZNXC3	SELF-LOCKING NUT FE/ZNXC3	SELBSTSICHERND.MUTTER FE/ZNXC3	DADO AUTOBLOCCANTE FE/ZNXC3	
014	83040224	002	BOUCHON D'OBTURATION	END PLUG	VERSCHLUSSSTOPFEN	TAPPO DI CHIUSURA	
015	A5311126	002	FIXATION	MOUNT	VERBINDUNGSSTUECK	ATTACCO GANCIO	
016	A5330404	001	FIXATION	MOUNT	VERBINDUNGSSTUECK	ATTACCO GANCIO	
017	A5331650	001	FIXATION	MOUNT	VERBINDUNGSSTUECK	ATTACCO GANCIO	
018	A5355060	001	FLANC	SIDE	SEITE	FIANCO	
019	A5355070	001	FLANC	SIDE	SEITE	FIANCO	
020	A7251300	002	TENDEUR ELASTIQUE D10 DE BACHE	ELASTIC STRAP	GUMMISPANNER	TENDITORE	
021	A5358250	001	GOULOTTE	CHUTE	AUSLAUF	BOCCA	
022	80450845	002	GOUPILLE ELASTIQUE FLZNNC	ROLL PIN FLZNNC	SPANNHUELSE FLZNNC	SPINA ELASTICA FLZNNC	
023	A5100993	002	PLAT	FLAT	FLACHEISEN	PIATTO	
024	80370419	010	RIVET AVEUGLE TL	RIVET	NIETE	RIVETTO	
025	80250823	012	RONDELLE PLATE FE/ZNXC3	PLAIN WASHER FE/ZNXC3	SCHEIBE FE/ZNXC3	RONDELLA PIATTA FE/ZNXC3	
026	80251021	009	RONDELLE PLATE FE/ZNXC3	PLAIN WASHER M10	SCHEIBE FE/ZNXC3	RONDELLA PIATTA FE/ZNXC3	
027	80251227	008	RONDELLE PLATE FE/ZNXC3	PLAIN WASHER M12	SCHEIBE FE/ZNXC3	RONDELLA PIATTA FE/ZNXC3	
028	A5358290	001	SUPPORT	SUPPORT	TRAEGER	SUPPORTO	
029	A5358300	001	SUPPORT	SUPPORT	TRAEGER	SUPPORTO	
030	A5357970	001	TOLE	SHEET	BLECH	TELA	
031	A4015170	001	VERIN	CYLINDER, HYDRAULIC	HYDRAULIKZYLINDER	CILINDRO	
032	80030620	015	VIS J FE/ZNXC3	CUP SQUARE BOLT FE/ZNXC3	FLACHRUNDSCHRAUBE FE/ZNXC3	BULLONE FE/ZNXC3	
033	50002200	009	VIS TBCC COURT	BOLT, CARRIAGE, SHORT NECK	FLACHRUNDSCHR.4KT ANSATZ	BULLONE	
034	50068900	008	VIS TBCC COURT	BOLT, CARRIAGE, SHORT NECK	FLACHRUNDSCHR.4KT ANSATZ	BULLONE	
035	50070300	012	VIS TBCC COURT	BOLT, CARRIAGE, SHORT NECK	FLACHRUNDSCHR.4KT ANSATZ	BULLONE	
036	80060616	012	VIS TETE HEXAGONALE FE/ZNXC3	HEXAGON HEAD SCREW FE/ZNXC3	SECHSKANTSCHRAUBE FE/ZNXC3	VITE TESTA ESAGONALE FE/ZNXC3	



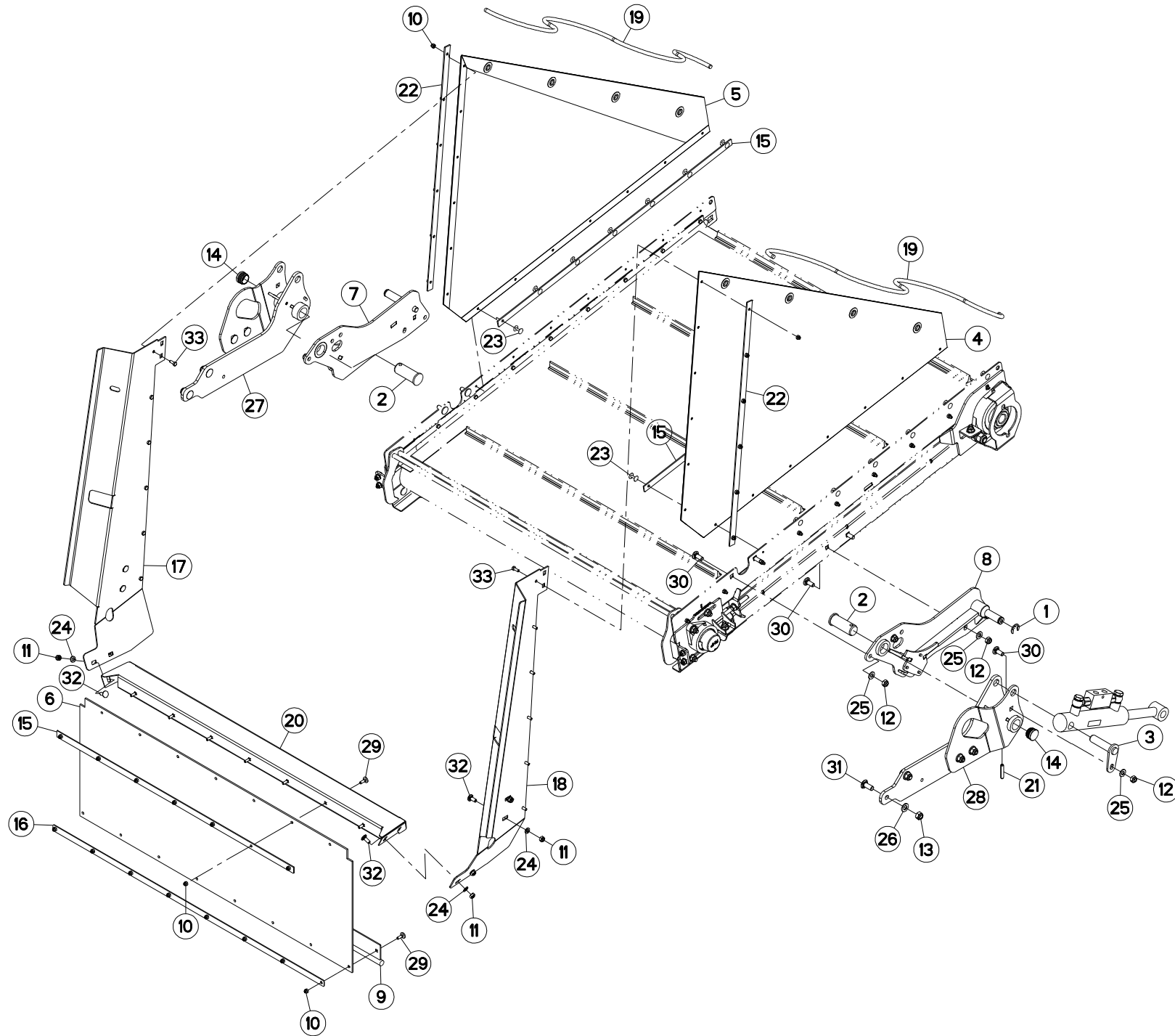


CARTER 1,1M (TAPIS DROIT)

HOUSING 1,1M (RIGHT CONVEYOR)

GEHAEUSE 1,1M (FÖRDERBAND RECH SCATOLA 1,1M (TAPPETO DX)

Rep	Nr	Qt	Designation	Description	Bezeichnung	Referenza	Remarque - Remark - Bemerkung - Osservazioni
001	80600024	001	ANNEAU TRUARC E RENFORCE	RETAINING RING	SICHERUNGSRING	ANELLO	
002	A5319030	002	AXE	PIN	ACHSE	ASSE	
003	A5351460	001	AXE	PIN	ACHSE	ASSE	
004	A7250333	001	BACHE	TARP	PLANE	TELONE	
005	A7250334	001	BACHE	TARP	PLANE	TELONE	
006	A7250335	001	BAVETTE	FLAP	SCHUTZLAPPEN	PARASPRUZZI	
007	A5355000	001	BRAS	ARM	ARM	BRACCIO	
008	A5355010	001	BRAS	ARM	ARM	BRACCIO	
009	A5358270	001	CONTREPOIDS	COUNTERWEIGHT	GEGENGEWICHT	CONTRAPPESO	
010	80200630	027	ECROU HEX.AUTOFREINE FE/ZNXC3	SELF LOCKING NUT FE/ZNXC3	SELBSTSICHERNDE MUTT.FE/ZNXC3	DADO AUTOBLOCCANTE FE/ZNXC3	
011	80200840	008	ECROU HEX.BAS AUTOFR.FE/ZNXC3	SELF-LOCKING NUT FE/ZNXC3	SELBSTSICHERND.MUTTER FE/ZNXC3	DADO AUTOBLOCCANTE FE/ZNXC3	
012	80201040	009	ECROU HEX.BAS AUTOFR.FE/ZNXC3	SELF LOCKING NUT FE/ZNXC3	SELBSTSICHERND.MUTTER FE/ZNXC3	DADO AUTOBLOCCANTE FE/ZNXC3	
013	80201240	008	ECROU HEX.BAS AUTOFR.FE/ZNXC3	SELF-LOCKING NUT FE/ZNXC3	SELBSTSICHERND.MUTTER FE/ZNXC3	DADO AUTOBLOCCANTE FE/ZNXC3	
014	83040224	002	BOUCHON D'OBTURATION	END PLUG	VERSCHLUSSSTOPFEN	TAPPO DI CHIUSURA	
015	A5330404	003	FIXATION	MOUNT	VERBINDUNGSSTUECK	ATTACCO GANCIO	
016	A5331650	001	FIXATION	MOUNT	VERBINDUNGSSTUECK	ATTACCO GANCIO	
017	A5355060	001	FLANC	SIDE	SEITE	FIANCO	
018	A5355070	001	FLANC	SIDE	SEITE	FIANCO	
019	A7251300	002	TENDEUR ELASTIQUE D10 DE BACHE	ELASTIC STRAP	GUMMISPANNER	TENDITORE	
020	A5358250	001	GOULOTTE	CHUTE	AUSLAUF	BOCCA	
021	80450845	002	GOUPILLE ELASTIQUE FLZNNC	ROLL PIN FLZNNC	SPANNHUELSE FLZNNC	SPINA ELASTICA FLZNNC	
022	A5100993	002	PLAT	FLAT	FLACHEISEN	PIATTO	
023	80370419	014	RIVET AVEUGLE TL	RIVET	NIETE	RIVETTO	
024	80250823	008	RONDELLE PLATE FE/ZNXC3	PLAIN WASHER FE/ZNXC3	SCHEIBE FE/ZNXC3	RONDELLA PIATTA FE/ZNXC3	
025	80251021	009	RONDELLE PLATE FE/ZNXC3	PLAIN WASHER M10	SCHEIBE FE/ZNXC3	RONDELLA PIATTA FE/ZNXC3	
026	80251227	008	RONDELLE PLATE FE/ZNXC3	PLAIN WASHER M12	SCHEIBE FE/ZNXC3	RONDELLA PIATTA FE/ZNXC3	
027	A5358290	001	SUPPORT	SUPPORT	TRAEGER	SUPPORTO	
028	A5358300	001	SUPPORT	SUPPORT	TRAEGER	SUPPORTO	
029	80030620	015	VIS J FE/ZNXC3	CUP SQUARE BOLT FE/ZNXC3	FLACHRUNDSCHRAUBE FE/ZNXC3	BULLONE FE/ZNXC3	
030	50002200	009	VIS TBCC COURT	BOLT, CARRIAGE, SHORT NECK	FLACHRUNDSCHR.4KT ANSATZ	BULLONE	
031	50068900	008	VIS TBCC COURT	BOLT, CARRIAGE, SHORT NECK	FLACHRUNDSCHR.4KT ANSATZ	BULLONE	
032	50070300	008	VIS TBCC COURT	BOLT, CARRIAGE, SHORT NECK	FLACHRUNDSCHR.4KT ANSATZ	BULLONE	
033	80060616	012	VIS TETE HEXAGONALE FE/ZNXC3	HEXAGON HEAD SCREW FE/ZNXC3	SECHSKANTSCHRAUBE FE/ZNXC3	VITE TESTA ESAGONALE FE/ZNXC3	





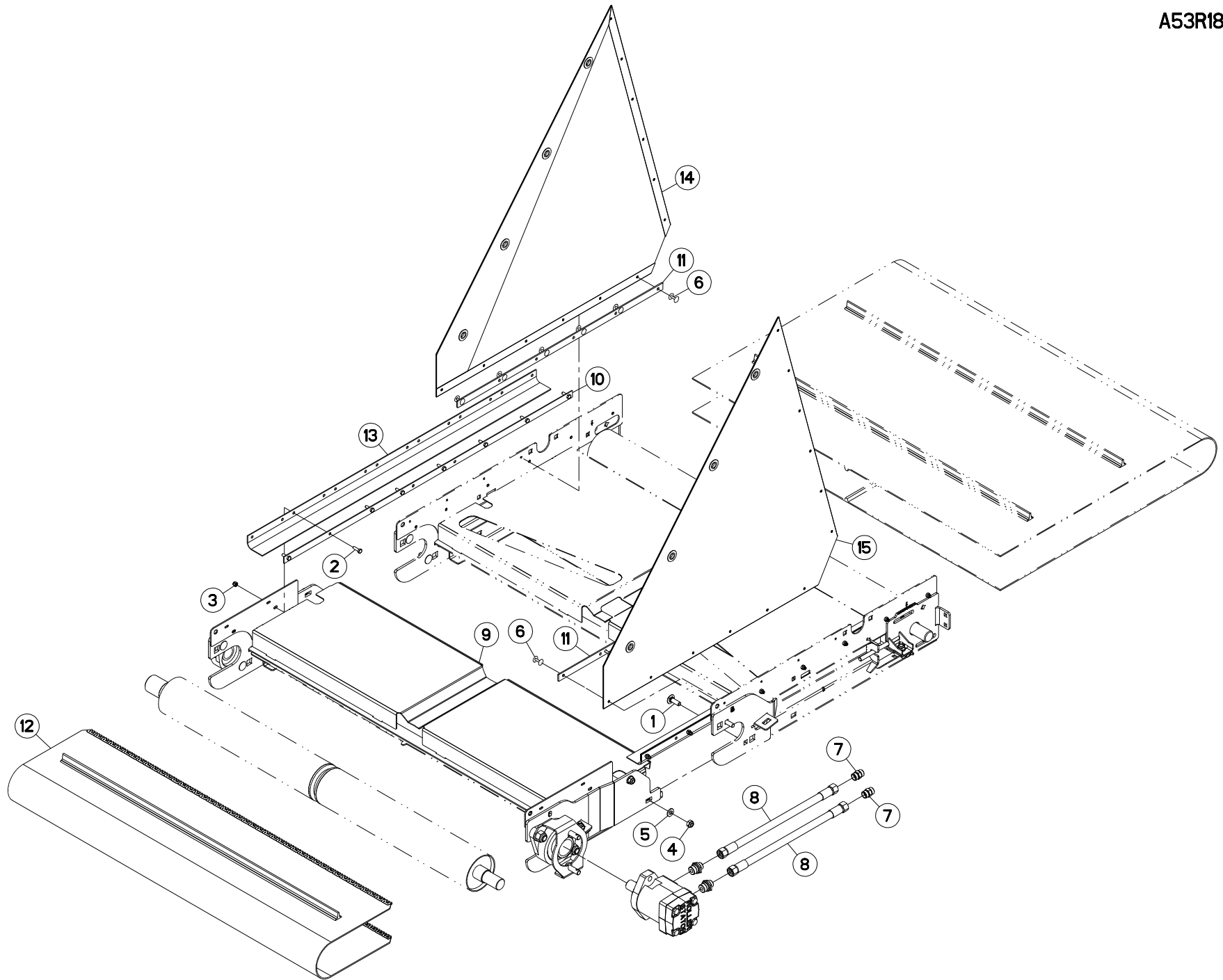
CARTER 1,1M (TAPIS GAUCHE)

HOUSING 1,1M (LEFT CONVEYOR)

GEHAEUSE 1,1M (FÖRDERBAND LINK)

SCATOLA 1,1M (TAPPETO SX)

Rep	Nr	Qt	Designation	Description	Bezeichnung	Referenza	Remarque - Remark - Bemerkung - Osservazioni
001	80600024	001	ANNEAU TRUARC E RENFORCE	RETAINING RING	SICHERUNGSRING	ANELLO	
002	A5319030	002	AXE	PIN	ACHSE	ASSE	
003	A5351460	001	AXE	PIN	ACHSE	ASSE	
004	A7250333	001	BACHE	TARP	PLANE	TELONE	
005	A7250334	001	BACHE	TARP	PLANE	TELONE	
006	A7250335	001	BAVETTE	FLAP	SCHUTZLAPPEN	PARASPRUZZI	
007	A5355000	001	BRAS	ARM	ARM	BRACCIO	
008	A5355010	001	BRAS	ARM	ARM	BRACCIO	
009	A5358270	001	CONTREPOIDS	COUNTERWEIGHT	GEGENGEWICHT	CONTRAPPESO	
010	80200630	027	ECROU HEX.AUTOFREINE FE/ZNXC3	SELF LOCKING NUT FE/ZNXC3	SELBSTSICHERNDE MUTT.FE/ZNXC3	DADO AUTOBLOCCANTE FE/ZNXC3	
011	80200840	008	ECROU HEX.BAS AUTOFR.FE/ZNXC3	SELF-LOCKING NUT FE/ZNXC3	SELBSTSICHERND.MUTTER FE/ZNXC3	DADO AUTOBLOCCANTE FE/ZNXC3	
012	80201040	009	ECROU HEX.BAS AUTOFR.FE/ZNXC3	SELF LOCKING NUT FE/ZNXC3	SELBSTSICHERND.MUTTER FE/ZNXC3	DADO AUTOBLOCCANTE FE/ZNXC3	
013	80201240	008	ECROU HEX.BAS AUTOFR.FE/ZNXC3	SELF-LOCKING NUT FE/ZNXC3	SELBSTSICHERND.MUTTER FE/ZNXC3	DADO AUTOBLOCCANTE FE/ZNXC3	
014	83040224	002	BOUCHON D'OBTURATION	END PLUG	VERSCHLUSSSTOPFEN	TAPPO DI CHIUSURA	
015	A5330404	003	FIXATION	MOUNT	VERBINDUNGSTUECK	ATTACCO GANCIO	
016	A5331650	001	FIXATION	MOUNT	VERBINDUNGSTUECK	ATTACCO GANCIO	
017	A5355060	001	FLANC	SIDE	SEITE	FIANCO	
018	A5355070	001	FLANC	SIDE	SEITE	FIANCO	
019	A7251300	002	TENDEUR ELASTIQUE D10 DE BACHE	ELASTIC STRAP	GUMMISPANNER	TENDITORE	
020	A5358250	001	GOULOTTE	CHUTE	AUSLAUF	BOCCA	
021	80450845	002	GOUPILLE ELASTIQUE FLZNNC	ROLL PIN FLZNNC	SPANNHUELSE FLZNNC	SPINA ELASTICA FLZNNC	
022	A5100993	002	PLAT	FLAT	FLACHEISEN	PIATTO	
023	80370419	014	RIVET AVEUGLE TL	RIVET	NIETE	RIVETTO	
024	80250823	008	RONDELLE PLATE FE/ZNXC3	PLAIN WASHER FE/ZNXC3	SCHEIBE FE/ZNXC3	RONDELLA PIATTA FE/ZNXC3	
025	80251021	009	RONDELLE PLATE FE/ZNXC3	PLAIN WASHER M10	SCHEIBE FE/ZNXC3	RONDELLA PIATTA FE/ZNXC3	
026	80251227	008	RONDELLE PLATE FE/ZNXC3	PLAIN WASHER M12	SCHEIBE FE/ZNXC3	RONDELLA PIATTA FE/ZNXC3	
027	A5358290	001	SUPPORT	SUPPORT	TRAEGER	SUPPORTO	
028	A5358300	001	SUPPORT	SUPPORT	TRAEGER	SUPPORTO	
029	80030620	015	VIS J FE/ZNXC3	CUP SQUARE BOLT FE/ZNXC3	FLACHRUNDSCHRAUBE FE/ZNXC3	BULLONE FE/ZNXC3	
030	50002200	009	VIS TBCC COURT	BOLT, CARRIAGE, SHORT NECK	FLACHRUNDSCHR.4KT ANSATZ	BULLONE	
031	50068900	008	VIS TBCC COURT	BOLT, CARRIAGE, SHORT NECK	FLACHRUNDSCHR.4KT ANSATZ	BULLONE	
032	50070300	008	VIS TBCC COURT	BOLT, CARRIAGE, SHORT NECK	FLACHRUNDSCHR.4KT ANSATZ	BULLONE	
033	80060616	012	VIS TETE HEXAGONALE FE/ZNXC3	HEXAGON HEAD SCREW FE/ZNXC3	SECHSKANTSCHRAUBE FE/ZNXC3	VITE TESTA ESAGONALE FE/ZNXC3	





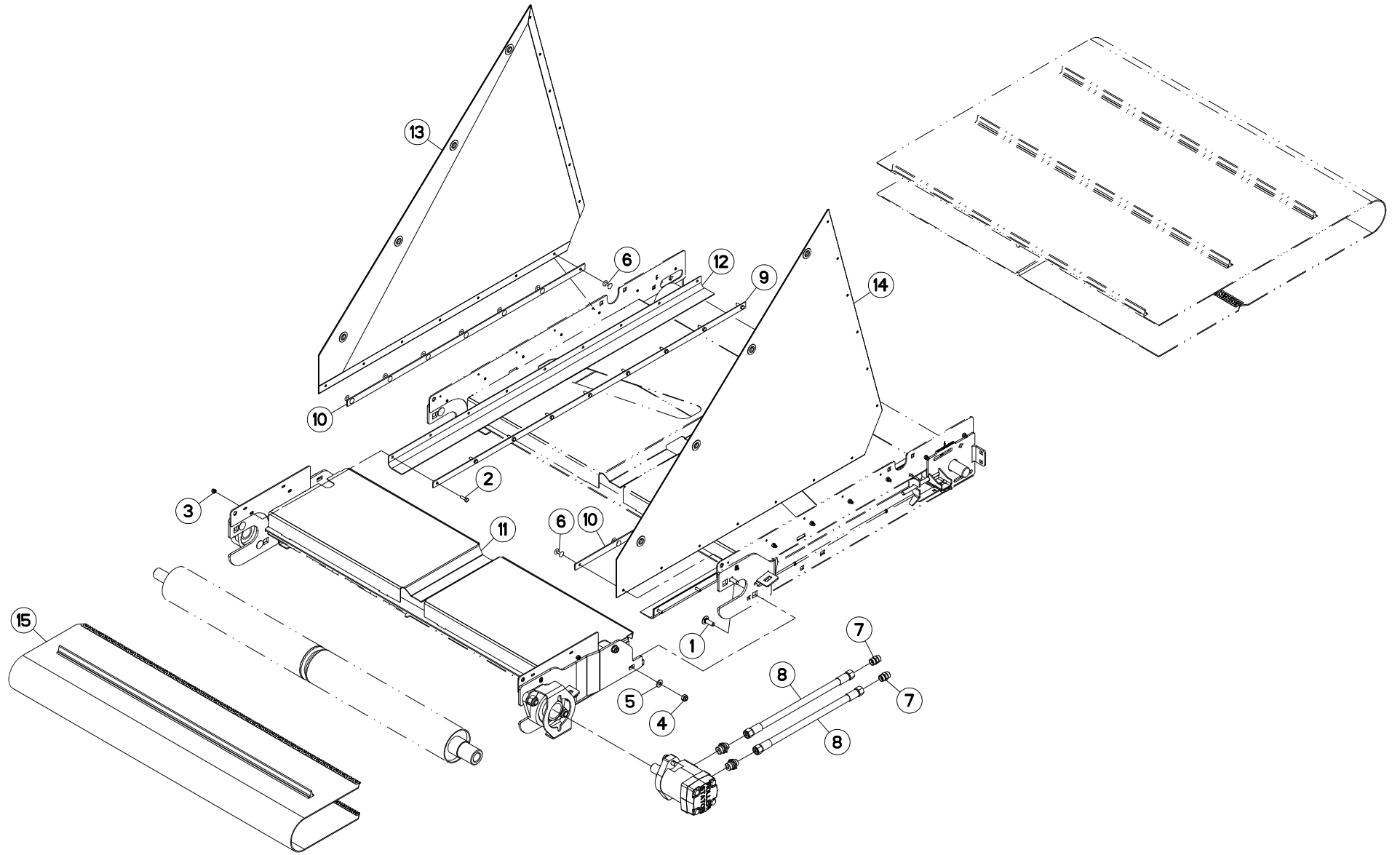
RALLONGES DE TAPIS 0,6M

CONVEYOR EXTENSION 0,6M

KRATZBODEN VERLÄNGERUNG 0,6M

PROLUNGA CONVOGLIATORE 0,6M

Rep	Nr	Qt	Designation	Description	Bezeichnung	Referenza	Remarque - Remark - Bemerkung - Osservazioni
001	50002300	004	VIS TBCC COURT	BOLT, CARRIAGE, SHORT NECK	FLACHRUNDSCHR.4KT ANSATZ	BULLONE	
002	80060620	016	VIS TETE HEXAGONALE FE/ZNXC3	HEX BOLT FE/ZNXC3	SECHSKANTSCHRAUBE FE/ZNXC3	VITE TESTA ESAGONALE FE/ZNXC3	
003	80200630	016	ECROU HEX.AUTOFREINE FE/ZNXC3	SELF LOCKING NUT FE/ZNXC3	SELBSTSICHERNDE MUTT.FE/ZNXC3	DADO AUTOBLOCCANTE FE/ZNXC3	
004	80201040	010	ECROU HEX.BAS AUTOFR.FE/ZNXC3	SELF LOCKING NUT FE/ZNXC3	SELBSTSICHERND.MUTTER FE/ZNXC3	DADO AUTOBLOCCANTE FE/ZNXC3	
005	80251021	008	RONDELLE PLATE FE/ZNXC3	PLAIN WASHER M10	SCHEIBE FE/ZNXC3	RONDELLA PIATTA FE/ZNXC3	
006	80370419	012	RIVET AVEUGLE TL	RIVET	NIETE	RIVETTO	
007	A4080311	002	UNION DOUBLE FE/ZNXC3	STRAIGHT COUPLING FE/ZNXC3	GERADE VERSCHRAUBUNG FE/ZNXC3	GIUNZIONE DIRITTA FE/ZNXC3	
008	A4922038	002	FLEXIBLE	HOSE, HYDRAULIC	HYDRAULIKSCHLAUCH	TUBO IN GOMMA	<->410 mm
009	A5364060	001	RALLONGE	ROD	STANGE	ESTENSIONE	
010	A5364400	002	FIXATION	MOUNT	VERBINDUNGSSTUECK	ATTACCO GANCIO	
011	A5364410	002	FIXATION	MOUNT	VERBINDUNGSSTUECK	ATTACCO GANCIO	
012	A7250340	001	TAPIS	BELT, CONVEYOR	TEPPICH	TAPPETO	
013	A7250342	002	BAVETTE	FLAP	SCHUTZLAPPEN	PARASPRUZZI	
014	A7250349	001	BACHE	TARP	PLANE	TELONE	
015	A7250350	001	BACHE	TARP	PLANE	TELONE	





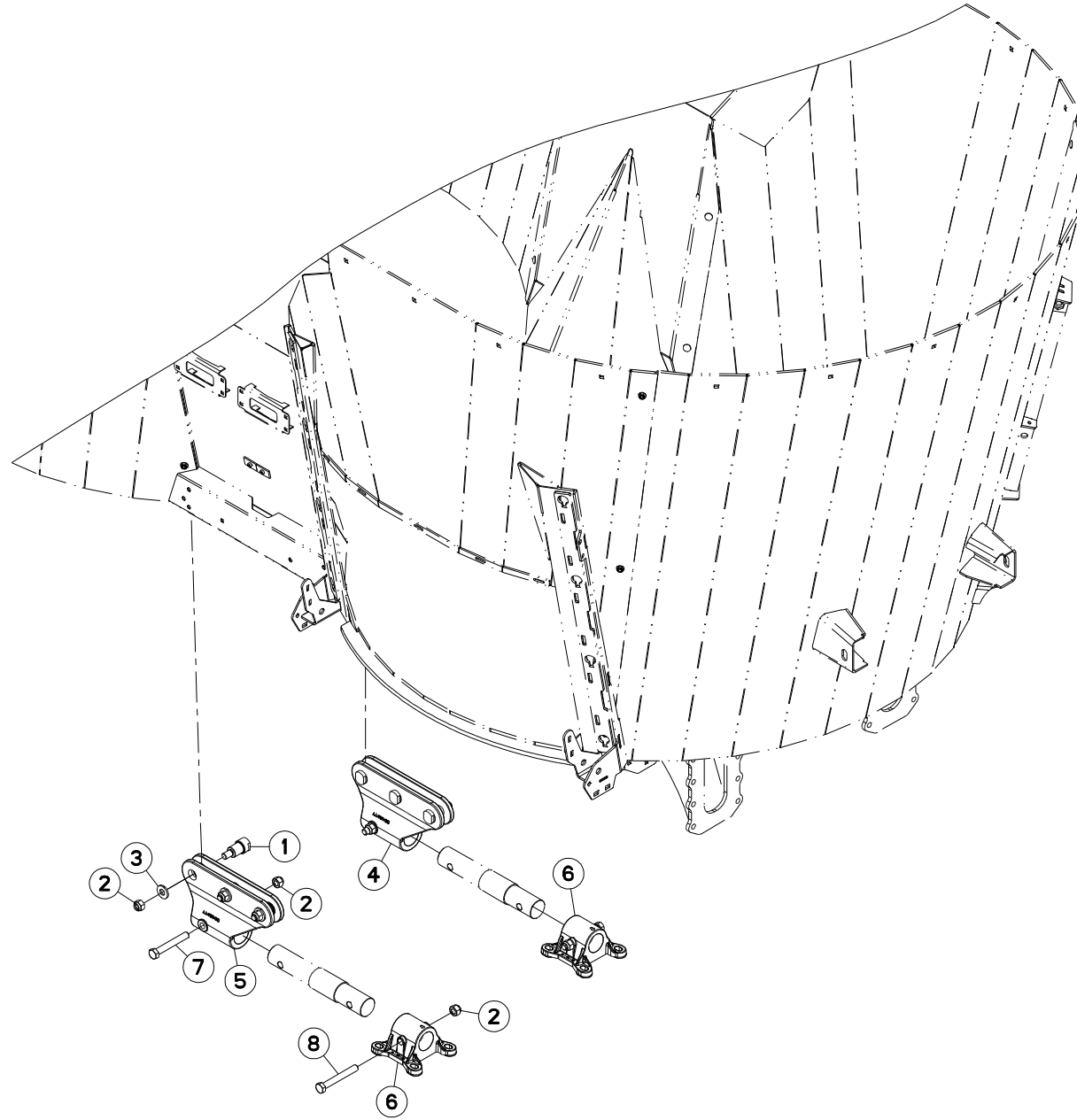
RALLONGES DE TAPIS 0,8M

CONVEYOR EXTENSION 0,8M

KRATZBODEN VERLÄNGERUNG 0,8M

PROLUNGA CONVOGLIATORE 0,8M

Rep	Nr	Qt	Designation	Description	Bezeichnung	Referenza	Remarque - Remark - Bemerkung - Osservazioni
001	50002300	004	VIS TBCC COURT	BOLT, CARRIAGE, SHORT NECK	FLACHRUNDSCHR.4KT ANSATZ	BULLONE	
002	80060620	018	VIS TETE HEXAGONALE FE/ZNXC3	HEX BOLT FE/ZNXC3	SECHSKANTSCHRAUBE FE/ZNXC3	VITE TESTA ESAGONALE FE/ZNXC3	
003	80200630	018	ECROU HEX.AUTOFREINE FE/ZNXC3	SELF LOCKING NUT FE/ZNXC3	SELBSTSICHERNDE MUTT.FE/ZNXC3	DADO AUTOBLOCCANTE FE/ZNXC3	
004	80201040	006	ECROU HEX.BAS AUTOFR.FE/ZNXC3	SELF LOCKING NUT FE/ZNXC3	SELBSTSICHERND.MUTTER FE/ZNXC3	DADO AUTOBLOCCANTE FE/ZNXC3	
005	80251021	006	RONDELLE PLATE FE/ZNXC3	PLAIN WASHER M10	SCHEIBE FE/ZNXC3	RONDELLA PIATTA FE/ZNXC3	
006	80370419	014	RIVET AVEUGLE TL	RIVET	NIETE	RIVETTO	
007	A4080311	002	UNION DOUBLE FE/ZNXC3	STRAIGHT COUPLING FE/ZNXC3	GERADE VERSCHRAUBUNG FE/ZNXC3	GIUNZIONE DIRITTA FE/ZNXC3	
008	A4922038	002	FLEXIBLE	HOSE, HYDRAULIC	HYDRAULIKSCHLAUCH	TUBO IN GOMMA	<->410 mm
009	A5314080	002	FIXATION	MOUNT	VERBINDUNGSSTUECK	ATTACCO GANCIO	
010	A5330404	002	FIXATION	MOUNT	VERBINDUNGSSTUECK	ATTACCO GANCIO	
011	A5364060	001	RALLONGE	ROD	STANGE	ESTENSIONE	
012	A7250197	002	BAVETTE	FLAP	SCHUTZLAPPEN	PARASPRUZZI	
013	A7250333	001	BACHE	TARP	PLANE	TELONE	
014	A7250334	001	BACHE	TARP	PLANE	TELONE	
015	A7250340	001	TAPIS	BELT, CONVEYOR	TEPPICH	TAPPETO	





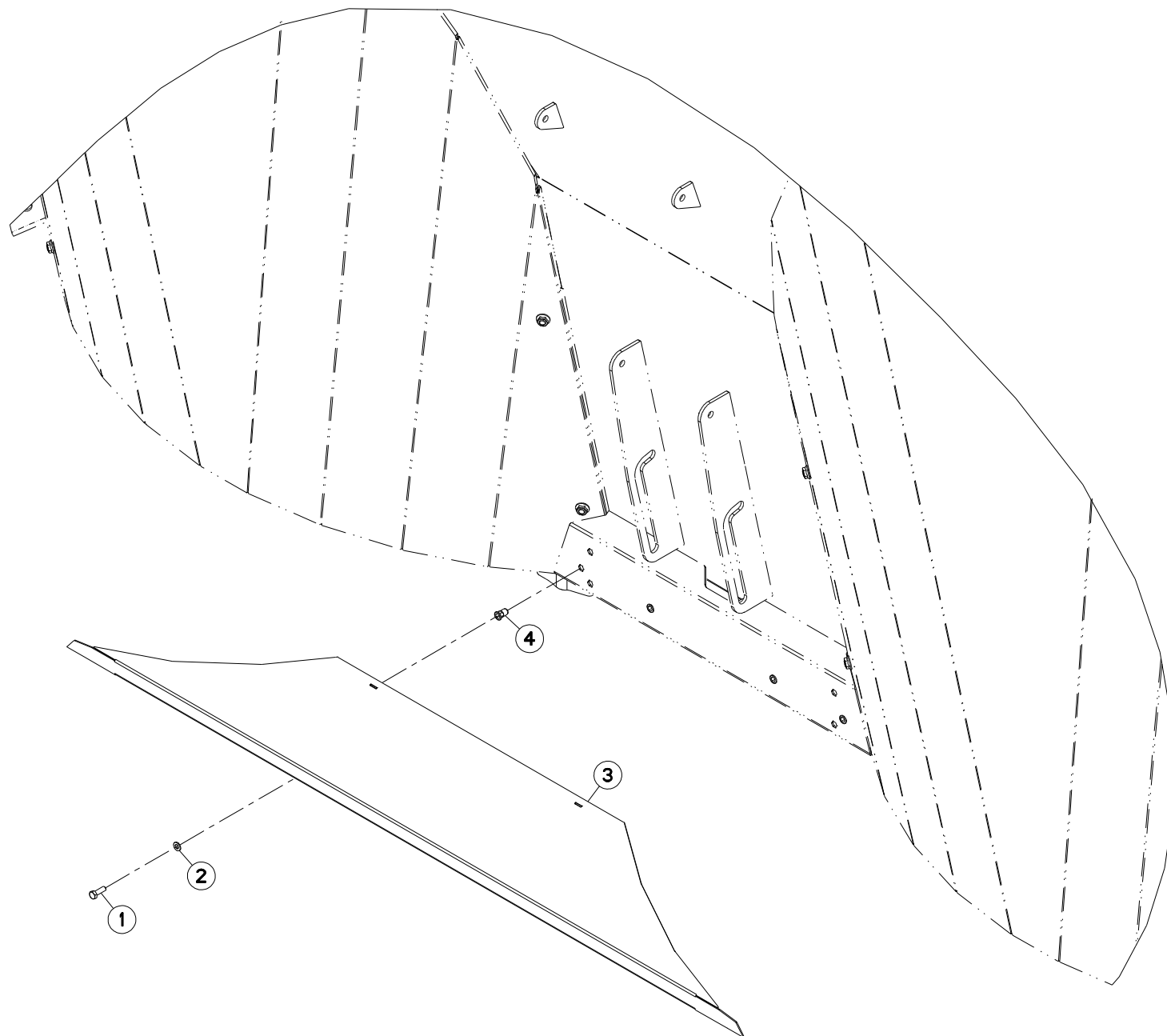
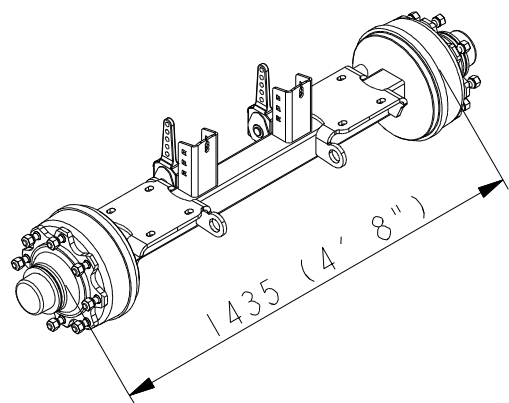
SUPPORT CAPTEUR

SUPPORT SENSOR

HALTERUNG SENSOR

SUPPORTO SENSORE

Rep	Nr	Qt	Designation	Description	Bezeichnung	Referenza	Remarque - Remark - Bemerkung - Osservazioni
001	A5349700	006	AXE	PIN	ACHSE	ASSE	
002	80202047	010	ECROU HEXAG.AUTOFREINE FLZNNC	SELF-LOCKING NUT FLZNNC	SELBSTSICHERNDE MUTTER FLZNNC	DADO AUTOBLOCCANTE FLZNNC	
003	80282045	006	RONDELLE RESSORT FLZNNC	CONICAL SPRING WASHER FLZNNC	SPANNSCHEIBE FLZNNC	RONDELLA A MOLLA FLZNNC	
004	A5351510	001	SUPPORT	SUPPORT	TRAEGER	SUPPORTO	
005	A5351520	001	SUPPORT	SUPPORT	TRAEGER	SUPPORTO	
006	A5351700	002	SUPPORT	SUPPORT	TRAEGER	SUPPORTO	
007	80062089	002	VIS TETE HEXAGONALE FE/ZNXC3	HEXAGON HEAD SCREW FE/ZNXC3	SECHSKANTSCHRAUBE FE/ZNXC3	VITE TESTA ESAGONALE FE/ZNXC3	
008	80062092	002	VIS TETE HEXAGONALE FE/ZNXC3	HEXAGON HEAD SCREW FE/ZNXC3	SECHSKANTSCHRAUBE FE/ZNXC3	VITE TESTA ESAGONALE FE/ZNXC3	





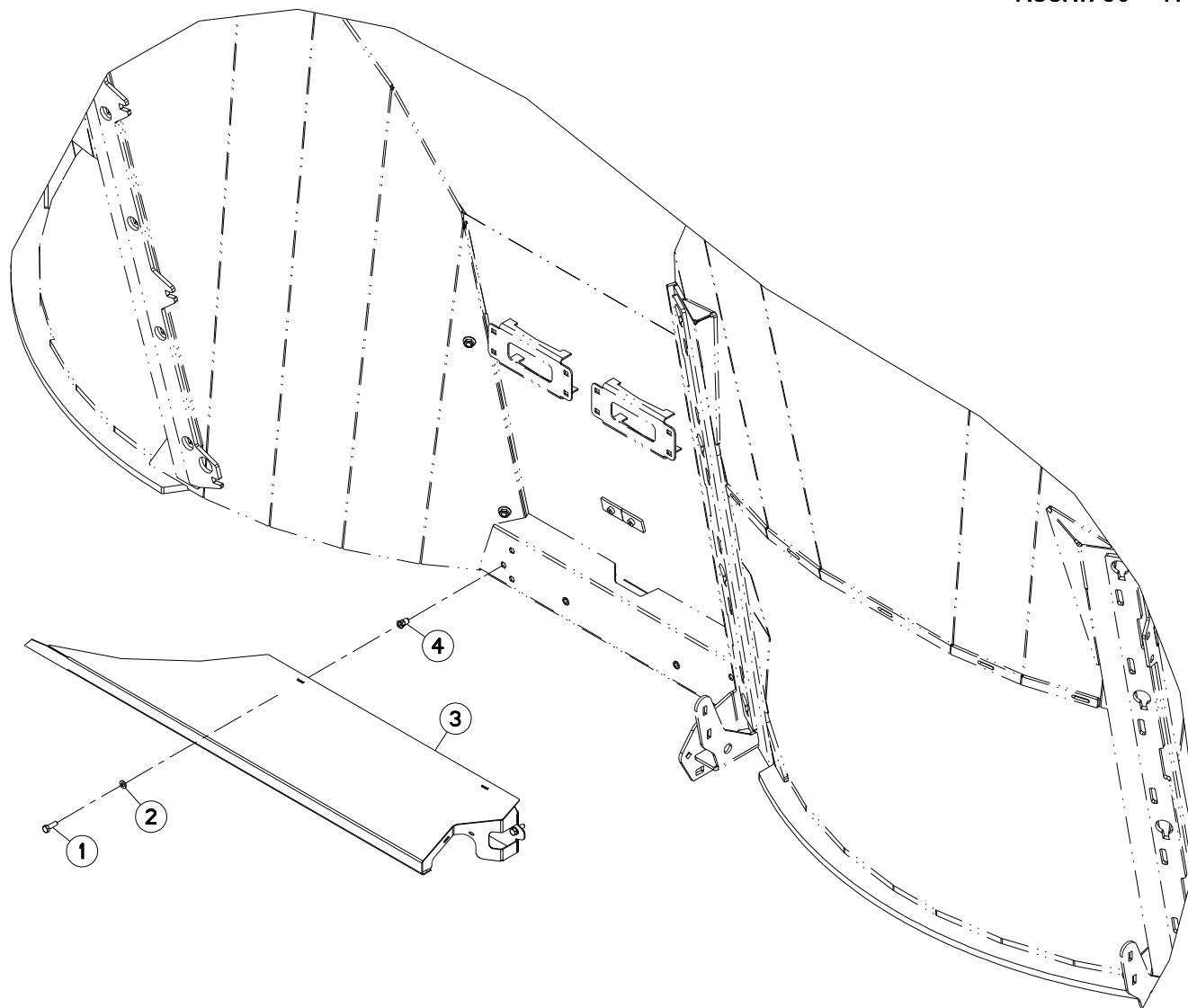
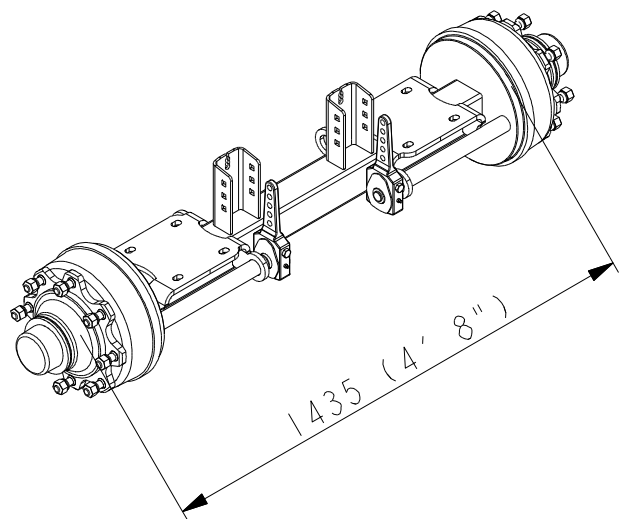
GARDE BOUE

MUDGUARD

KOTFLÜGEL

PARAFANGO

Rep	Nr	Qt	Designation	Description	Bezeichnung	Referenza	Remarque - Remark - Bemerkung - Osservazioni
001	80060826	004	VIS TETE HEXAGONALE FE/ZNXC3	HEAD HEX SCREW M8X25 CL8.8 DIN	SECHSKANTSCHRAUBE FE/ZNXC3	VITE TESTA ESAGONALE FE/ZNXC3	
002	80250823	004	RONDELLE PLATE FE/ZNXC3	PLAIN WASHER FE/ZNXC3	SCHEIBE FE/ZNXC3	RONDELLA PIATTA FE/ZNXC3	
003	A5355620	001	GARDE-BOUE	FENDER	SCHUTZBLECH	PARAFANGO	
004	A8359108	004	INSERT HEX M8 A COLLERETTE	INSERT NUT HEX M8	EINSETZMUTTER HEX M8	MANICOTTO HEX M8	





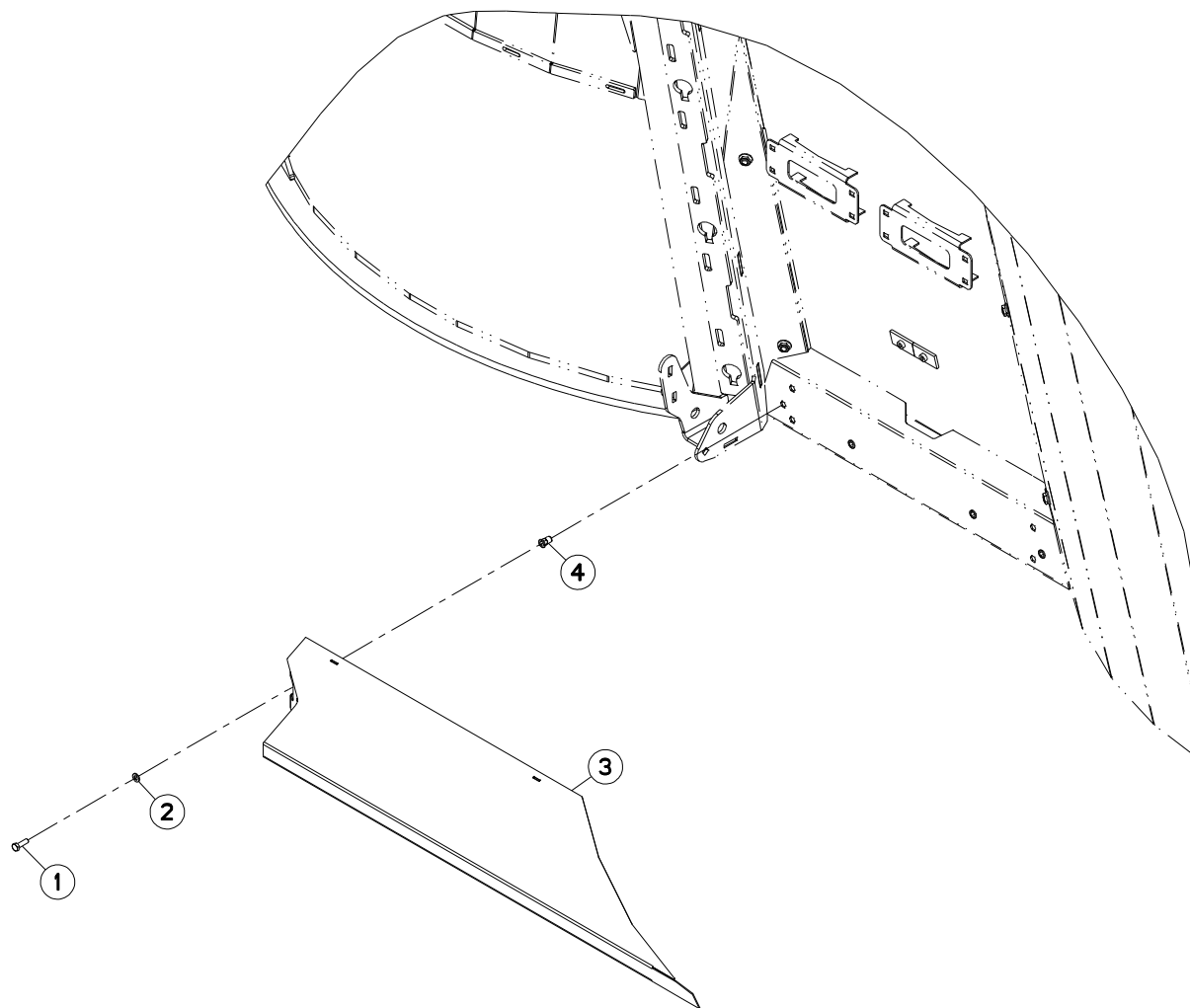
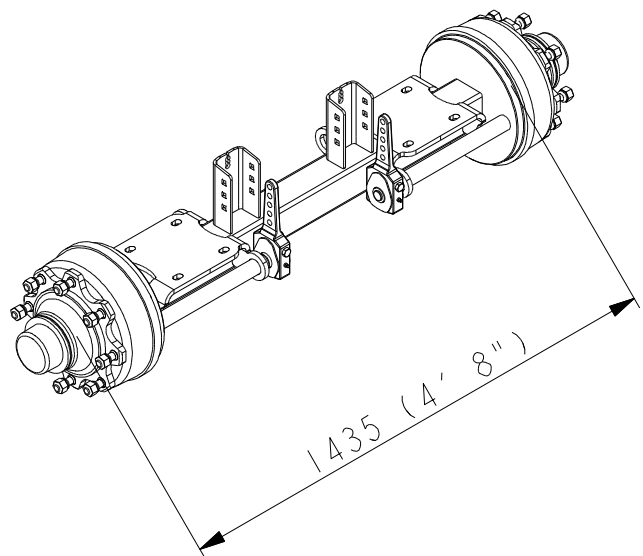
GARDE BOUE 2

MUDGUARD 2

KOTFLÜGEL 2

PARAFANGO 2

Rep	Nr	Qt	Designation	Description	Bezeichnung	Referenza	Remarque - Remark - Bemerkung - Osservazioni
001	80060826	004	VIS TETE HEXAGONALE FE/ZNXC3	HEAD HEX SCREW M8X25 CL8.8 DIN	SECHSKANTSCHRAUBE FE/ZNXC3	VITE TESTA ESAGONALE FE/ZNXC3	
002	80250823	004	RONDELLE PLATE FE/ZNXC3	PLAIN WASHER FE/ZNXC3	SCHEIBE FE/ZNXC3	RONDELLA PIATTA FE/ZNXC3	
003	A5355630	001	GARDE-BOUE	FENDER	SCHUTZBLECH	PARAFANGO	
004	A8359108	004	INSERT HEX M8 A COLLERETTE	INSERT NUT HEX M8	EINSETZMUTTER HEX M8	MANICOTTO HEX M8	





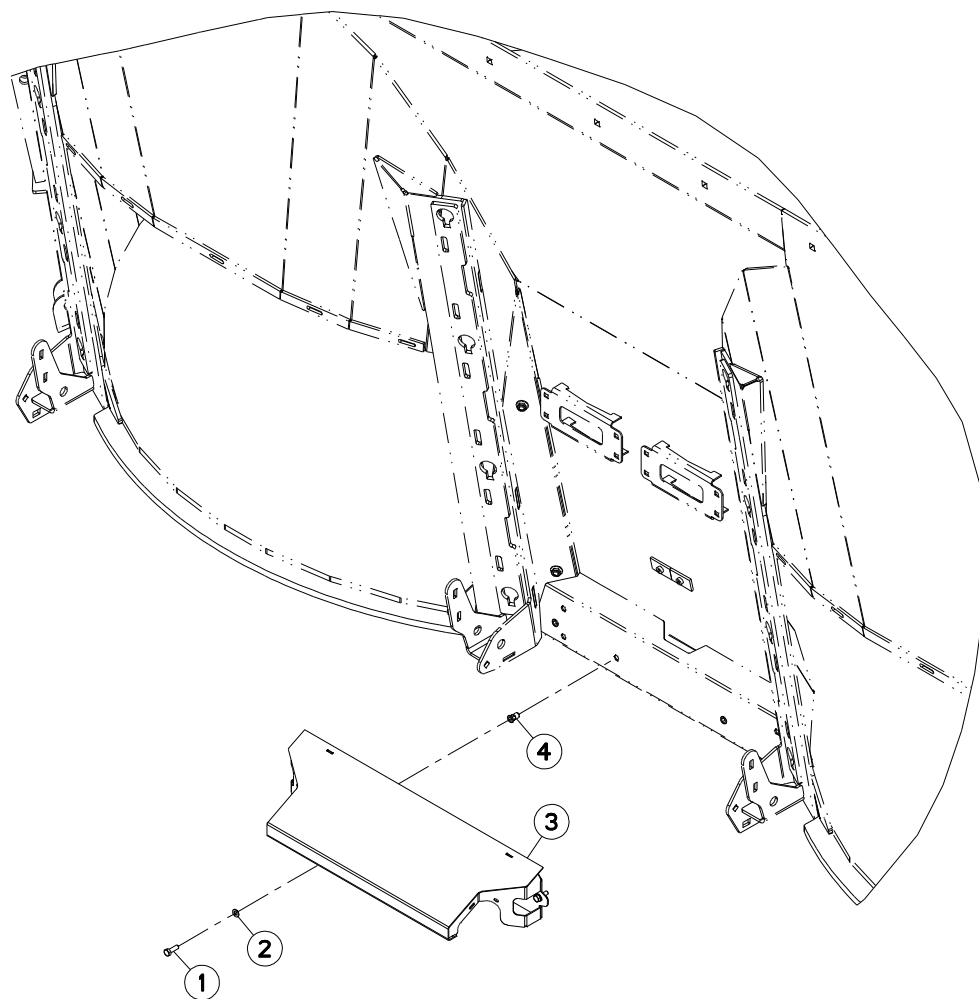
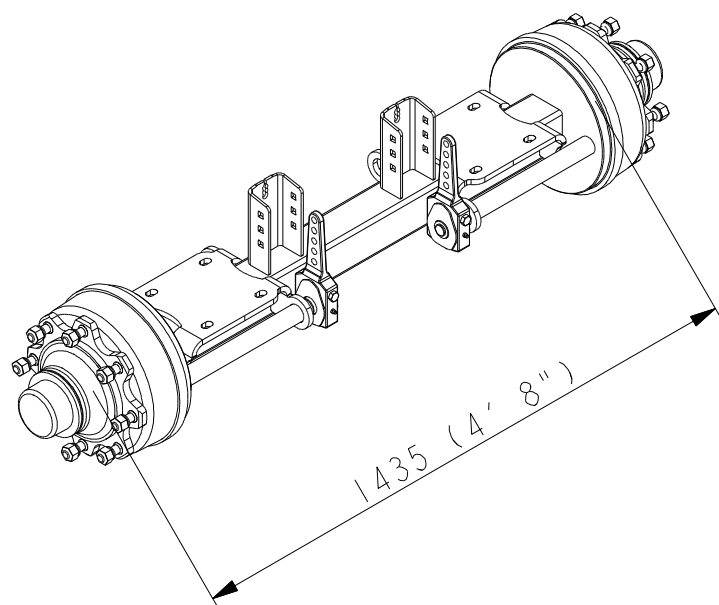
GARDE BOUE 3

MUDGUARD 3

KOTFLÜGEL 3

PARAFANGO 3

Rep	Nr	Qt	Designation	Description	Bezeichnung	Referenza	Remarque - Remark - Bemerkung - Osservazioni
001	80060826	004	VIS TETE HEXAGONALE FE/ZNXC3	HEAD HEX SCREW M8X25 CL8.8 DIN	SECHSKANTSCHRAUBE FE/ZNXC3	VITE TESTA ESAGONALE FE/ZNXC3	
002	80250823	004	RONDELLE PLATE FE/ZNXC3	PLAIN WASHER FE/ZNXC3	SCHEIBE FE/ZNXC3	RONDELLA PIATTA FE/ZNXC3	
003	A5355640	001	GARDE-BOUE	FENDER	SCHUTZBLECH	PARAFANGO	
004	A8359108	004	INSERT HEX M8 A COLLERETTE	INSERT NUT HEX M8	EINSETZMUTTER HEX M8	MANICOTTO HEX M8	





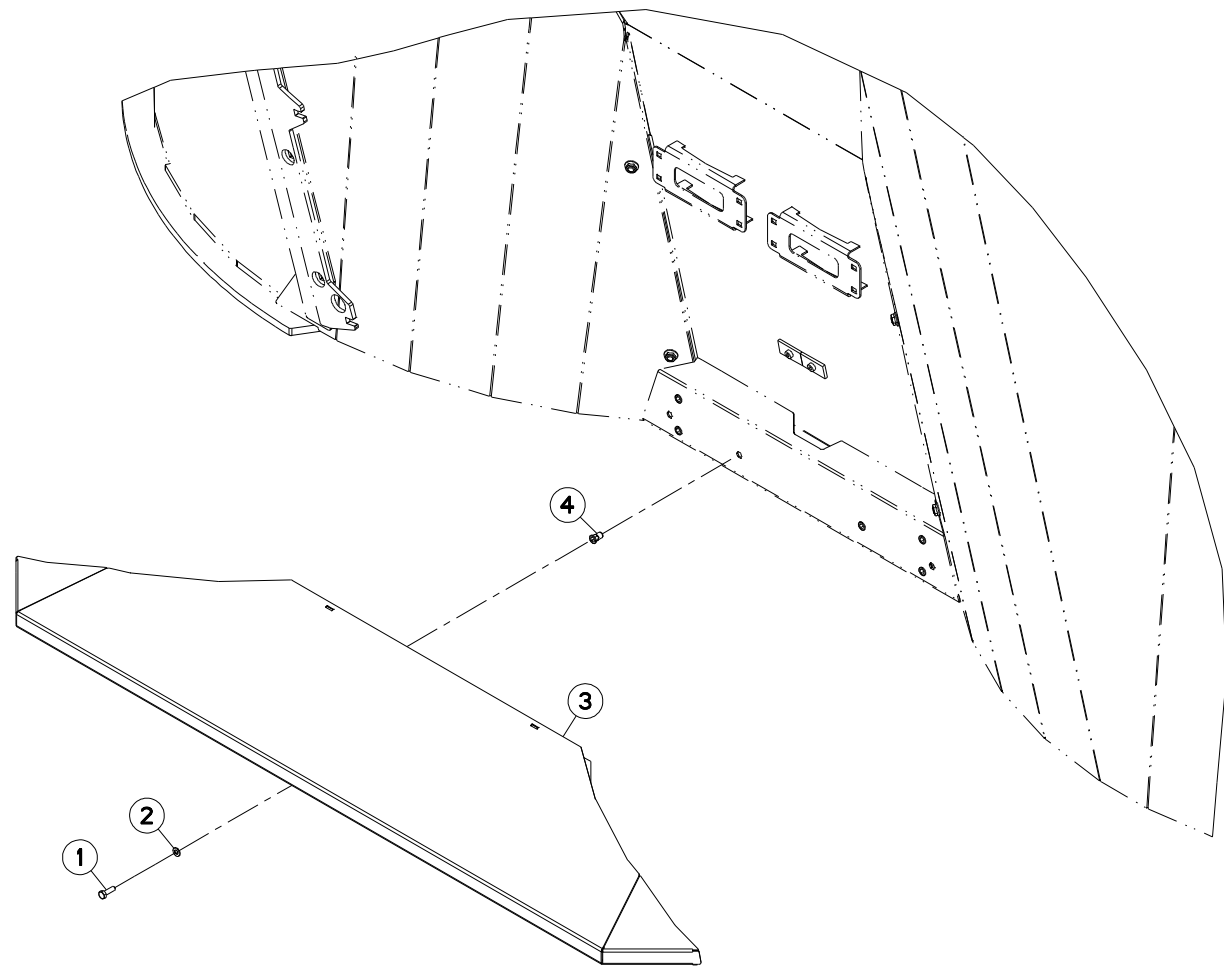
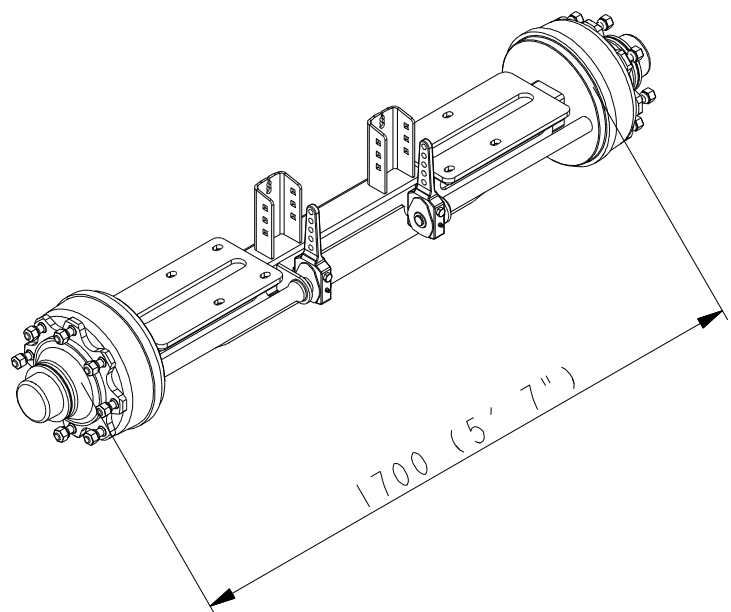
GARDE BOUE 4

MUDGUARD 4

KOTFLÜGEL 4

PARAFANGO 4

Rep	Nr	Qt	Designation	Description	Bezeichnung	Referenza	Remarque - Remark - Bemerkung - Osservazioni
001	80060826	004	VIS TETE HEXAGONALE FE/ZNXC3	HEAD HEX SCREW M8X25 CL8.8 DIN	SECHSKANTSCHRAUBE FE/ZNXC3	VITE TESTA ESAGONALE FE/ZNXC3	
002	80250823	004	RONDELLE PLATE FE/ZNXC3	PLAIN WASHER FE/ZNXC3	SCHEIBE FE/ZNXC3	RONDELLA PIATTA FE/ZNXC3	
003	A5360190	001	GARDE-BOUE	FENDER	SCHUTZBLECH	PARAFANGO	
004	A8359108	004	INSERT HEX M8 A COLLERETTE	INSERT NUT HEX M8	EINSETZMUTTER HEX M8	MANICOTTO HEX M8	





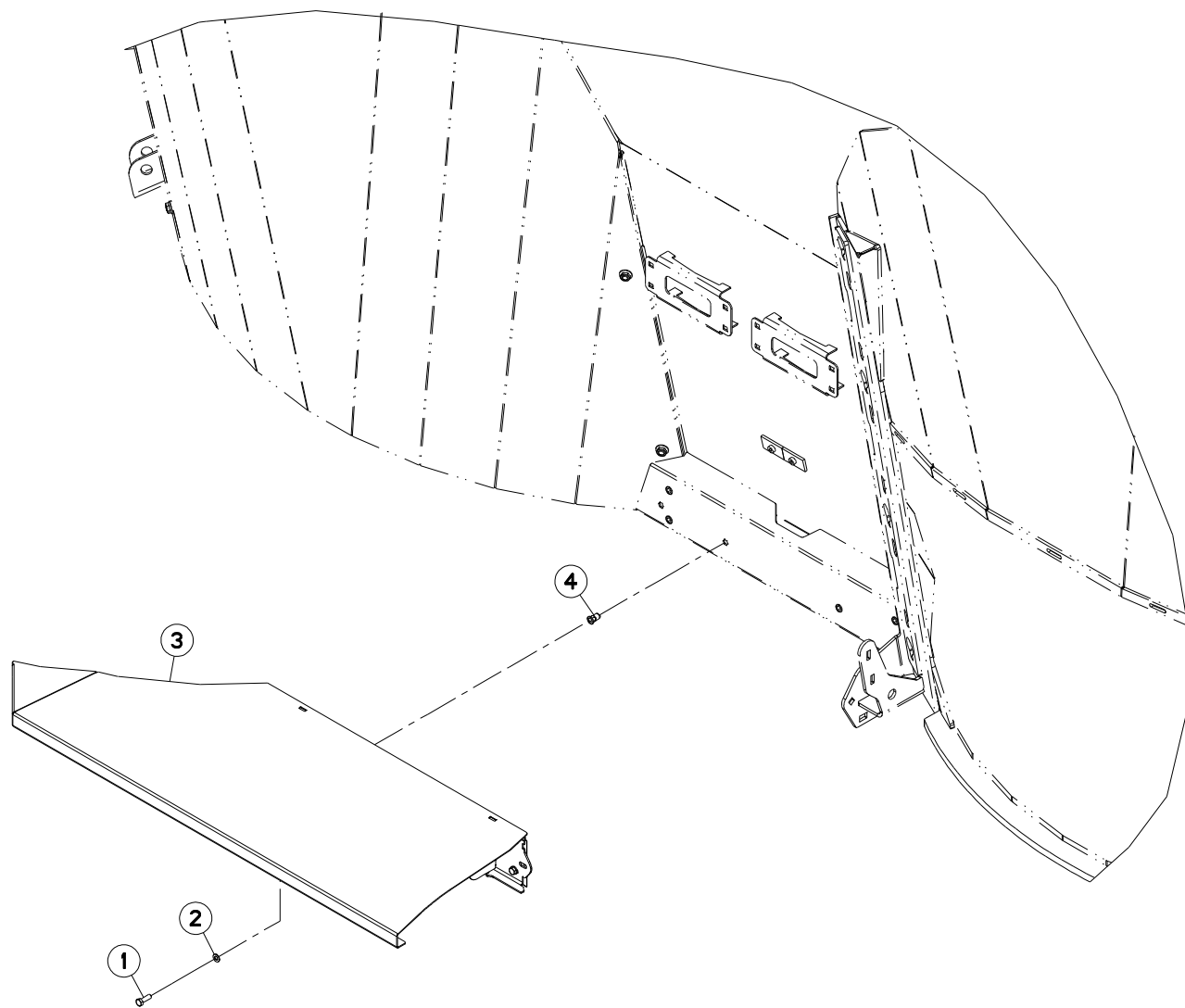
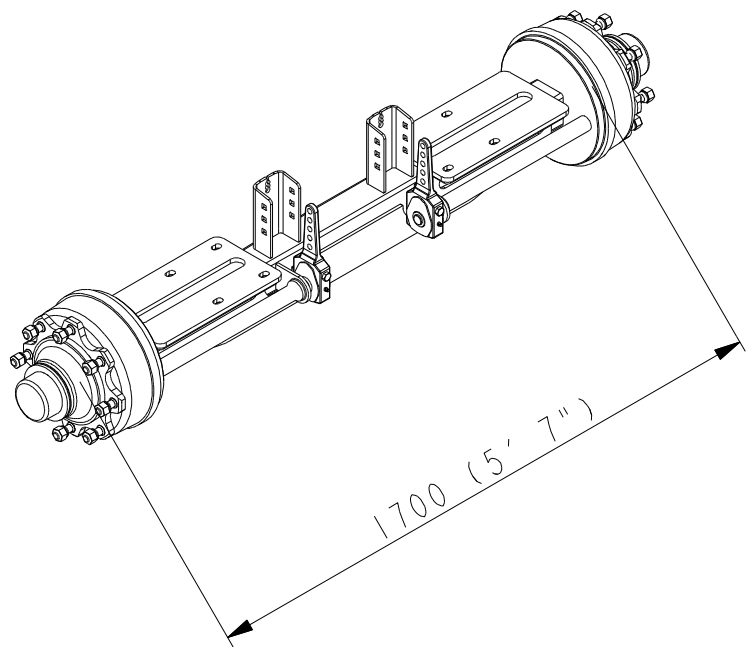
GARDE BOUE LARGE

MUDGUARD WIDE

KOTFLÜGEL BREIT

PARAFANGO ##WIDE

Rep	Nr	Qt	Designation	Description	Bezeichnung	Referenza	Remarque - Remark - Bemerkung - Osservazioni
001	80060826	006	VIS TETE HEXAGONALE FE/ZNXC3	HEAD HEX SCREW M8X25 CL8.8 DIN	SECHSKANTSCHRAUBE FE/ZNXC3	VITE TESTA ESAGONALE FE/ZNXC3	
002	80250823	006	RONDELLE PLATE FE/ZNXC3	PLAIN WASHER FE/ZNXC3	SCHEIBE FE/ZNXC3	RONDELLA PIATTA FE/ZNXC3	
003	A5361580	001	GARDE-BOUE	FENDER	SCHUTZBLECH	PARAFANGO	
004	A8359108	006	INSERT HEX M8 A COLLERETTE	INSERT NUT HEX M8	EINSETZMUTTER HEX M8	MANICOTTO HEX M8	





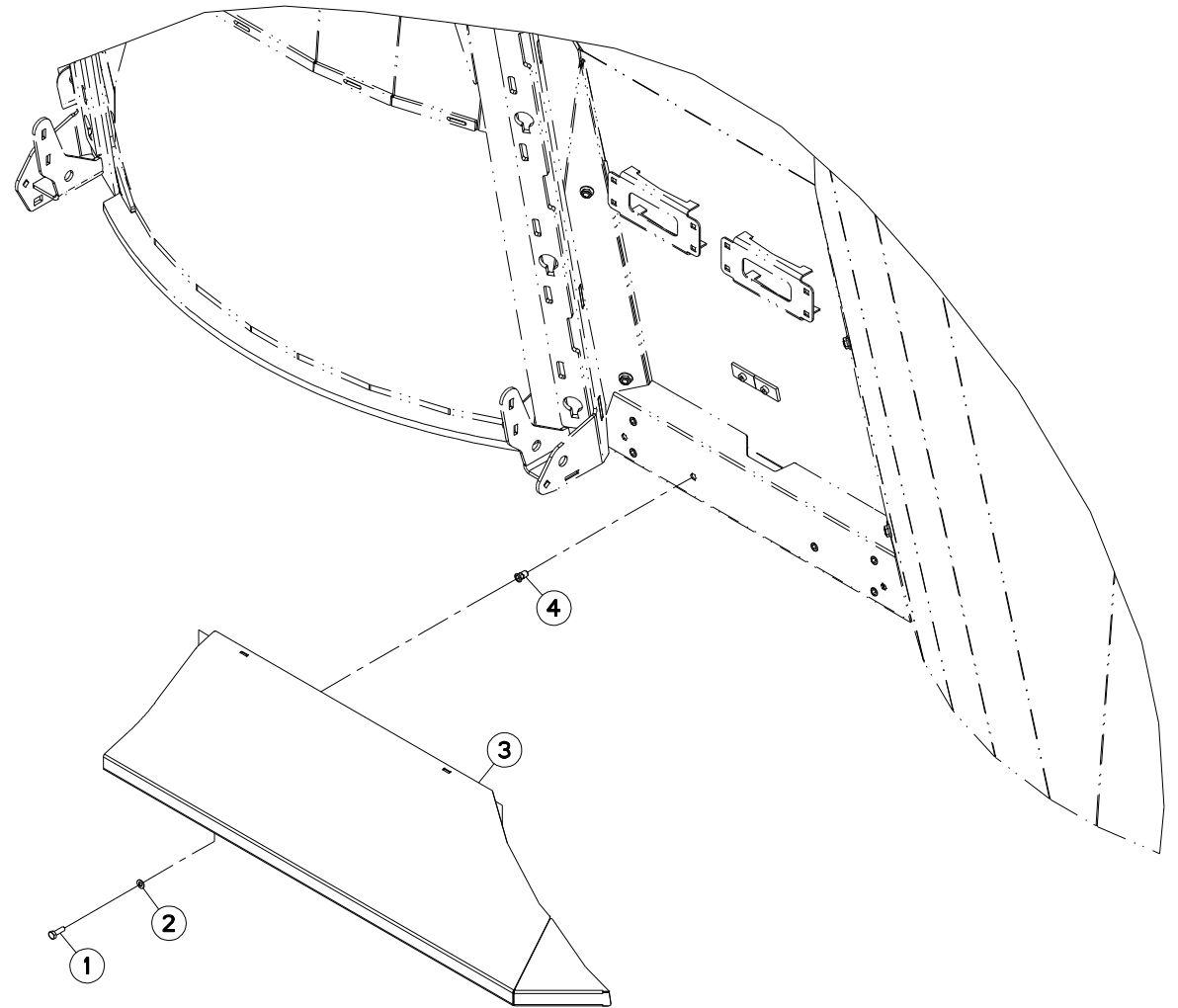
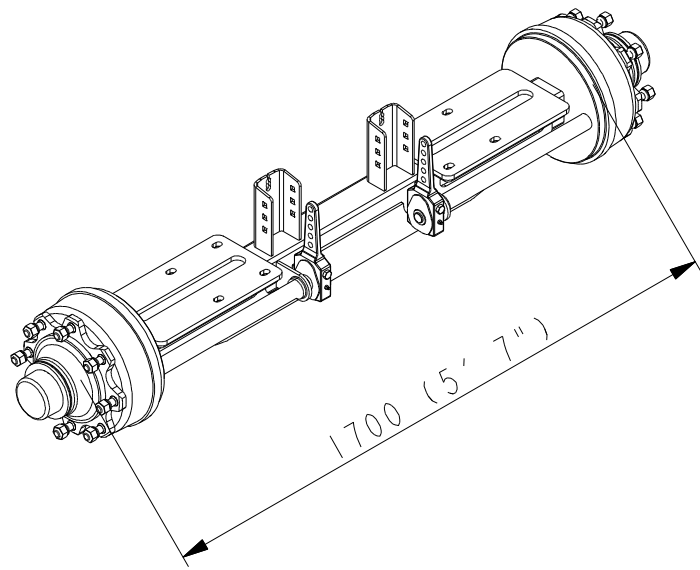
GARDE BOUE 2 LARGE

MUDGUARD 2 WIDE

KOTFLÜGEL 2 BREIT

PARAFANGO 2 ##WIDE

Rep	Nr	Qt	Designation	Description	Bezeichnung	Referenza	Remarque - Remark - Bemerkung - Osservazioni
001	80060826	006	VIS TETE HEXAGONALE FE/ZNXC3	HEAD HEX SCREW M8X25 CL8.8 DIN	SECHSKANTSCHRAUBE FE/ZNXC3	VITE TESTA ESAGONALE FE/ZNXC3	
002	80250823	006	RONDELLE PLATE FE/ZNXC3	PLAIN WASHER FE/ZNXC3	SCHEIBE FE/ZNXC3	RONDELLA PIATTA FE/ZNXC3	
003	A5361590	001	GARDE-BOUE	FENDER	SCHUTZBLECH	PARAFANGO	
004	A8359108	006	INSERT HEX M8 A COLLERETTE	INSERT NUT HEX M8	EINSETZMUTTER HEX M8	MANICOTTO HEX M8	





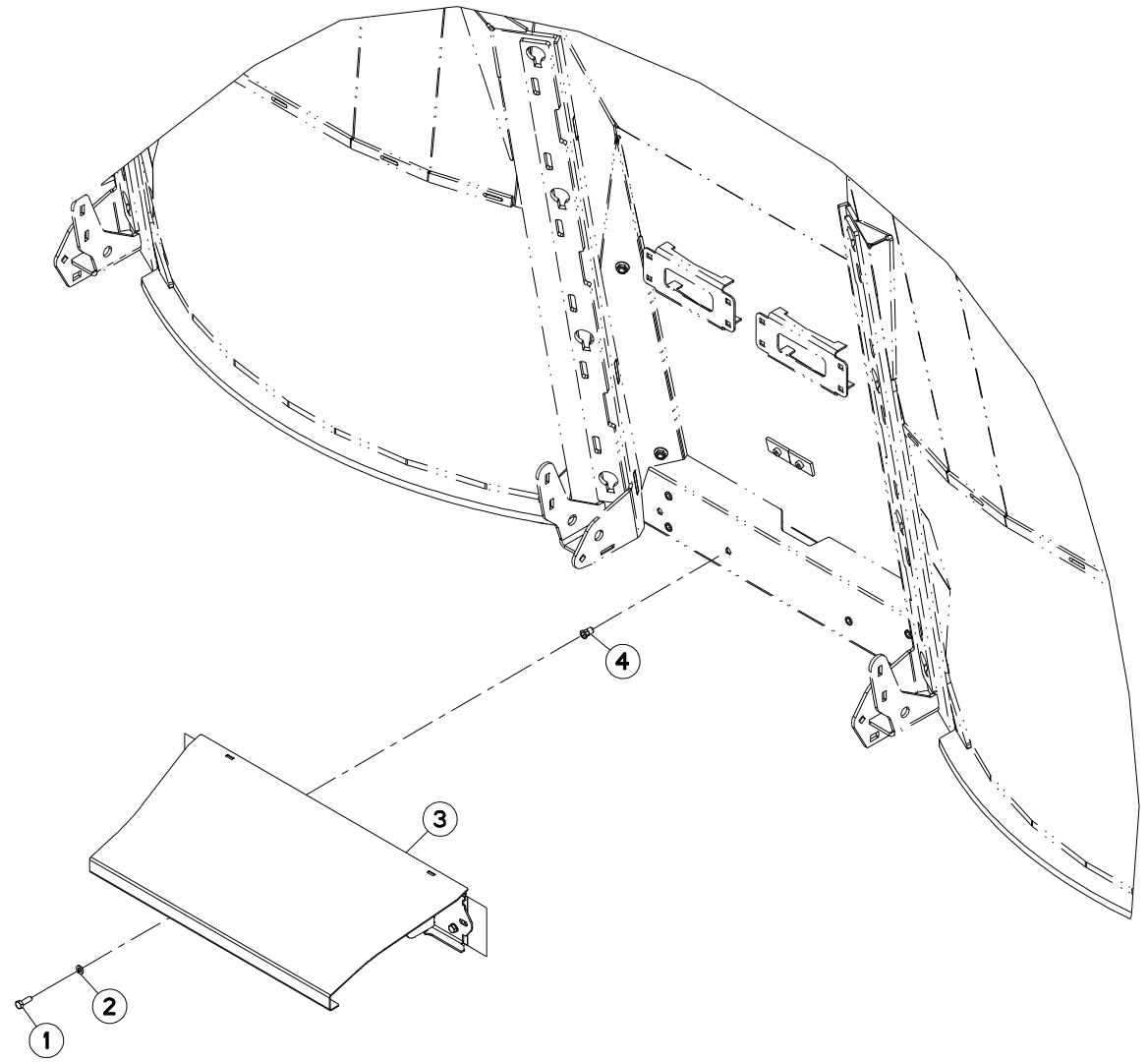
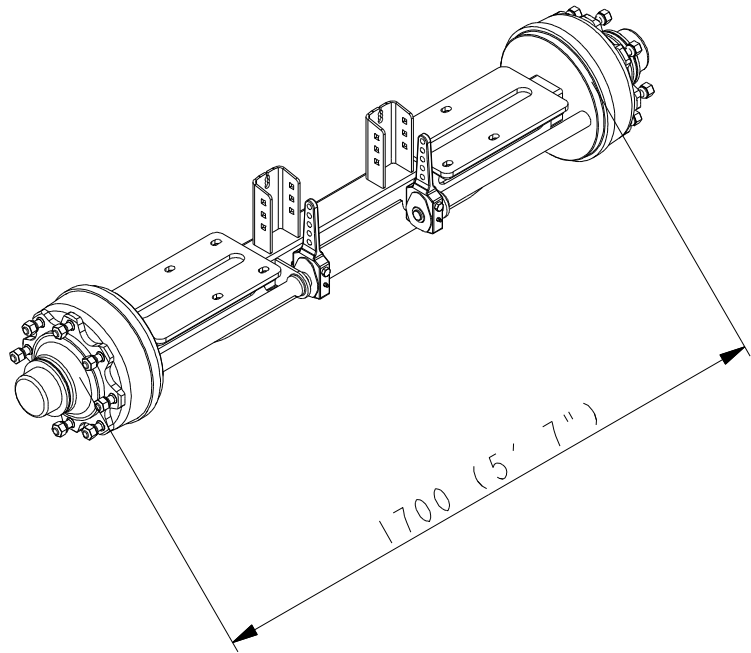
GARDE BOUE 3 LARGE

MUDGUARD 3 WIDE

KOTFLÜGEL 3 BREIT

PARAFANGO 3 ##WIDE

Rep	Nr	Qt	Designation	Description	Bezeichnung	Referenza	Remarque - Remark - Bemerkung - Osservazioni
001	80060826	006	VIS TETE HEXAGONALE FE/ZNXC3	HEAD HEX SCREW M8X25 CL8.8 DIN	SECHSKANTSCHRAUBE FE/ZNXC3	VITE TESTA ESAGONALE FE/ZNXC3	
002	80250823	006	RONDELLE PLATE FE/ZNXC3	PLAIN WASHER FE/ZNXC3	SCHEIBE FE/ZNXC3	RONDELLA PIATTA FE/ZNXC3	
003	A5361600	001	GARDE-BOUE	FENDER	SCHUTZBLECH	PARAFANGO	
004	A8359108	006	INSERT HEX M8 A COLLERETTE	INSERT NUT HEX M8	EINSETZMUTTER HEX M8	MANICOTTO HEX M8	





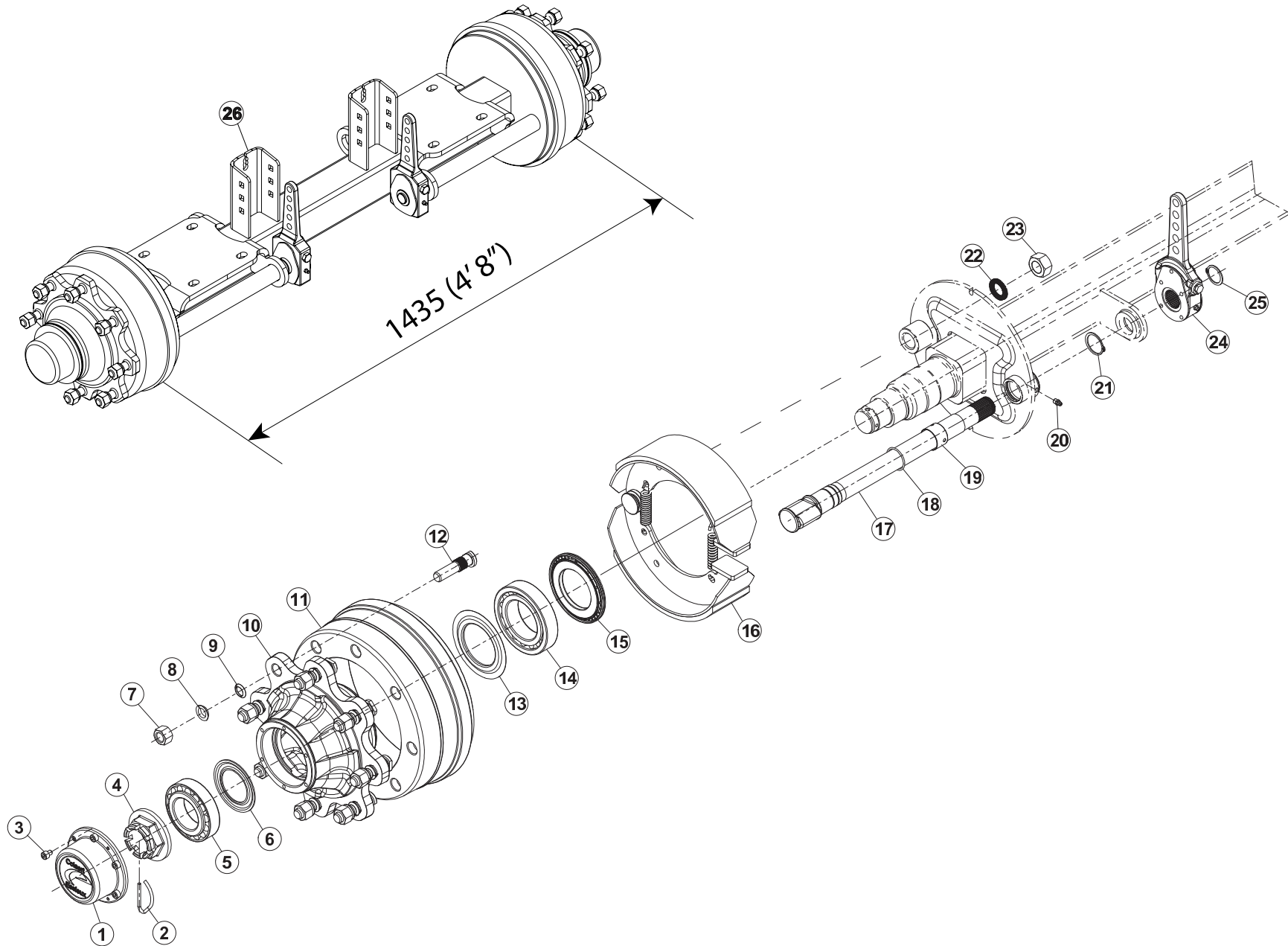
GARDE BOUE 4 LARGE

MUDGUARD 4 WIDE

KOTFLÜGEL 4 BREIT

PARAFANGO 4 ##WIDE

Rep	Nr	Qt	Designation	Description	Bezeichnung	Referenza	Remarque - Remark - Bemerkung - Osservazioni
001	80060826	006	VIS TETE HEXAGONALE FE/ZNXC3	HEAD HEX SCREW M8X25 CL8.8 DIN	SECHSKANTSCHRAUBE FE/ZNXC3	VITE TESTA ESAGONALE FE/ZNXC3	
002	80250823	006	RONDELLE PLATE FE/ZNXC3	PLAIN WASHER FE/ZNXC3	SCHEIBE FE/ZNXC3	RONDELLA PIATTA FE/ZNXC3	
003	A5361610	001	GARDE-BOUE	FENDER	SCHUTZBLECH	PARAFANGO	
004	A8359108	006	INSERT HEX M8 A COLLERETTE	INSERT NUT HEX M8	EINSETZMUTTER HEX M8	MANICOTTO HEX M8	





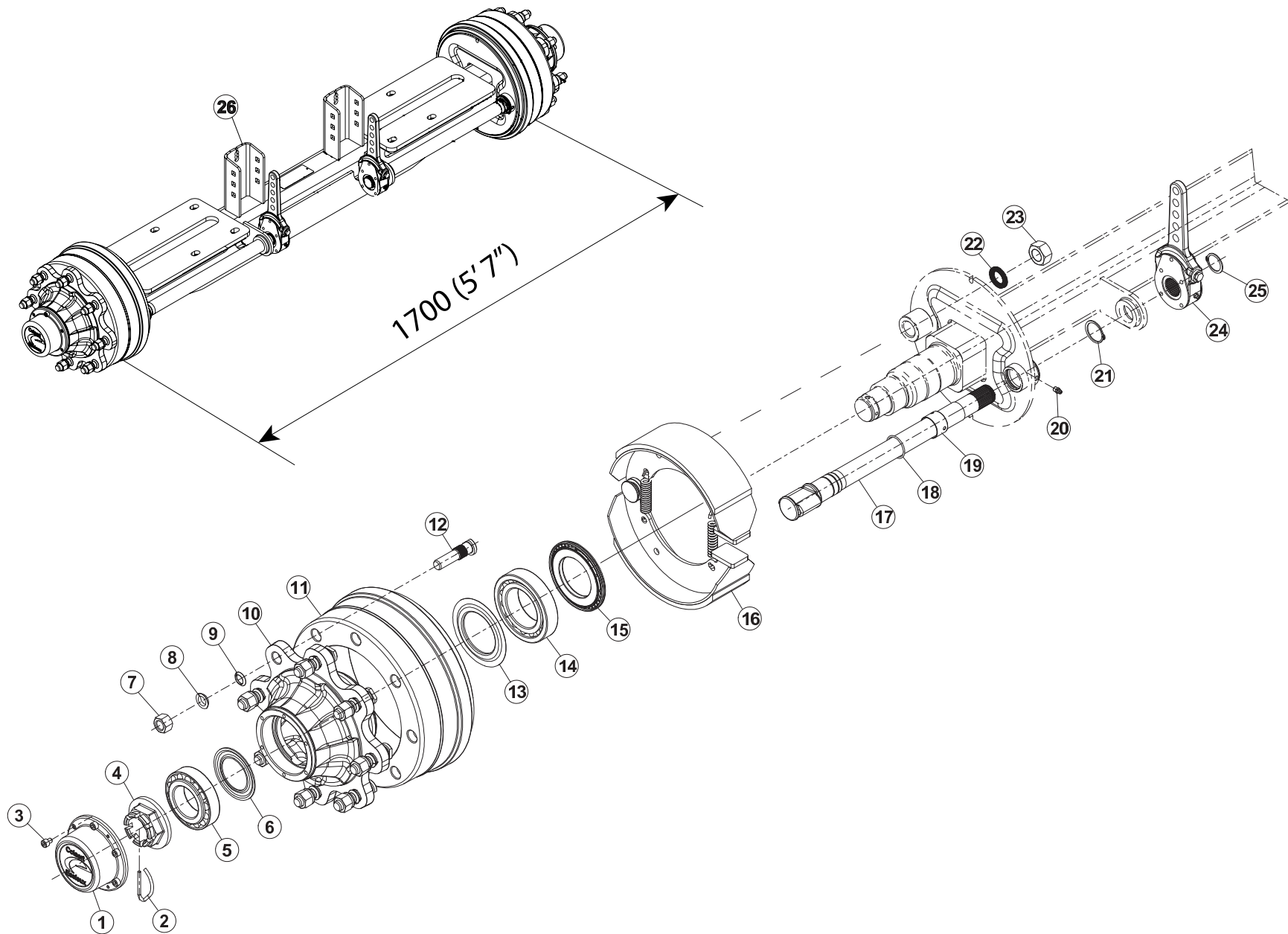
ESSIEU A7030906

AXLE A7030906

ACHSE A7030906

ASSALE A7030906

Rep	Nr	Qt	Designation	Description	Bezeichnung	Referenza	Remarque - Remark - Bemerkung - Osservazioni
001	Z5061810	002	COUVERCLE	LID	DECKEL	COPERCHIO	
002	H2904360	002	EPINGLE	PIN, COTTER, HAIRPIN	FEDERSTECKER	SPILLO	
003	80080813	012	VIS TETE CYL.SIX P.CR.FE/ZNXC3	HEX.SOCK.HEAD CAP SCR.FE/ZNXC3	ZYLINDERSCHR.INNENSEC.FE/ZNXC3	VITE A TESTA CILINDR. FE/ZNXC3	
004	H2904350	002	ECROU	NUT	MUTTER	DADO	
005	Z5065600	002	CONE DE ROULEMENT	BEARING CONE	KEGELLAGER	CONO DEL CUSCINETTO	
006	Z5065610	002	BAGUE	RING	RING	BOCCOLA	
007	A7039229	016	ECROU DE ROUE D.18X150 H=18	NUT D.18X150 H=18	MUTTER D.18X150 H=18	DADO RUOTA D.18X150 A=18	
008	A7039150	016	RONDELLE DE POSITIONNEMENT H18	WASHER H=18	SCHEIBE H=18	RONDELLA A=18	
009	A7039118	016	RONDELLE DE CENTRAGE H=4	WASHER H=4	SCHEIBE H=4	RONDELLA A=4	
010	A7039441	002	MOYEU	HUB	NABE	MOZZO	
011	A7039301	002	TAMBOUR D'ESSIEU C90 COLAERT	BRAKE DRUM	BREMSETRONNEL		
012	A7039442	016	GOUJON DE ROUE D.18X1,5 <->84	AXLE D.18X1,5 <->84	RADSCHRAUBE D.18X1,5 <->84	SPINA D.18X1,5 <->84	
013	Z5053990	002	BAGUE	RING	RING	BOCCOLA	
014	81307514	002	ROULEMENT A ROULEAUX CONIQUES	TAPERED ROLLER BEARING	KEGELROLLENLAGER	CUSCINETTO A RULLI	
015	H2902980	002	JOINT	SEAL	DICHTUNG	GUARNIZIONE	
016	A7039218	002	KIT MACHOIRES COMPLET 309E	CPLT KIT YOKES 309E	SATZ BREMSBACKEN KPLT 309E		
017	A7039400	002	AXE DE CDE	AXLE	ACHSE	ASSE	
018	82063742	002	JOINT TORIQUE	O-RING	O-RING	GUARNIZIONE	
019	H2903120	002	BAGUE	BUSHING	HUELSE	BOCCOLA	
020	82200800	002	GRAISSEUR A TETE SPHERIQUE	GRESE NIPPLE B M8X1,25	KEGELSCHMIERNIPPEL	INGRASSATORE FE/ZNXC3	
021	80583800	002	CIRCLIP EXTERIEUR	RETAINING RING	SICHERUNGSRING	ANELLO	
022	A7039423	002	RONDELLE	WASHER	SCHEIBE	RONDELLA	
023	80202410	002	ECROU HEXAGONAL	NUT	SECHSKANTMUTTER	DADO	
024	A7039342	002	BIELLETTA 5 TROUS	LINK	SCHUBSTANGE	BIELLETTA	
025	80613200	002	CIRCLIP E	RETAINING RING	SICHERUNGSRING	ANELLO	
026	A7030906	001	ESSIEU	AXLE	RADACHSE	ASSALE	





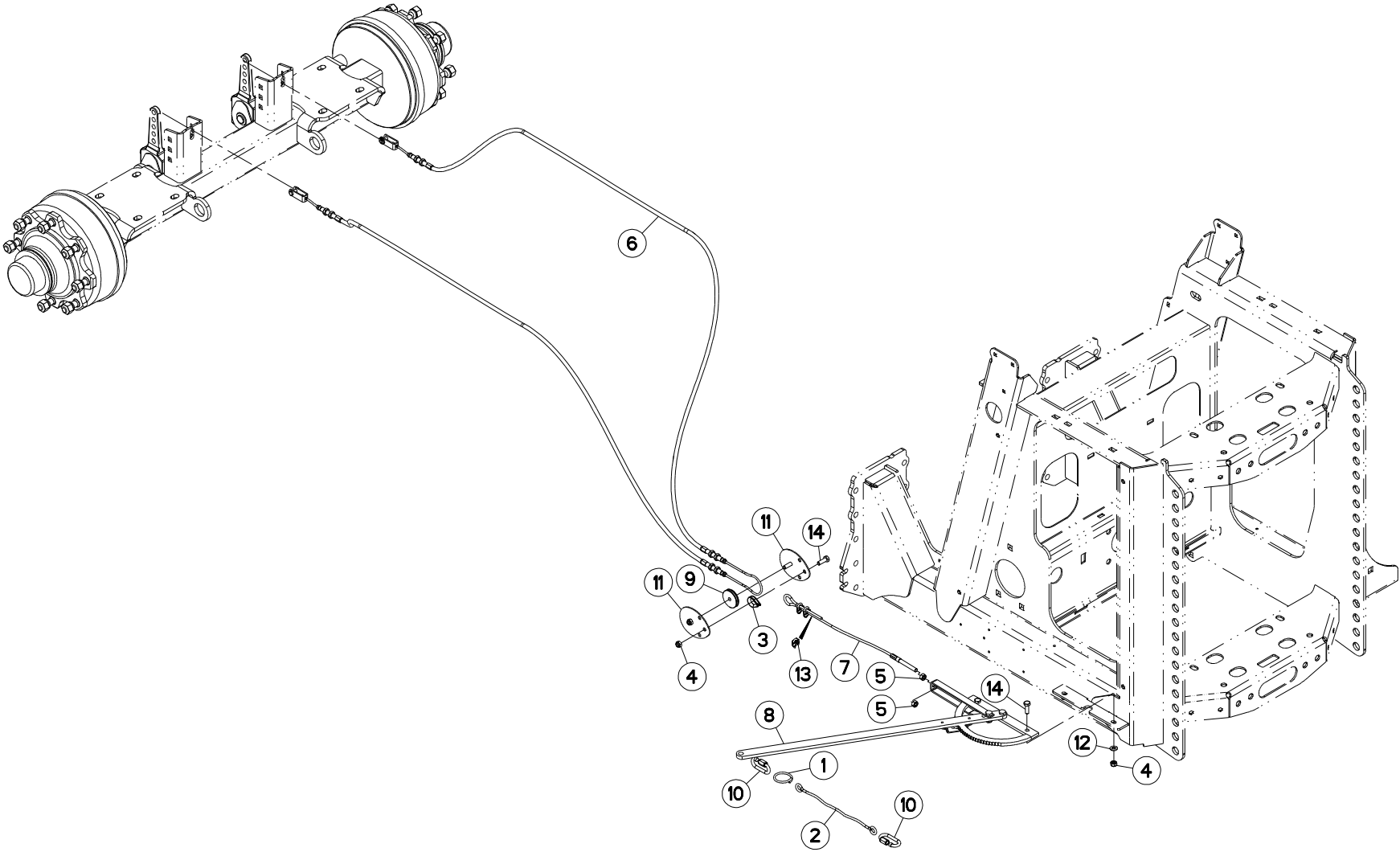
ESSIEU A7030908

AXLE A7030908

ACHSE A7030908

ASSALE A7030908

Rep	Nr	Qt	Designation	Description	Bezeichnung	Referenza	Remarque - Remark - Bemerkung - Osservazioni
001	Z5061810	002	COUVERCLE	LID	DECKEL	COPERCHIO	
002	H2904360	002	EPINGLE	PIN, COTTER, HAIRPIN	FEDERSTECKER	SPILLO	
003	80080813	012	VIS TETE CYL.SIX P.CR.FE/ZNXC3	HEX.SOCK.HEAD CAP SCR.FE/ZNXC3	ZYLINDERSCHR.INNENSEC.FE/ZNXC3	VITE A TESTA CILINDR. FE/ZNXC3	
004	H2904350	002	ECROU	NUT	MUTTER	DADO	
005	Z5065600	002	CONE DE ROULEMENT	BEARING CONE	KEGELLAGER	CONO DEL CUSCINETTO	
006	Z5065610	002	BAGUE	RING	RING	BOCCOLA	
007	A7039229	016	ECROU DE ROUE D.18X150 H=18	NUT D.18X150 H=18	MUTTER D.18X150 H=18	DADO RUOTA D.18X150 A=18	
008	A7039150	016	RONDELLE DE POSITIONNEMENT H18	WASHER H=18	SCHEIBE H=18	RONDELLA A=18	
009	A7039118	016	RONDELLE DE CENTRAGE H=4	WASHER H=4	SCHEIBE H=4	RONDELLA A=4	
010	A7039441	002	MOYEU	HUB	NABE	MOZZO	
011	A7039301	002	TAMBOUR D'ESSIEU C90 COLAERT	BRAKE DRUM	BREMSETRONNEL		
012	A7039442	016	GOUJON DE ROUE D.18X1,5 <->84	AXLE D.18X1,5 <->84	RADSCHRAUBE D.18X1,5 <->84	SPINA D.18X1,5 <->84	
013	Z5053990	002	BAGUE	RING	RING	BOCCOLA	
014	81307514	002	ROULEMENT A ROULEAUX CONIQUES	TAPERED ROLLER BEARING	KEGELROLLENLAGER	CUSCINETTO A RULLI	
015	H2902980	002	JOINT	SEAL	DICHTUNG	GUARNIZIONE	
016	A7039218	002	KIT MACHOIRES COMPLET 309E	CPLT KIT YOKES 309E	SATZ BREMSBACKEN KPLT 309E		
017	A7039400	002	AXE DE CDE	AXLE	ACHSE	ASSE	
018	82063742	002	JOINT TORIQUE	O-RING	O-RING	GUARNIZIONE	
019	H2903120	002	BAGUE	BUSHING	HUELSE	BOCCOLA	
020	82200800	002	GRAISSEUR A TETE SPHERIQUE	GRESE NIPPLE B M8X1,25	KEGELSCHMIERNIPPEL	INGRASSATORE FE/ZNXC3	
021	80583800	002	CIRCLIP EXTERIEUR	RETAINING RING	SICHERUNGSRING	ANELLO	
022	A7039423	002	RONDELLE	WASHER	SCHEIBE	RONDELLA	
023	80202410	002	ECROU HEXAGONAL	NUT	SECHSKANTMUTTER	DADO	
024	A7039342	002	BIELLETTTE 5 TROUS	LINK	SCHUBSTANGE	BIELLETTA	
025	80613200	002	CIRCLIP E	RETAINING RING	SICHERUNGSRING	ANELLO	
026	A7030908	001	ESSIEU	AXLE	RADACHSE	ASSALE	





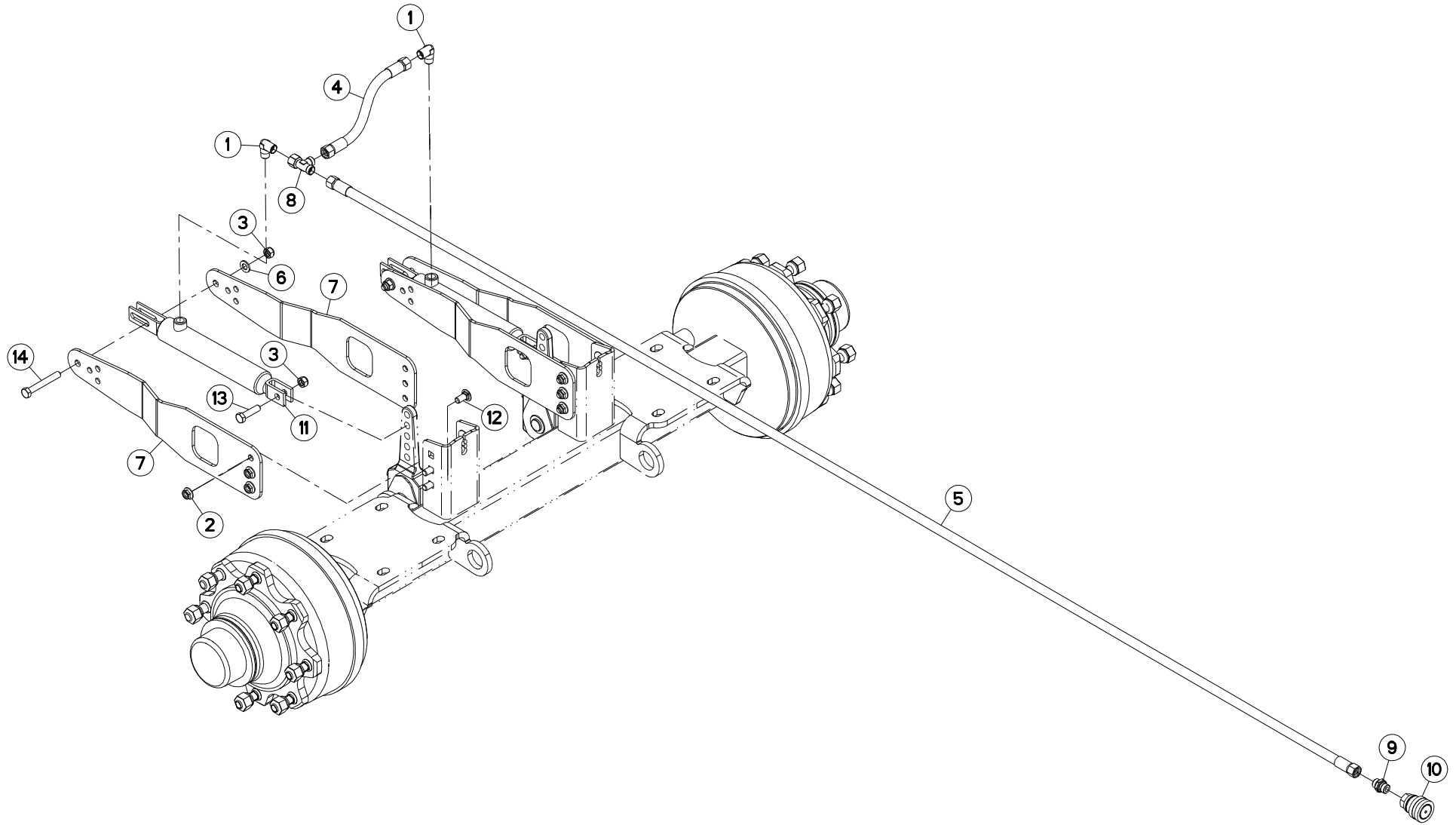
FREINAGE MÉCANIQUE

BRAKE ASSEMBLY

BREMSANLAGE

COMPLESSIVO FRENO

Rep	Nr	Qt	Designation	Description	Bezeichnung	Referenza	Remarque - Remark - Bemerkung - Osservazioni
001	A5335170	001	ANNEAU	RING	RING	ANELLO	
002	A7060005	001	CABLE POLYPROPYLENE D6 LG3000	CABLE	KABEL	CAVO	
003	A5307200	001	COSSE COEUR RENFORCEE FIL D5 Z	CABLE TERMINAL	KABELSCHUH	TERMINALE	
004	80201040	004	ECROU HEX.BAS AUTOFR.FE/ZNXC3	SELF LOCKING NUT FE/ZNXC3	SELBSTSICHERND.MUTTER FE/ZNXC3	DADO AUTOBLOCCANTE FE/ZNXC3	
005	80201070	002	ECROU HEXAGONAL FE/ZNXC3	NUT FE/ZNXC3	SECHSKANTMUTTER FE/ZNXC3	DADO FE/ZNXC3	
006	A7060083	001	CABLE	WIRE	DRAHTSEIL	CAVO	
007	A7060085	001	CABLE	WIRE	DRAHTSEIL	CAVO	
008	A7180003	001	FREIN	BRAKE	BREMSE	FRENO	
009	A5307190	001	GALET	ROLLER	ROLLE	RULLO	
010	A7080008	002	MAILLON RAPIDE 8,0 NORM ZINGUE	QUICK LINK	STECKGLIED		
011	A5331810	002	PLAQUE	PLATE	PLATTE	PIASTRA	
012	80251021	002	RONDELLE PLATE FE/ZNXC3	PLAIN WASHER M10	SCHEIBE FE/ZNXC3	RONDELLA PIATTA FE/ZNXC3	
013	A5307210	003	SERRE-CABLE D5-6 CL8.8 ZN	GREENHOUSE-CABLE	KABELKLEME	ATTACCO	
014	80061073	004	VIS TETE HEXAGONALE FE/ZNXC3	HEXAGON HEAD SCREW FE/ZNXC3	SECHSKANTSCHRAUBE FE/ZNXC3	VITE TESTA ESAGONALE FE/ZNXC3	





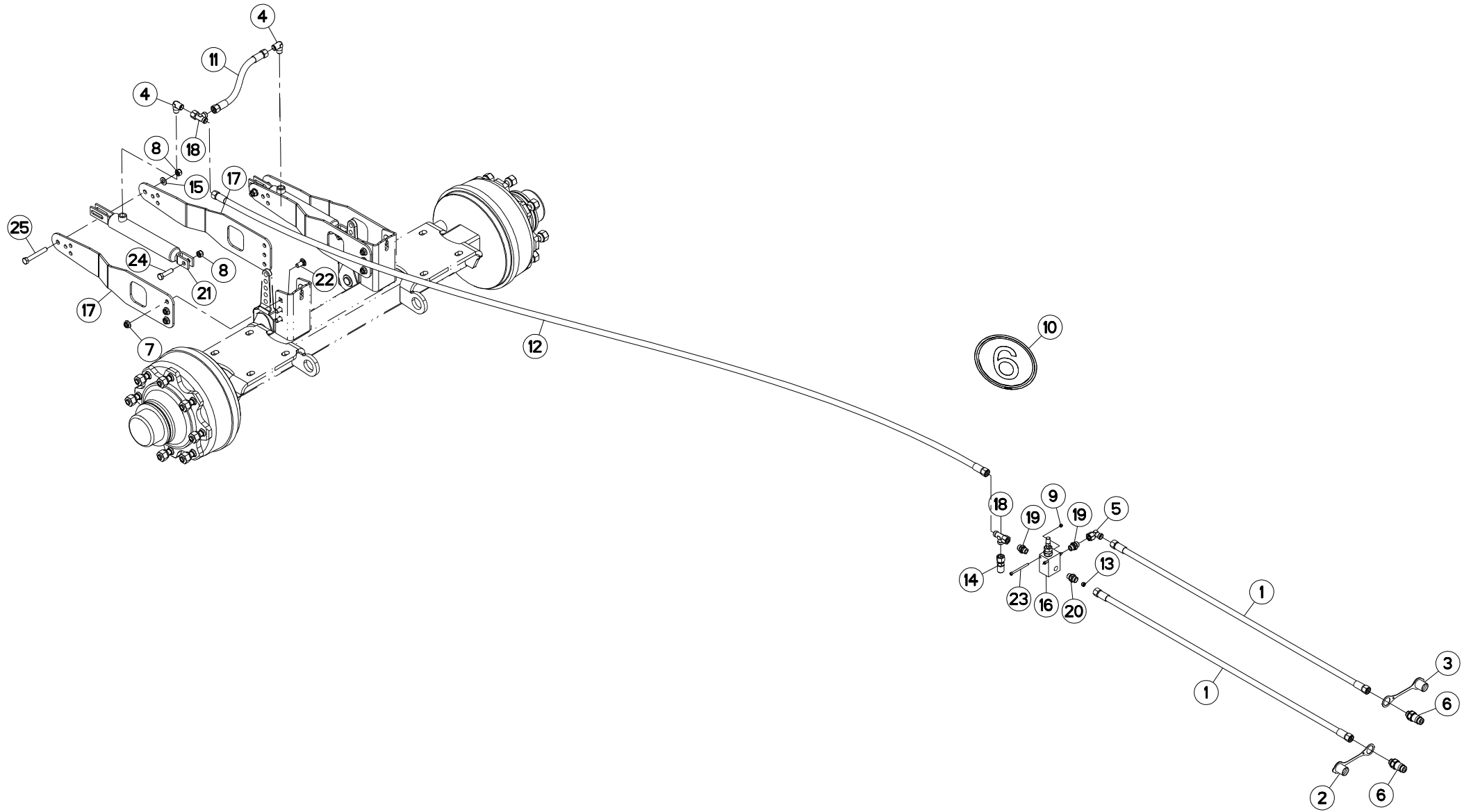
FREINAGE HYDRAULIQUE

HYDRAULIC BRAKE

HYDRAULISCHE BREMSANLAGE

FRENO IDRAULICO

Rep	Nr	Qt	Designation	Description	Bezeichnung	Referenza	Remarque - Remark - Bemerkung - Osservazioni
001	A4080813	002	COUDE MALE	MALE STUD ELBOW FE/ZNXC3	WINKEL-EINSCHRAUBVERSCHRAU.FE/	GIUNZIONE A 90° FE/ZNXC3	
002	80201253	012	ECROU AUTOBLOQUANT FE/ZNXC3	UNDERSERRAT.S.LOC.NUT FE/ZNXC3	SPERRZAHN-BUNDMUTTER FE/ZNXC3	DADO FE/ZNXC3	
003	80201240	004	ECROU HEX.BAS AUTOFR.FE/ZNXC3	SELF-LOCKING NUT FE/ZNXC3	SELBSTSICHERND.MUTTER FE/ZNXC3	DADO AUTOBLOCCANTE FE/ZNXC3	
004	A4922077	001	FLEXIBLE HYDRAULIQUE	HYDRAULIC HOSE	HYDRAULIKSCHLAUCH	TUBO GOMMA	<->750 mm
005	A4922590	001	FLEXIBLE HYDRAULIQUE	HYDRAULIC HOSE	HYDRAULIKSCHLAUCH	TUBO GOMMA	<->5900 mm
006	80251227	002	RONDELLE PLATE FE/ZNXC3	PLAIN WASHER M12	SCHEIBE FE/ZNXC3	RONDELLA PIATTA FE/ZNXC3	
007	A5321230	004	SUPPORT	SUPPORT	TRAEGER	SUPPORTO	
008	A4083101	001	TE ADAPTABLE RENVERSE	ADJ.MALE STUD TEE-STUD BAR.	EINSTELLB.L VERSCHRAUBUNG	TERMINALE A L ORIENTABILE	
009	A4080415	001	UNION MALE	MALE STUD CONNECTOR	GERADER EINSCHRAUBSTUTZEN	GIUZIONE DIRITTA ZBC	
010	A7181002	001	VALVE	VALVE	VENTIL	VALVOLA	
011	A4010002	002	VERIN	CYLINDER, HYDRAULIC	HYDRAULIKZYLINDER	CILINDRO	
012	50070800	012	VIS TBCC COURT	BOLT, CARRIAGE, SHORT NECK	FLACHRUNDSCHR.4KT ANSATZ	BULLONE	
013	80061245	002	VIS TETE HEXAGONALE FE/ZNXC3	HEXAGON HEAD SCREW FE/ZNXC3	SECHSKANTSCHRAUBE FE/ZNXC3	VITE TESTA ESAGONALE FE/ZNXC3	
014	80061266	002	VIS TETE HEXAGONALE FE/ZNXC3	HEXAGON HEAD SCREW FE/ZNXC3	SECHSKANTSCHRAUBE FE/ZNXC3	VITE TESTA ESAGONALE FE/ZNXC3	



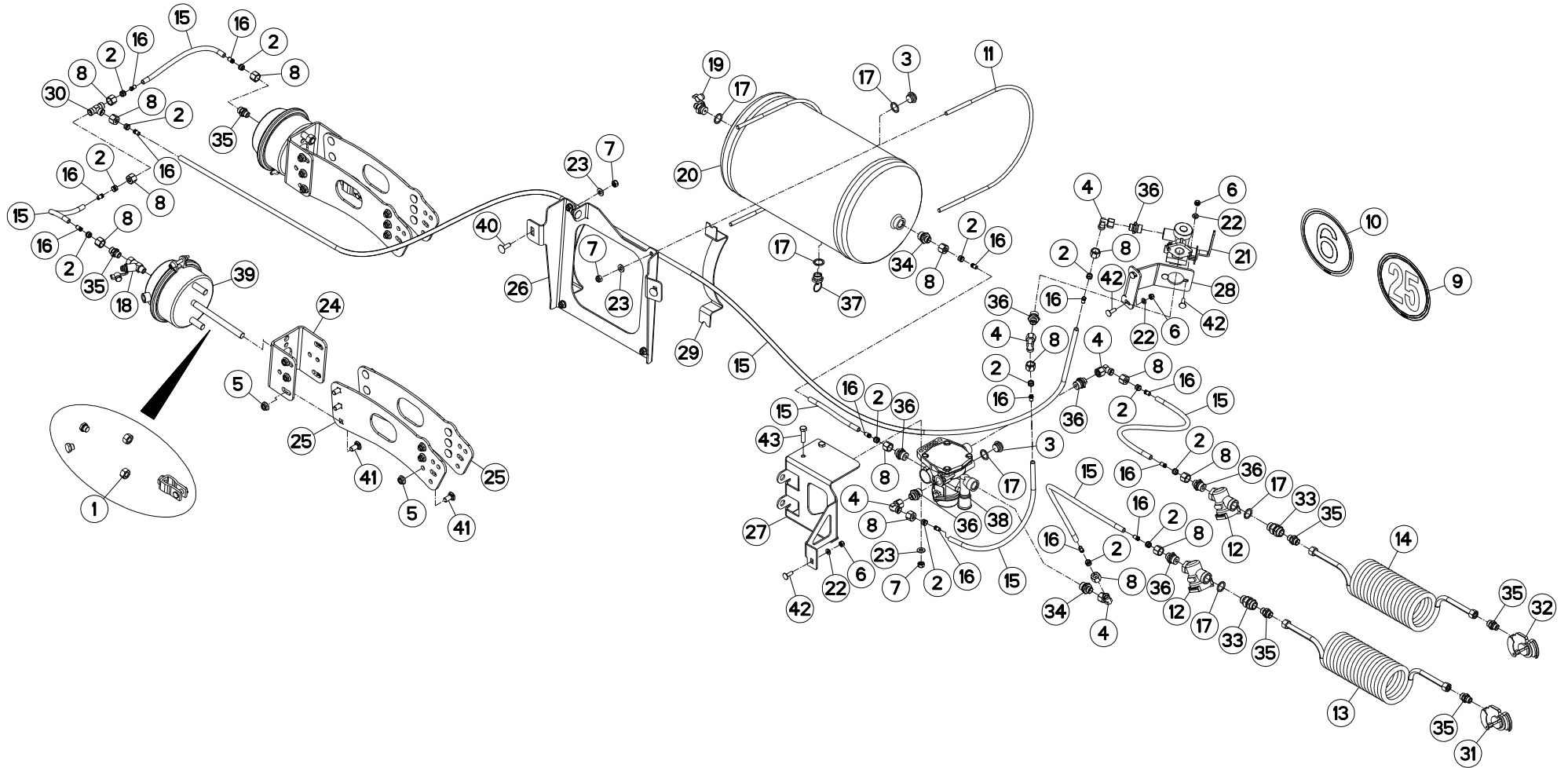


FREINAGE HYDRAULIQUE 6KM/H

HYDRAULIC BRAKE 6KM/H

HYDRAULISCHE BREMSANLAGE 6KM/H FRENO IDRAULICO 6KM/H

Rep	Nr	Qt	Designation	Description	Bezeichnung	Referenza	Remarque - Remark - Bemerkung - Osservazioni
001	A4922252	002	FLEXIBLE HYDRAULIQUE	HYDRAULIC HOSE	HYDRAULIKSCHLAUCH	TUBO GOMMA	<->2500 mm
002	82300026	001	CAPUCHON COUPLEUR MALE	CAP MALE CONNECTOR	KAPPE KUPPLUNGSSTECKER	TAPPO	
003	A4074046	001	CAPUCHON COUPLEUR MALE	CAP MALE CONNECTOR	KAPPE KUPPLUNG STECKER	TAPPO PLASTICA	
004	A4080813	002	COUDE MALE	MALE STUD ELBOW FE/ZNXC3	WINKEL-EINSCHRAUBVERSCHRAU.FE/	GIUNZIONE A 90° FE/ZNXC3	
005	A4082701	001	COUDE TOURNANT	AJUSTABLE MALE STUD ELBOW	EINSTELLBARE WINKEL STUTZEN	GIUNZIONE A 90°ORIENTABILE ZBC	
006	A4074044	002	COUPLEUR MALE	CONNECTOR MALE	KUPPLUNGSTECKER	GIUNTO	
007	80201253	012	ECROU AUTOBLOQUANT FE/ZNXC3	UNDERSERRAT.S.LOC.NUT FE/ZNXC3	SPERRZAHN-BUNDMUTTER FE/ZNXC3	DADO FE/ZNXC3	
008	80201240	004	ECROU HEX.BAS AUTOFR.FE/ZNXC3	SELF-LOCKING NUT FE/ZNXC3	SELBSTSICHERND.MUTTER FE/ZNXC3	DADO AUTOBLOCCANTE FE/ZNXC3	
009	80200500	002	ECROU HEXAGONAL FE/ZNXC3	NUT FE/ZNXC3	SECHSKANTMUTTER FE/ZNXC3	DADO FE/ZNXC3	
010	A7300150	001	ETIQ.ADHESIVE	TRANSFER MAX.6	AUFKLEBER MAX.6	ADESIVO LIMITE VELOC. MAX.6	
011	A4922077	001	FLEXIBLE HYDRAULIQUE	HYDRAULIC HOSE	HYDRAULIKSCHLAUCH	TUBO GOMMA	<->750 mm
012	A4922351	001	FLEXIBLE HYDRAULIQUE	HYDRAULIC HOSE	HYDRAULIKSCHLAUCH	TUBO GOMMA	<->3500 mm
013	A4072013	001	LIMITEUR DEBIT D1 TUBE D12	DELIVERY LIMITER	MENGEN BEGRENZER	REGOLATORE D'ALIMENTAZIONE	
014	A4065018	001	PRISE DE PRESSION	PORT, PRESSURE	DRUCKANSCHLUSS	PRESA DI PRESSIONE IDRAULICA	
015	80251227	002	RONDELLE PLATE FE/ZNXC3	PLAIN WASHER M12	SCHEIBE FE/ZNXC3	RONDELLA PIATTA FE/ZNXC3	
016	A4070034	001	LIMITEUR DE PRESSION	VALVE, RELIEF	DRUCKBEGRENZUNGSVENTIL	LIMITATORE DI PRESSIONE	
017	A5321230	004	SUPPORT	SUPPORT	TRAEGER	SUPPORTO	
018	A4083101	002	TE ADAPTABLE RENVERSE	ADJ.MALE STUD TEE-STUD BAR.	EINSTELLB.L VERSCHRAUBUNG	TERMINALE A L ORIENTABILE	
019	A4080411	002	UNION MALE	MALE STUD CONNECTOR	GERADER EINSCHRAUBSTUTZEN	GIUZIONE DIRITTA ZBC	
020	A4060625	001	UNION MALE SPECIALE ZBC	MALE SUTD COUPLING ZBC	GERADE EINSCHRAUBVERSCHRAU.ZBC	GIUNZIONE DIRITTA ZBC	
021	A4010002	002	VERIN	CYLINDER, HYDRAULIC	HYDRAULIKZYLINDER	CILINDRO	
022	50070800	012	VIS TBCC COURT	BOLT, CARRIAGE, SHORT NECK	FLACHRUNDSCHR.4KT ANSATZ	BULLONE	
023	80080570	002	VIS TETE CYL.SIX P.CR.FE/ZNXC3	HEX.SOCK.HEAD CAP SCR.FE/ZNXC3	ZYLINDERSCHR.INNENSEC.FE/ZNXC3	VITE A TESTA CILINDR. FE/ZNXC3	
024	80061245	002	VIS TETE HEXAGONALE FE/ZNXC3	HEXAGON HEAD SCREW FE/ZNXC3	SECHSKANTSCHRAUBE FE/ZNXC3	VITE TESTA ESAGONALE FE/ZNXC3	
025	80061266	002	VIS TETE HEXAGONALE FE/ZNXC3	HEXAGON HEAD SCREW FE/ZNXC3	SECHSKANTSCHRAUBE FE/ZNXC3	VITE TESTA ESAGONALE FE/ZNXC3	





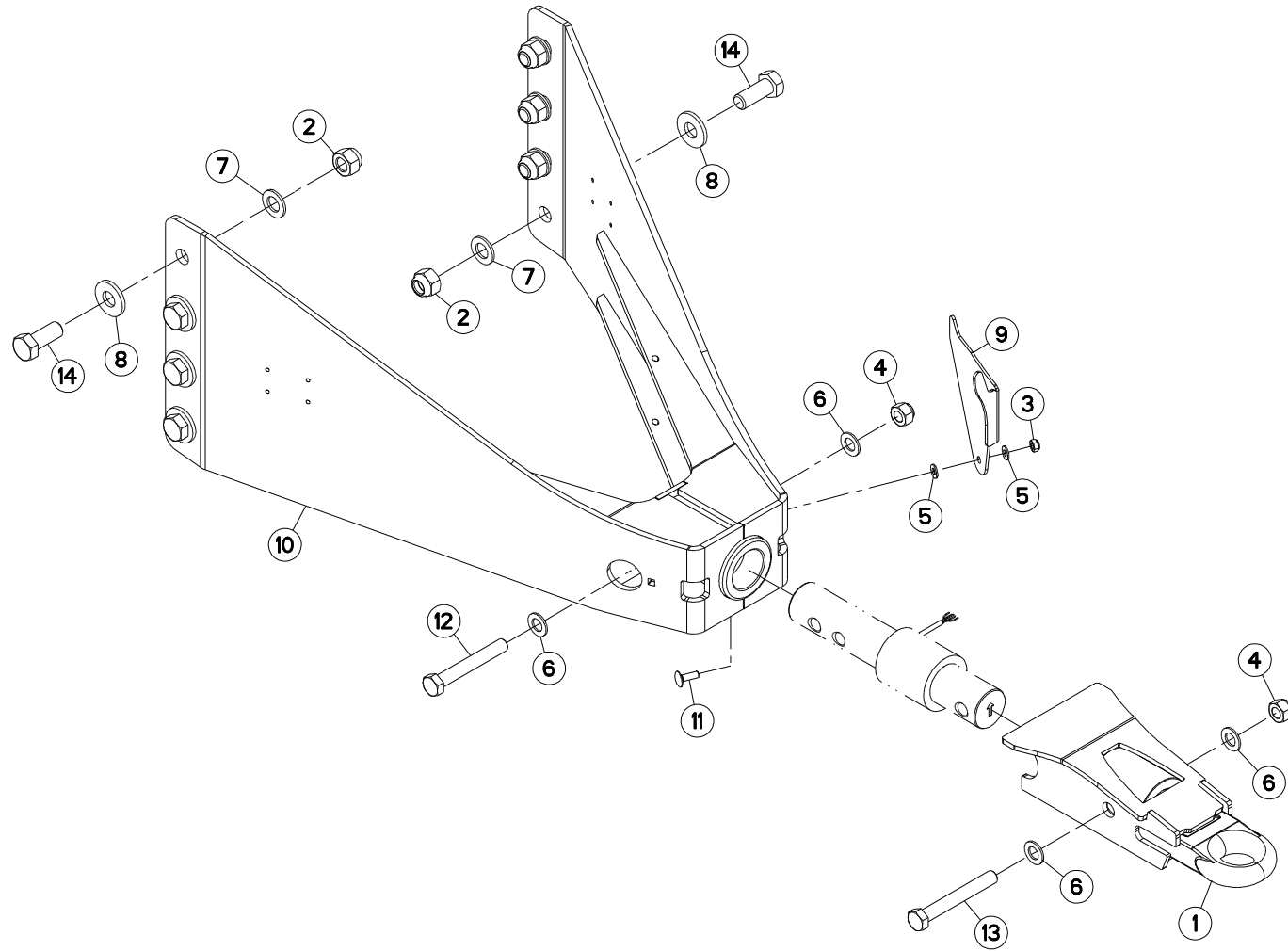
FREINAGE PNEUMATIQUE

PNEUMATIC BRAKE

DRUCKLUFT-BREMSANLAGE

FRENO PNEUMATICO

Rep	Nr	Qt	Designation	Description	Bezeichnung	Referenza	Remarque - Remark - Bemerkung - Osservazioni
001	A7181154	002	KIT MONTAGE VASE T20"/T24" C75				
002	A4080112	014	BAGUE DE COMPRESSION + O-RING	CUTTING RING + O-RING	SCHNEIDRING + O-RING	BOCCOLA + O-RING	
003	A7181115	003	BOUCHON M22X150 ZBC	PLUG	STOPFEN	TAPPO	
004	A4082701	005	COUDE TOURNANT	AJUSTABLE MALE STUD ELBOW	EINSTELLBARE WINKEL STUTZEN	GIUNZIONE A 90°ORIENTABILE ZBC	
005	80201253	024	ECROU AUTOBLOQUANT FE/ZNXC3	UNDERSERRAT.S.LOC.NUT FE/ZNXC3	SPERRZAHN-BUNDMUTTER FE/ZNXC3	DADO FE/ZNXC3	
006	80200840	005	ECROU HEX.BAS AUTOFR.FE/ZNXC3	SELF-LOCKING NUT FE/ZNXC3	SELBSTSICHERND.MUTTER FE/ZNXC3	DADO AUTOBLOCCANTE FE/ZNXC3	
007	80201040	009	ECROU HEX.BAS AUTOFR.FE/ZNXC3	SELF LOCKING NUT FE/ZNXC3	SELBSTSICHERND.MUTTER FE/ZNXC3	DADO AUTOBLOCCANTE FE/ZNXC3	
008	A4080212	014	ECROU DE TUBE FE/ZNXC3	TUBE NUT FE/ZNXC3	UEBERWURFMUTTER FE/ZNXC3	DADO FE/ZNXC3	
009	09968300	001	ETIQ.ADHESIVE	TRANSFER MAX.25	AUFKLEBER MAX.25	ADESIVO LIMITE VELOC. MAX.25	
010	A7300150	001	ETIQ.ADHESIVE	TRANSFER MAX.6	AUFKLEBER MAX.6	ADESIVO LIMITE VELOC. MAX.6	
011	A7181151	002	ETRIER	U-BOLT	BUEGEL	CAVALLOTTO	
012	A7181144	002	FILTRE DE CONDUITE	FILTER	FILTER	FILTRO	
013	A7181124	001	FLEXIBLE SPIRALE ROUGE LG1500	RED HOSE	DRUCKSCHLAUCH ROT	TUBO IN GOMMA	
014	A7181126	001	FLEXIBLE SPIRALE JAUNE LG1500	YELLOW HOSE	DRUCKSCHLAUCH GELB	TUBO IN GOMMA	
015	A7181129	007	FLEXIBLE 9X12 (PA SEMI-RIGIDE)	HOSE	DRUCKSCHLAUCH	TUBO IN GOMMA	<m>
016	A7181134	014	FOURRURE D9X12	LINER D.9	SCHLAUCHVERSTEIFUNG D.9	CAMICIA	
017	82102229	007	JOINT CUIVRE	SEALING RING	DICHTRING	RONDELLA RAME	
018	A7181108	001	PRISE DE PRESSION EN T	PRESSURE PORT T	DRUCKANSCHLUSS T	PRESA DI PRESSIONE	
019	A7181109	001	PRISE DE PRESSION M22X150	PRESSURE PORT	DRUCKANSCHLUSS	PRESA DI PRESSIONE	
020	A7181149	001	RESERVOIR	RESERVOIR	TANK	SERBATOIO	
021	A7181138	001	ROBINET VIDE CHARGE (WABCO)	LOAD APPORTIONING VALVE	BREMSKRAFTREGLER	ROBINETTO	
022	80250823	005	RONDELLE PLATE FE/ZNXC3	PLAIN WASHER FE/ZNXC3	SCHEIBE FE/ZNXC3	RONDELLA PIATTA FE/ZNXC3	
023	80251021	009	RONDELLE PLATE FE/ZNXC3	PLAIN WASHER M10	SCHEIBE FE/ZNXC3	RONDELLA PIATTA FE/ZNXC3	
024	A5328320	002	SUPPORT	SUPPORT	TRAEGER	SUPPORTO	
025	A5330520	004	SUPPORT	SUPPORT	TRAEGER	SUPPORTO	
026	A5354190	001	SUPPORT	SUPPORT	TRAEGER	SUPPORTO	
027	A5354200	001	SUPPORT	SUPPORT	TRAEGER	SUPPORTO	
028	A5354210	001	SUPPORT	SUPPORT	TRAEGER	SUPPORTO	
029	A7181150	002	SUPPORT	SUPPORT	TRAEGER	SUPPORTO	
030	A4081003	001	TE EGAL	EQUAL TEE	T-VERSCHRAUBUNG	GIUNZIONE A T	
031	A7181122	001	TETE D'ACCOUPEMENT ROUGE	RED COUPLING HEAD	ANSCHLUSSKOPF ROT	TESTA ACCOPPIAMENTO ROSSO	
032	A7181125	001	TETE D'ACCOUPEMENT ISO JAUNE	YELLOW COUPLING HEAD	ANSCHLUSSKOPF GELB	TESTA ACCOPPIAMENTO GIALLO	
033	A4060627	002	UNION	FITTING, HYDRAULIC, UNION	VERBINDUNG	CONNETTORE	
034	A4080446	002	UNION MALE NUE ZBC	MALE SUTD COUPLING ZBC	GERADE EINSCHRAUBVERSCHRAU.ZBC	GIUZIONE DIRITTA ZBC	
035	A4080413	006	UNION MALE	MALE STUD CONNECTOR	GERADER EINSCHRAUBSTUTZEN	GIUZIONE DIRITTA ZBC	
036	A4080414	007	UNION MALE	MALE STUD CONNECTOR	GERADER EINSCHRAUBSTUTZEN	GIUZIONE DIRITTA ZBC	
037	A7181104	001	VALVE DE PURGE	DRAIN VALVE	ENTWAESSERUNGSVENTIL	VALVOLA	
038	A7181145	001	VALVE	VALVE	VENTIL	VALVOLA	
039	A7181153	002	VASE	TANK, EXPANSION	BEHALTER	VASO ESPANSIONE	
040	50002300	003	VIS TBCC COURT	BOLT, CARRIAGE, SHORT NECK	FLACHRUNDSCHR.4KT ANSATZ	BULLONE	
041	50070800	024	VIS TBCC COURT	BOLT, CARRIAGE, SHORT NECK	FLACHRUNDSCHR.4KT ANSATZ	BULLONE	
042	50072200	005	VIS TBCC COURT	BOLT, CARRIAGE, SHORT NECK	FLACHRUNDSCHR.4KT ANSATZ	BULLONE	
043	80061041	002	VIS TETE HEXAGONALE FE/ZNXC3	HEXAGON HEAD SCREW FE/ZNXC3	SECHSKANTNSCHRAUBE FE/ZNXC3	VITE TESTA ESAGONALE FE/ZNXC3	





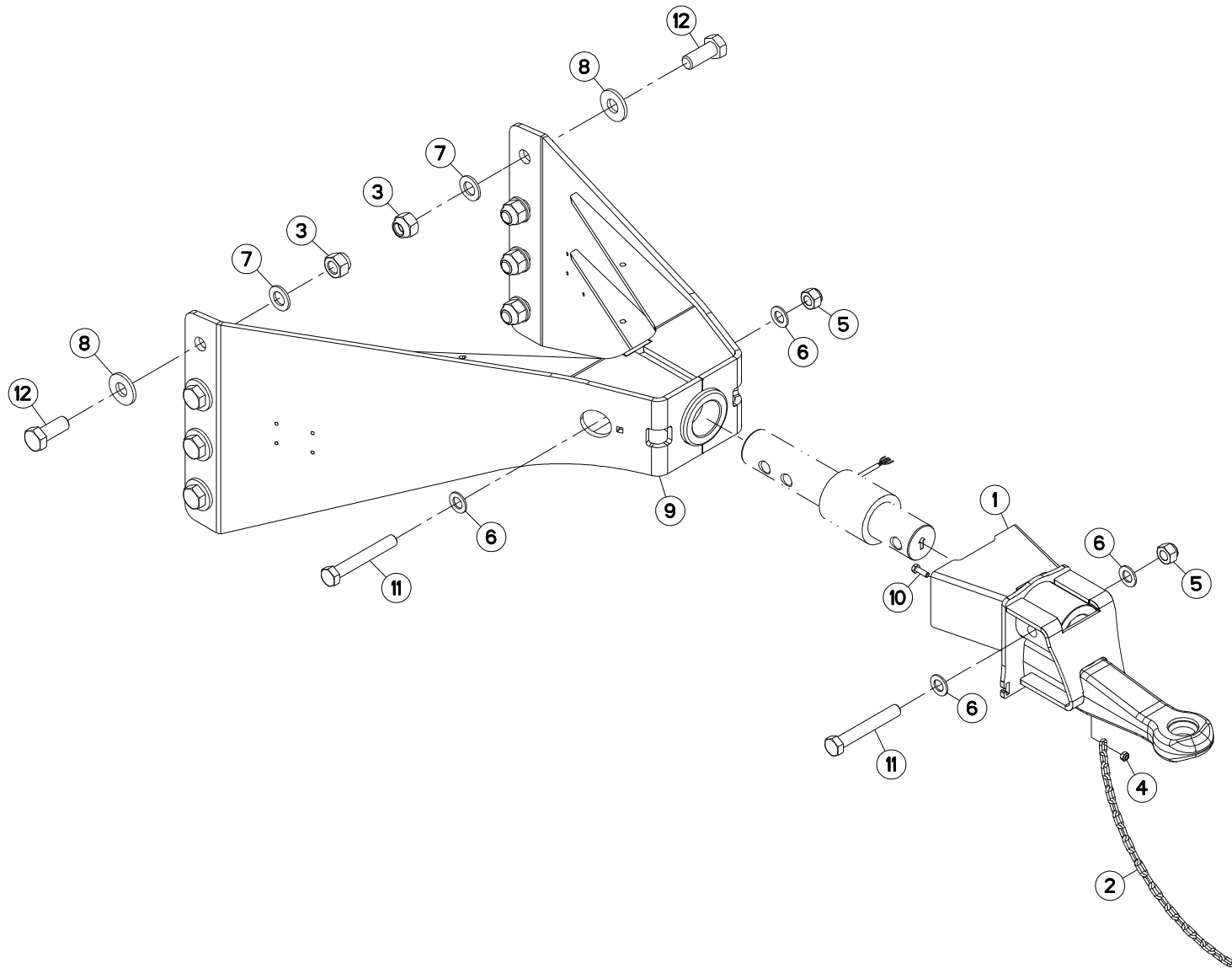
TIMON D50

DRAWBAR D50

DEICHSEL D50

TIMONE D50

Rep	Nr	Qt	Designation	Description	Bezeichnung	Referenza	Remarque - Remark - Bemerkung - Osservazioni
001	A5336970	001	ANNEAU	RING	RING	ANELLO	
002	80202440	008	ECROU HEX.AUTOFREINE FE/ZNXC3	SELF-LOCKING NUT FE/ZNXC3	SELBSTSICHERNDE MUTT.FE/ZNXC3	DADO AUTOBLOCCANTE FE/ZNXC3	
003	80201040	001	ECROU HEX.BAS AUTOFR.FE/ZNXC3	SELF LOCKING NUT FE/ZNXC3	SELBSTSICHERND.MUTTER FE/ZNXC3	DADO AUTOBLOCCANTE FE/ZNXC3	
004	80202047	002	ECROU HEXAG.AUTOFREINE FLZNNC	SELF-LOCKING NUT FLZNNC	SELBSTSICHERNDE MUTTER FLZNNC	DADO AUTOBLOCCANTE FLZNNC	
005	80251021	002	RONDELLE PLATE FE/ZNXC3	PLAIN WASHER M10	SCHEIBE FE/ZNXC3	RONDELLA PIATTA FE/ZNXC3	
006	80252026	004	RONDELLE PLATE FE/ZNXC3	PLAIN WASHER M20 DIN 125	SCHEIBE FE/ZNXC3	RONDELLA PIATTA FE/ZNXC3	
007	80252432	008	RONDELLE PLATE FE/ZNXC3	SMOOTH WASHER M 24	SCHEIBE FE/ZNXC3	RONDELLA PIATTA FE/ZNXC3	
008	80282557	008	RONDELLE RESSORT FLZNNC	CONICAL SPRING WASHER FLZNNC	SPANNSCHEIBE FLZNNC	RONDELLA A MOLLA FLZNNC	
009	A5337821	001	SUPPORT	SUPPORT	TRAEGER	SUPPORTO	
010	A5344051	001	TIMON	TONGUE	ZUGDEICHSEL	TIMONE	
011	50002300	001	VIS TBCC COURT	BOLT, CARRIAGE, SHORT NECK	FLACHRUNDSCHR.4KT ANSATZ	BULLONE	
012	80062089	001	VIS TETE HEXAGONALE FE/ZNXC3	HEXAGON HEAD SCREW FE/ZNXC3	SECHSKANTSCHRAUBE FE/ZNXC3	VITE TESTA ESAGONALE FE/ZNXC3	
013	80062092	001	VIS TETE HEXAGONALE FE/ZNXC3	HEXAGON HEAD SCREW FE/ZNXC3	SECHSKANTSCHRAUBE FE/ZNXC3	VITE TESTA ESAGONALE FE/ZNXC3	
014	80062461	008	VIS TETE HEXAGONALE FE/ZNXC3	HEXAGON HEAD SCREW FE/ZNXC3	SECHSKANTSCHRAUBE FE/ZNXC3	VITE TESTA ESAGONALE FE/ZNXC3	





TIMON D40

DRAWBAR D40

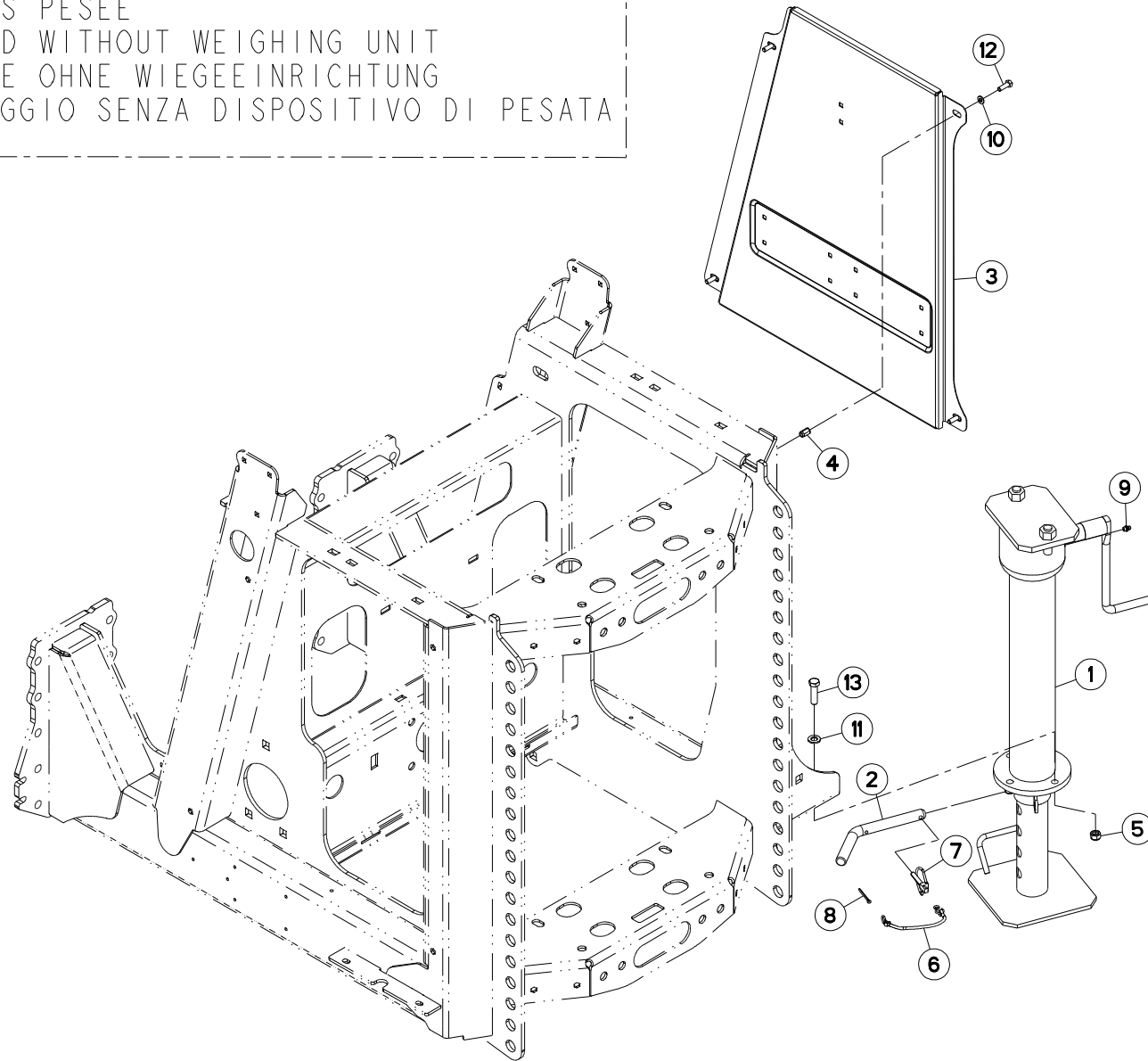
DEICHSEL D40

TIMONE D40

Rep	Nr	Qt	Designation	Description	Bezeichnung	Referenza	Remarque - Remark - Bemerkung - Osservazioni
001	A5337490	001	ANNEAU	RING	RING	ANELLO	
002	A7080402	001	CHAINE DZN N19D4MM26020L1000MM	RIGHT CHAIN	RECHTSKETTE	CATENA	
003	80202440	008	ECROU HEX.AUTOFREINE FE/ZNXC3	SELF-LOCKING NUT FE/ZNXC3	SELBSTSICHERNDE MUTT.FE/ZNXC3	DADO AUTOBLOCCANTE FE/ZNXC3	
004	80200840	001	ECROU HEX.BAS AUTOFR.FE/ZNXC3	SELF-LOCKING NUT FE/ZNXC3	SELBSTSICHERND.MUTTER FE/ZNXC3	DADO AUTOBLOCCANTE FE/ZNXC3	
005	80202047	002	ECROU HEXAG.AUTOFREINE FLZNNC	SELF-LOCKING NUT FLZNNC	SELBSTSICHERNDE MUTTER FLZNNC	DADO AUTOBLOCCANTE FLZNNC	
006	80252026	004	RONDELLE PLATE FE/ZNXC3	PLAIN WASHER M20 DIN 125	SCHEIBE FE/ZNXC3	RONDELLA PIATTA FE/ZNXC3	
007	80252432	008	RONDELLE PLATE FE/ZNXC3	SMOOTH WASHER M 24	SCHEIBE FE/ZNXC3	RONDELLA PIATTA FE/ZNXC3	
008	80282557	008	RONDELLE RESSORT FLZNNC	CONICAL SPRING WASHER FLZNNC	SPANNSCHEIBE FLZNNC	RONDELLA A MOLLA FLZNNC	
009	A5344051	001	TIMON	TONGUE	ZUGDEICHSEL	TIMONE	
010	80060826	001	VIS TETE HEXAGONALE FE/ZNXC3	HEAD HEX SCREW M8X25 CL8.8 DIN	SECHSKANTSCHRAUBE FE/ZNXC3	VITE TESTA ESAGONALE FE/ZNXC3	
011	80062089	002	VIS TETE HEXAGONALE FE/ZNXC3	HEXAGON HEAD SCREW FE/ZNXC3	SECHSKANTSCHRAUBE FE/ZNXC3	VITE TESTA ESAGONALE FE/ZNXC3	
012	80062461	008	VIS TETE HEXAGONALE FE/ZNXC3	HEXAGON HEAD SCREW FE/ZNXC3	SECHSKANTSCHRAUBE FE/ZNXC3	VITE TESTA ESAGONALE FE/ZNXC3	



BEQUILLE SANS PESEE
PARKING STAND WITHOUT WEIGHING UNIT
ABSTELLSTÜTZE OHNE WIEGEEINRICHTUNG
PIEDE D'APPOGGIO SENZA DISPOSITIVO DI PESATA





BEQUILLE TELESCOPIQUE

TELESCOPIC STAND

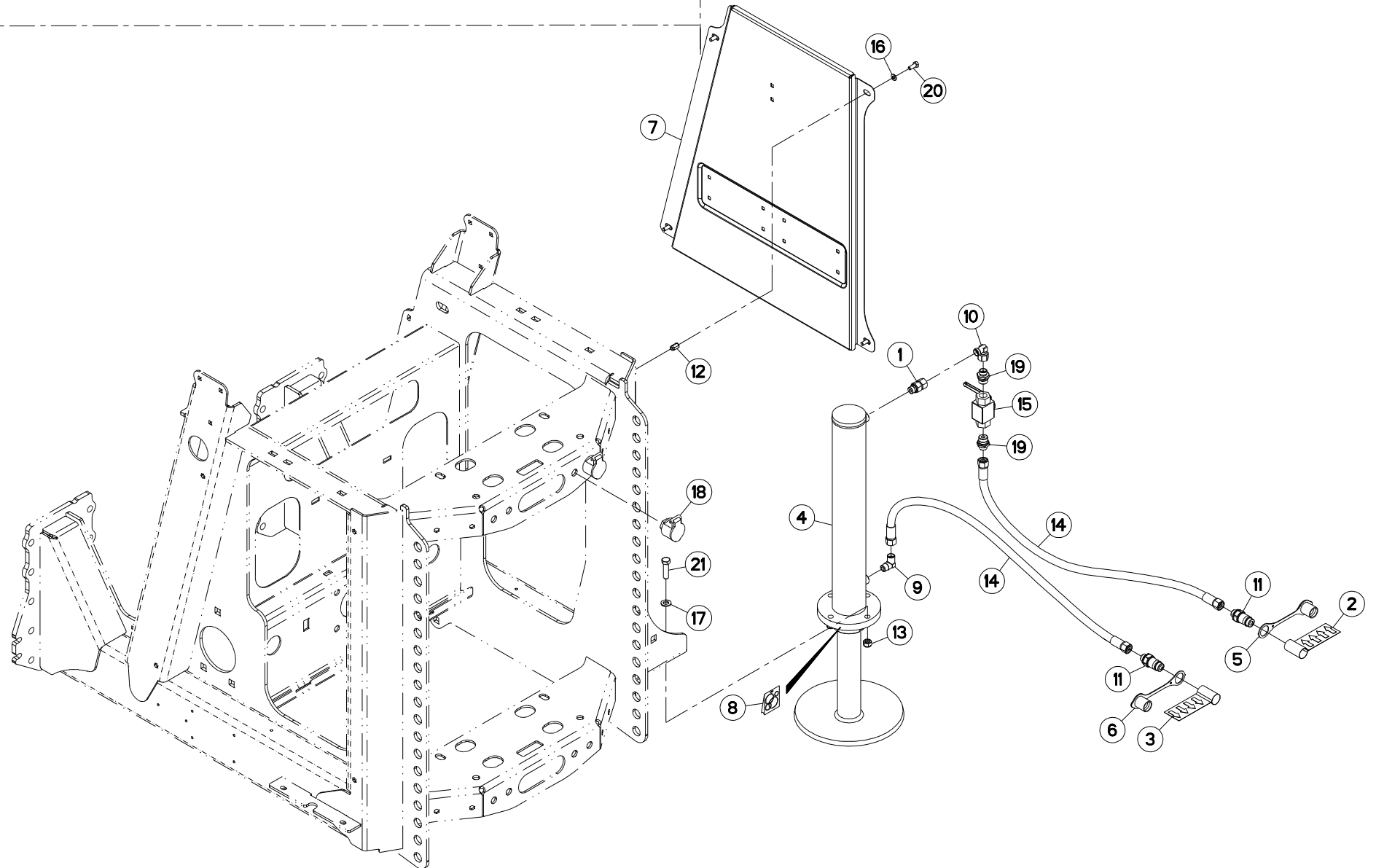
TELESKOPIISCHE ABSTELLSTUETZE

PIEDE DI SUPPORTO TELESCOPICC

Rep	Nr	Qt	Designation	Description	Bezeichnung	Referenza	Remarque - Remark - Bemerkung - Osservazioni
001	A5323300	001	BEQUILLE	STAND	STAENDER	SUPPORTO	
002	A5300970	001	BROCHE	PIN, HITCH	ACHSE	PERNO	
003	A5349321	001	CARTER	HOUSING	GEHAEUSE	SCATOLA	
004	80200891	004	ECROU A SERTIR FE/ZNXC3	CRIMP NUT FE/ZNXC3	EINNIETMUTTER FE/ZNXC3	DADO FE/ZNXC3	
005	80201240	003	ECROU HEX.BAS AUTOFR.FE/ZNXC3	SELF-LOCKING NUT FE/ZNXC3	SELBSTSICHERND.MUTTER FE/ZNXC3	DADO AUTOBLOCCANTE FE/ZNXC3	
006	83070063	001	LIEN PVC	PVC CORD	SICHERUNGSBAND	CAVETTO	
007	80560748	001	GOUPILLE AUTOMATIQUE	LINCH PIN	KLAPPSTECKER	SPINA DI FERMO	
008	80500340	001	GOUPILLE FENDUE FE/ZNXC3	SPLIT PIN FE/ZNXC3	SPLINT FE/ZNXC3	COPPIGLIA FE/ZNXC3	
009	82200800	001	GRAISSEUR A TETE SPHERIQUE	GRESE NIPPLE B M8X1,25	KEGELSCHMIERNIPPEL	INGRASSATORE FE/ZNXC3	
010	80250823	004	RONDELLE PLATE FE/ZNXC3	PLAIN WASHER FE/ZNXC3	SCHEIBE FE/ZNXC3	RONDELLA PIATTA FE/ZNXC3	
011	80251227	003	RONDELLE PLATE FE/ZNXC3	PLAIN WASHER M12	SCHEIBE FE/ZNXC3	RONDELLA PIATTA FE/ZNXC3	
012	80060826	004	VIS TETE HEXAGONALE FE/ZNXC3	HEAD HEX SCREW M8X25 CL8.8 DIN	SECHSKANTSCHRAUBE FE/ZNXC3	VITE TESTA ESAGONALE FE/ZNXC3	
013	80061245	003	VIS TETE HEXAGONALE FE/ZNXC3	HEXAGON HEAD SCREW FE/ZNXC3	SECHSKANTSCHRAUBE FE/ZNXC3	VITE TESTA ESAGONALE FE/ZNXC3	



BEQUILLE SANS PESEE
PARKING STAND WITHOUT WEIGHING UNIT
ABSTELLSTÜTZE OHNE WIEGEEINRICHTUNG
PIEDE D'APPOGGIO SENZA DISPOSITIVO DI PESATA





BEQUILLE HYDRAULIQUE

PARKING STAND HYDRAULIC

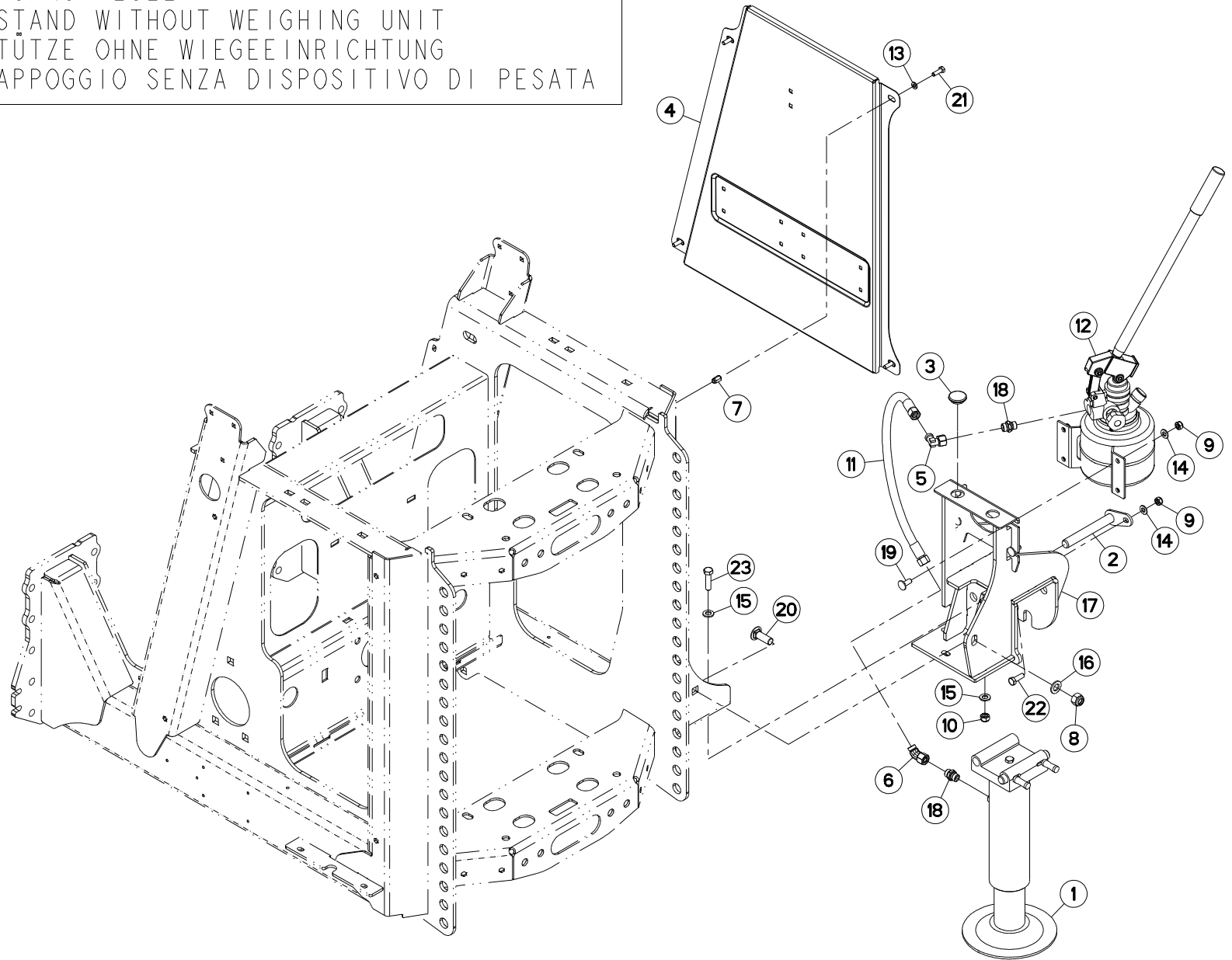
ABSTELLSTUETZE HYDRAULIK

PIEDINO D'APPOGGIO IDRAULICO

Rep	Nr	Qt	Designation	Description	Bezeichnung	Referenza	Remarque - Remark - Bemerkung - Osservazioni
001	A4080513	001	ADAPTATEUR TOURNANT	SWIVEL CONNECTOR	EINSTELBARE EINSCHRAUBSTUTZE	ADATTATORE	
002	A7300013	001	ETIQ.ADH.	DECAL	AUFKLEBER	ADESIVO	
003	A7300014	001	ETIQ.ADH.	DECAL	AUFKLEBER	ADESIVO	
004	A7170005	001	BEQUILLE	STAND	STAENDER	SUPPORTO	
005	82300026	001	CAPUCHON COUPLEUR MALE	CAP MALE CONNECTOR	KAPPE KUPPLUNGSSTECKER	TAPPO	
006	A4074046	001	CAPUCHON COUPLEUR MALE	CAP MALE CONNECTOR	KAPPE KUPPLUNG STECKER	TAPPO PLASTICA	
007	A5349321	001	CARTER	HOUSING	GEHAEUSE	SCATOLA	
008	A4200087	001	POCHETTE DE JTS : A7170005	SEAL KIT	DICHTUNGSSATZ	SERIE GUARNIZIONI	
009	A4080813	001	COUDE MALE	MALE STUD ELBOW FE/ZNXC3	WINKEL-EINSCHRAUBVERSCHRAU.FE/	GIUNZIONE A 90° FE/ZNXC3	
010	A4082701	001	COUDE TOURNANT	AJUSTABLE MALE STUD ELBOW	EINSTELLBARE WINKEL STUTZEN	GIUNZIONE A 90°ORIENTABILE ZBC	
011	A4074044	002	COUPLEUR MALE	CONNECTOR MALE	KUPPLUNGSTECKER	GIUNTO	
012	80200891	004	ECROU A SERTIR FE/ZNXC3	CRIMP NUT FE/ZNXC3	EINNIETMUTTER FE/ZNXC3	DADO FE/ZNXC3	
013	80201240	003	ECROU HEX.BAS AUTOFR.FE/ZNXC3	SELF-LOCKING NUT FE/ZNXC3	SELBSTSICHERND.MUTTER FE/ZNXC3	DADO AUTOBLOCCANTE FE/ZNXC3	
014	A4922351	002	FLEXIBLE HYDRAULIQUE	HYDRAULIC HOSE	HYDRAULIKSCHLAUCH	TUBO GOMMA	<->3500 mm
015	A4075002	001	ROBINET 2 VOIES 1/2 S/ EMBASE	2 WAY VALVE	2 WEGE VENTIL		
016	80250823	004	RONDELLE PLATE FE/ZNXC3	PLAIN WASHER FE/ZNXC3	SCHEIBE FE/ZNXC3	RONDELLA PIATTA FE/ZNXC3	
017	80251227	003	RONDELLE PLATE FE/ZNXC3	PLAIN WASHER M12	SCHEIBE FE/ZNXC3	RONDELLA PIATTA FE/ZNXC3	
018	82300066	002	SUPPORT COUPLEUR MALE	ANCHOR BRACKET FOR MALE TIP	STECKERHALTER	SUPPORTO	
019	A4080412	002	UNION MALE	MALE STUD CONNECTOR	GERADER EINSCHRAUBSTUTZEN	GIUZIONE DIRITTA ZBC	
020	80060820	004	VIS TETE HEXAGONALE FE/ZNXC3	HEXAGON HEAD SCREW FE/ZNXC3	SECHSKANTSCHRAUBE FE/ZNXC3	VITE TESTA ESAGONALE FE/ZNXC3	
021	80061245	003	VIS TETE HEXAGONALE FE/ZNXC3	HEXAGON HEAD SCREW FE/ZNXC3	SECHSKANTSCHRAUBE FE/ZNXC3	VITE TESTA ESAGONALE FE/ZNXC3	



BEQUILLE SANS PESEE
PARKING STAND WITHOUT WEIGHING UNIT
ABSTELLSTÜTZE OHNE WIEGEEINRICHTUNG
PIEDE D'APPOGGIO SENZA DISPOSITIVO DI PESATA





BEQUILLE POMPE MANUELLE

PARKING STAND MANUAL PUMP

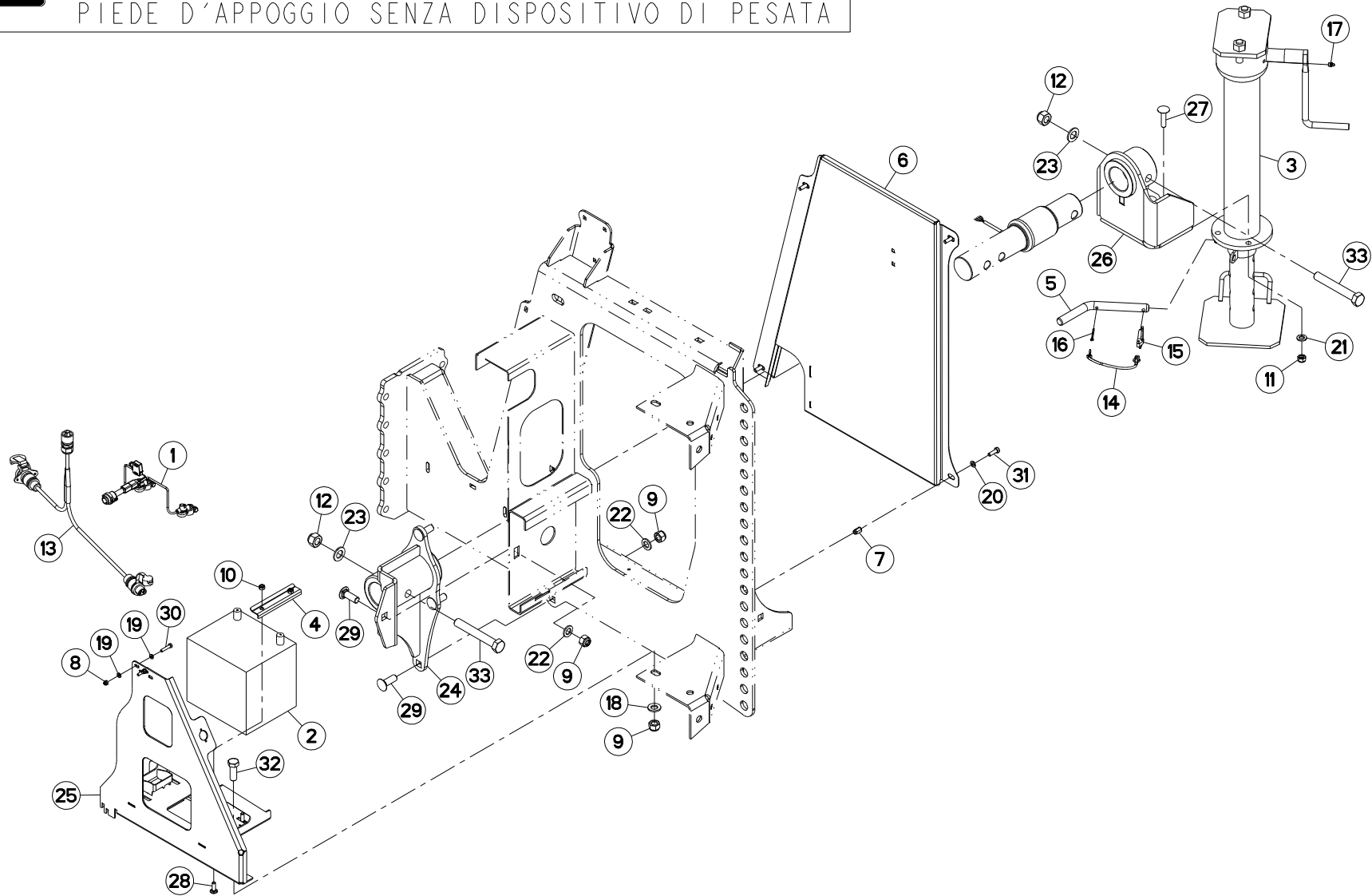
ABSTELLSTUETZE HANDPUMPE

PIEDINO D'APPOGGIO POMPA MANI

Rep	Nr	Qt	Designation	Description	Bezeichnung	Referenza	Remarque - Remark - Bemerkung - Osservazioni
001	A7170010	001	BEQUILLE	STAND	STAENDER	SUPPORTO	
002	A5332010	001	AXE	PIN	ACHSE	ASSE	
003	A7250512	001	BOUCHON BORD DE TOLE D 30	PLUG	STOPFEN	TAPPO	
004	A5349321	001	CARTER	HOUSING	GEHAUSE	SCATOLA	
005	A4082701	001	COUDE TOURNANT	AJUSTABLE MALE STUD ELBOW	EINSTELLBARE WINKEL STUTZEN	GIUNZIONE A 90°ORIENTABILE ZBC	
006	A4082732	001	COUDE TOURNANT	AJUSTABLE MALE STUD ELBOW	EINSTELLBARE WINKEL STUTZEN	GIUNZIONE A 45°ORIENTABILE ZBC	
007	80200891	004	ECROU A SERTIR FE/ZNXC3	CRIMP NUT FE/ZNXC3	EINNIETMUTTER FE/ZNXC3	DADO FE/ZNXC3	
008	80201630	001	ECROU HEX.AUTOFREINE FE/ZNXC3	SELF-LOCKING NUT FE/ZNXC3	SELBSTSICH.MUTTER FE/ZNXC3	DADO AUTOBLOCCANTE FE/ZNXC3	
009	80201040	005	ECROU HEX.BAS AUTOFR.FE/ZNXC3	SELF LOCKING NUT FE/ZNXC3	SELBSTSICHERND.MUTTER FE/ZNXC3	DADO AUTOBLOCCANTE FE/ZNXC3	
010	80201240	003	ECROU HEX.BAS AUTOFR.FE/ZNXC3	SELF-LOCKING NUT FE/ZNXC3	SELBSTSICHERND.MUTTER FE/ZNXC3	DADO AUTOBLOCCANTE FE/ZNXC3	
011	A4922052	001	FLEXIBLE HYDRAULIQUE	HYDRAULIC HOSE	HYDRAULIKSCHLAUCH	TUBO GOMMA	<->500 mm
012	N5503050	001	POMPE	PUMP	PUMPE	POMPA	
013	80250823	004	RONDELLE PLATE FE/ZNXC3	PLAIN WASHER FE/ZNXC3	SCHEIBE FE/ZNXC3	RONDELLA PIATTA FE/ZNXC3	
014	80251021	005	RONDELLE PLATE FE/ZNXC3	PLAIN WASHER M10	SCHEIBE FE/ZNXC3	RONDELLA PIATTA FE/ZNXC3	
015	80251227	006	RONDELLE PLATE FE/ZNXC3	PLAIN WASHER M12	SCHEIBE FE/ZNXC3	RONDELLA PIATTA FE/ZNXC3	
016	80251624	001	RONDELLE PLATE FE/ZNXC3	PLAIN WASHER M16	SCHEIBE FE/ZNXC3	RONDELLA PIATTA FE/ZNXC3	
017	A5341720	001	SUPPORT	SUPPORT	TRAEGER	SUPPORTO	
018	A4080411	002	UNION MALE	MALE STUD CONNECTOR	GERADER EINSCHRAUBSTUTZEN	GIUZIONE DIRITTA ZBC	
019	50002200	004	VIS TBCC COURT	BOLT, CARRIAGE, SHORT NECK	FLACHRUNDSCHR.4KT ANSATZ	BULLONE	
020	50074100	001	VIS TBCC COURT	BOLT, CARRIAGE, SHORT NECK	FLACHRUNDSCHR.4KT ANSATZ	BULLONE	
021	80060826	004	VIS TETE HEXAGONALE FE/ZNXC3	HEAD HEX SCREW M8X25 CL8.8 DIN	SECHSKANTSCHRAUBE FE/ZNXC3	VITE TESTA ESAGONALE FE/ZNXC3	
022	80061073	001	VIS TETE HEXAGONALE FE/ZNXC3	HEXAGON HEAD SCREW FE/ZNXC3	SECHSKANTSCHRAUBE FE/ZNXC3	VITE TESTA ESAGONALE FE/ZNXC3	
023	80061245	003	VIS TETE HEXAGONALE FE/ZNXC3	HEXAGON HEAD SCREW FE/ZNXC3	SECHSKANTSCHRAUBE FE/ZNXC3	VITE TESTA ESAGONALE FE/ZNXC3	



BEQUILLE AVEC DISPOSITIF DE PESEE
PARKING STAND WITH WEIGHING UNIT
ABSTELLSTÜTZE MIT WEIGEEINRICHTUNG
PIEDE D'APPOGGIO SENZA DISPOSITIVO DI PESATA





BEQUILLE TELESCOPIQUE

TELESCOPIC STAND

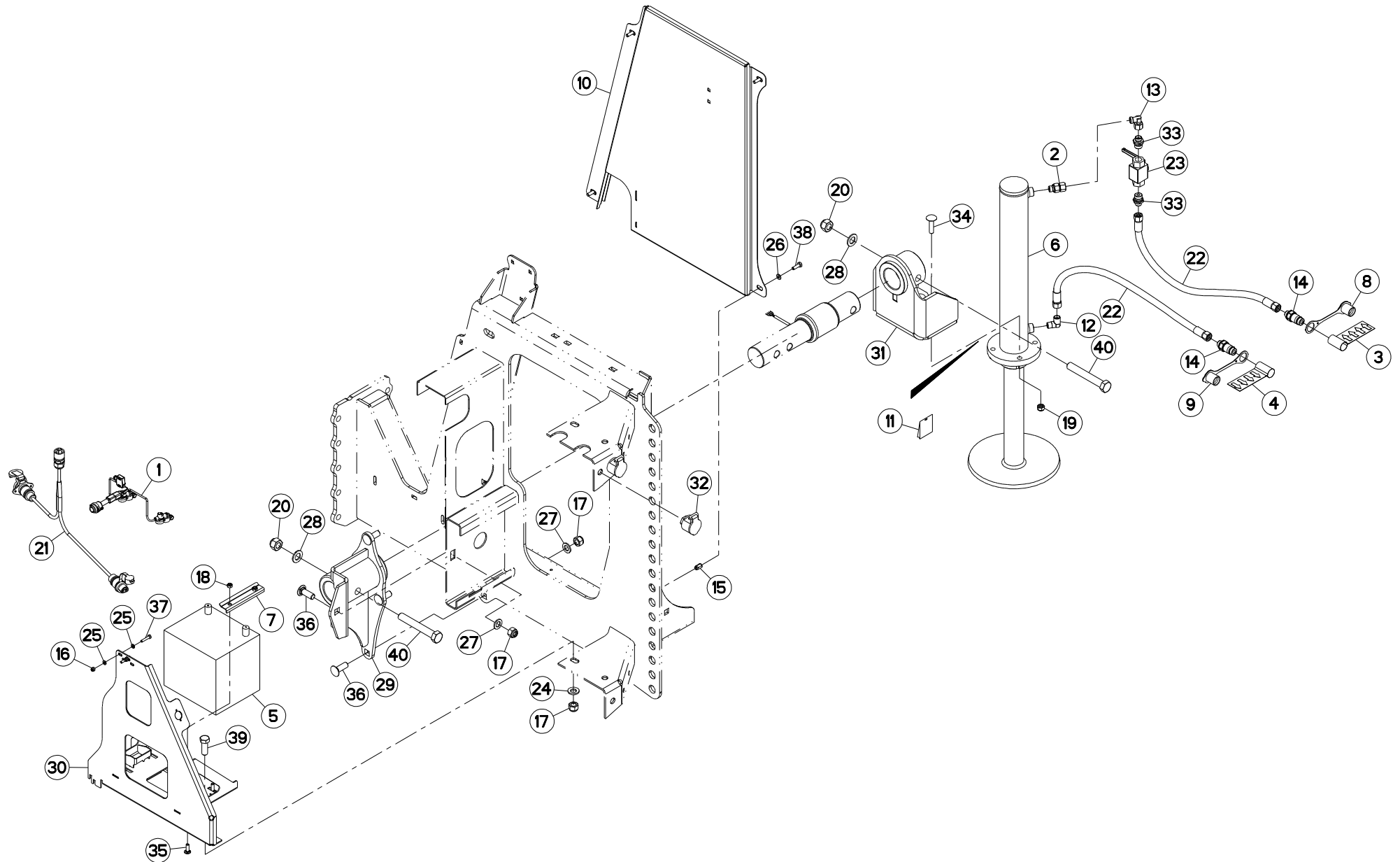
TELESKOPIISCHE ABSTELLSTUETZE

PIEDE DI SUPPORTO TELESCOPICC

Rep	Nr	Qt	Designation	Description	Bezeichnung	Referenza	Remarque - Remark - Bemerkung - Osservazioni
001	A7041462	001	FAISCEAU	HARNES	KABELBAUM	FASCIO	
002	83233069	001	BATTERIE	BATTERY	BATTERIE	BATTERIA	
003	A5323300	001	BEQUILLE	STAND	STAENDER	SUPPORTO	
004	A5308400	001	BRIDE	CLAMP	BUEGEL	STAFFA	
005	A5300970	001	BROCHE	PIN, HITCH	ACHSE	PERNO	
006	A5349330	001	CARTER	HOUSING	GEHAUSE	SCATOLA	
007	80200891	004	ECROU A SERTIR FE/ZNXC3	CRIMP NUT FE/ZNXC3	EINNIETMUTTER FE/ZNXC3	DADO FE/ZNXC3	
008	80200630	002	ECROU HEX.AUTOFREINE FE/ZNXC3	SELF LOCKING NUT FE/ZNXC3	SELBSTSICHERNDE MUTT.FE/ZNXC3	DADO AUTOBLOCCANTE FE/ZNXC3	
009	80201630	006	ECROU HEX.AUTOFREINE FE/ZNXC3	SELF-LOCKING NUT FE/ZNXC3	SELBSTSICH.MUTTER FE/ZNXC3	DADO AUTOBLOCCANTE FE/ZNXC3	
010	80200840	002	ECROU HEX.BAS AUTOFR.FE/ZNXC3	SELF-LOCKING NUT FE/ZNXC3	SELBSTSICHERND.MUTTER FE/ZNXC3	DADO AUTOBLOCCANTE FE/ZNXC3	
011	80201240	003	ECROU HEX.BAS AUTOFR.FE/ZNXC3	SELF-LOCKING NUT FE/ZNXC3	SELBSTSICHERND.MUTTER FE/ZNXC3	DADO AUTOBLOCCANTE FE/ZNXC3	
012	80202047	002	ECROU HEXAG.AUTOFREINE FLZNNC	SELF-LOCKING NUT FLZNNC	SELBSTSICHERNDE MUTTER FLZNNC	DADO AUTOBLOCCANTE FLZNNC	
013	A7045002	001	FAISCEAU	HARNES	KABELBAUM	FASCIO	
014	83070063	001	LIEN PVC	PVC CORD	SICHERUNGSBAND	CAVETTO	
015	80560748	001	GOUPILLE AUTOMATIQUE	LINCH PIN	KLAPPSTECKER	SPINA DI FERMO	
016	80500340	001	GOUPILLE FENDUE FE/ZNXC3	SPLIT PIN FE/ZNXC3	SPLINT FE/ZNXC3	COPPIGLIA FE/ZNXC3	
017	82200800	001	GRAISSEUR A TETE SPHERIQUE	GRESE NIPPLE B M8X1,25	KEGELSCHMIERNIPPEL	INGRASSATORE FE/ZNXC3	
018	80281600	001	RONDELLE CONIQUE BLOC.FLZNNC	CONICAL SPRING WASHER FLZNNC	SPANNSCHEIBE FLZNNC	RONDELLA CONICA FLZNNC	
019	80250611	004	RONDELLE PLATE FE/ZNXC3	PLAIN WASHER M6 DIN 125 FE/ZNX	SCHEIBE FE/ZNXC3	RONDELLA PIATTA FE/ZNXC3	
020	80250823	004	RONDELLE PLATE FE/ZNXC3	PLAIN WASHER FE/ZNXC3	SCHEIBE FE/ZNXC3	RONDELLA PIATTA FE/ZNXC3	
021	80251227	003	RONDELLE PLATE FE/ZNXC3	PLAIN WASHER M12	SCHEIBE FE/ZNXC3	RONDELLA PIATTA FE/ZNXC3	
022	80251624	005	RONDELLE PLATE FE/ZNXC3	PLAIN WASHER M16	SCHEIBE FE/ZNXC3	RONDELLA PIATTA FE/ZNXC3	
023	80252026	002	RONDELLE PLATE FE/ZNXC3	PLAIN WASHER M20 DIN 125	SCHEIBE FE/ZNXC3	RONDELLA PIATTA FE/ZNXC3	
024	A5351580	001	SUPPORT	SUPPORT	TRAEGER	SUPPORTO	
025	A5353130	001	SUPPORT	SUPPORT	TRAEGER	SUPPORTO	
026	A5353140	001	SUPPORT	SUPPORT	TRAEGER	SUPPORTO	
027	50069210	003	VIS TBCC COURT	BOLT, CARRIAGE, SHORT NECK	FLACHRUNDSCHR.4KT ANSATZ	BULLONE	
028	50072200	002	VIS TBCC COURT	BOLT, CARRIAGE, SHORT NECK	FLACHRUNDSCHR.4KT ANSATZ	BULLONE	
029	50074100	005	VIS TBCC COURT	BOLT, CARRIAGE, SHORT NECK	FLACHRUNDSCHR.4KT ANSATZ	BULLONE	
030	80060630	002	VIS TETE HEXAGONALE FE/ZNXC3	HEX BOLT FE/ZNXC3	SECHSKANTSCHRAUBE FE/ZNXC3	VITE TESTA ESAGONALE FE/ZNXC3	
031	80060826	004	VIS TETE HEXAGONALE FE/ZNXC3	HEAD HEX SCREW M8X25 CL8.8 DIN	SECHSKANTSCHRAUBE FE/ZNXC3	VITE TESTA ESAGONALE FE/ZNXC3	
032	80061646	001	VIS TETE HEXAGONALE FE/ZNXC3	HEXAGON HEAD SCREW FE/ZNXC3	SECHSKANTSCHRAUBE FE/ZNXC3	VITE TESTA ESAGONALE FE/ZNXC3	
033	80062089	002	VIS TETE HEXAGONALE FE/ZNXC3	HEXAGON HEAD SCREW FE/ZNXC3	SECHSKANTSCHRAUBE FE/ZNXC3	VITE TESTA ESAGONALE FE/ZNXC3	



BEQUILLE AVEC DISPOSITIF DE PESEE
 PARKING STAND WITH WEIGHING UNIT
 ABSTELLSTÜTZE MIT WEIGEEINRICHTUNG
 PIEDE D'APPOGGIO SENZA DISPOSITIVO DI PESATA





BEQUILLE HYDRAULIQUE

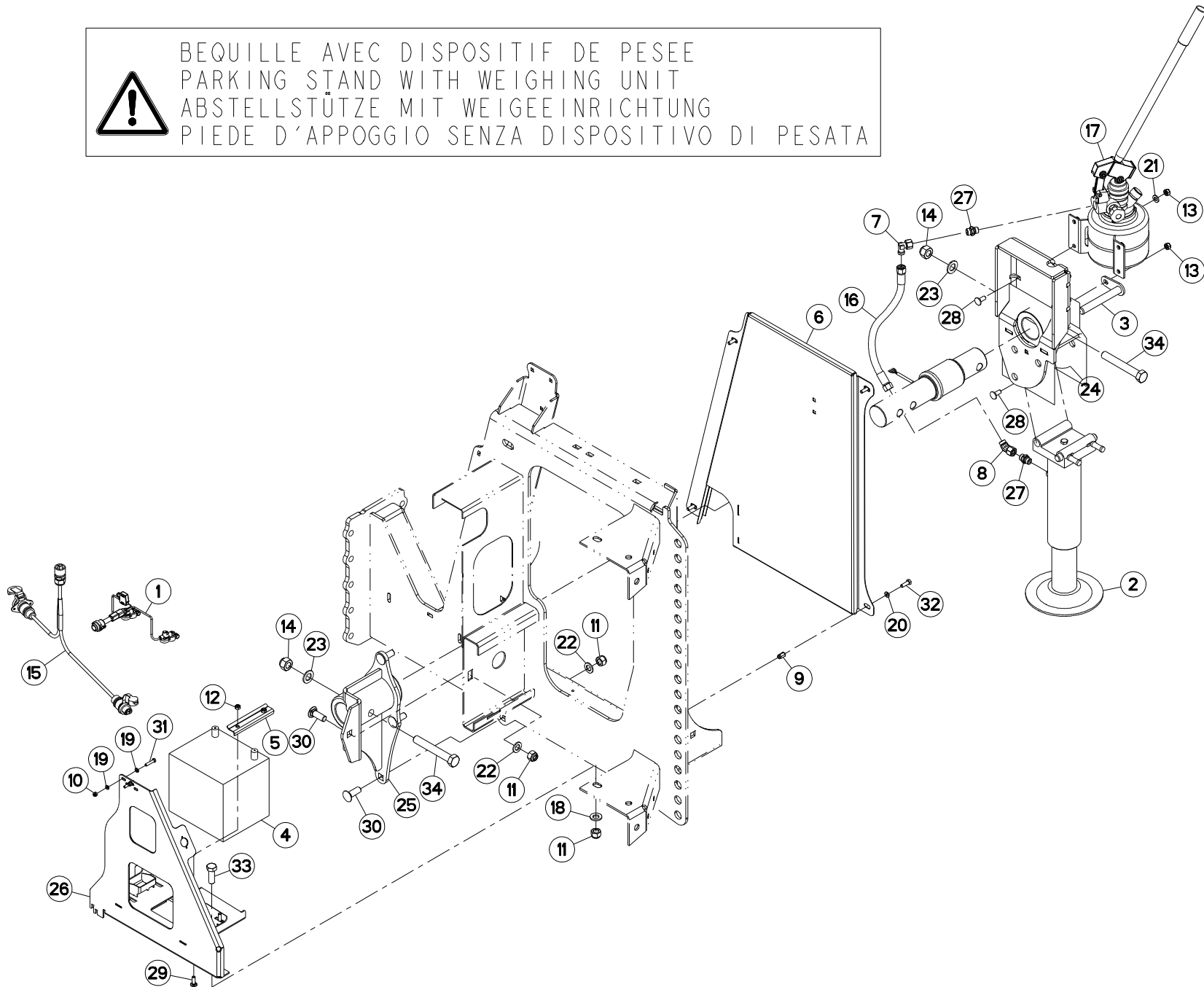
PARKING STAND HYDRAULIC

ABSTELLSTUETZE HYDRAULIK

PIEDINO D'APPOGGIO IDRAULICO

Rep	Nr	Qt	Designation	Description	Bezeichnung	Referenza	Remarque - Remark - Bemerkung - Osservazioni
001	A7041462	001	FAISCEAU	HARNES	KABELBAUM	FASCIO	
002	A4080513	001	ADAPTATEUR TOURNANT	SWIVEL CONNECTOR	EINSTELBARE EINSCHRAUBSTUTZE	ADATTATORE	
003	A7300013	001	ETIQ.ADH.	DECAL	AUFKLEBER	ADESIVO	
004	A7300014	001	ETIQ.ADH.	DECAL	AUFKLEBER	ADESIVO	
005	83233069	001	BATTERIE	BATTERY	BATTERIE	BATTERIA	
006	A7170005	001	BEQUILLE	STAND	STAENDER	SUPPORTO	
007	A5308400	001	BRIDE	CLAMP	BUEGEL	STAFFA	
008	82300026	001	CAPUCHON COUPLEUR MALE	CAP MALE CONNECTOR	KAPPE KUPPLUNGSSTECKER	TAPPO	
009	A4074046	001	CAPUCHON COUPLEUR MALE	CAP MALE CONNECTOR	KAPPE KUPPLUNG STECKER	TAPPO PLASTICA	
010	A5349330	001	CARTER	HOUSING	GEHAUSE	SCATOLA	
011	A4200087	001	POCHETTE DE JTS : A7170005	SEAL KIT	DICHTUNGSSATZ	SERIE GUARNIZIONI	
012	A4080813	001	COUDE MALE	MALE STUD ELBOW FE/ZNXC3	WINKEL-EINSCHRAUBVERSCHRAU.FE/	GIUNZIONE A 90° FE/ZNXC3	
013	A4082701	001	COUDE TOURNANT	AJUSTABLE MALE STUD ELBOW	EINSTELLBARE WINKEL STUTZEN	GIUNZIONE A 90°ORIENTABILE ZBC	
014	A4074044	002	COUPLEUR MALE	CONNECTOR MALE	KUPPLUNGSTECKER	GIUNTO	
015	80200891	004	ECROU A SERTIR FE/ZNXC3	CRIMP NUT FE/ZNXC3	EINNIETMUTTER FE/ZNXC3	DADO FE/ZNXC3	
016	80200630	002	ECROU HEX.AUTOFREINE FE/ZNXC3	SELF LOCKING NUT FE/ZNXC3	SELBSTSICHERNDE MUTT.FE/ZNXC3	DADO AUTOBLOCCANTE FE/ZNXC3	
017	80201630	006	ECROU HEX.AUTOFREINE FE/ZNXC3	SELF-LOCKING NUT FE/ZNXC3	SELBSTSICH.MUTTER FE/ZNXC3	DADO AUTOBLOCCANTE FE/ZNXC3	
018	80200840	002	ECROU HEX.BAS AUTOFR.FE/ZNXC3	SELF-LOCKING NUT FE/ZNXC3	SELBSTSICHERND.MUTTER FE/ZNXC3	DADO AUTOBLOCCANTE FE/ZNXC3	
019	80201240	003	ECROU HEX.BAS AUTOFR.FE/ZNXC3	SELF-LOCKING NUT FE/ZNXC3	SELBSTSICHERND.MUTTER FE/ZNXC3	DADO AUTOBLOCCANTE FE/ZNXC3	
020	80202047	002	ECROU HEXAG.AUTOFREINE FLZNNC	SELF-LOCKING NUT FLZNNC	SELBSTSICHERNDE MUTTER FLZNNC	DADO AUTOBLOCCANTE FLZNNC	
021	A7045002	001	FAISCEAU	HARNES	KABELBAUM	FASCIO	
022	A4922351	002	FLEXIBLE HYDRAULIQUE	HYDRAULIC HOSE	HYDRAULIKSCHLAUCH	TUBO GOMMA	<->3500 mm
023	A4075002	001	ROBINET 2 VOIES 1/2 S/ EMBASE	2 WAY VALVE	2 WEGE VENTIL		
024	80281600	001	RONDELLE CONIQUE BLOC.FLZNNC	CONICAL SPRING WASHER FLZNNC	SPANNSCHEIBE FLZNNC	RONDELLA CONICA FLZNNC	
025	80250611	004	RONDELLE PLATE FE/ZNXC3	PLAIN WASHER M6 DIN 125 FE/ZNX	SCHEIBE FE/ZNXC3	RONDELLA PIATTA FE/ZNXC3	
026	80250823	004	RONDELLE PLATE FE/ZNXC3	PLAIN WASHER FE/ZNXC3	SCHEIBE FE/ZNXC3	RONDELLA PIATTA FE/ZNXC3	
027	80251624	005	RONDELLE PLATE FE/ZNXC3	PLAIN WASHER M16	SCHEIBE FE/ZNXC3	RONDELLA PIATTA FE/ZNXC3	
028	80252026	002	RONDELLE PLATE FE/ZNXC3	PLAIN WASHER M20 DIN 125	SCHEIBE FE/ZNXC3	RONDELLA PIATTA FE/ZNXC3	
029	A5351580	001	SUPPORT	SUPPORT	TRAEGER	SUPPORTO	
030	A5353130	001	SUPPORT	SUPPORT	TRAEGER	SUPPORTO	
031	A5353140	001	SUPPORT	SUPPORT	TRAEGER	SUPPORTO	
032	82300066	002	SUPPORT COUPLEUR MALE	ANCHOR BRACKET FOR MALE TIP	STECKERHALTER	SUPPORTO	
033	A4080412	002	UNION MALE	MALE STUD CONNECTOR	GERADER EINSCHRAUBSTUTZEN	GIUZIONE DIRITTA ZBC	
034	50069210	003	VIS TBCC COURT	BOLT, CARRIAGE, SHORT NECK	FLACHRUNDSCHR.4KT ANSATZ	BULLONE	
035	50072200	002	VIS TBCC COURT	BOLT, CARRIAGE, SHORT NECK	FLACHRUNDSCHR.4KT ANSATZ	BULLONE	
036	50074100	005	VIS TBCC COURT	BOLT, CARRIAGE, SHORT NECK	FLACHRUNDSCHR.4KT ANSATZ	BULLONE	
037	80060630	002	VIS TETE HEXAGONALE FE/ZNXC3	HEX BOLT FE/ZNXC3	SECHSKANTSCHRAUBE FE/ZNXC3	VITE TESTA ESAGONALE FE/ZNXC3	
038	80060826	004	VIS TETE HEXAGONALE FE/ZNXC3	HEAD HEX SCREW M8X25 CL8.8 DIN	SECHSKANTSCHRAUBE FE/ZNXC3	VITE TESTA ESAGONALE FE/ZNXC3	
039	80061646	001	VIS TETE HEXAGONALE FE/ZNXC3	HEXAGON HEAD SCREW FE/ZNXC3	SECHSKANTSCHRAUBE FE/ZNXC3	VITE TESTA ESAGONALE FE/ZNXC3	
040	80062089	002	VIS TETE HEXAGONALE FE/ZNXC3	HEXAGON HEAD SCREW FE/ZNXC3	SECHSKANTSCHRAUBE FE/ZNXC3	VITE TESTA ESAGONALE FE/ZNXC3	

 BEQUILLE AVEC DISPOSITIF DE PESEE
PARKING STAND WITH WEIGHING UNIT
ABSTELLSTÜTZE MIT WEIGEEINRICHTUNG
PIEDE D'APPOGGIO SENZA DISPOSITIVO DI PESATA





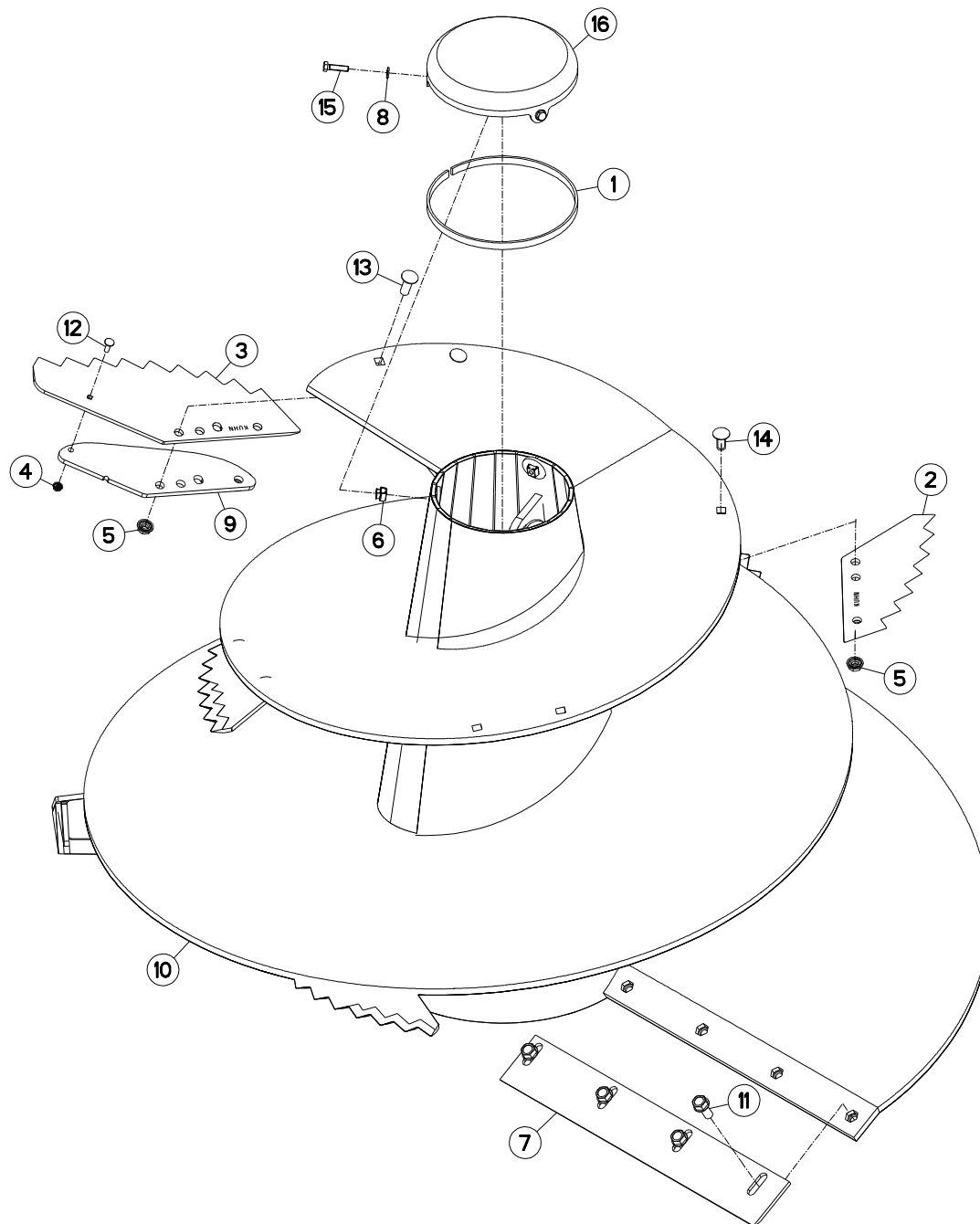
BEQUILLE POMPE MANUELLE

PARKING STAND MANUAL PUMP

ABSTELLSTUETZE HANDPUMPE

PIEDINO D'APPOGGIO POMPA MANI

Rep	Nr	Qt	Designation	Description	Bezeichnung	Referenza	Remarque - Remark - Bemerkung - Osservazioni
001	A7041462	001	FAISCEAU	HARNES	KABELBAUM	FASCIO	
002	A7170010	001	BEQUILLE	STAND	STAENDER	SUPPORTO	
003	A5332010	001	AXE	PIN	ACHSE	ASSE	
004	83233069	001	BATTERIE	BATTERY	BATTERIE	BATTERIA	
005	A5308400	001	BRIDE	CLAMP	BUEGEL	STAFFA	
006	A5349330	001	CARTER	HOUSING	GEHAUSE	SCATOLA	
007	A4082701	001	COUDE TOURNANT	AJUSTABLE MALE STUD ELBOW	EINSTELLBARE WINKEL STUTZEN	GIUNZIONE A 90°ORIENTABILE ZBC	
008	A4082732	001	COUDE TOURNANT	AJUSTABLE MALE STUD ELBOW	EINSTELLBARE WINKEL STUTZEN	GIUNZIONE A 45°ORIENTABILE ZBC	
009	80200891	004	ECROU A SERTIR FE/ZNXC3	CRIMP NUT FE/ZNXC3	EINNIETMUTTER FE/ZNXC3	DADO FE/ZNXC3	
010	80200630	002	ECROU HEX.AUTOFREINE FE/ZNXC3	SELF LOCKING NUT FE/ZNXC3	SELBSTSICHERNDE MUTT.FE/ZNXC3	DADO AUTOBLOCCANTE FE/ZNXC3	
011	80201630	006	ECROU HEX.AUTOFREINE FE/ZNXC3	SELF-LOCKING NUT FE/ZNXC3	SELBSTSICH.MUTTER FE/ZNXC3	DADO AUTOBLOCCANTE FE/ZNXC3	
012	80200840	002	ECROU HEX.BAS AUTOFR.FE/ZNXC3	SELF-LOCKING NUT FE/ZNXC3	SELBSTSICHERND.MUTTER FE/ZNXC3	DADO AUTOBLOCCANTE FE/ZNXC3	
013	80201040	005	ECROU HEX.BAS AUTOFR.FE/ZNXC3	SELF LOCKING NUT FE/ZNXC3	SELBSTSICHERND.MUTTER FE/ZNXC3	DADO AUTOBLOCCANTE FE/ZNXC3	
014	80202047	002	ECROU HEXAG.AUTOFREINE FLZNNC	SELF-LOCKING NUT FLZNNC	SELBSTSICHERNDE MUTTER FLZNNC	DADO AUTOBLOCCANTE FLZNNC	
015	A7045002	001	FAISCEAU	HARNES	KABELBAUM	FASCIO	
016	A4922052	001	FLEXIBLE HYDRAULIQUE	HYDRAULIC HOSE	HYDRAULIKSCHLAUCH	TUBO GOMMA	<->500 mm
017	N5503050	001	POMPE	PUMP	PUMPE	POMPA	
018	80281600	001	RONDELLE CONIQUE BLOC.FLZNNC	CONICAL SPRING WASHER FLZNNC	SPANNSCHEIBE FLZNNC	RONDELLA CONICA FLZNNC	
019	80250611	004	RONDELLE PLATE FE/ZNXC3	PLAIN WASHER M6 DIN 125 FE/ZNX	SCHEIBE FE/ZNXC3	RONDELLA PIATTA FE/ZNXC3	
020	80250823	004	RONDELLE PLATE FE/ZNXC3	PLAIN WASHER FE/ZNXC3	SCHEIBE FE/ZNXC3	RONDELLA PIATTA FE/ZNXC3	
021	80251021	004	RONDELLE PLATE FE/ZNXC3	PLAIN WASHER M10	SCHEIBE FE/ZNXC3	RONDELLA PIATTA FE/ZNXC3	
022	80251624	005	RONDELLE PLATE FE/ZNXC3	PLAIN WASHER M16	SCHEIBE FE/ZNXC3	RONDELLA PIATTA FE/ZNXC3	
023	80252026	002	RONDELLE PLATE FE/ZNXC3	PLAIN WASHER M20 DIN 125	SCHEIBE FE/ZNXC3	RONDELLA PIATTA FE/ZNXC3	
024	A5351570	001	SUPPORT	SUPPORT	TRAEGER	SUPPORTO	
025	A5351580	001	SUPPORT	SUPPORT	TRAEGER	SUPPORTO	
026	A5353130	001	SUPPORT	SUPPORT	TRAEGER	SUPPORTO	
027	A4080411	002	UNION MALE	MALE STUD CONNECTOR	GERADER EINSCHRAUBSTUTZEN	GIUZIONE DIRITTA ZBC	
028	50002200	005	VIS TBCC COURT	BOLT, CARRIAGE, SHORT NECK	FLACHRUNDSCHR.4KT ANSATZ	BULLONE	
029	50072200	002	VIS TBCC COURT	BOLT, CARRIAGE, SHORT NECK	FLACHRUNDSCHR.4KT ANSATZ	BULLONE	
030	50074100	005	VIS TBCC COURT	BOLT, CARRIAGE, SHORT NECK	FLACHRUNDSCHR.4KT ANSATZ	BULLONE	
031	80060630	002	VIS TETE HEXAGONALE FE/ZNXC3	HEX BOLT FE/ZNXC3	SECHSKANTSCHRAUBE FE/ZNXC3	VITE TESTA ESAGONALE FE/ZNXC3	
032	80060826	004	VIS TETE HEXAGONALE FE/ZNXC3	HEAD HEX SCREW M8X25 CL8.8 DIN	SECHSKANTSCHRAUBE FE/ZNXC3	VITE TESTA ESAGONALE FE/ZNXC3	
033	80061646	001	VIS TETE HEXAGONALE FE/ZNXC3	HEXAGON HEAD SCREW FE/ZNXC3	SECHSKANTSCHRAUBE FE/ZNXC3	VITE TESTA ESAGONALE FE/ZNXC3	
034	80062089	002	VIS TETE HEXAGONALE FE/ZNXC3	HEXAGON HEAD SCREW FE/ZNXC3	SECHSKANTSCHRAUBE FE/ZNXC3	VITE TESTA ESAGONALE FE/ZNXC3	





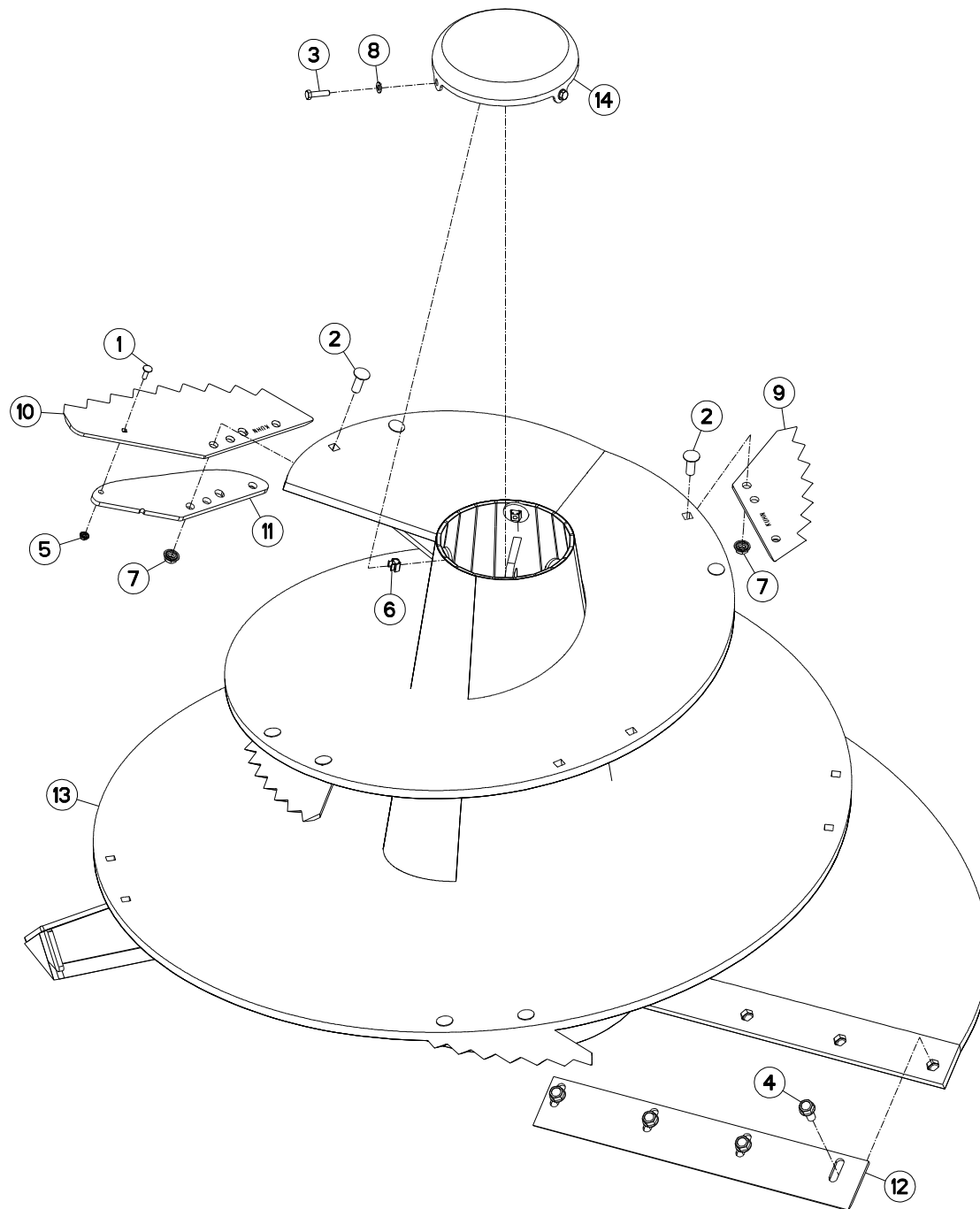
VIS DE MELANGE

AUGER

MISCHSCHNECKE

VITE DI MISCELAZIONE

Rep	Nr	Qt	Designation	Description	Bezeichnung	Referenza	Remarque - Remark - Bemerkung - Osservazioni
001	82040315	001	JOINT PLAT ADHESIF NOIR	GASKET	DICHTUNG	GIUNTO PIATTO	
002	A5302190	007	COUTEAU	KNIFE	MESSER	COLTELLO	
003	A5303620	002	COUTEAU	KNIFE	MESSER	COLTELLO	
004	80200851	002	ECROU AUTOBLOQUANT FE/ZNXC3	UNDERSERRAT.S.LOC.NUT FE/ZNXC3	SPERRZAHN-BUNDMUTTER FE/ZNXC3	DADO FE/ZNXC3	
005	80201651	022	ECROU AUTOBLOQUANT FE/ZNXC3	UNDERSERRAT.S.LOC.NUT FE/ZNXC3	SPERRZAHN-BUNDMUTTER FE/ZNXC3	DADO FE/ZNXC3	
006	80201057	003	ECROU CAGE	CAGE NUT	KAEFIG MUTTER	DADO IN GABBIA	
007	A5335590	001	RACLEUR	SCRAPER	ABSTREIFER	RASCHIATORE	
008	80251021	003	RONDELLE PLATE FE/ZNXC3	PLAIN WASHER M10	SCHEIBE FE/ZNXC3	RONDELLA PIATTA FE/ZNXC3	
009	A5303770	002	SUPPORT	SUPPORT	TRAEGER	SUPPORTO	
010	A5336551	001	VIS	SCREW	SCHRAUBE	VITE	
011	80131641	016	VIS AUTOBLOQUANTE FLZNNC	UNDERSERR.S-LOC.SCREW FLZNNC	SPERRZAHN-BUNDSCHRAU.FLZNNC	VITE FLZNNC	
012	50072200	002	VIS TBCC COURT	BOLT, CARRIAGE, SHORT NECK	FLACHRUNDSCHR.4KT ANSATZ	BULLONE	
013	50074100	004	VIS TBCC COURT	BOLT, CARRIAGE, SHORT NECK	FLACHRUNDSCHR.4KT ANSATZ	BULLONE	
014	50075900	014	VIS TBCC COURT	BOLT, CARRIAGE, SHORT NECK	FLACHRUNDSCHR.4KT ANSATZ	BULLONE	
015	80061041	003	VIS TETE HEXAGONALE FE/ZNXC3	HEXAGON HEAD SCREW FE/ZNXC3	SECHSKANTSCHRAUBE FE/ZNXC3	VITE TESTA ESAGONALE FE/ZNXC3	
016	A7012245	001	COUVERCLE	COVER	DECKEL	COPERCHIO	





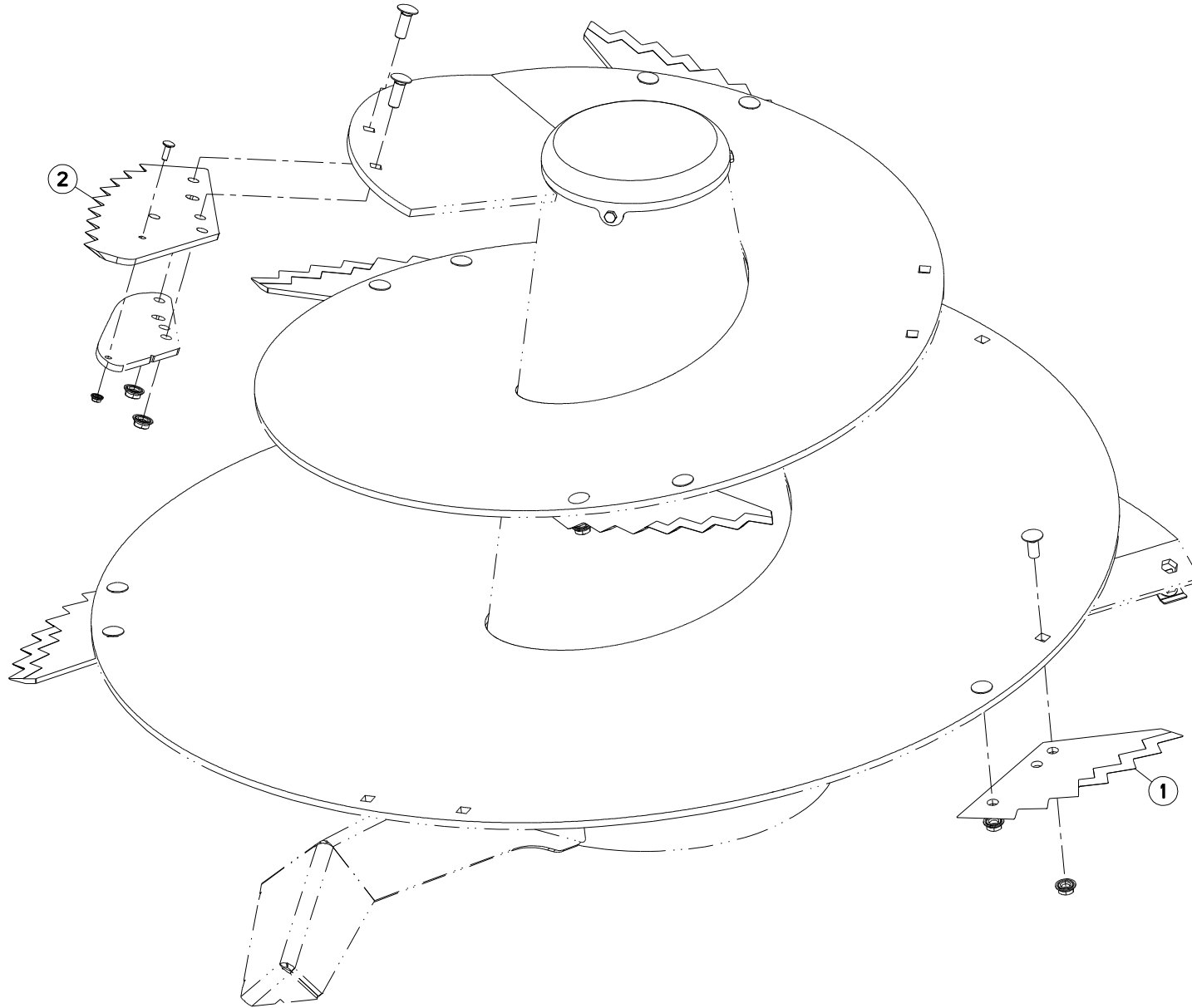
VIS DE MELANGE

AUGER

MISCHSCHNECKE

VITE DI MISCELAZIONE

Rep	Nr	Qt	Designation	Description	Bezeichnung	Referenza	Remarque - Remark - Bemerkung - Osservazioni
001	50072200	001	VIS TBCC COURT	BOLT, CARRIAGE, SHORT NECK	FLACHRUNDSCHR.4KT ANSATZ	BULLONE	
002	50074100	008	VIS TBCC COURT	BOLT, CARRIAGE, SHORT NECK	FLACHRUNDSCHR.4KT ANSATZ	BULLONE	
003	80061040	003	VIS TETE HEXAGONALE FE/ZNXC3	HEXAGON HEAD SCREW FE/ZNXC3	SECHSKANTSCHRAUBE FE/ZNXC3	VITE TESTA ESAGONALE FE/ZNXC3	
004	80131641	004	VIS AUTOBLOQUANTE FLZNNC	UNDERSERR.S.LOC.SCREW FLZNNC	SPERRZAHN-BUNDSCHRAU.FLZNNC	VITE FLZNNC	
005	80200851	001	ECROU AUTOBLOQUANT FE/ZNXC3	UNDERSERRAT.S.LOC.NUT FE/ZNXC3	SPERRZAHN-BUNDMUTTER FE/ZNXC3	DADO FE/ZNXC3	
006	80201057	003	ECROU CAGE	CAGE NUT	KAEFIG MUTTER	DADO IN GABBIA	
007	80201651	012	ECROU AUTOBLOQUANT FE/ZNXC3	UNDERSERRAT.S.LOC.NUT FE/ZNXC3	SPERRZAHN-BUNDMUTTER FE/ZNXC3	DADO FE/ZNXC3	
008	80251021	003	RONDELLE PLATE FE/ZNXC3	PLAIN WASHER M10	SCHEIBE FE/ZNXC3	RONDELLA PIATTA FE/ZNXC3	
009	A5302190	003	COUTEAU	KNIFE	MESSER	COLTELLO	
010	A5303620	001	COUTEAU	KNIFE	MESSER	COLTELLO	
011	A5303770	001	SUPPORT	SUPPORT	TRAEGER	SUPPORTO	
012	A5335590	001	RACLEUR	SCRAPER	ABSTREIFER	RASCHIATORE	
013	A5359710	001	VIS	SCREW	SCHRAUBE	VITE	
014	A5314241	001	VIS	SCREW	SCHRAUBE	VITE	





PROFILE S 1270/1370

E4649 >

A53R1294 A

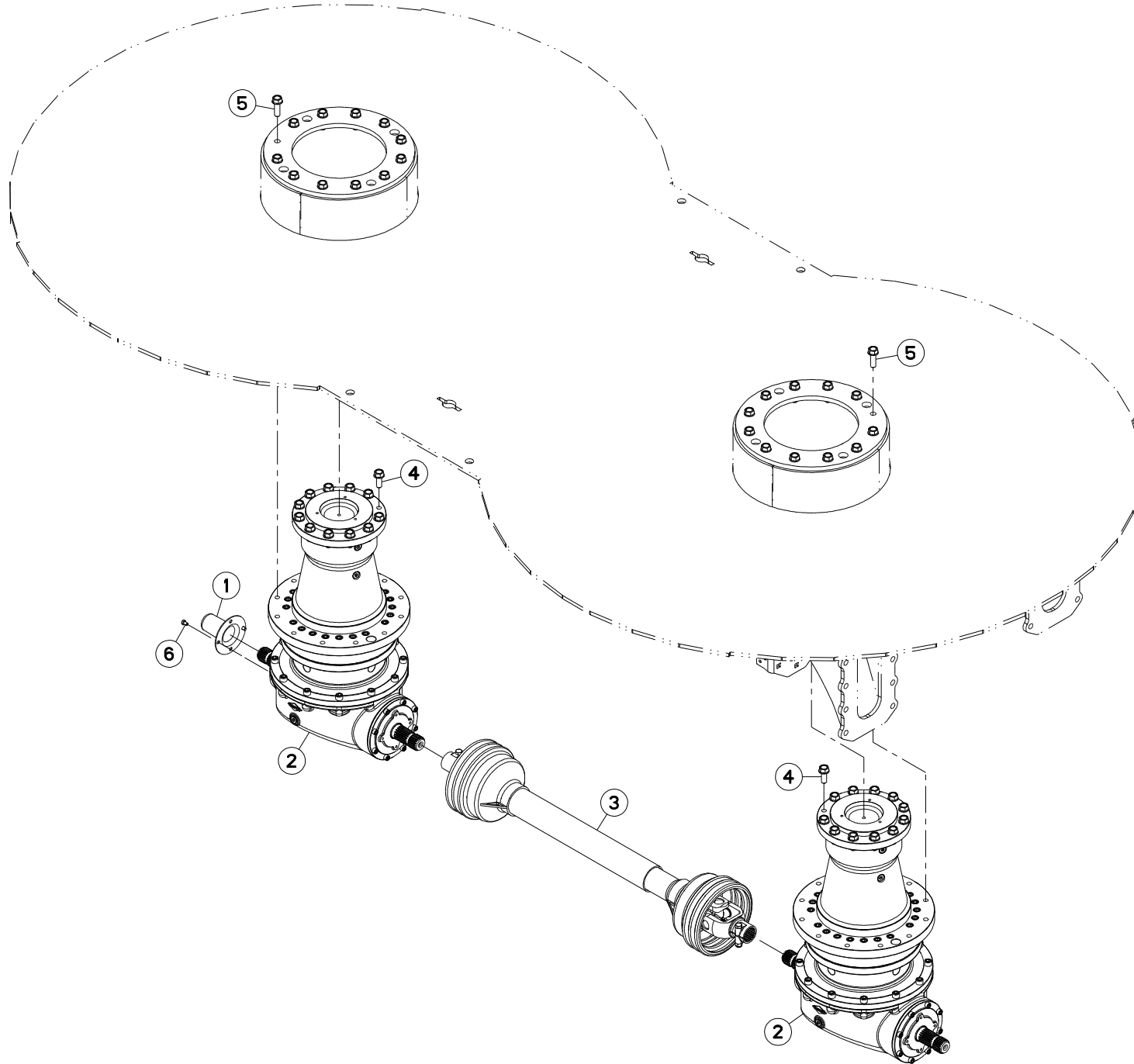
COUTEAUX REVETUS

TIPPED KNIVE

WOLFRAMWCARBID MESSER

COLTELLI RIVESTITI

Rep	Nr	Qt	Designation	Description	Bezeichnung	Referenza	Remarque - Remark - Bemerkung - Osservazioni
001	A5335150	000	COUTEAU	KNIFE	MESSER	COLTELLO	Q?
002	A5335160	000	COUTEAU	KNIFE	MESSER	COLTELLO	Q?





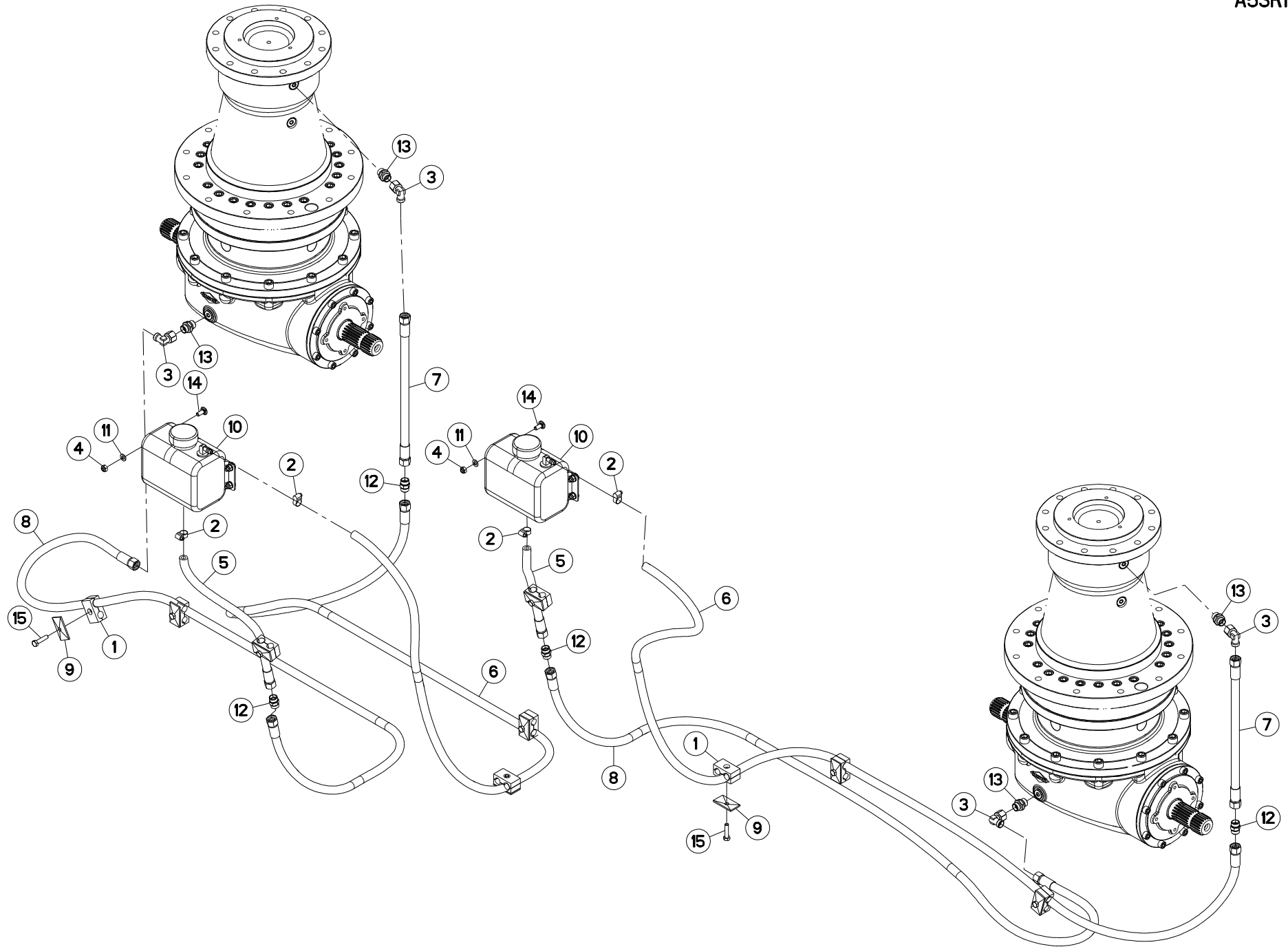
RENOI D'ANGLE

ANGLE GEARBOX

WINKELGETRIEBE

RINVIO D'ANGOLO

Rep	Nr	Qt	Designation	Description	Bezeichnung	Referenza	Remarque - Remark - Bemerkung - Osservazioni
001	50040010	001	PROTECTEUR	GUARD	SCHUTZ	PROTEZIONE	
002	A7010428	002	RENOI D'ANGLE	ANGLE TRANSMISSION	WINKELGETRIEBE	TRASMISSIONE D'ANGOLO	
003	4900302	001	TRAN.T7 1 3/4-20 1010	PTO-S.T7 1 3/4-20 1010	GELEN.T7 1 3/4-20 1010	CARDA.T7 1 3/4-20 1010	
004	80131641	024	VIS AUTOBLOQUANTE FLZNNC	UNDERSERR.S-LOC.SCREW FLZNNC	SPERRZAHN-BUNDSCHRAU.FLZNNC	VITE FLZNNC	
005	80131650	024	VIS AUTOBLOQUANTE FLZNNC	UNDERSERR.S-LOC.SCREW FLZNNC	SPERRZAHN-BUNDSCHRAU.FLZNNC	VITE FLZNNC	
006	80060812	002	VIS TETE HEXAGONALE FE/ZNXC3	HEXAGON HEAD SCREW FE/ZNXC3	SECHSKANTSCHRAUBE FE/ZNXC3	VITE TESTA ESAGONALE FE/ZNXC3	





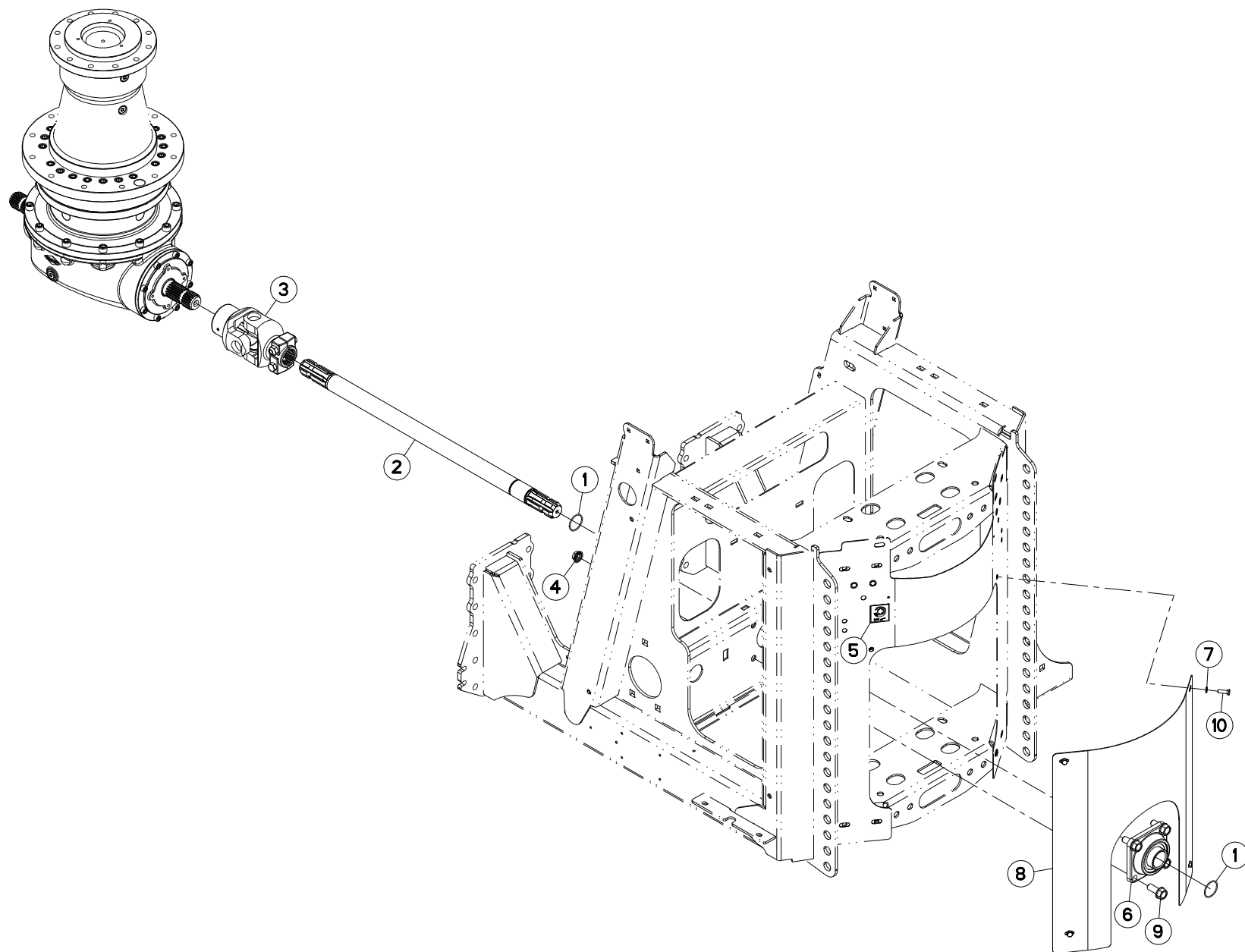
RESERVOIR RENVOI D'ANGLE

TANK ANGLE GEARBOX

TANK WINKELGETRIEBE

SERBATOIO RINVIO D'ANGOLO

Rep	Nr	Qt	Designation	Description	Bezeichnung	Referenza	Remarque - Remark - Bemerkung - Osservazioni
001	A7260043	009	COLLIER DOUBLE D16+D16	CLAMP D16+D16	KLEMMHÄLFTENPAAR D16+D16	COLLARE D.16	
002	83090146	004	COLLIER INOX	COLLAR INOX	SCHELLE INOX	ANELLO INOX	
003	A4082701	004	COUDE TOURNANT	AJUSTABLE MALE STUD ELBOW	EINSTELLBARE WINKEL STUTZEN	GIUNZIONE A 90°ORIENTABILE ZBC	
004	80200840	008	ECROU HEX.BAS AUTOFR.FE/ZNXC3	SELF-LOCKING NUT FE/ZNXC3	SELBSTSICHERND.MUTTER FE/ZNXC3	DADO AUTOBLOCCANTE FE/ZNXC3	
005	A4912006	002	FLEXIBLE	HOSE, HYDRAULIC	HYDRAULIKSCHLAUCH	TUBO IN GOMMA	<->650 mm
006	A4912011	002	FLEXIBLE	HOSE, HYDRAULIC	HYDRAULIKSCHLAUCH	TUBO IN GOMMA	<->2800 mm
007	A4922038	002	FLEXIBLE	HOSE, HYDRAULIC	HYDRAULIKSCHLAUCH	TUBO IN GOMMA	<->410 mm
008	A4922201	002	FLEXIBLE	HOSE, HYDRAULIC	HYDRAULIKSCHLAUCH	TUBO IN GOMMA	<->02000 mm
009	A7260016	009	PLAQUE SUPERIEURE TAILLE 2	UPPER PLATE SIZE 2	DECKPLATTE SIZE 2	PIASTRA	
010	70176531	002	RESERVOIR	TANK, PLASTIC, 2 QUART	TANK	SERBATOIO	
011	80250823	008	RONDELLE PLATE FE/ZNXC3	PLAIN WASHER FE/ZNXC3	SCHEIBE FE/ZNXC3	RONDELLA PIATTA FE/ZNXC3	
012	A4080311	004	UNION DOUBLE FE/ZNXC3	STRAIGHT COUPLING FE/ZNXC3	GERADE VERSCHRAUBUNG FE/ZNXC3	GIUNZIONE DIRITTA FE/ZNXC3	
013	A4080415	004	UNION MALE	MALE STUD CONNECTOR	GERADER EINSCHRAUBSTUTZEN	GIUNZIONE DIRITTA ZBC	
014	50070300	008	VIS TBCC COURT	BOLT, CARRIAGE, SHORT NECK	FLACHRUNDSCHR.4KT ANSATZ	BULLONE	
015	80060835	009	VIS TETE HEXAGONALE FE/ZNXC3	HEXAGON HEAD SCREW FE/ZNXC3	SECHSKANTSCHRAUBE FE/ZNXC3	VITE TESTA ESAGONALE FE/ZNXC3	





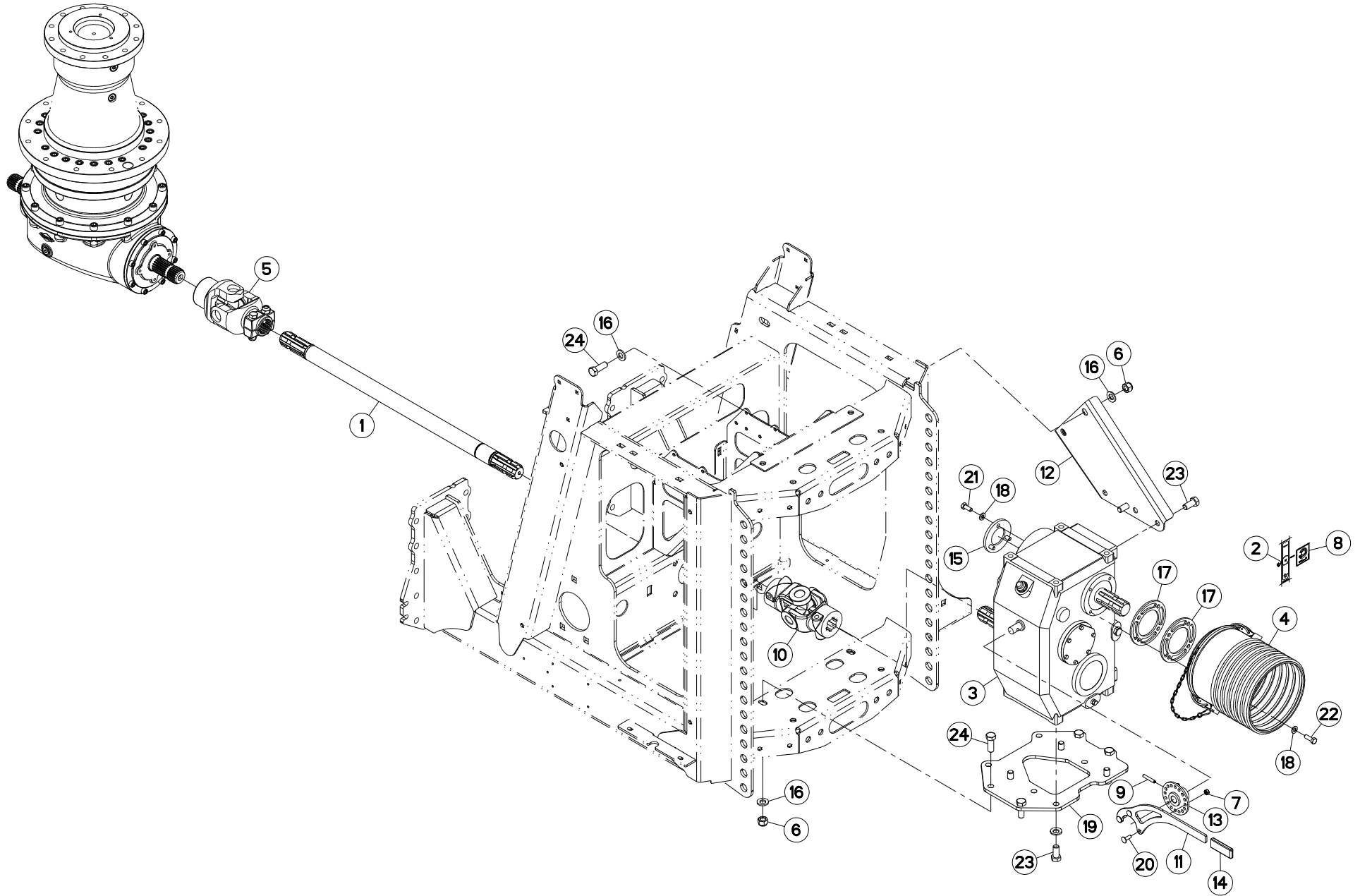
ENTRAINEMENT

DRIVE

ANTRIEB

TRASCINAMENTO

Rep	Nr	Qt	Designation	Description	Bezeichnung	Referenza	Remarque - Remark - Bemerkung - Osservazioni
001	80600011	002	ANNEAU EXPANSIF	RETAINING RING	SICHERUNGSRING	ANELLO DI FERMO	
002	A5351500	001	ARBRE CANNELE	SPLINED SHAFT	PROFILWELLE	ALBERO CALETTATO	
003	A7903058	001	CARDAN	JOINT, UNIVERSAL	KREUZGELENK	CARDANO	
004	80201651	004	ECROU AUTOBLOQUANT FE/ZNXC3	UNDERSERRAT.S.LOC.NUT FE/ZNXC3	SPERRZAHN-BUNDMUTTER FE/ZNXC3	DADO FE/ZNXC3	
005	09915000	001	ETIQ.ADHESIVE 540 MIN-1 A.G.	DECAL	AUFKLEBER	ADESIVO	
006	81504501	001	PALIER	FLANGE BEARING UNIT	FLANSCHLAGER	SUPPORTO	
007	80250823	004	RONDELLE PLATE FE/ZNXC3	PLAIN WASHER FE/ZNXC3	SCHEIBE FE/ZNXC3	RONDELLA PIATTA FE/ZNXC3	
008	A5336960	001	TOLE	SHEET	BLECH	TELA	
009	80131641	004	VIS AUTOBLOQUANTE FLZNNC	UNDERSERR.S-LOC.SCREW FLZNNC	SPERRZAHN-BUNDSCHRAU.FLZNNC	VITE FLZNNC	
010	80060826	004	VIS TETE HEXAGONALE FE/ZNXC3	HEAD HEX SCREW M8X25 CL8.8 DIN	SECHSKANTSCHRAUBE FE/ZNXC3	VITE TESTA ESAGONALE FE/ZNXC3	



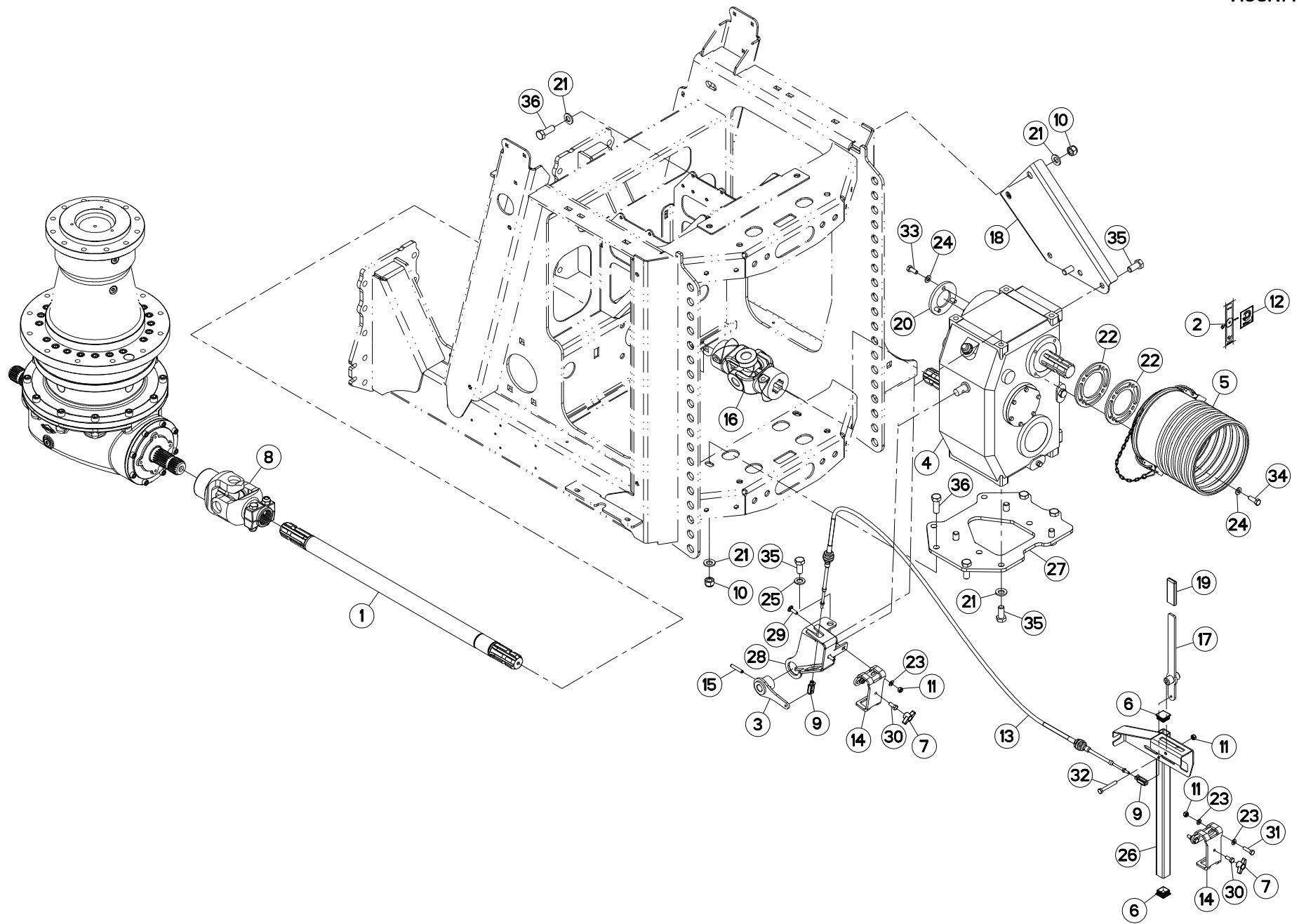


ENTRAINEMENT COMMANDE MANUELLE DRIVE HAND CONTROL

ANTRIEB HANDBEDIENUNG

TRASCINAMENTO COMANDO A MANO

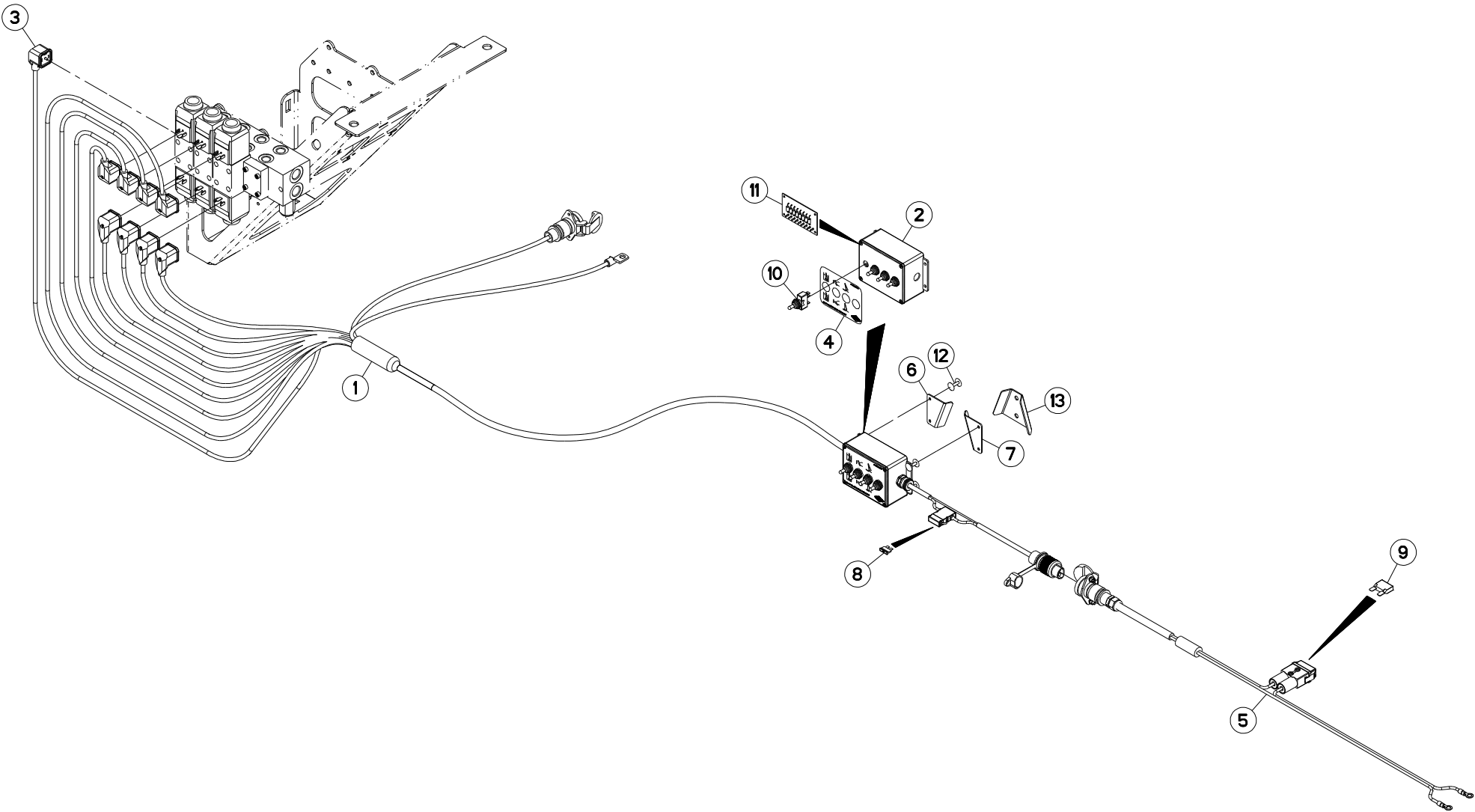
Rep	Nr	Qt	Designation	Description	Bezeichnung	Referenza	Remarque - Remark - Bemerkung - Osservazioni
001	A5351500	001	ARBRE CANNELE	SPLINED SHAFT	PROFILWELLE	ALBERO CALETTATO	
002	A7300541	001	ETIQ.ADH.	DECAL	AUFKLEBER	ADESIVO	
003	A7010037	001	BOITIER	HOUSING	GEHAEUSE	SCATOLA	
004	A7921027	001	BOL	BOWL	SCHUTZTOPF	PROTEZIONE	
005	A7903058	001	CARDAN	JOINT, UNIVERSAL	KREUZGELENK	CARDANO	
006	80201630	006	ECROU HEX.AUTOFREINE FE/ZNXC3	SELF-LOCKING NUT FE/ZNXC3	SELBSTSICH.MUTTER FE/ZNXC3	DADO AUTOBLOCCANTE FE/ZNXC3	
007	80200840	003	ECROU HEX.BAS AUTOFR.FE/ZNXC3	SELF-LOCKING NUT FE/ZNXC3	SELBSTSICHERND.MUTTER FE/ZNXC3	DADO AUTOBLOCCANTE FE/ZNXC3	
008	09915000	001	ETIQ.ADHESIVE 540 MIN-1 A.G.	DECAL	AUFKLEBER	ADESIVO	
009	80450845	001	GOUPILLE ELASTIQUE FLZNNC	ROLL PIN FLZNNC	SPANNHUELSE FLZNNC	SPINA ELASTICA FLZNNC	
010	4806600	001	JOINT SIMPLE	SINGLE JOINT	GELENK	GIUNTO	
011	A5337160	001	LEVIER	LEVER	HEBEL	LEVA	
012	A5337790	001	PLAQUE	PLATE	PLATTE	PIASTRA	
013	A5337170	001	PLATINE	PLATE, MOUNTING	TRAGPLATTE	PIASTRA-SUPPORTO	
014	A7250400	001	POIGNEE K NOIRE/PLAT25X6 LG80	BLACK HANDLE	HANDGRIFF	PIGNONE	
015	A5330670	001	RONDELLE	WASHER	SCHEIBE	RONDELLA	
016	80281600	012	RONDELLE CONIQUE BLOC.FLZNNC	CONICAL SPRING WASHER FLZNNC	SPANNSCHEIBE FLZNNC	RONDELLA CONICA FLZNNC	
017	A5337150	002	RONDELLE PLATE	WASHER, FLAT	SCHEIBE	RONDELLA PIATTA	
018	80251021	007	RONDELLE PLATE FE/ZNXC3	PLAIN WASHER M10	SCHEIBE FE/ZNXC3	RONDELLA PIATTA FE/ZNXC3	
019	A5337780	001	SUPPORT	SUPPORT	TRAEGER	SUPPORTO	
020	50072200	003	VIS TBCC COURT	BOLT, CARRIAGE, SHORT NECK	FLACHRUNDSCHR.4KT ANSATZ	BULLONE	
021	80061026	003	VIS TETE HEXAGONALE FE/ZNXC3	HEXAGON HEAD SCREW FE/ZNXC3	SECHSKANTSCHRAUBE FE/ZNXC3	VITE TESTA ESAGONALE FE/ZNXC3	
022	80061073	004	VIS TETE HEXAGONALE FE/ZNXC3	HEXAGON HEAD SCREW FE/ZNXC3	SECHSKANTSCHRAUBE FE/ZNXC3	VITE TESTA ESAGONALE FE/ZNXC3	
023	80061635	006	VIS TETE HEXAGONALE FE/ZNXC3	HEXAGON HEAD SCREW FE/ZNXC3	SECHSKANTSCHRAUBE FE/ZNXC3	VITE TESTA ESAGONALE FE/ZNXC3	
024	80061646	006	VIS TETE HEXAGONALE FE/ZNXC3	HEXAGON HEAD SCREW FE/ZNXC3	SECHSKANTSCHRAUBE FE/ZNXC3	VITE TESTA ESAGONALE FE/ZNXC3	





ENTRAINEMENT COMMANDE TELEFLEX DRIVE TELEFLEX CABLES CONTROL ANTRIEB BOWDENZUG-FERNBEDIENUN TRASCINAMENTO CONTROLLO CAV

Rep	Nr	Qt	Designation	Description	Bezeichnung	Referenza	Remarque - Remark - Bemerkung - Osservazioni
001	A5351500	001	ARBRE CANNELE	SPLINED SHAFT	PROFILWELLE	ALBERO CALETTATO	
002	A7300541	001	ETIQ.ADH.	DECAL	AUFKLEBER	ADESIVO	
003	A5330700	001	BIELLETTE	LINK	SHUBSTANGE	BIELLETTA	
004	A7010037	001	BOITIER	HOUSING	GEHAUSE	SCATOLA	
005	A7921027	001	BOL	BOWL	SCHUTZTOPF	PROTEZIONE	
006	83040085	002	BOUCHON D'OBTURATION	END PLUG	VERSCHLUSSSTOPFEN	TAPPO DI CHIUSURA	
007	83050015	002	BOUTON	PLASTIC KNOB	KNOFF	TASTO	
008	A7903058	001	CARDAN	JOINT, UNIVERSAL	KREUZGELENK	CARDANO	
009	A7060202	002	CHAPE	CLEVIS	GABEL	FORCELLA	
010	80201630	006	ECROU HEX.AUTOFREINE FE/ZNXC3	SELF-LOCKING NUT FE/ZNXC3	SELBSTSICH.MUTTER FE/ZNXC3	DADO AUTOBLOCCANTE FE/ZNXC3	
011	80200840	005	ECROU HEX.BAS AUTOFR.FE/ZNXC3	SELF-LOCKING NUT FE/ZNXC3	SELBSTSICHERND.MUTTER FE/ZNXC3	DADO AUTOBLOCCANTE FE/ZNXC3	
012	09915000	001	ETIQ.ADHESIVE 540 MIN-1 A.G.	DECAL	AUFKLEBER	ADESIVO	
013	A7060000	001	CABLE TELEFLEXIBLE LG 3000	CABLE	BOWDENZUG <-> 3000MM*	CAVO TELEFLES. L=3000	
014	A5211571	002	FOURREAU DE SUPPORT COMMANDE	SLEEVE	STUPLE	FODERO	
015	80450845	001	GOUPILLE ELASTIQUE FLZNNC	ROLL PIN FLZNNC	SPANNHUELSE FLZNNC	SPINA ELASTICA FLZNNC	
016	4806600	001	JOINT SIMPLE	SINGLE JOINT	GELENK	GIUNTO	
017	A5250224	001	LEVIER	LEVER	HEBEL	LEVA	
018	A5337790	001	PLAQUE	PLATE	PLATTE	PIASTRA	
019	A7250400	001	POIGNEE K NOIRE/PLAT25X6 LG80	BLACK HANDLE	HANDGRIFF	PIGNONE	
020	A5330670	001	RONDELLE	WASHER	SCHEIBE	RONDELLA	
021	80281600	012	RONDELLE CONIQUE BLOC.FLZNNC	CONICAL SPRING WASHER FLZNNC	SPANNSCHEIBE FLZNNC	RONDELLA CONICA FLZNNC	
022	A5337150	002	RONDELLE PLATE	WASHER, FLAT	SCHEIBE	RONDELLA PIATTA	
023	80250823	006	RONDELLE PLATE FE/ZNXC3	PLAIN WASHER FE/ZNXC3	SCHEIBE FE/ZNXC3	RONDELLA PIATTA FE/ZNXC3	
024	80251021	007	RONDELLE PLATE FE/ZNXC3	PLAIN WASHER M10	SCHEIBE FE/ZNXC3	RONDELLA PIATTA FE/ZNXC3	
025	80251624	001	RONDELLE PLATE FE/ZNXC3	PLAIN WASHER M16	SCHEIBE FE/ZNXC3	RONDELLA PIATTA FE/ZNXC3	
026	A5250583	001	SUPPORT	SUPPORT	TRAEGER	SUPPORTO	
027	A5337780	001	SUPPORT	SUPPORT	TRAEGER	SUPPORTO	
028	A5344980	001	SUPPORT	SUPPORT	TRAEGER	SUPPORTO	
029	50072200	002	VIS TBCC COURT	BOLT, CARRIAGE, SHORT NECK	FLACHRUNDSCHR.4KT ANSATZ	BULLONE	
030	80060820	002	VIS TETE HEXAGONALE FE/ZNXC3	HEXAGON HEAD SCREW FE/ZNXC3	SECHSKANTSCHRAUBE FE/ZNXC3	VITE TESTA ESAGONALE FE/ZNXC3	
031	80060833	002	VIS TETE HEXAGONALE FE/ZNXC3	HEXAGON HEAD SCREW FE/ZNXC3	SECHSKANTSCHRAUBE FE/ZNXC3	VITE TESTA ESAGONALE FE/ZNXC3	
032	80060853	001	VIS TETE HEXAGONALE FE/ZNXC3	HEX BOLT M8X60 CL 5.8 DIN931 R	SECHSKANTSCHRAUBE FE/ZNXC3	VITE TESTA ESAGONALE FE/ZNXC3	
033	80061026	003	VIS TETE HEXAGONALE FE/ZNXC3	HEXAGON HEAD SCREW FE/ZNXC3	SECHSKANTSCHRAUBE FE/ZNXC3	VITE TESTA ESAGONALE FE/ZNXC3	
034	80061073	004	VIS TETE HEXAGONALE FE/ZNXC3	HEXAGON HEAD SCREW FE/ZNXC3	SECHSKANTSCHRAUBE FE/ZNXC3	VITE TESTA ESAGONALE FE/ZNXC3	
035	80061635	007	VIS TETE HEXAGONALE FE/ZNXC3	HEXAGON HEAD SCREW FE/ZNXC3	SECHSKANTSCHRAUBE FE/ZNXC3	VITE TESTA ESAGONALE FE/ZNXC3	
036	80061646	006	VIS TETE HEXAGONALE FE/ZNXC3	HEXAGON HEAD SCREW FE/ZNXC3	SECHSKANTSCHRAUBE FE/ZNXC3	VITE TESTA ESAGONALE FE/ZNXC3	





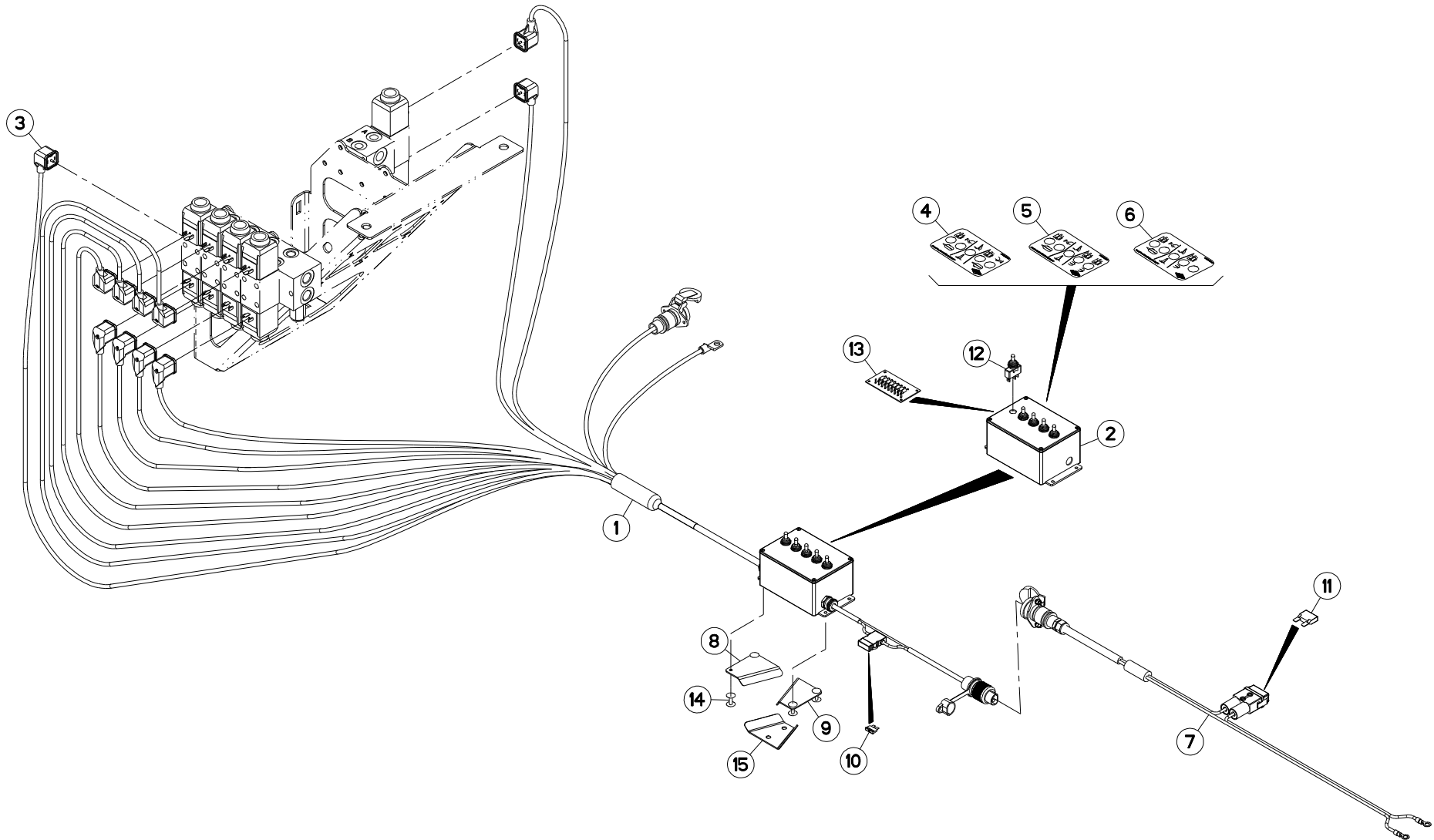
FAISCEAU ELECTRIQUE 1

WIRING HARNESS 1

KABELBAUM 1

CABLAGGIO 1

Rep	Nr	Qt	Designation	Description	Bezeichnung	Referenza	Remarque - Remark - Bemerkung - Osservazioni
001	A7040179	001	FAIS. CDE ELEC. CETOP 4F.EU.II	COMPLETE CABLE BUNDLE	KABELSTRANGE KOMPLETT	FASCIO DE CONDUTTORI	
002	A5311340	001	BOITIER CDE ELECT. 4F. EURO.II	CONTROL BOX ELECTRIC 4 FUNCT.	KASTEN	SCATOLA	
003	A7040459	000	CONNECTEUR	CONNECTOR	STECKER	CONNETTORE	Q?
004	A7300581	001	ETIQ.ADH.	DECAL	AUFKLEBER	ADESIVO	
005	83233152	001	FAISCEAU ELECTRIQUE	HARNESS, WIRING	KABELBAUM	CAVO ELETTRICO	
006	A5311400	001	FIXATION D BOITIER CDE E.II US	RIGHT BOX HOLDER	HALTERUNG RECHTS		
007	A5311410	001	FIXATION G BOITIER CDE E.II US	LEFT BOX HOLDER	HALTERUNG LINKS		
008	83233017	001	FUSIBLE ATO 15 A BLEU	FUSE ATO 15 A	SICHERUNG ATO 15 A	FUSIBILE ATO 15 A	
009	83233031	001	FUSIBLE MAXI 30 A VERT	FUSE MAXI 30A	SICHERUNG MAXI 30A	FUSIBILE MAXI 30A	
010	83236050	004	INTER.LEV C MOM-OFF-MOM UNIP	SWITCH	SCHALTER C TAST-OFF-TAST	INTERRUTTORE	
011	A7040927	001	PLAQUETTE A 8 DIODES	DIOD BOARD	DIODPLATINE	PIASTRINA	
012	80370419	004	RIVET AVEUGLE TL	RIVET	NIETE	RIVETTO	
013	A5310852	001	SUPPORT	SUPPORT	TRAEGER	SUPPORTO	





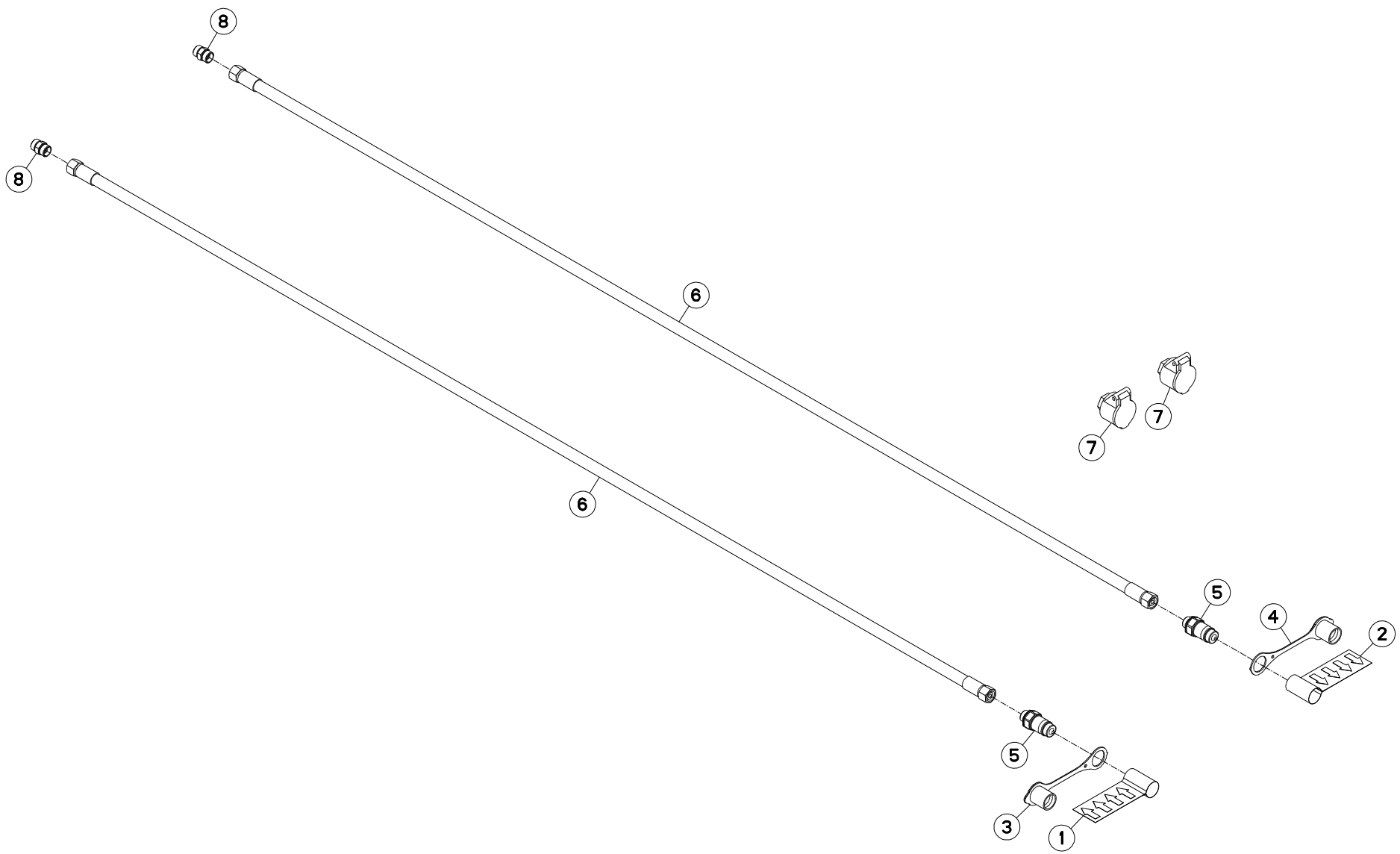
FAISCEAU ELECTRIQUE 2

WIRING HARNESS 2

KABELBAUM 2

CABLAGGIO 2

Rep	Nr	Qt	Designation	Description	Bezeichnung	Referenza	Remarque - Remark - Bemerkung - Osservazioni
001	A7041534	001	FAISCEAU	HARNESS	KABELBAUM	FASCIO	
002	A5308640	001	BOITIER	HOUSING	GEHAEUSE	SCATOLA	
003	A7040459	000	CONNECTEUR	CONNECTOR	STECKER	CONNETTORE	Q?
004	A7300582	001	ETIQ.ADH.	DECAL	AUFKLEBER	ADESIVO	
005	A7300583	001	ETIQ.ADH.	DECAL	AUFKLEBER	ADESIVO	
006	A7300584	001	ETIQ.ADH.	DECAL	AUFKLEBER	ADESIVO	
007	83233152	001	FAISCEAU ELECTRIQUE	HARNESS, WIRING	KABELBAUM	CAVO ELETTRICO	
008	A5309520	001	FIXATION D BOITIER CDE E.II	CONNECTION	VERBINDUNGSSTUECK	ATTACCO GANCIO	
009	A5309530	001	FIXATION G BOITIER CDE E.II	CONNECTION	VERBINDUNGSSTUECK	ATTACCO GANCIO	
010	83233017	001	FUSIBLE ATO 15 A BLEU	FUSE ATO 15 A	SICHERUNG ATO 15 A	FUSIBILE ATO 15 A	
011	83233031	001	FUSIBLE MAXI 30 A VERT	FUSE MAXI 30A	SICHERUNG MAXI 30A	FUSIBILE MAXI 30A	
012	83236050	005	INTER.LEV C MOM-OFF-MOM UNIP	SWITCH	SCHALTER C TAST-OFF-TAST	INTERRUTTORE	
013	A7040927	001	PLAQUETTE A 8 DIODES	DIOD BOARD	DIODPLATINE	PIASTRINA	
014	80370419	004	RIVET AVEUGLE TL	RIVET	NIETE	RIVETTO	
015	A5310852	001	SUPPORT	SUPPORT	TRAEGER	SUPPORTO	





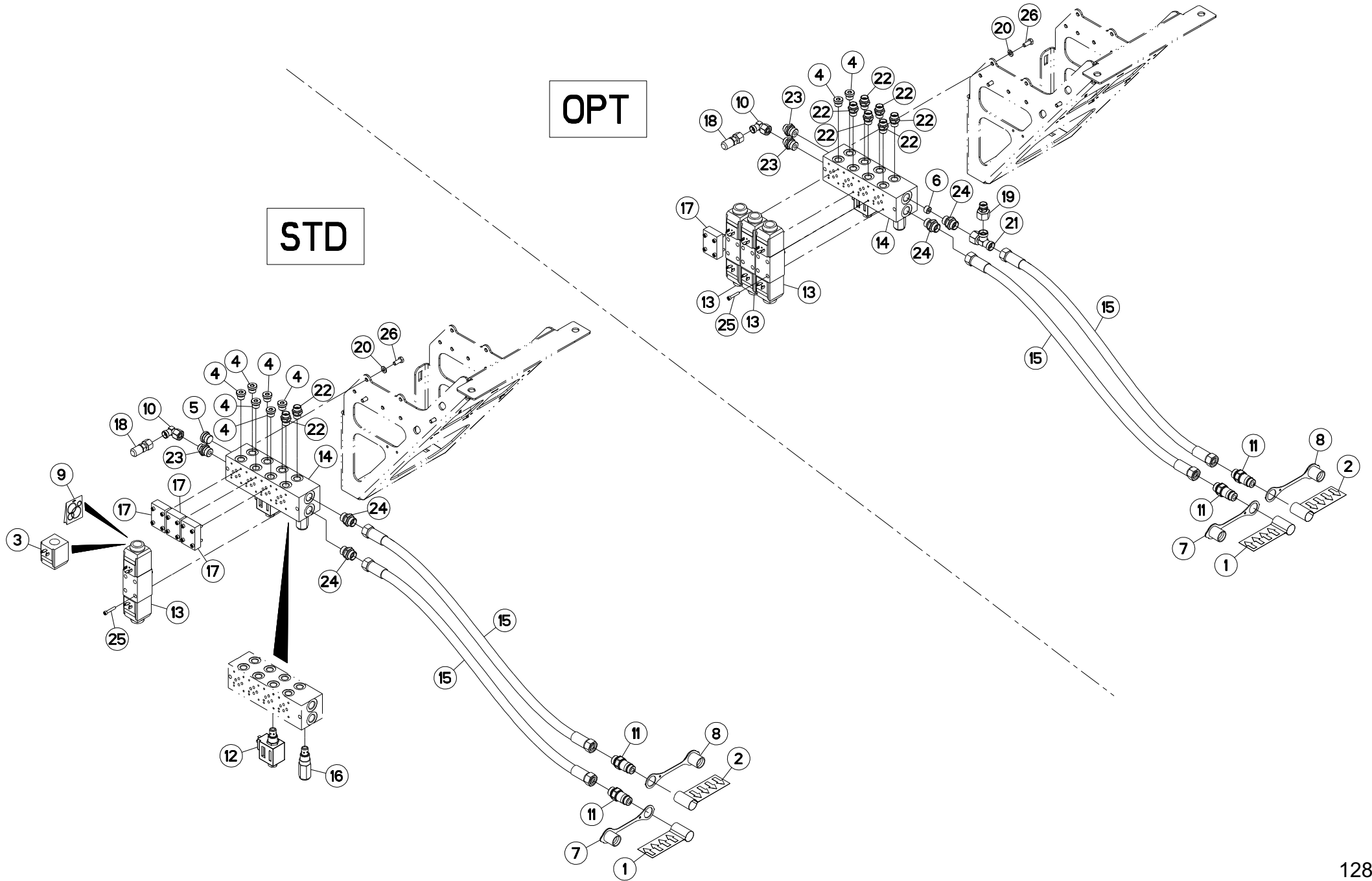
COMMANDE HYDRAULIQUE

HYDRAULIC CONTROL

HYDRAULISCHE BEDIENUNG

COMANDO IDRAULICO

Rep	Nr	Qt	Designation	Description	Bezeichnung	Referenza	Remarque - Remark - Bemerkung - Osservazioni
001	A7300013	001	ETIQ.ADH.	DECAL	AUFKLEBER	ADESIVO	
002	A7300014	001	ETIQ.ADH.	DECAL	AUFKLEBER	ADESIVO	
003	82300026	001	CAPUCHON COUPLEUR MALE	CAP MALE CONNECTOR	KAPPE KUPPLUNGSSTECKER	TAPPO	
004	A4074046	001	CAPUCHON COUPLEUR MALE	CAP MALE CONNECTOR	KAPPE KUPPLUNG STECKER	TAPPO PLASTICA	
005	A4074044	002	COUPLEUR MALE	CONNECTOR MALE	KUPPLUNGSTECKER	GIUNTO	
006	A4922201	002	FLEXIBLE	HOSE, HYDRAULIC	HYDRAULIKSCHLAUCH	TUBO IN GOMMA	<->2000 mm
007	82300066	002	SUPPORT COUPLEUR MALE	ANCHOR BRACKET FOR MALE TIP	STECKERHALTER	SUPPORTO	
008	A4080311	002	UNION DOUBLE FE/ZNXC3	STRAIGHT COUPLING FE/ZNXC3	GERADE VERSCHRAUBUNG FE/ZNXC3	GIUNZIONE DIRITTA FE/ZNXC3	





HYDRAULIQUE 1

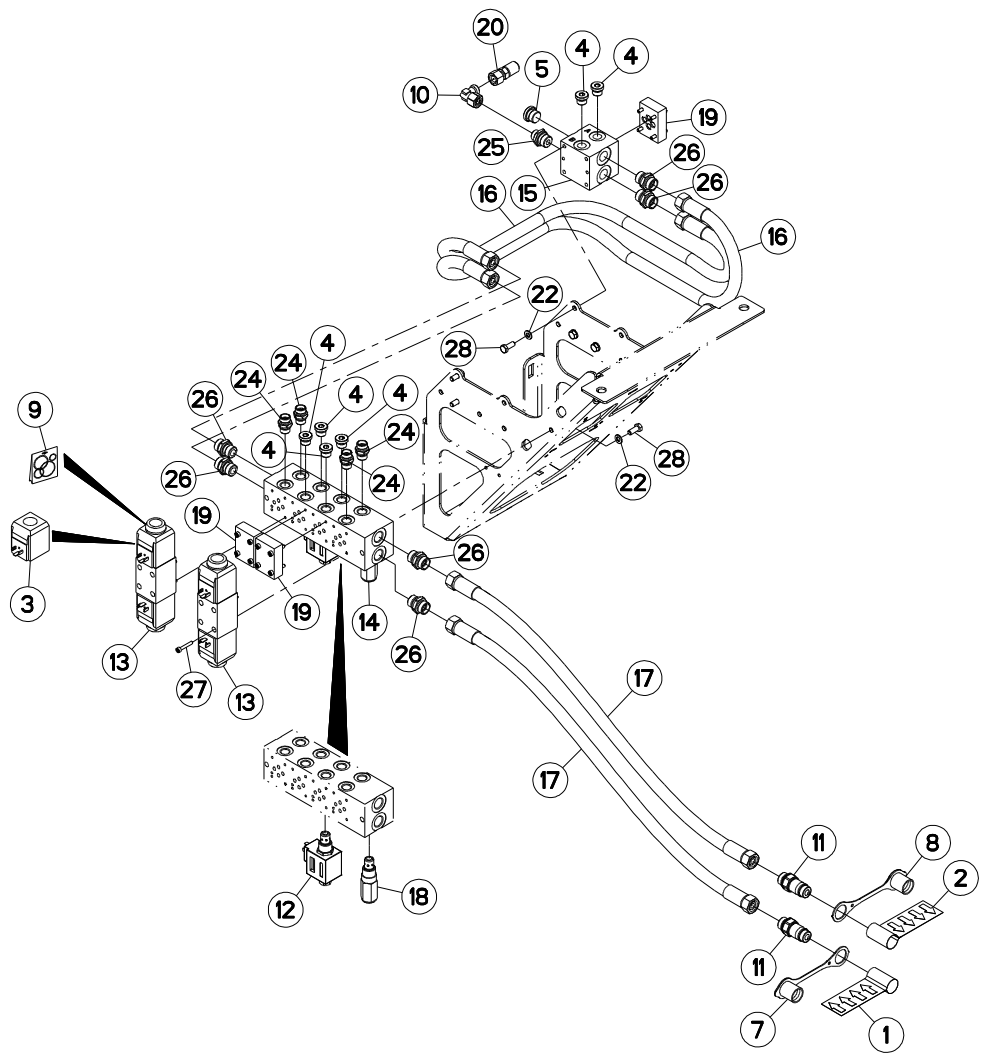
HYDRAULIC 1

HYDRAULIK 1

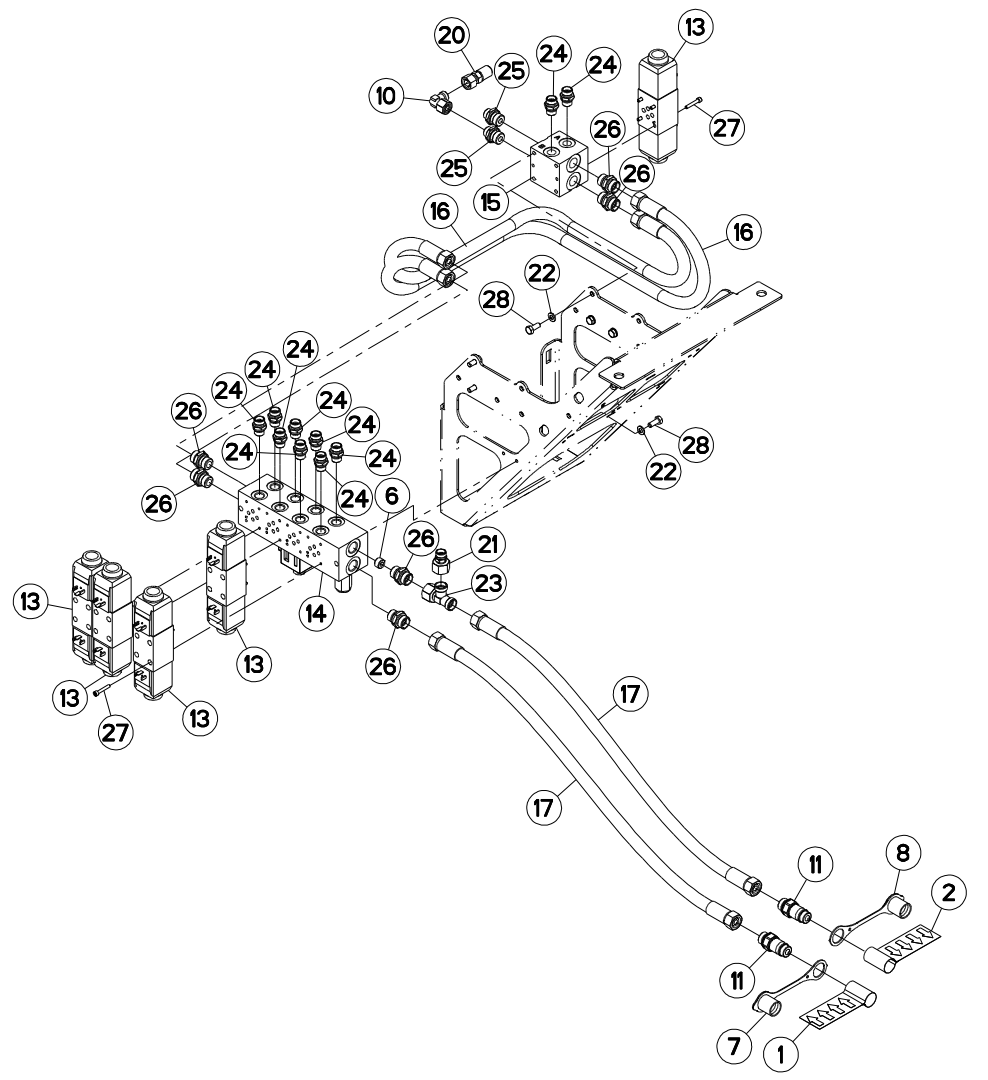
IDRAULICO 1

Rep	Nr	Qt	Designation	Description	Bezeichnung	Referenza	Remarque - Remark - Bemerkung - Osservazioni
001	A7300013	002	ETIQ.ADH.	DECAL	AUFKLEBER	ADESIVO	
002	A7300014	002	ETIQ.ADH.	DECAL	AUFKLEBER	ADESIVO	
003	A4054099	001	BOBINE	COIL	SPULE	BIBINA	
004	A4061802	008	BOUCHON 3/8G CHC F.E FE/ZNXC3	PLUG 3/8G CHC F.E FE/ZNXC3	VERSCHLUSSSCHRAUBE 3/8G CHC F.	TAPPO 3/8G CHC F.E FE/ZNXC3	
005	A4061803	001	BOUCHON	PLUG	VERSCHLUSSSCHRAUBE	TAPPO	
006	A4061810	001	BOUCHON 3/8 GAZ CO	PLUG	STOPFEN	TAPPO	
007	82300026	002	CAPUCHON COUPLEUR MALE	CAP MALE CONNECTOR	KAPPE KUPPLUNGSSTECKER	TAPPO	
008	A4074046	002	CAPUCHON COUPLEUR MALE	CAP MALE CONNECTOR	KAPPE KUPPLUNG STECKER	TAPPO PLASTICA	
009	A4200007	001	POCHETTE DE JTS D'ELECTROVANNE	SEAL KIT	DICHTUNGSSATZ	SERIE GUARNIZIONI	
010	A4082701	002	COUDE TOURNANT	AJUSTABLE MALE STUD ELBOW	EINSTELLBARE WINKEL STUTZEN	GIUNZIONE A 90°ORIENTABILE ZBC	
011	A4074018	004	COUPLEUR MALE	CONNECTOR MALE	KUPPLUNGSTECKER	ATTACCO IDRAULICO	
012	A4050039	001	DIST.CART. 2/2 NO 7/8 14UNF	DISTRIBUTOR	STUEBERBLOCK	DISTRIBUTORE	
013	A4050010	004	DISTRIBUTEUR CETOP DG4V3 2C	DISTRIBUTOR CETOP	STUEBERBLOCK CETOP	DISTRIBUTORE CETOP DG4V3 2C	
014	A4101053	002	EMBASE	BASE	GRUNDPLATTE	BASE	
015	A4923260	004	FLEXIBLE HYDRAULIQUE	HYDRAULIC HOSE	HYDRAULIKSCHLAUCH	TUBO GOMMA	<->2600 mm
016	A4070033	001	LIMITEUR DE PRESSION	VALVE, RELIEF	DRUCKBEGRENZUNGSVENTIL	LIMITATORE DI PRESSIONE	
017	A4050004	004	PLAQUE D'OBT.CETOP 3 +4VIS+4JC	PLATE	PLATTE	PIASTRA	
018	A4065018	002	PRISE DE PRESSION	PORT, PRESSURE	DRUCKANSCHLUSS	PRESA DI PRESSIONE IDRAULICA	
019	A4085303	001	ADAPTATEUR REDUCTION FE/ZN	SWIVEL FITTING REDUCER FE/ZN	GERADE REDUZIER STUETZE FE/ZN	RACCORDO	
020	80250823	006	RONDELLE PLATE FE/ZNXC3	PLAIN WASHER FE/ZNXC3	SCHEIBE FE/ZNXC3	RONDELLA PIATTA FE/ZNXC3	
021	A4083102	001	TE ADAPTABLE RENVERSE	ADJ.MALE STUD TEE-STU.	EINSTELLB.T-VERSCHRAU.	TERMINALE A T ORIENTA.	
022	A4080411	008	UNION MALE	MALE STUD CONNECTOR	GERADER EINSCHRAUBSTUTZEN	GIUZIONE DIRITTA ZBC	
023	A4080412	003	UNION MALE	MALE STUD CONNECTOR	GERADER EINSCHRAUBSTUTZEN	GIUZIONE DIRITTA ZBC	
024	A4080430	004	UNION MALE	MALE STUD CONNECTOR	GERADER EINSCHRAUBSTUTZEN	GIUZIONE DIRITTA ZBC	
025	80080530	016	VIS TETE CYL.SIX P.CR.FE/ZNXC3	HEX.SOCK.HEAD CAP SCR.FE/ZNXC3	ZYLINDERSCHR.INNENSEC.FE/ZNXC3	VITE A TESTA CILINDR. FE/ZNXC3	
026	80060820	006	VIS TETE HEXAGONALE FE/ZNXC3	HEXAGON HEAD SCREW FE/ZNXC3	SECHSKANTSCHRAUBE FE/ZNXC3	VITE TESTA ESAGONALE FE/ZNXC3	

STD



OPT





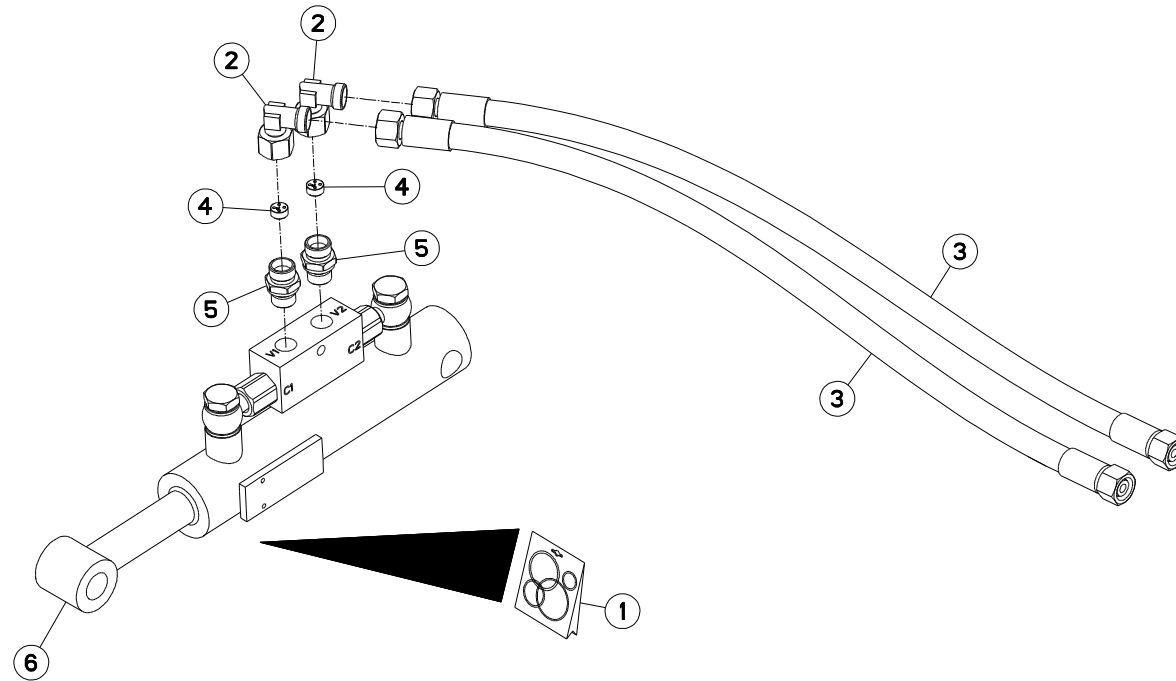
HYDRAULIQUE 2

HYDRAULIC 2

HYDRAULIK 2

IDRAULICO 2

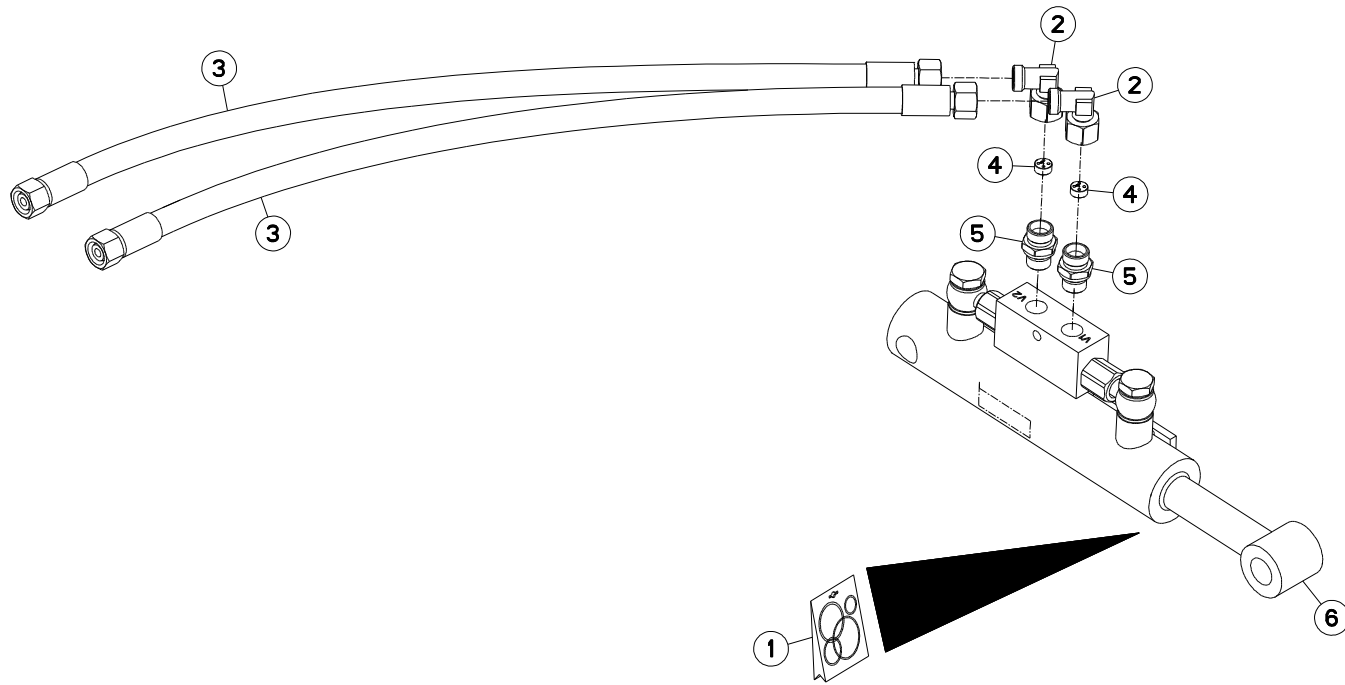
Rep	Nr	Qt	Designation	Description	Bezeichnung	Referenza	Remarque - Remark - Bemerkung - Osservazioni
001	A7300013	002	ETIQ.ADH.	DECAL	AUFKLEBER	ADESIVO	
002	A7300014	002	ETIQ.ADH.	DECAL	AUFKLEBER	ADESIVO	
003	A4054099	001	BOBINE	COIL	SPULE	BIBINA	
004	A4061802	006	BOUCHON 3/8G CHC F.E FE/ZNXC3	PLUG 3/8G CHC F.E FE/ZNXC3	VERSCHLUSSSCHRAUBE 3/8G CHC F.	TAPPO 3/8G CHC F.E FE/ZNXC3	
005	A4061803	001	BOUCHON	PLUG	VERSCHLUSSSCHRAUBE	TAPPO	
006	A4061810	001	BOUCHON 3/8 GAZ CO	PLUG	STOPFEN	TAPPO	
007	82300026	002	CAPUCHON COUPLEUR MALE	CAP MALE CONNECTOR	KAPPE KUPPLUNGSSTECKER	TAPPO	
008	A4074046	002	CAPUCHON COUPLEUR MALE	CAP MALE CONNECTOR	KAPPE KUPPLUNG STECKER	TAPPO PLASTICA	
009	A4200007	001	POCHETTE DE JTS D'ELECTROVANNE	SEAL KIT	DICHTUNGSSATZ	SERIE GUARNIZIONI	
010	A4082701	002	COUDE TOURNANT	AJUSTABLE MALE STUD ELBOW	EINSTELLBARE WINKEL STUTZEN	GIUNZIONE A 90°ORIENTABILE ZBC	
011	A4074018	004	COUPLEUR MALE	CONNECTOR MALE	KUPPLUNGSTECKER	ATTACCO IDRAULICO	
012	A4050039	001	DIST.CART. 2/2 NO 7/8 14UNF	DISTRIBUTOR	STUEBERBLOCK	DISTRIBUTORE	
013	A4050010	007	DISTRIBUTEUR CETOP DG4V3 2C	DISTRIBUTOR CETOP	STUEBERBLOCK CETOP	DISTRIBUTORE CETOP DG4V3 2C	
014	A4101053	002	EMBASE	BASE	GRUNDPLATTE	BASE	
015	A4101004	002	EMBASE 1ELEMENT CETOP3	MOUNTING BASE	BODENPLATTE	SPESSORE	
016	A4923121	004	FLEXIBLE HYDRAULIQUE	HYDRAULIC HOSE	HYDRAULIKSCHLAUCH	TUBO GOMMA	<->1200 mm
017	A4923260	004	FLEXIBLE HYDRAULIQUE	HYDRAULIC HOSE	HYDRAULIKSCHLAUCH	TUBO GOMMA	<->2600 mm
018	A4070033	001	LIMITEUR DE PRESSION	VALVE, RELIEF	DRUCKBEGRENZUNGSVENTIL	LIMITATORE DI PRESSIONE	
019	A4050004	003	PLAQUE D'OBT.CETOP 3 +4VIS+4JC	PLATE	PLATTE	PIASTRA	
020	A4065018	002	PRISE DE PRESSION	PORT, PRESSURE	DRUCKANSCHLUSS	PRESA DI PRESSIONE IDRAULICA	
021	A4085303	001	ADAPTATEUR REDUCTION FE/ZN	SWIVEL FITTING REDUCER FE/ZN	GERADE REDUZIER STUETZE FE/ZN	RACCORDO	
022	80250823	012	RONDELLE PLATE FE/ZNXC3	PLAIN WASHER FE/ZNXC3	SCHEIBE FE/ZNXC3	RONDELLA PIATTA FE/ZNXC3	
023	A4083102	001	TE ADAPTABLE RENVERSE	ADJ.MALE STUD TEE-STU.	EINSTELLB.T-VERSCHRAU.	TERMINALE A T ORIENTA.	
024	A4080411	014	UNION MALE	MALE STUD CONNECTOR	GERADER EINSCHRAUBSTUTZEN	GIUZIONE DIRITTA ZBC	
025	A4080412	003	UNION MALE	MALE STUD CONNECTOR	GERADER EINSCHRAUBSTUTZEN	GIUZIONE DIRITTA ZBC	
026	A4080430	012	UNION MALE	MALE STUD CONNECTOR	GERADER EINSCHRAUBSTUTZEN	GIUZIONE DIRITTA ZBC	
027	80080530	028	VIS TETE CYL.SIX P.CR.FE/ZNXC3	HEX.SOCK.HEAD CAP SCR.FE/ZNXC3	ZYLINDERSCHR.INNENSEC.FE/ZNXC3	VITE A TESTA CILINDR. FE/ZNXC3	
028	80060820	012	VIS TETE HEXAGONALE FE/ZNXC3	HEXAGON HEAD SCREW FE/ZNXC3	SECHSKANTSCHRAUBE FE/ZNXC3	VITE TESTA ESAGONALE FE/ZNXC3	





HYDRAULIQUE RELEVAGE TAPIS DRO HYDRAULIC FOR LIFT RIGHT CONVE HYDRAULIKELEMENTE FAHRWERK FÖR SIST. IDRAUL. SOLLEVAMENTO TAP

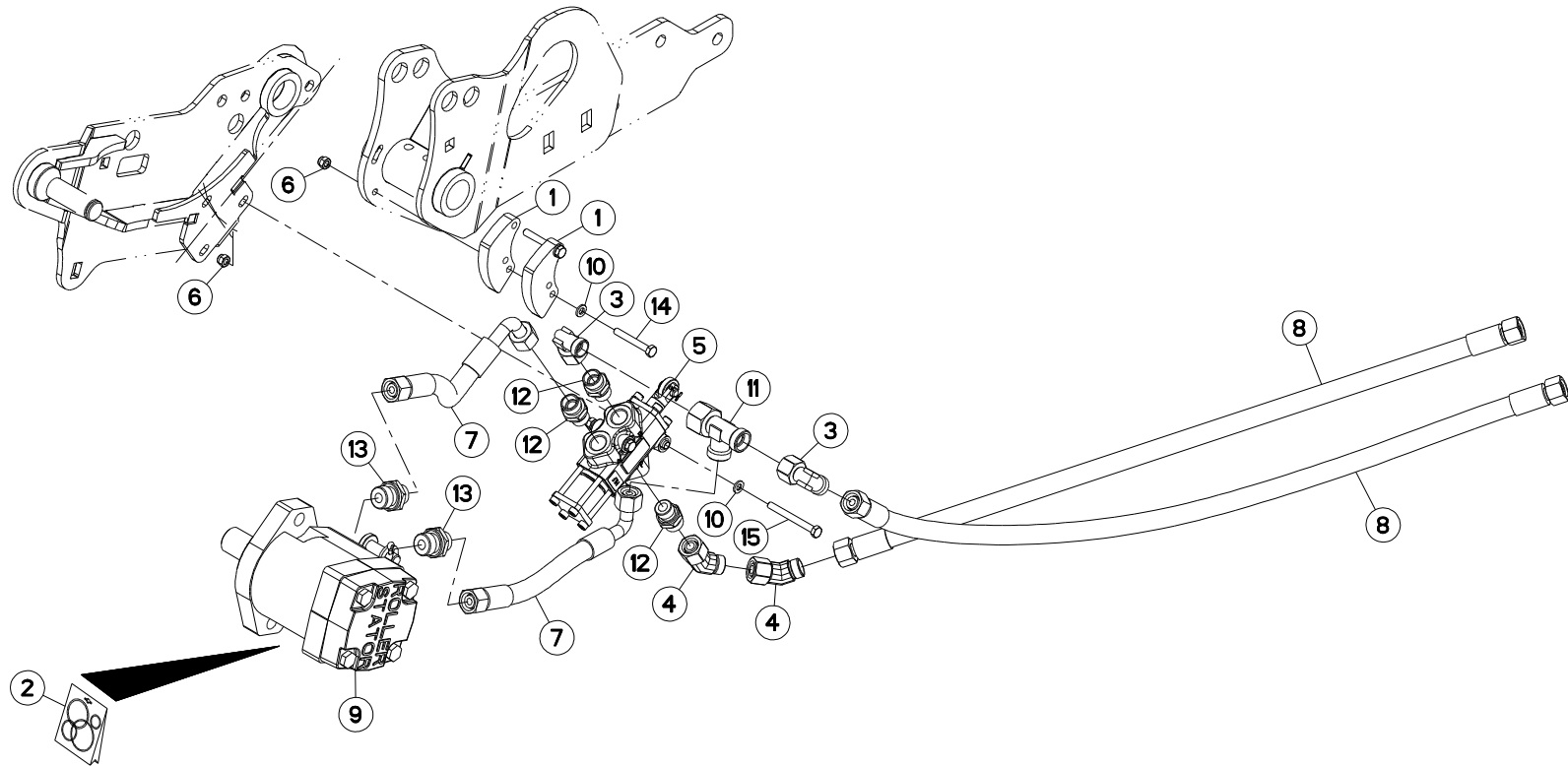
Rep	Nr	Qt	Designation	Description	Bezeichnung	Referenza	Remarque - Remark - Bemerkung - Osservazioni
001	A4200125	001	POCHETTE JTS	SEAL KIT	DICHTUNGSSATZ	SERIE GUARNIZIONI	
002	A4082701	002	COUDE TOURNANT	AJUSTABLE MALE STUD ELBOW	EINSTELLBARE WINKEL STUTZEN	GIUNZIONE A 90°ORIENTABILE ZBC	
003	A4922252	002	FLEXIBLE HYDRAULIQUE	HYDRAULIC HOSE	HYDRAULIKSCHLAUCH	TUBO GOMMA	<->2500 mm
004	A4072016	002	LIMITEUR DEBIT D0.8 TUBE D12	DELIVERY LIMITER	MENGEN BEGRENZER	REGOLATORE D'ALIMENTAZIONE	
005	A4060625	002	UNION MALE SPECIALE ZBC	MALE SUTD COUPLING ZBC	GERADE EINSCHRAUBVERSCHRAU.ZBC	GIUNZIONE DIRITTA ZBC	
006	A4015170	001	VERIN	CYLINDER, HYDRAULIC	HYDRAULIKZYLINDER	CILINDRO	





HYDRAULIQUE RELEVAGE TAPIS GAU HYDRAULIC FOR LIFT LEFT CONVEY HYDRAULIKELEMENTE FAHRWERK FÖR SIST. IDRAUL. SOLLEVAMENTO TAP

Rep	Nr	Qt	Designation	Description	Bezeichnung	Referenza	Remarque - Remark - Bemerkung - Osservazioni
001	A4200125	001	POCHETTE JTS	SEAL KIT	DICHTUNGSSATZ	SERIE GUARNIZIONI	
002	A4082701	002	COUDE TOURNANT	AJUSTABLE MALE STUD ELBOW	EINSTELLBARE WINKEL STUTZEN	GIUNZIONE A 90°ORIENTABILE ZBC	
003	A4922252	002	FLEXIBLE HYDRAULIQUE	HYDRAULIC HOSE	HYDRAULIKSCHLAUCH	TUBO GOMMA	<->2500 mm
004	A4072016	002	LIMITEUR DEBIT D0.8 TUBE D12	DELIVERY LIMITER	MENGEN BEGRENZER	REGOLATORE D'ALIMENTAZIONE	
005	A4060625	002	UNION MALE SPECIALE ZBC	MALE SUTD COUPLING ZBC	GERADE EINSCHRAUBVERSCHRAU.ZBC	GIUNZIONE DIRITTA ZBC	
006	A4015170	001	VERIN	CYLINDER, HYDRAULIC	HYDRAULIKZYLINDER	CILINDRO	





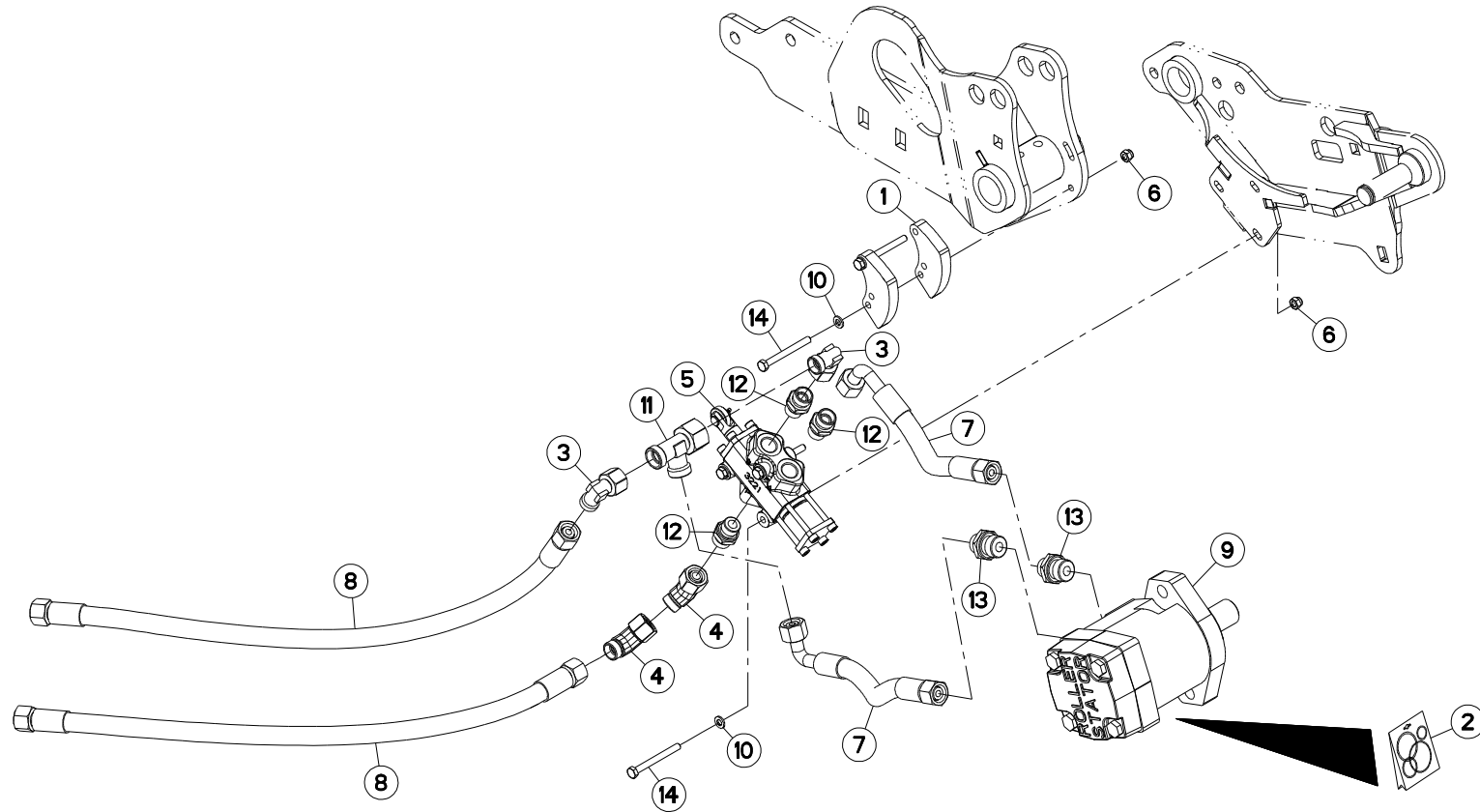
HYDRAULIQUE 0,6M (TAPIS DROIT)

HYDRAULIC 0,6M (RIGHT CONVEYOR

HYDRAULIK 0,6M (FÖRDERBAND REC

IDRAULICO 0,6M (TAPPETO DX)

Rep	Nr	Qt	Designation	Description	Bezeichnung	Referenza	Remarque - Remark - Bemerkung - Osservazioni
001	A5355120	002	CAME	CAM	STEUERSCHEIBE	CAMMA	
002	A4200046	001	POCHETTE DE JTS MOTEUR BEMA	SEAL KIT	DICHTUNGSSATZ	SERIE GUARNIZIONI MOTORE	
003	A4082701	002	COUDE TOURNANT	AJUSTABLE MALE STUD ELBOW	EINSTELLBARE WINKEL STUTZEN	GIUNZIONE A 90°ORIENTABILE ZBC	
004	A4082732	002	COUDE TOURNANT	AJUSTABLE MALE STUD ELBOW	EINSTELLBARE WINKEL STUTZEN	GIUNZIONE A 45°ORIENTABILE ZBC	
005	A4054068	001	DISTRIBUTEUR	VALVE, DIVERTER	VERTEILER	DISTRIBUTORE	
006	80200630	005	ECROU HEX.AUTOFREINE FE/ZNXC3	SELF LOCKING NUT FE/ZNXC3	SELBSTSICHERNDE MUTT.FE/ZNXC3	DADO AUTOBLOCCANTE FE/ZNXC3	
007	A4922165	002	FLEXIBLE	HOSE, HYDRAULIC	HYDRAULIKSCHLAUCH	TUBO IN GOMMA	<->270 mm
008	A4922252	002	FLEXIBLE HYDRAULIQUE	HYDRAULIC HOSE	HYDRAULIKSCHLAUCH	TUBO GOMMA	<->2500 mm
009	A4020053	001	MOTEUR HYDRAULIQUE	MOTOR, HYDRAULIC	MOTOR	MOTORE	
010	80250611	005	RONDELLE PLATE FE/ZNXC3	PLAIN WASHER M6 DIN 125 FE/ZNX	SCHEIBE FE/ZNXC3	RONDELLA PIATTA FE/ZNXC3	
011	A4083102	001	TE ADAPTABLE RENVERSE	ADJ.MALE STUD TEE-STU.	EINSTELLB.T-VERSCHRAU.	TERMINALE A T ORIENTA.	
012	A4080411	003	UNION MALE	MALE STUD CONNECTOR	GERADER EINSCHRAUBSTUTZEN	GIUZIONE DIRITTA ZBC	
013	A4080412	002	UNION MALE	MALE STUD CONNECTOR	GERADER EINSCHRAUBSTUTZEN	GIUZIONE DIRITTA ZBC	
014	80060645	002	VIS TETE HEXAGONALE FE/ZNXC3	HEX BOLT FE/ZNXC3	SECHSKANTSCHRAUBE FE/ZNXC3	VITE TESTA ESAGONALE FE/ZNXC3	
015	80060660	003	VIS TETE HEXAGONALE FE/ZNXC3	HEX BOLT FE/ZNXC3	SECHSKANTSCHRAUBE FE/ZNXC3	VITE TESTA ESAGONALE FE/ZNXC3	





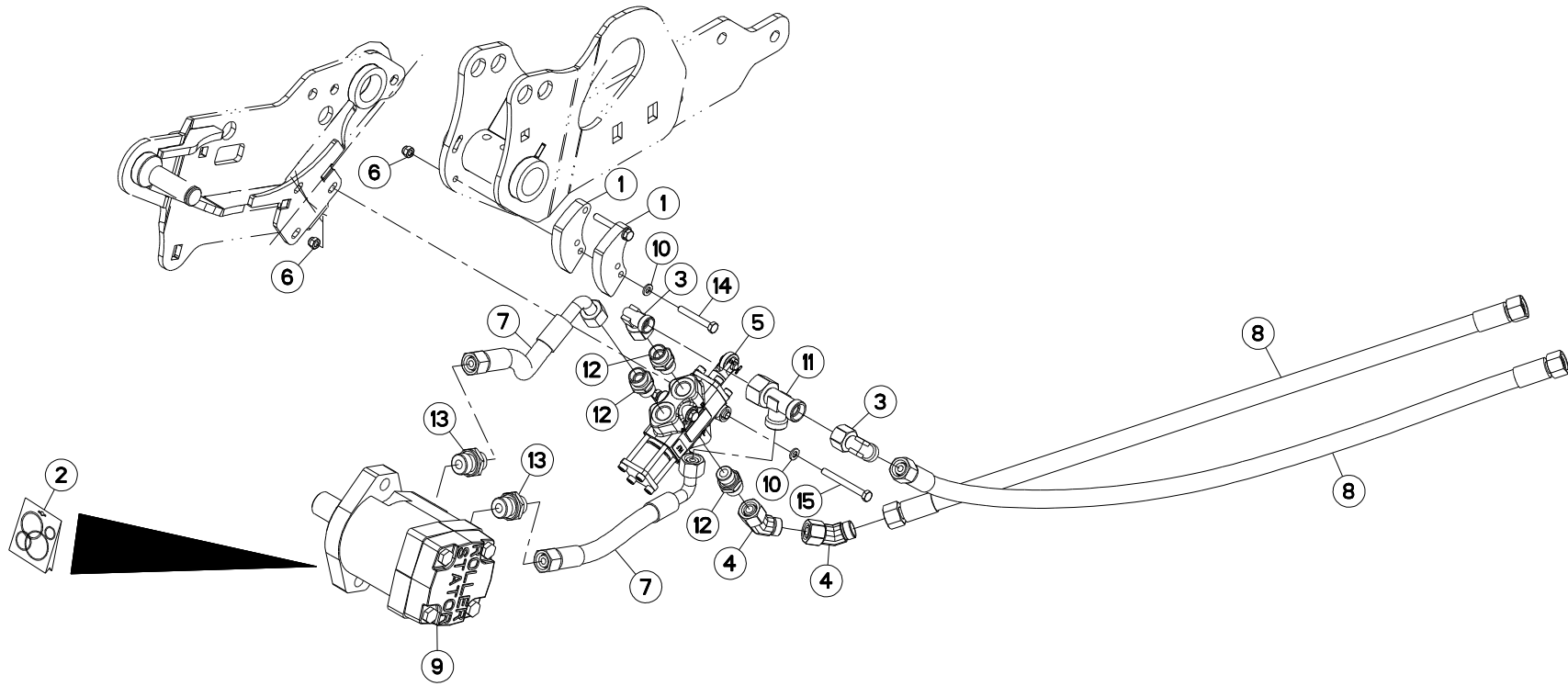
HYDRAULIQUE 0,6M (TAPIS GAUCHE

HYDRAULIC 0,6M (LEFT CONVEYOR)

HYDRAULIK 0,6M (FÖRDERBAND LIN

IDRAULICO 0,6M (TAPPETO SX)

Rep	Nr	Qt	Designation	Description	Bezeichnung	Referenza	Remarque - Remark - Bemerkung - Osservazioni
001	A5355120	002	CAME	CAM	STEUERSCHEIBE	CAMMA	
002	A4200046	001	POCHETTE DE JTS MOTEUR BEMA	SEAL KIT	DICHTUNGSSATZ	SERIE GUARNIZIONI MOTORE	
003	A4082701	002	COUDE TOURNANT	AJUSTABLE MALE STUD ELBOW	EINSTELLBARE WINKEL STUTZEN	GIUNZIONE A 90°ORIENTABILE ZBC	
004	A4082732	002	COUDE TOURNANT	AJUSTABLE MALE STUD ELBOW	EINSTELLBARE WINKEL STUTZEN	GIUNZIONE A 45°ORIENTABILE ZBC	
005	A4054068	001	DISTRIBUTEUR	VALVE, DIVERTER	VERTEILER	DISTRIBUTORE	
006	80200630	005	ECROU HEX.AUTOFREINE FE/ZNXC3	SELF LOCKING NUT FE/ZNXC3	SELBSTSICHERNDE MUTT.FE/ZNXC3	DADO AUTOBLOCCANTE FE/ZNXC3	
007	A4922165	002	FLEXIBLE	HOSE, HYDRAULIC	HYDRAULIKSCHLAUCH	TUBO IN GOMMA	<->270 mm
008	A4922252	002	FLEXIBLE HYDRAULIQUE	HYDRAULIC HOSE	HYDRAULIKSCHLAUCH	TUBO GOMMA	<->2500 mm
009	A4020053	001	MOTEUR HYDRAULIQUE	MOTOR, HYDRAULIC	MOTOR	MOTORE	
010	80250611	005	RONDELLE PLATE FE/ZNXC3	PLAIN WASHER M6 DIN 125 FE/ZNX	SCHEIBE FE/ZNXC3	RONDELLA PIATTA FE/ZNXC3	
011	A4083102	001	TE ADAPTABLE RENVERSE	ADJ.MALE STUD TEE-STU.	EINSTELLB.T-VERSCHRAU.	TERMINALE A T ORIENTA.	
012	A4080411	003	UNION MALE	MALE STUD CONNECTOR	GERADER EINSCHRAUBSTUTZEN	GIUZIONE DIRITTA ZBC	
013	A4080412	002	UNION MALE	MALE STUD CONNECTOR	GERADER EINSCHRAUBSTUTZEN	GIUZIONE DIRITTA ZBC	
014	80060660	005	VIS TETE HEXAGONALE FE/ZNXC3	HEX BOLT FE/ZNXC3	SECHSKANTSCHRAUBE FE/ZNXC3	VITE TESTA ESAGONALE FE/ZNXC3	





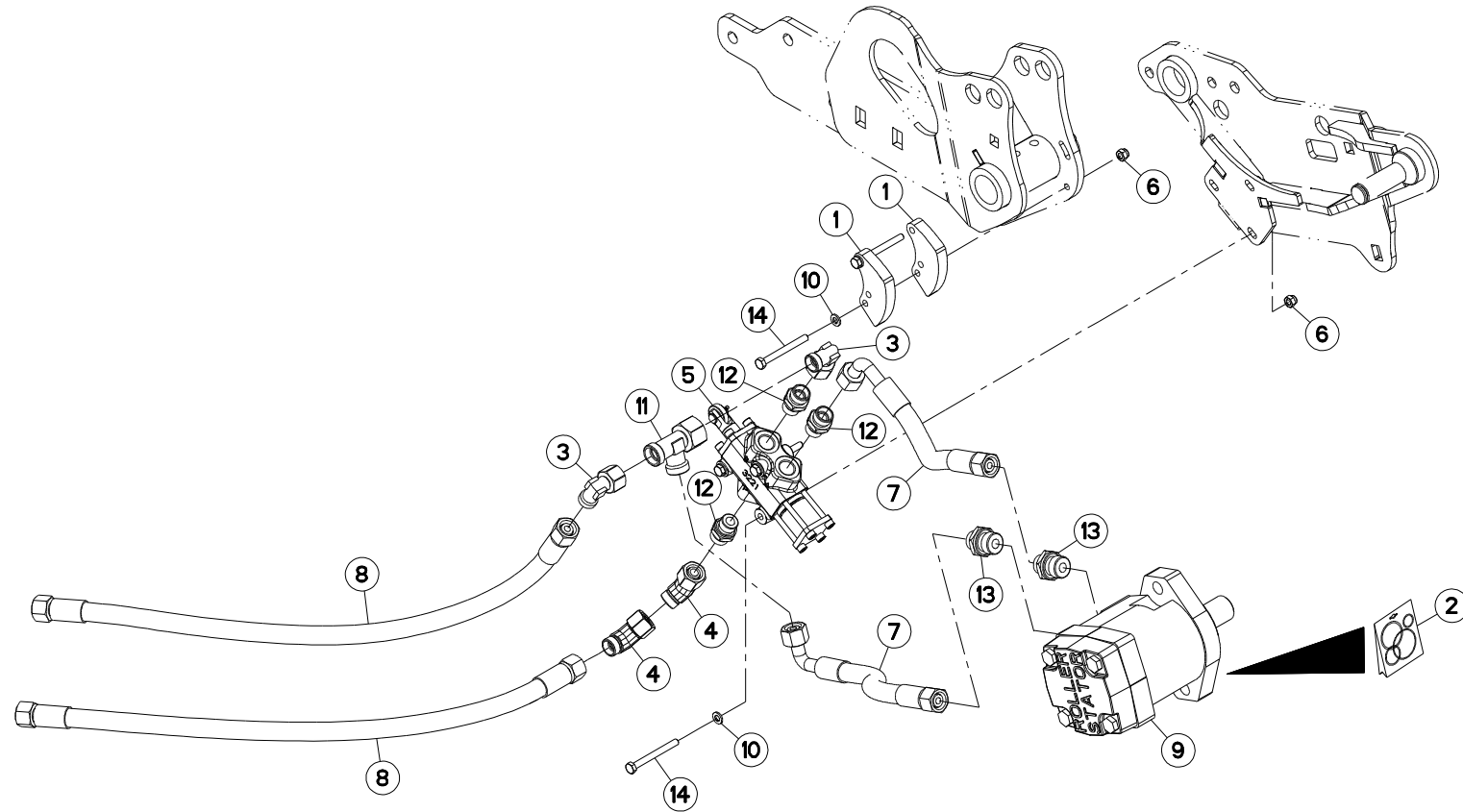
HYDRAULIQUE 0,8M (TAPIS DROIT)

HYDRAULIC 0,8M (RIGHT CONVEYOR

HYDRAULIK 0,8M (FÖRDERBAND REC

IDRAULICO 0,8M (TAPPETO DX)

Rep	Nr	Qt	Designation	Description	Bezeichnung	Referenza	Remarque - Remark - Bemerkung - Osservazioni
001	A5355120	002	CAME	CAM	STEUERSCHEIBE	CAMMA	
002	A4200046	001	POCHETTE DE JTS MOTEUR BEMA	SEAL KIT	DICHTUNGSSATZ	SERIE GUARNIZIONI MOTORE	
003	A4082701	002	COUDE TOURNANT	AJUSTABLE MALE STUD ELBOW	EINSTELLBARE WINKEL STUTZEN	GIUNZIONE A 90°ORIENTABILE ZBC	
004	A4082732	002	COUDE TOURNANT	AJUSTABLE MALE STUD ELBOW	EINSTELLBARE WINKEL STUTZEN	GIUNZIONE A 45°ORIENTABILE ZBC	
005	A4054068	001	DISTRIBUTEUR	VALVE, DIVERTER	VERTEILER	DISTRIBUTORE	
006	80200630	005	ECROU HEX.AUTOFREINE FE/ZNXC3	SELF LOCKING NUT FE/ZNXC3	SELBSTSICHERNDE MUTT.FE/ZNXC3	DADO AUTOBLOCCANTE FE/ZNXC3	
007	A4922047	002	FLEXIBLE HYDRAULIQUE	HYDRAULIC HOSE	HYDRAULIKSCHLAUCH	TUBO GOMMA	<->470 mm
008	A4922252	002	FLEXIBLE HYDRAULIQUE	HYDRAULIC HOSE	HYDRAULIKSCHLAUCH	TUBO GOMMA	<->2500 mm
009	A4020053	001	MOTEUR HYDRAULIQUE	MOTOR, HYDRAULIC	MOTOR	MOTORE	
010	80250611	005	RONDELLE PLATE FE/ZNXC3	PLAIN WASHER M6 DIN 125 FE/ZNX	SCHEIBE FE/ZNXC3	RONDELLA PIATTA FE/ZNXC3	
011	A4083102	001	TE ADAPTABLE RENVERSE	ADJ.MALE STUD TEE-STU.	EINSTELLB.T-VERSCHRAU.	TERMINALE A T ORIENTA.	
012	A4080411	003	UNION MALE	MALE STUD CONNECTOR	GERADER EINSCHRAUBSTUTZEN	GIUZIONE DIRITTA ZBC	
013	A4080412	002	UNION MALE	MALE STUD CONNECTOR	GERADER EINSCHRAUBSTUTZEN	GIUZIONE DIRITTA ZBC	
014	80060645	002	VIS TETE HEXAGONALE FE/ZNXC3	HEX BOLT FE/ZNXC3	SECHSKANTSCHRAUBE FE/ZNXC3	VITE TESTA ESAGONALE FE/ZNXC3	
015	80060660	003	VIS TETE HEXAGONALE FE/ZNXC3	HEX BOLT FE/ZNXC3	SECHSKANTSCHRAUBE FE/ZNXC3	VITE TESTA ESAGONALE FE/ZNXC3	





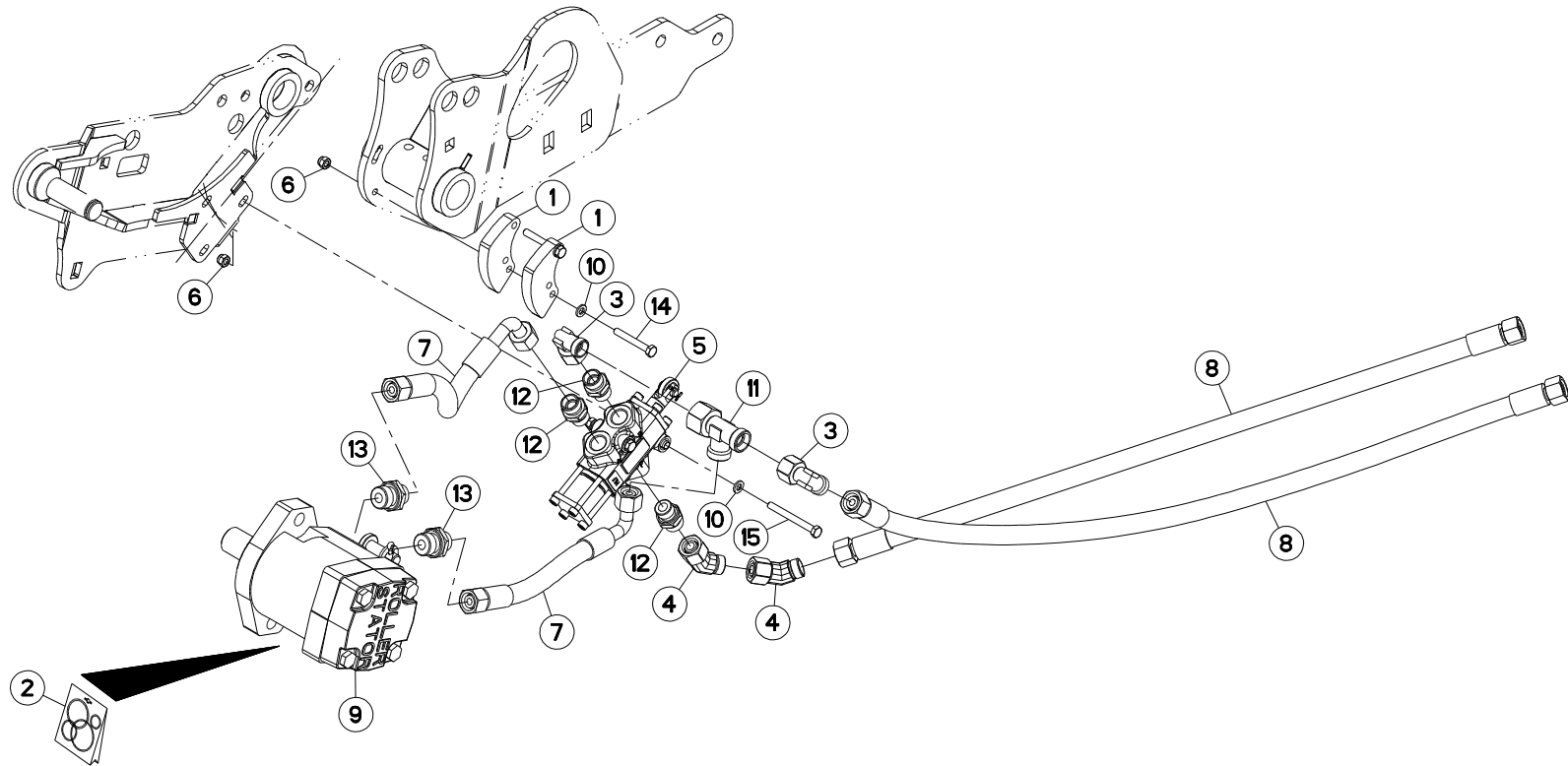
HYDRAULIQUE 0,8M (TAPIS GAUCHE

HYDRAULIC 0,8M (LEFT CONVEYOR)

HYDRAULIK 0,8M (FÖRDERBAND LIN

IDRAULICO 0,8M (TAPPETO SX)

Rep	Nr	Qt	Designation	Description	Bezeichnung	Referenza	Remarque - Remark - Bemerkung - Osservazioni
001	A5355120	002	CAME	CAM	STEUERSCHEIBE	CAMMA	
002	A4200046	001	POCHETTE DE JTS MOTEUR BEMA	SEAL KIT	DICHTUNGSSATZ	SERIE GUARNIZIONI MOTORE	
003	A4082701	002	COUDE TOURNANT	AJUSTABLE MALE STUD ELBOW	EINSTELLBARE WINKEL STUTZEN	GIUNZIONE A 90°ORIENTABILE ZBC	
004	A4082732	002	COUDE TOURNANT	AJUSTABLE MALE STUD ELBOW	EINSTELLBARE WINKEL STUTZEN	GIUNZIONE A 45°ORIENTABILE ZBC	
005	A4054068	001	DISTRIBUTEUR	VALVE, DIVERTER	VERTEILER	DISTRIBUTORE	
006	80200630	005	ECROU HEX.AUTOFREINE FE/ZNXC3	SELF LOCKING NUT FE/ZNXC3	SELBSTSICHERNDE MUTT.FE/ZNXC3	DADO AUTOBLOCCANTE FE/ZNXC3	
007	A4922047	002	FLEXIBLE HYDRAULIQUE	HYDRAULIC HOSE	HYDRAULIKSCHLAUCH	TUBO GOMMA	<->470 mm
008	A4922252	002	FLEXIBLE HYDRAULIQUE	HYDRAULIC HOSE	HYDRAULIKSCHLAUCH	TUBO GOMMA	<->2500 mm
009	A4020053	001	MOTEUR HYDRAULIQUE	MOTOR, HYDRAULIC	MOTOR	MOTORE	
010	80250611	005	RONDELLE PLATE FE/ZNXC3	PLAIN WASHER M6 DIN 125 FE/ZNX	SCHEIBE FE/ZNXC3	RONDELLA PIATTA FE/ZNXC3	
011	A4083102	001	TE ADAPTABLE RENVERSE	ADJ.MALE STUD TEE-STU.	EINSTELLB.T-VERSCHRAU.	TERMINALE A T ORIENTA.	
012	A4080411	003	UNION MALE	MALE STUD CONNECTOR	GERADER EINSCHRAUBSTUTZEN	GIUZIONE DIRITTA ZBC	
013	A4080412	002	UNION MALE	MALE STUD CONNECTOR	GERADER EINSCHRAUBSTUTZEN	GIUZIONE DIRITTA ZBC	
014	80060660	005	VIS TETE HEXAGONALE FE/ZNXC3	HEX BOLT FE/ZNXC3	SECHSKANTSCHRAUBE FE/ZNXC3	VITE TESTA ESAGONALE FE/ZNXC3	





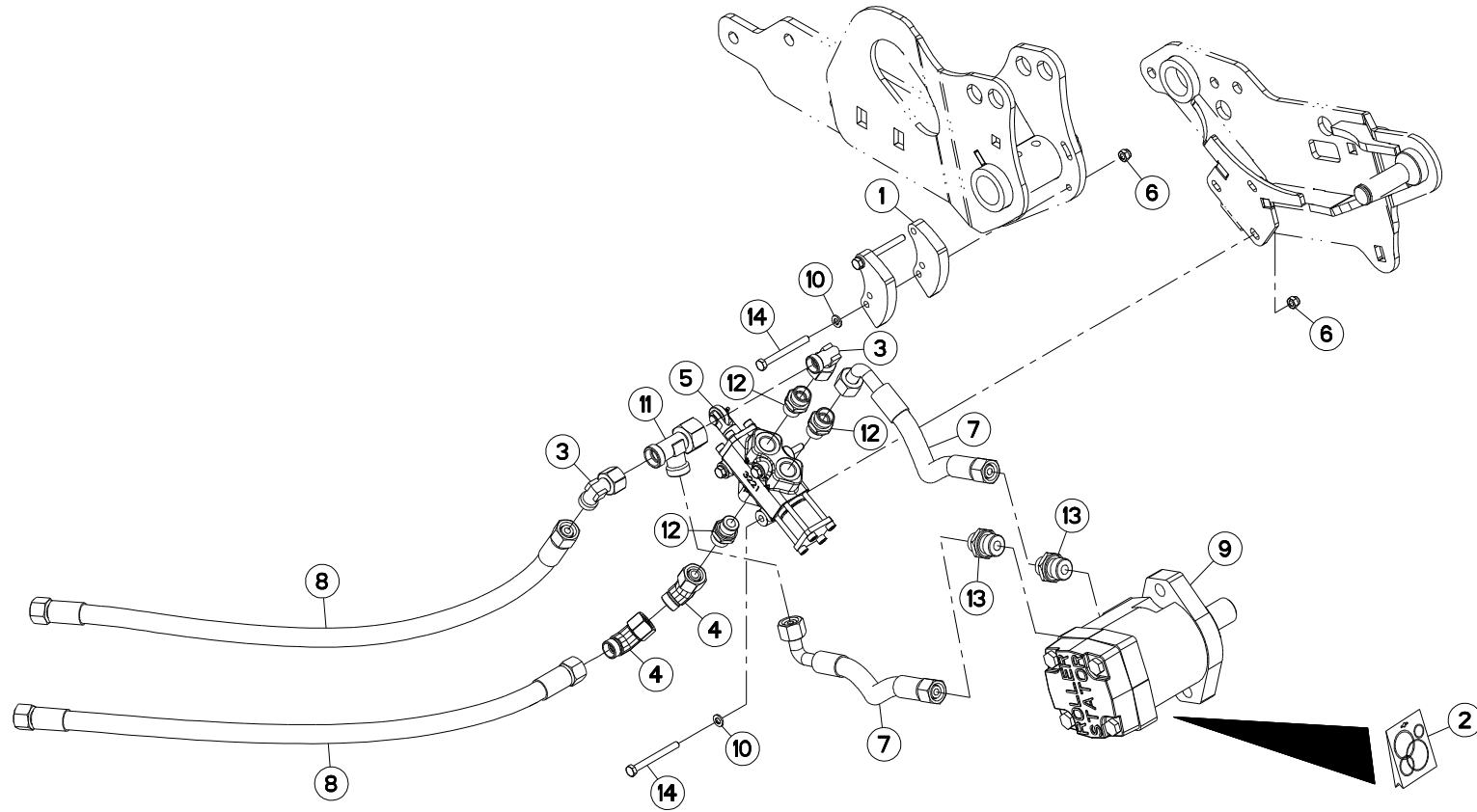
HYDRAULIQUE 1,1M (TAPIS DROIT)

HYDRAULIC 1,1M (RIGHT CONVEYOR

HYDRAULIK 1,1M (FÖRDERBAND REC

IDRAULICO 1,1M (TAPPETO DX)

Rep	Nr	Qt	Designation	Description	Bezeichnung	Referenza	Remarque - Remark - Bemerkung - Osservazioni
001	A5355120	002	CAME	CAM	STEUERSCHEIBE	CAMMA	
002	A4200046	001	POCHETTE DE JTS MOTEUR BEMA	SEAL KIT	DICHTUNGSSATZ	SERIE GUARNIZIONI MOTORE	
003	A4082701	002	COUDE TOURNANT	AJUSTABLE MALE STUD ELBOW	EINSTELLBARE WINKEL STUTZEN	GIUNZIONE A 90°ORIENTABILE ZBC	
004	A4082732	002	COUDE TOURNANT	AJUSTABLE MALE STUD ELBOW	EINSTELLBARE WINKEL STUTZEN	GIUNZIONE A 45°ORIENTABILE ZBC	
005	A4054068	001	DISTRIBUTEUR	VALVE, DIVERTER	VERTEILER	DISTRIBUTORE	
006	80200630	005	ECROU HEX.AUTOFREINE FE/ZNXC3	SELF LOCKING NUT FE/ZNXC3	SELBSTSICHERNDE MUTT.FE/ZNXC3	DADO AUTOBLOCCANTE FE/ZNXC3	
007	A4922082	002	FLEXIBLE HYDRAULIQUE	HYDRAULIC HOSE	HYDRAULIKSCHLAUCH	TUBO GOMMA	<->800 mm
008	A4922252	002	FLEXIBLE HYDRAULIQUE	HYDRAULIC HOSE	HYDRAULIKSCHLAUCH	TUBO GOMMA	<->2500 mm
009	A4020053	001	MOTEUR HYDRAULIQUE	MOTOR, HYDRAULIC	MOTOR	MOTORE	
010	80250611	005	RONDELLE PLATE FE/ZNXC3	PLAIN WASHER M6 DIN 125 FE/ZNX	SCHEIBE FE/ZNXC3	RONDELLA PIATTA FE/ZNXC3	
011	A4083102	001	TE ADAPTABLE RENVERSE	ADJ.MALE STUD TEE-STU.	EINSTELLB.T-VERSCHRAU.	TERMINALE A T ORIENTA.	
012	A4080411	003	UNION MALE	MALE STUD CONNECTOR	GERADER EINSCHRAUBSTUTZEN	GIUZIONE DIRITTA ZBC	
013	A4080412	002	UNION MALE	MALE STUD CONNECTOR	GERADER EINSCHRAUBSTUTZEN	GIUZIONE DIRITTA ZBC	
014	80060645	002	VIS TETE HEXAGONALE FE/ZNXC3	HEX BOLT FE/ZNXC3	SECHSKANTSCHRAUBE FE/ZNXC3	VITE TESTA ESAGONALE FE/ZNXC3	
015	80060660	003	VIS TETE HEXAGONALE FE/ZNXC3	HEX BOLT FE/ZNXC3	SECHSKANTSCHRAUBE FE/ZNXC3	VITE TESTA ESAGONALE FE/ZNXC3	





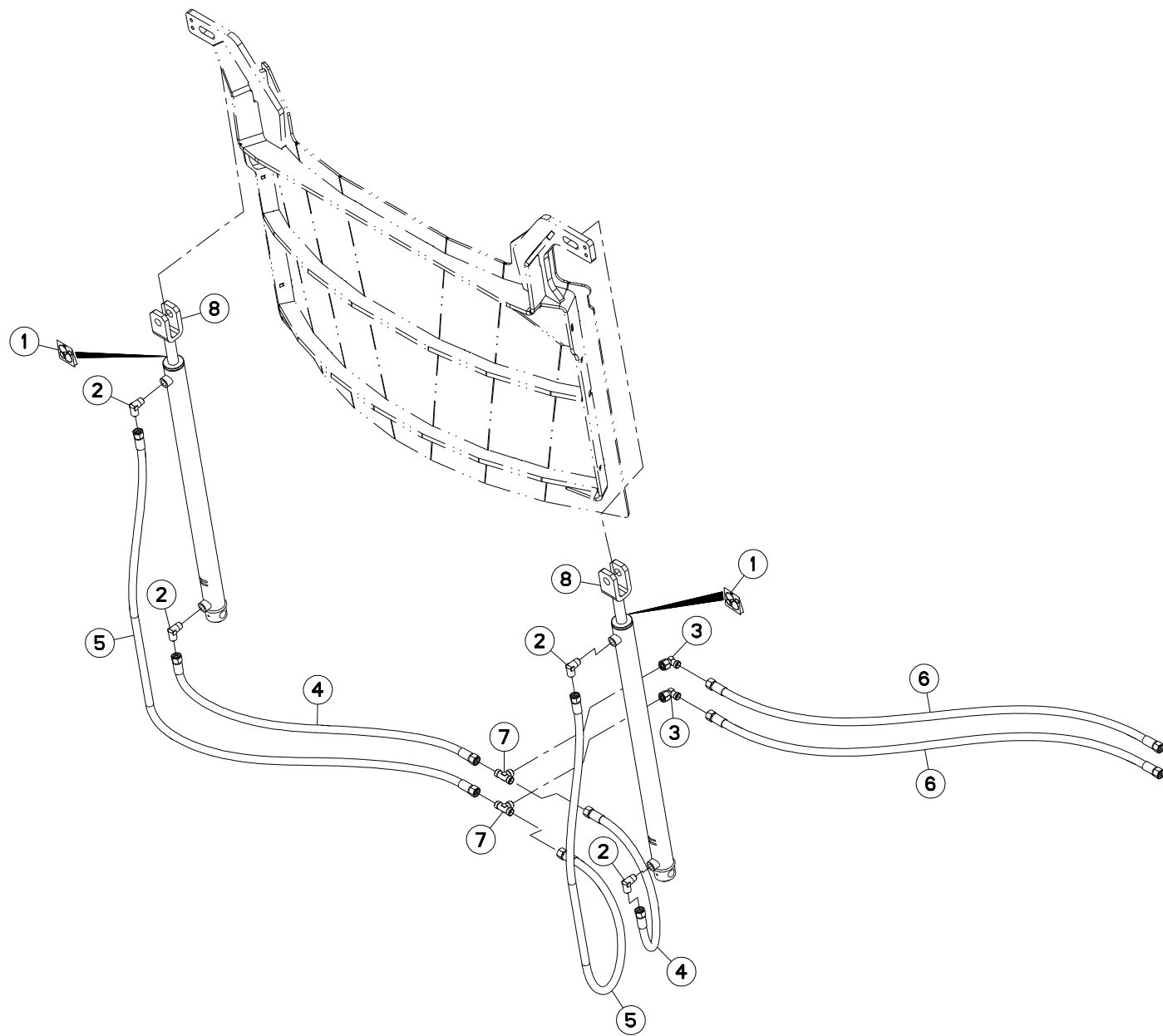
HYDRAULIQUE 1,1M (TAPIS GAUCHE

HYDRAULIC 1,1M (LEFT CONVEYOR)

HYDRAULIK 1,1M (FÖRDERBAND LIN

IDRAULICO 1,1M (TAPPETO SX)

Rep	Nr	Qt	Designation	Description	Bezeichnung	Referenza	Remarque - Remark - Bemerkung - Osservazioni
001	A5355120	002	CAME	CAM	STEUERSCHEIBE	CAMMA	
002	A4200046	001	POCHETTE DE JTS MOTEUR BEMA	SEAL KIT	DICHTUNGSSATZ	SERIE GUARNIZIONI MOTORE	
003	A4082701	002	COUDE TOURNANT	AJUSTABLE MALE STUD ELBOW	EINSTELLBARE WINKEL STUTZEN	GIUNZIONE A 90°ORIENTABILE ZBC	
004	A4082732	002	COUDE TOURNANT	AJUSTABLE MALE STUD ELBOW	EINSTELLBARE WINKEL STUTZEN	GIUNZIONE A 45°ORIENTABILE ZBC	
005	A4054068	001	DISTRIBUTEUR	VALVE, DIVERTER	VERTEILER	DISTRIBUTORE	
006	80200630	005	ECROU HEX.AUTOFREINE FE/ZNXC3	SELF LOCKING NUT FE/ZNXC3	SELBSTSICHERNDE MUTT.FE/ZNXC3	DADO AUTOBLOCCANTE FE/ZNXC3	
007	A4922082	002	FLEXIBLE HYDRAULIQUE	HYDRAULIC HOSE	HYDRAULIKSCHLAUCH	TUBO GOMMA	<->800 mm
008	A4922252	002	FLEXIBLE HYDRAULIQUE	HYDRAULIC HOSE	HYDRAULIKSCHLAUCH	TUBO GOMMA	<->2500 mm
009	A4020053	001	MOTEUR HYDRAULIQUE	MOTOR, HYDRAULIC	MOTOR	MOTORE	
010	80250611	005	RONDELLE PLATE FE/ZNXC3	PLAIN WASHER M6 DIN 125 FE/ZNX	SCHEIBE FE/ZNXC3	RONDELLA PIATTA FE/ZNXC3	
011	A4083102	001	TE ADAPTABLE RENVERSE	ADJ.MALE STUD TEE-STU.	EINSTELLB.T-VERSCHRAU.	TERMINALE A T ORIENTA.	
012	A4080411	003	UNION MALE	MALE STUD CONNECTOR	GERADER EINSCHRAUBSTUTZEN	GIUZIONE DIRITTA ZBC	
013	A4080412	002	UNION MALE	MALE STUD CONNECTOR	GERADER EINSCHRAUBSTUTZEN	GIUZIONE DIRITTA ZBC	
014	80060660	005	VIS TETE HEXAGONALE FE/ZNXC3	HEX BOLT FE/ZNXC3	SECHSKANTSCHRAUBE FE/ZNXC3	VITE TESTA ESAGONALE FE/ZNXC3	





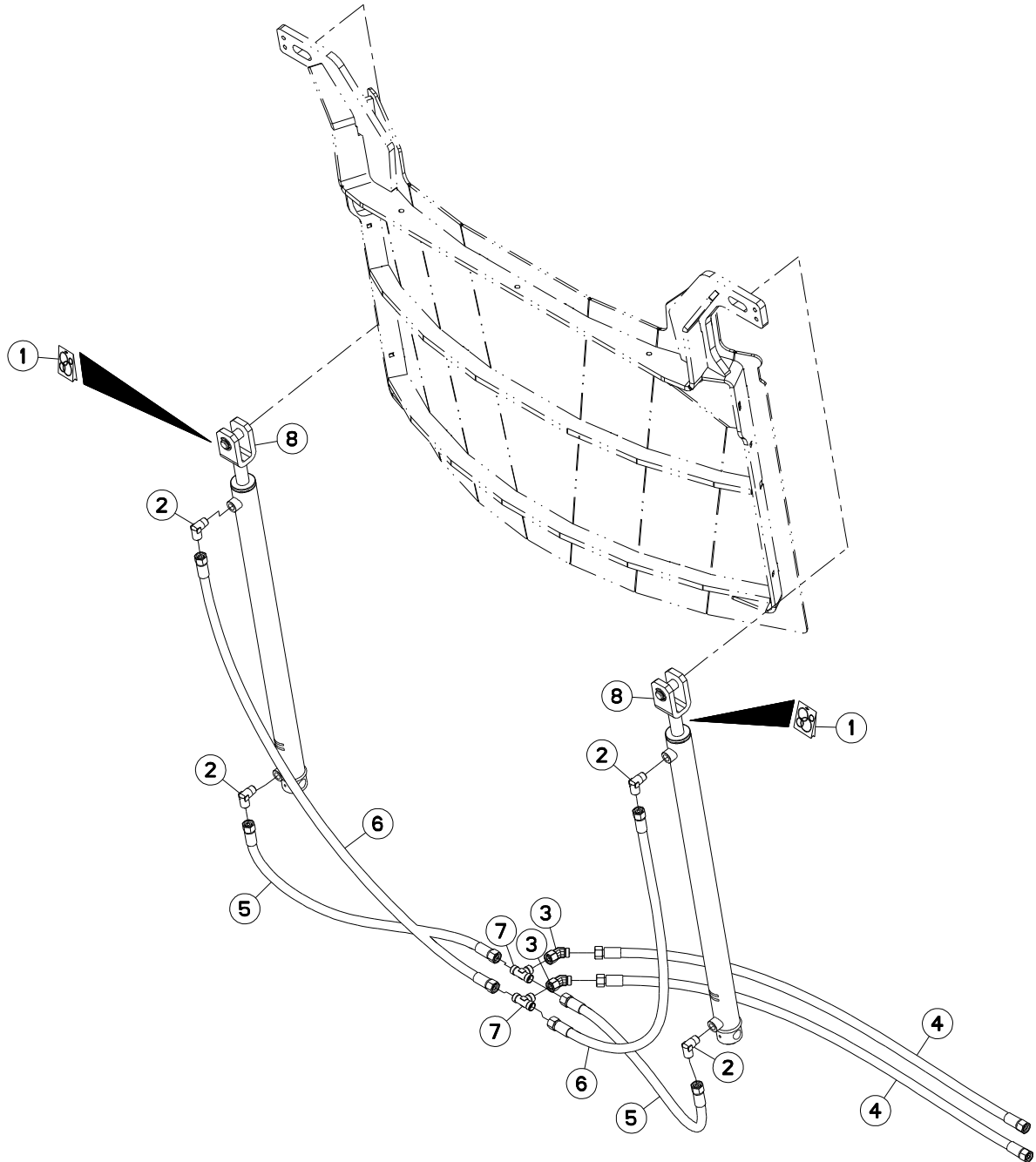
HYDRAULIQUE 1 (PORTE)

HYDRAULIC 1 (DOOR)

HYDRAULIK 1 (TÜR)

IDRAULICO 1 (PORTA)

Rep	Nr	Qt	Designation	Description	Bezeichnung	Referenza	Remarque - Remark - Bemerkung - Osservazioni
001	A4200198	002	POCHETTE JTS DE25X40 C200	SEAL KIT	DICHTUNGSSATZ	SERIE GUARNIZIONI 25X40	
002	A4080813	004	COUDE MALE	MALE STUD ELBOW FE/ZNXC3	WINKEL-EINSCHRAUBVERSCHRAU.FE/	GIUNZIONE A 90° FE/ZNXC3	
003	A4082701	002	COUDE TOURNANT	AJUSTABLE MALE STUD ELBOW	EINSTELLBARE WINKEL STUTZEN	GIUNZIONE A 90°ORIENTABILE ZBC	
004	A4922126	002	FLEXIBLE HYDRAULIQUE	HYDRAULIC HOSE	HYDRAULIKSCHLAUCH	TUBO GOMMA	<->1250 mm
005	A4922201	002	FLEXIBLE	HOSE, HYDRAULIC	HYDRAULIKSCHLAUCH	TUBO IN GOMMA	<->2000 mm
006	A4922252	002	FLEXIBLE HYDRAULIQUE	HYDRAULIC HOSE	HYDRAULIKSCHLAUCH	TUBO GOMMA	<->2500 mm
007	A4081003	002	TE EGAL	EQUAL TEE	T-VERSCHRAUBUNG	GIUNZIONE A T	
008	A4015164	002	VERIN	CYLINDER, HYDRAULIC	HYDRAULIKZYLINDER	CILINDRO	





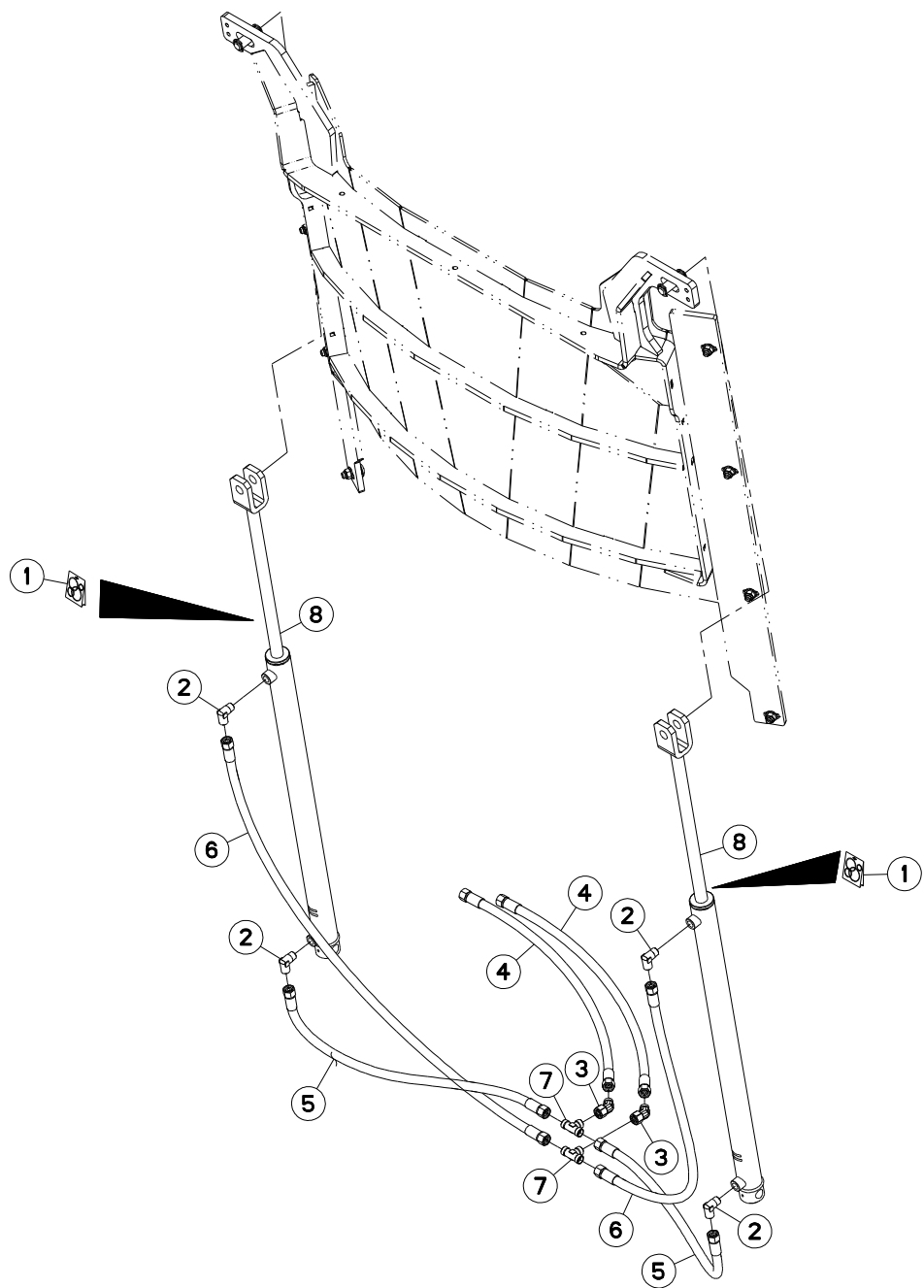
HYDRAULIQUE 6 PORTE

HYDRAULIC 6 DOOR

HYDRAULIK 6 TÜR

IDRAULICO 6 PORTA

Rep	Nr	Qt	Designation	Description	Bezeichnung	Referenza	Remarque - Remark - Bemerkung - Osservazioni
001	A4200198	002	POCHETTE JTS DE25X40 C200	SEAL KIT	DICHTUNGSSATZ	SERIE GUARNIZIONI 25X40	
002	A4080813	004	COUDE MALE	MALE STUD ELBOW FE/ZNXC3	WINKEL-EINSCHRAUBVERSCHRAU.FE/	GIUNZIONE A 90° FE/ZNXC3	
003	A4082732	002	COUDE TOURNANT	AJUSTABLE MALE STUD ELBOW	EINSTELLBARE WINKEL STUTZEN	GIUNZIONE A 45°ORIENTABILE ZBC	
004	A4922019	002	FLEXIBLE	HOSE, HYDRAULIC	HYDRAULIKSCHLAUCH	TUBO IN GOMMA	<->4300 mm
005	A4922177	002	FLEXIBLE HYDRAULIQUE	HYDRAULIC HOSE	HYDRAULIKSCHLAUCH	TUBO GOMMA	<->1750 mm
006	A4922252	002	FLEXIBLE HYDRAULIQUE	HYDRAULIC HOSE	HYDRAULIKSCHLAUCH	TUBO GOMMA	<->2500 mm
007	A4081003	002	TE EGAL	EQUAL TEE	T-VERSCHRAUBUNG	GIUNZIONE A T	
008	A4015164	002	VERIN	CYLINDER, HYDRAULIC	HYDRAULIKZYLINDER	CILINDRO	





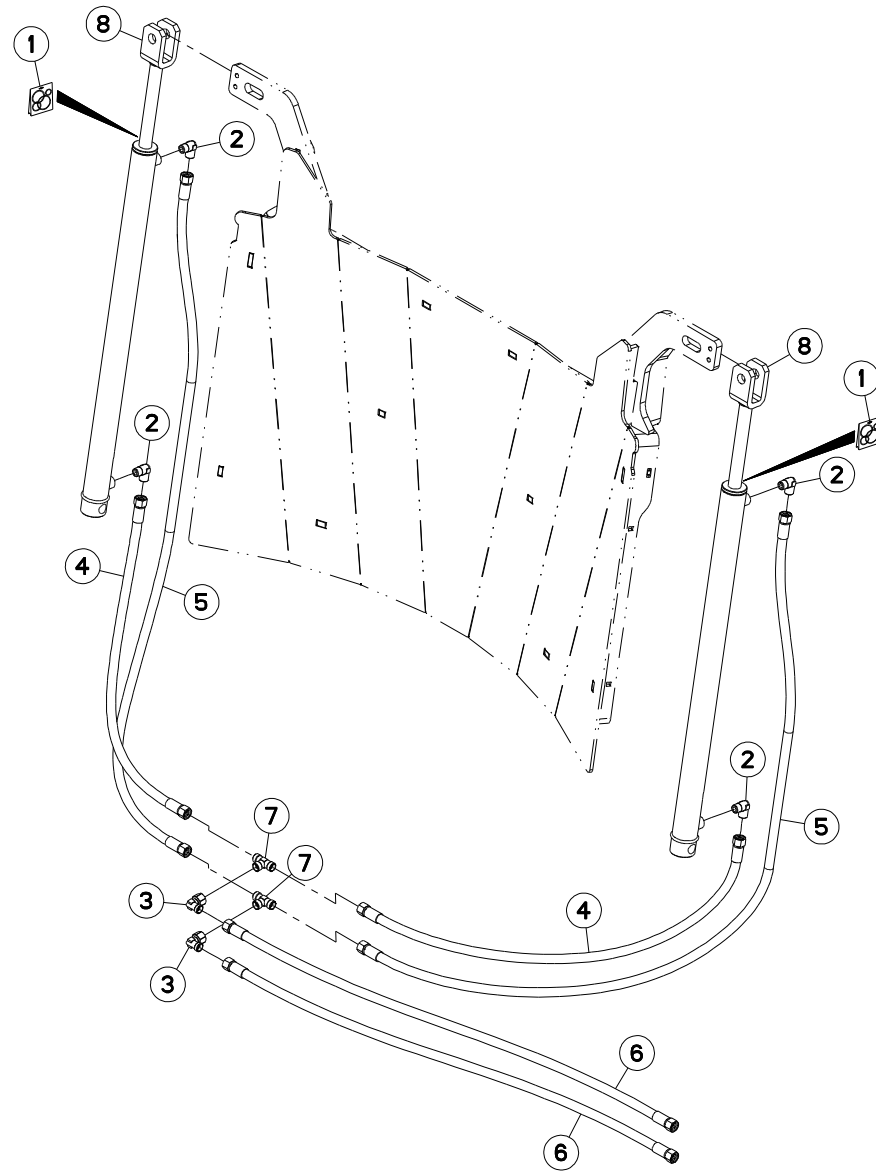
HYDRAULIQUE 7 PORTE

HYDRAULIC 7 DOOR

HYDRAULIK 7 TÜR

IDRAULICO 7 PORTA

Rep	Nr	Qt	Designation	Description	Bezeichnung	Referenza	Remarque - Remark - Bemerkung - Osservazioni
001	A4200198	002	POCHETTE JTS DE25X40 C200	SEAL KIT	DICHTUNGSSATZ	SERIE GUARNIZIONI 25X40	
002	A4080813	004	COUDE MALE	MALE STUD ELBOW FE/ZNXC3	WINKEL-EINSCHRAUBVERSCHRAU.FE/	GIUNZIONE A 90° FE/ZNXC3	
003	A4082732	002	COUDE TOURNANT	AJUSTABLE MALE STUD ELBOW	EINSTELLBARE WINKEL STUTZEN	GIUNZIONE A 45°ORIENTABILE ZBC	
004	A4922019	002	FLEXIBLE	HOSE, HYDRAULIC	HYDRAULIKSCHLAUCH	TUBO IN GOMMA	<->4300 mm
005	A4922177	002	FLEXIBLE HYDRAULIQUE	HYDRAULIC HOSE	HYDRAULIKSCHLAUCH	TUBO GOMMA	<->1750 mm
006	A4922252	002	FLEXIBLE HYDRAULIQUE	HYDRAULIC HOSE	HYDRAULIKSCHLAUCH	TUBO GOMMA	<->2500 mm
007	A4081003	002	TE EGAL	EQUAL TEE	T-VERSCHRAUBUNG	GIUNZIONE A T	
008	A4015164	002	VERIN	CYLINDER, HYDRAULIC	HYDRAULIKZYLINDER	CILINDRO	





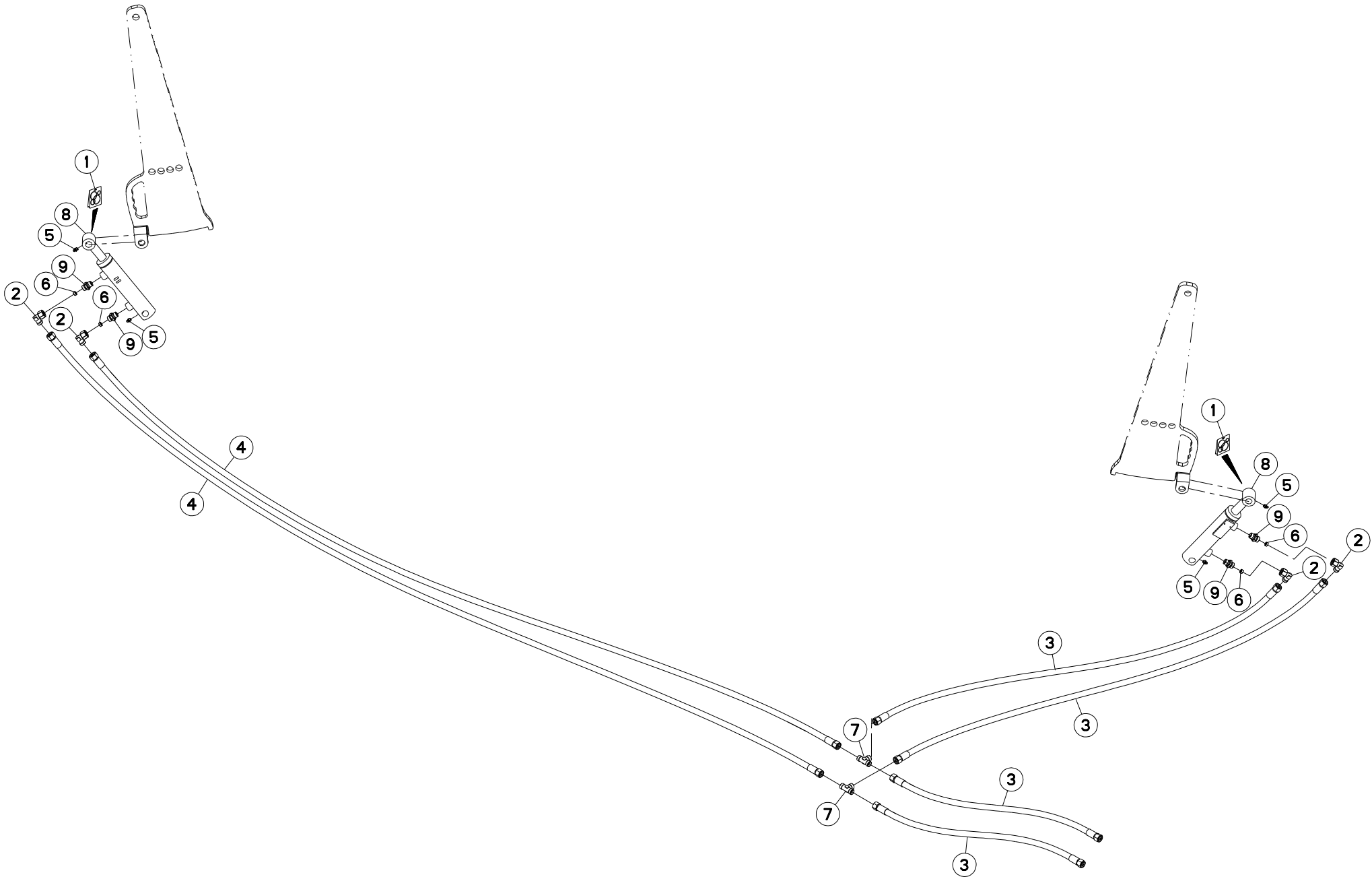
HYDRAULIQUE 2 (PORTE)

HYDRAULIC 2 (DOOR)

HYDRAULIK 2 (TÜR)

IDRAULICO 2 (PORTA)

Rep	Nr	Qt	Designation	Description	Bezeichnung	Referenza	Remarque - Remark - Bemerkung - Osservazioni
001	A4200198	002	POCHETTE JTS DE25X40 C200	SEAL KIT	DICHTUNGSSATZ	SERIE GUARNIZIONI 25X40	
002	A4080813	004	COUDE MALE	MALE STUD ELBOW FE/ZNXC3	WINKEL-EINSCHRAUBVERSCHRAU.FE/	GIUNZIONE A 90° FE/ZNXC3	
003	A4082701	002	COUDE TOURNANT	AJUSTABLE MALE STUD ELBOW	EINSTELLBARE WINKEL STUTZEN	GIUNZIONE A 90°ORIENTABILE ZBC	
004	A4922126	002	FLEXIBLE HYDRAULIQUE	HYDRAULIC HOSE	HYDRAULIKSCHLAUCH	TUBO GOMMA	<->1250 mm
005	A4922201	002	FLEXIBLE	HOSE, HYDRAULIC	HYDRAULIKSCHLAUCH	TUBO IN GOMMA	<->2000 mm
006	A4922252	002	FLEXIBLE HYDRAULIQUE	HYDRAULIC HOSE	HYDRAULIKSCHLAUCH	TUBO GOMMA	<->2500 mm
007	A4081003	002	TE EGAL	EQUAL TEE	T-VERSCHRAUBUNG	GIUNZIONE A T	
008	A4015164	002	VERIN	CYLINDER, HYDRAULIC	HYDRAULIKZYLINDER	CILINDRO	





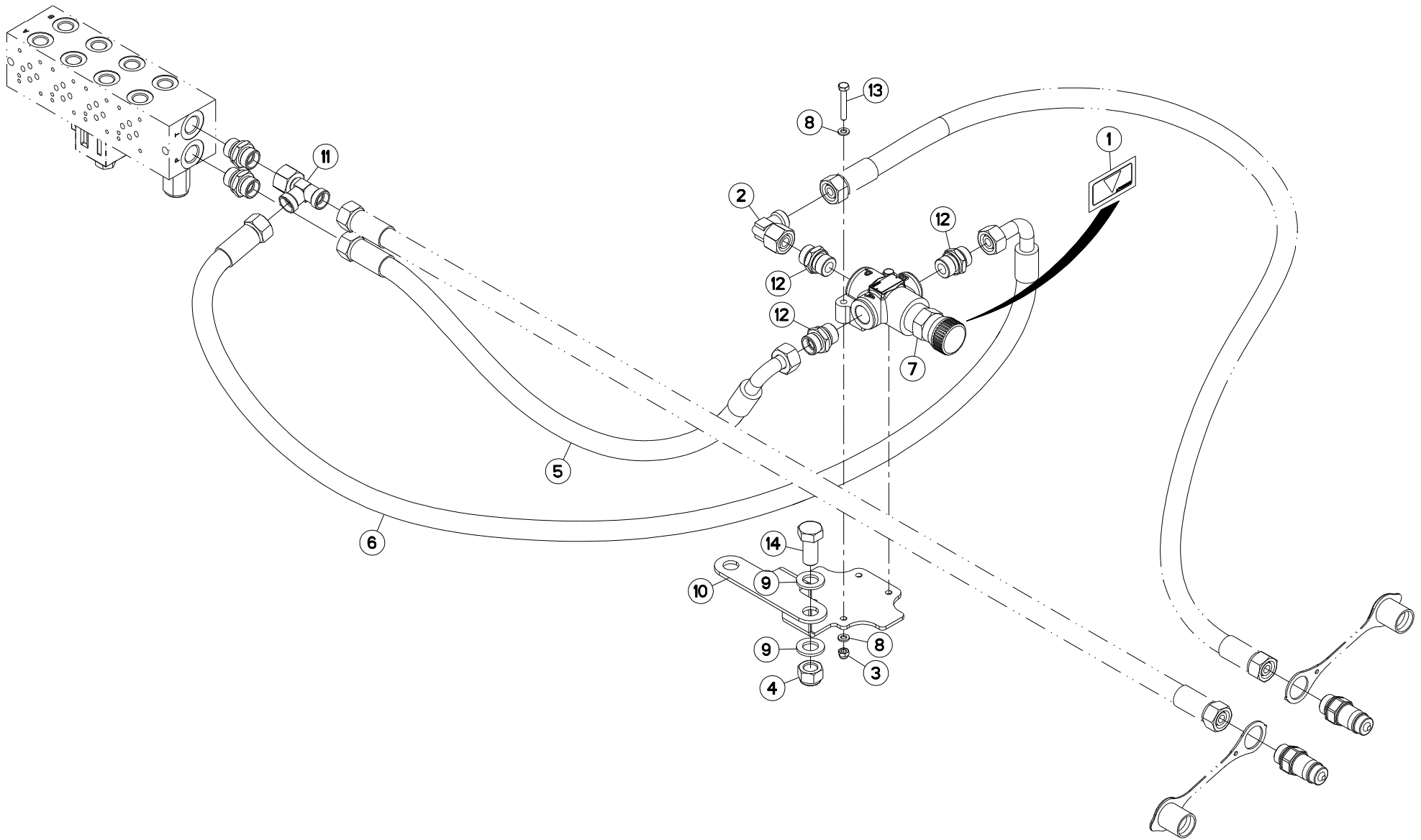
HYDRAULIQUE CONTRE COUTEAUX

HYDRAULIC CONTRA-ROTATING BLAD

HYDRAULIK GEGENSCHNEIDE

IDRAULICO CONTROLAMA

Rep	Nr	Qt	Designation	Description	Bezeichnung	Referenza	Remarque - Remark - Bemerkung - Osservazioni
001	A4200125	002	POCHETTE JTS	SEAL KIT	DICHTUNGSSATZ	SERIE GUARNIZIONI	
002	A4082701	004	COUDE TOURNANT	AJUSTABLE MALE STUD ELBOW	EINSTELLBARE WINKEL STUTZEN	GIUNZIONE A 90°ORIENTABILE ZBC	
003	A4922126	004	FLEXIBLE HYDRAULIQUE	HYDRAULIC HOSE	HYDRAULIKSCHLAUCH	TUBO GOMMA	<->01250 mm
004	A4922451	002	FLEXIBLE HYDRAULIQUE	HYDRAULIC HOSE	HYDRAULIKSCHLAUCH	TUBO GOMMA	<->4500 mm
005	82200800	004	GRAISSEUR A TETE SPHERIQUE	GRESE NIPPLE B M8X1,25	KEGELSCHMIERNIPPEL	INGRASSATORE FE/ZNXC3	
006	A4072013	004	LIMITEUR DEBIT D1 TUBE D12	DELIVERY LIMITER	MENGEN BEGRENZER	REGOLATORE D'ALIMENTAZIONE	
007	A4081003	002	TE EGAL	EQUAL TEE	T-VERSCHRAUBUNG	GIUNZIONE A T	
008	A4015050	002	VERIN	CYLINDER, HYDRAULIC	HYDRAULIKZYLINDER	CILINDRO	
009	A4060625	004	UNION MALE SPECIALE ZBC	MALE SUTD COUPLING ZBC	GERADE EINSCHRAUBVERSCHRAU.ZBC	GIUNZIONE DIRITTA ZBC	





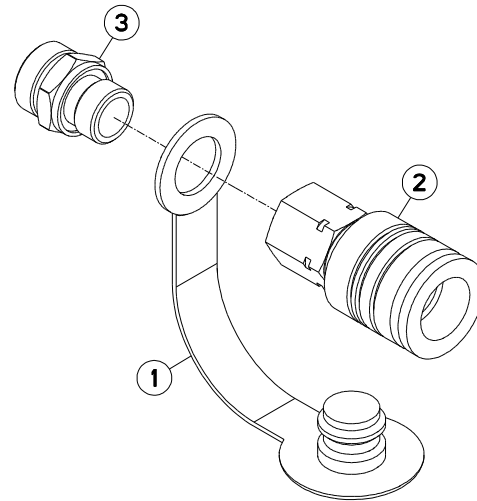
DIVISEUR DE DÉBIT

OILFLOW DIVIDER

OELMENGENTEILER

DIVISORE IDRAULICO

Rep	Nr	Qt	Designation	Description	Bezeichnung	Referenza	Remarque - Remark - Bemerkung - Osservazioni
001	A7300009	001	AUTOCOLLANT INDICAT.REGULATION	STICKER	AUFKLEBER	ADESIVO	
002	A4082703	001	COUDE TOURNANT	AJUSTABLE MALE STUD ELBOW	EINSTELLBARE WINKEL STUTZEN	GIUNZIONE A 90°ORIENTABILE ZBC	
003	80200630	002	ECROU HEX.AUTOFREINE FE/ZNXC3	SELF LOCKING NUT FE/ZNXC3	SELBSTSICHERNDE MUTT.FE/ZNXC3	DADO AUTOBLOCCANTE FE/ZNXC3	
004	80201630	001	ECROU HEX.AUTOFREINE FE/ZNXC3	SELF-LOCKING NUT FE/ZNXC3	SELBSTSICH.MUTTER FE/ZNXC3	DADO AUTOBLOCCANTE FE/ZNXC3	
005	A4923078	001	FLEXIBLE	HOSE, HYDRAULIC	HYDRAULIKSCHLAUCH	TUBO IN GOMMA	<->430 mm
006	A4923090	001	FLEXIBLE HYDRAULIQUE	HYDRAULIC HOSE	HYDRAULIKSCHLAUCH	TUBO GOMMA	<->900 mm
007	A4073003	001	REGULATEUR 3V.A CLAPET(BOUTON)	DELIVERY REGULATOR	MENGENTEILER	REGOLATORE 3 VIE	
008	80250611	004	RONDELLE PLATE FE/ZNXC3	PLAIN WASHER M6 DIN 125 FE/ZNX	SCHEIBE FE/ZNXC3	RONDELLA PIATTA FE/ZNXC3	
009	80251624	002	RONDELLE PLATE FE/ZNXC3	PLAIN WASHER M16	SCHEIBE FE/ZNXC3	RONDELLA PIATTA FE/ZNXC3	
010	A5338780	001	SUPPORT	SUPPORT	TRAEGER	SUPPORTO	
011	A4083102	001	TE ADAPTABLE RENVERSE	ADJ.MALE STUD TEE-STU.	EINSTELLB.T-VERSCHRAU.	TERMINALE A T ORIENTA.	
012	A4080466	003	UNION MALE	M 22 X 1,5 PLUG STEEL ADAPTER	GERADER EINSCHRAUBSTUTZEN	GIUZIONE DIRITTA ZBC	
013	80060640	002	VIS TETE HEXAGONALE FE/ZNXC3	HEX. HEAD SCREW M6X40 MM, CL 8	SECHSKANTSCHRAUBE FE/ZNXC3	VITE TESTA ESAGONALE FE/ZNXC3	
014	80061635	001	VIS TETE HEXAGONALE FE/ZNXC3	HEXAGON HEAD SCREW FE/ZNXC3	SECHSKANTSCHRAUBE FE/ZNXC3	VITE TESTA ESAGONALE FE/ZNXC3	





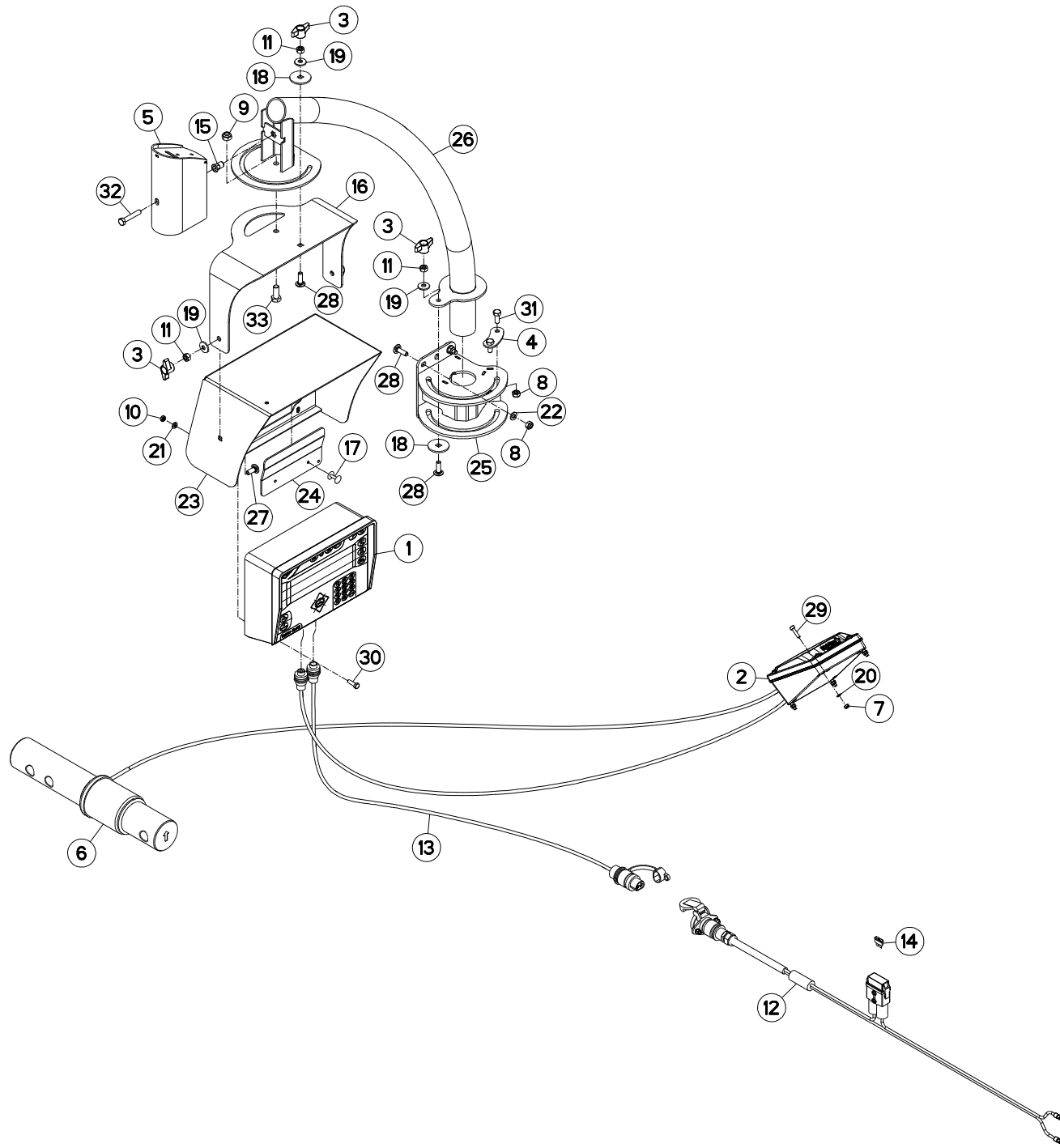
PROFILE S 1270/1370

E4649 >

A53R1489 A

COUPLEURS HYDRAULIQUES RUSSIE HYDRAULIC COUPLERS RUSSIA HYDRAULIKANSCHLUESSE RUSSLAND CONNETTORI IDRAULICI RUSSIAN

Rep	Nr	Qt	Designation	Description	Bezeichnung	Referenza	Remarque - Remark - Bemerkung - Osservazioni
001	A4074032	002	CAPUCHON COUPLEUR FEMELLE	CAP FEMALE CONNECTOR	KAPPE KUPPLUNGSMUFFE	CAPPUCCIO	
002	A4074000	002	COUPLEUR	COUPLER	KUPPLER	GIUNTO	
003	A4080439	002	UNION MALE	MALE STUD CONNECTOR	GERADER EINSCHRAUBSTUTZEN	GIUZIONE DIRITTA ZBC	



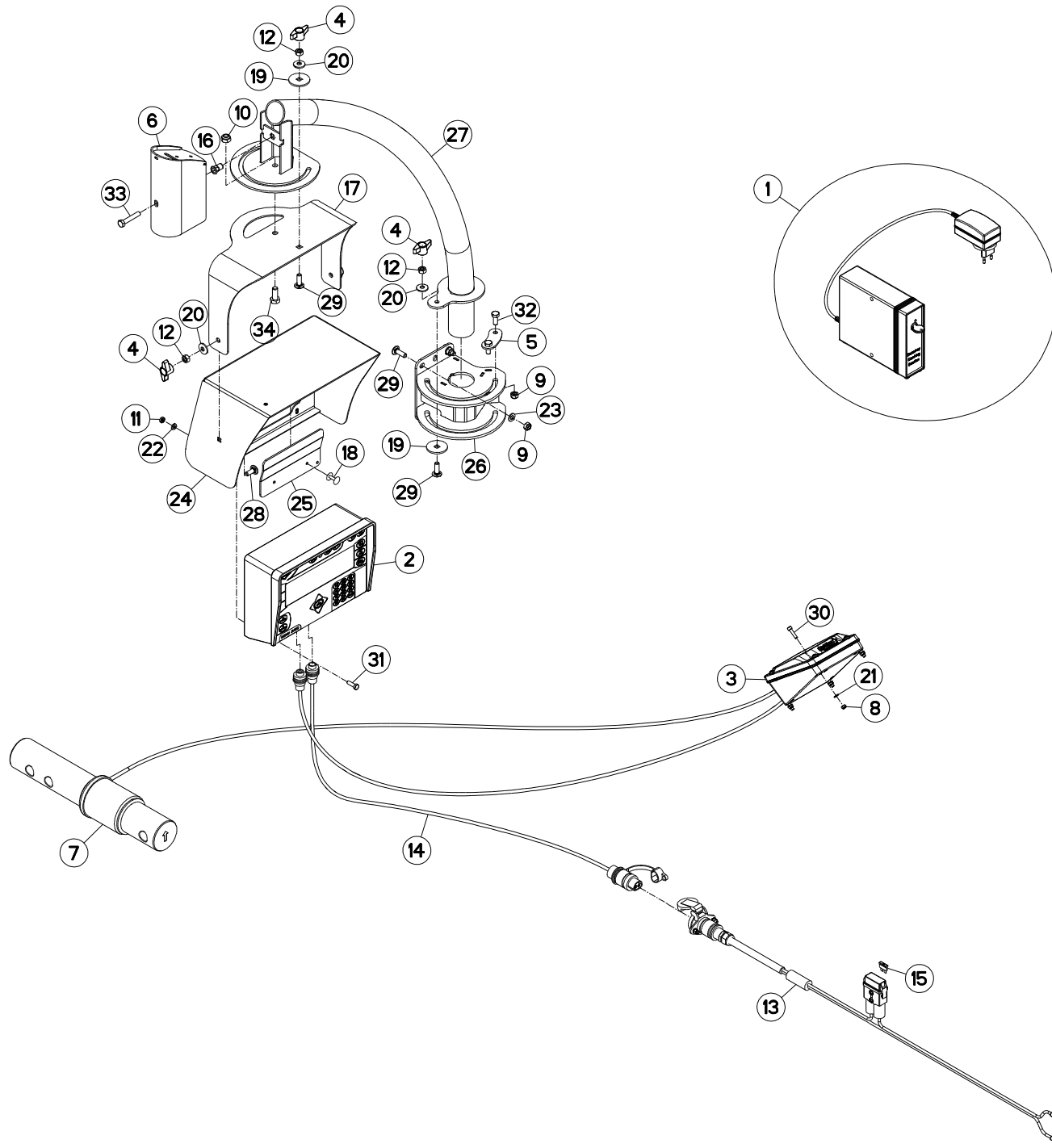


PESÉE PROGRAMMABLE KDW340

PROGRAMABLE WEIGHING BOX KDW34 PROGRAMIERB. WIEGEEINRICHTUNG

PESATURA PROGRAMMABILE KDW:

Rep	Nr	Qt	Designation	Description	Bezeichnung	Referenza	Remarque - Remark - Bemerkung - Osservazioni
001	A7040347	001	BOITIER	HOUSING	GEHAEUSE	SCATOLA	
002	A7040361	001	BOITIER	HOUSING	GEHAEUSE	SCATOLA	
003	83050015	004	BOUTON	PLASTIC KNOB	KNOPF	TASTO	
004	A5338600	001	BUTEE	STOP	ANSCHLAG	LIMITATORE	
005	A5338570	001	CAPOT	HOOD	HAUBE	COFANO	
006	A7040380	002	CAPTEUR	SENSOR	SENSOR	SENSORE	
007	80200540	004	ECROU HEX.BAS AUTOFR.FE/ZNXC3	SELF-LOCKING NUT FE/ZNXC3	SELBSTSICHERND.MUTTER FE/ZNXC3	DADO AUTOBLOCCANTE FE/ZNXC3	
008	80200840	005	ECROU HEX.BAS AUTOFR.FE/ZNXC3	SELF-LOCKING NUT FE/ZNXC3	SELBSTSICHERND.MUTTER FE/ZNXC3	DADO AUTOBLOCCANTE FE/ZNXC3	
009	80201040	001	ECROU HEX.BAS AUTOFR.FE/ZNXC3	SELF LOCKING NUT FE/ZNXC3	SELBSTSICHERND.MUTTER FE/ZNXC3	DADO AUTOBLOCCANTE FE/ZNXC3	
010	80200600	002	ECROU HEXAGONAL FE/ZNXC3	NUT FE/ZNXC3	SECHSKANTMUTTER FE/ZNXC3	DADO FE/ZNXC3	
011	80200870	004	ECROU HEXAGONAL FE/ZNXC3	NUT FE/ZNXC3	SECHSKANTMUTTER FE/ZNXC3	DADO FE/ZNXC3	
012	83233152	001	FAISCEAU ELECTRIQUE	HARNESS, WIRING	KABELBAUM	CAVO ELETTRICO	
013	A7040171	001	FAISCEAU	HARNESS	KABELBAUM	FASCIO	
014	83233017	001	FUSIBLE ATO 15 A BLEU	FUSE ATO 15 A	SICHERUNG ATO 15 A	FUSIBILE ATO 15 A	
015	A8359108	001	INSERT HEX M8 A COLLERETTE	INSERT NUT HEX M8	EINSETZMUTTER HEX M8	MANICOTTO HEX M8	
016	A5338550	001	PIVOT	PIVOT	GELENKBOLZEN	PERNO	
017	80370419	002	RIVET AVEUGLE TL	RIVET	NIETE	RIVETTO	
018	A5338580	002	RONDELLE	WASHER	SCHEIBE	RONDELLA PIATTA	
019	80280850	004	RONDELLE CONIQUE BLOC.FLZNNC	CONICAL SPRING WASHER FLZNNC	SPANNSCHEIBE FLZNNC	RONDELLA CONICA FLZNNC	
020	80250512	004	RONDELLE PLATE FE/ZNXC3	PLAIN WASHER M5 DIN-125	SCHEIBE FE/ZNXC3	RONDELLA PIATTA FE/ZNXC3	
021	80250611	002	RONDELLE PLATE FE/ZNXC3	PLAIN WASHER M6 DIN 125 FE/ZNX	SCHEIBE FE/ZNXC3	RONDELLA PIATTA FE/ZNXC3	
022	80250823	003	RONDELLE PLATE FE/ZNXC3	PLAIN WASHER FE/ZNXC3	SCHEIBE FE/ZNXC3	RONDELLA PIATTA FE/ZNXC3	
023	A5317661	001	SUPPORT	SUPPORT	TRAEGER	SUPPORTO	
024	A5330940	001	SUPPORT	SUPPORT	TRAEGER	SUPPORTO	
025	A5338540	001	SUPPORT DE BRAS	SUPPORT, ARM	ARMHALTERUNG	SUPPORTO BRACCIO	
026	A5338530	001	TUBE	TUBE	ROHR	TUBO	
027	50070300	002	VIS TBCC COURT	BOLT, CARRIAGE, SHORT NECK	FLACHRUNDSCHR.4KT ANSATZ	BULLONE	
028	50072200	005	VIS TBCC COURT	BOLT, CARRIAGE, SHORT NECK	FLACHRUNDSCHR.4KT ANSATZ	BULLONE	
029	80080520	004	VIS TETE CYL.SIX P.CR.INOX	HEX.SOCKET HEAD CAP SCREW INOX	ZYLINDERSCHR.INNENSECHSK.INOX	VITE A TESTA CILINDRICA INOX	
030	80060620	002	VIS TETE HEXAGONALE FE/ZNXC3	HEX BOLT FE/ZNXC3	SECHSKANTSCHRAUBE FE/ZNXC3	VITE TESTA ESAGONALE FE/ZNXC3	
031	80060820	002	VIS TETE HEXAGONALE FE/ZNXC3	HEXAGON HEAD SCREW FE/ZNXC3	SECHSKANTSCHRAUBE FE/ZNXC3	VITE TESTA ESAGONALE FE/ZNXC3	
032	80060845	001	VIS TETE HEXAGONALE FE/ZNXC3	HEXAGON HEAD SCREW FE/ZNXC3	SECHSKANTSCHRAUBE FE/ZNXC3	VITE TESTA ESAGONALE FE/ZNXC3	
033	80061026	001	VIS TETE HEXAGONALE FE/ZNXC3	HEXAGON HEAD SCREW FE/ZNXC3	SECHSKANTSCHRAUBE FE/ZNXC3	VITE TESTA ESAGONALE FE/ZNXC3	



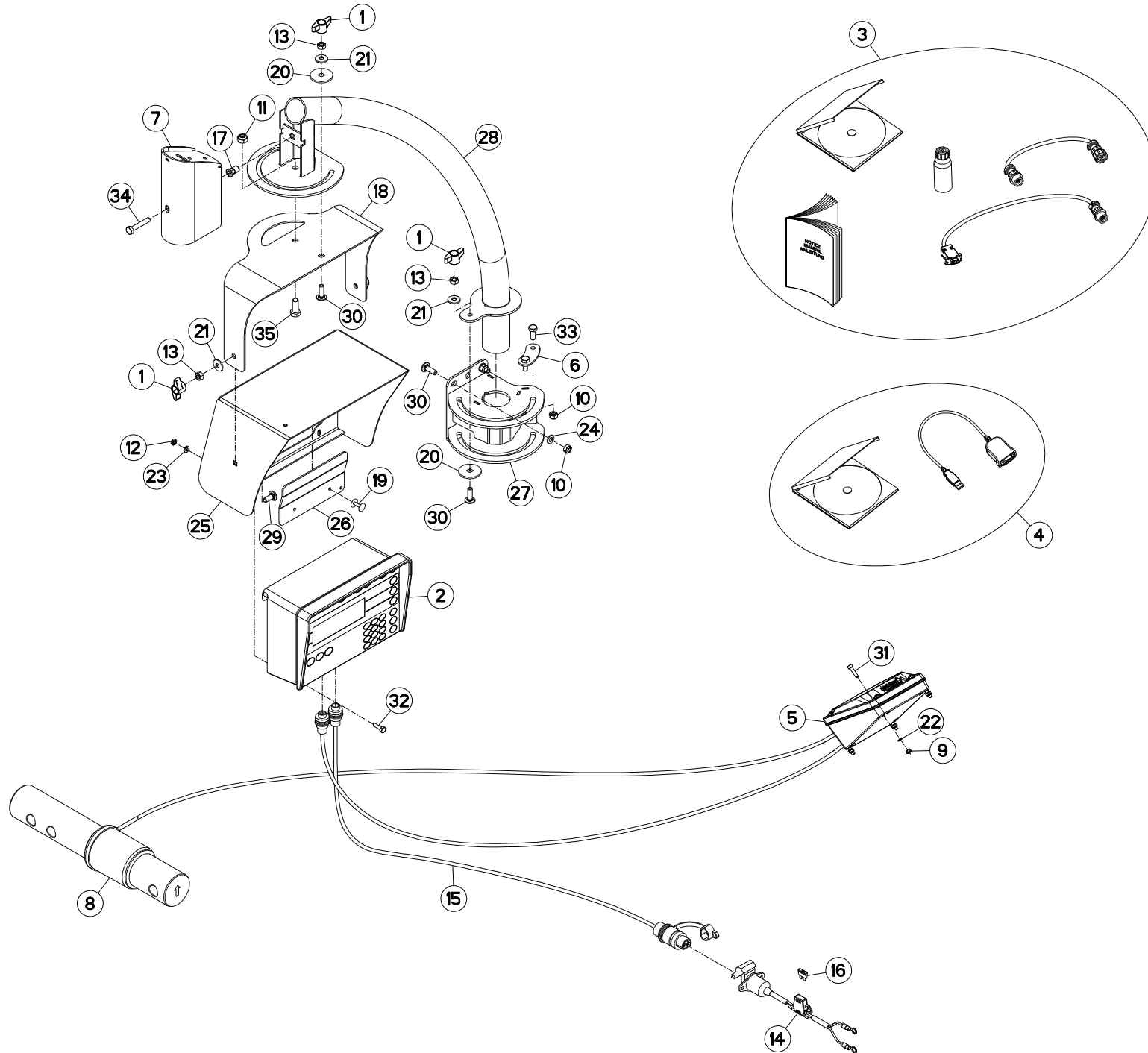


PESÉE PROGRAMMABLE KDW360

PROGRAMABLE WEIGHING BOX KDW36 PROGRAMIERB. WIEGEEINRICHTUNG

PESATURA PROGRAMMABILE KDW:

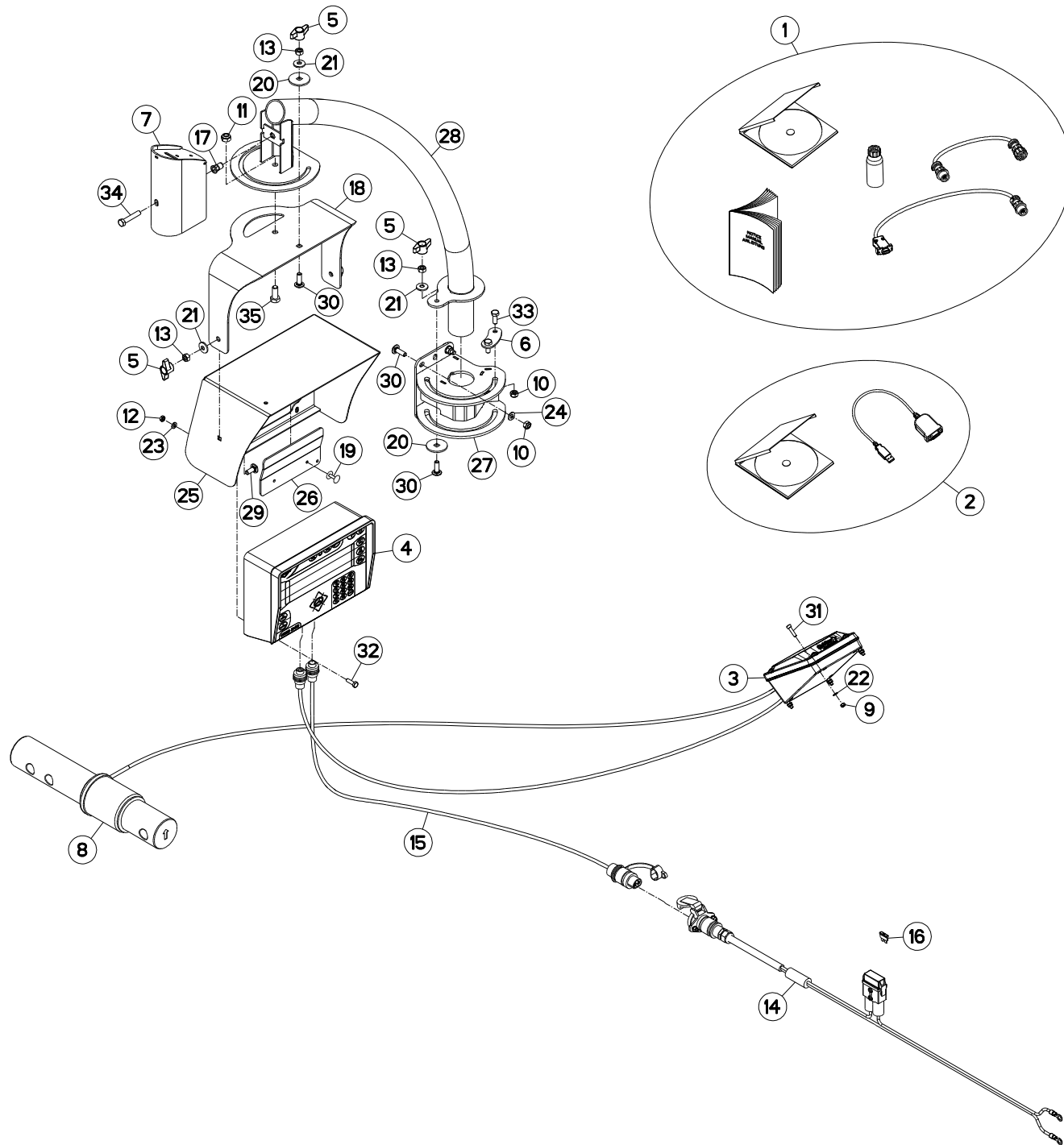
Rep	Nr	Qt	Designation	Description	Bezeichnung	Referenza	Remarque - Remark - Bemerkung - Osservazioni
001	A7040341	001	KIT TMR TRACKER LITE	KIT TMR TRACKER LITE	KIT TMR TRACKER LITE	KIT TMR TRACKER LITE	
002	A7040343	001	BOITIER	HOUSING	GEHAEUSE	SCATOLA	
003	A7040361	001	BOITIER	HOUSING	GEHAEUSE	SCATOLA	
004	83050015	004	BOUTON	PLASTIC KNOB	KNOPF	TASTO	
005	A5338600	001	BUTEE	STOP	ANSCHLAG	LIMITATORE	
006	A5338570	001	CAPOT	HOOD	HAUBE	COFANO	
007	A7040380	002	CAPTEUR	SENSOR	SENSOR	SENSORE	Q?
008	80200540	004	ECROU HEX.BAS AUTOFR.FE/ZNXC3	SELF-LOCKING NUT FE/ZNXC3	SELBSTSICHERND.MUTTER FE/ZNXC3	DADO AUTOBLOCCANTE FE/ZNXC3	
009	80200840	005	ECROU HEX.BAS AUTOFR.FE/ZNXC3	SELF-LOCKING NUT FE/ZNXC3	SELBSTSICHERND.MUTTER FE/ZNXC3	DADO AUTOBLOCCANTE FE/ZNXC3	
010	80201040	001	ECROU HEX.BAS AUTOFR.FE/ZNXC3	SELF LOCKING NUT FE/ZNXC3	SELBSTSICHERND.MUTTER FE/ZNXC3	DADO AUTOBLOCCANTE FE/ZNXC3	
011	80200600	002	ECROU HEXAGONAL FE/ZNXC3	NUT FE/ZNXC3	SECHSKANTMUTTER FE/ZNXC3	DADO FE/ZNXC3	
012	80200870	004	ECROU HEXAGONAL FE/ZNXC3	NUT FE/ZNXC3	SECHSKANTMUTTER FE/ZNXC3	DADO FE/ZNXC3	
013	83233152	001	FAISCEAU ELECTRIQUE	HARNES, WIRING	KABELBAUM	CAVO ELETTRICO	
014	A7040171	001	FAISCEAU	HARNES	KABELBAUM	FASCIO	
015	83233017	001	FUSIBLE ATO 15 A BLEU	FUSE ATO 15 A	SICHERUNG ATO 15 A	FUSIBILE ATO 15 A	0 A BLEU"
016	A8359108	001	INSERT HEX M8 A COLLERETTE	INSERT NUT HEX M8	EINSETZMUTTER HEX M8	MANICOTTO HEX M8	
017	A5338550	001	PIVOT	PIVOT	GELENKBOLZEN	PERNO	
018	80370419	002	RIVET AVEUGLE TL	RIVET	NIETE	RIVETTO	
019	A5338580	002	RONDELLE	WASHER	SCHEIBE	RONDELLA PIATTA	
020	80280850	004	RONDELLE CONIQUE BLOC.FLZNNC	CONICAL SPRING WASHER FLZNNC	SPANNSCHEIBE FLZNNC	RONDELLA CONICA FLZNNC	
021	80250512	004	RONDELLE PLATE FE/ZNXC3	PLAIN WASHER M5 DIN-125	SCHEIBE FE/ZNXC3	RONDELLA PIATTA FE/ZNXC3	
022	80250611	002	RONDELLE PLATE FE/ZNXC3	PLAIN WASHER M6 DIN 125 FE/ZNX	SCHEIBE FE/ZNXC3	RONDELLA PIATTA FE/ZNXC3	
023	80250823	003	RONDELLE PLATE FE/ZNXC3	PLAIN WASHER FE/ZNXC3	SCHEIBE FE/ZNXC3	RONDELLA PIATTA FE/ZNXC3	
024	A5317661	001	SUPPORT	SUPPORT	TRAEGER	SUPPORTO	
025	A5330940	001	SUPPORT	SUPPORT	TRAEGER	SUPPORTO	
026	A5338540	001	SUPPORT DE BRAS	SUPPORT, ARM	ARMHALTERUNG	SUPPORTO BRACCIO	
027	A5338530	001	TUBE	TUBE	ROHR	TUBO	
028	50070300	002	VIS TBCC COURT	BOLT, CARRIAGE, SHORT NECK	FLACHRUNDSCHR.4KT ANSATZ	BULLONE	
029	50072200	005	VIS TBCC COURT	BOLT, CARRIAGE, SHORT NECK	FLACHRUNDSCHR.4KT ANSATZ	BULLONE	
030	80080520	004	VIS TETE CYL.SIX P.CR.INOX	HEX.SOCKET HEAD CAP SCREW INOX	ZYLINDERSCHR.INNENSECHSK.INOX	VITE A TESTA CILINDRICA INOX	
031	80060620	002	VIS TETE HEXAGONALE FE/ZNXC3	HEX BOLT FE/ZNXC3	SECHSKANTSCHRAUBE FE/ZNXC3	VITE TESTA ESAGONALE FE/ZNXC3	
032	80060820	002	VIS TETE HEXAGONALE FE/ZNXC3	HEXAGON HEAD SCREW FE/ZNXC3	SECHSKANTSCHRAUBE FE/ZNXC3	VITE TESTA ESAGONALE FE/ZNXC3	
033	80060845	001	VIS TETE HEXAGONALE FE/ZNXC3	HEXAGON HEAD SCREW FE/ZNXC3	SECHSKANTSCHRAUBE FE/ZNXC3	VITE TESTA ESAGONALE FE/ZNXC3	
034	80061026	001	VIS TETE HEXAGONALE FE/ZNXC3	HEXAGON HEAD SCREW FE/ZNXC3	SECHSKANTSCHRAUBE FE/ZNXC3	VITE TESTA ESAGONALE FE/ZNXC3	





PESÉE PROGRAMMABLE KDW340+DDL PROGRAMABLE WEIGHING BOX KDW34 PROGRAMIERB. WIEGEEINRICHTUNG PESATURA PROGRAMMABILE KDW:

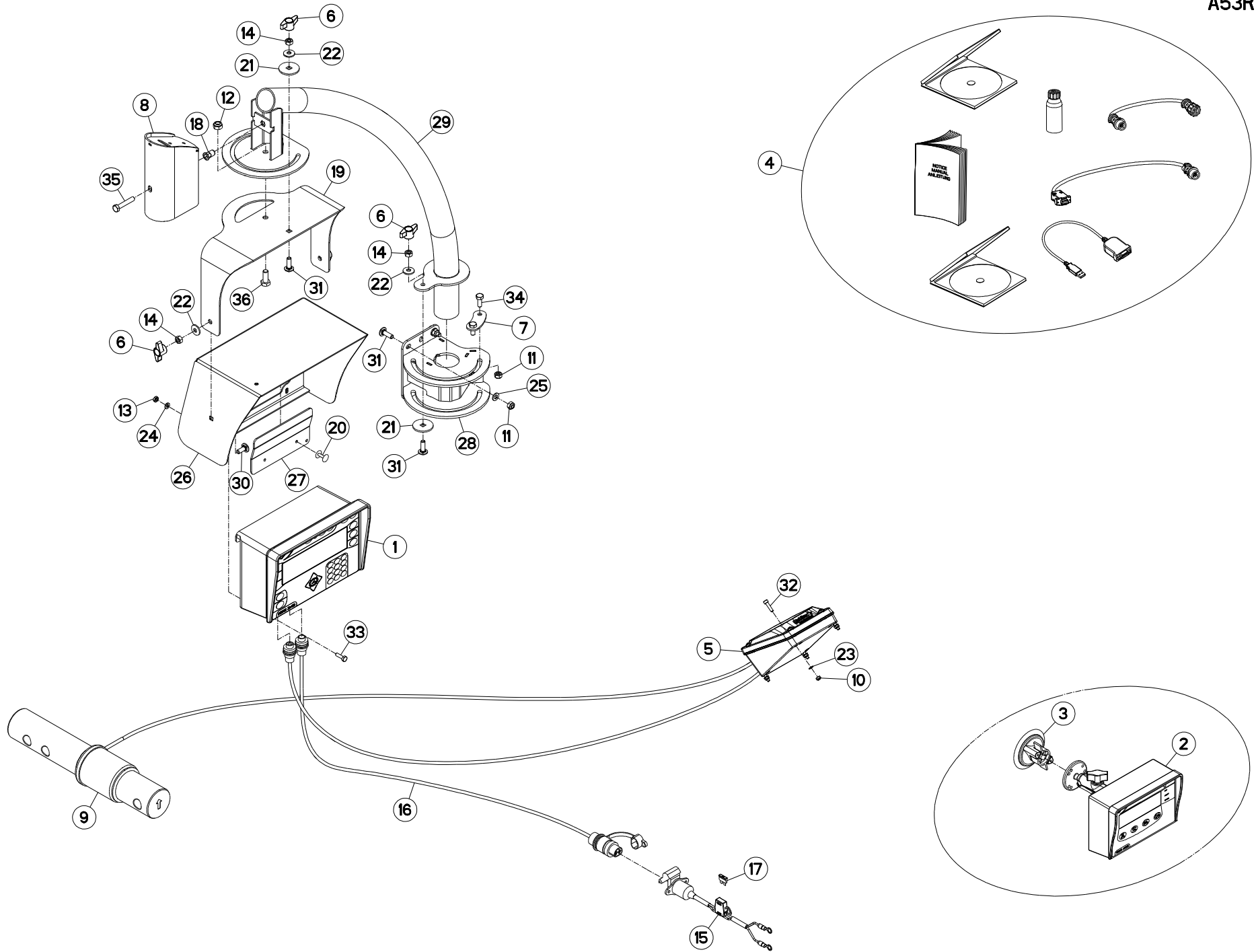
Rep	Nr	Qt	Designation	Description	Bezeichnung	Referenza	Remarque - Remark - Bemerkung - Osservazioni
001	83050015	004	BOUTON	PLASTIC KNOB	KNOPF	TASTO	
002	A7040336	001	PESEE PROG. EZ3400V DDL	PROGRAM. BOX DDL	PROGRAM. WIEGEEINRICHTUNG DDL	SCATOLA DDL	
003	A7040337	001	DDL (DATA DOWNLOADER)				
004	A7040338	001	CONVERTISSEUR USB				
005	A7040361	001	BOITIER	HOUSING	GEHAEUSE	SCATOLA	
006	A5338600	001	BUTEE	STOP	ANSCHLAG	LIMITATORE	
007	A5338570	001	CAPOT	HOOD	HAUBE	COFANO	
008	A7040380	000	CAPTEUR	SENSOR	SENSOR	SENSORE	Q?
009	80200540	004	ECROU HEX.BAS AUTOFR.FE/ZNXC3	SELF-LOCKING NUT FE/ZNXC3	SELBSTSICHERND.MUTTER FE/ZNXC3	DADO AUTOBLOCCANTE FE/ZNXC3	
010	80200840	005	ECROU HEX.BAS AUTOFR.FE/ZNXC3	SELF-LOCKING NUT FE/ZNXC3	SELBSTSICHERND.MUTTER FE/ZNXC3	DADO AUTOBLOCCANTE FE/ZNXC3	
011	80201040	001	ECROU HEX.BAS AUTOFR.FE/ZNXC3	SELF LOCKING NUT FE/ZNXC3	SELBSTSICHERND.MUTTER FE/ZNXC3	DADO AUTOBLOCCANTE FE/ZNXC3	
012	80200600	002	ECROU HEXAGONAL FE/ZNXC3	NUT FE/ZNXC3	SECHSKANTMUTTER FE/ZNXC3	DADO FE/ZNXC3	
013	80200870	004	ECROU HEXAGONAL FE/ZNXC3	NUT FE/ZNXC3	SECHSKANTMUTTER FE/ZNXC3	DADO FE/ZNXC3	
014	83233002	001	FAISCEAU ELECTRIQUE	HARNESS, WIRING	KABELBAUM	CAVO ELETTRICO	
015	A7040171	001	FAISCEAU	HARNESS	KABELBAUM	FASCIO	
016	83233017	001	FUSIBLE ATO 15 A BLEU	FUSE ATO 15 A	SICHERUNG ATO 15 A	FUSIBILE ATO 15 A	0 A BLEU"
017	A8359108	001	INSERT HEX M8 A COLLERETTE	INSERT NUT HEX M8	EINSETZMUTTER HEX M8	MANICOTTO HEX M8	
018	A5338550	001	PIVOT	PIVOT	GELENKBOLZEN	PERNO	
019	80370419	002	RIVET AVEUGLE TL	RIVET	NIETE	RIVETTO	
020	A5338580	002	RONDELLE	WASHER	SCHEIBE	RONDELLA PIATTA	
021	80280850	004	RONDELLE CONIQUE BLOC.FLZNNC	CONICAL SPRING WASHER FLZNNC	SPANNSCHEIBE FLZNNC	RONDELLA CONICA FLZNNC	
022	80250512	004	RONDELLE PLATE FE/ZNXC3	PLAIN WASHER M5 DIN-125	SCHEIBE FE/ZNXC3	RONDELLA PIATTA FE/ZNXC3	
023	80250611	002	RONDELLE PLATE FE/ZNXC3	PLAIN WASHER M6 DIN 125 FE/ZNX	SCHEIBE FE/ZNXC3	RONDELLA PIATTA FE/ZNXC3	
024	80250823	003	RONDELLE PLATE FE/ZNXC3	PLAIN WASHER FE/ZNXC3	SCHEIBE FE/ZNXC3	RONDELLA PIATTA FE/ZNXC3	
025	A5317661	001	SUPPORT	SUPPORT	TRAEGER	SUPPORTO	
026	A5330940	001	SUPPORT	SUPPORT	TRAEGER	SUPPORTO	
027	A5338540	001	SUPPORT DE BRAS	SUPPORT, ARM	ARMHALTERUNG	SUPPORTO BRACCIO	
028	A5338530	001	TUBE	TUBE	ROHR	TUBO	
029	50070300	002	VIS TBCC COURT	BOLT, CARRIAGE, SHORT NECK	FLACHRUNDSCHR.4KT ANSATZ	BULLONE	
030	50072200	005	VIS TBCC COURT	BOLT, CARRIAGE, SHORT NECK	FLACHRUNDSCHR.4KT ANSATZ	BULLONE	
031	80080520	004	VIS TETE CYL.SIX P.CR.INOX	HEX.SOCKET HEAD CAP SCREW INOX	ZYLINDERSCHR.INNENSECHSK.INOX	VITE A TESTA CILINDRICA INOX	
032	80060620	002	VIS TETE HEXAGONALE FE/ZNXC3	HEX BOLT FE/ZNXC3	SECHSKANTSCHRAUBE FE/ZNXC3	VITE TESTA ESAGONALE FE/ZNXC3	
033	80060820	002	VIS TETE HEXAGONALE FE/ZNXC3	HEXAGON HEAD SCREW FE/ZNXC3	SECHSKANTSCHRAUBE FE/ZNXC3	VITE TESTA ESAGONALE FE/ZNXC3	
034	80060845	001	VIS TETE HEXAGONALE FE/ZNXC3	HEXAGON HEAD SCREW FE/ZNXC3	SECHSKANTSCHRAUBE FE/ZNXC3	VITE TESTA ESAGONALE FE/ZNXC3	
035	80061026	001	VIS TETE HEXAGONALE FE/ZNXC3	HEXAGON HEAD SCREW FE/ZNXC3	SECHSKANTSCHRAUBE FE/ZNXC3	VITE TESTA ESAGONALE FE/ZNXC3	





PESÉE PROGRAMMABLE KDW340+DDL PROGRAMABLE WEIGHING BOX KDW34 PROGRAMIERB. WIEGEEINRICHTUNG PESATURA PROGRAMMABILE KDW:

Rep	Nr	Qt	Designation	Description	Bezeichnung	Referenza	Remarque - Remark - Bemerkung - Osservazioni
001	A7040337	001	DDL (DATA DOWNLOADER)				
002	A7040338	001	CONVERTISSEUR USB				
003	A7040361	001	BOITIER	HOUSING	GEHAEUSE	SCATOLA	
004	A7040389	001	BOITIER	HOUSING	GEHAEUSE	SCATOLA	
005	83050015	004	BOUTON	PLASTIC KNOB	KNOPF	TASTO	
006	A5338600	001	BUTEE	STOP	ANSCHLAG	LIMITATORE	
007	A5338570	001	CAPOT	HOOD	HAUBE	COFANO	
008	A7040380	002	CAPTEUR	SENSOR	SENSOR	SENSORE	
009	80200540	004	ECROU HEX.BAS AUTOFR.FE/ZNXC3	SELF-LOCKING NUT FE/ZNXC3	SELBSTSICHERND.MUTTER FE/ZNXC3	DADO AUTOBLOCCANTE FE/ZNXC3	
010	80200840	005	ECROU HEX.BAS AUTOFR.FE/ZNXC3	SELF-LOCKING NUT FE/ZNXC3	SELBSTSICHERND.MUTTER FE/ZNXC3	DADO AUTOBLOCCANTE FE/ZNXC3	
011	80201040	001	ECROU HEX.BAS AUTOFR.FE/ZNXC3	SELF LOCKING NUT FE/ZNXC3	SELBSTSICHERND.MUTTER FE/ZNXC3	DADO AUTOBLOCCANTE FE/ZNXC3	
012	80200600	002	ECROU HEXAGONAL FE/ZNXC3	NUT FE/ZNXC3	SECHSKANTMUTTER FE/ZNXC3	DADO FE/ZNXC3	
013	80200870	004	ECROU HEXAGONAL FE/ZNXC3	NUT FE/ZNXC3	SECHSKANTMUTTER FE/ZNXC3	DADO FE/ZNXC3	
014	83233152	001	FAISCEAU ELECTRIQUE	HARNES, WIRING	KABELBAUM	CAVO ELETTRICO	
015	A7040171	001	FAISCEAU	HARNES	KABELBAUM	FASCIO	
016	83233017	001	FUSIBLE ATO 15 A BLEU	FUSE ATO 15 A	SICHERUNG ATO 15 A	FUSIBILE ATO 15 A	
017	A8359108	001	INSERT HEX M8 A COLLERETTE	INSERT NUT HEX M8	EINSETZMUTTER HEX M8	MANICOTTO HEX M8	
018	A5338550	001	PIVOT	PIVOT	GELENKBOLZEN	PERNO	
019	80370419	002	RIVET AVEUGLE TL	RIVET	NIETE	RIVETTO	
020	A5338580	002	RONDELLE	WASHER	SCHEIBE	RONDELLA PIATTA	
021	80280850	004	RONDELLE CONIQUE BLOC.FLZNNC	CONICAL SPRING WASHER FLZNNC	SPANNSCHEIBE FLZNNC	RONDELLA CONICA FLZNNC	
022	80250512	004	RONDELLE PLATE FE/ZNXC3	PLAIN WASHER M5 DIN-125	SCHEIBE FE/ZNXC3	RONDELLA PIATTA FE/ZNXC3	
023	80250611	002	RONDELLE PLATE FE/ZNXC3	PLAIN WASHER M6 DIN 125 FE/ZNX	SCHEIBE FE/ZNXC3	RONDELLA PIATTA FE/ZNXC3	
024	80250823	003	RONDELLE PLATE FE/ZNXC3	PLAIN WASHER FE/ZNXC3	SCHEIBE FE/ZNXC3	RONDELLA PIATTA FE/ZNXC3	
025	A5317661	001	SUPPORT	SUPPORT	TRAEGER	SUPPORTO	
026	A5330940	001	SUPPORT	SUPPORT	TRAEGER	SUPPORTO	
027	A5338540	001	SUPPORT DE BRAS	SUPPORT, ARM	ARMHALTERUNG	SUPPORTO BRACCIO	
028	A5338530	001	TUBE	TUBE	ROHR	TUBO	
029	50070300	002	VIS TBCC COURT	BOLT, CARRIAGE, SHORT NECK	FLACHRUNDSCHR.4KT ANSATZ	BULLONE	
030	50072200	005	VIS TBCC COURT	BOLT, CARRIAGE, SHORT NECK	FLACHRUNDSCHR.4KT ANSATZ	BULLONE	
031	80080520	004	VIS TETE CYL.SIX P.CR.INOX	HEX.SOCKET HEAD CAP SCREW INOX	ZYLINDERSCHR.INNENSECHSK.INOX	VITE A TESTA CILINDRICA INOX	
032	80060620	002	VIS TETE HEXAGONALE FE/ZNXC3	HEX BOLT FE/ZNXC3	SECHSKANTSCHRAUBE FE/ZNXC3	VITE TESTA ESAGONALE FE/ZNXC3	
033	80060820	002	VIS TETE HEXAGONALE FE/ZNXC3	HEXAGON HEAD SCREW FE/ZNXC3	SECHSKANTSCHRAUBE FE/ZNXC3	VITE TESTA ESAGONALE FE/ZNXC3	
034	80060845	001	VIS TETE HEXAGONALE FE/ZNXC3	HEXAGON HEAD SCREW FE/ZNXC3	SECHSKANTSCHRAUBE FE/ZNXC3	VITE TESTA ESAGONALE FE/ZNXC3	
035	80061026	001	VIS TETE HEXAGONALE FE/ZNXC3	HEXAGON HEAD SCREW FE/ZNXC3	SECHSKANTSCHRAUBE FE/ZNXC3	VITE TESTA ESAGONALE FE/ZNXC3	





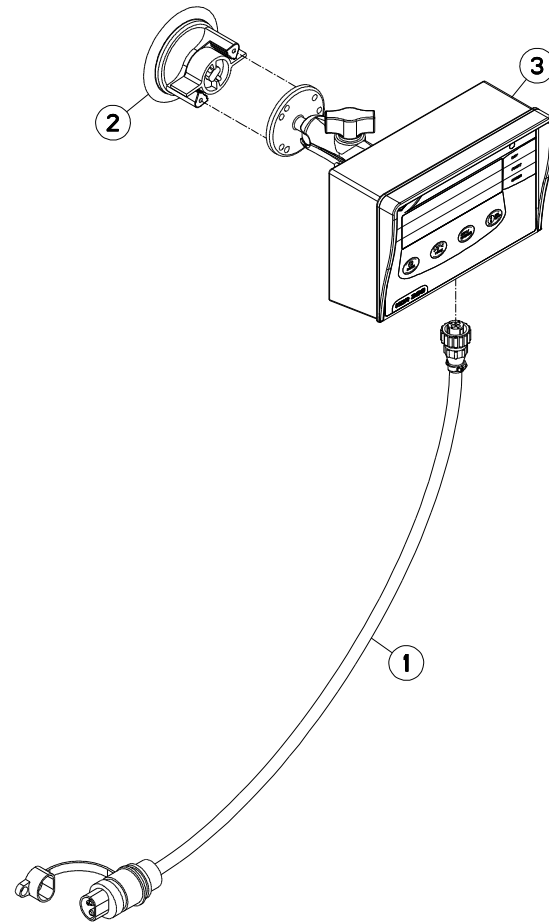
PESÉE EFFICIENT FEEDING

WEIGHING BOX EFFICIENT FEEDING

WIEGEEINRICHTUNG EFFICIENT FEE

SCATOLA DI PESATURA EFFICIENT

Rep	Nr	Qt	Designation	Description	Bezeichnung	Referenza	Remarque - Remark - Bemerkung - Osservazioni
001	A7040348	001	BOITIER	HOUSING	GEHAEUSE	SCATOLA	
002	A7040377	001	RAPPEL AFFICHAGE	DISPLAY REMINDER	ZWEITES ANZEIGEGERÄT	RICHIAMO VISUALIZZAZIONE	
003	A7040378	001	SUPPORT	SUPPORT	TRAEGER	SUPPORTO	
004	A7040391	001	DDL(EFFICIENT FEEDING CONNECT)				
005	A7040361	001	BOITIER	HOUSING	GEHAEUSE	SCATOLA	
006	83050015	004	BOUTON	PLASTIC KNOB	KNOPF	TASTO	
007	A5338600	001	BUTEE	STOP	ANSCHLAG	LIMITATORE	
008	A5338570	001	CAPOT	HOOD	HAUBE	COFANO	
009	A7040380	000	CAPTEUR	SENSOR	SENSOR	SENSORE	Q?
010	80200540	004	ECROU HEX.BAS AUTOFR.FE/ZNXC3	SELF-LOCKING NUT FE/ZNXC3	SELBSTSICHERND.MUTTER FE/ZNXC3	DADO AUTOBLOCCANTE FE/ZNXC3	
011	80200840	005	ECROU HEX.BAS AUTOFR.FE/ZNXC3	SELF-LOCKING NUT FE/ZNXC3	SELBSTSICHERND.MUTTER FE/ZNXC3	DADO AUTOBLOCCANTE FE/ZNXC3	
012	80201040	001	ECROU HEX.BAS AUTOFR.FE/ZNXC3	SELF LOCKING NUT FE/ZNXC3	SELBSTSICHERND.MUTTER FE/ZNXC3	DADO AUTOBLOCCANTE FE/ZNXC3	
013	80200600	002	ECROU HEXAGONAL FE/ZNXC3	NUT FE/ZNXC3	SECHSKANTMUTTER FE/ZNXC3	DADO FE/ZNXC3	
014	80200870	004	ECROU HEXAGONAL FE/ZNXC3	NUT FE/ZNXC3	SECHSKANTMUTTER FE/ZNXC3	DADO FE/ZNXC3	
015	83233002	001	FAISCEAU ELECTRIQUE	HARNESS, WIRING	KABELBAUM	CAVO ELETTRICO	
016	A7040171	001	FAISCEAU	HARNESS	KABELBAUM	FASCIO	
017	83233017	001	FUSIBLE ATO 15 A BLEU	FUSE ATO 15 A	SICHERUNG ATO 15 A	FUSIBILE ATO 15 A	
018	A8359108	001	INSERT HEX M8 A COLLERETTE	INSERT NUT HEX M8	EINSETZMUTTER HEX M8	MANICOTTO HEX M8	
019	A5338550	001	PIVOT	PIVOT	GELENKBOLZEN	PERNO	
020	80370419	002	RIVET AVEUGLE TL	RIVET	NIETE	RIVETTO	
021	A5338580	002	RONDELLE	WASHER	SCHEIBE	RONDELLA PIATTA	
022	80280850	004	RONDELLE CONIQUE BLOC.FLZNNC	CONICAL SPRING WASHER FLZNNC	SPANNSCHEIBE FLZNNC	RONDELLA CONICA FLZNNC	
023	80250512	004	RONDELLE PLATE FE/ZNXC3	PLAIN WASHER M5 DIN-125	SCHEIBE FE/ZNXC3	RONDELLA PIATTA FE/ZNXC3	
024	80250611	002	RONDELLE PLATE FE/ZNXC3	PLAIN WASHER M6 DIN 125 FE/ZNX	SCHEIBE FE/ZNXC3	RONDELLA PIATTA FE/ZNXC3	
025	80250823	003	RONDELLE PLATE FE/ZNXC3	PLAIN WASHER FE/ZNXC3	SCHEIBE FE/ZNXC3	RONDELLA PIATTA FE/ZNXC3	
026	A5317661	001	SUPPORT	SUPPORT	TRAEGER	SUPPORTO	
027	A5330940	001	SUPPORT	SUPPORT	TRAEGER	SUPPORTO	
028	A5338540	001	SUPPORT DE BRAS	SUPPORT, ARM	ARMHALTERUNG	SUPPORTO BRACCIO	
029	A5338530	001	TUBE	TUBE	ROHR	TUBO	
030	50070300	002	VIS TBCC COURT	BOLT, CARRIAGE, SHORT NECK	FLACHRUNDSCHR.4KT ANSATZ	BULLONE	
031	50072200	005	VIS TBCC COURT	BOLT, CARRIAGE, SHORT NECK	FLACHRUNDSCHR.4KT ANSATZ	BULLONE	
032	80080520	004	VIS TETE CYL.SIX P.CR.INOX	HEX.SOCKET HEAD CAP SCREW INOX	ZYLINDERSCHR.INNENSECHSK.INOX	VITE A TESTA CILINDRICA INOX	
033	80060620	002	VIS TETE HEXAGONALE FE/ZNXC3	HEX BOLT FE/ZNXC3	SECHSKANTSCHRAUBE FE/ZNXC3	VITE TESTA ESAGONALE FE/ZNXC3	
034	80060820	002	VIS TETE HEXAGONALE FE/ZNXC3	HEXAGON HEAD SCREW FE/ZNXC3	SECHSKANTSCHRAUBE FE/ZNXC3	VITE TESTA ESAGONALE FE/ZNXC3	
035	80060845	001	VIS TETE HEXAGONALE FE/ZNXC3	HEXAGON HEAD SCREW FE/ZNXC3	SECHSKANTSCHRAUBE FE/ZNXC3	VITE TESTA ESAGONALE FE/ZNXC3	
036	80061026	001	VIS TETE HEXAGONALE FE/ZNXC3	HEXAGON HEAD SCREW FE/ZNXC3	SECHSKANTSCHRAUBE FE/ZNXC3	VITE TESTA ESAGONALE FE/ZNXC3	





PROFILE S 1270/1370

E4649 >

A53R1227 B

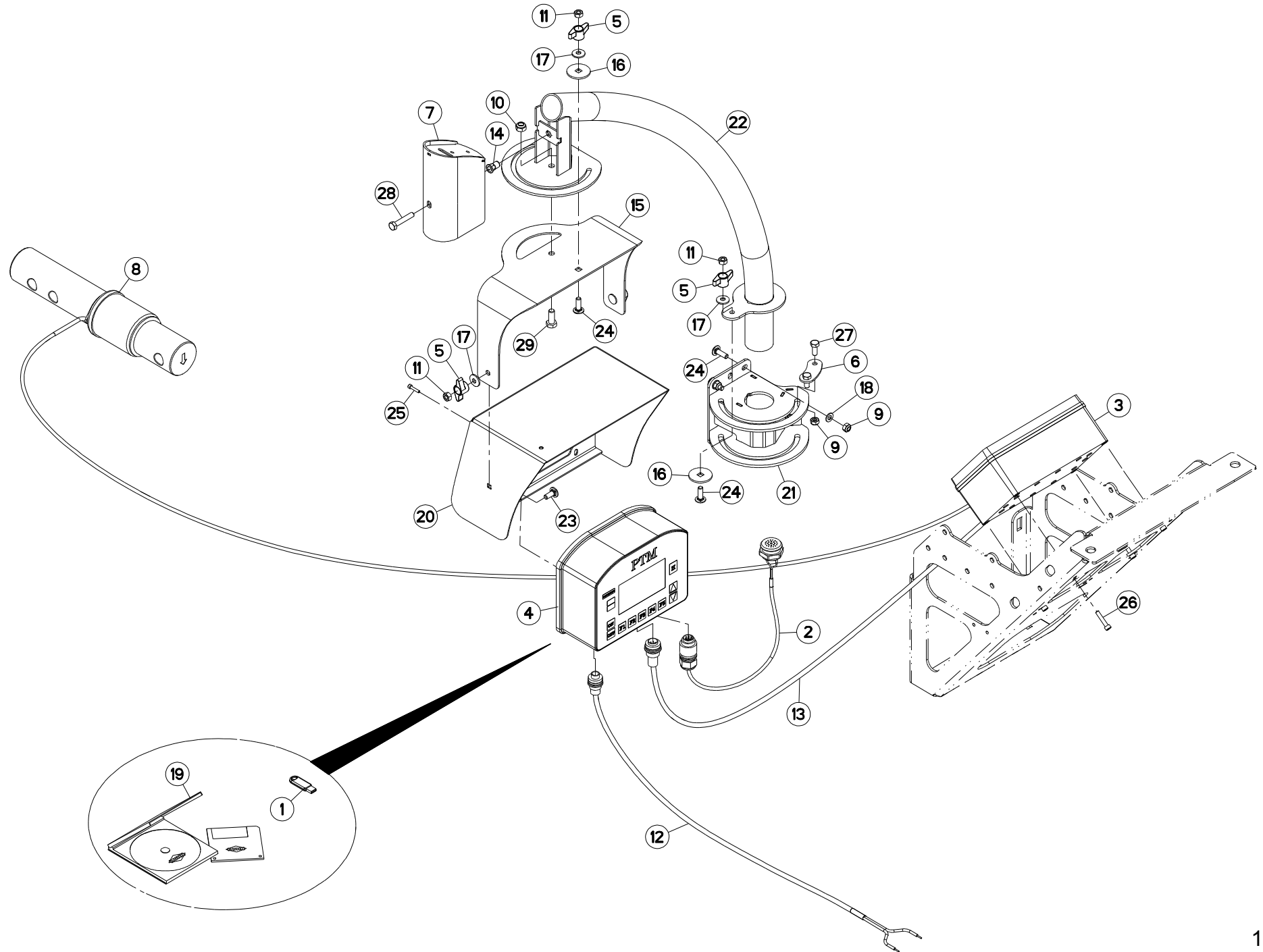
EQUIPEMENT KDW340 (KDR300)

EQUIPMENT KDW340 (KDR300)

AUSRÜSTUNG KDW340 (KDR300)

EQUIPAGGIAMENTO KDW340 (KDR300)

Rep	Nr	Qt	Designation	Description	Bezeichnung	Referenza	Remarque - Remark - Bemerkung - Osservazioni
001	A7040171	001	FAISCEAU	HARNESS	KABELBAUM	FASCIO	
002	A7040378	001	SUPPORT	SUPPORT	TRAEGER	SUPPORTO	
003	A7040388	001	RAPPEL AFFICHAGE	DISPLAY REMINDER	ZWEITES ANZEIGEGERÄT	RICHIAMO VISUALIZZAZIONE	





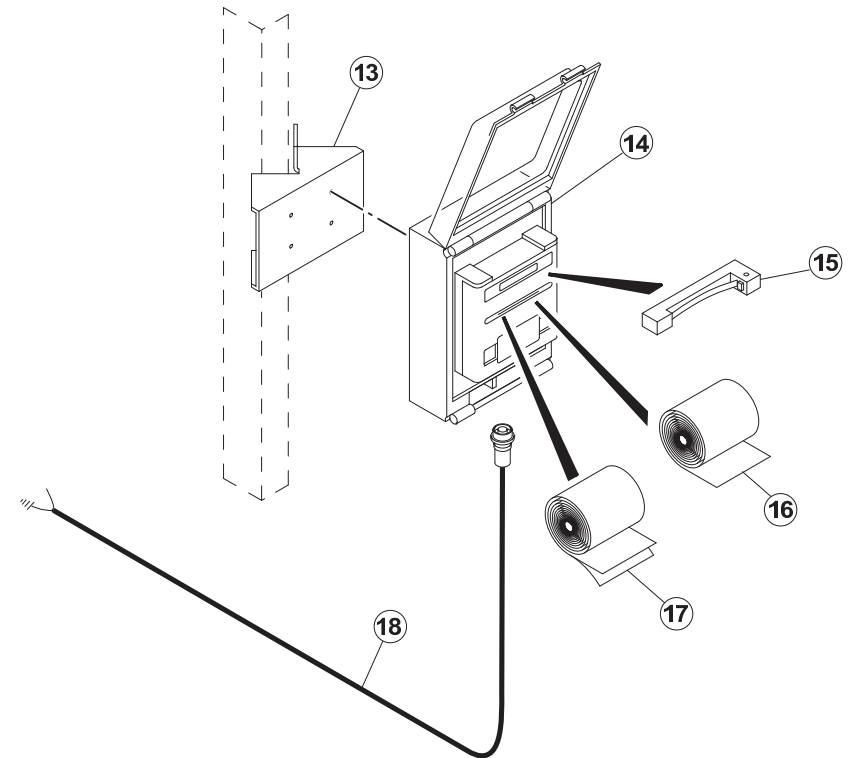
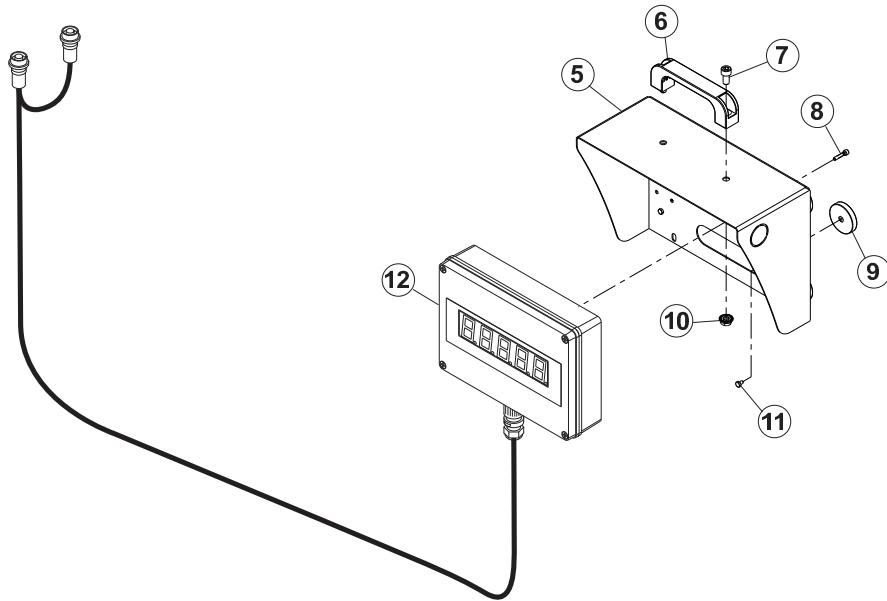
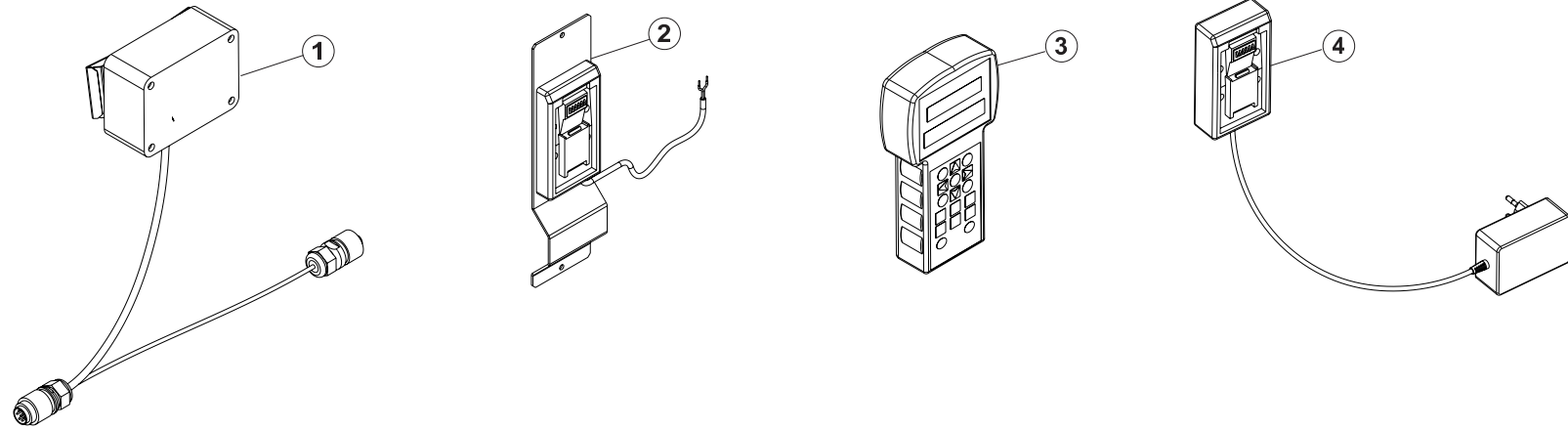
PESÉE PTM

PTM WEIGHING SYSTEM

WIEGEEINRICHTUNG PTM

SISTEMA DI PESATURA PTM

Rep	Nr	Qt	Designation	Description	Bezeichnung	Referenza	Remarque - Remark - Bemerkung - Osservazioni
001	A7040372	001	CLE USB 2GB				
002	A7041386	001	FAISCEAU ELECTRIQUE BUZZER DE	CABLE	KABEL	FASCIO DE CONDUTTORI	
003	A7040246	001	BOITIER	HOUSING	GEHAEUSE	SCATOLA	
004	A7040385	001	BOITIER "GRAPHIC SUPER USB"	BOX "GRAPHIC SUPER USB "	WIEGEEINRICHTUNG "GRAPHIC SUP.	SCATOLA "GRAPHIC SUPER USB"	
005	83050015	004	BOUTON	PLASTIC KNOB	KNOPF	TASTO	
006	A5338600	001	BUTEE	STOP	ANSCHLAG	LIMITATORE	
007	A5338570	001	CAPOT	HOOD	HAUBE	COFANO	
008	A7040380	001	CAPTEUR	SENSOR	SENSOR	SENSORE	
009	80200840	005	ECROU HEX.BAS AUTOFR.FE/ZNXC3	SELF-LOCKING NUT FE/ZNXC3	SELBSTSICHERND.MUTTER FE/ZNXC3	DADO AUTOBLOCCANTE FE/ZNXC3	
010	80201040	001	ECROU HEX.BAS AUTOFR.FE/ZNXC3	SELF LOCKING NUT FE/ZNXC3	SELBSTSICHERND.MUTTER FE/ZNXC3	DADO AUTOBLOCCANTE FE/ZNXC3	
011	80200870	004	ECROU HEXAGONAL FE/ZNXC3	NUT FE/ZNXC3	SECHSKANTMUTTER FE/ZNXC3	DADO FE/ZNXC3	
012	A7040279	001	CABLE ALIMENTATION PTM	CABLE	KABEL	CAVO	
013	A7040280	001	CABLE DE JONCTION PTM	CABLE	KABEL	CAVO	
014	A8359108	001	INSERT HEX M8 A COLLERETTE	INSERT NUT HEX M8	EINSETZMUTTER HEX M8	MANICOTTO HEX M8	
015	A5338550	001	PIVOT	PIVOT	GELENKBOLZEN	PERNO	
016	A5338580	002	RONDELLE	WASHER	SCHEIBE	RONDELLA PIATTA	
017	80280850	004	RONDELLE CONIQUE BLOC.FLZNNC	CONICAL SPRING WASHER FLZNNC	SPANNSCHEIBE FLZNNC	RONDELLA CONICA FLZNNC	
018	80250823	003	RONDELLE PLATE FE/ZNXC3	PLAIN WASHER FE/ZNXC3	SCHEIBE FE/ZNXC3	RONDELLA PIATTA FE/ZNXC3	
019	A7040386	001	SOFT. PC PTM SUPER DATAMIX 5	PC SOFT. PTM SUPER DATAMIX 5	PC SOFT. PTM SUPER DATAMIX 5		
020	A5317661	001	SUPPORT	SUPPORT	TRAEGER	SUPPORTO	
021	A5338540	001	SUPPORT DE BRAS	SUPPORT, ARM	ARMHALTERUNG	SUPPORTO BRACCIO	
022	A5338530	001	TUBE	TUBE	ROHR	TUBO	
023	50070300	002	VIS TBCC COURT	BOLT, CARRIAGE, SHORT NECK	FLACHRUNDSCHR.4KT ANSATZ	BULLONE	
024	50072200	005	VIS TBCC COURT	BOLT, CARRIAGE, SHORT NECK	FLACHRUNDSCHR.4KT ANSATZ	BULLONE	
025	80080420	004	VIS TETE CYL.SIX P.CR.FE/ZNXC3	HEX.SOCK.HEAD CAP SCR.FE/ZNXC3	ZYLINDERSCHR.INNENSEC.FE/ZNXC3	VITE A TESTA CILINDR. FE/ZNXC3	
026	80080630	004	VIS TETE CYL.SIX P.CR.FE/ZNXC3	HEX.SOCK.HEAD CAP SCR.FE/ZNXC3	ZYLINDERSCHR.INNENSEC.FE/ZNXC3	VITE A TESTA CILINDR. FE/ZNXC3	
027	80060820	002	VIS TETE HEXAGONALE FE/ZNXC3	HEXAGON HEAD SCREW FE/ZNXC3	SECHSKANTSCHRAUBE FE/ZNXC3	VITE TESTA ESAGONALE FE/ZNXC3	
028	80060845	001	VIS TETE HEXAGONALE FE/ZNXC3	HEXAGON HEAD SCREW FE/ZNXC3	SECHSKANTSCHRAUBE FE/ZNXC3	VITE TESTA ESAGONALE FE/ZNXC3	
029	80061026	001	VIS TETE HEXAGONALE FE/ZNXC3	HEXAGON HEAD SCREW FE/ZNXC3	SECHSKANTSCHRAUBE FE/ZNXC3	VITE TESTA ESAGONALE FE/ZNXC3	





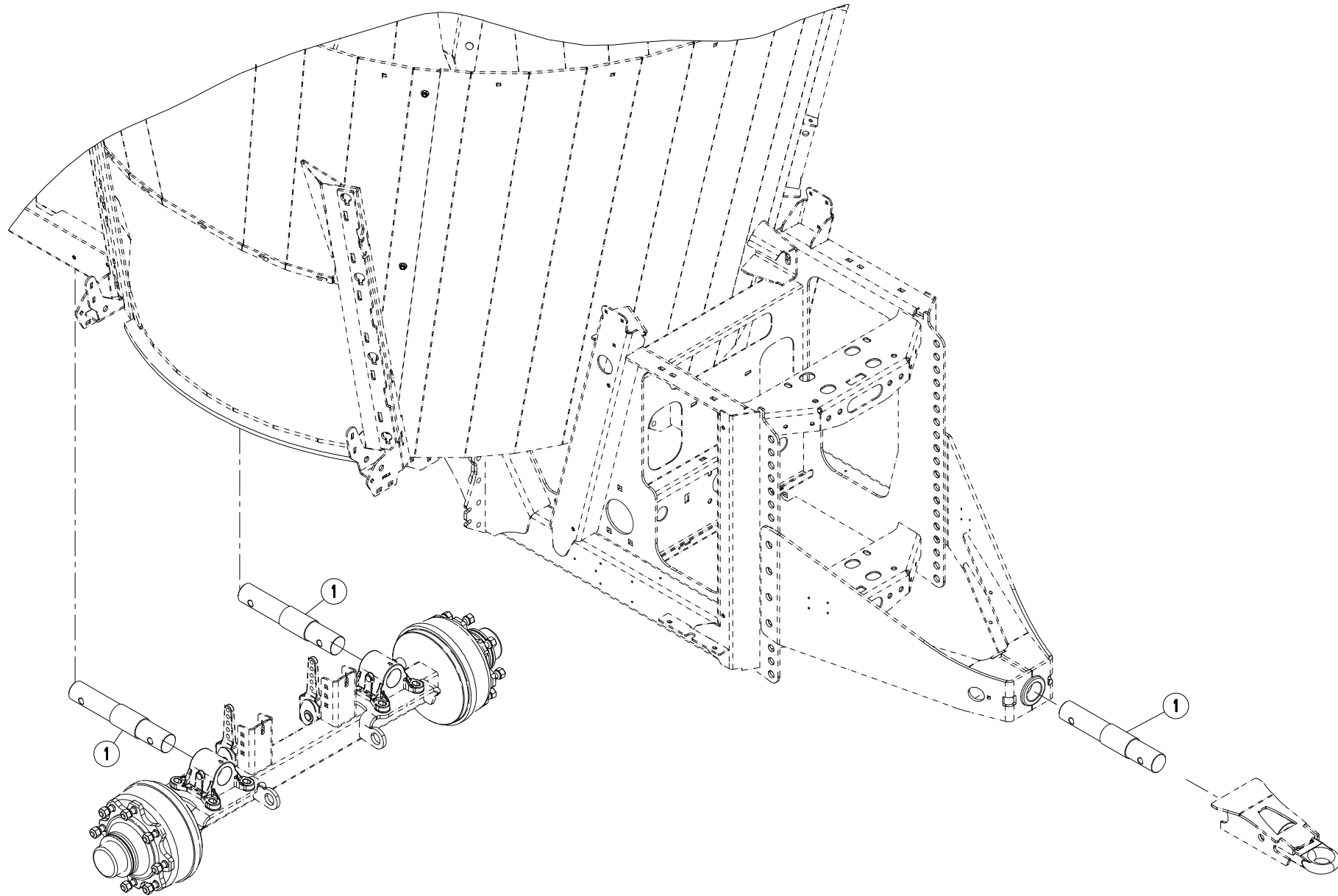
EQUIPEMENT PTM

EQUIPMENT PTM

AUSRÜSTUNG PTM

EQUIPAGGIAMENTO PTM

Rep	Nr	Qt	Designation	Description	Bezeichnung	Referenza	Remarque - Remark - Bemerkung - Osservazioni
001	A7040364	001	MODULE EMETTEUR-RECEPTEUR RF				
002	A7040366	001	CHARGEUR BATTERIE : TRACTEUR				
003	A7040363	001	AFFICHEUR PTM AV50				
004	A7040365	001	CHARGEUR DE BATTERIE DE TABLE				
005	A5344570	001	SUPPORT	SUPPORT	TRAEGER	SUPPORTO	
006	A7250406	001	POIGNEE	HANDLE	HANDGRIFF	MANIGLIA	
007	80080816	002	VIS TETE CYL.SIX P.CR.FE/ZNXC3	HEX.SOCK.HEAD CAP SCR.FE/ZNXC3	ZYLINDERSCHR.INNENSEC.FE/ZNXC3	VITE A TESTA CILINDR. FE/ZNXC3	
008	80080420	004	VIS TETE CYL.SIX P.CR.FE/ZNXC3	HEX.SOCK.HEAD CAP SCR.FE/ZNXC3	ZYLINDERSCHR.INNENSEC.FE/ZNXC3	VITE A TESTA CILINDR. FE/ZNXC3	
009	A5334450	006	AIMANT	MAGNET	MAGNET	AIMANT	
010	80200851	002	ECROU AUTOBLOQUANT FE/ZNXC3	UNDERSERRAT.S.LOC.NUT FE/ZNXC3	SPERRZAHN-BUNDMUTTER FE/ZNXC3	DADO FE/ZNXC3	
011	80060406	006	VIS TETE HEXAGONALE FE/ZNXC3	HEXAGON HEAD SCREW FE/ZNXC3	SECHSKANTSCHRAUBE FE/ZNXC3	VITE TESTA ESAGONALE FE/ZNXC3	
012	A7040359	001	RAPPEL AFFICHAGE PTM	SECONDARY DISPLAY	ZWEITE ANZEIGE	MANIFESTO CIFRE LEDS	
013	A5302670	001	SUPPORT IMPRIMANTE	BRACKET	HALTER	SUPPORTO	
014	A7040282	001	IMPRIMANTE PESEE P155 PTM	PRINT BOX	DRUCKER		
015	A7040911	001	RUBAN ENCREUR IMPRIM.PESEE	RIBBON	FARBIBAND		
016	A7040910	001	ROULEAU PAPIER IMPRIM.PESEE	ROLL-PAPER	PAPIER-ROLLE	RULLO	
017	A7040941	001	ROULEAU PAPIER IMPRIM.CARBONE	ROLL-PAPER	PAPIER-ROLLE	RULLO	
018	A7040360	001	CABLE D'ALIMENTATION PTM	CABLE	KABEL	CAVO	





PROFILE S 1270/1370

E4649 >

A53R1466 A

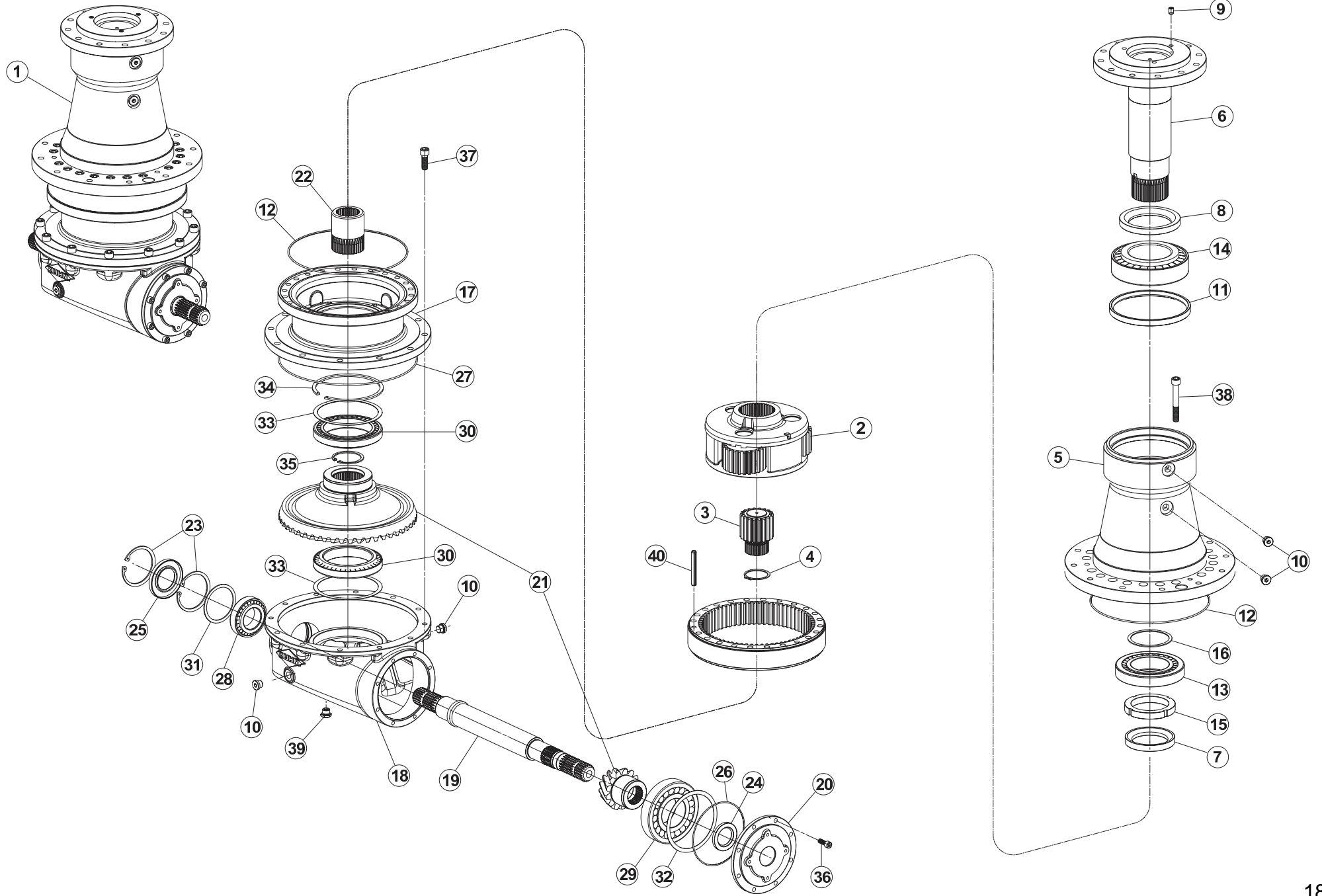
EQUIPEMENT PESÉE

EQUIPMENT WEIGHING BOX

AUSRÜSTUNG WIEGEEINRICHTUNG

EQUIPAGGIAMENTO SCATOLA DI PI

Rep	Nr	Qt	Designation	Description	Bezeichnung	Referenza	Remarque - Remark - Bemerkung - Osservazioni
001	A5338110	003	AXE	PIN	ACHSE	ASSE	





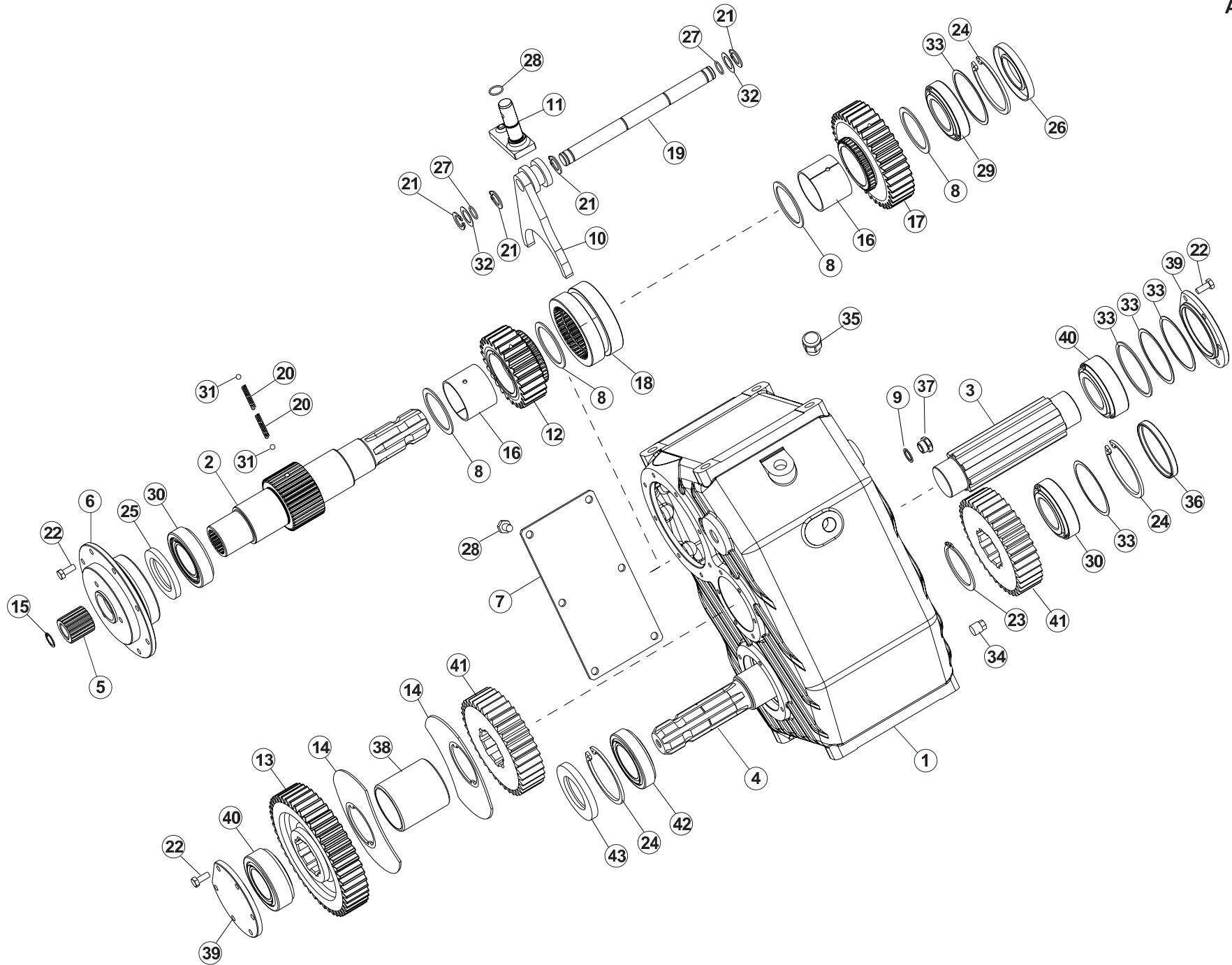
RENOI D'ANGLE A7010428

ANGLE TRANSMISSION A7010428

WINKELGETRIEBE A7010428

RINVIO D'ANGOLO A7010428

Rep	Nr	Qt	Designation	Description	Bezeichnung	Referenza	Remarque - Remark - Bemerkung - Osservazioni
001	A7010428	001	RENOI D'ANGLE	ANGLE TRANSMISSION	WINKELGETRIEBE	TRASMISSIONE D'ANGOLO	
002	A7010608	001	ENSEMBLE SATELLITE COMPLET	COMPLETE DRIVE PINION ASSEMBLY	SATELLITENRAEDER KOMPLETT		
003	A7010627	001	PIGNON R=4.83 Z27	PINION R=4.83 Z27	RITZEL R=4.83 Z27	PIGNONE R=4.83 Z27	
004	80585801	001	CIRCLIP EXTERIEUR FLZNNC	RETAINING RING FLZNNC	SICHERUNGSRING FLZNNC	ANELLO FLZNNC	
005	A7010609	001	CORPS	BODY	GEHAEUSE	CORPO	
006	A7010612	001	ARBRE	SHAFT	WELLE	ALBERO	
007	A7011607	001	ENTRETOISE	SLEEVE	ABSTANDSSTUECK	DISTANZIALE	
008	A7011608	001	ENTRETOISE	SLEEVE	ABSTANDSSTUECK	DISTANZIALE	
009	80151216	003	VIS S/TETE B.PLAT HC	SOCKET SET SCREW	GEWINDESTIFT	VITE	
010	A4061808	004	BOUCHON	PLUG	VERSCHLUSSSCHRAUBE	TAPPO	
011	82010001	001	BAGUE D'ETANCHEITE	OIL SEAL	RADIALDICHRING	PARAOLIO	
012	A7011601	002	JOINT OR 41150	O.RING 41150	O.RING 41150	GIUNTO	
013	81309516	001	ROULEMENT A ROULEAUX CONIQUES	TAPERED ROLLER BEARING	KEGELROLLENLAGER	CUSCINETTO A RULLI	
014	81309900	001	ROULEMENT A ROULEAUX CONIQUES	TAPERED ROLLER BEARING	KEGELROLLENLAGER	CUSCINETTO A RULLI	
015	A7010613	001	ECROU DE REGLAGE M95X2	LOCK NUT M95X2	NUTMUTTER M95X2	DADO M95X2	
016	A7010614	001	RONDELLE DE CALAGE D95X109	TRHUST WASHER	SCHEIBE	RONDELLA	
017	A7010628	001	CORPS	BODY	GEHAEUSE	CORPO	
018	A7010629	001	CORPS	BODY	GEHAEUSE	CORPO	
019	A7010632	001	ARBRE	SHAFT	WELLE	ALBERO	
020	A7010633	001	BRIDE	FLANGE	FLANSCH	STAFFA	
021	A7010634	001	COUPLE PIGNON/COURONNE R=3.77	RUNNING IN BEVEL GEAR SET	PAAR RITZEL/TELLRRAD R=3.77/1	COPPIA PIGNONE/CORONA R=3.77/1	
022	A7010635	001	ARBRE	SHAFT	WELLE	ALBERO	
023	80629500	002	CIRCLIP I	RETAINING RING	SICHERUNGSRING	ANELLO ELASTICO	
024	82014571	001	BAGUE D'ETANCHEITE	OIL SEAL	RADIALDICHRING	PARAOLIO	
025	82015510	001	BAGUE D'ETANCHEITE	OIL SEAL	RADIALDICHRING	PARAOLIO	
026	A7011592	001	JOINT OR 3575	O.RING 3575	O.RING 3575		
027	A7011602	001	JOINT OR 41300	O.RING 41300	O.RING 41300	GIUNTO	
028	81305501	001	ROULEMENT A ROULEAUX CONIQUES	TAPERED ROLLER BEARING	KEGELROLLENLAGER	CUSCINETTO A RULLI	
029	81307516	001	ROULEMENT A ROULEAUX CONIQUES	TAPERED ROLLER BEARING	KEGELROLLENLAGER	CUSCINETTO A RULLI	
030	81309009	002	ROULEMENT A ROULEAUX CONIQUES	TAPERED ROLLER BEARING	KEGELROLLENLAGER	CUSCINETTO A RULLI	
031	A7010636	001	RONDELLE DE CALAGE D85,3X99,7	TRHUST WASHER	SCHEIBE	RONDELLA	
032	A7010637	001	RONDELLE DE CALAGE 140,3X159,6	TRHUST WASHER	SCHEIBE	RONDELLA	
033	A7010638	002	RONDELLE DE CALAGE 150,3X169,5	TRHUST WASHER	SCHEIBE	RONDELLA	
034	80591200	001	CIRCLIP INTERIEUR	INTERNAL RETENTION RING	SICHERUNGSRING	ANELLO	
035	80627500	001	CIRCLIP I	RETAINING RING	SICHERUNGSRING	ANELLO	
036	80081006	008	VIS TETE CYL.SIX P.CR.FE/ZNXC3	HEX.SOCK.HEAD CAP SCR.FE/ZNXC3	ZYLINDERSCHR.INNENSEC.FE/ZNXC3	VITE A TESTA CILINDR. FE/ZNXC3	
037	80081440	012	VIS TETE CYL.SIX P.CR.FE/ZNXC3	HEX.SOCK.HEAD CAP SCR.FE/ZNXC3	ZYLINDERSCHR.INNENSEC.FE/ZNXC3	VITE A TESTA CILINDR. FE/ZNXC3	
038	80081499	021	VIS TETE CYL.SIX P.CREUX	HEX.SOCKET HEAD CAP SCREW	ZYLINDERSCHR.INNENSECHSK.	VITE A TESTA CILINDRICA	
039	82230027	001	BOUCHON MAGNETIQUE	MAGNETIC PLUG	MAGNET-VERSCHLUSSSCHRAUBE	TAPPO MAGNETICO	
040	80451293	003	GOUPILLE ELASTIQUE FLZNNC	ROLL PIN FLZNNC	SPANNHUELSE FLZNNC	SPINA ELASTICA FLZNNC	





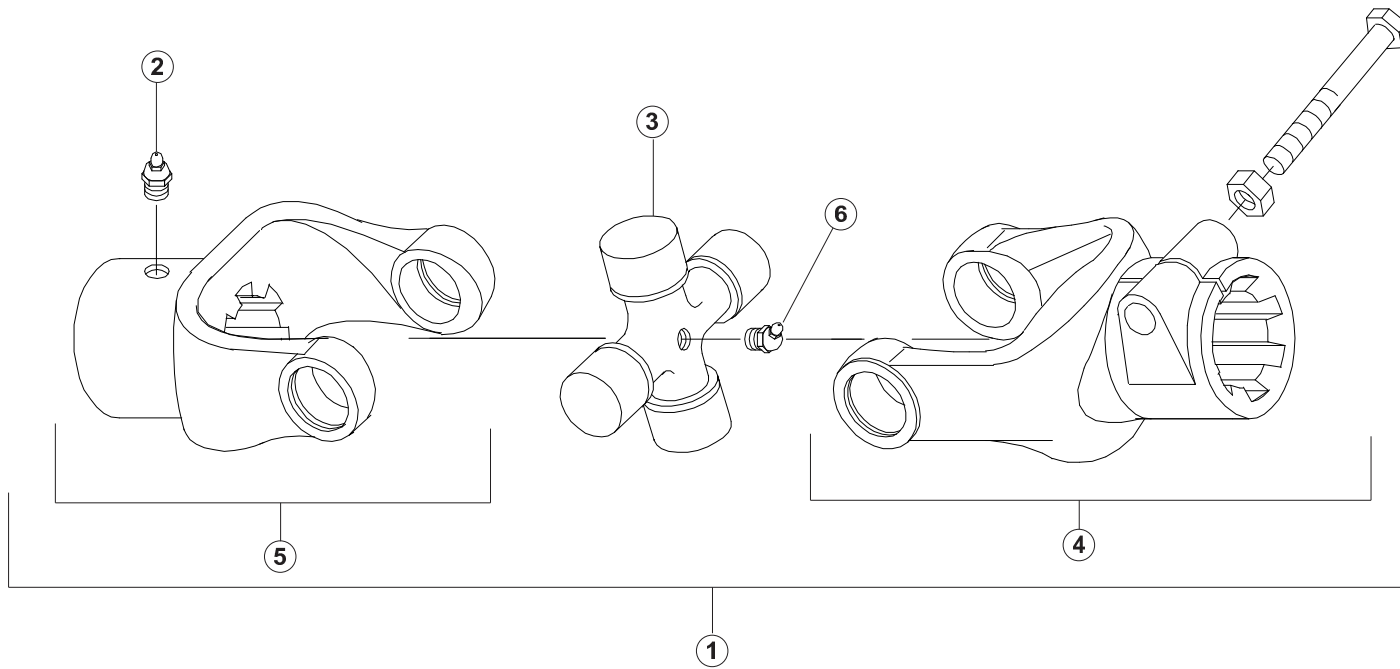
BOITIER A7010037

BOX A7010037

GEHAEUSE A7010037

SCATOLA A7010037

Rep	Nr	Qt	Designation	Description	Bezeichnung	Referenza	Remarque - Remark - Bemerkung - Osservazioni
001	A7012243	001	CORPS	BODY	GEHAEUSE	CORPO	
002	A7012219	001	ARBRE D'ENTREE 1"3/4 Z6	SHAFT 1"3/4 Z6	WELLE 1"3/4 Z6	ALBERO 1"3/4 Z6	
003	A7012220	001	ARBRE INTERMEDIAIRE	SHAFT	WELLE	ALBERO	
004	A7012293	001	ARBRE DE SORTIE 1"3/4 Z6	SHAFT 1"3/4 Z6	WELLE 1"3/4 Z6	ALBERO 1"3/4 Z6	
005	A7012242	001	MANCHON	SLEEVE	BUCHSE	MANICOTTO	
006	A7012223	001	COUVERCLE	COVER	DECKEL	COPERCHIO	
007	A7012224	004	COUVERCLE	COVER	DECKEL	COPERCHIO	
008	A7012225	001	CALE	DISTANCE PLATE	DISTANZPLATTE	SPESSORE	
009	A7011033	001	RONDELLE 17X22X1,5	WASHER 17X22X1,5	SCHEIBE 17X22X1,5	RONDELLA 17X22X1,5	
010	A7012226	001	FOURCHE	FORK	GABEL	FORCELLA	
011	A7012227	001	PIVOT	HEXAGON SOCKET SET SCREW	GEWINDESTIFT	PERNO	
012	A7012228	001	ENGRENAGE Z26 M4	GEAR Z26 M4	ZAHNRAD Z26 M4	INGRANAGGIO Z26 M4	
013	A7012229	001	ENGRENAGE Z47 M4	GEAR Z47 M4	ZAHNRAD Z47 M4	INGRANAGGIO Z47 M4	
014	A7012230	002	PLAQUE DE LUBRIFICATION			LAMIERINO DI LUBRIFICAZIONE	
015	80592200	001	CIRCLIP INTERIEUR	RETAINING RING	SICHERUNGSRING	ANELLO	
016	A7012232	002	COUSSINET	BEARING	GLEITLAGER	CUSCINETTO	
017	A7012233	001	ENGRENAGE Z37 M4	GEAR Z37 M4	ZAHNRAD Z37 M4	INGRANAGGIO Z37 M4	
018	A7012234	001	MANCHON	SLEEVE	MUFFE	MANICOTTO	
019	A7012235	001	TIGE DE COMMANDE	ROD	BEDIENUNGSSTANGE	ASTA DI COMANDO	
020	A7012236	002	RESSORT	SPRING	FEDER	MOLLA	
021	80600066	004	SEGMENT EXTERIEUR RENFORCE	RETAINING RING	SICHERUNGSRING	ANELLO ELASTICO	
022	80080820	020	VIS TETE CYL.SIX P.CR.FE/ZNXC3	HEX.SOCK.HEAD CAP SCR.FE/ZNXC3	ZYLINDERSCHR.INNENSEC.FE/ZNXC3	VITE A TESTA CILINDR. FE/ZNXC3	
023	80586500	001	CIRCLIP EXTERIEUR	RETAINING RING	SICHERUNGSRING	ANELLO	
024	80629000	003	CIRCLIP INTERIEUR RENFORCÉ	RETAINING RING	SICHERUNGSRING	ANELLO ELASTICO	
025	A7012237	001	BAGUE D'ETANCHEITE D50X80X8	OIL SEAL D50X80X8	RADIALDICHRING D50X80X8	PARAOILIO D50X80X8	
026	A7012238	001	BAGUE D'ETANCHEITE D50X90X10	OIL SEAL D50X90X10	RADIALDICHRING D50X90X10	PARAOILIO D50X90X10	
027	A7012239	003	JOINT OR 17,17X1,78	SEALT OR 17,17X1,78	DICHTUNGSRING OR 17,17X1,78	GIUNTO OR 17,17X1,78	
028	80081002	006	VIS TETE CYL.SIX P.CR.FE/ZNXC3	SCREW, SOCKET HEAD FE/ZNXC3	ZYLINDERSCHR.INNENSEC.FE/ZNXC3	VITE A TESTA CILINDR. FE/ZNXC3	
029	81305090	001	ROULEMENT A ROULEAUX CONIQUES	ROLLER BEARING 30210 TAPERED	KEGELROLLENLAGER	CUSCINETTO A RULLI	
030	81305091	002	ROULEMENT A ROULEAUX CONIQUES	TAPERED ROLLER BEARING	KEGELROLLENLAGER	CUSCINETTO A RULLI	
031	83000700	002	BILLE	STEEL BALL	STAHLKUGEL	BIELLA	
032	A7011739	002	CALE	LINER	ABSTANDSCHEIBE	SPESSORE	
033	A7011075	003	JEU DE 4 CALES	SET OF 4 LINER	ABSTANDSCHEIBE	SPESSORE	
034	A7011776	001	BOUCHON 3/8" GAZ	PLUG 3/8" G	STOPFEN 3/8" G	TAPPO	
035	A7012240	001	BOUCHON DE REMPLISSAGE 1/2"G	FILLER CAP 1/2"G	EINFULLVERSCHLUSS 1/2"G	TAPPO DI RIEMPIMENTO 1/2"G	
036	A7011798	001	CAPUCHON DE FERMETURE COMER	COVER	DECKEL	CAPPUCCIO	
037	A7012241	001	INDICATEUR DE NIVEAU 3/8"G	LEVEL INDICATOR 3/8"G	OELSTANDSANZEIGER 3/8"G	LIVELLO 3/8"G	
038	A7012231	001	ENTRETOISE	SLEEVE	ABSTANDSSTUECK	DISTANZIALE	
039	A7012244	002	COUVERCLE	COVER	DECKEL	COPERCHIO	
040	81305091	002	ROULEMENT A ROULEAUX CONIQUES	TAPERED ROLLER BEARING	KEGELROLLENLAGER	CUSCINETTO A RULLI	
041	A7012222	002	ENGRENAGE Z37 M4	GEAR Z37 M4	ZAHNRAD Z37 M4	INGRANAGGIO Z37 M4	
042	81305090	001	ROULEMENT A ROULEAUX CONIQUES	ROLLER BEARING 30210 TAPERED	KEGELROLLENLAGER	CUSCINETTO A RULLI	
043	A7012294	001	BAGUE D'ETANCHEITE D55X90X10	OIL SEAL D55X90X10	RADIALDICHRING D55X90X10	PARAOILIO D55X90X10	





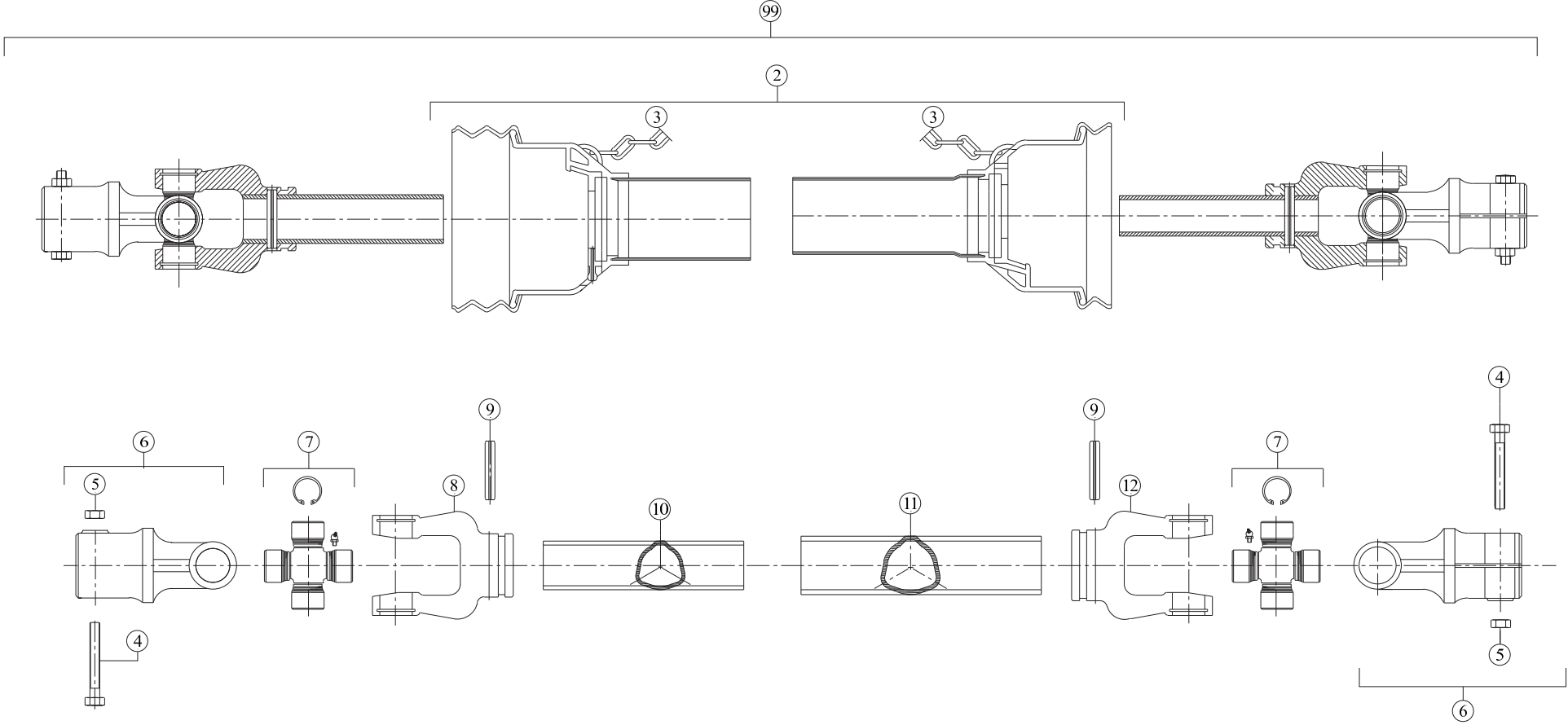
MACHOIRE A7903058

YOKE A7903058

GELENKGABEL A7903058

FORCELLA A7903058

Rep	Nr	Qt	Designation	Description	Bezeichnung	Referenza	Remarque - Remark - Bemerkung - Osservazioni
001	A7903058	001	CARDAN	JOINT, UNIVERSAL	KREUZGELENK	CARDANO	
002	A7905031	001	GRAISSEUR	LUBRICATOR	SCHMIERNIPPEL	INGRASSATORE	
003	A7914004	001	BLOC CROISILLON COMPLET	COMPLETE CROSS	KREUZGARNITUR KOMPLETT	CROCIERA	
004	A7903060	001	MACHOIRE 135 COMPLETE 20 CANNE	COMPLETE YOKE 135	NABENGABEL 135 KOMPLETT	FORCELLA 135	
005	A7903079	001	MACHOIRE 1"3/4 Z6 CPL.	COMPLETE YOKE 1"3/4 Z6	NABENGABEL 1"3/4 Z6 KPL.	FORCELLA 1"3/4 Z6 CPL.	
006	A7905032	001	GRAISSEUR M8X1 - 30°	LUBRICATOR M8X1 - 30°	SCHMIERNIPPEL M8X1 - 30°	INGRASSATORE M8X1 - 30°	





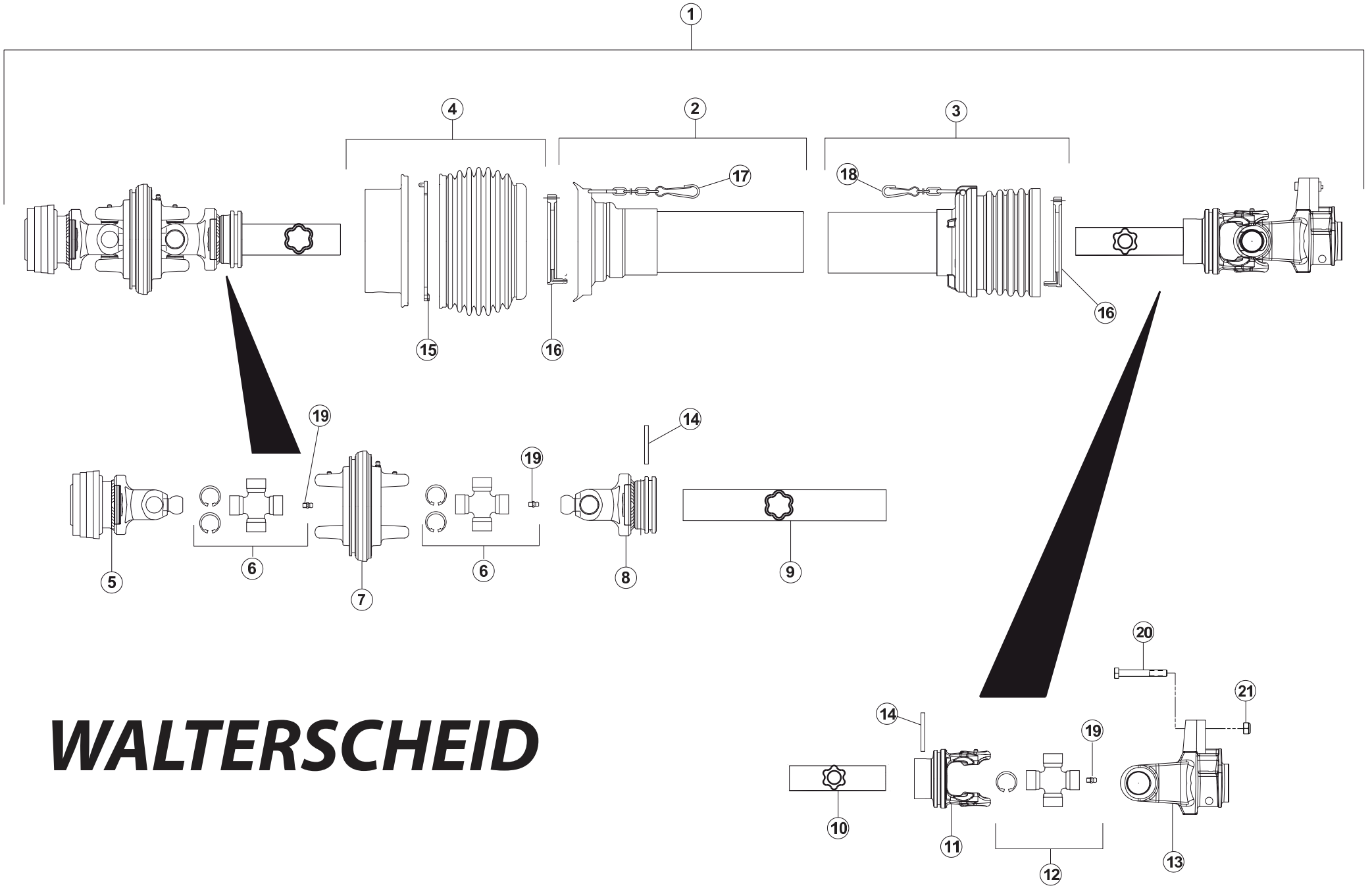
TRANSMISSION 4900302

TRANSMISSION 4900302

GELENKWELLE 4900302

TRANSMISSIONE 4900302

Rep	Nr	Qt	Designation	Description	Bezeichnung	Referenza	Remarque - Remark - Bemerkung - Osservazioni
002	4919302	001	PROTECTEUR COMPLET	GUARD COMPLET	SCHUTZ KOMPLET	PROTEZIONE	
003	4921000	002	CHAINETTE	CHAIN	HALTEKETTE	CATENELLA	
004	80061265	002	VIS TETE HEXAGONALE FE/ZNXC3	HEX BOLT FE/ZNXC3	SECHSKANTSCHRAUBE FE/ZNXC3	VITE TESTA ESAGONALE FE/ZNXC3	
005	80201240	002	ECROU HEX.BAS AUTOFR.FE/ZNXC3	SELF-LOCKING NUT FE/ZNXC3	SELBSTSICHERND.MUTTER FE/ZNXC3	DADO AUTOBLOCCANTE FE/ZNXC3	
006	4903009	002	MACHOIRE	YOKE	RILLEGABEL	FORCELLA	
007	4905005	002	CROISSILLON CPL	CROSS JOURNAL CPL	KREUZGARNITUR KPL	CROCIERA	
008	4903011	001	MACHOIRE TUBE INTERIEUR	YOKE INNER TUBE	RILLEGABEL INNENROHR	FORCELLA	
009	80451058	002	GOUPILLE ELASTIQUE FLZNNC	ROLL PIN FLZNNC	SPANNHUELSE FLZNNC	SPINA ELASTICA FLZNNC	
010	4908010	001	TUBE PROFILE	PROFILE TUBE	PROFILROHR	PROFILATO	
011	4908011	001	TUBE PROFILE	PROFILE TUBE	PROFILROHR	PROFILATO	
012	4903010	001	MACHOIRE TUBE EXTERIEUR	YOKE OUTER TUBE	RILLEGABEL AUSSENROHR	FORCELLA	
099	4900302	001	TRAN.T7 1 3/4-20 1010	PTO-S.T7 1 3/4-20 1010	GELEN.T7 1 3/4-20 1010	CARDA.T7 1 3/4-20 1010	



WALTERSCHEID



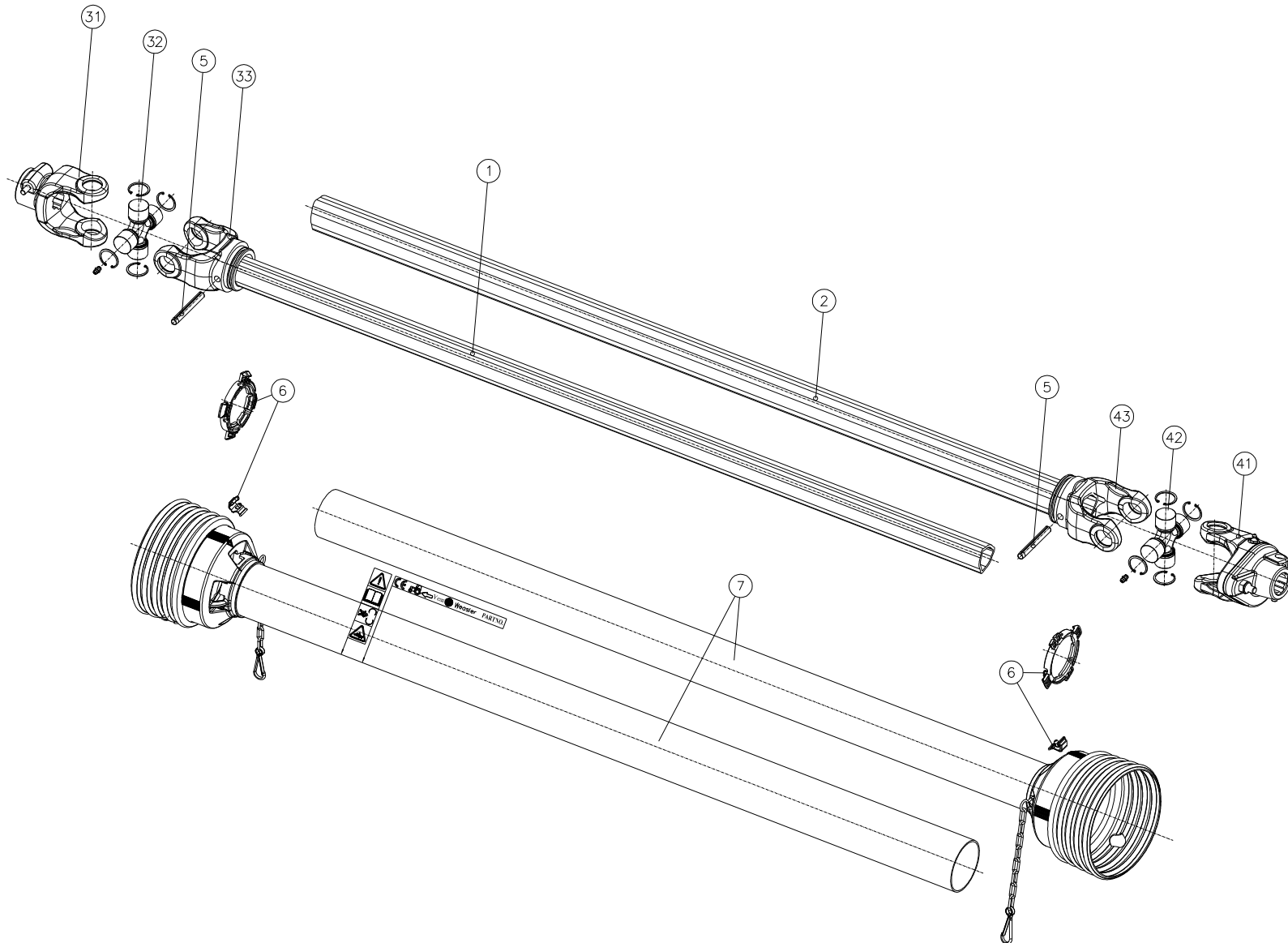
TRANSMISSION A7800506

TRANSMISSION A7800506

GELENKWELLE A7800506

TRANSMISSIONE A7800506

Rep	Nr	Qt	Designation	Description	Bezeichnung	Referenza	Remarque - Remark - Bemerkung - Osservazioni
001	A7800506	001	TR.HC	W.A. PTO SHAFT INCL. 8 SPLINE	WW.GELENKWELLE	CARDANO	
002	A7917013	001	1/2 PROTECTEUR EXTERIEUR	CPL OUTER 1/2 PROTECTOR	1/2 SCHUTZVORRICH.AUSSEN SEITE	1/2 PROTEZIONE ESTERNA	
003	4616510	001	1/2 PROTECTEUR INTERIEUR	INNER GUARD-HALF	INNERE SCHUTZHAELFTE	1/2 PROTEZIONE INTERNA	
004	4618135	001	BOL DE PROTECTION	SAFETY SHIELD	SCHUTZTOPF		
005	A7910145	001	MACHOIRE VERROUILLAGE RAPIDE 8	QUICK-DISCONNECT YOKE	AUFSTECKGABEL MIT SCHIEBESTIFT	FORCELLA D'ATTACCO PULSANTE	
006	4605039	002	CROISILLON	CROSS JOURNAL	KREUZGARNITUR	CROCIERA	
007	4613014	001	MACHOIRE DOUBLE	DOUBLE YOKE	DOPPELGABEL	FORCELLA	
008	A7903042	001	MACHOIRE A GORGE	YOKE	RILLEGABEL	FORCELLA	
009	A7908044	001	TUBE TRANSMISSION INT. <->940	INNER TUBE <->940	PROFILROHR INNEN SEITE <->940	TUBO	
010	4608828	001	TUBE PROFILE	PROFILE TUBE	PROFILROHR	PROFILATO	
011	4603386	001	MACHOIRE	YOKE	GELENKGABEL	FORCELLA	
012	41120090	001	CROISILLON	CROSS JOURNAL	KREUZGARNITUR	CROCIERA	
013	4611080	001	LIMIT.KB61/20 W2500 1 3/4-6	CLUTCH KB61/20 W2500 1 3/4-6	KUPPL.KB61/20 W2500 1 3/4-6	LIMITATORE A BULLONE	
014	80451067	002	GOUPILLE ELASTIQUE FLZNNC	ROLL PIN FLZNNC	SPANNHUELSE FLZNNC	SPINA ELASTICA FLZNNC	
015	4620024	001	BAGUE DE GLISSEMENT	SLIDING RING	GLEITRING	BOCCOLA	
016	41550000	002	BAGUE DE GUIDAGE	SLIDING RING	GLEITRING	ANELLO	
017	4618910	001	CHAINETTE	CHAIN	HALTEKETTE	CATENELLA	
018	41660000	001	CHAINETTE	CHAIN	HALTEKETTE	CATENA	
019	4605050	003	GRAISSEUR	GREASE NIPPLE	SCHMIERNIPPEL	INGRASSATORE	
020	80061054	001	VIS TETE HEXAGONALE FE/ZNXC3	HEX BOLT FE/ZNXC3	SECHSKANTSCHRAUBE FE/ZNXC3	VITE TESTA ESAGONALE FE/ZNXC3	
021	80201040	001	ECROU HEX.BAS AUTOFR.FE/ZNXC3	SELF LOCKING NUT FE/ZNXC3	SELBSTSICHERND.MUTTER FE/ZNXC3	DADO AUTOBLOCCANTE FE/ZNXC3	





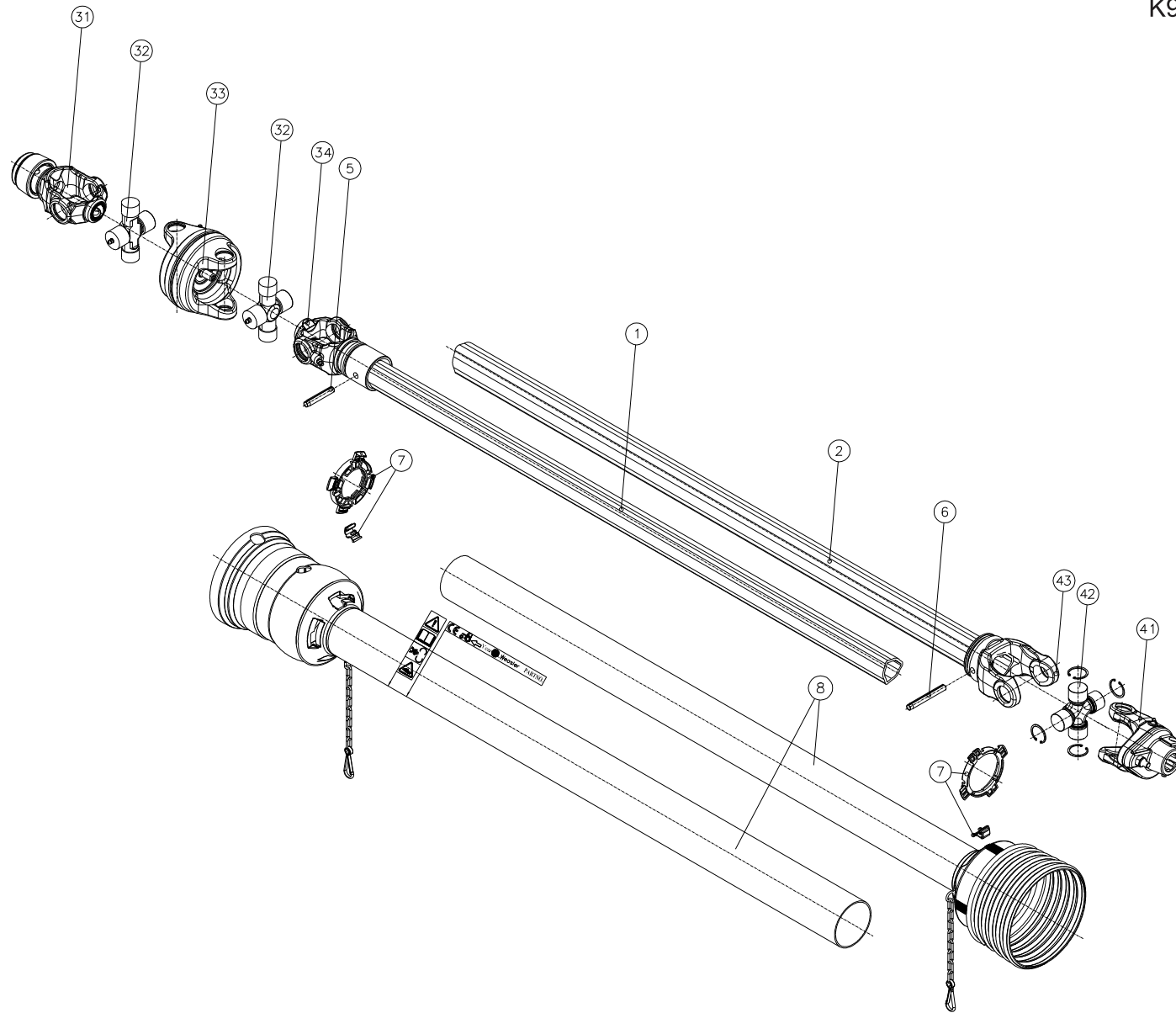
TRANSMISSION 4900107

TRANSMISSION 4900107

GELENKWELLE 4900107

TRANSMISSIONE 4900107

Rep	Nr	Qt	Designation	Description	Bezeichnung	Referenza	Remarque - Remark - Bemerkung - Osservazioni
001	4908002	001	TUBE PROFILE	PROFILE TUBE	PROFILROHR	PROFILATO	
002	4908003	001	TUBE PROFILE	PROFILE TUBE	PROFILROHR	PROFILATO	
005	80451063	002	GOUVILLE ELASTIQUE FLZNNC	ROLL PIN FLZNNC	SPANNHUELSE FLZNNC	SPINA ELASTICA FLZNNC	
006	4920001	002	BAGUE DE GUIDAGE	SLIDING RING	GLEITRING	BOCCOLA	
007	4919107	001	PROTECTEUR COMPLET	GUARD COMPLET	SCHUTZ KOMPLET	PROTEZIONE	
031	4903012	001	MACHOIRE	YOKE	RILLEGABEL	FORCELLA	
032	4905001	001	CROISILLON CPL	CROSS JOURNAL CPL	KREUZGARNITUR KPL	CROCIERA	
033	4903002	001	MACHOIRE TUBE INTERIEUR	YOKE INNER TUBE	RILLEGABEL INNENROHR	FORCELLA	
041	4903024	001	MACHOIRE	YOKE	RILLEGABEL	FORCELLA	
042	4905001	001	CROISILLON CPL	CROSS JOURNAL CPL	KREUZGARNITUR KPL	CROCIERA	
043	4903001	001	MACHOIRE TUBE EXTERIEUR	YOKE OUTER TUBE	RILLEGABEL AUSSENROHR	FORCELLA	
099	4900107	001	TRAN.AB6 1 3/8-6 1210	PTO-S.AB6 1 3/8-6 1210	GELEN.AB6 1 3/8-6 1210	CARDA.AB6 1 3/8-6 1210	





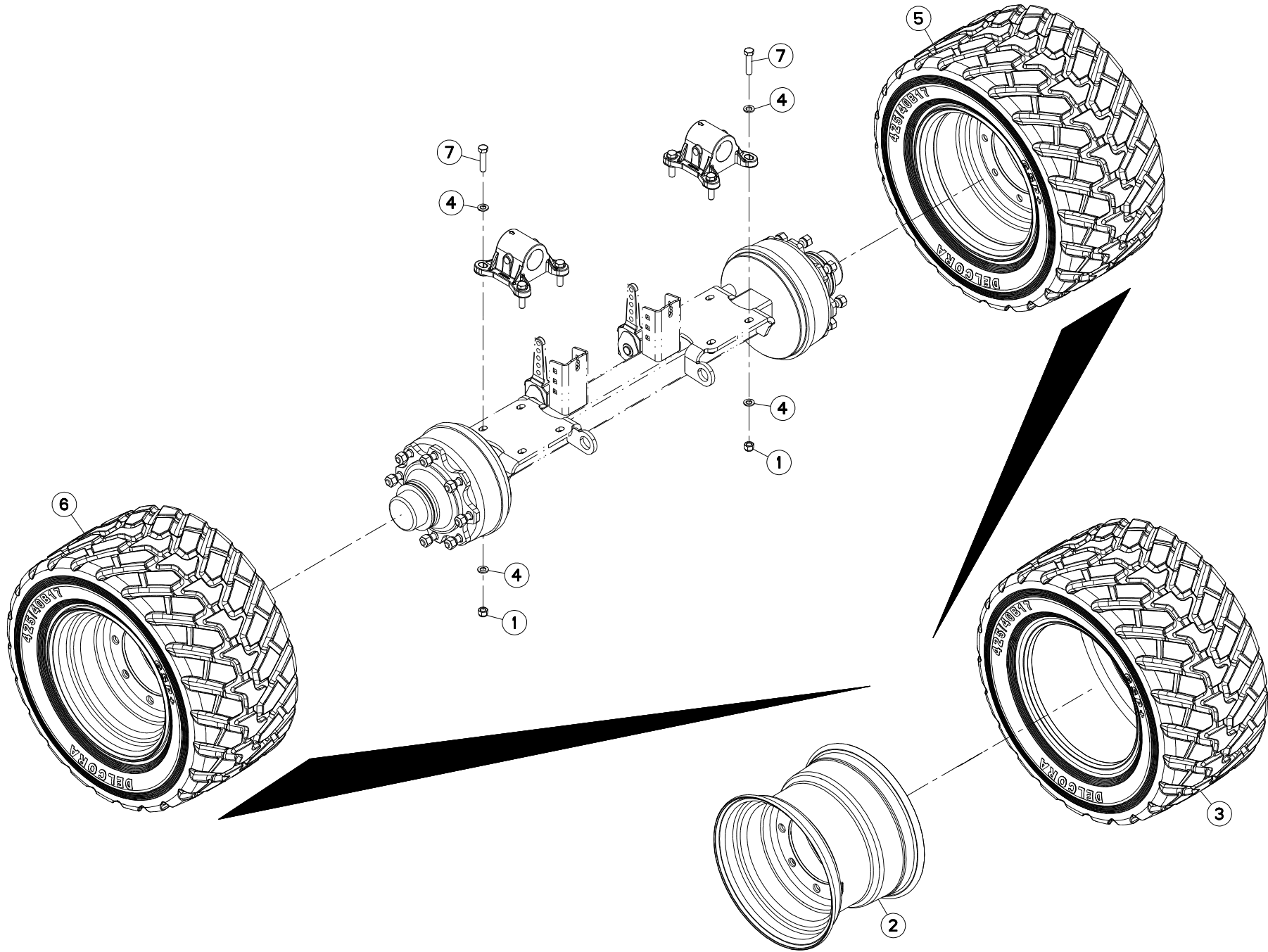
TRANSMISSION 4900108

TRANSMISSION 4900108

GELENKWELLE 4900108

TRANSMISSIONE 4900108

Rep	Nr	Qt	Designation	Description	Bezeichnung	Referenza	Remarque - Remark - Bemerkung - Osservazioni
001	4908006	001	TUBE PROFILE	PROFILE TUBE	PROFILROHR	PROFILATO	
002	4908013	001	TUBE PROFILE	PROFILE TUBE	PROFILROHR	PROFILATO	
005	80451061	001	GOUPILLE ELASTIQUE FLZNNC	ROLL PIN FLZNNC	SPANNHUELSE FLZNNC	SPINA ELASTICA FLZNNC	
006	80451063	001	GOUPILLE ELASTIQUE FLZNNC	ROLL PIN FLZNNC	SPANNHUELSE FLZNNC	SPINA ELASTICA FLZNNC	
007	4920000	002	BAGUE DE GUIDAGE	SLIDING RING	GLEITRING	BOCCOLA	
008	4919108	001	PROTECTEUR COMPLET	GUARD COMPLET	SCHUTZ KOMPLET	PROTEZIONE	
031	4903004	001	MACHOIRE	YOKE	RILLEGABEL	FORCELLA	
032	4905002	002	CROISILLON CPL	CROSS JOURNAL CPL	KREUZGARNITUR KPL	CROCIERA	
033	4913000	001	MACHOIRE DOUBLE	DOUBLE YOKE	DOPPELGELENKGABEL		
034	4903005	001	MACHOIRE TUBE INTERIEUR	YOKE INNER TUBE	RILLEGABEL INNENROHR	FORCELLA	
041	4903024	001	MACHOIRE	YOKE	RILLEGABEL	FORCELLA	
042	4905001	001	CROISILLON CPL	CROSS JOURNAL CPL	KREUZGARNITUR KPL	CROCIERA	
043	4903001	001	MACHOIRE TUBE EXTERIEUR	YOKE OUTER TUBE	RILLEGABEL AUSSENROHR	FORCELLA	
099	4900108	001	TRAN.HC.AB6 1 3/8-6 1210	W.A.PTO-S.AB6 1 3/8-6 1210	WW-GELEN.AB6 1 3/8-6 1210	CARDA.HC.AB6 1 3/8-6 1210	





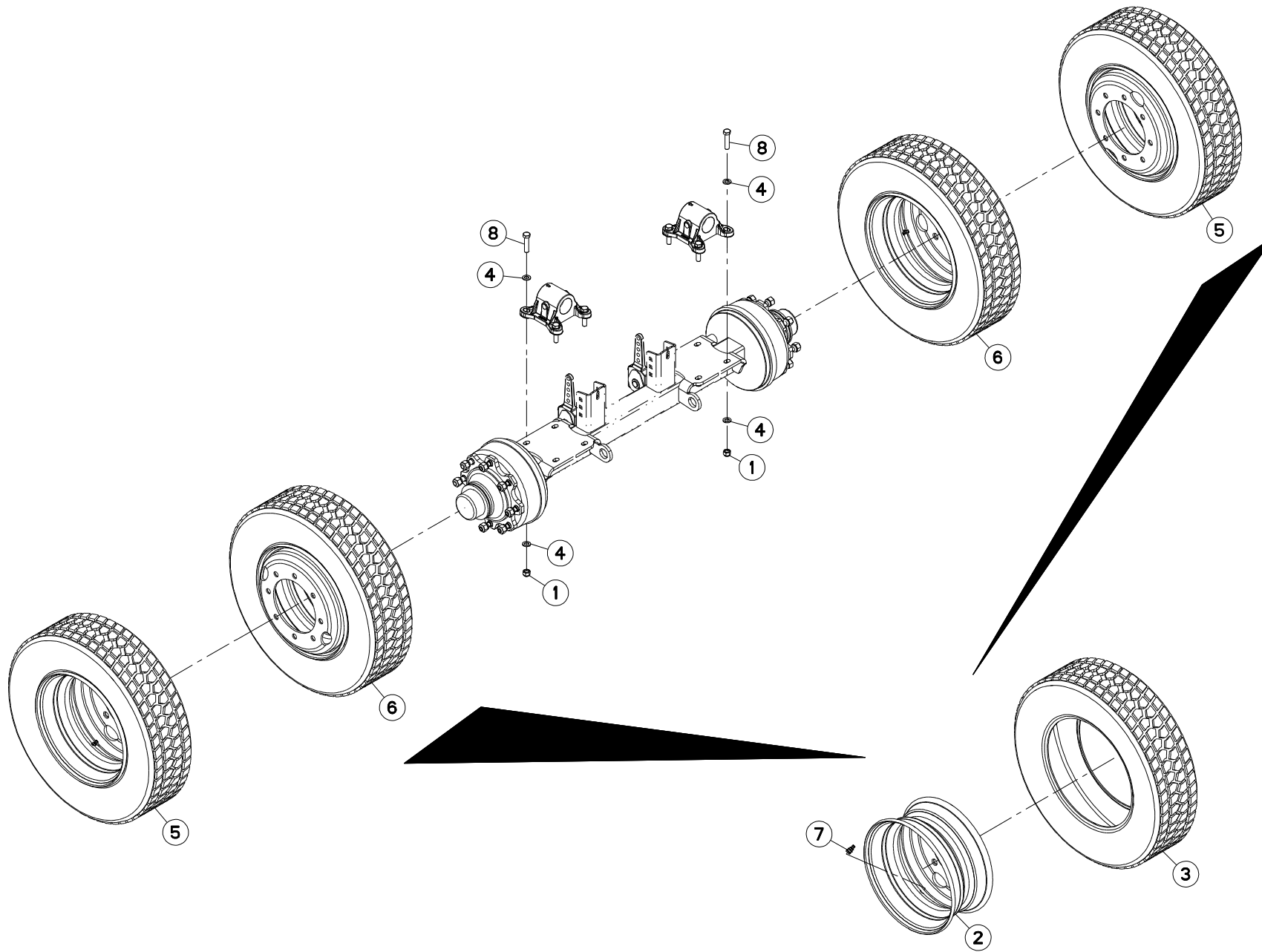
ROUE 425/40 B17 8T

WHEEL 425/40 B17 8T

RAD 425/40 B17 8T

RUOTA 425/40 B17 8T

Rep	Nr	Qt	Designation	Description	Bezeichnung	Referenza	Remarque - Remark - Bemerkung - Osservazioni
001	80201630	008	ECROU HEX.AUTOFREINE FE/ZNXC3	SELF-LOCKING NUT FE/ZNXC3	SELBSTSICH.MUTTER FE/ZNXC3	DADO AUTOBLOCCANTE FE/ZNXC3	
002	A7020161	002	JANTE	RIM	FELGE	CERCHIO	
003	A7020273	002	PNEU	TIRE	REIFEN	PNEUMATICO	
004	80251624	016	RONDELLE PLATE FE/ZNXC3	PLAIN WASHER M16	SCHEIBE FE/ZNXC3	RONDELLA PIATTA FE/ZNXC3	
005	A7020503	001	ROUE	WHEEL AND TIRE ASSEMBLY	RAD 425/40 B17 - LINKS	RUOTA	
006	A7020505	001	ROUE	WHEEL AND TIRE ASSEMBLY	RAD 425/40 B17 - RECHTS	RUOTA	
007	80061652	008	VIS TETE HEXAGONALE FE/ZNXC3	HEXAGON HEAD SCREW FE/ZNXC3	SECHSKANTSCHRAUBE FE/ZNXC3	VITE TESTA ESAGONALE FE/ZNXC3	





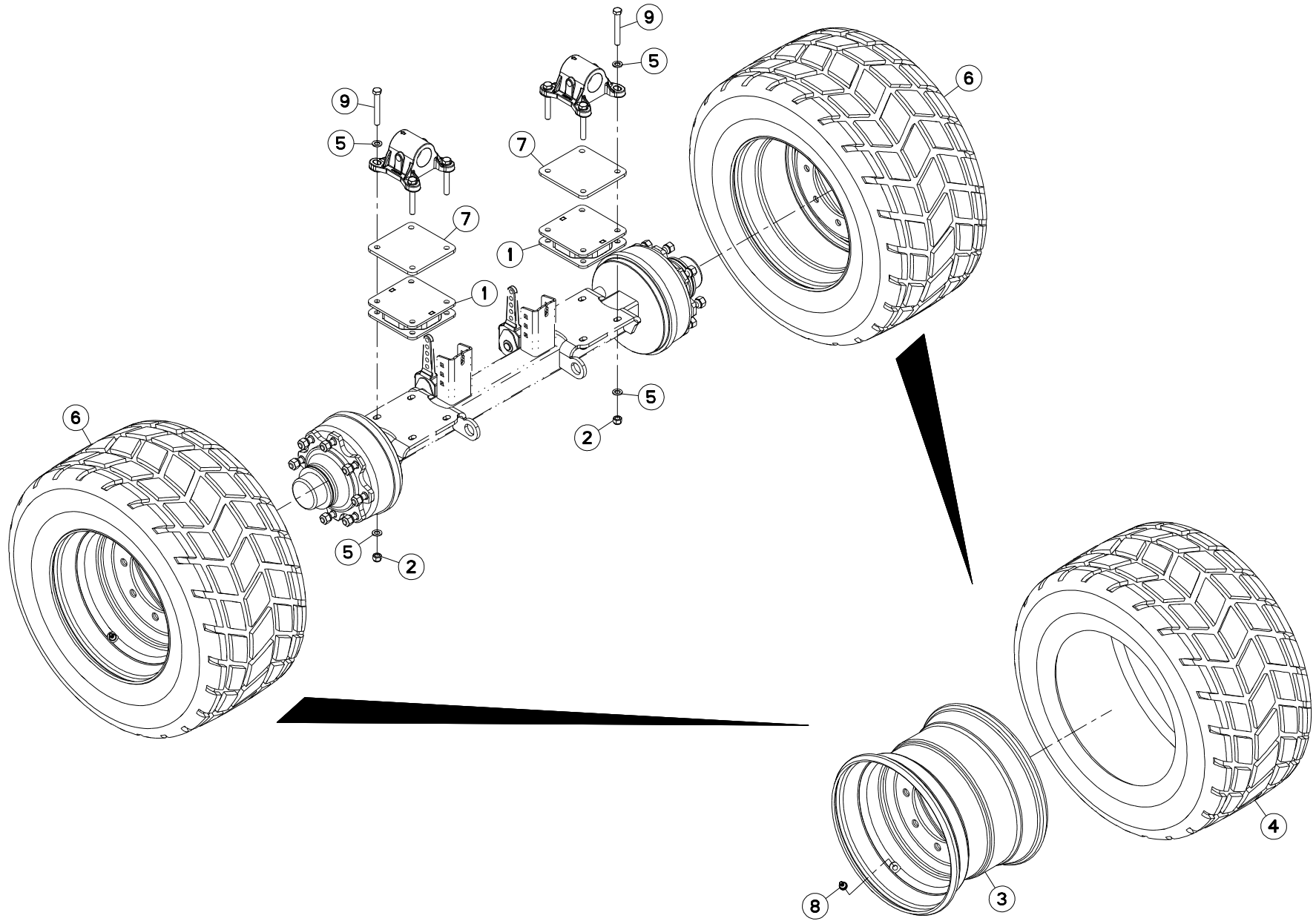
ROUE 215/75 R.17,5 8T

WHEEL 215/75 R.17,5 8T

RAD 215/75 R.17,5 8T

RUOTA 215/75 R.17,5 8T

Rep	Nr	Qt	Designation	Description	Bezeichnung	Referenza	Remarque - Remark - Bemerkung - Osservazioni
001	80201630	008	ECROU HEX.AUTOFREINE FE/ZNXC3	SELF-LOCKING NUT FE/ZNXC3	SELBSTSICH.MUTTER FE/ZNXC3	DADO AUTOBLOCCANTE FE/ZNXC3	
002	A7020137	004	JANTE 8 TROUS 6,75X17,5	RIM 8 HOLES 6,75X17,5	FELGE 8 LOCH 6,75X17,5	CERCHIO	
003	A7020242	004	PNEU	TIRE	REIFEN	PNEUMATICO	
004	80251624	016	RONDELLE PLATE FE/ZNXC3	PLAIN WASHER M16	SCHEIBE FE/ZNXC3	RONDELLA PIATTA FE/ZNXC3	
005	A7020068	002	ROUE	WHEEL AND TIRE ASSEMBLY	RAD	RUOTA	
006	A7020069	002	ROUE	WHEEL AND TIRE ASSEMBLY	RAD	RUOTA	
007	A7020411	004	VALVE	VALVE	VENTIL	VALVOLA	
008	80061652	008	VIS TETE HEXAGONALE FE/ZNXC3	HEXAGON HEAD SCREW FE/ZNXC3	SECHSKANTSCHRAUBE FE/ZNXC3	VITE TESTA ESAGONALE FE/ZNXC3	





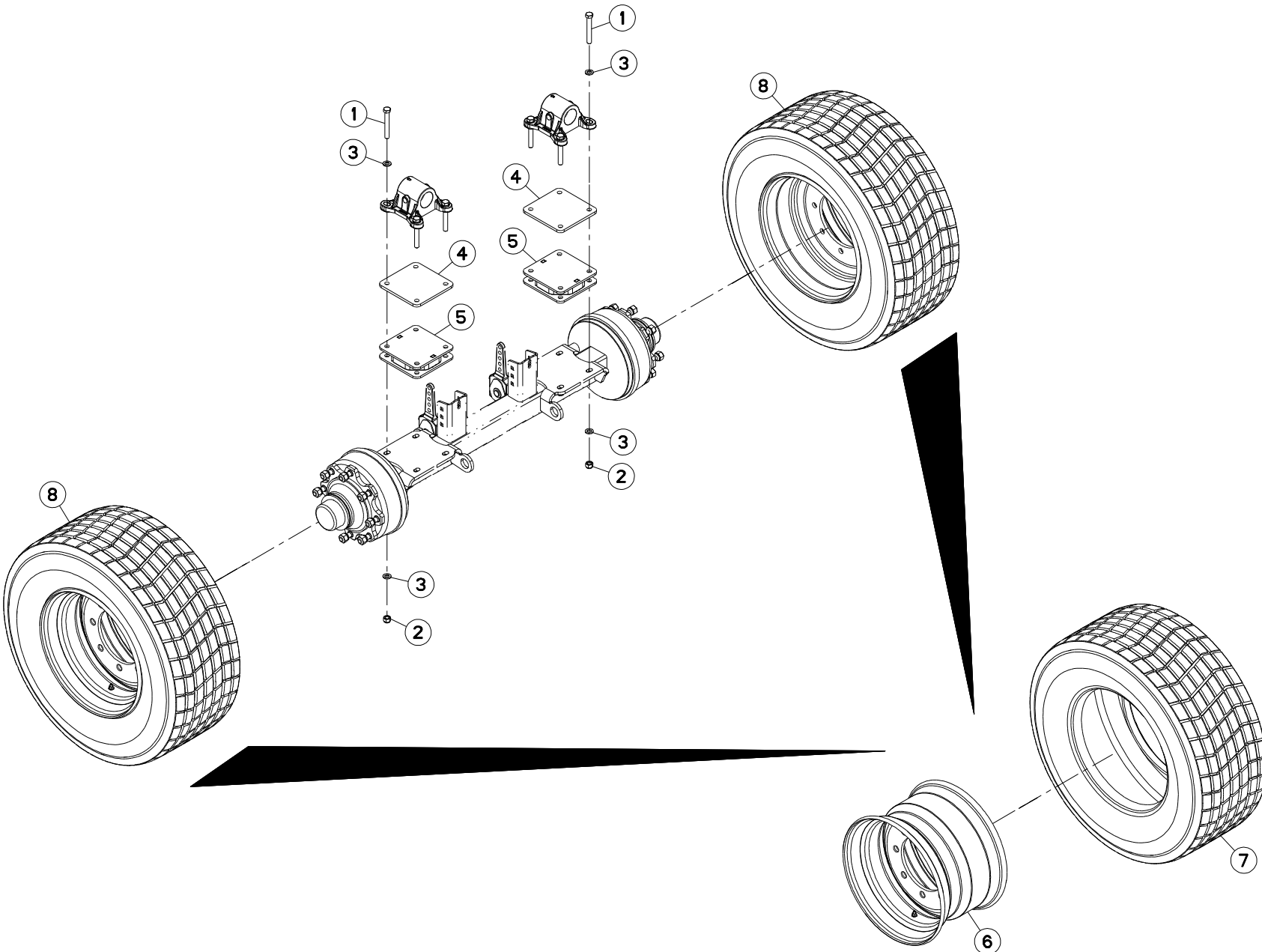
ROUE 435/50 R19.5

WHEEL 435/50 R19.5

RAD 435/50 R19.5

RUOTA 435/50 R19.5

Rep	Nr	Qt	Designation	Description	Bezeichnung	Referenza	Remarque - Remark - Bemerkung - Osservazioni
001	A5356140	002	CALE	SHIM	DISTANZPLATTE	SPESSORE	
002	80201630	008	ECROU HEX.AUTOFREINE FE/ZNXC3	SELF-LOCKING NUT FE/ZNXC3	SELBSTSICH.MUTTER FE/ZNXC3	DADO AUTOBLOCCANTE FE/ZNXC3	
003	A7020139	002	JANTE 8 T 19,5X14 D0 MEFRO	RIM 8 T 19,5X14 D0	FELGE 8 T 19,5X14 D0	CERCHIO	
004	A7020233	002	PNEU	TIRE	REIFEN	PNEUMATICO	
005	80251624	016	RONDELLE PLATE FE/ZNXC3	PLAIN WASHER M16	SCHEIBE FE/ZNXC3	RONDELLA PIATTA FE/ZNXC3	
006	A7020512	002	ROUE	WHEEL AND TIRE ASSEMBLY	RAD	RUOTA	
007	A5355610	002	SEMELLE	SKID SHOE	SCHUTZKUFE	SLITTA	
008	A7020412	002	VALVE	VALVE	VENTIL	VALVOLA	
009	80061669	008	VIS TETE HEXAGONALE FE/ZNXC3	HEXAGON HEAD SCREW FE/ZNXC3	SECHSKANTSCHRAUBE FE/ZNXC3	VITE TESTA ESAGONALE FE/ZNXC3	





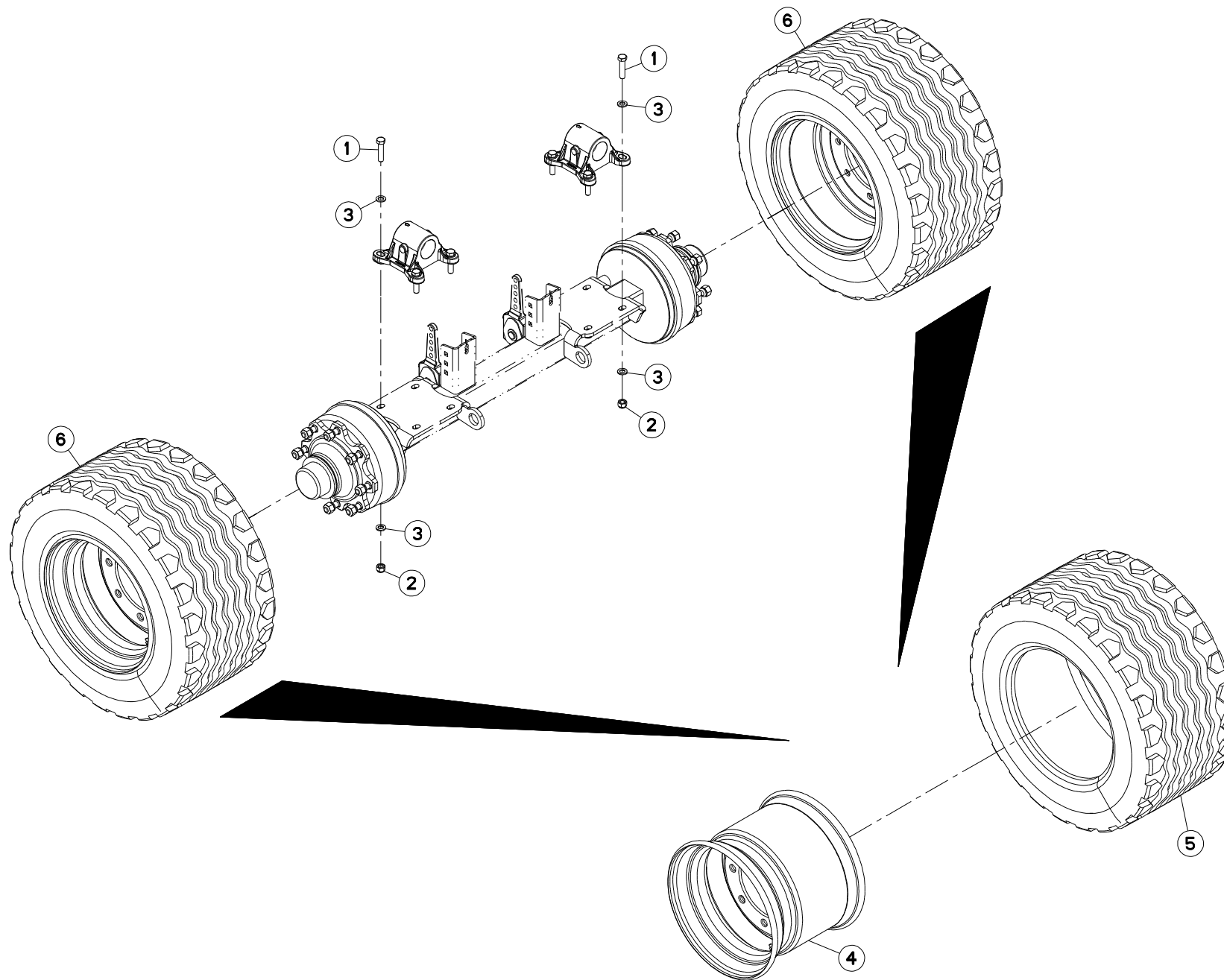
ROUES 385/55 R19,5

WHEELS 385/55 R19,5

RAEDER 385/55 R19,5

RUOTE 385/55 R19,5

Rep	Nr	Qt	Designation	Description	Bezeichnung	Referenza	Remarque - Remark - Bemerkung - Osservazioni
001	80061669	008	VIS TETE HEXAGONALE FE/ZNXC3	HEXAGON HEAD SCREW FE/ZNXC3	SECHSKANTSCHRAUBE FE/ZNXC3	VITE TESTA ESAGONALE FE/ZNXC3	
002	80201630	008	ECROU HEX.AUTOFREINE FE/ZNXC3	SELF-LOCKING NUT FE/ZNXC3	SELBSTSICH.MUTTER FE/ZNXC3	DADO AUTOBLOCCANTE FE/ZNXC3	
003	80251624	016	RONDELLE PLATE FE/ZNXC3	PLAIN WASHER M16	SCHEIBE FE/ZNXC3	RONDELLA PIATTA FE/ZNXC3	
004	A5355610	002	SEMELLE	SKID SHOE	SCHUTZKUFE	SLITTA	
005	A5356140	002	CALE	SHIM	DISTANZPLATTE	SPESSORE	
006	A7020169	002	JANTE	RIM	FELGE	CERCHIO	
007	A7020277	002	PNEU	TIRE	REIFEN	PNEUMATICO	
008	A7020513	002	ROUE	WHEEL AND TIRE ASSEMBLY	RAD	RUOTA	





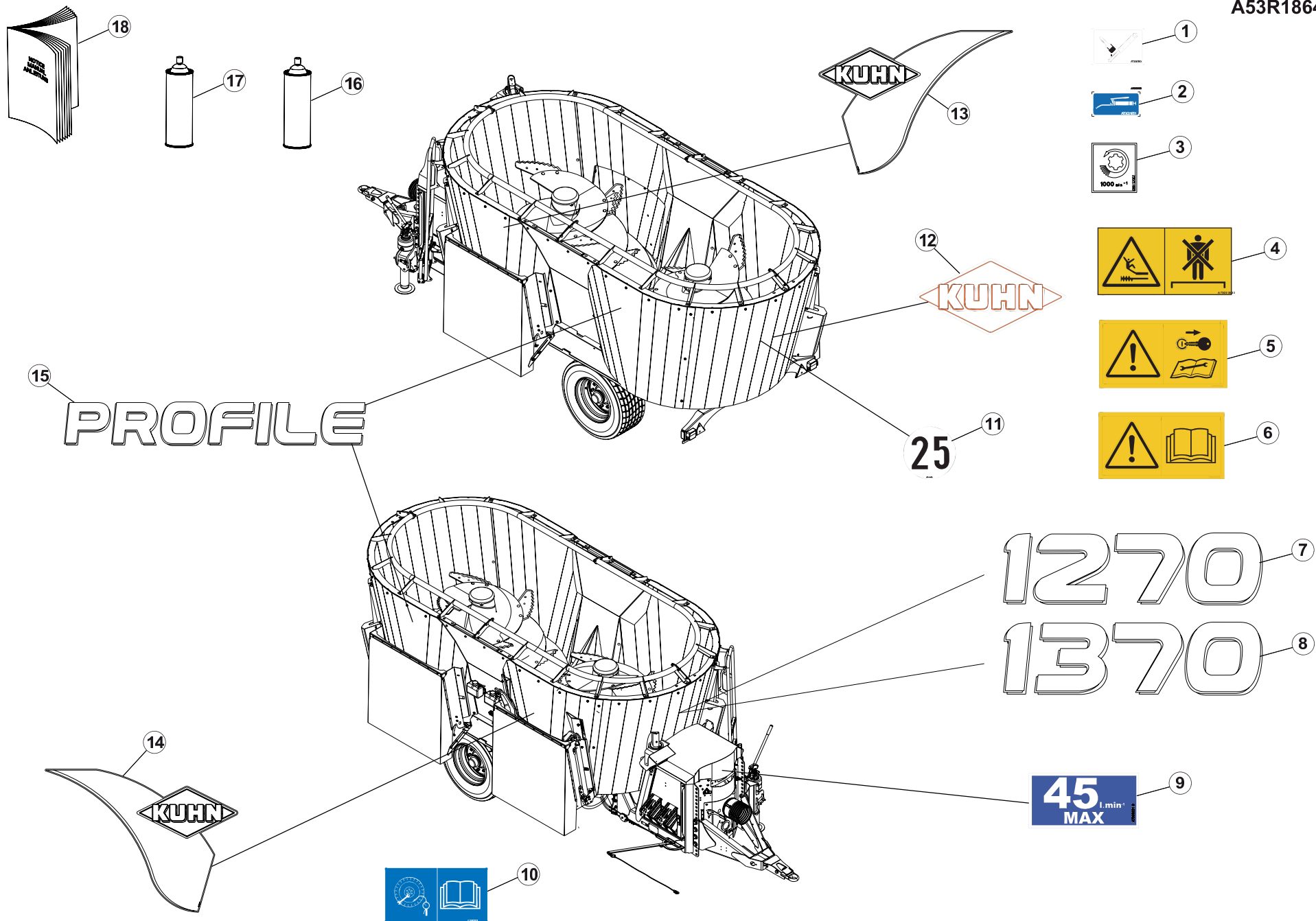
ROUE 400/45 L17,5

WHEEL 400/45 L17,5

RAD 400/45 L17,5

RUOTA 400/45 L17,5

Rep	Nr	Qt	Designation	Description	Bezeichnung	Referenza	Remarque - Remark - Bemerkung - Osservazioni
001	80061652	008	VIS TETE HEXAGONALE FE/ZNXC3	HEXAGON HEAD SCREW FE/ZNXC3	SECHSKANTSCHRAUBE FE/ZNXC3	VITE TESTA ESAGONALE FE/ZNXC3	
002	80201630	008	ECROU HEX.AUTOFREINE FE/ZNXC3	SELF-LOCKING NUT FE/ZNXC3	SELBSTSICH.MUTTER FE/ZNXC3	DADO AUTOBLOCCANTE FE/ZNXC3	
003	80251624	016	RONDELLE PLATE FE/ZNXC3	PLAIN WASHER M16	SCHEIBE FE/ZNXC3	RONDELLA PIATTA FE/ZNXC3	
004	A7020160	002	JANTE	RIM	FELGE	CERCHIO	
005	A7020272	002	PNEU	TIRE	REIFEN	PNEUMATICO	
006	A7020502	002	ROUE	WHEEL AND TIRE ASSEMBLY	RAD	RUOTA	





COLL.ETIQUETTES ADHESIVES

SET OF STICKERS

SATZ AUFKLEBER

SERIE ADESIVI

Rep	Nr	Qt	Designation	Description	Bezeichnung	Referenza	Remarque - Remark - Bemerkung - Osservazioni
001	A7300019	001	AUTOCOLLANT GRAISSA.TIGE VERIN	STICKER CYLINDER SHAFT GREASING	AUFKL.ZYLINDERSTANGE EINFETTEN	ADESIVO	
002	A7300185	001	AUTOCOLLANT POMPE A GRAISSE	GREASE GUN STICKER	AUFKLEBER SCHMIERPUMPE	ADESIVO	
003	09915200	001	ETIQ.ADHESIVE 1000 MIN-1 A G.	DECAL 1000 MIN-1 LE.	AUFKLEBER 1000 MIN-1 LI.	ADESIVO	
004	A7300062	001	AUTOCOLLANT RISQUE DE CHUTE	STICKERS	AUFKLEBER	ADESIVO	
005	59900400	001	PICTOGR.H ARRETER MOTEUR	PICTORIAL H STOP ENGINE	PIKTOGR.H MOTOR ABSTELLEN	ADESIVO	
006	59900000	001	PICTOGR.H NOTICE D'INSTR	PICTORIAL H INSTRUCTIONS	PIKTOGR.H BETRIEBSANLEITUNG	ADESIVO	
007	K9503930	002	ETIQ.ADH.	DECAL	AUFKLEBER	ADESIVO	
008	K9506170	002	ETIQ.ADH.	DECAL	AUFKLEBER	ADESIVO	
009	A7300531	001	ETIQ.ADH.	DECAL	AUFKLEBER	ADESIVO	
010	A7300505	001	PICTOGRAMME SERRAGE DES ROUES	STICKER CHECK WHEELS NUTS	AUFKLEBER RADBEFESTIGUNG	ADESIVO	
011	09968310	001	ETIQ.ADHES.VITESSE LIMIT.25 FR	TRANSFER MAX.25	AUKLEBER MAX.25	ADESIVO LIMITE VELOC .MAX.25	
012	K9500110	001	ETIQ.ADHESIVE KUHN 414 BLANC/T	LOGO KUHN 414	LOGO KUHN 414	LOGO KUHN 414	
013	K9530450	002	ETIQ.ADH.	DECAL	AUFKLEBER	ADESIVO	
014	K9530440	002	ETIQ.ADH.	DECAL	AUFKLEBER	ADESIVO	
015	K9506760	002	ETIQ.ADH.	DECAL	AUFKLEBER	ADESIVO	
016	83503026	001	BOMBE AEROSOL ROUGE KUHN	RED SPRAY PAINT	FARBSPRUEHDOSE KUHN ROT	VERNICE SPRAY ROSSA	
017	83503031	001	BOMBE AEROSOL GRIS NOIR KUHN	BLACK SPRAY PAINT KUHN	FARBSPRUEHDOSE GR/SW HUA	VERNICE SPRAY GRIGIO KUHN	
018	AN112AFR	001	NOTICE D'INST.	OPERATOR'S MANUAL	BETRIEBSANLEITUNG	MANUALE D'USO E MANUTENZIONE	



INDEX NUMERIQUE - NUMERICAL INDEX

TEILENUMMERN-INDEX - INDICE NUMERICO

Nr	Page	Rep.	Nr	Page	Rep.	Nr	Page	Rep.	Nr	Page	Rep.	Nr	Page	Rep.	Nr	Page	Rep.	Nr	Page	Rep.	Nr	Page	Rep.
AN112AFR	205	018	A4065018	129	018	A4080412	131	025	A4082701	143	003	A4200198	149	001	A4922451	157	004	A5311126	051	015	A5330670	121	020
A4010002	085	011	A4065018	131	020	A4080412	137	013	A4082701	145	003	A4200198	151	001	A4922590	085	005	A5311340	123	002	A5330700	121	003
A4010002	087	021	A4070033	129	016	A4080412	139	013	A4082701	147	003	A4200198	153	001	A4923078	159	005	A5311400	123	006	A5330940	163	024
A4015050	157	008	A4070033	131	018	A4080412	141	013	A4082701	149	003	A4200198	155	001	A4923090	159	006	A5311410	123	007	A5330940	165	025
A4015164	149	008	A4070034	087	016	A4080412	143	013	A4082701	155	003	A4912006	115	005	A4923121	131	016	A5311740	015	021	A5330940	167	026
A4015164	151	008	A4072013	087	013	A4080412	145	013	A4082701	157	002	A4912011	115	006	A4923260	129	015	A5311740	017	021	A5330940	169	026
A4015164	153	008	A4072013	157	006	A4080412	147	013	A4082703	159	002	A4922019	151	004	A4923260	131	017	A5314010	033	012	A5330940	171	027
A4015164	155	008	A4072016	133	004	A4080413	089	035	A4082732	099	006	A4922019	153	004	A5100993	021	011	A5314010	035	018	A5331640	021	014
A4015170	047	031	A4072016	135	004	A4080414	089	036	A4082732	105	008	A4922038	057	008	A5100993	023	008	A5314080	041	018	A5331640	023	009
A4015170	051	031	A4073003	159	007	A4080415	085	009	A4082732	137	004	A4922038	059	008	A5100993	025	008	A5314080	043	019	A5331640	025	009
A4015170	133	006	A4074000	161	002	A4080415	115	013	A4082732	139	004	A4922038	115	007	A5100993	027	011	A5314080	059	009	A5331640	027	014
A4015170	135	006	A4074018	129	011	A4080430	129	024	A4082732	141	004	A4922047	141	007	A5100993	045	022	A5314100	045	014	A5331650	021	007
A4020053	043	018	A4074018	131	011	A4080430	131	026	A4082732	143	004	A4922047	143	007	A5100993	047	023	A5314100	047	015	A5331650	023	010
A4020053	137	009	A4074032	161	001	A4080439	161	003	A4082732	145	004	A4922052	099	011	A5100993	049	023	A5314241	109	014	A5331650	025	010
A4020053	139	009	A4074044	087	006	A4080446	089	034	A4082732	147	004	A4922052	105	016	A5100993	051	023	A5316390	003	005	A5331650	027	007
A4020053	141	009	A4074044	097	011	A4080466	159	012	A4082732	151	003	A4922077	085	004	A5100993	053	022	A5316390	007	006	A5331650	045	016
A4020053	143	009	A4074044	103	014	A4080513	097	001	A4082732	153	003	A4922077	087	011	A5100993	055	022	A5317661	163	023	A5331650	047	017
A4020053	145	009	A4074044	127	005	A4080513	103	002	A4083101	085	008	A4922082	145	007	A5211571	121	014	A5317661	165	024	A5331650	049	017
A4020053	147	009	A4074046	087	003	A4080813	085	001	A4083101	087	018	A4922082	147	007	A5250224	121	017	A5317661	167	025	A5331650	051	017
A4050004	129	017	A4074046	097	006	A4080813	087	004	A4083102	129	021	A4922126	149	004	A5250583	121	026	A5317661	169	025	A5331650	053	016
A4050004	131	019	A4074046	103	009	A4080813	097	009	A4083102	131	023	A4922126	155	004	A5300970	095	002	A5317661	171	026	A5331650	055	016
A4050010	129	013	A4074046	127	004	A4080813	103	012	A4083102	137	011	A4922126	157	003	A5300970	101	005	A5317661	175	020	A5331810	083	011
A4050010	131	013	A4074046	129	008	A4080813	149	002	A4083102	139	011	A4922165	137	007	A5302190	107	002	A5318191	029	005	A5332010	099	002
A4050039	129	012	A4074046	131	008	A4080813	151	002	A4083102	141	011	A4922165	139	007	A5302190	109	009	A5318660	029	007	A5332010	105	003
A4050039	131	012	A4075002	097	015	A4080813	153	002	A4083102	143	011	A4922177	151	005	A5302670	177	013	A5319030	045	002	A5334450	009	007
A4054068	137	005	A4075002	103	023	A4080813	155	002	A4083102	145	011	A4922177	153	005	A5303091	029	001	A5319030	047	002	A5334450	177	009
A4054068	139	005	A4080112	089	002	A4081003	089	030	A4083102	147	011	A4922201	115	008	A5303620	107	003	A5319030	049	002	A5335150	111	001
A4054068	141	005	A4080212	089	008	A4081003	149	007	A4083102	159	011	A4922201	127	006	A5303620	109	010	A5319030	051	002	A5335160	111	002
A4054068	143	005	A4080311	057	007	A4081003	151	007	A4085303	129	019	A4922201	149	005	A5303770	107	009	A5319030	053	002	A5335170	083	001
A4054068	145	005	A4080311	059	007	A4081003	153	007	A4085303	131	021	A4922201	155	005	A5303770	109	011	A5319030	055	002	A5335590	107	007
A4054068	147	005	A4080311	115	012	A4081003	155	007	A4101004	131	015	A4922252	087	001	A5305640	015	019	A5321230	085	007	A5335590	109	012
A4054099	129	003	A4080311	127	008	A4081003	157	007	A4101053	129	014	A4922252	133	003	A5305640	017	019	A5321230	087	017	A5336551	107	010
A4054099	131	003	A4080411	087	019	A4082701	087	005	A4101053	131	014	A4922252	135	003	A5307190	083	009	A5323300	095	001	A5336642	033	003
A4060625	087	020	A4080411	099	018	A4082701	089	004	A4200007	129	009	A4922252	137	008	A5307200	083	003	A5323300	101	003	A5336642	035	019
A4060625	133	005	A4080411	105	027	A4082701	097	010	A4200007	131	009	A4922252	139	008	A5307210	083	013	A5328320	089	024	A5336642	037	019
A4060625	135	005	A4080411	129	022	A4082701	099	005	A4200046	137	002	A4922252	141	008	A5308400	101	004	A5330404	037	018	A5336642	039	019
A4060625	157	009	A4080411	131	024	A4082701	103	013	A4200046	139	002	A4922252	143	008	A5308400	103	007	A5330404	039	018	A5336642	041	019
A4060627	089	033	A4080411	137	012	A4082701	105	007	A4200046	141	002	A4922252	145	008	A5308400	105	005	A5330404	045	015	A5336642	043	020
A4061802	129	004	A4080411	139	012	A4082701	115	003	A4200046	143	002	A4922252	147	008	A5308640	125	002	A5330404	047	016	A5336950	011	004
A4061802	131	004	A4080411	141	012	A4082701	129	010	A4200046	145	002	A4922252	149	006	A5309520	125	008	A5330404	049	016	A5336960	117	008
A4061803	129	005	A4080411	143	012	A4082701	131	010	A4200046	147	002	A4922252	151	006	A5309530	125	009	A5330404	051	016	A5336970	091	001
A4061803	131	005	A4080411	145	012	A4082701	133	002	A4200087	097	008	A4922252	153	006	A5310416	015	014	A5330404	053	015	A5337150	119	017
A4061808	181	010	A4080411	147	012	A4082701	135	002	A4200087	103	011	A4922252	155	006	A5310416	017	014	A5330404	055	015	A5337150	121	022
A4061810	129	006	A4080412	097	019	A4082701	137	003	A4200125	133	001	A4922351	087	012	A5310852	123	013	A5330404	059	010	A5337160	119	011
A4061810	131	006	A4080412	103	033	A4082701	139	003	A4200125	135	001	A4922351	097	014	A5310852	125	015	A5330520	089	025	A5337170	119	013
A4065018	087	014	A4080412	129	023	A4082701	141	003	A4200125	157	001	A4922351	103	022	A5311126	049	015	A5330670	119	015	A5337490	093	001



INDEX NUMERIQUE - NUMERICAL INDEX TEILENUMMERN-INDEX - INDICE NUMERICO

Nr	Page	Rep.	Nr	Page	Rep.	Nr	Page	Rep.	Nr	Page	Rep.	Nr	Page	Rep.	Nr	Page	Rep.	Nr	Page	Rep.	Nr	Page	Rep.
A5337770	011	023	A5344570	177	005	A5351460	055	003	A5354980	037	022	A5355610	199	007	A5358900	039	029	A7010614	181	016	A7012294	183	043
A5337780	119	019	A5344980	121	028	A5351500	117	002	A5354980	039	023	A5355610	201	004	A5358910	041	028	A7010627	181	003	A7020068	197	005
A5337780	121	027	A5346020	031	013	A5351500	119	001	A5354990	041	022	A5355620	063	003	A5358920	043	030	A7010628	181	017	A7020069	197	006
A5337790	119	012	A5349300	011	007	A5351500	121	001	A5354990	043	024	A5355630	065	003	A5359260	015	020	A7010629	181	018	A7020137	197	002
A5337790	121	018	A5349311	011	005	A5351510	061	004	A5355000	049	007	A5355640	067	003	A5359260	017	020	A7010632	181	019	A7020139	199	003
A5337810	029	008	A5349321	095	003	A5351520	061	005	A5355000	051	007	A5356140	199	001	A5359710	109	013	A7010633	181	020	A7020160	203	004
A5337821	091	009	A5349321	097	007	A5351570	105	024	A5355000	053	007	A5356140	201	005	A5360190	069	003	A7010634	181	021	A7020161	195	002
A5338110	179	001	A5349321	099	004	A5351580	101	024	A5355000	055	007	A5356890	033	015	A5360200	003	006	A7010635	181	022	A7020169	201	006
A5338530	163	026	A5349330	101	006	A5351580	103	029	A5355010	049	008	A5356890	035	026	A5360210	003	007	A7010636	181	031	A7020233	199	004
A5338530	165	027	A5349330	103	010	A5351580	105	025	A5355010	051	008	A5356890	037	026	A5360220	003	008	A7010637	181	032	A7020242	197	003
A5338530	167	028	A5349330	105	006	A5351590	031	014	A5355010	053	008	A5356890	039	027	A5360310	005	003	A7010638	181	033	A7020272	203	005
A5338530	169	028	A5349350	011	006	A5351600	031	015	A5355010	055	008	A5356890	041	026	A5360320	005	004	A7011033	183	009	A7020273	195	003
A5338530	171	029	A5349360	013	012	A5351700	061	006	A5355040	033	024	A5356890	043	028	A5360330	009	013	A7011075	183	033	A7020277	201	007
A5338530	175	022	A5349360	015	015	A5352380	021	008	A5355040	035	023	A5357970	045	029	A5360520	007	007	A7011592	181	026	A7020411	197	007
A5338540	163	025	A5349360	017	015	A5352380	025	012	A5355040	037	023	A5357970	047	030	A5360530	007	008	A7011601	181	012	A7020412	199	008
A5338540	165	026	A5349360	019	012	A5352380	027	008	A5355040	039	024	A5357970	049	030	A5360540	007	009	A7011602	181	027	A7020502	203	006
A5338540	167	027	A5349551	021	010	A5352390	021	009	A5355040	041	023	A5357970	051	030	A5360550	007	010	A7011607	181	007	A7020503	195	005
A5338540	169	027	A5349551	027	010	A5352390	023	012	A5355040	043	025	A5358250	045	020	A5360560	007	011	A7011608	181	008	A7020505	195	006
A5338540	171	028	A5349561	021	012	A5352390	027	009	A5355050	033	025	A5358250	047	021	A5360680	033	005	A7011739	183	032	A7020512	199	006
A5338540	175	021	A5349561	027	012	A5352960	009	008	A5355050	035	024	A5358250	049	021	A5360680	035	028	A7011776	183	034	A7020513	201	008
A5338550	163	016	A5349570	021	018	A5352970	009	009	A5355050	037	024	A5358250	051	021	A5360690	045	007	A7011798	183	036	A7021001	011	003
A5338550	165	017	A5349570	023	011	A5352980	009	010	A5355050	039	025	A5358250	053	020	A5360690	047	007	A7012219	183	002	A7021003	011	024
A5338550	167	018	A5349570	025	011	A5352990	009	011	A5355050	041	024	A5358250	055	020	A5360700	045	008	A7012220	183	003	A7030906	079	026
A5338550	169	018	A5349570	027	018	A5353000	009	012	A5355050	043	026	A5358260	033	026	A5360700	047	008	A7012222	183	041	A7030908	081	026
A5338550	171	019	A5349700	061	001	A5353130	101	025	A5355060	045	017	A5358260	035	027	A5360710	033	022	A7012223	183	006	A7039118	079	009
A5338550	175	015	A5349810	013	011	A5353130	103	030	A5355060	047	018	A5358260	037	027	A5360720	035	029	A7012224	183	007	A7039118	081	009
A5338570	163	005	A5349820	019	011	A5353130	105	026	A5355060	049	018	A5358260	039	028	A5361210	023	013	A7012225	183	008	A7039150	079	008
A5338570	165	006	A5351110	013	009	A5353140	101	026	A5355060	051	018	A5358260	041	027	A5361220	025	013	A7012226	183	010	A7039150	081	008
A5338570	167	007	A5351110	015	011	A5353140	103	031	A5355060	053	017	A5358260	043	029	A5361230	023	014	A7012227	183	011	A7039218	079	016
A5338570	169	007	A5351110	017	011	A5354190	089	026	A5355060	055	017	A5358270	045	009	A5361240	025	014	A7012228	183	012	A7039218	081	016
A5338570	171	008	A5351110	019	009	A5354200	089	027	A5355070	045	018	A5358270	047	009	A5361580	071	003	A7012229	183	013	A7039229	079	007
A5338570	175	007	A5351260	013	010	A5354210	089	028	A5355070	047	019	A5358270	049	009	A5361590	073	003	A7012230	183	014	A7039229	081	007
A5338580	163	018	A5351260	015	012	A5354880	033	019	A5355070	049	019	A5358270	051	009	A5361600	075	003	A7012231	183	038	A7039301	079	011
A5338580	165	019	A5351260	017	012	A5354880	035	020	A5355070	051	019	A5358270	053	009	A5361610	077	003	A7012232	183	016	A7039301	081	011
A5338580	167	020	A5351260	019	010	A5354880	037	020	A5355070	053	018	A5358270	055	009	A5362730	015	022	A7012233	183	017	A7039342	079	024
A5338580	169	020	A5351430	013	003	A5354880	039	020	A5355070	055	018	A5358290	045	027	A5362740	017	022	A7012234	183	018	A7039342	081	024
A5338580	171	021	A5351430	015	003	A5354880	041	020	A5355110	033	014	A5358290	047	028	A5364060	057	009	A7012235	183	019	A7039400	079	017
A5338580	175	016	A5351430	017	003	A5354880	043	021	A5355110	035	025	A5358290	049	028	A5364060	059	011	A7012236	183	020	A7039400	081	017
A5338600	163	004	A5351430	019	003	A5354890	033	020	A5355110	037	025	A5358290	051	028	A5364400	057	010	A7012237	183	025	A7039423	079	022
A5338600	165	005	A5351460	013	004	A5354890	035	021	A5355110	039	026	A5358290	053	027	A5364410	057	011	A7012238	183	026	A7039423	081	022
A5338600	167	006	A5351460	015	004	A5354890	037	021	A5355110	041	025	A5358290	055	027	A7010037	119	003	A7012239	183	027	A7039441	079	010
A5338600	169	006	A5351460	017	004	A5354890	039	021	A5355110	043	027	A5358300	045	028	A7010037	121	004	A7012240	183	035	A7039441	081	010
A5338600	171	007	A5351460	019	004	A5354890	041	021	A5355120	137	001	A5358300	047	029	A7010428	113	002	A7012241	183	037	A7039442	079	012
A5338600	175	006	A5351460	045	003	A5354890	043	022	A5355120	139	001	A5358300	049	029	A7010428	181	001	A7012242	183	005	A7039442	081	012
A5338780	159	010	A5351460	047	003	A5354900	033	021	A5355120	141	001	A5358300	051	029	A7010608	181	002	A7012243	183	001	A7040171	163	013
A5341720	099	017	A5351460	049	003	A5354910	035	022	A5355120	143	001	A5358300	053	028	A7010609	181	005	A7012244	183	039	A7040171	165	014
A5344051	091	010	A5351460	051	003	A5354910	039	022	A5355120	145	001	A5358300	055	028	A7010612	181	006	A7012245	107	016	A7040171	167	015
A5344051	093	009	A5351460	053	003	A5354910	043	023	A5355120	147	001	A5358890	037	028	A7010613	181	015	A7012293	183	004	A7040171	169	015



INDEX NUMERIQUE - NUMERICAL INDEX TEILENUMMERN-INDEX - INDICE NUMERICO

Nr	Page	Rep.	Nr	Page	Rep.	Nr	Page	Rep.	Nr	Page	Rep.	Nr	Page	Rep.	Nr	Page	Rep.	Nr	Page	Rep.	Nr	Page	Rep.
A7040171	171	016	A7040927	123	011	A7250195	039	030	A7251300	021	001	A7903060	185	004	Z5065600	079	005	4908003	191	002	50067100	011	028
A7040171	173	001	A7040927	125	013	A7250196	033	004	A7251300	027	001	A7903079	185	005	Z5065600	081	005	4908006	193	001	50068900	045	032
A7040179	123	001	A7040941	177	017	A7250196	035	030	A7251300	045	019	A7905031	185	002	Z5065610	079	006	4908010	187	010	50068900	047	034
A7040246	175	003	A7041386	175	002	A7250197	041	029	A7251300	047	020	A7905032	185	006	Z5065610	081	006	4908011	187	011	50068900	049	033
A7040279	175	012	A7041400	031	006	A7250197	043	031	A7251300	049	020	A7908044	189	009	09915000	117	005	4908013	193	002	50068900	051	034
A7040280	175	013	A7041462	101	001	A7250197	059	012	A7251300	051	020	A7910145	189	005	09915000	119	008	4913000	193	033	50068900	053	031
A7040282	177	014	A7041462	103	001	A7250219	049	004	A7251300	053	019	A7914004	185	003	09915000	121	012	4919107	191	007	50068900	055	031
A7040336	167	002	A7041462	105	001	A7250219	051	004	A7251300	055	019	A7917013	189	002	09915200	205	003	4919108	193	008	50069210	101	027
A7040337	167	003	A7041534	125	001	A7250220	049	005	A7260016	115	009	A7921027	119	004	09968300	089	009	4919302	187	002	50069210	103	034
A7040337	169	001	A7045002	101	013	A7250220	051	005	A7260043	115	001	A7921027	121	005	09968310	205	011	4920000	193	007	50070300	021	019
A7040338	167	004	A7045002	103	021	A7250221	045	004	A7260059	015	005	A8359108	011	015	41120090	189	012	4920001	191	006	50070300	023	001
A7040338	169	002	A7045002	105	015	A7250221	047	004	A7260059	017	005	A8359108	029	004	41550000	189	016	4921000	187	003	50070300	025	001
A7040341	165	001	A7060000	121	013	A7250222	045	005	A7300009	159	001	A8359108	063	004	41660000	189	018	50002200	005	001	50070300	027	019
A7040343	165	002	A7060005	083	002	A7250222	047	005	A7300013	097	002	A8359108	065	004	4603386	189	011	50002200	007	001	50070300	033	029
A7040347	163	001	A7060041	015	010	A7250315	037	030	A7300013	103	003	A8359108	067	004	4605039	189	006	50002200	013	016	50070300	035	003
A7040348	171	001	A7060041	017	010	A7250315	039	031	A7300013	127	001	A8359108	069	004	4605050	189	019	50002200	015	023	50070300	037	003
A7040359	177	012	A7060083	083	006	A7250319	021	002	A7300013	129	001	A8359108	071	004	4608828	189	010	50002200	017	023	50070300	039	003
A7040360	177	018	A7060085	083	007	A7250319	023	015	A7300013	131	001	A8359108	073	004	4611080	189	013	50002200	019	016	50070300	041	003
A7040361	163	002	A7060202	121	009	A7250319	025	015	A7300014	097	003	A8359108	075	004	4613014	189	007	50002200	033	027	50070300	043	003
A7040361	165	003	A7080008	083	010	A7250319	027	002	A7300014	103	004	A8359108	077	004	4616510	189	003	50002200	035	001	50070300	045	033
A7040361	167	005	A7080402	093	002	A7250333	053	004	A7300014	127	002	A8359108	163	015	4618135	189	004	50002200	037	001	50070300	047	035
A7040361	169	003	A7170005	097	004	A7250333	055	004	A7300014	129	002	A8359108	165	016	4618910	189	017	50002200	039	001	50070300	049	034
A7040361	171	005	A7170005	103	006	A7250333	059	013	A7300014	131	002	A8359108	167	017	4620024	189	015	50002200	041	001	50070300	051	035
A7040363	177	003	A7170010	099	001	A7250334	053	005	A7300019	205	001	A8359108	169	017	4806600	119	010	50002200	043	001	50070300	053	032
A7040364	177	001	A7170010	105	002	A7250334	055	005	A7300062	205	004	A8359108	171	018	4806600	121	016	50002200	045	031	50070300	055	032
A7040365	177	004	A7180003	083	008	A7250334	059	014	A7300075	013	001	A8359108	175	014	4900107	191	099	50002200	047	033	50070300	115	014
A7040366	177	002	A7181002	085	010	A7250335	045	006	A7300075	015	001	H2902980	079	015	4900108	193	099	50002200	049	032	50070300	163	027
A7040372	175	001	A7181104	089	037	A7250335	047	006	A7300075	017	001	H2902980	081	015	4900302	113	003	50002200	051	033	50070300	165	028
A7040377	171	002	A7181108	089	018	A7250335	049	006	A7300075	019	001	H2903120	079	019	4900302	187	099	50002200	053	030	50070300	167	029
A7040378	171	003	A7181109	089	019	A7250335	051	006	A7300150	087	010	H2903120	081	019	4903001	191	043	50002200	055	030	50070300	169	029
A7040378	173	002	A7181115	089	003	A7250335	053	006	A7300150	089	010	H2904350	079	004	4903001	193	043	50002200	099	019	50070300	171	030
A7040380	163	006	A7181122	089	031	A7250335	055	006	A7300185	205	002	H2904350	081	004	4903002	191	033	50002200	105	028	50070300	175	023
A7040380	165	007	A7181124	089	013	A7250339	033	023	A7300505	205	010	H2904360	079	002	4903004	193	031	50002300	003	001	50070800	003	002
A7040380	167	008	A7181125	089	032	A7250339	035	031	A7300531	205	009	H2904360	081	002	4903005	193	034	50002300	007	002	50070800	007	003
A7040380	169	008	A7181126	089	014	A7250340	057	012	A7300541	119	002	K9500110	205	012	4903009	187	006	50002300	057	001	50070800	011	029
A7040380	171	009	A7181129	089	015	A7250340	059	015	A7300541	121	002	K9503930	205	007	4903010	187	012	50002300	059	001	50070800	015	024
A7040380	175	008	A7181134	089	016	A7250342	057	013	A7300581	123	004	K9506170	205	008	4903011	187	008	50002300	089	040	50070800	017	024
A7040385	175	004	A7181138	089	021	A7250349	057	014	A7300582	125	004	K9506760	205	015	4903012	191	031	50002300	091	011	50070800	021	020
A7040386	175	019	A7181144	089	012	A7250350	057	015	A7300583	125	005	K9530440	205	014	4903024	191	041	50003200	011	027	50070800	023	002
A7040388	173	003	A7181145	089	038	A7250400	119	014	A7300584	125	006	K9530450	205	013	4903024	193	041	50007300	033	028	50070800	025	002
A7040389	169	004	A7181149	089	020	A7250400	121	019	A7800506	189	001	N5503050	099	012	4905001	191	032	50007300	035	002	50070800	027	020
A7040391	171	004	A7181150	089	029	A7250406	177	006	A7903042	189	008	N5503050	105	017	4905001	191	042	50007300	037	002	50070800	031	016
A7040459	123	003	A7181151	089	011	A7250506	011	002	A7903058	117	003	Z5053990	079	013	4905001	193	042	50007300	039	002	50070800	085	012
A7040459	125	003	A7181153	089	039	A7250512	099	003	A7903058	119	005	Z5053990	081	013	4905002	193	032	50007300	041	002	50070800	087	022
A7040910	177	016	A7181154	089	001	A7250931	041	030	A7903058	121	008	Z5061810	079	001	4905005	187	007	50007300	043	002	50070800	089	041
A7040911	177	015	A7250195	037	029	A7250931	043	032	A7903058	185	001	Z5061810	081	001	4908002	191	001	50040010	113	001	50072200	013	017



INDEX NUMERIQUE - NUMERICAL INDEX

TEILENUMMERN-INDEX - INDICE NUMERICO

Nr	Page	Rep.	Nr	Page	Rep.	Nr	Page	Rep.	Nr	Page	Rep.	Nr	Page	Rep.	Nr	Page	Rep.	Nr	Page	Rep.	Nr	Page	Rep.
50072200	019	017	80060616	047	036	80060826	065	001	80061245	097	021	80081002	183	028	80200630	147	006	80200891	095	004	80201070	083	005
50072200	021	021	80060616	049	035	80060826	067	001	80061245	099	023	80081006	181	036	80200630	159	003	80200891	097	012	80201240	009	005
50072200	027	021	80060616	051	036	80060826	069	001	80061265	187	004	80081204	009	003	80200840	011	011	80200891	099	007	80201240	011	013
50072200	089	042	80060616	053	033	80060826	071	001	80061266	085	014	80081440	181	037	80200840	013	005	80200891	101	007	80201240	013	007
50072200	101	028	80060616	055	033	80060826	073	001	80061266	087	025	80081499	181	038	80200840	019	005	80200891	103	015	80201240	015	009
50072200	103	035	80060620	009	002	80060826	075	001	80061635	011	031	80131641	107	011	80200840	021	004	80200891	105	009	80201240	017	009
50072200	105	029	80060620	033	031	80060826	077	001	80061635	119	023	80131641	109	004	80200840	023	003	80201040	011	012	80201240	019	007
50072200	107	012	80060620	035	005	80060826	093	010	80061635	121	035	80131641	113	004	80200840	025	003	80201040	013	006	80201240	021	005
50072200	109	001	80060620	037	005	80060826	095	012	80061635	159	014	80131641	117	009	80200840	027	004	80201040	015	008	80201240	023	004
50072200	119	020	80060620	039	005	80060826	099	021	80061646	101	032	80131650	011	026	80200840	033	009	80201040	017	008	80201240	025	004
50072200	121	029	80060620	041	005	80060826	101	031	80061646	103	039	80131650	113	005	80200840	035	007	80201040	019	006	80201240	027	005
50072200	163	028	80060620	043	005	80060826	103	038	80061646	105	033	80151216	181	009	80200840	037	007	80201040	033	010	80201240	031	005
50072200	165	029	80060620	057	002	80060826	105	032	80061646	119	024	80200500	087	009	80200840	039	007	80201040	035	008	80201240	047	013
50072200	167	030	80060620	059	002	80060826	117	010	80061646	121	036	80200540	163	007	80200840	041	007	80201040	037	008	80201240	049	013
50072200	169	030	80060620	163	030	80060833	121	031	80061652	195	007	80200540	165	008	80200840	043	007	80201040	039	008	80201240	051	013
50072200	171	031	80060620	165	031	80060835	115	015	80061652	197	008	80200540	167	009	80200840	045	011	80201040	041	008	80201240	053	013
50072200	175	024	80060620	167	032	80060845	163	032	80061652	203	001	80200540	169	009	80200840	047	011	80201040	043	008	80201240	055	013
50074100	033	030	80060620	169	032	80060845	165	033	80061669	199	009	80200540	171	010	80200840	049	011	80201040	045	012	80201240	085	003
50074100	035	004	80060620	171	033	80060845	167	034	80061669	201	001	80200600	163	010	80200840	051	011	80201040	047	012	80201240	087	008
50074100	037	004	80060630	015	027	80060845	169	034	80062055	029	010	80200600	165	011	80200840	053	011	80201040	049	012	80201240	095	005
50074100	039	004	80060630	017	027	80060845	171	035	80062059	011	032	80200600	167	012	80200840	055	011	80201040	051	012	80201240	097	013
50074100	041	004	80060630	101	030	80060845	175	028	80062076	029	011	80200600	169	012	80200840	089	006	80201040	053	012	80201240	099	010
50074100	043	004	80060630	103	037	80060853	121	032	80062081	029	012	80200600	171	013	80200840	093	004	80201040	055	012	80201240	101	011
50074100	099	020	80060630	105	031	80061026	119	021	80062089	061	007	80200630	009	004	80200840	101	010	80201040	057	004	80201240	103	019
50074100	101	029	80060640	159	013	80061026	121	033	80062089	091	012	80060630	015	007	80200840	103	018	80201040	059	004	80201240	187	005
50074100	103	036	80060645	137	014	80061026	163	033	80062089	093	011	80200630	017	007	80200840	105	012	80201040	083	004	80201253	003	004
50074100	105	030	80060645	141	014	80061026	165	034	80062089	101	033	80200630	033	007	80200840	115	004	80201040	089	007	80201253	007	005
50074100	107	013	80060645	145	014	80061026	167	035	80062089	103	040	80200630	035	006	80200840	119	007	80201040	091	003	80201253	015	006
50074100	109	002	80060660	137	015	80061026	169	035	80062089	105	034	80060630	037	006	80200840	121	011	80201040	099	009	80201253	017	006
50074500	013	018	80060660	139	014	80061026	171	036	80062092	061	008	80200630	039	006	80200840	163	008	80201040	105	013	80201253	085	002
50074500	015	025	80060660	141	015	80061026	175	029	80062092	091	013	80200630	041	006	80200840	165	009	80201040	163	009	80201253	087	007
50074500	017	025	80060660	143	014	80061040	109	003	80062461	091	014	80200630	043	006	80200840	167	010	80201040	165	010	80201253	089	005
50074500	019	018	80060660	145	015	80061041	089	043	80062461	093	012	80200630	045	010	80200840	169	010	80201040	167	011	80201271	013	008
50075900	107	014	80060660	147	014	80061041	107	015	80080420	175	025	80200630	047	010	80200840	171	011	80201040	169	011	80201271	019	008
59900000	205	006	80060812	113	006	80061054	189	020	80080420	177	008	80200630	049	010	80200840	175	009	80201040	171	012	80201630	011	010
59900400	205	005	80060820	029	009	80061073	015	028	80080520	163	029	80200630	051	010	80200851	107	004	80201040	175	010	80201630	033	008
70176531	115	010	80060820	097	020	80061073	017	028	80080520	165	030	80200630	053	010	80200851	109	005	80201040	189	021	80201630	035	010
80030620	045	030	80060820	121	030	80061073	083	014	80080520	167	031	80200630	055	010	80200851	177	010	80201053	003	003	80201630	037	010
80030620	047	032	80060820	129	026	80061073	099	022	80080520	169	031	80200630	057	003	80200870	021	006	80201053	005	002	80201630	039	010
80030620	049	031	80060820	131	028	80061073	119	022	80080520	171	032	80200630	059	003	80200870	027	006	80201053	007	004	80201630	041	010
80030620	051	032	80060820	163	031	80061073	121	034	80080530	129	025	80200630	101	008	80200870	163	011	80201057	107	006	80201630	043	010
80030620	053	029	80060820	165	032	80061225	015	029	80080530	131	027	80200630	103	016	80200870	165	012	80201057	109	006	80201630	099	008
80030620	055	029	80060820	167	033	80061225	017	029	80080570	087	023	80200630	105	010	80200870	167	013	80201070	033	011	80201630	101	009
80060406	009	001	80060820	169	033	80061236	011	033	80080630	175	026	80200630	137	006	80200870	169	013	80201070	035	009	80201630	103	017
80060406	177	011	80060820	171	034	80061236	031	017	80080813	079	003	80200630	139	006	80200870	171	014	80201070	037	009	80201630	105	011
80060616	015	026	80060820	175	027	80061245	085	013	80080813	081	003	80200630	141	006	80200870	175	011	80201070	039	009	80201630	119	006
80060616	017	026	80060826	011	030	80061245	087	024	80080816	177	007	80200630	143	006	80200891	011	008	80201070	041	009	80201630	121	010
80060616	045	034	80060826	063	001	80061245	095	013	80080820	183	022	80200630	145	006	80200891	029	002	80201070	043	009	80201630	159	004



INDEX NUMERIQUE - NUMERICAL INDEX

TEILENUMMERN-INDEX - INDICE NUMERICO

Nr	Page	Rep.	Nr	Page	Rep.	Nr	Page	Rep.	Nr	Page	Rep.	Nr	Page	Rep.	Nr	Page	Rep.	Nr	Page	Rep.	Nr	Page	Rep.
80201630	195	001	80250823	021	016	80251021	017	017	80251227	053	026	80370419	021	013	80583800	079	021	81504501	117	006	83050015	171	006
80201630	197	001	80250823	023	005	80251021	019	014	80251227	055	026	80370419	023	007	80583800	081	021	81504503	033	002	83050015	175	005
80201630	199	002	80250823	025	005	80251021	033	017	80251227	085	006	80370419	025	007	80585801	181	004	81504503	035	017	83070063	095	006
80201630	201	002	80250823	027	016	80251021	035	012	80251227	087	015	80370419	027	013	80586500	183	023	81504503	037	017	83070063	101	014
80201630	203	002	80250823	029	006	80251021	037	012	80251227	095	011	80370419	045	023	80591200	181	034	81504503	039	017	83090146	115	002
80201651	011	009	80250823	033	016	80251021	039	012	80251227	097	017	80370419	047	024	80592200	183	015	81504503	041	017	83090243	011	022
80201651	107	005	80250823	035	011	80251021	041	012	80251227	099	015	80370419	049	024	80600011	117	001	81504503	043	017	83090243	031	012
80201651	109	007	80250823	037	011	80251021	043	012	80251227	101	021	80370419	051	024	80600024	013	002	82010001	181	011	83233002	167	014
80201651	117	004	80250823	039	011	80251021	045	025	80251624	011	019	80370419	053	023	80600024	015	002	82014571	181	024	83233002	171	015
80202047	011	014	80250823	041	011	80251021	047	026	80251624	099	016	80370419	055	023	80600024	017	002	82015510	181	025	83233017	123	008
80202047	029	003	80250823	043	011	80251021	049	026	80251624	101	022	80370419	057	006	80600024	019	002	82040315	107	001	83233017	125	010
80202047	061	002	80250823	045	024	80251021	051	026	80251624	103	027	80370419	059	006	80600024	045	001	82063742	079	018	83233017	163	014
80202047	091	004	80250823	047	025	80251021	053	025	80251624	105	022	80370419	123	012	80600024	047	001	82063742	081	018	83233017	165	015
80202047	093	005	80250823	049	025	80251021	055	025	80251624	121	025	80370419	125	014	80600024	049	001	82102229	089	017	83233017	167	016
80202047	101	012	80250823	051	025	80251021	057	005	80251624	159	009	80370419	163	017	80600024	051	001	82200800	079	020	83233017	169	016
80202047	103	020	80250823	053	024	80251021	059	005	80251624	195	004	80370419	165	018	80600024	053	001	82200800	081	020	83233017	171	017
80202047	105	014	80250823	055	024	80251021	083	012	80251624	197	004	80370419	167	019	80600024	055	001	82200800	095	009	83233031	123	009
80202410	079	023	80250823	063	002	80251021	089	023	80251624	199	005	80370419	169	019	80600066	183	021	82200800	101	017	83233031	125	011
80202410	081	023	80250823	065	002	80251021	091	005	80251624	201	003	80370419	171	020	80613200	079	025	82200800	157	005	83233069	101	002
80202440	091	002	80250823	067	002	80251021	099	014	80251624	203	003	80370426	031	009	80613200	081	025	82230027	181	039	83233069	103	005
80202440	093	003	80250823	069	002	80251021	105	021	80252026	091	006	80450431	015	013	80627500	181	035	82300026	087	002	83233069	105	004
80250512	163	020	80250823	071	002	80251021	107	008	80252026	093	006	80450431	017	013	80629000	183	024	82300026	097	005	83233152	123	005
80250512	165	021	80250823	073	002	80251021	109	008	80252026	101	023	80450845	045	021	80629500	181	023	82300026	103	008	83233152	125	007
80250512	167	022	80250823	075	002	80251021	119	018	80252026	103	028	80450845	047	022	81305090	183	029	82300026	127	003	83233152	163	012
80250512	169	022	80250823	077	002	80251021	121	024	80252026	105	023	80450845	049	022	81305090	183	042	82300026	129	007	83233152	165	013
80250512	171	023	80250823	089	022	80251227	009	006	80252060	011	020	80450845	051	022	81305091	183	030	82300026	131	007	83233152	169	014
80250611	015	016	80250823	095	010	80251227	011	018	80252432	091	007	80450845	053	021	81305091	183	040	82300066	011	025	83233224	031	004
80250611	017	016	80250823	097	016	80251227	013	015	80252432	093	007	80450845	055	021	81305501	181	028	82300066	097	018	83236050	123	010
80250611	101	019	80250823	099	013	80251227	015	018	80280850	021	015	80450845	119	009	81307514	079	014	82300066	103	032	83236050	125	012
80250611	103	025	80250823	101	020	80251227	017	018	80280850	027	015	80450845	121	015	81307514	081	014	82300066	127	007	83240007	031	003
80250611	105	019	80250823	103	026	80251227	019	015	80280850	163	019	80451058	187	009	81307516	181	029	83000700	183	031	83240026	031	001
80250611	137	010	80250823	105	020	80251227	021	017	80280850	165	020	80451061	193	005	81309009	181	030	83040085	121	006	83240027	031	002
80250611	139	010	80250823	115	011	80251227	023	006	80280850	167	021	80451063	191	005	81309516	181	013	83040224	045	013	83240400	031	008
80250611	141	010	80250823	117	007	80251227	025	006	80280850	169	021	80451063	193	006	81309900	181	014	83040224	047	014	83240401	031	007
80250611	143	010	80250823	121	023	80251227	027	017	80280850	171	022	80451067	189	014	81503014	033	001	83040224	049	014	83503026	205	016
80250611	145	010	80250823	129	020	80251227	031	011	80280850	175	017	80451293	181	040	81503014	035	015	83040224	051	014	83503031	205	017
80250611	147	010	80250823	131	022	80251227	033	018	80281600	101	018	80500328	033	013	81503014	037	015	83040224	053	014			
80250611	159	008	80250823	163	022	80251227	035	013	80281600	103	024	80500328	035	014	81503014	039	015	83040224	055	014			
80250611	163	021	80250823	165	023	80251227	037	013	80281600	105	018	80500328	037	014	81503014	041	015	83040230	011	001			
80250611	165	022	80250823	167	024	80251227	039	013	80281600	119	016	80500328	039	014	81503014	043	015	83050015	021	003			
80250611	167	023	80250823	169	024	80251227	041	013	80281600	121	021	80500328	041	014	81503016	033	006	83050015	027	003			
80250611	169	023	80250823	171	025	80251227	043	013	80282045	011	021	80500328	043	014	81503016	035	016	83050015	121	007			
80250611	171	024	80250823	175	018	80251227	045	026	80282045	061	003	80500340	095	008	81503016	037	016	83050015	163	003			
80250823	011	016	80251021	011	017	80251227	047	027	80282557	091	008	80500340	101	016	81503016	039	016	83050015	165	004			
80250823	013	013	80251021	013	014	80251227	049	027	80282557	093	008	80560748	095	007	81503016	041	016	83050015	167	001			
80250823	019	013	80251021	015	017	80251227	051	027	80370416	031	010	80560748	101	015	81503016	043	016	83050015	169	005			

EXTRAIT DES CONDITIONS DE GARANTIE ET CONDITIONS SPECIFIQUES PIECES DE RECHANGE

Nous garantissons notre matériel durant une année à partir du jour de livraison, c'est-à-dire que nous nous engageons à rembourser les pièces qui auront été reconnues défectueuses en nos usines, par notre service technique.

Bien entendu, la garantie ne s'applique pas en cas d'usure normale, ni en cas de détériorations résultant de négligences ou de défauts de surveillance, d'un mauvais usage, d'un manque d'entretien ou d'un accident. La garantie ne s'applique pas non plus si la machine a été prêtée ou utilisée pour un usage non conforme à sa destination prévue par la société.

La garantie ne s'applique pas aux pièces d'usure.

Les pièces de rechange sont soumises aux mêmes conditions de garantie que le matériel sous réserve qu'elles aient été montées selon les règles de l'art et utilisées conformément à nos recommandations.

EXTRACT FROM OUR CONDITIONS OF LIMITED WARRANTY AND SPARE PARTS WARRANTY POLICY

Our equipment is warranted for a period of one year from the date of delivery. We guarantee the reimbursement of all parts proven to be faulty by our technical division in material or manufacturing.

The warranty is not applicable in the following cases : normal wear, accident or negligence in operation, repairs using parts other than genuine KUHN parts, products altered or modified without the expressed permission of the company or if the machine is not used and serviced in accordance with the recommendations of the operator's manual. Wearing items are not covered under these conditions of limited warranty.

Spare parts are subject to the same warranty conditions than the equipment providing they have been installed with proficiency and are used in accordance with our recommendations.

AUSZUG AUS UNSEREN GARANTIEBEDINGUNGEN UND SONDERBEDINGUNGEN FÜR ERSATZTEILE

Wir garantieren unsere Ware für ein Jahr ab dem Tag der Lieferung und verpflichten uns, die Teile zu ersetzen, die im Werk als fehlerhaft anerkannt wurden.

Die Garantie ist ausgeschlossen für Teile, die einem normalen Verschleiß unterliegen, sowie im Fall von nachlässiger Behandlung oder mangelhafter Wartung oder eines Unfalls. Die Garantie erlischt auch, wenn die Maschine ausgeliehen oder unter Umständen eingesetzt wurde, die dem ursprünglichen Verwendungszweck und den Hinweisen in der Betriebsanleitung nicht entsprechen.

Verschleißteile sind von der Garantie ausgeschlossen

Ersatzteile unterliegen den gleichen Garantiebedingungen wie komplette Maschinen, vorausgesetzt, dass sie sachgerecht eingebaut und entsprechend unseren Empfehlungen verwendet wurden.

ESTRATTO DELLE CONDIZIONI DI GARANZIA E CONDIZIONI SPECIFICHE GARANZIA RICAMBI

Le nostre macchine sono garantite per un anno a partire dal giorno della consegna: ci impegnamo a rimborsare i componenti che saranno riconosciuti difettosi dai nostri servizi tecnici presso le nostre officine.

La garanzia non è applicabile nei seguenti casi: usura normale, incidente o negligenza nell'impiego, riparazioni utilizzando ricambi non originali KUHN, prodotti alterati o modificati senza il permesso dell'azienda. La garanzia non viene riconosciuta se la macchina è stata prestata o non è utilizzata o mantenuta in conformità alle raccomandazioni previste dalla società. La garanzia non copre i componenti soggetti ad usura.

I pezzi di ricambio sono soggetti agli stessi termini di garanzia della macchina, purchè siano stati installati con competenza e utilizzati conformemente alle nostre raccomandazioni.



**Pour votre sécurité et le bon fonctionnement de votre machine,
utilisez uniquement des pièces d'origine KUHN**

**For your safety and to get the best from your machine,
use only genuine KUHN parts**

**Zu ihrer Sicherheit und zur einwandfreien Funktion Ihrer
Maschine sollten Sie nur Original-KUHN-Ersatzteile verwenden**

**Per la vostra sicurezza, e per il buon funzionamento della vostra macchina,
usate esclusivamente i ricambi originali KUHN**

**KUHN PARTS Parc de la Faisanderie F - 67700 MONSWILLER (FRANCE)
www.kuhn.com**

Imprimé en France par KUHN
Printed in France by KUHN