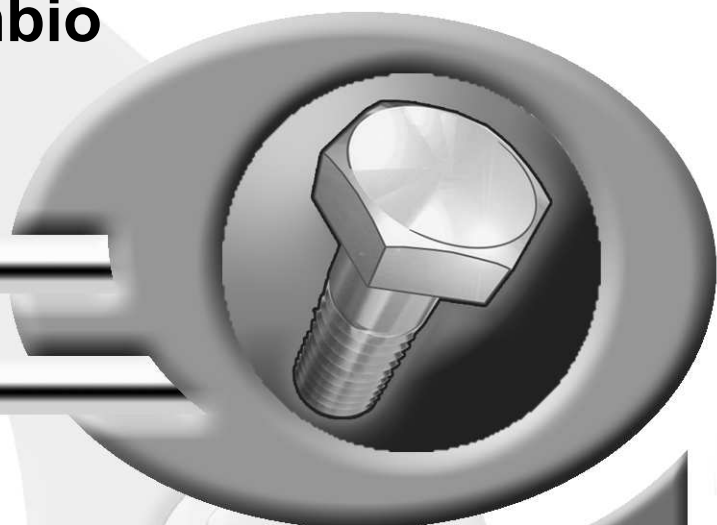


**Pièces de rechange**  
**Spare parts list**  
**Ersatzteilliste**  
**Catalogo Pezzi di Ricambio**



Mélangeuse  
Mixer feeder wagon  
Futtermischwagen  
Carri miscelatoria



082698 > A0000

**EUROMIX PLUS 970/1170/1370/1570**







## SIGNES CODIFIÉS - STANDARD SYMBOLS - SYMBOLE - SIMBOLI CODIFICATI

<b>OPT</b>	Equipement optionnel
<b>STD</b>	Equipement livré de série
<b>ESP</b>	Equipement livré suivant pays
:	Pour ...
>	De ... à ...
<b>RPL</b>	Remplace ...
∅	Diamètre
> <	Epaisseur
<->	Longueur
<m>	Vendu au mètre
<b>Q?</b>	Quantité selon besoin
*	Voir note
[n]	Composant d'un assemblage
+ [n]	Assemblage comprenant les pièces [n]
<-]	Pièce gauche
[->	Pièce droite

<b>OPT</b>	Optional equipment
<b>STD</b>	Equipment supplied as standard
<b>ESP</b>	Equipment supplied for specific countries
:	For ...
>	From ... to ...
<b>RPL</b>	Replaces ...
∅	Diameter
> <	Thickness
<->	Length
<m>	Sold by the metre
<b>Q?</b>	Quantity as required
*	See note
[n]	Items making up assembly
+ [n]	Assembly made up by items [n]
<-]	Left part
[->	Right part

<b>OPT</b>	Sonderausrüstung
<b>STD</b>	Serienausrüstung
<b>ESP</b>	Länderabhängige Ausrüstung
:	Für ...
>	Von ... bis ...
<b>RPL</b>	Ersetzt ...
∅	Durchmesser
> <	Stärke
<->	Länge
<m>	Meterware
<b>Q?</b>	Stückzahl nach Bedarf
*	Siehe Nota
[n]	Teil einer Baugruppe
+ [n]	Baugruppe bestehend aus den mit [n] bezeichneten Teilen
<-]	Links Teil
[->	Rechts Teil

<b>OPT</b>	Attrezzatura opzionale
<b>STD</b>	Attrezzatura fornita di serie
<b>ESP</b>	Attrezzatura fornita secondo il paese
:	Per ...
>	Da ... A ...
<b>RPL</b>	Sostituisce ...
∅	Diametro
> <	Spessore
<->	Lunghezza
<m>	venduto a metro
<b>Q?</b>	Quantità richiesta
*	Vedi nota
[n]	Componente di un assieme
+ [n]	Assieme comprendente i componenti [n]
<-]	Sx componente
[->	Dx componente

### POUR COMMANDER DES PIÈCES DE RECHANGE, VEUILLEZ INDIQUER:

- Le numéro de fabrication de la machine
- Le numéro de la pièce
- La quantité désirée

### WHEN ORDERING SERVICE-PARTS, WILL YOU PLEASE MENTION:

- The machine type and serial number
- The part number
- The quantity of parts

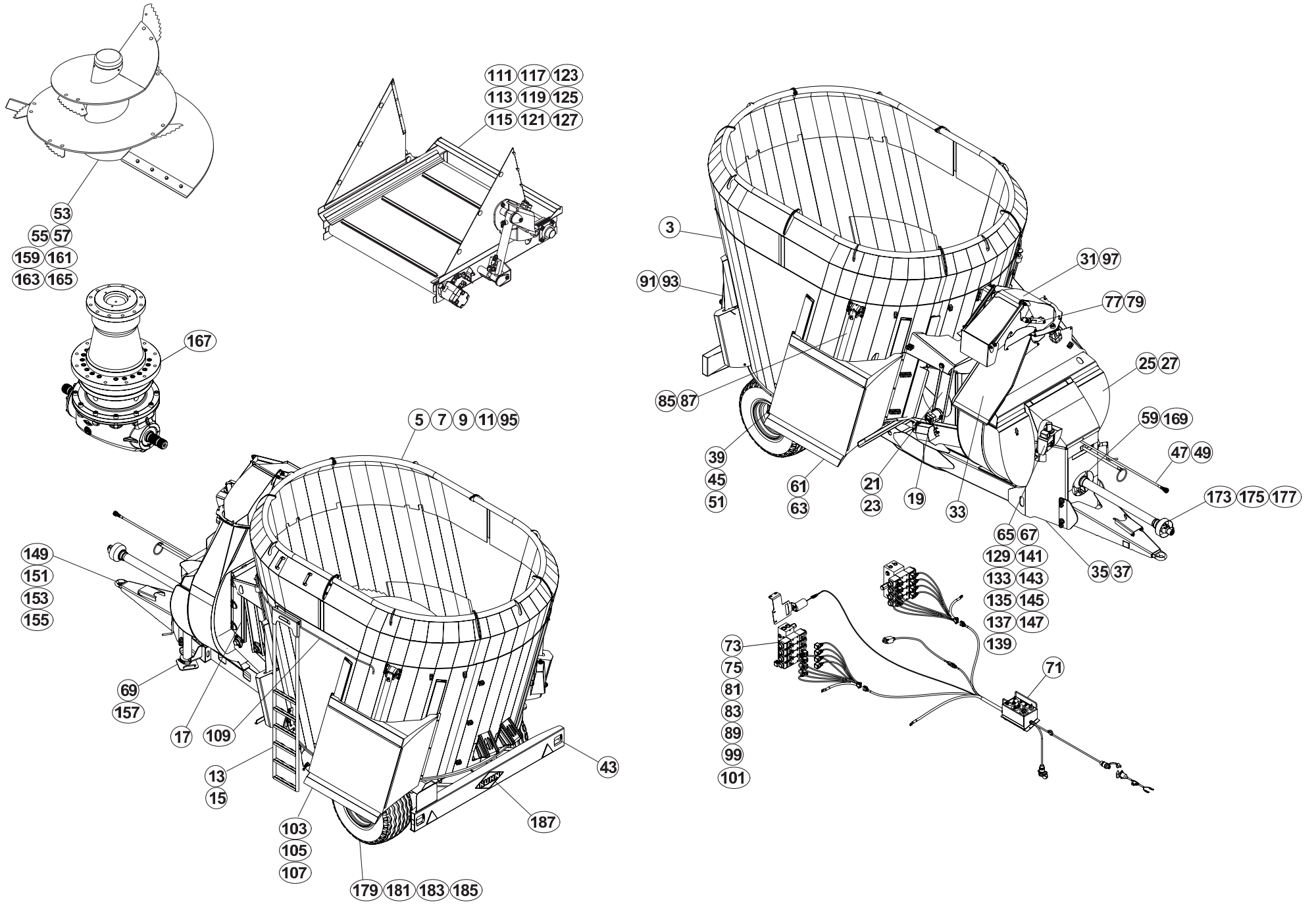
### BEI DER BESTELLUNG VON ERSATZTEILEN IMMER ANGEBEN:

- Die Seriennummer der Maschine
- Die Nummer des Teiles
- Die gewünschte Stückzahl

### NELL'ORDINARE I RICAMBI, SI PREGA DI INDICARE:

- Il tipo ed il numero di serie della macchina
- Il codice del componente
- La quantità desiderata

- Toutes les pièces détachées et sous-ensembles sont à commander au magasin pièces de rechange.
- **Les équipements optionnels (OPT)** ainsi que les **notices d'instructions** sont à commander auprès des **services commerciaux**.
- Service parts and service part assemblies are to be ordered through the spare parts department.
- **Optional equipment (OPT)** and **assembly operator's manuals** should be ordered through the **wholegood sales department**.
- Bestellungen für Ersatzteile und Baugruppen sind an die Ersatzteilabteilung zu richten.
- **Sonderausrüstungen (OPT)** sowie **Montage- und Betriebsanleitungen**, bestellen Sie bitte bei der **Verkaufsabteilung für Maschinen**.
- I ricambi e i sotto-assiemi devono essere ordinati al Magazzino Ricambi.
- **Le attrezzature opzionali (OPT)** ed i **manuali dell'operatore** devono essere ordinati al **Servizio Commerciale**.





# TABLE DES MATIERES - TABLE OF CONTENTS - INHALTSVERZEICHNIS - INDICE

A53R0892 A

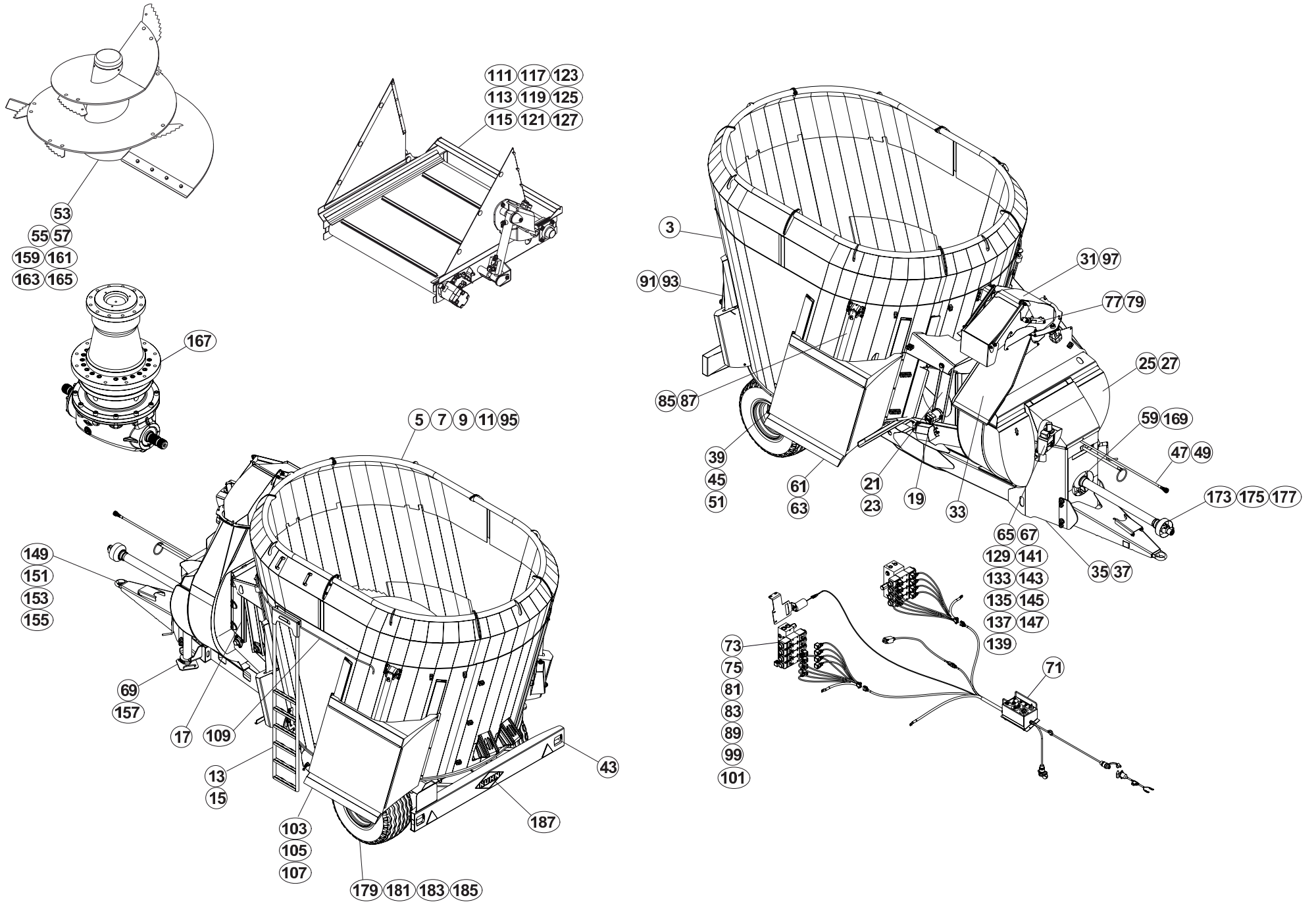
Catalogue P.D.R. - Spare parts list - Ersatzteilliste - Pezzi di Ricambio :

**AR068ATL D**

Annule et remplace - Cancels and replaces - Annulliert und ersetzt - Annulla e sostituisce :

**AR068ATL C**

Grp	Page	Opt	Groupe de pièces	Parts group index	Teilegruppe	Gruppo di parti
003	003		CAISSE + PORTE	BODY + DOOR	BEHÄLTER + TÜR	CASSA + PORTA
005	005		COLLERETTE 970	COLLAR 970	BUND 970	COLLARINO 970
007	007		REHAUSSE 1170	HOPPER EXTENSION 1170	AUFSATZ 1170	RIALZO 1170
009	009		REHAUSSE 1370	HOPPER EXTENSION 1370	AUFSATZ 1370	RIALZO 1370
011	011		REHAUSSE 1570	HOPPER EXTENSION 1570	BEHAELTERAUFSATZ 1570	RIALZO 1570
013	013		ECELLE	LADDER	LEITER	SCALA
015	015		ECELLE	LADDER	LEITER	SCALA
017	017		CARENAGE TAPIS PVC	COWLING PVC CONVEYOR	VERKLEIDUNGEN KRATZBODEN PVC	CARENATURA TAPPETO PVC
019	019		TAPIS PVC	PVC CONVEYOR	KRATZBODEN PVC	TAPPETO PVC
021	021		DEMELEUR	BEATER - BAR	WALZE	SMINUZZATORE - BARRA
023	023		DEMELEUR	BEATER - BAR	WALZE	SMINUZZATORE - BARRA
025	025		CARENAGE TURBINE	COWLING BLOWER	VERKLEIDUNGEN GEBLÄSE	CARENATURA TURBINA
027	027		ENTRAINEMENT PLATEAU	DRIVE FLANGE	ANTRIEB FLANSCH	TRASCINAMENTO FLANGIA
031	031		GOULOTTE	DISCHARGE SPOUT	AUSWURFBOGEN	BOCCA DI USCITA GIREVOLE
033	033		GOULOTTE	DISCHARGE SPOUT	AUSWURFBOGEN	BOCCA DI USCITA GIREVOLE
035	035		CHASSIS - ATTELAGE	FRAME - CONNECTING FRAME	RAHMEN - ANBAUBOCK	TELAIO - ATTACCO
037	037		CHASSIS - ATTELAGE	FRAME - CONNECTING FRAME	RAHMEN - ANBAUBOCK	TELAIO - ATTACCO
039	039		ESSIEU A7030810	AXLE A7030810	ACHSE A7030810	ASSALE A7030810
041	041		ESSIEU A7030815	AXLE A7030815	ACHSE A7030815	ASSALE A7030815
043	043		ECLAIRAGE	LIGHTING	BELEUCHTUNG	ILLUMINAZIONE
045	045		FREIN DE STATIONNEMENT	PARKING BRAKE	PARKIERBREMSE	FRENO DI STAZIONAMENTO
047	047		FREINAGE HYDRAULIQUE	HYDRAULIC BRAKE	HYDRAULISCHE BREMSANLAGE	FRENO IDRAULICO
049	049	OPT	FREINAGE HYDRAULIQUE 6KM/H	HYDRAULIC BRAKE 6KM/H	HYDRAULISCHE BREMSANLAGE 6KM/H	FRENO IDRAULICO 6KM/H
051	051	OPT	FREINAGE PNEUMATIQUE	PNEUMATIC BRAKE	DRUCKLUFT-BREMSANLAGE	FRENO PNEUMATICO
053	053		VIS DE MÉLANGE + ENTRAINEMENT	MIXING SCREW + DRIVE	MISCHSCHNECKE + ANTRIEB	VITE DI MISCELAZIONE + TRASCIN
055	055		VIS DE MÉLANGE + ENTRAINEMENT	MIXING SCREW + DRIVE	MISCHSCHNECKE + ANTRIEB	VITE DI MISCELAZIONE + TRASCIN
057	057		VIS DE MÉLANGE + ENTRAINEMENT	MIXING SCREW + DRIVE	MISCHSCHNECKE + ANTRIEB	VITE DI MISCELAZIONE + TRASCIN
059	059		COMMANDE	CONTROL	BEDIENUNG	COMANDO
061	061		GOULOTTE DE DISTRIBUTION A	DISTRIBUTION CHUTE A	VERTEIL-AUSWURF A	SCIVOLO DI DISTRIBUZIONE A
063	063		GOULOTTE DE DISTRIBUTION A	DISTRIBUTION CHUTE A	VERTEIL-AUSWURF A	SCIVOLO DI DISTRIBUZIONE A
065	065		PESÉE T10	WEIGHING BOX T10	WIEGEEINRICHTUNG T10	SCATOLA DI PESATURA T10
067	067	OPT	EQUIPEMENT T10	EQUIPMENT T10	AUSRÜSTUNG T10	EQUIPAGGIAMENTO T10
069	069		CIRCUIT HYDRAULIQUE BEQUILLE D	HYDRAULIC CIRCUIT PARKING STAN	HYDRAULIKUMLAUF ABSTELLSTÄNDER	CIRCUITO IDRAULICO PIEDINO D'A
071	071		COMMANDE ELECTRIQUE	ELECTRIC CONTROL	ELEKTRISCHE SCHALTUNG	COMANDO ELETRICO
073	073		HYDRAULIQUE	HYDRAULIC	HYDRAULIK	IDRAULICO
075	075		HYDRAULIQUE	HYDRAULIC	HYDRAULIK	IDRAULICO
077	077		HYDRAULIQUE RELEVAGE DEFLECTEU	HYDRAULIC FOR LIFT DEFLECTOR	HYDRAULIKELEMENTE FAHRWERK PRA	SIST. IDRAUL. SOLLEVAMENTO DEF
079	079		HYDRAULIQUE RELEVAGE DEFLECTEU	HYDRAULIC FOR LIFT DEFLECTOR	HYDRAULIKELEMENTE FAHRWERK PRA	SIST. IDRAUL. SOLLEVAMENTO DEF
081	081		HYDRAULIQUE DEBRAYAGE	HYDRAULIC DECLUTCHING	HYDRAULIK AUSKUPPLUNG	IDRAULICO DISINNESTO
083	083		HYDRAULIQUE DEBRAYAGE	HYDRAULIC DECLUTCHING	HYDRAULIK AUSKUPPLUNG	IDRAULICO DISINNESTO





# TABLE DES MATIERES - TABLE OF CONTENTS - INHALTSVERZEICHNIS - INDICE

A53R0892 A

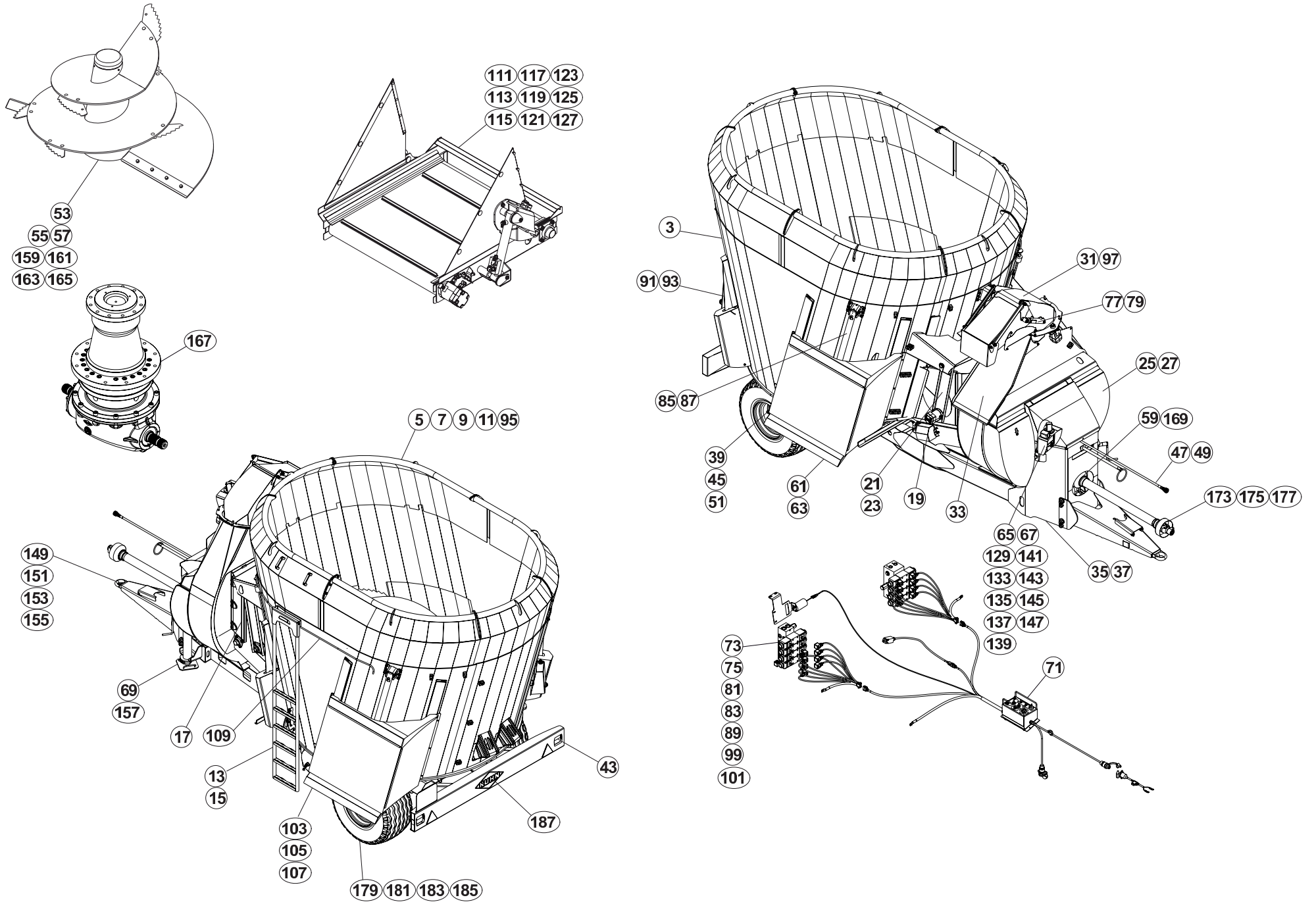
Catalogue P.D.R. - Spare parts list - Ersatzteilliste - Pezzi di Ricambio :

**AR068ATL D**

Annule et remplace - Cancels and replaces - Annulliert und ersetzt - Annulla e sostituisce :

**AR068ATL C**

Grp	Page	Opt	Groupe de pièces	Parts group index	Teilegruppe	Gruppo di parti
085	085		HYDRAULIQUE PORTE	HYDRAULIC DOOR	HYDRAULIK TÜR	IDRAULICO PORTA
087	087		HYDRAULIQUE PORTE	HYDRAULIC DOOR	HYDRAULIK TÜR	IDRAULICO PORTA
089	089		HYDRAULIQUE TAPIS PVC	HYDRAULIC PVC CONVEYOR	HYDRAULIK KRATZBODEN PVC	IDRAULICO TAPPETO PVC
091	091	OPT	CONTRE COUTEAUX HYDRAULIQUE	HYDRAULIC COUNTER KNIVES	HYDRAULISCHE GEGENMESSER	CONTROCOLTELLI IDRAULICI
093	093	OPT	HYDRAULIQUE CONTRE COUTEAUX	HYDRAULIC CONTRA-ROTATING BLAD	HYDRAULIK GEGENSCHNEIDE	IDRAULICO CONTROLAMA
095	095	OPT	ANNEAU ANTI-DEBORDEMENT 980	ANTI-OVERFLOW RING 980	UBERLAUFRING 980	ANELLO CONICO SUPER 980
097	097	OPT	GOULOTTE ORIENTABLE	PIVOTING CHUTE	DREHBARER AUSWURF	SCIVOLO GIREVOLE
099	099	OPT	HYDRAULIQUE GOULOTTE ORIENTABL	HYDRAULIC PIVOTING CHUTE	HYDRAULIK DREHBARER AUSWURF	IDRAULICO SCIVOLO GIREVOLE
101	101	OPT	HYDRAULIQUE GOULOTTE ORIENTABL	HYDRAULIC PIVOTING CHUTE	HYDRAULIK DREHBARER AUSWURF	IDRAULICO SCIVOLO GIREVOLE
103	103	OPT	GOULOTTE DE DISTRIBUTION C	DISTRIBUTION CHUTE C	VERTEIL-AUSWURF C	SCIVOLO DI DISTRIBUZIONE C
105	105	OPT	GOULOTTE DE DISTRIBUTION C	DISTRIBUTION CHUTE C	VERTEIL-AUSWURF C	SCIVOLO DI DISTRIBUZIONE C
107	107	OPT	HYDRAULIQUE PORTE	HYDRAULIC DOOR	HYDRAULIK TÜR	IDRAULICO PORTA
109	109	OPT	INDICATEUR DE POSITION PORTE	POSITION INDICATOR DOOR	STELLUNGSANZEIGE TÜR	INDICATORE DI POSIZIONE PORTA
111	111	OPT	TAPIS PVC 0,63M (COURT)	PVC CONVEYOR 0,63M (SHORT)	KRATZBODEN PVC 0,63M (KURZ)	TAPPETO PVC 0,63M (BREVE)
113	113	OPT	BACHE 0,63M (TAPIS DROIT)	TARP 0,63M (RIGHT CONVEYOR)	PLANE 0,63M (FÖRDERBAND RECHTS)	TELONE 0,63M (TAPPETO DX)
115	115	OPT	TAPIS PVC 0,80M	PVC CONVEYOR 0,80M	KRATZBODEN PVC 0,80M	TAPPETO PVC 0,80M
117	117	OPT	BACHE 0,8M (TAPIS DROIT)	TARP 0,8M (RIGHT CONVEYOR)	PLANE 0,8M (FÖRDERBAND RECHTS)	TELONE 0,8M (TAPPETO DX)
119	121	OPT	TAPIS PVC 1,5M	PVC CONVEYOR 1,5M	KRATZBODEN PVC 1,5M	TAPPETO PVC 1,5M
121	123	OPT	BACHE 1,5M (TAPIS DROIT)	TARP 1,5M (RIGHT CONVEYOR)	PLANE 1,5M (FÖRDERBAND RECHTS)	TELONE 1,5M (TAPPETO DX)
123	125	OPT	TAPIS PVC 2,2M	PVC CONVEYOR 2,2M	KRATZBODEN PVC 2,2M	TAPPETO PVC 2,2M
125	127	OPT	BACHE 2,2M (TAPIS DROIT)	TARP 2,2M (RIGHT CONVEYOR)	PLANE 2,2M (FÖRDERBAND RECHTS)	TELONE 2,2M (TAPPETO DX)
127	129	OPT	SIGNALISATION TAPIS INCLINABLE	SIGNALLING CONVEYOR TILTING	BELEUCHTUNG U. WARNSCHILDER KR	SEGNALAZIONE FONDO MOBILE INCL
129	131	OPT	PESÉE PROGRAMMABLE IND370	PROGRAMABLE WEIGHING BOX IND37	PROGRAMIERB. WIEGEEINRICHTUNG	PESATURA PROGRAMMABILE IND370
133	135	OPT	PESÉE PROGRAMMABLE T75L	PROGRAMABLE WEIGHING BOX T75L	PROGRAMIERB. WIEGEEINRICHTUNG	PESATURA PROGRAMMABILE T75L
135	137	OPT	EQUIPEMENT T75/T75L	EQUIPMENT T75/T75L	AUSRÜSTUNG T75/T75L	EQUIPAGGIAMENTO T75/T75L
137	139	OPT	PESÉE PTM	WEIGHING BOX PTM	WIEGEEINRICHTUNG PTM	SCATOLA DI PESATURA PTM
139	141	OPT	PESÉE PTM	PTM WEIGHING SYSTEM	WIEGEEINRICHTUNG PTM	SISTEMA DI PESATURA PTM
141	143	OPT	EQUIPEMENT PTM	EQUIPMENT PTM	AUSRÜSTUNG PTM	EQUIPAGGIAMENTO PTM
143	145	OPT	PESÉE PROGRAMMABLE KDW340	PROGRAMABLE WEIGHING BOX KDW34	PROGRAMIERB. WIEGEEINRICHTUNG	PESATURA PROGRAMMABILE KDW340
145	147	OPT	EQUIPEMENT KDW	EQUIPMENT KDW	AUSRÜSTUNG KDW	EQUIPAGGIAMENTO KDW
147	149	OPT	EQUIPEMENT SANS PESÉE	EQUIPMENT SANS WEIGHING BOX	AUSRÜSTUNG SANS WIEGEEINRICHTU	EQUIPAGGIAMENTO SANS SCATOLA D
149	151	OPT	TIMON REGLABLE D40	TOW BAR	DEICHSEL	TIMONE D40 INTER.
151	153	OPT	TIMON D40 INTER.	DRAWBAR D40 INTER.	ZUGDEICHSEL D40 INTER.	TIMONE D40 INTER.
153	155	OPT	TIMON D50 INTER.	DRAWBAR D50 INTER.	ZUGDEICHSEL D50 INTER.	TIMONE D50 INTER.
155	157	OPT	TIMON	DRAWBAR	ZUGDEICHSEL	TIMONE
157	159	OPT	BEQUILLE DE DEPOSE	PARKING STAND	ABSTELLSTUETZE	PIEDINO D'APPOGGIO
159	161	OPT	EQUIPEMENT VIS DE MÉLANGE	EQUIPMENT MIXING SCREW	AUSRÜSTUNG MISCHSCHNECKE	EQUIPAGGIAMENTO VITE DI MISCEL
161	163	OPT	EQUIPEMENT VIS DE MÉLANGE	EQUIPMENT MIXING SCREW	AUSRÜSTUNG MISCHSCHNECKE	EQUIPAGGIAMENTO VITE DI MISCEL
163	165	OPT	EQUIPEMENT VIS DE MÉLANGE	EQUIPMENT MIXING SCREW	AUSRÜSTUNG MISCHSCHNECKE	EQUIPAGGIAMENTO VITE DI MISCEL
165	167	OPT	EQUIPEMENT VIS DE MÉLANGE	EQUIPMENT MIXING SCREW	AUSRÜSTUNG MISCHSCHNECKE	EQUIPAGGIAMENTO VITE DI MISCEL







# TABLE DES MATIERES - TABLE OF CONTENTS - INHALTSVERZEICHNIS - INDICE

A53R0892 A

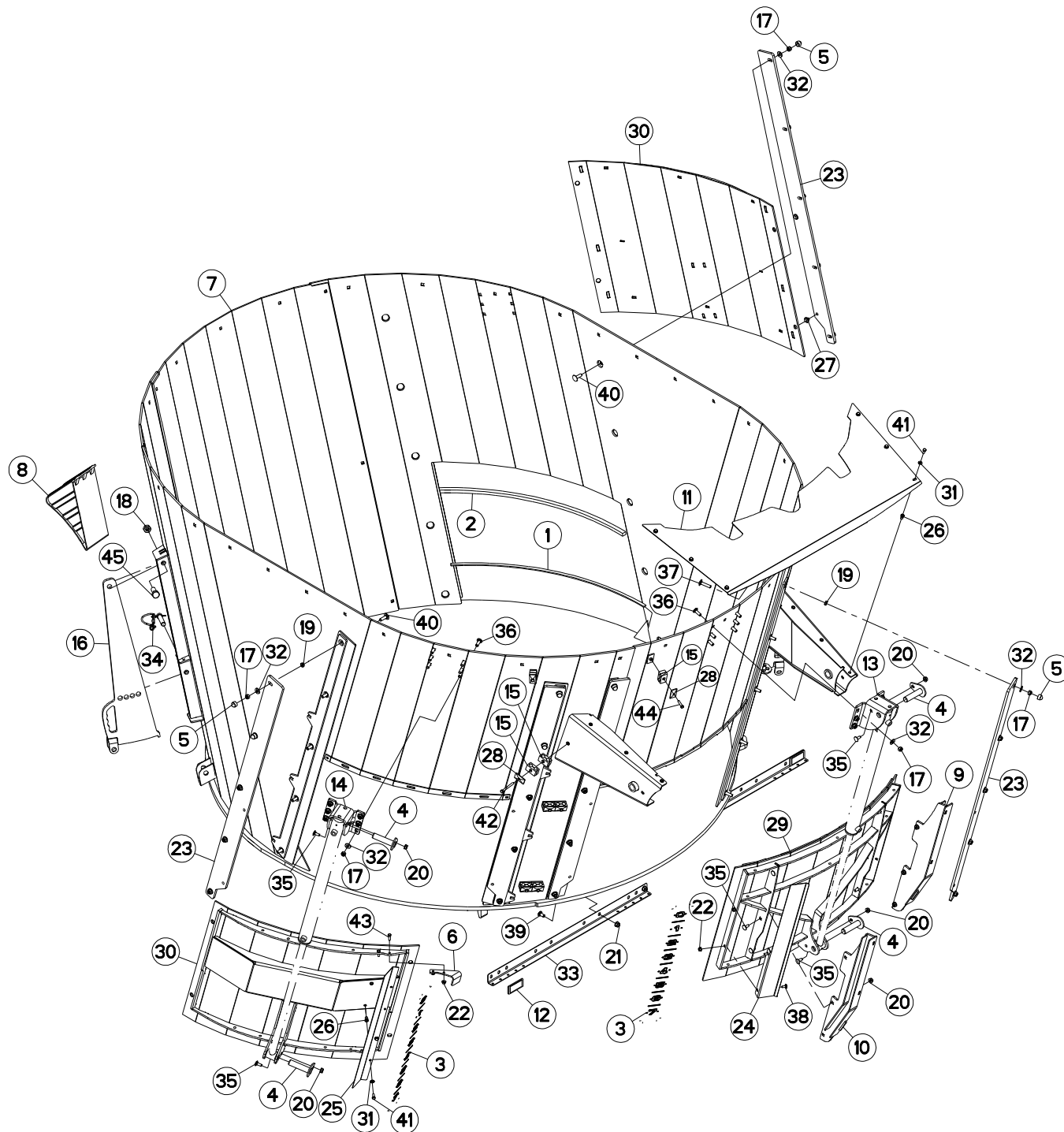
Catalogue P.D.R. - Spare parts list - Ersatzteilliste - Pezzi di Ricambio :

**AR068ATL D**

Annule et remplace - Cancels and replaces - Annulliert und ersetzt - Annulla e sostituisce :

**AR068ATL C**

Grp	Page	Opt	Groupe de pièces	Parts group index	Teilegruppe	Gruppo di parti
167	169		RENOI D'ANGLE A7010428	ANGLE TRANSMISSION A7010428	WINKELGETRIEBE A7010428	RINVIO D'ANGOLO A7010428
169	171		BOITIER A7010039	BOX A7010039	GEHAEUSE A7010039	SCATOLA A7010039
173	175		TRANSMISSION A7800405	TRANSMISSION A7800405	GELENKWELLE A7800405	TRANSMISSIONE A7800405
175	177		TRANSMISSION A7900811	TRANSMISSION A7900811	GELENKWELLE A7900811	TRANSMISSIONE A7900811
177	179	OPT	TRANSMISSION A7800416	TRANSMISSION A7800416	GELENKWELLE A7800416	TRANSMISSIONE A7800416
179	181		ROUE 12.5/60-15 20PR 6T	WHEEL 12.5/60-15 20PR 6T	RAD 12.5/60-15 20PR 6T	RUOTA 12.5/60-15 20PR 6T
181	183		ROUE 30X11.5-14.5 6T 20PR	WHEEL 30X11.5-14.5 6T 20PR	RAD 30X11.5-14.5 6T 20PR	RUOTA 30X11.5-14.5 6T 20PR
183	185	OPT	ROUE 12.5/60-15 20PR8TD50	WHEEL 12.5/60-15 20PR8TD50	RAD 12.5/60-15 20PR8TD50	RUOTA 12.5/60-15 20PR8TD50
185	187	OPT	ROUE 400/60X15,5 18PR	WHEEL 400/60X15,5 18PR	RAD 400/60X15,5 18PR	RUOTA 400/60X15,5 18PR
187	189		COLL.ETIQUETTES ADHESIVES	SET OF STICKERS	SATZ AUFKLEBER	SERIE ADESIVI





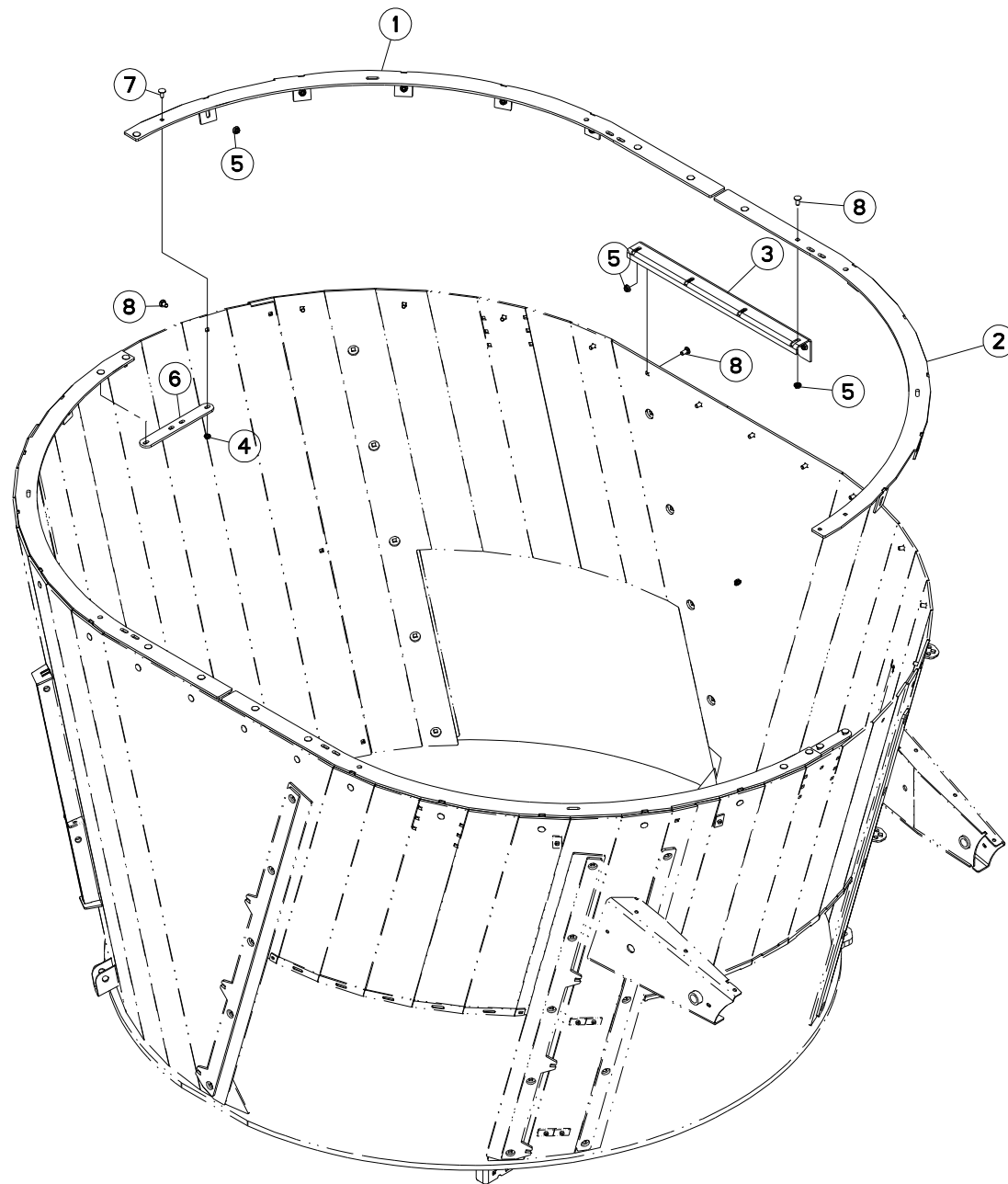
## CAISSE + PORTE

## BODY + DOOR

## BEHÄLTER + TÜR

## CASSA + PORTA

Rep	Nr	Qt	Designation	Description	Bezeichnung	Referenza	Remarque - Remark - Bemerkung - Osservazioni
001	82040515	001	JOINT PLAT ADHESIF NOIR	GASKET	DICHTUNG	GIUNTO PIATTO	
002	82041520	001	JOINT PLAT ADHESIF NOIR	GASKET	DICHTUNG	GIUNTO PIATTO	
003	A7300075	002	AUTOCOL. INDICATEUR PORTE EU.I	STICKERS	AUFLKLEBER	ADESIVO	
004	A5350444	004	AXE	PIN	ACHSE	ASSE	
005	A7250515	016	BOUCHON PROTECTEUR 6 PANS	PLUG	STOPFEN	TAPPO	
006	A5331750	001	BUTEE	STOP	ANSCHLAG	LIMITATORE	
007	A5334570	001	CAISSE	CRATE	LATTENVERSCHLAG	CASSA	
008	A7021001	002	CALE DE ROUE RAYON DE 480	WHEEL CHOCK	BREMSEKLOTZ	SPESSORE	
009	A5332960	001	CAME	CAM	STEUERSCHEIBE	CAMMA	
010	A5332970	001	CAME	CAM	STEUERSCHEIBE	CAMMA	
011	A5333480	001	CARTER	HOUSING	GEHAEUSE	SCATOLA	
012	83240016	002	CATADIOPTRE BLANC ADHESIF	REFLECTOR WHITE ADHESIVE	RUECKSTRAHLER WEISS S.KLEB.	CATADIOTTRO BIANCO	
013	A5317560	001	CHAPE	CLEVIS	GABEL	FORCELLA	
014	A5327190	001	CHAPE	CLEVIS	GABEL	FORCELLA	
015	A7260043	008	COLLIER DOUBLE D16 NU	CLAMP D.16	SCHELLE D.16	COLLARE D.16	
016	A5303091	002	CONTRE-COUTEAU	COUNTER KNIFE	GEGENMESSERER	CONTROCOLTELLO	
017	80201240	042	ECROU HEX.BAS AUTOFR.FE/ZNXC3	SELF-LOCKING NUT FE/ZNXC3	SELBSTSICHERND.MUTTER FE/ZNXC3	DADO AUTOBLOCCANTE FE/ZNXC3	
018	80202047	002	ECROU HEXAG.AUTOFREINE FLZNNC	SELF-LOCKING NUT FLZNNC	SELBSTSICHERNDE MUTTER FLZNNC	DADO AUTOBLOCCANTE FLZNNC	
019	80201271	030	ECROU HEXAGONAL BAS FE/ZNXC3	NUT FE/ZNXC3	SECHSKANTMUTTER FE/ZNXC3	DADO FE/ZNXC3	
020	80201062	010	ECROU TWOLOK FLZNNC	SELF-LOCKING NUT FLZNNC	SELBSTSICHERNDE MUTTER FLZNNC	DADO TWOLOCK FLZNNC	
021	80201262	004	ECROU TWOLOK FLZNNC	SELF-LOCKING NUT FLZNNC	SELBSTSICHERNDE MUTTER FLZNNC	DADO TWOLOCK FLZNNC	
022	80200862	004	ECROU TWOLOK FE/ZNXC3	SELF-LOCKING NUT FE/ZNXC3	SELBSTSICHERNDE MUTT.FE/ZNXC3	DADO FE/ZNXC3	
023	A5316370	006	GLISSIERE	GUIDE, SLIDE	GLEITSCHIENE	SLITTA	
024	A5317180	001	INDICATEUR	INDICATOR	ANZEIGER	INDICATORE	
025	A5327210	001	INDICATEUR	INDICATOR	ANZEIGER	INDICATORE	
026	A8359108	010	INSERT HEX M8 A COLLERETTE	INSERT NUT HEX M8	EINSETZMUTTER HEX M8	MANICOTTO HEX M8	
027	A5331620	004	PION	PIN, GUIDE	PABSTIFT		
028	A7260016	007	PL SUP/C. DOUBLE D14/15/16/18	UPPER PLATE	OBERE PLATTE	PIASTRA	
029	A5316270	001	PORTE	DOOR	TÜR		
030	A5327170	002	PORTE	DOOR	TÜR		
031	80250823	008	RONDELLE PLATE FE/ZNXC3	PLAIN WASHER FE/ZNXC3	SCHEIBE FE/ZNXC3	RONDELLA PIATTA FE/ZNXC3	
032	80251227	042	RONDELLE PLATE FE/ZNXC3	PLAIN WASHER FE/ZNXC3	SCHEIBE FE/ZNXC3	RONDELLA PIATTA FE/ZNXC3	
033	A5318710	002	SUPPORT	SUPPORT	TRAEGER	SUPPORTO	
034	59080610	002	TOURILLON PREMONTE	LINK PIN CPL	ANBAUBOLZEN KPL.	PERNO COMPLETO	
035	50002200	010	VIS TBCC COURT	BOLT, CARRIAGE, SHORT NECK	FLACHRUNDSCHR.4KT ANSATZ	BULLONE	
036	50008800	012	VIS TBCC COURT	BOLT, CARRIAGE, SHORT NECK	FLACHRUNDSCHR.4KT ANSATZ	BULLONE	
037	50069210	010	VIS TBCC COURT	BOLT, CARRIAGE, SHORT NECK	FLACHRUNDSCHR.4KT ANSATZ	BULLONE	
038	50070300	002	VIS TBCC COURT	BOLT, CARRIAGE, SHORT NECK	FLACHRUNDSCHR.4KT ANSATZ	BULLONE	
039	50070800	004	VIS TBCC COURT	BOLT, CARRIAGE, SHORT NECK	FLACHRUNDSCHR.4KT ANSATZ	BULLONE	
040	50074500	020	VIS TBCC COURT	BOLT, CARRIAGE, SHORT NECK	FLACHRUNDSCHR.4KT ANSATZ	BULLONE	
041	80060820	008	VIS TETE HEXAGONALE FE/ZNXC3	HEXAGON HEAD SCREW FE/ZNXC3	SECHSKANTSCHRAUBE FE/ZNXC3	VITE TESTA ESAGONALE FE/ZNXC3	
042	80060857	001	VIS TETE HEXAGONALE FE/ZNXC3	HEXAGON HEAD SCREW FE/ZNXC3	SECHSKANTSCHRAUBE FE/ZNXC3	VITE TESTA ESAGONALE FE/ZNXC3	
043	80060826	002	VIS TETE HEXAGONALE FE/ZNXC3	HEXAGON HEAD SCREW FE/ZNXC3	SECHSKANTSCHRAUBE FE/ZNXC3	VITE TESTA ESAGONALE FE/ZNXC3	
044	80060835	006	VIS TETE HEXAGONALE FE/ZNXC3	HEXAGON HEAD SCREW FE/ZNXC3	SECHSKANTSCHRAUBE FE/ZNXC3	VITE TESTA ESAGONALE FE/ZNXC3	
045	80062059	002	VIS TETE HEXAGONALE FE/ZNXC3	HEXAGON HEAD SCREW FE/ZNXC3	SECHSKANTSCHRAUBE FE/ZNXC3	VITE TESTA ESAGONALE FE/ZNXC3	





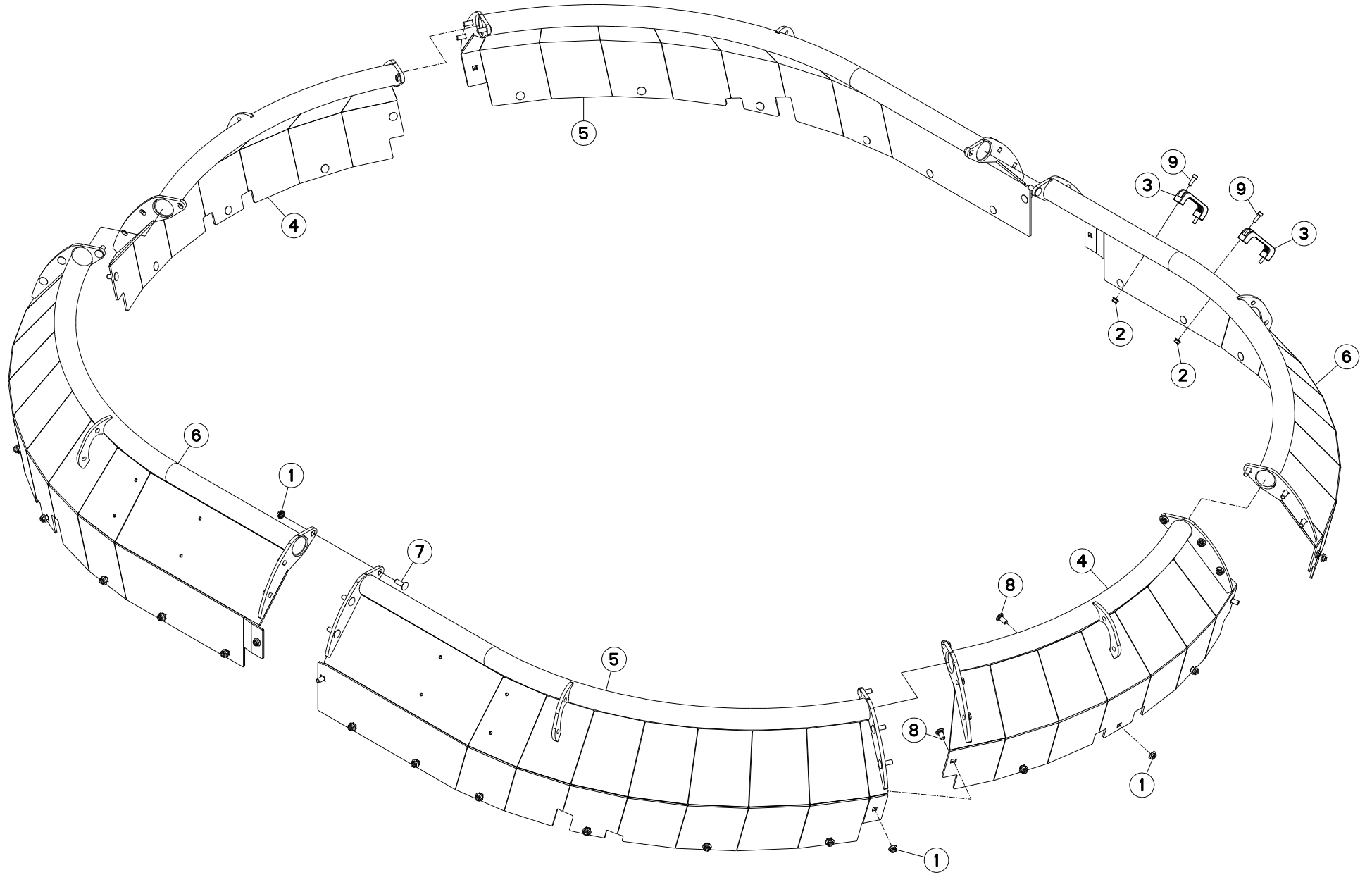
## COLLERETTE 970

## COLLAR 970

## BUND 970

## COLLARINO 970

Rep	Nr	Qt	Designation	Description	Bezeichnung	Referenza	Remarque - Remark - Bemerkung - Osservazioni
001	<b>A5316330</b>	002	COLLERETTE	COLLAR	BUND		
002	<b>A5316340</b>	002	COLLERETTE	COLLAR	BUND		
003	<b>A5316380</b>	002	CORNIERE	CORNER PROFIL	WINKEL	CORNIERA	
004	<b>80201053</b>	008	ECROU AUTOBLOQUANT FE/ZNXC3	UNDERSERRAT.S.LOC.NUT FE/ZNXC3	SPERRZAHN-BUNDMUTTER FE/ZNXC3	DADO FE/ZNXC3	
005	<b>80201253</b>	036	ECROU AUTOBLOQUANT FE/ZNXC3	UNDERSERRAT.S.LOC.NUT FE/ZNXC3	SPERRZAHN-BUNDMUTTER FE/ZNXC3	DADO FE/ZNXC3	
006	<b>A5316390</b>	002	RENFORT	REINFORCEMENT	VERSTAERKUNG	RINFORZO	
007	<b>50002200</b>	008	VIS TBCC COURT	BOLT, CARRIAGE, SHORT NECK	FLACHRUNDSCHR.4KT ANSATZ	BULLONE	
008	<b>50070800</b>	036	VIS TBCC COURT	BOLT, CARRIAGE, SHORT NECK	FLACHRUNDSCHR.4KT ANSATZ	BULLONE	





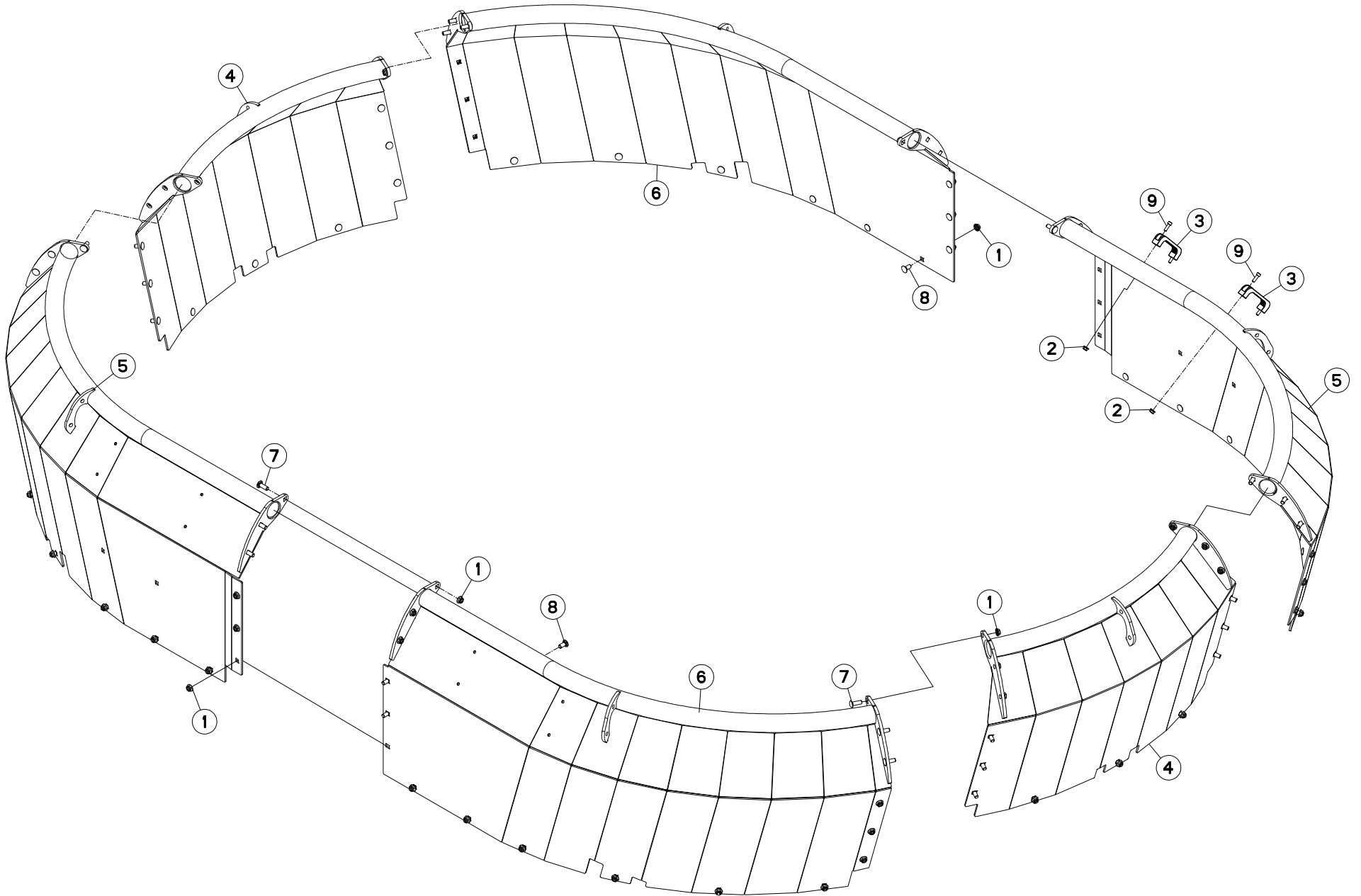
## REHAUSSE 1170

## HOPPER EXTENSION 1170

## AUFSATZ 1170

## RIALZO 1170

Rep	Nr	Qt	Designation	Description	Bezeichnung	Referenza	Remarque - Remark - Bemerkung - Osservazioni
001	<b>80201253</b>	054	ECROU AUTOBLOQUANT FE/ZNXC3	UNDERSERRAT.S.LOC.NUT FE/ZNXC3	SPERRZAHN-BUNDMUTTER FE/ZNXC3	DADO FE/ZNXC3	
002	<b>80200862</b>	004	ECROU TWOLOK FE/ZNXC3	SELF-LOCKING NUT FE/ZNXC3	SELBSTSICHERNDE MUTT.FE/ZNXC3	DADO FE/ZNXC3	
003	<b>A7250406</b>	002	POIGNEE	HANDLE	HANDGRIFF	MANIGLIA	
004	<b>A5333830</b>	002	REHAUSSE	EXTENSION, TOP	SEITENTEIL	SOPRALZO	
005	<b>A5334500</b>	002	REHAUSSE	EXTENSION, TOP	SEITENTEIL	SOPRALZO	
006	<b>A5334510</b>	002	REHAUSSE	EXTENSION, TOP	SEITENTEIL	SOPRALZO	
007	<b>50008800</b>	018	VIS TBCC COURT	BOLT, CARRIAGE, SHORT NECK	FLACHRUNDSCHR.4KT ANSATZ	BULLONE	
008	<b>50070800</b>	036	VIS TBCC COURT	BOLT, CARRIAGE, SHORT NECK	FLACHRUNDSCHR.4KT ANSATZ	BULLONE	
009	<b>80080805</b>	004	VIS TETE CYL.SIX P.CR.FE/ZNXC3	HEX.SOCK.HEAD CAP SCR.FE/ZNXC3	ZYLINDERSCHR.INNENSEC.FE/ZNXC3	VITE A TESTA CILINDR. FE/ZNXC3	







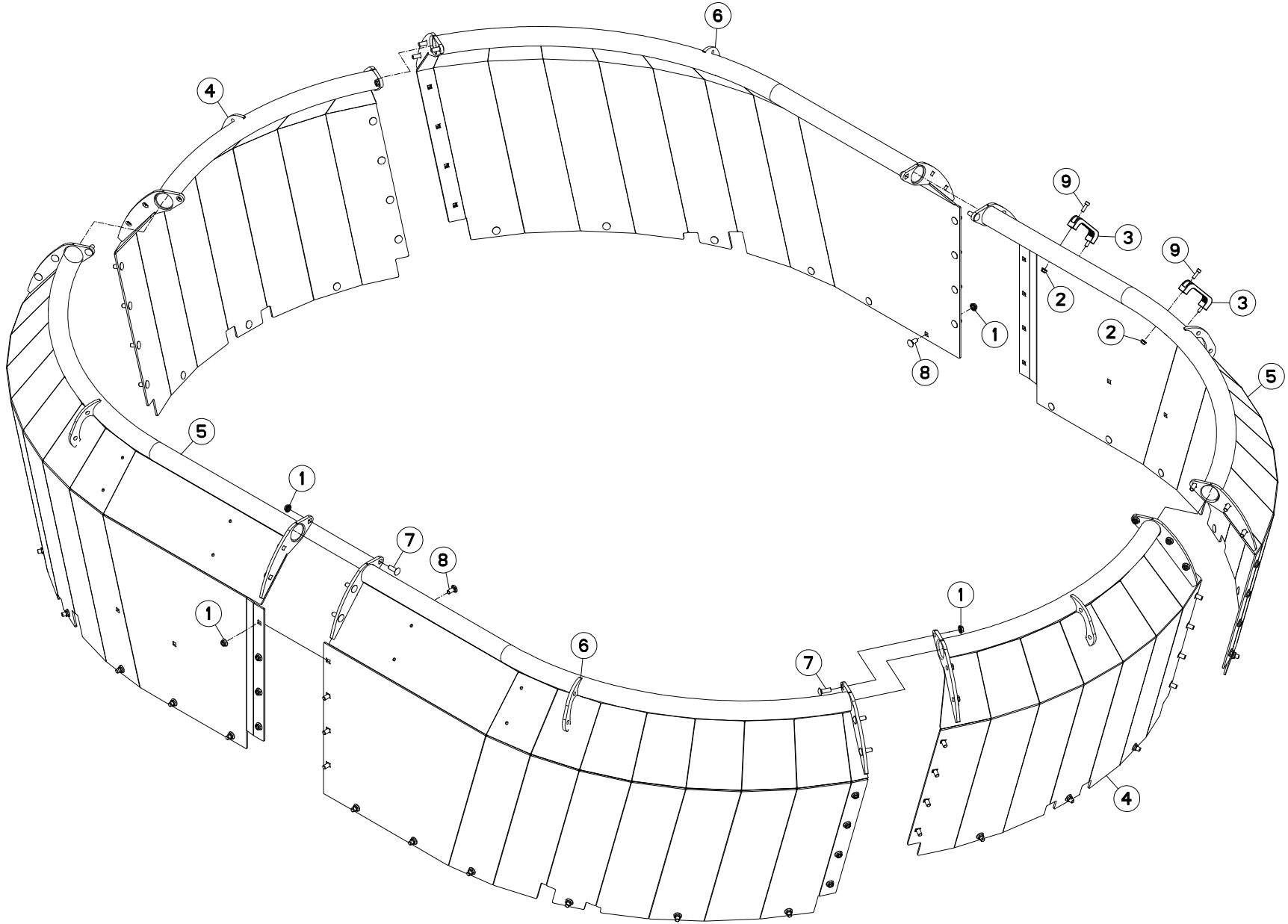
## REHAUSSE 1370

## HOPPER EXTENSION 1370

## AUFSATZ 1370

## RIALZO 1370

Rep	Nr	Qt	Designation	Description	Bezeichnung	Referenza	Remarque - Remark - Bemerkung - Osservazioni
001	<b>80201253</b>	066	ECROU AUTOBLOQUANT FE/ZNXC3	UNDERSERRAT.S.LOC.NUT FE/ZNXC3	SPERRZAHN-BUNDMUTTER FE/ZNXC3	DADO FE/ZNXC3	
002	<b>80200862</b>	004	ECROU TWOLOK FE/ZNXC3	SELF-LOCKING NUT FE/ZNXC3	SELBSTSICHERNDE MUTT.FE/ZNXC3	DADO FE/ZNXC3	
003	<b>A7250406</b>	002	POIGNEE	HANDLE	HANDGRIFF	MANIGLIA	
004	<b>A5333860</b>	002	REHAUSSE	EXTENSION, TOP	SEITENTEIL	SOPRALZO	
005	<b>A5334520</b>	002	REHAUSSE	EXTENSION, TOP	SEITENTEIL	SOPRALZO	
006	<b>A5334530</b>	002	REHAUSSE	EXTENSION, TOP	SEITENTEIL	SOPRALZO	
007	<b>50008800</b>	018	VIS TBCC COURT	BOLT, CARRIAGE, SHORT NECK	FLACHRUNDSCHR.4KT ANSATZ	BULLONE	
008	<b>50070800</b>	048	VIS TBCC COURT	BOLT, CARRIAGE, SHORT NECK	FLACHRUNDSCHR.4KT ANSATZ	BULLONE	
009	<b>80080805</b>	004	VIS TETE CYL.SIX P.CR.FE/ZNXC3	HEX.SOCK.HEAD CAP SCR.FE/ZNXC3	ZYLINDERSCHR.INNENSEC.FE/ZNXC3	VITE A TESTA CILINDR. FE/ZNXC3	





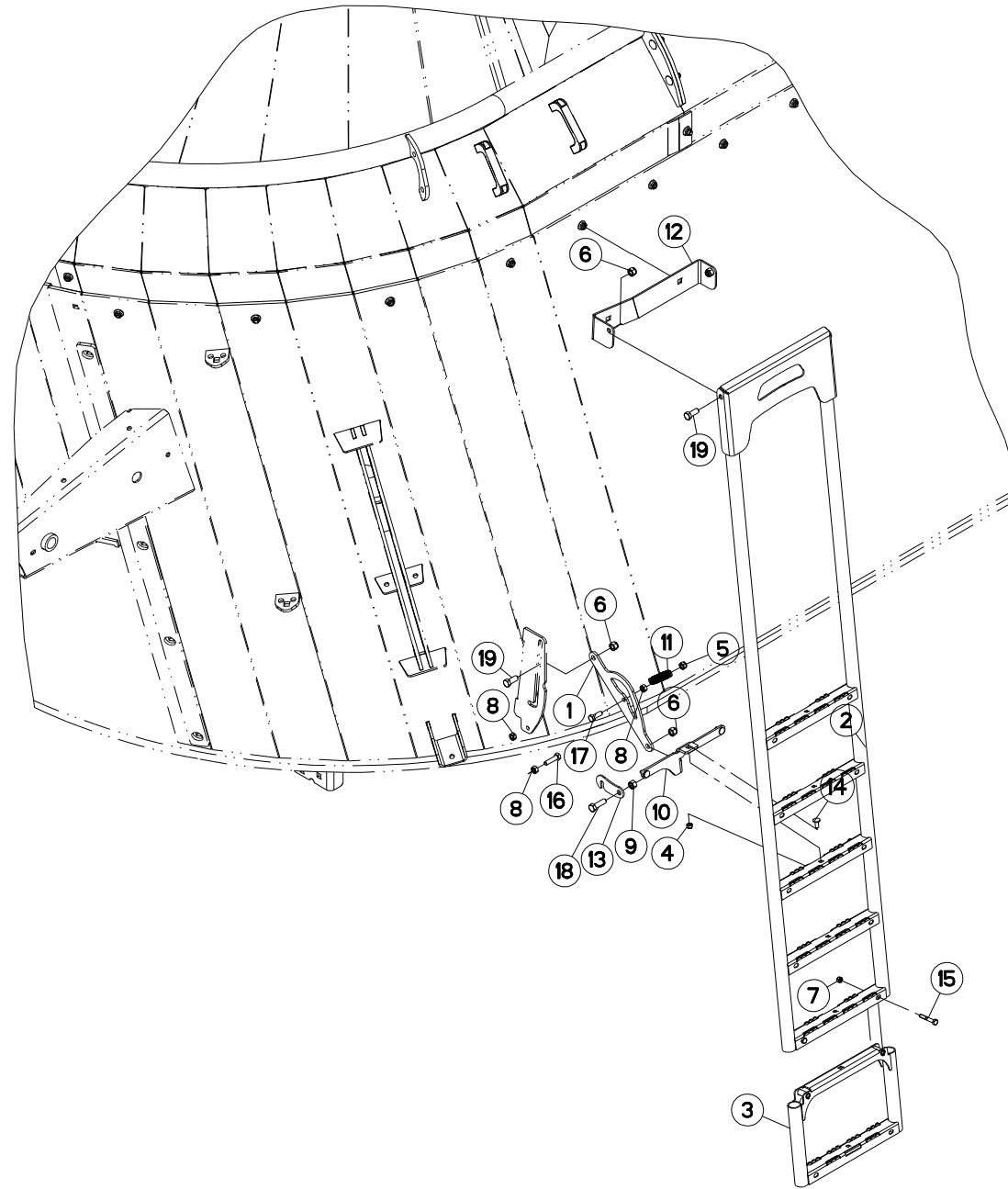
## REHAUSSE 1570

## HOPPER EXTENSION 1570

## BEHAELTERAUFSATZ 1570

## RIALZO 1570

Rep	Nr	Qt	Designation	Description	Bezeichnung	Referenza	Remarque - Remark - Bemerkung - Osservazioni
001	<b>80201253</b>	072	ECROU AUTOBLOQUANT FE/ZNXC3	UNDERSERRAT.S.LOC.NUT FE/ZNXC3	SPERRZAHN-BUNDMUTTER FE/ZNXC3	DADO FE/ZNXC3	
002	<b>80200862</b>	004	ECROU TWOLOK FE/ZNXC3	SELF-LOCKING NUT FE/ZNXC3	SELBSTSICHERNDE MUTT.FE/ZNXC3	DADO FE/ZNXC3	
003	<b>A7250406</b>	002	POIGNEE	HANDLE	HANDGRIFF	MANIGLIA	
004	<b>A5333900</b>	002	REHAUSSE	EXTENSION, TOP	SEITENTEIL	SOPRALZO	
005	<b>A5334540</b>	002	REHAUSSE	EXTENSION, TOP	SEITENTEIL	SOPRALZO	
006	<b>A5334550</b>	002	REHAUSSE	EXTENSION, TOP	SEITENTEIL	SOPRALZO	
007	<b>50008800</b>	018	VIS TBCC COURT	BOLT, CARRIAGE, SHORT NECK	FLACHRUNDSCHR.4KT ANSATZ	BULLONE	
008	<b>50070800</b>	054	VIS TBCC COURT	BOLT, CARRIAGE, SHORT NECK	FLACHRUNDSCHR.4KT ANSATZ	BULLONE	
009	<b>80080805</b>	004	VIS TETE CYL.SIX P.CR.FE/ZNXC3	HEX.SOCK.HEAD CAP SCR.FE/ZNXC3	ZYLINDERSCHR.INNENSEC.FE/ZNXC3	VITE A TESTA CILINDR. FE/ZNXC3	





EUROMIX PLUS 1170  
EUROMIX PLUS 970

082698 > A0000  
082698 > A0000

A53R0827 A

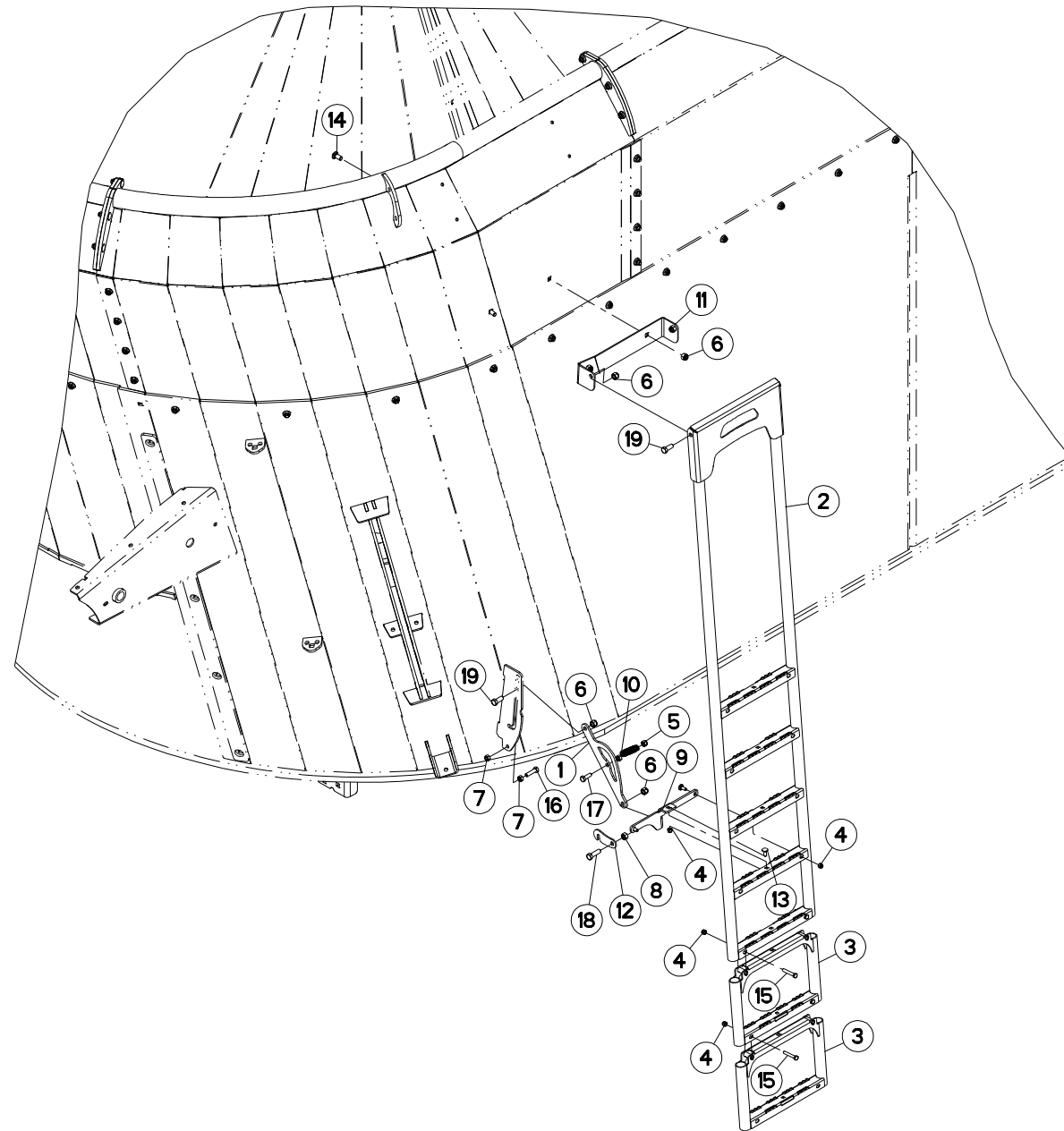
ECHELLE

LADDER

LEITER

SCALA

Rep	Nr	Qt	Designation	Description	Bezeichnung	Referenza	Remarque - Remark - Bemerkung - Osservazioni
001	A5330990	001	BIELLE	LINK, CONNECTING	LENKER	BIELLA	
002	A5331041	001	ECHELLE	LADDER	SKALA	SCALA	
003	A5309690	001	ECHOLON	LADDER STEP	SKALA		
004	80200830	003	ECROU HEX.AUTOFREINE FE/ZNXC3	SELF-LOCKING NUT FE/ZNXC3	SELBSTSICHERNDE MUTT.FE/ZNXC3	DADO AUTOBLOCCANTE FE/ZNXC3	
005	80201030	001	ECROU HEX.AUTOFREINE FE/ZNXC3	SELF-LOCKING NUT FE/ZNXC3	SELBSTSICH.MUTTER FE/ZNXC3	DADO AUTOBLOCCANTE FE/ZNXC3	
006	80201230	004	ECROU HEX.AUTOFREINE FE/ZNXC3	SELF-LOCKING NUT FE/ZNXC3	SELBSTSICH.MUTTER FE/ZNXC3	DADO AUTOBLOCCANTE FE/ZNXC3	
007	80200840	002	ECROU HEX.BAS AUTOFR.FE/ZNXC3	SELF-LOCKING NUT FE/ZNXC3	SELBSTSICHERND.MUTTER FE/ZNXC3	DADO AUTOBLOCCANTE FE/ZNXC3	
008	80201070	003	ECROU HEXAGONAL FE/ZNXC3	NUT FE/ZNXC3	SECHSKANTMUTTER FE/ZNXC3	DADO FE/ZNXC3	
009	80201270	001	ECROU HEXAGONAL FE/ZNXC3	NUT FE/ZNXC3	SECHSKANTMUTTER FE/ZNXC3	DADO FE/ZNXC3	
010	A5330980	001	PATTE	BRACKET	BEFESTIGUNGSEISEN	FAZZOLETTO	
011	A8331900	001	RESSORT DE TRACTION	SPRING, EXTENSION	ZUGFEDER	MOLLA DI TRAZIONE	
012	A5333970	001	SUPPORT	SUPPORT	TRAEGER	SUPPORTO	
013	A5331010	001	VERROU	LATCH	RIEGEL	LEVA	
014	50070300	003	VIS TBCC COURT	BOLT, CARRIAGE, SHORT NECK	FLACHRUNDSCHR.4KT ANSATZ	BULLONE	
015	80060850	002	VIS TETE HEXAGONALE FE/ZNXC3	HEXAGON HEAD SCREW FE/ZNXC3	SECHSKANTSCHRAUBE FE/ZNXC3	VITE TESTA ESAGONALE FE/ZNXC3	
016	80061041	001	VIS TETE HEXAGONALE FE/ZNXC3	HEXAGON HEAD SCREW FE/ZNXC3	SECHSKANTSCHRAUBE FE/ZNXC3	VITE TESTA ESAGONALE FE/ZNXC3	
017	80061073	001	VIS TETE HEXAGONALE FE/ZNXC3	HEXAGON HEAD SCREW FE/ZNXC3	SECHSKANTSCHRAUBE FE/ZNXC3	VITE TESTA ESAGONALE FE/ZNXC3	
018	80061241	001	VIS TETE HEXAGONALE FE/ZNXC3	HEXAGON HEAD SCREW FE/ZNXC3	SECHSKANTSCHRAUBE FE/ZNXC3	VITE TESTA ESAGONALE FE/ZNXC3	
019	80061271	003	VIS TETE HEXAGONALE FE/ZNXC3	HEXAGON HEAD SCREW FE/ZNXC3	SECHSKANTSCHRAUBE FE/ZNXC3	VITE TESTA ESAGONALE FE/ZNXC3	





EUROMIX PLUS 1370  
EUROMIX PLUS 1570

082698 > A0000  
082698 > A0000

A53R0828 A

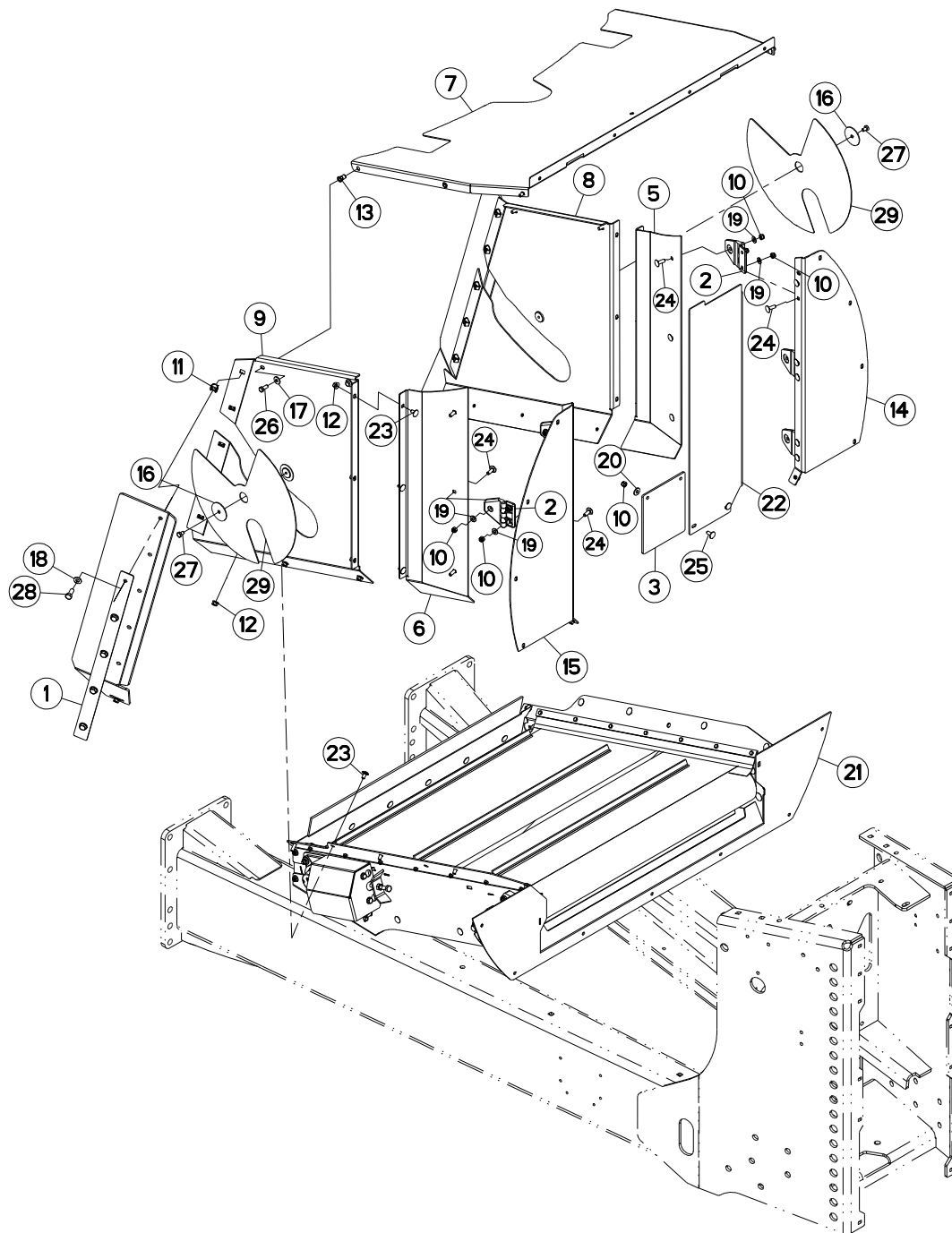
ECHELLE

LADDER

LEITER

SCALA

Rep	Nr	Qt	Designation	Description	Bezeichnung	Referenza	Remarque - Remark - Bemerkung - Osservazioni
001	A5330990	001	BIELLE	LINK, CONNECTING	LENKER	BIELLA	
002	A5331041	001	ECHELLE	LADDER	SKALA	SCALA	
003	A5309690	002	EHELON	LADDER STEP	SKALA		
004	80200830	007	ECROU HEX.AUTOFREINE FE/ZNXC3	SELF-LOCKING NUT FE/ZNXC3	SELBSTSICHERNDE MUTT.FE/ZNXC3	DADO AUTOBLOCCANTE FE/ZNXC3	
005	80201030	001	ECROU HEX.AUTOFREINE FE/ZNXC3	SELF-LOCKING NUT FE/ZNXC3	SELBSTSICH.MUTTER FE/ZNXC3	DADO AUTOBLOCCANTE FE/ZNXC3	
006	80201230	006	ECROU HEX.AUTOFREINE FE/ZNXC3	SELF-LOCKING NUT FE/ZNXC3	SELBSTSICH.MUTTER FE/ZNXC3	DADO AUTOBLOCCANTE FE/ZNXC3	
007	80201070	003	ECROU HEXAGONAL FE/ZNXC3	NUT FE/ZNXC3	SECHSKANTMUTTER FE/ZNXC3	DADO FE/ZNXC3	
008	80201270	001	ECROU HEXAGONAL FE/ZNXC3	NUT FE/ZNXC3	SECHSKANTMUTTER FE/ZNXC3	DADO FE/ZNXC3	
009	A5330980	001	PATTE	BRACKET	BEFESTIGUNGSEISEN	FAZZOLETTO	
010	A8331900	001	RESSORT DE TRACTION	SPRING, EXTENSION	ZUGFEDER	MOLLA DI TRAZIONE	
011	A5333980	001	SUPPORT	SUPPORT	TRAEGER	SUPPORTO	
012	A5331010	001	VERROU	LATCH	RIEGEL	LEVA	
013	50070300	003	VIS TBCC COURT	BOLT, CARRIAGE, SHORT NECK	FLACHRUNDSCHR.4KT ANSATZ	BULLONE	
014	50070800	002	VIS TBCC COURT	BOLT, CARRIAGE, SHORT NECK	FLACHRUNDSCHR.4KT ANSATZ	BULLONE	
015	80060850	004	VIS TETE HEXAGONALE FE/ZNXC3	HEXAGON HEAD SCREW FE/ZNXC3	SECHSKANTSCHRAUBE FE/ZNXC3	VITE TESTA ESAGONALE FE/ZNXC3	
016	80061041	001	VIS TETE HEXAGONALE FE/ZNXC3	HEXAGON HEAD SCREW FE/ZNXC3	SECHSKANTSCHRAUBE FE/ZNXC3	VITE TESTA ESAGONALE FE/ZNXC3	
017	80061073	001	VIS TETE HEXAGONALE FE/ZNXC3	HEXAGON HEAD SCREW FE/ZNXC3	SECHSKANTSCHRAUBE FE/ZNXC3	VITE TESTA ESAGONALE FE/ZNXC3	
018	80061241	001	VIS TETE HEXAGONALE FE/ZNXC3	HEXAGON HEAD SCREW FE/ZNXC3	SECHSKANTSCHRAUBE FE/ZNXC3	VITE TESTA ESAGONALE FE/ZNXC3	
019	80061271	003	VIS TETE HEXAGONALE FE/ZNXC3	HEXAGON HEAD SCREW FE/ZNXC3	SECHSKANTSCHRAUBE FE/ZNXC3	VITE TESTA ESAGONALE FE/ZNXC3	







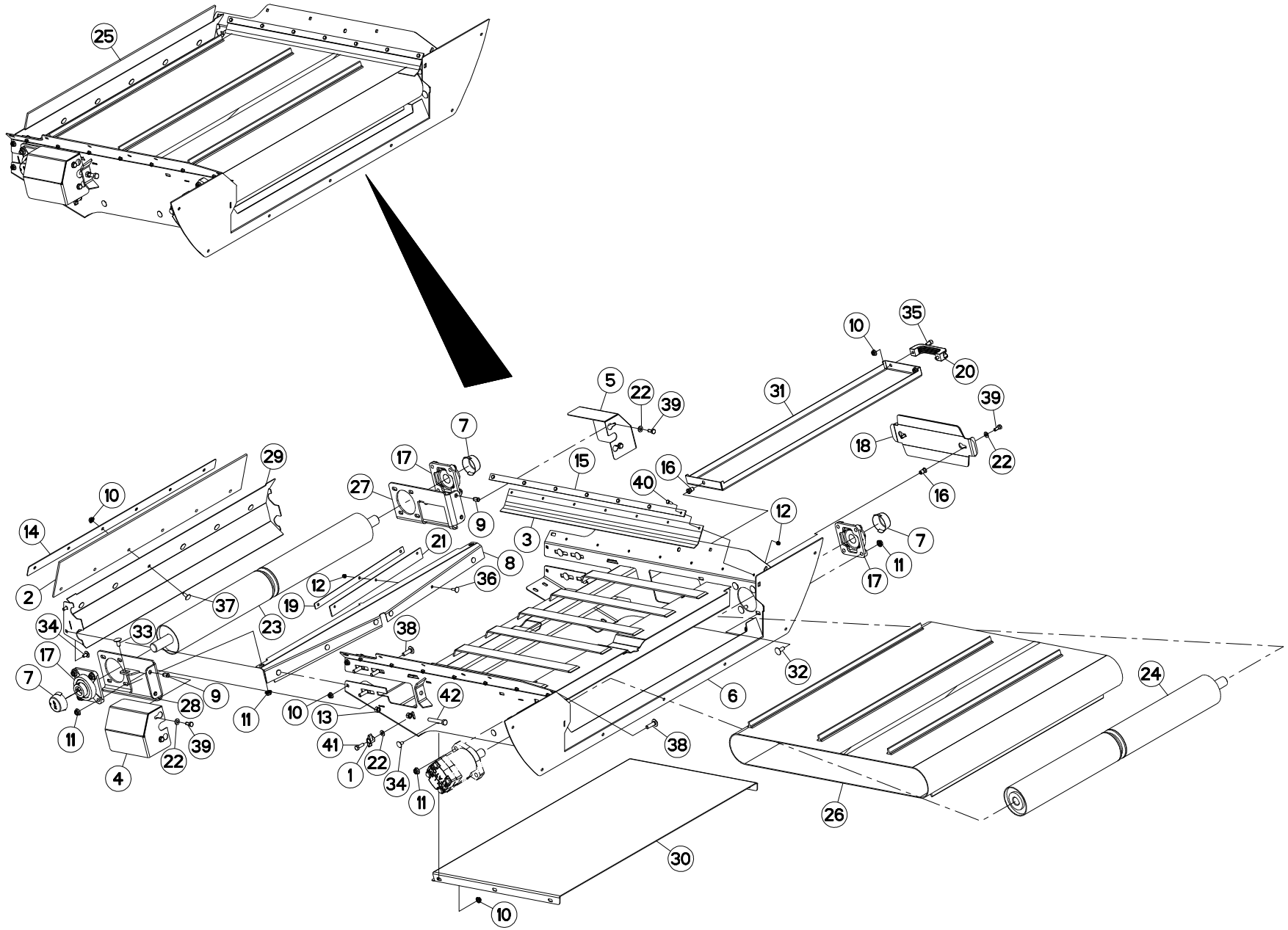
## CARENAGE TAPIS PVC

## COWLING PVC CONVEYOR

## VERKLEIDUNGEN KRATZBODEN PVC

## CARENATURA TAPPETO PVC

Rep	Nr	Qt	Designation	Description	Bezeichnung	Referenza	Remarque - Remark - Bemerkung - Osservazioni
001	A5320107	002	FIXATION BAVETTE STD 680X40X2	FLAT ATTACHMENT	SCHUTZBEFESTIGUNG	FISSAZIONE	
002	A7010804	006	CHARNIERE	HINGE	SCHARNIER	SNODO	
003	A7250241	001	BAVETTE	FLAP	SCHUTZLAPPEN	PARASPRUZZI	
004	A7250246	002	BAVETTE	FLAP	SCHUTZLAPPEN	PARASPRUZZI	
005	A5334620	001	CARTER	HOUSING	GEHAEUSE	SCATOLA	
006	A5334630	001	CARTER	HOUSING	GEHAEUSE	SCATOLA	
007	A5334680	001	CARTER	HOUSING	GEHAEUSE	SCATOLA	
008	A5334780	001	CARTER	HOUSING	GEHAEUSE	SCATOLA	
009	A5334790	001	CARTER	HOUSING	GEHAEUSE	SCATOLA	
010	80200840	020	ECROU HEX.BAS AUTOFR.FE/ZNXC3	SELF-LOCKING NUT FE/ZNXC3	SELBSTSICHERND.MUTTER FE/ZNXC3	DADO AUTOBLOCCANTE FE/ZNXC3	
011	80201055	010	ECROU CAGE	CLAMP NUT	KLEMMKAEFIG-MUTTER	DADO	
012	80200862	015	ECROU TWOLOK FE/ZNXC3	SELF-LOCKING NUT FE/ZNXC3	SELBSTSICHERNDE MUTT.FE/ZNXC3	DADO FE/ZNXC3	
013	A8359108	004	INSERT HEX M8 A COLLERETTE	INSERT NUT HEX M8	EINSETZMUTTER HEX M8	MANICOTTO HEX M8	
014	A5334640	001	OBTURATEUR	COVER, PLUG	VERSCHLUSS	OTTURATORE	
015	A5334650	001	OBTURATEUR	COVER, PLUG	VERSCHLUSS	OTTURATORE	
016	A5321294	002	RONDELLE D56/D9 EP2	WASHER	SCHEIBE	RONDELLA	
017	80280850	004	RONDELLE CONIQUE BLOC.FLZNNC	CONICAL SPRING WASHER FLZNNC	SPANNSCHEIBE FLZNNC	RONDELLA CONICA FLZNNC	
018	80251021	010	RONDELLE PLATE FE/ZNXC3	PLAIN WASHER FE/ZNXC3	SCHEIBE FE/ZNXC3	RONDELLA PIATTA FE/ZNXC3	
019	80250823	018	RONDELLE PLATE FE/ZNXC3	PLAIN WASHER FE/ZNXC3	SCHEIBE FE/ZNXC3	RONDELLA PIATTA FE/ZNXC3	
020	80250970	002	RONDELLE PLATE FE/ZNXC3	PLAIN WASHER FE/ZNXC3	SCHEIBE FE/ZNXC3	RONDELLA PIATTA FE/ZNXC3	
021	A5335130	001	TAPIS	BELT, CONVEYOR	TEPPICH	TAPPETO	
022	A5334610	001	TOLE	SHEET	BLECH	TELA	
023	50067100	016	VIS TBCC COURT	BOLT, CARRIAGE, SHORT NECK	FLACHRUNDSCHR.4KT ANSATZ	BULLONE	
024	50072200	020	VIS TBCC COURT	BOLT, CARRIAGE, SHORT NECK	FLACHRUNDSCHR.4KT ANSATZ	BULLONE	
025	50070300	002	VIS TBCC COURT	BOLT, CARRIAGE, SHORT NECK	FLACHRUNDSCHR.4KT ANSATZ	BULLONE	
026	80060820	004	VIS TETE HEXAGONALE FE/ZNXC3	HEXAGON HEAD SCREW FE/ZNXC3	SECHSKANTSCHRAUBE FE/ZNXC3	VITE TESTA ESAGONALE FE/ZNXC3	
027	80060812	002	VIS TETE HEXAGONALE FE/ZNXC3	HEXAGON HEAD SCREW FE/ZNXC3	SECHSKANTSCHRAUBE FE/ZNXC3	VITE TESTA ESAGONALE FE/ZNXC3	
028	80061026	010	VIS TETE HEXAGONALE FE/ZNXC3	HEXAGON HEAD SCREW FE/ZNXC3	SECHSKANTSCHRAUBE FE/ZNXC3	VITE TESTA ESAGONALE FE/ZNXC3	
029	A5334820	002	VOLET	LOUVER	KLAPPE	TRAPPOLA	





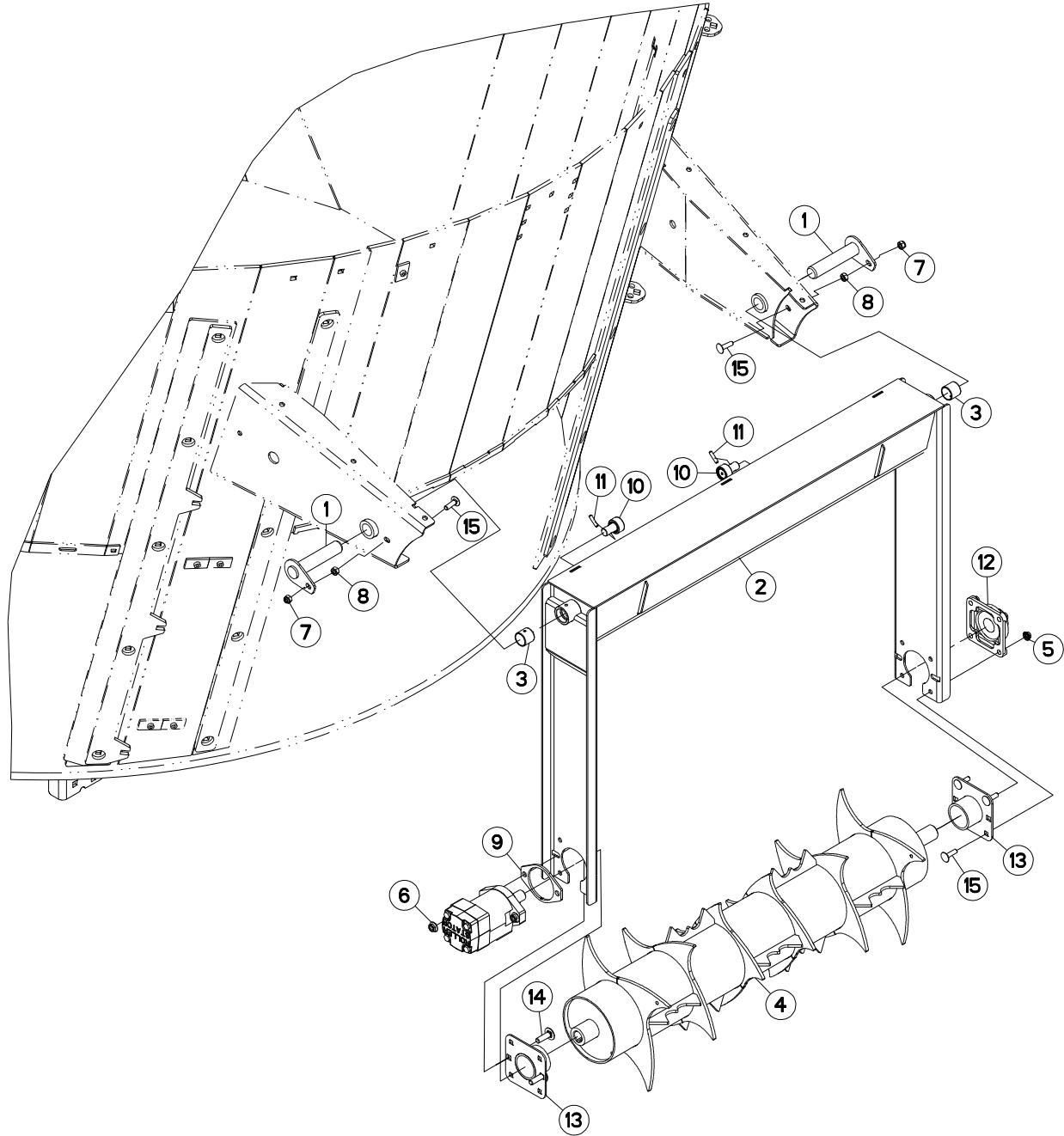
## TAPIS PVC

## PVC CONVEYOR

## KRATZBODEN PVC

## TAPPETO PVC

Rep	Nr	Qt	Designation	Description	Bezeichnung	Referenza	Remarque - Remark - Bemerkung - Osservazioni
001	83050015	001	BOUTON	PLASTIC KNOB	KNOPF	TASTO	
002	A7250101	001	BAVETTE CAOUTCHOUC	FLAP	SCHUTZ	PARASPRUZZI	
003	A7250195	002	BAVETTE	FLAP	SCHUTZLAPPEN	PARASPRUZZI	
004	A5335040	001	CARTER	HOUSING	GEHAEUSE	SCATOLA	
005	A5335050	001	CARTER	HOUSING	GEHAEUSE	SCATOLA	
006	A5334741	001	CHASSIS	CHASSIS	HAUPTRAHMEN	TELAIO	
007	81503016	003	COUVERCLE PROTECTEUR ARBRE	COVER	DECKEL	COPERCHIO	
008	A5335120	001	DECROTTOIR	SCRAPER, DIRT	ABSTREIFER	RASCHIATORE	
009	80200891	004	ECROU A SERTIR FE/ZNXC3	CRIMP NUT FE/ZNXC3	EINNIETMUTTER FE/ZNXC3	DADO FE/ZNXC3	
010	80200851	018	ECROU AUTOBLOQUANT FE/ZNXC3	UNDERSERRAT.S.LOC.NUT FE/ZNXC3	SPERRZAHN-BUNDMUTTER FE/ZNXC3	DADO FE/ZNXC3	
011	80201053	016	ECROU AUTOBLOQUANT FE/ZNXC3	UNDERSERRAT.S.LOC.NUT FE/ZNXC3	SPERRZAHN-BUNDMUTTER FE/ZNXC3	DADO FE/ZNXC3	
012	80200630	020	ECROU HEX.AUTOFREINE FE/ZNXC3	SELF-LOCKING NUT FE/ZNXC3	SELBSTSICHERNDE MUTT.FE/ZNXC3	DADO AUTOBLOCCANTE FE/ZNXC3	
013	80201070	004	ECROU HEXAGONAL FE/ZNXC3	NUT FE/ZNXC3	SECHSKANTMUTTER FE/ZNXC3	DADO FE/ZNXC3	
014	A5320106	001	FIXATION BAVET.0M20 830X40X2	FLAT ATTACHMENT	SCHUTZBEFESTIGUNG	FISSAZIONE	
015	A5330404	002	FIXATION	MOUNT	VERBINDUNGSTUECK	ATTACCO GANCIO	
016	A8359108	003	INSERT HEX M8 A COLLERETTE	INSERT NUT HEX M8	EINSETZMUTTER HEX M8	MANICOTTO HEX M8	
017	81503015	003	PALIER APPLIQUE+GRAIS.	FLANGE UNIT	FLANSLAGER	CUSCINETTO	
018	A5220243	001	PLAQUE D'OBTURATION	PLATE	PLATTE	PIASTRA	
019	A5334760	002	PLAT	FLAT	FLACHEISEN	PIATTO	
020	A7250406	001	POIGNEE	HANDLE	HANDGRIF	MANIGLIA	
021	A5334771	002	RACLEUR	SCRAPER	ABSTREIFER	RASCHIATORE	
022	80250823	007	RONDELLE PLATE FE/ZNXC3	PLAIN WASHER FE/ZNXC3	SCHEIBE FE/ZNXC3	RONDELLA PIATTA FE/ZNXC3	
023	A5304460	001	ROULEAU	ROLLER	ROLLE	RULLO	
024	A5304470	001	ROULEAU	ROLLER	ROLLE	RULLO	
025	A5335130	001	TAPIS	BELT, CONVEYOR	TEPPICH	TAPPETO	
026	A7250263	001	TAPIS	BELT, CONVEYOR	TEPPICH	TAPPETO	
027	A5335020	001	TENDEUR	TENSIONER	SPANNER	TENDITORE	
028	A5335030	001	TENDEUR	TENSIONER	SPANNER	TENDITORE	
029	A5334800	001	TOLE	SHEET	BLECH	TELA	
030	A5333730	001	TRAPPE	FLAP DOOR	KLAPPE	PORTA	
031	A5333740	001	TRAPPE	EMPTYING TRAP	ENTLEERUNGSKLAPPE	PORTA	
032	50002200	004	VIS TBCC COURT	BOLT, CARRIAGE, SHORT NECK	FLACHRUNDSCHR.4KT ANSATZ	BULLONE	
033	50003200	002	VIS TBCC COURT	BOLT, CARRIAGE, SHORT NECK	FLACHRUNDSCHR.4KT ANSATZ	BULLONE	
034	50067100	010	VIS TBCC COURT	BOLT, CARRIAGE, SHORT NECK	FLACHRUNDSCHR.4KT ANSATZ	BULLONE	
035	80080816	002	VIS TETE CYL.SIX P.CR.FE/ZNXC3	HEX.SOCK.HEAD CAP SCR.FE/ZNXC3	ZYLINDERSCHR.INNENSEC.FE/ZNXC3	VITE A TESTA CILINDR. FE/ZNXC3	
036	80030620	006	VIS J FE/ZNXC3	CUP SQUARE BOLT FE/ZNXC3	FLACHRUNDSCHRAUBE FE/ZNXC3	BULLONE FE/ZNXC3	
037	50070300	006	VIS TBCC COURT	BOLT, CARRIAGE, SHORT NECK	FLACHRUNDSCHR.4KT ANSATZ	BULLONE	
038	50007300	010	VIS TBCC COURT	BOLT, CARRIAGE, SHORT NECK	FLACHRUNDSCHR.4KT ANSATZ	BULLONE	
039	80060820	006	VIS TETE HEXAGONALE FE/ZNXC3	HEXAGON HEAD SCREW FE/ZNXC3	SECHSKANTSCHRAUBE FE/ZNXC3	VITE TESTA ESAGONALE FE/ZNXC3	
040	80060616	014	VIS TETE HEXAGONALE FE/ZNXC3	HEXAGON HEAD SCREW FE/ZNXC3	SECHSKANTSCHRAUBE FE/ZNXC3	VITE TESTA ESAGONALE FE/ZNXC3	
041	80060826	001	VIS TETE HEXAGONALE FE/ZNXC3	HEXAGON HEAD SCREW FE/ZNXC3	SECHSKANTSCHRAUBE FE/ZNXC3	VITE TESTA ESAGONALE FE/ZNXC3	
042	80061070	002	VIS TETE HEXAGONALE FE/ZNXC3	HEXAGON HEAD SCREW FE/ZNXC3	SECHSKANTSCHRAUBE FE/ZNXC3	VITE TESTA ESAGONALE FE/ZNXC3	





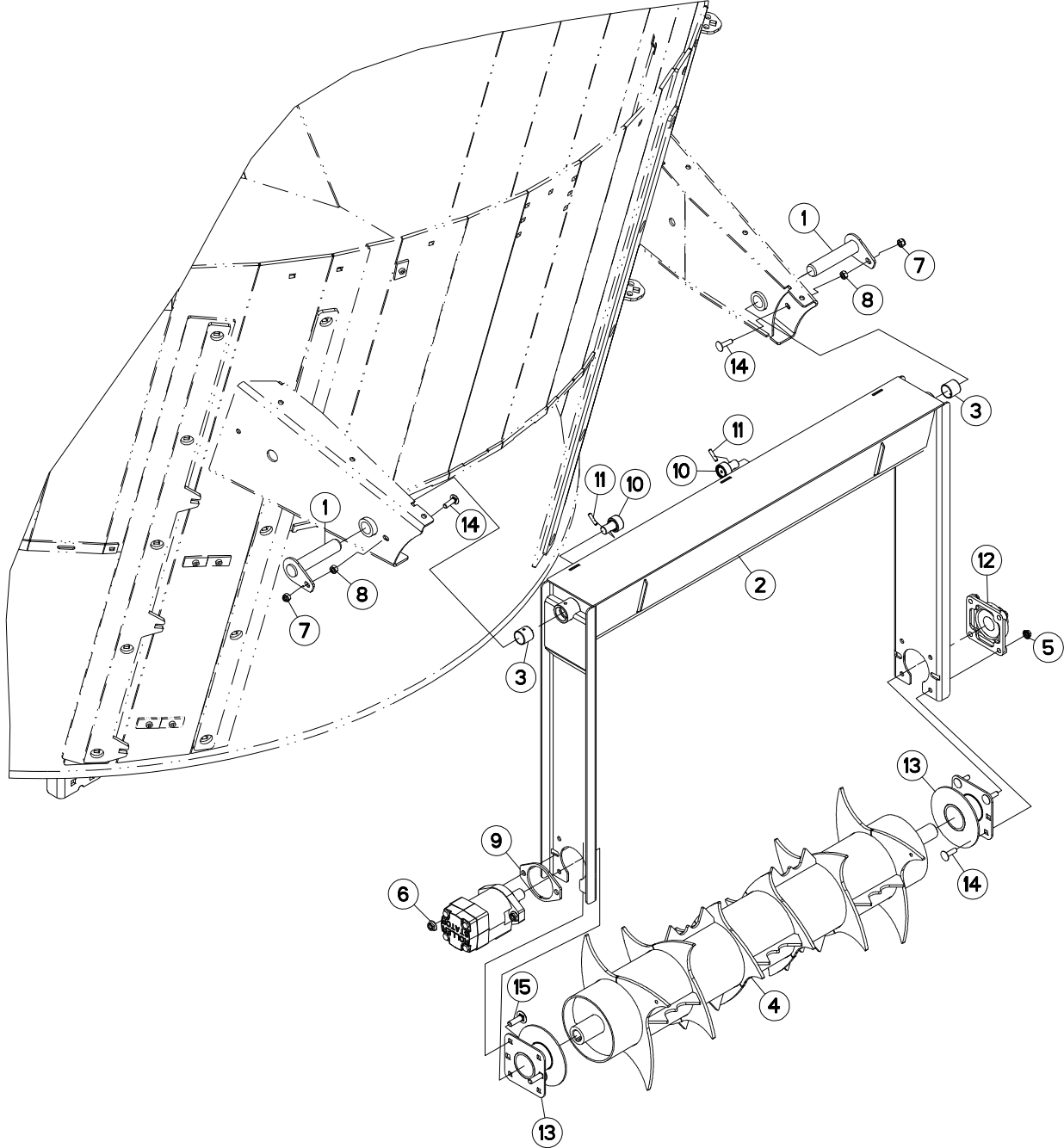
## DEMELEUR

## BEATER - BAR

## WALZE

## SMINUZZATORE - BARRA

Rep	Nr	Qt	Designation	Description	Bezeichnung	Referenza	Remarque - Remark - Bemerkung - Osservazioni
001	A5250756	002	AXE	PIN	ACHSE	ASSE	
002	A5334560	001	BRAS	ARM	ARM	BRACCIO	
003	83013030	002	BAGUE ROULEE	WRAPPED BUSH	GEROLLTE BUCHSE	ANELLO LUBRIFICATO	
004	A5332880	001	DEMELEUR	BEATER, STRAW BLOWER	AUFLOCKERER		
005	80201053	004	ECROU AUTOBLOQUANT FE/ZNXC3	UNDERSERRAT.S.LOC.NUT FE/ZNXC3	SPERRZAHN-BUNDMUTTER FE/ZNXC3	DADO FE/ZNXC3	
006	80201253	002	ECROU AUTOBLOQUANT FE/ZNXC3	UNDERSERRAT.S.LOC.NUT FE/ZNXC3	SPERRZAHN-BUNDMUTTER FE/ZNXC3	DADO FE/ZNXC3	
007	80201030	002	ECROU HEX.AUTOFREINE FE/ZNXC3	SELF-LOCKING NUT FE/ZNXC3	SELBSTSICH.MUTTER FE/ZNXC3	DADO AUTOBLOCCANTE FE/ZNXC3	
008	80201070	002	ECROU HEXAGONAL FE/ZNXC3	NUT FE/ZNXC3	SECHSKANTMUTTER FE/ZNXC3	DADO FE/ZNXC3	
009	A5211047	001	FIXATION	MOUNT	VERBINDUNGSTUECK	ATTACCO GANCIO	
010	57533300	002	GALET DE CAME RENFORCE	CAM ROLLER	ROLLE	CUSCINETTO	
011	80450730	002	GOUPILLE ELASTIQUE FLZNNC	ROLL PIN FLZNNC	SPANNHUELSE FLZNNC	SPINA ELASTICA FLZNNC	
012	81503505	001	PALIER	FLANGE BEARING UNIT	FLANSLAGER	SUPPORTO CON CUSCINETTO	
013	A5333180	002	PLAQUE	PLATE	PLATTE	PIASTRA	
014	50074500	002	VIS TBCC COURT	BOLT, CARRIAGE, SHORT NECK	FLACHRUNDSCHR.4KT ANSATZ	BULLONE	
015	50007300	006	VIS TBCC COURT	BOLT, CARRIAGE, SHORT NECK	FLACHRUNDSCHR.4KT ANSATZ	BULLONE	





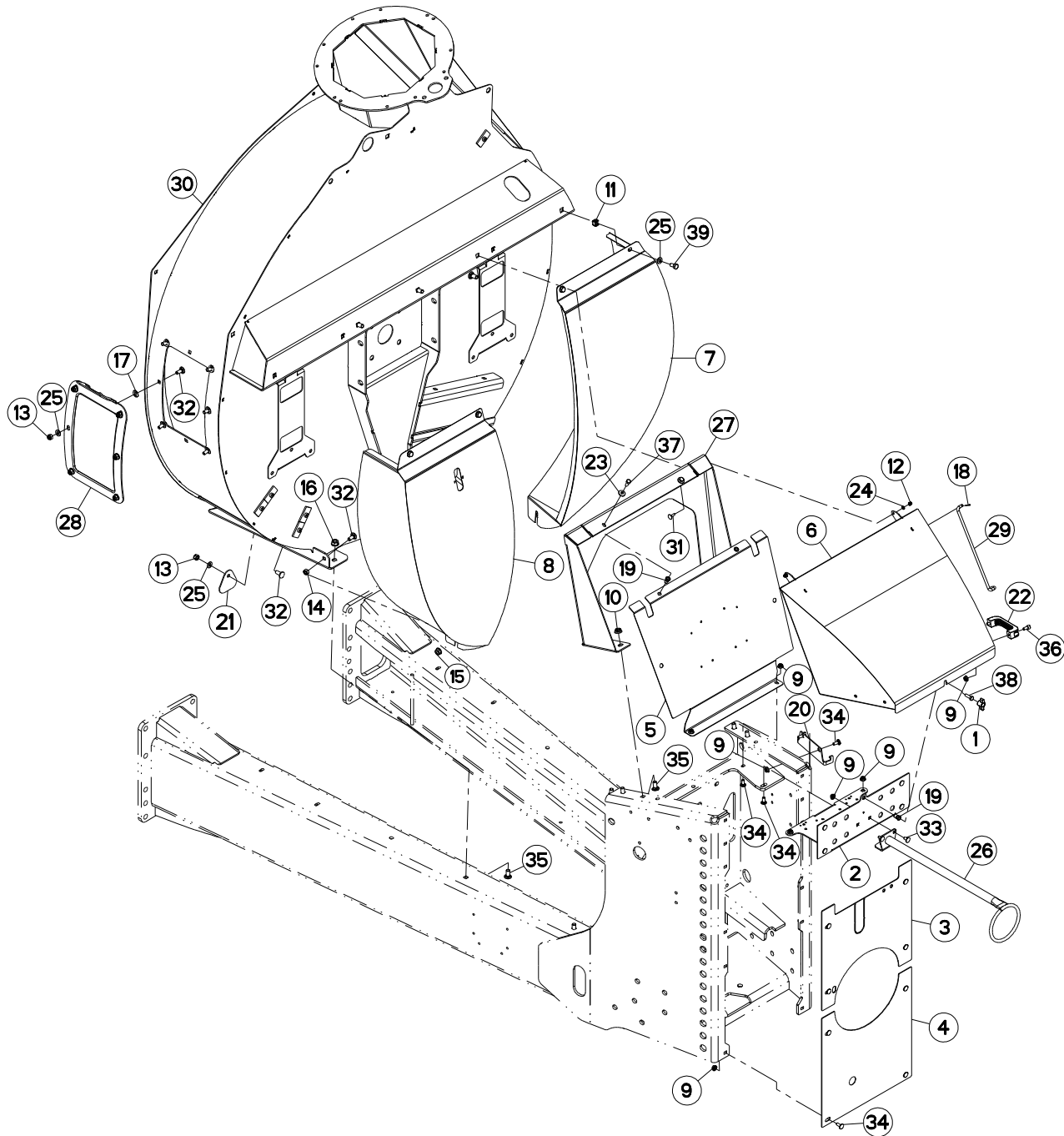
## DEMELEUR

## BEATER - BAR

## WALZE

## SMINUZZATORE - BARRA

Rep	Nr	Qt	Designation	Description	Bezeichnung	Referenza	Remarque - Remark - Bemerkung - Osservazioni
001	A5250756	002	AXE	PIN	ACHSE	ASSE	
002	A5334560	001	BRAS	ARM	ARM	BRACCIO	
003	83013030	002	BAGUE ROULEE	WRAPPED BUSH	GEROLLTE BUCHSE	ANELLO LUBRIFICATO	
004	A5332881	001	DEMELEUR	BEATER, STRAW BLOWER	AUFLOCKERER		
005	80201053	004	ECROU AUTOBLOQUANT FE/ZNXC3	UNDERSERRAT.S.LOC.NUT FE/ZNXC3	SPERRZAHN-BUNDMUTTER FE/ZNXC3	DADO FE/ZNXC3	
006	80201253	002	ECROU AUTOBLOQUANT FE/ZNXC3	UNDERSERRAT.S.LOC.NUT FE/ZNXC3	SPERRZAHN-BUNDMUTTER FE/ZNXC3	DADO FE/ZNXC3	
007	80201030	002	ECROU HEX.AUTOFREINE FE/ZNXC3	SELF-LOCKING NUT FE/ZNXC3	SELBSTSICH.MUTTER FE/ZNXC3	DADO AUTOBLOCCANTE FE/ZNXC3	
008	80201070	002	ECROU HEXAGONAL FE/ZNXC3	NUT FE/ZNXC3	SECHSKANTMUTTER FE/ZNXC3	DADO FE/ZNXC3	
009	A5211047	001	FIXATION	MOUNT	VERBINDUNGSSTUECK	ATTACCO GANCIO	
010	57533300	002	GALET DE CAME RENFORCE	CAM ROLLER	ROLLE	CUSCINETTO	
011	80450730	002	GOUPILLE ELASTIQUE FLZNNC	ROLL PIN FLZNNC	SPANNHUELSE FLZNNC	SPINA ELASTICA FLZNNC	
012	81503505	001	PALIER	FLANGE BEARING UNIT	FLANSLAGER	SUPPORTO CON CUSCINETTO	
013	A5333181	002	PLAQUE	PLATE	PLATTE	PIASTRA	
014	50007300	006	VIS TBCC COURT	BOLT, CARRIAGE, SHORT NECK	FLACHRUNDSCHR.4KT ANSATZ	BULLONE	
015	50074500	002	VIS TBCC COURT	BOLT, CARRIAGE, SHORT NECK	FLACHRUNDSCHR.4KT ANSATZ	BULLONE	







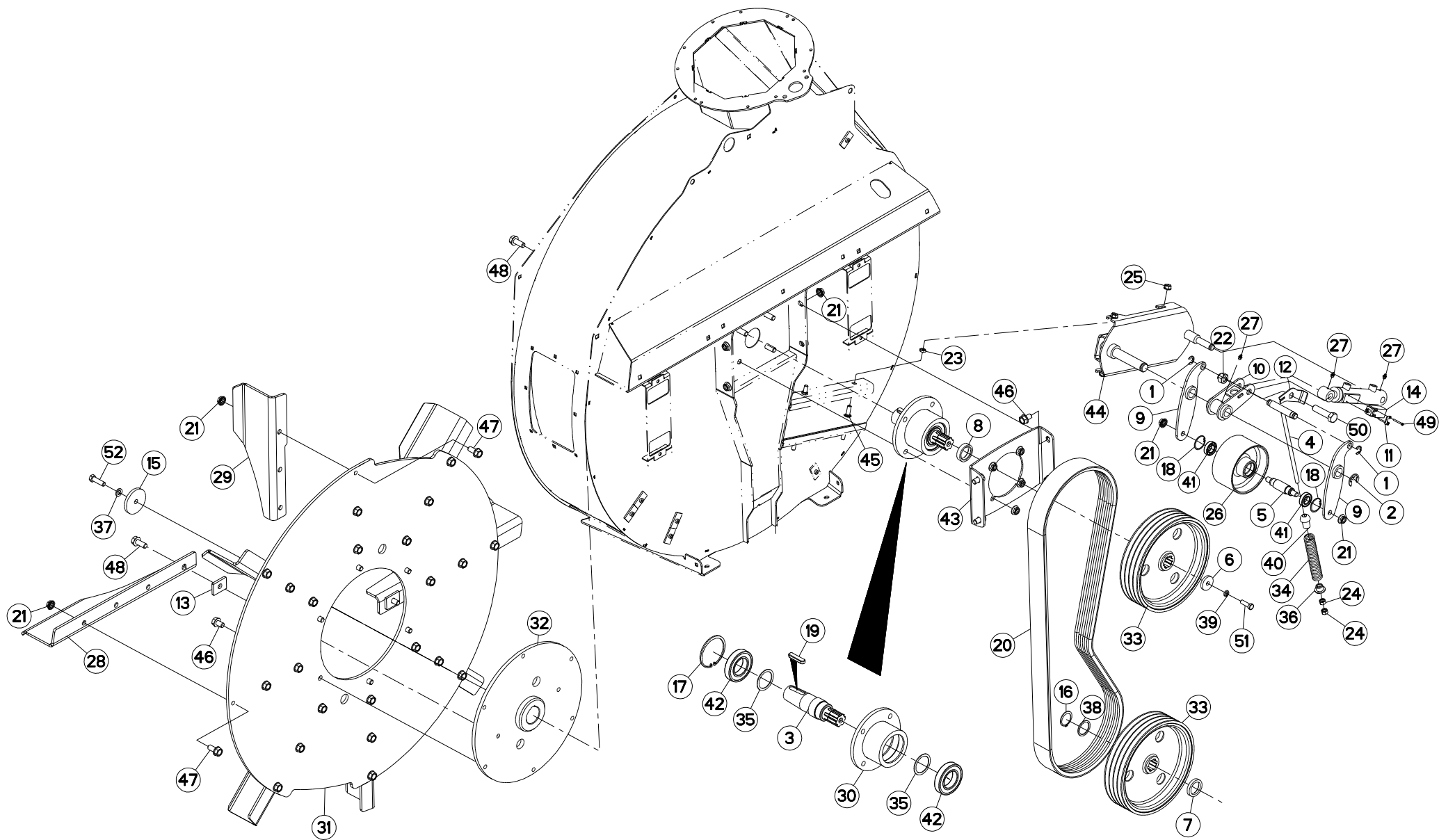
## CARENAGE TURBINE

## COWLING BLOWER

## VERKLEIDUNGEN GEBLÄSE

## CARENATURA TURBINA

Rep	Nr	Qt	Designation	Description	Bezeichnung	Referenza	Remarque - Remark - Bemerkung - Osservazioni
001	83050015	001	BOUTON	PLASTIC KNOB	KNOPF	TASTO	
002	A5314880	001	CARTER	HOUSING	GEHAEUSE	SCATOLA	
003	A5318810	001	CARTER	HOUSING	GEHAEUSE	SCATOLA	
004	A5318820	001	CARTER	HOUSING	GEHAEUSE	SCATOLA	
005	A5333400	001	CARTER	HOUSING	GEHAEUSE	SCATOLA	
006	A5333410	001	CARTER	HOUSING	GEHAEUSE	SCATOLA	
007	A5333440	001	CARTER	HOUSING	GEHAEUSE	SCATOLA	
008	A5333450	001	CARTER	HOUSING	GEHAEUSE	SCATOLA	
009	80200851	023	ECROU AUTOBLOQUANT FE/ZNXC3	UNDERSERRAT.S.LOC.NUT FE/ZNXC3	SPERRZAHN-BUNDMUTTER FE/ZNXC3	DADO FE/ZNXC3	
010	80201253	007	ECROU AUTOBLOQUANT FE/ZNXC3	UNDERSERRAT.S.LOC.NUT FE/ZNXC3	SPERRZAHN-BUNDMUTTER FE/ZNXC3	DADO FE/ZNXC3	
011	80201055	004	ECROU CAGE	CLAMP NUT	KLEMMKAEFIG-MUTTER	DADO	
012	80200630	002	ECROU HEX.AUTOFREINE FE/ZNXC3	SELF-LOCKING NUT FE/ZNXC3	SELBSTSICHERNDE MUTT.FE/ZNXC3	DADO AUTOBLOCCANTE FE/ZNXC3	
013	80201040	007	ECROU HEX.BAS AUTOFR.FE/ZNXC3	SELF-LOCKING NUT FE/ZNXC3	SELBSTSICHERND.MUTTER FE/ZNXC3	DADO AUTOBLOCCANTE FE/ZNXC3	
014	80201070	002	ECROU HEXAGONAL FE/ZNXC3	NUT FE/ZNXC3	SECHSKANTMUTTER FE/ZNXC3	DADO FE/ZNXC3	
015	80201062	002	ECROU TWOLOK FLZNNC	SELF-LOCKING NUT FLZNNC	SELBSTSICHERNDE MUTTER FLZNNC	DADO TWOLOCK FLZNNC	
016	80201262	004	ECROU TWOLOK FLZNNC	SELF-LOCKING NUT FLZNNC	SELBSTSICHERNDE MUTTER FLZNNC	DADO TWOLOCK FLZNNC	
017	80270924	006	FIXE METAL MONTAGE AXIAL	LOCK WASHER	FEDERENDE ZAHNSCHEIBE	RONDELLA	
018	80500204	001	GOUPILLE FENDUE FE/ZNXC3	SPLIT PIN FE/ZNXC3	SPLINT FE/ZNXC3	COPPIGLIA FE/ZNXC3	
019	A8359108	003	INSERT HEX M8 A COLLERETTE	INSERT NUT HEX M8	EINSETZMUTTER HEX M8	MANICOTTO HEX M8	
020	A5202490	001	PATTE	BRACKET	KLAMMER	FAZZOLETTO	
021	A5214950	001	PLAQUE	PLATE	PLATTE	PIASTRA	
022	A7250406	001	POIGNEE	HANDLE	HANDGRIFF	MANIGLIA	
023	80280850	002	RONDELLE CONIQUE BLOC.FLZNNC	CONICAL SPRING WASHER FLZNNC	SPANNSCHEIBE FLZNNC	RONDELLA CONICA FLZNNC	
024	80250611	002	RONDELLE PLATE FE/ZNXC3	PLAIN WASHER FE/ZNXC3	SCHEIBE FE/ZNXC3	RONDELLA PIATTA FE/ZNXC3	
025	80251021	011	RONDELLE PLATE FE/ZNXC3	PLAIN WASHER FE/ZNXC3	SCHEIBE FE/ZNXC3	RONDELLA PIATTA FE/ZNXC3	
026	A5316880	001	SUPPORT	SUPPORT	TRAEGER	SUPPORTO	
027	A5333430	001	SUPPORT	SUPPORT	TRAEGER	SUPPORTO	
028	A5215250	001	TRAPPE	EMPTYING TRAP	ENTLEERUNGSKLAPPE	PORTA	
029	A5211776	001	TRINGLE	LINK	STREBE	TRIANGOLO	
030	A5333310	001	TURBINE	TURBINE	GEBLAESE	TURBINA	
031	80030620	002	VIS J FE/ZNXC3	CUP SQUARE BOLT FE/ZNXC3	FLACHRUNDSCHRAUBE FE/ZNXC3	BULLONE FE/ZNXC3	
032	50002200	009	VIS TBCC COURT	BOLT, CARRIAGE, SHORT NECK	FLACHRUNDSCHR.4KT ANSATZ	BULLONE	
033	50067100	003	VIS TBCC COURT	BOLT, CARRIAGE, SHORT NECK	FLACHRUNDSCHR.4KT ANSATZ	BULLONE	
034	50070300	018	VIS TBCC COURT	BOLT, CARRIAGE, SHORT NECK	FLACHRUNDSCHR.4KT ANSATZ	BULLONE	
035	50070800	011	VIS TBCC COURT	BOLT, CARRIAGE, SHORT NECK	FLACHRUNDSCHR.4KT ANSATZ	BULLONE	
036	80080816	002	VIS TETE CYL.SIX P.CR.FE/ZNXC3	HEX.SOCK.HEAD CAP SCR.FE/ZNXC3	ZYLINDERSCHR.INNENSEC.FE/ZNXC3	VITE A TESTA CILINDR. FE/ZNXC3	
037	80060820	002	VIS TETE HEXAGONALE FE/ZNXC3	HEXAGON HEAD SCREW FE/ZNXC3	SECHSKANTSCHRAUBE FE/ZNXC3	VITE TESTA ESAGONALE FE/ZNXC3	
038	80060826	001	VIS TETE HEXAGONALE FE/ZNXC3	HEXAGON HEAD SCREW FE/ZNXC3	SECHSKANTSCHRAUBE FE/ZNXC3	VITE TESTA ESAGONALE FE/ZNXC3	
039	80061020	004	VIS TETE HEXAGONALE FE/ZNXC3	HEXAGON HEAD SCREW FE/ZNXC3	SECHSKANTSCHRAUBE FE/ZNXC3	VITE A TESTA ESAGONALE FE/ZNXC	





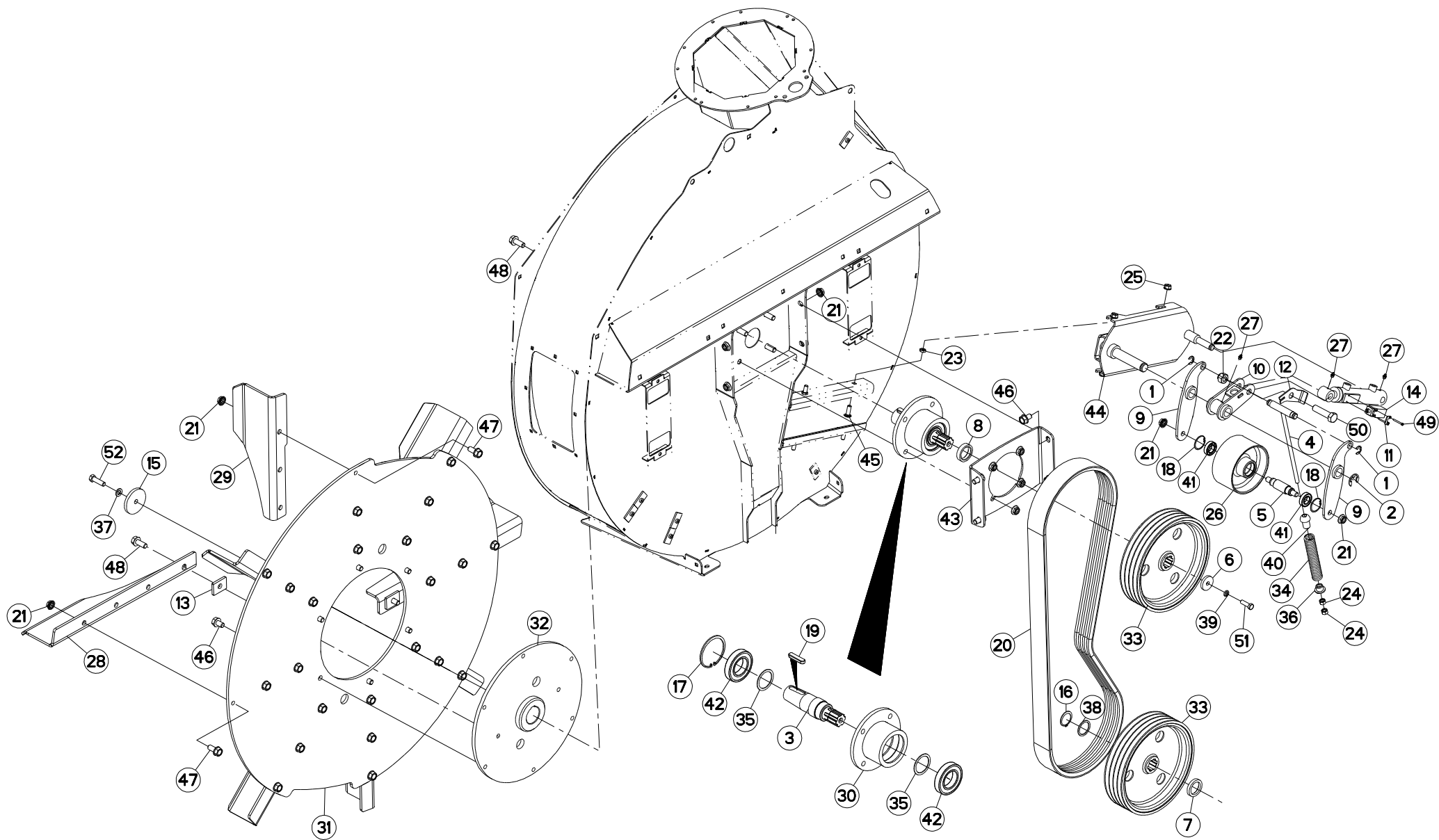
## ENTRAINEMENT PLATEAU

## DRIVE FLANGE

## ANTRIEB FLANSCH

## TRASCINAMENTO FLANGIA

Rep	Nr	Qt	Designation	Description	Bezeichnung	Referenza	Remarque - Remark - Bemerkung - Osservazioni
001	80600024	003	ANNEAU TRUARC E RENFORCE	RETAINING RING	SICHERUNGSRING	ANELLO	
002	80600025	001	ANNEAU TRUARC E RENFORCE	RETAINING RING	SICHERUNGSRING	ANELLO	
003	A5331950	001	ARBRE D'ENTRAINEMENT	SHAFT, DRIVE	ANTRIEBSWELLE	ALBERO	
004	A5205970	001	AXE + TIGE SUPPORT RESSORT ES	AXLE	ACHSE	ASSE	
005	A5211302	001	AXE	PIN	ACHSE	ASSE	
006	A5211298	001	BAGUE	BUSHING	HUELSE	BOCCOLA	
007	A5333580	001	BAGUE	BUSHING	HUELSE	BOCCOLA	
008	A5333590	001	BAGUE	BUSHING	HUELSE	BOCCOLA	
009	A5200820	002	BIELLE GALET TENDEUR ES	ROD	HEBEL	BIELLA	
010	A5250636	001	BIELLE DEBRAYAGE ES	ROD	HEBEL	BIELLA	
011	A5211373	001	BRIDE DE SERRAGE INTERRUPTEUR	FLANGE	FLANSCH	STAFFA	
012	A5211724	001	BUTEE	STOP	ANSCHLAG	LIMITATORE	
013	A5210477	002	CALE	SHIM	DISTANZPLATTE	SPESSORE	
014	83234002	001	INTERRUPTEUR DE POSITION	MECHANICAL SENSOR	MECHANISCHER EMPFANGER	CAPTATORE MECCANICO	
015	A5230059	001	CHAPEAU	DUST CAP	KAPPE	CAPPELLO	
016	80584500	001	CIRCLIP EXTERIEUR	RETAINING RING	SICHERUNGSRING	ANELLO	
017	80590002	001	CIRCLIP INTERIEUR	RETAINING RING	SICHERUNGSRING	ANELLO	
018	80594700	002	CIRCLIP INTERIEUR	RETAINING RING	SICHERUNGSRING	ANELLO	
019	80651870	001	CLAVETTE A	PARALLEL KEY A	PASSFEDER A	CHIAVETTA	
020	A7252008	001	COURROIE TRAPEZOIDALE	BELT, V	KEILRIEMEN	CINGHIE TRAPEZOIDALI	
021	80201651	034	ECROU AUTOBLOQUANT FE/ZNXC3	UNDERSERRAT.S.LOC.NUT FE/ZNXC3	SPERRZAHN-BUNDMUTTER FE/ZNXC3	DADO FE/ZNXC3	
022	80202047	001	ECROU HEXAG.AUTOFREINE FLZNNC	SELF-LOCKING NUT FLZNNC	SELBSTSICHERNDE MUTTER FLZNNC	DADO AUTOBLOCCANTE FLZNNC	
023	80201271	004	ECROU HEXAGONAL BAS FE/ZNXC3	NUT FE/ZNXC3	SECHSKANTMUTTER FE/ZNXC3	DADO FE/ZNXC3	
024	80201270	002	ECROU HEXAGONAL FE/ZNXC3	NUT FE/ZNXC3	SECHSKANTMUTTER FE/ZNXC3	DADO FE/ZNXC3	
025	80201262	004	ECROU TWOLOCK FLZNNC	SELF-LOCKING NUT FLZNNC	SELBSTSICHERNDE MUTTER FLZNNC	DADO TWOLOCK FLZNNC	
026	A5211827	001	GALET	ROLLER	ROLLE	RULLO	
027	82200800	003	GRAISSEUR FE/ZNXC3	GREASE NIPPLE FE/ZNXC3	SCHMIERNIPPEL FE/ZNXC3	INGRASSATORE FE/ZNXC3	
028	A5215280	002	PALE	VANE	FLÜGEL	PALA	
029	A5215290	006	PALE	VANE	FLÜGEL	PALA	
030	A5333560	001	PALIER	BEARING, PILLOW BLOCK	LAGER	SUPPORTO	
031	A5210473	001	PLATEAU	FLANGE	FLANSCH	FLANGIA	
032	A5250459	001	PLATEAU	FLANGE	FLANSCH	FLANGIA	
033	A5211330	002	POULIE	PULLEY	RIEMENSCHLEIBE	PULEGGIA	
034	A8332800	001	RESSORT COMPRESSION D29 L263.5	SPRING	FEDER	MOLLA	
035	80256076	002	RONDELLE D'AJUSTAGE PS 2,0	SHIM RING PS 2,0	PASSSCHEIBE PS 2,0	SPESSORE	
036	A5211334	001	RONDELLE EMBOUT RESSORT D35L20	WASHER	SCHLEIBE	RONDELLA	
037	80281451	001	RONDELLE CONIQUE BLOC.FLZNNC	CONICAL SPRING WASHER FLZNNC	SPANNSCHLEIBE FLZNNC	RONDELLA CONICA FLZNNC	
038	80254552	001	RONDELLE D'APPUI	SUPPORTING RING	STUETZSCHLEIBE	RONDELLA DI SPINTA	
039	80271203	001	RONDELLE GROWER FE/ZNXC3	SPRING LOCK WASHER FE/ZNXC3	FEDERRING FE/ZNXC3	RONDELLA GROWER FE/ZNXC3	
040	A5211333	001	ROTULE DE TRANSMISSION D34LG50	BALL JOINT	VERBINDUNGSGELENK	GINOCCHIERA	
041	81002550	002	ROULEMENT A BILLES	BALL BEARING	KUGELLAGER	CUSCINETTO A SFERE	
042	81006012	002	ROULEMENT A BILLES	BALL BEARING	KUGELLAGER	CUSCINETTO A SFERE	
043	A5333360	001	SUPPORT	SUPPORT	TRAEGER	SUPPORTO	
044	A5333390	001	TENDEUR	TENSIONER	SPANNER	TENDITORE	
045	50008800	004	VIS TBCC COURT	BOLT, CARRIAGE, SHORT NECK	FLACHRUNDSCHR.4KT ANSATZ	BULLONE	
046	80131625	010	VIS AUTOBLOQUANTE FLZNNC	UNDERSERR.S.LOC.SCREW FLZNNC	SPERRZAHN-BUNDSCHRAU.FLZNNC	VITE FLZNNC	
047	80131636	024	VIS AUTOBLOQUANTE FLZNNC	UNDERSERR.S.LOC.SCREW FLZNNC	SPERRZAHN-BUNDSCHRAU.FLZNNC	VITE FLZNNC	
048	80131641	006	VIS AUTOBLOQUANTE FLZNNC	UNDERSERR.S.LOC.SCREW FLZNNC	SPERRZAHN-BUNDSCHRAU.FLZNNC	VITE FLZNNC	





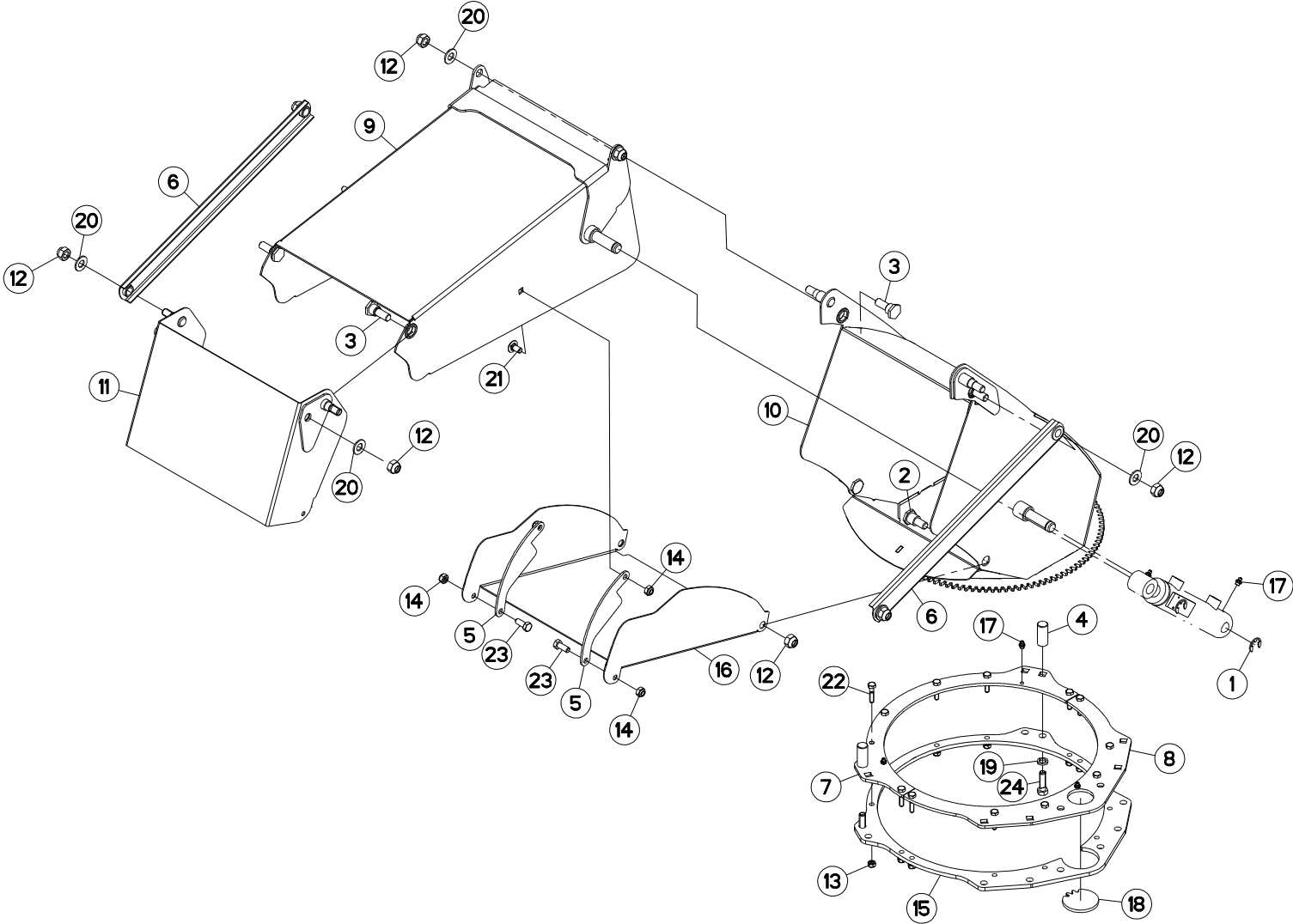
## ENTRAINEMENT PLATEAU

## DRIVE FLANGE

## ANTRIEB FLANSCH

## TRASCINAMENTO FLANGIA

Rep	Nr	Qt	Designation	Description	Bezeichnung	Referenza	Remarque - Remark - Bemerkung - Osservazioni
049	<b>80080440</b>	002	VIS TETE CYL.SIX P.CR.FE/ZNXC3	HEX.SOCK.HEAD CAP SCR.FE/ZNXC3	ZYLINDERSCHR.INNENSEC.FE/ZNXC3	VITE A TESTA CILINDR. FE/ZNXC3	
050	<b>80062081</b>	001	VIS TETE HEXAGONALE FE/ZNXC3	HEXAGON HEAD SCREW FE/ZNXC3	SECHSKANTSCHRAUBE FE/ZNXC3	VITE TESTA ESAGONALE FE/ZNXC3	
051	<b>80061241</b>	001	VIS TETE HEXAGONALE FE/ZNXC3	HEXAGON HEAD SCREW FE/ZNXC3	SECHSKANTSCHRAUBE FE/ZNXC3	VITE TESTA ESAGONALE FE/ZNXC3	
052	<b>80061449</b>	001	VIS TETE HEXAGONALE FE/ZNXC3	HEXAGON HEAD SCREW FE/ZNXC3	SECHSKANTSCHRAUBE FE/ZNXC3	VITE TESTA ESAGONALE FE/ZNXC3	





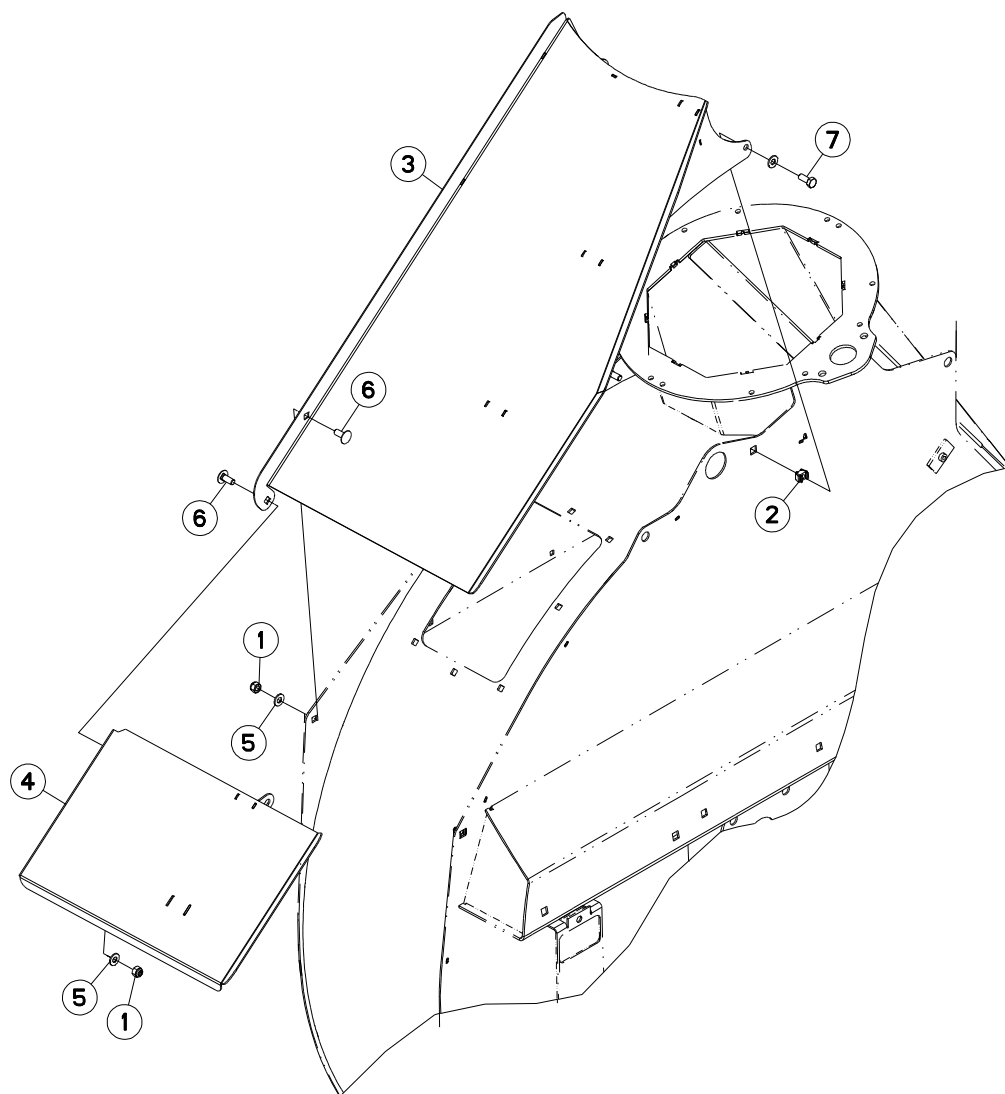
## GOULOTTE

## DISCHARGE SPOUT

## AUSWURFBOGEN

## BOCCA DI USCITA GIREVOLE

Rep	Nr	Qt	Designation	Description	Bezeichnung	Referenza	Remarque - Remark - Bemerkung - Osservazioni
001	<b>80600024</b>	002	ANNEAU TRUARC E RENFORCE	RETAINING RING	SICHERUNGSRING	ANELLO	
002	<b>A5110188</b>	002	AXE	PIN	ACHSE	ASSE	
003	<b>A5210081</b>	004	AXE	PIN	ACHSE	ASSE	
004	<b>A5217560</b>	002	AXE	PIN	ACHSE	ASSE	
005	<b>A5215190</b>	002	BIELLE	LINK, CONNECTING	LENKER	BIELLA	
006	<b>A5217620</b>	002	BIELLE	LINK, CONNECTING	LENKER	BIELLA	
007	<b>A5216710</b>	001	BRIDE	CLAMP	BUEGEL	STAFFA	
008	<b>A5216720</b>	001	BRIDE	CLAMP	BUEGEL	STAFFA	
009	<b>A5216750</b>	001	CORPS	BODY	KÖRPER	CORPO	
010	<b>A5216760</b>	001	CORPS	BODY	KÖRPER	CORPO	
011	<b>A5216740</b>	001	DEFLECTEUR	DEFLECTOR	ABWEISER	DEFLETTORE	
012	<b>80201430</b>	010	ECROU HEX.AUTOFREINE FE/ZNXC3	SELF-LOCKING NUT FE/ZNXC3	SELBSTSICHERNDE MUTT.FE/ZNXC3	DADO AUTOBLOCCANTE FE/ZNXC3	
013	<b>80200840</b>	012	ECROU HEX.BAS AUTOFR.FE/ZNXC3	SELF-LOCKING NUT FE/ZNXC3	SELBSTSICHERND.MUTTER FE/ZNXC3	DADO AUTOBLOCCANTE FE/ZNXC3	
014	<b>80201040</b>	004	ECROU HEX.BAS AUTOFR.FE/ZNXC3	SELF-LOCKING NUT FE/ZNXC3	SELBSTSICHERND.MUTTER FE/ZNXC3	DADO AUTOBLOCCANTE FE/ZNXC3	
015	<b>A5209080</b>	001	ENTRETOISE	SPACER	DISTANZHUELSE	DISTANZIALE	
016	<b>A5215180</b>	001	TOLE	SHEET	BLECH	TELA	
017	<b>82200800</b>	005	GRAISSEUR FE/ZNXC3	GREASE NIPPLE FE/ZNXC3	SCHMIERNIPPEL FE/ZNXC3	INGRASSATORE FE/ZNXC3	
018	<b>A5211680</b>	001	PIGNON	GEAR, PINION	RITZEL	PIGNONE	
019	<b>80271203</b>	002	RONDELLE GROWER FE/ZNXC3	SPRING LOCK WASHER FE/ZNXC3	FEDERRING FE/ZNXC3	RONDELLA GROWER FE/ZNXC3	
020	<b>80251430</b>	008	RONDELLE PLATE FE/ZNXC3	PLAIN WASHER FE/ZNXC3	SCHEIBE FE/ZNXC3	RONDELLA PIATTA FE/ZNXC3	
021	<b>50003200</b>	002	VIS TBCC COURT	BOLT, CARRIAGE, SHORT NECK	FLACHRUNDSCHR.4KT ANSATZ	BULLONE	
022	<b>80060835</b>	012	VIS TETE HEXAGONALE FE/ZNXC3	HEXAGON HEAD SCREW FE/ZNXC3	SECHSKANTSCHRAUBE FE/ZNXC3	VITE TESTA ESAGONALE FE/ZNXC3	
023	<b>80061026</b>	002	VIS TETE HEXAGONALE FE/ZNXC3	HEXAGON HEAD SCREW FE/ZNXC3	SECHSKANTSCHRAUBE FE/ZNXC3	VITE TESTA ESAGONALE FE/ZNXC3	
024	<b>80061241</b>	002	VIS TETE HEXAGONALE FE/ZNXC3	HEXAGON HEAD SCREW FE/ZNXC3	SECHSKANTSCHRAUBE FE/ZNXC3	VITE TESTA ESAGONALE FE/ZNXC3	







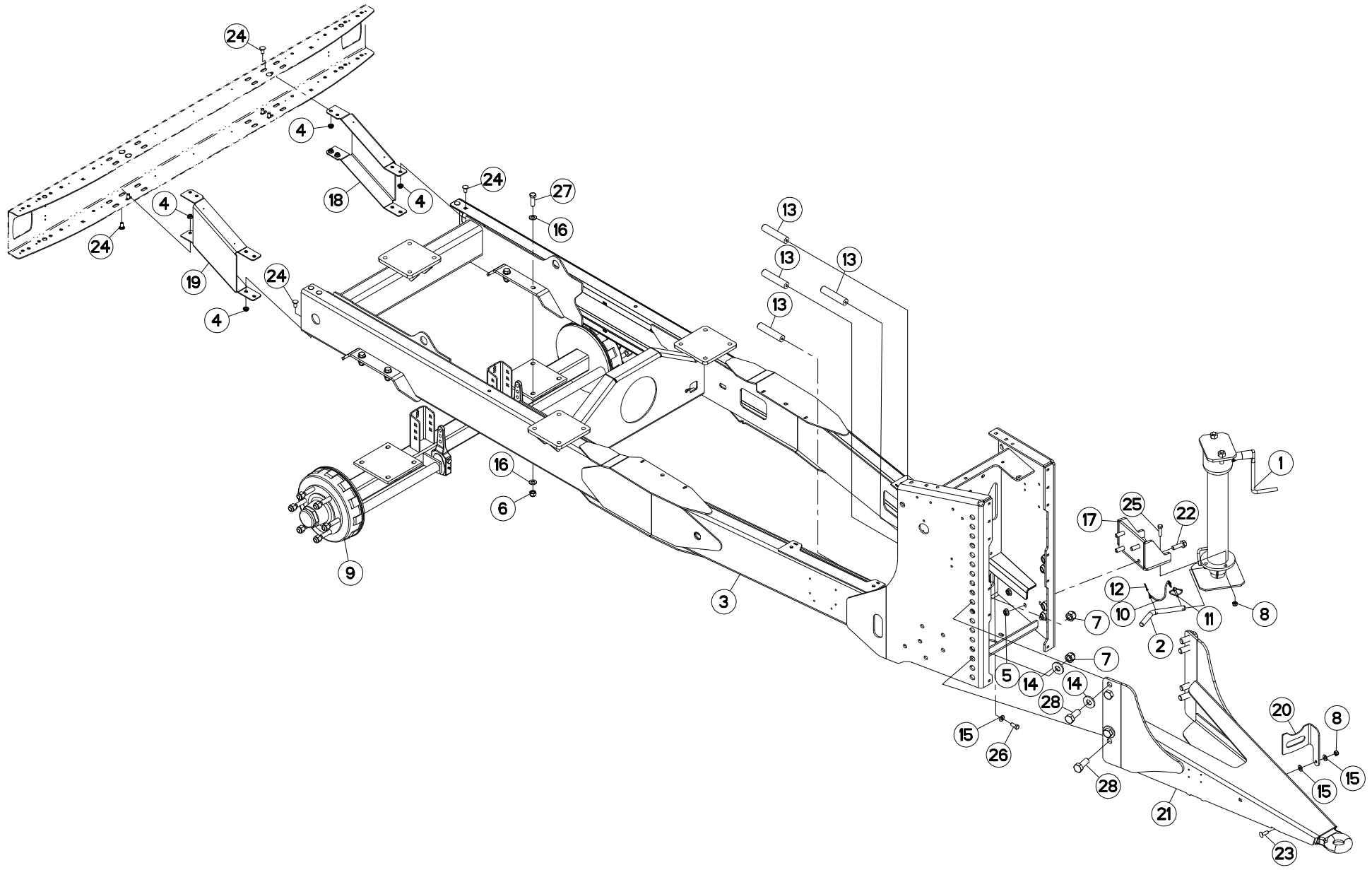
## GOULOTTE

## DISCHARGE SPOUT

## AUSWURFBOGEN

## BOCCA DI USCITA GIREVOLE

Rep	Nr	Qt	Designation	Description	Bezeichnung	Referenza	Remarque - Remark - Bemerkung - Osservazioni
001	<b>80201030</b>	003	ECROU HEX.AUTOFREINE FE/ZNXC3	SELF-LOCKING NUT FE/ZNXC3	SELBSTSICH.MUTTER FE/ZNXC3	DADO AUTOBLOCCANTE FE/ZNXC3	
002	<b>80201055</b>	003	ECROU CAGE	CLAMP NUT	KLEMMKAEFIG-MUTTER	DADO	
003	<b>A5216930</b>	001	GOULOTTE	CHUTE	AUSLAUF	BOCCA	
004	<b>A5333940</b>	001	RALLONGE	EXTENSION	VERLAENGERUNG	ESTENSIONE	
005	<b>80251021</b>	006	RONDELLE PLATE FE/ZNXC3	PLAIN WASHER FE/ZNXC3	SCHEIBE FE/ZNXC3	RONDELLA PIATTA FE/ZNXC3	
006	<b>50002200</b>	003	VIS TBCC COURT	BOLT, CARRIAGE, SHORT NECK	FLACHRUNDSCHR.4KT ANSATZ	BULLONE	
007	<b>80061026</b>	003	VIS TETE HEXAGONALE FE/ZNXC3	HEXAGON HEAD SCREW FE/ZNXC3	SECHSKANTSCHRAUBE FE/ZNXC3	VITE TESTA ESAGONALE FE/ZNXC3	





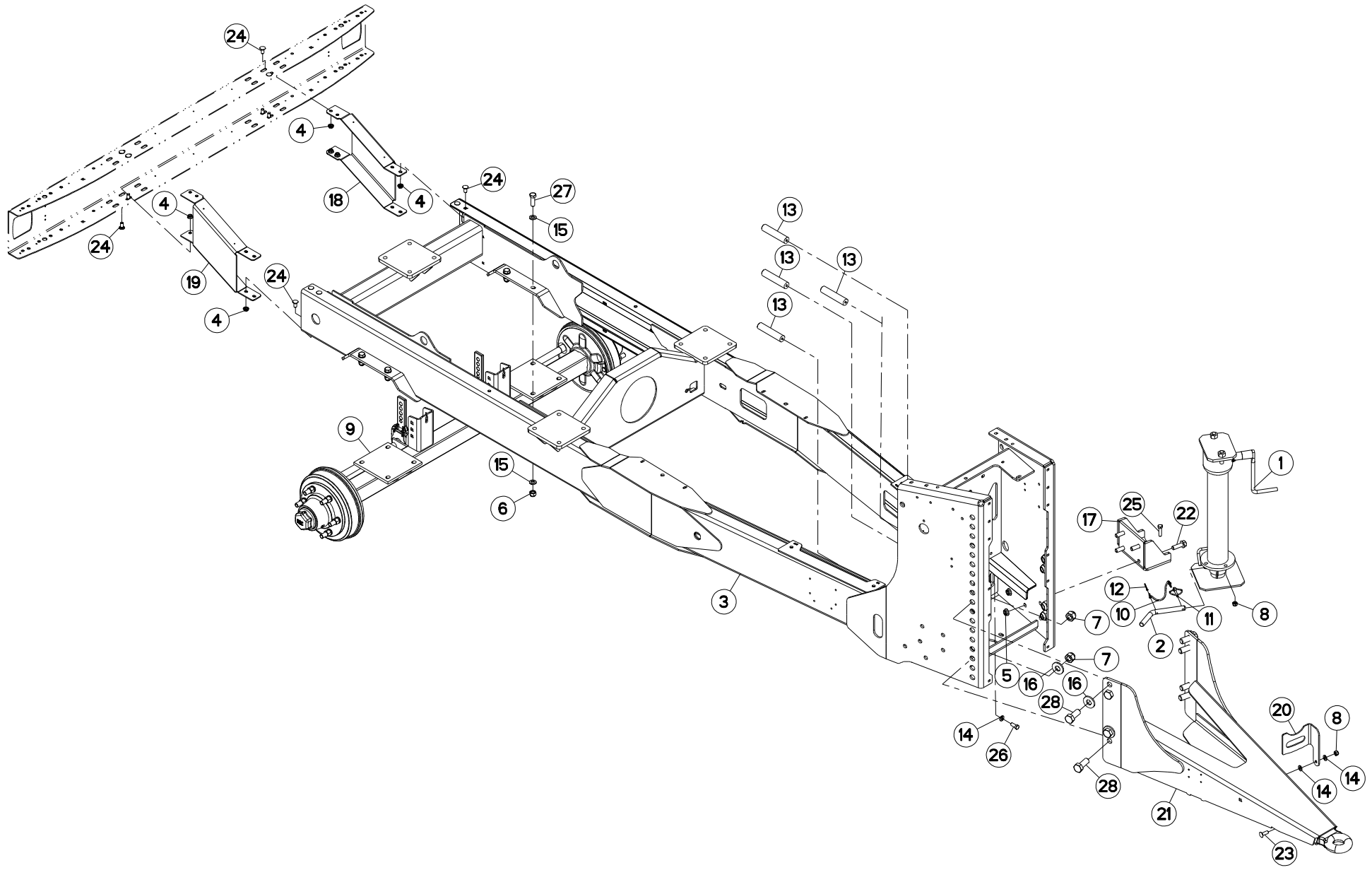
## CHASSIS - ATTELAGE

## FRAME - CONNECTING FRAME

## RAHMEN - ANBAUBOCK

## TELAIO - ATTACCO

Rep	Nr	Qt	Designation	Description	Bezeichnung	Referenza	Remarque - Remark - Bemerkung - Osservazioni
001	A7170009	001	BEQUILLE	STAND	STAENDER	SUPPORTO	
002	A5300970	001	BROCHE	PIN, HITCH	ACHSE	PERNO	
003	A5334830	001	CHASSIS	CHASSIS	HAUPTRAHMEN	TELAIO	
004	80201253	016	ECROU AUTOBLOQUANT FE/ZNXC3	UNDERSERRAT.S.LOC.NUT FE/ZNXC3	SPERRZAHN-BUNDMUTTER FE/ZNXC3	DADO FE/ZNXC3	
005	80201651	004	ECROU AUTOBLOQUANT FE/ZNXC3	UNDERSERRAT.S.LOC.NUT FE/ZNXC3	SPERRZAHN-BUNDMUTTER FE/ZNXC3	DADO FE/ZNXC3	
006	80201630	008	ECROU HEX.AUTOFREINE FE/ZNXC3	SELF-LOCKING NUT FE/ZNXC3	SELBSTSICH.MUTTER FE/ZNXC3	DADO AUTOBLOCCANTE FE/ZNXC3	
007	80202440	008	ECROU HEX.AUTOFREINE FE/ZNXC3	SELF-LOCKING NUT FE/ZNXC3	SELBSTSICHERNDE MUTT.FE/ZNXC3	DADO AUTOBLOCCANTE FE/ZNXC3	
008	80201240	004	ECROU HEX.BAS AUTOFR.FE/ZNXC3	SELF-LOCKING NUT FE/ZNXC3	SELBSTSICHERND.MUTTER FE/ZNXC3	DADO AUTOBLOCCANTE FE/ZNXC3	
009	A7030810	001	ESSIEU	AXLE	RADACHSE	ASSALE	
010	83070063	001	LIEN PVC	PVC CORD	SICHERUNGSBAND	CAVETTO	
011	80560748	001	GOUPILLE AUTOMATIQUE	LINCH PIN	KLAPPSTECKER	SPINA DI FERMO	
012	80500340	001	GOUPILLE FENDUE FE/ZNXC3	SPLIT PIN FE/ZNXC3	SPLINT FE/ZNXC3	COPPIGLIA FE/ZNXC3	
013	A5211309	004	ROND	ROUND	RUNDUNG		
014	80282557	008	RONDELLE RESSORT FLZNNC	CONICAL SPRING WASHER FLZNNC	SPANNSCHEIBE FLZNNC	RONDELLA A MOLLA FLZNNC	
015	80251227	006	RONDELLE PLATE FE/ZNXC3	PLAIN WASHER FE/ZNXC3	SCHEIBE FE/ZNXC3	RONDELLA PIATTA FE/ZNXC3	
016	80251624	016	RONDELLE PLATE FE/ZNXC3	PLAIN WASHER FE/ZNXC3	SCHEIBE FE/ZNXC3	RONDELLA PIATTA FE/ZNXC3	
017	A5205720	001	SUPPORT	SUPPORT	TRAEGER	SUPPORTO	
018	A5315080	001	SUPPORT	SUPPORT	TRAEGER	SUPPORTO	
019	A5315090	001	SUPPORT	SUPPORT	TRAEGER	SUPPORTO	
020	A5327920	001	SUPPORT	SUPPORT	TRAEGER	SUPPORTO	
021	A5320670	001	TIMON	TONGUE	ZUGDEICHSEL	TIMONE	
022	80131650	004	VIS AUTOBLOQUANTE FLZNNC	UNDERSERR.S-LOC.SCREW FLZNNC	SPERRZAHN-BUNDSCHRAU.FLZNNC	VITE FLZNNC	
023	50008800	001	VIS TBCC COURT	BOLT, CARRIAGE, SHORT NECK	FLACHRUNDSCHR.4KT ANSATZ	BULLONE	
024	50070800	016	VIS TBCC COURT	BOLT, CARRIAGE, SHORT NECK	FLACHRUNDSCHR.4KT ANSATZ	BULLONE	
025	80061245	003	VIS TETE HEXAGONALE FE/ZNXC3	HEXAGON HEAD SCREW FE/ZNXC3	SECHSKANTSCHRAUBE FE/ZNXC3	VITE TESTA ESAGONALE FE/ZNXC3	
026	80061271	004	VIS TETE HEXAGONALE FE/ZNXC3	HEXAGON HEAD SCREW FE/ZNXC3	SECHSKANTSCHRAUBE FE/ZNXC3	VITE TESTA ESAGONALE FE/ZNXC3	
027	80061648	008	VIS TETE HEXAGONALE FE/ZNXC3	HEXAGON HEAD SCREW FE/ZNXC3	SECHSKANTSCHRAUBE FE/ZNXC3	VITE TESTA ESAGONALE FE/ZNXC3	
028	80062461	008	VIS TETE HEXAGONALE FE/ZNXC3	HEXAGON HEAD SCREW FE/ZNXC3	SECHSKANTSCHRAUBE FE/ZNXC3	VITE TESTA ESAGONALE FE/ZNXC3	





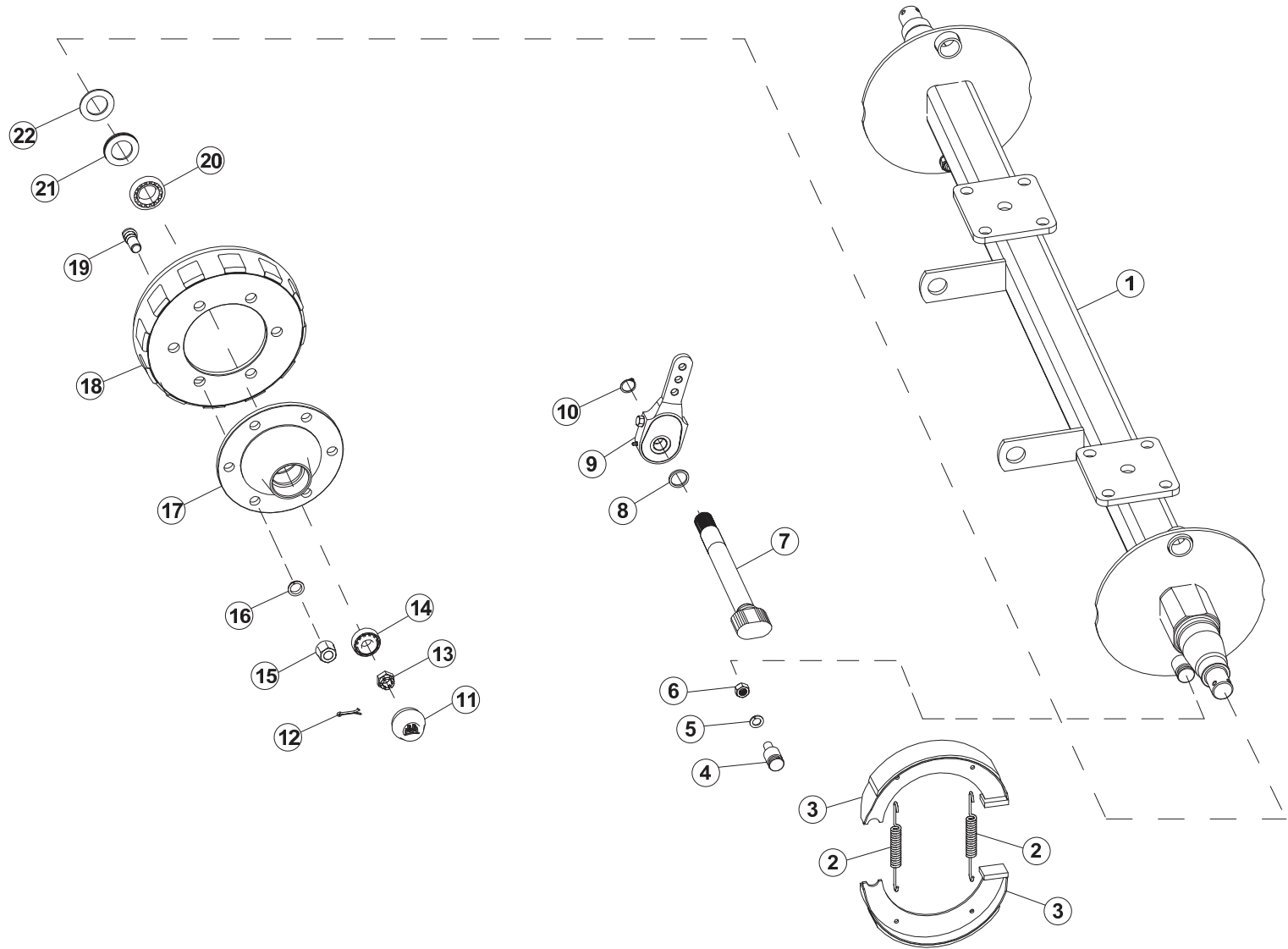
## CHASSIS - ATTELAGE

## FRAME - CONNECTING FRAME

## RAHMEN - ANBAUBOCK

## TELAIO - ATTACCO

Rep	Nr	Qt	Designation	Description	Bezeichnung	Referenza	Remarque - Remark - Bemerkung - Osservazioni
001	A7170009	001	BEQUILLE	STAND	STAENDER	SUPPORTO	
002	A5300970	001	BROCHE	PIN, HITCH	ACHSE	PERNO	
003	A5334830	001	CHASSIS	CHASSIS	HAUPTRAHMEN	TELAIO	
004	80201253	016	ECROU AUTOBLOQUANT FE/ZNXC3	UNDERSERRAT.S.LOC.NUT FE/ZNXC3	SPERRZAHN-BUNDMUTTER FE/ZNXC3	DADO FE/ZNXC3	
005	80201651	004	ECROU AUTOBLOQUANT FE/ZNXC3	UNDERSERRAT.S.LOC.NUT FE/ZNXC3	SPERRZAHN-BUNDMUTTER FE/ZNXC3	DADO FE/ZNXC3	
006	80201630	008	ECROU HEX.AUTOFREINE FE/ZNXC3	SELF-LOCKING NUT FE/ZNXC3	SELBSTSICH.MUTTER FE/ZNXC3	DADO AUTOBLOCCANTE FE/ZNXC3	
007	80202440	008	ECROU HEX.AUTOFREINE FE/ZNXC3	SELF-LOCKING NUT FE/ZNXC3	SELBSTSICHERNDE MUTT.FE/ZNXC3	DADO AUTOBLOCCANTE FE/ZNXC3	
008	80201240	004	ECROU HEX.BAS AUTOFR.FE/ZNXC3	SELF-LOCKING NUT FE/ZNXC3	SELBSTSICHERND.MUTTER FE/ZNXC3	DADO AUTOBLOCCANTE FE/ZNXC3	
009	A7030815	001	ESSIEU	AXLE	RADACHSE	ASSALE	
010	83070063	001	LIEN PVC	PVC CORD	SICHERUNGSBAND	CAVETTO	
011	80560748	001	GOUPILLE AUTOMATIQUE	LINCH PIN	KLAPPSTECKER	SPINA DI FERMO	
012	80500340	001	GOUPILLE FENDUE FE/ZNXC3	SPLIT PIN FE/ZNXC3	SPLINT FE/ZNXC3	COPPIGLIA FE/ZNXC3	
013	A5211309	004	ROND	ROUND	RUNDUNG		
014	80251227	006	RONDELLE PLATE FE/ZNXC3	PLAIN WASHER FE/ZNXC3	SCHEIBE FE/ZNXC3	RONDELLA PIATTA FE/ZNXC3	
015	80251624	016	RONDELLE PLATE FE/ZNXC3	PLAIN WASHER FE/ZNXC3	SCHEIBE FE/ZNXC3	RONDELLA PIATTA FE/ZNXC3	
016	80282557	008	RONDELLE RESSORT FLZNNC	CONICAL SPRING WASHER FLZNNC	SPANNSCHEIBE FLZNNC	RONDELLA A MOLLA FLZNNC	
017	A5205720	001	SUPPORT	SUPPORT	TRAEGER	SUPPORTO	
018	A5315080	001	SUPPORT	SUPPORT	TRAEGER	SUPPORTO	
019	A5315090	001	SUPPORT	SUPPORT	TRAEGER	SUPPORTO	
020	A5327920	001	SUPPORT	SUPPORT	TRAEGER	SUPPORTO	
021	A5320670	001	TIMON	TONGUE	ZUGDEICHSEL	TIMONE	
022	80131650	004	VIS AUTOBLOQUANTE FLZNNC	UNDERSERR.S-LOC.SCREW FLZNNC	SPERRZAHN-BUNDSCHRAU.FLZNNC	VITE FLZNNC	
023	50008800	001	VIS TBCC COURT	BOLT, CARRIAGE, SHORT NECK	FLACHRUNDSCHR.4KT ANSATZ	BULLONE	
024	50070800	016	VIS TBCC COURT	BOLT, CARRIAGE, SHORT NECK	FLACHRUNDSCHR.4KT ANSATZ	BULLONE	
025	80061245	003	VIS TETE HEXAGONALE FE/ZNXC3	HEXAGON HEAD SCREW FE/ZNXC3	SECHSKANTSCHRAUBE FE/ZNXC3	VITE TESTA ESAGONALE FE/ZNXC3	
026	80061271	004	VIS TETE HEXAGONALE FE/ZNXC3	HEXAGON HEAD SCREW FE/ZNXC3	SECHSKANTSCHRAUBE FE/ZNXC3	VITE TESTA ESAGONALE FE/ZNXC3	
027	80061648	008	VIS TETE HEXAGONALE FE/ZNXC3	HEXAGON HEAD SCREW FE/ZNXC3	SECHSKANTSCHRAUBE FE/ZNXC3	VITE TESTA ESAGONALE FE/ZNXC3	
028	80062461	008	VIS TETE HEXAGONALE FE/ZNXC3	HEXAGON HEAD SCREW FE/ZNXC3	SECHSKANTSCHRAUBE FE/ZNXC3	VITE TESTA ESAGONALE FE/ZNXC3	





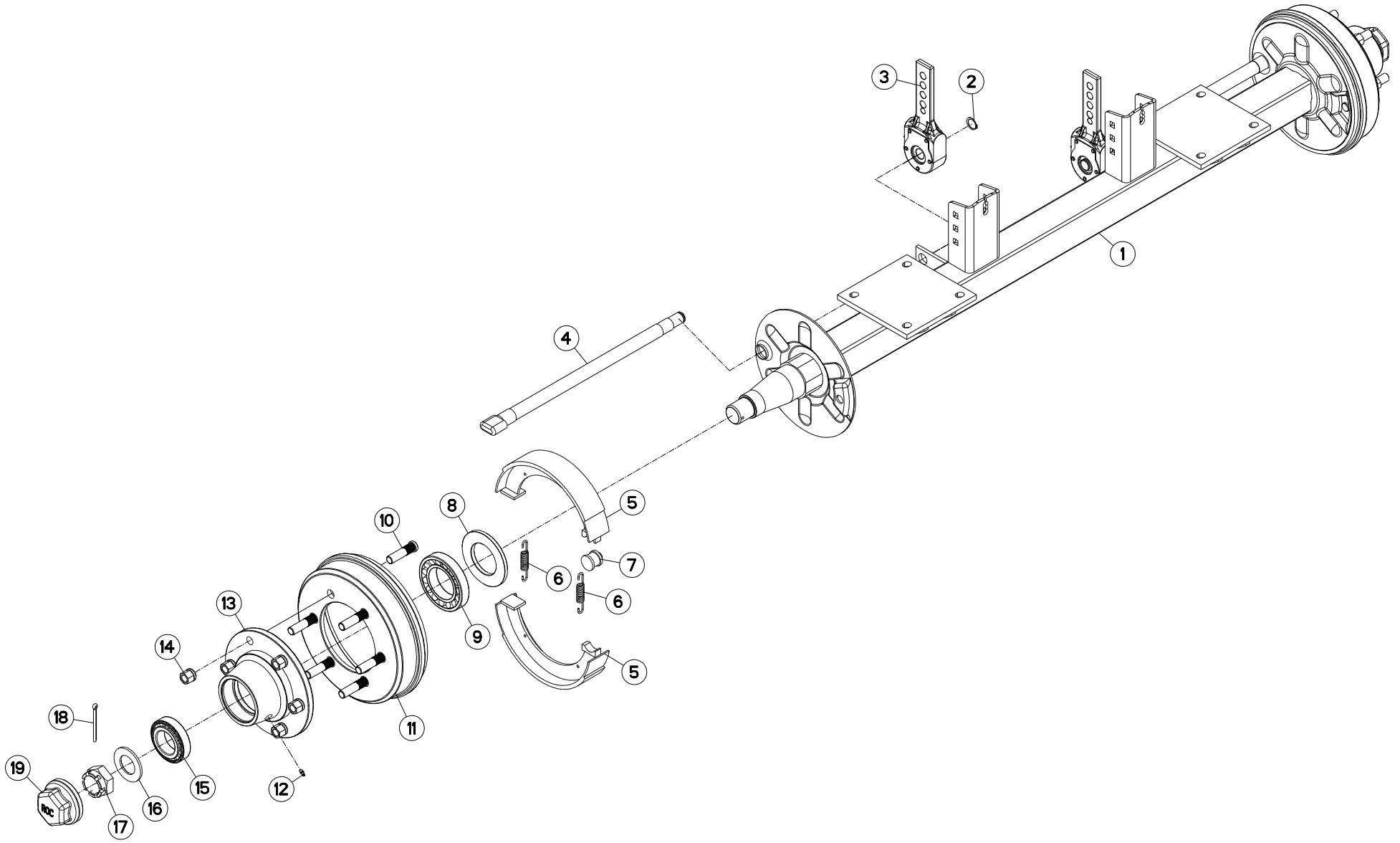
## ESSIEU A7030810

## AXLE A7030810

## ACHSE A7030810

## ASSALE A7030810

Rep	Nr	Qt	Designation	Description	Bezeichnung	Referenza	Remarque - Remark - Bemerkung - Osservazioni
001	<b>A7039319</b>	001	CORPS D'ESSIEU C80 VOIE 1700	BODY	GEHAEUSE	CORPO	
002	<b>A7039327</b>	004	RESSORT	RIGHT	ZUGFEDER	MOLLA	
003	<b>A7039326</b>	004	MACHOIRE DE FREIN	BRAKE SHOE	BREMSBACKE	GANASCIA DI FRENO	
004	<b>A7039320</b>	002	POINT FIXE DE FREIN	STUD	GEWINDEBOLZEN	SPINOTTO FILETTATO	
005	<b>A7039021</b>	002	MOYEU 505F	WHEEL HUBE 505F	NABE 505F	MOZZO 505F	
006	<b>80202482</b>	002	ECROU HEX.AUTOFREINE FE/ZNXC3	SELF-LOCKING NUT FE/ZNXC3	SELBSTSICHERNDE MUTT.FE/ZNXC3	DADO AUTOBLOCCANTE FE/ZNXC3	
007	<b>A7039322</b>	002	CAME DE FREIN	BRAKE CAM	BREMSNOCKEWLLE	ECCENTRICO DI FRENO	
008	<b>A7039323</b>	002	BAGUE	RING	BUCHSE	ANELLO	
009	<b>A7039325</b>	002	BIELLETTE 3 TROUS	ROD	GESTAENGESTELLER	BIELLA	
010	<b>A7039324</b>	002	CIRCLIPS 29 E	RETAINING RING	SICHERUNGSRING	ANNELLO ELASTICO	
011	<b>A7039268</b>	002	CHAPEAU D=72,1	CAP D=72,1	KAPPE D=72,1	TAPPO FEMIMNA D=72,1	
012	<b>80500445</b>	002	GOUPILLE FENDUE FE/ZNXC3	SPLIT PIN FE/ZNXC3	SPLINT FE/ZNXC3	COPPIGLIA FE/ZNXC3	
013	<b>A7039269</b>	002	ECROU A CRENEAUX	CASTLE NUT	KRONENMUTTER	DADO A CORONA	
014	<b>81303571</b>	002	ROULEMENT A ROULEAUX CONIQUES	TAPERED ROLLER BEARING	KEGELROLLENLAGER	CUSCINETTO A RULLO	
015	<b>A7039267</b>	012	ECROU	NUT	FLACHBUNDMUTTER	DADO	
016	<b>A7039266</b>	012	RONDELLE ELASTIQUE	SPRING WASHER	FEDERRING	RONDELLA ELASTICA	
017	<b>A7039263</b>	002	MOYEU	HUB	NABE	MOZZO	
018	<b>A7039328</b>	002	TAMBOUR DE FREIN	BRAKE DRUM	BREMSTROMMEL	TAMBURO DI FRENO	
019	<b>A7039329</b>	012	GOUJON DE ROUE	WHEEL BOLT	RADBOLZEN	BULLONE DI RUOTE	
020	<b>81306500</b>	002	ROULEMENT A ROULEAUX CONIQUES	TAPERED ROLLER BEARING	KEGELROLLENLAGER	CUSCINETTO A RULLI	
021	<b>A7039241</b>	002	RONDELLE D'ETANCHEITE	SEALING WASHER	DICHTRING	RONDELLA DI TENUTA	
022	<b>A7039240</b>	002	ANNEAU D'ARRET	TYRE LOCKING RING	STOSSRING	ANELLO DI RITEGNO	







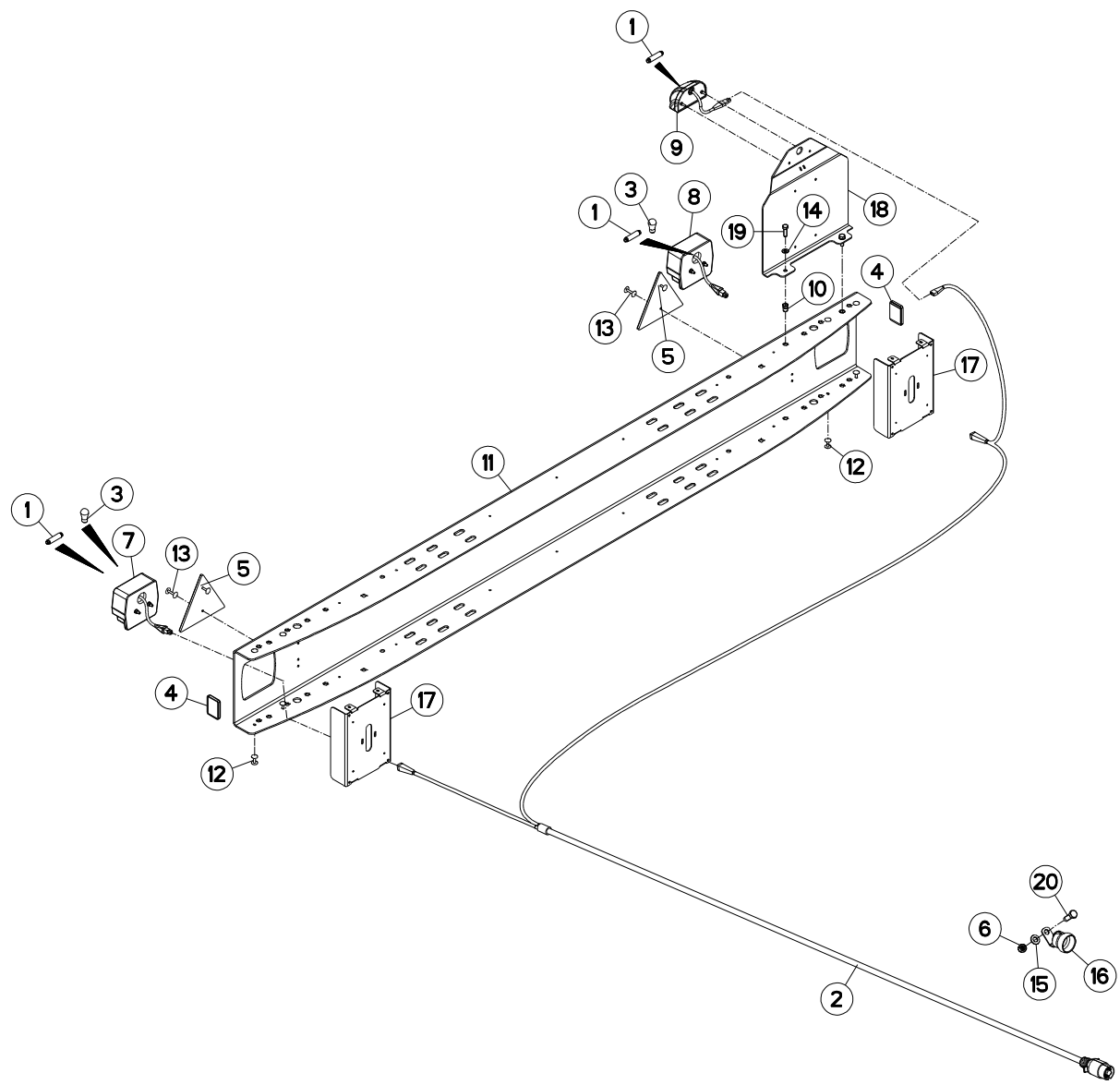
## ESSIEU A7030815

## AXLE A7030815

## ACHSE A7030815

## ASSALE A7030815

Rep	Nr	Qt	Designation	Description	Bezeichnung	Referenza	Remarque - Remark - Bemerkung - Osservazioni
001	<b>A7039413</b>	001	CORPS D'ESSIEU C80 VOIE 1700	BODY	GEHAEUSE	CORPO	
002	<b>80582400</b>	002	CIRCLIP EXTERIEUR	RETAINING RING	SICHERUNGSRING	ANELLO	
003	<b>A7039414</b>	002	BIELLETTE 5 TROUS	ROD	HEBEL	BIELLA	
004	<b>A7039416</b>	002	CAME DE FREIN LG.550	BRAKE CAM	BREMSNOCKEWLLE	ECCENTRICO DI FRENO	
005	<b>L5618220</b>	004	MACHOIRE	PTO, YOKE	GELENKGABEL	FORCELLA	
006	<b>K5609080</b>	004	RESSORT	SPRING	FEDER	MOLLA	
007	<b>A7039415</b>	002	AXE FLASQUE	AXLE FLANGE	BOLZEN FLANSCH	ASSE FLANGIA	
008	<b>K8018150</b>	002	RONDELLE	SUPPORTING RING	SCHEIBE	RONDELLA D'APPOGGIO	
009	<b>81307513</b>	002	ROULEMENT A ROULEAUX CONIQUES	TAPERED ROLLER BEARING	KEGELROLLENLAGER	CUSCINETTO A RULLI	
010	<b>A7039044</b>	012	GOUJON D.18X150 <-> 46/70	STUD, THREADED	GEWINDESTIFT	SPINA	
011	<b>A7039418</b>	002	TAMBOUR DE FREIN	BRAKE DRUM	BREMSTROMMEL	TAMBURO DI FRENO	
012	<b>82200600</b>	002	GRAISSEUR FE/ZNXC3	GREASE NIPPLE FE/ZNXC3	SCHMIERNIPPEL FE/ZNXC3	INGRASSATORE FE/ZNXC3	
013	<b>H0501160</b>	002	CORPS	BODY	KÖRPER	CORPO	
014	<b>A7039139</b>	012	ECROU DE ROUE 18X150:6 PANS 29	NUT	MUTTER	DADO SCANALATO	
015	<b>81305501</b>	002	ROULEMENT A ROULEAUX CONIQUES	TAPERED ROLLER BEARING	KEGELROLLENLAGER	CUSCINETTO A RULLI	
016	<b>A7039049</b>	002	RONDELLE PLATE D45X80X5	WASHER	FLACHSCHEIBE	RONDELLA PIANA	
017	<b>A7039171</b>	002	ECROU HK M45X2 MONROC	NUT	MUTTER	DADO	
018	<b>80500579</b>	002	GOUPILLE FENDUE FE/ZNXC3	SPLIT PIN FE/ZNXC3	SPLINT FE/ZNXC3	COPPIGLIA FE/ZNXC3	
019	<b>A7039168</b>	002	CHAPEAU M101,5X1,5 MONROC	CAP	DECKEL	CAPPELLO	





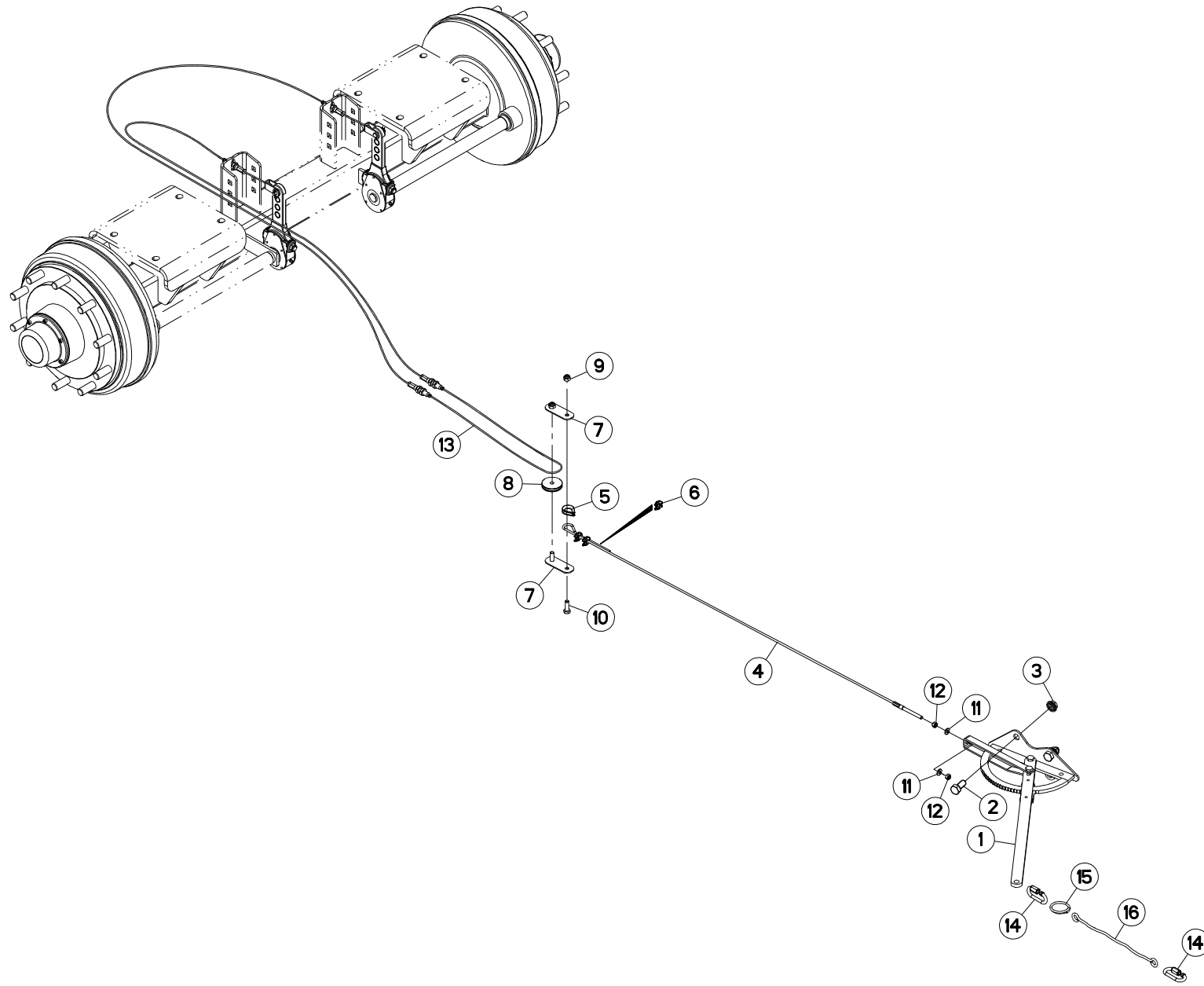
## ECLAIRAGE

## LIGHTING

## BELEUCHTUNG

## ILLUMINAZIONE

Rep	Nr	Qt	Designation	Description	Bezeichnung	Referenza	Remarque - Remark - Bemerkung - Osservazioni
001	83240904	003	AMPOULE NAVETTE 12V-5W	BULB 12V-5W	BIRNE 12V-5W	LAMPADINA 12V-5W	
002	A7040114	001	FAISCEAU	HARNESS	KABELBAUM	FASCIO	
003	83240912	004	AMPOULE 12V-21W	BULB 12V-21W	BIRNE 12V-21W	LAMPADINA 12V-21W	
004	83240017	002	CATADIOPTRE ORANGE ADHESIF	REFLECTOR ADHESIVE	RUECKSTRAHLER S.KLEB.	CATADIOTTRO	
005	83240007	002	CATADIOPTRE TRIAN.ROUGE 160	REFLECTOR RED 160	RUECKSTRAHLER ROT 160	CATADIOTTRO	
006	80201240	001	ECROU HEX.BAS AUTOFR.FE/ZNXC3	SELF-LOCKING NUT FE/ZNXC3	SELBSTSICHERND.MUTTER FE/ZNXC3	DADO AUTOBLOCCANTE FE/ZNXC3	
007	83240401	001	FEU ARRIERE DROIT	REAR LAMP RIGHT	RUECKLICHT RECHTS	FANALINO COMPLETO POST. DX	
008	83240400	001	FEU ARRIERE GAUCHE	REAR LAMP LEFT	RUECKLICHT LINKS	FANALINO COMPLETO POST. SX	
009	83240431	001	FEU ECLAIRAGE PLAQUE	LIGHT	LICHT	LUCE	
010	80200875	002	ECROU INSERT	RIVETING NUT	EINNIETMUTTER	DADO	
011	A5319380	001	PARE-CHOCS	BUMPER	STOSSFÄNGER	PARAURTI	
012	80370419	008	RIVET AVEUGLE TL	RIVET	NIETE	RIVETTO	
013	80370426	004	RIVET AVEUGLE TL	RIVET	NIETE	RIVETTO	
014	80250823	002	RONDELLE PLATE FE/ZNXC3	PLAIN WASHER FE/ZNXC3	SCHEIBE FE/ZNXC3	RONDELLA PIATTA FE/ZNXC3	
015	80251227	001	RONDELLE PLATE FE/ZNXC3	PLAIN WASHER FE/ZNXC3	SCHEIBE FE/ZNXC3	RONDELLA PIATTA FE/ZNXC3	
016	83090243	001	SUPPORT DE PRISE 7 POLES	PLUG SUPPORT	STECKERHALTERUNG	SUPPORTO	
017	A5319370	002	SUPPORT	SUPPORT	TRAEGER	SUPPORTO	
018	A5320610	001	SUPPORT	SUPPORT	TRAEGER	SUPPORTO	
019	80060826	002	VIS TETE HEXAGONALE FE/ZNXC3	HEXAGON HEAD SCREW FE/ZNXC3	SECHSKANTSCHRAUBE FE/ZNXC3	VITE TESTA ESAGONALE FE/ZNXC3	
020	80061236	001	VIS TETE HEXAGONALE FE/ZNXC3	HEXAGON HEAD SCREW FE/ZNXC3	SECHSKANTSCHRAUBE FE/ZNXC3	VITE TESTA ESAGONALE FE/ZNXC3	





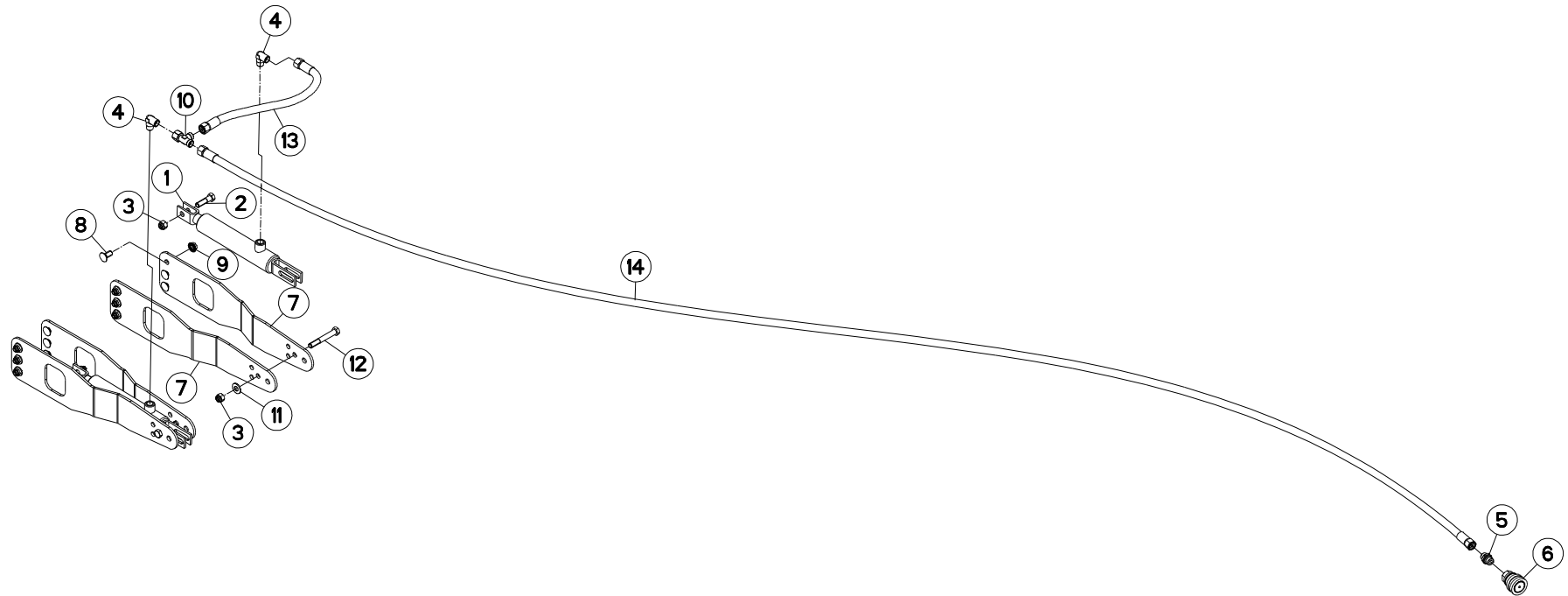
## FREIN DE STATIONNEMENT

## PARKING BRAKE

## PARKIERBREMSE

## FRENO DI STAZIONAMENTO

Rep	Nr	Qt	Designation	Description	Bezeichnung	Referenza	Remarque - Remark - Bemerkung - Osservazioni
001	<b>A5350820</b>	001	FREIN ES DE PARKING	PARKING BRAKE (HANDLE)	FESTSTELLBREMSE (HEBEL)	FRENO	
002	<b>80061635</b>	002	VIS TETE HEXAGONALE FE/ZNXC3	HEXAGON HEAD SCREW FE/ZNXC3	SECHSKANTSCHRAUBE FE/ZNXC3	VITE TESTA ESAGONALE FE/ZNXC3	
003	<b>80201651</b>	002	ECROU AUTOBLOQUANT FE/ZNXC3	UNDERSERRAT.S.LOC.NUT FE/ZNXC3	SPERRZAHN-BUNDMUTTER FE/ZNXC3	DADO FE/ZNXC3	
004	<b>A7060085</b>	001	CABLE	WIRE	DRAHTSEIL	CAVO	
005	<b>A5307200</b>	001	COSSE COEUR RENFORCEE FIL D5 Z	CABLE TERMINAL	KABELSCHUH	TERMINALE	
006	<b>A5307210</b>	003	SERRE-CABLE D5-6 CL8.8 ZN	GREENHOUSE-CABLE	KABELKLEME	ATTACCO	
007	<b>A5307220</b>	002	PLAQUE	PLATE	PLATTE	PIASTRA	
008	<b>A5307190</b>	001	GALET	ROLLER	ROLLE	RULLO	
009	<b>80201040</b>	002	ECROU HEX.BAS AUTOFR.FE/ZNXC3	SELF-LOCKING NUT FE/ZNXC3	SELBSTSICHERND.MUTTER FE/ZNXC3	DADO AUTOBLOCCANTE FE/ZNXC3	
010	<b>80061073</b>	002	VIS TETE HEXAGONALE FE/ZNXC3	HEXAGON HEAD SCREW FE/ZNXC3	SECHSKANTSCHRAUBE FE/ZNXC3	VITE TESTA ESAGONALE FE/ZNXC3	
011	<b>80250823</b>	002	RONDELLE PLATE FE/ZNXC3	PLAIN WASHER FE/ZNXC3	SCHEIBE FE/ZNXC3	RONDELLA PIATTA FE/ZNXC3	
012	<b>80200870</b>	002	ECROU HEXAGONAL FE/ZNXC3	NUT FE/ZNXC3	SECHSKANTMUTTER FE/ZNXC3	DADO FE/ZNXC3	
013	<b>A7060004</b>	001	CABLE	WIRE	DRAHTSEIL	CAVO	
014	<b>A7080008</b>	002	MAILLON RAPIDE 8,0 NORM ZINGUE	QUICK LINK	STECKGLIED		
015	<b>A5335170</b>	001	ANNEAU	RING	RING	ANELLO	
016	<b>A7060005</b>	001	CABLE POLYPROPYLENE D6 LG3000	CABLE	KABEL	CAVO	





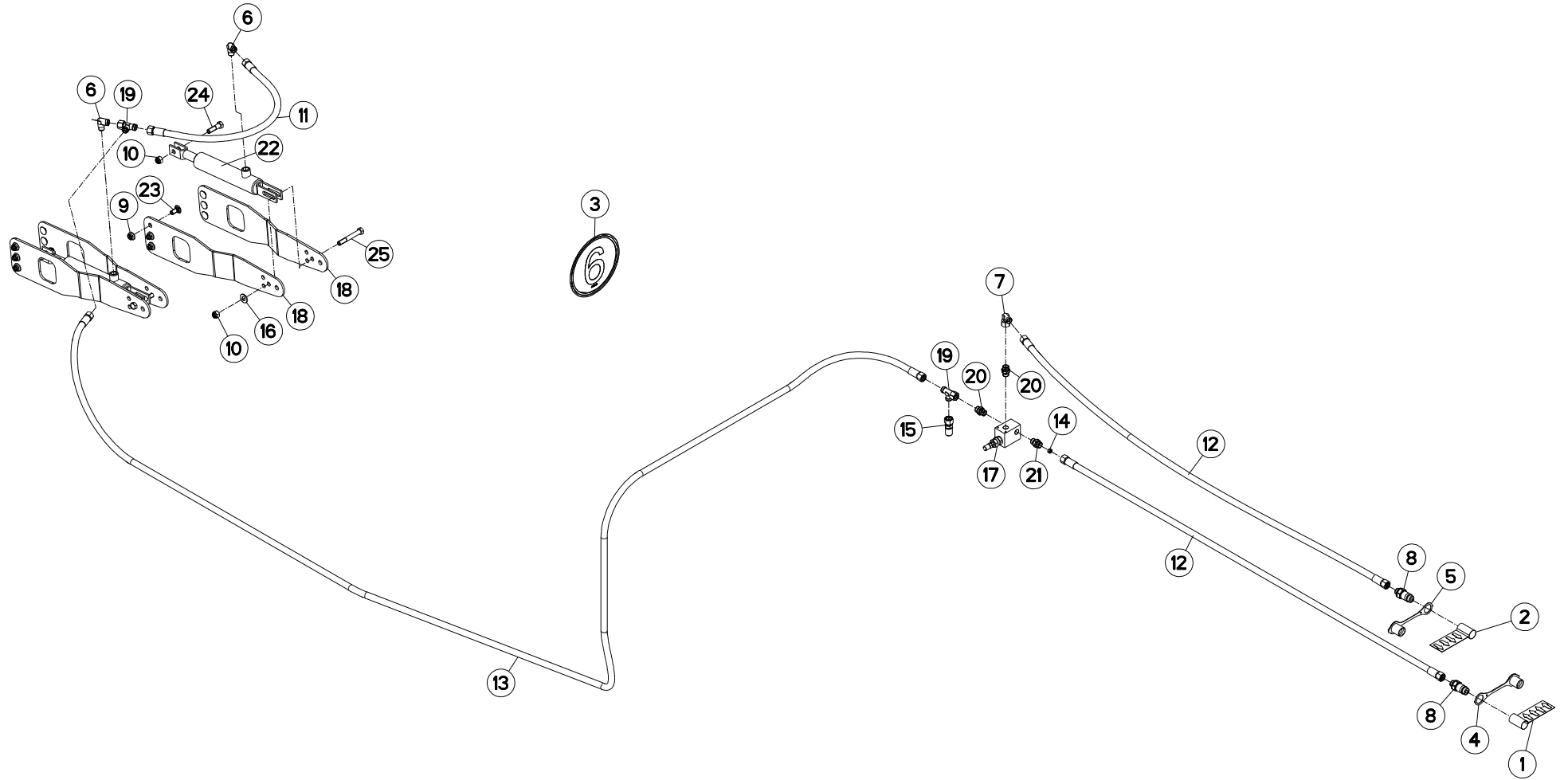
## FREINAGE HYDRAULIQUE

## HYDRAULIC BRAKE

## HYDRAULISCHE BREMSANLAGE

## FRENO IDRAULICO

Rep	Nr	Qt	Designation	Description	Bezeichnung	Referenza	Remarque - Remark - Bemerkung - Osservazioni
001	<b>A4010004</b>	002	VERIN SE 25 C108 EAF329	HYDRAULIC CYLINDER	HYDRAULIKZYLINDER	CILINDRO	
002	<b>80061245</b>	002	VIS TETE HEXAGONALE FE/ZNXC3	HEXAGON HEAD SCREW FE/ZNXC3	SECHSKANTSCHRAUBE FE/ZNXC3	VITE TESTA ESAGONALE FE/ZNXC3	
003	<b>80201230</b>	004	ECROU HEX.AUTOFREINE FE/ZNXC3	SELF-LOCKING NUT FE/ZNXC3	SELBSTSICH.MUTTER FE/ZNXC3	DADO AUTOBLOCCANTE FE/ZNXC3	
004	<b>A4080813</b>	002	COUDE MALE	MALE STUD ELBOW FE/ZNXC3	WINKEL-EINSCHRAUBVERSCHRAU.FE/	GIUNZIONE A 90° FE/ZNXC3	
005	<b>A4080415</b>	001	UNION MALE	MALE STUD CONNECTOR	GERADER EINSCHRAUBSTUTZEN	GIUZIONE DIRITTA ZBC	
006	<b>A7181002</b>	001	VALVE	VALVE	VENTIL	VALVOLA	
007	<b>A5321230</b>	004	SUPPORT	SUPPORT	TRAEGER	SUPPORTO	
008	<b>50070800</b>	012	VIS TBCC COURT	BOLT, CARRIAGE, SHORT NECK	FLACHRUNDSCHR.4KT ANSATZ	BULLONE	
009	<b>80201253</b>	012	ECROU AUTOBLOQUANT FE/ZNXC3	UNDERSERRAT.S.LOC.NUT FE/ZNXC3	SPERRZAHN-BUNDMUTTER FE/ZNXC3	DADO FE/ZNXC3	
010	<b>A4083101</b>	001	TE ADAPTABLE RENVERSE NU ZBC	ADJ.MALE STUD TEE-STUD BAR.ZBC	EINSTELLB.L VERSCHRAUBUNG ZBC	TERMINALE A L ORIENTABILE ZBC	
011	<b>80251227</b>	002	RONDELLE PLATE FE/ZNXC3	PLAIN WASHER FE/ZNXC3	SCHEIBE FE/ZNXC3	RONDELLA PIATTA FE/ZNXC3	
012	<b>80061266</b>	002	VIS TETE HEXAGONALE FE/ZNXC3	HEXAGON HEAD SCREW FE/ZNXC3	SECHSKANTSCHRAUBE FE/ZNXC3	VITE TESTA ESAGONALE FE/ZNXC3	
013	<b>A4922077</b>	001	FLEXIBLE HYDRAULIQUE	HYDRAULIC HOSE	HYDRAULIKSCHLAUCH	TUBO GOMMA	<->750 mm
014	<b>A4922590</b>	001	FLEXIBLE HYDRAULIQUE	HYDRAULIC HOSE	HYDRAULIKSCHLAUCH	TUBO GOMMA	<->5900 mm





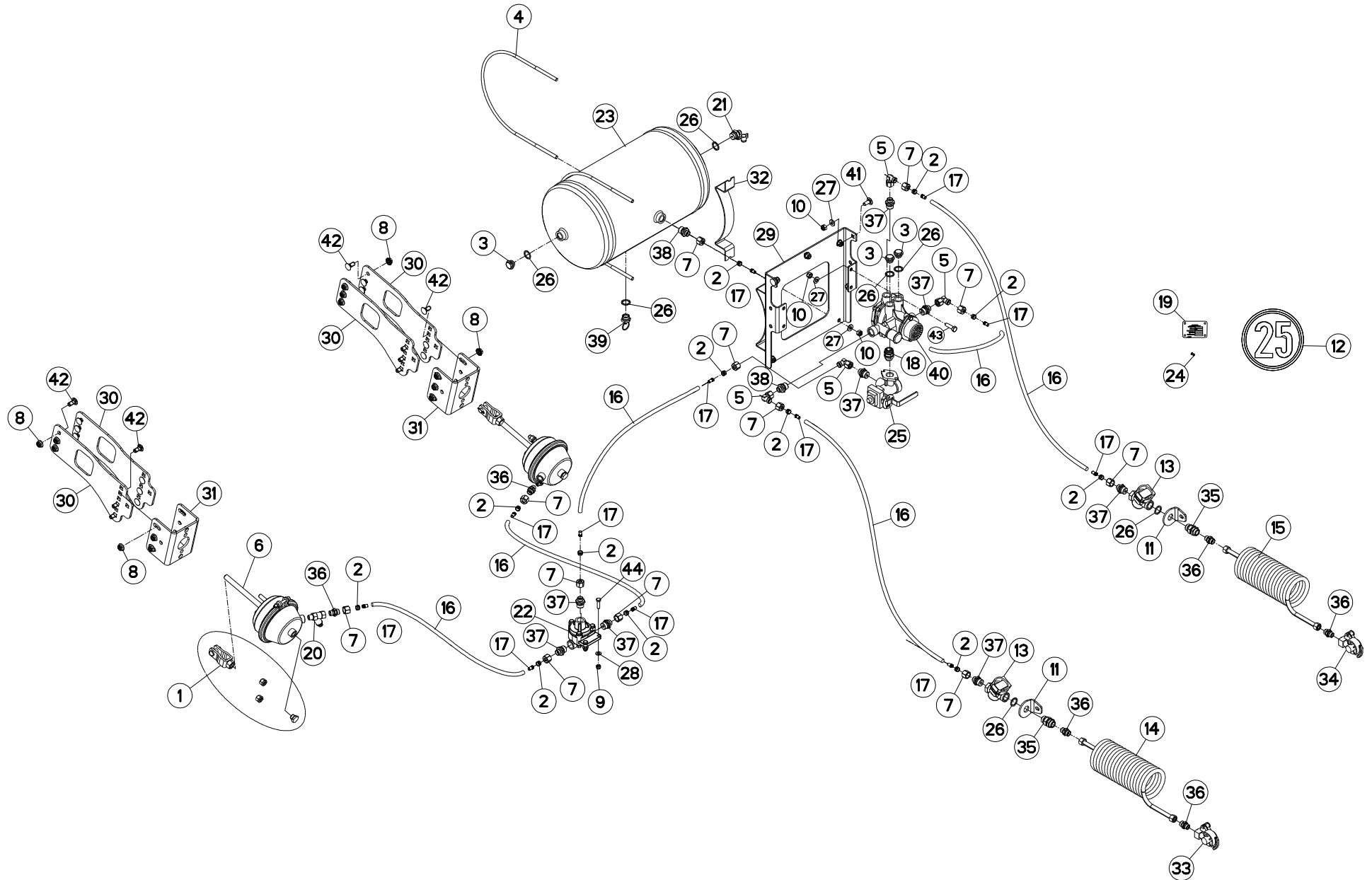


## FREINAGE HYDRAULIQUE 6KM/H

## HYDRAULIC BRAKE 6KM/H

## HYDRAULISCHE BREMSANLAGE 6KM/H FRENO IDRAULICO 6KM/H

Rep	Nr	Qt	Designation	Description	Bezeichnung	Referenza	Remarque - Remark - Bemerkung - Osservazioni
001	A7300013	001	ETIQ.ADH.	DECAL	AUFKLEBER	ADESIVO	
002	A7300014	001	ETIQ.ADH.	DECAL	AUFKLEBER	ADESIVO	
003	A7300150	001	ETIQ.ADHESIVE	TRANSFER MAX.6	AUFKLEBER MAX.6	ADESIVO LIMITE VELOC. MAX.6	
004	82300026	001	CAPUCHON COUPLEUR MALE	CAP MALE CONNECTOR	KAPPE KUPPLUNGSSTECKER	TAPPO	
005	A4074046	001	CAPUCHON COUPLEUR MALE	CAP MALE CONNECTOR	KAPPE KUPPLUNG STECKER	TAPPO PLASTICA	
006	A4080813	002	COUDE MALE	MALE STUD ELBOW FE/ZNXC3	WINKEL-EINSCHRAUBVERSCHRAU.FE/	GIUNZIONE A 90° FE/ZNXC3	
007	A4082701	001	COUDE TOURNANT	AJUSTABLE MALE STUD ELBOW	EINSTELLBARE WINKEL STUTZEN	GIUNZIONE A 90°ORIENTABILE ZBC	
008	A4074044	002	COUPLEUR MALE	CONNECTOR MALE	KUPPLUNGSTECKER	GIUNTO	
009	80201253	012	ECROU AUTOBLOQUANT FE/ZNXC3	UNDERSERRAT.S.LOC.NUT FE/ZNXC3	SPERRZAHN-BUNDMUTTER FE/ZNXC3	DADO FE/ZNXC3	
010	80201230	004	ECROU HEX.AUTOFREINE FE/ZNXC3	SELF-LOCKING NUT FE/ZNXC3	SELBSTSICH.MUTTER FE/ZNXC3	DADO AUTOBLOCCANTE FE/ZNXC3	
011	A4922077	001	FLEXIBLE HYDRAULIQUE	HYDRAULIC HOSE	HYDRAULIKSCHLAUCH	TUBO GOMMA	<->750 mm
012	A4922252	002	FLEXIBLE HYDRAULIQUE	HYDRAULIC HOSE	HYDRAULIKSCHLAUCH	TUBO GOMMA	<->2500 mm
013	A4922401	001	FLEXIBLE HYDRAULIQUE	HYDRAULIC HOSE	HYDRAULIKSCHLAUCH	TUBO GOMMA	<->4000 mm
014	A4072013	001	LIMITEUR DEBIT D1 TUBE D12	DELIVERY LIMITER	MENGEN BEGRENZER	REGOLATORE D'ALIMENTAZIONE	
015	A4065018	001	PRISE DE PRESSION	PORT, PRESSURE	DRUCKANSCHLUSS	PRESA DI PRESSIONE IDRAULICA	
016	80251227	002	RONDELLE PLATE FE/ZNXC3	PLAIN WASHER FE/ZNXC3	SCHEIBE FE/ZNXC3	RONDELLA PIATTA FE/ZNXC3	
017	A4070034	001	SOUPAPE	VALVE	VENTIL	VALVOLA	
018	A5321230	004	SUPPORT	SUPPORT	TRAEGER	SUPPORTO	
019	A4083101	002	TE ADAPTABLE RENVERSE NU ZBC	ADJ.MALE STUD TEE-STUD BAR.ZBC	EINSTELLB.L VERSCHRAUBUNG ZBC	TERMINALE A L ORIENTABILE ZBC	
020	A4080411	002	UNION MALE	MALE STUD CONNECTOR	GERADER EINSCHRAUBSTUTZEN	GIUZIONE DIRITTA ZBC	
021	A4060625	001	UNION MALE SPECIALE ZBC	MALE SUTD COUPLING ZBC	GERADE EINSCHRAUBVERSCHRAU.ZBC	GIUNZIONE DIRITTA ZBC	
022	A4010004	002	VERIN SE 25 C108 EAF329	HYDRAULIC CYLINDER	HYDRAULIKZYLINDER	CILINDRO	
023	50070800	012	VIS TBCC COURT	BOLT, CARRIAGE, SHORT NECK	FLACHRUNDSCHR.4KT ANSATZ	BULLONE	
024	80061245	002	VIS TETE HEXAGONALE FE/ZNXC3	HEXAGON HEAD SCREW FE/ZNXC3	SECHSKANTSCHRAUBE FE/ZNXC3	VITE TESTA ESAGONALE FE/ZNXC3	
025	80061266	002	VIS TETE HEXAGONALE FE/ZNXC3	HEXAGON HEAD SCREW FE/ZNXC3	SECHSKANTSCHRAUBE FE/ZNXC3	VITE TESTA ESAGONALE FE/ZNXC3	





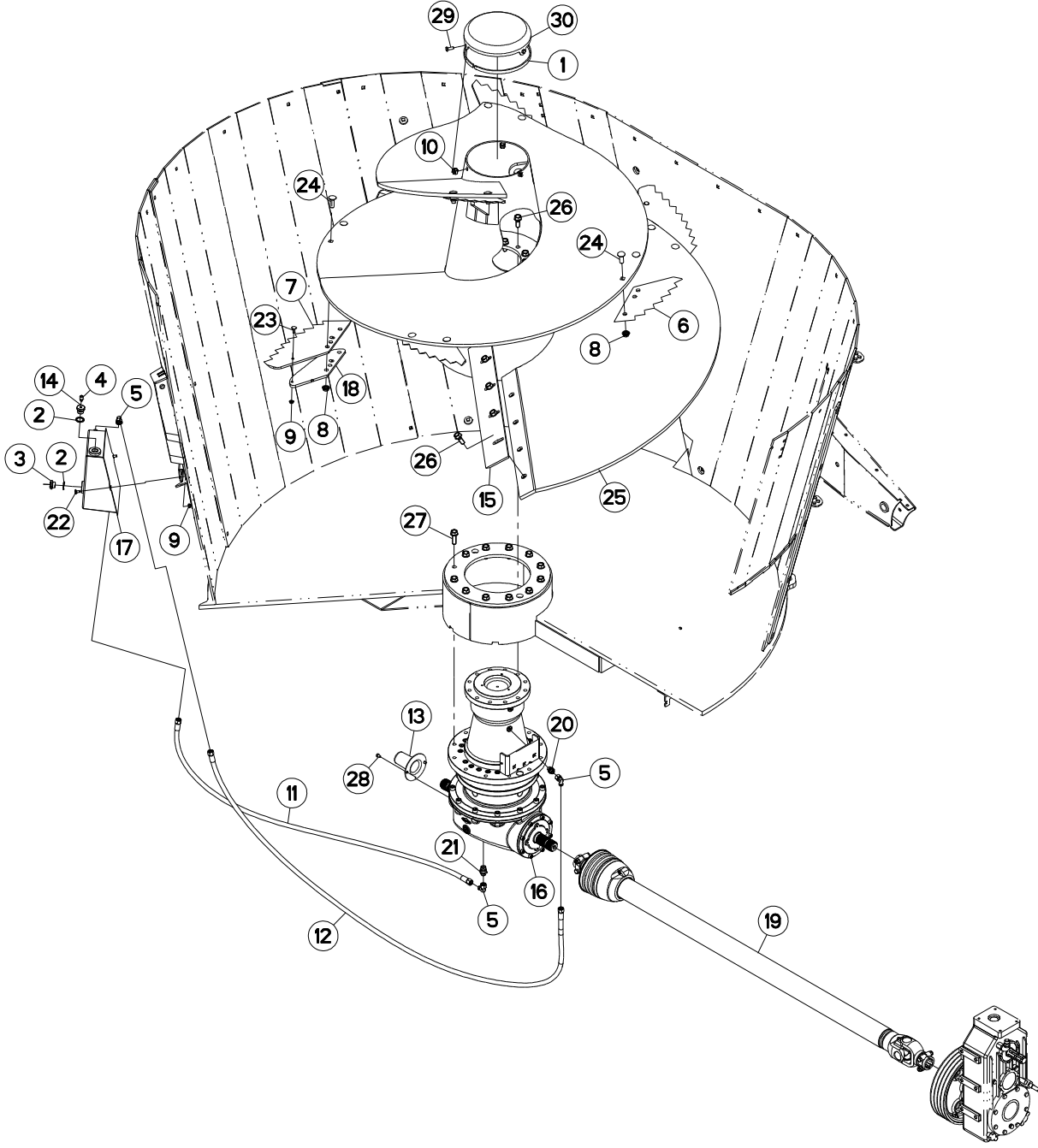
## FREINAGE PNEUMATIQUE

## PNEUMATIC BRAKE

## DRUCKLUFT-BREMSANLAGE

## FRENO PNEUMATICO

Rep	Nr	Qt	Designation	Description	Bezeichnung	Referenza	Remarque - Remark - Bemerkung - Osservazioni
001	A7181136	002	KIT MONTAGE VASE T16" C75	YOKE ASSEMBLY	MONTAGEBUEGEL		
002	A4080112	012	BAGUE 1 DL 12	BUSH	HUELSE	BOCCOLA	
003	A7181115	003	BOUCHON M22X150 ZBC	PLUG	STOPFEN	TAPPO	
004	A7181151	002	ETRIER	U-BOLT	BUEGEL	CAVALLOTTO	
005	A4082701	004	COUDE TOURNANT	AJUSTABLE MALE STUD ELBOW	EINSTELLBARE WINKEL STUTZEN	GIUNZIONE A 90°ORIENTABILE ZBC	
006	A7181127	002	CYLINDRE DE FREIN	CYLINDER, BRAKE	BREMSZYLINDER	CILINDRO DI FRENO	
007	A4080212	012	ECROU L12	NUT L12	MUTTER L12	DADO L12	
008	80201253	024	ECROU AUTOBLOQUANT FE/ZNXC3	UNDERSERRAT.S.LOC.NUT FE/ZNXC3	SPERRZAHN-BUNDMUTTER FE/ZNXC3	DADO FE/ZNXC3	
009	80200840	009	ECROU HEX.BAS AUTOFR.FE/ZNXC3	SELF-LOCKING NUT FE/ZNXC3	SELBSTSICHERND.MUTTER FE/ZNXC3	DADO AUTOBLOCCANTE FE/ZNXC3	
010	80201040	009	ECROU HEX.BAS AUTOFR.FE/ZNXC3	SELF-LOCKING NUT FE/ZNXC3	SELBSTSICHERND.MUTTER FE/ZNXC3	DADO AUTOBLOCCANTE FE/ZNXC3	
011	A5320471	002	A5320471	ECROU L12	NUT L12	DADO L12	
012	09968300	001	ETIQ.ADHESIVE	TRANSFER MAX.25	AUFKLEBER MAX.25	ADESIVO LIMITE VELOC. MAX.25	
013	A7181144	002	FILTRE DE CONDUITE	FILTER	FILTER	FILTRO	
014	A7181124	001	FLEXIBLE SPIRALE ROUGE LG1500	RED HOSE	DRUCKSCHLAUCH ROT	TUBO IN GOMMA	
015	A7181126	001	FLEXIBLE SPIRALE JAUNE LG1500	YELLOW HOSE	DRUCKSCHLAUCH GELB	TUBO IN GOMMA	
016	A7181129	006	FLEXIBLE POLYAMIDE 9X12	HOSE	DRUCKSCHLAUCH	TUBO IN GOMMA	
017	A7181134	012	FOURRURE D9X12	LINER D.9	SCHLAUCHVERSTEIFUNG D.9	CAMICIA	
018	A7181146	001	KIT D'ADAPTATION VALVE AS3100A	KIT VALVE	KIT VENTIL	ADATTAMENTO	
019	A7240007	001	PLAQUE	PLATE	PLATTE	PIASTRA	
020	A7181108	001	PRISE DE PRESSION EN T	PRESSURE PORT T	DRUCKANSCHLUSS T	PRESA DI PRESSIONE	
021	A7181109	001	PRISE DE PRESSION M22X150	PRESSURE PORT	DRUCKANSCHLUSS	PRESA DI PRESSIONE	
022	A7181155	001	REDUCTEUR	GEARCASE, REDUCER	REDUZIERGETRIEBE	RIDUTTORE	
023	A7181149	001	RESERVOIR	RESERVOIR	TANK	SERBATOIO	
024	80370309	004	RIVET AVEUGLE TP NORM.	RIVET	NIETE	RIVETTO	
025	A7181138	001	ROBINET VIDE CHARGE (WABCO)	LOAD APPORTIONING VALVE	BREMSKRAFTREGLER	ROBINETTO	
026	82102229	007	JOINT CUIVRE	SEALING RING	DICHTRING	RONDELLA RAME	
027	80251021	009	RONDELLE PLATE FE/ZNXC3	PLAIN WASHER FE/ZNXC3	SCHEIBE FE/ZNXC3	RONDELLA PIATTA FE/ZNXC3	
028	80250823	002	RONDELLE PLATE FE/ZNXC3	PLAIN WASHER FE/ZNXC3	SCHEIBE FE/ZNXC3	RONDELLA PIATTA FE/ZNXC3	
029	A5322730	001	SUPPORT	SUPPORT	TRAEGER	SUPPORTO	
030	A5328310	004	SUPPORT	SUPPORT	TRAEGER	SUPPORTO	
031	A5328320	002	SUPPORT	SUPPORT	TRAEGER	SUPPORTO	
032	A7181150	002	SUPPORT	SUPPORT	TRAEGER	SUPPORTO	
033	A7181122	001	TETE D'ACCOUPLLEMENT ROUGE	RED COUPLING HEAD	ANSCHLUSSKOPF ROT	TESTA ACCOPPIAMENTO ROSSO	
034	A7181125	001	TETE D'ACCOUPLLEMENT ISO JAUNE	YELLOW COUPLING HEAD	ANSCHLUSSKOPF GELB	TESTA ACCOPPIAMENTO GIALLO	
035	A4060627	002	UNION	FITTING, HYDRAULIC, UNION	VERBINDUNG	CONNETTORE	
036	A4080413	006	UNION MALE	MALE STUD CONNECTOR	GERADER EINSCHRAUBSTUTZEN	GIUZIONE DIRITTA ZBC	
037	A4080414	008	UNION MALE	MALE STUD CONNECTOR	GERADER EINSCHRAUBSTUTZEN	GIUZIONE DIRITTA ZBC	
038	A4080446	002	UNION MALE NUE ZBC	MALE SUTD COUPLING ZBC	GERADE EINSCHRAUBVERSCHRAU.ZBC	GIUZIONE DIRITTA ZBC	
039	A7181104	001	VALVE DE PURGE	DRAIN VALVE	ENTWAESSERUNGSVENTIL	VALVOLA	
040	A7181145	001	VALVE	VALVE	VENTIL	VALVOLA	
041	50002200	003	VIS TBCC COURT	BOLT, CARRIAGE, SHORT NECK	FLACHRUNDSCHR.4KT ANSATZ	BULLONE	
042	50070800	024	VIS TBCC COURT	BOLT, CARRIAGE, SHORT NECK	FLACHRUNDSCHR.4KT ANSATZ	BULLONE	
043	80061035	002	VIS TETE HEXAGONALE FE/ZNXC3	HEXAGON HEAD SCREW FE/ZNXC3	SECHSKANTSCHRAUBE FE/ZNXC3	VITE TESTA ESAGONALE FE/ZNXC3	
044	80060833	002	VIS TETE HEXAGONALE FE/ZNXC3	HEXAGON HEAD SCREW FE/ZNXC3	SECHSKANTSCHRAUBE FE/ZNXC3	VITE TESTA ESAGONALE FE/ZNXC3	





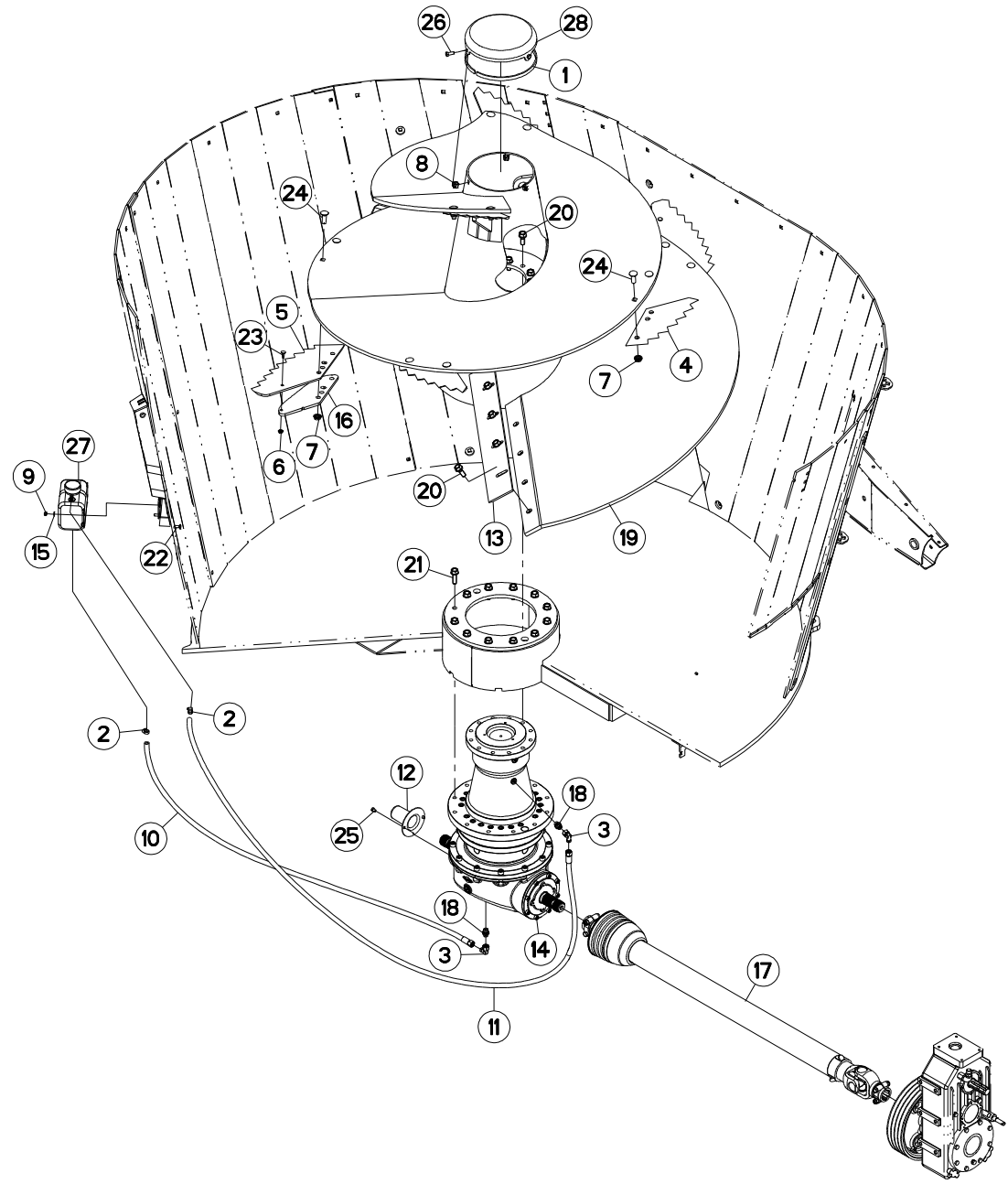
## VIS DE MÉLANGE + ENTRAINEMENT

## MIXING SCREW + DRIVE

## MISCHSCHNECKE + ANTRIEB

## VITE DI MISCELAZIONE + TRASCIN

Rep	Nr	Qt	Designation	Description	Bezeichnung	Referenza	Remarque - Remark - Bemerkung - Osservazioni
001	82040315	001	JOINT PLAT ADHESIF NOIR	GASKET	DICHTUNG	GIUNTO PIATTO	
002	A4230027	002	BAGUE BS27	SEAL	DICHTUNGSRING	BOCCOLA	
003	A4061807	001	BOUCHON NIVEAU 3/4" ALUMINIUM	PLUG	STOPFEN/ANZEIGE	TAPPO	
004	82230000	001	CLAPET DE DECHARGE	PRESSURE RELIEF VALVE	ENTLUEFTUNGSSCHRAUBE	SFIATATOIO	
005	A4082701	003	COUDE TOURNANT	AJUSTABLE MALE STUD ELBOW	EINSTELLBARE WINKEL STUTZEN	GIUNZIONE A 90°ORIENTABILE ZBC	
006	A5302190	005	COUTEAU	KNIFE	MESSER	COLTELLO	
007	A5303620	002	COUTEAU	KNIFE	MESSER	COLTELLO	
008	80201651	018	ECROU AUTOBLOQUANT FE/ZNXC3	UNDERSERRAT.S.LOC.NUT FE/ZNXC3	SPERRZAHN-BUNDMUTTER FE/ZNXC3	DADO FE/ZNXC3	
009	80200851	004	ECROU AUTOBLOQUANT FE/ZNXC3	UNDERSERRAT.S.LOC.NUT FE/ZNXC3	SPERRZAHN-BUNDMUTTER FE/ZNXC3	DADO FE/ZNXC3	
010	80201057	003	ECROU CAGE	CLAMP NUT	KLEMKAEFIG-MUTTER	DADO	
011	A4922201	001	FLEXIBLE	HOSE, HYDRAULIC	HYDRAULIKSCHLAUCH	TUBO IN GOMMA	<->2000 mm
012	A4922252	001	FLEXIBLE HYDRAULIQUE	HYDRAULIC HOSE	HYDRAULIKSCHLAUCH	TUBO GOMMA	<->2500 mm
013	50040010	001	PROTECTEUR	GUARD	SCHUTZ	PROTEZIONE	
014	A4085351	001	RACCORD REDUCTION SPECIAL ZBC	REDUCING FITTING ZBC	REDUZIERVERSCHRAUBUNG ZBC	RIDIZIONE DIRITTA ZBC	
015	A5329260	001	RACLEUR	SCRAPER	ABSTREIFER	RASCHIATORE	
016	A7010428	001	RENOI D'ANGLE	ANGLE TRANSMISSION	WINKELGETRIEBE		
017	A5305580	001	RESERVOIR	RESERVOIR	TANK	SERBATOIO	
018	A5303770	002	SUPPORT	SUPPORT	TRAEGER	SUPPORTO	
019	A7900811	001	TRANSMISSION	PTO SHAFT	GELENKWELLE	CARDANO	
020	A4080415	001	UNION MALE	MALE STUD CONNECTOR	GERADER EINSCHRAUBSTUTZEN	GIUZIONE DIRITTA ZBC	
021	A4080418	001	UNION	FITTING, HYDRAULIC, UNION	VERBINDUNG	CONNETTORE	
022	50067100	002	VIS TBCC COURT	BOLT, CARRIAGE, SHORT NECK	FLACHRUNDSCHR.4KT ANSATZ	BULLONE	
023	50072200	002	VIS TBCC COURT	BOLT, CARRIAGE, SHORT NECK	FLACHRUNDSCHR.4KT ANSATZ	BULLONE	
024	50074100	014	VIS TBCC COURT	BOLT, CARRIAGE, SHORT NECK	FLACHRUNDSCHR.4KT ANSATZ	BULLONE	
025	A5314241	001	VIS	SCREW	SCHRAUBE	VITE	
026	80131641	016	VIS AUTOBLOQUANTE FLZNNC	UNDERSERR.S-LOC.SCREW FLZNNC	SPERRZAHN-BUNDSCHRAU.FLZNNC	VITE FLZNNC	
027	80131650	012	VIS AUTOBLOQUANTE FLZNNC	UNDERSERR.S-LOC.SCREW FLZNNC	SPERRZAHN-BUNDSCHRAU.FLZNNC	VITE FLZNNC	
028	80060812	002	VIS TETE HEXAGONALE FE/ZNXC3	HEXAGON HEAD SCREW FE/ZNXC3	SECHSKANTSCHRAUBE FE/ZNXC3	VITE TESTA ESAGONALE FE/ZNXC3	
029	80061026	003	VIS TETE HEXAGONALE FE/ZNXC3	HEXAGON HEAD SCREW FE/ZNXC3	SECHSKANTSCHRAUBE FE/ZNXC3	VITE TESTA ESAGONALE FE/ZNXC3	
030	A7012245	001	COUVERCLE	COVER	DECKEL	COPERCHIO	





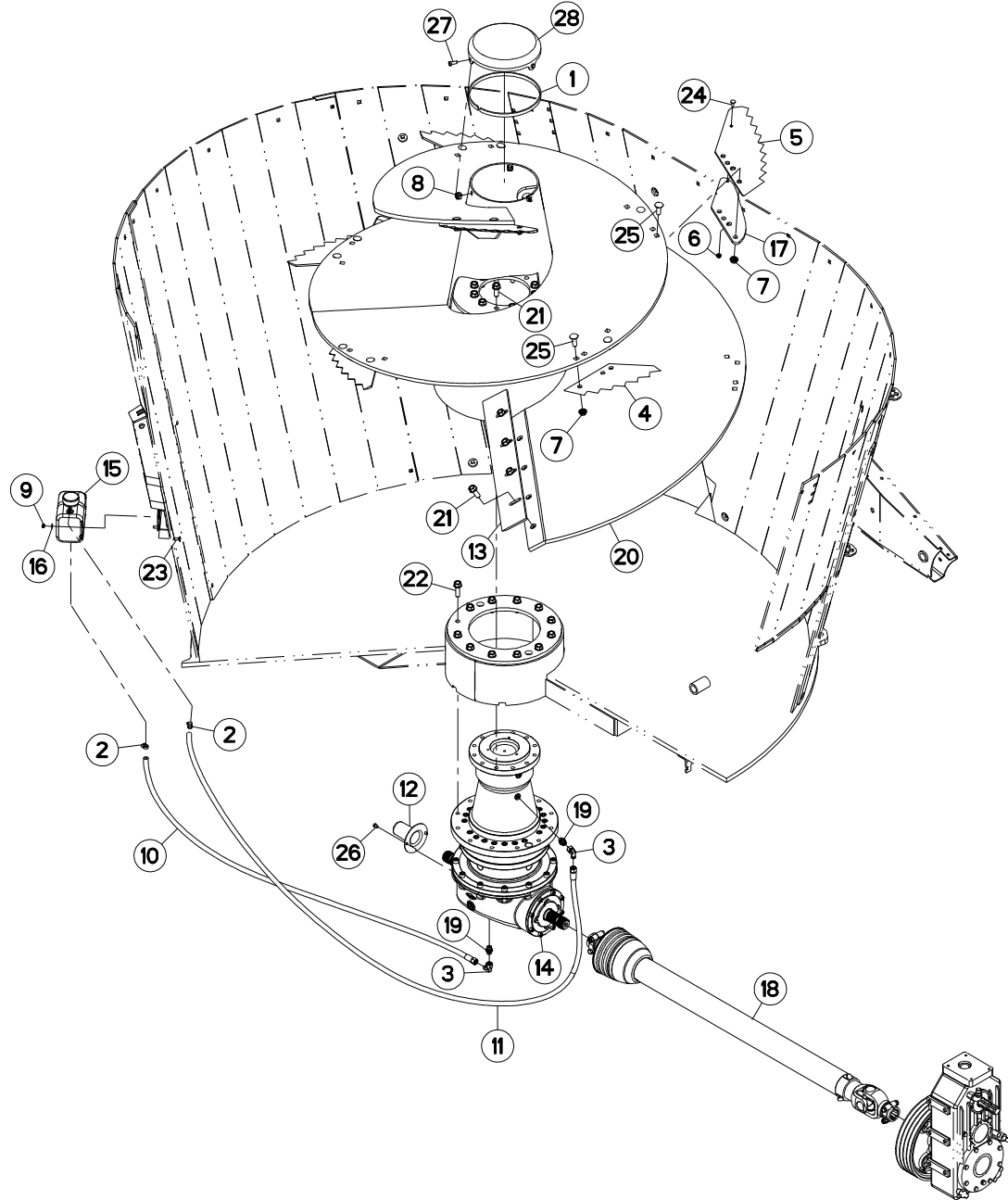
## VIS DE MÉLANGE + ENTRAINEMENT

## MIXING SCREW + DRIVE

## MISCHSCHNECKE + ANTRIEB

## VITE DI MISCELAZIONE + TRASCIN

Rep	Nr	Qt	Designation	Description	Bezeichnung	Referenza	Remarque - Remark - Bemerkung - Osservazioni
001	82040315	001	JOINT PLAT ADHESIF NOIR	GASKET	DICHTUNG	GIUNTO PIATTO	
002	83090146	002	COLLIER INOX	COLLAR INOX	SCELLE INOX	ANELLO INOX	
003	A4082701	002	COUDE TOURNANT	AJUSTABLE MALE STUD ELBOW	EINSTELLBARE WINKEL STUTZEN	GIUNZIONE A 90°ORIENTABILE ZBC	
004	A5302190	005	COUTEAU	KNIFE	MESSER	COLTELLO	
005	A5303620	002	COUTEAU	KNIFE	MESSER	COLTELLO	
006	80200851	002	ECROU AUTOBLOQUANT FE/ZNXC3	UNDERSERRAT.S.LOC.NUT FE/ZNXC3	SPERRZAHN-BUNDMUTTER FE/ZNXC3	DADO FE/ZNXC3	
007	80201651	018	ECROU AUTOBLOQUANT FE/ZNXC3	UNDERSERRAT.S.LOC.NUT FE/ZNXC3	SPERRZAHN-BUNDMUTTER FE/ZNXC3	DADO FE/ZNXC3	
008	80201057	003	ECROU CAGE	CLAMP NUT	KLEMKAEFIG-MUTTER	DADO	
009	80200840	004	ECROU HEX.BAS AUTOFR.FE/ZNXC3	SELF-LOCKING NUT FE/ZNXC3	SELBSTSICHERND.MUTTER FE/ZNXC3	DADO AUTOBLOCCANTE FE/ZNXC3	
010	A4912009	001	FLEXIBLE	HOSE, HYDRAULIC	HYDRAULIKSCHLAUCH	TUBO IN GOMMA	<->2200 mm
011	A4912010	001	FLEXIBLE	HOSE, HYDRAULIC	HYDRAULIKSCHLAUCH	TUBO IN GOMMA	<->3200 mm
012	50040010	001	PROTECTEUR	GUARD	SCHUTZ	PROTEZIONE	
013	A5329260	001	RACLEUR	SCRAPER	ABSTREIFER	RASCHIATORE	
014	A7010428	001	RENVOI D'ANGLE	ANGLE TRANSMISSION	WINKELGETRIEBE		
015	80250823	004	RONDELLE PLATE FE/ZNXC3	PLAIN WASHER FE/ZNXC3	SCHEIBE FE/ZNXC3	RONDELLA PIATTA FE/ZNXC3	
016	A5303770	002	SUPPORT	SUPPORT	TRAEGER	SUPPORTO	
017	A7900811	001	TRANSMISSION	PTO SHAFT	GELENKWELLE	CARDANO	
018	A4080415	002	UNION MALE	MALE STUD CONNECTOR	GERADER EINSCHRAUBSTUTZEN	GIUZIONE DIRITTA ZBC	
019	A5314241	001	VIS	SCREW	SCHRAUBE	VITE	
020	80131641	016	VIS AUTOBLOQUANTE FLZNNC	UNDERSERR.S-LOC.SCREW FLZNNC	SPERRZAHN-BUNDSCHRAU.FLZNNC	VITE FLZNNC	
021	80131650	012	VIS AUTOBLOQUANTE FLZNNC	UNDERSERR.S-LOC.SCREW FLZNNC	SPERRZAHN-BUNDSCHRAU.FLZNNC	VITE FLZNNC	
022	50070300	004	VIS TBCC COURT	BOLT, CARRIAGE, SHORT NECK	FLACHRUNDSCHR.4KT ANSATZ	BULLONE	
023	50072200	002	VIS TBCC COURT	BOLT, CARRIAGE, SHORT NECK	FLACHRUNDSCHR.4KT ANSATZ	BULLONE	
024	50074100	014	VIS TBCC COURT	BOLT, CARRIAGE, SHORT NECK	FLACHRUNDSCHR.4KT ANSATZ	BULLONE	
025	80060812	002	VIS TETE HEXAGONALE FE/ZNXC3	HEXAGON HEAD SCREW FE/ZNXC3	SECHSKANTSCHRAUBE FE/ZNXC3	VITE TESTA ESAGONALE FE/ZNXC3	
026	80061026	003	VIS TETE HEXAGONALE FE/ZNXC3	HEXAGON HEAD SCREW FE/ZNXC3	SECHSKANTSCHRAUBE FE/ZNXC3	VITE TESTA ESAGONALE FE/ZNXC3	
027	70176531	001	RESERVOIR	TANK, PLASTIC, 2 QUART	TANK	SERBATOIO	
028	A7012245	001	COUVERCLE	COVER	DECKEL	COPERCHIO	







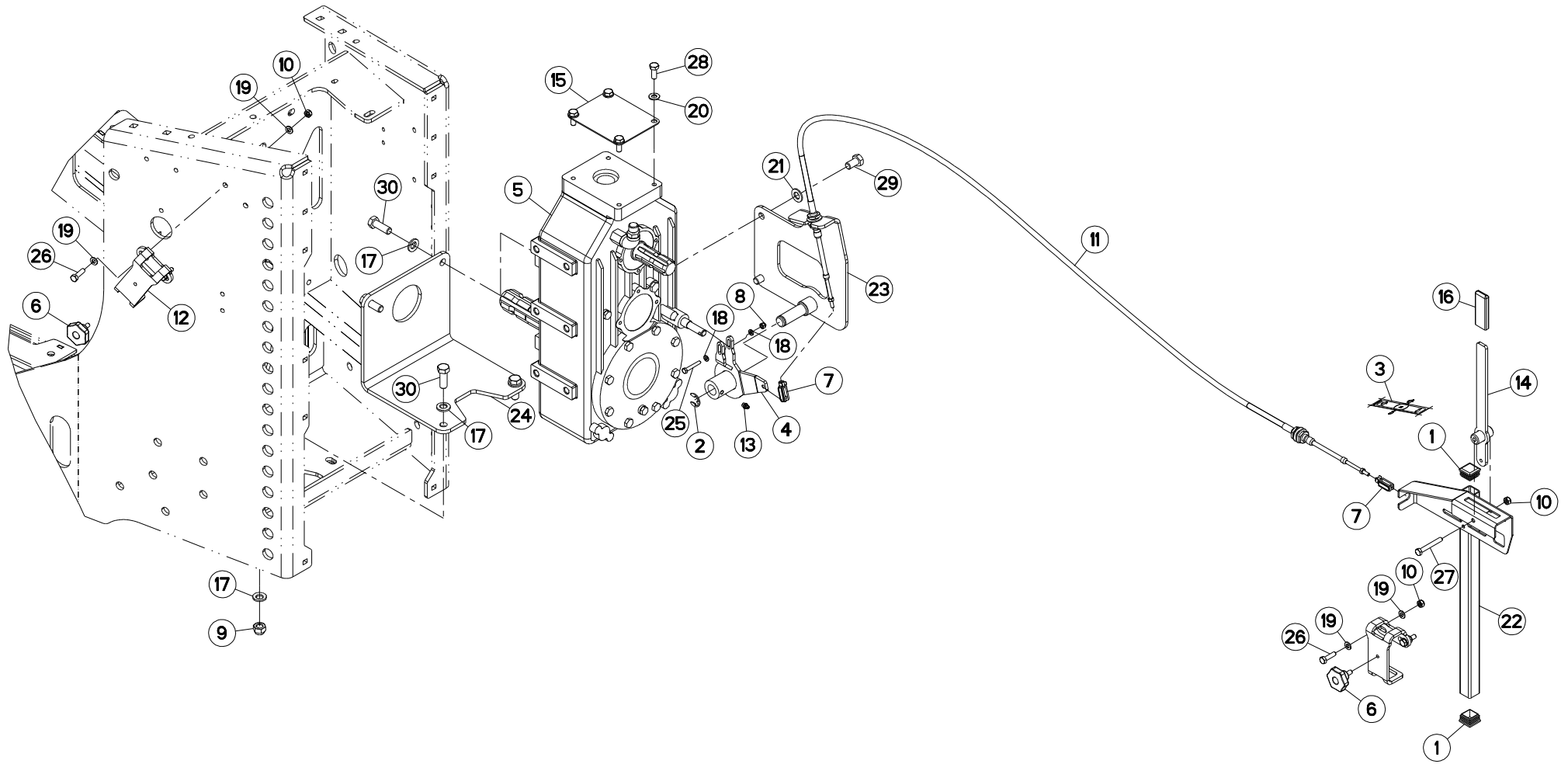
## VIS DE MÉLANGE + ENTRAINEMENT

## MIXING SCREW + DRIVE

## MISCHSCHNECKE + ANTRIEB

## VITE DI MISCELAZIONE + TRASCIN

Rep	Nr	Qt	Designation	Description	Bezeichnung	Referenza	Remarque - Remark - Bemerkung - Osservazioni
001	82040315	001	JOINT PLAT ADHESIF NOIR	GASKET	DICHTUNG	GIUNTO PIATTO	
002	83090146	002	COLLIER INOX	COLLAR INOX	SHELLE INOX	ANELLO INOX	
003	A4082701	002	COUDE TOURNANT	AJUSTABLE MALE STUD ELBOW	EINSTELLBARE WINKEL STUTZEN	GIUNZIONE A 90°ORIENTABILE ZBC	
004	A5302190	005	COUTEAU	KNIFE	MESSER	COLTELLO	
005	A5303620	002	COUTEAU	KNIFE	MESSER	COLTELLO	
006	80200851	002	ECROU AUTOBLOQUANT FE/ZNXC3	UNDERSERRAT.S.LOC.NUT FE/ZNXC3	SPERRZAHN-BUNDMUTTER FE/ZNXC3	DADO FE/ZNXC3	
007	80201651	018	ECROU AUTOBLOQUANT FE/ZNXC3	UNDERSERRAT.S.LOC.NUT FE/ZNXC3	SPERRZAHN-BUNDMUTTER FE/ZNXC3	DADO FE/ZNXC3	
008	80201057	003	ECROU CAGE	CLAMP NUT	KLEMKAEFIG-MUTTER	DADO	
009	80200840	004	ECROU HEX.BAS AUTOFR.FE/ZNXC3	SELF-LOCKING NUT FE/ZNXC3	SELBSTSICHERND.MUTTER FE/ZNXC3	DADO AUTOBLOCCANTE FE/ZNXC3	
010	A4912009	001	FLEXIBLE	HOSE, HYDRAULIC	HYDRAULIKSCHLAUCH	TUBO IN GOMMA	<->2200 mm
011	A4912010	001	FLEXIBLE	HOSE, HYDRAULIC	HYDRAULIKSCHLAUCH	TUBO IN GOMMA	<->3200 mm
012	50040010	001	PROTECTEUR	GUARD	SCHUTZ	PROTEZIONE	
013	A5329260	001	RACLEUR	SCRAPER	ABSTREIFER	RASCHIATORE	
014	A7010428	001	RENVOI D'ANGLE	ANGLE TRANSMISSION	WINKELGETRIEBE		
015	70176531	001	RESERVOIR	TANK, PLASTIC, 2 QUART	TANK	SERBATOIO	
016	80250823	004	RONDELLE PLATE FE/ZNXC3	PLAIN WASHER FE/ZNXC3	SCHEIBE FE/ZNXC3	RONDELLA PIATTA FE/ZNXC3	
017	A5303770	002	SUPPORT	SUPPORT	TRAEGER	SUPPORTO	
018	A7900811	001	TRANSMISSION	PTO SHAFT	GELENKWELLE	CARDANO	
019	A4080415	002	UNION MALE	MALE STUD CONNECTOR	GERADER EINSCHRAUBSTUTZEN	GIUZIONE DIRITTA ZBC	
020	A5335000	001	VIS DE MELANGEUSE	AUGER, MIXER	SCHNECKE	VITE	
021	80131641	016	VIS AUTOBLOQUANTE FLZNNC	UNDERSERR.S-LOC.SCREW FLZNNC	SPERRZAHN-BUNDSCHRAU.FLZNNC	VITE FLZNNC	
022	80131650	012	VIS AUTOBLOQUANTE FLZNNC	UNDERSERR.S-LOC.SCREW FLZNNC	SPERRZAHN-BUNDSCHRAU.FLZNNC	VITE FLZNNC	
023	50070300	004	VIS TBCC COURT	BOLT, CARRIAGE, SHORT NECK	FLACHRUNDSCHR.4KT ANSATZ	BULLONE	
024	50072200	002	VIS TBCC COURT	BOLT, CARRIAGE, SHORT NECK	FLACHRUNDSCHR.4KT ANSATZ	BULLONE	
025	50074100	014	VIS TBCC COURT	BOLT, CARRIAGE, SHORT NECK	FLACHRUNDSCHR.4KT ANSATZ	BULLONE	
026	80060812	002	VIS TETE HEXAGONALE FE/ZNXC3	HEXAGON HEAD SCREW FE/ZNXC3	SECHSKANTSCHRAUBE FE/ZNXC3	VITE TESTA ESAGONALE FE/ZNXC3	
027	80061026	003	VIS TETE HEXAGONALE FE/ZNXC3	HEXAGON HEAD SCREW FE/ZNXC3	SECHSKANTSCHRAUBE FE/ZNXC3	VITE TESTA ESAGONALE FE/ZNXC3	
028	A7012245	001	COUVERCLE	COVER	DECKEL	COPERCHIO	





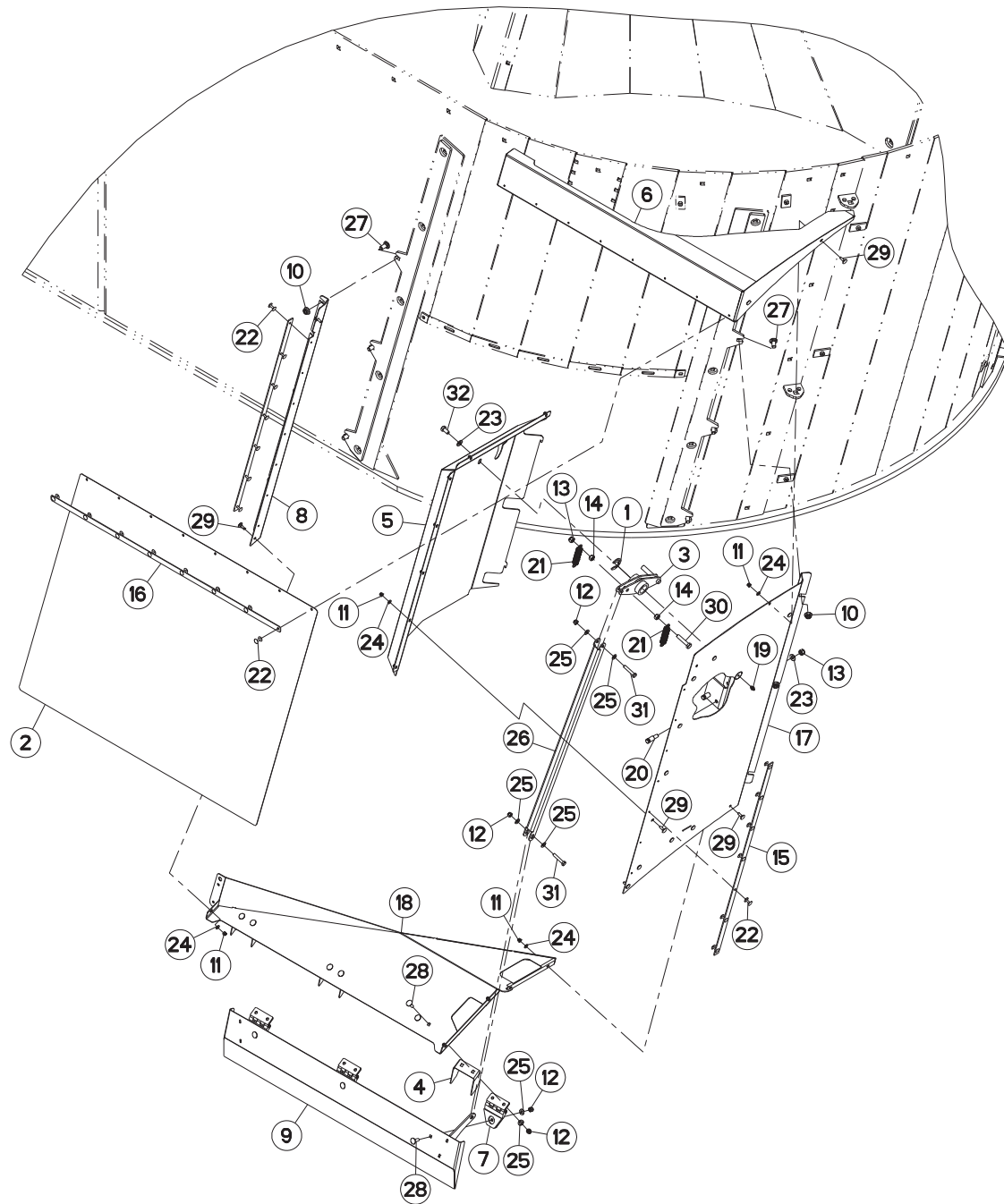
## COMMANDE

## CONTROL

## BEDIENUNG

## COMANDO

Rep	Nr	Qt	Designation	Description	Bezeichnung	Referenza	Remarque - Remark - Bemerkung - Osservazioni
001	83040085	002	BOUCHON D'OBTURATION	END PLUG	VERSCHLUSSSTOPFEN	TAPPO DI CHIUSURA	
002	80600024	001	ANNEAU TRUARC E RENFORCE	RETAINING RING	SICHERUNGSRING	ANELLO	
003	A7300541	001	ETIQ.ADH.	DECAL	AUFKLEBER	ADESIVO	
004	A5329240	001	BIELLE	LINK, CONNECTING	LENKER	BIELLA	
005	A7010039	001	BOITIER	HOUSING	GEHAEUSE	SCATOLA	
006	A7250302	002	BOUTON ETOILE M8X125	KNOB	KNOPF	BOTTONE	
007	A7060202	002	CHAPE	CLEVIS	GABEL	FORCELLA	
008	80200630	001	ECROU HEX.AUTOFREINE FE/ZNXC3	SELF-LOCKING NUT FE/ZNXC3	SELBSTSICHERNDE MUTT.FE/ZNXC3	DADO AUTOBLOCCANTE FE/ZNXC3	
009	80201430	002	ECROU HEX.AUTOFREINE FE/ZNXC3	SELF-LOCKING NUT FE/ZNXC3	SELBSTSICHERNDE MUTT.FE/ZNXC3	DADO AUTOBLOCCANTE FE/ZNXC3	
010	80200840	005	ECROU HEX.BAS AUTOFR.FE/ZNXC3	SELF-LOCKING NUT FE/ZNXC3	SELBSTSICHERND.MUTTER FE/ZNXC3	DADO AUTOBLOCCANTE FE/ZNXC3	
011	A7060000	001	CABLE TELEFLEXIBLE LG 3000	CABLE	BOWDENZUG <-> 3000MM*	CAVO TELEFLES. L=3000	
012	A5211571	002	FOURREAU DE SUPPORT COMMANDE	SLEEVE	STUPEL	FODERO	
013	82200800	001	GRAISSEUR FE/ZNXC3	GREASE NIPPLE FE/ZNXC3	SCHMIERNIPPEL FE/ZNXC3	INGRASSATORE FE/ZNXC3	
014	A5250224	001	LEVIER	LEVER	HEBEL	LEVA	
015	A5309080	001	PLAQUE D'OBTURAT.BOIT.A7010030	PLATE	PLATTE	PIASTRA	
016	A7250400	001	POIGNEE K NOIRE/PLAT25X6 LG80	BLACK HANDLE	HANDGRIFF	PIGNONE	
017	80281451	008	RONDELLE CONIQUE BLOC.FLZNNC	CONICAL SPRING WASHER FLZNNC	SPANNSCHEIBE FLZNNC	RONDELLA CONICA FLZNNC	
018	80250611	002	RONDELLE PLATE FE/ZNXC3	PLAIN WASHER FE/ZNXC3	SCHEIBE FE/ZNXC3	RONDELLA PIATTA FE/ZNXC3	
019	80250823	008	RONDELLE PLATE FE/ZNXC3	PLAIN WASHER FE/ZNXC3	SCHEIBE FE/ZNXC3	RONDELLA PIATTA FE/ZNXC3	
020	80251021	004	RONDELLE PLATE FE/ZNXC3	PLAIN WASHER FE/ZNXC3	SCHEIBE FE/ZNXC3	RONDELLA PIATTA FE/ZNXC3	
021	80251430	002	RONDELLE PLATE FE/ZNXC3	PLAIN WASHER FE/ZNXC3	SCHEIBE FE/ZNXC3	RONDELLA PIATTA FE/ZNXC3	
022	A5250583	001	SUPPORT	SUPPORT	TRAEGER	SUPPORTO	
023	A5329250	001	SUPPORT	SUPPORT	TRAEGER	SUPPORTO	
024	A5334850	001	SUPPORT	SUPPORT	TRAEGER	SUPPORTO	
025	80060640	001	VIS TETE HEXAGONALE FE/ZNXC3	HEXAGON HEAD SCREW FE/ZNXC3	SECHSKANTSCHRAUBE FE/ZNXC3	VITE TESTA ESAGONALE FE/ZNXC3	
026	80060833	004	VIS TETE HEXAGONALE FE/ZNXC3	HEXAGON HEAD SCREW FE/ZNXC3	SECHSKANTSCHRAUBE FE/ZNXC3	VITE TESTA ESAGONALE FE/ZNXC3	
027	80060853	001	VIS TETE HEXAGONALE FE/ZNXC3	HEXAGON HEAD SCREW FE/ZNXC3	SECHSKANTSCHRAUBE FE/ZNXC3	VITE TESTA ESAGONALE FE/ZNXC3	
028	80061026	004	VIS TETE HEXAGONALE FE/ZNXC3	HEXAGON HEAD SCREW FE/ZNXC3	SECHSKANTSCHRAUBE FE/ZNXC3	VITE TESTA ESAGONALE FE/ZNXC3	
029	80061425	002	VIS TETE HEXAGONALE FE/ZNXC3	HEXAGON HEAD SCREW FE/ZNXC3	SECHSKANTSCHRAUBE FE/ZNXC3	VITE TESTA ESAGONALE FE/ZNXC3	
030	80061441	006	VIS TETE HEXAGONALE FE/ZNXC3	HEXAGON HEAD SCREW FE/ZNXC3	SECHSKANTSCHRAUBE FE/ZNXC3	VITE TESTA ESAGONALE FE/ZNXC3	





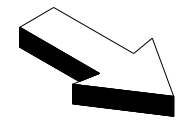
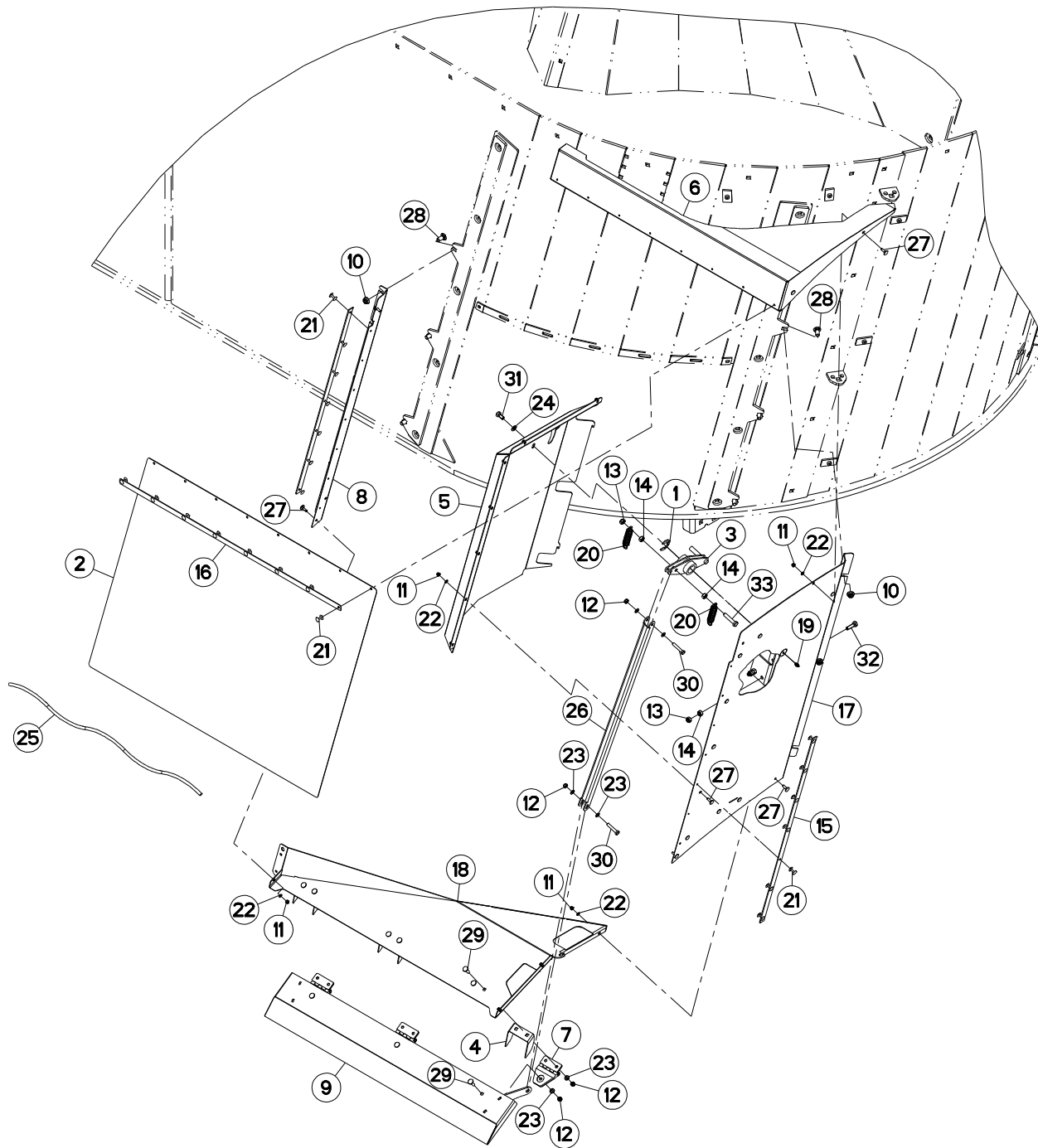
## GOULOTTE DE DISTRIBUTION A

## DISTRIBUTION CHUTE A

## VERTEIL-AUSWURF A

## SCIVOLO DI DISTRIBUZIONE A

Rep	Nr	Qt	Designation	Description	Bezeichnung	Referenza	Remarque - Remark - Bemerkung - Osservazioni
001	80600025	001	ANNEAU TRUARC E RENFORCE	RETAINING RING	SICHERUNGSRING	ANELLO	
002	A7250235	001	BACHE	TARP	PLANE	TELONE	
003	A5331500	001	BIELLE	LINK, CONNECTING	LENKER	BIELLA	
004	A5331490	003	BUTEE	STOP	ANSCHLAG	LIMITATORE	
005	A5331540	001	CAPOT	HOOD	HAUBE	COFANO	
006	A5331660	001	CARTER	HOUSING	GEHAUSE	SCATOLA	
007	A7010804	003	CHARNIERE	HINGE	SCHARNIER	SNODO	
008	A5331680	001	CORNIERE	CORNER PROFIL	WINKEL	CORNIERA	
009	A5331530	001	DEFLECTEUR GAUCHE	DEFLECTOR LEFT	ABWEISER LINKS	DEFLETTORE SX	
010	80201253	006	ECROU AUTOBLOQUANT FE/ZNXC3	UNDERSERRAT.S.LOC.NUT FE/ZNXC3	SPERRZAHN-BUNDMUTTER FE/ZNXC3	DADO FE/ZNXC3	
011	80200630	017	ECROU HEX.AUTOFREINE FE/ZNXC3	SELF-LOCKING NUT FE/ZNXC3	SELBSTSICHERNDE MUTT.FE/ZNXC3	DADO AUTOBLOCCANTE FE/ZNXC3	
012	80200830	011	ECROU HEX.AUTOFREINE FE/ZNXC3	SELF-LOCKING NUT FE/ZNXC3	SELBSTSICHERNDE MUTT.FE/ZNXC3	DADO AUTOBLOCCANTE FE/ZNXC3	
013	80201030	003	ECROU HEX.AUTOFREINE FE/ZNXC3	SELF-LOCKING NUT FE/ZNXC3	SELBSTSICH.MUTTER FE/ZNXC3	DADO AUTOBLOCCANTE FE/ZNXC3	
014	80201070	002	ECROU HEXAGONAL FE/ZNXC3	NUT FE/ZNXC3	SECHSKANTMUTTER FE/ZNXC3	DADO FE/ZNXC3	
015	A5330404	002	FIXATION	MOUNT	VERBINDUNGSSTUECK	ATTACCO GANCIO	
016	A5331650	001	FIXATION	MOUNT	VERBINDUNGSSTUECK	ATTACCO GANCIO	
017	A5331720	001	FLANC	SIDE	SEITE	FIANCO	
018	A5331600	001	FOND	FLOOR	BODEN	FONDELLO	
019	82200800	001	GRAISSEUR FE/ZNXC3	GREASE NIPPLE FE/ZNXC3	SCHMIERNIPPEL FE/ZNXC3	INGRASSATORE FE/ZNXC3	
020	A5110091	002	PITON	PIN	STECKER	PISTONE	
021	A8331900	002	RESSORT DE TRACTION	SPRING, EXTENSION	ZUGFEDER	MOLLA DI TRAZIONE	
022	80370419	022	RIVET AVEUGLE TL	RIVET	NIETE	RIVETTO	
023	80251021	003	RONDELLE PLATE FE/ZNXC3	PLAIN WASHER FE/ZNXC3	SCHEIBE FE/ZNXC3	RONDELLA PIATTA FE/ZNXC3	
024	80250611	017	RONDELLE PLATE FE/ZNXC3	PLAIN WASHER FE/ZNXC3	SCHEIBE FE/ZNXC3	RONDELLA PIATTA FE/ZNXC3	
025	80250823	013	RONDELLE PLATE FE/ZNXC3	PLAIN WASHER FE/ZNXC3	SCHEIBE FE/ZNXC3	RONDELLA PIATTA FE/ZNXC3	
026	A5331510	001	TRINGLE	LINK	STREBE	TRIANGOLO	
027	50072200	009	VIS TBCC COURT	BOLT, CARRIAGE, SHORT NECK	FLACHRUNDSCHR.4KT ANSATZ	BULLONE	
028	80030620	017	VIS J FE/ZNXC3	CUP SQUARE BOLT FE/ZNXC3	FLACHRUNDSCHRAUBE FE/ZNXC3	BULLONE FE/ZNXC3	
029	50070800	006	VIS TBCC COURT	BOLT, CARRIAGE, SHORT NECK	FLACHRUNDSCHR.4KT ANSATZ	BULLONE	
030	80061050	001	VIS TETE HEXAGONALE FE/ZNXC3	HEXAGON HEAD SCREW FE/ZNXC3	SECHSKANTSCHRAUBE FE/ZNXC3	VITE TESTA ESAGONALE FE/ZNXC3	
031	80060845	002	VIS TETE HEXAGONALE FE/ZNXC3	HEXAGON HEAD SCREW FE/ZNXC3	SECHSKANTSCHRAUBE FE/ZNXC3	VITE TESTA ESAGONALE FE/ZNXC3	
032	80061020	001	VIS TETE HEXAGONALE FE/ZNXC3	HEXAGON HEAD SCREW FE/ZNXC3	SECHSKANTSCHRAUBE FE/ZNXC3	VITE A TESTA ESAGONALE FE/ZNXC3	





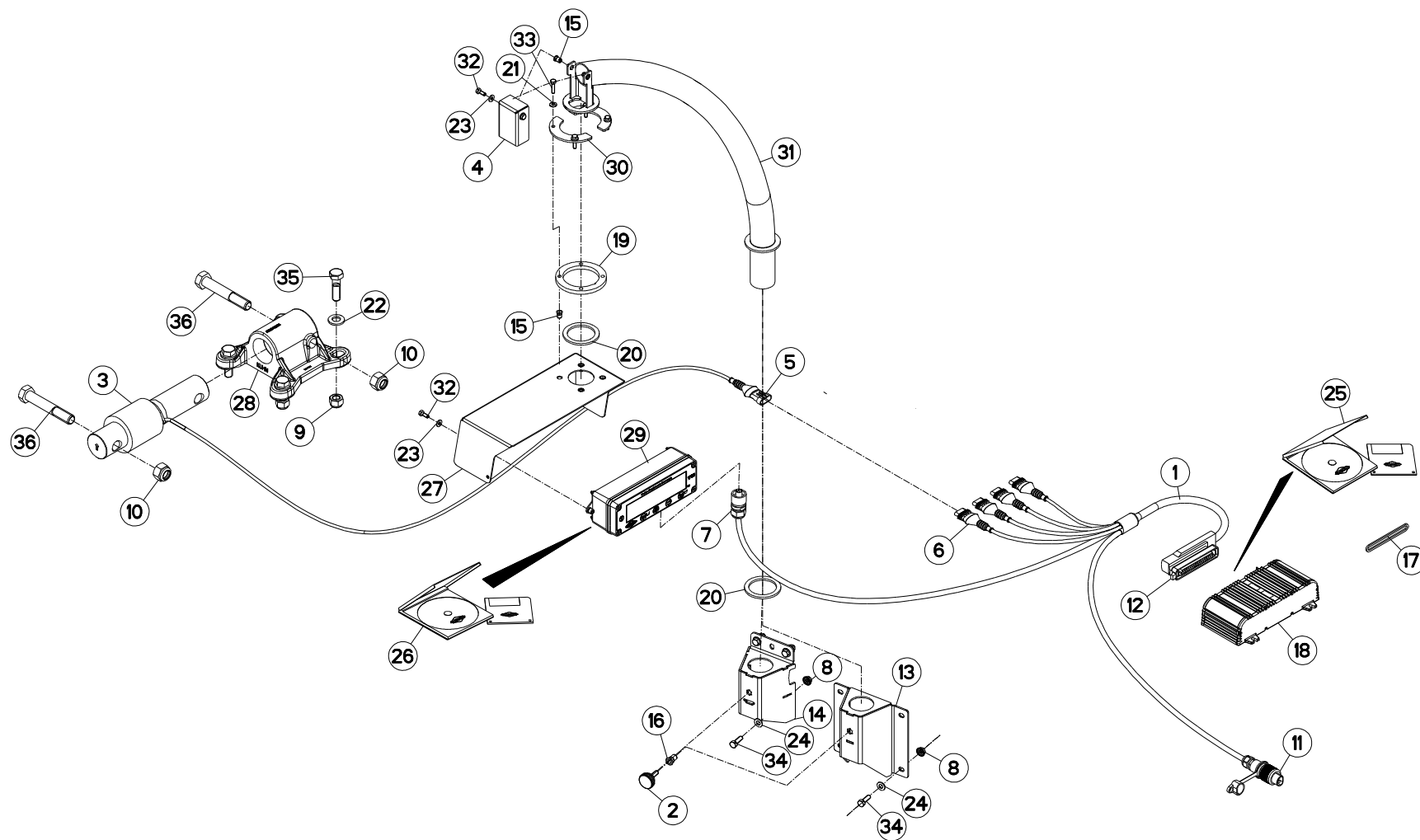
## GOULOTTE DE DISTRIBUTION A

## DISTRIBUTION CHUTE A

## VERTEIL-AUSWURF A

## SCIVOLO DI DISTRIBUZIONE A

Rep	Nr	Qt	Designation	Description	Bezeichnung	Referenza	Remarque - Remark - Bemerkung - Osservazioni
001	80600025	001	ANNEAU TRUARC E RENFORCE	RETAINING RING	SICHERUNGSRING	ANELLO	
002	A7250252	001	BACHE	TARP	PLANE	TELONE	
003	A5331500	001	BIELLE	LINK, CONNECTING	LENKER	BIELLA	
004	A5331490	003	BUTEE	STOP	ANSCHLAG	LIMITATORE	
005	A5331540	001	CAPOT	HOOD	HAUBE	COFANO	
006	A5331660	001	CARTER	HOUSING	GEHAUSE	SCATOLA	
007	A7010804	003	CHARNIERE	HINGE	SCHARNIER	SNODO	
008	A5331680	001	CORNIERE	CORNER PROFIL	WINKEL	CORNIERA	
009	A5331530	001	DEFLECTEUR GAUCHE	DEFLECTOR LEFT	ABWEISER LINKS	DEFLETTORE SX	
010	80201253	006	ECROU AUTOBLOQUANT FE/ZNXC3	UNDERSERRAT.S.LOC.NUT FE/ZNXC3	SPERRZAHN-BUNDMUTTER FE/ZNXC3	DADO FE/ZNXC3	
011	80200630	017	ECROU HEX.AUTOFREINE FE/ZNXC3	SELF-LOCKING NUT FE/ZNXC3	SELBSTSICHERNDE MUTT.FE/ZNXC3	DADO AUTOBLOCCANTE FE/ZNXC3	
012	80200840	011	ECROU HEX.BAS AUTOFR.FE/ZNXC3	SELF-LOCKING NUT FE/ZNXC3	SELBSTSICHERND.MUTTER FE/ZNXC3	DADO AUTOBLOCCANTE FE/ZNXC3	
013	80201040	003	ECROU HEX.BAS AUTOFR.FE/ZNXC3	SELF-LOCKING NUT FE/ZNXC3	SELBSTSICHERND.MUTTER FE/ZNXC3	DADO AUTOBLOCCANTE FE/ZNXC3	
014	80201070	004	ECROU HEXAGONAL FE/ZNXC3	NUT FE/ZNXC3	SECHSKANTMUTTER FE/ZNXC3	DADO FE/ZNXC3	
015	A5330404	002	FIXATION	MOUNT	VERBINDUNGSSTUECK	ATTACCO GANCIO	
016	A5331650	001	FIXATION	MOUNT	VERBINDUNGSSTUECK	ATTACCO GANCIO	
017	A5331720	001	FLANC	SIDE	SEITE	FIANCO	
018	A5331600	001	FOND	FLOOR	BODEN	FONDELLO	
019	82200800	001	GRAISSEUR FE/ZNXC3	GREASE NIPPLE FE/ZNXC3	SCHMIERNIPPEL FE/ZNXC3	INGRASSATORE FE/ZNXC3	
020	A8331700	002	RESSORT DE TRACTION	SPRING, EXTENSION	ZUGFEDER	MOLLA DI TRAZIONE	
021	80370419	022	RIVET AVEUGLE TL	RIVET	NIETE	RIVETTO	
022	80250611	017	RONDELLE PLATE FE/ZNXC3	PLAIN WASHER FE/ZNXC3	SCHEIBE FE/ZNXC3	RONDELLA PIATTA FE/ZNXC3	
023	80250823	013	RONDELLE PLATE FE/ZNXC3	PLAIN WASHER FE/ZNXC3	SCHEIBE FE/ZNXC3	RONDELLA PIATTA FE/ZNXC3	
024	80251021	001	RONDELLE PLATE FE/ZNXC3	PLAIN WASHER FE/ZNXC3	SCHEIBE FE/ZNXC3	RONDELLA PIATTA FE/ZNXC3	
025	A7251300	001	TENDEUR ELASTIQUE D10 DE BACHE	ELASTIC STRAP	GUMMISPANNER	TENDITORE	
026	A5331510	001	TRINGLE	LINK	STREBE	TRIANGOLO	
027	80030620	017	VIS J FE/ZNXC3	CUP SQUARE BOLT FE/ZNXC3	FLACHRUNDSCHRAUBE FE/ZNXC3	BULLONE FE/ZNXC3	
028	50070800	006	VIS TBCC COURT	BOLT, CARRIAGE, SHORT NECK	FLACHRUNDSCHR.4KT ANSATZ	BULLONE	
029	50072200	009	VIS TBCC COURT	BOLT, CARRIAGE, SHORT NECK	FLACHRUNDSCHR.4KT ANSATZ	BULLONE	
030	80060845	002	VIS TETE HEXAGONALE FE/ZNXC3	HEXAGON HEAD SCREW FE/ZNXC3	SECHSKANTSCHRAUBE FE/ZNXC3	VITE TESTA ESAGONALE FE/ZNXC3	
031	80061020	001	VIS TETE HEXAGONALE FE/ZNXC3	HEXAGON HEAD SCREW FE/ZNXC3	SECHSKANTSCHRAUBE FE/ZNXC3	VITE A TESTA ESAGONALE FE/ZNXC3	
032	80061035	002	VIS TETE HEXAGONALE FE/ZNXC3	HEXAGON HEAD SCREW FE/ZNXC3	SECHSKANTSCHRAUBE FE/ZNXC3	VITE TESTA ESAGONALE FE/ZNXC3	
033	80061050	001	VIS TETE HEXAGONALE FE/ZNXC3	HEXAGON HEAD SCREW FE/ZNXC3	SECHSKANTSCHRAUBE FE/ZNXC3	VITE TESTA ESAGONALE FE/ZNXC3	







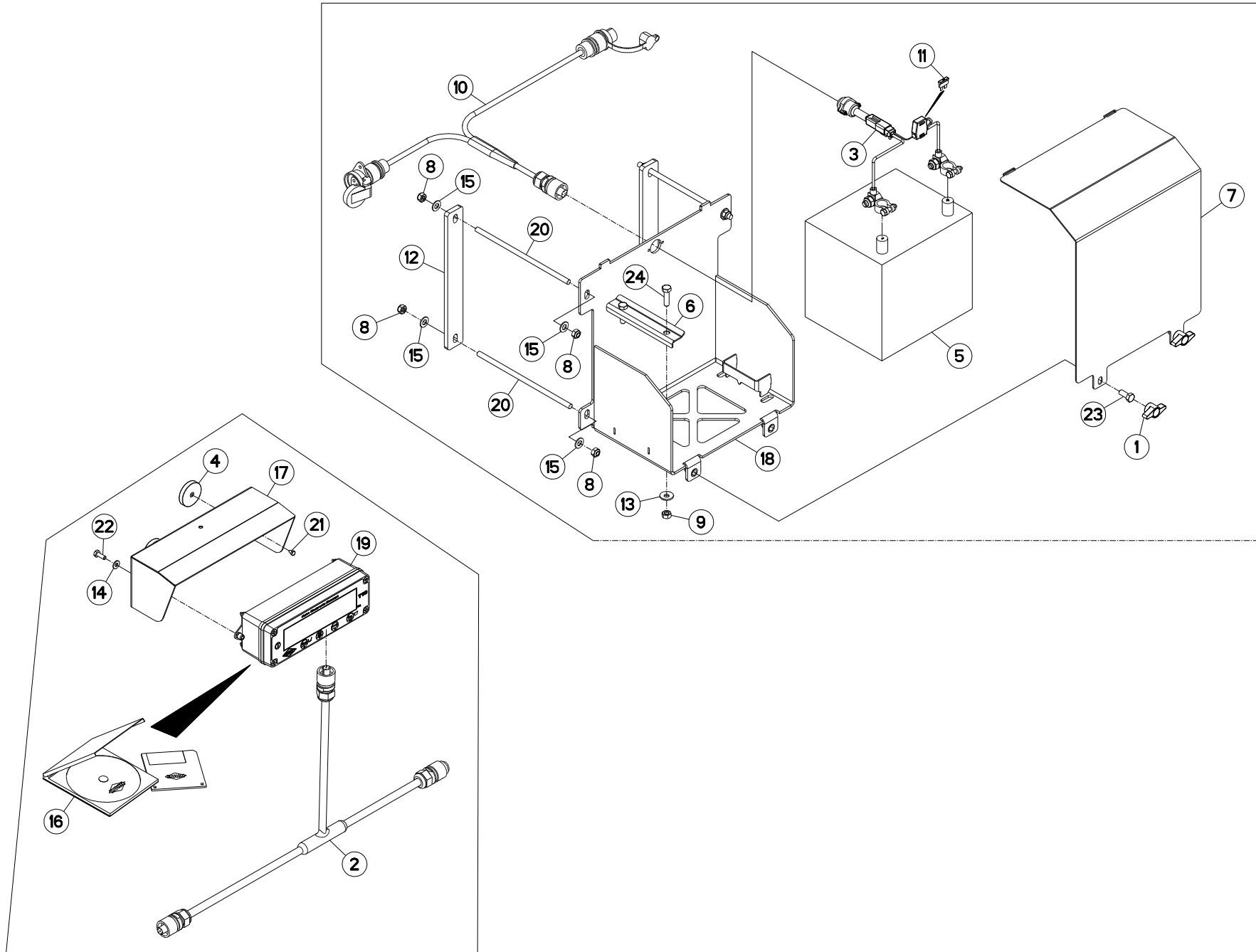
## PESÉE T10

## WEIGHING BOX T10

## WIEGEEINRICHTUNG T10

## SCATOLA DI PESATURA T10

Rep	Nr	Qt	Designation	Description	Bezeichnung	Referenza	Remarque - Remark - Bemerkung - Osservazioni
001	A7041388	001	FAISCEAU PESEE CAN SIMPLE	CABLE	KABEL	FASCIO	
002	A7250304	001	BOUTON MOLETE M8(CDE PAILLEUSE)	KNOB	KNEBELGRIFF	TASTO	
003	A7040350	000	CAPTEUR	SENSOR	SENSOR	SENSORE	Q?
004	A5317730	001	CAPUCHON	CAP	KAPPE	CAPPUCCIO	
005	83235097	000	CONNECTEUR AMP SUPERSEAL	CONNECTOR AMP SUPERSEAL	STECKER AMP SUPERSEAL	CONNETTORE AMP SUPERSEAL	Q?
006	83235099	000	CONNECTEUR AMP SUPERSEAL	CONNECTOR AMP SUPERSEAL	STECKER AMP SUPERSEAL	CONNETTORE AMP SUPERSEAL	
007	83235069	001	CONNECTEUR HIRSCHMANN COURT	CONNECTOR HIRSCHMANN SHORT	HIRSCHMANN DOSE	CONNETTORE HIRSCHMANN BREVE	
008	80200851	005	ECROU AUTOBLOQUANT FE/ZNXC3	UNDERSERRAT.S.LOC.NUT FE/ZNXC3	SPERRZAHN-BUNDMUTTER FE/ZNXC3	DADO FE/ZNXC3	
009	80201630	000	ECROU HEX.AUTOFREINE FE/ZNXC3	SELF-LOCKING NUT FE/ZNXC3	SELBSTSICH.MUTTER FE/ZNXC3	DADO AUTOBLOCCANTE FE/ZNXC3	Q?
010	80202030	000	ECROU HEX.AUTOFREINE FE/ZNXC3	SELF-LOCKING NUT FE/ZNXC3	SELBSTSICH.MUTTER FE/ZNXC3	DADO AUTOBLOCCANTE FE/ZNXC3	Q?
011	A7040065	001	FAISCEAU	HARNES	KABELBAUM	FASCIO	
012	83235059	001	FICHE AMP JPT	PLUG AMP JPT	STECKER AMP JPT	SCHEDA AMP JPT	
013	A5317700	001	FIXATION	MOUNT	VERBINDUNGSSTUECK	ATTACCO GANCIO	: EUROMIX I 980/1180/1380/1580
014	A5326560	001	FIXATION	MOUNT	VERBINDUNGSSTUECK	ATTACCO GANCIO	*
015	80200675	006	ECROU INSERT	NUT	EINNIETMUTTER	DADO	
016	A8359108	001	INSERT HEX M8 A COLLERETTE	INSERT NUT HEX M8	EINSETZMUTTER HEX M8	MANICOTTO HEX M8	
017	A7040493	001	JOINT	SEAL	DICHTUNG	GUARNIZIONE	
018	A7045050	001	MODULE M11+SOFT V5.5	MODULE M11+SOFT V5.5	MODUL M11+SOFT V5.5	MODULE M11+SOFT V5.5	
019	A5317630	001	RONDELLE	WASHER	SCHEIBE	RONDELLA	
020	A7252100	002	RONDELLE	WASHER	GUMMISCHEIBE	RONDELLA	
021	80280650	004	RONDELLE CONIQUE BLOC.FLZNNC	CONICAL SPRING WASHER FLZNNC	SPANNSCHEIBE FLZNNC	RONDELLA CONICA FLZNNC	
022	80281600	000	RONDELLE CONIQUE BLOC.FLZNNC	CONICAL SPRING WASHER FLZNNC	SPANNSCHEIBE FLZNNC	RONDELLA CONICA FLZNNC	Q?
023	80250611	004	RONDELLE PLATE FE/ZNXC3	PLAIN WASHER FE/ZNXC3	SCHEIBE FE/ZNXC3	RONDELLA PIATTA FE/ZNXC3	
024	80250823	005	RONDELLE PLATE FE/ZNXC3	PLAIN WASHER FE/ZNXC3	SCHEIBE FE/ZNXC3	RONDELLA PIATTA FE/ZNXC3	
025	8370003B	001	SOFTWARE M10/M11 V4.6	SOFTWARE M10/M11 V4.6	SOFTWARE M10/M11 V4.6	SOFTWARE M10/M11 V4.6	
026	8370004B	001	SOFTWARE T10 V4.3	SOFTWARE T10 V4.3	SOFTWARE T10 V4.3	SOFTWARE T10 V4.3	
027	A5317640	001	SUPPORT	SUPPORT	TRAEGER	SUPPORTO	
028	A5334100	000	SUPPORT	SUPPORT	TRAEGER	SUPPORTO	Q?
029	A7045040	001	TERMINAL T10E+SOFT V4.6	TERMINAL T10E+SOFT V4.6	TERMINAL T10E+SOFT V4.6	TERMINAL T10E+SOFT V4.6	
030	A5317650	002	TOLE	SHEET	BLECH	TELA	
031	A5317680	001	TUBE	TUBE	ROHR	TUBO	
032	80060616	004	VIS TETE HEXAGONALE FE/ZNXC3	HEXAGON HEAD SCREW FE/ZNXC3	SECHSKANTSCHRAUBE FE/ZNXC3	VITE TESTA ESAGONALE FE/ZNXC3	
033	80060625	004	VIS TETE HEXAGONALE FE/ZNXC3	HEXAGON HEAD SCREW FE/ZNXC3	SECHSKANTSCHRAUBE FE/ZNXC3	VITE TESTA ESAGONALE FE/ZNXC3	
034	80060826	005	VIS TETE HEXAGONALE FE/ZNXC3	HEXAGON HEAD SCREW FE/ZNXC3	SECHSKANTSCHRAUBE FE/ZNXC3	VITE TESTA ESAGONALE FE/ZNXC3	
035	80061647	000	VIS TETE HEXAGONALE FE/ZNXC3	HEXAGON HEAD SCREW FE/ZNXC3	SECHSKANTSCHRAUBE FE/ZNXC3	VITE TESTA ESAGONALE FE/ZNXC3	Q?
036	80062082	000	VIS TETE HEXAGONALE FE/ZNXC3	HEXAGON HEAD SCREW FE/ZNXC3	SECHSKANTSCHRAUBE FE/ZNXC3	VITE TESTA ESAGONALE FE/ZNXC3	Q?
			* EUROMIX I 870/1070/1270/1870/2370/2570/2770				
			* EUROMIX I 870/1070/1270/1870/2370/2570/2770				
			* EUROMIX I 870/1070/1270/1870/2370/2570/2770				
			* EUROMIX I 870/1070/1270/1870/2370/2570/2770				





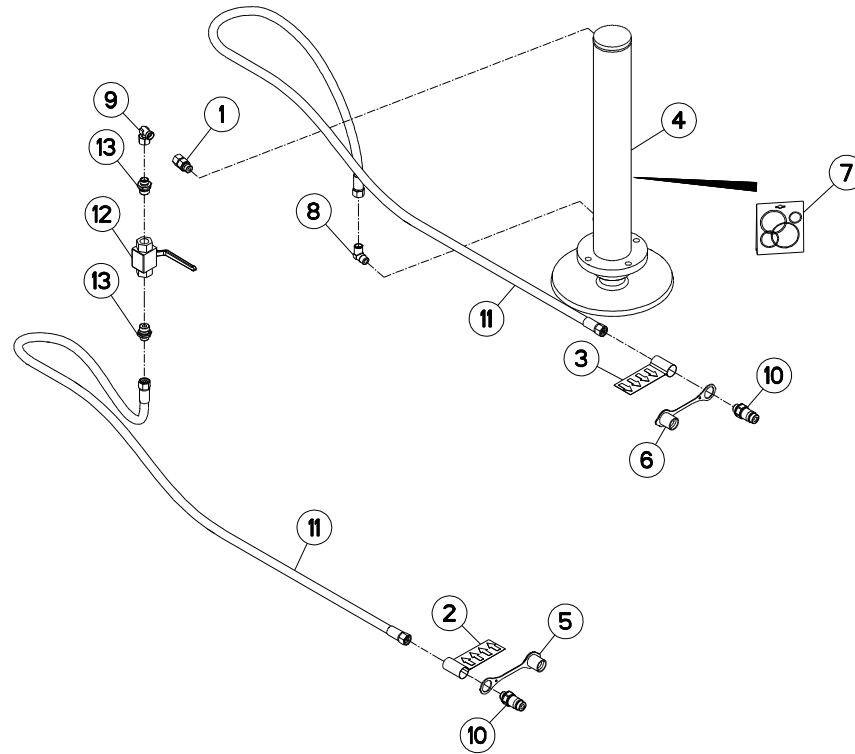
## EQUIPEMENT T10

## EQUIPMENT T10

## AUSRÜSTUNG T10

## EQUIPAGGIAMENTO T10

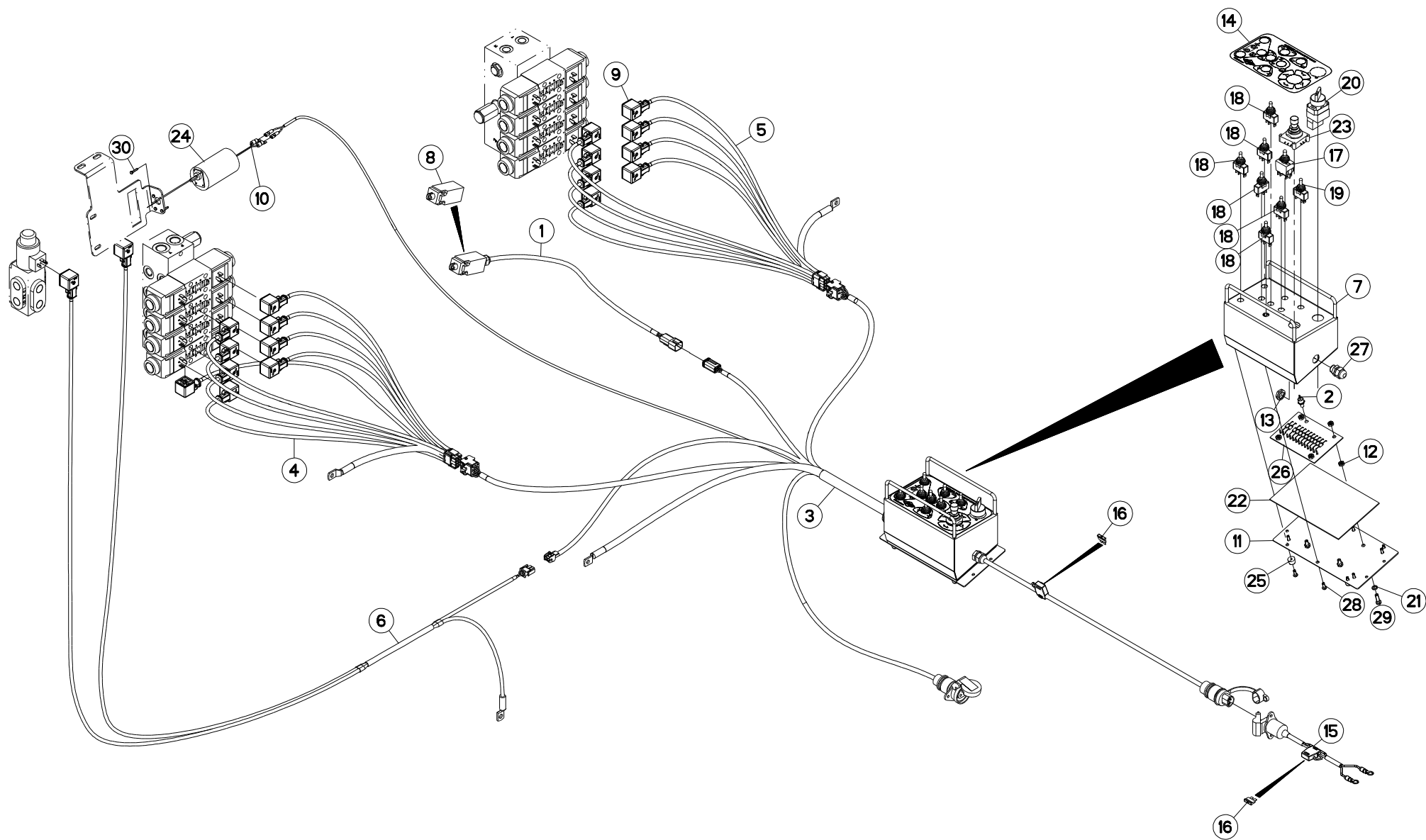
Rep	Nr	Qt	Designation	Description	Bezeichnung	Referenza	Remarque - Remark - Bemerkung - Osservazioni
001	83050015	002	BOUTON	PLASTIC KNOB	KNOPF	TASTO	
002	A7041390	001	FAISCEAU RAPPEL AFFICHAGE CAN	CABLE	KABEL	FASCIO	
003	A7041462	001	FAISCEAU	HARNES	KABELBAUM	FASCIO	
004	A5334450	004	AIMANT	MAGNET	MAGNET	AIMANT	
005	83233069	001	BATTERIE	BATTERY	BATTERIE	BATTERIA	
006	A5308400	001	BRIDE	CLAMP	BUEGEL	STAFFA	
007	A5337901	001	CARTER	HOUSING	GEHAEUSE	SCATOLA	
008	80200840	008	ECROU HEX.BAS AUTOFR.FE/ZNXC3	SELF-LOCKING NUT FE/ZNXC3	SELBSTSICHERND.MUTTER FE/ZNXC3	DADO AUTOBLOCCANTE FE/ZNXC3	
009	80200870	002	ECROU HEXAGONAL FE/ZNXC3	NUT FE/ZNXC3	SECHSKANTMUTTER FE/ZNXC3	DADO FE/ZNXC3	
010	A7045002	001	FAISCEAU	HARNES	KABELBAUM	FASCIO	
011	83233017	001	FUSIBLE ATO 15 A BLEU	FUSE ATO 15 A	SICHERUNG ATO 15 A	FUSIBILE ATO 15 A	
012	A5337581	002	PLAT	FLAT	FLACHEISEN	PIATTO	
013	80280850	002	RONDELLE CONIQUE BLOC.FLZNNC	CONICAL SPRING WASHER FLZNNC	SPANNSCHEIBE FLZNNC	RONDELLA CONICA FLZNNC	
014	80250611	002	RONDELLE PLATE FE/ZNXC3	PLAIN WASHER FE/ZNXC3	SCHEIBE FE/ZNXC3	RONDELLA PIATTA FE/ZNXC3	
015	80250823	008	RONDELLE PLATE FE/ZNXC3	PLAIN WASHER FE/ZNXC3	SCHEIBE FE/ZNXC3	RONDELLA PIATTA FE/ZNXC3	
016	8370004C	001	SOFTWARE	SOFTWARE	SOFTWARE	SOFTWARE	
017	A5305430	001	SUPPORT	SUPPORT	TRAEGER	SUPPORTO	
018	A5337911	001	SUPPORT	SUPPORT	TRAEGER	SUPPORTO	
019	A7045040	001	TERMINAL T10E+SOFT V4.6	TERMINAL T10E+SOFT V4.6	TERMINAL T10E+SOFT V4.6	TERMINAL T10E+SOFT V4.6	
020	A5337340	004	TIGE FILETEE	ROD, THREADED	SPINDELGEWINDE	ASTA FILETTATA	
021	80060406	004	VIS TETE HEXAGONALE FE/ZNXC3	HEXAGON HEAD SCREW FE/ZNXC3	SECHSKANTSCHRAUBE FE/ZNXC3	VITE TESTA ESAGONALE FE/ZNXC3	
022	80060616	002	VIS TETE HEXAGONALE FE/ZNXC3	HEXAGON HEAD SCREW FE/ZNXC3	SECHSKANTSCHRAUBE FE/ZNXC3	VITE TESTA ESAGONALE FE/ZNXC3	
023	80060820	002	VIS TETE HEXAGONALE FE/ZNXC3	HEXAGON HEAD SCREW FE/ZNXC3	SECHSKANTSCHRAUBE FE/ZNXC3	VITE TESTA ESAGONALE FE/ZNXC3	
024	80060833	002	VIS TETE HEXAGONALE FE/ZNXC3	HEXAGON HEAD SCREW FE/ZNXC3	SECHSKANTSCHRAUBE FE/ZNXC3	VITE TESTA ESAGONALE FE/ZNXC3	





## CIRCUIT HYDRAULIQUE BEQUILLE D    HYDRAULIC CIRCUIT PARKING STAN    HYDRAULIKUMLAUF ABSTELLSTÄNDER    CIRCUITO IDRAULICO PIEDINO D'A

Rep	Nr	Qt	Designation	Description	Bezeichnung	Referenza	Remarque - Remark - Bemerkung - Osservazioni
001	<b>A4080513</b>	001	ADAPTATEUR MALE	SWIVEL CONNECTOR	EINSTELBARE EINSCHRAUBSTUTZE	ADATTATORE ZBC	
002	<b>A7300013</b>	001	ETIQ.ADH.	DECAL	AUFKLEBER	ADESIVO	
003	<b>A7300014</b>	001	ETIQ.ADH.	DECAL	AUFKLEBER	ADESIVO	
004	<b>A7170005</b>	001	BEQUILLE	STAND	STAENDER	SUPPORTO	
005	<b>82300026</b>	001	CAPUCHON COUPLEUR MALE	CAP MALE CONNECTOR	KAPPE KUPPLUNGSSTECKER	TAPPO	
006	<b>A4074046</b>	001	CAPUCHON COUPLEUR MALE	CAP MALE CONNECTOR	KAPPE KUPPLUNG STECKER	TAPPO PLASTICA	
007	<b>A4200100</b>	001	POCHETTE DE JTS DE 50X70 C 400	SEAL KIT	DICHTUNGSSATZ	SERIE GUARNIZIONI 50X70	
008	<b>A4080813</b>	001	COUDE MALE	MALE STUD ELBOW FE/ZNXC3	WINKEL-EINSCHRAUBVERSCHRAU.FE/	GIUNZIONE A 90° FE/ZNXC3	
009	<b>A4082701</b>	001	COUDE TOURNANT	AJUSTABLE MALE STUD ELBOW	EINSTELLBARE WINKEL STUTZEN	GIUNZIONE A 90°ORIENTABILE ZBC	
010	<b>A4074044</b>	002	COUPLEUR MALE	CONNECTOR MALE	KUPPLUNGSTECKER	GIUNTO	
011	<b>A4922351</b>	002	FLEXIBLE HYDRAULIQUE	HYDRAULIC HOSE	HYDRAULIKSCHLAUCH	TUBO GOMMA	<->3500 mm
012	<b>A4075002</b>	001	ROBINET 2 VOIES 1/2 S/ EMBASE	2 WAY VALVE	2 WEGE VENTIL		
013	<b>A4080412</b>	002	UNION MALE	MALE STUD CONNECTOR	GERADER EINSCHRAUBSTUTZEN	GIUZIONE DIRITTA ZBC	





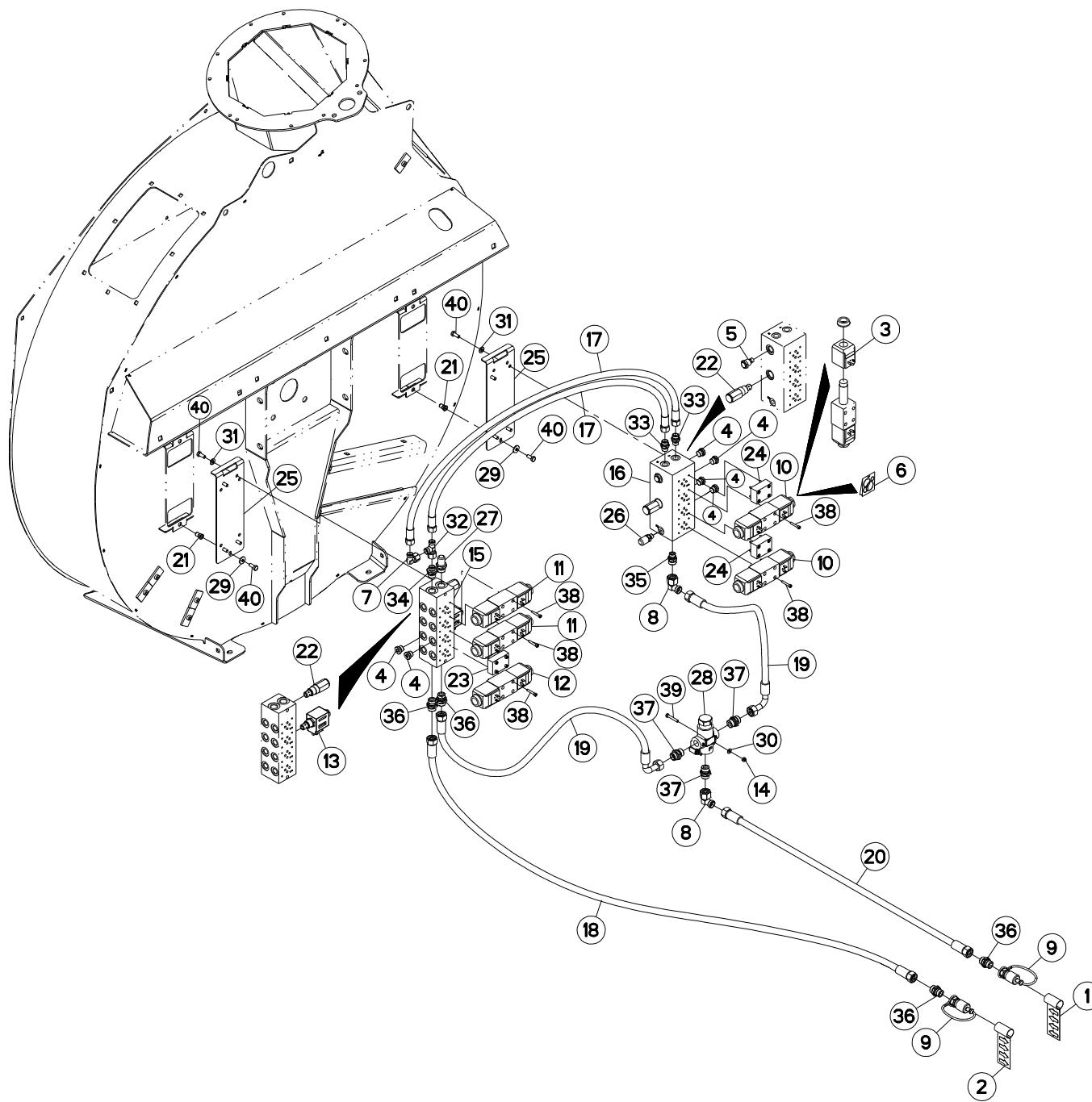
## COMMANDE ELECTRIQUE

## ELECTRIC CONTROL

## ELEKTRISCHE SCHALTUNG

## COMANDO ELETTRICO

Rep	Nr	Qt	Designation	Description	Bezeichnung	Referenza	Remarque - Remark - Bemerkung - Osservazioni
001	A7040160	001	FAISCEAU	HARNES	KABELBAUM	FASCIO	
002	A7040917	001	DIODE SEMIKRON SKR 26-04	MAINDIOD	HAUPTDIODE	DIODO	
003	A7041413	001	BOITIER DE COMMANDE	CONTROL BOX	BEDIENKONSOLE	SCATOLA DI COMANDO	
004	A7041414	001	FAISCEAU	HARNES	KABELBAUM	FASCIO	
005	A7041415	001	FAISCEAU	HARNES	KABELBAUM	FASCIO	
006	A7041433	001	FAISCEAU 1 FONCTION				OPT
007	A5334320	001	BOITIER	HOUSING	GEHAEUSE	SCATOLA	
008	83234002	001	INTERRUPTEUR DE POSITION	MECHANICAL SENSOR	MECHANISCHER EMPFANGER	CAPTATORE MECCANICO	
009	A7040459	001	CONNECTEUR	CONNECTOR	STECKER	CONNETTORE	
010	83233206	002	COSSE LANGUETTE ROUGE 6.35	LUG RED 6.35	KABELSCHUH ROT 6.35	TERMINALE ROSSO 6.35	
011	A5202590	001	COUVERCLE	LID	DECKEL	COPERCHIO	
012	80200600	008	ECROU HEXAGONAL FE/ZNXC3	NUT FE/ZNXC3	SECHSKANTMUTTER FE/ZNXC3	DADO FE/ZNXC3	
013	83235077	001	ECROU PG9	NUT PG9	MUTTER PG9	NOCE PG9	
014	A7300553	001	ETIQ.ADH.	DECAL	AUFKLEBER	ADESIVO	
015	83233002	001	FAISCEAU ELECTRIQUE	HARNES, WIRING	KABELBAUM	CAVO ELETTRICO	
016	83233017	002	FUSIBLE ATO 15 A BLEU	FUSE ATO 15 A	SICHERUNG ATO 15 A	FUSIBILE ATO 15 A	
017	83236057	001	INTER.LEV C MOM-OFF-MOM BIP	SWITCH	KIPPTASTER TAST-OFF-TAST	INTERRUPTORE	
018	83236050	006	INTER.LEV C MOM-OFF-MOM UNIP	SWITCH	SCHALTER C TAST-OFF-TAST	INTERRUPTORE	
019	83236058	001	INTER.LEV C ON-OFF-MOM UNIP	SWITCH	SCHALTER ON-OFF-TAST		
020	A7040706	001	INTERRUPTEUR MARCHE ARRET CPL	COMPLETE SWITCH	SCHALTER KOMPLETT	INTERRUPTORE	
021	A7040497	004	JOINT PAPIER D13X8 EP2	SEAL	DICHTRING	GIUNTO DI CARTA	
022	A7250759	001	JOINT MOUSSE NEOPRENE ADHESIF	SEAL	DICHTRING	GUARNIZIONE	
023	83236107	001	MANIPUL. APEM UNIPOLAIRE	MANIPUL. APEM UNIPOLAIRE	MANIPUL. APEM UNIPOLAIRE	MANIPUL. APEM UNIPOLAIRE	
024	A7040600	001	MOTO REDUCTEUR 12V12W 110TR/MN	REDUCTION GEAR 12V	VERSTELLMOTOR 12V	MOTO RIDUTTORE 12V12W 110TR/MN	
025	A7040109	004	PATIN CAOUTCHOUC DE BOITIER DE	RUBBER BUFFER	GUMI-FUSS	PATTINO	
026	A7040918	001	PLAQUETTE A 12 DIODES	DIOD BOARD	DIODPLATINE	PIASTRINA	
027	83235036	001	PRESSE-ETOUPE PG9	COMPRESSION PACKING PG9	DICHTUNG PG9	PRESSA PG9	
028	80190413	010	VIS AUTOTARAUDEUSE	SELF-CUTTING SCREW	GEWINDE-SCHNEIDSCHRAUBE	VITE	
029	80100620	004	VIS TETE CYL.FENDUE FE/ZNXC3	SLOT.CHEES.HEAD SCREW FE/ZNXC3	ZYLINDERSCHAU.SCHLITZ FE/ZNXC3	VITE TESTA CILINDR.FE/ZNXC3	
030	80060316	004	VIS TETE HEXAGONALE FE/ZNXC3	HEXAGON HEAD SCREW FE/ZNXC3	SECHSKANTSCHRAUBE FE/ZNXC3	VITE TESTA ESAGONALE FE/ZNXC3	







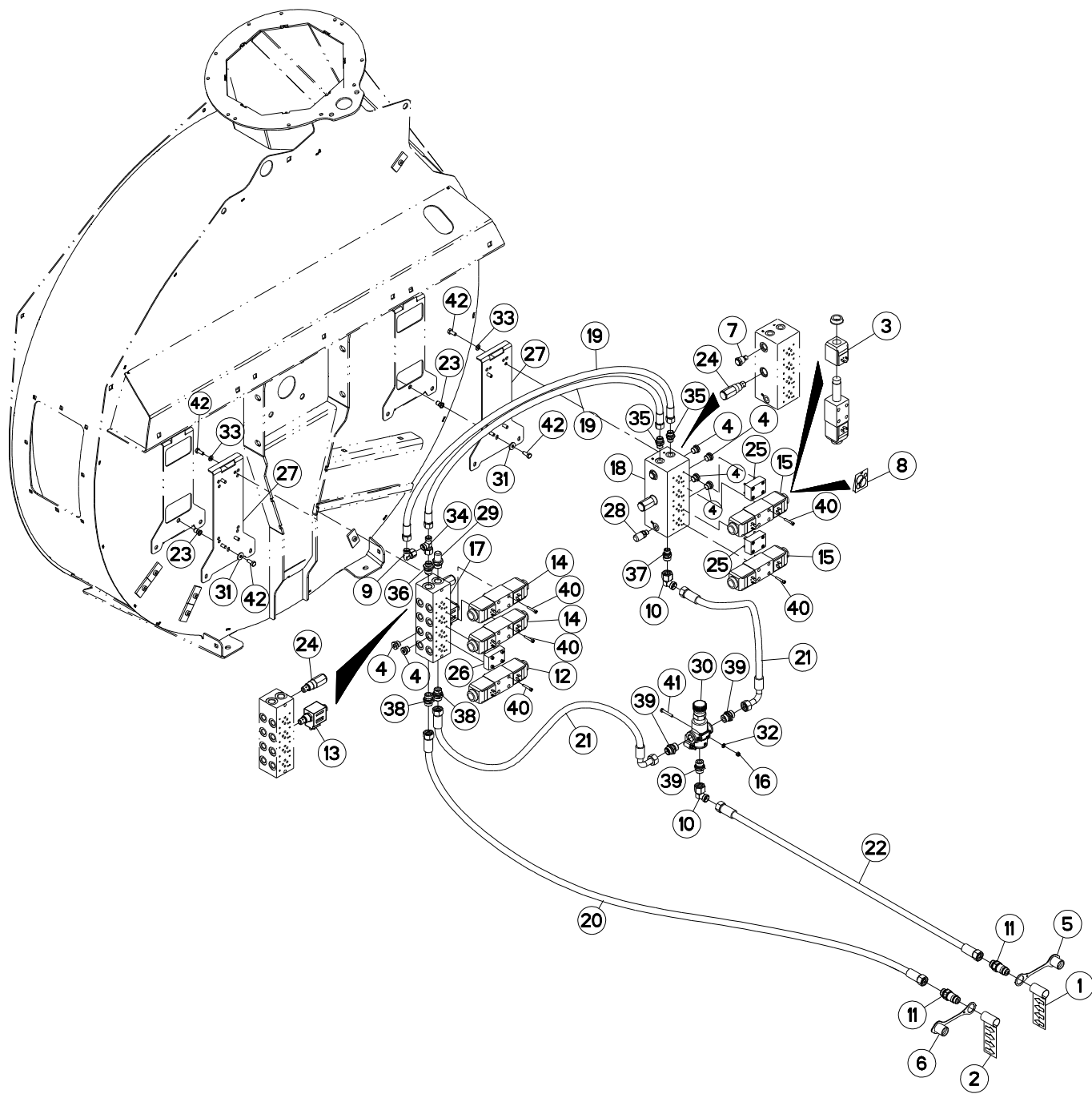
## HYDRAULIQUE

## HYDRAULIC

## HYDRAULIK

## IDRAULICO

Rep	Nr	Qt	Designation	Description	Bezeichnung	Referenza	Remarque - Remark - Bemerkung - Osservazioni
001	A7300013	001	ETIQ.ADH.	DECAL	AUFKLEBER	ADESIVO	
002	A7300014	001	ETIQ.ADH.	DECAL	AUFKLEBER	ADESIVO	
003	A4054099	002	BOBINE	COIL	SPULE	BIBINA	
004	A4061802	006	BOUCHON 3/8G CHC F.E FE/ZNXC3	PLUG 3/8G CHC F.E FE/ZNXC3	VERSCHLUSSSCHRAUBE 3/8G CHC F.	TAPPO 3/8G CHC F.E FE/ZNXC3	
005	A4071018	001	CLAPET ANTI-RETOUR	NON-RETURN VALVE	RUECKSCHLAGVENTIL	VALVOLA	
006	A4200007	001	POCHETTE DE JTS D'ELECTROVANNE	SEAL KIT	DICHTUNGSSATZ	SERIE GUARNIZIONI	
007	A4082701	001	COUDE TOURNANT	AJUSTABLE MALE STUD ELBOW	EINSTELLBARE WINKEL STUTZEN	GIUNZIONE A 90°ORIENTABILE ZBC	
008	A4082703	002	COUDE TOURNANT	AJUSTABLE MALE STUD ELBOW	EINSTELLBARE WINKEL STUTZEN	GIUNZIONE A 90°ORIENTABILE ZBC	
009	A4074001	002	COUPLEUR	COUPLER	KUPPLER	GIUNTO	
010	A4050009	002	DISTRIBUTEUR CETOP DG4V3 8CV	DISTRIBUTOR CETOP	STEUERBLOCK CETOP	DISTRIBUTORE CETOP DG4V3 8CV	
011	A4050010	002	DISTRIBUTEUR CETOP DG4V3 2C	DISTRIBUTOR CETOP	STEUERBLOCK CETOP	DISTRIBUTORE CETOP DG4V3 2C	
012	A4050027	001	DISTRIBUTEUR	VALVE, DIVERTER	VERTEILER	DISTRIBUTORE CETOP DG4V3 6C	
013	A4050039	001	DIST.CART. 2/2 NO 7/8 14UNF	DISTRIBUTOR	STEUERBLOCK	DISTRIBUTORE	
014	80200630	002	ECROU HEX.AUTOFREINE FE/ZNXC3	SELF-LOCKING NUT FE/ZNXC3	SELBSTSICHERNDE MUTT.FE/ZNXC3	DADO AUTOBLOCCANTE FE/ZNXC3	
015	A4101053	001	EMBASE	BASE	GRUNDPLATTE	BASE	
016	A4101057	001	EMBASE	BASE	GRUNDPLATTE	BASE	
017	A4922126	002	FLEXIBLE HYDRAULIQUE	HYDRAULIC HOSE	HYDRAULIKSCHLAUCH	TUBO GOMMA	<->1250 mm
018	A4923005	001	FLEXIBLE HYDRAULIQUE	HYDRAULIC HOSE	HYDRAULIKSCHLAUCH	TUBO GOMMA	<->3200 mm
019	A4923090	002	FLEXIBLE HYDRAULIQUE	HYDRAULIC HOSE	HYDRAULIKSCHLAUCH	TUBO GOMMA	<->900 mm
020	A4923260	001	FLEXIBLE HYDRAULIQUE	HYDRAULIC HOSE	HYDRAULIKSCHLAUCH	TUBO GOMMA	<->2600 mm
021	A8359108	002	INSERT HEX M8 A COLLERETTE	INSERT NUT HEX M8	EINSETZMUTTER HEX M8	MANICOTTO HEX M8	
022	A4070033	002	LIMITEUR DE PRESSION	VALVE, RELIEF	DRUCKBEGRENZUNGSVENTIL	LIMITATORE DI PRESSIONE	
023	A4050004	001	PLAQUE D'OBT.CETOP 3 +4VIS+4JC	PLATE	PLATTE	PIASTRA	
024	A4050038	002	PLAQUE D'OBT. CETOP3 P SUR T			PLACCA D'OTTURAZIONE	
025	A5333350	002	PLATINE	PLATE, MOUNTING	TRAGPLATTE	PIASTRA-SUPPORTO	
026	A4065001	001	PRISE DE PRESSION	PORT, PRESSURE	DRUCKANSCHLUSS	PRESA DI PRESSIONE IDRAULICA	
027	A4065003	001	PRISE DE PRESSION	PORT, PRESSURE	DRUCKANSCHLUSS	PRESA DI PRESSIONE IDRAULICA	
028	A4073015	001	REGULATEUR	REGULATOR	STEUERVORRICHTUNG	CORRETTORE	
029	80280850	002	RONDELLE CONIQUE BLOC.FLZNNC	CONICAL SPRING WASHER FLZNNC	SPANNSCHEIBE FLZNNC	RONDELLA CONICA FLZNNC	
030	80250611	002	RONDELLE PLATE FE/ZNXC3	PLAIN WASHER FE/ZNXC3	SCHIEBE FE/ZNXC3	RONDELLA PIATTA FE/ZNXC3	
031	80250823	008	RONDELLE PLATE FE/ZNXC3	PLAIN WASHER FE/ZNXC3	SCHIEBE FE/ZNXC3	RONDELLA PIATTA FE/ZNXC3	
032	A4083101	001	TE ADAPTABLE RENVERSE NU ZBC	ADJ.MALE STUD TEE-STUD BAR.ZBC	EINSTELLB.L VERSCHRAUBUNG ZBC	TERMINALE A L ORIENTABILE ZBC	
033	A4080411	002	UNION MALE	MALE STUD CONNECTOR	GERADER EINSCHRAUBSTUTZEN	GIUZIONE DIRITTA ZBC	
034	A4080412	001	UNION MALE	MALE STUD CONNECTOR	GERADER EINSCHRAUBSTUTZEN	GIUZIONE DIRITTA ZBC	
035	A4080429	001	UNION MALE	MALE STUD CONNECTOR	GERADER EINSCHRAUBSTUTZEN	GIUZIONE DIRITTA ZBC	
036	A4080430	004	UNION MALE	MALE STUD CONNECTOR	GERADER EINSCHRAUBSTUTZEN	GIUZIONE DIRITTA ZBC	
037	A4080466	003	UNION MALE	MALE STUD CONNECTOR	GERADER EINSCHRAUBSTUTZEN	GIUZIONE DIRITTA ZBC	
038	80080530	020	VIS TETE CYL.SIX P.CR.FE/ZNXC3	HEX.SOCK.HEAD CAP SCR.FE/ZNXC3	ZYLINDERSCHR.INNENSEC.FE/ZNXC3	VITE A TESTA CILINDR. FE/ZNXC3	
039	80060640	002	VIS TETE HEXAGONALE FE/ZNXC3	HEXAGON HEAD SCREW FE/ZNXC3	SECHSKANTSCHRAUBE FE/ZNXC3	VITE TESTA ESAGONALE FE/ZNXC3	
040	80060820	010	VIS TETE HEXAGONALE FE/ZNXC3	HEXAGON HEAD SCREW FE/ZNXC3	SECHSKANTSCHRAUBE FE/ZNXC3	VITE TESTA ESAGONALE FE/ZNXC3	





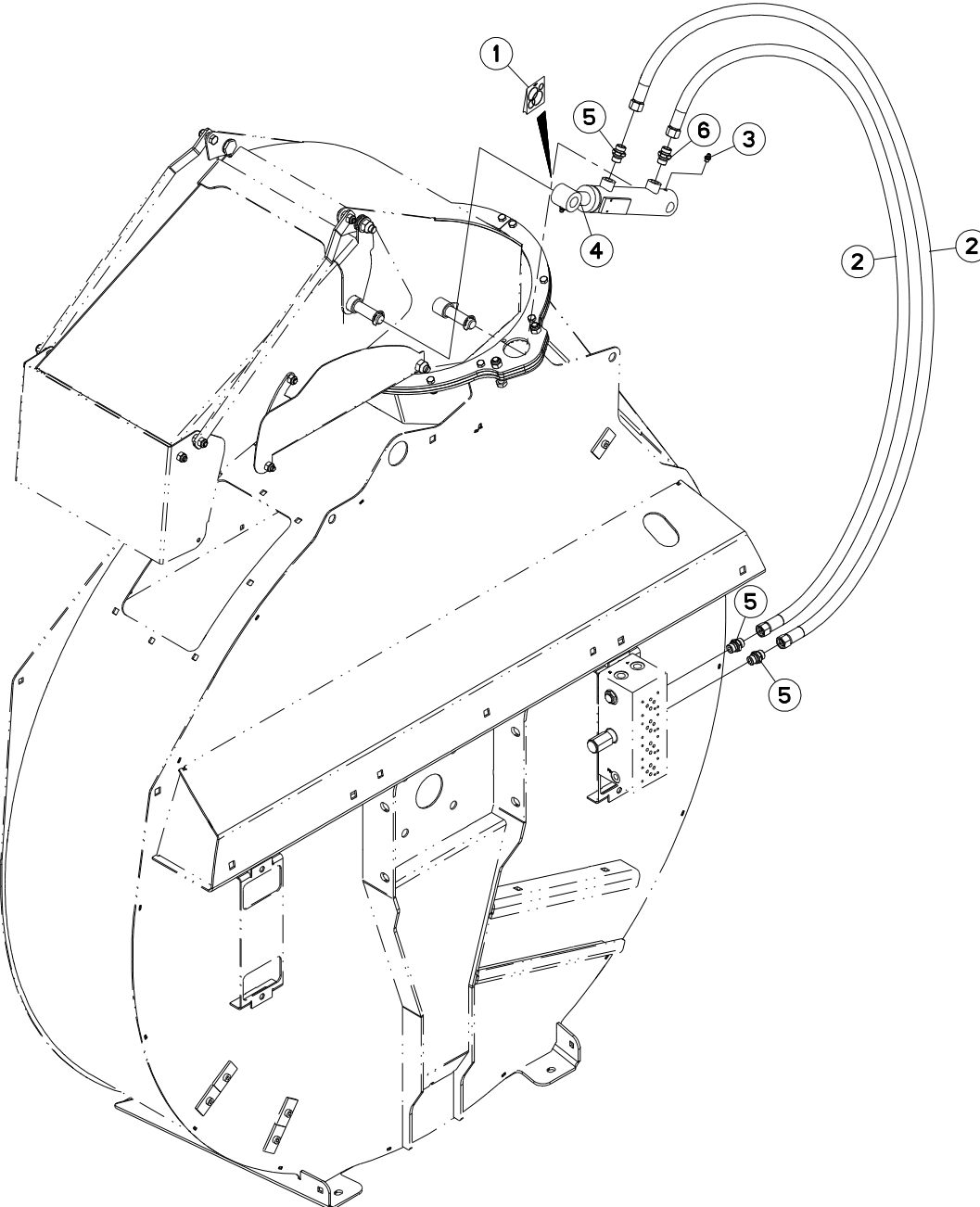
## HYDRAULIQUE

## HYDRAULIC

## HYDRAULIK

## IDRAULICO

Rep	Nr	Qt	Designation	Description	Bezeichnung	Referenza	Remarque - Remark - Bemerkung - Osservazioni
001	A7300013	001	ETIQ.ADH.	DECAL	AUFKLEBER	ADESIVO	
002	A7300014	001	ETIQ.ADH.	DECAL	AUFKLEBER	ADESIVO	
003	A4054099	002	BOBINE	COIL	SPULE	BIBINA	
004	A4061802	006	BOUCHON 3/8G CHC F.E FE/ZNXC3	PLUG 3/8G CHC F.E FE/ZNXC3	VERSCHLUSSSCHRAUBE 3/8G CHC F.	TAPPO 3/8G CHC F.E FE/ZNXC3	
005	82300026	001	CAPUCHON COUPLEUR MALE	CAP MALE CONNECTOR	KAPPE KUPPLUNGSSTECKER	TAPPO	
006	A4074046	001	CAPUCHON COUPLEUR MALE	CAP MALE CONNECTOR	KAPPE KUPPLUNG STECKER	TAPPO PLASTICA	
007	A4071018	001	CLAPET ANTI-RETOUR	NON-RETURN VALVE	RUECKSCHLAGVENTIL	VALVOLA	
008	A4200007	001	POCHETTE DE JTS D'ELECTROVANNE	SEAL KIT	DICHTUNGSSATZ	SERIE GUARNIZIONI	
009	A4082701	001	COUDE TOURNANT	AJUSTABLE MALE STUD ELBOW	EINSTELLBARE WINKEL STUTZEN	GIUNZIONE A 90°ORIENTABILE ZBC	
010	A4082703	002	COUDE TOURNANT	AJUSTABLE MALE STUD ELBOW	EINSTELLBARE WINKEL STUTZEN	GIUNZIONE A 90°ORIENTABILE ZBC	
011	A4074018	002	COUPLEUR MALE	CONNECTOR MALE	KUPPLUNGSTECKER	ATTACCO IDRAULICO	
012	A4050027	001	DISTRIBUTEUR	VALVE, DIVERTER	VERTEILER	DISTRIBUTORE CETOP DG4V3 6C	
013	A4050039	001	DIST.CART. 2/2 NO 7/8 14UNF	DISTRIBUTOR	STUEBERBLOCK	DISTRIBUTORE	
014	A4050010	002	DISTRIBUTEUR CETOP DG4V3 2C	DISTRIBUTOR CETOP	STUEBERBLOCK CETOP	DISTRIBUTORE CETOP DG4V3 2C	
015	A4050009	002	DISTRIBUTEUR CETOP DG4V3 8CV	DISTRIBUTOR CETOP	STUEBERBLOCK CETOP	DISTRIBUTORE CETOP DG4V3 8CV	
016	80200630	002	ECROU HEX.AUTOFREINE FE/ZNXC3	SELF-LOCKING NUT FE/ZNXC3	SELBSTSICHERNDE MUTT.FE/ZNXC3	DADO AUTOBLOCCANTE FE/ZNXC3	
017	A4101053	001	EMBASE	BASE	GRUNDPLATTE	BASE	
018	A4101057	001	EMBASE	BASE	GRUNDPLATTE	BASE	
019	A4922126	002	FLEXIBLE HYDRAULIQUE	HYDRAULIC HOSE	HYDRAULIKSCHLAUCH	TUBO GOMMA	<->1250 mm
020	A4923005	001	FLEXIBLE HYDRAULIQUE	HYDRAULIC HOSE	HYDRAULIKSCHLAUCH	TUBO GOMMA	<->3200 mm
021	A4923090	002	FLEXIBLE HYDRAULIQUE	HYDRAULIC HOSE	HYDRAULIKSCHLAUCH	TUBO GOMMA	<->900 mm
022	A4923260	001	FLEXIBLE HYDRAULIQUE	HYDRAULIC HOSE	HYDRAULIKSCHLAUCH	TUBO GOMMA	<->2600 mm
023	A8359108	002	INSERT HEX M8 A COLLERETTE	INSERT NUT HEX M8	EINSETZMUTTER HEX M8	MANICOTTO HEX M8	
024	A4070033	002	LIMITEUR DE PRESSION	VALVE, RELIEF	DRUCKBEGRENZUNGSVENTIL	LIMITATORE DI PRESSIONE	
025	A4050038	002	PLAQUE D'OBT. CETOP3 P SUR T			PLACCA D'OTTURAZIONE	
026	A4050004	001	PLAQUE D'OBT.CETOP 3 +4VIS+4JC	PLATE	PLATTE	PIASTRA	
027	A5333350	002	PLATINE	PLATE, MOUNTING	TRAGPLATTE	PIASTRA-SUPPORTO	
028	A4065001	001	PRISE DE PRESSION	PORT, PRESSURE	DRUCKANSCHLUSS	PRESA DI PRESSIONE IDRAULICA	
029	A4065003	001	PRISE DE PRESSION	PORT, PRESSURE	DRUCKANSCHLUSS	PRESA DI PRESSIONE IDRAULICA	
030	A4073003	001	REGULATEUR 3V.A CLAPET(BOUTON)	DELIVERY REGULATOR	MENGENTEILER	REGOLATORE 3 VIE	
031	80280850	002	RONDELLE CONIQUE BLOC.FLZNNC	CONICAL SPRING WASHER FLZNNC	SPANNSCHEIBE FLZNNC	RONDELLA CONICA FLZNNC	
032	80250611	002	RONDELLE PLATE FE/ZNXC3	PLAIN WASHER FE/ZNXC3	SCHIEBE FE/ZNXC3	RONDELLA PIATTA FE/ZNXC3	
033	80250823	008	RONDELLE PLATE FE/ZNXC3	PLAIN WASHER FE/ZNXC3	SCHIEBE FE/ZNXC3	RONDELLA PIATTA FE/ZNXC3	
034	A4083101	001	TE ADAPTABLE RENVERSE NU ZBC	ADJ.MALE STUD TEE-STUD BAR.ZBC	EINSTELLB.L VERSCHRAUBUNG ZBC	TERMINALE A L ORIENTABILE ZBC	
035	A4080411	002	UNION MALE	MALE STUD CONNECTOR	GERADER EINSCHRAUBSTUTZEN	GIUZIONE DIRITTA ZBC	
036	A4080412	001	UNION MALE	MALE STUD CONNECTOR	GERADER EINSCHRAUBSTUTZEN	GIUZIONE DIRITTA ZBC	
037	A4080429	001	UNION MALE	MALE STUD CONNECTOR	GERADER EINSCHRAUBSTUTZEN	GIUZIONE DIRITTA ZBC	
038	A4080430	002	UNION MALE	MALE STUD CONNECTOR	GERADER EINSCHRAUBSTUTZEN	GIUZIONE DIRITTA ZBC	
039	A4080466	003	UNION MALE	MALE STUD CONNECTOR	GERADER EINSCHRAUBSTUTZEN	GIUZIONE DIRITTA ZBC	
040	80080530	020	VIS TETE CYL.SIX P.CR.FE/ZNXC3	HEX.SOCK.HEAD CAP SCR.FE/ZNXC3	ZYLINDERSCHR.INNENSEC.FE/ZNXC3	VITE A TESTA CILINDR. FE/ZNXC3	
041	80060640	002	VIS TETE HEXAGONALE FE/ZNXC3	HEXAGON HEAD SCREW FE/ZNXC3	SECHSKANTSCHRAUBE FE/ZNXC3	VITE TESTA ESAGONALE FE/ZNXC3	
042	80060820	010	VIS TETE HEXAGONALE FE/ZNXC3	HEXAGON HEAD SCREW FE/ZNXC3	SECHSKANTSCHRAUBE FE/ZNXC3	VITE TESTA ESAGONALE FE/ZNXC3	





EUROMIX PLUS 970/1170/1370/1570

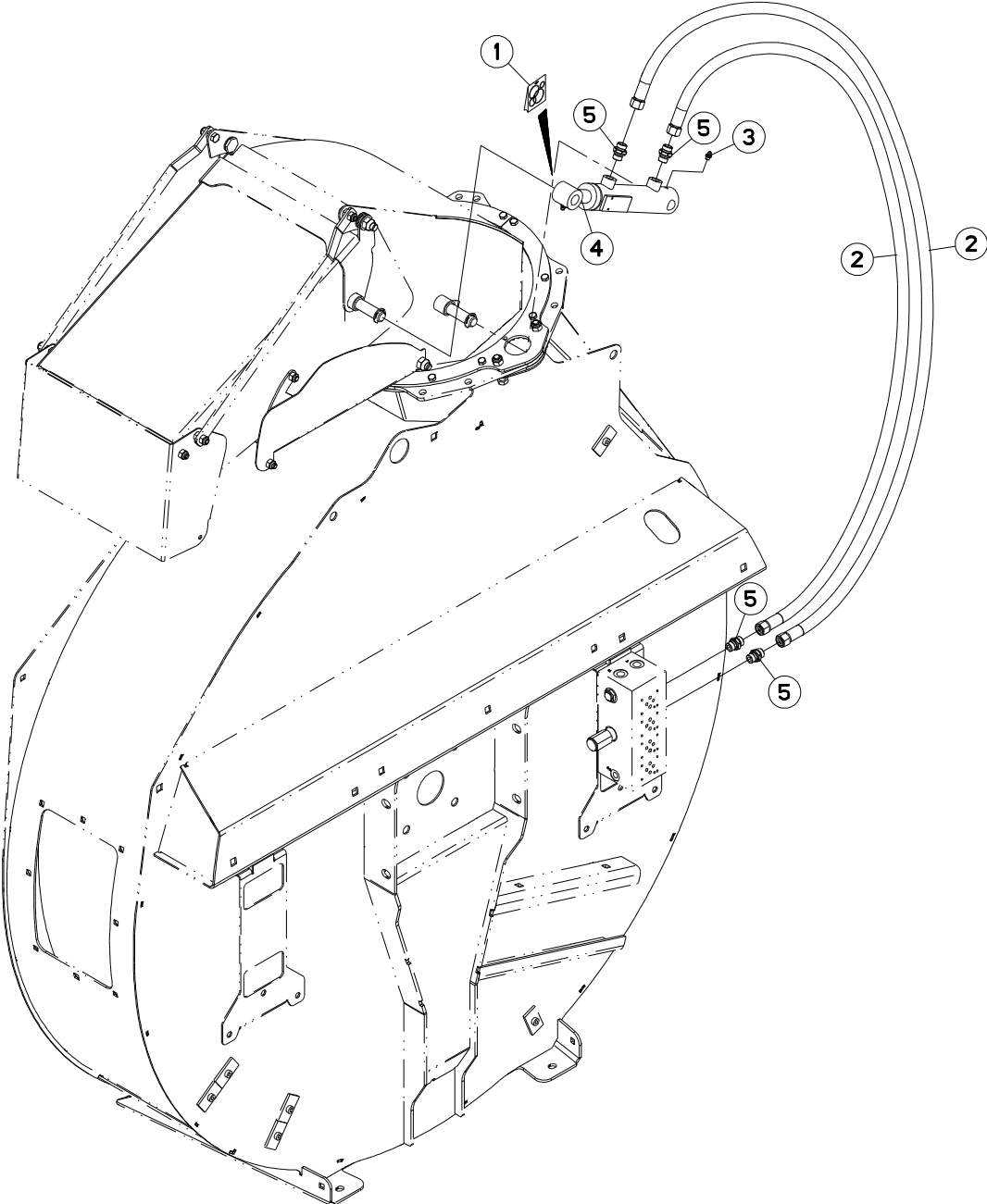
082698 &gt; 083033

A53R0839 A

HYDRAULIQUE RELEVAGE DEFLECTEU HYDRAULIC FOR LIFT DEFLECTOR

HYDRAULIKELEMENTE FAHRWERK PRA SIST. IDRAUL. SOLLEVAMENTO DEF

Rep	Nr	Qt	Designation	Description	Bezeichnung	Referenza	Remarque - Remark - Bemerkung - Osservazioni
001	<b>A4200125</b>	001	POCHETTE JTS	SEAL KIT	DICHTUNGSSATZ	SERIE GUARNIZIONI	
002	<b>A4922222</b>	002	FL.CL2 3/8 TD12L+TD12L LG2200	HOSE	SCHLAUCH	TUBO GOMMA	<->2200 mm
003	<b>82200800</b>	002	GRAISSEUR FE/ZNXC3	GREASE NIPPLE FE/ZNXC3	SCHMIERNIPPEL FE/ZNXC3	INGRASSATORE FE/ZNXC3	
004	<b>A4015050</b>	001	VERIN	CYLINDER, HYDRAULIC	HYDRAULIKZYLINDER	CILINDRO	
005	<b>A4080411</b>	003	UNION MALE	MALE STUD CONNECTOR	GERADER EINSCHRAUBSTUTZEN	GIUZIONE DIRITTA ZBC	
006	<b>A4080608</b>	001	UNION	FITTING, HYDRAULIC, UNION	VERBINDUNG	CONNETTORE	





EUROMIX PLUS 970/1170/1370/1570

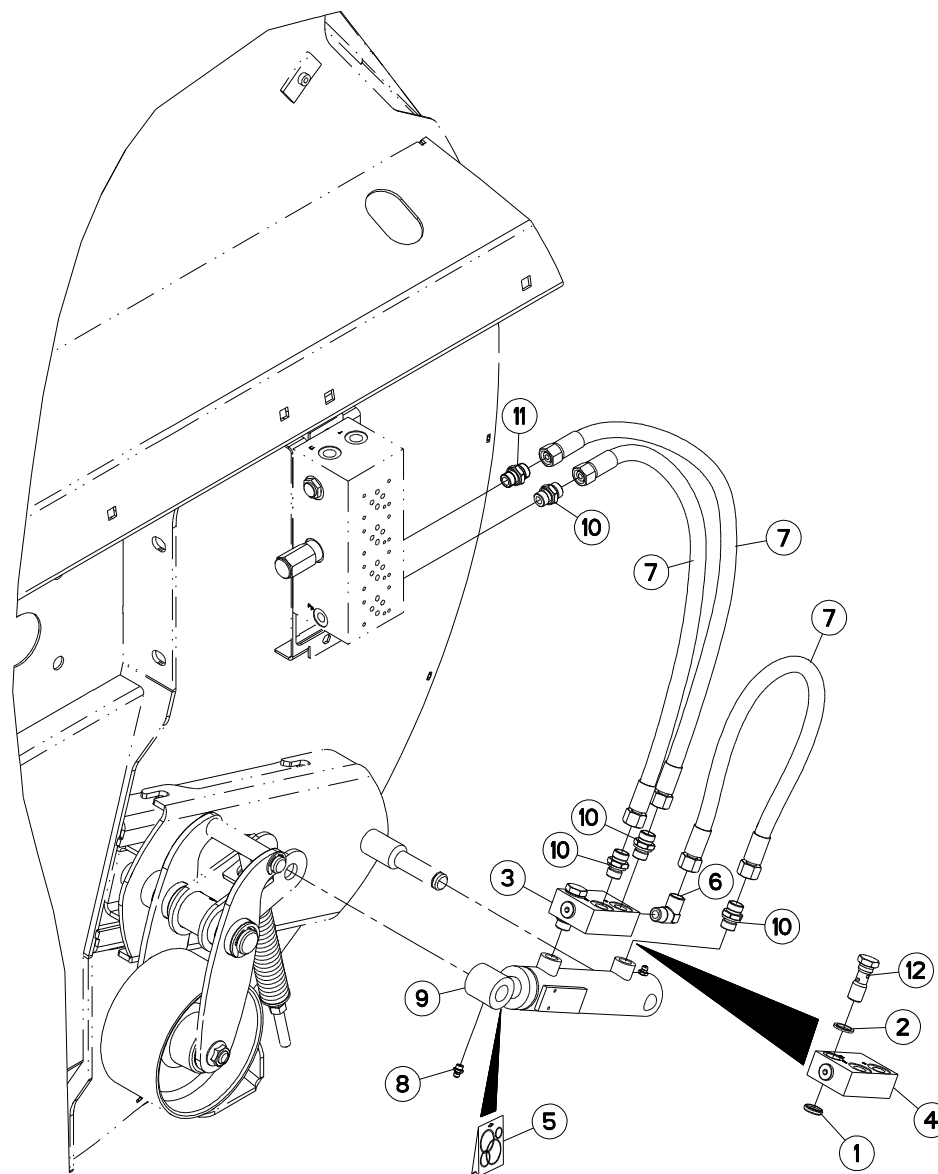
083034 &gt; A0000

A53R0839 B

HYDRAULIQUE RELEVAGE DEFLECTEU HYDRAULIC FOR LIFT DEFLECTOR

HYDRAULIKELEMENTE FAHRWERK PRA SIST. IDRAUL. SOLLEVAMENTO DEF

Rep	Nr	Qt	Designation	Description	Bezeichnung	Referenza	Remarque - Remark - Bemerkung - Osservazioni
001	<b>A4200125</b>	001	POCHETTE JTS	SEAL KIT	DICHTUNGSSATZ	SERIE GUARNIZIONI	
002	<b>A4922222</b>	002	FL.CL2 3/8 TD12L+TD12L LG2200	HOSE	SCHLAUCH	TUBO GOMMA	<->2200 mm
003	<b>82200800</b>	002	GRAISSEUR FE/ZNXC3	GREASE NIPPLE FE/ZNXC3	SCHMIERNIPPEL FE/ZNXC3	INGRASSATORE FE/ZNXC3	
004	<b>A4015050</b>	001	VERIN	CYLINDER, HYDRAULIC	HYDRAULIKZYLINDER	CILINDRO	
005	<b>A4080411</b>	004	UNION MALE	MALE STUD CONNECTOR	GERADER EINSCHRAUBSTUTZEN	GIUZIONE DIRITTA ZBC	







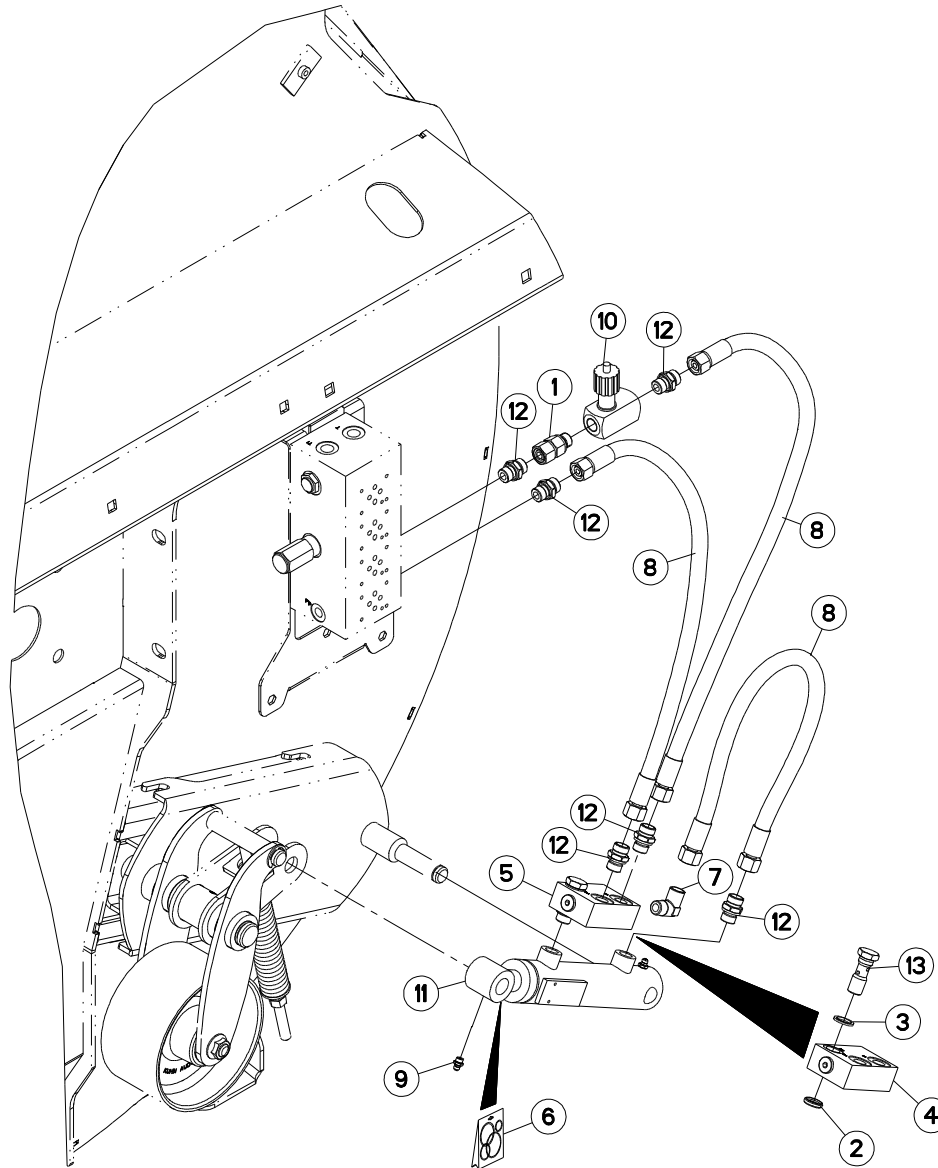
## HYDRAULIQUE DEBRAYAGE

## HYDRAULIC DECLUTCHING

## HYDRAULIK AUSKUPPLUNG

## IDRAULICO DISINNESTO

Rep	Nr	Qt	Designation	Description	Bezeichnung	Referenza	Remarque - Remark - Bemerkung - Osservazioni
001	<b>A4060150</b>	001	BAGUE D'ETANC. DOUBLE D17 F.B	BUSH	BUCHSE	BOCCOLA	
002	<b>A4230017</b>	001	BAGUE BS17	BUSH BS	BUCHSE BS	GUARNIZIONE	
003	<b>A4071205</b>	001	CLAPET PILOTE HYDAC COMPLET	COMPLETE CHECK VALVE HYDAC	SICHERHEITSVENTIL KPL HYDAC	VALVOLA	
004	<b>A4071206</b>	001	CLAPET PILOTE HYDAC + CORPS	COMPLETE CHECK VALVE	SICHERHEITSVENTILGEHAEUSE KPL	VALVOLA	
005	<b>A4200125</b>	001	POCHETTE JTS	SEAL KIT	DICHTUNGSSATZ	SERIE GUARNIZIONI	
006	<b>A4080813</b>	001	COUDE MALE	MALE STUD ELBOW FE/ZNXC3	WINKEL-EINSCHRAUBVERSCHRAU.FE/	GIUNZIONE A 90° FE/ZNXC3	
007	<b>A4922052</b>	003	FLEXIBLE HYDRAULIQUE	HYDRAULIC HOSE	HYDRAULIKSCHLAUCH	TUBO GOMMA	<->500 mm
008	<b>82200800</b>	002	GRAISSEUR FE/ZNXC3	GREASE NIPPLE FE/ZNXC3	SCHMIERNIPPEL FE/ZNXC3	INGRASSATORE FE/ZNXC3	
009	<b>A4015050</b>	001	VERIN	CYLINDER, HYDRAULIC	HYDRAULIKZYLINDER	CILINDRO	
010	<b>A4080411</b>	004	UNION MALE	MALE STUD CONNECTOR	GERADER EINSCHRAUBSTUTZEN	GIUZIONE DIRITTA ZBC	
011	<b>A4080627</b>	001	UNION	FITTING, HYDRAULIC, UNION	VERBINDUNG	CONNETTORE	
012	<b>A4064217</b>	001	VIS CREUSE 3/8G LG.51.5	BOLT LG.51.5	HOHLSCHRAUBE LG.51.5	VITE	





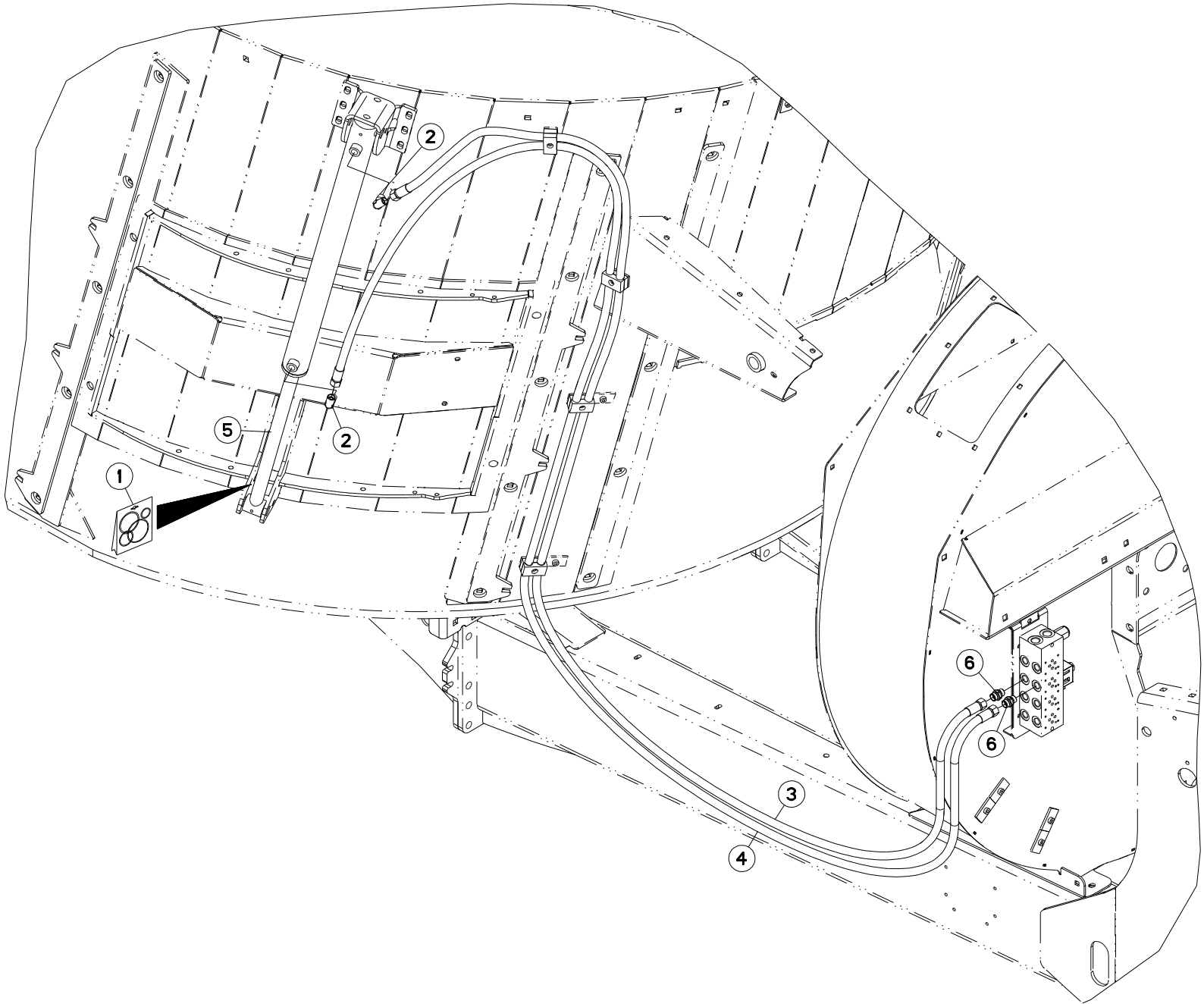
## HYDRAULIQUE DEBRAYAGE

## HYDRAULIC DECLUTCHING

## HYDRAULIK AUSKUPPLUNG

## IDRAULICO DISINNESTO

Rep	Nr	Qt	Designation	Description	Bezeichnung	Referenza	Remarque - Remark - Bemerkung - Osservazioni
001	A4080513	001	ADAPTATEUR MALE	SWIVEL CONNECTOR	EINSTELBARE EINSCHRAUBSTUTZE	ADATTATORE ZBC	
002	A4060150	001	BAGUE D'ETANC. DOUBLE D17 F.B	BUSH	BUCHSE	BOCCOLA	
003	A4230017	001	BAGUE BS17	BUSH BS	BUCHSE BS	GUARNIZIONE	
004	A4071206	001	CLAPET PILOTE HYDAC + CORPS	COMPLETE CHECK VALVE	SICHERHEITSVENTILGEHAUSE KPL	VALVOLA	
005	A4071205	001	CLAPET PILOTE HYDAC COMPLET	COMPLETE CHECK VALVE HYDAC	SICHERHEITSVENTIL KPL HYDAC	VALVOLA	
006	A4200125	001	POCHETTE JTS	SEAL KIT	DICHTUNGSSATZ	SERIE GUARNIZIONI	
007	A4080813	001	COUDE MALE	MALE STUD ELBOW FE/ZNXC3	WINKEL-EINSCHRAUBVERSCHRAU.FE/	GIUNZIONE A 90° FE/ZNXC3	
008	A4922052	003	FLEXIBLE HYDRAULIQUE	HYDRAULIC HOSE	HYDRAULIKSCHLAUCH	TUBO GOMMA	<->500 mm
009	82200800	002	GRAISSEUR FE/ZNXC3	GREASE NIPPLE FE/ZNXC3	SCHMIERNIPPEL FE/ZNXC3	INGRASSATORE FE/ZNXC3	
010	A4072017	001	LIMITEUR DEBIT UNIDIR. 3/8 REG	DELIVERY LIMITER	MENGEN BEGRENZER	LIMITATORE DI PORTATA 3/8	
011	A4015050	001	VERIN	CYLINDER, HYDRAULIC	HYDRAULIKZYLINDER	CILINDRO	
012	A4080411	006	UNION MALE	MALE STUD CONNECTOR	GERADER EINSCHRAUBSTUTZEN	GIUZIONE DIRITTA ZBC	
013	A4064217	001	VIS CREUSE 3/8G LG.51.5	BOLT LG.51.5	HOHLSCHRAUBE LG.51.5	VITE	





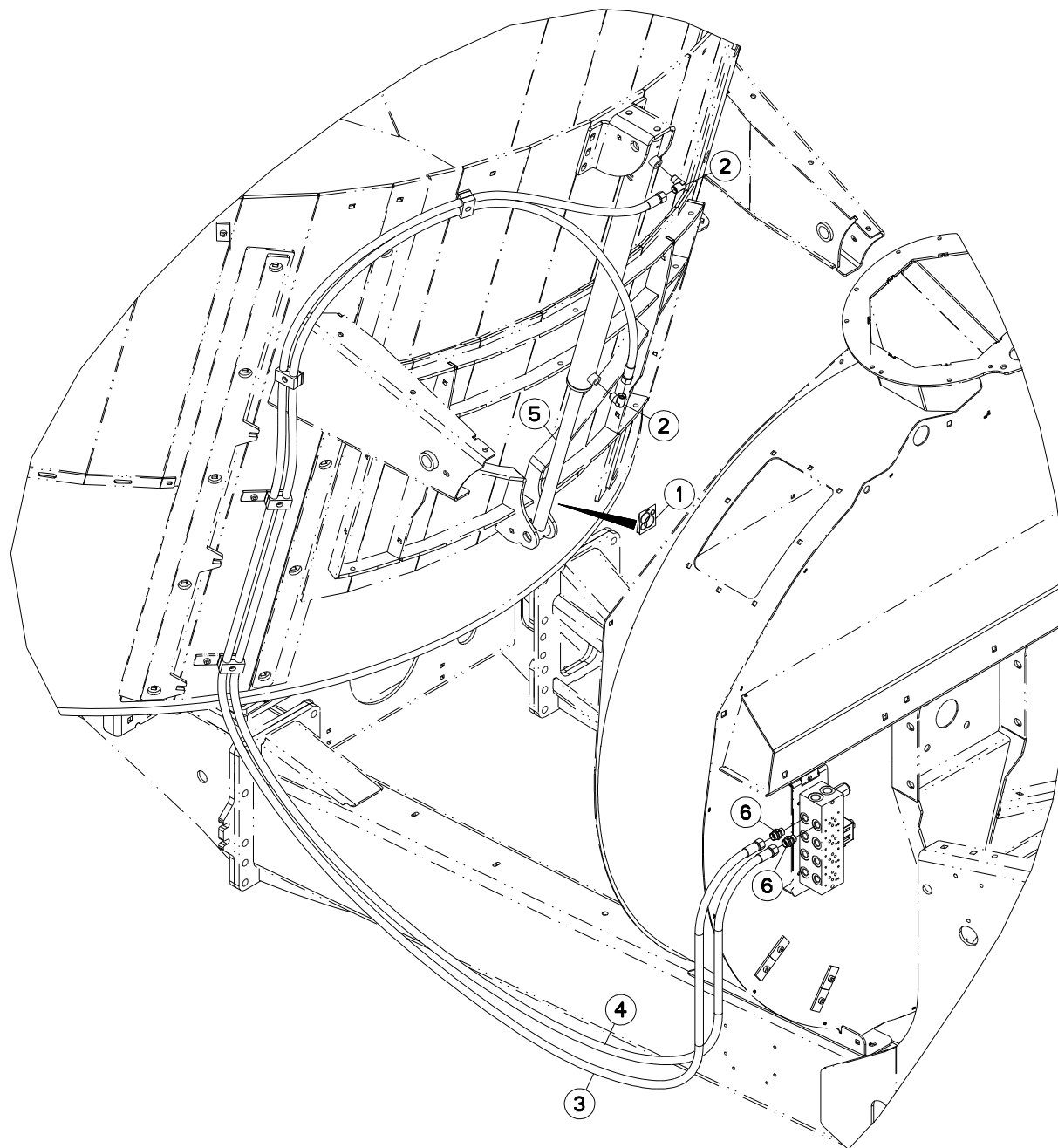
## HYDRAULIQUE PORTE

## HYDRAULIC DOOR

## HYDRAULIK TÜR

## IDRAULICO PORTA

Rep	Nr	Qt	Designation	Description	Bezeichnung	Referenza	Remarque - Remark - Bemerkung - Osservazioni
001	<b>A4200076</b>	001	POCHETTE JTS DE30X50C700CHAPEL	SEAL KIT	DICHTUNGSSATZ	SERIE GUARNIZIONI	
002	<b>A4080813</b>	002	COUDE MALE	MALE STUD ELBOW FE/ZNXC3	WINKEL-EINSCHRAUBVERSCHRAU.FE/	GIUNZIONE A 90° FE/ZNXC3	
003	<b>A4922550</b>	001	FLEXIBLE HYDRAULIQUE	HYDRAULIC HOSE	HYDRAULIKSCHLAUCH	TUBO GOMMA	<->5500 mm
004	<b>A4922590</b>	001	FLEXIBLE HYDRAULIQUE	HYDRAULIC HOSE	HYDRAULIKSCHLAUCH	TUBO GOMMA	<->5900 mm
005	<b>A4015089</b>	001	VERIN	CYLINDER, HYDRAULIC	HYDRAULIKZYLINDER	CILINDRO	
006	<b>A4080411</b>	002	UNION MALE	MALE STUD CONNECTOR	GERADER EINSCHRAUBSTUTZEN	GIUZIONE DIRITTA ZBC	





EUROMIX PLUS 970/1170/1370/1570

082698 &gt; A0000

A53R0842 A

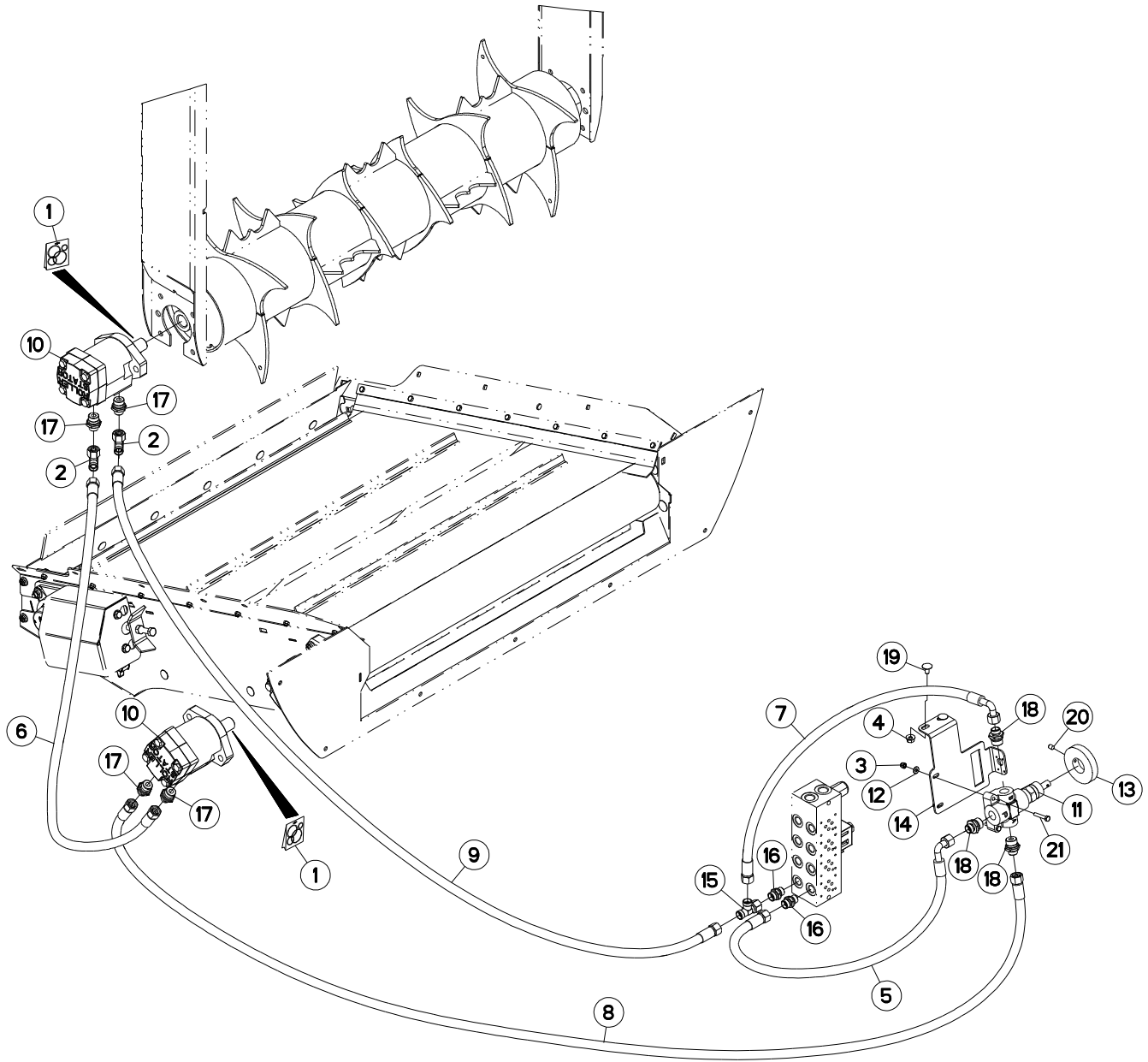
## HYDRAULIQUE PORTE

## HYDRAULIC DOOR

## HYDRAULIK TÜR

## IDRAULICO PORTA

Rep	Nr	Qt	Designation	Description	Bezeichnung	Referenza	Remarque - Remark - Bemerkung - Osservazioni
001	<b>A4200076</b>	001	POCHETTE JTS DE30X50C700CHAPEL	SEAL KIT	DICHTUNGSSATZ	SERIE GUARNIZIONI	
002	<b>A4080813</b>	002	COUDE MALE	MALE STUD ELBOW FE/ZNXC3	WINKEL-EINSCHRAUBVERSCHRAU.FE/	GIUNZIONE A 90° FE/ZNXC3	
003	<b>A4922550</b>	001	FLEXIBLE HYDRAULIQUE	HYDRAULIC HOSE	HYDRAULIKSCHLAUCH	TUBO GOMMA	<->5500 mm
004	<b>A4922590</b>	001	FLEXIBLE HYDRAULIQUE	HYDRAULIC HOSE	HYDRAULIKSCHLAUCH	TUBO GOMMA	<->5900 mm
005	<b>A4015089</b>	001	VERIN	CYLINDER, HYDRAULIC	HYDRAULIKZYLINDER	CILINDRO	
006	<b>A4080411</b>	002	UNION MALE	MALE STUD CONNECTOR	GERADER EINSCHRAUBSTUTZEN	GIUZIONE DIRITTA ZBC	







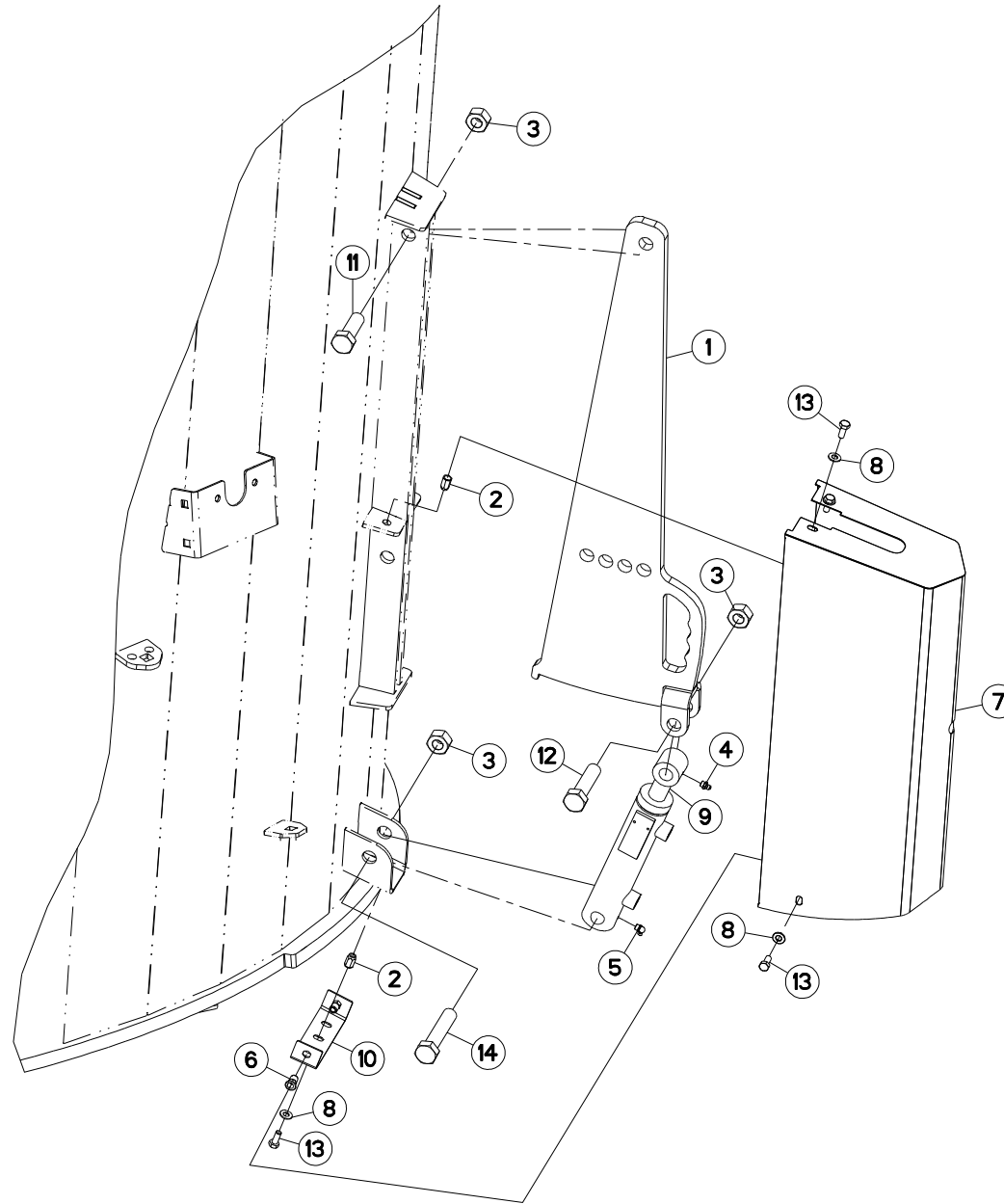
HYDRAULIQUE TAPIS PVC

HYDRAULIC PVC CONVEYOR

HYDRAULIK KRATZBODEN PVC

IDRAULICO TAPPETO PVC

Rep	Nr	Qt	Designation	Description	Bezeichnung	Referenza	Remarque - Remark - Bemerkung - Osservazioni
001	A4200046	002	POCHETTE DE JTS MOTEUR BEMA	SEAL KIT	DICHTUNGSSATZ	SERIE GUARNIZIONI MOTORE	
002	A4082701	002	COUDE TOURNANT	AJUSTABLE MALE STUD ELBOW	EINSTELLBARE WINKEL STUTZEN	GIUNZIONE A 90°ORIENTABILE ZBC	
003	80200630	002	ECROU HEX.AUTOFREINE FE/ZNXC3	SELF-LOCKING NUT FE/ZNXC3	SELBSTSICHERNDE MUTT.FE/ZNXC3	DADO AUTOBLOCCANTE FE/ZNXC3	
004	80200862	002	ECROU TWOLOK FE/ZNXC3	SELF-LOCKING NUT FE/ZNXC3	SELBSTSICHERNDE MUTT.FE/ZNXC3	DADO FE/ZNXC3	
005	A4922047	001	FLEXIBLE HYDRAULIQUE	HYDRAULIC HOSE	HYDRAULIKSCHLAUCH	TUBO GOMMA	<->470 mm
006	A4922077	001	FLEXIBLE HYDRAULIQUE	HYDRAULIC HOSE	HYDRAULIKSCHLAUCH	TUBO GOMMA	<->750 mm
007	A4922082	001	FLEXIBLE HYDRAULIQUE	HYDRAULIC HOSE	HYDRAULIKSCHLAUCH	TUBO GOMMA	<->800 mm
008	A4922201	001	FLEXIBLE	HOSE, HYDRAULIC	HYDRAULIKSCHLAUCH	TUBO IN GOMMA	<->2000 mm
009	A4922252	001	FLEXIBLE HYDRAULIQUE	HYDRAULIC HOSE	HYDRAULIKSCHLAUCH	TUBO GOMMA	<->2500 mm
010	A4020053	002	MOTEUR HYDRAULIQUE	MOTOR, HYDRAULIC	MOTOR	MOTORE	
011	A4073004	001	REGULATEUR	REGULATOR	STEUERVORRICHTUNG	CORRETTORE	
012	80250611	002	RONDELLE PLATE FE/ZNXC3	PLAIN WASHER FE/ZNXC3	SCHEIBE FE/ZNXC3	RONDELLA PIATTA FE/ZNXC3	
013	A5210185	001	SUPPORT	SUPPORT	TRAEGER	SUPPORTO	
014	A5333340	001	SUPPORT	SUPPORT	TRAEGER	SUPPORTO	
015	A4083101	001	TE ADAPTABLE RENVERSE NU ZBC	ADJ.MALE STUD TEE-STUD BAR.ZBC	EINSTELLB.L VERSCHRAUBUNG ZBC	TERMINALE A L ORIENTABILE ZBC	
016	A4080411	002	UNION MALE	MALE STUD CONNECTOR	GERADER EINSCHRAUBSTUTZEN	GIUZIONE DIRITTA ZBC	
017	A4080412	004	UNION MALE	MALE STUD CONNECTOR	GERADER EINSCHRAUBSTUTZEN	GIUZIONE DIRITTA ZBC	
018	A4080414	003	UNION MALE	MALE STUD CONNECTOR	GERADER EINSCHRAUBSTUTZEN	GIUZIONE DIRITTA ZBC	
019	50067100	002	VIS TBCC COURT	BOLT, CARRIAGE, SHORT NECK	FLACHRUNDSCHR.4KT ANSATZ	BULLONE	
020	80150812	001	VIS S/TETE B.CONIQ.HC	SET SCREW WITH CONE	GEWINDESTIFT MIT SPITZE	VITE	
021	80060635	002	VIS TETE HEXAGONALE FE/ZNXC3	HEXAGON HEAD SCREW FE/ZNXC3	SECHSKANTSCHRAUBE FE/ZNXC3	VITE TESTA ESAGONALE FE/ZNXC3	





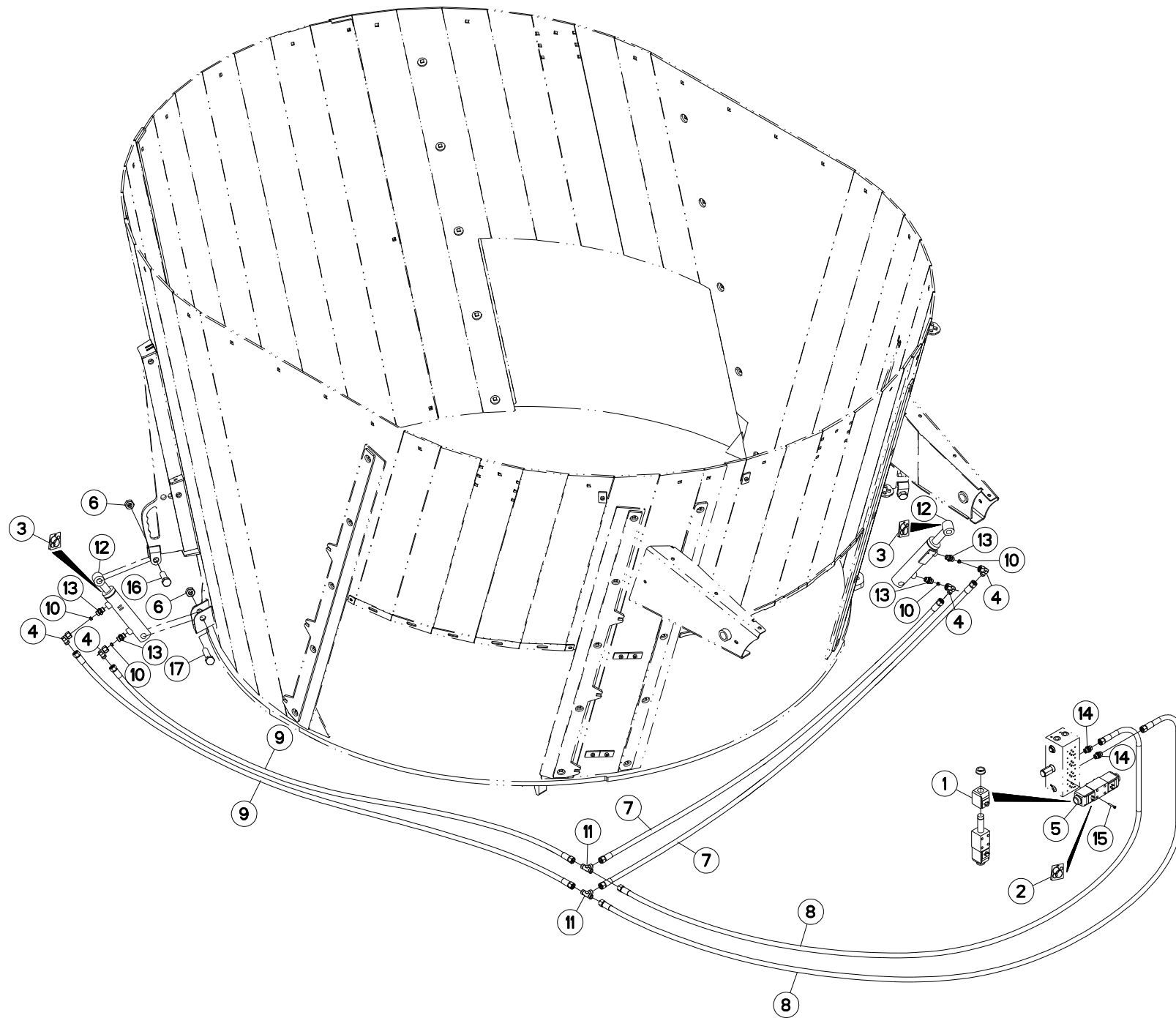
## CONTRE COUTEAUX HYDRAULIQUE

## HYDRAULIC COUNTER KNIVES

## HYDRAULISCHE GEGENMESSER

## CONTROCOLTELLI IDRAULICI

Rep	Nr	Qt	Designation	Description	Bezeichnung	Referenza	Remarque - Remark - Bemerkung - Osservazioni
001	<b>A5303091</b>	002	CONTRE-COUTEAU	COUNTER KNIFE	GEGENMESSERER	CONTROCOLTELLO	
002	<b>80200891</b>	006	ECROU A SERTIR FE/ZNXC3	CRIMP NUT FE/ZNXC3	EINNIETMUTTER FE/ZNXC3	DADO FE/ZNXC3	
003	<b>80202047</b>	006	ECROU HEXAG.AUTOFREINE FLZNNC	SELF-LOCKING NUT FLZNNC	SELBSTSICHERNDE MUTTER FLZNNC	DADO AUTOBLOCCANTE FLZNNC	
004	<b>82200800</b>	002	GRAISSEUR FE/ZNXC3	GREASE NIPPLE FE/ZNXC3	SCHMIERNIPPEL FE/ZNXC3	INGRASSATORE FE/ZNXC3	
005	<b>82200804</b>	002	GRAISSEUR FE/ZNXC3	GREASE NIPPLE FE/ZNXC3	SCHMIERNIPPEL FE/ZNXC3	INGRASSATORE FE/ZNXC3	
006	<b>A8359108</b>	004	INSERT HEX M8 A COLLERETTE	INSERT NUT HEX M8	EINSETZMUTTER HEX M8	MANICOTTO HEX M8	
007	<b>A5318191</b>	002	PROTECTION	SHIELD	SCHUTZ	PROTEZIONE	
008	<b>80250823</b>	010	RONDELLE PLATE FE/ZNXC3	PLAIN WASHER FE/ZNXC3	SCHEIBE FE/ZNXC3	RONDELLA PIATTA FE/ZNXC3	
009	<b>A4015050</b>	002	VERIN	CYLINDER, HYDRAULIC	HYDRAULIKZYLINDER	CILINDRO	
010	<b>A5318660</b>	002	TOLE	SHEET	BLECH	TELA	
011	<b>80062055</b>	002	VIS TETE HEXAGONALE FE/ZNXC3	HEXAGON HEAD SCREW FE/ZNXC3	SECHSKANTSCHRAUBE FE/ZNXC3	VITE TESTA ESAGONALE FE/ZNXC3	
012	<b>80062081</b>	002	VIS TETE HEXAGONALE FE/ZNXC3	HEXAGON HEAD SCREW FE/ZNXC3	SECHSKANTSCHRAUBE FE/ZNXC3	VITE TESTA ESAGONALE FE/ZNXC3	
013	<b>80060820</b>	010	VIS TETE HEXAGONALE FE/ZNXC3	HEXAGON HEAD SCREW FE/ZNXC3	SECHSKANTSCHRAUBE FE/ZNXC3	VITE TESTA ESAGONALE FE/ZNXC3	
014	<b>80062076</b>	002	VIS TETE HEXAGONALE FE/ZNXC3	HEXAGON HEAD SCREW FE/ZNXC3	SECHSKANTSCHRAUBE FE/ZNXC3	VITE TESTA ESAGONALE FE/ZNXC3	





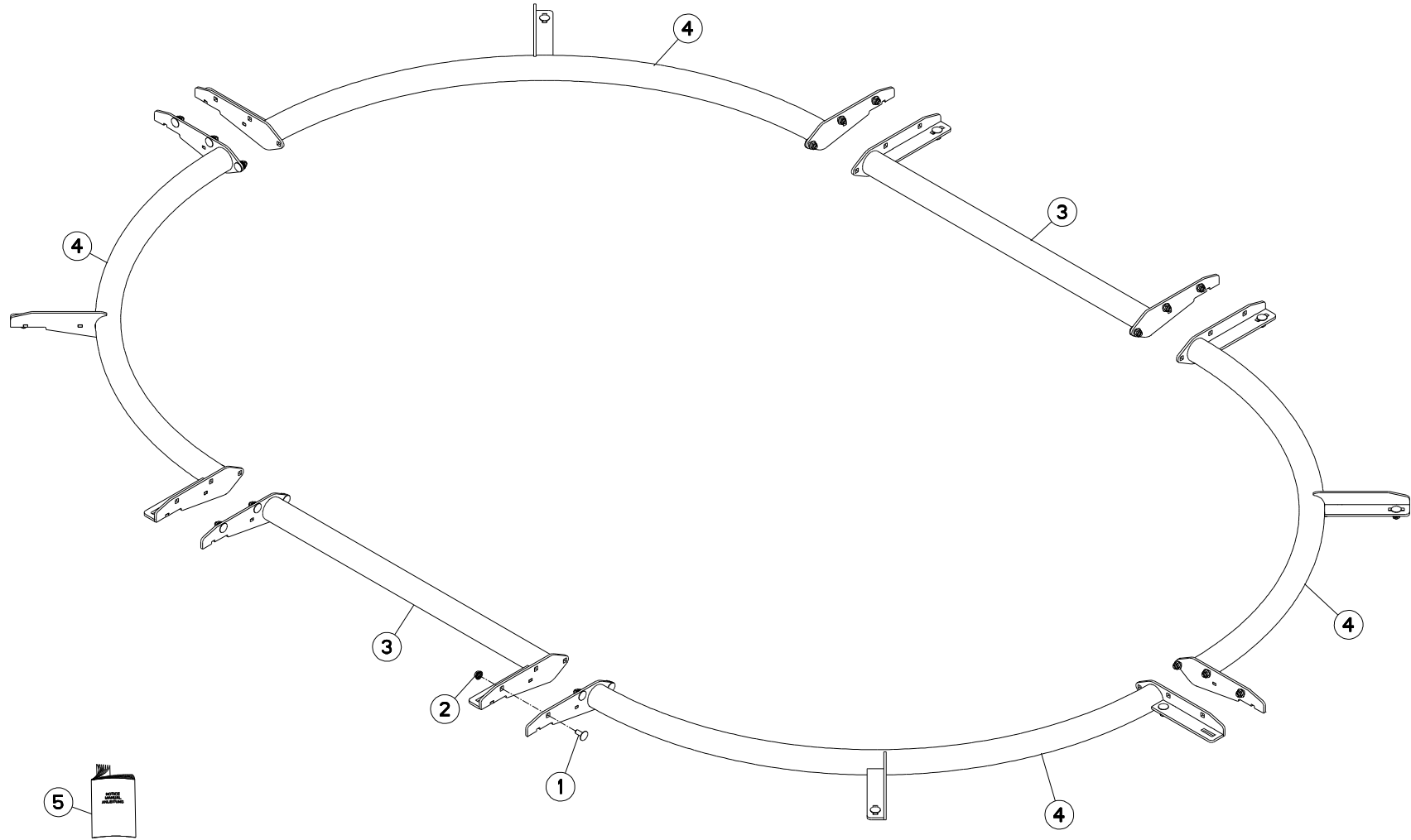
## HYDRAULIQUE CONTRE COUTEAUX

## HYDRAULIC CONTRA-ROTATING BLAD

## HYDRAULIK GEGENSCHNEIDE

## IDRAULICO CONTROLAMA

Rep	Nr	Qt	Designation	Description	Bezeichnung	Referenza	Remarque - Remark - Bemerkung - Osservazioni
001	<b>A4054099</b>	002	BOBINE	COIL	SPULE	BIBINA	
002	<b>A4200007</b>	001	POCHETTE DE JTS D'ELECTROVANNE	SEAL KIT	DICHTUNGSSATZ	SERIE GUARNIZIONI	
003	<b>A4200125</b>	002	POCHETTE JTS	SEAL KIT	DICHTUNGSSATZ	SERIE GUARNIZIONI	
004	<b>A4082701</b>	004	COUDE TOURNANT	AJUSTABLE MALE STUD ELBOW	EINSTELLBARE WINKEL STUTZEN	GIUNZIONE A 90°ORIENTABILE ZBC	
005	<b>A4050009</b>	001	DISTRIBUTEUR CETOP DG4V3 8CV	DISTRIBUTOR CETOP	STUEBERBLOCK CETOP	DISTRIBUTORE CETOP DG4V3 8CV	
006	<b>80202047</b>	004	ECROU HEXAG.AUTOFREINE FLZNNC	SELF-LOCKING NUT FLZNNC	SELBSTSICHERNDE MUTTER FLZNNC	DADO AUTOBLOCCANTE FLZNNC	
007	<b>A4922151</b>	002	FLEXIBLE HYDRAULIQUE	HYDRAULIC HOSE	HYDRAULIKSCHLAUCH	TUBO GOMMA	<->1500 mm
008	<b>A4922302</b>	002	FLEXIBLE HYDRAULIQUE	HYDRAULIC HOSE	HYDRAULIKSCHLAUCH	TUBO GOMMA	<->3000 mm
009	<b>A4922401</b>	002	FLEXIBLE HYDRAULIQUE	HYDRAULIC HOSE	HYDRAULIKSCHLAUCH	TUBO GOMMA	<->4000 mm
010	<b>A4072013</b>	004	LIMITEUR DEBIT D1 TUBE D12	DELIVERY LIMITER	MENGEN BEGRENZER	REGOLATORE D'ALIMENTAZIONE	
011	<b>A4081003</b>	002	TE EGAL NU ZBC	EQUAL TEE ZBC	T-VERSCHRAUBUNG ZBC	GIUNZIONE A T ZBC	
012	<b>A4015050</b>	002	VERIN	CYLINDER, HYDRAULIC	HYDRAULIKZYLINDER	CILINDRO	
013	<b>A4060625</b>	004	UNION MALE SPECIALE ZBC	MALE SUTD COUPLING ZBC	GERADE EINSCHRAUBVERSCHRAU.ZBC	GIUNZIONE DIRITTA ZBC	
014	<b>A4080411</b>	002	UNION MALE	MALE STUD CONNECTOR	GERADER EINSCHRAUBSTUTZEN	GIUZIONE DIRITTA ZBC	
015	<b>80080530</b>	004	VIS TETE CYL.SIX P.CR.FE/ZNXC3	HEX.SOCK.HEAD CAP SCR.FE/ZNXC3	ZYLINDERSCHR.INNENSEC.FE/ZNXC3	VITE A TESTA CILINDR. FE/ZNXC3	
016	<b>80062081</b>	002	VIS TETE HEXAGONALE FE/ZNXC3	HEXAGON HEAD SCREW FE/ZNXC3	SECHSKANTSCHRAUBE FE/ZNXC3	VITE TESTA ESAGONALE FE/ZNXC3	
017	<b>80062076</b>	002	VIS TETE HEXAGONALE FE/ZNXC3	HEXAGON HEAD SCREW FE/ZNXC3	SECHSKANTSCHRAUBE FE/ZNXC3	VITE TESTA ESAGONALE FE/ZNXC3	





EUROMIX PLUS 970

082698 > A0000

A53R0253 A

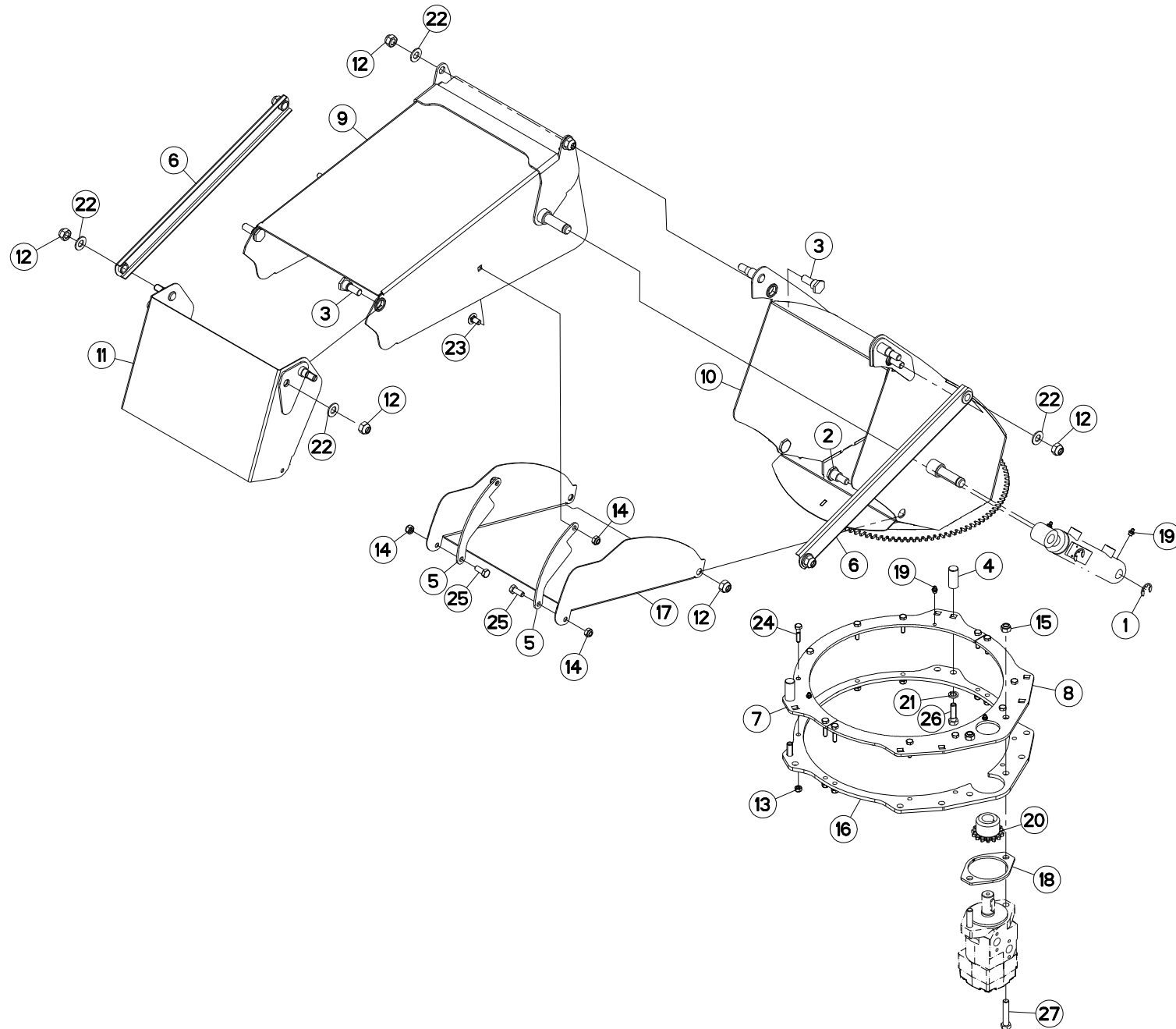
ANNEAU ANTI-DEBORDEMENT 980

ANTI-OVERFLOW RING 980

UBERLAUFRING 980

ANELLO CONICO SUPER 980

Rep	Nr	Qt	Designation	Description	Bezeichnung	Referenza	Remarque - Remark - Bemerkung - Osservazioni
001	<b>50002200</b>	028	VIS TBCC COURT	BOLT, CARRIAGE, SHORT NECK	FLACHRUNDSCHR.4KT ANSATZ	BULLONE	
002	<b>80201053</b>	028	ECROU AUTOBLOQUANT FE/ZNXC3	UNDERSERRAT.S.LOC.NUT FE/ZNXC3	SPERRZAHN-BUNDMUTTER FE/ZNXC3	DADO FE/ZNXC3	
003	<b>A5308970</b>	002	ENTRETOISE	SPACER	DISTANZHUELSE	DISTANZIALE	
004	<b>A5317410</b>	004	ANNEAU	RING	RING	ANELLO	
005	<b>AE0006TL</b>	001	NOTICE D'EQUIP.ANNEAU DEB. E80				







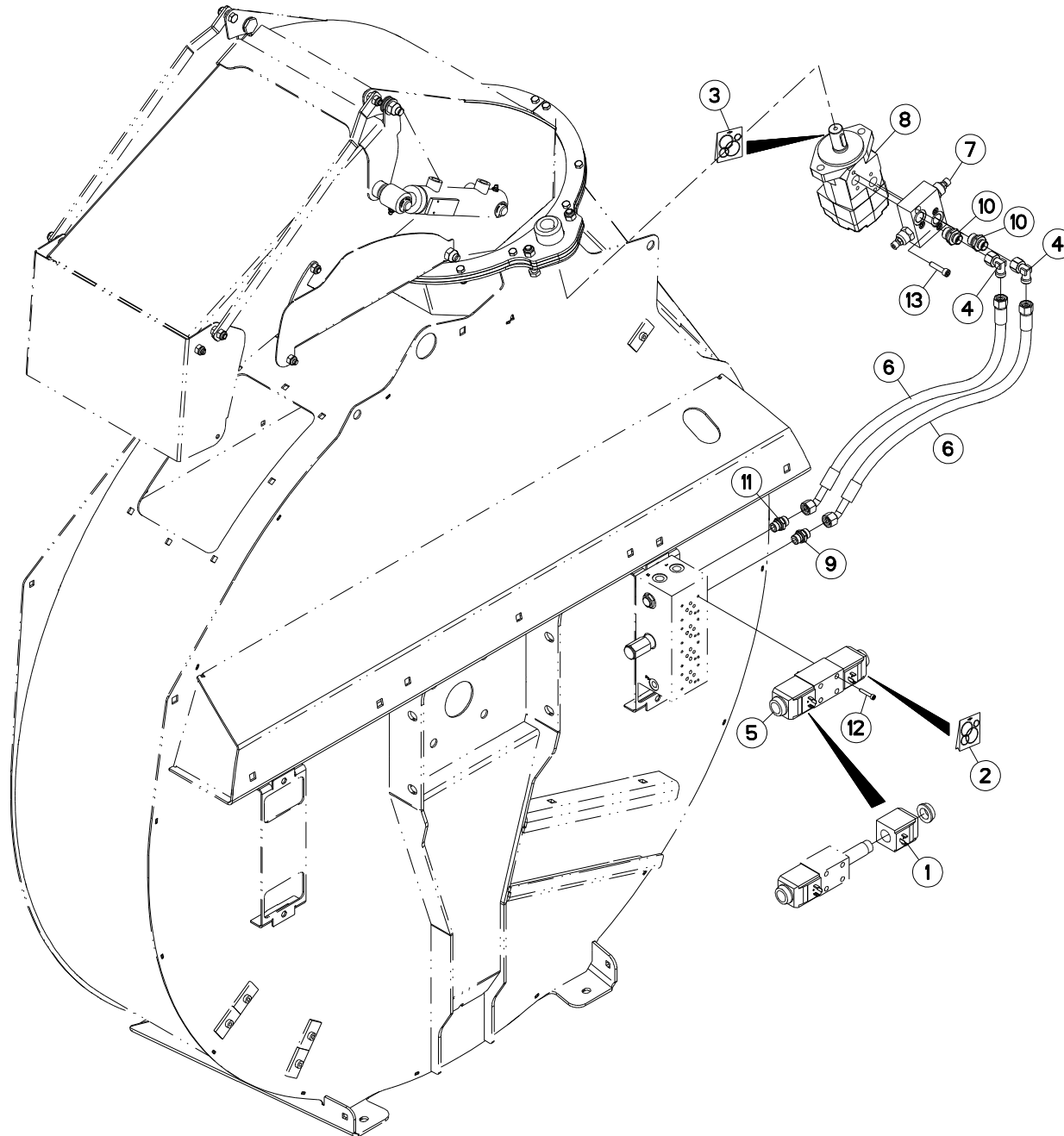
## GOULOTTE ORIENTABLE

## PIVOTING CHUTE

## DREHBARER AUSWURF

## SCIVOLO GIREVOLE

Rep	Nr	Qt	Designation	Description	Bezeichnung	Referenza	Remarque - Remark - Bemerkung - Osservazioni
001	<b>80600024</b>	002	ANNEAU TRUARC E RENFORCE	RETAINING RING	SICHERUNGSRING	ANELLO	
002	<b>A5110188</b>	002	AXE	PIN	ACHSE	ASSE	
003	<b>A5210081</b>	004	AXE	PIN	ACHSE	ASSE	
004	<b>A5217560</b>	002	AXE	PIN	ACHSE	ASSE	
005	<b>A5215190</b>	002	BIELLE	LINK, CONNECTING	LENKER	BIELLA	
006	<b>A5217620</b>	002	BIELLE	LINK, CONNECTING	LENKER	BIELLA	
007	<b>A5216710</b>	001	BRIDE	CLAMP	BUEGEL	STAFFA	
008	<b>A5216720</b>	001	BRIDE	CLAMP	BUEGEL	STAFFA	
009	<b>A5216750</b>	001	CORPS	BODY	KÖRPER	CORPO	
010	<b>A5216760</b>	001	CORPS	BODY	KÖRPER	CORPO	
011	<b>A5216740</b>	001	DEFLECTEUR	DEFLECTOR	ABWEISER	DEFLETTORE	
012	<b>80201430</b>	010	ECROU HEX.AUTOFREINE FE/ZNXC3	SELF-LOCKING NUT FE/ZNXC3	SELBSTSICHERNDE MUTT.FE/ZNXC3	DADO AUTOBLOCCANTE FE/ZNXC3	
013	<b>80200840</b>	012	ECROU HEX.BAS AUTOFR.FE/ZNXC3	SELF-LOCKING NUT FE/ZNXC3	SELBSTSICHERND.MUTTER FE/ZNXC3	DADO AUTOBLOCCANTE FE/ZNXC3	
014	<b>80201040</b>	004	ECROU HEX.BAS AUTOFR.FE/ZNXC3	SELF-LOCKING NUT FE/ZNXC3	SELBSTSICHERND.MUTTER FE/ZNXC3	DADO AUTOBLOCCANTE FE/ZNXC3	
015	<b>80201240</b>	002	ECROU HEX.BAS AUTOFR.FE/ZNXC3	SELF-LOCKING NUT FE/ZNXC3	SELBSTSICHERND.MUTTER FE/ZNXC3	DADO AUTOBLOCCANTE FE/ZNXC3	
016	<b>A5209080</b>	001	ENTRETOISE	SPACER	DISTANZHUELSE	DISTANZIALE	
017	<b>A5215180</b>	001	TOLE	SHEET	BLECH	TELA	
018	<b>A5211047</b>	001	FIXATION	MOUNT	VERBINDUNGSSTUECK	ATTACCO GANCIO	
019	<b>82200800</b>	005	GRAISSEUR FE/ZNXC3	GREASE NIPPLE FE/ZNXC3	SCHMIERNIPPEL FE/ZNXC3	INGRASSATORE FE/ZNXC3	
020	<b>A5211735</b>	001	PIGNON	GEAR, PINION	RITZEL	PIGNONE	
021	<b>80271203</b>	002	RONDELLE GROWER FE/ZNXC3	SPRING LOCK WASHER FE/ZNXC3	FEDERRING FE/ZNXC3	RONDELLA GROWER FE/ZNXC3	
022	<b>80251430</b>	008	RONDELLE PLATE FE/ZNXC3	PLAIN WASHER FE/ZNXC3	SCHEIBE FE/ZNXC3	RONDELLA PIATTA FE/ZNXC3	
023	<b>50003200</b>	002	VIS TBCC COURT	BOLT, CARRIAGE, SHORT NECK	FLACHRUNDSCHR.4KT ANSATZ	BULLONE	
024	<b>80060835</b>	012	VIS TETE HEXAGONALE FE/ZNXC3	HEXAGON HEAD SCREW FE/ZNXC3	SECHSKANTSCHRAUBE FE/ZNXC3	VITE TESTA ESAGONALE FE/ZNXC3	
025	<b>80061026</b>	002	VIS TETE HEXAGONALE FE/ZNXC3	HEXAGON HEAD SCREW FE/ZNXC3	SECHSKANTSCHRAUBE FE/ZNXC3	VITE TESTA ESAGONALE FE/ZNXC3	
026	<b>80061241</b>	002	VIS TETE HEXAGONALE FE/ZNXC3	HEXAGON HEAD SCREW FE/ZNXC3	SECHSKANTSCHRAUBE FE/ZNXC3	VITE TESTA ESAGONALE FE/ZNXC3	
027	<b>80061282</b>	002	VIS TETE HEXAGONALE FE/ZNXC3	HEXAGON HEAD SCREW FE/ZNXC3	SECHSKANTSCHRAUBE FE/ZNXC3	VITE TESTA ESAGONALE FE/ZNXC3	



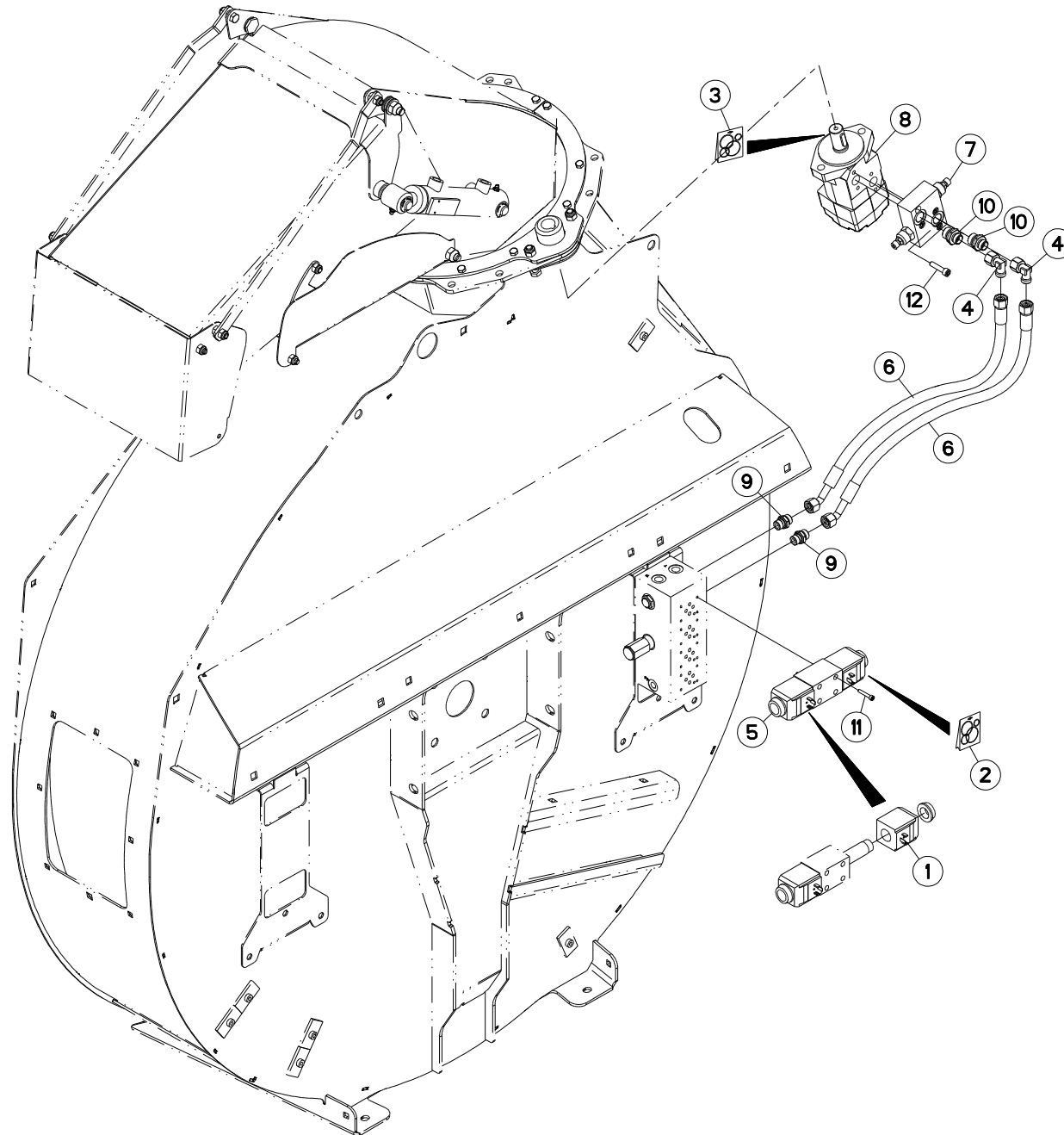


## HYDRAULIQUE GOULOTTE ORIENTABL HYDRAULIC PIVOTING CHUTE

## HYDRAULIK DREHBARER AUSWURF

## IDRAULICO SCIVOLO GIREVOLE

Rep	Nr	Qt	Designation	Description	Bezeichnung	Referenza	Remarque - Remark - Bemerkung - Osservazioni
001	<b>A4054099</b>	002	BOBINE	COIL	SPULE	BIBINA	
002	<b>A4200007</b>	001	POCHETTE DE JTS D'ELECTROVANNE	SEAL KIT	DICHTUNGSSATZ	SERIE GUARNIZIONI	
003	<b>A4200046</b>	001	POCHETTE DE JTS MOTEUR BEMA	SEAL KIT	DICHTUNGSSATZ	SERIE GUARNIZIONI MOTORE	
004	<b>A4082701</b>	002	COUDE TOURNANT	AJUSTABLE MALE STUD ELBOW	EINSTELLBARE WINKEL STUTZEN	GIUNZIONE A 90°ORIENTABILE ZBC	
005	<b>A4050009</b>	001	DISTRIBUTEUR CETOP DG4V3 8CV	DISTRIBUTOR CETOP	STUEBERBLOCK CETOP	DISTRIBUTORE CETOP DG4V3 8CV	
006	<b>A4922028</b>	002	FLEXIBLE HYDRAULIQUE	HYDRAULIC HOSE	HYDRAULIKSCHLAUCH	TUBO GOMMA	<->1100 mm
007	<b>A4070024</b>	001	VALVE	VALVE	VENTIL	VALVOLA	
008	<b>A4020035</b>	001	MOTEUR HYDRAULIQUE	MOTOR, HYDRAULIC	MOTOR	MOTORE	
009	<b>A4080411</b>	001	UNION MALE	MALE STUD CONNECTOR	GERADER EINSCHRAUBSTUTZEN	GIUZIONE DIRITTA ZBC	
010	<b>A4080412</b>	002	UNION MALE	MALE STUD CONNECTOR	GERADER EINSCHRAUBSTUTZEN	GIUZIONE DIRITTA ZBC	
011	<b>A4080627</b>	001	UNION	FITTING, HYDRAULIC, UNION	VERBINDUNG	CONNETTORE	
012	<b>80080530</b>	004	VIS TETE CYL.SIX P.CR.FE/ZNXC3	HEX.SOCK.HEAD CAP SCR.FE/ZNXC3	ZYLINDERSCHR.INNENSEC.FE/ZNXC3	VITE A TESTA CILINDR. FE/ZNXC3	
013	<b>80080835</b>	004	VIS TETE CYL.SIX P.CR.FE/ZNXC3	HEX.SOCK.HEAD CAP SCR.FE/ZNXC3	ZYLINDERSCHR.INNENSEC.FE/ZNXC3	VITE A TESTA CILINDR. FE/ZNXC3	



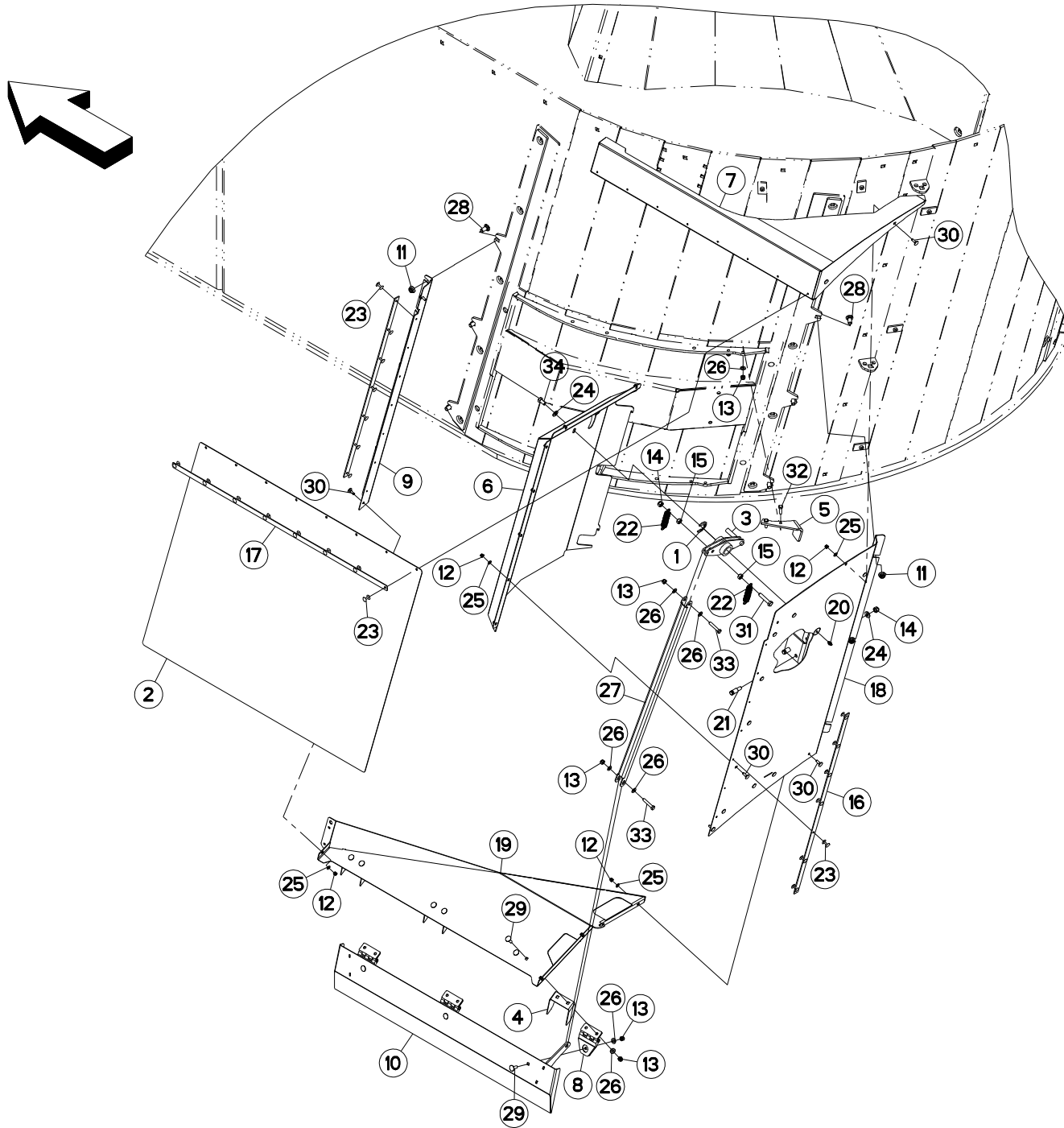


## HYDRAULIQUE GOULOTTE ORIENTABL HYDRAULIC PIVOTING CHUTE

## HYDRAULIK DREHBARER AUSWURF

## IDRAULICO SCIVOLO GIREVOLE

Rep	Nr	Qt	Designation	Description	Bezeichnung	Referenza	Remarque - Remark - Bemerkung - Osservazioni
001	<b>A4054099</b>	002	BOBINE	COIL	SPULE	BIBINA	
002	<b>A4200007</b>	001	POCHETTE DE JTS D'ELECTROVANNE	SEAL KIT	DICHTUNGSSATZ	SERIE GUARNIZIONI	
003	<b>A4200046</b>	001	POCHETTE DE JTS MOTEUR BEMA	SEAL KIT	DICHTUNGSSATZ	SERIE GUARNIZIONI MOTORE	
004	<b>A4082701</b>	002	COUDE TOURNANT	AJUSTABLE MALE STUD ELBOW	EINSTELLBARE WINKEL STUTZEN	GIUNZIONE A 90°ORIENTABILE ZBC	
005	<b>A4050009</b>	001	DISTRIBUTEUR CETOP DG4V3 8CV	DISTRIBUTOR CETOP	STUEBERBLOCK CETOP	DISTRIBUTORE CETOP DG4V3 8CV	
006	<b>A4922028</b>	002	FLEXIBLE HYDRAULIQUE	HYDRAULIC HOSE	HYDRAULIKSCHLAUCH	TUBO GOMMA	<->1100 mm
007	<b>A4070024</b>	001	VALVE	VALVE	VENTIL	VALVOLA	
008	<b>A4020035</b>	001	MOTEUR HYDRAULIQUE	MOTOR, HYDRAULIC	MOTOR	MOTORE	
009	<b>A4080411</b>	002	UNION MALE	MALE STUD CONNECTOR	GERADER EINSCHRAUBSTUTZEN	GIUZIONE DIRITTA ZBC	
010	<b>A4080412</b>	002	UNION MALE	MALE STUD CONNECTOR	GERADER EINSCHRAUBSTUTZEN	GIUZIONE DIRITTA ZBC	
011	<b>80080530</b>	004	VIS TETE CYL.SIX P.CR.FE/ZNXC3	HEX.SOCK.HEAD CAP SCR.FE/ZNXC3	ZYLINDERSCHR.INNENSEC.FE/ZNXC3	VITE A TESTA CILINDR. FE/ZNXC3	
012	<b>80080835</b>	004	VIS TETE CYL.SIX P.CR.FE/ZNXC3	HEX.SOCK.HEAD CAP SCR.FE/ZNXC3	ZYLINDERSCHR.INNENSEC.FE/ZNXC3	VITE A TESTA CILINDR. FE/ZNXC3	





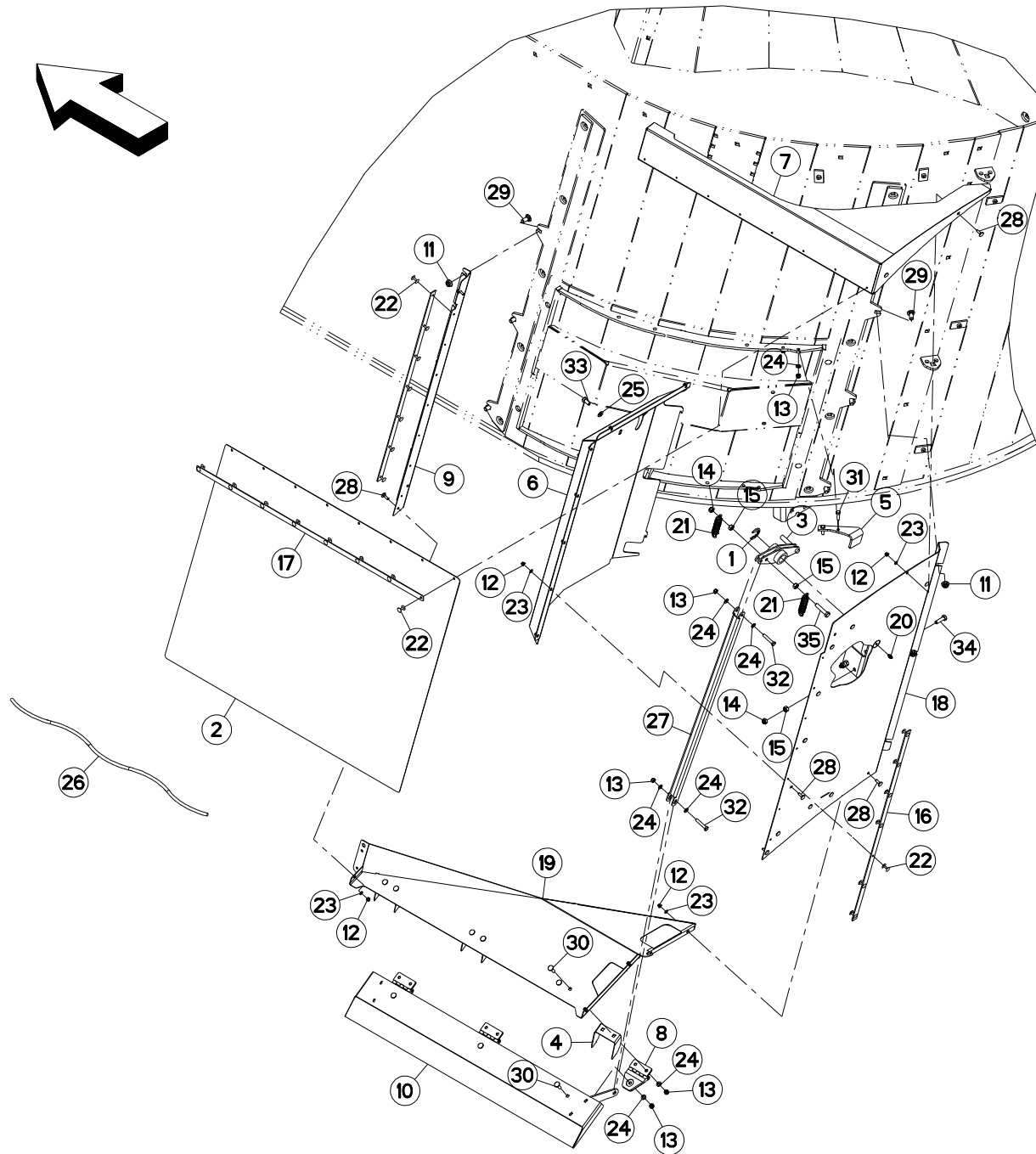
## GOULOTTE DE DISTRIBUTION C

## DISTRIBUTION CHUTE C

## VERTEIL-AUSWURF C

## SCIVOLO DI DISTRIBUZIONE C

Rep	Nr	Qt	Designation	Description	Bezeichnung	Referenza	Remarque - Remark - Bemerkung - Osservazioni
001	80600025	001	ANNEAU TRUARC E RENFORCE	RETAINING RING	SICHERUNGSRING	ANELLO	
002	A7250235	001	BACHE	TARP	PLANE	TELONE	
003	A5331500	001	BIELLE	LINK, CONNECTING	LENKER	BIELLA	
004	A5331490	003	BUTEE	STOP	ANSCHLAG	LIMITATORE	
005	A5331740	001	BUTEE	STOP	ANSCHLAG	LIMITATORE	
006	A5331540	001	CAPOT	HOOD	HAUBE	COFANO	
007	A5331660	001	CARTER	HOUSING	GEHAEUSE	SCATOLA	
008	A7010804	003	CHARNIERE	HINGE	SCHARNIER	SNODO	
009	A5331680	001	CORNIERE	CORNER PROFIL	WINKEL	CORNIERA	
010	A5331530	001	DEFLECTEUR GAUCHE	DEFLECTOR LEFT	ABWEISER LINKS	DEFLETTORE SX	
011	80201253	006	ECROU AUTOBLOQUANT FE/ZNXC3	UNDERSERRAT.S.LOC.NUT FE/ZNXC3	SPERRZAHN-BUNDMUTTER FE/ZNXC3	DADO FE/ZNXC3	
012	80200630	017	ECROU HEX.AUTOFREINE FE/ZNXC3	SELF-LOCKING NUT FE/ZNXC3	SELBSTSICHERNDE MUTT.FE/ZNXC3	DADO AUTOBLOCCANTE FE/ZNXC3	
013	80200840	013	ECROU HEX.BAS AUTOFR.FE/ZNXC3	SELF-LOCKING NUT FE/ZNXC3	SELBSTSICHERND.MUTTER FE/ZNXC3	DADO AUTOBLOCCANTE FE/ZNXC3	
014	80201040	003	ECROU HEX.BAS AUTOFR.FE/ZNXC3	SELF-LOCKING NUT FE/ZNXC3	SELBSTSICHERND.MUTTER FE/ZNXC3	DADO AUTOBLOCCANTE FE/ZNXC3	
015	80201070	002	ECROU HEXAGONAL FE/ZNXC3	NUT FE/ZNXC3	SECHSKANTMUTTER FE/ZNXC3	DADO FE/ZNXC3	
016	A5330404	002	FIXATION	MOUNT	VERBINDUNGSSTUECK	ATTACCO GANCIO	
017	A5331650	001	FIXATION	MOUNT	VERBINDUNGSSTUECK	ATTACCO GANCIO	
018	A5331720	001	FLANC	SIDE	SEITE	FIANCO	
019	A5331600	001	FOND	FLOOR	BODEN	FONDELLO	
020	82200800	001	GRAISSEUR FE/ZNXC3	GREASE NIPPLE FE/ZNXC3	SCHMIERNIPPEL FE/ZNXC3	INGRASSATORE FE/ZNXC3	
021	A5110091	002	PITON	PIN	STECKER	PISTONE	
022	A8331900	002	RESSORT DE TRACTION	SPRING, EXTENSION	ZUGFEDER	MOLLA DI TRAZIONE	
023	80370419	022	RIVET AVEUGLE TL	RIVET	NIETE	RIVETTO	
024	80251021	003	RONDELLE PLATE FE/ZNXC3	PLAIN WASHER FE/ZNXC3	SCHEIBE FE/ZNXC3	RONDELLA PIATTA FE/ZNXC3	
025	80250611	017	RONDELLE PLATE FE/ZNXC3	PLAIN WASHER FE/ZNXC3	SCHEIBE FE/ZNXC3	RONDELLA PIATTA FE/ZNXC3	
026	80250823	015	RONDELLE PLATE FE/ZNXC3	PLAIN WASHER FE/ZNXC3	SCHEIBE FE/ZNXC3	RONDELLA PIATTA FE/ZNXC3	
027	A5331510	001	TRINGLE	LINK	STREBE	TRIANGOLO	
028	50070800	006	VIS TBCC COURT	BOLT, CARRIAGE, SHORT NECK	FLACHRUNDSCHR.4KT ANSATZ	BULLONE	
029	50072200	009	VIS TBCC COURT	BOLT, CARRIAGE, SHORT NECK	FLACHRUNDSCHR.4KT ANSATZ	BULLONE	
030	80030620	017	VIS J FE/ZNXC3	CUP SQUARE BOLT FE/ZNXC3	FLACHRUNDSCHRAUBE FE/ZNXC3	BULLONE FE/ZNXC3	
031	80061050	001	VIS TETE HEXAGONALE FE/ZNXC3	HEXAGON HEAD SCREW FE/ZNXC3	SECHSKANTSCHRAUBE FE/ZNXC3	VITE TESTA ESAGONALE FE/ZNXC3	
032	80060826	002	VIS TETE HEXAGONALE FE/ZNXC3	HEXAGON HEAD SCREW FE/ZNXC3	SECHSKANTSCHRAUBE FE/ZNXC3	VITE TESTA ESAGONALE FE/ZNXC3	
033	80060845	002	VIS TETE HEXAGONALE FE/ZNXC3	HEXAGON HEAD SCREW FE/ZNXC3	SECHSKANTSCHRAUBE FE/ZNXC3	VITE TESTA ESAGONALE FE/ZNXC3	
034	80061020	001	VIS TETE HEXAGONALE FE/ZNXC3	HEXAGON HEAD SCREW FE/ZNXC3	SECHSKANTSCHRAUBE FE/ZNXC3	VITE A TESTA ESAGONALE FE/ZNXC	







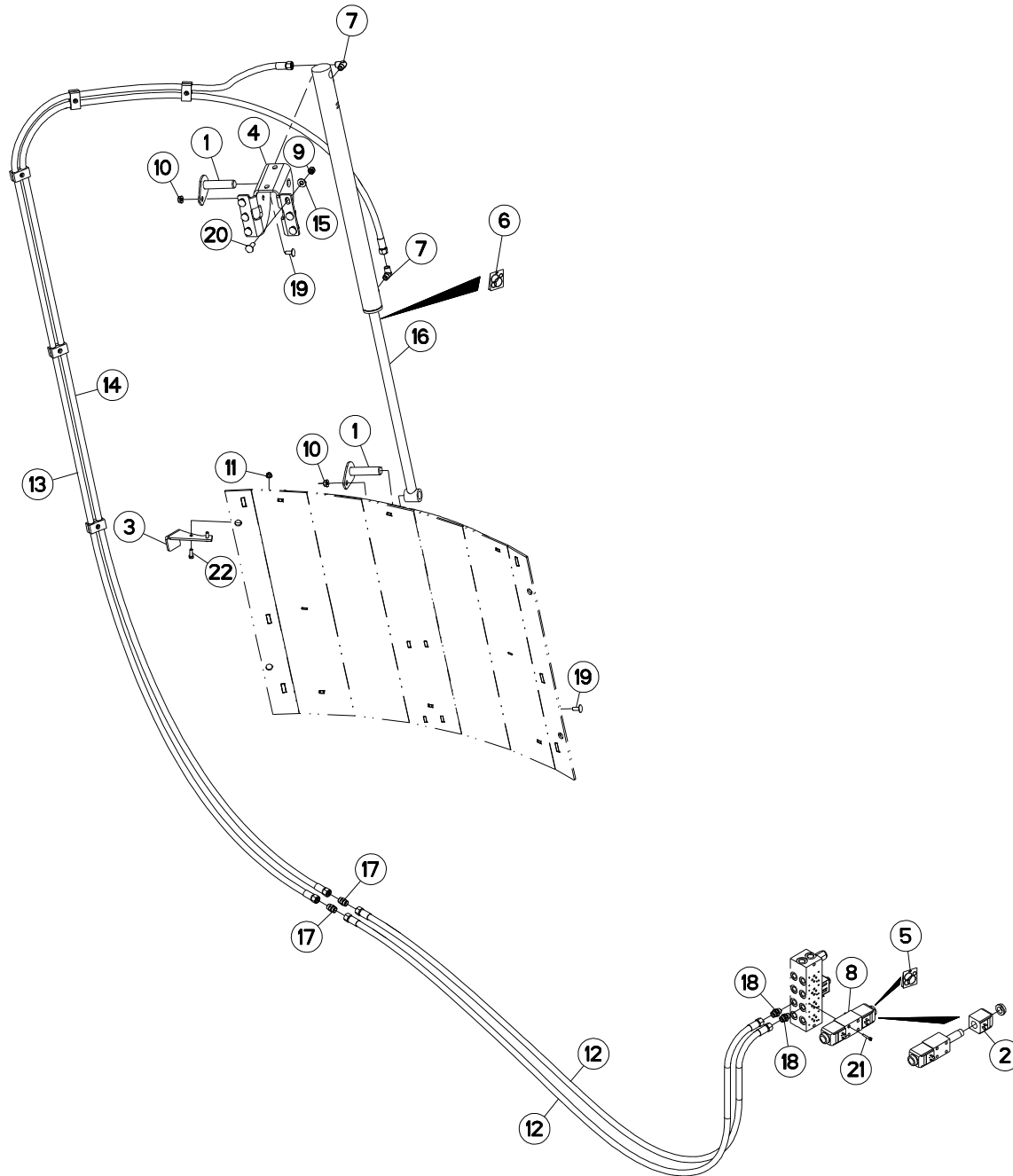
## GOULOTTE DE DISTRIBUTION C

## DISTRIBUTION CHUTE C

## VERTEIL-AUSWURF C

## SCIVOLO DI DISTRIBUZIONE C

Rep	Nr	Qt	Designation	Description	Bezeichnung	Referenza	Remarque - Remark - Bemerkung - Osservazioni
001	80600025	001	ANNEAU TRUARC E RENFORCE	RETAINING RING	SICHERUNGSRING	ANELLO	
002	A7250252	001	BACHE	TARP	PLANE	TELONE	
003	A5331500	001	BIELLE	LINK, CONNECTING	LENKER	BIELLA	
004	A5331490	003	BUTEE	STOP	ANSCHLAG	LIMITATORE	
005	A5331750	001	BUTEE	STOP	ANSCHLAG	LIMITATORE	
006	A5331540	001	CAPOT	HOOD	HAUBE	COFANO	
007	A5331660	001	CARTER	HOUSING	GEHAEUSE	SCATOLA	
008	A7010804	003	CHARNIERE	HINGE	SCHARNIER	SNODO	
009	A5331680	001	CORNIERE	CORNER PROFIL	WINKEL	CORNIERA	
010	A5331530	001	DEFLECTEUR GAUCHE	DEFLECTOR LEFT	ABWEISER LINKS	DEFLETTORE SX	
011	80201253	006	ECROU AUTOBLOQUANT FE/ZNXC3	UNDERSERRAT.S.LOC.NUT FE/ZNXC3	SPERRZAHN-BUNDMUTTER FE/ZNXC3	DADO FE/ZNXC3	
012	80200630	017	ECROU HEX.AUTOFREINE FE/ZNXC3	SELF-LOCKING NUT FE/ZNXC3	SELBSTSICHERNDE MUTT.FE/ZNXC3	DADO AUTOBLOCCANTE FE/ZNXC3	
013	80200840	013	ECROU HEX.BAS AUTOFR.FE/ZNXC3	SELF-LOCKING NUT FE/ZNXC3	SELBSTSICHERND.MUTTER FE/ZNXC3	DADO AUTOBLOCCANTE FE/ZNXC3	
014	80201040	003	ECROU HEX.BAS AUTOFR.FE/ZNXC3	SELF-LOCKING NUT FE/ZNXC3	SELBSTSICHERND.MUTTER FE/ZNXC3	DADO AUTOBLOCCANTE FE/ZNXC3	
015	80201070	004	ECROU HEXAGONAL FE/ZNXC3	NUT FE/ZNXC3	SECHSKANTMUTTER FE/ZNXC3	DADO FE/ZNXC3	
016	A5330404	002	FIXATION	MOUNT	VERBINDUNGSSTUECK	ATTACCO GANCIO	
017	A5331650	001	FIXATION	MOUNT	VERBINDUNGSSTUECK	ATTACCO GANCIO	
018	A5331720	001	FLANC	SIDE	SEITE	FIANCO	
019	A5331600	001	FOND	FLOOR	BODEN	FONDELLO	
020	82200800	001	GRAISSEUR FE/ZNXC3	GREASE NIPPLE FE/ZNXC3	SCHMIERNIPPEL FE/ZNXC3	INGRASSATORE FE/ZNXC3	
021	A8331700	002	RESSORT DE TRACTION	SPRING, EXTENSION	ZUGFEDER	MOLLA DI TRAZIONE	
022	80370419	022	RIVET AVEUGLE TL	RIVET	NIETE	RIVETTO	
023	80250611	017	RONDELLE PLATE FE/ZNXC3	PLAIN WASHER FE/ZNXC3	SCHEIBE FE/ZNXC3	RONDELLA PIATTA FE/ZNXC3	
024	80250823	015	RONDELLE PLATE FE/ZNXC3	PLAIN WASHER FE/ZNXC3	SCHEIBE FE/ZNXC3	RONDELLA PIATTA FE/ZNXC3	
025	80251021	001	RONDELLE PLATE FE/ZNXC3	PLAIN WASHER FE/ZNXC3	SCHEIBE FE/ZNXC3	RONDELLA PIATTA FE/ZNXC3	
026	A7251300	001	TENDEUR ELASTIQUE D10 DE BACHE	ELASTIC STRAP	GUMMISPANNER	TENDITORE	
027	A5331510	001	TRINGLE	LINK	STREBE	TRIANGOLO	
028	80030620	017	VIS J FE/ZNXC3	CUP SQUARE BOLT FE/ZNXC3	FLACHRUNDSCHRAUBE FE/ZNXC3	BULLONE FE/ZNXC3	
029	50070800	006	VIS TBCC COURT	BOLT, CARRIAGE, SHORT NECK	FLACHRUNDSCHR.4KT ANSATZ	BULLONE	
030	50072200	009	VIS TBCC COURT	BOLT, CARRIAGE, SHORT NECK	FLACHRUNDSCHR.4KT ANSATZ	BULLONE	
031	80060826	002	VIS TETE HEXAGONALE FE/ZNXC3	HEXAGON HEAD SCREW FE/ZNXC3	SECHSKANTSCHRAUBE FE/ZNXC3	VITE TESTA ESAGONALE FE/ZNXC3	
032	80060845	002	VIS TETE HEXAGONALE FE/ZNXC3	HEXAGON HEAD SCREW FE/ZNXC3	SECHSKANTSCHRAUBE FE/ZNXC3	VITE TESTA ESAGONALE FE/ZNXC3	
033	80061020	001	VIS TETE HEXAGONALE FE/ZNXC3	HEXAGON HEAD SCREW FE/ZNXC3	SECHSKANTSCHRAUBE FE/ZNXC3	VITE A TESTA ESAGONALE FE/ZNXC	
034	80061035	002	VIS TETE HEXAGONALE FE/ZNXC3	HEXAGON HEAD SCREW FE/ZNXC3	SECHSKANTSCHRAUBE FE/ZNXC3	VITE TESTA ESAGONALE FE/ZNXC3	
035	80061050	001	VIS TETE HEXAGONALE FE/ZNXC3	HEXAGON HEAD SCREW FE/ZNXC3	SECHSKANTSCHRAUBE FE/ZNXC3	VITE TESTA ESAGONALE FE/ZNXC3	





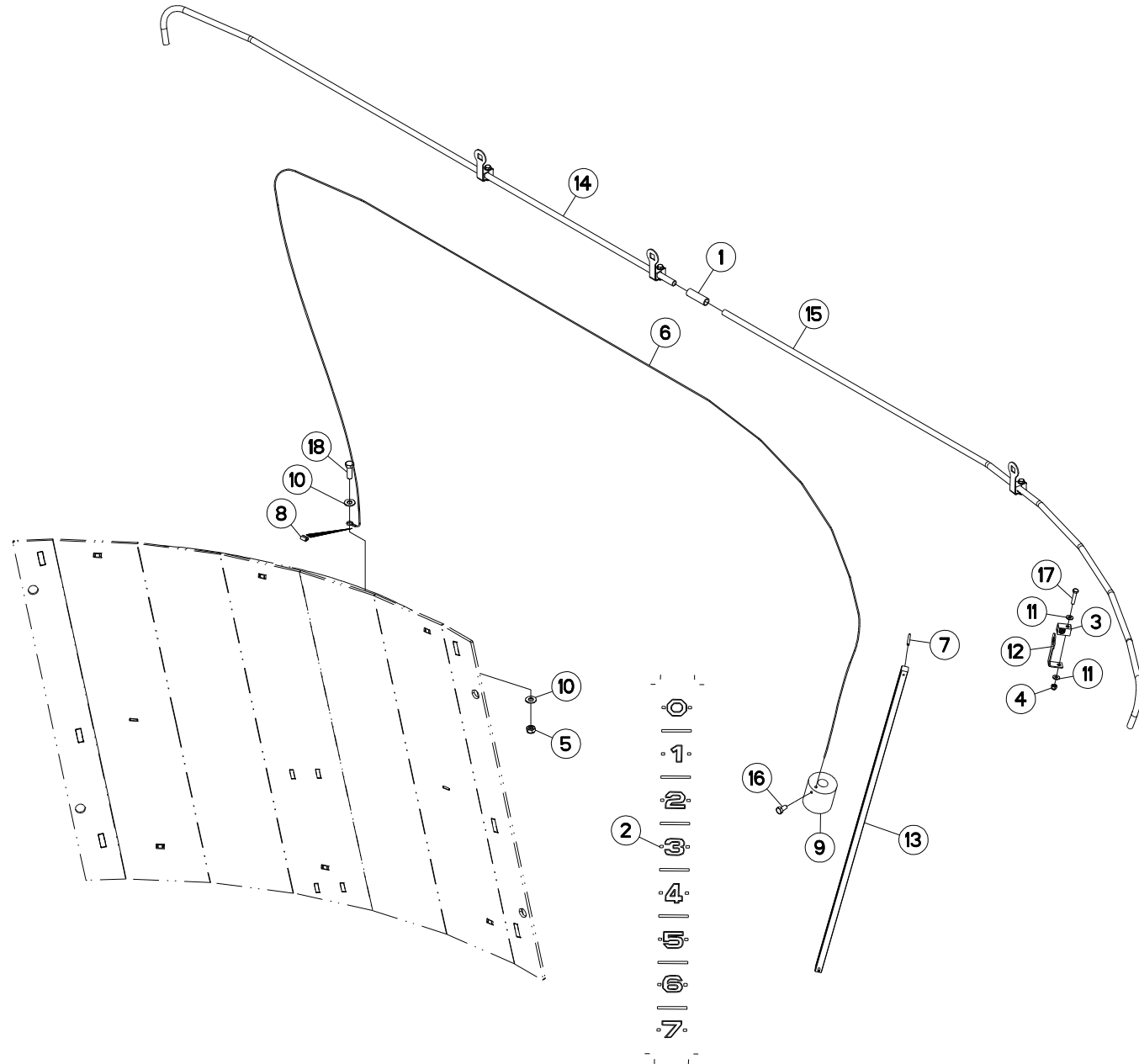
## HYDRAULIQUE PORTE

## HYDRAULIC DOOR

## HYDRAULIK TÜR

## IDRAULICO PORTA

Rep	Nr	Qt	Designation	Description	Bezeichnung	Referenza	Remarque - Remark - Bemerkung - Osservazioni
001	A5350444	002	AXE	PIN	ACHSE	ASSE	
002	A4054099	002	BOBINE	COIL	SPULE	BIBINA	
003	A5331750	001	BUTEE	STOP	ANSCHLAG	LIMITATORE	
004	A5327190	001	CHAPE	CLEVIS	GABEL	FORCELLA	
005	A4200007	001	POCHETTE DE JTS D'ELECTROVANNE	SEAL KIT	DICHTUNGSSATZ	SERIE GUARNIZIONI	
006	A4200076	001	POCHETTE JTS DE30X50C700CHAPEL	SEAL KIT	DICHTUNGSSATZ	SERIE GUARNIZIONI	
007	A4080813	002	COUDE MALE	MALE STUD ELBOW FE/ZNXC3	WINKEL-EINSCHRAUBVERSCHRAU.FE/	GIUNZIONE A 90° FE/ZNXC3	
008	A4050010	001	DISTRIBUTEUR CETOP DG4V3 2C	DISTRIBUTOR CETOP	STEUERBLOCK CETOP	DISTRIBUTORE CETOP DG4V3 2C	
009	80201230	006	ECROU HEX.AUTOFREINE FE/ZNXC3	SELF-LOCKING NUT FE/ZNXC3	SELBSTSICH.MUTTER FE/ZNXC3	DADO AUTOBLOCCANTE FE/ZNXC3	
010	80201062	002	ECROU TWOLOK FLZNNC	SELF-LOCKING NUT FLZNNC	SELBSTSICHERNDE MUTTER FLZNNC	DADO TWOLOCK FLZNNC	
011	80200862	002	ECROU TWOLOK FE/ZNXC3	SELF-LOCKING NUT FE/ZNXC3	SELBSTSICHERNDE MUTT.FE/ZNXC3	DADO FE/ZNXC3	
012	A4922401	002	FLEXIBLE HYDRAULIQUE	HYDRAULIC HOSE	HYDRAULIKSCHLAUCH	TUBO GOMMA	<->4000 mm
013	A4922501	001	FLEXIBLE HYDRAULIQUE	HYDRAULIC HOSE	HYDRAULIKSCHLAUCH	TUBO GOMMA	<->5000 mm
014	A4922550	001	FLEXIBLE HYDRAULIQUE	HYDRAULIC HOSE	HYDRAULIKSCHLAUCH	TUBO GOMMA	<->5500 mm
015	80251227	006	RONDELLE PLATE FE/ZNXC3	PLAIN WASHER FE/ZNXC3	SCHEIBE FE/ZNXC3	RONDELLA PIATTA FE/ZNXC3	
016	A4015089	001	VERIN	CYLINDER, HYDRAULIC	HYDRAULIKZYLINDER	CILINDRO	
017	A4080311	002	UNION DOUBLE FE/ZNXC3	STRAIGHT COUPLING FE/ZNXC3	GERADE VERSCHRAUBUNG FE/ZNXC3	GIUNZIONE DIRITTA FE/ZNXC3	
018	A4080411	002	UNION MALE	MALE STUD CONNECTOR	GERADER EINSCHRAUBSTUTZEN	GIUZIONE DIRITTA ZBC	
019	50002200	002	VIS TBCC COURT	BOLT, CARRIAGE, SHORT NECK	FLACHRUNDSCHR.4KT ANSATZ	BULLONE	
020	50008800	006	VIS TBCC COURT	BOLT, CARRIAGE, SHORT NECK	FLACHRUNDSCHR.4KT ANSATZ	BULLONE	
021	80080530	004	VIS TETE CYL.SIX P.CR.FE/ZNXC3	HEX.SOCK.HEAD CAP SCR.FE/ZNXC3	ZYLINDERSCHR.INNENSEC.FE/ZNXC3	VITE A TESTA CILINDR. FE/ZNXC3	
022	80060826	002	VIS TETE HEXAGONALE FE/ZNXC3	HEXAGON HEAD SCREW FE/ZNXC3	SECHSKANTSCHRAUBE FE/ZNXC3	VITE TESTA ESAGONALE FE/ZNXC3	





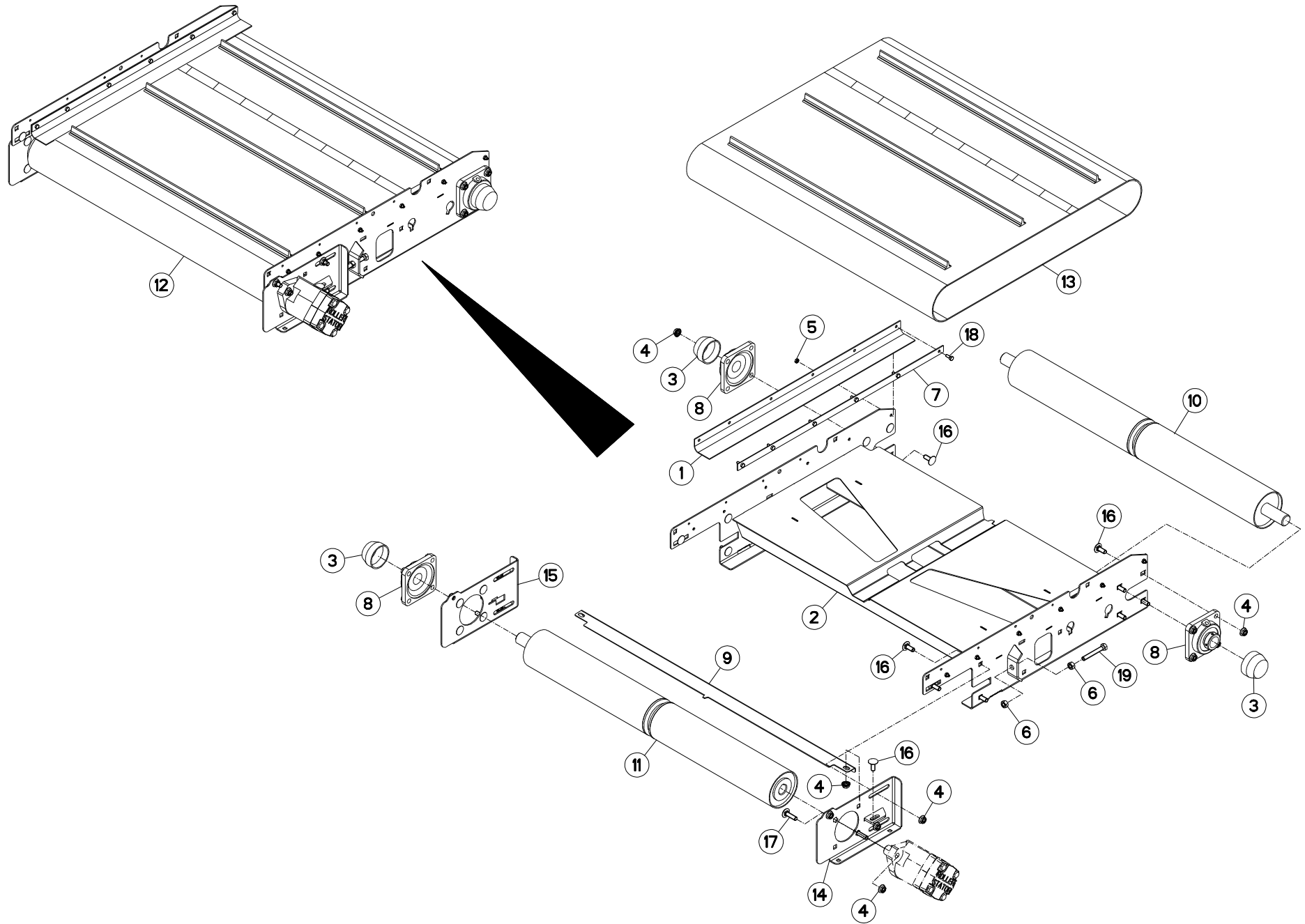
## INDICATEUR DE POSITION PORTE

## POSITION INDICATOR DOOR

## STELLUNGSANZEIGE TÜR

## INDICATORE DI POSIZIONE PORTA

Rep	Nr	Qt	Designation	Description	Bezeichnung	Referenza	Remarque - Remark - Bemerkung - Osservazioni
001	<b>A7181107</b>	001	FLEXIBLE POLYAMIDE 12X16 L1000	HOSE	DRUCKSCHLAUCH	TUBO IN GOMMA	
002	<b>A7300075</b>	001	AUTOCOL. INDICATEUR PORTE EU.I	STICKERS	AUFLKLEBER	ADESIVO	
003	<b>A7260059</b>	004	COLLIER SIMPLE D12	CLAMP	KLEMMSCHELLE	COLLARE	
004	<b>80200630</b>	004	ECROU HEX.AUTOFREINE FE/ZNXC3	SELF-LOCKING NUT FE/ZNXC3	SELBSTSICHERNDE MUTT.FE/ZNXC3	DADO AUTOBLOCCANTE FE/ZNXC3	
005	<b>80201040</b>	001	ECROU HEX.BAS AUTOFR.FE/ZNXC3	SELF-LOCKING NUT FE/ZNXC3	SELBSTSICHERND.MUTTER FE/ZNXC3	DADO AUTOBLOCCANTE FE/ZNXC3	
006	<b>A7060041</b>	001	CABLE ACIER 6B D2,25 7X7X0,25	CABLE	KABEL	CAVO	
007	<b>80450431</b>	002	GOUPILLE ELASTIQUE FLZNNC	ROLL PIN FLZNNC	SPANNHUELSE FLZNNC	SPINA ELASTICA FLZNNC	
008	<b>A7060051</b>	001	MANCHON	SLEEVE	MUFFE	MANICOTTO	
009	<b>A5310416</b>	001	MASSELOTTE	WEIGHT, BALANCE	GEWICHT	MASSA	
010	<b>80251021</b>	002	RONDELLE PLATE FE/ZNXC3	PLAIN WASHER FE/ZNXC3	SCHEIBE FE/ZNXC3	RONDELLA PIATTA FE/ZNXC3	
011	<b>80250611</b>	008	RONDELLE PLATE FE/ZNXC3	PLAIN WASHER FE/ZNXC3	SCHEIBE FE/ZNXC3	RONDELLA PIATTA FE/ZNXC3	
012	<b>A5305640</b>	004	SUPPORT COLLIER STAUFF	SUPPORT	TRAEGER	SUPPORTO	
013	<b>A5311740</b>	001	TIGE	STEM	STANGE	STELO	
014	<b>A5324700</b>	001	TUBE	TUBE	ROHR	TUBO	
015	<b>A5331120</b>	001	TUBE	TUBE	ROHR	TUBO	
016	<b>80060816</b>	001	VIS TETE HEXAGONALE FE/ZNXC3	HEXAGON HEAD SCREW FE/ZNXC3	SECHSKANTSCHRAUBE FE/ZNXC3	VITE TESTA ESAGONALE FE/ZNXC3	
017	<b>80060630</b>	004	VIS TETE HEXAGONALE FE/ZNXC3	HEXAGON HEAD SCREW FE/ZNXC3	SECHSKANTSCHRAUBE FE/ZNXC3	VITE TESTA ESAGONALE FE/ZNXC3	
018	<b>80061073</b>	001	VIS TETE HEXAGONALE FE/ZNXC3	HEXAGON HEAD SCREW FE/ZNXC3	SECHSKANTSCHRAUBE FE/ZNXC3	VITE TESTA ESAGONALE FE/ZNXC3	





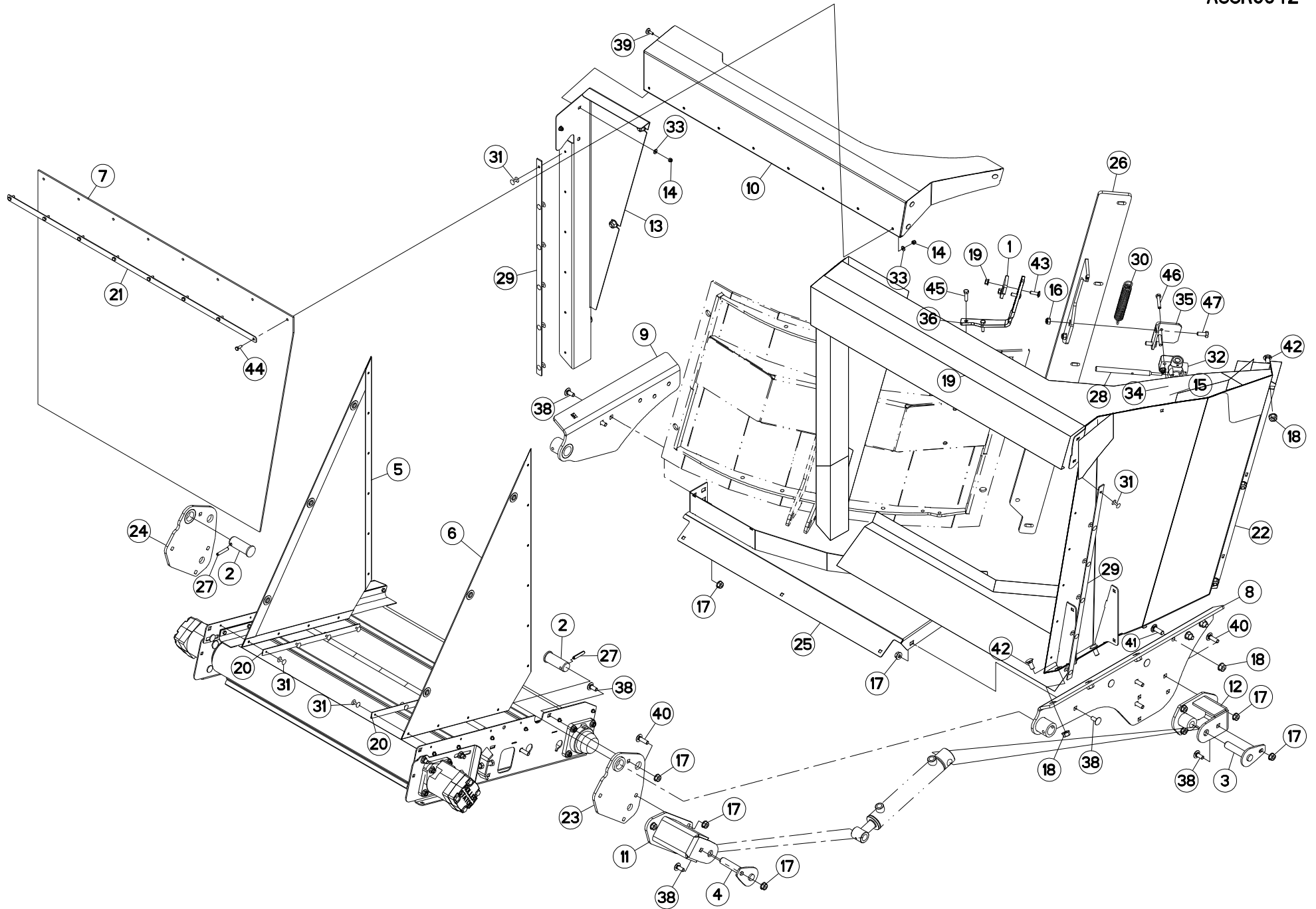
## TAPIS PVC 0,63M (COURT)

## PVC CONVEYOR 0,63M (SHORT)

## KRATZBODEN PVC 0,63M (KURZ)

## TAPPETO PVC 0,63M (BREVE)

Rep	Nr	Qt	Designation	Description	Bezeichnung	Referenza	Remarque - Remark - Bemerkung - Osservazioni
001	A7250196	002	BAVETTE	FLAP	SCHUTZLAPPEN	PARASPRUZZI	
002	A5314000	001	CHASSIS	CHASSIS	HAUPTRAHMEN	TELAIO	
003	81503012	003	COUVERCLE PALIER APPLIQUE D30	COVER	DECKEL	COPERCHIO	
004	80201053	022	ECROU AUTOBLOQUANT FE/ZNXC3	UNDERSERRAT.S.LOC.NUT FE/ZNXC3	SPERRZAHN-BUNDMUTTER FE/ZNXC3	DADO FE/ZNXC3	
005	80200600	012	ECROU HEXAGONAL FE/ZNXC3	NUT FE/ZNXC3	SECHSKANTMUTTER FE/ZNXC3	DADO FE/ZNXC3	
006	80201070	004	ECROU HEXAGONAL FE/ZNXC3	NUT FE/ZNXC3	SECHSKANTMUTTER FE/ZNXC3	DADO FE/ZNXC3	
007	A5314010	002	FIXATION	MOUNT	VERBINDUNGSSTUECK	ATTACCO GANCIO	
008	81503011	003	PALIER APPLIQUE + GRAISSEUR	FLANGE UNIT	FLANSLAGER	CUSCINETTO	
009	A5304370	001	RACLEUR	SCRAPER	ABSTREIFER	RASCHIATORE	
010	A5304460	001	ROULEAU	ROLLER	ROLLE	RULLO	
011	A5304470	001	ROULEAU	ROLLER	ROLLE	RULLO	
012	A5314020	001	TAPIS PVC COURT II VIS 0,63 EM	CARPET	TEPPICH		
013	A7250265	001	TAPIS	BELT, CONVEYOR	TEPPICH	TAPPETO	
014	A5307040	001	TENDEUR	TENSIONER	SPANNER	TENDITORE	
015	A5307050	001	TENDEUR	TENSIONER	SPANNER	TENDITORE	
016	50002200	020	VIS TBCC COURT	BOLT, CARRIAGE, SHORT NECK	FLACHRUNDSCHR.4KT ANSATZ	BULLONE	
017	50007300	002	VIS TBCC COURT	BOLT, CARRIAGE, SHORT NECK	FLACHRUNDSCHR.4KT ANSATZ	BULLONE	
018	80060616	012	VIS TETE HEXAGONALE FE/ZNXC3	HEXAGON HEAD SCREW FE/ZNXC3	SECHSKANTSCHRAUBE FE/ZNXC3	VITE TESTA ESAGONALE FE/ZNXC3	
019	80061070	002	VIS TETE HEXAGONALE FE/ZNXC3	HEXAGON HEAD SCREW FE/ZNXC3	SECHSKANTSCHRAUBE FE/ZNXC3	VITE TESTA ESAGONALE FE/ZNXC3	







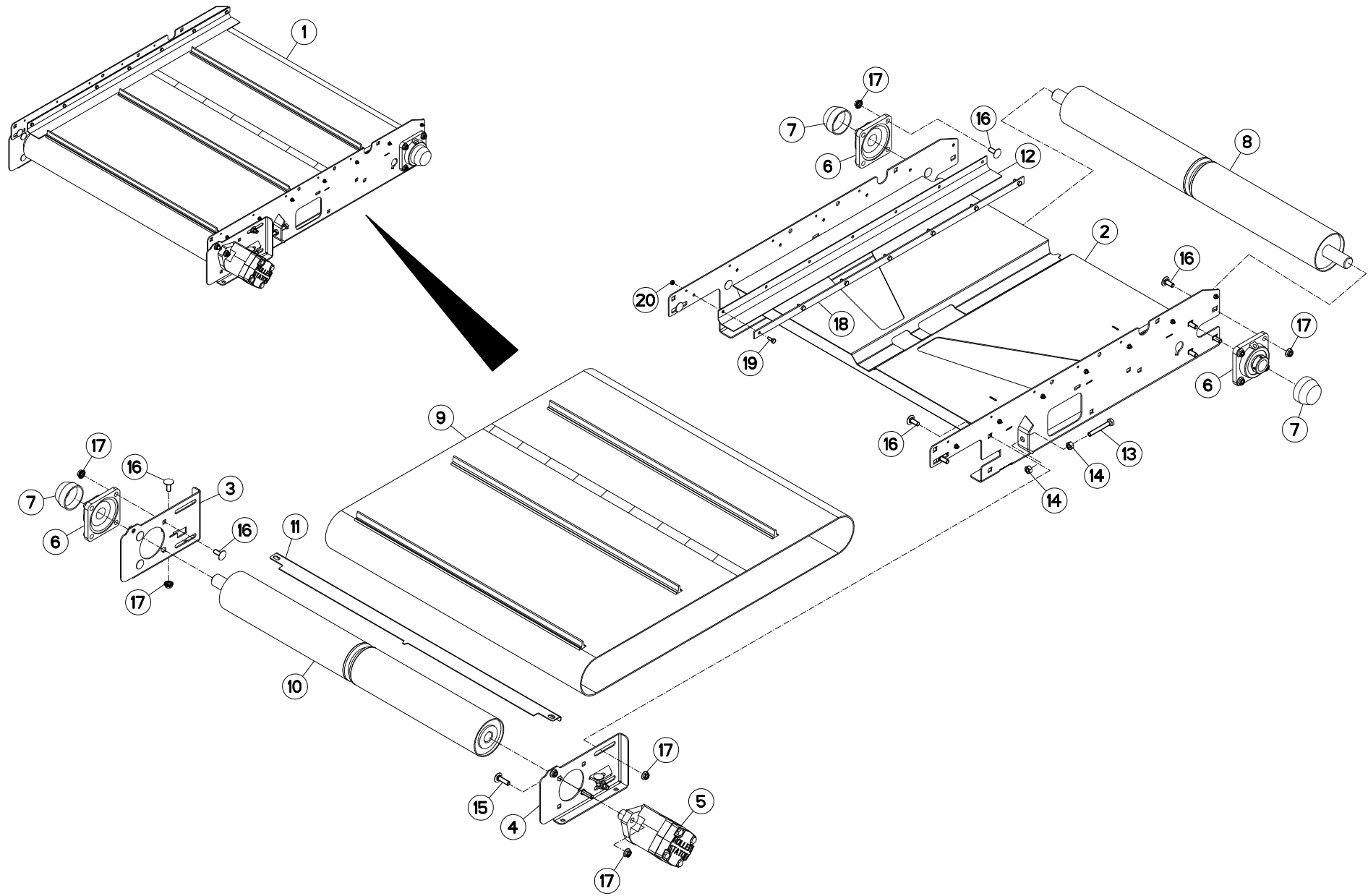
## BACHE 0,63M (TAPIS DROIT)

## TARP 0,63M (RIGHT CONVEYOR)

## PLANE 0,63M (FÖRDERBAND RECHTS)

## TELONE 0,63M (TAPPETO DX)

Rep	Nr	Qt	Designation	Description	Bezeichnung	Referenza	Remarque - Remark - Bemerkung - Osservazioni
001	A5319800	001	APPUI	REST	STUETZUNG	APPOGGIO	
002	A5319030	002	AXE	PIN	ACHSE	ASSE	
003	A5250619	001	AXE	PIN	ACHSE	ASSE	
004	A5350517	001	AXE	PIN	ACHSE	ASSE	
005	A7250221	001	BACHE	TARP	PLANE	TELONE	
006	A7250222	001	BACHE	TARP	PLANE	TELONE	
007	A7250237	001	BAVETTE	FLAP	SCHUTZLAPPEN	PARASPRUZZI	
008	A5334120	001	BRAS	ARM	ARM	BRACCIO	
009	A5334140	001	BRAS	ARM	ARM	BRACCIO	
010	A5334180	001	CARTER	HOUSING	GEHAEUSE	SCATOLA	
011	A5313880	001	CHAPE	CLEVIS	GABEL	FORCELLA	
012	A5314180	001	CHAPE	CLEVIS	GABEL	FORCELLA	
013	A5334200	001	CORNIERE	CORNER PROFIL	WINKEL	CORNIERA	
014	80200630	013	ECROU HEX.AUTOFREINE FE/ZNXC3	SELF-LOCKING NUT FE/ZNXC3	SELBSTSICHERNDE MUTT.FE/ZNXC3	DADO AUTOBLOCCANTE FE/ZNXC3	
015	80200830	002	ECROU HEX.AUTOFREINE FE/ZNXC3	SELF-LOCKING NUT FE/ZNXC3	SELBSTSICHERNDE MUTT.FE/ZNXC3	DADO AUTOBLOCCANTE FE/ZNXC3	
016	80201030	002	ECROU HEX.AUTOFREINE FE/ZNXC3	SELF-LOCKING NUT FE/ZNXC3	SELBSTSICH.MUTTER FE/ZNXC3	DADO AUTOBLOCCANTE FE/ZNXC3	
017	80201062	017	ECROU TWOLOK FLZNNC	SELF-LOCKING NUT FLZNNC	SELBSTSICHERNDE MUTTER FLZNNC	DADO TWOLOCK FLZNNC	
018	80201262	016	ECROU TWOLOK FLZNNC	SELF-LOCKING NUT FLZNNC	SELBSTSICHERNDE MUTTER FLZNNC	DADO TWOLOCK FLZNNC	
019	80200862	004	ECROU TWOLOK FE/ZNXC3	SELF-LOCKING NUT FE/ZNXC3	SELBSTSICHERNDE MUTT.FE/ZNXC3	DADO FE/ZNXC3	
020	A5314100	002	FIXATION	MOUNT	VERBINDUNGSSTUECK	ATTACCO GANCIO	
021	A5331650	001	FIXATION	MOUNT	VERBINDUNGSSTUECK	ATTACCO GANCIO	
022	A5334160	001	FLANC	SIDE	SEITE	FIANCO	
023	A5313950	001	FLASQUE	FLANGE	FLANSCH	FLANGIA	
024	A5334290	001	FLASQUE	FLANGE	FLANSCH	FLANGIA	
025	A5334220	001	FOND	FLOOR	BODEN	FONDELLO	
026	A5334240	001	GLISSIERE	GUIDE, SLIDE	GLEITSCHIENE	SLITTA	
027	80450845	002	GOUPILLE ELASTIQUE FLZNNC	ROLL PIN FLZNNC	SPANNHUELSE FLZNNC	SPINA ELASTICA FLZNNC	
028	A5310196	001	LEVIER	LEVER	HEBEL	LEVA	
029	A5100993	002	PLAT	FLAT	FLACHEISEN	PIATTO	
030	A8332600	001	RESSORT	SPRING	FEDER	MOLLA	
031	80370419	020	RIVET AVEUGLE TL	RIVET	NIETE	RIVETTO	
032	A4071300	001	ROBINET	VALVE, BALL	KUGELHAHN	ROBINETTO	
033	80250611	013	RONDELLE PLATE FE/ZNXC3	PLAIN WASHER FE/ZNXC3	SCHEIBE FE/ZNXC3	RONDELLA PIATTA FE/ZNXC3	
034	80250823	002	RONDELLE PLATE FE/ZNXC3	PLAIN WASHER FE/ZNXC3	SCHEIBE FE/ZNXC3	RONDELLA PIATTA FE/ZNXC3	
035	A5310160	001	SUPPORT	SUPPORT	TRAEGER	SUPPORTO	
036	A5334260	001	SUPPORT	SUPPORT	TRAEGER	SUPPORTO	
037	A5314020	001	TAPIS PVC COURT II VIS 0,63 EM	CARPET	TEPPICH		
038	50002200	011	VIS TBCC COURT	BOLT, CARRIAGE, SHORT NECK	FLACHRUNDSCHR.4KT ANSATZ	BULLONE	
039	80030620	005	VIS J FE/ZNXC3	CUP SQUARE BOLT FE/ZNXC3	FLACHRUNDSCHRAUBE FE/ZNXC3	BULLONE FE/ZNXC3	
040	50007300	006	VIS TBCC COURT	BOLT, CARRIAGE, SHORT NECK	FLACHRUNDSCHR.4KT ANSATZ	BULLONE	
041	50008800	006	VIS TBCC COURT	BOLT, CARRIAGE, SHORT NECK	FLACHRUNDSCHR.4KT ANSATZ	BULLONE	
042	50070800	010	VIS TBCC COURT	BOLT, CARRIAGE, SHORT NECK	FLACHRUNDSCHR.4KT ANSATZ	BULLONE	
043	50072200	002	VIS TBCC COURT	BOLT, CARRIAGE, SHORT NECK	FLACHRUNDSCHR.4KT ANSATZ	BULLONE	
044	80060616	008	VIS TETE HEXAGONALE FE/ZNXC3	HEXAGON HEAD SCREW FE/ZNXC3	SECHSKANTSCHRAUBE FE/ZNXC3	VITE TESTA ESAGONALE FE/ZNXC3	
045	80060833	002	VIS TETE HEXAGONALE FE/ZNXC3	HEXAGON HEAD SCREW FE/ZNXC3	SECHSKANTSCHRAUBE FE/ZNXC3	VITE TESTA ESAGONALE FE/ZNXC3	
046	80060846	002	VIS TETE HEXAGONALE FE/ZNXC3	HEXAGON HEAD SCREW FE/ZNXC3	SECHSKANTSCHRAUBE FE/ZNXC3	VITE TESTA ESAGONALE FE/ZNXC3	
047	80061026	002	VIS TETE HEXAGONALE FE/ZNXC3	HEXAGON HEAD SCREW FE/ZNXC3	SECHSKANTSCHRAUBE FE/ZNXC3	VITE TESTA ESAGONALE FE/ZNXC3	





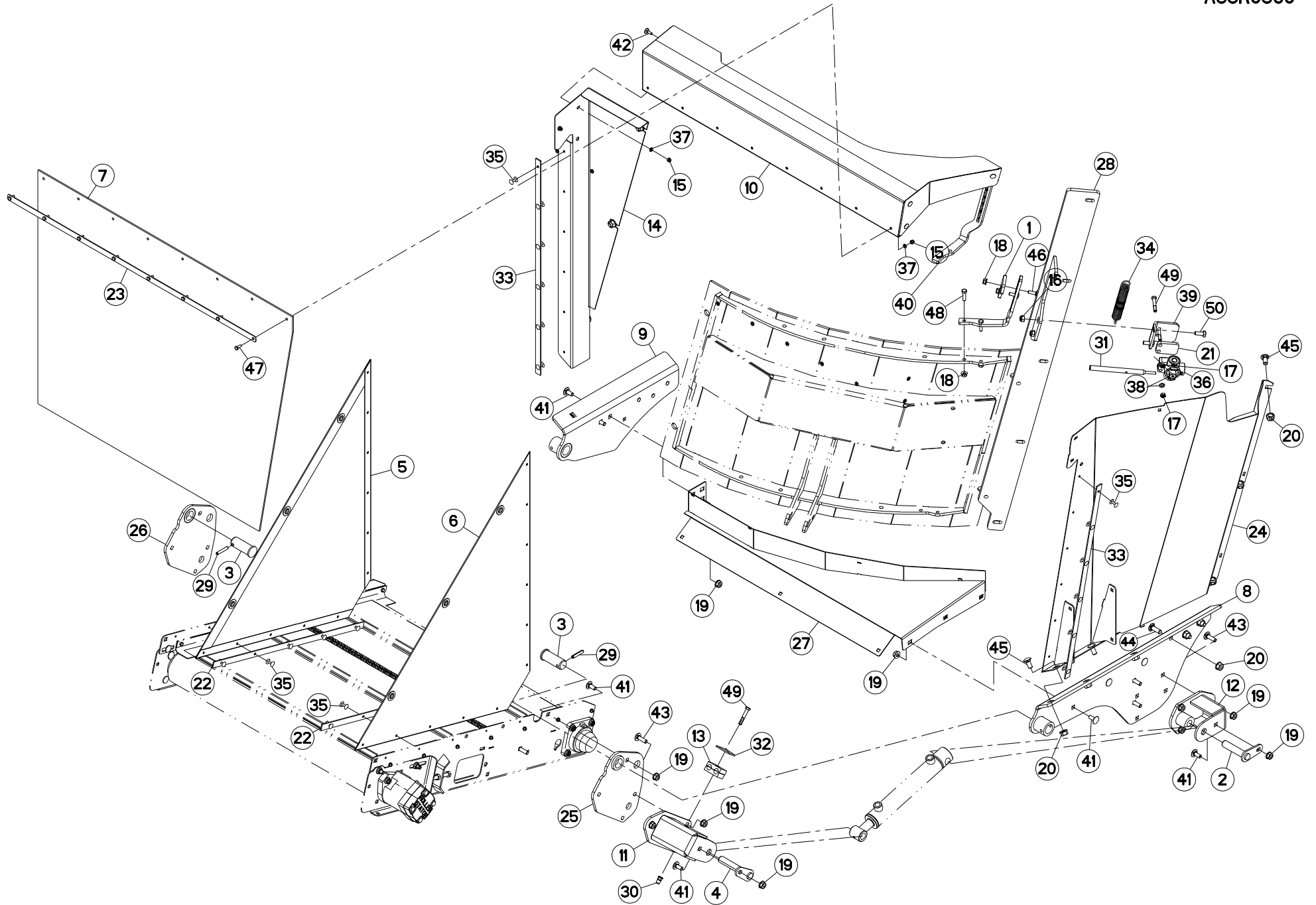
## TAPIS PVC 0,80M

## PVC CONVEYOR 0,80M

## KRATZBODEN PVC 0,80M

## TAPPETO PVC 0,80M

Rep	Nr	Qt	Designation	Description	Bezeichnung	Referenza	Remarque - Remark - Bemerkung - Osservazioni
001	A5313860	001	TAPIS PVC STD II VIS 0,8M E.M	CONVEYOR	KRATZBODEN	TRASPORTATORE	
002	A5313850	001	CHASSIS	CHASSIS	HAUPTRAHMEN	TELAIO	
003	A5307050	001	TENDEUR	TENSIONER	SPANNER	TENDITORE	
004	A5307040	001	TENDEUR	TENSIONER	SPANNER	TENDITORE	
005	A4020053	001	MOTEUR HYDRAULIQUE	MOTOR, HYDRAULIC	MOTOR	MOTORE	
006	81503015	003	PALIER APPLIQUE+GRAIS.	FLANGE UNIT	FLANSCHLAGER	CUSCINETTO	
007	81503016	003	COUVERCLE PROTECTEUR ARBRE	COVER	DECKEL	COPERCHIO	
008	A5304460	001	ROULEAU	ROLLER	ROLLE	RULLO	
009	A7250263	001	TAPIS	BELT, CONVEYOR	TEPPICH	TAPPETO	
010	A5304470	001	ROULEAU	ROLLER	ROLLE	RULLO	
011	A5304370	001	RACLEUR	SCRAPER	ABSTREIFER	RASCHIATORE	
012	A7250195	002	BAVETTE	FLAP	SCHUTZLAPPEN	PARASPRUZZI	
013	80061070	002	VIS TETE HEXAGONALE FE/ZNXC3	HEXAGON HEAD SCREW FE/ZNXC3	SECHSKANTSCHRAUBE FE/ZNXC3	VITE TESTA ESAGONALE FE/ZNXC3	
014	80201070	004	ECROU HEXAGONAL FE/ZNXC3	NUT FE/ZNXC3	SECHSKANTMUTTER FE/ZNXC3	DADO FE/ZNXC3	
015	50007300	002	VIS TBCC COURT	BOLT, CARRIAGE, SHORT NECK	FLACHRUNDSCHR.4KT ANSATZ	BULLONE	
016	50002200	020	VIS TBCC COURT	BOLT, CARRIAGE, SHORT NECK	FLACHRUNDSCHR.4KT ANSATZ	BULLONE	
017	80201053	022	ECROU AUTOBLOQUANT FE/ZNXC3	UNDERSERRAT.S.LOC.NUT FE/ZNXC3	SPERRZAHN-BUNDMUTTER FE/ZNXC3	DADO FE/ZNXC3	
018	A5330404	002	FIXATION	MOUNT	VERBINDUNGSSTUECK	ATTACCO GANCIO	
019	80060616	014	VIS TETE HEXAGONALE FE/ZNXC3	HEXAGON HEAD SCREW FE/ZNXC3	SECHSKANTSCHRAUBE FE/ZNXC3	VITE TESTA ESAGONALE FE/ZNXC3	
020	80200600	014	ECROU HEXAGONAL FE/ZNXC3	NUT FE/ZNXC3	SECHSKANTMUTTER FE/ZNXC3	DADO FE/ZNXC3	





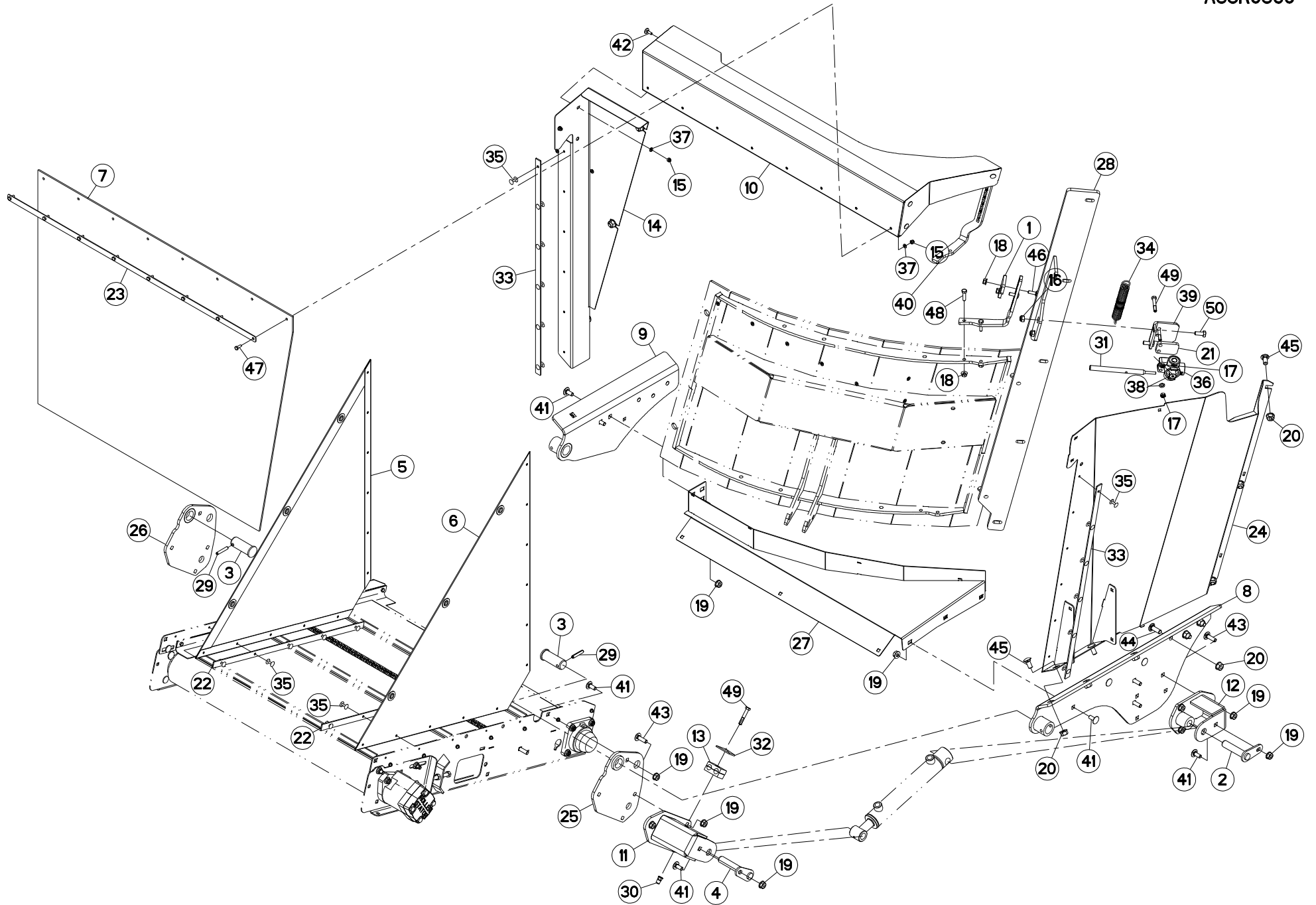
## BACHE 0,8M (TAPIS DROIT)

## TARP 0,8M (RIGHT CONVEYOR)

## PLANE 0,8M (FÖRDERBAND RECHTS)

## TELONE 0,8M (TAPPETO DX)

Rep	Nr	Qt	Designation	Description	Bezeichnung	Referenza	Remarque - Remark - Bemerkung - Osservazioni
001	A5319800	001	APPUI	REST	STUETZUNG	APPOGGIO	
002	A5250619	001	AXE	PIN	ACHSE	ASSE	
003	A5319030	002	AXE	PIN	ACHSE	ASSE	
004	A5350517	001	AXE	PIN	ACHSE	ASSE	
005	A7250219	001	BACHE	TARP	PLANE	TELONE	
006	A7250220	001	BACHE	TARP	PLANE	TELONE	
007	A7250237	001	BAVETTE	FLAP	SCHUTZLAPPEN	PARASPRUZZI	
008	A5334120	001	BRAS	ARM	ARM	BRACCIO	
009	A5334140	001	BRAS	ARM	ARM	BRACCIO	
010	A5334180	001	CARTER	HOUSING	GEHAEUSE	SCATOLA	
011	A5313880	001	CHAPE	CLEVIS	GABEL	FORCELLA	
012	A5314180	001	CHAPE	CLEVIS	GABEL	FORCELLA	
013	A7260043	001	COLLIER DOUBLE D16 NU	CLAMP D.16	SHELLE D.16	COLLARE D.16	
014	A5334200	001	CORNIERE	CORNER PROFIL	WINKEL	CORNIERA	
015	80200630	013	ECROU HEX.AUTOFREINE FE/ZNXC3	SELF-LOCKING NUT FE/ZNXC3	SELBSTSICHERNDE MUTT.FE/ZNXC3	DADO AUTOBLOCCANTE FE/ZNXC3	
016	80201030	002	ECROU HEX.AUTOFREINE FE/ZNXC3	SELF-LOCKING NUT FE/ZNXC3	SELBSTSICH.MUTTER FE/ZNXC3	DADO AUTOBLOCCANTE FE/ZNXC3	
017	80200840	002	ECROU HEX.BAS AUTOFR.FE/ZNXC3	SELF-LOCKING NUT FE/ZNXC3	SELBSTSICHERND.MUTTER FE/ZNXC3	DADO AUTOBLOCCANTE FE/ZNXC3	
018	80200862	004	ECROU TWOLOK FE/ZNXC3	SELF-LOCKING NUT FE/ZNXC3	SELBSTSICHERNDE MUTT.FE/ZNXC3	DADO FE/ZNXC3	
019	80201062	017	ECROU TWOLOK FLZNNC	SELF-LOCKING NUT FLZNNC	SELBSTSICHERNDE MUTTER FLZNNC	DADO TWOLOCK FLZNNC	
020	80201262	016	ECROU TWOLOK FLZNNC	SELF-LOCKING NUT FLZNNC	SELBSTSICHERNDE MUTTER FLZNNC	DADO TWOLOCK FLZNNC	
021	A5352880	001	ENTRETOISE	SPACER	DISTANZHUELSE	DISTANZIALE	
022	A5311126	002	FIXATION	MOUNT	VERBINDUNGSTUECK	ATTACCO GANCIO	
023	A5331650	001	FIXATION	MOUNT	VERBINDUNGSTUECK	ATTACCO GANCIO	
024	A5334160	001	FLANC	SIDE	SEITE	FIANCO	
025	A5313950	001	FLASQUE	FLANGE	FLANSCH	FLANGIA	
026	A5334290	001	FLASQUE	FLANGE	FLANSCH	FLANGIA	
027	A5334220	001	FOND	FLOOR	BODEN	FONDELLO	
028	A5334240	001	GLISSIERE	GUIDE, SLIDE	GLEITSCIENE	SLITTA	
029	80450845	002	GOUPILLE ELASTIQUE FLZNNC	ROLL PIN FLZNNC	SPANNHUELSE FLZNNC	SPINA ELASTICA FLZNNC	
030	A8359108	001	INSERT HEX M8 A COLLERETTE	INSERT NUT HEX M8	EINSETZMUTTER HEX M8	MANICOTTO HEX M8	
031	A5310196	003	LEVIER	LEVER	HEBEL	LEVA	
032	A7260016	001	PL SUP/C. DOUBLE D14/15/16/18	UPPER PLATE	OBERE PLATTE	PIASTRA	
033	A5100993	002	PLAT	FLAT	FLACHEISEN	PIATTO	
034	A8332600	001	RESSORT	SPRING	FEDER	MOLLA	
035	80370419	022	RIVET AVEUGLE TL	RIVET	NIETE	RIVETTO	
036	A4075031	001	ROBINET	VALVE, BALL	KUGELHAHN	ROBINETTO	
037	80250611	013	RONDELLE PLATE FE/ZNXC3	PLAIN WASHER FE/ZNXC3	SCHEIBE FE/ZNXC3	RONDELLA PIATTA FE/ZNXC3	
038	80250823	002	RONDELLE PLATE FE/ZNXC3	PLAIN WASHER FE/ZNXC3	SCHEIBE FE/ZNXC3	RONDELLA PIATTA FE/ZNXC3	
039	A5310160	001	SUPPORT	SUPPORT	TRAEGER	SUPPORTO	
040	A5334260	001	SUPPORT	SUPPORT	TRAEGER	SUPPORTO	
041	50002200	011	VIS TBCC COURT	BOLT, CARRIAGE, SHORT NECK	FLACHRUNDSCHR.4KT ANSATZ	BULLONE	
042	80030620	005	VIS J FE/ZNXC3	CUP SQUARE BOLT FE/ZNXC3	FLACHRUNDSCHRAUBE FE/ZNXC3	BULLONE FE/ZNXC3	
043	50007300	006	VIS TBCC COURT	BOLT, CARRIAGE, SHORT NECK	FLACHRUNDSCHR.4KT ANSATZ	BULLONE	
044	50008800	006	VIS TBCC COURT	BOLT, CARRIAGE, SHORT NECK	FLACHRUNDSCHR.4KT ANSATZ	BULLONE	
045	50070800	010	VIS TBCC COURT	BOLT, CARRIAGE, SHORT NECK	FLACHRUNDSCHR.4KT ANSATZ	BULLONE	
046	50072200	002	VIS TBCC COURT	BOLT, CARRIAGE, SHORT NECK	FLACHRUNDSCHR.4KT ANSATZ	BULLONE	
047	80060616	008	VIS TETE HEXAGONALE FE/ZNXC3	HEXAGON HEAD SCREW FE/ZNXC3	SECHSKANTSCHRAUBE FE/ZNXC3	VITE TESTA ESAGONALE FE/ZNXC3	
048	80060833	002	VIS TETE HEXAGONALE FE/ZNXC3	HEXAGON HEAD SCREW FE/ZNXC3	SECHSKANTSCHRAUBE FE/ZNXC3	VITE TESTA ESAGONALE FE/ZNXC3	





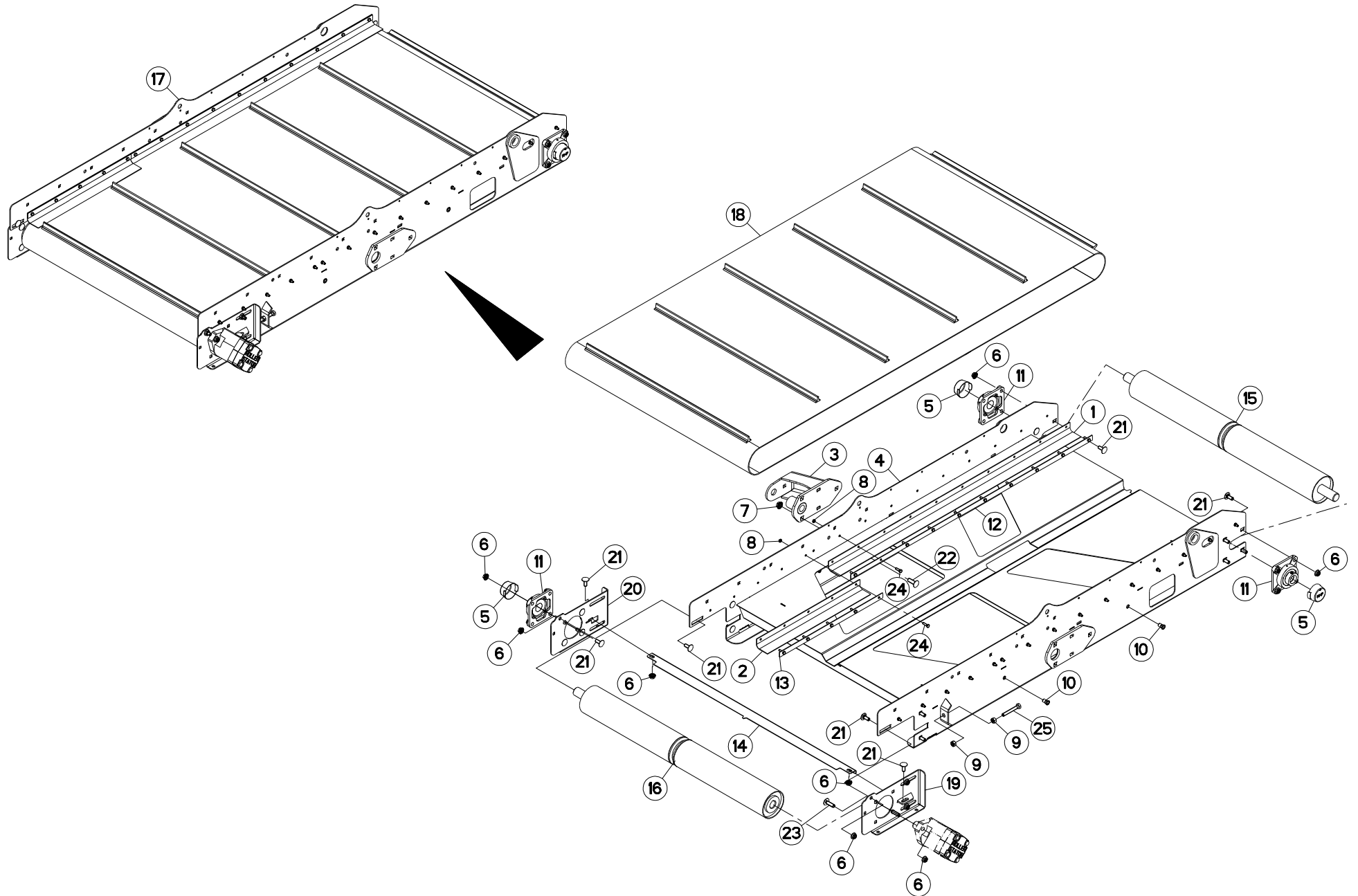
## BACHE 0,8M (TAPIS DROIT)

## TARP 0,8M (RIGHT CONVEYOR)

## PLANE 0,8M (FÖRDERBAND RECHTS)

## TELONE 0,8M (TAPPETO DX)

Rep	Nr	Qt	Designation	Description	Bezeichnung	Referenza	Remarque - Remark - Bemerkung - Osservazioni
049	<b>80060850</b>	003	VIS TETE HEXAGONALE FE/ZNXC3	HEXAGON HEAD SCREW FE/ZNXC3	SECHSKANTSCHRAUBE FE/ZNXC3	VITE TESTA ESAGONALE FE/ZNXC3	
050	<b>80061026</b>	002	VIS TETE HEXAGONALE FE/ZNXC3	HEXAGON HEAD SCREW FE/ZNXC3	SECHSKANTSCHRAUBE FE/ZNXC3	VITE TESTA ESAGONALE FE/ZNXC3	







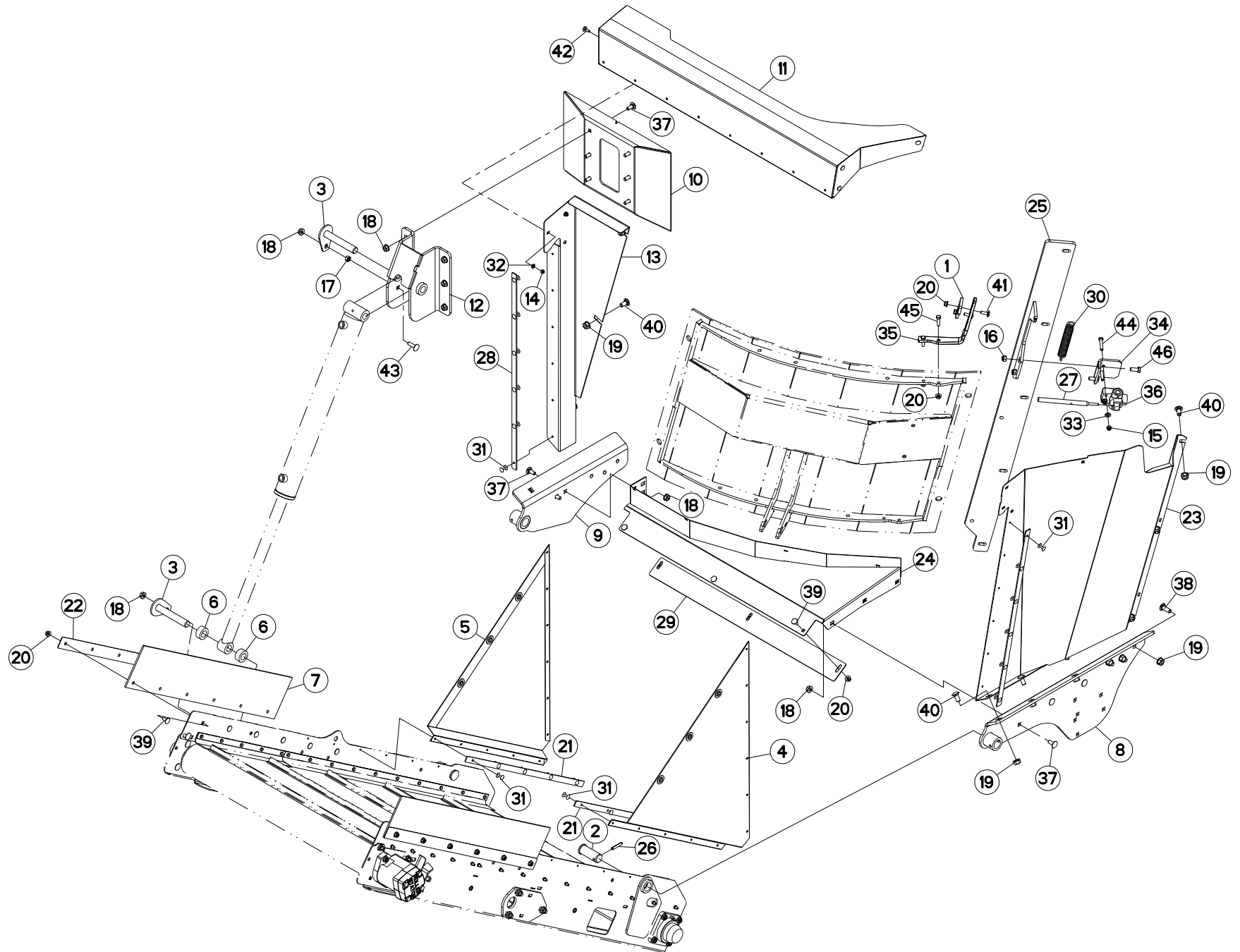
## TAPIS PVC 1,5M

## PVC CONVEYOR 1,5M

## KRATZBODEN PVC 1,5M

## TAPPETO PVC 1,5M

Rep	Nr	Qt	Designation	Description	Bezeichnung	Referenza	Remarque - Remark - Bemerkung - Osservazioni
001	A7250157	002	BAVETTE	FLAP	SCHUTZLAPPEN	PARASPRUZZI	
002	A7250158	002	BAVETTE	FLAP	SCHUTZLAPPEN	PARASPRUZZI	
003	A5306921	001	CHAPE	CLEVIS	GABEL	FORCELLA	
004	A5307010	001	CHASSIS	CHASSIS	HAUPTRAHMEN	TELAIO	
005	81503016	003	COUVERCLE PROTECTEUR ARBRE	COVER	DECKEL	COPERCHIO	
006	80201053	022	ECROU AUTOBLOQUANT FE/ZNXC3	UNDERSERRAT.S.LOC.NUT FE/ZNXC3	SPERRZAHN-BUNDMUTTER FE/ZNXC3	DADO FE/ZNXC3	
007	80201253	003	ECROU AUTOBLOQUANT FE/ZNXC3	UNDERSERRAT.S.LOC.NUT FE/ZNXC3	SPERRZAHN-BUNDMUTTER FE/ZNXC3	DADO FE/ZNXC3	
008	80200600	030	ECROU HEXAGONAL FE/ZNXC3	NUT FE/ZNXC3	SECHSKANTMUTTER FE/ZNXC3	DADO FE/ZNXC3	
009	80201070	004	ECROU HEXAGONAL FE/ZNXC3	NUT FE/ZNXC3	SECHSKANTMUTTER FE/ZNXC3	DADO FE/ZNXC3	
010	A8359108	004	INSERT HEX M8 A COLLERETTE	INSERT NUT HEX M8	EINSETZMUTTER HEX M8	MANICOTTO HEX M8	
011	81503015	003	PALIER APPLIQUE+GRAIS.	FLANGE UNIT	FLANSCHLAGER	CUSCINETTO	
012	A5307060	002	PLAT DE BAVETTE	PLATE	PLATTE	FISSAZIONE	
013	A5307070	002	PLAT DE BAVETTE	PLATE	PLATTE	FISSAZIONE	
014	A5304370	001	RACLEUR	SCRAPER	ABSTREIFER	RASCHIATORE	
015	A5304460	001	ROULEAU	ROLLER	ROLLE	RULLO	
016	A5304470	001	ROULEAU	ROLLER	ROLLE	RULLO	
017	A5307090	001	TAPIS	BELT, CONVEYOR	TEPPICH	TAPPETO	
018	A7250261	001	TAPIS	BELT, CONVEYOR	TEPPICH	TAPPETO	
019	A5307040	001	TENDEUR	TENSIONER	SPANNER	TENDITORE	
020	A5307050	001	TENDEUR	TENSIONER	SPANNER	TENDITORE	
021	50002200	020	VIS TBCC COURT	BOLT, CARRIAGE, SHORT NECK	FLACHRUNDSCHR.4KT ANSATZ	BULLONE	
022	50008800	003	VIS TBCC COURT	BOLT, CARRIAGE, SHORT NECK	FLACHRUNDSCHR.4KT ANSATZ	BULLONE	
023	50007300	002	VIS TBCC COURT	BOLT, CARRIAGE, SHORT NECK	FLACHRUNDSCHR.4KT ANSATZ	BULLONE	
024	80060620	030	VIS TETE HEXAGONALE FE/ZNXC3	HEXAGON HEAD SCREW FE/ZNXC3	SECHSKANTSCHRAUBE FE/ZNXC3	VITE TESTA ESAGONALE FE/ZNXC3	
025	80061070	002	VIS TETE HEXAGONALE FE/ZNXC3	HEXAGON HEAD SCREW FE/ZNXC3	SECHSKANTSCHRAUBE FE/ZNXC3	VITE TESTA ESAGONALE FE/ZNXC3	





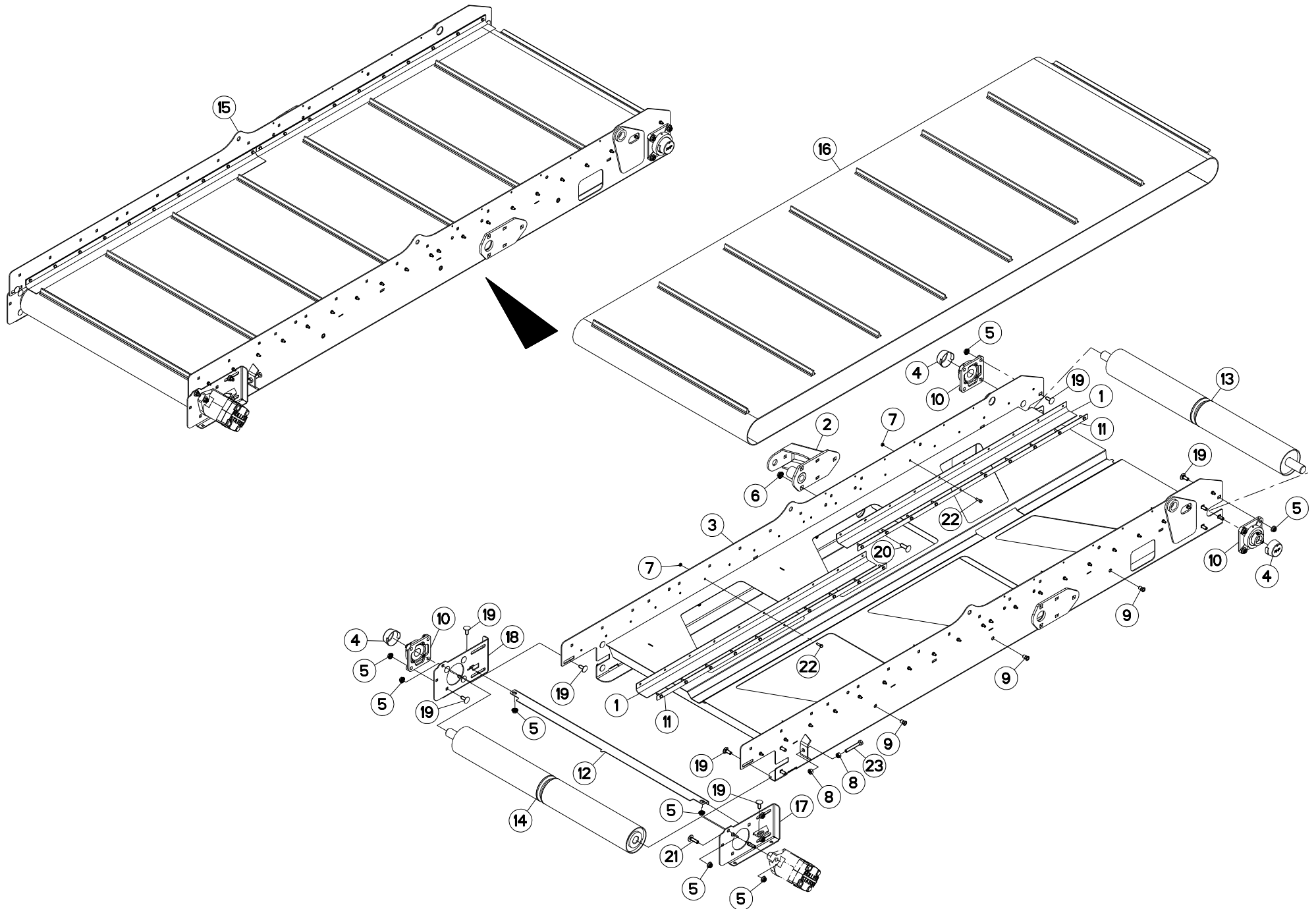
## BACHE 1,5M (TAPIS DROIT)

## TARP 1,5M (RIGHT CONVEYOR)

## PLANE 1,5M (FÖRDERBAND RECHTS)

## TELONE 1,5M (TAPPETO DX)

Rep	Nr	Qt	Designation	Description	Bezeichnung	Referenza	Remarque - Remark - Bemerkung - Osservazioni
001	A5319800	001	APPUI	REST	STUETZUNG	APPOGGIO	
002	A5319030	002	AXE	PIN	ACHSE	ASSE	
003	A5410804	002	AXE	PIN	ACHSE	ASSE	
004	A7250159	001	BACHE	TARP	PLANE	TELONE	
005	A7250160	001	BACHE	TARP	PLANE	TELONE	
006	A5200165	002	BAGUE D40X23 LG18	BUSH	BUCHSE	BOCCOLA	
007	A7250101	002	BAVETTE CAOUTCHOUC	FLAP	SCHUTZ	PARASPRUZZI	
008	A5334120	001	BRAS	ARM	ARM	BRACCIO	
009	A5334140	001	BRAS	ARM	ARM	BRACCIO	
010	A5307100	001	CAISSON CHAPE EUI 16/20/2270	MAIN FRAME	HAUPTRAHMEN	CASSONCINO	
011	A5334180	001	CARTER	HOUSING	GEHAEUSE	SCATOLA	
012	A5334280	001	CHAPE	CLEVIS	GABEL	FORCELLA	
013	A5334200	001	CORNIERE	CORNER PROFIL	WINKEL	CORNIERA	
014	80200630	005	ECROU HEX.AUTOFREINE FE/ZNXC3	SELF-LOCKING NUT FE/ZNXC3	SELBSTSICHERNDE MUTT.FE/ZNXC3	DADO AUTOBLOCCANTE FE/ZNXC3	
015	80200830	002	ECROU HEX.AUTOFREINE FE/ZNXC3	SELF-LOCKING NUT FE/ZNXC3	SELBSTSICHERNDE MUTT.FE/ZNXC3	DADO AUTOBLOCCANTE FE/ZNXC3	
016	80201030	002	ECROU HEX.AUTOFREINE FE/ZNXC3	SELF-LOCKING NUT FE/ZNXC3	SELBSTSICH.MUTTER FE/ZNXC3	DADO AUTOBLOCCANTE FE/ZNXC3	
017	80201070	001	ECROU HEXAGONAL FE/ZNXC3	NUT FE/ZNXC3	SECHSKANTMUTTER FE/ZNXC3	DADO FE/ZNXC3	
018	80201062	013	ECROU TWOLOK FLZNNC	SELF-LOCKING NUT FLZNNC	SELBSTSICHERNDE MUTTER FLZNNC	DADO TWOLOCK FLZNNC	
019	80201262	016	ECROU TWOLOK FLZNNC	SELF-LOCKING NUT FLZNNC	SELBSTSICHERNDE MUTTER FLZNNC	DADO TWOLOCK FLZNNC	
020	80200862	019	ECROU TWOLOK FE/ZNXC3	SELF-LOCKING NUT FE/ZNXC3	SELBSTSICHERNDE MUTT.FE/ZNXC3	DADO FE/ZNXC3	
021	A5311126	002	FIXATION	MOUNT	VERBINDUNGSTUECK	ATTACCO GANCIO	
022	A5320106	002	FIXATION BAVET.0M20 830X40X2	FLAT ATTACHMENT	SCHUTZBEFESTIGUNG	FISSAZIONE	
023	A5334160	001	FLANC	SIDE	SEITE	FIANCO	
024	A5334220	001	FOND	FLOOR	BODEN	FONDELLO	
025	A5334240	001	GLISSIERE	GUIDE, SLIDE	GLEITSCHIENE	SLITTA	
026	80450845	002	GOUPILLE ELASTIQUE FLZNNC	ROLL PIN FLZNNC	SPANNHUELSE FLZNNC	SPINA ELASTICA FLZNNC	
027	A5310196	001	LEVIER	LEVER	HEBEL	LEVA	
028	A5100993	002	PLAT	FLAT	FLACHEISEN	PIATTO	
029	A5307180	001	RALLONGE DE GOULOTTE	EXTENSION	VERLAENGERUNG	ESTENSIONE	
030	A8332600	001	RESSORT	SPRING	FEDER	MOLLA	
031	80370419	022	RIVET AVEUGLE TL	RIVET	NIETE	RIVETTO	
032	80250611	005	RONDELLE PLATE FE/ZNXC3	PLAIN WASHER FE/ZNXC3	SCHEIBE FE/ZNXC3	RONDELLA PIATTA FE/ZNXC3	
033	80250823	002	RONDELLE PLATE FE/ZNXC3	PLAIN WASHER FE/ZNXC3	SCHEIBE FE/ZNXC3	RONDELLA PIATTA FE/ZNXC3	
034	A5310160	001	SUPPORT	SUPPORT	TRAEGER	SUPPORTO	
035	A5334260	001	SUPPORT	SUPPORT	TRAEGER	SUPPORTO	
036	A4071300	001	ROBINET	VALVE, BALL	KUGELHAHN	ROBINETTO	
037	50002200	012	VIS TBCC COURT	BOLT, CARRIAGE, SHORT NECK	FLACHRUNDSCHR.4KT ANSATZ	BULLONE	
038	50008800	006	VIS TBCC COURT	BOLT, CARRIAGE, SHORT NECK	FLACHRUNDSCHR.4KT ANSATZ	BULLONE	
039	50070300	015	VIS TBCC COURT	BOLT, CARRIAGE, SHORT NECK	FLACHRUNDSCHR.4KT ANSATZ	BULLONE	
040	50070800	010	VIS TBCC COURT	BOLT, CARRIAGE, SHORT NECK	FLACHRUNDSCHR.4KT ANSATZ	BULLONE	
041	50072200	002	VIS TBCC COURT	BOLT, CARRIAGE, SHORT NECK	FLACHRUNDSCHR.4KT ANSATZ	BULLONE	
042	80030620	005	VIS J FE/ZNXC3	CUP SQUARE BOLT FE/ZNXC3	FLACHRUNDSCHRAUBE FE/ZNXC3	BULLONE FE/ZNXC3	
043	50007300	001	VIS TBCC COURT	BOLT, CARRIAGE, SHORT NECK	FLACHRUNDSCHR.4KT ANSATZ	BULLONE	
044	80060846	002	VIS TETE HEXAGONALE FE/ZNXC3	HEXAGON HEAD SCREW FE/ZNXC3	SECHSKANTSCHRAUBE FE/ZNXC3	VITE TESTA ESAGONALE FE/ZNXC3	
045	80060833	002	VIS TETE HEXAGONALE FE/ZNXC3	HEXAGON HEAD SCREW FE/ZNXC3	SECHSKANTSCHRAUBE FE/ZNXC3	VITE TESTA ESAGONALE FE/ZNXC3	
046	80061026	002	VIS TETE HEXAGONALE FE/ZNXC3	HEXAGON HEAD SCREW FE/ZNXC3	SECHSKANTSCHRAUBE FE/ZNXC3	VITE TESTA ESAGONALE FE/ZNXC3	





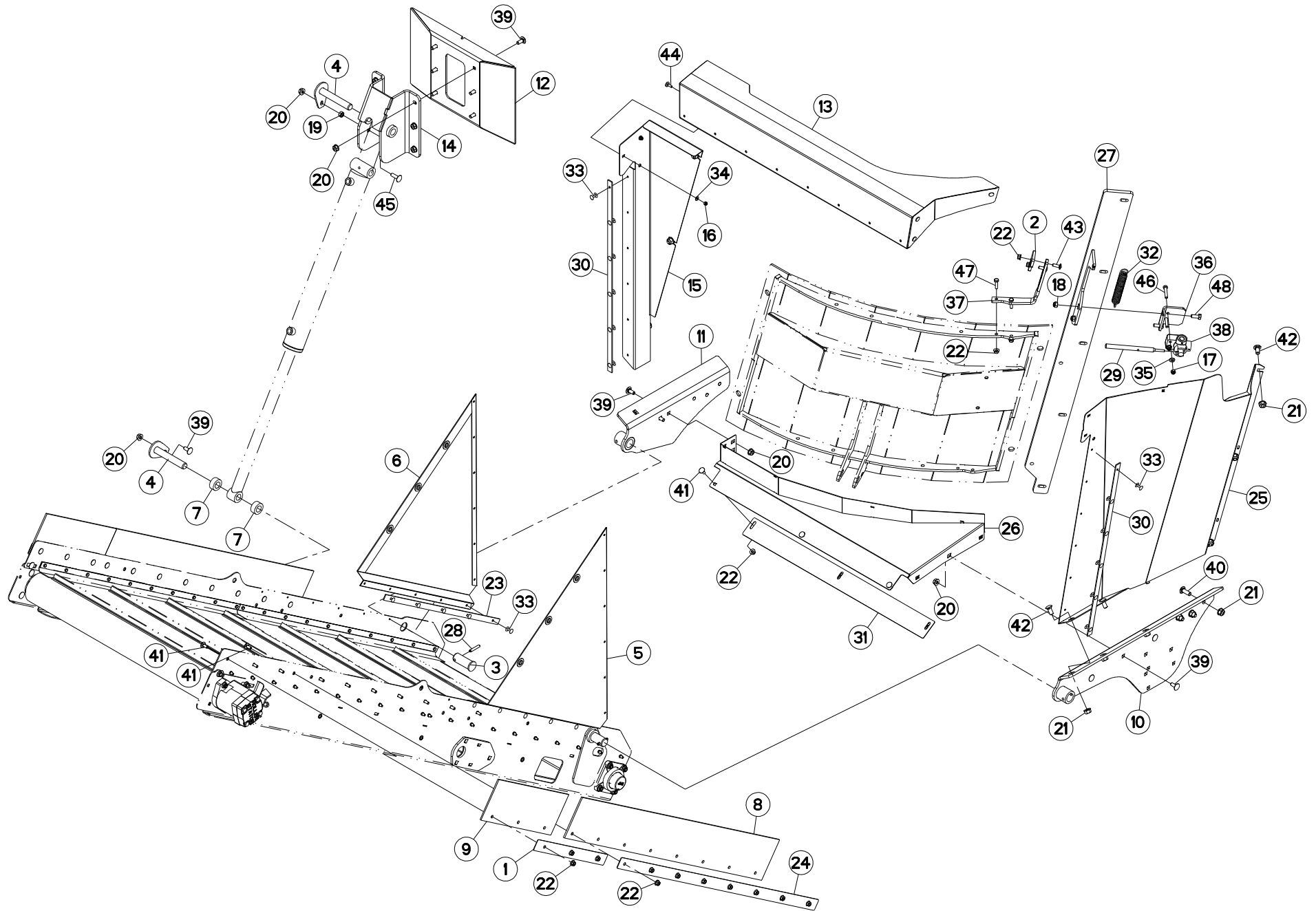
## TAPIS PVC 2,2M

## PVC CONVEYOR 2,2M

## KRATZBODEN PVC 2,2M

## TAPPETO PVC 2,2M

Rep	Nr	Qt	Designation	Description	Bezeichnung	Referenza	Remarque - Remark - Bemerkung - Osservazioni
001	A7250157	004	BAVETTE	FLAP	SCHUTZLAPPEN	PARASPRUZZI	
002	A5306921	001	CHAPE	CLEVIS	GABEL	FORCELLA	
003	A5306970	001	CHASSIS	CHASSIS	HAUPTRAHMEN	TELAIO	
004	81503016	003	COUVERCLE PROTECTEUR ARBRE	COVER	DECKEL	COPERCHIO	
005	80201053	022	ECROU AUTOBLOQUANT FE/ZNXC3	UNDERSERRAT.S.LOC.NUT FE/ZNXC3	SPERRZAHN-BUNDMUTTER FE/ZNXC3	DADO FE/ZNXC3	
006	80201253	003	ECROU AUTOBLOQUANT FE/ZNXC3	UNDERSERRAT.S.LOC.NUT FE/ZNXC3	SPERRZAHN-BUNDMUTTER FE/ZNXC3	DADO FE/ZNXC3	
007	80200600	040	ECROU HEXAGONAL FE/ZNXC3	NUT FE/ZNXC3	SECHSKANTMUTTER FE/ZNXC3	DADO FE/ZNXC3	
008	80201070	004	ECROU HEXAGONAL FE/ZNXC3	NUT FE/ZNXC3	SECHSKANTMUTTER FE/ZNXC3	DADO FE/ZNXC3	
009	A8359108	006	INSERT HEX M8 A COLLERETTE	INSERT NUT HEX M8	EINSETZMUTTER HEX M8	MANICOTTO HEX M8	
010	81503015	003	PALIER APPLIQUE+GRAIS.	FLANGE UNIT	FLANSCHLAGER	CUSCINETTO	
011	A5307060	004	PLAT DE BAVETTE	PLATE	PLATTE	FISSAZIONE	
012	A5304371	001	RACLEUR	SCRAPER	ABSTREIFER	RASCHIATORE	
013	A5304460	001	ROULEAU	ROLLER	ROLLE	RULLO	
014	A5304470	001	ROULEAU	ROLLER	ROLLE	RULLO	
015	A5307080	001	TAPIS	BELT, CONVEYOR	TEPPICH	TAPPETO	
016	A7250262	001	TAPIS	BELT, CONVEYOR	TEPPICH	TAPPETO	
017	A5307040	001	TENDEUR	TENSIONER	SPANNER	TENDITORE	
018	A5307050	001	TENDEUR	TENSIONER	SPANNER	TENDITORE	
019	50002200	020	VIS TBCC COURT	BOLT, CARRIAGE, SHORT NECK	FLACHRUNDSCHR.4KT ANSATZ	BULLONE	
020	50008800	003	VIS TBCC COURT	BOLT, CARRIAGE, SHORT NECK	FLACHRUNDSCHR.4KT ANSATZ	BULLONE	
021	50007300	002	VIS TBCC COURT	BOLT, CARRIAGE, SHORT NECK	FLACHRUNDSCHR.4KT ANSATZ	BULLONE	
022	80060620	040	VIS TETE HEXAGONALE FE/ZNXC3	HEXAGON HEAD SCREW FE/ZNXC3	SECHSKANTSCHRAUBE FE/ZNXC3	VITE TESTA ESAGONALE FE/ZNXC3	
023	80061070	002	VIS TETE HEXAGONALE FE/ZNXC3	HEXAGON HEAD SCREW FE/ZNXC3	SECHSKANTSCHRAUBE FE/ZNXC3	VITE TESTA ESAGONALE FE/ZNXC3	





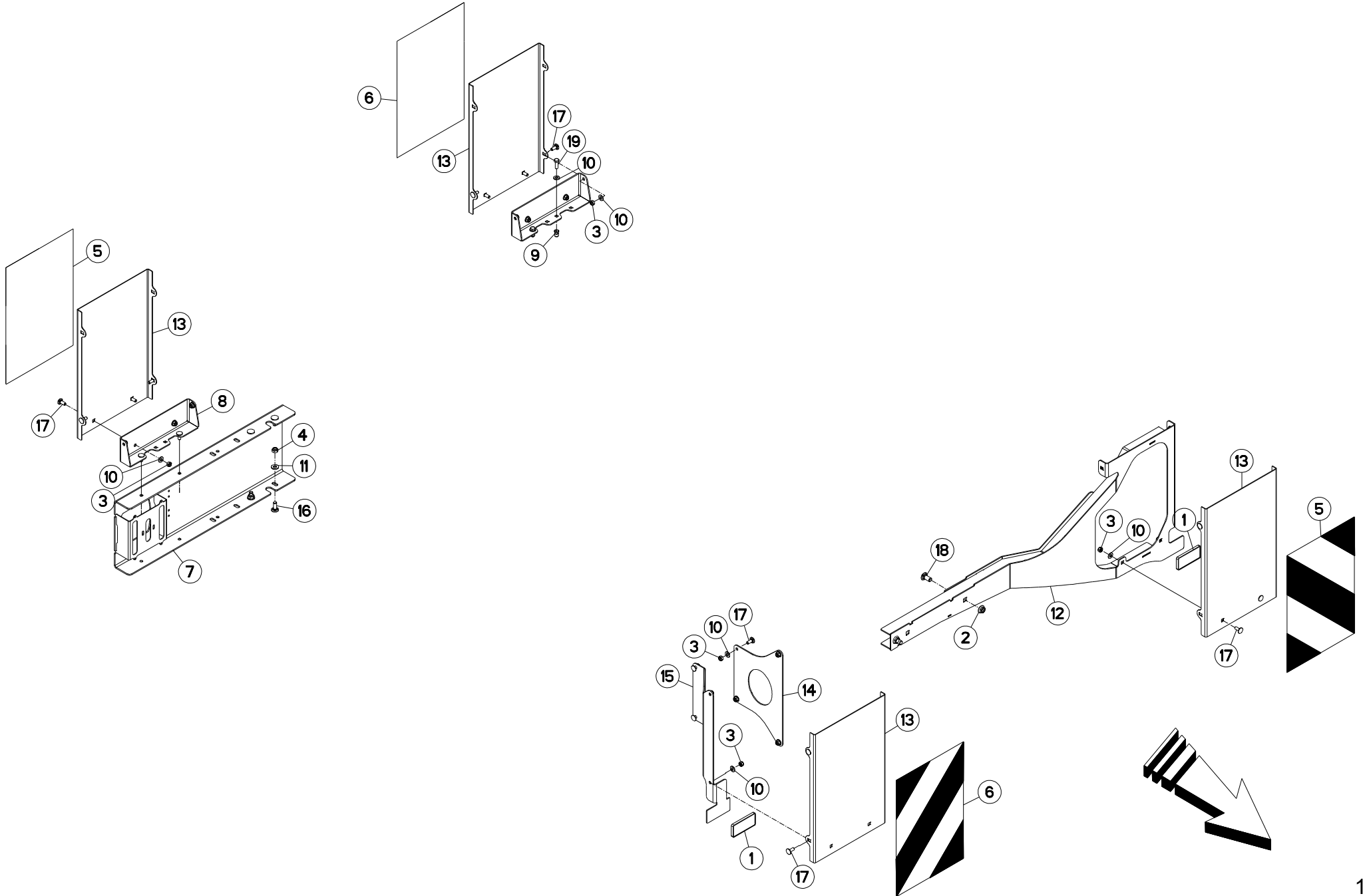
## BACHE 2,2M (TAPIS DROIT)

## TARP 2,2M (RIGHT CONVEYOR)

## PLANE 2,2M (FÖRDERBAND RECHTS)

## TELONE 2,2M (TAPPETO DX)

Rep	Nr	Qt	Designation	Description	Bezeichnung	Referenza	Remarque - Remark - Bemerkung - Osservazioni
001	A5320201	002	FIXATION BAVET.COURT 400X40X2	FLAP ATTACHEMENT	SCHUTZBEFESTIGUNG	FISSAZIONE	
002	A5319800	001	APPUI	REST	STUETZUNG	APPOGGIO	
003	A5319030	002	AXE	PIN	ACHSE	ASSE	
004	A5410804	002	AXE	PIN	ACHSE	ASSE	
005	A7250159	001	BACHE	TARP	PLANE	TELONE	
006	A7250160	001	BACHE	TARP	PLANE	TELONE	
007	A5200165	002	BAGUE D40X23 LG18	BUSH	BUCHSE	BOCCOLA	
008	A7250103	002	BAVETTE CAOUTCHOUC	FLAP	SCHUTZ	PARASPRUZZI	
009	A7250105	002	BAVETTE CAOUTCHOUC	FLAP	SCHUTZ	PARASPRUZZI	
010	A5334120	001	BRAS	ARM	ARM	BRACCIO	
011	A5334140	001	BRAS	ARM	ARM	BRACCIO	
012	A5307100	001	CAISSON CHAPE EUI 16/20/2270	MAIN FRAME	HAUPTRAHMEN	CASSONCINO	
013	A5334180	001	CARTER	HOUSING	GEHAEUSE	SCATOLA	
014	A5334280	001	CHAPE	CLEVIS	GABEL	FORCELLA	
015	A5334200	001	CORNIERE	CORNER PROFIL	WINKEL	CORNIERA	
016	80200630	005	ECROU HEX.AUTOFREINE FE/ZNXC3	SELF-LOCKING NUT FE/ZNXC3	SELBSTSICHERNDE MUTT.FE/ZNXC3	DADO AUTOBLOCCANTE FE/ZNXC3	
017	80200830	002	ECROU HEX.AUTOFREINE FE/ZNXC3	SELF-LOCKING NUT FE/ZNXC3	SELBSTSICHERNDE MUTT.FE/ZNXC3	DADO AUTOBLOCCANTE FE/ZNXC3	
018	80201030	002	ECROU HEX.AUTOFREINE FE/ZNXC3	SELF-LOCKING NUT FE/ZNXC3	SELBSTSICH.MUTTER FE/ZNXC3	DADO AUTOBLOCCANTE FE/ZNXC3	
019	80201070	001	ECROU HEXAGONAL FE/ZNXC3	NUT FE/ZNXC3	SECHSKANTMUTTER FE/ZNXC3	DADO FE/ZNXC3	
020	80201062	013	ECROU TWOLOK FLZNNC	SELF-LOCKING NUT FLZNNC	SELBSTSICHERNDE MUTTER FLZNNC	DADO TWOLOCK FLZNNC	
021	80201262	016	ECROU TWOLOK FLZNNC	SELF-LOCKING NUT FLZNNC	SELBSTSICHERNDE MUTTER FLZNNC	DADO TWOLOCK FLZNNC	
022	80200862	029	ECROU TWOLOK FE/ZNXC3	SELF-LOCKING NUT FE/ZNXC3	SELBSTSICHERNDE MUTT.FE/ZNXC3	DADO FE/ZNXC3	
023	A5311126	002	FIXATION	MOUNT	VERBINDUNGSTUECK	ATTACCO GANCIO	
024	A5320108	002	FIXATION BAVET.0M50 1130X40X2	FLAP ATTACHMENT	SCHUTZBEFESTIGUNG	FISSAZIONE	
025	A5334160	001	FLANC	SIDE	SEITE	FIANCO	
026	A5334220	001	FOND	FLOOR	BODEN	FONDELLO	
027	A5334240	001	GLISSIERE	GUIDE, SLIDE	GLEITSCHIENE	SLITTA	
028	80450845	002	GOUPILLE ELASTIQUE FLZNNC	ROLL PIN FLZNNC	SPANNHUELSE FLZNNC	SPINA ELASTICA FLZNNC	
029	A5310196	001	LEVIER	LEVER	HEBEL	LEVA	
030	A5100993	002	PLAT	FLAT	FLACHEISEN	PIATTO	
031	A5307180	001	RALLONGE DE GOULOTTE	EXTENSION	VERLAENGERUNG	ESTENSIONE	
032	A8332600	001	RESSORT	SPRING	FEDER	MOLLA	
033	80370419	022	RIVET AVEUGLE TL	RIVET	NIETE	RIVETTO	
034	80250611	005	RONDELLE PLATE FE/ZNXC3	PLAIN WASHER FE/ZNXC3	SCHEIBE FE/ZNXC3	RONDELLA PIATTA FE/ZNXC3	
035	80250823	002	RONDELLE PLATE FE/ZNXC3	PLAIN WASHER FE/ZNXC3	SCHEIBE FE/ZNXC3	RONDELLA PIATTA FE/ZNXC3	
036	A5310160	001	SUPPORT	SUPPORT	TRAEGER	SUPPORTO	
037	A5334260	001	SUPPORT	SUPPORT	TRAEGER	SUPPORTO	
038	A4071300	001	ROBINET	VALVE, BALL	KUGELHAHN	ROBINETTO	
039	50002200	012	VIS TBCC COURT	BOLT, CARRIAGE, SHORT NECK	FLACHRUNDSCHR.4KT ANSATZ	BULLONE	
040	50008800	006	VIS TBCC COURT	BOLT, CARRIAGE, SHORT NECK	FLACHRUNDSCHR.4KT ANSATZ	BULLONE	
041	50070300	025	VIS TBCC COURT	BOLT, CARRIAGE, SHORT NECK	FLACHRUNDSCHR.4KT ANSATZ	BULLONE	
042	50070800	010	VIS TBCC COURT	BOLT, CARRIAGE, SHORT NECK	FLACHRUNDSCHR.4KT ANSATZ	BULLONE	
043	50072200	002	VIS TBCC COURT	BOLT, CARRIAGE, SHORT NECK	FLACHRUNDSCHR.4KT ANSATZ	BULLONE	
044	80030620	005	VIS J FE/ZNXC3	CUP SQUARE BOLT FE/ZNXC3	FLACHRUNDSCHRAUBE FE/ZNXC3	BULLONE FE/ZNXC3	
045	50007300	001	VIS TBCC COURT	BOLT, CARRIAGE, SHORT NECK	FLACHRUNDSCHR.4KT ANSATZ	BULLONE	
046	80060846	002	VIS TETE HEXAGONALE FE/ZNXC3	HEXAGON HEAD SCREW FE/ZNXC3	SECHSKANTSCHRAUBE FE/ZNXC3	VITE TESTA ESAGONALE FE/ZNXC3	
047	80060833	002	VIS TETE HEXAGONALE FE/ZNXC3	HEXAGON HEAD SCREW FE/ZNXC3	SECHSKANTSCHRAUBE FE/ZNXC3	VITE TESTA ESAGONALE FE/ZNXC3	
048	80061026	002	VIS TETE HEXAGONALE FE/ZNXC3	HEXAGON HEAD SCREW FE/ZNXC3	SECHSKANTSCHRAUBE FE/ZNXC3	VITE TESTA ESAGONALE FE/ZNXC3	





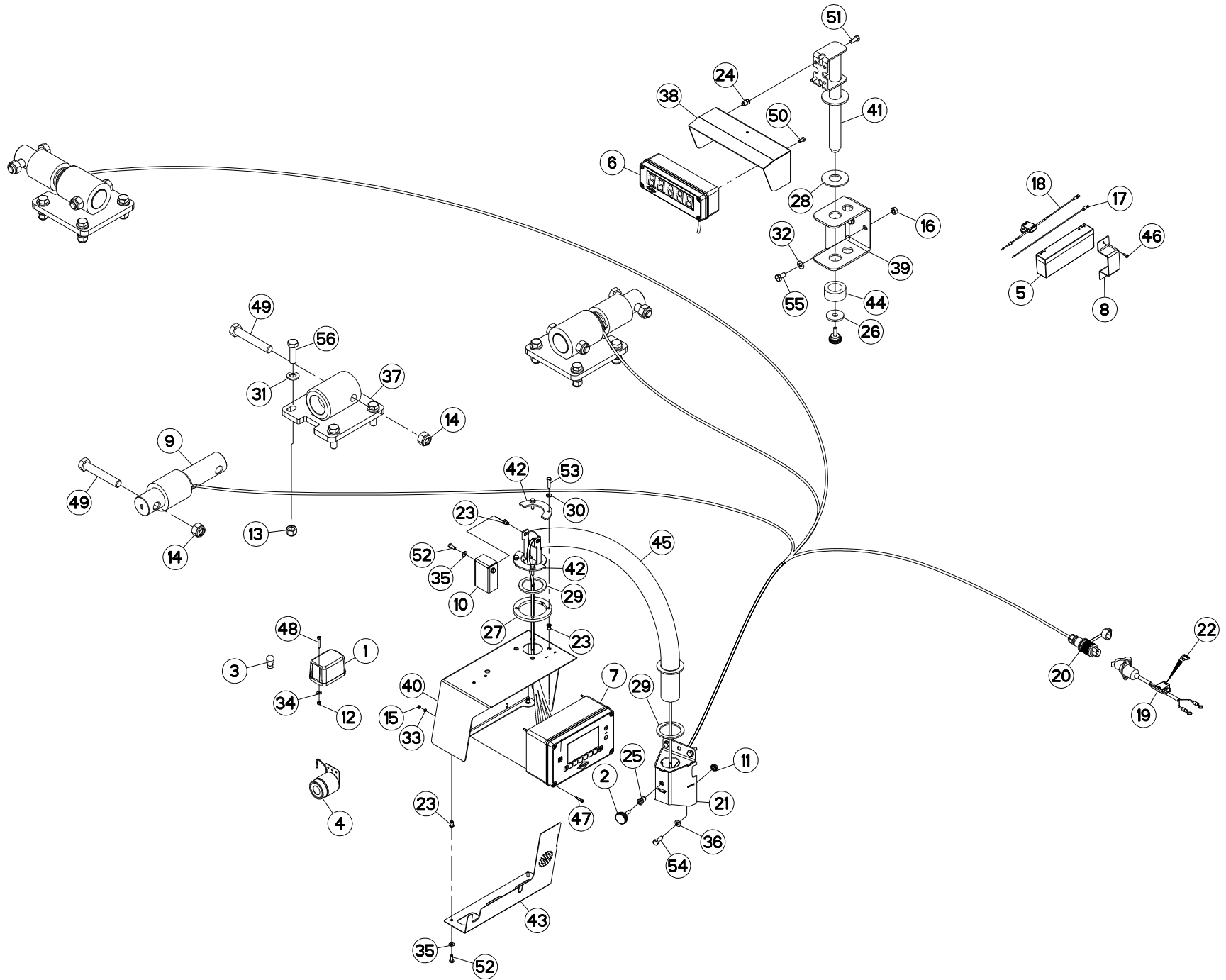


## SIGNALISATION TAPIS INCLINABLE

## SIGNALLING CONVEYOR TILTING

## BELEUCHTUNG U. WARNSCHILDER KR SEGNAZIONE FONDO MOBILE INCLINATO

Rep	Nr	Qt	Designation	Description	Bezeichnung	Referenza	Remarque - Remark - Bemerkung - Osservazioni
001	83240016	002	CATADIOPTRE BLANC ADHESIF	REFLECTOR WHITE ADHESIVE	RUECKSTRAHLER WEISS S.KLEB.	CATADIOTTRO BIANCO	
002	80201253	002	ECROU AUTOBLOQUANT FE/ZNXC3	UNDERSERRAT.S.LOC.NUT FE/ZNXC3	SPERRZAHN-BUNDMUTTER FE/ZNXC3	DADO FE/ZNXC3	
003	80200840	023	ECROU HEX.BAS AUTOFR.FE/ZNXC3	SELF-LOCKING NUT FE/ZNXC3	SELBSTSICHERND.MUTTER FE/ZNXC3	DADO AUTOBLOCCANTE FE/ZNXC3	
004	80201040	004	ECROU HEX.BAS AUTOFR.FE/ZNXC3	SELF-LOCKING NUT FE/ZNXC3	SELBSTSICHERND.MUTTER FE/ZNXC3	DADO AUTOBLOCCANTE FE/ZNXC3	
005	09917400	002	ETIQ.ADH.	DECAL	AUFKLEBER	ADESIVO	
006	09917500	002	ETIQ.ADH.	DECAL	AUFKLEBER	ADESIVO	
007	A5335730	001	EXTENSION	EXTENSION	ERWEITERUNG	ESTENSIONE	
008	A5335750	002	FIXATION	MOUNT	VERBINDUNGSSTUECK	ATTACCO GANCIO	
009	80200875	002	ECROU INSERT	RIVETING NUT	EINNIETMUTTER	DADO	
010	80250823	025	RONDELLE PLATE FE/ZNXC3	PLAIN WASHER FE/ZNXC3	SCHEIBE FE/ZNXC3	RONDELLA PIATTA FE/ZNXC3	
011	80251021	004	RONDELLE PLATE FE/ZNXC3	PLAIN WASHER FE/ZNXC3	SCHEIBE FE/ZNXC3	RONDELLA PIATTA FE/ZNXC3	
012	A5335710	001	SUPPORT	SUPPORT	TRAEGER	SUPPORTO	
013	A5335740	004	SUPPORT	SUPPORT	TRAEGER	SUPPORTO	
014	A5335760	001	SUPPORT	SUPPORT	TRAEGER	SUPPORTO	
015	A5335770	001	SUPPORT	SUPPORT	TRAEGER	SUPPORTO	
016	50002200	004	VIS TBCC COURT	BOLT, CARRIAGE, SHORT NECK	FLACHRUNDSCHR.4KT ANSATZ	BULLONE	
017	50070300	023	VIS TBCC COURT	BOLT, CARRIAGE, SHORT NECK	FLACHRUNDSCHR.4KT ANSATZ	BULLONE	
018	50070800	002	VIS TBCC COURT	BOLT, CARRIAGE, SHORT NECK	FLACHRUNDSCHR.4KT ANSATZ	BULLONE	
019	80060826	002	VIS TETE HEXAGONALE FE/ZNXC3	HEXAGON HEAD SCREW FE/ZNXC3	SECHSKANTSCHRAUBE FE/ZNXC3	VITE TESTA ESAGONALE FE/ZNXC3	





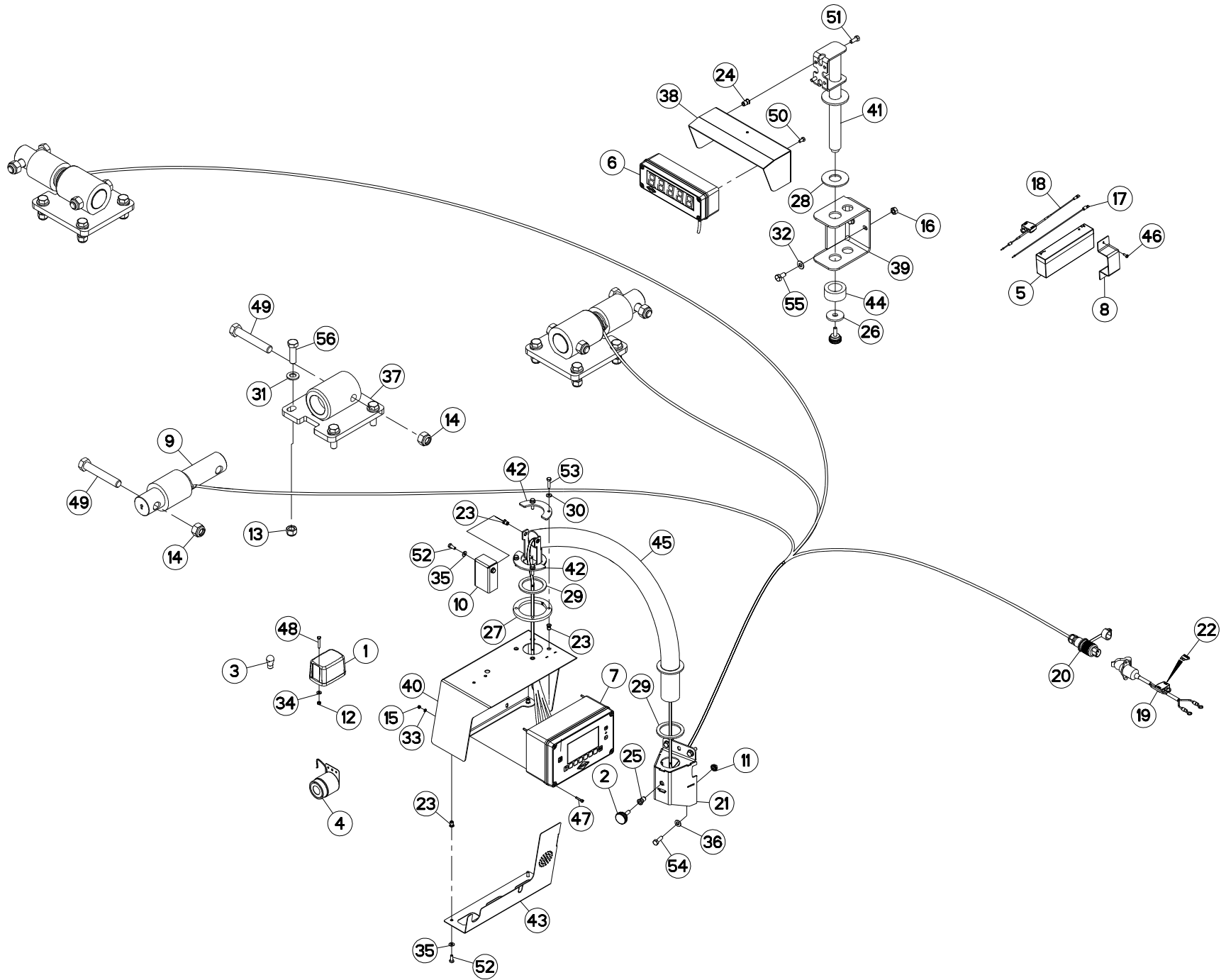
## PESÉE PROGRAMMABLE IND370

## PROGRAMABLE WEIGHING BOX IND37

## PROGRAMIERB. WIEGEEINRICHTUNG

## PESATURA PROGRAMMABILE IND370

Rep	Nr	Qt	Designation	Description	Bezeichnung	Referenza	Remarque - Remark - Bemerkung - Osservazioni
001	83240411	001	FEU ORANGE HELLA	ORANGE LIGHT	ORANGES LICHT	LUCE ARANCIO HELLA	OPT
002	A7250304	002	BOUTON MOLETE M8(CDE PAILLEUSE	KNOB	KNEBELGRIFF	TASTO	
003	83240912	001	AMPOULE 12V-21W	BULB 12V-21W	BIRNE 12V-21W	LAMPADINA 12V-21W	OPT
004	83231000	001	AVERTISSEUR SONORE	BUZZER	WARNHORN	SIRENA	OPT
005	A7040912	001	KIT BATTERIE	KIT BATTERY	KIT BATTERIE		OPT
006	A7040247	001	BOITIER RAPPEL AFFICH. IND710	DISPLAY BOX	KASTEN	SCATOLA	OPT
007	A7040249	001	BOITIER PESEE PROGRAM. IND370		WIEGEEINRICHTUNG IND370		
008	A5334870	001	BRIDE	CLAMP	BUEGEL	STAFFA	OPT
009	A7040237	003	CAPTEUR	SENSOR	SENSOR	SENSORE	
010	A5317730	001	CAPUCHON	CAP	KAPPE	CAPPUCCIO	
011	80200851	004	ECROU AUTOBLOQUANT FE/ZNXC3	UNDERSERRAT.S.LOC.NUT FE/ZNXC3	SPERRZAHN-BUNDMUTTER FE/ZNXC3	DADO FE/ZNXC3	
012	80200540	002	ECROU HEX.BAS AUTOFR.FE/ZNXC3	SELF-LOCKING NUT FE/ZNXC3	SELBSTSICHERND.MUTTER FE/ZNXC3	DADO AUTOBLOCCANTE FE/ZNXC3	OPT
013	80201630	012	ECROU HEX.AUTOFREINE FE/ZNXC3	SELF-LOCKING NUT FE/ZNXC3	SELBSTSICH.MUTTER FE/ZNXC3	DADO AUTOBLOCCANTE FE/ZNXC3	
014	80202030	006	ECROU HEX.AUTOFREINE FE/ZNXC3	SELF-LOCKING NUT FE/ZNXC3	SELBSTSICH.MUTTER FE/ZNXC3	DADO AUTOBLOCCANTE FE/ZNXC3	
015	80200400	004	ECROU HEXAGONAL FE/ZNXC3	NUT FE/ZNXC3	SECHSKANTMUTTER FE/ZNXC3	DADO FE/ZNXC3	
016	80201070	002	ECROU HEXAGONAL FE/ZNXC3	NUT FE/ZNXC3	SECHSKANTMUTTER FE/ZNXC3	DADO FE/ZNXC3	OPT
017	A7041439	001	FAISCEAU	HARNES	KABELBAUM	FASCIO	OPT
018	A7041440	001	FAISCEAU	HARNES	KABELBAUM	FASCIO	OPT
019	83233002	001	FAISCEAU ELECTRIQUE	HARNES, WIRING	KABELBAUM	CAVO ELETTRICO	
020	A7040065	001	FAISCEAU	HARNES	KABELBAUM	FASCIO	
021	A5326560	001	FIXATION	MOUNT	VERBINDUNGSSTUECK	ATTACCO GANCIO	
022	83233017	001	FUSIBLE ATO 15 A BLEU	FUSE ATO 15 A	SICHERUNG ATO 15 A	FUSIBILE ATO 15 A	
023	80200675	008	ECROU INSERT	NUT	EINNIETMUTTER	DADO	
024	80200875	004	ECROU INSERT	RIVETING NUT	EINNIETMUTTER	DADO	OPT
025	A8359108	001	INSERT HEX M8 A COLLERETTE	INSERT NUT HEX M8	EINSETZMUTTER HEX M8	MANICOTTO HEX M8	
026	A5220294	001	RONDELLE 45X13X5 ZN BC	WASHER	SCHEIBE	RONDELLA	OPT
027	A5317630	001	RONDELLE	WASHER	SCHEIBE	RONDELLA	
028	A7250142	001	RONDELLE CAOUTCHOUC D70X31	WASHER	GUMMISCHEIBE	RONDELLA	OPT
029	A7252100	002	RONDELLE	WASHER	GUMMISCHEIBE	RONDELLA	
030	80280650	004	RONDELLE CONIQUE BLOC.FLZNNC	CONICAL SPRING WASHER FLZNNC	SPANNSCHEIBE FLZNNC	RONDELLA CONICA FLZNNC	
031	80281600	012	RONDELLE CONIQUE BLOC.FLZNNC	CONICAL SPRING WASHER FLZNNC	SPANNSCHEIBE FLZNNC	RONDELLA CONICA FLZNNC	
032	80251021	002	RONDELLE PLATE FE/ZNXC3	PLAIN WASHER FE/ZNXC3	SCHEIBE FE/ZNXC3	RONDELLA PIATTA FE/ZNXC3	OPT
033	80250408	004	RONDELLE PLATE FE/ZNXC3	PLAIN WASHER FE/ZNXC3	SCHEIBE FE/ZNXC3	RONDELLA PIATTA FE/ZNXC3	
034	80250512	002	RONDELLE PLATE FE/ZNXC3	PLAIN WASHER FE/ZNXC3	SCHEIBE FE/ZNXC3	RONDELLA PIATTA FE/ZNXC3	OPT
035	80250611	004	RONDELLE PLATE FE/ZNXC3	PLAIN WASHER FE/ZNXC3	SCHEIBE FE/ZNXC3	RONDELLA PIATTA FE/ZNXC3	
036	80250823	004	RONDELLE PLATE FE/ZNXC3	PLAIN WASHER FE/ZNXC3	SCHEIBE FE/ZNXC3	RONDELLA PIATTA FE/ZNXC3	
037	A5300980	003	SUPPORT	SUPPORT	TRAEGER	SUPPORTO	
038	A5305430	001	SUPPORT	SUPPORT	TRAEGER	SUPPORTO	OPT
039	A5310356	001	SUPPORT	SUPPORT	TRAEGER	SUPPORTO	OPT
040	A5317660	001	SUPPORT	SUPPORT	TRAEGER	SUPPORTO	
041	A5350850	001	SUPPORT	SUPPORT	TRAEGER	SUPPORTO	OPT
042	A5317650	002	TOLE	SHEET	BLECH	TELA	
043	A5317740	001	TOLE	SHEET	BLECH	TELA	
044	A5310362	001	TUBE DE BLOCAGE	TUBE	PROFILROHR	TUBO	OPT
045	A5317680	001	TUBE	TUBE	ROHR	TUBO	
046	80190413	002	VIS AUTOTARAUDEUSE	SELF-CUTTING SCREW	GEWINDE-SCHNEIDSCHRAUBE	VITE	OPT
047	80080420	004	VIS TETE CYL.SIX P.CR.FE/ZNXC3	HEX.SOCK.HEAD CAP SCR.FE/ZNXC3	ZYLINDERSCHR.INNENSEC.FE/ZNXC3	VITE A TESTA CILINDR. FE/ZNXC3	
048	80060530	002	VIS TETE HEXAGONALE FE/ZNXC3	HEXAGON HEAD SCREW FE/ZNXC3	SECHSKANTSCHRAUBE FE/ZNXC3	VITE TESTA ESAGONALE FE/ZNXC3	OPT





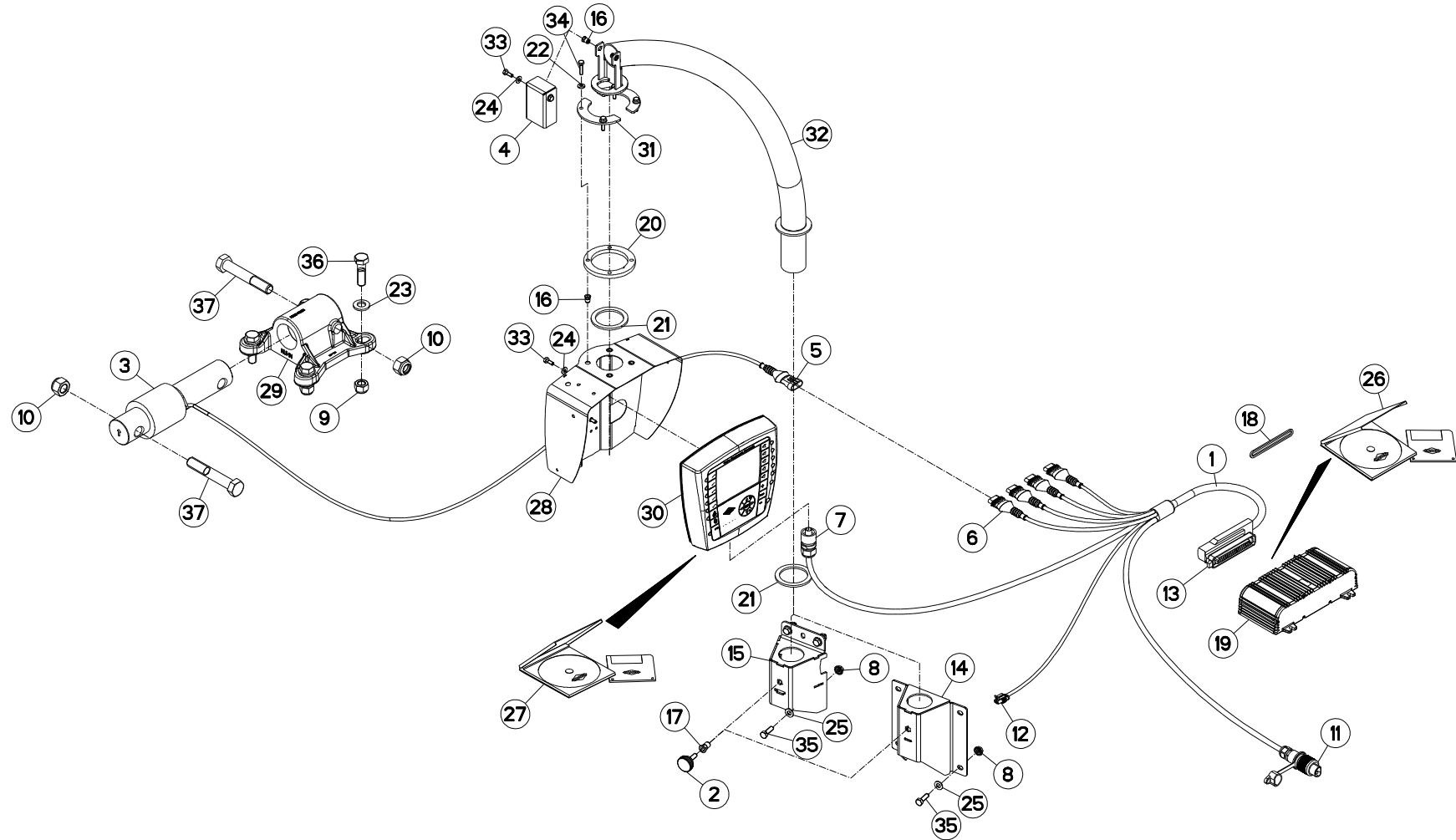
PESÉE PROGRAMMABLE IND370

PROGRAMABLE WEIGHING BOX IND37

PROGRAMIERB. WIEGEEINRICHTUNG

PESATURA PROGRAMMABILE IND370

Rep	Nr	Qt	Designation	Description	Bezeichnung	Referenza	Remarque - Remark - Bemerkung - Osservazioni
049	80062082	006	VIS TETE HEXAGONALE FE/ZNXC3	HEXAGON HEAD SCREW FE/ZNXC3	SECHSKANTSCHRAUBE FE/ZNXC3	VITE TESTA ESAGONALE FE/ZNXC3	
050	80060612	004	VIS TETE HEXAGONALE FE/ZNXC3	HEXAGON HEAD SCREW FE/ZNXC3	SECHSKANTSCHRAUBE FE/ZNXC3	VITE TESTA ESAGONALE FE/ZNXC3	OPT
051	80060820	002	VIS TETE HEXAGONALE FE/ZNXC3	HEXAGON HEAD SCREW FE/ZNXC3	SECHSKANTSCHRAUBE FE/ZNXC3	VITE TESTA ESAGONALE FE/ZNXC3	OPT
052	80060616	004	VIS TETE HEXAGONALE FE/ZNXC3	HEXAGON HEAD SCREW FE/ZNXC3	SECHSKANTSCHRAUBE FE/ZNXC3	VITE TESTA ESAGONALE FE/ZNXC3	
053	80060625	004	VIS TETE HEXAGONALE FE/ZNXC3	HEXAGON HEAD SCREW FE/ZNXC3	SECHSKANTSCHRAUBE FE/ZNXC3	VITE TESTA ESAGONALE FE/ZNXC3	
054	80060826	004	VIS TETE HEXAGONALE FE/ZNXC3	HEXAGON HEAD SCREW FE/ZNXC3	SECHSKANTSCHRAUBE FE/ZNXC3	VITE TESTA ESAGONALE FE/ZNXC3	
055	80061020	002	VIS TETE HEXAGONALE FE/ZNXC3	HEXAGON HEAD SCREW FE/ZNXC3	SECHSKANTSCHRAUBE FE/ZNXC3	VITE A TESTA ESAGONALE FE/ZNXC3	OPT
056	80061647	012	VIS TETE HEXAGONALE FE/ZNXC3	HEXAGON HEAD SCREW FE/ZNXC3	SECHSKANTSCHRAUBE FE/ZNXC3	VITE TESTA ESAGONALE FE/ZNXC3	





## PESÉE PROGRAMMABLE T75L

## PROGRAMABLE WEIGHING BOX T75L

## PROGRAMIERB. WIEGEEINRICHTUNG

## PESATURA PROGRAMMABILE T75L

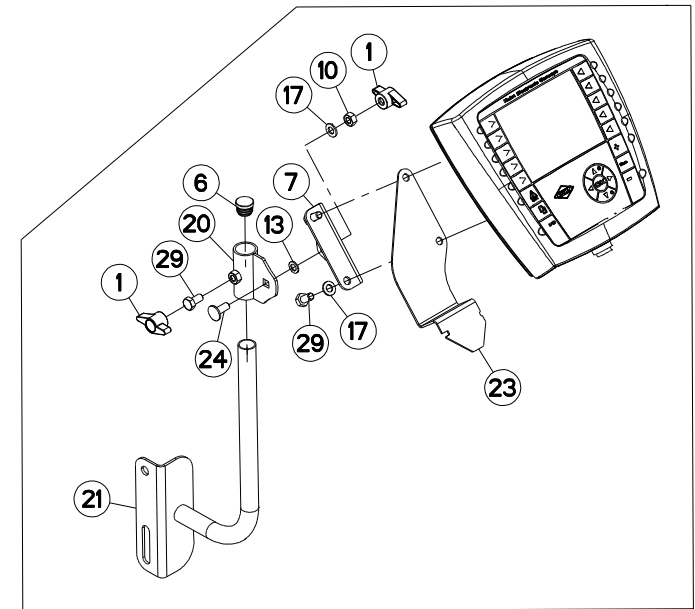
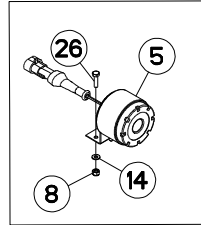
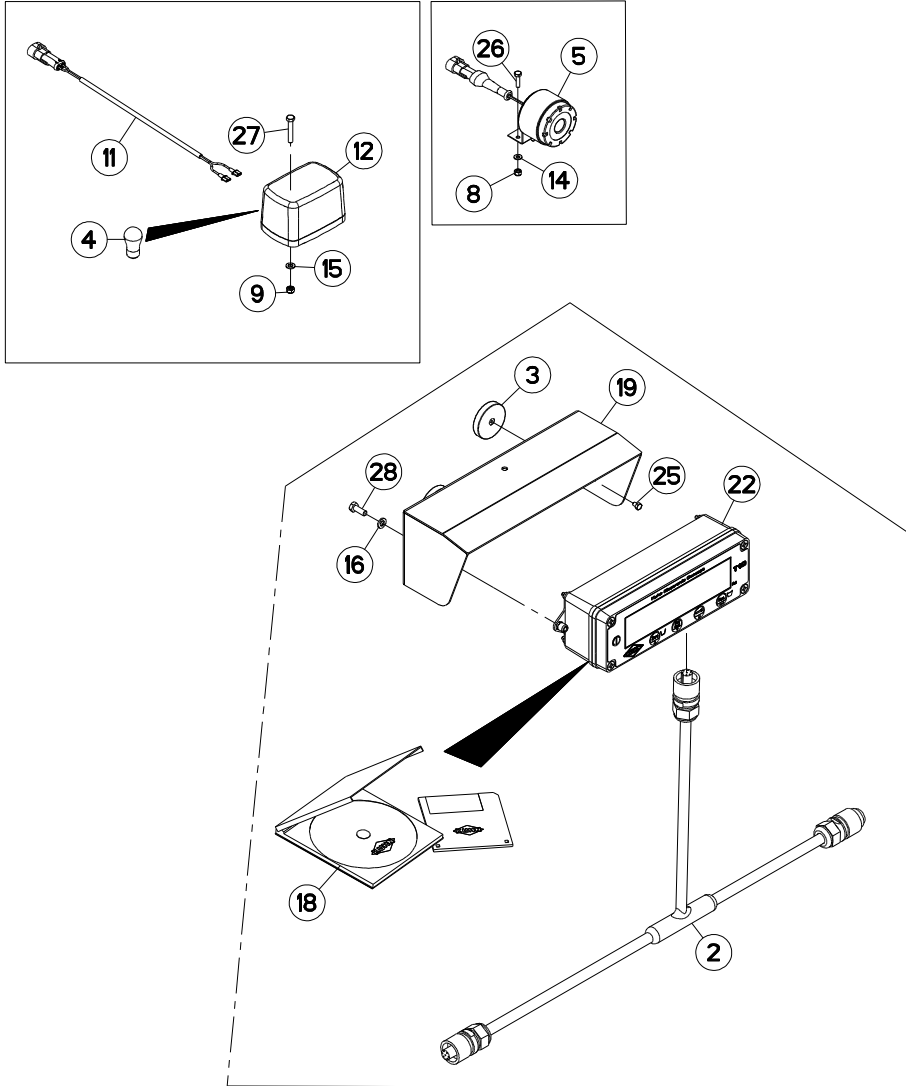
Rep	Nr	Qt	Designation	Description	Bezeichnung	Referenza	Remarque - Remark - Bemerkung - Osservazioni
001	A7041388	001	FAISCEAU PESEE CAN SIMPLE	CABLE	KABEL	FASCIO	
002	A7250304	001	BOUTON MOLETE M8(CDE PAILLEUSE)	KNOB	KNEBELGRIFF	TASTO	
003	A7040350	000	CAPTEUR	SENSOR	SENSOR	SENSORE	Q?
004	A5317730	001	CAPUCHON	CAP	KAPPE	CAPPUCCIO	
005	83235097	000	CONNECTEUR AMP SUPERSEAL	CONNECTOR AMP SUPERSEAL	STECKER AMP SUPERSEAL	CONNETTORE AMP SUPERSEAL	Q?
006	83235099	004	CONNECTEUR AMP SUPERSEAL	CONNECTOR AMP SUPERSEAL	STECKER AMP SUPERSEAL	CONNETTORE AMP SUPERSEAL	
007	83235069	001	CONNECTEUR HIRSCHMANN COURT	CONNECTOR HIRSCHMANN SHORT	HIRSCHMANN DOSE	CONNETTORE HIRSCHMANN BREVE	
008	80200851	005	ECROU AUTOBLOQUANT FE/ZNXC3	UNDERSERRAT.S.LOC.NUT FE/ZNXC3	SPERRZAHN-BUNDMUTTER FE/ZNXC3	DADO FE/ZNXC3	
009	80201630	000	ECROU HEX.AUTOFREINE FE/ZNXC3	SELF-LOCKING NUT FE/ZNXC3	SELBSTSICH.MUTTER FE/ZNXC3	DADO AUTOBLOCCANTE FE/ZNXC3	Q?
010	80202030	000	ECROU HEX.AUTOFREINE FE/ZNXC3	SELF-LOCKING NUT FE/ZNXC3	SELBSTSICH.MUTTER FE/ZNXC3	DADO AUTOBLOCCANTE FE/ZNXC3	Q?
011	A7040065	001	FAISCEAU	HARNES	KABELBAUM	FASCIO	
012	83235030	001	FICHE AMP SUPERSEAL	PLUG AMP SUPERSEAL	STECKER AMP SUPERSEAL	SCHEDA AMP SUPERSEAL	
013	83235059	001	FICHE AMP JPT	PLUG AMP JPT	STECKER AMP JPT	SCHEDA AMP JPT	
014	A5317700	001	FIXATION	MOUNT	VERBINDUNGSSTUECK	ATTACCO GANCIO	: EUROMIX I 980/1180/1380/1580
015	A5326560	001	FIXATION	MOUNT	VERBINDUNGSSTUECK	ATTACCO GANCIO	*
016	80200675	006	ECROU INSERT	NUT	EINNIETMUTTER	DADO	
017	A8359108	001	INSERT HEX M8 A COLLERETTE	INSERT NUT HEX M8	EINSETZMUTTER HEX M8	MANICOTTO HEX M8	
018	A7040493	001	JOINT	SEAL	DICHTUNG	GUARNIZIONE	
019	A7045030	001	MODULE M10+SOFT V5.5	MODULE M10+SOFT V5.5	MODUL M10+SOFT V5.5	MODULE M10+SOFT V5.5	
020	A5317630	001	RONDELLE	WASHER	SCHEIBE	RONDELLA	
021	A7252100	002	RONDELLE	WASHER	GUMMISCHIEBE	RONDELLA	
022	80280650	004	RONDELLE CONIQUE BLOC.FLZNNC	CONICAL SPRING WASHER FLZNNC	SPANNSCHIEBE FLZNNC	RONDELLA CONICA FLZNNC	
023	80281600	000	RONDELLE CONIQUE BLOC.FLZNNC	CONICAL SPRING WASHER FLZNNC	SPANNSCHIEBE FLZNNC	RONDELLA CONICA FLZNNC	Q?
024	80250611	004	RONDELLE PLATE FE/ZNXC3	PLAIN WASHER FE/ZNXC3	SCHEIBE FE/ZNXC3	RONDELLA PIATTA FE/ZNXC3	
025	80250823	005	RONDELLE PLATE FE/ZNXC3	PLAIN WASHER FE/ZNXC3	SCHEIBE FE/ZNXC3	RONDELLA PIATTA FE/ZNXC3	
026	8370003D	001	SOFTWARE	SOFTWARE	SOFTWARE	SOFTWARE	
027	8370006C	001	SOFTWARE	SOFTWARE	SOFTWARE	SOFTWARE	
028	A5331090	001	SUPPORT	SUPPORT	TRAEGER	SUPPORTO	
029	A5334100	000	SUPPORT	SUPPORT	TRAEGER	SUPPORTO	Q?
030	A7045005	001	TERMINAL	TERMINAL	TERMINAL	TERMINAL	
031	A5317650	002	TOLE	SHEET	BLECH	TELA	
032	A5317680	001	TUBE	TUBE	ROHR	TUBO	
033	80060616	004	VIS TETE HEXAGONALE FE/ZNXC3	HEXAGON HEAD SCREW FE/ZNXC3	SECHSKANTSCHRAUBE FE/ZNXC3	VITE TESTA ESAGONALE FE/ZNXC3	
034	80060625	004	VIS TETE HEXAGONALE FE/ZNXC3	HEXAGON HEAD SCREW FE/ZNXC3	SECHSKANTSCHRAUBE FE/ZNXC3	VITE TESTA ESAGONALE FE/ZNXC3	
035	80060826	005	VIS TETE HEXAGONALE FE/ZNXC3	HEXAGON HEAD SCREW FE/ZNXC3	SECHSKANTSCHRAUBE FE/ZNXC3	VITE TESTA ESAGONALE FE/ZNXC3	
036	80061647	000	VIS TETE HEXAGONALE FE/ZNXC3	HEXAGON HEAD SCREW FE/ZNXC3	SECHSKANTSCHRAUBE FE/ZNXC3	VITE TESTA ESAGONALE FE/ZNXC3	Q?
037	80062082	000	VIS TETE HEXAGONALE FE/ZNXC3	HEXAGON HEAD SCREW FE/ZNXC3	SECHSKANTSCHRAUBE FE/ZNXC3	VITE TESTA ESAGONALE FE/ZNXC3	Q?

\* EUROMIX I 870/1070/1270/1870/2370/2570/2770

\* EUROMIX I 870/1070/1270/1870/2370/2570/2770

\* EUROMIX I 870/1070/1270/1870/2370/2570/2770

\* EUROMIX I 870/1070/1270/1870/2370/2570/2770







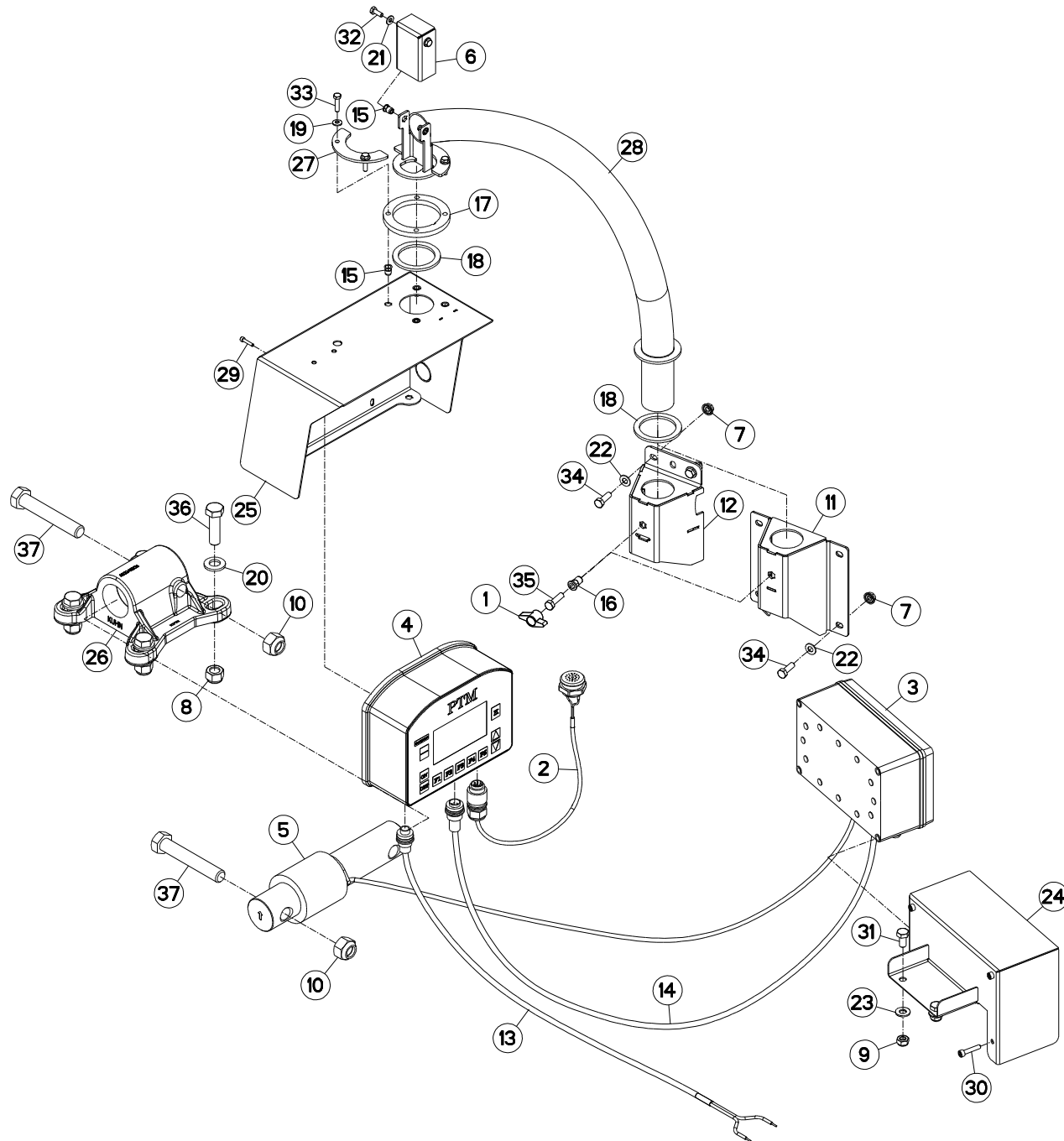
## EQUIPEMENT T75/T75L

## EQUIPMENT T75/T75L

## AUSRÜSTUNG T75/T75L

## EQUIPAGGIAMENTO T75/T75L

Rep	Nr	Qt	Designation	Description	Bezeichnung	Referenza	Remarque - Remark - Bemerkung - Osservazioni
001	83050015	002	BOUTON	PLASTIC KNOB	KNOPF	TASTO	
002	A7041390	001	FAISCEAU RAPPEL AFFICHAGE CAN	CABLE	KABEL	FASCIO	
003	A5334450	004	AIMANT	MAGNET	MAGNET	AIMANT	
004	83240912	001	AMPOULE 12V-21W	BULB 12V-21W	BIRNE 12V-21W	LAMPADINA 12V-21W	
005	A7041434	001	AVERTISSEUR SONORE	HORN	HUPE	AVVISATORE	
006	83040198	001	BOUCHON D'OBTURATION	END PLUG	ROHRSCHUTZKAPPE	TAPPO	
007	A5333490	001	CORNIERE	CORNER PROFIL	WINKEL	CORNIERA	
008	80200440	002	ECROU HEX.AUTOFREINE FE/ZNXC3	SELF-LOCKING NUT FE/ZNXC3	SELBSTSICHERNDE MUTT.FE/ZNXC3	DADO AUTOBLOCCANTE FE/ZNXC3	
009	80200540	002	ECROU HEX.BAS AUTOFR.FE/ZNXC3	SELF-LOCKING NUT FE/ZNXC3	SELBSTSICHERND.MUTTER FE/ZNXC3	DADO AUTOBLOCCANTE FE/ZNXC3	
010	80200870	001	ECROU HEXAGONAL FE/ZNXC3	NUT FE/ZNXC3	SECHSKANTMUTTER FE/ZNXC3	DADO FE/ZNXC3	
011	A7041435	001	FAISCEAU	HARNES	KABELBAUM	FASCIO	
012	83240411	001	FEU ORANGE HELLA	ORANGE LIGHT	ORANGES LICHT	LUCE ARANCIO HELLA	
013	80270801	001	RONDELLE EVENTAIL FE/ZNXC3	SERRATED LOCK WASHER FE/ZNXC3	FAECHERSCHEIBE FE/ZNXC3	RONDELLA VENTAGLIO FE/ZNXC3	
014	80250408	002	RONDELLE PLATE FE/ZNXC3	PLAIN WASHER FE/ZNXC3	SCHEIBE FE/ZNXC3	RONDELLA PIATTA FE/ZNXC3	
015	80250512	002	RONDELLE PLATE FE/ZNXC3	PLAIN WASHER FE/ZNXC3	SCHEIBE FE/ZNXC3	RONDELLA PIATTA FE/ZNXC3	
016	80250611	002	RONDELLE PLATE FE/ZNXC3	PLAIN WASHER FE/ZNXC3	SCHEIBE FE/ZNXC3	RONDELLA PIATTA FE/ZNXC3	
017	80250823	003	RONDELLE PLATE FE/ZNXC3	PLAIN WASHER FE/ZNXC3	SCHEIBE FE/ZNXC3	RONDELLA PIATTA FE/ZNXC3	
018	8370004C	001	SOFTWARE	SOFTWARE	SOFTWARE	SOFTWARE	
019	A5305430	001	SUPPORT	SUPPORT	TRAEGER	SUPPORTO	
020	A5333520	001	SUPPORT	SUPPORT	TRAEGER	SUPPORTO	
021	A5333550	001	SUPPORT	SUPPORT	TRAEGER	SUPPORTO	
022	A7045040	001	TERMINAL T10E+SOFT V4.6	TERMINAL T10E+SOFT V4.6	TERMINAL T10E+SOFT V4.6	TERMINAL T10E+SOFT V4.6	
023	A5334880	001	TOLE	SHEET	BLECH	TELA	
024	50070300	001	VIS TBCC COURT	BOLT, CARRIAGE, SHORT NECK	FLACHRUNDSCHR.4KT ANSATZ	BULLONE	
025	80060406	004	VIS TETE HEXAGONALE FE/ZNXC3	HEXAGON HEAD SCREW FE/ZNXC3	SECHSKANTSCHRAUBE FE/ZNXC3	VITE TESTA ESAGONALE FE/ZNXC3	
026	80060416	002	VIS TETE HEXAGONALE FE/ZNXC3	HEXAGON HEAD SCREW FE/ZNXC3	SECHSKANTSCHRAUBE FE/ZNXC3	VITE TESTA ESAGONALE FE/ZNXC3	
027	80060530	002	VIS TETE HEXAGONALE FE/ZNXC3	HEXAGON HEAD SCREW FE/ZNXC3	SECHSKANTSCHRAUBE FE/ZNXC3	VITE TESTA ESAGONALE FE/ZNXC3	
028	80060616	002	VIS TETE HEXAGONALE FE/ZNXC3	HEXAGON HEAD SCREW FE/ZNXC3	SECHSKANTSCHRAUBE FE/ZNXC3	VITE TESTA ESAGONALE FE/ZNXC3	
029	80060816	003	VIS TETE HEXAGONALE FE/ZNXC3	HEXAGON HEAD SCREW FE/ZNXC3	SECHSKANTSCHRAUBE FE/ZNXC3	VITE TESTA ESAGONALE FE/ZNXC3	





## PESÉE PTM

## WEIGHING BOX PTM

## WIEGEEINRICHTUNG PTM

## SCATOLA DI PESATURA PTM

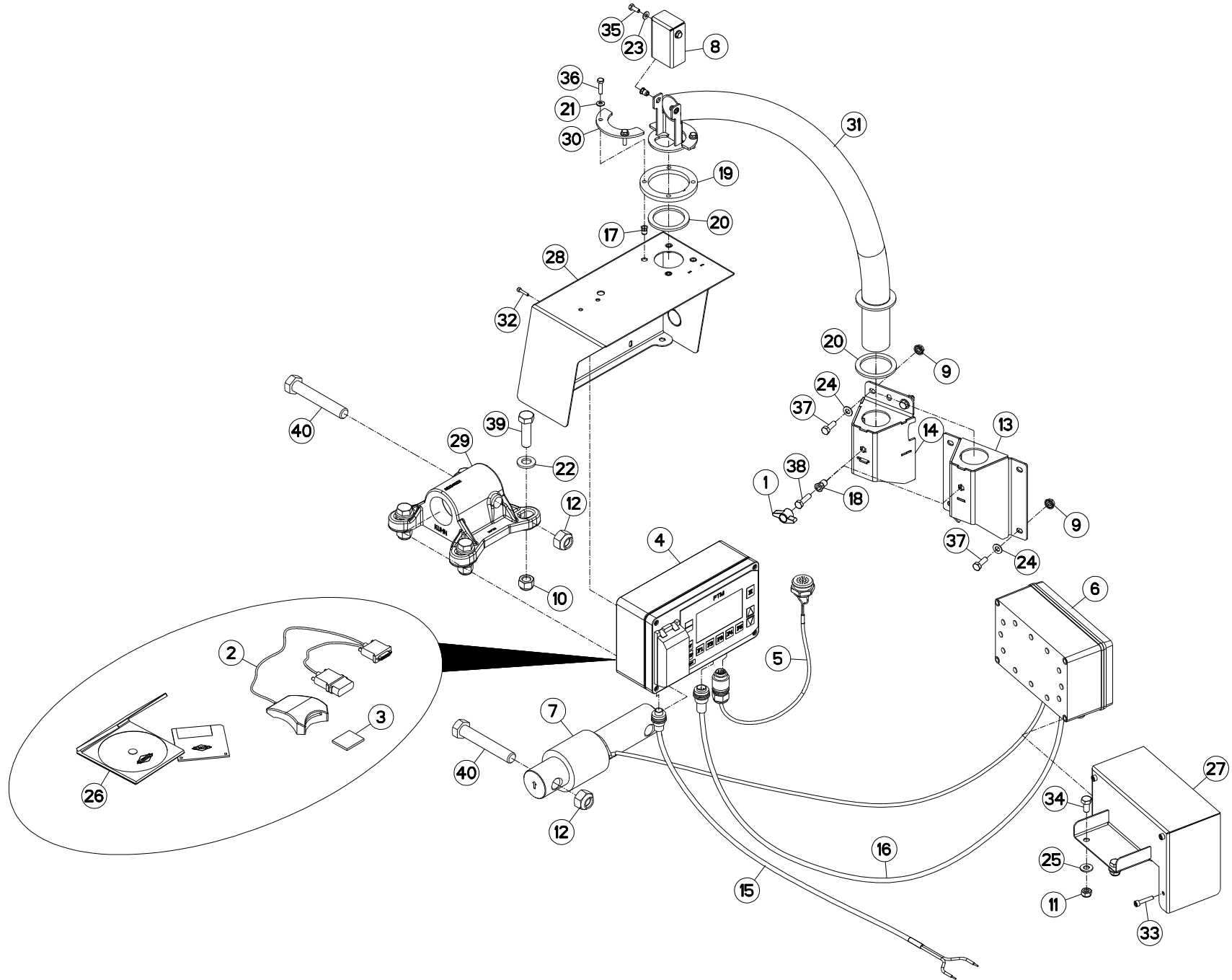
Rep	Nr	Qt	Designation	Description	Bezeichnung	Referenza	Remarque - Remark - Bemerkung - Osservazioni
001	83050015	001	BOUTON	PLASTIC KNOB	KNOPF	TASTO	
002	A7041386	001	FAISCEAU ELECTRIQUE BUZZER DE	CABLE	KABEL	FASCIO DE CONDUTTORI	
003	A7040246	001	BOITIER	HOUSING	GEHAEUSE	SCATOLA	
004	A7040298	001	BOITIER PROG "GRAPHIC PLUS"PTM	BOX "GRAPHIC PLUS"	WIEGEEINRICHTUNG GRAPHIC PLUS	SCATOLA	
005	A7040237	000	CAPTEUR	SENSOR	SENSOR	SENSORE	Q?
006	A5317730	001	CAPUCHON	CAP	KAPPE	CAPPUCCIO	
007	80200851	004	ECROU AUTOBLOQUANT FE/ZNXC3	UNDERSERRAT.S.LOC.NUT FE/ZNXC3	SPERRZAHN-BUNDMUTTER FE/ZNXC3	DADO FE/ZNXC3	
008	80201630	000	ECROU HEX.AUTOFREINE FE/ZNXC3	SELF-LOCKING NUT FE/ZNXC3	SELBSTSICH.MUTTER FE/ZNXC3	DADO AUTOBLOCCANTE FE/ZNXC3	Q?
009	80201040	002	ECROU HEX.BAS AUTOFR.FE/ZNXC3	SELF-LOCKING NUT FE/ZNXC3	SELBSTSICHERND.MUTTER FE/ZNXC3	DADO AUTOBLOCCANTE FE/ZNXC3	
010	80202047	000	ECROU HEXAG.AUTOFREINE FLZNNC	SELF-LOCKING NUT FLZNNC	SELBSTSICHERNDE MUTTER FLZNNC	DADO AUTOBLOCCANTE FLZNNC	Q?
011	A5317700	001	FIXATION	MOUNT	VERBINDUNGSTUECK	ATTACCO GANCIO	: EUROMIX I 980/1180/1380/1580
012	A5326560	001	FIXATION	MOUNT	VERBINDUNGSTUECK	ATTACCO GANCIO	*
013	A7040279	001	CABLE ALIMENTATION PTM	CABLE	KABEL	CAVO	
014	A7040280	001	CABLE DE JONCTION PTM	CABLE	KABEL	CAVO	
015	80200675	006	ECROU INSERT	NUT	EINNIETMUTTER	DADO	
016	A8359108	001	INSERT HEX M8 A COLLERETTE	INSERT NUT HEX M8	EINSETZMUTTER HEX M8	MANICOTTO HEX M8	
017	A5317630	001	RONDELLE	WASHER	SCHLEIBE	RONDELLA	
018	A7252100	002	RONDELLE	WASHER	GUMMISCHLEIBE	RONDELLA	
019	80280650	004	RONDELLE CONIQUE BLOC.FLZNNC	CONICAL SPRING WASHER FLZNNC	SPANNSCHLEIBE FLZNNC	RONDELLA CONICA FLZNNC	
020	80281600	000	RONDELLE CONIQUE BLOC.FLZNNC	CONICAL SPRING WASHER FLZNNC	SPANNSCHLEIBE FLZNNC	RONDELLA CONICA FLZNNC	Q?
021	80250611	002	RONDELLE PLATE FE/ZNXC3	PLAIN WASHER FE/ZNXC3	SCHLEIBE FE/ZNXC3	RONDELLA PIATTA FE/ZNXC3	
022	80250823	004	RONDELLE PLATE FE/ZNXC3	PLAIN WASHER FE/ZNXC3	SCHLEIBE FE/ZNXC3	RONDELLA PIATTA FE/ZNXC3	
023	80251021	002	RONDELLE PLATE FE/ZNXC3	PLAIN WASHER FE/ZNXC3	SCHLEIBE FE/ZNXC3	RONDELLA PIATTA FE/ZNXC3	
024	A5305470	001	VIS TETE HEXAGONALE FE/ZNXC3	SUPPORT	TRAEGER	SUPPORTO	
025	A5317660	001	SUPPORT	SUPPORT	TRAEGER	SUPPORTO	
026	A5334100	000	SUPPORT	SUPPORT	TRAEGER	SUPPORTO	Q?
027	A5317650	002	TOLE	SHEET	BLECH	TELA	
028	A5317680	001	TUBE	TUBE	ROHR	TUBO	
029	80080420	004	VIS TETE CYL.SIX P.CR.FE/ZNXC3	HEX.SOCK.HEAD CAP SCR.FE/ZNXC3	ZYLINDERSCHR.INNENSEC.FE/ZNXC3	VITE A TESTA CILINDR. FE/ZNXC3	
030	80080630	004	VIS TETE CYL.SIX P.CR.FE/ZNXC3	HEX.SOCK.HEAD CAP SCR.FE/ZNXC3	ZYLINDERSCHR.INNENSEC.FE/ZNXC3	VITE A TESTA CILINDR. FE/ZNXC3	
031	80061020	002	VIS TETE HEXAGONALE FE/ZNXC3	HEXAGON HEAD SCREW FE/ZNXC3	SECHSKANTSCHRAUBE FE/ZNXC3	VITE A TESTA ESAGONALE FE/ZNXC	
032	80060616	002	VIS TETE HEXAGONALE FE/ZNXC3	HEXAGON HEAD SCREW FE/ZNXC3	SECHSKANTSCHRAUBE FE/ZNXC3	VITE TESTA ESAGONALE FE/ZNXC3	
033	80060625	004	VIS TETE HEXAGONALE FE/ZNXC3	HEXAGON HEAD SCREW FE/ZNXC3	SECHSKANTSCHRAUBE FE/ZNXC3	VITE TESTA ESAGONALE FE/ZNXC3	
034	80060826	004	VIS TETE HEXAGONALE FE/ZNXC3	HEXAGON HEAD SCREW FE/ZNXC3	SECHSKANTSCHRAUBE FE/ZNXC3	VITE TESTA ESAGONALE FE/ZNXC3	
035	80060833	001	VIS TETE HEXAGONALE FE/ZNXC3	HEXAGON HEAD SCREW FE/ZNXC3	SECHSKANTSCHRAUBE FE/ZNXC3	VITE TESTA ESAGONALE FE/ZNXC3	
036	80061647	000	VIS TETE HEXAGONALE FE/ZNXC3	HEXAGON HEAD SCREW FE/ZNXC3	SECHSKANTSCHRAUBE FE/ZNXC3	VITE TESTA ESAGONALE FE/ZNXC3	Q?
037	80062082	000	VIS TETE HEXAGONALE FE/ZNXC3	HEXAGON HEAD SCREW FE/ZNXC3	SECHSKANTSCHRAUBE FE/ZNXC3	VITE TESTA ESAGONALE FE/ZNXC3	Q?

\* EUROMIX I 870/1070/1270/1870/2370/2570/2770

\* EUROMIX I 870/1070/1270/1870/2370/2570/2770

\* EUROMIX I 870/1070/1270/1870/2370/2570/2770

\* EUROMIX I 870/1070/1270/1870/2370/2570/2770





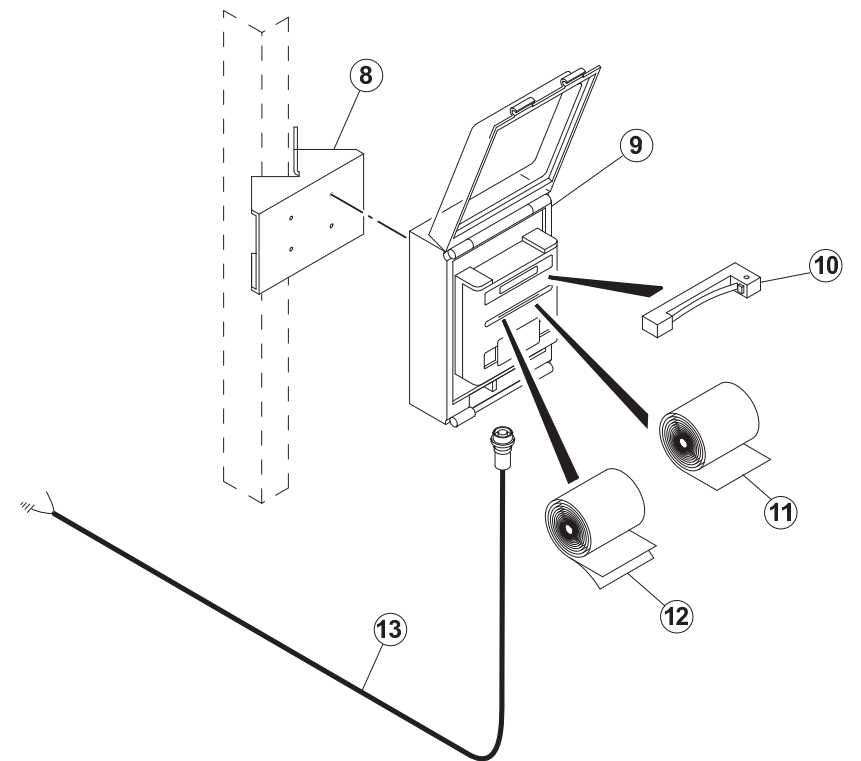
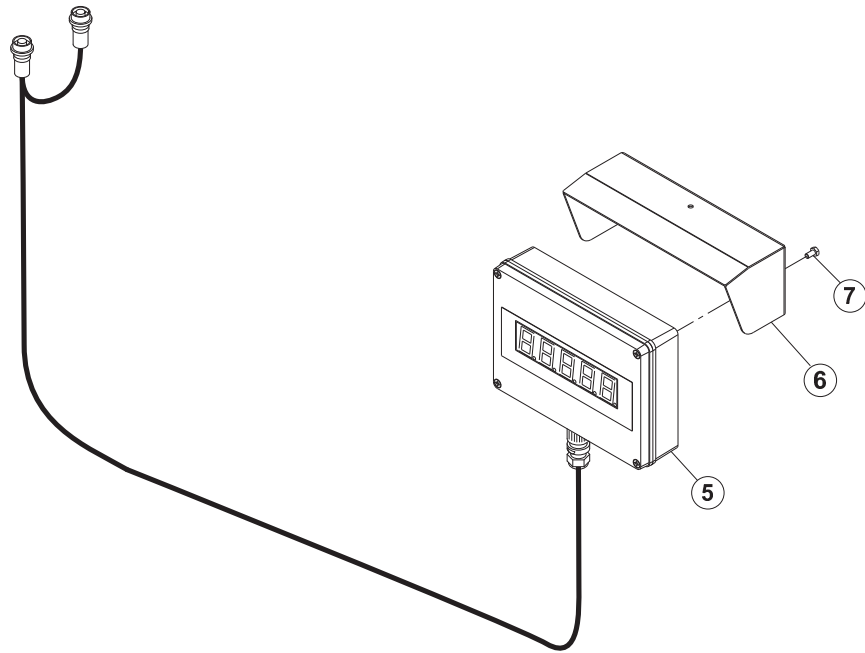
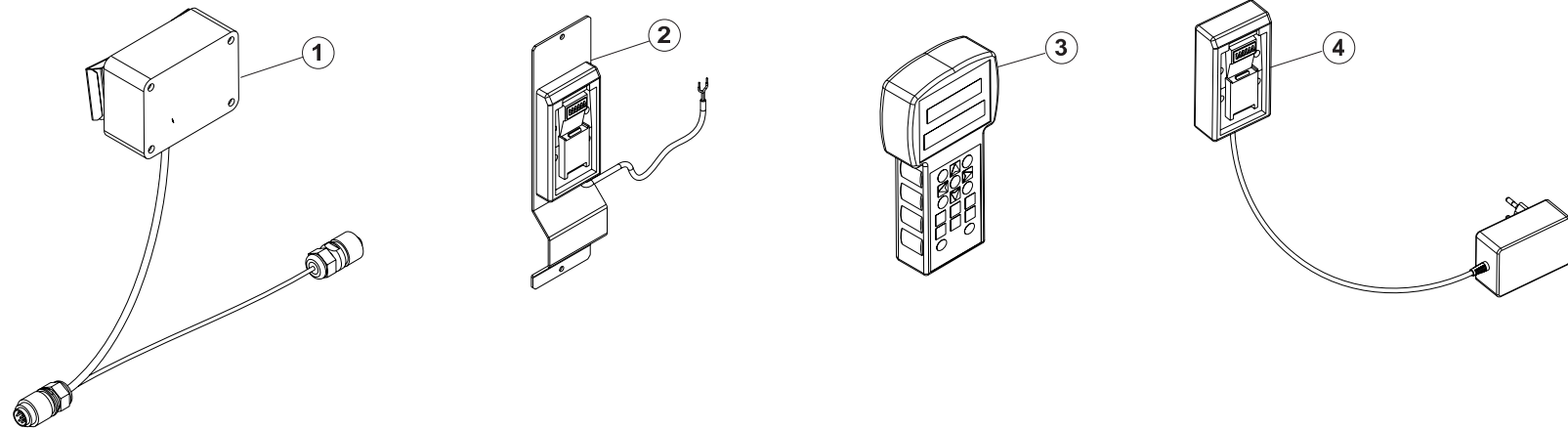
## PESÉE PTM

## PTM WEIGHING SYSTEM

## WIEGEEINRICHTUNG PTM

## SISTEMA DI PESATURA PTM

Rep	Nr	Qt	Designation	Description	Bezeichnung	Referenza	Remarque - Remark - Bemerkung - Osservazioni
001	83050015	001	BOUTON	PLASTIC KNOB	KNOPF	TASTO	
002	A7040276	001	LECTEUR CARTE COMP FLASH USB	CARD READER	KARTENLESER		
003	A7040277	001	CARTE MEMOIRE 256MO COMPACT FL	MEMORY CARD	SPEICHERKARTE 256MB COMPACT FL		
004	A7040352	001	BOITIER "GRAPHIC MEMORY SUPER"	BOX "GRAPHIC MEMORY SUPER"	WIEGEEINRICHTUNG GRAPHIC MEM.	SCATOLA	
005	A7041386	001	FAISCEAU ELECTRIQUE BUZZER DE	CABLE	KABEL	FASCIO DE CONDUTTORI	
006	A7040246	001	BOITIER	HOUSING	GEHAEUSE	SCATOLA	
007	A7040237	000	CAPTEUR	SENSOR	SENSOR	SENSORE	Q?
008	A5317730	001	CAPUCHON	CAP	KAPPE	CAPPUCCIO	
009	80200851	004	ECROU AUTOBLOQUANT FE/ZNXC3	UNDERSERRAT.S.LOC.NUT FE/ZNXC3	SPERRZAHN-BUNDMUTTER FE/ZNXC3	DADO FE/ZNXC3	
010	80201630	000	ECROU HEX.AUTOFREINE FE/ZNXC3	SELF-LOCKING NUT FE/ZNXC3	SELBSTSICH.MUTTER FE/ZNXC3	DADO AUTOBLOCCANTE FE/ZNXC3	Q?
011	80201040	002	ECROU HEX.BAS AUTOFR.FE/ZNXC3	SELF-LOCKING NUT FE/ZNXC3	SELBSTSICHERND.MUTTER FE/ZNXC3	DADO AUTOBLOCCANTE FE/ZNXC3	
012	80202047	000	ECROU HEXAG.AUTOFREINE FLZNNC	SELF-LOCKING NUT FLZNNC	SELBSTSICHERNDE MUTTER FLZNNC	DADO AUTOBLOCCANTE FLZNNC	Q?
013	A5317700	001	FIXATION	MOUNT	VERBINDUNGSSTUECK	ATTACCO GANCIO	: EUROMIX I 980/1180/1380/1580
014	A5326560	001	FIXATION	MOUNT	VERBINDUNGSSTUECK	ATTACCO GANCIO	*
015	A7040279	001	CABLE ALIMENTATION PTM	CABLE	KABEL	CAVO	
016	A7040280	001	CABLE DE JONCTION PTM	CABLE	KABEL	CAVO	
017	80200675	006	ECROU INSERT	NUT	EINNIETMUTTER	DADO	
018	A8359108	001	INSERT HEX M8 A COLLERETTE	INSERT NUT HEX M8	EINSETZMUTTER HEX M8	MANICOTTO HEX M8	
019	A5317630	001	RONDELLE	WASHER	SCHEIBE	RONDELLA	
020	A7252100	002	RONDELLE	WASHER	GUMMISCHEIBE	RONDELLA	
021	80280650	004	RONDELLE CONIQUE BLOC.FLZNNC	CONICAL SPRING WASHER FLZNNC	SPANNSCHEIBE FLZNNC	RONDELLA CONICA FLZNNC	
022	80281600	000	RONDELLE CONIQUE BLOC.FLZNNC	CONICAL SPRING WASHER FLZNNC	SPANNSCHEIBE FLZNNC	RONDELLA CONICA FLZNNC	Q?
023	80250611	002	RONDELLE PLATE FE/ZNXC3	PLAIN WASHER FE/ZNXC3	SCHEIBE FE/ZNXC3	RONDELLA PIATTA FE/ZNXC3	
024	80250823	004	RONDELLE PLATE FE/ZNXC3	PLAIN WASHER FE/ZNXC3	SCHEIBE FE/ZNXC3	RONDELLA PIATTA FE/ZNXC3	
025	80251021	002	RONDELLE PLATE FE/ZNXC3	PLAIN WASHER FE/ZNXC3	SCHEIBE FE/ZNXC3	RONDELLA PIATTA FE/ZNXC3	
026	A7040353	001	PROGRAMME PC. PTM SUPER	PC SOFTWARE PTM SUPER	PC SOFTWARE PTM SUPER		
027	A5305470	001	SUPPORT DE BOITIER DE JONCTION	SUPPORT	TRAEGER	SUPPORTO	
028	A5317660	001	SUPPORT	SUPPORT	TRAEGER	SUPPORTO	
029	A5334100	000	SUPPORT	SUPPORT	TRAEGER	SUPPORTO	Q?
030	A5317650	002	TOLE	SHEET	BLECH	TELA	
031	A5317680	001	TUBE	TUBE	ROHR	TUBO	
032	80080420	004	VIS TETE CYL.SIX P.CR.FE/ZNXC3	HEX.SOCK.HEAD CAP SCR.FE/ZNXC3	ZYLINDERSCHR.INNENSEC.FE/ZNXC3	VITE A TESTA CILINDR. FE/ZNXC3	
033	80080630	004	VIS TETE CYL.SIX P.CR.FE/ZNXC3	HEX.SOCK.HEAD CAP SCR.FE/ZNXC3	ZYLINDERSCHR.INNENSEC.FE/ZNXC3	VITE A TESTA CILINDR. FE/ZNXC3	
034	80061020	002	VIS TETE HEXAGONALE FE/ZNXC3	HEXAGON HEAD SCREW FE/ZNXC3	SECHSKANTSCHRAUBE FE/ZNXC3	VITE A TESTA ESAGONALE FE/ZNXC3	
035	80060616	002	VIS TETE HEXAGONALE FE/ZNXC3	HEXAGON HEAD SCREW FE/ZNXC3	SECHSKANTSCHRAUBE FE/ZNXC3	VITE TESTA ESAGONALE FE/ZNXC3	
036	80060625	004	VIS TETE HEXAGONALE FE/ZNXC3	HEXAGON HEAD SCREW FE/ZNXC3	SECHSKANTSCHRAUBE FE/ZNXC3	VITE TESTA ESAGONALE FE/ZNXC3	
037	80060826	004	VIS TETE HEXAGONALE FE/ZNXC3	HEXAGON HEAD SCREW FE/ZNXC3	SECHSKANTSCHRAUBE FE/ZNXC3	VITE TESTA ESAGONALE FE/ZNXC3	
038	80060833	001	VIS TETE HEXAGONALE FE/ZNXC3	HEXAGON HEAD SCREW FE/ZNXC3	SECHSKANTSCHRAUBE FE/ZNXC3	VITE TESTA ESAGONALE FE/ZNXC3	
039	80061647	000	VIS TETE HEXAGONALE FE/ZNXC3	HEXAGON HEAD SCREW FE/ZNXC3	SECHSKANTSCHRAUBE FE/ZNXC3	VITE TESTA ESAGONALE FE/ZNXC3	Q?
040	80062082	000	VIS TETE HEXAGONALE FE/ZNXC3	HEXAGON HEAD SCREW FE/ZNXC3	SECHSKANTSCHRAUBE FE/ZNXC3	VITE TESTA ESAGONALE FE/ZNXC3	Q?
			* EUROMIX I 870/1070/1270/1870/2370/2570/2770				
			* EUROMIX I 870/1070/1270/1870/2370/2570/2770				
			* EUROMIX I 870/1070/1270/1870/2370/2570/2770				
			* EUROMIX I 870/1070/1270/1870/2370/2570/2770				





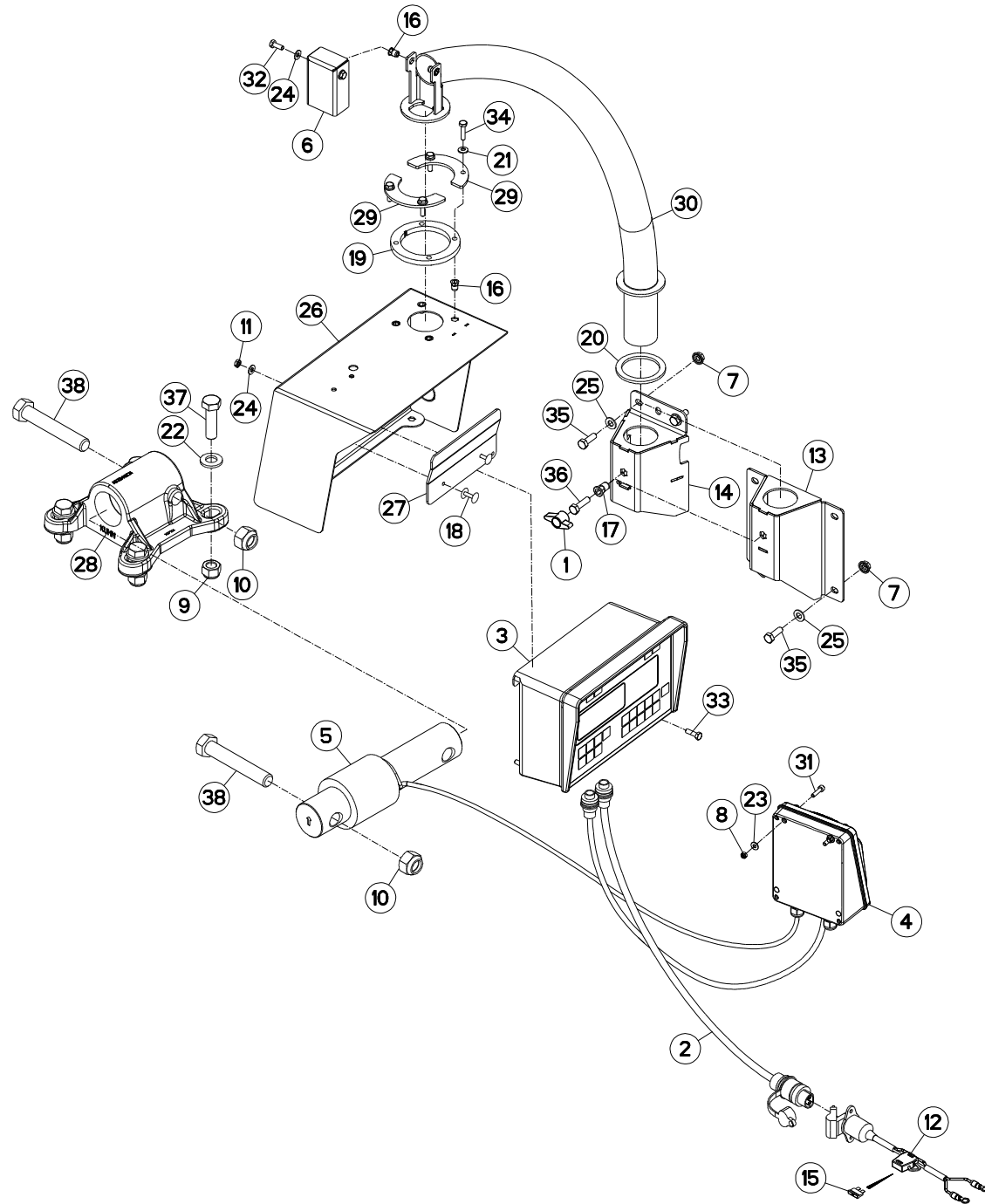
## EQUIPEMENT PTM

## EQUIPMENT PTM

## AUSRÜSTUNG PTM

## EQUIPAGGIAMENTO PTM

Rep	Nr	Qt	Designation	Description	Bezeichnung	Referenza	Remarque - Remark - Bemerkung - Osservazioni
001	A7040364	001	MODULE EMETTEUR-RECEPTEUR RF				
002	A7040366	001	CHARGEUR BATTERIE : TRACTEUR				
003	A7040363	001	AFFICHEUR PTM AV50				
004	A7040365	001	CHARGEUR DE BATTERIE DE TABLE				
005	A7040359	001	RAPPEL AFFICHAGE PTM	SECONDAY DISPLAY	ZWEITE ANZEIGE	MANIFESTO CIFRE LEDS	
006	A5305430	001	SUPPORT	SUPPORT	TRAEGER	SUPPORTO	
007	80060612	001	VIS TETE HEXAGONALE FE/ZNXC3	HEXAGON HEAD SCREW FE/ZNXC3	SECHSKANTSCHRAUBE FE/ZNXC3	VITE TESTA ESAGONALE FE/ZNXC3	
008	A5302670	001	SUPPORT IMPRIMANTE	BRACKET	HALTER	SUPPORTO	
009	A7040282	001	IMPRIMANTE PESEE P156 PTM	PRINT BOX	DRUCKER		
010	A7040911	001	RUBAN ENCREUR IMPRIM.PESEE	RIBBON	FARBAND		
011	A7040910	001	ROULEAU PAPIER IMPRIM.PESEE	ROLL-PAPER	PAPIER-ROLLE	RULLO	
012	A7040941	001	ROULEAU PAPIER IMPRIM.CARBONE	ROLL-PAPER	PAPIER-ROLLE	RULLO	
013	A7040360	001	CABLE D'ALIMENTATION PTM	CABLE	KABEL	CAVO	







## PESÉE PROGRAMMABLE KDW340

## PROGRAMABLE WEIGHING BOX KDW34 PROGRAMIERB. WIEGEEINRICHTUNG

## PESATURA PROGRAMMABILE KDW:

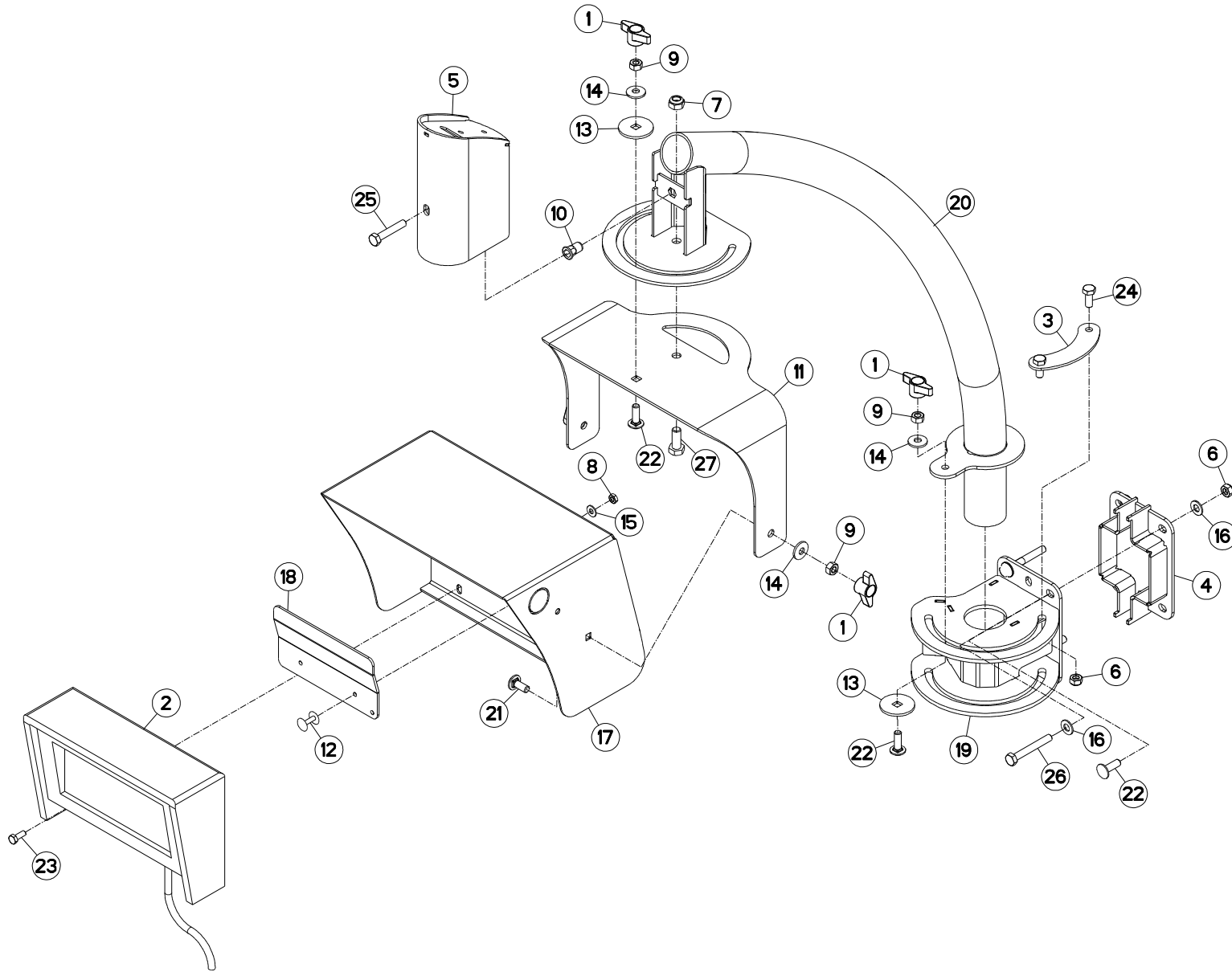
Rep	Nr	Qt	Designation	Description	Bezeichnung	Referenza	Remarque - Remark - Bemerkung - Osservazioni
001	83050015	001	BOUTON	PLASTIC KNOB	KNOPF	TASTO	
002	A7040171	001	FAISCEAU	HARNESS	KABELBAUM	FASCIO	
003	A7040250	001	PESEE PROG. KDW340	PROGRAM. BOX	KDW340 WIEGEEINRICHT.	SCATOLA	
004	A7040361	001	BOITIER	HOUSING	GEHAEUSE	SCATOLA	
005	A7040237	000	CAPTEUR	SENSOR	SENSOR	SENSORE	Q?
006	A5317730	001	CAPUCHON	CAP	KAPPE	CAPPUCCIO	
007	80200851	004	ECROU AUTOBLOQUANT FE/ZNXC3	UNDERSERRAT.S.LOC.NUT FE/ZNXC3	SPERRZAHN-BUNDMUTTER FE/ZNXC3	DADO FE/ZNXC3	
008	80200540	002	ECROU HEX.BAS AUTOFR.FE/ZNXC3	SELF-LOCKING NUT FE/ZNXC3	SELBSTSICHERND.MUTTER FE/ZNXC3	DADO AUTOBLOCCANTE FE/ZNXC3	
009	80201630	000	ECROU HEX.AUTOFREINE FE/ZNXC3	SELF-LOCKING NUT FE/ZNXC3	SELBSTSICH.MUTTER FE/ZNXC3	DADO AUTOBLOCCANTE FE/ZNXC3	Q?
010	80202047	000	ECROU HEXAG.AUTOFREINE FLZNNC	SELF-LOCKING NUT FLZNNC	SELBSTSICHERNDE MUTTER FLZNNC	DADO AUTOBLOCCANTE FLZNNC	Q?
011	80200600	002	ECROU HEXAGONAL FE/ZNXC3	NUT FE/ZNXC3	SECHSKANTMUTTER FE/ZNXC3	DADO FE/ZNXC3	
012	83233002	001	FAISCEAU ELECTRIQUE	HARNESS, WIRING	KABELBAUM	CAVO ELETTRICO	
013	A5317700	001	FIXATION	MOUNT	VERBINDUNGSSTUECK	ATTACCO GANCIO	: EUROMIX I 980/1180/1380/1580
014	A5326560	001	FIXATION	MOUNT	VERBINDUNGSSTUECK	ATTACCO GANCIO	*
015	83233017	001	FUSIBLE ATO 15 A BLEU	FUSE ATO 15 A	SICHERUNG ATO 15 A	FUSIBILE ATO 15 A	
016	80200675	006	ECROU INSERT	NUT	EINNIETMUTTER	DADO	
017	A8359108	001	INSERT HEX M8 A COLLERETTE	INSERT NUT HEX M8	EINSETZMUTTER HEX M8	MANICOTTO HEX M8	
018	80370419	002	RIVET AVEUGLE TL	RIVET	NIETE	RIVETTO	
019	A5317630	001	RONDELLE	WASHER	SCHEIBE	RONDELLA	
020	A7252100	001	RONDELLE	WASHER	GUMMISCHEIBE	RONDELLA	
021	80280650	004	RONDELLE CONIQUE BLOC.FLZNNC	CONICAL SPRING WASHER FLZNNC	SPANNSCHEIBE FLZNNC	RONDELLA CONICA FLZNNC	
022	80281600	000	RONDELLE CONIQUE BLOC.FLZNNC	CONICAL SPRING WASHER FLZNNC	SPANNSCHEIBE FLZNNC	RONDELLA CONICA FLZNNC	Q?
023	80250512	002	RONDELLE PLATE FE/ZNXC3	PLAIN WASHER FE/ZNXC3	SCHEIBE FE/ZNXC3	RONDELLA PIATTA FE/ZNXC3	
024	80250611	004	RONDELLE PLATE FE/ZNXC3	PLAIN WASHER FE/ZNXC3	SCHEIBE FE/ZNXC3	RONDELLA PIATTA FE/ZNXC3	
025	80250823	004	RONDELLE PLATE FE/ZNXC3	PLAIN WASHER FE/ZNXC3	SCHEIBE FE/ZNXC3	RONDELLA PIATTA FE/ZNXC3	
026	A5317660	001	SUPPORT	SUPPORT	TRAEGER	SUPPORTO	
027	A5330940	001	SUPPORT	SUPPORT	TRAEGER	SUPPORTO	
028	A5334100	000	SUPPORT	SUPPORT	TRAEGER	SUPPORTO	Q?
029	A5317650	002	TOLE	SHEET	BLECH	TELA	
030	A5317680	001	TUBE	TUBE	ROHR	TUBO	
031	80080520	002	VIS TETE CYL.SIX P.CRE.INOX	HEX.SOCKET HEAD CAP SCREW INOX	ZYLINDERSCHR.INNENSECHSK.INOX	VITE A TESTA CILINDRICA INOX	
032	80060616	002	VIS TETE HEXAGONALE FE/ZNXC3	HEXAGON HEAD SCREW FE/ZNXC3	SECHSKANTSCHRAUBE FE/ZNXC3	VITE TESTA ESAGONALE FE/ZNXC3	
033	80060620	002	VIS TETE HEXAGONALE FE/ZNXC3	HEXAGON HEAD SCREW FE/ZNXC3	SECHSKANTSCHRAUBE FE/ZNXC3	VITE TESTA ESAGONALE FE/ZNXC3	
034	80060625	004	VIS TETE HEXAGONALE FE/ZNXC3	HEXAGON HEAD SCREW FE/ZNXC3	SECHSKANTSCHRAUBE FE/ZNXC3	VITE TESTA ESAGONALE FE/ZNXC3	
035	80060826	004	VIS TETE HEXAGONALE FE/ZNXC3	HEXAGON HEAD SCREW FE/ZNXC3	SECHSKANTSCHRAUBE FE/ZNXC3	VITE TESTA ESAGONALE FE/ZNXC3	
036	80060833	001	VIS TETE HEXAGONALE FE/ZNXC3	HEXAGON HEAD SCREW FE/ZNXC3	SECHSKANTSCHRAUBE FE/ZNXC3	VITE TESTA ESAGONALE FE/ZNXC3	
037	80061647	000	VIS TETE HEXAGONALE FE/ZNXC3	HEXAGON HEAD SCREW FE/ZNXC3	SECHSKANTSCHRAUBE FE/ZNXC3	VITE TESTA ESAGONALE FE/ZNXC3	Q?
038	80062082	000	VIS TETE HEXAGONALE FE/ZNXC3	HEXAGON HEAD SCREW FE/ZNXC3	SECHSKANTSCHRAUBE FE/ZNXC3	VITE TESTA ESAGONALE FE/ZNXC3	Q?

\* EUROMIX I 870/1070/1270/1870/2370/2570/2770

\* EUROMIX I 870/1070/1270/1870/2370/2570/2770

\* EUROMIX I 870/1070/1270/1870/2370/2570/2770

\* EUROMIX I 870/1070/1270/1870/2370/2570/2770





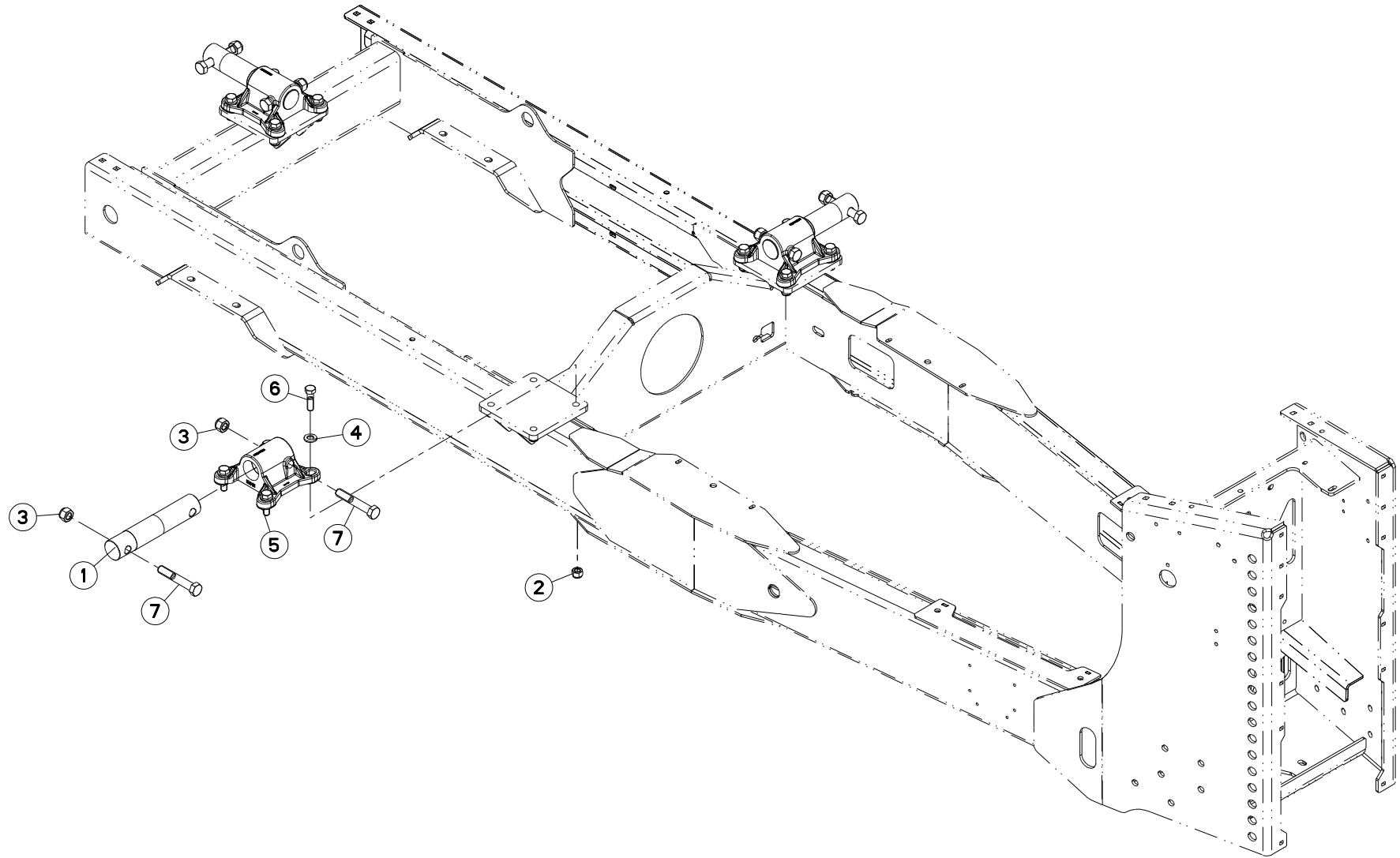
## EQUIPEMENT KDW

## EQUIPMENT KDW

## AUSRÜSTUNG KDW

## EQUIPAGGIAMENTO KDW

Rep	Nr	Qt	Designation	Description	Bezeichnung	Referenza	Remarque - Remark - Bemerkung - Osservazioni
001	83050015	004	BOUTON	PLASTIC KNOB	KNOPF	TASTO	
002	A7040259	001	RAPPEL AFFICH. DIGISTAR KDF240	DISPLAY BOX	DIGISTAR KDF240	SCATOLA	
003	A5338610	001	BUTEE	STOP	ANSCHLAG	LIMITATORE	
004	A5338920	001	CALE	SHIM	DISTANZPLATTE	SPESSORE	: EUROMIX I 870/1070/1270
005	A5338570	001	CAPOT	HOOD	HAUBE	COFANO	
006	80200840	005	ECROU HEX.BAS AUTOFR.FE/ZNXC3	SELF-LOCKING NUT FE/ZNXC3	SELBSTSICHERND.MUTTER FE/ZNXC3	DADO AUTOBLOCCANTE FE/ZNXC3	
007	80201040	001	ECROU HEX.BAS AUTOFR.FE/ZNXC3	SELF-LOCKING NUT FE/ZNXC3	SELBSTSICHERND.MUTTER FE/ZNXC3	DADO AUTOBLOCCANTE FE/ZNXC3	
008	80200600	002	ECROU HEXAGONAL FE/ZNXC3	NUT FE/ZNXC3	SECHSKANTMUTTER FE/ZNXC3	DADO FE/ZNXC3	
009	80200870	004	ECROU HEXAGONAL FE/ZNXC3	NUT FE/ZNXC3	SECHSKANTMUTTER FE/ZNXC3	DADO FE/ZNXC3	
010	A8359108	001	INSERT HEX M8 A COLLERETTE	INSERT NUT HEX M8	EINSETZMUTTER HEX M8	MANICOTTO HEX M8	
011	A5338550	001	PIVOT	PIVOT	GELENKBOLZEN	PERNO	
012	80370419	002	RIVET AVEUGLE TL	RIVET	NIETE	RIVETTO	
013	A5338580	002	RONDELLE	WASHER	SCHEIBE	RONDELLA PIATTA	
014	80280850	004	RONDELLE CONIQUE BLOC.FLZNNC	CONICAL SPRING WASHER FLZNNC	SPANNSCHEIBE FLZNNC	RONDELLA CONICA FLZNNC	
015	80250611	002	RONDELLE PLATE FE/ZNXC3	PLAIN WASHER FE/ZNXC3	SCHEIBE FE/ZNXC3	RONDELLA PIATTA FE/ZNXC3	
016	80250823	006	RONDELLE PLATE FE/ZNXC3	PLAIN WASHER FE/ZNXC3	SCHEIBE FE/ZNXC3	RONDELLA PIATTA FE/ZNXC3	
017	A5317661	001	SUPPORT	SUPPORT	TRAEGER	SUPPORTO	
018	A5330940	001	SUPPORT	SUPPORT	TRAEGER	SUPPORTO	
019	A5338540	001	SUPPORT DE BRAS	SUPPORT, ARM	ARMHALTERUNG	SUPPORTO BRACCIO	
020	A5338530	001	TUBE	TUBE	ROHR	TUBO	
021	50070300	002	VIS TBCC COURT	BOLT, CARRIAGE, SHORT NECK	FLACHRUNDSCHR.4KT ANSATZ	BULLONE	
022	50072200	005	VIS TBCC COURT	BOLT, CARRIAGE, SHORT NECK	FLACHRUNDSCHR.4KT ANSATZ	BULLONE	
023	80060616	002	VIS TETE HEXAGONALE FE/ZNXC3	HEXAGON HEAD SCREW FE/ZNXC3	SECHSKANTSCHRAUBE FE/ZNXC3	VITE TESTA ESAGONALE FE/ZNXC3	
024	80060820	002	VIS TETE HEXAGONALE FE/ZNXC3	HEXAGON HEAD SCREW FE/ZNXC3	SECHSKANTSCHRAUBE FE/ZNXC3	VITE TESTA ESAGONALE FE/ZNXC3	
025	80060845	001	VIS TETE HEXAGONALE FE/ZNXC3	HEXAGON HEAD SCREW FE/ZNXC3	SECHSKANTSCHRAUBE FE/ZNXC3	VITE TESTA ESAGONALE FE/ZNXC3	
026	80060853	003	VIS TETE HEXAGONALE FE/ZNXC3	HEXAGON HEAD SCREW FE/ZNXC3	SECHSKANTSCHRAUBE FE/ZNXC3	VITE TESTA ESAGONALE FE/ZNXC3	
027	80061026	001	VIS TETE HEXAGONALE FE/ZNXC3	HEXAGON HEAD SCREW FE/ZNXC3	SECHSKANTSCHRAUBE FE/ZNXC3	VITE TESTA ESAGONALE FE/ZNXC3	





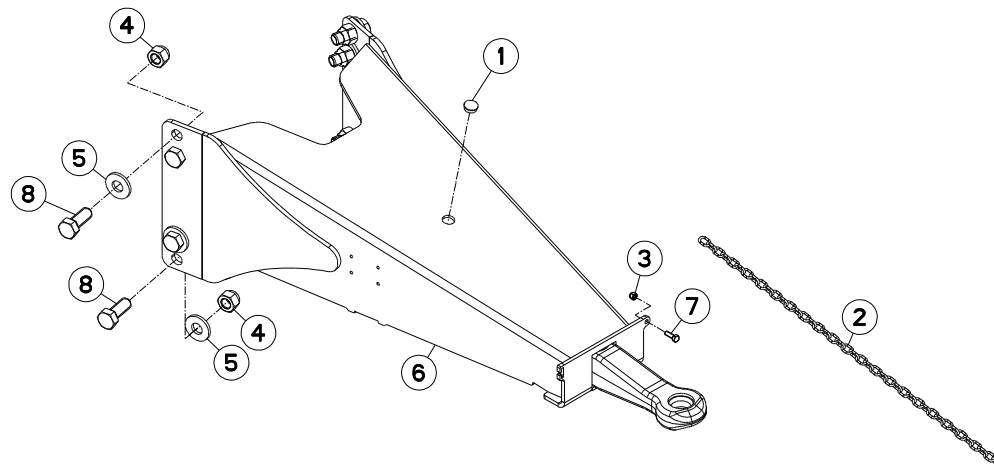
## EQUIPEMENT SANS PESÉE

## EQUIPMENT SANS WEIGHING BOX

## AUSRÜSTUNG SANS WIEGEEINRICHTU

## EQUIPAGGIAMENTO SANS SCATOL

Rep	Nr	Qt	Designation	Description	Bezeichnung	Referenza	Remarque - Remark - Bemerkung - Osservazioni
001	<b>A5305010</b>	003	AXE REMPLACEMENT CAPTEUR D54	AXLE	ACHSE	ASSE	
002	<b>80201630</b>	012	ECROU HEX.AUTOFREINE FE/ZNXC3	SELF-LOCKING NUT FE/ZNXC3	SELBSTSICH.MUTTER FE/ZNXC3	DADO AUTOBLOCCANTE FE/ZNXC3	
003	<b>80202030</b>	006	ECROU HEX.AUTOFREINE FE/ZNXC3	SELF-LOCKING NUT FE/ZNXC3	SELBSTSICH.MUTTER FE/ZNXC3	DADO AUTOBLOCCANTE FE/ZNXC3	
004	<b>80281600</b>	012	RONDELLE CONIQUE BLOC.FLZNNC	CONICAL SPRING WASHER FLZNNC	SPANNSCHEIBE FLZNNC	RONDELLA CONICA FLZNNC	
005	<b>A5334100</b>	003	SUPPORT	SUPPORT	TRAEGER	SUPPORTO	
006	<b>80061647</b>	012	VIS TETE HEXAGONALE FE/ZNXC3	HEXAGON HEAD SCREW FE/ZNXC3	SECHSKANTSCHRAUBE FE/ZNXC3	VITE TESTA ESAGONALE FE/ZNXC3	
007	<b>80062082</b>	006	VIS TETE HEXAGONALE FE/ZNXC3	HEXAGON HEAD SCREW FE/ZNXC3	SECHSKANTSCHRAUBE FE/ZNXC3	VITE TESTA ESAGONALE FE/ZNXC3	



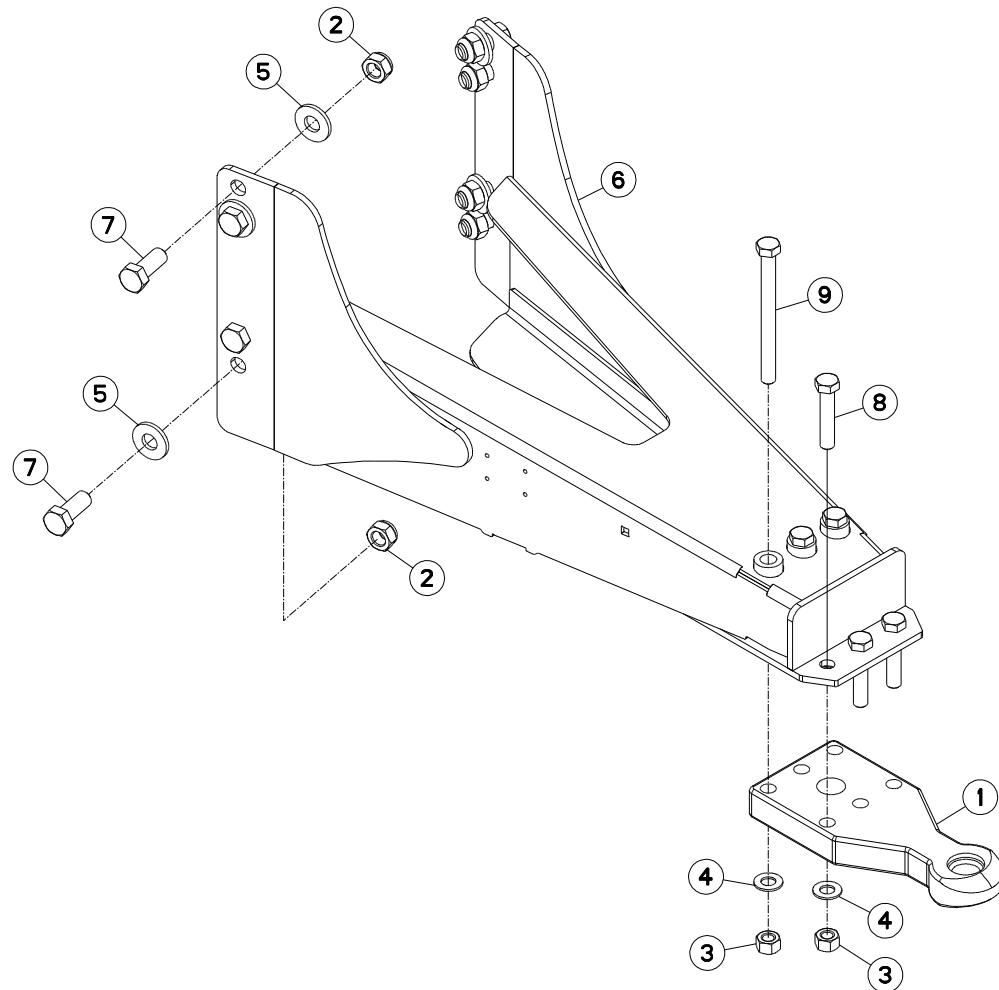


## TIMON REGLABLE D40

## TOW BAR

## DEICHSEL

Rep	Nr	Qt	Designation	Description	Bezeichnung	Referenza	Remarque - Remark - Bemerkung - Osservazioni
001	<b>A7250507</b>	001	BOUCHON PROTECTEUR D.NOM= 25	PROTECTING PLUG	STOPFEN	TAPPO	
002	<b>A7080400</b>	001	CHAINE DZN N19D4MM26020LG800MM	RIGHT CHAIN	RECHTSKETTE	CATENA	
003	<b>80200830</b>	001	ECROU HEX.AUTOFREINE FE/ZNXC3	SELF-LOCKING NUT FE/ZNXC3	SELBSTSICHERNDE MUTT.FE/ZNXC3	DADO AUTOBLOCCANTE FE/ZNXC3	
004	<b>80202440</b>	008	ECROU HEX.AUTOFREINE FE/ZNXC3	SELF-LOCKING NUT FE/ZNXC3	SELBSTSICHERNDE MUTT.FE/ZNXC3	DADO AUTOBLOCCANTE FE/ZNXC3	
005	<b>80282557</b>	008	RONDELLE RESSORT FLZNNC	CONICAL SPRING WASHER FLZNNC	SPANNSCHEIBE FLZNNC	RONDELLA A MOLLA FLZNNC	
006	<b>A5350951</b>	001	TIMON	TONGUE	ZUGDEICHSEL	TIMONE	
007	<b>80060826</b>	001	VIS TETE HEXAGONALE FE/ZNXC3	HEXAGON HEAD SCREW FE/ZNXC3	SECHSKANTSCHRAUBE FE/ZNXC3	VITE TESTA ESAGONALE FE/ZNXC3	
008	<b>80062461</b>	008	VIS TETE HEXAGONALE FE/ZNXC3	HEXAGON HEAD SCREW FE/ZNXC3	SECHSKANTSCHRAUBE FE/ZNXC3	VITE TESTA ESAGONALE FE/ZNXC3	







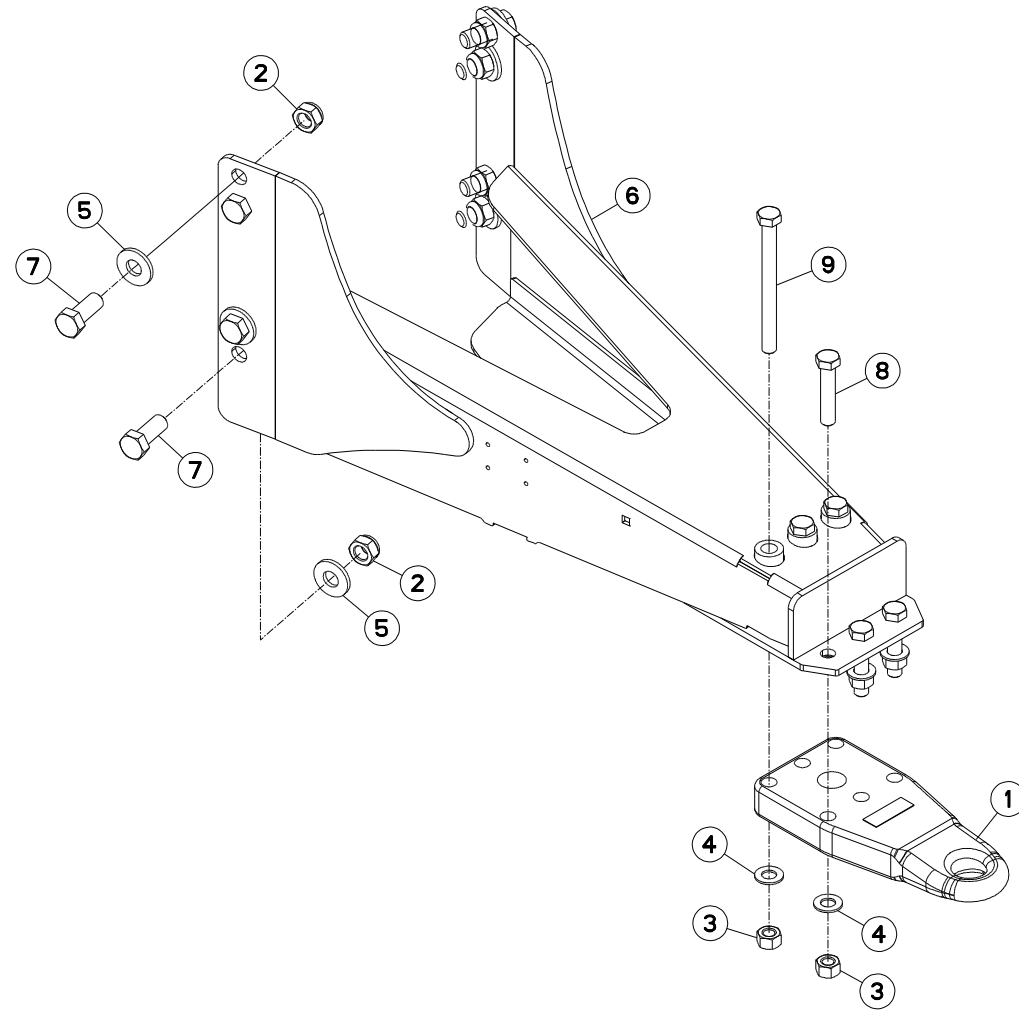
## TIMON D40 INTER.

## DRAWBAR D40 INTER.

## ZUGDEICHSEL D40 INTER.

## TIMONE D40 INTER.

Rep	Nr	Qt	Designation	Description	Bezeichnung	Referenza	Remarque - Remark - Bemerkung - Osservazioni
001	<b>A7160006</b>	001	ANNEAU	RING	RING	ANELLO	
002	<b>80202440</b>	008	ECROU HEX.AUTOFREINE FE/ZNXC3	SELF-LOCKING NUT FE/ZNXC3	SELBSTSICHERNDE MUTT.FE/ZNXC3	DADO AUTOBLOCCANTE FE/ZNXC3	
003	<b>80202070</b>	006	ECROU HEXAGONAL FE/ZNXC3	NUT FE/ZNXC3	SECHSKANTMUTTER FE/ZNXC3	DADO FE/ZNXC3	
004	<b>80252026</b>	006	RONDELLE PLATE FE/ZNXC3	PLAIN WASHER FE/ZNXC3	SCHEIBE FE/ZNXC3	RONDELLA PIATTA FE/ZNXC3	
005	<b>80282557</b>	008	RONDELLE RESSORT FLZNNC	CONICAL SPRING WASHER FLZNNC	SPANNSCHEIBE FLZNNC	RONDELLA A MOLLA FLZNNC	
006	<b>A5326990</b>	001	TIMON	TONGUE	ZUGDEICHSEL	TIMONE	
007	<b>80062461</b>	008	VIS TETE HEXAGONALE FE/ZNXC3	HEXAGON HEAD SCREW FE/ZNXC3	SECHSKANTSCHRAUBE FE/ZNXC3	VITE TESTA ESAGONALE FE/ZNXC3	
008	<b>80062076</b>	003	VIS TETE HEXAGONALE FE/ZNXC3	HEXAGON HEAD SCREW FE/ZNXC3	SECHSKANTSCHRAUBE FE/ZNXC3	VITE TESTA ESAGONALE FE/ZNXC3	
009	<b>80062095</b>	003	VIS TETE HEXAGONALE FE/ZNXC3	HEXAGON HEAD SCREW FE/ZNXC3	SECHSKANTSCHRAUBE FE/ZNXC3	VITE TESTA ESAGONALE FE/ZNXC3	





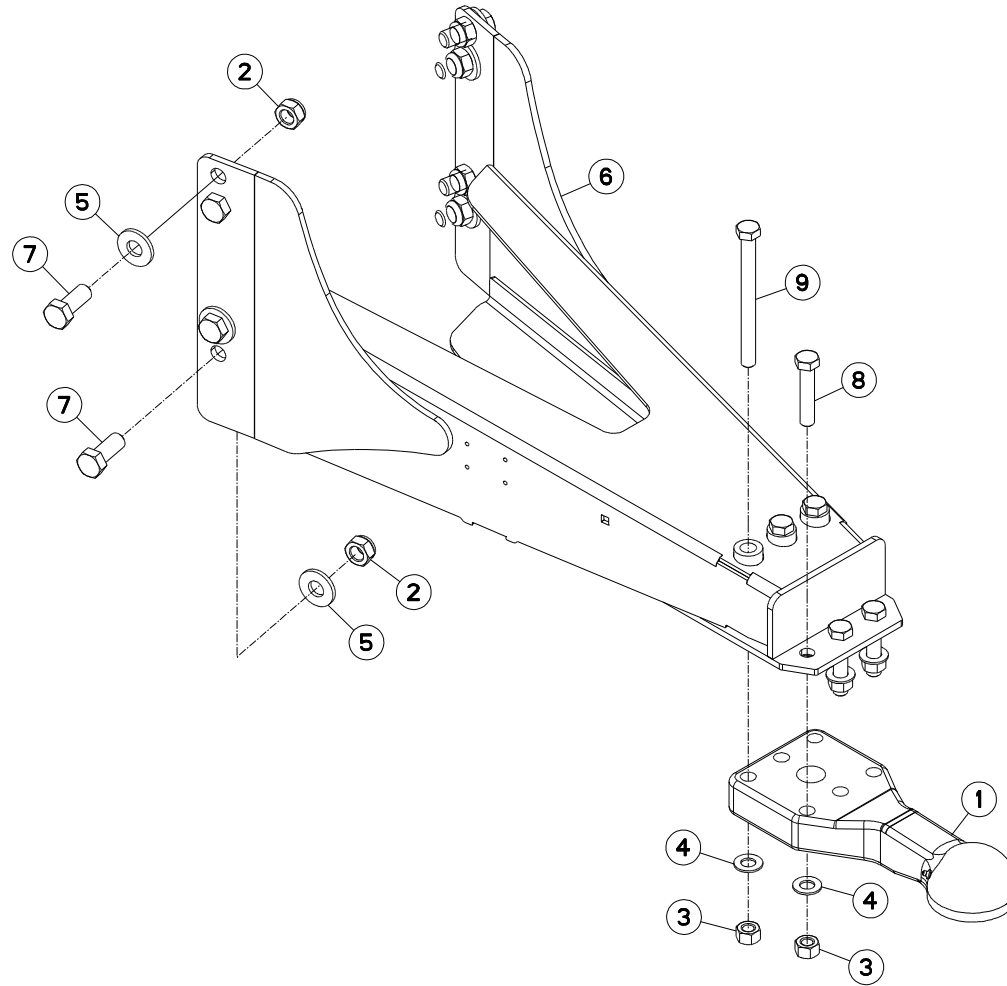
## TIMON D50 INTER.

## DRAWBAR D50 INTER.

## ZUGDEICHSEL D50 INTER.

## TIMONE D50 INTER.

Rep	Nr	Qt	Designation	Description	Bezeichnung	Referenza	Remarque - Remark - Bemerkung - Osservazioni
001	<b>A7160008</b>	001	ANNEAU A VISSER D50	RING	RING	ANELLO	
002	<b>80202440</b>	008	ECROU HEX.AUTOFREINE FE/ZNXC3	SELF-LOCKING NUT FE/ZNXC3	SELBSTSICHERNDE MUTT.FE/ZNXC3	DADO AUTOBLOCCANTE FE/ZNXC3	
003	<b>80202070</b>	006	ECROU HEXAGONAL FE/ZNXC3	NUT FE/ZNXC3	SECHSKANTMUTTER FE/ZNXC3	DADO FE/ZNXC3	
004	<b>80252026</b>	006	RONDELLE PLATE FE/ZNXC3	PLAIN WASHER FE/ZNXC3	SCHEIBE FE/ZNXC3	RONDELLA PIATTA FE/ZNXC3	
005	<b>80282557</b>	008	RONDELLE RESSORT FLZNNC	CONICAL SPRING WASHER FLZNNC	SPANNSCHEIBE FLZNNC	RONDELLA A MOLLA FLZNNC	
006	<b>A5326990</b>	001	TIMON	TONGUE	ZUGDEICHSEL	TIMONE	
007	<b>80062461</b>	008	VIS TETE HEXAGONALE FE/ZNXC3	HEXAGON HEAD SCREW FE/ZNXC3	SECHSKANTSCHRAUBE FE/ZNXC3	VITE TESTA ESAGONALE FE/ZNXC3	
008	<b>80062076</b>	003	VIS TETE HEXAGONALE FE/ZNXC3	HEXAGON HEAD SCREW FE/ZNXC3	SECHSKANTSCHRAUBE FE/ZNXC3	VITE TESTA ESAGONALE FE/ZNXC3	
009	<b>80062095</b>	003	VIS TETE HEXAGONALE FE/ZNXC3	HEXAGON HEAD SCREW FE/ZNXC3	SECHSKANTSCHRAUBE FE/ZNXC3	VITE TESTA ESAGONALE FE/ZNXC3	





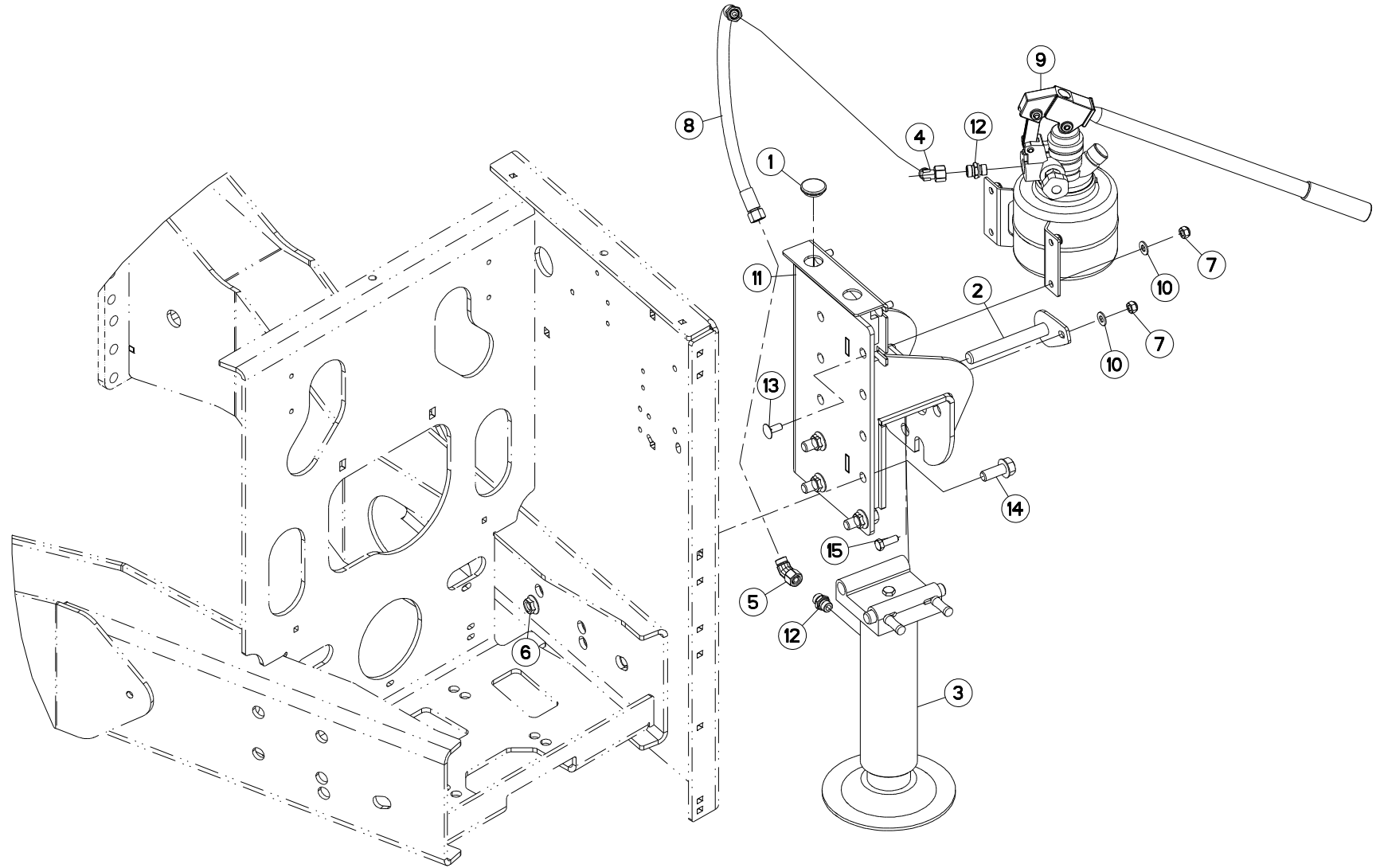
## TIMON

## DRAWBAR

## ZUGDEICHSEL

## TIMONE

Rep	Nr	Qt	Designation	Description	Bezeichnung	Referenza	Remarque - Remark - Bemerkung - Osservazioni
001	<b>A7160014</b>	001	ANNEAU	RING	RING	ANELLO	
002	<b>80202440</b>	008	ECROU HEX.AUTOFREINE FE/ZNXC3	SELF-LOCKING NUT FE/ZNXC3	SELBSTSICHERNDE MUTT.FE/ZNXC3	DADO AUTOBLOCCANTE FE/ZNXC3	
003	<b>80202070</b>	006	ECROU HEXAGONAL FE/ZNXC3	NUT FE/ZNXC3	SECHSKANTMUTTER FE/ZNXC3	DADO FE/ZNXC3	
004	<b>80252026</b>	006	RONDELLE PLATE FE/ZNXC3	PLAIN WASHER FE/ZNXC3	SCHEIBE FE/ZNXC3	RONDELLA PIATTA FE/ZNXC3	
005	<b>80282557</b>	008	RONDELLE RESSORT FLZNNC	CONICAL SPRING WASHER FLZNNC	SPANNSCHEIBE FLZNNC	RONDELLA A MOLLA FLZNNC	
006	<b>A5326990</b>	001	TIMON	TONGUE	ZUGDEICHSEL	TIMONE	
007	<b>80062461</b>	008	VIS TETE HEXAGONALE FE/ZNXC3	HEXAGON HEAD SCREW FE/ZNXC3	SECHSKANTSCHRAUBE FE/ZNXC3	VITE TESTA ESAGONALE FE/ZNXC3	
008	<b>80062076</b>	003	VIS TETE HEXAGONALE FE/ZNXC3	HEXAGON HEAD SCREW FE/ZNXC3	SECHSKANTSCHRAUBE FE/ZNXC3	VITE TESTA ESAGONALE FE/ZNXC3	
009	<b>80062095</b>	003	VIS TETE HEXAGONALE FE/ZNXC3	HEXAGON HEAD SCREW FE/ZNXC3	SECHSKANTSCHRAUBE FE/ZNXC3	VITE TESTA ESAGONALE FE/ZNXC3	





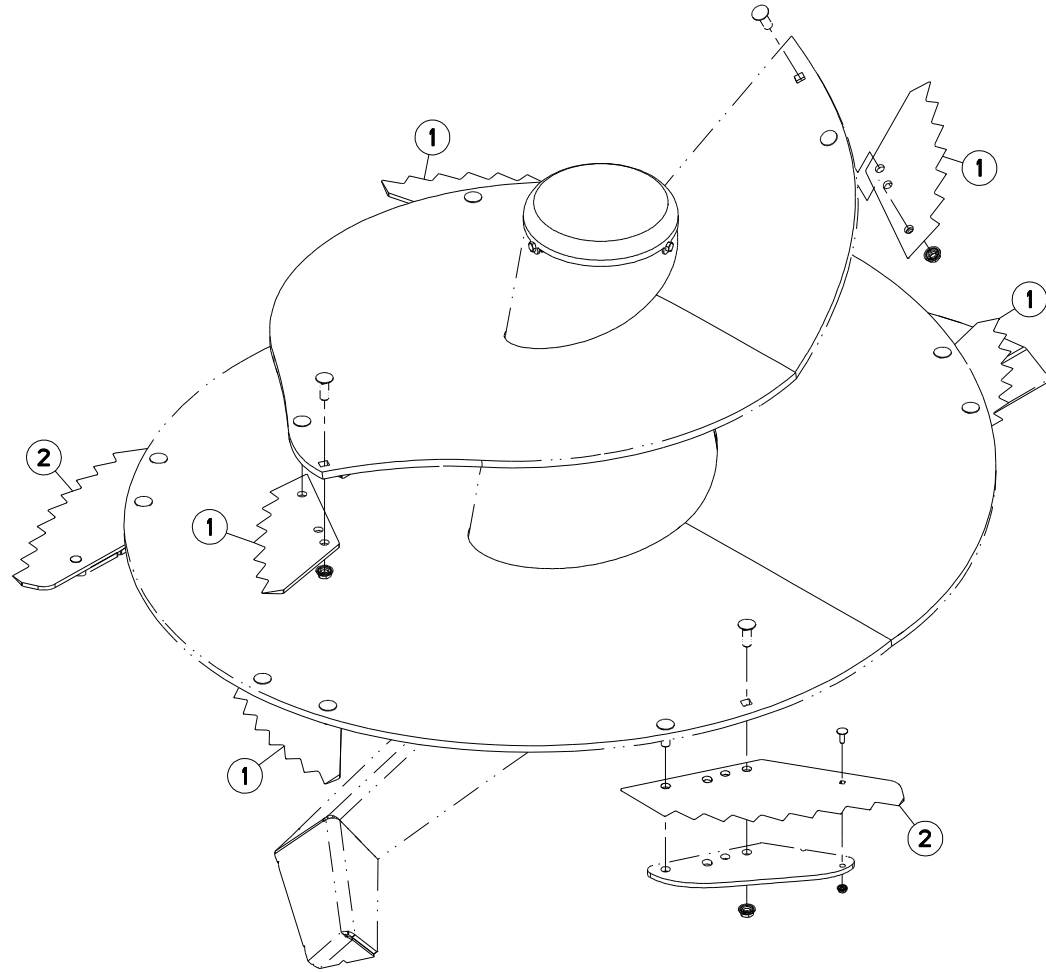
## BEQUILLE DE DEPOSE

## PARKING STAND

## ABSTELLSTUETZE

## PIEDINO D'APPOGGIO

Rep	Nr	Qt	Designation	Description	Bezeichnung	Referenza	Remarque - Remark - Bemerkung - Osservazioni
001	A7250512	001	BOUCHON BORD DE TOLE D 30	PLUG	STOPFEN	TAPPO	
002	A5332010	001	AXE	PIN	ACHSE	ASSE	
003	A7170010	001	BEQUILLE	STAND	STAENDER	SUPPORTO	
004	A4082701	001	COUDE TOURNANT	AJUSTABLE MALE STUD ELBOW	EINSTELLBARE WINKEL STUTZEN	GIUNZIONE A 90°ORIENTABILE ZBC	
005	A4082732	001	COUDE TOURNANT	AJUSTABLE MALE STUD ELBOW	EINSTELLBARE WINKEL STUTZEN	GIUNZIONE A 45°ORIENTABILE ZBC	
006	80201651	004	ECROU AUTOBLOQUANT FE/ZNXC3	UNDERSERRAT.S.LOC.NUT FE/ZNXC3	SPERRZAHN-BUNDMUTTER FE/ZNXC3	DADO FE/ZNXC3	
007	80201030	005	ECROU HEX.AUTOFREINE FE/ZNXC3	SELF-LOCKING NUT FE/ZNXC3	SELBSTSICH.MUTTER FE/ZNXC3	DADO AUTOBLOCCANTE FE/ZNXC3	
008	A4922052	001	FLEXIBLE HYDRAULIQUE	HYDRAULIC HOSE	HYDRAULIKSCHLAUCH	TUBO GOMMA	<->500 mm
009	N5503050	001	POMPE	PUMP	PUMPE	POMPA	
010	80251021	005	RONDELLE PLATE FE/ZNXC3	PLAIN WASHER FE/ZNXC3	SCHEIBE FE/ZNXC3	RONDELLA PIATTA FE/ZNXC3	
011	A5332020	001	SUPPORT	SUPPORT	TRAEGER	SUPPORTO	
012	A4080411	002	UNION MALE	MALE STUD CONNECTOR	GERADER EINSCHRAUBSTUTZEN	GIUZIONE DIRITTA ZBC	
013	50002200	004	VIS TBCC COURT	BOLT, CARRIAGE, SHORT NECK	FLACHRUNDSCHR.4KT ANSATZ	BULLONE	
014	80131641	004	VIS AUTOBLOQUANTE FLZNNC	UNDERSERR.S-LOC.SCREW FLZNNC	SPERRZAHN-BUNDSCHRAU.FLZNNC	VITE FLZNNC	
015	80061073	001	VIS TETE HEXAGONALE FE/ZNXC3	HEXAGON HEAD SCREW FE/ZNXC3	SECHSKANTSCHRAUBE FE/ZNXC3	VITE TESTA ESAGONALE FE/ZNXC3	







EUROMIX PLUS 970/1170/1370/1570

082698 > 094333

A53R0818 A

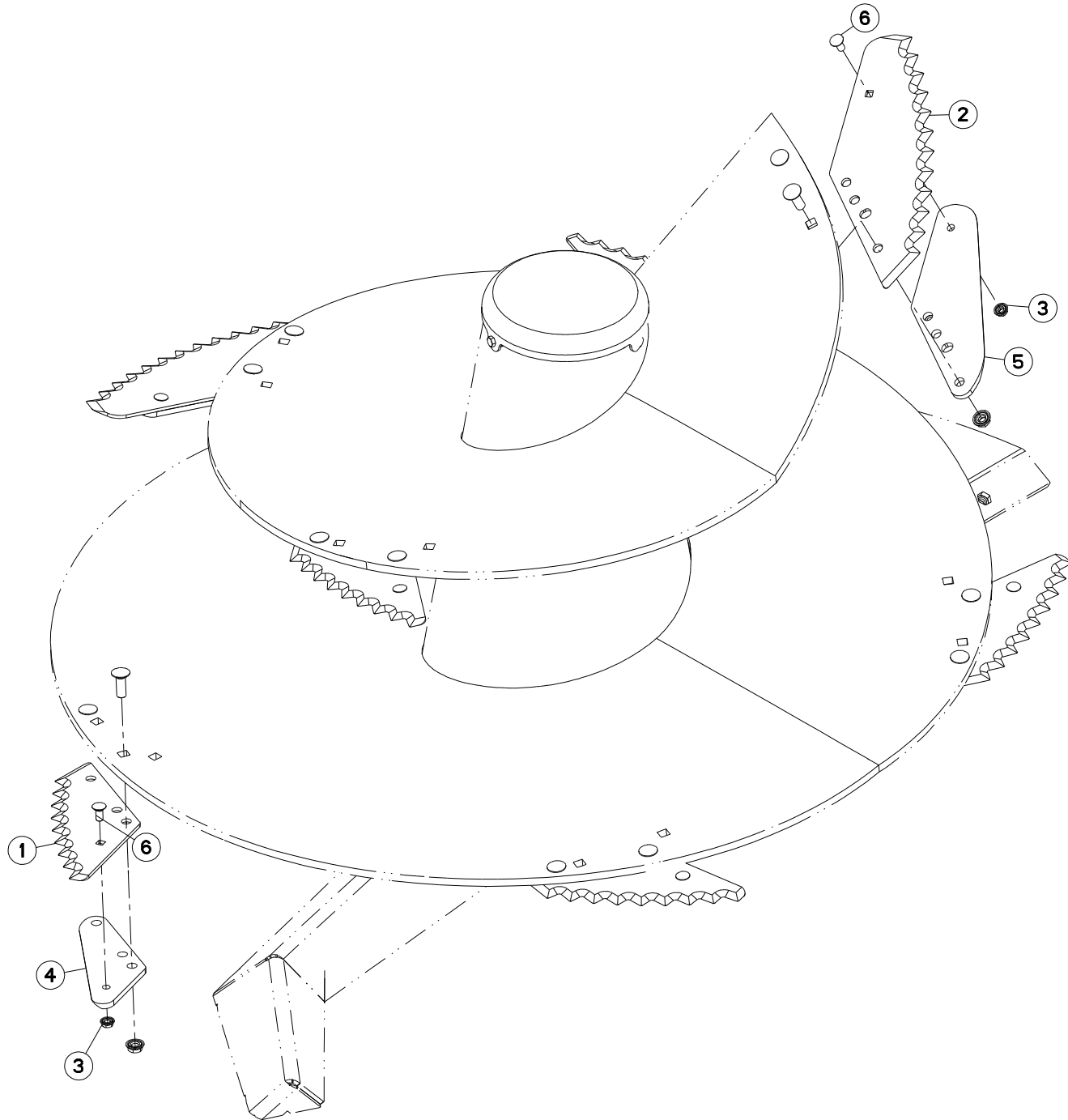
EQUIPEMENT VIS DE MÉLANGE

EQUIPMENT MIXING SCREW

AUSRÜSTUNG MISCHSCHNECKE

EQUIPAGGIAMENTO VITE DI MISCE

Rep	Nr	Qt	Designation	Description	Bezeichnung	Referenza	Remarque - Remark - Bemerkung - Osservazioni
001	<b>A7153027</b>	005	COUTEAU	KNIFE	MESSER	COLTELLO	
002	<b>A7153028</b>	002	COUTEAU	KNIFE	MESSER	COLTELLO	





EUROMIX PLUS 970/1170/1370/1570

094334 &gt; A0000

A53R1032 A

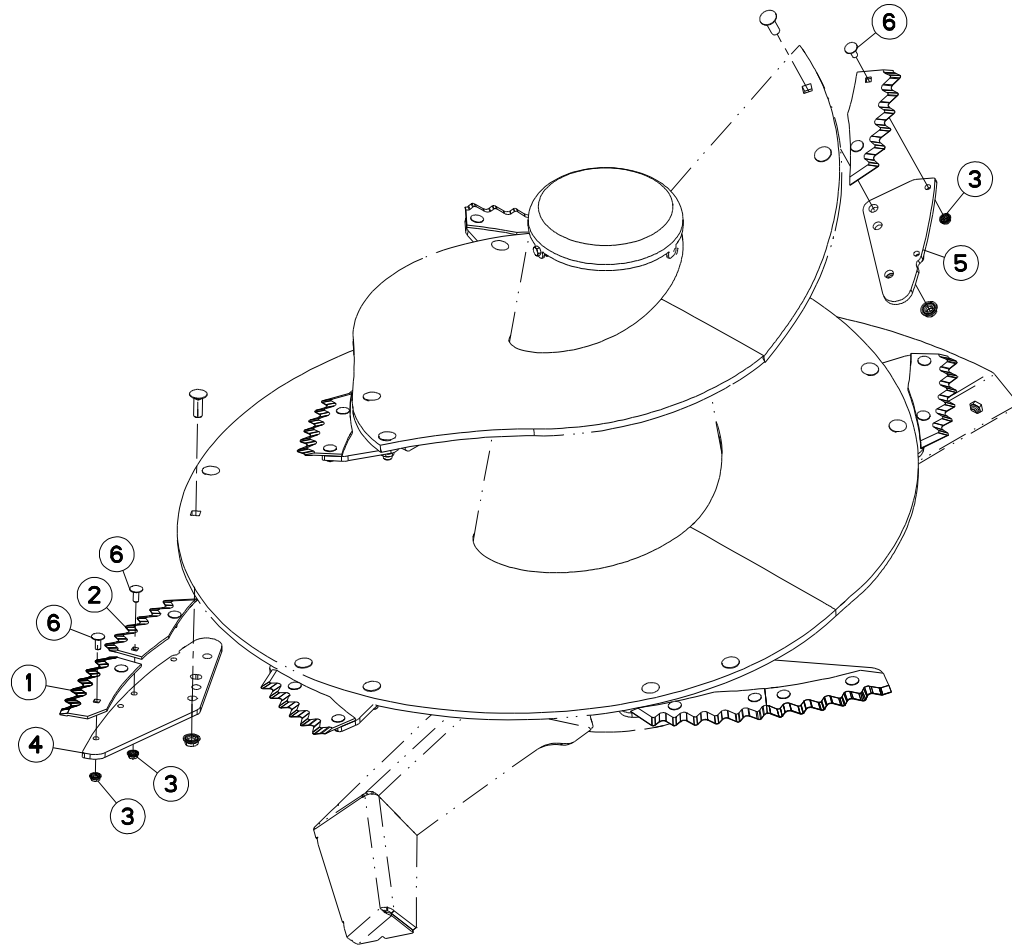
## EQUIPEMENT VIS DE MÉLANGE

## EQUIPMENT MIXING SCREW

## AUSRÜSTUNG MISCHSCHNECKE

## EQUIPAGGIAMENTO VITE DI MISCE

Rep	Nr	Qt	Designation	Description	Bezeichnung	Referenza	Remarque - Remark - Bemerkung - Osservazioni
001	<b>A7153025</b>	005	COUTEAU	KNIFE	MESSER	COLTELLO	
002	<b>A7153026</b>	002	COUTEAU	KNIFE	MESSER	COLTELLO	
003	<b>80201253</b>	007	ECROU AUTOBLOQUANT FE/ZNXC3	UNDERSERRAT.S.LOC.NUT FE/ZNXC3	SPERRZAHN-BUNDMUTTER FE/ZNXC3	DADO FE/ZNXC3	
004	<b>A5335080</b>	005	SUPPORT	SUPPORT	TRAEGER	SUPPORTO	
005	<b>A5335090</b>	002	SUPPORT	SUPPORT	TRAEGER	SUPPORTO	
006	<b>50070800</b>	007	VIS TBCC COURT	BOLT, CARRIAGE, SHORT NECK	FLACHRUNDSCHR.4KT ANSATZ	BULLONE	





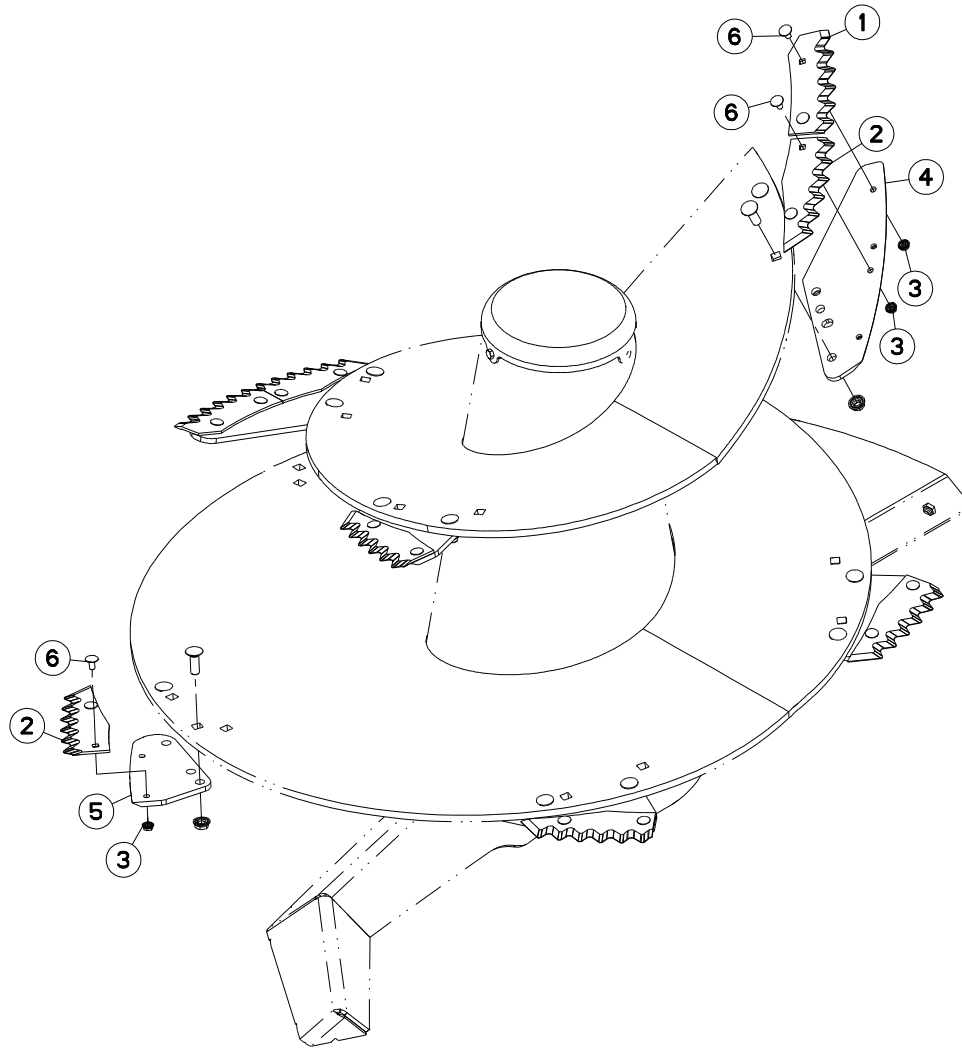
## EQUIPEMENT VIS DE MÉLANGE

## EQUIPMENT MIXING SCREW

## AUSRÜSTUNG MISCHSCHNECKE

## EQUIPAGGIAMENTO VITE DI MISCE

Rep	Nr	Qt	Designation	Description	Bezeichnung	Referenza	Remarque - Remark - Bemerkung - Osservazioni
001	<b>A7153029</b>	002	COUTEAU	KNIFE	MESSER	COLTELLO	
002	<b>A7153030</b>	007	COUTEAU	KNIFE	MESSER	COLTELLO	
003	<b>80201053</b>	018	ECROU AUTOBLOQUANT FE/ZNXC3	UNDERSERRAT.S.LOC.NUT FE/ZNXC3	SPERRZAHN-BUNDMUTTER FE/ZNXC3	DADO FE/ZNXC3	
004	<b>A5332980</b>	002	SUPPORT DE COUTEAU	BLADE SUPPORT	MESSERHALTER	PORTA COLTELLI	
005	<b>A5332990</b>	005	SUPPORT DE COUTEAU	BLADE SUPPORT	MESSERHALTER	PORTA COLTELLI	
006	<b>50002200</b>	018	VIS TBCC COURT	BOLT, CARRIAGE, SHORT NECK	FLACHRUNDSCHR.4KT ANSATZ	BULLONE	





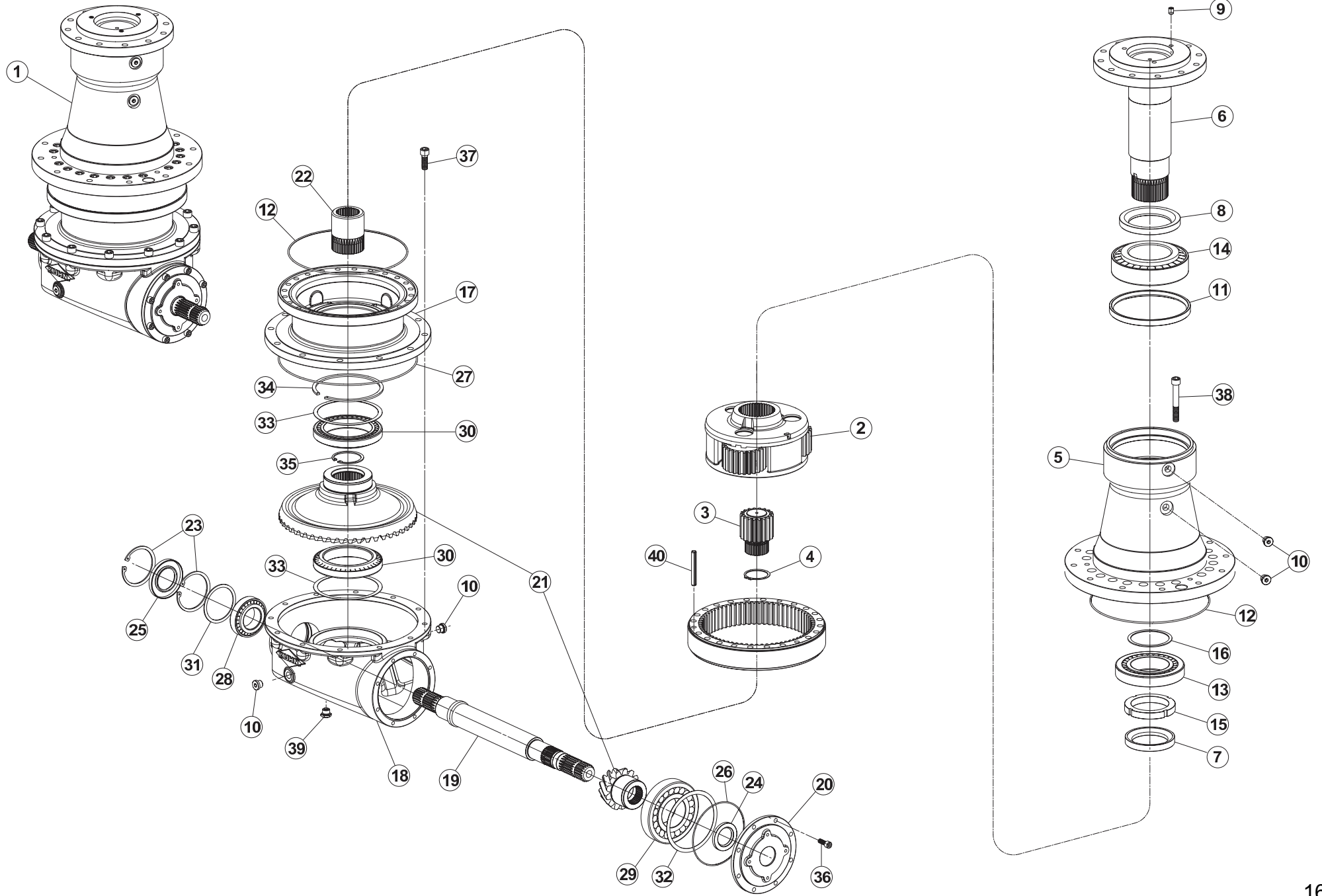
## EQUIPEMENT VIS DE MÉLANGE

## EQUIPMENT MIXING SCREW

## AUSRÜSTUNG MISCHSCHNECKE

## EQUIPAGGIAMENTO VITE DI MISCE

Rep	Nr	Qt	Designation	Description	Bezeichnung	Referenza	Remarque - Remark - Bemerkung - Osservazioni
001	<b>A7153029</b>	002	COUTEAU	KNIFE	MESSER	COLTELLO	
002	<b>A7153030</b>	007	COUTEAU	KNIFE	MESSER	COLTELLO	
003	<b>80201053</b>	018	ECROU AUTOBLOQUANT FE/ZNXC3	UNDERSERRAT.S.LOC.NUT FE/ZNXC3	SPERRZAHN-BUNDMUTTER FE/ZNXC3	DADO FE/ZNXC3	
004	<b>A5337500</b>	002	SUPPORT DE COUTEAU	BLADE SUPPORT	MESSERHALTER	PORTA COLTELLI	
005	<b>A5337510</b>	005	SUPPORT DE COUTEAU	BLADE SUPPORT	MESSERHALTER	PORTA COLTELLI	
006	<b>50003200</b>	018	VIS TBCC COURT	BOLT, CARRIAGE, SHORT NECK	FLACHRUNDSCHR.4KT ANSATZ	BULLONE	







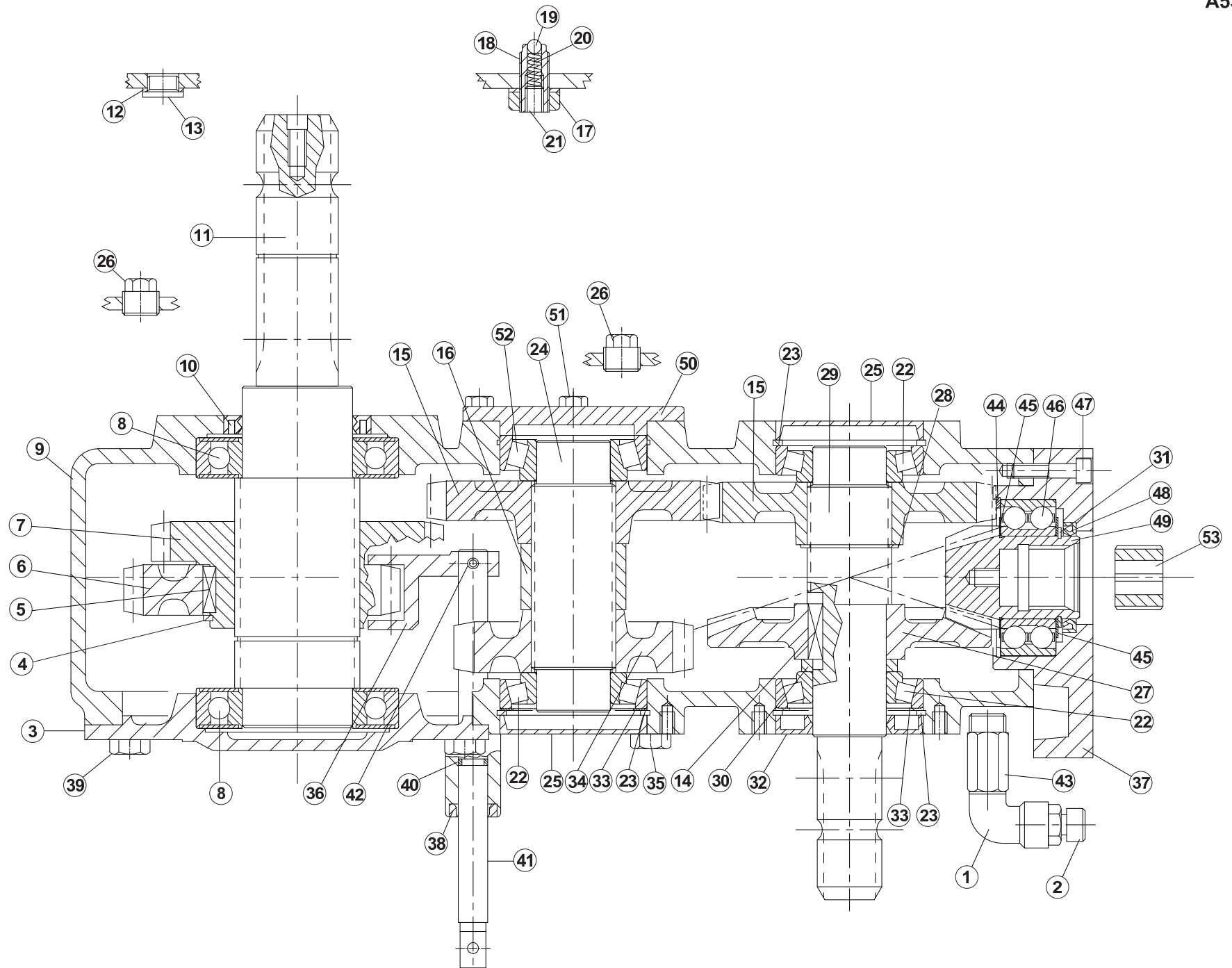
## RENOI D'ANGLE A7010428

## ANGLE TRANSMISSION A7010428

## WINKELGETRIEBE A7010428

## RINVIO D'ANGOLO A7010428

Rep	Nr	Qt	Designation	Description	Bezeichnung	Referenza	Remarque - Remark - Bemerkung - Osservazioni
001	A7010428	001	RENOI D'ANGLE	ANGLE TRANSMISSION	WINKELGETRIEBE		
002	A7010608	001	ENSEMBLE SATELLITE COMPLET	COMPLETE DRIVE PINION ASSEMBLY	SATELLITENRAEDER KOMPLETT		
003	A7010627	001	PIGNON R=4.83 Z27	PINION R=4.83 Z27	RITZEL R=4.83 Z27	PIGNONE R=4.83 Z27	
004	80585801	001	CIRCLIP EXTERIEUR FLZNNC	RETAINING RING FLZNNC	SICHERUNGSRING FLZNNC	ANELLO FLZNNC	
005	A7010609	001	CORPS	BODY	GEHAEUSE	CORPO	
006	A7010612	001	ARBRE	SHAFT	WELLE	ALBERO	
007	A7011607	001	ENTRETOISE	SLEEVE	ABSTANDSSTUECK	DISTANZIALE	
008	A7011608	001	ENTRETOISE	SLEEVE	ABSTANDSSTUECK	DISTANZIALE	
009	80151216	003	VIS S/TETE B.PLAT HC	SOCKET SET SCREW	GEWINDESTIFT	VITE	
010	A4061808	004	BOUCHON	PLUG	VERSCHLUSSSCHRAUBE	TAPPO	
011	82010001	001	BAGUE D'ETANCHEITE	OIL SEAL	RADIALDICHRING	PARAOLIO	
012	A7011601	002	JOINT OR 41150	O.RING 41150	O.RING 41150	GIUNTO	
013	81309516	001	ROULEMENT A ROULEAUX CONIQUES	TAPERED ROLLER BEARING	KEGELROLLENLAGER	CUSCINETTO A RULLI	
014	81309900	001	ROULEMENT A ROULEAUX CONIQUES	TAPERED ROLLER BEARING	KEGELROLLENLAGER	CUSCINETTO A RULLI	
015	A7010613	001	ECROU DE REGLAGE M95X2	LOCK NUT M95X2	NUTMUTTER M95X2	DADO M95X2	
016	A7010614	001	RONDELLE DE CALAGE D95X109	TRHUST WASHER	SCHEIBE	RONDELLA	
017	A7010628	001	CORPS	BODY	GEHAEUSE	CORPO	
018	A7010629	001	CORPS	BODY	GEHAEUSE	CORPO	
019	A7010632	001	ARBRE	SHAFT	WELLE	ALBERO	
020	A7010633	001	BRIDE	FLANGE	FLANSCH	STAFFA	
021	A7010634	001	COUPLE PIGNON/COURONNE R=3.77	RUNNING IN BEVEL GEAR SET	PAAR RITZEL/TELLRRAD R=3.77/1	COPPIA PIGNONE/CORONA R=3.77/1	
022	A7010635	001	ARBRE	SHAFT	WELLE	ALBERO	
023	80629500	002	CIRCLIP I	RETAINING RING	SICHERUNGSRING	ANELLO ELASTICO	
024	82014571	001	BAGUE D'ETANCHEITE	OIL SEAL	RADIALDICHRING	PARAOLIO	
025	82015510	001	BAGUE D'ETANCHEITE	OIL SEAL	RADIALDICHRING	PARAOLIO	
026	A7011592	001	JOINT OR 3575	O.RING 3575	O.RING 3575		
027	A7011602	001	JOINT OR 41300	O.RING 41300	O.RING 41300	GIUNTO	
028	81305501	001	ROULEMENT A ROULEAUX CONIQUES	TAPERED ROLLER BEARING	KEGELROLLENLAGER	CUSCINETTO A RULLI	
029	81307516	001	ROULEMENT A ROULEAUX CONIQUES	TAPERED ROLLER BEARING	KEGELROLLENLAGER	CUSCINETTO A RULLI	
030	81309009	002	ROULEMENT A ROULEAUX CONIQUES	TAPERED ROLLER BEARING	KEGELROLLENLAGER	CUSCINETTO A RULLI	
031	A7010636	001	RONDELLE DE CALAGE D85,3X99,7	TRHUST WASHER	SCHEIBE	RONDELLA	
032	A7010637	001	RONDELLE DE CALAGE 140,3X159,6	TRHUST WASHER	SCHEIBE	RONDELLA	
033	A7010638	002	RONDELLE DE CALAGE 150,3X169,5	TRHUST WASHER	SCHEIBE	RONDELLA	
034	80591200	001	CIRCLIP INTERIEUR	RETAINING RING	SICHERUNGSRING	ANELLO	
035	80627500	001	CIRCLIP I	RETAINING RING	SICHERUNGSRING	ANELLO	
036	80081006	008	VIS T.CYL.BAS.SIX P.C.FE/ZNXC3	HEX.SOCK.HEAD CAP SCR.FE/ZNXC3	ZYLINDERSCHR.INNENSEC.FE/ZNXC3	VITE A TESTA CILINDR. FE/ZNXC3	
037	80081440	012	VIS TETE CYL.SIX P.CR.FE/ZNXC3	HEX.SOCK.HEAD CAP SCR.FE/ZNXC3	ZYLINDERSCHR.INNENSEC.FE/ZNXC3	VITE A TESTA CILINDR. FE/ZNXC3	
038	80081499	021	VIS TETE CYL.SIX P.CREUX	HEX.SOCKET HEAD CAP SCREW	ZYLINDERSCHR.INNENSECHSK.	VITE A TESTA CILINDRICA	
039	82230027	001	BOUCHON MAGNETIQUE	MAGNETIC PLUG	MAGNET-VERSCHLUSSSCHRAUBE	TAPPO MAGNETICO	
040	80451293	003	GOUPILLE ELASTIQUE FLZNNC	ROLL PIN FLZNNC	SPANNHUELSE FLZNNC	SPINA ELASTICA FLZNNC	





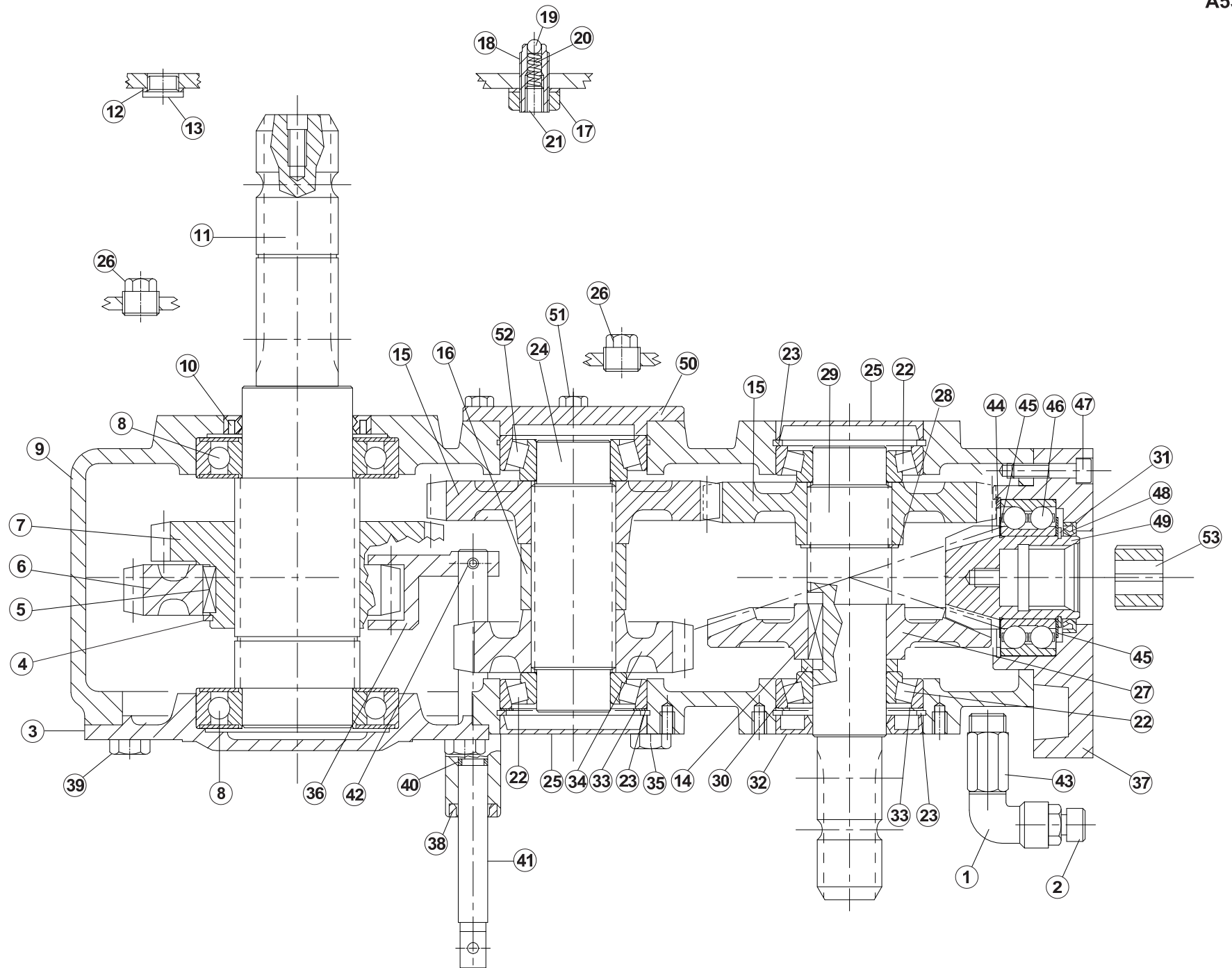
## BOITIER A7010039

## BOX A7010039

## GEHAEUSE A7010039

## SCATOLA A7010039

Rep	Nr	Qt	Designation	Description	Bezeichnung	Referenza	Remarque - Remark - Bemerkung - Osservazioni
001	A7011505	001	RACCORD A903 L MF/A10 1/2	CONNECTOR A903 L MF/A10 1/2	WINKELSTUECK A903 L MF/A10 1/2	RACCORDO	
002	A7011504	001	RENIFLARD 1/2G	PLUG 1/2G	STOPFEN 1/2G	SFIATATOIO	
003	A7012179	001	COUVERCLE	COVER	DECKEL	COPERCHIO	
004	80589200	001	CIRCLIP EXTERIEUR	RETAINING RING	SICHERUNGSRING	ANELLO	
005	A7011173	001	CLAVETTE SPECIALE	KEY	PASSFEDER	CHIAVETTA	
006	A7011172	001	ENGRENAGE Z36 M5 COMER	PINION Z36	ZAHNRAD Z36	INGRANAGGIO	
007	A7012209	001	ENGRENAGE Z29 M5	GEAR Z29 M5	ZAHNRAD Z29 M5	INGRANAGGIO Z29 M5	
008	81006010	002	ROULEMENT A BILLES	BALL BEARING	KUGELLAGER	CUSCINETTO A SFERE	
009	A7012210	001	CORPS	BODY	GEHAEUSE	CORPO	
010	A4226000	001	JOINT LEVRE 60X80X10	SEAL	DICHRING	ANELLO	
011	A7012312	001	ARBRE 1"3/4 Z6	SHAFT 1"3/4 Z6	WELLE 1"3/4 Z6	ALBERO 1"3/4 Z6	
012	A7011033	001	RONDELLE 17X22X1,5	WASHER 17X22X1,5	SCHEIBE 17X22X1,5	RONDELLA 17X22X1,5	
013	A7012211	001	BOUCHON 3/8" GAZ	PLUG 3/8" GAZ	STOPFEN 3/8" GAZ	TAPPO 3/8" GAZ	
014	80651231	001	CLAVETTE B	PARALLEL KEY B	PASSFEDER B	CHIAVETTA B	
015	A7012175	002	ENGRENAGE Z29 M5	PINION Z29 M5	ZAHNRAD Z29 M5	INGRANAGGIO Z29 M5	
016	A7011177	001	ENTRETOISE BOITIER COMER	SPACER	ZWISCHENSTUECK	DISTANZIALE	
017	A7011527	001	ECROU BAS M16 SPECIAL COMER	NUT	MUTTER	DADO	
018	A7011176	001	VIS	BOLT	SCHRAUBE	VITE	
019	A7011530	001	BILLE 11/32" D8,7 COMMER 2V	BALL 11/32"	KUGEL 11/32"		
020	A7011529	002	RESSORT DE BOITIER COMMER 2V	SPRING	SFEDER	MOLLA	
021	A7011528	001	VIS HC M10X14 SPECIAL COMER	BOLT	SCHRAUBE	VITE	
022	81304079	003	ROULEMENT A ROULEAUX CONIQUES	TAPERED ROLLER BEARING	KEGELROLLENLAGER	CUSCINETTO A RULLO	
023	80598000	003	CIRCLIP INTERIEUR	RETAINING RING	SICHERUNGSRING	ANELLO	
024	A7011134	001	ARBRE BOITIER COMER 1V	SHAFT	WELLE	ALBERO	
025	A7011507	002	CAPUCHON DE FERMETURE COMER	COVER	DECKEL	CAPPUCCIO	
026	A7011508	002	BOUCHON 1/2 GAZ	PLUG	STOPFEN	TAPPO	
027	A7011180	001	COURONNE Z36 M4,35	RING-GEAR Z36	HOHLRAD Z36		
028	80584601	001	CIRCLIP EXTERIEUR FLZNNC	RETAINING RING FLZNNC	SICHERUNGSRING FLZNNC	ANELLO FLZNNC	
029	A7011178	001	ARBRE 1"3/8 BOITIER 2V PREDIS.	SHAFT	WELLE	ALBERO	
030	A7011179	001	ENTRETOISE BOITIER 2V PREDIS.	SPACER	ZWISCHENSTUECK	DISTANZIALE	
031	80584500	001	CIRCLIP EXTERIEUR	RETAINING RING	SICHERUNGSRING	ANELLO	
032	A4224000	001	JOINT LEVRE 40X80X10	SEAL	DICHRING	ANELLO	
033	A7011137	002	CALE 65,3X79,7	LINER	ABSTANDSCHEIBE	SPESSORE	
034	A7011174	001	ENGRENAGE Z23 M5	PINION Z23	ZAHNRAD Z23	INGRANAGGIO	
035	A7011040	001	VIS HM 12X23 SPECIALE COMER	BOLT	SCHRAUBE	VITE	
036	A7012212	001	FOURCHE	FORK	GABEL	FORCELLA	
037	A7012213	001	COUVERCLE	COVER	DECKEL	COPERCHIO	
038	A7011524	001	BAGUE RACLEUSE BOITIER COMER	SEAL	DICHRING	BOCCOLA	
039	80061026	008	VIS TETE HEXAGONALE FE/ZNXC3	HEXAGON HEAD SCREW FE/ZNXC3	SECHSKANTSCHRAUBE FE/ZNXC3	VITE TESTA ESAGONALE FE/ZNXC3	
040	A7012217	001	JOINT OR-3043	O.RING 3043	O.RING 3043	GIUNTO OR-3043	
041	A7012214	001	TIGE DE COMMANDE	ROD	BEDIENUNGSSTANGE	ASTA DI COMANDO	
042	80450623	001	GOUPILLE ELASTIQUE FLZNNC	ROLL PIN FLZNNC	SPANNHUELSE FLZNNC	SPINA ELASTICA FLZNNC	
043	A7012215	001	RALLONGE : BOUCHON 1/2 G.	EXTENSION	VERLAENGERUNG	ESTENSIONE	
044	A7011182	001	BAGUE D'EPAULEMENT SB 85	BUSH	BUCHSE	BOCCOLA	
045	A7011183	002	CALE 65,3	LINER	ABSTANDSCHEIBE	SPESSORE	
046	81104585	001	ROULEMENT 2 R.BILLES CONT.OBL	ANG.CONT.DOUBLE ROW B.BEARING	2-REIHIGES SCHRAEGKUGELLAGER	CUSCINETTO	
047	80080835	008	VIS TETE CYL.SIX P.CR.FE/ZNXC3	HEX.SOCK.HEAD CAP SCR.FE/ZNXC3	ZYLINDERSCHR.INNENSEC.FE/ZNXC3	VITE A TESTA CILINDR. FE/ZNXC3	
048	82014060	001	BAGUE D'ETANCHEITE	OIL SEAL	RADIALDICHRING	PARAOILIO	





EUROMIX PLUS 970/1170/1370/1570

082698 &gt; A0000

A53R0886 A

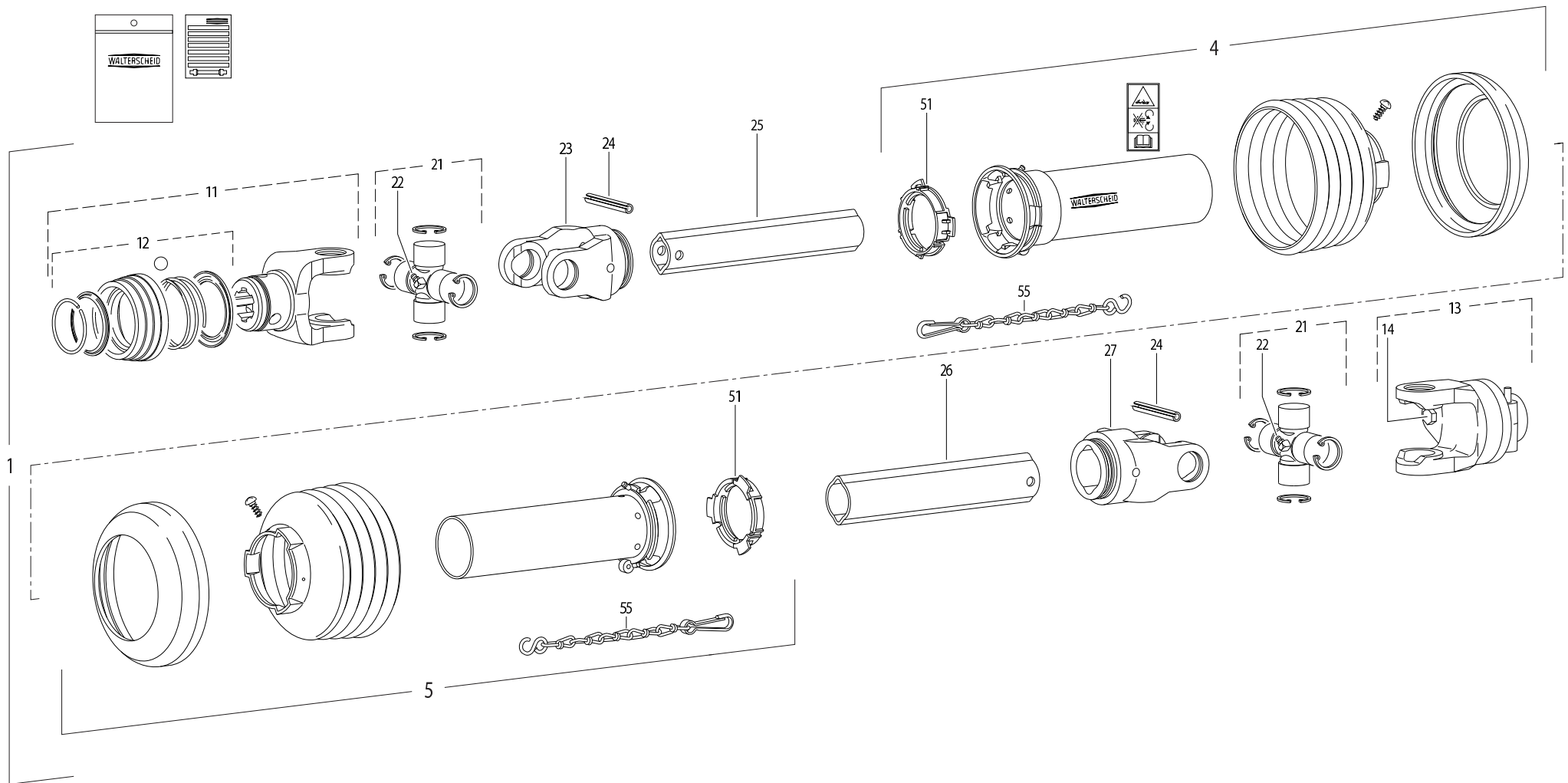
BOITIER A7010039

BOX A7010039

GEHAEUSE A7010039

SCATOLA A7010039

Rep	Nr	Qt	Designation	Description	Bezeichnung	Referenza	Remarque - Remark - Bemerkung - Osservazioni
049	<b>A7010006</b>	001	KIT DE MONTAGE POMPE / BOITIER	PUMP ASSEMBLY KIT	PUMPE ANPASSUNGSSATZ		
050	<b>A7012216</b>	001	COUVERCLE	COVER	DECKEL	COPERCHIO	
051	<b>80060818</b>	003	VIS TETE HEXAGONALE	HEXAGON HEAD SCREW	SECHSKANTSCHRAUBE	VITE A TESTA ESAGONALE	
052	<b>81304080</b>	001	ROULEMENT A ROULEAUX CONIQUES	TAPERED ROLLER BEARING	KEGELROLLENLAGER	CUSCINETTO A RULLO	
053	<b>A7011802</b>	001	DOUILLE 3/18	WASHER	DISTANZSCHEIBE		





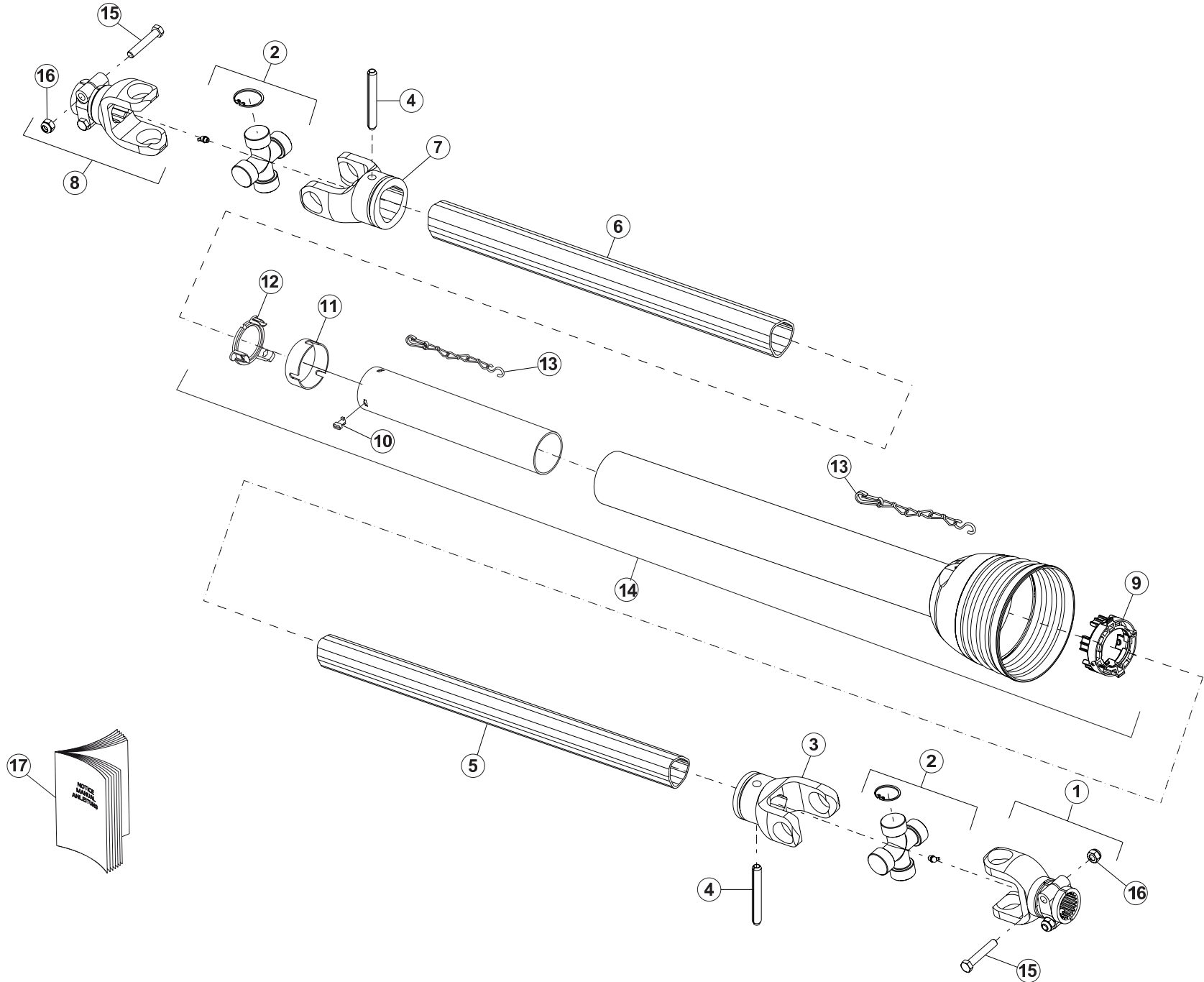
## TRANSMISSION A7800405

## TRANSMISSION A7800405

## GELENKWELLE A7800405

## TRANSMISSIONE A7800405

Rep	Nr	Qt	Designation	Description	Bezeichnung	Referenza	Remarque - Remark - Bemerkung - Osservazioni
001	<b>A7800405</b>	001	TRAN.W2400 AA1210 2130NM+B.CI	PTO SHAFT W2400 AA1210	GELENKWELLE W2400 AA1210	TRASMISSIONE W2400 AA1210 2130	
004	<b>4617469</b>	001	1/2 PROT EXT SDH25 LG1000	OUTER GUARD HALF SDH25	AEUSSERE SCHUTZH.SDH25	1/2 PROTEZIONE ESTERNA	
005	<b>4616469</b>	001	1/2 PROT INT SDH25 LG1000	INNER GUARD HALF SDH25	INNERE SCHUTZH.SDH25	1/2 PROTEZ. INTERNA	
011	<b>4603133</b>	001	MACHOIRE VERROUIL.ANNEAU CPLT	PULL TYPE LOCK YOKE CPLT	AUFSTECKGABEL ZIEHVERSCH.KPLT	FORCELLA ATTACCO A COLLARE QS	
012	<b>4605105</b>	001	VERROUILLAGE A BILLES CPLT	BALL COLLAR KIT CPLT	ZIEHVERSCHLUSS KPLT	KIT COLLARE A SFERE	
013	<b>A7910098</b>	001	LIMITEUR A BOULON RUPTURE	SHEAR BOLT CLUTCH	SCHERBOLZENKUPPLUNG	LIMITATORE A BULLONE	
014	<b>80060853</b>	001	VIS TETE HEXAGONALE FE/ZNXC3	HEXAGON HEAD SCREW FE/ZNXC3	SECHSKANTSCHRAUBE FE/ZNXC3	VITE TESTA ESAGONALE FE/ZNXC3	
021	<b>41120080</b>	002	CROISILLON CPL	CROSS JOURNAL	KREUZGARNITUR	CROCERA	
022	<b>82200806</b>	002	GRAISSEUR FE/ZNXC3	GREASE NIPPLE FE/ZNXC3	SCHMIERNIPPEL FE/ZNXC3	ENGRASADEIRA FE/ZNXC3	
023	<b>4603315</b>	001	MACHOIRE	YOKE	GELENKGABEL	FORCELLA	
024	<b>80451063</b>	002	GOUPILLE ELASTIQUE FLZNNC	ROLL PIN FLZNNC	SPANNHUELSE FLZNNC	SPINA ELASTICA FLZNNC	
025	<b>4608234</b>	001	TUBE PROFILE	PROFILE TUBE	PROFILROHR	PROFILATO	
026	<b>4608479</b>	001	TUBE PROFILE	PROFILE TUBE	PROFILROHR	PROFILATO	
027	<b>4603316</b>	001	MACHOIRE	YOKE	GELENKGABEL	FORCELLA	
051	<b>41550000</b>	002	BAGUE DE GUIDAGE	SLIDING RING	GLEITRING	ANELLO	
055	<b>41660000</b>	002	CHAINETTE	CHAIN	HALTEKETTE	CATENA	







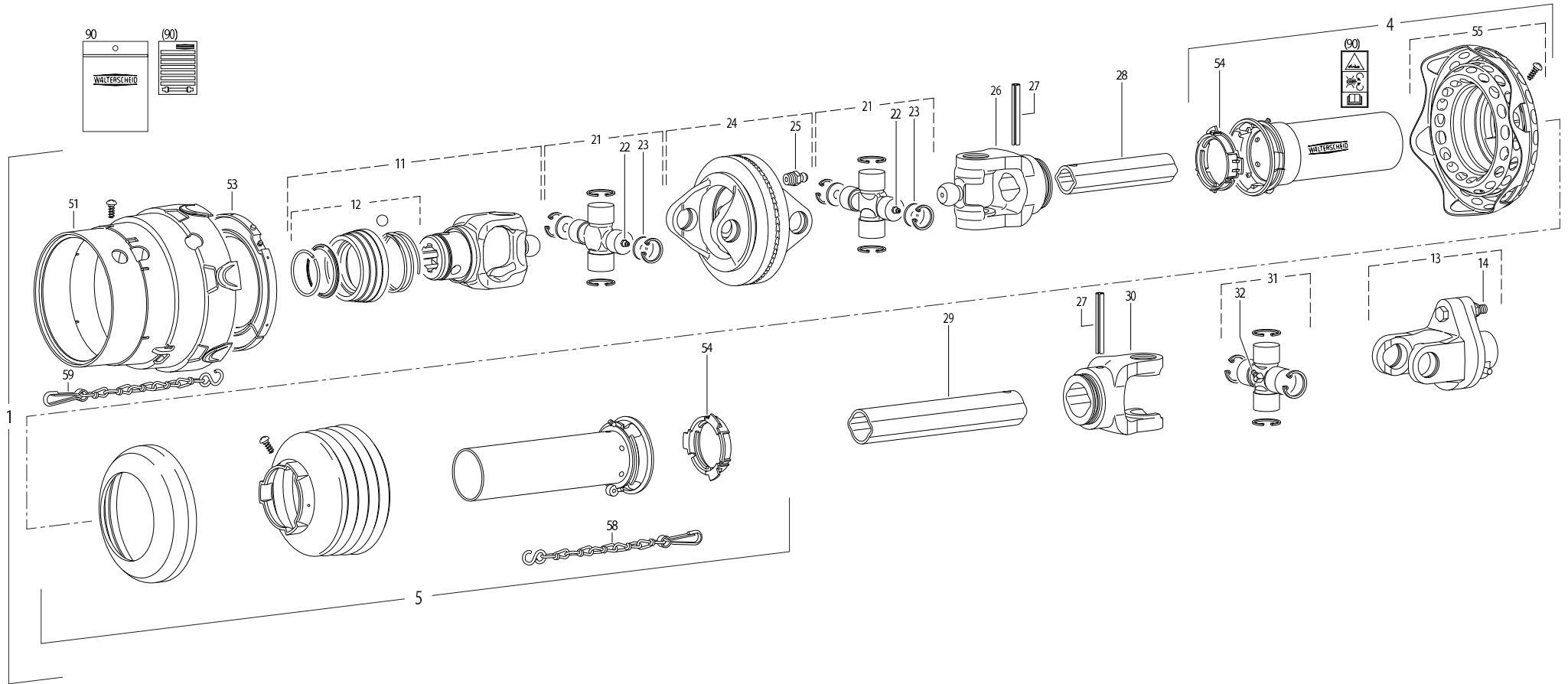
## TRANSMISSION A7900811

## TRANSMISSION A7900811

## GELENKWELLE A7900811

## TRANSMISSIONE A7900811

Rep	Nr	Qt	Designation	Description	Bezeichnung	Referenza	Remarque - Remark - Bemerkung - Osservazioni
001	A7903075	001	MACHOIRE Z20 COMPLETE	COMPLETE YOKE Z20	NABENGABEL Z20 KOMPLETT	FORCELLA Z20	
002	A7905033	002	BLOC CROISILLON COMPLET 41X108	COMPLETE CROSS 41X108	KREUZSTUECK KOMPLETT 41X108	CROCIERA 41X108	
003	A7903085	001	MACHOIRE EXT.	OUTER YOKE	NABENGABEL AUSSEN SEITE	FORCELLA	
004	80451293	002	GOUPILLE ELASTIQUE FLZNNC	ROLL PIN FLZNNC	SPANNHUELSE FLZNNC	SPINA ELASTICA FLZNNC	
005	A7908083	001	TUBE EXT.	OUTER TUBE	PROFILROHR AUSSEN SEITE	TUBO	
006	A7908084	001	TUBE INT.	INNER TUBE	PROFILROHR INNEN SEITE	TUBO	
007	A7903074	001	MACHOIRE INT.	INNER YOKE	NABENGABEL INNEN SEITE	FORCELLA	
008	A7903072	001	MACHOIRE Z6 1"3/4 COMPLETE	COMPLETE YOKE Z6 1"3/4	NABENGABEL Z6 1"3/4 KOMPLETT	FORCELLA Z6 1"3/4	
009	A7910140	001	BAGUE DE GUIDAGE	BEARING RING	GLEITRING	BOCCOLA	
010	A7925014	003	VIS DE BOL	BOLT	SCHRAUBE	VITE	
011	A7910123	001	BAGUE DE GUIDAGE	BEARING RING	GLEITRING	BOCCOLA	
012	A7910139	001	BAGUE DE GUIDAGE	BEARING RING	GLEITRING	BOCCOLA	
013	A7922005	002	CHAINETTE	CHAIN	KETTE	CATANELLA	
014	A7919031	001	PROTECTEUR COMPLET	COMPLETE PROTECTOR	SCHUTZVORRICHTUNG KPL	PROTEZIONE	
015	80061265	004	VIS TETE HEXAGONALE FE/ZNXC3	HEXAGON HEAD SCREW FE/ZNXC3	SECHSKANTSCHRAUBE FE/ZNXC3	VITE TESTA ESAGONALE FE/ZNXC3	
016	80201200	004	ECROU HEXAGONAL	HEXAGON NUT	SECHSKANTMUTTER	DADO	
017	A7926021	001	NOTICE D'EMPLOI	OPERATOR MANUAL	B.A.		





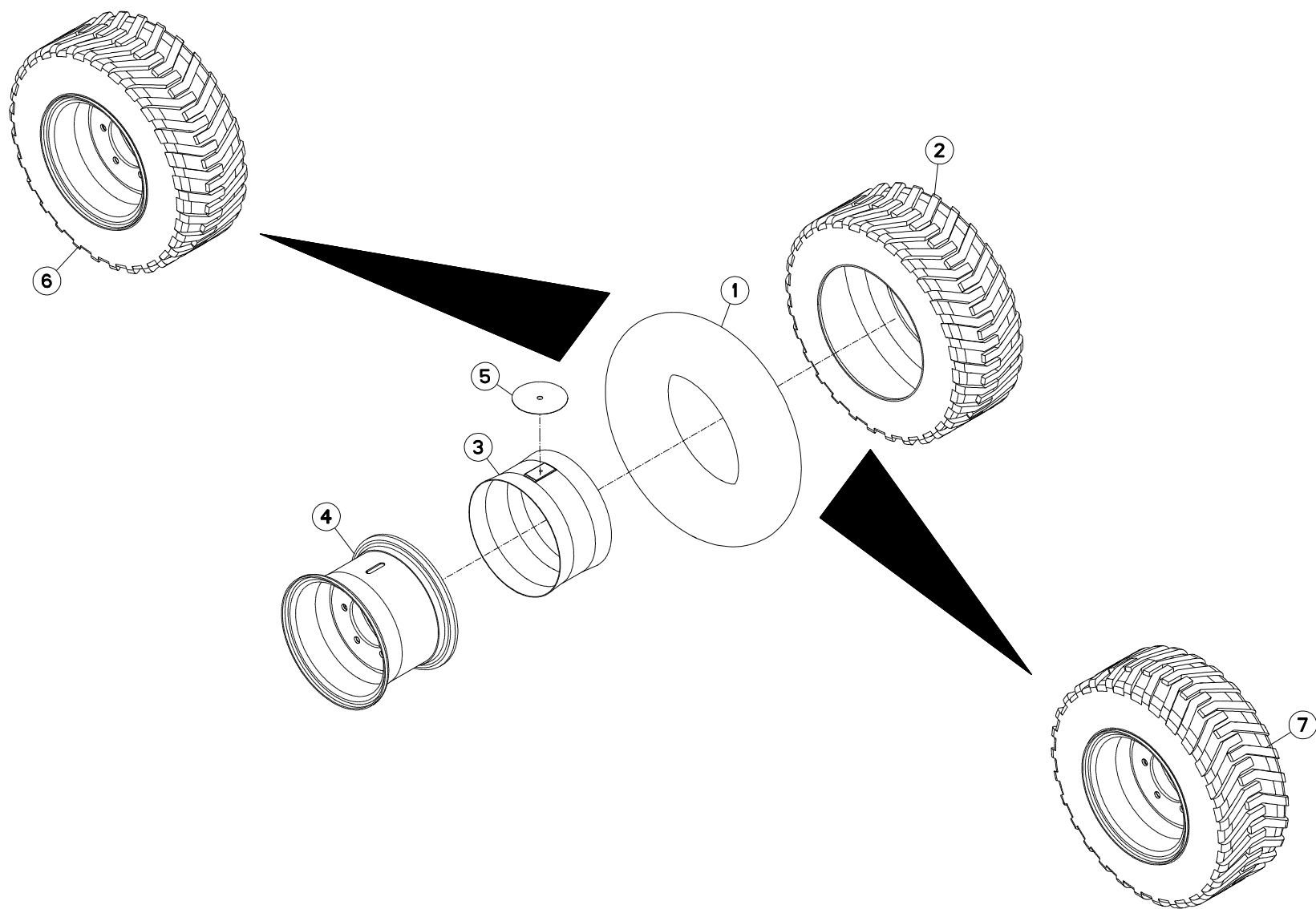
## TRANSMISSION A7800416

## TRANSMISSION A7800416

## GELENKWELLE A7800416

## TRANSMISSIONE A7800416

Rep	Nr	Qt	Designation	Description	Bezeichnung	Referenza	Remarque - Remark - Bemerkung - Osservazioni
001	<b>A7800416</b>	001	TR.HC.WE2480AA1210 2130NM+B.CI	W.A. PTO SHAFT W2480 AA1210	WW GELENKWELLE W2480 AA1210	TRASMISSIONE	
004	<b>4617249</b>	001	1/2 PROTECTEUR EXTERIEUR	OUTER GUARD-HALF	AEUSSERE SCHUTZHAELFTE	1/2 PROTEZIONE ESTERNA	
005	<b>4616469</b>	001	1/2 PROT INT SDH25 LG1000	INNER GUARD HALF SDH25	INNERE SCHUTZH.SDH25	1/2 PROTEZ. INTERNA	
011	<b>4603334</b>	001	MACHOIRE VERROUIL.ANNEAU CPLT	PULL TYPE LOCK YOKE CPLT	AUFSTECKGABEL ZIEHVERSCH.KPLT	FORCELLA ATTACCO A COLLARE QS	
012	<b>4605105</b>	001	VERROUILLAGE A BILLES CPLT	BALL COLLAR KIT CPLT	ZIEHVERSCHLUSS KPLT	KIT COLLARE A SFERE	
013	<b>A7910098</b>	001	LIMITEUR A BOULON RUPTURE	SHEAR BOLT CLUTCH	SCHERBOLZENKUPPLUNG	LIMITATORE A BULLONE	
014	<b>80060853</b>	001	VIS TETE HEXAGONALE FE/ZNXC3	HEXAGON HEAD SCREW FE/ZNXC3	SECHSKANTSCHRAUBE FE/ZNXC3	VITE TESTA ESAGONALE FE/ZNXC3	
021	<b>4605038</b>	002	CROISILLON	CROSS JOURNAL	KREUZGARNITUR	CROCIERA	
022	<b>4605058</b>	002	GRAISSEUR	GREASE NIPPLE	SCHMIERNIPPEL	INGRASSATORE	
023	<b>4613007</b>	004	RONDELLE	WASHER	SCHEIBE	RONDELLA	
024	<b>4613004</b>	001	MACHOIRE DOUBLE DOP - G2480	DOUBLE YOKE DOP - G2480	DOPPELGABEL DOP - G2480	FORCELLA	
025	<b>82200807</b>	001	GRAISSEUR FE/ZNXC3	GREASE NIPPLE FE/ZNXC3	SCHMIERNIPPEL FE/ZNXC3	ENGRASADEIRA FE/ZNXC3	
026	<b>70172201</b>	001		PTO, YOKE, 1.00			
027	<b>80451063</b>	002	GOUPILLE ELASTIQUE FLZNNC	ROLL PIN FLZNNC	SPANNHUELSE FLZNNC	SPINA ELASTICA FLZNNC	
028	<b>4608376</b>	001	TUBE PROFILE	PROFIL TUBE	PROFILROHR	PROFILATO	
029	<b>4608495</b>	001	TUBE PROFILE	PROFIL TUBE	PROFILROHR	PROFILATO	
030	<b>4603316</b>	001	MACHOIRE	YOKE	GELENKGABEL	FORCELLA	
031	<b>41120080</b>	001	CROISILLON CPL	CROSS JOURNAL	KREUZGARNITUR	CROCERA	
032	<b>82200806</b>	001	GRAISSEUR FE/ZNXC3	GREASE NIPPLE FE/ZNXC3	SCHMIERNIPPEL FE/ZNXC3	ENGRASADEIRA FE/ZNXC3	
051	<b>4618218</b>	001	CLOCHE	GUARD CONE	SCHUTZTRICHTER	CAMPANA	
053	<b>4620020</b>	001	BAGUE DE GUIDAGE SD25-2480	SLIDING RING	GLEITRING SD25-2480	BOCCOLA GUIDA SD25-2480	
054	<b>41550000</b>	002	BAGUE DE GUIDAGE	SLIDING RING	GLEITRING	ANELLO	
055	<b>4618221</b>	001	CONE DE PROTECTION CPLT	GUARD CONE CPLT	SCHUTZKONUS KPLT	CONO CPLT	
058	<b>41660000</b>	001	CHAINETTE	CHAIN	HALTEKETTE	CATENA	
059	<b>4618910</b>	001	CHAINETTE	CHAIN	HALTEKETTE	CATENELLA	
090	<b>4631000</b>	001	COLL.PICTOGRAMMES ET NOTICE	SET PICTORIALS & INSTRUCTIONS	SATZ PIKTOGRAMME UND ANLEITUNG	SERIE ADESIVI + MANUALE	





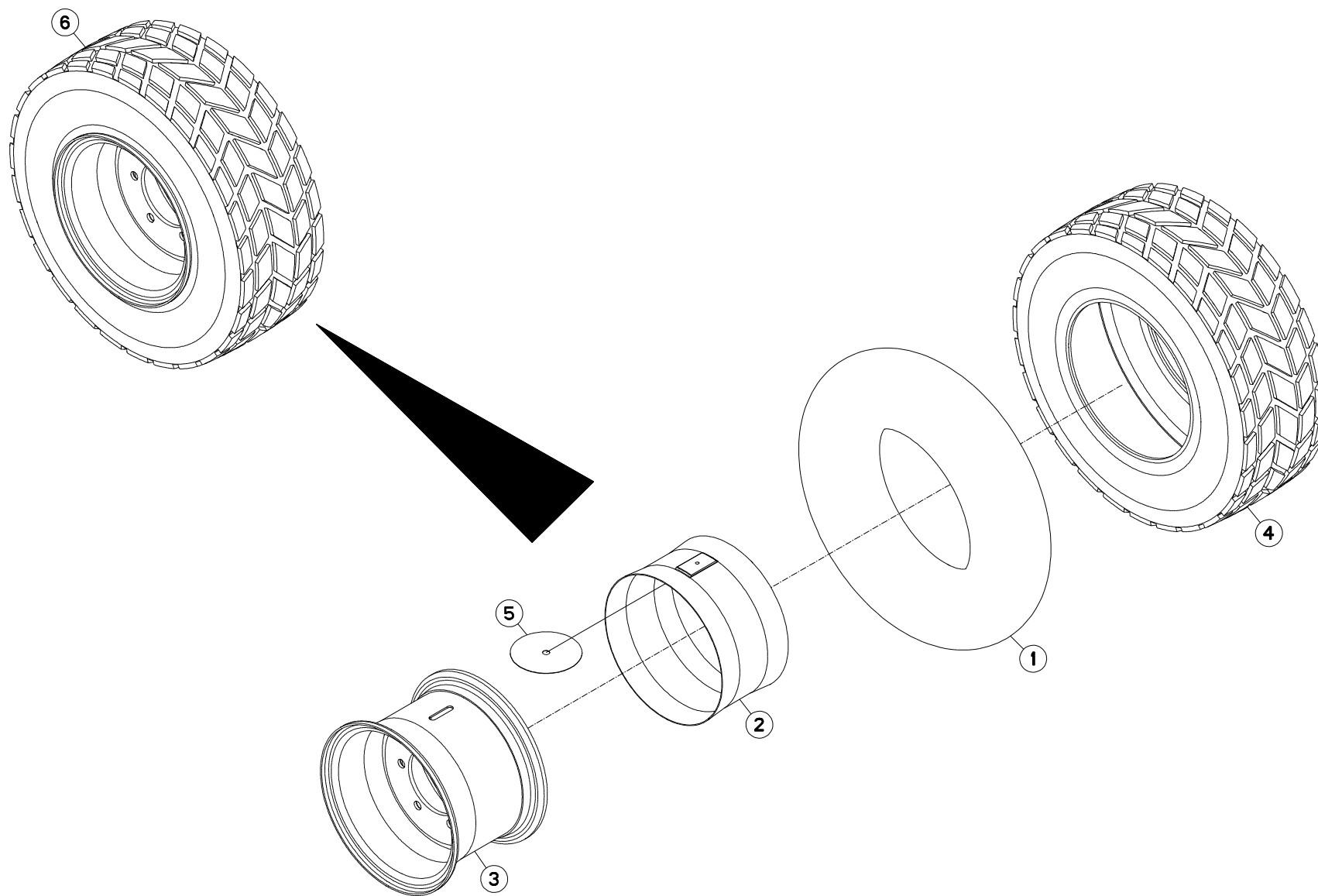
## ROUE 12.5/60-15 20PR 6T

## WHEEL 12.5/60-15 20PR 6T

## RAD 12.5/60-15 20PR 6T

## RUOTA 12.5/60-15 20PR 6T

Rep	Nr	Qt	Designation	Description	Bezeichnung	Referenza	Remarque - Remark - Bemerkung - Osservazioni
001	<b>A7020310</b>	002	CHAMBRE A AIR 12.5/60-15	AIR TUBE	SCHLAUCH	CAMERA	
002	<b>A7020226</b>	002	PNEU	TIRE	REIFEN	PNEUMATICO	
003	<b>A7020404</b>	002	FLAP TAILLE 16	FLAP	FELGENBAND	FLAP	
004	<b>A7020126</b>	002	JANTE 6 TROUS 10-14,5	RIM	FELGE 6 LOCH 10-14,5	CERCHIO	
005	<b>A7020406</b>	002	RENFORT DE FLAP 12,5/60-15	FLAP REINFORCEMENT	VERSTAERKUNG FELGENBAND	FLAP RINFORZO	
006	<b>A7020022</b>	001	ROUE	WHEEL AND TIRE ASSEMBLY	RAD	RUOTA	
007	<b>A7020023</b>	001	ROUE	WHEEL AND TIRE ASSEMBLY	RAD	RUOTA	





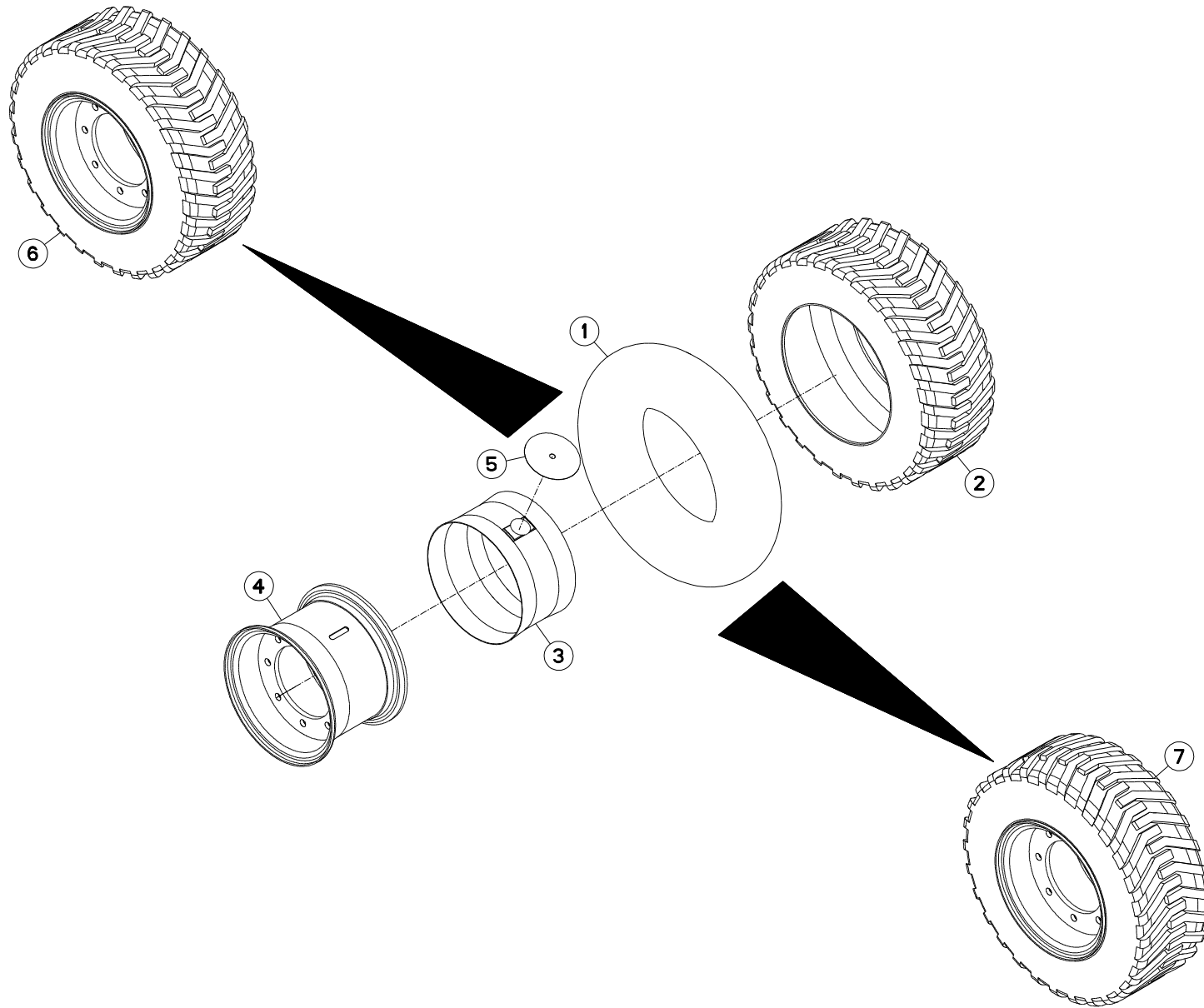
## ROUE 30X11.5-14.5 6T 20PR

## WHEEL 30X11.5-14.5 6T 20PR

## RAD 30X11.5-14.5 6T 20PR

## RUOTA 30X11.5-14.5 6T 20PR

Rep	Nr	Qt	Designation	Description	Bezeichnung	Referenza	Remarque - Remark - Bemerkung - Osservazioni
001	<b>A7020310</b>	001	CHAMBRE A AIR 12.5/60-15	AIR TUBE	SCHLAUCH	CAMERA	
002	<b>A7020404</b>	001	FLAP TAILLE 16	FLAP	FELGENBAND	FLAP	
003	<b>A7020126</b>	001	JANTE 6 TROUS 10-14,5	RIM	FELGE 6 LOCH 10-14,5	CERCHIO	
004	<b>A7020239</b>	001	PNEU	TIRE	REIFEN	PNEUMATICO	
005	<b>A7020406</b>	001	RENFORT DE FLAP 12,5/60-15	FLAP REINFORCEMENT	VERSTAERKUNG FELGENBAND	FLAP RINFORZO	
006	<b>A7020046</b>	001	ROUE	WHEEL AND TIRE ASSEMBLY	RAD	RUOTA	







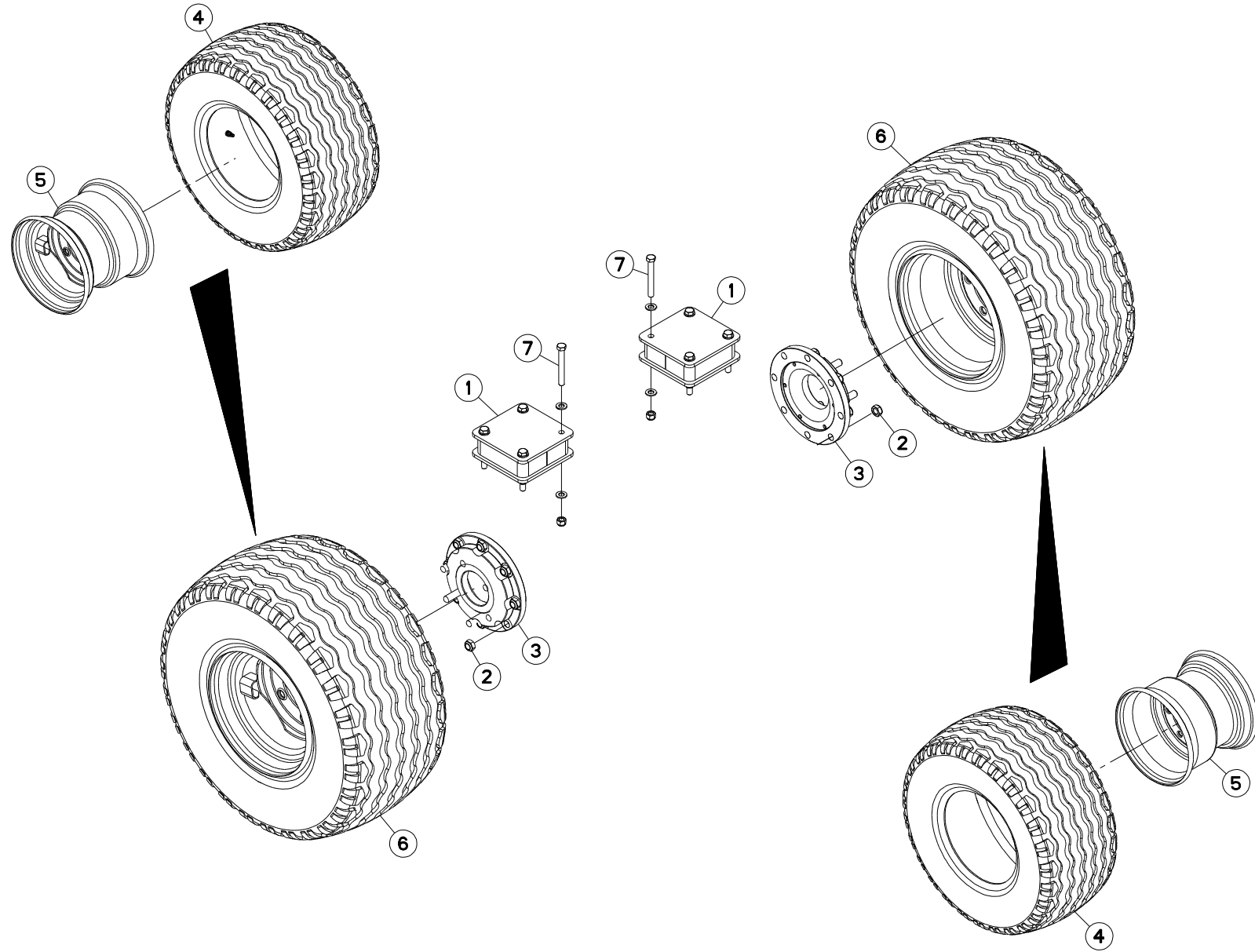
## ROUE 12.5/60-15 20PR8TD50

## WHEEL 12.5/60-15 20PR8TD50

## RAD 12.5/60-15 20PR8TD50

## RUOTA 12.5/60-15 20PR8TD50

Rep	Nr	Qt	Designation	Description	Bezeichnung	Referenza	Remarque - Remark - Bemerkung - Osservazioni
001	<b>A7020310</b>	002	CHAMBRE A AIR 12.5/60-15	AIR TUBE	SCHLAUCH	CAMERA	
002	<b>A7020226</b>	002	PNEU	TIRE	REIFEN	PNEUMATICO	
003	<b>A7020404</b>	002	FLAP TAILLE 16	FLAP	FELGENBAND	FLAP	
004	<b>A7020134</b>	002	JANTE 8 TROUS 10-14,5 D-50	RIM	FELGE 8 LOCH 10-14,5 D-50	CERCHIO	
005	<b>A7020406</b>	002	RENFORT DE FLAP 12,5/60-15	FLAP REINFORCEMENT	VERSTAERKUNG FELGENBAND	FLAP RINFORZO	
006	<b>A7020025</b>	001	ROUE	WHEEL AND TIRE ASSEMBLY	RAD	RUOTA	
007	<b>A7020026</b>	001	ROUE	WHEEL AND TIRE ASSEMBLY	RAD	RUOTA	





## ROUE 400/60X15,5 18PR

## WHEEL 400/60X15,5 18PR

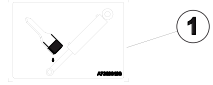
## RAD 400/60X15,5 18PR

## RUOTA 400/60X15,5 18PR

Rep	Nr	Qt	Designation	Description	Bezeichnung	Referenza	Remarque - Remark - Bemerkung - Osservazioni
001	<b>A5302970</b>	002	CALE D'ESSIEU ES EURO I & 8/10	DISTANCE PLATE	DISTANZPLATTE	SPESSORE	
002	<b>80202048</b>	016	ECROU AUTOFREINE FE/ZNXC3	SELF-LOCKING NUT FE/ZNXC3	SELBSTSICHERND.MUTTER FE/ZNXC3	DADO AUTOBLOCCANTE FE/ZNXC3	* Cs:380Nm
003	<b>A5332280</b>	002	ENTRETOISE	SPACER	DISTANZHUELSE	DISTANZIALE	*
004	<b>A7020244</b>	002	PNEU	TIRE	REIFEN	PNEUMATICO	
005	<b>A7020140</b>	002	JANTE	WHEEL	FELGE	CERCHIO	
006	<b>A7020052</b>	002	ROUE	WHEEL AND TIRE ASSEMBLY	RAD	RUOTA	
007	<b>80061667</b>	008	VIS TETE HEXAGONALE FE/ZNXC3	HEXAGON HEAD SCREW FE/ZNXC3	SECHSKANTSCHRAUBE FE/ZNXC3	VITE TESTA ESAGONALE FE/ZNXC3	
			* Selement pour essieu A7030807				
			* Only for axle A7030807				
			* Nur für achse A7030807				
			* Solanto per assale A7030807				



3



1

9

<p> </p>			
<p> </p>	<p> </p>	<p> </p>	<p> </p>
<p> </p>	<p> </p>	<p> </p>	<p> </p>

4

# EUROMIX PLUS

8

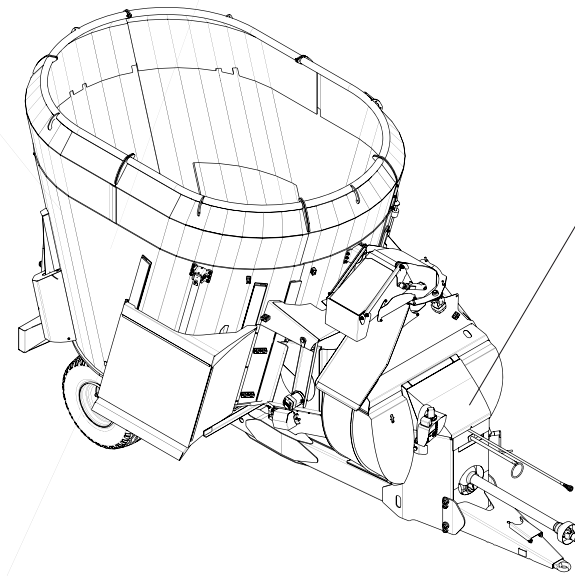
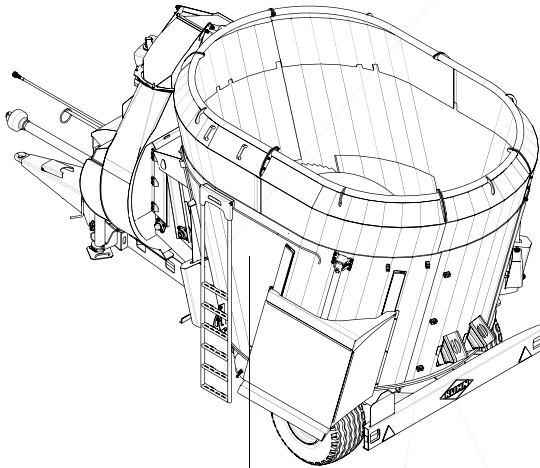
970 20

1170 6

1370 7

1570 21

17



18



19



10

12

25

16



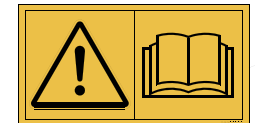
5



11



2



13



14



15



## COLL.ETIQUETTES ADHESIVES

## SET OF STICKERS

## SATZ AUFKLEBER

## SERIE ADESIVI

Rep	Nr	Qt	Designation	Description	Bezeichnung	Referenza	Remarque - Remark - Bemerkung - Osservazioni
001	<b>A7300019</b>	002	AUTOCOLLANT GRAISSA.TIGE VERIN	STICKER CYLINDER SHAFT GREASING	AUFKL.ZYLINDERSTANGE EINFETTEN	ADESIVO	
002	<b>A7300062</b>	001	AUTOCOLLANT RISQUE DE CHUTE	STICKERS	AUFKLEBER	ADESIVO	
003	<b>A7300185</b>	005	AUTOCOLLANT POMPE A GRAISSE	GREASE GUN STICKER	AUFKLEBER SCHMIERPUMPE	ADESIVO	
004	<b>A7300196</b>	001	AUTOCOL. LUBRIFICATION SHELL	STICKER LUBRICATION	AUFKLEBER SCHMIERUNG	ADESIVO	
005	<b>A7300505</b>	002	PICTOGRAMME SERRAGE DES ROUES	STICKER CHECK WHEELS NUTS	AUFKLEBER RADBEFESTIGUNG	ADESIVO	
006	<b>K9506160</b>	001	ETIQ.ADH.	DECAL	AUFKLEBER	ADESIVO	
007	<b>K9506170</b>	001	ETIQ.ADH.	DECAL	AUFKLEBER	ADESIVO	
008	<b>K9506190</b>	002	ETIQ.ADH.	DECAL	AUFKLEBER	ADESIVO	
009	<b>K9530440</b>	001	ETIQ.ADH.	DECAL	AUFKLEBER	ADESIVO	
010	<b>K9530450</b>	001	ETIQ.ADH.	DECAL	AUFKLEBER	ADESIVO	
011	<b>09915000</b>	001	ETIQ.ADHESIVE 540 MIN-1 A.G.	DECAL	AUFKLEBER	ADESIVO	
012	<b>09968310</b>	001	ETIQ.ADHES.VITESSE LIMIT.25 FR	TRANSFER MAX.25	AUKLEBER MAX.25	ADESIVO LIMITE VELOC .MAX.25	
013	<b>59900000</b>	001	PICTOGR.H NOTICE D'INSTR	PICTORIAL H INSTRUCTIONS	PIKTOGR.H BETRIEBSANLEITUNG	ADESIVO	
014	<b>59900300</b>	003	PICTOGR.H ECRASEM.MAIN	PICTORIAL H CRUSH.DANGER HAND	PIKTOGR.H QUETSCHGEFAHR HAND	ADESIVO	
015	<b>59900400</b>	004	PICTOGR.H ARRETER MOTEUR	PICTORIAL H STOP ENGINE	PIKTOGR.H MOTOR ABSTELLEN	ADESIVO	
016	<b>K9500110</b>	001	ETIQ.ADHESIVE KUHN 414 BLANC/T	LOGO KUHN 414	LOGO KUHN 414	LOGO KUHN 414	
017	<b>AN068AFR</b>	001	NOTICE D'INST.	OPERATOR'S MANUAL	BETRIEBSANLEITUNG	MANUALE D'USO E MANUTENZIONE	
018	<b>83503026</b>	001	BOMBE AEROSOL ROUGE KUHN	RED SPRAY PAINT	FARBSPRUEHDOSE KUHN ROT	VERNICE SPRAY ROSSA	
019	<b>83503031</b>	001	BOMBE AEROSOL GRIS NOIR KUHN	BLACK SPRAY PAINT KUHN	FARBSPRUEHDOSE GR/SW HUA	VERNICE SPRAY GRIGIO KUHN	
020	<b>K9506390</b>	001	ETIQ.ADH.	DECAL	AUFKLEBER	ADESIVO	
021	<b>K9508460</b>	001	ETIQ.ADH.	DECAL	AUFKLEBER	ADESIVO	



# INDEX NUMERIQUE - NUMERICAL INDEX TEILENUMMERN-INDEX - INDICE NUMERICO

Nr	Page	Rep.	Nr	Page	Rep.	Nr	Page	Rep.	Nr	Page	Rep.	Nr	Page	Rep.	Nr	Page	Rep.	Nr	Page	Rep.	Nr	Page	Rep.
AE0006TL	095	005	A4061807	053	003	A4080411	081	010	A4082701	051	005	A4230017	083	003	A5100993	123	028	A5216710	031	007	A5304460	019	023
AN068AFR	189	017	A4061808	169	010	A4080411	083	012	A4082701	053	005	A4230027	053	002	A5100993	127	030	A5216710	097	007	A5304460	111	010
A4010004	047	001	A4064217	081	012	A4080411	085	006	A4082701	055	003	A4912009	055	010	A5110091	061	020	A5216720	031	008	A5304460	115	008
A4010004	049	022	A4064217	083	013	A4080411	087	006	A4082701	057	003	A4912009	057	010	A5110091	103	021	A5216720	097	008	A5304460	121	015
A4015050	077	004	A4065001	073	026	A4080411	089	016	A4082701	069	009	A4912010	055	011	A5110188	031	002	A5216740	031	011	A5304460	125	013
A4015050	079	004	A4065001	075	028	A4080411	093	014	A4082701	073	007	A4912010	057	011	A5110188	097	002	A5216740	097	011	A5304470	019	024
A4015050	081	009	A4065003	073	027	A4080411	099	009	A4082701	075	009	A4922028	099	006	A5200165	123	006	A5216750	031	009	A5304470	111	011
A4015050	083	011	A4065003	075	029	A4080411	101	009	A4082701	089	002	A4922028	101	006	A5200165	127	007	A5216750	097	009	A5304470	115	010
A4015050	091	009	A4065018	049	015	A4080411	107	018	A4082701	093	004	A4922047	089	005	A5200820	027	009	A5216760	031	010	A5304470	121	016
A4015050	093	012	A4070024	099	007	A4080411	159	012	A4082701	099	004	A4922052	081	007	A5202490	025	020	A5216760	097	010	A5304470	125	014
A4015089	085	005	A4070024	101	007	A4080412	069	013	A4082701	101	004	A4922052	083	008	A5202590	071	011	A5216930	033	003	A5305010	149	001
A4015089	087	005	A4070033	073	022	A4080412	073	034	A4082701	159	004	A4922052	159	008	A5205720	035	017	A5217560	031	004	A5305430	067	017
A4015089	107	016	A4070033	075	024	A4080412	075	036	A4082703	073	008	A4922077	047	013	A5205720	037	017	A5217560	097	004	A5305430	131	038
A4020035	099	008	A4070034	049	017	A4080412	089	017	A4082703	075	010	A4922077	049	011	A5205970	027	004	A5217620	031	006	A5305430	137	019
A4020035	101	008	A4071018	073	005	A4080412	099	010	A4082732	159	005	A4922077	089	006	A5209080	031	015	A5217620	097	006	A5305430	143	006
A4020053	089	010	A4071018	075	007	A4080412	101	010	A4083101	047	010	A4922082	089	007	A5209080	097	016	A5220243	019	018	A5305470	139	024
A4020053	115	005	A4071205	081	003	A4080413	051	036	A4083101	049	019	A4922126	073	017	A5210081	031	003	A5220294	131	026	A5305470	141	027
A4050004	073	023	A4071205	083	005	A4080414	051	037	A4083101	073	032	A4922126	075	019	A5210081	097	003	A5230059	027	015	A5305580	053	017
A4050004	075	026	A4071206	081	004	A4080414	089	018	A4083101	075	034	A4922151	093	007	A5210185	089	013	A5250224	059	014	A5305640	109	012
A4050009	073	010	A4071206	083	004	A4080415	047	005	A4083101	089	015	A4922201	053	011	A5210473	027	031	A5250459	027	032	A5306921	121	003
A4050009	075	015	A4071300	113	032	A4080415	053	020	A4085351	053	014	A4922201	089	008	A5210477	027	013	A5250583	059	022	A5306921	125	002
A4050009	093	005	A4071300	123	036	A4080415	055	018	A4101053	073	015	A4922222	077	002	A5211047	021	009	A5250619	113	003	A5306970	125	003
A4050009	099	005	A4071300	127	038	A4080415	057	019	A4101053	075	017	A4922222	079	002	A5211047	023	009	A5250619	117	002	A5307010	121	004
A4050009	101	005	A4072013	049	014	A4080418	053	021	A4101057	073	016	A4922252	049	012	A5211047	097	018	A5250636	027	010	A5307040	111	014
A4050010	073	011	A4072013	093	010	A4080429	073	035	A4101057	075	018	A4922252	053	012	A5211298	027	006	A5250756	021	001	A5307040	115	004
A4050010	075	014	A4072017	083	010	A4080429	075	037	A4200007	073	006	A4922252	089	009	A5211302	027	005	A5250756	023	001	A5307040	121	019
A4050010	107	008	A4073003	075	030	A4080430	073	036	A4200007	075	008	A4922302	093	008	A5211309	035	013	A5300970	035	002	A5307040	125	017
A4050027	073	012	A4073004	089	011	A4080430	075	038	A4200007	093	002	A4922351	069	011	A5211309	037	013	A5300970	037	002	A5307050	111	015
A4050027	075	012	A4073015	073	028	A4080446	051	038	A4200007	099	002	A4922401	049	013	A5211330	027	033	A5300980	131	037	A5307050	115	003
A4050038	073	024	A4074001	073	009	A4080466	073	037	A4200007	101	002	A4922401	093	009	A5211333	027	040	A5302190	053	006	A5307050	121	020
A4050038	075	025	A4074018	075	011	A4080466	075	039	A4200007	107	005	A4922401	107	012	A5211334	027	036	A5302190	055	004	A5307050	125	018
A4050039	073	013	A4074044	049	008	A4080513	069	001	A4200046	089	001	A4922501	107	013	A5211373	027	011	A5302190	057	004	A5307060	121	012
A4050039	075	013	A4074044	069	010	A4080513	083	001	A4200046	099	003	A4922550	085	003	A5211571	059	012	A5302670	143	008	A5307060	125	011
A4054099	073	003	A4074046	049	005	A4080608	077	006	A4200046	101	003	A4922550	087	003	A5211680	031	018	A5302970	187	001	A5307070	121	013
A4054099	075	003	A4074046	069	006	A4080627	081	011	A4200076	085	001	A4922550	107	014	A5211724	027	012	A5303091	003	016	A5307080	125	015
A4054099	093	001	A4074046	075	006	A4080627	099	011	A4200076	087	001	A4922590	047	014	A5211735	097	020	A5303091	091	001	A5307090	121	017
A4054099	099	001	A4075002	069	012	A4080813	047	004	A4200076	107	006	A4922590	085	004	A5211776	025	029	A5303620	053	007	A5307100	123	010
A4054099	101	001	A4075031	117	036	A4080813	049	006	A4200100	069	007	A4922590	087	004	A5211827	027	026	A5303620	055	005	A5307100	127	012
A4054099	107	002	A4080112	051	002	A4080813	069	008	A4200125	077	001	A4923005	073	018	A5214950	025	021	A5303620	057	005	A5307180	123	029
A4060150	081	001	A4080212	051	007	A4080813	081	006	A4200125	079	001	A4923005	075	020	A5215180	031	016	A5303770	053	018	A5307180	127	031
A4060150	083	002	A4080311	107	017	A4080813	083	007	A4200125	081	005	A4923090	073	019	A5215180	097	017	A5303770	055	016	A5307190	045	008
A4060625	049	021	A4080411	049	020	A4080813	085	002	A4200125	083	006	A4923090	075	021	A5215190	031	005	A5303770	057	017	A5307200	045	005
A4060625	093	013	A4080411	073	033	A4080813	087	002	A4200125	093	003	A4923260	073	020	A5215190	097	005	A5304370	111	009	A5307210	045	006
A4060627	051	035	A4080411	075	035	A4080813	107	007	A4224000	171	032	A4923260	075	022	A5215250	025	028	A5304370	115	011	A5307220	045	007
A4061802	073	004	A4080411	077	005	A4081003	093	011	A4226000	171	010	A5100993	113	029	A5215280	027	028	A5304370	121	014	A5308400	067	006
A4061802	075	004	A4080411	079	005	A4082701	049	007	A4230017	081	002	A5100993	117	033	A5215290	027	029	A5304371	125	012	A5308970	095	003



# INDEX NUMERIQUE - NUMERICAL INDEX TEILENUMMERN-INDEX - INDICE NUMERICO

Nr	Page	Rep.	Nr	Page	Rep.	Nr	Page	Rep.	Nr	Page	Rep.	Nr	Page	Rep.	Nr	Page	Rep.	Nr	Page	Rep.	Nr	Page	Rep.
A5309080	059	015	A5317630	065	019	A5319800	117	001	A5330980	015	009	A5331720	061	017	A5334100	139	026	A5334550	011	006	A5338570	147	005
A5309690	013	003	A5317630	131	027	A5319800	123	001	A5330990	013	001	A5331720	063	017	A5334100	141	029	A5334560	021	002	A5338580	147	013
A5309690	015	003	A5317630	135	020	A5319800	127	002	A5330990	015	001	A5331720	103	018	A5334100	145	028	A5334560	023	002	A5338610	147	003
A5310160	113	035	A5317630	139	017	A5320106	019	014	A5331010	013	013	A5331720	105	018	A5334100	149	005	A5334570	003	007	A5338920	147	004
A5310160	117	039	A5317630	141	019	A5320106	123	022	A5331010	015	012	A5331740	103	005	A5334120	113	008	A5334610	017	022	A5350444	003	004
A5310160	123	034	A5317630	145	019	A5320107	017	001	A5331041	013	002	A5331750	003	006	A5334120	117	008	A5334620	017	005	A5350444	107	001
A5310160	127	036	A5317640	065	027	A5320108	127	024	A5331041	015	002	A5331750	105	005	A5334120	123	008	A5334630	017	006	A5350517	113	004
A5310196	113	028	A5317650	065	030	A5320201	127	001	A5331090	135	028	A5331750	107	003	A5334120	127	010	A5334640	017	014	A5350517	117	004
A5310196	117	031	A5317650	131	042	A5320471	051	011	A5331120	109	015	A5331950	027	003	A5334140	113	009	A5334650	017	015	A5350820	045	001
A5310196	123	027	A5317650	135	031	A5320610	043	018	A5331490	061	004	A5332010	159	002	A5334140	117	009	A5334680	017	007	A5350850	131	041
A5310196	127	029	A5317650	139	027	A5320670	035	021	A5331490	063	004	A5332020	159	011	A5334140	123	009	A5334741	019	006	A5350951	151	006
A5310356	131	039	A5317650	141	030	A5320670	037	021	A5331490	103	004	A5332280	187	003	A5334140	127	011	A5334760	019	019	A5352880	117	021
A5310362	131	044	A5317650	145	029	A5321230	047	007	A5331490	105	004	A5332880	021	004	A5334160	113	022	A5334771	019	021	A5410804	123	003
A5310416	109	009	A5317660	131	040	A5321230	049	018	A5331500	061	003	A5332881	023	004	A5334160	117	024	A5334780	017	008	A5410804	127	004
A5311126	117	022	A5317660	139	025	A5321294	017	016	A5331500	063	003	A5332960	003	009	A5334160	123	023	A5334790	017	009	A7010006	173	049
A5311126	123	021	A5317660	141	028	A5322730	051	029	A5331500	103	003	A5332970	003	010	A5334160	127	025	A5334800	019	029	A7010039	059	005
A5311126	127	023	A5317660	145	026	A5324700	109	014	A5331500	105	003	A5332980	165	004	A5334180	113	010	A5334820	017	029	A7010428	053	016
A5311740	109	013	A5317661	147	017	A5326560	065	014	A5331510	061	026	A5332990	165	005	A5334180	117	010	A5334830	035	003	A7010428	055	014
A5313850	115	002	A5317680	065	031	A5326560	131	021	A5331510	063	026	A5333180	021	013	A5334180	123	011	A5334830	037	003	A7010428	057	014
A5313860	115	001	A5317680	131	045	A5326560	135	015	A5331510	103	027	A5333181	023	013	A5334180	127	013	A5334850	059	024	A7010428	169	001
A5313880	113	011	A5317680	135	032	A5326560	139	012	A5331510	105	027	A5333310	025	030	A5334200	113	013	A5334870	131	008	A7010608	169	002
A5313880	117	011	A5317680	139	028	A5326560	141	014	A5331530	061	009	A5333340	089	014	A5334200	117	014	A5334880	137	023	A7010609	169	005
A5313950	113	023	A5317680	141	031	A5326560	145	014	A5331530	063	009	A5333350	073	025	A5334200	123	013	A5335000	057	020	A7010612	169	006
A5313950	117	025	A5317680	145	030	A5326990	153	006	A5331530	103	010	A5333350	075	027	A5334200	127	015	A5335020	019	027	A7010613	169	015
A5314000	111	002	A5317700	065	013	A5326990	155	006	A5331530	105	010	A5333360	027	043	A5334220	113	025	A5335030	019	028	A7010614	169	016
A5314010	111	007	A5317700	135	014	A5326990	157	006	A5331540	061	005	A5333390	027	044	A5334220	117	027	A5335040	019	004	A7010627	169	003
A5314020	111	012	A5317700	139	011	A5327170	003	030	A5331540	063	005	A5333400	025	005	A5334220	123	024	A5335050	019	005	A7010628	169	017
A5314020	113	037	A5317700	141	013	A5327190	003	014	A5331540	103	006	A5333410	025	006	A5334220	127	026	A5335080	163	004	A7010629	169	018
A5314100	113	020	A5317700	145	013	A5327190	107	004	A5331540	105	006	A5333430	025	027	A5334240	113	026	A5335090	163	005	A7010632	169	019
A5314180	113	012	A5317730	065	004	A5327210	003	025	A5331600	061	018	A5333440	025	007	A5334240	117	028	A5335120	019	008	A7010633	169	020
A5314180	117	012	A5317730	131	010	A5327920	035	020	A5331600	063	018	A5333450	025	008	A5334240	123	025	A5335130	017	021	A7010634	169	021
A5314241	053	025	A5317730	135	004	A5327920	037	020	A5331600	103	019	A5333480	003	011	A5334240	127	027	A5335130	019	025	A7010635	169	022
A5314241	055	019	A5317730	139	006	A5328310	051	030	A5331600	105	019	A5333490	137	007	A5334260	113	036	A5335170	045	015	A7010636	169	031
A5314880	025	002	A5317730	141	008	A5328320	051	031	A5331620	003	027	A5333520	137	020	A5334260	117	040	A5335710	129	012	A7010637	169	032
A5315080	035	018	A5317730	145	006	A5329240	059	004	A5331650	061	016	A5333550	137	021	A5334260	123	035	A5335730	129	007	A7010638	169	033
A5315080	037	018	A5317740	131	043	A5329250	059	023	A5331650	063	016	A5333560	027	030	A5334260	127	037	A5335740	129	013	A7010804	017	002
A5315090	035	019	A5318191	091	007	A5329260	053	015	A5331650	103	017	A5333580	027	007	A5334280	123	012	A5335750	129	008	A7010804	061	007
A5315090	037	019	A5318660	091	010	A5329260	055	013	A5331650	105	017	A5333590	027	008	A5334280	127	014	A5335760	129	014	A7010804	063	007
A5316270	003	029	A5318710	003	033	A5329260	057	013	A5331650	113	021	A5333730	019	030	A5334290	113	024	A5335770	129	015	A7010804	103	008
A5316330	005	001	A5318810	025	003	A5330404	019	015	A5331650	117	023	A5333740	019	031	A5334290	117	026	A5337340	067	020	A7010804	105	008
A5316340	005	002	A5318820	025	004	A5330404	061	015	A5331660	061	006	A5333830	007	004	A5334320	071	007	A5337500	167	004	A7011033	171	012
A5316370	003	023	A5319030	113	002	A5330404	063	015	A5331660	063	006	A5333860	009	004	A5334450	067	004	A5337510	167	005	A7011040	171	035
A5316380	005	003	A5319030	117	003	A5330404	103	016	A5331660	103	007	A5333900	011	004	A5334450	137	003	A5337581	067	012	A7011134	171	024
A5316390	005	006	A5319030	123	002	A5330404	105	016	A5331660	105	007	A5333940	033	004	A5334500	007	005	A5337901	067	007	A7011137	171	033
A5316880	025	026	A5319030	127	003	A5330404	115	018	A5331680	061	008	A5333970	013	012	A5334510	007	006	A5337911	067	018	A7011172	171	006
A5317180	003	024	A5319370	043	017	A5330940	145	027	A5331680	063	008	A5333980	015	011	A5334520	009	005	A5338530	147	020	A7011173	171	005
A5317410	095	004	A5319380	043	011	A5330940	147	018	A5331680	103	009	A5334100	065	028	A5334530	009	006	A5338540	147	019	A7011174	171	034
A5317560	003	013	A5319800	113	001	A5330980	013	010	A5331680	105	009	A5334100	135	029	A5334540	011	005	A5338550	147	011	A7011176	171	018



# INDEX NUMERIQUE - NUMERICAL INDEX TEILENUMMERN-INDEX - INDICE NUMERICO

Nr	Page	Rep.	Nr	Page	Rep.	Nr	Page	Rep.	Nr	Page	Rep.	Nr	Page	Rep.	Nr	Page	Rep.	Nr	Page	Rep.	Nr	Page	Rep.	Nr	Page	Rep.
A7011177	171	016	A7020226	181	002	A7040065	135	011	A7041386	139	002	A7181002	047	006	A7250241	017	003	A7300062	189	002	A8359108	073	021			
A7011178	171	029	A7020226	185	002	A7040109	071	025	A7041386	141	005	A7181104	051	039	A7250246	017	004	A7300075	003	003	A8359108	075	023			
A7011179	171	030	A7020239	183	004	A7040114	043	002	A7041388	065	001	A7181107	109	001	A7250252	063	002	A7300075	109	002	A8359108	091	006			
A7011180	171	027	A7020244	187	004	A7040160	071	001	A7041388	135	001	A7181108	051	020	A7250252	105	002	A7300150	049	003	A8359108	117	030			
A7011182	171	044	A7020310	181	001	A7040171	145	002	A7041390	067	002	A7181109	051	021	A7250261	121	018	A7300185	189	003	A8359108	121	010			
A7011183	171	045	A7020310	183	001	A7040237	131	009	A7041390	137	002	A7181115	051	003	A7250262	125	016	A7300196	189	004	A8359108	125	009			
A7011504	171	002	A7020310	185	001	A7040237	139	005	A7041413	071	003	A7181122	051	033	A7250263	019	026	A7300505	189	005	A8359108	131	025			
A7011505	171	001	A7020404	181	003	A7040237	141	007	A7041414	071	004	A7181124	051	014	A7250263	115	009	A7300541	059	003	A8359108	135	017			
A7011507	171	025	A7020404	183	002	A7040237	145	005	A7041415	071	005	A7181125	051	034	A7250265	111	013	A7300553	071	014	A8359108	139	016			
A7011508	171	026	A7020404	185	003	A7040246	139	003	A7041433	071	006	A7181126	051	015	A7250302	059	006	A7800405	175	001	A8359108	141	018			
A7011524	171	038	A7020406	181	005	A7040246	141	006	A7041434	137	005	A7181127	051	006	A7250304	065	002	A7800416	179	001	A8359108	145	017			
A7011527	171	017	A7020406	183	005	A7040247	131	006	A7041435	137	011	A7181129	051	016	A7250304	131	002	A7900811	053	019	A8359108	147	010			
A7011528	171	021	A7020406	185	005	A7040249	131	007	A7041439	131	017	A7181134	051	017	A7250304	135	002	A7900811	055	017	H0501160	041	013			
A7011529	171	020	A7021001	003	008	A7040250	145	003	A7041440	131	018	A7181136	051	001	A7250400	059	016	A7900811	057	018	K5609080	041	006			
A7011530	171	019	A7030810	035	009	A7040259	147	002	A7041462	067	003	A7181138	051	025	A7250406	007	003	A7903072	177	008	K8018150	041	008			
A7011592	169	026	A7030815	037	009	A7040276	141	002	A7045002	067	010	A7181144	051	013	A7250406	009	003	A7903074	177	007	K9500110	189	016			
A7011601	169	012	A7039021	039	005	A7040277	141	003	A7045005	135	030	A7181145	051	040	A7250406	011	003	A7903075	177	001	K9506160	189	006			
A7011602	169	027	A7039044	041	010	A7040279	139	013	A7045030	135	019	A7181146	051	018	A7250406	019	020	A7903085	177	003	K9506170	189	007			
A7011607	169	007	A7039049	041	016	A7040279	141	015	A7045040	065	029	A7181149	051	023	A7250406	025	022	A7905033	177	002	K9506190	189	008			
A7011608	169	008	A7039139	041	014	A7040280	139	014	A7045040	067	019	A7181150	051	032	A7250507	151	001	A7908083	177	005	K9506390	189	020			
A7011802	173	053	A7039168	041	019	A7040280	141	016	A7045040	137	022	A7181151	051	004	A7250512	159	001	A7908084	177	006	K9508460	189	021			
A7012175	171	015	A7039171	041	017	A7040282	143	009	A7045050	065	018	A7181155	051	022	A7250515	003	005	A7910098	175	013	K9530440	189	009			
A7012179	171	003	A7039240	039	022	A7040298	139	004	A7060000	059	011	A7240007	051	019	A7250759	071	022	A7910098	179	013	K9530450	189	010			
A7012209	171	007	A7039241	039	021	A7040350	065	003	A7060004	045	013	A7250101	019	002	A7251300	063	025	A7910123	177	011	L5618220	041	005			
A7012210	171	009	A7039263	039	017	A7040350	135	003	A7060005	045	016	A7250101	123	007	A7251300	105	026	A7910139	177	012	N5503050	159	009			
A7012211	171	013	A7039266	039	016	A7040352	141	004	A7060041	109	006	A7250103	127	008	A7252008	027	020	A7910140	177	009	09915000	189	011			
A7012212	171	036	A7039267	039	015	A7040353	141	026	A7060051	109	008	A7250105	127	009	A7252100	065	020	A7919031	177	014	09917400	129	005			
A7012213	171	037	A7039268	039	011	A7040359	143	005	A7060085	045	004	A7250142	131	028	A7252100	131	029	A7922005	177	013	09917500	129	006			
A7012214	171	041	A7039269	039	013	A7040360	143	013	A7060202	059	007	A7250157	121	001	A7252100	135	021	A7925014	177	010	09968300	051	012			
A7012215	171	043	A7039319	039	001	A7040361	145	004	A7080008	045	014	A7250157	125	001	A7252100	139	018	A7926021	177	017	09968310	189	012			
A7012216	173	050	A7039320	039	004	A7040363	143	003	A7080400	151	002	A7250158	121	002	A7252100	141	020	A8331700	063	020	41120080	175	021			
A7012217	171	040	A7039322	039	007	A7040364	143	001	A7153025	163	001	A7250159	123	004	A7252100	145	020	A8331700	105	021	41120080	179	031			
A7012245	053	030	A7039323	039	008	A7040365	143	004	A7043026	163	002	A7250159	127	005	A7260016	003	028	A8331900	013	011	41550000	175	051			
A7012245	055	028	A7039324	039	010	A7040366	143	002	A7153027	161	001	A7250160	123	005	A7260016	117	032	A8331900	015	010	41550000	179	054			
A7012245	057	028	A7039325	039	009	A7040459	071	009	A7153028	161	002	A7250160	127	006	A7260043	003	015	A8331900	061	021	41660000	175	055			
A7012312	171	011	A7039326	039	003	A7040493	065	017	A7153029	165	001	A7250195	019	003	A7260043	117	013	A8331900	103	022	41660000	179	058			
A7020022	181	006	A7039327	039	002	A7040493	135	018	A7153029	167	001	A7250195	115	012	A7260059	109	003	A8332600	113	030	4603133	175	011			
A7020023	181	007	A7039328	039	018	A7040497	071	021	A7153030	165	002	A7250196	111	001	A7300013	049	001	A8332600	117	034	4603315	175	023			
A7020025	185	006	A7039329	039	019	A7040600	071	024	A7153030	167	002	A7250219	117	005	A7300013	069	002	A8332600	123	030	4603316	175	027			
A7020026	185	007	A7039413	041	001	A7040706	071	020	A7160006	153	001	A7250220	117	006	A7300013	073	001	A8332600	127	032	4603316	179	030			
A7020046	183	006	A7039414	041	003	A7040910	143	011	A7160008	155	001	A7250221	113	005	A7300013	075	001	A8332800	027	034	4603334	179	011			
A7020052	187	006	A7039415	041	007	A7040911	143	010	A7160014	157	001	A7250222	113	006	A7300014	049	002	A8359108	003	026	4605038	179	021			
A7020126	181	004	A7039416	041	004	A7040912	131	005	A7170005	069	004	A7250235	061	002	A7300014	069	003	A8359108	017	013	4605058	179	022			
A7020126	183	003	A7039418	041	011	A7040917	071	002	A7170009	035	001	A7250235	103	002	A7300014	073	002	A8359108	019	016	4605105	175	012			
A7020134	185	004	A7040065	065	011	A7040918	071	026	A7170009	037	001	A7250237	113	007	A7300014	075	002	A8359108	025	019	4605105	179	012			
A7020140	187	005	A7040065	131	020	A7040941	143	012	A7170010	159	003	A7250237	117	007	A7300019	189	001	A8359108	065	016	4608234	175	025			





# INDEX NUMERIQUE - NUMERICAL INDEX TEILENUMMERN-INDEX - INDICE NUMERICO

Nr	Page	Rep.	Nr	Page	Rep.	Nr	Page	Rep.	Nr	Page	Rep.	Nr	Page	Rep.	Nr	Page	Rep.	Nr	Page	Rep.	Nr	Page	Rep.
4608376	179	028	50008800	003	036	50070800	061	029	80060316	071	030	80060820	073	040	80060857	003	042	80061245	035	025	80062461	151	008
4608479	175	026	50008800	007	007	50070800	063	028	80060406	067	021	80060820	075	042	80061020	025	039	80061245	037	025	80062461	153	007
4608495	179	029	50008800	009	007	50070800	103	028	80060406	137	025	80060820	091	013	80061020	061	032	80061245	047	002	80062461	155	007
4613004	179	024	50008800	011	007	50070800	105	029	80060416	137	026	80060820	133	051	80061020	063	031	80061245	049	024	80062461	157	007
4613007	179	023	50008800	027	045	50070800	113	042	80060530	131	048	80060820	147	024	80061020	103	034	80061265	177	015	80080420	131	047
4616469	175	005	50008800	035	023	50070800	117	045	80060530	137	027	80060826	003	043	80061020	105	033	80061266	047	012	80080420	139	029
4616469	179	005	50008800	037	023	50070800	123	040	80060612	133	050	80060826	019	041	80061020	133	055	80061266	049	025	80080420	141	032
4617249	179	004	50008800	107	020	50070800	127	042	80060612	143	007	80060826	025	038	80061020	139	031	80061271	013	019	80080440	029	049
4617469	175	004	50008800	113	041	50070800	129	018	80060616	019	040	80060826	043	019	80061020	141	034	80061271	015	019	80080520	145	031
4618218	179	051	50008800	117	044	50070800	163	006	80060616	065	032	80060826	065	034	80061026	017	028	80061271	035	026	80080530	073	038
4618221	179	055	50008800	121	022	50072200	017	024	80060616	067	022	80060826	103	032	80061026	031	023	80061271	037	026	80080530	075	040
4618910	179	059	50008800	123	038	50072200	053	023	80060616	111	018	80060826	105	031	80061026	033	007	80061282	097	027	80080530	093	015
4620020	179	053	50008800	125	020	50072200	055	023	80060616	113	044	80060826	107	022	80061026	053	029	80061425	059	029	80080530	099	012
4631000	179	090	50008800	127	040	50072200	057	024	80060616	115	019	80060826	129	019	80061026	055	026	80061441	059	030	80080530	101	011
50002200	003	035	50040010	053	013	50072200	061	027	80060616	117	047	80060826	133	054	80061026	057	027	80061449	029	052	80080530	107	021
50002200	005	007	50040010	055	012	50072200	063	029	80060616	133	052	80060826	135	035	80061026	059	028	80061635	045	002	80080630	139	030
50002200	019	032	50040010	057	012	50072200	103	029	80060616	135	033	80060826	139	034	80061026	097	025	80061647	065	035	80080630	141	033
50002200	025	032	50067100	017	023	50072200	105	030	80060616	137	028	80060826	141	037	80061026	113	047	80061647	133	056	80080805	007	009
50002200	033	006	50067100	019	034	50072200	113	043	80060616	139	032	80060826	145	035	80061026	119	050	80061647	135	036	80080805	009	009
50002200	051	041	50067100	025	033	50072200	117	046	80060616	141	035	80060826	151	007	80061026	123	046	80061647	139	036	80080805	011	009
50002200	095	001	50067100	053	022	50072200	123	041	80060616	145	032	80060833	051	044	80061026	127	048	80061647	141	039	80080816	019	035
50002200	107	019	50067100	089	019	50072200	127	043	80060616	147	023	80060833	059	026	80061026	147	027	80061647	145	037	80080816	025	036
50002200	111	016	50069210	003	037	50072200	147	022	80060620	121	024	80060833	067	024	80061026	171	039	80061647	149	006	80080835	099	013
50002200	113	038	50070300	003	038	50074100	053	024	80060620	125	022	80060833	113	045	80061035	051	043	80061648	035	027	80080835	101	012
50002200	115	016	50070300	013	014	50074100	055	024	80060620	145	033	80060833	117	048	80061035	063	032	80061648	037	027	80080835	171	047
50002200	117	041	50070300	015	013	50074100	057	025	80060625	065	033	80060833	123	045	80061035	105	034	80061667	187	007	80081006	169	036
50002200	121	021	50070300	017	025	50074500	003	040	80060625	133	053	80060833	127	047	80061041	013	016	80062055	091	011	80081440	169	037
50002200	123	037	50070300	019	037	50074500	021	014	80060625	135	034	80060833	139	035	80061041	015	016	80062059	003	045	80081499	169	038
50002200	125	019	50070300	025	034	50074500	023	015	80060625	139	033	80060833	141	038	80061050	061	030	80062076	091	014	80100620	071	029
50002200	127	039	50070300	055	022	57533300	021	010	80060625	141	036	80060833	145	036	80061050	063	033	80062076	093	017	80131625	027	046
50002200	129	016	50070300	057	023	57533300	023	010	80060625	145	034	80060835	003	044	80061050	103	031	80062076	153	008	80131636	027	047
50002200	159	013	50070300	123	039	59080610	003	034	80060630	109	017	80060835	031	022	80061050	105	035	80062076	155	008	80131641	027	048
50002200	165	006	50070300	127	041	59900000	189	013	80060635	089	021	80060835	097	024	80061070	019	042	80062076	157	008	80131641	053	026
50003200	019	033	50070300	129	017	59900300	189	014	80060640	059	025	80060845	061	031	80061070	111	019	80062081	029	050	80131641	055	020
50003200	031	021	50070300	137	024	59900400	189	015	80060640	073	039	80060845	063	030	80061070	115	013	80062081	091	012	80131641	057	021
50003200	097	023	50070300	147	021	70172201	179	026	80060640	075	041	80060845	103	033	80061070	121	025	80062081	093	016	80131641	159	014
50003200	167	006	50070800	003	039	70176531	055	027	80060812	017	027	80060845	105	032	80061070	125	023	80062082	065	036	80131650	035	022
50007300	019	038	50070800	005	008	70176531	057	015	80060812	053	028	80060845	147	025	80061073	013	017	80062082	133	049	80131650	037	022
50007300	021	015	50070800	007	008	80030620	019	036	80060812	055	025	80060846	113	046	80061073	015	017	80062082	135	037	80131650	053	027
50007300	023	014	50070800	009	008	80030620	025	031	80060812	057	026	80060846	123	044	80061073	045	010	80062082	139	037	80131650	055	021
50007300	111	017	50070800	011	008	80030620	061	028	80060816	109	016	80060846	127	046	80061073	109	018	80062082	141	040	80131650	057	022
50007300	113	040	50070800	015	014	80030620	063	027	80060816	137	029	80060850	013	015	80061073	159	015	80062082	145	038	80150812	089	020
50007300	115	015	50070800	025	035	80030620	103	030	80060818	173	051	80060850	015	015	80061236	043	020	80062082	149	007	80151216	169	009
50007300	117	043	50070800	035	024	80030620	105	028	80060820	003	041	80060850	119	049	80061241	013	018	80062095	153	009	80190413	071	028
50007300	121	023	50070800	037	024	80030620	113	039	80060820	017	026	80060853	059	027	80061241	015	018	80062095	155	009	80190413	131	046
50007300	123	043	50070800	047	008	80030620	117	042	80060820	019	039	80060853	147	026	80061241	029	051	80062095	157	009	80200400	131	015
50007300	125	021	50070800	049	023	80030620	123	042	80060820	025	037	80060853	175	014	80061241	031	024	80062461	035	028	80200440	137	008
50007300	127	045	50070800	051	042	80030620	127	044	80060820	067	023	80060853	179	014	80061241	097	026	80062461	037	028	80200540	131	012



# INDEX NUMERIQUE - NUMERICAL INDEX

## TEILENUMMERN-INDEX - INDICE NUMERICO

Nr	Page	Rep.	Nr	Page	Rep.	Nr	Page	Rep.	Nr	Page	Rep.	Nr	Page	Rep.	Nr	Page	Rep.	Nr	Page	Rep.	Nr	Page	Rep.
80200540	137	009	80200840	097	013	80201030	127	018	80201070	063	014	80201262	123	019	80202440	155	002	80250823	091	008	80254552	027	038
80200540	145	008	80200840	103	013	80201030	159	007	80201070	103	015	80201262	127	021	80202440	157	002	80250823	103	026	80256076	027	035
80200600	071	012	80200840	105	013	80201040	025	013	80201070	105	015	80201270	013	009	80202482	039	006	80250823	105	024	80270801	137	013
80200600	111	005	80200840	117	017	80201040	031	014	80201070	111	006	80201270	015	008	80250408	131	033	80250823	113	034	80270924	025	017
80200600	115	020	80200840	129	003	80201040	045	009	80201070	115	014	80201270	027	024	80250408	137	014	80250823	117	038	80271203	027	039
80200600	121	008	80200840	147	006	80201040	051	010	80201070	121	009	80201271	003	019	80250512	131	034	80250823	123	033	80271203	031	019
80200600	125	007	80200851	019	010	80201040	063	013	80201070	123	017	80201271	027	023	80250512	137	015	80250823	127	035	80271203	097	021
80200600	145	011	80200851	025	009	80201040	097	014	80201070	125	008	80201430	031	012	80250512	145	023	80250823	129	010	80280650	065	021
80200600	147	008	80200851	053	009	80201040	103	014	80201070	127	019	80201430	059	009	80250611	025	024	80250823	131	036	80280650	131	030
80200630	019	012	80200851	055	006	80201040	105	014	80201070	131	016	80201430	097	012	80250611	059	018	80250823	135	025	80280650	135	022
80200630	025	012	80200851	057	006	80201040	109	005	80201200	177	016	80201630	035	006	80250611	061	024	80250823	137	017	80280650	139	019
80200630	059	008	80200851	065	008	80201040	129	004	80201230	013	006	80201630	037	006	80250611	063	022	80250823	139	022	80280650	141	021
80200630	061	011	80200851	131	011	80201040	139	009	80201230	015	006	80201630	065	009	80250611	065	023	80250823	141	024	80280650	145	021
80200630	063	011	80200851	135	008	80201040	141	011	80201230	047	003	80201630	131	013	80250611	067	014	80250823	145	025	80280850	017	017
80200630	073	014	80200851	139	007	80201040	147	007	80201230	049	010	80201630	135	009	80250611	073	030	80250823	147	016	80280850	025	023
80200630	075	016	80200851	141	009	80201053	005	004	80201230	107	009	80201630	139	008	80250611	075	032	80250970	017	020	80280850	067	013
80200630	089	003	80200851	145	007	80201053	019	011	80201240	003	017	80201630	141	010	80250611	089	012	80251021	017	018	80280850	073	029
80200630	103	012	80200862	003	022	80201053	021	005	80201240	035	008	80201630	145	009	80250611	103	025	80251021	025	025	80280850	075	031
80200630	105	012	80200862	007	002	80201053	023	005	80201240	037	008	80201630	149	002	80250611	105	023	80251021	033	005	80280850	147	014
80200630	109	004	80200862	009	002	80201053	095	002	80201240	043	006	80201651	027	021	80250611	109	011	80251021	051	027	80281451	027	037
80200630	113	014	80200862	011	002	80201053	111	004	80201240	097	015	80201651	035	005	80250611	113	033	80251021	059	020	80281451	059	017
80200630	117	015	80200862	017	012	80201053	115	017	80201253	005	005	80201651	037	005	80250611	117	037	80251021	061	023	80281600	065	022
80200630	123	014	80200862	089	004	80201053	121	006	80201253	007	001	80201651	045	003	80250611	123	032	80251021	063	024	80281600	131	031
80200630	127	016	80200862	107	011	80201053	125	005	80201253	009	001	80201651	053	008	80250611	127	034	80251021	103	024	80281600	135	023
80200675	065	015	80200862	113	019	80201053	165	003	80201253	011	001	80201651	055	007	80250611	131	035	80251021	105	025	80281600	139	020
80200675	131	023	80200862	117	018	80201053	167	003	80201253	021	006	80201651	057	007	80250611	135	024	80251021	109	010	80281600	141	022
80200675	135	016	80200862	123	020	80201055	017	011	80201253	023	006	80201651	159	006	80250611	137	016	80251021	129	011	80281600	145	022
80200675	139	015	80200862	127	022	80201055	025	011	80201253	025	010	80202030	065	010	80250611	139	021	80251021	131	032	80281600	149	004
80200675	141	017	80200870	045	012	80201055	033	002	80201253	035	004	80202030	131	014	80250611	141	023	80251021	139	023	80282557	035	014
80200675	145	016	80200870	067	009	80201057	053	010	80201253	037	004	80202030	135	010	80250611	145	024	80251021	141	025	80282557	037	016
80200830	013	004	80200870	137	010	80201057	055	008	80201253	047	009	80202030	149	003	80250611	147	015	80251021	159	010	80282557	151	005
80200830	015	004	80200870	147	009	80201057	057	008	80201253	049	009	80202047	003	018	80250823	003	031	80251227	003	032	80282557	153	005
80200830	061	012	80200875	043	010	80201062	003	020	80201253	051	008	80202047	027	022	80250823	017	019	80251227	035	015	80282557	155	005
80200830	113	015	80200875	129	009	80201062	025	015	80201253	061	010	80202047	091	003	80250823	019	022	80251227	037	014	80282557	157	005
80200830	123	015	80200875	131	024	80201062	107	010	80201253	063	010	80202047	093	006	80250823	043	014	80251227	043	015	80370309	051	024
80200830	127	017	80200891	019	009	80201062	113	017	80201253	103	011	80202047	139	010	80250823	045	011	80251227	047	011	80370419	043	012
80200830	151	003	80200891	091	002	80201062	117	019	80201253	105	011	80202047	141	012	80250823	051	028	80251227	049	016	80370419	061	022
80200840	013	007	80201030	013	005	80201062	123	018	80201253	121	007	80202047	145	010	80250823	055	015	80251227	107	015	80370419	063	021
80200840	017	010	80201030	015	005	80201062	127	020	80201253	125	006	80202048	187	002	80250823	057	016	80251430	031	020	80370419	103	023
80200840	031	013	80201030	021	007	80201070	013	008	80201253	129	002	80202070	153	003	80250823	059	019	80251430	059	021	80370419	105	022
80200840	051	009	80201030	023	007	80201070	015	007	80201253	163	003	80202070	155	003	80250823	061	025	80251430	097	022	80370419	113	031
80200840	055	009	80201030	033	001	80201070	019	013	80201262	003	021	80202070	157	003	80250823	063	023	80251624	035	016	80370419	117	035
80200840	057	009	80201030	061	013	80201070	021	008	80201262	025	016	80202440	035	007	80250823	065	024	80251624	037	015	80370419	123	031
80200840	059	010	80201030	113	016	80201070	023	008	80201262	027	025	80202440	037	007	80250823	067	015	80252026	153	004	80370419	127	033
80200840	063	012	80201030	117	016	80201070	025	014	80201262	113	018	80202440	151	004	80250823	073	031	80252026	155	004	80370419	145	018
80200840	067	008	80201030	123	016	80201070	061	014	80201262	117	020	80202440	153	002	80250823	075	033	80252026	157	004	80370419	147	012



# INDEX NUMERIQUE - NUMERICAL INDEX

## TEILENUMMERN-INDEX - INDICE NUMERICO

Nr	Page	Rep.	Nr	Page	Rep.	Nr	Page	Rep.	Nr	Page	Rep.	Nr	Page	Rep.	Nr	Page	Rep.	Nr	Page	Rep.
80370426	043	013	81304079	171	022	82200806	179	032	83236057	071	017									
80450431	109	007	81304080	173	052	82200807	179	025	83236058	071	019									
80450623	171	042	81305501	041	015	82230000	053	004	83236107	071	023									
80450730	021	011	81305501	169	028	82230027	169	039	83240007	043	005									
80450730	023	011	81306500	039	020	82300026	049	004	83240016	003	012									
80450845	113	027	81307513	041	009	82300026	069	005	83240016	129	001									
80450845	117	029	81307516	169	029	82300026	075	005	83240017	043	004									
80450845	123	026	81309009	169	030	83013030	021	003	83240400	043	008									
80450845	127	028	81309516	169	013	83013030	023	003	83240401	043	007									
80451063	175	024	81309900	169	014	83040085	059	001	83240411	131	001									
80451063	179	027	81503011	111	008	83040198	137	006	83240411	137	012									
80451293	169	040	81503012	111	003	83050015	019	001	83240431	043	009									
80451293	177	004	81503015	019	017	83050015	025	001	83240904	043	001									
80500204	025	018	81503015	115	006	83050015	067	001	83240912	043	003									
80500340	035	012	81503015	121	011	83050015	137	001	83240912	131	003									
80500340	037	012	81503015	125	010	83050015	139	001	83240912	137	004									
80500445	039	012	81503016	019	007	83050015	141	001	83503026	189	018									
80500579	041	018	81503016	115	007	83050015	145	001	83503031	189	019									
80560748	035	011	81503016	121	005	83050015	147	001	8370003B	065	025									
80560748	037	011	81503016	125	004	83070063	035	010	8370003D	135	026									
80582400	041	002	81503505	021	012	83070063	037	010	8370004B	065	026									
80584500	027	016	81503505	023	012	83090146	055	002	8370004C	067	016									
80584500	171	031	82010001	169	011	83090146	057	002	8370004C	137	018									
80584601	171	028	82014060	171	048	83090243	043	016	8370006C	135	027									
80585801	169	004	82014571	169	024	83231000	131	004												
80589200	171	004	82015510	169	025	83233002	071	015												
80590002	027	017	82040315	053	001	83233002	131	019												
80591200	169	034	82040315	055	001	83233002	145	012												
80594700	027	018	82040315	057	001	83233017	067	011												
80598000	171	023	82040515	003	001	83233017	071	016												
80600024	027	001	82041520	003	002	83233017	131	022												
80600024	031	001	82102229	051	026	83233017	145	015												
80600024	059	002	82200600	041	012	83233069	067	005												
80600024	097	001	82200800	027	027	83233206	071	010												
80600025	027	002	82200800	031	017	83234002	027	014												
80600025	061	001	82200800	059	013	83234002	071	008												
80600025	063	001	82200800	061	019	83235030	135	012												
80600025	103	001	82200800	063	019	83235036	071	027												
80600025	105	001	82200800	077	003	83235059	065	012												
80627500	169	035	82200800	079	003	83235059	135	013												
80629500	169	023	82200800	081	008	83235069	065	007												
80651231	171	014	82200800	083	009	83235069	135	007												
80651870	027	019	82200800	091	004	83235077	071	013												
81002550	027	041	82200800	097	019	83235097	065	005												
81006010	171	008	82200800	103	020	83235097	135	005												
81006012	027	042	82200800	105	020	83235099	065	006												
81104585	171	046	82200804	091	005	83235099	135	006												
81303571	039	014	82200806	175	022	83236050	071	018												



## **EXTRAIT DES CONDITIONS DE GARANTIE ET CONDITIONS SPECIFIQUES PIECES DE RECHANGE**

Nous garantissons notre matériel durant une année à partir du jour de livraison, c'est-à-dire que nous nous engageons à rembourser les pièces qui auront été reconnues défectueuses en nos usines, par notre service technique.

Bien entendu, la garantie ne s'applique pas en cas d'usure normale, ni en cas de détériorations résultant de négligences ou de défauts de surveillance, d'un mauvais usage, d'un manque d'entretien ou d'un accident. La garantie ne s'applique pas non plus si la machine a été prêtée ou utilisée pour un usage non conforme à sa destination prévue par la société.

La garantie ne s'applique pas aux pièces d'usure.

Les pièces de rechange sont soumises aux mêmes conditions de garantie que le matériel sous réserve qu'elles aient été montées selon les règles de l'art et utilisées conformément à nos recommandations.

## **EXTRACT FROM OUR CONDITIONS OF LIMITED WARRANTY AND SPARE PARTS WARRANTY POLICY**

Our equipment is warranted for a period of one year from the date of delivery. We guarantee the reimbursement of all parts proven to be faulty by our technical division in material or manufacturing.

The warranty is not applicable in the following cases : normal wear, accident or negligence in operation, repairs using parts other than genuine KUHN parts, products altered or modified without the expressed permission of the company or if the machine is not used and serviced in accordance with the recommendations of the operator's manual. Wearing items are not covered under these conditions of limited warranty.

Spare parts are subject to the same warranty conditions than the equipment providing they have been installed with proficiency and are used in accordance with our recommendations.

## **AUSZUG AUS UNSEREN GARANTIEBEDINGUNGEN UND SONDERBEDINGUNGEN FÜR ERSATZTEILE**

Wir garantieren unsere Ware für ein Jahr ab dem Tag der Lieferung und verpflichten uns, die Teile zu ersetzen, die im Werk als fehlerhaft anerkannt wurden.

Die Garantie ist ausgeschlossen für Teile, die einem normalen Verschleiß unterliegen, sowie im Fall von nachlässiger Behandlung oder mangelhafter Wartung oder eines Unfalls. Die Garantie erlischt auch, wenn die Maschine ausgeliehen oder unter Umständen eingesetzt wurde, die dem ursprünglichen Verwendungszweck und den Hinweisen in der Betriebsanleitung nicht entsprechen.

Verschleißteile sind von der Garantie ausgeschlossen

Ersatzteile unterliegen den gleichen Garantiebedingungen wie komplette Maschinen, vorausgesetzt, dass sie sachgerecht eingebaut und entsprechend unseren Empfehlungen verwendet wurden.

## **ESTRATTO DELLE CONDIZIONI DI GARANZIA E CONDIZIONI SPECIFICHE GARANZIA RICAMBI**

Le nostre macchine sono garantite per un anno a partire dal giorno della consegna: ci impegnamo a rimborsare i componenti che saranno riconosciuti difettosi dai nostri servizi tecnici presso le nostre officine.

La garanzia non è applicabile nei seguenti casi: usura normale, incidente o negligenza nell'impiego, riparazioni utilizzando ricambi non originali KUHN, prodotti alterati o modificati senza il permesso dell'azienda. La garanzia non viene riconosciuta se la macchina è stata prestata o non è utilizzata o mantenuta in conformità alle raccomandazioni previste dalla società. La garanzia non copre i componenti soggetti ad usura.

I pezzi di ricambio sono soggetti agli stessi termini di garanzia della macchina, purchè siano stati installati con competenza e utilizzati conformemente alle nostre raccomandazioni.



**Pour votre sécurité et le bon fonctionnement de votre machine,  
utilisez uniquement des pièces d'origine KUHN**

---

**For your safety and to get the best from your machine,  
use only genuine KUHN parts**

---

**Zu ihrer Sicherheit und zur einwandfreien Funktion Ihrer  
Maschine sollten Sie nur Original-KUHN-Ersatzteile verwenden**

---

**Per la vostra sicurezza, e per il buon funzionamento della vostra macchina,  
usate esclusivamente i ricambi originali KUHN**

**KUHN PARTS Parc de la Faisanderie F - 67700 MONSWILLER (FRANCE)  
[www.kuhn.com](http://www.kuhn.com)**

Imprimé en France par KUHN  
Printed in France by KUHN