

Pièces de rechange
Spare parts list
Ersatzteilliste
Catalogo Pezzi di Ricambio



Mélangeuse
Mixer feeder wagon
Futtermischwagen
Carri miscelatoria



043841 > A0000

EUROMIX II 1460 / 1680 FLEXIDRIVE





SIGNES CODIFIÉS - STANDARD SYMBOLS - SYMBOLE - SIMBOLI CODIFICATI

OPT	Equipement optionnel
STD	Equipement livré de série
ESP	Equipement livré suivant pays
:	Pour ...
>	De ... à ...
RPL	Remplace ...
∅	Diamètre
> <	Epaisseur
<->	Longueur
<m>	Vendu au mètre
Q?	Quantité selon besoin
*	Voir note
[n]	Composant d'un assemblage
+ [n]	Assemblage comprenant les pièces [n]
<-]	Pièce gauche
[->	Pièce droite

OPT	Optional equipment
STD	Equipment supplied as standard
ESP	Equipment supplied for specific countries
:	For ...
>	From ... to ...
RPL	Replaces ...
∅	Diameter
> <	Thickness
<->	Length
<m>	Sold by the metre
Q?	Quantity as required
*	See note
[n]	Items making up assembly
+ [n]	Assembly made up by items [n]
<-]	Left part
[->	Right part

OPT	Sonderausrüstung
STD	Serienausrüstung
ESP	Länderabhängige Ausrüstung
:	Für ...
>	Von ... bis ...
RPL	Ersetzt ...
∅	Durchmesser
> <	Stärke
<->	Länge
<m>	Meterware
Q?	Stückzahl nach Bedarf
*	Siehe Nota
[n]	Teil einer Baugruppe
+ [n]	Baugruppe bestehend aus den mit [n] bezeichneten Teilen
<-]	Links Teil
[->	Rechts Teil

OPT	Attrezzatura opzionale
STD	Attrezzatura fornita di serie
ESP	Attrezzatura fornita secondo il paese
:	Per ...
>	Da ... A ...
RPL	Sostituisce ...
∅	Diametro
> <	Spessore
<->	Lunghezza
<m>	venduto a metro
Q?	Quantità richiesta
*	Vedi nota
[n]	Componente di un assieme
+ [n]	Assieme comprendente i componenti [n]
<-]	Sx componente
[->	Dx componente

POUR COMMANDER DES PIÈCES DE RECHANGE, VEUILLEZ INDIQUER:

- Le numéro de fabrication de la machine
- Le numéro de la pièce
- La quantité désirée

WHEN ORDERING SERVICE-PARTS, WILL YOU PLEASE MENTION:

- The machine type and serial number
- The part number
- The quantity of parts

BEI DER BESTELLUNG VON ERSATZTEILEN IMMER ANGEBEN:

- Die Seriennummer der Maschine
- Die Nummer des Teiles
- Die gewünschte Stückzahl

NELL'ORDINARE I RICAMBI, SI PREGA DI INDICARE:

- Il tipo ed il numero di serie della macchina
- Il codice del componente
- La quantità desiderata

- Toutes les pièces détachées et sous-ensembles sont à commander au magasin pièces de rechange.
- **Les équipements optionnels (OPT)** ainsi que les **notices d'instructions** sont à commander auprès des **services commerciaux**.
- Service parts and service part assemblies are to be ordered through the spare parts department.
- **Optional equipment (OPT)** and **assembly operator's manuals** should be ordered through the **wholegood sales department**.
- Bestellungen für Ersatzteile und Baugruppen sind an die Ersatzteilabteilung zu richten.
- **Sonderausrüstungen (OPT)** sowie **Montage- und Betriebsanleitungen**, bestellen Sie bitte bei der **Verkaufsabteilung für Maschinen**.
- I ricambi e i sotto-assiemi devono essere ordinati al Magazzino Ricambi.
- **Le attrezzature opzionali (OPT)** ed i **manuali dell'operatore** devono essere ordinati al **Servizio Commerciale**.

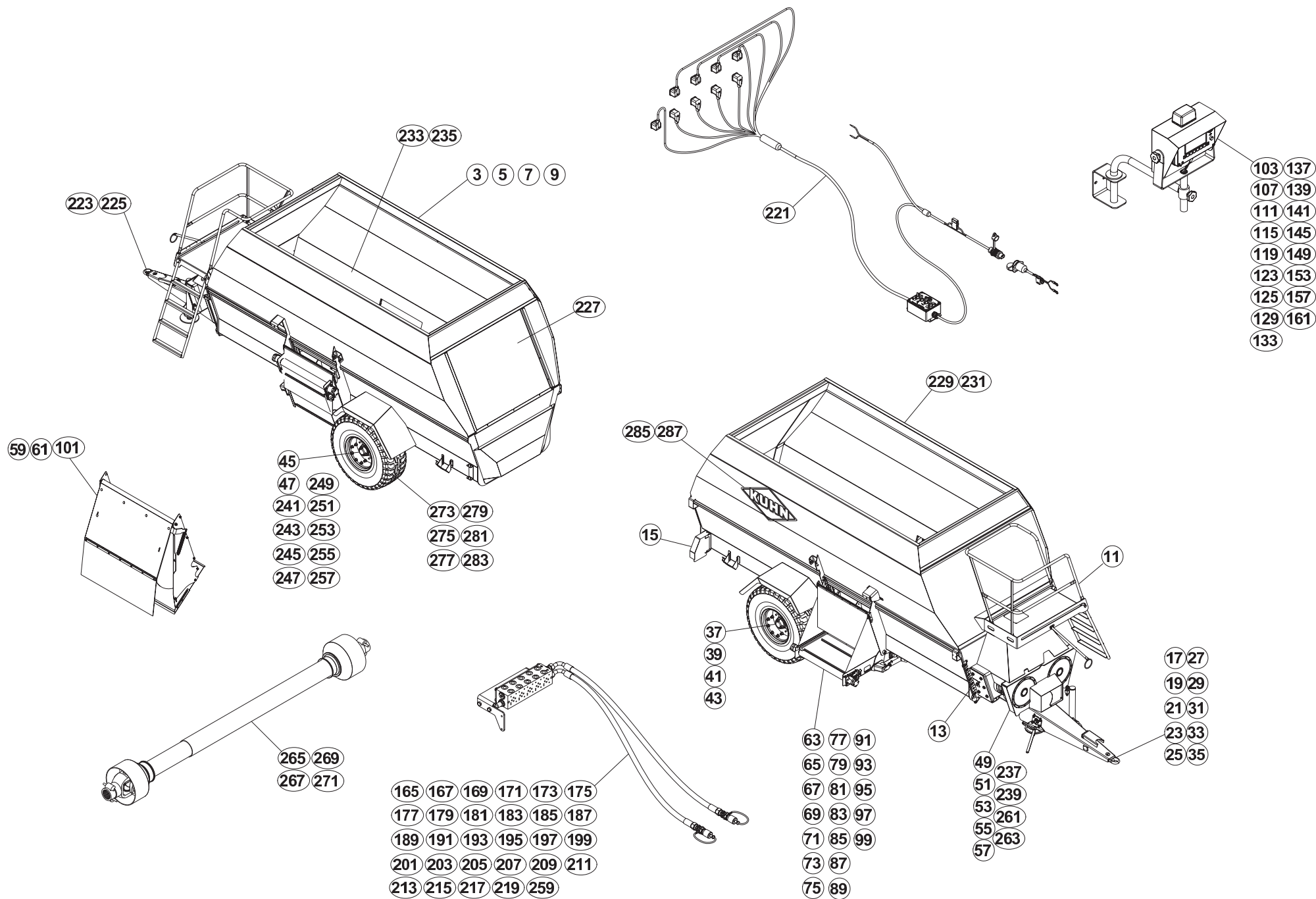




TABLE DES MATIERES - TABLE OF CONTENTS - INHALTSVERZEICHNIS - INDICE

A53R0562 A

Catalogue P.D.R. - Spare parts list - Ersatzteilliste - Pezzi di Ricambio :

AR026ATL E

Annule et remplace - Cancels and replaces - Annulliert und ersetzt - Annulla e sostituisce :

AR026ATL D

Grp	Page	Opt	Groupe de pièces	Parts group index	Teilegruppe	Gruppo di parti
003	003		CAISSE 1460 + CARENAGE	BODY 1460 + COWLING	BEHÄLTER 1460 + VERKLEIDUNGEN	CASSA 1460 + CARENATURA
005	005		CAISSE 1460 + CARENAGE	BODY 1460 + COWLING	BEHÄLTER 1460 + VERKLEIDUNGEN	CASSA 1460 + CARENATURA
007	007		CAISSE 1860 + CARENAGE	BODY 1860 + COWLING	BEHÄLTER 1860 + VERKLEIDUNGEN	CASSA 1860 + CARENATURA
009	009		CAISSE 1860 + CARENAGE	BODY 1860 + COWLING	BEHÄLTER 1860 + VERKLEIDUNGEN	CASSA 1860 + CARENATURA
011	011		CARENAGE + PASSERELLE	COWLING + FOOT - BRIDGE	VERKLEIDUNGEN + LADESTEG	CARENATURA + PASSERELLA
013	013		PORTE + JAUGE	DOOR + GAUGE	TÜR + FÜLLSTANDSANZEIGE	PORTA + DISPOSITIVO DI MISURAZ
015	015		ECLAIRAGE	LIGHTING	BELEUCHTUNG	ILLUMINAZIONE
017	017		CHASSIS + ESSIEU	FRAME + AXLE	RAHMEN + ACHSE	TELAIO + ASSALE
019	019		CHASSIS + ESSIEU	FRAME + AXLE	RAHMEN + ACHSE	TELAIO + ASSALE
021	021		CHASSIS + ESSIEU	FRAME + AXLE	RAHMEN + ACHSE	TELAIO + ASSALE
023	023		CHASSIS + ESSIEU	FRAME + AXLE	RAHMEN + ACHSE	TELAIO + ASSALE
025	025		CHASSIS + ESSIEU	FRAME + AXLE	RAHMEN + ACHSE	TELAIO + ASSALE
027	027		CHASSIS + ESSIEU	FRAME + AXLE	RAHMEN + ACHSE	TELAIO + ASSALE
029	029		CHASSIS + ESSIEU	FRAME + AXLE	RAHMEN + ACHSE	TELAIO + ASSALE
031	031		CHASSIS + ESSIEU	FRAME + AXLE	RAHMEN + ACHSE	TELAIO + ASSALE
033	033		CHASSIS + ESSIEU	FRAME + AXLE	RAHMEN + ACHSE	TELAIO + ASSALE
035	035		CHASSIS + ESSIEU	FRAME + AXLE	RAHMEN + ACHSE	TELAIO + ASSALE
037	037		ESSIEU A5350485	AXLE A5350485	ACHSE A5350485	ASSALE A5350485
039	039		ESSIEU A5350485	AXLE A5350485	ACHSE A5350485	ASSALE A5350485
041	041		ESSIEU A5350722	AXLE A5350722	ACHSE A5350722	ASSALE A5350722
043	043		ESSIEU A5350722	AXLE A5350722	ACHSE A5350722	ASSALE A5350722
045	045		FREINAGE HYDRAULIQUE 1460	HYDRAULIC BRAKE 1460	HYDRAULISCHE BREMSANLAGE 1460	FRENO IDRAULICO 1460
047	047		FREINAGE HYDRAULIQUE 1860	HYDRAULIC BRAKE 1860	HYDRAULISCHE BREMSANLAGE 1860	FRENO IDRAULICO 1860
049	049		ENTRAINEMENT VIS DE MÉLANGE	DRIVE MIXING SCREW	ANTRIEB MISCHSCHNECKE	TRASCINAMENTO VITE DI MISCELAZ
051	051		ENTRAINEMENT VIS DE MÉLANGE	DRIVE MIXING SCREW	ANTRIEB MISCHSCHNECKE	TRASCINAMENTO VITE DI MISCELAZ
053	053		VIS DE MÉLANGE 1460	MIXING SCREW 1460	MISCHSCHNECKE 1460	VITE DI MISCELAZIONE 1460
055	055		VIS DE MÉLANGE 1860	MIXING SCREW 1860	MISCHSCHNECKE 1860	VITE DI MISCELAZIONE 1860
057	057		BOITIER ENTRAINEMENT	BOX DRIVE	GEHAEUSE ANTRIEB	SCATOLA TRASCINAMENTO
059	059		GOULOTTE EURO.II (GAUCHE)	DISCHARGE SPOUT EURO.II (LEFT)	AUSWURFBOGEN EURO.II (LINKS)	BOCCA DI USCITA GIREVOLE EURO.
061	061		GOULOTTE EURO.II	DISCHARGE SPOUT EURO.II	AUSWURFBOGEN EURO.II	BOCCA DI USCITA GIREVOLE EURO.
063	063	OPT	TAPIS PVC 0,8M	PVC CONVEYOR 0,8M	KRATZBODEN PVC 0,8M	TAPPETO PVC 0,8M
065	065	OPT	BAVETTE 0,8M (TAPIS)	FLAP 0,8M (CONVEYOR)	SCHUTZLAPPEN 0,8M (KRATZBODEN)	PARASPRUZZI 0,8M (FONDO MOBILE
067	067	OPT	TAPIS PVC 0,63M (COURT)	PVC CONVEYOR 0,63M (SHORT)	KRATZBODEN PVC 0,63M (KURZ)	TAPPETO PVC 0,63M (BREVE)
069	069	OPT	BACHE 0,63M (TAPIS)	TARP 0,63M (CONVEYOR)	PLANE 0,63M (KRATZBODEN)	TELONE 0,63M (FONDO MOBILE)
071	071	OPT	TAPIS 1,50M	CONVEYOR 1,50M	KRATZBODEN 1,50M	FONDO MOBILE 1,50M
073	073	OPT	TAPIS 1,50M	CONVEYOR 1,50M	KRATZBODEN 1,50M	FONDO MOBILE 1,50M
075	075	OPT	BAVETTE 1,5M (TAPIS)	FLAP 1,5M (CONVEYOR)	SCHUTZLAPPEN 1,5M (KRATZBODEN)	PARASPRUZZI 1,5M (FONDO MOBILE
077	077	OPT	BAVETTE 1,5M (TAPIS)	FLAP 1,5M (CONVEYOR)	SCHUTZLAPPEN 1,5M (KRATZBODEN)	PARASPRUZZI 1,5M (FONDO MOBILE
079	079	OPT	TAPIS 2,20M	CONVEYOR 2,20M	KRATZBODEN 2,20M	FONDO MOBILE 2,20M
081	081	OPT	TAPIS 2,20M	CONVEYOR 2,20M	KRATZBODEN 2,20M	FONDO MOBILE 2,20M

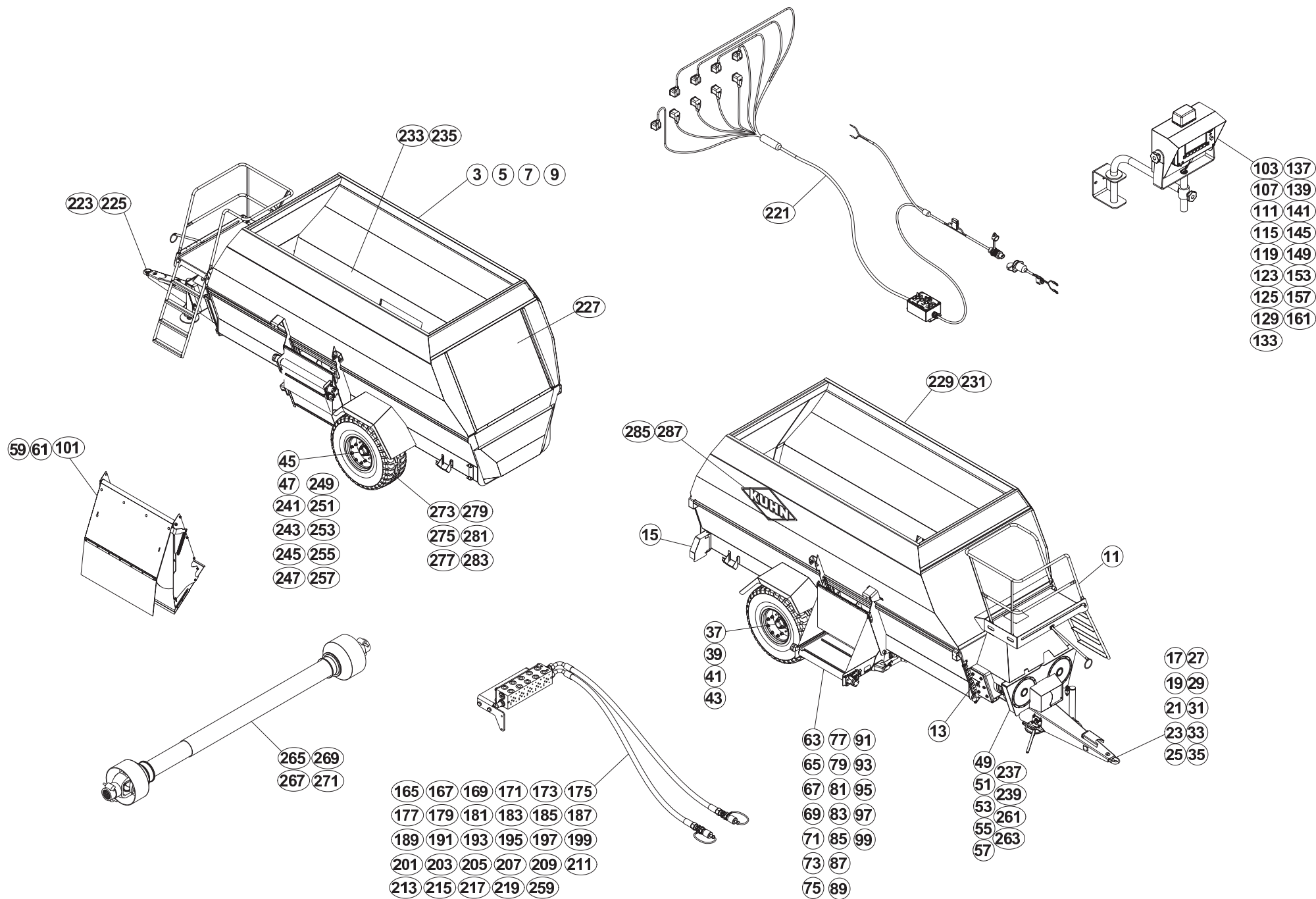




TABLE DES MATIERES - TABLE OF CONTENTS - INHALTSVERZEICHNIS - INDICE

A53R0562 A

Catalogue P.D.R. - Spare parts list - Ersatzteilliste - Pezzi di Ricambio :

AR026ATL E

Anulle et remplace - Cancels and replaces - Annulliert und ersetzt - Annulla e sostituisce :

AR026ATL D

Grp	Page	Opt	Groupe de pièces	Parts group index	Teilegruppe	Gruppo di parti
083	083	OPT	BAVETTE 2,2M (TAPIS)	FLAP 2,2M (CONVEYOR)	SCHUTZLAPPEN 2,2M (KRATZBODEN)	PARASPRUZZI 2,2M (FONDO MOBILE)
085	085	OPT	BAVETTE 2,2M (TAPIS)	FLAP 2,2M (CONVEYOR)	SCHUTZLAPPEN 2,2M (KRATZBODEN)	PARASPRUZZI 2,2M (FONDO MOBILE)
087	087	OPT	TAPIS PVC 3,30M	PVC CONVEYOR 3,30M	KRATZBODEN PVC 3,30M	TAPPETO PVC 3,30M
089	089	OPT	TAPIS PVC 3,30M	PVC CONVEYOR 3,30M	KRATZBODEN PVC 3,30M	TAPPETO PVC 3,30M
091	091	OPT	BAVETTE 3,3M (TAPIS)	FLAP 3,3M (CONVEYOR)	SCHUTZLAPPEN 3,3M (KRATZBODEN)	PARASPRUZZI 3,3M (FONDO MOBILE)
093	093	OPT	BAVETTE 3,3M (TAPIS)	FLAP 3,3M (CONVEYOR)	SCHUTZLAPPEN 3,3M (KRATZBODEN)	PARASPRUZZI 3,3M (FONDO MOBILE)
095	095	OPT	RALLONGES DE TAPIS	CONVEYOR EXTENSION	KRATZBODEN VERLÄNGERUNG	PROLUNGA CONVOGLIATORE
097	097	OPT	EQUIPEMENT TAPIS PVC	EQUIPMENT PVC CONVEYOR	AUSRÜSTUNG KRATZBODEN PVC	EQUIPAGGIAMENTO TAPPETO PVC
099	099	OPT	EQUIPEMENT TAPIS PVC	EQUIPMENT PVC CONVEYOR	AUSRÜSTUNG KRATZBODEN PVC	EQUIPAGGIAMENTO TAPPETO PVC
101	101	OPT	EQUIPEMENT GOULOTTE	EQUIPMENT DISCHARGE SPOUT	AUSRÜSTUNG AUSWURFBOGEN	EQUIPAGGIAMENTO BOCCA DI USCITA
103	103	OPT	PESEE SIMPLE OU PROGRA.IND900	WEIGHING SIMPLE OR PROG.IND900	EINFACHE ODER PROGRAM. IND900	
107	107	OPT	PESÉE IND900	WEIGHING BOX IND900	WIEGEEINRICHTUNG IND900	SCATOLA DI PESATURA IND900
111	111	OPT	PESÉE T10	WEIGHING BOX T10	WIEGEEINRICHTUNG T10	SCATOLA DI PESATURA T10
115	115	OPT	PESÉE T10	WEIGHING BOX T10	WIEGEEINRICHTUNG T10	SCATOLA DI PESATURA T10
119	119	OPT	PESÉE T10	WEIGHING BOX T10	WIEGEEINRICHTUNG T10	SCATOLA DI PESATURA T10
123	123	OPT	EQUIPEMENT T10	EQUIPMENT T10	AUSRÜSTUNG T10	EQUIPAGGIAMENTO T10
125	125	OPT	PESÉE PROGRAMMABLE IND360	PROGRAMABLE WEIGHING BOX IND36	PROGRAMIERB. WIEGEEINRICHTUNG	PESATURA PROGRAMMABILE IND360
129	129	OPT	PESÉE PROGRAMMABLE IND360	PROGRAMABLE WEIGHING BOX IND36	PROGRAMIERB. WIEGEEINRICHTUNG	PESATURA PROGRAMMABILE IND360
133	133	OPT	PESÉE PROGRAMMABLE IND370	PROGRAMABLE WEIGHING BOX IND37	PROGRAMIERB. WIEGEEINRICHTUNG	PESATURA PROGRAMMABILE IND370
137	137	OPT	PESÉE PROGRAMMABLE T75L	PROGRAMABLE WEIGHING BOX T75L	PROGRAMIERB. WIEGEEINRICHTUNG	PESATURA PROGRAMMABILE T75L
139	139	OPT	PESÉE PROGRAMMABLE T75L	PROGRAMABLE WEIGHING BOX T75L	PROGRAMIERB. WIEGEEINRICHTUNG	PESATURA PROGRAMMABILE T75L
141	141	OPT	EQUIPEMENT T75L	EQUIPMENT T75L	AUSRÜSTUNG T75L	EQUIPAGGIAMENTO T75L
143	143	OPT	PESÉE PTM	PTM WEIGHING SYSTEM	WIEGEEINRICHTUNG PTM	SISTEMA DI PESATURA PTM
145	145	OPT	PESÉE PTM	PTM WEIGHING SYSTEM	WIEGEEINRICHTUNG PTM	SISTEMA DI PESATURA PTM
149	149	OPT	PESÉE PTM	WEIGHING BOX PTM	WIEGEEINRICHTUNG PTM	SCATOLA DI PESATURA PTM
153	153	OPT	PESÉE DJ-STAR	WEIGHING BOX DJ-STAR	WIEGEEINRICHTUNG DJ-STAR	SCATOLA DI PESATURA DJ-STAR
157	157	OPT	PESÉE DJ-STAR	WEIGHING BOX DJ-STAR	WIEGEEINRICHTUNG DJ-STAR	SCATOLA DI PESATURA DJ-STAR
161	161	OPT	PESÉE DJ-STAR	WEIGHING BOX DJ-STAR	WIEGEEINRICHTUNG DJ-STAR	SCATOLA DI PESATURA DJ-STAR
165	165		HYDRAULIQUE	HYDRAULIC	HYDRAULIK	IDRAULICO
167	167		HYDRAULIQUE PORTE	HYDRAULIC DOOR	HYDRAULIK TÜR	IDRAULICO PORTA
169	169		HYDRAULIQUE PORTE	HYDRAULIC DOOR	HYDRAULIK TÜR	IDRAULICO PORTA
171	171		RELEVAGE 0,63/0,8M DROIT	LIFT 0,63/0,8M RIGHT	AUSHEBUNG 0,63/0,8M RECHTS	SOLLEVAMENTO 0,63/0,8M DX
173	173		RELEVAGE 0,63/0,8M DROIT	LIFT 0,63/0,8M RIGHT	AUSHEBUNG 0,63/0,8M RECHTS	SOLLEVAMENTO 0,63/0,8M DX
175	175		RELEVAGE 0,63/0,8M GAUCHE	LIFT 0,63/0,8M LEFT	AUSHEBUNG 0,63/0,8M LINKS	SOLLEVAMENTO 0,63/0,8M SX
177	177		RELEVAGE 0,63/0,8M GAUCHE	LIFT 0,63/0,8M LEFT	AUSHEBUNG 0,63/0,8M LINKS	SOLLEVAMENTO 0,63/0,8M SX
179	179		RELEVAGE 0,63/0,8M 2 TAPIS	LIFT 0,63/0,8M 2 CONVEYOR	AUSHEBUNG 0,63/0,8M 2 KRATZBOD	SOLLEVAMENTO 0,63/0,8M 2 FONDO
181	181		RELEVAGE 0,63/0,8M 2 TAPIS	LIFT 0,63/0,8M 2 CONVEYOR	AUSHEBUNG 0,63/0,8M 2 KRATZBOD	SOLLEVAMENTO 0,63/0,8M 2 FONDO
183	183		HYDRAULIQUE 0,63/0,8M DROIT	HYDRAULIC 0,63/0,8M RIGHT	HYDRAULIK 0,63/0,8M RECHTS	IDRAULICO 0,63/0,8M DX
185	185		HYDRAULIQUE 0,63/0,8M DROIT	HYDRAULIC 0,63/0,8M RIGHT	HYDRAULIK 0,63/0,8M RECHTS	IDRAULICO 0,63/0,8M DX
187	187		HYDRAULIQUE 0,63/0,8M GAUCHE	HYDRAULIC 0,63/0,8M LEFT	HYDRAULIK 0,63/0,8M LINKS	IDRAULICO 0,63/0,8M SX

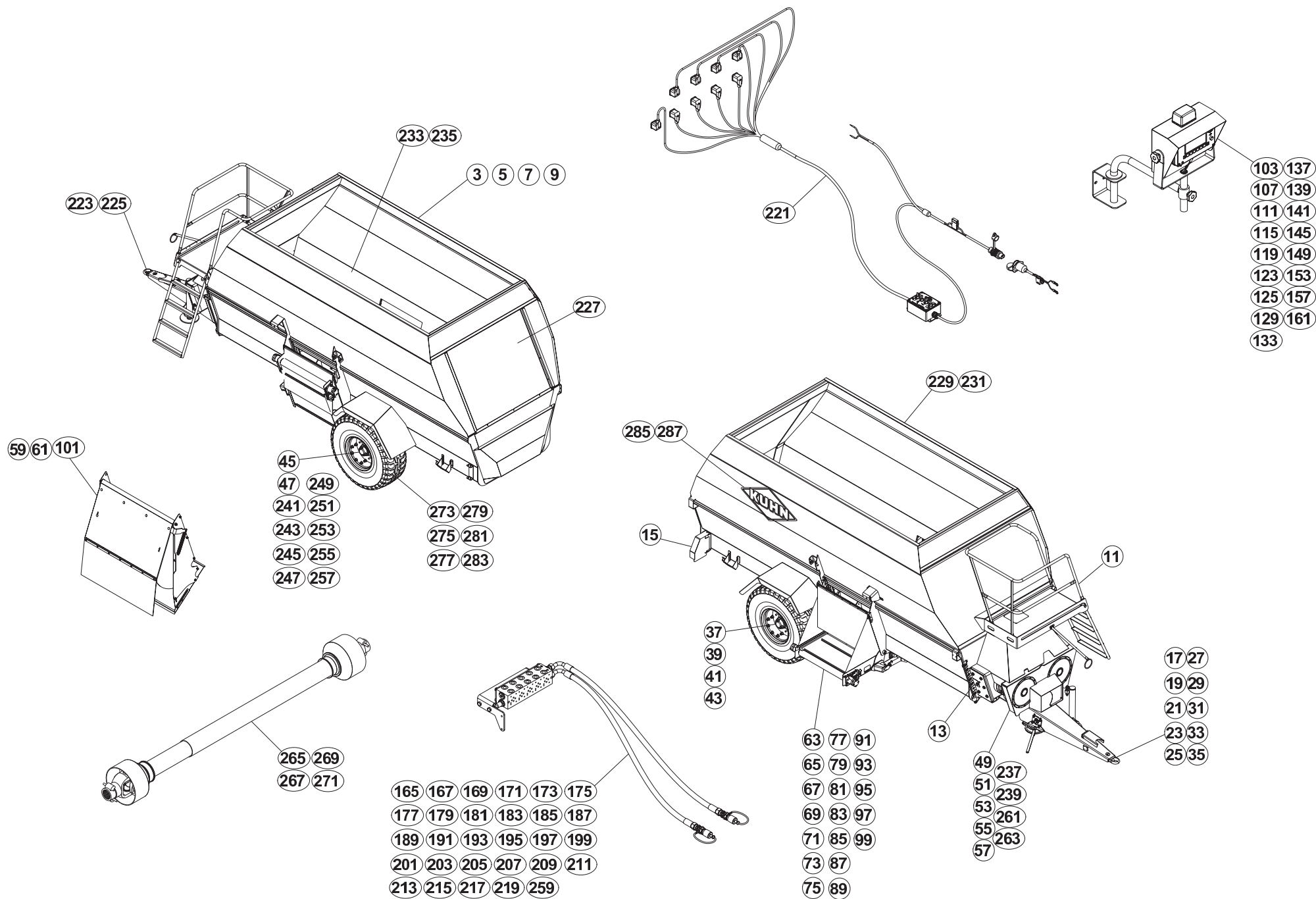




TABLE DES MATIERES - TABLE OF CONTENTS - INHALTSVERZEICHNIS - INDICE

A53R0562 A

Catalogue P.D.R. - Spare parts list - Ersatzteilliste - Pezzi di Ricambio :

AR026ATL E

Annule et remplace - Cancels and replaces - Annulliert und ersetzt - Annulla e sostituisce :

AR026ATL D

Grp	Page	Opt	Groupe de pièces	Parts group index	Teilegruppe	Gruppo di parti
189	189		HYDRAULIQUE 0,63/0,8M GAUCHE	HYDRAULIC 0,63/0,8M LEFT	HYDRAULIK 0,63/0,8M LINKS	IDRAULICO 0,63/0,8M SX
191	191		HYDRAULIQUE 0,63/0,8 2 TAPIS	HYDRAULIC 0,63/0,8 2 CONVEYOR	HYDRAULIK 0,63/0,8 2 KRATZBODE	IDRAULICO 0,63/0,8 2 FONDO MOB
193	193		HYDRAULIQUE 0,63/0,8M 2 TAPIS	HYDRAULIC 0,63/0,8M 2 CONVEYOR	HYDRAULIK 0,63/0,8M 2 KRATZBOD	IDRAULICO 0,63/0,8M 2 FONDO MO
195	195	OPT	HYDRAULIQUE 1,5/2,2M GAUCHE	HYDRAULIC 1,5/2,2M LEFT	HYDRAULIK 1,5/2,2M LINKS	IDRAULICO 1,5/2,2M SX
197	197	OPT	HYDRAULIQUE 1,5/2,2M DROIT	HYDRAULIC 1,5/2,2M RIGHT	HYDRAULIK 1,5/2,2M RECHTS	IDRAULICO 1,5/2,2M DX
199	199	OPT	HYDRAULIQUE 3,3M DROIT	HYDRAULIC 3,3M RIGHT	HYDRAULIK 3,3M RECHTS	IDRAULICO 3,3M DX
201	201	OPT	HYDRAULIQUE 3,3M GAUCHE	HYDRAULIC 3,3M LEFT	HYDRAULIK 3,3M LINKS	IDRAULICO 3,3M SX
203	203	OPT	RELEVAGE 1,5M/2,2M (DROIT)	LIFT 1,5M/2,2M (RIGHT)	AUSHEBUNG 1,5M/2,2M (RECHTS)	SOLLEVAMENTO 1,5M/2,2M (DX)
205	205	OPT	RELEVAGE 1,5M/2,2M (DROIT)	LIFT 1,5M/2,2M (RIGHT)	AUSHEBUNG 1,5M/2,2M (RECHTS)	SOLLEVAMENTO 1,5M/2,2M (DX)
207	207	OPT	RELEVAGE 1,5M/2,2M (GAUCHE)	LIFT 1,5M/2,2M (LEFT)	AUSHEBUNG 1,5M/2,2M (LINKS)	SOLLEVAMENTO 1,5M/2,2M (SX)
209	209	OPT	RELEVAGE 1,5M/2,2M (GAUCHE)	LIFT 1,5M/2,2M (LEFT)	AUSHEBUNG 1,5M/2,2M (LINKS)	SOLLEVAMENTO 1,5M/2,2M (SX)
211	211	OPT	RELEVAGE 3,3M (DROIT)	LIFT 3,3M (RIGHT)	AUSHEBUNG 3,3M (RECHTS)	SOLLEVAMENTO 3,3M (DX)
213	213	OPT	RELEVAGE 3,3M (DROIT)	LIFT 3,3M (RIGHT)	AUSHEBUNG 3,3M (RECHTS)	SOLLEVAMENTO 3,3M (DX)
215	215	OPT	RELEVAGE 3,3M (GAUCHE)	LIFT 3,3M (LEFT)	AUSHEBUNG 3,3M (LINKS)	SOLLEVAMENTO 3,3M (SX)
217	217	OPT	RELEVAGE 3,3M (GAUCHE)	LIFT 3,3M (LEFT)	AUSHEBUNG 3,3M (LINKS)	SOLLEVAMENTO 3,3M (SX)
219	219		HYDRAULIQUE BEQUILLE DE DEPOSE	HYDRAULIC PARKING STAND	HYDRAULIK ABSTELLSTÄNDER	IDRAULICO PIEDINO D'APPOGGIO
221	221		COMMANDE ÉLECTRIQUE	ELECTRIC CONTROL	ELEKTRISCHE SCHALTUNG	COMANDO ELETTRICO
223	223	OPT	TIMON D'ATTELAGE	TONGUE	RAHMEN ANHÄNGUNG	TIMONE DI ATTACCO
225	225	OPT	TIMON D'ATTELAGE	TONGUE	RAHMEN ANHÄNGUNG	TIMONE DI ATTACCO
227	227	OPT	CARENAGE ARRIERE	COWLING REAR	VERKLEIDUNGEN HINTEN	CARENATURA POSTERIORE
229	229	OPT	REHAUSSE 200MM - 1460	HOPPER EXTENSION 200MM - 1460	AUFSATZ 200MM - 1460	RIALZO 200MM - 1460
231	231	OPT	REHAUSSE	HOPPER EXTENSION	BEHAELTERAUFSATZ	RIALZO
233	233	OPT	DOUBLANTES DE CAISSE 1460	WEARING PLATES 1460	VERSCHLEISSPLATTEN 1460	PIASTRE DI USURA 1460
235	235	OPT	DOUBLANTES DE CAISSE 1860	WEARING PLATES 1860	VERSCHLEISSPLATTEN 1860	PIASTRE DI USURA 1860
237	237	OPT	EQUIPEMENT VIS DE MÉLANGE	EQUIPMENT MIXING SCREW	AUSRÜSTUNG MISCHSCHNECKE	EQUIPAGGIAMENTO VITE DI MISCEL
239	239	OPT	EQUIPEMENT VIS DE MÉLANGE	EQUIPMENT MIXING SCREW	AUSRÜSTUNG MISCHSCHNECKE	EQUIPAGGIAMENTO VITE DI MISCEL
241	241	OPT	FREINAGE HYDRAULIQUE 6 KM/H	HYDRAULIC BRAKE 6 KM/H	HYDRAULISCHE BREMSANLAGE 6 KM/	FRENO IDRAULICO 6 KM/H
243	243	OPT	FREINAGE HYDRAULIQUE 6 KM/H	HYDRAULIC BRAKE 6 KM/H	HYDRAULISCHE BREMSANLAGE 6 KM/	FRENO IDRAULICO 6 KM/H
245	245	OPT	FREINAGE HYDRAULIQUE 25 KM/H	HYDRAULIC BRAKE 25 KM/H	HYDRAULISCHE BREMSANLAGE 25 KM	FRENO IDRAULICO 25 KM/H
247	247	OPT	FREINAGE PNEUMATIQUE 1	PNEUMATIC BREAK 1	DRUCKLUFT-BREMSANLAGE 1	FRENO PNEUMATICO 1
249	249	OPT	FREINAGE PNEUMATIQUE 1	PNEUMATIC BREAK 1	DRUCKLUFT-BREMSANLAGE 1	FRENO PNEUMATICO 1
251	251	OPT	FREINAGE PNEUMATIQUE 1	PNEUMATIC BREAK 1	DRUCKLUFT-BREMSANLAGE 1	FRENO PNEUMATICO 1
253	253	OPT	FREINAGE PNEUMATIQUE 2	PNEUMATIC BREAK 2	DRUCKLUFT-BREMSANLAGE 2	FRENO PNEUMATICO 2
255	255	OPT	FREINAGE PNEUMATIQUE	PNEUMATIC BRAKE	DRUCKLUFT-BREMSANLAGE	FRENO PNEUMATICO
257	257	OPT	FREINAGE PNEUMATIQUE 2	PNEUMATIC BREAK 2	DRUCKLUFT-BREMSANLAGE 2	FRENO PNEUMATICO 2
259	259	OPT	DIVISEUR DE DÉBIT	OILFLOW DIVIDER	OELMENGENTEILER	DIVISORE IDRAULICO
261	261		BOITIER A7010229	BOX A7010229	GEHAEUSE A7010229	SCATOLA A7010229
263	263		BOITIER A7010233	BOX A7010233	GEHAEUSE A7010233	SCATOLA A7010233
265	265		TRANSMISSION A7800502	TRANSMISSION A7800502	GELENKWELLE A7800502	TRANSMISSIONE A7800502
267	267	OPT	TRANSMISSION A7800503	TRANSMISSION A7800503	GELENKWELLE A7800503	TRANSMISSIONE A7800503

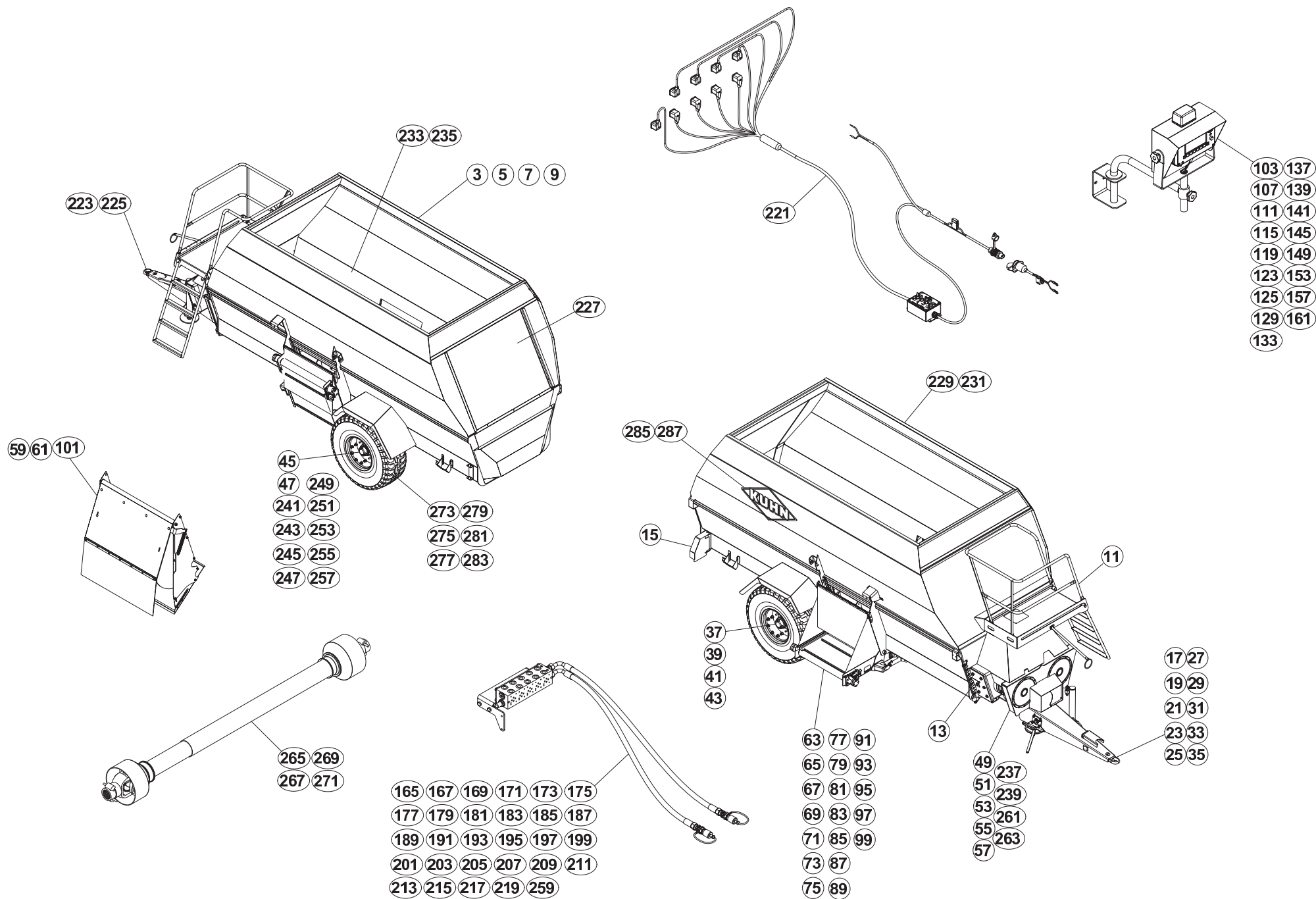




TABLE DES MATIERES - TABLE OF CONTENTS - INHALTSVERZEICHNIS - INDICE

A53R0562 A

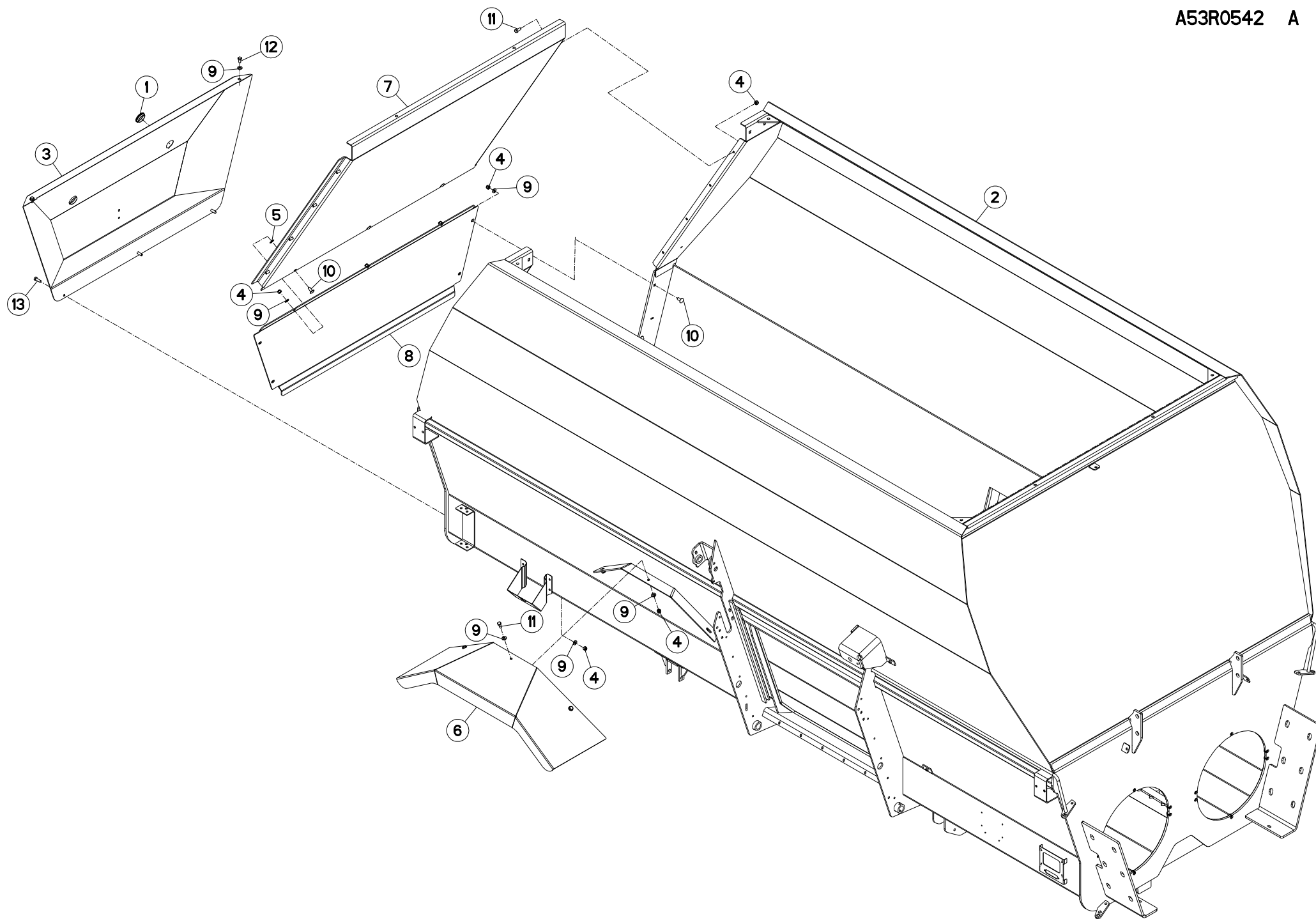
Catalogue P.D.R. - Spare parts list - Ersatzteilliste - Pezzi di Ricambio :

AR026ATL E

Annule et remplace - Cancels and replaces - Annulliert und ersetzt - Annulla e sostituisce :

AR026ATL D

Grp	Page	Opt	Groupe de pièces	Parts group index	Teilegruppe	Gruppo di parti
269	269	OPT	TRANSMISSION 4600562	TRANSMISSION 4600562	GELENKWELLE 4600562	TRANSMISSIONE 4600562
271	271	OPT	EQUIPEMENT RUSSIE	EQUIPMENT RUSSIA	AUSRÜSTUNG RUSSLAND	EQUIPAGGIAMENTO RUSSIAN
273	273		PNEUMATIQUE A7020010	TYRE A7020010	REIFEN A7020010	PNEUMATICO A7020010
275	275		PNEUMATIQUE A7020049	TYRE A7020049	REIFEN A7020049	PNEUMATICO A7020049
277	277	OPT	PNEUMATIQUE A7020042	TYRE A7020042	REIFEN A7020042	PNEUMATICO A7020042
279	279	OPT	PNEUMATIQUE A7020012	TYRE A7020012	REIFEN A7020012	PNEUMATICO A7020012
281	281	OPT	ROUE 305/70 R.19,5 8T	WHEEL 305/70 R.19,5 8T	RAD 305/70 R.19,5 8T	RUOTA 305/70 R.19,5 8T
283	283	OPT	ROUE 295/60 R22,5 8T D0	WHEEL 295/60 R22,5 8T D0	RAD 295/60 R22,5 8T D0	RUOTA 295/60 R22,5 8T D0
285	285		COLL.ETIQUETTES ADHESIVES	SET OF STICKERS	SATZ AUFKLEBER	SERIE ADESIVI
287	287		COLL.ETIQUETTES ADHESIVES	SET OF STICKERS	SATZ AUFKLEBER	SERIE ADESIVI





EURO.II 1460 FLEX GO
EURO.II 1460 FLEX TA

043841 > 053808
043825 > 053808

A53R0542 A

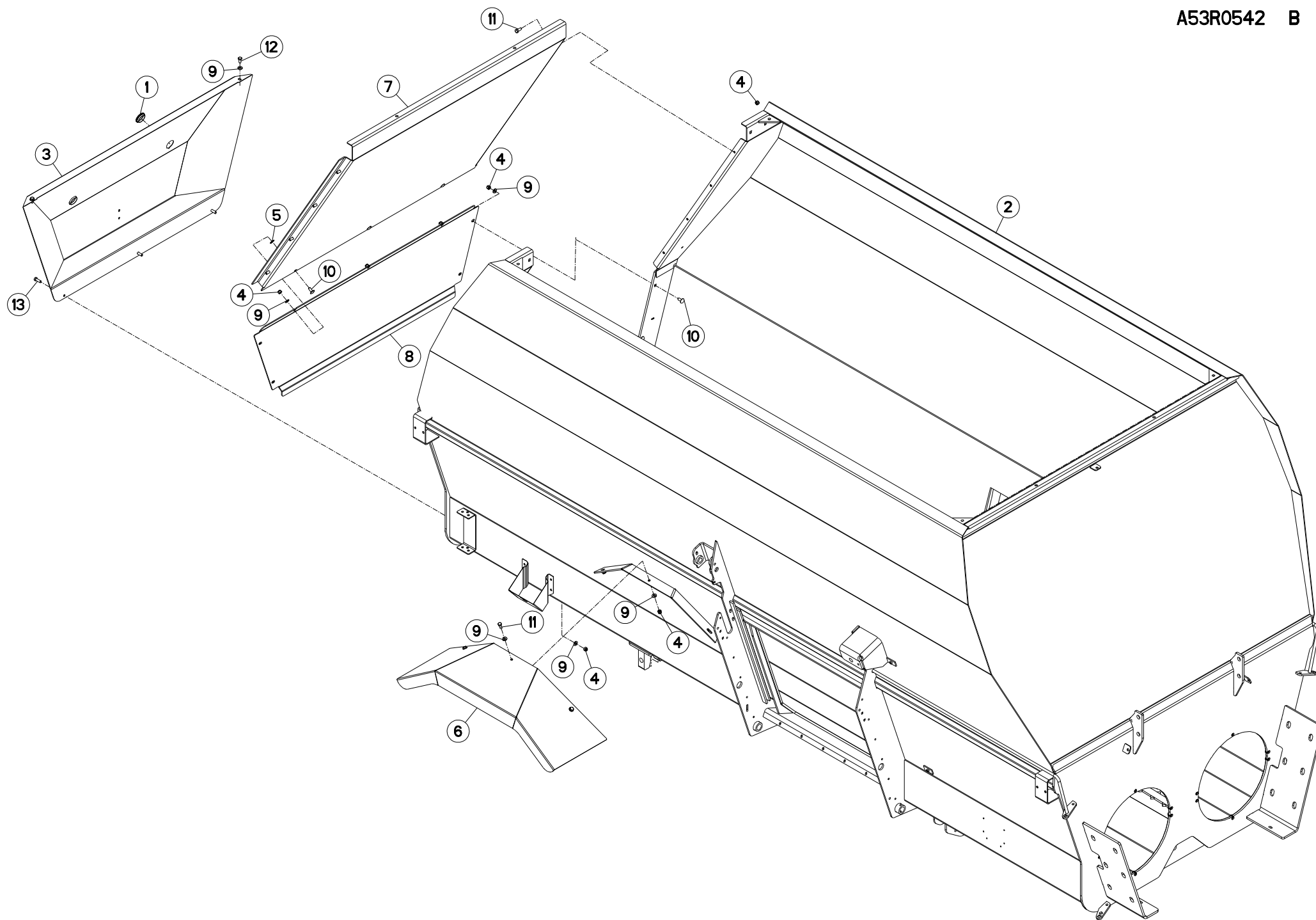
CAISSE 1460 + CARENAGE

BODY 1460 + COWLING

BEHÄLTER 1460 + VERKLEIDUNGEN

CASSA 1460 + CARENATURA

Rep	Nr	Qt	Designation	Description	Bezeichnung	Referenza	Remarque - Remark - Bemerkung - Osservazioni
001	A7250511	002	BOUCHON BORD DE TOLE D 45	PLUG	STOPFEN	TAPPO	
002	A5300511	001	CAISSE 1460 HD EUROMIX II ES	HOPPER	BEHAELTER	CASSA	
003	A5350510	001	CARTER	HOUSING	GEHAEUSE	SCATOLA	
004	80201040	024	ECROU HEX.BAS AUTOFR.FE/ZNXC3	SELF-LOCKING NUT FE/ZNXC3	SELBSTSICHERND.MUTTER FE/ZNXC3	DADO AUTOBLOCCANTE FE/ZNXC3	
005	80270924	003	FIXE METAL MONTAGE AXIAL	LOCK WASHER	FEDERND ZAHNSCHEIBE	RONDELLA	
006	A5310506	002	GARDE-BOUE EUROMIX II	MUDGUARDS	SCHUTZBLECH	PARAFANGO	
007	A5310461	001	PANNEAU ARRIERE HAUT EURO. II	REAR HOPPER EXTENSION	HINTERWAND		
008	A5350511	001	PLAQUE DE FERMETURE AR ES	PLATE	PLATTE	PIASTRA	
009	80251021	024	RONDELLE PLATE FE/ZNXC3	PLAIN WASHER FE/ZNXC3	SCHEIBE FE/ZNXC3	RONDELLA PIATTA FE/ZNXC3	
010	50002200	007	VIS TBCC COURT	BOLT, CARRIAGE, SHORT NECK	FLACHRUNDSCHR.4KT ANSATZ	BULLONE	
011	80061026	014	VIS TETE HEXAGONALE FE/ZNXC3	HEXAGON HEAD SCREW FE/ZNXC3	SECHSKANTSCHRAUBE FE/ZNXC3	VITE TESTA ESAGONALE FE/ZNXC3	
012	80061020	002	VIS TETE HEXAGONALE FE/ZNXC3	HEXAGON HEAD SCREW FE/ZNXC3	SECHSKANTSCHRAUBE FE/ZNXC3	VITE A TESTA ESAGONALE FE/ZNXC	
013	80061073	003	VIS TETE HEXAGONALE FE/ZNXC3	HEXAGON HEAD SCREW FE/ZNXC3	SECHSKANTSCHRAUBE FE/ZNXC3	VITE TESTA ESAGONALE FE/ZNXC3	





EURO.II 1460 FLEX GO
EURO.II 1460 FLEX TA

053809 > A0000
053809 > A0000

A53R0542 B

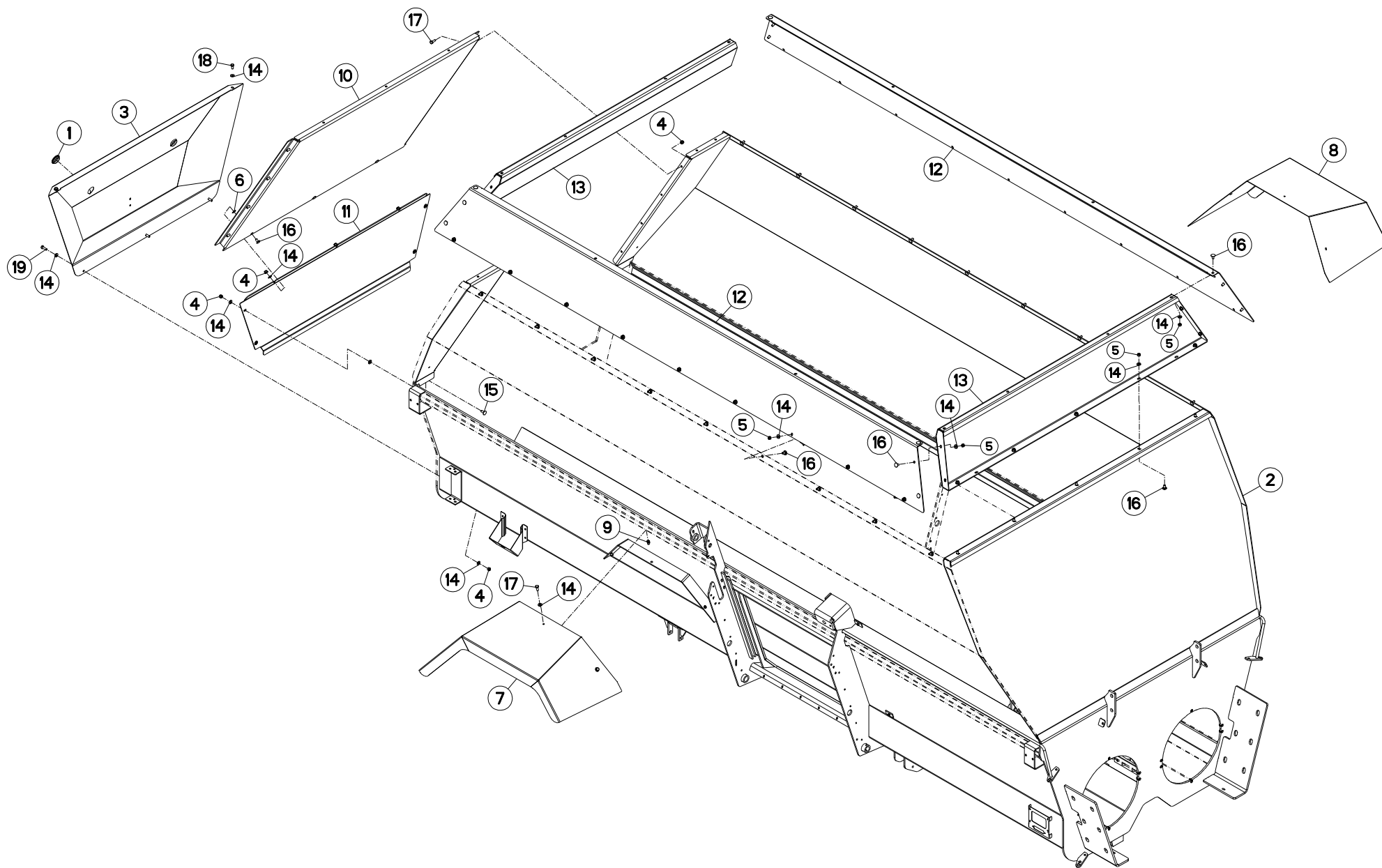
CAISSE 1460 + CARENAGE

BODY 1460 + COWLING

BEHÄLTER 1460 + VERKLEIDUNGEN

CASSA 1460 + CARENATURA

Rep	Nr	Qt	Designation	Description	Bezeichnung	Referenza	Remarque - Remark - Bemerkung - Osservazioni
001	A7250511	002	BOUCHON BORD DE TOLE D 45	PLUG	STOPFEN	TAPPO	
002	A5300512	001	CAISSE	CRATE	LATTENVERSCHLAG	CASSA	
003	A5350510	001	CARTER	HOUSING	GEHAEUSE	SCATOLA	
004	80201040	024	ECROU HEX.BAS AUTOFR.FE/ZNXC3	SELF-LOCKING NUT FE/ZNXC3	SELBSTSICHERND.MUTTER FE/ZNXC3	DADO AUTOBLOCCANTE FE/ZNXC3	
005	80270924	003	FIXE METAL MONTAGE AXIAL	LOCK WASHER	FEDERDE ZAHNSCHEIBE	RONDELLA	
006	A5310506	002	GARDE-BOUE EUROMIX II	MUDGUARDS	SCHUTZBLECH	PARAFANGO	
007	A5310461	001	PANNEAU ARRIERE HAUT EURO. II	REAR HOPPER EXTENSION	HINTERWAND		
008	A5350511	001	PLAQUE DE FERMETURE AR ES	PLATE	PLATTE	PIASTRA	
009	80251021	024	RONDELLE PLATE FE/ZNXC3	PLAIN WASHER FE/ZNXC3	SCHEIBE FE/ZNXC3	RONDELLA PIATTA FE/ZNXC3	
010	50002200	007	VIS TBCC COURT	BOLT, CARRIAGE, SHORT NECK	FLACHRUNDSCHR.4KT ANSATZ	BULLONE	
011	80061026	014	VIS TETE HEXAGONALE FE/ZNXC3	HEXAGON HEAD SCREW FE/ZNXC3	SECHSKANTSCHRAUBE FE/ZNXC3	VITE TESTA ESAGONALE FE/ZNXC3	
012	80061020	002	VIS TETE HEXAGONALE FE/ZNXC3	HEXAGON HEAD SCREW FE/ZNXC3	SECHSKANTSCHRAUBE FE/ZNXC3	VITE A TESTA ESAGONALE FE/ZNXC	
013	80061073	003	VIS TETE HEXAGONALE FE/ZNXC3	HEXAGON HEAD SCREW FE/ZNXC3	SECHSKANTSCHRAUBE FE/ZNXC3	VITE TESTA ESAGONALE FE/ZNXC3	





EURO.II 1860 FLEX GO
EURO.II 1860 FLEX TA

043805 > 053819
053808 > 053819

A53R0541 A

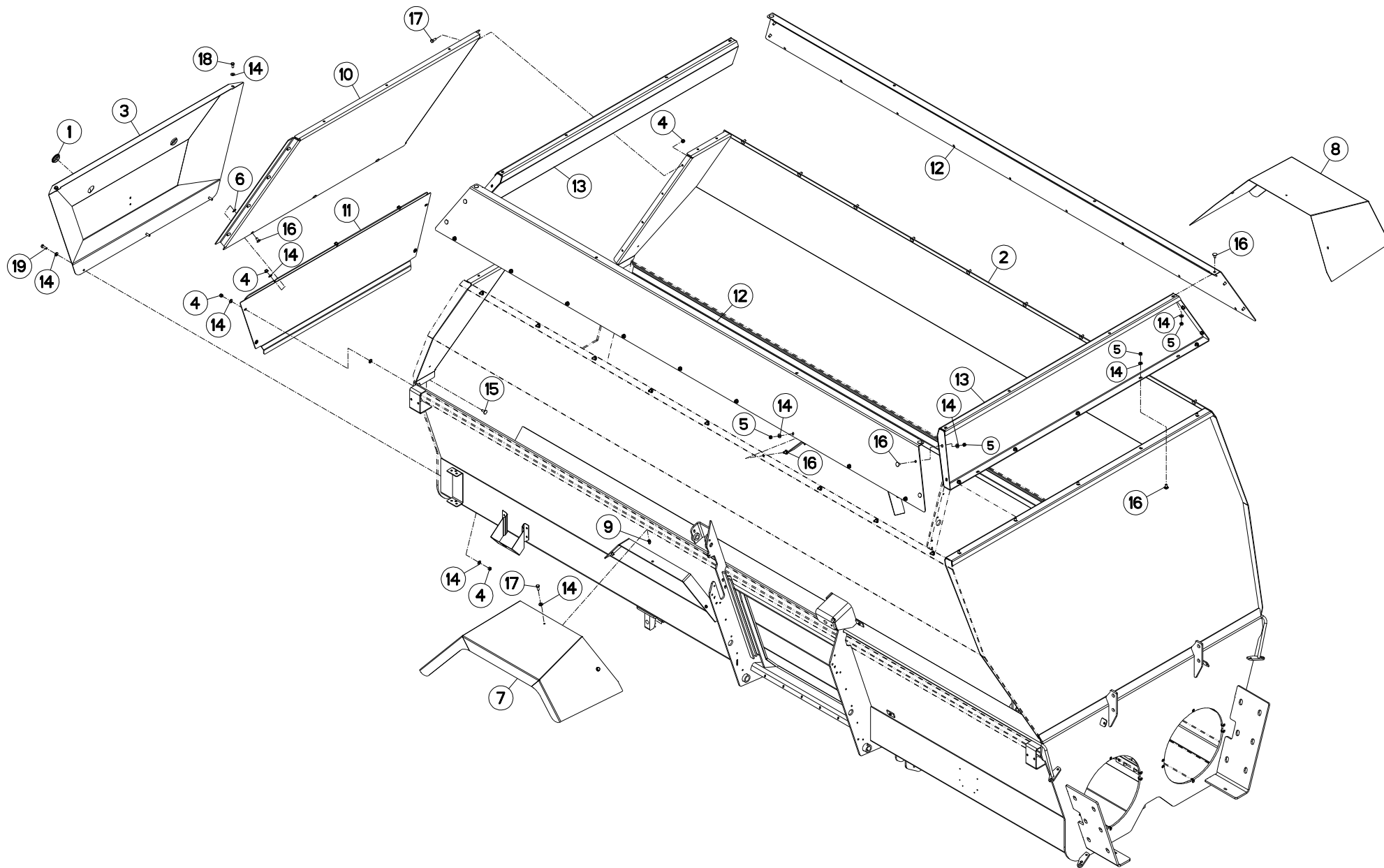
CAISSE 1860 + CARENAGE

BODY 1860 + COWLING

BEHÄLTER 1860 + VERKLEIDUNGEN

CASSA 1860 + CARENATURA

Rep	Nr	Qt	Designation	Description	Bezeichnung	Referenza	Remarque - Remark - Bemerkung - Osservazioni
001	A7250511	002	BOUCHON BORD DE TOLE D 45	PLUG	STOPFEN	TAPPO	
002	A5313600	001	CAISSE 1860 EUROMIX II ES	PACKING CASE	LATTENVERSCHLAG	CASSA	
003	A5350510	001	CARTER	HOUSING	GEHAEUSE	SCATOLA	
004	80201040	018	ECROU HEX.BAS AUTOFR.FE/ZNXC3	SELF-LOCKING NUT FE/ZNXC3	SELBSTSICHERND.MUTTER FE/ZNXC3	DADO AUTOBLOCCANTE FE/ZNXC3	
005	80201070	042	ECROU HEXAGONAL FE/ZNXC3	NUT FE/ZNXC3	SECHSKANTMUTTER FE/ZNXC3	DADO FE/ZNXC3	
006	80270924	007	FIXE METAL MONTAGE AXIAL	LOCK WASHER	FEDERDE ZAHNSCHEIBE	RONDELLA	
007	A5310892	001	GARDE-BOUE	FENDER	SCHUTZBLECH	PARAFANGO	
008	A5310893	001	GARDE-BOUE	FENDER	SCHUTZBLECH	PARAFANGO	
009	A8359108	006	INSERT HEX M8 A COLLERETTE	INSERT NUT HEX M8	EINSETZMUTTER HEX M8	MANICOTTO HEX M8	
010	A5310840	001	PANNEAU ARRIERE HAUT 1860	HOPPER EXTENSION	HINTERWAND		
011	A5350511	001	PLAQUE DE FERMETURE AR ES	PLATE	PLATTE	PIASTRA	
012	A5350714	002	REHAUSSE LATERALE ES 1860	LATERAL HOPPER EXTENSION	BEHAELTERAUFSAETZE SEITEN	SOPRALZO	
013	A5350731	002	REHAUSSE AV/AR ES 1860	HOPPER EXTENSION FRONT/REAR	BEHAELTERAUFSAETZE VO/HI	SOPRALZO	
014	80251021	063	RONDELLE PLATE FE/ZNXC3	PLAIN WASHER FE/ZNXC3	SCHEIBE FE/ZNXC3	RONDELLA PIATTA FE/ZNXC3	
015	50002200	004	VIS TBCC COURT	BOLT, CARRIAGE, SHORT NECK	FLACHRUNDSCHR.4KT ANSATZ	BULLONE	
016	50003200	045	VIS TBCC COURT	BOLT, CARRIAGE, SHORT NECK	FLACHRUNDSCHR.4KT ANSATZ	BULLONE	
017	80061026	014	VIS TETE HEXAGONALE FE/ZNXC3	HEXAGON HEAD SCREW FE/ZNXC3	SECHSKANTSCHRAUBE FE/ZNXC3	VITE TESTA ESAGONALE FE/ZNXC3	
018	80061020	002	VIS TETE HEXAGONALE FE/ZNXC3	HEXAGON HEAD SCREW FE/ZNXC3	SECHSKANTSCHRAUBE FE/ZNXC3	VITE A TESTA ESAGONALE FE/ZNXC	
019	80061073	003	VIS TETE HEXAGONALE FE/ZNXC3	HEXAGON HEAD SCREW FE/ZNXC3	SECHSKANTSCHRAUBE FE/ZNXC3	VITE TESTA ESAGONALE FE/ZNXC3	





EURO.II 1860 FLEX GO
EURO.II 1860 FLEX TA

053820 > A0000
053820 > A0000

A53R0541 B

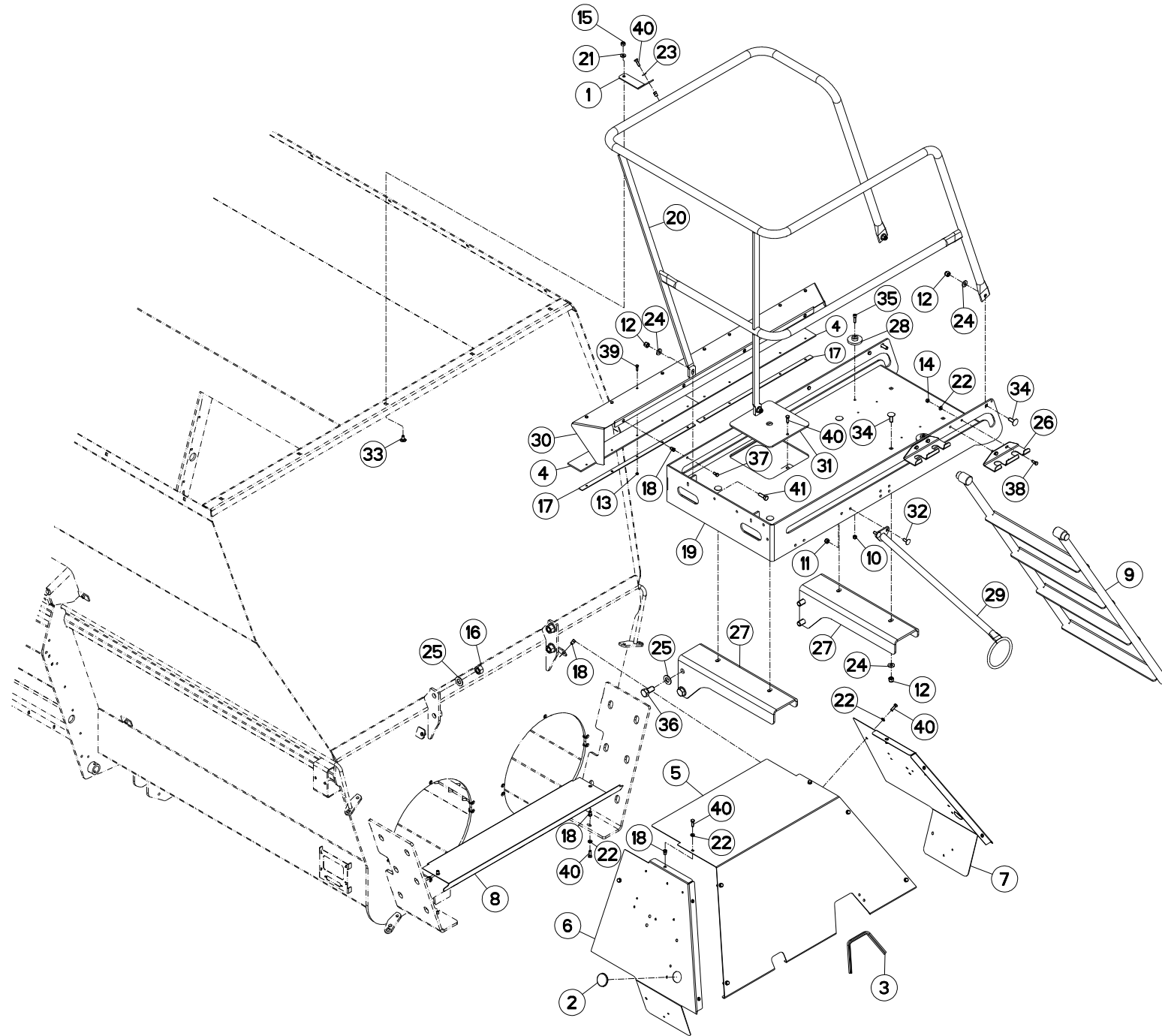
CAISSE 1860 + CARENAGE

BODY 1860 + COWLING

BEHÄLTER 1860 + VERKLEIDUNGEN

CASSA 1860 + CARENATURA

Rep	Nr	Qt	Designation	Description	Bezeichnung	Referenza	Remarque - Remark - Bemerkung - Osservazioni
001	A7250511	002	BOUCHON BORD DE TOLE D 45	PLUG	STOPFEN	TAPPO	
002	A5313601	001	CAISSE	CRATE	LATTENVERSCHLAG	CASSA	
003	A5350510	001	CARTER	HOUSING	GEHAEUSE	SCATOLA	
004	80201040	018	ECROU HEX.BAS AUTOFR.FE/ZNXC3	SELF-LOCKING NUT FE/ZNXC3	SELBSTSICHERND.MUTTER FE/ZNXC3	DADO AUTOBLOCCANTE FE/ZNXC3	
005	80201070	042	ECROU HEXAGONAL FE/ZNXC3	NUT FE/ZNXC3	SECHSKANTMUTTER FE/ZNXC3	DADO FE/ZNXC3	
006	80270924	007	FIXE METAL MONTAGE AXIAL	LOCK WASHER	FEDERDE ZAHNSCHEIBE	RONDELLA	
007	A5310892	001	GARDE-BOUE	FENDER	SCHUTZBLECH	PARAFANGO	
008	A5310893	001	GARDE-BOUE	FENDER	SCHUTZBLECH	PARAFANGO	
009	A8359108	006	INSERT HEX M8 A COLLERETTE	INSERT NUT HEX M8	EINSETZMUTTER HEX M8	MANICOTTO HEX M8	
010	A5310840	001	PANNEAU ARRIERE HAUT 1860	HOPPER EXTENSION	HINTERWAND		
011	A5350511	001	PLAQUE DE FERMETURE AR ES	PLATE	PLATTE	PIASTRA	
012	A5350714	002	REHAUSSE LATERALE ES 1860	LATERAL HOPPER EXTENSION	BEHAELTERAUFSAETZE SEITEN	SOPRALZO	
013	A5350731	002	REHAUSSE AV/AR ES 1860	HOPPER EXTENSION FRONT/REAR	BEHAELTERAUFSAETZE VO/HI	SOPRALZO	
014	80251021	063	RONDELLE PLATE FE/ZNXC3	PLAIN WASHER FE/ZNXC3	SCHEIBE FE/ZNXC3	RONDELLA PIATTA FE/ZNXC3	
015	50002200	004	VIS TBCC COURT	BOLT, CARRIAGE, SHORT NECK	FLACHRUNDSCHR.4KT ANSATZ	BULLONE	
016	50003200	045	VIS TBCC COURT	BOLT, CARRIAGE, SHORT NECK	FLACHRUNDSCHR.4KT ANSATZ	BULLONE	
017	80061026	014	VIS TETE HEXAGONALE FE/ZNXC3	HEXAGON HEAD SCREW FE/ZNXC3	SECHSKANTSCHRAUBE FE/ZNXC3	VITE TESTA ESAGONALE FE/ZNXC3	
018	80061020	002	VIS TETE HEXAGONALE FE/ZNXC3	HEXAGON HEAD SCREW FE/ZNXC3	SECHSKANTSCHRAUBE FE/ZNXC3	VITE A TESTA ESAGONALE FE/ZNXC	
019	80061073	003	VIS TETE HEXAGONALE FE/ZNXC3	HEXAGON HEAD SCREW FE/ZNXC3	SECHSKANTSCHRAUBE FE/ZNXC3	VITE TESTA ESAGONALE FE/ZNXC3	





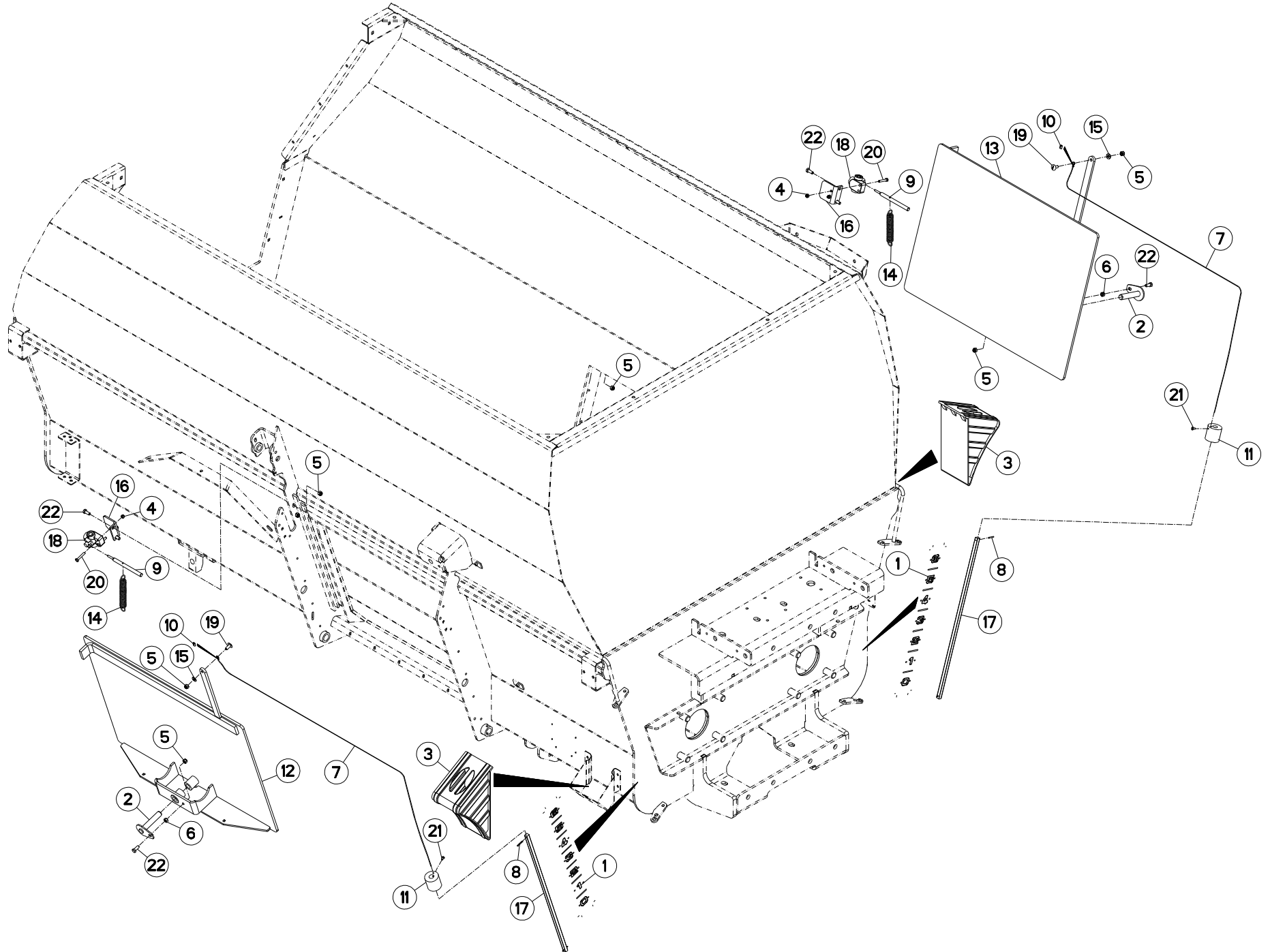
CARENAGE + PASSERELLE

COWLING + FOOT - BRIDGE

VERKLEIDUNGEN + LADESTEG

CARENATURA + PASSERELLA

Rep	Nr	Qt	Designation	Description	Bezeichnung	Referenza	Remarque - Remark - Bemerkung - Osservazioni
001	A5312720	001	RAIDISSEUR RAMBARDE 1860	SUPPORT STRIP GUARD	HALTELEISTE SCHUTZ	BALESTRA	
002	A7250511	002	BOUCHON BORD DE TOLE D 45	PLUG	STOPFEN	TAPPO	
003	A7250710	001	JONC CAOUTCHOUC CLIPABLE ARME	RETAINER RING	KANTENSCHUTZ	GUINTO GOMMA	
004	A7250165	002	BAVETTE TAPIS EUROMIX I	FLAP	SCHMUTZFAENGER	PARASPRUZZI	
005	A5311350	001	CARTER DESSUS EUROMIX REDUCTEU	HOUSING	GEHAEUSE	SCATOLA	
006	A5311360	001	CARTER	HOUSING	GEHAEUSE	SCATOLA	
007	A5311370	001	CARTER	HOUSING	GEHAEUSE	SCATOLA	
008	A5311390	001	CARTER	HOUSING	GEHAEUSE	SCATOLA	
009	A5350505	001	ECELLE ES EUROMIX I	LADDER	LEITER		
010	80200840	002	ECROU HEX.BAS AUTOFR.FE/ZNXC3	SELF-LOCKING NUT FE/ZNXC3	SELBSTSICHERND.MUTTER FE/ZNXC3	DADO AUTOBLOCCANTE FE/ZNXC3	
011	80201040	002	ECROU HEX.BAS AUTOFR.FE/ZNXC3	SELF-LOCKING NUT FE/ZNXC3	SELBSTSICHERND.MUTTER FE/ZNXC3	DADO AUTOBLOCCANTE FE/ZNXC3	
012	80201240	008	ECROU HEX.BAS AUTOFR.FE/ZNXC3	SELF-LOCKING NUT FE/ZNXC3	SELBSTSICHERND.MUTTER FE/ZNXC3	DADO AUTOBLOCCANTE FE/ZNXC3	
013	80200600	010	ECROU HEXAGONAL FE/ZNXC3	NUT FE/ZNXC3	SECHSKANTMUTTER FE/ZNXC3	DADO FE/ZNXC3	
014	80200870	004	ECROU HEXAGONAL FE/ZNXC3	NUT FE/ZNXC3	SECHSKANTMUTTER FE/ZNXC3	DADO FE/ZNXC3	
015	80201070	001	ECROU HEXAGONAL FE/ZNXC3	NUT FE/ZNXC3	SECHSKANTMUTTER FE/ZNXC3	DADO FE/ZNXC3	
016	80202070	004	ECROU HEXAGONAL FE/ZNXC3	NUT FE/ZNXC3	SECHSKANTMUTTER FE/ZNXC3	DADO FE/ZNXC3	
017	A5311126	002	FIXATION	MOUNT	VERBINDUNGSTUECK	ATTACCO GANCIO	
018	80200875	015	ECROU INSERT	RIVETING NUT	EINNIETMUTTER	DADO	
019	A5350539	001	PLATEFORME	PLATFORM	PLATTFORM	PIATTAFORMA	
020	A5350810	001	RAMBARDE EUROMIX II 1860 ES	GUARD	GELAENDER	PROTEZIONE	
021	80251021	001	RONDELLE PLATE FE/ZNXC3	PLAIN WASHER FE/ZNXC3	SCHEIBE FE/ZNXC3	RONDELLA PIATTA FE/ZNXC3	
022	80250823	014	RONDELLE PLATE FE/ZNXC3	PLAIN WASHER FE/ZNXC3	SCHEIBE FE/ZNXC3	RONDELLA PIATTA FE/ZNXC3	
023	80250823	001	RONDELLE PLATE FE/ZNXC3	PLAIN WASHER FE/ZNXC3	SCHEIBE FE/ZNXC3	RONDELLA PIATTA FE/ZNXC3	
024	80251227	008	RONDELLE PLATE FE/ZNXC3	PLAIN WASHER FE/ZNXC3	SCHEIBE FE/ZNXC3	RONDELLA PIATTA FE/ZNXC3	
025	80252026	008	RONDELLE PLATE FE/ZNXC3	PLAIN WASHER FE/ZNXC3	SCHEIBE FE/ZNXC3	RONDELLA PIATTA FE/ZNXC3	
026	A5120023	002	SUPPORT	SUPPORT	TRAEGER	SUPPORTO	
027	A5310904	002	LIAISON CAISSE/PASSERELLE 1860	PLATFORM BRAKET	PLATTFORM-HALTER		
028	A5311102	002	SUPPORT	SUPPORT	TRAEGER	SUPPORTO	
029	A5351180	001	SUPPORT FLEXIBLES ES	HOLDER	HALTER	SUPPORTO	
030	A5312230	001	TOLE	SHEET	BLECH	TELA	
031	A5311173	001	TRAPPE DE VISITE	FLAP DOOR	KLAPPE	PORTA	
032	50002200	002	VIS TBCC COURT	BOLT, CARRIAGE, SHORT NECK	FLACHRUNDSCHR.4KT ANSATZ	BULLONE	
033	50003200	001	VIS TBCC COURT	BOLT, CARRIAGE, SHORT NECK	FLACHRUNDSCHR.4KT ANSATZ	BULLONE	
034	50008800	006	VIS TBCC COURT	BOLT, CARRIAGE, SHORT NECK	FLACHRUNDSCHR.4KT ANSATZ	BULLONE	
035	80080831	002	VIS TETE CYL.SIX P.CR.FE/ZNXC3	HEX.SOCK.HEAD CAP SCR.FE/ZNXC3	ZYLINDERSCHR.INNENSEC.FE/ZNXC3	VITE A TESTA CILINDR. FE/ZNXC3	
036	80062040	004	VIS TETE HEXAGONALE FE/ZNXC3	HEXAGON HEAD SCREW FE/ZNXC3	SECHSKANTSCHRAUBE FE/ZNXC3	VITE TESTA ESAGONALE FE/ZNXC3	
037	80060816	004	VIS TETE HEXAGONALE FE/ZNXC3	HEXAGON HEAD SCREW FE/ZNXC3	SECHSKANTSCHRAUBE FE/ZNXC3	VITE TESTA ESAGONALE FE/ZNXC3	
038	80060820	004	VIS TETE HEXAGONALE FE/ZNXC3	HEXAGON HEAD SCREW FE/ZNXC3	SECHSKANTSCHRAUBE FE/ZNXC3	VITE TESTA ESAGONALE FE/ZNXC3	
039	80060620	010	VIS TETE HEXAGONALE FE/ZNXC3	HEXAGON HEAD SCREW FE/ZNXC3	SECHSKANTSCHRAUBE FE/ZNXC3	VITE TESTA ESAGONALE FE/ZNXC3	
040	80060826	012	VIS TETE HEXAGONALE FE/ZNXC3	HEXAGON HEAD SCREW FE/ZNXC3	SECHSKANTSCHRAUBE FE/ZNXC3	VITE TESTA ESAGONALE FE/ZNXC3	
041	80061236	002	VIS TETE HEXAGONALE FE/ZNXC3	HEXAGON HEAD SCREW FE/ZNXC3	SECHSKANTSCHRAUBE FE/ZNXC3	VITE TESTA ESAGONALE FE/ZNXC3	





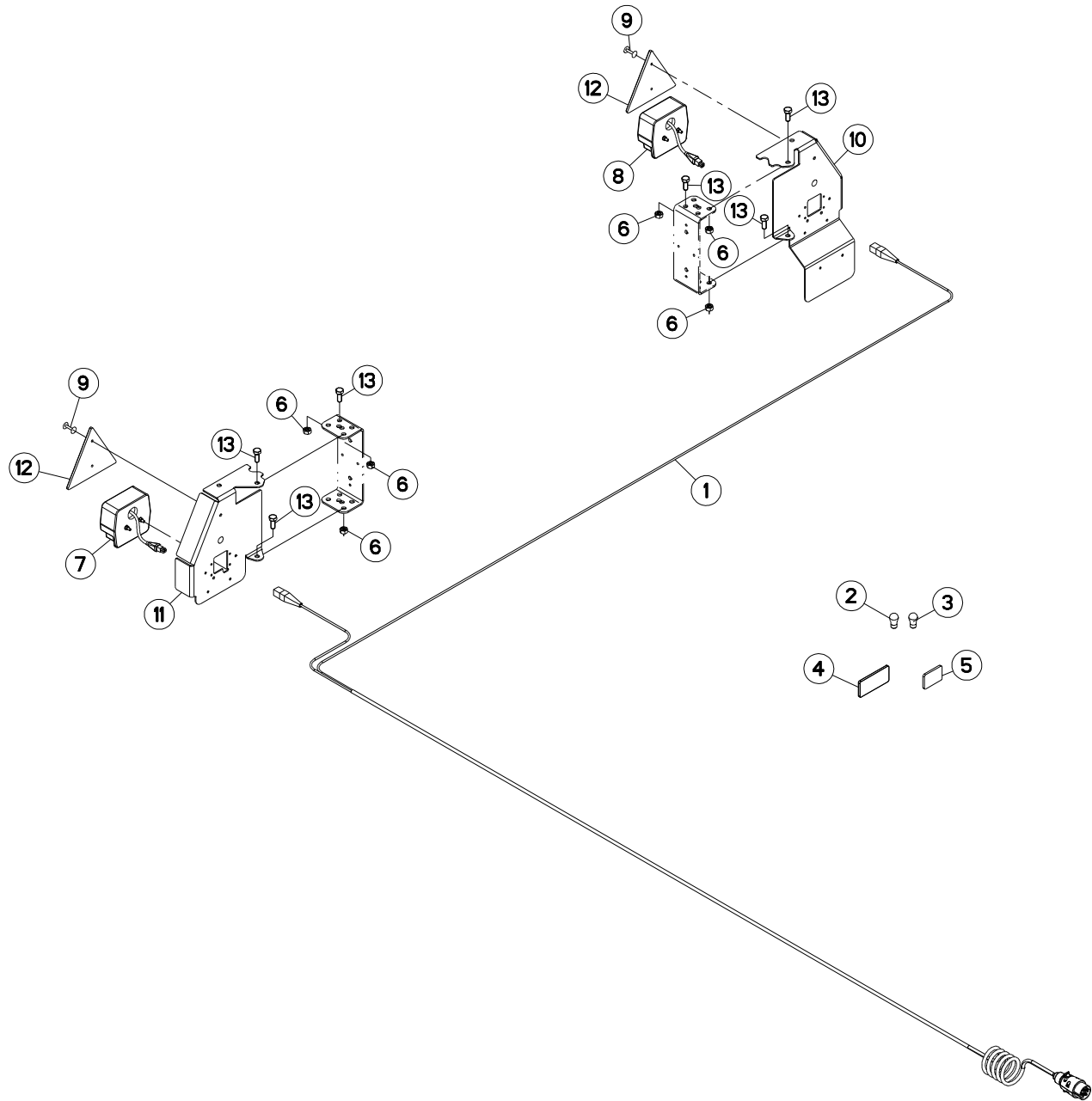
PORTE + JAUGE

DOOR + GAUGE

TÜR + FÜLLSTANDSANZEIGE

PORTA + DISPOSITIVO DI MISURAZ

Rep	Nr	Qt	Designation	Description	Bezeichnung	Referenza	Remarque - Remark - Bemerkung - Osservazioni
001	A7300061	002	AUTOCOL. INDICATEUR PORTE BOL	STICKER	AUFKLEBER	ADESIVO INDICATORE	
002	A5200302	002	AXE	PIN	ACHSE	ASSE	
003	A7021001	002	CALE DE ROUE RAYON DE 480	WHEEL CHOCK	BREMSKLOTZ	SPESSORE	
004	80200840	004	ECROU HEX.BAS AUTOFR.FE/ZNXC3	SELF-LOCKING NUT FE/ZNXC3	SELBSTSICHERND.MUTTER FE/ZNXC3	DADO AUTOBLOCCANTE FE/ZNXC3	
005	80201040	008	ECROU HEX.BAS AUTOFR.FE/ZNXC3	SELF-LOCKING NUT FE/ZNXC3	SELBSTSICHERND.MUTTER FE/ZNXC3	DADO AUTOBLOCCANTE FE/ZNXC3	
006	80201070	002	ECROU HEXAGONAL FE/ZNXC3	NUT FE/ZNXC3	SECHSKANTMUTTER FE/ZNXC3	DADO FE/ZNXC3	
007	A7060041	002	CABLE ACIER 6B D2,25 7X7X0,25	CABLE	KABEL	CAVO	
008	80450431	004	GOUPILLE ELASTIQUE FLZNNC	ROLL PIN FLZNNC	SPANNHUELSE FLZNNC	SPINA ELASTICA FLZNNC	
009	A5310196	002	LEVIER	LEVER	HEBEL	LEVA	
010	A7060051	002	MANCHON	SLEEVE	MUFFE	MANICOTTO	
011	A5310416	002	MASSELOTTE	WEIGHT, BALANCE	GEWICHT	MASSA	
012	A5350489	001	PORTE	DOOR	TÜR		
013	A5350490	001	PORTE	DOOR	TÜR		
014	A8332600	002	RESSORT	SPRING	FEDER	MOLLA	
015	80251021	002	RONDELLE PLATE FE/ZNXC3	PLAIN WASHER FE/ZNXC3	SCHEIBE FE/ZNXC3	RONDELLA PIATTA FE/ZNXC3	
016	A5310160	002	SUPPORT	SUPPORT	TRAEGER	SUPPORTO	
017	A5311730	002	TIGE	STEM	STANGE	STELO	
018	A4071300	002	ROBINET	VALVE, BALL	KUGELHAHN	ROBINETTO	
019	80101025	002	VIS T.CY.BOMB.SIX P.C.FE/ZNXC3	HEX.SOC.BUTT.HEAD SCR.FE/ZNXC3	FLACHKOPFSCHR.INNENSE.FE/ZNXC3	VITE FE/ZNXC3	
020	80060846	004	VIS TETE HEXAGONALE FE/ZNXC3	HEXAGON HEAD SCREW FE/ZNXC3	SECHSKANTSCHRAUBE FE/ZNXC3	VITE TESTA ESAGONALE FE/ZNXC3	
021	80060670	002	VIS TETE HEXAGONALE FE/ZNXC3	HEXAGON HEAD SCREW FE/ZNXC3	SECHSKANTSCHRAUBE FE/ZNXC3	VITE TESTA ESAGONALE FE/ZNXC3	
022	80061026	006	VIS TETE HEXAGONALE FE/ZNXC3	HEXAGON HEAD SCREW FE/ZNXC3	SECHSKANTSCHRAUBE FE/ZNXC3	VITE TESTA ESAGONALE FE/ZNXC3	





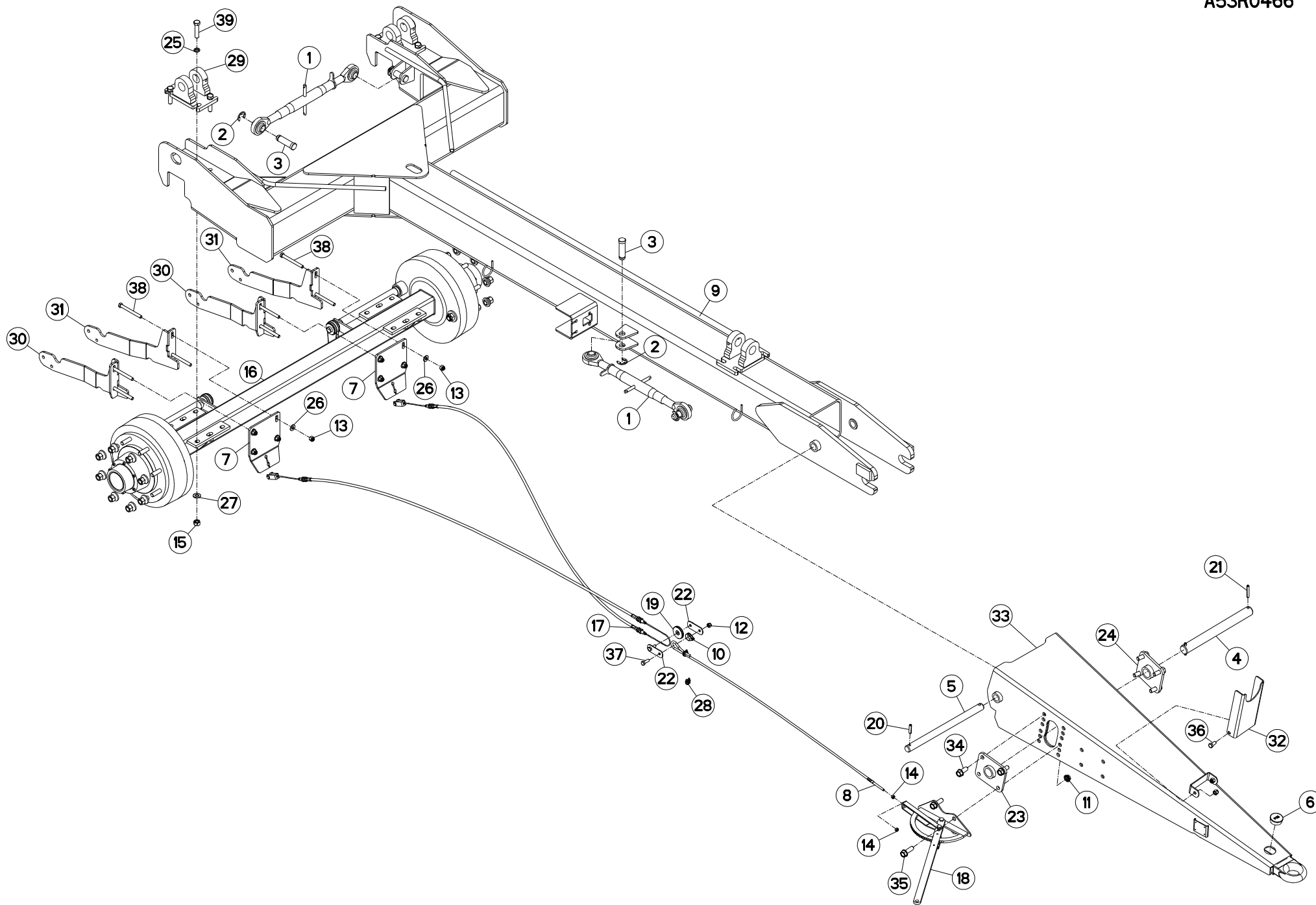
ECLAIRAGE

LIGHTING

BELEUCHTUNG

ILLUMINAZIONE

Rep	Nr	Qt	Designation	Description	Bezeichnung	Referenza	Remarque - Remark - Bemerkung - Osservazioni
001	A7041400	001	FAISCEAU	HARNES	KABELBAUM	FASCIO	
002	83240912	004	AMPOULE 12V-21W	BULB 12V-21W	BIRNE 12V-21W	LAMPADINA 12V-21W	
003	83240901	002	AMPOULE 12V-10W	BULB 12V-10W	BIRNE 12V-10W	LAMPADINA 12V-10W	
004	83240016	003	CATADIOPTRE BLANC ADHESIF	REFLECTOR WHITE ADHESIVE	RUECKSTRAHLER WEISS S.KLEB.	CATADIOTTRO BIANCO	
005	83240017	005	CATADIOPTRE ORANGE ADHESIF	REFLECTOR ADHESIVE	RUECKSTRAHLER S.KLEB.	CATADIOTTRO	
006	80201070	006	ECROU HEXAGONAL FE/ZNXC3	NUT FE/ZNXC3	SECHSKANTMUTTER FE/ZNXC3	DADO FE/ZNXC3	
007	83240401	001	FEU ARRIERE DROIT	REAR LAMP RIGHT	RUECKLICHT RECHTS	FANALINO COMPLETO POST. DX	
008	83240400	001	FEU ARRIERE GAUCHE	REAR LAMP LEFT	RUECKLICHT LINKS	FANALINO COMPLETO POST. SX	
009	80370426	004	RIVET AVEUGLE TL	RIVET	NIETE	RIVETTO	
010	A5331990	001	SUPPORT DE FEUX	SUPPORT, LIGHT	LEUCHTENTRAEGER	SUPPORTO LUCI	
011	A5332000	001	SUPPORT DE FEUX	SUPPORT, LIGHT	LEUCHTENTRAEGER	SUPPORTO LUCI	
012	83240007	002	CATADIOPTRE TRIAN.ROUGE 160	REFLECTOR RED 160	RUECKSTRAHLER ROT 160	CATADIOTTRO	
013	80061026	006	VIS TETE HEXAGONALE FE/ZNXC3	HEXAGON HEAD SCREW FE/ZNXC3	SECHSKANTSCHRAUBE FE/ZNXC3	VITE TESTA ESAGONALE FE/ZNXC3	





EURO.II 1460 FLEX GO
EURO.II 1460 FLEX TA

043841 > 053808
043825 > 053808

A53R0466 A

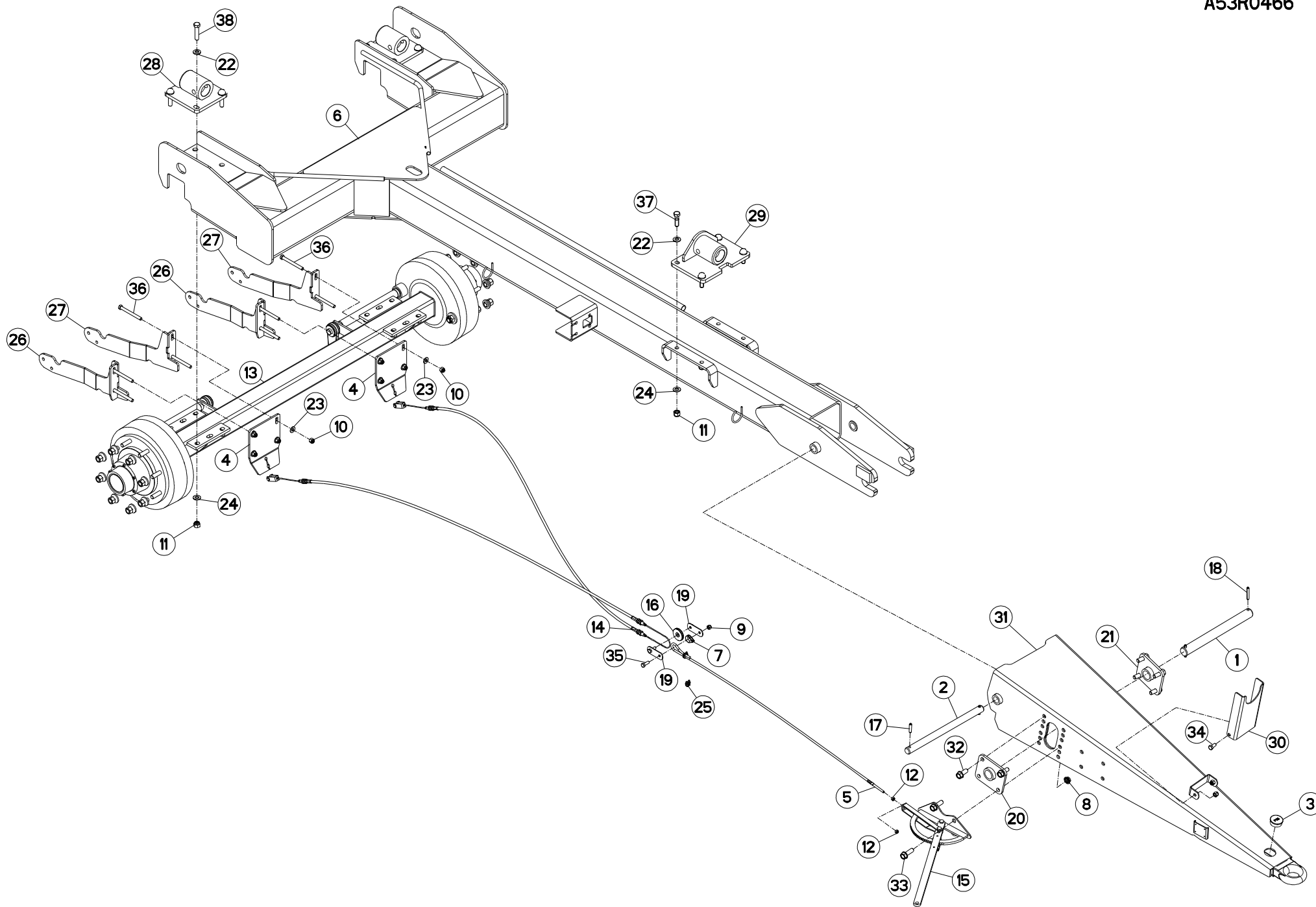
CHASSIS + ESSIEU

FRAME + AXLE

RAHMEN + ACHSE

TELAIO + ASSALE

Rep	Nr	Qt	Designation	Description	Bezeichnung	Referenza	Remarque - Remark - Bemerkung - Osservazioni
001	A7190001	002	BARRE	BAR	BALKEN	BARRA	
002	80600025	004	ANNEAU TRUARC E RENFORCE	RETAINING RING	SICHERUNGSRING	ANELLO	
003	A5310073	004	AXE DE BIELLETTE	AXLE	ACHSE	ASSE	
004	A5310094	001	AXE DE TIMON ME+90/11050	AXLE	ACHSE	ASSE	
005	A5310252	001	AXE D30 EUROMIX	AXLE	BOLZEN	ASSE	
006	A7250513	001	BOUCHON	PLUG	VERSCHLUSSSCHRAUBE	TAPPO	
007	A5230497	002	BUTEE DE VERIN FREINAGE HYD.	CYLINDER STOP	ZYLINDERANSCHLAG	LIMITATORE	
008	A7060074	001	CABLE	WIRE	DRAHTSEIL	CAVO	
009	A5350790	001	CHASSIS ES EUROMIX II 1460 M99	FRAME	FAHRGESTELL	TELAIO	
010	A5307200	001	COSSE COEUR RENFORCEE FIL D5 Z	CABLE TERMINAL	KABELSCHUH	TERMINALE	
011	80201651	008	ECROU AUTOBLOQUANT FE/ZNXC3	UNDERSERRAT.S.LOC.NUT FE/ZNXC3	SPERRZAHN-BUNDMUTTER FE/ZNXC3	DADO FE/ZNXC3	
012	80201040	002	ECROU HEX.BAS AUTOFR.FE/ZNXC3	SELF-LOCKING NUT FE/ZNXC3	SELBSTSICHERND.MUTTER FE/ZNXC3	DADO AUTOBLOCCANTE FE/ZNXC3	
013	80201240	010	ECROU HEX.BAS AUTOFR.FE/ZNXC3	SELF-LOCKING NUT FE/ZNXC3	SELBSTSICHERND.MUTTER FE/ZNXC3	DADO AUTOBLOCCANTE FE/ZNXC3	
014	80200870	002	ECROU HEXAGONAL FE/ZNXC3	NUT FE/ZNXC3	SECHSKANTMUTTER FE/ZNXC3	DADO FE/ZNXC3	
015	80201670	008	ECROU HEXAGONAL FE/ZNXC3	NUT FE/ZNXC3	SECHSKANTMUTTER FE/ZNXC3	DADO FE/ZNXC3	
016	A5350485	001	ESSIEU	AXLE	RADACHSE	ASSALE	
017	A7060004	001	CABLE	WIRE	DRAHTSEIL	CAVO	
018	A5350820	001	FREIN ES DE PARKING	PARKING BRAKE (HANDLE)	FESTSTELLBREMSE (HEBEL)	FRENO	
019	A5307190	001	GALET	ROLLER	ROLLE	RULLO	
020	80451046	002	GOUPILLE ELASTIQUE FLZNNC	ROLL PIN FLZNNC	SPANNHUELSE FLZNNC	SPINA ELASTICA FLZNNC	
021	80451061	002	GOUPILLE ELASTIQUE FLZNNC	ROLL PIN FLZNNC	SPANNHUELSE FLZNNC	SPINA ELASTICA FLZNNC	
022	A5307220	002	PLAQUE	PLATE	PLATTE	PIASTRA	
023	A5350563	001	PLAQUE SUPPORT DROITE ES	RIGHT PLATE	HALTERPLATTE RECHTS	PIASTRA	
024	A5350564	001	PLAQUE SUPPORT GAUCHE ES	LEFT PLATE	HALTERPLATTE LINKS	PIASTRA	
025	80271602	008	RONDELLE GROWER FE/ZNXC3	SPRING LOCK WASHER FE/ZNXC3	FEDERRING FE/ZNXC3	RONDELLA GROWER FE/ZNXC3	
026	80251227	008	RONDELLE PLATE FE/ZNXC3	PLAIN WASHER FE/ZNXC3	SCHEIBE FE/ZNXC3	RONDELLA PIATTA FE/ZNXC3	
027	80251624	008	RONDELLE PLATE FE/ZNXC3	PLAIN WASHER FE/ZNXC3	SCHEIBE FE/ZNXC3	RONDELLA PIATTA FE/ZNXC3	
028	A5307210	002	SERRE-CABLE D5-6 CL8.8 ZN	GREENHOUSE-CABLE	KABELKLEME	ATTACCO	
029	A5250339	002	SUPPORT CAPTEUR D 40 E.S USINE	HOLDER	HALTER	SUPPORTO	
030	A5250373	002	SUP.VERIN FREIN G HYD. E.S	LEFT HOLDER	HALTER LINKS	SUPPORTO	
031	A5250380	002	SUP.VERIN FREIN D HYD. E.S	RIGHT HOLDER	HALTER RECHTS	SUPPORTO	
032	A5320205	001	SUPPORT CARDAN SUR TIMON	HOLDER	HALTER	SUPPORTO	
033	A5306360	001	TIMON	TONGUE	ZUGDEICHSEL	TIMONE	
034	80131641	006	VIS AUTOBLOQUANTE FLZNNC	UNDERSERR.S-LOC.SCREW FLZNNC	SPERRZAHN-BUNDSCHRAU.FLZNNC	VITE FLZNNC	
035	80131650	002	VIS AUTOBLOQUANTE FLZNNC	UNDERSERR.S-LOC.SCREW FLZNNC	SPERRZAHN-BUNDSCHRAU.FLZNNC	VITE FLZNNC	
036	80061225	002	VIS TETE HEXAGONALE FE/ZNXC3	HEXAGON HEAD SCREW FE/ZNXC3	SECHSKANTSCHRAUBE FE/ZNXC3	VITE TESTA ESAGONALE FE/ZNXC3	
037	80061073	002	VIS TETE HEXAGONALE FE/ZNXC3	HEXAGON HEAD SCREW FE/ZNXC3	SECHSKANTSCHRAUBE FE/ZNXC3	VITE TESTA ESAGONALE FE/ZNXC3	
038	80061269	008	VIS TETE HEXAGONALE FE/ZNXC3	HEXAGON HEAD SCREW FE/ZNXC3	SECHSKANTSCHRAUBE FE/ZNXC3	VITE TESTA ESAGONALE FE/ZNXC3	
039	80061652	008	VIS TETE HEXAGONALE FE/ZNXC3	HEXAGON HEAD SCREW FE/ZNXC3	SECHSKANTSCHRAUBE FE/ZNXC3	VITE TESTA ESAGONALE FE/ZNXC3	





EURO.II 1460 FLEX GO
EURO.II 1460 FLEX TA

053809 > 073183
053809 > 073183

A53R0466 B

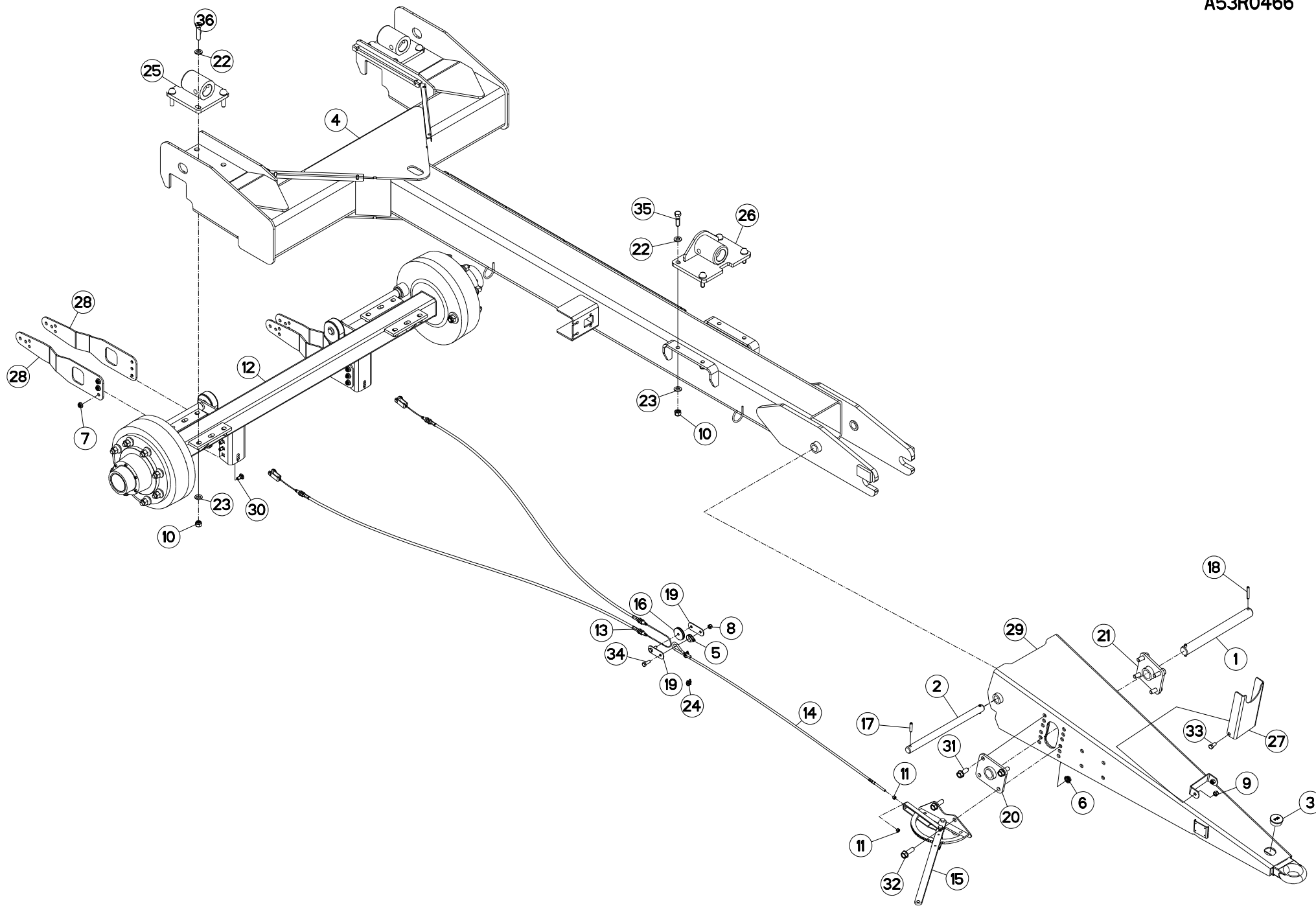
CHASSIS + ESSIEU

FRAME + AXLE

RAHMEN + ACHSE

TELAIO + ASSALE

Rep	Nr	Qt	Designation	Description	Bezeichnung	Referenza	Remarque - Remark - Bemerkung - Osservazioni
001	A5310094	001	AXE DE TIMON ME+90/11050	AXLE	ACHSE	ASSE	
002	A5310252	001	AXE D30 EUROMIX	AXLE	BOLZEN	ASSE	
003	A7250513	001	BOUCHON	PLUG	VERSCHLUSSSCHRAUBE	TAPPO	
004	A5230497	002	BUTEE DE VERIN FREINAGE HYD.	CYLINDER STOP	ZYLINDERANSCHLAG	LIMITATORE	
005	A7060074	001	CABLE	WIRE	DRAHTSEIL	CAVO	
006	A5350791	001	CHASSIS	CHASSIS	HAUPTRAHMEN	TELAIO	
007	A5307200	001	COSSE COEUR RENFORCEE FIL D5 Z	CABLE TERMINAL	KABELSCHUH	TERMINALE	
008	80201651	008	ECROU AUTOBLOQUANT FE/ZNXC3	UNDERSERRAT.S.LOC.NUT FE/ZNXC3	SPERRZAHN-BUNDMUTTER FE/ZNXC3	DADO FE/ZNXC3	
009	80201040	002	ECROU HEX.BAS AUTOFR.FE/ZNXC3	SELF-LOCKING NUT FE/ZNXC3	SELBSTSICHERND.MUTTER FE/ZNXC3	DADO AUTOBLOCCANTE FE/ZNXC3	
010	80201240	010	ECROU HEX.BAS AUTOFR.FE/ZNXC3	SELF-LOCKING NUT FE/ZNXC3	SELBSTSICHERND.MUTTER FE/ZNXC3	DADO AUTOBLOCCANTE FE/ZNXC3	
011	80201630	012	ECROU HEX.AUTOFREINE FE/ZNXC3	SELF-LOCKING NUT FE/ZNXC3	SELBSTSICH.MUTTER FE/ZNXC3	DADO AUTOBLOCCANTE FE/ZNXC3	
012	80200870	002	ECROU HEXAGONAL FE/ZNXC3	NUT FE/ZNXC3	SECHSKANTMUTTER FE/ZNXC3	DADO FE/ZNXC3	
013	A5350485	001	ESSIEU	AXLE	RADACHSE	ASSALE	
014	A7060004	001	CABLE	WIRE	DRAHTSEIL	CAVO	
015	A5350820	001	FREIN ES DE PARKING	PARKING BRAKE (HANDLE)	FESTSTELLBREMSE (HEBEL)	FRENO	
016	A5307190	001	GALET	ROLLER	ROLLE	RULLO	
017	80451046	002	GOUPILLE ELASTIQUE FLZNNC	ROLL PIN FLZNNC	SPANNHUELSE FLZNNC	SPINA ELASTICA FLZNNC	
018	80451061	002	GOUPILLE ELASTIQUE FLZNNC	ROLL PIN FLZNNC	SPANNHUELSE FLZNNC	SPINA ELASTICA FLZNNC	
019	A5307220	001	PLAQUE	PLATE	PLATTE	PIASTRA	
020	A5350563	002	PLAQUE SUPPORT DROITE ES	RIGHT PLATE	HALTERPLATTE RECHTS	PIASTRA	
021	A5350564	001	PLAQUE SUPPORT GAUCHE ES	LEFT PLATE	HALTERPLATTE LINKS	PIASTRA	
022	80281600	012	RONDELLE CONIQUE BLOC.FLZNNC	CONICAL SPRING WASHER FLZNNC	SPANNSCHEIBE FLZNNC	RONDELLA CONICA FLZNNC	
023	80251227	008	RONDELLE PLATE FE/ZNXC3	PLAIN WASHER FE/ZNXC3	SCHEIBE FE/ZNXC3	RONDELLA PIATTA FE/ZNXC3	
024	80251624	012	RONDELLE PLATE FE/ZNXC3	PLAIN WASHER FE/ZNXC3	SCHEIBE FE/ZNXC3	RONDELLA PIATTA FE/ZNXC3	
025	A5307210	002	SERRE-CABLE D5-6 CL8.8 ZN	GREENHOUSE-CABLE	KABELKLEME	ATTACCO	
026	A5250373	002	SUP.VERIN FREIN G HYD. E.S	LEFT HOLDER	HALTER LINKS	SUPPORTO	
027	A5250380	002	SUP.VERIN FREIN D HYD. E.S	RIGHT HOLDER	HALTER RECHTS	SUPPORTO	
028	A5300980	002	SUPPORT	SUPPORT	TRAEGER	SUPPORTO	
029	A5313500	001	SUPPORT	SUPPORT	TRAEGER	SUPPORTO	
030	A5320205	001	SUPPORT CARDAN SUR TIMON	HOLDER	HALTER	SUPPORTO	
031	A5306360	001	TIMON	TONGUE	ZUGDEICHSEL	TIMONE	
032	80131641	006	VIS AUTOBLOQUANTE FLZNNC	UNDERSERR.S.LOC.SCREW FLZNNC	SPERRZAHN-BUNDSCHRAU.FLZNNC	VITE FLZNNC	
033	80131650	002	VIS AUTOBLOQUANTE FLZNNC	UNDERSERR.S.LOC.SCREW FLZNNC	SPERRZAHN-BUNDSCHRAU.FLZNNC	VITE FLZNNC	
034	80061225	002	VIS TETE HEXAGONALE FE/ZNXC3	HEXAGON HEAD SCREW FE/ZNXC3	SECHSKANTSCHRAUBE FE/ZNXC3	VITE TESTA ESAGONALE FE/ZNXC3	
035	80061073	002	VIS TETE HEXAGONALE FE/ZNXC3	HEXAGON HEAD SCREW FE/ZNXC3	SECHSKANTSCHRAUBE FE/ZNXC3	VITE TESTA ESAGONALE FE/ZNXC3	
036	80061269	008	VIS TETE HEXAGONALE FE/ZNXC3	HEXAGON HEAD SCREW FE/ZNXC3	SECHSKANTSCHRAUBE FE/ZNXC3	VITE TESTA ESAGONALE FE/ZNXC3	
037	80061647	004	VIS TETE HEXAGONALE FE/ZNXC3	HEXAGON HEAD SCREW FE/ZNXC3	SECHSKANTSCHRAUBE FE/ZNXC3	VITE TESTA ESAGONALE FE/ZNXC3	
038	80061652	008	VIS TETE HEXAGONALE FE/ZNXC3	HEXAGON HEAD SCREW FE/ZNXC3	SECHSKANTSCHRAUBE FE/ZNXC3	VITE TESTA ESAGONALE FE/ZNXC3	





EURO.II 1460 FLEX GO
EURO.II 1460 FLEX TA

073184 > 073999
073184 > 073999

A53R0466 C

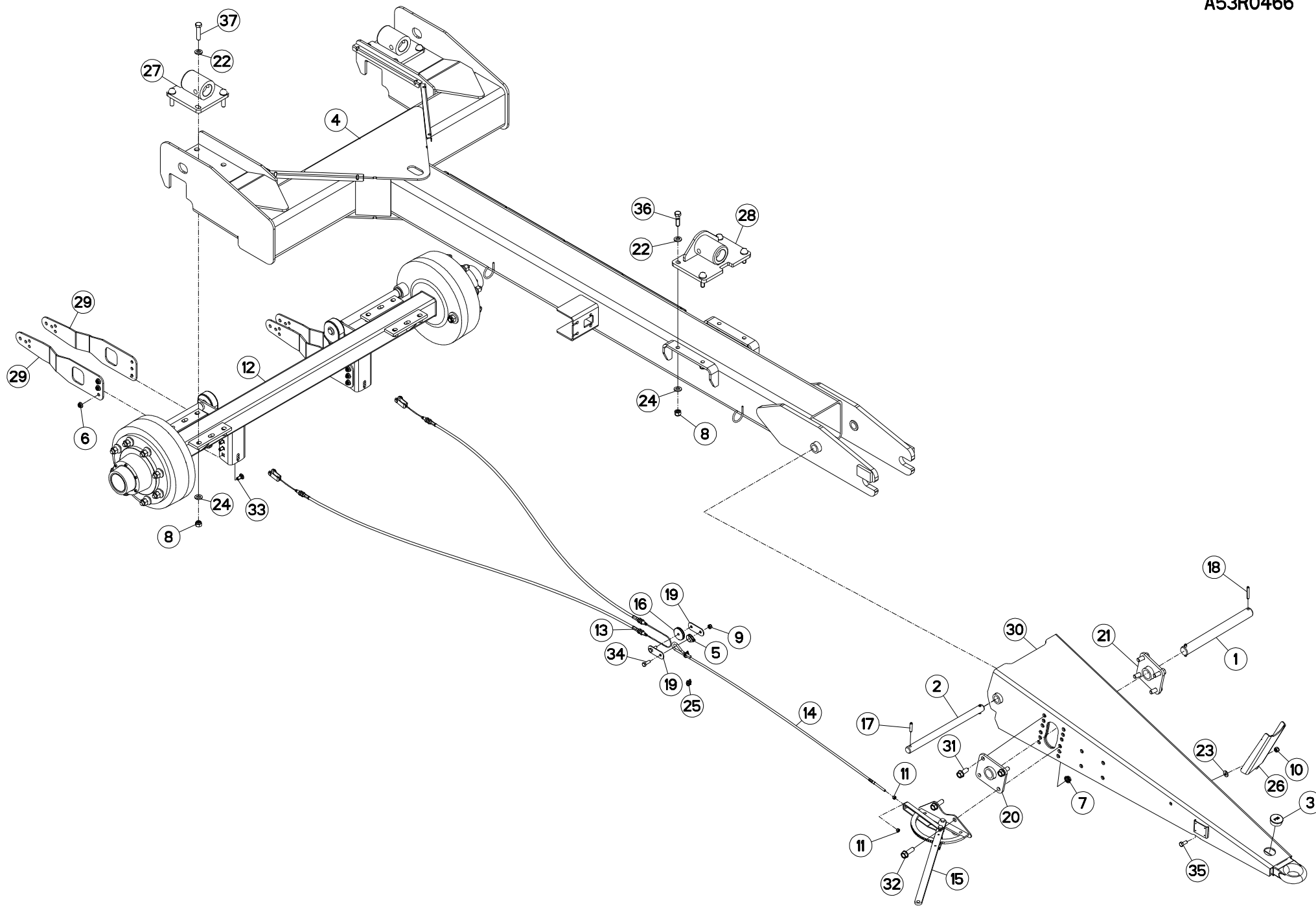
CHASSIS + ESSIEU

FRAME + AXLE

RAHMEN + ACHSE

TELAIO + ASSALE

Rep	Nr	Qt	Designation	Description	Bezeichnung	Referenza	Remarque - Remark - Bemerkung - Osservazioni
001	A5310094	001	AXE DE TIMON ME+90/11050	AXLE	ACHSE	ASSE	
002	A5310252	001	AXE D30 EUROMIX	AXLE	BOLZEN	ASSE	
003	A7250513	001	BOUCHON	PLUG	VERSCHLUSSSCHRAUBE	TAPPO	
004	A5350791	001	CHASSIS	CHASSIS	HAUPTRAHMEN	TELAIO	
005	A5307200	001	COSSE COEUR RENFORCEE FIL D5 Z	CABLE TERMINAL	KABELSCHUH	TERMINALE	
006	80201651	008	ECROU AUTOBLOQUANT FE/ZNXC3	UNDERSERRAT.S.LOC.NUT FE/ZNXC3	SPERRZAHN-BUNDMUTTER FE/ZNXC3	DADO FE/ZNXC3	
007	80201253	012	ECROU AUTOBLOQUANT FE/ZNXC3	UNDERSERRAT.S.LOC.NUT FE/ZNXC3	SPERRZAHN-BUNDMUTTER FE/ZNXC3	DADO FE/ZNXC3	
008	80201030	002	ECROU HEX.AUTOFREINE FE/ZNXC3	SELF-LOCKING NUT FE/ZNXC3	SELBSTSICH.MUTTER FE/ZNXC3	DADO AUTOBLOCCANTE FE/ZNXC3	
009	80201230	002	ECROU HEX.AUTOFREINE FE/ZNXC3	SELF-LOCKING NUT FE/ZNXC3	SELBSTSICH.MUTTER FE/ZNXC3	DADO AUTOBLOCCANTE FE/ZNXC3	
010	80201630	012	ECROU HEX.AUTOFREINE FE/ZNXC3	SELF-LOCKING NUT FE/ZNXC3	SELBSTSICH.MUTTER FE/ZNXC3	DADO AUTOBLOCCANTE FE/ZNXC3	
011	80200870	002	ECROU HEXAGONAL FE/ZNXC3	NUT FE/ZNXC3	SECHSKANTMUTTER FE/ZNXC3	DADO FE/ZNXC3	
012	A5350485	001	ESSIEU	AXLE	RADACHSE	ASSALE	
013	A7060004	001	CABLE	WIRE	DRAHTSEIL	CAVO	
014	A7060085	001	CABLE	WIRE	DRAHTSEIL	CAVO	
015	A5350820	001	FREIN ES DE PARKING	PARKING BRAKE (HANDLE)	FESTSTELLBREMSE (HEBEL)	FRENO	
016	A5307190	001	GALET	ROLLER	ROLLE	RULLO	
017	80451046	002	GOUPILLE ELASTIQUE FLZNNC	ROLL PIN FLZNNC	SPANNHUELSE FLZNNC	SPINA ELASTICA FLZNNC	
018	80451061	002	GOUPILLE ELASTIQUE FLZNNC	ROLL PIN FLZNNC	SPANNHUELSE FLZNNC	SPINA ELASTICA FLZNNC	
019	A5307220	001	PLAQUE	PLATE	PLATTE	PIASTRA	
020	A5350563	002	PLAQUE SUPPORT DROITE ES	RIGHT PLATE	HALTERPLATTE RECHTS	PIASTRA	
021	A5350564	001	PLAQUE SUPPORT GAUCHE ES	LEFT PLATE	HALTERPLATTE LINKS	PIASTRA	
022	80281600	012	RONDELLE CONIQUE BLOC.FLZNNC	CONICAL SPRING WASHER FLZNNC	SPANNSCHEIBE FLZNNC	RONDELLA CONICA FLZNNC	
023	80251624	012	RONDELLE PLATE FE/ZNXC3	PLAIN WASHER FE/ZNXC3	SCHEIBE FE/ZNXC3	RONDELLA PIATTA FE/ZNXC3	
024	A5307210	002	SERRE-CABLE D5-6 CL8.8 ZN	GREENHOUSE-CABLE	KABELKLEME	ATTACCO	
025	A5300980	002	SUPPORT	SUPPORT	TRAEGER	SUPPORTO	
026	A5313500	001	SUPPORT	SUPPORT	TRAEGER	SUPPORTO	
027	A5320205	001	SUPPORT CARDAN SUR TIMON	HOLDER	HALTER	SUPPORTO	
028	A5321230	004	SUPPORT	SUPPORT	TRAEGER	SUPPORTO	
029	A5306360	001	TIMON	TONGUE	ZUGDEICHSEL	TIMONE	
030	50070800	012	VIS TBCC COURT	BOLT, CARRIAGE, SHORT NECK	FLACHRUNDSCHR.4KT ANSATZ	BULLONE	
031	80131641	006	VIS AUTOBLOQUANTE FLZNNC	UNDERSERR.S-LOC.SCREW FLZNNC	SPERRZAHN-BUNDSCHRAU.FLZNNC	VITE FLZNNC	
032	80131650	002	VIS AUTOBLOQUANTE FLZNNC	UNDERSERR.S-LOC.SCREW FLZNNC	SPERRZAHN-BUNDSCHRAU.FLZNNC	VITE FLZNNC	
033	80061225	002	VIS TETE HEXAGONALE FE/ZNXC3	HEXAGON HEAD SCREW FE/ZNXC3	SECHSKANTSCHRAUBE FE/ZNXC3	VITE TESTA ESAGONALE FE/ZNXC3	
034	80061073	002	VIS TETE HEXAGONALE FE/ZNXC3	HEXAGON HEAD SCREW FE/ZNXC3	SECHSKANTSCHRAUBE FE/ZNXC3	VITE TESTA ESAGONALE FE/ZNXC3	
035	80061647	004	VIS TETE HEXAGONALE FE/ZNXC3	HEXAGON HEAD SCREW FE/ZNXC3	SECHSKANTSCHRAUBE FE/ZNXC3	VITE TESTA ESAGONALE FE/ZNXC3	
036	80061652	008	VIS TETE HEXAGONALE FE/ZNXC3	HEXAGON HEAD SCREW FE/ZNXC3	SECHSKANTSCHRAUBE FE/ZNXC3	VITE TESTA ESAGONALE FE/ZNXC3	





EURO.II 1460 FLEX GO
EURO.II 1460 FLEX TA

083000 > 094504
083000 > 094504

A53R0466 D

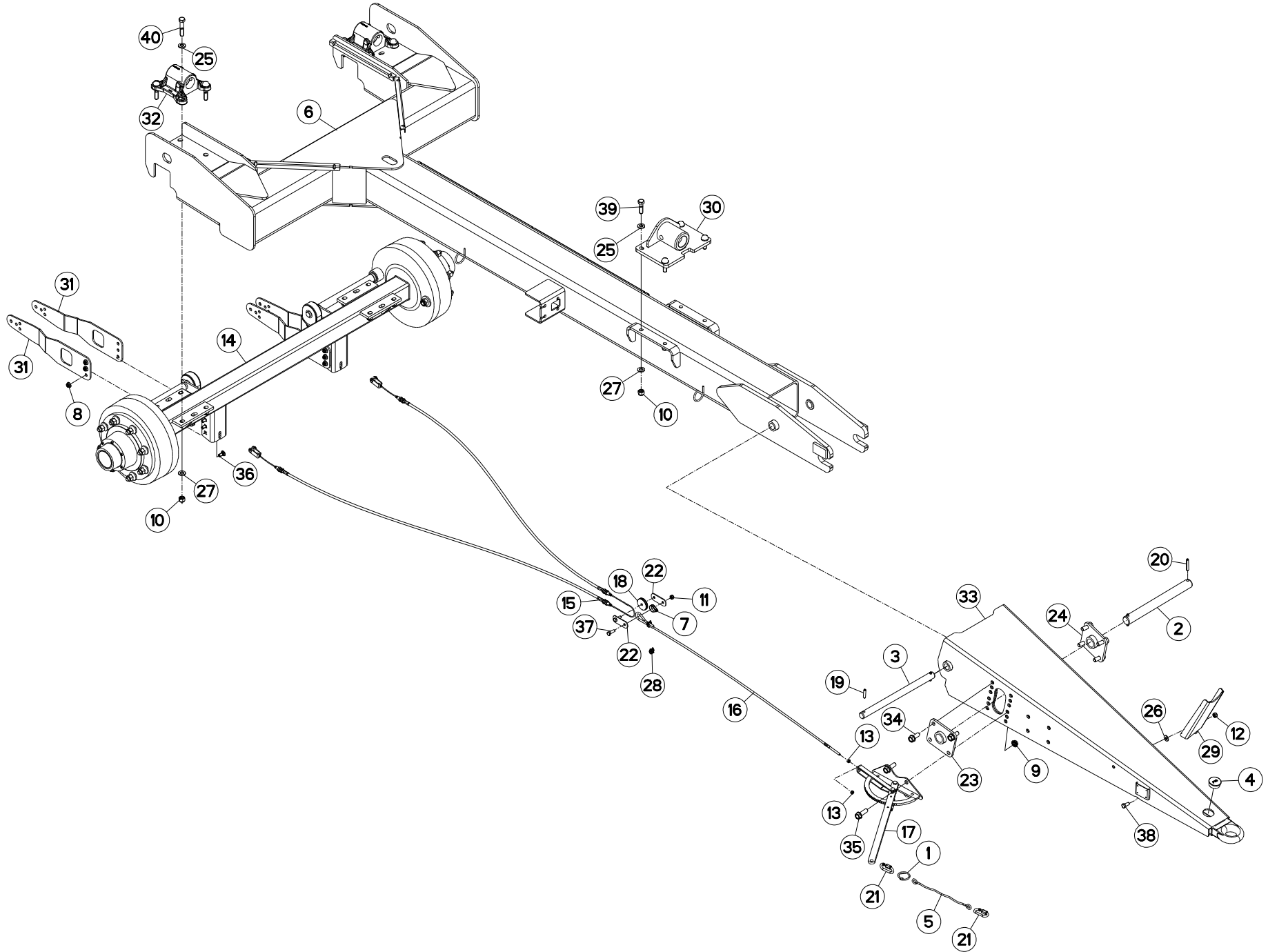
CHASSIS + ESSIEU

FRAME + AXLE

RAHMEN + ACHSE

TELAIO + ASSALE

Rep	Nr	Qt	Designation	Description	Bezeichnung	Referenza	Remarque - Remark - Bemerkung - Osservazioni
001	A5310094	001	AXE DE TIMON ME+90/11050	AXLE	ACHSE	ASSE	
002	A5310252	001	AXE D30 EUROMIX	AXLE	BOLZEN	ASSE	
003	A7250513	001	BOUCHON	PLUG	VERSCHLUSSSCHRAUBE	TAPPO	
004	A5350791	001	CHASSIS	CHASSIS	HAUPTRAHMEN	TELAIO	
005	A5307200	001	COSSE COEUR RENFORCEE FIL D5 Z	CABLE TERMINAL	KABELSCHUH	TERMINALE	
006	80201253	012	ECROU AUTOBLOQUANT FE/ZNXC3	UNDERSERRAT.S.LOC.NUT FE/ZNXC3	SPERRZAHN-BUNDMUTTER FE/ZNXC3	DADO FE/ZNXC3	
007	80201651	008	ECROU AUTOBLOQUANT FE/ZNXC3	UNDERSERRAT.S.LOC.NUT FE/ZNXC3	SPERRZAHN-BUNDMUTTER FE/ZNXC3	DADO FE/ZNXC3	
008	80201630	012	ECROU HEX.AUTOFREINE FE/ZNXC3	SELF-LOCKING NUT FE/ZNXC3	SELBSTSICH.MUTTER FE/ZNXC3	DADO AUTOBLOCCANTE FE/ZNXC3	
009	80201040	002	ECROU HEX.BAS AUTOFR.FE/ZNXC3	SELF-LOCKING NUT FE/ZNXC3	SELBSTSICHERND.MUTTER FE/ZNXC3	DADO AUTOBLOCCANTE FE/ZNXC3	
010	80201240	001	ECROU HEX.BAS AUTOFR.FE/ZNXC3	SELF-LOCKING NUT FE/ZNXC3	SELBSTSICHERND.MUTTER FE/ZNXC3	DADO AUTOBLOCCANTE FE/ZNXC3	
011	80200870	002	ECROU HEXAGONAL FE/ZNXC3	NUT FE/ZNXC3	SECHSKANTMUTTER FE/ZNXC3	DADO FE/ZNXC3	
012	A5350485	001	ESSIEU	AXLE	RADACHSE	ASSALE	
013	A7060004	001	CABLE	WIRE	DRAHTSEIL	CAVO	
014	A7060085	001	CABLE	WIRE	DRAHTSEIL	CAVO	
015	A5350820	001	FREIN ES DE PARKING	PARKING BRAKE (HANDLE)	FESTSTELLBREMSE (HEBEL)	FRENO	
016	A5307190	001	GALET	ROLLER	ROLLE	RULLO	
017	80451046	002	GOUPILLE ELASTIQUE FLZNNC	ROLL PIN FLZNNC	SPANNHUELSE FLZNNC	SPINA ELASTICA FLZNNC	
018	80451061	002	GOUPILLE ELASTIQUE FLZNNC	ROLL PIN FLZNNC	SPANNHUELSE FLZNNC	SPINA ELASTICA FLZNNC	
019	A5307220	002	PLAQUE	PLATE	PLATTE	PIASTRA	
020	A5350563	001	PLAQUE SUPPORT DROITE ES	RIGHT PLATE	HALTERPLATTE RECHTS	PIASTRA	
021	A5350564	001	PLAQUE SUPPORT GAUCHE ES	LEFT PLATE	HALTERPLATTE LINKS	PIASTRA	
022	80281600	012	RONDELLE CONIQUE BLOC.FLZNNC	CONICAL SPRING WASHER FLZNNC	SPANNSCHEIBE FLZNNC	RONDELLA CONICA FLZNNC	
023	80251227	001	RONDELLE PLATE FE/ZNXC3	PLAIN WASHER FE/ZNXC3	SCHEIBE FE/ZNXC3	RONDELLA PIATTA FE/ZNXC3	
024	80251624	012	RONDELLE PLATE FE/ZNXC3	PLAIN WASHER FE/ZNXC3	SCHEIBE FE/ZNXC3	RONDELLA PIATTA FE/ZNXC3	
025	A5307210	002	SERRE-CABLE D5-6 CL8.8 ZN	GREENHOUSE-CABLE	KABELKLEME	ATTACCO	
026	A5215000	001	SUPPORT	SUPPORT	TRAEGER	SUPPORTO	
027	A5300980	002	SUPPORT	SUPPORT	TRAEGER	SUPPORTO	
028	A5313500	001	SUPPORT	SUPPORT	TRAEGER	SUPPORTO	
029	A5321230	004	SUPPORT	SUPPORT	TRAEGER	SUPPORTO	
030	A5306360	001	TIMON	TONGUE	ZUGDEICHSEL	TIMONE	
031	80131641	006	VIS AUTOBLOQUANTE FLZNNC	UNDERSERR.S-LOC.SCREW FLZNNC	SPERRZAHN-BUNDSCHRAU.FLZNNC	VITE FLZNNC	
032	80131650	002	VIS AUTOBLOQUANTE FLZNNC	UNDERSERR.S-LOC.SCREW FLZNNC	SPERRZAHN-BUNDSCHRAU.FLZNNC	VITE FLZNNC	
033	50070800	012	VIS TBCC COURT	BOLT, CARRIAGE, SHORT NECK	FLACHRUNDSCHR.4KT ANSATZ	BULLONE	
034	80061073	002	VIS TETE HEXAGONALE FE/ZNXC3	HEXAGON HEAD SCREW FE/ZNXC3	SECHSKANTSCHRAUBE FE/ZNXC3	VITE TESTA ESAGONALE FE/ZNXC3	
035	80061225	001	VIS TETE HEXAGONALE FE/ZNXC3	HEXAGON HEAD SCREW FE/ZNXC3	SECHSKANTSCHRAUBE FE/ZNXC3	VITE TESTA ESAGONALE FE/ZNXC3	
036	80061647	004	VIS TETE HEXAGONALE FE/ZNXC3	HEXAGON HEAD SCREW FE/ZNXC3	SECHSKANTSCHRAUBE FE/ZNXC3	VITE TESTA ESAGONALE FE/ZNXC3	
037	80061652	008	VIS TETE HEXAGONALE FE/ZNXC3	HEXAGON HEAD SCREW FE/ZNXC3	SECHSKANTSCHRAUBE FE/ZNXC3	VITE TESTA ESAGONALE FE/ZNXC3	





EURO.II 1460 FLEX GO
EURO.II 1460 FLEX TA

094505 > 094699
094505 > A0000

A53R0466 E

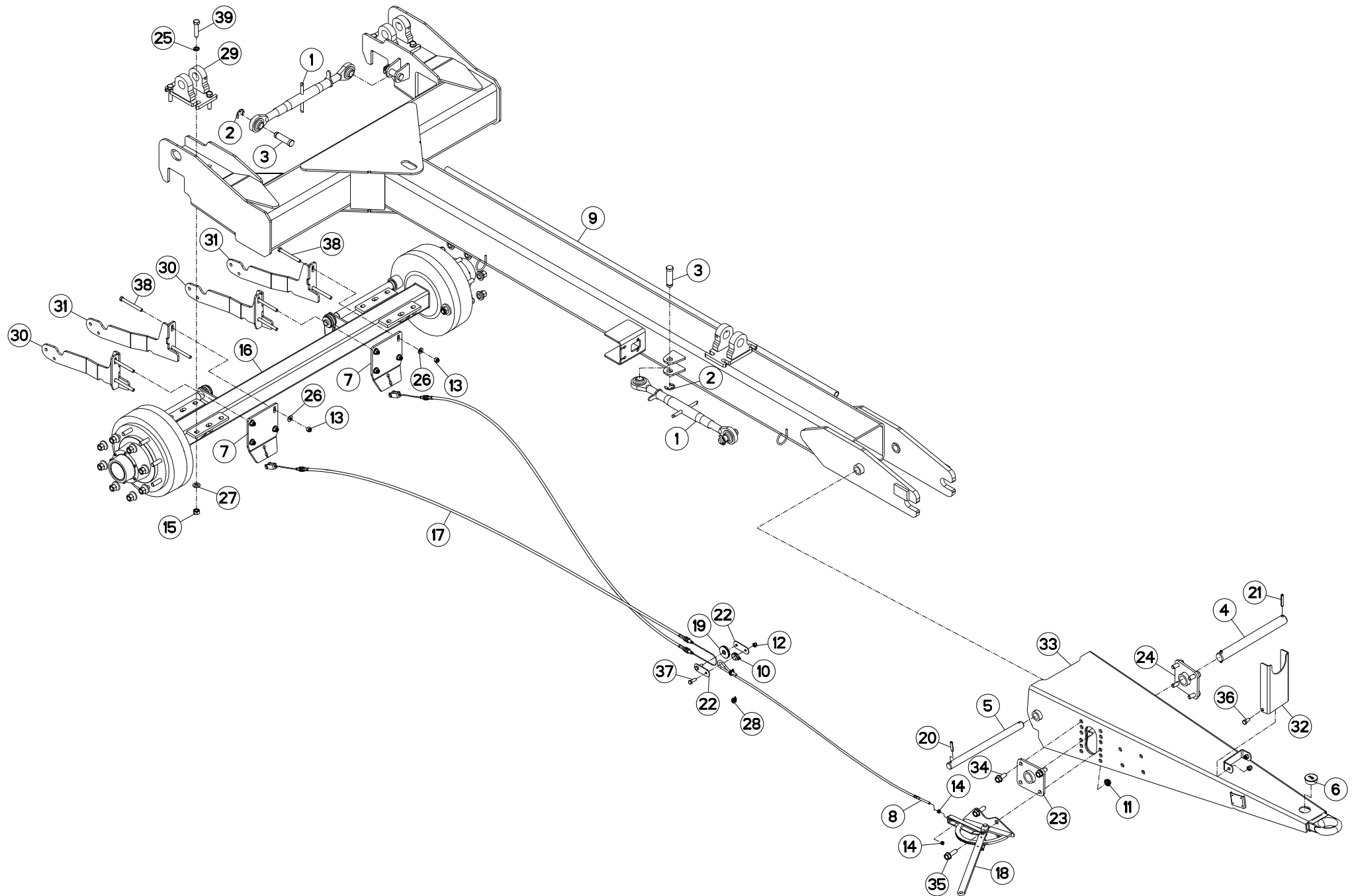
CHASSIS + ESSIEU

FRAME + AXLE

RAHMEN + ACHSE

TELAIO + ASSALE

Rep	Nr	Qt	Designation	Description	Bezeichnung	Referenza	Remarque - Remark - Bemerkung - Osservazioni
001	A5335170	001	ANNEAU	RING	RING	ANELLO	
002	A5310094	001	AXE DE TIMON ME+90/11050	AXLE	ACHSE	ASSE	
003	A5310252	001	AXE D30 EUROMIX	AXLE	BOLZEN	ASSE	
004	A7250513	001	BOUCHON	PLUG	VERSCHLUSSSCHRAUBE	TAPPO	
005	A7060005	001	CABLE POLYPROPYLENE D6 LG3000	CABLE	KABEL	CAVO	
006	A5350791	001	CHASSIS	CHASSIS	HAUPTRAHMEN	TELAIO	
007	A5307200	001	COSSE COEUR RENFORCEE FIL D5 Z	CABLE TERMINAL	KABELSCHUH	TERMINALE	
008	80201253	012	ECROU AUTOBLOQUANT FE/ZNXC3	UNDERSERRAT.S.LOC.NUT FE/ZNXC3	SPERRZAHN-BUNDMUTTER FE/ZNXC3	DADO FE/ZNXC3	
009	80201651	008	ECROU AUTOBLOQUANT FE/ZNXC3	UNDERSERRAT.S.LOC.NUT FE/ZNXC3	SPERRZAHN-BUNDMUTTER FE/ZNXC3	DADO FE/ZNXC3	
010	80201630	012	ECROU HEX.AUTOFREINE FE/ZNXC3	SELF-LOCKING NUT FE/ZNXC3	SELBSTSICH.MUTTER FE/ZNXC3	DADO AUTOBLOCCANTE FE/ZNXC3	
011	80201040	002	ECROU HEX.BAS AUTOFR.FE/ZNXC3	SELF-LOCKING NUT FE/ZNXC3	SELBSTSICHERND.MUTTER FE/ZNXC3	DADO AUTOBLOCCANTE FE/ZNXC3	
012	80201240	001	ECROU HEX.BAS AUTOFR.FE/ZNXC3	SELF-LOCKING NUT FE/ZNXC3	SELBSTSICHERND.MUTTER FE/ZNXC3	DADO AUTOBLOCCANTE FE/ZNXC3	
013	80200870	002	ECROU HEXAGONAL FE/ZNXC3	NUT FE/ZNXC3	SECHSKANTMUTTER FE/ZNXC3	DADO FE/ZNXC3	
014	A5350485	001	ESSIEU	AXLE	RADACHSE	ASSALE	
015	A7060004	001	CABLE	WIRE	DRAHTSEIL	CAVO	
016	A7060085	001	CABLE	WIRE	DRAHTSEIL	CAVO	
017	A5350820	001	FREIN ES DE PARKING	PARKING BRAKE (HANDLE)	FESTSTELLBREMSE (HEBEL)	FRENO	
018	A5307190	001	GALET	ROLLER	ROLLE	RULLO	
019	80451046	002	GOUPILLE ELASTIQUE FLZNNC	ROLL PIN FLZNNC	SPANNHUELSE FLZNNC	SPINA ELASTICA FLZNNC	
020	80451061	002	GOUPILLE ELASTIQUE FLZNNC	ROLL PIN FLZNNC	SPANNHUELSE FLZNNC	SPINA ELASTICA FLZNNC	
021	A7080008	002	MAILLON RAPIDE 8,0 NORM ZINGUE	QUICK LINK	STECKGLIED		
022	A5307220	002	PLAQUE	PLATE	PLATTE	PIASTRA	
023	A5350563	001	PLAQUE SUPPORT DROITE ES	RIGHT PLATE	HALTERPLATTE RECHTS	PIASTRA	
024	A5350564	001	PLAQUE SUPPORT GAUCHE ES	LEFT PLATE	HALTERPLATTE LINKS	PIASTRA	
025	80281600	012	RONDELLE CONIQUE BLOC.FLZNNC	CONICAL SPRING WASHER FLZNNC	SPANNSCHEIBE FLZNNC	RONDELLA CONICA FLZNNC	
026	80251227	001	RONDELLE PLATE FE/ZNXC3	PLAIN WASHER FE/ZNXC3	SCHEIBE FE/ZNXC3	RONDELLA PIATTA FE/ZNXC3	
027	80251624	012	RONDELLE PLATE FE/ZNXC3	PLAIN WASHER FE/ZNXC3	SCHEIBE FE/ZNXC3	RONDELLA PIATTA FE/ZNXC3	
028	A5307210	002	SERRE-CABLE D5-6 CL8.8 ZN	GREENHOUSE-CABLE	KABELKLEME	ATTACCO	
029	A5215000	001	SUPPORT	SUPPORT	TRAEGER	SUPPORTO	
030	A5313500	001	SUPPORT	SUPPORT	TRAEGER	SUPPORTO	
031	A5321230	004	SUPPORT	SUPPORT	TRAEGER	SUPPORTO	
032	A5334100	002	SUPPORT	SUPPORT	TRAEGER	SUPPORTO	
033	A5306360	001	TIMON	TONGUE	ZUGDEICHSEL	TIMONE	
034	80131641	006	VIS AUTOBLOQUANTE FLZNNC	UNDERSERR.S-LOC.SCREW FLZNNC	SPERRZAHN-BUNDSCHRAU.FLZNNC	VITE FLZNNC	
035	80131650	002	VIS AUTOBLOQUANTE FLZNNC	UNDERSERR.S-LOC.SCREW FLZNNC	SPERRZAHN-BUNDSCHRAU.FLZNNC	VITE FLZNNC	
036	50070800	012	VIS TBCC COURT	BOLT, CARRIAGE, SHORT NECK	FLACHRUNDSCHR.4KT ANSATZ	BULLONE	
037	80061073	002	VIS TETE HEXAGONALE FE/ZNXC3	HEXAGON HEAD SCREW FE/ZNXC3	SECHSKANTSCHRAUBE FE/ZNXC3	VITE TESTA ESAGONALE FE/ZNXC3	
038	80061225	001	VIS TETE HEXAGONALE FE/ZNXC3	HEXAGON HEAD SCREW FE/ZNXC3	SECHSKANTSCHRAUBE FE/ZNXC3	VITE TESTA ESAGONALE FE/ZNXC3	
039	80061647	004	VIS TETE HEXAGONALE FE/ZNXC3	HEXAGON HEAD SCREW FE/ZNXC3	SECHSKANTSCHRAUBE FE/ZNXC3	VITE TESTA ESAGONALE FE/ZNXC3	
040	80061657	008	VIS TETE HEXAGONALE FE/ZNXC3	HEXAGON HEAD SCREW FE/ZNXC3	SECHSKANTSCHRAUBE FE/ZNXC3	VITE TESTA ESAGONALE FE/ZNXC3	





EURO.II 1860 FLEX GO
EURO.II 1860 FLEX TA

043805 > 053819
053808 > 053819

A53R0544 A

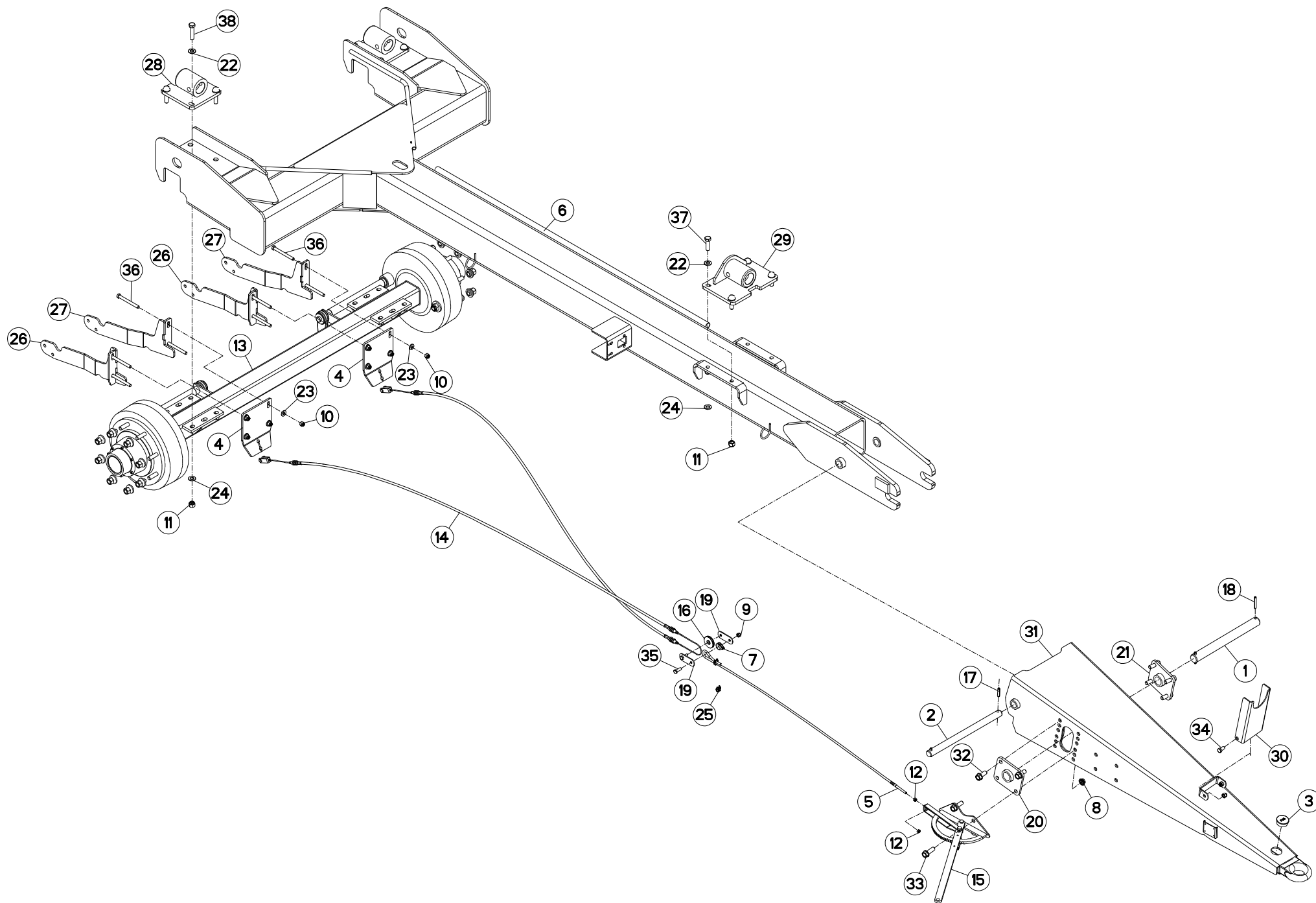
CHASSIS + ESSIEU

FRAME + AXLE

RAHMEN + ACHSE

TELAIO + ASSALE

Rep	Nr	Qt	Designation	Description	Bezeichnung	Referenza	Remarque - Remark - Bemerkung - Osservazioni
001	A7190001	002	BARRE	BAR	BALKEN	BARRA	
002	80600025	004	ANNEAU TRUARC E RENFORCE	RETAINING RING	SICHERUNGSRING	ANELLO	
003	A5310073	004	AXE DE BIELLETTE	AXLE	ACHSE	ASSE	
004	A5310094	001	AXE DE TIMON ME+90/11050	AXLE	ACHSE	ASSE	
005	A5310252	001	AXE D30 EUROMIX	AXLE	BOLZEN	ASSE	
006	A7250513	001	BOUCHON	PLUG	VERSCHLUSSSCHRAUBE	TAPPO	
007	A5230497	002	BUTEE DE VERIN FREINAGE HYD.	CYLINDER STOP	ZYLINDERANSCHLAG	LIMITATORE	
008	A7060074	001	CABLE	WIRE	DRAHTSEIL	CAVO	
009	A5350713	001	CHASSIS ES EUROMIX II 1860	FRAME	FAHRGESTELL	TELAIO	
010	A5307200	001	COSSE COEUR RENFORCEE FIL D5 Z	CABLE TERMINAL	KABELSCHUH	TERMINALE	
011	80201651	008	ECROU AUTOBLOQUANT FE/ZNXC3	UNDERSERRAT.S.LOC.NUT FE/ZNXC3	SPERRZAHN-BUNDMUTTER FE/ZNXC3	DADO FE/ZNXC3	
012	80201040	002	ECROU HEX.BAS AUTOFR.FE/ZNXC3	SELF-LOCKING NUT FE/ZNXC3	SELBSTSICHERND.MUTTER FE/ZNXC3	DADO AUTOBLOCCANTE FE/ZNXC3	
013	80201240	010	ECROU HEX.BAS AUTOFR.FE/ZNXC3	SELF-LOCKING NUT FE/ZNXC3	SELBSTSICHERND.MUTTER FE/ZNXC3	DADO AUTOBLOCCANTE FE/ZNXC3	
014	80200870	002	ECROU HEXAGONAL FE/ZNXC3	NUT FE/ZNXC3	SECHSKANTMUTTER FE/ZNXC3	DADO FE/ZNXC3	
015	80201670	008	ECROU HEXAGONAL FE/ZNXC3	NUT FE/ZNXC3	SECHSKANTMUTTER FE/ZNXC3	DADO FE/ZNXC3	
016	A5350722	001	ESSIEU	AXLE	RADACHSE	ASSALE	
017	A7060004	001	CABLE	WIRE	DRAHTSEIL	CAVO	
018	A5350820	001	FREIN ES DE PARKING	PARKING BRAKE (HANDLE)	FESTSTELLBREMSE (HEBEL)	FRENO	
019	A5307190	001	GALET	ROLLER	ROLLE	RULLO	
020	80451046	002	GOUPILLE ELASTIQUE FLZNNC	ROLL PIN FLZNNC	SPANNHUELSE FLZNNC	SPINA ELASTICA FLZNNC	
021	80451061	002	GOUPILLE ELASTIQUE FLZNNC	ROLL PIN FLZNNC	SPANNHUELSE FLZNNC	SPINA ELASTICA FLZNNC	
022	A5307220	002	PLAQUE	PLATE	PLATTE	PIASTRA	
023	A5350563	001	PLAQUE SUPPORT DROITE ES	RIGHT PLATE	HALTERPLATTE RECHTS	PIASTRA	
024	A5350564	001	PLAQUE SUPPORT GAUCHE ES	LEFT PLATE	HALTERPLATTE LINKS	PIASTRA	
025	80271602	008	RONDELLE GROWER FE/ZNXC3	SPRING LOCK WASHER FE/ZNXC3	FEDERRING FE/ZNXC3	RONDELLA GROWER FE/ZNXC3	
026	80251227	008	RONDELLE PLATE FE/ZNXC3	PLAIN WASHER FE/ZNXC3	SCHEIBE FE/ZNXC3	RONDELLA PIATTA FE/ZNXC3	
027	80251624	008	RONDELLE PLATE FE/ZNXC3	PLAIN WASHER FE/ZNXC3	SCHEIBE FE/ZNXC3	RONDELLA PIATTA FE/ZNXC3	
028	A5307210	002	SERRE-CABLE D5-6 CL8.8 ZN	GREENHOUSE-CABLE	KABELKLEME	ATTACCO	
029	A5250339	002	SUPPORT CAPTEUR D 40 E.S USINE	HOLDER	HALTER	SUPPORTO	
030	A5250373	002	SUP.VERIN FREIN G HYD. E.S	LEFT HOLDER	HALTER LINKS	SUPPORTO	
031	A5250380	002	SUP.VERIN FREIN D HYD. E.S	RIGHT HOLDER	HALTER RECHTS	SUPPORTO	
032	A5320205	001	SUPPORT CARDAN SUR TIMON	HOLDER	HALTER	SUPPORTO	
033	A5306360	001	TIMON	TONGUE	ZUGDEICHSEL	TIMONE	
034	80131641	006	VIS AUTOBLOQUANTE FLZNNC	UNDERSERR.S-LOC.SCREW FLZNNC	SPERRZAHN-BUNDSCHRAU.FLZNNC	VITE FLZNNC	
035	80131650	002	VIS AUTOBLOQUANTE FLZNNC	UNDERSERR.S-LOC.SCREW FLZNNC	SPERRZAHN-BUNDSCHRAU.FLZNNC	VITE FLZNNC	
036	80061225	002	VIS TETE HEXAGONALE FE/ZNXC3	HEXAGON HEAD SCREW FE/ZNXC3	SECHSKANTSCHRAUBE FE/ZNXC3	VITE TESTA ESAGONALE FE/ZNXC3	
037	80061073	002	VIS TETE HEXAGONALE FE/ZNXC3	HEXAGON HEAD SCREW FE/ZNXC3	SECHSKANTSCHRAUBE FE/ZNXC3	VITE TESTA ESAGONALE FE/ZNXC3	
038	80061269	008	VIS TETE HEXAGONALE FE/ZNXC3	HEXAGON HEAD SCREW FE/ZNXC3	SECHSKANTSCHRAUBE FE/ZNXC3	VITE TESTA ESAGONALE FE/ZNXC3	
039	80061652	008	VIS TETE HEXAGONALE FE/ZNXC3	HEXAGON HEAD SCREW FE/ZNXC3	SECHSKANTSCHRAUBE FE/ZNXC3	VITE TESTA ESAGONALE FE/ZNXC3	





EURO.II 1860 FLEX GO
EURO.II 1860 FLEX TA

053820 > 073183
053820 > 073183

A53R0545 A

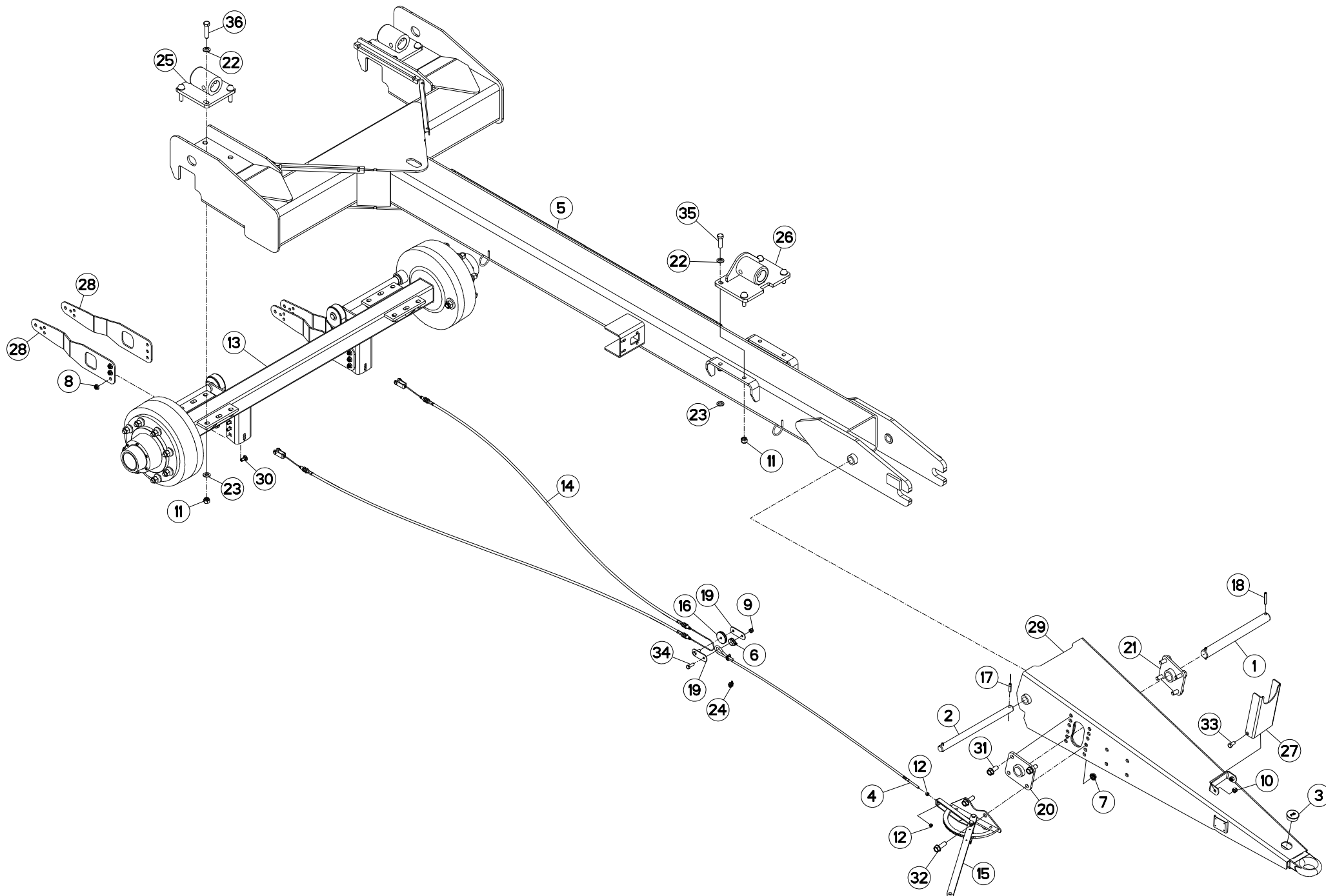
CHASSIS + ESSIEU

FRAME + AXLE

RAHMEN + ACHSE

TELAIO + ASSALE

Rep	Nr	Qt	Designation	Description	Bezeichnung	Referenza	Remarque - Remark - Bemerkung - Osservazioni
001	A5310094	001	AXE DE TIMON ME+90/11050	AXLE	ACHSE	ASSE	
002	A5310252	001	AXE D30 EUROMIX	AXLE	BOLZEN	ASSE	
003	A7250513	001	BOUCHON	PLUG	VERSCHLUSSSCHRAUBE	TAPPO	
004	A5230497	002	BUTEE DE VERIN FREINAGE HYD.	CYLINDER STOP	ZYLINDERANSCHLAG	LIMITATORE	
005	A7060074	001	CABLE	WIRE	DRAHTSEIL	CAVO	
006	A5310770	001	CHASSIS	CHASSIS	HAUPTRAHMEN	TELAIO	
007	A5307200	001	COSSE COEUR RENFORCEE FIL D5 Z	CABLE TERMINAL	KABELSCHUH	TERMINALE	
008	80201651	008	ECROU AUTOBLOQUANT FE/ZNXC3	UNDERSERRAT.S.LOC.NUT FE/ZNXC3	SPERRZAHN-BUNDMUTTER FE/ZNXC3	DADO FE/ZNXC3	
009	80201040	002	ECROU HEX.BAS AUTOFR.FE/ZNXC3	SELF-LOCKING NUT FE/ZNXC3	SELBSTSICHERND.MUTTER FE/ZNXC3	DADO AUTOBLOCCANTE FE/ZNXC3	
010	80201240	010	ECROU HEX.BAS AUTOFR.FE/ZNXC3	SELF-LOCKING NUT FE/ZNXC3	SELBSTSICHERND.MUTTER FE/ZNXC3	DADO AUTOBLOCCANTE FE/ZNXC3	
011	80201630	012	ECROU HEX.AUTOFREINE FE/ZNXC3	SELF-LOCKING NUT FE/ZNXC3	SELBSTSICH.MUTTER FE/ZNXC3	DADO AUTOBLOCCANTE FE/ZNXC3	
012	80200870	002	ECROU HEXAGONAL FE/ZNXC3	NUT FE/ZNXC3	SECHSKANTMUTTER FE/ZNXC3	DADO FE/ZNXC3	
013	A5350722	001	ESSIEU	AXLE	RADACHSE	ASSALE	
014	A7060004	001	CABLE	WIRE	DRAHTSEIL	CAVO	
015	A5350820	001	FREIN ES DE PARKING	PARKING BRAKE (HANDLE)	FESTSTELLBREMSE (HEBEL)	FRENO	
016	A5307190	001	GALET	ROLLER	ROLLE	RULLO	
017	80451046	002	GOUPILLE ELASTIQUE FLZNNC	ROLL PIN FLZNNC	SPANNHUELSE FLZNNC	SPINA ELASTICA FLZNNC	
018	80451061	002	GOUPILLE ELASTIQUE FLZNNC	ROLL PIN FLZNNC	SPANNHUELSE FLZNNC	SPINA ELASTICA FLZNNC	
019	A5307220	001	PLAQUE	PLATE	PLATTE	PIASTRA	
020	A5350563	002	PLAQUE SUPPORT DROITE ES	RIGHT PLATE	HALTERPLATTE RECHTS	PIASTRA	
021	A5350564	001	PLAQUE SUPPORT GAUCHE ES	LEFT PLATE	HALTERPLATTE LINKS	PIASTRA	
022	80281600	012	RONDELLE CONIQUE BLOC.FLZNNC	CONICAL SPRING WASHER FLZNNC	SPANNSCHEIBE FLZNNC	RONDELLA CONICA FLZNNC	
023	80251227	008	RONDELLE PLATE FE/ZNXC3	PLAIN WASHER FE/ZNXC3	SCHEIBE FE/ZNXC3	RONDELLA PIATTA FE/ZNXC3	
024	80251624	012	RONDELLE PLATE FE/ZNXC3	PLAIN WASHER FE/ZNXC3	SCHEIBE FE/ZNXC3	RONDELLA PIATTA FE/ZNXC3	
025	A5307210	002	SERRE-CABLE D5-6 CL8.8 ZN	GREENHOUSE-CABLE	KABELKLEME	ATTACCO	
026	A5250373	002	SUP.VERIN FREIN G HYD. E.S	LEFT HOLDER	HALTER LINKS	SUPPORTO	
027	A5250380	002	SUP.VERIN FREIN D HYD. E.S	RIGHT HOLDER	HALTER RECHTS	SUPPORTO	
028	A5300980	002	SUPPORT	SUPPORT	TRAEGER	SUPPORTO	
029	A5313500	001	SUPPORT	SUPPORT	TRAEGER	SUPPORTO	
030	A5320205	001	SUPPORT CARDAN SUR TIMON	HOLDER	HALTER	SUPPORTO	
031	A5306360	001	TIMON	TONGUE	ZUGDEICHSEL	TIMONE	
032	80131641	006	VIS AUTOBLOQUANTE FLZNNC	UNDERSERR.S-LOC.SCREW FLZNNC	SPERRZAHN-BUNDSCHRAU.FLZNNC	VITE FLZNNC	
033	80131650	002	VIS AUTOBLOQUANTE FLZNNC	UNDERSERR.S-LOC.SCREW FLZNNC	SPERRZAHN-BUNDSCHRAU.FLZNNC	VITE FLZNNC	
034	80061225	002	VIS TETE HEXAGONALE FE/ZNXC3	HEXAGON HEAD SCREW FE/ZNXC3	SECHSKANTSCHRAUBE FE/ZNXC3	VITE TESTA ESAGONALE FE/ZNXC3	
035	80061073	002	VIS TETE HEXAGONALE FE/ZNXC3	HEXAGON HEAD SCREW FE/ZNXC3	SECHSKANTSCHRAUBE FE/ZNXC3	VITE TESTA ESAGONALE FE/ZNXC3	
036	80061269	008	VIS TETE HEXAGONALE FE/ZNXC3	HEXAGON HEAD SCREW FE/ZNXC3	SECHSKANTSCHRAUBE FE/ZNXC3	VITE TESTA ESAGONALE FE/ZNXC3	
037	80061647	004	VIS TETE HEXAGONALE FE/ZNXC3	HEXAGON HEAD SCREW FE/ZNXC3	SECHSKANTSCHRAUBE FE/ZNXC3	VITE TESTA ESAGONALE FE/ZNXC3	
038	80061652	008	VIS TETE HEXAGONALE FE/ZNXC3	HEXAGON HEAD SCREW FE/ZNXC3	SECHSKANTSCHRAUBE FE/ZNXC3	VITE TESTA ESAGONALE FE/ZNXC3	





EURO.II 1860 FLEX GO
EURO.II 1860 FLEX TA

073184 > 073999
073184 > 073999

A53R0545 B

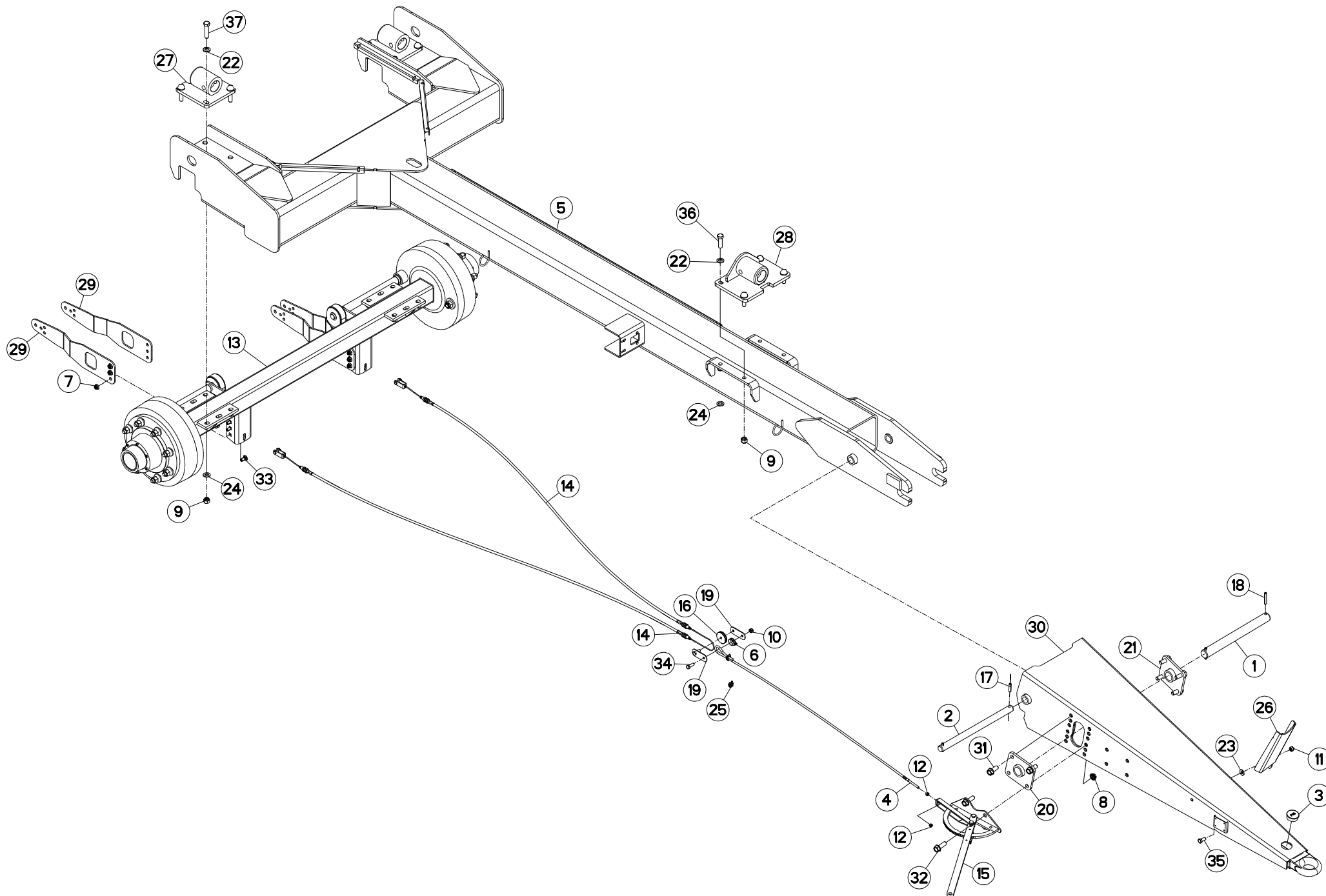
CHASSIS + ESSIEU

FRAME + AXLE

RAHMEN + ACHSE

TELAIO + ASSALE

Rep	Nr	Qt	Designation	Description	Bezeichnung	Referenza	Remarque - Remark - Bemerkung - Osservazioni
001	A5310094	001	AXE DE TIMON ME+90/11050	AXLE	ACHSE	ASSE	
002	A5310252	001	AXE D30 EUROMIX	AXLE	BOLZEN	ASSE	
003	A7250513	001	BOUCHON	PLUG	VERSCHLUSSSCHRAUBE	TAPPO	
004	A7060085	001	CABLE	WIRE	DRAHTSEIL	CAVO	
005	A5310770	001	CHASSIS	CHASSIS	HAUPTRAHMEN	TELAIO	
006	A5307200	001	COSSE COEUR RENFORCEE FIL D5 Z	CABLE TERMINAL	KABELSCHUH	TERMINALE	
007	80201651	008	ECROU AUTOBLOQUANT FE/ZNXC3	UNDERSERRAT.S.LOC.NUT FE/ZNXC3	SPERRZAHN-BUNDMUTTER FE/ZNXC3	DADO FE/ZNXC3	
008	80201253	012	ECROU AUTOBLOQUANT FE/ZNXC3	UNDERSERRAT.S.LOC.NUT FE/ZNXC3	SPERRZAHN-BUNDMUTTER FE/ZNXC3	DADO FE/ZNXC3	
009	80201040	002	ECROU HEX.BAS AUTOFR.FE/ZNXC3	SELF-LOCKING NUT FE/ZNXC3	SELBSTSICHERND.MUTTER FE/ZNXC3	DADO AUTOBLOCCANTE FE/ZNXC3	
010	80201240	002	ECROU HEX.BAS AUTOFR.FE/ZNXC3	SELF-LOCKING NUT FE/ZNXC3	SELBSTSICHERND.MUTTER FE/ZNXC3	DADO AUTOBLOCCANTE FE/ZNXC3	
011	80201630	012	ECROU HEX.AUOFREINE FE/ZNXC3	SELF-LOCKING NUT FE/ZNXC3	SELBSTSICH.MUTTER FE/ZNXC3	DADO AUTOBLOCCANTE FE/ZNXC3	
012	80200870	002	ECROU HEXAGONAL FE/ZNXC3	NUT FE/ZNXC3	SECHSKANTMUTTER FE/ZNXC3	DADO FE/ZNXC3	
013	A5350722	001	ESSIEU	AXLE	RADACHSE	ASSALE	
014	A7060004	001	CABLE	WIRE	DRAHTSEIL	CAVO	
015	A5350820	001	FREIN ES DE PARKING	PARKING BRAKE (HANDLE)	FESTSTELLBREMSE (HEBEL)	FRENO	
016	A5307190	001	GALET	ROLLER	ROLLE	RULLO	
017	80451046	002	GOUPILLE ELASTIQUE FLZNNC	ROLL PIN FLZNNC	SPANNHUELSE FLZNNC	SPINA ELASTICA FLZNNC	
018	80451061	002	GOUPILLE ELASTIQUE FLZNNC	ROLL PIN FLZNNC	SPANNHUELSE FLZNNC	SPINA ELASTICA FLZNNC	
019	A5307220	001	PLAQUE	PLATE	PLATTE	PIASTRA	
020	A5350563	002	PLAQUE SUPPORT DROITE ES	RIGHT PLATE	HALTERPLATTE RECHTS	PIASTRA	
021	A5350564	001	PLAQUE SUPPORT GAUCHE ES	LEFT PLATE	HALTERPLATTE LINKS	PIASTRA	
022	80281600	012	RONDELLE CONIQUE BLOC.FLZNNC	CONICAL SPRING WASHER FLZNNC	SPANNSCHEIBE FLZNNC	RONDELLA CONICA FLZNNC	
023	80251624	012	RONDELLE PLATE FE/ZNXC3	PLAIN WASHER FE/ZNXC3	SCHEIBE FE/ZNXC3	RONDELLA PIATTA FE/ZNXC3	
024	A5307210	002	SERRE-CABLE D5-6 CL8.8 ZN	GREENHOUSE-CABLE	KABELKLEME	ATTACCO	
025	A5300980	002	SUPPORT	SUPPORT	TRAEGER	SUPPORTO	
026	A5313500	001	SUPPORT	SUPPORT	TRAEGER	SUPPORTO	
027	A5320205	001	SUPPORT CARDAN SUR TIMON	HOLDER	HALTER	SUPPORTO	
028	A5321230	004	SUPPORT	SUPPORT	TRAEGER	SUPPORTO	
029	A5306360	001	TIMON	TONGUE	ZUGDEICHSEL	TIMONE	
030	50070800	012	VIS TBCC COURT	BOLT, CARRIAGE, SHORT NECK	FLACHRUNDSCHR.4KT ANSATZ	BULLONE	
031	80131641	006	VIS AUTOBLOQUANTE FLZNNC	UNDERSERR.S-LOC.SCREW FLZNNC	SPERRZAHN-BUNDSCHRAU.FLZNNC	VITE FLZNNC	
032	80131650	002	VIS AUTOBLOQUANTE FLZNNC	UNDERSERR.S-LOC.SCREW FLZNNC	SPERRZAHN-BUNDSCHRAU.FLZNNC	VITE FLZNNC	
033	80061225	002	VIS TETE HEXAGONALE FE/ZNXC3	HEXAGON HEAD SCREW FE/ZNXC3	SECHSKANTSCHRAUBE FE/ZNXC3	VITE TESTA ESAGONALE FE/ZNXC3	
034	80061073	002	VIS TETE HEXAGONALE FE/ZNXC3	HEXAGON HEAD SCREW FE/ZNXC3	SECHSKANTSCHRAUBE FE/ZNXC3	VITE TESTA ESAGONALE FE/ZNXC3	
035	80061647	004	VIS TETE HEXAGONALE FE/ZNXC3	HEXAGON HEAD SCREW FE/ZNXC3	SECHSKANTSCHRAUBE FE/ZNXC3	VITE TESTA ESAGONALE FE/ZNXC3	
036	80061652	008	VIS TETE HEXAGONALE FE/ZNXC3	HEXAGON HEAD SCREW FE/ZNXC3	SECHSKANTSCHRAUBE FE/ZNXC3	VITE TESTA ESAGONALE FE/ZNXC3	





EURO.II 1860 FLEX GO
EURO.II 1860 FLEX TA

083000 > 094504
083000 > 094504

A53R0545 C

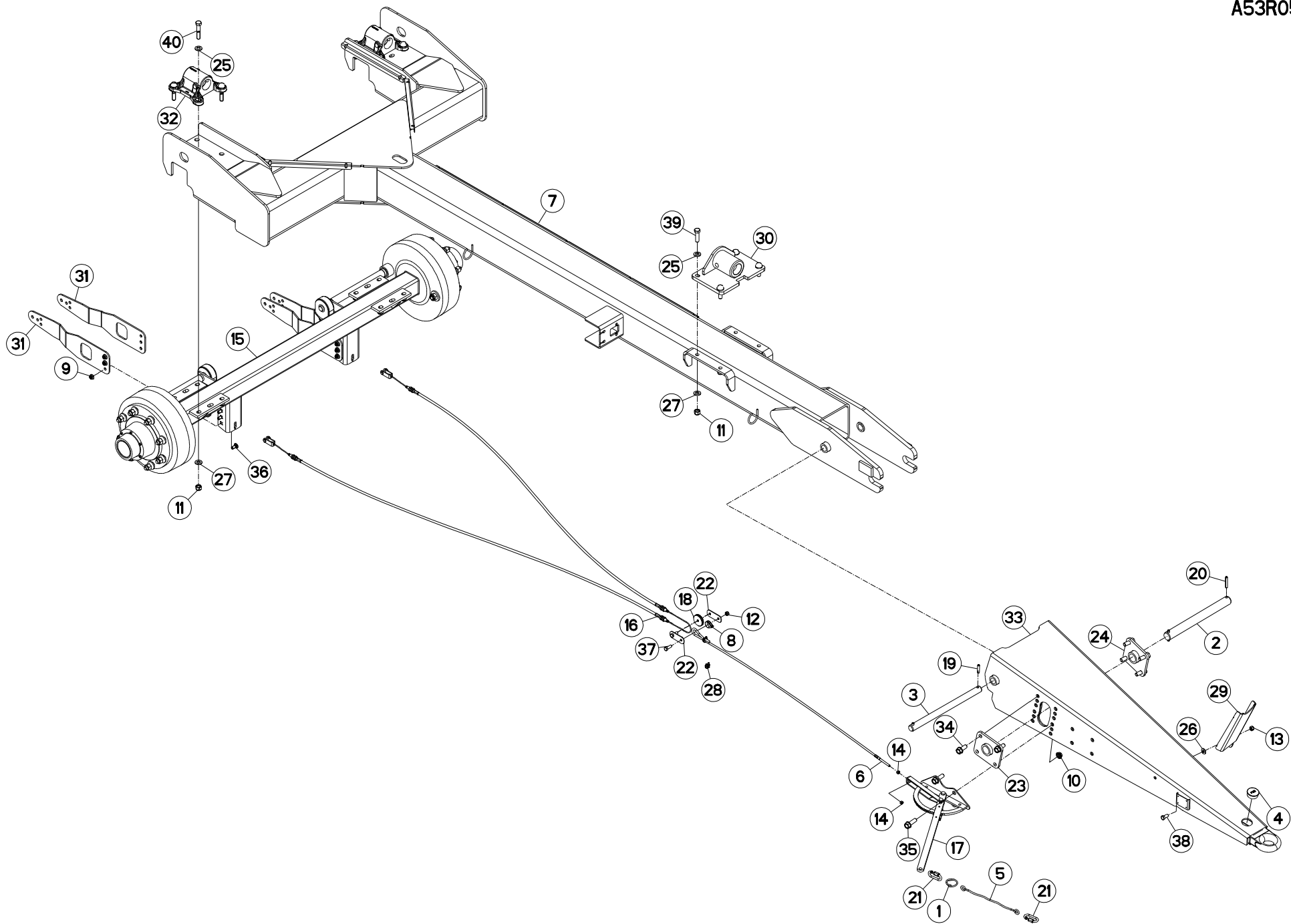
CHASSIS + ESSIEU

FRAME + AXLE

RAHMEN + ACHSE

TELAIO + ASSALE

Rep	Nr	Qt	Designation	Description	Bezeichnung	Referenza	Remarque - Remark - Bemerkung - Osservazioni
001	A5310094	001	AXE DE TIMON ME+90/11050	AXLE	ACHSE	ASSE	
002	A5310252	001	AXE D30 EUROMIX	AXLE	BOLZEN	ASSE	
003	A7250513	001	BOUCHON	PLUG	VERSCHLUSSSCHRAUBE	TAPPO	
004	A7060074	001	CABLE	WIRE	DRAHTSEIL	CAVO	
005	A5310770	001	CHASSIS	CHASSIS	HAUPTRAHMEN	TELAIO	
006	A5307200	001	COSSE COEUR RENFORCEE FIL D5 Z	CABLE TERMINAL	KABELSCHUH	TERMINALE	
007	80201253	012	ECROU AUTOBLOQUANT FE/ZNXC3	UNDERSERRAT.S.LOC.NUT FE/ZNXC3	SPERRZAHN-BUNDMUTTER FE/ZNXC3	DADO FE/ZNXC3	
008	80201651	008	ECROU AUTOBLOQUANT FE/ZNXC3	UNDERSERRAT.S.LOC.NUT FE/ZNXC3	SPERRZAHN-BUNDMUTTER FE/ZNXC3	DADO FE/ZNXC3	
009	80201630	012	ECROU HEX.AUTOFREINE FE/ZNXC3	SELF-LOCKING NUT FE/ZNXC3	SELBSTSICH.MUTTER FE/ZNXC3	DADO AUTOBLOCCANTE FE/ZNXC3	
010	80201040	002	ECROU HEX.BAS AUTOFR.FE/ZNXC3	SELF-LOCKING NUT FE/ZNXC3	SELBSTSICHERND.MUTTER FE/ZNXC3	DADO AUTOBLOCCANTE FE/ZNXC3	
011	80201240	001	ECROU HEX.BAS AUTOFR.FE/ZNXC3	SELF-LOCKING NUT FE/ZNXC3	SELBSTSICHERND.MUTTER FE/ZNXC3	DADO AUTOBLOCCANTE FE/ZNXC3	
012	80200870	002	ECROU HEXAGONAL FE/ZNXC3	NUT FE/ZNXC3	SECHSKANTMUTTER FE/ZNXC3	DADO FE/ZNXC3	
013	A5350722	001	ESSIEU	AXLE	RADACHSE	ASSALE	
014	A7060004	001	CABLE	WIRE	DRAHTSEIL	CAVO	
015	A5350820	001	FREIN ES DE PARKING	PARKING BRAKE (HANDLE)	FESTSTELLBREMSE (HEBEL)	FRENO	
016	A5307190	001	GALET	ROLLER	ROLLE	RULLO	
017	80451046	002	GOUPILLE ELASTIQUE FLZNNC	ROLL PIN FLZNNC	SPANNHUELSE FLZNNC	SPINA ELASTICA FLZNNC	
018	80451061	002	GOUPILLE ELASTIQUE FLZNNC	ROLL PIN FLZNNC	SPANNHUELSE FLZNNC	SPINA ELASTICA FLZNNC	
019	A5307220	002	PLAQUE	PLATE	PLATTE	PIASTRA	
020	A5350563	001	PLAQUE SUPPORT DROITE ES	RIGHT PLATE	HALTERPLATTE RECHTS	PIASTRA	
021	A5350564	001	PLAQUE SUPPORT GAUCHE ES	LEFT PLATE	HALTERPLATTE LINKS	PIASTRA	
022	80281600	012	RONDELLE CONIQUE BLOC.FLZNNC	CONICAL SPRING WASHER FLZNNC	SPANNSCHEIBE FLZNNC	RONDELLA CONICA FLZNNC	
023	80251227	001	RONDELLE PLATE FE/ZNXC3	PLAIN WASHER FE/ZNXC3	SCHEIBE FE/ZNXC3	RONDELLA PIATTA FE/ZNXC3	
024	80251624	012	RONDELLE PLATE FE/ZNXC3	PLAIN WASHER FE/ZNXC3	SCHEIBE FE/ZNXC3	RONDELLA PIATTA FE/ZNXC3	
025	A5307210	002	SERRE-CABLE D5-6 CL8.8 ZN	GREENHOUSE-CABLE	KABELKLEME	ATTACCO	
026	A5215000	001	SUPPORT	SUPPORT	TRAEGER	SUPPORTO	
027	A5300980	002	SUPPORT	SUPPORT	TRAEGER	SUPPORTO	
028	A5313500	001	SUPPORT	SUPPORT	TRAEGER	SUPPORTO	
029	A5321230	004	SUPPORT	SUPPORT	TRAEGER	SUPPORTO	
030	A5306360	001	TIMON	TONGUE	ZUGDEICHSEL	TIMONE	
031	80131641	006	VIS AUTOBLOQUANTE FLZNNC	UNDERSERR.S-LOC.SCREW FLZNNC	SPERRZAHN-BUNDSCHRAU.FLZNNC	VITE FLZNNC	
032	80131650	002	VIS AUTOBLOQUANTE FLZNNC	UNDERSERR.S-LOC.SCREW FLZNNC	SPERRZAHN-BUNDSCHRAU.FLZNNC	VITE FLZNNC	
033	50070800	012	VIS TBCC COURT	BOLT, CARRIAGE, SHORT NECK	FLACHRUNDSCHR.4KT ANSATZ	BULLONE	
034	80061073	002	VIS TETE HEXAGONALE FE/ZNXC3	HEXAGON HEAD SCREW FE/ZNXC3	SECHSKANTSCHRAUBE FE/ZNXC3	VITE TESTA ESAGONALE FE/ZNXC3	
035	80061225	001	VIS TETE HEXAGONALE FE/ZNXC3	HEXAGON HEAD SCREW FE/ZNXC3	SECHSKANTSCHRAUBE FE/ZNXC3	VITE TESTA ESAGONALE FE/ZNXC3	
036	80061647	004	VIS TETE HEXAGONALE FE/ZNXC3	HEXAGON HEAD SCREW FE/ZNXC3	SECHSKANTSCHRAUBE FE/ZNXC3	VITE TESTA ESAGONALE FE/ZNXC3	
037	80061652	008	VIS TETE HEXAGONALE FE/ZNXC3	HEXAGON HEAD SCREW FE/ZNXC3	SECHSKANTSCHRAUBE FE/ZNXC3	VITE TESTA ESAGONALE FE/ZNXC3	





EURO.II 1860 FLEX GO
EURO.II 1860 FLEX TA

094505 > A0000
094505 > A0000

A53R0545 D

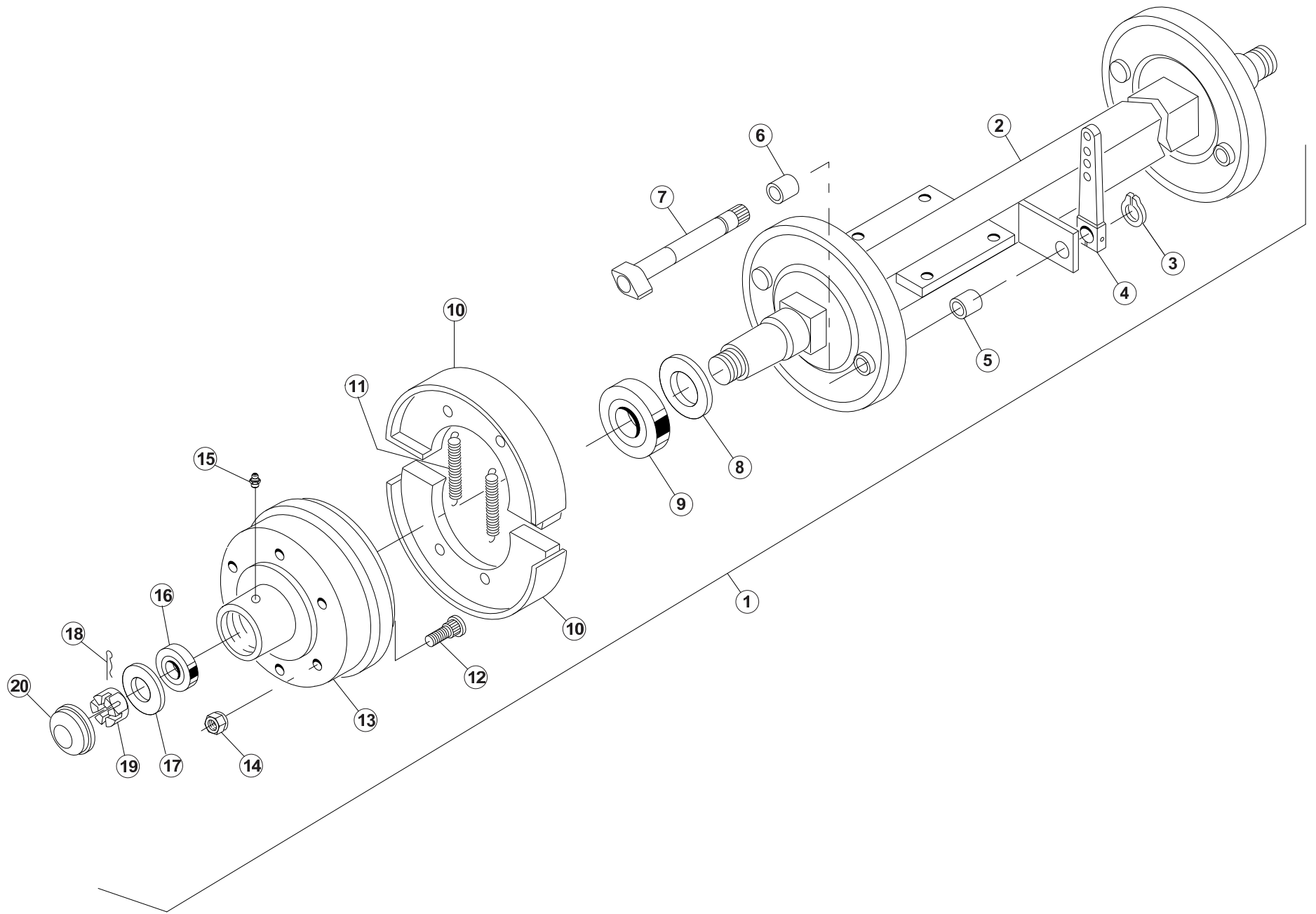
CHASSIS + ESSIEU

FRAME + AXLE

RAHMEN + ACHSE

TELAIO + ASSALE

Rep	Nr	Qt	Designation	Description	Bezeichnung	Referenza	Remarque - Remark - Bemerkung - Osservazioni
001	A5335170	001	ANNEAU	RING	RING	ANELLO	
002	A5310094	001	AXE DE TIMON ME+90/11050	AXLE	ACHSE	ASSE	
003	A5310252	001	AXE D30 EUROMIX	AXLE	BOLZEN	ASSE	
004	A7250513	001	BOUCHON	PLUG	VERSCHLUSSSCHRAUBE	TAPPO	
005	A7060005	001	CABLE POLYPROPYLENE D6 LG3000	CABLE	KABEL	CAVO	
006	A7060074	001	CABLE	WIRE	DRAHTSEIL	CAVO	
007	A5310770	001	CHASSIS	CHASSIS	HAUPTRAHMEN	TELAIO	
008	A5307200	001	COSSE COEUR RENFORCEE FIL D5 Z	CABLE TERMINAL	KABELSCHUH	TERMINALE	
009	80201253	012	ECROU AUTOBLOQUANT FE/ZNXC3	UNDERSERRAT.S.LOC.NUT FE/ZNXC3	SPERRZAHN-BUNDMUTTER FE/ZNXC3	DADO FE/ZNXC3	
010	80201651	008	ECROU AUTOBLOQUANT FE/ZNXC3	UNDERSERRAT.S.LOC.NUT FE/ZNXC3	SPERRZAHN-BUNDMUTTER FE/ZNXC3	DADO FE/ZNXC3	
011	80201630	012	ECROU HEX.AUTOFREINE FE/ZNXC3	SELF-LOCKING NUT FE/ZNXC3	SELBSTSICH.MUTTER FE/ZNXC3	DADO AUTOBLOCCANTE FE/ZNXC3	
012	80201040	002	ECROU HEX.BAS AUTOFR.FE/ZNXC3	SELF-LOCKING NUT FE/ZNXC3	SELBSTSICHERND.MUTTER FE/ZNXC3	DADO AUTOBLOCCANTE FE/ZNXC3	
013	80201240	001	ECROU HEX.BAS AUTOFR.FE/ZNXC3	SELF-LOCKING NUT FE/ZNXC3	SELBSTSICHERND.MUTTER FE/ZNXC3	DADO AUTOBLOCCANTE FE/ZNXC3	
014	80200870	002	ECROU HEXAGONAL FE/ZNXC3	NUT FE/ZNXC3	SECHSKANTMUTTER FE/ZNXC3	DADO FE/ZNXC3	
015	A5350722	001	ESSIEU	AXLE	RADACHSE	ASSALE	
016	A7060004	001	CABLE	WIRE	DRAHTSEIL	CAVO	
017	A5350820	001	FREIN ES DE PARKING	PARKING BRAKE (HANDLE)	FESTSTELLBREMSE (HEBEL)	FRENO	
018	A5307190	001	GALET	ROLLER	ROLLE	RULLO	
019	80451046	002	GOUPILLE ELASTIQUE FLZNNC	ROLL PIN FLZNNC	SPANNHUELSE FLZNNC	SPINA ELASTICA FLZNNC	
020	80451061	002	GOUPILLE ELASTIQUE FLZNNC	ROLL PIN FLZNNC	SPANNHUELSE FLZNNC	SPINA ELASTICA FLZNNC	
021	A7080008	002	MAILLON RAPIDE 8,0 NORM ZINGUE	QUICK LINK	STECKGLIED		
022	A5307220	002	PLAQUE	PLATE	PLATTE	PIASTRA	
023	A5350563	001	PLAQUE SUPPORT DROITE ES	RIGHT PLATE	HALTERPLATTE RECHTS	PIASTRA	
024	A5350564	001	PLAQUE SUPPORT GAUCHE ES	LEFT PLATE	HALTERPLATTE LINKS	PIASTRA	
025	80281600	012	RONDELLE CONIQUE BLOC.FLZNNC	CONICAL SPRING WASHER FLZNNC	SPANNSCHEIBE FLZNNC	RONDELLA CONICA FLZNNC	
026	80251227	001	RONDELLE PLATE FE/ZNXC3	PLAIN WASHER FE/ZNXC3	SCHEIBE FE/ZNXC3	RONDELLA PIATTA FE/ZNXC3	
027	80251624	012	RONDELLE PLATE FE/ZNXC3	PLAIN WASHER FE/ZNXC3	SCHEIBE FE/ZNXC3	RONDELLA PIATTA FE/ZNXC3	
028	A5307210	002	SERRE-CABLE D5-6 CL8.8 ZN	GREENHOUSE-CABLE	KABELKLEME	ATTACCO	
029	A5215000	001	SUPPORT	SUPPORT	TRAEGER	SUPPORTO	
030	A5313500	001	SUPPORT	SUPPORT	TRAEGER	SUPPORTO	
031	A5321230	004	SUPPORT	SUPPORT	TRAEGER	SUPPORTO	
032	A5334100	002	SUPPORT	SUPPORT	TRAEGER	SUPPORTO	
033	A5306360	001	TIMON	TONGUE	ZUGDEICHSEL	TIMONE	
034	80131641	006	VIS AUTOBLOQUANTE FLZNNC	UNDERSERR.S-LOC.SCREW FLZNNC	SPERRZAHN-BUNDSCHRAU.FLZNNC	VITE FLZNNC	
035	80131650	002	VIS AUTOBLOQUANTE FLZNNC	UNDERSERR.S-LOC.SCREW FLZNNC	SPERRZAHN-BUNDSCHRAU.FLZNNC	VITE FLZNNC	
036	50070800	012	VIS TBCC COURT	BOLT, CARRIAGE, SHORT NECK	FLACHRUNDSCHR.4KT ANSATZ	BULLONE	
037	80061073	002	VIS TETE HEXAGONALE FE/ZNXC3	HEXAGON HEAD SCREW FE/ZNXC3	SECHSKANTSCHRAUBE FE/ZNXC3	VITE TESTA ESAGONALE FE/ZNXC3	
038	80061225	001	VIS TETE HEXAGONALE FE/ZNXC3	HEXAGON HEAD SCREW FE/ZNXC3	SECHSKANTSCHRAUBE FE/ZNXC3	VITE TESTA ESAGONALE FE/ZNXC3	
039	80061647	004	VIS TETE HEXAGONALE FE/ZNXC3	HEXAGON HEAD SCREW FE/ZNXC3	SECHSKANTSCHRAUBE FE/ZNXC3	VITE TESTA ESAGONALE FE/ZNXC3	
040	80061657	008	VIS TETE HEXAGONALE FE/ZNXC3	HEXAGON HEAD SCREW FE/ZNXC3	SECHSKANTSCHRAUBE FE/ZNXC3	VITE TESTA ESAGONALE FE/ZNXC3	





EURO.II 1460 FLEX GO
EURO.II 1460 FLEX TA

043841 > 073183
043825 > 073183

A53R0520 A

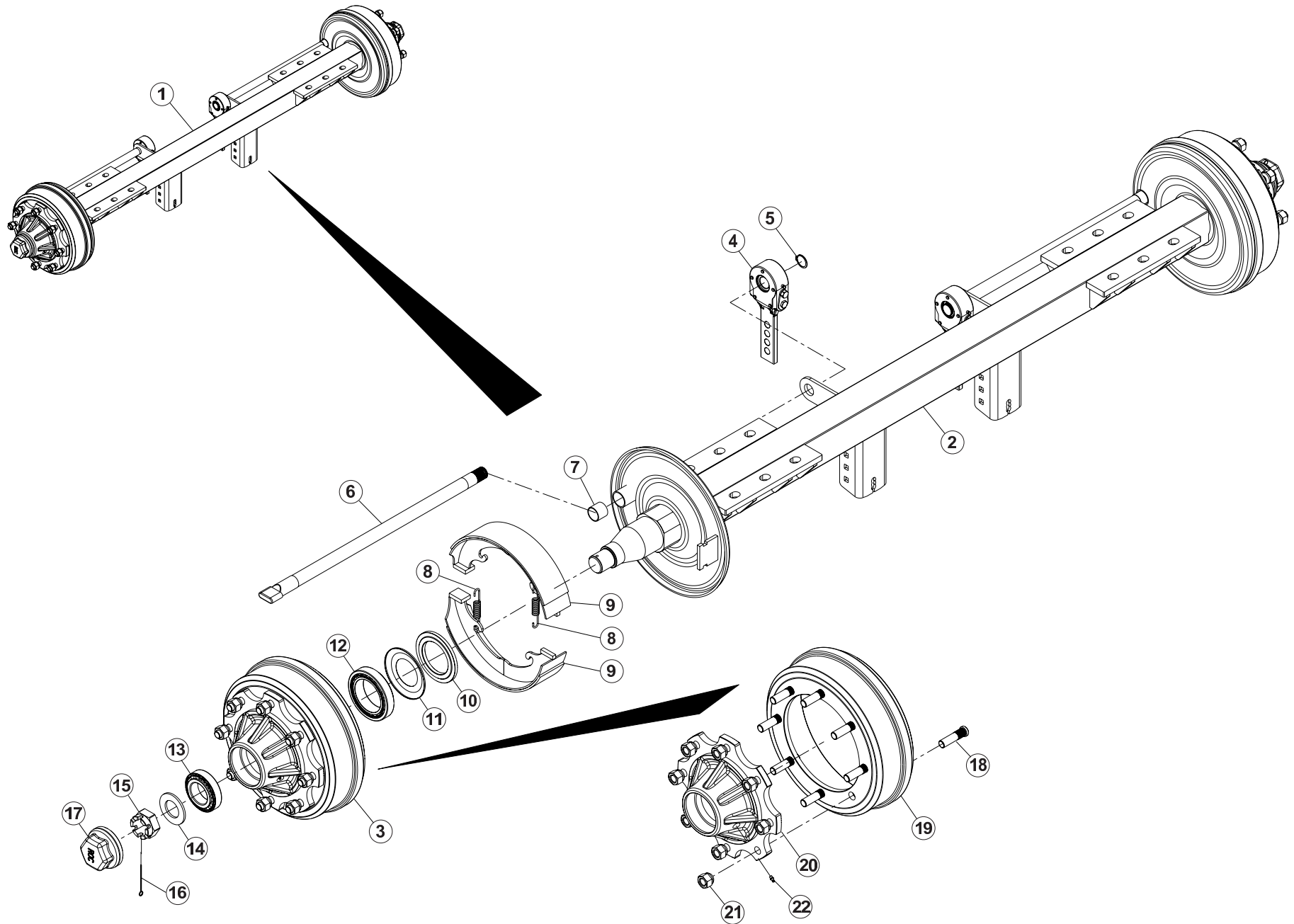
ESSIEU A5350485

AXLE A5350485

ACHSE A5350485

ASSALE A5350485

Rep	Nr	Qt	Designation	Description	Bezeichnung	Referenza	Remarque - Remark - Bemerkung - Osservazioni
001	A5350485	001	ESSIEU	AXLE	RADACHSE	ASSALE	
002	A7039097	001	CORPS D'ESSIEU COMPLET 908 AF1	COMPLETE HOUSING 908 A	ACHSKÖRPER 908 A KOMPLETT	CORPO	
003	80583000	002	CIRCLIP EXTERIEUR	RETAINING RING	SICHERUNGSRING	ANELLO	
004	A7039104	002	BIELLETTE 4 TROUS CRANTAGE 30	ROD 4 HOLES	4 LOCH HEBEL	BIELLETTA 4 FOROS	
005	A7039103	002	BAGUE ANTI-FRICTION D.34X30X30	BUSH	BUCHSE	ANELLO	
006	A7039101	002	BAGUE ANTI-FRICTION D.36X32P30	BUSH	BUCHSE	ANELLO	
007	A7039102	002	CAME TYPE 2 D.30 <-> 479	CAM	CURVE	SPESSORE REGOLAZIONE ANULARE	
008	A7039098	002	RONDELLE AR. D.85X130X10	WASHER	SCHEIBE	RONDELLA	
009	81308504	002	ROULEMENT A ROULEAUX CONIQUES	TAPERED ROLLER BEARING	KEGELROLLENLAGER	CUSCINETTO A RULLI CR	
010	A7039100	004	MACHOIRES + GARNNITURES	BRAKE SHOE	BREMSBACKE	GANASCIA DI FRENO	
011	A7039099	004	RESSORT DE RAPPEL 3X17X120	SPRING	ZUGFEDER	MOLLA	
012	A7039044	016	GOUJON D.18X150 <-> 46/70	STUD, THREADED	GEWINDESTIFT	SPINA	
013	A7039096	002	MOYEU 908 AF1 350X80S CPL	CPL HUB 908 AF1 350X80S	NABE 908 AF1 350X80S KPL	MOZZO 908 AF1 350X80S	
014	A7039139	016	ECROU DE ROUE 18X150:6 PANS 29	NUT	MUTTER	DADO SCANALATO	
015	82200600	002	GRAISSEUR FE/ZNXC3	GREASE NIPPLE FE/ZNXC3	SCHMIERNIPPEL FE/ZNXC3	INGRASSATORE FE/ZNXC3	
016	81305501	002	ROULEMENT A ROULEAUX CONIQUES	TAPERED ROLLER BEARING	KEGELROLLENLAGER	CUSCINETTO A RULLI	
017	A7039049	002	RONDELLE PLATE D45X80X5	WASHER	FLACHSCHEIBE	RONDELLA PIANA	
018	80500571	002	GOUPILLE FENDUE	SPLIT PIN	SPLINT	COPPIGLIA	
019	A7039171	002	ECROU HK M45X2 MONROC	NUT	MUTTER	DADO	
020	A7039168	002	CHAPEAU M101,5X1,5 MONROC	CAP	DECKEL	CAPPELLO	





EURO.II 1460 FLEX GO
EURO.II 1460 FLEX TA

073184 > A0000
073184 > A0000

A53R0520 B

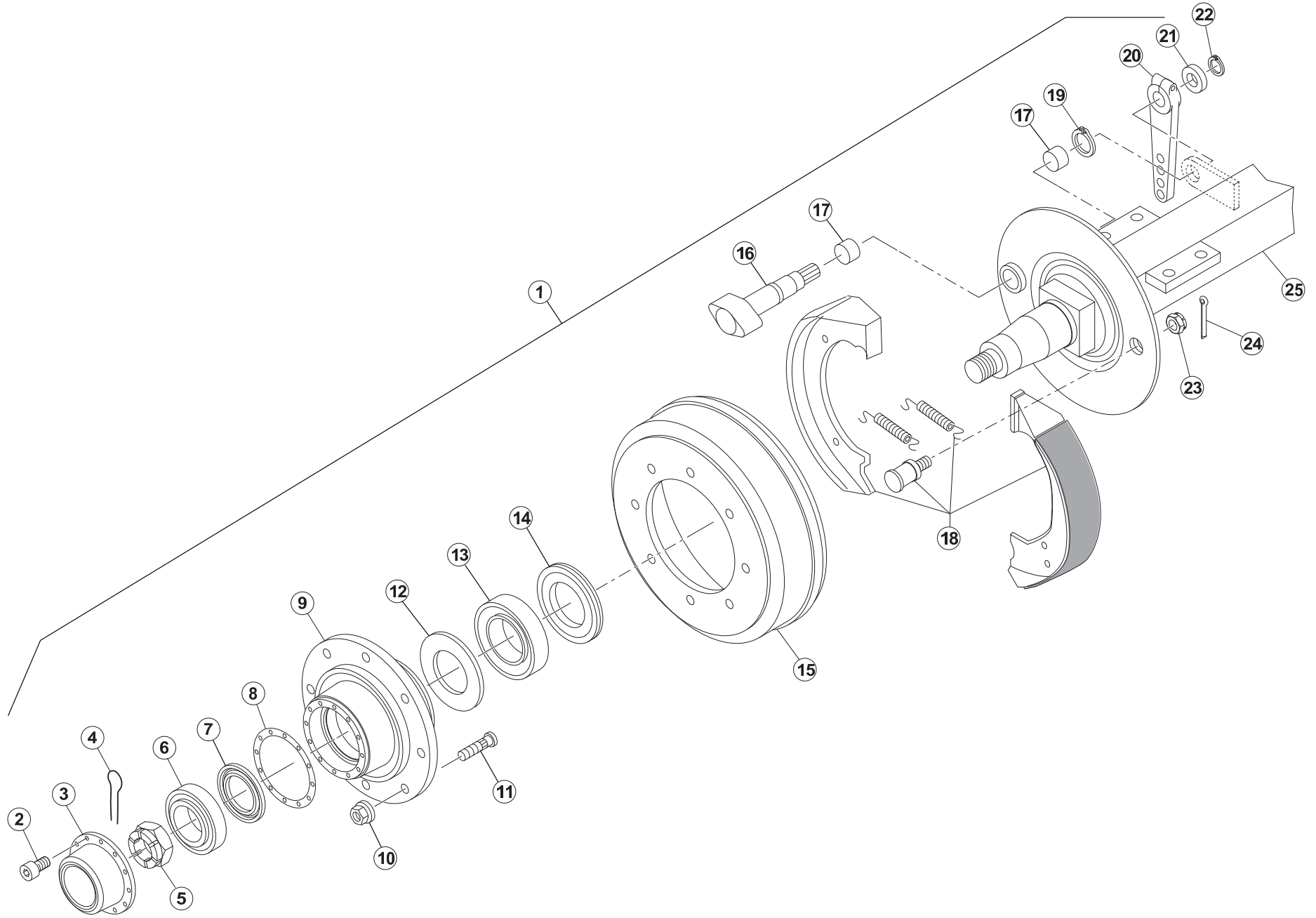
ESSIEU A5350485

AXLE A5350485

ACHSE A5350485

ASSALE A5350485

Rep	Nr	Qt	Designation	Description	Bezeichnung	Referenza	Remarque - Remark - Bemerkung - Osservazioni
001	A5350485	001	ESSIEU	AXLE	RADACHSE	ASSALE	+ [1]
002	A7039405	001	CORPS D'ESSIEU C90 VOIE 1980	BODY	GEHAEUSE	CORPO	[1]
003	A7039096	002	MOYEU 908 AF1 350X80S CPL	CPL HUB 908 AF1 350X80S	NABE 908 AF1 350X80S KPL	MOZZO 908 AF1 350X80S	[1]+ [2]
004	A7039409	002	BIELLE	LINK, CONNECTING	LENKER	BIELLA	[1]
005	80583000	002	CIRCLIP EXTERIEUR	RETAINING RING	SICHERUNGSRING	ANELLO	[1]
006	A7039102	002	CAME TYPE 2 D.30 <-> 479	CAM	CURVE	SPESSORE REGOLAZIONE ANULARE	[1]
007	A7039101	002	BAGUE ANTI-FRICTION D.36X32P30	BUSH	BUCHSE	ANELLO	[1]
008	A7039099	004	RESSORT DE RAPPEL 3X17X120	SPRING	ZUGFEDER	MOLLA	[1]
009	A7039100	004	MACHOIRES + GARNNITURES	BRAKE SHOE	BREMSBACKE	GANASCIA DI FRENO	[1]
010	A7039098	002	RONDELLE AR. D.85X130X10	WASHER	SCHEIBE	RONDELLA	[1]
011	A7039140	002	JOINT METALLIQUE (TYPE NILOS)	SEAL	DICHTRING		[1]
012	81308504	002	ROULEMENT A ROULEAUX CONIQUES	TAPERED ROLLER BEARING	KEGELROLLENLAGER	CUSCINETTO A RULLI CR	[1]
013	81305501	002	ROULEMENT A ROULEAUX CONIQUES	TAPERED ROLLER BEARING	KEGELROLLENLAGER	CUSCINETTO A RULLI	[1]
014	A7039049	002	RONDELLE PLATE D45X80X5	WASHER	FLACHSCHEIBE	RONDELLA PIANA	[1]
015	80204515	002	ECROU HK	CASTLE NUT	KRONENMUTTER	DADO	[1]
016	80500579	002	GOUPILLE FENDUE FE/ZNXC3	SPLIT PIN FE/ZNXC3	SPLINT FE/ZNXC3	COPPIGLIA FE/ZNXC3	[1]
017	A7039168	002	CHAPEAU M101,5X1,5 MONROC	CAP	DECKEL	CAPPELLO	[1]
018	A7039044	016	GOUJON D.18X150 <-> 46/70	STUD, THREADED	GEWINDESTIFT	SPINA	[2]
019	A7039420	002	TAMBOUR 350X80 8T MONROC	BRAKE DRUM	BREMSETRONNEL		[2]
020	A7039166	002	MOYEU NU 320X75 D220 8 TROUS M	HUB	NABE	MOZZO	[2]
021	A7039139	016	ECROU DE ROUE 18X150:6 PANS 29	NUT	MUTTER	DADO SCANALATO	[2]
022	82200616	002	GRAISSEUR AUTOTAR.FE/ZNXC3	TAPPING GREASE NIPPLE FE/ZNXC3	GEWINDESCH.SCHMIERNIP.FE/ZNXC3	INGRASSATORE FE/ZNXC3	[2]





EURO.II 1860 FLEX GO
EURO.II 1860 FLEX TA

043805 > 073183
053808 > 073183

A53R0543 A

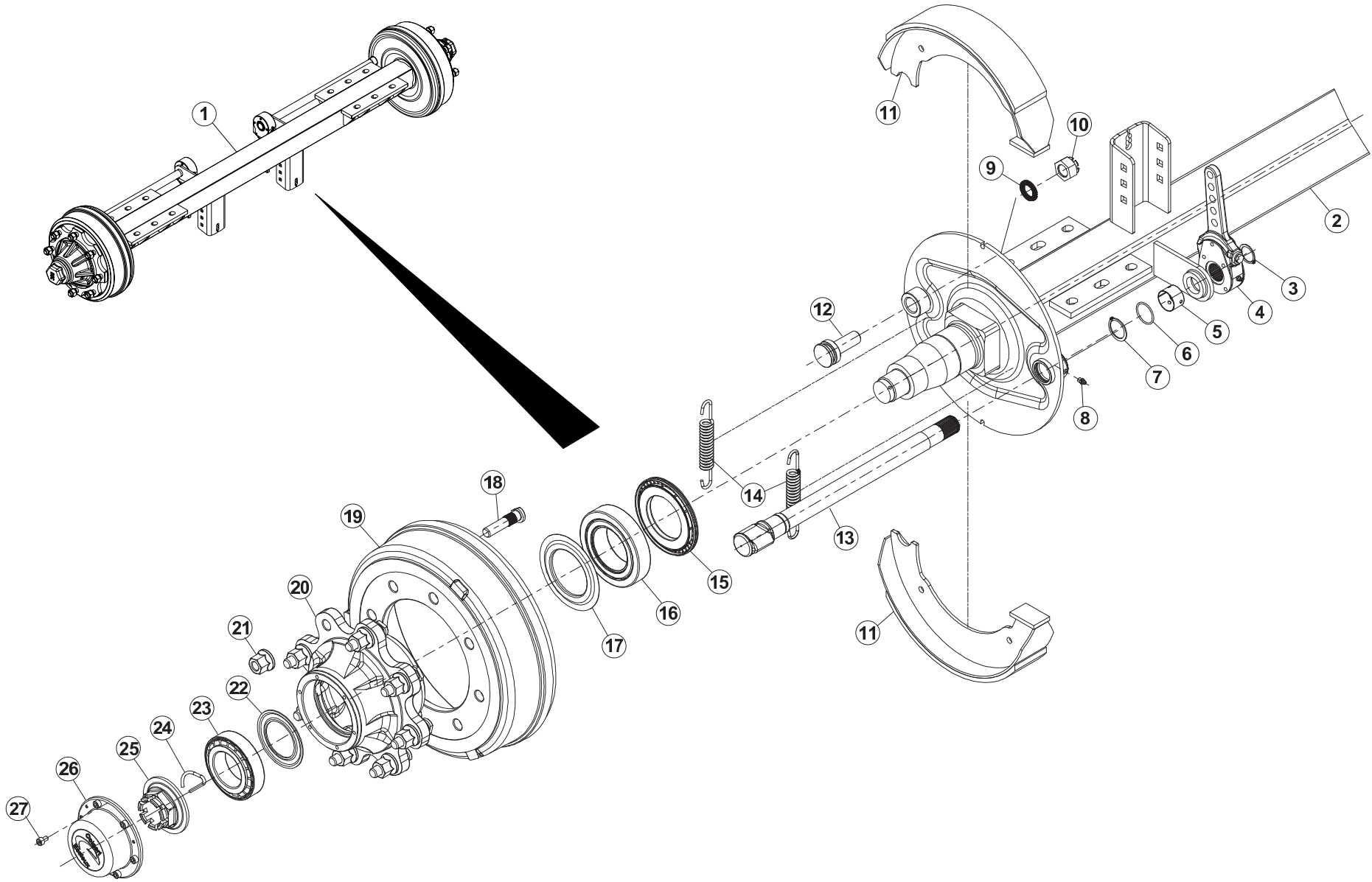
ESSIEU A5350722

AXLE A5350722

ACHSE A5350722

ASSALE A5350722

Rep	Nr	Qt	Designation	Description	Bezeichnung	Referenza	Remarque - Remark - Bemerkung - Osservazioni
001	A5350722	001	ESSIEU	AXLE	RADACHSE	ASSALE	
002	80080813	012	VIS TETE CYL.SIX P.CR.FE/ZNXC3	HEX.SOCK.HEAD CAP SCR.FE/ZNXC3	ZYLINDERSCHR.INNENSEC.FE/ZNXC3	VITE A TESTA CILINDR. FE/ZNXC3	
003	A7039157	002	CHAPEAU DE MOYEU	CAP	DECKEL	CAPPELLO	
004	A7039159	002	GOUPILLE D'ECROU D5 <-> 90	PIN D5 <-> 90	STIFT D5 <-> 90	COPPIGLIA D5 <-> 90	
005	A7039160	002	ECROU DE FUSEE HK M48X150	NUT	MUTTER	DADO	
006	81307016	002	ROULEMENT A ROULEAUX CONIQUES	TAPERED ROLLER BEARING	KEGELROLLENLAGER	CUSCINETTO A RULLO	
007	A7039161	002	JOINT DE RETENU RLT.AV.	SEAL	DICHTRING		
008	A7039158	002	JOINT DE CHAPEAU	SEAL	DICHTRING		
009	A7039163	002	MOYEU	HUB	NABE	MOZZO	
010	A7039079	016	ECROU DE ROUE A BEC	WHEEL NUT	RADMUTTER	DADO RUOTA	
011	A7039078	016	GOUJON DE ROUE D.18X1.5 <->81	AXLE D.18X1.5 <->81	RADSCHRAUBE D.18X1.5 <->81	PRIGIONIERO D.18X1.5 <->81	
012	A7039162	002	JOINT DE RETENU RLT.AR.	SEAL	DICHTRING		
013	81308505	002	ROULEMENT A ROULEAUX CONIQUES	TAPERED ROLLER BEARING	KEGELROLLENLAGER	CUSCINETTO A RULLI CR	
014	A7039164	002	BAGUE D'ETANCHEITE	BUSH	BUCHSE	BOCCOLA	
015	A7039084	002	TAMBOUR D'ESSIEU C.90 COLAERT	HUB HOUSING	TROMMEL	TAMBURO DI ASSE	
016	A7039086	002	AXE DE CDE	AXLE	ACHSE	ASSE	
017	A7039056	004	BAGUE	BUSH	BUCHSE	BOCCOLA	
018	A7039222	002	KIT MACHOIRES COMPLET A61	CPLT KIT YOKES A61	SATZ BREMSBACKEN KPLT A61		
019	80583800	002	CIRCLIP EXTERIEUR	RETAINING RING	SICHERUNGSRING	ANELLO	
020	A7039152	002	LEVIER SIMPLE	ROD	HEBEL		
021	A7039151	002	RONDELLE 50X26X3	WASHER 50X26X3	SCHEIBE 50X26X3	RONDELLA	
022	80582500	002	CIRCLIP EXTERIEUR	RETAINING RING	SICHERUNGSRING	ANELLO	
023	A7039154	002	ECROU HK M20X150	NUT	MUTTER	DADO	
024	80500332	002	GOUPILLE FENDUE FE/ZNXC3	SPLIT PIN FE/ZNXC3	SPLINT FE/ZNXC3	COPPIGLIA FE/ZNXC3	
025	A7039165	001	CORPS D'ESSIEU TYPE 0145	AXLE	ACHSE	CORPO	





EURO.II 1860 FLEX GO
EURO.II 1860 FLEX TA

073184 > A0000
073184 > A0000

A53R0543 B

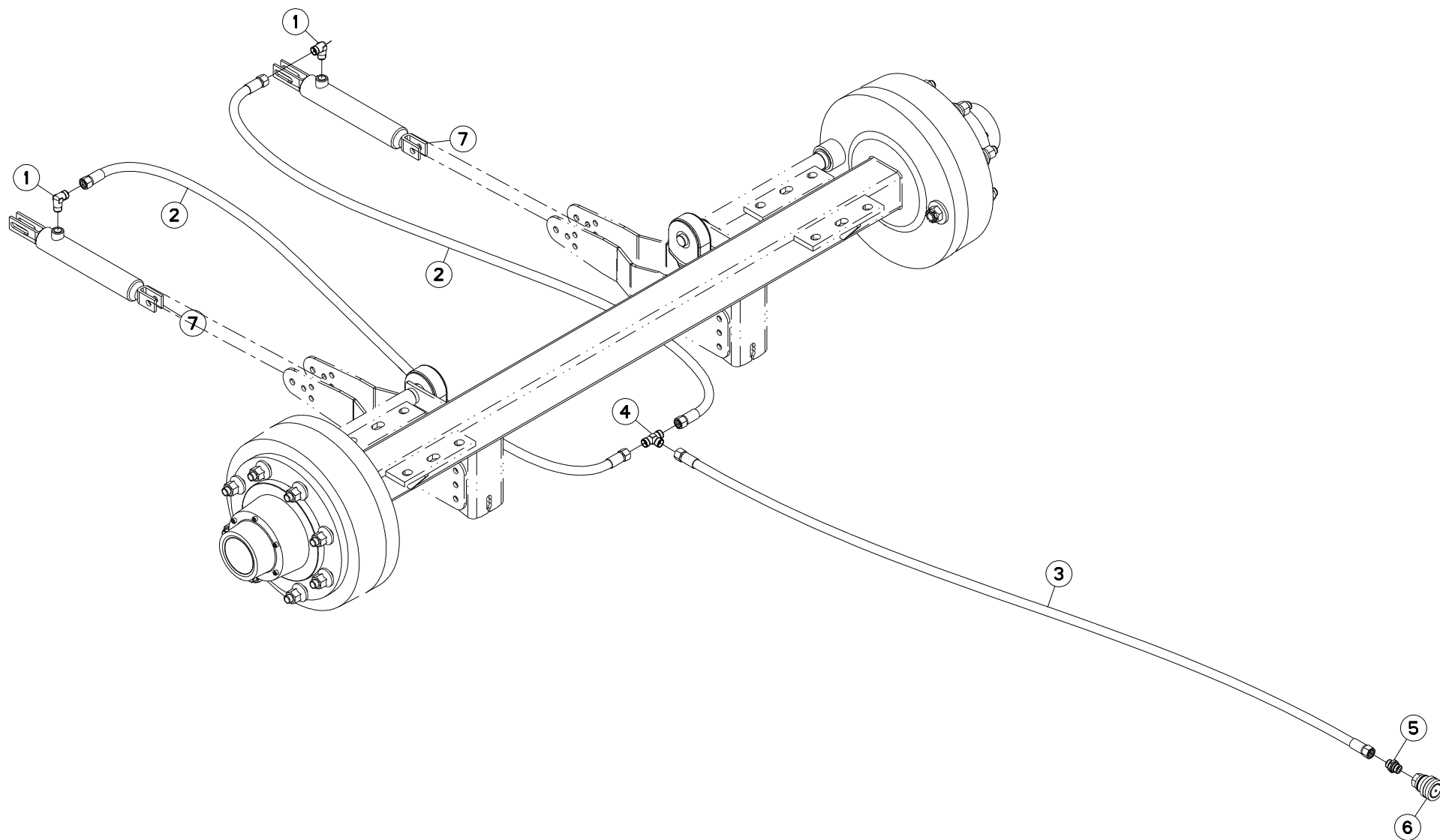
ESSIEU A5350722

AXLE A5350722

ACHSE A5350722

ASSALE A5350722

Rep	Nr	Qt	Designation	Description	Bezeichnung	Referenza	Remarque - Remark - Bemerkung - Osservazioni
001	A5350722	001	ESSIEU	AXLE	RADACHSE	ASSALE	
002	A7039165	001	CORPS D'ESSIEU TYPE 0145	AXLE	ACHSE	CORPO	
003	80613200	002	CIRCLIP E	RETAINING RING	SICHERUNGSRING	ANELLO	
004	A7039342	002	BIELLETTE 4 TROUS	LINK	SCHUBSTANGE	BIELLETTA	
005	A7039056	002	BAGUE	BUSH	BUCHSE	BOCCOLA	
006	82063742	002	JOINT TORIQUE	O-RING	O-RING	GUARNIZIONE	
007	80583800	002	CIRCLIP EXTERIEUR	RETAINING RING	SICHERUNGSRING	ANELLO	
008	82200800	002	GRAISSEUR FE/ZNXC3	GREASE NIPPLE FE/ZNXC3	SCHMIERNIPPEL FE/ZNXC3	INGRASSATORE FE/ZNXC3	
009	A7039423	004	RONDELLE	WASHER	SCHEIBE	RONDELLA	
010	A7039305	004	ECROU A CRENEAUX	CASTLE NUT	KRONENMUTTER	DADO A CORONA	
011	A7039402	004	MACHOIRE GARNIE	BRAKE SHOE	BREMSSBACKE	GANASCIA DI FRENO	
012	A7039403	002	POINT FIXE DE FREIN	STUD	GEWINDEBOLZEN	SPINOTTO FILETTATO	
013	A7039424	002	AXE DE COMMANDE	AXLE	BOLZEN	ASSE	
014	A7039401	004	RESSORT DE RAPPEL	RIGHT	ZUGFEDER	MOLLA	
015	A7039164	002	BAGUE D'ETANCHEITE	BUSH	BUCHSE	BOCCOLA	
016	81308505	002	ROULEMENT A ROULEAUX CONIQUES	TAPERED ROLLER BEARING	KEGELROLLENLAGER	CUSCINETTO A RULLI CR	
017	A7039162	002	JOINT DE RETENU RLT.AR.	SEAL	DICHTRING		
018	A7039228	016	GOUJON DE ROUE D.18X1,5 <->86	AXLE D.18X1,5 <->86	RADSCHRAUBE D.18X1,5 <->86	SPINA D.18X1,5 <->86	
019	A7039425	002	TAMBOUR DE FREIN	BRAKE DRUM	BREMSTROMMEL	TAMBURO DI FRENO	
020	A7039426	002	MOYEU	HUB	NABE	MOZZO	
021	A7039079	016	ECROU DE ROUE A BEC	WHEEL NUT	RADMUTTER	DADO RUOTA	
022	A7039161	002	JOINT DE RETENU RLT.AV.	SEAL	DICHTRING		
023	81307016	002	ROULEMENT A ROULEAUX CONIQUES	TAPERED ROLLER BEARING	KEGELROLLENLAGER	CUSCINETTO A RULLO	
024	H2904360	002	EPINGLE	PIN, COTTER, HAIRPIN	FEDERSTECKER	SPILLO	
025	A7039428	002	ECROU HK M20X150	NUT	MUTTER	DADO	
026	A7039157	002	CHAPEAU DE MOYEU	CAP	DECKEL	CAPPELLO	
027	80080813	012	VIS TETE CYL.SIX P.CR.FE/ZNXC3	HEX.SOCK.HEAD CAP SCR.FE/ZNXC3	ZYLINDERSCHR.INNENSEC.FE/ZNXC3	VITE A TESTA CILINDR. FE/ZNXC3	





EURO.II 1460 FLEX GO
EURO.II 1460 FLEX TA

043841 > A0000
043825 > A0000

A53R0519 B

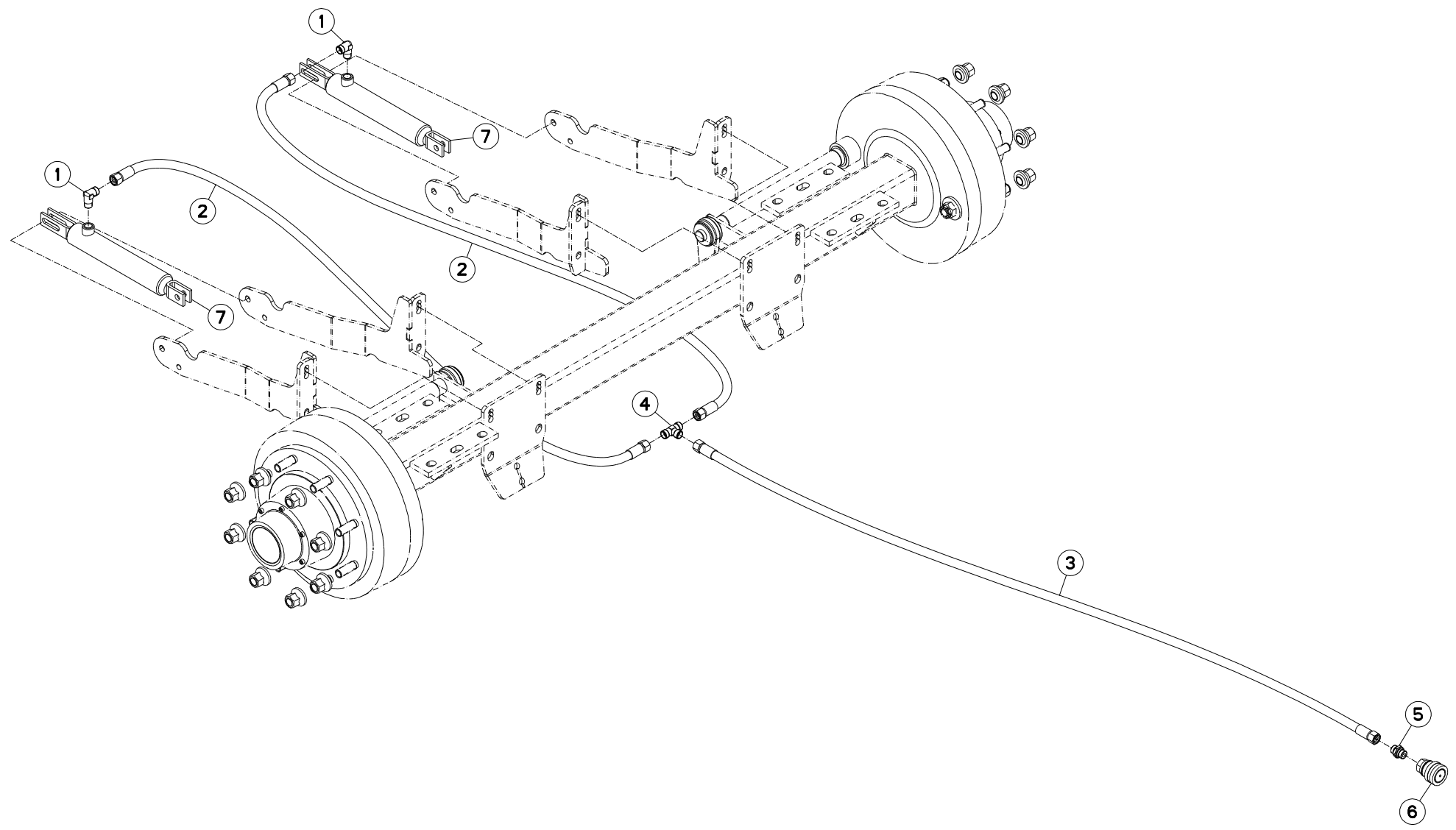
FREINAGE HYDRAULIQUE 1460

HYDRAULIC BRAKE 1460

HYDRAULISCHE BREMSANLAGE 1460

FRENO IDRAULICO 1460

Rep	Nr	Qt	Designation	Description	Bezeichnung	Referenza	Remarque - Remark - Bemerkung - Osservazioni
001	A4080813	002	COUDE MALE	MALE STUD ELBOW FE/ZNXC3	WINKEL-EINSCHRAUBVERSCHRAU.FE/	GIUNZIONE A 90° FE/ZNXC3	
002	A4922101	002	FLEXIBLE HYDRAULIQUE	HYDRAULIC HOSE	HYDRAULIKSCHLAUCH	TUBO GOMMA	<->1000 mm
003	A4922590	001	FLEXIBLE HYDRAULIQUE	HYDRAULIC HOSE	HYDRAULIKSCHLAUCH	TUBO GOMMA	<->5900 mm
004	A4081003	001	TE EGAL NU ZBC	EQUAL TEE ZBC	T-VERSCHRAUBUNG ZBC	GIUNZIONE A T ZBC	
005	A4080415	001	UNION MALE	MALE STUD CONNECTOR	GERADER EINSCHRAUBSTUTZEN	GIUNZIONE DIRITTA ZBC	
006	A7181002	001	VALVE	VALVE	VENTIL	VALVOLA	
007	A4010004	002	VERIN SE 25 C108 EAF329	HYDRAULIC CYLINDER	HYDRAULIKZYLINDER	CILINDRO	





EURO.II 1860 FLEX GO
EURO.II 1860 FLEX TA

043805 > A0000
053808 > A0000

A53R0546 A

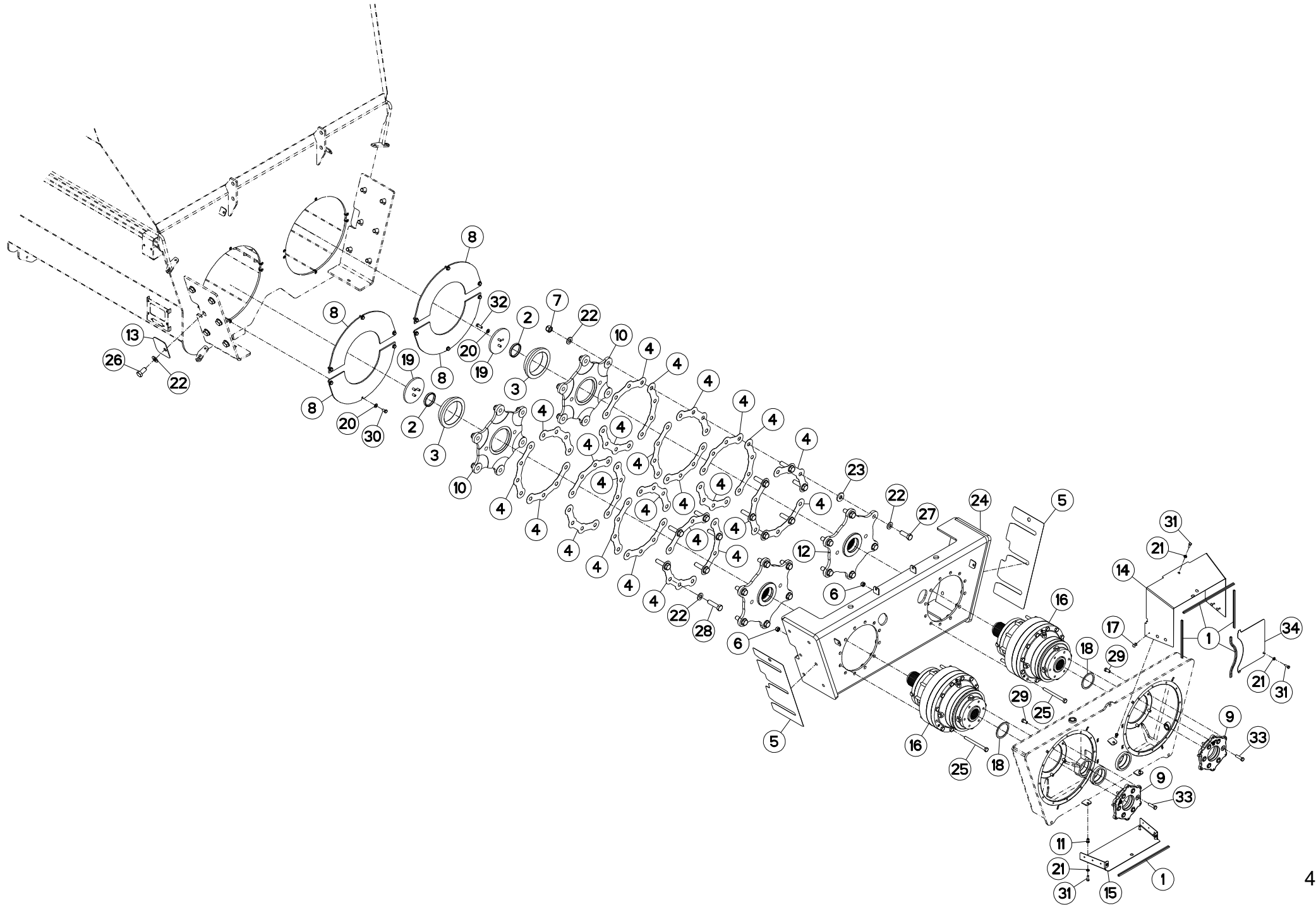
FREINAGE HYDRAULIQUE 1860

HYDRAULIC BRAKE 1860

HYDRAULISCHE BREMSANLAGE 1860

FRENO IDRAULICO 1860

Rep	Nr	Qt	Designation	Description	Bezeichnung	Referenza	Remarque - Remark - Bemerkung - Osservazioni
001	A4080813	002	COUDE MALE	MALE STUD ELBOW FE/ZNXC3	WINKEL-EINSCHRAUBVERSCHRAU.FE/	GIUNZIONE A 90° FE/ZNXC3	
002	A4922151	002	FLEXIBLE HYDRAULIQUE	HYDRAULIC HOSE	HYDRAULIKSCHLAUCH	TUBO GOMMA	<->1500 mm
003	A4922590	001	FLEXIBLE HYDRAULIQUE	HYDRAULIC HOSE	HYDRAULIKSCHLAUCH	TUBO GOMMA	<->5900 mm
004	A4081003	001	TE EGAL NU ZBC	EQUAL TEE ZBC	T-VERSCHRAUBUNG ZBC	GIUNZIONE A T ZBC	
005	A4080415	001	UNION MALE	MALE STUD CONNECTOR	GERADER EINSCHRAUBSTUTZEN	GIUNZIONE DIRITTA ZBC	
006	A7181002	001	VALVE	VALVE	VENTIL	VALVOLA	
007	A4010004	002	VERIN SE 25 C108 EAF329	HYDRAULIC CYLINDER	HYDRAULIKZYLINDER	CILINDRO	





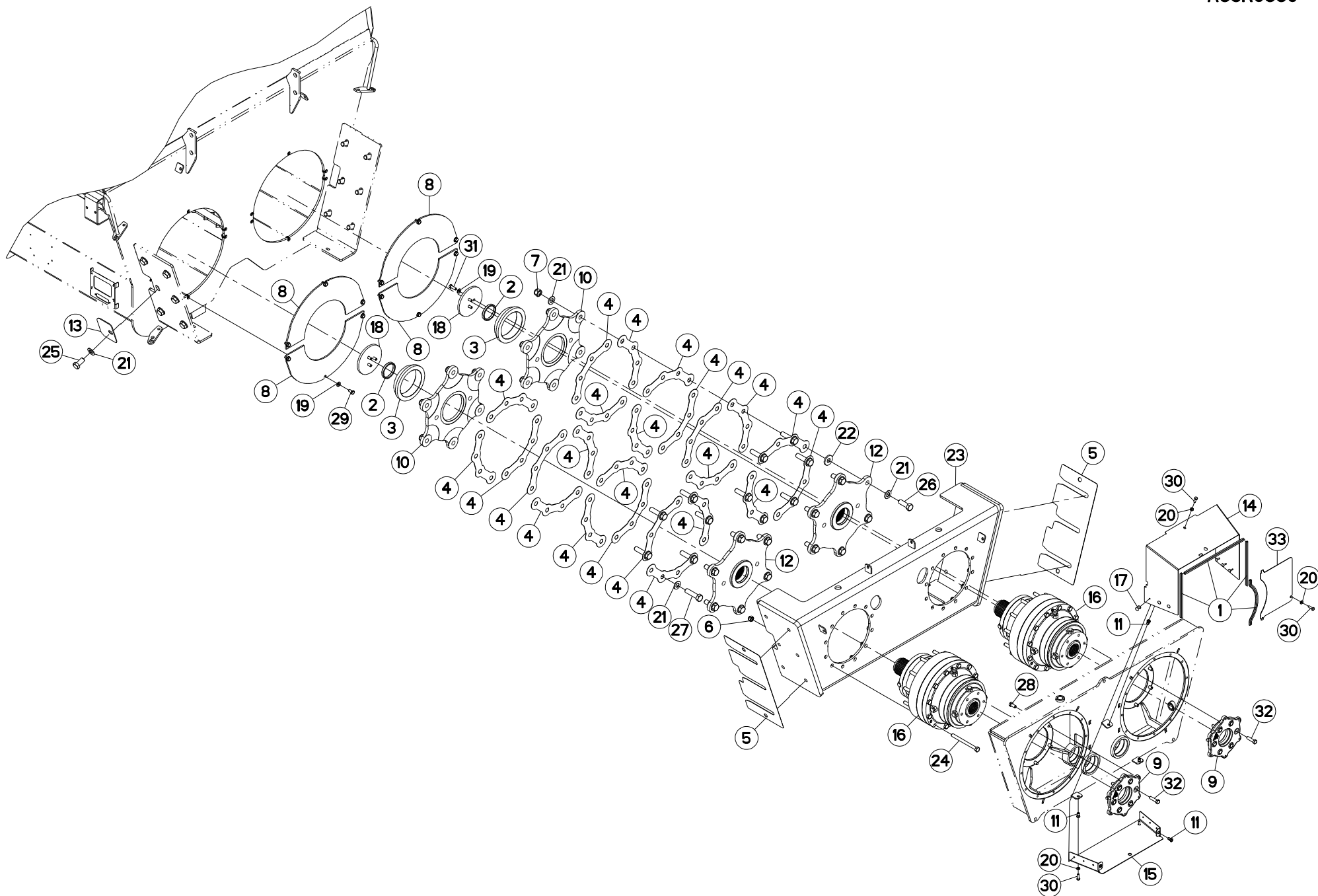
ENTRAINEMENT VIS DE MÉLANGE

DRIVE MIXING SCREW

ANTRIEB MISCHSCHNECKE

TRASCINAMENTO VITE DI MISCELA

Rep	Nr	Qt	Designation	Description	Bezeichnung	Referenza	Remarque - Remark - Bemerkung - Osservazioni
001	A7250710	000	JONC CAOUTCHOUC CLIPABLE ARME	RETAINER RING	KANTENSCHUTZ	GUINTO GOMMA	<m>
002	A5310895	002	BAGUE D80 D70 LG10	BUSH	BUCHSE	BOCCOLA	
003	A5311660	002	BAGUE	BUSHING	HUELSE	BOCCOLA	
004	A5310868	024	BIELLETTE D'ACOUPLEMENT 1860	ROD	HEBEL	BIELLA	
005	A5310873	002	CALE	SHIM	DISTANZPLATTE	SPESSORE	
006	80201430	024	ECROU HEX.AUTOFREINE FE/ZNXC3	SELF-LOCKING NUT FE/ZNXC3	SELBSTSICHERNDE MUTT.FE/ZNXC3	DADO AUTOBLOCCANTE FE/ZNXC3	
007	80202030	012	ECROU HEX.AUTOFREINE FE/ZNXC3	SELF-LOCKING NUT FE/ZNXC3	SELBSTSICH.MUTTER FE/ZNXC3	DADO AUTOBLOCCANTE FE/ZNXC3	
008	A5310900	004	FLASQUE D'ETANCHEITE 1860	FLANGE	FLANSCH	FLANGIA	
009	A5311620	002	FLASQUE FIXATION BOITIER 1860	FLANGE	FLANSCH	FLANGIA	
010	A5311650	002	FLASQUE	FLANGE	FLANSCH	FLANGIA	
011	A8359108	005	INSERT HEX M8 A COLLERETTE	INSERT NUT HEX M8	EINSETZMUTTER HEX M8	MANICOTTO HEX M8	
012	A5350719	002	MANCHON ACCOUPL.1860 ES	SLEEVE	NABE	MANICOTTO	
013	A5311450	002	PLAQUE	PLATE	PLATTE	PIASTRA	
014	A5310887	001	PROTECTION	SHIELD	SCHUTZ	PROTEZIONE	
015	A5310888	001	PROTECTION	SHIELD	SCHUTZ	PROTEZIONE	
016	A7010229	002	REDUCTEUR RR1700D R.1/13,26 MC	GEARBOX	REDUZIER GETRIEBE		
017	80370419	006	RIVET AVEUGLE TL	RIVET	NIETE	RIVETTO	
018	50011800	002	RONDELLE	WASHER	SCHEIBE	SPESSORE	
019	A5310870	002	RONDELLE D'ARRET 3 TROUS 1860	WASHER	SCHEIBE	RONDELLA	
020	80251021	018	RONDELLE PLATE FE/ZNXC3	PLAIN WASHER FE/ZNXC3	SCHEIBE FE/ZNXC3	RONDELLA PIATTA FE/ZNXC3	
021	80250823	004	RONDELLE PLATE FE/ZNXC3	PLAIN WASHER FE/ZNXC3	SCHEIBE FE/ZNXC3	RONDELLA PIATTA FE/ZNXC3	
022	80252026	048	RONDELLE PLATE FE/ZNXC3	PLAIN WASHER FE/ZNXC3	SCHEIBE FE/ZNXC3	RONDELLA PIATTA FE/ZNXC3	
023	80252060	012	RONDELLE PLATE FE/ZNXC3	PLAIN WASHER FE/ZNXC3	SCHEIBE FE/ZNXC3	RONDELLA PIATTA FE/ZNXC3	
024	A5350729	001	SUPP.REDUCTEURS 1860 ES	HOLDER	HALTER		
025	80061475	024	VIS TETE HEXAGONALE FE/ZNXC3	HEXAGON HEAD SCREW FE/ZNXC3	SECHSKANTSCHRAUBE FE/ZNXC3	VITE TESTA ESAGONALE FE/ZNXC3	
026	80062040	012	VIS TETE HEXAGONALE FE/ZNXC3	HEXAGON HEAD SCREW FE/ZNXC3	SECHSKANTSCHRAUBE FE/ZNXC3	VITE TESTA ESAGONALE FE/ZNXC3	
027	80062055	012	VIS TETE HEXAGONALE FE/ZNXC3	HEXAGON HEAD SCREW FE/ZNXC3	SECHSKANTSCHRAUBE FE/ZNXC3	VITE TESTA ESAGONALE FE/ZNXC3	
028	80062081	012	VIS TETE HEXAGONALE FE/ZNXC3	HEXAGON HEAD SCREW FE/ZNXC3	SECHSKANTSCHRAUBE FE/ZNXC3	VITE TESTA ESAGONALE FE/ZNXC3	
029	80061225	012	VIS TETE HEXAGONALE FE/ZNXC3	HEXAGON HEAD SCREW FE/ZNXC3	SECHSKANTSCHRAUBE FE/ZNXC3	VITE TESTA ESAGONALE FE/ZNXC3	
030	80061020	012	VIS TETE HEXAGONALE FE/ZNXC3	HEXAGON HEAD SCREW FE/ZNXC3	SECHSKANTSCHRAUBE FE/ZNXC3	VITE A TESTA ESAGONALE FE/ZNXC	
031	80060826	004	VIS TETE HEXAGONALE FE/ZNXC3	HEXAGON HEAD SCREW FE/ZNXC3	SECHSKANTSCHRAUBE FE/ZNXC3	VITE TESTA ESAGONALE FE/ZNXC3	
032	80061073	006	VIS TETE HEXAGONALE FE/ZNXC3	HEXAGON HEAD SCREW FE/ZNXC3	SECHSKANTSCHRAUBE FE/ZNXC3	VITE TESTA ESAGONALE FE/ZNXC3	
033	80061245	012	VIS TETE HEXAGONALE FE/ZNXC3	HEXAGON HEAD SCREW FE/ZNXC3	SECHSKANTSCHRAUBE FE/ZNXC3	VITE TESTA ESAGONALE FE/ZNXC3	
034	A5310889	001	VOLET DE PROTECTION PDF 1860	SHAFT SHIEDL FRONT	ZAPFWELLENSCHUTZ VORNE	TRAPPOLA	





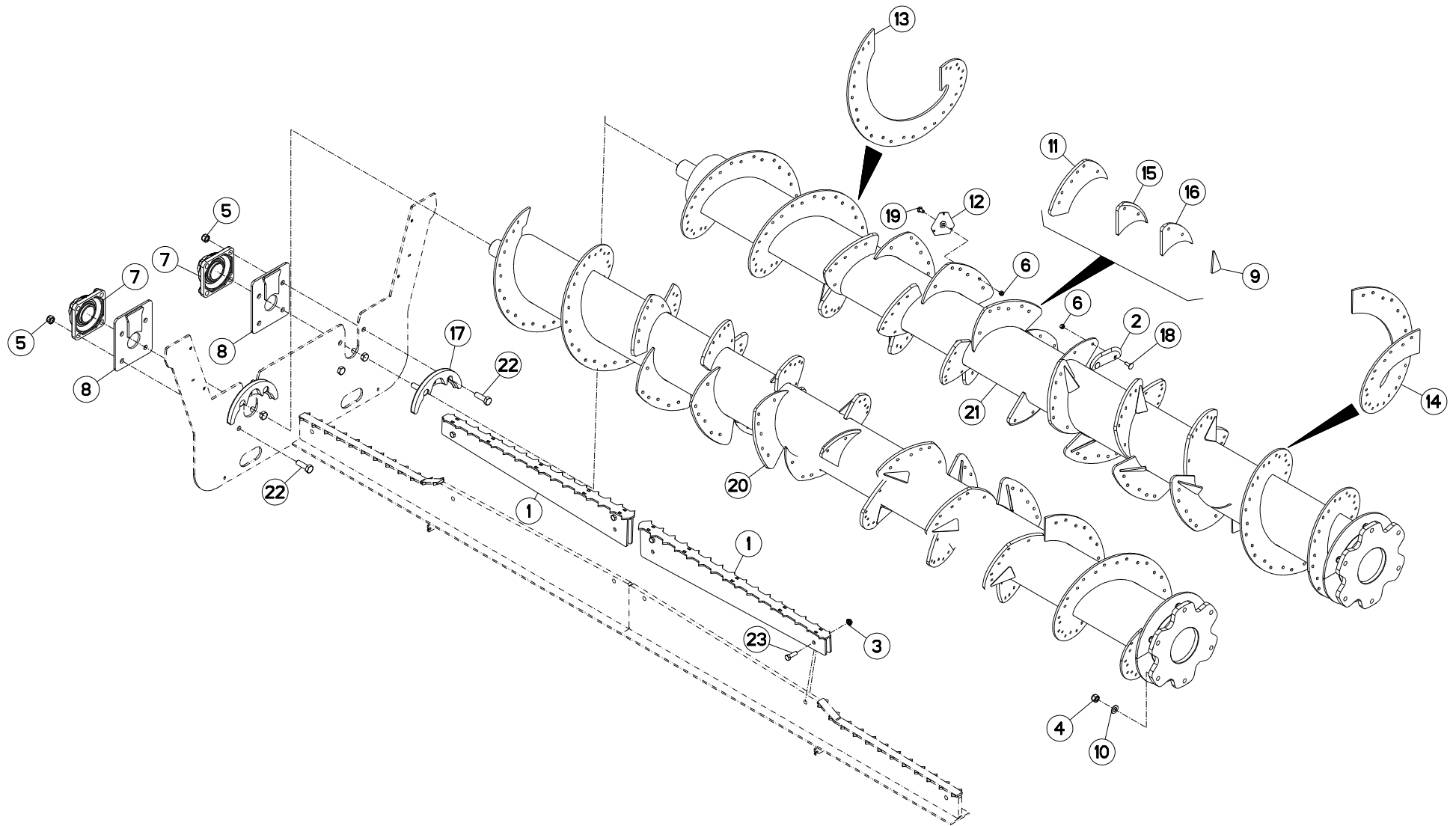
ENTRAINEMENT VIS DE MÉLANGE

DRIVE MIXING SCREW

ANTRIEB MISCHSCHNECKE

TRASCINAMENTO VITE DI MISCELA

Rep	Nr	Qt	Designation	Description	Bezeichnung	Referenza	Remarque - Remark - Bemerkung - Osservazioni
001	A7250710	000	JONC CAOUTCHOUC CLIPABLE ARME	RETAINER RING	KANTENSCHUTZ	GUINTO GOMMA	<m>
002	A5310895	002	BAGUE D80 D70 LG10	BUSH	BUCHSE	BOCCOLA	
003	A5311660	002	BAGUE	BUSHING	HUELSE	BOCCOLA	
004	A5310868	024	BIELLETTE D'ACOUPLEMENT 1860	ROD	HEBEL	BIELLA	
005	A5310873	002	CALE	SHIM	DISTANZPLATTE	SPESSORE	
006	80201430	024	ECROU HEX.AUTOFREINE FE/ZNXC3	SELF-LOCKING NUT FE/ZNXC3	SELBSTSICHERNDE MUTT.FE/ZNXC3	DADO AUTOBLOCCANTE FE/ZNXC3	
007	80202030	012	ECROU HEX.AUTOFREINE FE/ZNXC3	SELF-LOCKING NUT FE/ZNXC3	SELBSTSICH.MUTTER FE/ZNXC3	DADO AUTOBLOCCANTE FE/ZNXC3	
008	A5310900	004	FLASQUE D'ETANCHEITE 1860	FLANGE	FLANSCH	FLANGIA	
009	A5311620	002	FLASQUE FIXATION BOITIER 1860	FLANGE	FLANSCH	FLANGIA	
010	A5311650	002	FLASQUE	FLANGE	FLANSCH	FLANGIA	
011	A8359108	005	INSERT HEX M8 A COLLERETTE	INSERT NUT HEX M8	EINSETZMUTTER HEX M8	MANICOTTO HEX M8	
012	A5350719	002	MANCHON ACCOUPL.1860 ES	SLEEVE	NABE	MANICOTTO	
013	A5311450	002	PLAQUE	PLATE	PLATTE	PIASTRA	
014	A5310887	001	PROTECTION	SHIELD	SCHUTZ	PROTEZIONE	
015	A5310888	001	PROTECTION	SHIELD	SCHUTZ	PROTEZIONE	
016	A7010233	002	REDUCTEUR	GEARCASE, REDUCER	REDUZIERGETRIEBE	RIDUTTORE	
017	80370419	006	RIVET AVEUGLE TL	RIVET	NIETE	RIVETTO	
018	A5310870	002	RONDELLE D'ARRET 3 TROUS 1860	WASHER	SCHEIBE	RONDELLA	
019	80251021	018	RONDELLE PLATE FE/ZNXC3	PLAIN WASHER FE/ZNXC3	SCHEIBE FE/ZNXC3	RONDELLA PIATTA FE/ZNXC3	
020	80250823	004	RONDELLE PLATE FE/ZNXC3	PLAIN WASHER FE/ZNXC3	SCHEIBE FE/ZNXC3	RONDELLA PIATTA FE/ZNXC3	
021	80252026	048	RONDELLE PLATE FE/ZNXC3	PLAIN WASHER FE/ZNXC3	SCHEIBE FE/ZNXC3	RONDELLA PIATTA FE/ZNXC3	
022	80252060	012	RONDELLE PLATE FE/ZNXC3	PLAIN WASHER FE/ZNXC3	SCHEIBE FE/ZNXC3	RONDELLA PIATTA FE/ZNXC3	
023	A5350729	001	SUPP.REDUCTEURS 1860 ES	HOLDER	HALTER		
024	80061475	024	VIS TETE HEXAGONALE FE/ZNXC3	HEXAGON HEAD SCREW FE/ZNXC3	SECHSKANTSCHRAUBE FE/ZNXC3	VITE TESTA ESAGONALE FE/ZNXC3	
025	80062040	012	VIS TETE HEXAGONALE FE/ZNXC3	HEXAGON HEAD SCREW FE/ZNXC3	SECHSKANTSCHRAUBE FE/ZNXC3	VITE TESTA ESAGONALE FE/ZNXC3	
026	80062055	012	VIS TETE HEXAGONALE FE/ZNXC3	HEXAGON HEAD SCREW FE/ZNXC3	SECHSKANTSCHRAUBE FE/ZNXC3	VITE TESTA ESAGONALE FE/ZNXC3	
027	80062081	012	VIS TETE HEXAGONALE FE/ZNXC3	HEXAGON HEAD SCREW FE/ZNXC3	SECHSKANTSCHRAUBE FE/ZNXC3	VITE TESTA ESAGONALE FE/ZNXC3	
028	80061225	012	VIS TETE HEXAGONALE FE/ZNXC3	HEXAGON HEAD SCREW FE/ZNXC3	SECHSKANTSCHRAUBE FE/ZNXC3	VITE TESTA ESAGONALE FE/ZNXC3	
029	80061021	012	VIS TETE HEXAGONALE INOX	HEXAGON HEAD SCREW INOX	SECHSKANTSCHRAUBE INOX	VITE A TESTA ESAGONALE INOX	
030	80060826	004	VIS TETE HEXAGONALE FE/ZNXC3	HEXAGON HEAD SCREW FE/ZNXC3	SECHSKANTSCHRAUBE FE/ZNXC3	VITE TESTA ESAGONALE FE/ZNXC3	
031	80061073	006	VIS TETE HEXAGONALE FE/ZNXC3	HEXAGON HEAD SCREW FE/ZNXC3	SECHSKANTSCHRAUBE FE/ZNXC3	VITE TESTA ESAGONALE FE/ZNXC3	
032	80061245	012	VIS TETE HEXAGONALE FE/ZNXC3	HEXAGON HEAD SCREW FE/ZNXC3	SECHSKANTSCHRAUBE FE/ZNXC3	VITE TESTA ESAGONALE FE/ZNXC3	
033	A5310889	001	VOLET DE PROTECTION PDF 1860	SHAFT SHIEDL FRONT	ZAPFWELLENSCHUTZ VORNE	TRAPPOLA	





EURO.II 1460 FLEX GO
EURO.II 1460 FLEX TA

043841 > A0000
043825 > A0000

A53R0547 A

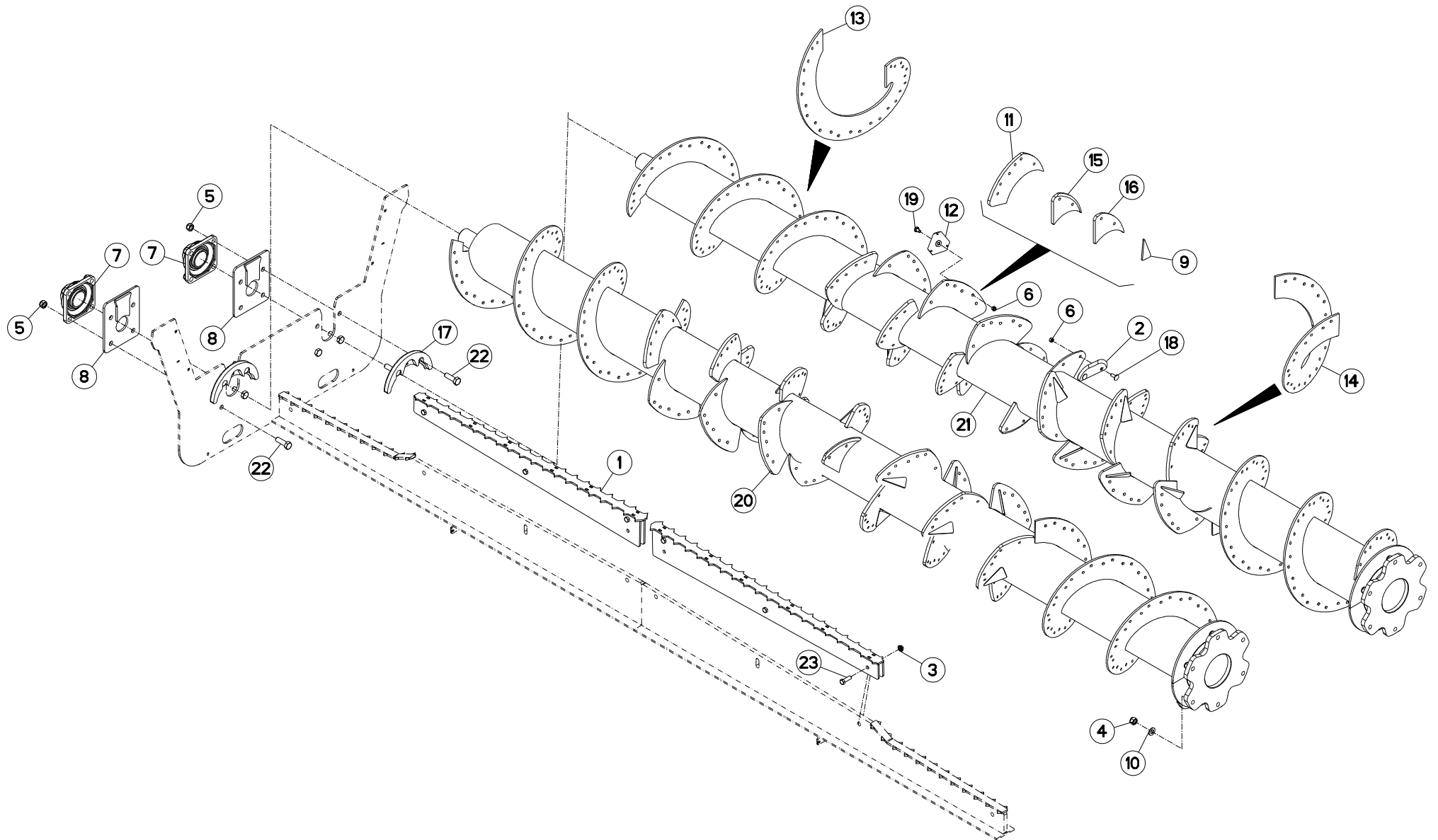
VIS DE MÉLANGE 1460

MIXING SCREW 1460

MISCHSCHNECKE 1460

VITE DI MISCELAZIONE 1460

Rep	Nr	Qt	Designation	Description	Bezeichnung	Referenza	Remarque - Remark - Bemerkung - Osservazioni
001	A5306530	002	CONTRE-COUTEAU 1460 CENTRAL ES				
002	A5310403	004	COUPEAU DE SABRE	KNIFE	MESSER	COLTELLO A SCIABOLA	
003	80201651	004	ECROU AUTOBLOQUANT FE/ZNXC3	UNDERSERRAT.S.LOC.NUT FE/ZNXC3	SPERRZAHN-BUNDMUTTER FE/ZNXC3	DADO FE/ZNXC3	
004	80202030	012	ECROU HEX.AUTOFREINE FE/ZNXC3	SELF-LOCKING NUT FE/ZNXC3	SELBSTSICH.MUTTER FE/ZNXC3	DADO AUTOBLOCCANTE FE/ZNXC3	
005	80202230	008	ECROU HEX.AUTOFREINE FE/ZNXC3	SELF-LOCKING NUT FE/ZNXC3	SELBSTSICHERNDE MUTT.FE/ZNXC3	DADO AUTOBLOCCANTE FE/ZNXC3	
006	80201270	202	ECROU HEXAGONAL FE/ZNXC3	NUT FE/ZNXC3	SECHSKANTMUTTER FE/ZNXC3	DADO FE/ZNXC3	
007	A7218000	002	PALIER	BEARING, PILLOW BLOCK	LAGER	SUPPORTO	
008	A5350496	002	PLAQUE PALIER AR ES. EURO.II	PLATE	PLATTE	PIASTRA	
009	A5300080	000	RENFORT	REINFORCEMENT	VERSTAERKUNG	RINFORZO	Q?
010	80252026	012	RONDELLE PLATE FE/ZNXC3	PLAIN WASHER FE/ZNXC3	SCHEIBE FE/ZNXC3	RONDELLA PIATTA FE/ZNXC3	
011	A5300050	000	SECTEUR	ADJUSTER	RIEGELPLATTE	SETTORE	Q?
012	A7153012	122	SECTION	KNIFE, SICKLE SECTION	QUERSCHNITT	SEZIONE TRIANGOLARE 77X106X5	
013	A5305500	000	SPIRE DE VIS A DROITE EURO.II	WRAP	FADENWINDUNG		Q?
014	A5305510	000	SPIRE DE VIS A GAUCHE EURO.II	WRAP	FADENWINDUNG		Q?
015	A5300060	000	SUPPORT	SUPPORT	TRAEGER	SUPPORTO	Q?
016	A5300070	000	SUPPORT	SUPPORT	TRAEGER	SUPPORTO	Q?
017	A5350534	002	TOLE D'ETANCHEITE AR II VIS ES	PROTECTION PLATE REAR	SCHUTZBLECK HINTEN	TELA	
018	50008800	080	VIS TBCC COURT	BOLT, CARRIAGE, SHORT NECK	FLACHRUNDSCHR.4KT ANSATZ	BULLONE	
019	50068900	122	VIS TBCC COURT	BOLT, CARRIAGE, SHORT NECK	FLACHRUNDSCHR.4KT ANSATZ	BULLONE	
020	A5300290	001	VIS	SCREW	SCHRAUBE	VITE	
021	A5300310	001	VIS	SCREW	SCHRAUBE	VITE	
022	80062270	008	VIS TETE HEXAGONALE FE/ZNXC3	HEXAGON HEAD SCREW FE/ZNXC3	SECHSKANTSCHRAUBE FE/ZNXC3	VITE TESTA ESAGONALE FE/ZNXC3	
023	80061648	004	VIS TETE HEXAGONALE FE/ZNXC3	HEXAGON HEAD SCREW FE/ZNXC3	SECHSKANTSCHRAUBE FE/ZNXC3	VITE TESTA ESAGONALE FE/ZNXC3	





EURO.II 1860 FLEX GO
EURO.II 1860 FLEX TA

043805 > A0000
053808 > A0000

A53R0548 A

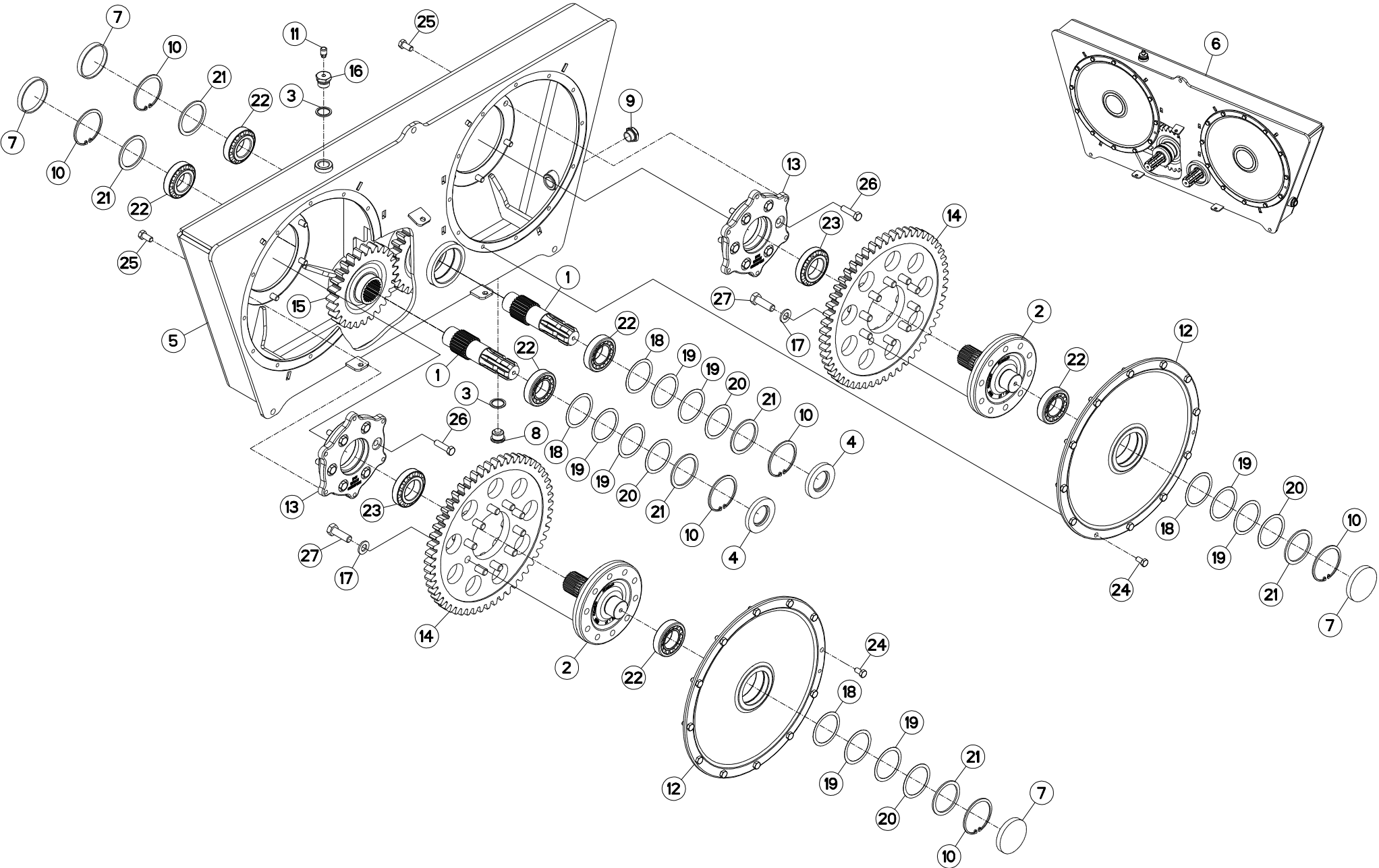
VIS DE MÉLANGE 1860

MIXING SCREW 1860

MISCHSCHNECKE 1860

VITE DI MISCELAZIONE 1860

Rep	Nr	Qt	Designation	Description	Bezeichnung	Referenza	Remarque - Remark - Bemerkung - Osservazioni
001	A5306560	002	CONTRE-COUTEAU 1860 CENTRAL ES				
002	A5310403	040	COUTEAU DE SABRE	KNIFE	MESSER	COLTELLO A SCIABOLA	
003	80201651	006	ECROU AUTOBLOQUANT FE/ZNXC3	UNDERSERRAT.S.LOC.NUT FE/ZNXC3	SPERRZAHN-BUNDMUTTER FE/ZNXC3	DADO FE/ZNXC3	
004	80202030	012	ECROU HEX.AUTOFREINE FE/ZNXC3	SELF-LOCKING NUT FE/ZNXC3	SELBSTSICH.MUTTER FE/ZNXC3	DADO AUTOBLOCCANTE FE/ZNXC3	
005	80202230	008	ECROU HEX.AUTOFREINE FE/ZNXC3	SELF-LOCKING NUT FE/ZNXC3	SELBSTSICHERNDE MUTT.FE/ZNXC3	DADO AUTOBLOCCANTE FE/ZNXC3	
006	80201270	214	ECROU HEXAGONAL FE/ZNXC3	NUT FE/ZNXC3	SECHSKANTMUTTER FE/ZNXC3	DADO FE/ZNXC3	
007	A7218000	002	PALIER	BEARING, PILLOW BLOCK	LAGER	SUPPORTO	
008	A5350496	002	PLAQUE PALIER AR ES. EURO.II	PLATE	PLATTE	PIASTRA	
009	A5300080	000	RENFORT	REINFORCEMENT	VERSTAERKUNG	RINFORZO	Q?
010	80252026	012	RONDELLE PLATE FE/ZNXC3	PLAIN WASHER FE/ZNXC3	SCHEIBE FE/ZNXC3	RONDELLA PIATTA FE/ZNXC3	
011	A5300050	000	SECTEUR	ADJUSTER	RIEGELPLATTE	SETTORE	Q?
012	A7153012	134	SECTION	KNIFE, SICKLE SECTION	QUERSCHNITT	SEZIONE TRIANGOLARE 77X106X5	
013	A5305500	000	SPIRE DE VIS A DROITE EURO.II	WRAP	FADENWINDUNG		Q?
014	A5305510	000	SPIRE DE VIS A GAUCHE EURO.II	WRAP	FADENWINDUNG		Q?
015	A5300060	000	SUPPORT	SUPPORT	TRAEGER	SUPPORTO	Q?
016	A5300070	000	SUPPORT	SUPPORT	TRAEGER	SUPPORTO	Q?
017	A5350534	002	TOLE D'ETANCHEITE AR II VIS ES	PROTECTION PLATE REAR	SCHUTZBLECK HINTEN	TELA	
018	50008800	080	VIS TBCC COURT	BOLT, CARRIAGE, SHORT NECK	FLACHRUNDSCHR.4KT ANSATZ	BULLONE	
019	50068900	134	VIS TBCC COURT	BOLT, CARRIAGE, SHORT NECK	FLACHRUNDSCHR.4KT ANSATZ	BULLONE	
020	A5350720	001	VIS	SCREW	SCHRAUBE	VITE	
021	A5350721	001	VIS	SCREW	SCHRAUBE	VITE	
022	80062270	008	VIS TETE HEXAGONALE FE/ZNXC3	HEXAGON HEAD SCREW FE/ZNXC3	SECHSKANTSCHRAUBE FE/ZNXC3	VITE TESTA ESAGONALE FE/ZNXC3	
023	80061648	006	VIS TETE HEXAGONALE FE/ZNXC3	HEXAGON HEAD SCREW FE/ZNXC3	SECHSKANTSCHRAUBE FE/ZNXC3	VITE TESTA ESAGONALE FE/ZNXC3	





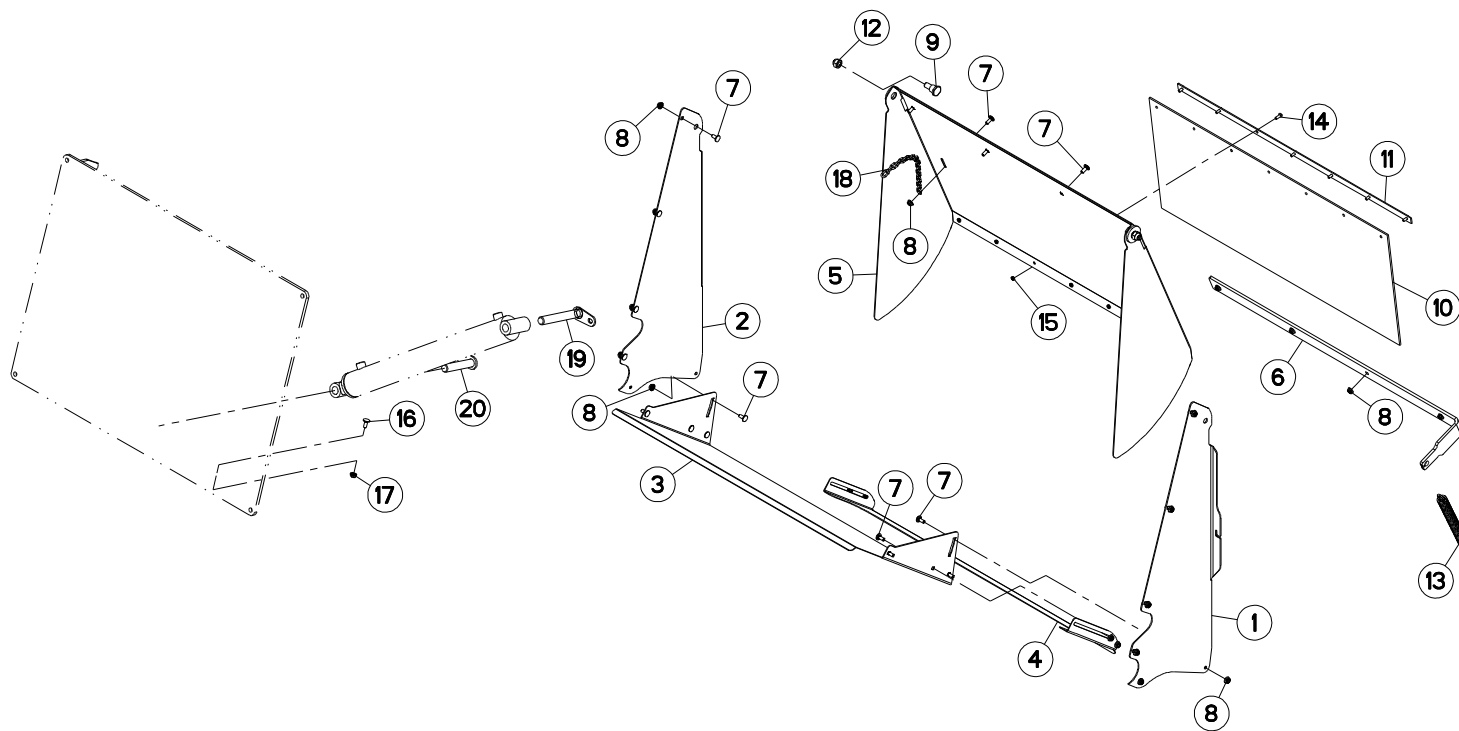
BOITIER ENTRAINEMENT

BOX DRIVE

GEHAEUSE ANTRIEB

SCATOLA TRASCINAMENTO

Rep	Nr	Qt	Designation	Description	Bezeichnung	Referenza	Remarque - Remark - Bemerkung - Osservazioni
001	A5310860	002	ARBRE CANNELE D'ENTREE 1"3/4	SHAFT	WELLE	ALBERO	
002	A5311590	002	ARBRE CANNELE SORTIE REDUCTEUR	SHAFT	WELLE	ALBERO	
003	A4230027	002	BAGUE BS27	SEAL	DICHTUNGSRING	BOCCOLA	
004	82014586	002	BAGUE D'ETANCHEITE	OIL SEAL	RADIALDICHTRING	PARAOLIO	
005	A5310885	001	BOITIER D'ENTRAINEMENT USINE	GEARBOX	KASTEN	SCATOLA	
006	A5390471	001	BOITIER	HOUSING	GEHAEUSE	SCATOLA	
007	83040032	004	BOUCHON D'OBTURATION	END PLUG	VERSCHLUSSSCHEIBE	TAPPO DI CHIUSURA	
008	K5600230	001	BOUCHON MAGNETIQUE	PLUG, MAGNETIC	MAGNET-VERSCHLUSSSCHRAUBE	TAPPO CALAMITATO	
009	A4061807	001	BOUCHON NIVEAU 3/4" ALUMINIUM	PLUG	STOPFEN/ANZEIGE	TAPPO	
010	80598500	006	CIRCLIP INTERIEUR	RETAINING RING	SICHERUNGSRING	ANELLO	
011	82230000	001	CLAPET DE DECHARGE	PRESSURE RELIEF VALVE	ENTLUEFTUNGSSCHRAUBE	SFIATATOIO	
012	A5303630	002	COUVERCLE	LID	DECKEL	COPERCHIO	
013	A5311620	002	FLASQUE FIXATION BOITIER 1860	FLANGE	FLANSCH	FLANGIA	
014	A5311600	002	PIGNON	GEAR, PINION	RITZEL	PIGNONE	
015	A5311610	002	PIGNON Z27 M7	PINION Z27	ZAHNRAD Z27	PIGNONE	
016	A4085351	001	RACCORD REDUCTION SPECIAL ZBC	REDUCING FITTING ZBC	REDUZIERVERSCHRAUBUNG ZBC	RIDIZIONE DIRITTA ZBC	
017	80281600	020	RONDELLE CONIQUE BLOC.FLZNNC	CONICAL SPRING WASHER FLZNNC	SPANNSCHEIBE FLZNNC	RONDELLA CONICA FLZNNC	
018	50010100	004	RONDELLE D'AJUSTAGE	SHIM WASHER	PASSSCHEIBE	RONDELLA	
019	50010200	008	RONDELLE D'AJUSTAGE	SHIM WASHER	PASSSCHEIBE	RONDELLA	
020	50010300	004	RONDELLE D'AJUSTAGE	SHIM WASHER	PASSSCHEIBE	RONDELLA	
021	50010400	006	RONDELLE D'APPUI	WASHER	SCHEIBE	RONDELLA	
022	81304587	006	ROULEMENT A ROULEAUX CONIQUES	TAPERED ROLLER BEARING	KEGELROLLENLAGER	CUSCINETTO A RULLO	
023	81305090	002	ROULEMENT A ROULEAUX CONIQUES	TAPERED ROLLER BEARING	KEGELROLLENLAGER	CUSCINETTO A RULLI	
024	80061020	024	VIS TETE HEXAGONALE FE/ZNXC3	HEXAGON HEAD SCREW FE/ZNXC3	SECHSKANTSCHRAUBE FE/ZNXC3	VITE A TESTA ESAGONALE FE/ZNXC	
025	80061225	012	VIS TETE HEXAGONALE FE/ZNXC3	HEXAGON HEAD SCREW FE/ZNXC3	SECHSKANTSCHRAUBE FE/ZNXC3	VITE TESTA ESAGONALE FE/ZNXC3	
026	80061245	012	VIS TETE HEXAGONALE FE/ZNXC3	HEXAGON HEAD SCREW FE/ZNXC3	SECHSKANTSCHRAUBE FE/ZNXC3	VITE TESTA ESAGONALE FE/ZNXC3	
027	80061648	020	VIS TETE HEXAGONALE FE/ZNXC3	HEXAGON HEAD SCREW FE/ZNXC3	SECHSKANTSCHRAUBE FE/ZNXC3	VITE TESTA ESAGONALE FE/ZNXC3	





EURO.II 1460 FLEX GO
EURO.II 1860 FLEX GO

043841 > A0000
043805 > A0000

A53R0136 A

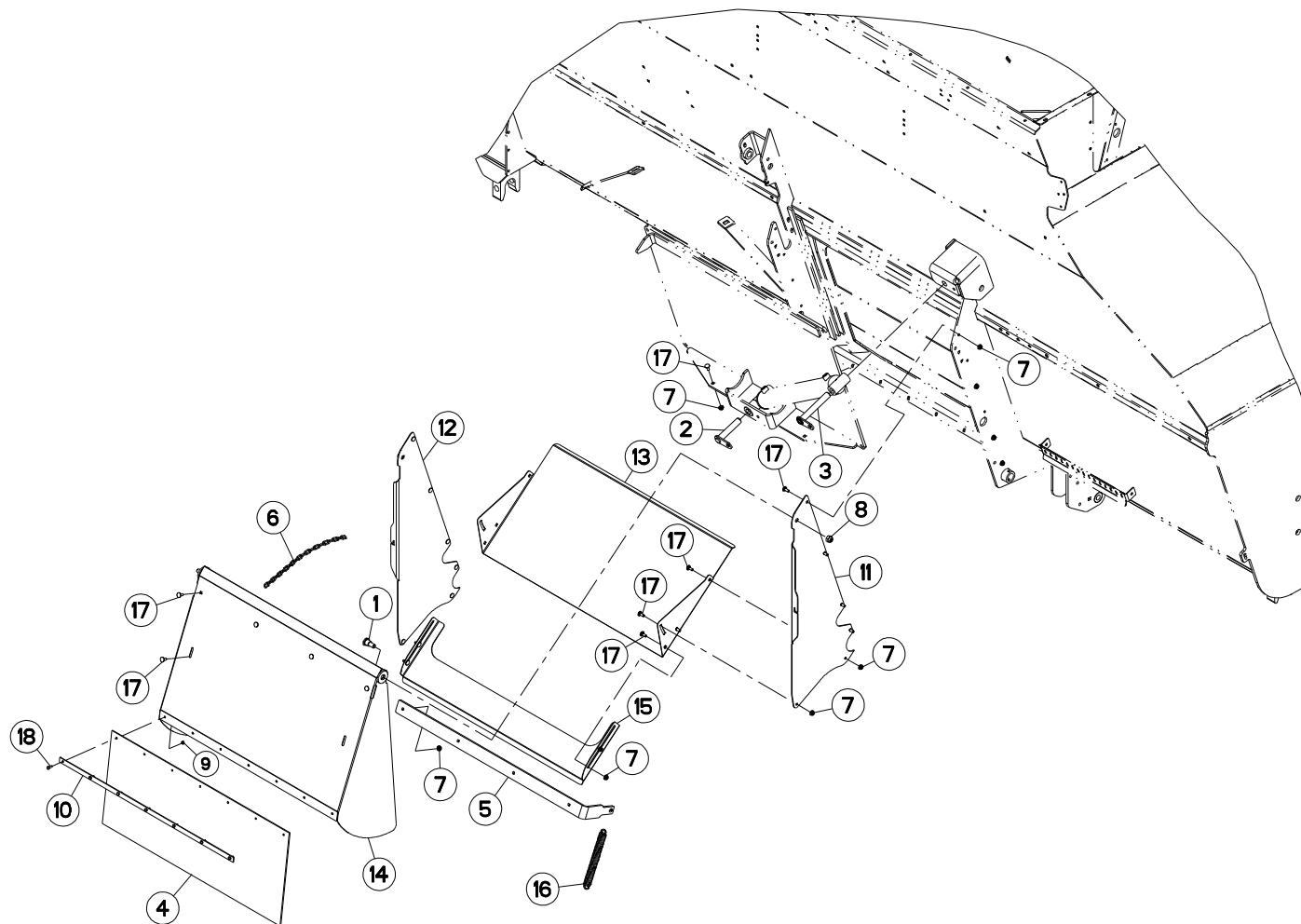
GOULOTTE EURO.II (GAUCHE)

DISCHARGE SPOUT EURO.II (LEFT)

AUSWURFBOGEN EURO.II (LINKS)

BOCCA DI USCITA GIREVOLE EURO

Rep	Nr	Qt	Designation	Description	Bezeichnung	Referenza	Remarque - Remark - Bemerkung - Osservazioni
001	A5313760	001	FLANC	SIDE	SEITE	FIANCO	
002	A5313750	001	FLANC	SIDE	SEITE	FIANCO	
003	A5313770	001	FOND	FLOOR	BODEN	FONDELLO	
004	A5313780	001	RALLONGE	EXTENSION	VERLAENGERUNG	ESTENSIONE	
005	A5313810	001	PORTE	DOOR	TÜR	PORTA	
006	A5313790	001	BIELLE	LINK, CONNECTING	LENKER	BIELLA	
007	50070300	021	VIS TBCC COURT	BOLT, CARRIAGE, SHORT NECK	FLACHRUNDSCHR.4KT ANSATZ	BULLONE	
008	80200851	021	ECROU AUTOBLOQUANT FE/ZNXC3	UNDERSERRAT.S.LOC.NUT FE/ZNXC3	SPERRZAHN-BUNDMUTTER FE/ZNXC3	DADO FE/ZNXC3	
009	A5110188	002	AXE	PIN	ACHSE	ASSE	
010	A7250174	001	BAVETTE	FLAP	SCHUTZLAPPEN	PARASPRUZZI	
011	A5330404	001	FIXATION	MOUNT	VERBINDUNGSSTUECK	ATTACCO GANCIO	
012	80201430	002	ECROU HEX.AUTOFREINE FE/ZNXC3	SELF-LOCKING NUT FE/ZNXC3	SELBSTSICHERNDE MUTT.FE/ZNXC3	DADO AUTOBLOCCANTE FE/ZNXC3	
013	53005900	001	RESSORT DE TRACTION ZBC	SPRING	ZUGFEDER	MOLLA DI TRAZIONE	
014	80060616	007	VIS TETE HEXAGONALE FE/ZNXC3	HEXAGON HEAD SCREW FE/ZNXC3	SECHSKANTSCHRAUBE FE/ZNXC3	VITE TESTA ESAGONALE FE/ZNXC3	
015	80200600	007	ECROU HEXAGONAL FE/ZNXC3	NUT FE/ZNXC3	SECHSKANTMUTTER FE/ZNXC3	DADO FE/ZNXC3	
016	50070300	001	VIS TBCC COURT	BOLT, CARRIAGE, SHORT NECK	FLACHRUNDSCHR.4KT ANSATZ	BULLONE	
017	80200851	001	ECROU AUTOBLOQUANT FE/ZNXC3	UNDERSERRAT.S.LOC.NUT FE/ZNXC3	SPERRZAHN-BUNDMUTTER FE/ZNXC3	DADO FE/ZNXC3	
018	A7080402	001	CHAINE DZN N19D4MM26020L1000MM	RIGHT CHAIN	RECHTSKETTE	CATENA	
019	A5310043	001	AXE	PIN	ACHSE	ASSE	
020	A5200302	001	AXE	PIN	ACHSE	ASSE	





EURO.II 1460 FLEX GO
EURO.II 1860 FLEX GO

043841 > A0000
043805 > A0000

A53R0126 A

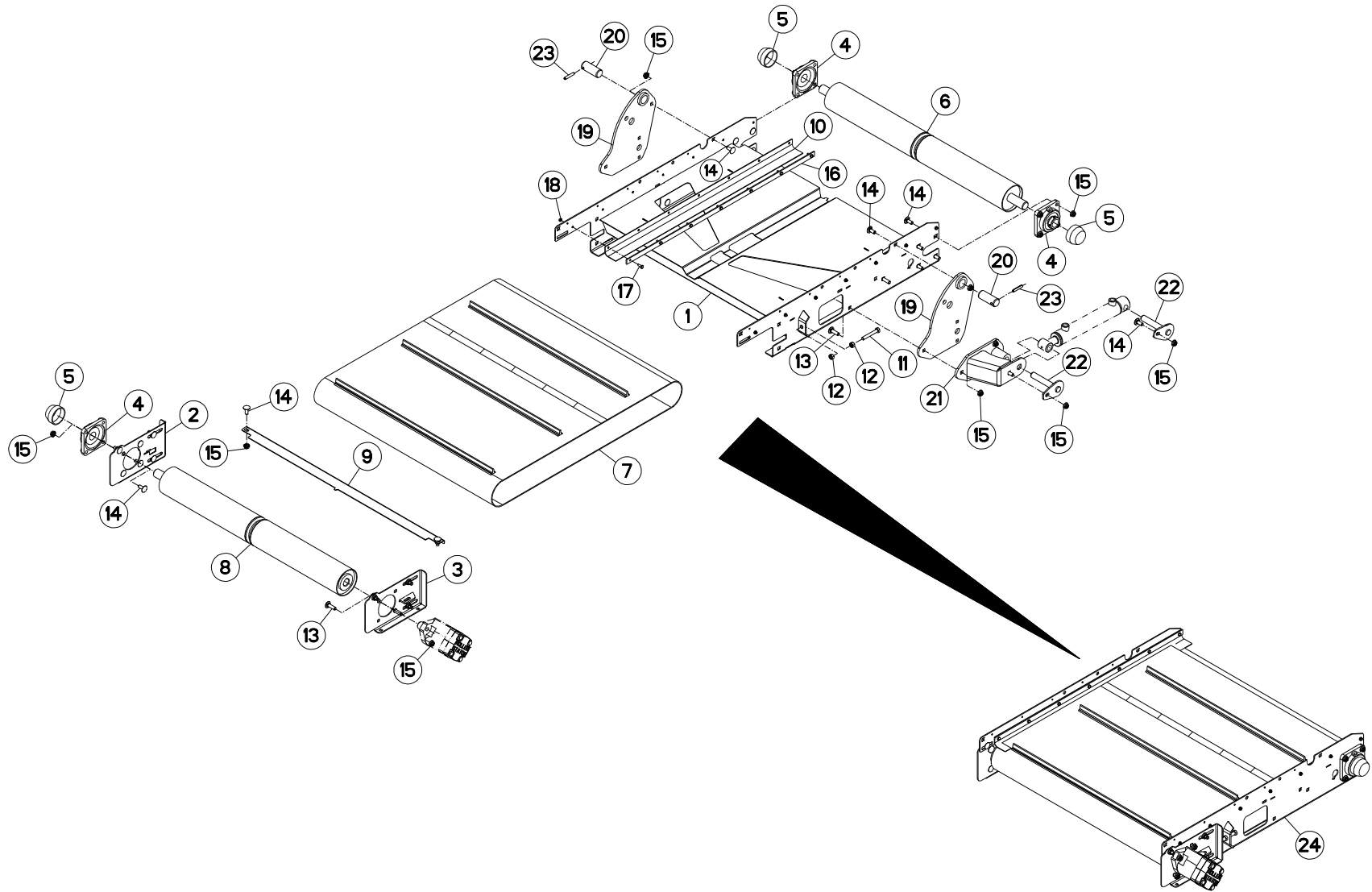
GOULOTTE EURO.II

DISCHARGE SPOUT EURO.II

AUSWURFBOGEN EURO.II

BOCCA DI USCITA GIREVOLE EURO

Rep	Nr	Qt	Designation	Description	Bezeichnung	Referenza	Remarque - Remark - Bemerkung - Osservazioni
001	A5110188	002	AXE	PIN	ACHSE	ASSE	
002	A5200302	001	AXE	PIN	ACHSE	ASSE	
003	A5310043	001	AXE	PIN	ACHSE	ASSE	
004	A7250174	001	BAVETTE	FLAP	SCHUTZLAPPEN	PARASPRUZZI	
005	A5313790	001	BIELLE	LINK, CONNECTING	LENKER	BIELLA	
006	A7080402	001	CHAINE DZN N19D4MM26020L1000MM	RIGHT CHAIN	RECHTSKETTE	CATENA	
007	80200851	022	ECROU AUTOBLOQUANT FE/ZNXC3	UNDERSERRAT.S.LOC.NUT FE/ZNXC3	SPERRZAHN-BUNDMUTTER FE/ZNXC3	DADO FE/ZNXC3	
008	80201430	002	ECROU HEX.AUTOFREINE FE/ZNXC3	SELF-LOCKING NUT FE/ZNXC3	SELBSTSICHERNDE MUTT.FE/ZNXC3	DADO AUTOBLOCCANTE FE/ZNXC3	
009	80200600	007	ECROU HEXAGONAL FE/ZNXC3	NUT FE/ZNXC3	SECHSKANTMUTTER FE/ZNXC3	DADO FE/ZNXC3	
010	A5330404	001	FIXATION	MOUNT	VERBINDUNGSSTUECK	ATTACCO GANCIO	
011	A5313750	001	FLANC	SIDE	SEITE	FIANCO	
012	A5313760	001	FLANC	SIDE	SEITE	FIANCO	
013	A5313770	001	FOND	FLOOR	BODEN	FONDELLO	
014	A5313810	001	PORTE	DOOR	TÜR	PORTA	
015	A5313780	001	RALLONGE	EXTENSION	VERLAENGERUNG	ESTENSIONE	
016	53005900	001	RESSORT DE TRACTION ZBC	SPRING	ZUGFEDER	MOLLA DI TRAZIONE	
017	50070300	022	VIS TBCC COURT	BOLT, CARRIAGE, SHORT NECK	FLACHRUNDSCHR.4KT ANSATZ	BULLONE	
018	80060616	007	VIS TETE HEXAGONALE FE/ZNXC3	HEXAGON HEAD SCREW FE/ZNXC3	SECHSKANTSCHRAUBE FE/ZNXC3	VITE TESTA ESAGONALE FE/ZNXC3	





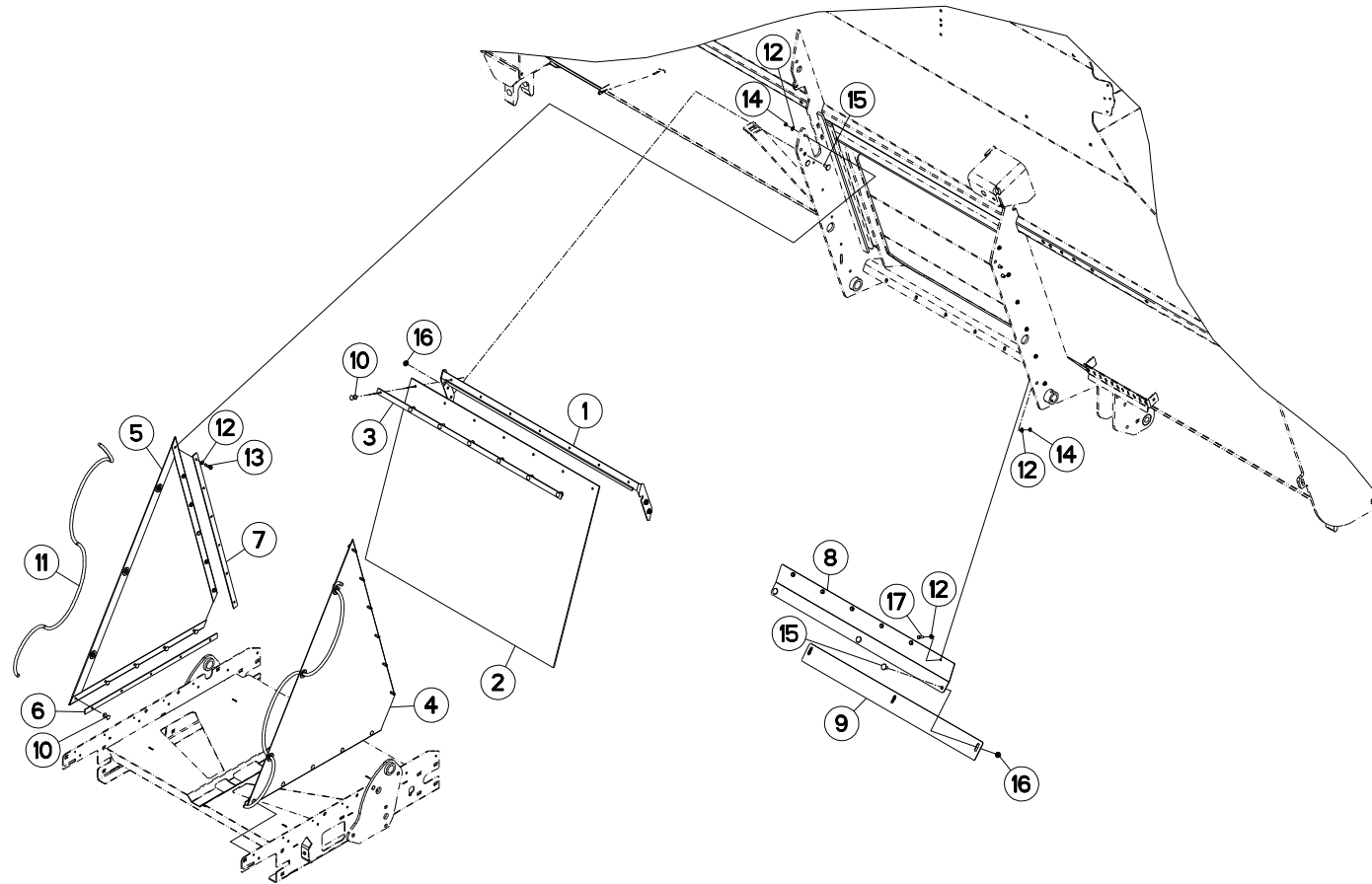
TAPIS PVC 0,8M

PVC CONVEYOR 0,8M

KRATZBODEN PVC 0,8M

TAPPETO PVC 0,8M

Rep	Nr	Qt	Designation	Description	Bezeichnung	Referenza	Remarque - Remark - Bemerkung - Osservazioni
001	A5313850	001	CHASSIS	CHASSIS	HAUPTRAHMEN	TELAIO	
002	A5307050	001	TENDEUR	TENSIONER	SPANNER	TENDITORE	
003	A5307040	001	TENDEUR	TENSIONER	SPANNER	TENDITORE	
004	81503011	003	PALIER APPLIQUE + GRAISSEUR	FLANGE UNIT	FLANSLAGER	CUSCINETTO	
005	81503012	003	COUVERCLE PALIER APPLIQUE D30	COVER	DECKEL	COPERCHIO	
006	A5304460	001	ROULEAU	ROLLER	ROLLE	RULLO	
007	A7250263	001	TAPIS	BELT, CONVEYOR	TEPPICH	TAPPETO	
008	A5304470	001	ROULEAU	ROLLER	ROLLE	RULLO	
009	A5304370	001	RACLEUR	SCRAPER	ABSTREIFER	RASCHIATORE	
010	A7250195	002	BAVETTE	FLAP	SCHUTZLAPPEN	PARASPRUZZI	
011	80061070	002	VIS TETE HEXAGONALE FE/ZNXC3	HEXAGON HEAD SCREW FE/ZNXC3	SECHSKANTSCHRAUBE FE/ZNXC3	VITE TESTA ESAGONALE FE/ZNXC3	
012	80201070	004	ECROU HEXAGONAL FE/ZNXC3	NUT FE/ZNXC3	SECHSKANTMUTTER FE/ZNXC3	DADO FE/ZNXC3	
013	50007300	004	VIS TBCC COURT	BOLT, CARRIAGE, SHORT NECK	FLACHRUNDSCHR.4KT ANSATZ	BULLONE	
014	50002200	027	VIS TBCC COURT	BOLT, CARRIAGE, SHORT NECK	FLACHRUNDSCHR.4KT ANSATZ	BULLONE	
015	80201053	031	ECROU AUTOBLOQUANT FE/ZNXC3	UNDERSERRAT.S.LOC.NUT FE/ZNXC3	SPERRZAHN-BUNDMUTTER FE/ZNXC3	DADO FE/ZNXC3	
016	A5330404	002	FIXATION	MOUNT	VERBINDUNGSSTUECK	ATTACCO GANCIO	
017	80060616	014	VIS TETE HEXAGONALE FE/ZNXC3	HEXAGON HEAD SCREW FE/ZNXC3	SECHSKANTSCHRAUBE FE/ZNXC3	VITE TESTA ESAGONALE FE/ZNXC3	
018	80200600	014	ECROU HEXAGONAL FE/ZNXC3	NUT FE/ZNXC3	SECHSKANTMUTTER FE/ZNXC3	DADO FE/ZNXC3	
019	A5313900	002	FLASQUE	FLANGE	FLANSCH	FLANGIA	
020	A5310027	002	AXE A TROU D30 LG75	AXLE	ACHSE	ASSE	
021	A5313880	001	CHAPE	CLEVIS	GABEL	FORCELLA	
022	A5350517	002	AXE	PIN	ACHSE	ASSE	
023	80450845	002	GOUPILLE ELASTIQUE FLZNNC	ROLL PIN FLZNNC	SPANNHUELSE FLZNNC	SPINA ELASTICA FLZNNC	
024	A5313860	001	TAPIS PVC STD II VIS 0,8M E.M	CONVEYOR	KRATZBODEN	TRASPORTATORE	





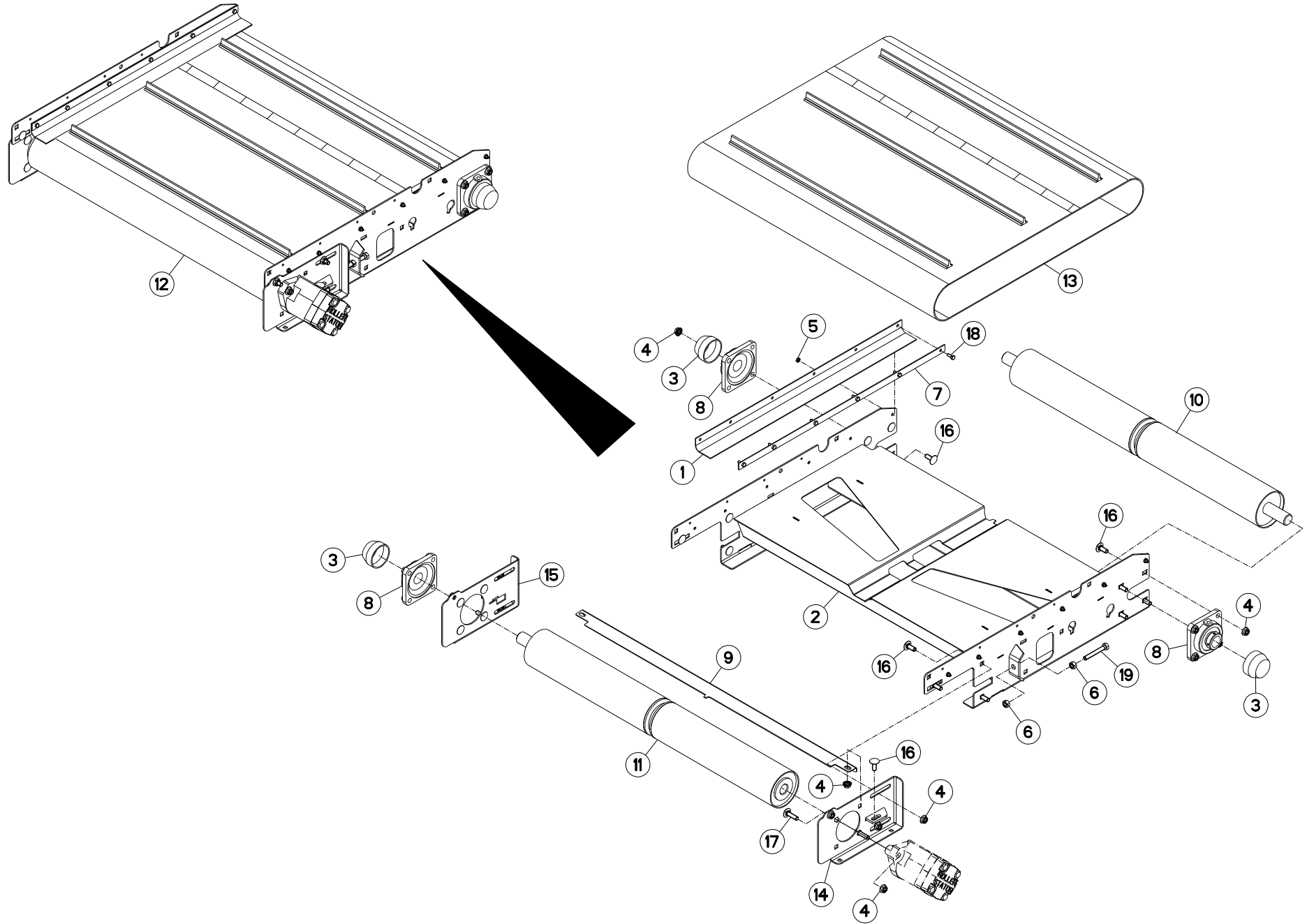
BAVETTE 0,8M (TAPIS)

FLAP 0,8M (CONVEYOR)

SCHUTZLAPPEN 0,8M (KRATZBODEN)

PARASPRUZZI 0,8M (FONDO MOBIL)

Rep	Nr	Qt	Designation	Description	Bezeichnung	Referenza	Remarque - Remark - Bemerkung - Osservazioni
001	A5313920	001	CORNIERE	CORNER PROFIL	WINKEL	CORNIERA	
002	A7250131	001	BAVETTE DE SECURITE MELANGEUSE	FLAP	SCHUTZ	PARASPRUZZI	
003	A5330404	001	FIXATION	MOUNT	VERBINDUNGSSTUECK	ATTACCO GANCIO	
004	A7250220	001	BACHE	TARP	PLANE	TELONE	
005	A7250219	001	BACHE	TARP	PLANE	TELONE	
006	A5311126	002	FIXATION	MOUNT	VERBINDUNGSSTUECK	ATTACCO GANCIO	
007	A5100993	002	PLAT	FLAT	FLACHEISEN	PIATTO	
008	A5313910	001	TOLE	SHEET	BLECH	TELA	
009	A5307180	001	RALLONGE DE GOULOTTE	EXTENSION	VERLAENGERUNG	ESTENSIONE	
010	80370419	017	RIVET AVEUGLE TL	RIVET	NIETE	RIVETTO	
011	A7251300	000	TENDEUR ELASTIQUE D10 DE BACHE	ELASTIC STRAP	GUMMISPANNER	TENDITORE	<m>
012	80250611	036	RONDELLE PLATE FE/ZNXC3	PLAIN WASHER FE/ZNXC3	SCHEIBE FE/ZNXC3	RONDELLA PIATTA FE/ZNXC3	
013	80060625	012	VIS TETE HEXAGONALE FE/ZNXC3	HEXAGON HEAD SCREW FE/ZNXC3	SECHSKANTSCHRAUBE FE/ZNXC3	VITE TESTA ESAGONALE FE/ZNXC3	
014	80200600	018	ECROU HEXAGONAL FE/ZNXC3	NUT FE/ZNXC3	SECHSKANTMUTTER FE/ZNXC3	DADO FE/ZNXC3	
015	50070300	007	VIS TBCC COURT	BOLT, CARRIAGE, SHORT NECK	FLACHRUNDSCHR.4KT ANSATZ	BULLONE	
016	80200851	007	ECROU AUTOBLOQUANT FE/ZNXC3	UNDERSERRAT.S.LOC.NUT FE/ZNXC3	SPERRZAHN-BUNDMUTTER FE/ZNXC3	DADO FE/ZNXC3	
017	80060620	006	VIS TETE HEXAGONALE FE/ZNXC3	HEXAGON HEAD SCREW FE/ZNXC3	SECHSKANTSCHRAUBE FE/ZNXC3	VITE TESTA ESAGONALE FE/ZNXC3	





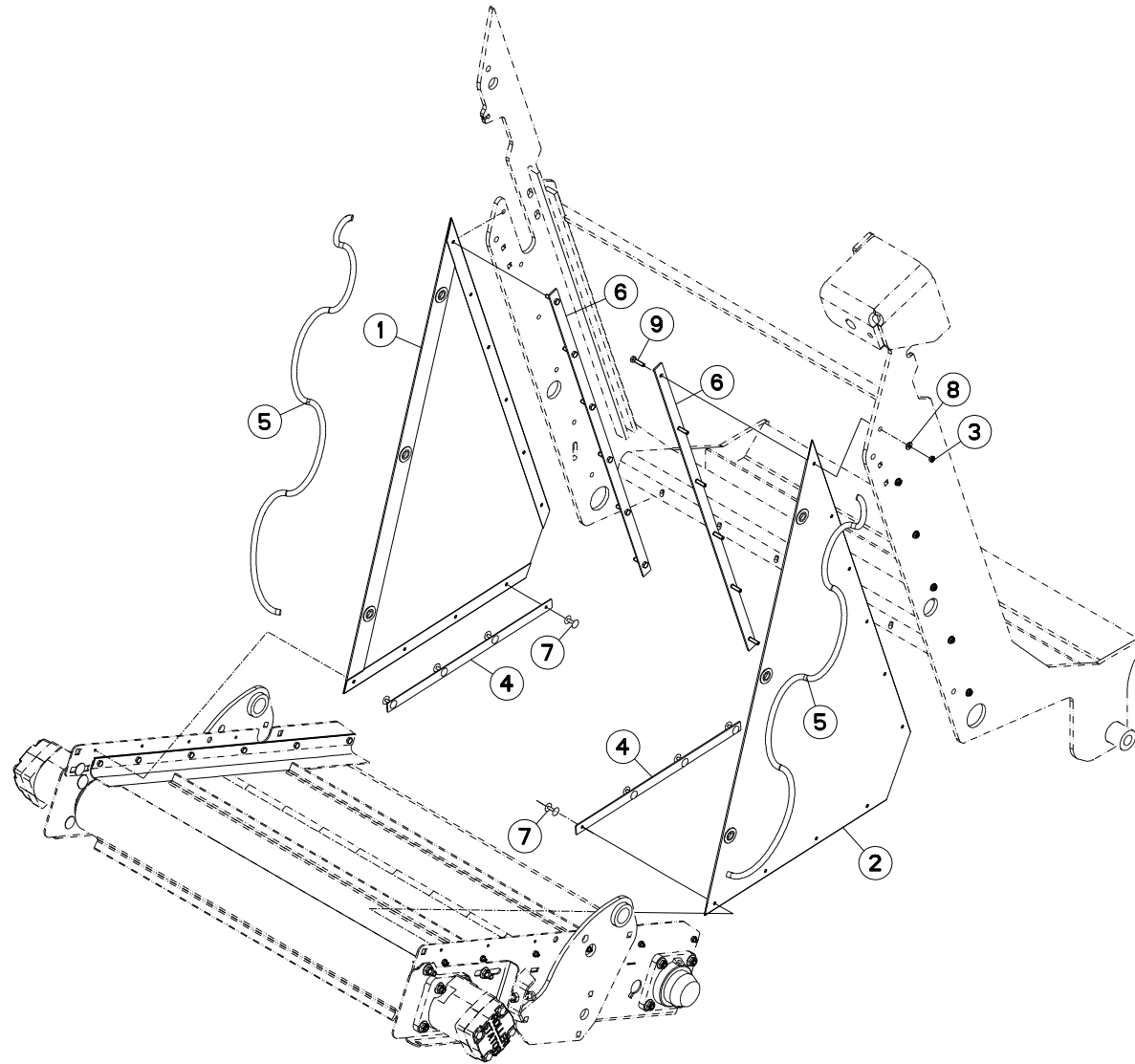
TAPIS PVC 0,63M (COURT)

PVC CONVEYOR 0,63M (SHORT)

KRATZBODEN PVC 0,63M (KURZ)

TAPPETO PVC 0,63M (BREVE)

Rep	Nr	Qt	Designation	Description	Bezeichnung	Referenza	Remarque - Remark - Bemerkung - Osservazioni
001	A7250196	002	BAVETTE	FLAP	SCHUTZLAPPEN	PARASPRUZZI	
002	A5314000	001	CHASSIS	CHASSIS	HAUPTRAHMEN	TELAIO	
003	81503012	003	COUVERCLE PALIER APPLIQUE D30	COVER	DECKEL	COPERCHIO	
004	80201053	022	ECROU AUTOBLOQUANT FE/ZNXC3	UNDERSERRAT.S.LOC.NUT FE/ZNXC3	SPERRZAHN-BUNDMUTTER FE/ZNXC3	DADO FE/ZNXC3	
005	80200600	012	ECROU HEXAGONAL FE/ZNXC3	NUT FE/ZNXC3	SECHSKANTMUTTER FE/ZNXC3	DADO FE/ZNXC3	
006	80201070	004	ECROU HEXAGONAL FE/ZNXC3	NUT FE/ZNXC3	SECHSKANTMUTTER FE/ZNXC3	DADO FE/ZNXC3	
007	A5314010	002	FIXATION	MOUNT	VERBINDUNGSSTUECK	ATTACCO GANCIO	
008	81503011	003	PALIER APPLIQUE + GRAISSEUR	FLANGE UNIT	FLANSLAGER	CUSCINETTO	
009	A5304370	001	RACLEUR	SCRAPER	ABSTREIFER	RASCHIATORE	
010	A5304460	001	ROULEAU	ROLLER	ROLLE	RULLO	
011	A5304470	001	ROULEAU	ROLLER	ROLLE	RULLO	
012	A5314020	001	TAPIS PVC COURT II VIS 0,63 EM	CARPET	TEPPICH		
013	A7250265	001	TAPIS	BELT, CONVEYOR	TEPPICH	TAPPETO	
014	A5307040	001	TENDEUR	TENSIONER	SPANNER	TENDITORE	
015	A5307050	001	TENDEUR	TENSIONER	SPANNER	TENDITORE	
016	50002200	020	VIS TBCC COURT	BOLT, CARRIAGE, SHORT NECK	FLACHRUNDSCHR.4KT ANSATZ	BULLONE	
017	50007300	002	VIS TBCC COURT	BOLT, CARRIAGE, SHORT NECK	FLACHRUNDSCHR.4KT ANSATZ	BULLONE	
018	80060616	012	VIS TETE HEXAGONALE FE/ZNXC3	HEXAGON HEAD SCREW FE/ZNXC3	SECHSKANTSCHRAUBE FE/ZNXC3	VITE TESTA ESAGONALE FE/ZNXC3	
019	80061070	002	VIS TETE HEXAGONALE FE/ZNXC3	HEXAGON HEAD SCREW FE/ZNXC3	SECHSKANTSCHRAUBE FE/ZNXC3	VITE TESTA ESAGONALE FE/ZNXC3	





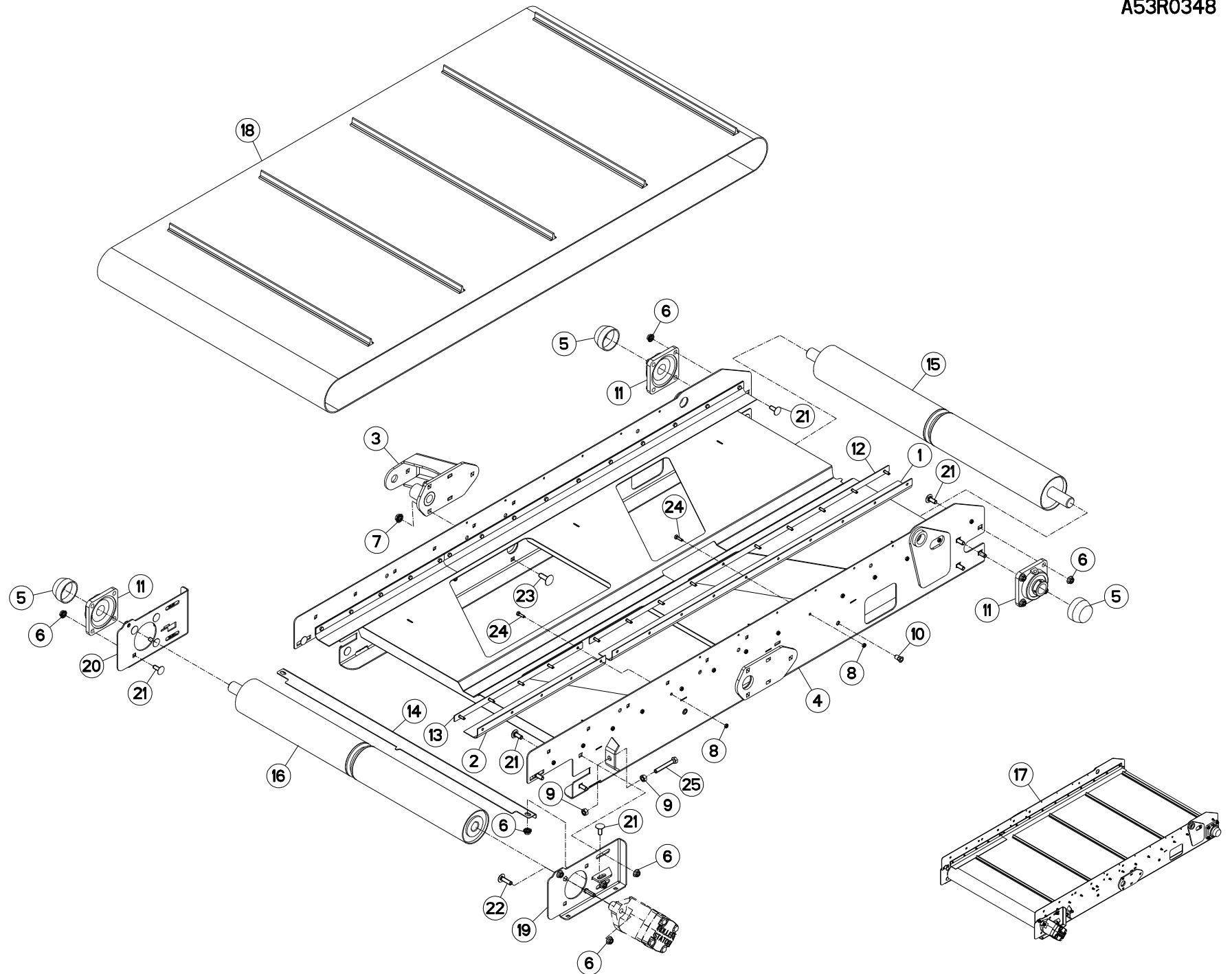
BACHE 0,63M (TAPIS)

TARP 0,63M (CONVEYOR)

PLANE 0,63M (KRATZBODEN)

TELONE 0,63M (FONDO MOBILE)

Rep	Nr	Qt	Designation	Description	Bezeichnung	Referenza	Remarque - Remark - Bemerkung - Osservazioni
001	A7250221	001	BACHE	TARP	PLANE	TELONE	
002	A7250222	001	BACHE	TARP	PLANE	TELONE	
003	80200600	012	ECROU HEXAGONAL FE/ZNXC3	NUT FE/ZNXC3	SECHSKANTMUTTER FE/ZNXC3	DADO FE/ZNXC3	
004	A5314100	002	FIXATION	MOUNT	VERBINDUNGSSTUECK	ATTACCO GANCIO	
005	A7251300	000	TENDEUR ELASTIQUE D10 DE BACHE	ELASTIC STRAP	GUMMISPANNER	TENDITORE	<m>
006	A5100993	002	PLAT	FLAT	FLACHEISEN	PIATTO	
007	80370419	008	RIVET AVEUGLE TL	RIVET	NIETE	RIVETTO	
008	80250611	012	RONDELLE PLATE FE/ZNXC3	PLAIN WASHER FE/ZNXC3	SCHEIBE FE/ZNXC3	RONDELLA PIATTA FE/ZNXC3	
009	80060625	012	VIS TETE HEXAGONALE FE/ZNXC3	HEXAGON HEAD SCREW FE/ZNXC3	SECHSKANTSCHRAUBE FE/ZNXC3	VITE TESTA ESAGONALE FE/ZNXC3	





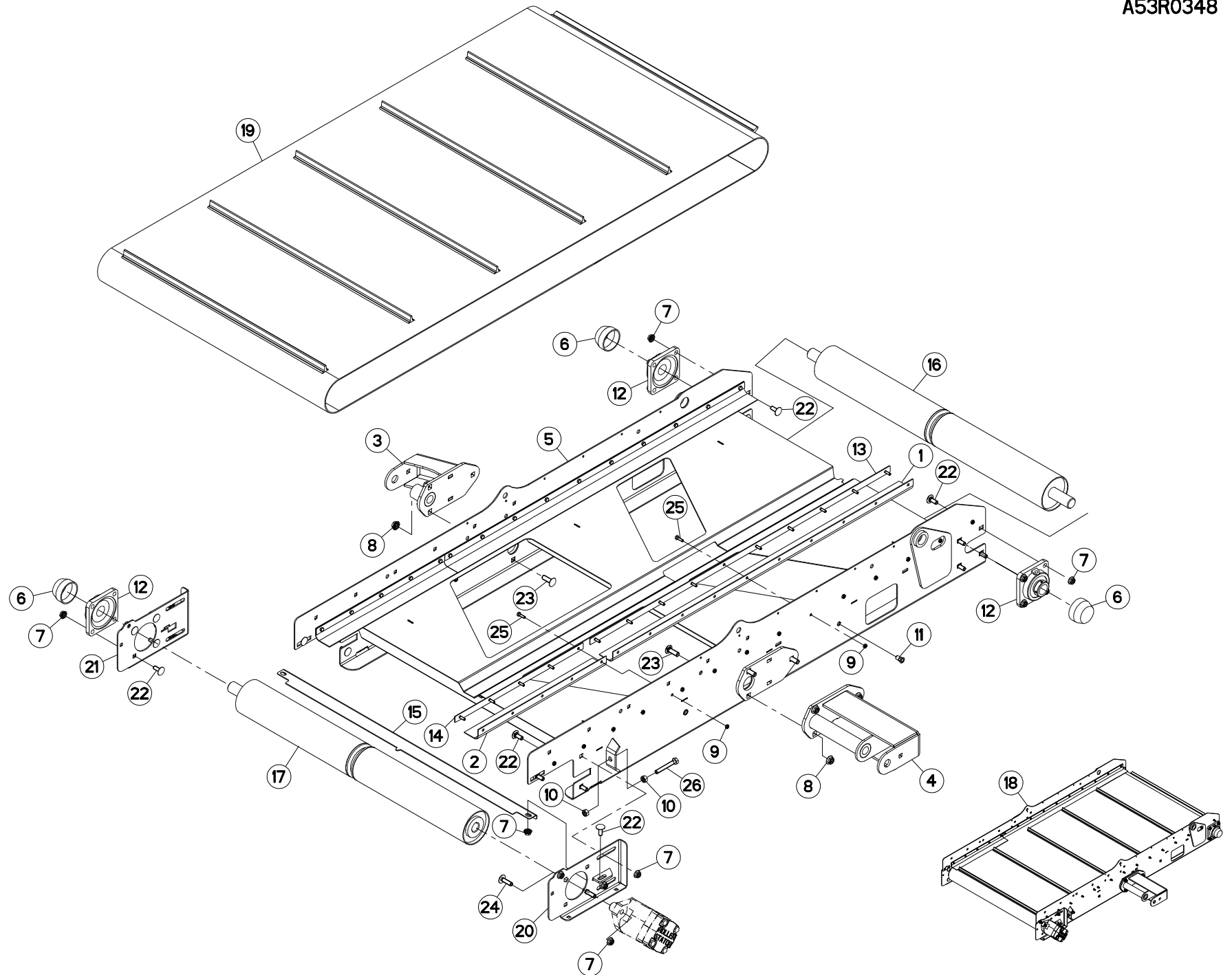
TAPIS 1,50M

CONVEYOR 1,50M

KRATZBODEN 1,50M

FONDO MOBILE 1,50M

Rep	Nr	Qt	Designation	Description	Bezeichnung	Referenza	Remarque - Remark - Bemerkung - Osservazioni
001	A7250157	002	BAVETTE	FLAP	SCHUTZLAPPEN	PARASPRUZZI	
002	A7250158	002	BAVETTE	FLAP	SCHUTZLAPPEN	PARASPRUZZI	
003	A5306920	001	CHAPE	CLEVIS	GABEL	FORCELLA	
004	A5307010	001	CHASSIS	CHASSIS	HAUPTRAHMEN	TELAIO	
005	81503012	003	COUVERCLE PALIER APPLIQUE D30	COVER	DECKEL	COPERCHIO	
006	80201053	022	ECROU AUTOBLOQUANT FE/ZNXC3	UNDERSERRAT.S.LOC.NUT FE/ZNXC3	SPERRZAHN-BUNDMUTTER FE/ZNXC3	DADO FE/ZNXC3	
007	80201253	003	ECROU AUTOBLOQUANT FE/ZNXC3	UNDERSERRAT.S.LOC.NUT FE/ZNXC3	SPERRZAHN-BUNDMUTTER FE/ZNXC3	DADO FE/ZNXC3	
008	80200600	030	ECROU HEXAGONAL FE/ZNXC3	NUT FE/ZNXC3	SECHSKANTMUTTER FE/ZNXC3	DADO FE/ZNXC3	
009	80201070	004	ECROU HEXAGONAL FE/ZNXC3	NUT FE/ZNXC3	SECHSKANTMUTTER FE/ZNXC3	DADO FE/ZNXC3	
010	A8359108	004	INSERT HEX M8 A COLLERETTE	INSERT NUT HEX M8	EINSETZMUTTER HEX M8	MANICOTTO HEX M8	
011	81503011	003	PALIER APPLIQUE + GRAISSEUR	FLANGE UNIT	FLANSCHLAGER	CUSCINETTO	
012	A5307060	002	PLAT DE BAVETTE	PLATE	PLATTE	FISSAZIONE	
013	A5307070	002	PLAT DE BAVETTE	PLATE	PLATTE	FISSAZIONE	
014	A5304370	001	RACLEUR	SCRAPER	ABSTREIFER	RASCHIATORE	
015	A5304460	001	ROULEAU	ROLLER	ROLLE	RULLO	
016	A5304470	001	ROULEAU	ROLLER	ROLLE	RULLO	
017	A5307090	001	TAPIS	BELT, CONVEYOR	TEPPICH	TAPPETO	
018	A7250261	001	TAPIS	BELT, CONVEYOR	TEPPICH	TAPPETO	
019	A5307040	001	TENDEUR	TENSIONER	SPANNER	TENDITORE	
020	A5307050	001	TENDEUR	TENSIONER	SPANNER	TENDITORE	
021	50002200	020	VIS TBCC COURT	BOLT, CARRIAGE, SHORT NECK	FLACHRUNDSCHR.4KT ANSATZ	BULLONE	
022	50007300	002	VIS TBCC COURT	BOLT, CARRIAGE, SHORT NECK	FLACHRUNDSCHR.4KT ANSATZ	BULLONE	
023	50008800	003	VIS TBCC COURT	BOLT, CARRIAGE, SHORT NECK	FLACHRUNDSCHR.4KT ANSATZ	BULLONE	
024	80060620	030	VIS TETE HEXAGONALE FE/ZNXC3	HEXAGON HEAD SCREW FE/ZNXC3	SECHSKANTSCHRAUBE FE/ZNXC3	VITE TESTA ESAGONALE FE/ZNXC3	
025	80061070	002	VIS TETE HEXAGONALE FE/ZNXC3	HEXAGON HEAD SCREW FE/ZNXC3	SECHSKANTSCHRAUBE FE/ZNXC3	VITE TESTA ESAGONALE FE/ZNXC3	





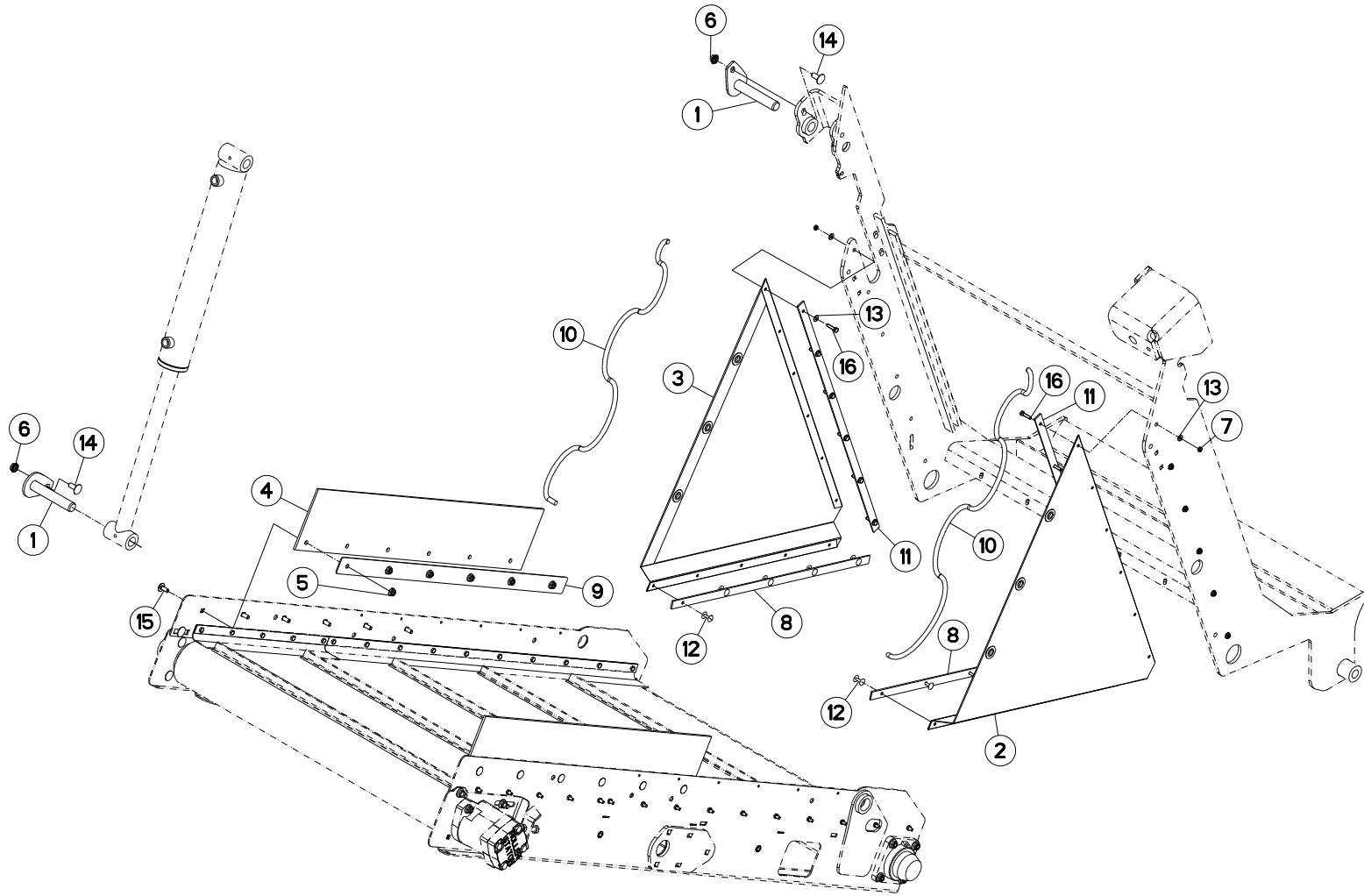
TAPIS 1,50M

CONVEYOR 1,50M

KRATZBODEN 1,50M

FONDO MOBILE 1,50M

Rep	Nr	Qt	Designation	Description	Bezeichnung	Referenza	Remarque - Remark - Bemerkung - Osservazioni
001	A7250157	002	BAVETTE	FLAP	SCHUTZLAPPEN	PARASPRUZZI	
002	A7250158	002	BAVETTE	FLAP	SCHUTZLAPPEN	PARASPRUZZI	
003	A5306921	001	CHAPE	CLEVIS	GABEL	FORCELLA	
004	A5334840	001	CHAPE	CLEVIS	GABEL	FORCELLA	
005	A5307010	001	CHASSIS	CHASSIS	HAUPTRAHMEN	TELAIO	
006	81503012	003	COUVERCLE PALIER APPLIQUE D30	COVER	DECKEL	COPERCHIO	
007	80201053	022	ECROU AUTOBLOQUANT FE/ZNXC3	UNDERSERRAT.S.LOC.NUT FE/ZNXC3	SPERRZAHN-BUNDMUTTER FE/ZNXC3	DADO FE/ZNXC3	
008	80201253	006	ECROU AUTOBLOQUANT FE/ZNXC3	UNDERSERRAT.S.LOC.NUT FE/ZNXC3	SPERRZAHN-BUNDMUTTER FE/ZNXC3	DADO FE/ZNXC3	
009	80200600	030	ECROU HEXAGONAL FE/ZNXC3	NUT FE/ZNXC3	SECHSKANTMUTTER FE/ZNXC3	DADO FE/ZNXC3	
010	80201070	004	ECROU HEXAGONAL FE/ZNXC3	NUT FE/ZNXC3	SECHSKANTMUTTER FE/ZNXC3	DADO FE/ZNXC3	
011	A8359108	004	INSERT HEX M8 A COLLERETTE	INSERT NUT HEX M8	EINSETZMUTTER HEX M8	MANICOTTO HEX M8	
012	81503011	003	PALIER APPLIQUE + GRAISSEUR	FLANGE UNIT	FLANSCHLAGER	CUSCINETTO	
013	A5307060	002	PLAT DE BAVETTE	PLATE	PLATTE	FISSAZIONE	
014	A5307070	002	PLAT DE BAVETTE	PLATE	PLATTE	FISSAZIONE	
015	A5304370	001	RACLEUR	SCRAPER	ABSTREIFER	RASCHIATORE	
016	A5304460	001	ROULEAU	ROLLER	ROLLE	RULLO	
017	A5304470	001	ROULEAU	ROLLER	ROLLE	RULLO	
018	A5307090	001	TAPIS	BELT, CONVEYOR	TEPPICH	TAPPETO	
019	A7250261	001	TAPIS	BELT, CONVEYOR	TEPPICH	TAPPETO	
020	A5307040	001	TENDEUR	TENSIONER	SPANNER	TENDITORE	
021	A5307050	001	TENDEUR	TENSIONER	SPANNER	TENDITORE	
022	50002200	020	VIS TBCC COURT	BOLT, CARRIAGE, SHORT NECK	FLACHRUNDSCHR.4KT ANSATZ	BULLONE	
023	50008800	006	VIS TBCC COURT	BOLT, CARRIAGE, SHORT NECK	FLACHRUNDSCHR.4KT ANSATZ	BULLONE	
024	50007300	002	VIS TBCC COURT	BOLT, CARRIAGE, SHORT NECK	FLACHRUNDSCHR.4KT ANSATZ	BULLONE	
025	80060620	030	VIS TETE HEXAGONALE FE/ZNXC3	HEXAGON HEAD SCREW FE/ZNXC3	SECHSKANTSCHRAUBE FE/ZNXC3	VITE TESTA ESAGONALE FE/ZNXC3	
026	80061070	002	VIS TETE HEXAGONALE FE/ZNXC3	HEXAGON HEAD SCREW FE/ZNXC3	SECHSKANTSCHRAUBE FE/ZNXC3	VITE TESTA ESAGONALE FE/ZNXC3	





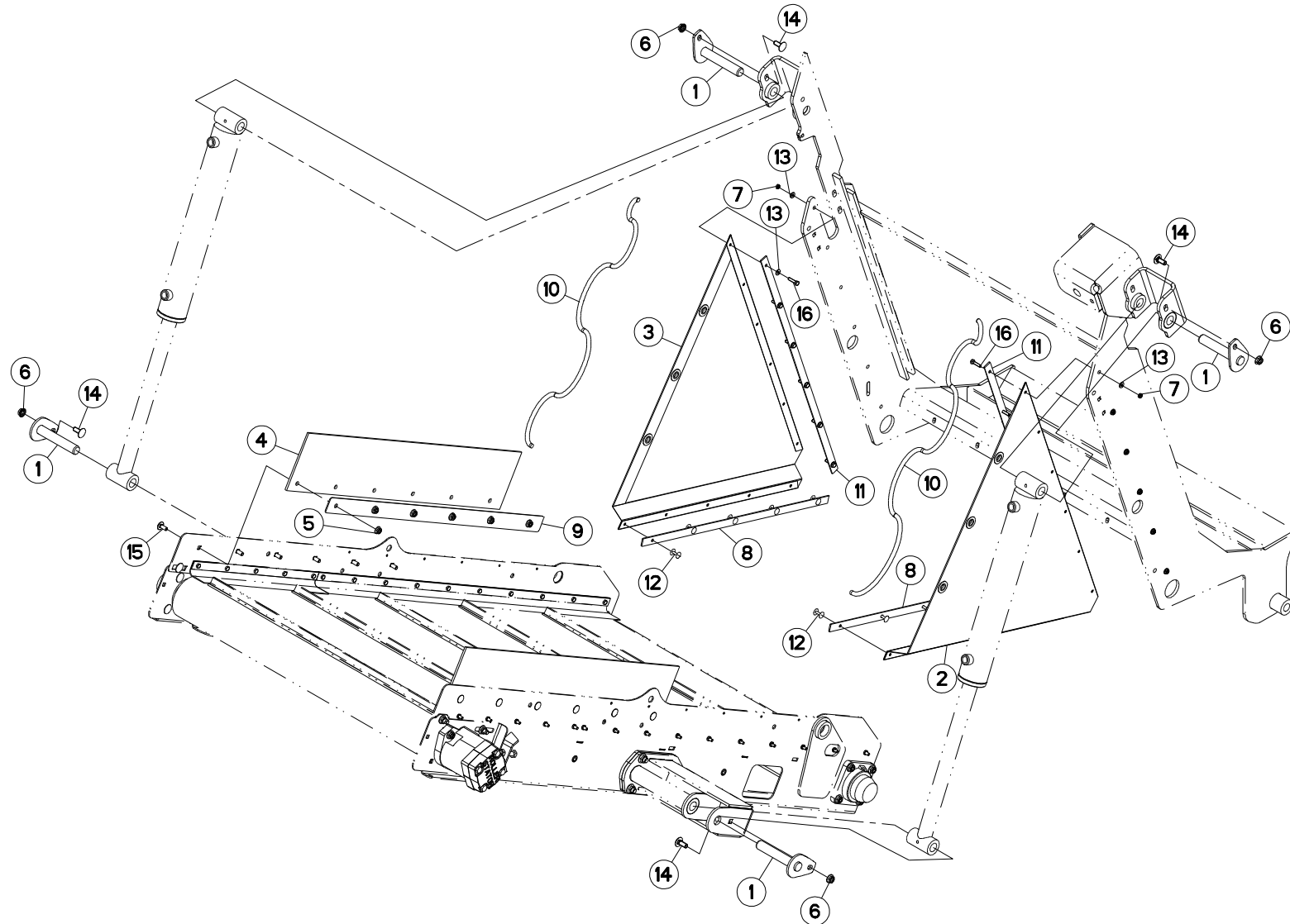
BAVETTE 1,5M (TAPIS)

FLAP 1,5M (CONVEYOR)

SCHUTZLAPPEN 1,5M (KRATZBODEN)

PARASPRUZZI 1,5M (FONDO MOBIL)

Rep	Nr	Qt	Designation	Description	Bezeichnung	Referenza	Remarque - Remark - Bemerkung - Osservazioni
001	A5110084	002	AXE	PIN	ACHSE	ASSE	
002	A7250159	001	BACHE	TARP	PLANE	TELONE	
003	A7250160	001	BACHE	TARP	PLANE	TELONE	
004	A7250101	002	BAVETTE CAOUTCHOUC	FLAP	SCHUTZ	PARASPRUZZI	
005	80200851	012	ECROU AUTOBLOQUANT FE/ZNXC3	UNDERSERRAT.S.LOC.NUT FE/ZNXC3	SPERRZAHN-BUNDMUTTER FE/ZNXC3	DADO FE/ZNXC3	
006	80201053	002	ECROU AUTOBLOQUANT FE/ZNXC3	UNDERSERRAT.S.LOC.NUT FE/ZNXC3	SPERRZAHN-BUNDMUTTER FE/ZNXC3	DADO FE/ZNXC3	
007	80200600	012	ECROU HEXAGONAL FE/ZNXC3	NUT FE/ZNXC3	SECHSKANTMUTTER FE/ZNXC3	DADO FE/ZNXC3	
008	A5311126	002	FIXATION	MOUNT	VERBINDUNGSSTUECK	ATTACCO GANCIO	
009	A5320106	002	FIXATION BAVET.0M20 830X40X2	FLAT ATTACHMENT	SCHUTZBEFESTIGUNG	FISSAZIONE	
010	A7251300	000	TENDEUR ELASTIQUE D10 DE BACHE	ELASTIC STRAP	GUMMISPANNER	TENDITORE	<m>
011	A5100993	002	PLAT	FLAT	FLACHEISEN	PIATTO	
012	80370419	010	RIVET AVEUGLE TL	RIVET	NIETE	RIVETTO	
013	80250611	024	RONDELLE PLATE FE/ZNXC3	PLAIN WASHER FE/ZNXC3	SCHEIBE FE/ZNXC3	RONDELLA PIATTA FE/ZNXC3	
014	50002200	002	VIS TBCC COURT	BOLT, CARRIAGE, SHORT NECK	FLACHRUNDSCHR.4KT ANSATZ	BULLONE	
015	50070300	012	VIS TBCC COURT	BOLT, CARRIAGE, SHORT NECK	FLACHRUNDSCHR.4KT ANSATZ	BULLONE	
016	80060625	012	VIS TETE HEXAGONALE FE/ZNXC3	HEXAGON HEAD SCREW FE/ZNXC3	SECHSKANTSCHRAUBE FE/ZNXC3	VITE TESTA ESAGONALE FE/ZNXC3	





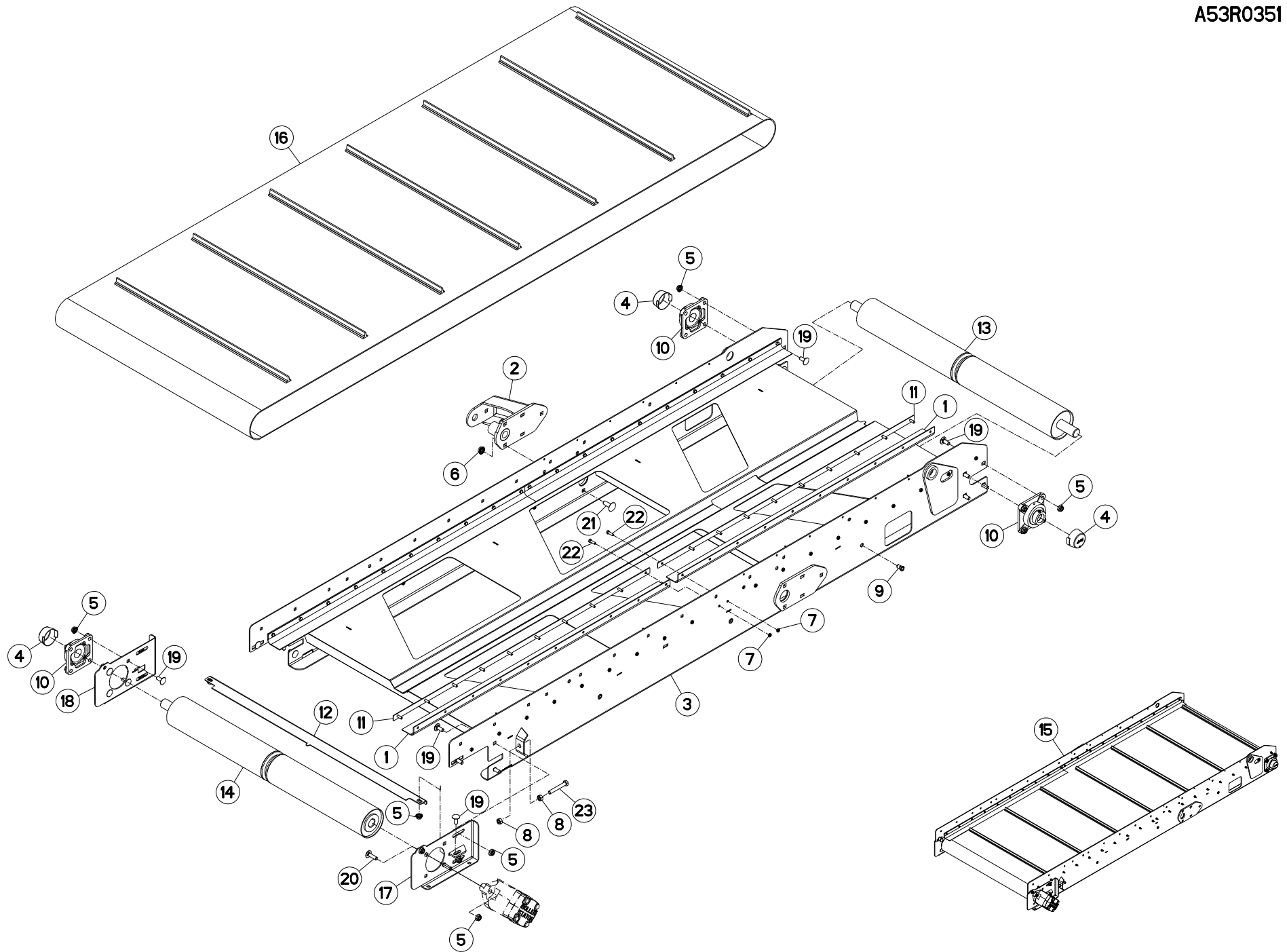
BAVETTE 1,5M (TAPIS)

FLAP 1,5M (CONVEYOR)

SCHUTZLAPPEN 1,5M (KRATZBODEN)

PARASPRUZZI 1,5M (FONDO MOBIL)

Rep	Nr	Qt	Designation	Description	Bezeichnung	Referenza	Remarque - Remark - Bemerkung - Osservazioni
001	A5110084	004	AXE	PIN	ACHSE	ASSE	
002	A7250159	001	BACHE	TARP	PLANE	TELONE	
003	A7250160	001	BACHE	TARP	PLANE	TELONE	
004	A7250101	002	BAVETTE CAOUTCHOUC	FLAP	SCHUTZ	PARASPRUZZI	
005	80200851	012	ECROU AUTOBLOQUANT FE/ZNXC3	UNDERSERRAT.S.LOC.NUT FE/ZNXC3	SPERRZAHN-BUNDMUTTER FE/ZNXC3	DADO FE/ZNXC3	
006	80201053	004	ECROU AUTOBLOQUANT FE/ZNXC3	UNDERSERRAT.S.LOC.NUT FE/ZNXC3	SPERRZAHN-BUNDMUTTER FE/ZNXC3	DADO FE/ZNXC3	
007	80200600	012	ECROU HEXAGONAL FE/ZNXC3	NUT FE/ZNXC3	SECHSKANTMUTTER FE/ZNXC3	DADO FE/ZNXC3	
008	A5311126	002	FIXATION	MOUNT	VERBINDUNGSSTUECK	ATTACCO GANCIO	
009	A5320106	002	FIXATION BAVET.0M20 830X40X2	FLAT ATTACHMENT	SCHUTZBEFESTIGUNG	FISSAZIONE	
010	A7251300	002	TENDEUR ELASTIQUE D10 DE BACHE	ELASTIC STRAP	GUMMISPANNER	TENDITORE	
011	A5100993	002	PLAT	FLAT	FLACHEISEN	PIATTO	
012	80370419	010	RIVET AVEUGLE TL	RIVET	NIETE	RIVETTO	
013	80250611	024	RONDELLE PLATE FE/ZNXC3	PLAIN WASHER FE/ZNXC3	SCHEIBE FE/ZNXC3	RONDELLA PIATTA FE/ZNXC3	
014	50002200	004	VIS TBCC COURT	BOLT, CARRIAGE, SHORT NECK	FLACHRUNDSCHR.4KT ANSATZ	BULLONE	
015	50070300	012	VIS TBCC COURT	BOLT, CARRIAGE, SHORT NECK	FLACHRUNDSCHR.4KT ANSATZ	BULLONE	
016	80060625	012	VIS TETE HEXAGONALE FE/ZNXC3	HEXAGON HEAD SCREW FE/ZNXC3	SECHSKANTSCHRAUBE FE/ZNXC3	VITE TESTA ESAGONALE FE/ZNXC3	





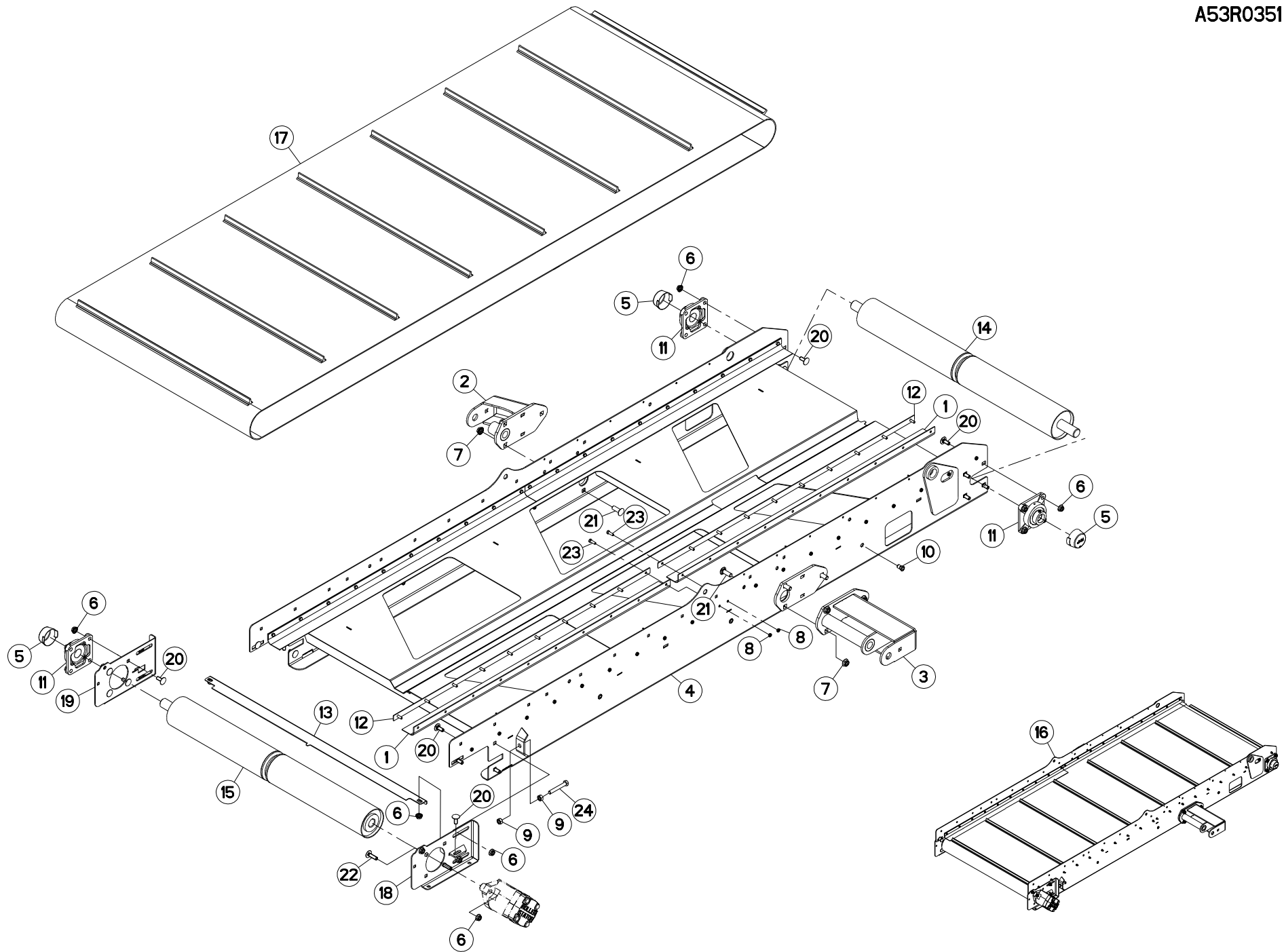
TAPIS 2,20M

CONVEYOR 2,20M

KRATZBODEN 2,20M

FONDO MOBILE 2,20M

Rep	Nr	Qt	Designation	Description	Bezeichnung	Referenza	Remarque - Remark - Bemerkung - Osservazioni
001	A7250157	004	BAVETTE	FLAP	SCHUTZLAPPEN	PARASPRUZZI	
002	A5306920	001	CHAPE	CLEVIS	GABEL	FORCELLA	
003	A5306970	001	CHASSIS	CHASSIS	HAUPTRAHMEN	TELAIO	
004	81503016	003	COUVERCLE PROTECTEUR ARBRE	COVER	DECKEL	COPERCHIO	
005	80201053	022	ECROU AUTOBLOQUANT FE/ZNXC3	UNDERSERRAT.S.LOC.NUT FE/ZNXC3	SPERRZAHN-BUNDMUTTER FE/ZNXC3	DADO FE/ZNXC3	
006	80201253	003	ECROU AUTOBLOQUANT FE/ZNXC3	UNDERSERRAT.S.LOC.NUT FE/ZNXC3	SPERRZAHN-BUNDMUTTER FE/ZNXC3	DADO FE/ZNXC3	
007	80200600	040	ECROU HEXAGONAL FE/ZNXC3	NUT FE/ZNXC3	SECHSKANTMUTTER FE/ZNXC3	DADO FE/ZNXC3	
008	80201070	004	ECROU HEXAGONAL FE/ZNXC3	NUT FE/ZNXC3	SECHSKANTMUTTER FE/ZNXC3	DADO FE/ZNXC3	
009	A8359108	006	INSERT HEX M8 A COLLERETTE	INSERT NUT HEX M8	EINSETZMUTTER HEX M8	MANICOTTO HEX M8	
010	81503015	003	PALIER APPLIQUE+GRAIS.	FLANGE UNIT	FLANSCHLAGER	CUSCINETTO	
011	A5307060	004	PLAT DE BAVETTE	PLATE	PLATTE	FISSAZIONE	
012	A5304370	001	RACLEUR	SCRAPER	ABSTREIFER	RASCHIATORE	
013	A5304460	001	ROULEAU	ROLLER	ROLLE	RULLO	
014	A5304470	001	ROULEAU	ROLLER	ROLLE	RULLO	
015	A5307080	001	TAPIS	BELT, CONVEYOR	TEPPICH	TAPPETO	
016	A7250262	001	TAPIS	BELT, CONVEYOR	TEPPICH	TAPPETO	
017	A5307040	001	TENDEUR	TENSIONER	SPANNER	TENDITORE	
018	A5307050	001	TENDEUR	TENSIONER	SPANNER	TENDITORE	
019	50002200	020	VIS TBCC COURT	BOLT, CARRIAGE, SHORT NECK	FLACHRUNDSCHR.4KT ANSATZ	BULLONE	
020	50007300	002	VIS TBCC COURT	BOLT, CARRIAGE, SHORT NECK	FLACHRUNDSCHR.4KT ANSATZ	BULLONE	
021	50008800	003	VIS TBCC COURT	BOLT, CARRIAGE, SHORT NECK	FLACHRUNDSCHR.4KT ANSATZ	BULLONE	
022	80060620	040	VIS TETE HEXAGONALE FE/ZNXC3	HEXAGON HEAD SCREW FE/ZNXC3	SECHSKANTSCHRAUBE FE/ZNXC3	VITE TESTA ESAGONALE FE/ZNXC3	
023	80061070	002	VIS TETE HEXAGONALE FE/ZNXC3	HEXAGON HEAD SCREW FE/ZNXC3	SECHSKANTSCHRAUBE FE/ZNXC3	VITE TESTA ESAGONALE FE/ZNXC3	





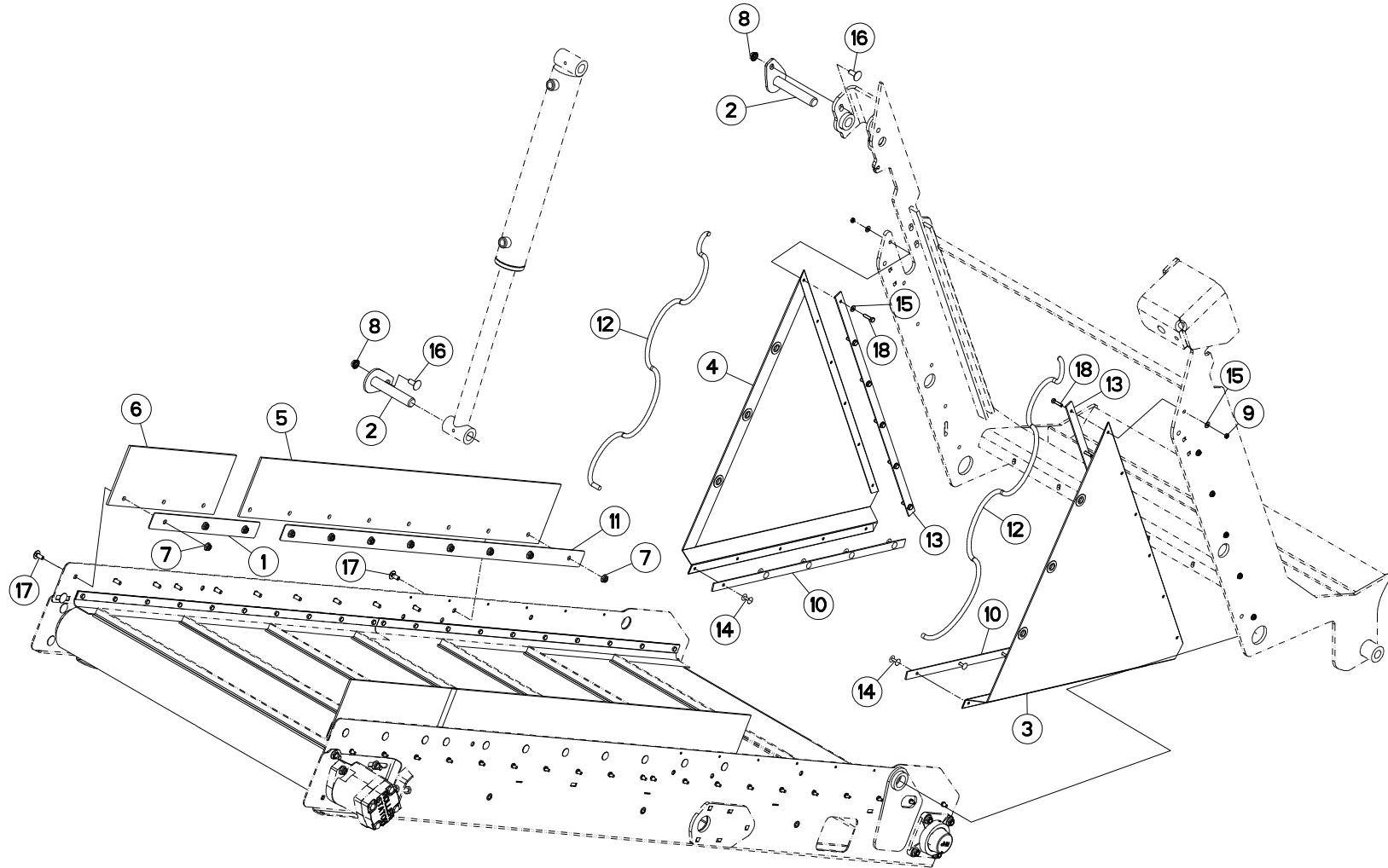
TAPIS 2,20M

CONVEYOR 2,20M

KRATZBODEN 2,20M

FONDO MOBILE 2,20M

Rep	Nr	Qt	Designation	Description	Bezeichnung	Referenza	Remarque - Remark - Bemerkung - Osservazioni
001	A7250157	004	BAVETTE	FLAP	SCHUTZLAPPEN	PARASPRUZZI	
002	A5306921	001	CHAPE	CLEVIS	GABEL	FORCELLA	
003	A5334840	001	CHAPE	CLEVIS	GABEL	FORCELLA	
004	A5306970	001	CHASSIS	CHASSIS	HAUPTRAHMEN	TELAIO	
005	81503016	003	COUVERCLE PROTECTEUR ARBRE	COVER	DECKEL	COPERCHIO	
006	80201053	022	ECROU AUTOBLOQUANT FE/ZNXC3	UNDERSERRAT.S.LOC.NUT FE/ZNXC3	SPERRZAHN-BUNDMUTTER FE/ZNXC3	DADO FE/ZNXC3	
007	80201253	006	ECROU AUTOBLOQUANT FE/ZNXC3	UNDERSERRAT.S.LOC.NUT FE/ZNXC3	SPERRZAHN-BUNDMUTTER FE/ZNXC3	DADO FE/ZNXC3	
008	80200600	040	ECROU HEXAGONAL FE/ZNXC3	NUT FE/ZNXC3	SECHSKANTMUTTER FE/ZNXC3	DADO FE/ZNXC3	
009	80201070	004	ECROU HEXAGONAL FE/ZNXC3	NUT FE/ZNXC3	SECHSKANTMUTTER FE/ZNXC3	DADO FE/ZNXC3	
010	A8359108	006	INSERT HEX M8 A COLLERETTE	INSERT NUT HEX M8	EINSETZMUTTER HEX M8	MANICOTTO HEX M8	
011	81503015	003	PALIER APPLIQUE+GRAIS.	FLANGE UNIT	FLANSCHLAGER	CUSCINETTO	
012	A5307060	004	PLAT DE BAVETTE	PLATE	PLATTE	FISSAZIONE	
013	A5304370	001	RACLEUR	SCRAPER	ABSTREIFER	RASCHIATORE	
014	A5304460	001	ROULEAU	ROLLER	ROLLE	RULLO	
015	A5304470	001	ROULEAU	ROLLER	ROLLE	RULLO	
016	A5307080	001	TAPIS	BELT, CONVEYOR	TEPPICH	TAPPETO	
017	A7250262	001	TAPIS	BELT, CONVEYOR	TEPPICH	TAPPETO	
018	A5307040	001	TENDEUR	TENSIONER	SPANNER	TENDITORE	
019	A5307050	001	TENDEUR	TENSIONER	SPANNER	TENDITORE	
020	50002200	020	VIS TBCC COURT	BOLT, CARRIAGE, SHORT NECK	FLACHRUNDSCHR.4KT ANSATZ	BULLONE	
021	50008800	006	VIS TBCC COURT	BOLT, CARRIAGE, SHORT NECK	FLACHRUNDSCHR.4KT ANSATZ	BULLONE	
022	50007300	002	VIS TBCC COURT	BOLT, CARRIAGE, SHORT NECK	FLACHRUNDSCHR.4KT ANSATZ	BULLONE	
023	80060620	040	VIS TETE HEXAGONALE FE/ZNXC3	HEXAGON HEAD SCREW FE/ZNXC3	SECHSKANTSCHRAUBE FE/ZNXC3	VITE TESTA ESAGONALE FE/ZNXC3	
024	80061070	002	VIS TETE HEXAGONALE FE/ZNXC3	HEXAGON HEAD SCREW FE/ZNXC3	SECHSKANTSCHRAUBE FE/ZNXC3	VITE TESTA ESAGONALE FE/ZNXC3	





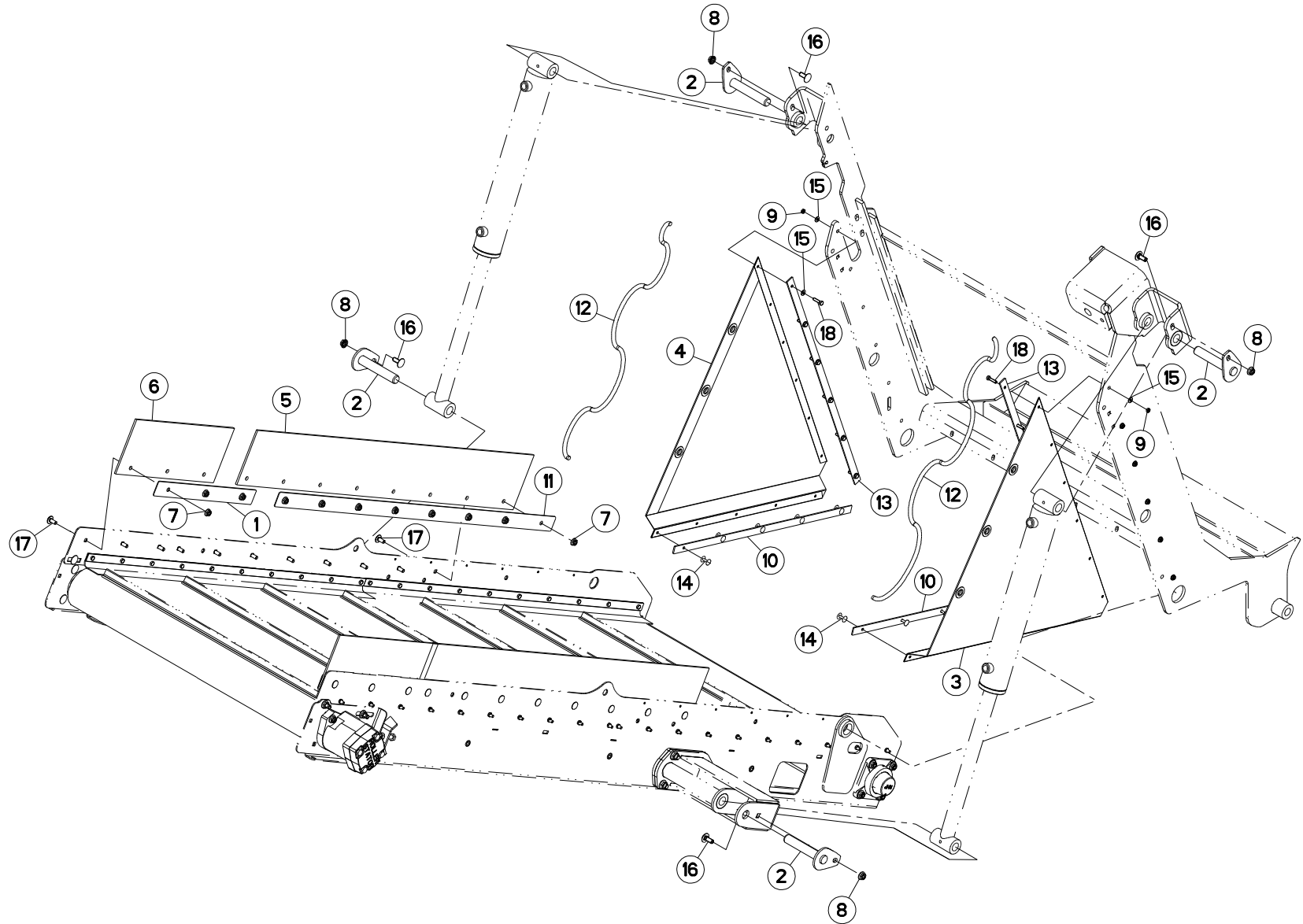
BAVETTE 2,2M (TAPIS)

FLAP 2,2M (CONVEYOR)

SCHUTZLAPPEN 2,2M (KRATZBODEN)

PARASPRUZZI 2,2M (FONDO MOBIL)

Rep	Nr	Qt	Designation	Description	Bezeichnung	Referenza	Remarque - Remark - Bemerkung - Osservazioni
001	A5320201	002	FIXATION BAVET.COURT 400X40X2	FLAP ATTACHEMENT	SCHUTZBEFESTIGUNG	FISSAZIONE	
002	A5110084	002	AXE	PIN	ACHSE	ASSE	
003	A7250159	001	BACHE	TARP	PLANE	TELONE	
004	A7250160	001	BACHE	TARP	PLANE	TELONE	
005	A7250103	002	BAVETTE CAOUTCHOUC	FLAP	SCHUTZ	PARASPRUZZI	
006	A7250105	002	BAVETTE CAOUTCHOUC	FLAP	SCHUTZ	PARASPRUZZI	
007	80200851	022	ECROU AUTOBLOQUANT FE/ZNXC3	UNDERSERRAT.S.LOC.NUT FE/ZNXC3	SPERRZAHN-BUNDMUTTER FE/ZNXC3	DADO FE/ZNXC3	
008	80201053	002	ECROU AUTOBLOQUANT FE/ZNXC3	UNDERSERRAT.S.LOC.NUT FE/ZNXC3	SPERRZAHN-BUNDMUTTER FE/ZNXC3	DADO FE/ZNXC3	
009	80200600	012	ECROU HEXAGONAL FE/ZNXC3	NUT FE/ZNXC3	SECHSKANTMUTTER FE/ZNXC3	DADO FE/ZNXC3	
010	A5311126	002	FIXATION	MOUNT	VERBINDUNGSSTUECK	ATTACCO GANCIO	
011	A5320108	002	FIXATION BAVET.0M50 1130X40X2	FLAP ATTACHMENT	SCHUTZBEFESTIGUNG	FISSAZIONE	
012	A7251300	000	TENDEUR ELASTIQUE D10 DE BACHE	ELASTIC STRAP	GUMMISPANNER	TENDITORE	<m>
013	A5100993	002	PLAT	FLAT	FLACHEISEN	PIATTO	
014	80370419	010	RIVET AVEUGLE TL	RIVET	NIETE	RIVETTO	
015	80250611	024	RONDELLE PLATE FE/ZNXC3	PLAIN WASHER FE/ZNXC3	SCHEIBE FE/ZNXC3	RONDELLA PIATTA FE/ZNXC3	
016	50002200	002	VIS TBCC COURT	BOLT, CARRIAGE, SHORT NECK	FLACHRUNDSCHR.4KT ANSATZ	BULLONE	
017	50070300	022	VIS TBCC COURT	BOLT, CARRIAGE, SHORT NECK	FLACHRUNDSCHR.4KT ANSATZ	BULLONE	
018	80060625	012	VIS TETE HEXAGONALE FE/ZNXC3	HEXAGON HEAD SCREW FE/ZNXC3	SECHSKANTSCHRAUBE FE/ZNXC3	VITE TESTA ESAGONALE FE/ZNXC3	





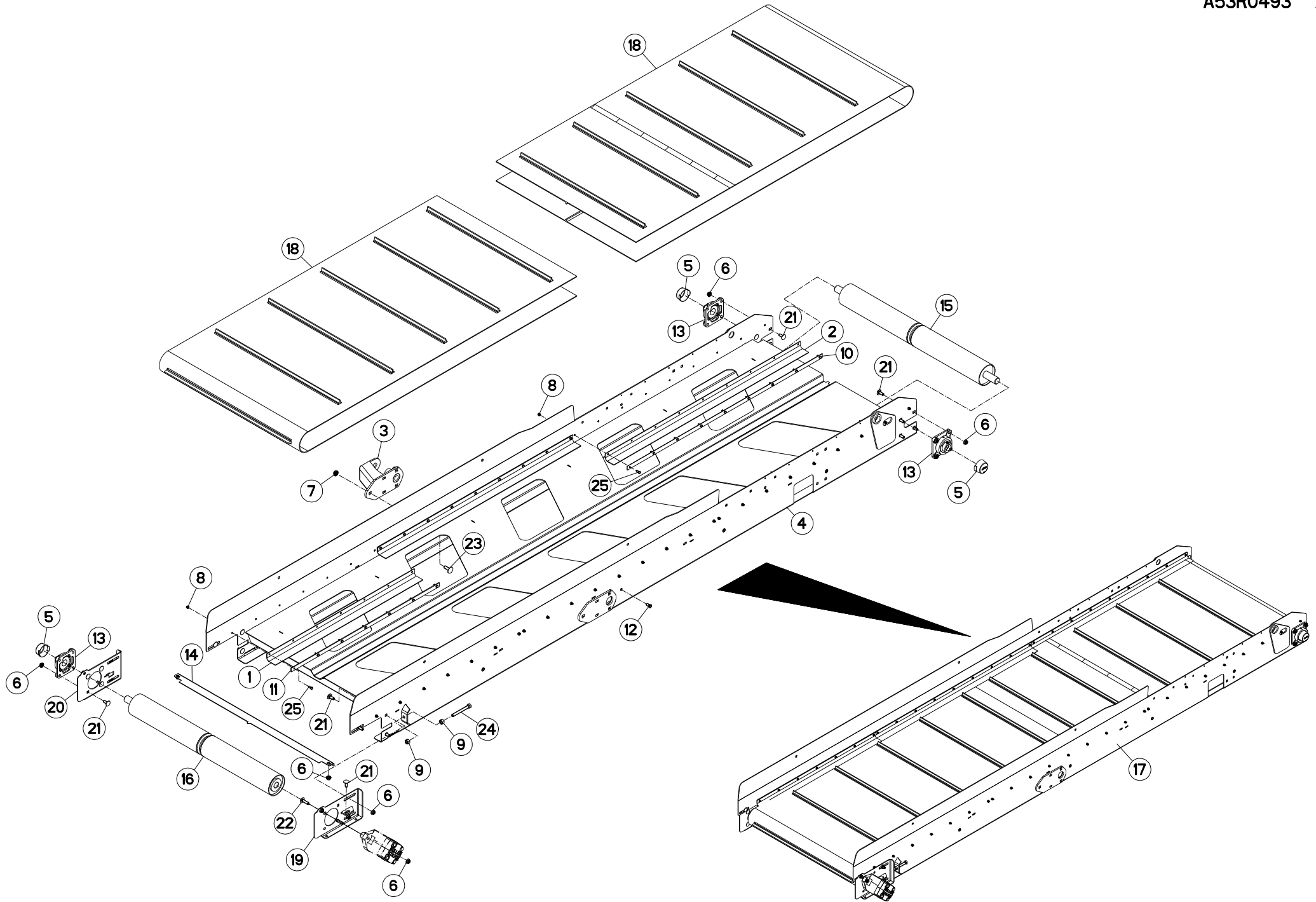
BAVETTE 2,2M (TAPIS)

FLAP 2,2M (CONVEYOR)

SCHUTZLAPPEN 2,2M (KRATZBODEN)

PARASPRUZZI 2,2M (FONDO MOBIL)

Rep	Nr	Qt	Designation	Description	Bezeichnung	Referenza	Remarque - Remark - Bemerkung - Osservazioni
001	A5320201	002	FIXATION BAVET.COURT 400X40X2	FLAP ATTACHEMENT	SCHUTZBEFESTIGUNG	FISSAZIONE	
002	A5110084	004	AXE	PIN	ACHSE	ASSE	
003	A7250159	001	BACHE	TARP	PLANE	TELONE	
004	A7250160	001	BACHE	TARP	PLANE	TELONE	
005	A7250103	002	BAVETTE CAOUTCHOUC	FLAP	SCHUTZ	PARASPRUZZI	
006	A7250105	002	BAVETTE CAOUTCHOUC	FLAP	SCHUTZ	PARASPRUZZI	
007	80200851	022	ECROU AUTOBLOQUANT FE/ZNXC3	UNDERSERRAT.S.LOC.NUT FE/ZNXC3	SPERRZAHN-BUNDMUTTER FE/ZNXC3	DADO FE/ZNXC3	
008	80201053	004	ECROU AUTOBLOQUANT FE/ZNXC3	UNDERSERRAT.S.LOC.NUT FE/ZNXC3	SPERRZAHN-BUNDMUTTER FE/ZNXC3	DADO FE/ZNXC3	
009	80200600	012	ECROU HEXAGONAL FE/ZNXC3	NUT FE/ZNXC3	SECHSKANTMUTTER FE/ZNXC3	DADO FE/ZNXC3	
010	A5311126	002	FIXATION	MOUNT	VERBINDUNGSSTUECK	ATTACCO GANCIO	
011	A5320108	002	FIXATION BAVET.0M50 1130X40X2	FLAP ATTACHMENT	SCHUTZBEFESTIGUNG	FISSAZIONE	
012	A7251300	002	TENDEUR ELASTIQUE D10 DE BACHE	ELASTIC STRAP	GUMMISPANNER	TENDITORE	
013	A5100993	002	PLAT	FLAT	FLACHEISEN	PIATTO	
014	80370419	010	RIVET AVEUGLE TL	RIVET	NIETE	RIVETTO	
015	80250611	024	RONDELLE PLATE FE/ZNXC3	PLAIN WASHER FE/ZNXC3	SCHEIBE FE/ZNXC3	RONDELLA PIATTA FE/ZNXC3	
016	50002200	004	VIS TBCC COURT	BOLT, CARRIAGE, SHORT NECK	FLACHRUNDSCHR.4KT ANSATZ	BULLONE	
017	50070300	022	VIS TBCC COURT	BOLT, CARRIAGE, SHORT NECK	FLACHRUNDSCHR.4KT ANSATZ	BULLONE	
018	80060625	012	VIS TETE HEXAGONALE FE/ZNXC3	HEXAGON HEAD SCREW FE/ZNXC3	SECHSKANTSCHRAUBE FE/ZNXC3	VITE TESTA ESAGONALE FE/ZNXC3	





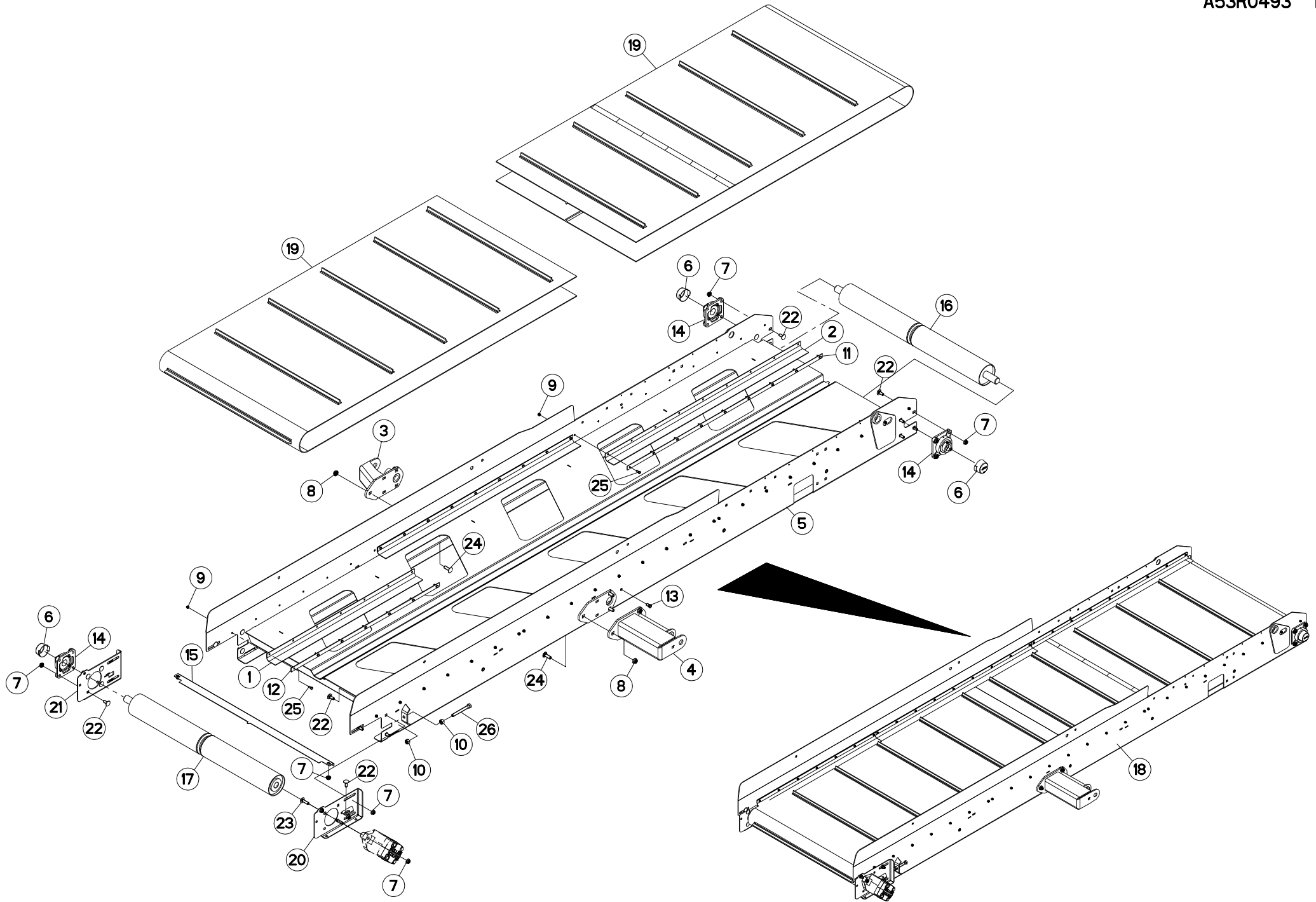
TAPIS PVC 3,30M

PVC CONVEYOR 3,30M

KRATZBODEN PVC 3,30M

TAPPETO PVC 3,30M

Rep	Nr	Qt	Designation	Description	Bezeichnung	Referenza	Remarque - Remark - Bemerkung - Osservazioni
001	A7250195	002	BAVETTE	FLAP	SCHUTZLAPPEN	PARASPRUZZI	
002	A7250197	004	BAVETTE	FLAP	SCHUTZLAPPEN	PARASPRUZZI	
003	A5306921	001	CHAPE	CLEVIS	GABEL	FORCELLA	
004	A5319850	001	CHASSIS	CHASSIS	HAUPTRAHMEN	TELAIO	
005	81503016	003	COUVERCLE PROTECTEUR ARBRE	COVER	DECKEL	COPERCHIO	
006	80201053	022	ECROU AUTOBLOQUANT FE/ZNXC3	UNDERSERRAT.S.LOC.NUT FE/ZNXC3	SPERRZAHN-BUNDMUTTER FE/ZNXC3	DADO FE/ZNXC3	
007	80201253	003	ECROU AUTOBLOQUANT FE/ZNXC3	UNDERSERRAT.S.LOC.NUT FE/ZNXC3	SPERRZAHN-BUNDMUTTER FE/ZNXC3	DADO FE/ZNXC3	
008	80200630	050	ECROU HEX.AUTOFREINE FE/ZNXC3	SELF-LOCKING NUT FE/ZNXC3	SELBSTSICHERNDE MUTT.FE/ZNXC3	DADO AUTOBLOCCANTE FE/ZNXC3	
009	80201270	004	ECROU HEXAGONAL FE/ZNXC3	NUT FE/ZNXC3	SECHSKANTMUTTER FE/ZNXC3	DADO FE/ZNXC3	
010	A5314080	004	FIXATION	MOUNT	VERBINDUNGSSTUECK	ATTACCO GANCIO	
011	A5330404	002	FIXATION	MOUNT	VERBINDUNGSSTUECK	ATTACCO GANCIO	
012	A8359108	008	INSERT HEX M8 A COLLERETTE	INSERT NUT HEX M8	EINSETZMUTTER HEX M8	MANICOTTO HEX M8	
013	81503015	003	PALIER APPLIQUE+GRAIS.	FLANGE UNIT	FLANSLAGER	CUSCINETTO	
014	A5304370	001	RACLEUR	SCRAPER	ABSTREIFER	RASCHIATORE	
015	A5304460	001	ROULEAU	ROLLER	ROLLE	RULLO	
016	A5304470	001	ROULEAU	ROLLER	ROLLE	RULLO	
017	A5319860	001	TAPIS	BELT, CONVEYOR	TEPPICH	TAPPETO	
018	A7250261	002	TAPIS	BELT, CONVEYOR	TEPPICH	TAPPETO	
019	A5307040	001	TENDEUR	TENSIONER	SPANNER	TENDITORE	
020	A5307050	001	TENDEUR	TENSIONER	SPANNER	TENDITORE	
021	50002200	020	VIS TBCC COURT	BOLT, CARRIAGE, SHORT NECK	FLACHRUNDSCHR.4KT ANSATZ	BULLONE	
022	50007300	002	VIS TBCC COURT	BOLT, CARRIAGE, SHORT NECK	FLACHRUNDSCHR.4KT ANSATZ	BULLONE	
023	50008800	003	VIS TBCC COURT	BOLT, CARRIAGE, SHORT NECK	FLACHRUNDSCHR.4KT ANSATZ	BULLONE	
024	80061295	002	VIS TETE HEXAGONALE FE/ZNXC3	HEXAGON HEAD SCREW FE/ZNXC3	SECHSKANTSCHRAUBE FE/ZNXC3	VITE TESTA ESAGONALE FE/ZNXC3	
025	80060616	050	VIS TETE HEXAGONALE FE/ZNXC3	HEXAGON HEAD SCREW FE/ZNXC3	SECHSKANTSCHRAUBE FE/ZNXC3	VITE TESTA ESAGONALE FE/ZNXC3	





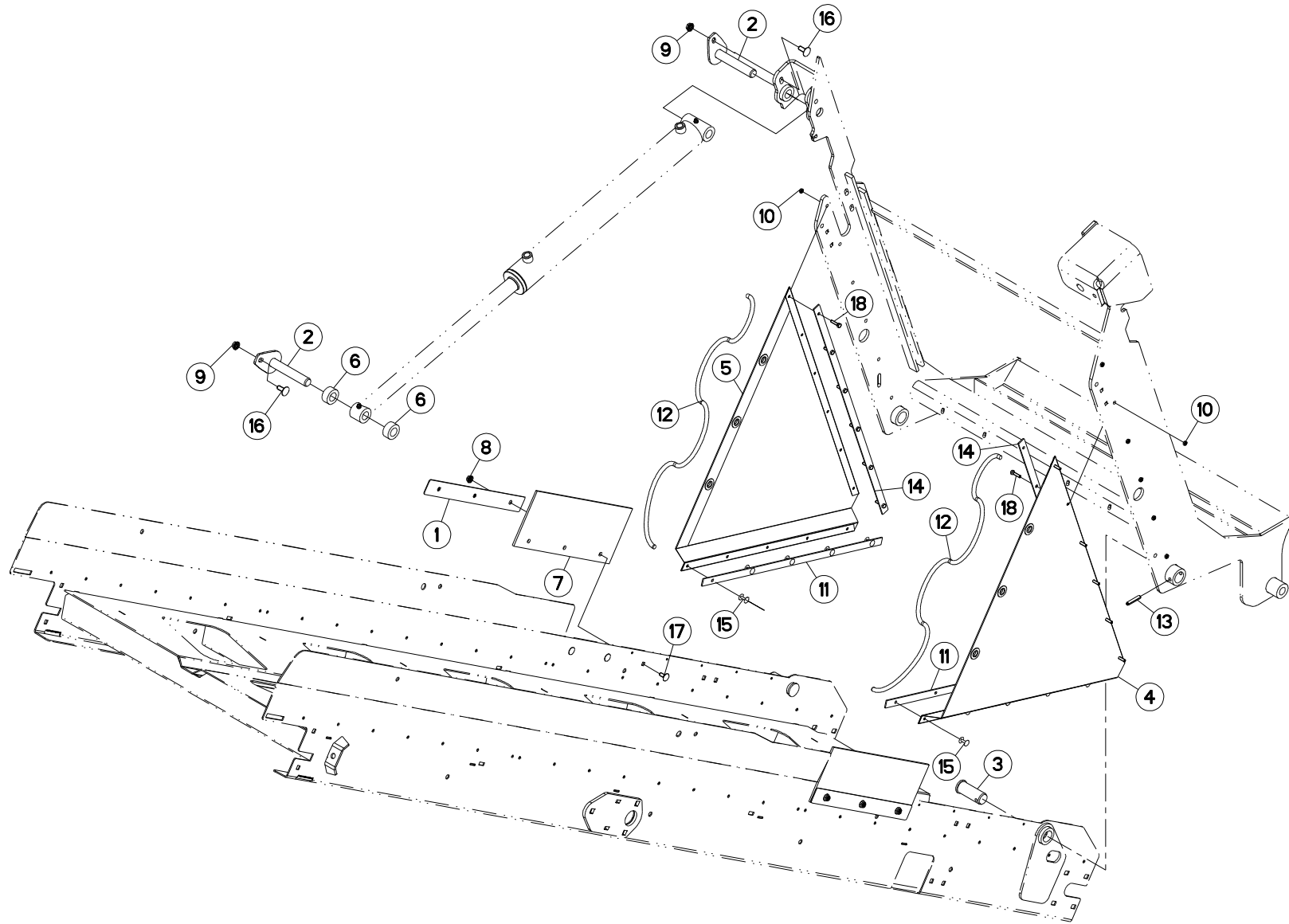
TAPIS PVC 3,30M

PVC CONVEYOR 3,30M

KRATZBODEN PVC 3,30M

TAPPETO PVC 3,30M

Rep	Nr	Qt	Designation	Description	Bezeichnung	Referenza	Remarque - Remark - Bemerkung - Osservazioni
001	A7250195	002	BAVETTE	FLAP	SCHUTZLAPPEN	PARASPRUZZI	
002	A7250197	004	BAVETTE	FLAP	SCHUTZLAPPEN	PARASPRUZZI	
003	A5306921	001	CHAPE	CLEVIS	GABEL	FORCELLA	
004	A5334840	001	CHAPE	CLEVIS	GABEL	FORCELLA	
005	A5319850	001	CHASSIS	CHASSIS	HAUPTRAHMEN	TELAIO	
006	81503016	003	COUVERCLE PROTECTEUR ARBRE	COVER	DECKEL	COPERCHIO	
007	80201053	022	ECROU AUTOBLOQUANT FE/ZNXC3	UNDERSERRAT.S.LOC.NUT FE/ZNXC3	SPERRZAHN-BUNDMUTTER FE/ZNXC3	DADO FE/ZNXC3	
008	80201253	006	ECROU AUTOBLOQUANT FE/ZNXC3	UNDERSERRAT.S.LOC.NUT FE/ZNXC3	SPERRZAHN-BUNDMUTTER FE/ZNXC3	DADO FE/ZNXC3	
009	80200630	050	ECROU HEX.AUTOFREINE FE/ZNXC3	SELF-LOCKING NUT FE/ZNXC3	SELBSTSICHERNDE MUTT.FE/ZNXC3	DADO AUTOBLOCCANTE FE/ZNXC3	
010	80201270	004	ECROU HEXAGONAL FE/ZNXC3	NUT FE/ZNXC3	SECHSKANTMUTTER FE/ZNXC3	DADO FE/ZNXC3	
011	A5314080	004	FIXATION	MOUNT	VERBINDUNGSSTUECK	ATTACCO GANCIO	
012	A5330404	002	FIXATION	MOUNT	VERBINDUNGSSTUECK	ATTACCO GANCIO	
013	A8359108	008	INSERT HEX M8 A COLLERETTE	INSERT NUT HEX M8	EINSETZMUTTER HEX M8	MANICOTTO HEX M8	
014	81503015	003	PALIER APPLIQUE+GRAIS.	FLANGE UNIT	FLANSCHLAGER	CUSCINETTO	
015	A5304370	001	RACLEUR	SCRAPER	ABSTREIFER	RASCHIATORE	
016	A5304460	001	ROULEAU	ROLLER	ROLLE	RULLO	
017	A5304470	001	ROULEAU	ROLLER	ROLLE	RULLO	
018	A5319860	001	TAPIS	BELT, CONVEYOR	TEPPICH	TAPPETO	
019	A7250261	002	TAPIS	BELT, CONVEYOR	TEPPICH	TAPPETO	
020	A5307040	001	TENDEUR	TENSIONER	SPANNER	TENDITORE	
021	A5307050	001	TENDEUR	TENSIONER	SPANNER	TENDITORE	
022	50002200	020	VIS TBCC COURT	BOLT, CARRIAGE, SHORT NECK	FLACHRUNDSCHR.4KT ANSATZ	BULLONE	
023	50007300	002	VIS TBCC COURT	BOLT, CARRIAGE, SHORT NECK	FLACHRUNDSCHR.4KT ANSATZ	BULLONE	
024	50008800	006	VIS TBCC COURT	BOLT, CARRIAGE, SHORT NECK	FLACHRUNDSCHR.4KT ANSATZ	BULLONE	
025	80060616	050	VIS TETE HEXAGONALE FE/ZNXC3	HEXAGON HEAD SCREW FE/ZNXC3	SECHSKANTSCHRAUBE FE/ZNXC3	VITE TESTA ESAGONALE FE/ZNXC3	
026	80061295	002	VIS TETE HEXAGONALE FE/ZNXC3	HEXAGON HEAD SCREW FE/ZNXC3	SECHSKANTSCHRAUBE FE/ZNXC3	VITE TESTA ESAGONALE FE/ZNXC3	





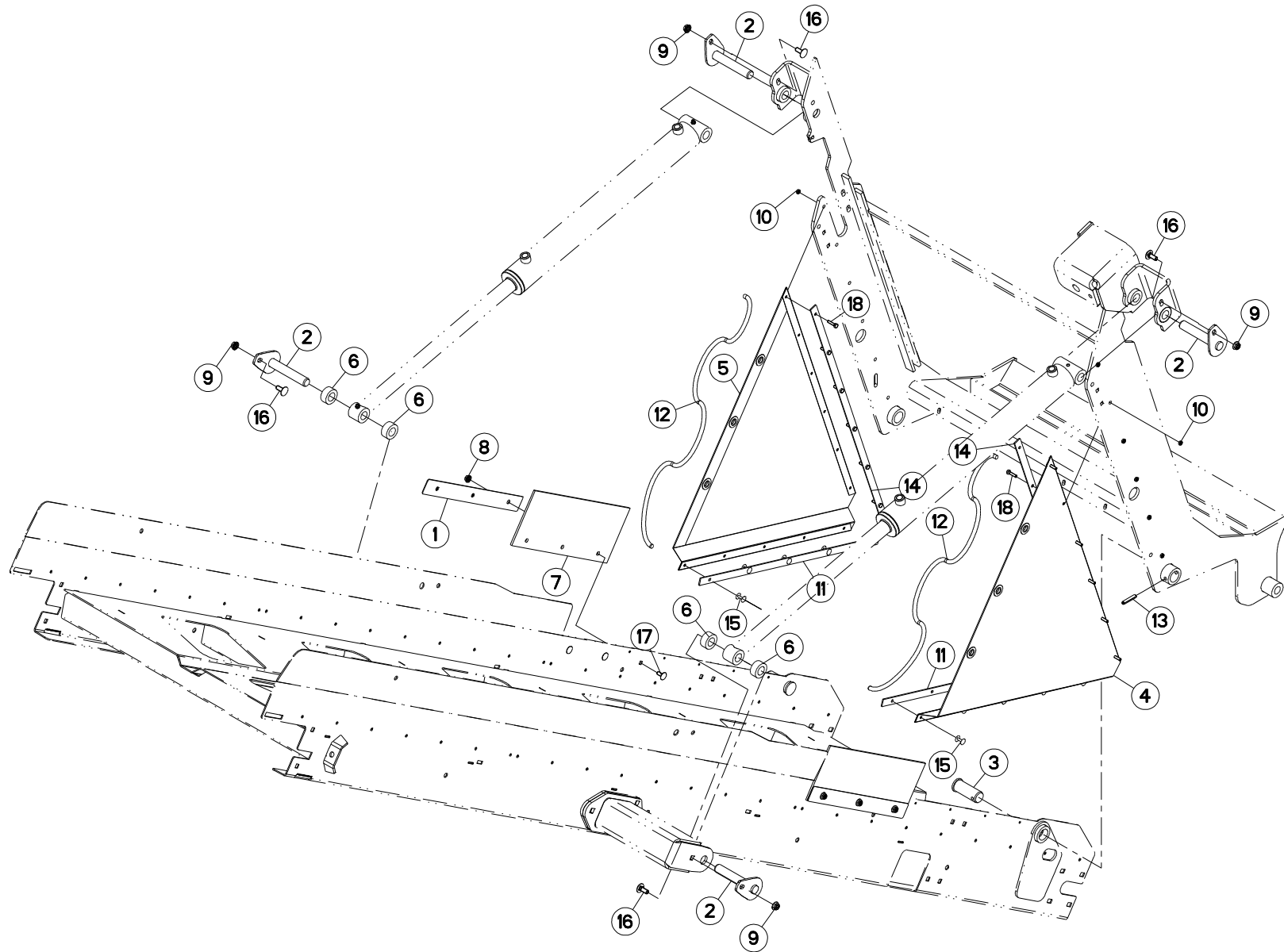
BAVETTE 3,3M (TAPIS)

FLAP 3,3M (CONVEYOR)

SCHUTZLAPPEN 3,3M (KRATZBODEN)

PARASPRUZZI 3,3M (FONDO MOBIL)

Rep	Nr	Qt	Designation	Description	Bezeichnung	Referenza	Remarque - Remark - Bemerkung - Osservazioni
001	A5320201	002	FIXATION BAVET.COURT 400X40X2	FLAP ATTACHEMENT	SCHUTZBEFESTIGUNG	FISSAZIONE	
002	A5110084	002	AXE	PIN	ACHSE	ASSE	
003	A5319030	002	AXE	PIN	ACHSE	ASSE	
004	A7250159	001	BACHE	TARP	PLANE	TELONE	
005	A7250160	001	BACHE	TARP	PLANE	TELONE	
006	A5200165	004	BAGUE D40X23 LG18	BUSH	BUCHSE	BOCCOLA	
007	A7250105	002	BAVETTE CAOUTCHOUC	FLAP	SCHUTZ	PARASPRUZZI	
008	80200851	006	ECROU AUTOBLOQUANT FE/ZNXC3	UNDERSERRAT.S.LOC.NUT FE/ZNXC3	SPERRZAHN-BUNDMUTTER FE/ZNXC3	DADO FE/ZNXC3	
009	80201053	002	ECROU AUTOBLOQUANT FE/ZNXC3	UNDERSERRAT.S.LOC.NUT FE/ZNXC3	SPERRZAHN-BUNDMUTTER FE/ZNXC3	DADO FE/ZNXC3	
010	80200600	012	ECROU HEXAGONAL FE/ZNXC3	NUT FE/ZNXC3	SECHSKANTMUTTER FE/ZNXC3	DADO FE/ZNXC3	
011	A5311126	002	FIXATION	MOUNT	VERBINDUNGSTUECK	ATTACCO GANCIO	
012	A7251300	002	TENDEUR ELASTIQUE D10 DE BACHE	ELASTIC STRAP	GUMMISPANNER	TENDITORE	
013	80450845	002	GOUPILLE ELASTIQUE FLZNNC	ROLL PIN FLZNNC	SPANNHUELSE FLZNNC	SPINA ELASTICA FLZNNC	
014	A5100993	002	PLAT	FLAT	FLACHEISEN	PIATTO	
015	80370419	010	RIVET AVEUGLE TL	RIVET	NIETE	RIVETTO	
016	50002200	002	VIS TBCC COURT	BOLT, CARRIAGE, SHORT NECK	FLACHRUNDSCHR.4KT ANSATZ	BULLONE	
017	50070300	006	VIS TBCC COURT	BOLT, CARRIAGE, SHORT NECK	FLACHRUNDSCHR.4KT ANSATZ	BULLONE	
018	80060625	012	VIS TETE HEXAGONALE FE/ZNXC3	HEXAGON HEAD SCREW FE/ZNXC3	SECHSKANTSCHRAUBE FE/ZNXC3	VITE TESTA ESAGONALE FE/ZNXC3	





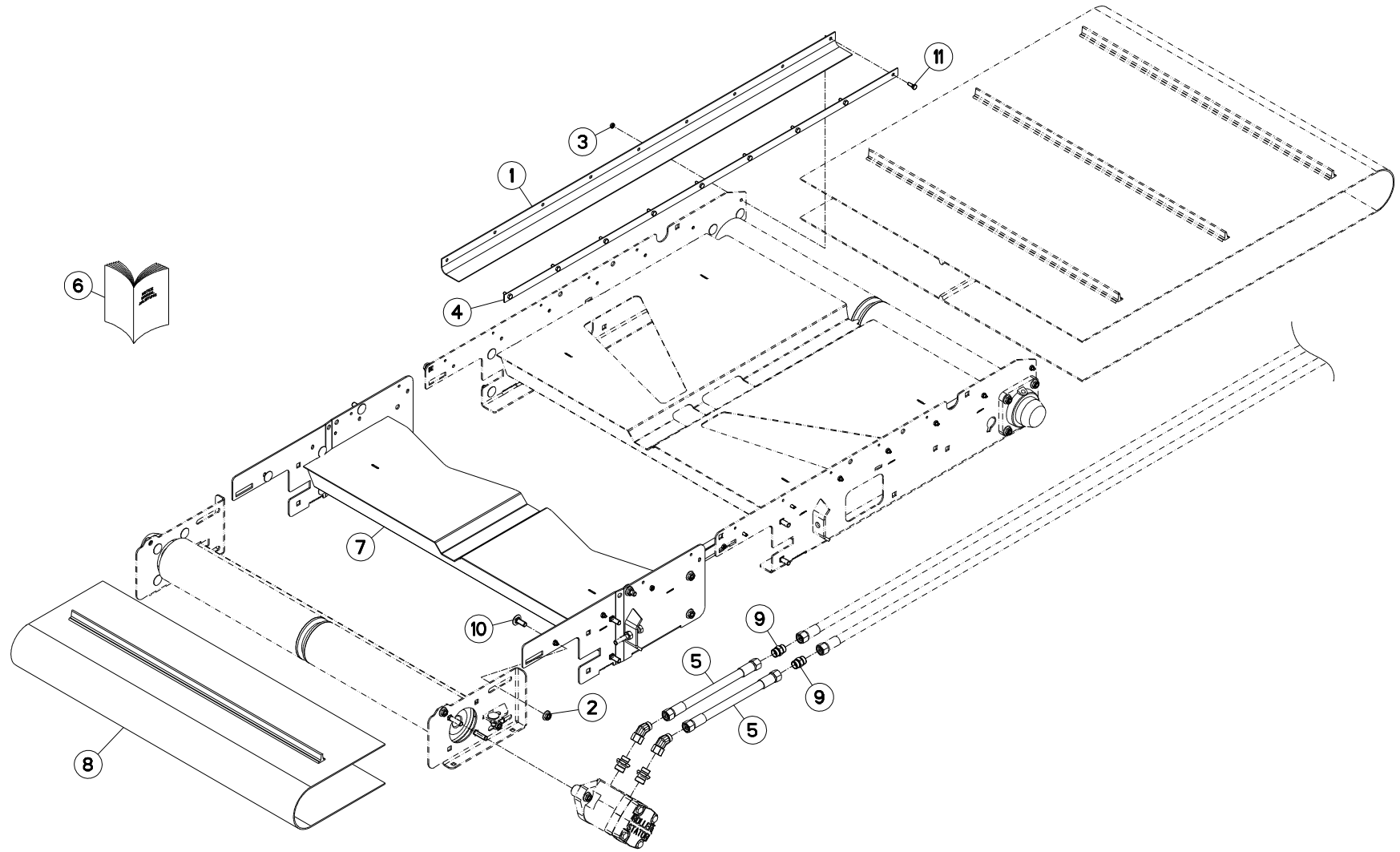
BAVETTE 3,3M (TAPIS)

FLAP 3,3M (CONVEYOR)

SCHUTZLAPPEN 3,3M (KRATZBODEN)

PARASPRUZZI 3,3M (FONDO MOBIL)

Rep	Nr	Qt	Designation	Description	Bezeichnung	Referenza	Remarque - Remark - Bemerkung - Osservazioni
001	A5320201	002	FIXATION BAVET.COURT 400X40X2	FLAP ATTACHEMENT	SCHUTZBEFESTIGUNG	FISSAZIONE	
002	A5110084	004	AXE	PIN	ACHSE	ASSE	
003	A5319030	002	AXE	PIN	ACHSE	ASSE	
004	A7250159	001	BACHE	TARP	PLANE	TELONE	
005	A7250160	001	BACHE	TARP	PLANE	TELONE	
006	A5200165	004	BAGUE D40X23 LG18	BUSH	BUCHSE	BOCCOLA	
007	A7250105	002	BAVETTE CAOUTCHOUC	FLAP	SCHUTZ	PARASPRUZZI	
008	80200851	006	ECROU AUTOBLOQUANT FE/ZNXC3	UNDERSERRAT.S.LOC.NUT FE/ZNXC3	SPERRZAHN-BUNDMUTTER FE/ZNXC3	DADO FE/ZNXC3	
009	80201053	004	ECROU AUTOBLOQUANT FE/ZNXC3	UNDERSERRAT.S.LOC.NUT FE/ZNXC3	SPERRZAHN-BUNDMUTTER FE/ZNXC3	DADO FE/ZNXC3	
010	80200600	012	ECROU HEXAGONAL FE/ZNXC3	NUT FE/ZNXC3	SECHSKANTMUTTER FE/ZNXC3	DADO FE/ZNXC3	
011	A5311126	002	FIXATION	MOUNT	VERBINDUNGSTUECK	ATTACCO GANCIO	
012	A7251300	002	TENDEUR ELASTIQUE D10 DE BACHE	ELASTIC STRAP	GUMMISPANNER	TENDITORE	
013	80450845	002	GOUPILLE ELASTIQUE FLZNNC	ROLL PIN FLZNNC	SPANNHUELSE FLZNNC	SPINA ELASTICA FLZNNC	
014	A5100993	002	PLAT	FLAT	FLACHEISEN	PIATTO	
015	80370419	010	RIVET AVEUGLE TL	RIVET	NIETE	RIVETTO	
016	50002200	004	VIS TBCC COURT	BOLT, CARRIAGE, SHORT NECK	FLACHRUNDSCHR.4KT ANSATZ	BULLONE	
017	50070300	006	VIS TBCC COURT	BOLT, CARRIAGE, SHORT NECK	FLACHRUNDSCHR.4KT ANSATZ	BULLONE	
018	80060625	012	VIS TETE HEXAGONALE FE/ZNXC3	HEXAGON HEAD SCREW FE/ZNXC3	SECHSKANTSCHRAUBE FE/ZNXC3	VITE TESTA ESAGONALE FE/ZNXC3	





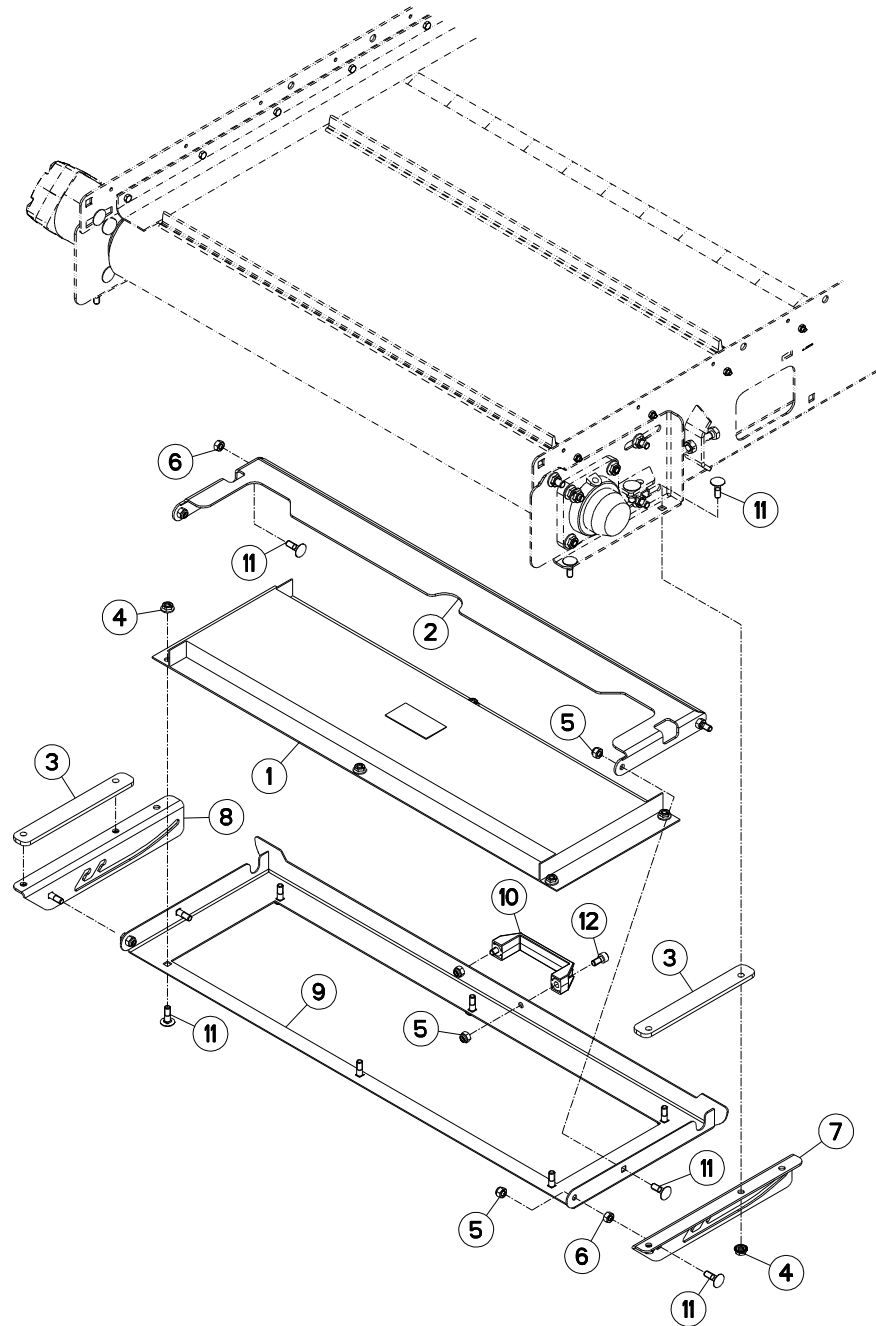
RALLONGES DE TAPIS

CONVEYOR EXTENSION

KRATZBODEN VERLÄNGERUNG

PROLUNGA CONVOGLIATORE

Rep	Nr	Qt	Designation	Description	Bezeichnung	Referenza	Remarque - Remark - Bemerkung - Osservazioni
001	A7250197	002	BAVETTE	FLAP	SCHUTZLAPPEN	PARASPRUZZI	
002	80201053	006	ECROU AUTOBLOQUANT FE/ZNXC3	UNDERSERRAT.S.LOC.NUT FE/ZNXC3	SPERRZAHN-BUNDMUTTER FE/ZNXC3	DADO FE/ZNXC3	
003	80200600	018	ECROU HEXAGONAL FE/ZNXC3	NUT FE/ZNXC3	SECHSKANTMUTTER FE/ZNXC3	DADO FE/ZNXC3	
004	A5314080	002	FIXATION	MOUNT	VERBINDUNGSSTUECK	ATTACCO GANCIO	
005	A4922038	002	FLEXIBLE	HOSE, HYDRAULIC	HYDRAULIKSCHLAUCH	TUBO IN GOMMA	<->380 mm
006	AE0005TL	001	NOTICE D'EQUIP.RALLONG.TAP PVC				
007	A5314070	001	RALLONGE	EXTENSION	VERLAENGERUNG	ESTENSIONE	
008	A7250264	001	TAPIS	BELT, CONVEYOR	TEPPICH	TAPPETO	
009	A4080311	002	UNION DOUBLE FE/ZNXC3	STRAIGHT COUPLING FE/ZNXC3	GERADE VERSCHRAUBUNG FE/ZNXC3	GIUNZIONE DIRITTA FE/ZNXC3	
010	50002200	006	VIS TBCC COURT	BOLT, CARRIAGE, SHORT NECK	FLACHRUNDSCHR.4KT ANSATZ	BULLONE	
011	80060616	018	VIS TETE HEXAGONALE FE/ZNXC3	HEXAGON HEAD SCREW FE/ZNXC3	SECHSKANTSCHRAUBE FE/ZNXC3	VITE TESTA ESAGONALE FE/ZNXC3	





EURO.II 1460 FLEX GO
 EURO.II 1460 FLEX TA
 EURO.II 1860 FLEX GO

043841 > A0000
 043825 > A0000
 043805 > A0000

A53R0409 A

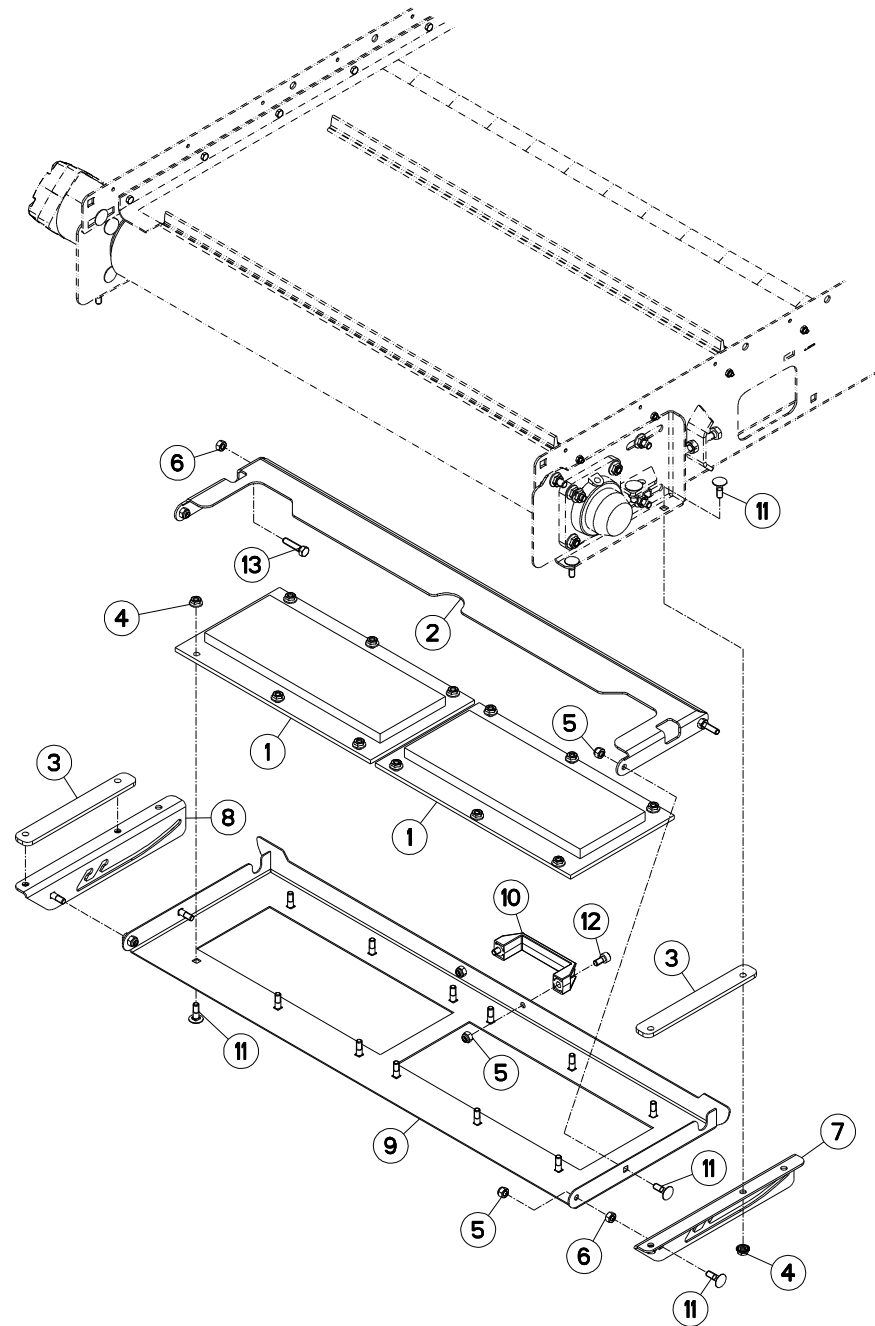
EQUIPEMENT TAPIS PVC

EQUIPMENT PVC CONVEYOR

AUSRÜSTUNG KRATZBODEN PVC

EQUIPAGGIAMENTO TAPPETO PVC

Rep	Nr	Qt	Designation	Description	Bezeichnung	Referenza	Remarque - Remark - Bemerkung - Osservazioni
001	A5303060	001	AIMANT DE TAPIS DE DISTRIBUTIO	MAGNET	MAGNET	AIMANT	
002	A5312200	001	BIELLE	LINK, CONNECTING	LENKER	BIELLA	
003	A5317850	002	CALE	SHIM	DISTANZPLATTE	SPESSORE	
004	80200851	010	ECROU AUTOBLOQUANT FE/ZNXC3	UNDERSERRAT.S.LOC.NUT FE/ZNXC3	SPERRZAHN-BUNDMUTTER FE/ZNXC3	DADO FE/ZNXC3	
005	80200840	006	ECROU HEX.BAS AUTOFR.FE/ZNXC3	SELF-LOCKING NUT FE/ZNXC3	SELBSTSICHERND.MUTTER FE/ZNXC3	DADO AUTOBLOCCANTE FE/ZNXC3	
006	80200870	004	ECROU HEXAGONAL FE/ZNXC3	NUT FE/ZNXC3	SECHSKANTMUTTER FE/ZNXC3	DADO FE/ZNXC3	
007	A5312010	001	FIXATION	MOUNT	VERBINDUNGSSTUECK	ATTACCO GANCIO	
008	A5312210	001	FIXATION	MOUNT	VERBINDUNGSSTUECK	ATTACCO GANCIO	
009	A5312000	001	GOULOTTE	CHUTE	AUSLAUF	BOCCA	
010	A7250406	001	POIGNEE	HANDLE	HANDGRIFF	MANIGLIA	
011	50072200	016	VIS TBCC COURT	BOLT, CARRIAGE, SHORT NECK	FLACHRUNDSCHR.4KT ANSATZ	BULLONE	
012	80080816	002	VIS TETE CYL.SIX P.CR.FE/ZNXC3	HEX.SOCK.HEAD CAP SCR.FE/ZNXC3	ZYLINDERSCHR.INNENSEC.FE/ZNXC3	VITE A TESTA CILINDR. FE/ZNXC3	





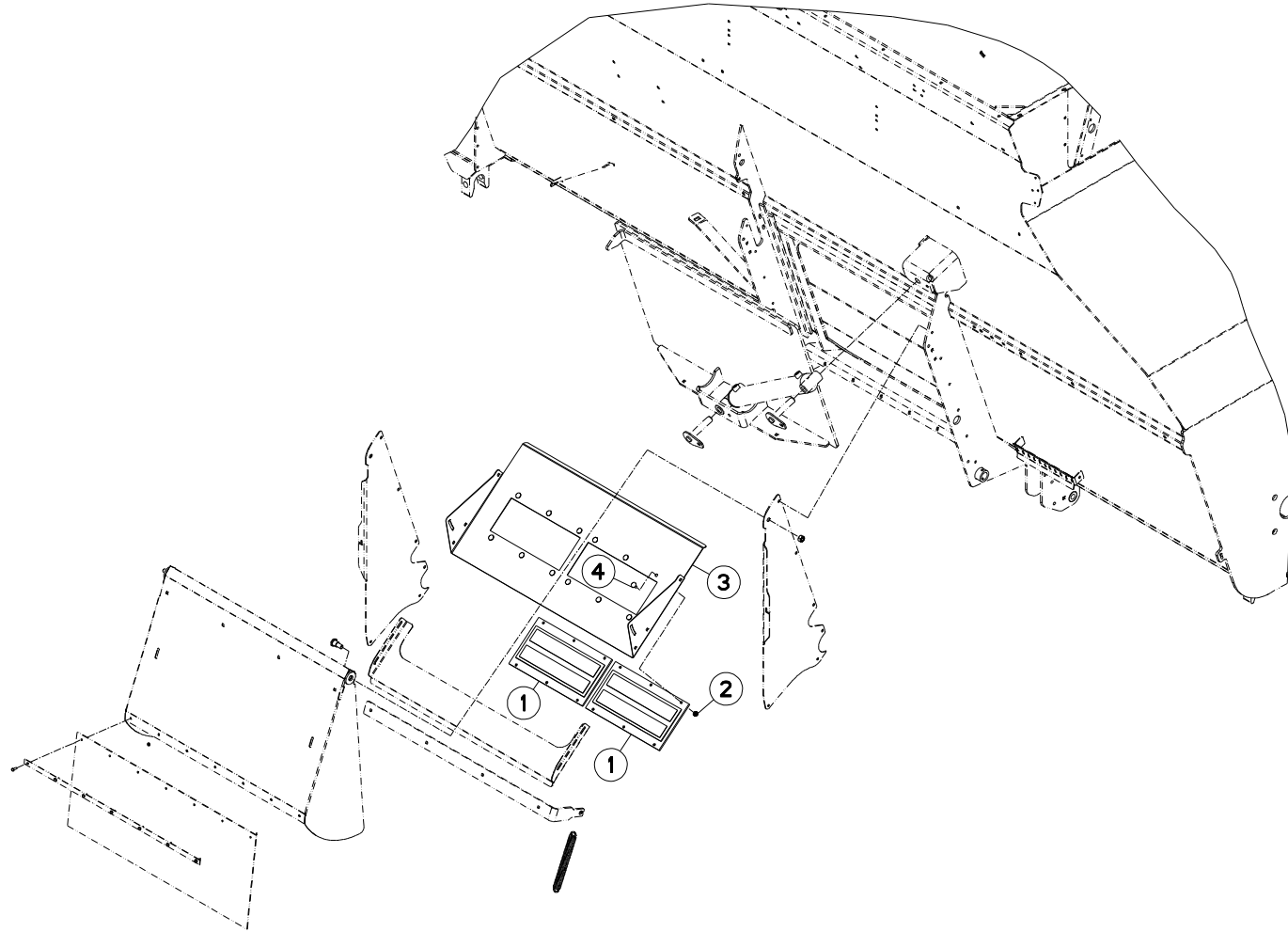
EQUIPEMENT TAPIS PVC

EQUIPMENT PVC CONVEYOR

AUSRÜSTUNG KRATZBODEN PVC

EQUIPAGGIAMENTO TAPPETO PVC

Rep	Nr	Qt	Designation	Description	Bezeichnung	Referenza	Remarque - Remark - Bemerkung - Osservazioni
001	A5303800	002	AIMANT DE TAPIS DE DISTRIBUTIO	MAGNET	MAGNET	AIMANT	
002	A5312200	001	BIELLE	LINK, CONNECTING	LENKER	BIELLA	
003	A5317850	002	CALE	SHIM	DISTANZPLATTE	SPESSORE	
004	80200851	016	ECROU AUTOBLOQUANT FE/ZNXC3	UNDERSERRAT.S.LOC.NUT FE/ZNXC3	SPERRZAHN-BUNDMUTTER FE/ZNXC3	DADO FE/ZNXC3	
005	80200840	006	ECROU HEX.BAS AUTOFR.FE/ZNXC3	SELF-LOCKING NUT FE/ZNXC3	SELBSTSICHERND.MUTTER FE/ZNXC3	DADO AUTOBLOCCANTE FE/ZNXC3	
006	80200870	004	ECROU HEXAGONAL FE/ZNXC3	NUT FE/ZNXC3	SECHSKANTMUTTER FE/ZNXC3	DADO FE/ZNXC3	
007	A5312010	001	FIXATION	MOUNT	VERBINDUNGSSTUECK	ATTACCO GANCIO	
008	A5312210	001	FIXATION	MOUNT	VERBINDUNGSSTUECK	ATTACCO GANCIO	
009	A5323310	001	GOULOTTE	CHUTE	AUSLAUF	BOCCA	
010	A7250406	001	POIGNEE	HANDLE	HANDGRIFF	MANIGLIA	
011	50072200	020	VIS TBCC COURT	BOLT, CARRIAGE, SHORT NECK	FLACHRUNDSCHR.4KT ANSATZ	BULLONE	
012	80080816	002	VIS TETE CYL.SIX P.CR.FE/ZNXC3	HEX.SOCK.HEAD CAP SCR.FE/ZNXC3	ZYLINDERSCHR.INNENSEC.FE/ZNXC3	VITE A TESTA CILINDR. FE/ZNXC3	
013	80060834	002	VIS TETE HEXAGONALE FE/ZNXC3	HEXAGON HEAD SCREW FE/ZNXC3	SECHSKANTSCHRAUBE FE/ZNXC3	VITE TESTA ESAGONALE FE/ZNXC3	





EURO.II 1460 FLEX GO
EURO.II 1860 FLEX GO

043841 > A0000
043805 > A0000

A53R0533 A

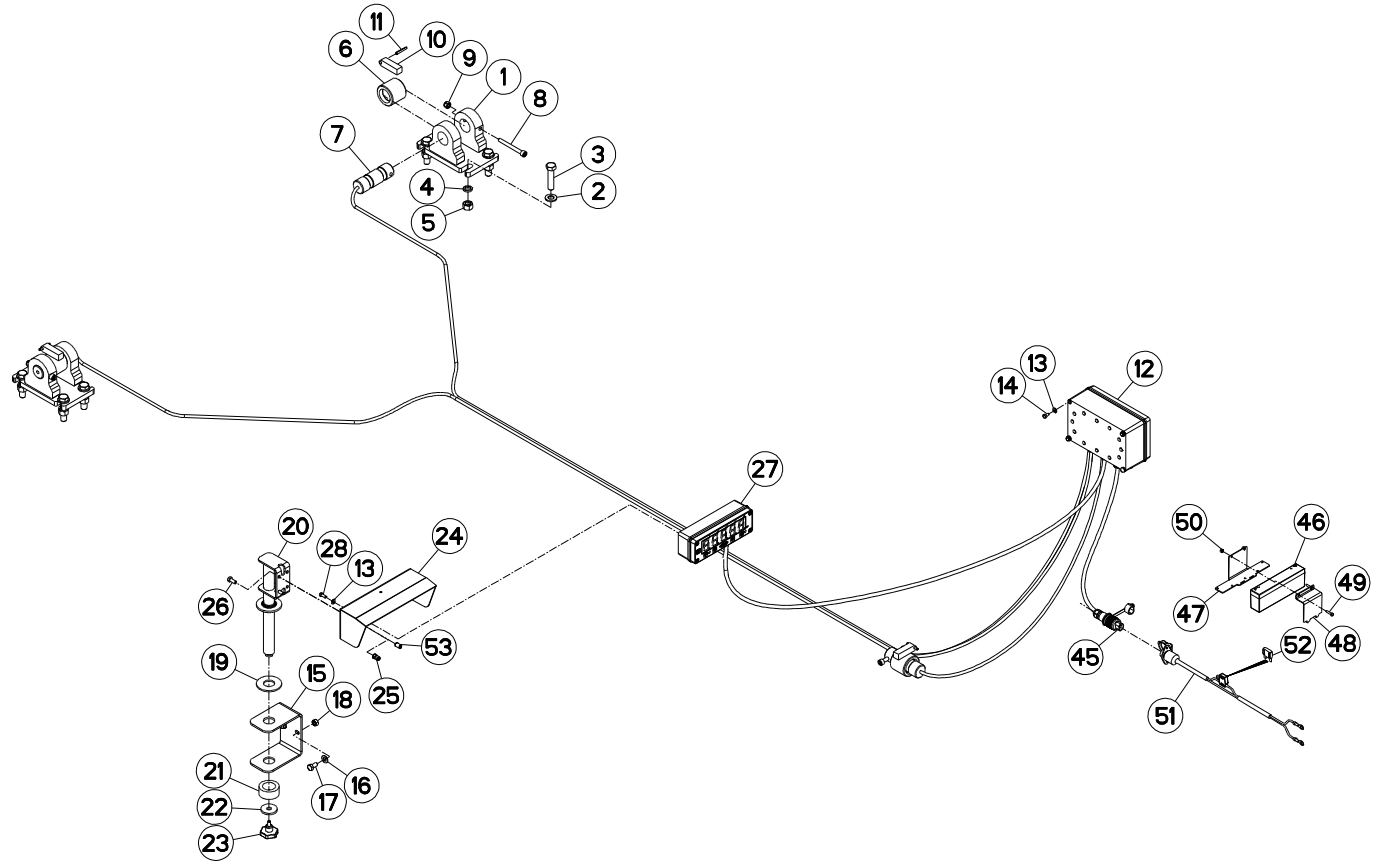
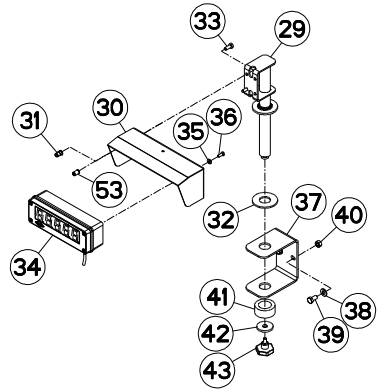
EQUIPEMENT GOULOTTE

EQUIPMENT DISCHARGE SPOUT

AUSRÜSTUNG AUSWURFBOGEN

EQUIPAGGIAMENTO BOCCA DI USC

Rep	Nr	Qt	Designation	Description	Bezeichnung	Referenza	Remarque - Remark - Bemerkung - Osservazioni
001	A5303800	002	AIMANT DE TAPIS DE DISTRIBUTIO	MAGNET	MAGNET	AIMANT	
002	80200851	012	ECROU AUTOBLOQUANT FE/ZNXC3	UNDERSERRAT.S.LOC.NUT FE/ZNXC3	SPERRZAHN-BUNDMUTTER FE/ZNXC3	DADO FE/ZNXC3	
003	A5328110	001	FOND	FLOOR	BODEN	FONDELLO	
004	50070300	012	VIS TBCC COURT	BOLT, CARRIAGE, SHORT NECK	FLACHRUNDSCHR.4KT ANSATZ	BULLONE	



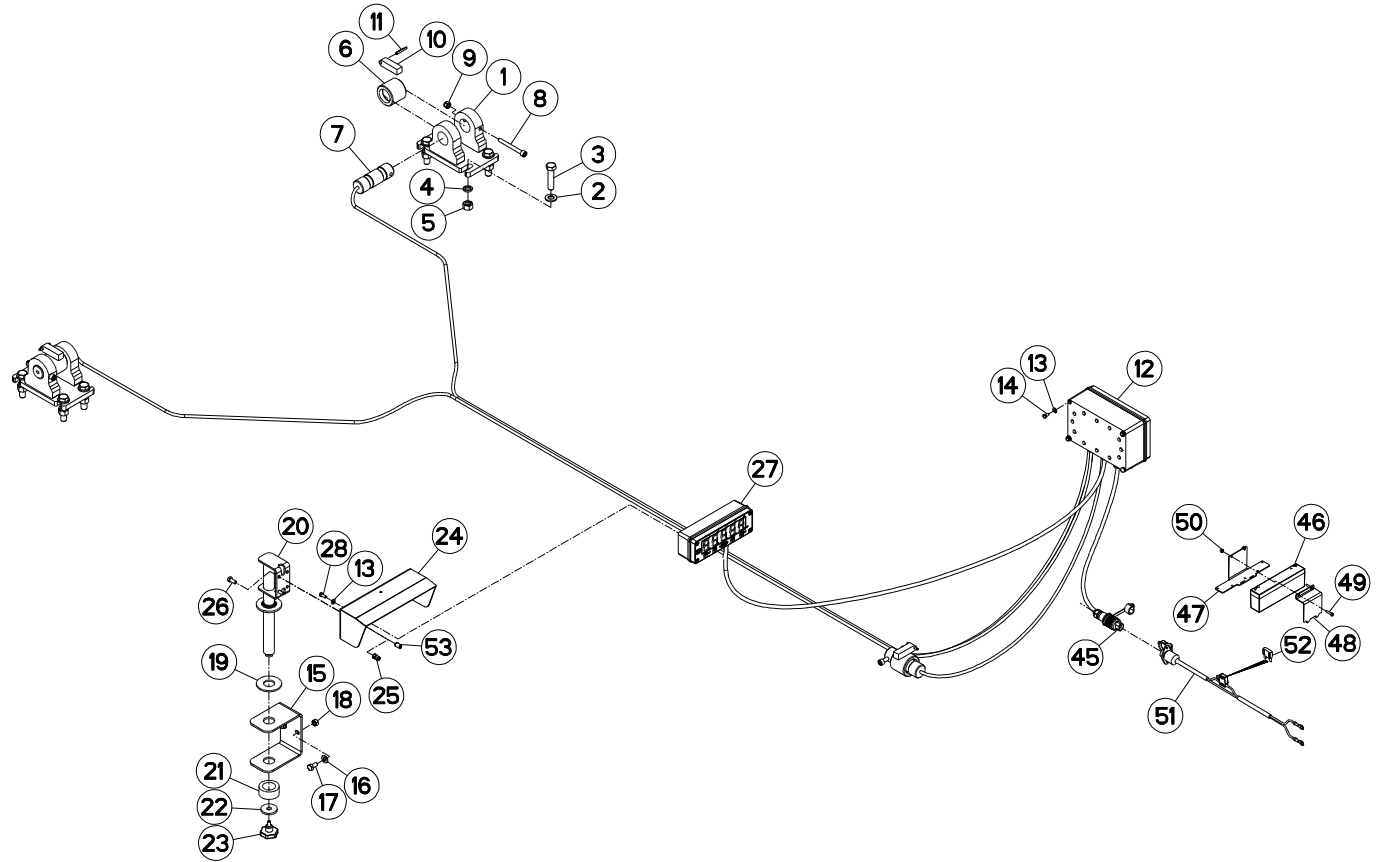
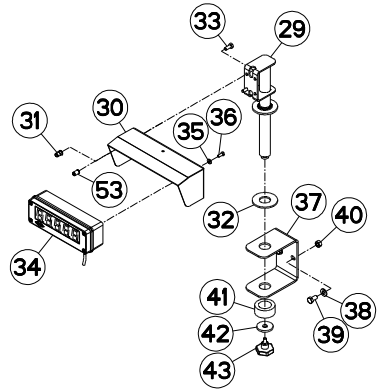


PESEE SIMPLE OU PROGRA.IND900

WEIGHING SIMPLE OR PROG.IND900

EINFACHE ODER PROGRAM. IND900

Rep	Nr	Qt	Designation	Description	Bezeichnung	Referenza	Remarque - Remark - Bemerkung - Osservazioni	
001	A5250339	002	SUPPORT CAPTEUR D 40 E.S USINE	HOLDER	HALTER	SUPPORTO		
002	80251624	008	RONDELLE PLATE FE/ZNXC3	PLAIN WASHER FE/ZNXC3	SCHEIBE FE/ZNXC3	RONDELLA PIATTA FE/ZNXC3		
003	80061652	008	VIS TETE HEXAGONALE FE/ZNXC3	HEXAGON HEAD SCREW FE/ZNXC3	SECHSKANTSCHRAUBE FE/ZNXC3	VITE TESTA ESAGONALE FE/ZNXC3		
004	80271602	008	RONDELLE GROWER FE/ZNXC3	SPRING LOCK WASHER FE/ZNXC3	FEDERRING FE/ZNXC3	RONDELLA GROWER FE/ZNXC3		
005	80201670	008	ECROU HEXAGONAL FE/ZNXC3	NUT FE/ZNXC3	SECHSKANTMUTTER FE/ZNXC3	DADO FE/ZNXC3		
006	A5390501	003	BAGUE DE PESON EM	BUSH	BUCHSE	BOCCOLA		
007	A7040219	003	CAPTEURS DIAMETRE 40 BU05	SENSOR	WIEGESTAB D40	SENSORI DIAMETRO 40 BU05		
008	80081094	003	VIS TETE CYL.SIX P.CR.FE/ZNXC3	HEX.SOCK.HEAD CAP SCR.FE/ZNXC3	ZYLINDERSCHR.INNENSEC.FE/ZNXC3	VITE A TESTA CILINDR. FE/ZNXC3		
009	80201040	003	ECROU HEX.BAS AUTOFR.FE/ZNXC3	SELF-LOCKING NUT FE/ZNXC3	SELBSTSICHERND.MUTTER FE/ZNXC3	DADO AUTOBLOCCANTE FE/ZNXC3		
010	A5380043	003	BARRE APPUI CAPTEUR 19X19 LG70	SENSOR SUPPORT BAR	MESSBOLZENAUFLEGE			
011	80450641	003	GOUPILLE ELASTIQUE FLZNNC	ROLL PIN FLZNNC	SPANNHUELSE FLZNNC	SPINA ELASTICA FLZNNC		
012	A7040246	001	BOITIER	HOUSING	GEHAEUSE	SCATOLA		
013	80250611	008	RONDELLE PLATE FE/ZNXC3	PLAIN WASHER FE/ZNXC3	SCHEIBE FE/ZNXC3	RONDELLA PIATTA FE/ZNXC3		
014	80060612	004	VIS TETE HEXAGONALE FE/ZNXC3	HEXAGON HEAD SCREW FE/ZNXC3	SECHSKANTSCHRAUBE FE/ZNXC3	VITE TESTA ESAGONALE FE/ZNXC3		
015	A5310356	001	SUPPORT	SUPPORT	TRAEGER	SUPPORTO		
016	80251021	002	RONDELLE PLATE FE/ZNXC3	PLAIN WASHER FE/ZNXC3	SCHEIBE FE/ZNXC3	RONDELLA PIATTA FE/ZNXC3		
017	80061020	002	VIS TETE HEXAGONALE FE/ZNXC3	HEXAGON HEAD SCREW FE/ZNXC3	SECHSKANTSCHRAUBE FE/ZNXC3	VITE A TESTA ESAGONALE FE/ZNXC		
018	80201070	002	ECROU HEXAGONAL FE/ZNXC3	NUT FE/ZNXC3	SECHSKANTMUTTER FE/ZNXC3	DADO FE/ZNXC3		
019	A7250142	001	RONDELLE CAOUTCHOUC D70X31	WASHER	GUMMISCHEIBE	RONDELLA		
020	A5350850	001	SUPPORT	SUPPORT	TRAEGER	SUPPORTO		
021	A5310362	001	TUBE DE BLOCAGE	TUBE	PROFILROHR	TUBO		
022	A5220294	001	RONDELLE 45X13X5 ZN BC	WASHER	SCHEIBE	RONDELLA		
023	A7250302	001	BOUTON ETOILE M8X125	KNOB	KNOPF	BOTTONE		
024	A5305430	001	SUPPORT	SUPPORT	TRAEGER	SUPPORTO		
025	80200875	002	ECROU INSERT	RIVETING NUT	EINNIETMUTTER	DADO		
026	80060820	002	VIS TETE HEXAGONALE FE/ZNXC3	HEXAGON HEAD SCREW FE/ZNXC3	SECHSKANTSCHRAUBE FE/ZNXC3	VITE TESTA ESAGONALE FE/ZNXC3		
027	A7040245	001	BOITIER IND901	CONTROL BOX IND901	BEDIENKONSOLE IND901	SCATOLA DI COMANDO IND901		
028	80060616	004	VIS TETE HEXAGONALE FE/ZNXC3	HEXAGON HEAD SCREW FE/ZNXC3	SECHSKANTSCHRAUBE FE/ZNXC3	VITE TESTA ESAGONALE FE/ZNXC3		
029	A5350850	001	SUPPORT	SUPPORT	TRAEGER	SUPPORTO	OPT	*
030	A5305430	001	SUPPORT	SUPPORT	TRAEGER	SUPPORTO	OPT	*
031	80200875	002	ECROU INSERT	RIVETING NUT	EINNIETMUTTER	DADO	OPT	*
032	A7250142	001	RONDELLE CAOUTCHOUC D70X31	WASHER	GUMMISCHEIBE	RONDELLA	OPT	*
033	80060820	002	VIS TETE HEXAGONALE FE/ZNXC3	HEXAGON HEAD SCREW FE/ZNXC3	SECHSKANTSCHRAUBE FE/ZNXC3	VITE TESTA ESAGONALE FE/ZNXC3	OPT	*
034	A7040247	001	BOITIER RAPPEL AFFICH. IND710	DISPLAY BOX	KASTEN	SCATOLA	OPT	*
035	80250611	004	RONDELLE PLATE FE/ZNXC3	PLAIN WASHER FE/ZNXC3	SCHEIBE FE/ZNXC3	RONDELLA PIATTA FE/ZNXC3	OPT	*
036	80060616	004	VIS TETE HEXAGONALE FE/ZNXC3	HEXAGON HEAD SCREW FE/ZNXC3	SECHSKANTSCHRAUBE FE/ZNXC3	VITE TESTA ESAGONALE FE/ZNXC3	OPT	*
037	A5310356	001	SUPPORT	SUPPORT	TRAEGER	SUPPORTO	OPT	*
038	80251021	002	RONDELLE PLATE FE/ZNXC3	PLAIN WASHER FE/ZNXC3	SCHEIBE FE/ZNXC3	RONDELLA PIATTA FE/ZNXC3	OPT	*
039	80061020	002	VIS TETE HEXAGONALE FE/ZNXC3	HEXAGON HEAD SCREW FE/ZNXC3	SECHSKANTSCHRAUBE FE/ZNXC3	VITE A TESTA ESAGONALE FE/ZNXC	OPT	*
040	80201070	002	ECROU HEXAGONAL FE/ZNXC3	NUT FE/ZNXC3	SECHSKANTMUTTER FE/ZNXC3	DADO FE/ZNXC3	OPT	*
041	A5310362	001	TUBE DE BLOCAGE	TUBE	PROFILROHR	TUBO	OPT	*
042	A5220294	001	RONDELLE 45X13X5 ZN BC	WASHER	SCHEIBE	RONDELLA	OPT	*
043	A7250302	001	BOUTON ETOILE M8X125	KNOB	KNOPF	BOTTONE	OPT	*
044	80200899	002	DOUILLE TARAUEE FE/ZNXC3	THEARDED INSERT FE/ZNXC3	GEWINDEHUELSE FE/ZNXC3	BUSSOLA FE/ZNXC3		
045	A7040065	001	FAISCEAU	HARNESS	KABELBAUM	FASCIO		
046	A7040908	001	BATTERIE DE PESEE 12V 2.1A/H	INTERNAL BATTERY	INNERE BATTERIE	BATTERIA	OPT: BATTERIE/BATTERY/BATTERIE	
047	A5300610	001	SUPPORT BATTERIE DE PESEE	SUPPORT	TRAEGER	SUPPORTO	OPT: BATTERIE/BATTERY/BATTERIE	
048	A5304020	001	BRIDE DE BATTERIE DE PESEE	BRIDLE	BUEGEL	STAFFA	OPT: BATTERIE/BATTERY/BATTERIE	



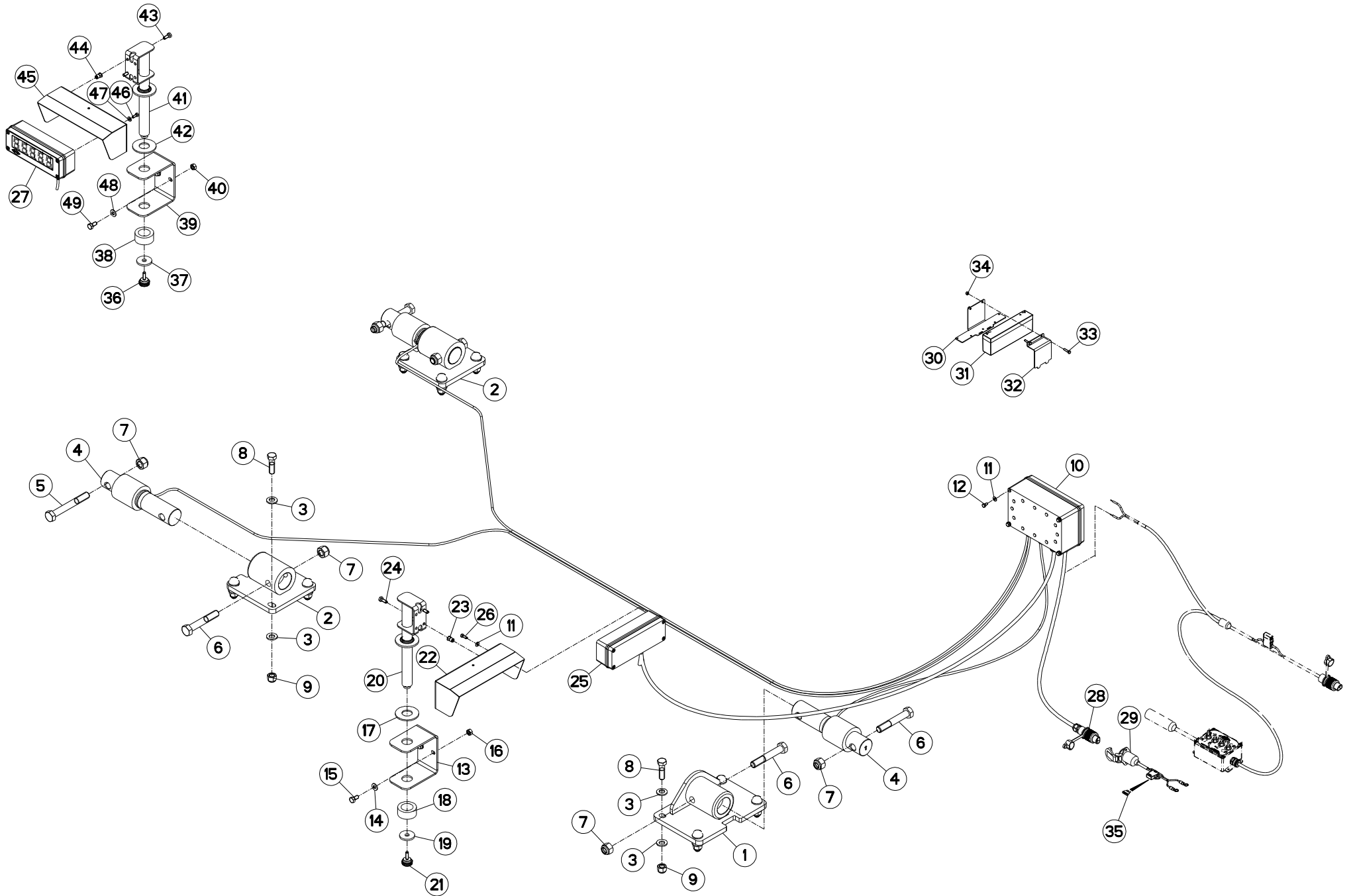


PESEE SIMPLE OU PROGRA.IND900

WEIGHING SIMPLE OR PROG.IND900

EINFACHE ODER PROGRAM. IND900

Rep	Nr	Qt	Designation	Description	Bezeichnung	Referenza	Remarque - Remark - Bemerkung - Osservazioni
049	80060521	002	VIS TETE HEXAGONALE FE/ZNXC3	HEXAGON HEAD SCREW FE/ZNXC3	SECHSKANTSCHRAUBE FE/ZNXC3	VITE TESTA ESAGONALE FE/ZNXC3	OPT: BATTERIE/BATTERY/BATTERIE
050	80200500	002	ECROU HEXAGONAL FE/ZNXC3	NUT FE/ZNXC3	SECHSKANTMUTTER FE/ZNXC3	DADO FE/ZNXC3	OPT: BATTERIE/BATTERY/BATTERIE
051	83233002	001	FAISCEAU ELECTRIQUE	HARNES, WIRING	KABELBAUM	CAVO ELETTRICO	
052	83233017	001	FUSIBLE ATO 15 A BLEU	FUSE ATO 15 A	SICHERUNG ATO 15 A	FUSIBILE ATO 15 A	
053	80200899	002	DOUILLE TARAUEE FE/ZNXC3	THEARDED INSERT FE/ZNXC3	GEWINDEHUELSE FE/ZNXC3	BUSSOLA FE/ZNXC3	OPT *
			* : RAPPEL D'AFFICHAGE				
			* : SUPPLEMENTARY DISPLAY UNIT				
			* : SWEITES ANZEIGENDISPLAY				





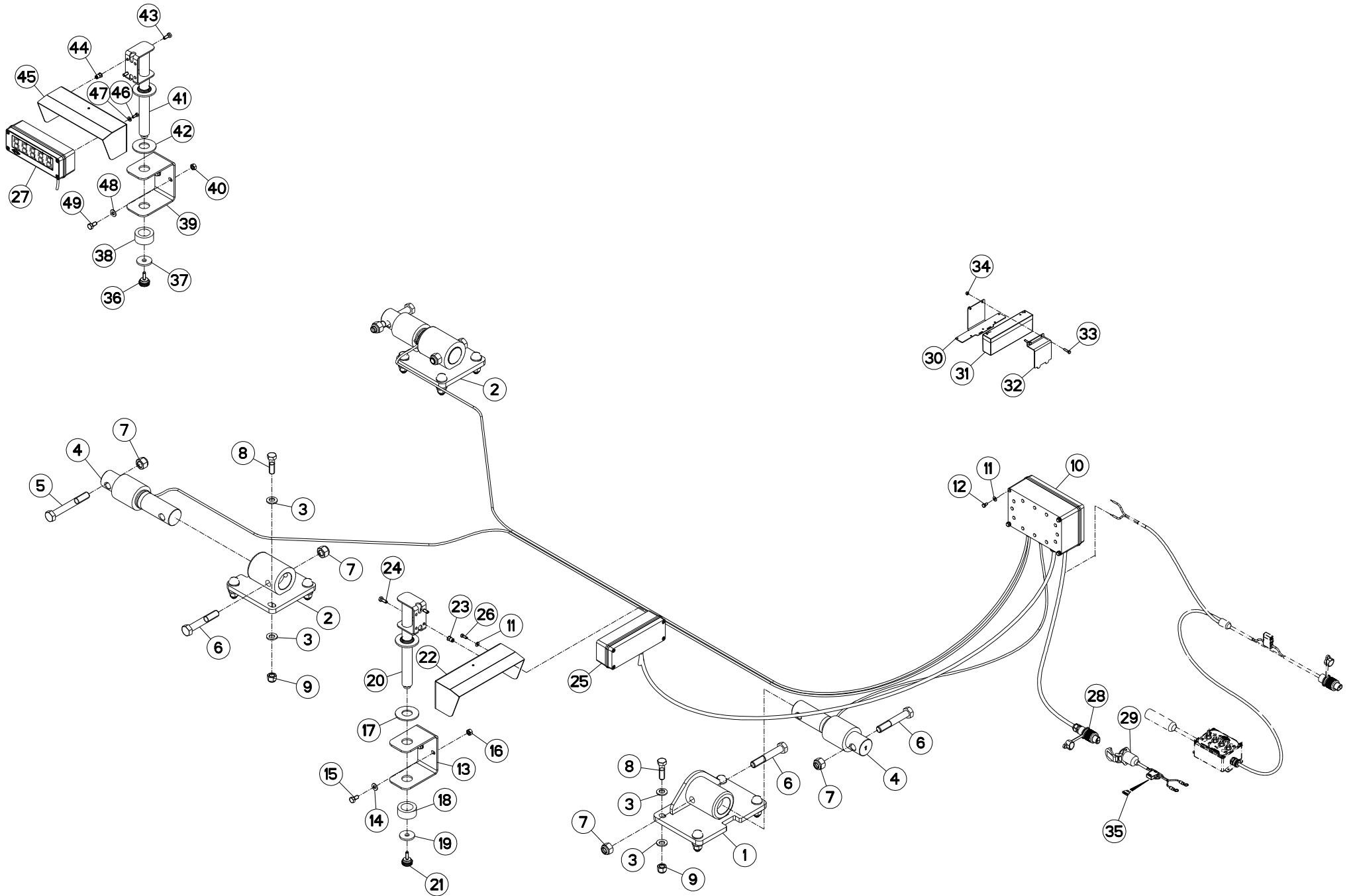
PESÉE IND900

WEIGHING BOX IND900

WIEGEEINRICHTUNG IND900

SCATOLA DI PESATURA IND900

Rep	Nr	Qt	Designation	Description	Bezeichnung	Referenza	Remarque - Remark - Bemerkung - Osservazioni	
001	A5313500	001	SUPPORT	SUPPORT	TRAEGER	SUPPORTO		
002	A5300980	002	SUPPORT	SUPPORT	TRAEGER	SUPPORTO		
003	80281600	024	RONDELLE CONIQUE BLOC.FLZNNC	CONICAL SPRING WASHER FLZNNC	SPANNSCHEIBE FLZNNC	RONDELLA CONICA FLZNNC		
004	A7040237	003	CAPTEUR	SENSOR	SENSOR	SENSORE		
005	80062092	002	VIS TETE HEXAGONALE FE/ZNXC3	HEXAGON HEAD SCREW FE/ZNXC3	SECHSKANTSCHRAUBE FE/ZNXC3	VITE TESTA ESAGONALE FE/ZNXC3		
006	80062082	004	VIS TETE HEXAGONALE FE/ZNXC3	HEXAGON HEAD SCREW FE/ZNXC3	SECHSKANTSCHRAUBE FE/ZNXC3	VITE TESTA ESAGONALE FE/ZNXC3		
007	80202030	006	ECROU HEX.AUTOFREINE FE/ZNXC3	SELF-LOCKING NUT FE/ZNXC3	SELBSTSICH.MUTTER FE/ZNXC3	DADO AUTOBLOCCANTE FE/ZNXC3		
008	80061647	012	VIS TETE HEXAGONALE FE/ZNXC3	HEXAGON HEAD SCREW FE/ZNXC3	SECHSKANTSCHRAUBE FE/ZNXC3	VITE TESTA ESAGONALE FE/ZNXC3		
009	80201630	012	ECROU HEX.AUTOFREINE FE/ZNXC3	SELF-LOCKING NUT FE/ZNXC3	SELBSTSICH.MUTTER FE/ZNXC3	DADO AUTOBLOCCANTE FE/ZNXC3		
010	A7040246	001	BOITIER	HOUSING	GEHAUSE	SCATOLA		
011	80250611	008	RONDELLE PLATE FE/ZNXC3	PLAIN WASHER FE/ZNXC3	SCHEIBE FE/ZNXC3	RONDELLA PIATTA FE/ZNXC3		
012	80060612	004	VIS TETE HEXAGONALE FE/ZNXC3	HEXAGON HEAD SCREW FE/ZNXC3	SECHSKANTSCHRAUBE FE/ZNXC3	VITE TESTA ESAGONALE FE/ZNXC3		
013	A5310356	001	SUPPORT	SUPPORT	TRAEGER	SUPPORTO		
014	80251021	002	RONDELLE PLATE FE/ZNXC3	PLAIN WASHER FE/ZNXC3	SCHEIBE FE/ZNXC3	RONDELLA PIATTA FE/ZNXC3		
015	80061020	002	VIS TETE HEXAGONALE FE/ZNXC3	HEXAGON HEAD SCREW FE/ZNXC3	SECHSKANTSCHRAUBE FE/ZNXC3	VITE A TESTA ESAGONALE FE/ZNXC		
016	80201070	002	ECROU HEXAGONAL FE/ZNXC3	NUT FE/ZNXC3	SECHSKANTMUTTER FE/ZNXC3	DADO FE/ZNXC3		
017	A7250142	001	RONDELLE CAOUTCHOUC D70X31	WASHER	GUMMISCHEIBE	RONDELLA		
018	A5310362	001	TUBE DE BLOCAGE	TUBE	PROFILROHR	TUBO		
019	A5220294	001	RONDELLE 45X13X5 ZN BC	WASHER	SCHEIBE	RONDELLA		
020	A5350850	001	SUPPORT	SUPPORT	TRAEGER	SUPPORTO		
021	A7250304	001	BOUTON MOLETE M8(CDE PAILLEUSE	KNOB	KNEBELGRIFF	TASTO		
022	A5305430	001	SUPPORT	SUPPORT	TRAEGER	SUPPORTO		
023	80200875	004	ECROU INSERT	RIVETING NUT	EINNIETMUTTER	DADO		
024	80060820	002	VIS TETE HEXAGONALE FE/ZNXC3	HEXAGON HEAD SCREW FE/ZNXC3	SECHSKANTSCHRAUBE FE/ZNXC3	VITE TESTA ESAGONALE FE/ZNXC3		
025	A7040245	001	BOITIER IND901	CONTROL BOX IND901	BEDIENKONSOLE IND901	SCATOLA DI COMANDO IND901		
026	80060616	004	VIS TETE HEXAGONALE FE/ZNXC3	HEXAGON HEAD SCREW FE/ZNXC3	SECHSKANTSCHRAUBE FE/ZNXC3	VITE TESTA ESAGONALE FE/ZNXC3		
027	A7040247	001	BOITIER RAPPEL AFFICH. IND710	DISPLAY BOX	KASTEN	SCATOLA	OPT	*
028	A7040065	001	FAISCEAU	HARNES	KABELBAUM	FASCIO		
029	83233002	001	FAISCEAU ELECTRIQUE	HARNES, WIRING	KABELBAUM	CAVO ELETTRICO		
030	A5300610	001	SUPPORT BATTERIE DE PESEE	SUPPORT	TRAEGER	SUPPORTO	OPT	*1
031	A7040908	001	BATTERIE DE PESEE 12V 2.1A/H	INTERNAL BATTERY	INNERE BATTERIE	BATTERIA	OPT	*1
032	A5304020	001	BRIDE DE BATTERIE DE PESEE	BRIDLE	BUEGEL	STAFFA	OPT	*1
033	80060521	002	VIS TETE HEXAGONALE FE/ZNXC3	HEXAGON HEAD SCREW FE/ZNXC3	SECHSKANTSCHRAUBE FE/ZNXC3	VITE TESTA ESAGONALE FE/ZNXC3	OPT	*1
034	80200500	002	ECROU HEXAGONAL FE/ZNXC3	NUT FE/ZNXC3	SECHSKANTMUTTER FE/ZNXC3	DADO FE/ZNXC3	OPT	*1
035	83233017	001	FUSIBLE ATO 15 A BLEU	FUSE ATO 15 A	SICHERUNG ATO 15 A	FUSIBILE ATO 15 A		
036	A7250304	001	BOUTON MOLETE M8(CDE PAILLEUSE	KNOB	KNEBELGRIFF	TASTO	OPT	*
037	A5220294	001	RONDELLE 45X13X5 ZN BC	WASHER	SCHEIBE	RONDELLA	OPT	*
038	A5310362	001	TUBE DE BLOCAGE	TUBE	PROFILROHR	TUBO	OPT	*
039	A5310356	001	SUPPORT	SUPPORT	TRAEGER	SUPPORTO	OPT	*
040	80201070	002	ECROU HEXAGONAL FE/ZNXC3	NUT FE/ZNXC3	SECHSKANTMUTTER FE/ZNXC3	DADO FE/ZNXC3	OPT	*
041	A5350850	001	SUPPORT	SUPPORT	TRAEGER	SUPPORTO	OPT	*
042	A7250142	001	RONDELLE CAOUTCHOUC D70X31	WASHER	GUMMISCHEIBE	RONDELLA	OPT	*
043	80060820	002	VIS TETE HEXAGONALE FE/ZNXC3	HEXAGON HEAD SCREW FE/ZNXC3	SECHSKANTSCHRAUBE FE/ZNXC3	VITE TESTA ESAGONALE FE/ZNXC3	OPT	*
044	80200875	004	ECROU INSERT	RIVETING NUT	EINNIETMUTTER	DADO	OPT	*
045	A5305430	001	SUPPORT	SUPPORT	TRAEGER	SUPPORTO	OPT	*
046	80060616	004	VIS TETE HEXAGONALE FE/ZNXC3	HEXAGON HEAD SCREW FE/ZNXC3	SECHSKANTSCHRAUBE FE/ZNXC3	VITE TESTA ESAGONALE FE/ZNXC3	OPT	*
047	80250611	004	RONDELLE PLATE FE/ZNXC3	PLAIN WASHER FE/ZNXC3	SCHEIBE FE/ZNXC3	RONDELLA PIATTA FE/ZNXC3	OPT	*
048	80251021	002	RONDELLE PLATE FE/ZNXC3	PLAIN WASHER FE/ZNXC3	SCHEIBE FE/ZNXC3	RONDELLA PIATTA FE/ZNXC3	OPT	*





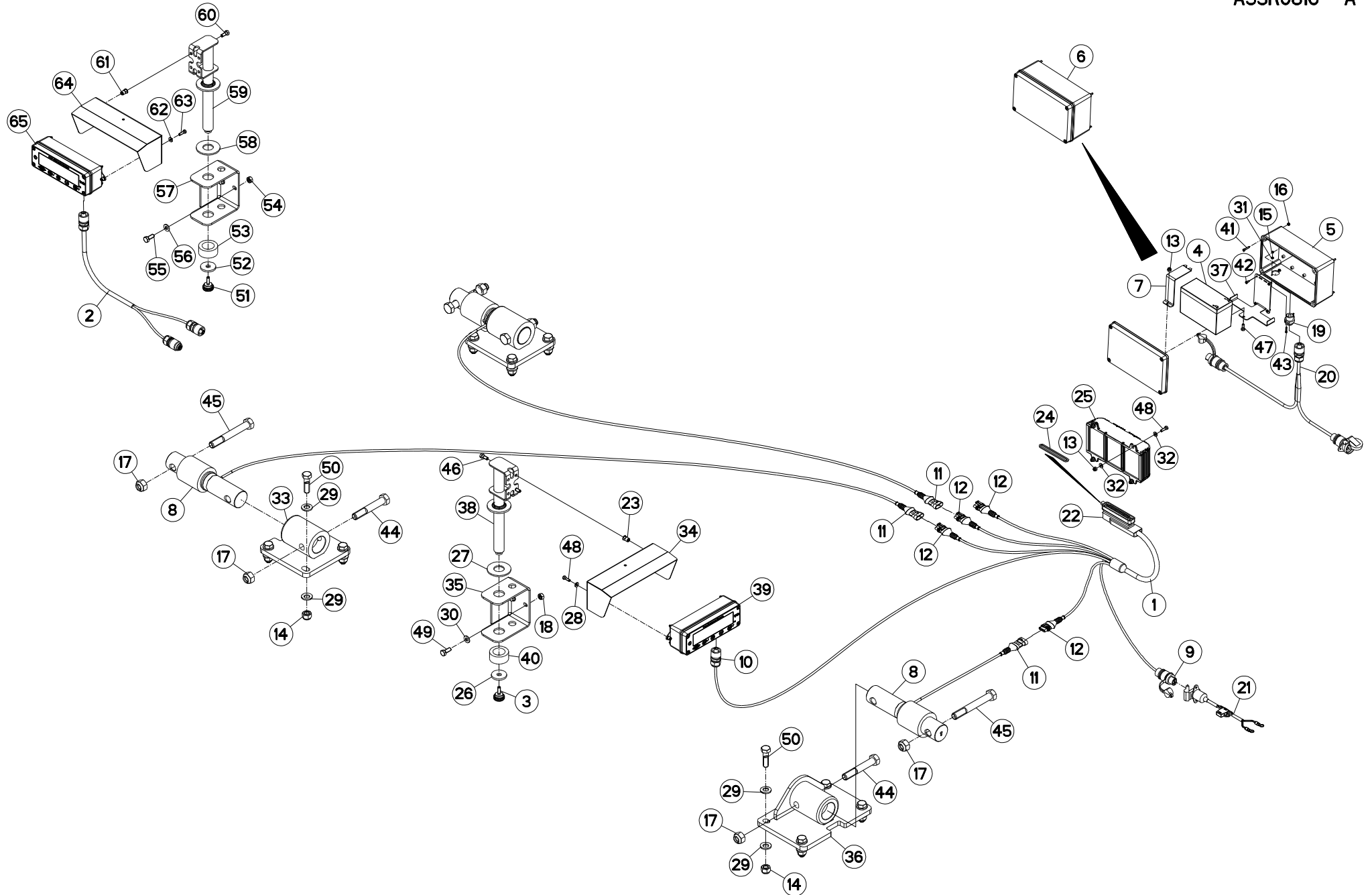
PESÉE IND900

WEIGHING BOX IND900

WIEGEEINRICHTUNG IND900

SCATOLA DI PESATURA IND900

Rep	Nr	Qt	Designation	Description	Bezeichnung	Referenza	Remarque - Remark - Bemerkung - Osservazioni
049	80061020	002	VIS TETE HEXAGONALE FE/ZNXC3 * : RAPPEL D'AFFICHAGE *1: BATTERIE * : SUPPLEMENTARY DISPLAY UNIT *1: BATTERY * : SWEITES ANZEIGENDISPLAY *1: BATTERIE	HEXAGON HEAD SCREW FE/ZNXC3	SECHSKANTSCHRAUBE FE/ZNXC3	VITE A TESTA ESAGONALE FE/ZNXC	OPT *





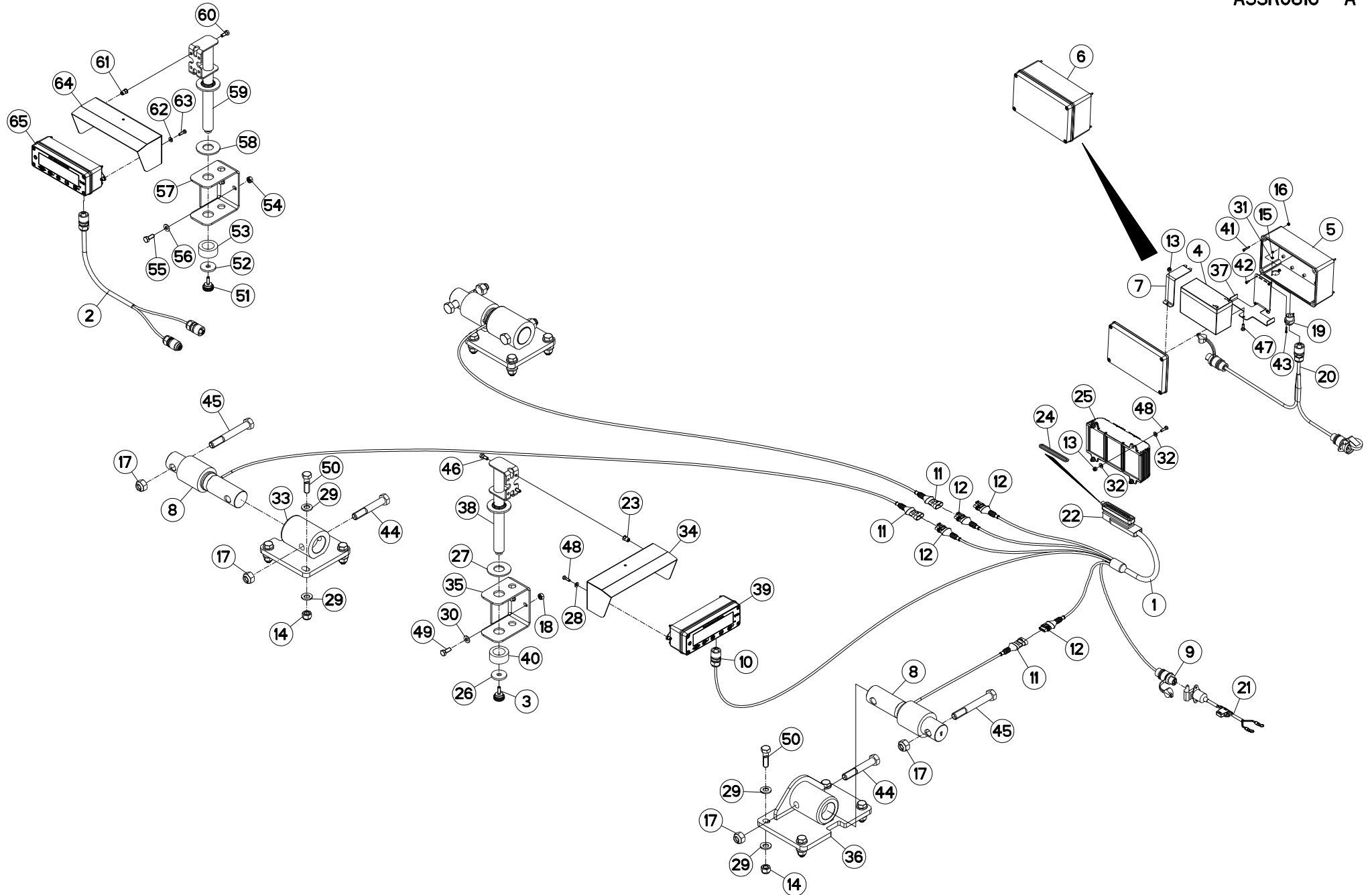
PESÉE T10

WEIGHING BOX T10

WIEGEEINRICHTUNG T10

SCATOLA DI PESATURA T10

Rep	Nr	Qt	Designation	Description	Bezeichnung	Referenza	Remarque - Remark - Bemerkung - Osservazioni
001	A7041388	001	FAISCEAU PESEE CAN SIMPLE	CABLE	KABEL	FASCIO	
002	A7041390	001	FAISCEAU RAPPEL AFFICHAGE CAN	CABLE	KABEL	FASCIO	OPT*1
003	A7250304	002	BOUTON MOLETE M8(CDE PAILLEUSE	KNOB	KNEBELGRIFF	TASTO	
004	A7040928	001	BATTERIE	BATTERY	BATTERIE	BATTERIA	OPT*
005	A5329980	001	BOITIER	HOUSING	GEHAEUSE	SCATOLA	OPT*
006	A5332350	001	BOITIER	HOUSING	GEHAEUSE	SCATOLA	OPT*
007	A5330000	001	BRIDE	CLAMP	BUEGEL	STAFFA	OPT*
008	A7040350	003	CAPTEUR	SENSOR	SENSOR	SENSORE	
009	83235097	003	CONNECTEUR AMP SUPERSEAL	CONNECTOR AMP SUPERSEAL	STECKER AMP SUPERSEAL	CONNETTORE AMP SUPERSEAL	
010	83235099	004	CONNECTEUR AMP SUPERSEAL	CONNECTOR AMP SUPERSEAL	STECKER AMP SUPERSEAL	CONNETTORE AMP SUPERSEAL	
011	83235003	001	CONNECTEUR DIN9680	CONNECTOR DIN9680	VERBINDUNG DIN9680	CONNETTORE DIN9680	
012	83235069	001	CONNECTEUR HIRSCHMANN COURT	CONNECTOR HIRSCHMANN SHORT	HIRSCHMANN DOSE	CONNETTORE HIRSCHMANN BREVE	
013	80200630	005	ECROU HEX.AUTOFREINE FE/ZNXC3	SELF-LOCKING NUT FE/ZNXC3	SELBSTSICHERNDE MUTT.FE/ZNXC3	DADO AUTOBLOCCANTE FE/ZNXC3	
014	80201630	012	ECROU HEX.AUTOFREINE FE/ZNXC3	SELF-LOCKING NUT FE/ZNXC3	SELBSTSICH.MUTTER FE/ZNXC3	DADO AUTOBLOCCANTE FE/ZNXC3	
015	80202047	006	ECROU HEXAG.AUTOFREINE FLZNNC	SELF-LOCKING NUT FLZNNC	SELBSTSICHERNDE MUTTER FLZNNC	DADO AUTOBLOCCANTE FLZNNC	
016	80200300	002	ECROU HEXAGONAL FE/ZNXC3	NUT FE/ZNXC3	SECHSKANTMUTTER FE/ZNXC3	DADO FE/ZNXC3	OPT*
017	80200400	004	ECROU HEXAGONAL FE/ZNXC3	NUT FE/ZNXC3	SECHSKANTMUTTER FE/ZNXC3	DADO FE/ZNXC3	OPT*
018	80201070	004	ECROU HEXAGONAL FE/ZNXC3	NUT FE/ZNXC3	SECHSKANTMUTTER FE/ZNXC3	DADO FE/ZNXC3	
019	83235062	001	EMBASE BINDER	CONNECTOR SUPPORT BINDER	STECKERHALTERUNG BINDER	CONNETTORE BINDER	OPT*
020	A7045002	001	FAISCEAU	HARNESS	KABELBAUM	FASCIO	OPT*
021	83233002	001	FAISCEAU ELECTRIQUE	HARNESS, WIRING	KABELBAUM	CAVO ELETTRICO	
022	83235059	001	FICHE AMP JPT	PLUG AMP JPT	STECKER AMP JPT	SCHEDA AMP JPT	
023	80200875	004	ECROU INSERT	RIVETING NUT	EINNIETMUTTER	DADO	
024	A7040493	001	JOINT	SEAL	DICHTUNG	GUARNIZIONE	
025	A7045001	001	MODULE	MODULE	MODUL	MODULE	
026	A5220294	002	RONDELLE 45X13X5 ZN BC	WASHER	SCHIEBE	RONDELLA	
027	A7250142	002	RONDELLE CAOUTCHOUC D70X31	WASHER	GUMMSCHIEBE	RONDELLA	
028	80280650	004	RONDELLE CONIQUE BLOC.FLZNNC	CONICAL SPRING WASHER FLZNNC	SPANNSCHIEBE FLZNNC	RONDELLA CONICA FLZNNC	
029	80281600	024	RONDELLE CONIQUE BLOC.FLZNNC	CONICAL SPRING WASHER FLZNNC	SPANNSCHIEBE FLZNNC	RONDELLA CONICA FLZNNC	
030	80250308	002	RONDELLE PLATE FE/ZNXC3	PLAIN WASHER FE/ZNXC3	SCHIEBE FE/ZNXC3	RONDELLA PIATTA FE/ZNXC3	OPT*
031	80250611	008	RONDELLE PLATE FE/ZNXC3	PLAIN WASHER FE/ZNXC3	SCHIEBE FE/ZNXC3	RONDELLA PIATTA FE/ZNXC3	
032	80251021	004	RONDELLE PLATE FE/ZNXC3	PLAIN WASHER FE/ZNXC3	SCHIEBE FE/ZNXC3	RONDELLA PIATTA FE/ZNXC3	
033	A5300980	002	SUPPORT	SUPPORT	TRAEGER	SUPPORTO	
034	A5305430	002	SUPPORT	SUPPORT	TRAEGER	SUPPORTO	
035	A5310356	002	SUPPORT	SUPPORT	TRAEGER	SUPPORTO	
036	A5313500	001	SUPPORT	SUPPORT	TRAEGER	SUPPORTO	
037	A5329990	001	SUPPORT	SUPPORT	TRAEGER	SUPPORTO	OPT*
038	A5350850	002	SUPPORT	SUPPORT	TRAEGER	SUPPORTO	
039	A7045000	002	TERMINAL	TERMINAL	TERMINAL	TERMINAL	
040	A5310362	002	TUBE DE BLOCAGE	TUBE	PROFILROHR	TUBO	
041	80190410	004	VIS TETE BOMBEE SIX P.CR EMBA.	HEX.SOCKET BUTTON HEED SCREW	FLACHKOPFSCHR.INNENSECHSK.	VITE A TESTA CILINDRICA ZBC	OPT*
042	80080420	004	VIS TETE CYL.SIX P.CR.FE/ZNXC3	HEX.SOCK.HEAD CAP SCR.FE/ZNXC3	ZYLINDERSCHR.INNENSEC.FE/ZNXC3	VITE A TESTA CILINDR. FE/ZNXC3	OPT*
043	80060316	002	VIS TETE HEXAGONALE FE/ZNXC3	HEXAGON HEAD SCREW FE/ZNXC3	SECHSKANTSCHRAUBE FE/ZNXC3	VITE TESTA ESAGONALE FE/ZNXC3	OPT*
044	80060616	001	VIS TETE HEXAGONALE FE/ZNXC3	HEXAGON HEAD SCREW FE/ZNXC3	SECHSKANTSCHRAUBE FE/ZNXC3	VITE TESTA ESAGONALE FE/ZNXC3	OPT*
045	80060620	008	VIS TETE HEXAGONALE FE/ZNXC3	HEXAGON HEAD SCREW FE/ZNXC3	SECHSKANTSCHRAUBE FE/ZNXC3	VITE TESTA ESAGONALE FE/ZNXC3	
046	80060820	004	VIS TETE HEXAGONALE FE/ZNXC3	HEXAGON HEAD SCREW FE/ZNXC3	SECHSKANTSCHRAUBE FE/ZNXC3	VITE TESTA ESAGONALE FE/ZNXC3	OPT*1
047	80061026	004	VIS TETE HEXAGONALE FE/ZNXC3	HEXAGON HEAD SCREW FE/ZNXC3	SECHSKANTSCHRAUBE FE/ZNXC3	VITE TESTA ESAGONALE FE/ZNXC3	
048	80061647	012	VIS TETE HEXAGONALE FE/ZNXC3	HEXAGON HEAD SCREW FE/ZNXC3	SECHSKANTSCHRAUBE FE/ZNXC3	VITE TESTA ESAGONALE FE/ZNXC3	





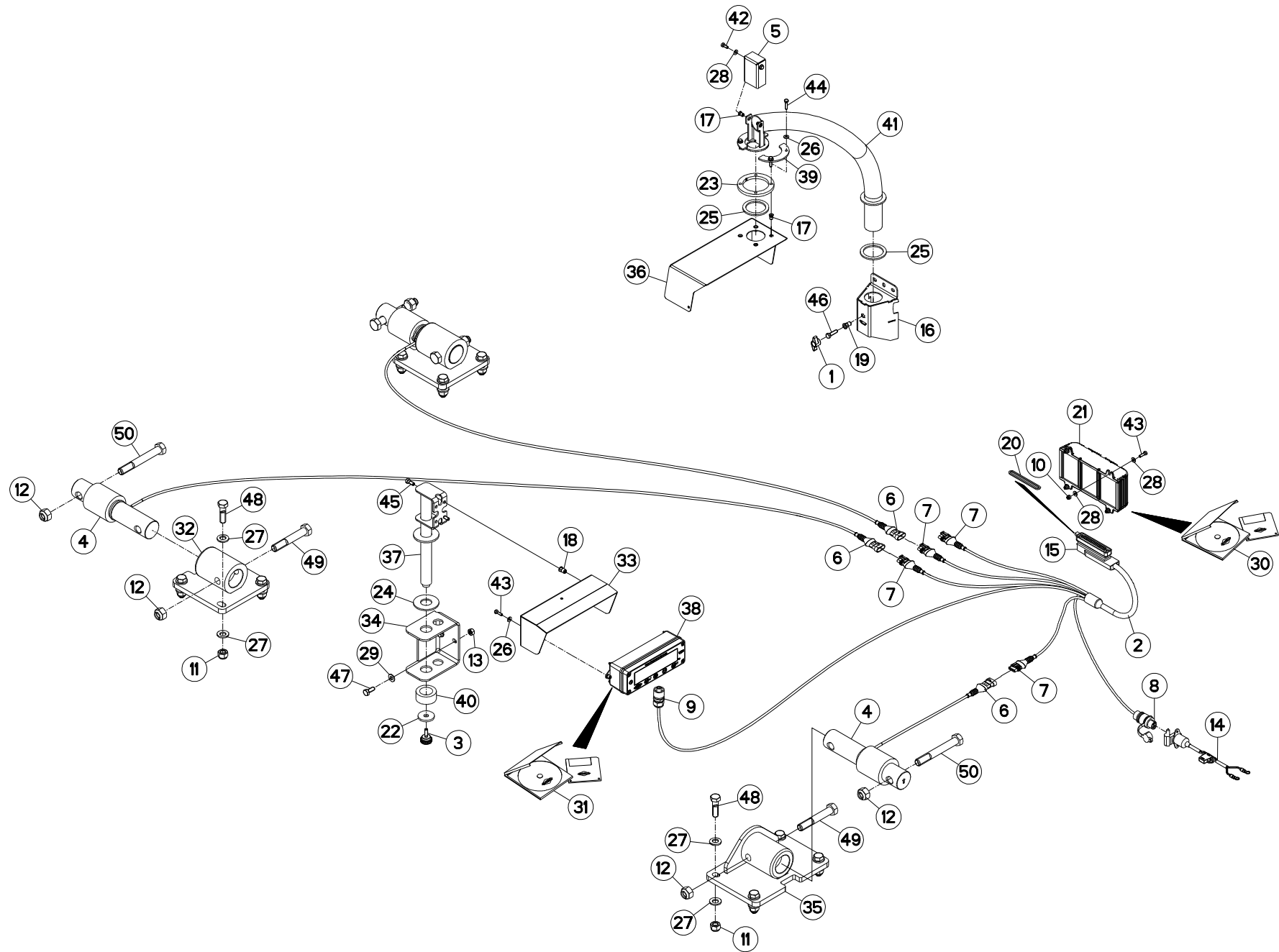
PESÉE T10

WEIGHING BOX T10

WIEGEEINRICHTUNG T10

SCATOLA DI PESATURA T10

Rep	Nr	Qt	Designation	Description	Bezeichnung	Referenza	Remarque - Remark - Bemerkung - Osservazioni
049	80062082	003	VIS TETE HEXAGONALE FE/ZNXC3	HEXAGON HEAD SCREW FE/ZNXC3	SECHSKANTSCHRAUBE FE/ZNXC3	VITE TESTA ESAGONALE FE/ZNXC3	
050	80062092	003	VIS TETE HEXAGONALE FE/ZNXC3	HEXAGON HEAD SCREW FE/ZNXC3	SECHSKANTSCHRAUBE FE/ZNXC3	VITE TESTA ESAGONALE FE/ZNXC3	
051	A7250304	001	BOUTON MOLETE M8(CDE PAILLEUSE	KNOB	KNEBELGRIFF	TASTO	OPT*1
052	A5220294	001	RONDELLE 45X13X5 ZN BC	WASHER	SCHEIBE	RONDELLA	OPT*1
053	A5310362	001	TUBE DE BLOCAGE	TUBE	PROFILROHR	TUBO	OPT*1
054	80201070	002	ECROU HEXAGONAL FE/ZNXC3	NUT FE/ZNXC3	SECHSKANTMUTTER FE/ZNXC3	DADO FE/ZNXC3	OPT*1
055	80061026	002	VIS TETE HEXAGONALE FE/ZNXC3	HEXAGON HEAD SCREW FE/ZNXC3	SECHSKANTSCHRAUBE FE/ZNXC3	VITE TESTA ESAGONALE FE/ZNXC3	OPT*1
056	80251021	002	RONDELLE PLATE FE/ZNXC3	PLAIN WASHER FE/ZNXC3	SCHEIBE FE/ZNXC3	RONDELLA PIATTA FE/ZNXC3	OPT*1
057	A5310356	001	SUPPORT	SUPPORT	TRAEGER	SUPPORTO	OPT*1
058	A7250142	001	RONDELLE CAOUTCHOUC D70X31	WASHER	GUMMSCHLEIFE	RONDELLA	OPT*1
059	A5350850	001	SUPPORT	SUPPORT	TRAEGER	SUPPORTO	OPT*1
060	80060820	002	VIS TETE HEXAGONALE FE/ZNXC3	HEXAGON HEAD SCREW FE/ZNXC3	SECHSKANTSCHRAUBE FE/ZNXC3	VITE TESTA ESAGONALE FE/ZNXC3	OPT*1
061	80200875	002	ECROU INSERT	RIVETING NUT	EINNIETMUTTER	DADO	OPT*1
062	80280650	002	RONDELLE CONIQUE BLOC.FLZNNC	CONICAL SPRING WASHER FLZNNC	SPANNSCHLEIFE FLZNNC	RONDELLA CONICA FLZNNC	OPT*1
063	80060620	002	VIS TETE HEXAGONALE FE/ZNXC3	HEXAGON HEAD SCREW FE/ZNXC3	SECHSKANTSCHRAUBE FE/ZNXC3	VITE TESTA ESAGONALE FE/ZNXC3	OPT*1
064	A5305430	001	SUPPORT	SUPPORT	TRAEGER	SUPPORTO	OPT*1
065	A7045000	001	TERMINAL	TERMINAL	TERMINAL	TERMINAL	OPT*1
066	8370003A	001	SOFTWARE M11 V3.7	SOFTWARE M11 V3.7	SOFTWARE M11 V3.7	SOFTWARE M11 V3.7	
067	8370004A	002	SOFTWARE T10 V3.2	SOFTWARE T10 V3.2	SOFTWARE T10 V3.2	SOFTWARE T10 V3.2	
			* : RAPPEL D'AFFICHAGE				
			*1 : BATTERIE				
			* : SUPPLEMENTARY DISPLAY UNIT				
			*1 : BATTERY				
			* : SWEITES ANZEIGENDISPLAY				
			*1 : BATTERIE				





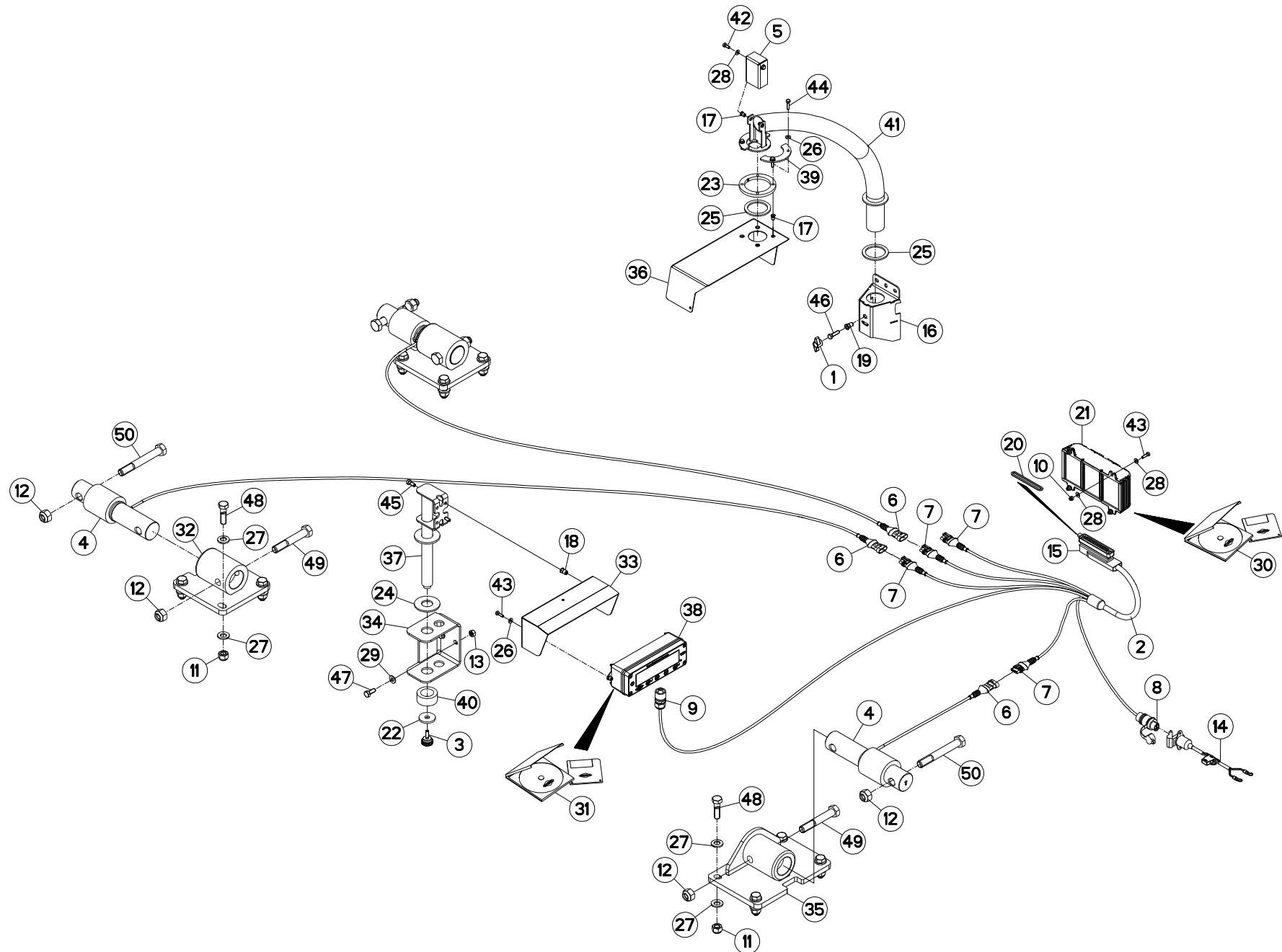
PESÉE T10

WEIGHING BOX T10

WIEGEEINRICHTUNG T10

SCATOLA DI PESATURA T10

Rep	Nr	Qt	Designation	Description	Bezeichnung	Referenza	Remarque - Remark - Bemerkung - Osservazioni
001	83050015	001	BOUTON	PLASTIC KNOB	KNOPF	TASTO	*1
002	A7041388	001	FAISCEAU PESEE CAN SIMPLE	CABLE	KABEL	FASCIO	
003	A7250304	001	BOUTON MOLETE M8(CDE PAILLEUSE	KNOB	KNEBELGRIFF	TASTO	*
004	A7040350	003	CAPTEUR	SENSOR	SENSOR	SENSORE	
005	A5317730	001	CAPUCHON	CAP	KAPPE	CAPPUCCIO	
006	83235097	003	CONNECTEUR AMP SUPERSEAL	CONNECTOR AMP SUPERSEAL	STECKER AMP SUPERSEAL	CONNETTORE AMP SUPERSEAL	
007	83235099	004	CONNECTEUR AMP SUPERSEAL	CONNECTOR AMP SUPERSEAL	STECKER AMP SUPERSEAL	CONNETTORE AMP SUPERSEAL	
008	83235003	001	CONNECTEUR DIN9680	CONNECTOR DIN9680	VERBINDUNG DIN9680	CONNETTORE DIN9680	
009	83235069	001	CONNECTEUR HIRSCHMANN COURT	CONNECTOR HIRSCHMANN SHORT	HIRSCHMANN DOSE	CONNETTORE HIRSCHMANN BREVE	
010	80200630	004	ECROU HEX.AUTOFREINE FE/ZNXC3	SELF-LOCKING NUT FE/ZNXC3	SELBSTSICHERNDE MUTT.FE/ZNXC3	DADO AUTOBLOCCANTE FE/ZNXC3	
011	80201630	012	ECROU HEX.AUTOFREINE FE/ZNXC3	SELF-LOCKING NUT FE/ZNXC3	SELBSTSICH.MUTTER FE/ZNXC3	DADO AUTOBLOCCANTE FE/ZNXC3	
012	80202047	006	ECROU HEXAG.AUTOFREINE FLZNNC	SELF-LOCKING NUT FLZNNC	SELBSTSICHERNDE MUTTER FLZNNC	DADO AUTOBLOCCANTE FLZNNC	
013	80201070	002	ECROU HEXAGONAL FE/ZNXC3	NUT FE/ZNXC3	SECHSKANTMUTTER FE/ZNXC3	DADO FE/ZNXC3	*
014	83233002	001	FAISCEAU ELECTRIQUE	HARNASS, WIRING	KABELBAUM	CAVO ELETTRICO	
015	83235059	001	FICHE AMP JPT	PLUG AMP JPT	STECKER AMP JPT	SCHEDA AMP JPT	
016	A5326560	001	FIXATION	MOUNT	VERBINDUNGSTUECK	ATTACCO GANCIO	*1
017	80200675	006	ECROU INSERT	NUT	EINNIETMUTTER	DADO	*1
018	80200875	002	ECROU INSERT	RIVETING NUT	EINNIETMUTTER	DADO	*
019	A8359108	001	INSERT HEX M8 A COLLERETTE	INSERT NUT HEX M8	EINSETZMUTTER HEX M8	MANICOTTO HEX M8	*1
020	A7040493	001	JOINT	SEAL	DICHTUNG	GUARNIZIONE	
021	A7045050	001	MODULE M11+SOFT V5.5	MODULE M11+SOFT V5.5	MODUL M11+SOFT V5.5	MODULE M11+SOFT V5.5	
022	A5220294	001	RONDELLE 45X13X5 ZN BC	WASHER	SCHEIBE	RONDELLA	*
023	A5317630	001	RONDELLE	WASHER	SCHEIBE	RONDELLA	*1
024	A7250142	001	RONDELLE CAOUTCHOUC D70X31	WASHER	GUMMISCHEIBE	RONDELLA	*
025	A7252100	002	RONDELLE	WASHER	GUMMISCHEIBE	RONDELLA	*1
026	80280650	006	RONDELLE CONIQUE BLOC.FLZNNC	CONICAL SPRING WASHER FLZNNC	SPANNSCHEIBE FLZNNC	RONDELLA CONICA FLZNNC	*1
027	80281600	024	RONDELLE CONIQUE BLOC.FLZNNC	CONICAL SPRING WASHER FLZNNC	SPANNSCHEIBE FLZNNC	RONDELLA CONICA FLZNNC	
028	80250611	010	RONDELLE PLATE FE/ZNXC3	PLAIN WASHER FE/ZNXC3	SCHEIBE FE/ZNXC3	RONDELLA PIATTA FE/ZNXC3	*1
029	80251021	002	RONDELLE PLATE FE/ZNXC3	PLAIN WASHER FE/ZNXC3	SCHEIBE FE/ZNXC3	RONDELLA PIATTA FE/ZNXC3	*
030	8370003B	001	SOFTWARE M10/M11 V4.6	SOFTWARE M10/M11 V4.6	SOFTWARE M10/M11 V4.6	SOFTWARE M10/M11 V4.6	
031	8370004B	001	SOFTWARE T10 V4.3	SOFTWARE T10 V4.3	SOFTWARE T10 V4.3	SOFTWARE T10 V4.3	
032	A5300980	002	SUPPORT	SUPPORT	TRAEGER	SUPPORTO	
033	A5305430	001	SUPPORT	SUPPORT	TRAEGER	SUPPORTO	*
034	A5310356	001	SUPPORT	SUPPORT	TRAEGER	SUPPORTO	*
035	A5313500	001	SUPPORT	SUPPORT	TRAEGER	SUPPORTO	
036	A5317640	001	SUPPORT	SUPPORT	TRAEGER	SUPPORTO	*1
037	A5350850	001	SUPPORT	SUPPORT	TRAEGER	SUPPORTO	*
038	A7045040	001	TERMINAL T10E+SOFT V4.6	TERMINAL T10E+SOFT V4.6	TERMINAL T10E+SOFT V4.6	TERMINAL T10E+SOFT V4.6	
039	A5317650	002	TOLE	SHEET	BLECH	TELA	*1
040	A5310362	001	TUBE DE BLOCAGE	TUBE	PROFILROHR	TUBO	*
041	A5334910	001	TUBE	TUBE	ROHR	TUBO	*1
042	80060616	002	VIS TETE HEXAGONALE FE/ZNXC3	HEXAGON HEAD SCREW FE/ZNXC3	SECHSKANTSCHRAUBE FE/ZNXC3	VITE TESTA ESAGONALE FE/ZNXC3	*1
043	80060620	006	VIS TETE HEXAGONALE FE/ZNXC3	HEXAGON HEAD SCREW FE/ZNXC3	SECHSKANTSCHRAUBE FE/ZNXC3	VITE TESTA ESAGONALE FE/ZNXC3	
044	80060625	004	VIS TETE HEXAGONALE FE/ZNXC3	HEXAGON HEAD SCREW FE/ZNXC3	SECHSKANTSCHRAUBE FE/ZNXC3	VITE TESTA ESAGONALE FE/ZNXC3	*1
045	80060820	002	VIS TETE HEXAGONALE FE/ZNXC3	HEXAGON HEAD SCREW FE/ZNXC3	SECHSKANTSCHRAUBE FE/ZNXC3	VITE TESTA ESAGONALE FE/ZNXC3	*
046	80060833	001	VIS TETE HEXAGONALE FE/ZNXC3	HEXAGON HEAD SCREW FE/ZNXC3	SECHSKANTSCHRAUBE FE/ZNXC3	VITE TESTA ESAGONALE FE/ZNXC3	*1
047	80061026	002	VIS TETE HEXAGONALE FE/ZNXC3	HEXAGON HEAD SCREW FE/ZNXC3	SECHSKANTSCHRAUBE FE/ZNXC3	VITE TESTA ESAGONALE FE/ZNXC3	*
048	80061647	012	VIS TETE HEXAGONALE FE/ZNXC3	HEXAGON HEAD SCREW FE/ZNXC3	SECHSKANTSCHRAUBE FE/ZNXC3	VITE TESTA ESAGONALE FE/ZNXC3	





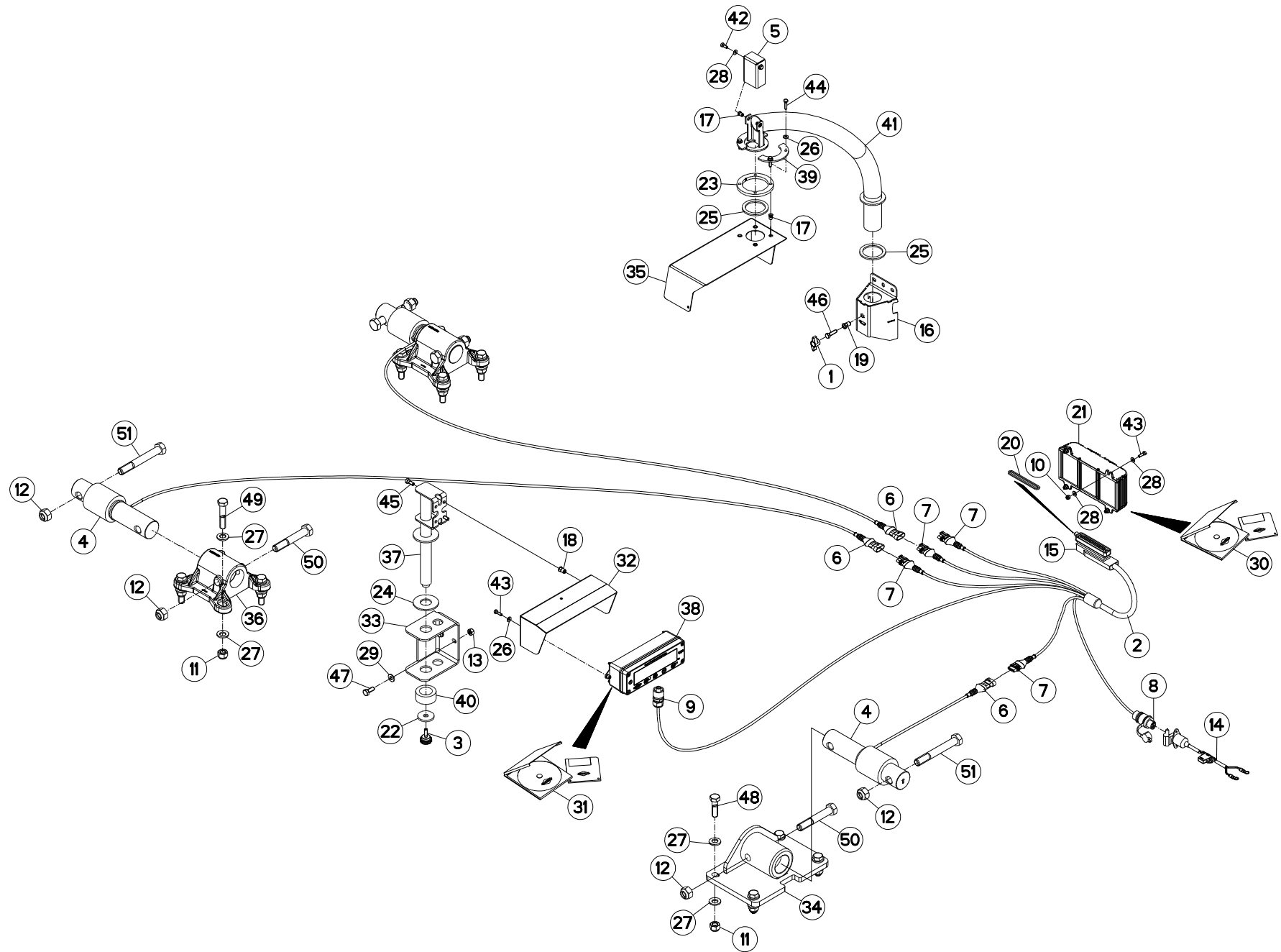
PESÉE T10

WEIGHING BOX T10

WIEGEEINRICHTUNG T10

SCATOLA DI PESATURA T10

Rep	Nr	Qt	Designation	Description	Bezeichnung	Referenza	Remarque - Remark - Bemerkung - Osservazioni
049	80062082	003	VIS TETE HEXAGONALE FE/ZNXC3	HEXAGON HEAD SCREW FE/ZNXC3	SECHSKANTSCHRAUBE FE/ZNXC3	VITE TESTA ESAGONALE FE/ZNXC3	
050	80062092	003	VIS TETE HEXAGONALE FE/ZNXC3	HEXAGON HEAD SCREW FE/ZNXC3	SECHSKANTSCHRAUBE FE/ZNXC3	VITE TESTA ESAGONALE FE/ZNXC3	
			* Ancien modèle				
			*1 Nouveau modèle				
			* Old Model				
			*1 New model				
			* Altes modell				
			*1 Neues modell				
			* Vecchio modello				
			*1 Nuovo modello				





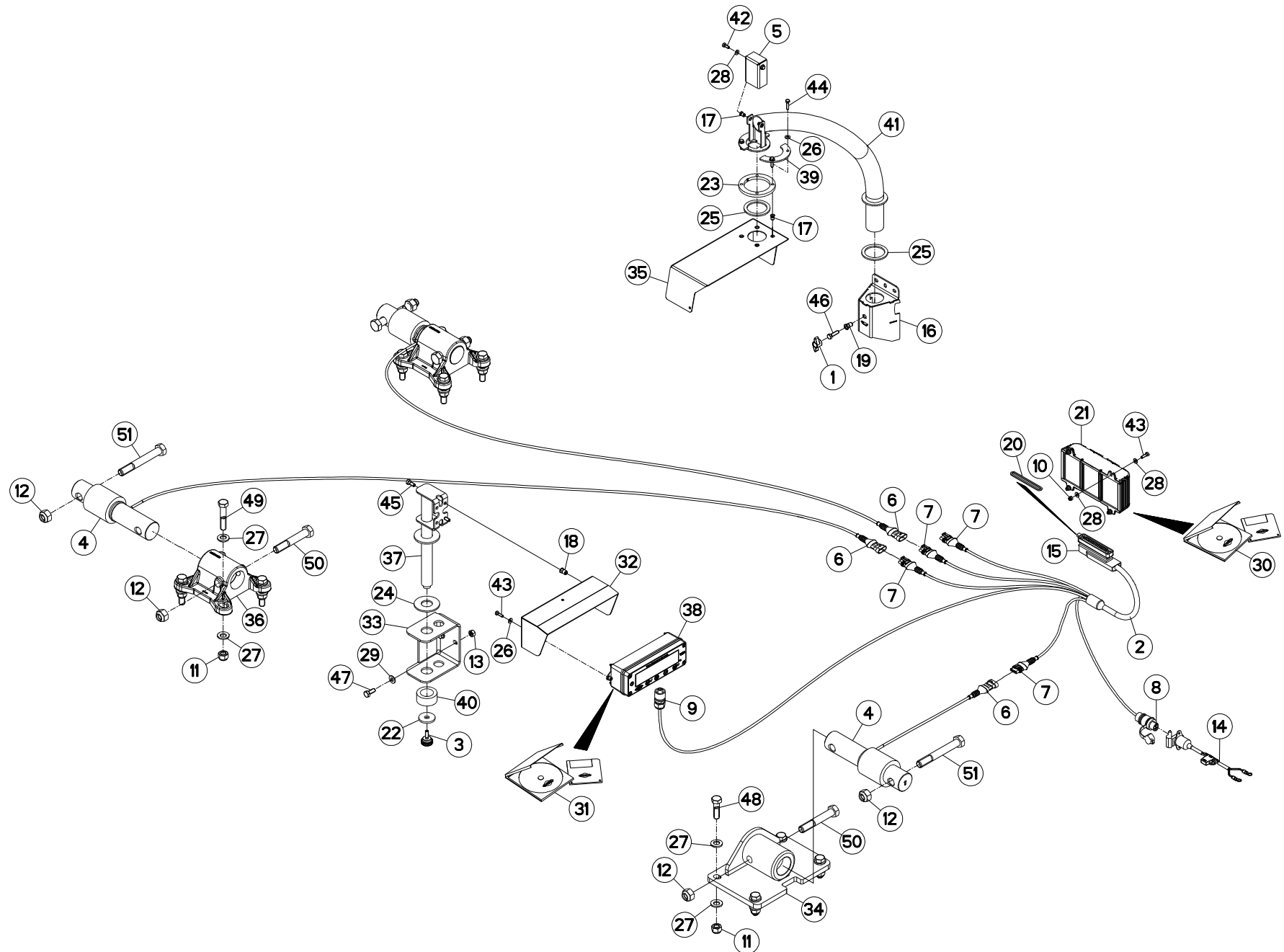
PESÉE T10

WEIGHING BOX T10

WIEGEEINRICHTUNG T10

SCATOLA DI PESATURA T10

Rep	Nr	Qt	Designation	Description	Bezeichnung	Referenza	Remarque - Remark - Bemerkung - Osservazioni
001	83050015	001	BOUTON	PLASTIC KNOB	KNOPF	TASTO	* 1
002	A7041388	001	FAISCEAU PESEE CAN SIMPLE	CABLE	KABEL	FASCIO	
003	A7250304	001	BOUTON MOLETE M8(CDE PAILLEUSE	KNOB	KNEBELGRIFF	TASTO	*
004	A7040350	003	CAPTEUR	SENSOR	SENSOR	SENSORE	
005	A5317730	001	CAPUCHON	CAP	KAPPE	CAPPUCCIO	
006	83235097	003	CONNECTEUR AMP SUPERSEAL	CONNECTOR AMP SUPERSEAL	STECKER AMP SUPERSEAL	CONNETTORE AMP SUPERSEAL	
007	83235099	004	CONNECTEUR AMP SUPERSEAL	CONNECTOR AMP SUPERSEAL	STECKER AMP SUPERSEAL	CONNETTORE AMP SUPERSEAL	
008	83235003	001	CONNECTEUR DIN9680	CONNECTOR DIN9680	VERBINDUNG DIN9680	CONNETTORE DIN9680	
009	83235069	001	CONNECTEUR HIRSCHMANN COURT	CONNECTOR HIRSCHMANN SHORT	HIRSCHMANN DOSE	CONNETTORE HIRSCHMANN BREVE	
010	80200630	004	ECROU HEX.AUTOFREINE FE/ZNXC3	SELF-LOCKING NUT FE/ZNXC3	SELBSTSICHERNDE MUTT.FE/ZNXC3	DADO AUTOBLOCCANTE FE/ZNXC3	
011	80201630	012	ECROU HEX.AUTOFREINE FE/ZNXC3	SELF-LOCKING NUT FE/ZNXC3	SELBSTSICH.MUTTER FE/ZNXC3	DADO AUTOBLOCCANTE FE/ZNXC3	
012	80202047	006	ECROU HEXAG.AUTOFREINE FLZNNC	SELF-LOCKING NUT FLZNNC	SELBSTSICHERNDE MUTTER FLZNNC	DADO AUTOBLOCCANTE FLZNNC	
013	80201070	002	ECROU HEXAGONAL FE/ZNXC3	NUT FE/ZNXC3	SECHSKANTMUTTER FE/ZNXC3	DADO FE/ZNXC3	*
014	83233002	001	FAISCEAU ELECTRIQUE	HARNESS, WIRING	KABELBAUM	CAVO ELETTRICO	
015	83235059	001	FICHE AMP JPT	PLUG AMP JPT	STECKER AMP JPT	SCHEDA AMP JPT	
016	A5326560	001	FIXATION	MOUNT	VERBINDUNGSTUECK	ATTACCO GANCIO	* 1
017	80200675	006	ECROU INSERT	NUT	EINNIETMUTTER	DADO	* 1
018	80200875	002	ECROU INSERT	RIVETING NUT	EINNIETMUTTER	DADO	*
019	A8359108	001	INSERT HEX M8 A COLLERETTE	INSERT NUT HEX M8	EINSETZMUTTER HEX M8	MANICOTTO HEX M8	* 1
020	A7040493	001	JOINT	SEAL	DICHTUNG	GUARNIZIONE	
021	A7045050	001	MODULE M11+SOFT V5.5	MODULE M11+SOFT V5.5	MODUL M11+SOFT V5.5	MODULE M11+SOFT V5.5	
022	A5220294	001	RONDELLE 45X13X5 ZN BC	WASHER	SCHEIBE	RONDELLA	*
023	A5317630	001	RONDELLE	WASHER	SCHEIBE	RONDELLA	* 1
024	A7250142	001	RONDELLE CAOUTCHOUC D70X31	WASHER	GUMMISCHEIBE	RONDELLA	*
025	A7252100	002	RONDELLE	WASHER	GUMMISCHEIBE	RONDELLA	* 1
026	80280650	006	RONDELLE CONIQUE BLOC.FLZNNC	CONICAL SPRING WASHER FLZNNC	SPANNSCHEIBE FLZNNC	RONDELLA CONICA FLZNNC	* 1
027	80281600	024	RONDELLE CONIQUE BLOC.FLZNNC	CONICAL SPRING WASHER FLZNNC	SPANNSCHEIBE FLZNNC	RONDELLA CONICA FLZNNC	
028	80250611	010	RONDELLE PLATE FE/ZNXC3	PLAIN WASHER FE/ZNXC3	SCHEIBE FE/ZNXC3	RONDELLA PIATTA FE/ZNXC3	* 1
029	80251021	002	RONDELLE PLATE FE/ZNXC3	PLAIN WASHER FE/ZNXC3	SCHEIBE FE/ZNXC3	RONDELLA PIATTA FE/ZNXC3	*
030	8370003B	001	SOFTWARE M10/M11 V4.6	SOFTWARE M10/M11 V4.6	SOFTWARE M10/M11 V4.6	SOFTWARE M10/M11 V4.6	
031	8370004B	001	SOFTWARE T10 V4.3	SOFTWARE T10 V4.3	SOFTWARE T10 V4.3	SOFTWARE T10 V4.3	
032	A5305430	001	SUPPORT	SUPPORT	TRAEGER	SUPPORTO	
033	A5310356	001	SUPPORT	SUPPORT	TRAEGER	SUPPORTO	*
034	A5313500	001	SUPPORT	SUPPORT	TRAEGER	SUPPORTO	*
035	A5317640	001	SUPPORT	SUPPORT	TRAEGER	SUPPORTO	
036	A5334100	002	SUPPORT	SUPPORT	TRAEGER	SUPPORTO	* 1
037	A5350850	001	SUPPORT	SUPPORT	TRAEGER	SUPPORTO	*
038	A7045040	001	TERMINAL T10E+SOFT V4.6	TERMINAL T10E+SOFT V4.6	TERMINAL T10E+SOFT V4.6	TERMINAL T10E+SOFT V4.6	
039	A5317650	002	TOLE	SHEET	BLECH	TELA	* 1
040	A5310362	001	TUBE DE BLOCAGE	TUBE	PROFILROHR	TUBO	*
041	A5334910	001	TUBE	TUBE	ROHR	TUBO	* 1
042	80060616	002	VIS TETE HEXAGONALE FE/ZNXC3	HEXAGON HEAD SCREW FE/ZNXC3	SECHSKANTSCHRAUBE FE/ZNXC3	VITE TESTA ESAGONALE FE/ZNXC3	* 1
043	80060620	006	VIS TETE HEXAGONALE FE/ZNXC3	HEXAGON HEAD SCREW FE/ZNXC3	SECHSKANTSCHRAUBE FE/ZNXC3	VITE TESTA ESAGONALE FE/ZNXC3	
044	80060625	004	VIS TETE HEXAGONALE FE/ZNXC3	HEXAGON HEAD SCREW FE/ZNXC3	SECHSKANTSCHRAUBE FE/ZNXC3	VITE TESTA ESAGONALE FE/ZNXC3	* 1
045	80060820	002	VIS TETE HEXAGONALE FE/ZNXC3	HEXAGON HEAD SCREW FE/ZNXC3	SECHSKANTSCHRAUBE FE/ZNXC3	VITE TESTA ESAGONALE FE/ZNXC3	*
046	80060833	001	VIS TETE HEXAGONALE FE/ZNXC3	HEXAGON HEAD SCREW FE/ZNXC3	SECHSKANTSCHRAUBE FE/ZNXC3	VITE TESTA ESAGONALE FE/ZNXC3	* 1
047	80061026	002	VIS TETE HEXAGONALE FE/ZNXC3	HEXAGON HEAD SCREW FE/ZNXC3	SECHSKANTSCHRAUBE FE/ZNXC3	VITE TESTA ESAGONALE FE/ZNXC3	*
048	80061647	004	VIS TETE HEXAGONALE FE/ZNXC3	HEXAGON HEAD SCREW FE/ZNXC3	SECHSKANTSCHRAUBE FE/ZNXC3	VITE TESTA ESAGONALE FE/ZNXC3	





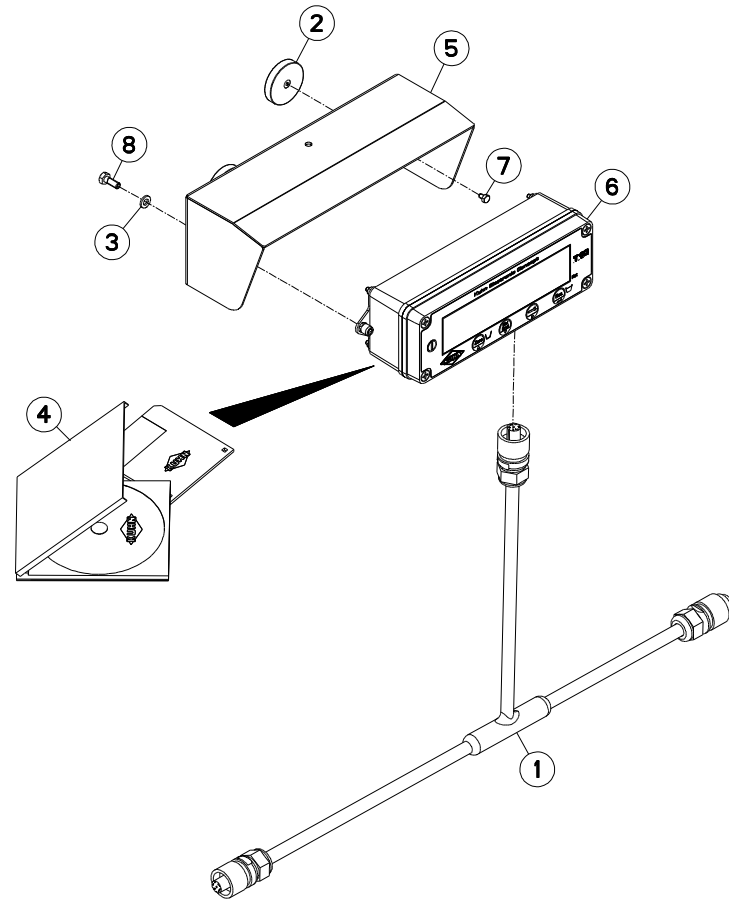
PESÉE T10

WEIGHING BOX T10

WIEGEEINRICHTUNG T10

SCATOLA DI PESATURA T10

Rep	Nr	Qt	Designation	Description	Bezeichnung	Referenza	Remarque - Remark - Bemerkung - Osservazioni
049	80061657	008	VIS TETE HEXAGONALE FE/ZNXC3	HEXAGON HEAD SCREW FE/ZNXC3	SECHSKANTSCHRAUBE FE/ZNXC3	VITE TESTA ESAGONALE FE/ZNXC3	
050	80062082	003	VIS TETE HEXAGONALE FE/ZNXC3	HEXAGON HEAD SCREW FE/ZNXC3	SECHSKANTSCHRAUBE FE/ZNXC3	VITE TESTA ESAGONALE FE/ZNXC3	
051	80062092	003	VIS TETE HEXAGONALE FE/ZNXC3	HEXAGON HEAD SCREW FE/ZNXC3	SECHSKANTSCHRAUBE FE/ZNXC3	VITE TESTA ESAGONALE FE/ZNXC3	
			* Ancien modèle				
			*1 Nouveau modèle				
			* Old model				
			*1 New model				
			* Altes modell				
			*1 Neues modell				
			* Vecchio modello				
			*1 Nuovo modello				





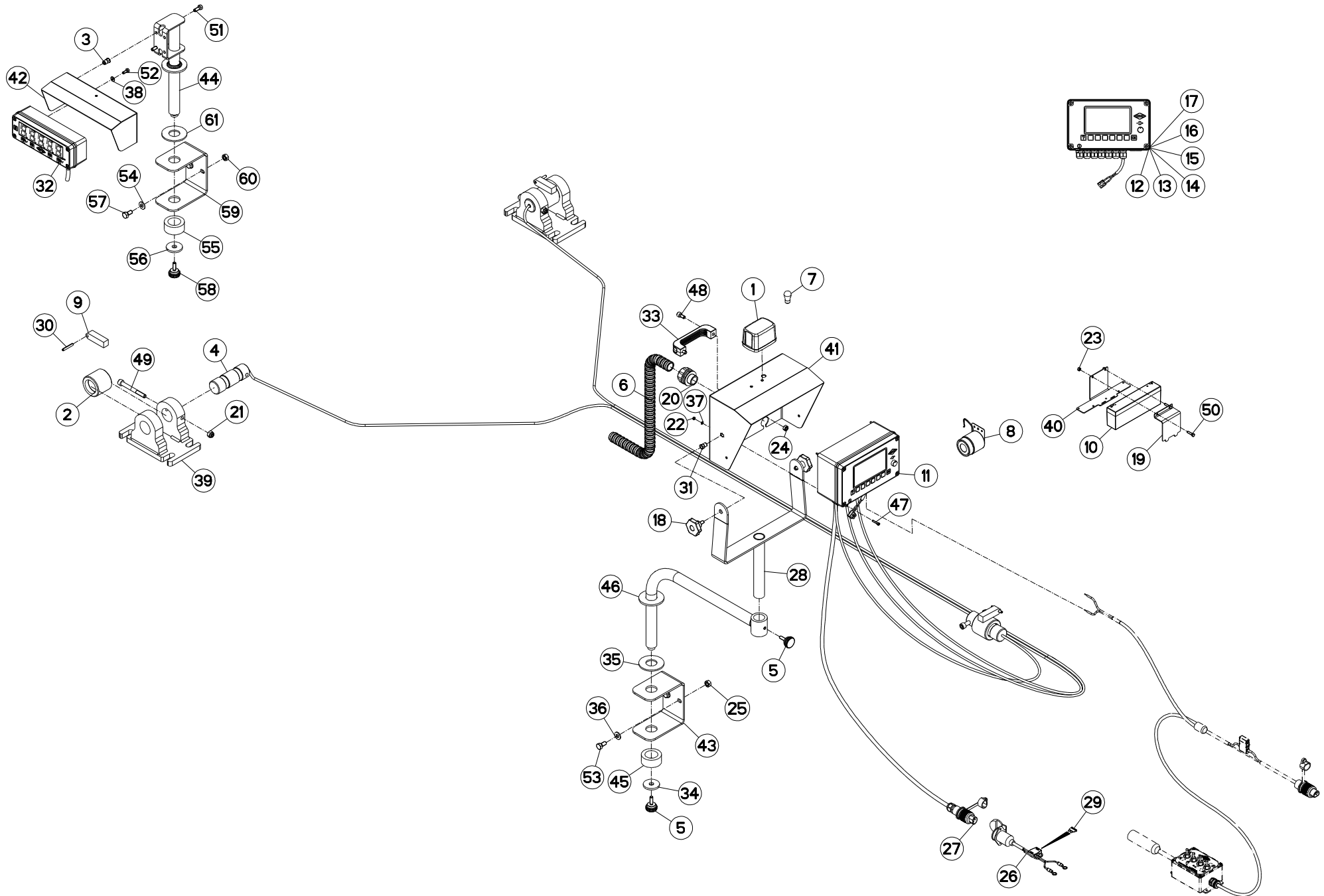
EQUIPEMENT T10

EQUIPMENT T10

AUSRÜSTUNG T10

EQUIPAGGIAMENTO T10

Rep	Nr	Qt	Designation	Description	Bezeichnung	Referenza	Remarque - Remark - Bemerkung - Osservazioni
001	A7041390	001	FAISCEAU RAPPEL AFFICHAGE CAN	CABLE	KABEL	FASCIO	
002	A5334450	004	AIMANT	MAGNET	MAGNET	AIMANT	
003	80250611	002	RONDELLE PLATE FE/ZNXC3	PLAIN WASHER FE/ZNXC3	SCHEIBE FE/ZNXC3	RONDELLA PIATTA FE/ZNXC3	
004	8370004C	001	SOFTWARE	SOFTWARE	SOFTWARE	SOFTWARE	
005	A5305430	001	SUPPORT	SUPPORT	TRAEGER	SUPPORTO	
006	A7045040	001	TERMINAL T10E+SOFT V4.6	TERMINAL T10E+SOFT V4.6	TERMINAL T10E+SOFT V4.6	TERMINAL T10E+SOFT V4.6	
007	80060406	004	VIS TETE HEXAGONALE FE/ZNXC3	HEXAGON HEAD SCREW FE/ZNXC3	SECHSKANTSCHRAUBE FE/ZNXC3	VITE TESTA ESAGONALE FE/ZNXC3	
008	80060616	002	VIS TETE HEXAGONALE FE/ZNXC3	HEXAGON HEAD SCREW FE/ZNXC3	SECHSKANTSCHRAUBE FE/ZNXC3	VITE TESTA ESAGONALE FE/ZNXC3	





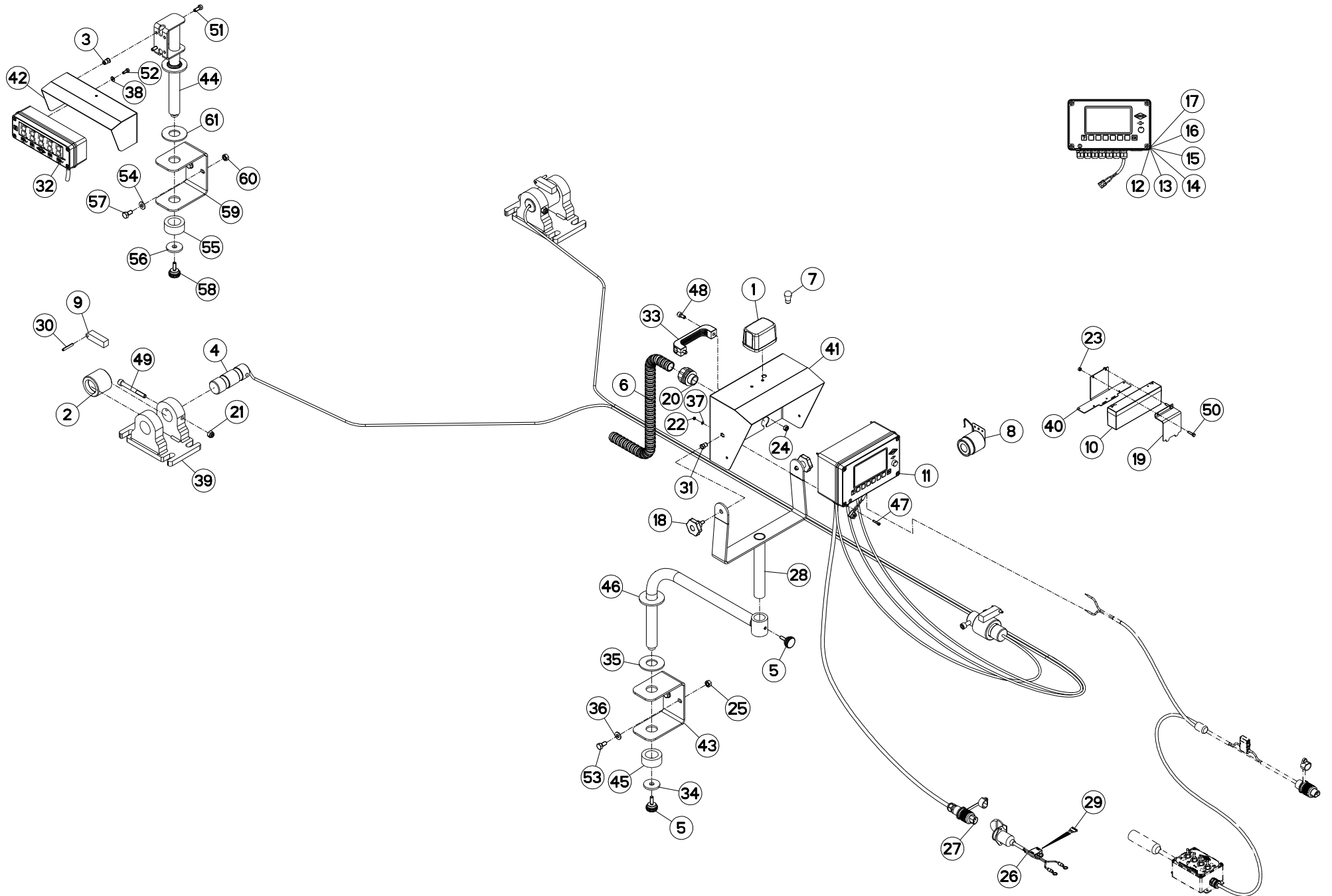
PESÉE PROGRAMMABLE IND360

PROGRAMABLE WEIGHING BOX IND36

PROGRAMIERB. WIEGEEINRICHTUNG

PESATURA PROGRAMMABILE IND360

Rep	Nr	Qt	Designation	Description	Bezeichnung	Referenza	Remarque - Remark - Bemerkung - Osservazioni
001	83240411	001	FEU ORANGE HELLA	ORANGE LIGHT	ORANGES LICHT	LUCE ARANCIO HELLA	OPT
002	A5390501	003	BAGUE DE PESON EM	BUSH	BUCHSE	BOCCOLA	
003	80200875	004	ECROU INSERT	RIVETING NUT	EINNIETMUTTER	DADO	OPT *
004	A7040219	003	CAPTEURS DIAMETRE 40 BU05	SENSOR	WIEGESTAB D40	SENSORI DIAMETRO 40 BU05	
005	A7250304	002	BOUTON MOLETE M8(CDE PAILLEUSE	KNOB	KNEBELGRIFF	TASTO	
006	A7251203	001	GAINE SPIRE NOIRE SOUPLE FENDU	PIPE	LEITUNG		
007	83240912	001	AMPOULE 12V-21W	BULB 12V-21W	BIRNE 12V-21W	LAMPADINA 12V-21W	OPT
008	83231000	001	AVERTISSEUR SONORE	BUZZER	WARNHORN	SIRENA	OPT
009	A5380043	003	BARRE APPUI CAPTEUR 19X19 LG70	SENSOR SUPPORT BAR	MESSBOLZENAUFLEGE		
010	A7040908	001	BATTERIE DE PESEE 12V 2.1A/H	INTERNAL BATTERY	INNERE BATTERIE	BATTERIA	OPT * 1
011	A7040240	001	BOITIER IND360 PROGRAMMABLE FR	PROGRAM. BOX IND360	PROGRAM. WIEGEEINRICHTUNG	SCATOLA	
012	A7040241	001	BOITIER IND360 PROGRAMMABLE GB	PROGRAM. BOX IND360	PROGRAM. WIEGEEINRICHTUNG	SCATOLA IND360 PROGRAMMABLE G	
013	A7040242	001	BOITIER IND360 PROGRAMMABLE D	PROGRAM. BOX IND360	PROGRAM. WIEGEEINRICHTUNG	SCATOLA	
014	A7040243	001	BOITIER IND360 PROGRAMMABLE DK	PROGRAM. BOX IND360	PROGRAM. WIEGEEINRICHTUNG	SCATOLA	
015	A7040254	001	BOITIER IND360 PROGRAMMABLE IT	PROGRAM. BOX IND360	PROGRAM. WIEGEEINRICHTUNG	SCATOLA IND360 PROGRAMMABLE I	
016	A7040256	001	BOITIER IND360 PROGRAMMABLE E	PROGRAM. BOX IND360	PROGRAM. WIEGEEINRICHTUNG	SCATOLA	
017	A7040265	001	BOITIER IND360 PROGRAMMABLE S	PROGRAM. BOX IND360	PROGRAM. WIEGEEINRICHTUNG	SCATOLA	
018	A7250302	002	BOUTON ETOILE M8X125	KNOB	KNOPF	BOTTONE	
019	A5304020	001	BRIDE DE BATTERIE DE PESEE	BRIDLE	BUEGEL	STAFFA	OPT * 1
020	A7251202	001	RACCORD DROIT D28,5 PG21	ADAPTOR	ANSCHLUSS	RACCORDO	
021	80201040	003	ECROU HEX.BAS AUTOFR.FE/ZNXC3	SELF-LOCKING NUT FE/ZNXC3	SELBSTSICHERND.MUTTER FE/ZNXC3	DADO AUTOBLOCCANTE FE/ZNXC3	
022	80200400	004	ECROU HEXAGONAL FE/ZNXC3	NUT FE/ZNXC3	SECHSKANTMUTTER FE/ZNXC3	DADO FE/ZNXC3	
023	80200500	002	ECROU HEXAGONAL FE/ZNXC3	NUT FE/ZNXC3	SECHSKANTMUTTER FE/ZNXC3	DADO FE/ZNXC3	OPT * 1
024	80200870	002	ECROU HEXAGONAL FE/ZNXC3	NUT FE/ZNXC3	SECHSKANTMUTTER FE/ZNXC3	DADO FE/ZNXC3	
025	80201070	002	ECROU HEXAGONAL FE/ZNXC3	NUT FE/ZNXC3	SECHSKANTMUTTER FE/ZNXC3	DADO FE/ZNXC3	
026	83233002	001	FAISCEAU ELECTRIQUE	HARNNESS, WIRING	KABELBAUM	CAVO ELETTRICO	
027	A7040065	001	FAISCEAU	HARNNESS	KABELBAUM	FASCIO	
028	A5350438	001	FIXATION SUPPORT PESEE ES.	HOLDER ATTACHMENT	BEFESTIGUNG	SUPPORTO	
029	83233017	001	FUSIBLE ATO 15 A BLEU	FUSE ATO 15 A	SICHERUNG ATO 15 A	FUSIBILE ATO 15 A	
030	80450641	003	GOUPILLE ELASTIQUE FLZNNC	ROLL PIN FLZNNC	SPANNHUELSE FLZNNC	SPINA ELASTICA FLZNNC	
031	80200875	002	ECROU INSERT	RIVETING NUT	EINNIETMUTTER	DADO	
032	A7040245	001	BOITIER IND901	CONTROL BOX IND901	BEDIENKONSOLE IND901	SCATOLA DI COMANDO IND901	OPT *
033	A7250406	001	POIGNEE	HANDLE	HANDGRIFF	MANIGLIA	
034	A5220294	001	RONDELLE 45X13X5 ZN BC	WASHER	SCHEIBE	RONDELLA	
035	A7250142	001	RONDELLE CAOUTCHOUC D70X31	WASHER	GUMMISCHEIBE	RONDELLA	
036	80251021	004	RONDELLE PLATE FE/ZNXC3	PLAIN WASHER FE/ZNXC3	SCHEIBE FE/ZNXC3	RONDELLA PIATTA FE/ZNXC3	
037	80250408	004	RONDELLE PLATE FE/ZNXC3	PLAIN WASHER FE/ZNXC3	SCHEIBE FE/ZNXC3	RONDELLA PIATTA FE/ZNXC3	
038	80250611	004	RONDELLE PLATE FE/ZNXC3	PLAIN WASHER FE/ZNXC3	SCHEIBE FE/ZNXC3	RONDELLA PIATTA FE/ZNXC3	OPT * 1
039	A5250339	002	SUPPORT CAPTEUR D 40 E.S USINE	HOLDER	HALTER	SUPPORTO	
040	A5300610	001	SUPPORT BATTERIE DE PESEE	SUPPORT	TRAEGER	SUPPORTO	OPT * 1
041	A5305020	001	SUPPORT	SUPPORT	TRAEGER	SUPPORTO	
042	A5305430	001	SUPPORT	SUPPORT	TRAEGER	SUPPORTO	OPT *
043	A5310356	001	SUPPORT	SUPPORT	TRAEGER	SUPPORTO	
044	A5350850	001	SUPPORT	SUPPORT	TRAEGER	SUPPORTO	OPT *
045	A5310362	001	TUBE DE BLOCAGE	TUBE	PROFILROHR	TUBO	
046	A5350450	001	TUBE ARTIC.PESEE ES	TUBE	PROFILROHR	TUBO	
047	80080420	004	VIS TETE CYL.SIX P.CR.FE/ZNXC3	HEX.SOCK.HEAD CAP SCR.FE/ZNXC3	ZYLINDERSCHR.INNENSEC.FE/ZNXC3	VITE A TESTA CILINDR. FE/ZNXC3	
048	80080816	002	VIS TETE CYL.SIX P.CR.FE/ZNXC3	HEX.SOCK.HEAD CAP SCR.FE/ZNXC3	ZYLINDERSCHR.INNENSEC.FE/ZNXC3	VITE A TESTA CILINDR. FE/ZNXC3	





PESÉE PROGRAMMABLE IND360

PROGRAMABLE WEIGHING BOX IND36

PROGRAMIERB. WIEGEEINRICHTUNG

PESATURA PROGRAMMABILE IND360

Rep	Nr	Qt	Designation	Description	Bezeichnung	Referenza	Remarque - Remark - Bemerkung - Osservazioni
049	80081094	003	VIS TETE CYL.SIX P.CR.FE/ZNXC3	HEX.SOCK.HEAD CAP SCR.FE/ZNXC3	ZYLINDERSCHR.INNENSEC.FE/ZNXC3	VITE A TESTA CILINDR. FE/ZNXC3	
050	80060521	002	VIS TETE HEXAGONALE FE/ZNXC3	HEXAGON HEAD SCREW FE/ZNXC3	SECHSKANTSCHRAUBE FE/ZNXC3	VITE TESTA ESAGONALE FE/ZNXC3	OPT * 1
051	80060820	002	VIS TETE HEXAGONALE FE/ZNXC3	HEXAGON HEAD SCREW FE/ZNXC3	SECHSKANTSCHRAUBE FE/ZNXC3	VITE TESTA ESAGONALE FE/ZNXC3	OPT *
052	80060616	004	VIS TETE HEXAGONALE FE/ZNXC3	HEXAGON HEAD SCREW FE/ZNXC3	SECHSKANTSCHRAUBE FE/ZNXC3	VITE TESTA ESAGONALE FE/ZNXC3	OPT *
053	80061020	002	VIS TETE HEXAGONALE FE/ZNXC3	HEXAGON HEAD SCREW FE/ZNXC3	SECHSKANTSCHRAUBE FE/ZNXC3	VITE A TESTA ESAGONALE FE/ZNXC	
054	80251021	002	RONDELLE PLATE FE/ZNXC3	PLAIN WASHER FE/ZNXC3	SCHEIBE FE/ZNXC3	RONDELLA PIATTA FE/ZNXC3	OPT *
055	A5310362	001	TUBE DE BLOCAGE	TUBE	PROFILROHR	TUBO	OPT *
056	A5220294	001	RONDELLE 45X13X5 ZN BC	WASHER	SCHEIBE	RONDELLA	OPT *
057	80061020	002	VIS TETE HEXAGONALE FE/ZNXC3	HEXAGON HEAD SCREW FE/ZNXC3	SECHSKANTSCHRAUBE FE/ZNXC3	VITE A TESTA ESAGONALE FE/ZNXC	OPT *
058	A7250304	001	BOUON MOLETE M8(CDE PAILLEUSE	KNOB	KNEBELGRIF	TASTO	OPT *
059	A5310356	001	SUPPORT	SUPPORT	TRAEGER	SUPPORTO	OPT *
060	80201070	002	ECROU HEXAGONAL FE/ZNXC3	NUT FE/ZNXC3	SECHSKANTMUTTER FE/ZNXC3	DADO FE/ZNXC3	OPT *
061	A7250142	001	RONDELLE CAOUTCHOUC D70X31	WASHER	GUMMISCHEIBE	RONDELLA	OPT *

* : RAPPEL D'AFFICHAGE

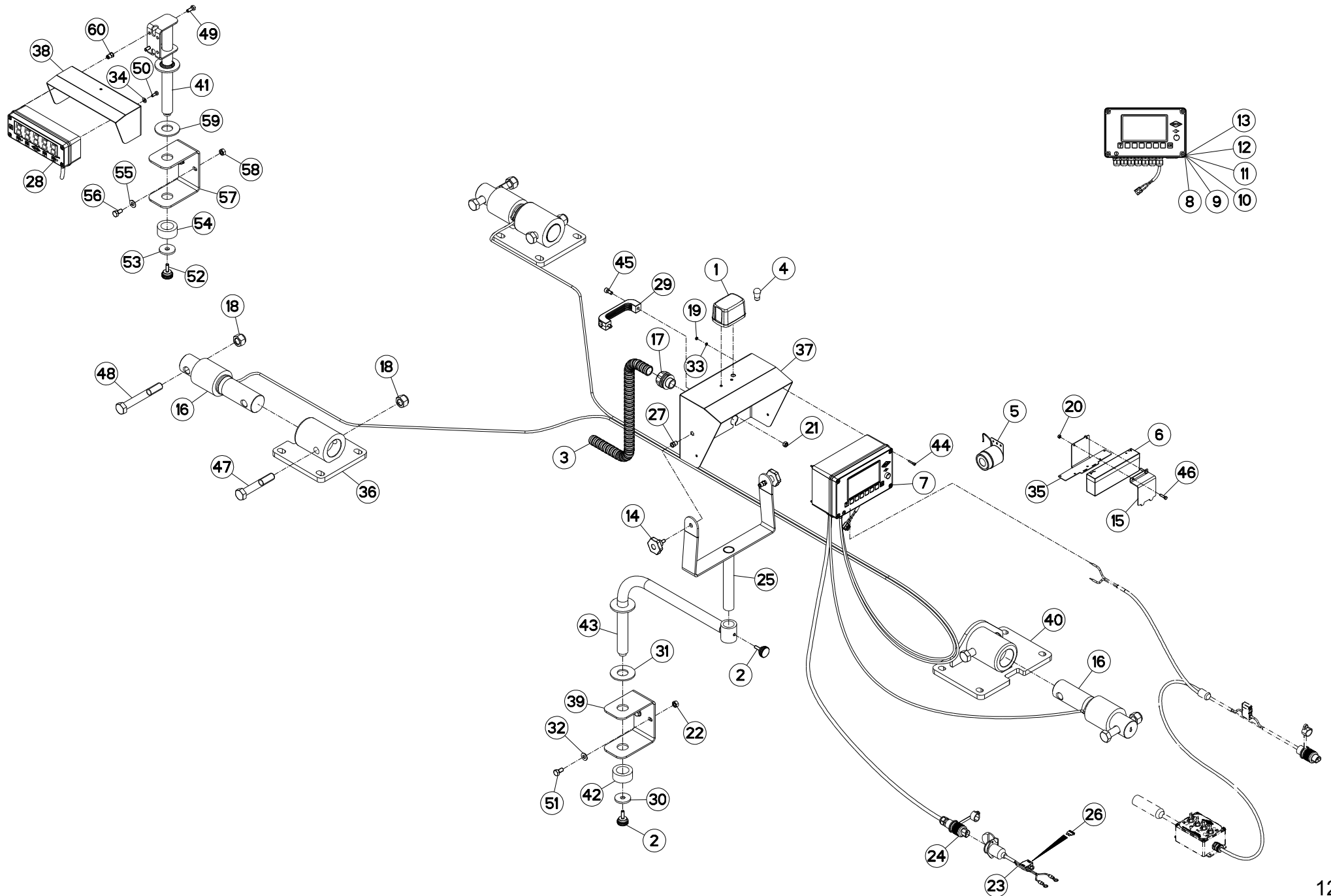
*1: BATTERIE

* : SUPPLEMENTARY DISPLAY UNIT

*1: BATTERY

* : SWEITES ANZEIGENDISPLAY

*1: BATTERIE





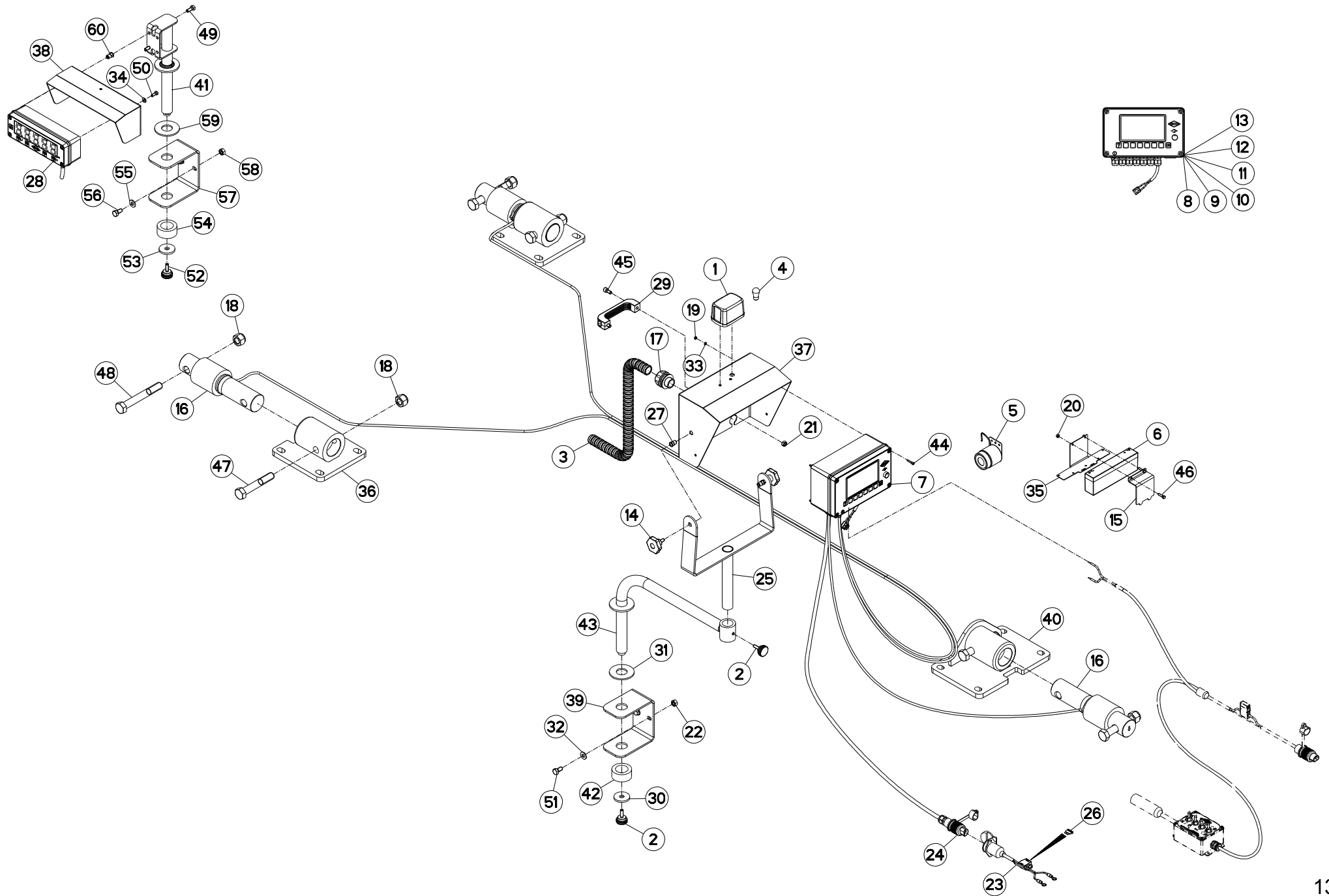
PESÉE PROGRAMMABLE IND360

PROGRAMABLE WEIGHING BOX IND36

PROGRAMIERB. WIEGEEINRICHTUNG

PESATURA PROGRAMMABILE IND360

Rep	Nr	Qt	Designation	Description	Bezeichnung	Referenza	Remarque - Remark - Bemerkung - Osservazioni
001	83240411	001	FEU ORANGE HELLA	ORANGE LIGHT	ORANGES LICHT	LUCE ARANCIO HELLA	OPT
002	A7250304	002	BOUTON MOLETE M8(CDE PAILLEUSE	KNOB	KNEBELGRIFF	TASTO	
003	A7251203	001	GAINÉ SPIRE NOIRE SOUPLE FENDU	PIPE	LEITUNG		
004	83240912	001	AMPOULE 12V-21W	BULB 12V-21W	BIRNE 12V-21W	LAMPADINA 12V-21W	OPT
005	83231000	001	AVERTISSEUR SONORE	BUZZER	WARNHORN	SIRENA	OPT
006	A7040908	001	BATTERIE DE PESEE 12V 2.1A/H	INTERNAL BATTERY	INNERE BATTERIE	BATTERIA	OPT *1
007	A7040240	001	BOITIER IND360 PROGRAMMABLE FR	PROGRAM. BOX IND360	PROGRAM. WIEGEEINRICHTUNG	SCATOLA	
008	A7040241	001	BOITIER IND360 PROGRAMMABLE GB	PROGRAM. BOX IND360	PROGRAM. WIEGEEINRICHTUNG	SCATOLA IND360 PROGRAMMABILE G	
009	A7040242	001	BOITIER IND360 PROGRAMMABLE D	PROGRAM. BOX IND360	PROGRAM. WIEGEEINRICHTUNG	SCATOLA	
010	A7040243	001	BOITIER IND360 PROGRAMMABLE DK	PROGRAM. BOX IND360	PROGRAM. WIEGEEINRICHTUNG	SCATOLA	
011	A7040254	001	BOITIER IND360 PROGRAMMABLE IT	PROGRAM. BOX IND360	PROGRAM. WIEGEEINRICHTUNG	SCATOLA IND360 PROGRAMMABILE I	
012	A7040256	001	BOITIER IND360 PROGRAMMABLE E	PROGRAM. BOX IND360	PROGRAM. WIEGEEINRICHTUNG	SCATOLA	
013	A7040265	001	BOITIER IND360 PROGRAMMABLE S	PROGRAM. BOX IND360	PROGRAM. WIEGEEINRICHTUNG	SCATOLA	
014	A7250302	002	BOUTON ETOILE M8X125	KNOB	KNOFF	BOTTONE	
015	A5304020	001	BRIDE DE BATTERIE DE PESEE	BRIDLE	BUEGEL	STAFFA	OPT *1
016	A7040237	003	CAPTEUR	SENSOR	SENSOR	SENSORE	
017	A7251202	001	RACCORD DROIT D28,5 PG21	ADAPTOR	ANSCHLUSS	RACCORDO	
018	80202030	006	ECROU HEX.AUTOFREINE FE/ZNXC3	SELF-LOCKING NUT FE/ZNXC3	SELBSTSICH.MUTTER FE/ZNXC3	DADO AUTOBLOCCANTE FE/ZNXC3	
019	80200400	004	ECROU HEXAGONAL FE/ZNXC3	NUT FE/ZNXC3	SECHSKANTMUTTER FE/ZNXC3	DADO FE/ZNXC3	
020	80200500	002	ECROU HEXAGONAL FE/ZNXC3	NUT FE/ZNXC3	SECHSKANTMUTTER FE/ZNXC3	DADO FE/ZNXC3	OPT *1
021	80200870	002	ECROU HEXAGONAL FE/ZNXC3	NUT FE/ZNXC3	SECHSKANTMUTTER FE/ZNXC3	DADO FE/ZNXC3	
022	80201070	002	ECROU HEXAGONAL FE/ZNXC3	NUT FE/ZNXC3	SECHSKANTMUTTER FE/ZNXC3	DADO FE/ZNXC3	
023	83233002	001	FAISCEAU ELECTRIQUE	HARNESS, WIRING	KABELBAUM	CAVO ELETTRICO	
024	A7040065	001	FAISCEAU	HARNESS	KABELBAUM	FASCIO	
025	A5350438	001	FIXATION SUPPORT PESEE ES.	HOLDER ATTACHMENT	BEFESTIGUNG	SUPPORTO	
026	83233017	002	FUSIBLE ATO 15 A BLEU	FUSE ATO 15 A	SICHERUNG ATO 15 A	FUSIBILE ATO 15 A	
027	80200875	002	ECROU INSERT	RIVETING NUT	EINNIETMUTTER	DADO	
028	A7040245	001	BOITIER IND901	CONTROL BOX IND901	BEDIENKONSOLE IND901	SCATOLA DI COMANDO IND901	OPT *
029	A7250406	001	POIGNEE	HANDLE	HANDGRIFF	MANIGLIA	
030	A5220294	001	RONDELLE 45X13X5 ZN BC	WASHER	SCHEIBE	RONDELLA	
031	A7250142	001	RONDELLE CAOUTCHOUC D70X31	WASHER	GUMMISCHEIBE	RONDELLA	
032	80251021	002	RONDELLE PLATE FE/ZNXC3	PLAIN WASHER FE/ZNXC3	SCHEIBE FE/ZNXC3	RONDELLA PIATTA FE/ZNXC3	
033	80250408	004	RONDELLE PLATE FE/ZNXC3	PLAIN WASHER FE/ZNXC3	SCHEIBE FE/ZNXC3	RONDELLA PIATTA FE/ZNXC3	
034	80250611	004	RONDELLE PLATE FE/ZNXC3	PLAIN WASHER FE/ZNXC3	SCHEIBE FE/ZNXC3	RONDELLA PIATTA FE/ZNXC3	OPT *
035	A5300610	001	SUPPORT BATTERIE DE PESEE	SUPPORT	TRAEGER	SUPPORTO	OPT *1
036	A5300980	002	SUPPORT	SUPPORT	TRAEGER	SUPPORTO	
037	A5305020	001	SUPPORT	SUPPORT	TRAEGER	SUPPORTO	
038	A5305430	001	SUPPORT	SUPPORT	TRAEGER	SUPPORTO	OPT *
039	A5310356	001	SUPPORT	SUPPORT	TRAEGER	SUPPORTO	
040	A5313500	001	SUPPORT	SUPPORT	TRAEGER	SUPPORTO	
041	A5350850	001	SUPPORT	SUPPORT	TRAEGER	SUPPORTO	OPT *
042	A5310362	001	TUBE DE BLOCAGE	TUBE	PROFILROHR	TUBO	
043	A5350450	001	TUBE ARTIC.PESEE ES	TUBE	PROFILROHR	TUBO	
044	80080420	004	VIS TETE CYL.SIX P.CR.FE/ZNXC3	HEX.SOCK.HEAD CAP SCR.FE/ZNXC3	ZYLINDERSCHR.INNENSEC.FE/ZNXC3	VITE A TESTA CILINDR. FE/ZNXC3	
045	80080816	002	VIS TETE CYL.SIX P.CR.FE/ZNXC3	HEX.SOCK.HEAD CAP SCR.FE/ZNXC3	ZYLINDERSCHR.INNENSEC.FE/ZNXC3	VITE A TESTA CILINDR. FE/ZNXC3	
046	80060521	002	VIS TETE HEXAGONALE FE/ZNXC3	HEXAGON HEAD SCREW FE/ZNXC3	SECHSKANTSCHRAUBE FE/ZNXC3	VITE TESTA ESAGONALE FE/ZNXC3	OPT *1
047	80062082	004	VIS TETE HEXAGONALE FE/ZNXC3	HEXAGON HEAD SCREW FE/ZNXC3	SECHSKANTSCHRAUBE FE/ZNXC3	VITE TESTA ESAGONALE FE/ZNXC3	
048	80062092	002	VIS TETE HEXAGONALE FE/ZNXC3	HEXAGON HEAD SCREW FE/ZNXC3	SECHSKANTSCHRAUBE FE/ZNXC3	VITE TESTA ESAGONALE FE/ZNXC3	





PESÉE PROGRAMMABLE IND360

PROGRAMABLE WEIGHING BOX IND36

PROGRAMIERB. WIEGEEINRICHTUNG

PESATURA PROGRAMMABILE IND360

Rep	Nr	Qt	Designation	Description	Bezeichnung	Referenza	Remarque - Remark - Bemerkung - Osservazioni
049	80060820	002	VIS TETE HEXAGONALE FE/ZNXC3	HEXAGON HEAD SCREW FE/ZNXC3	SECHSKANTSCHRAUBE FE/ZNXC3	VITE TESTA ESAGONALE FE/ZNXC3	OPT *
050	80060616	004	VIS TETE HEXAGONALE FE/ZNXC3	HEXAGON HEAD SCREW FE/ZNXC3	SECHSKANTSCHRAUBE FE/ZNXC3	VITE TESTA ESAGONALE FE/ZNXC3	OPT *
051	80061020	002	VIS TETE HEXAGONALE FE/ZNXC3	HEXAGON HEAD SCREW FE/ZNXC3	SECHSKANTSCHRAUBE FE/ZNXC3	VITE A TESTA ESAGONALE FE/ZNXC	
052	A7250304	001	BOUTON MOLETE M8(CDE PAILLEUSE	KNOB	KNEBELGRIFF	TASTO	OPT *
053	A5220294	001	RONDELLE 45X13X5 ZN BC	WASHER	SCHEIBE	RONDELLA	OPT *
054	A5310362	001	TUBE DE BLOCAGE	TUBE	PROFILROHR	TUBO	OPT *
055	80251021	002	RONDELLE PLATE FE/ZNXC3	PLAIN WASHER FE/ZNXC3	SCHEIBE FE/ZNXC3	RONDELLA PIATTA FE/ZNXC3	OPT *
056	80061020	002	VIS TETE HEXAGONALE FE/ZNXC3	HEXAGON HEAD SCREW FE/ZNXC3	SECHSKANTSCHRAUBE FE/ZNXC3	VITE A TESTA ESAGONALE FE/ZNXC	OPT *
057	A5310356	001	SUPPORT	SUPPORT	TRAEGER	SUPPORTO	OPT *
058	80201070	002	ECROU HEXAGONAL FE/ZNXC3	NUT FE/ZNXC3	SECHSKANTMUTTER FE/ZNXC3	DADO FE/ZNXC3	OPT *
059	A7250142	001	RONDELLE CAOUTCHOUC D70X31	WASHER	GUMMISCHEIBE	RONDELLA	OPT *
060	80200875	004	ECROU INSERT	RIVETING NUT	EINNIETMUTTER	DADO	OPT *

* : RAPPEL D'AFFICHAGE

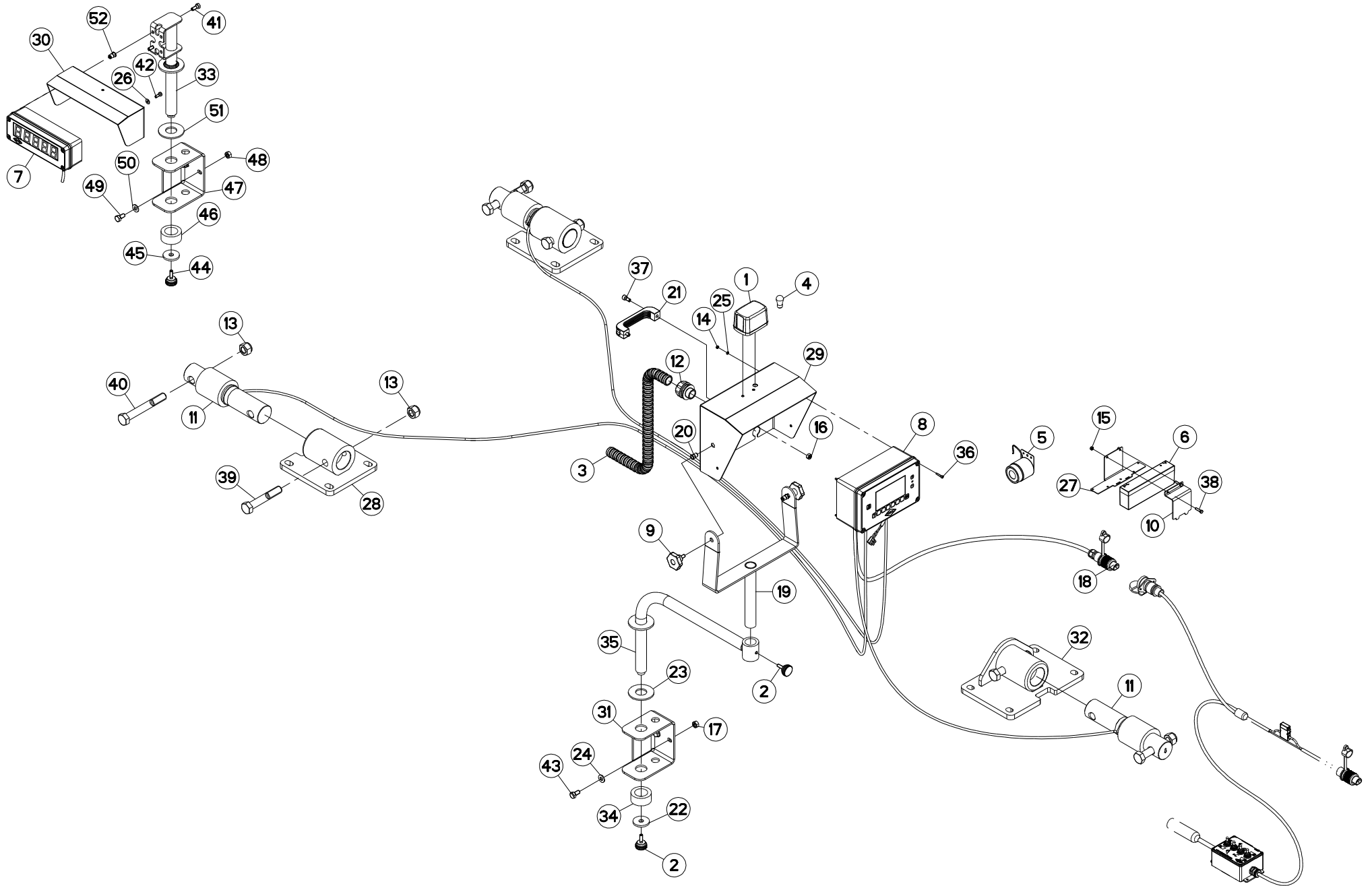
*1: BATTERIE

* : SUPPLEMENTARY DISPLAY UNIT

*1: BATTERY

* : SWEITES ANZEIGENDISPLAY

*1: BATTERIE





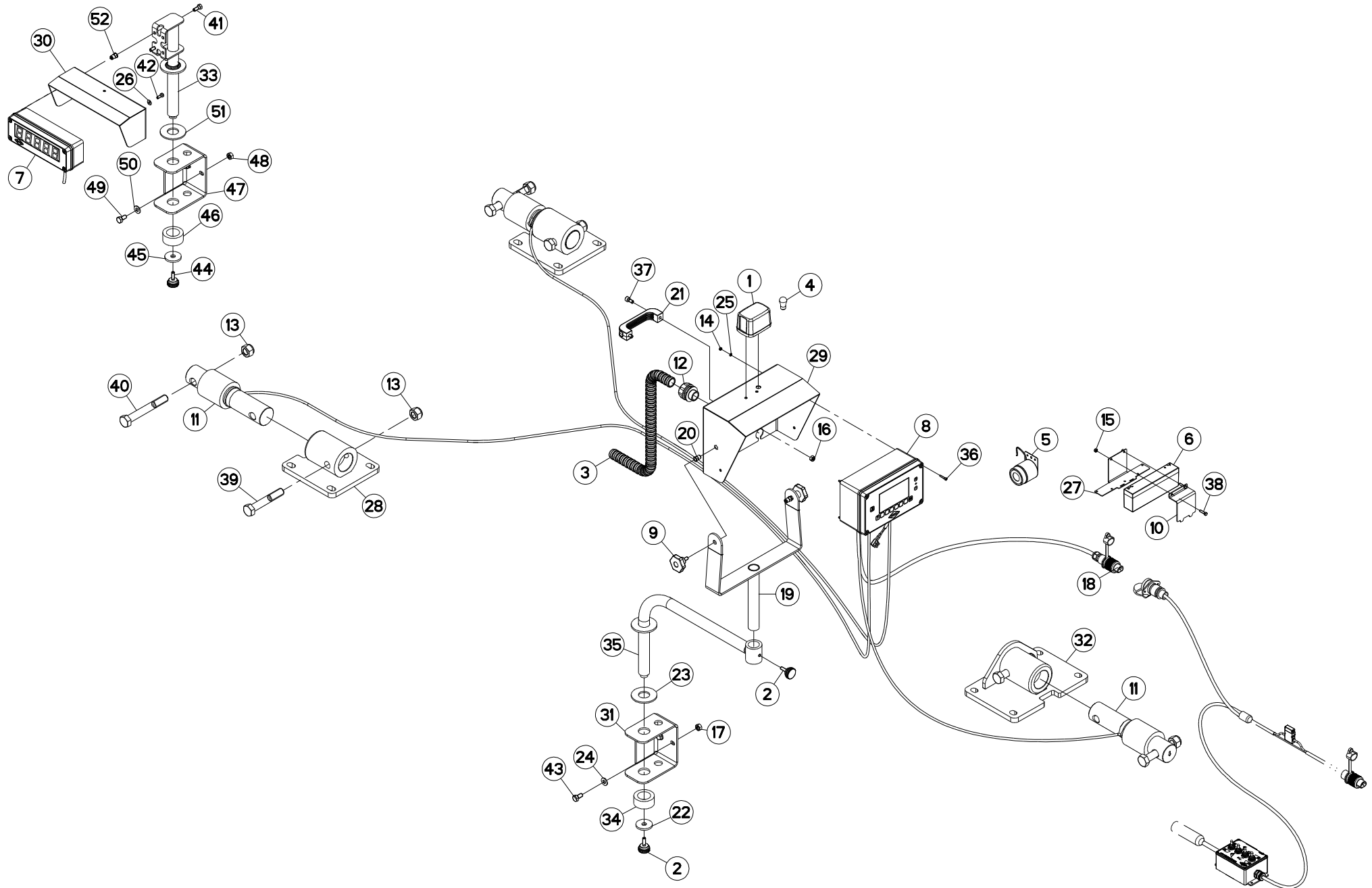
PESÉE PROGRAMMABLE IND370

PROGRAMABLE WEIGHING BOX IND37

PROGRAMIERB. WIEGEEINRICHTUNG

PESATURA PROGRAMMABILE IND370

Rep	Nr	Qt	Designation	Description	Bezeichnung	Referenza	Remarque - Remark - Bemerkung - Osservazioni
001	83240411	001	FEU ORANGE HELLA	ORANGE LIGHT	ORANGES LICHT	LUCE ARANCIO HELLA	OPT
002	A7250304	003	BOUTON MOLETE M8(CDE PAILLEUSE	KNOB	KNEBELGRIFF	TASTO	
003	A7251203	001	GAINÉ SPIRE NOIRE SOUPLE FENDU	PIPE	LEITUNG		
004	83240912	001	AMPOULE 12V-21W	BULB 12V-21W	BIRNE 12V-21W	LAMPADINA 12V-21W	OPT
005	83231000	001	AVERTISSEUR SONORE	BUZZER	WARNHORN	SIRENA	OPT
006	A7040908	001	BATTERIE DE PESEE 12V 2.1A/H	INTERNAL BATTERY	INNERE BATTERIE	BATTERIA	OPT*
007	A7040247	001	BOITIER RAPPEL AFFICH. IND710	DISPLAY BOX	KASTEN	SCATOLA	OPT*1
008	A7040249	001	BOITIER PESEE PROGRAM. IND370		WIEGEEINRICHTUNG IND370		
009	A7250302	002	BOUTON ETOILE M8X125	KNOB	KNOPF	BOTTONE	
010	A5304020	001	BRIDE DE BATTERIE DE PESEE	BRIDLE	BUEGEL	STAFFA	OPT*
011	A7040237	003	CAPTEUR	SENSOR	SENSOR	SENSORE	
012	A7251202	001	RACCORD DROIT D28,5 PG21	ADAPTOR	ANSCHLUSS	RACCORDO	
013	80202030	006	ECROU HEX.AUTOFREINE FE/ZNXC3	SELF-LOCKING NUT FE/ZNXC3	SELBSTSICH.MUTTER FE/ZNXC3	DADO AUTOBLOCCANTE FE/ZNXC3	
014	80200400	004	ECROU HEXAGONAL FE/ZNXC3	NUT FE/ZNXC3	SECHSKANTMUTTER FE/ZNXC3	DADO FE/ZNXC3	
015	80200500	002	ECROU HEXAGONAL FE/ZNXC3	NUT FE/ZNXC3	SECHSKANTMUTTER FE/ZNXC3	DADO FE/ZNXC3	OPT*
016	80200870	002	ECROU HEXAGONAL FE/ZNXC3	NUT FE/ZNXC3	SECHSKANTMUTTER FE/ZNXC3	DADO FE/ZNXC3	
017	80201070	004	ECROU HEXAGONAL FE/ZNXC3	NUT FE/ZNXC3	SECHSKANTMUTTER FE/ZNXC3	DADO FE/ZNXC3	
018	A7040065	001	FAISCEAU	HARNESS	KABELBAUM	FASCIO	
019	A5350438	001	FIXATION SUPPORT PESEE ES.	HOLDER ATTACHMENT	BEFESTIGUNG	SUPPORTO	
020	80200875	006	ECROU INSERT	RIVETING NUT	EINNIETMUTTER	DADO	
021	A7250406	001	POIGNEE	HANDLE	HANDGRIFF	MANIGLIA	
022	A5220294	002	RONDELLE 45X13X5 ZN BC	WASHER	SCHEIBE	RONDELLA	
023	A7250142	002	RONDELLE CAOUTCHOUC D70X31	WASHER	GUMMISCHEIBE	RONDELLA	
024	80251021	004	RONDELLE PLATE FE/ZNXC3	PLAIN WASHER FE/ZNXC3	SCHEIBE FE/ZNXC3	RONDELLA PIATTA FE/ZNXC3	
025	80250408	004	RONDELLE PLATE FE/ZNXC3	PLAIN WASHER FE/ZNXC3	SCHEIBE FE/ZNXC3	RONDELLA PIATTA FE/ZNXC3	
026	80250611	004	RONDELLE PLATE FE/ZNXC3	PLAIN WASHER FE/ZNXC3	SCHEIBE FE/ZNXC3	RONDELLA PIATTA FE/ZNXC3	OPT*1
027	A5300610	001	SUPPORT BATTERIE DE PESEE	SUPPORT	TRAEGER	SUPPORTO	OPT*
028	A5300980	002	SUPPORT	SUPPORT	TRAEGER	SUPPORTO	
029	A5305020	001	SUPPORT	SUPPORT	TRAEGER	SUPPORTO	
030	A5305430	001	SUPPORT	SUPPORT	TRAEGER	SUPPORTO	OPT*1
031	A5310356	002	SUPPORT	SUPPORT	TRAEGER	SUPPORTO	
032	A5313500	001	SUPPORT	SUPPORT	TRAEGER	SUPPORTO	
033	A5350850	001	SUPPORT	SUPPORT	TRAEGER	SUPPORTO	OPT*1
034	A5310362	002	TUBE DE BLOCAGE	TUBE	PROFILROHR	TUBO	
035	A5350450	001	TUBE ARTIC.PESEE ES	TUBE	PROFILROHR	TUBO	
036	80080420	004	VIS TETE CYL.SIX P.CR.FE/ZNXC3	HEX.SOCK.HEAD CAP SCR.FE/ZNXC3	ZYLINDERSCHR.INNENSEC.FE/ZNXC3	VITE A TESTA CILINDR. FE/ZNXC3	
037	80080816	002	VIS TETE CYL.SIX P.CR.FE/ZNXC3	HEX.SOCK.HEAD CAP SCR.FE/ZNXC3	ZYLINDERSCHR.INNENSEC.FE/ZNXC3	VITE A TESTA CILINDR. FE/ZNXC3	
038	80060521	002	VIS TETE HEXAGONALE FE/ZNXC3	HEXAGON HEAD SCREW FE/ZNXC3	SECHSKANTSCHRAUBE FE/ZNXC3	VITE TESTA ESAGONALE FE/ZNXC3	OPT*
039	80062082	004	VIS TETE HEXAGONALE FE/ZNXC3	HEXAGON HEAD SCREW FE/ZNXC3	SECHSKANTSCHRAUBE FE/ZNXC3	VITE TESTA ESAGONALE FE/ZNXC3	
040	80062092	002	VIS TETE HEXAGONALE FE/ZNXC3	HEXAGON HEAD SCREW FE/ZNXC3	SECHSKANTSCHRAUBE FE/ZNXC3	VITE TESTA ESAGONALE FE/ZNXC3	
041	80060820	002	VIS TETE HEXAGONALE FE/ZNXC3	HEXAGON HEAD SCREW FE/ZNXC3	SECHSKANTSCHRAUBE FE/ZNXC3	VITE TESTA ESAGONALE FE/ZNXC3	OPT*1
042	80060616	004	VIS TETE HEXAGONALE FE/ZNXC3	HEXAGON HEAD SCREW FE/ZNXC3	SECHSKANTSCHRAUBE FE/ZNXC3	VITE TESTA ESAGONALE FE/ZNXC3	OPT*1
043	80061020	004	VIS TETE HEXAGONALE FE/ZNXC3	HEXAGON HEAD SCREW FE/ZNXC3	SECHSKANTSCHRAUBE FE/ZNXC3	VITE A TESTA ESAGONALE FE/ZNXC	
044	A7250304	001	BOUTON MOLETE M8(CDE PAILLEUSE	KNOB	KNEBELGRIFF	TASTO	OPT*1
045	A5220294	001	RONDELLE 45X13X5 ZN BC	WASHER	SCHEIBE	RONDELLA	OPT*1
046	A5310362	001	TUBE DE BLOCAGE	TUBE	PROFILROHR	TUBO	OPT*1
047	A5310356	001	SUPPORT	SUPPORT	TRAEGER	SUPPORTO	OPT*1
048	80201070	002	ECROU HEXAGONAL FE/ZNXC3	NUT FE/ZNXC3	SECHSKANTMUTTER FE/ZNXC3	DADO FE/ZNXC3	OPT*1





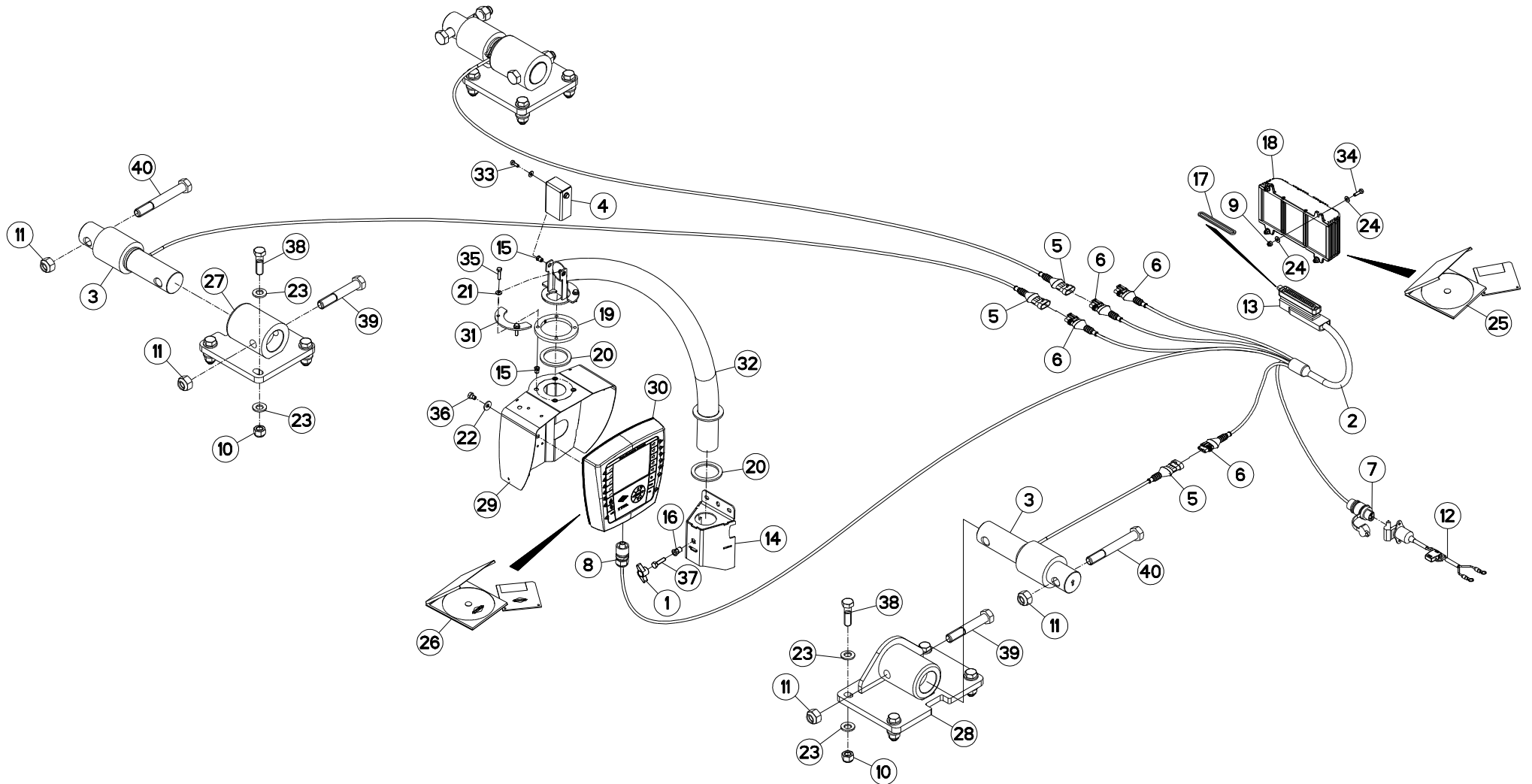
PESÉE PROGRAMMABLE IND370

PROGRAMABLE WEIGHING BOX IND37

PROGRAMIERB. WIEGEEINRICHTUNG

PESATURA PROGRAMMABILE IND370

Rep	Nr	Qt	Designation	Description	Bezeichnung	Referenza	Remarque - Remark - Bemerkung - Osservazioni
049	80061020	002	VIS TETE HEXAGONALE FE/ZNXC3	HEXAGON HEAD SCREW FE/ZNXC3	SECHSKANTSCHRAUBE FE/ZNXC3	VITE A TESTA ESAGONALE FE/ZNXC	OPT*1
050	80251021	002	RONDELLE PLATE FE/ZNXC3	PLAIN WASHER FE/ZNXC3	SCHEIBE FE/ZNXC3	RONDELLA PIATTA FE/ZNXC3	OPT*1
051	A7250142	001	RONDELLE CAOUTCHOUC D70X31	WASHER	GUMMISCHEIBE	RONDELLA	OPT*1
052	80200875	004	ECROU INSERT	RIVETING NUT	EINNIETMUTTER	DADO	OPT*1
			* : RAPPEL D'AFFICHAGE				
			*1: BATTERIE				
			* : SUPPLEMENTARY DISPLAY UNIT				
			*1: BATTERY				
			* : SWEITES ANZEIGENDISPLAY				
			*1: BATTERIE				





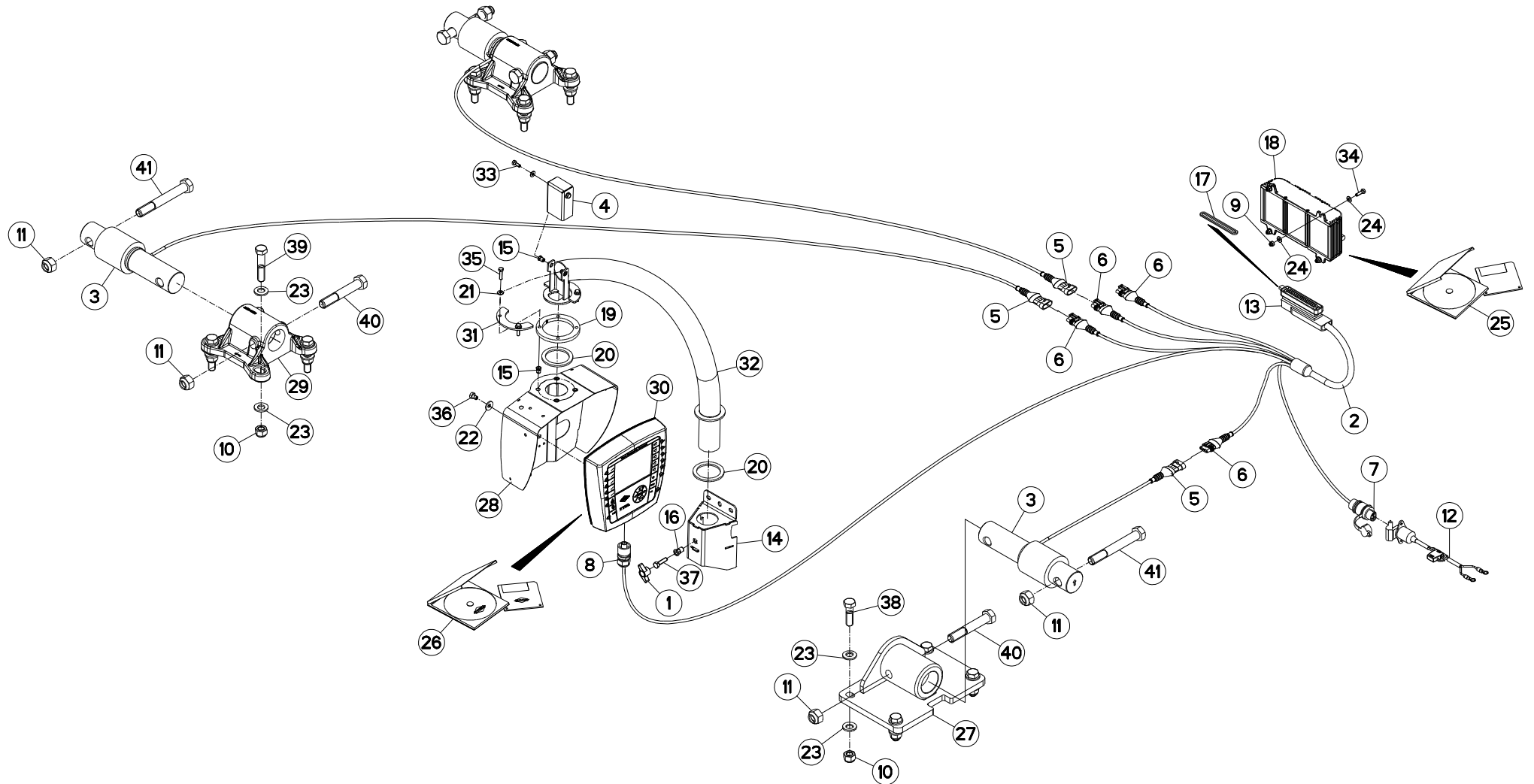
PESÉE PROGRAMMABLE T75L

PROGRAMABLE WEIGHING BOX T75L

PROGRAMIERB. WIEGEEINRICHTUNG

PESATURA PROGRAMMABILE T75L

Rep	Nr	Qt	Designation	Description	Bezeichnung	Referenza	Remarque - Remark - Bemerkung - Osservazioni
001	83050015	001	BOUTON	PLASTIC KNOB	KNOPF	TASTO	
002	A7041388	001	FAISCEAU PESEE CAN SIMPLE	CABLE	KABEL	FASCIO	
003	A7040350	003	CAPTEUR	SENSOR	SENSOR	SENSORE	
004	A5317730	001	CAPUCHON	CAP	KAPPE	CAPPUCCIO	
005	83235097	003	CONNECTEUR AMP SUPERSEAL	CONNECTOR AMP SUPERSEAL	STECKER AMP SUPERSEAL	CONNETTORE AMP SUPERSEAL	
006	83235099	004	CONNECTEUR AMP SUPERSEAL	CONNECTOR AMP SUPERSEAL	STECKER AMP SUPERSEAL	CONNETTORE AMP SUPERSEAL	
007	83235003	001	CONNECTEUR DIN9680	CONNECTOR DIN9680	VERBINDUNG DIN9680	CONNETTORE DIN9680	
008	83235069	001	CONNECTEUR HIRSCHMANN COURT	CONNECTOR HIRSCHMANN SHORT	HIRSCHMANN DOSE	CONNETTORE HIRSCHMANN BREVE	
009	80200630	004	ECROU HEX.AUTOFREINE FE/ZNXC3	SELF-LOCKING NUT FE/ZNXC3	SELBSTSICHERNDE MUTT.FE/ZNXC3	DADO AUTOBLOCCANTE FE/ZNXC3	
010	80201630	012	ECROU HEX.AUTOFREINE FE/ZNXC3	SELF-LOCKING NUT FE/ZNXC3	SELBSTSICH.MUTTER FE/ZNXC3	DADO AUTOBLOCCANTE FE/ZNXC3	
011	80202047	006	ECROU HEXAG.AUTOFREINE FLZNNC	SELF-LOCKING NUT FLZNNC	SELBSTSICHERNDE MUTTER FLZNNC	DADO AUTOBLOCCANTE FLZNNC	
012	83233002	001	FAISCEAU ELECTRIQUE	HARNESS, WIRING	KABELBAUM	CAVO ELETTRICO	
013	83235059	001	FICHE AMP JPT	PLUG AMP JPT	STECKER AMP JPT	SCHEDA AMP JPT	
014	A5326560	001	FIXATION	MOUNT	VERBINDUNGSTUECK	ATTACCO GANCIO	
015	80200675	006	ECROU INSERT	NUT	EINNIETMUTTER	DADO	
016	A8359108	001	INSERT HEX M8 A COLLERETTE	INSERT NUT HEX M8	EINSETZMUTTER HEX M8	MANICOTTO HEX M8	
017	A7040493	001	JOINT	SEAL	DICHTUNG	GUARNIZIONE	
018	A7045030	001	MODULE M10+SOFT V5.5	MODULE M10+SOFT V5.5	MODUL M10+SOFT V5.5	MODULE M10+SOFT V5.5	
019	A5317630	001	RONDELLE	WASHER	SCHEIBE	RONDELLA	
020	A7252100	002	RONDELLE	WASHER	GUMMISCHEIBE	RONDELLA	
021	80280650	004	RONDELLE CONIQUE BLOC.FLZNNC	CONICAL SPRING WASHER FLZNNC	SPANNSCHEIBE FLZNNC	RONDELLA CONICA FLZNNC	
022	80280850	002	RONDELLE CONIQUE BLOC.FLZNNC	CONICAL SPRING WASHER FLZNNC	SPANNSCHEIBE FLZNNC	RONDELLA CONICA FLZNNC	
023	80281600	024	RONDELLE CONIQUE BLOC.FLZNNC	CONICAL SPRING WASHER FLZNNC	SPANNSCHEIBE FLZNNC	RONDELLA CONICA FLZNNC	
024	80250611	010	RONDELLE PLATE FE/ZNXC3	PLAIN WASHER FE/ZNXC3	SCHIEBE FE/ZNXC3	RONDELLA PIATTA FE/ZNXC3	
025	8370003B	001	SOFTWARE M10/M11 V4.6	SOFTWARE M10/M11 V4.6	SOFTWARE M10/M11 V4.6	SOFTWARE M10/M11 V4.6	
026	8370006A	001	SOFTWARE T75L V5.1	SOFTWARE T75L V5.1	SOFTWARE T75L V5.1	SOFTWARE T75L V5.1	
027	A5300980	002	SUPPORT	SUPPORT	TRAEGER	SUPPORTO	
028	A5313500	001	SUPPORT	SUPPORT	TRAEGER	SUPPORTO	
029	A5331090	001	SUPPORT	SUPPORT	TRAEGER	SUPPORTO	
030	A7045005	001	TERMINAL	TERMINAL	TERMINAL	TERMINAL	
031	A5317650	002	TOLE	SHEET	BLECH	TELA	
032	A5317680	001	TUBE	TUBE	ROHR	TUBO	
033	80060616	002	VIS TETE HEXAGONALE FE/ZNXC3	HEXAGON HEAD SCREW FE/ZNXC3	SECHSKANTSCHRAUBE FE/ZNXC3	VITE TESTA ESAGONALE FE/ZNXC3	
034	80060620	004	VIS TETE HEXAGONALE FE/ZNXC3	HEXAGON HEAD SCREW FE/ZNXC3	SECHSKANTSCHRAUBE FE/ZNXC3	VITE TESTA ESAGONALE FE/ZNXC3	
035	80060625	004	VIS TETE HEXAGONALE FE/ZNXC3	HEXAGON HEAD SCREW FE/ZNXC3	SECHSKANTSCHRAUBE FE/ZNXC3	VITE TESTA ESAGONALE FE/ZNXC3	
036	80060812	002	VIS TETE HEXAGONALE FE/ZNXC3	HEXAGON HEAD SCREW FE/ZNXC3	SECHSKANTSCHRAUBE FE/ZNXC3	VITE TESTA ESAGONALE FE/ZNXC3	
037	80060833	001	VIS TETE HEXAGONALE FE/ZNXC3	HEXAGON HEAD SCREW FE/ZNXC3	SECHSKANTSCHRAUBE FE/ZNXC3	VITE TESTA ESAGONALE FE/ZNXC3	
038	80061647	012	VIS TETE HEXAGONALE FE/ZNXC3	HEXAGON HEAD SCREW FE/ZNXC3	SECHSKANTSCHRAUBE FE/ZNXC3	VITE TESTA ESAGONALE FE/ZNXC3	
039	80062082	003	VIS TETE HEXAGONALE FE/ZNXC3	HEXAGON HEAD SCREW FE/ZNXC3	SECHSKANTSCHRAUBE FE/ZNXC3	VITE TESTA ESAGONALE FE/ZNXC3	
040	80062092	003	VIS TETE HEXAGONALE FE/ZNXC3	HEXAGON HEAD SCREW FE/ZNXC3	SECHSKANTSCHRAUBE FE/ZNXC3	VITE TESTA ESAGONALE FE/ZNXC3	





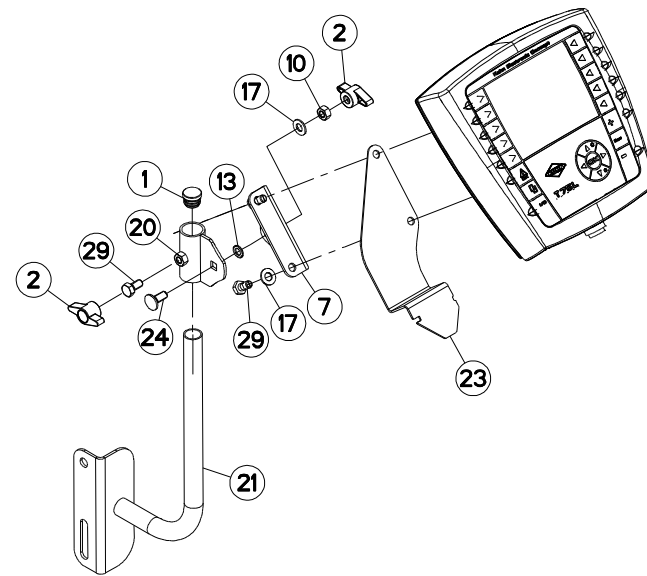
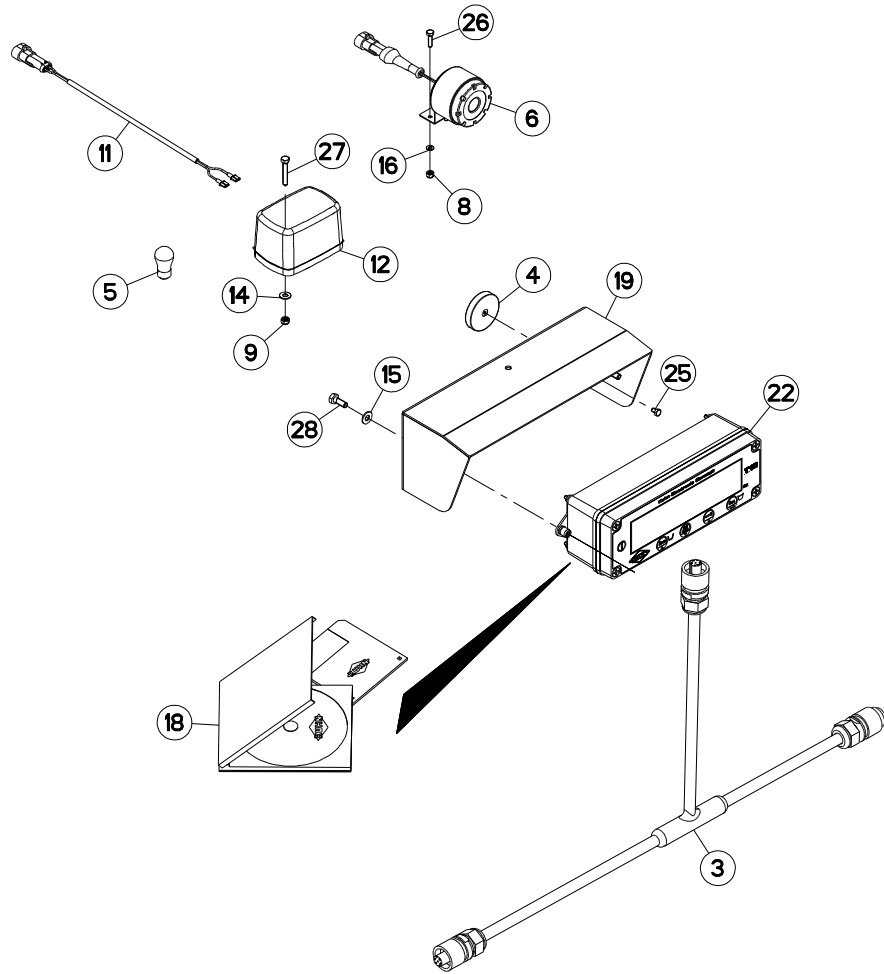
PESÉE PROGRAMMABLE T75L

PROGRAMABLE WEIGHING BOX T75L

PROGRAMIERB. WIEGEEINRICHTUNG

PESATURA PROGRAMMABILE T75L

Rep	Nr	Qt	Designation	Description	Bezeichnung	Referenza	Remarque - Remark - Bemerkung - Osservazioni
001	83050015	001	BOUTON	PLASTIC KNOB	KNOPF	TASTO	
002	A7041388	001	FAISCEAU PESEE CAN SIMPLE	CABLE	KABEL	FASCIO	
003	A7040350	003	CAPTEUR	SENSOR	SENSOR	SENSORE	
004	A5317730	001	CAPUCHON	CAP	KAPPE	CAPPUCCIO	
005	83235097	003	CONNECTEUR AMP SUPERSEAL	CONNECTOR AMP SUPERSEAL	STECKER AMP SUPERSEAL	CONNETTORE AMP SUPERSEAL	
006	83235099	004	CONNECTEUR AMP SUPERSEAL	CONNECTOR AMP SUPERSEAL	STECKER AMP SUPERSEAL	CONNETTORE AMP SUPERSEAL	
007	83235003	001	CONNECTEUR DIN9680	CONNECTOR DIN9680	VERBINDUNG DIN9680	CONNETTORE DIN9680	
008	83235069	001	CONNECTEUR HIRSCHMANN COURT	CONNECTOR HIRSCHMANN SHORT	HIRSCHMANN DOSE	CONNETTORE HIRSCHMANN BREVE	
009	80200630	004	ECROU HEX.AUTOFREINE FE/ZNXC3	SELF-LOCKING NUT FE/ZNXC3	SELBSTSICHERNDE MUTT.FE/ZNXC3	DADO AUTOBLOCCANTE FE/ZNXC3	
010	80201630	012	ECROU HEX.AUTOFREINE FE/ZNXC3	SELF-LOCKING NUT FE/ZNXC3	SELBSTSICH.MUTTER FE/ZNXC3	DADO AUTOBLOCCANTE FE/ZNXC3	
011	80202047	006	ECROU HEXAG.AUTOFREINE FLZNNC	SELF-LOCKING NUT FLZNNC	SELBSTSICHERNDE MUTTER FLZNNC	DADO AUTOBLOCCANTE FLZNNC	
012	83233002	001	FAISCEAU ELECTRIQUE	HARNESS, WIRING	KABELBAUM	CAVO ELETTRICO	
013	83235059	001	FICHE AMP JPT	PLUG AMP JPT	STECKER AMP JPT	SCHEDA AMP JPT	
014	A5326560	001	FIXATION	MOUNT	VERBINDUNGSTUECK	ATTACCO GANCIO	
015	80200675	006	ECROU INSERT	NUT	EINNIETMUTTER	DADO	
016	A8359108	001	INSERT HEX M8 A COLLERETTE	INSERT NUT HEX M8	EINSETZMUTTER HEX M8	MANICOTTO HEX M8	
017	A7040493	001	JOINT	SEAL	DICHTUNG	GUARNIZIONE	
018	A7045030	001	MODULE M10+SOFT V5.5	MODULE M10+SOFT V5.5	MODUL M10+SOFT V5.5	MODULE M10+SOFT V5.5	
019	A5317630	001	RONDELLE	WASHER	SCHEIBE	RONDELLA	
020	A7252100	002	RONDELLE	WASHER	GUMMISCHEIBE	RONDELLA	
021	80280650	004	RONDELLE CONIQUE BLOC.FLZNNC	CONICAL SPRING WASHER FLZNNC	SPANNSCHEIBE FLZNNC	RONDELLA CONICA FLZNNC	
022	80280850	002	RONDELLE CONIQUE BLOC.FLZNNC	CONICAL SPRING WASHER FLZNNC	SPANNSCHEIBE FLZNNC	RONDELLA CONICA FLZNNC	
023	80281600	024	RONDELLE CONIQUE BLOC.FLZNNC	CONICAL SPRING WASHER FLZNNC	SPANNSCHEIBE FLZNNC	RONDELLA CONICA FLZNNC	
024	80250611	010	RONDELLE PLATE FE/ZNXC3	PLAIN WASHER FE/ZNXC3	SCHIEBE FE/ZNXC3	RONDELLA PIATTA FE/ZNXC3	
025	8370003B	001	SOFTWARE M10/M11 V4.6	SOFTWARE M10/M11 V4.6	SOFTWARE M10/M11 V4.6	SOFTWARE M10/M11 V4.6	
026	8370006A	001	SOFTWARE T75L V5.1	SOFTWARE T75L V5.1	SOFTWARE T75L V5.1	SOFTWARE T75L V5.1	
027	A5313500	001	SUPPORT	SUPPORT	TRAEGER	SUPPORTO	
028	A5331090	001	SUPPORT	SUPPORT	TRAEGER	SUPPORTO	
029	A5334100	002	SUPPORT	SUPPORT	TRAEGER	SUPPORTO	
030	A7045005	001	TERMINAL	TERMINAL	TERMINAL	TERMINAL	
031	A5317650	002	TOLE	SHEET	BLECH	TELA	
032	A5317680	001	TUBE	TUBE	ROHR	TUBO	
033	80060616	002	VIS TETE HEXAGONALE FE/ZNXC3	HEXAGON HEAD SCREW FE/ZNXC3	SECHSKANTSCHRAUBE FE/ZNXC3	VITE TESTA ESAGONALE FE/ZNXC3	
034	80060620	004	VIS TETE HEXAGONALE FE/ZNXC3	HEXAGON HEAD SCREW FE/ZNXC3	SECHSKANTSCHRAUBE FE/ZNXC3	VITE TESTA ESAGONALE FE/ZNXC3	
035	80060625	004	VIS TETE HEXAGONALE FE/ZNXC3	HEXAGON HEAD SCREW FE/ZNXC3	SECHSKANTSCHRAUBE FE/ZNXC3	VITE TESTA ESAGONALE FE/ZNXC3	
036	80060812	002	VIS TETE HEXAGONALE FE/ZNXC3	HEXAGON HEAD SCREW FE/ZNXC3	SECHSKANTSCHRAUBE FE/ZNXC3	VITE TESTA ESAGONALE FE/ZNXC3	
037	80060833	001	VIS TETE HEXAGONALE FE/ZNXC3	HEXAGON HEAD SCREW FE/ZNXC3	SECHSKANTSCHRAUBE FE/ZNXC3	VITE TESTA ESAGONALE FE/ZNXC3	
038	80061647	004	VIS TETE HEXAGONALE FE/ZNXC3	HEXAGON HEAD SCREW FE/ZNXC3	SECHSKANTSCHRAUBE FE/ZNXC3	VITE TESTA ESAGONALE FE/ZNXC3	
039	80061657	008	VIS TETE HEXAGONALE FE/ZNXC3	HEXAGON HEAD SCREW FE/ZNXC3	SECHSKANTSCHRAUBE FE/ZNXC3	VITE TESTA ESAGONALE FE/ZNXC3	
040	80062082	003	VIS TETE HEXAGONALE FE/ZNXC3	HEXAGON HEAD SCREW FE/ZNXC3	SECHSKANTSCHRAUBE FE/ZNXC3	VITE TESTA ESAGONALE FE/ZNXC3	
041	80062092	003	VIS TETE HEXAGONALE FE/ZNXC3	HEXAGON HEAD SCREW FE/ZNXC3	SECHSKANTSCHRAUBE FE/ZNXC3	VITE TESTA ESAGONALE FE/ZNXC3	





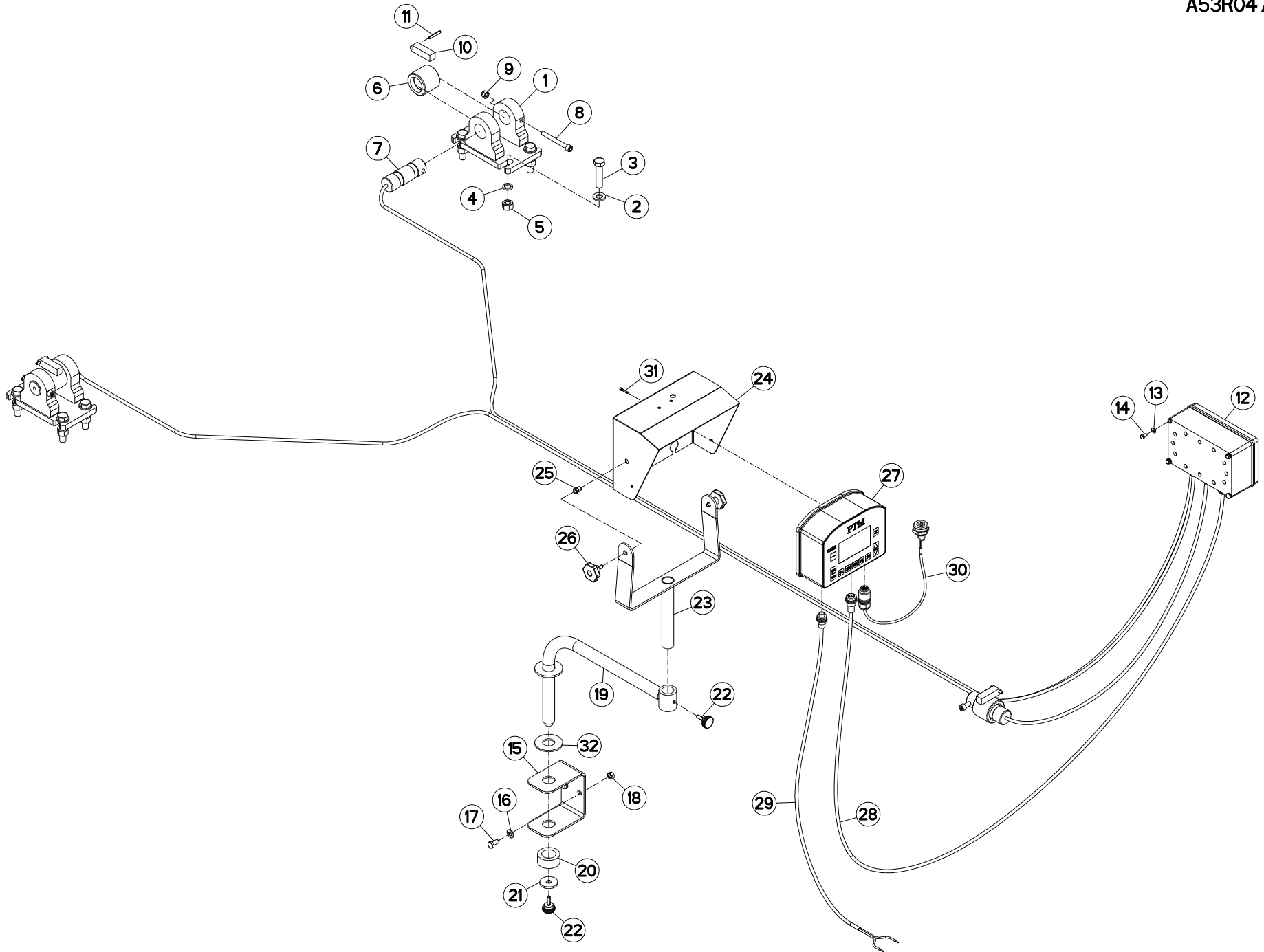
EQUIPEMENT T75L

EQUIPMENT T75L

AUSRÜSTUNG T75L

EQUIPAGGIAMENTO T75L

Rep	Nr	Qt	Designation	Description	Bezeichnung	Referenza	Remarque - Remark - Bemerkung - Osservazioni
001	83040198	001	BOUCHON D'OBTURATION	END PLUG	ROHRSCHUTZKAPPE	TAPPO	
002	83050015	002	BOUTON	PLASTIC KNOB	KNOPF	TASTO	
003	A7041390	001	FAISCEAU RAPPEL AFFICHAGE CAN	CABLE	KABEL	FASCIO	
004	A5334450	004	AIMANT	MAGNET	MAGNET	AIMANT	
005	83240912	001	AMPOULE 12V-21W	BULB 12V-21W	BIRNE 12V-21W	LAMPADINA 12V-21W	
006	A7041434	001	AVERTISSEUR SONORE	HORN	HUPE	AVVISATORE	
007	A5333490	001	CORNIERE	CORNER PROFIL	WINKEL	CORNIERA	
008	80200440	002	ECROU HEX.AUTOFREINE FE/ZNXC3	SELF-LOCKING NUT FE/ZNXC3	SELBSTSICHERNDE MUTT.FE/ZNXC3	DADO AUTOBLOCCANTE FE/ZNXC3	
009	80200540	002	ECROU HEX.BAS AUTOFR.FE/ZNXC3	SELF-LOCKING NUT FE/ZNXC3	SELBSTSICHERND.MUTTER FE/ZNXC3	DADO AUTOBLOCCANTE FE/ZNXC3	
010	80200870	001	ECROU HEXAGONAL FE/ZNXC3	NUT FE/ZNXC3	SECHSKANTMUTTER FE/ZNXC3	DADO FE/ZNXC3	
011	A7041435	001	FAISCEAU	HARNESS	KABELBAUM	FASCIO	
012	83240411	001	FEU ORANGE HELLA	ORANGE LIGHT	ORANGES LICHT	LUCE ARANCIO HELLA	
013	80270801	001	RONDELLE EVENTAIL FE/ZNXC3	SERRATED LOCK WASHER FE/ZNXC3	FAECHERSCHEIBE FE/ZNXC3	RONDELLA VENTAGLIO FE/ZNXC3	
014	80250512	002	RONDELLE PLATE FE/ZNXC3	PLAIN WASHER FE/ZNXC3	SCHEIBE FE/ZNXC3	RONDELLA PIATTA FE/ZNXC3	
015	80250611	002	RONDELLE PLATE FE/ZNXC3	PLAIN WASHER FE/ZNXC3	SCHEIBE FE/ZNXC3	RONDELLA PIATTA FE/ZNXC3	
016	80250408	002	RONDELLE PLATE FE/ZNXC3	PLAIN WASHER FE/ZNXC3	SCHEIBE FE/ZNXC3	RONDELLA PIATTA FE/ZNXC3	
017	80250823	003	RONDELLE PLATE FE/ZNXC3	PLAIN WASHER FE/ZNXC3	SCHEIBE FE/ZNXC3	RONDELLA PIATTA FE/ZNXC3	
018	8370004C	001	SOFTWARE	SOFTWARE	SOFTWARE	SOFTWARE	
019	A5305430	001	SUPPORT	SUPPORT	TRAEGER	SUPPORTO	
020	A5333520	001	SUPPORT	SUPPORT	TRAEGER	SUPPORTO	
021	A5333550	001	SUPPORT	SUPPORT	TRAEGER	SUPPORTO	
022	A7045040	001	TERMINAL T10E+SOFT V4.6	TERMINAL T10E+SOFT V4.6	TERMINAL T10E+SOFT V4.6	TERMINAL T10E+SOFT V4.6	
023	A5334880	001	TOLE	SHEET	BLECH	TELA	
024	50070300	001	VIS TBCC COURT	BOLT, CARRIAGE, SHORT NECK	FLACHRUNDSCHR.4KT ANSATZ	BULLONE	
025	80060406	004	VIS TETE HEXAGONALE FE/ZNXC3	HEXAGON HEAD SCREW FE/ZNXC3	SECHSKANTSCHRAUBE FE/ZNXC3	VITE TESTA ESAGONALE FE/ZNXC3	
026	80060416	002	VIS TETE HEXAGONALE FE/ZNXC3	HEXAGON HEAD SCREW FE/ZNXC3	SECHSKANTSCHRAUBE FE/ZNXC3	VITE TESTA ESAGONALE FE/ZNXC3	
027	80060530	002	VIS TETE HEXAGONALE FE/ZNXC3	HEXAGON HEAD SCREW FE/ZNXC3	SECHSKANTSCHRAUBE FE/ZNXC3	VITE TESTA ESAGONALE FE/ZNXC3	
028	80060616	002	VIS TETE HEXAGONALE FE/ZNXC3	HEXAGON HEAD SCREW FE/ZNXC3	SECHSKANTSCHRAUBE FE/ZNXC3	VITE TESTA ESAGONALE FE/ZNXC3	
029	80060816	003	VIS TETE HEXAGONALE FE/ZNXC3	HEXAGON HEAD SCREW FE/ZNXC3	SECHSKANTSCHRAUBE FE/ZNXC3	VITE TESTA ESAGONALE FE/ZNXC3	





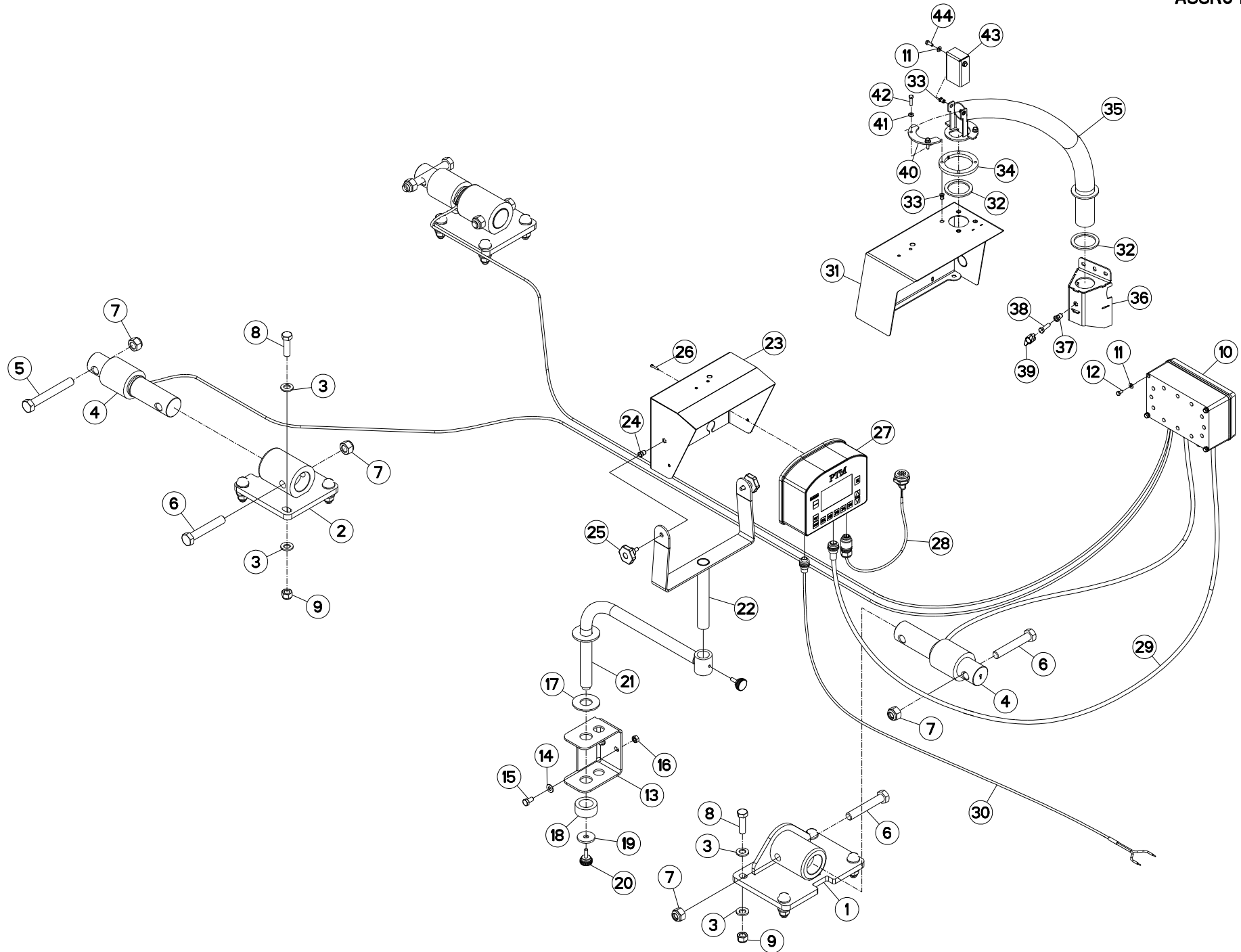
PESÉE PTM

PTM WEIGHING SYSTEM

WIEGEEINRICHTUNG PTM

SISTEMA DI PESATURA PTM

Rep	Nr	Qt	Designation	Description	Bezeichnung	Referenza	Remarque - Remark - Bemerkung - Osservazioni
001	A5250339	002	SUPPORT CAPTEUR D 40 E.S USINE	HOLDER	HALTER	SUPPORTO	
002	80251624	008	RONDELLE PLATE FE/ZNXC3	PLAIN WASHER FE/ZNXC3	SCHEIBE FE/ZNXC3	RONDELLA PIATTA FE/ZNXC3	
003	80061652	008	VIS TETE HEXAGONALE FE/ZNXC3	HEXAGON HEAD SCREW FE/ZNXC3	SECHSKANTSCHRAUBE FE/ZNXC3	VITE TESTA ESAGONALE FE/ZNXC3	
004	80271602	008	RONDELLE GROWER FE/ZNXC3	SPRING LOCK WASHER FE/ZNXC3	FEDERRING FE/ZNXC3	RONDELLA GROWER FE/ZNXC3	
005	80201670	008	ECROU HEXAGONAL FE/ZNXC3	NUT FE/ZNXC3	SECHSKANTMUTTER FE/ZNXC3	DADO FE/ZNXC3	
006	A5390501	003	BAGUE DE PESON EM	BUSH	BUCHSE	BOCCOLA	
007	A7040219	003	CAPTEURS DIAMETRE 40 BU05	SENSOR	WIEGESTAB D40	SENSORI DIAMETRO 40 BU05	
008	80081094	003	VIS TETE CYL.SIX P.CR.FE/ZNXC3	HEX.SOCK.HEAD CAP SCR.FE/ZNXC3	ZYLINDERSCHR.INNENSEC.FE/ZNXC3	VITE A TESTA CILINDR. FE/ZNXC3	
009	80201040	003	ECROU HEX.BAS AUTOFR.FE/ZNXC3	SELF-LOCKING NUT FE/ZNXC3	SELBSTSICHERND.MUTTER FE/ZNXC3	DADO AUTOBLOCCANTE FE/ZNXC3	
010	A5380043	003	BARRE APPUI CAPTEUR 19X19 LG70	SENSOR SUPPORT BAR	MESSBOLZENAUFLEGE		
011	80450641	003	GOUPILLE ELASTIQUE FLZNNC	ROLL PIN FLZNNC	SPANNHUELSE FLZNNC	SPINA ELASTICA FLZNNC	
012	A7040246	001	BOITIER	HOUSING	GEHAEUSE	SCATOLA	
013	80250611	004	RONDELLE PLATE FE/ZNXC3	PLAIN WASHER FE/ZNXC3	SCHEIBE FE/ZNXC3	RONDELLA PIATTA FE/ZNXC3	
014	80060612	004	VIS TETE HEXAGONALE FE/ZNXC3	HEXAGON HEAD SCREW FE/ZNXC3	SECHSKANTSCHRAUBE FE/ZNXC3	VITE TESTA ESAGONALE FE/ZNXC3	
015	A5310356	001	SUPPORT	SUPPORT	TRAEGER	SUPPORTO	
016	80251021	002	RONDELLE PLATE FE/ZNXC3	PLAIN WASHER FE/ZNXC3	SCHEIBE FE/ZNXC3	RONDELLA PIATTA FE/ZNXC3	
017	80061020	002	VIS TETE HEXAGONALE FE/ZNXC3	HEXAGON HEAD SCREW FE/ZNXC3	SECHSKANTSCHRAUBE FE/ZNXC3	VITE A TESTA ESAGONALE FE/ZNXC3	
018	80201070	002	ECROU HEXAGONAL FE/ZNXC3	NUT FE/ZNXC3	SECHSKANTMUTTER FE/ZNXC3	DADO FE/ZNXC3	
019	A5350450	001	TUBE ARTIC.PESEE ES	TUBE	PROFILROHR	TUBO	
020	A5310362	001	TUBE DE BLOCAGE	TUBE	PROFILROHR	TUBO	
021	A5220294	001	RONDELLE 45X13X5 ZN BC	WASHER	SCHEIBE	RONDELLA	
022	A7250304	002	BOUTON MOLETE M8(CDE PAILLEUSE	KNOB	KNEBELGRIFF	TASTO	
023	A5350438	001	FIXATION SUPPORT PESEE ES.	HOLDER ATTACHMENT	BEFESTIGUNG	SUPPORTO	
024	A5305020	001	SUPPORT	SUPPORT	TRAEGER	SUPPORTO	
025	80200875	002	ECROU INSERT	RIVETING NUT	EINNIETMUTTER	DADO	
026	A7250302	002	BOUTON ETOILE M8X125	KNOB	KNOPF	BOTTONE	
027	A7040298	001	BOITIER PROG "GRAPHIC PLUS"PTM	BOX "GRAPHIC PLUS"	WIEGEEINRICHTUNG GRAPHIC PLUS	SCATOLA	
028	A7040280	001	CABLE DE JONCTION PTM	CABLE	KABEL	CAVO	
029	A7040279	001	CABLE ALIMENTATION PTM	CABLE	KABEL	CAVO	
030	A7041386	001	FAISCEAU ELECTRIQUE BUZZER DE	CABLE	KABEL	FASCIO DE CONDUTTORI	
031	80080420	004	VIS TETE CYL.SIX P.CR.FE/ZNXC3	HEX.SOCK.HEAD CAP SCR.FE/ZNXC3	ZYLINDERSCHR.INNENSEC.FE/ZNXC3	VITE A TESTA CILINDR. FE/ZNXC3	
032	A7250142	001	RONDELLE CAOUTCHOUC D70X31	WASHER	GUMMISCHEIBE	RONDELLA	





PESÉE PTM

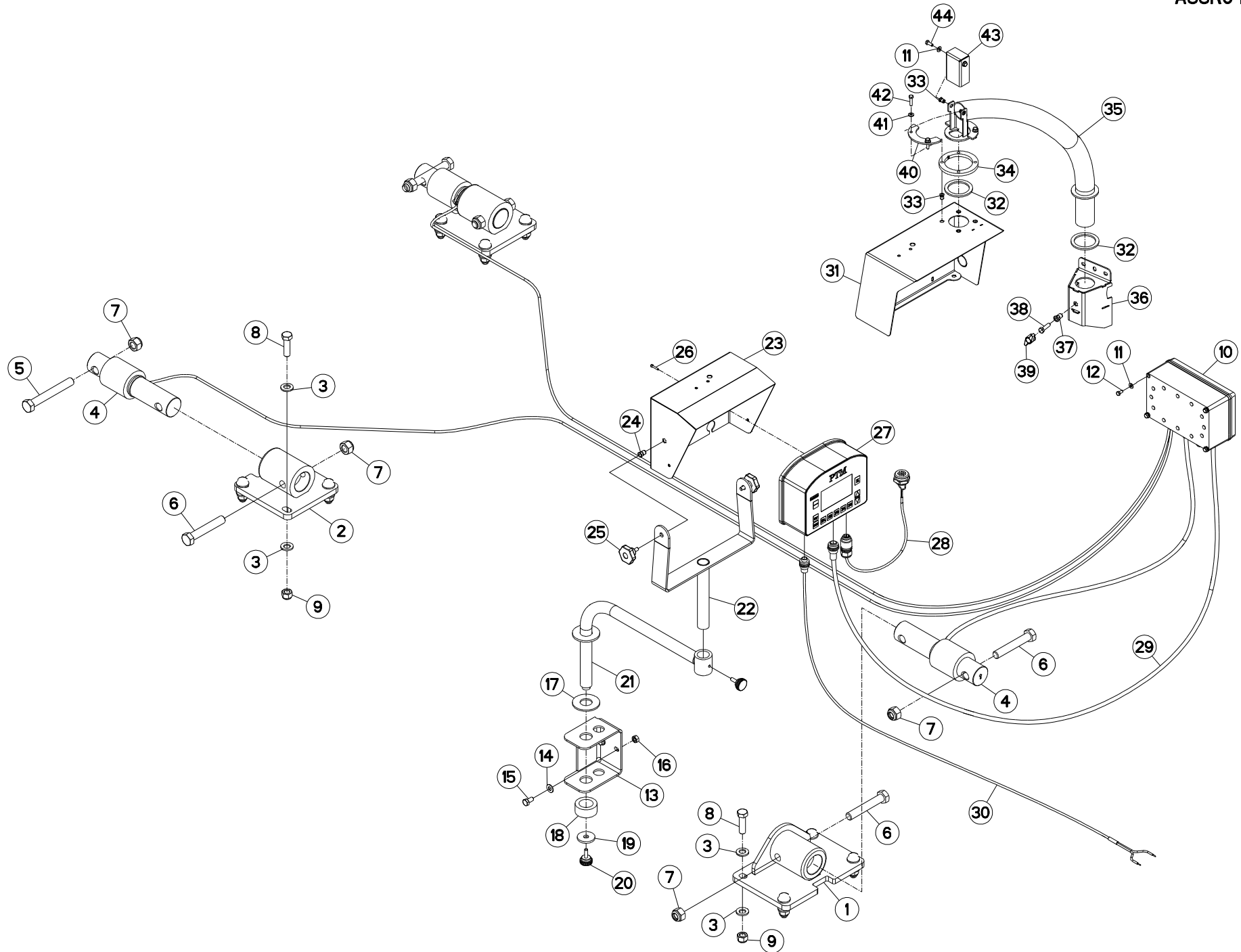
PTM WEIGHING SYSTEM

WIEGEEINRICHTUNG PTM

SISTEMA DI PESATURA PTM

Rep	Nr	Qt	Designation	Description	Bezeichnung	Referenza	Remarque - Remark - Bemerkung - Osservazioni
001	A5313500	001	SUPPORT	SUPPORT	TRAEGER	SUPPORTO	
002	A5300980	002	SUPPORT	SUPPORT	TRAEGER	SUPPORTO	
003	80281600	024	RONDELLE CONIQUE BLOC.FLZNNC	CONICAL SPRING WASHER FLZNNC	SPANNSCHEIBE FLZNNC	RONDELLA CONICA FLZNNC	
004	A7040237	003	CAPTEUR	SENSOR	SENSOR	SENSORE	
005	80062092	002	VIS TETE HEXAGONALE FE/ZNXC3	HEXAGON HEAD SCREW FE/ZNXC3	SECHSKANTSCHRAUBE FE/ZNXC3	VITE TESTA ESAGONALE FE/ZNXC3	
006	80062082	004	VIS TETE HEXAGONALE FE/ZNXC3	HEXAGON HEAD SCREW FE/ZNXC3	SECHSKANTSCHRAUBE FE/ZNXC3	VITE TESTA ESAGONALE FE/ZNXC3	
007	80202030	006	ECROU HEX.AUTOFREINE FE/ZNXC3	SELF-LOCKING NUT FE/ZNXC3	SELBSTSICH.MUTTER FE/ZNXC3	DADO AUTOBLOCCANTE FE/ZNXC3	
008	80061647	012	VIS TETE HEXAGONALE FE/ZNXC3	HEXAGON HEAD SCREW FE/ZNXC3	SECHSKANTSCHRAUBE FE/ZNXC3	VITE TESTA ESAGONALE FE/ZNXC3	
009	80201630	012	ECROU HEX.AUTOFREINE FE/ZNXC3	SELF-LOCKING NUT FE/ZNXC3	SELBSTSICH.MUTTER FE/ZNXC3	DADO AUTOBLOCCANTE FE/ZNXC3	
010	A7040246	001	BOITIER	HOUSING	GEHAUSE	SCATOLA	
011	80250611	006	RONDELLE PLATE FE/ZNXC3	PLAIN WASHER FE/ZNXC3	SCHEIBE FE/ZNXC3	RONDELLA PIATTA FE/ZNXC3	
012	80060612	004	VIS TETE HEXAGONALE FE/ZNXC3	HEXAGON HEAD SCREW FE/ZNXC3	SECHSKANTSCHRAUBE FE/ZNXC3	VITE TESTA ESAGONALE FE/ZNXC3	
013	A5310356	001	SUPPORT	SUPPORT	TRAEGER	SUPPORTO	*
014	80251021	002	RONDELLE PLATE FE/ZNXC3	PLAIN WASHER FE/ZNXC3	SCHEIBE FE/ZNXC3	RONDELLA PIATTA FE/ZNXC3	*
015	80061020	002	VIS TETE HEXAGONALE FE/ZNXC3	HEXAGON HEAD SCREW FE/ZNXC3	SECHSKANTSCHRAUBE FE/ZNXC3	VITE A TESTA ESAGONALE FE/ZNXC	*
016	80201070	002	ECROU HEXAGONAL FE/ZNXC3	NUT FE/ZNXC3	SECHSKANTMUTTER FE/ZNXC3	DADO FE/ZNXC3	*
017	A7250142	001	RONDELLE CAOUTCHOUC D70X31	WASHER	GUMMISCHEIBE	RONDELLA	*
018	A5310362	001	TUBE DE BLOCAGE	TUBE	PROFILROHR	TUBO	*
019	A5220294	001	RONDELLE 45X13X5 ZN BC	WASHER	SCHEIBE	RONDELLA	*
020	A7250304	002	BOUTON MOLETE M8(CDE PAILLEUSE	KNOB	KNEBELGRIFF	TASTO	*
021	A5350450	001	TUBE ARTIC.PESEE ES	TUBE	PROFILROHR	TUBO	*
022	A5350438	001	FIXATION SUPPORT PESEE ES.	HOLDER ATTACHMENT	BEFESTIGUNG	SUPPORTO	*
023	A5305020	001	SUPPORT	SUPPORT	TRAEGER	SUPPORTO	*
024	80200875	002	ECROU INSERT	RIVETING NUT	EINNIETMUTTER	DADO	*
025	A7250302	002	BOUTON ETOILE M8X125	KNOB	KNOFF	BOTTONE	*
026	80080420	004	VIS TETE CYL.SIX P.CR.FE/ZNXC3	HEX.SOCK.HEAD CAP SCR.FE/ZNXC3	ZYLINDERSCHR.INNENSEC.FE/ZNXC3	VITE A TESTA CILINDR. FE/ZNXC3	*
027	A7040298	001	BOITIER PROG "GRAPHIC PLUS"PTM	BOX "GRAPHIC PLUS"	WIEGEEINRICHTUNG GRAPHIC PLUS	SCATOLA	
028	A7041386	001	FAISCEAU ELECTRIQUE BUZZER DE	CABLE	KABEL	FASCIO DE CONDUTTORI	
029	A7040280	001	CABLE DE JONCTION PTM	CABLE	KABEL	CAVO	
030	A7040279	001	CABLE ALIMENTATION PTM	CABLE	KABEL	CAVO	
031	A5317660	001	SUPPORT	SUPPORT	TRAEGER	SUPPORTO	
032	A7252100	002	RONDELLE	WASHER	GUMMISCHEIBE	RONDELLA	* 1
033	80200675	006	ECROU INSERT	NUT	EINNIETMUTTER	DADO	* 1
034	A5317630	001	RONDELLE	WASHER	SCHEIBE	RONDELLA	* 1
035	A5334910	001	TUBE	TUBE	ROHR	TUBO	* 1
036	A5326560	001	FIXATION	MOUNT	VERBINDUNGSTUECK	ATTACCO GANCIO	* 1
037	A8359108	001	INSERT HEX M8 A COLLERETTE	INSERT NUT HEX M8	EINSETZMUTTER HEX M8	MANICOTTO HEX M8	* 1
038	80060833	001	VIS TETE HEXAGONALE FE/ZNXC3	HEXAGON HEAD SCREW FE/ZNXC3	SECHSKANTSCHRAUBE FE/ZNXC3	VITE TESTA ESAGONALE FE/ZNXC3	* 1
039	83050015	001	BOUTON	PLASTIC KNOB	KNOFF	TASTO	* 1
040	A5317650	002	TOLE	SHEET	BLECH	TELA	* 1
041	80280650	004	RONDELLE CONIQUE BLOC.FLZNNC	CONICAL SPRING WASHER FLZNNC	SPANNSCHEIBE FLZNNC	RONDELLA CONICA FLZNNC	* 1
042	80060625	004	VIS TETE HEXAGONALE FE/ZNXC3	HEXAGON HEAD SCREW FE/ZNXC3	SECHSKANTSCHRAUBE FE/ZNXC3	VITE TESTA ESAGONALE FE/ZNXC3	* 1
043	A5317730	001	CAPUCHON	CAP	KAPPE	CAPPUCCIO	* 1
044	80060616	002	VIS TETE HEXAGONALE FE/ZNXC3	HEXAGON HEAD SCREW FE/ZNXC3	SECHSKANTSCHRAUBE FE/ZNXC3	VITE TESTA ESAGONALE FE/ZNXC3	* 1

* Ancien modèle
*1 Nouveau modèle
* Old model
*1 New model





EUROMIX II 1460 / 1680 FLEXIDRI

053809 > 094504

A53R0476 A

PESÉE PTM

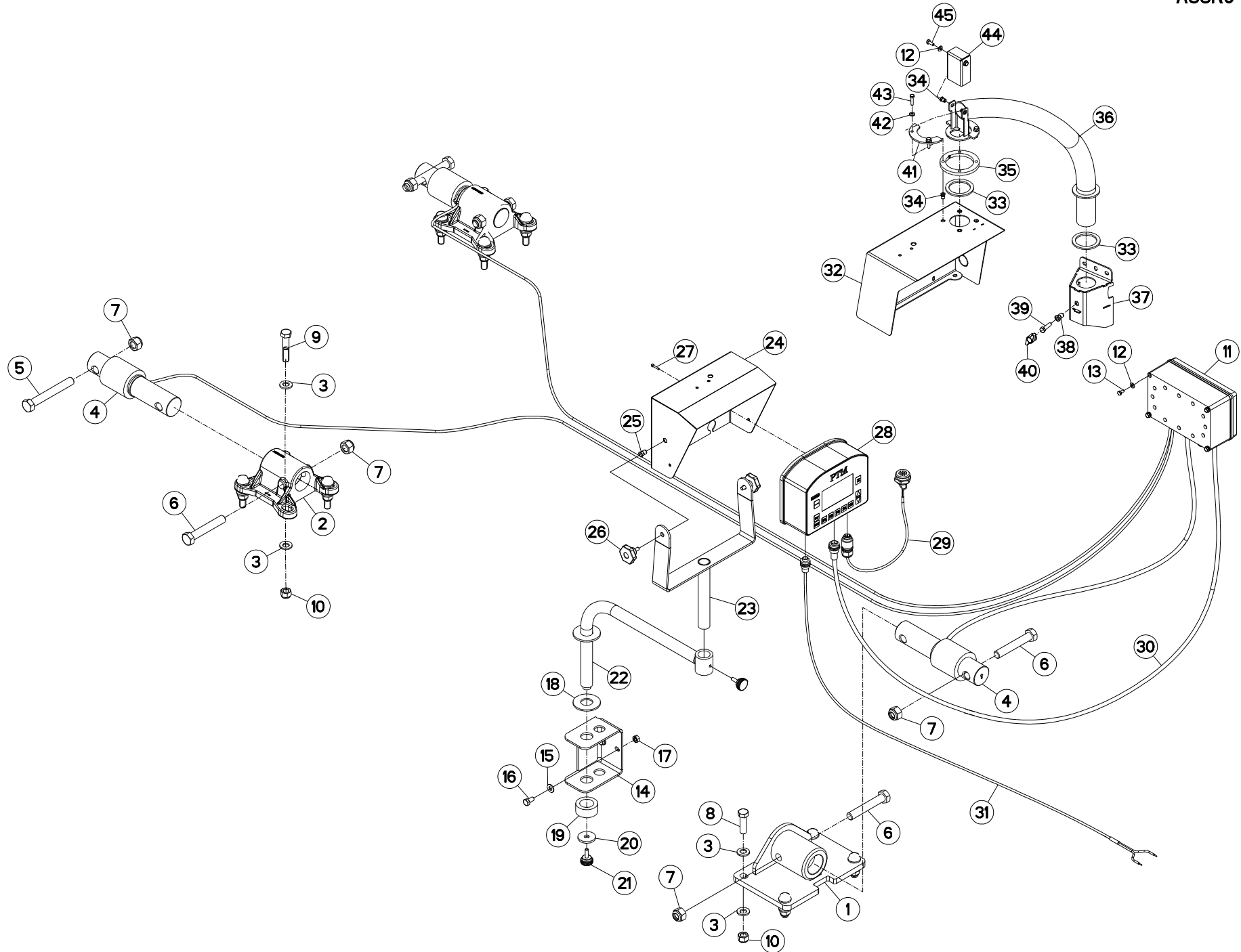
PTM WEIGHING SYSTEM

WIEGEEINRICHTUNG PTM

SISTEMA DI PESATURA PTM

Rep	Nr	Qt	Designation	Description	Bezeichnung	Referenza	Remarque - Remark - Bemerkung - Osservazioni
-----	----	----	-------------	-------------	-------------	-----------	--

- * Altes modell
- *1 Neues modell
- * Vecchio modello
- *1 Nuovo modello





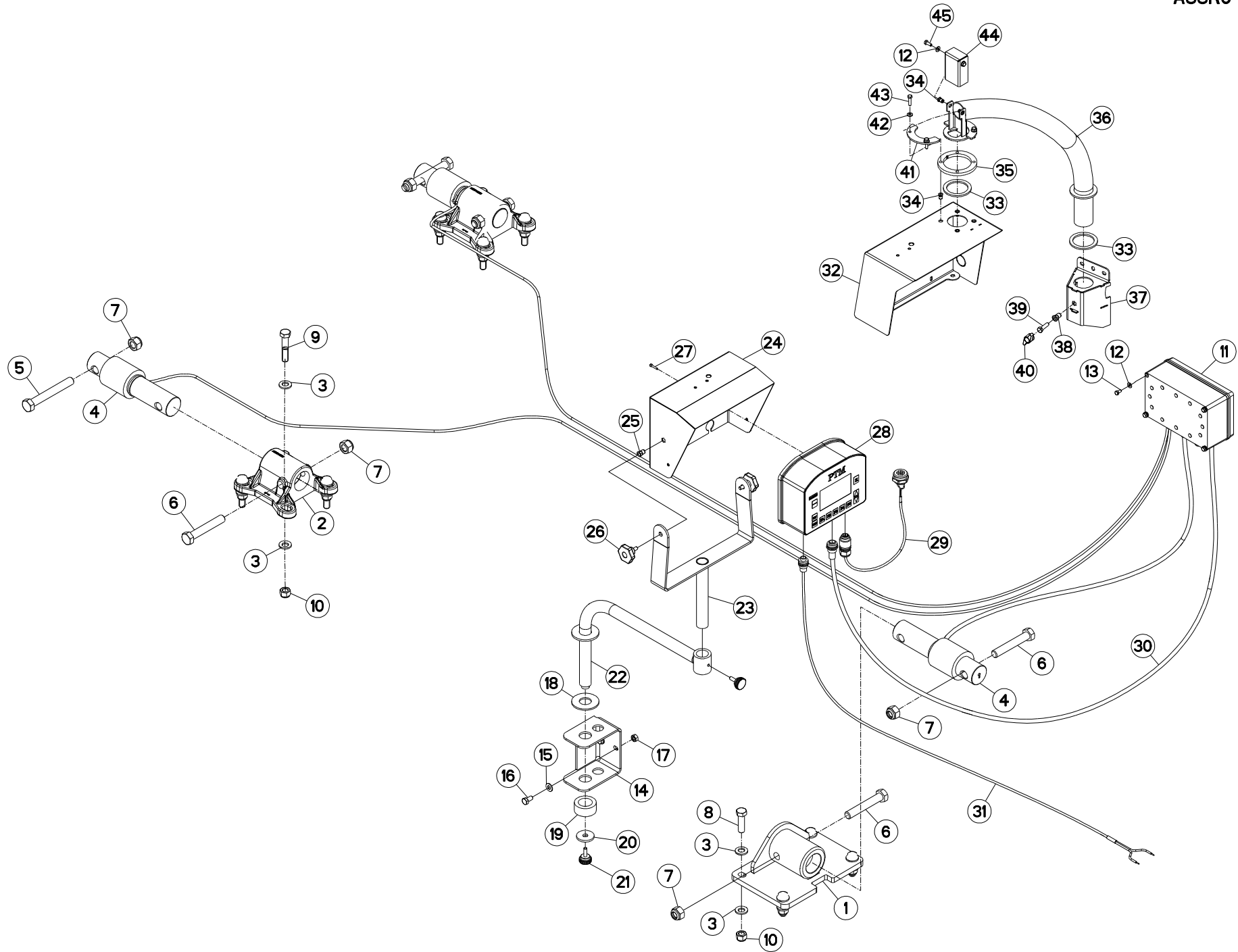
PESÉE PTM

WEIGHING BOX PTM

WIEGEEINRICHTUNG PTM

SCATOLA DI PESATURA PTM

Rep	Nr	Qt	Designation	Description	Bezeichnung	Referenza	Remarque - Remark - Bemerkung - Osservazioni
001	A5313500	001	SUPPORT	SUPPORT	TRAEGER	SUPPORTO	
002	A5334100	002	SUPPORT	SUPPORT	TRAEGER	SUPPORTO	
003	80281600	024	RONDELLE CONIQUE BLOC.FLZNNC	CONICAL SPRING WASHER FLZNNC	SPANNSCHEIBE FLZNNC	RONDELLA CONICA FLZNNC	
004	A7040237	003	CAPTEUR	SENSOR	SENSOR	SENSORE	
005	80062092	002	VIS TETE HEXAGONALE FE/ZNXC3	HEXAGON HEAD SCREW FE/ZNXC3	SECHSKANTSCHRAUBE FE/ZNXC3	VITE TESTA ESAGONALE FE/ZNXC3	
006	80062082	004	VIS TETE HEXAGONALE FE/ZNXC3	HEXAGON HEAD SCREW FE/ZNXC3	SECHSKANTSCHRAUBE FE/ZNXC3	VITE TESTA ESAGONALE FE/ZNXC3	
007	80202030	006	ECROU HEX.AUTOFREINE FE/ZNXC3	SELF-LOCKING NUT FE/ZNXC3	SELBSTSICH.MUTTER FE/ZNXC3	DADO AUTOBLOCCANTE FE/ZNXC3	
008	80061647	004	VIS TETE HEXAGONALE FE/ZNXC3	HEXAGON HEAD SCREW FE/ZNXC3	SECHSKANTSCHRAUBE FE/ZNXC3	VITE TESTA ESAGONALE FE/ZNXC3	
009	80061657	008	VIS TETE HEXAGONALE FE/ZNXC3	HEXAGON HEAD SCREW FE/ZNXC3	SECHSKANTSCHRAUBE FE/ZNXC3	VITE TESTA ESAGONALE FE/ZNXC3	
010	80201630	012	ECROU HEX.AUTOFREINE FE/ZNXC3	SELF-LOCKING NUT FE/ZNXC3	SELBSTSICH.MUTTER FE/ZNXC3	DADO AUTOBLOCCANTE FE/ZNXC3	
011	A7040246	001	BOITIER	HOUSING	GEHAEUSE	SCATOLA	
012	80250611	006	RONDELLE PLATE FE/ZNXC3	PLAIN WASHER FE/ZNXC3	SCHEIBE FE/ZNXC3	RONDELLA PIATTA FE/ZNXC3	
013	80060612	004	VIS TETE HEXAGONALE FE/ZNXC3	HEXAGON HEAD SCREW FE/ZNXC3	SECHSKANTSCHRAUBE FE/ZNXC3	VITE TESTA ESAGONALE FE/ZNXC3	*
014	A5310356	001	SUPPORT	SUPPORT	TRAEGER	SUPPORTO	*
015	80251021	002	RONDELLE PLATE FE/ZNXC3	PLAIN WASHER FE/ZNXC3	SCHEIBE FE/ZNXC3	RONDELLA PIATTA FE/ZNXC3	*
016	80061020	002	VIS TETE HEXAGONALE FE/ZNXC3	HEXAGON HEAD SCREW FE/ZNXC3	SECHSKANTSCHRAUBE FE/ZNXC3	VITE A TESTA ESAGONALE FE/ZNXC	*
017	80201070	002	ECROU HEXAGONAL FE/ZNXC3	NUT FE/ZNXC3	SECHSKANTMUTTER FE/ZNXC3	DADO FE/ZNXC3	*
018	A7250142	001	RONDELLE CAOUTCHOUC D70X31	WASHER	GUMMISCHEIBE	RONDELLA	*
019	A5310362	001	TUBE DE BLOCAGE	TUBE	PROFILROHR	TUBO	*
020	A5220294	001	RONDELLE 45X13X5 ZN BC	WASHER	SCHEIBE	RONDELLA	*
021	A7250304	002	BOUTON MOLETE M8(CDE PAILLEUSE	KNOB	KNEBELGRIFF	TASTO	*
022	A5350450	001	TUBE ARTIC.PESEE ES	TUBE	PROFILROHR	TUBO	*
023	A5350438	001	FIXATION SUPPORT PESEE ES.	HOLDER ATTACHMENT	BEFESTIGUNG	SUPPORTO	*
024	A5305020	001	SUPPORT	SUPPORT	TRAEGER	SUPPORTO	*
025	80200875	002	ECROU INSERT	RIVETING NUT	EINNIETMUTTER	DADO	*
026	A7250302	002	BOUTON ETOILE M8X125	KNOB	KNOPF	BOTTONE	*
027	80080420	004	VIS TETE CYL.SIX P.CR.FE/ZNXC3	HEX.SOCK.HEAD CAP SCR.FE/ZNXC3	ZYLINDERSCHR.INNENSEC.FE/ZNXC3	VITE A TESTA CILINDR. FE/ZNXC3	*
028	A7040298	001	BOITIER PROG "GRAPHIC PLUS"PTM	BOX "GRAPHIC PLUS"	WIEGEEINRICHTUNG GRAPHIC PLUS	SCATOLA	
029	A7041386	001	FAISCEAU ELECTRIQUE BUZZER DE	CABLE	KABEL	FASCIO DE CONDUTTORI	
030	A7040280	001	CABLE DE JONCTION PTM	CABLE	KABEL	CAVO	
031	A7040279	001	CABLE ALIMENTATION PTM	CABLE	KABEL	CAVO	
032	A5317660	001	SUPPORT	SUPPORT	TRAEGER	SUPPORTO	
033	A7252100	002	RONDELLE	WASHER	GUMMISCHEIBE	RONDELLA	* 1
034	80200675	006	ECROU INSERT	NUT	EINNIETMUTTER	DADO	* 1
035	A5317630	001	RONDELLE	WASHER	SCHEIBE	RONDELLA	* 1
036	A5334910	001	TUBE	TUBE	ROHR	TUBO	* 1
037	A5326560	001	FIXATION	MOUNT	VERBINDUNGSSTUECK	ATTACCO GANCIO	* 1
038	A8359108	001	INSERT HEX M8 A COLLERETTE	INSERT NUT HEX M8	EINSETZMUTTER HEX M8	MANICOTTO HEX M8	* 1
039	80060833	001	VIS TETE HEXAGONALE FE/ZNXC3	HEXAGON HEAD SCREW FE/ZNXC3	SECHSKANTSCHRAUBE FE/ZNXC3	VITE TESTA ESAGONALE FE/ZNXC3	* 1
040	83050015	001	BOUTON	PLASTIC KNOB	KNOPF	TASTO	* 1
041	A5317650	002	TOLE	SHEET	BLECH	TELA	* 1
042	80280650	004	RONDELLE CONIQUE BLOC.FLZNNC	CONICAL SPRING WASHER FLZNNC	SPANNSCHEIBE FLZNNC	RONDELLA CONICA FLZNNC	* 1
043	80060625	004	VIS TETE HEXAGONALE FE/ZNXC3	HEXAGON HEAD SCREW FE/ZNXC3	SECHSKANTSCHRAUBE FE/ZNXC3	VITE TESTA ESAGONALE FE/ZNXC3	* 1
044	A5317730	001	CAPUCHON	CAP	KAPPE	CAPPUCCIO	* 1
045	80060616	002	VIS TETE HEXAGONALE FE/ZNXC3	HEXAGON HEAD SCREW FE/ZNXC3	SECHSKANTSCHRAUBE FE/ZNXC3	VITE TESTA ESAGONALE FE/ZNXC3	* 1





EUROMIX II 1460 / 1680 FLEXIDRI

094505 > A0000

A53R0476 B

PESÉE PTM

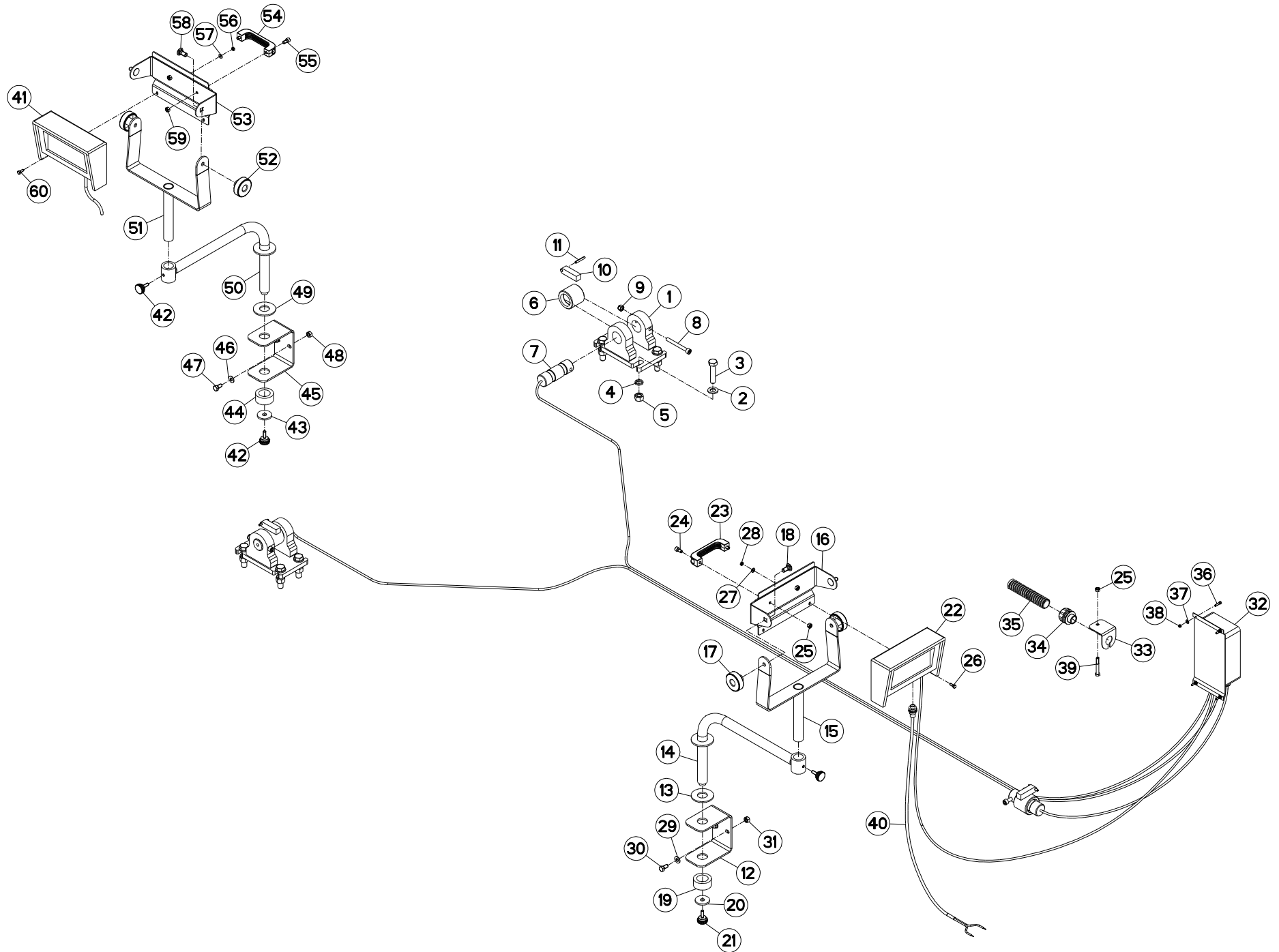
WEIGHING BOX PTM

WIEGEEINRICHTUNG PTM

SCATOLA DI PESATURA PTM

Rep	Nr	Qt	Designation	Description	Bezeichnung	Referenza	Remarque - Remark - Bemerkung - Osservazioni
-----	----	----	-------------	-------------	-------------	-----------	--

- * Ancien modèle
- *1 Nouveau modèle
- * Old model
- *1 New model
- * Altes modell
- *1 Neues modell
- * Vecchio modello
- *1 Nuovo modello





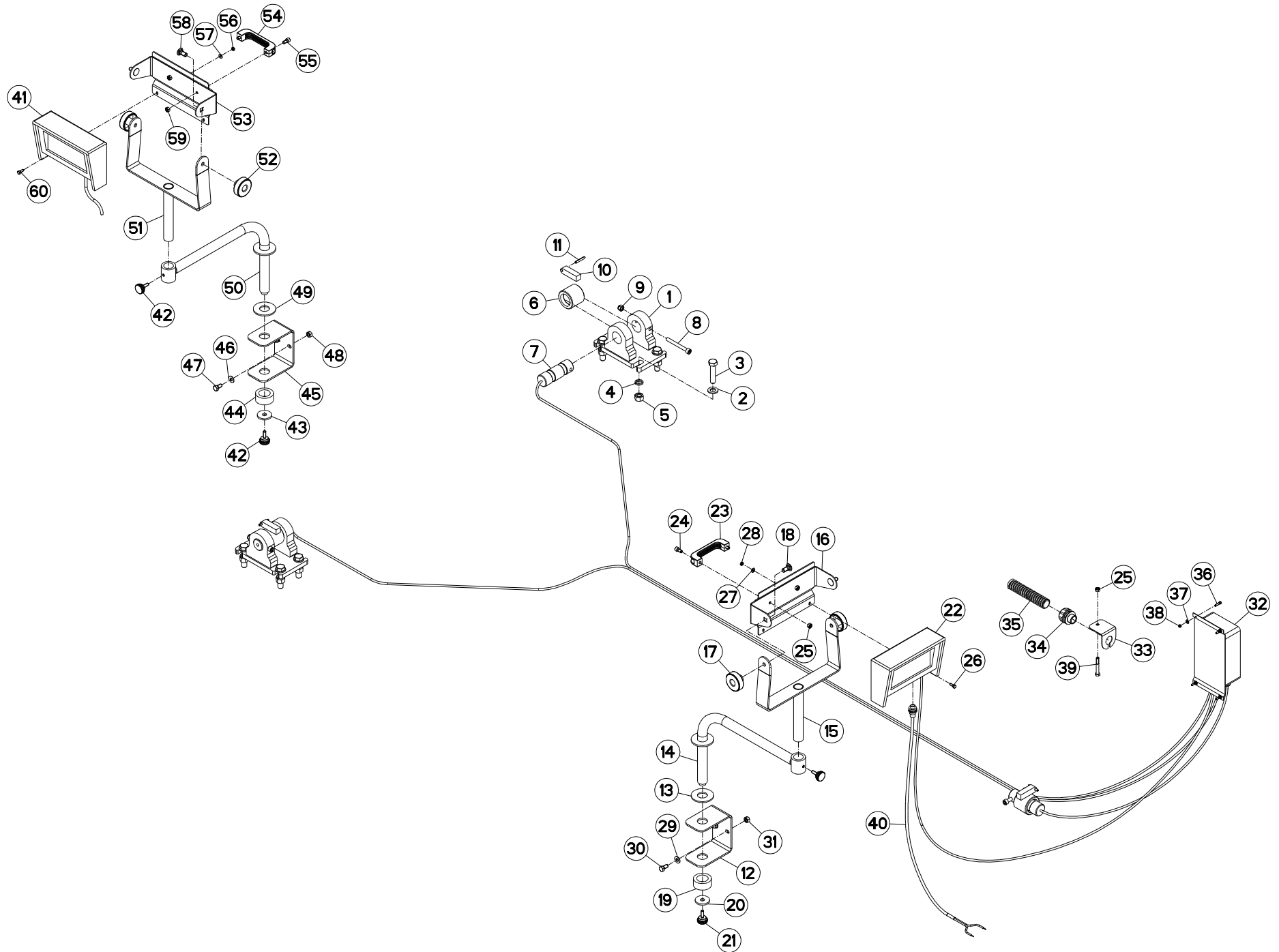
PESÉE DJ-STAR

WEIGHING BOX DJ-STAR

WIEGEEINRICHTUNG DJ-STAR

SCATOLA DI PESATURA DJ-STAR

Rep	Nr	Qt	Designation	Description	Bezeichnung	Referenza	Remarque - Remark - Bemerkung - Osservazioni
001	A5250339	002	SUPPORT CAPTEUR D 40 E.S USINE	HOLDER	HALTER	SUPPORTO	
002	80251635	008	RONDELLE PLATE	PLAIN WASHER	SCHEIBE	RONDELLA PIATTA	
003	80061652	008	VIS TETE HEXAGONALE FE/ZNXC3	HEXAGON HEAD SCREW FE/ZNXC3	SECHSKANTSCHRAUBE FE/ZNXC3	VITE TESTA ESAGONALE FE/ZNXC3	
004	80271602	008	RONDELLE GROWER FE/ZNXC3	SPRING LOCK WASHER FE/ZNXC3	FEDERRING FE/ZNXC3	RONDELLA GROWER FE/ZNXC3	
005	80201670	008	ECROU HEXAGONAL FE/ZNXC3	NUT FE/ZNXC3	SECHSKANTMUTTER FE/ZNXC3	DADO FE/ZNXC3	
006	A5390501	003	BAGUE DE PESON EM	BUSH	BUCHSE	BOCCOLA	
007	A7040219	003	CAPTEURS DIAMETRE 40 BU05	SENSOR	WIEGESTAB D40	SENSORI DIAMETRO 40 BU05	
008	80081094	003	VIS TETE CYL.SIX P.CR.FE/ZNXC3	HEX.SOCK.HEAD CAP SCR.FE/ZNXC3	ZYLINDERSCHR.INNENSEC.FE/ZNXC3	VITE A TESTA CILINDR. FE/ZNXC3	
009	80201040	003	ECROU HEX.BAS AUTOFR.FE/ZNXC3	SELF-LOCKING NUT FE/ZNXC3	SELBSTSICHERND.MUTTER FE/ZNXC3	DADO AUTOBLOCCANTE FE/ZNXC3	
010	A5380043	003	BARRE APPUI CAPTEUR 19X19 LG70	SENSOR SUPPORT BAR	MESSBOLZENAUFLEGE		
011	80450641	003	GOUPILLE ELASTIQUE FLZNNC	ROLL PIN FLZNNC	SPANNHUELSE FLZNNC	SPINA ELASTICA FLZNNC	
012	A5310356	001	SUPPORT	SUPPORT	TRAEGER	SUPPORTO	
013	A7250142	001	RONDELLE CAOUTCHOUC D70X31	WASHER	GUMMISCHEIBE	RONDELLA	
014	A5350450	001	TUBE ARTIC.PESEE ES	TUBE	PROFILROHR	TUBO	
015	A5350438	001	FIXATION SUPPORT PESEE ES.	HOLDER ATTACHMENT	BEFESTIGUNG	SUPPORTO	
016	A5310850	001	SUPPORT	SUPPORT	TRAEGER	SUPPORTO	
017	A7250303	002	BOUTON A RELIEF PRISMATIQUE TB	KNOB	KNEBELGRIFF	BOTTONE	
018	50070800	002	VIS TBCC COURT	BOLT, CARRIAGE, SHORT NECK	FLACHRUNDSCHR.4KT ANSATZ	BULLONE	
019	A5310362	001	TUBE DE BLOCAGE	TUBE	PROFILROHR	TUBO	
020	A5220294	001	RONDELLE 45X13X5 ZN BC	WASHER	SCHEIBE	RONDELLA	
021	A7250304	002	BOUTON MOLETE M8(CDE PAILLEUSE	KNOB	KNEBELGRIFF	TASTO	
022	A7040250	001	PESEE PROG. KDW340	PROGRAM. BOX	KDW340 WIEGEEINRICHT.	SCATOLA	
023	A7250406	001	POIGNEE	HANDLE	HANDGRIFF	MANIGLIA	
024	80080816	002	VIS TETE CYL.SIX P.CR.FE/ZNXC3	HEX.SOCK.HEAD CAP SCR.FE/ZNXC3	ZYLINDERSCHR.INNENSEC.FE/ZNXC3	VITE A TESTA CILINDR. FE/ZNXC3	
025	80200870	003	ECROU HEXAGONAL FE/ZNXC3	NUT FE/ZNXC3	SECHSKANTMUTTER FE/ZNXC3	DADO FE/ZNXC3	
026	80060616	002	VIS TETE HEXAGONALE FE/ZNXC3	HEXAGON HEAD SCREW FE/ZNXC3	SECHSKANTSCHRAUBE FE/ZNXC3	VITE TESTA ESAGONALE FE/ZNXC3	
027	80250611	002	RONDELLE PLATE FE/ZNXC3	PLAIN WASHER FE/ZNXC3	SCHEIBE FE/ZNXC3	RONDELLA PIATTA FE/ZNXC3	
028	80200600	002	ECROU HEXAGONAL FE/ZNXC3	NUT FE/ZNXC3	SECHSKANTMUTTER FE/ZNXC3	DADO FE/ZNXC3	
029	80251021	002	RONDELLE PLATE FE/ZNXC3	PLAIN WASHER FE/ZNXC3	SCHEIBE FE/ZNXC3	RONDELLA PIATTA FE/ZNXC3	
030	80061020	002	VIS TETE HEXAGONALE FE/ZNXC3	HEXAGON HEAD SCREW FE/ZNXC3	SECHSKANTSCHRAUBE FE/ZNXC3	VITE A TESTA ESAGONALE FE/ZNXC	
031	80201070	002	ECROU HEXAGONAL FE/ZNXC3	NUT FE/ZNXC3	SECHSKANTMUTTER FE/ZNXC3	DADO FE/ZNXC3	
032	A7040448	001	BOITIER DE JONCTION DJSTAR	JUNCTION BOX	WIEGEEINRICHTUNG	SCATOLA	
033	A5310859	001	SUPPORT PRESSE-ETOUPE PG21	HOLDER	HALTER	SUPPORTO	
034	A7251202	001	RACCORD DROIT D28,5 PG21	ADAPTOR	ANSCHLUSS	RACCORDO	
035	A7251203	001	GAINÉ SPIRE NOIRE SOUPLE FENDU	PIPE	LEITUNG		
036	80060521	004	VIS TETE HEXAGONALE FE/ZNXC3	HEXAGON HEAD SCREW FE/ZNXC3	SECHSKANTSCHRAUBE FE/ZNXC3	VITE TESTA ESAGONALE FE/ZNXC3	
037	80250512	004	RONDELLE PLATE FE/ZNXC3	PLAIN WASHER FE/ZNXC3	SCHEIBE FE/ZNXC3	RONDELLA PIATTA FE/ZNXC3	
038	80200540	004	ECROU HEX.BAS AUTOFR.FE/ZNXC3	SELF-LOCKING NUT FE/ZNXC3	SELBSTSICHERND.MUTTER FE/ZNXC3	DADO AUTOBLOCCANTE FE/ZNXC3	
039	80060853	001	VIS TETE HEXAGONALE FE/ZNXC3	HEXAGON HEAD SCREW FE/ZNXC3	SECHSKANTSCHRAUBE FE/ZNXC3	VITE TESTA ESAGONALE FE/ZNXC3	
040	A7040171	001	FAISCEAU	HARNES	KABELBAUM	FASCIO	
041	A7040259	001	RAPPEL AFFICH. DIGISTAR KDF240	DISPLAY BOX	DIGISTAR KDF240	SCATOLA	OPT *
042	A7250304	002	BOUTON MOLETE M8(CDE PAILLEUSE	KNOB	KNEBELGRIFF	TASTO	OPT *
043	A5220294	001	RONDELLE 45X13X5 ZN BC	WASHER	SCHEIBE	RONDELLA	OPT *
044	A5310362	001	TUBE DE BLOCAGE	TUBE	PROFILROHR	TUBO	OPT *
045	A5310356	001	SUPPORT	SUPPORT	TRAEGER	SUPPORTO	OPT *
046	80251021	002	RONDELLE PLATE FE/ZNXC3	PLAIN WASHER FE/ZNXC3	SCHEIBE FE/ZNXC3	RONDELLA PIATTA FE/ZNXC3	OPT *
047	80061020	002	VIS TETE HEXAGONALE FE/ZNXC3	HEXAGON HEAD SCREW FE/ZNXC3	SECHSKANTSCHRAUBE FE/ZNXC3	VITE A TESTA ESAGONALE FE/ZNXC	OPT *
048	80201070	002	ECROU HEXAGONAL FE/ZNXC3	NUT FE/ZNXC3	SECHSKANTMUTTER FE/ZNXC3	DADO FE/ZNXC3	OPT *





PESÉE DJ-STAR

WEIGHING BOX DJ-STAR

WIEGEEINRICHTUNG DJ-STAR

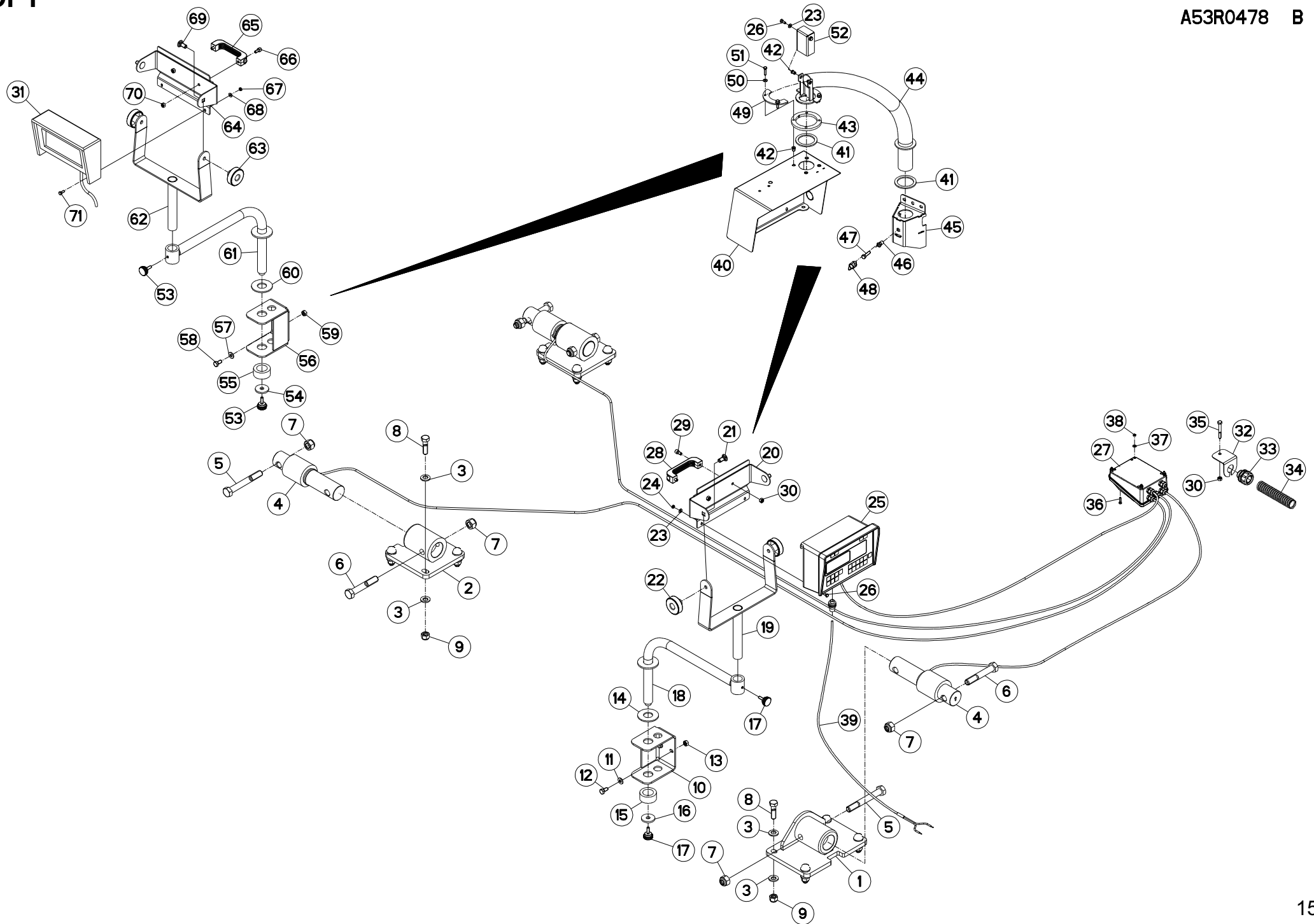
SCATOLA DI PESATURA DJ-STAR

Rep	Nr	Qt	Designation	Description	Bezeichnung	Referenza	Remarque - Remark - Bemerkung - Osservazioni
049	A7250142	001	RONDELLE CAOUTCHOUC D70X31	WASHER	GUMMISCHEIBE	RONDELLA	OPT *
050	A5350450	001	TUBE ARTIC.PESEEE ES	TUBE	PROFILROHR	TUBO	OPT *
051	A5350438	001	FIXATION SUPPORT PESEEE ES.	HOLDER ATTACHMENT	BEFESTIGUNG	SUPPORTO	OPT *
052	A7250303	002	BOULTON A RELIEF PRISMATIQUE TB	KNOB	KNEBELGRIFF	BOTTONE	OPT *
053	A5310850	001	SUPPORT	SUPPORT	TRAEGER	SUPPORTO	OPT *
054	A7250406	001	POIGNEE	HANDLE	HANDGRIFF	MANIGLIA	OPT *
055	80080816	002	VIS TETE CYL.SIX P.CR.FE/ZNXC3	HEX.SOCK.HEAD CAP SCR.FE/ZNXC3	ZYLINDERSCHR.INNENSEC.FE/ZNXC3	VITE A TESTA CILINDR. FE/ZNXC3	OPT *
056	80200600	002	ECROU HEXAGONAL FE/ZNXC3	NUT FE/ZNXC3	SECHSKANTMUTTER FE/ZNXC3	DADO FE/ZNXC3	OPT *
057	80250611	002	RONDELLE PLATE FE/ZNXC3	PLAIN WASHER FE/ZNXC3	SCHEIBE FE/ZNXC3	RONDELLA PIATTA FE/ZNXC3	OPT *
058	50070800	002	VIS TBCC COURT	BOLT, CARRIAGE, SHORT NECK	FLACHRUNDSCHR.4KT ANSATZ	BULLONE	OPT *
059	80200870	002	ECROU HEXAGONAL FE/ZNXC3	NUT FE/ZNXC3	SECHSKANTMUTTER FE/ZNXC3	DADO FE/ZNXC3	OPT *
060	80060616	002	VIS TETE HEXAGONALE FE/ZNXC3	HEXAGON HEAD SCREW FE/ZNXC3	SECHSKANTSCHRAUBE FE/ZNXC3	VITE TESTA ESAGONALE FE/ZNXC3	OPT *

* : RAPPEL D'AFFICHAGE

* : SUPPLEMENTARY DISPLAY UNIT

* : SWEITES ANZEIGENDISPLAY





EURO.II 1460 FLEX GO
 EURO.II 1460 FLEX TA
 EURO.II 1860 FLEX GO

053809 > 094504
 053809 > 094504
 043820 > 094504

A53R0478 B

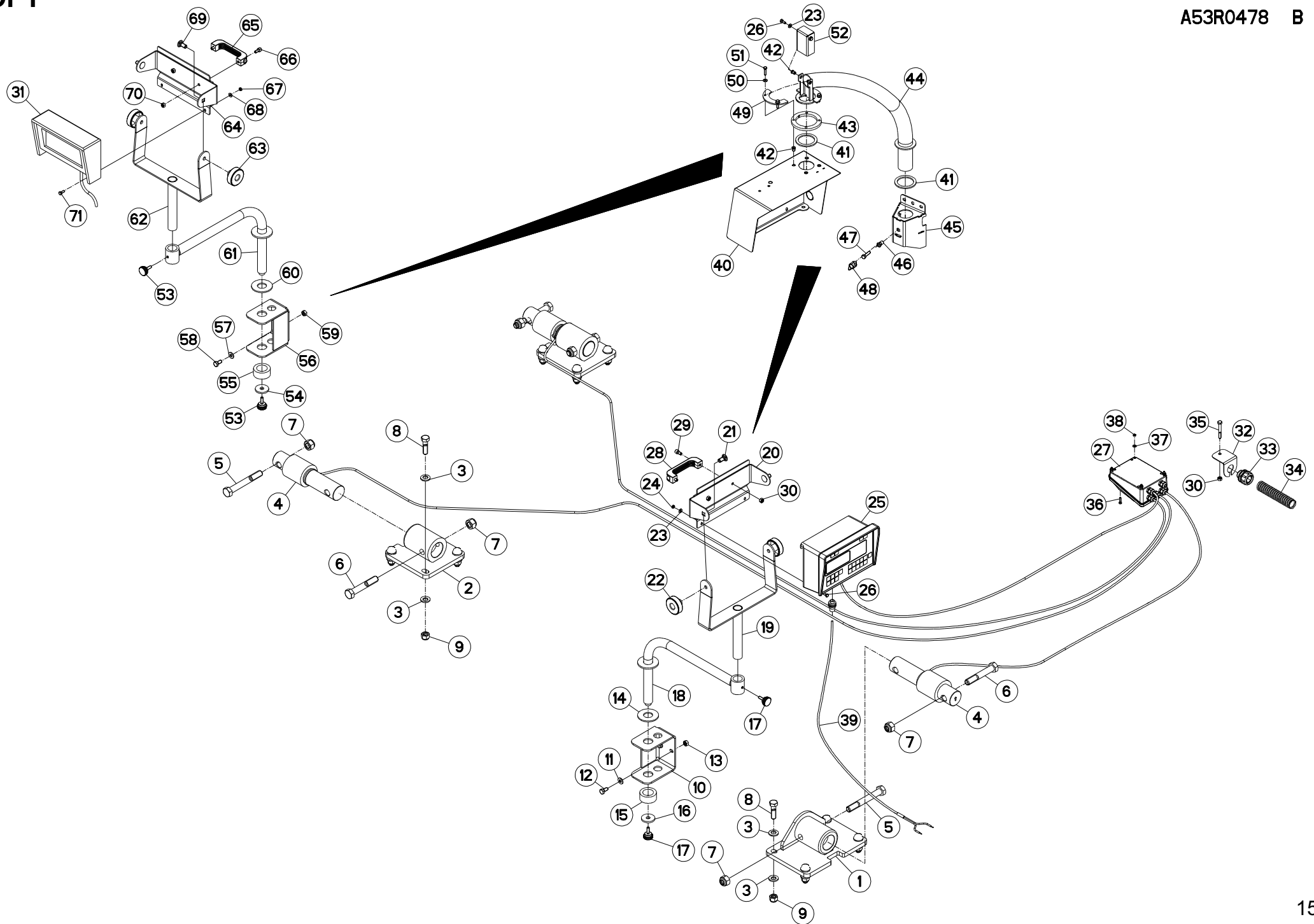
PESÉE DJ-STAR

WEIGHING BOX DJ-STAR

WIEGEEINRICHTUNG DJ-STAR

SCATOLA DI PESATURA DJ-STAR

Rep	Nr	Qt	Designation	Description	Bezeichnung	Referenza	Remarque - Remark - Bemerkung - Osservazioni
001	A5313500	001	SUPPORT	SUPPORT	TRAEGER	SUPPORTO	
002	A5300980	002	SUPPORT	SUPPORT	TRAEGER	SUPPORTO	
003	80281600	024	RONDELLE CONIQUE BLOC.FLZNNC	CONICAL SPRING WASHER FLZNNC	SPANNSCHEIBE FLZNNC	RONDELLA CONICA FLZNNC	
004	A7040237	003	CAPTEUR	SENSOR	SENSOR	SENSORE	
005	80062092	003	VIS TETE HEXAGONALE FE/ZNXC3	HEXAGON HEAD SCREW FE/ZNXC3	SECHSKANTSCHRAUBE FE/ZNXC3	VITE TESTA ESAGONALE FE/ZNXC3	
006	80062082	003	VIS TETE HEXAGONALE FE/ZNXC3	HEXAGON HEAD SCREW FE/ZNXC3	SECHSKANTSCHRAUBE FE/ZNXC3	VITE TESTA ESAGONALE FE/ZNXC3	
007	80202030	006	ECROU HEX.AUTOFREINE FE/ZNXC3	SELF-LOCKING NUT FE/ZNXC3	SELBSTSICH.MUTTER FE/ZNXC3	DADO AUTOBLOCCANTE FE/ZNXC3	
008	80061647	012	VIS TETE HEXAGONALE FE/ZNXC3	HEXAGON HEAD SCREW FE/ZNXC3	SECHSKANTSCHRAUBE FE/ZNXC3	VITE TESTA ESAGONALE FE/ZNXC3	
009	80201630	012	ECROU HEX.AUTOFREINE FE/ZNXC3	SELF-LOCKING NUT FE/ZNXC3	SELBSTSICH.MUTTER FE/ZNXC3	DADO AUTOBLOCCANTE FE/ZNXC3	
010	A5310356	002	SUPPORT	SUPPORT	TRAEGER	SUPPORTO	*
011	80251021	004	RONDELLE PLATE FE/ZNXC3	PLAIN WASHER FE/ZNXC3	SCHEIBE FE/ZNXC3	RONDELLA PIATTA FE/ZNXC3	*
012	80061020	004	VIS TETE HEXAGONALE FE/ZNXC3	HEXAGON HEAD SCREW FE/ZNXC3	SECHSKANTSCHRAUBE FE/ZNXC3	VITE A TESTA ESAGONALE FE/ZNXC	*
013	80201070	004	ECROU HEXAGONAL FE/ZNXC3	NUT FE/ZNXC3	SECHSKANTMUTTER FE/ZNXC3	DADO FE/ZNXC3	*
014	A7250142	002	RONDELLE CAOUTCHOUC D70X31	WASHER	GUMMISCHEIBE	RONDELLA	*
015	A5310362	002	TUBE DE BLOCAGE	TUBE	PROFILROHR	TUBO	*
016	A5220294	002	RONDELLE 45X13X5 ZN BC	WASHER	SCHEIBE	RONDELLA	*
017	A7250304	004	BOUTON MOLETE M8(CDE PAILLEUSE	KNOB	KNEBELGRIFF	TASTO	*
018	A5350450	002	TUBE ARTIC.PESEES	TUBE	PROFILROHR	TUBO	*
019	A5350438	002	FIXATION SUPPORT PESEES	HOLDER ATTACHMENT	BEFESTIGUNG	SUPPORTO	*
020	A5310850	002	SUPPORT	SUPPORT	TRAEGER	SUPPORTO	*
021	50070800	004	VIS TBCC COURT	BOLT, CARRIAGE, SHORT NECK	FLACHRUNDSCHR.4KT ANSATZ	BULLONE	*
022	A7250303	004	BOUTON A RELIEF PRISMATIQUE TB	KNOB	KNEBELGRIFF	BOTTONE	*
023	80250611	006	RONDELLE PLATE FE/ZNXC3	PLAIN WASHER FE/ZNXC3	SCHEIBE FE/ZNXC3	RONDELLA PIATTA FE/ZNXC3	*
024	80200600	004	ECROU HEXAGONAL FE/ZNXC3	NUT FE/ZNXC3	SECHSKANTMUTTER FE/ZNXC3	DADO FE/ZNXC3	*
025	A7040250	001	PESEES PROG. KDW340	PROGRAM. BOX	KDW340 WIEGEEINRICHT.	SCATOLA	
026	80060616	002	VIS TETE HEXAGONALE FE/ZNXC3	HEXAGON HEAD SCREW FE/ZNXC3	SECHSKANTSCHRAUBE FE/ZNXC3	VITE TESTA ESAGONALE FE/ZNXC3	*
027	A7040361	001	BOITIER	HOUSING	GEHAEUSE	SCATOLA	
028	A7250406	001	POIGNEE	HANDLE	HANDGRIFF	MANIGLIA	*
029	80080816	002	VIS TETE CYL.SIX P.CR.FE/ZNXC3	HEX.SOCK.HEAD CAP SCR.FE/ZNXC3	ZYLINDERSCHR.INNENSEC.FE/ZNXC3	VITE A TESTA CILINDR. FE/ZNXC3	*
030	80200870	003	ECROU HEXAGONAL FE/ZNXC3	NUT FE/ZNXC3	SECHSKANTMUTTER FE/ZNXC3	DADO FE/ZNXC3	*
031	A7040259	001	RAPPEL AFFICH. DIGISTAR KDF240	DISPLAY BOX	DIGISTAR KDF240	SCATOLA	OPT*
032	A5310859	001	SUPPORT PRESSE-ETOUPE PG21	HOLDER	HALTER	SUPPORTO	
033	A7251202	001	RACCORD DROIT D28,5 PG21	ADAPTOR	ANSCHLUSS	RACCORDO	
034	A7251203	001	GAINESPIRE NOIRE SOUPLE FENDU	PIPE	LEITUNG		
035	80060853	001	VIS TETE HEXAGONALE FE/ZNXC3	HEXAGON HEAD SCREW FE/ZNXC3	SECHSKANTSCHRAUBE FE/ZNXC3	VITE TESTA ESAGONALE FE/ZNXC3	
036	80060521	004	VIS TETE HEXAGONALE FE/ZNXC3	HEXAGON HEAD SCREW FE/ZNXC3	SECHSKANTSCHRAUBE FE/ZNXC3	VITE TESTA ESAGONALE FE/ZNXC3	
037	80250512	004	RONDELLE PLATE FE/ZNXC3	PLAIN WASHER FE/ZNXC3	SCHEIBE FE/ZNXC3	RONDELLA PIATTA FE/ZNXC3	
038	80200540	004	ECROU HEX.BAS AUTOFR.FE/ZNXC3	SELF-LOCKING NUT FE/ZNXC3	SELBSTSICHERND.MUTTER FE/ZNXC3	DADO AUTOBLOCCANTE FE/ZNXC3	
039	A7040171	001	FAISCEAU	HARNESS	KABELBAUM	FASCIO	
040	A5317660	001	SUPPORT	SUPPORT	TRAEGER	SUPPORTO	* 1
041	A7252100	002	RONDELLE	WASHER	GUMMISCHEIBE	RONDELLA	* 1
042	80200675	006	ECROU INSERT	NUT	EINNIETMUTTER	DADO	* 1
043	A5317630	001	RONDELLE	WASHER	SCHEIBE	RONDELLA	* 1
044	A5334910	001	TUBE	TUBE	ROHR	TUBO	* 1
045	A5326560	001	FIXATION	MOUNT	VERBINDUNGSSTUECK	ATTACCO GANCIO	* 1
046	A8359108	001	INSERT HEX M8 A COLLERETTE	INSERT NUT HEX M8	EINSETZMUTTER HEX M8	MANICOTTO HEX M8	* 1
047	80060833	001	VIS TETE HEXAGONALE FE/ZNXC3	HEXAGON HEAD SCREW FE/ZNXC3	SECHSKANTSCHRAUBE FE/ZNXC3	VITE TESTA ESAGONALE FE/ZNXC3	* 1
048	83050015	001	BOUTON	PLASTIC KNOB	KNOPF	TASTO	* 1





EURO.II 1460 FLEX GO
 EURO.II 1460 FLEX TA
 EURO.II 1860 FLEX GO

053809 > 094504
 053809 > 094504
 043820 > 094504

A53R0478 B

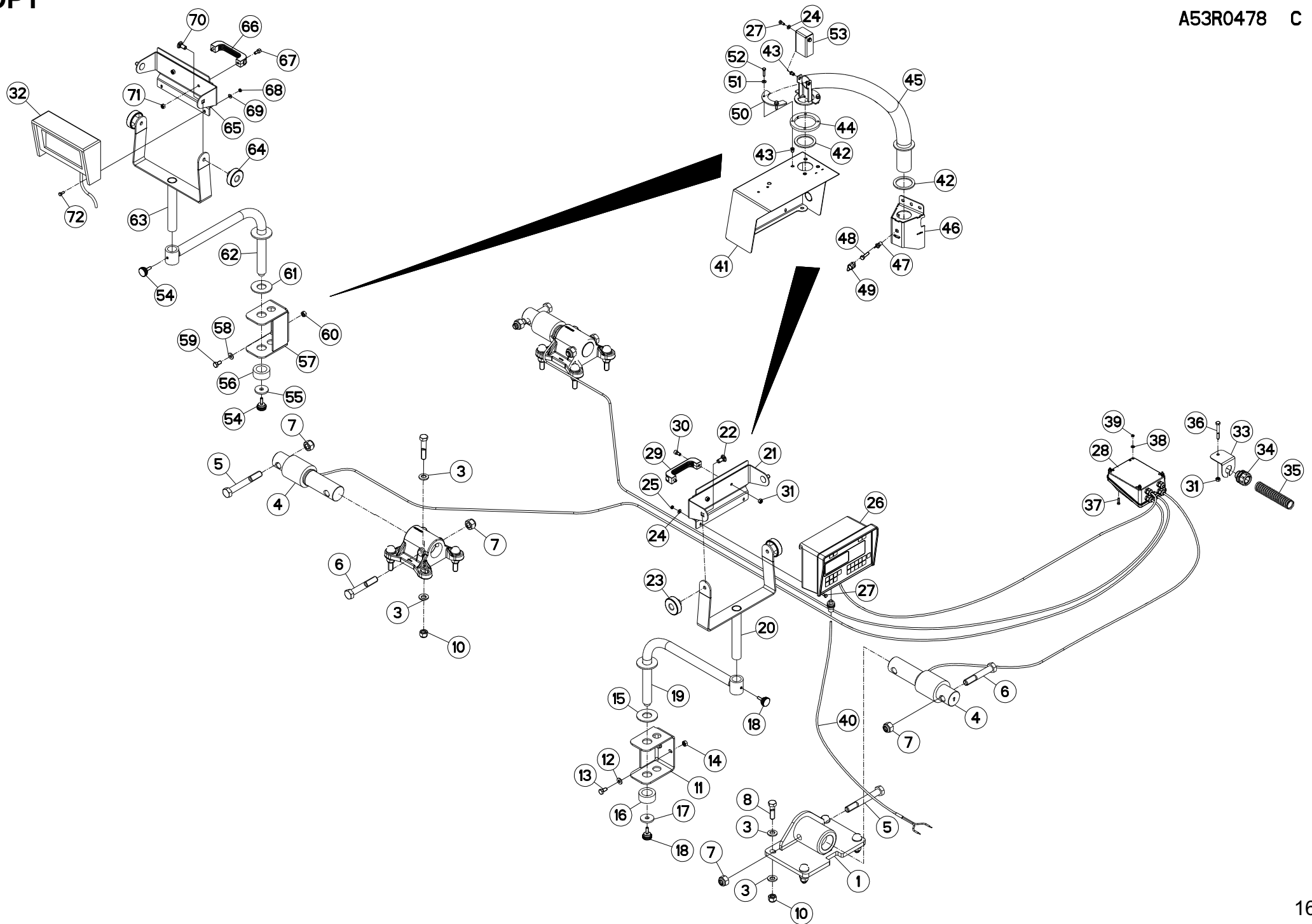
PESÉE DJ-STAR

WEIGHING BOX DJ-STAR

WIEGEEINRICHTUNG DJ-STAR

SCATOLA DI PESATURA DJ-STAR

Rep	Nr	Qt	Designation	Description	Bezeichnung	Referenza	Remarque - Remark - Bemerkung - Osservazioni
049	A5317650	002	TOLE	SHEET	BLECH	TELA	* 1
050	80280650	004	RONDELLE CONIQUE BLOC.FLZNNC	CONICAL SPRING WASHER FLZNNC	SPANNSCHEIBE FLZNNC	RONDELLA CONICA FLZNNC	* 1
051	80060625	004	VIS TETE HEXAGONALE FE/ZNXC3	HEXAGON HEAD SCREW FE/ZNXC3	SECHSKANTSCHRAUBE FE/ZNXC3	VITE TESTA ESAGONALE FE/ZNXC3	* 1
052	A5317730	001	CAPUCHON	CAP	KAPPE	CAPPUCCIO	* 1
053	A7250304	002	BOUTON MOLETE M8(CDE PAILLEUSE	KNOB	KNEBELGRIFF	TASTO	OPT*
054	A5220294	001	RONDELLE 45X13X5 ZN BC	WASHER	SCHEIBE	RONDELLA	OPT*
055	A5310362	001	TUBE DE BLOCAGE	TUBE	PROFILROHR	TUBO	OPT*
056	A5310356	001	SUPPORT	SUPPORT	TRAEGER	SUPPORTO	OPT*
057	80251021	002	RONDELLE PLATE FE/ZNXC3	PLAIN WASHER FE/ZNXC3	SCHEIBE FE/ZNXC3	RONDELLA PIATTA FE/ZNXC3	OPT*
058	80061020	002	VIS TETE HEXAGONALE FE/ZNXC3	HEXAGON HEAD SCREW FE/ZNXC3	SECHSKANTSCHRAUBE FE/ZNXC3	VITE A TESTA ESAGONALE FE/ZNXC	OPT*
059	80201070	002	ECROU HEXAGONAL FE/ZNXC3	NUT FE/ZNXC3	SECHSKANTMUTTER FE/ZNXC3	DADO FE/ZNXC3	OPT*
060	A7250142	001	RONDELLE CAOUTCHOUC D70X31	WASHER	GUMMSCHEIBE	RONDELLA	OPT*
061	A5350450	001	TUBE ARTIC.PESEEE ES	TUBE	PROFILROHR	TUBO	OPT*
062	A5350438	001	FIXATION SUPPORT PESEE ES.	HOLDER ATTACHMENT	BEFESTIGUNG	SUPPORTO	OPT*
063	A7250303	002	BOUTON A RELIEF PRISMATIQUE TB	KNOB	KNEBELGRIFF	BOTTONE	OPT*
064	A5310850	001	SUPPORT	SUPPORT	TRAEGER	SUPPORTO	OPT*
065	A7250406	001	POIGNEE	HANDLE	HANDGRIFF	MANIGLIA	OPT*
066	80080816	002	VIS TETE CYL.SIX P.CR.FE/ZNXC3	HEX.SOCK.HEAD CAP SCR.FE/ZNXC3	ZYLINDERSCHR.INNENSEC.FE/ZNXC3	VITE A TESTA CILINDR. FE/ZNXC3	OPT*
067	80200600	002	ECROU HEXAGONAL FE/ZNXC3	NUT FE/ZNXC3	SECHSKANTMUTTER FE/ZNXC3	DADO FE/ZNXC3	OPT*
068	80250611	002	RONDELLE PLATE FE/ZNXC3	PLAIN WASHER FE/ZNXC3	SCHEIBE FE/ZNXC3	RONDELLA PIATTA FE/ZNXC3	OPT*
069	50070800	002	VIS TBCC COURT	BOLT, CARRIAGE, SHORT NECK	FLACHRUNDSCHR.4KT ANSATZ	BULLONE	OPT*
070	80200870	002	ECROU HEXAGONAL FE/ZNXC3	NUT FE/ZNXC3	SECHSKANTMUTTER FE/ZNXC3	DADO FE/ZNXC3	OPT*
071	80060616	002	VIS TETE HEXAGONALE FE/ZNXC3	HEXAGON HEAD SCREW FE/ZNXC3	SECHSKANTSCHRAUBE FE/ZNXC3	VITE TESTA ESAGONALE FE/ZNXC3	OPT*
			* Ancien modèle				
			*1 Nouveau modèle				
			* Old model				
			*1 New model				
			* Altes modell				
			*1 Neves modell				
			* Vecchio modello				
			*1 Nuovo modello				





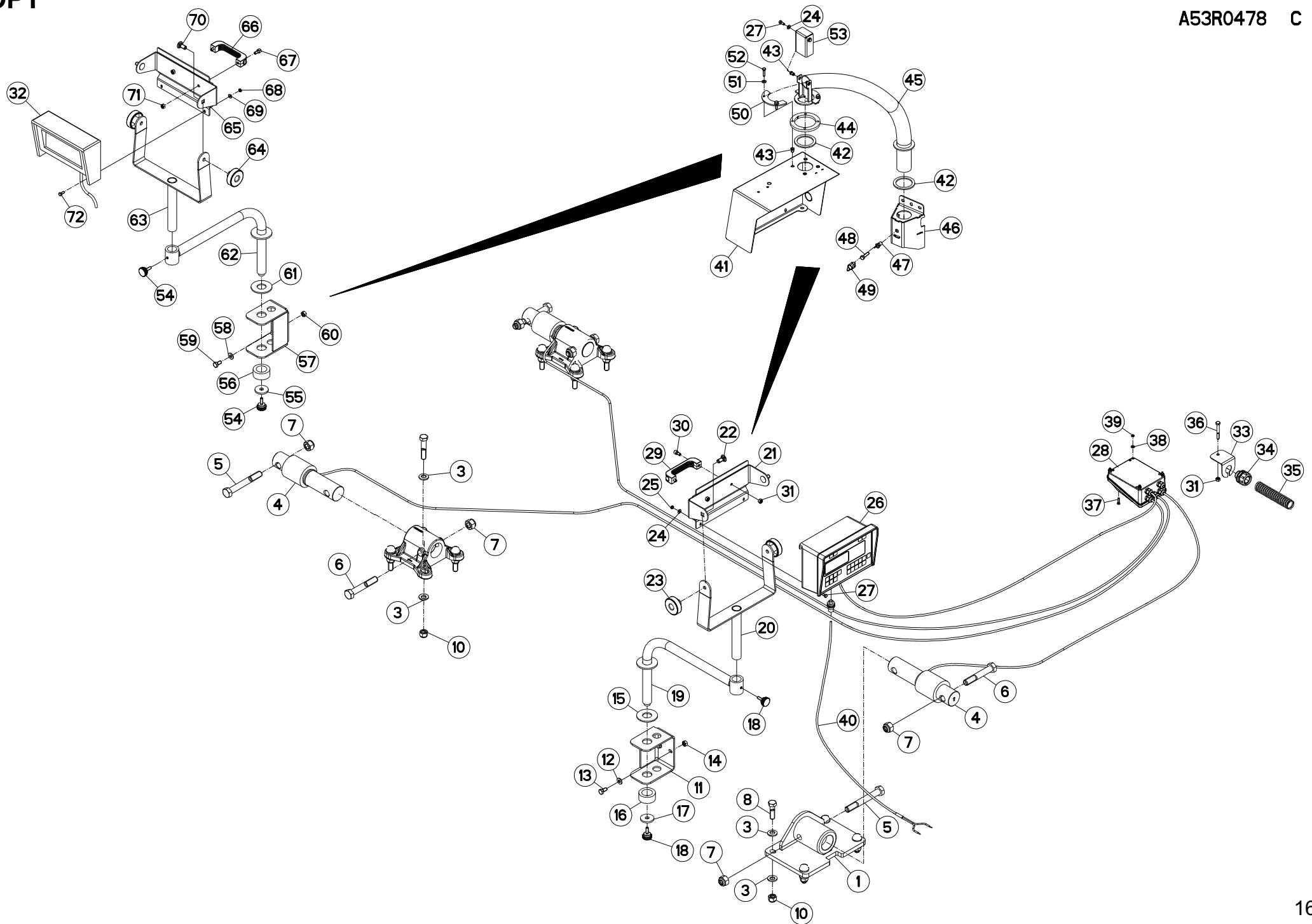
PESÉE DJ-STAR

WEIGHING BOX DJ-STAR

WIEGEEINRICHTUNG DJ-STAR

SCATOLA DI PESATURA DJ-STAR

Rep	Nr	Qt	Designation	Description	Bezeichnung	Referenza	Remarque - Remark - Bemerkung - Osservazioni
001	A5313500	001	SUPPORT	SUPPORT	TRAEGER	SUPPORTO	
002	A5334100	002	SUPPORT	SUPPORT	TRAEGER	SUPPORTO	
003	80281600	024	RONDELLE CONIQUE BLOC.FLZNNC	CONICAL SPRING WASHER FLZNNC	SPANNSCHEIBE FLZNNC	RONDELLA CONICA FLZNNC	
004	A7040237	003	CAPTEUR	SENSOR	SENSOR	SENSORE	
005	80062092	003	VIS TETE HEXAGONALE FE/ZNXC3	HEXAGON HEAD SCREW FE/ZNXC3	SECHSKANTSCHRAUBE FE/ZNXC3	VITE TESTA ESAGONALE FE/ZNXC3	
006	80062082	003	VIS TETE HEXAGONALE FE/ZNXC3	HEXAGON HEAD SCREW FE/ZNXC3	SECHSKANTSCHRAUBE FE/ZNXC3	VITE TESTA ESAGONALE FE/ZNXC3	
007	80202030	006	ECROU HEX.AUTOFREINE FE/ZNXC3	SELF-LOCKING NUT FE/ZNXC3	SELBSTSICH.MUTTER FE/ZNXC3	DADO AUTOBLOCCANTE FE/ZNXC3	
008	80061647	004	VIS TETE HEXAGONALE FE/ZNXC3	HEXAGON HEAD SCREW FE/ZNXC3	SECHSKANTSCHRAUBE FE/ZNXC3	VITE TESTA ESAGONALE FE/ZNXC3	
009	80061657	008	VIS TETE HEXAGONALE FE/ZNXC3	HEXAGON HEAD SCREW FE/ZNXC3	SECHSKANTSCHRAUBE FE/ZNXC3	VITE TESTA ESAGONALE FE/ZNXC3	
010	80201630	012	ECROU HEX.AUTOFREINE FE/ZNXC3	SELF-LOCKING NUT FE/ZNXC3	SELBSTSICH.MUTTER FE/ZNXC3	DADO AUTOBLOCCANTE FE/ZNXC3	
011	A5310356	002	SUPPORT	SUPPORT	TRAEGER	SUPPORTO	*
012	80251021	004	RONDELLE PLATE FE/ZNXC3	PLAIN WASHER FE/ZNXC3	SCHEIBE FE/ZNXC3	RONDELLA PIATTA FE/ZNXC3	*
013	80061020	004	VIS TETE HEXAGONALE FE/ZNXC3	HEXAGON HEAD SCREW FE/ZNXC3	SECHSKANTSCHRAUBE FE/ZNXC3	VITE A TESTA ESAGONALE FE/ZNXC3	*
014	80201070	004	ECROU HEXAGONAL FE/ZNXC3	NUT FE/ZNXC3	SECHSKANTMUTTER FE/ZNXC3	DADO FE/ZNXC3	*
015	A7250142	002	RONDELLE CAOUTCHOUC D70X31	WASHER	GUMMISCHEIBE	RONDELLA	*
016	A5310362	002	TUBE DE BLOCAGE	TUBE	PROFILROHR	TUBO	*
017	A5220294	002	RONDELLE 45X13X5 ZN BC	WASHER	SCHEIBE	RONDELLA	*
018	A7250304	004	BOUTON MOLETE M8(CDE PAILLEUSE	KNOB	KNEBELGRIFF	TASTO	*
019	A5350450	002	TUBE ARTIC.PESEE ES	TUBE	PROFILROHR	TUBO	*
020	A5350438	002	FIXATION SUPPORT PESEE ES.	HOLDER ATTACHMENT	BEFESTIGUNG	SUPPORTO	*
021	A5310850	002	SUPPORT	SUPPORT	TRAEGER	SUPPORTO	*
022	50070800	004	VIS TBCC COURT	BOLT, CARRIAGE, SHORT NECK	FLACHRUNDSCHR.4KT ANSATZ	BULLONE	*
023	A7250303	004	BOUTON A RELIEF PRISMATIQUE TB	KNOB	KNEBELGRIFF	BOTTONE	*
024	80250611	006	RONDELLE PLATE FE/ZNXC3	PLAIN WASHER FE/ZNXC3	SCHEIBE FE/ZNXC3	RONDELLA PIATTA FE/ZNXC3	*
025	80200600	004	ECROU HEXAGONAL FE/ZNXC3	NUT FE/ZNXC3	SECHSKANTMUTTER FE/ZNXC3	DADO FE/ZNXC3	*
026	A7040250	001	PESEE PROG. KDW340	PROGRAM. BOX	KDW340 WIEGEEINRICHT.	SCATOLA	
027	80060616	006	VIS TETE HEXAGONALE FE/ZNXC3	HEXAGON HEAD SCREW FE/ZNXC3	SECHSKANTSCHRAUBE FE/ZNXC3	VITE TESTA ESAGONALE FE/ZNXC3	*
028	A7040361	001	BOITIER	HOUSING	GEHAEUSE	SCATOLA	
029	A7250406	002	POIGNEE	HANDLE	HANDGRIFF	MANIGLIA	*
030	80080816	004	VIS TETE CYL.SIX P.CR.FE/ZNXC3	HEX.SOCK.HEAD CAP SCR.FE/ZNXC3	ZYLINDERSCHR.INNENSEC.FE/ZNXC3	VITE A TESTA CILINDR. FE/ZNXC3	*
031	80200870	005	ECROU HEXAGONAL FE/ZNXC3	NUT FE/ZNXC3	SECHSKANTMUTTER FE/ZNXC3	DADO FE/ZNXC3	*
032	A7040259	001	RAPPEL AFFICH. DIGISTAR KDF240	DISPLAY BOX	DIGISTAR KDF240	SCATOLA	OPT*
033	A5310859	001	SUPPORT PRESSE-ETOUPE PG21	HOLDER	HALTER	SUPPORTO	
034	A7251202	001	RACCORD DROIT D28,5 PG21	ADAPTOR	ANSCHLUSS	RACCORDO	
035	A7251203	001	GAINÉ SPIRE NOIRE SOUPLE FENDU	PIPE	LEITUNG		
036	80060853	001	VIS TETE HEXAGONALE FE/ZNXC3	HEXAGON HEAD SCREW FE/ZNXC3	SECHSKANTSCHRAUBE FE/ZNXC3	VITE TESTA ESAGONALE FE/ZNXC3	
037	80060521	004	VIS TETE HEXAGONALE FE/ZNXC3	HEXAGON HEAD SCREW FE/ZNXC3	SECHSKANTSCHRAUBE FE/ZNXC3	VITE TESTA ESAGONALE FE/ZNXC3	
038	80250512	004	RONDELLE PLATE FE/ZNXC3	PLAIN WASHER FE/ZNXC3	SCHEIBE FE/ZNXC3	RONDELLA PIATTA FE/ZNXC3	
039	80200540	004	ECROU HEX.BAS AUTOFR.FE/ZNXC3	SELF-LOCKING NUT FE/ZNXC3	SELBSTSICHERND.MUTTER FE/ZNXC3	DADO AUTOBLOCCANTE FE/ZNXC3	
040	A7040171	001	FAISCEAU	HARNES	KABELBAUM	FASCIO	
041	A5317660	001	SUPPORT	SUPPORT	TRAEGER	SUPPORTO	* 1
042	A7252100	002	RONDELLE	WASHER	GUMMISCHEIBE	RONDELLA	* 1
043	80200675	006	ECROU INSERT	NUT	EINNIETMUTTER	DADO	* 1
044	A5317630	001	RONDELLE	WASHER	SCHEIBE	RONDELLA	* 1
045	A5334910	001	TUBE	TUBE	ROHR	TUBO	* 1
046	A5326560	001	FIXATION	MOUNT	VERBINDUNGSTUECK	ATTACCO GANCIO	* 1
047	A8359108	001	INSERT HEX M8 A COLLERETTE	INSERT NUT HEX M8	EINSETZMUTTER HEX M8	MANICOTTO HEX M8	* 1
048	80060833	001	VIS TETE HEXAGONALE FE/ZNXC3	HEXAGON HEAD SCREW FE/ZNXC3	SECHSKANTSCHRAUBE FE/ZNXC3	VITE TESTA ESAGONALE FE/ZNXC3	* 1





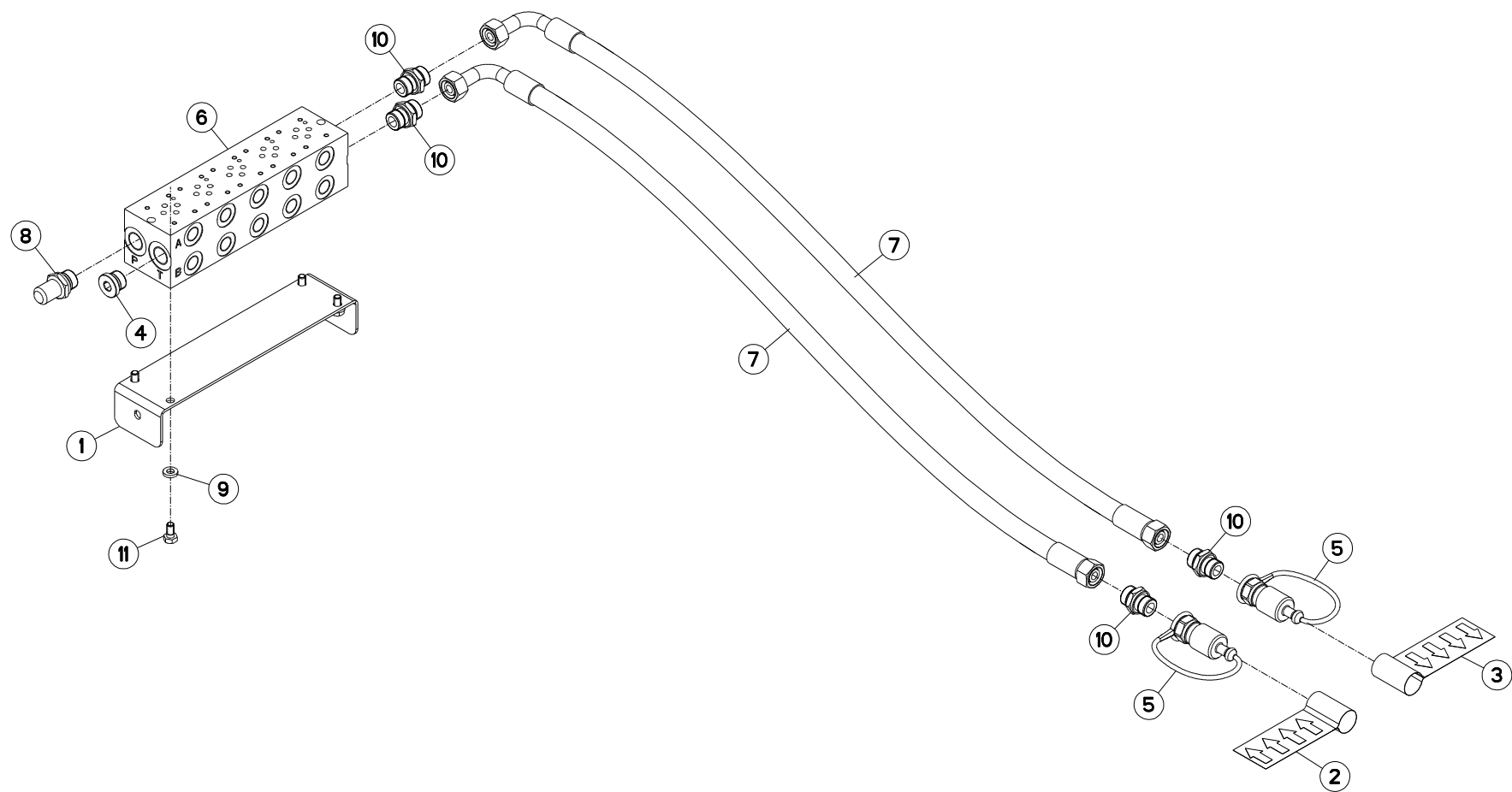
PESÉE DJ-STAR

WEIGHING BOX DJ-STAR

WIEGEEINRICHTUNG DJ-STAR

SCATOLA DI PESATURA DJ-STAR

Rep	Nr	Qt	Designation	Description	Bezeichnung	Referenza	Remarque - Remark - Bemerkung - Osservazioni
049	83050015	001	BOUTON	PLASTIC KNOB	KNOPF	TASTO	* 1
050	A5317650	002	TOLE	SHEET	BLECH	TELA	* 1
051	80280650	004	RONDELLE CONIQUE BLOC.FLZNNC	CONICAL SPRING WASHER FLZNNC	SPANNSCHEIBE FLZNNC	RONDELLA CONICA FLZNNC	* 1
052	80060625	004	VIS TETE HEXAGONALE FE/ZNXC3	HEXAGON HEAD SCREW FE/ZNXC3	SECHSKANTSCHRAUBE FE/ZNXC3	VITE TESTA ESAGONALE FE/ZNXC3	* 1
053	A5317730	001	CAPUCHON	CAP	KAPPE	CAPPUCCIO	* 1
054	A7250304	002	BOUTON MOLETE M8(CDE PAILLEUSE	KNOB	KNEBELGRIFF	TASTO	OPT*
055	A5220294	001	RONDELLE 45X13X5 ZN BC	WASHER	SCHEIBE	RONDELLA	OPT*
056	A5310362	001	TUBE DE BLOCAGE	TUBE	PROFILROHR	TUBO	OPT*
057	A5310356	001	SUPPORT	SUPPORT	TRAEGER	SUPPORTO	OPT*
058	80251021	002	RONDELLE PLATE FE/ZNXC3	PLAIN WASHER FE/ZNXC3	SCHEIBE FE/ZNXC3	RONDELLA PIATTA FE/ZNXC3	OPT*
059	80061020	002	VIS TETE HEXAGONALE FE/ZNXC3	HEXAGON HEAD SCREW FE/ZNXC3	SECHSKANTSCHRAUBE FE/ZNXC3	VITE A TESTA ESAGONALE FE/ZNXC	OPT*
060	80201070	002	ECROU HEXAGONAL FE/ZNXC3	NUT FE/ZNXC3	SECHSKANTMUTTER FE/ZNXC3	DADO FE/ZNXC3	OPT*
061	A7250142	001	RONDELLE CAOUTCHOUC D70X31	WASHER	GUMMSCHEIBE	RONDELLA	OPT*
062	A5350450	001	TUBE ARTIC.PESEE ES	TUBE	PROFILROHR	TUBO	OPT*
063	A5350438	001	FIXATION SUPPORT PESEE ES.	HOLDER ATTACHMENT	BEFESTIGUNG	SUPPORTO	OPT*
064	A7250303	002	BOUTON A RELIEF PRISMATIQUE TB	KNOB	KNEBELGRIFF	BOTTONE	OPT*
065	A5310850	001	SUPPORT	SUPPORT	TRAEGER	SUPPORTO	OPT*
066	A7250406	001	POIGNEE	HANDLE	HANDGRIFF	MANIGLIA	OPT*
067	80080816	002	VIS TETE CYL.SIX P.CR.FE/ZNXC3	HEX.SOCK.HEAD CAP SCR.FE/ZNXC3	ZYLINDERSCHR.INNENSEC.FE/ZNXC3	VITE A TESTA CILINDR. FE/ZNXC3	OPT*
068	80200600	002	ECROU HEXAGONAL FE/ZNXC3	NUT FE/ZNXC3	SECHSKANTMUTTER FE/ZNXC3	DADO FE/ZNXC3	OPT*
069	80250611	002	RONDELLE PLATE FE/ZNXC3	PLAIN WASHER FE/ZNXC3	SCHEIBE FE/ZNXC3	RONDELLA PIATTA FE/ZNXC3	OPT*
070	50070800	002	VIS TBCC COURT	BOLT, CARRIAGE, SHORT NECK	FLACHRUNDSCHR.4KT ANSATZ	BULLONE	OPT*
071	80200870	002	ECROU HEXAGONAL FE/ZNXC3	NUT FE/ZNXC3	SECHSKANTMUTTER FE/ZNXC3	DADO FE/ZNXC3	OPT*
072	80060616	002	VIS TETE HEXAGONALE FE/ZNXC3	HEXAGON HEAD SCREW FE/ZNXC3	SECHSKANTSCHRAUBE FE/ZNXC3	VITE TESTA ESAGONALE FE/ZNXC3	OPT*





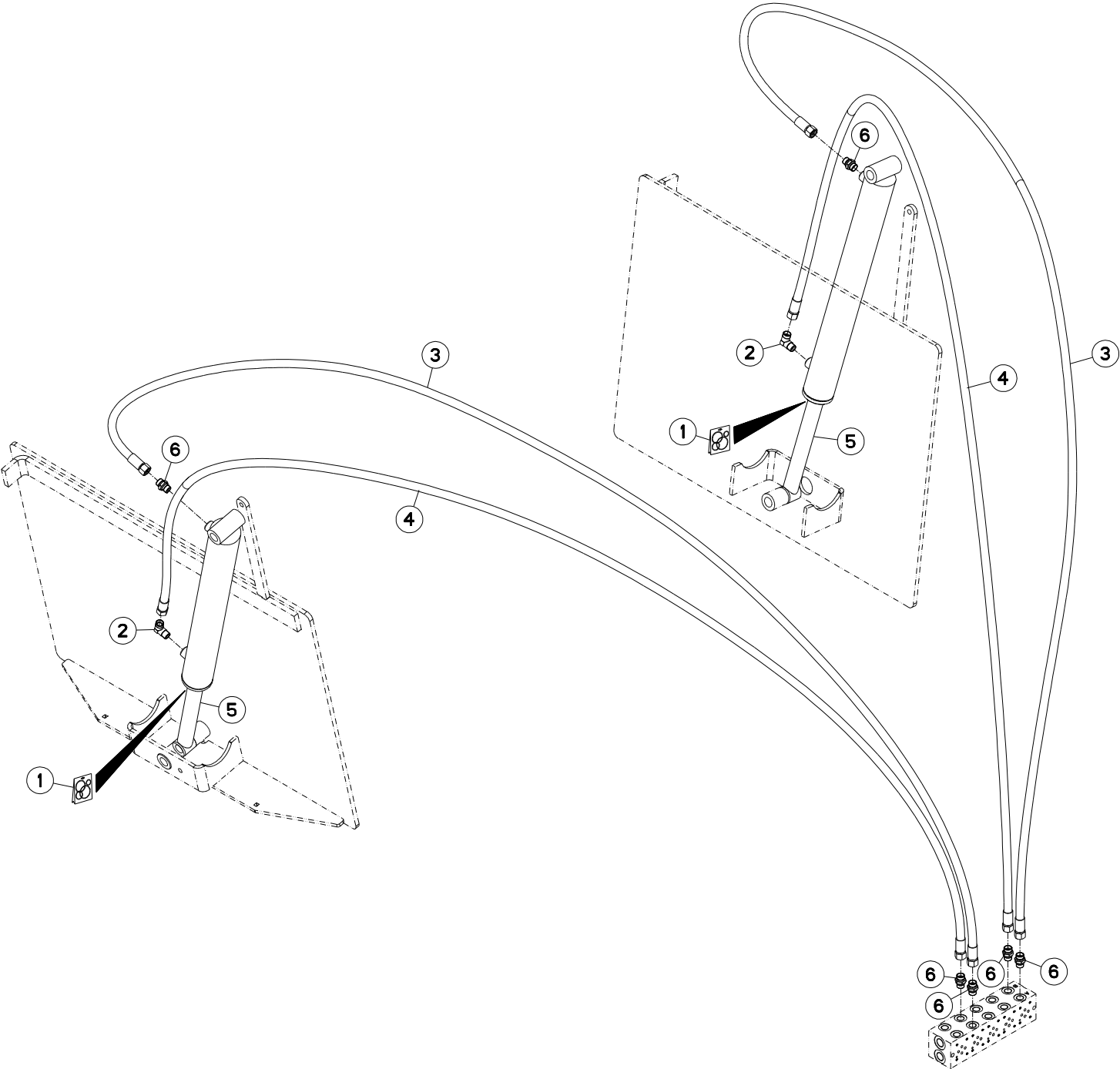
HYDRAULIQUE

HYDRAULIC

HYDRAULIK

IDRAULICO

Rep	Nr	Qt	Designation	Description	Bezeichnung	Referenza	Remarque - Remark - Bemerkung - Osservazioni
001	A5311750	001	SUPPORT DISTRIB. CETOP3 1860	HOLDER DISTRIBUTOR	HALTER STEUERBLOCK	SUPPORTO	
002	A7300013	001	ETIQ.ADH.	DECAL	AUFKLEBER	ADESIVO	
003	A7300014	001	ETIQ.ADH.	DECAL	AUFKLEBER	ADESIVO	
004	A4061803	001	BOUCHON	PLUG	VERSCHLUSSSCHRAUBE	TAPPO	
005	A4074001	002	COUPLEUR	COUPLER	KUPPLER	GIUNTO	
006	A4101002	001	EMBASSE 5ELEMENTS CETOP3	MOUNTING BASE	BODENPLATTE	SPESSORE	
007	A4923290	002	FLEXIBLE HYDRAULIQUE	HYDRAULIC HOSE	HYDRAULIKSCHLAUCH	TUBO GOMMA	<->2900 mm
008	A4065003	001	PRISE DE PRESSION	PORT, PRESSURE	DRUCKANSCHLUSS	PRESA DI PRESSIONE IDRAULICA	
009	80250823	004	RONDELLE PLATE FE/ZNXC3	PLAIN WASHER FE/ZNXC3	SCHEIBE FE/ZNXC3	RONDELLA PIATTA FE/ZNXC3	
010	A4080430	004	UNION MALE	MALE STUD CONNECTOR	GERADER EINSCHRAUBSTUTZEN	GIUZIONE DIRITTA ZBC	
011	80060816	004	VIS TETE HEXAGONALE FE/ZNXC3	HEXAGON HEAD SCREW FE/ZNXC3	SECHSKANTSCHRAUBE FE/ZNXC3	VITE TESTA ESAGONALE FE/ZNXC3	





EURO.II 1460 FLEX GO
EURO.II 1460 FLEX TA

043841 > A0000
043825 > A0000

A53R0481 A

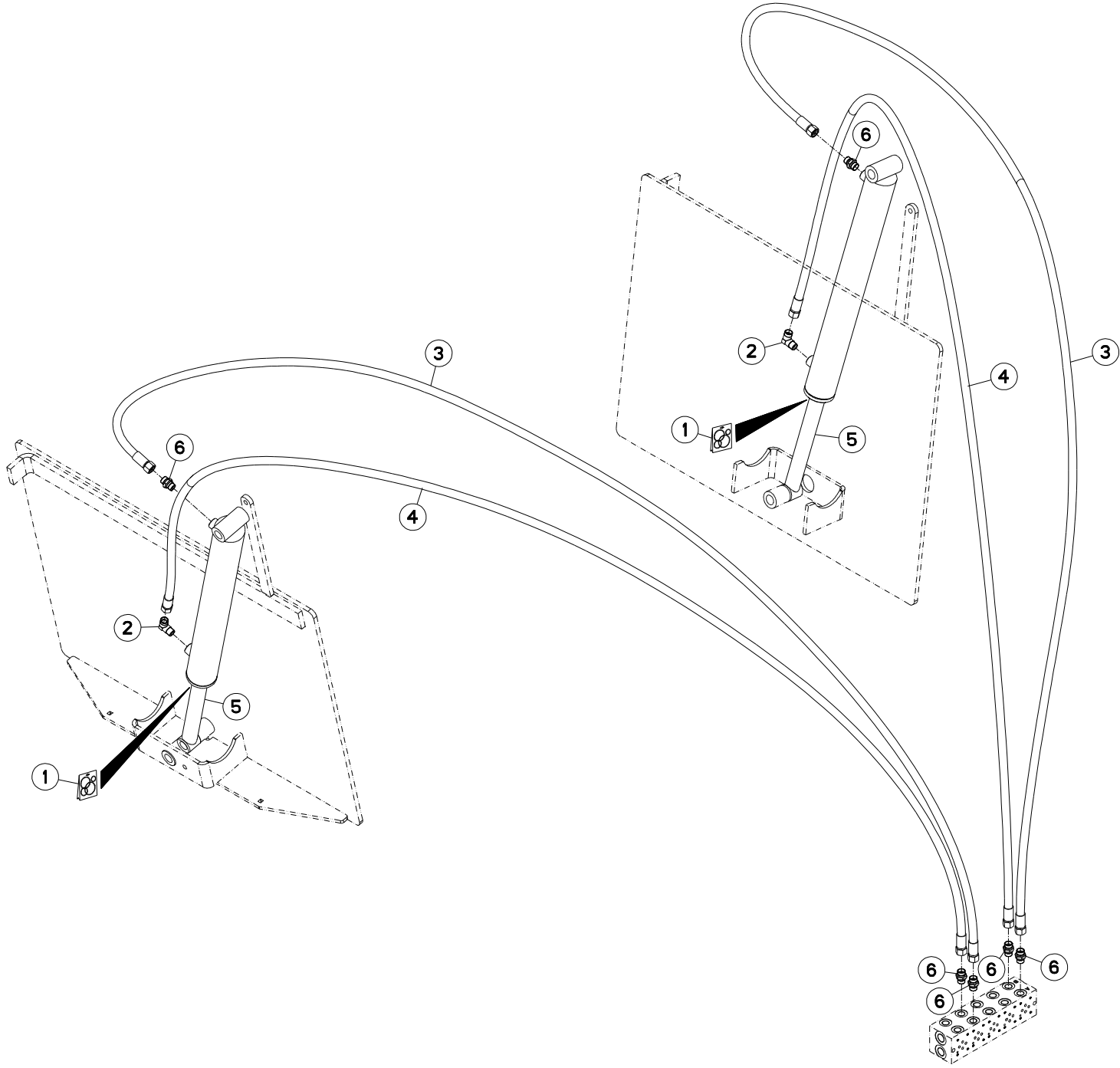
HYDRAULIQUE PORTE

HYDRAULIC DOOR

HYDRAULIK TÜR

IDRAULICO PORTA

Rep	Nr	Qt	Designation	Description	Bezeichnung	Referenza	Remarque - Remark - Bemerkung - Osservazioni
001	A4200155	002	POCHETTE DE JTS :A4015011	SET OF OIL SEALS	SATZ DICHTUNGEN	KIT GUARNIZIONI	
002	A4080813	002	COUDE MALE	MALE STUD ELBOW FE/ZNXC3	WINKEL-EINSCHRAUBVERSCHRAU.FE/	GIUNZIONE A 90° FE/ZNXC3	
003	A4922501	002	FLEXIBLE HYDRAULIQUE	HYDRAULIC HOSE	HYDRAULIKSCHLAUCH	TUBO GOMMA	<->5000 mm
004	A4922550	002	FLEXIBLE HYDRAULIQUE	HYDRAULIC HOSE	HYDRAULIKSCHLAUCH	TUBO GOMMA	<->5500 mm
005	A4015011	002	VERIN	CYLINDER, HYDRAULIC	HYDRAULIKZYLINDER	CILINDRO	
006	A4080411	006	UNION MALE	MALE STUD CONNECTOR	GERADER EINSCHRAUBSTUTZEN	GIUZIONE DIRITTA ZBC	





EURO.II 1860 FLEX GO
EURO.II 1860 FLEX TA

043805 > A0000
053808 > A0000

A53R0550 A

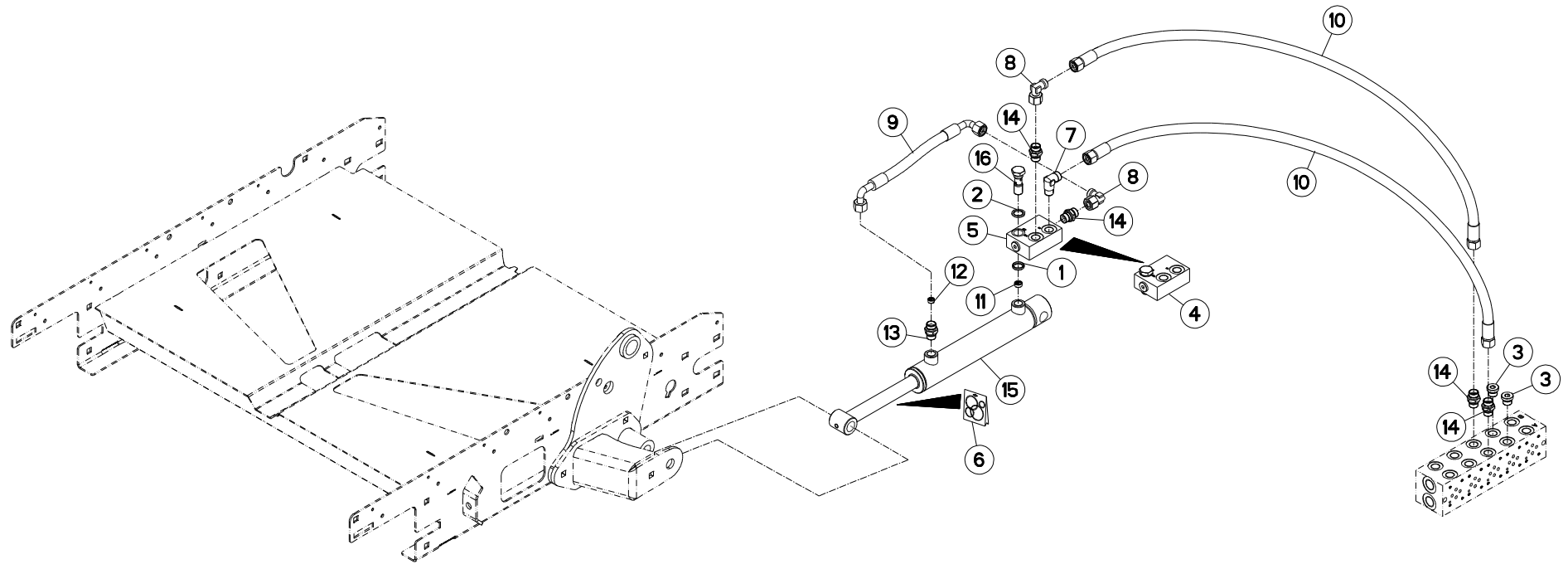
HYDRAULIQUE PORTE

HYDRAULIC DOOR

HYDRAULIK TÜR

IDRAULICO PORTA

Rep	Nr	Qt	Designation	Description	Bezeichnung	Referenza	Remarque - Remark - Bemerkung - Osservazioni
001	A4200155	002	POCHETTE DE JTS :A4015011	SET OF OIL SEALS	SATZ DICHTUNGEN	KIT GUARNIZIONI	
002	A4080813	002	COUDE MALE	MALE STUD ELBOW FE/ZNXC3	WINKEL-EINSCHRAUBVERSCHRAU.FE/	GIUNZIONE A 90° FE/ZNXC3	
003	A4922550	002	FLEXIBLE HYDRAULIQUE	HYDRAULIC HOSE	HYDRAULIKSCHLAUCH	TUBO GOMMA	<->5500 mm
004	A4922590	002	FLEXIBLE HYDRAULIQUE	HYDRAULIC HOSE	HYDRAULIKSCHLAUCH	TUBO GOMMA	<->5900 mm
005	A4015011	002	VERIN	CYLINDER, HYDRAULIC	HYDRAULIKZYLINDER	CILINDRO	
006	A4080411	006	UNION MALE	MALE STUD CONNECTOR	GERADER EINSCHRAUBSTUTZEN	GIUZIONE DIRITTA ZBC	





EURO.II 1460 FLEX GO
EURO.II 1460 FLEX TA

043841 > A0000
043825 > A0000

A53R0480 A

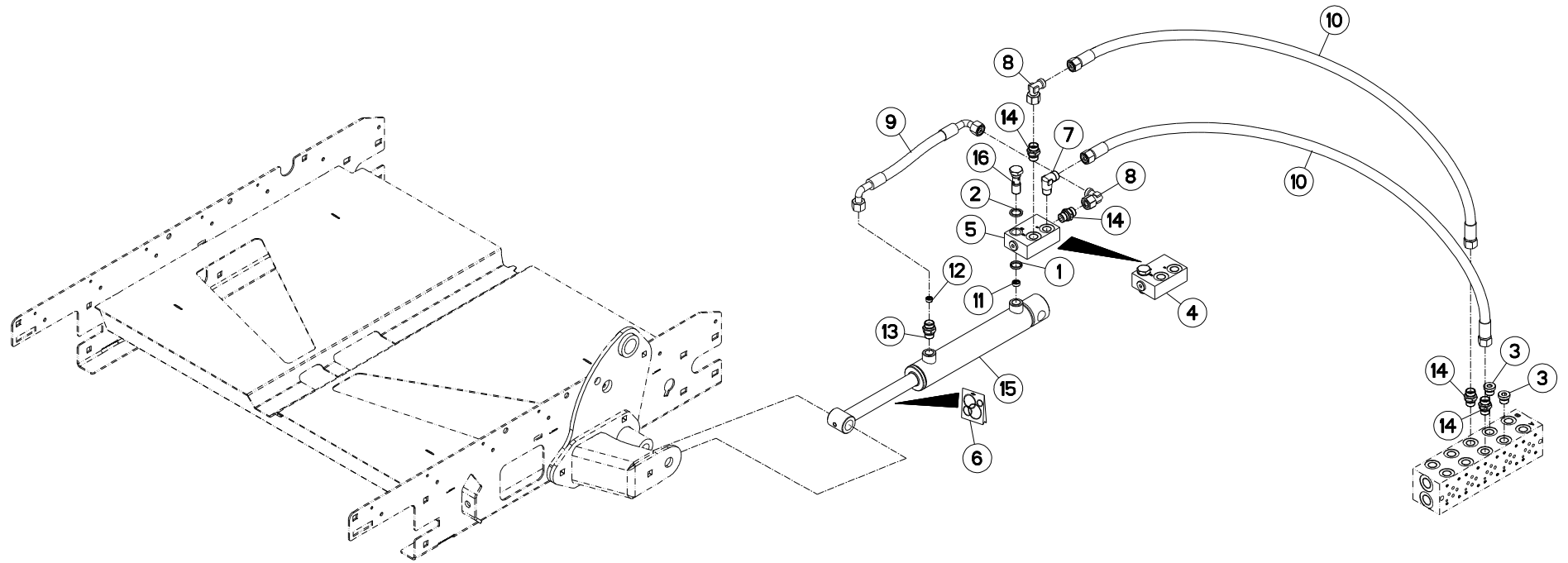
RELEVAGE 0,63/0,8M DROIT

LIFT 0,63/0,8M RIGHT

AUSHEBUNG 0,63/0,8M RECHTS

SOLLEVAMENTO 0,63/0,8M DX

Rep	Nr	Qt	Designation	Description	Bezeichnung	Referenza	Remarque - Remark - Bemerkung - Osservazioni
001	A4060150	001	BAGUE D'ETANC. DOUBLE D17 F.B	BUSH	BUCHSE	BOCCOLA	
002	A4230017	001	BAGUE BS17	BUSH BS	BUCHSE BS	GUARNIZIONE	
003	A4061802	002	BOUCHON 3/8G CHC F.E FE/ZNXC3	PLUG 3/8G CHC F.E FE/ZNXC3	VERSCHLUSSSCHRAUBE 3/8G CHC F.	TAPPO 3/8G CHC F.E FE/ZNXC3	
004	A4071205	001	CLAPET PILOTE HYDAC COMPLET	COMPLETE CHECK VALVE HYDAC	SICHERHEITVENTIL KPL HYDAC	VALVOLA	
005	A4071206	001	CLAPET PILOTE HYDAC + CORPS	COMPLETE CHECK VALVE	SICHERHEITVENTILGEHAEUSE KPL	VALVOLA	
006	A4200198	001	POCHETTE JTS DE25X40 C200	SEAL KIT	DICHTUNGSSATZ	SERIE GUARNIZIONI 25X40	
007	A4080813	001	COUDE MALE	MALE STUD ELBOW FE/ZNXC3	WINKEL-EINSCHRAUBVERSCHRAU.FE/	GIUNZIONE A 90° FE/ZNXC3	
008	A4082701	002	COUDE TOURNANT	AJUSTABLE MALE STUD ELBOW	EINSTELLBARE WINKEL STUTZEN	GIUNZIONE A 90°ORIENTABILE ZBC	
009	A4922035	001	FLEXIBLE HYDRAULIQUE	HYDRAULIC HOSE	HYDRAULIKSCHLAUCH	TUBO GOMMA	<->350 mm
010	A4922302	002	FLEXIBLE HYDRAULIQUE	HYDRAULIC HOSE	HYDRAULIKSCHLAUCH	TUBO GOMMA	<->3000 mm
011	A4072005	001	LIMITEUR DEBIT D1 TUBE D14	DELIVERY LIMITER	MENGEN BEGRENZER	REGOLATORE D'ALIMENTAZIONE	
012	A4072016	001	LIMITEUR DEBIT D0.8 TUBE D12	DELIVERY LIMITER	MENGEN BEGRENZER	REGOLATORE D'ALIMENTAZIONE	
013	A4060625	001	UNION MALE SPECIALE ZBC	MALE SUTD COUPLING ZBC	GERADE EINSCHRAUBVERSCHRAU.ZBC	GIUNZIONE DIRITTA ZBC	
014	A4080411	004	UNION MALE	MALE STUD CONNECTOR	GERADER EINSCHRAUBSTUTZEN	GIUZIONE DIRITTA ZBC	
015	A4015018	001	VERIN	CYLINDER, HYDRAULIC	HYDRAULIKZYLINDER	CILINDRO	
016	A4064217	001	VIS CREUSE 3/8G LG.51.5	BOLT LG.51.5	HOHLSCHRAUBE LG.51.5	VITE	





EURO.II 1860 FLEX GO
EURO.II 1860 FLEX TA

043805 > A0000
053808 > A0000

A53R0551 A

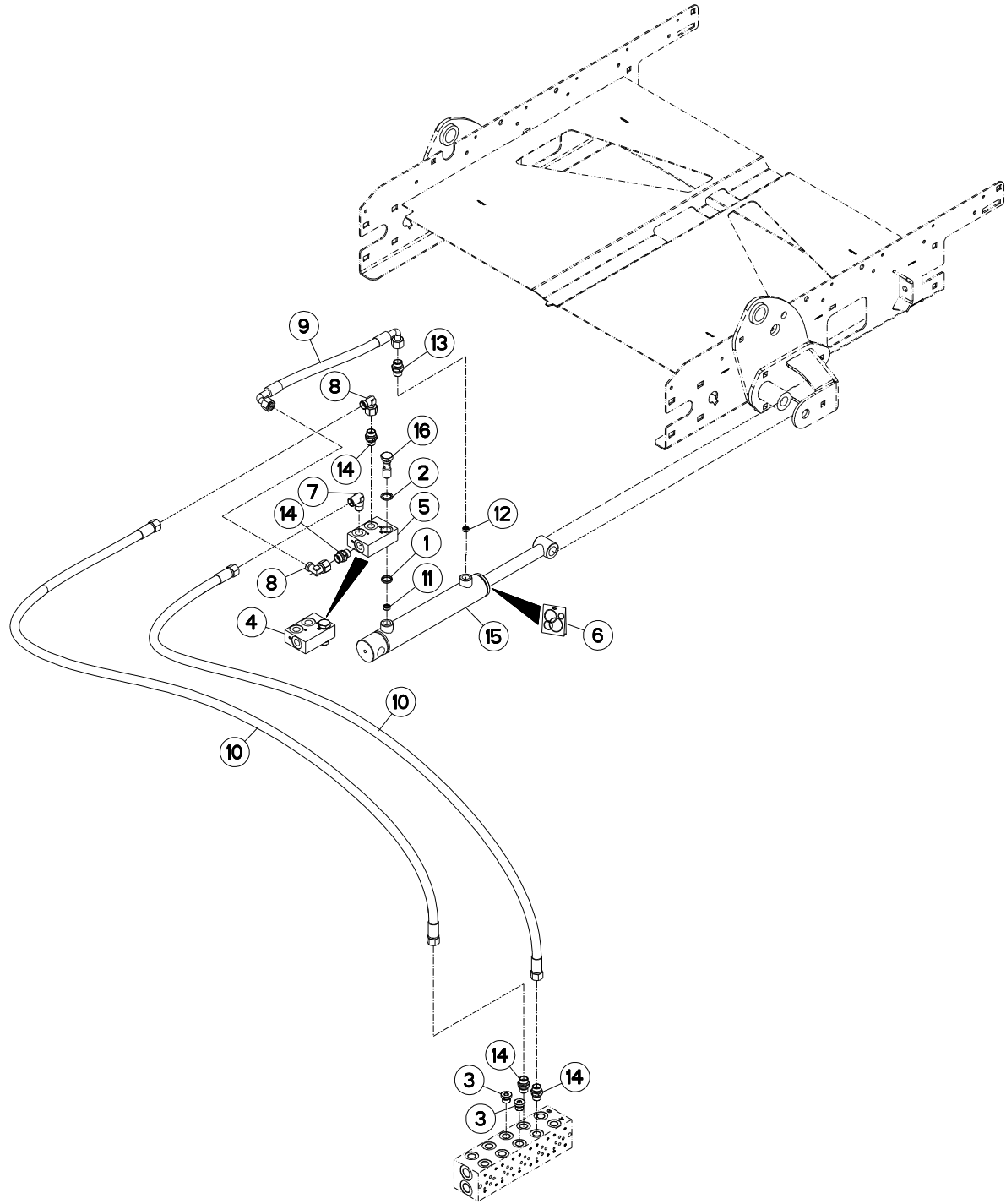
RELEVAGE 0,63/0,8M DROIT

LIFT 0,63/0,8M RIGHT

AUSHEBUNG 0,63/0,8M RECHTS

SOLLEVAMENTO 0,63/0,8M DX

Rep	Nr	Qt	Designation	Description	Bezeichnung	Referenza	Remarque - Remark - Bemerkung - Osservazioni
001	A4060150	001	BAGUE D'ETANC. DOUBLE D17 F.B	BUSH	BUCHSE	BOCCOLA	
002	A4230017	001	BAGUE BS17	BUSH BS	BUCHSE BS	GUARNIZIONE	
003	A4061802	002	BOUCHON 3/8G CHC F.E FE/ZNXC3	PLUG 3/8G CHC F.E FE/ZNXC3	VERSCHLUSSSCHRAUBE 3/8G CHC F.	TAPPO 3/8G CHC F.E FE/ZNXC3	
004	A4071205	001	CLAPET PILOTE HYDAC COMPLET	COMPLETE CHECK VALVE HYDAC	SICHERHEITSENTIL KPL HYDAC	VALVOLA	
005	A4071206	001	CLAPET PILOTE HYDAC + CORPS	COMPLETE CHECK VALVE	SICHERHEITSENTILGEHAEUSE KPL	VALVOLA	
006	A4200198	001	POCHETTE JTS DE25X40 C200	SEAL KIT	DICHTUNGSSATZ	SERIE GUARNIZIONI 25X40	
007	A4080813	001	COUDE MALE	MALE STUD ELBOW FE/ZNXC3	WINKEL-EINSCHRAUBVERSCHRAU.FE/	GIUNZIONE A 90° FE/ZNXC3	
008	A4082701	002	COUDE TOURNANT	AJUSTABLE MALE STUD ELBOW	EINSTELLBARE WINKEL STUTZEN	GIUNZIONE A 90°ORIENTABILE ZBC	
009	A4922035	001	FLEXIBLE HYDRAULIQUE	HYDRAULIC HOSE	HYDRAULIKSCHLAUCH	TUBO GOMMA	<->350 mm
010	A4922351	002	FLEXIBLE HYDRAULIQUE	HYDRAULIC HOSE	HYDRAULIKSCHLAUCH	TUBO GOMMA	<->3500 mm
011	A4072005	001	LIMITEUR DEBIT D1 TUBE D14	DELIVERY LIMITER	MENGEN BEGRENZER	REGOLATORE D'ALIMENTAZIONE	
012	A4072016	001	LIMITEUR DEBIT D0.8 TUBE D12	DELIVERY LIMITER	MENGEN BEGRENZER	REGOLATORE D'ALIMENTAZIONE	
013	A4060625	001	UNION MALE SPECIALE ZBC	MALE SUTD COUPLING ZBC	GERADE EINSCHRAUBVERSCHRAU.ZBC	GIUNZIONE DIRITTA ZBC	
014	A4080411	004	UNION MALE	MALE STUD CONNECTOR	GERADER EINSCHRAUBSTUTZEN	GIUZIONE DIRITTA ZBC	
015	A4015018	001	VERIN	CYLINDER, HYDRAULIC	HYDRAULIKZYLINDER	CILINDRO	
016	A4064217	001	VIS CREUSE 3/8G LG.51.5	BOLT LG.51.5	HOHLSCHRAUBE LG.51.5	VITE	





EURO.II 1460 FLEX GO
EURO.II 1460 FLEX TA

043841 > A0000
043825 > A0000

A53R0479 A

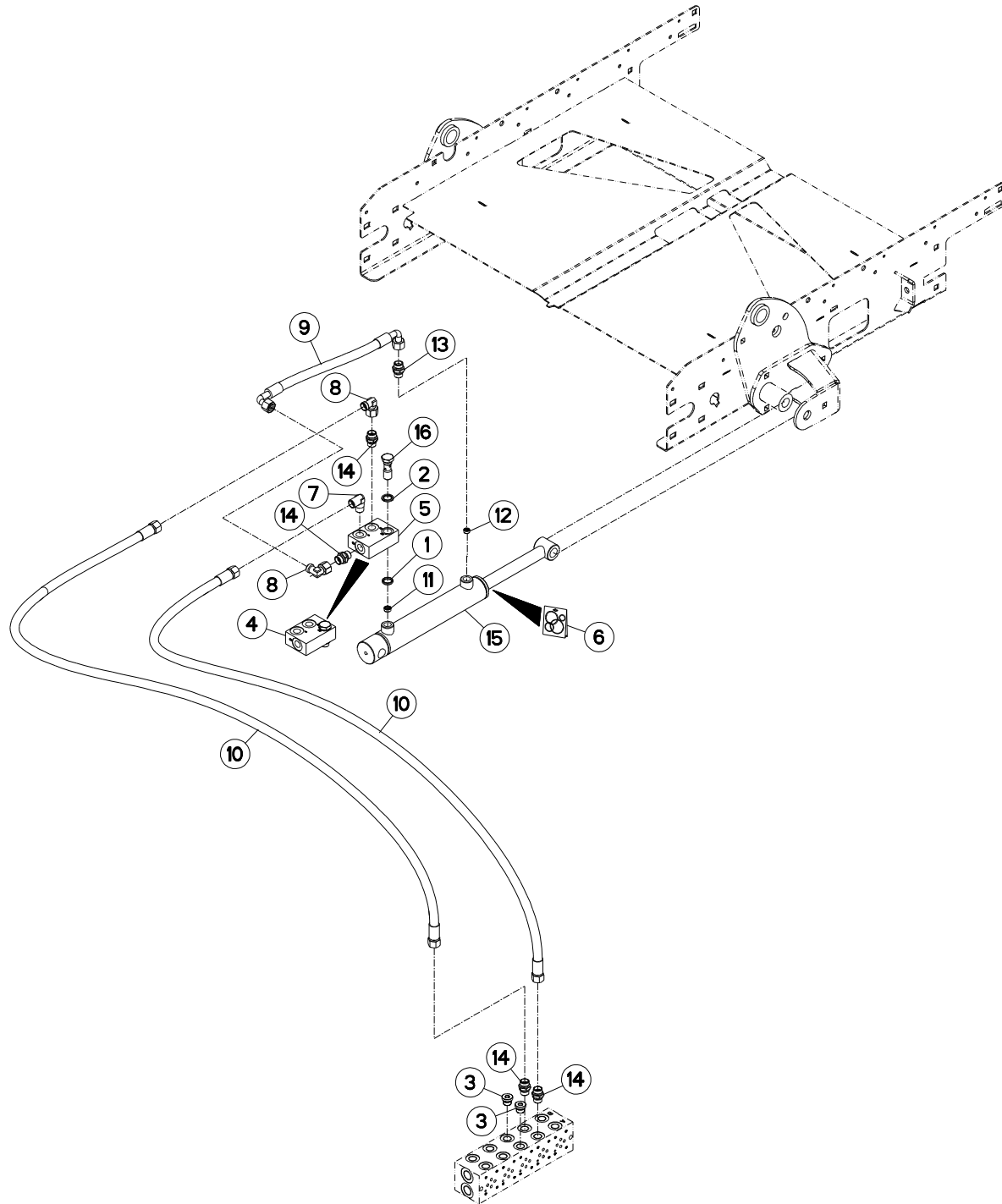
RELEVAGE 0,63/0,8M GAUCHE

LIFT 0,63/0,8M LEFT

AUSHEBUNG 0,63/0,8M LINKS

SOLLEVAMENTO 0,63/0,8M SX

Rep	Nr	Qt	Designation	Description	Bezeichnung	Referenza	Remarque - Remark - Bemerkung - Osservazioni
001	A4060150	001	BAGUE D'ETANC. DOUBLE D17 F.B	BUSH	BUCHSE	BOCCOLA	
002	A4230017	001	BAGUE BS17	BUSH BS	BUCHSE BS	GUARNIZIONE	
003	A4061802	002	BOUCHON 3/8G CHC F.E FE/ZNXC3	PLUG 3/8G CHC F.E FE/ZNXC3	VERSCHLUSSSCHRAUBE 3/8G CHC F.	TAPPO 3/8G CHC F.E FE/ZNXC3	
004	A4071205	001	CLAPET PILOTE HYDAC COMPLET	COMPLETE CHECK VALVE HYDAC	SICHERHEITSENTIL KPL HYDAC	VALVOLA	
005	A4071206	001	CLAPET PILOTE HYDAC + CORPS	COMPLETE CHECK VALVE	SICHERHEITSENTILGEHAEUSE KPL	VALVOLA	
006	A4200198	001	POCHETTE JTS DE25X40 C200	SEAL KIT	DICHTUNGSSATZ	SERIE GUARNIZIONI 25X40	
007	A4080813	001	COUDE MALE	MALE STUD ELBOW FE/ZNXC3	WINKEL-EINSCHRAUBVERSCHRAU.FE/	GIUNZIONE A 90° FE/ZNXC3	
008	A4082701	002	COUDE TOURNANT	AJUSTABLE MALE STUD ELBOW	EINSTELLBARE WINKEL STUTZEN	GIUNZIONE A 90°ORIENTABILE ZBC	
009	A4922035	001	FLEXIBLE HYDRAULIQUE	HYDRAULIC HOSE	HYDRAULIKSCHLAUCH	TUBO GOMMA	<->350 mm
010	A4922302	002	FLEXIBLE HYDRAULIQUE	HYDRAULIC HOSE	HYDRAULIKSCHLAUCH	TUBO GOMMA	<->3000 mm
011	A4072005	001	LIMITEUR DEBIT D1 TUBE D14	DELIVERY LIMITER	MENGEN BEGRENZER	REGOLATORE D'ALIMENTAZIONE	
012	A4072016	001	LIMITEUR DEBIT D0.8 TUBE D12	DELIVERY LIMITER	MENGEN BEGRENZER	REGOLATORE D'ALIMENTAZIONE	
013	A4060625	001	UNION MALE SPECIALE ZBC	MALE SUTD COUPLING ZBC	GERADE EINSCHRAUBVERSCHRAU.ZBC	GIUNZIONE DIRITTA ZBC	
014	A4080411	004	UNION MALE	MALE STUD CONNECTOR	GERADER EINSCHRAUBSTUTZEN	GIUZIONE DIRITTA ZBC	
015	A4015018	001	VERIN	CYLINDER, HYDRAULIC	HYDRAULIKZYLINDER	CILINDRO	
016	A4064217	001	VIS CREUSE 3/8G LG.51.5	BOLT LG.51.5	HOHLSCHRAUBE LG.51.5	VITE	





EURO.II 1860 FLEX GO
EURO.II 1860 FLEX TA

043805 > A0000
053808 > A0000

A53R0552 A

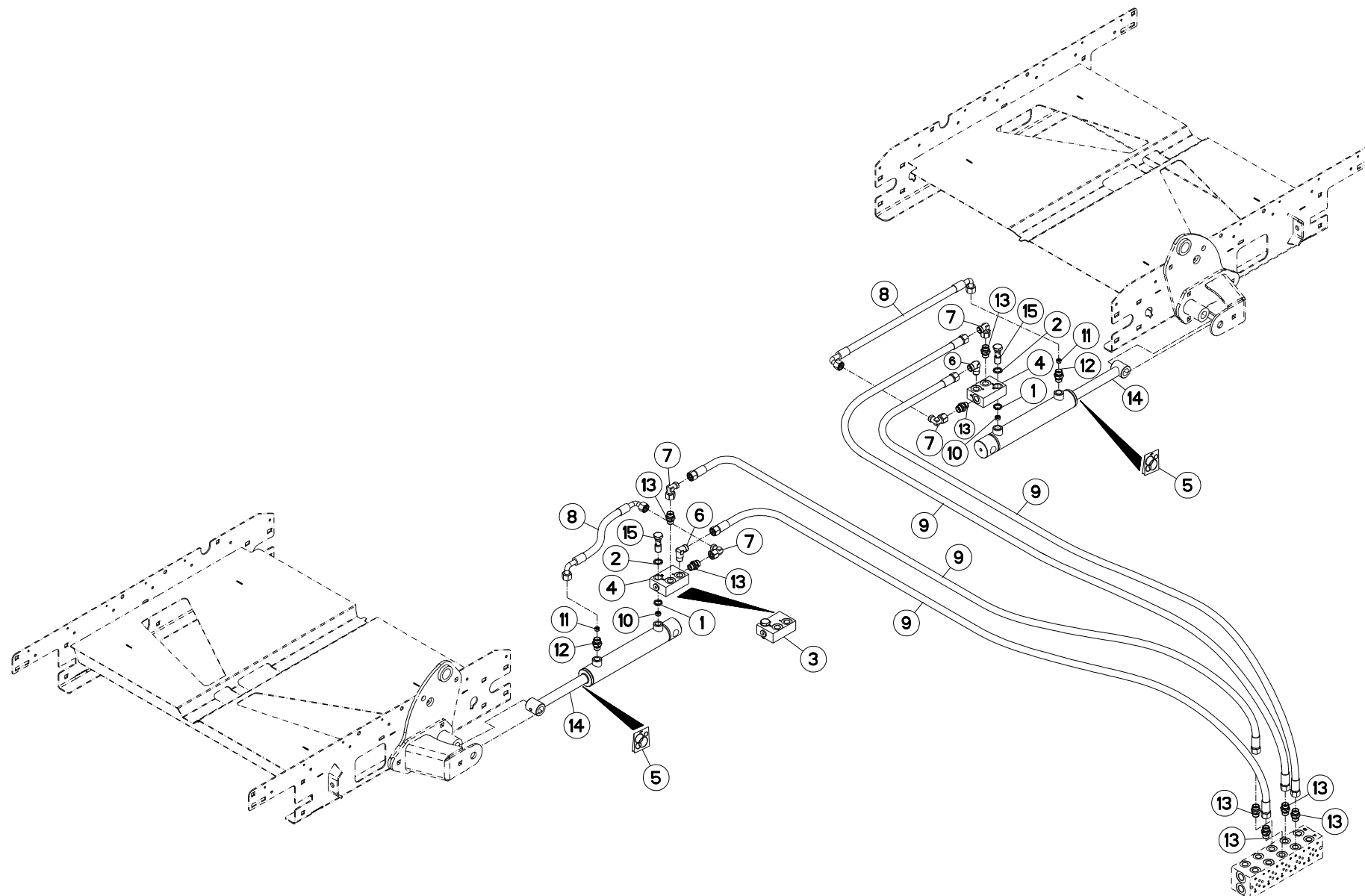
RELEVAGE 0,63/0,8M GAUCHE

LIFT 0,63/0,8M LEFT

AUSHEBUNG 0,63/0,8M LINKS

SOLLEVAMENTO 0,63/0,8M SX

Rep	Nr	Qt	Designation	Description	Bezeichnung	Referenza	Remarque - Remark - Bemerkung - Osservazioni
001	A4060150	001	BAGUE D'ETANC. DOUBLE D17 F.B	BUSH	BUCHSE	BOCCOLA	
002	A4230017	001	BAGUE BS17	BUSH BS	BUCHSE BS	GUARNIZIONE	
003	A4061802	002	BOUCHON 3/8G CHC F.E FE/ZNXC3	PLUG 3/8G CHC F.E FE/ZNXC3	VERSCHLUSSSCHRAUBE 3/8G CHC F.	TAPPO 3/8G CHC F.E FE/ZNXC3	
004	A4071205	001	CLAPET PILOTE HYDAC COMPLET	COMPLETE CHECK VALVE HYDAC	SICHERHEITSENTIL KPL HYDAC	VALVOLA	
005	A4071206	001	CLAPET PILOTE HYDAC + CORPS	COMPLETE CHECK VALVE	SICHERHEITSENTILGEHAEUSE KPL	VALVOLA	
006	A4200198	001	POCHETTE JTS DE25X40 C200	SEAL KIT	DICHTUNGSSATZ	SERIE GUARNIZIONI 25X40	
007	A4080813	001	COUDE MALE	MALE STUD ELBOW FE/ZNXC3	WINKEL-EINSCHRAUBVERSCHRAU.FE/	GIUNZIONE A 90° FE/ZNXC3	
008	A4082701	002	COUDE TOURNANT	AJUSTABLE MALE STUD ELBOW	EINSTELLBARE WINKEL STUTZEN	GIUNZIONE A 90°ORIENTABILE ZBC	
009	A4922035	001	FLEXIBLE HYDRAULIQUE	HYDRAULIC HOSE	HYDRAULIKSCHLAUCH	TUBO GOMMA	<->350 mm
010	A4922351	002	FLEXIBLE HYDRAULIQUE	HYDRAULIC HOSE	HYDRAULIKSCHLAUCH	TUBO GOMMA	<->3500 mm
011	A4072007	001	LIMITEUR DEBIT D1.5 TUBE D14	DELIVERY LIMITER	MENGEN BEGRENZER	REGOLATORE D'ALIMENTAZION	
012	A4072016	001	LIMITEUR DEBIT D0.8 TUBE D12	DELIVERY LIMITER	MENGEN BEGRENZER	REGOLATORE D'ALIMENTAZIONE	
013	A4060625	001	UNION MALE SPECIALE ZBC	MALE SUTD COUPLING ZBC	GERADE EINSCHRAUBVERSCHRAU.ZBC	GIUNZIONE DIRITTA ZBC	
014	A4080411	004	UNION MALE	MALE STUD CONNECTOR	GERADER EINSCHRAUBSTUTZEN	GIUZIONE DIRITTA ZBC	
015	A4015018	001	VERIN	CYLINDER, HYDRAULIC	HYDRAULIKZYLINDER	CILINDRO	
016	A4064217	001	VIS CREUSE 3/8G LG.51.5	BOLT LG.51.5	HOHLSCHRAUBE LG.51.5	VITE	





EURO.II 1460 FLEX GO
EURO.II 1460 FLEX TA

043841 > A0000
043825 > A0000

A53R0482 A

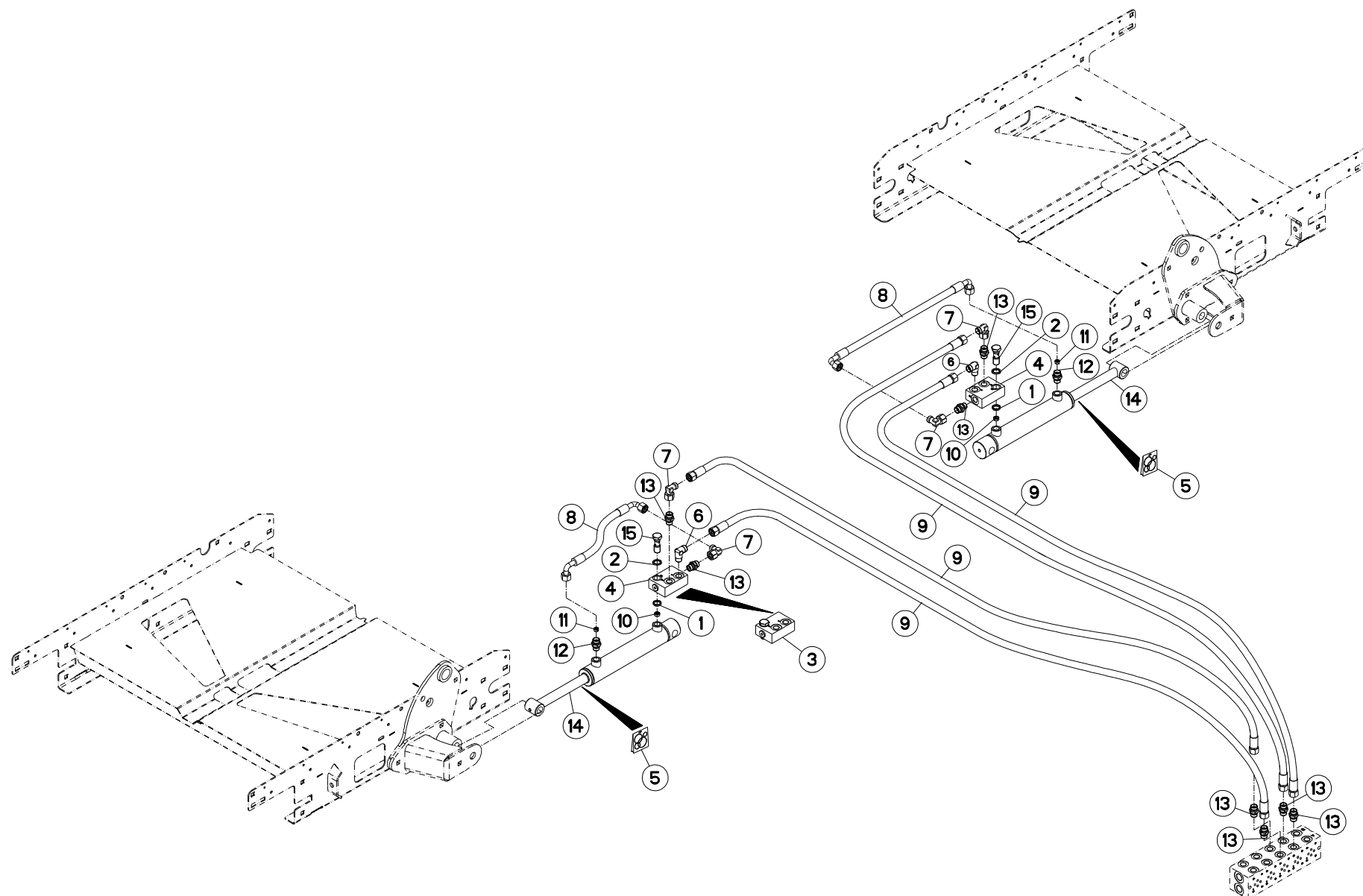
RELEVAGE 0,63/0,8M 2 TAPIS

LIFT 0,63/0,8M 2 CONVEYOR

AUSHEBUNG 0,63/0,8M 2 KRATZBOD

SOLLEVAMENTO 0,63/0,8M 2 FONDC

Rep	Nr	Qt	Designation	Description	Bezeichnung	Referenza	Remarque - Remark - Bemerkung - Osservazioni
001	A4060150	002	BAGUE D'ETANC. DOUBLE D17 F.B	BUSH	BUCHSE	BOCCOLA	
002	A4230017	002	BAGUE BS17	BUSH BS	BUCHSE BS	GUARNIZIONE	
003	A4071205	002	CLAPET PILOTE HYDAC COMPLET	COMPLETE CHECK VALVE HYDAC	SICHERHEITSVENTIL KPL HYDAC	VALVOLA	
004	A4071206	002	CLAPET PILOTE HYDAC + CORPS	COMPLETE CHECK VALVE	SICHERHEITSVENTILGEHAEUSE KPL	VALVOLA	
005	A4200198	002	POCHETTE JTS DE25X40 C200	SEAL KIT	DICHTUNGSSATZ	SERIE GUARNIZIONI 25X40	
006	A4080813	002	COUDE MALE	MALE STUD ELBOW FE/ZNXC3	WINKEL-EINSCHRAUBVERSCHRAU.FE/	GIUNZIONE A 90° FE/ZNXC3	
007	A4082701	004	COUDE TOURNANT	AJUSTABLE MALE STUD ELBOW	EINSTELLBARE WINKEL STUTZEN	GIUNZIONE A 90°ORIENTABILE ZBC	
008	A4922035	002	FLEXIBLE HYDRAULIQUE	HYDRAULIC HOSE	HYDRAULIKSCHLAUCH	TUBO GOMMA	<->350 mm
009	A4922302	004	FLEXIBLE HYDRAULIQUE	HYDRAULIC HOSE	HYDRAULIKSCHLAUCH	TUBO GOMMA	<->3000 mm
010	A4072005	002	LIMITEUR DEBIT D1 TUBE D14	DELIVERY LIMITER	MENGEN BEGRENZER	REGOLATORE D'ALIMENTAZIONE	
011	A4072016	002	LIMITEUR DEBIT D0.8 TUBE D12	DELIVERY LIMITER	MENGEN BEGRENZER	REGOLATORE D'ALIMENTAZIONE	
012	A4060625	002	UNION MALE SPECIALE ZBC	MALE SUTD COUPLING ZBC	GERADE EINSCHRAUBVERSCHRAU.ZBC	GIUNZIONE DIRITTA ZBC	
013	A4080411	008	UNION MALE	MALE STUD CONNECTOR	GERADER EINSCHRAUBSTUTZEN	GIUZIONE DIRITTA ZBC	
014	A4015018	002	VERIN	CYLINDER, HYDRAULIC	HYDRAULIKZYLINDER	CILINDRO	
015	A4064217	002	VIS CREUSE 3/8G LG.51.5	BOLT LG.51.5	HOHLSCHRAUBE LG.51.5	VITE	





EURO.II 1860 FLEX GO
EURO.II 1860 FLEX TA

043805 > A0000
053808 > A0000

A53R0553 A

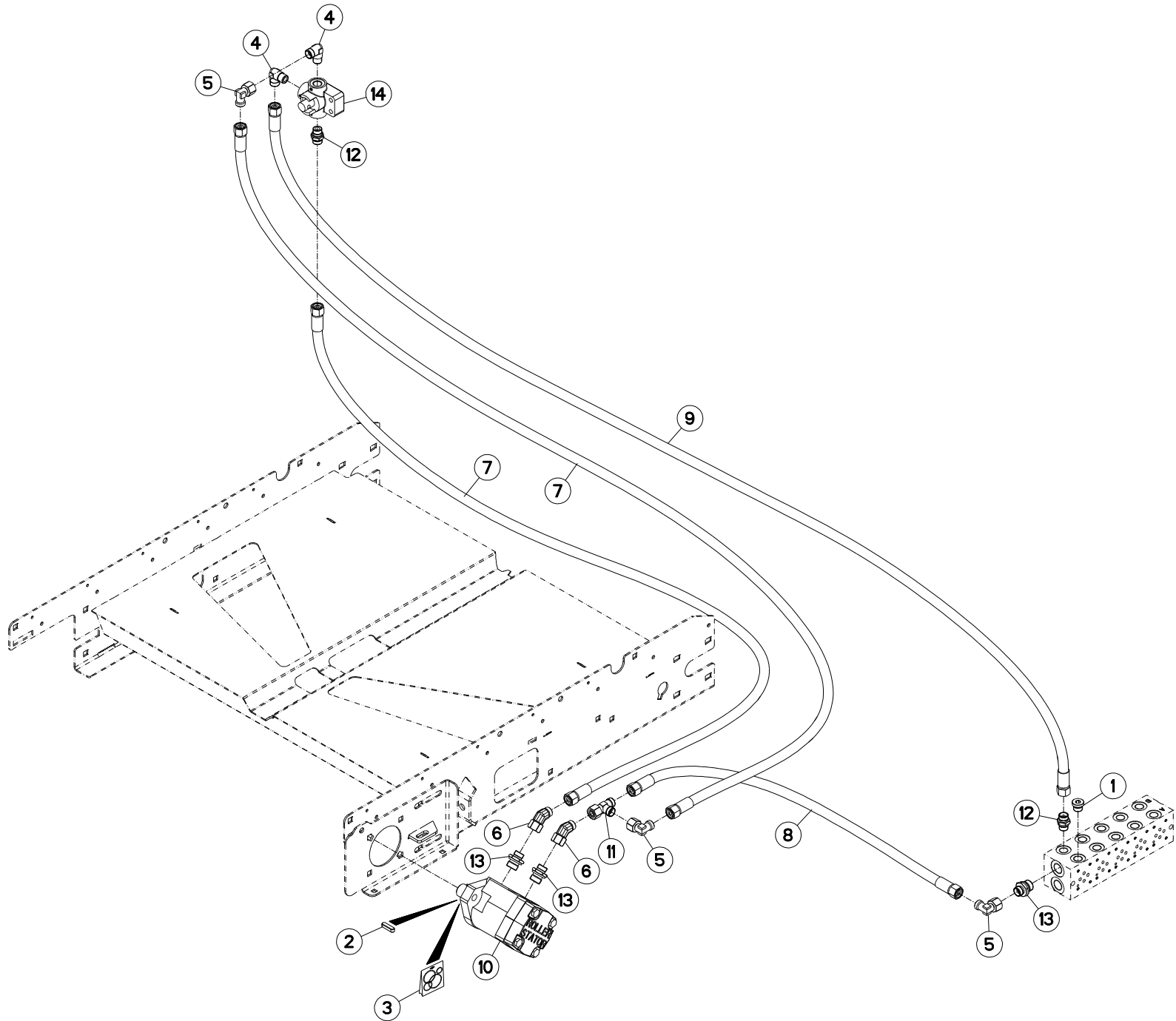
RELEVAGE 0,63/0,8M 2 TAPIS

LIFT 0,63/0,8M 2 CONVEYOR

AUSHEBUNG 0,63/0,8M 2 KRATZBOD

SOLLEVAMENTO 0,63/0,8M 2 FONDC

Rep	Nr	Qt	Designation	Description	Bezeichnung	Referenza	Remarque - Remark - Bemerkung - Osservazioni
001	A4060150	002	BAGUE D'ETANC. DOUBLE D17 F.B	BUSH	BUCHSE	BOCCOLA	
002	A4230017	002	BAGUE BS17	BUSH BS	BUCHSE BS	GUARNIZIONE	
003	A4071205	002	CLAPET PILOTE HYDAC COMPLET	COMPLETE CHECK VALVE HYDAC	SICHERHEITSVENTIL KPL HYDAC	VALVOLA	
004	A4071206	002	CLAPET PILOTE HYDAC + CORPS	COMPLETE CHECK VALVE	SICHERHEITSVENTILGEHAEUSE KPL	VALVOLA	
005	A4200198	002	POCHETTE JTS DE25X40 C200	SEAL KIT	DICHTUNGSSATZ	SERIE GUARNIZIONI 25X40	
006	A4080813	002	COUDE MALE	MALE STUD ELBOW FE/ZNXC3	WINKEL-EINSCHRAUBVERSCHRAU.FE/	GIUNZIONE A 90° FE/ZNXC3	
007	A4082701	004	COUDE TOURNANT	AJUSTABLE MALE STUD ELBOW	EINSTELLBARE WINKEL STUTZEN	GIUNZIONE A 90°ORIENTABILE ZBC	
008	A4922035	002	FLEXIBLE HYDRAULIQUE	HYDRAULIC HOSE	HYDRAULIKSCHLAUCH	TUBO GOMMA	<->350 mm
009	A4922351	004	FLEXIBLE HYDRAULIQUE	HYDRAULIC HOSE	HYDRAULIKSCHLAUCH	TUBO GOMMA	<->3500 mm
010	A4072005	002	LIMITEUR DEBIT D1 TUBE D14	DELIVERY LIMITER	MENGEN BEGRENZER	REGOLATORE D'ALIMENTAZIONE	
011	A4072016	002	LIMITEUR DEBIT D0.8 TUBE D12	DELIVERY LIMITER	MENGEN BEGRENZER	REGOLATORE D'ALIMENTAZIONE	
012	A4060625	002	UNION MALE SPECIALE ZBC	MALE SUTD COUPLING ZBC	GERADE EINSCHRAUBVERSCHRAU.ZBC	GIUNZIONE DIRITTA ZBC	
013	A4080411	008	UNION MALE	MALE STUD CONNECTOR	GERADER EINSCHRAUBSTUTZEN	GIUZIONE DIRITTA ZBC	
014	A4015018	002	VERIN	CYLINDER, HYDRAULIC	HYDRAULIKZYLINDER	CILINDRO	
015	A4064217	002	VIS CREUSE 3/8G LG.51.5	BOLT LG.51.5	HOHLSCHRAUBE LG.51.5	VITE	





EURO.II 1460 FLEX GO
EURO.II 1460 FLEX TA

043841 > A0000
043825 > A0000

A53R0484 A

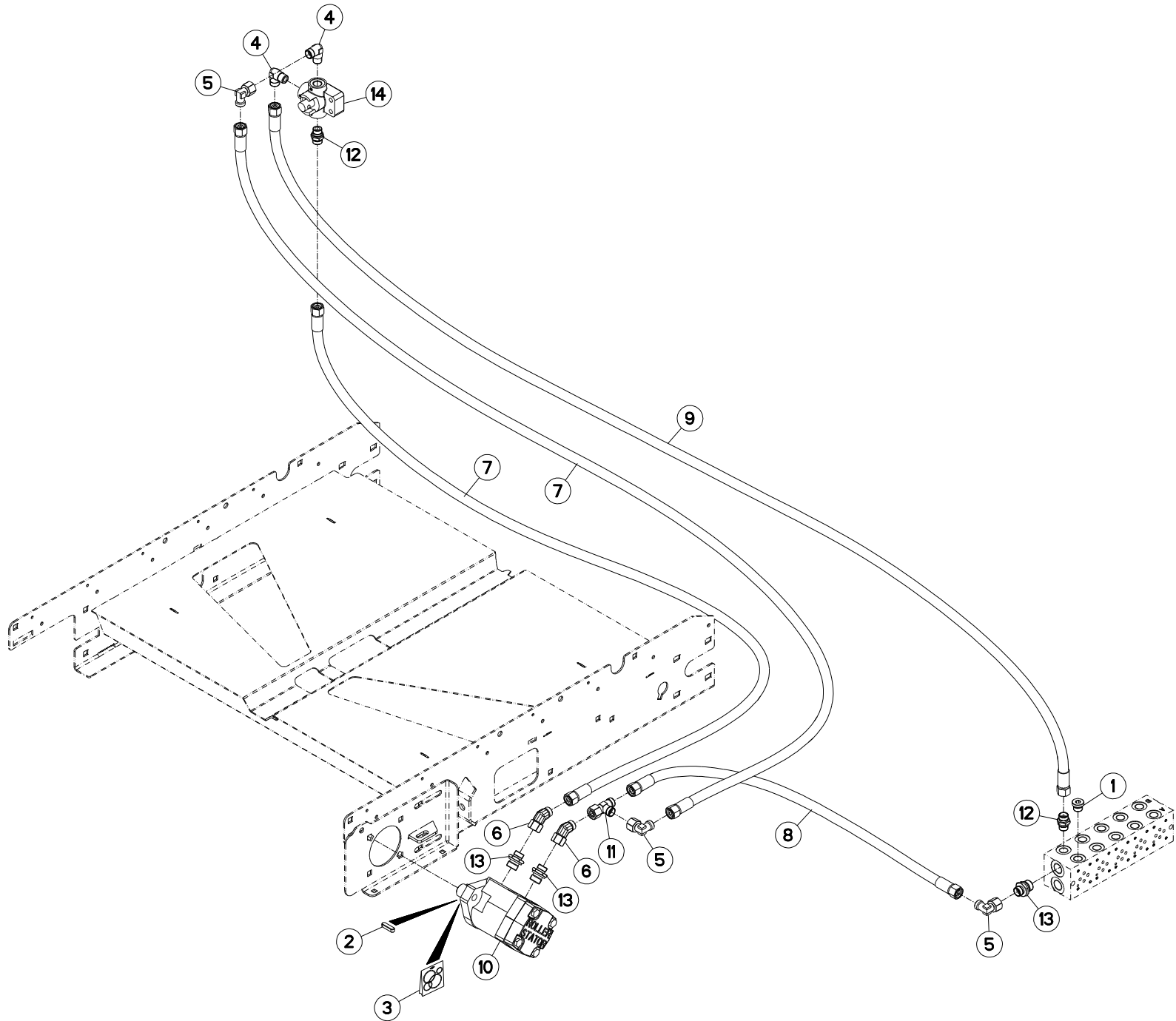
HYDRAULIQUE 0,63/0,8M DROIT

HYDRAULIC 0,63/0,8M RIGHT

HYDRAULIK 0,63/0,8M RECHTS

IDRAULICO 0,63/0,8M DX

Rep	Nr	Qt	Designation	Description	Bezeichnung	Referenza	Remarque - Remark - Bemerkung - Osservazioni
001	A4061802	001	BOUCHON 3/8G CHC F.E FE/ZNXC3	PLUG 3/8G CHC F.E FE/ZNXC3	VERSCHLUSSSCHRAUBE 3/8G CHC F.	TAPPO 3/8G CHC F.E FE/ZNXC3	
002	80650830	001	CLAVETTE A	PARALLEL KEY A	PASSFEDER A	CHIAVETTA	
003	A4200046	001	POCHETTE DE JTS MOTEUR BEMA	SEAL KIT	DICHTUNGSSATZ	SERIE GUARNIZIONI MOTORE	
004	A4080813	002	COUDE MALE	MALE STUD ELBOW FE/ZNXC3	WINKEL-EINSCHRAUBVERSCHRAU.FE/	GIUNZIONE A 90° FE/ZNXC3	
005	A4082701	003	COUDE TOURNANT	AJUSTABLE MALE STUD ELBOW	EINSTELLBARE WINKEL STUTZEN	GIUNZIONE A 90°ORIENTABILE ZBC	
006	A4082732	002	COUDE TOURNANT	AJUSTABLE MALE STUD ELBOW	EINSTELLBARE WINKEL STUTZEN	GIUNZIONE A 45°ORIENTABILE ZBC	
007	A4922351	002	FLEXIBLE HYDRAULIQUE	HYDRAULIC HOSE	HYDRAULIKSCHLAUCH	TUBO GOMMA	<->3500 mm
008	A4922401	001	FLEXIBLE HYDRAULIQUE	HYDRAULIC HOSE	HYDRAULIKSCHLAUCH	TUBO GOMMA	<->4000 mm
009	A4922501	001	FLEXIBLE HYDRAULIQUE	HYDRAULIC HOSE	HYDRAULIKSCHLAUCH	TUBO GOMMA	<->5000 mm
010	A4020053	001	MOTEUR HYDRAULIQUE	MOTOR, HYDRAULIC	MOTOR	MOTORE	
011	A4083101	001	TE ADAPTABLE RENVERSE NU ZBC	ADJ.MALE STUD TEE-STUD BAR.ZBC	EINSTELLB.L VERSCHRAUBUNG ZBC	TERMINALE A L ORIENTABILE ZBC	
012	A4080411	002	UNION MALE	MALE STUD CONNECTOR	GERADER EINSCHRAUBSTUTZEN	GIUZIONE DIRITTA ZBC	
013	A4080412	003	UNION MALE	MALE STUD CONNECTOR	GERADER EINSCHRAUBSTUTZEN	GIUZIONE DIRITTA ZBC	
014	A4071300	001	ROBINET	VALVE, BALL	KUGELHAHN	ROBINETTO	





EURO.II 1860 FLEX GO
EURO.II 1860 FLEX TA

043805 > A0000
053808 > A0000

A53R0554 A

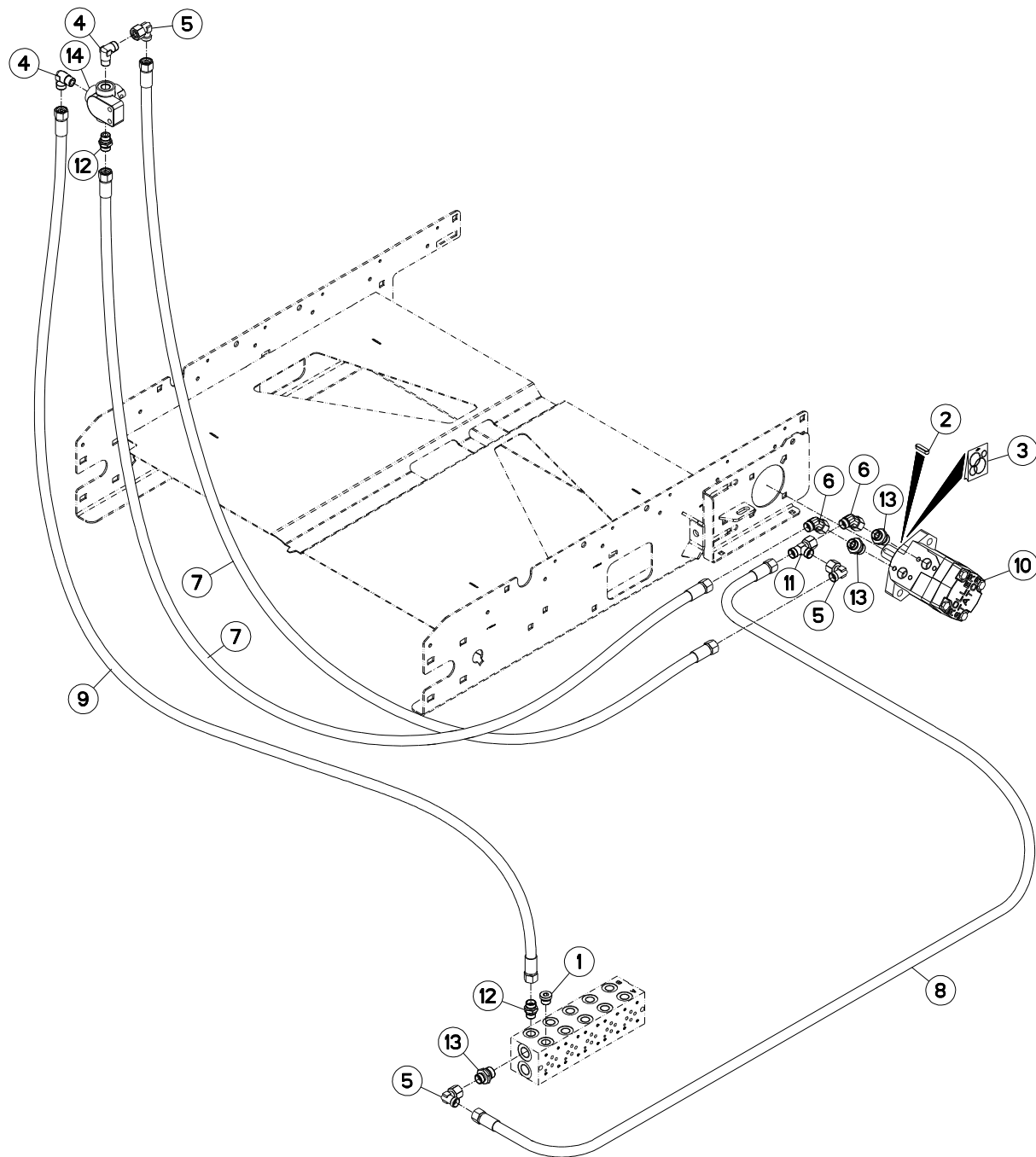
HYDRAULIQUE 0,63/0,8M DROIT

HYDRAULIC 0,63/0,8M RIGHT

HYDRAULIK 0,63/0,8M RECHTS

IDRAULICO 0,63/0,8M DX

Rep	Nr	Qt	Designation	Description	Bezeichnung	Referenza	Remarque - Remark - Bemerkung - Osservazioni
001	A4061802	001	BOUCHON 3/8G CHC F.E FE/ZNXC3	PLUG 3/8G CHC F.E FE/ZNXC3	VERSCHLUSSSCHRAUBE 3/8G CHC F.	TAPPO 3/8G CHC F.E FE/ZNXC3	
002	80650830	001	CLAVETTE A	PARALLEL KEY A	PASSFEDER A	CHIAVETTA	
003	A4200046	001	POCHETTE DE JTS MOTEUR BEMA	SEAL KIT	DICHTUNGSSATZ	SERIE GUARNIZIONI MOTORE	
004	A4080813	002	COUDE MALE	MALE STUD ELBOW FE/ZNXC3	WINKEL-EINSCHRAUBVERSCHRAU.FE/	GIUNZIONE A 90° FE/ZNXC3	
005	A4082701	003	COUDE TOURNANT	AJUSTABLE MALE STUD ELBOW	EINSTELLBARE WINKEL STUTZEN	GIUNZIONE A 90°ORIENTABILE ZBC	
006	A4082732	002	COUDE TOURNANT	AJUSTABLE MALE STUD ELBOW	EINSTELLBARE WINKEL STUTZEN	GIUNZIONE A 45°ORIENTABILE ZBC	
007	A4922351	002	FLEXIBLE HYDRAULIQUE	HYDRAULIC HOSE	HYDRAULIKSCHLAUCH	TUBO GOMMA	<->3500 mm
008	A4922451	001	FLEXIBLE HYDRAULIQUE	HYDRAULIC HOSE	HYDRAULIKSCHLAUCH	TUBO GOMMA	<->4500 mm
009	A4922550	001	FLEXIBLE HYDRAULIQUE	HYDRAULIC HOSE	HYDRAULIKSCHLAUCH	TUBO GOMMA	<->5500 mm
010	A4020053	001	MOTEUR HYDRAULIQUE	MOTOR, HYDRAULIC	MOTOR	MOTORE	
011	A4083101	001	TE ADAPTABLE RENVERSE NU ZBC	ADJ.MALE STUD TEE-STUD BAR.ZBC	EINSTELLB.L VERSCHRAUBUNG ZBC	TERMINALE A L ORIENTABILE ZBC	
012	A4080411	002	UNION MALE	MALE STUD CONNECTOR	GERADER EINSCHRAUBSTUTZEN	GIUZIONE DIRITTA ZBC	
013	A4080412	003	UNION MALE	MALE STUD CONNECTOR	GERADER EINSCHRAUBSTUTZEN	GIUZIONE DIRITTA ZBC	
014	A4071300	001	ROBINET	VALVE, BALL	KUGELHAHN	ROBINETTO	





EURO.II 1460 FLEX GO
EURO.II 1460 FLEX TA

043841 > A0000
043825 > A0000

A53R0485 A

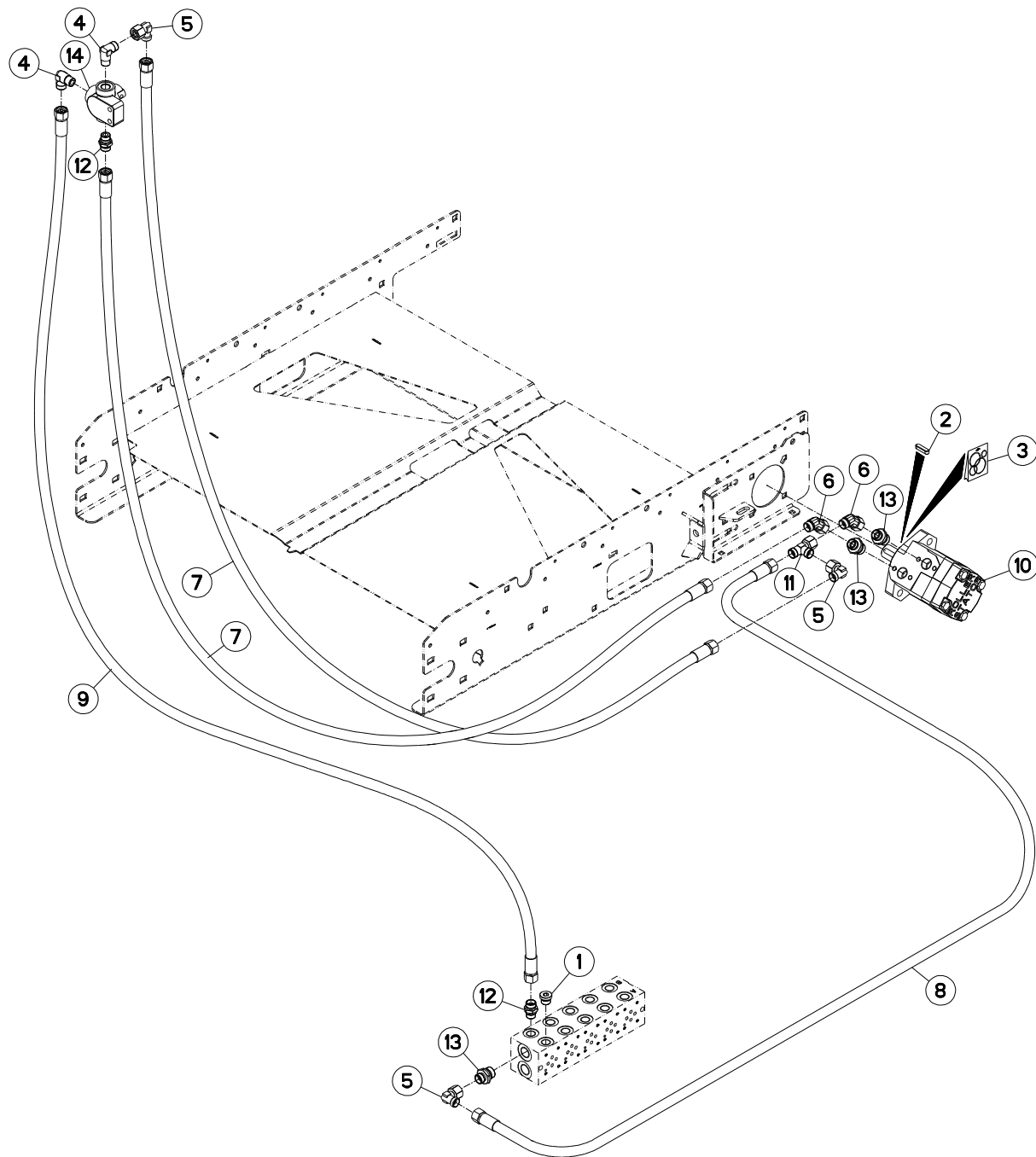
HYDRAULIQUE 0,63/0,8M GAUCHE

HYDRAULIC 0,63/0,8M LEFT

HYDRAULIK 0,63/0,8M LINKS

IDRAULICO 0,63/0,8M SX

Rep	Nr	Qt	Designation	Description	Bezeichnung	Referenza	Remarque - Remark - Bemerkung - Osservazioni
001	A4061802	001	BOUCHON 3/8G CHC F.E FE/ZNXC3	PLUG 3/8G CHC F.E FE/ZNXC3	VERSCHLUSSSCHRAUBE 3/8G CHC F.	TAPPO 3/8G CHC F.E FE/ZNXC3	
002	80650830	001	CLAVETTE A	PARALLEL KEY A	PASSFEDER A	CHIAVETTA	
003	A4200046	001	POCHETTE DE JTS MOTEUR BEMA	SEAL KIT	DICHTUNGSSATZ	SERIE GUARNIZIONI MOTORE	
004	A4080813	002	COUDE MALE	MALE STUD ELBOW FE/ZNXC3	WINKEL-EINSCHRAUBVERSCHRAU.FE/	GIUNZIONE A 90° FE/ZNXC3	
005	A4082701	003	COUDE TOURNANT	AJUSTABLE MALE STUD ELBOW	EINSTELLBARE WINKEL STUTZEN	GIUNZIONE A 90°ORIENTABILE ZBC	
006	A4082732	002	COUDE TOURNANT	AJUSTABLE MALE STUD ELBOW	EINSTELLBARE WINKEL STUTZEN	GIUNZIONE A 45°ORIENTABILE ZBC	
007	A4922351	002	FLEXIBLE HYDRAULIQUE	HYDRAULIC HOSE	HYDRAULIKSCHLAUCH	TUBO GOMMA	<->3500 mm
008	A4922401	001	FLEXIBLE HYDRAULIQUE	HYDRAULIC HOSE	HYDRAULIKSCHLAUCH	TUBO GOMMA	<->4000 mm
009	A4922501	001	FLEXIBLE HYDRAULIQUE	HYDRAULIC HOSE	HYDRAULIKSCHLAUCH	TUBO GOMMA	<->5000 mm
010	A4020053	001	MOTEUR HYDRAULIQUE	MOTOR, HYDRAULIC	MOTOR	MOTORE	
011	A4083101	001	TE ADAPTABLE RENVERSE NU ZBC	ADJ.MALE STUD TEE-STUD BAR.ZBC	EINSTELLB.L VERSCHRAUBUNG ZBC	TERMINALE A L ORIENTABILE ZBC	
012	A4080411	002	UNION MALE	MALE STUD CONNECTOR	GERADER EINSCHRAUBSTUTZEN	GIUZIONE DIRITTA ZBC	
013	A4080412	003	UNION MALE	MALE STUD CONNECTOR	GERADER EINSCHRAUBSTUTZEN	GIUZIONE DIRITTA ZBC	
014	A4071300	001	ROBINET	VALVE, BALL	KUGELHAHN	ROBINETTO	





EURO.II 1860 FLEX GO
EURO.II 1860 FLEX TA

043805 > A0000
053808 > A0000

A53R0555 A

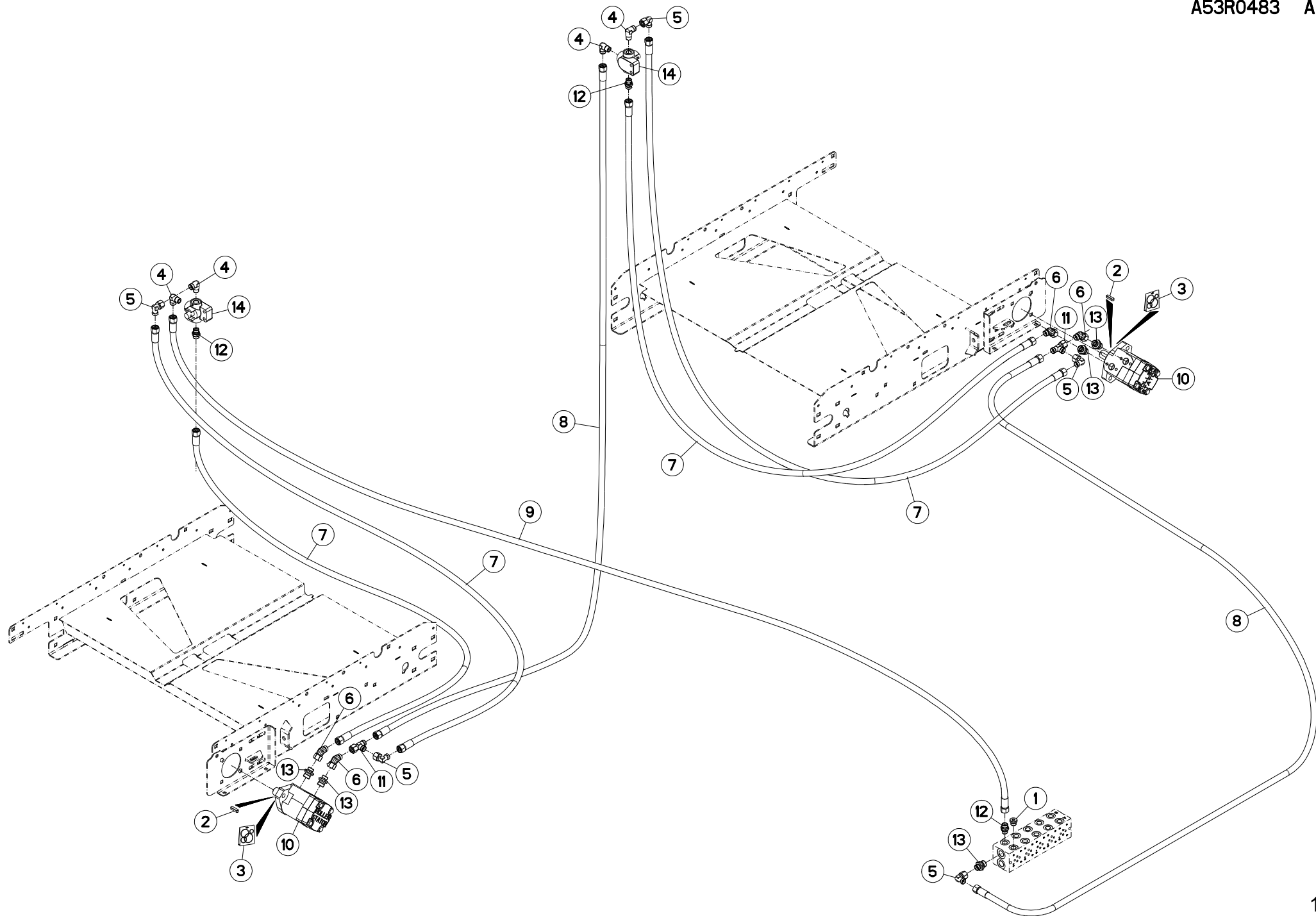
HYDRAULIQUE 0,63/0,8M GAUCHE

HYDRAULIC 0,63/0,8M LEFT

HYDRAULIK 0,63/0,8M LINKS

IDRAULICO 0,63/0,8M SX

Rep	Nr	Qt	Designation	Description	Bezeichnung	Referenza	Remarque - Remark - Bemerkung - Osservazioni
001	A4061802	001	BOUCHON 3/8G CHC F.E FE/ZNXC3	PLUG 3/8G CHC F.E FE/ZNXC3	VERSCHLUSSSCHRAUBE 3/8G CHC F.	TAPPO 3/8G CHC F.E FE/ZNXC3	
002	80650830	001	CLAVETTE A	PARALLEL KEY A	PASSFEDER A	CHIAVETTA	
003	A4200046	001	POCHETTE DE JTS MOTEUR BEMA	SEAL KIT	DICHTUNGSSATZ	SERIE GUARNIZIONI MOTORE	
004	A4080813	002	COUDE MALE	MALE STUD ELBOW FE/ZNXC3	WINKEL-EINSCHRAUBVERSCHRAU.FE/	GIUNZIONE A 90° FE/ZNXC3	
005	A4082701	003	COUDE TOURNANT	AJUSTABLE MALE STUD ELBOW	EINSTELLBARE WINKEL STUTZEN	GIUNZIONE A 90°ORIENTABILE ZBC	
006	A4082732	002	COUDE TOURNANT	AJUSTABLE MALE STUD ELBOW	EINSTELLBARE WINKEL STUTZEN	GIUNZIONE A 45°ORIENTABILE ZBC	
007	A4922351	002	FLEXIBLE HYDRAULIQUE	HYDRAULIC HOSE	HYDRAULIKSCHLAUCH	TUBO GOMMA	<->3500 mm
008	A4922451	001	FLEXIBLE HYDRAULIQUE	HYDRAULIC HOSE	HYDRAULIKSCHLAUCH	TUBO GOMMA	<->4500 mm
009	A4922550	001	FLEXIBLE HYDRAULIQUE	HYDRAULIC HOSE	HYDRAULIKSCHLAUCH	TUBO GOMMA	<->5500 mm
010	A4020053	001	MOTEUR HYDRAULIQUE	MOTOR, HYDRAULIC	MOTOR	MOTORE	
011	A4083101	001	TE ADAPTABLE RENVERSE NU ZBC	ADJ.MALE STUD TEE-STUD BAR.ZBC	EINSTELLB.L VERSCHRAUBUNG ZBC	TERMINALE A L ORIENTABILE ZBC	
012	A4080411	002	UNION MALE	MALE STUD CONNECTOR	GERADER EINSCHRAUBSTUTZEN	GIUZIONE DIRITTA ZBC	
013	A4080412	003	UNION MALE	MALE STUD CONNECTOR	GERADER EINSCHRAUBSTUTZEN	GIUZIONE DIRITTA ZBC	
014	A4071300	001	ROBINET	VALVE, BALL	KUGELHAHN	ROBINETTO	





EURO.II 1460 FLEX GO
EURO.II 1460 FLEX TA

043841 > A0000
043825 > A0000

A53R0483 A

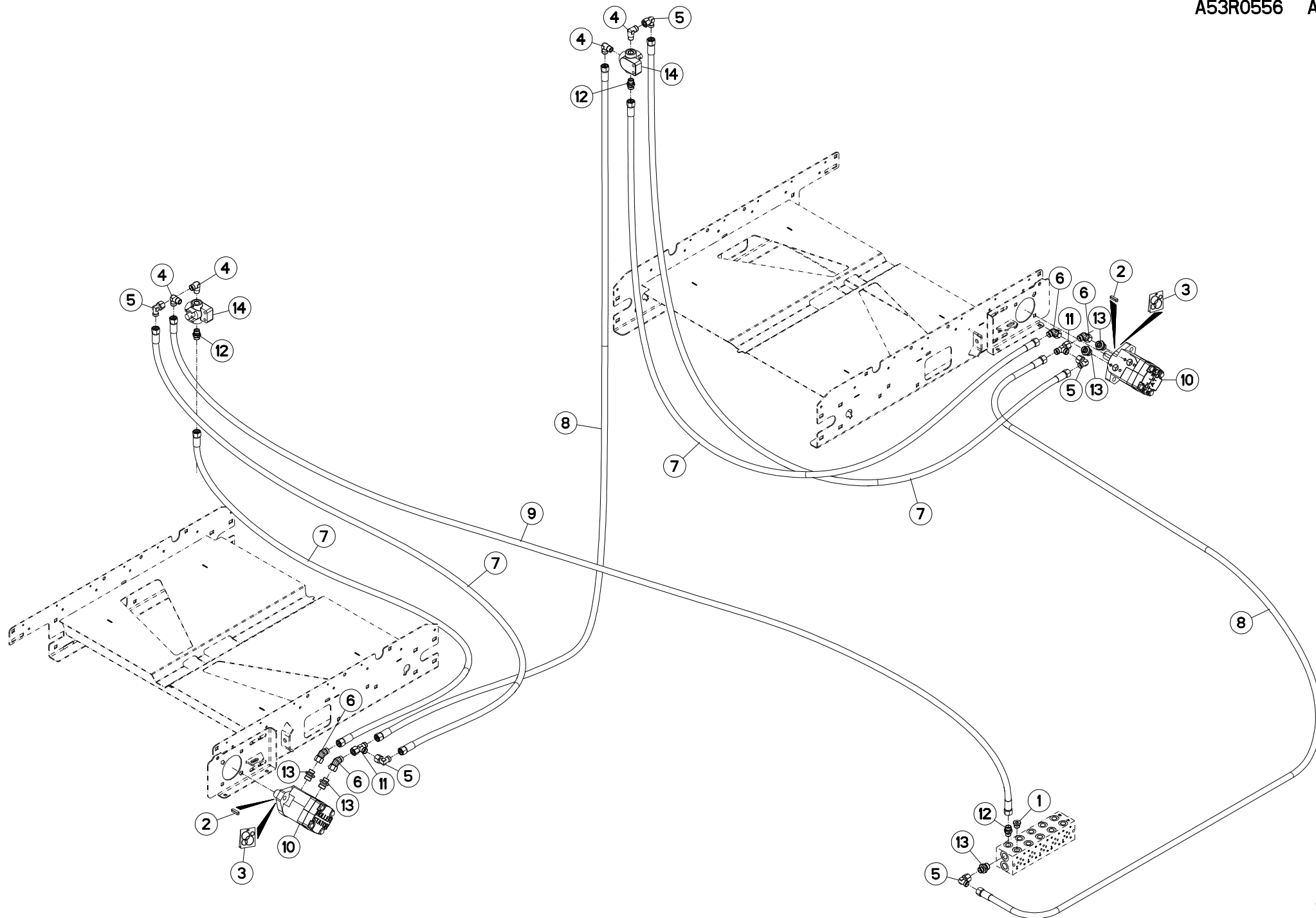
HYDRAULIQUE 0,63/0,8 2 TAPIS

HYDRAULIC 0,63/0,8 2 CONVEYOR

HYDRAULIK 0,63/0,8 2 KRATZBODE

IDRAULICO 0,63/0,8 2 FONDO MOB

Rep	Nr	Qt	Designation	Description	Bezeichnung	Referenza	Remarque - Remark - Bemerkung - Osservazioni
001	A4061802	001	BOUCHON 3/8G CHC F.E FE/ZNXC3	PLUG 3/8G CHC F.E FE/ZNXC3	VERSCHLUSSSCHRAUBE 3/8G CHC F.	TAPPO 3/8G CHC F.E FE/ZNXC3	
002	80650830	002	CLAVETTE A	PARALLEL KEY A	PASSFEDER A	CHIAVETTA	
003	A4200046	002	POCHETTE DE JTS MOTEUR BEMA	SEAL KIT	DICHTUNGSSATZ	SERIE GUARNIZIONI MOTORE	
004	A4080813	004	COUDE MALE	MALE STUD ELBOW FE/ZNXC3	WINKEL-EINSCHRAUBVERSCHRAU.FE/	GIUNZIONE A 90° FE/ZNXC3	
005	A4082701	005	COUDE TOURNANT	AJUSTABLE MALE STUD ELBOW	EINSTELLBARE WINKEL STUTZEN	GIUNZIONE A 90°ORIENTABILE ZBC	
006	A4082732	004	COUDE TOURNANT	AJUSTABLE MALE STUD ELBOW	EINSTELLBARE WINKEL STUTZEN	GIUNZIONE A 45°ORIENTABILE ZBC	
007	A4922351	004	FLEXIBLE HYDRAULIQUE	HYDRAULIC HOSE	HYDRAULIKSCHLAUCH	TUBO GOMMA	<->3500 mm
008	A4922401	002	FLEXIBLE HYDRAULIQUE	HYDRAULIC HOSE	HYDRAULIKSCHLAUCH	TUBO GOMMA	<->4000 mm
009	A4922501	001	FLEXIBLE HYDRAULIQUE	HYDRAULIC HOSE	HYDRAULIKSCHLAUCH	TUBO GOMMA	<->5000 mm
010	A4020053	002	MOTEUR HYDRAULIQUE	MOTOR, HYDRAULIC	MOTOR	MOTORE	
011	A4083101	002	TE ADAPTABLE RENVERSE NU ZBC	ADJ.MALE STUD TEE-STUD BAR.ZBC	EINSTELLB.L VERSCHRAUBUNG ZBC	TERMINALE A L ORIENTABILE ZBC	
012	A4080411	003	UNION MALE	MALE STUD CONNECTOR	GERADER EINSCHRAUBSTUTZEN	GIUZIONE DIRITTA ZBC	
013	A4080412	005	UNION MALE	MALE STUD CONNECTOR	GERADER EINSCHRAUBSTUTZEN	GIUZIONE DIRITTA ZBC	
014	A4071300	002	ROBINET	VALVE, BALL	KUGELHAHN	ROBINETTO	





EURO.II 1860 FLEX GO
EURO.II 1860 FLEX TA

043805 > A0000
053808 > A0000

A53R0556 A

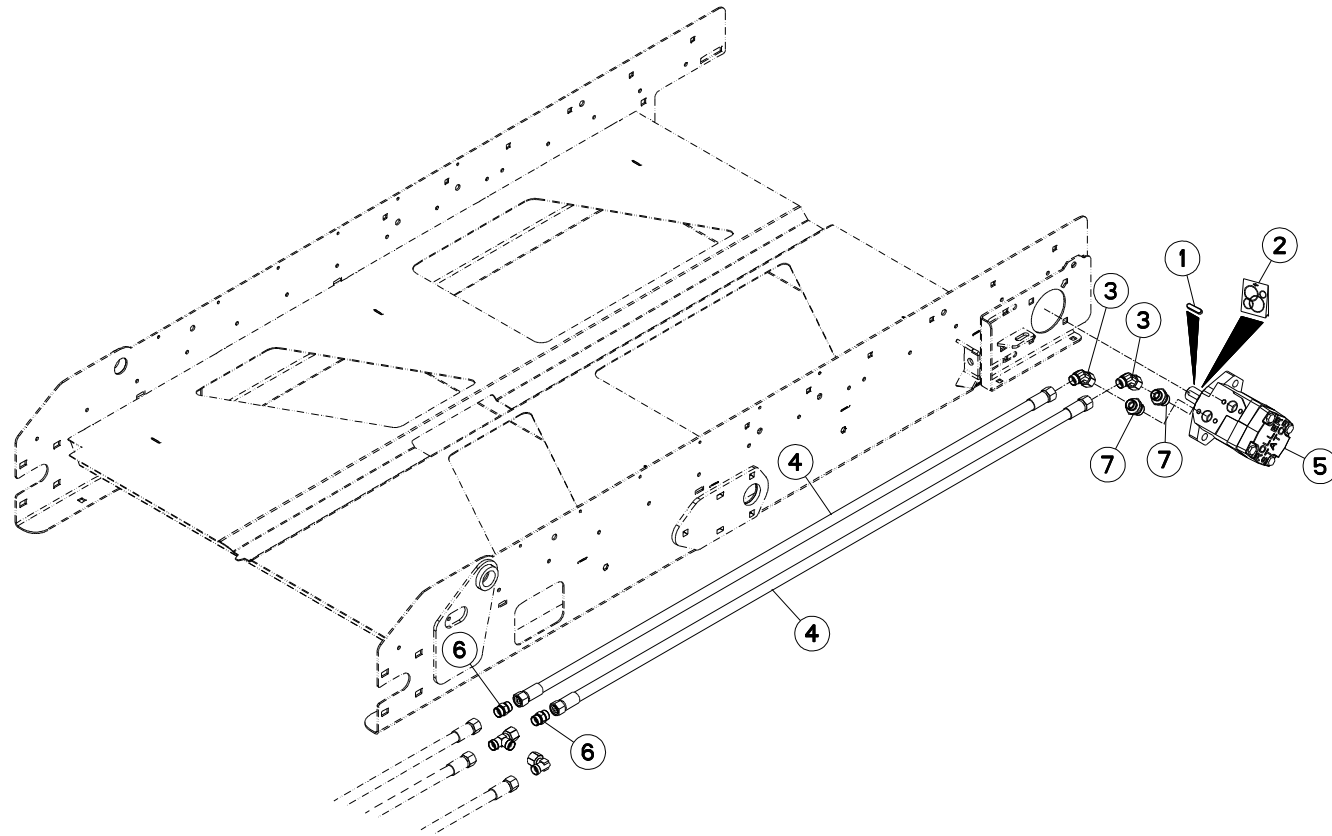
HYDRAULIQUE 0,63/0,8M 2 TAPIS

HYDRAULIC 0,63/0,8M 2 CONVEYOR

HYDRAULIK 0,63/0,8M 2 KRATZBOD

IDRAULICO 0,63/0,8M 2 FONDO MO

Rep	Nr	Qt	Designation	Description	Bezeichnung	Referenza	Remarque - Remark - Bemerkung - Osservazioni
001	A4061802	001	BOUCHON 3/8G CHC F.E FE/ZNXC3	PLUG 3/8G CHC F.E FE/ZNXC3	VERSCHLUSSSCHRAUBE 3/8G CHC F.	TAPPO 3/8G CHC F.E FE/ZNXC3	
002	80650830	002	CLAVETTE A	PARALLEL KEY A	PASSFEDER A	CHIAVETTA	
003	A4200046	002	POCHETTE DE JTS MOTEUR BEMA	SEAL KIT	DICHTUNGSSATZ	SERIE GUARNIZIONI MOTORE	
004	A4080813	004	COUDE MALE	MALE STUD ELBOW FE/ZNXC3	WINKEL-EINSCHRAUBVERSCHRAU.FE/	GIUNZIONE A 90° FE/ZNXC3	
005	A4082701	005	COUDE TOURNANT	AJUSTABLE MALE STUD ELBOW	EINSTELLBARE WINKEL STUTZEN	GIUNZIONE A 90°ORIENTABILE ZBC	
006	A4082732	004	COUDE TOURNANT	AJUSTABLE MALE STUD ELBOW	EINSTELLBARE WINKEL STUTZEN	GIUNZIONE A 45°ORIENTABILE ZBC	
007	A4922351	004	FLEXIBLE HYDRAULIQUE	HYDRAULIC HOSE	HYDRAULIKSCHLAUCH	TUBO GOMMA	<->3500 mm
008	A4922451	002	FLEXIBLE HYDRAULIQUE	HYDRAULIC HOSE	HYDRAULIKSCHLAUCH	TUBO GOMMA	<->4500 mm
009	A4922550	001	FLEXIBLE HYDRAULIQUE	HYDRAULIC HOSE	HYDRAULIKSCHLAUCH	TUBO GOMMA	<->5500 mm
010	A4020053	002	MOTEUR HYDRAULIQUE	MOTOR, HYDRAULIC	MOTOR	MOTORE	
011	A4083101	002	TE ADAPTABLE RENVERSE NU ZBC	ADJ.MALE STUD TEE-STUD BAR.ZBC	EINSTELLB.L VERSCHRAUBUNG ZBC	TERMINALE A L ORIENTABILE ZBC	
012	A4080411	003	UNION MALE	MALE STUD CONNECTOR	GERADER EINSCHRAUBSTUTZEN	GIUZIONE DIRITTA ZBC	
013	A4080412	005	UNION MALE	MALE STUD CONNECTOR	GERADER EINSCHRAUBSTUTZEN	GIUZIONE DIRITTA ZBC	
014	A4071300	002	ROBINET	VALVE, BALL	KUGELHAHN	ROBINETTO	





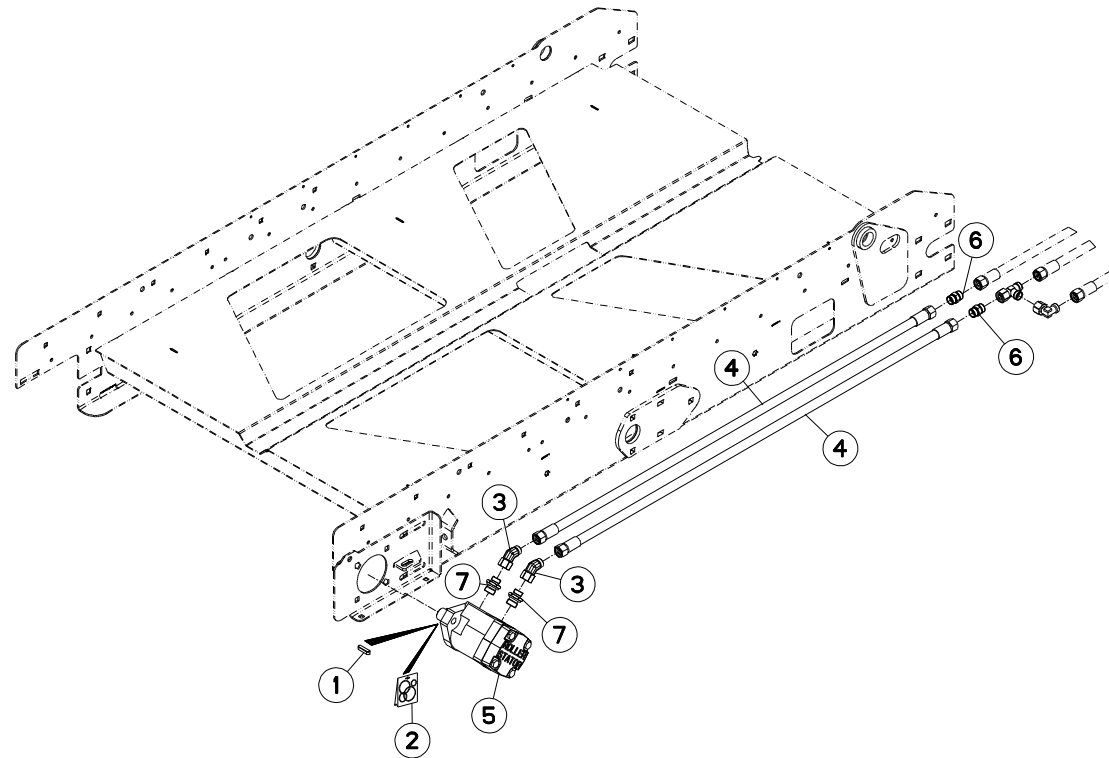
HYDRAULIQUE 1,5/2,2M GAUCHE

HYDRAULIC 1,5/2,2M LEFT

HYDRAULIK 1,5/2,2M LINKS

IDRAULICO 1,5/2,2M SX

Rep	Nr	Qt	Designation	Description	Bezeichnung	Referenza	Remarque - Remark - Bemerkung - Osservazioni
001	80650830	001	CLAVETTE A	PARALLEL KEY A	PASSFEDER A	CHIAVETTA	
002	A4200046	001	POCHETTE DE JTS MOTEUR BEMA	SEAL KIT	DICHTUNGSSATZ	SERIE GUARNIZIONI MOTORE	
003	A4082732	002	COUDE TOURNANT	AJUSTABLE MALE STUD ELBOW	EINSTELLBARE WINKEL STUTZEN	GIUNZIONE A 45°ORIENTABILE ZBC	
004	A4922201	002	FLEXIBLE	HOSE, HYDRAULIC	HYDRAULIKSCHLAUCH	TUBO IN GOMMA	<->2000 mm
005	A4020053	001	MOTEUR HYDRAULIQUE	MOTOR, HYDRAULIC	MOTOR	MOTORE	
006	A4080311	002	UNION DOUBLE FE/ZNXC3	STRAIGHT COUPLING FE/ZNXC3	GERADE VERSCHRAUBUNG FE/ZNXC3	GIUNZIONE DIRITTA FE/ZNXC3	
007	A4080412	002	UNION MALE	MALE STUD CONNECTOR	GERADER EINSCHRAUBSTUTZEN	GIUZIONE DIRITTA ZBC	





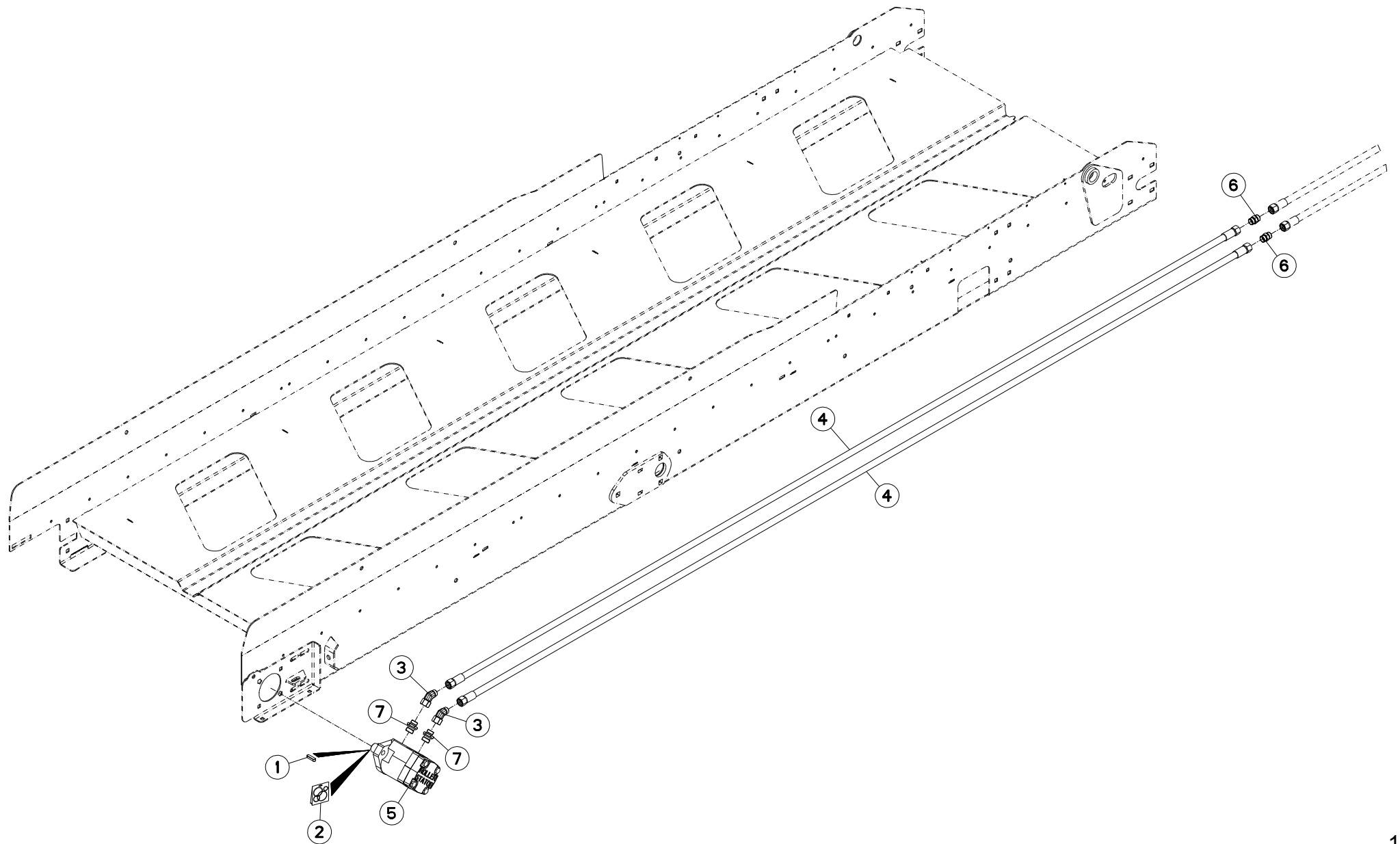
HYDRAULIQUE 1,5/2,2M DROIT

HYDRAULIC 1,5/2,2M RIGHT

HYDRAULIK 1,5/2,2M RECHTS

IDRAULICO 1,5/2,2M DX

Rep	Nr	Qt	Designation	Description	Bezeichnung	Referenza	Remarque - Remark - Bemerkung - Osservazioni
001	80650830	001	CLAVETTE A	PARALLEL KEY A	PASSFEDER A	CHIAVETTA	
002	A4200046	001	POCHETTE DE JTS MOTEUR BEMA	SEAL KIT	DICHTUNGSSATZ	SERIE GUARNIZIONI MOTORE	
003	A4082732	002	COUDE TOURNANT	AJUSTABLE MALE STUD ELBOW	EINSTELLBARE WINKEL STUTZEN	GIUNZIONE A 45°ORIENTABILE ZBC	
004	A4922201	002	FLEXIBLE	HOSE, HYDRAULIC	HYDRAULIKSCHLAUCH	TUBO IN GOMMA	<->2000 mm
005	A4020053	001	MOTEUR HYDRAULIQUE	MOTOR, HYDRAULIC	MOTOR	MOTORE	
006	A4080311	002	UNION DOUBLE FE/ZNXC3	STRAIGHT COUPLING FE/ZNXC3	GERADE VERSCHRAUBUNG FE/ZNXC3	GIUNZIONE DIRITTA FE/ZNXC3	
007	A4080412	002	UNION MALE	MALE STUD CONNECTOR	GERADER EINSCHRAUBSTUTZEN	GIUNZIONE DIRITTA ZBC	





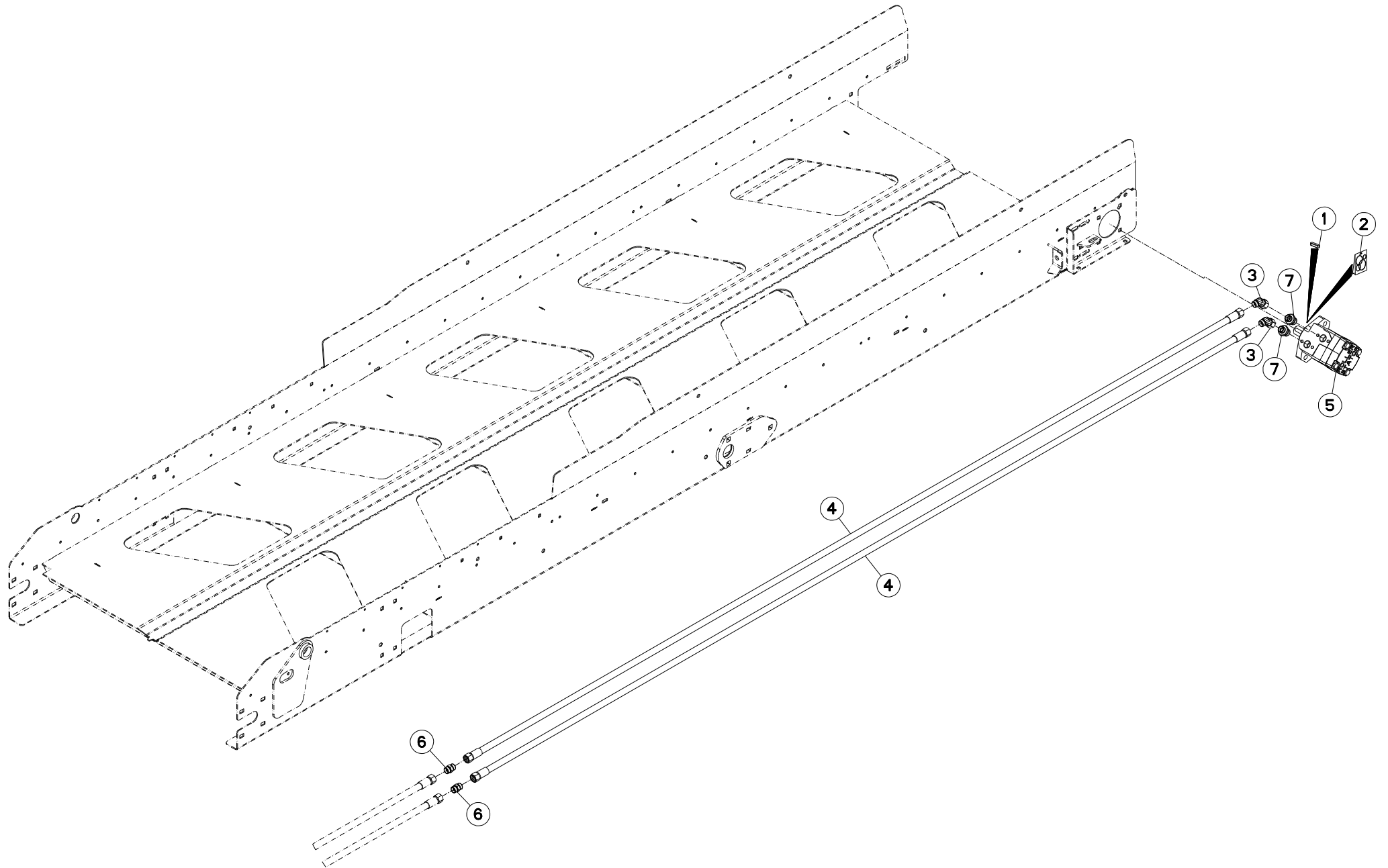
HYDRAULIQUE 3,3M DROIT

HYDRAULIC 3,3M RIGHT

HYDRAULIK 3,3M RECHTS

IDRAULICO 3,3M DX

Rep	Nr	Qt	Designation	Description	Bezeichnung	Referenza	Remarque - Remark - Bemerkung - Osservazioni
001	80650830	001	CLAVETTE A	PARALLEL KEY A	PASSFEDER A	CHIAVETTA	
002	A4200046	001	POCHETTE DE JTS MOTEUR BEMA	SEAL KIT	DICHTUNGSSATZ	SERIE GUARNIZIONI MOTORE	
003	A4082732	002	COUDE TOURNANT	AJUSTABLE MALE STUD ELBOW	EINSTELLBARE WINKEL STUTZEN	GIUNZIONE A 45°ORIENTABILE ZBC	
004	A4922302	002	FLEXIBLE HYDRAULIQUE	HYDRAULIC HOSE	HYDRAULIKSCHLAUCH	TUBO GOMMA	<->3000 mm
005	A4020053	001	MOTEUR HYDRAULIQUE	MOTOR, HYDRAULIC	MOTOR	MOTORE	
006	A4080311	002	UNION DOUBLE FE/ZNXC3	STRAIGHT COUPLING FE/ZNXC3	GERADE VERSCHRAUBUNG FE/ZNXC3	GIUNZIONE DIRITTA FE/ZNXC3	
007	A4080412	002	UNION MALE	MALE STUD CONNECTOR	GERADER EINSCHRAUBSTUTZEN	GIUNZIONE DIRITTA ZBC	





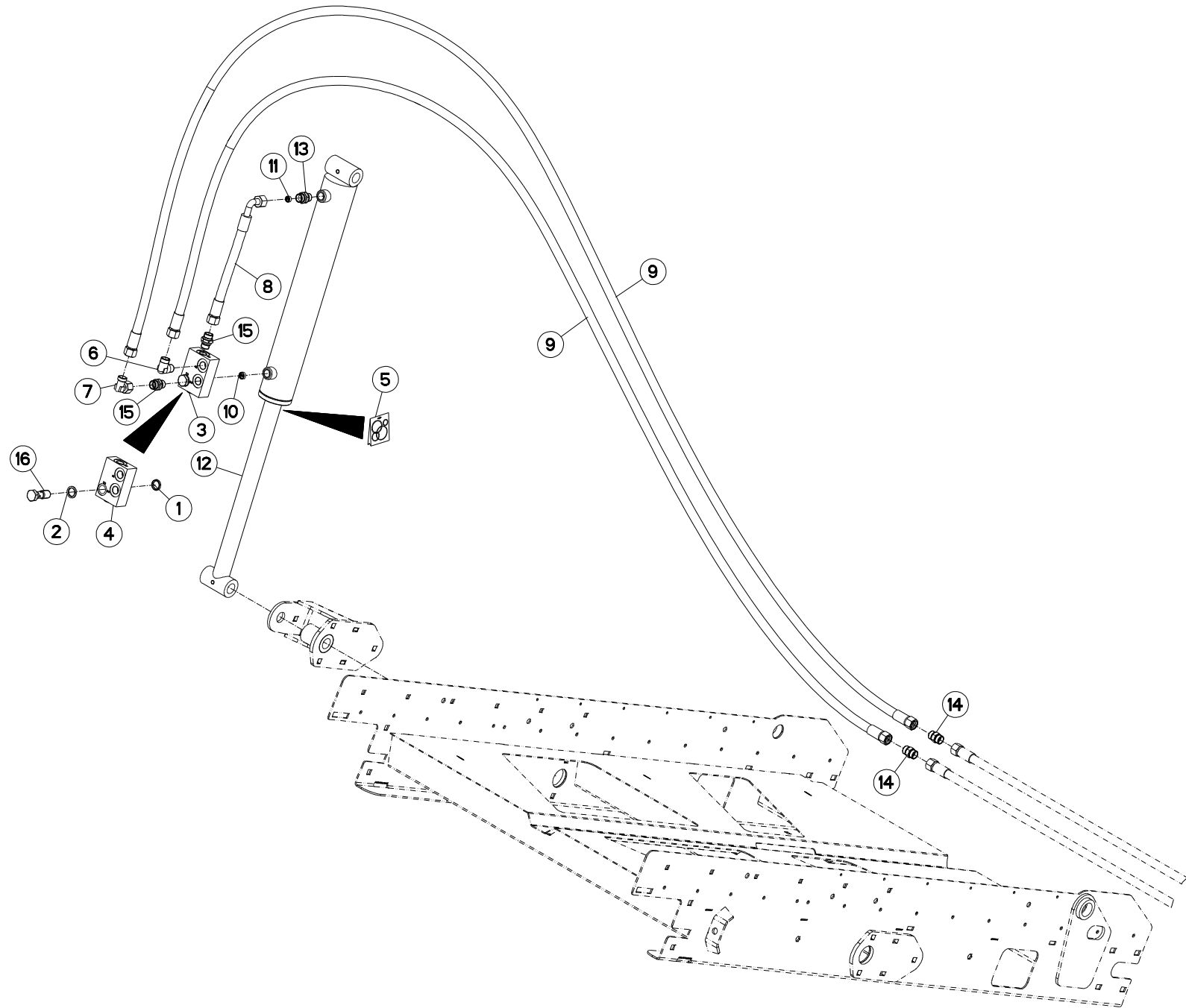
HYDRAULIQUE 3,3M GAUCHE

HYDRAULIC 3,3M LEFT

HYDRAULIK 3,3M LINKS

IDRAULICO 3,3M SX

Rep	Nr	Qt	Designation	Description	Bezeichnung	Referenza	Remarque - Remark - Bemerkung - Osservazioni
001	80650830	001	CLAVETTE A	PARALLEL KEY A	PASSFEDER A	CHIAVETTA	
002	A4200046	001	POCHETTE DE JTS MOTEUR BEMA	SEAL KIT	DICHTUNGSSATZ	SERIE GUARNIZIONI MOTORE	
003	A4082732	002	COUDE TOURNANT	AJUSTABLE MALE STUD ELBOW	EINSTELLBARE WINKEL STUTZEN	GIUNZIONE A 45°ORIENTABILE ZBC	
004	A4922302	002	FLEXIBLE HYDRAULIQUE	HYDRAULIC HOSE	HYDRAULIKSCHLAUCH	TUBO GOMMA	<->3000 mm
005	A4020053	001	MOTEUR HYDRAULIQUE	MOTOR, HYDRAULIC	MOTOR	MOTORE	
006	A4080311	002	UNION DOUBLE FE/ZNXC3	STRAIGHT COUPLING FE/ZNXC3	GERADE VERSCHRAUBUNG FE/ZNXC3	GIUNZIONE DIRITTA FE/ZNXC3	
007	A4080412	002	UNION MALE	MALE STUD CONNECTOR	GERADER EINSCHRAUBSTUTZEN	GIUZIONE DIRITTA ZBC	





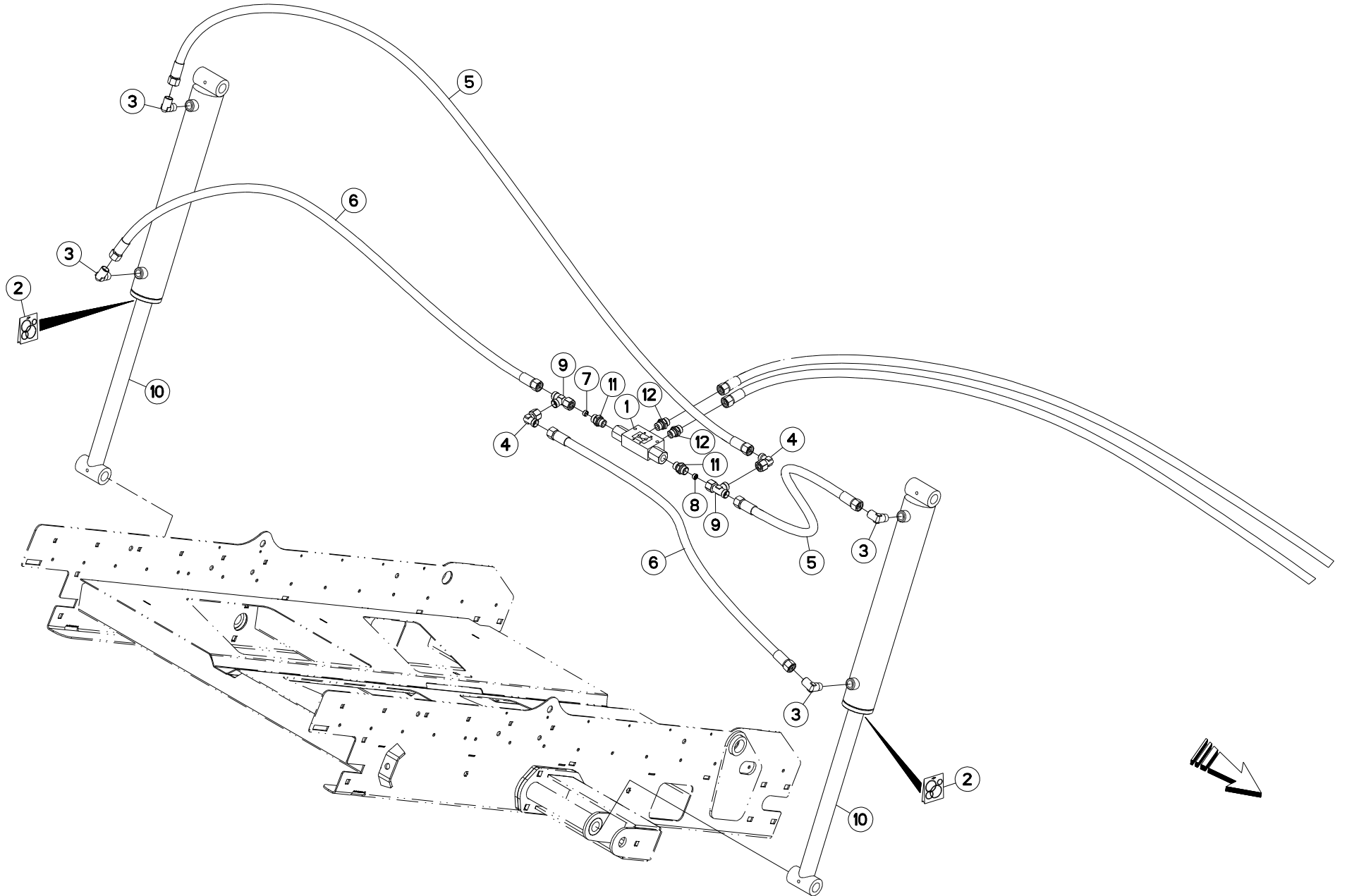
RELEVAGE 1,5M/2,2M (DROIT)

LIFT 1,5M/2,2M (RIGHT)

AUSHEBUNG 1,5M/2,2M (RECHTS)

SOLLEVAMENTO 1,5M/2,2M (DX)

Rep	Nr	Qt	Designation	Description	Bezeichnung	Referenza	Remarque - Remark - Bemerkung - Osservazioni
001	A4060150	001	BAGUE D'ETANC. DOUBLE D17 F.B	BUSH	BUCHSE	BOCCOLA	
002	A4230017	001	BAGUE BS17	BUSH BS	BUCHSE BS	GUARNIZIONE	
003	A4071205	001	CLAPET PILOTE HYDAC COMPLET	COMPLETE CHECK VALVE HYDAC	SICHERHEITSVENTIL KPL HYDAC	VALVOLA	
004	A4071206	001	CLAPET PILOTE HYDAC + CORPS	COMPLETE CHECK VALVE	SICHERHEITSVENTILGEHAEUSE KPL	VALVOLA	
005	A4200105	001	POCHETTE JTS DE 35X60	SEAL KIT	DICHTUNGSSATZ	SERIE GUARNIZIONI	
006	A4080813	001	COUDE MALE	MALE STUD ELBOW FE/ZNXC3	WINKEL-EINSCHRAUBVERSCHRAU.FE/	GIUNZIONE A 90° FE/ZNXC3	
007	A4082701	001	COUDE TOURNANT	AJUSTABLE MALE STUD ELBOW	EINSTELLBARE WINKEL STUTZEN	GIUNZIONE A 90°ORIENTABILE ZBC	
008	A4922032	001	FLEXIBLE HYDRAULIQUE	HYDRAULIC HOSE	HYDRAULIKSCHLAUCH	TUBO GOMMA	<->320 mm
009	A4922252	002	FLEXIBLE HYDRAULIQUE	HYDRAULIC HOSE	HYDRAULIKSCHLAUCH	TUBO GOMMA	<->2500 mm
010	A4072005	001	LIMITEUR DEBIT D1 TUBE D14	DELIVERY LIMITER	MENGEN BEGRENZER	REGOLATORE D'ALIMENTAZIONE	
011	A4072012	001	LIMITEUR DEBIT D1.5 TUBE D12	DELIVERY LIMITER	MENGEN BEGRENZER	REGOLATORE D'ALIMENTAZIONE	
012	A4015092	001	VERIN DE 35X60 C370 EAF565	HYDRAULIC CYLINDER	HYDRAULIKZYLINDER	CILINDRO	
013	A4060625	001	UNION MALE SPECIALE ZBC	MALE SUTD COUPLING ZBC	GERADE EINSCHRAUBVERSCHRAU.ZBC	GIUNZIONE DIRITTA ZBC	
014	A4080311	002	UNION DOUBLE FE/ZNXC3	STRAIGHT COUPLING FE/ZNXC3	GERADE VERSCHRAUBUNG FE/ZNXC3	GIUNZIONE DIRITTA FE/ZNXC3	
015	A4080411	002	UNION MALE	MALE STUD CONNECTOR	GERADER EINSCHRAUBSTUTZEN	GIUZIONE DIRITTA ZBC	
016	A4064217	001	VIS CREUSE 3/8G LG.51.5	BOLT LG.51.5	HOHLSCHRAUBE LG.51.5	VITE	





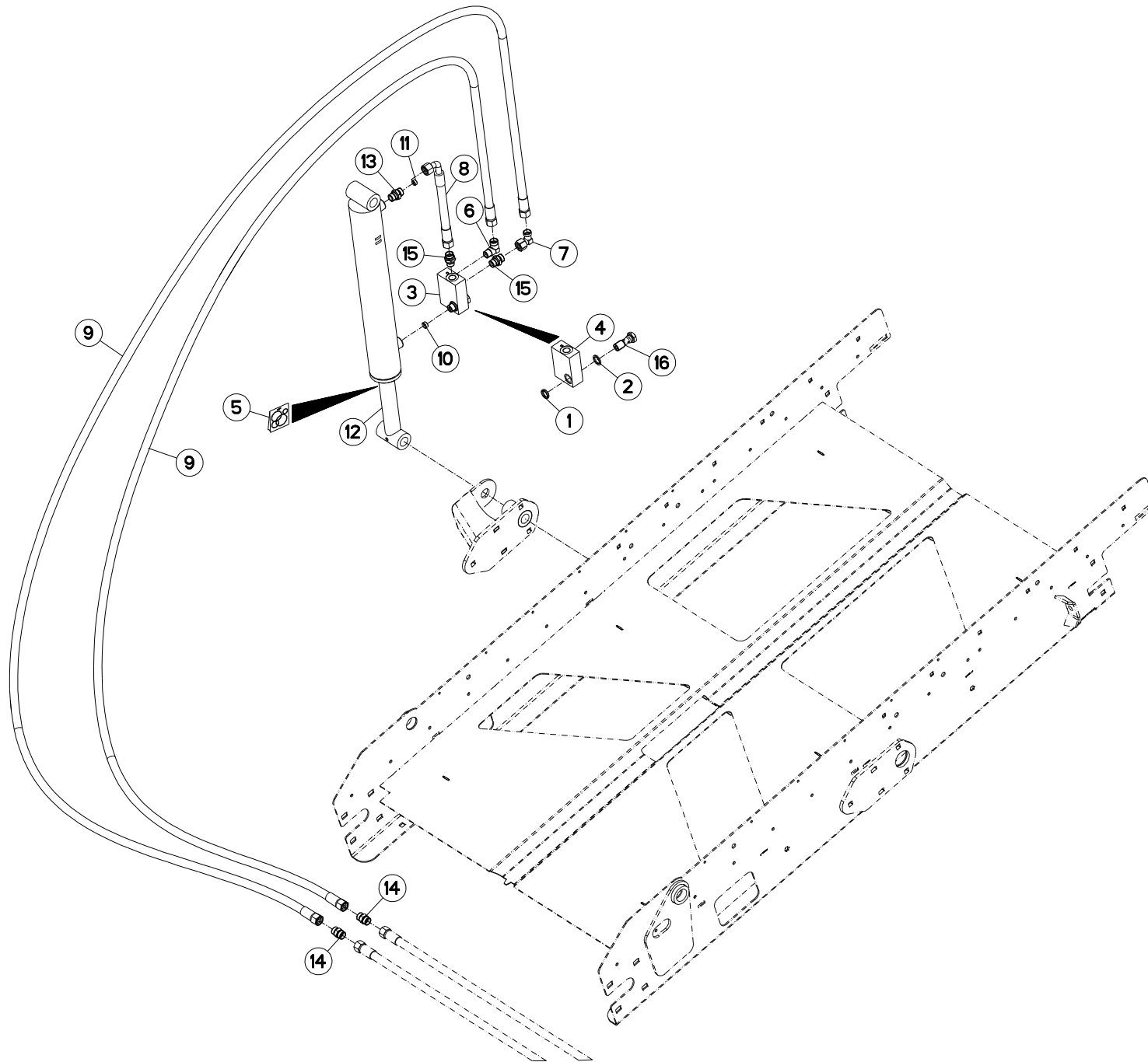
RELEVAGE 1,5M/2,2M (DROIT)

LIFT 1,5M/2,2M (RIGHT)

AUSHEBUNG 1,5M/2,2M (RECHTS)

SOLLEVAMENTO 1,5M/2,2M (DX)

Rep	Nr	Qt	Designation	Description	Bezeichnung	Referenza	Remarque - Remark - Bemerkung - Osservazioni
001	A4071208	001	CLAPET DOUBLE PILOTE R3.6/1 3/	CHECK VALVE	SICHERHEITSVENTIL	VALVOLA	
002	A4200105	002	POCHETTE JTS DE 35X60	SEAL KIT	DICHTUNGSSATZ	SERIE GUARNIZIONI	
003	A4080813	004	COUDE MALE	MALE STUD ELBOW FE/ZNXC3	WINKEL-EINSCHRAUBVERSCHRAU.FE/	GIUNZIONE A 90° FE/ZNXC3	
004	A4082701	002	COUDE TOURNANT	AJUSTABLE MALE STUD ELBOW	EINSTELLBARE WINKEL STUTZEN	GIUNZIONE A 90°ORIENTABILE ZBC	
005	A4922252	002	FLEXIBLE HYDRAULIQUE	HYDRAULIC HOSE	HYDRAULIKSCHLAUCH	TUBO GOMMA	<->2500 mm
006	A4922302	002	FLEXIBLE HYDRAULIQUE	HYDRAULIC HOSE	HYDRAULIKSCHLAUCH	TUBO GOMMA	<->3000 mm
007	A4072009	001	LIMITEUR DEBIT D2 TUBE D12	DELIVERY LIMITER	MENGEN BEGRENZER	REGOLATORE D'ALIMENTAZIONE	
008	A4072012	001	LIMITEUR DEBIT D1.5 TUBE D12	DELIVERY LIMITER	MENGEN BEGRENZER	REGOLATORE D'ALIMENTAZIONE	
009	A4083101	002	TE ADAPTABLE RENVERSE NU ZBC	ADJ.MALE STUD TEE-STUD BAR.ZBC	EINSTELLB.L VERSCHRAUBUNG ZBC	TERMINALE A L ORIENTABILE ZBC	
010	A4015092	002	VERIN DE 35X60 C370 EAF565	HYDRAULIC CYLINDER	HYDRAULIKZYLINDER	CILINDRO	
011	A4060625	002	UNION MALE SPECIALE ZBC	MALE SUTD COUPLING ZBC	GERADE EINSCHRAUBVERSCHRAU.ZBC	GIUNZIONE DIRITTA ZBC	
012	A4080411	002	UNION MALE	MALE STUD CONNECTOR	GERADER EINSCHRAUBSTUTZEN	GIUZIONE DIRITTA ZBC	





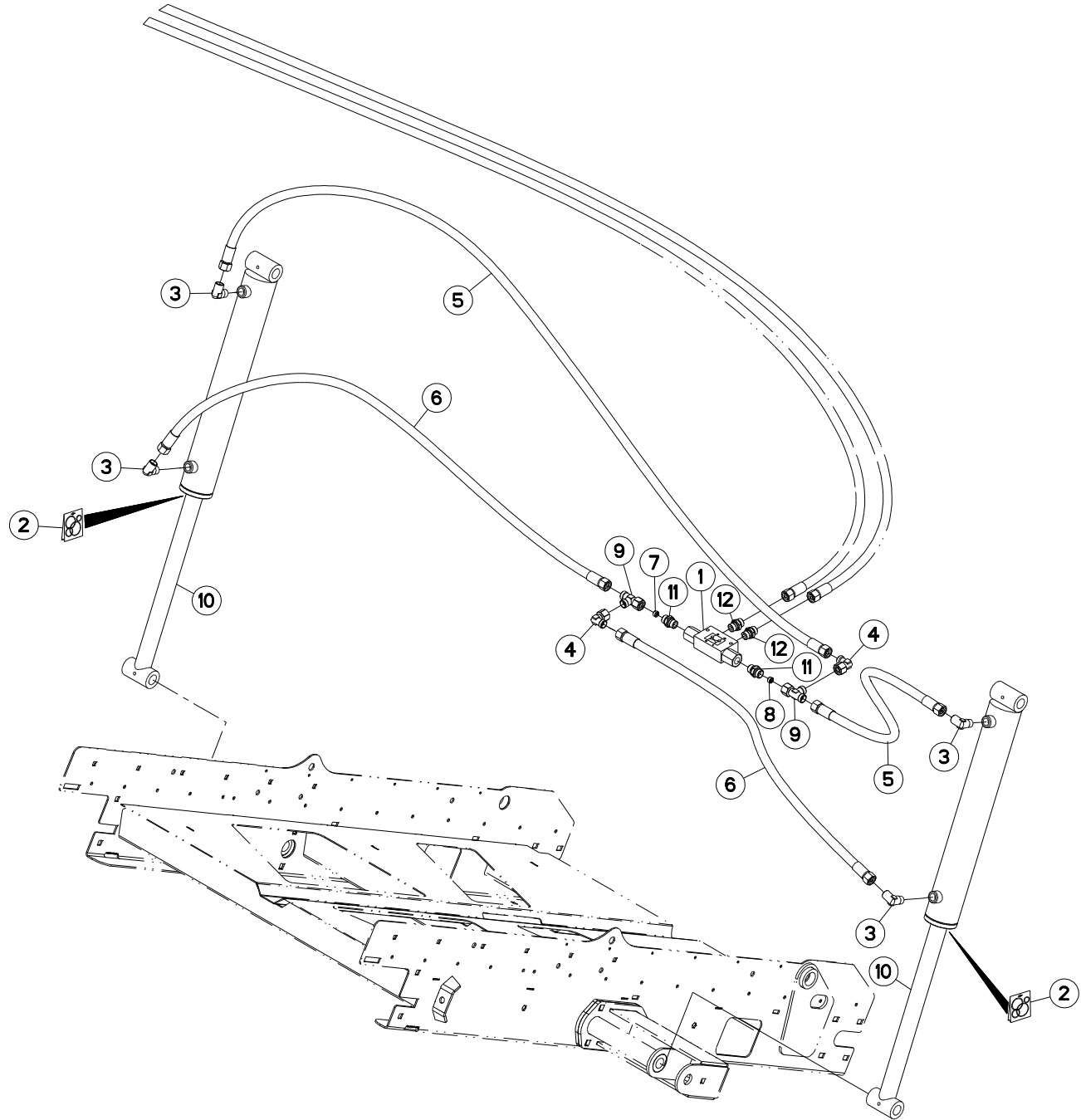
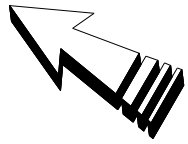
RELEVAGE 1,5M/2,2M (GAUCHE)

LIFT 1,5M/2,2M (LEFT)

AUSHEBUNG 1,5M/2,2M (LINKS)

SOLLEVAMENTO 1,5M/2,2M (SX)

Rep	Nr	Qt	Designation	Description	Bezeichnung	Referenza	Remarque - Remark - Bemerkung - Osservazioni
001	A4060150	001	BAGUE D'ETANC. DOUBLE D17 F.B	BUSH	BUCHSE	BOCCOLA	
002	A4230017	001	BAGUE BS17	BUSH BS	BUCHSE BS	GUARNIZIONE	
003	A4071205	001	CLAPET PILOTE HYDAC COMPLET	COMPLETE CHECK VALVE HYDAC	SICHERHEITSVENTIL KPL HYDAC	VALVOLA	
004	A4071206	001	CLAPET PILOTE HYDAC + CORPS	COMPLETE CHECK VALVE	SICHERHEITSVENTILGEHAEUSE KPL	VALVOLA	
005	A4200105	001	POCHETTE JTS DE 35X60	SEAL KIT	DICHTUNGSSATZ	SERIE GUARNIZIONI	
006	A4080813	001	COUDE MALE	MALE STUD ELBOW FE/ZNXC3	WINKEL-EINSCHRAUBVERSCHRAU.FE/	GIUNZIONE A 90° FE/ZNXC3	
007	A4082701	001	COUDE TOURNANT	AJUSTABLE MALE STUD ELBOW	EINSTELLBARE WINKEL STUTZEN	GIUNZIONE A 90°ORIENTABILE ZBC	
008	A4922032	001	FLEXIBLE HYDRAULIQUE	HYDRAULIC HOSE	HYDRAULIKSCHLAUCH	TUBO GOMMA	<->320 mm
009	A4922252	002	FLEXIBLE HYDRAULIQUE	HYDRAULIC HOSE	HYDRAULIKSCHLAUCH	TUBO GOMMA	<->2500 mm
010	A4072005	001	LIMITEUR DEBIT D1 TUBE D14	DELIVERY LIMITER	MENGEN BEGRENZER	REGOLATORE D'ALIMENTAZIONE	
011	A4072012	001	LIMITEUR DEBIT D1.5 TUBE D12	DELIVERY LIMITER	MENGEN BEGRENZER	REGOLATORE D'ALIMENTAZIONE	
012	A4015092	001	VERIN DE 35X60 C370 EAF565	HYDRAULIC CYLINDER	HYDRAULIKZYLINDER	CILINDRO	
013	A4060625	001	UNION MALE SPECIALE ZBC	MALE SUTD COUPLING ZBC	GERADE EINSCHRAUBVERSCHRAU.ZBC	GIUNZIONE DIRITTA ZBC	
014	A4080311	002	UNION DOUBLE FE/ZNXC3	STRAIGHT COUPLING FE/ZNXC3	GERADE VERSCHRAUBUNG FE/ZNXC3	GIUNZIONE DIRITTA FE/ZNXC3	
015	A4080411	002	UNION MALE	MALE STUD CONNECTOR	GERADER EINSCHRAUBSTUTZEN	GIUNZIONE DIRITTA ZBC	
016	A4064217	001	VIS CREUSE 3/8G LG.51.5	BOLT LG.51.5	HOHLSCHRAUBE LG.51.5	VITE	





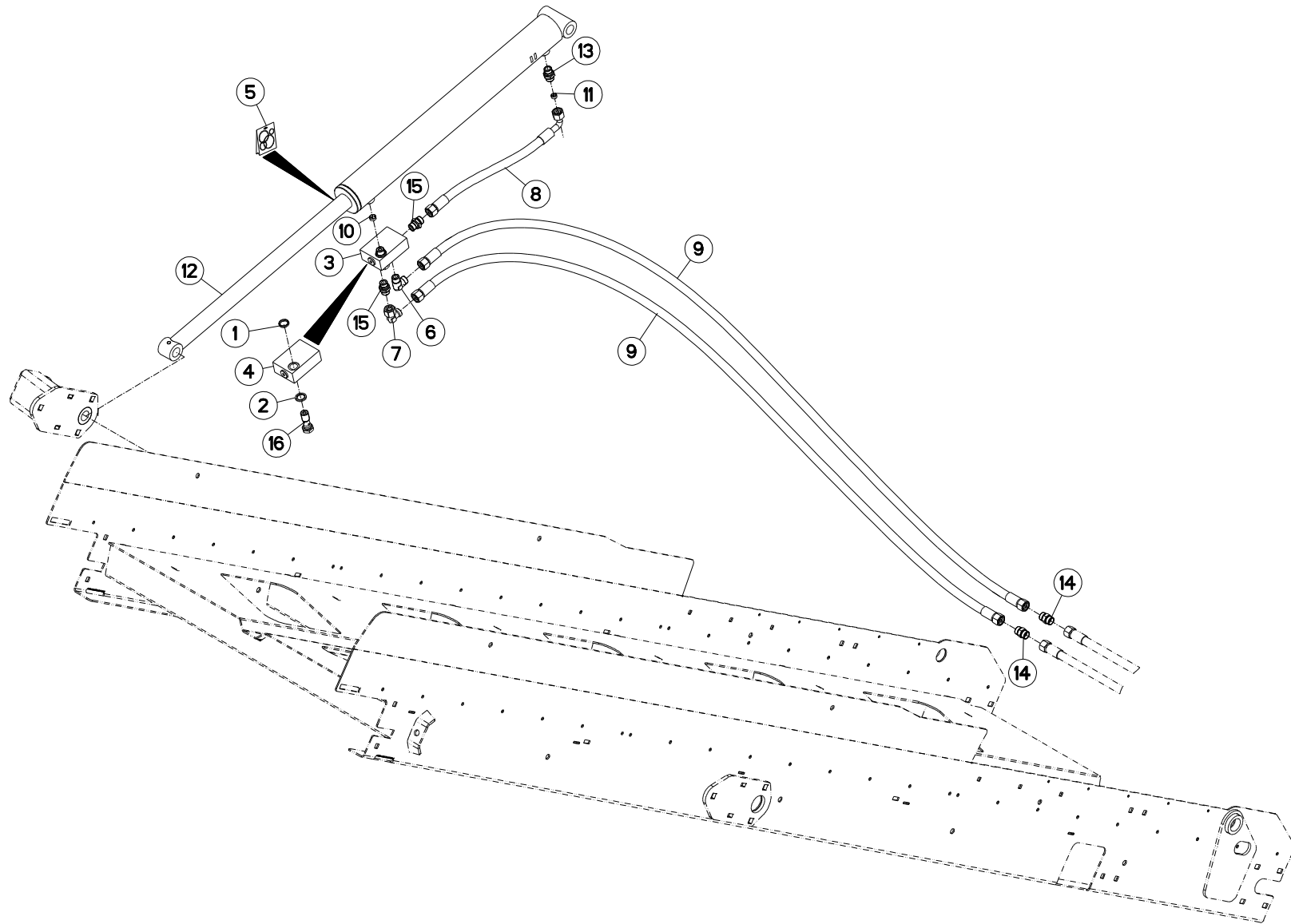
RELEVAGE 1,5M/2,2M (GAUCHE)

LIFT 1,5M/2,2M (LEFT)

AUSHEBUNG 1,5M/2,2M (LINKS)

SOLLEVAMENTO 1,5M/2,2M (SX)

Rep	Nr	Qt	Designation	Description	Bezeichnung	Referenza	Remarque - Remark - Bemerkung - Osservazioni
001	A4071208	001	CLAPET DOUBLE PILOTE R3.6/1 3/	CHECK VALVE	SICHERHEITSENTIL	VALVOLA	
002	A4200105	002	POCHETTE JTS DE 35X60	SEAL KIT	DICHTUNGSSATZ	SERIE GUARNIZIONI	
003	A4080813	004	COUDE MALE	MALE STUD ELBOW FE/ZNXC3	WINKEL-EINSCHRAUBVERSCHRAU.FE/	GIUNZIONE A 90° FE/ZNXC3	
004	A4082701	002	COUDE TOURNANT	AJUSTABLE MALE STUD ELBOW	EINSTELLBARE WINKEL STUTZEN	GIUNZIONE A 90°ORIENTABILE ZBC	
005	A4922252	002	FLEXIBLE HYDRAULIQUE	HYDRAULIC HOSE	HYDRAULIKSCHLAUCH	TUBO GOMMA	<->2500 mm
006	A4922302	002	FLEXIBLE HYDRAULIQUE	HYDRAULIC HOSE	HYDRAULIKSCHLAUCH	TUBO GOMMA	<->3000 mm
007	A4072009	001	LIMITEUR DEBIT D2 TUBE D12	DELIVERY LIMITER	MENGEN BEGRENZER	REGOLATORE D'ALIMENTAZIONE	
008	A4072012	001	LIMITEUR DEBIT D1.5 TUBE D12	DELIVERY LIMITER	MENGEN BEGRENZER	REGOLATORE D'ALIMENTAZIONE	
009	A4083101	002	TE ADAPTABLE RENVERSE NU ZBC	ADJ.MALE STUD TEE-STUD BAR.ZBC	EINSTELLB.L VERSCHRAUBUNG ZBC	TERMINALE A L ORIENTABILE ZBC	
010	A4015092	002	VERIN DE 35X60 C370 EAF565	HYDRAULIC CYLINDER	HYDRAULIKZYLINDER	CILINDRO	
011	A4060625	002	UNION MALE SPECIALE ZBC	MALE SUTD COUPLING ZBC	GERADE EINSCHRAUBVERSCHRAU.ZBC	GIUNZIONE DIRITTA ZBC	
012	A4080411	002	UNION MALE	MALE STUD CONNECTOR	GERADER EINSCHRAUBSTUTZEN	GIUZIONE DIRITTA ZBC	





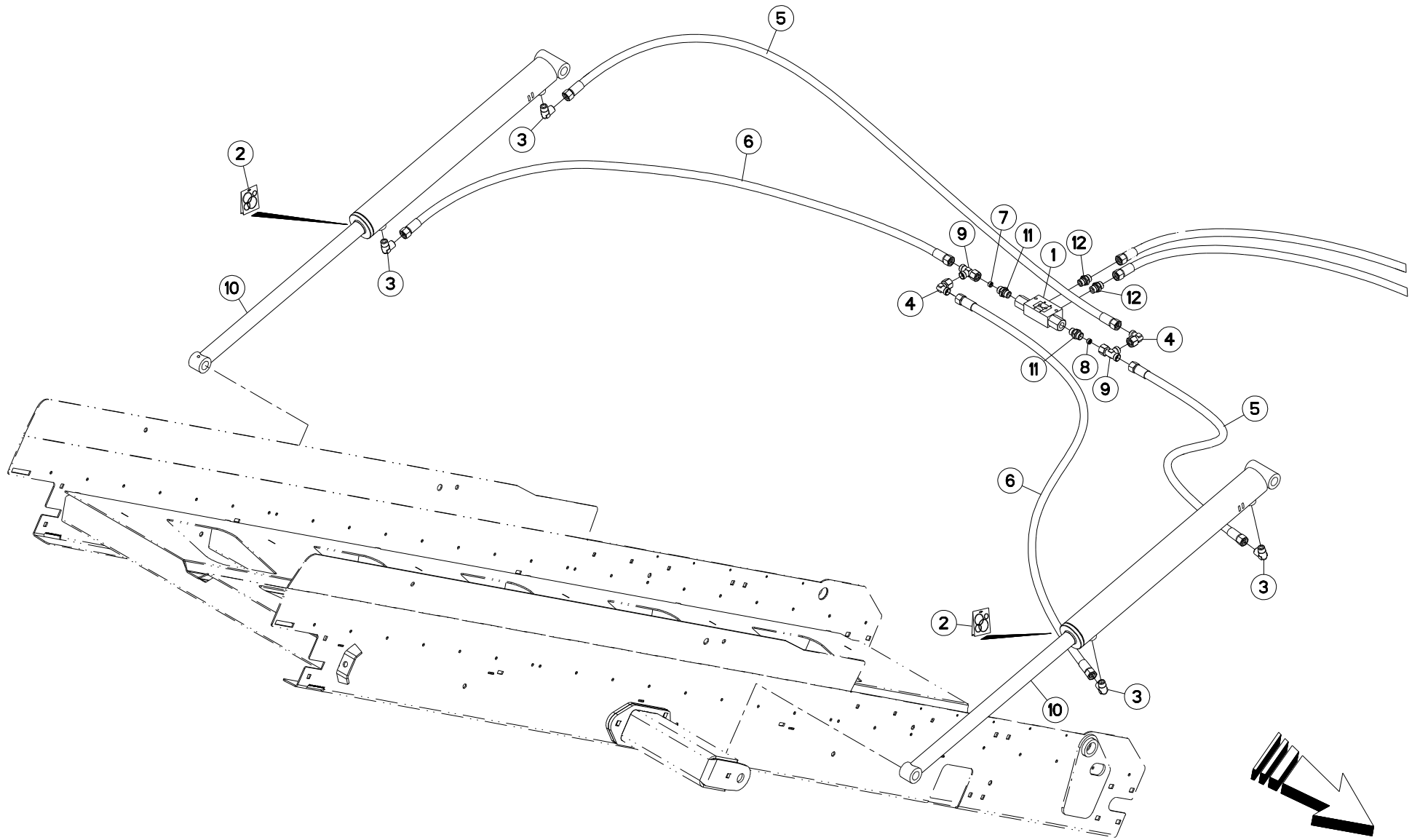
RELEVAGE 3,3M (DROIT)

LIFT 3,3M (RIGHT)

AUSHEBUNG 3,3M (RECHTS)

SOLLEVAMENTO 3,3M (DX)

Rep	Nr	Qt	Designation	Description	Bezeichnung	Referenza	Remarque - Remark - Bemerkung - Osservazioni
001	A4060150	001	BAGUE D'ETANC. DOUBLE D17 F.B	BUSH	BUCHSE	BOCCOLA	
002	A4230017	001	BAGUE BS17	BUSH BS	BUCHSE BS	GUARNIZIONE	
003	A4071205	001	CLAPET PILOTE HYDAC COMPLET	COMPLETE CHECK VALVE HYDAC	SICHERHEITSVENTIL KPL HYDAC	VALVOLA	
004	A4071206	001	CLAPET PILOTE HYDAC + CORPS	COMPLETE CHECK VALVE	SICHERHEITSVENTILGEHAEUSE KPL	VALVOLA	
005	A4200155	001	POCHETTE DE JTS :A4015011	SET OF OIL SEALS	SATZ DICHTUNGEN	KIT GUARNIZIONI	
006	A4080813	001	COUDE MALE	MALE STUD ELBOW FE/ZNXC3	WINKEL-EINSCHRAUBVERSCHRAU.FE/	GIUNZIONE A 90° FE/ZNXC3	
007	A4082701	001	COUDE TOURNANT	AJUSTABLE MALE STUD ELBOW	EINSTELLBARE WINKEL STUTZEN	GIUNZIONE A 90°ORIENTABILE ZBC	
008	A4922047	001	FLEXIBLE HYDRAULIQUE	HYDRAULIC HOSE	HYDRAULIKSCHLAUCH	TUBO GOMMA	<->470 mm
009	A4922302	002	FLEXIBLE HYDRAULIQUE	HYDRAULIC HOSE	HYDRAULIKSCHLAUCH	TUBO GOMMA	<->3000 mm
010	A4072005	001	LIMITEUR DEBIT D1 TUBE D14	DELIVERY LIMITER	MENGEN BEGRENZER	REGOLATORE D'ALIMENTAZIONE	
011	A4072012	001	LIMITEUR DEBIT D1.5 TUBE D12	DELIVERY LIMITER	MENGEN BEGRENZER	REGOLATORE D'ALIMENTAZIONE	
012	A4015011	001	VERIN	CYLINDER, HYDRAULIC	HYDRAULIKZYLINDER	CILINDRO	
013	A4060625	001	UNION MALE SPECIALE ZBC	MALE SUTD COUPLING ZBC	GERADE EINSCHRAUBVERSCHRAU.ZBC	GIUNZIONE DIRITTA ZBC	
014	A4080311	002	UNION DOUBLE FE/ZNXC3	STRAIGHT COUPLING FE/ZNXC3	GERADE VERSCHRAUBUNG FE/ZNXC3	GIUNZIONE DIRITTA FE/ZNXC3	
015	A4080411	002	UNION MALE	MALE STUD CONNECTOR	GERADER EINSCHRAUBSTUTZEN	GIUZIONE DIRITTA ZBC	
016	A4064217	001	VIS CREUSE 3/8G LG.51.5	BOLT LG.51.5	HOHLSCHRAUBE LG.51.5	VITE	





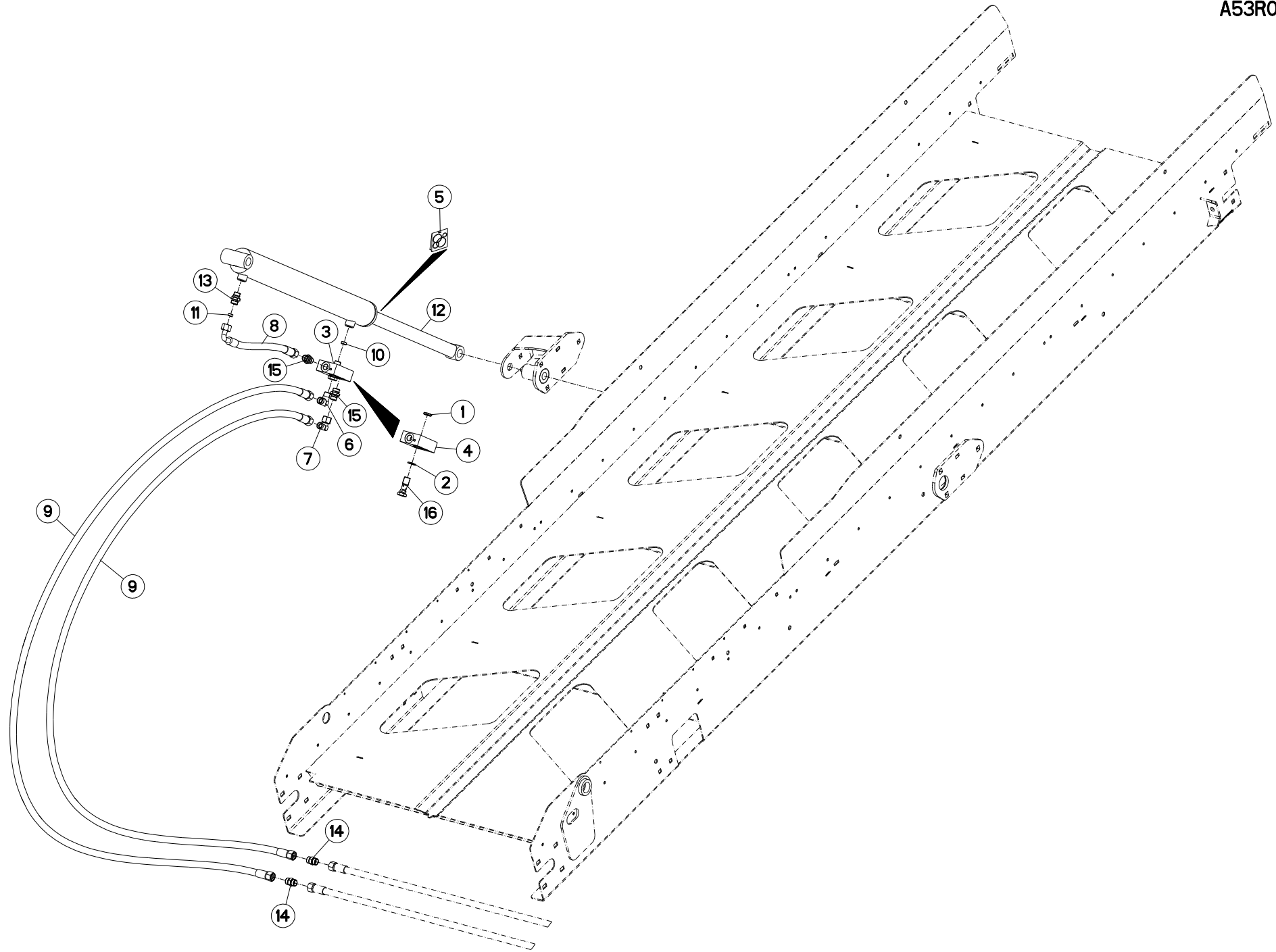
RELEVAGE 3,3M (DROIT)

LIFT 3,3M (RIGHT)

AUSHEBUNG 3,3M (RECHTS)

SOLLEVAMENTO 3,3M (DX)

Rep	Nr	Qt	Designation	Description	Bezeichnung	Referenza	Remarque - Remark - Bemerkung - Osservazioni
001	A4071208	001	CLAPET DOUBLE PILOTE R3.6/1 3/	CHECK VALVE	SICHERHEITSVENTIL	VALVOLA	
002	A4200155	002	POCHETTE DE JTS :A4015011	SET OF OIL SEALS	SATZ DICHTUNGEN	KIT GUARNIZIONI	
003	A4080813	004	COUDE MALE	MALE STUD ELBOW FE/ZNXC3	WINKEL-EINSCHRAUBVERSCHRAU.FE/	GIUNZIONE A 90° FE/ZNXC3	
004	A4082701	002	COUDE TOURNANT	AJUSTABLE MALE STUD ELBOW	EINSTELLBARE WINKEL STUTZEN	GIUNZIONE A 90°ORIENTABILE ZBC	
005	A4922252	002	FLEXIBLE HYDRAULIQUE	HYDRAULIC HOSE	HYDRAULIKSCHLAUCH	TUBO GOMMA	<->2500 mm
006	A4922302	002	FLEXIBLE HYDRAULIQUE	HYDRAULIC HOSE	HYDRAULIKSCHLAUCH	TUBO GOMMA	<->3000 mm
007	A4072009	001	LIMITEUR DEBIT D2 TUBE D12	DELIVERY LIMITER	MENGEN BEGRENZER	REGOLATORE D'ALIMENTAZIONE	
008	A4072012	001	LIMITEUR DEBIT D1.5 TUBE D12	DELIVERY LIMITER	MENGEN BEGRENZER	REGOLATORE D'ALIMENTAZIONE	
009	A4083101	002	TE ADAPTABLE RENVERSE NU ZBC	ADJ.MALE STUD TEE-STUD BAR.ZBC	EINSTELLB.L VERSCHRAUBUNG ZBC	TERMINALE A L ORIENTABILE ZBC	
010	A4015011	002	VERIN	CYLINDER, HYDRAULIC	HYDRAULIKZYLINDER	CILINDRO	
011	A4060625	002	UNION MALE SPECIALE ZBC	MALE SUTD COUPLING ZBC	GERADE EINSCHRAUBVERSCHRAU.ZBC	GIUNZIONE DIRITTA ZBC	
012	A4080411	002	UNION MALE	MALE STUD CONNECTOR	GERADER EINSCHRAUBSTUTZEN	GIUZIONE DIRITTA ZBC	





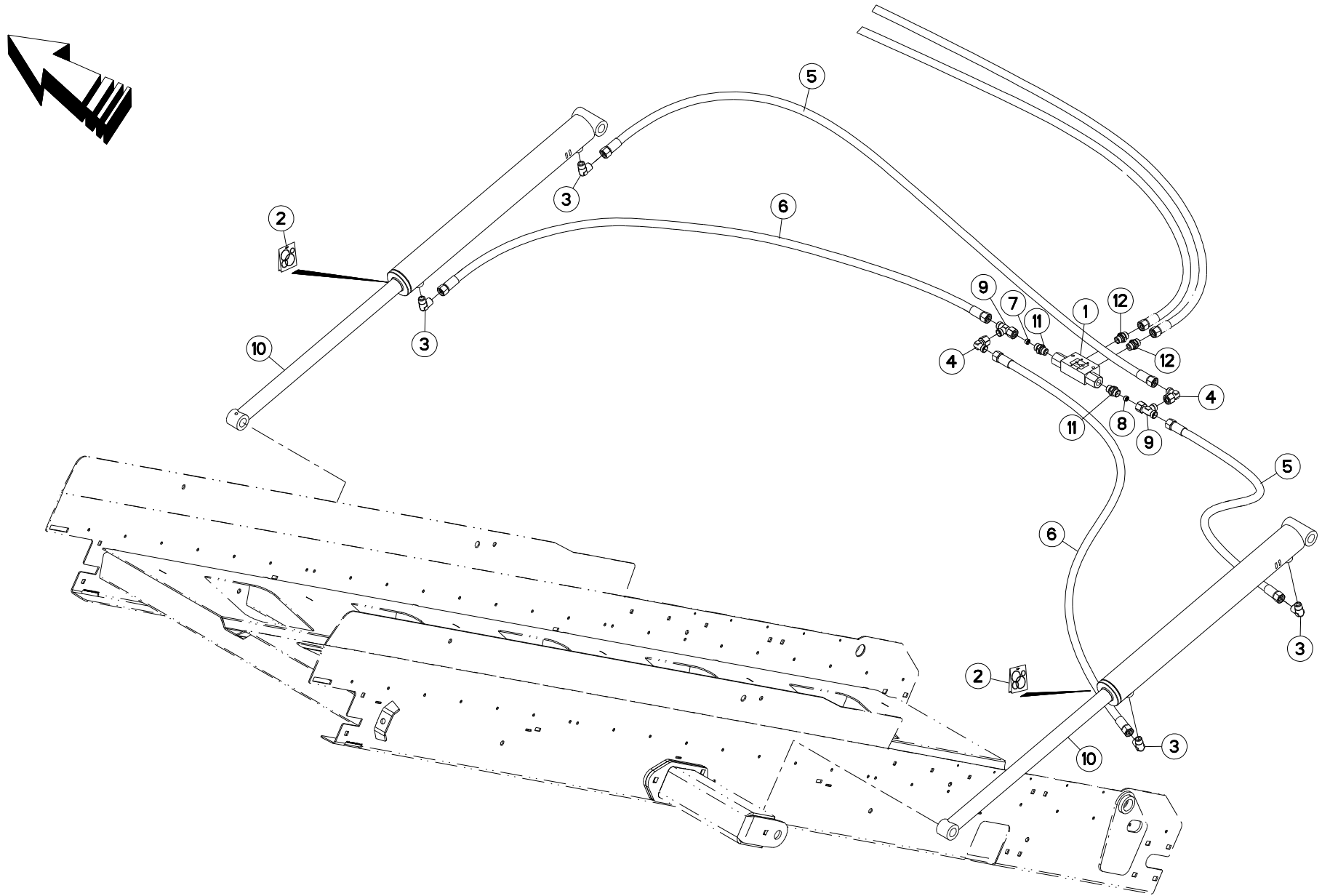
RELEVAGE 3,3M (GAUCHE)

LIFT 3,3M (LEFT)

AUSHEBUNG 3,3M (LINKS)

SOLLEVAMENTO 3,3M (SX)

Rep	Nr	Qt	Designation	Description	Bezeichnung	Referenza	Remarque - Remark - Bemerkung - Osservazioni
001	A4060150	001	BAGUE D'ETANC. DOUBLE D17 F.B	BUSH	BUCHSE	BOCCOLA	
002	A4230017	001	BAGUE BS17	BUSH BS	BUCHSE BS	GUARNIZIONE	
003	A4071205	001	CLAPET PILOTE HYDAC COMPLET	COMPLETE CHECK VALVE HYDAC	SICHERHEITSVENTIL KPL HYDAC	VALVOLA	
004	A4071206	001	CLAPET PILOTE HYDAC + CORPS	COMPLETE CHECK VALVE	SICHERHEITSVENTILGEHAEUSE KPL	VALVOLA	
005	A4200155	001	POCHETTE DE JTS :A4015011	SET OF OIL SEALS	SATZ DICHTUNGEN	KIT GUARNIZIONI	
006	A4080813	001	COUDE MALE	MALE STUD ELBOW FE/ZNXC3	WINKEL-EINSCHRAUBVERSCHRAU.FE/	GIUNZIONE A 90° FE/ZNXC3	
007	A4082701	001	COUDE TOURNANT	AJUSTABLE MALE STUD ELBOW	EINSTELLBARE WINKEL STUTZEN	GIUNZIONE A 90°ORIENTABILE ZBC	
008	A4922047	001	FLEXIBLE HYDRAULIQUE	HYDRAULIC HOSE	HYDRAULIKSCHLAUCH	TUBO GOMMA	<->470 mm
009	A4922302	002	FLEXIBLE HYDRAULIQUE	HYDRAULIC HOSE	HYDRAULIKSCHLAUCH	TUBO GOMMA	<->3000 mm
010	A4072005	001	LIMITEUR DEBIT D1 TUBE D14	DELIVERY LIMITER	MENGEN BEGRENZER	REGOLATORE D'ALIMENTAZIONE	
011	A4072012	001	LIMITEUR DEBIT D1.5 TUBE D12	DELIVERY LIMITER	MENGEN BEGRENZER	REGOLATORE D'ALIMENTAZIONE	
012	A4015011	001	VERIN	CYLINDER, HYDRAULIC	HYDRAULIKZYLINDER	CILINDRO	
013	A4060625	001	UNION MALE SPECIALE ZBC	MALE SUTD COUPLING ZBC	GERADE EINSCHRAUBVERSCHRAU.ZBC	GIUNZIONE DIRITTA ZBC	
014	A4080311	002	UNION DOUBLE FE/ZNXC3	STRAIGHT COUPLING FE/ZNXC3	GERADE VERSCHRAUBUNG FE/ZNXC3	GIUNZIONE DIRITTA FE/ZNXC3	
015	A4080411	002	UNION MALE	MALE STUD CONNECTOR	GERADER EINSCHRAUBSTUTZEN	GIUZIONE DIRITTA ZBC	
016	A4064217	001	VIS CREUSE 3/8G LG.51.5	BOLT LG.51.5	HOHLSCHRAUBE LG.51.5	VITE	





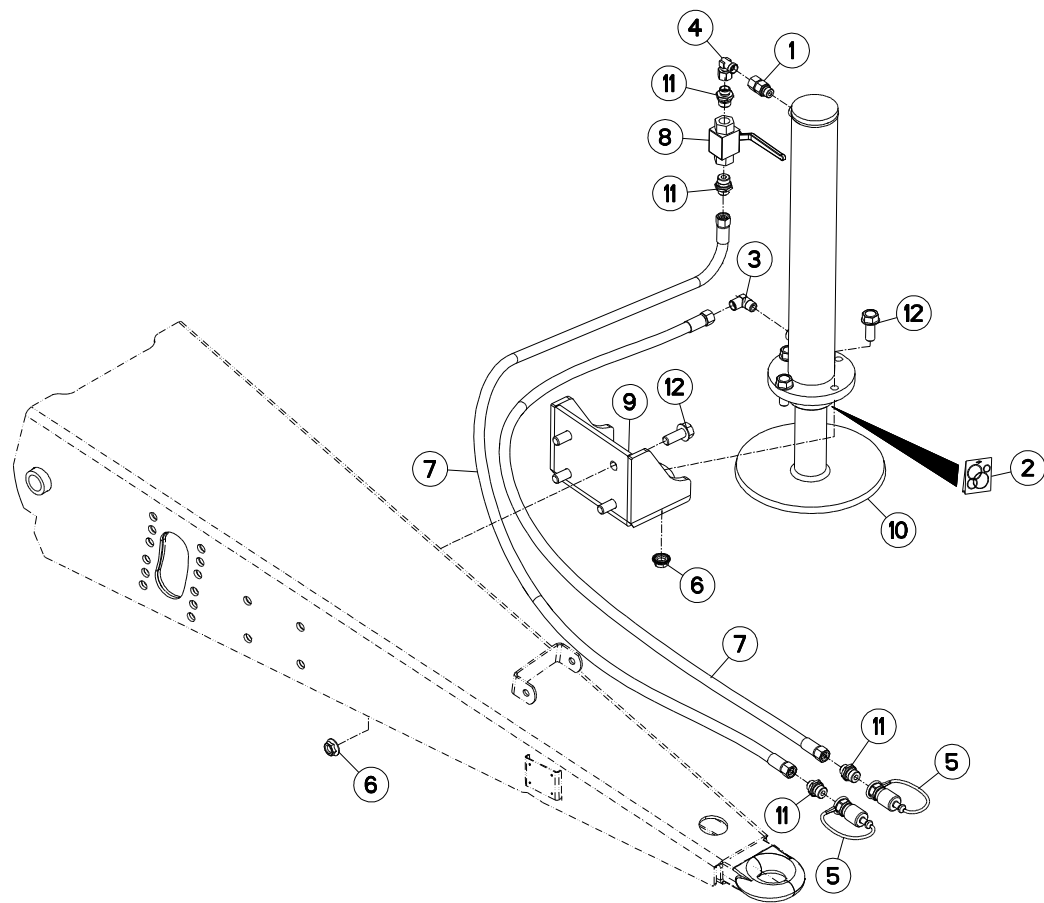
RELEVAGE 3,3M (GAUCHE)

LIFT 3,3M (LEFT)

AUSHEBUNG 3,3M (LINKS)

SOLLEVAMENTO 3,3M (SX)

Rep	Nr	Qt	Designation	Description	Bezeichnung	Referenza	Remarque - Remark - Bemerkung - Osservazioni
001	A4071208	001	CLAPET DOUBLE PILOTE R3.6/1 3/	CHECK VALVE	SICHERHEITSVENTIL	VALVOLA	
002	A4200155	002	POCHETTE DE JTS :A4015011	SET OF OIL SEALS	SATZ DICHTUNGEN	KIT GUARNIZIONI	
003	A4080813	004	COUDE MALE	MALE STUD ELBOW FE/ZNXC3	WINKEL-EINSCHRAUBVERSCHRAU.FE/	GIUNZIONE A 90° FE/ZNXC3	
004	A4082701	002	COUDE TOURNANT	AJUSTABLE MALE STUD ELBOW	EINSTELLBARE WINKEL STUTZEN	GIUNZIONE A 90°ORIENTABILE ZBC	
005	A4922252	002	FLEXIBLE HYDRAULIQUE	HYDRAULIC HOSE	HYDRAULIKSCHLAUCH	TUBO GOMMA	<->2500 mm
006	A4922302	002	FLEXIBLE HYDRAULIQUE	HYDRAULIC HOSE	HYDRAULIKSCHLAUCH	TUBO GOMMA	<->3000 mm
007	A4072009	001	LIMITEUR DEBIT D2 TUBE D12	DELIVERY LIMITER	MENGEN BEGRENZER	REGOLATORE D'ALIMENTAZIONE	
008	A4072012	001	LIMITEUR DEBIT D1.5 TUBE D12	DELIVERY LIMITER	MENGEN BEGRENZER	REGOLATORE D'ALIMENTAZIONE	
009	A4083101	002	TE ADAPTABLE RENVERSE NU ZBC	ADJ.MALE STUD TEE-STUD BAR.ZBC	EINSTELLB.L VERSCHRAUBUNG ZBC	TERMINALE A L ORIENTABILE ZBC	
010	A4015011	002	VERIN	CYLINDER, HYDRAULIC	HYDRAULIKZYLINDER	CILINDRO	
011	A4060625	002	UNION MALE SPECIALE ZBC	MALE SUTD COUPLING ZBC	GERADE EINSCHRAUBVERSCHRAU.ZBC	GIUNZIONE DIRITTA ZBC	
012	A4080411	002	UNION MALE	MALE STUD CONNECTOR	GERADER EINSCHRAUBSTUTZEN	GIUZIONE DIRITTA ZBC	





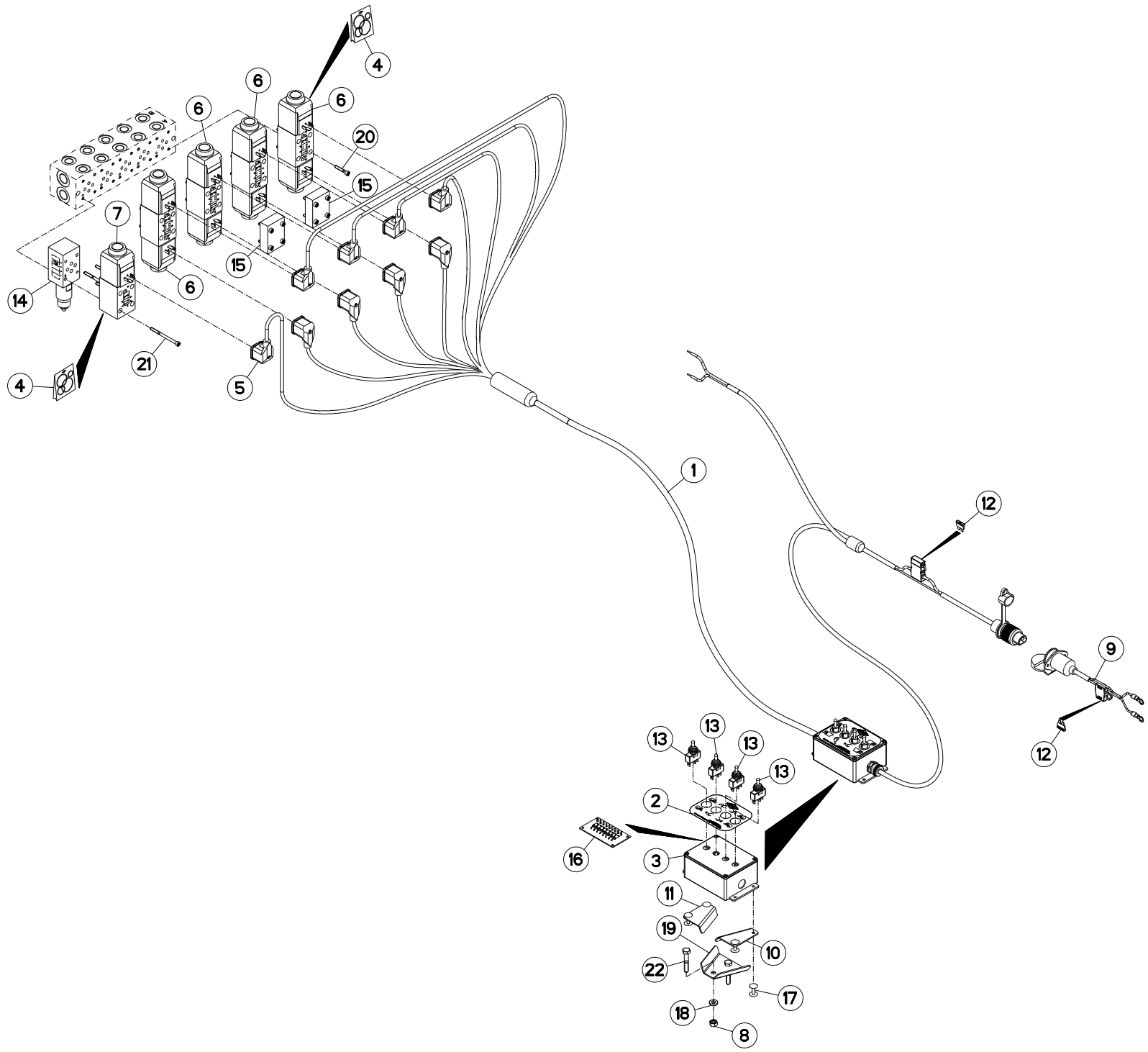
HYDRAULIQUE BEQUILLE DE DEPOSE

HYDRAULIC PARKING STAND

HYDRAULIK ABSTELLSTÄNDER

IDRAULICO PIEDINO D'APPOGGIO

Rep	Nr	Qt	Designation	Description	Bezeichnung	Referenza	Remarque - Remark - Bemerkung - Osservazioni
001	A4080513	001	ADAPTATEUR MALE	SWIVEL CONNECTOR	EINSTELBARE EINSCHRAUBSTUTZE	ADATTATORE ZBC	
002	A4200087	001	POCHETTE DE JTS : A7170005	SEAL KIT	DICHTUNGSSATZ	SERIE GUARNIZIONI	
003	A4080813	001	COUDE MALE	MALE STUD ELBOW FE/ZNXC3	WINKEL-EINSCHRAUBVERSCHRAU.FE/	GIUNZIONE A 90° FE/ZNXC3	
004	A4082701	001	COUDE TOURNANT	AJUSTABLE MALE STUD ELBOW	EINSTELLBARE WINKEL STUTZEN	GIUNZIONE A 90°ORIENTABILE ZBC	
005	A4074001	002	COUPLEUR	COUPLER	KUPPLER	GIUNTO	
006	80201651	007	ECROU AUTOBLOQUANT FE/ZNXC3	UNDERSERRAT.S.LOC.NUT FE/ZNXC3	SPERRZAHN-BUNDMUTTER FE/ZNXC3	DADO FE/ZNXC3	
007	A4922351	002	FLEXIBLE HYDRAULIQUE	HYDRAULIC HOSE	HYDRAULIKSCHLAUCH	TUBO GOMMA	<->3500 mm
008	A4075002	001	ROBINET 2 VOIES 1/2 S/ EMBASE	2 WAY VALVE	2 WEGE VENTIL		
009	A5205720	001	SUPPORT	SUPPORT	TRAEGER	SUPPORTO	
010	A7170005	001	BEQUILLE	STAND	STAENDER	SUPPORTO	
011	A4080412	004	UNION MALE	MALE STUD CONNECTOR	GERADER EINSCHRAUBSTUTZEN	GIUZIONE DIRITTA ZBC	
012	80131641	007	VIS AUTOBLOQUANTE FLZNNC	UNDERSERR.S-LOC.SCREW FLZNNC	SPERRZAHN-BUNDSCHRAU.FLZNNC	VITE FLZNNC	





COMMANDE ÉLECTRIQUE

ELECTRIC CONTROL

ELEKTRISCHE SCHALTUNG

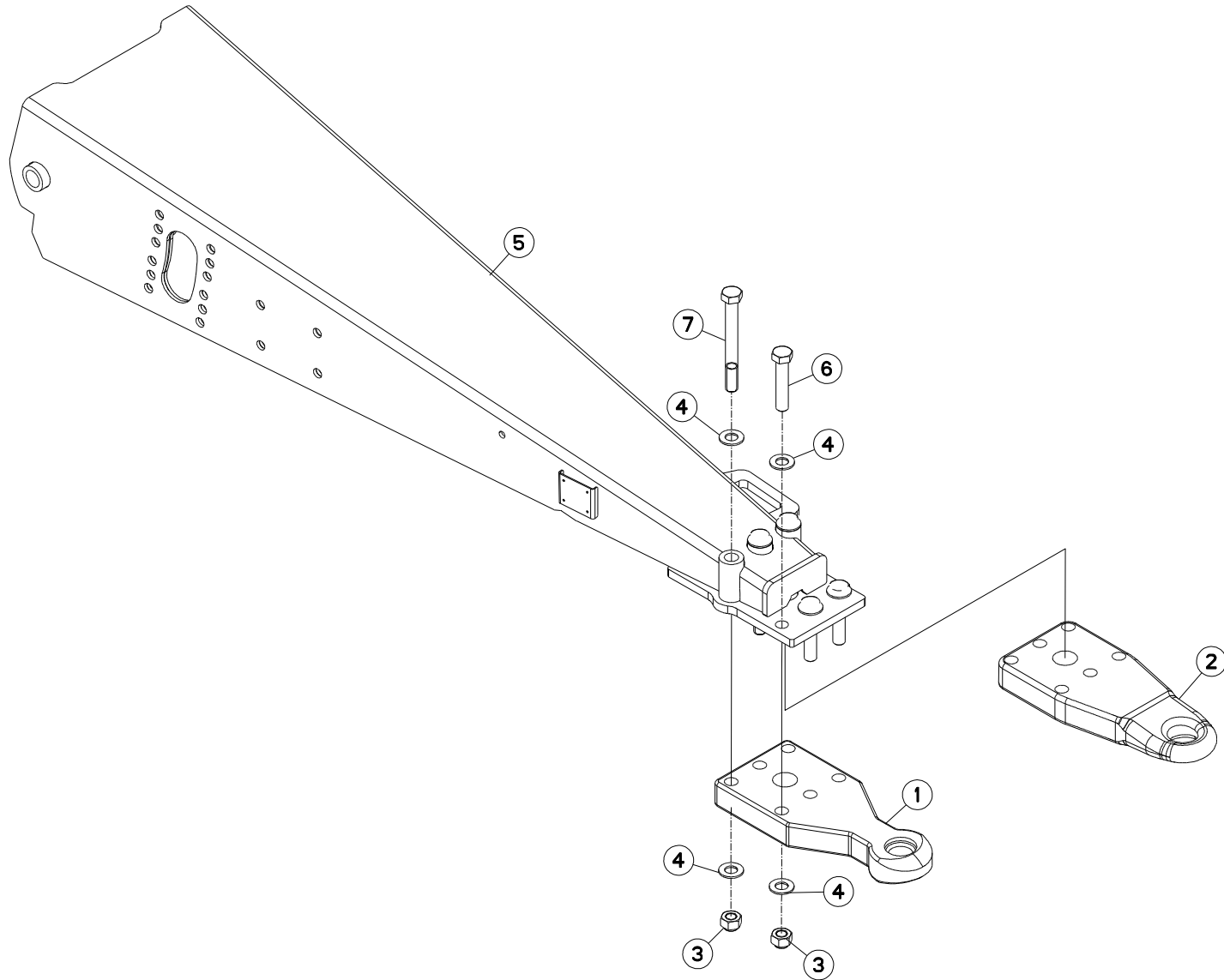
COMANDO ELETTRICO

Rep	Nr	Qt	Designation	Description	Bezeichnung	Referenza	Remarque - Remark - Bemerkung - Osservazioni
001	A7040179	001	FAIS. CDE ELEC. CETOP 4F.EU.II	COMPLETE CABLE BUNDLE	KABELSTRANGE KOMPLETT	FASCIO DE CONDUTTORI	
002	A7300086	001	ETIQ.ADH.	DECAL	AUFKLEBER	ADESIVO	
003	A5311340	001	BOITIER CDE ELECT. 4F. EURO.II	CONTROL BOX ELECTRIC 4 FUNCT.	KASTEN	SCATOLA	
004	A4200007	005	POCHETTE DE JTS D'ELECTROVANNE	SEAL KIT	DICHTUNGSSATZ	SERIE GUARNIZIONI	
005	A7040459	001	CONNECTEUR	CONNECTOR	STECKER	CONNETTORE	
006	A4050010	004	DISTRIBUTEUR CETOP DG4V3 2C	DISTRIBUTOR CETOP	STEUERBLOCK CETOP	DISTRIBUTORE CETOP DG4V3 2C	
007	A4050013	001	DISTRIBUTEUR CETOP DG4V3 0A	DISTRIBUTOR CETOP	STEUERBLOCK CETOP	DISTRIBUTORE CETOP DG4V3 0A	
008	80200870	002	ECROU HEXAGONAL FE/ZNXC3	NUT FE/ZNXC3	SECHSKANTMUTTER FE/ZNXC3	DADO FE/ZNXC3	
009	83233002	001	FAISCEAU ELECTRIQUE	HARNESS, WIRING	KABELBAUM	CAVO ELETTRICO	
010	A5311400	001	FIXATION D BOITIER CDE E.II US	RIGHT BOX HOLDER	HALTERUNG RECHTS		
011	A5311410	001	FIXATION G BOITIER CDE E.II US	LEFT BOX HOLDER	HALTERUNG LINKS		
012	83233017	002	FUSIBLE ATO 15 A BLEU	FUSE ATO 15 A	SICHERUNG ATO 15 A	FUSIBILE ATO 15 A	
013	83236050	004	INTER.LEV C MOM-OFF-MOM UNIP	SWITCH	SCHALTER C TAST-OFF-TAST	INTERRUTTORE	
014	A4070014	001	SOUPAPE CETOP P.T DGMC 3PTGW41	VALVE	VENTIL		
015	A4050004	002	PLAQUE D'OBT.CETOP 3 +4VIS+4JC	PLATE	PLATTE	PIASTRA	OPT *
016	A7040927	001	PLAQUETTE A 8 DIODES	DIOD BOARD	DIODPLATINE	PIASTRINA	
017	80370419	004	RIVET AVEUGLE TL	RIVET	NIETE	RIVETTO	
018	80250823	002	RONDELLE PLATE FE/ZNXC3	PLAIN WASHER FE/ZNXC3	SCHEIBE FE/ZNXC3	RONDELLA PIATTA FE/ZNXC3	
019	A5310852	001	SUPPORT	SUPPORT	TRAEGER	SUPPORTO	
020	80080530	016	VIS TETE CYL.SIX P.CR.FE/ZNXC3	HEX.SOCK.HEAD CAP SCR.FE/ZNXC3	ZYLINDERSCHR.INNENSEC.FE/ZNXC3	VITE A TESTA CILINDR. FE/ZNXC3	
021	80080570	004	VIS TETE CYL.SIX P.CR.FE/ZNXC3	HEX.SOCK.HEAD CAP SCR.FE/ZNXC3	ZYLINDERSCHR.INNENSEC.FE/ZNXC3	VITE A TESTA CILINDR. FE/ZNXC3	
022	80060846	002	VIS TETE HEXAGONALE FE/ZNXC3	HEXAGON HEAD SCREW FE/ZNXC3	SECHSKANTSCHRAUBE FE/ZNXC3	VITE TESTA ESAGONALE FE/ZNXC3	

*: SANS TAPIS

*: WITHOUT CONVEYOR

*: OHNE KRATZBODEN





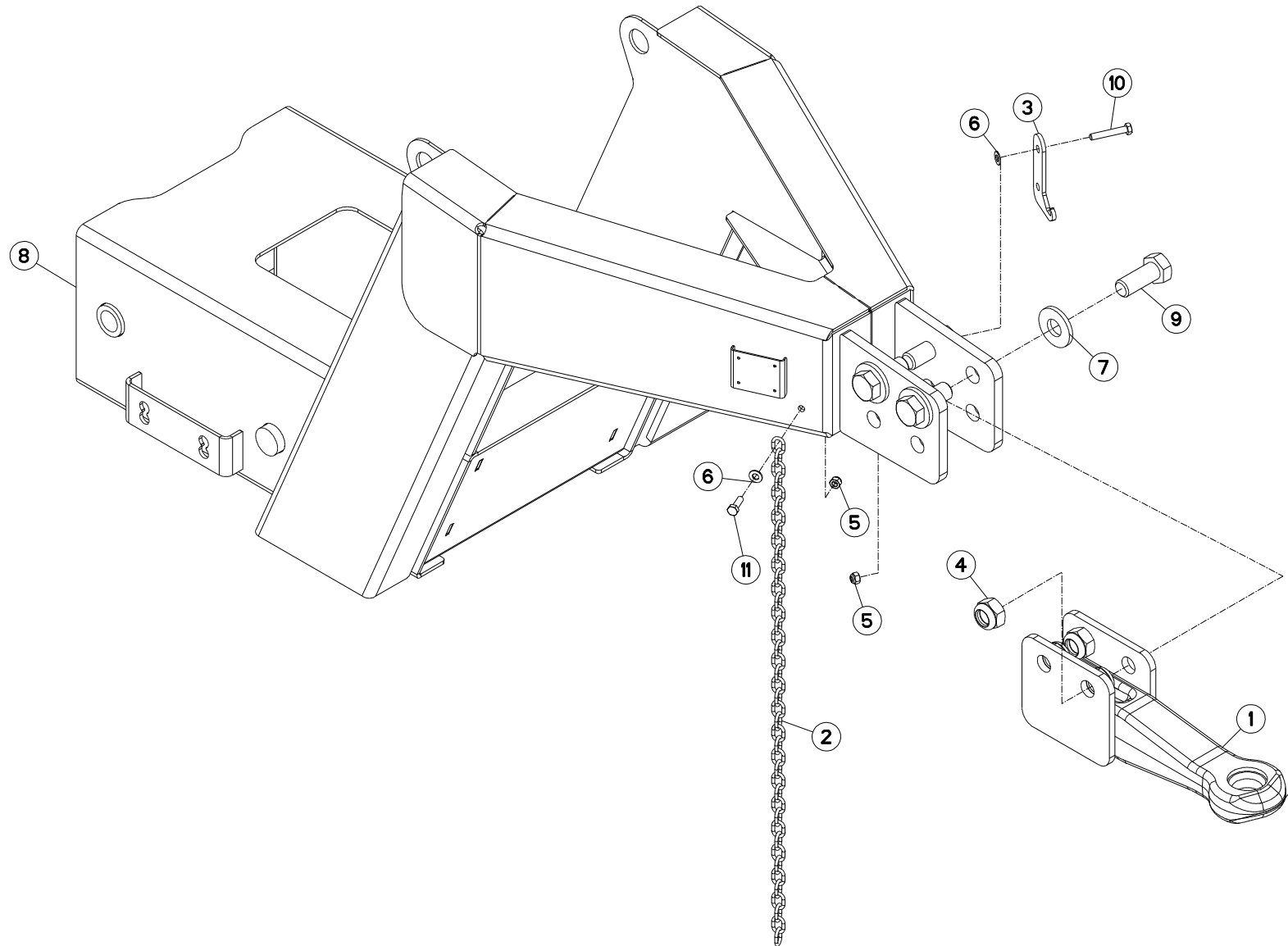
TIMON D'ATTELAGE

TONGUE

RAHMEN ANHÄNGUNG

TIMONE DI ATTACCO

Rep	Nr	Qt	Designation	Description	Bezeichnung	Referenza	Remarque - Remark - Bemerkung - Osservazioni
001	A7160006	001	ANNEAU	RING	RING	ANELLO	
002	A7160008	001	ANNEAU A VISSER D50	RING	RING	ANELLO	
003	80202047	006	ECROU HEXAG.AUTOFREINE FLZNNC	SELF-LOCKING NUT FLZNNC	SELBSTSICHERNDE MUTTER FLZNNC	DADO AUTOBLOCCANTE FLZNNC	
004	80252026	012	RONDELLE PLATE FE/ZNXC3	PLAIN WASHER FE/ZNXC3	SCHEIBE FE/ZNXC3	RONDELLA PIATTA FE/ZNXC3	
005	A5318440	001	TIMON	TONGUE	ZUGDEICHSEL	TIMONE	
006	80062076	003	VIS TETE HEXAGONALE FE/ZNXC3	HEXAGON HEAD SCREW FE/ZNXC3	SECHSKANTSCHRAUBE FE/ZNXC3	VITE TESTA ESAGONALE FE/ZNXC3	
007	80062094	003	VIS TETE HEXAGONALE FE/ZNXC3	HEXAGON HEAD SCREW FE/ZNXC3	SECHSKANTSCHRAUBE FE/ZNXC3	VITE TESTA ESAGONALE FE/ZNXC3	





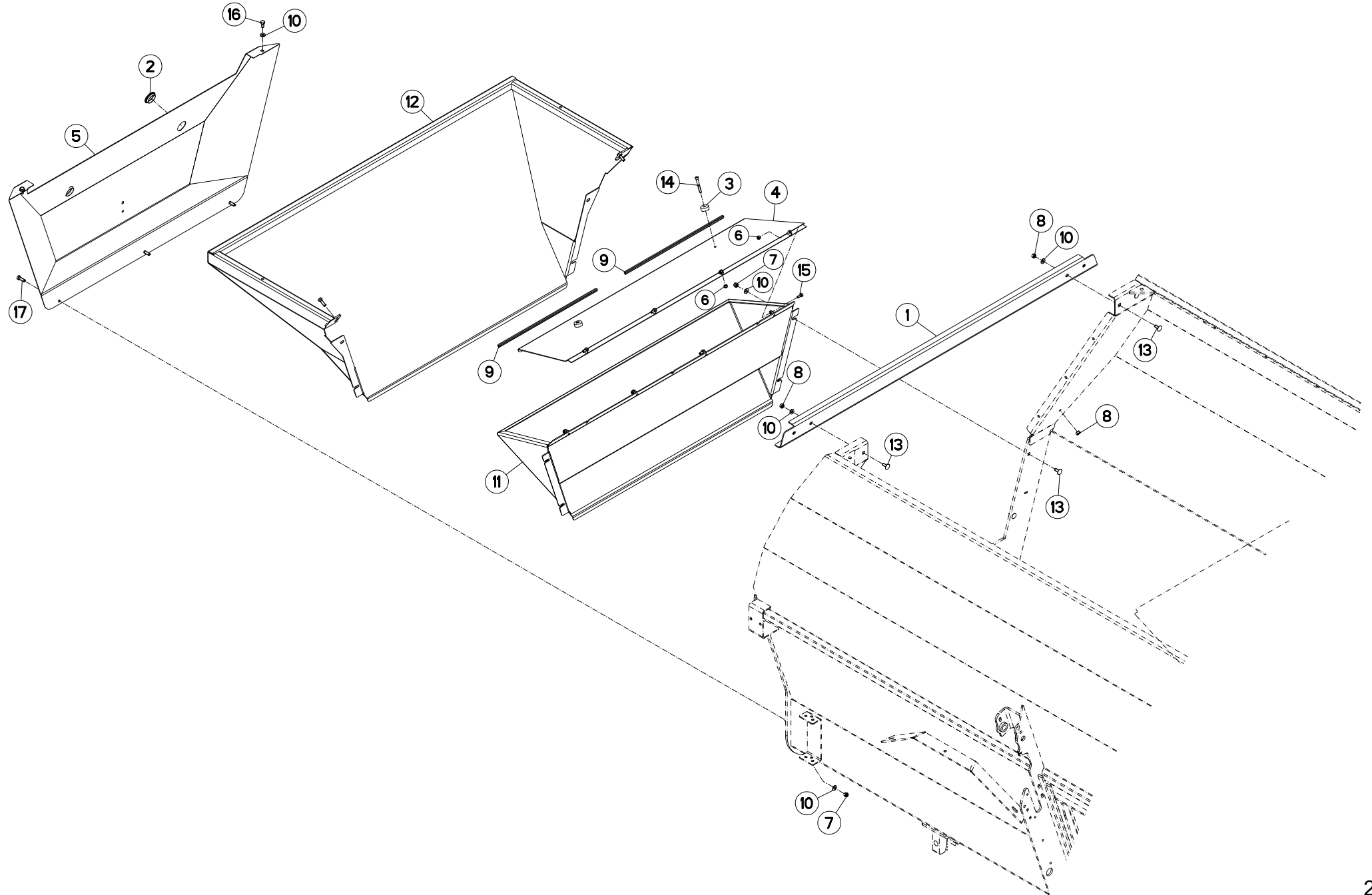
TIMON D'ATTELAGE

TONGUE

RAHMEN ANHÄNGUNG

TIMONE DI ATTACCO

Rep	Nr	Qt	Designation	Description	Bezeichnung	Referenza	Remarque - Remark - Bemerkung - Osservazioni
001	A5301430	001	ANNEAU TIMON HAUT ES.	RING	ZUGOESE	ANELLO	
002	A7080400	001	CHAINE DZN N19D4MM26020LG800MM	RIGHT CHAIN	RECHTSKETTE	CATENA	
003	A5310441	001	CROCHET DE CHAINE	HOOK	KETTENHAKEN	GANCIO	
004	80202440	004	ECROU HEX.AUTOFREINE FE/ZNXC3	SELF-LOCKING NUT FE/ZNXC3	SELBSTSICHERNDE MUTT.FE/ZNXC3	DADO AUTOBLOCCANTE FE/ZNXC3	
005	80200840	002	ECROU HEX.BAS AUTOFR.FE/ZNXC3	SELF-LOCKING NUT FE/ZNXC3	SELBSTSICHERND.MUTTER FE/ZNXC3	DADO AUTOBLOCCANTE FE/ZNXC3	
006	80250823	002	RONDELLE PLATE FE/ZNXC3	PLAIN WASHER FE/ZNXC3	SCHEIBE FE/ZNXC3	RONDELLA PIATTA FE/ZNXC3	
007	80282557	004	RONDELLE RESSORT FLZNNC	CONICAL SPRING WASHER FLZNNC	SPANNSCHEIBE FLZNNC	RONDELLA A MOLLA FLZNNC	
008	A5301560	001	TIMON HAUT ES.	HIGH LEVEL TOW BAR	ZUGDEICHSEL	TIMONE	
009	80062461	004	VIS TETE HEXAGONALE FE/ZNXC3	HEXAGON HEAD SCREW FE/ZNXC3	SECHSKANTSCHRAUBE FE/ZNXC3	VITE TESTA ESAGONALE FE/ZNXC3	
010	80060850	001	VIS TETE HEXAGONALE FE/ZNXC3	HEXAGON HEAD SCREW FE/ZNXC3	SECHSKANTSCHRAUBE FE/ZNXC3	VITE TESTA ESAGONALE FE/ZNXC3	
011	80060826	001	VIS TETE HEXAGONALE FE/ZNXC3	HEXAGON HEAD SCREW FE/ZNXC3	SECHSKANTSCHRAUBE FE/ZNXC3	VITE TESTA ESAGONALE FE/ZNXC3	





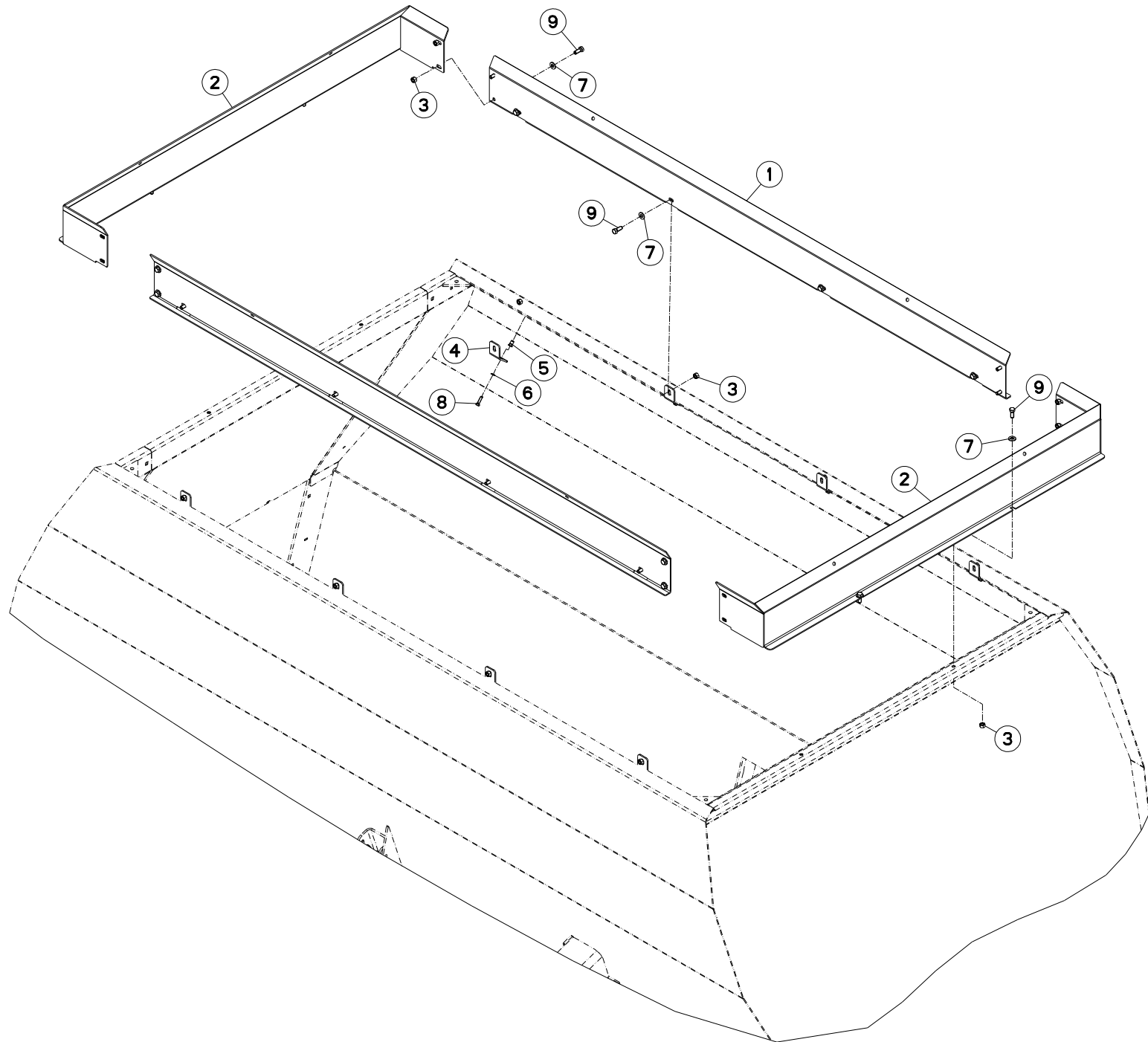
CARENAGE ARRIERE

COWLING REAR

VERKLEIDUNGEN HINTEN

CARENATURA POSTERIORE

Rep	Nr	Qt	Designation	Description	Bezeichnung	Referenza	Remarque - Remark - Bemerkung - Osservazioni
001	A5312550	001	TRAVERSE AR CAISSE EUROMIX II	REINFORCING BAR REAR	VERSKIFPLATTE	TRAVERSA	
002	A7250511	002	BOUCHON BORD DE TOLE D 45	PLUG	STOPFEN	TAPPO	
003	A7251114	002	BUTEE CAOUTCHOUC CHESTON SP14	SILENT BLOC	PUFFER	LIMITATORE	
004	A5300480	001	CAPOT ES POUR TRAPPE A MINERAU	COVER	GEHAEUSE	COFANO	
005	A5350523	001	CARTER	HOUSING	GEHAEUSE	SCATOLA	
006	80200840	006	ECROU HEX.BAS AUTOFR.FE/ZNXC3	SELF-LOCKING NUT FE/ZNXC3	SELBSTSICHERND.MUTTER FE/ZNXC3	DADO AUTOBLOCCANTE FE/ZNXC3	
007	80201040	007	ECROU HEX.BAS AUTOFR.FE/ZNXC3	SELF-LOCKING NUT FE/ZNXC3	SELBSTSICHERND.MUTTER FE/ZNXC3	DADO AUTOBLOCCANTE FE/ZNXC3	
008	80201070	006	ECROU HEXAGONAL FE/ZNXC3	NUT FE/ZNXC3	SECHSKANTMUTTER FE/ZNXC3	DADO FE/ZNXC3	
009	A7250710	002	JONC CAOUTCHOUC CLIPABLE ARME	RETAINER RING	KANTENSCHUTZ	GUINTO GOMMA	
010	80251021	013	RONDELLE PLATE FE/ZNXC3	PLAIN WASHER FE/ZNXC3	SCHEIBE FE/ZNXC3	RONDELLA PIATTA FE/ZNXC3	
011	A5350522	001	TRAPPE A MINERAUX ES	CONCENTRATE REAR GRID	KRAFTFUTTEREUNFUPELLTRICHTER	PORTA	
012	A5350531	001	TRAPPE CHARGEMENT ARRIERE	REAR LOADING BUCKET "BOBCAT"	EINFUELLTRICHTER HINTEN	PORTA	
013	50002200	008	VIS TBCC COURT	BOLT, CARRIAGE, SHORT NECK	FLACHRUNDSCHR.4KT ANSATZ	BULLONE	
014	80080860	002	VIS TETE CYL.SIX P.CR.FE/ZNXC3	HEX.SOCK.HEAD CAP SCR.FE/ZNXC3	ZYLINDERSCHR.INNENSEC.FE/ZNXC3	VITE A TESTA CILINDR. FE/ZNXC3	
015	80060820	004	VIS TETE HEXAGONALE FE/ZNXC3	HEXAGON HEAD SCREW FE/ZNXC3	SECHSKANTSCHRAUBE FE/ZNXC3	VITE TESTA ESAGONALE FE/ZNXC3	
016	80061020	002	VIS TETE HEXAGONALE FE/ZNXC3	HEXAGON HEAD SCREW FE/ZNXC3	SECHSKANTSCHRAUBE FE/ZNXC3	VITE A TESTA ESAGONALE FE/ZNXC	
017	80061073	005	VIS TETE HEXAGONALE FE/ZNXC3	HEXAGON HEAD SCREW FE/ZNXC3	SECHSKANTSCHRAUBE FE/ZNXC3	VITE TESTA ESAGONALE FE/ZNXC3	





EURO.II 1460 FLEX GO
EURO.II 1460 FLEX TA

043841 > A0000
043825 > A0000

A53R0506 A

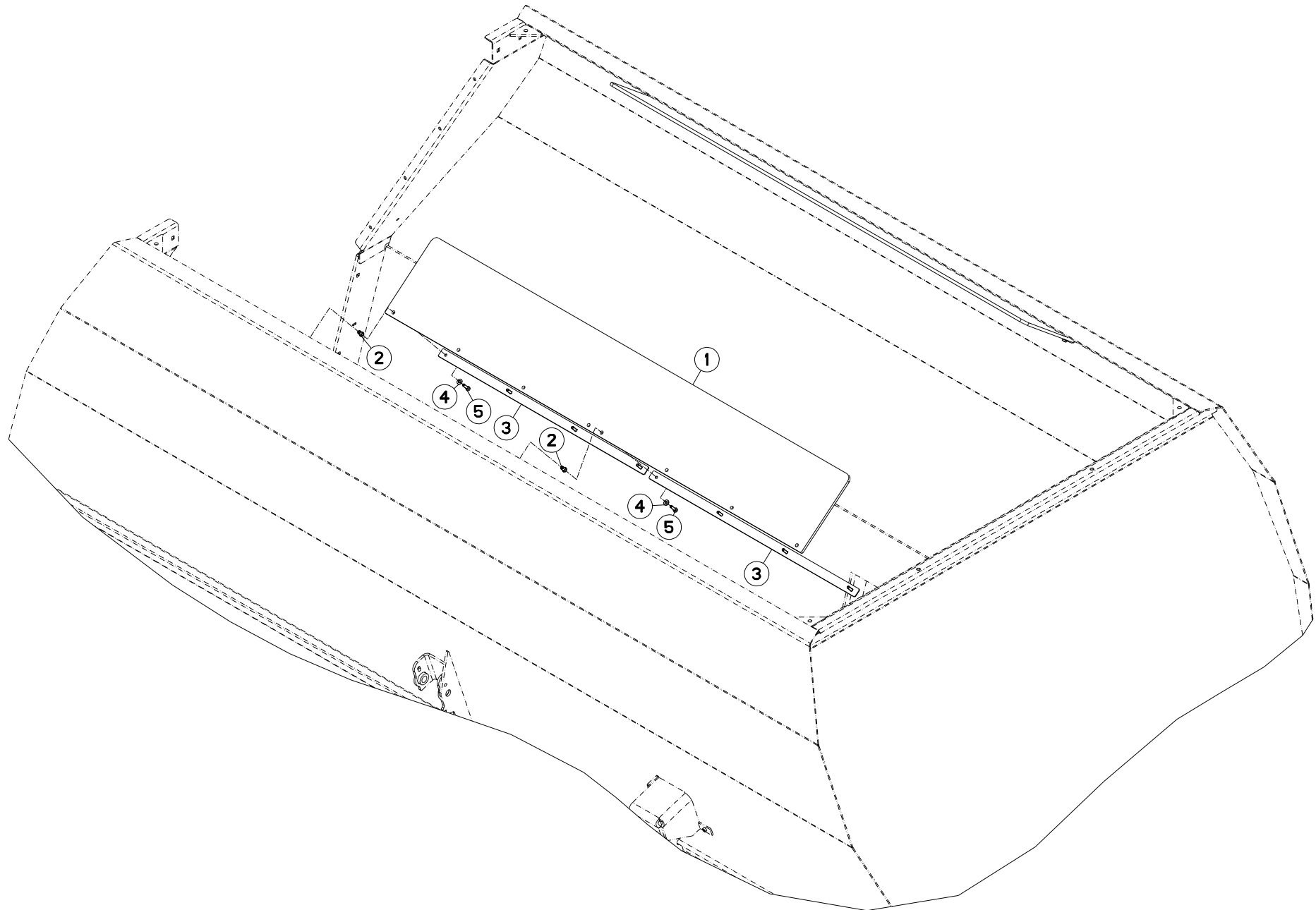
REHAUSSE 200MM - 1460

HOPPER EXTENSION 200MM - 1460

AUFSATZ 200MM - 1460

RIALZO 200MM - 1460

Rep	Nr	Qt	Designation	Description	Bezeichnung	Referenza	Remarque - Remark - Bemerkung - Osservazioni
001	A5310533	002	COTE DE REHAUSSE EUROMIX II	EXTENSIONS PANEL	BEHAELTERAUFSATZ		
002	A5350521	002	REHAUSSE AV/AR ES EUROMIX II	FRONT/REAR EXTENSIONS PANEL	BEHAELTERAUFSATZ VORN/HINTEN	SOPRALZO	
003	80201270	020	ECROU HEXAGONAL FE/ZNXC3	NUT FE/ZNXC3	SECHSKANTMUTTER FE/ZNXC3	DADO FE/ZNXC3	
004	A5310531	008	FIXATION REHAUSSE D/G EURO. II	PANEL SITTING	BEFESTIGUNGSPLATTE		
005	A8359108	008	INSERT HEX M8 A COLLERETTE	INSERT NUT HEX M8	EINSETZMUTTER HEX M8	MANICOTTO HEX M8	
006	80250823	008	RONDELLE PLATE FE/ZNXC3	PLAIN WASHER FE/ZNXC3	SCHEIBE FE/ZNXC3	RONDELLA PIATTA FE/ZNXC3	
007	80251227	020	RONDELLE PLATE FE/ZNXC3	PLAIN WASHER FE/ZNXC3	SCHEIBE FE/ZNXC3	RONDELLA PIATTA FE/ZNXC3	
008	80060833	008	VIS TETE HEXAGONALE FE/ZNXC3	HEXAGON HEAD SCREW FE/ZNXC3	SECHSKANTSCHRAUBE FE/ZNXC3	VITE TESTA ESAGONALE FE/ZNXC3	
009	80061271	020	VIS TETE HEXAGONALE FE/ZNXC3	HEXAGON HEAD SCREW FE/ZNXC3	SECHSKANTSCHRAUBE FE/ZNXC3	VITE TESTA ESAGONALE FE/ZNXC3	





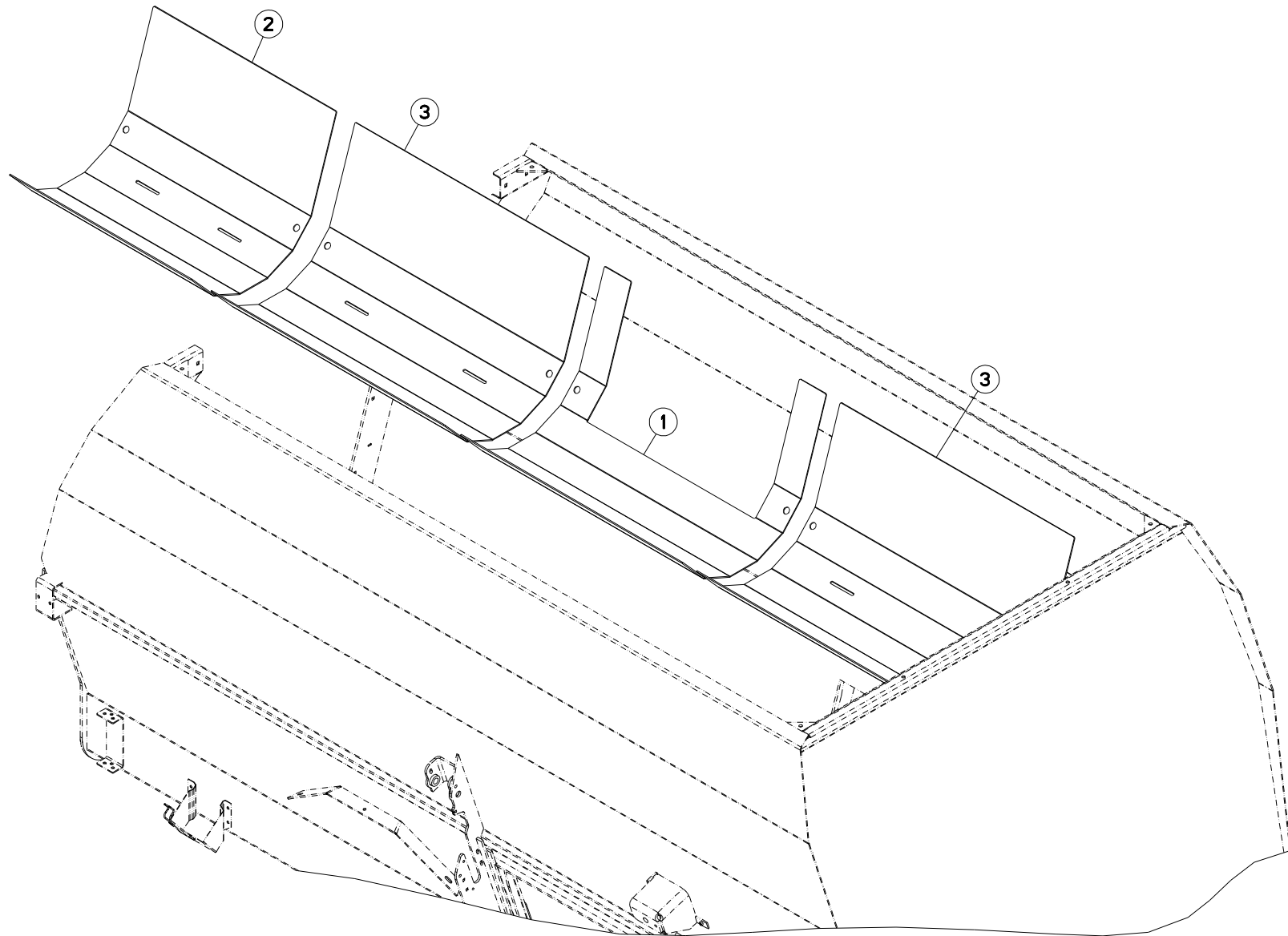
REHAUSSE

HOPPER EXTENSION

BEHAELTERAUFSATZ

RIALZO

Rep	Nr	Qt	Designation	Description	Bezeichnung	Referenza	Remarque - Remark - Bemerkung - Osservazioni
001	A7250171	002	BAVETTE 1920X300X10	FLAP	SCHUTZ	PARASPRUZZI	
002	A8359108	016	INSERT HEX M8 A COLLERETTE	INSERT NUT HEX M8	EINSETZMUTTER HEX M8	MANICOTTO HEX M8	
003	A5300020	004	PLAT DE BAVETTE	FLAT	KLEMMLEISTE	FISSAZIONE	
004	80250823	016	RONDELLE PLATE FE/ZNXC3	PLAIN WASHER FE/ZNXC3	SCHEIBE FE/ZNXC3	RONDELLA PIATTA FE/ZNXC3	
005	80060833	016	VIS TETE HEXAGONALE FE/ZNXC3	HEXAGON HEAD SCREW FE/ZNXC3	SECHSKANTSCHRAUBE FE/ZNXC3	VITE TESTA ESAGONALE FE/ZNXC3	





EURO.II 1460 FLEX GO
EURO.II 1460 FLEX TA

043841 > A0000
043825 > A0000

A53R0509 A

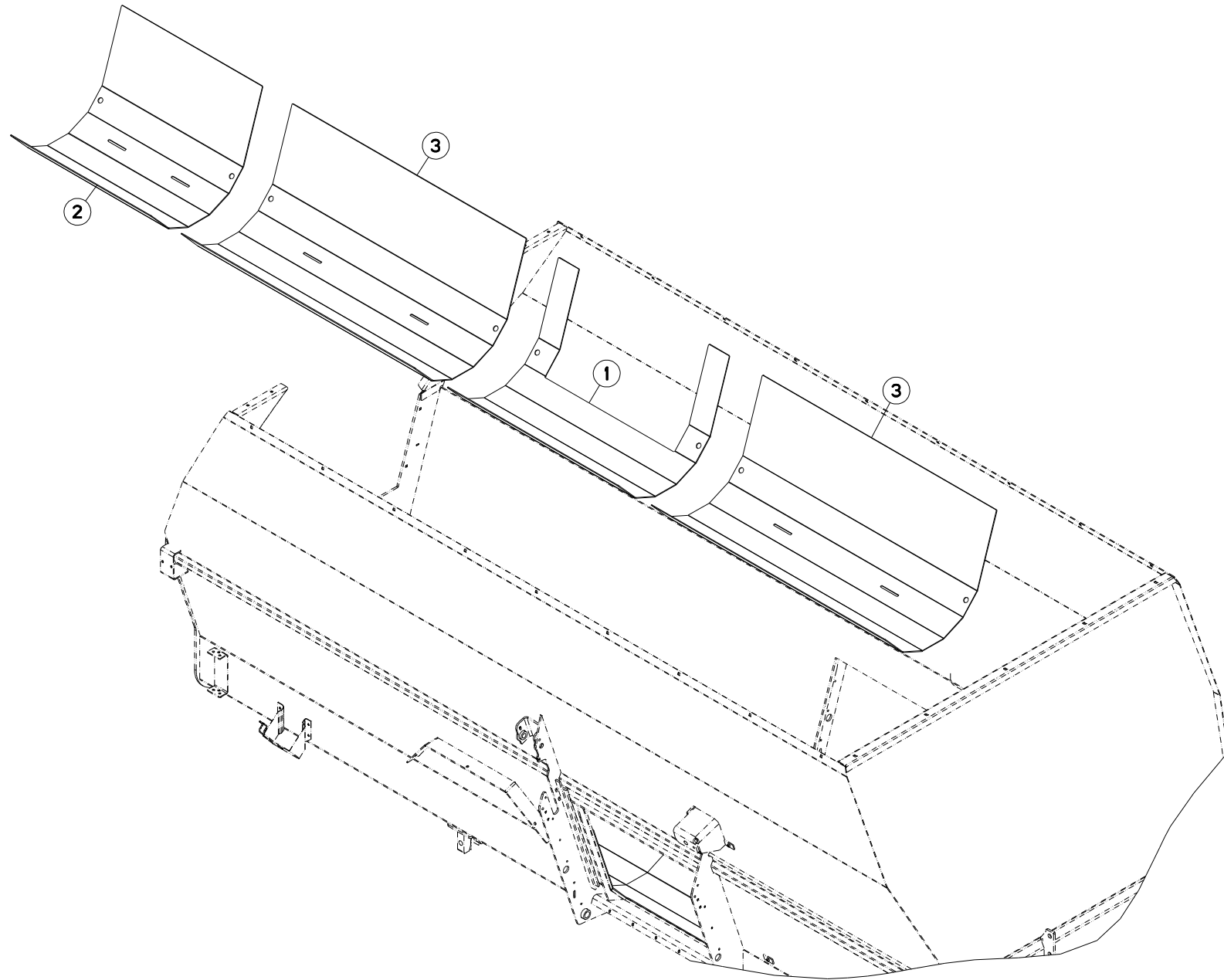
DOUBLANTES DE CAISSE 1460

WEARING PLATES 1460

VERSCHLEISSPLATTEN 1460

PIASTRE DI USURA 1460

Rep	Nr	Qt	Designation	Description	Bezeichnung	Referenza	Remarque - Remark - Bemerkung - Osservazioni
001	A5305200	002	DOUBLURE CENTRAL 10/14/1860	REINFORCING PLATE	VERSTAERKUNGSPLATTE	PIASTRA DI RINFORZO	
002	A5305540	002	DOUBLURE ARRIERE 14/1860	REINFORCING PLATE	VERSTAERKUNGSPLATTE	PIASTRA DI RINFORZO	
003	A5306030	004	DOUBLURE AVANT/ARRIERE 1460	REINFORCING PLATE	VERSTAERKUNGSPLATTE	PIASTRA DI RINFORZO	





EURO.II 1860 FLEX GO
EURO.II 1860 FLEX TA

043805 > A0000
053808 > A0000

A53R0557 A

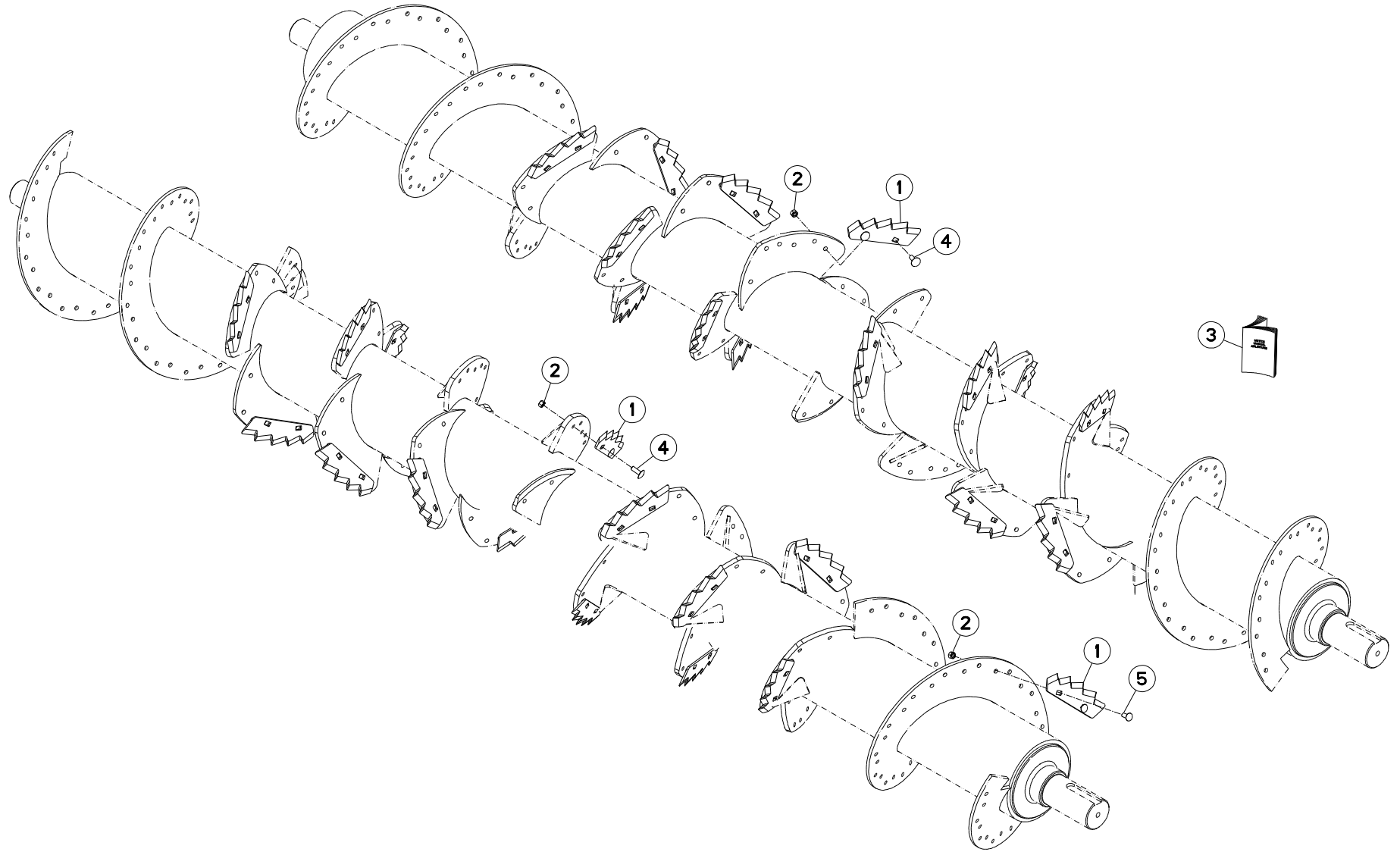
DOUBLANTES DE CAISSE 1860

WEARING PLATES 1860

VERSCHLEISSPLATTEN 1860

PIASTRE DI USURA 1860

Rep	Nr	Qt	Designation	Description	Bezeichnung	Referenza	Remarque - Remark - Bemerkung - Osservazioni
001	A5305200	002	DOUBLURE CENTRAL 10/14/1860	REINFORCING PLATE	VERSTAERKUNGSPLATTE	PIASTRA DI RINFORZO	
002	A5305540	002	DOUBLURE ARRIERE 14/1860	REINFORCING PLATE	VERSTAERKUNGSPLATTE	PIASTRA DI RINFORZO	
003	A5306040	004	DOUBLURE AVANT/ARRIERE 1860	REINFORCING PLATE	VERSTAERKUNGSPLATTE	PIASTRA DI RINFORZO	





EURO.II 1460 FLEX GO
EURO.II 1460 FLEX TA

043841 > A0000
043825 > A0000

A53R0515 A

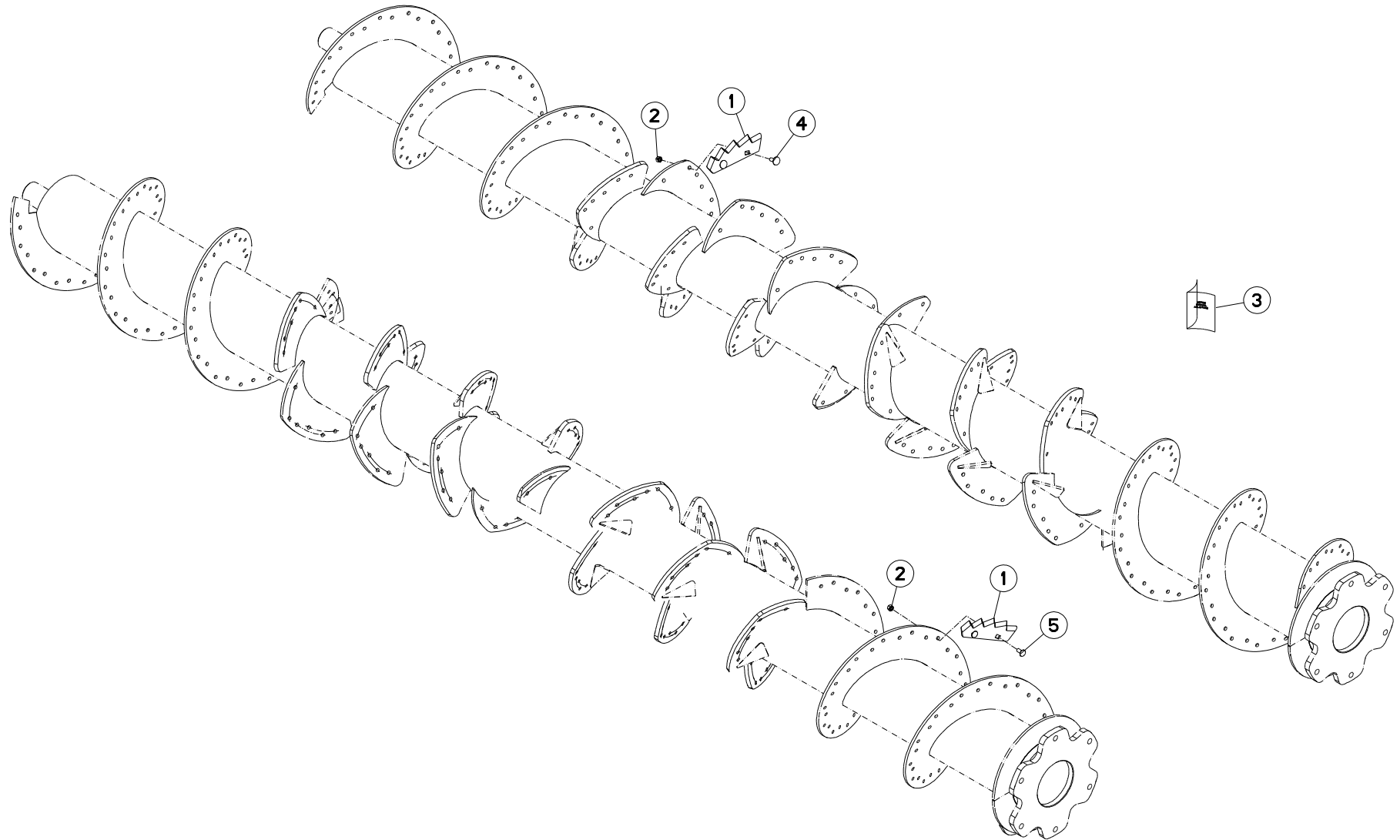
EQUIPEMENT VIS DE MÉLANGE

EQUIPMENT MIXING SCREW

AUSRÜSTUNG MISCHSCHNECKE

EQUIPAGGIAMENTO VITE DI MISCE

Rep	Nr	Qt	Designation	Description	Bezeichnung	Referenza	Remarque - Remark - Bemerkung - Osservazioni
001	A5306460	084	COUTEAU 5DTS EUROMIX II	BLADE	MESSER	COLTELLO	
002	80201270	168	ECROU HEXAGONAL FE/ZNXC3	NUT FE/ZNXC3	SECHSKANTMUTTER FE/ZNXC3	DADO FE/ZNXC3	
003	A7310372	001	NOTICE MONTAGE COUTEAUX EUR.II	MANUAL	ANLEITUNG		
004	50008800	072	VIS TBCC COURT	BOLT, CARRIAGE, SHORT NECK	FLACHRUNDSCHR.4KT ANSATZ	BULLONE	
005	50068900	096	VIS TBCC COURT	BOLT, CARRIAGE, SHORT NECK	FLACHRUNDSCHR.4KT ANSATZ	BULLONE	





EURO.II 1860 FLEX GO
EURO.II 1860 FLEX TA

043805 > A0000
053808 > A0000

A53R0558 A

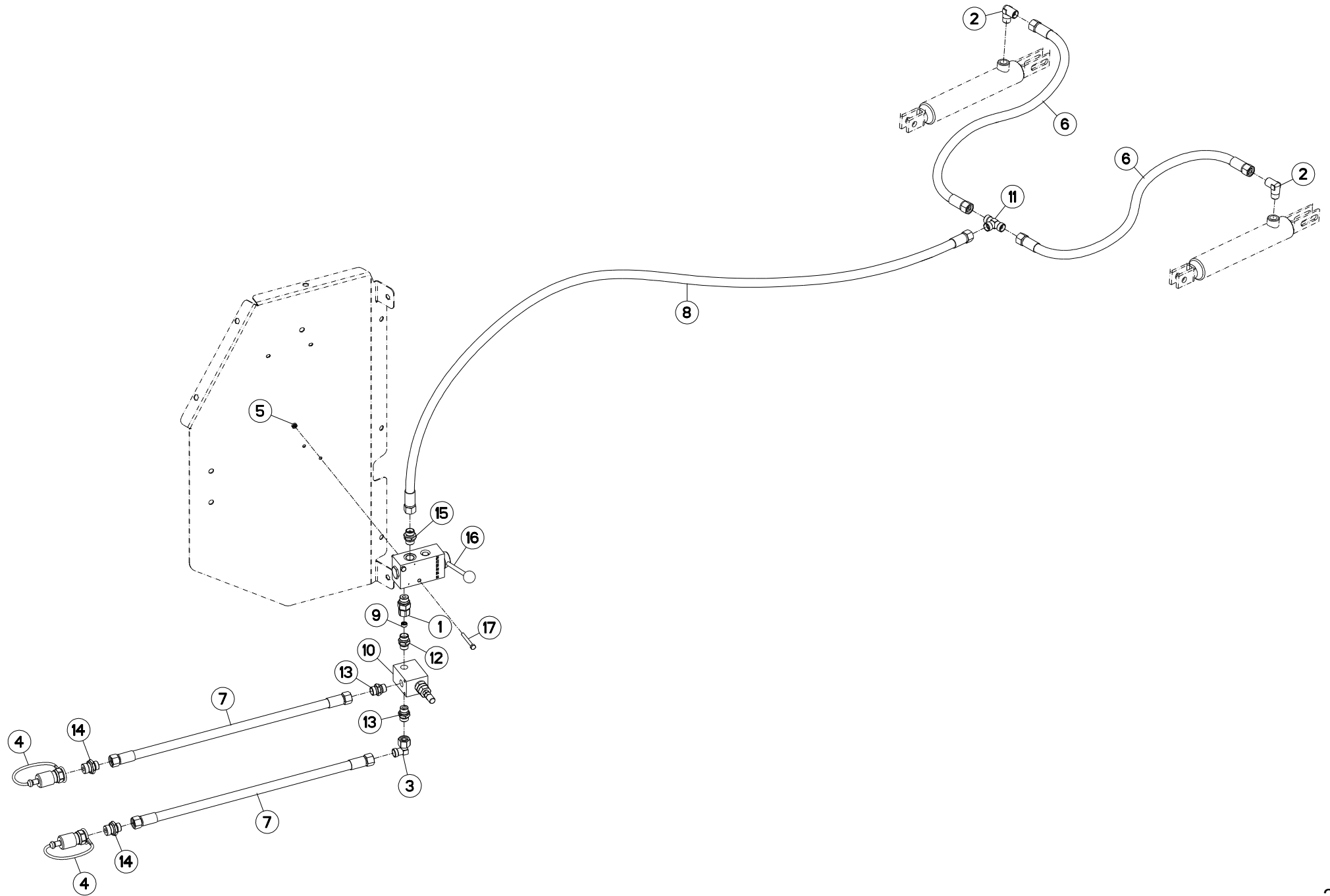
EQUIPEMENT VIS DE MÉLANGE

EQUIPMENT MIXING SCREW

AUSRÜSTUNG MISCHSCHNECKE

EQUIPAGGIAMENTO VITE DI MISCE

Rep	Nr	Qt	Designation	Description	Bezeichnung	Referenza	Remarque - Remark - Bemerkung - Osservazioni
001	A5306460	104	COUTEAU 5DTS EUROMIX II	BLADE	MESSER	COLTELLO	
002	80201270	208	ECROU HEXAGONAL FE/ZNXC3	NUT FE/ZNXC3	SECHSKANTMUTTER FE/ZNXC3	DADO FE/ZNXC3	
003	A7310372	001	NOTICE MONTAGE COUTEAUX EUR.II	MANUAL	ANLEITUNG		
004	50008800	072	VIS TBCC COURT	BOLT, CARRIAGE, SHORT NECK	FLACHRUNDSCHR.4KT ANSATZ	BULLONE	
005	50068900	136	VIS TBCC COURT	BOLT, CARRIAGE, SHORT NECK	FLACHRUNDSCHR.4KT ANSATZ	BULLONE	





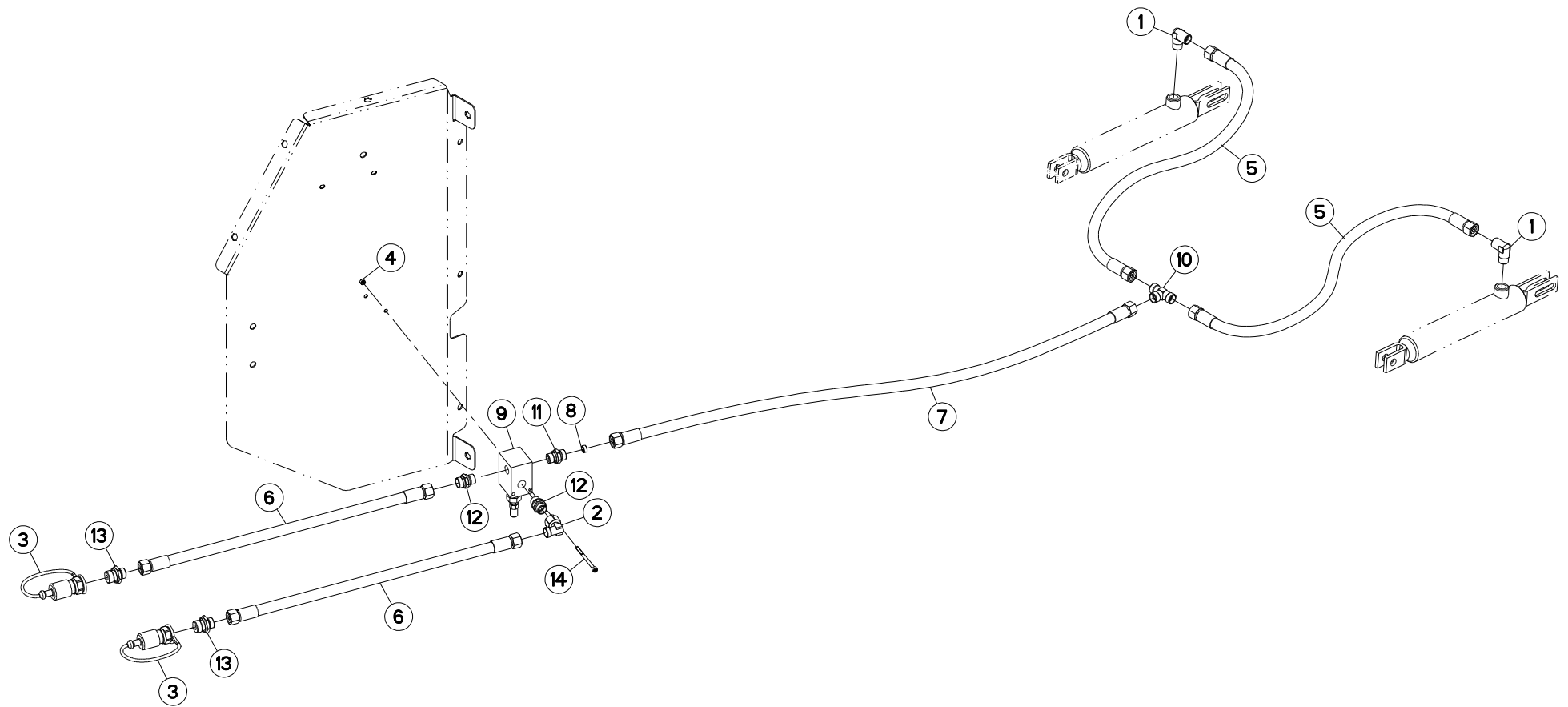
FREINAGE HYDRAULIQUE 6 KM/H

HYDRAULIC BRAKE 6 KM/H

HYDRAULISCHE BREMSANLAGE 6 KM/

FRENO IDRAULICO 6 KM/H

Rep	Nr	Qt	Designation	Description	Bezeichnung	Referenza	Remarque - Remark - Bemerkung - Osservazioni
001	A4080508	001	ADAPTATEUR ZBC	ADAPTER	ADAPTER	ADATTATORE	
002	A4080813	002	COUDE MALE	MALE STUD ELBOW FE/ZNXC3	WINKEL-EINSCHRAUBVERSCHRAU.FE/	GIUNZIONE A 90° FE/ZNXC3	
003	A4082701	001	COUDE TOURNANT	AJUSTABLE MALE STUD ELBOW	EINSTELLBARE WINKEL STUTZEN	GIUNZIONE A 90°ORIENTABILE ZBC	
004	A4074001	002	COUPLEUR	COUPLER	KUPPLER	GIUNTO	
005	80200600	002	ECROU HEXAGONAL FE/ZNXC3	NUT FE/ZNXC3	SECHSKANTMUTTER FE/ZNXC3	DADO FE/ZNXC3	
006	A4922077	002	FLEXIBLE HYDRAULIQUE	HYDRAULIC HOSE	HYDRAULIKSCHLAUCH	TUBO GOMMA	<->750 mm
007	A4922252	002	FLEXIBLE HYDRAULIQUE	HYDRAULIC HOSE	HYDRAULIKSCHLAUCH	TUBO GOMMA	<->2500 mm
008	A4922451	001	FLEXIBLE HYDRAULIQUE	HYDRAULIC HOSE	HYDRAULIKSCHLAUCH	TUBO GOMMA	<->4500 mm
009	A4072013	001	LIMITEUR DEBIT D1 TUBE D12	DELIVERY LIMITER	MENGEN BEGRENZER	REGOLATORE D'ALIMENTAZIONE	
010	A4070034	001	SOUPAPE	VALVE	VENTIL	VALVOLA	
011	A4081003	001	TE EGAL NU ZBC	EQUAL TEE ZBC	T-VERSCHRAUBUNG ZBC	GIUNZIONE A T ZBC	
012	A4060625	001	UNION MALE SPECIALE ZBC	MALE SUTD COUPLING ZBC	GERADE EINSCHRAUBVERSCHRAU.ZBC	GIUNZIONE DIRITTA ZBC	
013	A4080411	002	UNION MALE	MALE STUD CONNECTOR	GERADER EINSCHRAUBSTUTZEN	GIUZIONE DIRITTA ZBC	
014	A4080412	002	UNION MALE	MALE STUD CONNECTOR	GERADER EINSCHRAUBSTUTZEN	GIUZIONE DIRITTA ZBC	
015	A4080415	001	UNION MALE	MALE STUD CONNECTOR	GERADER EINSCHRAUBSTUTZEN	GIUZIONE DIRITTA ZBC	
016	A4070027	001	VALVE D'ADAPTATION TYPE LB08	VALVE	VENTIL	VALVOLA	
017	80060650	002	VIS TETE HEXAGONALE FE/ZNXC3	HEXAGON HEAD SCREW FE/ZNXC3	SECHSKANTSCHRAUBE FE/ZNXC3	VITE TESTA ESAGONALE FE/ZNXC3	





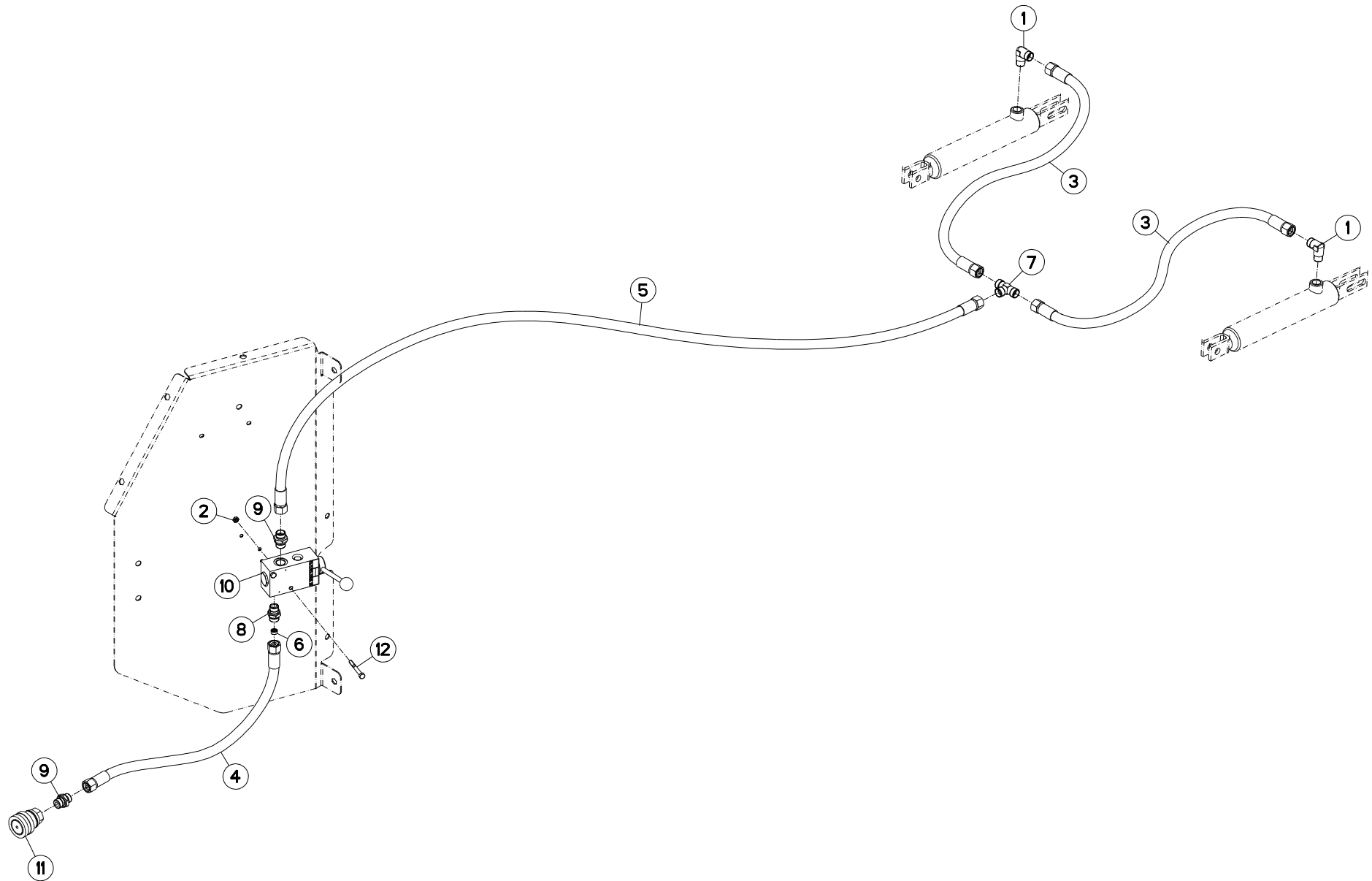
FREINAGE HYDRAULIQUE 6 KM/H

HYDRAULIC BRAKE 6 KM/H

HYDRAULISCHE BREMSANLAGE 6 KM/

FRENO IDRAULICO 6 KM/H

Rep	Nr	Qt	Designation	Description	Bezeichnung	Referenza	Remarque - Remark - Bemerkung - Osservazioni
001	A4080813	002	COUDE MALE	MALE STUD ELBOW FE/ZNXC3	WINKEL-EINSCHRAUBVERSCHRAU.FE/	GIUNZIONE A 90° FE/ZNXC3	
002	A4082701	001	COUDE TOURNANT	AJUSTABLE MALE STUD ELBOW	EINSTELLBARE WINKEL STUTZEN	GIUNZIONE A 90°ORIENTABILE ZBC	
003	A4074001	002	COUPLEUR	COUPLER	KUPPLER	GIUNTO	
004	80200500	001	ECROU HEXAGONAL FE/ZNXC3	NUT FE/ZNXC3	SECHSKANTMUTTER FE/ZNXC3	DADO FE/ZNXC3	
005	A4922077	002	FLEXIBLE HYDRAULIQUE	HYDRAULIC HOSE	HYDRAULIKSCHLAUCH	TUBO GOMMA	<->750 mm
006	A4922252	002	FLEXIBLE HYDRAULIQUE	HYDRAULIC HOSE	HYDRAULIKSCHLAUCH	TUBO GOMMA	<->2500 mm
007	A4922451	001	FLEXIBLE HYDRAULIQUE	HYDRAULIC HOSE	HYDRAULIKSCHLAUCH	TUBO GOMMA	<->4500 mm
008	A4072013	001	LIMITEUR DEBIT D1 TUBE D12	DELIVERY LIMITER	MENGEN BEGRENZER	REGOLATORE D'ALIMENTAZIONE	
009	A4070034	001	SOUPAPE	VALVE	VENTIL	VALVOLA	
010	A4081003	001	TE EGAL NU ZBC	EQUAL TEE ZBC	T-VERSCHRAUBUNG ZBC	GIUNZIONE A T ZBC	
011	A4060625	001	UNION MALE SPECIALE ZBC	MALE SUTD COUPLING ZBC	GERADE EINSCHRAUBVERSCHRAU.ZBC	GIUNZIONE DIRITTA ZBC	
012	A4080411	002	UNION MALE	MALE STUD CONNECTOR	GERADER EINSCHRAUBSTUTZEN	GIUZIONE DIRITTA ZBC	
013	A4080412	002	UNION MALE	MALE STUD CONNECTOR	GERADER EINSCHRAUBSTUTZEN	GIUZIONE DIRITTA ZBC	
014	80080570	001	VIS TETE CYL.SIX P.CR.FE/ZNXC3	HEX.SOCK.HEAD CAP SCR.FE/ZNXC3	ZYLINDERSCHR.INNENSEC.FE/ZNXC3	VITE A TESTA CILINDR. FE/ZNXC3	





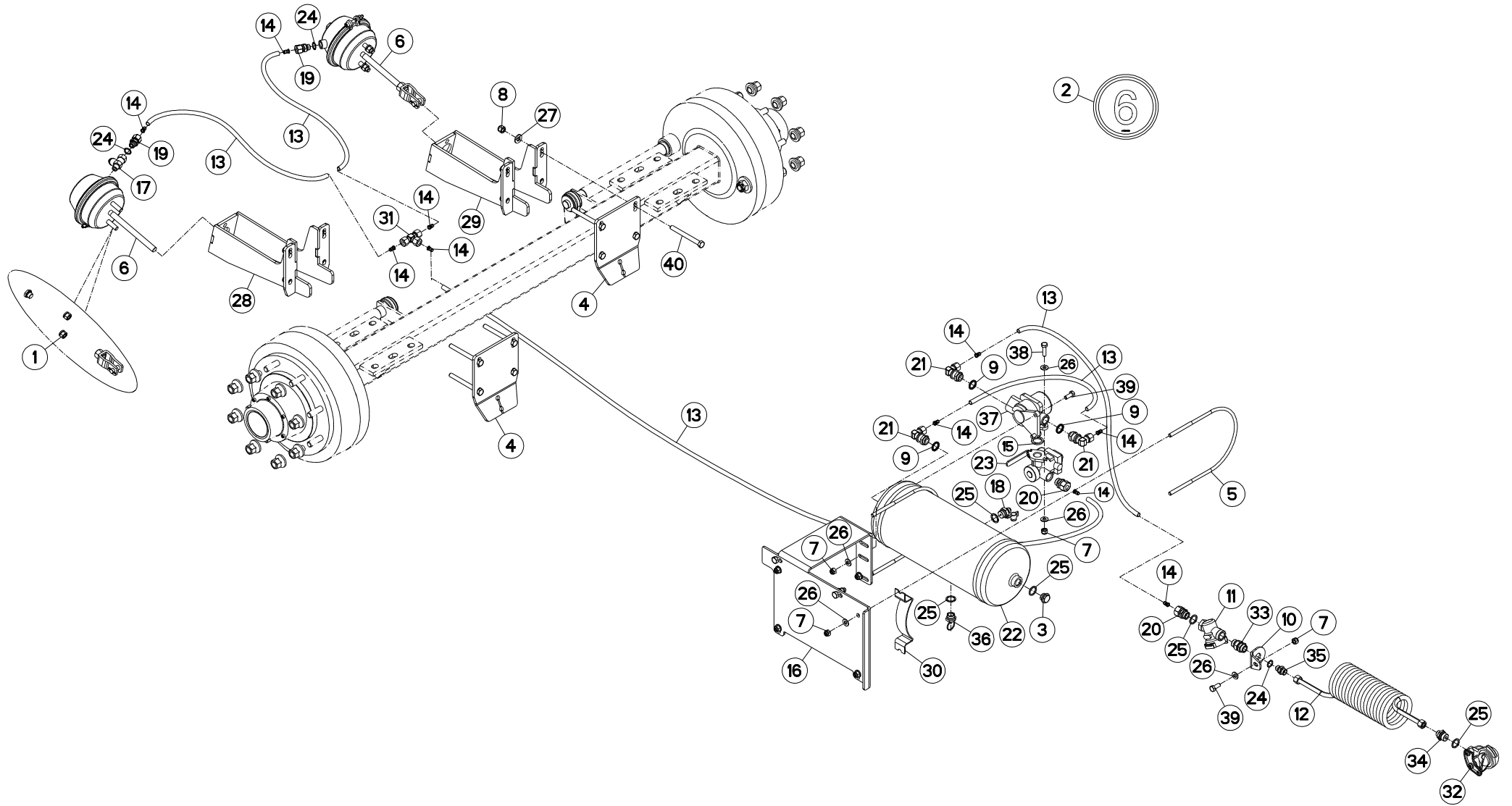
FREINAGE HYDRAULIQUE 25 KM/H

HYDRAULIC BRAKE 25 KM/H

HYDRAULISCHE BREMSANLAGE 25 KM

FRENO IDRAULICO 25 KM/H

Rep	Nr	Qt	Designation	Description	Bezeichnung	Referenza	Remarque - Remark - Bemerkung - Osservazioni
001	A4080813	002	COUDE MALE	MALE STUD ELBOW FE/ZNXC3	WINKEL-EINSCHRAUBVERSCHRAU.FE/	GIUNZIONE A 90° FE/ZNXC3	
002	80200600	002	ECROU HEXAGONAL FE/ZNXC3	NUT FE/ZNXC3	SECHSKANTMUTTER FE/ZNXC3	DADO FE/ZNXC3	
003	A4922077	002	FLEXIBLE HYDRAULIQUE	HYDRAULIC HOSE	HYDRAULIKSCHLAUCH	TUBO GOMMA	<->750 mm
004	A4922252	001	FLEXIBLE HYDRAULIQUE	HYDRAULIC HOSE	HYDRAULIKSCHLAUCH	TUBO GOMMA	<->2500 mm
005	A4922451	001	FLEXIBLE HYDRAULIQUE	HYDRAULIC HOSE	HYDRAULIKSCHLAUCH	TUBO GOMMA	<->4500 mm
006	A4072013	001	LIMITEUR DEBIT D1 TUBE D12	DELIVERY LIMITER	MENGEN BEGRENZER	REGOLATORE D'ALIMENTAZIONE	
007	A4081003	001	TE EGAL NU ZBC	EQUAL TEE ZBC	T-VERSCHRAUBUNG ZBC	GIUNZIONE A T ZBC	
008	A4060625	001	UNION MALE SPECIALE ZBC	MALE SUTD COUPLING ZBC	GERADE EINSCHRAUBVERSCHRAU.ZBC	GIUNZIONE DIRITTA ZBC	
009	A4080415	002	UNION MALE	MALE STUD CONNECTOR	GERADER EINSCHRAUBSTUTZEN	GIUNZIONE DIRITTA ZBC	
010	A4070027	001	VALVE D'ADAPTATION TYPE LB08	VALVE	VENTIL	VALVOLA	
011	A7181002	001	VALVE	VALVE	VENTIL	VALVOLA	
012	80060650	002	VIS TETE HEXAGONALE FE/ZNXC3	HEXAGON HEAD SCREW FE/ZNXC3	SECHSKANTSCHRAUBE FE/ZNXC3	VITE TESTA ESAGONALE FE/ZNXC3	





EURO.II 1460 FLEX GO
EURO.II 1460 FLEX TA

043841 > 063800
043825 > 063800

A53R0524 A

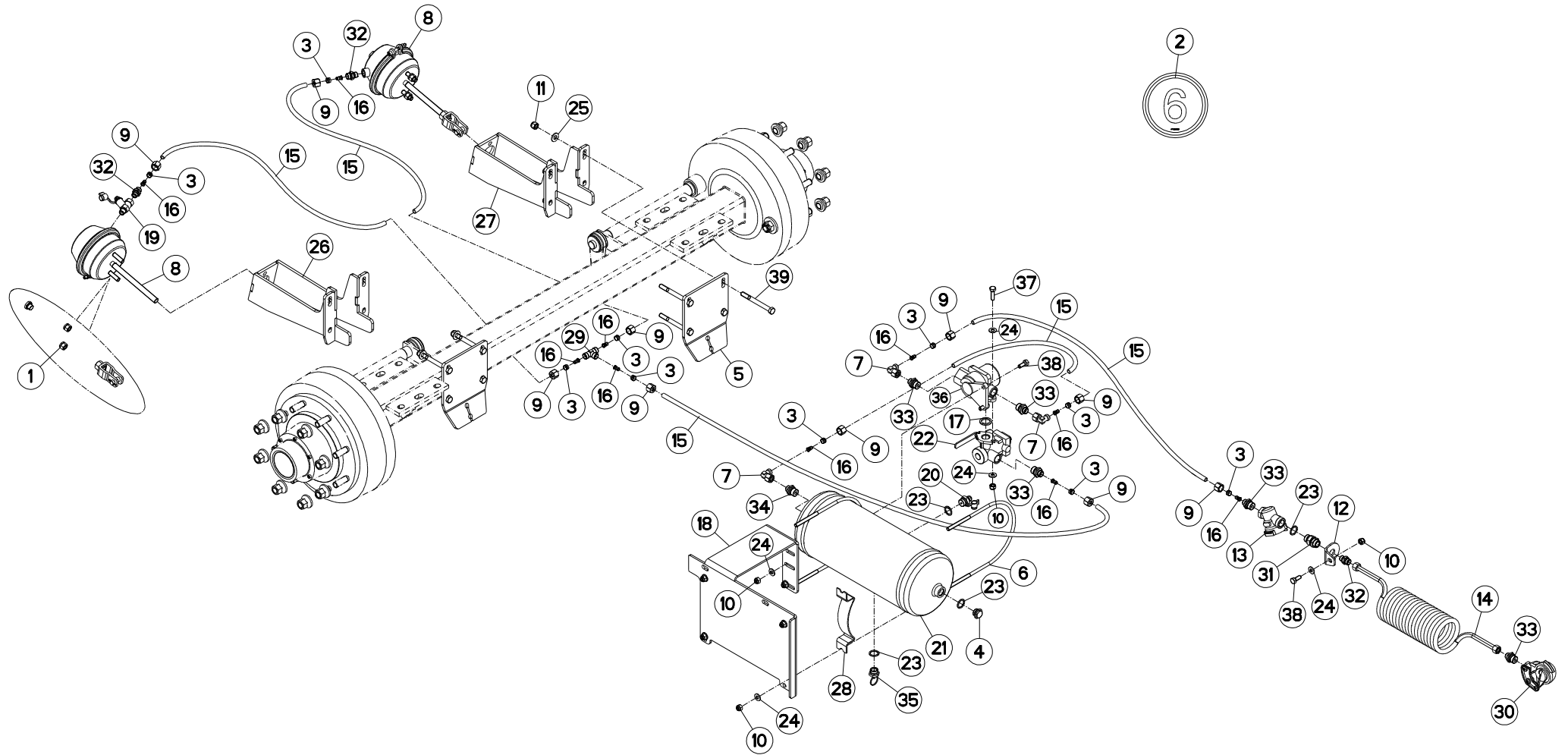
FREINAGE PNEUMATIQUE 1

PNEUMATIC BREAK 1

DRUCKLUFT-BREMSANLAGE 1

FRENO PNEUMATICO 1

Rep	Nr	Qt	Designation	Description	Bezeichnung	Referenza	Remarque - Remark - Bemerkung - Osservazioni
001	A7181136	002	KIT MONTAGE VASE T16" C75	YOKE ASSEMBLY	MONTAGEBUEGEL		
002	A7300150	001	ETIQ.ADHESIVE	TRANSFER MAX.6	AUFKLEBER MAX.6	ADESIVO LIMITE VELOC. MAX.6	
003	A7181115	001	BOUCHON M22X150 ZBC	PLUG	STOPFEN	TAPPO	
004	A5230497	002	BUTEE DE VERIN FREINAGE HYD.	CYLINDER STOP	ZYLINDERANSCHLAG	LIMITATORE	
005	A7181121	002	COLLIER	CLAMP, HOSE	SCHLAUCHSCHELLE	COLLARE	
006	A7181127	002	CYLINDRE DE FREIN	CYLINDER, BRAKE	BREMSZYLINDER	CILINDRO DI FRENO	
007	80201040	009	ECROU HEX.BAS AUTOFR.FE/ZNXC3	SELF-LOCKING NUT FE/ZNXC3	SELBSTSICHERND.MUTTER FE/ZNXC3	DADO AUTOBLOCCANTE FE/ZNXC3	
008	80201240	010	ECROU HEX.BAS AUTOFR.FE/ZNXC3	SELF-LOCKING NUT FE/ZNXC3	SELBSTSICHERND.MUTTER FE/ZNXC3	DADO AUTOBLOCCANTE FE/ZNXC3	
009	A7181133	003	ENSEMBLE DE JOINTS D22	SEAL	DICHTRING	GIUNTO	
010	A5320471	001	EQUERRE	GUSSET, CORNER	WINKEL	SQUADRA	
011	A7181144	001	FILTRE DE CONDUITE	FILTER	FILTER	FILTRO	
012	A7181106	001	FLEXIBLE SPIRALE NOIR LG1500	BLACK HOSE	DRUCKSCHLAUCH	TUBO IN GOMMA	
013	A7181129	005	FLEXIBLE POLYAMIDE 9X12	HOSE	DRUCKSCHLAUCH	TUBO IN GOMMA	<m>
014	A7181134	010	FOURRURE D9X12	LINER D.9	SCHLAUCHVERSTEIFUNG D.9	CAMICIA	
015	A7181140	001	JOINT D'ETANCHEITE (WABCO)	SEAL	DICHTRING	GIUNTO	
016	A5311226	001	PLAQUE	PLATE	PLATTE	PIASTRA	
017	A7181108	001	PRISE DE PRESSION EN T	PRESSURE PORT T	DRUCKANSCHLUSS T	PRESA DI PRESSIONE	
018	A7181109	001	PRISE DE PRESSION M22X150	PRESSURE PORT	DRUCKANSCHLUSS	PRESA DI PRESSIONE	
019	A7181130	002	RACCORD DROIT M16 9X12	STRAIGHT CONNECTOR	GERADE VERSCHRAUBUNG	RACCORDO	
020	A7181131	002	RACCORD DROIT M22 9X12	STRAIGHT CONNECTOR	GERADE VERSCHRAUBUNG	RACCORDO	
021	A7181132	003	RACCORD COUDE M22 9X12	ANGLED CONNECTOR	WINKELVERSCHRAUBUNG	RACCORDO	
022	A7181100	001	RESERVOIR	RESERVOIR	TANK	SERBATOIO	
023	A7181138	001	ROBINET VIDE CHARGE (WABCO)	LOAD APPORTIONING VALVE	BREMSKRAFTREGLER	ROBINETTO	
024	82101622	003	JOINT CUIVRE	SEALING RING	DICHTRING	RONDELLA RAME	
025	82102229	005	JOINT CUIVRE	SEALING RING	DICHTRING	RONDELLA RAME	
026	80251021	011	RONDELLE PLATE FE/ZNXC3	PLAIN WASHER FE/ZNXC3	SCHEIBE FE/ZNXC3	RONDELLA PIATTA FE/ZNXC3	
027	80251227	010	RONDELLE PLATE FE/ZNXC3	PLAIN WASHER FE/ZNXC3	SCHEIBE FE/ZNXC3	RONDELLA PIATTA FE/ZNXC3	
028	A5250396	001	SUPP(D)VASE A DIAPHRAGME ES	RIGHT HOLDER	HALTER RECHTS	SUPPORTO	
029	A5250397	001	SUPP(G)VASE A DIAPHRAGME ES	LEFT HOLDER	HALTER LINKS	SUPPORTO	
030	A7181120	002	SUPPORT RESERVOIR	HOLDER	HALTER	SUPPORTO	
031	A7181128	001	TE INTERMEDIAIRE 9X12	UNION T	T-STUECK	GIUNZIONE A T ZBC	
032	A7181102	001	TETE D'ACCOUPLLEMENT ROUGE	RED COUPLING HEAD	ANSCHLUSSKOPF ROT	TESTA ACCOPPIAMENTO ROSSO	
033	A4060627	001	UNION	FITTING, HYDRAULIC, UNION	VERBINDUNG	CONNETTORE	
034	A7181110	001	UNION MALE 4D12 22X150 NU F.A.	UNION	VERBINDUNGSSTUECK	CONNETTORE	
035	A7181111	001	UNION MALE 4D12 16X150 NU F.A.	UNION	VERBINDUNGSSTUECK	CONNETTORE	
036	A7181104	001	VALVE DE PURGE	DRAIN VALVE	ENTWAESSERUNGSVENTIL	VALVOLA	
037	A7181139	001	VALVE	VALVE	VENTIL	VALVOLA	
038	80061035	002	VIS TETE HEXAGONALE FE/ZNXC3	HEXAGON HEAD SCREW FE/ZNXC3	SECHSKANTSCHRAUBE FE/ZNXC3	VITE TESTA ESAGONALE FE/ZNXC3	
039	80061026	003	VIS TETE HEXAGONALE FE/ZNXC3	HEXAGON HEAD SCREW FE/ZNXC3	SECHSKANTSCHRAUBE FE/ZNXC3	VITE TESTA ESAGONALE FE/ZNXC3	
040	80061269	008	VIS TETE HEXAGONALE FE/ZNXC3	HEXAGON HEAD SCREW FE/ZNXC3	SECHSKANTSCHRAUBE FE/ZNXC3	VITE TESTA ESAGONALE FE/ZNXC3	





EURO.II 1460 FLEX GO
EURO.II 1460 FLEX TA

063801 > 073183
063801 > 073183

A53R0525 A

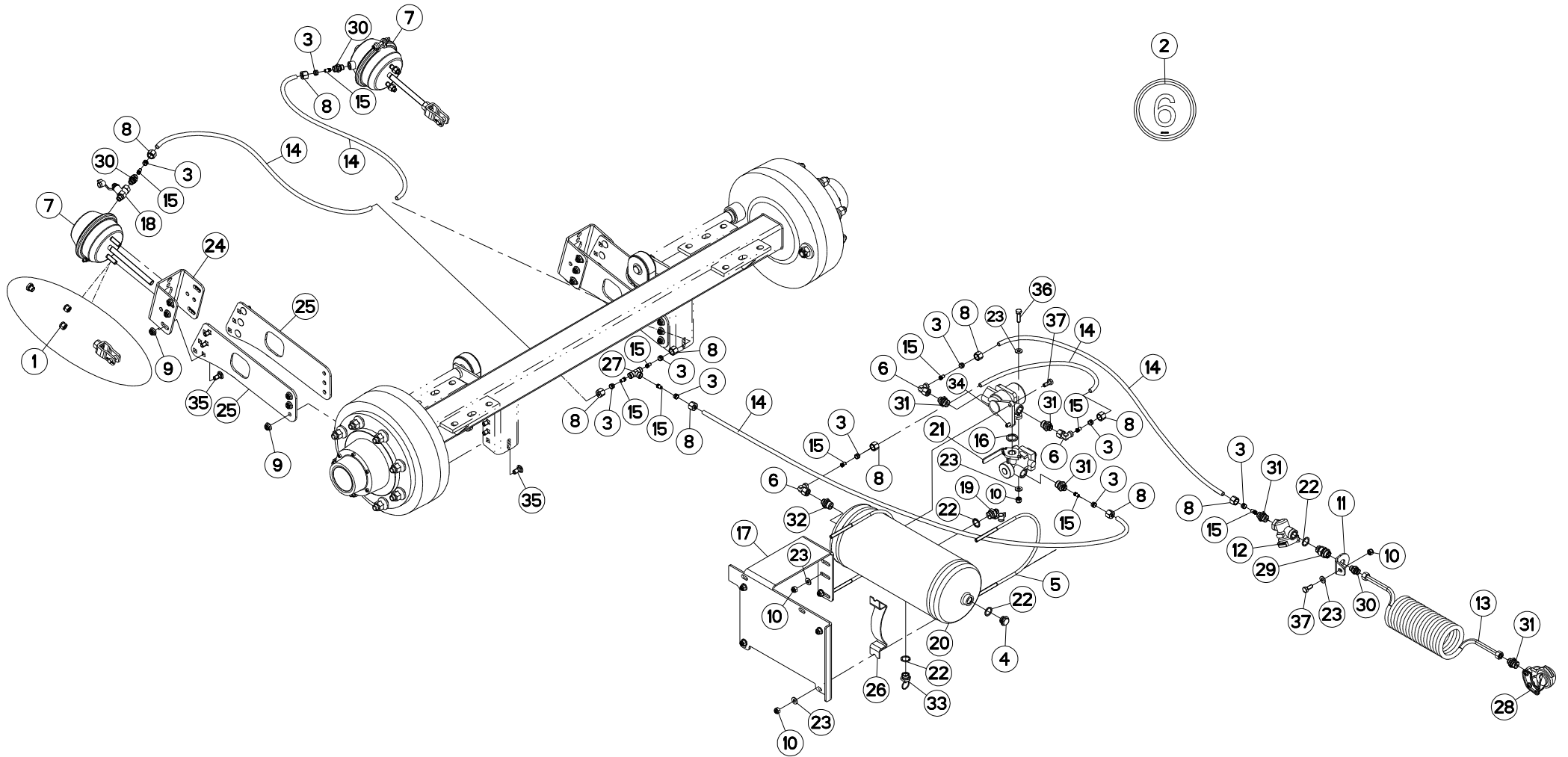
FREINAGE PNEUMATIQUE 1

PNEUMATIC BRAKE 1

DRUCKLUFT-BREMSANLAGE 1

FRENO PNEUMATICO 1

Rep	Nr	Qt	Designation	Description	Bezeichnung	Referenza	Remarque - Remark - Bemerkung - Osservazioni
001	A7181136	002	KIT MONTAGE VASE T16" C75	YOKE ASSEMBLY	MONTAGEBUEGEL		
002	A7300150	001	ETIQ.ADHESIVE	TRANSFER MAX.6	AUFKLEBER MAX.6	ADESIVO LIMITE VELOC. MAX.6	
003	A4080112	010	BAGUE 1 DL 12	BUSH	HUELSE	BOCCOLA	
004	A7181115	001	BOUCHON M22X150 ZBC	PLUG	STOPFEN	TAPPO	
005	A5230497	002	BUTEE DE VERIN FREINAGE HYD.	CYLINDER STOP	ZYLINDERANSCHLAG	LIMITATORE	
006	A7181121	002	COLLIER	CLAMP, HOSE	SCHLAUCHSCHELLE	COLLARE	
007	A4082701	003	COUDE TOURNANT	AJUSTABLE MALE STUD ELBOW	EINSTELLBARE WINKEL STUTZEN	GIUNZIONE A 90°ORIENTABILE ZBC	
008	A7181127	002	CYLINDRE DE FREIN	CYLINDER, BRAKE	BREMSZYLINDER	CILINDRO DI FRENO	
009	A4080212	010	ECROU L12	NUT L12	MUTTER L12	DADO L12	
010	80201040	009	ECROU HEX.BAS AUTOFR.FE/ZNXC3	SELF-LOCKING NUT FE/ZNXC3	SELBSTSICHERND.MUTTER FE/ZNXC3	DADO AUTOBLOCCANTE FE/ZNXC3	
011	80201240	008	ECROU HEX.BAS AUTOFR.FE/ZNXC3	SELF-LOCKING NUT FE/ZNXC3	SELBSTSICHERND.MUTTER FE/ZNXC3	DADO AUTOBLOCCANTE FE/ZNXC3	
012	A5320471	001	EQUERRE	GUSSET, CORNER	WINKEL	SQUADRA	
013	A7181144	001	FILTRE DE CONDUITE	FILTER	FILTER	FILTRO	
014	A7181106	001	FLEXIBLE SPIRALE NOIR LG1500	BLACK HOSE	DRUCKSCHLAUCH	TUBO IN GOMMA	
015	A7181129	005	FLEXIBLE POLYAMIDE 9X12	HOSE	DRUCKSCHLAUCH	TUBO IN GOMMA	
016	A7181134	010	FOURRURE D9X12	LINER D.9	SCHLAUCHVERSTEIFUNG D.9	CAMICIA	
017	A7181140	001	JOINT D'ETANCHEITE (WABCO)	SEAL	DICHTRING	GIUNTO	
018	A5311226	001	PLAQUE	PLATE	PLATTE	PIASTRA	
019	A7181108	001	PRISE DE PRESSION EN T	PRESSURE PORT T	DRUCKANSCHLUSS T	PRESA DI PRESSIONE	
020	A7181109	001	PRISE DE PRESSION M22X150	PRESSURE PORT	DRUCKANSCHLUSS	PRESA DI PRESSIONE	
021	A7181100	001	RESERVOIR	RESERVOIR	TANK	SERBATOIO	
022	A7181138	001	ROBINET VIDE CHARGE (WABCO)	LOAD APPORTIONING VALVE	BREMSKRAFTREGLER	ROBINETTO	
023	82102229	004	JOINT CUIVRE	SEALING RING	DICHTRING	RONDELLA RAME	
024	80251021	011	RONDELLE PLATE FE/ZNXC3	PLAIN WASHER FE/ZNXC3	SCHEIBE FE/ZNXC3	RONDELLA PIATTA FE/ZNXC3	
025	80251227	008	RONDELLE PLATE FE/ZNXC3	PLAIN WASHER FE/ZNXC3	SCHEIBE FE/ZNXC3	RONDELLA PIATTA FE/ZNXC3	
026	A5250396	001	SUPP(D)VASE A DIAPHRAGME ES	RIGHT HOLDER	HALTER RECHTS	SUPPORTO	
027	A5250397	001	SUPP(G)VASE A DIAPHRAGME ES	LEFT HOLDER	HALTER LINKS	SUPPORTO	
028	A7181120	002	SUPPORT RESERVOIR	HOLDER	HALTER	SUPPORTO	
029	A4081003	001	TE EGAL NU ZBC	EQUAL TEE ZBC	T-VERSCHRAUBUNG ZBC	GIUNZIONE A T ZBC	
030	A7181102	001	TETE D'ACCOUPLLEMENT ROUGE	RED COUPLING HEAD	ANSCHLUSSKOPF ROT	TESTA ACCOPPIAMENTO ROSSO	
031	A4060627	001	UNION	FITTING, HYDRAULIC, UNION	VERBINDUNG	CONNETTORE	
032	A4080413	003	UNION MALE	MALE STUD CONNECTOR	GERADER EINSCHRAUBSTUTZEN	GIUZIONE DIRITTA ZBC	
033	A4080414	005	UNION MALE	MALE STUD CONNECTOR	GERADER EINSCHRAUBSTUTZEN	GIUZIONE DIRITTA ZBC	
034	A4080446	001	UNION MALE NUE ZBC	MALE SUTD COUPLING ZBC	GERADE EINSCHRAUBVERSCHRAU.ZBC	GIUZIONE DIRITTA ZBC	
035	A7181104	001	VALVE DE PURGE	DRAIN VALVE	ENTWASSERUNGSVENTIL	VALVOLA	
036	A7181139	001	VALVE	VALVE	VENTIL	VALVOLA	
037	80061035	002	VIS TETE HEXAGONALE FE/ZNXC3	HEXAGON HEAD SCREW FE/ZNXC3	SECHSKANTSCHRAUBE FE/ZNXC3	VITE TESTA ESAGONALE FE/ZNXC3	
038	80061026	003	VIS TETE HEXAGONALE FE/ZNXC3	HEXAGON HEAD SCREW FE/ZNXC3	SECHSKANTSCHRAUBE FE/ZNXC3	VITE TESTA ESAGONALE FE/ZNXC3	
039	80061269	008	VIS TETE HEXAGONALE FE/ZNXC3	HEXAGON HEAD SCREW FE/ZNXC3	SECHSKANTSCHRAUBE FE/ZNXC3	VITE TESTA ESAGONALE FE/ZNXC3	





EURO.II 1460 FLEX GO
EURO.II 1460 FLEX TA

073184 > A0000
073184 > A0000

A53R0525 B

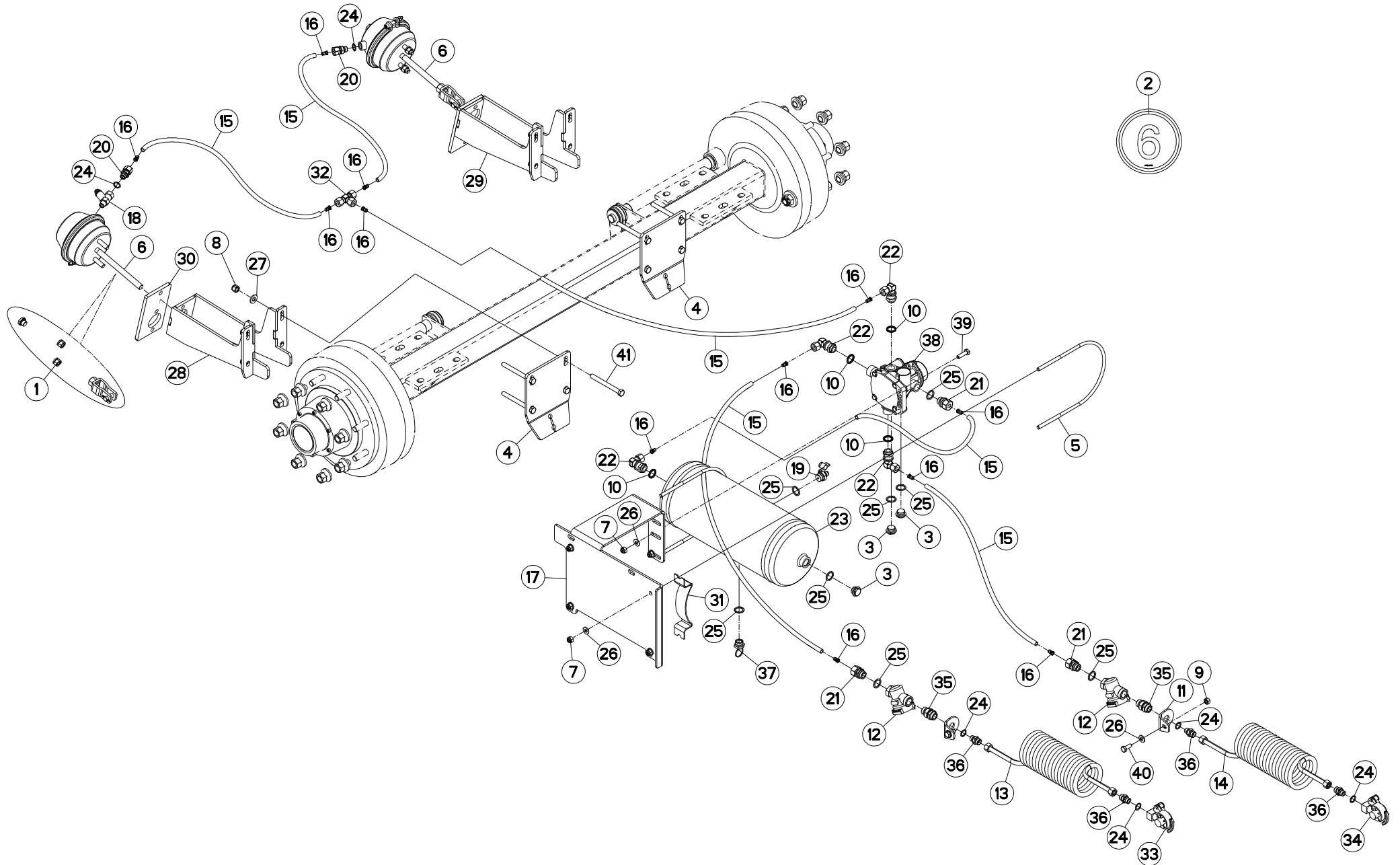
FREINAGE PNEUMATIQUE 1

PNEUMATIC BREAK 1

DRUCKLUFT-BREMSANLAGE 1

FRENO PNEUMATICO 1

Rep	Nr	Qt	Designation	Description	Bezeichnung	Referenza	Remarque - Remark - Bemerkung - Osservazioni
001	A7181136	002	KIT MONTAGE VASE T16" C75	YOKE ASSEMBLY	MONTAGEBUEGEL		
002	A7300150	001	ETIQ.ADHESIVE	TRANSFER MAX.6	AUFKLEBER MAX.6	ADESIVO LIMITE VELOC. MAX.6	
003	A4080112	010	BAGUE 1 DL 12	BUSH	HUELSE	BOCCOLA	
004	A7181115	001	BOUCHON M22X150 ZBC	PLUG	STOPFEN	TAPPO	
005	A7181121	002	COLLIER	CLAMP, HOSE	SCHLAUCHSCHELLE	COLLARE	
006	A4082701	003	COUDE TOURNANT	AJUSTABLE MALE STUD ELBOW	EINSTELLBARE WINKEL STUTZEN	GIUNZIONE A 90°ORIENTABILE ZBC	
007	A7181127	002	CYLINDRE DE FREIN	CYLINDER, BRAKE	BREMSZYLINDER	CILINDRO DI FRENO	
008	A4080212	010	ECROU L12	NUT L12	MUTTER L12	DADO L12	
009	80201253	024	ECROU AUTOBLOQUANT FE/ZNXC3	UNDERSERRAT.S.LOC.NUT FE/ZNXC3	SPERRZAHN-BUNDMUTTER FE/ZNXC3	DADO FE/ZNXC3	
010	80201040	009	ECROU HEX.BAS AUTOFR.FE/ZNXC3	SELF-LOCKING NUT FE/ZNXC3	SELBSTSICHERND.MUTTER FE/ZNXC3	DADO AUTOBLOCCANTE FE/ZNXC3	
011	A5320471	001	EQUERRE	GUSSET, CORNER	WINKEL	SQUADRA	
012	A7181144	001	FILTRE DE CONDUITE	FILTER	FILTER	FILTRO	
013	A7181106	001	FLEXIBLE SPIRALE NOIR LG1500	BLACK HOSE	DRUCKSCHLAUCH	TUBO IN GOMMA	
014	A7181129	005	FLEXIBLE POLYAMIDE 9X12	HOSE	DRUCKSCHLAUCH	TUBO IN GOMMA	
015	A7181134	010	FOURRURE D9X12	LINER D.9	SCHLAUCHVERSTEIFUNG D.9	CAMICIA	
016	A7181140	001	JOINT D'ETANCHEITE (WABCO)	SEAL	DICHTRING	GIUNTO	
017	A5311226	001	PLAQUE	PLATE	PLATTE	PIASTRA	
018	A7181108	001	PRISE DE PRESSION EN T	PRESSURE PORT T	DRUCKANSCHLUSS T	PRESA DI PRESSIONE	
019	A7181109	001	PRISE DE PRESSION M22X150	PRESSURE PORT	DRUCKANSCHLUSS	PRESA DI PRESSIONE	
020	A7181100	001	RESERVOIR	RESERVOIR	TANK	SERBATOIO	
021	A7181138	001	ROBINET VIDE CHARGE (WABCO)	LOAD APPORTIONING VALVE	BREMSKRAFTREGLER	ROBINETTO	
022	82102229	004	JOINT CUIVRE	SEALING RING	DICHTRING	RONDELLA RAME	
023	80251021	011	RONDELLE PLATE FE/ZNXC3	PLAIN WASHER FE/ZNXC3	SCHEIBE FE/ZNXC3	RONDELLA PIATTA FE/ZNXC3	
024	A5328320	002	SUPPORT	SUPPORT	TRAEGER	SUPPORTO	
025	A5331100	004	SUPPORT	SUPPORT	TRAEGER	SUPPORTO	
026	A7181120	002	SUPPORT RESERVOIR	HOLDER	HALTER	SUPPORTO	
027	A4081003	001	TE EGAL NU ZBC	EQUAL TEE ZBC	T-VERSCHRAUBUNG ZBC	GIUNZIONE A T ZBC	
028	A7181102	001	TETE D'ACCOUPLMENT ROUGE	RED COUPLING HEAD	ANSCHLUSSKOPF ROT	TESTA ACCOPPIAMENTO ROSSO	
029	A4060627	001	UNION	FITTING, HYDRAULIC, UNION	VERBINDUNG	CONNETTORE	
030	A4080413	003	UNION MALE	MALE STUD CONNECTOR	GERADER EINSCHRAUBSTUTZEN	GIUZIONE DIRITTA ZBC	
031	A4080414	005	UNION MALE	MALE STUD CONNECTOR	GERADER EINSCHRAUBSTUTZEN	GIUZIONE DIRITTA ZBC	
032	A4080446	001	UNION MALE NUE ZBC	MALE SUTD COUPLING ZBC	GERADE EINSCHRAUBVERSCHRAU.ZBC	GIUZIONE DIRITTA ZBC	
033	A7181104	001	VALVE DE PURGE	DRAIN VALVE	ENTWAESSERUNGSVENTIL	VALVOLA	
034	A7181139	001	VALVE	VALVE	VENTIL	VALVOLA	
035	50070800	024	VIS TBCC COURT	BOLT, CARRIAGE, SHORT NECK	FLACHRUNDSCHR.4KT ANSATZ	BULLONE	
036	80061035	002	VIS TETE HEXAGONALE FE/ZNXC3	HEXAGON HEAD SCREW FE/ZNXC3	SECHSKANTSCHRAUBE FE/ZNXC3	VITE TESTA ESAGONALE FE/ZNXC3	
037	80061026	003	VIS TETE HEXAGONALE FE/ZNXC3	HEXAGON HEAD SCREW FE/ZNXC3	SECHSKANTSCHRAUBE FE/ZNXC3	VITE TESTA ESAGONALE FE/ZNXC3	





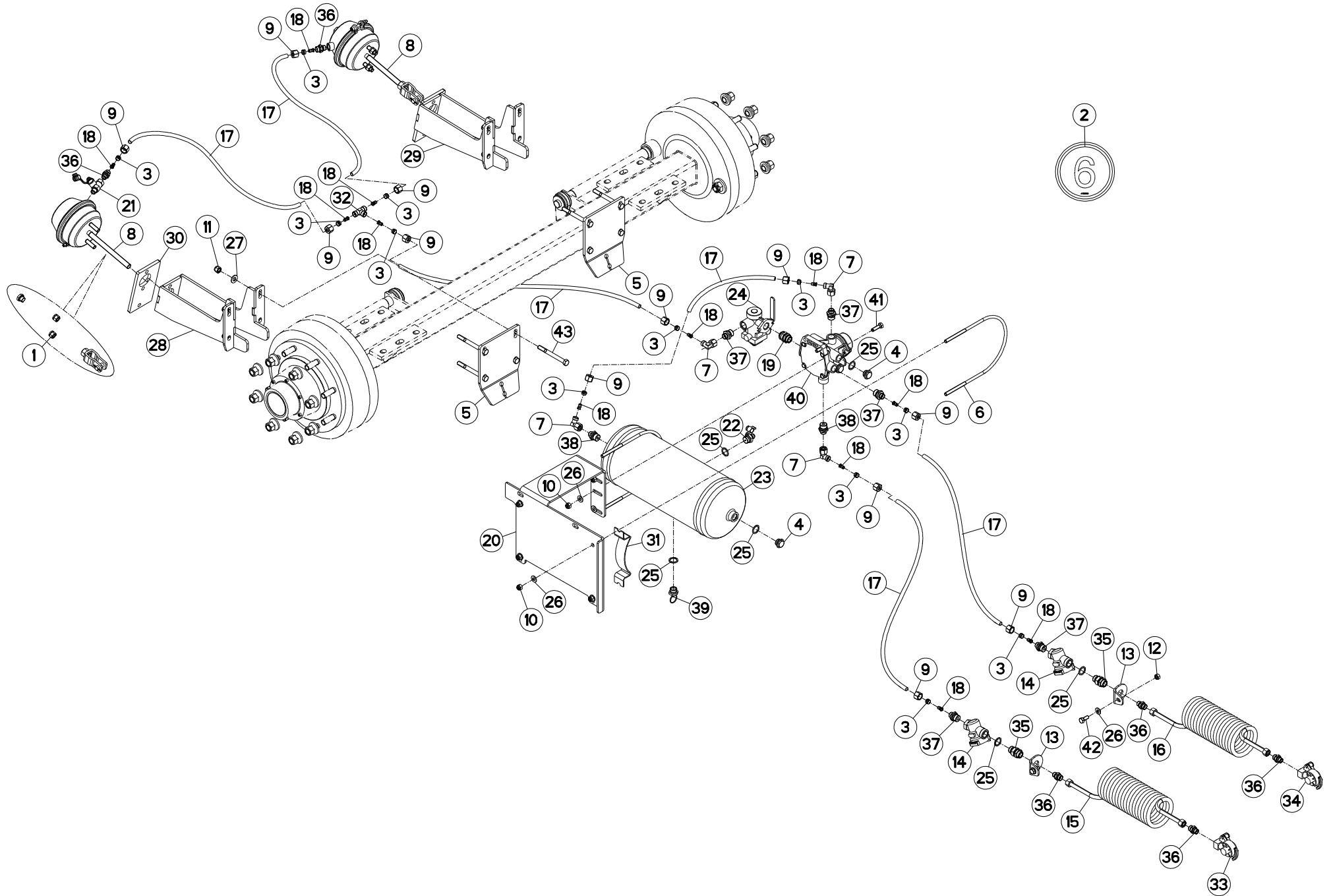
FREINAGE PNEUMATIQUE 2

PNEUMATIC BREAK 2

DRUCKLUFT-BREMSANLAGE 2

FRENO PNEUMATICO 2

Rep	Nr	Qt	Designation	Description	Bezeichnung	Referenza	Remarque - Remark - Bemerkung - Osservazioni
001	A7181136	002	KIT MONTAGE VASE T16" C75	YOKE ASSEMBLY	MONTAGEBUEGEL		
002	A7300150	001	ETIQ.ADHESIVE	TRANSFER MAX.6	AUFKLEBER MAX.6	ADESIVO LIMITE VELOC. MAX.6	
003	A7181115	003	BOUCHON M22X150 ZBC	PLUG	STOPFEN	TAPPO	
004	A5230497	002	BUTEE DE VERIN FREINAGE HYD.	CYLINDER STOP	ZYLINDERANSCHLAG	LIMITATORE	
005	A7181121	002	COLLIER	CLAMP, HOSE	SCHLAUCHSCHELLE	COLLARE	
006	A7181127	002	CYLINDRE DE FREIN	CYLINDER, BRAKE	BREMSZYLINDER	CILINDRO DI FRENO	
007	80201040	006	ECROU HEX.BAS AUTOFR.FE/ZNXC3	SELF-LOCKING NUT FE/ZNXC3	SELBSTSICHERND.MUTTER FE/ZNXC3	DADO AUTOBLOCCANTE FE/ZNXC3	
008	80201240	008	ECROU HEX.BAS AUTOFR.FE/ZNXC3	SELF-LOCKING NUT FE/ZNXC3	SELBSTSICHERND.MUTTER FE/ZNXC3	DADO AUTOBLOCCANTE FE/ZNXC3	
009	80201070	002	ECROU HEXAGONAL FE/ZNXC3	NUT FE/ZNXC3	SECHSKANTMUTTER FE/ZNXC3	DADO FE/ZNXC3	
010	A7181133	004	ENSEMBLE DE JOINTS D22	SEAL	DICHRING	GIUNTO	
011	A5320471	002	EQUERRE	GUSSET, CORNER	WINKEL	SQUADRA	
012	A7181144	002	FILTRE DE CONDUITE	FILTER	FILTER	FILTRO	
013	A7181124	001	FLEXIBLE SPIRALE ROUGE LG1500	RED HOSE	DRUCKSCHLAUCH ROT	TUBO IN GOMMA	
014	A7181126	001	FLEXIBLE SPIRALE JAUNE LG1500	YELLOW HOSE	DRUCKSCHLAUCH GELB	TUBO IN GOMMA	
015	A7181129	006	FLEXIBLE POLYAMIDE 9X12	HOSE	DRUCKSCHLAUCH	TUBO IN GOMMA	
016	A7181134	012	FOURRURE D9X12	LINER D.9	SCHLAUCHVERSTEIFUNG D.9	CAMICIA	
017	A5311226	001	PLAQUE	PLATE	PLATTE	PIASTRA	
018	A7181108	001	PRISE DE PRESSION EN T	PRESSURE PORT T	DRUCKANSCHLUSS T	PRESA DI PRESSIONE	
019	A7181109	001	PRISE DE PRESSION M22X150	PRESSURE PORT	DRUCKANSCHLUSS	PRESA DI PRESSIONE	
020	A7181130	002	RACCORD DROIT M16 9X12	STRAIGHT CONNECTOR	GERADE VERSCHRAUBUNG	RACCORDO	
021	A7181131	003	RACCORD DROIT M22 9X12	STRAIGHT CONNECTOR	GERADE VERSCHRAUBUNG	RACCORDO	
022	A7181132	004	RACCORD COUDE M22 9X12	ANGLED CONNECTOR	WINKELVERSCHRAUBUNG	RACCORDO	
023	A7181100	001	RESERVOIR	RESERVOIR	TANK	SERBATOIO	
024	82101622	006	JOINT CUIVRE	SEALING RING	DICHRING	RONDELLA RAME	
025	82102229	008	JOINT CUIVRE	SEALING RING	DICHRING	RONDELLA RAME	
026	80251021	008	RONDELLE PLATE FE/ZNXC3	PLAIN WASHER FE/ZNXC3	SCHEIBE FE/ZNXC3	RONDELLA PIATTA FE/ZNXC3	
027	80251227	008	RONDELLE PLATE FE/ZNXC3	PLAIN WASHER FE/ZNXC3	SCHEIBE FE/ZNXC3	RONDELLA PIATTA FE/ZNXC3	
028	A5250396	001	SUPP(D)VASE A DIAPHRAGME ES	RIGHT HOLDER	HALTER RECHTS	SUPPORTO	
029	A5250397	001	SUPP(G)VASE A DIAPHRAGME ES	LEFT HOLDER	HALTER LINKS	SUPPORTO	
030	A5300000	002	SUPPORT	SUPPORT	TRAEGER	SUPPORTO	
031	A7181120	002	SUPPORT RESERVOIR	HOLDER	HALTER	SUPPORTO	1860
032	A7181128	001	TE INTERMEDIAIRE 9X12	UNION T	T-STUECK	GIUNZIONE A T ZBC	
033	A7181122	001	TETE D'ACCOUPLLEMENT ROUGE	RED COUPLING HEAD	ANSCHLUSSKOPF ROT	TESTA ACCOPPIAMENTO ROSSO	
034	A7181125	001	TETE D'ACCOUPLLEMENT ISO JAUNE	YELLOW COUPLING HEAD	ANSCHLUSSKOPF GELB	TESTA ACCOPPIAMENTO GIALLO	
035	A4060627	002	UNION	FITTING, HYDRAULIC, UNION	VERBINDUNG	CONNETTORE	
036	A7181111	004	UNION MALE 4D12 16X150 NU F.A.	UNION	VERBINDUNGSSTUECK	CONNETTORE	
037	A7181104	001	VALVE DE PURGE	DRAIN VALVE	ENTWAESSERUNGSVENTIL	VALVOLA	
038	A7181145	001	VALVE	VALVE	VENTIL	VALVOLA	
039	80061035	002	VIS TETE HEXAGONALE FE/ZNXC3	HEXAGON HEAD SCREW FE/ZNXC3	SECHSKANTSCHRAUBE FE/ZNXC3	VITE TESTA ESAGONALE FE/ZNXC3	
040	80061026	002	VIS TETE HEXAGONALE FE/ZNXC3	HEXAGON HEAD SCREW FE/ZNXC3	SECHSKANTSCHRAUBE FE/ZNXC3	VITE TESTA ESAGONALE FE/ZNXC3	
041	80061269	008	VIS TETE HEXAGONALE FE/ZNXC3	HEXAGON HEAD SCREW FE/ZNXC3	SECHSKANTSCHRAUBE FE/ZNXC3	VITE TESTA ESAGONALE FE/ZNXC3	





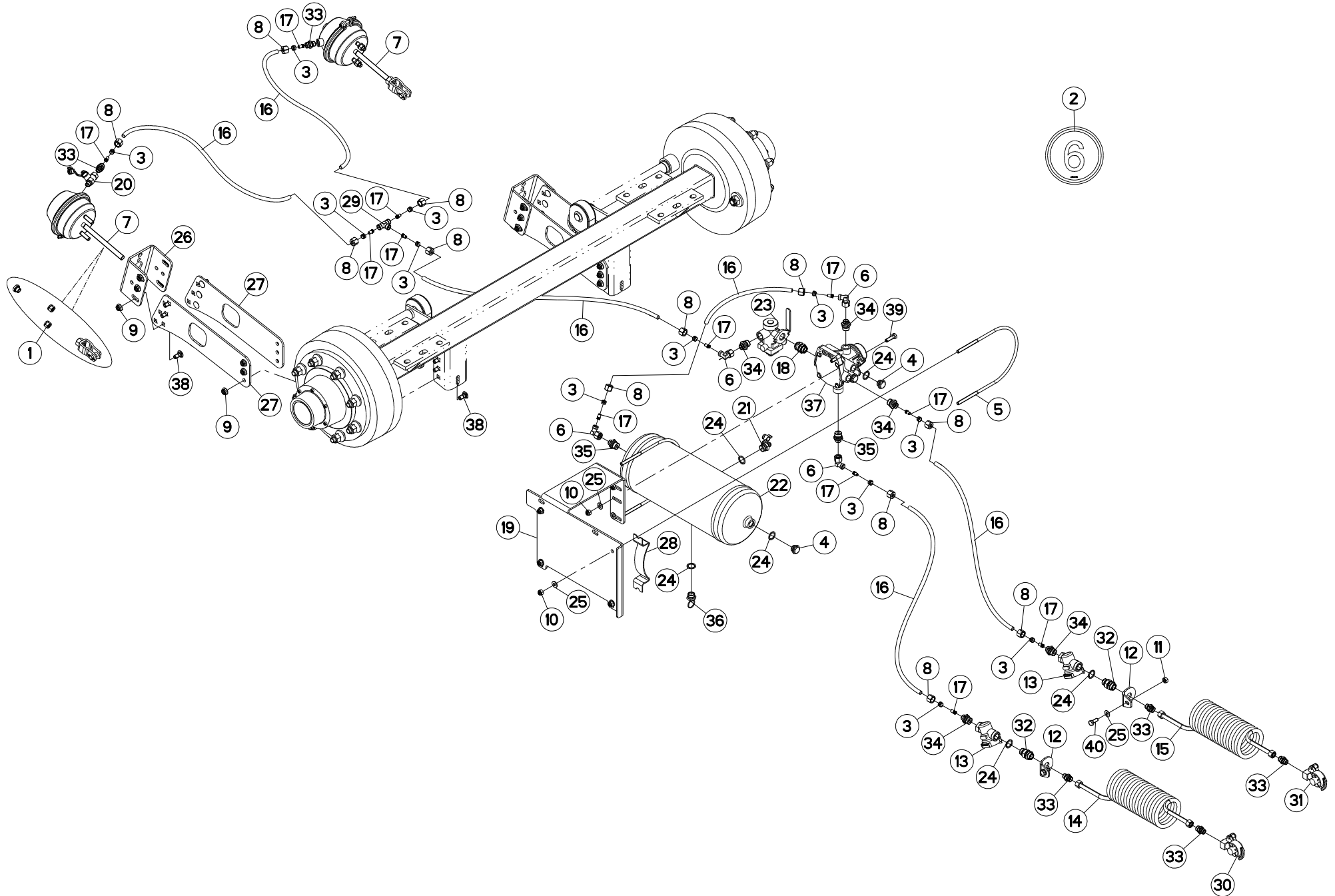
FREINAGE PNEUMATIQUE

PNEUMATIC BRAKE

DRUCKLUFT-BREMSANLAGE

FRENO PNEUMATICO

Rep	Nr	Qt	Designation	Description	Bezeichnung	Referenza	Remarque - Remark - Bemerkung - Osservazioni
001	A7181136	002	KIT MONTAGE VASE T16" C75	YOKE ASSEMBLY	MONTAGEBUEGEL		
002	A7300150	001	ETIQ.ADHESIVE	TRANSFER MAX.6	AUFKLEBER MAX.6	ADESIVO LIMITE VELOC. MAX.6	
003	A4080112	012	BAGUE 1 DL 12	BUSH	HUELSE	BOCCOLA	
004	A7181115	003	BOUCHON M22X150 ZBC	PLUG	STOPFEN	TAPPO	
005	A5230497	002	BUTEE DE VERIN FREINAGE HYD.	CYLINDER STOP	ZYLINDERANSCHLAG	LIMITATORE	
006	A7181121	002	COLLIER	CLAMP, HOSE	SCHLAUCHSCHELLE	COLLARE	
007	A4082701	004	COUDE TOURNANT	AJUSTABLE MALE STUD ELBOW	EINSTELLBARE WINKEL STUTZEN	GIUNZIONE A 90°ORIENTABILE ZBC	
008	A7181127	002	CYLINDRE DE FREIN	CYLINDER, BRAKE	BREMSZYLINDER	CILINDRO DI FRENO	
009	A4080212	012	ECROU L12	NUT L12	MUTTER L12	DADO L12	
010	80201040	006	ECROU HEX.BAS AUTOFR.FE/ZNXC3	SELF-LOCKING NUT FE/ZNXC3	SELBSTSICHERND.MUTTER FE/ZNXC3	DADO AUTOBLOCCANTE FE/ZNXC3	
011	80201240	008	ECROU HEX.BAS AUTOFR.FE/ZNXC3	SELF-LOCKING NUT FE/ZNXC3	SELBSTSICHERND.MUTTER FE/ZNXC3	DADO AUTOBLOCCANTE FE/ZNXC3	
012	80201070	002	ECROU HEXAGONAL FE/ZNXC3	NUT FE/ZNXC3	SECHSKANTMUTTER FE/ZNXC3	DADO FE/ZNXC3	
013	A5320471	002	EQUERRE	GUSSET, CORNER	WINKEL	SQUADRA	
014	A7181144	002	FILTRE DE CONDUITE	FILTER	FILTER	FILTRO	
015	A7181124	001	FLEXIBLE SPIRALE ROUGE LG1500	RED HOSE	DRUCKSCHLAUCH ROT	TUBO IN GOMMA	
016	A7181126	001	FLEXIBLE SPIRALE JAUNE LG1500	YELLOW HOSE	DRUCKSCHLAUCH GELB	TUBO IN GOMMA	
017	A7181129	006	FLEXIBLE POLYAMIDE 9X12	HOSE	DRUCKSCHLAUCH	TUBO IN GOMMA	
018	A7181134	012	FOURRURE D9X12	LINER D.9	SCHLAUCHVERSTEIFUNG D.9	CAMICIA	
019	A7181146	001	KIT D'ADAPTATION VALVE AS3100A	KIT VALVE	KIT VENTIL	ADATTAMENTO	
020	A5311226	001	PLAQUE	PLATE	PLATTE	PIASTRA	
021	A7181108	001	PRISE DE PRESSION EN T	PRESSURE PORT T	DRUCKANSCHLUSS T	PRESA DI PRESSIONE	
022	A7181109	001	PRISE DE PRESSION M22X150	PRESSURE PORT	DRUCKANSCHLUSS	PRESA DI PRESSIONE	
023	A7181100	001	RESERVOIR	RESERVOIR	TANK	SERBATOIO	
024	A7181138	001	ROBINET VIDE CHARGE (WABCO)	LOAD APPORTIONING VALVE	BREMSKRAFTREGLER	ROBINETTO	
025	82102229	007	JOINT CUIVRE	SEALING RING	DICHTRING	RONDELLA RAME	
026	80251021	008	RONDELLE PLATE FE/ZNXC3	PLAIN WASHER FE/ZNXC3	SCHEIBE FE/ZNXC3	RONDELLA PIATTA FE/ZNXC3	
027	80251227	008	RONDELLE PLATE FE/ZNXC3	PLAIN WASHER FE/ZNXC3	SCHEIBE FE/ZNXC3	RONDELLA PIATTA FE/ZNXC3	
028	A5250396	001	SUPP(D)VASE A DIAPHRAGME ES	RIGHT HOLDER	HALTER RECHTS	SUPPORTO	
029	A5250397	001	SUPP(G)VASE A DIAPHRAGME ES	LEFT HOLDER	HALTER LINKS	SUPPORTO	
030	A5300000	002	SUPPORT	SUPPORT	TRAEGER	SUPPORTO	1860
031	A7181120	002	SUPPORT RESERVOIR	HOLDER	HALTER	SUPPORTO	
032	A4081003	001	TE EGAL NU ZBC	EQUAL TEE ZBC	T-VERSCHRAUBUNG ZBC	GIUNZIONE A T ZBC	
033	A7181122	001	TETE D'ACCOUPLLEMENT ROUGE	RED COUPLING HEAD	ANSCHLUSSKOPF ROT	TESTA ACCOPPIAMENTO ROSSO	
034	A7181125	001	TETE D'ACCOUPLLEMENT ISO JAUNE	YELLOW COUPLING HEAD	ANSCHLUSSKOPF GELB	TESTA ACCOPPIAMENTO GIALLO	
035	A4060627	002	UNION	FITTING, HYDRAULIC, UNION	VERBINDUNG	CONNETTORE	
036	A4080413	006	UNION MALE	MALE STUD CONNECTOR	GERADER EINSCHRAUBSTUTZEN	GIUZIONE DIRITTA ZBC	
037	A4080414	005	UNION MALE	MALE STUD CONNECTOR	GERADER EINSCHRAUBSTUTZEN	GIUZIONE DIRITTA ZBC	
038	A4080446	002	UNION MALE NUE ZBC	MALE SUTD COUPLING ZBC	GERADE EINSCHRAUBVERSCHRAU.ZBC	GIUZIONE DIRITTA ZBC	
039	A7181104	001	VALVE DE PURGE	DRAIN VALVE	ENTWAESSERUNGSVENTIL	VALVOLA	
040	A7181145	001	VALVE	VALVE	VENTIL	VALVOLA	
041	80061035	002	VIS TETE HEXAGONALE FE/ZNXC3	HEXAGON HEAD SCREW FE/ZNXC3	SECHSKANTSCHRAUBE FE/ZNXC3	VITE TESTA ESAGONALE FE/ZNXC3	
042	80061026	002	VIS TETE HEXAGONALE FE/ZNXC3	HEXAGON HEAD SCREW FE/ZNXC3	SECHSKANTSCHRAUBE FE/ZNXC3	VITE TESTA ESAGONALE FE/ZNXC3	
043	80061269	008	VIS TETE HEXAGONALE FE/ZNXC3	HEXAGON HEAD SCREW FE/ZNXC3	SECHSKANTSCHRAUBE FE/ZNXC3	VITE TESTA ESAGONALE FE/ZNXC3	





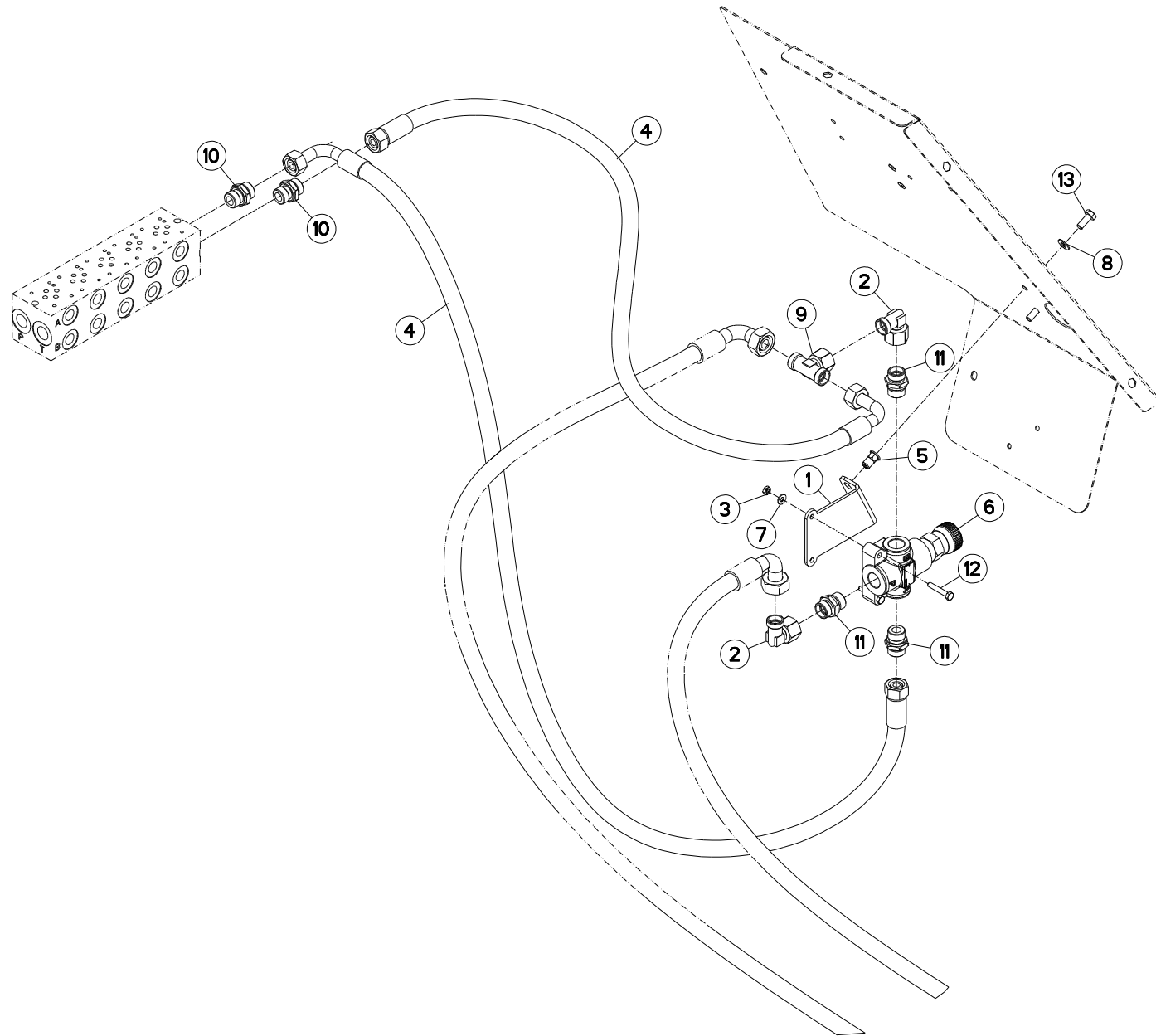
FREINAGE PNEUMATIQUE 2

PNEUMATIC BREAK 2

DRUCKLUFT-BREMSANLAGE 2

FRENO PNEUMATICO 2

Rep	Nr	Qt	Designation	Description	Bezeichnung	Referenza	Remarque - Remark - Bemerkung - Osservazioni
001	A7181136	002	KIT MONTAGE VASE T16" C75	YOKE ASSEMBLY	MONTAGEBUEGEL		
002	A7300150	001	ETIQ.ADHESIVE	TRANSFER MAX.6	AUFKLEBER MAX.6	ADESIVO LIMITE VELOC. MAX.6	
003	A4080112	012	BAGUE 1 DL 12	BUSH	HUELSE	BOCCOLA	
004	A7181115	003	BOUCHON M22X150 ZBC	PLUG	STOPFEN	TAPPO	
005	A7181121	002	COLLIER	CLAMP, HOSE	SCHLAUCHSCHELLE	COLLARE	
006	A4082701	004	COUDE TOURNANT	AJUSTABLE MALE STUD ELBOW	EINSTELLBARE WINKEL STUTZEN	GIUNZIONE A 90°ORIENTABILE ZBC	
007	A7181127	002	CYLINDRE DE FREIN	CYLINDER, BRAKE	BREMSZYLINDER	CILINDRO DI FRENO	
008	A4080212	012	ECROU L12	NUT L12	MUTTER L12	DADO L12	
009	80201253	024	ECROU AUTOBLOQUANT FE/ZNXC3	UNDERSERRAT.S.LOC.NUT FE/ZNXC3	SPERRZAHN-BUNDMUTTER FE/ZNXC3	DADO FE/ZNXC3	
010	80201040	006	ECROU HEX.BAS AUTOFR.FE/ZNXC3	SELF-LOCKING NUT FE/ZNXC3	SELBSTSICHERND.MUTTER FE/ZNXC3	DADO AUTOBLOCCANTE FE/ZNXC3	
011	80201070	002	ECROU HEXAGONAL FE/ZNXC3	NUT FE/ZNXC3	SECHSKANTMUTTER FE/ZNXC3	DADO FE/ZNXC3	
012	A5320471	002	EQUERRE	GUSSET, CORNER	WINKEL	SQUADRA	
013	A7181144	002	FILTRE DE CONDUITE	FILTER	FILTER	FILTRO	
014	A7181124	001	FLEXIBLE SPIRALE ROUGE LG1500	RED HOSE	DRUCKSCHLAUCH ROT	TUBO IN GOMMA	
015	A7181126	001	FLEXIBLE SPIRALE JAUNE LG1500	YELLOW HOSE	DRUCKSCHLAUCH GELB	TUBO IN GOMMA	
016	A7181129	006	FLEXIBLE POLYAMIDE 9X12	HOSE	DRUCKSCHLAUCH	TUBO IN GOMMA	
017	A7181134	012	FOURRURE D9X12	LINER D.9	SCHLAUCHVERSTEIFUNG D.9	CAMICIA	
018	A7181146	001	KIT D'ADAPTATION VALVE AS3100A	KIT VALVE	KIT VENTIL	ADATTAMENTO	
019	A5311226	001	PLAQUE	PLATE	PLATTE	PIASTRA	
020	A7181108	001	PRISE DE PRESSION EN T	PRESSURE PORT T	DRUCKANSCHLUSS T	PRESA DI PRESSIONE	
021	A7181109	001	PRISE DE PRESSION M22X150	PRESSURE PORT	DRUCKANSCHLUSS	PRESA DI PRESSIONE	
022	A7181100	001	RESERVOIR	RESERVOIR	TANK	SERBATOIO	
023	A7181138	001	ROBINET VIDE CHARGE (WABCO)	LOAD APPORTIONING VALVE	BREMSKRAFTREGLER	ROBINETTO	
024	82102229	007	JOINT CUIVRE	SEALING RING	DICHTRING	RONDELLA RAME	
025	80251021	008	RONDELLE PLATE FE/ZNXC3	PLAIN WASHER FE/ZNXC3	SCHEIBE FE/ZNXC3	RONDELLA PIATTA FE/ZNXC3	
026	A5328320	002	SUPPORT	SUPPORT	TRAEGER	SUPPORTO	
027	A5331100	004	SUPPORT	SUPPORT	TRAEGER	SUPPORTO	
028	A7181120	002	SUPPORT RESERVOIR	HOLDER	HALTER	SUPPORTO	
029	A4081003	001	TE EGAL NU ZBC	EQUAL TEE ZBC	T-VERSCHRAUBUNG ZBC	GIUNZIONE A T ZBC	
030	A7181122	001	TETE D'ACCOUPLLEMENT ROUGE	RED COUPLING HEAD	ANSCHLUSSKOPF ROT	TESTA ACCOPPIAMENTO ROSSO	
031	A7181125	001	TETE D'ACCOUPLLEMENT ISO JAUNE	YELLOW COUPLING HEAD	ANSCHLUSSKOPF GELB	TESTA ACCOPPIAMENTO GIALLO	
032	A4060627	002	UNION	FITTING, HYDRAULIC, UNION	VERBINDUNG	CONNETTORE	
033	A4080413	006	UNION MALE	MALE STUD CONNECTOR	GERADER EINSCHRAUBSTUTZEN	GIUZIONE DIRITTA ZBC	
034	A4080414	005	UNION MALE	MALE STUD CONNECTOR	GERADER EINSCHRAUBSTUTZEN	GIUZIONE DIRITTA ZBC	
035	A4080446	002	UNION MALE NUE ZBC	MALE SUTD COUPLING ZBC	GERADE EINSCHRAUBVERSCHRAU.ZBC	GIUZIONE DIRITTA ZBC	
036	A7181104	001	VALVE DE PURGE	DRAIN VALVE	ENTWAESSERUNGSVENTIL	VALVOLA	
037	A7181145	001	VALVE	VALVE	VENTIL	VALVOLA	
038	50070800	024	VIS TBCC COURT	BOLT, CARRIAGE, SHORT NECK	FLACHRUNDSCHR.4KT ANSATZ	BULLONE	
039	80061035	002	VIS TETE HEXAGONALE FE/ZNXC3	HEXAGON HEAD SCREW FE/ZNXC3	SECHSKANTSCHRAUBE FE/ZNXC3	VITE TESTA ESAGONALE FE/ZNXC3	
040	80061026	002	VIS TETE HEXAGONALE FE/ZNXC3	HEXAGON HEAD SCREW FE/ZNXC3	SECHSKANTSCHRAUBE FE/ZNXC3	VITE TESTA ESAGONALE FE/ZNXC3	





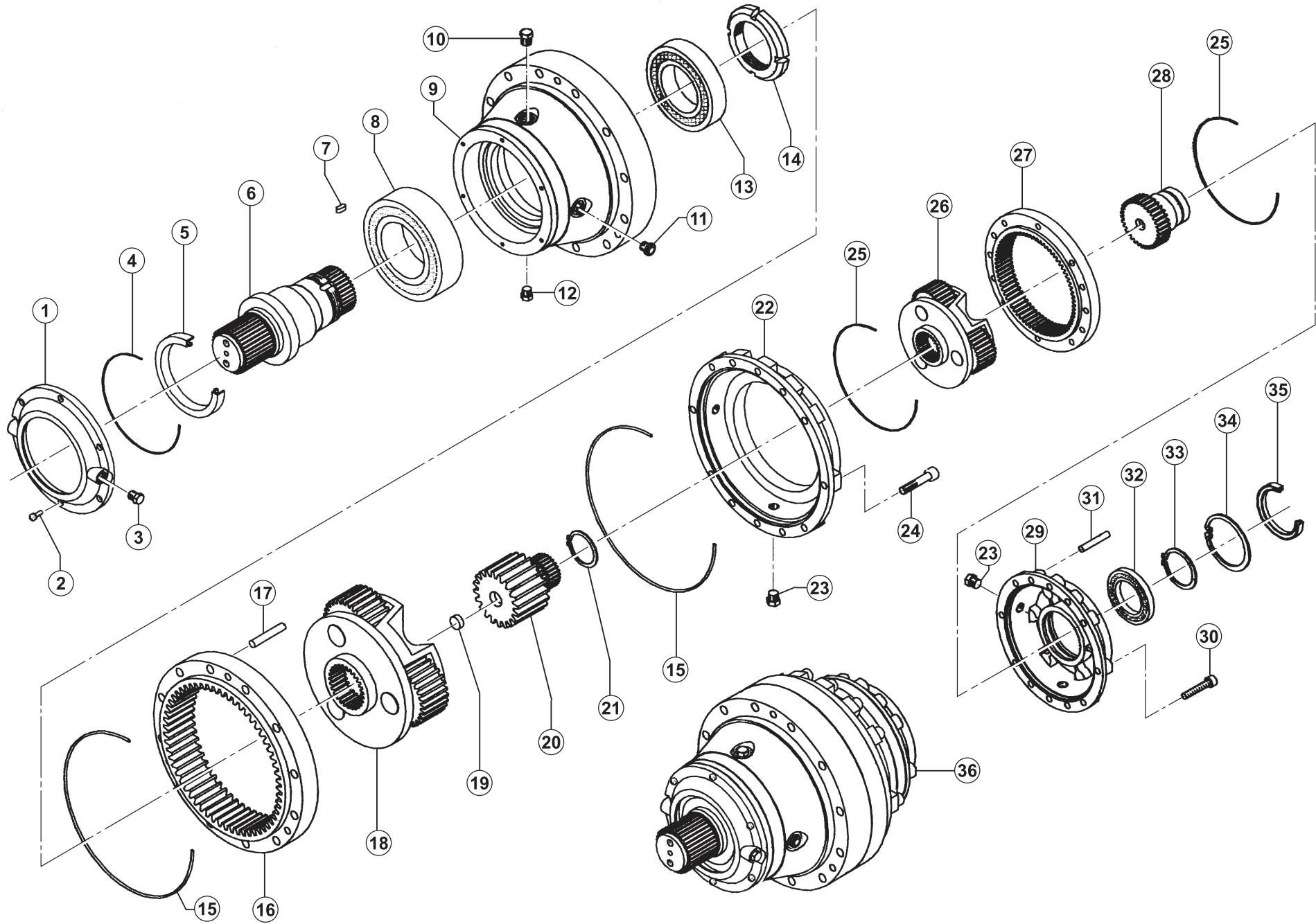
DIVISEUR DE DÉBIT

OILFLOW DIVIDER

OELMENGENTEILER

DIVISORE IDRAULICO

Rep	Nr	Qt	Designation	Description	Bezeichnung	Referenza	Remarque - Remark - Bemerkung - Osservazioni
001	A5312690	001	SUPPORT DIVISEUR DE DEBIT	HOLDER	HALTER	SUPPORTO	
002	A4082703	002	COUDE TOURNANT	AJUSTABLE MALE STUD ELBOW	EINSTELLBARE WINKEL STUTZEN	GIUNZIONE A 90°ORIENTABILE ZBC	
003	80200600	002	ECROU HEXAGONAL FE/ZNXC3	NUT FE/ZNXC3	SECHSKANTMUTTER FE/ZNXC3	DADO FE/ZNXC3	
004	A4923090	002	FLEXIBLE HYDRAULIQUE	HYDRAULIC HOSE	HYDRAULIKSCHLAUCH	TUBO GOMMA	<->900 mm
005	A8359108	002	INSERT HEX M8 A COLLERETTE	INSERT NUT HEX M8	EINSETZMUTTER HEX M8	MANICOTTO HEX M8	
006	A4073003	001	REGULATEUR 3V.A CLAPET(BOUTON)	DELIVERY REGULATOR	MENGENTEILER	REGOLATORE 3 VIE	
007	80250611	002	RONDELLE PLATE FE/ZNXC3	PLAIN WASHER FE/ZNXC3	SCHEIBE FE/ZNXC3	RONDELLA PIATTA FE/ZNXC3	
008	80250823	002	RONDELLE PLATE FE/ZNXC3	PLAIN WASHER FE/ZNXC3	SCHEIBE FE/ZNXC3	RONDELLA PIATTA FE/ZNXC3	
009	A4083201	001	TE TOURNANT NU FE/ZNXC3	ADJUSTABLE EQUAL TEE FE/ZNXC3	EINSTELLB.T VERSCHRAU.FE/ZNXC3	RACCORDO ORIENT.A T FE/ZNXC3	
010	A4080430	002	UNION MALE	MALE STUD CONNECTOR	GERADER EINSCHRAUBSTUTZEN	GIUZIONE DIRITTA ZBC	
011	A4080466	003	UNION MALE	MALE STUD CONNECTOR	GERADER EINSCHRAUBSTUTZEN	GIUZIONE DIRITTA ZBC	
012	80060635	002	VIS TETE HEXAGONALE FE/ZNXC3	HEXAGON HEAD SCREW FE/ZNXC3	SECHSKANTSCHRAUBE FE/ZNXC3	VITE TESTA ESAGONALE FE/ZNXC3	
013	80060820	002	VIS TETE HEXAGONALE FE/ZNXC3	HEXAGON HEAD SCREW FE/ZNXC3	SECHSKANTSCHRAUBE FE/ZNXC3	VITE TESTA ESAGONALE FE/ZNXC3	





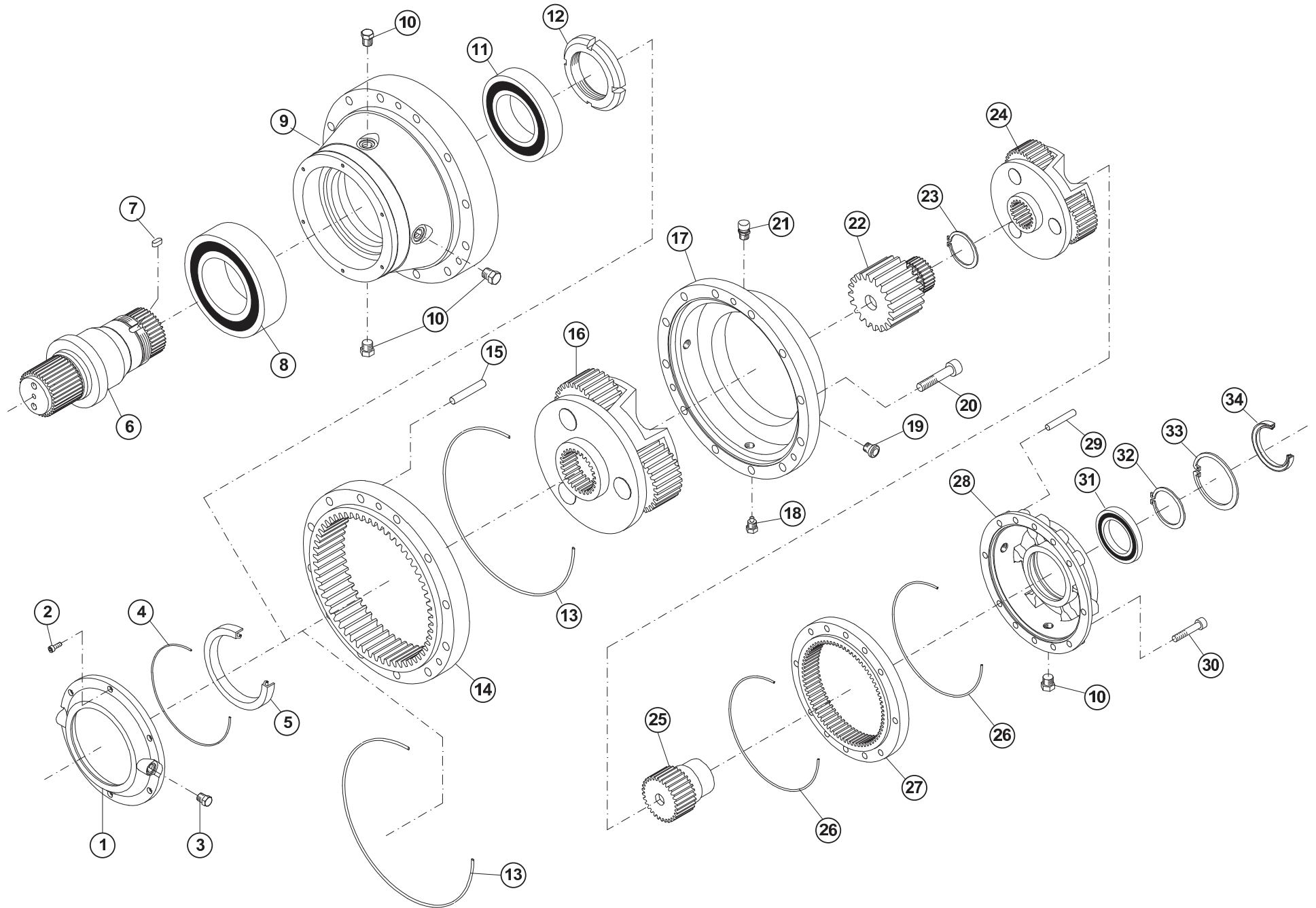
BOITIER A7010229

BOX A7010229

GEHAEUSE A7010229

SCATOLA A7010229

Rep	Nr	Qt	Designation	Description	Bezeichnung	Referenza	Remarque - Remark - Bemerkung - Osservazioni
001	A7011813	001	COUVERCLE	COVER	DECKEL	COPERCHIO	
002	80080614	006	VIS TETE CYL.SIX P.CR.FE/ZNXC3	HEX.SOCK.HEAD CAP SCR.FE/ZNXC3	ZYLINDERSCHR.INNENSEC.FE/ZNXC3	VITE A TESTA CILINDR. FE/ZNXC3	
003	A4061811	002	BOUCHON 1/4 GAZ POUR ED2250	PLUG 1/4 GAZ	STOPFEN 1/4 GAZ	TAPPO	
004	82060051	001	JOINT TORIQUE	O-RING	O-RING	GUARNIZIONE	
005	A7011815	001	JOINT BASL 120X150X12/13	SEAL	DICHTRING		
006	A7011816	001	ARBRE	SHAFT	WELLE	ALBERO	
007	80651016	001	CLAVETTE B	PARALLEL KEY B	PASSFEDER B	CHIAVETTA	
008	81309007	001	ROULEMENT A ROULEAUX CONIQUES	TAPERED ROLLER BEARING	KEGELROLLENLAGER	CUSCINETTO A RULLI	
009	A7011818	001	SUPPORT DE SORTIE REDUCTEUR	HOLDER	HALTER	SUPPORTO	
010	A7011523	001	BOUCHON RENIFLARD 3/8 G	BREATHER PLUG 3/8 G	ENTLUEFTUNGSSTOPFEN 3/8 G	TAPPO DEL SFIATATOIO 3/8 G	
011	A7011501	002	BOUCHON DE NIVEAU 3/8 GAZ	PLUG 3/8 GAZ	STOPFEN 3/8 GAZ	TAPPO	
012	A7011502	001	BOUCHON DE VIDANGE 3/8 GAZ	PLUG 3/8 GAZ	STOPFEN 3/8 GAZ	TAPPO	
013	81308500	001	ROULEMENT A ROULEAUX CONIQUES	TAPERED ROLLER BEARING	KEGELROLLENLAGER	CUSCINETTO A RULLI CR	
014	A8259901	001	ECROU DE REGLAGE M85 PAS DE 2	NUT	MUTTER	DADO	
015	A7011344	002	JOINT TORIQUE	O-RING	O-RING	GUARNIZIONE	
016	A7011819	001	COURONNE RR 1700	RING-GEAR RR 1700	HOHLRAD RR 1700		
017	80451291	003	GOUPILLE ELASTIQUE FLZNNC	ROLL PIN FLZNNC	SPANNHUELSE FLZNNC	SPINA ELASTICA FLZNNC	
018	A7011821	001	ENSEMBLE SATELLITE COMPLET	COMPLETE DRIVE PINION ASSEMBLY	SATELLITENRAEDER KOMPLETT		
019	A7011822	001	PASTILLE	PAD	BELAG	DISCO	
020	A7011823	001	PIGNON RR1700 R1/3,9	PINION RR1700 R1/3,9	ZAHNRAD RR1700 R1/3,9	PIGNONE	
021	80585700	001	CIRCLIP EXTERIEUR	RETAINING RING	SICHERUNGSRING	ANELLO	
022	A7011824	001	BRIDE INTERMEDIAIRE	INTERMED. FLANGE	ZWISCHENFLANSCH	STAFFA	
023	A7011523	008	BOUCHON RENIFLARD 3/8 G	BREATHER PLUG 3/8 G	ENTLUEFTUNGSSTOPFEN 3/8 G	TAPPO DEL SFIATATOIO 3/8 G	
024	80080870	003	VIS TETE CYL.SIX P.CR.FE/ZNXC3	HEX.SOCK.HEAD CAP SCR.FE/ZNXC3	ZYLINDERSCHR.INNENSEC.FE/ZNXC3	VITE A TESTA CILINDR. FE/ZNXC3	
025	A4211700	002	JOINT TORIQUE	O-RING	O-RING	GUARNIZIONE	
026	A7011826	001	PORTE SATELLITE COMPLET	COMPLETE DRIVE PINION ASSEMBLY	SATELLITENRAEDER KOMPLETT	PORTASATELLITE	
027	A7011827	001	COURONNE RR 510	RING-GEAR RR 510	HOHLRAD RR 510		
028	A7011829	001	PIGNON RR510 R1/3,4	PINION RR510 R1/3,4	ZAHNRAD RR510 R1/3,4	PIGNONE	
029	A7011830	001	BRIDE D'ENTREE	FLANGE	FLANSCH	STAFFA	
030	80081055	008	VIS TETE CYL.SIX P.CR.FE/ZNXC3	HEX.SOCK.HEAD CAP SCR.FE/ZNXC3	ZYLINDERSCHR.INNENSEC.FE/ZNXC3	VITE A TESTA CILINDR. FE/ZNXC3	
031	80451061	004	GOUPILLE ELASTIQUE FLZNNC	ROLL PIN FLZNNC	SPANNHUELSE FLZNNC	SPINA ELASTICA FLZNNC	
032	81006008	001	ROULEMENT A BILLES	BALL BEARING	KUGELLAGER	CUSCINETTO A SFERE	
033	80586000	001	CIRCLIP EXTERIEUR	RETAINING RING	SICHERUNGSRING	ANELLO	
034	80589200	001	CIRCLIP EXTERIEUR	RETAINING RING	SICHERUNGSRING	ANELLO	
035	82016087	001	BAGUE D'ETANCHEITE	OIL SEAL	RADIALDICHTRING	PARAOILIO	
036	A7010229	001	REDUCTEUR RR1700D R.1/13,26 MC	GEARBOX	REDUZIER GETRIEBE		





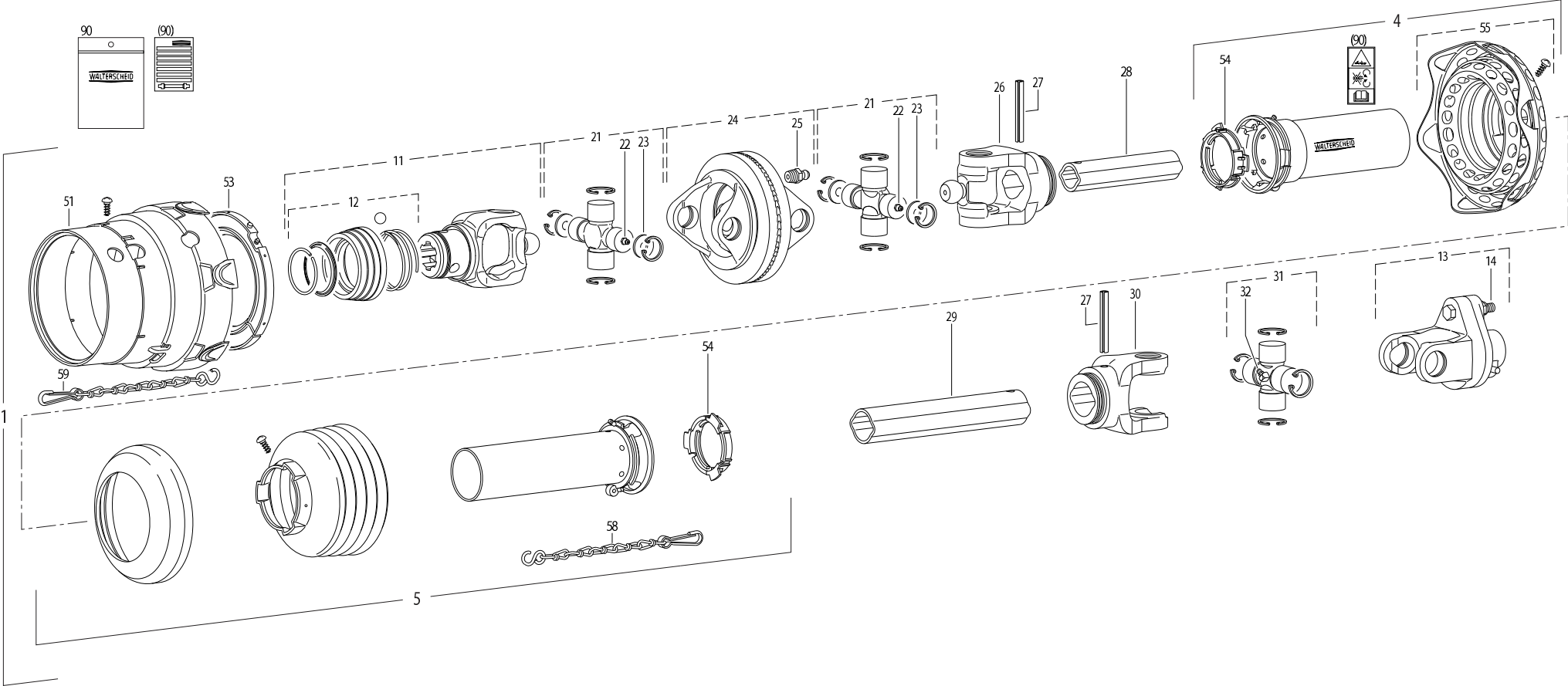
BOITIER A7010233

BOX A7010233

GEHAEUSE A7010233

SCATOLA A7010233

Rep	Nr	Qt	Designation	Description	Bezeichnung	Referenza	Remarque - Remark - Bemerkung - Osservazioni
001	A7011813	001	COUVERCLE	COVER	DECKEL	COPERCHIO	
002	80080614	006	VIS TETE CYL.SIX P.CR.FE/ZNXC3	HEX.SOCK.HEAD CAP SCR.FE/ZNXC3	ZYLINDERSCHR.INNENSEC.FE/ZNXC3	VITE A TESTA CILINDR. FE/ZNXC3	
003	A4061811	002	BOUCHON 1/4 GAZ POUR ED2250	PLUG 1/4 GAZ	STOPFEN 1/4 GAZ	TAPPO	
004	82060051	001	JOINT TORIQUE	O-RING	O-RING	GUARNIZIONE	
005	A7011815	001	JOINT BASL 120X150X12/13	SEAL	DICHTRING		
006	A7011816	001	ARBRE	SHAFT	WELLE	ALBERO	
007	80651016	001	CLAVETTE B	PARALLEL KEY B	PASSFEDER B	CHIAVETTA	
008	81309007	001	ROULEMENT A ROULEAUX CONIQUES	TAPERED ROLLER BEARING	KEGELROLLENLAGER	CUSCINETTO A RULLI	
009	A7011818	001	SUPPORT DE SORTIE REDUCTEUR	HOLDER	HALTER	SUPPORTO	
010	A4061812	008	BOUCHON 3/8 GAZ	PLUG 3/8 GAZ	STOPFEN 3/8 GAZ	TAPPO	
011	81308500	001	ROULEMENT A ROULEAUX CONIQUES	TAPERED ROLLER BEARING	KEGELROLLENLAGER	CUSCINETTO A RULLI CR	
012	A8259901	001	ECROU DE REGLAGE M85 PAS DE 2	NUT	MUTTER	DADO	
013	A7011344	002	JOINT TORIQUE	O-RING	O-RING	GUARNIZIONE	
014	A7012290	001	COURONNE	RING-GEAR	HOHLRAD	CORONA	
015	80451291	003	GOUPILLE ELASTIQUE FLZNNC	ROLL PIN FLZNNC	SPANNHUELSE FLZNNC	SPINA ELASTICA FLZNNC	
016	A7011208	001	PORTE-SATELLITE CPL. R=1/3,9	COMPLETE SUBASSEMBLED R=1/3,9	VORMONTIERT KOMPLET R=1/3,9	PORTASATELLITE R=1/3,9	
017	A7011824	001	BRIDE INTERMEDIAIRE	INTERMED. FLANGE	ZWISCHENFLANSCH	STAFFA	
018	A7011502	001	BOUCHON DE VIDANGE 3/8 GAZ	PLUG 3/8 GAZ	STOPFEN 3/8 GAZ	TAPPO	
019	A7011501	002	BOUCHON DE NIVEAU 3/8 GAZ	PLUG 3/8 GAZ	STOPFEN 3/8 GAZ	TAPPO	
020	80080870	003	VIS TETE CYL.SIX P.CR.FE/ZNXC3	HEX.SOCK.HEAD CAP SCR.FE/ZNXC3	ZYLINDERSCHR.INNENSEC.FE/ZNXC3	VITE A TESTA CILINDR. FE/ZNXC3	
021	A7011523	001	BOUCHON RENIFLARD 3/8 G	BREATHER PLUG 3/8 G	ENTLUEFTUNGSSTOPFEN 3/8 G	TAPPO DEL SFIATATOIO 3/8 G	
022	A7012291	001	PIGNON R=1/3,9	PIGNON R=1/3,9	RITZEL R=1/3,9	PIGNONE R=1/3,9	
023	80585700	001	CIRCLIP EXTERIEUR	RETAINING RING	SICHERUNGSRING	ANELLO	
024	A7011209	001	PORTE-SATELLITE CPL. R=1/3,57	COMPLETE SUBASSEMBLED R=1/3,57	VORMONTIERT KOMPLET R=1/3,57	PORTASATELLITE R=1/3,57	
025	A7012292	001	ARBRE D'ENTREE R=1/3,57	SHAFT R=1/3,57	WELLE R=1/3,57	ALBERO R=1/3,57	
026	A4211700	002	JOINT TORIQUE	O-RING	O-RING	GUARNIZIONE	
027	A7011827	001	COURONNE RR 510	RING-GEAR RR 510	HOHLRAD RR 510		
028	A7011830	001	BRIDE D'ENTREE	FLANGE	FLANSCH	STAFFA	
029	80451061	004	GOUPILLE ELASTIQUE FLZNNC	ROLL PIN FLZNNC	SPANNHUELSE FLZNNC	SPINA ELASTICA FLZNNC	
030	80081055	008	VIS TETE CYL.SIX P.CR.FE/ZNXC3	HEX.SOCK.HEAD CAP SCR.FE/ZNXC3	ZYLINDERSCHR.INNENSEC.FE/ZNXC3	VITE A TESTA CILINDR. FE/ZNXC3	
031	81006008	001	ROULEMENT A BILLES	BALL BEARING	KUGELLAGER	CUSCINETTO A SFERE	
032	80586000	001	CIRCLIP EXTERIEUR	RETAINING RING	SICHERUNGSRING	ANELLO	
033	80599500	001	CIRCLIP INTERIEUR	RETAINING RING	SICHERUNGSRING	ANELLO	
034	82016087	001	BAGUE D'ETANCHEITE	OIL SEAL	RADIALDICHTRING	PARAOILIO	





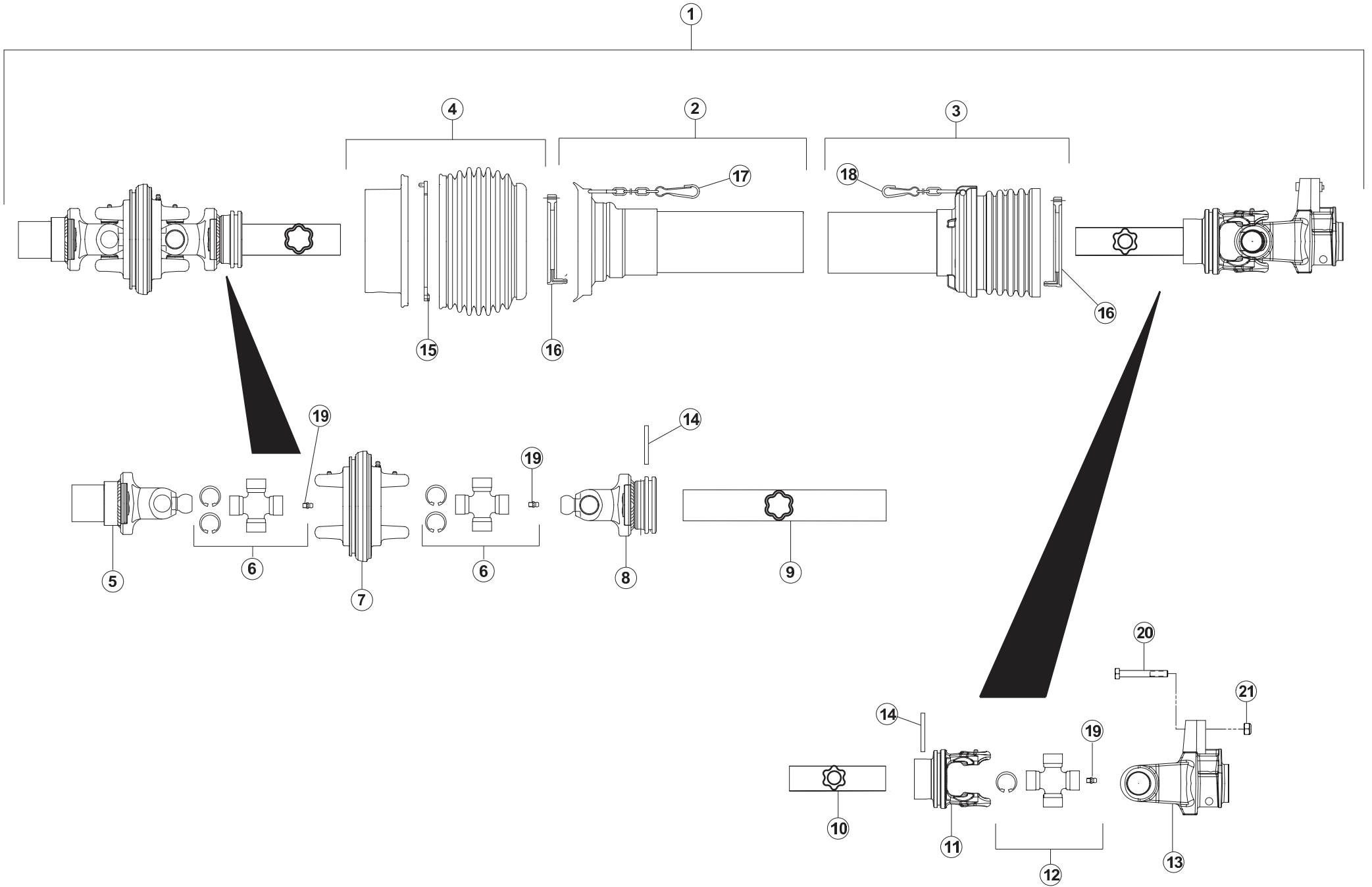
TRANSMISSION A7800502

TRANSMISSION A7800502

GELENKWELLE A7800502

TRANSMISSIONE A7800502

Rep	Nr	Qt	Designation	Description	Bezeichnung	Referenza	Remarque - Remark - Bemerkung - Osservazioni
001	A7800502	001	TRAN.WE2580 AA1010 2130NM LB+H	W.A. PTO SHAFT W2580 AA1010	WW GELENKWELLE W2580 AA1010	TRASMISSIONE WE2580 AA1010 2130	
004	4617249	001	1/2 PROTECTEUR EXTERIEUR	OUTER GUARD-HALF	AEUSSERE SCHUTZHAELFTE	1/2 PROTEZIONE ESTERNA	
005	4616376	001	1/2 PROTECTEUR INTERIEUR	INNER GUARD-HALF	INNERE SCHUTZHAELFTE	1/2 PROTEZIONE INTERNA	
011	4603444	001	MACHOIRE VERROUIL.ANNEAU CPLT	PULL TYPE LOCK YOKE CPLT	AUFSTECKGABEL ZIEHVERSCH.KPLT	FORCELLA ATTACCO A COLLARE QS	
012	4605105	001	VERROUILLAGE A BILLES CPLT	BALL COLLAR KIT CPLT	ZIEHVERSCHLUSS KPLT	KIT COLLARE A SFERE	
013	A7910085	001	LIMITEUR A BOULON RUPTURE	FRICTION CLUTCH	RUTSCHKUPPLUNG		
014	80060853	001	VIS TETE HEXAGONALE FE/ZNXC3	HEXAGON HEAD SCREW FE/ZNXC3	SECHSKANTSCHRAUBE FE/ZNXC3	VITE TESTA ESAGONALE FE/ZNXC3	
021	4605041	002	CROISILLON	CROSS JOURNAL	KREUZGARNITUR	CROCIERA	
022	4605058	002	GRAISSEUR	GREASE NIPPLE	SCHMIERNIPPEL	INGRASSATORE	
023	4612062	004	DISQUE DE FRICTION	FRICTION DISC	REIBSCHEIBE	DISCO FONDENTE	
024	4613014	001	MACHOIRE DOUBLE	DOUBLE YOKE	DOPPELGABEL	FORCELLA	
025	82200807	001	GRAISSEUR FE/ZNXC3	GREASE NIPPLE FE/ZNXC3	SCHMIERNIPPEL FE/ZNXC3	ENGRASADEIRA FE/ZNXC3	
026	4603391	001	MACHOIRE	INBOARD YOKE	RILLEGABEL	FORCELLA	
027	80451063	001	GOUPILLE ELASTIQUE FLZNNC	ROLL PIN FLZNNC	SPANNHUELSE FLZNNC	SPINA ELASTICA FLZNNC	
028	4608781	001	TUBE PROFILE	PROFILE TUBE	PROFILROHR	PROFILATO	
029	4608832	001	TUBE PROFILE	PROFILE TUBE	PROFILROHR	PROFILATO	
030	4603386	001	MACHOIRE	YOKE	GELENKGABEL	FORCELLA	
031	41120090	001	CROISILLON	CROSS JOURNAL	KREUZGARNITUR	CROCERA	
032	82200806	001	GRAISSEUR FE/ZNXC3	GREASE NIPPLE FE/ZNXC3	SCHMIERNIPPEL FE/ZNXC3	ENGRASADEIRA FE/ZNXC3	
033	80451067	001	GOUPILLE ELASTIQUE FLZNNC	ROLL PIN FLZNNC	SPANNHUELSE FLZNNC	SPINA ELASTICA FLZNNC	
051	4618152	001	BOL DE PROTECTION	SAFETY SHIELD	SCHUTZTOPF		
053	4620024	001	BAGUE DE GLISSEMENT	BEARING RING	GLEITRING	BOCCOLA	
054	41550000	002	BAGUE DE GUIDAGE	RING	GLEITRING	ANELLO	
055	4618221	001	CONE DE PROTECTION CPLT	GUARD CONE CPLT	SCHUTZKONUS KPLT	CONO CPLT	
058	41660000	001	CHAINETTE	CHAIN	HALTEKETTE	CATENA	
059	4618910	001	CHAINETTE	CHAIN	HALTEKETTE	CATENELLA	
090	4631000	001	COLL.PICTOGRAMMES ET NOTICE	SET PICTORIALS & INSTRUCTIONS	SATZ PIKTOGRAMME UND ANLEITUNG	SERIE ADESIVI + MANUALE	





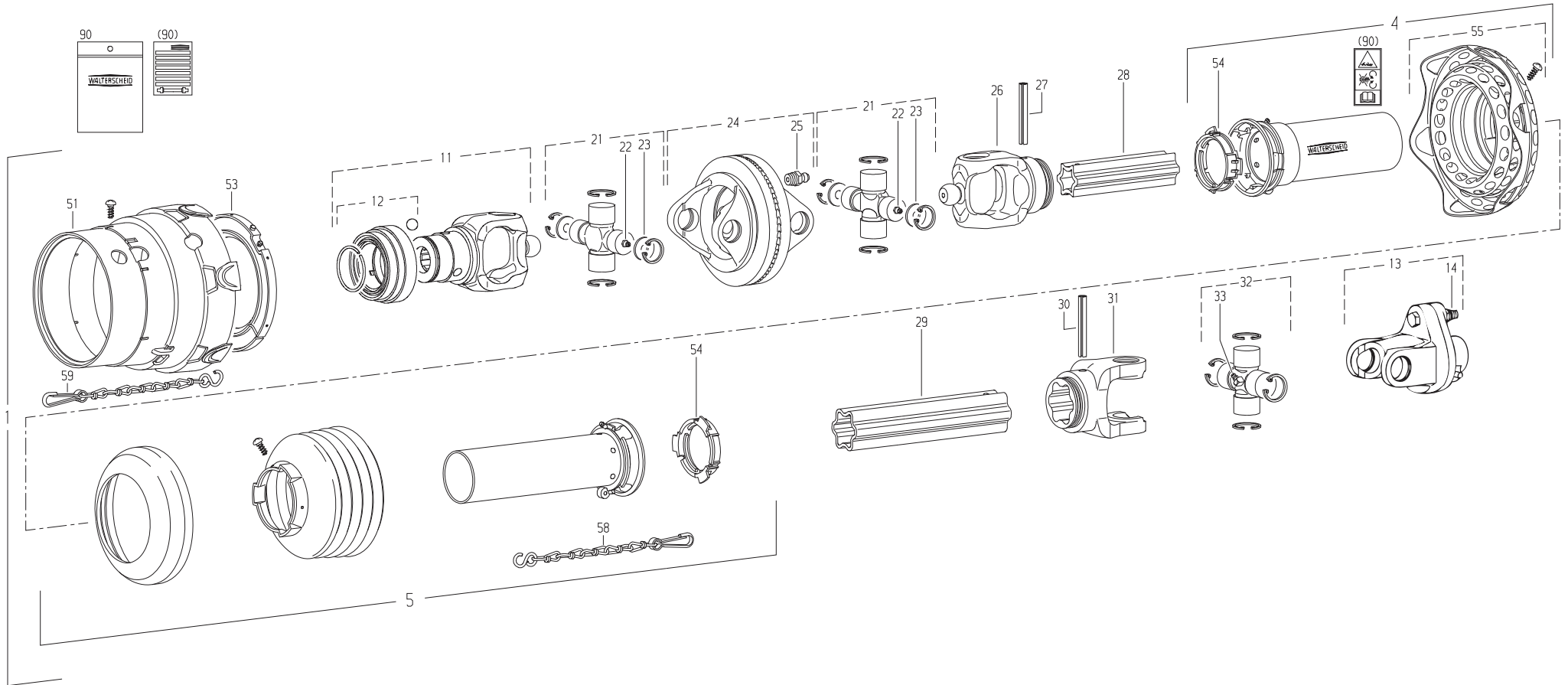
TRANSMISSION A7800503

TRANSMISSION A7800503

GELENKWELLE A7800503

TRANSMISSIONE A7800503

Rep	Nr	Qt	Designation	Description	Bezeichnung	Referenza	Remarque - Remark - Bemerkung - Osservazioni
001	A7800503	001	TRAN WE2580 AA1210 2130NM LB+H	P.T.O. SHAFT W2580 AA1210	GELENKWELLE W2580 AA1210		
002	A7917013	001	1/2 PROTECTEUR EXTERIEUR	CPL OUTER 1/2 PROTECTOR	1/2 SCHUTZVORRICH.AUSSEN SEITE	1/2 PROTEZIONE ESTERNA	
003	4616510	001	1/2 PROTECTEUR INTERIEUR	INNER GUARD-HALF	INNERE SCHUTZHAELFTE	1/2 PROTEZIONE INTERNA	
004	4618135	001	BOL DE PROTECTION	SAFETY SHIELD	SCHUTZTOPF		
005	4603444	001	MACHOIRE VERROUIL.ANNEAU CPLT	PULL TYPE LOCK YOKE CPLT	AUFSTECKGABEL ZIEHVERSCH.KPLT	FORCELLA ATTACCO A COLLARE QS	
006	4605039	002	CROISILLON	CROSS JOURNAL	KREUZGARNITUR	CROCIERA	
007	4613014	001	MACHOIRE DOUBLE	DOUBLE YOKE	DOPPELGABEL	FORCELLA	
008	A7903042	001	MACHOIRE A GORGE	YOKE	RILLEGABEL	FORCELLA	
009	A7908034	001	TUBE TRANSMISSION INT. <->740	INNER TUBE <->740	PROFILROHR INNEN SEITE <->740	TUBO	
010	A7908035	001	TUBE TRANSMISSION EXT. <->730	OUTER TUBE <->730	PROFILROHR AUSSEN SEITE <->730	TUBO	
011	4603386	001	MACHOIRE	YOKE	GELENKGABEL	FORCELLA	
012	41120090	001	CROISILLON	CROSS JOURNAL	KREUZGARNITUR	CROCIERA	
013	A7910085	001	LIMITEUR A BOULON RUPTURE	FRICTION CLUTCH	RUTSCHKUPPLUNG		
014	80451063	002	GOUPILLE ELASTIQUE FLZNNC	ROLL PIN FLZNNC	SPANNHUELSE FLZNNC	SPINA ELASTICA FLZNNC	
015	4620024	001	BAGUE DE GLISSEMENT	BEARING RING	GLEITRING	BOCCOLA	
016	41550000	002	BAGUE DE GUIDAGE	RING	GLEITRING	ANELLO	
017	4618910	001	CHAINETTE	CHAIN	HALTEKETTE	CATENELLA	
018	41660000	001	CHAINETTE	CHAIN	HALTEKETTE	CATENA	
019	4605050	003	GRAISSEUR	GREASE NIPPLE	SCHMIERNIPPEL	INGRASSATORE	
020	80060853	001	VIS TETE HEXAGONALE FE/ZNXC3	HEXAGON HEAD SCREW FE/ZNXC3	SECHSKANTSCHRAUBE FE/ZNXC3	VITE TESTA ESAGONALE FE/ZNXC3	
021	80200840	001	ECROU HEX.BAS AUTOFR.FE/ZNXC3	SELF-LOCKING NUT FE/ZNXC3	SELBSTSICHERND.MUTTER FE/ZNXC3	DADO AUTOBLOCCANTE FE/ZNXC3	





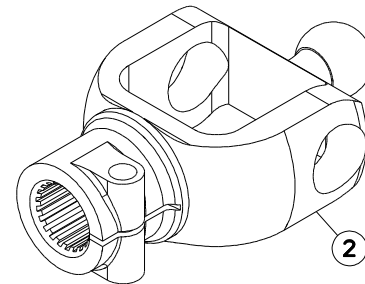
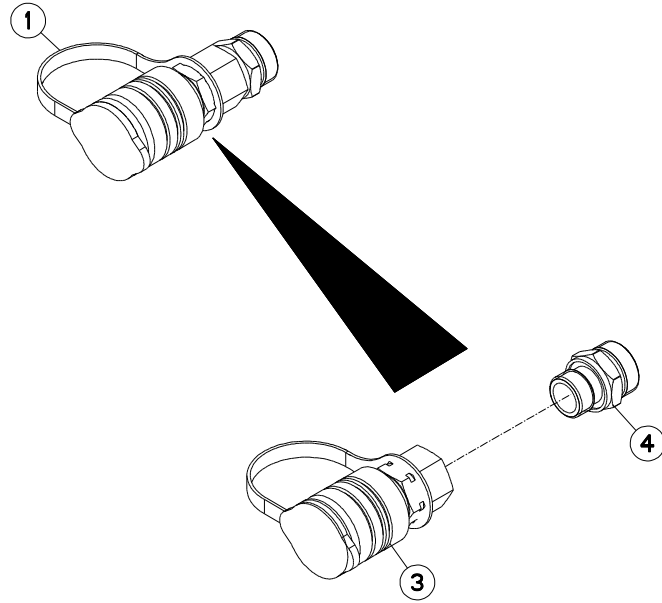
TRANSMISSION 4600562

TRANSMISSION 4600562

GELENKWELLE 4600562

TRANSMISSIONE 4600562

Rep	Nr	Qt	Designation	Description	Bezeichnung	Referenza	Remarque - Remark - Bemerkung - Osservazioni
001	4600562	001	TRANSMISSION	PTO SHAFT	GELENKWELLE	CARDANO	
004	4616562	001	1/2 PROTECTEUR EXTERIEUR	OUTER GUARD-HALF	AEUSSERE SCHUTZHAELFTE	1/2 PROTEZIONE ESTERNA	
005	4617562	001	1/2 PROTECTEUR INTERIEUR	INNER GUARD-HALF	INNERE SCHUTZHAELFTE	1/2 PROTEZIONE INTERNA	
011	4603444	001	MACHOIRE VERROUIL.ANNEAU CPLT	PULL TYPE LOCK YOKE CPLT	AUFSTECKGABEL ZIEHVERSCH.KPLT	FORCELLA ATTACCO A COLLARE QS	
012	4605108	001	VERROUILLAGE A BILLES CPLT	BALL COLLAR KIT CPLT	ZIEHVERSCHLUSS KPLT	KIT COLLARE A SFERE	
013	A7910085	001	LIMITEUR A BOULON RUPTURE	FRICTION CLUTCH	RUTSCHKUPPLUNG		
014	80060853	001	VIS TETE HEXAGONALE FE/ZNXC3	HEXAGON HEAD SCREW FE/ZNXC3	SECHSKANTSCHRAUBE FE/ZNXC3	VITE TESTA ESAGONALE FE/ZNXC3	
021	4605041	002	CROISILLON	CROSS JOURNAL	KREUZGARNITUR	CROCIERA	
022	4605056	002	GRAISSEUR	GREASE NIPPLE	SCHMIERNIPPEL	INGRASSATORE	
023	4612062	004	DISQUE DE FRICTION	FRICTION DISC	REIBSCHEIBE	DISCO FONDENTE	
024	4613014	001	MACHOIRE DOUBLE	DOUBLE YOKE	DOPPELGABEL	FORCELLA	
025	82200807	001	GRAISSEUR FE/ZNXC3	GREASE NIPPLE FE/ZNXC3	SCHMIERNIPPEL FE/ZNXC3	ENGRASADEIRA FE/ZNXC3	
026	4603391	001	MACHOIRE	INBOARD YOKE	RILLEGABEL	FORCELLA	
027	80451063	001	GOUPILLE ELASTIQUE FLZNNC	ROLL PIN FLZNNC	SPANNHUELSE FLZNNC	SPINA ELASTICA FLZNNC	
028	4608829	001	PROFIL	PROFILE SHAFT	PROFILWELLE	PROFILATO	
029	4608828	001	TUBE PROFILE	PROFILE TUBE	PROFILROHR	PROFILATO	
030	80451067	001	GOUPILLE ELASTIQUE FLZNNC	ROLL PIN FLZNNC	SPANNHUELSE FLZNNC	SPINA ELASTICA FLZNNC	
031	4603386	001	MACHOIRE	YOKE	GELENKGABEL	FORCELLA	
032	41120090	001	CROISILLON	CROSS JOURNAL	KREUZGARNITUR	CROCERA	
033	82200806	001	GRAISSEUR FE/ZNXC3	GREASE NIPPLE FE/ZNXC3	SCHMIERNIPPEL FE/ZNXC3	ENGRASADEIRA FE/ZNXC3	
051	4618080	001	CLOCHE	GUARD CONE	SCHUTZTRICHTER		
053	4620024	001	BAGUE DE GLISSEMENT	BEARING RING	GLEITRING	BOCCOLA	
054	41550000	002	BAGUE DE GUIDAGE	RING	GLEITRING	ANELLO	
055	4618221	001	CONE DE PROTECTION CPLT	GUARD CONE CPLT	SCHUTZKONUS KPLT	CONO CPLT	
058	41660000	001	CHAINETTE	CHAIN	HALTEKETTE	CATENA	
059	4618910	001	CHAINETTE	CHAIN	HALTEKETTE	CATENELLA	
090	4631000	001	COLL.PICTOGRAMMES ET NOTICE	SET PICTORIALS & INSTRUCTIONS	SATZ PIKTOGRAMME UND ANLEITUNG	SERIE ADESIVI + MANUALE	





EUROMIX II 1460 / 1680 FLEXIDRI

043841 > A0000

A53R0561 A

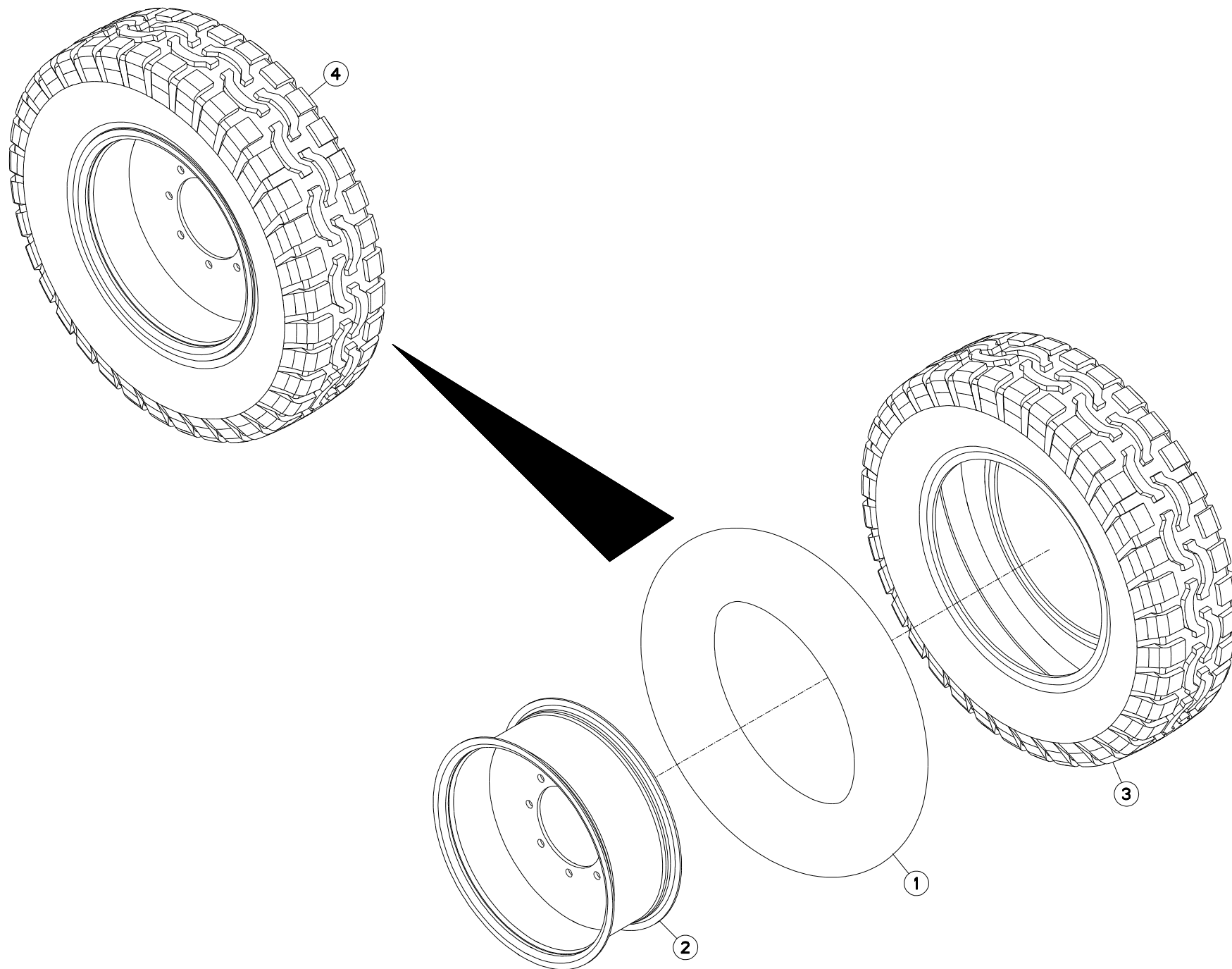
EQUIPEMENT RUSSIE

EQUIPMENT RUSSIA

AUSRÜSTUNG RUSSLAND

EQUIPAGGIAMENTO RUSSIAN

Rep	Nr	Qt	Designation	Description	Bezeichnung	Referenza	Remarque - Remark - Bemerkung - Osservazioni
001	A0320000	002	KIT HYDRAULIQUE RUSSIE	RUSSIAN STD HYDRAULIC COUPLERS	HYDR. KIT RUSSLAND		
002	4603392	001	MACHOIRE	YOKE	GELENKGABEL	FORCELLA	
003	A4074000	001	COUPLEUR	COUPLER	KUPPLER	GIUNTO	
004	A4080439	001	UNION MALE	MALE STUD CONNECTOR	GERADER EINSCHRAUBSTUTZEN	GIUZIONE DIRITTA ZBC	





EURO.II 1460 FLEX GO
EURO.II 1460 FLEX TA

043841 > A0000
043825 > A0000

A53R0510 A

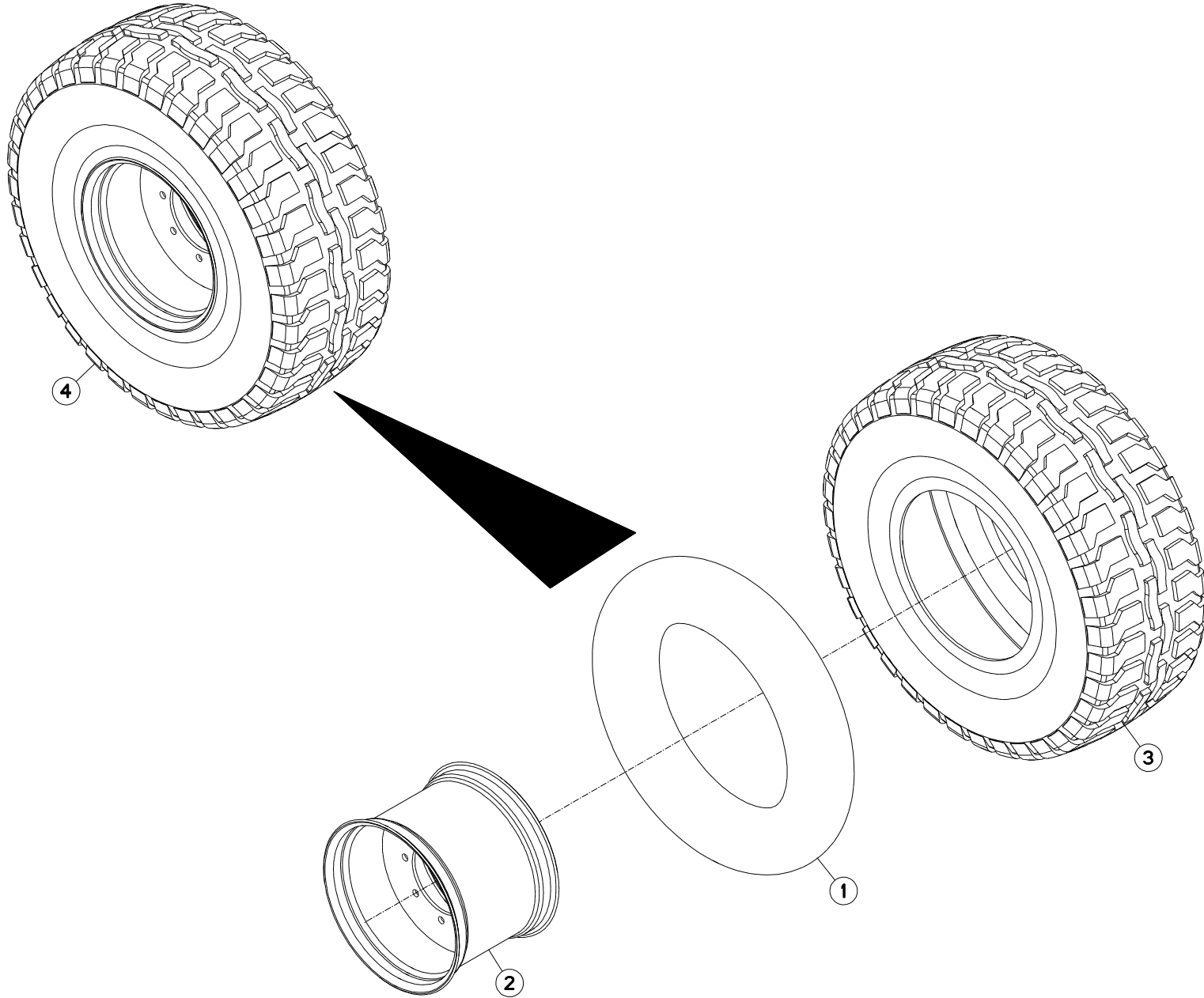
PNEUMATIQUE A7020010

TYRE A7020010

REIFEN A7020010

PNEUMATICO A7020010

Rep	Nr	Qt	Designation	Description	Bezeichnung	Referenza	Remarque - Remark - Bemerkung - Osservazioni
001	A7020314	002	CHAMBRE A AIR 315/80X22,5	AIR TUBE 315/80X22,5	SCHLAUCH 315/80X22,5	CAMERA	
002	A7020109	002	J.900X22,5 TL8 P40/275 5/10 FD	RIM 8 HOLES 9.00X22.5	FLEGE 8 LOCH 9.00X22.5	CERCHIO	
003	A7020213	002	PNEU	TIRE	REIFEN	PNEUMATICO	
004	A7020010	002	ROUE C. 315/80R22,5 18P 8T D40	CPL WHEEL 315/80R22,5 18PR 8H.	KPL RAD 315/80R22,5 18PR 8 LO.	RUOTA	





EURO.II 1860 FLEX GO
EURO.II 1860 FLEX TA

043805 > A0000
053808 > A0000

A53R0560 A

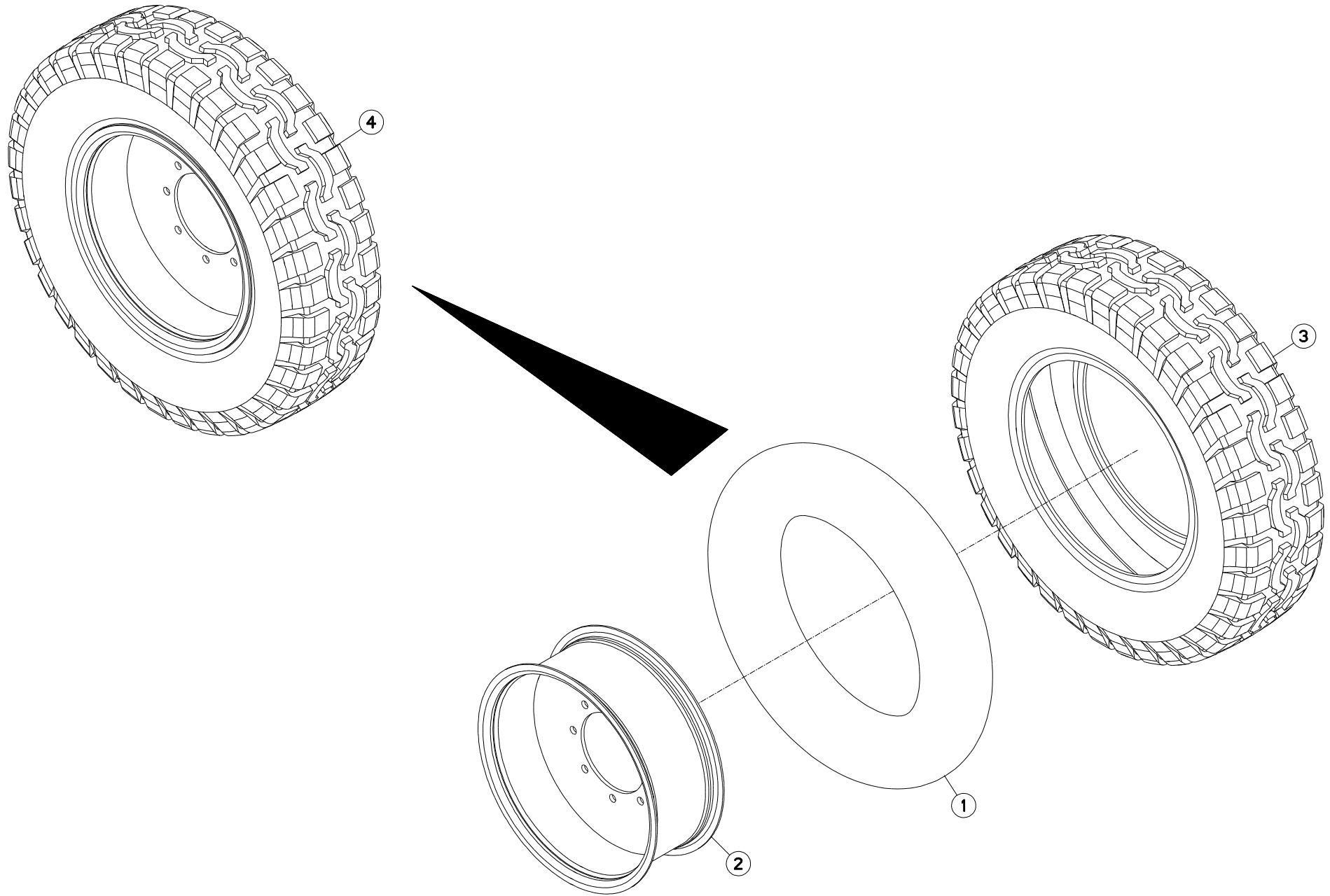
PNEUMATIQUE A7020049

TYRE A7020049

REIFEN A7020049

PNEUMATICO A7020049

Rep	Nr	Qt	Designation	Description	Bezeichnung	Referenza	Remarque - Remark - Bemerkung - Osservazioni
001	A7020317	002	CHAMBRE A AIR 16.5 R22.5	AIR TUBE 16.5 R22.5	SCHLAUCH 16.5 R22.5	CAMERA	
002	A7020117	002	JANTE 8 TROUS 13.00-22.5	RIM 8 HOLES 13.00-22.5	FELGE 8 LOCH 13.00-22.5	CERCHIO	
003	A7020217	002	PNEU	TIRE	REIFEN	PNEUMATICO	
004	A7020049	002	ROUE C. 425/65R22,5 18PR 8T D0	CPL WHEEL 425/65 R22,5 18PR 8T	KPL RAD 425/65 R22,5 18PR 8T	RUOTA	





EURO.II 1460 FLEX GO
EURO.II 1460 FLEX TA

043841 > A0000
043825 > A0000

A53R0511 A

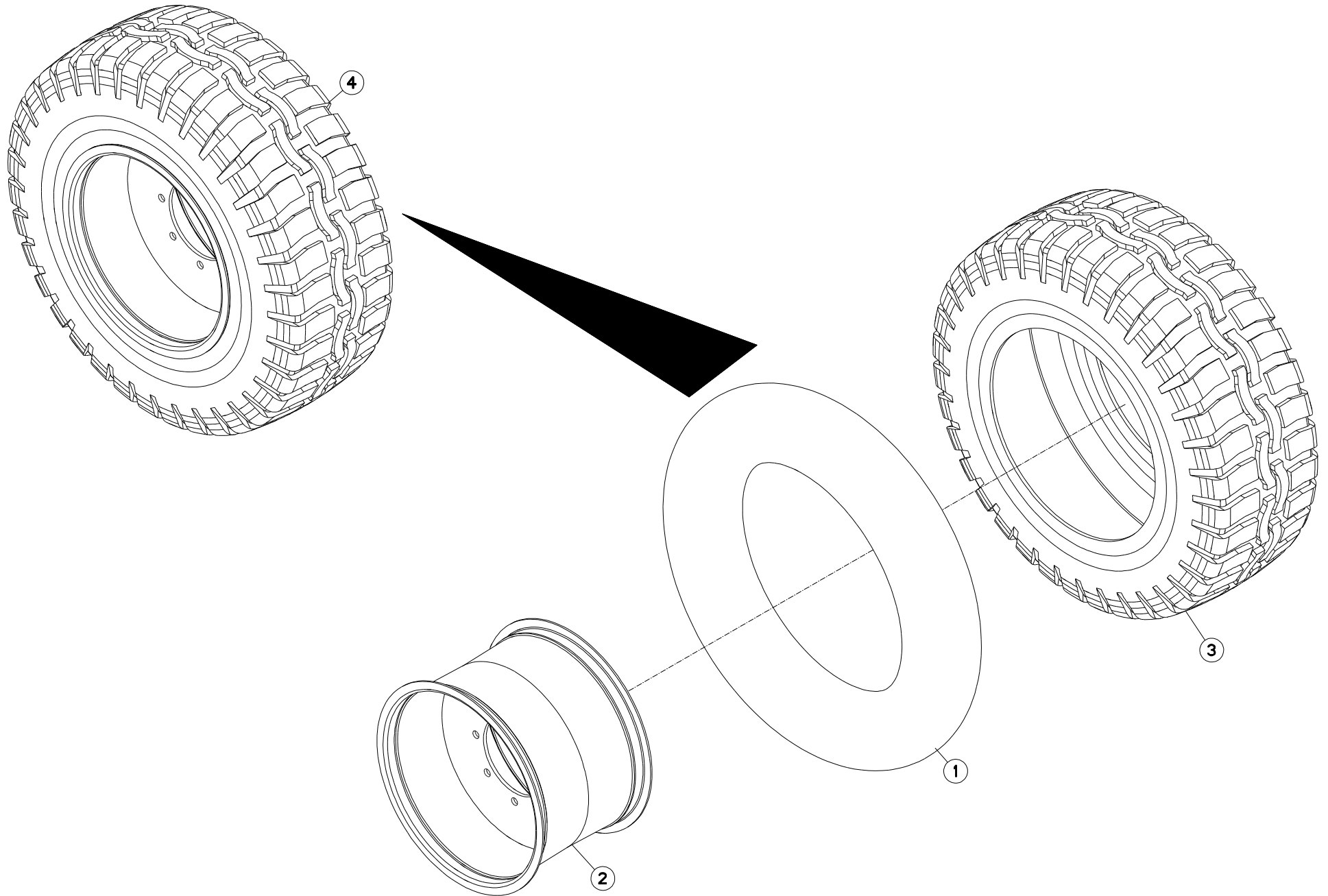
PNEUMATIQUE A7020042

TYRE A7020042

REIFEN A7020042

PNEUMATICO A7020042

Rep	Nr	Qt	Designation	Description	Bezeichnung	Referenza	Remarque - Remark - Bemerkung - Osservazioni
001	A7020314	002	CHAMBRE A AIR 315/80X22,5	AIR TUBE 315/80X22,5	SCHLAUCH 315/80X22,5	CAMERA	
002	A7020109	002	J.900X22,5 TL8 P40/275 5/10 FD	RIM 8 HOLES 9.00X22.5	FLEGE 8 LOCH 9.00X22.5	CERCHIO	
003	A7020224	002	PNEU	TIRE	REIFEN	PNEUMATICO	
004	A7020042	002	ROUE C.NEUVE315/80R22.5 18PD40	CPL WHEEL 315/80R22.5	KPL RAD 315/80R22.5	RUOTA	





EURO.II 1460 FLEX GO
EURO.II 1460 FLEX TA

043841 > A0000
043825 > A0000

A53R0512 A

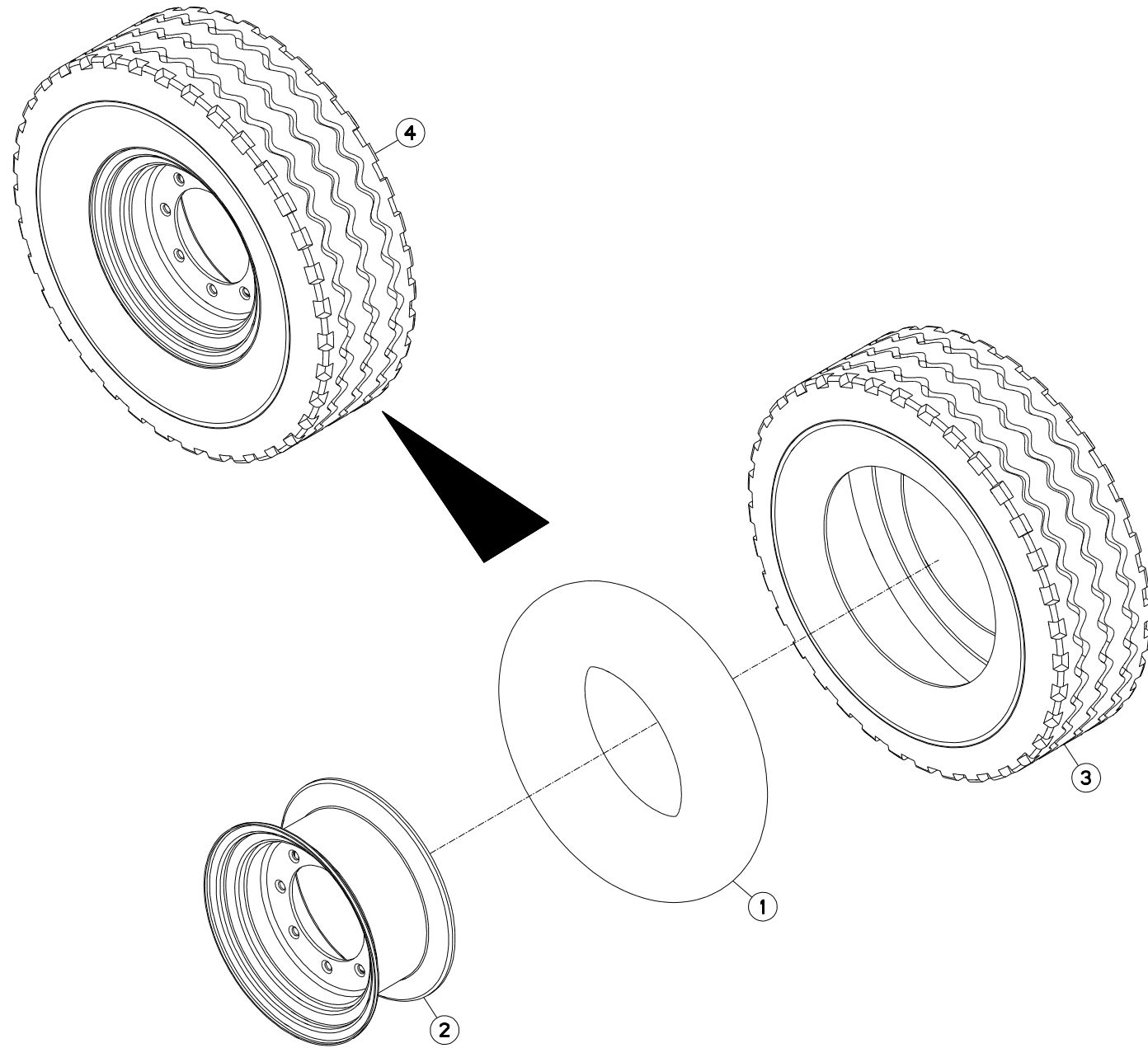
PNEUMATIQUE A7020012

TYRE A7020012

REIFEN A7020012

PNEUMATICO A7020012

Rep	Nr	Qt	Designation	Description	Bezeichnung	Referenza	Remarque - Remark - Bemerkung - Osservazioni
001	A7020305	002	CHAMBRE A AIR 15X22,5	AIR TUBE 15X22,5	SCHLAUCH 15X22,5	CAMERA	
002	A7020108	002	JANTE 8 TROUS 11,75X22,5	RIM 8 HOLES 11,75X22,5	FELGE 8 LOCH 11,75X22,5	CERCHIO	
003	A7020208	002	PNEU	TIRE	REIFEN	PNEUMATICO	
004	A7020012	002	ROUE C. 385/65 R22,5 8T	CPL WHEEL 385/65 R22,5 8 HOLES	KPL RAD 385/65 R22,5 8 LOCH	RUOTA	





EURO.II 1460 FLEX GO
EURO.II 1460 FLEX TA

043841 > A0000
043825 > A0000

A53R0513 A

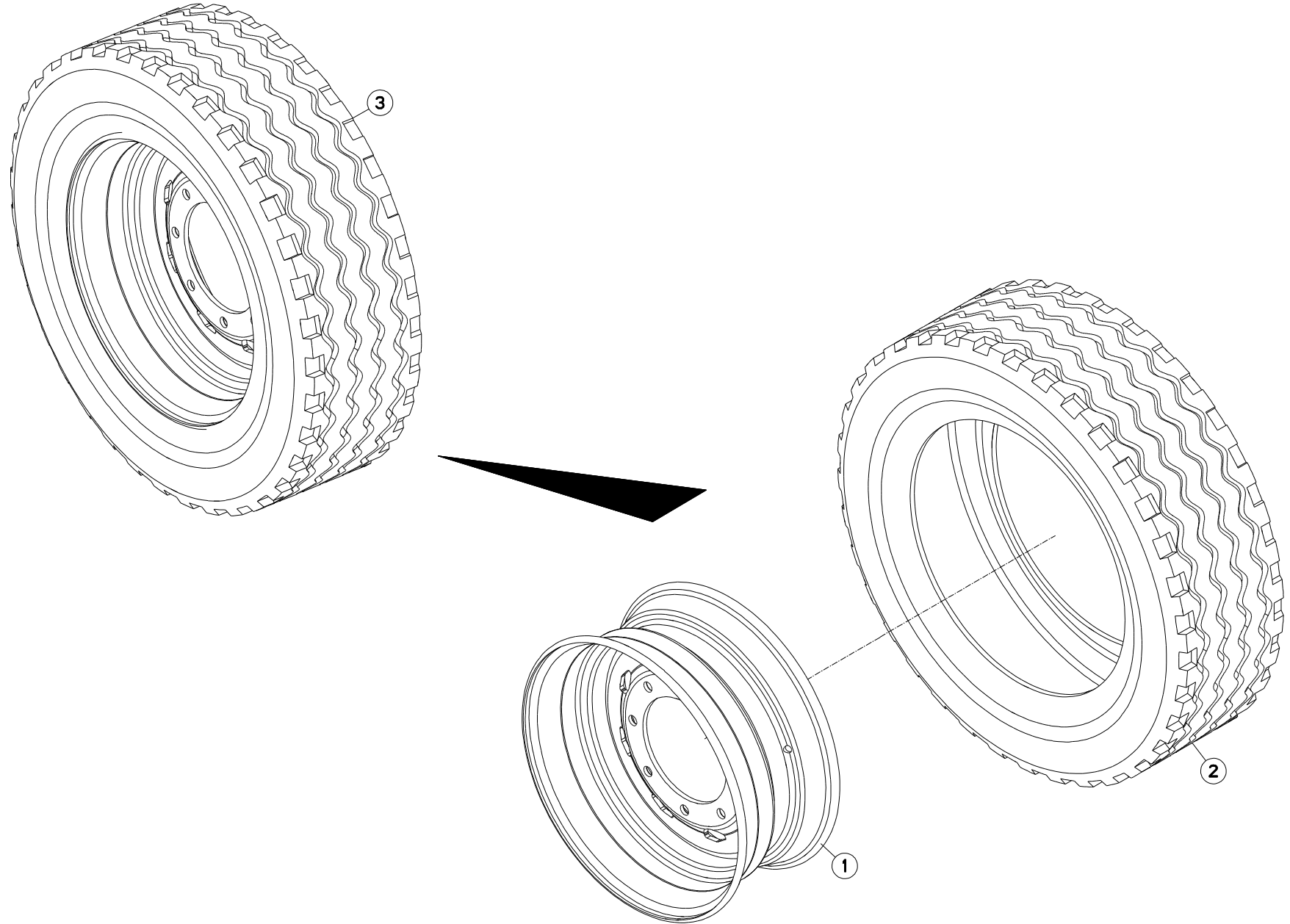
ROUE 305/70 R.19,5 8T

WHEEL 305/70 R.19,5 8T

RAD 305/70 R.19,5 8T

RUOTA 305/70 R.19,5 8T

Rep	Nr	Qt	Designation	Description	Bezeichnung	Referenza	Remarque - Remark - Bemerkung - Osservazioni
001	A7020320	002	CHAMBRE A AIR 305/70	AIR TUBE 305/70	SCHLAUCH 305/70	CAMERA	
002	A7020120	002	JANTE 8 TROUS 8.25X19.5	RIM 8 HOLES 8.25X19.5	FELGE 8 LOCH 8.25X19.5	CERCHIO	
003	A7020221	002	PNEU	TIRE	REIFEN	PNEUMATICO	
004	A7020038	002	ROUE CPL 305/70 R19.5 8 TROUS	CPL WHEEL 305/70 R19,5 8 HOLE	KPL RAD 305/70 R19,5 8 LOCH	RUOTA	





EURO.II 1460 FLEX GO
EURO.II 1460 FLEX TA

043841 > A0000
043825 > A0000

A53R0916 A

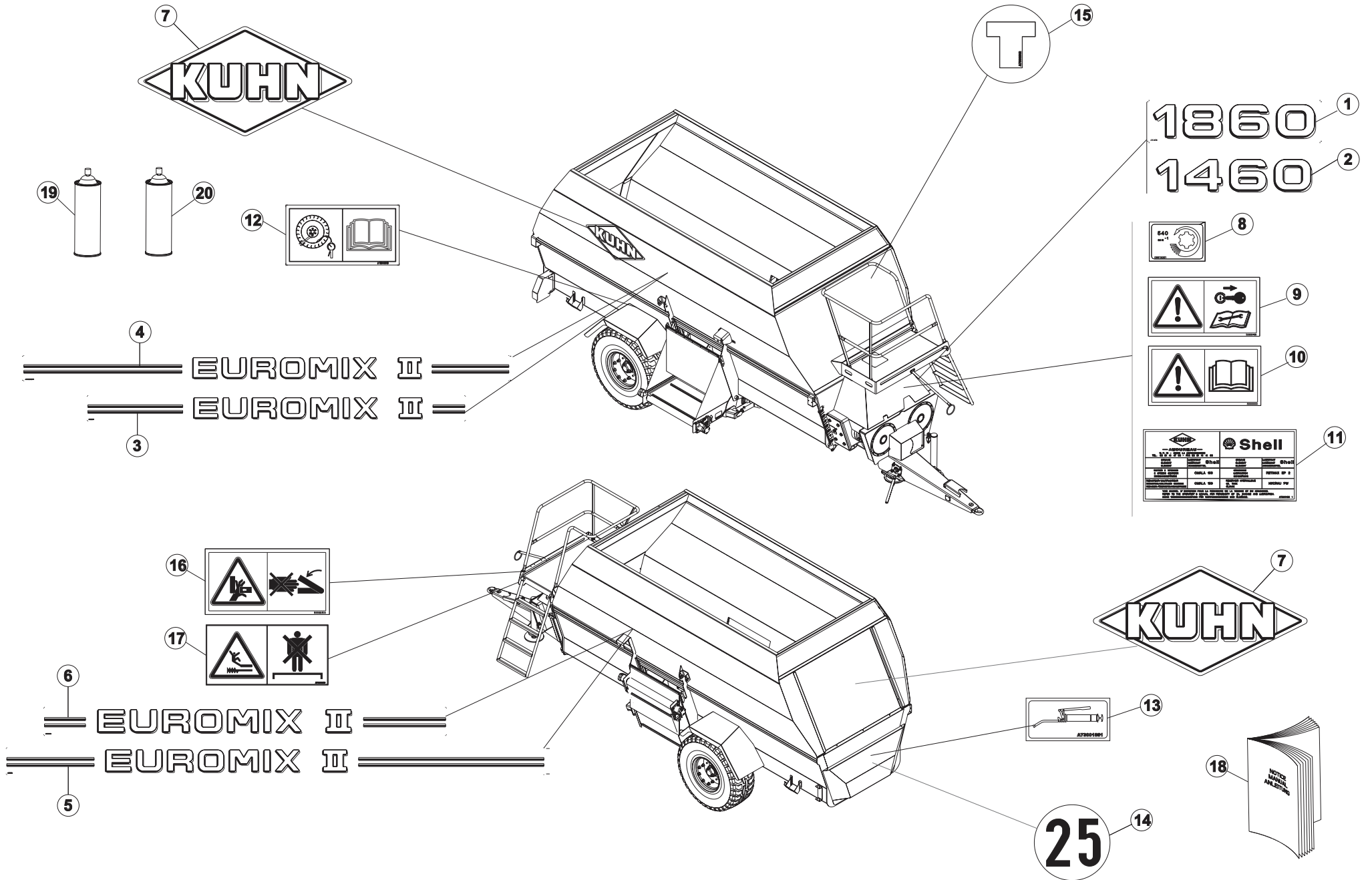
ROUE 295/60 R22,5 8T D0

WHEEL 295/60 R22,5 8T D0

RAD 295/60 R22,5 8T D0

RUOTA 295/60 R22,5 8T D0

Rep	Nr	Qt	Designation	Description	Bezeichnung	Referenza	Remarque - Remark - Bemerkung - Osservazioni
001	A7020144	001	JANTE	WHEEL	FELGE	CERCHIO	
002	A7020248	001	PNEU	TIRE	REIFEN	PNEUMATICO	
003	A7020075	001	ROUE	WHEEL AND TIRE ASSEMBLY	RAD	RUOTA	





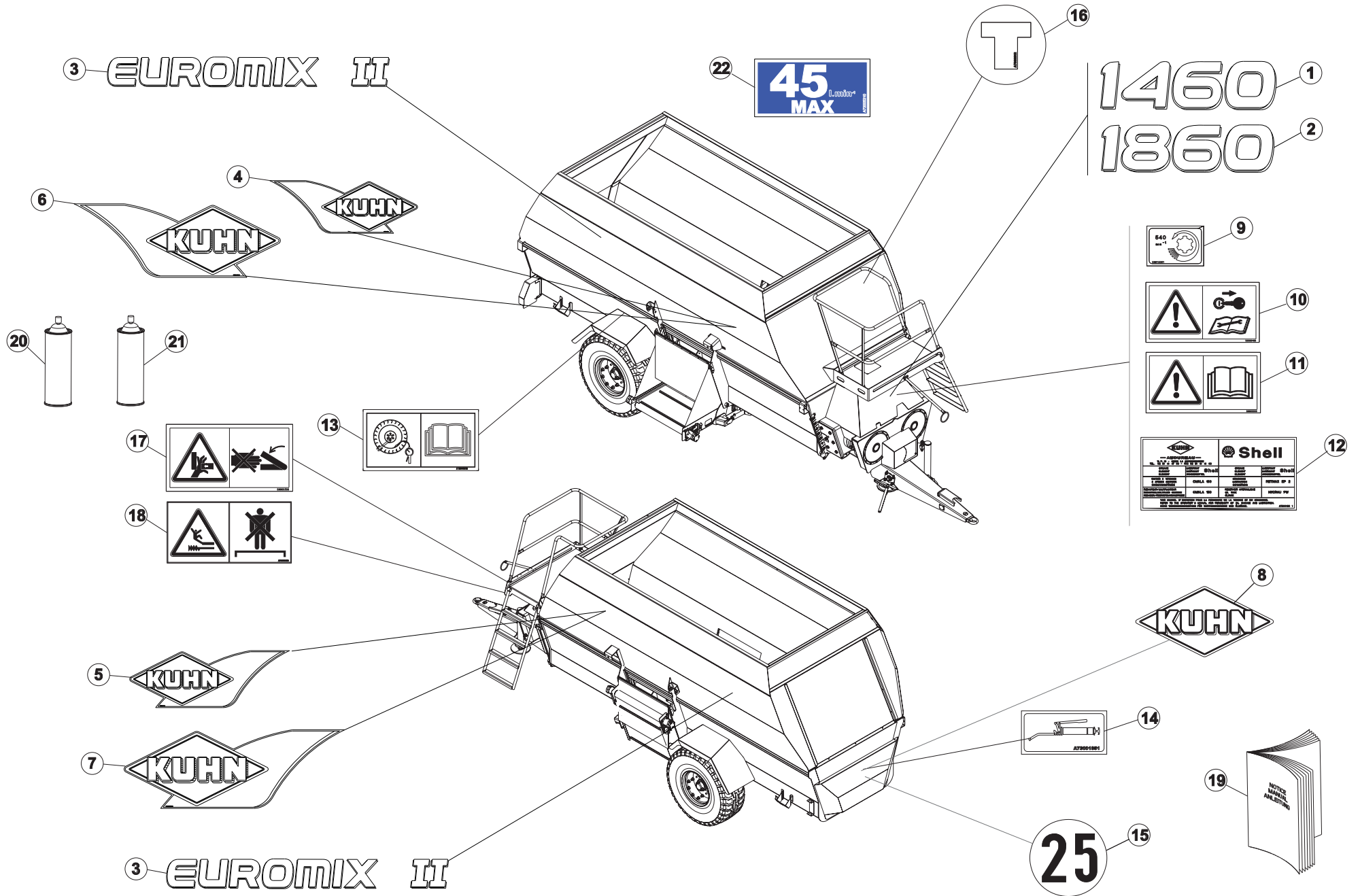
COLL.ETIQUETTES ADHESIVES

SET OF STICKERS

SATZ AUFKLEBER

SERIE ADESIVI

Rep	Nr	Qt	Designation	Description	Bezeichnung	Referenza	Remarque - Remark - Bemerkung - Osservazioni
001	A7300621	002	ATC 1860	STICKER 1860	AUFKLEBER 1860	ADESIVO "1860"	
002	A7300606	002	ATC 1460	STICKER 1460	AUFKLEBER 1460		
003	A7300608	001	ATC EUROMIX II+LISERES D 1460	STICKER	AUFKLEBER		
004	A7300658	001	ATC EUROMIX II+LISERES D 1860	STICKER	AUFKLEBER		
005	A7300659	001	ATC EUROMIX II+LISERES G 1860	STICKER	AUFKLEBER		
006	A7300609	001	ATC EUROMIX II+LISERES G 1460	STICKER	AUFKLEBER		
007	K9500150	003	LOGO KUHN 830 BLANC/TRANSP.	LOGO KUHN 830	LOGO KUHN 830		
008	09915000	001	ETIQ.ADHESIVE 540 MIN-1 A.G.	DECAL	AUFKLEBER	ADESIVO	
009	59900400	001	PICTOGR.H ARRETER MOTEUR	PICTORIAL H STOP ENGINE	PIKTOGR.H MOTOR ABSTELLEN	ADESIVO	
010	59900000	001	PICTOGR.H NOTICE D'INSTR	PICTORIAL H INSTRUCTIONS	PIKTOGR.H BETRIEBSANLEITUNG	ADESIVO	
011	A7300196	001	AUTOCOL. LUBRIFICATION SHELL	STICKER LUBRICATION	AUFKLEBER SCHMIERUNG	ADESIVO	
012	A7300505	002	PICTOGRAMME SERRAGE DES ROUES	STICKER CHECK WHEELS NUTS	AUFKLEBER RADBEFESTIGUNG	ADESIVO	
013	A7300185	011	AUTOCOLLANT POMPE A GRAISSE	GREASE GUN STICKER	AUFKLEBER SCHMIERPUMPE	ADESIVO	
014	09968300	001	ETIQ.ADHESIVE	TRANSFER MAX.25	AUFKLEBER MAX.25	ADESIVO LIMITE VELOC. MAX.25	
015	A7300312	001	ETIQ.ADH.	DECAL	AUFKLEBER	ADESIVO	
016	59900300	002	PICTOGR.H ECRASEM.MAIN	PICTORIAL H CRUSH.DANGER HAND	PIKTOGR.H QUETSCHGEFAHR HAND	ADESIVO	
017	A7300062	001	AUTOCOLLANT RISQUE DE CHUTE	STICKERS	AUFKLEBER	ADESIVO	
018	AN026AFR	001	NOTICE D'INST.EUROMIX II FLEXI	MANUAL EUROMIX II FLEXIDRIVE	BETR-ANL.EUROMIX II FLEXIDRIVE	MAN.USO MANUT.EUROMIX II 14/18	
019	83503026	001	BOMBE AEROSOL ROUGE KUHN	RED SPRAY PAINT	FARBSPRUEHDOSE KUHN ROT	VERNICE SPRAY ROSSA	
020	83503031	001	BOMBE AEROSOL GRIS NOIR KUHN	BLACK SPRAY PAINT KUHN	FARBSPRUEHDOSE GR/SW HUA	VERNICE SPRAY GRIGIO KUHN	





COLL.ETIQUETTES ADHESIVES

SET OF STICKERS

SATZ AUFKLEBER

SERIE ADESIVI

Rep	Nr	Qt	Designation	Description	Bezeichnung	Referenza	Remarque - Remark - Bemerkung - Osservazioni
001	K9504030	001	ETIQ.ADH.	DECAL	AUFKLEBER	ADESIVO	
002	K9504040	001	ETIQ.ADH.	DECAL	AUFKLEBER	ADESIVO	
003	K9504010	002	ETIQ.ADH.	DECAL	AUFKLEBER	ADESIVO	
004	K9530120	001	ETIQ.ADH.	DECAL	AUFKLEBER	ADESIVO	
005	K9530110	001	ETIQ.ADH.	DECAL	AUFKLEBER	ADESIVO	
006	K9530330	001	ETIQ.ADH.	DECAL	AUFKLEBER	ADESIVO	
007	K9530320	001	ETIQ.ADH.	DECAL	AUFKLEBER	ADESIVO	
008	K9500090	001	LOGO KUHN 309 BLANC/TRANSP.	LOGO KUHN 309	LOGO KUHN 309 WEISS/TRANSP.	LOGO KUHN 309	
009	09915000	001	ETIQ.ADHESIVE 540 MIN-1 A.G.	DECAL	AUFKLEBER	ADESIVO	
010	59900400	001	PICTOGR.H ARRETER MOTEUR	PICTORIAL H STOP ENGINE	PIKTOGR.H MOTOR ABSTELLEN	ADESIVO	
011	59900000	001	PICTOGR.H NOTICE D'INSTR	PICTORIAL H INSTRUCTIONS	PIKTOGR.H BETRIEBSANLEITUNG	ADESIVO	
012	A7300196	001	AUTOCOL. LUBRIFICATION SHELL	STICKER LUBRICATION	AUFKLEBER SCHMIERUNG	ADESIVO	
013	A7300505	002	PICTOGRAMME SERRAGE DES ROUES	STICKER CHECK WHEELS NUTS	AUFKLEBER RADBEFESTIGUNG	ADESIVO	
014	A7300185	011	AUTOCOLLANT POMPE A GRAISSE	GREASE GUN STICKER	AUFKLEBER SCHMIERPUMPE	ADESIVO	
015	09968300	001	ETIQ.ADHESIVE	TRANSFER MAX.25	AUFKLEBER MAX.25	ADESIVO LIMITE VELOC. MAX.25	
016	A7300312	001	ETIQ.ADH.	DECAL	AUFKLEBER	ADESIVO	
017	59900300	002	PICTOGR.H ECRASEM.MAIN	PICTORIAL H CRUSH.DANGER HAND	PIKTOGR.H QUETSCHGEFAHR HAND	ADESIVO	
018	A7300062	001	AUTOCOLLANT RISQUE DE CHUTE	STICKERS	AUFKLEBER	ADESIVO	
019	AN026AFR	001	NOTICE D'INST.EUROMIX II FLEXI	MANUAL EUROMIX II FLEXIDRIVE	BETR-ANL.EUROMIX II FLEXIDRIVE	MAN.USO MANUT.EUROMIX II 14/18	
020	83503026	001	BOMBE AEROSOL ROUGE KUHN	RED SPRAY PAINT	FARBSPRUEHDOSE KUHN ROT	VERNICE SPRAY ROSSA	
021	83503031	001	BOMBE AEROSOL GRIS NOIR KUHN	BLACK SPRAY PAINT KUHN	FARBSPRUEHDOSE GR/SW HUA	VERNICE SPRAY GRIGIO KUHN	
022	A7300531	001	ETIQ.ADH.	DECAL	AUFKLEBER	ADESIVO	



INDEX NUMERIQUE - NUMERICAL INDEX

TEILENUMMERN-INDEX - INDICE NUMERICO

Nr	Page	Rep.	Nr	Page	Rep.	Nr	Page	Rep.	Nr	Page	Rep.	Nr	Page	Rep.	Nr	Page	Rep.	Nr	Page	Rep.	Nr	Page	Rep.
AE0005TL	095	006	A4060625	173	013	A4064217	215	016	A4072005	215	010	A4080311	215	014	A4080415	045	005	A4081003	245	007	A4083101	189	011
AN026AFR	285	018	A4060625	175	013	A4065003	165	008	A4072007	177	011	A4080411	167	006	A4080415	047	005	A4081003	249	029	A4083101	191	011
AN026AFR	287	019	A4060625	177	013	A4070014	221	014	A4072009	205	007	A4080411	169	006	A4080415	241	015	A4081003	251	027	A4083101	193	011
A0320000	271	001	A4060625	179	012	A4070027	241	016	A4072009	209	007	A4080411	171	014	A4080415	245	009	A4081003	255	032	A4083101	205	009
A4010004	045	007	A4060625	181	012	A4070027	245	010	A4072009	213	007	A4080411	173	014	A4080430	165	010	A4081003	257	029	A4083101	209	009
A4010004	047	007	A4060625	203	013	A4070034	241	010	A4072009	217	007	A4080411	175	014	A4080430	259	010	A4082701	171	008	A4083101	213	009
A4015011	167	005	A4060625	205	011	A4070034	243	009	A4072012	203	011	A4080411	177	014	A4080439	271	004	A4082701	173	008	A4083101	217	009
A4015011	169	005	A4060625	207	013	A4071205	171	004	A4072012	205	008	A4080411	179	013	A4080446	249	034	A4082701	175	008	A4083201	259	009
A4015011	211	012	A4060625	209	011	A4071205	173	004	A4072012	207	011	A4080411	181	013	A4080446	251	032	A4082701	177	008	A4085351	057	016
A4015011	213	010	A4060625	211	013	A4071205	175	004	A4072012	209	008	A4080411	183	012	A4080446	255	038	A4082701	179	007	A4101002	165	006
A4015011	215	012	A4060625	213	011	A4071205	177	004	A4072012	211	011	A4080411	185	012	A4080446	257	035	A4082701	181	007	A4200007	221	004
A4015011	217	010	A4060625	215	013	A4071205	179	003	A4072012	213	008	A4080411	187	012	A4080466	259	011	A4082701	183	005	A4200046	183	003
A4015018	171	015	A4060625	217	011	A4071205	181	003	A4072012	215	011	A4080411	189	012	A4080508	241	001	A4082701	185	005	A4200046	185	003
A4015018	173	015	A4060625	241	012	A4071205	203	003	A4072012	217	008	A4080411	191	012	A4080513	219	001	A4082701	187	005	A4200046	187	003
A4015018	175	015	A4060625	243	011	A4071205	207	003	A4072013	241	009	A4080411	193	012	A4080813	045	001	A4082701	189	005	A4200046	189	003
A4015018	177	015	A4060625	245	008	A4071205	211	003	A4072013	243	008	A4080411	203	015	A4080813	047	001	A4082701	191	005	A4200046	191	003
A4015018	179	014	A4060627	247	033	A4071205	215	003	A4072013	245	006	A4080411	205	012	A4080813	167	002	A4082701	193	005	A4200046	193	003
A4015018	181	014	A4060627	249	031	A4071206	171	005	A4072016	171	012	A4080411	207	015	A4080813	169	002	A4082701	203	007	A4200046	195	002
A4015092	203	012	A4060627	251	029	A4071206	173	005	A4072016	173	012	A4080411	209	012	A4080813	171	007	A4082701	205	004	A4200046	197	002
A4015092	205	010	A4060627	253	035	A4071206	175	005	A4072016	175	012	A4080411	211	015	A4080813	173	007	A4082701	207	007	A4200046	199	002
A4015092	207	012	A4060627	255	035	A4071206	177	005	A4072016	177	012	A4080411	213	012	A4080813	175	007	A4082701	209	004	A4200046	201	002
A4015092	209	010	A4060627	257	032	A4071206	179	004	A4072016	179	011	A4080411	215	015	A4080813	177	007	A4082701	211	007	A4200087	219	002
A4020053	183	010	A4061802	171	003	A4071206	181	004	A4072016	181	011	A4080411	217	012	A4080813	179	006	A4082701	213	004	A4200105	203	005
A4020053	185	010	A4061802	173	003	A4071206	203	004	A4073003	259	006	A4080411	241	013	A4080813	181	006	A4082701	215	007	A4200105	205	002
A4020053	187	010	A4061802	175	003	A4071206	207	004	A4074000	271	003	A4080411	243	012	A4080813	183	004	A4082701	217	004	A4200105	207	005
A4020053	189	010	A4061802	177	003	A4071206	211	004	A4074001	165	005	A4080412	183	013	A4080813	185	004	A4082701	219	004	A4200105	209	002
A4020053	191	010	A4061802	183	001	A4071206	215	004	A4074001	219	005	A4080412	185	013	A4080813	187	004	A4082701	241	003	A4200155	167	001
A4020053	193	010	A4061802	185	001	A4071208	205	001	A4074001	241	004	A4080412	187	013	A4080813	189	004	A4082701	243	002	A4200155	169	001
A4020053	195	005	A4061802	187	001	A4071208	209	001	A4074001	243	003	A4080412	189	013	A4080813	191	004	A4082701	249	007	A4200155	211	005
A4020053	197	005	A4061802	189	001	A4071208	213	001	A4075002	219	008	A4080412	191	013	A4080813	193	004	A4082701	251	006	A4200155	213	002
A4020053	199	005	A4061802	191	001	A4071208	217	001	A4080112	249	003	A4080412	193	013	A4080813	203	006	A4082701	255	007	A4200155	215	005
A4020053	201	005	A4061802	193	001	A4071300	013	018	A4080112	251	003	A4080412	195	007	A4080813	205	003	A4082701	257	006	A4200155	217	002
A4050004	221	015	A4061803	165	004	A4071300	183	014	A4080112	255	003	A4080412	197	007	A4080813	207	006	A4082703	259	002	A4200198	171	006
A4050010	221	006	A4061807	057	009	A4071300	185	014	A4080112	257	003	A4080412	199	007	A4080813	209	003	A4082732	183	006	A4200198	173	006
A4050013	221	007	A4061811	261	003	A4071300	187	014	A4080212	249	009	A4080412	201	007	A4080813	211	006	A4082732	185	006	A4200198	175	006
A4060150	171	001	A4061811	263	003	A4071300	189	014	A4080212	251	008	A4080412	219	011	A4080813	213	003	A4082732	187	006	A4200198	177	006
A4060150	173	001	A4061812	263	010	A4071300	191	014	A4080212	255	009	A4080412	241	014	A4080813	215	006	A4082732	189	006	A4200198	179	005
A4060150	175	001	A4064217	171	016	A4071300	193	014	A4080212	257	008	A4080412	243	013	A4080813	217	003	A4082732	191	006	A4200198	181	005
A4060150	177	001	A4064217	173	016	A4072005	171	011	A4080311	095	009	A4080413	249	032	A4080813	219	003	A4082732	193	006	A4211700	261	025
A4060150	179	001	A4064217	175	016	A4072005	173	011	A4080311	195	006	A4080413	251	030	A4080813	241	002	A4082732	195	003	A4211700	263	026
A4060150	181	001	A4064217	177	016	A4072005	175	011	A4080311	197	006	A4080413	255	036	A4080813	243	001	A4082732	197	003	A4230017	171	002
A4060150	203	001	A4064217	179	015	A4072005	179	010	A4080311	199	006	A4080413	257	033	A4080813	245	001	A4082732	199	003	A4230017	173	002
A4060150	207	001	A4064217	181	015	A4072005	181	010	A4080311	201	006	A4080414	249	033	A4081003	045	004	A4082732	201	003	A4230017	175	002
A4060150	211	001	A4064217	203	016	A4072005	203	010	A4080311	203	014	A4080414	251	031	A4081003	047	004	A4083101	183	011	A4230017	177	002
A4060150	215	001	A4064217	207	016	A4072005	207	010	A4080311	207	014	A4080414	255	037	A4081003	241	011	A4083101	185	011	A4230017	179	002
A4060625	171	013	A4064217	211	016	A4072005	211	010	A4080311	211	014	A4080414	257	034	A4081003	243	010	A4083101	187	011	A4230017	181	002



INDEX NUMERIQUE - NUMERICAL INDEX

TEILENUMMERN-INDEX - INDICE NUMERICO

Nr	Page	Rep.	Nr	Page	Rep.	Nr	Page	Rep.	Nr	Page	Rep.	Nr	Page	Rep.	Nr	Page	Rep.	Nr	Page	Rep.	Nr	Page	Rep.
A4230017	203	002	A4922351	187	007	A5200302	059	020	A5250380	017	031	A5301560	225	008	A5305430	115	033	A5307050	067	015	A5307220	017	022
A4230017	207	002	A4922351	189	007	A5200302	061	002	A5250380	019	027	A5303060	097	001	A5305430	119	032	A5307050	071	020	A5307220	019	019
A4230017	211	002	A4922351	191	007	A5205720	219	009	A5250380	027	031	A5303630	057	012	A5305430	123	005	A5307050	073	021	A5307220	021	019
A4230017	215	002	A4922351	193	007	A5215000	023	026	A5250380	029	027	A5303800	099	001	A5305430	125	042	A5307050	079	018	A5307220	023	019
A4230027	057	003	A4922351	219	007	A5215000	025	029	A5250396	247	028	A5303800	101	001	A5305430	129	038	A5307050	081	019	A5307220	025	022
A4922032	203	008	A4922401	183	008	A5215000	033	026	A5250396	249	026	A5304020	103	048	A5305430	133	030	A5307050	087	020	A5307220	027	022
A4922032	207	008	A4922401	187	008	A5215000	035	029	A5250396	253	028	A5304020	107	032	A5305430	141	019	A5307050	089	021	A5307220	029	019
A4922035	171	009	A4922401	191	008	A5220294	103	022	A5250396	255	028	A5304020	125	019	A5305500	053	013	A5307060	071	012	A5307220	031	019
A4922035	173	009	A4922451	185	008	A5220294	103	042	A5250397	247	029	A5304020	129	015	A5305500	055	013	A5307060	073	013	A5307220	033	019
A4922035	175	009	A4922451	189	008	A5220294	107	019	A5250397	249	027	A5304020	133	010	A5305510	053	014	A5307060	079	011	A5307220	035	022
A4922035	177	009	A4922451	193	008	A5220294	107	037	A5250397	253	029	A5304370	063	009	A5305510	055	014	A5307060	081	012	A5310027	063	020
A4922035	179	008	A4922451	241	008	A5220294	111	026	A5250397	255	029	A5304370	067	009	A5305540	233	002	A5307070	071	013	A5310043	059	019
A4922035	181	008	A4922451	243	007	A5220294	113	052	A5300000	253	030	A5304370	071	014	A5305540	235	002	A5307070	073	014	A5310043	061	003
A4922038	095	005	A4922451	245	005	A5220294	115	022	A5300000	255	030	A5304370	073	015	A5306030	233	003	A5307080	079	015	A5310073	017	003
A4922047	211	008	A4922501	167	003	A5220294	119	022	A5300020	231	003	A5304370	079	012	A5306040	235	003	A5307080	081	016	A5310073	027	003
A4922047	215	008	A4922501	183	009	A5220294	125	034	A5300050	053	011	A5304370	081	013	A5306360	017	033	A5307090	071	017	A5310094	017	004
A4922077	241	006	A4922501	187	009	A5220294	127	056	A5300050	055	011	A5304370	087	014	A5306360	019	031	A5307090	073	018	A5310094	019	001
A4922077	243	005	A4922501	191	009	A5220294	129	030	A5300060	053	015	A5304370	089	015	A5306360	021	029	A5307180	065	009	A5310094	021	001
A4922077	245	003	A4922550	167	004	A5220294	131	053	A5300060	055	015	A5304460	063	006	A5306360	023	030	A5307190	017	019	A5310094	023	001
A4922101	045	002	A4922550	169	003	A5220294	133	022	A5300070	053	016	A5304460	067	010	A5306360	025	033	A5307190	019	016	A5310094	025	002
A4922151	047	002	A4922550	185	009	A5220294	133	045	A5300070	055	016	A5304460	071	015	A5306360	027	033	A5307190	021	016	A5310094	027	004
A4922201	195	004	A4922550	189	009	A5220294	143	021	A5300080	053	009	A5304460	073	016	A5306360	029	031	A5307190	023	016	A5310094	029	001
A4922201	197	004	A4922550	193	009	A5220294	145	019	A5300080	055	009	A5304460	079	013	A5306360	031	029	A5307190	025	018	A5310094	031	001
A4922252	203	009	A4922590	045	003	A5220294	149	020	A5300290	053	020	A5304460	081	014	A5306360	033	030	A5307190	027	019	A5310094	033	001
A4922252	205	005	A4922590	047	003	A5220294	153	020	A5300310	053	021	A5304460	087	015	A5306360	035	033	A5307190	029	016	A5310094	035	002
A4922252	207	009	A4922590	169	004	A5220294	153	043	A5300480	227	004	A5304460	089	016	A5306460	237	001	A5307190	031	016	A5310160	013	016
A4922252	209	005	A4923090	259	004	A5220294	157	016	A5300511	003	002	A5304470	063	008	A5306460	239	001	A5307190	033	016	A5310196	013	009
A4922252	213	005	A4923290	165	007	A5220294	159	054	A5300512	005	002	A5304470	067	011	A5306530	053	001	A5307190	035	018	A5310252	017	005
A4922252	217	005	A5100993	065	007	A5220294	161	017	A5300610	103	047	A5304470	071	016	A5306560	055	001	A5307200	017	010	A5310252	019	002
A4922252	241	007	A5100993	069	006	A5220294	163	055	A5300610	107	030	A5304470	073	017	A5306920	071	003	A5307200	019	007	A5310252	021	002
A4922252	243	006	A5100993	075	011	A5230497	017	007	A5300610	125	040	A5304470	079	014	A5306920	079	002	A5307200	021	005	A5310252	023	002
A4922252	245	004	A5100993	077	011	A5230497	019	004	A5300610	129	035	A5304470	081	015	A5306921	073	003	A5307200	023	005	A5310252	025	003
A4922302	171	010	A5100993	083	013	A5230497	027	007	A5300610	133	027	A5304470	087	016	A5306921	081	002	A5307200	025	007	A5310252	027	005
A4922302	175	010	A5100993	085	013	A5230497	029	004	A5300980	019	028	A5304470	089	017	A5306921	087	003	A5307200	027	010	A5310252	029	002
A4922302	179	009	A5100993	091	014	A5230497	247	004	A5300980	021	025	A5305020	125	041	A5306921	089	003	A5307200	029	007	A5310252	031	002
A4922302	199	004	A5100993	093	014	A5230497	249	005	A5300980	023	027	A5305020	129	037	A5306970	079	003	A5307200	031	006	A5310252	033	002
A4922302	201	004	A5110084	075	001	A5230497	253	004	A5300980	029	028	A5305020	133	029	A5306970	081	004	A5307200	033	006	A5310252	035	003
A4922302	205	006	A5110084	077	001	A5230497	255	005	A5300980	031	025	A5305020	143	024	A5307010	071	004	A5307200	035	008	A5310356	103	015
A4922302	209	006	A5110084	083	002	A5250339	017	029	A5300980	033	027	A5305020	145	023	A5307010	073	005	A5307210	017	028	A5310356	103	037
A4922302	211	009	A5110084	085	002	A5250339	027	029	A5300980	107	002	A5305020	149	024	A5307040	063	003	A5307210	019	025	A5310356	107	013
A4922302	213	006	A5110084	091	002	A5250339	103	001	A5300980	111	033	A5305200	233	001	A5307040	067	014	A5307210	021	024	A5310356	107	039
A4922302	215	009	A5110084	093	002	A5250339	125	039	A5300980	115	032	A5305200	235	001	A5307040	071	019	A5307210	023	025	A5310356	111	035
A4922302	217	006	A5110188	059	009	A5250339	143	001	A5300980	129	036	A5305430	103	024	A5307040	073	020	A5307210	025	028	A5310356	113	057
A4922351	173	010	A5110188	061	001	A5250339	153	001	A5300980	133	028	A5305430	103	030	A5307040	079	017	A5307210	027	028	A5310356	115	034
A4922351	177	010	A5120023	011	026	A5250373	017	030	A5300980	137	027	A5305430	107	022	A5307040	081	018	A5307210	029	025	A5310356	119	033
A4922351	181	009	A5200165	091	006	A5250373	019	026	A5300980	145	002	A5305430	107	045	A5307040	087	019	A5307210	031	024	A5310356	125	043
A4922351	183	007	A5200165	093	006	A5250373	027	030	A5300980	157	002	A5305430	111	034	A5307040	089	020	A5307210	033	025	A5310356	127	059
A4922351	185	007	A5200302	013	002	A5250373	029	026	A5301430	225	001	A5305430	113	064	A5307050	063	002	A5307210	035	028	A5310356	129	039



INDEX NUMERIQUE - NUMERICAL INDEX

TEILENUMMERN-INDEX - INDICE NUMERICO

Nr	Page	Rep.	Nr	Page	Rep.	Nr	Page	Rep.	Nr	Page	Rep.	Nr	Page	Rep.	Nr	Page	Rep.	Nr	Page	Rep.	Nr	Page	Rep.
A5310356	131	057	A5310770	031	005	A5311126	093	011	A5313500	033	028	A5317630	145	034	A5320205	019	030	A5333520	141	020	A5350485	017	016
A5310356	133	031	A5310770	033	005	A5311173	011	031	A5313500	035	030	A5317630	149	035	A5320205	021	027	A5333550	141	021	A5350485	019	013
A5310356	133	047	A5310770	035	007	A5311226	247	016	A5313500	107	001	A5317630	157	043	A5320205	027	032	A5334100	025	032	A5350485	021	012
A5310356	143	015	A5310840	007	010	A5311226	249	018	A5313500	111	036	A5317630	161	044	A5320205	029	030	A5334100	035	032	A5350485	023	012
A5310356	145	013	A5310840	009	010	A5311226	251	017	A5313500	115	035	A5317640	115	036	A5320205	031	027	A5334100	119	036	A5350485	025	014
A5310356	149	014	A5310850	153	016	A5311226	253	017	A5313500	119	034	A5317640	119	035	A5320471	247	010	A5334100	139	029	A5350485	037	001
A5310356	153	012	A5310850	155	053	A5311226	255	020	A5313500	129	040	A5317650	115	039	A5320471	249	012	A5334100	149	002	A5350485	039	001
A5310356	153	045	A5310850	157	020	A5311226	257	019	A5313500	133	032	A5317650	119	039	A5320471	251	011	A5334100	161	002	A5350489	013	012
A5310356	157	010	A5310850	159	064	A5311340	221	003	A5313500	137	028	A5317650	137	031	A5320471	253	011	A5334450	123	002	A5350490	013	013
A5310356	159	056	A5310850	161	021	A5311350	011	005	A5313500	139	027	A5317650	139	031	A5320471	255	013	A5334450	141	004	A5350496	053	008
A5310356	161	011	A5310850	163	065	A5311360	011	006	A5313500	145	001	A5317650	145	040	A5320471	257	012	A5334840	073	004	A5350496	055	008
A5310356	163	057	A5310852	221	019	A5311370	011	007	A5313500	149	001	A5317650	149	041	A5321230	021	028	A5334840	081	003	A5350505	011	009
A5310362	103	021	A5310859	153	033	A5311390	011	008	A5313500	157	001	A5317650	159	049	A5321230	023	029	A5334840	089	004	A5350510	003	003
A5310362	103	041	A5310859	157	032	A5311400	221	010	A5313500	161	001	A5317650	163	050	A5321230	025	031	A5334880	141	023	A5350510	005	003
A5310362	107	018	A5310859	161	033	A5311410	221	011	A5313600	007	002	A5317660	145	031	A5321230	031	028	A5334910	115	041	A5350510	007	003
A5310362	107	038	A5310860	057	001	A5311450	049	013	A5313601	009	002	A5317660	149	032	A5321230	033	029	A5334910	119	041	A5350510	009	003
A5310362	111	040	A5310868	049	004	A5311450	051	013	A5313750	059	002	A5317660	157	040	A5321230	035	031	A5334910	145	035	A5350511	003	008
A5310362	113	053	A5310868	051	004	A5311590	057	002	A5313750	061	011	A5317660	161	041	A5323310	099	009	A5334910	149	036	A5350511	005	008
A5310362	115	040	A5310870	049	019	A5311600	057	014	A5313760	059	001	A5317680	137	032	A5326560	115	016	A5334910	157	044	A5350511	007	011
A5310362	119	040	A5310870	051	018	A5311610	057	015	A5313760	061	012	A5317680	139	032	A5326560	119	016	A5334910	161	045	A5350511	009	011
A5310362	125	045	A5310873	049	005	A5311620	049	009	A5313770	059	003	A5317730	115	005	A5326560	137	014	A5335170	025	001	A5350517	063	022
A5310362	127	055	A5310873	051	005	A5311620	051	009	A5313770	061	013	A5317730	119	005	A5326560	139	014	A5335170	035	001	A5350521	229	002
A5310362	129	042	A5310885	057	005	A5311620	057	013	A5313780	059	004	A5317730	137	004	A5326560	145	036	A5350438	125	028	A5350522	227	011
A5310362	131	054	A5310887	049	014	A5311650	049	010	A5313780	061	015	A5317730	139	004	A5326560	149	037	A5350438	129	025	A5350523	227	005
A5310362	133	034	A5310887	051	014	A5311650	051	010	A5313790	059	006	A5317730	145	043	A5326560	157	045	A5350438	133	019	A5350531	227	012
A5310362	133	046	A5310888	049	015	A5311660	049	003	A5313790	061	005	A5317730	149	044	A5326560	161	046	A5350438	143	023	A5350534	053	017
A5310362	143	020	A5310888	051	015	A5311660	051	003	A5313810	059	005	A5317730	159	052	A5328110	101	003	A5350438	145	022	A5350534	055	017
A5310362	145	018	A5310889	049	034	A5311730	013	017	A5313810	061	014	A5317730	163	053	A5328320	251	024	A5350438	149	023	A5350539	011	019
A5310362	149	019	A5310889	051	033	A5311750	165	001	A5313850	063	001	A5317850	097	003	A5328320	257	026	A5350438	153	015	A5350563	017	023
A5310362	153	019	A5310892	007	007	A5312000	097	009	A5313860	063	024	A5317850	099	003	A5329980	111	005	A5350438	155	051	A5350563	019	020
A5310362	153	044	A5310892	009	007	A5312010	097	007	A5313880	063	021	A5318440	223	005	A5329990	111	037	A5350438	157	019	A5350563	021	020
A5310362	157	015	A5310893	007	008	A5312010	099	007	A5313900	063	019	A5319030	091	003	A5330000	111	007	A5350438	159	062	A5350563	023	020
A5310362	159	055	A5310893	009	008	A5312200	097	002	A5313910	065	008	A5319030	093	003	A5330404	059	011	A5350438	161	020	A5350563	025	023
A5310362	161	016	A5310895	049	002	A5312200	099	002	A5313920	065	001	A5319850	087	004	A5330404	061	010	A5350438	163	063	A5350563	027	023
A5310362	163	056	A5310895	051	002	A5312210	097	008	A5314000	067	002	A5319850	089	005	A5330404	063	016	A5350450	125	046	A5350563	029	020
A5310403	053	002	A5310900	049	008	A5312210	099	008	A5314010	067	007	A5319860	087	017	A5330404	065	003	A5350450	129	043	A5350563	031	020
A5310403	055	002	A5310900	051	008	A5312230	011	030	A5314020	067	012	A5319860	089	018	A5330404	087	011	A5350450	133	035	A5350563	033	020
A5310416	013	011	A5310904	011	027	A5312550	227	001	A5314070	095	007	A5320106	075	009	A5330404	089	012	A5350450	143	019	A5350563	035	023
A5310441	225	003	A5311102	011	028	A5312690	259	001	A5314080	087	010	A5320106	077	009	A5331090	137	029	A5350450	145	021	A5350564	017	024
A5310461	003	007	A5311126	011	017	A5312720	011	001	A5314080	089	011	A5320108	083	011	A5331090	139	028	A5350450	149	022	A5350564	019	021
A5310461	005	007	A5311126	065	006	A5313500	019	029	A5314080	095	004	A5320108	085	011	A5331100	251	025	A5350450	153	014	A5350564	021	021
A5310506	003	006	A5311126	075	008	A5313500	021	026	A5314100	069	004	A5320201	083	001	A5331100	257	027	A5350450	155	050	A5350564	023	021
A5310506	005	006	A5311126	077	008	A5313500	023	028	A5317630	115	023	A5320201	085	001	A5331990	015	010	A5350450	157	018	A5350564	025	024
A5310531	229	004	A5311126	083	010	A5313500	025	030	A5317630	119	023	A5320201	091	001	A5332000	015	011	A5350450	159	061	A5350564	027	024
A5310533	229	001	A5311126	085	010	A5313500	029	029	A5317630	137	019	A5320201	093	001	A5332350	111	006	A5350450	161	019	A5350564	029	021
A5310770	029	006	A5311126	091	011	A5313500	031	026	A5317630	139	019	A5320205	017	032	A5333490	141	007	A5350450	163	062	A5350564	031	021



INDEX NUMERIQUE - NUMERICAL INDEX

TEILENUMMERN-INDEX - INDICE NUMERICO

Nr	Page	Rep.	Nr	Page	Rep.	Nr	Page	Rep.	Nr	Page	Rep.	Nr	Page	Rep.	Nr	Page	Rep.	Nr	Page	Rep.	Nr	Page	Rep.
A5350564	033	021	A5380043	103	010	A7020038	281	004	A7039139	037	014	A7040219	103	007	A7040280	145	029	A7045040	115	038	A7181100	257	022
A5350564	035	024	A5380043	125	009	A7020042	277	004	A7039139	039	021	A7040219	125	004	A7040280	149	030	A7045040	119	038	A7181102	247	032
A5350713	027	009	A5380043	143	010	A7020049	275	004	A7039140	039	011	A7040219	143	007	A7040298	143	027	A7045040	123	006	A7181102	249	030
A5350714	007	012	A5380043	153	010	A7020075	283	003	A7039151	041	021	A7040219	153	007	A7040298	145	027	A7045040	141	022	A7181102	251	028
A5350714	009	012	A5390471	057	006	A7020108	279	002	A7039152	041	020	A7040237	107	004	A7040298	149	028	A7045050	115	021	A7181104	247	036
A5350719	049	012	A5390501	103	006	A7020109	273	002	A7039154	041	023	A7040237	129	016	A7040350	111	008	A7045050	119	021	A7181104	249	035
A5350719	051	012	A5390501	125	002	A7020109	277	002	A7039157	041	003	A7040237	133	011	A7040350	115	004	A7060004	017	017	A7181104	251	033
A5350720	055	020	A5390501	143	006	A7020117	275	002	A7039157	043	026	A7040237	145	004	A7040350	119	004	A7060004	019	014	A7181104	253	037
A5350721	055	021	A5390501	153	006	A7020120	281	002	A7039158	041	008	A7040237	149	004	A7040350	137	003	A7060004	021	013	A7181104	255	039
A5350722	027	016	A7010229	049	016	A7020144	283	001	A7039159	041	004	A7040237	157	004	A7040350	139	003	A7060004	023	013	A7181104	257	036
A5350722	029	013	A7010229	261	036	A7020208	279	003	A7039160	041	005	A7040237	161	004	A7040361	157	027	A7060004	025	015	A7181106	247	012
A5350722	031	013	A7010233	051	016	A7020213	273	003	A7039161	041	007	A7040240	125	011	A7040361	161	028	A7060004	027	017	A7181106	249	014
A5350722	033	013	A7011208	263	016	A7020217	275	003	A7039161	043	022	A7040240	129	007	A7040448	153	032	A7060004	029	014	A7181106	251	013
A5350722	035	015	A7011209	263	024	A7020221	281	003	A7039162	041	012	A7040241	125	012	A7040459	221	005	A7060004	031	014	A7181108	247	017
A5350722	041	001	A7011344	261	015	A7020224	277	003	A7039162	043	017	A7040241	129	008	A7040493	111	024	A7060004	033	014	A7181108	249	019
A5350722	043	001	A7011344	263	013	A7020248	283	002	A7039163	041	009	A7040242	125	013	A7040493	115	020	A7060004	035	016	A7181108	251	018
A5350729	049	024	A7011501	261	011	A7020305	279	001	A7039164	041	014	A7040242	129	009	A7040493	119	020	A7060005	025	005	A7181108	253	018
A5350729	051	023	A7011501	263	019	A7020314	273	001	A7039164	043	015	A7040243	125	014	A7040493	137	017	A7060005	035	005	A7181108	255	021
A5350731	007	013	A7011502	261	012	A7020314	277	001	A7039165	041	025	A7040243	129	010	A7040493	139	017	A7060041	013	007	A7181108	257	020
A5350731	009	013	A7011502	263	018	A7020317	275	001	A7039165	043	002	A7040245	103	027	A7040908	103	046	A7060051	013	010	A7181109	247	018
A5350790	017	009	A7011523	261	010	A7020320	281	001	A7039166	039	020	A7040245	107	025	A7040908	107	031	A7060074	017	008	A7181109	249	020
A5350791	019	006	A7011523	261	023	A7021001	013	003	A7039168	037	020	A7040245	125	032	A7040908	125	010	A7060074	019	005	A7181109	251	019
A5350791	021	004	A7011523	263	021	A7039044	037	012	A7039168	039	017	A7040245	129	028	A7040908	129	006	A7060074	027	008	A7181109	253	019
A5350791	023	004	A7011813	261	001	A7039044	039	018	A7039171	037	019	A7040246	103	012	A7040908	133	006	A7060074	029	005	A7181109	255	022
A5350791	025	006	A7011813	263	001	A7039049	037	017	A7039222	041	018	A7040246	107	010	A7040927	221	016	A7060074	033	004	A7181109	257	021
A5350810	011	020	A7011815	261	005	A7039049	039	014	A7039228	043	018	A7040246	143	012	A7040928	111	004	A7060074	035	006	A7181110	247	034
A5350820	017	018	A7011815	263	005	A7039056	041	017	A7039305	043	010	A7040246	145	010	A7041386	143	030	A7060085	021	014	A7181111	247	035
A5350820	019	015	A7011816	261	006	A7039056	043	005	A7039342	043	004	A7040246	149	011	A7041386	145	028	A7060085	023	014	A7181111	253	036
A5350820	021	015	A7011816	263	006	A7039078	041	011	A7039401	043	014	A7040247	103	034	A7041386	149	029	A7060085	025	016	A7181115	247	003
A5350820	023	015	A7011818	261	009	A7039079	041	010	A7039402	043	011	A7040247	107	027	A7041388	111	001	A7060085	031	004	A7181115	249	004
A5350820	025	017	A7011818	263	009	A7039079	043	021	A7039403	043	012	A7040247	133	007	A7041388	115	002	A7080008	025	021	A7181115	251	004
A5350820	027	018	A7011819	261	016	A7039084	041	015	A7039405	039	002	A7040249	133	008	A7041388	119	002	A7080008	035	021	A7181115	253	003
A5350820	029	015	A7011821	261	018	A7039086	041	016	A7039409	039	004	A7040250	153	022	A7041388	137	002	A7080400	225	002	A7181115	255	004
A5350820	031	015	A7011822	261	019	A7039096	037	013	A7039420	039	019	A7040250	157	025	A7041388	139	002	A7080402	059	018	A7181115	257	004
A5350820	033	015	A7011823	261	020	A7039096	039	003	A7039423	043	009	A7040250	161	026	A7041390	111	002	A7080402	061	006	A7181120	247	030
A5350820	035	017	A7011824	261	022	A7039097	037	002	A7039424	043	013	A7040254	125	015	A7041390	123	001	A7153012	053	012	A7181120	249	028
A5350850	103	020	A7011824	263	017	A7039098	037	008	A7039425	043	019	A7040254	129	011	A7041390	141	003	A7153012	055	012	A7181120	251	026
A5350850	103	029	A7011826	261	026	A7039098	039	010	A7039426	043	020	A7040256	125	016	A7041400	015	001	A7160006	223	001	A7181120	253	031
A5350850	107	020	A7011827	261	027	A7039099	037	011	A7039428	043	025	A7040256	129	012	A7041434	141	006	A7160008	223	002	A7181120	255	031
A5350850	107	041	A7011827	263	027	A7039099	039	008	A7040065	103	045	A7040259	153	041	A7041435	141	011	A7170005	219	010	A7181120	257	028
A5350850	111	038	A7011829	261	028	A7039100	037	010	A7040065	107	028	A7040259	157	031	A7045000	111	039	A7181002	045	006	A7181121	247	005
A5350850	113	059	A7011830	261	029	A7039100	039	009	A7040065	125	027	A7040259	161	032	A7045000	113	065	A7181002	047	006	A7181121	249	006
A5350850	115	037	A7011830	263	028	A7039101	037	006	A7040065	129	024	A7040265	125	017	A7045001	111	025	A7181002	245	011	A7181121	251	005
A5350850	119	037	A7012290	263	014	A7039101	039	007	A7040065	133	018	A7040265	129	013	A7045002	111	020	A7181100	247	022	A7181121	253	005
A5350850	125	044	A7012291	263	022	A7039102	037	007	A7040171	153	040	A7040279	143	029	A7045005	137	030	A7181100	249	021	A7181121	255	006
A5350850	129	041	A7012292	263	025	A7039102	039	006	A7040171	157	039	A7040279	145	030	A7045005	139	030	A7181100	251	020	A7181121	257	005
A5350850	133	033	A7020010	273	004	A7039103	037	005	A7040171	161	040	A7040279	149	031	A7045030	137	018	A7181100	253	023	A7181122	253	033
A5351180	011	029	A7020012	279	004	A7039104	037	004	A7040179	221	001	A7040280	143	028	A7045030	139	018	A7181100	255	023	A7181122	255	033



INDEX NUMERIQUE - NUMERICAL INDEX TEILENUMMERN-INDEX - INDICE NUMERICO

Nr	Page	Rep.	Nr	Page	Rep.	Nr	Page	Rep.	Nr	Page	Rep.	Nr	Page	Rep.	Nr	Page	Rep.	Nr	Page	Rep.	Nr	Page	Rep.
A7181122	257	030	A7181138	251	021	A7250142	135	051	A7250261	089	019	A7250406	153	023	A7251300	093	012	A7917013	267	002	41660000	265	058
A7181124	253	013	A7181138	255	024	A7250142	143	032	A7250262	079	016	A7250406	155	054	A7252100	115	025	A8259901	261	014	41660000	267	018
A7181124	255	015	A7181138	257	023	A7250142	145	017	A7250262	081	017	A7250406	157	028	A7252100	119	025	A8259901	263	012	41660000	269	058
A7181124	257	014	A7181139	247	037	A7250142	149	018	A7250263	063	007	A7250406	159	065	A7252100	137	020	A8332600	013	014	4600562	269	001
A7181125	253	034	A7181139	249	036	A7250142	153	013	A7250264	095	008	A7250406	161	029	A7252100	139	020	A8359108	007	009	4603386	265	030
A7181125	255	034	A7181139	251	034	A7250142	155	049	A7250265	067	013	A7250406	163	066	A7252100	145	032	A8359108	009	009	4603386	267	011
A7181125	257	031	A7181140	247	015	A7250142	157	014	A7250302	103	023	A7250511	003	001	A7252100	149	033	A8359108	049	011	4603386	269	031
A7181126	253	014	A7181140	249	017	A7250142	159	060	A7250302	103	043	A7250511	005	001	A7252100	157	041	A8359108	051	011	4603391	265	026
A7181126	255	016	A7181140	251	016	A7250142	161	015	A7250302	125	018	A7250511	007	001	A7252100	161	042	A8359108	071	010	4603391	269	026
A7181126	257	015	A7181144	247	011	A7250142	163	061	A7250302	129	014	A7250511	009	001	A7300013	165	002	A8359108	073	011	4603392	271	002
A7181127	247	006	A7181144	249	013	A7250157	071	001	A7250302	133	009	A7250511	011	002	A7300014	165	003	A8359108	079	009	4603444	265	011
A7181127	249	008	A7181144	251	012	A7250157	073	001	A7250302	143	026	A7250511	027	002	A7300061	013	001	A8359108	081	010	4603444	267	005
A7181127	251	007	A7181144	253	012	A7250157	079	001	A7250302	145	025	A7250513	017	006	A7300062	285	017	A8359108	087	012	4603444	269	011
A7181127	253	006	A7181144	255	014	A7250157	081	001	A7250302	149	026	A7250513	019	003	A7300062	287	018	A8359108	089	013	4605039	267	006
A7181127	255	008	A7181144	257	013	A7250158	071	002	A7250303	153	017	A7250513	021	003	A7300086	221	002	A8359108	115	019	4605041	265	021
A7181127	257	007	A7181145	253	038	A7250158	073	002	A7250303	155	052	A7250513	023	003	A7300150	247	002	A8359108	119	019	4605041	269	021
A7181128	247	031	A7181145	255	040	A7250159	075	002	A7250303	157	022	A7250513	025	004	A7300150	249	002	A8359108	137	016	4605050	267	019
A7181128	253	032	A7181145	257	037	A7250159	077	002	A7250303	159	063	A7250513	027	006	A7300150	251	002	A8359108	139	016	4605056	269	022
A7181129	247	013	A7181146	255	019	A7250159	083	003	A7250303	161	023	A7250513	029	003	A7300150	253	002	A8359108	145	037	4605058	265	022
A7181129	249	015	A7181146	257	018	A7250159	085	003	A7250303	163	064	A7250513	031	003	A7300150	255	002	A8359108	149	038	4605105	265	012
A7181129	251	014	A7190001	017	001	A7250159	091	004	A7250304	107	021	A7250513	033	003	A7300150	257	002	A8359108	157	046	4605108	269	012
A7181129	253	015	A7190001	027	001	A7250159	093	004	A7250304	107	036	A7250513	035	004	A7300185	285	013	A8359108	161	047	4608781	265	028
A7181129	255	017	A7218000	053	007	A7250160	075	003	A7250304	111	003	A7250710	011	003	A7300185	287	014	A8359108	229	005	4608828	269	029
A7181129	257	016	A7218000	055	007	A7250160	077	003	A7250304	113	051	A7250710	049	001	A7300196	285	011	A8359108	231	002	4608829	269	028
A7181130	247	019	A7250101	075	004	A7250160	083	004	A7250304	115	003	A7250710	051	001	A7300196	287	012	A8359108	259	005	4608832	265	029
A7181130	253	020	A7250101	077	004	A7250160	085	004	A7250304	119	003	A7250710	227	009	A7300312	285	015	H2904360	043	024	4612062	265	023
A7181131	247	020	A7250103	083	005	A7250160	091	005	A7250304	125	005	A7251114	227	003	A7300312	287	016	K5600230	057	008	4612062	269	023
A7181131	253	021	A7250103	085	005	A7250160	093	005	A7250304	127	058	A7251202	125	020	A7300505	285	012	K9500090	287	008	4613014	265	024
A7181132	247	021	A7250105	083	006	A7250165	011	004	A7250304	129	002	A7251202	129	017	A7300505	287	013	K9500150	285	007	4613014	267	007
A7181132	253	022	A7250105	085	006	A7250171	231	001	A7250304	131	052	A7251202	133	012	A7300531	287	022	K9504010	287	003	4613014	269	024
A7181133	247	009	A7250105	091	007	A7250174	059	010	A7250304	133	002	A7251202	153	034	A7300606	285	002	K9504030	287	001	4616376	265	005
A7181133	253	010	A7250105	093	007	A7250174	061	004	A7250304	133	044	A7251202	157	033	A7300608	285	003	K9504040	287	002	4616510	267	003
A7181134	247	014	A7250131	065	002	A7250195	063	010	A7250304	143	022	A7251202	161	034	A7300609	285	006	K9530110	287	005	4616562	269	004
A7181134	249	016	A7250142	103	019	A7250195	087	001	A7250304	145	020	A7251203	125	006	A7300621	285	001	K9530120	287	004	4617249	265	004
A7181134	251	015	A7250142	103	032	A7250195	089	001	A7250304	149	021	A7251203	129	003	A7300658	285	004	K9530320	287	007	4617562	269	005
A7181134	253	016	A7250142	107	017	A7250196	067	001	A7250304	153	021	A7251203	133	003	A7300659	285	005	K9530330	287	006	4618080	269	051
A7181134	255	018	A7250142	107	042	A7250197	087	002	A7250304	153	042	A7251203	153	035	A7310372	237	003	09915000	285	008	4618135	267	004
A7181134	257	017	A7250142	111	027	A7250197	089	002	A7250304	157	017	A7251203	157	034	A7310372	239	003	09915000	287	009	4618152	265	051
A7181136	247	001	A7250142	113	058	A7250197	095	001	A7250304	159	053	A7251203	161	035	A7800502	265	001	09968300	285	014	4618221	265	055
A7181136	249	001	A7250142	115	024	A7250219	065	005	A7250304	161	018	A7251300	065	011	A7800503	267	001	09968300	287	015	4618221	269	055
A7181136	251	001	A7250142	119	024	A7250220	065	004	A7250304	163	054	A7251300	069	005	A7903042	267	008	41120090	265	031	4618910	265	059
A7181136	253	001	A7250142	125	035	A7250221	069	001	A7250406	097	010	A7251300	075	010	A7908034	267	009	41120090	267	012	4618910	267	017
A7181136	255	001	A7250142	127	061	A7250222	069	002	A7250406	099	010	A7251300	077	010	A7908035	267	010	41120090	269	032	4618910	269	059
A7181136	257	001	A7250142	129	031	A7250261	071	018	A7250406	125	033	A7251300	083	012	A7910085	265	013	41550000	265	054	4620024	265	053
A7181138	247	023	A7250142	131	059	A7250261	073	019	A7250406	129	029	A7251300	085	012	A7910085	267	013	41550000	267	016	4620024	267	015
A7181138	249	022	A7250142	133	023	A7250261	087	018	A7250406	133	021	A7251300	091	012	A7910085	269	013	41550000	269	054	4620024	269	053



INDEX NUMERIQUE - NUMERICAL INDEX

TEILENUMMERN-INDEX - INDICE NUMERICO

Nr	Page	Rep.	Nr	Page	Rep.	Nr	Page	Rep.	Nr	Page	Rep.	Nr	Page	Rep.	Nr	Page	Rep.	Nr	Page	Rep.	Nr	Page	Rep.
4631000	265	090	50010400	057	021	80060521	127	050	80060620	113	063	80060833	115	046	80061026	005	011	80061225	025	038	80061652	019	038
4631000	269	090	50011800	049	018	80060521	129	046	80060620	115	043	80060833	119	046	80061026	007	017	80061225	027	036	80061652	021	036
50002200	003	010	50068900	053	019	80060521	133	038	80060620	119	043	80060833	137	037	80061026	009	017	80061225	029	034	80061652	023	037
50002200	005	010	50068900	055	019	80060521	153	036	80060620	137	034	80060833	139	037	80061026	013	022	80061225	031	033	80061652	027	039
50002200	007	015	50068900	237	005	80060521	157	036	80060620	139	034	80060833	145	038	80061026	015	013	80061225	033	035	80061652	029	038
50002200	009	015	50068900	239	005	80060521	161	037	80060625	065	013	80060833	149	039	80061026	111	047	80061225	035	038	80061652	031	036
50002200	011	032	50070300	059	007	80060530	141	027	80060625	069	009	80060833	157	047	80061026	113	055	80061225	049	029	80061652	033	037
50002200	063	014	50070300	059	016	80060612	103	014	80060625	075	016	80060833	161	048	80061026	115	047	80061225	051	028	80061652	103	003
50002200	067	016	50070300	061	017	80060612	107	012	80060625	077	016	80060833	229	008	80061026	119	047	80061225	057	025	80061652	143	003
50002200	071	021	50070300	065	015	80060612	143	014	80060625	083	018	80060833	231	005	80061026	247	039	80061236	011	041	80061652	153	003
50002200	073	022	50070300	075	015	80060612	145	012	80060625	085	018	80060834	099	013	80061026	249	038	80061245	049	033	80061657	025	040
50002200	075	014	50070300	077	015	80060612	149	013	80060625	091	018	80060846	013	020	80061026	251	037	80061245	051	032	80061657	035	040
50002200	077	014	50070300	083	017	80060616	059	014	80060625	093	018	80060846	221	022	80061026	253	040	80061245	057	026	80061657	121	049
50002200	079	019	50070300	085	017	80060616	061	018	80060625	115	044	80060850	225	010	80061026	255	042	80061269	017	038	80061657	139	039
50002200	081	020	50070300	091	017	80060616	063	017	80060625	119	044	80060853	153	039	80061026	257	040	80061269	019	036	80061657	149	009
50002200	083	016	50070300	093	017	80060616	067	018	80060625	137	035	80060853	157	035	80061035	247	038	80061269	027	038	80061657	161	009
50002200	085	016	50070300	101	004	80060616	087	025	80060625	139	035	80060853	161	036	80061035	249	037	80061269	029	036	80062040	011	036
50002200	087	021	50070300	141	024	80060616	089	025	80060625	145	042	80060853	265	014	80061035	251	036	80061269	247	040	80062040	049	026
50002200	089	022	50070800	021	030	80060616	095	011	80060625	149	043	80060853	267	020	80061035	253	039	80061269	249	039	80062040	051	025
50002200	091	016	50070800	023	033	80060616	103	028	80060625	159	051	80060853	269	014	80061035	255	041	80061269	253	041	80062055	049	027
50002200	093	016	50070800	025	036	80060616	103	036	80060625	163	052	80061020	003	012	80061035	257	039	80061269	255	043	80062055	051	026
50002200	095	010	50070800	031	030	80060616	107	026	80060635	259	012	80061020	005	012	80061070	063	011	80061271	229	009	80062076	223	006
50002200	227	013	50070800	033	033	80060616	107	046	80060650	241	017	80061020	007	018	80061070	067	019	80061295	087	024	80062081	049	028
50003200	007	016	50070800	035	036	80060616	111	044	80060650	245	012	80061020	009	018	80061070	071	025	80061295	089	026	80062081	051	027
50003200	009	016	50070800	153	018	80060616	115	042	80060670	013	021	80061020	049	030	80061070	073	026	80061475	049	025	80062082	107	006
50003200	011	033	50070800	155	058	80060616	119	042	80060812	137	036	80061020	057	024	80061070	079	023	80061475	051	024	80062082	113	049
50007300	063	013	50070800	157	021	80060616	123	008	80060812	139	036	80061020	103	017	80061070	081	024	80061647	019	037	80062082	117	049
50007300	067	017	50070800	159	069	80060616	127	052	80060816	141	037	80061020	103	039	80061073	003	013	80061647	021	035	80062082	121	050
50007300	071	022	50070800	161	022	80060616	131	050	80060816	141	029	80061020	107	015	80061073	005	013	80061647	023	036	80062082	129	047
50007300	073	024	50070800	163	070	80060616	133	042	80060816	165	011	80061020	109	049	80061073	007	019	80061647	025	039	80062082	133	039
50007300	079	020	50070800	251	035	80060616	137	033	80060820	011	038	80061020	127	053	80061073	009	019	80061647	029	037	80062082	137	039
50007300	081	022	50070800	257	038	80060616	139	033	80060820	103	026	80061020	127	057	80061073	017	037	80061647	031	035	80062082	139	040
50007300	087	022	50072200	097	011	80060616	141	028	80060820	103	033	80061020	131	051	80061073	019	035	80061647	033	036	80062082	145	006
50007300	089	023	50072200	099	011	80060616	145	044	80060820	107	024	80061020	131	056	80061073	021	034	80061647	035	039	80062082	149	006
50008800	011	034	53005900	059	013	80060616	149	045	80060820	107	043	80061020	133	043	80061073	023	034	80061647	107	008	80062082	157	006
50008800	053	018	53005900	061	016	80060616	153	026	80060820	111	046	80061020	135	049	80061073	025	037	80061647	111	048	80062082	161	006
50008800	055	018	59900000	285	010	80060616	155	060	80060820	113	060	80061020	143	017	80061073	027	037	80061647	115	048	80062092	107	005
50008800	071	023	59900000	287	011	80060616	157	026	80060820	115	045	80061020	145	015	80061073	029	035	80061647	119	048	80062092	113	050
50008800	073	023	59900300	285	016	80060616	159	071	80060820	119	045	80061020	149	016	80061073	031	034	80061647	137	038	80062092	117	050
50008800	079	021	59900300	287	017	80060616	161	027	80060820	127	051	80061020	153	030	80061073	033	034	80061647	139	038	80062092	121	051
50008800	081	021	59900400	285	009	80060616	163	072	80060820	131	049	80061020	153	047	80061073	035	037	80061647	145	008	80062092	129	048
50008800	087	023	59900400	287	010	80060620	011	039	80060820	133	041	80061020	157	012	80061073	049	032	80061647	149	008	80062092	133	040
50008800	089	024	80060316	111	043	80060620	065	017	80060820	227	015	80061020	159	058	80061073	051	031	80061647	157	008	80062092	137	040
50008800	237	004	80060406	123	007	80060620	071	024	80060820	259	013	80061020	161	013	80061073	227	017	80061647	161	008	80062092	139	041
50008800	239	004	80060406	141	025	80060620	073	025	80060826	011	040	80061020	163	059	80061225	017	036	80061648	053	023	80062092	145	005
50010100	057	018	80060416	141	026	80060620	079	022	80060826	049	031	80061020	227	016	80061225	019	034	80061648	055	023	80062092	149	005
50010200	057	019	80060521	105	049	80060620	081	023	80060826	051	030	80061021	051	029	80061225	021	033	80061648	057	027	80062092	157	005
50010300	057	020	80060521	107	033	80060620	111	045	80060826	225	011	80061026	003	011	80061225	023	035	80061652	017	039	80062092	161	005



INDEX NUMERIQUE - NUMERICAL INDEX TEILENUMMERN-INDEX - INDICE NUMERICO

Nr	Page	Rep.	Nr	Page	Rep.	Nr	Page	Rep.	Nr	Page	Rep.	Nr	Page	Rep.	Nr	Page	Rep.	Nr	Page	Rep.	Nr	Page	Rep.
80062094	223	007	80131641	029	032	80200600	085	009	80200851	099	004	80201030	021	008	80201070	015	006	80201240	249	011	80201651	017	011
80062270	053	022	80131641	031	031	80200600	091	010	80200851	101	002	80201040	003	004	80201070	063	012	80201240	253	008	80201651	019	008
80062270	055	022	80131641	033	031	80200600	093	010	80200870	011	014	80201040	005	004	80201070	067	006	80201240	255	011	80201651	021	006
80062461	225	009	80131641	035	034	80200600	095	003	80200870	017	014	80201040	007	004	80201070	071	009	80201253	021	007	80201651	023	007
80080420	111	042	80131641	219	012	80200600	153	028	80200870	019	012	80201040	009	004	80201070	073	010	80201253	023	006	80201651	025	009
80080420	125	047	80131650	017	035	80200600	155	056	80200870	021	011	80201040	011	011	80201070	079	008	80201253	025	008	80201651	027	011
80080420	129	044	80131650	019	033	80200600	157	024	80200870	023	011	80201040	013	005	80201070	081	009	80201253	031	008	80201651	029	008
80080420	133	036	80131650	021	032	80200600	159	067	80200870	025	013	80201040	017	012	80201070	103	018	80201253	033	007	80201651	031	007
80080420	143	031	80131650	023	032	80200600	161	025	80200870	027	014	80201040	019	009	80201070	103	040	80201253	035	009	80201651	033	008
80080420	145	026	80131650	025	035	80200600	163	068	80200870	029	012	80201040	023	009	80201070	107	016	80201253	071	007	80201651	035	010
80080420	149	027	80131650	027	035	80200600	241	005	80200870	031	012	80201040	025	011	80201070	107	040	80201253	073	008	80201651	053	003
80080530	221	020	80131650	029	033	80200600	245	002	80200870	033	012	80201040	027	012	80201070	111	018	80201253	079	006	80201651	055	003
80080570	221	021	80131650	031	032	80200600	259	003	80200870	035	014	80201040	029	009	80201070	113	054	80201253	081	007	80201651	219	006
80080570	243	014	80131650	033	032	80200630	087	008	80200870	097	006	80201040	031	009	80201070	115	013	80201253	087	007	80201670	017	015
80080614	261	002	80131650	035	035	80200630	089	009	80200870	099	006	80201040	033	010	80201070	119	013	80201253	089	008	80201670	027	015
80080614	263	002	80190410	111	041	80200630	111	013	80200870	125	024	80201040	035	012	80201070	125	025	80201253	251	009	80201670	103	005
80080813	041	002	80200300	111	016	80200630	115	010	80200870	129	021	80201040	103	009	80201070	127	060	80201253	257	009	80201670	143	005
80080813	043	027	80200400	111	017	80200630	119	010	80200870	133	016	80201040	125	021	80201070	129	022	80201270	053	006	80201670	153	005
80080816	097	012	80200400	125	022	80200630	137	009	80200870	141	010	80201040	143	009	80201070	131	058	80201270	055	006	80202030	049	007
80080816	099	012	80200400	129	019	80200630	139	009	80200870	153	025	80201040	153	009	80201070	133	017	80201270	087	009	80202030	051	007
80080816	125	048	80200400	133	014	80200675	115	017	80200870	155	059	80201040	227	007	80201070	133	048	80201270	089	010	80202030	053	004
80080816	129	045	80200440	141	008	80200675	119	017	80200870	157	030	80201040	247	007	80201070	143	018	80201270	229	003	80202030	055	004
80080816	133	037	80200500	105	050	80200675	137	015	80200870	159	070	80201040	249	010	80201070	145	016	80201270	237	002	80202030	107	007
80080816	153	024	80200500	107	034	80200675	139	015	80200870	161	031	80201040	251	010	80201070	149	017	80201270	239	002	80202030	129	018
80080816	155	055	80200500	125	023	80200675	145	033	80200870	163	071	80201040	253	007	80201070	153	031	80201430	049	006	80202030	133	013
80080816	157	029	80200500	129	020	80200675	149	034	80200870	221	008	80201040	255	010	80201070	153	048	80201430	051	006	80202030	145	007
80080816	159	066	80200500	133	015	80200675	157	042	80200875	011	018	80201040	257	010	80201070	157	013	80201430	059	012	80202030	149	007
80080816	161	030	80200500	243	004	80200675	161	043	80200875	103	025	80201053	063	015	80201070	159	059	80201430	061	008	80202030	157	007
80080816	163	067	80200540	141	009	80200840	011	010	80200875	103	031	80201053	067	004	80201070	161	014	80201630	019	011	80202030	161	007
80080831	011	035	80200540	153	038	80200840	013	004	80200875	107	023	80201053	071	006	80201070	163	060	80201630	021	010	80202047	111	015
80080860	227	014	80200540	157	038	80200840	097	005	80200875	107	044	80201053	073	007	80201070	227	008	80201630	023	008	80202047	115	012
80080870	261	024	80200540	161	039	80200840	099	005	80200875	111	023	80201053	075	006	80201070	253	009	80201630	025	010	80202047	119	012
80080870	263	020	80200600	011	013	80200840	225	005	80200875	113	061	80201053	077	006	80201070	255	012	80201630	029	011	80202047	137	011
80081055	261	030	80200600	059	015	80200840	227	006	80200875	115	018	80201053	079	005	80201070	257	011	80201630	031	011	80202047	139	011
80081055	263	030	80200600	061	009	80200840	267	021	80200875	119	018	80201053	081	006	80201230	021	009	80201630	033	009	80202047	223	003
80081094	103	008	80200600	063	018	80200851	059	008	80200875	125	003	80201053	083	008	80201240	011	012	80201630	035	011	80202070	011	016
80081094	127	049	80200600	065	014	80200851	059	017	80200875	125	031	80201053	085	008	80201240	017	013	80201630	107	009	80202230	053	005
80081094	143	008	80200600	067	005	80200851	061	007	80200875	129	027	80201053	087	006	80201240	019	010	80201630	111	014	80202230	055	005
80081094	153	008	80200600	069	003	80200851	065	016	80200875	131	060	80201053	089	007	80201240	023	010	80201630	115	011	80202440	225	004
80101025	013	019	80200600	071	008	80200851	075	005	80200875	133	020	80201053	091	009	80201240	025	012	80201630	119	011	80204515	039	015
80131641	017	034	80200600	073	009	80200851	077	005	80200875	135	052	80201053	093	009	80201240	027	013	80201630	137	010	80250308	111	030
80131641	019	032	80200600	075	007	80200851	083	007	80200875	143	025	80201053	095	002	80201240	029	010	80201630	139	010	80250408	125	037
80131641	021	031	80200600	077	007	80200851	085	007	80200875	145	024	80201070	007	005	80201240	031	010	80201630	145	009	80250408	129	033
80131641	023	031	80200600	079	007	80200851	091	008	80200875	149	025	80201070	009	005	80201240	033	011	80201630	149	010	80250408	133	025
80131641	025	034	80200600	081	008	80200851	093	008	80200899	103	044	80201070	011	015	80201240	035	013	80201630	157	009	80250408	141	016
80131641	027	034	80200600	083	009	80200851	097	004	80200899	105	053	80201070	013	006	80201240	247	008	80201630	161	010	80250512	141	014



INDEX NUMERIQUE - NUMERICAL INDEX TEILENUMMERN-INDEX - INDICE NUMERICO

Nr	Page	Rep.	Nr	Page	Rep.	Nr	Page	Rep.	Nr	Page	Rep.	Nr	Page	Rep.	Nr	Page	Rep.	Nr	Page	Rep.	Nr	Page	Rep.
80250512	153	037	80251021	011	021	80251624	017	027	80281600	031	022	80451061	023	018	81304587	057	022	82200806	269	033	83235069	139	008
80250512	157	037	80251021	013	015	80251624	019	024	80281600	033	022	80451061	025	020	81305090	057	023	82200807	265	025	83235097	111	009
80250512	161	038	80251021	049	020	80251624	021	023	80281600	035	025	80451061	027	021	81305501	037	016	82200807	269	025	83235097	115	006
80250611	065	012	80251021	051	019	80251624	023	024	80281600	057	017	80451061	029	018	81305501	039	013	82230000	057	011	83235097	119	006
80250611	069	008	80251021	103	016	80251624	025	027	80281600	107	003	80451061	031	018	81307016	041	006	83040032	057	007	83235097	137	005
80250611	075	013	80251021	103	038	80251624	027	027	80281600	111	029	80451061	033	018	81307016	043	023	83040198	141	001	83235097	139	005
80250611	077	013	80251021	107	014	80251624	029	024	80281600	115	027	80451061	035	020	81308500	261	013	83050015	115	001	83235099	111	010
80250611	083	015	80251021	107	048	80251624	031	023	80281600	119	027	80451061	261	031	81308500	263	011	83050015	119	001	83235099	115	007
80250611	085	015	80251021	111	032	80251624	033	024	80281600	137	023	80451061	263	029	81308504	037	009	83050015	137	001	83235099	119	007
80250611	103	013	80251021	113	056	80251624	035	027	80281600	139	023	80451063	265	027	81308504	039	012	83050015	139	001	83235099	137	006
80250611	103	035	80251021	115	029	80251624	103	002	80281600	145	003	80451063	267	014	81308505	041	013	83050015	141	002	83235099	139	006
80250611	107	011	80251021	119	029	80251624	143	002	80281600	149	003	80451063	269	027	81308505	043	016	83050015	145	039	83236050	221	013
80250611	107	047	80251021	125	036	80251635	153	002	80281600	157	003	80451067	265	033	81309007	261	008	83050015	149	040	83240007	015	012
80250611	111	031	80251021	127	054	80252026	011	025	80281600	161	003	80451067	269	030	81309007	263	008	83050015	157	048	83240016	015	004
80250611	115	028	80251021	129	032	80252026	049	022	80282557	225	007	80451291	261	017	81503011	063	004	83050015	163	049	83240017	015	005
80250611	119	028	80251021	131	055	80252026	051	021	80370419	049	017	80451291	263	015	81503011	067	008	83231000	125	008	83240040	015	008
80250611	123	003	80251021	133	024	80252026	053	010	80370419	051	017	80500332	041	024	81503011	071	011	83231000	129	005	83240040	015	007
80250611	125	038	80251021	135	050	80252026	055	010	80370419	065	010	80500571	037	018	81503011	073	012	83231000	133	005	83240041	125	001
80250611	129	034	80251021	143	016	80252026	223	004	80370419	069	007	80500579	039	016	81503012	063	005	83233002	105	051	83240041	129	001
80250611	133	026	80251021	145	014	80252060	049	023	80370419	075	012	80582500	041	022	81503012	067	003	83233002	107	029	83240041	133	001
80250611	137	024	80251021	149	015	80252060	051	022	80370419	077	012	80583000	037	003	81503012	071	005	83233002	111	021	83240041	141	012
80250611	139	024	80251021	153	029	80270801	141	013	80370419	083	014	80583000	039	005	81503012	073	006	83233002	115	014	83240901	015	003
80250611	141	015	80251021	153	046	80270924	003	005	80370419	085	014	80583800	041	019	81503015	079	010	83233002	119	014	83240912	015	002
80250611	143	013	80251021	157	011	80270924	005	005	80370419	091	015	80583800	043	007	81503015	081	011	83233002	125	026	83240912	125	007
80250611	145	011	80251021	159	057	80270924	007	006	80370419	093	015	80585700	261	021	81503015	087	013	83233002	129	023	83240912	129	004
80250611	149	012	80251021	161	012	80270924	009	006	80370419	221	017	80585700	263	023	81503015	089	014	83233002	137	012	83240912	133	004
80250611	153	027	80251021	163	058	80271602	017	025	80370426	015	009	80586000	261	033	81503016	079	004	83233002	139	012	83240912	141	005
80250611	155	057	80251021	227	010	80271602	027	025	80450431	013	008	80586000	263	032	81503016	081	005	83233002	221	009	83503026	285	019
80250611	157	023	80251021	247	026	80271602	103	004	80450641	103	011	80589200	261	034	81503016	087	005	83233017	105	052	83503026	287	020
80250611	159	068	80251021	249	024	80271602	143	004	80450641	125	030	80598500	057	010	81503016	089	006	83233017	107	035	83503031	285	020
80250611	161	024	80251021	251	023	80271602	153	004	80450641	143	011	80599500	263	033	82014586	057	004	83233017	125	029	83503031	287	021
80250611	163	069	80251021	253	026	80280650	111	028	80450641	153	011	80600025	017	002	82016087	261	035	83233017	129	026	8370003A	113	066
80250611	259	007	80251021	255	026	80280650	113	062	80450845	063	023	80600025	027	002	82016087	263	034	83233017	221	012	8370003B	115	030
80250823	011	022	80251021	257	025	80280650	115	026	80450845	091	013	80613200	043	003	82060051	261	004	83235003	111	011	8370003B	119	030
80250823	011	023	80251227	011	024	80280650	119	026	80450845	093	013	80650830	183	002	82060051	263	004	83235003	115	008	8370003B	137	025
80250823	049	021	80251227	017	026	80280650	137	021	80451046	017	020	80650830	185	002	82063742	043	006	83235003	119	008	8370003B	139	025
80250823	051	020	80251227	019	023	80280650	139	021	80451046	019	017	80650830	187	002	82101622	247	024	83235003	137	007	8370004A	113	067
80250823	141	017	80251227	023	023	80280650	145	041	80451046	021	017	80650830	189	002	82101622	253	024	83235003	139	007	8370004B	115	031
80250823	165	009	80251227	025	026	80280650	149	042	80451046	023	017	80650830	191	002	82102229	247	025	83235059	111	022	8370004B	119	031
80250823	221	018	80251227	027	026	80280650	159	050	80451046	025	019	80650830	193	002	82102229	249	023	83235059	115	015	8370004C	123	004
80250823	225	006	80251227	029	023	80280650	163	051	80451046	027	020	80650830	195	001	82102229	251	022	83235059	119	015	8370004C	141	018
80250823	229	006	80251227	033	023	80280850	137	022	80451046	029	017	80650830	197	001	82102229	253	025	83235059	137	013	8370006A	137	026
80250823	231	004	80251227	035	026	80280850	139	022	80451046	031	017	80650830	199	001	82102229	255	025	83235059	139	013	8370006A	139	026
80250823	259	008	80251227	229	007	80281600	019	022	80451046	033	017	80650830	201	001	82102229	257	024	83235062	111	019			
80251021	003	009	80251227	247	027	80281600	021	022	80451046	035	019	80651016	261	007	82200600	037	015	83235069	111	012			
80251021	005	009	80251227	249	025	80281600	023	022	80451061	017	021	80651016	263	007	82200616	039	022	83235069	115	009			
80251021	007	014	80251227	253	027	80281600	025	025	80451061	019	018	81006008	261	032	82200800	043	008	83235069	119	009			
80251021	009	014	80251227	255	027	80281600	029	022	80451061	021	018	81006008	263	031	82200806	265	032	83235069	137	008			

EXTRAIT DES CONDITIONS DE GARANTIE ET CONDITIONS SPECIFIQUES PIECES DE RECHANGE

Nous garantissons notre matériel durant une année à partir du jour de livraison, c'est-à-dire que nous nous engageons à rembourser les pièces qui auront été reconnues défectueuses en nos usines, par notre service technique.

Bien entendu, la garantie ne s'applique pas en cas d'usure normale, ni en cas de détériorations résultant de négligences ou de défauts de surveillance, d'un mauvais usage, d'un manque d'entretien ou d'un accident. La garantie ne s'applique pas non plus si la machine a été prêtée ou utilisée pour un usage non conforme à sa destination prévue par la société.

La garantie ne s'applique pas aux pièces d'usure.

Les pièces de rechange sont soumises aux mêmes conditions de garantie que le matériel sous réserve qu'elles aient été montées selon les règles de l'art et utilisées conformément à nos recommandations.

EXTRACT FROM OUR CONDITIONS OF LIMITED WARRANTY AND SPARE PARTS WARRANTY POLICY

Our equipment is warranted for a period of one year from the date of delivery. We guarantee the reimbursement of all parts proven to be faulty by our technical division in material or manufacturing.

The warranty is not applicable in the following cases : normal wear, accident or negligence in operation, repairs using parts other than genuine KUHN parts, products altered or modified without the expressed permission of the company or if the machine is not used and serviced in accordance with the recommendations of the operator's manual. Wearing items are not covered under these conditions of limited warranty.

Spare parts are subject to the same warranty conditions than the equipment providing they have been installed with proficiency and are used in accordance with our recommendations.

AUSZUG AUS UNSEREN GARANTIEBEDINGUNGEN UND SONDERBEDINGUNGEN FÜR ERSATZTEILE

Wir garantieren unsere Ware für ein Jahr ab dem Tag der Lieferung und verpflichten uns, die Teile zu ersetzen, die im Werk als fehlerhaft anerkannt wurden.

Die Garantie ist ausgeschlossen für Teile, die einem normalen Verschleiß unterliegen, sowie im Fall von nachlässiger Behandlung oder mangelhafter Wartung oder eines Unfalls. Die Garantie erlischt auch, wenn die Maschine ausgeliehen oder unter Umständen eingesetzt wurde, die dem ursprünglichen Verwendungszweck und den Hinweisen in der Betriebsanleitung nicht entsprechen.

Verschleißteile sind von der Garantie ausgeschlossen

Ersatzteile unterliegen den gleichen Garantiebedingungen wie komplette Maschinen, vorausgesetzt, dass sie sachgerecht eingebaut und entsprechend unseren Empfehlungen verwendet wurden.

ESTRATTO DELLE CONDIZIONI DI GARANZIA E CONDIZIONI SPECIFICHE GARANZIA RICAMBI

Le nostre macchine sono garantite per un anno a partire dal giorno della consegna: ci impegnamo a rimborsare i componenti che saranno riconosciuti difettosi dai nostri servizi tecnici presso le nostre officine.

La garanzia non è applicabile nei seguenti casi: usura normale, incidente o negligenza nell'impiego, riparazioni utilizzando ricambi non originali KUHN, prodotti alterati o modificati senza il permesso dell'azienda. La garanzia non viene riconosciuta se la macchina è stata prestata o non è utilizzata o mantenuta in conformità alle raccomandazioni previste dalla società. La garanzia non copre i componenti soggetti ad usura.

I pezzi di ricambio sono soggetti agli stessi termini di garanzia della macchina, purchè siano stati installati con competenza e utilizzati conformemente alle nostre raccomandazioni.



**Pour votre sécurité et le bon fonctionnement de votre machine,
utilisez uniquement des pièces d'origine KUHN**

**For your safety and to get the best from your machine,
use only genuine KUHN parts**

**Zu ihrer Sicherheit und zur einwandfreien Funktion Ihrer
Maschine sollten Sie nur Original-KUHN-Ersatzteile verwenden**

**Per la vostra sicurezza, e per il buon funzionamento della vostra macchina,
usate esclusivamente i ricambi originali KUHN**

**KUHN PARTS Parc de la Faisanderie F - 67700 MONSWILLER (FRANCE)
www.kuhn.com**

Imprimé en France par KUHN
Printed in France by KUHN