

Pièces de rechange
Spare parts list
Ersatzteilliste
Catalogo Pezzi di Ricambio



Mélangeuse
Mixer feeder wagon
Futtermischwagen
Carri miscelatoria



A3601 >

EUROMIX 1980 / 1180 / 1380 / 1580





SIGNES CODIFIÉS - STANDARD SYMBOLS - SYMBOLE - SIMBOLI CODIFICATI

OPT	Equipement optionnel
STD	Equipement livré de série
ESP	Equipement livré suivant pays
:	Pour ...
>	De ... à ...
RPL	Remplace ...
∅	Diamètre
> <	Epaisseur
<->	Longueur
<m>	Vendu au mètre
Q?	Quantité selon besoin
*	Voir note
[n]	Composant d'un assemblage
+ [n]	Assemblage comprenant les pièces [n]
<-]	Pièce gauche
[->	Pièce droite

OPT	Optional equipment
STD	Equipment supplied as standard
ESP	Equipment supplied for specific countries
:	For ...
>	From ... to ...
RPL	Replaces ...
∅	Diameter
> <	Thickness
<->	Length
<m>	Sold by the metre
Q?	Quantity as required
*	See note
[n]	Items making up assembly
+ [n]	Assembly made up by items [n]
<-]	Left part
[->	Right part

OPT	Sonderausrüstung
STD	Serienausrüstung
ESP	Länderabhängige Ausrüstung
:	Für ...
>	Von ... bis ...
RPL	Ersetzt ...
∅	Durchmesser
> <	Stärke
<->	Länge
<m>	Meterware
Q?	Stückzahl nach Bedarf
*	Siehe Nota
[n]	Teil einer Baugruppe
+ [n]	Baugruppe bestehend aus den mit [n] bezeichneten Teilen
<-]	Links Teil
[->	Rechts Teil

OPT	Attrezzatura opzionale
STD	Attrezzatura fornita di serie
ESP	Attrezzatura fornita secondo il paese
:	Per ...
>	Da ... A ...
RPL	Sostituisce ...
∅	Diametro
> <	Spessore
<->	Lunghezza
<m>	venduto a metro
Q?	Quantità richiesta
*	Vedi nota
[n]	Componente di un assieme
+ [n]	Assieme comprendente i componenti [n]
<-]	Sx componente
[->	Dx componente

POUR COMMANDER DES PIÈCES DE RECHANGE, VEUILLEZ INDIQUER:

- Le numéro de fabrication de la machine
- Le numéro de la pièce
- La quantité désirée

WHEN ORDERING SERVICE-PARTS, WILL YOU PLEASE MENTION:

- The machine type and serial number
- The part number
- The quantity of parts

BEI DER BESTELLUNG VON ERSATZTEILEN IMMER ANGEBEN:

- Die Seriennummer der Maschine
- Die Nummer des Teiles
- Die gewünschte Stückzahl

NELL'ORDINARE I RICAMBI, SI PREGA DI INDICARE:

- Il tipo ed il numero di serie della macchina
- Il codice del componente
- La quantità desiderata

- Toutes les pièces détachées et sous-ensembles sont à commander au magasin pièces de rechange.
- **Les équipements optionnels (OPT)** ainsi que les **notices d'instructions** sont à commander auprès des **services commerciaux**.
- Service parts and service part assemblies are to be ordered through the spare parts department.
- **Optional equipment (OPT)** and **assembly operator's manuals** should be ordered through the **wholegood sales department**.
- Bestellungen für Ersatzteile und Baugruppen sind an die Ersatzteilabteilung zu richten.
- **Sonderausrüstungen (OPT)** sowie **Montage- und Betriebsanleitungen**, bestellen Sie bitte bei der **Verkaufsabteilung für Maschinen**.
- I ricambi e i sotto-assiemi devono essere ordinati al Magazzino Ricambi.
- **Le attrezzature opzionali (OPT)** ed i **manuali dell'operatore** devono essere ordinati al **Servizio Commerciale**.

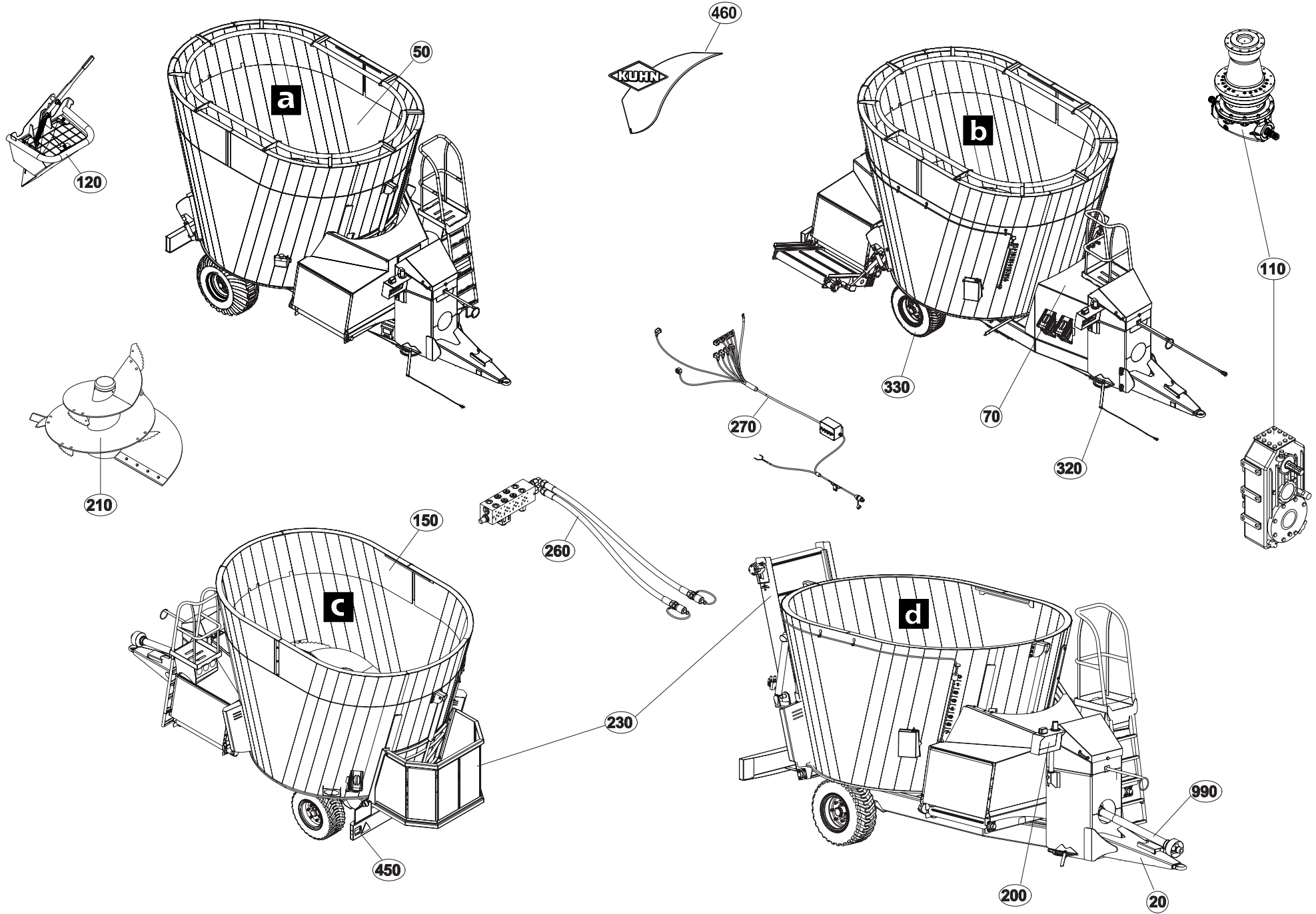




TABLE DES MATIERES - TABLE OF CONTENTS - INHALTSVERZEICHNIS - INDICE

A53R1239 B

Catalogue P.D.R. - Spare parts list - Ersatzteilliste - Pezzi di Ricambio :

AR087BTL C

Annule et remplace - Cancels and replaces - Annulliert und ersetzt - Annulla e sostituisce :

AR087BTL B

Grp	Page	Opt	Groupe de pièces	Parts group index	Teilegruppe	Gruppo di parti
050	003		CAISSE A	BODY A	BEHAELTER A	CASSA A
050	005		CAISSE B	BODY B	BEHAELTER B	CASSA B
050	007		CAISSE C/D	BODY C/D	BEHAELTER C/D	CASSA C/D
150	009		COLLERETTE	BODY C/D	BEHAELTER C/D	
150	011		REHAUSSE 1180	HOPPER EXTENSIONS	BEHÄLTERAUFSAETZE	SOPRALZO
150	013		REHAUSSE 1180	HOPPER EXTENSION 1180	BEHAELTERAUFSATZ 1180	RIALZO 1180
150	015		REHAUSSE 1380	HOPPER EXTENSIONS	BEHÄLTERAUFSAETZE	SOPRALZO
150	017		REHAUSSE 1380	HOPPER EXTENSION 1380	BEHAELTERAUFSATZ 1380	RIALZO 1380
150	019		REHAUSSE 1580	HOPPER EXTENSION 1580	BEHAELTERAUFSATZ 1580	RIALZO 1580
150	021		REHAUSSE 1580	HOPPER EXTENSION 1580	BEHAELTERAUFSATZ 1580	RIALZO 1580
050	023		PASSERELLE B	FOOT - BRIDGE B	LADESTEG B	PASSERELLA B
050	025		PASSERELLE A/C/D	FOOT - BRIDGE A/C/D	LADESTEG A/C/D	PASSERELLA A/C/D
050	027		PASSERELLE A/C/D	FOOT - BRIDGE A/C/D	LADESTEG A/C/D	PASSERELLA A/C/D
070	029		CARENAGE A/C/D	COWLING A/C/D	VERKLEIDUNGEN A/C/D	CARENATURA A/C/D
070	031		CARENAGE B	COWLING B	VERKLEIDUNGEN B	CARENATURA B
070	033		CARENAGE B	COWLING B	VERKLEIDUNGEN B	CARENATURA B
070	035		CARENAGE AVANT	COWLING FRONT	VERKLEIDUNGEN VORN	CARENATURA ANTERIORE
230	037		GOULOTTE ARRIERE	DISCHARGE SPOUT REAR	AUSWURFBOGEN HINTEN	BOCCA DI USCITA GIREVOLE POSTE
050	039		PARE-CHOCS B	BUMPER B	STOSSSTANGE B	PARAURTI B
050	041		PARE-CHOCS C TAPIS PVC	BUMPER C PVC CONVEYOR	STOSSSTANGE C KRATZBODEN PVC	PARAURTI C TAPPETO PVC
050	043		PARE-CHOCS TAPIS	BUMPER CONVEYOR	STOSSSTANGE KRATZBODEN	PARAURTI FONDO MOBILE
050	045		CHASSIS A/C	FRAME A/C	RAHMEN A/C	TELAIO A/C
050	047		CHASSIS B/D	FRAME B/D	RAHMEN B/D	TELAIO B/D
450	049		ECLAIRAGE	LIGHTING	BELEUCHTUNG	ILLUMINAZIONE
330	051		ESSIEU A7030815	AXLE A7030815	ACHSE A7030815	ASSALE A7030815
320	053		FREIN DE STATIONNEMENT	PARKING BRAKE	PARKIERBREMSE	FRENO DI STAZIONAMENTO
320	055		FREINAGE HYDRAULIQUE	HYDRAULIC BRAKE	HYDRAULISCHE BREMSANLAGE	FRENO IDRAULICO
320	057	OPT	FREINAGE HYDRAULIQUE 6KM/H	HYDRAULIC BRAKE 6KM/H	HYDRAULISCHE BREMSANLAGE 6KM/H	FRENO IDRAULICO 6KM/H
320	059	OPT	FREINAGE PNEUMATIQUE	PNEUMATIC BRAKE	DRUCKLUFT-BREMSANLAGE	FRENO PNEUMATICO
320	061	OPT	FREINS	BRAKES	BREMSEN	FRENI
330	063	OPT	ESSIEU CPL A7030807	AXLE CPL A7030807	ACHSE CPL A7030807	ASSALE CPL A7030807
020	065	OPT	TIMON FREIN A INERTIE A7160011	TOW BAR INERTIA BRAKE A7160011	DEICHSEL AUFL. BREMSE A7160011	
110	067		RESERVOIR RENVOI D'ANGLE	TANK ANGLE GEARBOX	TANK WINKELGETRIEBE	SERBATOIO RINVIO D'ANGOLO
110	069		RÉSERVOIR RENVOI D'ANGLE	TANK ANGLE GEARBOX	TANK WINKELGETRIEBE	SERBATOIO RINVIO D'ANGOLO
210	071		VIS DE MÉLANGE	MIXING SCREW	MISCHSCHNECKE	VITE DI MISCELAZIONE
210	073	OPT	VIS DE MÉLANGE	MIXING SCREW	MISCHSCHNECKE	VITE DI MISCELAZIONE
210	075	OPT	VIS DE MELANGE FIBRE	AUGER FIBRE	MISCHSCHNECKE FIBRE	VITE DI MISCELAZIONE FIBRE
110	077		ENTRAINEMENT	DRIVE	ANTRIEB	TRASCINAMENTO
110	079	OPT	ENTRAINEMENT	DRIVE	ANTRIEB	TRASCINAMENTO
230	081		TAPIS PVC	PVC CONVEYOR	KRATZBODEN PVC	TAPPETO PVC

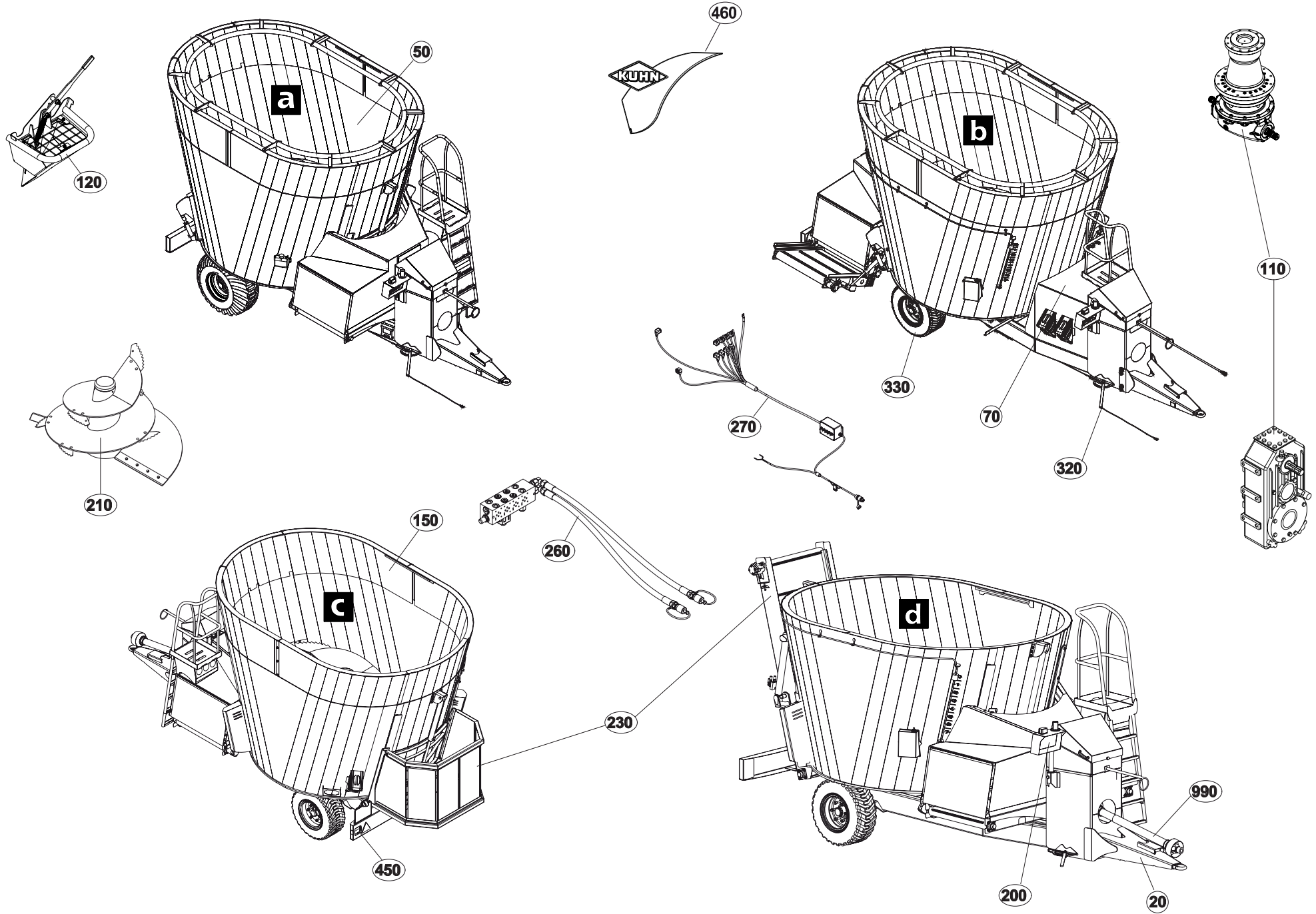




TABLE DES MATIERES - TABLE OF CONTENTS - INHALTSVERZEICHNIS - INDICE

A53R1239 B

Catalogue P.D.R. - Spare parts list - Ersatzteilliste - Pezzi di Ricambio :

AR087BTL C

Annuller et remplace - Cancels and replaces - Annulliert und ersetzt - Annulla e sostituisce :

AR087BTL B

Grp	Page	Opt	Groupe de pièces	Parts group index	Teilegruppe	Gruppo di parti
230	083		TAPIS CHAINE	CONVEYOR CHAIN	KRATZBODEN KETTEN	FONDO MOBILE ##CHAIN
230	085		TAPIS INCLINABLE 2,20M	CONVEYOR TILTING 2,20M	KRATZBODEN NEIGBAR 2,20M	FONDO MOBILE INCLINABLE 2,20M
230	087		BAVETTE TAPIS INCLINABLE	FLAP CONVEYOR TILTING	SCHUTZLAPPEN KRATZBODEN NEIGBA	PARASPRUZZI FONDO MOBILE INCLI
230	089		TAPIS 2,2M CHAINE	CONVEYOR 2,2M CHAIN	KRATZBODEN 2,2M KETTEN	FONDO MOBILE 2,2M ##CHAIN
230	091		BAVETTE TAPIS	FLAP CONVEYOR	SCHUTZLAPPEN KRATZBODEN	PARASPRUZZI FONDO MOBILE
260	093		HYDRAULIQUE A (TAPIS)	HYDRAULIC A (CONVEYOR)	HYDRAULIK A (KRATZBODEN)	IDRAULICO A (FONDO MOBILE)
260	095		HYDRAULIQUE A (TAPIS)	HYDRAULIC A CONVEYOR	HYDRAULIK A (KRATZBODEN)	IDRAULICO A FONDO MOBILE
260	097		HYDRAULIQUE B (TAPIS PVC)	HYDRAULIC B (PVC CONVEYOR)	HYDRAULIK B (KRATZBODEN PVC)	IDRAULICO B (TAPPETO PVC)
260	099		HYDRAULIQUE B (TAPIS)	HYDRAULIC B (CONVEYOR)	HYDRAULIK B (KRATZBODEN)	IDRAULICO B (FONDO MOBILE)
260	101		CIRCUIT HYDRAULIQUE TRACTEUR	HYDRAULIC CIRCUIT TRACTOR	HYDRAULIKUMLAUF TRAKTOR	CIRCUITO IDRAULICO TRATTORE
260	103		HYDRAULIQUE A/D (TAPIS PVC)	HYDRAULIC A/D (PVC CONVEYOR)	HYDRAULIK A/D (KRATZBODEN PVC)	IDRAULICO A/D (TAPPETO PVC)
260	105		HYDRAULIQUE A/D (TAPIS)	HYDRAULIC A/D (CONVEYOR)	HYDRAULIK A/D (KRATZBODEN)	IDRAULICO A/D (FONDO MOBILE)
260	107		HYDRAULIQUE B (TAPIS PVC)	HYDRAULIC B (PVC CONVEYOR)	HYDRAULIK B (KRATZBODEN PVC)	IDRAULICO B (TAPPETO PVC)
260	109		HYDRAULIQUE B (TAPIS)	HYDRAULIC B (CONVEYOR)	HYDRAULIK B (KRATZBODEN)	IDRAULICO B (FONDO MOBILE)
270	111		COMMANDE ELECTRIQUE A/B/D	ELECTRIC CONTROL A/B/D	ELEKTRISCHE SCHALTUNG A/B/D	COMANDO ELETTRICO A/B/D
270	113		COMMANDE ELECTRIQUE C	ELECTRIC CONTROL C	ELEKTRISCHE SCHALTUNG C	COMANDO ELETTRICO C
260	115		HYDRAULIQUE DISTRIBUTEUR	HYDRAULIC DISTRIBUTOR	HYDRAULIK VERTEILER	IDRAULICO DISTRIBUTORE
260	117		HYDRAULIQUE TAPIS INCLINABLE	HYDRAULIC CONVEYOR TILTING	HYDRAULIK KRATZBODEN NEIGBAR	IDRAULICO FONDO MOBILE INCLINA
260	119		HYDRAULIQUE TAPIS	HYDRAULIC CONVEYOR	HYDRAULIK KRATZBODEN	IDRAULICO FONDO MOBILE
260	121		HYDRAULIQUE RELEVAGE TAPIS INC	HYDRAULIC FOR LIFT CONVEYOR TI	HYDRAULIKELEMENTE FAHRWERK KRA	SIST. IDRAUL. SOLLEVAMENTO FON
260	123		VERIN HYDRAULIQUE TAPIS	HYDRAULIC CYLINDER CONVEYOR	HYDRAULIKZYLINDER KRATZBODEN	CILINDRO IDRAULICA FONDO MOBIL
260	125		HYDRAULIQUE RELEVAGE PORTE	HYDRAULIC FOR LIFT DOOR	HYDRAULIKELEMENTE FAHRWERK TÜR	SIST. IDRAUL. SOLLEVAMENTO POR
260	127		HYDRAULIQUE C (PORTE)	HYDRAULIC C (DOOR)	HYDRAULIK C (TÜR)	IDRAULICO C (PORTA)
260	129		HYDRAULIQUE C (TAPIS PVC)	HYDRAULIC C (PVC CONVEYOR)	HYDRAULIK C (KRATZBODEN PVC)	IDRAULICO C (TAPPETO PVC)
260	131		HYDRAULIQUE C (TAPIS)	HYDRAULIC C (CONVEYOR)	HYDRAULIK C (KRATZBODEN)	IDRAULICO C (FONDO MOBILE)
200	133		PESÉE T10	WEIGHING BOX T10	WIEGEEINRICHTUNG T10	SCATOLA DI PESATURA T10
200	135		PESÉE T10	WEIGHING BOX T10	WIEGEEINRICHTUNG T10	SCATOLA DI PESATURA T10
200	137		PESÉE T10	WEIGHING BOX T10	WIEGEEINRICHTUNG T10	SCATOLA DI PESATURA T10
200	139	OPT	EQUIPEMENT T10	EQUIPMENT T10	AUSRÜSTUNG T10	EQUIPAGGIAMENTO T10
150	141	OPT	ANNEAU ANTI-DEBORDEMENT 980	ANTI-OVERFLOW RING 980	UBERLAUFRING 980	ANELLO CONICO SUPER 980
150	143	OPT	ANNEAU ANTI-DEBORDEMENT 1180	ANTI-OVERFLOW RING 1180	UBERLAUFRING 1180	ANELLO CONICO SUPER 1180
150	145	OPT	ANNEAU ANTI-DEBORDEMENT 1380	ANTI-OVERFLOW RING 1380	UBERLAUFRING 1380	ANELLO CONICO SUPER 1380
050	147	OPT	DOUBLANTES CAISSE	ANTI-OVERFLOW RING 1380	UBERLAUFRING 1380	
200	149	OPT	EQUIPEMENT PESÉE	EQUIPMENT WEIGHING BOX	AUSRÜSTUNG WIEGEEINRICHTUNG	EQUIPAGGIAMENTO SCATOLA DI PES
020	151	OPT	TIMON REGLABLE D40	TOW BAR	DEICHSEL	
020	153	OPT	TIMON D40 INTER	DRAWBAR D40 INTER	DEICHSEL D40 INTER	TIMONE D40 INTER
020	155	OPT	TIMON D50 INTER	DRAWBAR D50 INTER	DEICHSEL D50 INTER	TIMONE D50 INTER
020	157	OPT	TIMON	DRAWBAR	ZUGDEICHSEL	TIMONE
120	159	OPT	TRÉMIE A MINÉRAUX	MINERAL HOPPER	MINERALSTOFFBEHÄLTER	TRAMOGGIA PER MINERALE
110	161	OPT	CHANGEMENT DE VITESSE	SPEED SHIFTING	GANGSCHALTUNG	CAMBIO DE VELOCITA

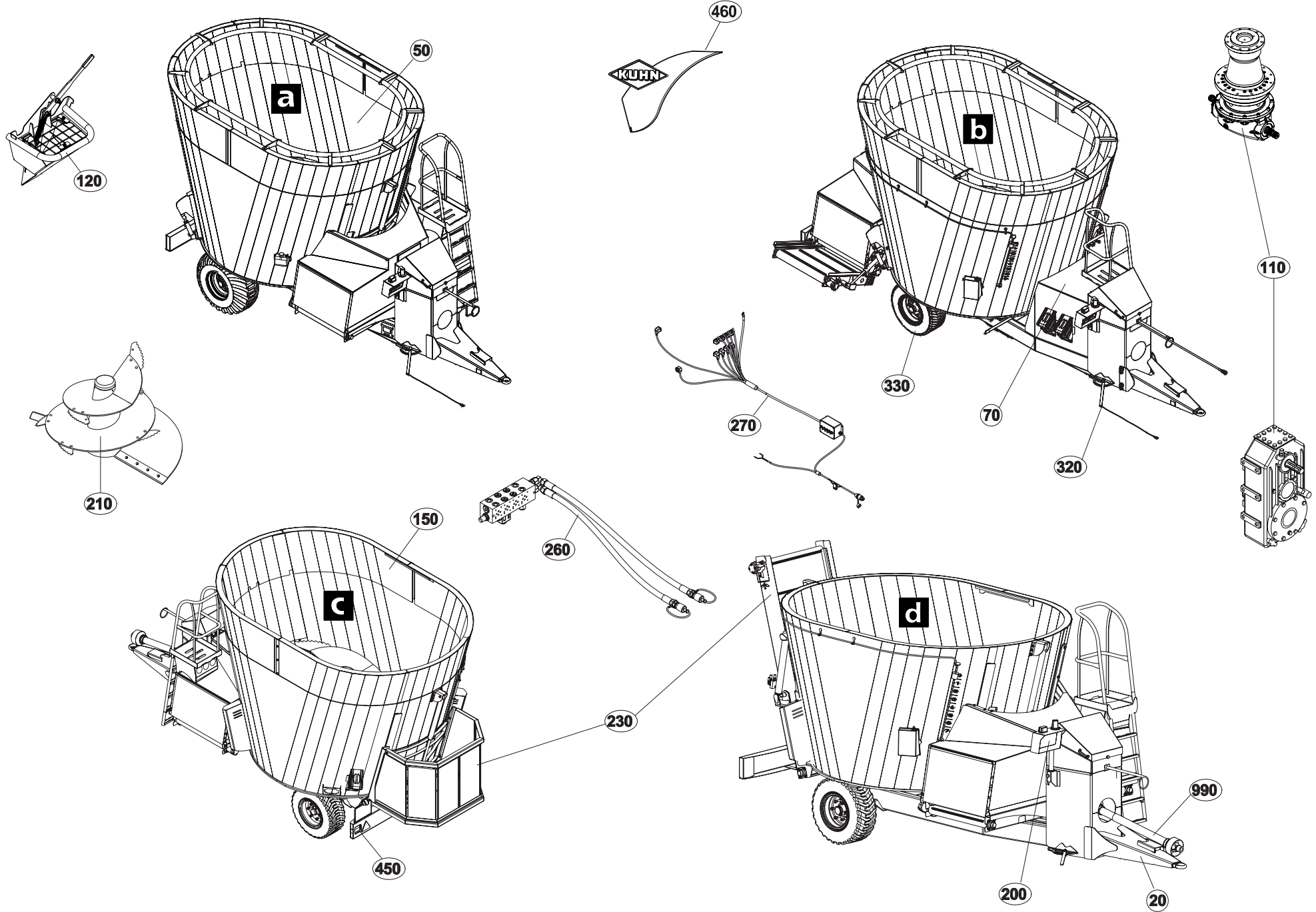




TABLE DES MATIERES - TABLE OF CONTENTS - INHALTSVERZEICHNIS - INDICE

A53R1239 B

Catalogue P.D.R. - Spare parts list - Ersatzteilliste - Pezzi di Ricambio :

AR087BTL C

Anulle et remplace - Cancels and replaces - Annulliert und ersetzt - Annulla e sostituisce :

AR087BTL B

Grp	Page	Opt	Groupe de pièces	Parts group index	Teilegruppe	Gruppo di parti
200	163	OPT	PESÉE PROGRAMMABLE T75L	PROGRAMABLE WEIGHING BOX T75L	PROGRAMIERB. WIEGEEINRICHTUNG	PESATURA PROGRAMMABILE T75L
200	165	OPT	PESÉE PROGRAMMABLE T75L	PROGRAMABLE WEIGHING BOX T75L	PROGRAMIERB. WIEGEEINRICHTUNG	PESATURA PROGRAMMABILE T75L
200	167	OPT	PESÉE PROGRAMMABLE T75L	PROGRAMABLE WEIGHING BOX T75L	PROGRAMIERB. WIEGEEINRICHTUNG	PESATURA PROGRAMMABILE T75L
200	169	OPT	EQUIPEMENT T75/T75L	EQUIPMENT T75/T75L	AUSRÜSTUNG T75/T75L	EQUIPAGGIAMENTO T75/T75L
200	171	OPT	PESÉE PTM	WEIGHING BOX PTM	WIEGEEINRICHTUNG PTM	SCATOLA DI PESATURA PTM
200	173	OPT	PESÉE PTM	WEIGHING BOX PTM	WIEGEEINRICHTUNG PTM	SCATOLA DI PESATURA PTM
200	175	OPT	PESÉE PTM	PTM WEIGHING SYSTEM	WIEGEEINRICHTUNG PTM	SISTEMA DI PESATURA PTM
200	177	OPT	PESÉE PTM	PTM WEIGHING SYSTEM	WIEGEEINRICHTUNG PTM	SISTEMA DI PESATURA PTM
200	179	OPT	EQUIPEMENT PTM	EQUIPMENT PTM	AUSRÜSTUNG PTM	EQUIPAGGIAMENTO PTM
200	181	OPT	PESÉE PROGRAMMABLE KDW340	PROGRAMABLE WEIGHING BOX KDW340	PROGRAMIERB. WIEGEEINRICHTUNG	PESATURA PROGRAMMABILE KDW340
200	183	OPT	PESÉE PROGRAMMABLE KDW340	PROGRAMABLE WEIGHING BOX KDW340	PROGRAMIERB. WIEGEEINRICHTUNG	PESATURA PROGRAMMABILE KDW340
200	185	OPT	PESÉE PROGRAMMABLE KDW340+DDL	PROGRAMABLE WEIGHING BOX KDW340	PROGRAMIERB. WIEGEEINRICHTUNG	PESATURA PROGRAMMABILE KDW340+
200	187	OPT	EQUIPEMENT KDW	EQUIPMENT KDW	AUSRÜSTUNG KDW	EQUIPAGGIAMENTO KDW
200	189	OPT	EQUIPEMENT KDW	EQUIPMENT KDW	AUSRÜSTUNG KDW	EQUIPAGGIAMENTO KDW
260	191	OPT	CONTRE COUTEAUX HYDRAULIQUE	HYDRAULIC COUNTER KNIVES	HYDRAULISCHE GEGENMESSER	CONTROCOLTELLI IDRAULICI
260	193	OPT	CONTRE COUTEAUX HYDRAULIQUE	HYDRAULIC COUNTER KNIVES	HYDRAULISCHE GEGENMESSER	CONTROCOLTELLI IDRAULICI
260	195	OPT	HYDRAULIQUE BEQUILLE	HYDRAULIC BEQUILLE	HYDRAULIK BEQUILLE	IDRAULICO BEQUILLE
260	197	OPT	BEQUILLE DE DEPOSE	PARKING STAND	ABSTELLSTUETZE	PIEDINO D'APPOGGIO
260	199	OPT	DEPORT HYDRAULIQUE A/C/D (TAPI	HYDRAULIC OFFSET A/C/D (PVC CO	HYDR. VORDERFURCHEINSTELLUNG A	SFALSAMENTO IDRAULICO A/C/D (T
260	201	OPT	DEPORT HYDRAULIQUE A/C/D (TAPI	HYDRAULIC OFFSET A/C/D (CONVEY	HYDR. VORDERFURCHEINSTELLUNG A	SFALSAMENTO IDRAULICO A/C/D (F
260	203	OPT	DEPORT HYDRAULIQUE B (TAPIS PV	HYDRAULIC OFFSET B (PVC CONVEY	HYDR. VORDERFURCHEINSTELLUNG B	SFALSAMENTO IDRAULICO B (TAPPE
260	205	OPT	DEPORT HYDRAULIQUE B (TAPIS)	HYDRAULIC OFFSET B (CONVEYOR)	HYDR. VORDERFURCHEINSTELLUNG B	SFALSAMENTO IDRAULICO B (FONDO
210	207	OPT	EQUIPEMENT VIS DE MÉLANGE	EQUIPMENT MIXING SCREW	AUSRÜSTUNG MISCHSCHNECKE	EQUIPAGGIAMENTO VITE DI MISCEL
210	209	OPT	EQUIPEMENT VIS DE MÉLANGE	EQUIPMENT MIXING SCREW	AUSRÜSTUNG MISCHSCHNECKE	EQUIPAGGIAMENTO VITE DI MISCEL
050	211	OPT	EQUIPEMENT CAISSE	EQUIPMENT BODY	AUSRÜSTUNG BEHAELTER	EQUIPAGGIAMENTO CASSA
260	213	OPT	DIVISEUR DE DÉBIT	OILFLOW DIVIDER	OELMENGENTEILER	DIVISORE IDRAULICO
260	215	OPT	GROUPE HYDRAULIQUE + BOITE DE	HYDRAULIC SYSTEM + SPEED-CHANG	HYDRAULIKGRUPPE + SCHALTUNGSGE	SISTEMA IDRAULICO + SCATOLA CA
230	217	OPT	TAPIS INCLINABLE	CONVEYOR TILTING	KRAZBODEN NEIGBAR	FONDO MOBILE INCLINABILE
230	219	OPT	TAPIS INCLINABLE	CONVEYOR TILTING	KRAZBODEN NEIGBAR	FONDO MOBILE INCLINABILE
230	221	OPT	BACHE TAPIS INCLINABLE	TARP CONVEYOR TILTING	PLANE KRAZBODEN NEIGBAR	TELONE FONDO MOBILE INCLINABIL
230	223	OPT	BACHE TAPIS INCLINABLE	TARP CONVEYOR TILTING	PLANE KRAZBODEN NEIGBAR	TELONE FONDO MOBILE INCLINABIL
260	225	OPT	HYDRAULIQUE A/C/D (TAPIS DROIT	HYDRAULIC A/C/D (RIGHT CONVEYO	HYDRAULIK A/C/D (FÖRDERBAND RE	IDRAULICO A/C/D (TAPPETO DX)
260	227	OPT	HYDRAULIQUE A/C/D (TAPIS GAUCH	HYDRAULIC A/C/D (LEFT CONVEYOR	HYDRAULIK A/C/D (FÖRDERBAND LI	IDRAULICO A/C/D (TAPPETO SX)
260	229	OPT	HYDRAULIQUE B (TAPIS DROIT)	HYDRAULIC B (RIGHT CONVEYOR)	HYDRAULIK B (FÖRDERBAND RECHTS	IDRAULICO B (TAPPETO DX)
260	231	OPT	HYDRAULIQUE B (TAPIS GAUCHE)	HYDRAULIC B (LEFT CONVEYOR)	HYDRAULIK B (FÖRDERBAND LINKS)	IDRAULICO B (TAPPETO SX)
260	233	OPT	RELEVAGE A/C/D (TAPIS DROIT)	LIFT A/C/D (RIGHT CONVEYOR)	AUSHEBUNG A/C/D (FÖRDERBAND RE	SOLLEVAMENTO A/C/D (TAPPETO DX)
260	235	OPT	RELEVAGE A/C/D (TAPIS GAUCHE)	LIFT A/C/D (LEFT CONVEYOR)	AUSHEBUNG A/C/D (FÖRDERBAND LI	SOLLEVAMENTO A/C/D (TAPPETO SX)
260	237	OPT	RELEVAGE B (TAPIS DROIT)	LIFT B (RIGHT CONVEYOR)	AUSHEBUNG B (FÖRDERBAND RECHTS	SOLLEVAMENTO B (TAPPETO DX)
260	239	OPT	RELEVAGE B (TAPIS GAUCHE)	LIFT B (LEFT CONVEYOR)	AUSHEBUNG B (FÖRDERBAND LINKS)	SOLLEVAMENTO B (TAPPETO SX)
230	241	OPT	RALLONGES DE TAPIS	CONVEYOR EXTENSION	KRAZBODEN VERLÄNGERUNG	PROLUNGA CONVOGLIATORE

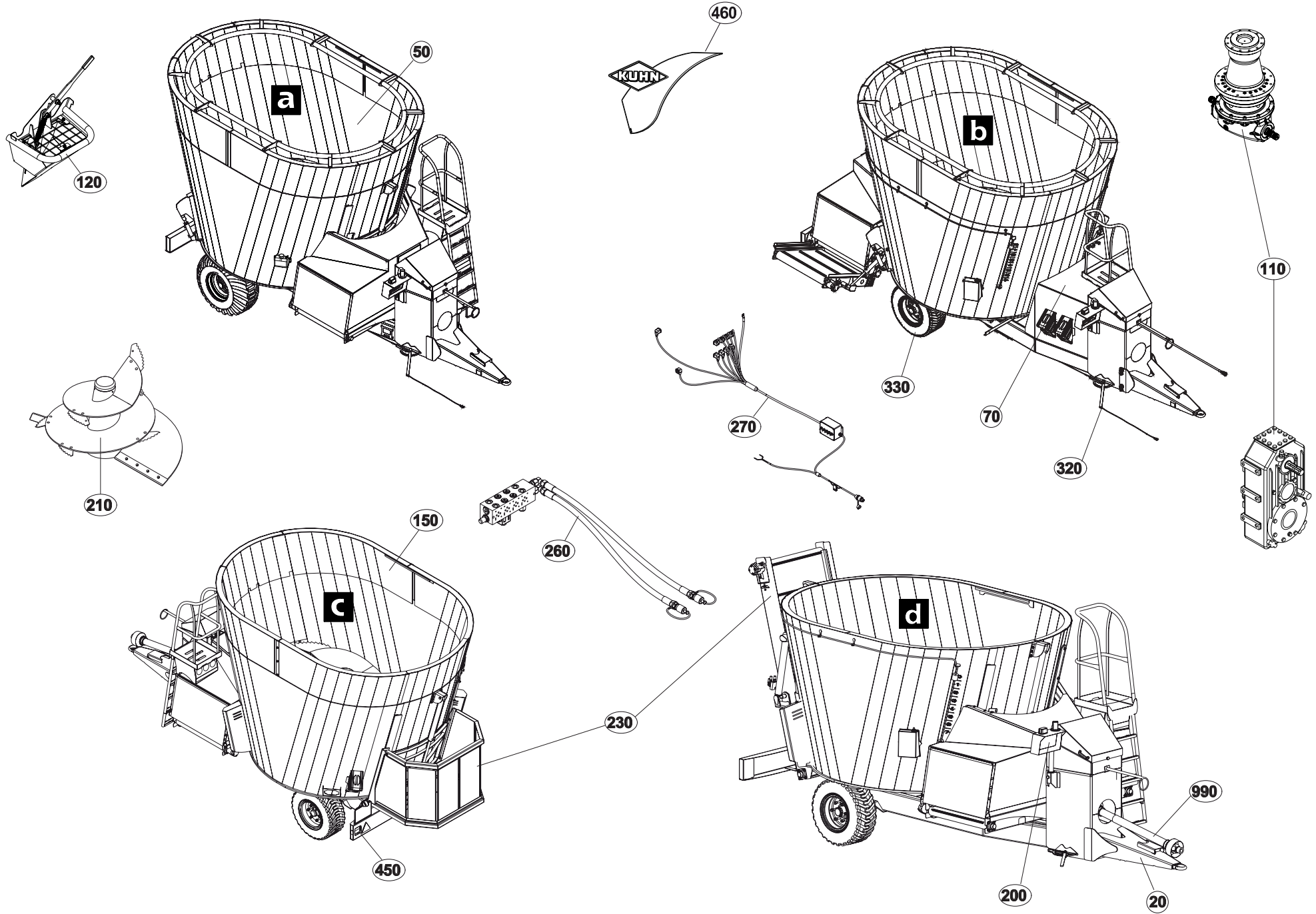




TABLE DES MATIERES - TABLE OF CONTENTS - INHALTSVERZEICHNIS - INDICE

A53R1239 B

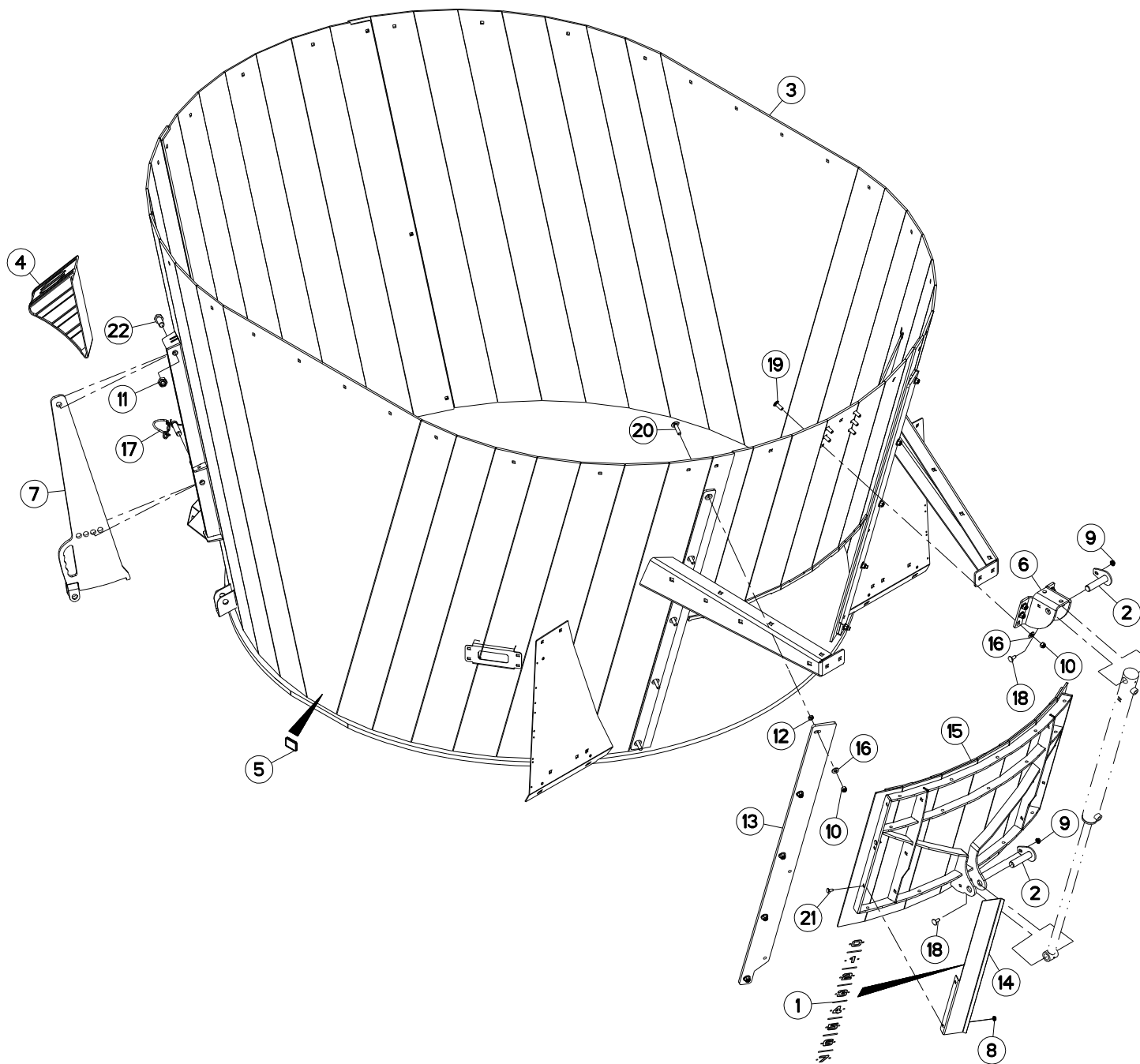
Catalogue P.D.R. - Spare parts list - Ersatzteilliste - Pezzi di Ricambio :

AR087BTL C

Annule et remplace - Cancels and replaces - Annulliert und ersetzt - Annulla e sostituisce :

AR087BTL B

Grp	Page	Opt	Groupe de pièces	Parts group index	Teilegruppe	Gruppo di parti
260	243		DISTRIBUTEUR A4055051 DINOIL	DISTRIBUTOR A4055051 DINOIL	VERTEILER A4055051 DINOIL	DISTRIBUTORE A4055051 DINOIL
110	245		RENOI D'ANGLE A7010428	ANGLE TRANSMISSION A7010428	WINKELGETRIEBE A7010428	RINVIO D'ANGOLO A7010428
110	247		MULTIPLICATEUR A7010033	STEP UP GEARBOX A7010033	ÜBERSTETZUNGSGETRIEBE A7010033	MOLTIPLICATORE A7010033
110	249	OPT	BOITIER A7010034	BOX A7010034	GEHAEUSE A7010034	SCATOLA A7010034
990	253		TRANSMISSION A7900805	TRANSMISSION A7900805	GELENKWELLE A7900805	TRANSMISSIONE A7900805
990	255		TRANSMISSION A7800405	TRANSMISSION A7800405	GELENKWELLE A7800405	TRANSMISSIONE A7800405
990	257		TRANSMISSION A7800416	TRANSMISSION A7800416	GELENKWELLE A7800416	TRANSMISSIONE A7800416
330	259		PNEUMATIQUES A7020060/A7020061	PNEUMATIC A7020060/A7020061	BEREIFUNG A7020060/A7020061	
330	261		ROUE 12.5/60-15 20PR 6T	WHEEL 12.5/60-15 20PR 6T	RAD 12.5/60-15 20PR 6T	RUOTA 12.5/60-15 20PR 6T
330	263		ROUE 12.5/60-15 20PR8TD50	WHEEL 12.5/60-15 20PR8TD50	RAD 12.5/60-15 20PR8TD50	RUOTA 12.5/60-15 20PR8TD50
330	265		ROUE 400/60X15,5 14PR	WHEEL 400/60X15,5 14PR	RAD 400/60X15,5 14PR	RUOTA 400/60X15,5 14PR
330	267		ROUE 400/60X15,5 18PR	WHEEL 400/60X15,5 18PR	RAD 400/60X15,5 18PR	RUOTA 400/60X15,5 18PR
330	269		ROUE 400/60X15,5 6T 18PR	WHEEL 400/60X15,5 6T 18PR	RAD 400/60X15,5 6T 18PR	RUOTA 400/60X15,5 6T 18PR
330	271		ROUE TL 30X11,5-14,5 6T	WHEEL TL 30X11,5-14,5 6T	RAD TL 30X11,5-14,5 6T	RUOTA TL 30X11,5-14,5 6T
330	273		ROUE 400/60-15,5 6T 18PR	WHEEL 400/60-15,5 6T 18PR	RAD 400/60-15,5 6T 18PR	RUOTA 400/60-15,5 6T 18PR
460	275		COLL.ETIQUETTES ADHESIVES A	SET OF STICKERS A	SATZ AUFKLEBER A	SERIE ADESIVI A
460	277		COLL.ETIQUETTES ADHESIVES B	SET OF STICKERS B	SATZ AUFKLEBER B	SERIE ADESIVI B
460	279		COLL.ETIQUETTES ADHESIVES C/D	SET OF STICKERS C/D	SATZ AUFKLEBER C/D	SERIE ADESIVI C/D





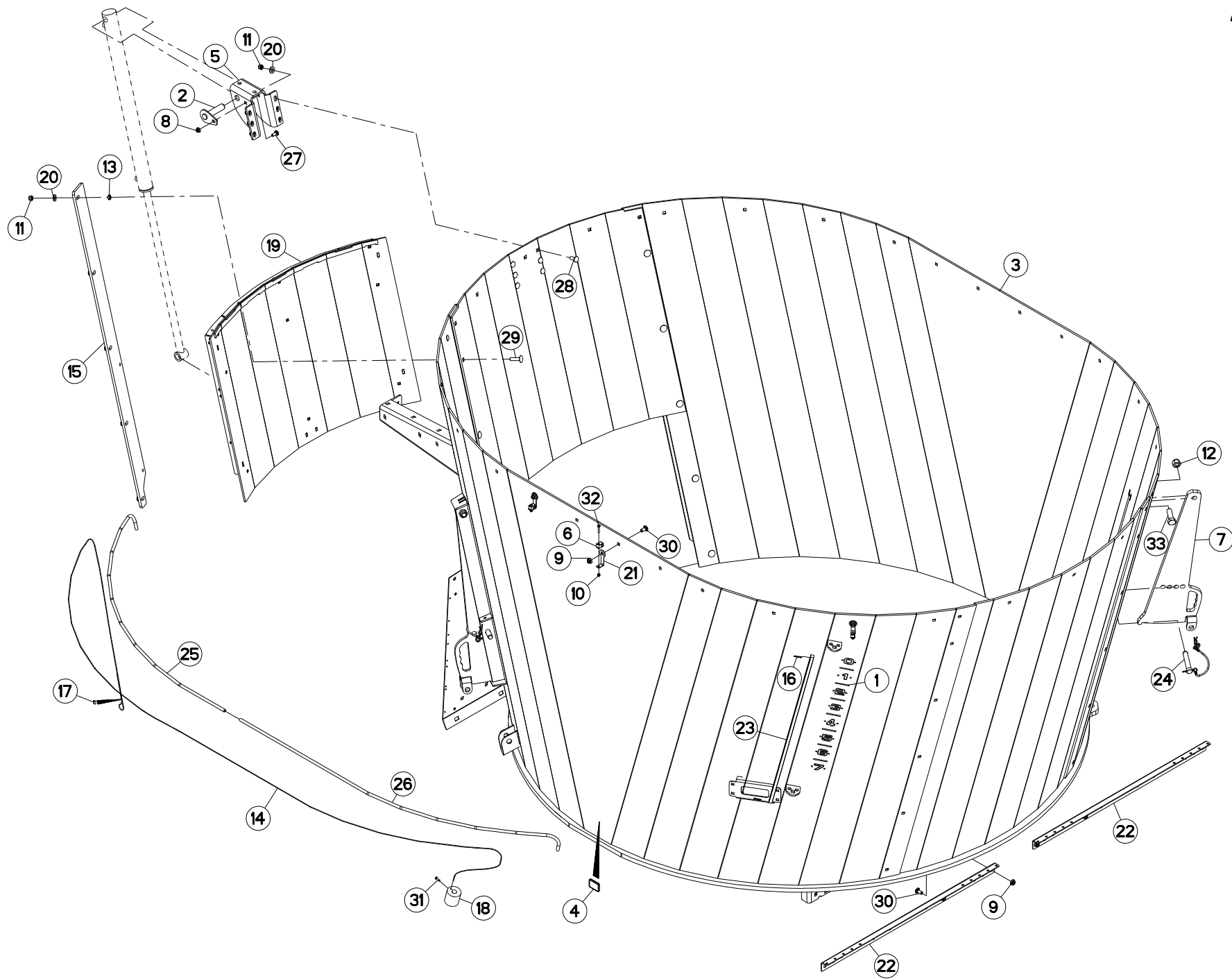
CAISSE A

BODY A

BEHAELTER A

CASSA A

Rep	Nr	Qt	Designation	Description	Bezeichnung	Referenza	Remarque - Remark - Bemerkung - Osservazioni
001	A7300075	001	AUTOCOL. INDICATEUR PORTE EU.I	STICKERS	AUFLKLEBER	ADESIVO	
002	A5350444	002	AXE	PIN	ACHSE	ASSE	
003	A5316083	001	CAISSE	CRATE	LATTENVERSCHLAG	CASSA	
004	A7021001	002	CALE DE ROUE RAYON DE 480	WHEEL CHOCK	BREMSKLOTZ	SPESSORE	
005	83240017	002	CATADIOPTRE ORANGE ADHESIF	REFLECTOR ADHESIVE	RUECKSTRAHLER S.KLEB.	CATADIOTTRO	
006	A5317560	001	CHAPE	CLEVIS	GABEL	FORCELLA	
007	A5303091	002	CONTRE-COUTEAU	COUNTER KNIFE	GEGENMESSERER	CONTROCOLTELLO	
008	80200851	002	ECROU AUTOBLOQUANT FE/ZNXC3	UNDERSERRAT.S.LOC.NUT FE/ZNXC3	SPERRZAHN-BUNDMUTTER FE/ZNXC3	DADO FE/ZNXC3	
009	80201053	002	ECROU AUTOBLOQUANT FE/ZNXC3	UNDERSERRAT.S.LOC.NUT FE/ZNXC3	SPERRZAHN-BUNDMUTTER FE/ZNXC3	DADO FE/ZNXC3	
010	80201230	016	ECROU HEX.AUTOFREINE FE/ZNXC3	SELF-LOCKING NUT FE/ZNXC3	SELBSTSICH.MUTTER FE/ZNXC3	DADO AUTOBLOCCANTE FE/ZNXC3	
011	80202030	002	ECROU HEX.AUTOFREINE FE/ZNXC3	SELF-LOCKING NUT FE/ZNXC3	SELBSTSICH.MUTTER FE/ZNXC3	DADO AUTOBLOCCANTE FE/ZNXC3	
012	80201271	010	ECROU HEXAGONAL BAS FE/ZNXC3	NUT FE/ZNXC3	SECHSKANTMUTTER FE/ZNXC3	DADO FE/ZNXC3	
013	A5316370	002	GLISSIERE	GUIDE, SLIDE	GLEITSCHIENE	SLITTA	
014	A5317180	001	INDICATEUR	INDICATOR	ANZEIGER	INDICATORE	
015	A5316270	001	PORTE	DOOR	TÜR		
016	80251227	016	RONDELLE PLATE FE/ZNXC3	PLAIN WASHER FE/ZNXC3	SCHEIBE FE/ZNXC3	RONDELLA PIATTA FE/ZNXC3	
017	A5337810	002	TOURILLON	TRUNNION	DREHZAPFEN		
018	50002200	002	VIS TBCC COURT	BOLT, CARRIAGE, SHORT NECK	FLACHRUNDSCHR.4KT ANSATZ	BULLONE	
019	50008800	006	VIS TBCC COURT	BOLT, CARRIAGE, SHORT NECK	FLACHRUNDSCHR.4KT ANSATZ	BULLONE	
020	50069210	010	VIS TBCC COURT	BOLT, CARRIAGE, SHORT NECK	FLACHRUNDSCHR.4KT ANSATZ	BULLONE	
021	50070300	002	VIS TBCC COURT	BOLT, CARRIAGE, SHORT NECK	FLACHRUNDSCHR.4KT ANSATZ	BULLONE	
022	80062055	002	VIS TETE HEXAGONALE FE/ZNXC3	HEXAGON HEAD SCREW FE/ZNXC3	SECHSKANTSCHRAUBE FE/ZNXC3	VITE TESTA ESAGONALE FE/ZNXC3	





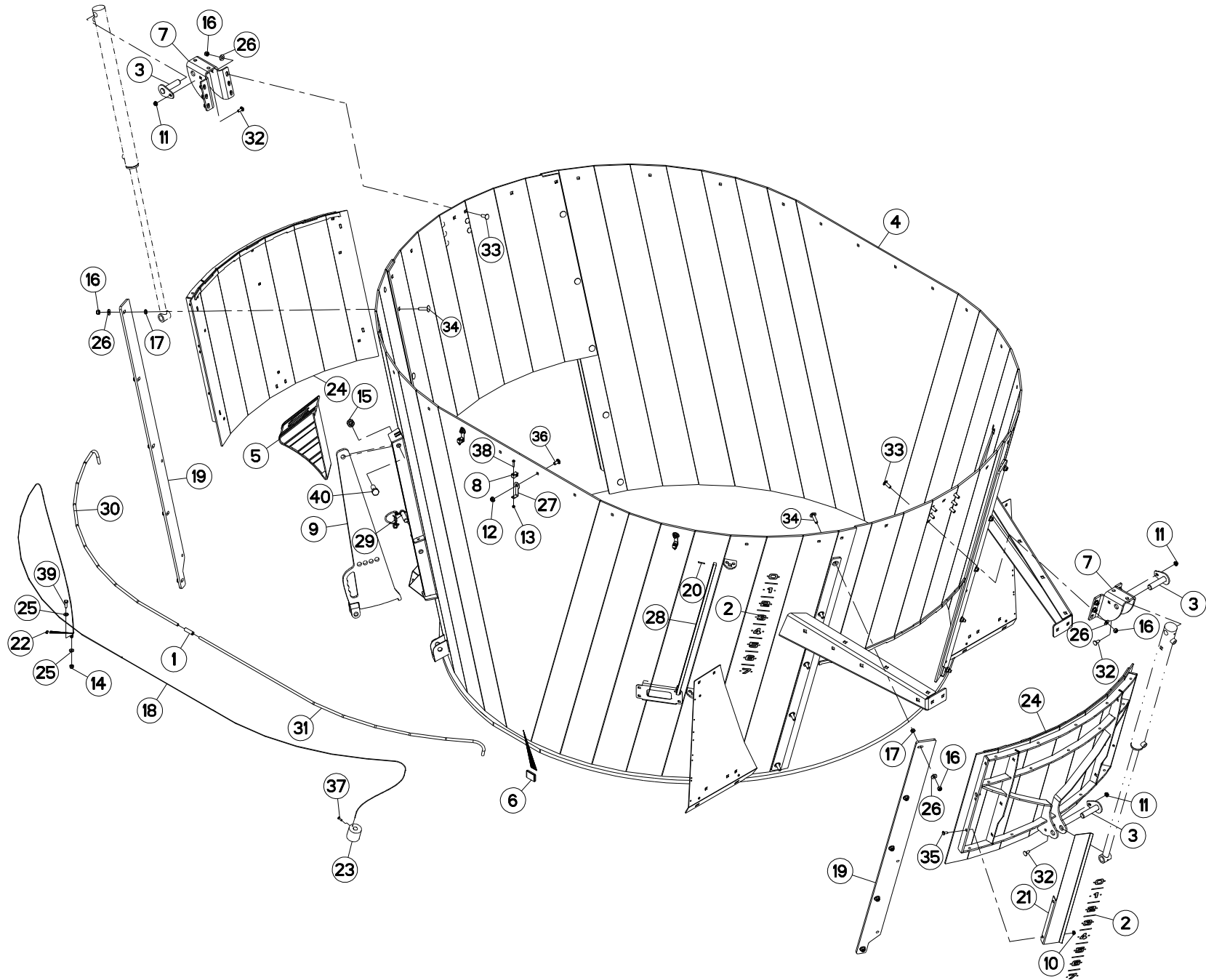
CAISSE B

BODY B

BEHAELTER B

CASSA B

Rep	Nr	Qt	Designation	Description	Bezeichnung	Referenza	Remarque - Remark - Bemerkung - Osservazioni
001	A7300075	001	AUTOCOL. INDICATEUR PORTE EU.I	STICKERS	AUFLKLEBER	ADESIVO	
002	A5350444	002	AXE	PIN	ACHSE	ASSE	
003	A5316103	001	CAISSE	CRATE	LATTENVERSCHLAG	CASSA	
004	83240017	002	CATADIOPTRE ORANGE ADHESIF	REFLECTOR ADHESIVE	RUECKSTRAHLER S.KLEB.	CATADIOTTRO	
005	A5317560	001	CHAPE	CLEVIS	GABEL	FORCELLA	
006	A7260059	004	COLLIER SIMPLE D12	CLAMP	KLEMMSCHELLE	COLLARE	
007	A5303091	002	CONTRE-COUTEAU	COUNTER KNIFE	GEGENMESSERER	CONTROCOLTELLO	
008	80201053	002	ECROU AUTOBLOQUANT FE/ZNXC3	UNDERSERRAT.S.LOC.NUT FE/ZNXC3	SPERRZAHN-BUNDMUTTER FE/ZNXC3	DADO FE/ZNXC3	
009	80201253	008	ECROU AUTOBLOQUANT FE/ZNXC3	UNDERSERRAT.S.LOC.NUT FE/ZNXC3	SPERRZAHN-BUNDMUTTER FE/ZNXC3	DADO FE/ZNXC3	
010	80200630	004	ECROU HEX.AUTOFREINE FE/ZNXC3	SELF-LOCKING NUT FE/ZNXC3	SELBSTSICHERNDE MUTT.FE/ZNXC3	DADO AUTOBLOCCANTE FE/ZNXC3	
011	80201240	016	ECROU HEX.BAS AUTOFR.FE/ZNXC3	SELF-LOCKING NUT FE/ZNXC3	SELBSTSICHERND.MUTTER FE/ZNXC3	DADO AUTOBLOCCANTE FE/ZNXC3	
012	80202047	002	ECROU HEXAG.AUTOFREINE FLZNNC	SELF-LOCKING NUT FLZNNC	SELBSTSICHERNDE MUTTER FLZNNC	DADO AUTOBLOCCANTE FLZNNC	
013	80201271	010	ECROU HEXAGONAL BAS FE/ZNXC3	NUT FE/ZNXC3	SECHSKANTMUTTER FE/ZNXC3	DADO FE/ZNXC3	
014	A7060041	001	CABLE ACIER 6B D2,25 7X7X0,25	CABLE	KABEL	CAVO	
015	A5316370	002	GLISSIERE	GUIDE, SLIDE	GLEITSCHIENE	SLITTA	
016	80450431	002	GOUPILLE ELASTIQUE FLZNNC	ROLL PIN FLZNNC	SPANNHUELSE FLZNNC	SPINA ELASTICA FLZNNC	
017	A7060051	001	MANCHON	SLEEVE	MUFFE	MANICOTTO	
018	A5310416	001	MASSELOTTE	WEIGHT, BALANCE	GEWICHT	MASSA	
019	A5316270	001	PORTE	DOOR	TÜR		
020	80251227	016	RONDELLE PLATE FE/ZNXC3	PLAIN WASHER FE/ZNXC3	SCHEIBE FE/ZNXC3	RONDELLA PIATTA FE/ZNXC3	
021	A5305640	004	SUPPORT COLLIER STAUFF	SUPPORT	TRAEGER	SUPPORTO	
022	A5318710	002	SUPPORT	SUPPORT	TRAEGER	SUPPORTO	
023	A5311740	001	TIGE	STEM	STANGE	STELO	
024	59080610	002	TOURILLON PREMONTE	LINK PIN CPL	ANBAUBOLZEN KPL.	PERNO COMPLETO	
025	A5317160	001	TUBE	TUBE	ROHR	TUBO	
026	A5317170	001	TUBE	TUBE	ROHR	TUBO	
027	50002200	002	VIS TBCC COURT	BOLT, CARRIAGE, SHORT NECK	FLACHRUNDSCHR.4KT ANSATZ	BULLONE	
028	50008800	006	VIS TBCC COURT	BOLT, CARRIAGE, SHORT NECK	FLACHRUNDSCHR.4KT ANSATZ	BULLONE	
029	50069210	010	VIS TBCC COURT	BOLT, CARRIAGE, SHORT NECK	FLACHRUNDSCHR.4KT ANSATZ	BULLONE	
030	50070800	008	VIS TBCC COURT	BOLT, CARRIAGE, SHORT NECK	FLACHRUNDSCHR.4KT ANSATZ	BULLONE	
031	80060616	001	VIS TETE HEXAGONALE FE/ZNXC3	HEXAGON HEAD SCREW FE/ZNXC3	SECHSKANTSCHRAUBE FE/ZNXC3	VITE TESTA ESAGONALE FE/ZNXC3	
032	80060630	004	VIS TETE HEXAGONALE FE/ZNXC3	HEXAGON HEAD SCREW FE/ZNXC3	SECHSKANTSCHRAUBE FE/ZNXC3	VITE TESTA ESAGONALE FE/ZNXC3	
033	80062055	002	VIS TETE HEXAGONALE FE/ZNXC3	HEXAGON HEAD SCREW FE/ZNXC3	SECHSKANTSCHRAUBE FE/ZNXC3	VITE TESTA ESAGONALE FE/ZNXC3	





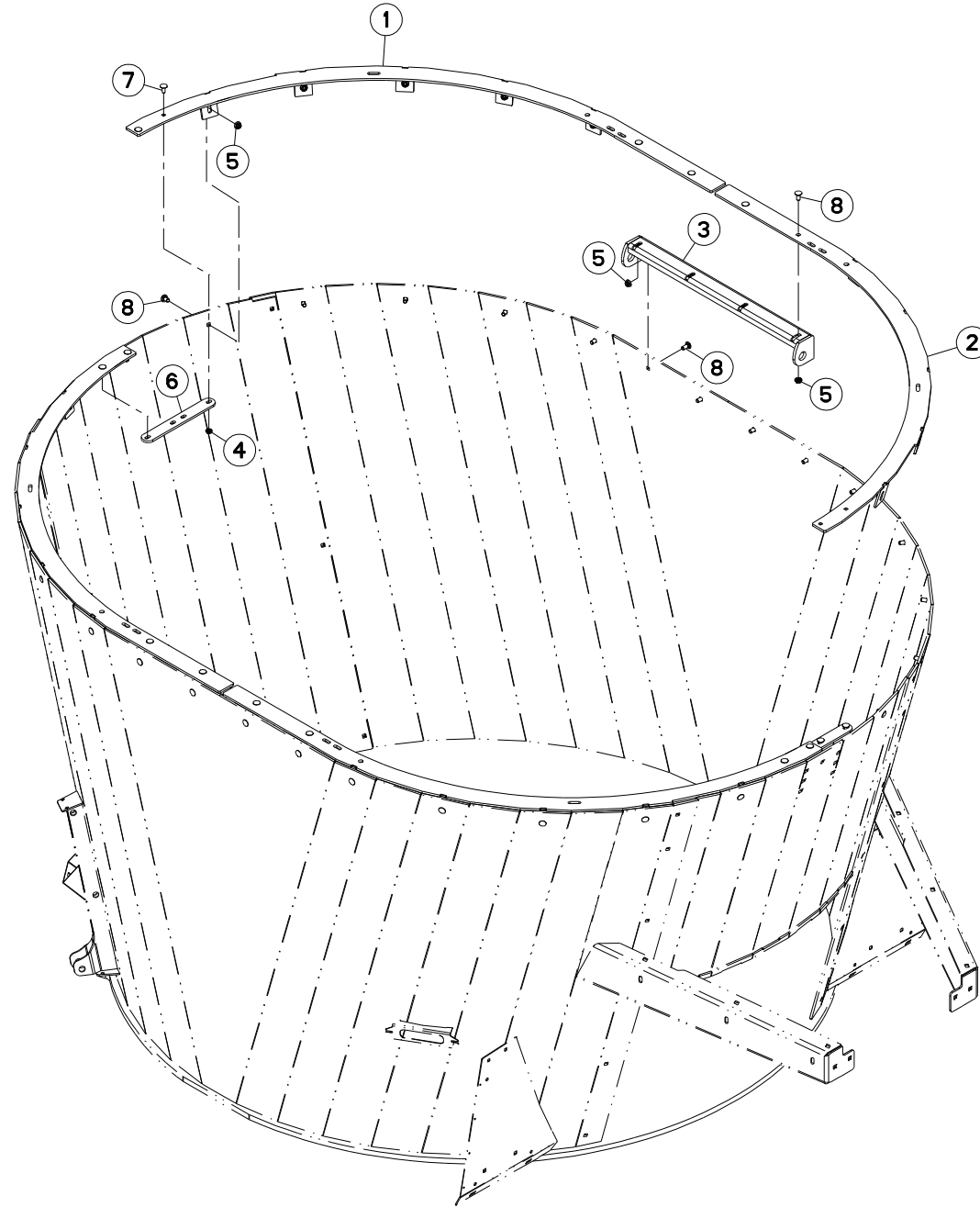
CAISSE C/D

BODY C/D

BEHAELTER C/D

CASSA C/D

Rep	Nr	Qt	Designation	Description	Bezeichnung	Referenza	Remarque - Remark - Bemerkung - Osservazioni
001	A7181107	001	FLEXIBLE POLYAMIDE 12X16 L1000	HOSE	DRUCKSCHLAUCH	TUBO IN GOMMA	
002	A7300075	002	AUTOCOL. INDICATEUR PORTE EU.I	STICKERS	AUFLKLEBER	ADESIVO	
003	A5350444	004	AXE	PIN	ACHSE	ASSE	
004	A5316093	001	CAISSE	CRATE	LATTENVERSCHLAG	CASSA	
005	A7021001	002	CALE DE ROUE RAYON DE 480	WHEEL CHOCK	BREMSKLOTZ	SPESSORE	
006	83240017	002	CATADIOPTRE ORANGE ADHESIF	REFLECTOR ADHESIVE	RUECKSTRAHLER S.KLEB.	CATADIOTTRO	
007	A5317560	002	CHAPE	CLEVIS	GABEL	FORCELLA	
008	A7260059	004	COLLIER SIMPLE D12	CLAMP	KLEMMSCHELLE	COLLARE	
009	A5303091	002	CONTRE-COUTEAU	COUNTER KNIFE	GEGENMESSERER	CONTROCOLTELLO	
010	80200851	002	ECROU AUTOBLOQUANT FE/ZNXC3	UNDERSERRAT.S.LOC.NUT FE/ZNXC3	SPERRZAHN-BUNDMUTTER FE/ZNXC3	DADO FE/ZNXC3	
011	80201053	002	ECROU AUTOBLOQUANT FE/ZNXC3	UNDERSERRAT.S.LOC.NUT FE/ZNXC3	SPERRZAHN-BUNDMUTTER FE/ZNXC3	DADO FE/ZNXC3	
012	80201253	004	ECROU AUTOBLOQUANT FE/ZNXC3	UNDERSERRAT.S.LOC.NUT FE/ZNXC3	SPERRZAHN-BUNDMUTTER FE/ZNXC3	DADO FE/ZNXC3	
013	80200630	004	ECROU HEX.AUTOFREINE FE/ZNXC3	SELF-LOCKING NUT FE/ZNXC3	SELBSTSICHERNDE MUTT.FE/ZNXC3	DADO AUTOBLOCCANTE FE/ZNXC3	
014	80201030	001	ECROU HEX.AUTOFREINE FE/ZNXC3	SELF-LOCKING NUT FE/ZNXC3	SELBSTSICH.MUTTER FE/ZNXC3	DADO AUTOBLOCCANTE FE/ZNXC3	
015	80202030	002	ECROU HEX.AUTOFREINE FE/ZNXC3	SELF-LOCKING NUT FE/ZNXC3	SELBSTSICH.MUTTER FE/ZNXC3	DADO AUTOBLOCCANTE FE/ZNXC3	
016	80201240	032	ECROU HEX.BAS AUTOFR.FE/ZNXC3	SELF-LOCKING NUT FE/ZNXC3	SELBSTSICHERND.MUTTER FE/ZNXC3	DADO AUTOBLOCCANTE FE/ZNXC3	
017	80201271	020	ECROU HEXAGONAL BAS FE/ZNXC3	NUT FE/ZNXC3	SECHSKANTMUTTER FE/ZNXC3	DADO FE/ZNXC3	
018	A7060041	001	CABLE ACIER 6B D2,25 7X7X0,25	CABLE	KABEL	CAVO	
019	A5316370	004	GLISSIERE	GUIDE, SLIDE	GLEITSCHIENE	SLITTA	
020	80450431	002	GOUPILLE ELASTIQUE FLZNNC	ROLL PIN FLZNNC	SPANNHUELSE FLZNNC	SPINA ELASTICA FLZNNC	
021	A5317180	001	INDICATEUR	INDICATOR	ANZEIGER	INDICATORE	
022	A7060051	001	MANCHON	SLEEVE	MUFFE	MANICOTTO	
023	A5310416	001	MASSELOTTE	WEIGHT, BALANCE	GEWICHT	MASSA	
024	A5316270	002	PORTE	DOOR	TÜR		
025	80251021	002	RONDELLE PLATE FE/ZNXC3	PLAIN WASHER FE/ZNXC3	SCHEIBE FE/ZNXC3	RONDELLA PIATTA FE/ZNXC3	
026	80251227	032	RONDELLE PLATE FE/ZNXC3	PLAIN WASHER FE/ZNXC3	SCHEIBE FE/ZNXC3	RONDELLA PIATTA FE/ZNXC3	
027	A5305640	004	SUPPORT COLLIER STAUFF	SUPPORT	TRAEGER	SUPPORTO	
028	A5311740	001	TIGE	STEM	STANGE	STELO	
029	59080610	002	TOURILLON PREMONTE	LINK PIN CPL	ANBAUBOLZEN KPL.	PERNO COMPLETO	
030	A5317160	001	TUBE	TUBE	ROHR	TUBO	
031	A5317170	001	TUBE	TUBE	ROHR	TUBO	
032	50002200	004	VIS TBCC COURT	BOLT, CARRIAGE, SHORT NECK	FLACHRUNDSCHR.4KT ANSATZ	BULLONE	
033	50008800	012	VIS TBCC COURT	BOLT, CARRIAGE, SHORT NECK	FLACHRUNDSCHR.4KT ANSATZ	BULLONE	
034	50069210	020	VIS TBCC COURT	BOLT, CARRIAGE, SHORT NECK	FLACHRUNDSCHR.4KT ANSATZ	BULLONE	
035	50070300	002	VIS TBCC COURT	BOLT, CARRIAGE, SHORT NECK	FLACHRUNDSCHR.4KT ANSATZ	BULLONE	
036	50070800	004	VIS TBCC COURT	BOLT, CARRIAGE, SHORT NECK	FLACHRUNDSCHR.4KT ANSATZ	BULLONE	
037	80060616	001	VIS TETE HEXAGONALE FE/ZNXC3	HEXAGON HEAD SCREW FE/ZNXC3	SECHSKANTSCHRAUBE FE/ZNXC3	VITE TESTA ESAGONALE FE/ZNXC3	
038	80060630	004	VIS TETE HEXAGONALE FE/ZNXC3	HEXAGON HEAD SCREW FE/ZNXC3	SECHSKANTSCHRAUBE FE/ZNXC3	VITE TESTA ESAGONALE FE/ZNXC3	
039	80061073	001	VIS TETE HEXAGONALE FE/ZNXC3	HEXAGON HEAD SCREW FE/ZNXC3	SECHSKANTSCHRAUBE FE/ZNXC3	VITE TESTA ESAGONALE FE/ZNXC3	
040	80062055	002	VIS TETE HEXAGONALE FE/ZNXC3	HEXAGON HEAD SCREW FE/ZNXC3	SECHSKANTSCHRAUBE FE/ZNXC3	VITE TESTA ESAGONALE FE/ZNXC3	



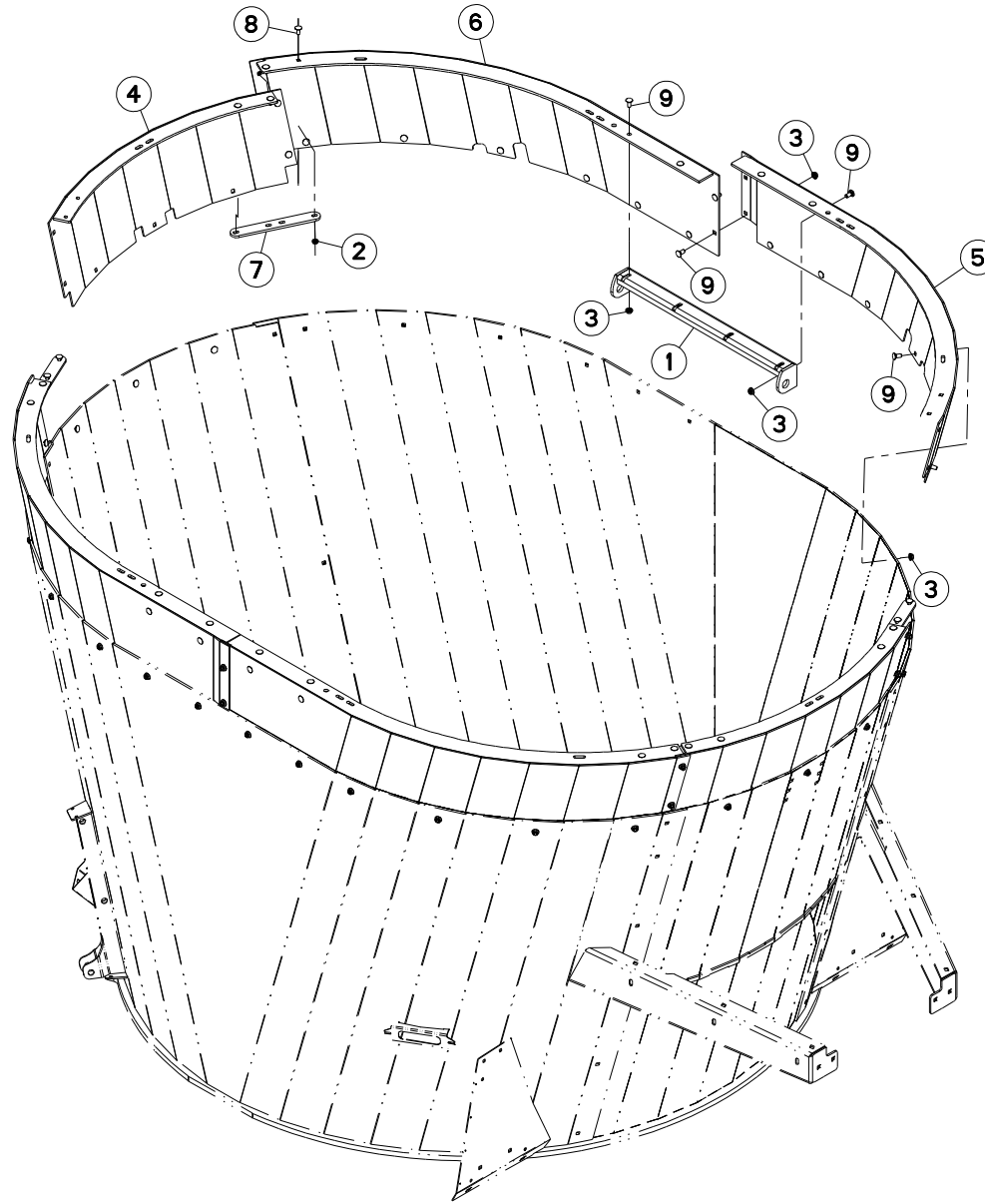


COLLERETTE

BODY C/D

BEHAELTER C/D

Rep	Nr	Qt	Designation	Description	Bezeichnung	Referenza	Remarque - Remark - Bemerkung - Osservazioni
001	A5316330	002	COLLERETTE	COLLAR	BUND		
002	A5316340	002	COLLERETTE	COLLAR	BUND		
003	A5329670	002	CORNIERE	CORNER PROFIL	WINKEL	CORNIERA	
004	80201053	008	ECROU AUTOBLOQUANT FE/ZNXC3	UNDERSERRAT.S.LOC.NUT FE/ZNXC3	SPERRZAHN-BUNDMUTTER FE/ZNXC3	DADO FE/ZNXC3	
005	80201253	036	ECROU AUTOBLOQUANT FE/ZNXC3	UNDERSERRAT.S.LOC.NUT FE/ZNXC3	SPERRZAHN-BUNDMUTTER FE/ZNXC3	DADO FE/ZNXC3	
006	A5316390	002	RENFORT	REINFORCEMENT	VERSTAERKUNG	RINFORZO	
007	50002200	008	VIS TBCC COURT	BOLT, CARRIAGE, SHORT NECK	FLACHRUNDSCHR.4KT ANSATZ	BULLONE	
008	50070800	036	VIS TBCC COURT	BOLT, CARRIAGE, SHORT NECK	FLACHRUNDSCHR.4KT ANSATZ	BULLONE	





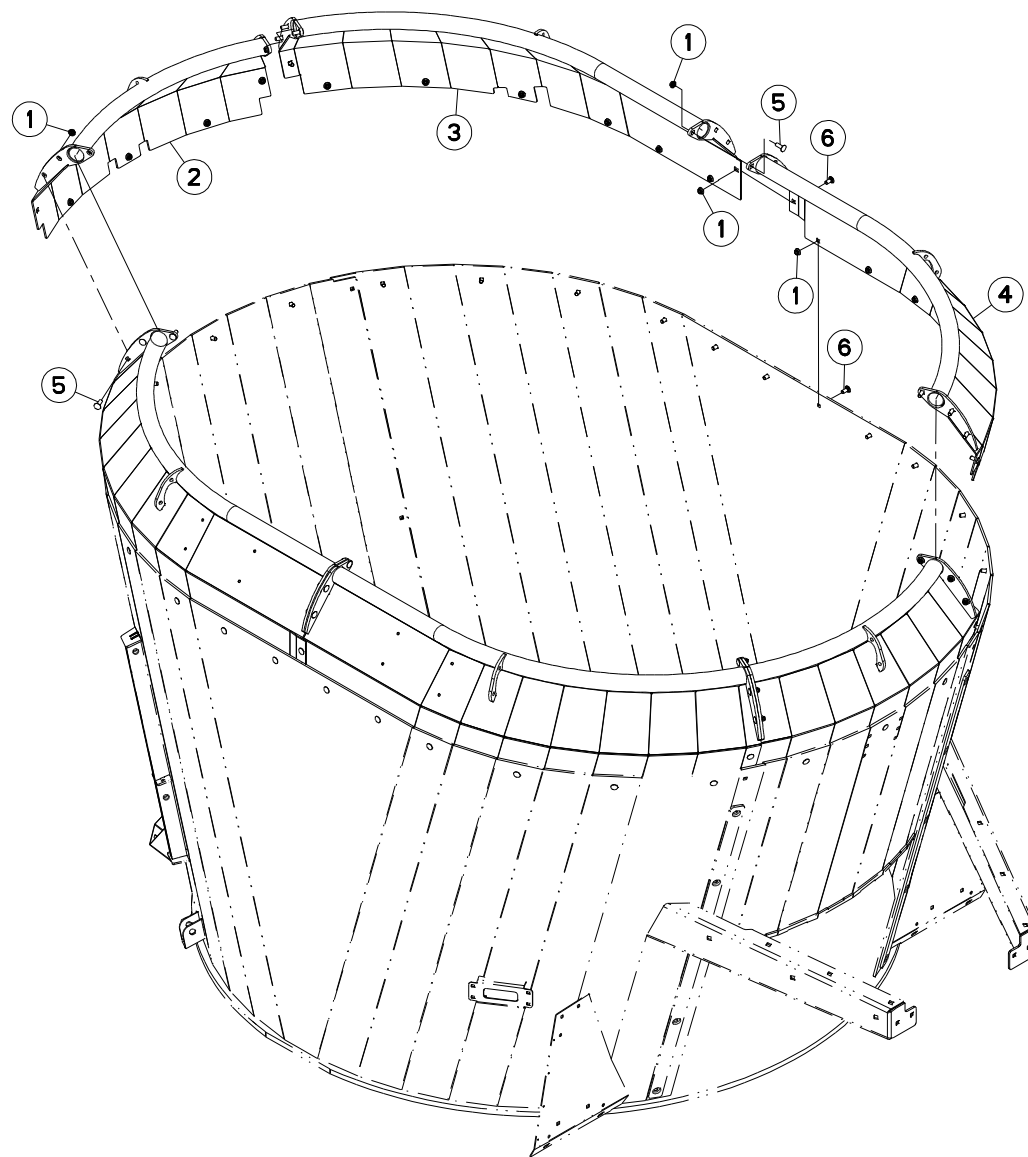
REHAUSSE 1180

HOPPER EXTENSIONS

BEHÄLTERAUFSÄTZE

SOPRALZO

Rep	Nr	Qt	Designation	Description	Bezeichnung	Referenza	Remarque - Remark - Bemerkung - Osservazioni
001	A5329670	002	CORNIERE	CORNER PROFIL	WINKEL	CORNIERA	
002	80201053	016	ECROU AUTOBLOQUANT FE/ZNXC3	UNDERSERRAT.S.LOC.NUT FE/ZNXC3	SPERRZAHN-BUNDMUTTER FE/ZNXC3	DADO FE/ZNXC3	
003	80201253	058	ECROU AUTOBLOQUANT FE/ZNXC3	UNDERSERRAT.S.LOC.NUT FE/ZNXC3	SPERRZAHN-BUNDMUTTER FE/ZNXC3	DADO FE/ZNXC3	
004	A5316400	002	REHAUSSE AV/AR 1180 E.S	EXTENSION	SEITENTEIL AV & AR 1180 E.S	SOPRALZO	
005	A5316410	002	REHAUSSE	EXTENSION, TOP	SEITENTEIL	SOPRALZO	
006	A5316420	002	REHAUSSE AVD/ARG 1180 E.S	EXTENSION	SEITENTEIL	SOPRALZO	
007	A5316390	004	RENFORT	REINFORCEMENT	VERSTAERKUNG	RINFORZO	
008	50002200	016	VIS TBCC COURT	BOLT, CARRIAGE, SHORT NECK	FLACHRUNDSCHR.4KT ANSATZ	BULLONE	
009	50070800	058	VIS TBCC COURT	BOLT, CARRIAGE, SHORT NECK	FLACHRUNDSCHR.4KT ANSATZ	BULLONE	





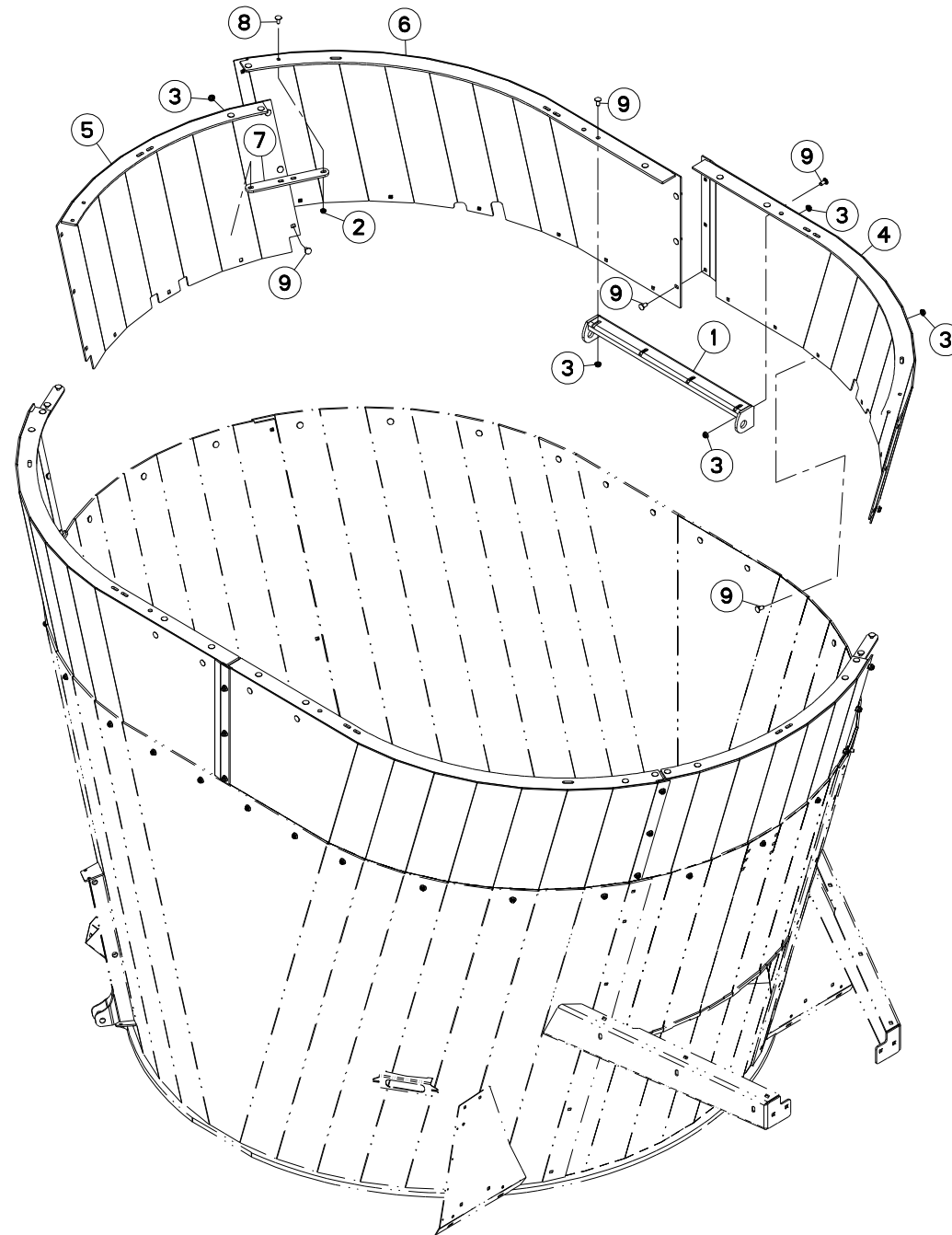
REHAUSSE 1180

HOPPER EXTENSION 1180

BEHAELTERAUFSATZ 1180

RIALZO 1180

Rep	Nr	Qt	Designation	Description	Bezeichnung	Referenza	Remarque - Remark - Bemerkung - Osservazioni
001	80201253	054	ECROU AUTOBLOQUANT FE/ZNXC3	UNDERSERRAT.S.LOC.NUT FE/ZNXC3	SPERRZAHN-BUNDMUTTER FE/ZNXC3	DADO FE/ZNXC3	
002	A5333830	002	REHAUSSE	EXTENSION, TOP	SEITENTEIL	SOPRALZO	
003	A5334500	002	REHAUSSE	EXTENSION, TOP	SEITENTEIL	SOPRALZO	
004	A5334510	002	REHAUSSE	EXTENSION, TOP	SEITENTEIL	SOPRALZO	
005	50008800	018	VIS TBCC COURT	BOLT, CARRIAGE, SHORT NECK	FLACHRUNDSCHR.4KT ANSATZ	BULLONE	
006	50070800	036	VIS TBCC COURT	BOLT, CARRIAGE, SHORT NECK	FLACHRUNDSCHR.4KT ANSATZ	BULLONE	





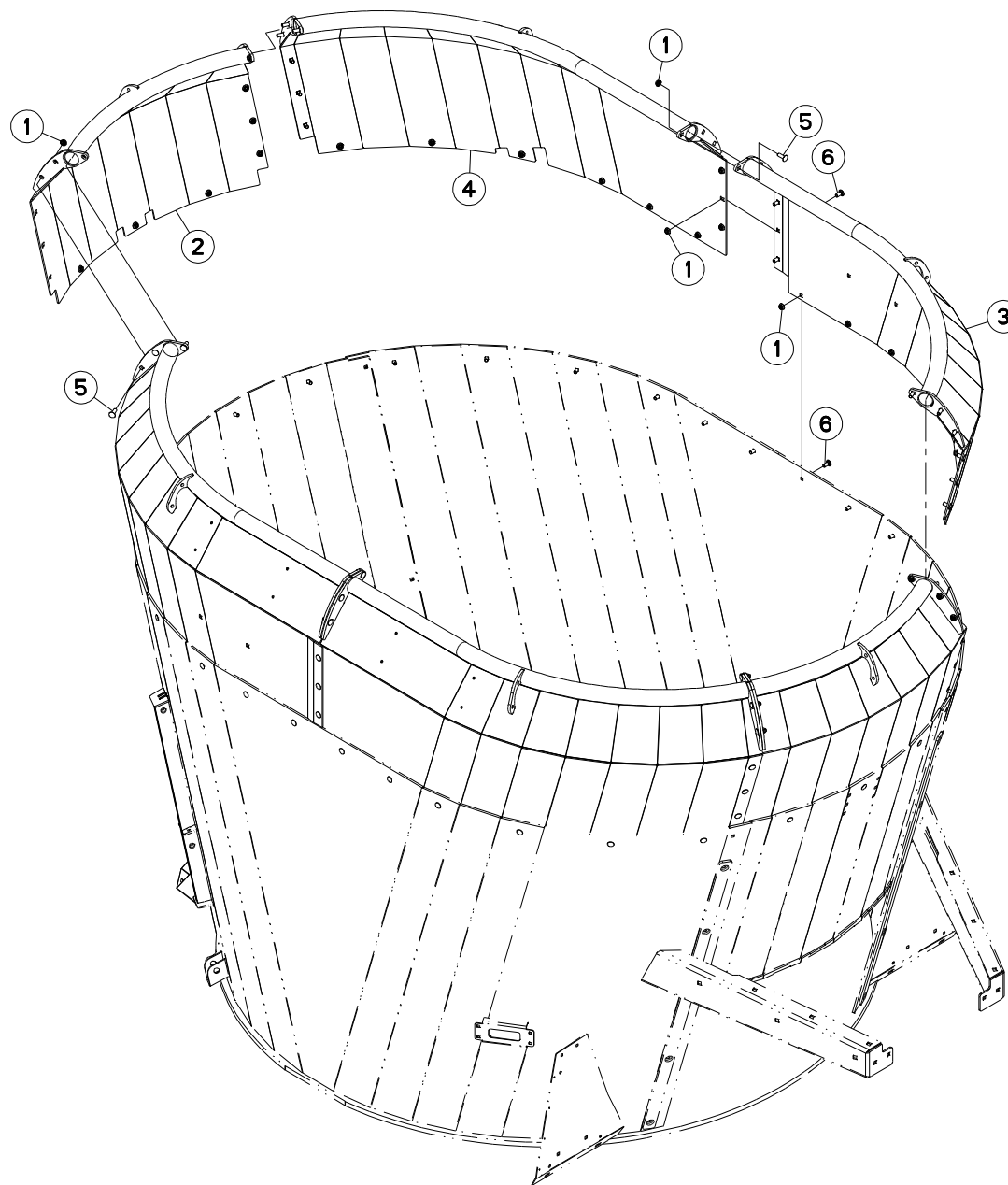
REHAUSSE 1380

HOPPER EXTENSIONS

BEHÄLTERAUFSÄTZE

SOPRALZO

Rep	Nr	Qt	Designation	Description	Bezeichnung	Referenza	Remarque - Remark - Bemerkung - Osservazioni
001	A5329670	002	CORNIERE	CORNER PROFIL	WINKEL	CORNIERA	
002	80201053	016	ECROU AUTOBLOQUANT FE/ZNXC3	UNDERSERRAT.S.LOC.NUT FE/ZNXC3	SPERRZAHN-BUNDMUTTER FE/ZNXC3	DADO FE/ZNXC3	
003	80201253	064	ECROU AUTOBLOQUANT FE/ZNXC3	UNDERSERRAT.S.LOC.NUT FE/ZNXC3	SPERRZAHN-BUNDMUTTER FE/ZNXC3	DADO FE/ZNXC3	
004	A5316480	002	REHAUSSE	EXTENSION, TOP	SEITENTEIL	SOPRALZO	
005	A5316490	002	REHAUSSE AV/AR 1380 E.S	EXTENSION	SEITENTEIL	SOPRALZO	
006	A5316500	002	REHAUSSE AVD/ARG 1380 E.S	EXTENSION	SEITENTEIL	SOPRALZO	
007	A5316390	004	RENFORT	REINFORCEMENT	VERSTAERKUNG	RINFORZO	
008	50002200	016	VIS TBCC COURT	BOLT, CARRIAGE, SHORT NECK	FLACHRUNDSCHR.4KT ANSATZ	BULLONE	
009	50070800	064	VIS TBCC COURT	BOLT, CARRIAGE, SHORT NECK	FLACHRUNDSCHR.4KT ANSATZ	BULLONE	





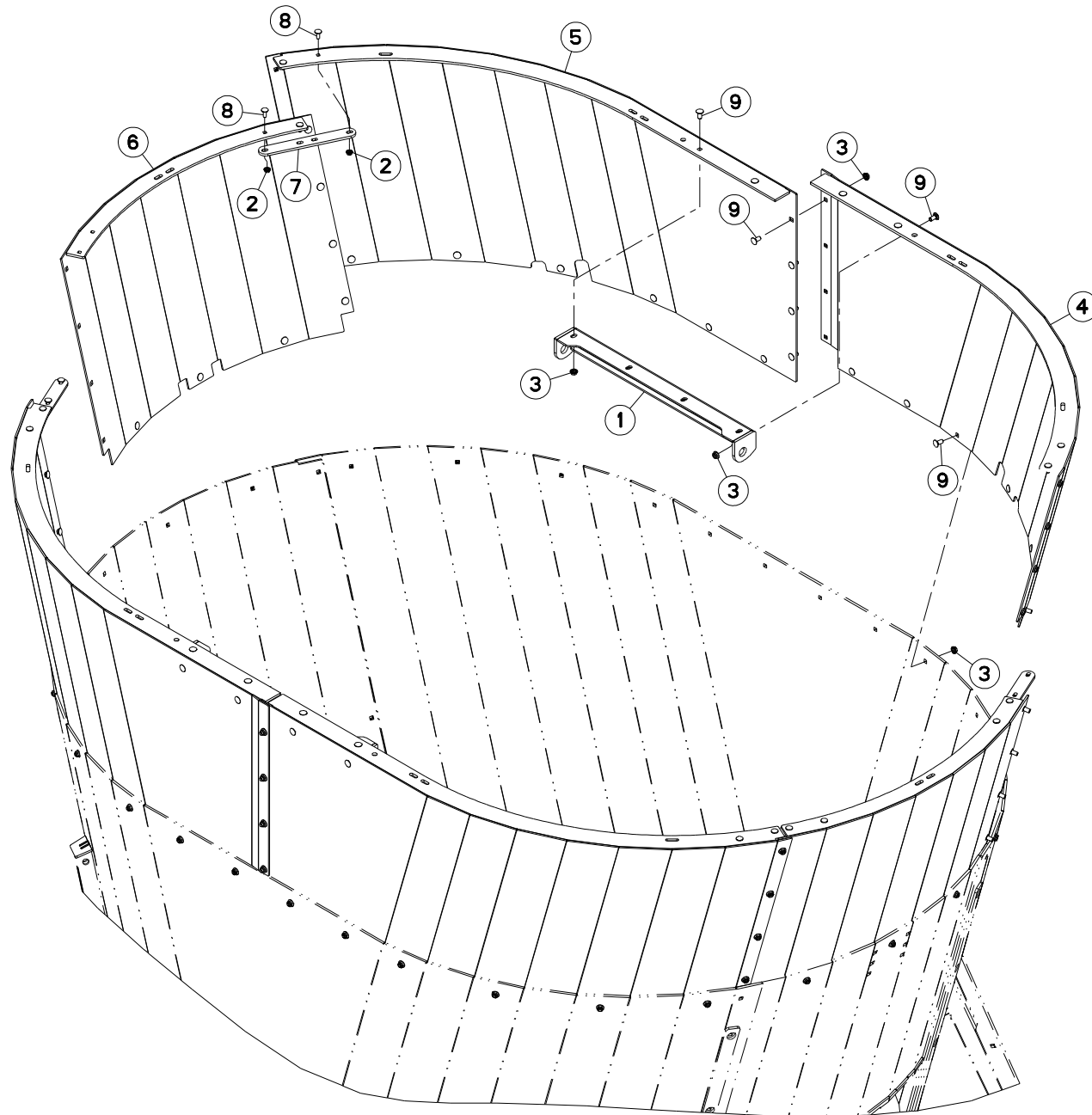
REHAUSSE 1380

HOPPER EXTENSION 1380

BEHAELTERAUFSATZ 1380

RIALZO 1380

Rep	Nr	Qt	Designation	Description	Bezeichnung	Referenza	Remarque - Remark - Bemerkung - Osservazioni
001	80201253	066	ECROU AUTOBLOQUANT FE/ZNXC3	UNDERSERRAT.S.LOC.NUT FE/ZNXC3	SPERRZAHN-BUNDMUTTER FE/ZNXC3	DADO FE/ZNXC3	
002	A5333860	002	REHAUSSE	EXTENSION, TOP	SEITENTEIL	SOPRALZO	
003	A5334520	002	REHAUSSE	EXTENSION, TOP	SEITENTEIL	SOPRALZO	
004	A5334530	002	REHAUSSE	EXTENSION, TOP	SEITENTEIL	SOPRALZO	
005	50008800	018	VIS TBCC COURT	BOLT, CARRIAGE, SHORT NECK	FLACHRUNDSCHR.4KT ANSATZ	BULLONE	
006	50070800	048	VIS TBCC COURT	BOLT, CARRIAGE, SHORT NECK	FLACHRUNDSCHR.4KT ANSATZ	BULLONE	





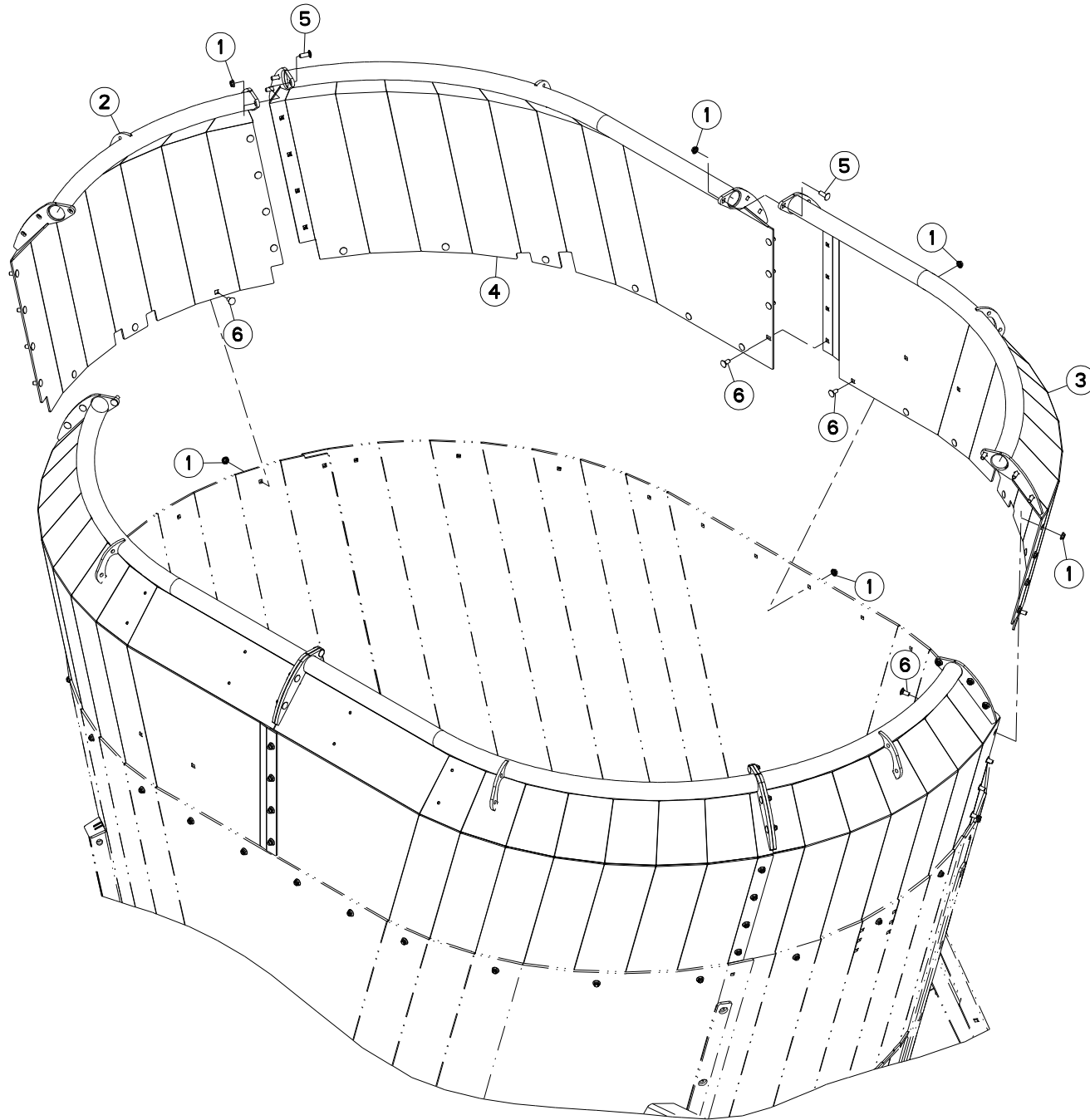
REHAUSSE 1580

HOPPER EXTENSION 1580

BEHAELTERAUFSATZ 1580

RIALZO 1580

Rep	Nr	Qt	Designation	Description	Bezeichnung	Referenza	Remarque - Remark - Bemerkung - Osservazioni
001	A5329670	002	CORNIERE	CORNER PROFIL	WINKEL	CORNIERA	
002	80201053	016	ECROU AUTOBLOQUANT FE/ZNXC3	UNDERSERRAT.S.LOC.NUT FE/ZNXC3	SPERRZAHN-BUNDMUTTER FE/ZNXC3	DADO FE/ZNXC3	
003	80201253	070	ECROU AUTOBLOQUANT FE/ZNXC3	UNDERSERRAT.S.LOC.NUT FE/ZNXC3	SPERRZAHN-BUNDMUTTER FE/ZNXC3	DADO FE/ZNXC3	
004	A5325500	002	REHAUSSE AVG/ARD 2780 ES	EXTENSION	SEITENTEIL	SOPRALZO	
005	A5325610	002	REHAUSSE AVD/ARG 2780 E.S	EXTENSION	SEITENTEIL	SOPRALZO	
006	A5325620	002	REHAUSSE 2770/2780	EXTENSION	SEITENTEIL	SOPRALZO	
007	A5316390	004	RENFORT	REINFORCEMENT	VERSTAERKUNG	RINFORZO	
008	50002200	016	VIS TBCC COURT	BOLT, CARRIAGE, SHORT NECK	FLACHRUNDSCHR.4KT ANSATZ	BULLONE	
009	50070800	070	VIS TBCC COURT	BOLT, CARRIAGE, SHORT NECK	FLACHRUNDSCHR.4KT ANSATZ	BULLONE	





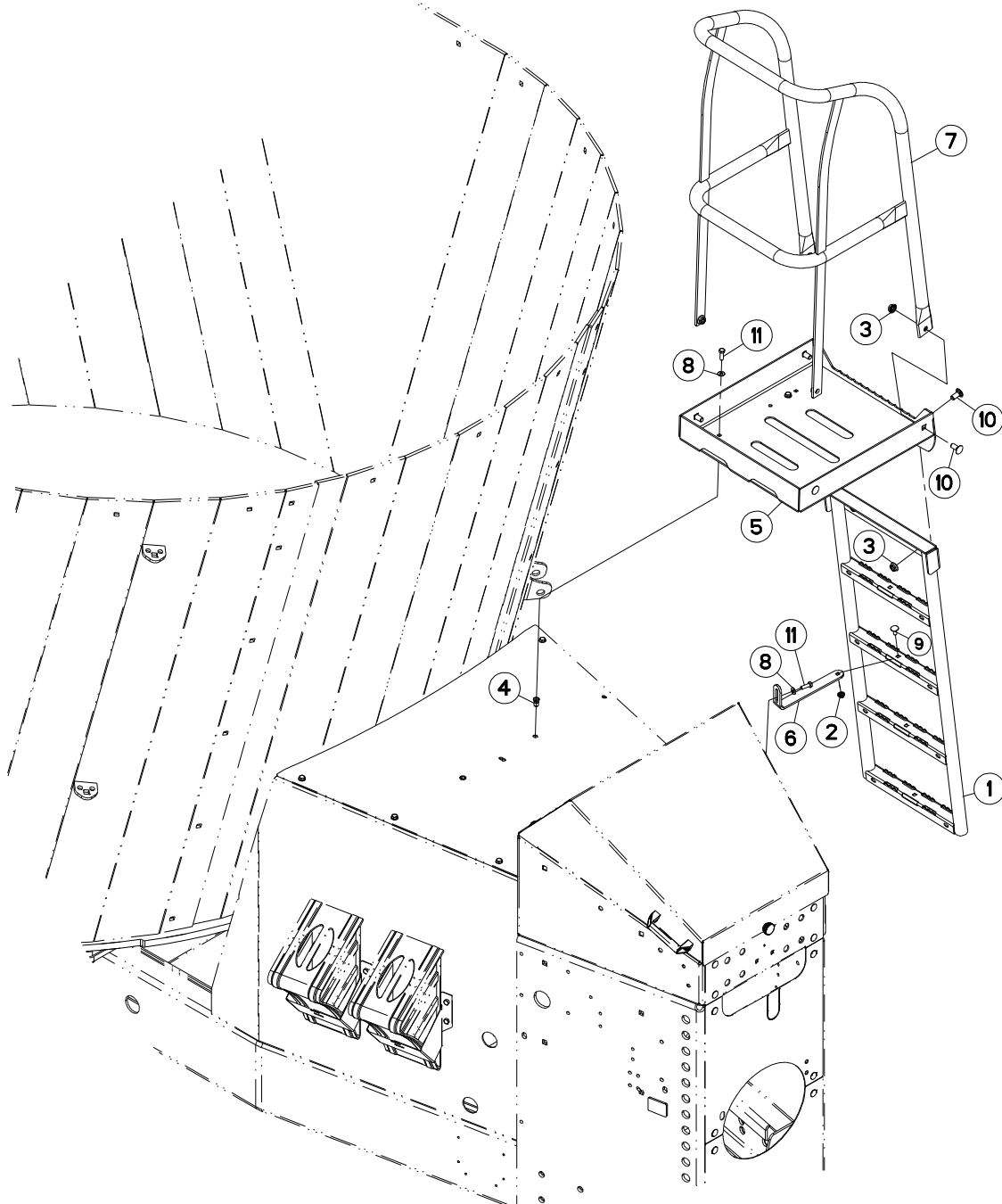
REHAUSSE 1580

HOPPER EXTENSION 1580

BEHAELTERAUFSATZ 1580

RIALZO 1580

Rep	Nr	Qt	Designation	Description	Bezeichnung	Referenza	Remarque - Remark - Bemerkung - Osservazioni
001	80201253	072	ECROU AUTOBLOQUANT FE/ZNXC3	UNDERSERRAT.S.LOC.NUT FE/ZNXC3	SPERRZAHN-BUNDMUTTER FE/ZNXC3	DADO FE/ZNXC3	
002	A5333900	002	REHAUSSE	EXTENSION, TOP	SEITENTEIL	SOPRALZO	
003	A5334540	002	REHAUSSE	EXTENSION, TOP	SEITENTEIL	SOPRALZO	
004	A5334550	002	REHAUSSE	EXTENSION, TOP	SEITENTEIL	SOPRALZO	
005	50008800	018	VIS TBCC COURT	BOLT, CARRIAGE, SHORT NECK	FLACHRUNDSCHR.4KT ANSATZ	BULLONE	
006	50070800	054	VIS TBCC COURT	BOLT, CARRIAGE, SHORT NECK	FLACHRUNDSCHR.4KT ANSATZ	BULLONE	





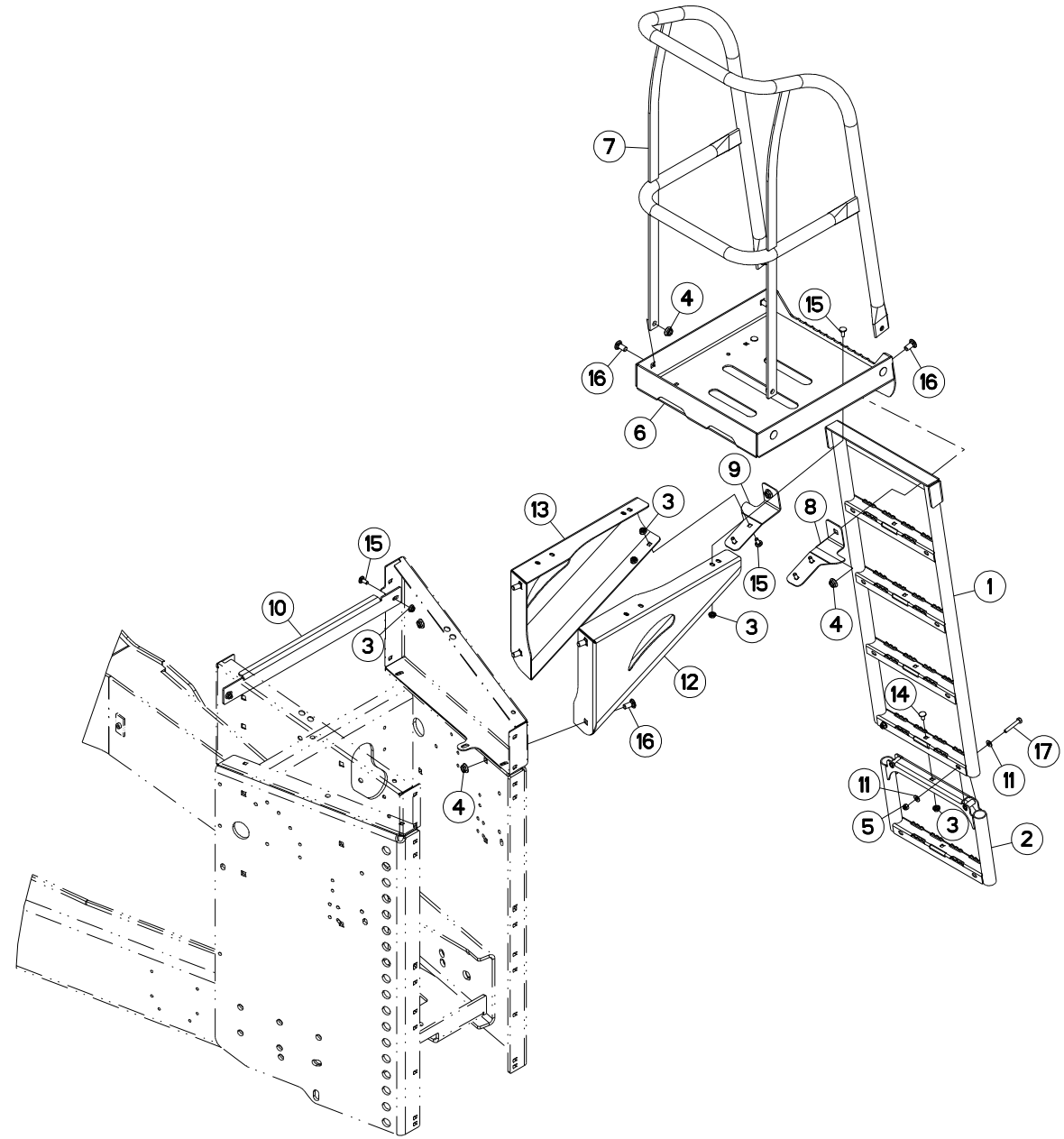
PASSERELLE B

FOOT - BRIDGE B

LADESTEG B

PASSERELLA B

Rep	Nr	Qt	Designation	Description	Bezeichnung	Referenza	Remarque - Remark - Bemerkung - Osservazioni
001	A5316700	001	EHELLE	LADDER	SKALA	SCALA	
002	80200851	001	ECROU AUTOBLOQUANT FE/ZNXC3	UNDERSERRAT.S.LOC.NUT FE/ZNXC3	SPERRZAHN-BUNDMUTTER FE/ZNXC3	DADO FE/ZNXC3	
003	80201253	006	ECROU AUTOBLOQUANT FE/ZNXC3	UNDERSERRAT.S.LOC.NUT FE/ZNXC3	SPERRZAHN-BUNDMUTTER FE/ZNXC3	DADO FE/ZNXC3	
004	A8359108	005	INSERT HEX M8 A COLLERETTE	INSERT NUT HEX M8	EINSETZMUTTER HEX M8	MANICOTTO HEX M8	
005	A5318120	001	PASSERELLE	FOOTWALK	LAUFSTEG	CAVALCAVIA	
006	A5317921	001	PATTE	PLATE	LASCHE	FAZZOLETTO	
007	A5316800	001	RAMBARDE	HAND RAIL	SCHUTZ	PROTEZIONE	
008	80250823	005	RONDELLE PLATE FE/ZNXC3	PLAIN WASHER FE/ZNXC3	SCHEIBE FE/ZNXC3	RONDELLA PIATTA FE/ZNXC3	
009	50070300	001	VIS TBCC COURT	BOLT, CARRIAGE, SHORT NECK	FLACHRUNDSCHR.4KT ANSATZ	BULLONE	
010	50070800	006	VIS TBCC COURT	BOLT, CARRIAGE, SHORT NECK	FLACHRUNDSCHR.4KT ANSATZ	BULLONE	
011	80060826	005	VIS TETE HEXAGONALE FE/ZNXC3	HEXAGON HEAD SCREW FE/ZNXC3	SECHSKANTSCHRAUBE FE/ZNXC3	VITE TESTA ESAGONALE FE/ZNXC3	





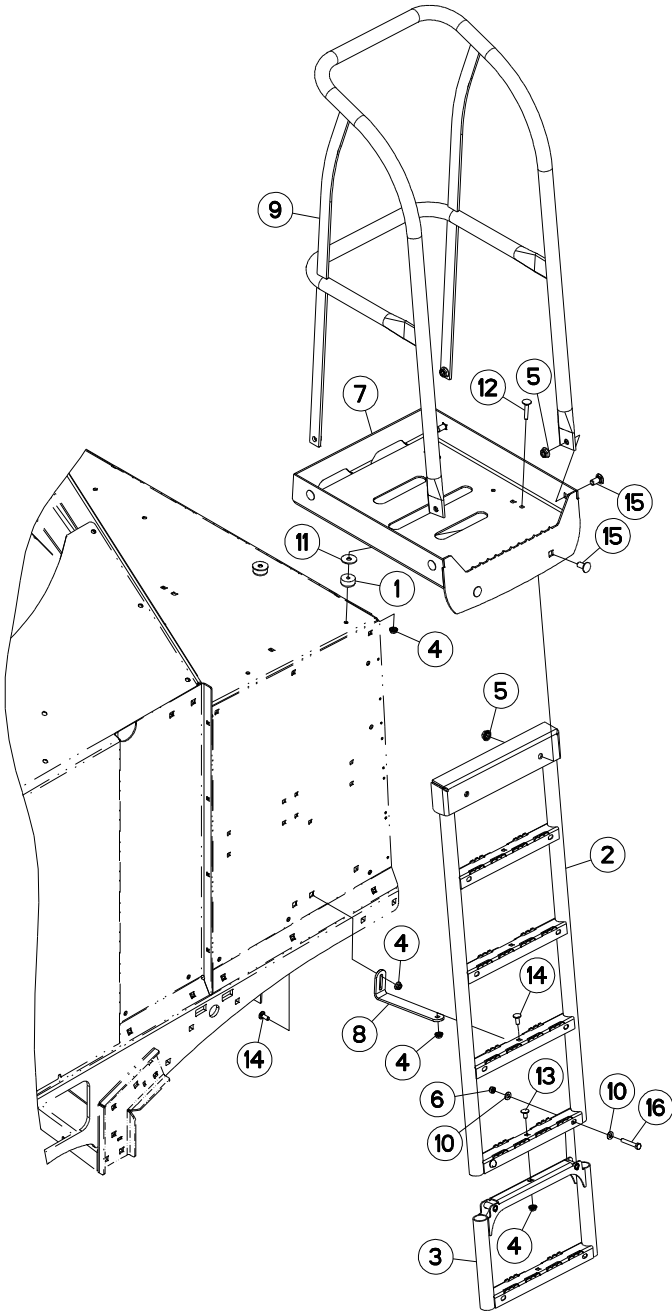
PASSERELLE A/C/D

FOOT - BRIDGE A/C/D

LADESTEG A/C/D

PASSERELLA A/C/D

Rep	Nr	Qt	Designation	Description	Bezeichnung	Referenza	Remarque - Remark - Bemerkung - Osservazioni
001	A5316700	001	EHELLE	LADDER	SKALA	SCALA	
002	A5309690	001	EHELON	LADDER STEP	SKALA		
003	80200851	011	ECROU AUTOBLOQUANT FE/ZNXC3	UNDERSERRAT.S.LOC.NUT FE/ZNXC3	SPERRZAHN-BUNDMUTTER FE/ZNXC3	DADO FE/ZNXC3	
004	80201253	010	ECROU AUTOBLOQUANT FE/ZNXC3	UNDERSERRAT.S.LOC.NUT FE/ZNXC3	SPERRZAHN-BUNDMUTTER FE/ZNXC3	DADO FE/ZNXC3	
005	80200830	002	ECROU HEX.AUTOFREINE FE/ZNXC3	SELF-LOCKING NUT FE/ZNXC3	SELBSTSICHERNDE MUTT.FE/ZNXC3	DADO AUTOBLOCCANTE FE/ZNXC3	
006	A5318120	001	PASSERELLE	FOOTWALK	LAUFSTEG	CAVALCAVIA	
007	A5316800	001	RAMBARDE	HAND RAIL	SCHUTZ	PROTEZIONE	
008	A5338390	001	RENFORT	REINFORCEMENT	VERSTAERKUNG	RINFORZO	
009	A5338400	001	RENFORT	REINFORCEMENT	VERSTAERKUNG	RINFORZO	
010	A5338430	001	RENFORT	REINFORCEMENT	VERSTAERKUNG	RINFORZO	
011	80250823	004	RONDELLE PLATE FE/ZNXC3	PLAIN WASHER FE/ZNXC3	SCHEIBE FE/ZNXC3	RONDELLA PIATTA FE/ZNXC3	
012	A5338410	001	SUPPORT	SUPPORT	TRAEGER	SUPPORTO	
013	A5338420	001	SUPPORT	SUPPORT	TRAEGER	SUPPORTO	
014	50067100	001	VIS TBCC COURT	BOLT, CARRIAGE, SHORT NECK	FLACHRUNDSCHR.4KT ANSATZ	BULLONE	
015	50070300	010	VIS TBCC COURT	BOLT, CARRIAGE, SHORT NECK	FLACHRUNDSCHR.4KT ANSATZ	BULLONE	
016	50070800	010	VIS TBCC COURT	BOLT, CARRIAGE, SHORT NECK	FLACHRUNDSCHR.4KT ANSATZ	BULLONE	
017	80060850	002	VIS TETE HEXAGONALE FE/ZNXC3	HEXAGON HEAD SCREW FE/ZNXC3	SECHSKANTSCHRAUBE FE/ZNXC3	VITE TESTA ESAGONALE FE/ZNXC3	





EUROMIX I 1180
EUROMIX I 1380
EUROMIX I 1580

A3601 >
A3601 >
A3601 >

A53R1023 A

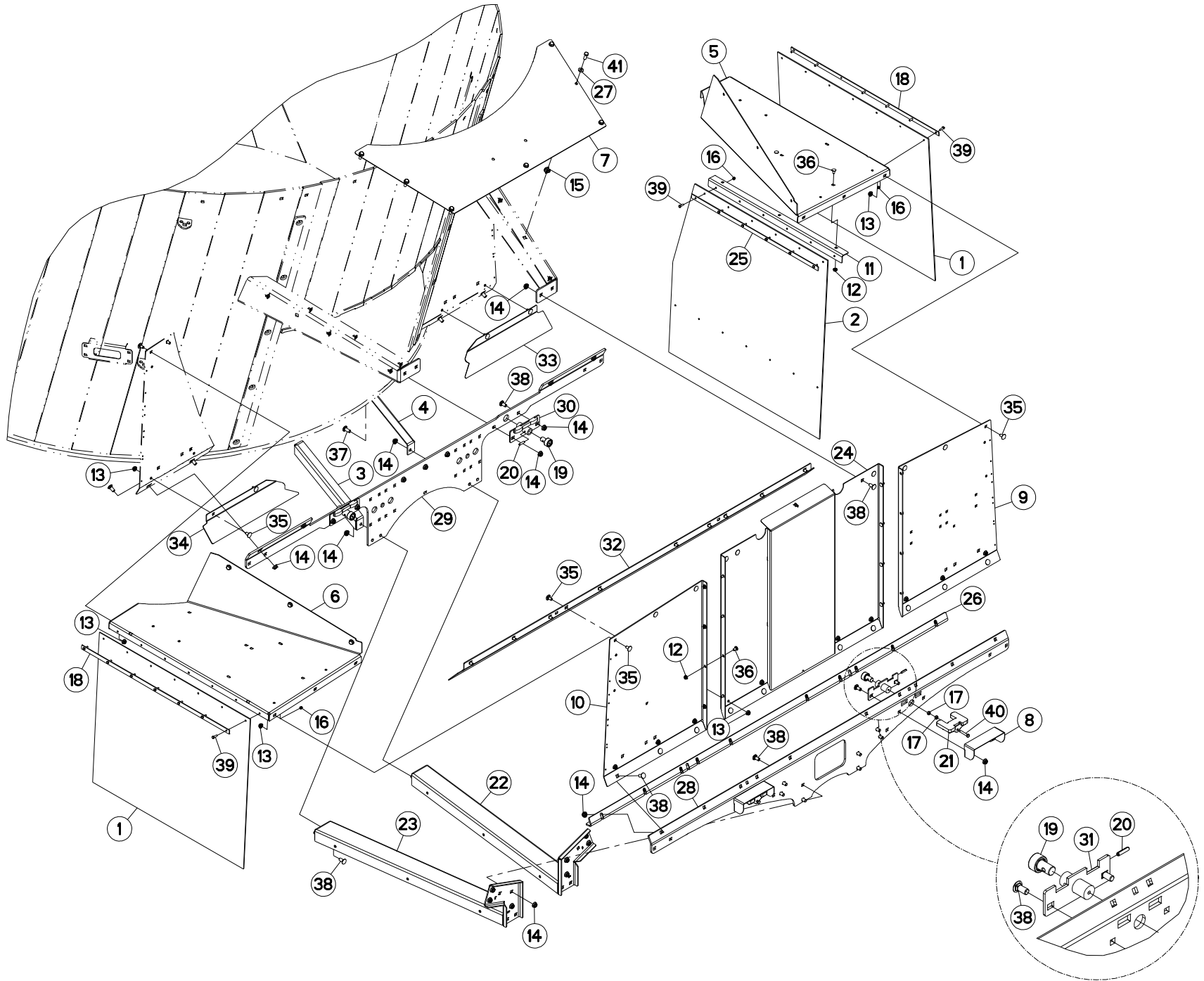
PASSERELLE A/C/D

FOOT - BRIDGE A/C/D

LADESTEG A/C/D

PASSERELLA A/C/D

Rep	Nr	Qt	Designation	Description	Bezeichnung	Referenza	Remarque - Remark - Bemerkung - Osservazioni
001	A7251114	002	BUTEE CAOUTCHOUC CHESTON SP14	SILENT BLOC	PUFFER	LIMITATORE	
002	A5316700	001	ECHELLE	LADDER	SKALA	SCALA	
003	A5309690	001	EHELON	LADDER STEP	SKALA		
004	80200851	007	ECROU AUTOBLOQUANT FE/ZNXC3	UNDERSERRAT.S.LOC.NUT FE/ZNXC3	SPERRZAHN-BUNDMUTTER FE/ZNXC3	DADO FE/ZNXC3	
005	80201253	006	ECROU AUTOBLOQUANT FE/ZNXC3	UNDERSERRAT.S.LOC.NUT FE/ZNXC3	SPERRZAHN-BUNDMUTTER FE/ZNXC3	DADO FE/ZNXC3	
006	80200840	002	ECROU HEX.BAS AUTOFR.FE/ZNXC3	SELF-LOCKING NUT FE/ZNXC3	SELBSTSICHERND.MUTTER FE/ZNXC3	DADO AUTOBLOCCANTE FE/ZNXC3	
007	A5318120	001	PASSERELLE	FOOTWALK	LAUFSTEG	CAVALCAVIA	
008	A5317921	001	PATTE	PLATE	LASCHE	FAZZOLETTO	
009	A5316800	001	RAMBARDE	HAND RAIL	SCHUTZ	PROTEZIONE	
010	80250823	004	RONDELLE PLATE FE/ZNXC3	PLAIN WASHER FE/ZNXC3	SCHEIBE FE/ZNXC3	RONDELLA PIATTA FE/ZNXC3	
011	80251036	002	RONDELLE PLATE FE/ZNXC3	PLAIN WASHER FE/ZNXC3	SCHEIBE FE/ZNXC3	RONDELLA PIATTA FE/ZNXC3	
012	80030845	002	VIS J FE/ZNXC3	CUP SQUARE BOLT FE/ZNXC3	FLACHRUNDSCHRAUBE FE/ZNXC3	BULLONE FE/ZNXC3	
013	50067100	001	VIS TBCC COURT	BOLT, CARRIAGE, SHORT NECK	FLACHRUNDSCHR.4KT ANSATZ	BULLONE	
014	50070300	004	VIS TBCC COURT	BOLT, CARRIAGE, SHORT NECK	FLACHRUNDSCHR.4KT ANSATZ	BULLONE	
015	50070800	006	VIS TBCC COURT	BOLT, CARRIAGE, SHORT NECK	FLACHRUNDSCHR.4KT ANSATZ	BULLONE	
016	80060850	002	VIS TETE HEXAGONALE FE/ZNXC3	HEXAGON HEAD SCREW FE/ZNXC3	SECHSKANTSCHRAUBE FE/ZNXC3	VITE TESTA ESAGONALE FE/ZNXC3	





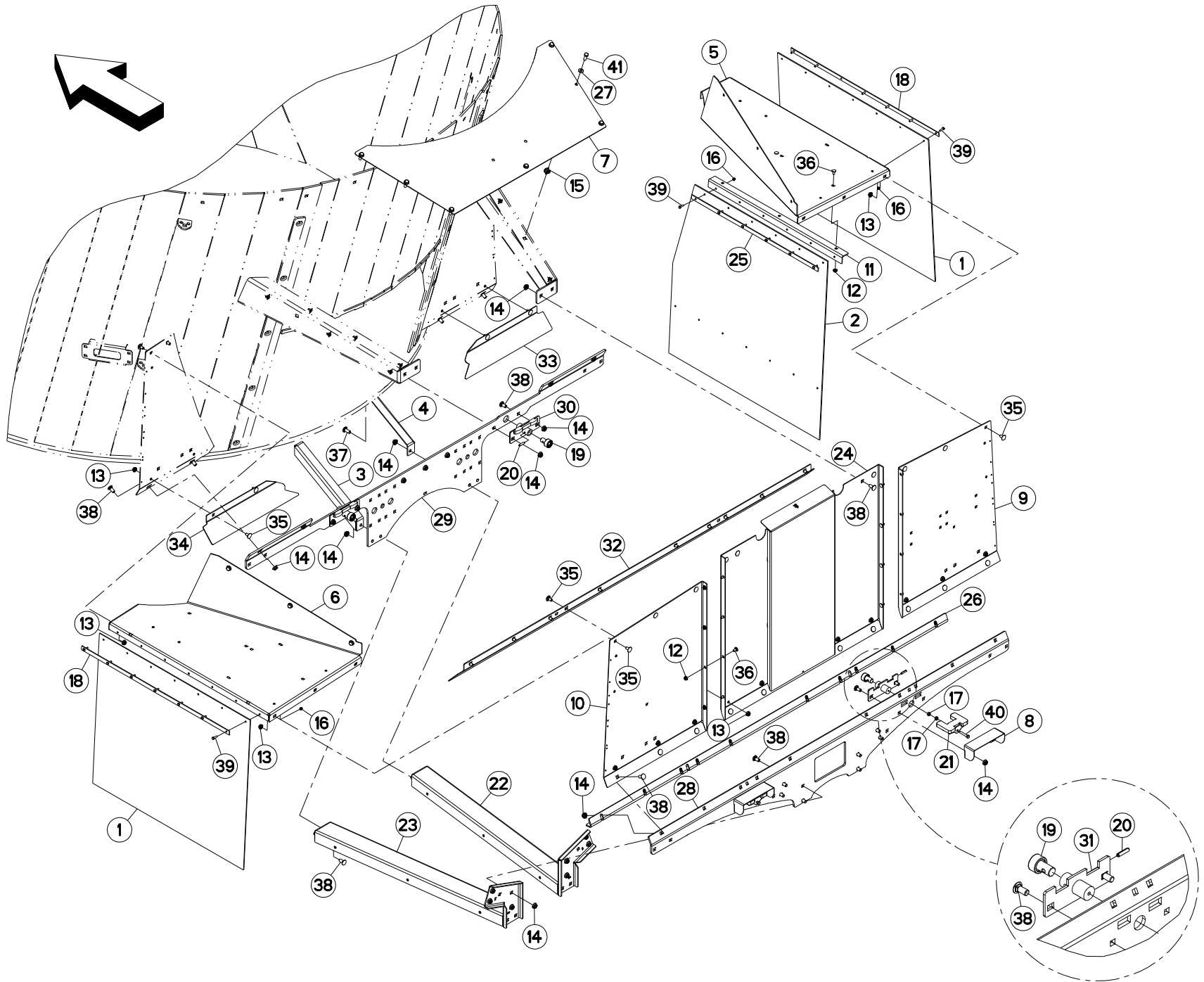
CARENAGE A/C/D

COWLING A/C/D

VERKLEIDUNGEN A/C/D

CARENATURA A/C/D

Rep	Nr	Qt	Designation	Description	Bezeichnung	Referenza	Remarque - Remark - Bemerkung - Osservazioni
001	A7250255	002	BAVETTE	FLAP	SCHUTZLAPPEN	PARASPRUZZI	
002	A7250256	001	BAVETTE	FLAP	SCHUTZLAPPEN	PARASPRUZZI	OPT
003	A5318880	001	CAISSON	FRAME, BOX	HAUPTRAHMEN	CASSONCINO	
004	A5328230	001	CAISSON	FRAME, BOX	HAUPTRAHMEN	CASSONCINO	
005	A5336650	001	CARTER	HOUSING	GEHAEUSE	SCATOLA	
006	A5336660	001	CARTER	HOUSING	GEHAEUSE	SCATOLA	
007	A5336670	001	CARTER	HOUSING	GEHAEUSE	SCATOLA	
008	A5338300	002	CARTER	HOUSING	GEHAEUSE	SCATOLA	
009	A5338310	001	CARTER	HOUSING	GEHAEUSE	SCATOLA	
010	A5338320	001	CARTER	HOUSING	GEHAEUSE	SCATOLA	
011	A5336680	001	CORNIERE	CORNER PROFIL	WINKEL	CORNIERA	OPT
012	80200851	011	ECROU AUTOBLOQUANT FE/ZNXC3	UNDERSERRAT.S.LOC.NUT FE/ZNXC3	SPERRZAHN-BUNDMUTTER FE/ZNXC3	DADO FE/ZNXC3	
013	80201053	024	ECROU AUTOBLOQUANT FE/ZNXC3	UNDERSERRAT.S.LOC.NUT FE/ZNXC3	SPERRZAHN-BUNDMUTTER FE/ZNXC3	DADO FE/ZNXC3	
014	80201253	043	ECROU AUTOBLOQUANT FE/ZNXC3	UNDERSERRAT.S.LOC.NUT FE/ZNXC3	SPERRZAHN-BUNDMUTTER FE/ZNXC3	DADO FE/ZNXC3	
015	80201057	013	ECROU CAGE	CLAMP NUT	KLEMKAEFIG-MUTTER	DADO	
016	80200630	020	ECROU HEX.AUTOFREINE FE/ZNXC3	SELF-LOCKING NUT FE/ZNXC3	SELBSTSICHERNDE MUTT.FE/ZNXC3	DADO AUTOBLOCCANTE FE/ZNXC3	
017	80200870	004	ECROU HEXAGONAL FE/ZNXC3	NUT FE/ZNXC3	SECHSKANTMUTTER FE/ZNXC3	DADO FE/ZNXC3	
018	A5330404	002	FIXATION	MOUNT	VERBINDUNGSSTUECK	ATTACCO GANCIO	
019	57533300	004	GALET DE CAME RENFORCE	CAM ROLLER	ROLLE	CUSCINETTO	
020	80450730	004	GOUPILLE ELASTIQUE FLZNNC	ROLL PIN FLZNNC	SPANNHUELSE FLZNNC	SPINA ELASTICA FLZNNC	
021	A5337080	002	GUIDE	GUIDE	FUEHRUNG	GUIDA	
022	A5336520	001	LONGERON	STRINGER	STREBE	LONGHERONE	
023	A5336530	001	LONGERON	STRINGER	STREBE	LONGHERONE	
024	A5336710	001	PANNEAU	PANEL	PLATTE		
025	A5100993	001	PLAT	FLAT	FLACHEISEN	PIATTO	OPT
026	A5337440	001	RENFORT	REINFORCEMENT	VERSTAERKUNG	RINFORZO	
027	80251021	013	RONDELLE PLATE FE/ZNXC3	PLAIN WASHER FE/ZNXC3	SCHEIBE FE/ZNXC3	RONDELLA PIATTA FE/ZNXC3	
028	A5316901	001	SUPPORT	SUPPORT	TRAEGER	SUPPORTO	
029	A5316921	001	SUPPORT	SUPPORT	TRAEGER	SUPPORTO	
030	A5338280	002	SUPPORT	SUPPORT	TRAEGER	SUPPORTO	
031	A5338290	002	SUPPORT	SUPPORT	TRAEGER	SUPPORTO	
032	A5317021	001	TOLE	SHEET	BLECH	TELA	
033	A5317071	001	TOLE	SHEET	BLECH	TELA	
034	A5317081	001	TOLE	SHEET	BLECH	TELA	
035	50003200	024	VIS TBCC COURT	BOLT, CARRIAGE, SHORT NECK	FLACHRUNDSCHR.4KT ANSATZ	BULLONE	
036	50067100	011	VIS TBCC COURT	BOLT, CARRIAGE, SHORT NECK	FLACHRUNDSCHR.4KT ANSATZ	BULLONE	
037	50068900	002	VIS TBCC COURT	BOLT, CARRIAGE, SHORT NECK	FLACHRUNDSCHR.4KT ANSATZ	BULLONE	
038	50070800	041	VIS TBCC COURT	BOLT, CARRIAGE, SHORT NECK	FLACHRUNDSCHR.4KT ANSATZ	BULLONE	
039	80060620	020	VIS TETE HEXAGONALE FE/ZNXC3	HEXAGON HEAD SCREW FE/ZNXC3	SECHSKANTSCHRAUBE FE/ZNXC3	VITE TESTA ESAGONALE FE/ZNXC3	
040	80060845	002	VIS TETE HEXAGONALE FE/ZNXC3	HEXAGON HEAD SCREW FE/ZNXC3	SECHSKANTSCHRAUBE FE/ZNXC3	VITE TESTA ESAGONALE FE/ZNXC3	
041	80061073	013	VIS TETE HEXAGONALE FE/ZNXC3	HEXAGON HEAD SCREW FE/ZNXC3	SECHSKANTSCHRAUBE FE/ZNXC3	VITE TESTA ESAGONALE FE/ZNXC3	





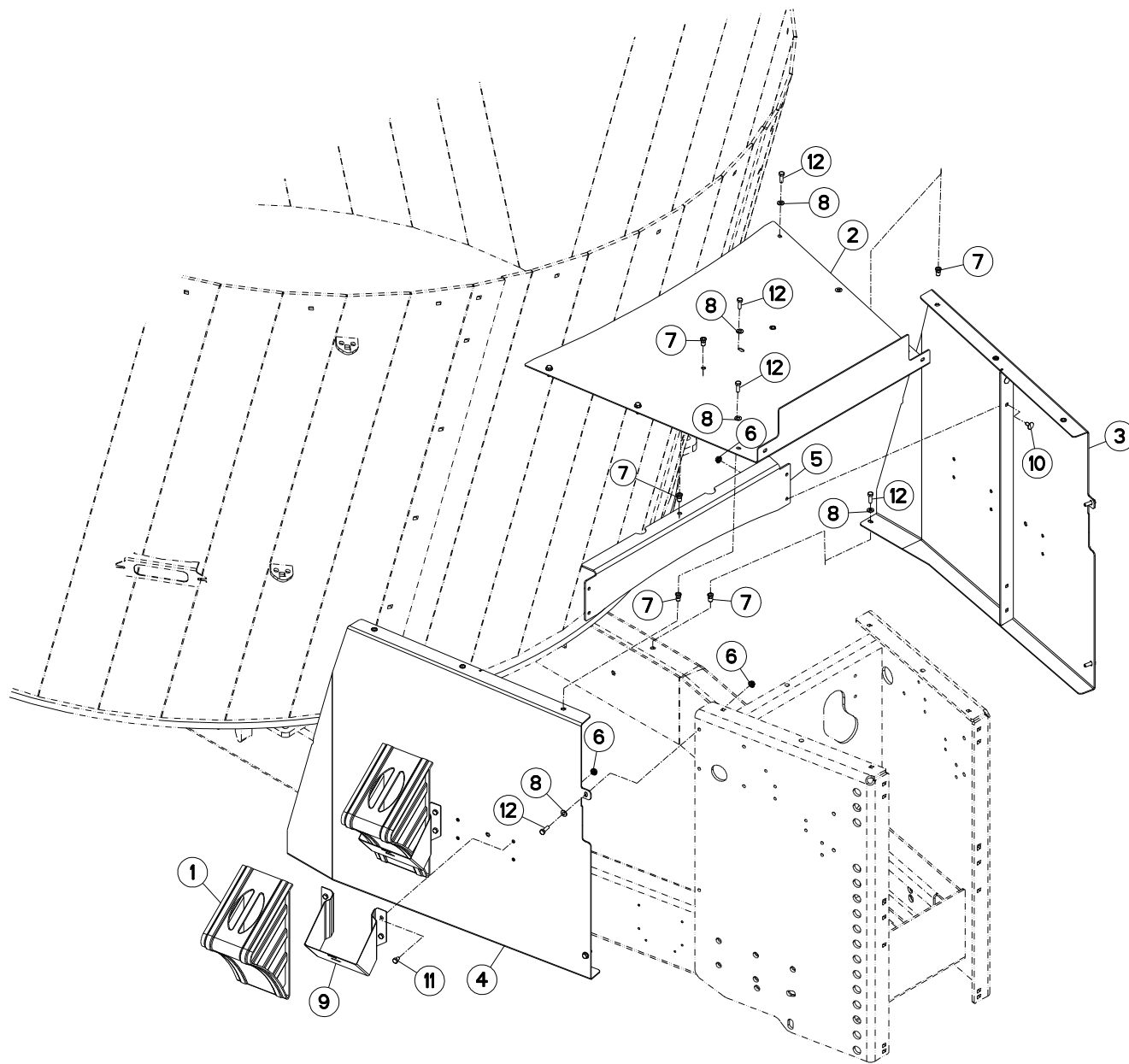
CARENAGE B

COWLING B

VERKLEIDUNGEN B

CARENATURA B

Rep	Nr	Qt	Designation	Description	Bezeichnung	Referenza	Remarque - Remark - Bemerkung - Osservazioni
001	A7250255	002	BAVETTE	FLAP	SCHUTZLAPPEN	PARASPRUZZI	
002	A7250256	001	BAVETTE	FLAP	SCHUTZLAPPEN	PARASPRUZZI	
003	A5318880	001	CAISSON	FRAME, BOX	HAUPTRAHMEN	CASSONCINO	
004	A5328230	001	CAISSON	FRAME, BOX	HAUPTRAHMEN	CASSONCINO	
005	A5336650	001	CARTER	HOUSING	GEHAEUSE	SCATOLA	
006	A5336660	001	CARTER	HOUSING	GEHAEUSE	SCATOLA	
007	A5336670	001	CARTER	HOUSING	GEHAEUSE	SCATOLA	
008	A5338300	002	CARTER	HOUSING	GEHAEUSE	SCATOLA	
009	A5338310	001	CARTER	HOUSING	GEHAEUSE	SCATOLA	
010	A5338320	001	CARTER	HOUSING	GEHAEUSE	SCATOLA	
011	A5336680	001	CORNIERE	CORNER PROFIL	WINKEL	CORNIERA	
012	80200851	011	ECROU AUTOBLOQUANT FE/ZNXC3	UNDERSERRAT.S.LOC.NUT FE/ZNXC3	SPERRZAHN-BUNDMUTTER FE/ZNXC3	DADO FE/ZNXC3	
013	80201053	024	ECROU AUTOBLOQUANT FE/ZNXC3	UNDERSERRAT.S.LOC.NUT FE/ZNXC3	SPERRZAHN-BUNDMUTTER FE/ZNXC3	DADO FE/ZNXC3	
014	80201253	043	ECROU AUTOBLOQUANT FE/ZNXC3	UNDERSERRAT.S.LOC.NUT FE/ZNXC3	SPERRZAHN-BUNDMUTTER FE/ZNXC3	DADO FE/ZNXC3	
015	80201057	013	ECROU CAGE	CLAMP NUT	KLEMKAEFIG-MUTTER	DADO	
016	80200630	020	ECROU HEX.AUTOFREINE FE/ZNXC3	SELF-LOCKING NUT FE/ZNXC3	SELBSTSICHERNDE MUTT.FE/ZNXC3	DADO AUTOBLOCCANTE FE/ZNXC3	
017	80200870	004	ECROU HEXAGONAL FE/ZNXC3	NUT FE/ZNXC3	SECHSKANTMUTTER FE/ZNXC3	DADO FE/ZNXC3	
018	A5330404	002	FIXATION	MOUNT	VERBINDUNGSSTUECK	ATTACCO GANCIO	
019	57533300	004	GALET DE CAME RENFORCE	CAM ROLLER	ROLLE	CUSCINETTO	
020	80450730	004	GOUPILLE ELASTIQUE FLZNNC	ROLL PIN FLZNNC	SPANNHUELSE FLZNNC	SPINA ELASTICA FLZNNC	
021	A5337080	002	GUIDE	GUIDE	FUEHRUNG	GUIDA	
022	A5336520	001	LONGERON	STRINGER	STREBE	LONGHERONE	
023	A5336530	001	LONGERON	STRINGER	STREBE	LONGHERONE	
024	A5336710	001	PANNEAU	PANEL	PLATTE		
025	A5100993	001	PLAT	FLAT	FLACHEISEN	PIATTO	
026	A5337440	001	RENFORT	REINFORCEMENT	VERSTAERKUNG	RINFORZO	
027	80251021	013	RONDELLE PLATE FE/ZNXC3	PLAIN WASHER FE/ZNXC3	SCHEIBE FE/ZNXC3	RONDELLA PIATTA FE/ZNXC3	
028	A5316901	001	SUPPORT	SUPPORT	TRAEGER	SUPPORTO	
029	A5316921	001	SUPPORT	SUPPORT	TRAEGER	SUPPORTO	
030	A5338280	002	SUPPORT	SUPPORT	TRAEGER	SUPPORTO	
031	A5338290	002	SUPPORT	SUPPORT	TRAEGER	SUPPORTO	
032	A5317021	001	TOLE	SHEET	BLECH	TELA	
033	A5317071	001	TOLE	SHEET	BLECH	TELA	
034	A5317081	001	TOLE	SHEET	BLECH	TELA	
035	50003200	024	VIS TBCC COURT	BOLT, CARRIAGE, SHORT NECK	FLACHRUNDSCHR.4KT ANSATZ	BULLONE	
036	50067100	011	VIS TBCC COURT	BOLT, CARRIAGE, SHORT NECK	FLACHRUNDSCHR.4KT ANSATZ	BULLONE	
037	50068900	002	VIS TBCC COURT	BOLT, CARRIAGE, SHORT NECK	FLACHRUNDSCHR.4KT ANSATZ	BULLONE	
038	50070800	041	VIS TBCC COURT	BOLT, CARRIAGE, SHORT NECK	FLACHRUNDSCHR.4KT ANSATZ	BULLONE	
039	80060620	020	VIS TETE HEXAGONALE FE/ZNXC3	HEXAGON HEAD SCREW FE/ZNXC3	SECHSKANTSCHRAUBE FE/ZNXC3	VITE TESTA ESAGONALE FE/ZNXC3	
040	80060845	002	VIS TETE HEXAGONALE FE/ZNXC3	HEXAGON HEAD SCREW FE/ZNXC3	SECHSKANTSCHRAUBE FE/ZNXC3	VITE TESTA ESAGONALE FE/ZNXC3	
041	80061073	013	VIS TETE HEXAGONALE FE/ZNXC3	HEXAGON HEAD SCREW FE/ZNXC3	SECHSKANTSCHRAUBE FE/ZNXC3	VITE TESTA ESAGONALE FE/ZNXC3	





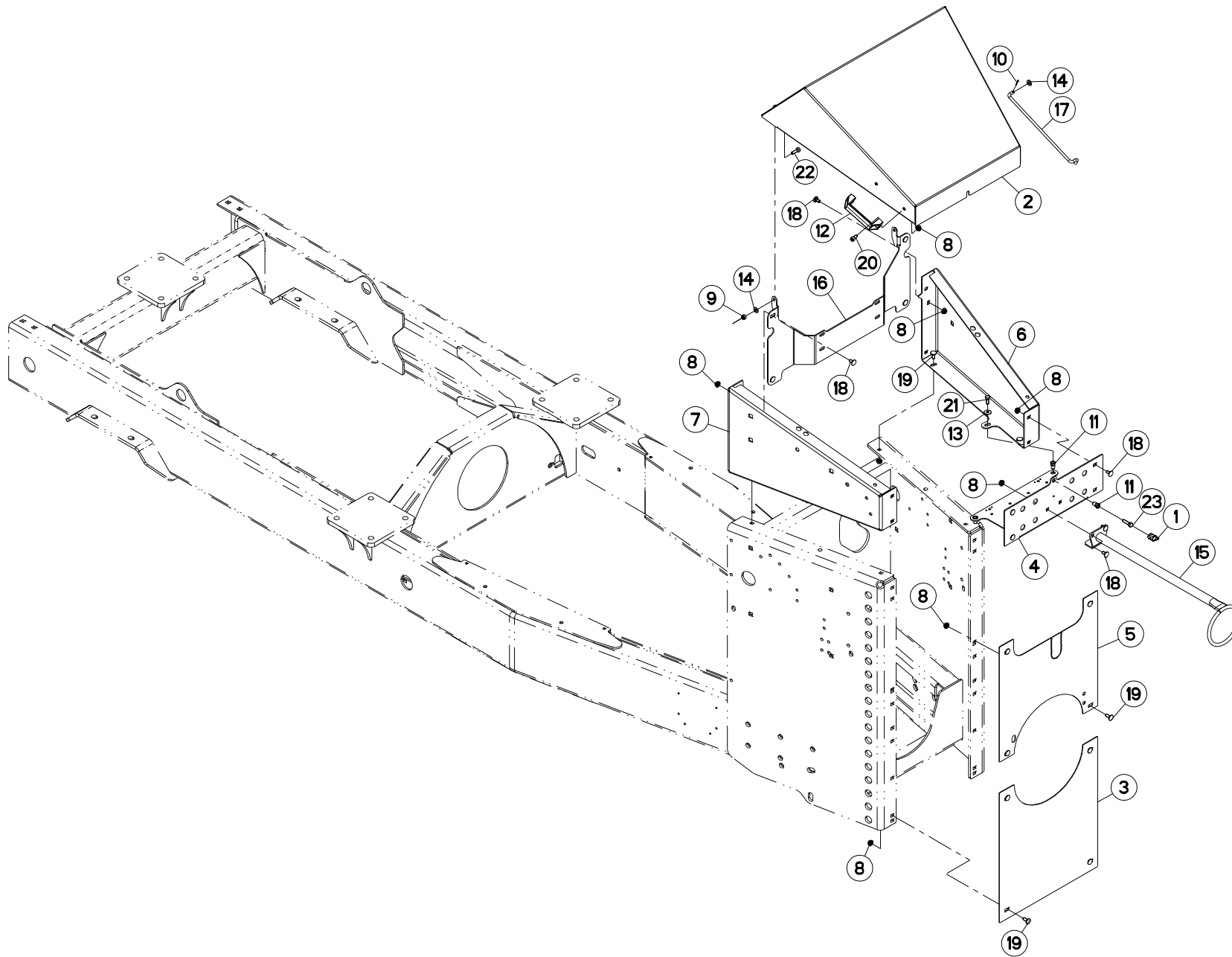
CARENAGE B

COWLING B

VERKLEIDUNGEN B

CARENATURA B

Rep	Nr	Qt	Designation	Description	Bezeichnung	Referenza	Remarque - Remark - Bemerkung - Osservazioni
001	A7021001	002	CALE DE ROUE RAYON DE 480	WHEEL CHOCK	BREMSKLOTZ	SPESSORE	
002	A5317550	001	CARTER	HOUSING	GEHAEUSE	SCATOLA	
003	A5326640	001	CARTER	HOUSING	GEHAEUSE	SCATOLA	
004	A5326650	001	CARTER	HOUSING	GEHAEUSE	SCATOLA	
005	A5326570	001	CORNIERE	CORNER PROFIL	WINKEL	CORNIERA	
006	80200851	016	ECROU AUTOBLOQUANT FE/ZNXC3	UNDERSERRAT.S.LOC.NUT FE/ZNXC3	SPERRZAHN-BUNDMUTTER FE/ZNXC3	DADO FE/ZNXC3	
007	A8359108	011	INSERT HEX M8 A COLLERETTE	INSERT NUT HEX M8	EINSETZMUTTER HEX M8	MANICOTTO HEX M8	
008	80250823	013	RONDELLE PLATE FE/ZNXC3	PLAIN WASHER FE/ZNXC3	SCHEIBE FE/ZNXC3	RONDELLA PIATTA FE/ZNXC3	
009	A7021003	002	SUPPORT	SUPPORT	TRAEGER	SUPPORTO	
010	50067100	004	VIS TBCC COURT	BOLT, CARRIAGE, SHORT NECK	FLACHRUNDSCHR.4KT ANSATZ	BULLONE	
011	80060812	008	VIS TETE HEXAGONALE FE/ZNXC3	HEXAGON HEAD SCREW FE/ZNXC3	SECHSKANTSCHRAUBE FE/ZNXC3	VITE TESTA ESAGONALE FE/ZNXC3	
012	80060826	013	VIS TETE HEXAGONALE FE/ZNXC3	HEXAGON HEAD SCREW FE/ZNXC3	SECHSKANTSCHRAUBE FE/ZNXC3	VITE TESTA ESAGONALE FE/ZNXC3	





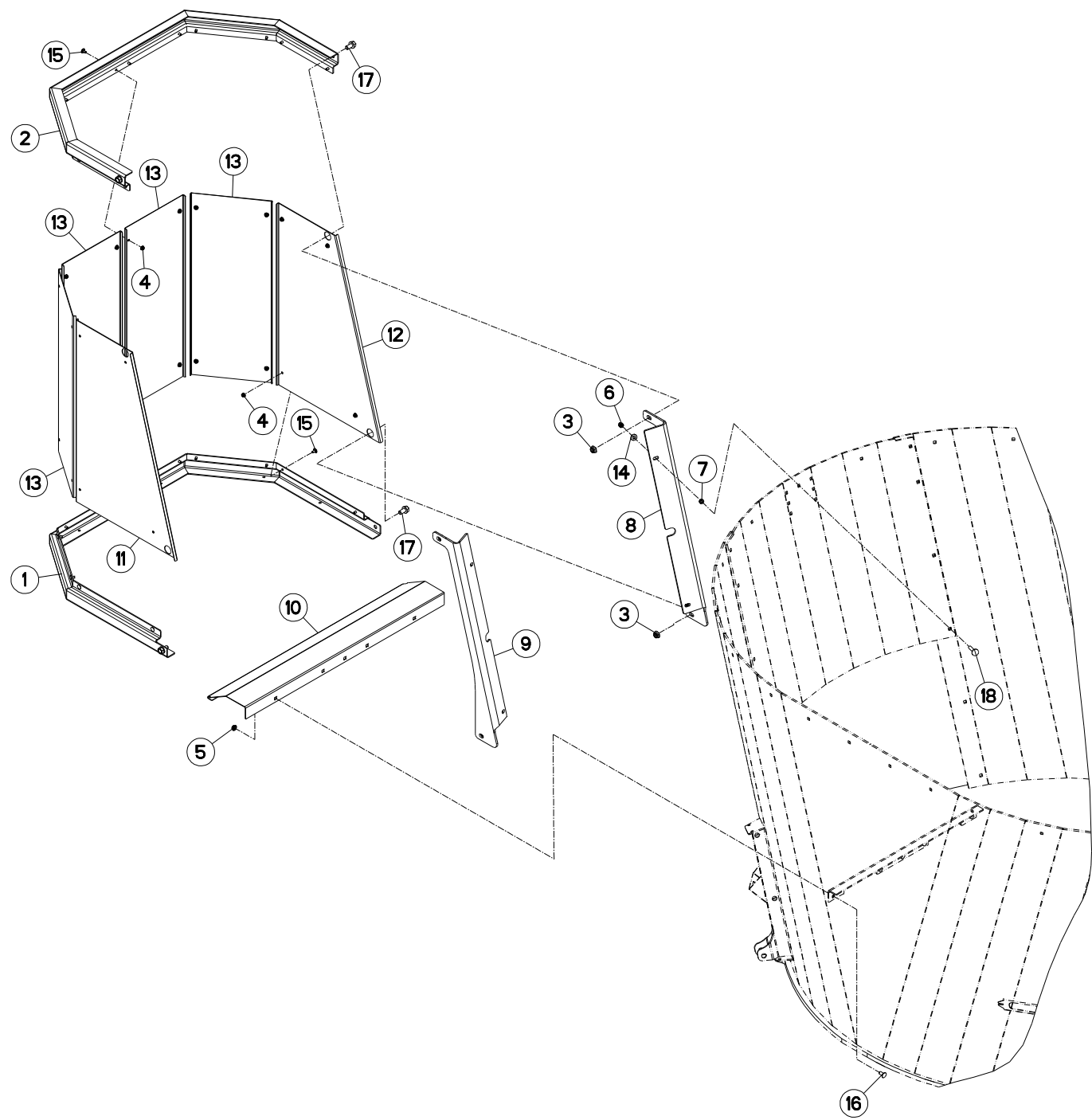
CARENAGE AVANT

COWLING FRONT

VERKLEIDUNGEN VORN

CARENATURA ANTERIORE

Rep	Nr	Qt	Designation	Description	Bezeichnung	Referenza	Remarque - Remark - Bemerkung - Osservazioni
001	83050015	001	BOUTON	PLASTIC KNOB	KNOPF	TASTO	
002	A5314640	001	CARTER	HOUSING	GEHAEUSE	SCATOLA	
003	A5314870	001	CARTER	HOUSING	GEHAEUSE	SCATOLA	
004	A5314880	001	CARTER	HOUSING	GEHAEUSE	SCATOLA	
005	A5314890	001	CARTER	HOUSING	GEHAEUSE	SCATOLA	
006	A5318070	001	CARTER	HOUSING	GEHAEUSE	SCATOLA	
007	A5318080	001	CARTER	HOUSING	GEHAEUSE	SCATOLA	
008	80200851	027	ECROU AUTOBLOQUANT FE/ZNXC3	UNDERSERRAT.S.LOC.NUT FE/ZNXC3	SPERRZAHN-BUNDMUTTER FE/ZNXC3	DADO FE/ZNXC3	
009	80200830	002	ECROU HEX.AUTOFREINE FE/ZNXC3	SELF-LOCKING NUT FE/ZNXC3	SELBSTSICHERNDE MUTT.FE/ZNXC3	DADO AUTOBLOCCANTE FE/ZNXC3	
010	80500204	001	GOUPILLE FENDUE FE/ZNXC3	SPLIT PIN FE/ZNXC3	SPLINT FE/ZNXC3	COPPIGLIA FE/ZNXC3	
011	A8359108	003	INSERT HEX M8 A COLLERETTE	INSERT NUT HEX M8	EINSETZMUTTER HEX M8	MANICOTTO HEX M8	
012	A7250406	001	POIGNEE	HANDLE	HANDGRIFF	MANIGLIA	
013	80280850	002	RONDELLE CONIQUE BLOC.FLZNNC	CONICAL SPRING WASHER FLZNNC	SPANNSCHEIBE FLZNNC	RONDELLA CONICA FLZNNC	
014	80250823	005	RONDELLE PLATE FE/ZNXC3	PLAIN WASHER FE/ZNXC3	SCHEIBE FE/ZNXC3	RONDELLA PIATTA FE/ZNXC3	
015	A5316880	001	SUPPORT	SUPPORT	TRAEGER	SUPPORTO	
016	A5318090	001	SUPPORT	SUPPORT	TRAEGER	SUPPORTO	
017	A5211776	001	TRINGLE	LINK	STREBE	TRIANGOLO	
018	50067100	013	VIS TBCC COURT	BOLT, CARRIAGE, SHORT NECK	FLACHRUNDSCHR.4KT ANSATZ	BULLONE	
019	50070300	012	VIS TBCC COURT	BOLT, CARRIAGE, SHORT NECK	FLACHRUNDSCHR.4KT ANSATZ	BULLONE	
020	80080816	002	VIS TETE CYL.SIX P.CR.FE/ZNXC3	HEX.SOCK.HEAD CAP SCR.FE/ZNXC3	ZYLINDERSCHR.INNENSEC.FE/ZNXC3	VITE A TESTA CILINDR. FE/ZNXC3	
021	80060820	002	VIS TETE HEXAGONALE FE/ZNXC3	HEXAGON HEAD SCREW FE/ZNXC3	SECHSKANTSCHRAUBE FE/ZNXC3	VITE TESTA ESAGONALE FE/ZNXC3	
022	80060826	002	VIS TETE HEXAGONALE FE/ZNXC3	HEXAGON HEAD SCREW FE/ZNXC3	SECHSKANTSCHRAUBE FE/ZNXC3	VITE TESTA ESAGONALE FE/ZNXC3	
023	80060833	001	VIS TETE HEXAGONALE FE/ZNXC3	HEXAGON HEAD SCREW FE/ZNXC3	SECHSKANTSCHRAUBE FE/ZNXC3	VITE TESTA ESAGONALE FE/ZNXC3	





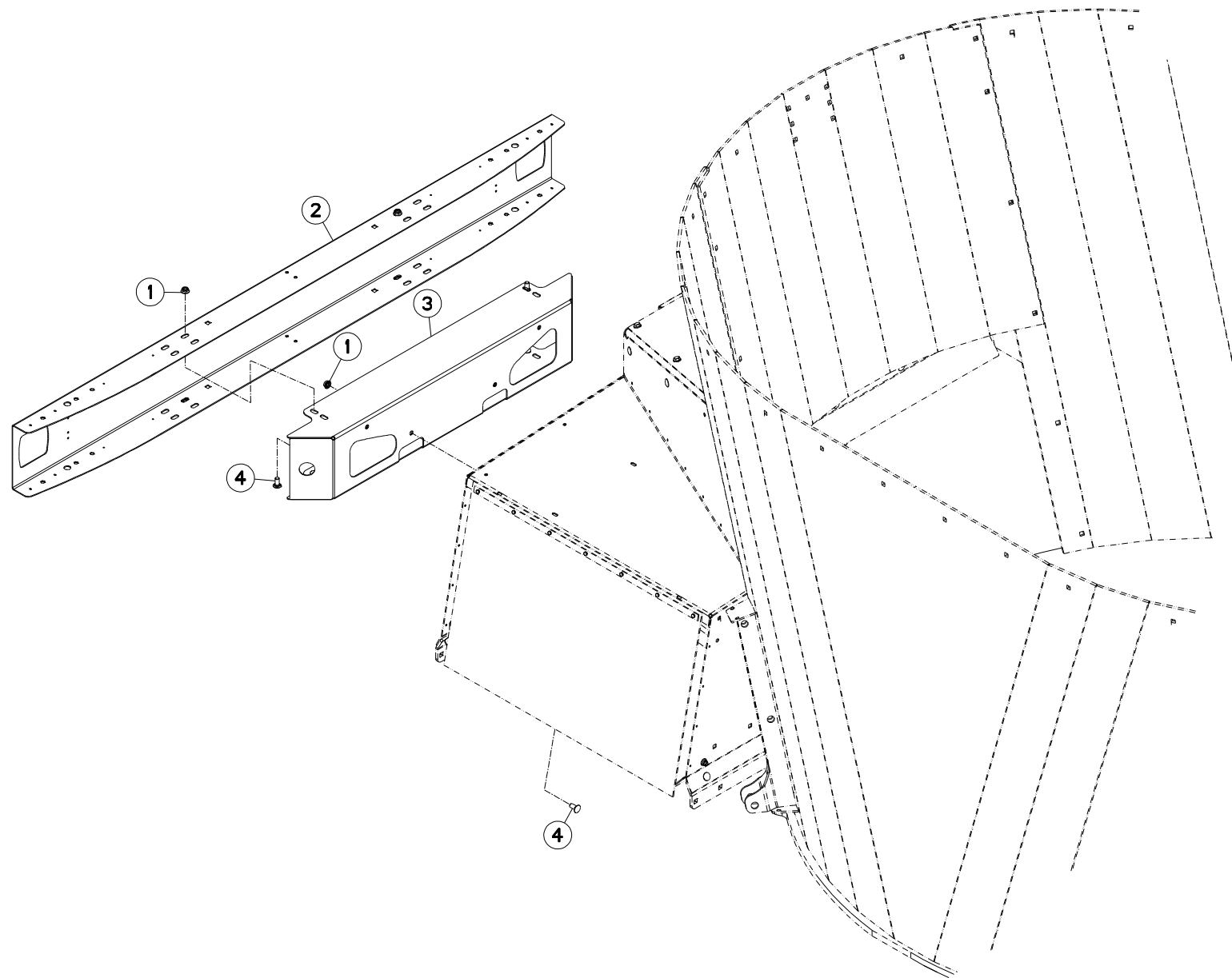
GOULOTTE ARRIERE

DISCHARGE SPOUT REAR

AUSWURFBOGEN HINTEN

BOCCA DI USCITA GIREVOLE POST

Rep	Nr	Qt	Designation	Description	Bezeichnung	Referenza	Remarque - Remark - Bemerkung - Osservazioni
001	A5316580	001	CORNIERE	CORNER PROFIL	WINKEL	CORNIERA	
002	A5316590	001	CORNIERE	CORNER PROFIL	WINKEL	CORNIERA	
003	80201651	004	ECROU AUTOBLOQUANT FE/ZNXC3	UNDERSERRAT.S.LOC.NUT FE/ZNXC3	SPERRZAHN-BUNDMUTTER FE/ZNXC3	DADO FE/ZNXC3	
004	80200851	024	ECROU AUTOBLOQUANT FE/ZNXC3	UNDERSERRAT.S.LOC.NUT FE/ZNXC3	SPERRZAHN-BUNDMUTTER FE/ZNXC3	DADO FE/ZNXC3	
005	80201253	005	ECROU AUTOBLOQUANT FE/ZNXC3	UNDERSERRAT.S.LOC.NUT FE/ZNXC3	SPERRZAHN-BUNDMUTTER FE/ZNXC3	DADO FE/ZNXC3	
006	80201240	004	ECROU HEX.BAS AUTOFR.FE/ZNXC3	SELF-LOCKING NUT FE/ZNXC3	SELBSTSICHERND.MUTTER FE/ZNXC3	DADO AUTOBLOCCANTE FE/ZNXC3	
007	80201271	004	ECROU HEXAGONAL BAS FE/ZNXC3	NUT FE/ZNXC3	SECHSKANTMUTTER FE/ZNXC3	DADO FE/ZNXC3	
008	A5316600	001	FIXATION	MOUNT	VERBINDUNGSSTUECK	ATTACCO GANCIO	
009	A5316610	001	FIXATION	MOUNT	VERBINDUNGSSTUECK	ATTACCO GANCIO	
010	A5316650	001	GOULOTTE	CHUTE	AUSLAUF	BOCCA	
011	A5316620	001	PROTECTION	SHIELD	SCHUTZ	PROTEZIONE	
012	A5316630	001	PROTECTION	SHIELD	SCHUTZ	PROTEZIONE	
013	A5316640	004	PROTECTION	SHIELD	SCHUTZ	PROTEZIONE	
014	80251227	004	RONDELLE PLATE FE/ZNXC3	PLAIN WASHER FE/ZNXC3	SCHEIBE FE/ZNXC3	RONDELLA PIATTA FE/ZNXC3	
015	50067100	024	VIS TBCC COURT	BOLT, CARRIAGE, SHORT NECK	FLACHRUNDSCHR.4KT ANSATZ	BULLONE	
016	50070800	005	VIS TBCC COURT	BOLT, CARRIAGE, SHORT NECK	FLACHRUNDSCHR.4KT ANSATZ	BULLONE	
017	80131632	004	VIS AUTOBLOQUANTE FLZNNC	UNDERSERR.S-LOC.SCREW FLZNNC	SPERRZAHN-BUNDSCHRAU.FLZNNC	VITE FLZNNC	
018	50004200	004	VIS TBCC COURT	BOLT, CARRIAGE, SHORT NECK	FLACHRUNDSCHR.4KT ANSATZ	BULLONE	





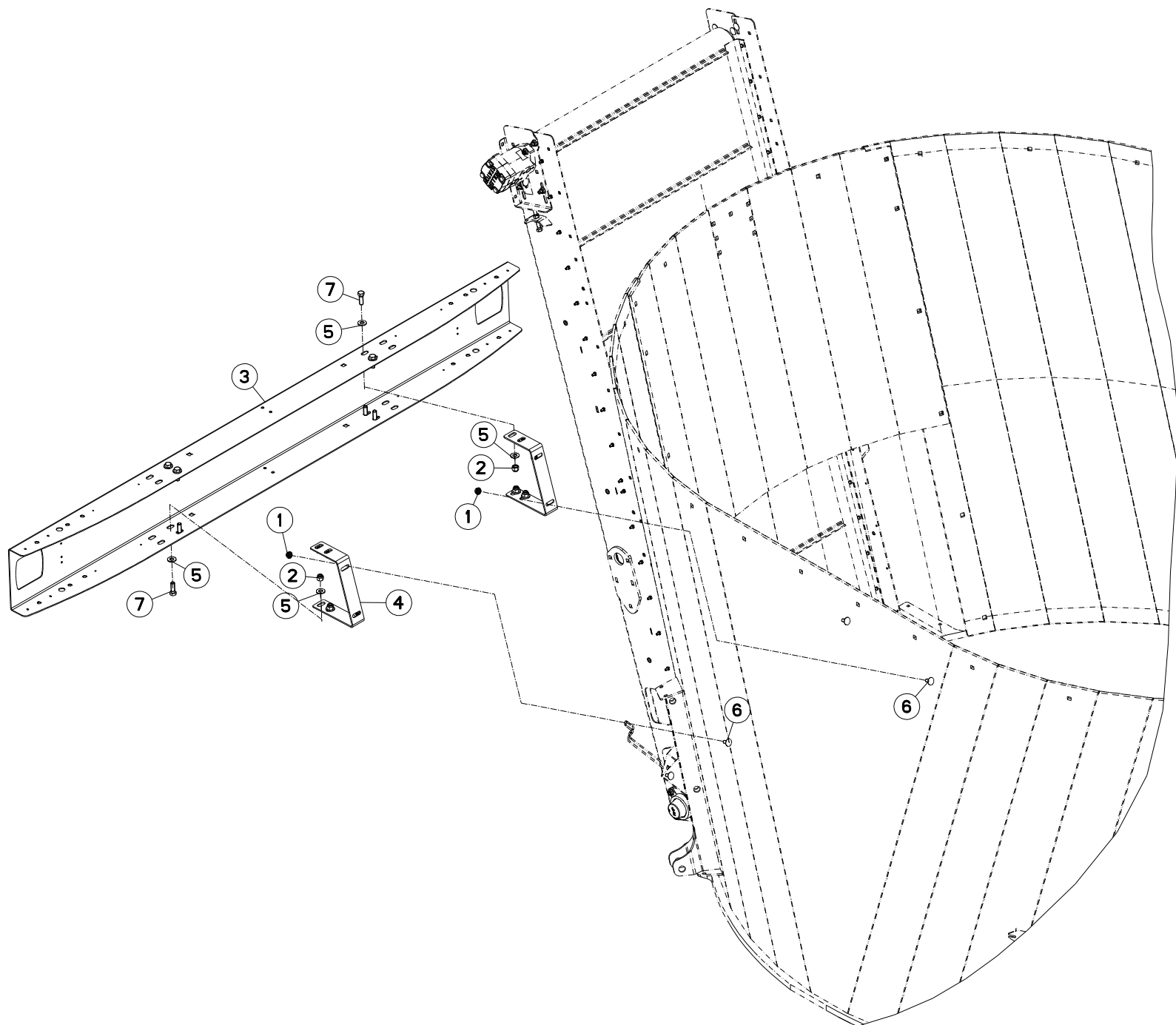
PARE-CHOCS B

BUMPER B

STOSSSTANGE B

PARAURTI B

Rep	Nr	Qt	Designation	Description	Bezeichnung	Referenza	Remarque - Remark - Bemerkung - Osservazioni
001	80201253	012	ECROU AUTOBLOQUANT FE/ZNXC3	UNDERSERRAT.S.LOC.NUT FE/ZNXC3	SPERRZAHN-BUNDMUTTER FE/ZNXC3	DADO FE/ZNXC3	
002	A5319380	001	PARE-CHOCS	BUMPER	STOSSFÄNGER	PARAURTI	
003	A5317990	001	SUPPORT	SUPPORT	TRAEGER	SUPPORTO	
004	50070800	012	VIS TBCC COURT	BOLT, CARRIAGE, SHORT NECK	FLACHRUNDSCHR.4KT ANSATZ	BULLONE	





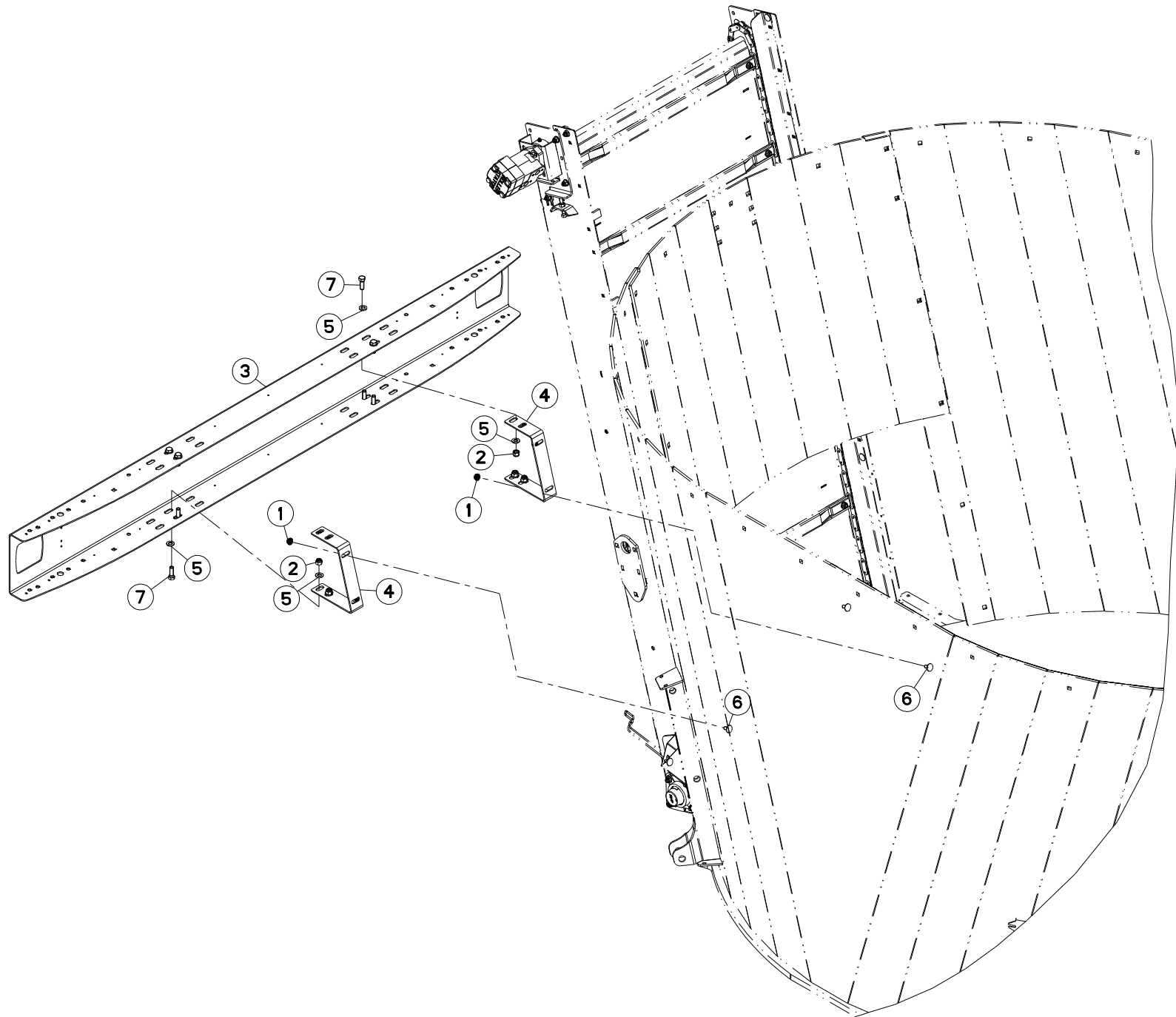
PARE-CHOCS C TAPIS PVC

BUMPER C PVC CONVEYOR

STOSSSTANGE C KRATZBODEN PVC

PARAURTI C TAPPETO PVC

Rep	Nr	Qt	Designation	Description	Bezeichnung	Referenza	Remarque - Remark - Bemerkung - Osservazioni
001	80201053	004	ECROU AUTOBLOQUANT FE/ZNXC3	UNDERSERRAT.S.LOC.NUT FE/ZNXC3	SPERRZAHN-BUNDMUTTER FE/ZNXC3	DADO FE/ZNXC3	
002	80201240	008	ECROU HEX.BAS AUTOFR.FE/ZNXC3	SELF-LOCKING NUT FE/ZNXC3	SELBSTSICHERND.MUTTER FE/ZNXC3	DADO AUTOBLOCCANTE FE/ZNXC3	
003	A5319380	001	PARE-CHOCS	BUMPER	STOSSFÄNGER	PARAURTI	
004	A5318730	002	PATTE	PLATE	LASCHE	FAZZOLETTO	
005	80251227	016	RONDELLE PLATE FE/ZNXC3	PLAIN WASHER FE/ZNXC3	SCHEIBE FE/ZNXC3	RONDELLA PIATTA FE/ZNXC3	
006	50003200	004	VIS TBCC COURT	BOLT, CARRIAGE, SHORT NECK	FLACHRUNDSCHR.4KT ANSATZ	BULLONE	
007	80061236	008	VIS TETE HEXAGONALE FE/ZNXC3	HEXAGON HEAD SCREW FE/ZNXC3	SECHSKANTSCHRAUBE FE/ZNXC3	VITE TESTA ESAGONALE FE/ZNXC3	





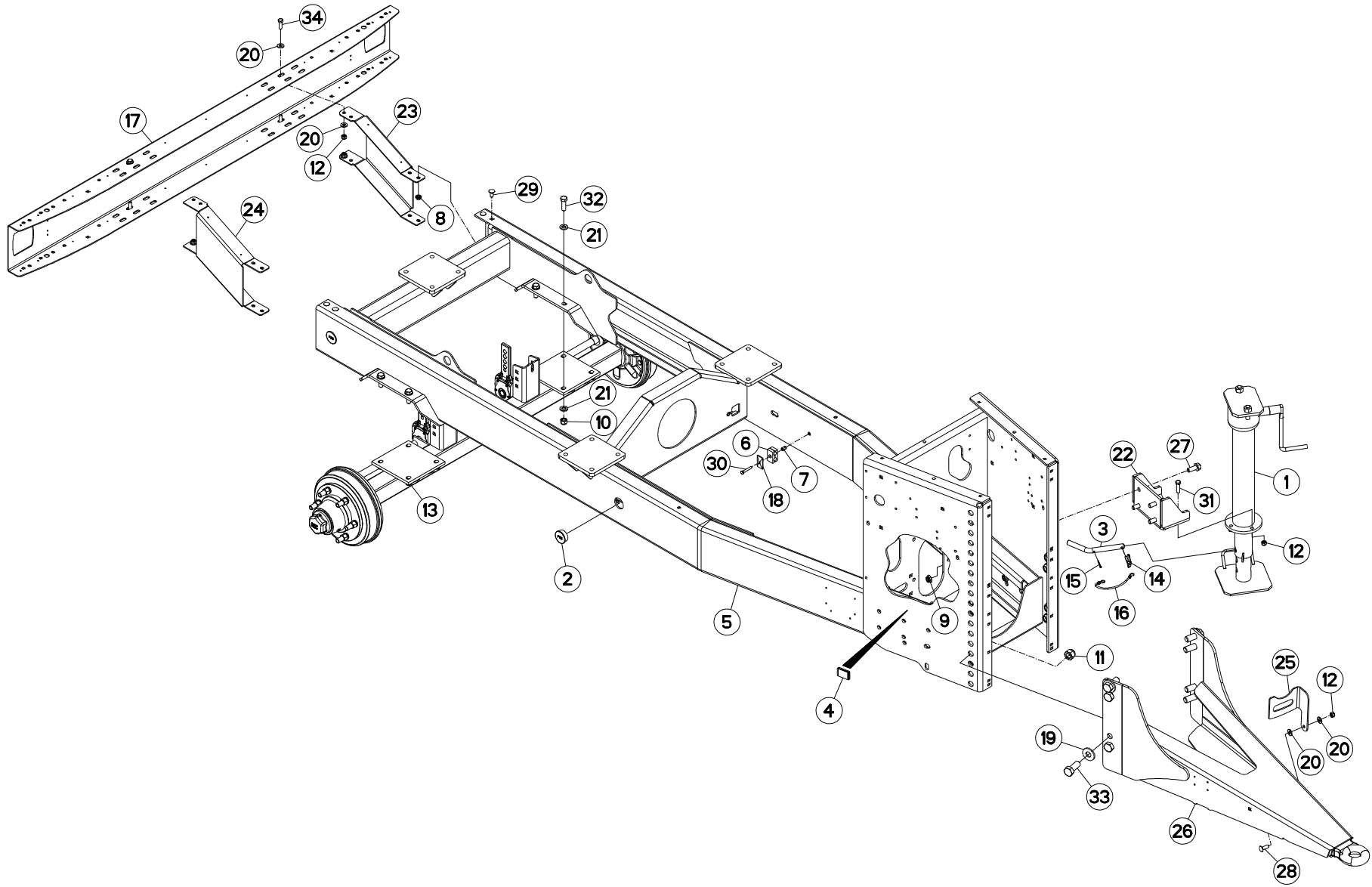
PARE-CHOCS TAPIS

BUMPER CONVEYOR

STOSSSTANGE KRATZBODEN

PARAURTI FONDO MOBILE

Rep	Nr	Qt	Designation	Description	Bezeichnung	Referenza	Remarque - Remark - Bemerkung - Osservazioni
001	80201053	004	ECROU AUTOBLOQUANT FE/ZNXC3	UNDERSERRAT.S.LOC.NUT FE/ZNXC3	SPERRZAHN-BUNDMUTTER FE/ZNXC3	DADO FE/ZNXC3	
002	80201230	008	ECROU HEX.AUTOFREINE FE/ZNXC3	SELF-LOCKING NUT FE/ZNXC3	SELBSTSICH.MUTTER FE/ZNXC3	DADO AUTOBLOCCANTE FE/ZNXC3	
003	A5319380	001	PARE-CHOCS	BUMPER	STOSSFÄNGER	PARAURTI	
004	A5318730	002	PATTE	PLATE	LASCHE	FAZZOLETTO	
005	80251227	016	RONDELLE PLATE FE/ZNXC3	PLAIN WASHER FE/ZNXC3	SCHEIBE FE/ZNXC3	RONDELLA PIATTA FE/ZNXC3	
006	50003200	004	VIS TBCC COURT	BOLT, CARRIAGE, SHORT NECK	FLACHRUNDSCHR.4KT ANSATZ	BULLONE	
007	80061236	008	VIS TETE HEXAGONALE FE/ZNXC3	HEXAGON HEAD SCREW FE/ZNXC3	SECHSKANTSCHRAUBE FE/ZNXC3	VITE TESTA ESAGONALE FE/ZNXC3	





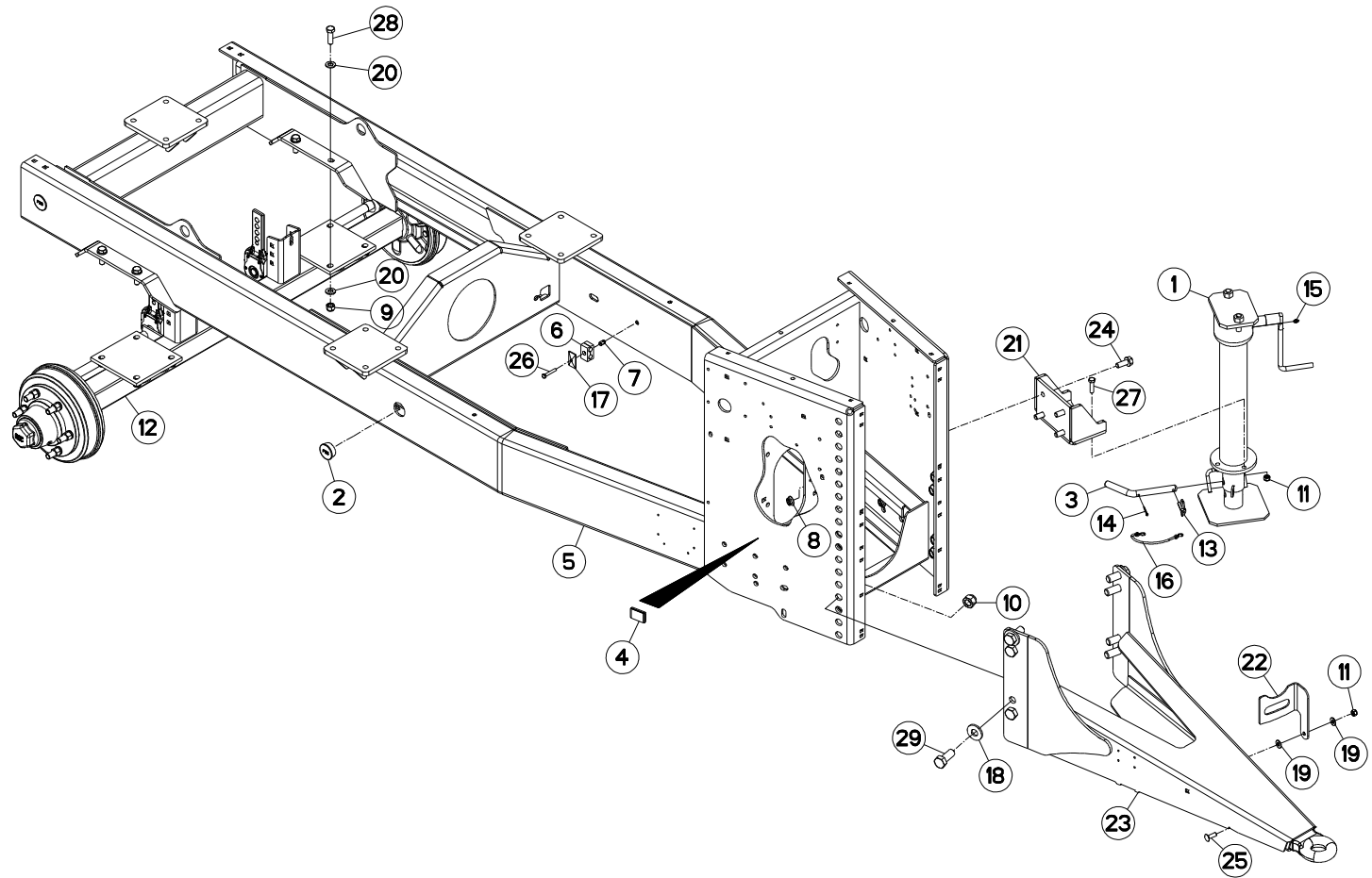
CHASSIS A/C

FRAME A/C

RAHMEN A/C

TELAIO A/C

Rep	Nr	Qt	Designation	Description	Bezeichnung	Referenza	Remarque - Remark - Bemerkung - Osservazioni
001	A7170009	001	BEQUILLE	STAND	STAENDER	SUPPORTO	
002	A7250513	004	BOUCHON	PLUG	VERSCHLUSSSCHRAUBE	TAPPO	
003	A5300970	001	BROCHE	PIN, HITCH	ACHSE	PERNO	
004	83240017	002	CATADIOPTRE ORANGE ADHESIF	REFLECTOR ADHESIVE	RUECKSTRAHLER S.KLEB.	CATADIOTTRO	
005	A5314360	001	CHASSIS	CHASSIS	HAUPTRAHMEN	TELAIO	
006	A7260043	002	COLLIER DOUBLE D16 NU	CLAMP D.16	SHELLE D.16	COLLARE D.16	
007	80200891	002	ECROU A SERTIR FE/ZNXC3	CRIMP NUT FE/ZNXC3	EINNIETMUTTER FE/ZNXC3	DADO FE/ZNXC3	
008	80201253	008	ECROU AUTOBLOQUANT FE/ZNXC3	UNDERSERRAT.S.LOC.NUT FE/ZNXC3	SPERRZAHN-BUNDMUTTER FE/ZNXC3	DADO FE/ZNXC3	
009	80201651	004	ECROU AUTOBLOQUANT FE/ZNXC3	UNDERSERRAT.S.LOC.NUT FE/ZNXC3	SPERRZAHN-BUNDMUTTER FE/ZNXC3	DADO FE/ZNXC3	
010	80201630	008	ECROU HEX.AUTOFREINE FE/ZNXC3	SELF-LOCKING NUT FE/ZNXC3	SELBSTSICH.MUTTER FE/ZNXC3	DADO AUTOBLOCCANTE FE/ZNXC3	
011	80202440	008	ECROU HEX.AUTOFREINE FE/ZNXC3	SELF-LOCKING NUT FE/ZNXC3	SELBSTSICHERNDE MUTT.FE/ZNXC3	DADO AUTOBLOCCANTE FE/ZNXC3	
012	80201240	008	ECROU HEX.BAS AUTOFR.FE/ZNXC3	SELF-LOCKING NUT FE/ZNXC3	SELBSTSICHERND.MUTTER FE/ZNXC3	DADO AUTOBLOCCANTE FE/ZNXC3	
013	A7030815	001	ESSIEU	AXLE	RADACHSE	ASSALE	
014	80560748	001	GOUPILLE AUTOMATIQUE	LINCH PIN	KLAPPSTECKER	SPINA DI FERMO	
015	80500340	001	GOUPILLE FENDUE FE/ZNXC3	SPLIT PIN FE/ZNXC3	SPLINT FE/ZNXC3	COPPGLIA FE/ZNXC3	
016	83070063	001	LIEN PVC	PVC CORD	SICHERUNGSBAND	CAVETTO	
017	A5319380	001	PARE-CHOCS	BUMPER	STOSSFÄNGER	PARAURTI	
018	A7260016	002	PL SUP/C. DOUBLE D14/15/16/18	UPPER PLATE	OBERE PLATTE	PIASTRA	
019	80282557	008	RONDELLE RESSORT FLZNNC	CONICAL SPRING WASHER FLZNNC	SPANNSCHEIBE FLZNNC	RONDELLA A MOLLA FLZNNC	
020	80251227	010	RONDELLE PLATE FE/ZNXC3	PLAIN WASHER FE/ZNXC3	SCHEIBE FE/ZNXC3	RONDELLA PIATTA FE/ZNXC3	
021	80251624	016	RONDELLE PLATE FE/ZNXC3	PLAIN WASHER FE/ZNXC3	SCHEIBE FE/ZNXC3	RONDELLA PIATTA FE/ZNXC3	
022	A5205720	001	SUPPORT	SUPPORT	TRAEGER	SUPPORTO	
023	A5315080	001	SUPPORT	SUPPORT	TRAEGER	SUPPORTO	
024	A5315090	001	SUPPORT	SUPPORT	TRAEGER	SUPPORTO	
025	A5327920	001	SUPPORT	SUPPORT	TRAEGER	SUPPORTO	
026	A5320670	001	TIMON	TONGUE	ZUGDEICHSEL	TIMONE	
027	80131641	004	VIS AUTOBLOQUANTE FLZNNC	UNDERSERR.S-LOC.SCREW FLZNNC	SPERRZAHN-BUNDSCHRAU.FLZNNC	VITE FLZNNC	
028	50008800	001	VIS TBCC COURT	BOLT, CARRIAGE, SHORT NECK	FLACHRUNDSCHR.4KT ANSATZ	BULLONE	
029	50070800	008	VIS TBCC COURT	BOLT, CARRIAGE, SHORT NECK	FLACHRUNDSCHR.4KT ANSATZ	BULLONE	
030	80060850	002	VIS TETE HEXAGONALE FE/ZNXC3	HEXAGON HEAD SCREW FE/ZNXC3	SECHSKANTSCHRAUBE FE/ZNXC3	VITE TESTA ESAGONALE FE/ZNXC3	
031	80061245	003	VIS TETE HEXAGONALE FE/ZNXC3	HEXAGON HEAD SCREW FE/ZNXC3	SECHSKANTSCHRAUBE FE/ZNXC3	VITE TESTA ESAGONALE FE/ZNXC3	
032	80061648	008	VIS TETE HEXAGONALE FE/ZNXC3	HEXAGON HEAD SCREW FE/ZNXC3	SECHSKANTSCHRAUBE FE/ZNXC3	VITE TESTA ESAGONALE FE/ZNXC3	
033	80062461	008	VIS TETE HEXAGONALE FE/ZNXC3	HEXAGON HEAD SCREW FE/ZNXC3	SECHSKANTSCHRAUBE FE/ZNXC3	VITE TESTA ESAGONALE FE/ZNXC3	
034	80061236	004	VIS TETE HEXAGONALE FE/ZNXC3	HEXAGON HEAD SCREW FE/ZNXC3	SECHSKANTSCHRAUBE FE/ZNXC3	VITE TESTA ESAGONALE FE/ZNXC3	





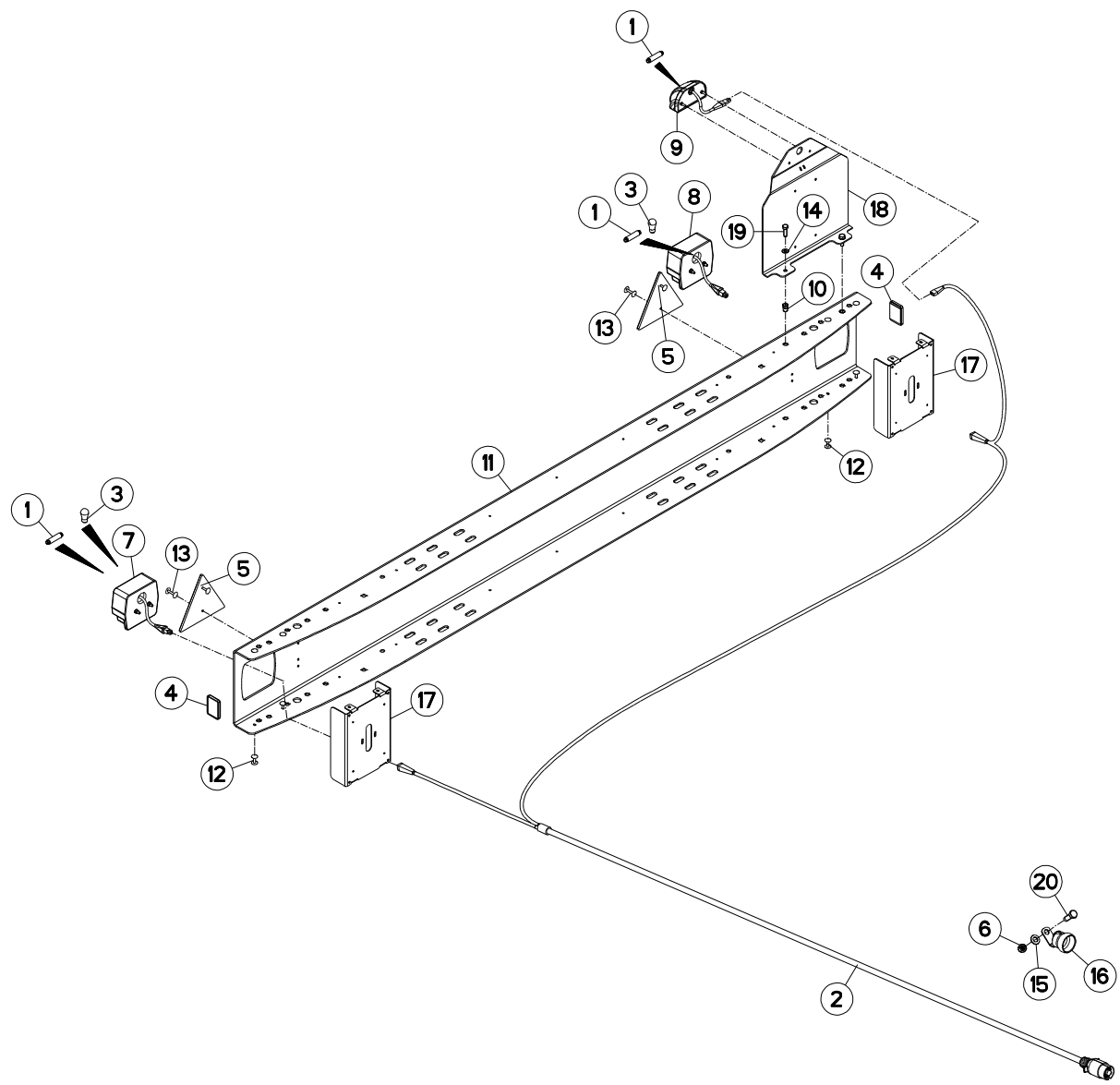
CHASSIS B/D

FRAME B/D

RAHMEN B/D

TELAIO B/D

Rep	Nr	Qt	Designation	Description	Bezeichnung	Referenza	Remarque - Remark - Bemerkung - Osservazioni
001	A7170009	001	BEQUILLE	STAND	STAENDER	SUPPORTO	
002	A7250513	004	BOUCHON	PLUG	VERSCHLUSSSCHRAUBE	TAPPO	
003	A5300970	001	BROCHE	PIN, HITCH	ACHSE	PERNO	
004	83240017	002	CATADIOPTRE ORANGE ADHESIF	REFLECTOR ADHESIVE	RUECKSTRAHLER S.KLEB.	CATADIOTTRO	
005	A5314360	001	CHASSIS	CHASSIS	HAUPTRAHMEN	TELAIO	
006	A7260043	002	COLLIER DOUBLE D16 NU	CLAMP D.16	SHELLE D.16	COLLARE D.16	
007	80200891	002	ECROU A SERTIR FE/ZNXC3	CRIMP NUT FE/ZNXC3	EINNIETMUTTER FE/ZNXC3	DADO FE/ZNXC3	
008	80201651	004	ECROU AUTOBLOQUANT FE/ZNXC3	UNDERSERRAT.S.LOC.NUT FE/ZNXC3	SPERRZAHN-BUNDMUTTER FE/ZNXC3	DADO FE/ZNXC3	
009	80201630	008	ECROU HEX.AUTOFREINE FE/ZNXC3	SELF-LOCKING NUT FE/ZNXC3	SELBSTSICH.MUTTER FE/ZNXC3	DADO AUTOBLOCCANTE FE/ZNXC3	
010	80202440	008	ECROU HEX.AUTOFREINE FE/ZNXC3	SELF-LOCKING NUT FE/ZNXC3	SELBSTSICHERNDE MUTT.FE/ZNXC3	DADO AUTOBLOCCANTE FE/ZNXC3	
011	80201240	004	ECROU HEX.BAS AUTOFR.FE/ZNXC3	SELF-LOCKING NUT FE/ZNXC3	SELBSTSICHERND.MUTTER FE/ZNXC3	DADO AUTOBLOCCANTE FE/ZNXC3	
012	A7030815	001	ESSIEU	AXLE	RADACHSE	ASSALE	
013	80560748	001	GOUPILLE AUTOMATIQUE	LINCH PIN	KLAPPSTECKER	SPINA DI FERMO	
014	80500340	001	GOUPILLE FENDUE FE/ZNXC3	SPLIT PIN FE/ZNXC3	SPLINT FE/ZNXC3	COPPIGLIA FE/ZNXC3	
015	82200800	001	GRAISSEUR FE/ZNXC3	GREASE NIPPLE FE/ZNXC3	SCHMIERNIPPEL FE/ZNXC3	INGRASSATORE FE/ZNXC3	
016	83070063	001	LIEN PVC	PVC CORD	SICHERUNGSBAND	CAVETTO	
017	A7260016	002	PL SUP/C. DOUBLE D14/15/16/18	UPPER PLATE	OBERE PLATTE	PIASTRA	
018	80282557	008	RONDELLE RESSORT FLZNNC	CONICAL SPRING WASHER FLZNNC	SPANNSCHEIBE FLZNNC	RONDELLA A MOLLA FLZNNC	
019	80251227	002	RONDELLE PLATE FE/ZNXC3	PLAIN WASHER FE/ZNXC3	SCHEIBE FE/ZNXC3	RONDELLA PIATTA FE/ZNXC3	
020	80251624	016	RONDELLE PLATE FE/ZNXC3	PLAIN WASHER FE/ZNXC3	SCHEIBE FE/ZNXC3	RONDELLA PIATTA FE/ZNXC3	
021	A5205720	001	SUPPORT	SUPPORT	TRAEGER	SUPPORTO	
022	A5327920	001	SUPPORT	SUPPORT	TRAEGER	SUPPORTO	
023	A5320670	001	TIMON	TONGUE	ZUGDEICHSEL	TIMONE	
024	80131641	004	VIS AUTOBLOQUANTE FLZNNC	UNDERSERR.S.LOC.SCREW FLZNNC	SPERRZAHN-BUNDSCHRAU.FLZNNC	VITE FLZNNC	
025	50008800	001	VIS TBCC COURT	BOLT, CARRIAGE, SHORT NECK	FLACHRUNDSCHR.4KT ANSATZ	BULLONE	
026	80060850	002	VIS TETE HEXAGONALE FE/ZNXC3	HEXAGON HEAD SCREW FE/ZNXC3	SECHSKANTSCHRAUBE FE/ZNXC3	VITE TESTA ESAGONALE FE/ZNXC3	
027	80061245	003	VIS TETE HEXAGONALE FE/ZNXC3	HEXAGON HEAD SCREW FE/ZNXC3	SECHSKANTSCHRAUBE FE/ZNXC3	VITE TESTA ESAGONALE FE/ZNXC3	
028	80061648	008	VIS TETE HEXAGONALE FE/ZNXC3	HEXAGON HEAD SCREW FE/ZNXC3	SECHSKANTSCHRAUBE FE/ZNXC3	VITE TESTA ESAGONALE FE/ZNXC3	
029	80062461	008	VIS TETE HEXAGONALE FE/ZNXC3	HEXAGON HEAD SCREW FE/ZNXC3	SECHSKANTSCHRAUBE FE/ZNXC3	VITE TESTA ESAGONALE FE/ZNXC3	





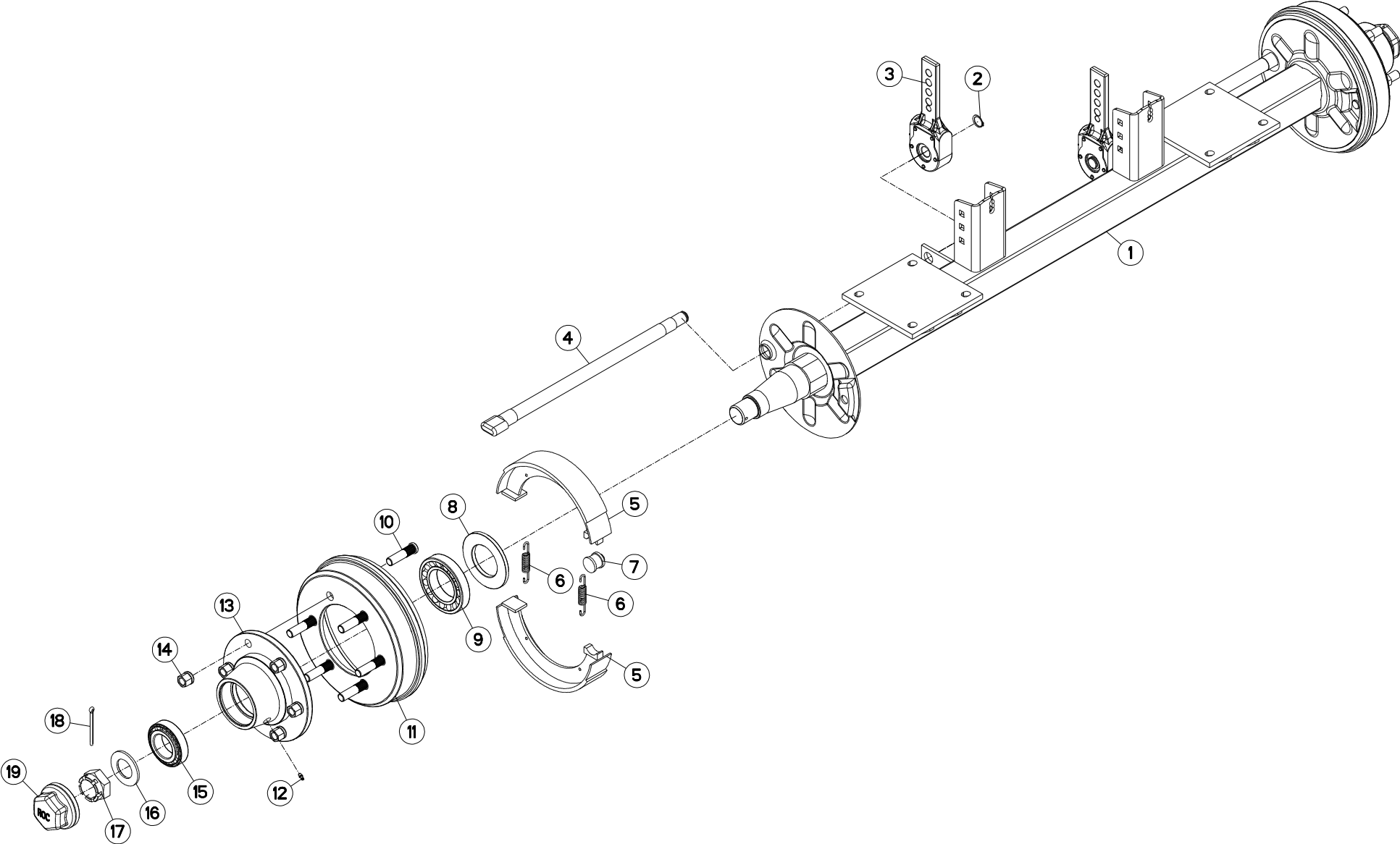
ECLAIRAGE

LIGHTING

BELEUCHTUNG

ILLUMINAZIONE

Rep	Nr	Qt	Designation	Description	Bezeichnung	Referenza	Remarque - Remark - Bemerkung - Osservazioni
001	83240904	003	AMPOULE NAVETTE 12V-5W	BULB 12V-5W	BIRNE 12V-5W	LAMPADINA 12V-5W	
002	A7040114	001	FAISCEAU	HARNESS	KABELBAUM	FASCIO	
003	83240912	004	AMPOULE 12V-21W	BULB 12V-21W	BIRNE 12V-21W	LAMPADINA 12V-21W	
004	83240017	002	CATADIOPTRE ORANGE ADHESIF	REFLECTOR ADHESIVE	RUECKSTRAHLER S.KLEB.	CATADIOTTRO	
005	83240007	002	CATADIOPTRE TRIAN.ROUGE 160	REFLECTOR RED 160	RUECKSTRAHLER ROT 160	CATADIOTTRO	
006	80201240	001	ECROU HEX.BAS AUTOFR.FE/ZNXC3	SELF-LOCKING NUT FE/ZNXC3	SELBSTSICHERND.MUTTER FE/ZNXC3	DADO AUTOBLOCCANTE FE/ZNXC3	
007	83240401	001	FEU ARRIERE DROIT	REAR LAMP RIGHT	RUECKLICHT RECHTS	FANALINO COMPLETO POST. DX	
008	83240400	001	FEU ARRIERE GAUCHE	REAR LAMP LEFT	RUECKLICHT LINKS	FANALINO COMPLETO POST. SX	
009	83240431	001	FEU ECLAIRAGE PLAQUE	LIGHT	LICHT	LUCE	
010	80200875	002	ECROU INSERT	RIVETING NUT	EINNIETMUTTER	DADO	
011	A5319380	001	PARE-CHOCS	BUMPER	STOSSFÄNGER	PARAURTI	
012	80370419	008	RIVET AVEUGLE TL	RIVET	NIETE	RIVETTO	
013	80370426	004	RIVET AVEUGLE TL	RIVET	NIETE	RIVETTO	
014	80250823	002	RONDELLE PLATE FE/ZNXC3	PLAIN WASHER FE/ZNXC3	SCHEIBE FE/ZNXC3	RONDELLA PIATTA FE/ZNXC3	
015	80251227	001	RONDELLE PLATE FE/ZNXC3	PLAIN WASHER FE/ZNXC3	SCHEIBE FE/ZNXC3	RONDELLA PIATTA FE/ZNXC3	
016	83090243	001	SUPPORT DE PRISE 7 POLES	PLUG SUPPORT	STECKERHALTERUNG	SUPPORTO	
017	A5319370	002	SUPPORT	SUPPORT	TRAEGER	SUPPORTO	
018	A5320610	001	SUPPORT	SUPPORT	TRAEGER	SUPPORTO	
019	80060826	002	VIS TETE HEXAGONALE FE/ZNXC3	HEXAGON HEAD SCREW FE/ZNXC3	SECHSKANTSCHRAUBE FE/ZNXC3	VITE TESTA ESAGONALE FE/ZNXC3	
020	80061236	001	VIS TETE HEXAGONALE FE/ZNXC3	HEXAGON HEAD SCREW FE/ZNXC3	SECHSKANTSCHRAUBE FE/ZNXC3	VITE TESTA ESAGONALE FE/ZNXC3	





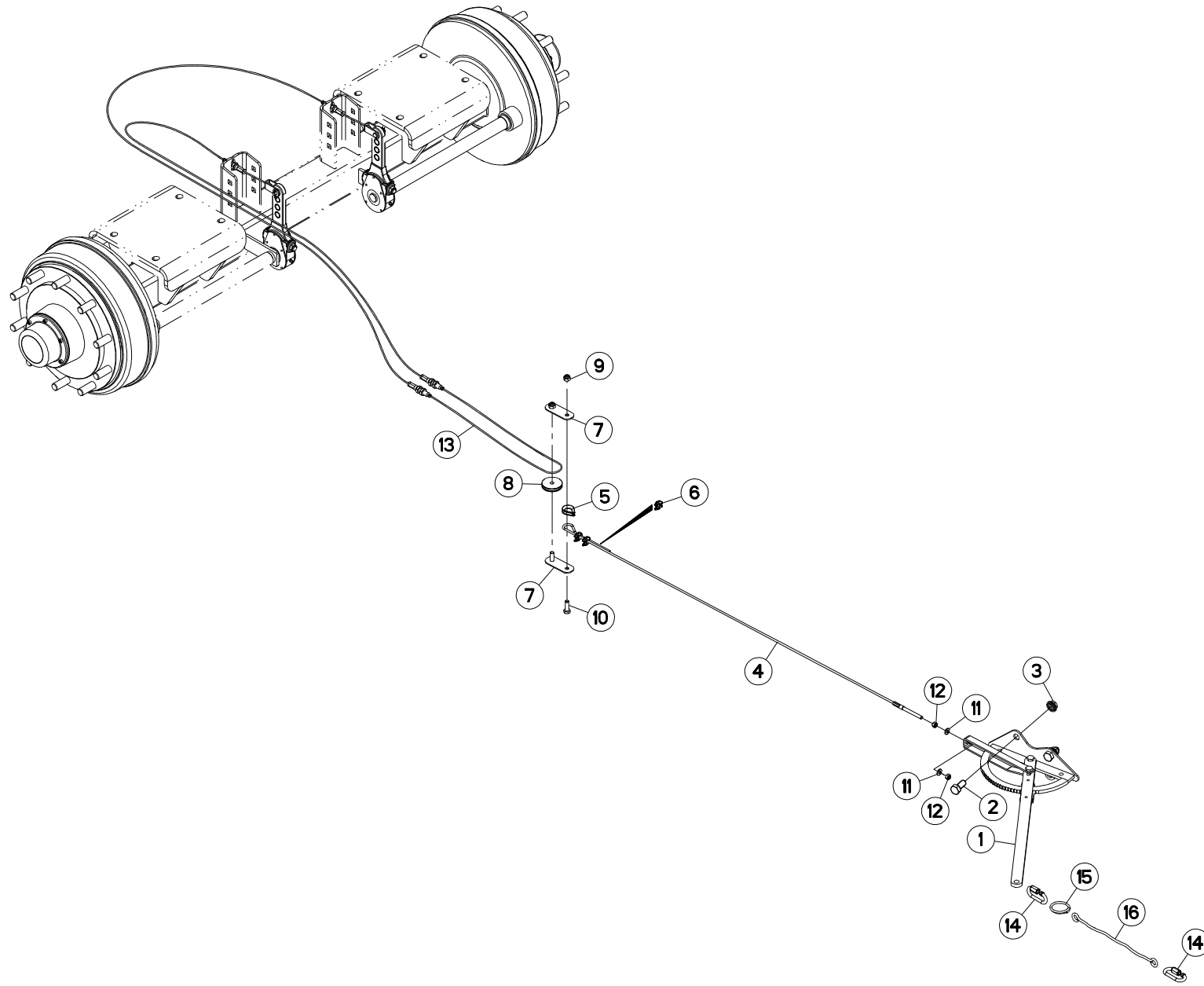
ESSIEU A7030815

AXLE A7030815

ACHSE A7030815

ASSALE A7030815

Rep	Nr	Qt	Designation	Description	Bezeichnung	Referenza	Remarque - Remark - Bemerkung - Osservazioni
001	A7039413	001	CORPS D'ESSIEU C80 VOIE 1700	BODY	GEHAEUSE	CORPO	
002	80582400	002	CIRCLIP EXTERIEUR	RETAINING RING	SICHERUNGSRING	ANELLO	
003	A7039414	002	BIELLETTE 5 TROUS	ROD	HEBEL	BIELLA	
004	A7039416	002	CAME DE FREIN LG.550	BRAKE CAM	BREMSNOCKEWLLE	ECCENTRICO DI FRENO	
005	L5618220	004	MACHOIRE	PTO, YOKE	GELENKGABEL	FORCELLA	
006	K5609080	004	RESSORT	SPRING	FEDER	MOLLA	
007	A7039415	002	AXE FLASQUE	AXLE FLANGE	BOLZEN FLANSCH	ASSE FLANGIA	
008	K8018150	002	RONDELLE	SUPPORTING RING	SCHEIBE	RONDELLA D'APPOGGIO	
009	81307513	002	ROULEMENT A ROULEAUX CONIQUES	TAPERED ROLLER BEARING	KEGELROLLENLAGER	CUSCINETTO A RULLI	
010	A7039044	012	GOUJON D.18X150 <-> 46/70	STUD, THREADED	GEWINDESTIFT	SPINA	
011	A7039418	002	TAMBOUR DE FREIN	BRAKE DRUM	BREMSTROMMEL	TAMBURO DI FRENO	
012	82200600	002	GRAISSEUR FE/ZNXC3	GREASE NIPPLE FE/ZNXC3	SCHMIERNIPPEL FE/ZNXC3	INGRASSATORE FE/ZNXC3	
013	H0501160	002	CORPS	BODY	KÖRPER	CORPO	
014	A7039139	012	ECROU DE ROUE 18X150:6 PANS 29	NUT	MUTTER	DADO SCANALATO	
015	81305501	002	ROULEMENT A ROULEAUX CONIQUES	TAPERED ROLLER BEARING	KEGELROLLENLAGER	CUSCINETTO A RULLI	
016	A7039049	002	RONDELLE PLATE D45X80X5	WASHER	FLACHSCHEIBE	RONDELLA PIANA	
017	A7039171	002	ECROU HK M45X2 MONROC	NUT	MUTTER	DADO	
018	80500579	002	GOUPILLE FENDUE FE/ZNXC3	SPLIT PIN FE/ZNXC3	SPLINT FE/ZNXC3	COPPIGLIA FE/ZNXC3	
019	A7039168	002	CHAPEAU M101,5X1,5 MONROC	CAP	DECKEL	CAPPELLO	





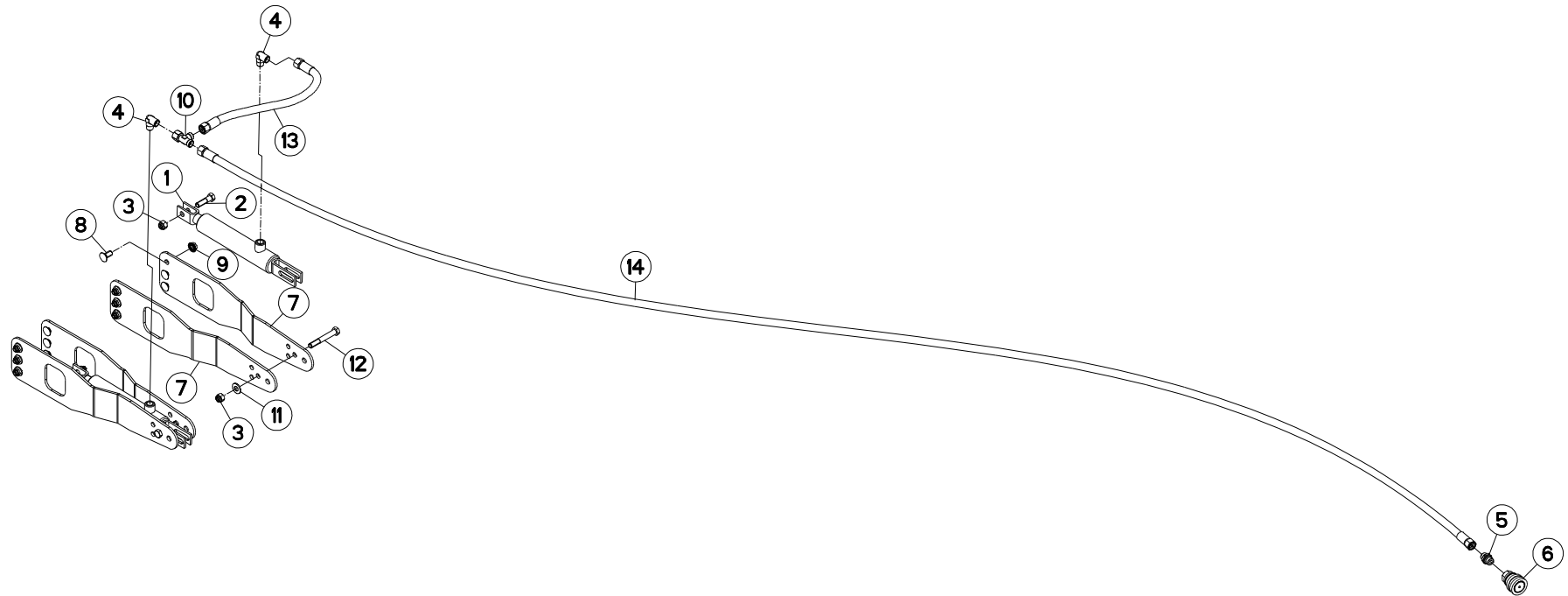
FREIN DE STATIONNEMENT

PARKING BRAKE

PARKIERBREMSE

FRENO DI STAZIONAMENTO

Rep	Nr	Qt	Designation	Description	Bezeichnung	Referenza	Remarque - Remark - Bemerkung - Osservazioni
001	A5350820	001	FREIN ES DE PARKING	PARKING BRAKE (HANDLE)	FESTSTELLBREMSE (HEBEL)	FRENO	
002	80061635	002	VIS TETE HEXAGONALE FE/ZNXC3	HEXAGON HEAD SCREW FE/ZNXC3	SECHSKANTSCHRAUBE FE/ZNXC3	VITE TESTA ESAGONALE FE/ZNXC3	
003	80201651	002	ECROU AUTOBLOQUANT FE/ZNXC3	UNDERSERRAT.S.LOC.NUT FE/ZNXC3	SPERRZAHN-BUNDMUTTER FE/ZNXC3	DADO FE/ZNXC3	
004	A7060085	001	CABLE	WIRE	DRAHTSEIL	CAVO	
005	A5307200	001	COSSE COEUR RENFORCEE FIL D5 Z	CABLE TERMINAL	KABELSCHUH	TERMINALE	
006	A5307210	003	SERRE-CABLE D5-6 CL8.8 ZN	GREENHOUSE-CABLE	KABELKLEME	ATTACCO	
007	A5307220	002	PLAQUE	PLATE	PLATTE	PIASTRA	
008	A5307190	001	GALET	ROLLER	ROLLE	RULLO	
009	80201040	002	ECROU HEX.BAS AUTOFR.FE/ZNXC3	SELF-LOCKING NUT FE/ZNXC3	SELBSTSICHERND.MUTTER FE/ZNXC3	DADO AUTOBLOCCANTE FE/ZNXC3	
010	80061073	002	VIS TETE HEXAGONALE FE/ZNXC3	HEXAGON HEAD SCREW FE/ZNXC3	SECHSKANTSCHRAUBE FE/ZNXC3	VITE TESTA ESAGONALE FE/ZNXC3	
011	80250823	002	RONDELLE PLATE FE/ZNXC3	PLAIN WASHER FE/ZNXC3	SCHEIBE FE/ZNXC3	RONDELLA PIATTA FE/ZNXC3	
012	80200870	002	ECROU HEXAGONAL FE/ZNXC3	NUT FE/ZNXC3	SECHSKANTMUTTER FE/ZNXC3	DADO FE/ZNXC3	
013	A7060004	001	CABLE	WIRE	DRAHTSEIL	CAVO	
014	A7080008	002	MAILLON RAPIDE 8,0 NORM ZINGUE	QUICK LINK	STECKGLIED		
015	A5335170	001	ANNEAU	RING	RING	ANELLO	
016	A7060005	001	CABLE POLYPROPYLENE D6 LG3000	CABLE	KABEL	CAVO	





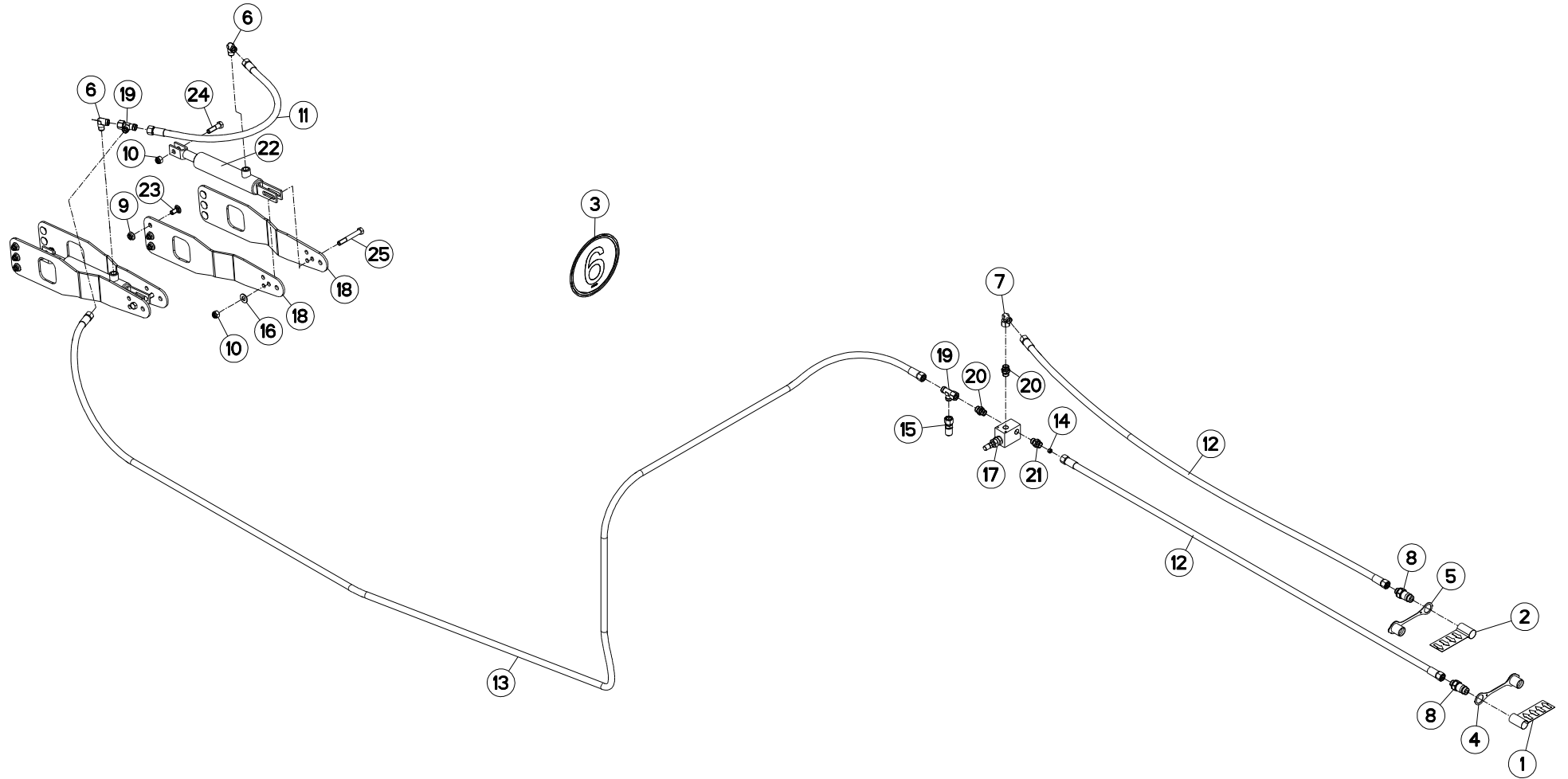
FREINAGE HYDRAULIQUE

HYDRAULIC BRAKE

HYDRAULISCHE BREMSANLAGE

FRENO IDRAULICO

Rep	Nr	Qt	Designation	Description	Bezeichnung	Referenza	Remarque - Remark - Bemerkung - Osservazioni
001	A4010004	002	VERIN SE 25 C108 EAF329	HYDRAULIC CYLINDER	HYDRAULIKZYLINDER	CILINDRO	
002	80061245	002	VIS TETE HEXAGONALE FE/ZNXC3	HEXAGON HEAD SCREW FE/ZNXC3	SECHSKANTSCHRAUBE FE/ZNXC3	VITE TESTA ESAGONALE FE/ZNXC3	
003	80201230	004	ECROU HEX.AUTOFREINE FE/ZNXC3	SELF-LOCKING NUT FE/ZNXC3	SELBSTSICH.MUTTER FE/ZNXC3	DADO AUTOBLOCCANTE FE/ZNXC3	
004	A4080813	002	COUDE MALE	MALE STUD ELBOW FE/ZNXC3	WINKEL-EINSCHRAUBVERSCHRAU.FE/	GIUNZIONE A 90° FE/ZNXC3	
005	A4080415	001	UNION MALE	MALE STUD CONNECTOR	GERADER EINSCHRAUBSTUTZEN	GIUZIONE DIRITTA ZBC	
006	A7181002	001	VALVE	VALVE	VENTIL	VALVOLA	
007	A5321230	004	SUPPORT	SUPPORT	TRAEGER	SUPPORTO	
008	50070800	012	VIS TBCC COURT	BOLT, CARRIAGE, SHORT NECK	FLACHRUNDSCHR.4KT ANSATZ	BULLONE	
009	80201253	012	ECROU AUTOBLOQUANT FE/ZNXC3	UNDERSERRAT.S.LOC.NUT FE/ZNXC3	SPERRZAHN-BUNDMUTTER FE/ZNXC3	DADO FE/ZNXC3	
010	A4083101	001	TE ADAPTABLE RENVERSE NU ZBC	ADJ.MALE STUD TEE-STUD BAR.ZBC	EINSTELLB.L VERSCHRAUBUNG ZBC	TERMINALE A L ORIENTABILE ZBC	
011	80251227	002	RONDELLE PLATE FE/ZNXC3	PLAIN WASHER FE/ZNXC3	SCHEIBE FE/ZNXC3	RONDELLA PIATTA FE/ZNXC3	
012	80061266	002	VIS TETE HEXAGONALE FE/ZNXC3	HEXAGON HEAD SCREW FE/ZNXC3	SECHSKANTSCHRAUBE FE/ZNXC3	VITE TESTA ESAGONALE FE/ZNXC3	
013	A4922077	001	FLEXIBLE HYDRAULIQUE	HYDRAULIC HOSE	HYDRAULIKSCHLAUCH	TUBO GOMMA	<->750 mm
014	A4922590	001	FLEXIBLE HYDRAULIQUE	HYDRAULIC HOSE	HYDRAULIKSCHLAUCH	TUBO GOMMA	<->5900 mm



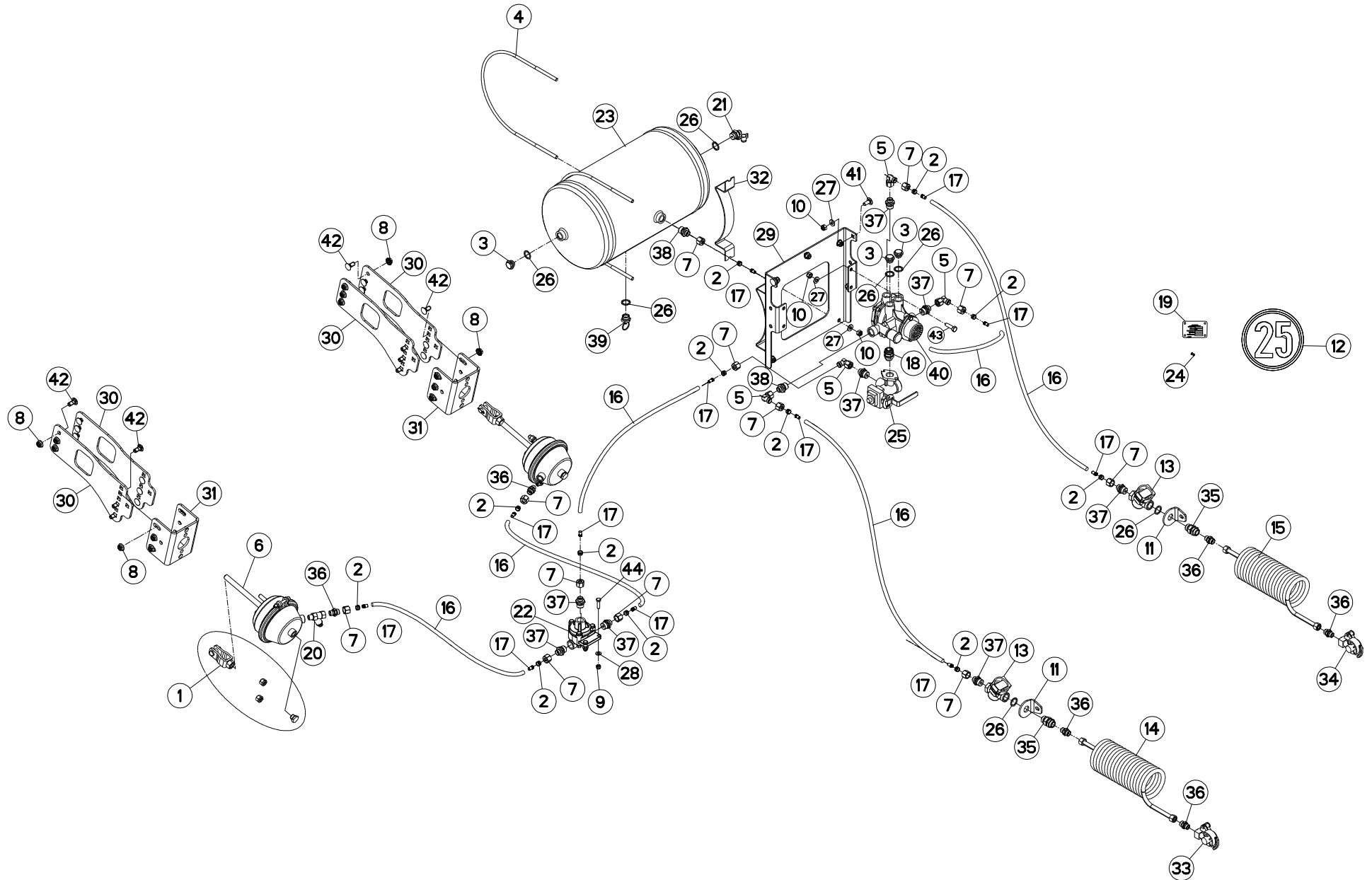


FREINAGE HYDRAULIQUE 6KM/H

HYDRAULIC BRAKE 6KM/H

HYDRAULISCHE BREMSANLAGE 6KM/H FRENO IDRAULICO 6KM/H

Rep	Nr	Qt	Designation	Description	Bezeichnung	Referenza	Remarque - Remark - Bemerkung - Osservazioni
001	A7300013	001	ETIQ.ADH.	DECAL	AUFKLEBER	ADESIVO	
002	A7300014	001	ETIQ.ADH.	DECAL	AUFKLEBER	ADESIVO	
003	A7300150	001	ETIQ.ADHESIVE	TRANSFER MAX.6	AUFKLEBER MAX.6	ADESIVO LIMITE VELOC. MAX.6	
004	82300026	001	CAPUCHON COUPLEUR MALE	CAP MALE CONNECTOR	KAPPE KUPPLUNGSSTECKER	TAPPO	
005	A4074046	001	CAPUCHON COUPLEUR MALE	CAP MALE CONNECTOR	KAPPE KUPPLUNG STECKER	TAPPO PLASTICA	
006	A4080813	002	COUDE MALE	MALE STUD ELBOW FE/ZNXC3	WINKEL-EINSCHRAUBVERSCHRAU.FE/	GIUNZIONE A 90° FE/ZNXC3	
007	A4082701	001	COUDE TOURNANT	AJUSTABLE MALE STUD ELBOW	EINSTELLBARE WINKEL STUTZEN	GIUNZIONE A 90°ORIENTABILE ZBC	
008	A4074044	002	COUPLEUR MALE	CONNECTOR MALE	KUPPLUNGSTECKER	GIUNTO	
009	80201253	012	ECROU AUTOBLOQUANT FE/ZNXC3	UNDERSERRAT.S.LOC.NUT FE/ZNXC3	SPERRZAHN-BUNDMUTTER FE/ZNXC3	DADO FE/ZNXC3	
010	80201230	004	ECROU HEX.AUTOFREINE FE/ZNXC3	SELF-LOCKING NUT FE/ZNXC3	SELBSTSICH.MUTTER FE/ZNXC3	DADO AUTOBLOCCANTE FE/ZNXC3	
011	A4922077	001	FLEXIBLE HYDRAULIQUE	HYDRAULIC HOSE	HYDRAULIKSCHLAUCH	TUBO GOMMA	<->750 mm
012	A4922252	002	FLEXIBLE HYDRAULIQUE	HYDRAULIC HOSE	HYDRAULIKSCHLAUCH	TUBO GOMMA	<->2500 mm
013	A4922401	001	FLEXIBLE HYDRAULIQUE	HYDRAULIC HOSE	HYDRAULIKSCHLAUCH	TUBO GOMMA	<->4000 mm
014	A4072013	001	LIMITEUR DEBIT D1 TUBE D12	DELIVERY LIMITER	MENGEN BEGRENZER	REGOLATORE D'ALIMENTAZIONE	
015	A4065018	001	PRISE DE PRESSION	PORT, PRESSURE	DRUCKANSCHLUSS	PRESA DI PRESSIONE IDRAULICA	
016	80251227	002	RONDELLE PLATE FE/ZNXC3	PLAIN WASHER FE/ZNXC3	SCHEIBE FE/ZNXC3	RONDELLA PIATTA FE/ZNXC3	
017	A4070034	001	SOUPAPE	VALVE	VENTIL	VALVOLA	
018	A5321230	004	SUPPORT	SUPPORT	TRAEGER	SUPPORTO	
019	A4083101	002	TE ADAPTABLE RENVERSE NU ZBC	ADJ.MALE STUD TEE-STUD BAR.ZBC	EINSTELLB.L VERSCHRAUBUNG ZBC	TERMINALE A L ORIENTABILE ZBC	
020	A4080411	002	UNION MALE	MALE STUD CONNECTOR	GERADER EINSCHRAUBSTUTZEN	GIUZIONE DIRITTA ZBC	
021	A4060625	001	UNION MALE SPECIALE ZBC	MALE SUTD COUPLING ZBC	GERADE EINSCHRAUBVERSCHRAU.ZBC	GIUNZIONE DIRITTA ZBC	
022	A4010004	002	VERIN SE 25 C108 EAF329	HYDRAULIC CYLINDER	HYDRAULIKZYLINDER	CILINDRO	
023	50070800	012	VIS TBCC COURT	BOLT, CARRIAGE, SHORT NECK	FLACHRUNDSCHR.4KT ANSATZ	BULLONE	
024	80061245	002	VIS TETE HEXAGONALE FE/ZNXC3	HEXAGON HEAD SCREW FE/ZNXC3	SECHSKANTSCHRAUBE FE/ZNXC3	VITE TESTA ESAGONALE FE/ZNXC3	
025	80061266	002	VIS TETE HEXAGONALE FE/ZNXC3	HEXAGON HEAD SCREW FE/ZNXC3	SECHSKANTSCHRAUBE FE/ZNXC3	VITE TESTA ESAGONALE FE/ZNXC3	





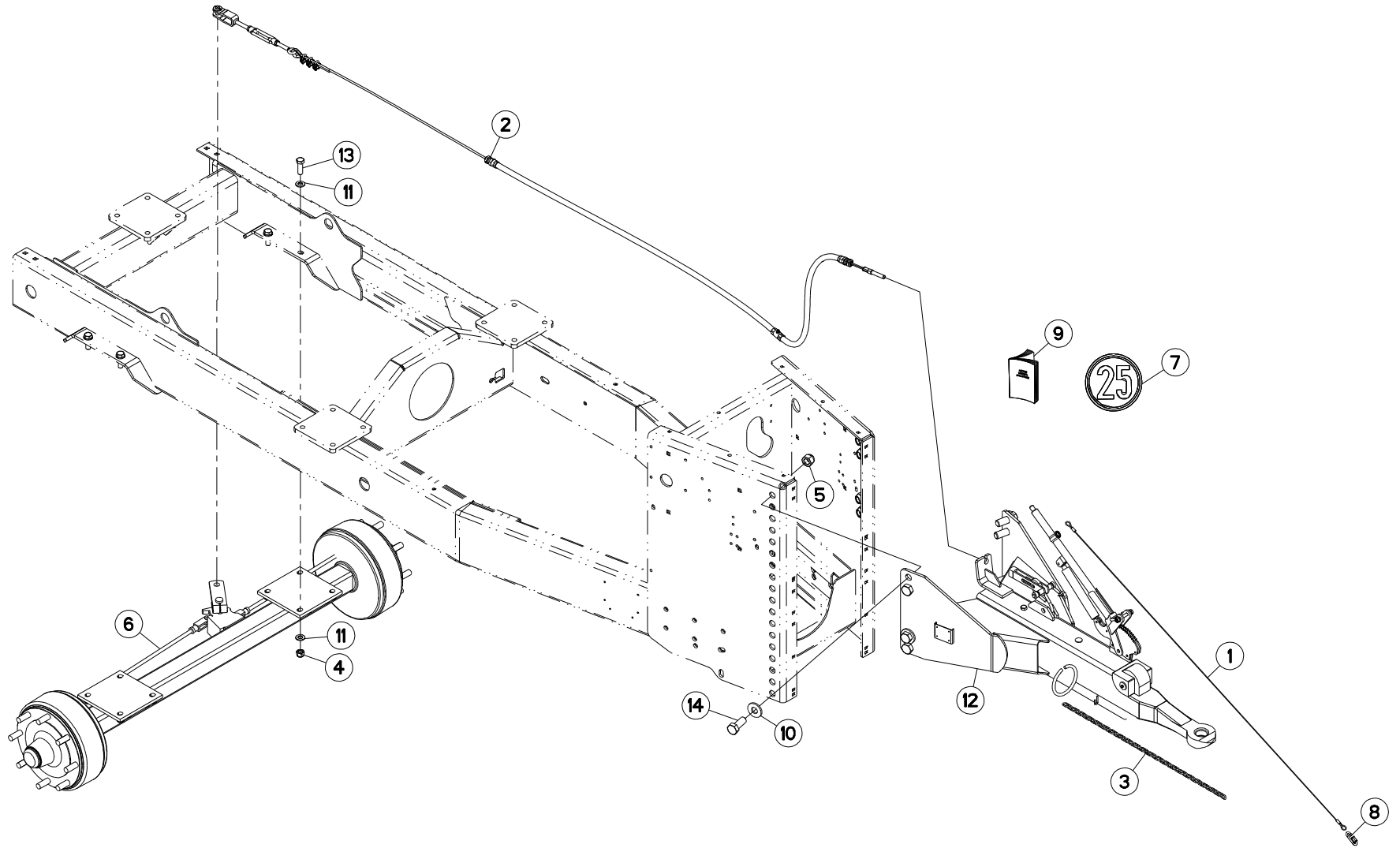
FREINAGE PNEUMATIQUE

PNEUMATIC BRAKE

DRUCKLUFT-BREMSANLAGE

FRENO PNEUMATICO

Rep	Nr	Qt	Designation	Description	Bezeichnung	Referenza	Remarque - Remark - Bemerkung - Osservazioni
001	A7181136	002	KIT MONTAGE VASE T16" C75	YOKE ASSEMBLY	MONTAGEBUEGEL		
002	A4080112	012	BAGUE 1 DL 12	BUSH	HUELSE	BOCCOLA	
003	A7181115	003	BOUCHON M22X150 ZBC	PLUG	STOPFEN	TAPPO	
004	A7181151	002	ETRIER	U-BOLT	BUEGEL	CAVALLOTTO	
005	A4082701	004	COUDE TOURNANT	AJUSTABLE MALE STUD ELBOW	EINSTELLBARE WINKEL STUTZEN	GIUNZIONE A 90°ORIENTABILE ZBC	
006	A7181127	002	CYLINDRE DE FREIN	CYLINDER, BRAKE	BREMSZYLINDER	CILINDRO DI FRENO	
007	A4080212	012	ECROU L12	NUT L12	MUTTER L12	DADO L12	
008	80201253	024	ECROU AUTOBLOQUANT FE/ZNXC3	UNDERSERRAT.S.LOC.NUT FE/ZNXC3	SPERRZAHN-BUNDMUTTER FE/ZNXC3	DADO FE/ZNXC3	
009	80200840	009	ECROU HEX.BAS AUTOFR.FE/ZNXC3	SELF-LOCKING NUT FE/ZNXC3	SELBSTSICHERND.MUTTER FE/ZNXC3	DADO AUTOBLOCCANTE FE/ZNXC3	
010	80201040	009	ECROU HEX.BAS AUTOFR.FE/ZNXC3	SELF-LOCKING NUT FE/ZNXC3	SELBSTSICHERND.MUTTER FE/ZNXC3	DADO AUTOBLOCCANTE FE/ZNXC3	
011	A5320471	002	A5320471	ECROU L12	GUSSET, CORNER	WINKEL	SQUADRA
012	09968300	001	ETIQ.ADHESIVE	TRANSFER MAX.25	AUFKLEBER MAX.25	ADESIVO LIMITE VELOC. MAX.25	
013	A7181144	002	FILTRE DE CONDUITE	FILTER	FILTER	FILTRO	
014	A7181124	001	FLEXIBLE SPIRALE ROUGE LG1500	RED HOSE	DRUCKSCHLAUCH ROT	TUBO IN GOMMA	
015	A7181126	001	FLEXIBLE SPIRALE JAUNE LG1500	YELLOW HOSE	DRUCKSCHLAUCH GELB	TUBO IN GOMMA	
016	A7181129	006	FLEXIBLE POLYAMIDE 9X12	HOSE	DRUCKSCHLAUCH	TUBO IN GOMMA	
017	A7181134	012	FOURRURE D9X12	LINER D.9	SCHLAUCHVERSTEIFUNG D.9	CAMICIA	
018	A7181146	001	KIT D'ADAPTATION VALVE AS3100A	KIT VALVE	KIT VENTIL	ADATTAMENTO	
019	A7240007	001	PLAQUE	PLATE	PLATTE	PIASTRA	
020	A7181108	001	PRISE DE PRESSION EN T	PRESSURE PORT T	DRUCKANSCHLUSS T	PRESA DI PRESSIONE	
021	A7181109	001	PRISE DE PRESSION M22X150	PRESSURE PORT	DRUCKANSCHLUSS	PRESA DI PRESSIONE	
022	A7181155	001	REDUCTEUR	GEARCASE, REDUCER	REDUZIERGETRIEBE	RIDUTTORE	
023	A7181149	001	RESERVOIR	RESERVOIR	TANK	SERBATOIO	
024	80370309	004	RIVET AVEUGLE TP NORM.	RIVET	NIETE	RIVETTO	
025	A7181138	001	ROBINET VIDE CHARGE (WABCO)	LOAD APPORTIONING VALVE	BREMSKRAFTREGLER	ROBINETTO	
026	82102229	007	JOINT CUIVRE	SEALING RING	DICHTRING	RONDELLA RAME	
027	80251021	009	RONDELLE PLATE FE/ZNXC3	PLAIN WASHER FE/ZNXC3	SCHEIBE FE/ZNXC3	RONDELLA PIATTA FE/ZNXC3	
028	80250823	002	RONDELLE PLATE FE/ZNXC3	PLAIN WASHER FE/ZNXC3	SCHEIBE FE/ZNXC3	RONDELLA PIATTA FE/ZNXC3	
029	A5322730	001	SUPPORT	SUPPORT	TRAEGER	SUPPORTO	
030	A5328310	004	SUPPORT	SUPPORT	TRAEGER	SUPPORTO	
031	A5328320	002	SUPPORT	SUPPORT	TRAEGER	SUPPORTO	
032	A7181150	002	SUPPORT	SUPPORT	TRAEGER	SUPPORTO	
033	A7181122	001	TETE D'ACCOUPLLEMENT ROUGE	RED COUPLING HEAD	ANSCHLUSSKOPF ROT	TESTA ACCOPPIAMENTO ROSSO	
034	A7181125	001	TETE D'ACCOUPLLEMENT ISO JAUNE	YELLOW COUPLING HEAD	ANSCHLUSSKOPF GELB	TESTA ACCOPPIAMENTO GIALLO	
035	A4060627	002	UNION	FITTING, HYDRAULIC, UNION	VERBINDUNG	CONNETTORE	
036	A4080413	006	UNION MALE	MALE STUD CONNECTOR	GERADER EINSCHRAUBSTUTZEN	GIUZIONE DIRITTA ZBC	
037	A4080414	008	UNION MALE	MALE STUD CONNECTOR	GERADER EINSCHRAUBSTUTZEN	GIUZIONE DIRITTA ZBC	
038	A4080446	002	UNION MALE NUE ZBC	MALE SUTD COUPLING ZBC	GERADE EINSCHRAUBVERSCHRAU.ZBC	GIUZIONE DIRITTA ZBC	
039	A7181104	001	VALVE DE PURGE	DRAIN VALVE	ENTWAESSERUNGSVENTIL	VALVOLA	
040	A7181145	001	VALVE	VALVE	VENTIL	VALVOLA	
041	50002200	003	VIS TBCC COURT	BOLT, CARRIAGE, SHORT NECK	FLACHRUNDSCHR.4KT ANSATZ	BULLONE	
042	50070800	024	VIS TBCC COURT	BOLT, CARRIAGE, SHORT NECK	FLACHRUNDSCHR.4KT ANSATZ	BULLONE	
043	80061035	002	VIS TETE HEXAGONALE FE/ZNXC3	HEXAGON HEAD SCREW FE/ZNXC3	SECHSKANTSCHRAUBE FE/ZNXC3	VITE TESTA ESAGONALE FE/ZNXC3	
044	80060833	002	VIS TETE HEXAGONALE FE/ZNXC3	HEXAGON HEAD SCREW FE/ZNXC3	SECHSKANTSCHRAUBE FE/ZNXC3	VITE TESTA ESAGONALE FE/ZNXC3	





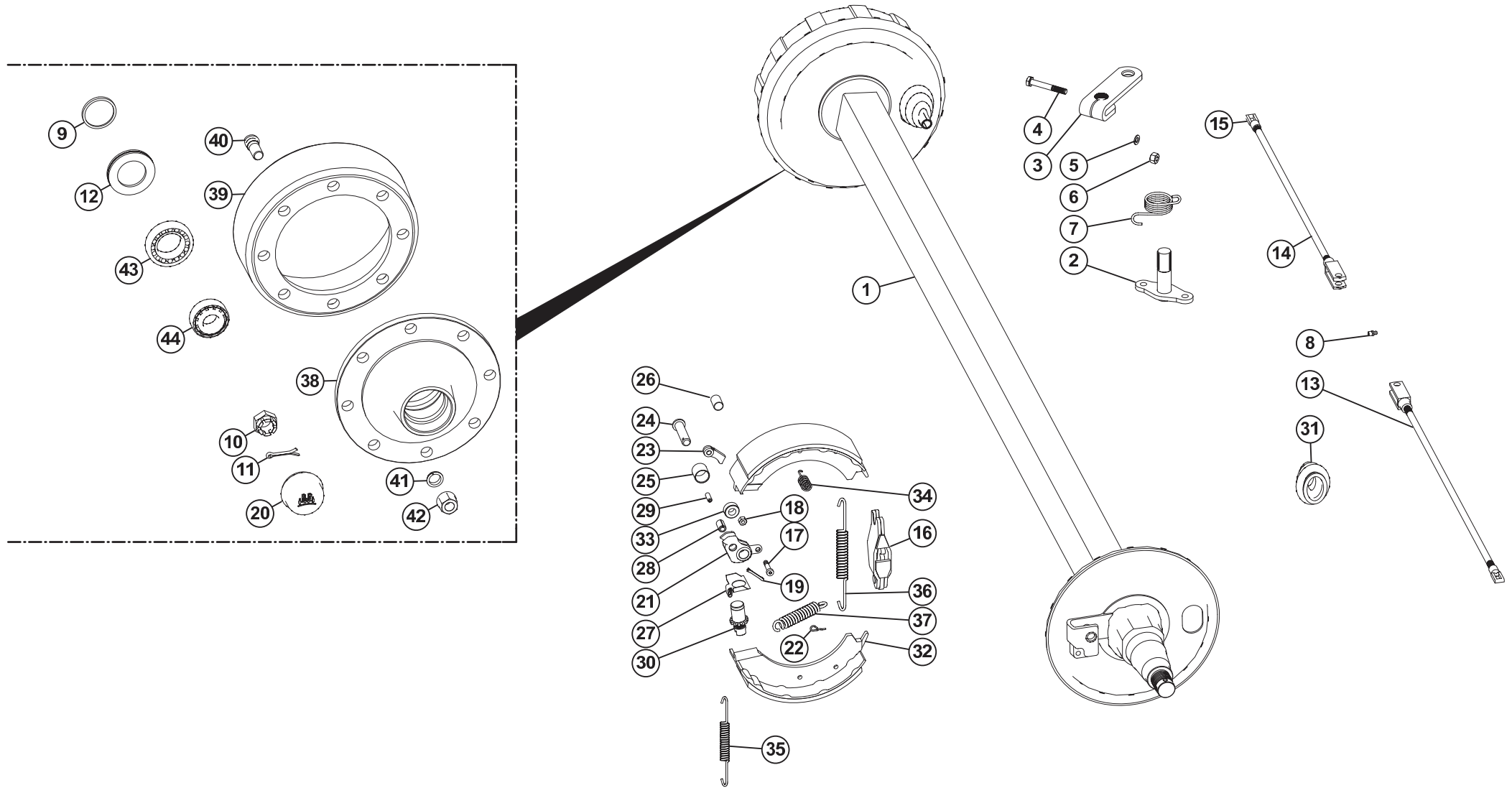
FREINS

BRAKES

BREMSSEN

FRENI

Rep	Nr	Qt	Designation	Description	Bezeichnung	Referenza	Remarque - Remark - Bemerkung - Osservazioni
001	A7060073	001	CABLE ACIER SERTI LG. 1500	CABLE STEAL	STALL KABEL	CAVO	
002	A7181004	001	CABLE	WIRE	DRAHTSEIL	CAVO	
003	A7080400	001	CHAINE DZN N19D4MM26020LG800MM	RIGHT CHAIN	RECHTSKETTE	CATENA	
004	80201630	008	ECROU HEX.AUTOFREINE FE/ZNXC3	SELF-LOCKING NUT FE/ZNXC3	SELBSTSICH.MUTTER FE/ZNXC3	DADO AUTOBLOCCANTE FE/ZNXC3	
005	80202440	008	ECROU HEX.AUTOFREINE FE/ZNXC3	SELF-LOCKING NUT FE/ZNXC3	SELBSTSICHERNDE MUTT.FE/ZNXC3	DADO AUTOBLOCCANTE FE/ZNXC3	
006	A7030807	001	ESSIEU	AXLE	RADACHSE	ASSALE	
007	09968300	001	ETIQ.ADHESIVE	TRANSFER MAX.25	AUFKLEBER MAX.25	ADESIVO LIMITE VELOC. MAX.25	
008	A7080006	001	MAILLON	LINK, CHAIN	KETTENGLIED	MAGLIA	
009	A7310331	001	NOTICE FREINAGE INERTIE BPW		WARTUNGVORSCHRIFTEN BPW S2000		
010	80282557	008	RONDELLE RESSORT FLZNNC	CONICAL SPRING WASHER FLZNNC	SPANNSCHEIBE FLZNNC	RONDELLA A MOLLA FLZNNC	
011	80251624	016	RONDELLE PLATE FE/ZNXC3	PLAIN WASHER FE/ZNXC3	SCHEIBE FE/ZNXC3	RONDELLA PIATTA FE/ZNXC3	
012	A7160011	001	TIMON FREIN INERTIE BPW	TOW BAR	DEICHSEL	TIMONE	
013	80061648	008	VIS TETE HEXAGONALE FE/ZNXC3	HEXAGON HEAD SCREW FE/ZNXC3	SECHSKANTSCHRAUBE FE/ZNXC3	VITE TESTA ESAGONALE FE/ZNXC3	
014	80062461	008	VIS TETE HEXAGONALE FE/ZNXC3	HEXAGON HEAD SCREW FE/ZNXC3	SECHSKANTSCHRAUBE FE/ZNXC3	VITE TESTA ESAGONALE FE/ZNXC3	





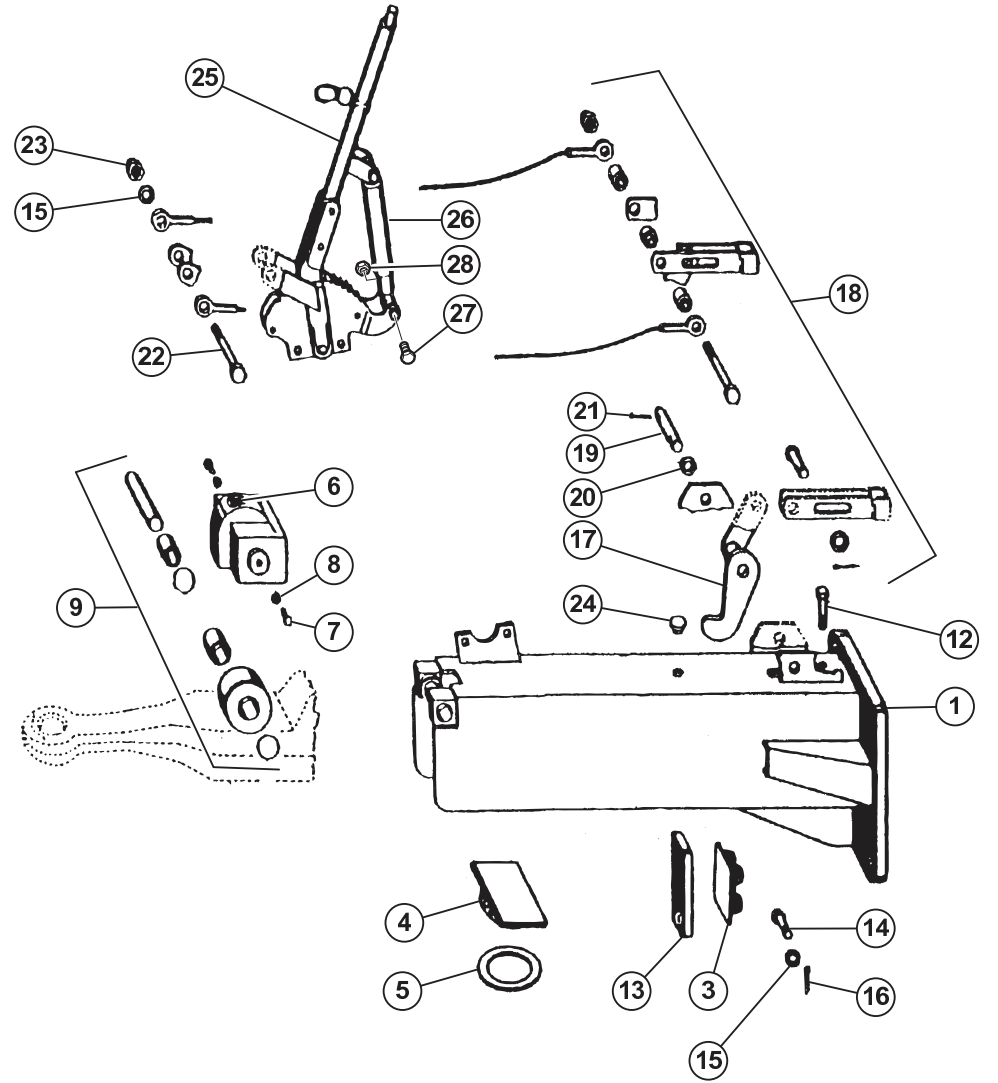
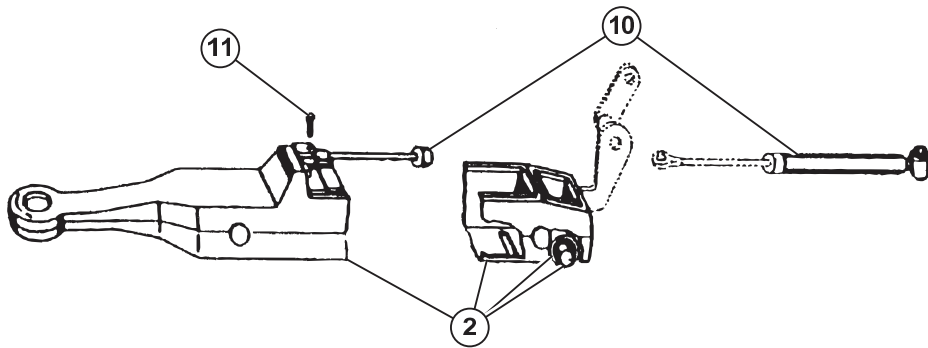
ESSIEU CPL A7030807

AXLE CPL A7030807

ACHSE CPL A7030807

ASSALE CPL A7030807

Rep	Nr	Qt	Designation	Description	Bezeichnung	Referenza	Remarque - Remark - Bemerkung - Osservazioni
001	A7039311	001	CORPS D'ESSIEU C80 VOIE 1600	BODY	GEHAEUSE	CORPO	
002	A7039236	001	PALONNIER	RUDDER BAR	HEBELWELLE	PEDALIERA	
003	A7039237	001	LEVIER DE FREIN	BRAKE OPERATING LEVER	BREMSHEBEL	LEVA DEL FRENO	
004	80061055	001	VIS TETE HEXAGONALE FE/ZNXC3	HEXAGON HEAD SCREW FE/ZNXC3	SECHSKANTSCHRAUBE FE/ZNXC3	VITE TESTA ESAGONALE FE/ZNXC3	
005	A7039238	002	RONDELLE	WASHER	SCHEIBE	RONDELLA	
006	80201000	001	ECROU HEXAGONAL	HEXAGON NUT	SECHSKANTMUTTER	DADO	
007	A7039239	001	RESSORT	SPRING	FEDER	MOLLA ELLITTICA	
008	82200800	001	GRAISSEUR FE/ZNXC3	GREASE NIPPLE FE/ZNXC3	SCHMIERNIPPEL FE/ZNXC3	INGRASSATORE FE/ZNXC3	
009	A7039240	002	ANNEAU D'ARRET	TYRE LOCKING RING	STOSSRING	ANELLO DI RITEGNO	
010	A7039269	002	ECROU A CRENEAUX	CASTLE NUT	KRONENMUTTER	DADO A CORONA	
011	80500445	002	GOUPILLE FENDUE FE/ZNXC3	SPLIT PIN FE/ZNXC3	SPLINT FE/ZNXC3	COPPIGLIA FE/ZNXC3	
012	A7039241	002	RONDELLE D'ETANCHEITE	SEALING WASHER	DICHTRING	RONDELLA DI TENUTA	
013	A7039312	001	LEVIER D'ACCOUPL. CPL <->810	CPL LEVER <->810	ZUGSTANGEN-GRUPPE KPL <->810	LEVA <->810	
014	A7039313	001	LEVIER D'ACCOUPL. CPL <->470	CPL LEVER <->470	ZUGSTANGEN-GRUPPE KPL <->470	LEVA <->470	
015	A7039244	002	CHAPE	YOKE	BUEGEL	FORCELLA	
016	A7039245	002	VERROU	CATCH	SPREIZSCHLOSS	CHIAVISTELLO	
017	80080835	002	VIS TETE CYL.SIX P.CR.FE/ZNXC3	HEX.SOCK.HEAD CAP SCR.FE/ZNXC3	ZYLINDERSCHR.INNENSEC.FE/ZNXC3	VITE A TESTA CILINDR. FE/ZNXC3	
018	80200840	002	ECROU HEX.BAS AUTOFR.FE/ZNXC3	SELF-LOCKING NUT FE/ZNXC3	SELBSTSICHERND.MUTTER FE/ZNXC3	DADO AUTOBLOCCANTE FE/ZNXC3	
019	80500328	002	GOUPILLE FENDUE FE/ZNXC3	SPLIT PIN FE/ZNXC3	SPLINT FE/ZNXC3	COPPIGLIA FE/ZNXC3	
020	A7039268	002	CHAPEAU D=72,1	CAP D=72,1	KAPPE D=72,1	TAPPO FEMMINA D=72,1	
021	A7039246	002	LEVIER	LEVER	HEBEL	LEVA	
022	A7039247	004	SURETE	SAFETY	SICHERUNG	SICUREZZA	
023	A7039248	002	LEVIER	LEVER	HEBEL	LEVA	
024	A7039249	002	AXE	AXLE	BOLZEN	ASSE	
025	A7039250	002	BAGUE	RING	BUCHSE	ANELLO	
026	A7039251	002	BAGUE	RING	BUCHSE	ANELLO	
027	A7039252	002	SURETE	SAFETY	SICHERUNG	SICUREZZA	
028	A7039253	002	GOUPILLE DE SERRAGE	TENSION-PIN	SPANNSTIFT	COPPIGLIA DI SERRAGGIO	
029	A7039254	002	GOUPILLE DE SERRAGE	TENSION-PIN	SPANNSTIFT	COPPIGLIA DI SERRAGGIO	
030	A7039255	002	ECROU DE REGLAGE	ADJUSTING NUT	NACHSTELLMUTTER	DADO DI REGISTRO	
031	A7039256	002	SOUFFLET	BELLOWS	FALTENBALG	SOFFIETTO	
032	A7039257	004	MACHOIRE DE FREIN	BRAKE SHOE	BREMSBACKE	GANASCIA DI FRENO	
033	A7039258	002	GALET	ROLLER	ROLLE	RULLO	
034	A7039259	004	RESSORT DE COMPRESSION	COMPRESSION SPRING	DRUCKFEDER	MOLLA DI COMPRESSIONE	
035	A7039260	001	RESSORT GAUCHE	LEFT SPRING	ZUGFEDER LINK	MOLLA SINISTRA	
036	A7039261	001	RESSORT DROIT	RIGHT SPRING	ZUGFEDER RECHT	MOLLA DIRITTO	
037	A7039262	002	RESSORT	RIGHT	ZUGFEDER	MOLLA	
038	A7039318	002	MOYEU 8 TROUS	HUB 8 HOLES	NABE 8 LOCH	MOZZO 8 FOROS	
039	A7039314	002	TAMBOUR DE FREIN	BRAKE DRUM	BREMSTROMMEL	TAMBURO DI FRENO	
040	A7039315	016	GOUJON DE ROUE M20X1.5X70	WHEEL BOLT M20X1.5X70	RADBOLZEN M20X1.5X70	BULLONE DI RUOTE M20X1.5X70	
041	A7039316	016	RONDELLE ELASTIQUE	SPRING WASHER	FEDERRING	RONDELLA ELASTICA	
042	A7039317	016	ECROU	NUT	FLACHBUNDMUTTER	DADO	
043	81306500	002	ROULEMENT A ROULEAUX CONIQUES	TAPERED ROLLER BEARING	KEGELROLLENLAGER	CUSCINETTO A RULLI	
044	81303571	002	ROULEMENT A ROULEAUX CONIQUES	TAPERED ROLLER BEARING	KEGELROLLENLAGER	CUSCINETTO A RULLO	



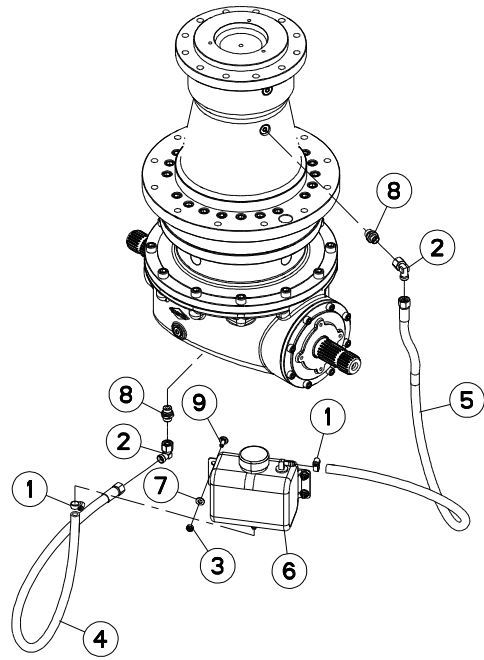


TIMON FREIN A INERTIE A7160011

TOW BAR INERTIA BRAKE A7160011

DEICHSEL AUFL. BREMSE A7160011

Rep	Nr	Qt	Designation	Description	Bezeichnung	Referenza	Remarque - Remark - Bemerkung - Osservazioni
001	A7039275	001	CORPS	BODY	GEHAEUSE	CORPO	
002	A7039276	001	ANNEAU D'ATTELAGE CPL	CPL PULL EYE BOLT	ZUGOESE KPL	ANELLO DI ATTACCO CPO	
003	A7039277	001	BUTEE	STOP	ANSCHLAG	LIMITATORE	
004	A7039278	001	PLAQUE	PLATE	PLATTE	PIASTRA	
005	A7039279	001	RONDELLE 100/71X0,5-4,0	WASHER	SCHEIBE	RONDELLA	
006	A7039280	001	BOUCHON FEMELLE	CAP	KAPPE	TAPPO FEMIMNA	
007	80060510	002	VIS TETE HEXAGONALE FE/ZNXC3	HEXAGON HEAD SCREW FE/ZNXC3	SECHSKANTSCHRAUBE FE/ZNXC3	VITE TESTA ESAGONALE FE/ZNXC3	
008	A7039281	002	RONDELLE	WASHER	SCHEIBE	RONDELLA	
009	A7039282	001	GALET CPL	CPL ROLLER	ROLLE KPL	RULLO CPO	
010	A7039283	001	AMORTISSEUR (RAPPEL)	SHOCK ABSORBER	STOSSDAEMPFER	AMMORTIZZATORE	
011	80060826	001	VIS TETE HEXAGONALE FE/ZNXC3	HEXAGON HEAD SCREW FE/ZNXC3	SECHSKANTSCHRAUBE FE/ZNXC3	VITE TESTA ESAGONALE FE/ZNXC3	
012	80061282	001	VIS TETE HEXAGONALE FE/ZNXC3	HEXAGON HEAD SCREW FE/ZNXC3	SECHSKANTSCHRAUBE FE/ZNXC3	VITE TESTA ESAGONALE FE/ZNXC3	
013	A7039284	001	PLAQUE	PLATE	PLATTE	PIASTRA	
014	80061035	001	VIS TETE HEXAGONALE FE/ZNXC3	HEXAGON HEAD SCREW FE/ZNXC3	SECHSKANTSCHRAUBE FE/ZNXC3	VITE TESTA ESAGONALE FE/ZNXC3	
015	80251021	002	RONDELLE PLATE FE/ZNXC3	PLAIN WASHER FE/ZNXC3	SCHEIBE FE/ZNXC3	RONDELLA PIATTA FE/ZNXC3	
016	80500229	001	GOUPILLE FENDUE FE/ZNXC3	SPLIT PIN FE/ZNXC3	SPLINT FE/ZNXC3	COPPIGLIA FE/ZNXC3	
017	A7039285	001	PIVOT	SWIVEL	UMLENKHEBEL	PERNO	
018	A7039286	001	CABLE CPL	CABLE CPL	HANDBREMSSEIL KPL	CAVO CPO	
019	80061646	001	VIS TETE HEXAGONALE FE/ZNXC3	HEXAGON HEAD SCREW FE/ZNXC3	SECHSKANTSCHRAUBE FE/ZNXC3	VITE TESTA ESAGONALE FE/ZNXC3	
020	80251624	001	RONDELLE PLATE FE/ZNXC3	PLAIN WASHER FE/ZNXC3	SCHEIBE FE/ZNXC3	RONDELLA PIATTA FE/ZNXC3	
021	80450499	001	GOUPILLE ELASTIQUE INOX	ROLL PIN INOX	SPANNHUELSE INOX	SPINA ELASTICA INOX	
022	80061058	001	VIS TETE HEXAGONALE FE/ZNXC3	HEXAGON HEAD SCREW FE/ZNXC3	SECHSKANTSCHRAUBE FE/ZNXC3	VITE TESTA ESAGONALE FE/ZNXC3	
023	80201040	001	ECROU HEX.BAS AUTOFR.FE/ZNXC3	SELF-LOCKING NUT FE/ZNXC3	SELBSTSICHERND.MUTTER FE/ZNXC3	DADO AUTOBLOCCANTE FE/ZNXC3	
024	A7039287	001	BOUCHON	CAP	KAPPE	TAPPO	
025	A7039288	001	LEVIER DE FREIN À MAIN	BRAKE HAND LEVER	HANDBREMSHEBEL	LEVA DI COMANDO DEL FRENO	
026	A7039289	001	AMORTISSEUR	SHOCK ABSORBER	STOSSDAEMPFER	AMMORTIZZATORE	
027	80060836	002	VIS TETE HEXAGONALE INOX	HEXAGON HEAD SCREW INOX	SECHSKANTSCHRAUBE INOX	VITE A TESTA ESAGONALE INOX	
028	80200840	002	ECROU HEX.BAS AUTOFR.FE/ZNXC3	SELF-LOCKING NUT FE/ZNXC3	SELBSTSICHERND.MUTTER FE/ZNXC3	DADO AUTOBLOCCANTE FE/ZNXC3	





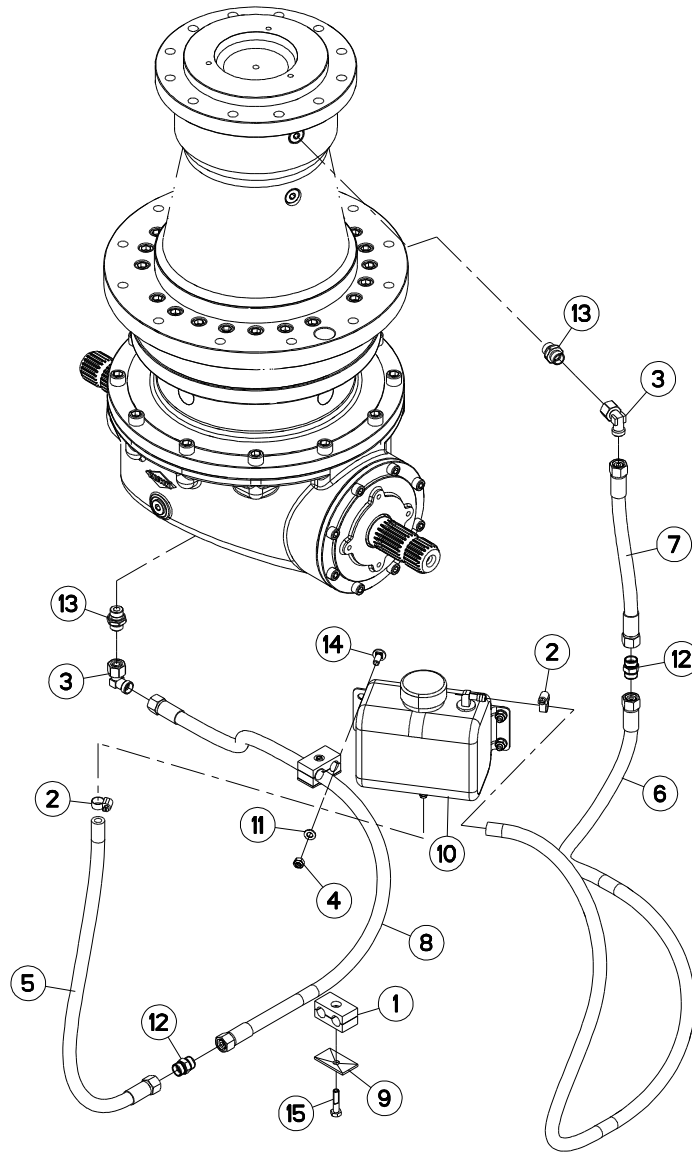
RESERVOIR RENVOI D'ANGLE

TANK ANGLE GEARBOX

TANK WINKELGETRIEBE

SERBATOIO RINVIO D'ANGOLO

Rep	Nr	Qt	Designation	Description	Bezeichnung	Referenza	Remarque - Remark - Bemerkung - Osservazioni
001	83090146	002	COLLIER INOX	COLLAR INOX	SCHELLE INOX	ANELLO INOX	
002	A4082701	002	COUDE TOURNANT	AJUSTABLE MALE STUD ELBOW	EINSTELLBARE WINKEL STUTZEN	GIUNZIONE A 90°ORIENTABILE ZBC	
003	80200840	004	ECROU HEX.BAS AUTOFR.FE/ZNXC3	SELF-LOCKING NUT FE/ZNXC3	SELBSTSICHERND.MUTTER FE/ZNXC3	DADO AUTOBLOCCANTE FE/ZNXC3	
004	A4912009	001	FLEXIBLE	HOSE, HYDRAULIC	HYDRAULIKSCHLAUCH	TUBO IN GOMMA	<->2200 mm
005	A4912010	001	FLEXIBLE	HOSE, HYDRAULIC	HYDRAULIKSCHLAUCH	TUBO IN GOMMA	<->3200 mm
006	70176531	001	RESERVOIR	TANK, PLASTIC, 2 QUART	TANK	SERBATOIO	
007	80250823	004	RONDELLE PLATE FE/ZNXC3	PLAIN WASHER FE/ZNXC3	SCHEIBE FE/ZNXC3	RONDELLA PIATTA FE/ZNXC3	
008	A4080415	002	UNION MALE	MALE STUD CONNECTOR	GERADER EINSCHRAUBSTUTZEN	GIUZIONE DIRITTA ZBC	
009	50070300	004	VIS TBCC COURT	BOLT, CARRIAGE, SHORT NECK	FLACHRUNDSCHR.4KT ANSATZ	BULLONE	





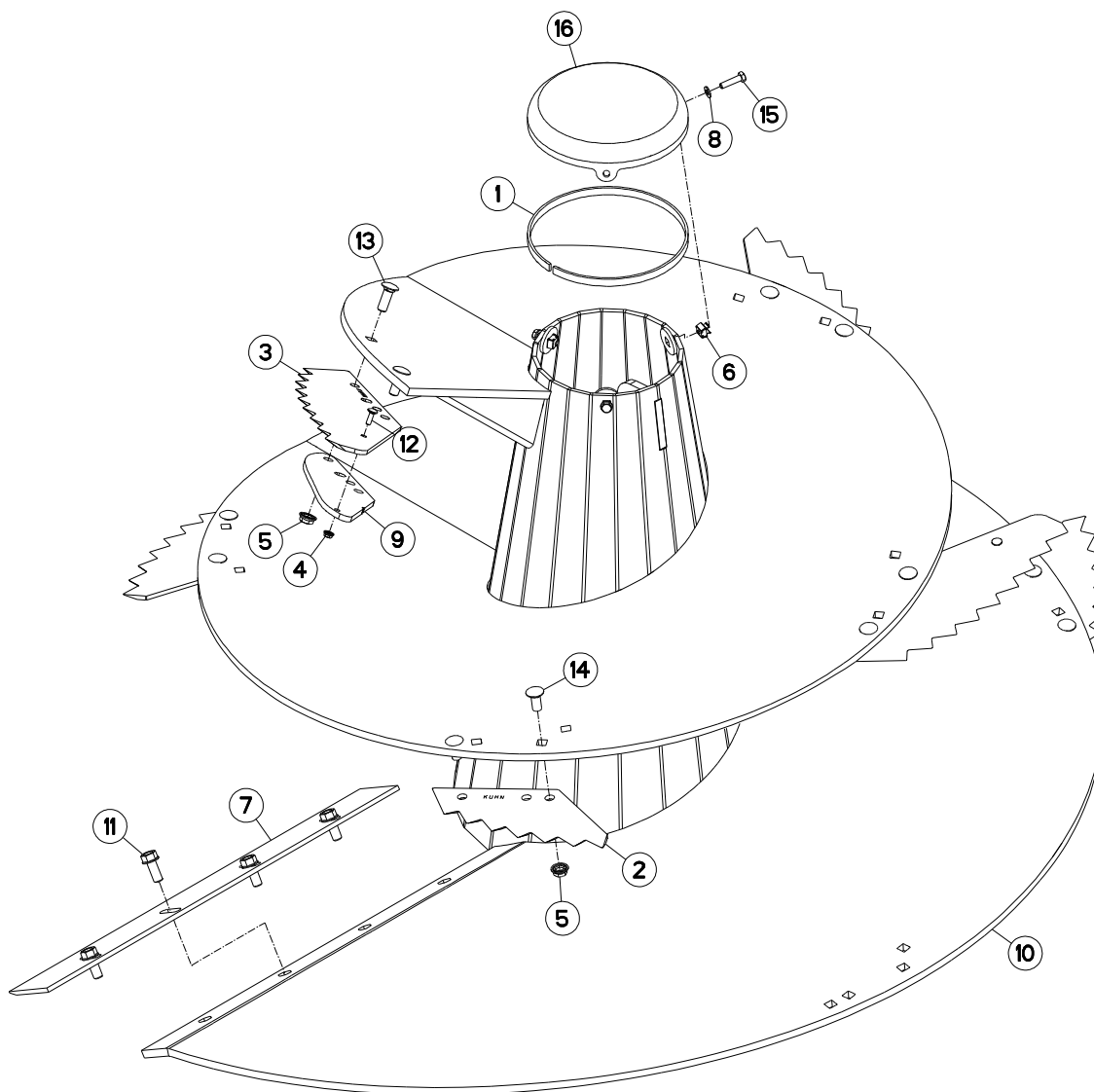
RÉSERVOIR RENVOI D'ANGLE

TANK ANGLE GEARBOX

TANK WINKELGETRIEBE

SERBATOIO RINVIO D'ANGOLO

Rep	Nr	Qt	Designation	Description	Bezeichnung	Referenza	Remarque - Remark - Bemerkung - Osservazioni
001	A7260043	002	COLLIER DOUBLE D16 NU	CLAMP D.16	SCHELLE D.16	COLLARE D.16	
002	83090146	002	COLLIER INOX	COLLAR INOX	SCHELLE INOX	ANELLO INOX	
003	A4082701	002	COUDE TOURNANT	AJUSTABLE MALE STUD ELBOW	EINSTELLBARE WINKEL STUTZEN	GIUNZIONE A 90°ORIENTABILE ZBC	
004	80200840	004	ECROU HEX.BAS AUTOFR.FE/ZNXC3	SELF-LOCKING NUT FE/ZNXC3	SELBSTSICHERND.MUTTER FE/ZNXC3	DADO AUTOBLOCCANTE FE/ZNXC3	
005	A4912006	001	FLEXIBLE	HOSE, HYDRAULIC	HYDRAULIKSCHLAUCH	TUBO IN GOMMA	<->650 mm
006	A4912011	001	FLEXIBLE	HOSE, HYDRAULIC	HYDRAULIKSCHLAUCH	TUBO IN GOMMA	<->0 mm
007	A4922038	001	FLEXIBLE	HOSE, HYDRAULIC	HYDRAULIKSCHLAUCH	TUBO IN GOMMA	<->400 mm
008	A4922151	001	FLEXIBLE HYDRAULIQUE	HYDRAULIC HOSE	HYDRAULIKSCHLAUCH	TUBO GOMMA	<->1500 mm
009	A7260016	002	PL SUP/C. DOUBLE D14/15/16/18	UPPER PLATE	OBERE PLATTE	PIASTRA	
010	70176531	001	RESERVOIR	TANK, PLASTIC, 2 QUART	TANK	SERBATOIO	
011	80250823	004	RONDELLE PLATE FE/ZNXC3	PLAIN WASHER FE/ZNXC3	SCHEIBE FE/ZNXC3	RONDELLA PIATTA FE/ZNXC3	
012	A4080311	002	UNION DOUBLE FE/ZNXC3	STRAIGHT COUPLING FE/ZNXC3	GERADE VERSCHRAUBUNG FE/ZNXC3	GIUNZIONE DIRITTA FE/ZNXC3	
013	A4080415	002	UNION MALE	MALE STUD CONNECTOR	GERADER EINSCHRAUBSTUTZEN	GIUNZIONE DIRITTA ZBC	
014	50070300	004	VIS TBCC COURT	BOLT, CARRIAGE, SHORT NECK	FLACHRUNDSCHR.4KT ANSATZ	BULLONE	
015	80060835	002	VIS TETE HEXAGONALE FE/ZNXC3	HEXAGON HEAD SCREW FE/ZNXC3	SECHSKANTSCHRAUBE FE/ZNXC3	VITE TESTA ESAGONALE FE/ZNXC3	





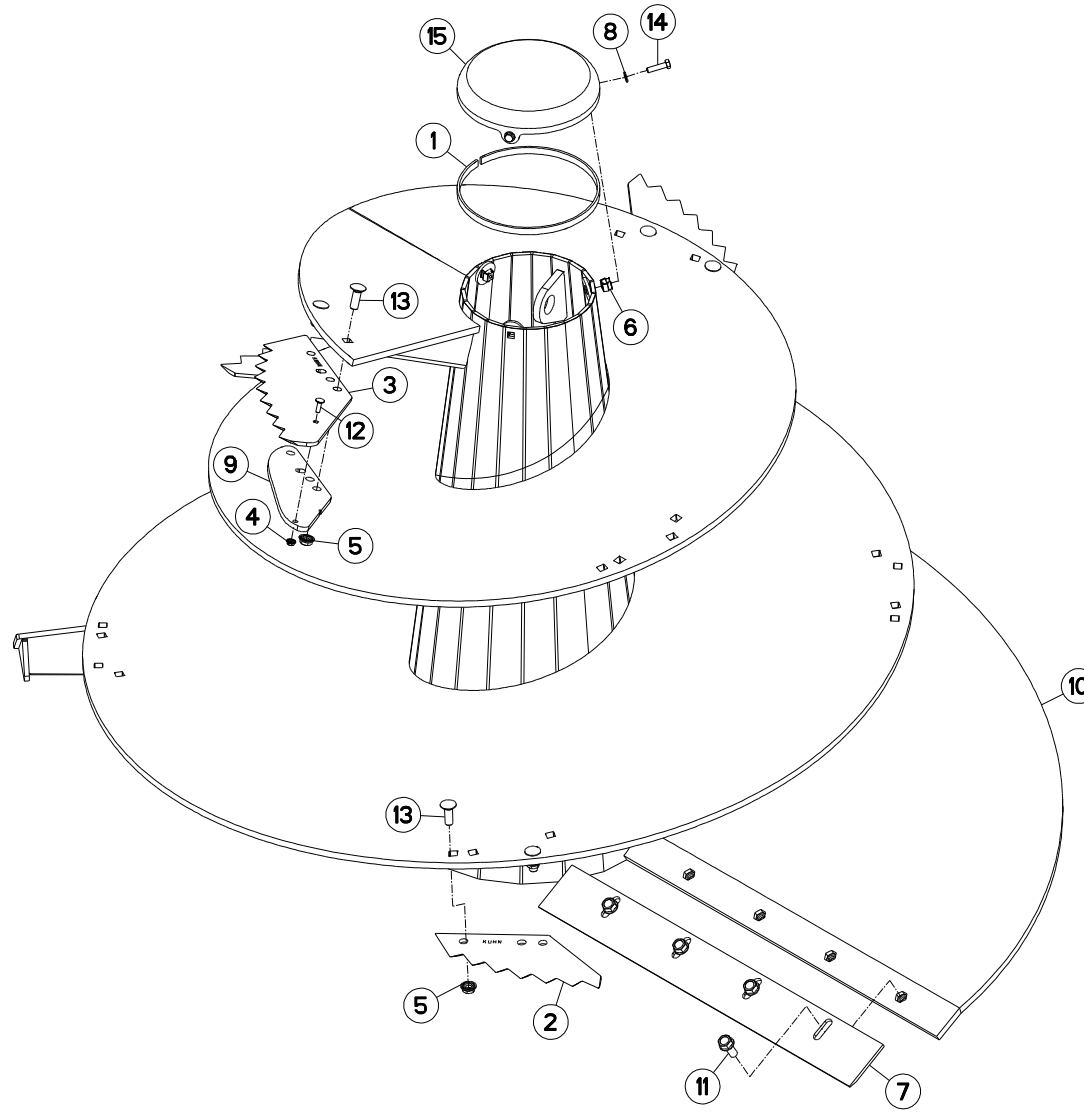
VIS DE MÉLANGE

MIXING SCREW

MISCHSCHNECKE

VITE DI MISCELAZIONE

Rep	Nr	Qt	Designation	Description	Bezeichnung	Referenza	Remarque - Remark - Bemerkung - Osservazioni
001	82040315	001	JOINT PLAT ADHESIF NOIR	GASKET	DICHTUNG	GIUNTO PIATTO	
002	A5302190	005	COUTEAU	KNIFE	MESSER	COLTELLO	
003	A5303620	002	COUTEAU	KNIFE	MESSER	COLTELLO	
004	80200851	002	ECROU AUTOBLOQUANT FE/ZNXC3	UNDERSERRAT.S.LOC.NUT FE/ZNXC3	SPERRZAHN-BUNDMUTTER FE/ZNXC3	DADO FE/ZNXC3	
005	80201651	018	ECROU AUTOBLOQUANT FE/ZNXC3	UNDERSERRAT.S.LOC.NUT FE/ZNXC3	SPERRZAHN-BUNDMUTTER FE/ZNXC3	DADO FE/ZNXC3	
006	80201057	003	ECROU CAGE	CLAMP NUT	KLEMKAEFIG-MUTTER	DADO	
007	A5329260	001	RACLEUR	SCRAPER	ABSTREIFER	RASCHIATORE	
008	80251021	003	RONDELLE PLATE FE/ZNXC3	PLAIN WASHER FE/ZNXC3	SCHEIBE FE/ZNXC3	RONDELLA PIATTA FE/ZNXC3	
009	A5303770	002	SUPPORT	SUPPORT	TRAEGER	SUPPORTO	
010	A5335001	001	VIS	SCREW	SCHRAUBE	VITE	
011	80131641	004	VIS AUTOBLOQUANTE FLZNNC	UNDERSERR.S.LOC.SCREW FLZNNC	SPERRZAHN-BUNDSCHRAU.FLZNNC	VITE FLZNNC	
012	50072200	002	VIS TBCC COURT	BOLT, CARRIAGE, SHORT NECK	FLACHRUNDSCHR.4KT ANSATZ	BULLONE	
013	50074100	004	VIS TBCC COURT	BOLT, CARRIAGE, SHORT NECK	FLACHRUNDSCHR.4KT ANSATZ	BULLONE	
014	50075900	010	VIS TBCC COURT	BOLT, CARRIAGE, SHORT NECK	FLACHRUNDSCHR.4KT ANSATZ	BULLONE	
015	80061040	003	VIS TETE HEXAGONALE FE/ZNXC3	HEXAGON HEAD SCREW FE/ZNXC3	SECHSKANTSCHRAUBE FE/ZNXC3	VITE TESTA ESAGONALE FE/ZNXC3	
016	A7012245	001	COUVERCLE	COVER	DECKEL	COPERCHIO	





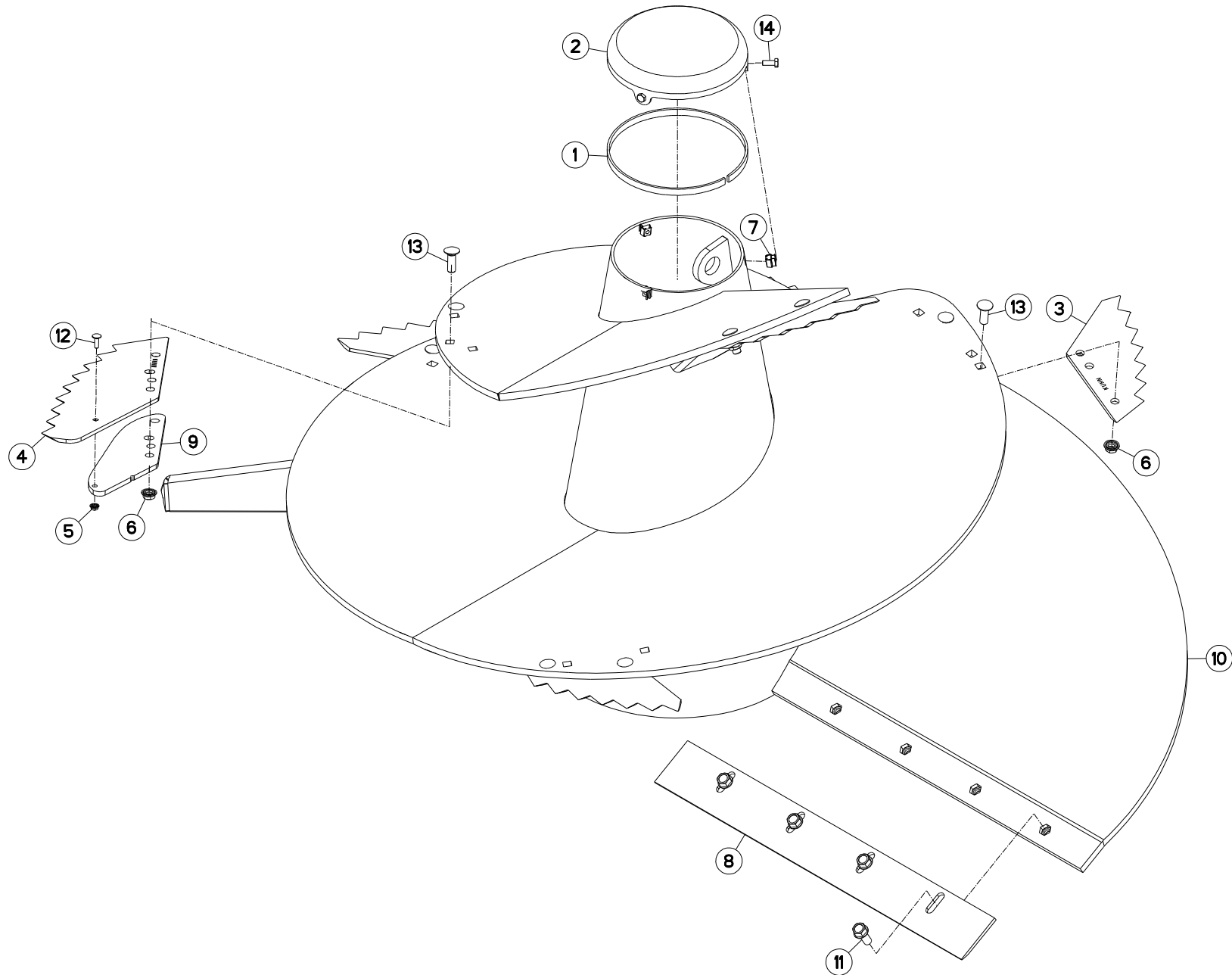
VIS DE MÉLANGE

MIXING SCREW

MISCHSCHNECKE

VITE DI MISCELAZIONE

Rep	Nr	Qt	Designation	Description	Bezeichnung	Referenza	Remarque - Remark - Bemerkung - Osservazioni
001	82040315	001	JOINT PLAT ADHESIF NOIR	GASKET	DICHTUNG	GIUNTO PIATTO	
002	A5302190	000	COUTEAU	KNIFE	MESSER	COLTELLO	Q?
003	A5303620	000	COUTEAU	KNIFE	MESSER	COLTELLO	Q?
004	80200851	000	ECROU AUTOBLOQUANT FE/ZNXC3	UNDERSERRAT.S.LOC.NUT FE/ZNXC3	SPERRZAHN-BUNDMUTTER FE/ZNXC3	DADO FE/ZNXC3	Q?
005	80201651	000	ECROU AUTOBLOQUANT FE/ZNXC3	UNDERSERRAT.S.LOC.NUT FE/ZNXC3	SPERRZAHN-BUNDMUTTER FE/ZNXC3	DADO FE/ZNXC3	Q?
006	80201057	003	ECROU CAGE	CLAMP NUT	KLEMKAEFIG-MUTTER	DADO	Q?
007	A5329260	001	RACLEUR	SCRAPER	ABSTREIFER	RASCHIATORE	
008	80251021	003	RONDELLE PLATE FE/ZNXC3	PLAIN WASHER FE/ZNXC3	SCHEIBE FE/ZNXC3	RONDELLA PIATTA FE/ZNXC3	
009	A5303770	000	SUPPORT	SUPPORT	TRAEGER	SUPPORTO	Q?
010	A5334991	001	VIS	SCREW	SCHRAUBE	VITE	
011	80131641	004	VIS AUTOBLOQUANTE FLZNNC	UNDERSERR.S-LOC.SCREW FLZNNC	SPERRZAHN-BUNDSCHRAU.FLZNNC	VITE FLZNNC	
012	50072200	000	VIS TBCC COURT	BOLT, CARRIAGE, SHORT NECK	FLACHRUNDSCHR.4KT ANSATZ	BULLONE	Q?
013	50074100	000	VIS TBCC COURT	BOLT, CARRIAGE, SHORT NECK	FLACHRUNDSCHR.4KT ANSATZ	BULLONE	Q?
014	80061040	003	VIS TETE HEXAGONALE FE/ZNXC3	HEXAGON HEAD SCREW FE/ZNXC3	SECHSKANTSCHRAUBE FE/ZNXC3	VITE TESTA ESAGONALE FE/ZNXC3	
015	A7012245	001	COUVERCLE	COVER	DECKEL	COPERCHIO	





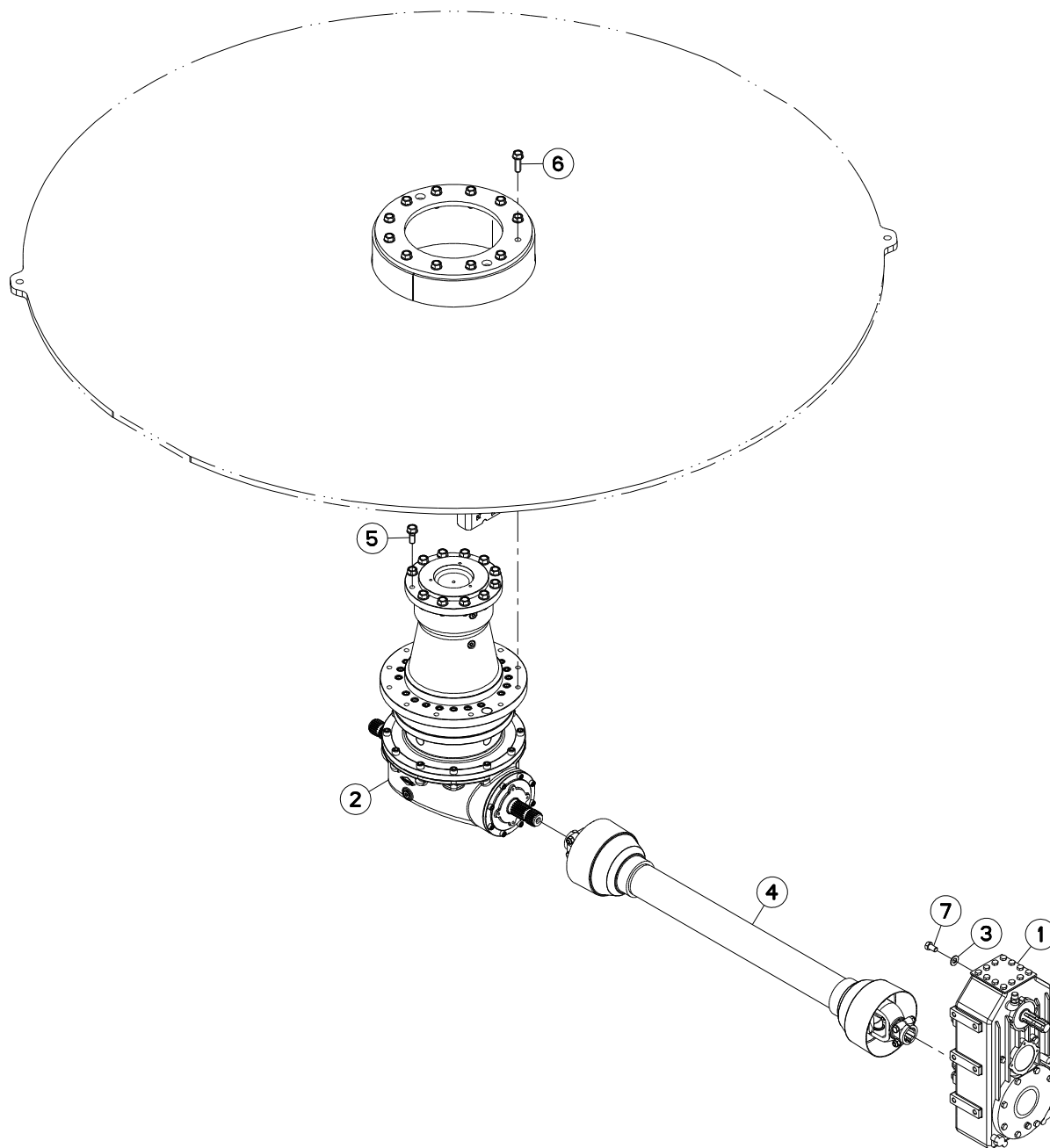
VIS DE MELANGE FIBRE

AUGER FIBRE

MISCHSCHNECKE FIBRE

VITE DI MISCELAZIONE FIBRE

Rep	Nr	Qt	Designation	Description	Bezeichnung	Referenza	Remarque - Remark - Bemerkung - Osservazioni
001	82040315	001	JOINT PLAT ADHESIF NOIR	GASKET	DICHTUNG	GIUNTO PIATTO	
002	A7012245	001	COUVERCLE	COVER	DECKEL	COPERCHIO	
003	A5302190	005	COUTEAU	KNIFE	MESSER	COLTELLO	
004	A5303620	001	COUTEAU	KNIFE	MESSER	COLTELLO	
005	80200851	001	ECROU AUTOBLOQUANT FE/ZNXC3	UNDERSERRAT.S.LOC.NUT FE/ZNXC3	SPERRZAHN-BUNDMUTTER FE/ZNXC3	DADO FE/ZNXC3	
006	80201651	016	ECROU AUTOBLOQUANT FE/ZNXC3	UNDERSERRAT.S.LOC.NUT FE/ZNXC3	SPERRZAHN-BUNDMUTTER FE/ZNXC3	DADO FE/ZNXC3	
007	80201057	003	ECROU CAGE	CLAMP NUT	KLEMKAEFIG-MUTTER	DADO	
008	A5329260	001	RACLEUR	SCRAPER	ABSTREIFER	RASCHIATORE	
009	A5303770	001	SUPPORT	SUPPORT	TRAEGER	SUPPORTO	
010	A5337310	001	VIS DE MELANGEUSE	AUGER, MIXER	SCHNECKE	VITE	
011	80131641	004	VIS AUTOBLOQUANTE FLZNNC	UNDERSERR.S-LOC.SCREW FLZNNC	SPERRZAHN-BUNDSCHRAU.FLZNNC	VITE FLZNNC	
012	50072200	001	VIS TBCC COURT	BOLT, CARRIAGE, SHORT NECK	FLACHRUNDSCHR.4KT ANSATZ	BULLONE	
013	50074100	012	VIS TBCC COURT	BOLT, CARRIAGE, SHORT NECK	FLACHRUNDSCHR.4KT ANSATZ	BULLONE	
014	80061026	003	VIS TETE HEXAGONALE FE/ZNXC3	HEXAGON HEAD SCREW FE/ZNXC3	SECHSKANTSCHRAUBE FE/ZNXC3	VITE TESTA ESAGONALE FE/ZNXC3	





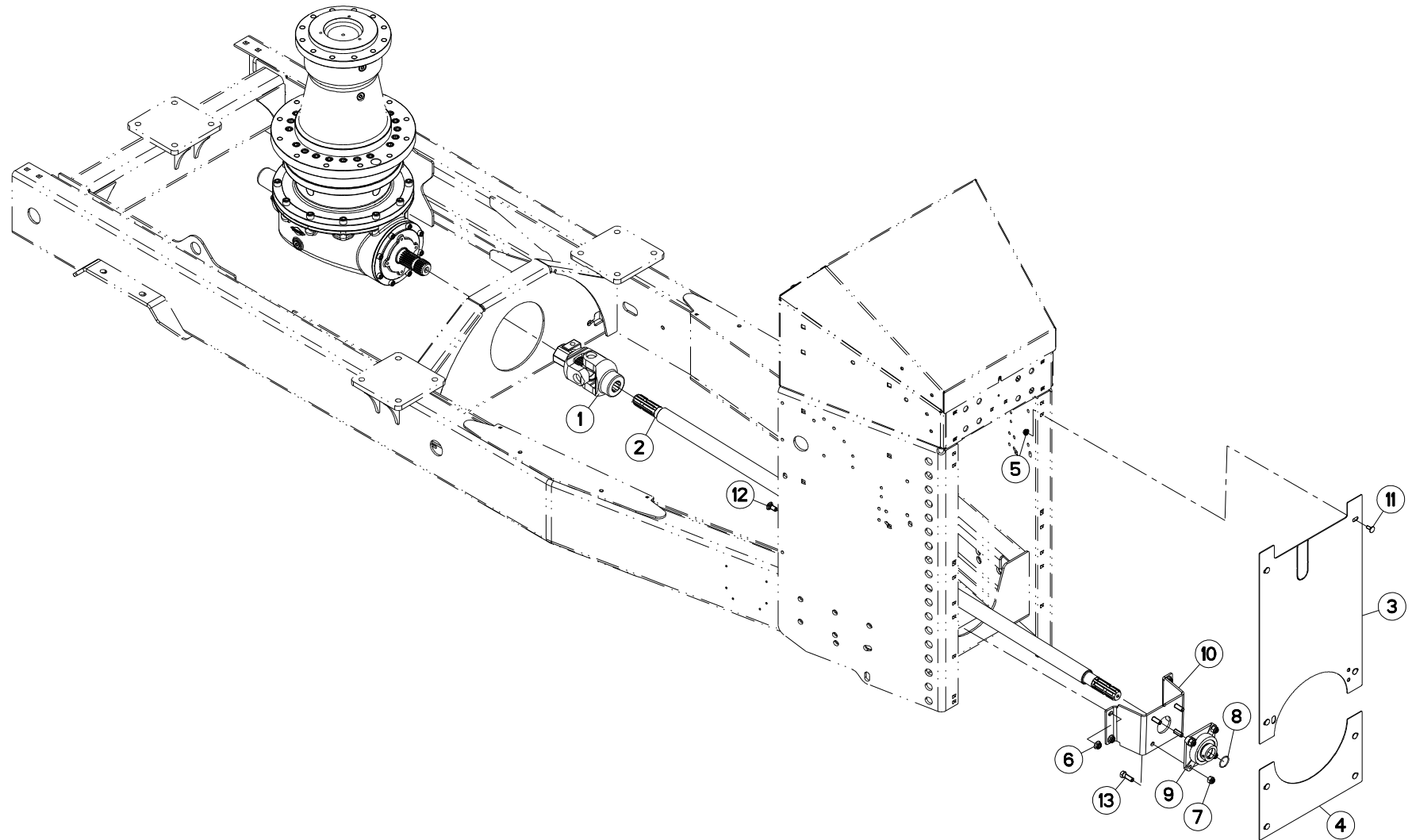
ENTRAINEMENT

DRIVE

ANTRIEB

TRASCINAMENTO

Rep	Nr	Qt	Designation	Description	Bezeichnung	Referenza	Remarque - Remark - Bemerkung - Osservazioni
001	A7010033	001	BOITIER	HOUSING	GEHAEUSE	SCATOLA	
002	A7010428	001	RENVOI D'ANGLE	ANGLE TRANSMISSION	WINKELGETRIEBE		
003	80251430	004	RONDELLE PLATE FE/ZNXC3	PLAIN WASHER FE/ZNXC3	SCHEIBE FE/ZNXC3	RONDELLA PIATTA FE/ZNXC3	
004	A7900805	001	TRANSMISSION	PTO SHAFT	GELENKWELLE	CARDANO	
005	80131641	012	VIS AUTOBLOQUANTE FLZNNC	UNDERSERR.S-LOC.SCREW FLZNNC	SPERRZAHN-BUNDSCHRAU.FLZNNC	VITE FLZNNC	
006	80131650	012	VIS AUTOBLOQUANTE FLZNNC	UNDERSERR.S-LOC.SCREW FLZNNC	SPERRZAHN-BUNDSCHRAU.FLZNNC	VITE FLZNNC	
007	80061425	004	VIS TETE HEXAGONALE FE/ZNXC3	HEXAGON HEAD SCREW FE/ZNXC3	SECHSKANTSCHRAUBE FE/ZNXC3	VITE TESTA ESAGONALE FE/ZNXC3	





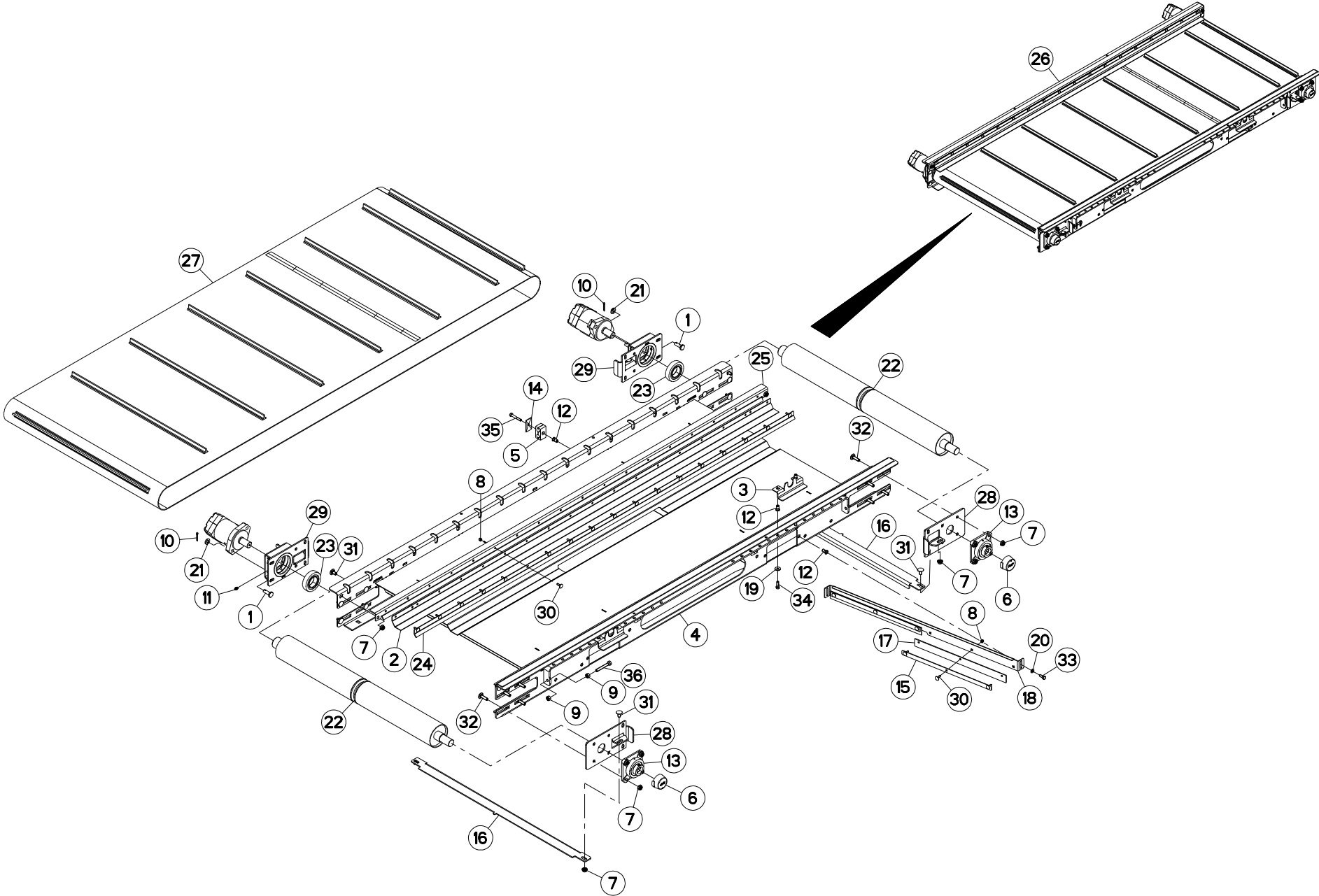
ENTRAINEMENT

DRIVE

ANTRIEB

TRASCINAMENTO

Rep	Nr	Qt	Designation	Description	Bezeichnung	Referenza	Remarque - Remark - Bemerkung - Osservazioni
001	A7903057	001	CARDAN	JOINT, UNIVERSAL	KREUZGELENK	CARDANO	
002	A5329200	001	ARBRE	SHAFT	WELLE	ALBERO	
003	A5329210	001	CARTER	HOUSING	GEHAEUSE	SCATOLA	
004	A5329220	001	CARTER	HOUSING	GEHAEUSE	SCATOLA	
005	80200851	008	ECROU AUTOBLOQUANT FE/ZNXC3	UNDERSERRAT.S.LOC.NUT FE/ZNXC3	SPERRZAHN-BUNDMUTTER FE/ZNXC3	DADO FE/ZNXC3	
006	80201253	004	ECROU AUTOBLOQUANT FE/ZNXC3	UNDERSERRAT.S.LOC.NUT FE/ZNXC3	SPERRZAHN-BUNDMUTTER FE/ZNXC3	DADO FE/ZNXC3	
007	80201230	004	ECROU HEX.AUTOFREINE FE/ZNXC3	SELF-LOCKING NUT FE/ZNXC3	SELBSTSICH.MUTTER FE/ZNXC3	DADO AUTOBLOCCANTE FE/ZNXC3	
008	80600020	001	ANNEAU EXPANSIF	RETAINING RING	SICHERUNGSRING	ANELLO DI FERMO	
009	81503505	001	PALIER	FLANGE BEARING UNIT	FLANSLAGER	SUPPORTO CON CUSCINETTO	
010	A5329110	001	SUPPORT	SUPPORT	TRAEGER	SUPPORTO	
011	50070300	008	VIS TBCC COURT	BOLT, CARRIAGE, SHORT NECK	FLACHRUNDSCHR.4KT ANSATZ	BULLONE	
012	50070800	004	VIS TBCC COURT	BOLT, CARRIAGE, SHORT NECK	FLACHRUNDSCHR.4KT ANSATZ	BULLONE	
013	80061236	004	VIS TETE HEXAGONALE FE/ZNXC3	HEXAGON HEAD SCREW FE/ZNXC3	SECHSKANTSCHRAUBE FE/ZNXC3	VITE TESTA ESAGONALE FE/ZNXC3	





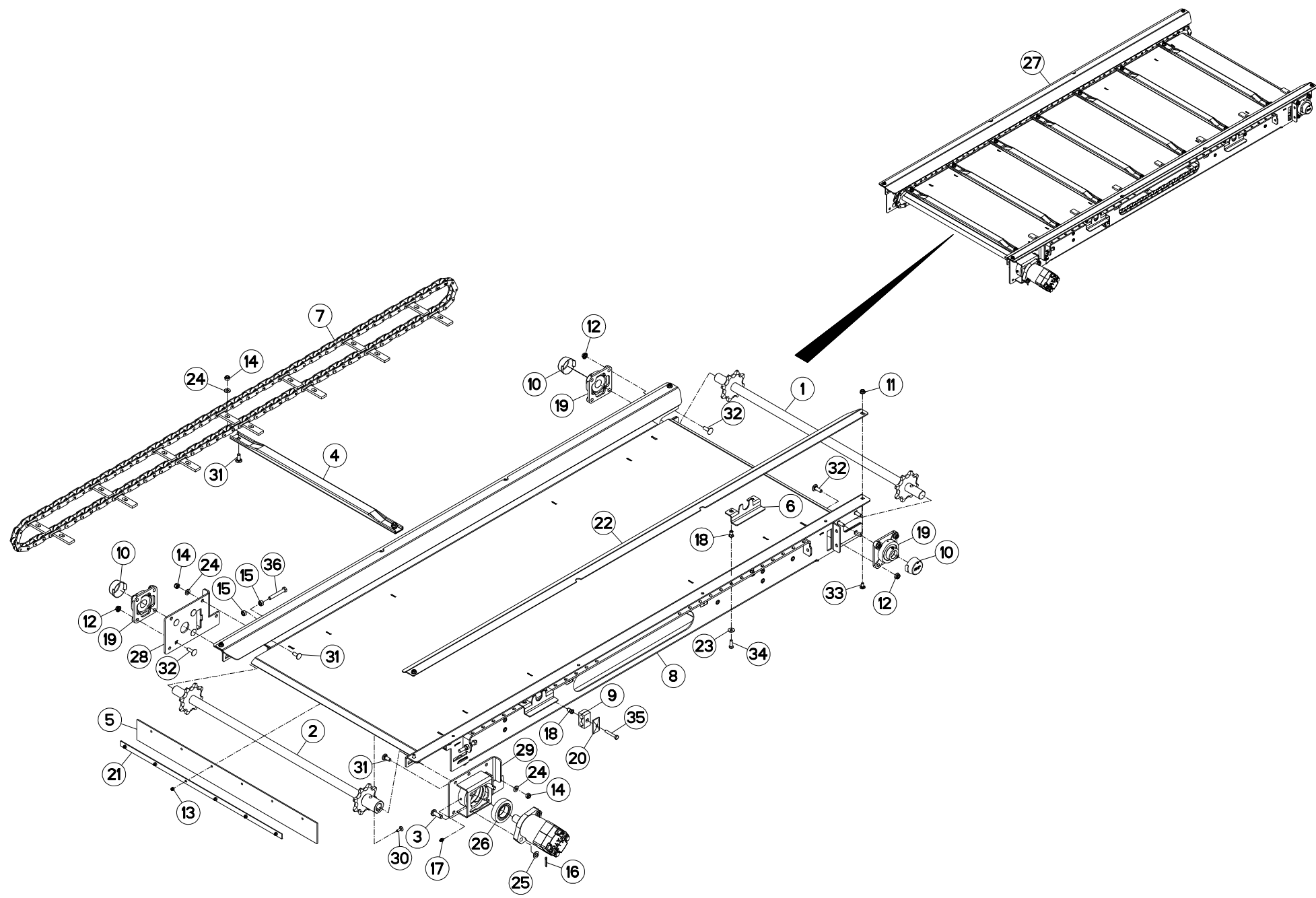
TAPIS PVC

PVC CONVEYOR

KRATZBODEN PVC

TAPPETO PVC

Rep	Nr	Qt	Designation	Description	Bezeichnung	Referenza	Remarque - Remark - Bemerkung - Osservazioni
001	A5336642	004	AXE	PIN	ACHSE	ASSE	
002	A7250277	002	BAVETTE	FLAP	SCHUTZLAPPEN	PARASPRUZZI	
003	A5317810	002	BUTEE	STOP	ANSCHLAG	LIMITATORE	
004	A5317301	001	CHASSIS	CHASSIS	HAUPTRAHMEN	TELAIO	
005	A7260043	002	COLLIER DOUBLE D16 NU	CLAMP D.16	SHELLE D.16	COLLARE D.16	
006	81503016	002	COUVERCLE PROTECTEUR ARBRE	COVER	DECKEL	COPERCHIO	
007	80201053	024	ECROU AUTOBLOQUANT FE/ZNXC3	UNDERSERRAT.S.LOC.NUT FE/ZNXC3	SPERRZAHN-BUNDMUTTER FE/ZNXC3	DADO FE/ZNXC3	
008	80200630	042	ECROU HEX.AUTOFREINE FE/ZNXC3	SELF-LOCKING NUT FE/ZNXC3	SELBSTSICHERNDE MUTT.FE/ZNXC3	DADO AUTOBLOCCANTE FE/ZNXC3	
009	80201070	004	ECROU HEXAGONAL FE/ZNXC3	NUT FE/ZNXC3	SECHSKANTMUTTER FE/ZNXC3	DADO FE/ZNXC3	
010	80500328	004	GOUPILLE FENDUE FE/ZNXC3	SPLIT PIN FE/ZNXC3	SPLINT FE/ZNXC3	COPPIGLIA FE/ZNXC3	
011	82200800	002	GRAISSEUR FE/ZNXC3	GREASE NIPPLE FE/ZNXC3	SCHMIERNIPPEL FE/ZNXC3	INGRASSATORE FE/ZNXC3	
012	A8359108	016	INSERT HEX M8 A COLLERETTE	INSERT NUT HEX M8	EINSETZMUTTER HEX M8	MANICOTTO HEX M8	
013	81503015	002	PALIER APPLIQUE+GRAIS.	FLANGE UNIT	FLANSCHLAGER	CUSCINETTO	
014	A7260016	002	PL SUP/C. DOUBLE D14/15/16/18	UPPER PLATE	OBERE PLATTE	PIASTRA	
015	A5334760	002	PLAT	FLAT	FLACHEISEN	PIATTO	
016	A5304371	002	RACLEUR	SCRAPER	ABSTREIFER	RASCHIATORE	
017	A5334771	002	RACLEUR	SCRAPER	ABSTREIFER	RASCHIATORE	
018	A5336610	001	RACLEUR	SCRAPER	ABSTREIFER	RASCHIATORE	
019	80280850	004	RONDELLE CONIQUE BLOC.FLZNNC	CONICAL SPRING WASHER FLZNNC	SPANNSCHEIBE FLZNNC	RONDELLA CONICA FLZNNC	
020	80250823	002	RONDELLE PLATE FE/ZNXC3	PLAIN WASHER FE/ZNXC3	SCHEIBE FE/ZNXC3	RONDELLA PIATTA FE/ZNXC3	
021	80251227	004	RONDELLE PLATE FE/ZNXC3	PLAIN WASHER FE/ZNXC3	SCHEIBE FE/ZNXC3	RONDELLA PIATTA FE/ZNXC3	
022	A5336620	002	ROULEAU	ROLLER	ROLLE	RULLO	
023	81004584	002	ROULEMENT A BILL.AUTO-ALIGNEUR	BALL BEARING	KUGELLAGER	CUSCINETTO	
024	A5339130	002	SUPPORT	SUPPORT	TRAEGER	SUPPORTO	
025	A5339140	002	SUPPORT	SUPPORT	TRAEGER	SUPPORTO	
026	A5317841	001	TAPIS	BELT, CONVEYOR	TEPPICH	TAPPETO	
027	A7250267	001	TAPIS	BELT, CONVEYOR	TEPPICH	TAPPETO	
028	A5336690	002	TENDEUR	TENSIONER	SPANNER	TENDITORE	
029	A5336700	002	TENDEUR	TENSIONER	SPANNER	TENDITORE	
030	80030620	042	VIS J FE/ZNXC3	CUP SQUARE BOLT FE/ZNXC3	FLACHRUNDSCHRAUBE FE/ZNXC3	BULLONE FE/ZNXC3	
031	50003200	016	VIS TBCC COURT	BOLT, CARRIAGE, SHORT NECK	FLACHRUNDSCHR.4KT ANSATZ	BULLONE	
032	50007300	008	VIS TBCC COURT	BOLT, CARRIAGE, SHORT NECK	FLACHRUNDSCHR.4KT ANSATZ	BULLONE	
033	80060820	002	VIS TETE HEXAGONALE FE/ZNXC3	HEXAGON HEAD SCREW FE/ZNXC3	SECHSKANTSCHRAUBE FE/ZNXC3	VITE TESTA ESAGONALE FE/ZNXC3	
034	80060826	004	VIS TETE HEXAGONALE FE/ZNXC3	HEXAGON HEAD SCREW FE/ZNXC3	SECHSKANTSCHRAUBE FE/ZNXC3	VITE TESTA ESAGONALE FE/ZNXC3	
035	80060850	002	VIS TETE HEXAGONALE FE/ZNXC3	HEXAGON HEAD SCREW FE/ZNXC3	SECHSKANTSCHRAUBE FE/ZNXC3	VITE TESTA ESAGONALE FE/ZNXC3	
036	80061070	002	VIS TETE HEXAGONALE FE/ZNXC3	HEXAGON HEAD SCREW FE/ZNXC3	SECHSKANTSCHRAUBE FE/ZNXC3	VITE TESTA ESAGONALE FE/ZNXC3	





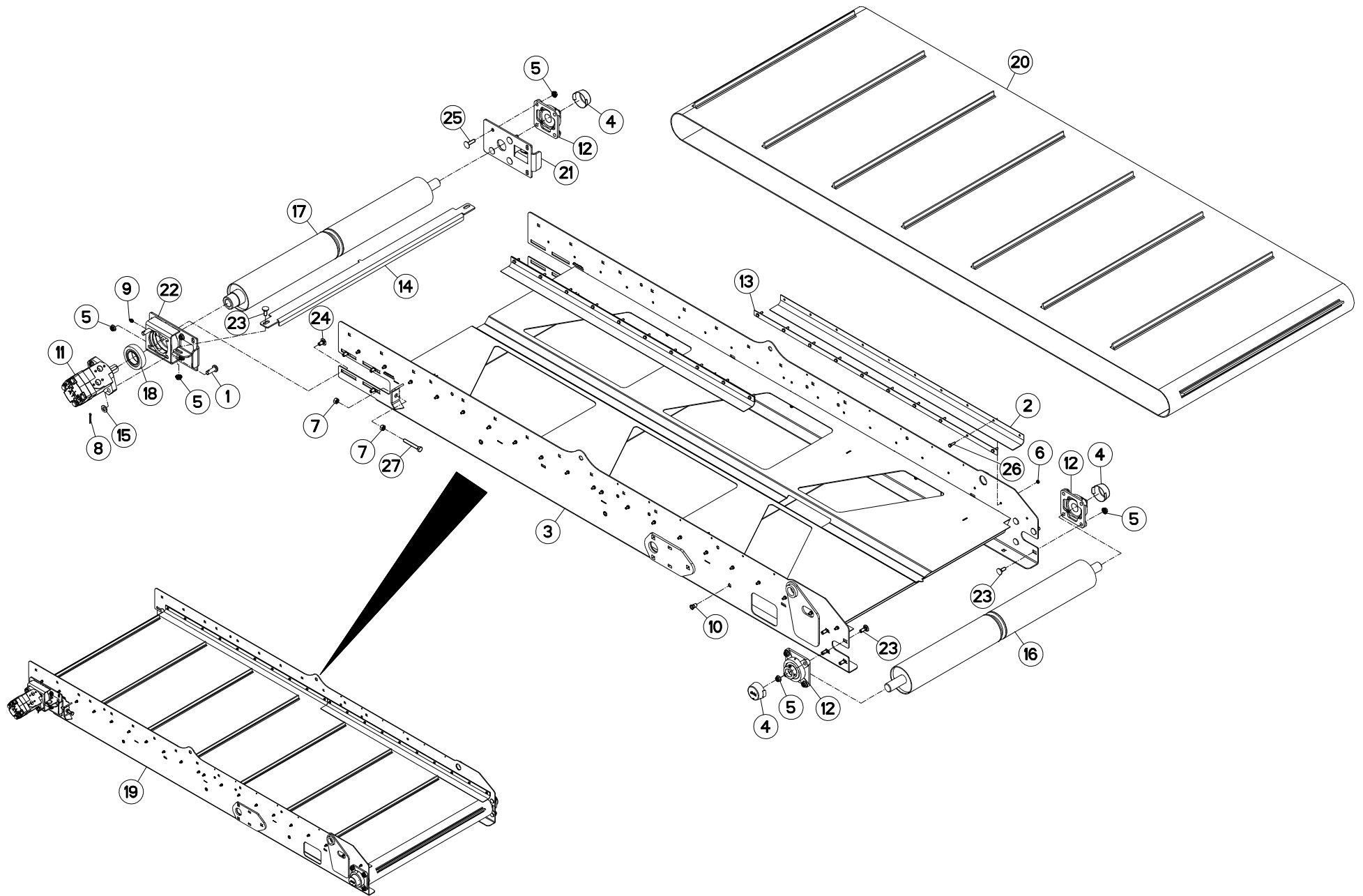
TAPIS CHAINE

CONVEYOR CHAIN

KRATZBODEN KETTEN

FONDO MOBILE ##CHAIN

Rep	Nr	Qt	Designation	Description	Bezeichnung	Referenza	Remarque - Remark - Bemerkung - Osservazioni
001	A5341571	001	ARBRE	SHAFT	WELLE	ALBERO	
002	A5341561	001	ARBRE D'ENTRAINEMENT	SHAFT, DRIVE	ANTRIEBSWELLE	ALBERO	
003	A5336642	002	AXE	PIN	ACHSE	ASSE	
004	A5339030	014	BARRETTE	BLOCK, TERMINAL	STOLLE	BARRETTA	
005	A7250295	002	BAVETTE	FLAP	SCHUTZLAPPEN	PARASPRUZZI	
006	A5317810	004	BUTEE	STOP	ANSCHLAG	LIMITATORE	
007	A5347020	002	CHAINE A ROULEAUX	CHAIN, ROLLER	ROLLENKETTE	CATENA A RULLI	
008	A5341531	001	CHASSIS	CHASSIS	HAUPTRAHMEN	TELAIO	
009	A7260043	001	COLLIER DOUBLE D16 NU	CLAMP D.16	SHELLE D.16	COLLARE D.16	
010	81503016	003	COUVERCLE PROTECTEUR ARBRE	COVER	DECKEL	COPERCHIO	
011	80200851	004	ECROU AUTOBLOQUANT FE/ZNXC3	UNDERSERRAT.S.LOC.NUT FE/ZNXC3	SPERRZAHN-BUNDMUTTER FE/ZNXC3	DADO FE/ZNXC3	
012	80201053	012	ECROU AUTOBLOQUANT FE/ZNXC3	UNDERSERRAT.S.LOC.NUT FE/ZNXC3	SPERRZAHN-BUNDMUTTER FE/ZNXC3	DADO FE/ZNXC3	
013	80200630	012	ECROU HEX.AUTOFREINE FE/ZNXC3	SELF-LOCKING NUT FE/ZNXC3	SELBSTSICHERNDE MUTT.FE/ZNXC3	DADO AUTOBLOCCANTE FE/ZNXC3	
014	80201040	034	ECROU HEX.BAS AUTOFR.FE/ZNXC3	SELF-LOCKING NUT FE/ZNXC3	SELBSTSICHERND.MUTTER FE/ZNXC3	DADO AUTOBLOCCANTE FE/ZNXC3	
015	80201070	004	ECROU HEXAGONAL FE/ZNXC3	NUT FE/ZNXC3	SECHSKANTMUTTER FE/ZNXC3	DADO FE/ZNXC3	
016	80500328	002	GOUPILLE FENDUE FE/ZNXC3	SPLIT PIN FE/ZNXC3	SPLINT FE/ZNXC3	COPPIGLIA FE/ZNXC3	
017	82200800	001	GRAISSEUR FE/ZNXC3	GREASE NIPPLE FE/ZNXC3	SCHMIERNIPPEL FE/ZNXC3	INGRASSATORE FE/ZNXC3	
018	A8359108	016	INSERT HEX M8 A COLLERETTE	INSERT NUT HEX M8	EINSETZMUTTER HEX M8	MANICOTTO HEX M8	
019	81503015	003	PALIER APPLIQUE+GRAIS.	FLANGE UNIT	FLANSCHLAGER	CUSCINETTO	
020	A7260016	001	PL SUP/C. DOUBLE D14/15/16/18	UPPER PLATE	OBERE PLATTE	PIASTRA	
021	A5100993	002	PLAT	FLAT	FLACHEISEN	PIATTO	
022	A5341581	002	PROTECTEUR	GUARD	SCHUTZ	PROTEZIONE	
023	80280850	008	RONDELLE CONIQUE BLOC.FLZNNC	CONICAL SPRING WASHER FLZNNC	SPANNSCHEIBE FLZNNC	RONDELLA CONICA FLZNNC	
024	80251021	034	RONDELLE PLATE FE/ZNXC3	PLAIN WASHER FE/ZNXC3	SCHEIBE FE/ZNXC3	RONDELLA PIATTA FE/ZNXC3	
025	80251227	002	RONDELLE PLATE FE/ZNXC3	PLAIN WASHER FE/ZNXC3	SCHEIBE FE/ZNXC3	RONDELLA PIATTA FE/ZNXC3	
026	81004584	001	ROULEMENT A BILL.AUTO-ALIGNEUR	BALL BEARING	KUGELLAGER	CUSCINETTO	
027	A5346680	001	TAPIS	BELT, CONVEYOR	TEPPICH	TAPPETO	
028	A5345910	001	TENDEUR	TENSIONER	SPANNER	TENDITORE	
029	A5345920	001	TENDEUR	TENSIONER	SPANNER	TENDITORE	
030	80030620	012	VIS J FE/ZNXC3	CUP SQUARE BOLT FE/ZNXC3	FLACHRUNDSCHRAUBE FE/ZNXC3	BULLONE FE/ZNXC3	
031	50002200	034	VIS TBCC COURT	BOLT, CARRIAGE, SHORT NECK	FLACHRUNDSCHR.4KT ANSATZ	BULLONE	
032	50002300	012	VIS TBCC COURT	BOLT, CARRIAGE, SHORT NECK	FLACHRUNDSCHR.4KT ANSATZ	BULLONE	
033	50067100	004	VIS TBCC COURT	BOLT, CARRIAGE, SHORT NECK	FLACHRUNDSCHR.4KT ANSATZ	BULLONE	
034	80060826	008	VIS TETE HEXAGONALE FE/ZNXC3	HEXAGON HEAD SCREW FE/ZNXC3	SECHSKANTSCHRAUBE FE/ZNXC3	VITE TESTA ESAGONALE FE/ZNXC3	
035	80060850	001	VIS TETE HEXAGONALE FE/ZNXC3	HEXAGON HEAD SCREW FE/ZNXC3	SECHSKANTSCHRAUBE FE/ZNXC3	VITE TESTA ESAGONALE FE/ZNXC3	
036	80061070	002	VIS TETE HEXAGONALE FE/ZNXC3	HEXAGON HEAD SCREW FE/ZNXC3	SECHSKANTSCHRAUBE FE/ZNXC3	VITE TESTA ESAGONALE FE/ZNXC3	





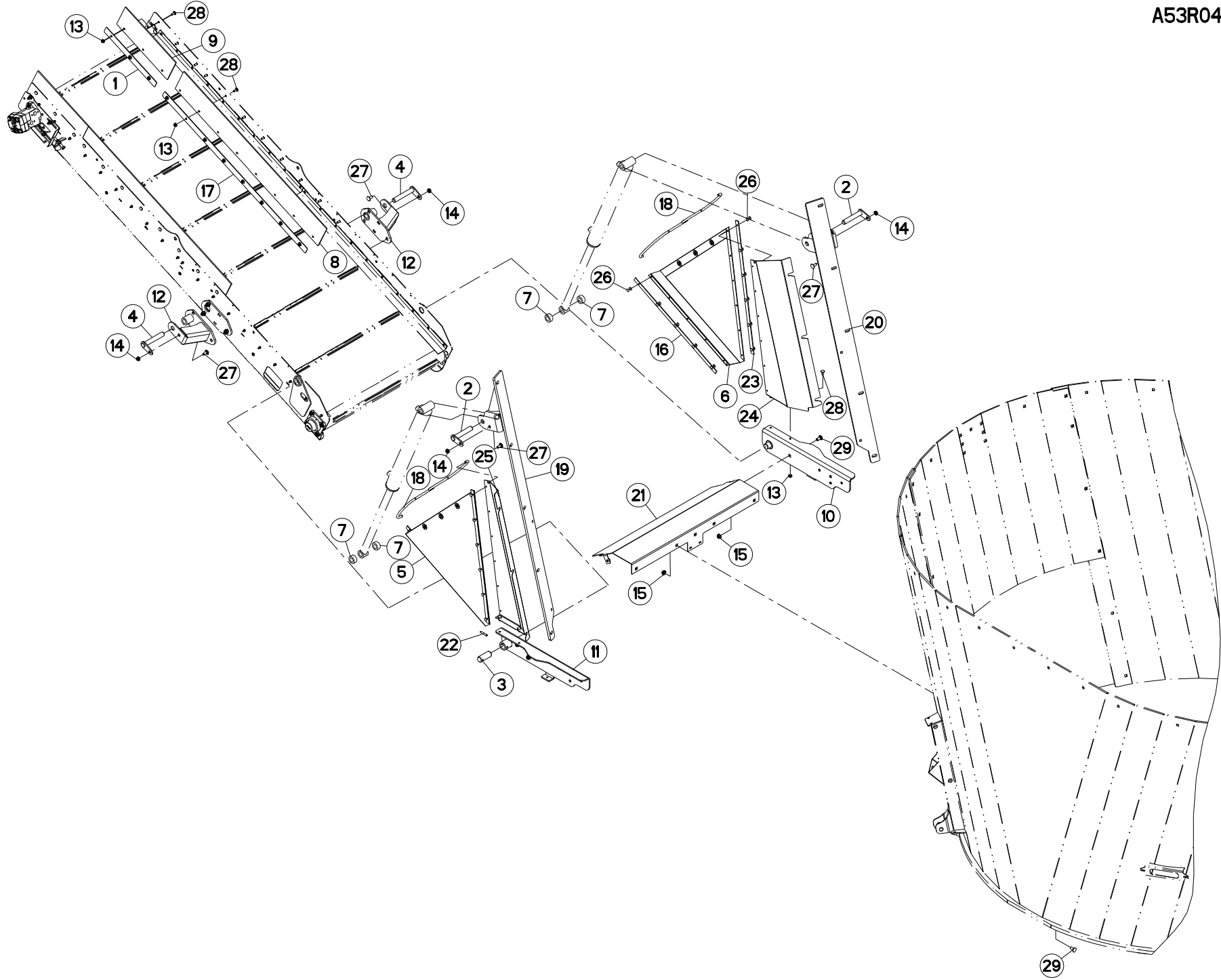
TAPIS INCLINABLE 2,20M

CONVEYOR TILTING 2,20M

KRATZBODEN NEIGBAR 2,20M

FONDO MOBILE INCLINABILE 2,20M

Rep	Nr	Qt	Designation	Description	Bezeichnung	Referenza	Remarque - Remark - Bemerkung - Osservazioni
001	A5336642	002	AXE	PIN	ACHSE	ASSE	
002	A7250157	004	BAVETTE	FLAP	SCHUTZLAPPEN	PARASPRUZZI	
003	A5306971	001	CHASSIS	CHASSIS	HAUPTRAHMEN	TELAIO	
004	81503016	003	COUVERCLE PROTECTEUR ARBRE	COVER	DECKEL	COPERCHIO	
005	80201053	018	ECROU AUTOBLOQUANT FE/ZNXC3	UNDERSERRAT.S.LOC.NUT FE/ZNXC3	SPERRZAHN-BUNDMUTTER FE/ZNXC3	DADO FE/ZNXC3	
006	80200600	040	ECROU HEXAGONAL FE/ZNXC3	NUT FE/ZNXC3	SECHSKANTMUTTER FE/ZNXC3	DADO FE/ZNXC3	
007	80201070	004	ECROU HEXAGONAL FE/ZNXC3	NUT FE/ZNXC3	SECHSKANTMUTTER FE/ZNXC3	DADO FE/ZNXC3	
008	80500328	002	GOUPILLE FENDUE FE/ZNXC3	SPLIT PIN FE/ZNXC3	SPLINT FE/ZNXC3	COPPIGLIA FE/ZNXC3	
009	82200800	001	GRAISSEUR FE/ZNXC3	GREASE NIPPLE FE/ZNXC3	SCHMIERNIPPEL FE/ZNXC3	INGRASSATORE FE/ZNXC3	
010	A8359108	006	INSERT HEX M8 A COLLERETTE	INSERT NUT HEX M8	EINSETZMUTTER HEX M8	MANICOTTO HEX M8	
011	A4020053	001	MOTEUR HYDRAULIQUE	MOTOR, HYDRAULIC	MOTOR	MOTORE	
012	81503015	003	PALIER APPLIQUE+GRAIS.	FLANGE UNIT	FLANSLAGER	CUSCINETTO	
013	A5307060	004	PLAT DE BAVETTE	PLATE	PLATTE	FISSAZIONE	
014	A5304371	001	RACLEUR	SCRAPER	ABSTREIFER	RASCHIATORE	
015	80251227	002	RONDELLE PLATE FE/ZNXC3	PLAIN WASHER FE/ZNXC3	SCHEIBE FE/ZNXC3	RONDELLA PIATTA FE/ZNXC3	
016	A5304460	001	ROULEAU	ROLLER	ROLLE	RULLO	
017	A5336620	001	ROULEAU	ROLLER	ROLLE	RULLO	
018	81004584	001	ROULEMENT A BILL.AUTO-ALIGNEUR	BALL BEARING	KUGELLAGER	CUSCINETTO	
019	A5307081	001	TAPIS	BELT, CONVEYOR	TEPPICH	TAPPETO	
020	A7250262	001	TAPIS	BELT, CONVEYOR	TEPPICH	TAPPETO	
021	A5336690	001	TENDEUR	TENSIONER	SPANNER	TENDITORE	
022	A5336700	001	TENDEUR	TENSIONER	SPANNER	TENDITORE	
023	50002200	010	VIS TBCC COURT	BOLT, CARRIAGE, SHORT NECK	FLACHRUNDSCHR.4KT ANSATZ	BULLONE	
024	50003200	004	VIS TBCC COURT	BOLT, CARRIAGE, SHORT NECK	FLACHRUNDSCHR.4KT ANSATZ	BULLONE	
025	50007300	004	VIS TBCC COURT	BOLT, CARRIAGE, SHORT NECK	FLACHRUNDSCHR.4KT ANSATZ	BULLONE	
026	80060620	040	VIS TETE HEXAGONALE FE/ZNXC3	HEXAGON HEAD SCREW FE/ZNXC3	SECHSKANTSCHRAUBE FE/ZNXC3	VITE TESTA ESAGONALE FE/ZNXC3	
027	80061070	002	VIS TETE HEXAGONALE FE/ZNXC3	HEXAGON HEAD SCREW FE/ZNXC3	SECHSKANTSCHRAUBE FE/ZNXC3	VITE TESTA ESAGONALE FE/ZNXC3	



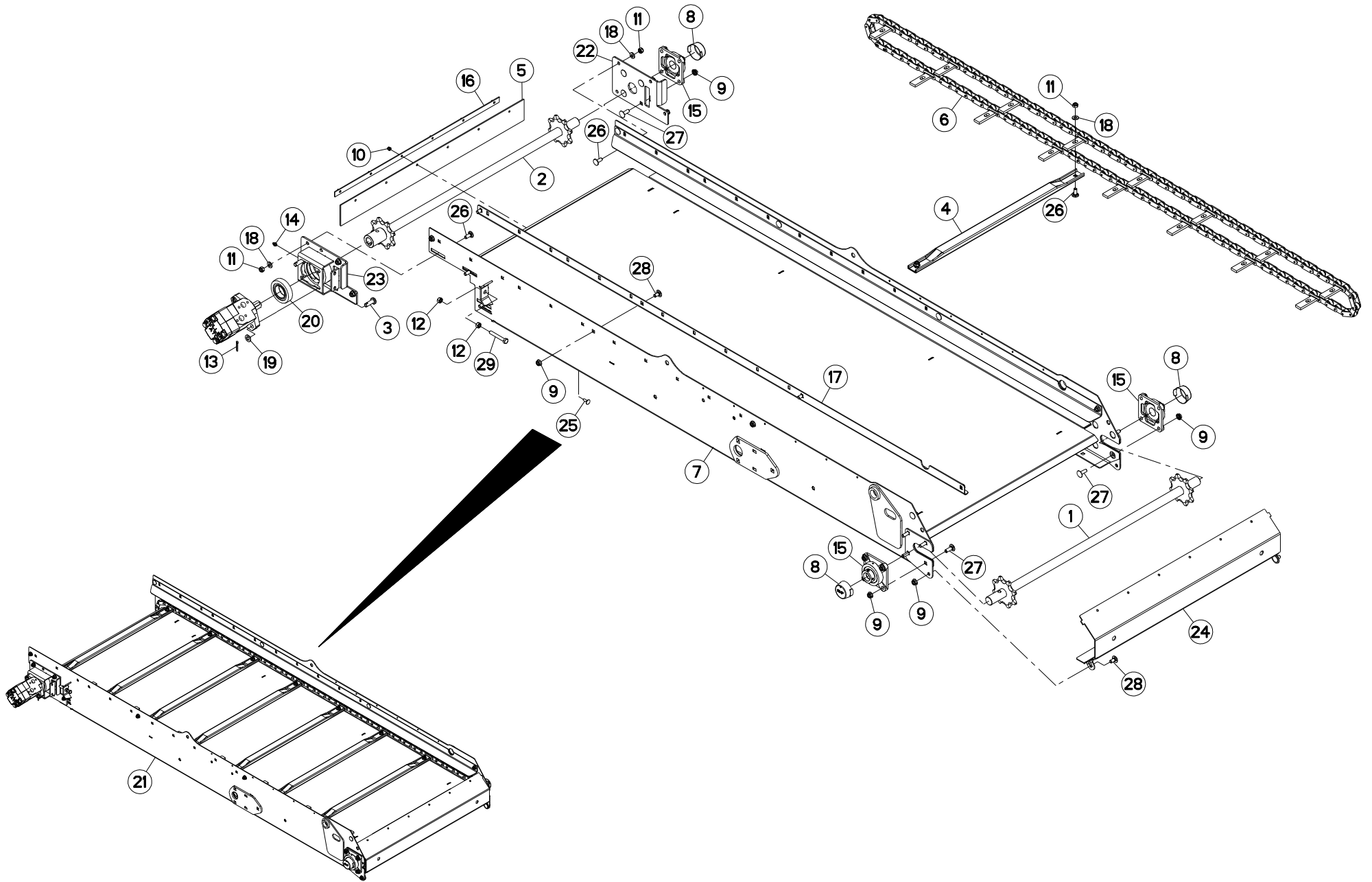


BAVETTE TAPIS INCLINABLE

FLAP CONVEYOR TILTING

SCHUTZLAPPEN KRATZBODEN NEIGBA PARASPRUZZI FONDO MOBILE INCI

Rep	Nr	Qt	Designation	Description	Bezeichnung	Referenza	Remarque - Remark - Bemerkung - Osservazioni
001	A5320201	002	FIXATION BAVET.COURT 400X40X2	FLAP ATTACHEMENT	SCHUTZBEFESTIGUNG	FISSAZIONE	
002	A5110084	002	AXE	PIN	ACHSE	ASSE	
003	A5310027	002	AXE A TROU D30 LG75	AXLE	ACHSE	ASSE	
004	A5410804	002	AXE	PIN	ACHSE	ASSE	
005	A7250159	001	BACHE	TARP	PLANE	TELONE	
006	A7250160	001	BACHE	TARP	PLANE	TELONE	
007	A5200165	004	BAGUE D40X23 LG18	BUSH	BUCHSE	BOCCOLA	
008	A7250103	002	BAVETTE CAOUTCHOUC	FLAP	SCHUTZ	PARASPRUZZI	
009	A7250105	002	BAVETTE CAOUTCHOUC	FLAP	SCHUTZ	PARASPRUZZI	
010	A5315970	001	BRAS	ARM	ARM	BRACCIO	
011	A5315980	001	BRAS	ARM	ARM	BRACCIO	
012	A5306921	002	CHAPE	CLEVIS	GABEL	FORCELLA	
013	80200851	026	ECROU AUTOBLOQUANT FE/ZNXC3	UNDERSERRAT.S.LOC.NUT FE/ZNXC3	SPERRZAHN-BUNDMUTTER FE/ZNXC3	DADO FE/ZNXC3	
014	80201053	004	ECROU AUTOBLOQUANT FE/ZNXC3	UNDERSERRAT.S.LOC.NUT FE/ZNXC3	SPERRZAHN-BUNDMUTTER FE/ZNXC3	DADO FE/ZNXC3	
015	80201253	015	ECROU AUTOBLOQUANT FE/ZNXC3	UNDERSERRAT.S.LOC.NUT FE/ZNXC3	SPERRZAHN-BUNDMUTTER FE/ZNXC3	DADO FE/ZNXC3	
016	A5311126	002	FIXATION	MOUNT	VERBINDUNGSSTUECK	ATTACCO GANCIO	
017	A5320108	002	FIXATION BAVET.0M50 1130X40X2	FLAP ATTACHMENT	SCHUTZBEFESTIGUNG	FISSAZIONE	
018	A7251300	002	TENDEUR ELASTIQUE D10 DE BACHE	ELASTIC STRAP	GUMMISPANNER	TENDITORE	
019	A5316040	001	GLISSIERE	GUIDE, SLIDE	GLEITSCHIENE	SLITTA	
020	A5335630	001	GLISSIERE	GUIDE, SLIDE	GLEITSCHIENE	SLITTA	
021	A5316010	001	GOULOTTE	CHUTE	AUSLAUF	BOCCA	
022	80450845	002	GOUPILLE ELASTIQUE FLZNNC	ROLL PIN FLZNNC	SPANNHUELSE FLZNNC	SPINA ELASTICA FLZNNC	
023	A5100993	002	PLAT	FLAT	FLACHEISEN	PIATTO	
024	A5315990	001	PROTECTION	SHIELD	SCHUTZ	PROTEZIONE	
025	A5316000	001	PROTECTION	SHIELD	SCHUTZ	PROTEZIONE	
026	80370419	022	RIVET AVEUGLE TL	RIVET	NIETE	RIVETTO	
027	50002200	004	VIS TBCC COURT	BOLT, CARRIAGE, SHORT NECK	FLACHRUNDSCHR.4KT ANSATZ	BULLONE	
028	50070300	026	VIS TBCC COURT	BOLT, CARRIAGE, SHORT NECK	FLACHRUNDSCHR.4KT ANSATZ	BULLONE	
029	50070800	015	VIS TBCC COURT	BOLT, CARRIAGE, SHORT NECK	FLACHRUNDSCHR.4KT ANSATZ	BULLONE	





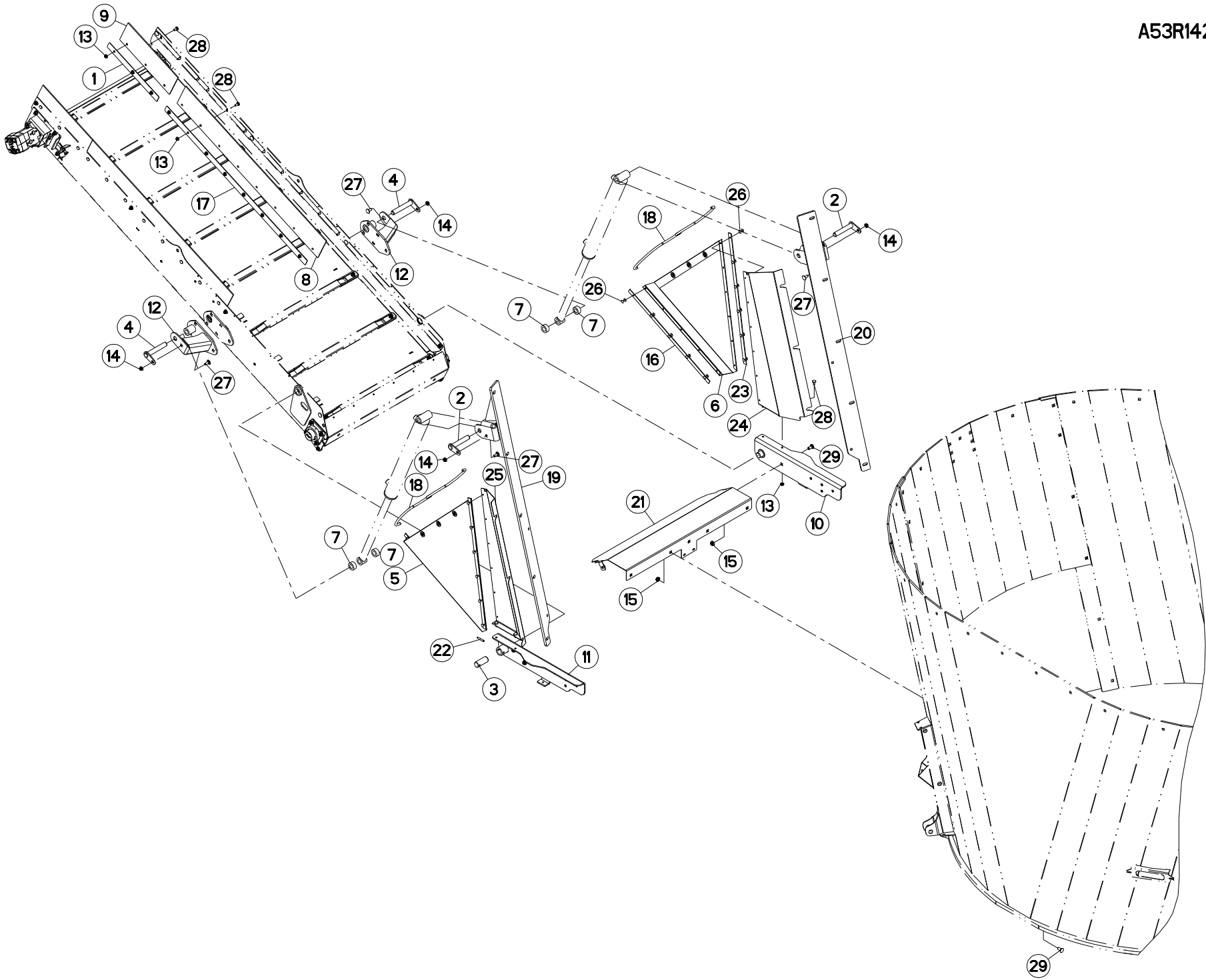
TAPIS 2,2M CHAINE

CONVEYOR 2,2M CHAIN

KRATZBODEN 2,2M KETTEN

FONDO MOBILE 2,2M ##CHAIN

Rep	Nr	Qt	Designation	Description	Bezeichnung	Referenza	Remarque - Remark - Bemerkung - Osservazioni
001	A5341571	001	ARBRE	SHAFT	WELLE	ALBERO	
002	A5341561	001	ARBRE D'ENTRAINEMENT	SHAFT, DRIVE	ANTRIEBSWELLE	ALBERO	
003	A5336642	002	AXE	PIN	ACHSE	ASSE	
004	A5339030	015	BARRETTE	BLOCK, TERMINAL	STOLLE	BARRETTA	
005	A7250295	001	BAVETTE	FLAP	SCHUTZLAPPEN	PARASPRUZZI	
006	A5347010	002	CHAINE A ROULEAUX	CHAIN, ROLLER	ROLLENKETTE	CATENA A RULLI	
007	A5343831	001	CHASSIS	CHASSIS	HAUPTRAHMEN	TELAIO	
008	81503016	003	COUVERCLE PROTECTEUR ARBRE	COVER	DECKEL	COPERCHIO	
009	80201053	022	ECROU AUTOBLOQUANT FE/ZNXC3	UNDERSERRAT.S.LOC.NUT FE/ZNXC3	SPERRZAHN-BUNDMUTTER FE/ZNXC3	DADO FE/ZNXC3	
010	80200630	006	ECROU HEX.AUTOFREINE FE/ZNXC3	SELF-LOCKING NUT FE/ZNXC3	SELBSTSICHERNDE MUTT.FE/ZNXC3	DADO AUTOBLOCCANTE FE/ZNXC3	
011	80201040	036	ECROU HEX.BAS AUTOFR.FE/ZNXC3	SELF-LOCKING NUT FE/ZNXC3	SELBSTSICHERND.MUTTER FE/ZNXC3	DADO AUTOBLOCCANTE FE/ZNXC3	
012	80201070	004	ECROU HEXAGONAL FE/ZNXC3	NUT FE/ZNXC3	SECHSKANTMUTTER FE/ZNXC3	DADO FE/ZNXC3	
013	80500328	002	GOUPILLE FENDUE FE/ZNXC3	SPLIT PIN FE/ZNXC3	SPLINT FE/ZNXC3	COPPIGLIA FE/ZNXC3	
014	82200800	001	GRAISSEUR FE/ZNXC3	GREASE NIPPLE FE/ZNXC3	SCHMIERNIPPEL FE/ZNXC3	INGRASSATORE FE/ZNXC3	
015	81503015	003	PALIER APPLIQUE+GRAIS.	FLANGE UNIT	FLANSCHLAGER	CUSCINETTO	
016	A5100993	001	PLAT	FLAT	FLACHEISEN	PIATTO	
017	A5343761	001	PROTECTEUR	GUARD	SCHUTZ	PROTEZIONE	
018	80251021	036	RONDELLE PLATE FE/ZNXC3	PLAIN WASHER FE/ZNXC3	SCHEIBE FE/ZNXC3	RONDELLA PIATTA FE/ZNXC3	
019	80251227	002	RONDELLE PLATE FE/ZNXC3	PLAIN WASHER FE/ZNXC3	SCHEIBE FE/ZNXC3	RONDELLA PIATTA FE/ZNXC3	
020	81004584	001	ROULEMENT A BILL.AUTO-ALIGNEUR	BALL BEARING	KUGELLAGER	CUSCINETTO	
021	A5346720	001	TAPIS	BELT, CONVEYOR	TEPPICH	TAPPETO	
022	A5345910	001	TENDEUR	TENSIONER	SPANNER	TENDITORE	
023	A5345920	001	TENDEUR	TENSIONER	SPANNER	TENDITORE	
024	A5346480	001	TRAPPE	EMPTYING TRAP	ENTLEERUNGSKLAPPE		
025	80030620	006	VIS J FE/ZNXC3	CUP SQUARE BOLT FE/ZNXC3	FLACHRUNDSCHRAUBE FE/ZNXC3	BULLONE FE/ZNXC3	
026	50002200	036	VIS TBCC COURT	BOLT, CARRIAGE, SHORT NECK	FLACHRUNDSCHR.4KT ANSATZ	BULLONE	
027	50002300	012	VIS TBCC COURT	BOLT, CARRIAGE, SHORT NECK	FLACHRUNDSCHR.4KT ANSATZ	BULLONE	
028	50003200	010	VIS TBCC COURT	BOLT, CARRIAGE, SHORT NECK	FLACHRUNDSCHR.4KT ANSATZ	BULLONE	
029	80061070	002	VIS TETE HEXAGONALE FE/ZNXC3	HEXAGON HEAD SCREW FE/ZNXC3	SECHSKANTSCHRAUBE FE/ZNXC3	VITE TESTA ESAGONALE FE/ZNXC3	





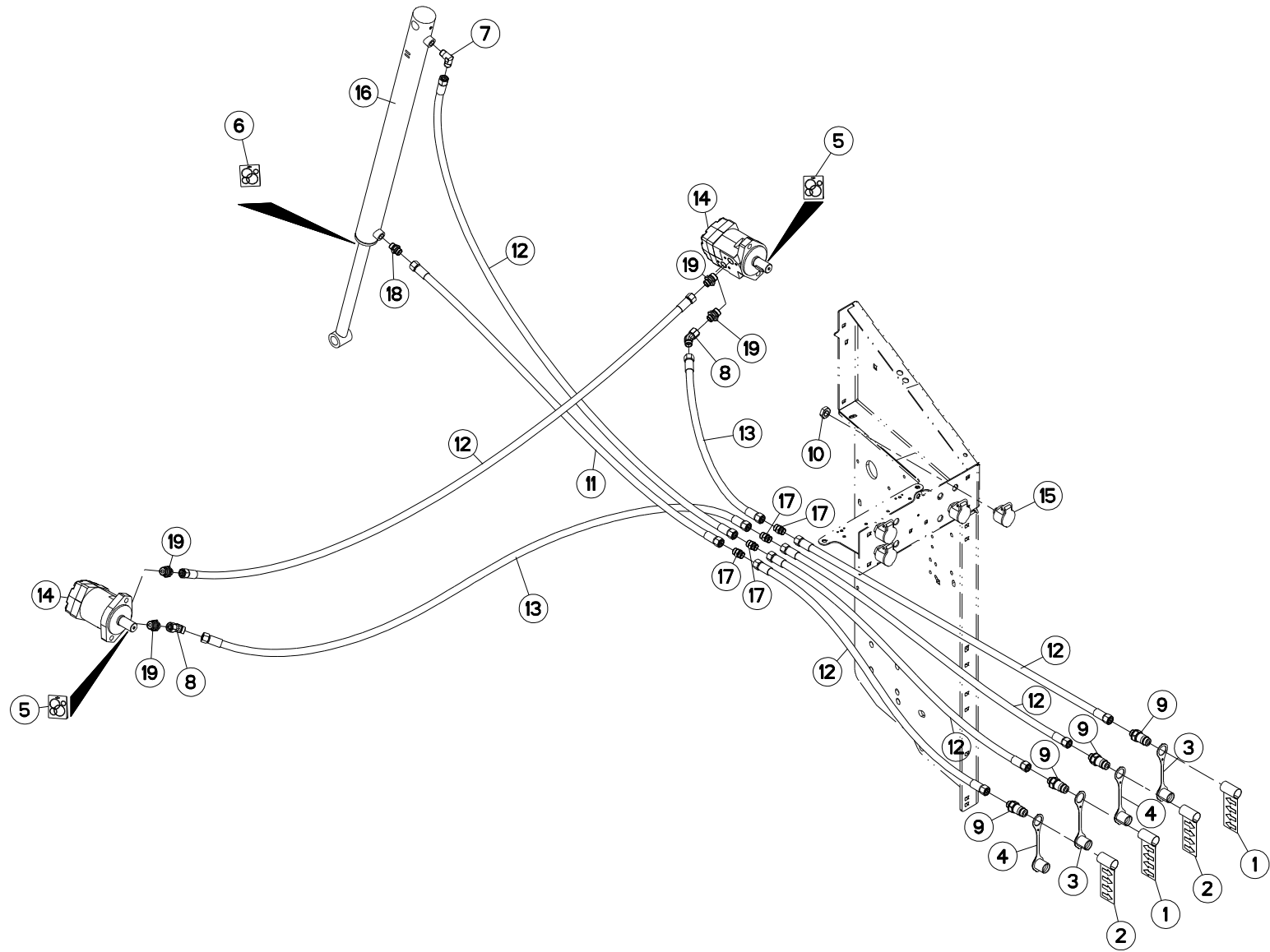
BAVETTE TAPIS

FLAP CONVEYOR

SCHUTZLAPPEN KRATZBODEN

PARASPRUZZI FONDO MOBILE

Rep	Nr	Qt	Designation	Description	Bezeichnung	Referenza	Remarque - Remark - Bemerkung - Osservazioni
001	A5320201	002	FIXATION BAVET.COURT 400X40X2	FLAP ATTACHEMENT	SCHUTZBEFESTIGUNG	FISSAZIONE	
002	A5110084	002	AXE	PIN	ACHSE	ASSE	
003	A5310027	002	AXE A TROU D30 LG75	AXLE	ACHSE	ASSE	
004	A5410804	002	AXE	PIN	ACHSE	ASSE	
005	A7250159	001	BACHE	TARP	PLANE	TELONE	
006	A7250160	001	BACHE	TARP	PLANE	TELONE	
007	A5200165	004	BAGUE D40X23 LG18	BUSH	BUCHSE	BOCCOLA	
008	A7250103	002	BAVETTE CAOUTCHOUC	FLAP	SCHUTZ	PARASPRUZZI	
009	A7250105	002	BAVETTE CAOUTCHOUC	FLAP	SCHUTZ	PARASPRUZZI	
010	A5315970	001	BRAS	ARM	ARM	BRACCIO	
011	A5315980	001	BRAS	ARM	ARM	BRACCIO	
012	A5306921	002	CHAPE	CLEVIS	GABEL	FORCELLA	
013	80200851	026	ECROU AUTOBLOQUANT FE/ZNXC3	UNDERSERRAT.S.LOC.NUT FE/ZNXC3	SPERRZAHN-BUNDMUTTER FE/ZNXC3	DADO FE/ZNXC3	
014	80201053	004	ECROU AUTOBLOQUANT FE/ZNXC3	UNDERSERRAT.S.LOC.NUT FE/ZNXC3	SPERRZAHN-BUNDMUTTER FE/ZNXC3	DADO FE/ZNXC3	
015	80201253	015	ECROU AUTOBLOQUANT FE/ZNXC3	UNDERSERRAT.S.LOC.NUT FE/ZNXC3	SPERRZAHN-BUNDMUTTER FE/ZNXC3	DADO FE/ZNXC3	
016	A5311126	002	FIXATION	MOUNT	VERBINDUNGSSTUECK	ATTACCO GANCIO	
017	A5320108	002	FIXATION BAVET.0M50 1130X40X2	FLAP ATTACHMENT	SCHUTZBEFESTIGUNG	FISSAZIONE	
018	A7251300	002	TENDEUR ELASTIQUE D10 DE BACHE	ELASTIC STRAP	GUMMISPANNER	TENDITORE	
019	A5316040	001	GLISSIERE	GUIDE, SLIDE	GLEITSCHIENE	SLITTA	
020	A5335630	001	GLISSIERE	GUIDE, SLIDE	GLEITSCHIENE	SLITTA	
021	A5347710	001	GOULOTTE	CHUTE	AUSLAUF	BOCCA	
022	80450845	002	GOUPILLE ELASTIQUE FLZNNC	ROLL PIN FLZNNC	SPANNHUELSE FLZNNC	SPINA ELASTICA FLZNNC	
023	A5100993	002	PLAT	FLAT	FLACHEISEN	PIATTO	
024	A5315990	001	PROTECTION	SHIELD	SCHUTZ	PROTEZIONE	
025	A5316000	001	PROTECTION	SHIELD	SCHUTZ	PROTEZIONE	
026	80370419	022	RIVET AVEUGLE TL	RIVET	NIETE	RIVETTO	
027	50002200	004	VIS TBCC COURT	BOLT, CARRIAGE, SHORT NECK	FLACHRUNDSCHR.4KT ANSATZ	BULLONE	
028	50070300	026	VIS TBCC COURT	BOLT, CARRIAGE, SHORT NECK	FLACHRUNDSCHR.4KT ANSATZ	BULLONE	
029	50070800	015	VIS TBCC COURT	BOLT, CARRIAGE, SHORT NECK	FLACHRUNDSCHR.4KT ANSATZ	BULLONE	





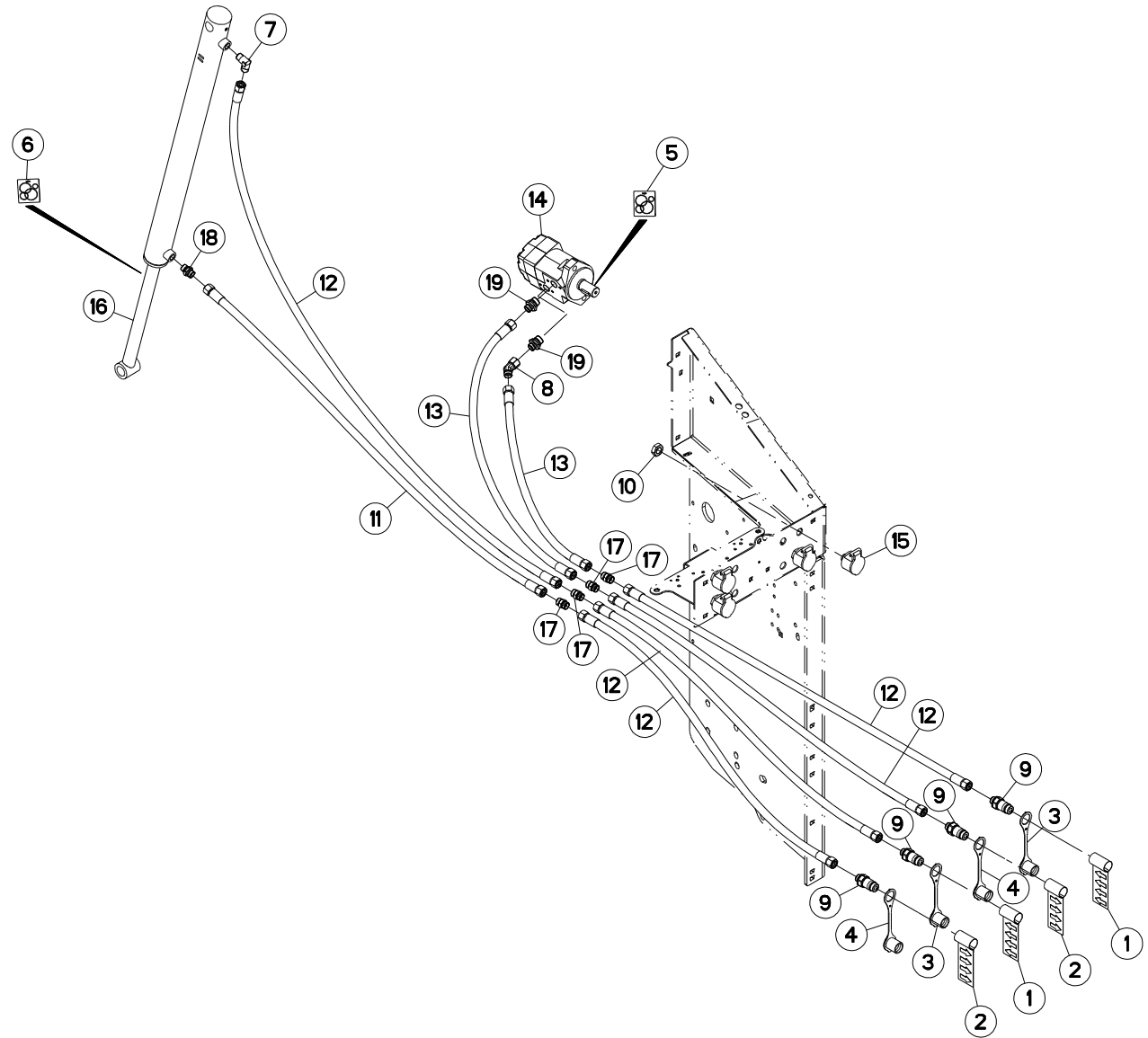
HYDRAULIQUE A (TAPIS)

HYDRAULIC A (CONVEYOR)

HYDRAULIK A (KRATZBODEN)

IDRAULICO A (FONDO MOBILE)

Rep	Nr	Qt	Designation	Description	Bezeichnung	Referenza	Remarque - Remark - Bemerkung - Osservazioni
001	A7300013	002	ETIQ.ADH.	DECAL	AUFKLEBER	ADESIVO	
002	A7300014	002	ETIQ.ADH.	DECAL	AUFKLEBER	ADESIVO	
003	82300026	002	CAPUCHON COUPLEUR MALE	CAP MALE CONNECTOR	KAPPE KUPPLUNGSSTECKER	TAPPO	
004	A4074046	002	CAPUCHON COUPLEUR MALE	CAP MALE CONNECTOR	KAPPE KUPPLUNG STECKER	TAPPO PLASTICA	
005	A4200046	002	POCHETTE DE JTS MOTEUR BEMA	SEAL KIT	DICHTUNGSSATZ	SERIE GUARNIZIONI MOTORE	
006	A4200076	001	POCHETTE JTS DE30X50C700CHAPEL	SEAL KIT	DICHTUNGSSATZ	SERIE GUARNIZIONI	
007	A4080813	001	COUDE MALE	MALE STUD ELBOW FE/ZNXC3	WINKEL-EINSCHRAUBVERSCHRAU.FE/	GIUNZIONE A 90° FE/ZNXC3	
008	A4082732	002	COUDE TOURNANT	AJUSTABLE MALE STUD ELBOW	EINSTELLBARE WINKEL STUTZEN	GIUNZIONE A 45°ORIENTABILE ZBC	
009	A4074044	004	COUPLEUR MALE	CONNECTOR MALE	KUPPLUNGSTECKER	GIUNTO	
010	80201805	004	ECROU HEXAGONAL BAS	HEXAGON THIN NUT	FLACHE SECHSKANTMUTTER	DADO	
011	A4922126	001	FLEXIBLE HYDRAULIQUE	HYDRAULIC HOSE	HYDRAULIKSCHLAUCH	TUBO GOMMA	<->1250 mm
012	A4922201	006	FLEXIBLE	HOSE, HYDRAULIC	HYDRAULIKSCHLAUCH	TUBO IN GOMMA	<->2000 mm
013	A4922370	002	FLEXIBLE HYDRAULIQUE	HYDRAULIC HOSE	HYDRAULIKSCHLAUCH	TUBO GOMMA	<->3700 mm
014	A4020053	002	MOTEUR HYDRAULIQUE	MOTOR, HYDRAULIC	MOTOR	MOTORE	
015	82300066	004	SUPPORT COUPLEUR MALE	ANCHOR BRACKET FOR MALE TIP	STECKERHALTER	SUPPORTO	
016	A4015089	001	VERIN	CYLINDER, HYDRAULIC	HYDRAULIKZYLINDER	CILINDRO	
017	A4080311	004	UNION DOUBLE FE/ZNXC3	STRAIGHT COUPLING FE/ZNXC3	GERADE VERSCHRAUBUNG FE/ZNXC3	GIUNZIONE DIRITTA FE/ZNXC3	
018	A4080411	001	UNION MALE	MALE STUD CONNECTOR	GERADER EINSCHRAUBSTUTZEN	GIUZIONE DIRITTA ZBC	
019	A4080412	004	UNION MALE	MALE STUD CONNECTOR	GERADER EINSCHRAUBSTUTZEN	GIUZIONE DIRITTA ZBC	





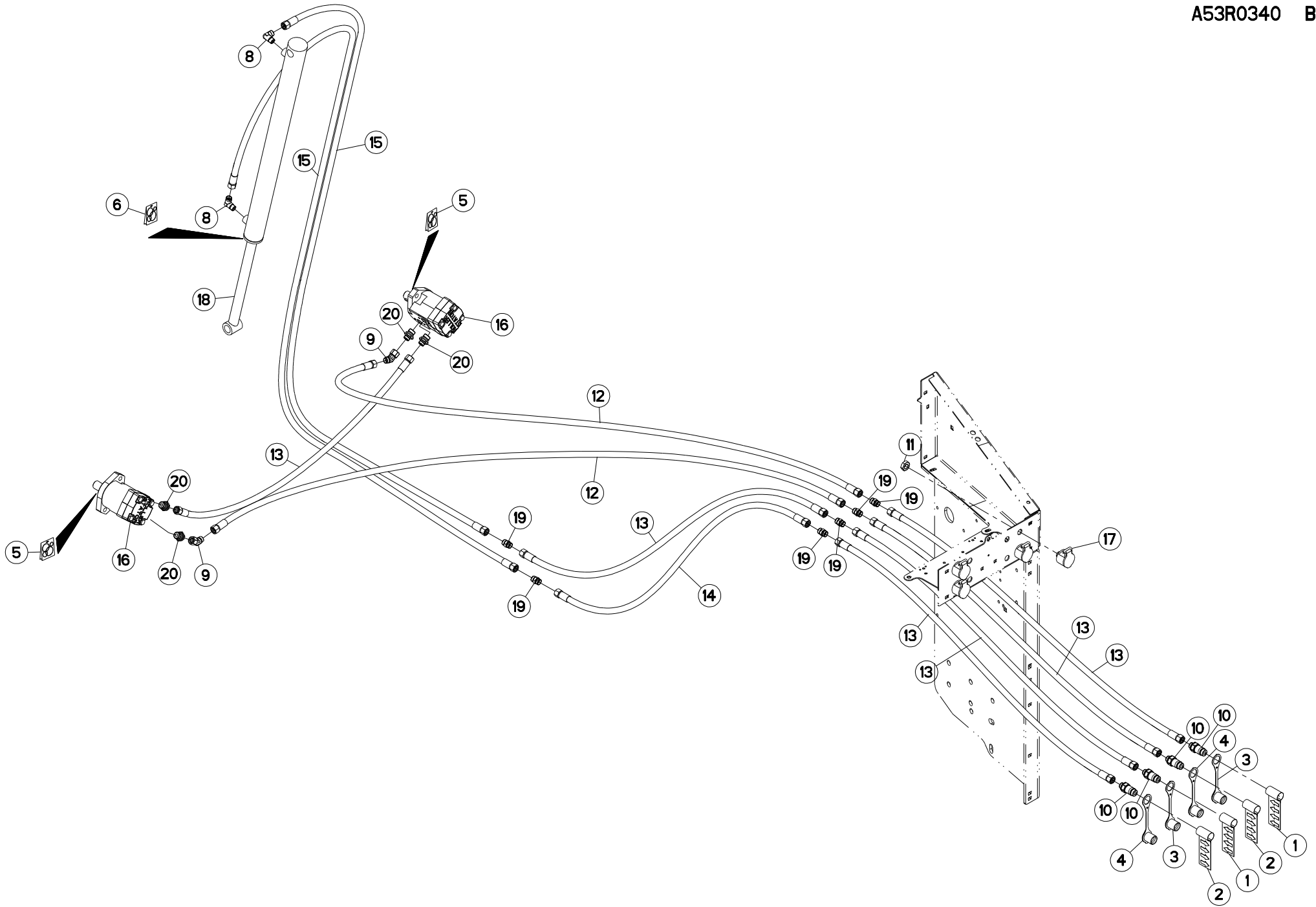
HYDRAULIQUE A TAPIS

HYDRAULIC A CONVEYOR

HYDRAULIK A KRATZBODEN

IDRAULICO A FONDO MOBILE

Rep	Nr	Qt	Designation	Description	Bezeichnung	Referenza	Remarque - Remark - Bemerkung - Osservazioni
001	A7300013	002	ETIQ.ADH.	DECAL	AUFKLEBER	ADESIVO	
002	A7300014	002	ETIQ.ADH.	DECAL	AUFKLEBER	ADESIVO	
003	82300026	002	CAPUCHON COUPLEUR MALE	CAP MALE CONNECTOR	KAPPE KUPPLUNGSSTECKER	TAPPO	
004	A4074046	002	CAPUCHON COUPLEUR MALE	CAP MALE CONNECTOR	KAPPE KUPPLUNG STECKER	TAPPO PLASTICA	
005	A4200046	001	POCHETTE DE JTS MOTEUR BEMA	SEAL KIT	DICHTUNGSSATZ	SERIE GUARNIZIONI MOTORE	
006	A4200076	001	POCHETTE JTS DE30X50C700CHAPEL	SEAL KIT	DICHTUNGSSATZ	SERIE GUARNIZIONI	
007	A4080813	001	COUDE MALE	MALE STUD ELBOW FE/ZNXC3	WINKEL-EINSCHRAUBVERSCHRAU.FE/	GIUNZIONE A 90° FE/ZNXC3	
008	A4082732	001	COUDE TOURNANT	AJUSTABLE MALE STUD ELBOW	EINSTELLBARE WINKEL STUTZEN	GIUNZIONE A 45°ORIENTABILE ZBC	
009	A4074044	004	COUPLEUR MALE	CONNECTOR MALE	KUPPLUNGSTECKER	GIUNTO	
010	80201805	004	ECROU HEXAGONAL BAS	HEXAGON THIN NUT	FLACHE SECHSKANTMUTTER	DADO	
011	A4922126	001	FLEXIBLE HYDRAULIQUE	HYDRAULIC HOSE	HYDRAULIKSCHLAUCH	TUBO GOMMA	<->1250 mm
012	A4922201	005	FLEXIBLE	HOSE, HYDRAULIC	HYDRAULIKSCHLAUCH	TUBO IN GOMMA	<->2000 mm
013	A4922370	002	FLEXIBLE HYDRAULIQUE	HYDRAULIC HOSE	HYDRAULIKSCHLAUCH	TUBO GOMMA	<->3700 mm
014	A4020035	001	MOTEUR HYDRAULIQUE	MOTOR, HYDRAULIC	MOTOR	MOTORE	
015	82300066	004	SUPPORT COUPLEUR MALE	ANCHOR BRACKET FOR MALE TIP	STECKERHALTER	SUPPORTO	
016	A4015089	001	VERIN	CYLINDER, HYDRAULIC	HYDRAULIKZYLINDER	CILINDRO	
017	A4080311	004	UNION DOUBLE FE/ZNXC3	STRAIGHT COUPLING FE/ZNXC3	GERADE VERSCHRAUBUNG FE/ZNXC3	GIUNZIONE DIRITTA FE/ZNXC3	
018	A4080411	001	UNION MALE	MALE STUD CONNECTOR	GERADER EINSCHRAUBSTUTZEN	GIUZIONE DIRITTA ZBC	
019	A4080412	002	UNION MALE	MALE STUD CONNECTOR	GERADER EINSCHRAUBSTUTZEN	GIUZIONE DIRITTA ZBC	





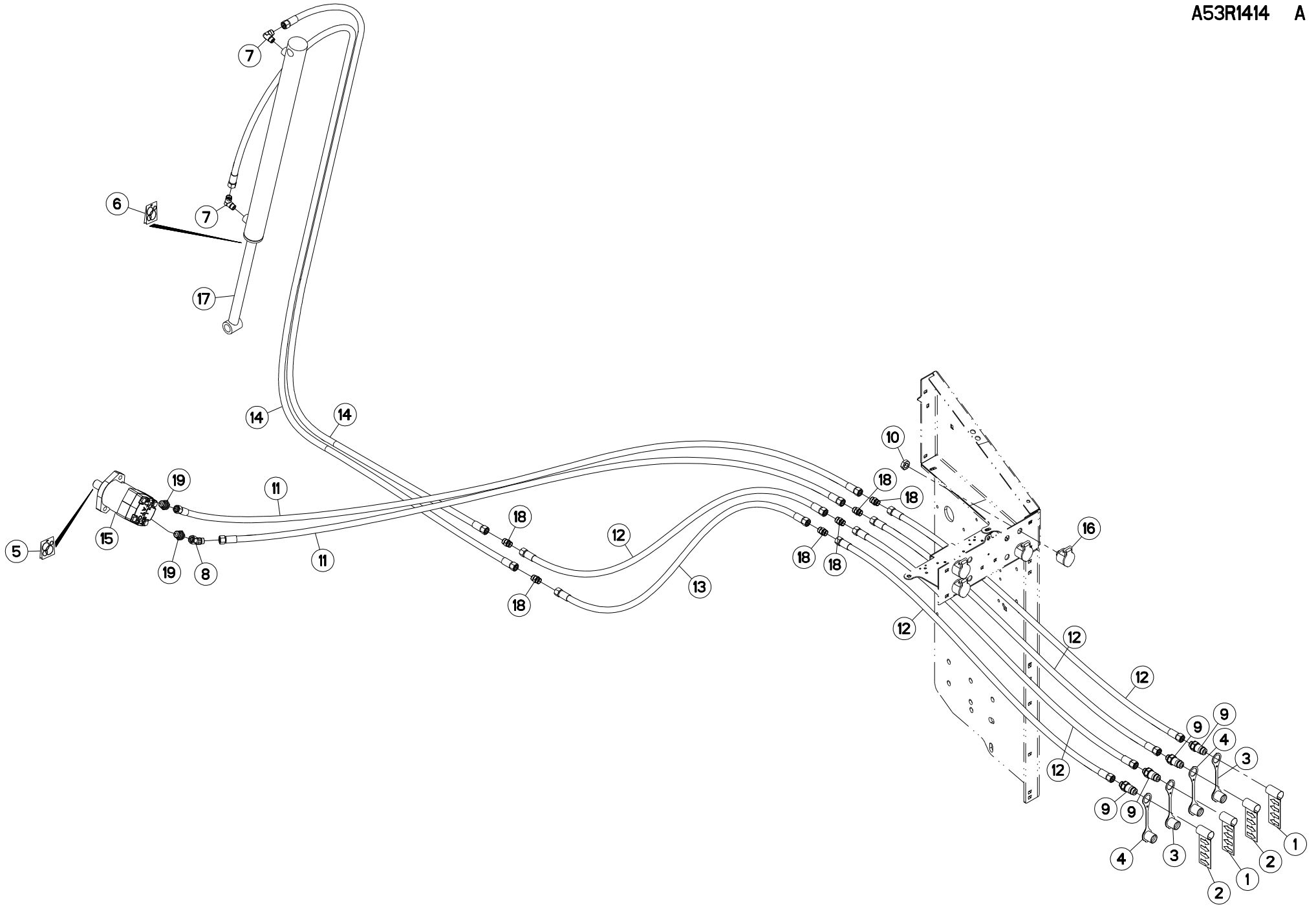
HYDRAULIQUE B (TAPIS PVC)

HYDRAULIC B (PVC CONVEYOR)

HYDRAULIK B (KRATZBODEN PVC)

IDRAULICO B (TAPPETO PVC)

Rep	Nr	Qt	Designation	Description	Bezeichnung	Referenza	Remarque - Remark - Bemerkung - Osservazioni
001	A7300013	002	ETIQ.ADH.	DECAL	AUFKLEBER	ADESIVO	
002	A7300014	002	ETIQ.ADH.	DECAL	AUFKLEBER	ADESIVO	
003	82300026	002	CAPUCHON COUPLEUR MALE	CAP MALE CONNECTOR	KAPPE KUPPLUNGSSTECKER	TAPPO	
004	A4074046	002	CAPUCHON COUPLEUR MALE	CAP MALE CONNECTOR	KAPPE KUPPLUNG STECKER	TAPPO PLASTICA	
005	A4200046	002	POCHETTE DE JTS MOTEUR BEMA	SEAL KIT	DICHTUNGSSATZ	SERIE GUARNIZIONI MOTORE	
006	A4200076	001	POCHETTE JTS DE30X50C700CHAPEL	SEAL KIT	DICHTUNGSSATZ	SERIE GUARNIZIONI	
007	A7260046	003	COLLIER DOUBLE D20 NU	CLAMP D.20	SHELLE D.20	COLLARE D.20	
008	A4080813	002	COUDE MALE	MALE STUD ELBOW FE/ZNXC3	WINKEL-EINSCHRAUBVERSCHRAU.FE/	GIUNZIONE A 90° FE/ZNXC3	
009	A4082732	002	COUDE TOURNANT	AJUSTABLE MALE STUD ELBOW	EINSTELLBARE WINKEL STUTZEN	GIUNZIONE A 45°ORIENTABILE ZBC	
010	A4074044	004	COUPLEUR MALE	CONNECTOR MALE	KUPPLUNGSTECKER	GIUNTO	
011	80201805	004	ECROU HEXAGONAL BAS	HEXAGON THIN NUT	FLACHE SECHSKANTMUTTER	DADO	
012	A4922031	002	FLEXIBLE HYDRAULIQUE	HYDRAULIC HOSE	HYDRAULIKSCHLAUCH	TUBO GOMMA	<->6300 mm
013	A4922201	006	FLEXIBLE	HOSE, HYDRAULIC	HYDRAULIKSCHLAUCH	TUBO IN GOMMA	<->2000 mm
014	A4922252	001	FLEXIBLE HYDRAULIQUE	HYDRAULIC HOSE	HYDRAULIKSCHLAUCH	TUBO GOMMA	<->2500 mm
015	A4922550	002	FLEXIBLE HYDRAULIQUE	HYDRAULIC HOSE	HYDRAULIKSCHLAUCH	TUBO GOMMA	<->5500 mm
016	A4020053	002	MOTEUR HYDRAULIQUE	MOTOR, HYDRAULIC	MOTOR	MOTORE	
017	82300066	004	SUPPORT COUPLEUR MALE	ANCHOR BRACKET FOR MALE TIP	STECKERHALTER	SUPPORTO	
018	A4015089	001	VERIN	CYLINDER, HYDRAULIC	HYDRAULIKZYLINDER	CILINDRO	
019	A4080311	006	UNION DOUBLE FE/ZNXC3	STRAIGHT COUPLING FE/ZNXC3	GERADE VERSCHRAUBUNG FE/ZNXC3	GIUNZIONE DIRITTA FE/ZNXC3	
020	A4080412	004	UNION MALE	MALE STUD CONNECTOR	GERADER EINSCHRAUBSTUTZEN	GIUNZIONE DIRITTA ZBC	





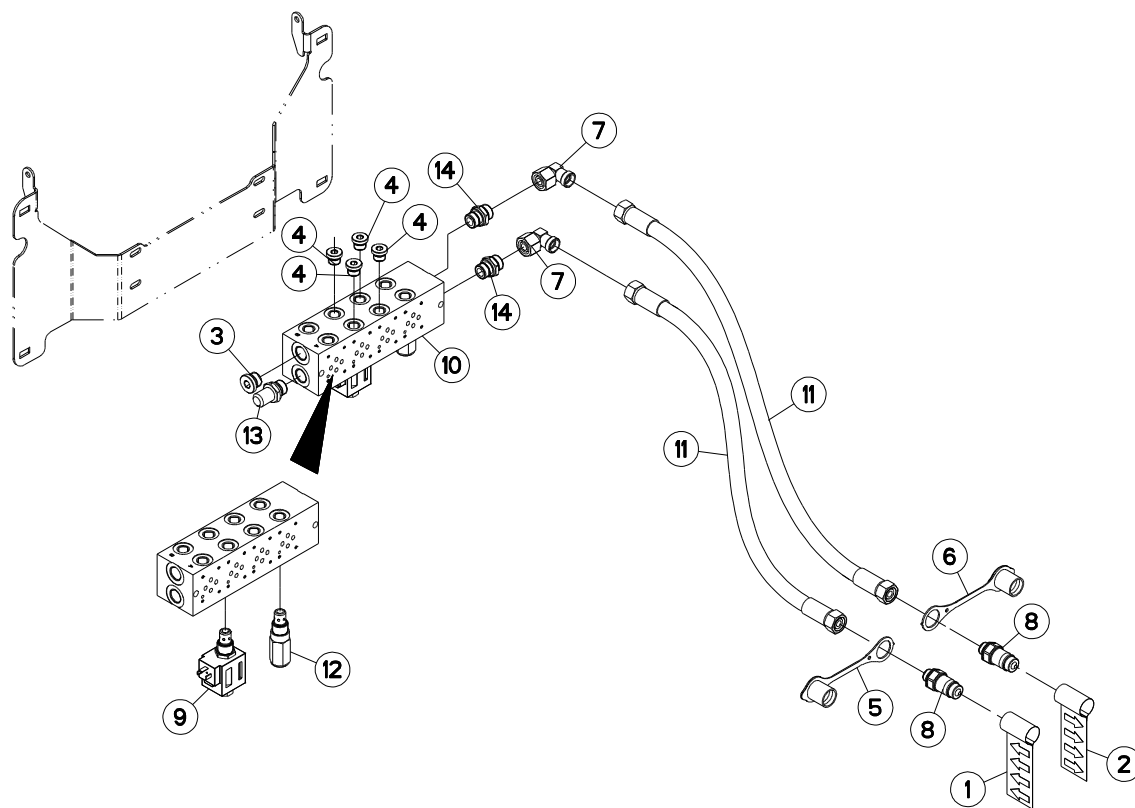
HYDRAULIQUE B (TAPIS)

HYDRAULIC B (CONVEYOR)

HYDRAULIK B (KRATZBODEN)

IDRAULICO B (FONDO MOBILE)

Rep	Nr	Qt	Designation	Description	Bezeichnung	Referenza	Remarque - Remark - Bemerkung - Osservazioni
001	A7300013	002	ETIQ.ADH.	DECAL	AUFKLEBER	ADESIVO	
002	A7300014	002	ETIQ.ADH.	DECAL	AUFKLEBER	ADESIVO	
003	82300026	002	CAPUCHON COUPLEUR MALE	CAP MALE CONNECTOR	KAPPE KUPPLUNGSSTECKER	TAPPO	
004	A4074046	002	CAPUCHON COUPLEUR MALE	CAP MALE CONNECTOR	KAPPE KUPPLUNG STECKER	TAPPO PLASTICA	
005	A4200046	001	POCHETTE DE JTS MOTEUR BEMA	SEAL KIT	DICHTUNGSSATZ	SERIE GUARNIZIONI MOTORE	
006	A4200076	001	POCHETTE JTS DE30X50C700CHAPEL	SEAL KIT	DICHTUNGSSATZ	SERIE GUARNIZIONI	
007	A4080813	002	COUDE MALE	MALE STUD ELBOW FE/ZNXC3	WINKEL-EINSCHRAUBVERSCHRAU.FE/	GIUNZIONE A 90° FE/ZNXC3	
008	A4082732	001	COUDE TOURNANT	AJUSTABLE MALE STUD ELBOW	EINSTELLBARE WINKEL STUTZEN	GIUNZIONE A 45°ORIENTABILE ZBC	
009	A4074044	004	COUPLEUR MALE	CONNECTOR MALE	KUPPLUNGSTECKER	GIUNTO	
010	80201805	004	ECROU HEXAGONAL BAS	HEXAGON THIN NUT	FLACHE SECHSKANTMUTTER	DADO	
011	A4922031	002	FLEXIBLE HYDRAULIQUE	HYDRAULIC HOSE	HYDRAULIKSCHLAUCH	TUBO GOMMA	<->6300 mm
012	A4922201	005	FLEXIBLE	HOSE, HYDRAULIC	HYDRAULIKSCHLAUCH	TUBO IN GOMMA	<->2000 mm
013	A4922252	001	FLEXIBLE HYDRAULIQUE	HYDRAULIC HOSE	HYDRAULIKSCHLAUCH	TUBO GOMMA	<->2500 mm
014	A4922550	002	FLEXIBLE HYDRAULIQUE	HYDRAULIC HOSE	HYDRAULIKSCHLAUCH	TUBO GOMMA	<->5500 mm
015	A4020035	001	MOTEUR HYDRAULIQUE	MOTOR, HYDRAULIC	MOTOR	MOTORE	
016	82300066	004	SUPPORT COUPLEUR MALE	ANCHOR BRACKET FOR MALE TIP	STECKERHALTER	SUPPORTO	
017	A4015089	001	VERIN	CYLINDER, HYDRAULIC	HYDRAULIKZYLINDER	CILINDRO	
018	A4080311	006	UNION DOUBLE FE/ZNXC3	STRAIGHT COUPLING FE/ZNXC3	GERADE VERSCHRAUBUNG FE/ZNXC3	GIUNZIONE DIRITTA FE/ZNXC3	
019	A4080412	002	UNION MALE	MALE STUD CONNECTOR	GERADER EINSCHRAUBSTUTZEN	GIUZIONE DIRITTA ZBC	





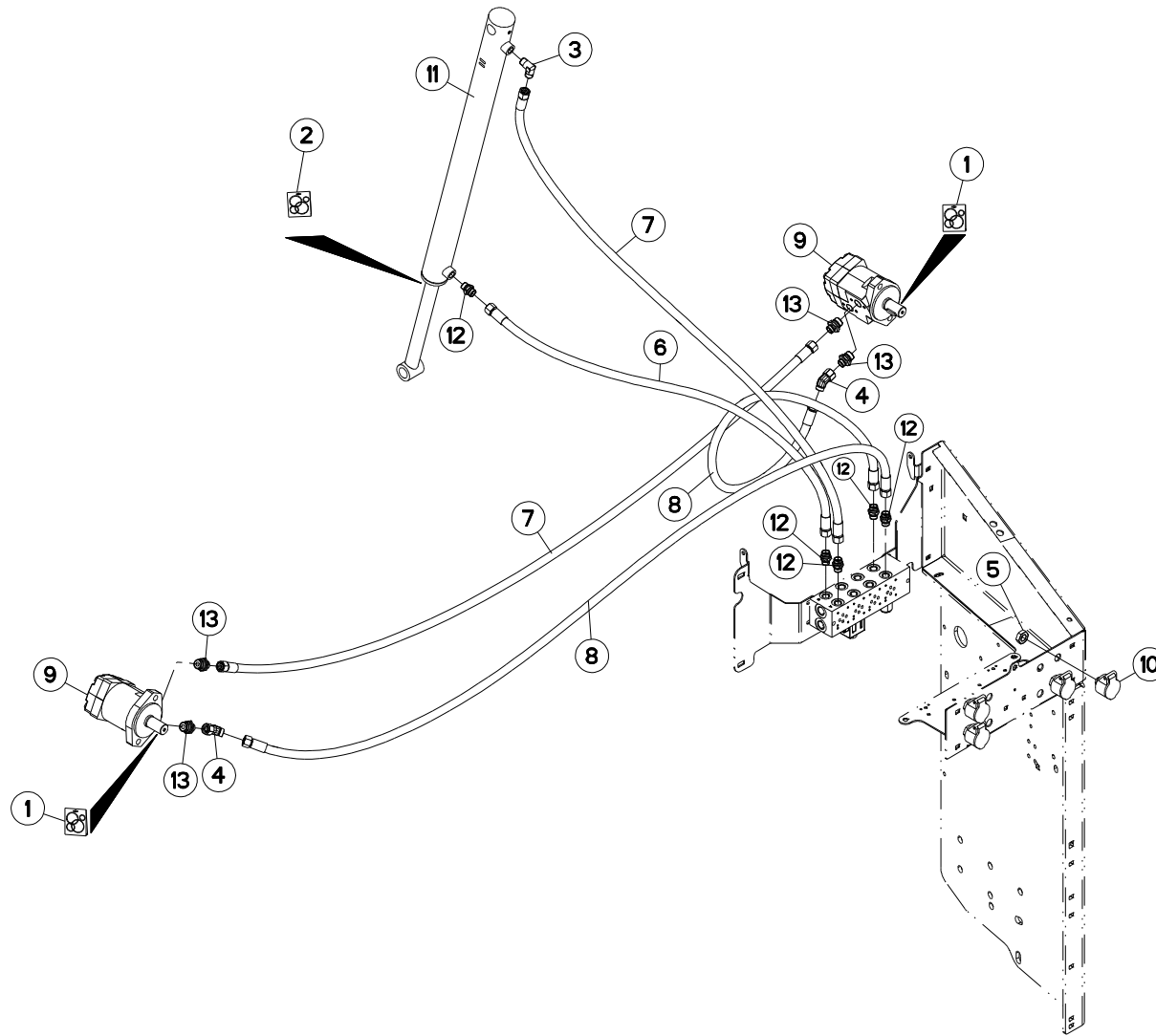
CIRCUIT HYDRAULIQUE TRACTEUR

HYDRAULIC CIRCUIT TRACTOR

HYDRAULIKUMLAUF TRAKTOR

CIRCUITO IDRAULICO TRATTORE

Rep	Nr	Qt	Designation	Description	Bezeichnung	Referenza	Remarque - Remark - Bemerkung - Osservazioni
001	A7300013	001	ETIQ.ADH.	DECAL	AUFKLEBER	ADESIVO	
002	A7300014	001	ETIQ.ADH.	DECAL	AUFKLEBER	ADESIVO	
003	A4061803	001	BOUCHON	PLUG	VERSCHLUSSSCHRAUBE	TAPPO	
004	A4061802	004	BOUCHON 3/8G CHC F.E FE/ZNXC3	PLUG 3/8G CHC F.E FE/ZNXC3	VERSCHLUSSSCHRAUBE 3/8G CHC F.	TAPPO 3/8G CHC F.E FE/ZNXC3	
005	82300026	001	CAPUCHON COUPLEUR MALE	CAP MALE CONNECTOR	KAPPE KUPPLUNGSSTECKER	TAPPO	
006	A4074046	001	CAPUCHON COUPLEUR MALE	CAP MALE CONNECTOR	KAPPE KUPPLUNG STECKER	TAPPO PLASTICA	
007	A4082703	002	COUDE TOURNANT	AJUSTABLE MALE STUD ELBOW	EINSTELLBARE WINKEL STUTZEN	GIUNZIONE A 90°ORIENTABILE ZBC	
008	A4074044	002	COUPLEUR MALE	CONNECTOR MALE	KUPPLUNGSTECKER	GIUNTO	
009	A4050039	001	DIST.CART. 2/2 NO 7/8 14UNF	DISTRIBUTOR	STUEBERBLOCK	DISTRIBUTORE	
010	A4101053	001	EMBASE	BASE	GRUNDPLATTE	BASE	
011	A4923260	002	FLEXIBLE HYDRAULIQUE	HYDRAULIC HOSE	HYDRAULIKSCHLAUCH	TUBO GOMMA	<->2600 mm
012	A4070033	001	LIMITEUR DE PRESSION	VALVE, RELIEF	DRUCKBEGRENZUNGSVENTIL	LIMITATORE DI PRESSIONE	
013	A4065003	001	PRISE DE PRESSION	PORT, PRESSURE	DRUCKANSCHLUSS	PRESA DI PRESSIONE IDRAULICA	
014	A4080430	002	UNION MALE	MALE STUD CONNECTOR	GERADER EINSCHRAUBSTUTZEN	GIUNZIONE DIRITTA ZBC	





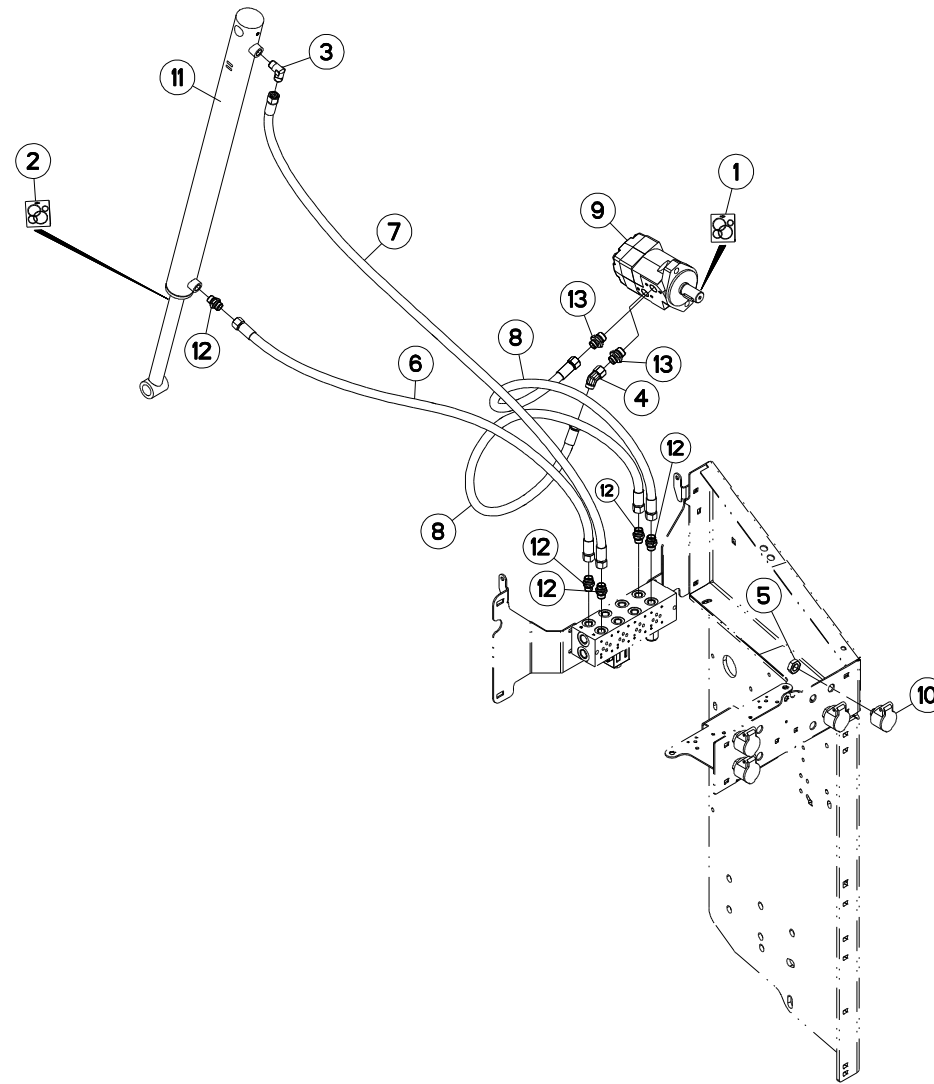
HYDRAULIQUE A/D (TAPIS PVC)

HYDRAULIC A/D (PVC CONVEYOR)

HYDRAULIK A/D (KRATZBODEN PVC)

IDRAULICO A/D (TAPPETO PVC)

Rep	Nr	Qt	Designation	Description	Bezeichnung	Referenza	Remarque - Remark - Bemerkung - Osservazioni
001	A4200046	002	POCHETTE DE JTS MOTEUR BEMA	SEAL KIT	DICHTUNGSSATZ	SERIE GUARNIZIONI MOTORE	
002	A4200076	001	POCHETTE JTS DE30X50C700CHAPEL	SEAL KIT	DICHTUNGSSATZ	SERIE GUARNIZIONI	
003	A4080813	001	COUDE MALE	MALE STUD ELBOW FE/ZNXC3	WINKEL-EINSCHRAUBVERSCHRAU.FE/	GIUNZIONE A 90° FE/ZNXC3	
004	A4082732	002	COUDE TOURNANT	AJUSTABLE MALE STUD ELBOW	EINSTELLBARE WINKEL STUTZEN	GIUNZIONE A 45°ORIENTABILE ZBC	
005	80201805	004	ECROU HEXAGONAL BAS	HEXAGON THIN NUT	FLACHE SECHSKANTMUTTER	DADO	
006	A4922126	001	FLEXIBLE HYDRAULIQUE	HYDRAULIC HOSE	HYDRAULIKSCHLAUCH	TUBO GOMMA	<->1250 mm
007	A4922201	002	FLEXIBLE	HOSE, HYDRAULIC	HYDRAULIKSCHLAUCH	TUBO IN GOMMA	<->2000 mm
008	A4922370	002	FLEXIBLE HYDRAULIQUE	HYDRAULIC HOSE	HYDRAULIKSCHLAUCH	TUBO GOMMA	<->3700 mm
009	A4020053	002	MOTEUR HYDRAULIQUE	MOTOR, HYDRAULIC	MOTOR	MOTORE	
010	82300066	004	SUPPORT COUPLEUR MALE	ANCHOR BRACKET FOR MALE TIP	STECKERHALTER	SUPPORTO	
011	A4015089	001	VERIN	CYLINDER, HYDRAULIC	HYDRAULIKZYLINDER	CILINDRO	
012	A4080411	005	UNION MALE	MALE STUD CONNECTOR	GERADER EINSCHRAUBSTUTZEN	GIUZIONE DIRITTA ZBC	
013	A4080412	004	UNION MALE	MALE STUD CONNECTOR	GERADER EINSCHRAUBSTUTZEN	GIUZIONE DIRITTA ZBC	





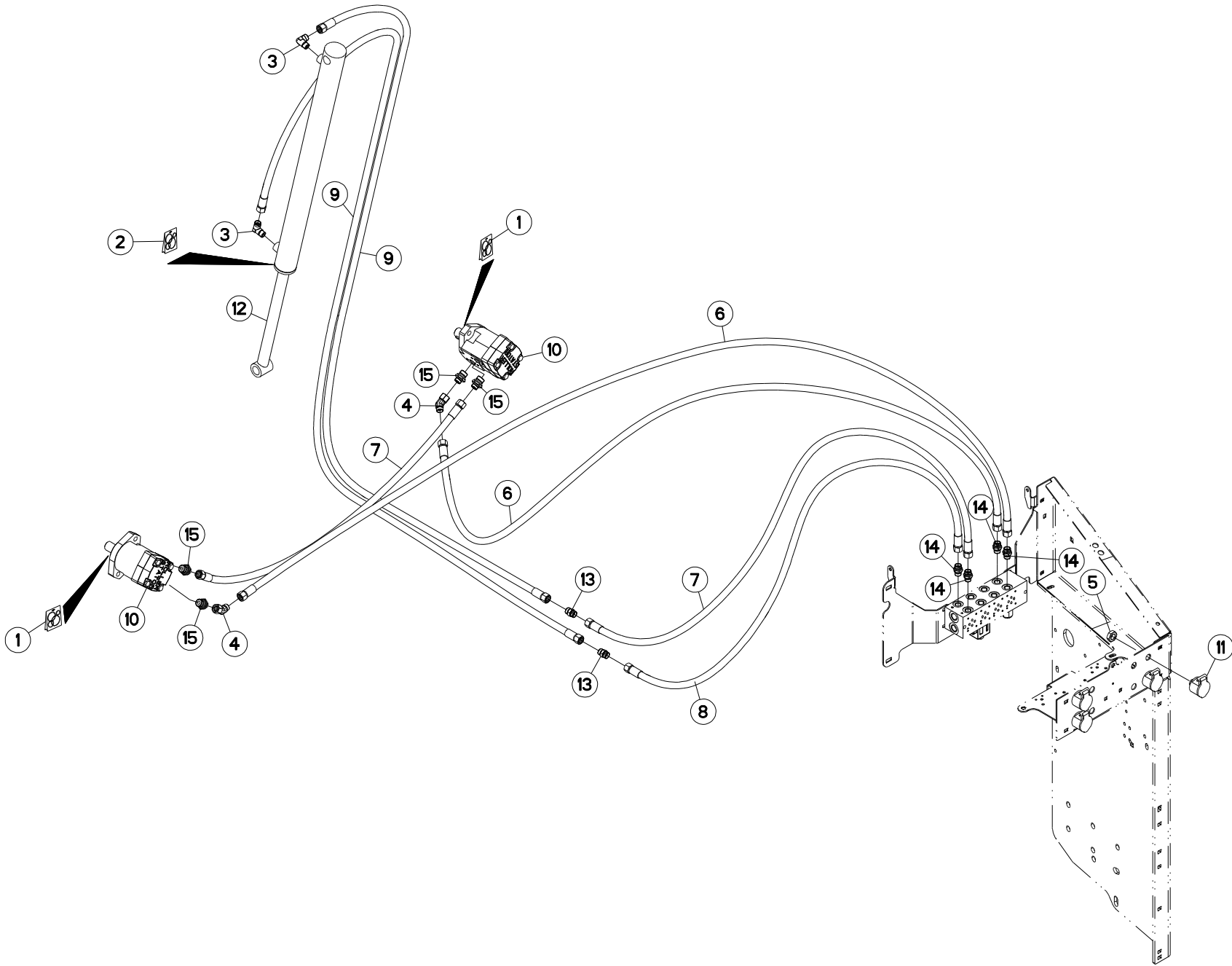
HYDRAULIQUE A/D (TAPIS)

HYDRAULIC A/D (CONVEYOR)

HYDRAULIK A/D (KRATZBODEN)

IDRAULICO A/D (FONDO MOBILE)

Rep	Nr	Qt	Designation	Description	Bezeichnung	Referenza	Remarque - Remark - Bemerkung - Osservazioni
001	A4200046	001	POCHETTE DE JTS MOTEUR BEMA	SEAL KIT	DICHTUNGSSATZ	SERIE GUARNIZIONI MOTORE	
002	A4200076	001	POCHETTE JTS DE30X50C700CHAPEL	SEAL KIT	DICHTUNGSSATZ	SERIE GUARNIZIONI	
003	A4080813	001	COUDE MALE	MALE STUD ELBOW FE/ZNXC3	WINKEL-EINSCHRAUBVERSCHRAU.FE/	GIUNZIONE A 90° FE/ZNXC3	
004	A4082732	001	COUDE TOURNANT	AJUSTABLE MALE STUD ELBOW	EINSTELLBARE WINKEL STUTZEN	GIUNZIONE A 45°ORIENTABILE ZBC	
005	80201805	004	ECROU HEXAGONAL BAS	HEXAGON THIN NUT	FLACHE SECHSKANTMUTTER	DADO	
006	A4922126	001	FLEXIBLE HYDRAULIQUE	HYDRAULIC HOSE	HYDRAULIKSCHLAUCH	TUBO GOMMA	<->1250 mm
007	A4922201	001	FLEXIBLE	HOSE, HYDRAULIC	HYDRAULIKSCHLAUCH	TUBO IN GOMMA	<->2000 mm
008	A4922370	002	FLEXIBLE HYDRAULIQUE	HYDRAULIC HOSE	HYDRAULIKSCHLAUCH	TUBO GOMMA	<->3700 mm
009	A4020035	001	MOTEUR HYDRAULIQUE	MOTOR, HYDRAULIC	MOTOR	MOTORE	
010	82300066	004	SUPPORT COUPLEUR MALE	ANCHOR BRACKET FOR MALE TIP	STECKERHALTER	SUPPORTO	
011	A4015089	001	VERIN	CYLINDER, HYDRAULIC	HYDRAULIKZYLINDER	CILINDRO	
012	A4080411	005	UNION MALE	MALE STUD CONNECTOR	GERADER EINSCHRAUBSTUTZEN	GIUZIONE DIRITTA ZBC	
013	A4080412	002	UNION MALE	MALE STUD CONNECTOR	GERADER EINSCHRAUBSTUTZEN	GIUZIONE DIRITTA ZBC	





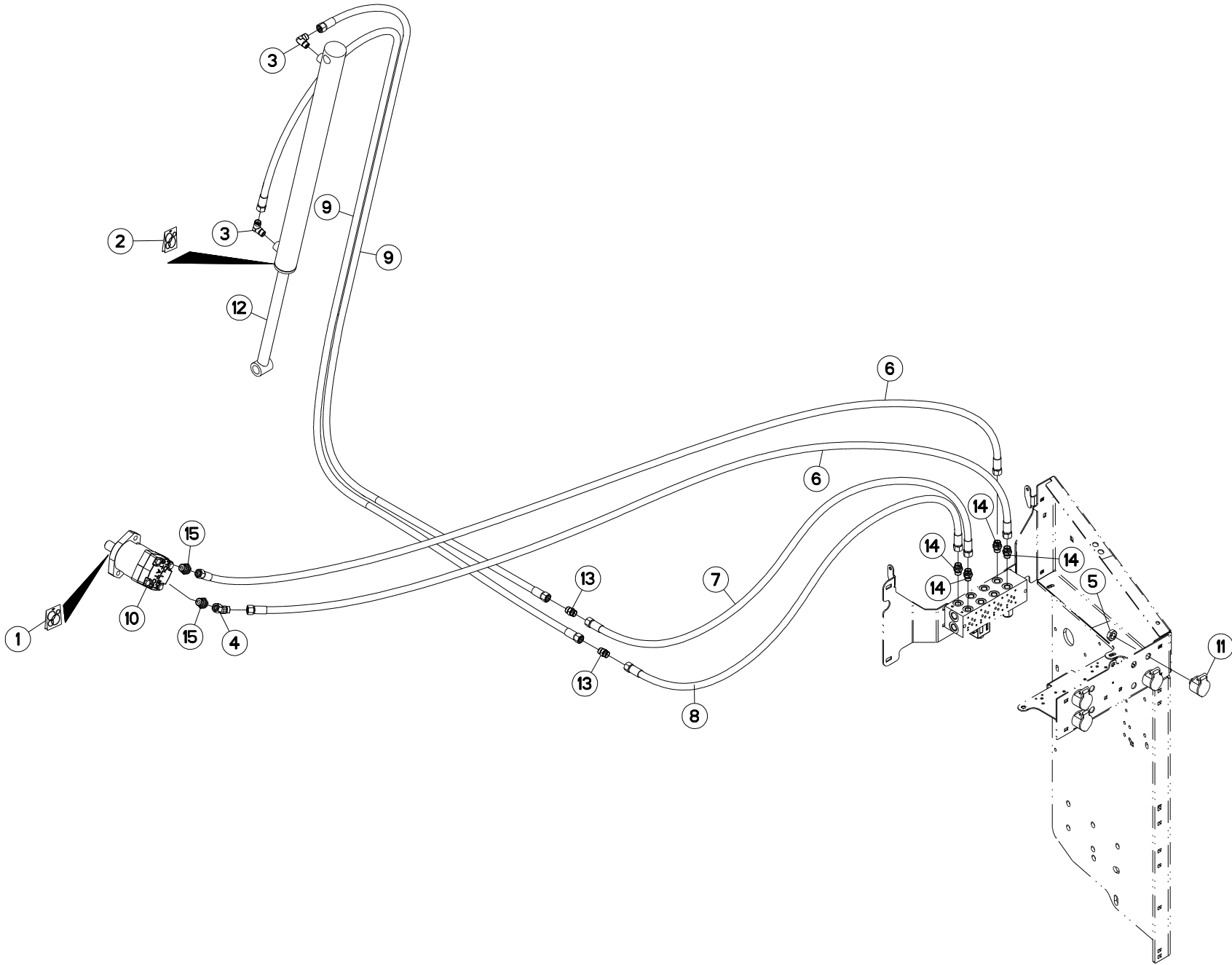
HYDRAULIQUE B (TAPIS PVC)

HYDRAULIC B (PVC CONVEYOR)

HYDRAULIK B (KRATZBODEN PVC)

IDRAULICO B (TAPPETO PVC)

Rep	Nr	Qt	Designation	Description	Bezeichnung	Referenza	Remarque - Remark - Bemerkung - Osservazioni
001	A4200046	002	POCHETTE DE JTS MOTEUR BEMA	SEAL KIT	DICHTUNGSSATZ	SERIE GUARNIZIONI MOTORE	
002	A4200076	001	POCHETTE JTS DE30X50C700CHAPEL	SEAL KIT	DICHTUNGSSATZ	SERIE GUARNIZIONI	
003	A4080813	002	COUDE MALE	MALE STUD ELBOW FE/ZNXC3	WINKEL-EINSCHRAUBVERSCHRAU.FE/	GIUNZIONE A 90° FE/ZNXC3	
004	A4082732	002	COUDE TOURNANT	AJUSTABLE MALE STUD ELBOW	EINSTELLBARE WINKEL STUTZEN	GIUNZIONE A 45°ORIENTABILE ZBC	
005	80201805	004	ECROU HEXAGONAL BAS	HEXAGON THIN NUT	FLACHE SECHSKANTMUTTER	DADO	
006	A4922031	002	FLEXIBLE HYDRAULIQUE	HYDRAULIC HOSE	HYDRAULIKSCHLAUCH	TUBO GOMMA	<->6300 mm
007	A4922201	002	FLEXIBLE	HOSE, HYDRAULIC	HYDRAULIKSCHLAUCH	TUBO IN GOMMA	<->2000 mm
008	A4922252	001	FLEXIBLE HYDRAULIQUE	HYDRAULIC HOSE	HYDRAULIKSCHLAUCH	TUBO GOMMA	<->2500 mm
009	A4922550	002	FLEXIBLE HYDRAULIQUE	HYDRAULIC HOSE	HYDRAULIKSCHLAUCH	TUBO GOMMA	<->5500 mm
010	A4020053	002	MOTEUR HYDRAULIQUE	MOTOR, HYDRAULIC	MOTOR	MOTORE	
011	82300066	004	SUPPORT COUPLEUR MALE	ANCHOR BRACKET FOR MALE TIP	STECKERHALTER	SUPPORTO	
012	A4015089	001	VERIN	CYLINDER, HYDRAULIC	HYDRAULIKZYLINDER	CILINDRO	
013	A4080311	002	UNION DOUBLE FE/ZNXC3	STRAIGHT COUPLING FE/ZNXC3	GERADE VERSCHRAUBUNG FE/ZNXC3	GIUNZIONE DIRITTA FE/ZNXC3	
014	A4080411	004	UNION MALE	MALE STUD CONNECTOR	GERADER EINSCHRAUBSTUTZEN	GIUZIONE DIRITTA ZBC	
015	A4080412	004	UNION MALE	MALE STUD CONNECTOR	GERADER EINSCHRAUBSTUTZEN	GIUZIONE DIRITTA ZBC	





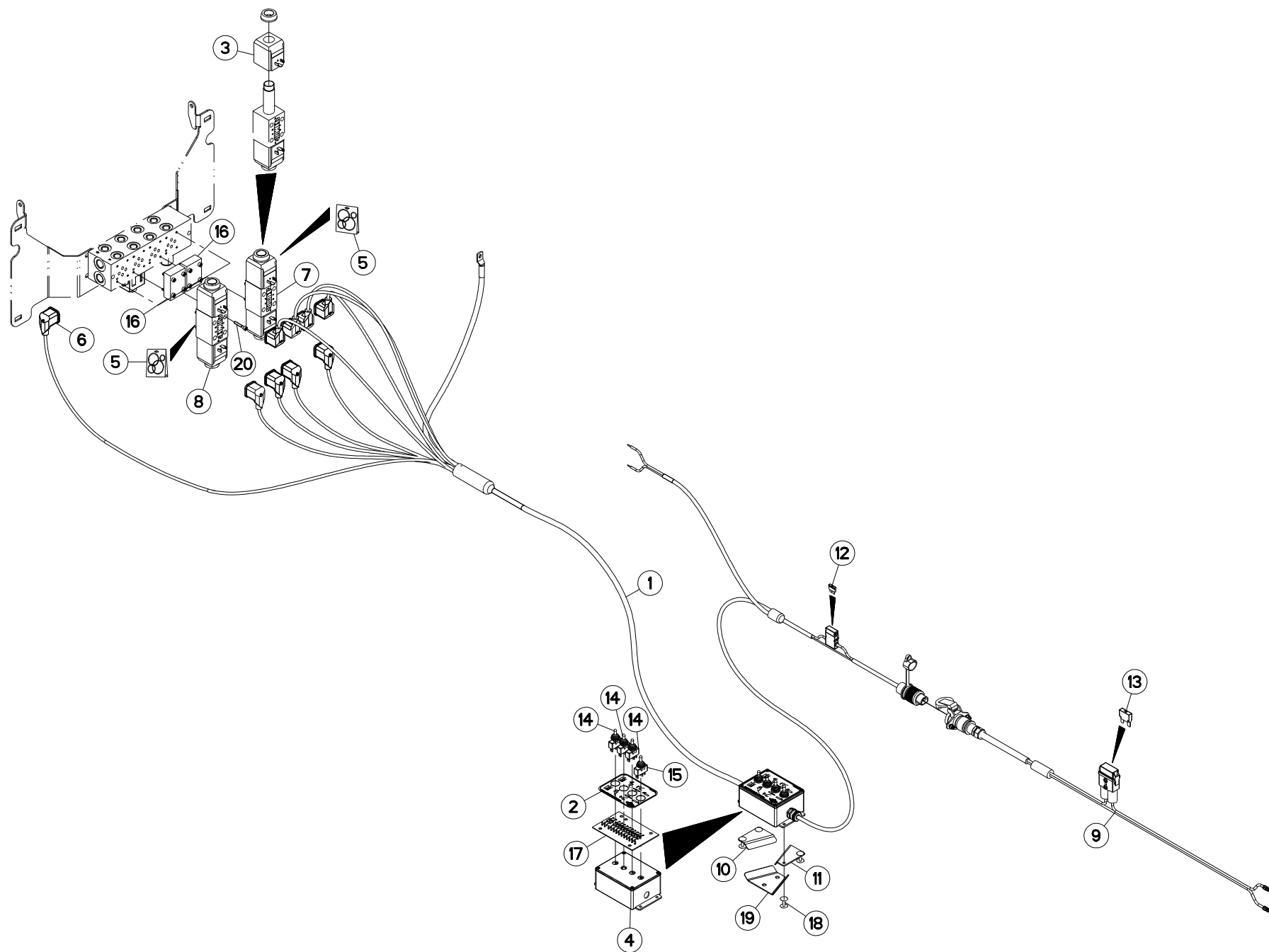
HYDRAULIQUE B (TAPIS)

HYDRAULIC B (CONVEYOR)

HYDRAULIK B (KRATZBODEN)

IDRAULICO B (FONDO MOBILE)

Rep	Nr	Qt	Designation	Description	Bezeichnung	Referenza	Remarque - Remark - Bemerkung - Osservazioni
001	A4200046	001	POCHETTE DE JTS MOTEUR BEMA	SEAL KIT	DICHTUNGSSATZ	SERIE GUARNIZIONI MOTORE	
002	A4200076	001	POCHETTE JTS DE30X50C700CHAPEL	SEAL KIT	DICHTUNGSSATZ	SERIE GUARNIZIONI	
003	A4080813	002	COUDE MALE	MALE STUD ELBOW FE/ZNXC3	WINKEL-EINSCHRAUBVERSCHRAU.FE/	GIUNZIONE A 90° FE/ZNXC3	
004	A4082732	001	COUDE TOURNANT	AJUSTABLE MALE STUD ELBOW	EINSTELLBARE WINKEL STUTZEN	GIUNZIONE A 45°ORIENTABILE ZBC	
005	80201805	004	ECROU HEXAGONAL BAS	HEXAGON THIN NUT	FLACHE SECHSKANTMUTTER	DADO	
006	A4922031	002	FLEXIBLE HYDRAULIQUE	HYDRAULIC HOSE	HYDRAULIKSCHLAUCH	TUBO GOMMA	<->6300 mm
007	A4922201	001	FLEXIBLE	HOSE, HYDRAULIC	HYDRAULIKSCHLAUCH	TUBO IN GOMMA	<->2000 mm
008	A4922252	001	FLEXIBLE HYDRAULIQUE	HYDRAULIC HOSE	HYDRAULIKSCHLAUCH	TUBO GOMMA	<->2500 mm
009	A4922550	002	FLEXIBLE HYDRAULIQUE	HYDRAULIC HOSE	HYDRAULIKSCHLAUCH	TUBO GOMMA	<->5500 mm
010	A4020053	001	MOTEUR HYDRAULIQUE	MOTOR, HYDRAULIC	MOTOR	MOTORE	
011	82300066	004	SUPPORT COUPLEUR MALE	ANCHOR BRACKET FOR MALE TIP	STECKERHALTER	SUPPORTO	
012	A4015089	001	VERIN	CYLINDER, HYDRAULIC	HYDRAULIKZYLINDER	CILINDRO	
013	A4080311	002	UNION DOUBLE FE/ZNXC3	STRAIGHT COUPLING FE/ZNXC3	GERADE VERSCHRAUBUNG FE/ZNXC3	GIUNZIONE DIRITTA FE/ZNXC3	
014	A4080411	004	UNION MALE	MALE STUD CONNECTOR	GERADER EINSCHRAUBSTUTZEN	GIUNZIONE DIRITTA ZBC	
015	A4080412	002	UNION MALE	MALE STUD CONNECTOR	GERADER EINSCHRAUBSTUTZEN	GIUNZIONE DIRITTA ZBC	





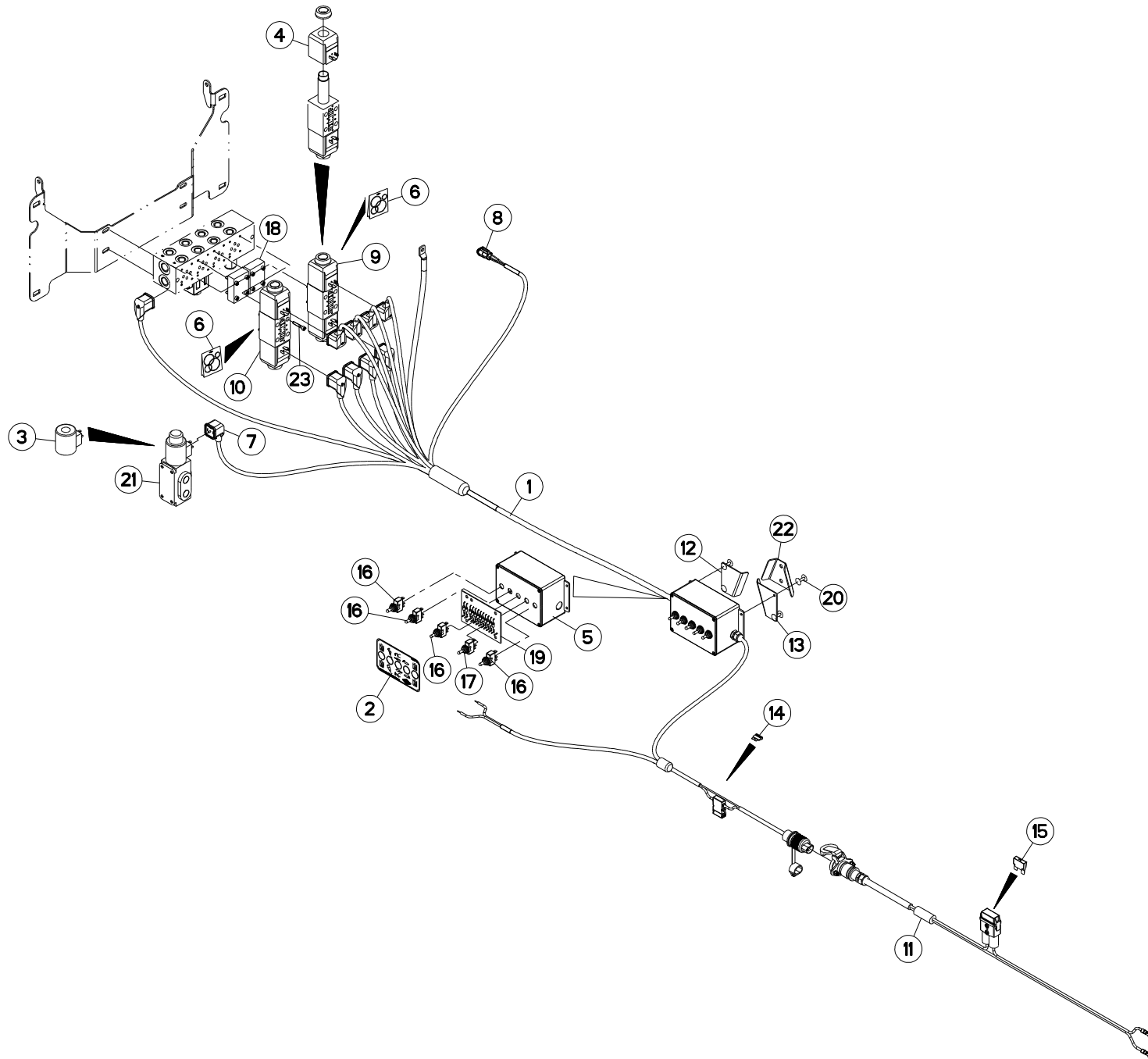
COMMANDE ELECTRIQUE A/B/D

ELECTRIC CONTROL A/B/D

ELEKTRISCHE SCHALTUNG A/B/D

COMANDO ELETTRICO A/B/D

Rep	Nr	Qt	Designation	Description	Bezeichnung	Referenza	Remarque - Remark - Bemerkung - Osservazioni
001	A7040186	001	FAIS. CDE ELEC. CETOP 4F.EU.I	CABLE BUNDLE	KABELSTRANG	CAVO C.DO ELETTRICO	
002	A7300326	001	ETIQ.ADH.	DECAL	AUFKLEBER	ADESIVO	
003	A4054099	002	BOBINE	COIL	SPULE	BIBINA	
004	A5311340	001	BOITIER CDE ELECT. 4F. EURO.II	CONTROL BOX ELECTRIC 4 FUNCT.	KASTEN	SCATOLA	
005	A4200007	002	POCHETTE DE JTS D'ELECTROVANNE	SEAL KIT	DICHTUNGSSATZ	SERIE GUARNIZIONI	
006	A7040459	009	CONNECTEUR	CONNECTOR	STECKER	CONNETTORE	
007	A4050027	001	DISTRIBUTEUR	VALVE, DIVERTER	VERTEILER	DISTRIBUTORE CETOP DG4V3 6C	
008	A4050010	001	DISTRIBUTEUR CETOP DG4V3 2C	DISTRIBUTOR CETOP	STUEBERBLOCK CETOP	DISTRIBUTORE CETOP DG4V3 2C	
009	83233152	001	FAISCEAU ELECTRIQUE	HARNESS, WIRING	KABELBAUM	CAVO ELETTRICO	
010	A5311400	001	FIXATION D BOITIER CDE E.II US	RIGHT BOX HOLDER	HALTERUNG RECHTS		
011	A5311410	001	FIXATION G BOITIER CDE E.II US	LEFT BOX HOLDER	HALTERUNG LINKS		
012	83233017	001	FUSIBLE ATO 15 A BLEU	FUSE ATO 15 A	SICHERUNG ATO 15 A	FUSIBILE ATO 15 A	
013	83233031	001	FUSIBLE MAXI 30 A VERT	FUSE MAXI 30A	SICHERUNG MAXI 30A	FUSIBILE MAXI 30A	
014	83236050	003	INTER.LEV C MOM-OFF-MOM UNIP	SWITCH	SCHALTER C TAST-OFF-TAST	INTERRUTTORE	
015	83236059	001	INTER.LEV C ON-OFF-ON UNIP	SWITCH	SCHALTER	INTERRUTTORE	
016	A4050004	002	PLAQUE D'OBT.CETOP 3 +4VIS+4JC	PLATE	PLATTE	PIASTRA	
017	A7040918	001	PLAQUETTE A 12 DIODES	DIOD BOARD	DIODPLATINE	PIASTRINA	
018	80370419	004	RIVET AVEUGLE TL	RIVET	NIETE	RIVETTO	
019	A5310852	001	SUPPORT	SUPPORT	TRAEGER	SUPPORTO	
020	80080530	008	VIS TETE CYL.SIX P.CR.FE/ZNXC3	HEX.SOCK.HEAD CAP SCR.FE/ZNXC3	ZYLINDERSCHR.INNENSEC.FE/ZNXC3	VITE A TESTA CILINDR. FE/ZNXC3	





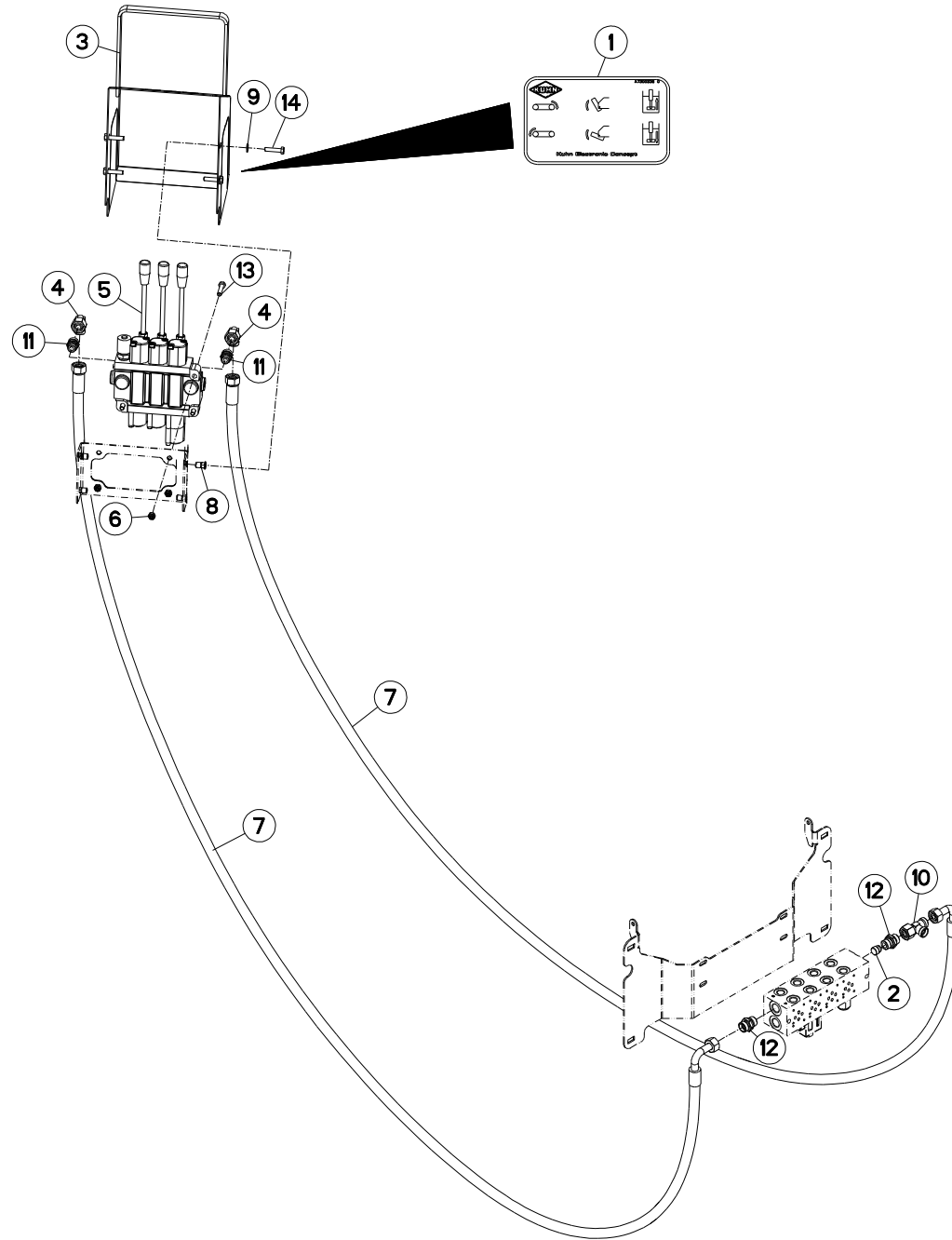
COMMANDE ELECTRIQUE C

ELECTRIC CONTROL C

ELEKTRISCHE SCHALTUNG C

COMANDO ELETTRICO C

Rep	Nr	Qt	Designation	Description	Bezeichnung	Referenza	Remarque - Remark - Bemerkung - Osservazioni
001	A7040185	001	FAIS. CDE ELEC. CETOP 5F.EU.I	CABLE BUNDLE	KABELSTRANG	CAVO C.DO ELETTRICO	
002	A7300327	001	ETIQ.ADH.	DECAL	AUFKLEBER	ADESIVO	
003	A4054086	001	BOBINE 12V POUR A4050036	COIL 12 V	SPULE 12 V	BOBINA	
004	A4054099	002	BOBINE	COIL	SPULE	BIBINA	
005	A5308640	001	BOITIER	HOUSING	GEHAEUSE	SCATOLA	
006	A4200007	002	POCHETTE DE JTS D'ELECTROVANNE	SEAL KIT	DICHTUNGSSATZ	SERIE GUARNIZIONI	
007	A7040459	001	CONNECTEUR	CONNECTOR	STECKER	CONNETTORE	
008	83235142	001	CONNECTEUR DEUTSCH DT	CONNECTOR DEUTSCH DT	STECKER DEUTSCH DT	CONNETTORE DEUTSCH DT	
009	A4050027	001	DISTRIBUTEUR	VALVE, DIVERTER	VERTEILER	DISTRIBUTORE CETOP DG4V3 6C	
010	A4050010	001	DISTRIBUTEUR CETOP DG4V3 2C	DISTRIBUTOR CETOP	STEUERBLOCK CETOP	DISTRIBUTORE CETOP DG4V3 2C	
011	83233152	001	FAISCEAU ELECTRIQUE	HARNESS, WIRING	KABELBAUM	CAVO ELETTRICO	
012	A5309520	001	FIXATION D BOITIER CDE E.II	CONNECTION	VERBINDUNGSSTUECK	ATTACCO GANCIO	
013	A5309530	001	FIXATION G BOITIER CDE E.II	CONNECTION	VERBINDUNGSSTUECK	ATTACCO GANCIO	
014	83233017	001	FUSIBLE ATO 15 A BLEU	FUSE ATO 15 A	SICHERUNG ATO 15 A	FUSIBILE ATO 15 A	
015	83233031	001	FUSIBLE MAXI 30 A VERT	FUSE MAXI 30A	SICHERUNG MAXI 30A	FUSIBILE MAXI 30A	
016	83236050	004	INTER.LEV C MOM-OFF-MOM UNIP	SWITCH	SCHALTER C TAST-OFF-TAST	INTERRUPTORE	
017	83236059	001	INTER.LEV C ON-OFF-ON UNIP	SWITCH	SCHALTER	INTERRUPTORE	
018	A4050004	002	PLAQUE D'OBT.CETOP 3 +4VIS+4JC	PLATE	PLATTE	PIASTRA	
019	A7040918	001	PLAQUETTE A 12 DIODES	DIOD BOARD	DIODPLATINE	PIASTRINA	
020	80370419	004	RIVET AVEUGLE TL	RIVET	NIETE	RIVETTO	
021	A4050036	001	SELECTEUR	SELECTOR	SELECTOR	SELETTORE	
022	A5310852	001	SUPPORT	SUPPORT	TRAEGER	SUPPORTO	
023	80080530	008	VIS TETE CYL.SIX P.CR.FE/ZNXC3	HEX.SOCK.HEAD CAP SCR.FE/ZNXC3	ZYLINDERSCHR.INNENSEC.FE/ZNXC3	VITE A TESTA CILINDR. FE/ZNXC3	





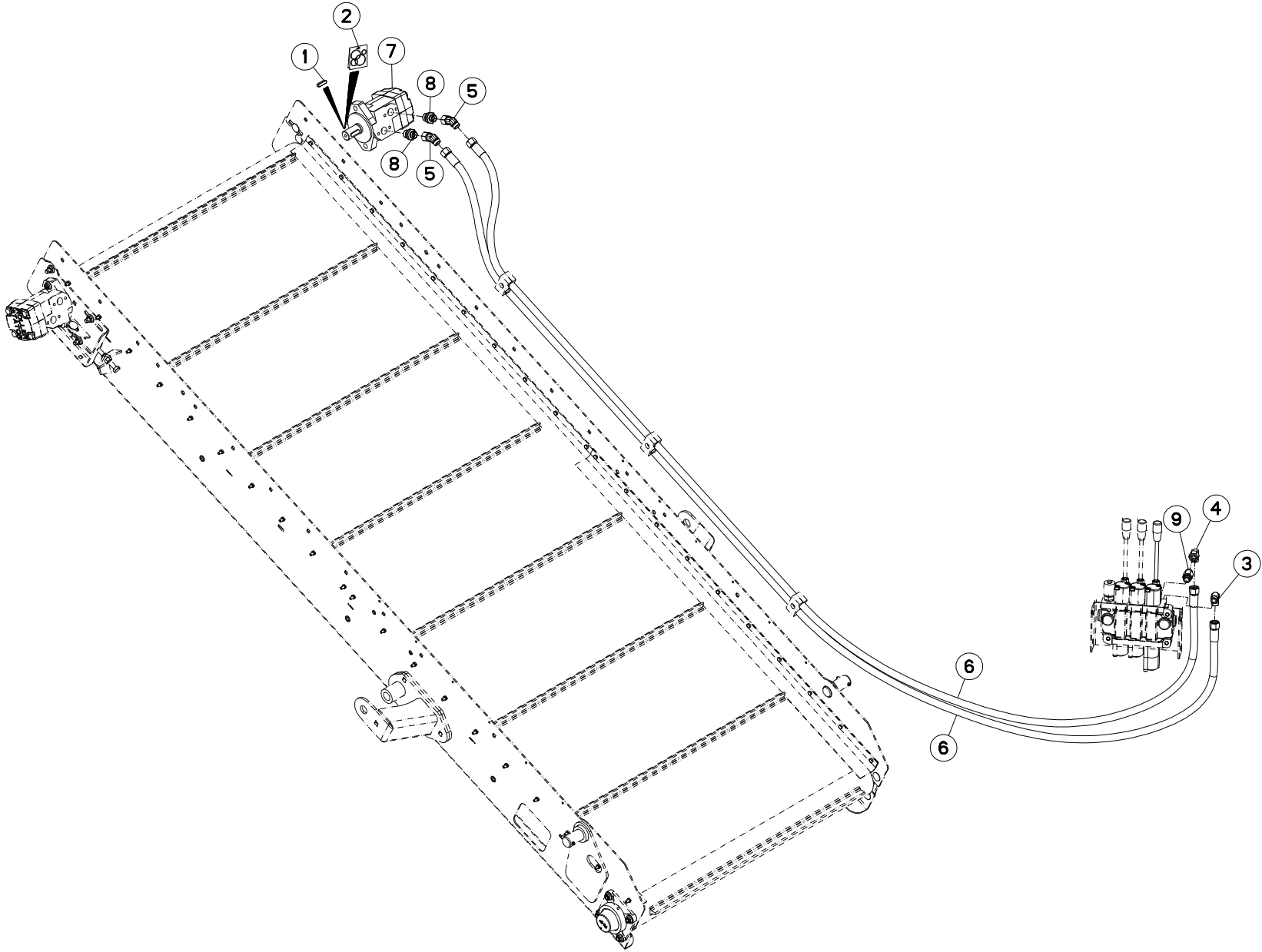
HYDRAULIQUE DISTRIBUTEUR

HYDRAULIC DISTRIBUTOR

HYDRAULIK VERTEILER

IDRAULICO DISTRIBUTORE

Rep	Nr	Qt	Designation	Description	Bezeichnung	Referenza	Remarque - Remark - Bemerkung - Osservazioni
001	A7300336	001	ETIQ.ADH.	DECAL	AUFKLEBER	ADESIVO	
002	A5322910	001	BOUCHON	PLUG	VERSCHLUSSSCHRAUBE	TAPPO	
003	A5318760	001	CARTER	HOUSING	GEHAEUSE	SCATOLA	
004	A4082703	002	COUDE TOURNANT	AJUSTABLE MALE STUD ELBOW	EINSTELLBARE WINKEL STUTZEN	GIUNZIONE A 90°ORIENTABILE ZBC	
005	A4055051	001	DISTRIBUTEUR	VALVE, DIVERTER	VERTEILER	DISTRIBUTORE	
006	80200840	003	ECROU HEX.BAS AUTOFR.FE/ZNXC3	SELF-LOCKING NUT FE/ZNXC3	SELBSTSICHERND.MUTTER FE/ZNXC3	DADO AUTOBLOCCANTE FE/ZNXC3	
007	A4923060	002	FLEXIBLE HYDRAULIQUE	HYDRAULIC HOSE	HYDRAULIKSCHLAUCH	TUBO GOMMA	<->4900 mm
008	A8359108	004	INSERT HEX M8 A COLLERETTE	INSERT NUT HEX M8	EINSETZMUTTER HEX M8	MANICOTTO HEX M8	
009	80250823	004	RONDELLE PLATE FE/ZNXC3	PLAIN WASHER FE/ZNXC3	SCHEIBE FE/ZNXC3	RONDELLA PIATTA FE/ZNXC3	
010	A4083102	001	TE ADAPTABLE RENVERSE FE/ZNXC3	ADJ.MALE STUD TEE-STU.FE/ZNXC3	EINSTELLB.T-VERSCHRAU.FE/ZNXC3	TERMINALE A T ORIENTA.FE/ZNXC3	
011	A4080429	002	UNION MALE	MALE STUD CONNECTOR	GERADER EINSCHRAUBSTUTZEN	GIUZIONE DIRITTA ZBC	
012	A4080430	002	UNION MALE	MALE STUD CONNECTOR	GERADER EINSCHRAUBSTUTZEN	GIUZIONE DIRITTA ZBC	
013	80060846	003	VIS TETE HEXAGONALE FE/ZNXC3	HEXAGON HEAD SCREW FE/ZNXC3	SECHSKANTSCHRAUBE FE/ZNXC3	VITE TESTA ESAGONALE FE/ZNXC3	
014	80060835	004	VIS TETE HEXAGONALE FE/ZNXC3	HEXAGON HEAD SCREW FE/ZNXC3	SECHSKANTSCHRAUBE FE/ZNXC3	VITE TESTA ESAGONALE FE/ZNXC3	





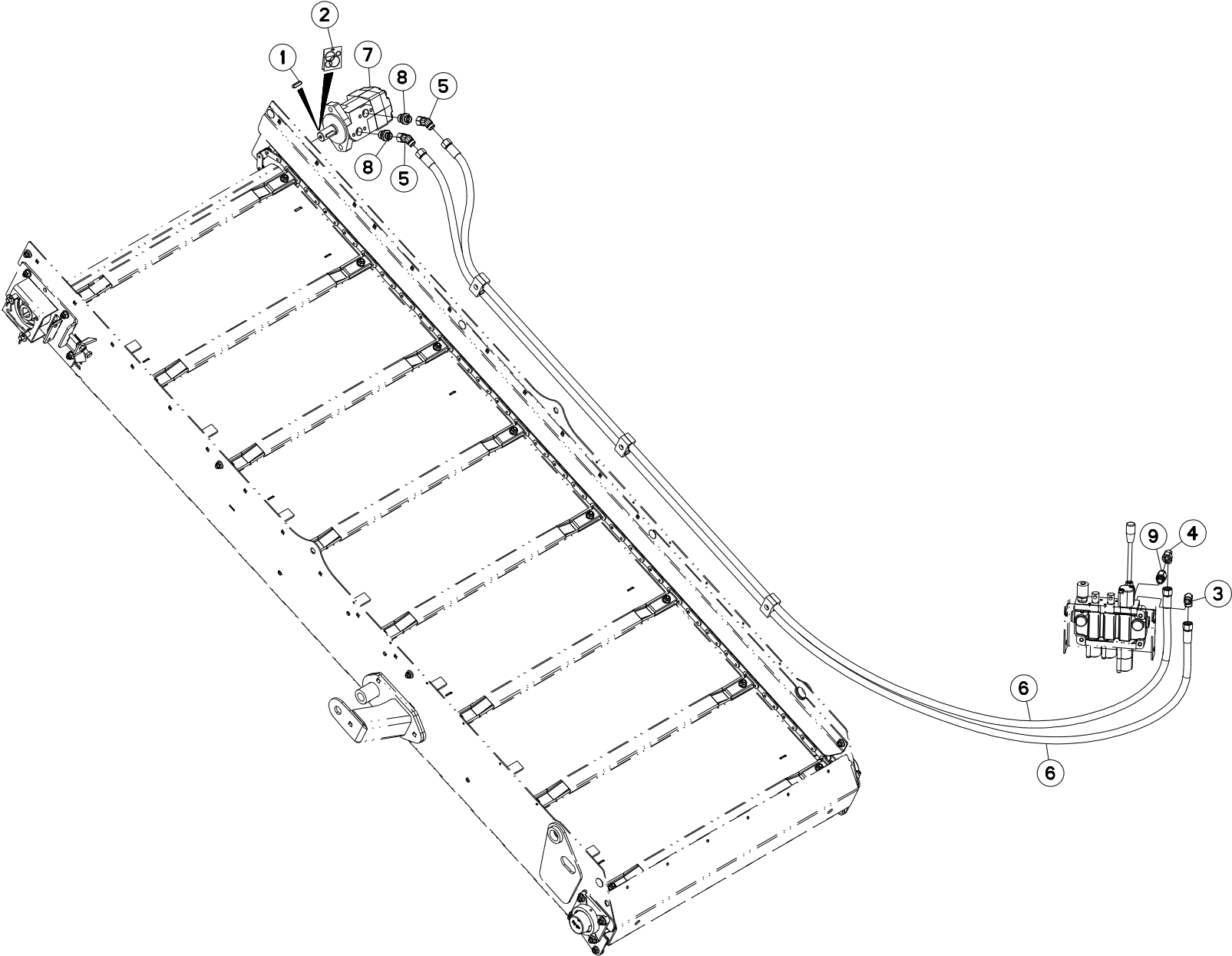
HYDRAULIQUE TAPIS INCLINABLE

HYDRAULIC CONVEYOR TILTING

HYDRAULIK KRATZBODEN NEIGBAR

IDRAULICO FONDO MOBILE INCLINABILE

Rep	Nr	Qt	Designation	Description	Bezeichnung	Referenza	Remarque - Remark - Bemerkung - Osservazioni
001	80650830	001	CLAVETTE A	PARALLEL KEY A	PASSFEDER A	CHIAVETTA	
002	A4200046	001	POCHETTE DE JTS MOTEUR BEMA	SEAL KIT	DICHTUNGSSATZ	SERIE GUARNIZIONI MOTORE	
003	A4080813	001	COUDE MALE	MALE STUD ELBOW FE/ZNXC3	WINKEL-EINSCHRAUBVERSCHRAU.FE/	GIUNZIONE A 90° FE/ZNXC3	
004	A4082701	001	COUDE TOURNANT	AJUSTABLE MALE STUD ELBOW	EINSTELLBARE WINKEL STUTZEN	GIUNZIONE A 90°ORIENTABILE ZBC	
005	A4082732	002	COUDE TOURNANT	AJUSTABLE MALE STUD ELBOW	EINSTELLBARE WINKEL STUTZEN	GIUNZIONE A 45°ORIENTABILE ZBC	
006	A4922351	002	FLEXIBLE HYDRAULIQUE	HYDRAULIC HOSE	HYDRAULIKSCHLAUCH	TUBO GOMMA	<->3500 mm
007	A4020053	001	MOTEUR HYDRAULIQUE	MOTOR, HYDRAULIC	MOTOR	MOTORE	
008	A4080412	002	UNION MALE	MALE STUD CONNECTOR	GERADER EINSCHRAUBSTUTZEN	GIUNZIONE DIRITTA ZBC	
009	A4080419	001	UNION MALE SPECIALE	SPECIAL MALE STUD CONNECTOR	SPEZIELLE GERADE EINSCHRAUBSTU	GIUNZIONE DIRITTA ZBC	





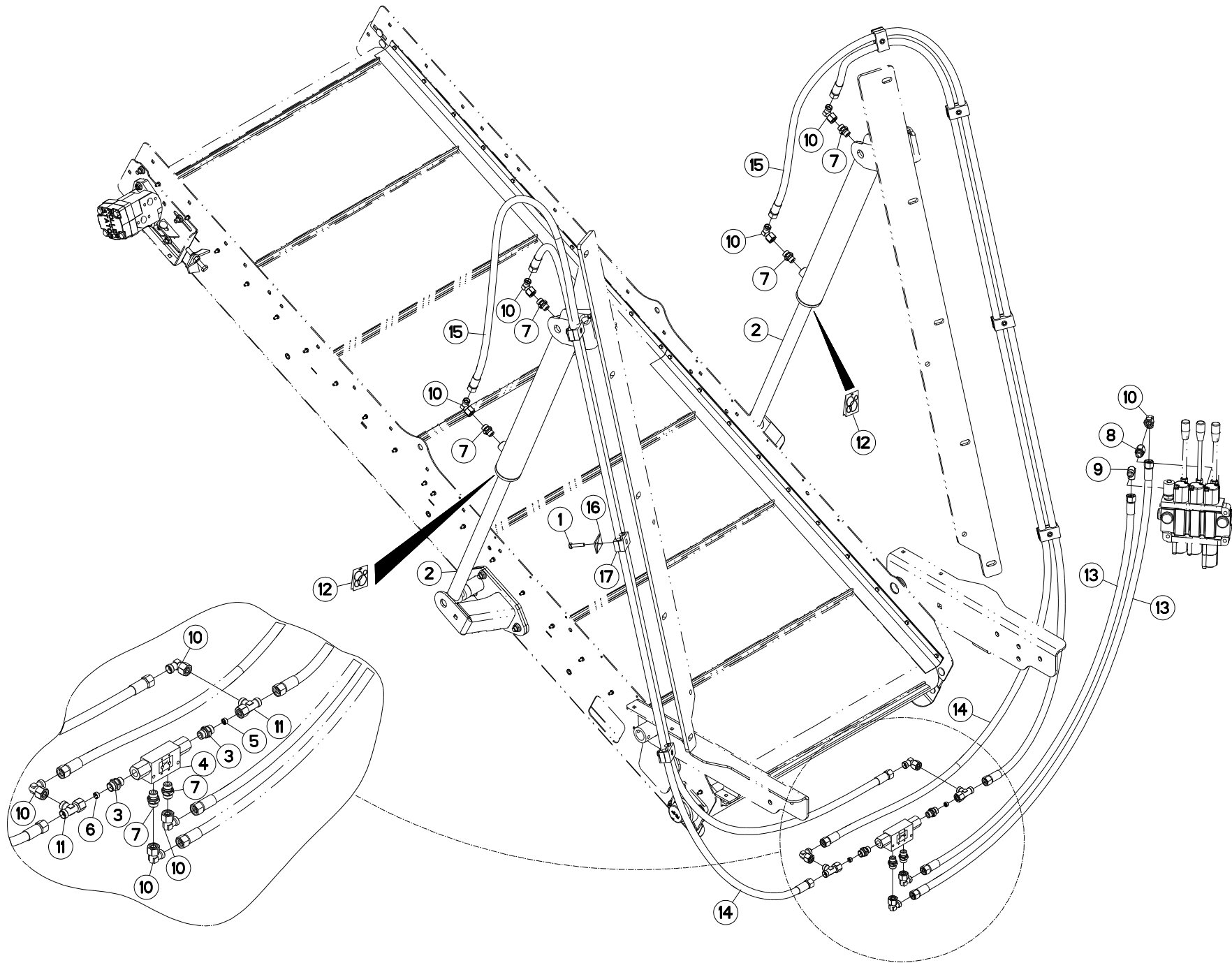
HYDRAULIQUE TAPIS

HYDRAULIC CONVEYOR

HYDRAULIK KRATZBODEN

IDRAULICO FONDO MOBILE

Rep	Nr	Qt	Designation	Description	Bezeichnung	Referenza	Remarque - Remark - Bemerkung - Osservazioni
001	80650830	001	CLAVETTE A	PARALLEL KEY A	PASSFEDER A	CHIAVETTA	
002	A4200046	001	POCHETTE DE JTS MOTEUR BEMA	SEAL KIT	DICHTUNGSSATZ	SERIE GUARNIZIONI MOTORE	
003	A4080813	001	COUDE MALE	MALE STUD ELBOW FE/ZNXC3	WINKEL-EINSCHRAUBVERSCHRAU.FE/	GIUNZIONE A 90° FE/ZNXC3	
004	A4082701	001	COUDE TOURNANT	AJUSTABLE MALE STUD ELBOW	EINSTELLBARE WINKEL STUTZEN	GIUNZIONE A 90°ORIENTABILE ZBC	
005	A4082732	002	COUDE TOURNANT	AJUSTABLE MALE STUD ELBOW	EINSTELLBARE WINKEL STUTZEN	GIUNZIONE A 45°ORIENTABILE ZBC	
006	A4922351	002	FLEXIBLE HYDRAULIQUE	HYDRAULIC HOSE	HYDRAULIKSCHLAUCH	TUBO GOMMA	<->3500 mm
007	A4020035	001	MOTEUR HYDRAULIQUE	MOTOR, HYDRAULIC	MOTOR	MOTORE	
008	A4080412	002	UNION MALE	MALE STUD CONNECTOR	GERADER EINSCHRAUBSTUTZEN	GIUNZIONE DIRITTA ZBC	
009	A4080419	001	UNION MALE SPECIALE	SPECIAL MALE STUD CONNECTOR	SPEZIELLE GERADE EINSCHRAUBSTU	GIUNZIONE DIRITTA ZBC	



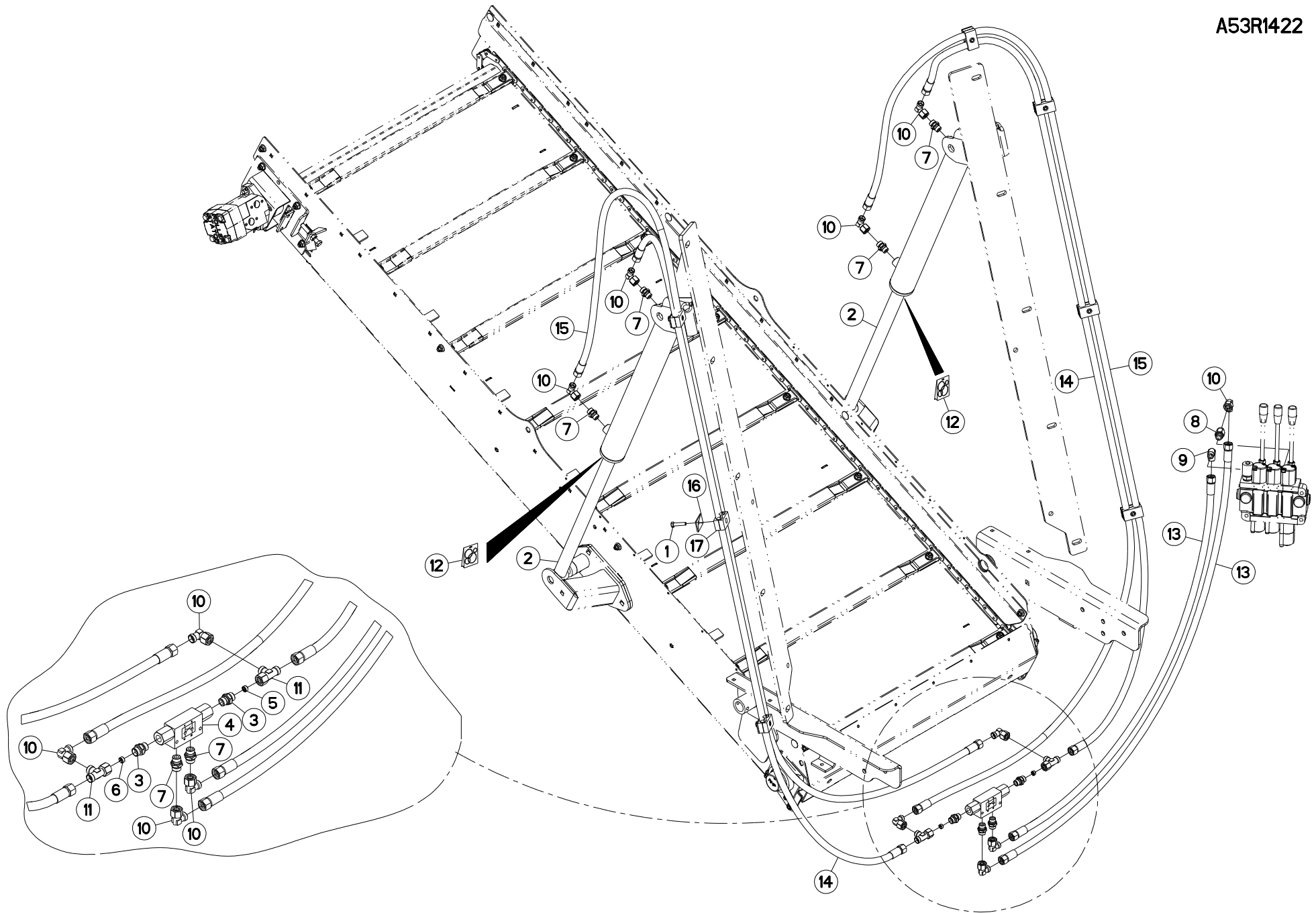


HYDRAULIQUE RELEVAGE TAPIS INC

HYDRAULIC FOR LIFT CONVEYOR TI

HYDRAULIKELEMENTE FAHRWERK KRA SIST. IDRAUL. SOLLEVAMENTO FOR

Rep	Nr	Qt	Designation	Description	Bezeichnung	Referenza	Remarque - Remark - Bemerkung - Osservazioni
001	80060835	007	VIS TETE HEXAGONALE FE/ZNXC3	HEXAGON HEAD SCREW FE/ZNXC3	SECHSKANTSCHRAUBE FE/ZNXC3	VITE TESTA ESAGONALE FE/ZNXC3	
002	A4015011	002	VERIN	CYLINDER, HYDRAULIC	HYDRAULIKZYLINDER	CILINDRO	
003	A4060625	002	UNION MALE SPECIALE ZBC	MALE SUTD COUPLING ZBC	GERADE EINSCHRAUBVERSCHRAU.ZBC	GIUNZIONE DIRITTA ZBC	
004	A4071208	001	CLAPET DOUBLE PILOTE R3.6/1 3/	CHECK VALVE	SICHERHEITSENTIL	VALVOLA	
005	A4072009	001	LIMITEUR DEBIT D2 TUBE D12	DELIVERY LIMITER	MENGEN BEGRENZER	REGOLATORE D'ALIMENTAZIONE	
006	A4072012	001	LIMITEUR DEBIT D1.5 TUBE D12	DELIVERY LIMITER	MENGEN BEGRENZER	REGOLATORE D'ALIMENTAZIONE	
007	A4080411	006	UNION MALE	MALE STUD CONNECTOR	GERADER EINSCHRAUBSTUTZEN	GIUNZIONE DIRITTA ZBC	
008	A4080419	001	UNION MALE SPECIALE	SPECIAL MALE STUD CONNECTOR	SPEZIELLE GERADE EINSCHRAUBSTU	GIUNZIONE DIRITTA ZBC	
009	A4080813	001	COUDE MALE	MALE STUD ELBOW FE/ZNXC3	WINKEL-EINSCHRAUBVERSCHRAU.FE/	GIUNZIONE A 90° FE/ZNXC3	
010	A4082701	009	COUDE TOURNANT	AJUSTABLE MALE STUD ELBOW	EINSTELLBARE WINKEL STUTZEN	GIUNZIONE A 90°ORIENTABILE ZBC	
011	A4083101	002	TE ADAPTABLE RENVERSE NU ZBC	ADJ.MALE STUD TEE-STUD BAR.ZBC	EINSTELLB.L VERSCHRAUBUNG ZBC	TERMINALE A L ORIENTABILE ZBC	
012	A4200155	002	POCHETTE DE JTS :A4015011	SET OF OIL SEALS	SATZ DICHTUNGEN	KIT GUARNIZIONI	
013	A4922151	002	FLEXIBLE HYDRAULIQUE	HYDRAULIC HOSE	HYDRAULIKSCHLAUCH	TUBO GOMMA	<->1500 mm
014	A4922271	002	FLEXIBLE HYDRAULIQUE	HYDRAULIC HOSE	HYDRAULIKSCHLAUCH	TUBO GOMMA	<->2700 mm
015	A4922351	002	FLEXIBLE HYDRAULIQUE	HYDRAULIC HOSE	HYDRAULIKSCHLAUCH	TUBO GOMMA	<->3500 mm
016	A7260016	007	PL SUP/C. DOUBLE D14/15/16/18	UPPER PLATE	OBERE PLATTE	PIASTRA	
017	A7260043	007	COLLIER DOUBLE D16 NU	CLAMP D.16	SCHELLE D.16	COLLARE D.16	





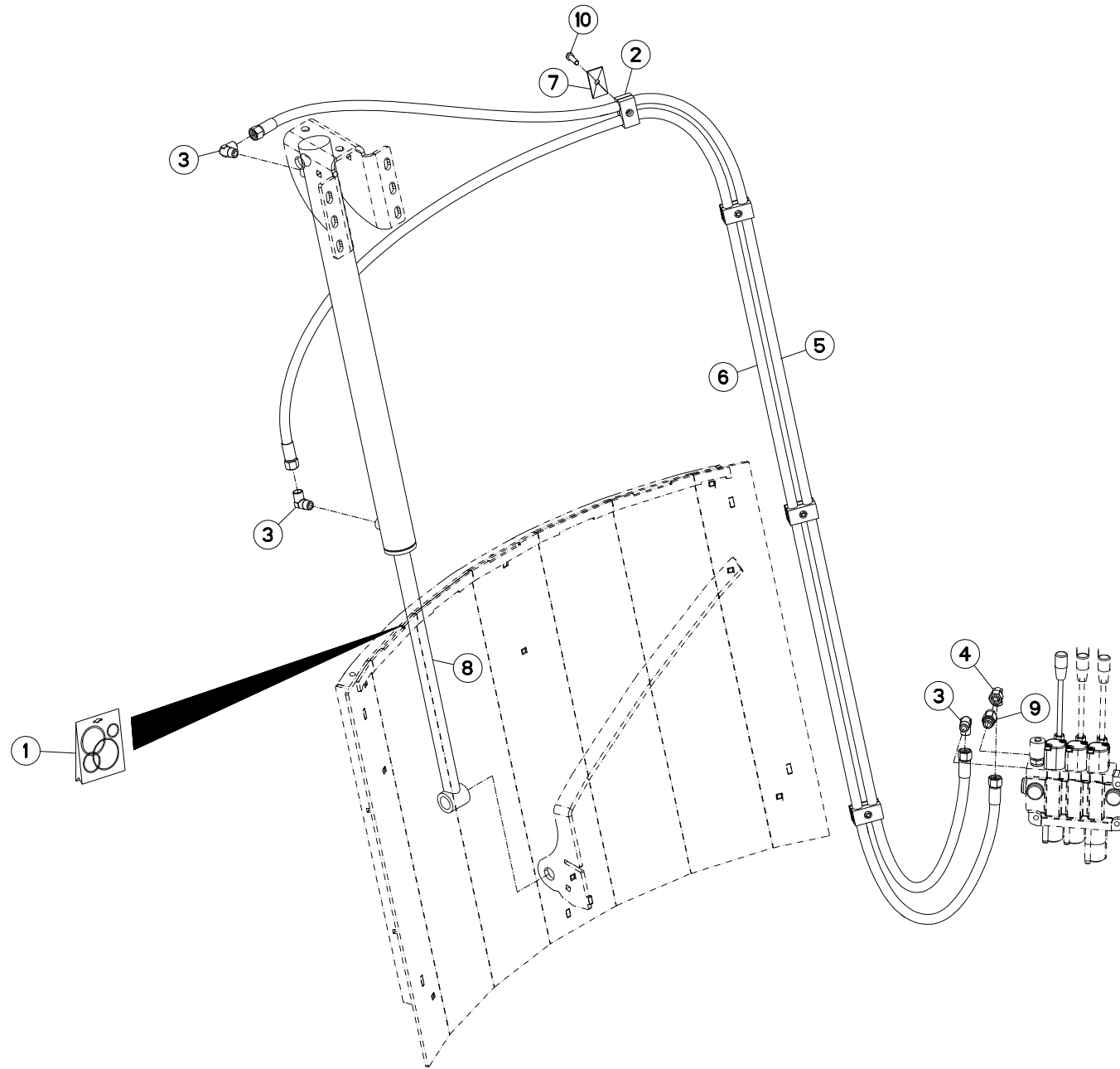
VERIN HYDRAULIQUE TAPIS

HYDRAULIC CYLINDER CONVEYOR

HYDRAULIKZYLINDER KRATZBODEN

CILINDRO IDRAULICA FONDO MOBILI

Rep	Nr	Qt	Designation	Description	Bezeichnung	Referenza	Remarque - Remark - Bemerkung - Osservazioni
001	80060835	007	VIS TETE HEXAGONALE FE/ZNXC3	HEXAGON HEAD SCREW FE/ZNXC3	SECHSKANTSCHRAUBE FE/ZNXC3	VITE TESTA ESAGONALE FE/ZNXC3	
002	A4015011	002	VERIN	CYLINDER, HYDRAULIC	HYDRAULIKZYLINDER	CILINDRO	
003	A4060625	002	UNION MALE SPECIALE ZBC	MALE SUTD COUPLING ZBC	GERADE EINSCHRAUBVERSCHRAU.ZBC	GIUNZIONE DIRITTA ZBC	
004	A4071208	001	CLAPET DOUBLE PILOTE R3.6/1 3/	CHECK VALVE	SICHERHEITSENTIL	VALVOLA	
005	A4072009	001	LIMITEUR DEBIT D2 TUBE D12	DELIVERY LIMITER	MENGEN BEGRENZER	REGOLATORE D'ALIMENTAZIONE	
006	A4072012	001	LIMITEUR DEBIT D1.5 TUBE D12	DELIVERY LIMITER	MENGEN BEGRENZER	REGOLATORE D'ALIMENTAZIONE	
007	A4080411	006	UNION MALE	MALE STUD CONNECTOR	GERADER EINSCHRAUBSTUTZEN	GIUNZIONE DIRITTA ZBC	
008	A4080419	001	UNION MALE SPECIALE	SPECIAL MALE STUD CONNECTOR	SPEZIELLE GERADE EINSCHRAUBSTU	GIUNZIONE DIRITTA ZBC	
009	A4080813	001	COUDE MALE	MALE STUD ELBOW FE/ZNXC3	WINKEL-EINSCHRAUBVERSCHRAU.FE/	GIUNZIONE A 90° FE/ZNXC3	
010	A4082701	009	COUDE TOURNANT	AJUSTABLE MALE STUD ELBOW	EINSTELLBARE WINKEL STUTZEN	GIUNZIONE A 90°ORIENTABILE ZBC	
011	A4083101	002	TE ADAPTABLE RENVERSE NU ZBC	ADJ.MALE STUD TEE-STUD BAR.ZBC	EINSTELLB.L VERSCHRAUBUNG ZBC	TERMINALE A L ORIENTABILE ZBC	
012	A4200155	002	POCHETTE DE JTS :A4015011	SET OF OIL SEALS	SATZ DICHTUNGEN	KIT GUARNIZIONI	
013	A4922151	002	FLEXIBLE HYDRAULIQUE	HYDRAULIC HOSE	HYDRAULIKSCHLAUCH	TUBO GOMMA	<->1500 mm
014	A4922271	002	FLEXIBLE HYDRAULIQUE	HYDRAULIC HOSE	HYDRAULIKSCHLAUCH	TUBO GOMMA	<->2700 mm
015	A4922351	002	FLEXIBLE HYDRAULIQUE	HYDRAULIC HOSE	HYDRAULIKSCHLAUCH	TUBO GOMMA	<->3500 mm
016	A7260016	007	PL SUP/C. DOUBLE D14/15/16/18	UPPER PLATE	OBERE PLATTE	PIASTRA	
017	A7260043	007	COLLIER DOUBLE D16 NU	CLAMP D.16	SCHELLE D.16	COLLARE D.16	



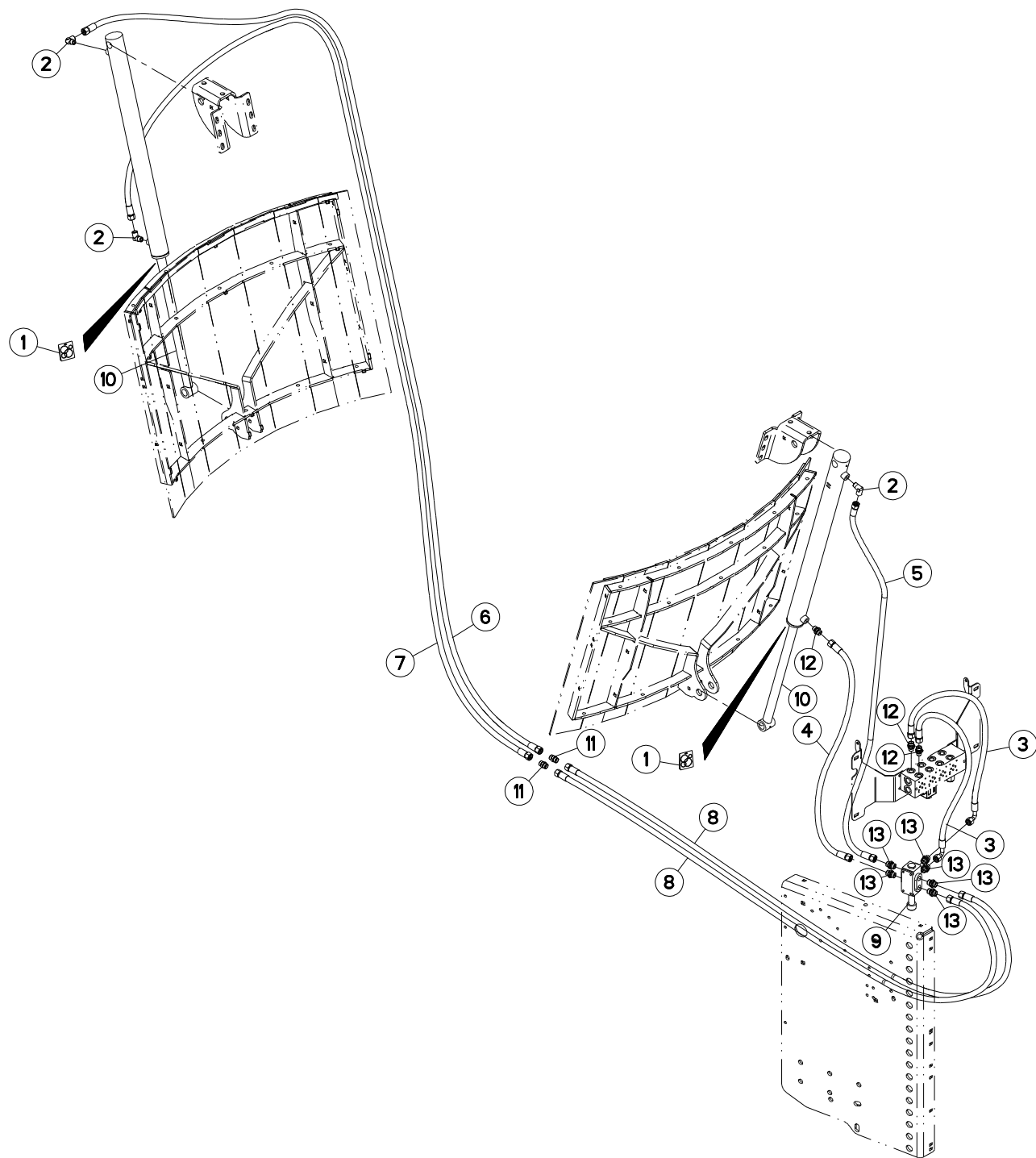


HYDRAULIQUE RELEVAGE PORTE

HYDRAULIC FOR LIFT DOOR

HYDRAULIKELEMENTE FAHRWERK TÜR SIST. IDRAUL. SOLLEVAMENTO PORTA

Rep	Nr	Qt	Designation	Description	Bezeichnung	Referenza	Remarque - Remark - Bemerkung - Osservazioni
001	A4200076	001	POCHETTE JTS DE30X50C700CHAPEL	SEAL KIT	DICHTUNGSSATZ	SERIE GUARNIZIONI	
002	A7260043	004	COLLIER DOUBLE D16 NU	CLAMP D.16	SCHELLE D.16	COLLARE D.16	
003	A4080813	003	COUDE MALE	MALE STUD ELBOW FE/ZNXC3	WINKEL-EINSCHRAUBVERSCHRAU.FE/	GIUNZIONE A 90° FE/ZNXC3	
004	A4082701	001	COUDE TOURNANT	AJUSTABLE MALE STUD ELBOW	EINSTELLBARE WINKEL STUTZEN	GIUNZIONE A 90°ORIENTABILE ZBC	
005	A4922302	001	FLEXIBLE HYDRAULIQUE	HYDRAULIC HOSE	HYDRAULIKSCHLAUCH	TUBO GOMMA	<->3000 mm
006	A4922351	001	FLEXIBLE HYDRAULIQUE	HYDRAULIC HOSE	HYDRAULIKSCHLAUCH	TUBO GOMMA	<->3500 mm
007	A7260016	004	PL SUP/C. DOUBLE D14/15/16/18	UPPER PLATE	OBERE PLATTE	PIASTRA	
008	A4015089	001	VERIN	CYLINDER, HYDRAULIC	HYDRAULIKZYLINDER	CILINDRO	
009	A4080419	001	UNION MALE SPECIALE	SPECIAL MALE STUD CONNECTOR	SPEZIELLE GERADE EINSCHRAUBSTU	GIUNZIONE DIRITTA ZBC	
010	80060835	004	VIS TETE HEXAGONALE FE/ZNXC3	HEXAGON HEAD SCREW FE/ZNXC3	SECHSKANTSCHRAUBE FE/ZNXC3	VITE TESTA ESAGONALE FE/ZNXC3	





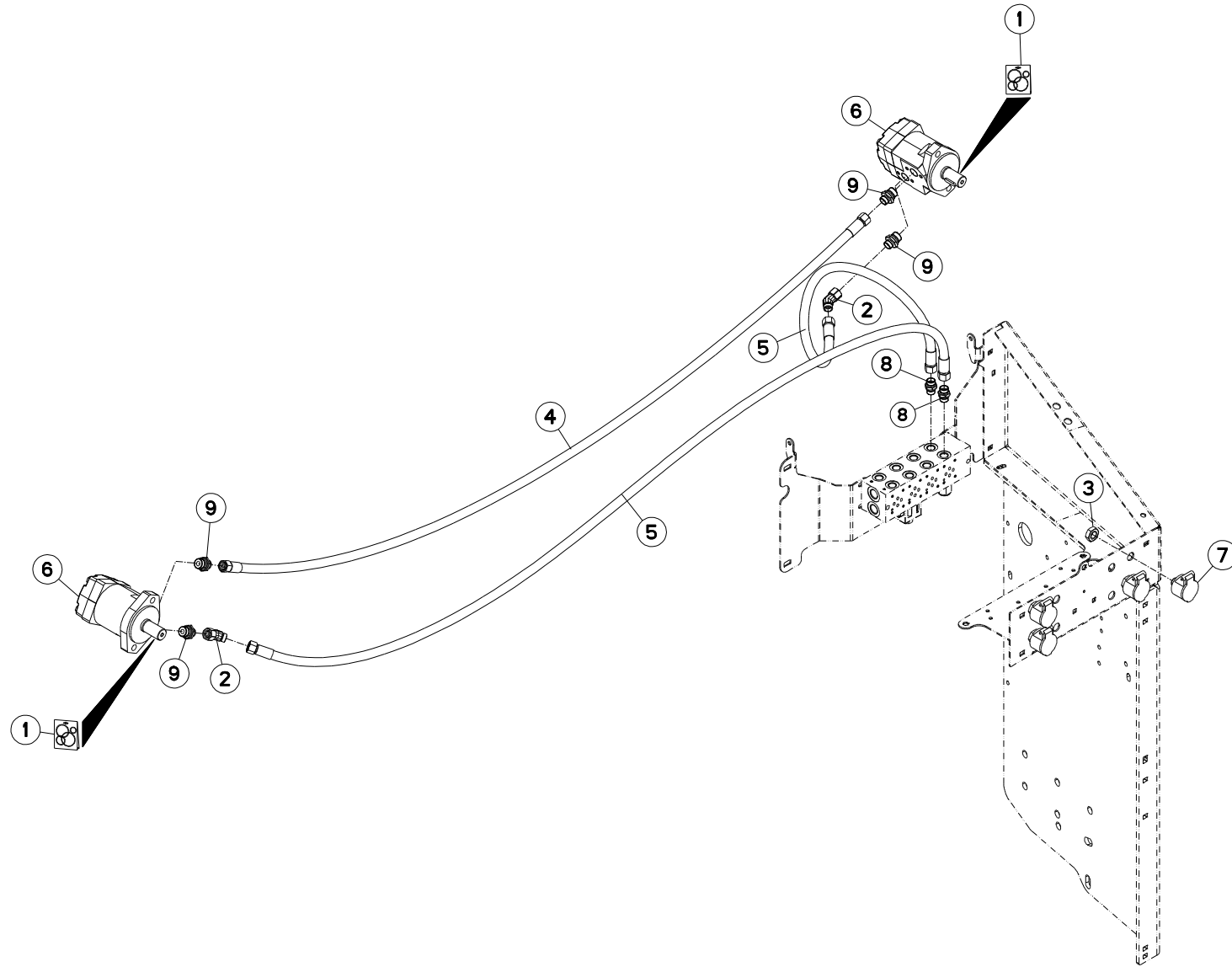
HYDRAULIQUE C (PORTE)

HYDRAULIC C (DOOR)

HYDRAULIK C (TÜR)

IDRAULICO C (PORTA)

Rep	Nr	Qt	Designation	Description	Bezeichnung	Referenza	Remarque - Remark - Bemerkung - Osservazioni
001	A4200076	002	POCHETTE JTS DE30X50C700CHAPEL	SEAL KIT	DICHTUNGSSATZ	SERIE GUARNIZIONI	
002	A4080813	003	COUDE MALE	MALE STUD ELBOW FE/ZNXC3	WINKEL-EINSCHRAUBVERSCHRAU.FE/	GIUNZIONE A 90° FE/ZNXC3	
003	A4922078	002	FLEXIBLE HYDRAULIQUE	HYDRAULIC HOSE	HYDRAULIKSCHLAUCH	TUBO GOMMA	<->750 mm
004	A4922126	001	FLEXIBLE HYDRAULIQUE	HYDRAULIC HOSE	HYDRAULIKSCHLAUCH	TUBO GOMMA	<->1250 mm
005	A4922201	001	FLEXIBLE	HOSE, HYDRAULIC	HYDRAULIKSCHLAUCH	TUBO IN GOMMA	<->2000 mm
006	A4922252	001	FLEXIBLE HYDRAULIQUE	HYDRAULIC HOSE	HYDRAULIKSCHLAUCH	TUBO GOMMA	<->2500 mm
007	A4922302	001	FLEXIBLE HYDRAULIQUE	HYDRAULIC HOSE	HYDRAULIKSCHLAUCH	TUBO GOMMA	<->3000 mm
008	A4922550	002	FLEXIBLE HYDRAULIQUE	HYDRAULIC HOSE	HYDRAULIKSCHLAUCH	TUBO GOMMA	<->5500 mm
009	A4050036	001	SELECTEUR	SELECTOR	SELECTOR	SELETTORE	
010	A4015089	002	VERIN	CYLINDER, HYDRAULIC	HYDRAULIKZYLINDER	CILINDRO	
011	A4080311	002	UNION DOUBLE FE/ZNXC3	STRAIGHT COUPLING FE/ZNXC3	GERADE VERSCHRAUBUNG FE/ZNXC3	GIUNZIONE DIRITTA FE/ZNXC3	
012	A4080411	003	UNION MALE	MALE STUD CONNECTOR	GERADER EINSCHRAUBSTUTZEN	GIUZIONE DIRITTA ZBC	
013	A4080415	006	UNION MALE	MALE STUD CONNECTOR	GERADER EINSCHRAUBSTUTZEN	GIUZIONE DIRITTA ZBC	





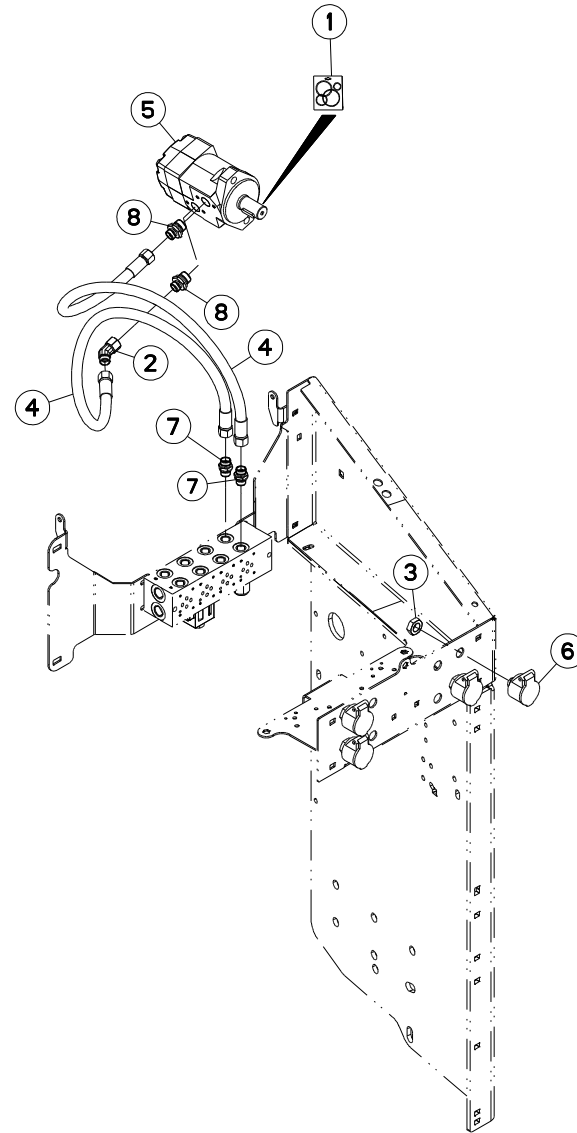
HYDRAULIQUE C (TAPIS PVC)

HYDRAULIC C (PVC CONVEYOR)

HYDRAULIK C (KRATZBODEN PVC)

IDRAULICO C (TAPPETO PVC)

Rep	Nr	Qt	Designation	Description	Bezeichnung	Referenza	Remarque - Remark - Bemerkung - Osservazioni
001	A4200046	002	POCHETTE DE JTS MOTEUR BEMA	SEAL KIT	DICHTUNGSSATZ	SERIE GUARNIZIONI MOTORE	
002	A4082732	002	COUDE TOURNANT	AJUSTABLE MALE STUD ELBOW	EINSTELLBARE WINKEL STUTZEN	GIUNZIONE A 45°ORIENTABILE ZBC	
003	80201805	004	ECROU HEXAGONAL BAS	HEXAGON THIN NUT	FLACHE SECHSKANTMUTTER	DADO	
004	A4922201	001	FLEXIBLE	HOSE, HYDRAULIC	HYDRAULIKSCHLAUCH	TUBO IN GOMMA	<->2000 mm
005	A4922370	002	FLEXIBLE HYDRAULIQUE	HYDRAULIC HOSE	HYDRAULIKSCHLAUCH	TUBO GOMMA	<->3700 mm
006	A4020053	002	MOTEUR HYDRAULIQUE	MOTOR, HYDRAULIC	MOTOR	MOTORE	
007	82300066	004	SUPPORT COUPLEUR MALE	ANCHOR BRACKET FOR MALE TIP	STECKERHALTER	SUPPORTO	
008	A4080411	002	UNION MALE	MALE STUD CONNECTOR	GERADER EINSCHRAUBSTUTZEN	GIUZIONE DIRITTA ZBC	
009	A4080412	004	UNION MALE	MALE STUD CONNECTOR	GERADER EINSCHRAUBSTUTZEN	GIUZIONE DIRITTA ZBC	





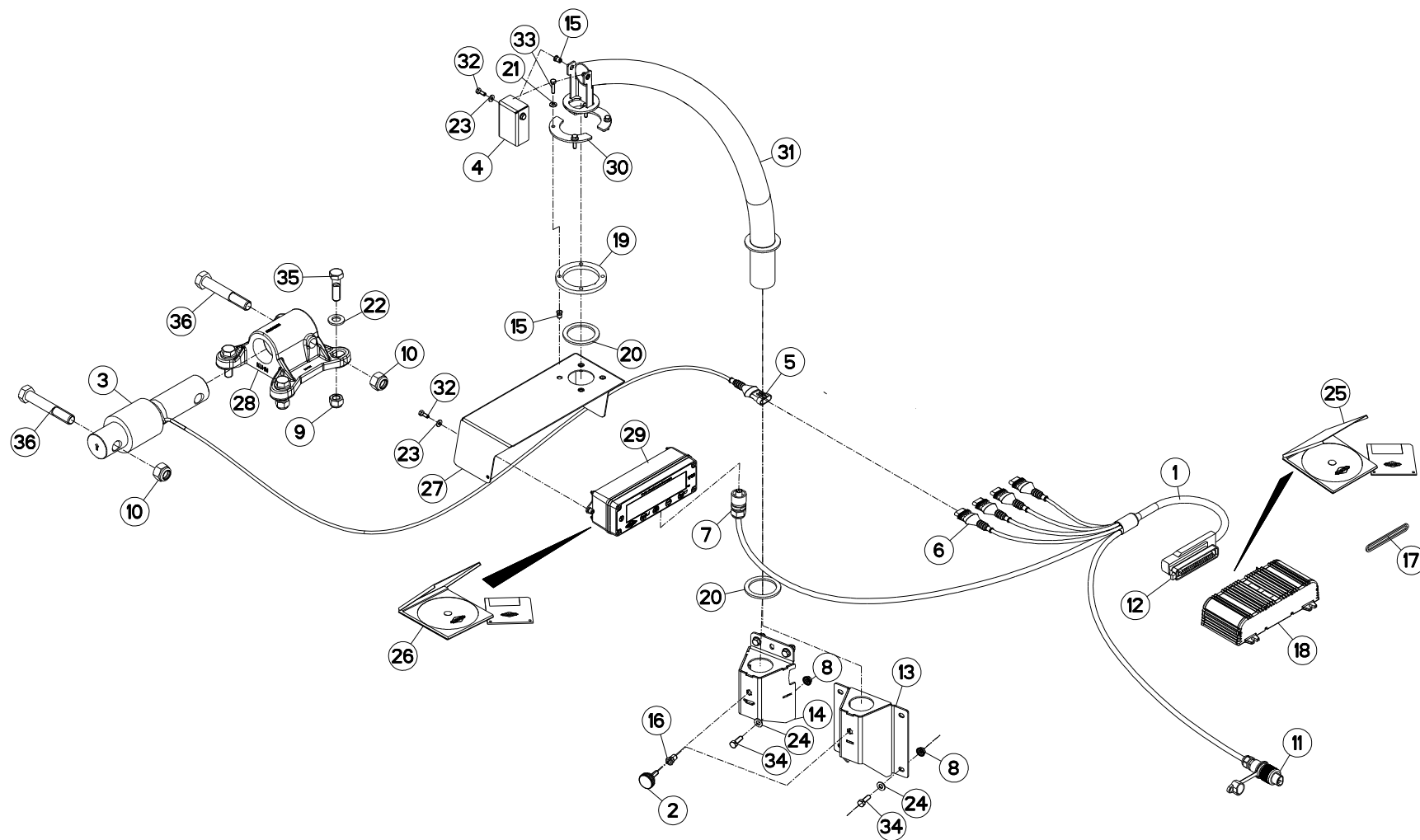
HYDRAULIQUE C (TAPIS)

HYDRAULIC C (CONVEYOR)

HYDRAULIK C (KRATZBODEN)

IDRAULICO C (FONDO MOBILE)

Rep	Nr	Qt	Designation	Description	Bezeichnung	Referenza	Remarque - Remark - Bemerkung - Osservazioni
001	A4200046	001	POCHETTE DE JTS MOTEUR BEMA	SEAL KIT	DICHTUNGSSATZ	SERIE GUARNIZIONI MOTORE	
002	A4082732	001	COUDE TOURNANT	AJUSTABLE MALE STUD ELBOW	EINSTELLBARE WINKEL STUTZEN	GIUNZIONE A 45°ORIENTABILE ZBC	
003	80201805	004	ECROU HEXAGONAL BAS	HEXAGON THIN NUT	FLACHE SECHSKANTMUTTER	DADO	
004	A4922370	002	FLEXIBLE HYDRAULIQUE	HYDRAULIC HOSE	HYDRAULIKSCHLAUCH	TUBO GOMMA	<->3700 mm
005	A4020035	001	MOTEUR HYDRAULIQUE	MOTOR, HYDRAULIC	MOTOR	MOTORE	
006	82300066	004	SUPPORT COUPLEUR MALE	ANCHOR BRACKET FOR MALE TIP	STECKERHALTER	SUPPORTO	
007	A4080411	002	UNION MALE	MALE STUD CONNECTOR	GERADER EINSCHRAUBSTUTZEN	GIUZIONE DIRITTA ZBC	
008	A4080412	002	UNION MALE	MALE STUD CONNECTOR	GERADER EINSCHRAUBSTUTZEN	GIUZIONE DIRITTA ZBC	





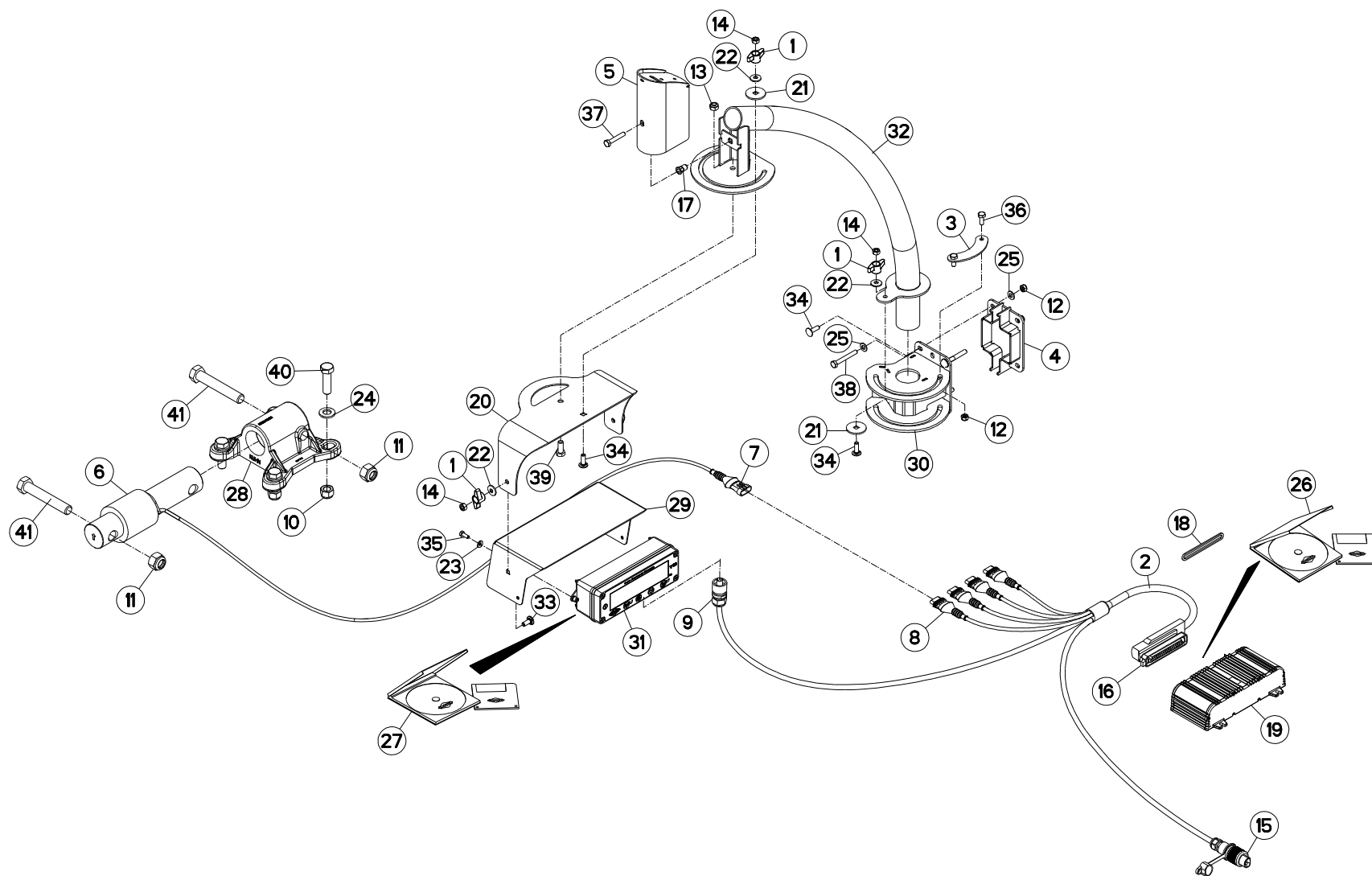
PESÉE T10

WEIGHING BOX T10

WIEGEEINRICHTUNG T10

SCATOLA DI PESATURA T10

Rep	Nr	Qt	Designation	Description	Bezeichnung	Referenza	Remarque - Remark - Bemerkung - Osservazioni
001	A7041388	001	FAISCEAU PESEE CAN SIMPLE	CABLE	KABEL	FASCIO	
002	A7250304	001	BOUTON MOLETE M8(CDE PAILLEUSE)	KNOB	KNEBELGRIFF	TASTO	
003	A7040350	000	CAPTEUR	SENSOR	SENSOR	SENSORE	Q?
004	A5317730	001	CAPUCHON	CAP	KAPPE	CAPPUCCIO	
005	83235097	000	CONNECTEUR AMP SUPERSEAL	CONNECTOR AMP SUPERSEAL	STECKER AMP SUPERSEAL	CONNETTORE AMP SUPERSEAL	Q?
006	83235099	000	CONNECTEUR AMP SUPERSEAL	CONNECTOR AMP SUPERSEAL	STECKER AMP SUPERSEAL	CONNETTORE AMP SUPERSEAL	
007	83235069	001	CONNECTEUR HIRSCHMANN COURT	CONNECTOR HIRSCHMANN SHORT	HIRSCHMANN DOSE	CONNETTORE HIRSCHMANN BREVE	
008	80200851	005	ECROU AUTOBLOQUANT FE/ZNXC3	UNDERSERRAT.S.LOC.NUT FE/ZNXC3	SPERRZAHN-BUNDMUTTER FE/ZNXC3	DADO FE/ZNXC3	
009	80201630	000	ECROU HEX.AUTOFREINE FE/ZNXC3	SELF-LOCKING NUT FE/ZNXC3	SELBSTSICH.MUTTER FE/ZNXC3	DADO AUTOBLOCCANTE FE/ZNXC3	Q?
010	80202030	000	ECROU HEX.AUTOFREINE FE/ZNXC3	SELF-LOCKING NUT FE/ZNXC3	SELBSTSICH.MUTTER FE/ZNXC3	DADO AUTOBLOCCANTE FE/ZNXC3	Q?
011	A7040065	001	FAISCEAU	HARNES	KABELBAUM	FASCIO	
012	83235059	001	FICHE AMP JPT	PLUG AMP JPT	STECKER AMP JPT	SCHEDA AMP JPT	
013	A5317700	001	FIXATION	MOUNT	VERBINDUNGSSTUECK	ATTACCO GANCIO	: EUROMIX I 980/1180/1380/1580
014	A5326560	001	FIXATION	MOUNT	VERBINDUNGSSTUECK	ATTACCO GANCIO	*
015	80200675	006	ECROU INSERT	NUT	EINNIETMUTTER	DADO	
016	A8359108	001	INSERT HEX M8 A COLLERETTE	INSERT NUT HEX M8	EINSETZMUTTER HEX M8	MANICOTTO HEX M8	
017	A7040493	001	JOINT	SEAL	DICHTUNG	GUARNIZIONE	
018	A7045050	001	MODULE M11+SOFT V5.5	MODULE M11+SOFT V5.5	MODUL M11+SOFT V5.5	MODULE M11+SOFT V5.5	
019	A5317630	001	RONDELLE	WASHER	SCHEIBE	RONDELLA	
020	A7252100	002	RONDELLE	WASHER	GUMMISCHEIBE	RONDELLA	
021	80280650	004	RONDELLE CONIQUE BLOC.FLZNNC	CONICAL SPRING WASHER FLZNNC	SPANNSCHEIBE FLZNNC	RONDELLA CONICA FLZNNC	
022	80281600	000	RONDELLE CONIQUE BLOC.FLZNNC	CONICAL SPRING WASHER FLZNNC	SPANNSCHEIBE FLZNNC	RONDELLA CONICA FLZNNC	Q?
023	80250611	004	RONDELLE PLATE FE/ZNXC3	PLAIN WASHER FE/ZNXC3	SCHEIBE FE/ZNXC3	RONDELLA PIATTA FE/ZNXC3	
024	80250823	005	RONDELLE PLATE FE/ZNXC3	PLAIN WASHER FE/ZNXC3	SCHEIBE FE/ZNXC3	RONDELLA PIATTA FE/ZNXC3	
025	8370003B	001	SOFTWARE M10/M11 V4.6	SOFTWARE M10/M11 V4.6	SOFTWARE M10/M11 V4.6	SOFTWARE M10/M11 V4.6	
026	8370004B	001	SOFTWARE T10 V4.3	SOFTWARE T10 V4.3	SOFTWARE T10 V4.3	SOFTWARE T10 V4.3	
027	A5317640	001	SUPPORT	SUPPORT	TRAEGER	SUPPORTO	
028	A5334100	000	SUPPORT	SUPPORT	TRAEGER	SUPPORTO	Q?
029	A7045040	001	TERMINAL T10E+SOFT V4.6	TERMINAL T10E+SOFT V4.6	TERMINAL T10E+SOFT V4.6	TERMINAL T10E+SOFT V4.6	
030	A5317650	002	TOLE	SHEET	BLECH	TELA	
031	A5317680	001	TUBE	TUBE	ROHR	TUBO	
032	80060616	004	VIS TETE HEXAGONALE FE/ZNXC3	HEXAGON HEAD SCREW FE/ZNXC3	SECHSKANTSCHRAUBE FE/ZNXC3	VITE TESTA ESAGONALE FE/ZNXC3	
033	80060625	004	VIS TETE HEXAGONALE FE/ZNXC3	HEXAGON HEAD SCREW FE/ZNXC3	SECHSKANTSCHRAUBE FE/ZNXC3	VITE TESTA ESAGONALE FE/ZNXC3	
034	80060826	005	VIS TETE HEXAGONALE FE/ZNXC3	HEXAGON HEAD SCREW FE/ZNXC3	SECHSKANTSCHRAUBE FE/ZNXC3	VITE TESTA ESAGONALE FE/ZNXC3	
035	80061647	000	VIS TETE HEXAGONALE FE/ZNXC3	HEXAGON HEAD SCREW FE/ZNXC3	SECHSKANTSCHRAUBE FE/ZNXC3	VITE TESTA ESAGONALE FE/ZNXC3	Q?
036	80062082	000	VIS TETE HEXAGONALE FE/ZNXC3	HEXAGON HEAD SCREW FE/ZNXC3	SECHSKANTSCHRAUBE FE/ZNXC3	VITE TESTA ESAGONALE FE/ZNXC3	Q?
			* EUROMIX I 870/1070/1270/1870/2370/2570/2770				
			* EUROMIX I 870/1070/1270/1870/2370/2570/2770				
			* EUROMIX I 870/1070/1270/1870/2370/2570/2770				
			* EUROMIX I 870/1070/1270/1870/2370/2570/2770				





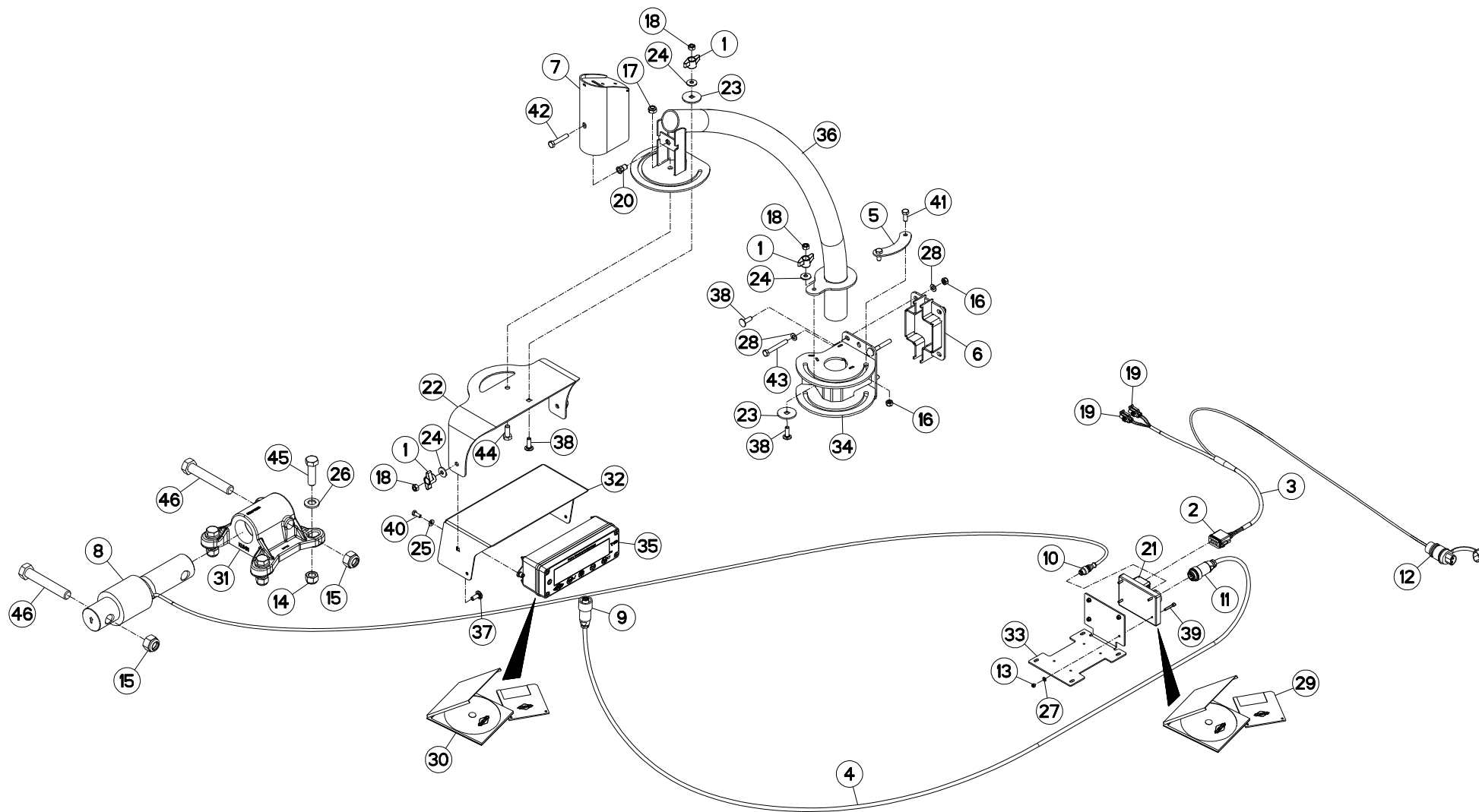
PESÉE T10

WEIGHING BOX T10

WIEGEEINRICHTUNG T10

SCATOLA DI PESATURA T10

Rep	Nr	Qt	Designation	Description	Bezeichnung	Referenza	Remarque - Remark - Bemerkung - Osservazioni
001	83050015	004	BOUTON	PLASTIC KNOB	KNOPF	TASTO	
002	A7041388	001	FAISCEAU PESEE CAN SIMPLE	CABLE	KABEL	FASCIO	
003	A5338610	001	BUTEE	STOP	ANSCHLAG	LIMITATORE	
004	A5338920	001	CALE	SHIM	DISTANZPLATTE	SPESSORE	: EUROMIX I 870/1070/1270
005	A5338570	001	CAPOT	HOOD	HAUBE	COFANO	
006	A7040350	000	CAPTEUR	SENSOR	SENSOR	SENSORE	Q?
007	83235097	000	CONNECTEUR AMP SUPERSEAL	CONNECTOR AMP SUPERSEAL	STECKER AMP SUPERSEAL	CONNETTORE AMP SUPERSEAL	Q?
008	83235099	004	CONNECTEUR AMP SUPERSEAL	CONNECTOR AMP SUPERSEAL	STECKER AMP SUPERSEAL	CONNETTORE AMP SUPERSEAL	
009	83235069	001	CONNECTEUR HIRSCHMANN COURT	CONNECTOR HIRSCHMANN SHORT	HIRSCHMANN DOSE	CONNETTORE HIRSCHMANN BREVE	
010	80201630	000	ECROU HEX.AUTOFREINE FE/ZNXC3	SELF-LOCKING NUT FE/ZNXC3	SELBSTSICH.MUTTER FE/ZNXC3	DADO AUTOBLOCCANTE FE/ZNXC3	Q?
011	80202030	000	ECROU HEX.AUTOFREINE FE/ZNXC3	SELF-LOCKING NUT FE/ZNXC3	SELBSTSICH.MUTTER FE/ZNXC3	DADO AUTOBLOCCANTE FE/ZNXC3	Q?
012	80200840	005	ECROU HEX.BAS AUTOFR.FE/ZNXC3	SELF-LOCKING NUT FE/ZNXC3	SELBSTSICHERND.MUTTER FE/ZNXC3	DADO AUTOBLOCCANTE FE/ZNXC3	
013	80201040	001	ECROU HEX.BAS AUTOFR.FE/ZNXC3	SELF-LOCKING NUT FE/ZNXC3	SELBSTSICHERND.MUTTER FE/ZNXC3	DADO AUTOBLOCCANTE FE/ZNXC3	
014	80200870	004	ECROU HEXAGONAL FE/ZNXC3	NUT FE/ZNXC3	SECHSKANTMUTTER FE/ZNXC3	DADO FE/ZNXC3	
015	A7040065	001	FAISCEAU	HARNES	KABELBAUM	FASCIO	
016	83235059	001	FICHE AMP JPT	PLUG AMP JPT	STECKER AMP JPT	SCHEDA AMP JPT	
017	A8359108	001	INSERT HEX M8 A COLLERETTE	INSERT NUT HEX M8	EINSETZMUTTER HEX M8	MANICOTTO HEX M8	
018	A7040493	001	JOINT	SEAL	DICHTUNG	GUARNIZIONE	
019	A7045050	001	MODULE M11+SOFT V5.5	MODULE M11+SOFT V5.5	MODUL M11+SOFT V5.5	MODULE M11+SOFT V5.5	
020	A5338560	001	PIVOT	PIVOT	GELENKBOLZEN	PERNO	
021	A5338580	002	RONDELLE	WASHER	SCHEIBE	RONDELLA PIATTA	
022	80280850	004	RONDELLE CONIQUE BLOC.FLZNNC	CONICAL SPRING WASHER FLZNNC	SPANNSCHEIBE FLZNNC	RONDELLA CONICA FLZNNC	
023	80280650	002	RONDELLE CONIQUE BLOC.FLZNNC	CONICAL SPRING WASHER FLZNNC	SPANNSCHEIBE FLZNNC	RONDELLA CONICA FLZNNC	
024	80281600	000	RONDELLE CONIQUE BLOC.FLZNNC	CONICAL SPRING WASHER FLZNNC	SPANNSCHEIBE FLZNNC	RONDELLA CONICA FLZNNC	Q?
025	80250823	006	RONDELLE PLATE FE/ZNXC3	PLAIN WASHER FE/ZNXC3	SCHEIBE FE/ZNXC3	RONDELLA PIATTA FE/ZNXC3	
026	8370003E	001	SOFTWARE	SOFTWARE	SOFTWARE	SOFTWARE	
027	8370004C	001	SOFTWARE	SOFTWARE	SOFTWARE	SOFTWARE	
028	A5334100	000	SUPPORT	SUPPORT	TRAEGER	SUPPORTO	Q?
029	A5335540	001	SUPPORT	SUPPORT	TRAEGER	SUPPORTO	
030	A5338540	001	SUPPORT DE BRAS	SUPPORT, ARM	ARMHALTERUNG	SUPPORTO BRACCIO	
031	A7045040	001	TERMINAL T10E+SOFT V4.6	TERMINAL T10E+SOFT V4.6	TERMINAL T10E+SOFT V4.6	TERMINAL T10E+SOFT V4.6	
032	A5338530	001	TUBE	TUBE	ROHR	TUBO	
033	50070300	002	VIS TBCC COURT	BOLT, CARRIAGE, SHORT NECK	FLACHRUNDSCHR.4KT ANSATZ	BULLONE	
034	50072200	005	VIS TBCC COURT	BOLT, CARRIAGE, SHORT NECK	FLACHRUNDSCHR.4KT ANSATZ	BULLONE	
035	80060616	002	VIS TETE HEXAGONALE FE/ZNXC3	HEXAGON HEAD SCREW FE/ZNXC3	SECHSKANTSCHRAUBE FE/ZNXC3	VITE TESTA ESAGONALE FE/ZNXC3	
036	80060820	002	VIS TETE HEXAGONALE FE/ZNXC3	HEXAGON HEAD SCREW FE/ZNXC3	SECHSKANTSCHRAUBE FE/ZNXC3	VITE TESTA ESAGONALE FE/ZNXC3	
037	80060845	001	VIS TETE HEXAGONALE FE/ZNXC3	HEXAGON HEAD SCREW FE/ZNXC3	SECHSKANTSCHRAUBE FE/ZNXC3	VITE TESTA ESAGONALE FE/ZNXC3	
038	80060853	003	VIS TETE HEXAGONALE FE/ZNXC3	HEXAGON HEAD SCREW FE/ZNXC3	SECHSKANTSCHRAUBE FE/ZNXC3	VITE TESTA ESAGONALE FE/ZNXC3	: EUROMIX I 870/1070/1270
039	80061026	001	VIS TETE HEXAGONALE FE/ZNXC3	HEXAGON HEAD SCREW FE/ZNXC3	SECHSKANTSCHRAUBE FE/ZNXC3	VITE TESTA ESAGONALE FE/ZNXC3	
040	80061647	000	VIS TETE HEXAGONALE FE/ZNXC3	HEXAGON HEAD SCREW FE/ZNXC3	SECHSKANTSCHRAUBE FE/ZNXC3	VITE TESTA ESAGONALE FE/ZNXC3	Q?
041	80062082	000	VIS TETE HEXAGONALE FE/ZNXC3	HEXAGON HEAD SCREW FE/ZNXC3	SECHSKANTSCHRAUBE FE/ZNXC3	VITE TESTA ESAGONALE FE/ZNXC3	Q?





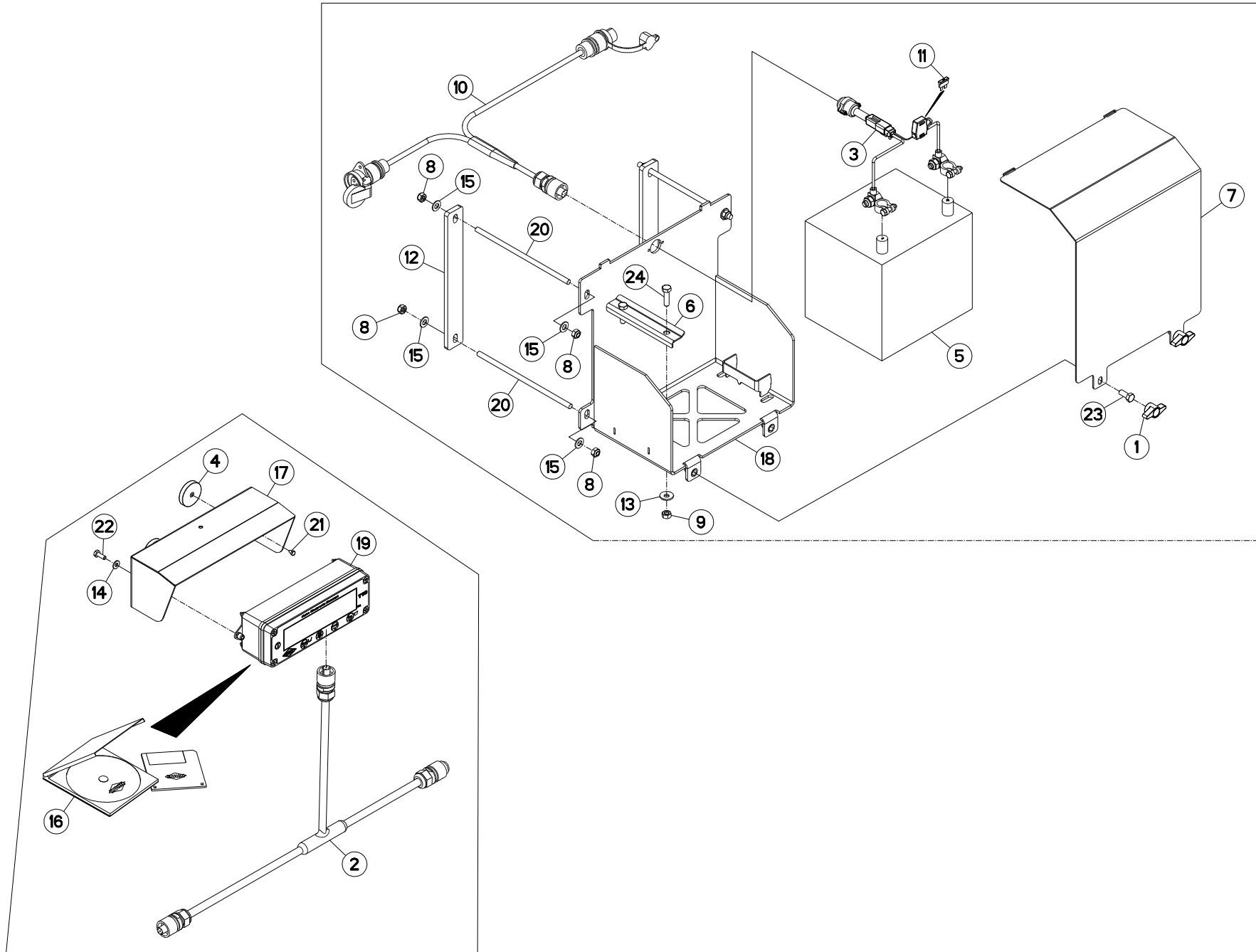
PESÉE T10

WEIGHING BOX T10

WIEGEEINRICHTUNG T10

SCATOLA DI PESATURA T10

Rep	Nr	Qt	Designation	Description	Bezeichnung	Referenza	Remarque - Remark - Bemerkung - Osservazioni
001	83050015	004	BOUTON	PLASTIC KNOB	KNOPF	TASTO	
002	83235274	001	FICHE	PIN, ELECTRIC	STECKER	SPINA ATTACCO ELETT.	
003	A7041505	001	FAISCEAU	HARNESS	KABELBAUM	FASCIO	
004	A7041506	001	FAISCEAU	HARNESS	KABELBAUM	FASCIO	
005	A5338610	001	BUTEE	STOP	ANSCHLAG	LIMITATORE	
006	A5338920	001	CALE	SHIM	DISTANZPLATTE	SPESSORE	: EUROMIX I 870/1070/1270
007	A5338570	001	CAPOT	HOOD	HAUBE	COFANO	
008	A7040376	000	CAPTEUR	SENSOR	SENSOR	SENSORE	Q?
009	83235185	001	FICHE BINDER SERIE 693				
010	83235222	000	CONNECTEUR	CONNECTOR	STECKER	CONNETTORE	Q?
011	83235280	001	FICHE	PIN, ELECTRIC	STECKER	SPINA ATTACCO ELETT.	
012	83235003	001	CONNECTEUR DIN9680	CONNECTOR DIN9680	VERBINDUNG DIN9680	CONNETTORE DIN9680	
013	80200440	004	ECROU HEX.AUTOFREINE FE/ZNXC3	SELF-LOCKING NUT FE/ZNXC3	SELBSTSICHERNDE MUTT.FE/ZNXC3	DADO AUTOBLOCCANTE FE/ZNXC3	
014	80201630	000	ECROU HEX.AUTOFREINE FE/ZNXC3	SELF-LOCKING NUT FE/ZNXC3	SELBSTSICH.MUTTER FE/ZNXC3	DADO AUTOBLOCCANTE FE/ZNXC3	Q?
015	80202030	000	ECROU HEX.AUTOFREINE FE/ZNXC3	SELF-LOCKING NUT FE/ZNXC3	SELBSTSICH.MUTTER FE/ZNXC3	DADO AUTOBLOCCANTE FE/ZNXC3	Q?
016	80200840	005	ECROU HEX.BAS AUTOFR.FE/ZNXC3	SELF-LOCKING NUT FE/ZNXC3	SELBSTSICHERND.MUTTER FE/ZNXC3	DADO AUTOBLOCCANTE FE/ZNXC3	
017	80201040	001	ECROU HEX.BAS AUTOFR.FE/ZNXC3	SELF-LOCKING NUT FE/ZNXC3	SELBSTSICHERND.MUTTER FE/ZNXC3	DADO AUTOBLOCCANTE FE/ZNXC3	
018	80200870	004	ECROU HEXAGONAL FE/ZNXC3	NUT FE/ZNXC3	SECHSKANTMUTTER FE/ZNXC3	DADO FE/ZNXC3	
019	83235030	002	FICHE AMP SUPERSEAL	PLUG AMP SUPERSEAL	STECKER AMP SUPERSEAL	SCHEDA AMP SUPERSEAL	
020	A8359108	001	INSERT HEX M8 A COLLERETTE	INSERT NUT HEX M8	EINSETZMUTTER HEX M8	MANICOTTO HEX M8	
021	A7045090	001	MODULE	MODULE	MODUL	MODULE	
022	A5338560	001	PIVOT	PIVOT	GELENKBOLZEN	PERNO	
023	A5338580	002	RONDELLE	WASHER	SCHEIBE	RONDELLA PIATTA	
024	80280850	004	RONDELLE CONIQUE BLOC.FLZNNC	CONICAL SPRING WASHER FLZNNC	SPANNSCHEIBE FLZNNC	RONDELLA CONICA FLZNNC	
025	80280650	002	RONDELLE CONIQUE BLOC.FLZNNC	CONICAL SPRING WASHER FLZNNC	SPANNSCHEIBE FLZNNC	RONDELLA CONICA FLZNNC	
026	80281600	000	RONDELLE CONIQUE BLOC.FLZNNC	CONICAL SPRING WASHER FLZNNC	SPANNSCHEIBE FLZNNC	RONDELLA CONICA FLZNNC	Q?
027	80250408	004	RONDELLE PLATE FE/ZNXC3	PLAIN WASHER FE/ZNXC3	SCHEIBE FE/ZNXC3	RONDELLA PIATTA FE/ZNXC3	
028	80250823	006	RONDELLE PLATE FE/ZNXC3	PLAIN WASHER FE/ZNXC3	SCHEIBE FE/ZNXC3	RONDELLA PIATTA FE/ZNXC3	
029	8370003E	001	SOFTWARE	SOFTWARE	SOFTWARE	SOFTWARE	
030	8370004C	001	SOFTWARE	SOFTWARE	SOFTWARE	SOFTWARE	
031	A5334100	000	SUPPORT	SUPPORT	TRAEGER	SUPPORTO	Q?
032	A5335540	001	SUPPORT	SUPPORT	TRAEGER	SUPPORTO	
033	A5345980	001	SUPPORT	SUPPORT	TRAEGER	SUPPORTO	
034	A5338540	001	SUPPORT DE BRAS	SUPPORT, ARM	ARMHALTERUNG	SUPPORTO BRACCIO	
035	A7045040	001	TERMINAL T10E+SOFT V4.6	TERMINAL T10E+SOFT V4.6	TERMINAL T10E+SOFT V4.6	TERMINAL T10E+SOFT V4.6	
036	A5338530	001	TUBE	TUBE	ROHR	TUBO	
037	50070300	002	VIS TBCC COURT	BOLT, CARRIAGE, SHORT NECK	FLACHRUNDSCHR.4KT ANSATZ	BULLONE	
038	50072200	005	VIS TBCC COURT	BOLT, CARRIAGE, SHORT NECK	FLACHRUNDSCHR.4KT ANSATZ	BULLONE	
039	80080425	004	VIS TETE CYL.SIX P.CR.FE/ZNXC3	HEX.SOCK.HEAD CAP SCR.FE/ZNXC3	ZYLINDERSCHR.INNENSEC.FE/ZNXC3	VITE A TESTA CILINDR. FE/ZNXC3	
040	80060616	002	VIS TETE HEXAGONALE FE/ZNXC3	HEXAGON HEAD SCREW FE/ZNXC3	SECHSKANTSCHRAUBE FE/ZNXC3	VITE TESTA ESAGONALE FE/ZNXC3	
041	80060820	002	VIS TETE HEXAGONALE FE/ZNXC3	HEXAGON HEAD SCREW FE/ZNXC3	SECHSKANTSCHRAUBE FE/ZNXC3	VITE TESTA ESAGONALE FE/ZNXC3	
042	80060845	001	VIS TETE HEXAGONALE FE/ZNXC3	HEXAGON HEAD SCREW FE/ZNXC3	SECHSKANTSCHRAUBE FE/ZNXC3	VITE TESTA ESAGONALE FE/ZNXC3	
043	80060853	003	VIS TETE HEXAGONALE FE/ZNXC3	HEXAGON HEAD SCREW FE/ZNXC3	SECHSKANTSCHRAUBE FE/ZNXC3	VITE TESTA ESAGONALE FE/ZNXC3	: EUROMIX I 870/1070/1270
044	80061026	001	VIS TETE HEXAGONALE FE/ZNXC3	HEXAGON HEAD SCREW FE/ZNXC3	SECHSKANTSCHRAUBE FE/ZNXC3	VITE TESTA ESAGONALE FE/ZNXC3	
045	80061647	000	VIS TETE HEXAGONALE FE/ZNXC3	HEXAGON HEAD SCREW FE/ZNXC3	SECHSKANTSCHRAUBE FE/ZNXC3	VITE TESTA ESAGONALE FE/ZNXC3	Q?
046	80062082	000	VIS TETE HEXAGONALE FE/ZNXC3	HEXAGON HEAD SCREW FE/ZNXC3	SECHSKANTSCHRAUBE FE/ZNXC3	VITE TESTA ESAGONALE FE/ZNXC3	Q?





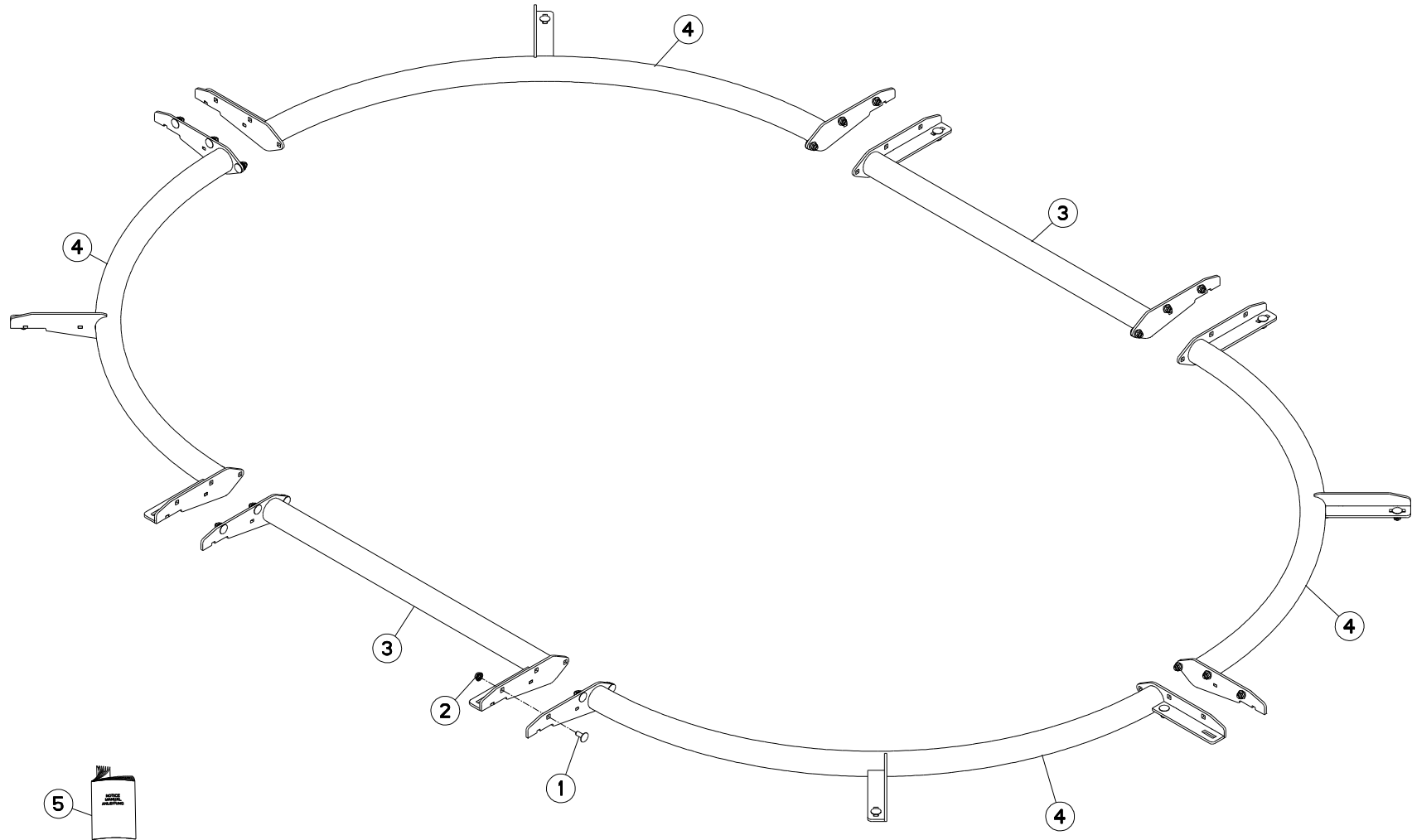
EQUIPEMENT T10

EQUIPMENT T10

AUSRÜSTUNG T10

EQUIPAGGIAMENTO T10

Rep	Nr	Qt	Designation	Description	Bezeichnung	Referenza	Remarque - Remark - Bemerkung - Osservazioni
001	83050015	002	BOUTON	PLASTIC KNOB	KNOPF	TASTO	
002	A7041390	001	FAISCEAU RAPPEL AFFICHAGE CAN	CABLE	KABEL	FASCIO	
003	A7041462	001	FAISCEAU	HARNES	KABELBAUM	FASCIO	
004	A5334450	004	AIMANT	MAGNET	MAGNET	AIMANT	
005	83233069	001	BATTERIE	BATTERY	BATTERIE	BATTERIA	
006	A5308400	001	BRIDE	CLAMP	BUEGEL	STAFFA	
007	A5337901	001	CARTER	HOUSING	GEHAEUSE	SCATOLA	
008	80200840	008	ECROU HEX.BAS AUTOFR.FE/ZNXC3	SELF-LOCKING NUT FE/ZNXC3	SELBSTSICHERND.MUTTER FE/ZNXC3	DADO AUTOBLOCCANTE FE/ZNXC3	
009	80200870	002	ECROU HEXAGONAL FE/ZNXC3	NUT FE/ZNXC3	SECHSKANTMUTTER FE/ZNXC3	DADO FE/ZNXC3	
010	A7045002	001	FAISCEAU	HARNES	KABELBAUM	FASCIO	
011	83233017	001	FUSIBLE ATO 15 A BLEU	FUSE ATO 15 A	SICHERUNG ATO 15 A	FUSIBILE ATO 15 A	
012	A5337581	002	PLAT	FLAT	FLACHEISEN	PIATTO	
013	80280850	002	RONDELLE CONIQUE BLOC.FLZNNC	CONICAL SPRING WASHER FLZNNC	SPANNSCHEIBE FLZNNC	RONDELLA CONICA FLZNNC	
014	80250611	002	RONDELLE PLATE FE/ZNXC3	PLAIN WASHER FE/ZNXC3	SCHEIBE FE/ZNXC3	RONDELLA PIATTA FE/ZNXC3	
015	80250823	008	RONDELLE PLATE FE/ZNXC3	PLAIN WASHER FE/ZNXC3	SCHEIBE FE/ZNXC3	RONDELLA PIATTA FE/ZNXC3	
016	8370004C	001	SOFTWARE	SOFTWARE	SOFTWARE	SOFTWARE	
017	A5305430	001	SUPPORT	SUPPORT	TRAEGER	SUPPORTO	
018	A5337911	001	SUPPORT	SUPPORT	TRAEGER	SUPPORTO	
019	A7045040	001	TERMINAL T10E+SOFT V4.6	TERMINAL T10E+SOFT V4.6	TERMINAL T10E+SOFT V4.6	TERMINAL T10E+SOFT V4.6	
020	A5337340	004	TIGE FILETEE	ROD, THREADED	SPINDELGEWINDE	ASTA FILETTATA	
021	80060406	004	VIS TETE HEXAGONALE FE/ZNXC3	HEXAGON HEAD SCREW FE/ZNXC3	SECHSKANTSCHRAUBE FE/ZNXC3	VITE TESTA ESAGONALE FE/ZNXC3	
022	80060616	002	VIS TETE HEXAGONALE FE/ZNXC3	HEXAGON HEAD SCREW FE/ZNXC3	SECHSKANTSCHRAUBE FE/ZNXC3	VITE TESTA ESAGONALE FE/ZNXC3	
023	80060820	002	VIS TETE HEXAGONALE FE/ZNXC3	HEXAGON HEAD SCREW FE/ZNXC3	SECHSKANTSCHRAUBE FE/ZNXC3	VITE TESTA ESAGONALE FE/ZNXC3	
024	80060833	002	VIS TETE HEXAGONALE FE/ZNXC3	HEXAGON HEAD SCREW FE/ZNXC3	SECHSKANTSCHRAUBE FE/ZNXC3	VITE TESTA ESAGONALE FE/ZNXC3	





EUROMIX I 980

A3601 >

A53R0253 A

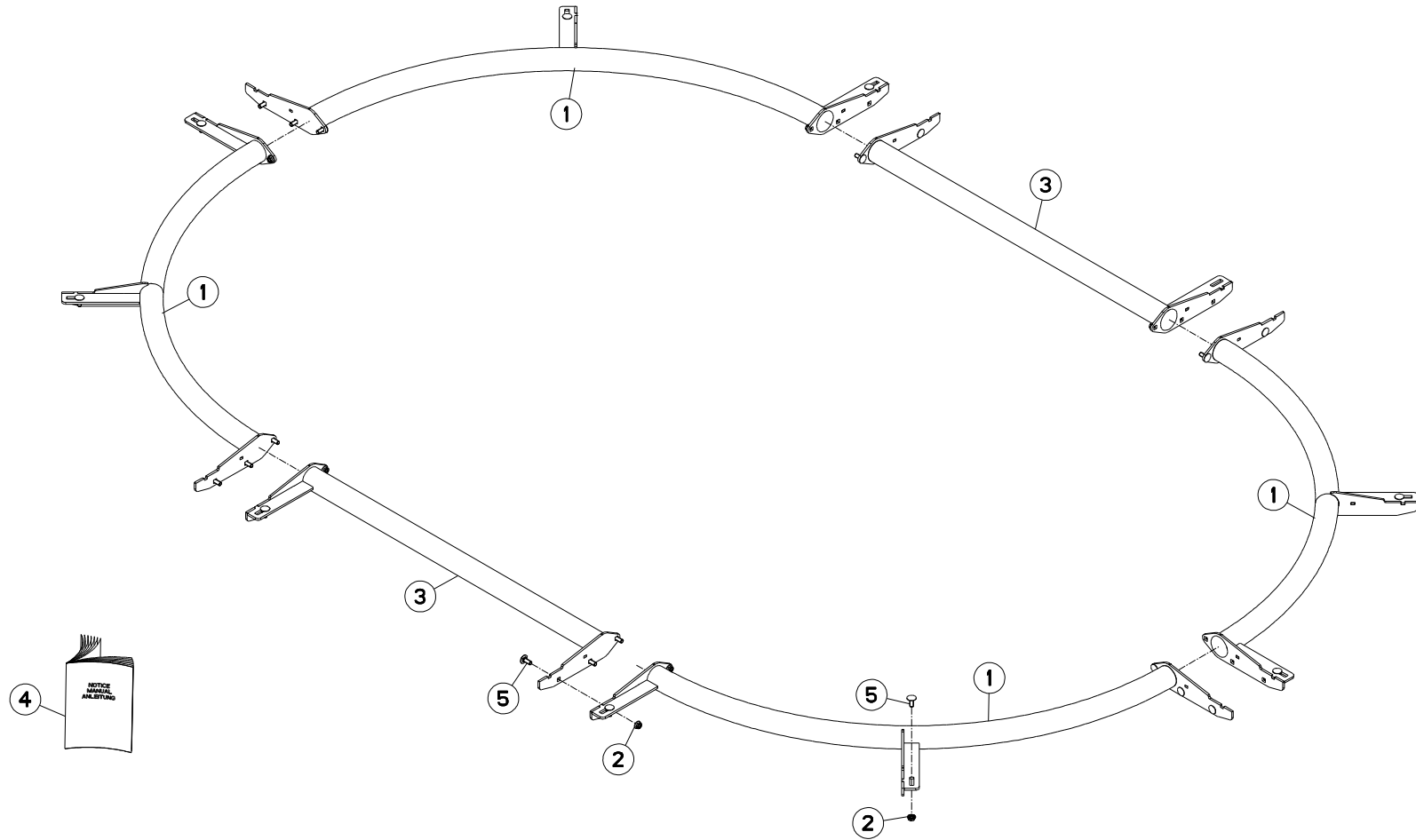
ANNEAU ANTI-DEBORDEMENT 980

ANTI-OVERFLOW RING 980

UBERLAUFRING 980

ANELLO CONICO SUPER 980

Rep	Nr	Qt	Designation	Description	Bezeichnung	Referenza	Remarque - Remark - Bemerkung - Osservazioni
001	50002200	028	VIS TBCC COURT	BOLT, CARRIAGE, SHORT NECK	FLACHRUNDSCHR.4KT ANSATZ	BULLONE	
002	80201053	028	ECROU AUTOBLOQUANT FE/ZNXC3	UNDERSERRAT.S.LOC.NUT FE/ZNXC3	SPERRZAHN-BUNDMUTTER FE/ZNXC3	DADO FE/ZNXC3	
003	A5308970	002	ENTRETOISE	SPACER	DISTANZHUELSE	DISTANZIALE	
004	A5317410	004	ANNEAU	RING	RING	ANELLO	
005	AE0006TL	001	NOTICE D'EQUIP.ANNEAU DEB. E80				





EUROMIX I 1180

A3601 >

A53R0313 A

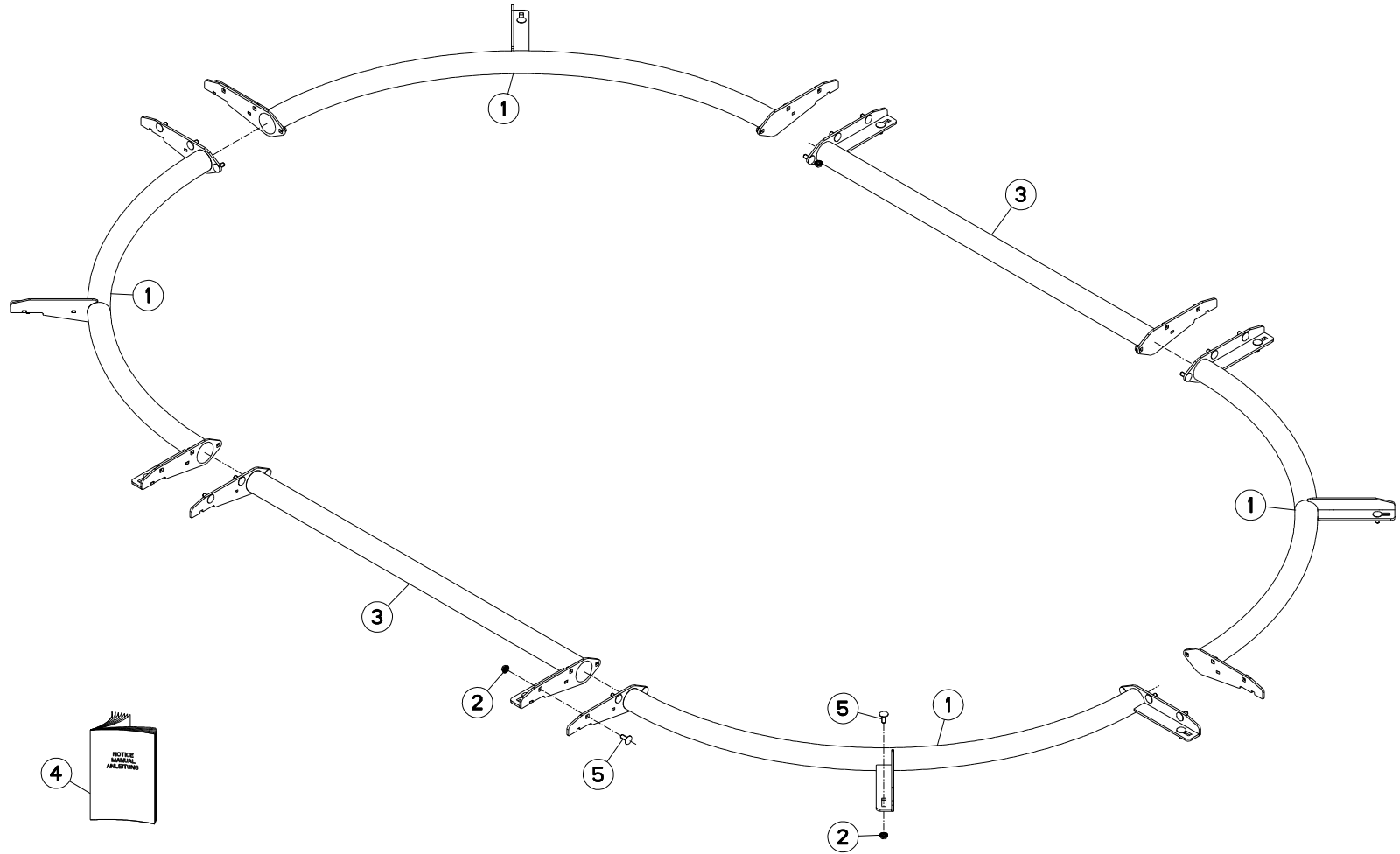
ANNEAU ANTI-DEBORDEMENT 1180

ANTI-OVERFLOW RING 1180

UBERLAUFRING 1180

ANELLO CONICO SUPER 1180

Rep	Nr	Qt	Designation	Description	Bezeichnung	Referenza	Remarque - Remark - Bemerkung - Osservazioni
001	A5317410	004	ANNEAU	RING	RING	ANELLO	
002	80201053	028	ECROU AUTOBLOQUANT FE/ZNXC3	UNDERSERRAT.S.LOC.NUT FE/ZNXC3	SPERRZAHN-BUNDMUTTER FE/ZNXC3	DADO FE/ZNXC3	
003	A5317420	002	ENTRETOISE	SPACER	DISTANZHUELSE	DISTANZIALE	
004	AE0006TL	001	NOTICE D'EQUIP.ANNEAU DEB. E80				
005	50002200	028	VIS TBCC COURT	BOLT, CARRIAGE, SHORT NECK	FLACHRUNDSCHR.4KT ANSATZ	BULLONE	





EUROMIX I 1380

A3601 >

A53R0314 A

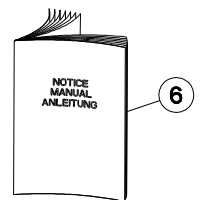
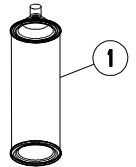
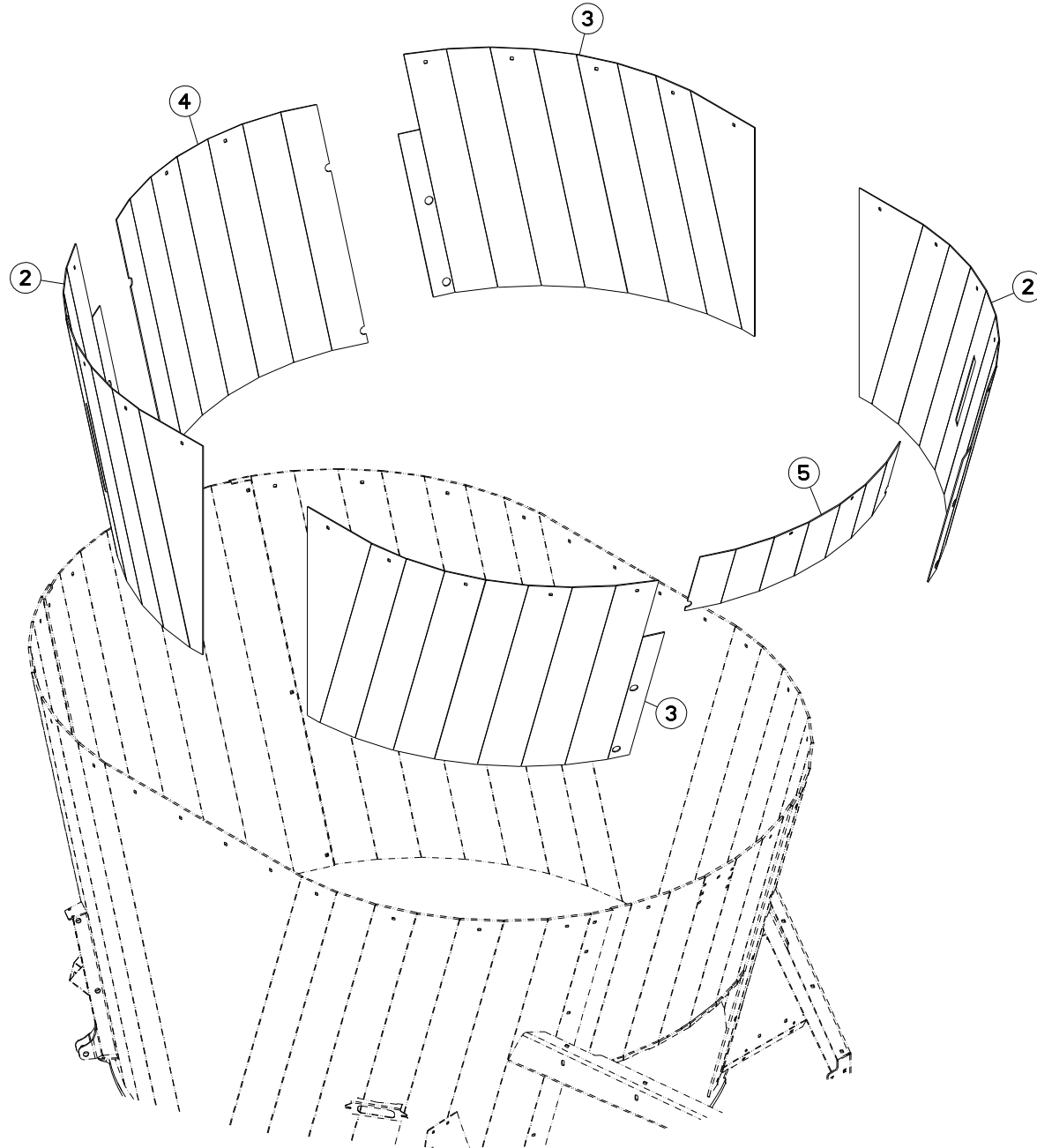
ANNEAU ANTI-DEBORDEMENT 1380

ANTI-OVERFLOW RING 1380

UBERLAUFRING 1380

ANELLO CONICO SUPER 1380

Rep	Nr	Qt	Designation	Description	Bezeichnung	Referenza	Remarque - Remark - Bemerkung - Osservazioni
001	A5317410	004	ANNEAU	RING	RING	ANELLO	
002	80201053	028	ECROU AUTOBLOQUANT FE/ZNXC3	UNDERSERRAT.S.LOC.NUT FE/ZNXC3	SPERRZAHN-BUNDMUTTER FE/ZNXC3	DADO FE/ZNXC3	
003	A5317430	002	ENTRETOISE	SPACER	DISTANZHUELSE	DISTANZIALE	
004	AE0006TL	001	NOTICE D'EQUIP.ANNEAU DEB. E80				
005	50002200	028	VIS TBCC COURT	BOLT, CARRIAGE, SHORT NECK	FLACHRUNDSCHR.4KT ANSATZ	BULLONE	



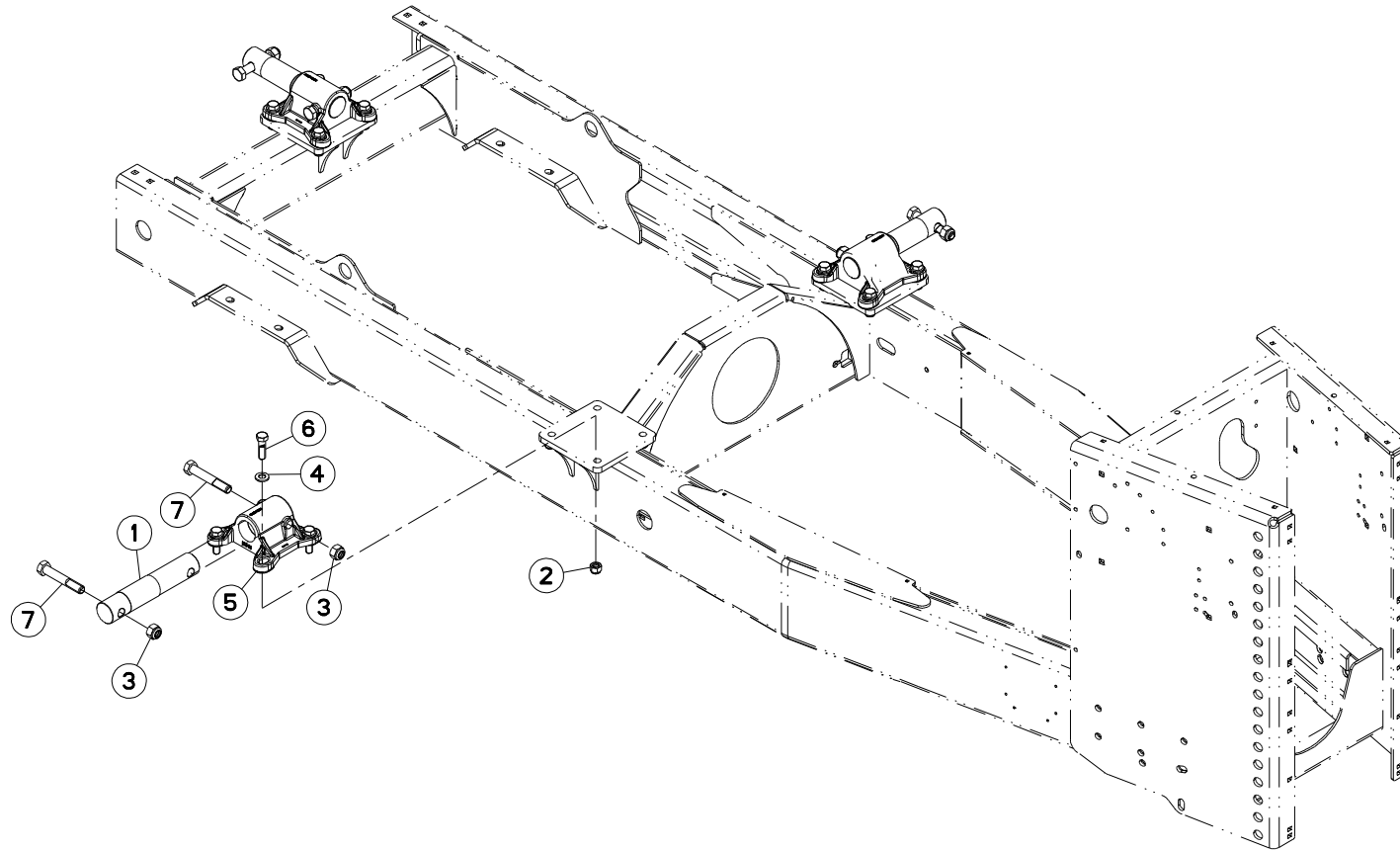


DOUBLANTES CAISSE

ANTI-OVERFLOW RING 1380

UBERLAUFRING 1380

Rep	Nr	Qt	Designation	Description	Bezeichnung	Referenza	Remarque - Remark - Bemerkung - Osservazioni
001	83503026	001	BOMBE AEROSOL ROUGE KUHN	RED SPRAY PAINT	FARBSPRUEHDOSE KUHN ROT	VERNICE SPRAY ROSSA	
002	A5318270	002	DOUBLURE	DOUBLER	VERSTAERKUNGSPLATTE	PIASTRA DI RINFORZO	
003	A5318280	002	DOUBLURE	DOUBLER	VERSTAERKUNGSPLATTE	PIASTRA DI RINFORZO	
004	A5318290	001	DOUBLURE	DOUBLER	VERSTAERKUNGSPLATTE	PIASTRA DI RINFORZO	
005	A5318300	001	DOUBLURE	DOUBLER	VERSTAERKUNGSPLATTE	PIASTRA DI RINFORZO	
006	AE0004TL	001	NOTICE D'EQUIP.DOUBL.EURO.I 80				





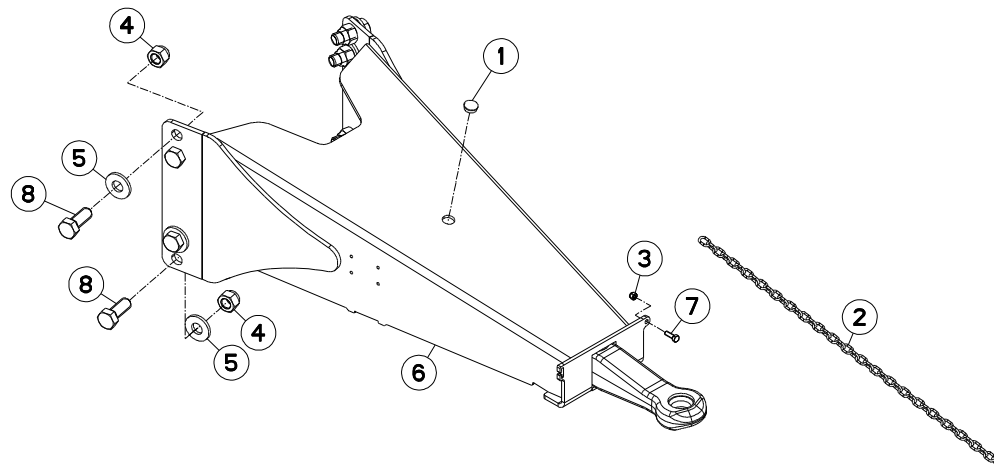
EQUIPEMENT PESÉE

EQUIPMENT WEIGHING BOX

AUSRÜSTUNG WIEGEEINRICHTUNG

EQUIPAGGIAMENTO SCATOLA DI PI

Rep	Nr	Qt	Designation	Description	Bezeichnung	Referenza	Remarque - Remark - Bemerkung - Osservazioni
001	A5305010	003	AXE REMPLACEMENT CAPTEUR D54	AXLE	ACHSE	ASSE	
002	80201630	012	ECROU HEX.AUTOFREINE FE/ZNXC3	SELF-LOCKING NUT FE/ZNXC3	SELBSTSICH.MUTTER FE/ZNXC3	DADO AUTOBLOCCANTE FE/ZNXC3	
003	80202030	006	ECROU HEX.AUTOFREINE FE/ZNXC3	SELF-LOCKING NUT FE/ZNXC3	SELBSTSICH.MUTTER FE/ZNXC3	DADO AUTOBLOCCANTE FE/ZNXC3	
004	80281600	012	RONDELLE CONIQUE BLOC.FLZNNC	CONICAL SPRING WASHER FLZNNC	SPANNSCHEIBE FLZNNC	RONDELLA CONICA FLZNNC	
005	A5334100	003	SUPPORT	SUPPORT	TRAEGER	SUPPORTO	
006	80061647	012	VIS TETE HEXAGONALE FE/ZNXC3	HEXAGON HEAD SCREW FE/ZNXC3	SECHSKANTSCHRAUBE FE/ZNXC3	VITE TESTA ESAGONALE FE/ZNXC3	
007	80062082	006	VIS TETE HEXAGONALE FE/ZNXC3	HEXAGON HEAD SCREW FE/ZNXC3	SECHSKANTSCHRAUBE FE/ZNXC3	VITE TESTA ESAGONALE FE/ZNXC3	



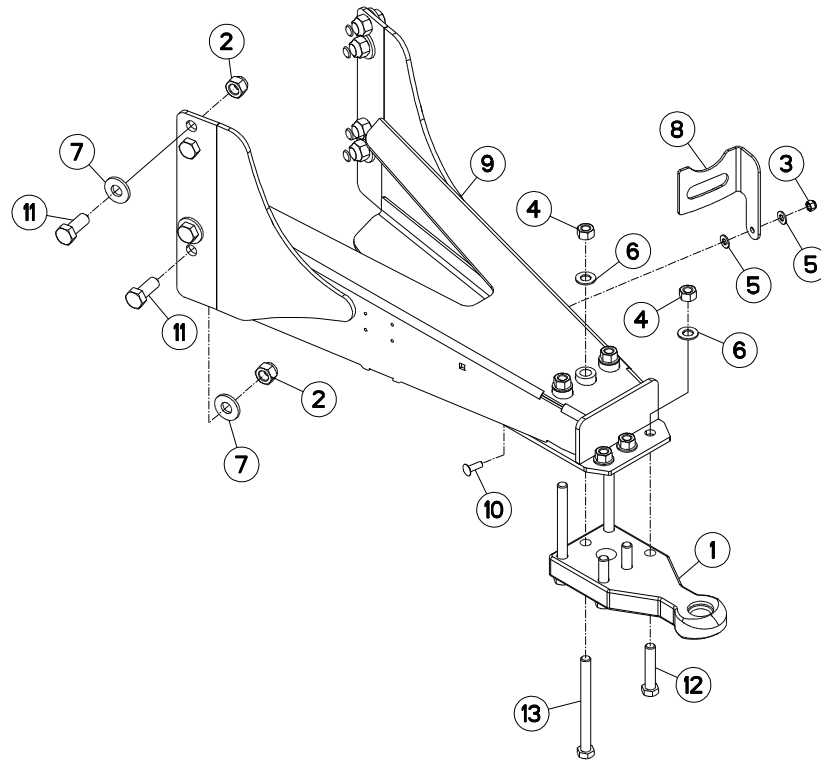


TIMON REGLABLE D40

TOW BAR

DEICHSEL

Rep	Nr	Qt	Designation	Description	Bezeichnung	Referenza	Remarque - Remark - Bemerkung - Osservazioni
001	A7250507	001	BOUCHON PROTECTEUR D.NOM= 25	PROTECTING PLUG	STOPFEN	TAPPO	
002	A7080400	001	CHAINE DZN N19D4MM26020LG800MM	RIGHT CHAIN	RECHTSKETTE	CATENA	
003	80200830	001	ECROU HEX.AUTOFREINE FE/ZNXC3	SELF-LOCKING NUT FE/ZNXC3	SELBSTSICHERNDE MUTT.FE/ZNXC3	DADO AUTOBLOCCANTE FE/ZNXC3	
004	80202440	008	ECROU HEX.AUTOFREINE FE/ZNXC3	SELF-LOCKING NUT FE/ZNXC3	SELBSTSICHERNDE MUTT.FE/ZNXC3	DADO AUTOBLOCCANTE FE/ZNXC3	
005	80282557	008	RONDELLE RESSORT FLZNNC	CONICAL SPRING WASHER FLZNNC	SPANNSCHEIBE FLZNNC	RONDELLA A MOLLA FLZNNC	
006	A5350951	001	TIMON	TONGUE	ZUGDEICHSEL	TIMONE	
007	80060826	001	VIS TETE HEXAGONALE FE/ZNXC3	HEXAGON HEAD SCREW FE/ZNXC3	SECHSKANTSCHRAUBE FE/ZNXC3	VITE TESTA ESAGONALE FE/ZNXC3	
008	80062461	008	VIS TETE HEXAGONALE FE/ZNXC3	HEXAGON HEAD SCREW FE/ZNXC3	SECHSKANTSCHRAUBE FE/ZNXC3	VITE TESTA ESAGONALE FE/ZNXC3	





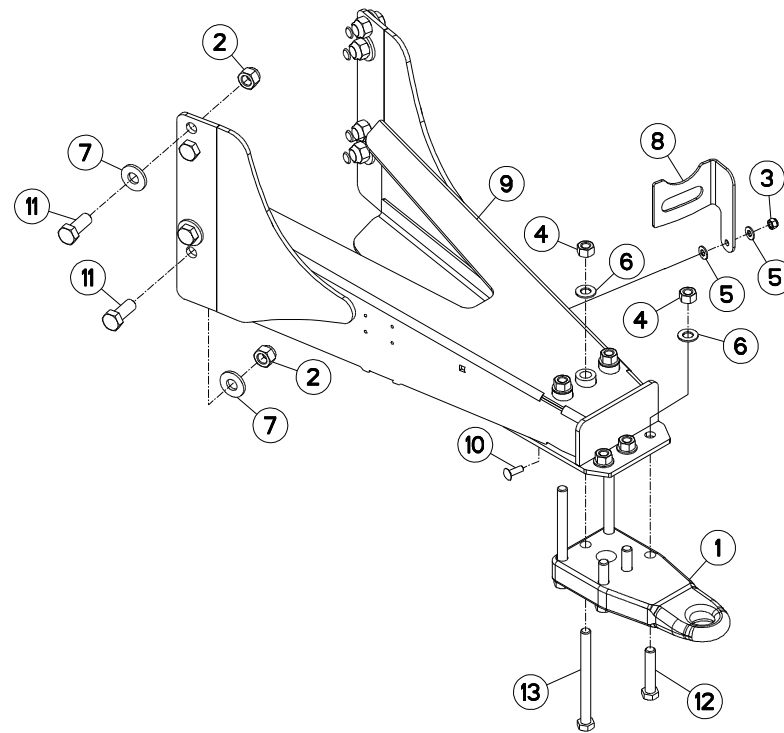
TIMON D40 INTER

DRAWBAR D40 INTER

DEICHSEL D40 INTER

TIMONE D40 INTER

Rep	Nr	Qt	Designation	Description	Bezeichnung	Referenza	Remarque - Remark - Bemerkung - Osservazioni
001	A7160006	001	ANNEAU	RING	RING	ANELLO	
002	80202440	008	ECROU HEX.AUTOFREINE FE/ZNXC3	SELF-LOCKING NUT FE/ZNXC3	SELBSTSICHERNDE MUTT.FE/ZNXC3	DADO AUTOBLOCCANTE FE/ZNXC3	
003	80201240	001	ECROU HEX.BAS AUTOFR.FE/ZNXC3	SELF-LOCKING NUT FE/ZNXC3	SELBSTSICHERND.MUTTER FE/ZNXC3	DADO AUTOBLOCCANTE FE/ZNXC3	
004	80202070	006	ECROU HEXAGONAL FE/ZNXC3	NUT FE/ZNXC3	SECHSKANTMUTTER FE/ZNXC3	DADO FE/ZNXC3	
005	80251227	002	RONDELLE PLATE FE/ZNXC3	PLAIN WASHER FE/ZNXC3	SCHEIBE FE/ZNXC3	RONDELLA PIATTA FE/ZNXC3	
006	80252026	006	RONDELLE PLATE FE/ZNXC3	PLAIN WASHER FE/ZNXC3	SCHEIBE FE/ZNXC3	RONDELLA PIATTA FE/ZNXC3	
007	80282557	008	RONDELLE RESSORT FLZNNC	CONICAL SPRING WASHER FLZNNC	SPANNSCHEIBE FLZNNC	RONDELLA A MOLLA FLZNNC	
008	A5327920	001	SUPPORT	SUPPORT	TRAEGER	SUPPORTO	
009	A5326990	001	TIMON	TONGUE	ZUGDEICHSEL	TIMONE	
010	50008800	001	VIS TBCC COURT	BOLT, CARRIAGE, SHORT NECK	FLACHRUNDSCHR.4KT ANSATZ	BULLONE	
011	80062461	008	VIS TETE HEXAGONALE FE/ZNXC3	HEXAGON HEAD SCREW FE/ZNXC3	SECHSKANTSCHRAUBE FE/ZNXC3	VITE TESTA ESAGONALE FE/ZNXC3	
012	80062076	003	VIS TETE HEXAGONALE FE/ZNXC3	HEXAGON HEAD SCREW FE/ZNXC3	SECHSKANTSCHRAUBE FE/ZNXC3	VITE TESTA ESAGONALE FE/ZNXC3	
013	80062095	003	VIS TETE HEXAGONALE FE/ZNXC3	HEXAGON HEAD SCREW FE/ZNXC3	SECHSKANTSCHRAUBE FE/ZNXC3	VITE TESTA ESAGONALE FE/ZNXC3	





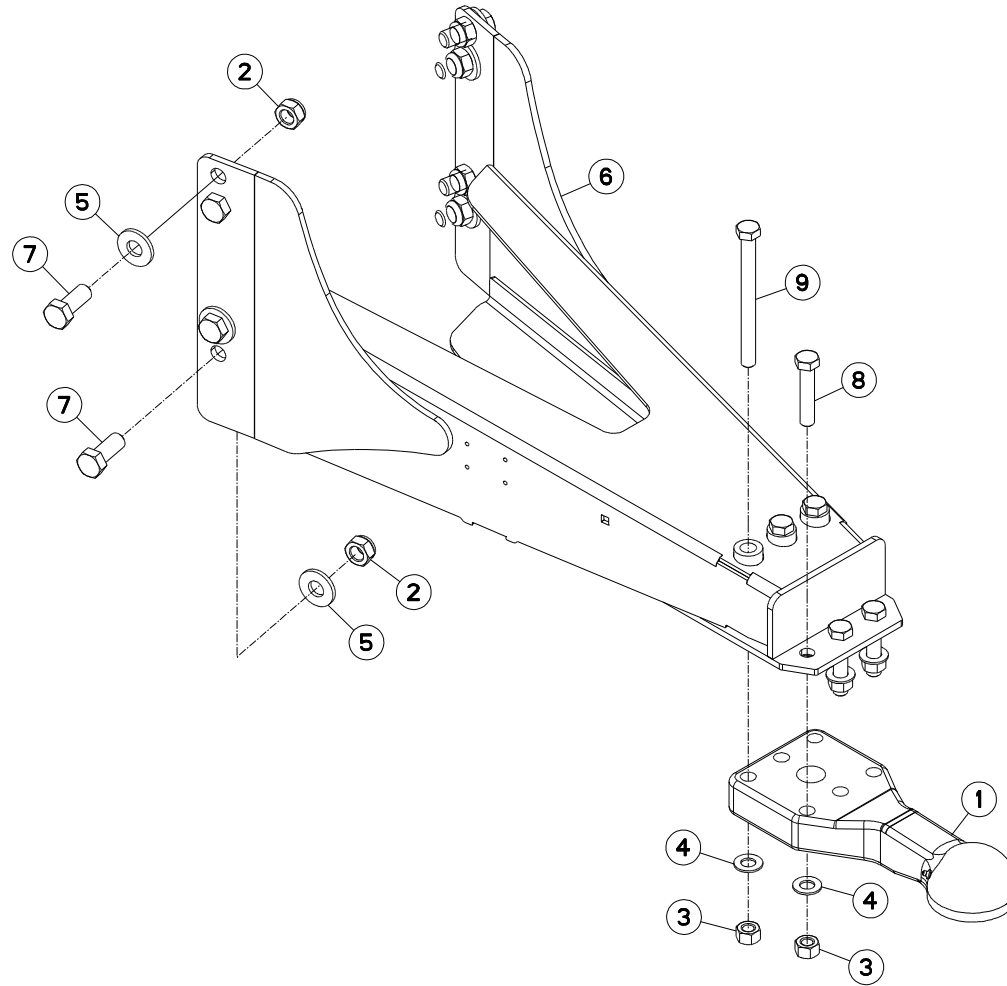
TIMON D50 INTER

DRAWBAR D50 INTER

DEICHSEL D50 INTER

TIMONE D50 INTER

Rep	Nr	Qt	Designation	Description	Bezeichnung	Referenza	Remarque - Remark - Bemerkung - Osservazioni
001	A7160008	001	ANNEAU A VISSER D50	RING	RING	ANELLO	
002	80202440	008	ECROU HEX.AUTOFREINE FE/ZNXC3	SELF-LOCKING NUT FE/ZNXC3	SELBSTSICHERNDE MUTT.FE/ZNXC3	DADO AUTOBLOCCANTE FE/ZNXC3	
003	80201240	001	ECROU HEX.BAS AUTOFR.FE/ZNXC3	SELF-LOCKING NUT FE/ZNXC3	SELBSTSICHERND.MUTTER FE/ZNXC3	DADO AUTOBLOCCANTE FE/ZNXC3	
004	80202070	006	ECROU HEXAGONAL FE/ZNXC3	NUT FE/ZNXC3	SECHSKANTMUTTER FE/ZNXC3	DADO FE/ZNXC3	
005	80251227	002	RONDELLE PLATE FE/ZNXC3	PLAIN WASHER FE/ZNXC3	SCHEIBE FE/ZNXC3	RONDELLA PIATTA FE/ZNXC3	
006	80252026	006	RONDELLE PLATE FE/ZNXC3	PLAIN WASHER FE/ZNXC3	SCHEIBE FE/ZNXC3	RONDELLA PIATTA FE/ZNXC3	
007	80282557	008	RONDELLE RESSORT FLZNNC	CONICAL SPRING WASHER FLZNNC	SPANNSCHEIBE FLZNNC	RONDELLA A MOLLA FLZNNC	
008	A5327920	001	SUPPORT	SUPPORT	TRAEGER	SUPPORTO	
009	A5326990	001	TIMON	TONGUE	ZUGDEICHSEL	TIMONE	
010	50008800	001	VIS TBCC COURT	BOLT, CARRIAGE, SHORT NECK	FLACHRUNDSCHR.4KT ANSATZ	BULLONE	
011	80062461	008	VIS TETE HEXAGONALE FE/ZNXC3	HEXAGON HEAD SCREW FE/ZNXC3	SECHSKANTSCHRAUBE FE/ZNXC3	VITE TESTA ESAGONALE FE/ZNXC3	
012	80062076	003	VIS TETE HEXAGONALE FE/ZNXC3	HEXAGON HEAD SCREW FE/ZNXC3	SECHSKANTSCHRAUBE FE/ZNXC3	VITE TESTA ESAGONALE FE/ZNXC3	
013	80062095	003	VIS TETE HEXAGONALE FE/ZNXC3	HEXAGON HEAD SCREW FE/ZNXC3	SECHSKANTSCHRAUBE FE/ZNXC3	VITE TESTA ESAGONALE FE/ZNXC3	





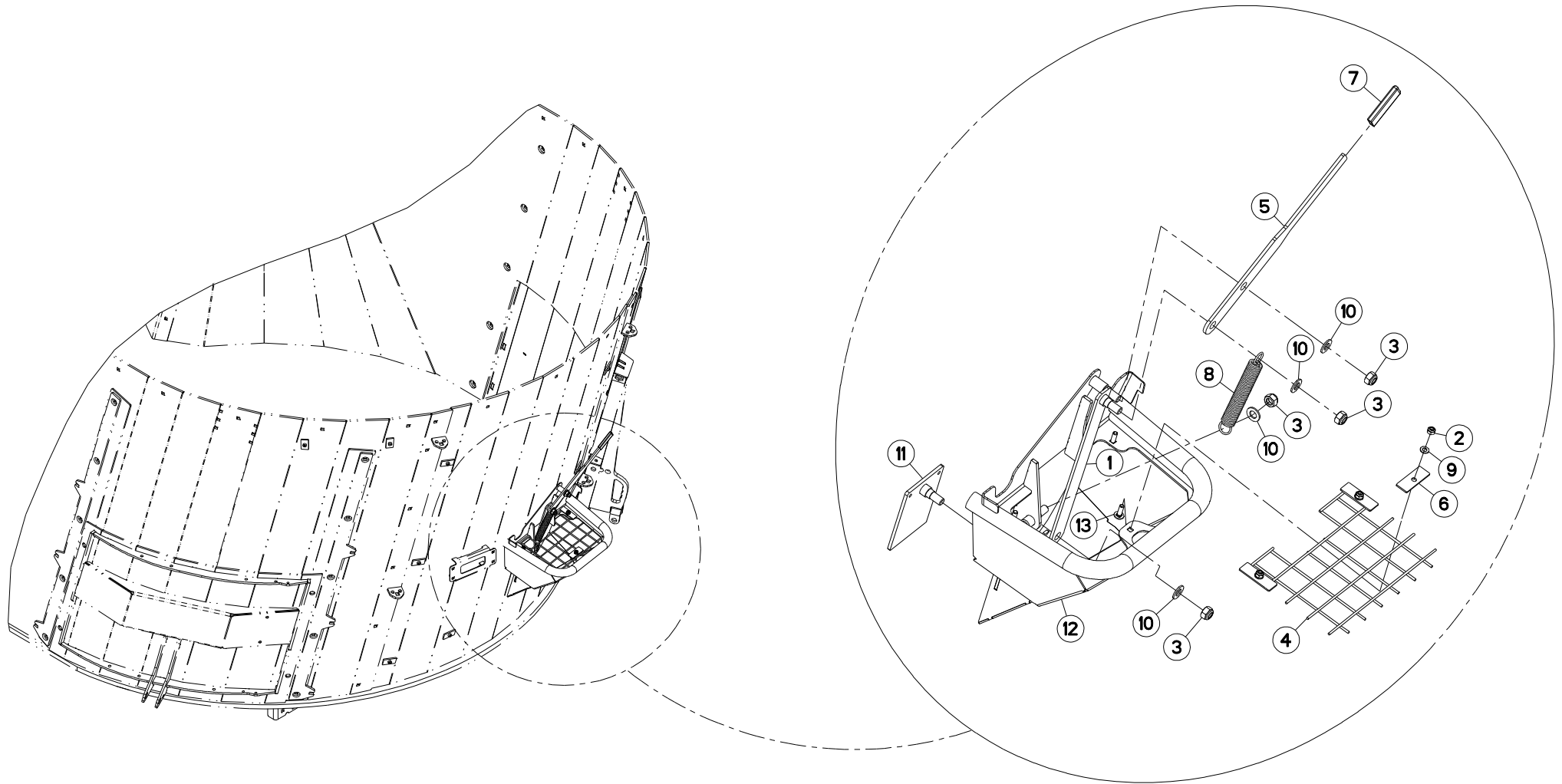
TIMON

DRAWBAR

ZUGDEICHSEL

TIMONE

Rep	Nr	Qt	Designation	Description	Bezeichnung	Referenza	Remarque - Remark - Bemerkung - Osservazioni
001	A7160014	001	ANNEAU	RING	RING	ANELLO	
002	80202440	008	ECROU HEX.AUTOFREINE FE/ZNXC3	SELF-LOCKING NUT FE/ZNXC3	SELBSTSICHERNDE MUTT.FE/ZNXC3	DADO AUTOBLOCCANTE FE/ZNXC3	
003	80202070	006	ECROU HEXAGONAL FE/ZNXC3	NUT FE/ZNXC3	SECHSKANTMUTTER FE/ZNXC3	DADO FE/ZNXC3	
004	80252026	006	RONDELLE PLATE FE/ZNXC3	PLAIN WASHER FE/ZNXC3	SCHEIBE FE/ZNXC3	RONDELLA PIATTA FE/ZNXC3	
005	80282557	008	RONDELLE RESSORT FLZNNC	CONICAL SPRING WASHER FLZNNC	SPANNSCHEIBE FLZNNC	RONDELLA A MOLLA FLZNNC	
006	A5326990	001	TIMON	TONGUE	ZUGDEICHSEL	TIMONE	
007	80062461	008	VIS TETE HEXAGONALE FE/ZNXC3	HEXAGON HEAD SCREW FE/ZNXC3	SECHSKANTSCHRAUBE FE/ZNXC3	VITE TESTA ESAGONALE FE/ZNXC3	
008	80062076	003	VIS TETE HEXAGONALE FE/ZNXC3	HEXAGON HEAD SCREW FE/ZNXC3	SECHSKANTSCHRAUBE FE/ZNXC3	VITE TESTA ESAGONALE FE/ZNXC3	
009	80062095	003	VIS TETE HEXAGONALE FE/ZNXC3	HEXAGON HEAD SCREW FE/ZNXC3	SECHSKANTSCHRAUBE FE/ZNXC3	VITE TESTA ESAGONALE FE/ZNXC3	





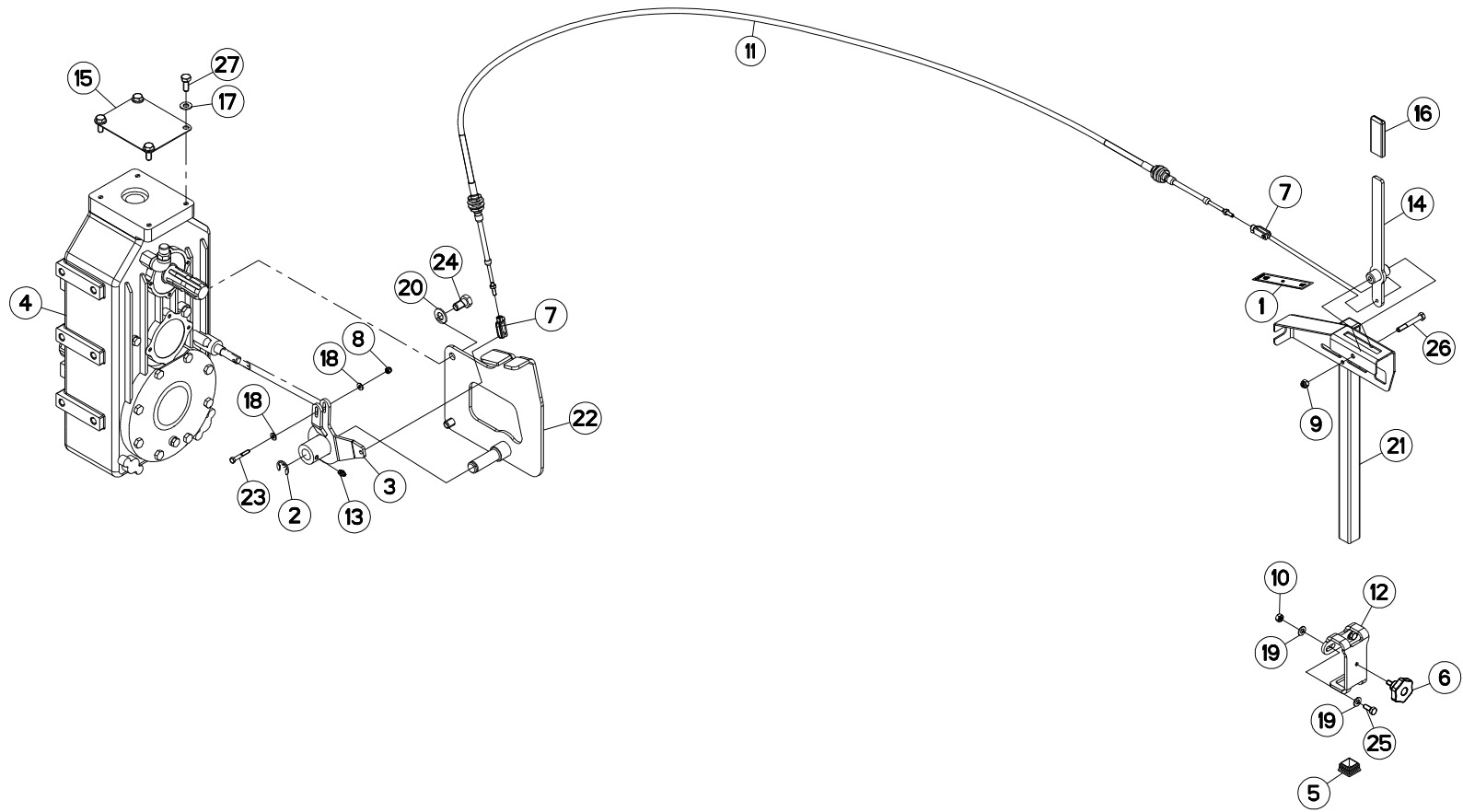
TRÉMIE A MINÉRAUX

MINERAL HOPPER

MINERALSTOFFBEHÄLTER

TRAMOGGIA PER MINERALE

Rep	Nr	Qt	Designation	Description	Bezeichnung	Referenza	Remarque - Remark - Bemerkung - Osservazioni
001	A5344940	001	BIELLE	LINK, CONNECTING	LENKER	BIELLA	
002	80200840	003	ECROU HEX.BAS AUTOFR.FE/ZNXC3	SELF-LOCKING NUT FE/ZNXC3	SELBSTSICHERND.MUTTER FE/ZNXC3	DADO AUTOBLOCCANTE FE/ZNXC3	
003	80201440	004	ECROU HEX.BAS AUTOFR.FE/ZNXC3	SELF-LOCKING NUT FE/ZNXC3	SELBSTSICHERND.MUTTER FE/ZNXC3	DADO AUTOBLOCCANTE FE/ZNXC3	
004	A5344950	001	GRILLE	GRID	GITTER	GRIGLIA	
005	A5344930	001	LEVIER	LEVER	HEBEL	LEVA	
006	A5211010	003	PATTE	BRACKET	BEFESTIGUNGSEISEN	FAZZOLETTO	
007	A7250400	001	POIGNEE K NOIRE/PLAT25X6 LG80	BLACK HANDLE	HANDGRIFF	PIGNONE	
008	A8332600	001	RESSORT	SPRING	FEDER	MOLLA	
009	80250823	003	RONDELLE PLATE FE/ZNXC3	PLAIN WASHER FE/ZNXC3	SCHEIBE FE/ZNXC3	RONDELLA PIATTA FE/ZNXC3	
010	80251430	004	RONDELLE PLATE FE/ZNXC3	PLAIN WASHER FE/ZNXC3	SCHEIBE FE/ZNXC3	RONDELLA PIATTA FE/ZNXC3	
011	A5344920	001	TRAPPE	EMPTYING TRAP	ENTLEERUNGSKLAPPE		
012	A5344910	001	TREMIE	HOPPER	BEHAELTER	TRAMOGGIA	
013	50072200	003	VIS TBCC COURT	BOLT, CARRIAGE, SHORT NECK	FLACHRUNDSCHR.4KT ANSATZ	BULLONE	





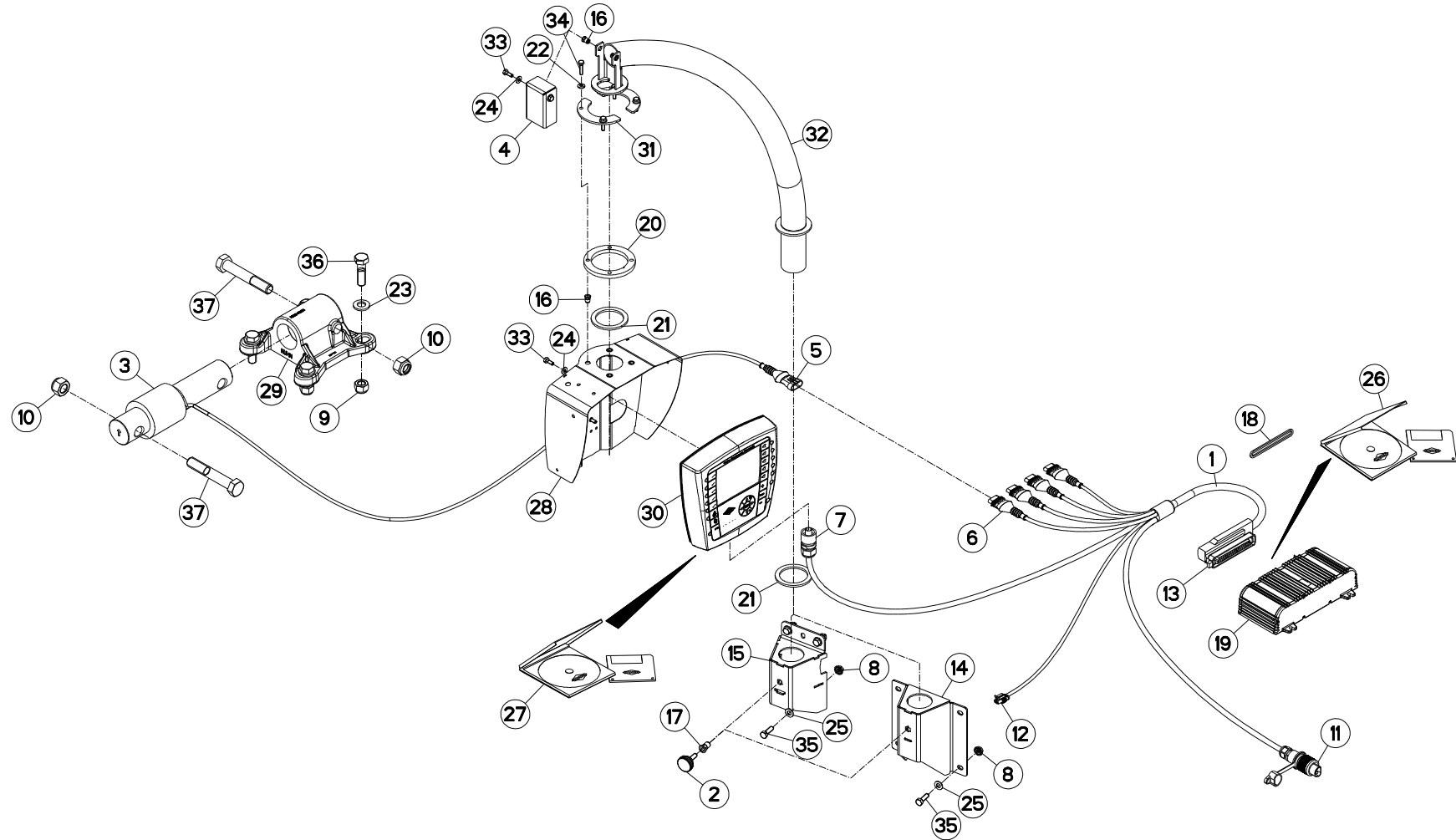
CHANGEMENT DE VITESSE

SPEED SHIFTING

GANGSCHALTUNG

CAMBIO DE VELOCITA

Rep	Nr	Qt	Designation	Description	Bezeichnung	Referenza	Remarque - Remark - Bemerkung - Osservazioni
001	A7300111	001	ATC CHGT VITESSE EUROMIX I	STICKER	AUFKLEBER	AUTOADESIVO	
002	80600024	001	ANNEAU TRUARC E RENFORCE	RETAINING RING	SICHERUNGSRING	ANELLO	
003	A5329240	001	BIELLE	LINK, CONNECTING	LENKER	BIELLA	
004	A7010034	001	BOITIER	HOUSING	GEHAUSE	SCATOLA	
005	83040085	002	BOUCHON D'OBTURATION	END PLUG	VERSCHLUSSSTOPFEN	TAPPO DI CHIUSURA	
006	A7250302	002	BOUTON ETOILE M8X125	KNOB	KNOPF	BOTTONE	
007	A7060202	002	CHAPE	CLEVIS	GABEL	FORCELLA	
008	80200630	001	ECROU HEX.AUTOFREINE FE/ZNXC3	SELF-LOCKING NUT FE/ZNXC3	SELBSTSICHERNDE MUTT.FE/ZNXC3	DADO AUTOBLOCCANTE FE/ZNXC3	
009	80200840	001	ECROU HEX.BAS AUTOFR.FE/ZNXC3	SELF-LOCKING NUT FE/ZNXC3	SELBSTSICHERND.MUTTER FE/ZNXC3	DADO AUTOBLOCCANTE FE/ZNXC3	
010	80200870	004	ECROU HEXAGONAL FE/ZNXC3	NUT FE/ZNXC3	SECHSKANTMUTTER FE/ZNXC3	DADO FE/ZNXC3	
011	A7060000	001	CABLE TELEFLEXIBLE LG 3000	CABLE	BOWDENZUG <-> 3000MM*	CAVO TELEFLES. L=3000	
012	A5211571	002	FOURREAU DE SUPPORT COMMANDE	SLEEVE	STUPE	FODERO	
013	82200800	001	GRAISSEUR FE/ZNXC3	GREASE NIPPLE FE/ZNXC3	SCHMIERNIPPEL FE/ZNXC3	INGRASSATORE FE/ZNXC3	
014	A5250224	001	LEVIER	LEVER	HEBEL	LEVA	
015	A5309080	001	PLAQUE D'OBTURAT.BOIT.A7010030	PLATE	PLATTE	PIASTRA	
016	A7250400	001	POIGNEE K NOIRE/PLAT25X6 LG80	BLACK HANDLE	HANDGRIFF	PIGNONE	
017	80251021	004	RONDELLE PLATE FE/ZNXC3	PLAIN WASHER FE/ZNXC3	SCHEIBE FE/ZNXC3	RONDELLA PIATTA FE/ZNXC3	
018	80250611	002	RONDELLE PLATE FE/ZNXC3	PLAIN WASHER FE/ZNXC3	SCHEIBE FE/ZNXC3	RONDELLA PIATTA FE/ZNXC3	
019	80250823	008	RONDELLE PLATE FE/ZNXC3	PLAIN WASHER FE/ZNXC3	SCHEIBE FE/ZNXC3	RONDELLA PIATTA FE/ZNXC3	
020	80251430	002	RONDELLE PLATE FE/ZNXC3	PLAIN WASHER FE/ZNXC3	SCHEIBE FE/ZNXC3	RONDELLA PIATTA FE/ZNXC3	
021	A5250583	001	SUPPORT	SUPPORT	TRAEGER	SUPPORTO	
022	A5329250	001	SUPPORT	SUPPORT	TRAEGER	SUPPORTO	
023	80060640	001	VIS TETE HEXAGONALE FE/ZNXC3	HEXAGON HEAD SCREW FE/ZNXC3	SECHSKANTSCHRAUBE FE/ZNXC3	VITE TESTA ESAGONALE FE/ZNXC3	
024	80061425	002	VIS TETE HEXAGONALE FE/ZNXC3	HEXAGON HEAD SCREW FE/ZNXC3	SECHSKANTSCHRAUBE FE/ZNXC3	VITE TESTA ESAGONALE FE/ZNXC3	
025	80060820	004	VIS TETE HEXAGONALE FE/ZNXC3	HEXAGON HEAD SCREW FE/ZNXC3	SECHSKANTSCHRAUBE FE/ZNXC3	VITE TESTA ESAGONALE FE/ZNXC3	
026	80060853	001	VIS TETE HEXAGONALE FE/ZNXC3	HEXAGON HEAD SCREW FE/ZNXC3	SECHSKANTSCHRAUBE FE/ZNXC3	VITE TESTA ESAGONALE FE/ZNXC3	
027	80061026	004	VIS TETE HEXAGONALE FE/ZNXC3	HEXAGON HEAD SCREW FE/ZNXC3	SECHSKANTSCHRAUBE FE/ZNXC3	VITE TESTA ESAGONALE FE/ZNXC3	





PESÉE PROGRAMMABLE T75L

PROGRAMABLE WEIGHING BOX T75L

PROGRAMIERB. WIEGEEINRICHTUNG

PESATURA PROGRAMMABILE T75L

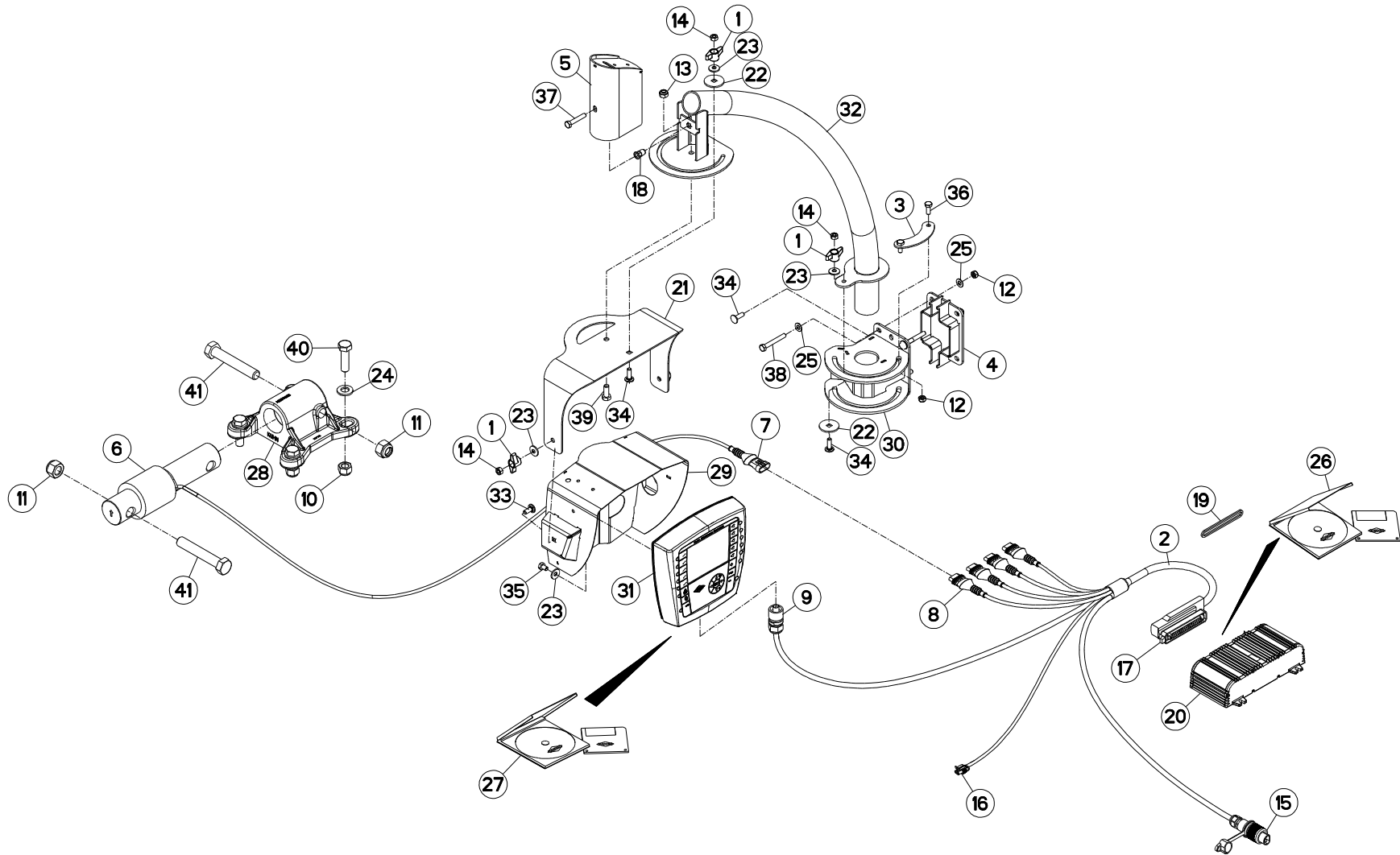
Rep	Nr	Qt	Designation	Description	Bezeichnung	Referenza	Remarque - Remark - Bemerkung - Osservazioni
001	A7041388	001	FAISCEAU PESEE CAN SIMPLE	CABLE	KABEL	FASCIO	
002	A7250304	001	BOUTON MOLETE M8(CDE PAILLEUSE)	KNOB	KNEBELGRIFF	TASTO	
003	A7040350	000	CAPTEUR	SENSOR	SENSOR	SENSORE	Q?
004	A5317730	001	CAPUCHON	CAP	KAPPE	CAPPUCCIO	
005	83235097	000	CONNECTEUR AMP SUPERSEAL	CONNECTOR AMP SUPERSEAL	STECKER AMP SUPERSEAL	CONNETTORE AMP SUPERSEAL	Q?
006	83235099	000	CONNECTEUR AMP SUPERSEAL	CONNECTOR AMP SUPERSEAL	STECKER AMP SUPERSEAL	CONNETTORE AMP SUPERSEAL	
007	83235069	001	CONNECTEUR HIRSCHMANN COURT	CONNECTOR HIRSCHMANN SHORT	HIRSCHMANN DOSE	CONNETTORE HIRSCHMANN BREVE	
008	80200851	005	ECROU AUTOBLOQUANT FE/ZNXC3	UNDERSERRAT.S.LOC.NUT FE/ZNXC3	SPERRZAHN-BUNDMUTTER FE/ZNXC3	DADO FE/ZNXC3	
009	80201630	000	ECROU HEX.AUTOFREINE FE/ZNXC3	SELF-LOCKING NUT FE/ZNXC3	SELBSTSICH.MUTTER FE/ZNXC3	DADO AUTOBLOCCANTE FE/ZNXC3	Q?
010	80202030	000	ECROU HEX.AUTOFREINE FE/ZNXC3	SELF-LOCKING NUT FE/ZNXC3	SELBSTSICH.MUTTER FE/ZNXC3	DADO AUTOBLOCCANTE FE/ZNXC3	Q?
011	A7040065	001	FAISCEAU	HARNES	KABELBAUM	FASCIO	
012	83235030	001	FICHE AMP SUPERSEAL	PLUG AMP SUPERSEAL	STECKER AMP SUPERSEAL	SCHEDA AMP SUPERSEAL	
013	83235059	001	FICHE AMP JPT	PLUG AMP JPT	STECKER AMP JPT	SCHEDA AMP JPT	
014	A5317700	001	FIXATION	MOUNT	VERBINDUNGSSTUECK	ATTACCO GANCIO	: EUROMIX I 980/1180/1380/1580
015	A5326560	001	FIXATION	MOUNT	VERBINDUNGSSTUECK	ATTACCO GANCIO	*
016	80200675	006	ECROU INSERT	NUT	EINNIETMUTTER	DADO	
017	A8359108	001	INSERT HEX M8 A COLLERETTE	INSERT NUT HEX M8	EINSETZMUTTER HEX M8	MANICOTTO HEX M8	
018	A7040493	001	JOINT	SEAL	DICHTUNG	GUARNIZIONE	
019	A7045030	001	MODULE M10+SOFT V5.5	MODULE M10+SOFT V5.5	MODUL M10+SOFT V5.5	MODULE M10+SOFT V5.5	
020	A5317630	001	RONDELLE	WASHER	SCHEIBE	RONDELLA	
021	A7252100	002	RONDELLE	WASHER	GUMMISCHEIBE	RONDELLA	
022	80280650	004	RONDELLE CONIQUE BLOC.FLZNNC	CONICAL SPRING WASHER FLZNNC	SPANNSCHEIBE FLZNNC	RONDELLA CONICA FLZNNC	
023	80281600	000	RONDELLE CONIQUE BLOC.FLZNNC	CONICAL SPRING WASHER FLZNNC	SPANNSCHEIBE FLZNNC	RONDELLA CONICA FLZNNC	Q?
024	80250611	004	RONDELLE PLATE FE/ZNXC3	PLAIN WASHER FE/ZNXC3	SCHEIBE FE/ZNXC3	RONDELLA PIATTA FE/ZNXC3	
025	80250823	005	RONDELLE PLATE FE/ZNXC3	PLAIN WASHER FE/ZNXC3	SCHEIBE FE/ZNXC3	RONDELLA PIATTA FE/ZNXC3	
026	8370003D	001	SOFTWARE	SOFTWARE	SOFTWARE	SOFTWARE	
027	8370006C	001	SOFTWARE	SOFTWARE	SOFTWARE	SOFTWARE	
028	A5331090	001	SUPPORT	SUPPORT	TRAEGER	SUPPORTO	
029	A5334100	000	SUPPORT	SUPPORT	TRAEGER	SUPPORTO	Q?
030	A7045005	001	TERMINAL	TERMINAL	TERMINAL	TERMINAL	
031	A5317650	002	TOLE	SHEET	BLECH	TELA	
032	A5317680	001	TUBE	TUBE	ROHR	TUBO	
033	80060616	004	VIS TETE HEXAGONALE FE/ZNXC3	HEXAGON HEAD SCREW FE/ZNXC3	SECHSKANTSCHRAUBE FE/ZNXC3	VITE TESTA ESAGONALE FE/ZNXC3	
034	80060625	004	VIS TETE HEXAGONALE FE/ZNXC3	HEXAGON HEAD SCREW FE/ZNXC3	SECHSKANTSCHRAUBE FE/ZNXC3	VITE TESTA ESAGONALE FE/ZNXC3	
035	80060826	005	VIS TETE HEXAGONALE FE/ZNXC3	HEXAGON HEAD SCREW FE/ZNXC3	SECHSKANTSCHRAUBE FE/ZNXC3	VITE TESTA ESAGONALE FE/ZNXC3	
036	80061647	000	VIS TETE HEXAGONALE FE/ZNXC3	HEXAGON HEAD SCREW FE/ZNXC3	SECHSKANTSCHRAUBE FE/ZNXC3	VITE TESTA ESAGONALE FE/ZNXC3	Q?
037	80062082	000	VIS TETE HEXAGONALE FE/ZNXC3	HEXAGON HEAD SCREW FE/ZNXC3	SECHSKANTSCHRAUBE FE/ZNXC3	VITE TESTA ESAGONALE FE/ZNXC3	Q?

* EUROMIX I 870/1070/1270/1870/2370/2570/2770

* EUROMIX I 870/1070/1270/1870/2370/2570/2770

* EUROMIX I 870/1070/1270/1870/2370/2570/2770

* EUROMIX I 870/1070/1270/1870/2370/2570/2770





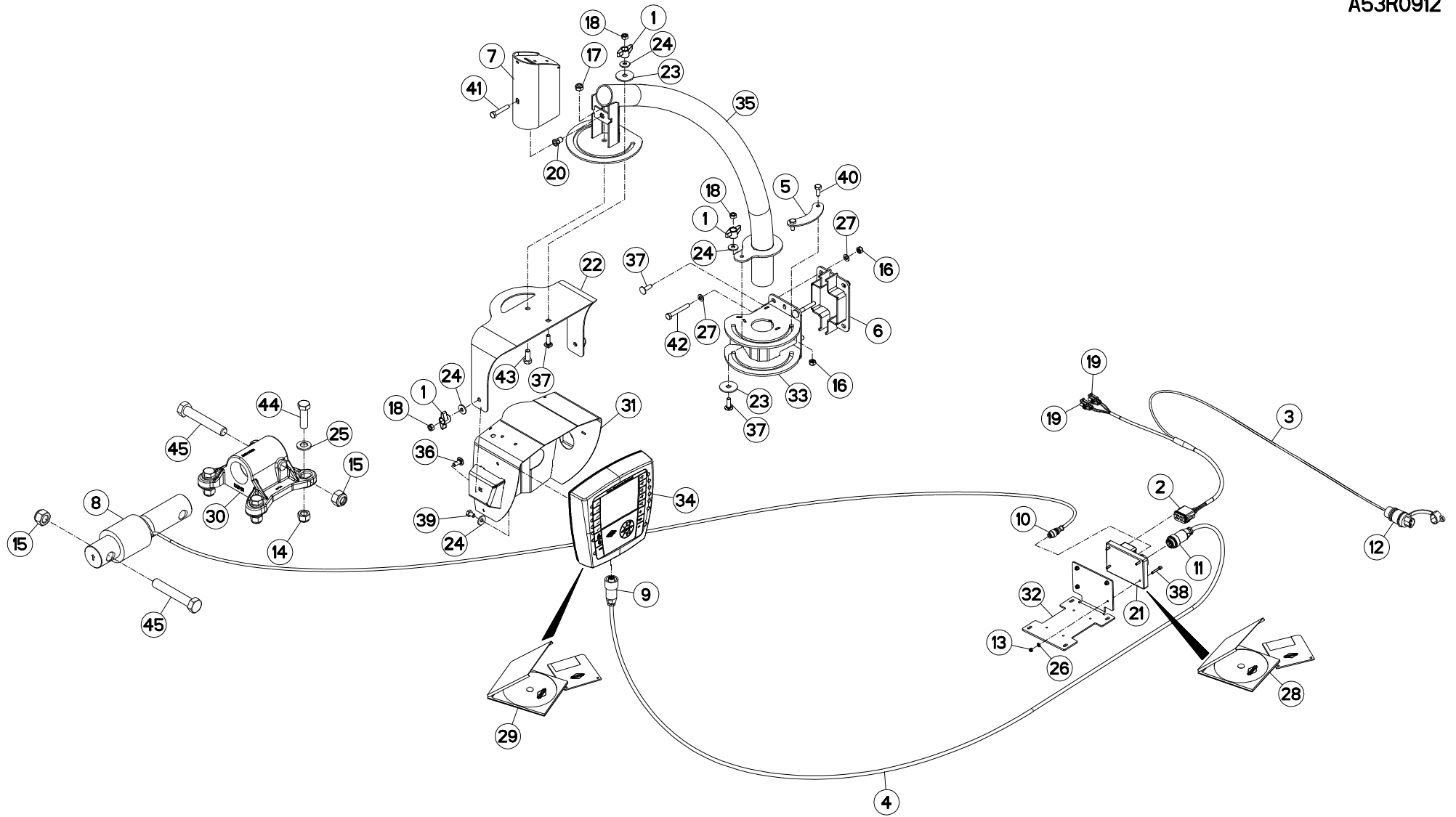
PESÉE PROGRAMMABLE T75L

PROGRAMABLE WEIGHING BOX T75L

PROGRAMIERB. WIEGEEINRICHTUNG

PESATURA PROGRAMMABILE T75L

Rep	Nr	Qt	Designation	Description	Bezeichnung	Referenza	Remarque - Remark - Bemerkung - Osservazioni
001	83050015	004	BOUTON	PLASTIC KNOB	KNOPF	TASTO	
002	A7041388	001	FAISCEAU PESEE CAN SIMPLE	CABLE	KABEL	FASCIO	
003	A5338610	001	BUTEE	STOP	ANSCHLAG	LIMITATORE	
004	A5338920	001	CALE	SHIM	DISTANZPLATTE	SPESSORE	: EUROMIX I 870/1070/1270
005	A5338570	001	CAPOT	HOOD	HAUBE	COFANO	
006	A7040350	000	CAPTEUR	SENSOR	SENSOR	SENSORE	Q?
007	83235097	000	CONNECTEUR AMP SUPERSEAL	CONNECTOR AMP SUPERSEAL	STECKER AMP SUPERSEAL	CONNETTORE AMP SUPERSEAL	Q?
008	83235099	004	CONNECTEUR AMP SUPERSEAL	CONNECTOR AMP SUPERSEAL	STECKER AMP SUPERSEAL	CONNETTORE AMP SUPERSEAL	
009	83235069	001	CONNECTEUR HIRSCHMANN COURT	CONNECTOR HIRSCHMANN SHORT	HIRSCHMANN DOSE	CONNETTORE HIRSCHMANN BREVE	
010	80201630	000	ECROU HEX.AUTOFREINE FE/ZNXC3	SELF-LOCKING NUT FE/ZNXC3	SELBSTSICH.MUTTER FE/ZNXC3	DADO AUTOBLOCCANTE FE/ZNXC3	Q?
011	80202030	000	ECROU HEX.AUTOFREINE FE/ZNXC3	SELF-LOCKING NUT FE/ZNXC3	SELBSTSICH.MUTTER FE/ZNXC3	DADO AUTOBLOCCANTE FE/ZNXC3	Q?
012	80200840	005	ECROU HEX.BAS AUTOFR.FE/ZNXC3	SELF-LOCKING NUT FE/ZNXC3	SELBSTSICHERND.MUTTER FE/ZNXC3	DADO AUTOBLOCCANTE FE/ZNXC3	
013	80201040	001	ECROU HEX.BAS AUTOFR.FE/ZNXC3	SELF-LOCKING NUT FE/ZNXC3	SELBSTSICHERND.MUTTER FE/ZNXC3	DADO AUTOBLOCCANTE FE/ZNXC3	
014	80200870	004	ECROU HEXAGONAL FE/ZNXC3	NUT FE/ZNXC3	SECHSKANTMUTTER FE/ZNXC3	DADO FE/ZNXC3	
015	A7040065	001	FAISCEAU	HARNES	KABELBAUM	FASCIO	
016	83235030	001	FICHE AMP SUPERSEAL	PLUG AMP SUPERSEAL	STECKER AMP SUPERSEAL	SCHEDA AMP SUPERSEAL	
017	83235059	001	FICHE AMP JPT	PLUG AMP JPT	STECKER AMP JPT	SCHEDA AMP JPT	
018	A8359108	001	INSERT HEX M8 A COLLERETTE	INSERT NUT HEX M8	EINSETZMUTTER HEX M8	MANICOTTO HEX M8	
019	A7040493	001	JOINT	SEAL	DICHTUNG	GUARNIZIONE	
020	A7045030	001	MODULE M10+SOFT V5.5	MODULE M10+SOFT V5.5	MODUL M10+SOFT V5.5	MODULE M10+SOFT V5.5	
021	A5338550	001	PIVOT	PIVOT	GELENKBOLZEN	PERNO	
022	A5338580	002	RONDELLE	WASHER	SCHEIBE	RONDELLA PIATTA	
023	80280850	006	RONDELLE CONIQUE BLOC.FLZNNC	CONICAL SPRING WASHER FLZNNC	SPANNSCHEIBE FLZNNC	RONDELLA CONICA FLZNNC	
024	80281600	000	RONDELLE CONIQUE BLOC.FLZNNC	CONICAL SPRING WASHER FLZNNC	SPANNSCHEIBE FLZNNC	RONDELLA CONICA FLZNNC	Q?
025	80250823	006	RONDELLE PLATE FE/ZNXC3	PLAIN WASHER FE/ZNXC3	SCHEIBE FE/ZNXC3	RONDELLA PIATTA FE/ZNXC3	
026	8370003E	001	SOFTWARE	SOFTWARE	SOFTWARE	SOFTWARE	
027	8370006D	001	SOFTWARE	SOFTWARE	SOFTWARE	SOFTWARE	
028	A5334100	000	SUPPORT	SUPPORT	TRAEGER	SUPPORTO	Q?
029	A5337190	001	SUPPORT	SUPPORT	TRAEGER	SUPPORTO	
030	A5338540	001	SUPPORT DE BRAS	SUPPORT, ARM	ARMHALTERUNG	SUPPORTO BRACCIO	
031	A7045005	001	TERMINAL	TERMINAL	TERMINAL	TERMINAL	
032	A5338530	001	TUBE	TUBE	ROHR	TUBO	
033	50070300	002	VIS TBCC COURT	BOLT, CARRIAGE, SHORT NECK	FLACHRUNDSCHR.4KT ANSATZ	BULLONE	
034	50072200	005	VIS TBCC COURT	BOLT, CARRIAGE, SHORT NECK	FLACHRUNDSCHR.4KT ANSATZ	BULLONE	
035	80060812	002	VIS TETE HEXAGONALE FE/ZNXC3	HEXAGON HEAD SCREW FE/ZNXC3	SECHSKANTSCHRAUBE FE/ZNXC3	VITE TESTA ESAGONALE FE/ZNXC3	
036	80060820	002	VIS TETE HEXAGONALE FE/ZNXC3	HEXAGON HEAD SCREW FE/ZNXC3	SECHSKANTSCHRAUBE FE/ZNXC3	VITE TESTA ESAGONALE FE/ZNXC3	
037	80060845	001	VIS TETE HEXAGONALE FE/ZNXC3	HEXAGON HEAD SCREW FE/ZNXC3	SECHSKANTSCHRAUBE FE/ZNXC3	VITE TESTA ESAGONALE FE/ZNXC3	
038	80060853	003	VIS TETE HEXAGONALE FE/ZNXC3	HEXAGON HEAD SCREW FE/ZNXC3	SECHSKANTSCHRAUBE FE/ZNXC3	VITE TESTA ESAGONALE FE/ZNXC3	: EUROMIX I 870/1070/1270
039	80061026	001	VIS TETE HEXAGONALE FE/ZNXC3	HEXAGON HEAD SCREW FE/ZNXC3	SECHSKANTSCHRAUBE FE/ZNXC3	VITE TESTA ESAGONALE FE/ZNXC3	
040	80061647	000	VIS TETE HEXAGONALE FE/ZNXC3	HEXAGON HEAD SCREW FE/ZNXC3	SECHSKANTSCHRAUBE FE/ZNXC3	VITE TESTA ESAGONALE FE/ZNXC3	Q?
041	80062082	000	VIS TETE HEXAGONALE FE/ZNXC3	HEXAGON HEAD SCREW FE/ZNXC3	SECHSKANTSCHRAUBE FE/ZNXC3	VITE TESTA ESAGONALE FE/ZNXC3	Q?





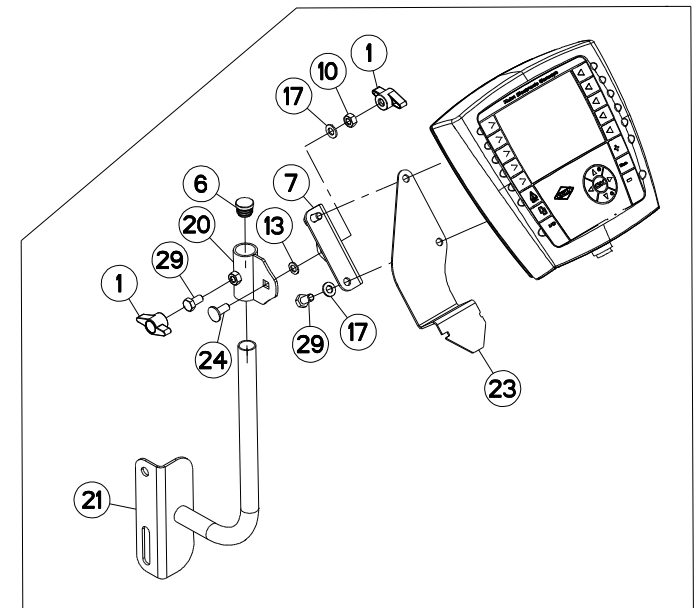
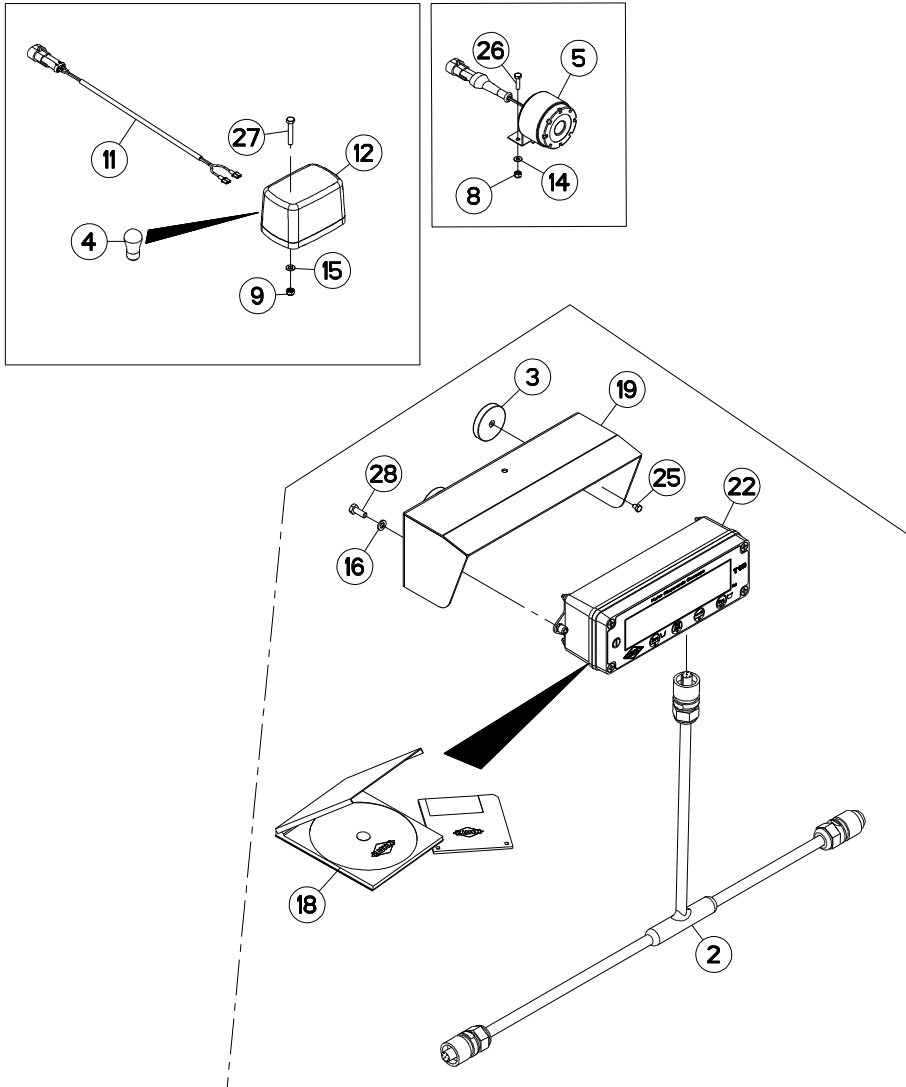
PESÉE PROGRAMMABLE T75L

PROGRAMABLE WEIGHING BOX T75L

PROGRAMIERB. WIEGEEINRICHTUNG

PESATURA PROGRAMMABILE T75L

Rep	Nr	Qt	Designation	Description	Bezeichnung	Referenza	Remarque - Remark - Bemerkung - Osservazioni
001	83050015	004	BOUTON	PLASTIC KNOB	KNOPF	TASTO	
002	83235274	001	FICHE	PIN, ELECTRIC	STECKER	SPINA ATTACCO ELETT.	
003	A7041505	001	FAISCEAU	HARNESS	KABELBAUM	FASCIO	
004	A7041506	001	FAISCEAU	HARNESS	KABELBAUM	FASCIO	
005	A5338610	001	BUTEE	STOP	ANSCHLAG	LIMITATORE	
006	A5338920	001	CALE	SHIM	DISTANZPLATTE	SPESSORE	: EUROMIX I 870/1070/1270
007	A5338570	001	CAPOT	HOOD	HAUBE	COFANO	
008	A7040376	000	CAPTEUR	SENSOR	SENSOR	SENSORE	Q?
009	83235185	001	FICHE BINDER SERIE 693				
010	83235222	001	CONNECTEUR	CONNECTOR	STECKER	CONNETTORE	
011	83235280	001	FICHE	PIN, ELECTRIC	STECKER	SPINA ATTACCO ELETT.	
012	83235003	001	CONNECTEUR DIN9680	CONNECTOR DIN9680	VERBINDUNG DIN9680	CONNETTORE DIN9680	
013	80200440	004	ECROU HEX.AUTOFREINE FE/ZNXC3	SELF-LOCKING NUT FE/ZNXC3	SELBSTSICHERNDE MUTT.FE/ZNXC3	DADO AUTOBLOCCANTE FE/ZNXC3	
014	80201630	000	ECROU HEX.AUTOFREINE FE/ZNXC3	SELF-LOCKING NUT FE/ZNXC3	SELBSTSICH.MUTTER FE/ZNXC3	DADO AUTOBLOCCANTE FE/ZNXC3	Q?
015	80202030	000	ECROU HEX.AUTOFREINE FE/ZNXC3	SELF-LOCKING NUT FE/ZNXC3	SELBSTSICH.MUTTER FE/ZNXC3	DADO AUTOBLOCCANTE FE/ZNXC3	Q?
016	80200840	005	ECROU HEX.BAS AUTOFR.FE/ZNXC3	SELF-LOCKING NUT FE/ZNXC3	SELBSTSICHERND.MUTTER FE/ZNXC3	DADO AUTOBLOCCANTE FE/ZNXC3	
017	80201040	001	ECROU HEX.BAS AUTOFR.FE/ZNXC3	SELF-LOCKING NUT FE/ZNXC3	SELBSTSICHERND.MUTTER FE/ZNXC3	DADO AUTOBLOCCANTE FE/ZNXC3	
018	80200870	004	ECROU HEXAGONAL FE/ZNXC3	NUT FE/ZNXC3	SECHSKANTMUTTER FE/ZNXC3	DADO FE/ZNXC3	
019	83235030	002	FICHE AMP SUPERSEAL	PLUG AMP SUPERSEAL	STECKER AMP SUPERSEAL	SCHEDA AMP SUPERSEAL	
020	A8359108	001	INSERT HEX M8 A COLLERETTE	INSERT NUT HEX M8	EINSETZMUTTER HEX M8	MANICOTTO HEX M8	
021	A7045090	001	MODULE	MODULE	MODUL	MODULE	
022	A5338550	001	PIVOT	PIVOT	GELENKBOLZEN	PERNO	
023	A5338580	002	RONDELLE	WASHER	SCHEIBE	RONDELLA PIATTA	
024	80280850	006	RONDELLE CONIQUE BLOC.FLZNNC	CONICAL SPRING WASHER FLZNNC	SPANNSCHEIBE FLZNNC	RONDELLA CONICA FLZNNC	
025	80281600	000	RONDELLE CONIQUE BLOC.FLZNNC	CONICAL SPRING WASHER FLZNNC	SPANNSCHEIBE FLZNNC	RONDELLA CONICA FLZNNC	Q?
026	80250408	004	RONDELLE PLATE FE/ZNXC3	PLAIN WASHER FE/ZNXC3	SCHEIBE FE/ZNXC3	RONDELLA PIATTA FE/ZNXC3	
027	80250823	006	RONDELLE PLATE FE/ZNXC3	PLAIN WASHER FE/ZNXC3	SCHEIBE FE/ZNXC3	RONDELLA PIATTA FE/ZNXC3	
028	8370003E	001	SOFTWARE	SOFTWARE	SOFTWARE	SOFTWARE	
029	8370006E	001	SOFTWARE	SOFTWARE	SOFTWARE	SOFTWARE	
030	A5334100	000	SUPPORT	SUPPORT	TRAEGER	SUPPORTO	Q?
031	A5337190	001	SUPPORT	SUPPORT	TRAEGER	SUPPORTO	
032	A5345980	001	SUPPORT	SUPPORT	TRAEGER	SUPPORTO	
033	A5338540	001	SUPPORT DE BRAS	SUPPORT, ARM	ARMHALTERUNG	SUPPORTO BRACCIO	
034	A7045005	001	TERMINAL	TERMINAL	TERMINAL	TERMINAL	
035	A5338530	001	TUBE	TUBE	ROHR	TUBO	
036	50070300	002	VIS TBCC COURT	BOLT, CARRIAGE, SHORT NECK	FLACHRUNDSCHR.4KT ANSATZ	BULLONE	
037	50072200	005	VIS TBCC COURT	BOLT, CARRIAGE, SHORT NECK	FLACHRUNDSCHR.4KT ANSATZ	BULLONE	
038	80080425	004	VIS TETE CYL.SIX P.CR.FE/ZNXC3	HEX.SOCK.HEAD CAP SCR.FE/ZNXC3	ZYLINDERSCHR.INNENSEC.FE/ZNXC3	VITE A TESTA CILINDR. FE/ZNXC3	
039	80060812	002	VIS TETE HEXAGONALE FE/ZNXC3	HEXAGON HEAD SCREW FE/ZNXC3	SECHSKANTSCHRAUBE FE/ZNXC3	VITE TESTA ESAGONALE FE/ZNXC3	
040	80060820	002	VIS TETE HEXAGONALE FE/ZNXC3	HEXAGON HEAD SCREW FE/ZNXC3	SECHSKANTSCHRAUBE FE/ZNXC3	VITE TESTA ESAGONALE FE/ZNXC3	
041	80060845	001	VIS TETE HEXAGONALE FE/ZNXC3	HEXAGON HEAD SCREW FE/ZNXC3	SECHSKANTSCHRAUBE FE/ZNXC3	VITE TESTA ESAGONALE FE/ZNXC3	
042	80060853	003	VIS TETE HEXAGONALE FE/ZNXC3	HEXAGON HEAD SCREW FE/ZNXC3	SECHSKANTSCHRAUBE FE/ZNXC3	VITE TESTA ESAGONALE FE/ZNXC3	: EUROMIX I 870/1070/1270
043	80061026	001	VIS TETE HEXAGONALE FE/ZNXC3	HEXAGON HEAD SCREW FE/ZNXC3	SECHSKANTSCHRAUBE FE/ZNXC3	VITE TESTA ESAGONALE FE/ZNXC3	
044	80061647	000	VIS TETE HEXAGONALE FE/ZNXC3	HEXAGON HEAD SCREW FE/ZNXC3	SECHSKANTSCHRAUBE FE/ZNXC3	VITE TESTA ESAGONALE FE/ZNXC3	Q?
045	80062082	000	VIS TETE HEXAGONALE FE/ZNXC3	HEXAGON HEAD SCREW FE/ZNXC3	SECHSKANTSCHRAUBE FE/ZNXC3	VITE TESTA ESAGONALE FE/ZNXC3	Q?





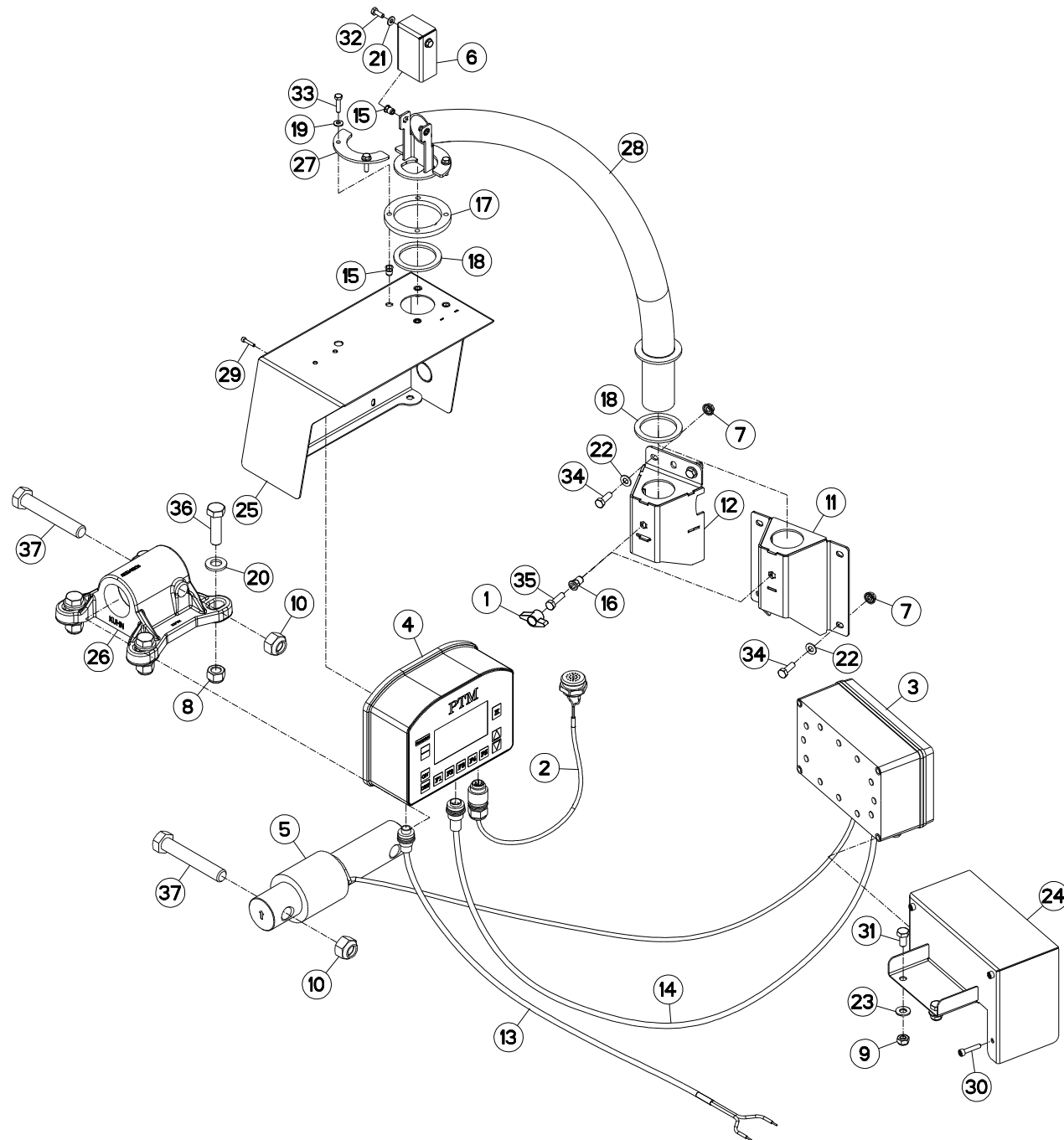
EQUIPEMENT T75/T75L

EQUIPMENT T75/T75L

AUSRÜSTUNG T75/T75L

EQUIPAGGIAMENTO T75/T75L

Rep	Nr	Qt	Designation	Description	Bezeichnung	Referenza	Remarque - Remark - Bemerkung - Osservazioni
001	83050015	002	BOUTON	PLASTIC KNOB	KNOPF	TASTO	
002	A7041390	001	FAISCEAU RAPPEL AFFICHAGE CAN	CABLE	KABEL	FASCIO	
003	A5334450	004	AIMANT	MAGNET	MAGNET	AIMANT	
004	83240912	001	AMPOULE 12V-21W	BULB 12V-21W	BIRNE 12V-21W	LAMPADINA 12V-21W	
005	A7041434	001	AVERTISSEUR SONORE	HORN	HUPE	AVVISATORE	
006	83040198	001	BOUCHON D'OBTURATION	END PLUG	ROHRSCHUTZKAPPE	TAPPO	
007	A5333490	001	CORNIERE	CORNER PROFIL	WINKEL	CORNIERA	
008	80200440	002	ECROU HEX.AUTOFREINE FE/ZNXC3	SELF-LOCKING NUT FE/ZNXC3	SELBSTSICHERNDE MUTT.FE/ZNXC3	DADO AUTOBLOCCANTE FE/ZNXC3	
009	80200540	002	ECROU HEX.BAS AUTOFR.FE/ZNXC3	SELF-LOCKING NUT FE/ZNXC3	SELBSTSICHERND.MUTTER FE/ZNXC3	DADO AUTOBLOCCANTE FE/ZNXC3	
010	80200870	001	ECROU HEXAGONAL FE/ZNXC3	NUT FE/ZNXC3	SECHSKANTMUTTER FE/ZNXC3	DADO FE/ZNXC3	
011	A7041435	001	FAISCEAU	HARNES	KABELBAUM	FASCIO	
012	83240411	001	FEU ORANGE HELLA	ORANGE LIGHT	ORANGES LICHT	LUCE ARANCIO HELLA	
013	80270801	001	RONDELLE EVENTAIL FE/ZNXC3	SERRATED LOCK WASHER FE/ZNXC3	FAECHERSCHEIBE FE/ZNXC3	RONDELLA VENTAGLIO FE/ZNXC3	
014	80250408	002	RONDELLE PLATE FE/ZNXC3	PLAIN WASHER FE/ZNXC3	SCHEIBE FE/ZNXC3	RONDELLA PIATTA FE/ZNXC3	
015	80250512	002	RONDELLE PLATE FE/ZNXC3	PLAIN WASHER FE/ZNXC3	SCHEIBE FE/ZNXC3	RONDELLA PIATTA FE/ZNXC3	
016	80250611	002	RONDELLE PLATE FE/ZNXC3	PLAIN WASHER FE/ZNXC3	SCHEIBE FE/ZNXC3	RONDELLA PIATTA FE/ZNXC3	
017	80250823	003	RONDELLE PLATE FE/ZNXC3	PLAIN WASHER FE/ZNXC3	SCHEIBE FE/ZNXC3	RONDELLA PIATTA FE/ZNXC3	
018	8370004C	001	SOFTWARE	SOFTWARE	SOFTWARE	SOFTWARE	
019	A5305430	001	SUPPORT	SUPPORT	TRAEGER	SUPPORTO	
020	A5333520	001	SUPPORT	SUPPORT	TRAEGER	SUPPORTO	
021	A5333550	001	SUPPORT	SUPPORT	TRAEGER	SUPPORTO	
022	A7045040	001	TERMINAL T10E+SOFT V4.6	TERMINAL T10E+SOFT V4.6	TERMINAL T10E+SOFT V4.6	TERMINAL T10E+SOFT V4.6	
023	A5334880	001	TOLE	SHEET	BLECH	TELA	
024	50070300	001	VIS TBCC COURT	BOLT, CARRIAGE, SHORT NECK	FLACHRUNDSCHR.4KT ANSATZ	BULLONE	
025	80060406	004	VIS TETE HEXAGONALE FE/ZNXC3	HEXAGON HEAD SCREW FE/ZNXC3	SECHSKANTSCHRAUBE FE/ZNXC3	VITE TESTA ESAGONALE FE/ZNXC3	
026	80060416	002	VIS TETE HEXAGONALE FE/ZNXC3	HEXAGON HEAD SCREW FE/ZNXC3	SECHSKANTSCHRAUBE FE/ZNXC3	VITE TESTA ESAGONALE FE/ZNXC3	
027	80060530	002	VIS TETE HEXAGONALE FE/ZNXC3	HEXAGON HEAD SCREW FE/ZNXC3	SECHSKANTSCHRAUBE FE/ZNXC3	VITE TESTA ESAGONALE FE/ZNXC3	
028	80060616	002	VIS TETE HEXAGONALE FE/ZNXC3	HEXAGON HEAD SCREW FE/ZNXC3	SECHSKANTSCHRAUBE FE/ZNXC3	VITE TESTA ESAGONALE FE/ZNXC3	
029	80060816	003	VIS TETE HEXAGONALE FE/ZNXC3	HEXAGON HEAD SCREW FE/ZNXC3	SECHSKANTSCHRAUBE FE/ZNXC3	VITE TESTA ESAGONALE FE/ZNXC3	





PESÉE PTM

WEIGHING BOX PTM

WIEGEEINRICHTUNG PTM

SCATOLA DI PESATURA PTM

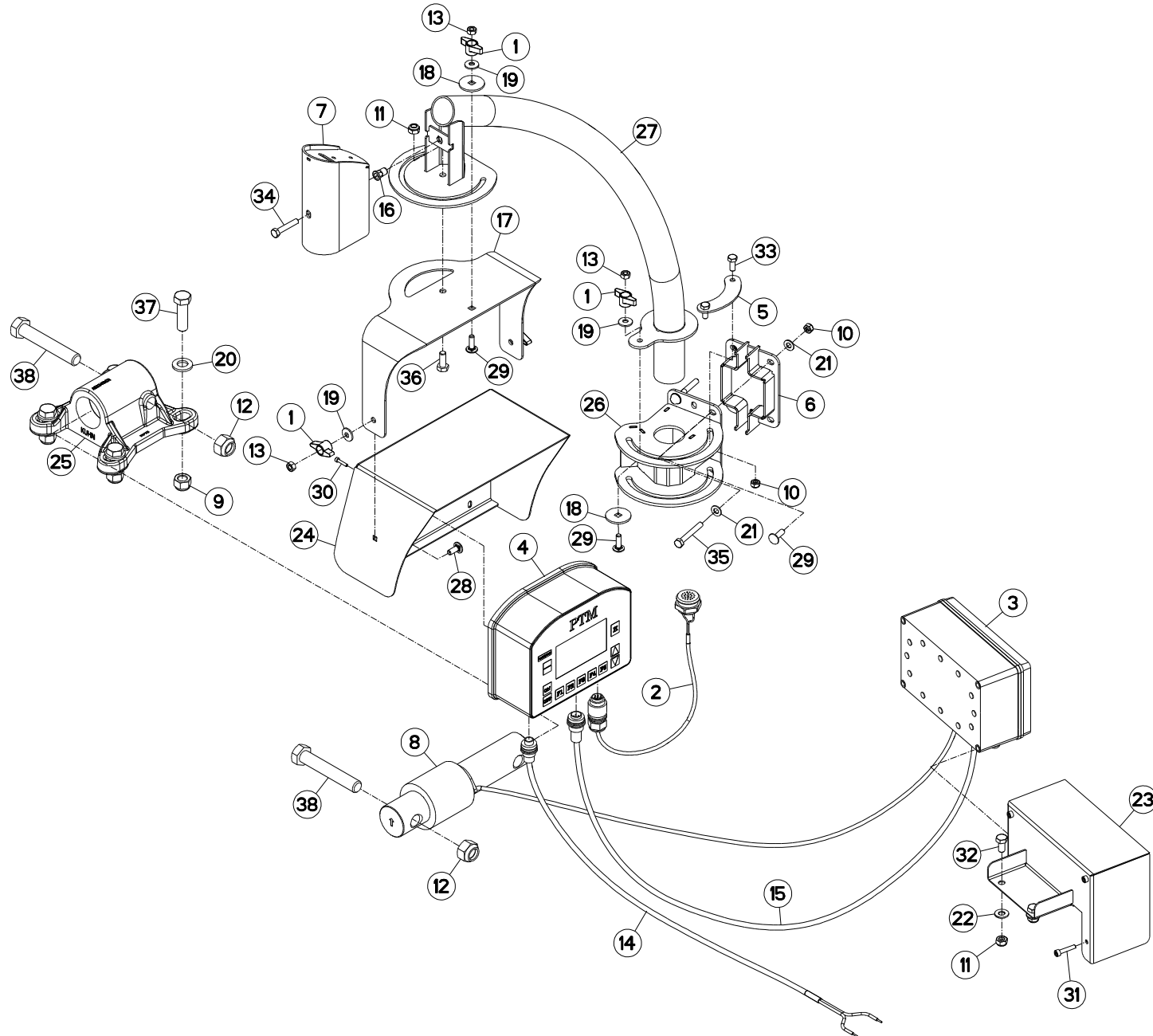
Rep	Nr	Qt	Designation	Description	Bezeichnung	Referenza	Remarque - Remark - Bemerkung - Osservazioni
001	83050015	001	BOUTON	PLASTIC KNOB	KNOPF	TASTO	
002	A7041386	001	FAISCEAU ELECTRIQUE BUZZER DE	CABLE	KABEL	FASCIO DE CONDUTTORI	
003	A7040246	001	BOITIER	HOUSING	GEHAEUSE	SCATOLA	
004	A7040298	001	BOITIER PROG "GRAPHIC PLUS"PTM	BOX "GRAPHIC PLUS"	WIEGEEINRICHTUNG GRAPHIC PLUS	SCATOLA	
005	A7040237	000	CAPTEUR	SENSOR	SENSOR	SENSORE	Q?
006	A5317730	001	CAPUCHON	CAP	KAPPE	CAPPUCCIO	
007	80200851	004	ECROU AUTOBLOQUANT FE/ZNXC3	UNDERSERRAT.S.LOC.NUT FE/ZNXC3	SPERRZAHN-BUNDMUTTER FE/ZNXC3	DADO FE/ZNXC3	
008	80201630	000	ECROU HEX.AUTOFREINE FE/ZNXC3	SELF-LOCKING NUT FE/ZNXC3	SELBSTSICH.MUTTER FE/ZNXC3	DADO AUTOBLOCCANTE FE/ZNXC3	Q?
009	80201040	002	ECROU HEX.BAS AUTOFR.FE/ZNXC3	SELF-LOCKING NUT FE/ZNXC3	SELBSTSICHERND.MUTTER FE/ZNXC3	DADO AUTOBLOCCANTE FE/ZNXC3	
010	80202047	000	ECROU HEXAG.AUTOFREINE FLZNNC	SELF-LOCKING NUT FLZNNC	SELBSTSICHERNDE MUTTER FLZNNC	DADO AUTOBLOCCANTE FLZNNC	Q?
011	A5317700	001	FIXATION	MOUNT	VERBINDUNGSSTUECK	ATTACCO GANCIO	: EUROMIX I 980/1180/1380/1580
012	A5326560	001	FIXATION	MOUNT	VERBINDUNGSSTUECK	ATTACCO GANCIO	*
013	A7040279	001	CABLE ALIMENTATION PTM	CABLE	KABEL	CAVO	
014	A7040280	001	CABLE DE JONCTION PTM	CABLE	KABEL	CAVO	
015	80200675	006	ECROU INSERT	NUT	EINNIETMUTTER	DADO	
016	A8359108	001	INSERT HEX M8 A COLLERETTE	INSERT NUT HEX M8	EINSETZMUTTER HEX M8	MANICOTTO HEX M8	
017	A5317630	001	RONDELLE	WASHER	SCHLEIBE	RONDELLA	
018	A7252100	002	RONDELLE	WASHER	GUMMISCHLEIBE	RONDELLA	
019	80280650	004	RONDELLE CONIQUE BLOC.FLZNNC	CONICAL SPRING WASHER FLZNNC	SPANNSCHLEIBE FLZNNC	RONDELLA CONICA FLZNNC	
020	80281600	000	RONDELLE CONIQUE BLOC.FLZNNC	CONICAL SPRING WASHER FLZNNC	SPANNSCHLEIBE FLZNNC	RONDELLA CONICA FLZNNC	Q?
021	80250611	002	RONDELLE PLATE FE/ZNXC3	PLAIN WASHER FE/ZNXC3	SCHLEIBE FE/ZNXC3	RONDELLA PIATTA FE/ZNXC3	
022	80250823	004	RONDELLE PLATE FE/ZNXC3	PLAIN WASHER FE/ZNXC3	SCHLEIBE FE/ZNXC3	RONDELLA PIATTA FE/ZNXC3	
023	80251021	002	RONDELLE PLATE FE/ZNXC3	PLAIN WASHER FE/ZNXC3	SCHLEIBE FE/ZNXC3	RONDELLA PIATTA FE/ZNXC3	
024	A5305470	001	VIS TETE HEXAGONALE FE/ZNXC3	SUPPORT	TRAEGER	SUPPORTO	
025	A5317660	001	SUPPORT	SUPPORT	TRAEGER	SUPPORTO	
026	A5334100	000	SUPPORT	SUPPORT	TRAEGER	SUPPORTO	Q?
027	A5317650	002	TOLE	SHEET	BLECH	TELA	
028	A5317680	001	TUBE	TUBE	ROHR	TUBO	
029	80080420	004	VIS TETE CYL.SIX P.CR.FE/ZNXC3	HEX.SOCK.HEAD CAP SCR.FE/ZNXC3	ZYLINDERSCHR.INNENSEC.FE/ZNXC3	VITE A TESTA CILINDR. FE/ZNXC3	
030	80080630	004	VIS TETE CYL.SIX P.CR.FE/ZNXC3	HEX.SOCK.HEAD CAP SCR.FE/ZNXC3	ZYLINDERSCHR.INNENSEC.FE/ZNXC3	VITE A TESTA CILINDR. FE/ZNXC3	
031	80061020	002	VIS TETE HEXAGONALE FE/ZNXC3	HEXAGON HEAD SCREW FE/ZNXC3	SECHSKANTSCHRAUBE FE/ZNXC3	VITE A TESTA ESAGONALE FE/ZNXC	
032	80060616	002	VIS TETE HEXAGONALE FE/ZNXC3	HEXAGON HEAD SCREW FE/ZNXC3	SECHSKANTSCHRAUBE FE/ZNXC3	VITE TESTA ESAGONALE FE/ZNXC3	
033	80060625	004	VIS TETE HEXAGONALE FE/ZNXC3	HEXAGON HEAD SCREW FE/ZNXC3	SECHSKANTSCHRAUBE FE/ZNXC3	VITE TESTA ESAGONALE FE/ZNXC3	
034	80060826	004	VIS TETE HEXAGONALE FE/ZNXC3	HEXAGON HEAD SCREW FE/ZNXC3	SECHSKANTSCHRAUBE FE/ZNXC3	VITE TESTA ESAGONALE FE/ZNXC3	
035	80060833	001	VIS TETE HEXAGONALE FE/ZNXC3	HEXAGON HEAD SCREW FE/ZNXC3	SECHSKANTSCHRAUBE FE/ZNXC3	VITE TESTA ESAGONALE FE/ZNXC3	
036	80061647	000	VIS TETE HEXAGONALE FE/ZNXC3	HEXAGON HEAD SCREW FE/ZNXC3	SECHSKANTSCHRAUBE FE/ZNXC3	VITE TESTA ESAGONALE FE/ZNXC3	Q?
037	80062082	000	VIS TETE HEXAGONALE FE/ZNXC3	HEXAGON HEAD SCREW FE/ZNXC3	SECHSKANTSCHRAUBE FE/ZNXC3	VITE TESTA ESAGONALE FE/ZNXC3	Q?

* EUROMIX I 870/1070/1270/1870/2370/2570/2770

* EUROMIX I 870/1070/1270/1870/2370/2570/2770

* EUROMIX I 870/1070/1270/1870/2370/2570/2770

* EUROMIX I 870/1070/1270/1870/2370/2570/2770





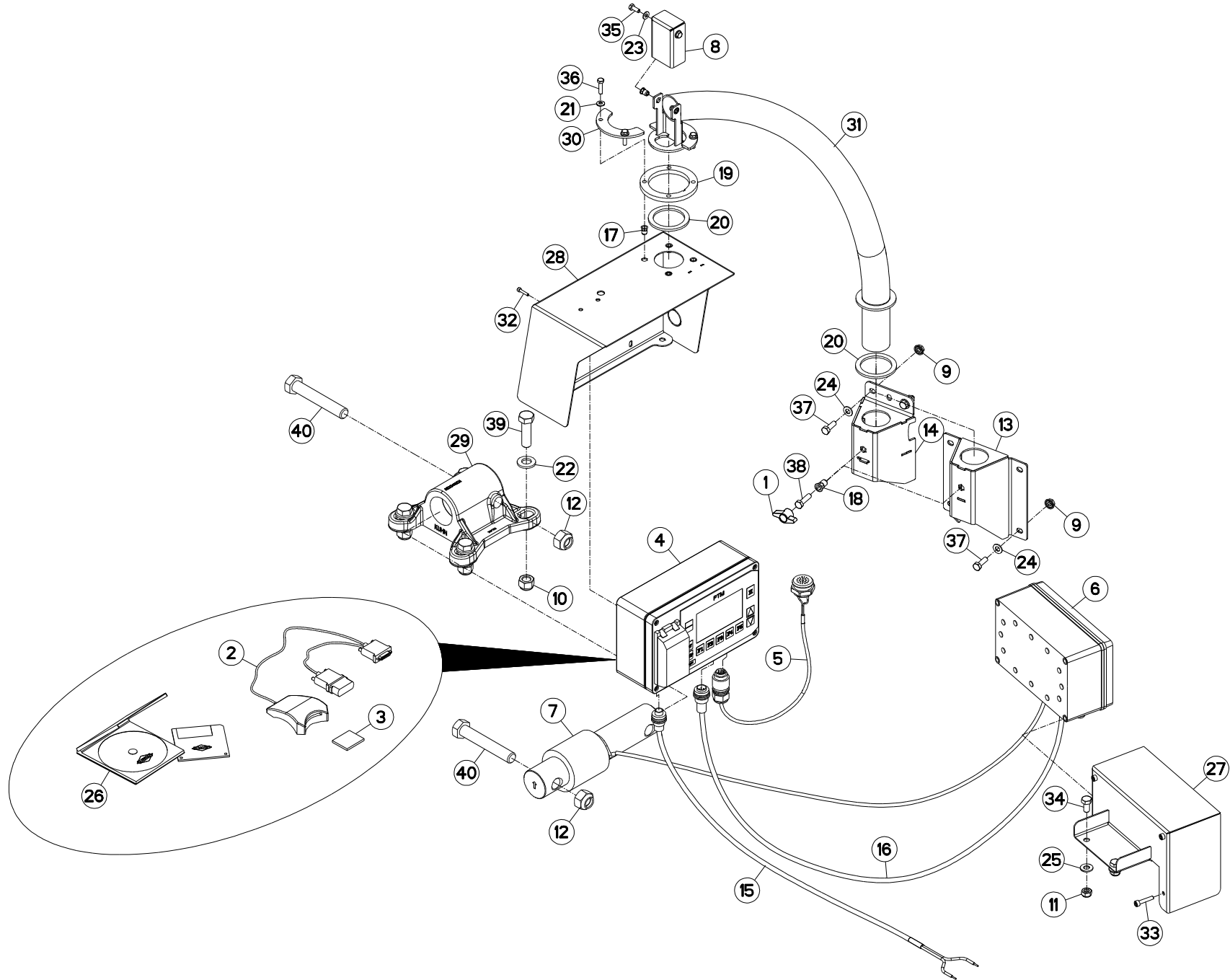
PESÉE PTM

WEIGHING BOX PTM

WIEGEEINRICHTUNG PTM

SCATOLA DI PESATURA PTM

Rep	Nr	Qt	Designation	Description	Bezeichnung	Referenza	Remarque - Remark - Bemerkung - Osservazioni
001	83050015	004	BOUTON	PLASTIC KNOB	KNOPF	TASTO	
002	A7041386	001	FAISCEAU ELECTRIQUE BUZZER DE	CABLE	KABEL	FASCIO DE CONDUTTORI	
003	A7040246	001	BOITIER	HOUSING	GEHAEUSE	SCATOLA	
004	A7040298	001	BOITIER PROG "GRAPHIC PLUS"PTM	BOX "GRAPHIC PLUS"	WIEGEEINRICHTUNG GRAPHIC PLUS	SCATOLA	
005	A5338610	001	BUTEE	STOP	ANSCHLAG	LIMITATORE	
006	A5338920	001	CALE	SHIM	DISTANZPLATTE	SPESSORE	: EUROMIX I 870/1070/1270
007	A5338570	001	CAPOT	HOOD	HAUBE	COFANO	
008	A7040237	000	CAPTEUR	SENSOR	SENSOR	SENSORE	Q?
009	80201630	000	ECROU HEX.AUTOFREINE FE/ZNXC3	SELF-LOCKING NUT FE/ZNXC3	SELBSTSICH.MUTTER FE/ZNXC3	DADO AUTOBLOCCANTE FE/ZNXC3	Q?
010	80200840	000	ECROU HEX.BAS AUTOFR.FE/ZNXC3	SELF-LOCKING NUT FE/ZNXC3	SELBSTSICHERND.MUTTER FE/ZNXC3	DADO AUTOBLOCCANTE FE/ZNXC3	
011	80201040	003	ECROU HEX.BAS AUTOFR.FE/ZNXC3	SELF-LOCKING NUT FE/ZNXC3	SELBSTSICHERND.MUTTER FE/ZNXC3	DADO AUTOBLOCCANTE FE/ZNXC3	
012	80202047	000	ECROU HEXAG.AUTOFREINE FLZNNC	SELF-LOCKING NUT FLZNNC	SELBSTSICHERNDE MUTTER FLZNNC	DADO AUTOBLOCCANTE FLZNNC	Q?
013	80200870	004	ECROU HEXAGONAL FE/ZNXC3	NUT FE/ZNXC3	SECHSKANTMUTTER FE/ZNXC3	DADO FE/ZNXC3	
014	A7040279	001	CABLE ALIMENTATION PTM	CABLE	KABEL	CAVO	
015	A7040280	001	CABLE DE JONCTION PTM	CABLE	KABEL	CAVO	
016	A8359108	001	INSERT HEX M8 A COLLERETTE	INSERT NUT HEX M8	EINSETZMUTTER HEX M8	MANICOTTO HEX M8	
017	A5338550	001	PIVOT	PIVOT	GELENKBOLZEN	PERNO	
018	A5338580	002	RONDELLE	WASHER	SCHEIBE	RONDELLA PIATTA	
019	80280850	004	RONDELLE CONIQUE BLOC.FLZNNC	CONICAL SPRING WASHER FLZNNC	SPANNSCHEIBE FLZNNC	RONDELLA CONICA FLZNNC	
020	80281600	000	RONDELLE CONIQUE BLOC.FLZNNC	CONICAL SPRING WASHER FLZNNC	SPANNSCHEIBE FLZNNC	RONDELLA CONICA FLZNNC	Q?
021	80250823	006	RONDELLE PLATE FE/ZNXC3	PLAIN WASHER FE/ZNXC3	SCHEIBE FE/ZNXC3	RONDELLA PIATTA FE/ZNXC3	
022	80251021	002	RONDELLE PLATE FE/ZNXC3	PLAIN WASHER FE/ZNXC3	SCHEIBE FE/ZNXC3	RONDELLA PIATTA FE/ZNXC3	
023	A5305470	001	SUPPORT DE BOITIER DE JONCTION	SUPPORT	TRAEGER	SUPPORTO	
024	A5317661	001	SUPPORT	SUPPORT	TRAEGER	SUPPORTO	
025	A5334100	000	SUPPORT	SUPPORT	TRAEGER	SUPPORTO	Q?
026	A5338540	001	SUPPORT DE BRAS	SUPPORT, ARM	ARMHALTERUNG	SUPPORTO BRACCIO	
027	A5338530	001	TUBE	TUBE	ROHR	TUBO	
028	50070300	002	VIS TBCC COURT	BOLT, CARRIAGE, SHORT NECK	FLACHRUNDSCHR.4KT ANSATZ	BULLONE	
029	50072200	005	VIS TBCC COURT	BOLT, CARRIAGE, SHORT NECK	FLACHRUNDSCHR.4KT ANSATZ	BULLONE	
030	80080420	004	VIS TETE CYL.SIX P.CR.FE/ZNXC3	HEX.SOCK.HEAD CAP SCR.FE/ZNXC3	ZYLINDERSCHR.INNENSEC.FE/ZNXC3	VITE A TESTA CILINDR. FE/ZNXC3	
031	80080630	004	VIS TETE CYL.SIX P.CR.FE/ZNXC3	HEX.SOCK.HEAD CAP SCR.FE/ZNXC3	ZYLINDERSCHR.INNENSEC.FE/ZNXC3	VITE A TESTA CILINDR. FE/ZNXC3	
032	80061020	002	VIS TETE HEXAGONALE FE/ZNXC3	HEXAGON HEAD SCREW FE/ZNXC3	SECHSKANTSCHRAUBE FE/ZNXC3	VITE A TESTA ESAGONALE FE/ZNXC	
033	80060820	002	VIS TETE HEXAGONALE FE/ZNXC3	HEXAGON HEAD SCREW FE/ZNXC3	SECHSKANTSCHRAUBE FE/ZNXC3	VITE TESTA ESAGONALE FE/ZNXC3	
034	80060845	001	VIS TETE HEXAGONALE FE/ZNXC3	HEXAGON HEAD SCREW FE/ZNXC3	SECHSKANTSCHRAUBE FE/ZNXC3	VITE TESTA ESAGONALE FE/ZNXC3	
035	80060853	003	VIS TETE HEXAGONALE FE/ZNXC3	HEXAGON HEAD SCREW FE/ZNXC3	SECHSKANTSCHRAUBE FE/ZNXC3	VITE TESTA ESAGONALE FE/ZNXC3	
036	80061026	001	VIS TETE HEXAGONALE FE/ZNXC3	HEXAGON HEAD SCREW FE/ZNXC3	SECHSKANTSCHRAUBE FE/ZNXC3	VITE TESTA ESAGONALE FE/ZNXC3	
037	80061647	000	VIS TETE HEXAGONALE FE/ZNXC3	HEXAGON HEAD SCREW FE/ZNXC3	SECHSKANTSCHRAUBE FE/ZNXC3	VITE TESTA ESAGONALE FE/ZNXC3	Q?
038	80062082	000	VIS TETE HEXAGONALE FE/ZNXC3	HEXAGON HEAD SCREW FE/ZNXC3	SECHSKANTSCHRAUBE FE/ZNXC3	VITE TESTA ESAGONALE FE/ZNXC3	Q?





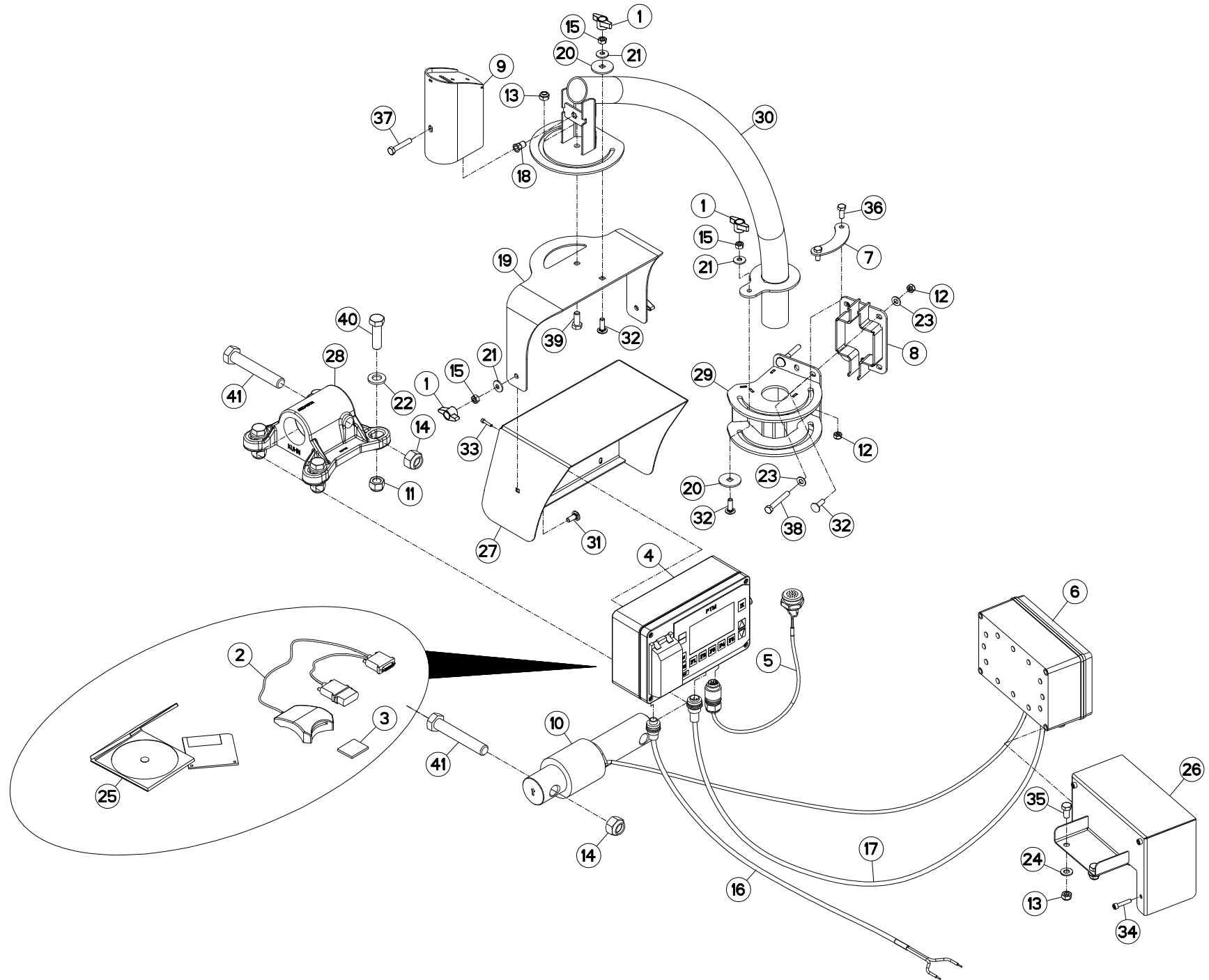
PESÉE PTM

PTM WEIGHING SYSTEM

WIEGEEINRICHTUNG PTM

SISTEMA DI PESATURA PTM

Rep	Nr	Qt	Designation	Description	Bezeichnung	Referenza	Remarque - Remark - Bemerkung - Osservazioni
001	83050015	001	BOUTON	PLASTIC KNOB	KNOPF	TASTO	
002	A7040276	001	LECTEUR CARTE COMP FLASH USB	CARD READER	KARTENLESER		
003	A7040277	001	CARTE MEMOIRE 256MO COMPACT FL	MEMORY CARD	SPEICHERKARTE 256MB COMPACT FL		
004	A7040352	001	BOITIER "GRAPHIC MEMORY SUPER"	BOX "GRAPHIC MEMORY SUPER"	WIEGEEINRICHTUNG GRAPHIC MEM.	SCATOLA	
005	A7041386	001	FAISCEAU ELECTRIQUE BUZZER DE	CABLE	KABEL	FASCIO DE CONDUTTORI	
006	A7040246	001	BOITIER	HOUSING	GEHAEUSE	SCATOLA	
007	A7040237	000	CAPTEUR	SENSOR	SENSOR	SENSORE	Q?
008	A5317730	001	CAPUCHON	CAP	KAPPE	CAPPUCCIO	
009	80200851	004	ECROU AUTOBLOQUANT FE/ZNXC3	UNDERSERRAT.S.LOC.NUT FE/ZNXC3	SPERRZAHN-BUNDMUTTER FE/ZNXC3	DADO FE/ZNXC3	
010	80201630	000	ECROU HEX.AUTOFREINE FE/ZNXC3	SELF-LOCKING NUT FE/ZNXC3	SELBSTSICH.MUTTER FE/ZNXC3	DADO AUTOBLOCCANTE FE/ZNXC3	Q?
011	80201040	002	ECROU HEX.BAS AUTOFR.FE/ZNXC3	SELF-LOCKING NUT FE/ZNXC3	SELBSTSICHERND.MUTTER FE/ZNXC3	DADO AUTOBLOCCANTE FE/ZNXC3	
012	80202047	000	ECROU HEXAG.AUTOFREINE FLZNNC	SELF-LOCKING NUT FLZNNC	SELBSTSICHERNDE MUTTER FLZNNC	DADO AUTOBLOCCANTE FLZNNC	Q?
013	A5317700	001	FIXATION	MOUNT	VERBINDUNGSSTUECK	ATTACCO GANCIO	: EUROMIX I 980/1180/1380/1580
014	A5326560	001	FIXATION	MOUNT	VERBINDUNGSSTUECK	ATTACCO GANCIO	*
015	A7040279	001	CABLE ALIMENTATION PTM	CABLE	KABEL	CAVO	
016	A7040280	001	CABLE DE JONCTION PTM	CABLE	KABEL	CAVO	
017	80200675	006	ECROU INSERT	NUT	EINNIETMUTTER	DADO	
018	A8359108	001	INSERT HEX M8 A COLLERETTE	INSERT NUT HEX M8	EINSETZMUTTER HEX M8	MANICOTTO HEX M8	
019	A5317630	001	RONDELLE	WASHER	SCHEIBE	RONDELLA	
020	A7252100	002	RONDELLE	WASHER	GUMMISCHEIBE	RONDELLA	
021	80280650	004	RONDELLE CONIQUE BLOC.FLZNNC	CONICAL SPRING WASHER FLZNNC	SPANNSCHEIBE FLZNNC	RONDELLA CONICA FLZNNC	
022	80281600	000	RONDELLE CONIQUE BLOC.FLZNNC	CONICAL SPRING WASHER FLZNNC	SPANNSCHEIBE FLZNNC	RONDELLA CONICA FLZNNC	Q?
023	80250611	002	RONDELLE PLATE FE/ZNXC3	PLAIN WASHER FE/ZNXC3	SCHEIBE FE/ZNXC3	RONDELLA PIATTA FE/ZNXC3	
024	80250823	004	RONDELLE PLATE FE/ZNXC3	PLAIN WASHER FE/ZNXC3	SCHEIBE FE/ZNXC3	RONDELLA PIATTA FE/ZNXC3	
025	80251021	002	RONDELLE PLATE FE/ZNXC3	PLAIN WASHER FE/ZNXC3	SCHEIBE FE/ZNXC3	RONDELLA PIATTA FE/ZNXC3	
026	A7040353	001	PROGRAMME PC. PTM SUPER	PC SOFTWARE PTM SUPER	PC SOFTWARE PTM SUPER		
027	A5305470	001	SUPPORT DE BOITIER DE JONCTION	SUPPORT	TRAEGER	SUPPORTO	
028	A5317660	001	SUPPORT	SUPPORT	TRAEGER	SUPPORTO	
029	A5334100	000	SUPPORT	SUPPORT	TRAEGER	SUPPORTO	Q?
030	A5317650	002	TOLE	SHEET	BLECH	TELA	
031	A5317680	001	TUBE	TUBE	ROHR	TUBO	
032	80080420	004	VIS TETE CYL.SIX P.CR.FE/ZNXC3	HEX.SOCK.HEAD CAP SCR.FE/ZNXC3	ZYLINDERSCHR.INNENSEC.FE/ZNXC3	VITE A TESTA CILINDR. FE/ZNXC3	
033	80080630	004	VIS TETE CYL.SIX P.CR.FE/ZNXC3	HEX.SOCK.HEAD CAP SCR.FE/ZNXC3	ZYLINDERSCHR.INNENSEC.FE/ZNXC3	VITE A TESTA CILINDR. FE/ZNXC3	
034	80061020	002	VIS TETE HEXAGONALE FE/ZNXC3	HEXAGON HEAD SCREW FE/ZNXC3	SECHSKANTSCHRAUBE FE/ZNXC3	VITE A TESTA ESAGONALE FE/ZNXC3	
035	80060616	002	VIS TETE HEXAGONALE FE/ZNXC3	HEXAGON HEAD SCREW FE/ZNXC3	SECHSKANTSCHRAUBE FE/ZNXC3	VITE TESTA ESAGONALE FE/ZNXC3	
036	80060625	004	VIS TETE HEXAGONALE FE/ZNXC3	HEXAGON HEAD SCREW FE/ZNXC3	SECHSKANTSCHRAUBE FE/ZNXC3	VITE TESTA ESAGONALE FE/ZNXC3	
037	80060826	004	VIS TETE HEXAGONALE FE/ZNXC3	HEXAGON HEAD SCREW FE/ZNXC3	SECHSKANTSCHRAUBE FE/ZNXC3	VITE TESTA ESAGONALE FE/ZNXC3	
038	80060833	001	VIS TETE HEXAGONALE FE/ZNXC3	HEXAGON HEAD SCREW FE/ZNXC3	SECHSKANTSCHRAUBE FE/ZNXC3	VITE TESTA ESAGONALE FE/ZNXC3	
039	80061647	000	VIS TETE HEXAGONALE FE/ZNXC3	HEXAGON HEAD SCREW FE/ZNXC3	SECHSKANTSCHRAUBE FE/ZNXC3	VITE TESTA ESAGONALE FE/ZNXC3	Q?
040	80062082	000	VIS TETE HEXAGONALE FE/ZNXC3	HEXAGON HEAD SCREW FE/ZNXC3	SECHSKANTSCHRAUBE FE/ZNXC3	VITE TESTA ESAGONALE FE/ZNXC3	Q?
			* EUROMIX I 870/1070/1270/1870/2370/2570/2770				
			* EUROMIX I 870/1070/1270/1870/2370/2570/2770				
			* EUROMIX I 870/1070/1270/1870/2370/2570/2770				
			* EUROMIX I 870/1070/1270/1870/2370/2570/2770				





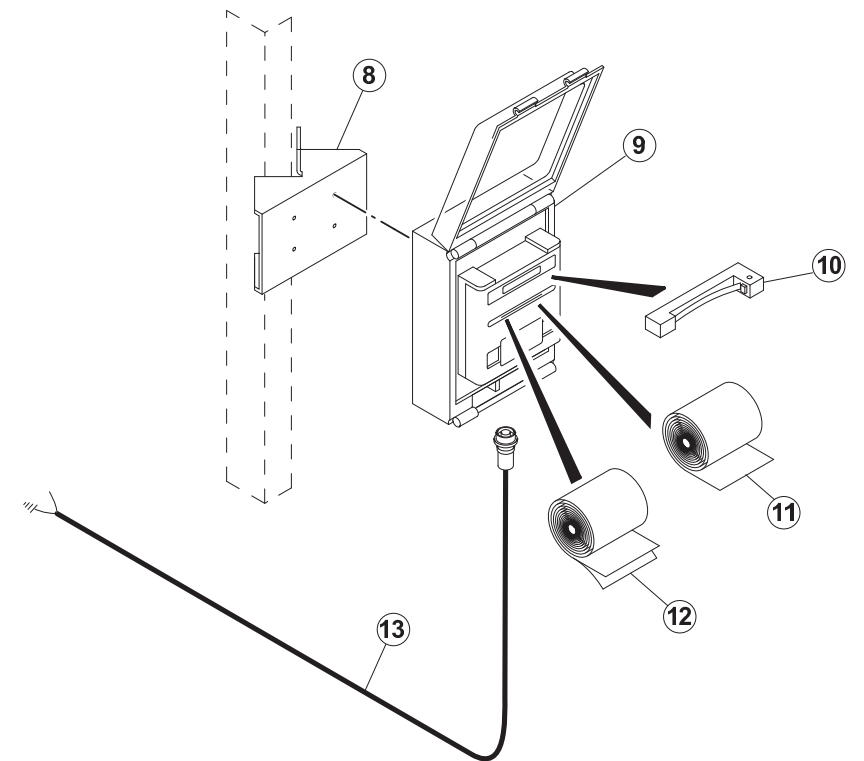
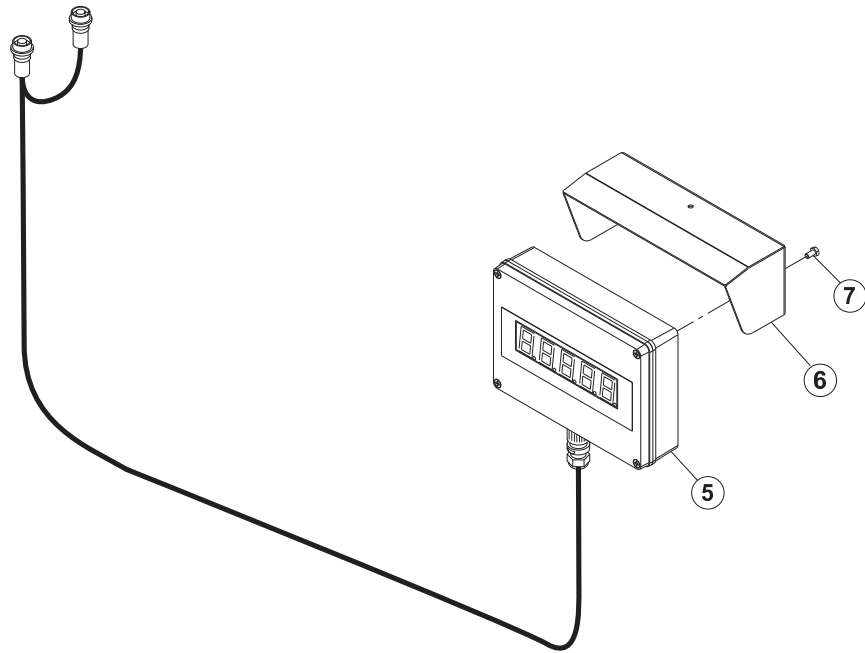
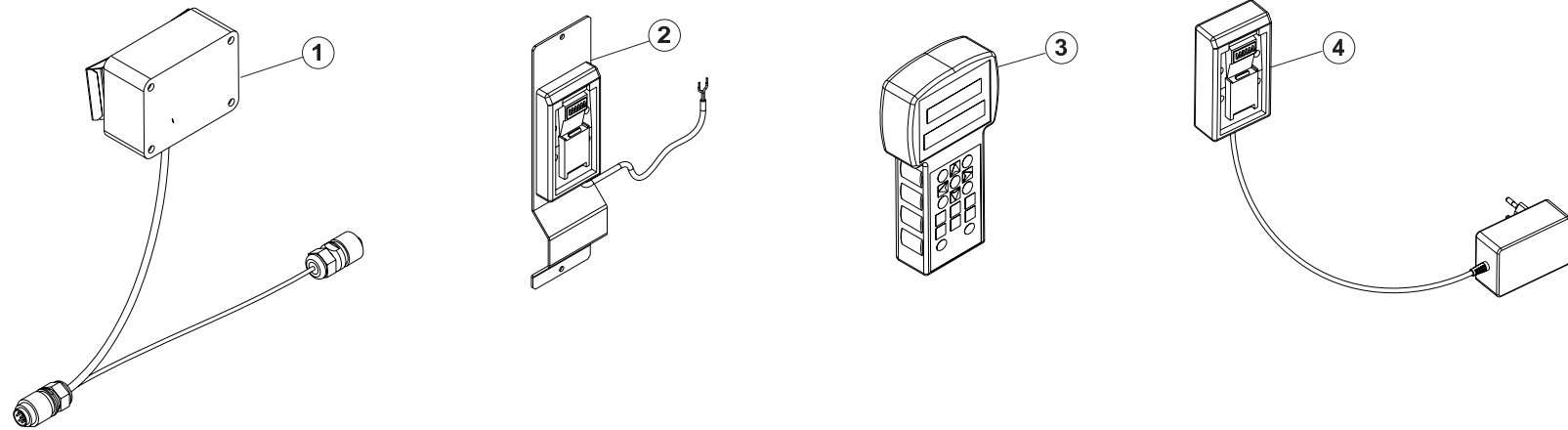
PESÉE PTM

PTM WEIGHING SYSTEM

WIEGEEINRICHTUNG PTM

SISTEMA DI PESATURA PTM

Rep	Nr	Qt	Designation	Description	Bezeichnung	Referenza	Remarque - Remark - Bemerkung - Osservazioni
001	83050015	004	BOUTON	PLASTIC KNOB	KNOPF	TASTO	
002	A7040276	001	LECTEUR CARTE COMP FLASH USB	CARD READER	KARTENLESER		
003	A7040277	001	CARTE MEMOIRE 256MO COMPACT FL	MEMORY CARD	SPEICHERKARTE 256MB COMPACT FL		
004	A7040352	001	BOITIER "GRAPHIC MEMORY SUPER"	BOX "GRAPHIC MEMORY SUPER"	WIEGEEINRICHTUNG GRAPHIC MEM.	SCATOLA	
005	A7041386	001	FAISCEAU ELECTRIQUE BUZZER DE	CABLE	KABEL	FASCIO DE CONDUTTORI	
006	A7040246	001	BOITIER	HOUSING	GEHAUSE	SCATOLA	
007	A5338610	001	BUTEE	STOP	ANSCHLAG	LIMITATORE	
008	A5338920	001	CALE	SHIM	DISTANZPLATTE	SPESSORE	: EUROMIX I 870/1070/1270
009	A5338570	001	CAPOT	HOOD	HAUBE	COFANO	
010	A7040237	000	CAPTEUR	SENSOR	SENSOR	SENSORE	Q?
011	80201630	000	ECROU HEX.AUTOFREINE FE/ZNXC3	SELF-LOCKING NUT FE/ZNXC3	SELBSTSICH.MUTTER FE/ZNXC3	DADO AUTOBLOCCANTE FE/ZNXC3	Q?
012	80200840	005	ECROU HEX.BAS AUTOFR.FE/ZNXC3	SELF-LOCKING NUT FE/ZNXC3	SELBSTSICHERND.MUTTER FE/ZNXC3	DADO AUTOBLOCCANTE FE/ZNXC3	
013	80201040	003	ECROU HEX.BAS AUTOFR.FE/ZNXC3	SELF-LOCKING NUT FE/ZNXC3	SELBSTSICHERND.MUTTER FE/ZNXC3	DADO AUTOBLOCCANTE FE/ZNXC3	
014	80202047	000	ECROU HEXAG.AUTOFREINE FLZNNC	SELF-LOCKING NUT FLZNNC	SELBSTSICHERNDE MUTTER FLZNNC	DADO AUTOBLOCCANTE FLZNNC	Q?
015	80200870	004	ECROU HEXAGONAL FE/ZNXC3	NUT FE/ZNXC3	SECHSKANTMUTTER FE/ZNXC3	DADO FE/ZNXC3	
016	A7040279	001	CABLE ALIMENTATION PTM	CABLE	KABEL	CAVO	
017	A7040280	001	CABLE DE JONCTION PTM	CABLE	KABEL	CAVO	
018	A8359108	001	INSERT HEX M8 A COLLERETTE	INSERT NUT HEX M8	EINSETZMUTTER HEX M8	MANICOTTO HEX M8	
019	A5338550	001	PIVOT	PIVOT	GELENKBOLZEN	PERNO	
020	A5338580	002	RONDELLE	WASHER	SCHEIBE	RONDELLA PIATTA	
021	80280850	004	RONDELLE CONIQUE BLOC.FLZNNC	CONICAL SPRING WASHER FLZNNC	SPANNSCHEIBE FLZNNC	RONDELLA CONICA FLZNNC	
022	80281600	000	RONDELLE CONIQUE BLOC.FLZNNC	CONICAL SPRING WASHER FLZNNC	SPANNSCHEIBE FLZNNC	RONDELLA CONICA FLZNNC	Q?
023	80250823	006	RONDELLE PLATE FE/ZNXC3	PLAIN WASHER FE/ZNXC3	SCHEIBE FE/ZNXC3	RONDELLA PIATTA FE/ZNXC3	
024	80251021	002	RONDELLE PLATE FE/ZNXC3	PLAIN WASHER FE/ZNXC3	SCHEIBE FE/ZNXC3	RONDELLA PIATTA FE/ZNXC3	
025	A7040353	001	PROGRAMME PC. PTM SUPER	PC SOFTWARE PTM SUPER	PC SOFTWARE PTM SUPER		
026	A5305470	001	SUPPORT DE BOITIER DE JONCTION	SUPPORT	TRAEGER	SUPPORTO	
027	A5317661	001	SUPPORT	SUPPORT	TRAEGER	SUPPORTO	
028	A5334100	000	SUPPORT	SUPPORT	TRAEGER	SUPPORTO	Q?
029	A5338540	001	SUPPORT DE BRAS	SUPPORT, ARM	ARMHALTERUNG	SUPPORTO BRACCIO	
030	A5338530	001	TUBE	TUBE	ROHR	TUBO	
031	50070300	002	VIS TBCC COURT	BOLT, CARRIAGE, SHORT NECK	FLACHRUNDSCHR.4KT ANSATZ	BULLONE	
032	50072200	005	VIS TBCC COURT	BOLT, CARRIAGE, SHORT NECK	FLACHRUNDSCHR.4KT ANSATZ	BULLONE	
033	80080420	004	VIS TETE CYL.SIX P.CR.FE/ZNXC3	HEX.SOCK.HEAD CAP SCR.FE/ZNXC3	ZYLINDERSCHR.INNENSEC.FE/ZNXC3	VITE A TESTA CILINDR. FE/ZNXC3	
034	80080630	004	VIS TETE CYL.SIX P.CR.FE/ZNXC3	HEX.SOCK.HEAD CAP SCR.FE/ZNXC3	ZYLINDERSCHR.INNENSEC.FE/ZNXC3	VITE A TESTA CILINDR. FE/ZNXC3	
035	80061020	002	VIS TETE HEXAGONALE FE/ZNXC3	HEXAGON HEAD SCREW FE/ZNXC3	SECHSKANTSCHRAUBE FE/ZNXC3	VITE A TESTA ESAGONALE FE/ZNXC3	
036	80060820	002	VIS TETE HEXAGONALE FE/ZNXC3	HEXAGON HEAD SCREW FE/ZNXC3	SECHSKANTSCHRAUBE FE/ZNXC3	VITE TESTA ESAGONALE FE/ZNXC3	
037	80060845	001	VIS TETE HEXAGONALE FE/ZNXC3	HEXAGON HEAD SCREW FE/ZNXC3	SECHSKANTSCHRAUBE FE/ZNXC3	VITE TESTA ESAGONALE FE/ZNXC3	
038	80060853	003	VIS TETE HEXAGONALE FE/ZNXC3	HEXAGON HEAD SCREW FE/ZNXC3	SECHSKANTSCHRAUBE FE/ZNXC3	VITE TESTA ESAGONALE FE/ZNXC3	
039	80061026	001	VIS TETE HEXAGONALE FE/ZNXC3	HEXAGON HEAD SCREW FE/ZNXC3	SECHSKANTSCHRAUBE FE/ZNXC3	VITE TESTA ESAGONALE FE/ZNXC3	
040	80061647	000	VIS TETE HEXAGONALE FE/ZNXC3	HEXAGON HEAD SCREW FE/ZNXC3	SECHSKANTSCHRAUBE FE/ZNXC3	VITE TESTA ESAGONALE FE/ZNXC3	Q?
041	80062082	000	VIS TETE HEXAGONALE FE/ZNXC3	HEXAGON HEAD SCREW FE/ZNXC3	SECHSKANTSCHRAUBE FE/ZNXC3	VITE TESTA ESAGONALE FE/ZNXC3	Q?





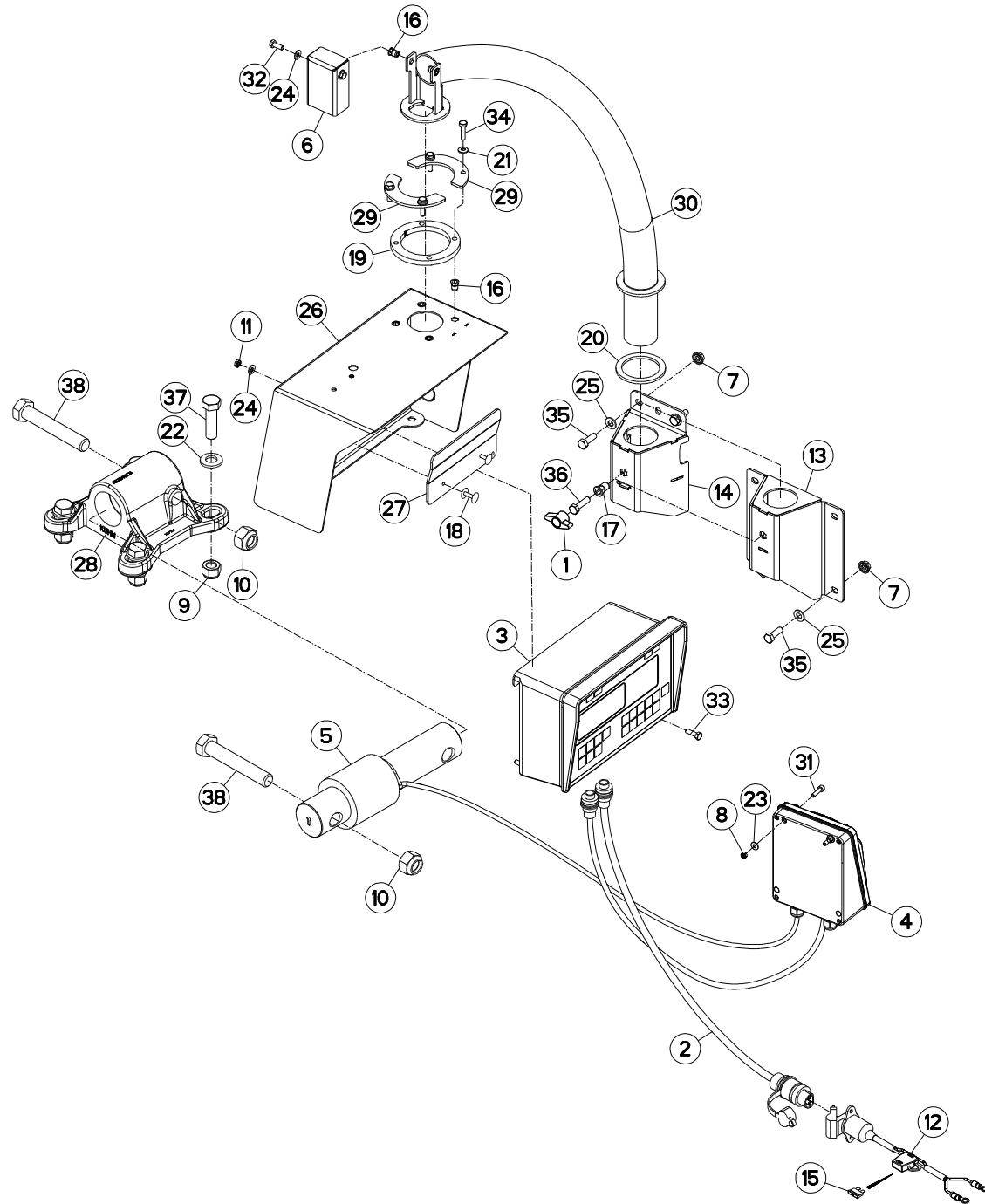
EQUIPEMENT PTM

EQUIPMENT PTM

AUSRÜSTUNG PTM

EQUIPAGGIAMENTO PTM

Rep	Nr	Qt	Designation	Description	Bezeichnung	Referenza	Remarque - Remark - Bemerkung - Osservazioni
001	A7040364	001	MODULE EMETTEUR-RECEPTEUR RF				
002	A7040366	001	CHARGEUR BATTERIE : TRACTEUR				
003	A7040363	001	AFFICHEUR PTM AV50				
004	A7040365	001	CHARGEUR DE BATTERIE DE TABLE				
005	A7040359	001	RAPPEL AFFICHAGE PTM	SECONDAY DISPLAY	ZWEITE ANZEIGE	MANIFESTO CIFRE LEDS	
006	A5305430	001	SUPPORT	SUPPORT	TRAEGER	SUPPORTO	
007	80060612	001	VIS TETE HEXAGONALE FE/ZNXC3	HEXAGON HEAD SCREW FE/ZNXC3	SECHSKANTSCHRAUBE FE/ZNXC3	VITE TESTA ESAGONALE FE/ZNXC3	
008	A5302670	001	SUPPORT IMPRIMANTE	BRACKET	HALTER	SUPPORTO	
009	A7040282	001	IMPRIMANTE PESEE P156 PTM	PRINT BOX	DRUCKER		
010	A7040911	001	RUBAN ENCREUR IMPRIM.PESEE	RIBBON	FARBAND		
011	A7040910	001	ROULEAU PAPIER IMPRIM.PESEE	ROLL-PAPER	PAPIER-ROLLE	RULLO	
012	A7040941	001	ROULEAU PAPIER IMPRIM.CARBONE	ROLL-PAPER	PAPIER-ROLLE	RULLO	
013	A7040360	001	CABLE D'ALIMENTATION PTM	CABLE	KABEL	CAVO	





PESÉE PROGRAMMABLE KDW340

PROGRAMABLE WEIGHING BOX KDW34 PROGRAMIERB. WIEGEEINRICHTUNG

PESATURA PROGRAMMABILE KDW:

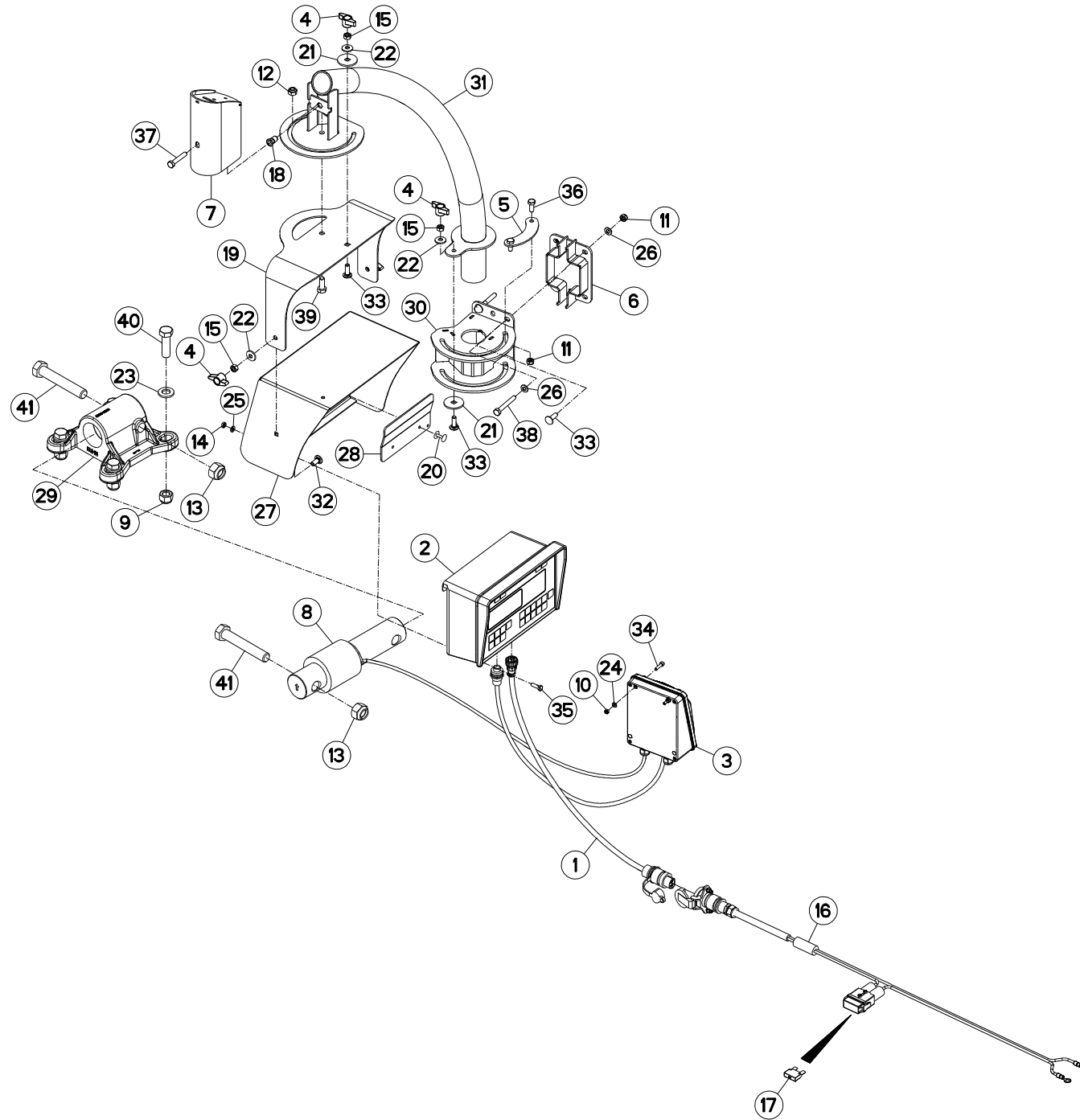
Rep	Nr	Qt	Designation	Description	Bezeichnung	Referenza	Remarque - Remark - Bemerkung - Osservazioni
001	83050015	001	BOUTON	PLASTIC KNOB	KNOPF	TASTO	
002	A7040171	001	FAISCEAU	HARNESS	KABELBAUM	FASCIO	
003	A7040250	001	PESEE PROG. KDW340	PROGRAM. BOX	KDW340 WIEGEEINRICHT.	SCATOLA	
004	A7040361	001	BOITIER	HOUSING	GEHAUSE	SCATOLA	
005	A7040237	000	CAPTEUR	SENSOR	SENSOR	SENSORE	Q?
006	A5317730	001	CAPUCHON	CAP	KAPPE	CAPPUCCIO	
007	80200851	004	ECROU AUTOBLOQUANT FE/ZNXC3	UNDERSERRAT.S.LOC.NUT FE/ZNXC3	SPERRZAHN-BUNDMUTTER FE/ZNXC3	DADO FE/ZNXC3	
008	80200540	002	ECROU HEX.BAS AUTOFR.FE/ZNXC3	SELF-LOCKING NUT FE/ZNXC3	SELBSTSICHERND.MUTTER FE/ZNXC3	DADO AUTOBLOCCANTE FE/ZNXC3	
009	80201630	000	ECROU HEX.AUTOFREINE FE/ZNXC3	SELF-LOCKING NUT FE/ZNXC3	SELBSTSICH.MUTTER FE/ZNXC3	DADO AUTOBLOCCANTE FE/ZNXC3	Q?
010	80202047	000	ECROU HEXAG.AUTOFREINE FLZNNC	SELF-LOCKING NUT FLZNNC	SELBSTSICHERNDE MUTTER FLZNNC	DADO AUTOBLOCCANTE FLZNNC	Q?
011	80200600	002	ECROU HEXAGONAL FE/ZNXC3	NUT FE/ZNXC3	SECHSKANTMUTTER FE/ZNXC3	DADO FE/ZNXC3	
012	83233002	001	FAISCEAU ELECTRIQUE	HARNESS, WIRING	KABELBAUM	CAVO ELETTRICO	
013	A5317700	001	FIXATION	MOUNT	VERBINDUNGSSTUECK	ATTACCO GANCIO	: EUROMIX I 980/1180/1380/1580
014	A5326560	001	FIXATION	MOUNT	VERBINDUNGSSTUECK	ATTACCO GANCIO	*
015	83233017	001	FUSIBLE ATO 15 A BLEU	FUSE ATO 15 A	SICHERUNG ATO 15 A	FUSIBILE ATO 15 A	
016	80200675	006	ECROU INSERT	NUT	EINNIETMUTTER	DADO	
017	A8359108	001	INSERT HEX M8 A COLLERETTE	INSERT NUT HEX M8	EINSETZMUTTER HEX M8	MANICOTTO HEX M8	
018	80370419	002	RIVET AVEUGLE TL	RIVET	NIETE	RIVETTO	
019	A5317630	001	RONDELLE	WASHER	SCHEIBE	RONDELLA	
020	A7252100	001	RONDELLE	WASHER	GUMMISCHEIBE	RONDELLA	
021	80280650	004	RONDELLE CONIQUE BLOC.FLZNNC	CONICAL SPRING WASHER FLZNNC	SPANNSCHEIBE FLZNNC	RONDELLA CONICA FLZNNC	
022	80281600	000	RONDELLE CONIQUE BLOC.FLZNNC	CONICAL SPRING WASHER FLZNNC	SPANNSCHEIBE FLZNNC	RONDELLA CONICA FLZNNC	Q?
023	80250512	002	RONDELLE PLATE FE/ZNXC3	PLAIN WASHER FE/ZNXC3	SCHEIBE FE/ZNXC3	RONDELLA PIATTA FE/ZNXC3	
024	80250611	004	RONDELLE PLATE FE/ZNXC3	PLAIN WASHER FE/ZNXC3	SCHEIBE FE/ZNXC3	RONDELLA PIATTA FE/ZNXC3	
025	80250823	004	RONDELLE PLATE FE/ZNXC3	PLAIN WASHER FE/ZNXC3	SCHEIBE FE/ZNXC3	RONDELLA PIATTA FE/ZNXC3	
026	A5317660	001	SUPPORT	SUPPORT	TRAEGER	SUPPORTO	
027	A5330940	001	SUPPORT	SUPPORT	TRAEGER	SUPPORTO	
028	A5334100	000	SUPPORT	SUPPORT	TRAEGER	SUPPORTO	Q?
029	A5317650	002	TOLE	SHEET	BLECH	TELA	
030	A5317680	001	TUBE	TUBE	ROHR	TUBO	
031	80080520	002	VIS TETE CYL.SIX P.CRE.INOX	HEX.SOCKET HEAD CAP SCREW INOX	ZYLINDERSCHR.INNENSECHSK.INOX	VITE A TESTA CILINDRICA INOX	
032	80060616	002	VIS TETE HEXAGONALE FE/ZNXC3	HEXAGON HEAD SCREW FE/ZNXC3	SECHSKANTSCHRAUBE FE/ZNXC3	VITE TESTA ESAGONALE FE/ZNXC3	
033	80060620	002	VIS TETE HEXAGONALE FE/ZNXC3	HEXAGON HEAD SCREW FE/ZNXC3	SECHSKANTSCHRAUBE FE/ZNXC3	VITE TESTA ESAGONALE FE/ZNXC3	
034	80060625	004	VIS TETE HEXAGONALE FE/ZNXC3	HEXAGON HEAD SCREW FE/ZNXC3	SECHSKANTSCHRAUBE FE/ZNXC3	VITE TESTA ESAGONALE FE/ZNXC3	
035	80060826	004	VIS TETE HEXAGONALE FE/ZNXC3	HEXAGON HEAD SCREW FE/ZNXC3	SECHSKANTSCHRAUBE FE/ZNXC3	VITE TESTA ESAGONALE FE/ZNXC3	
036	80060833	001	VIS TETE HEXAGONALE FE/ZNXC3	HEXAGON HEAD SCREW FE/ZNXC3	SECHSKANTSCHRAUBE FE/ZNXC3	VITE TESTA ESAGONALE FE/ZNXC3	
037	80061647	000	VIS TETE HEXAGONALE FE/ZNXC3	HEXAGON HEAD SCREW FE/ZNXC3	SECHSKANTSCHRAUBE FE/ZNXC3	VITE TESTA ESAGONALE FE/ZNXC3	Q?
038	80062082	000	VIS TETE HEXAGONALE FE/ZNXC3	HEXAGON HEAD SCREW FE/ZNXC3	SECHSKANTSCHRAUBE FE/ZNXC3	VITE TESTA ESAGONALE FE/ZNXC3	Q?

* EUROMIX I 870/1070/1270/1870/2370/2570/2770

* EUROMIX I 870/1070/1270/1870/2370/2570/2770

* EUROMIX I 870/1070/1270/1870/2370/2570/2770

* EUROMIX I 870/1070/1270/1870/2370/2570/2770



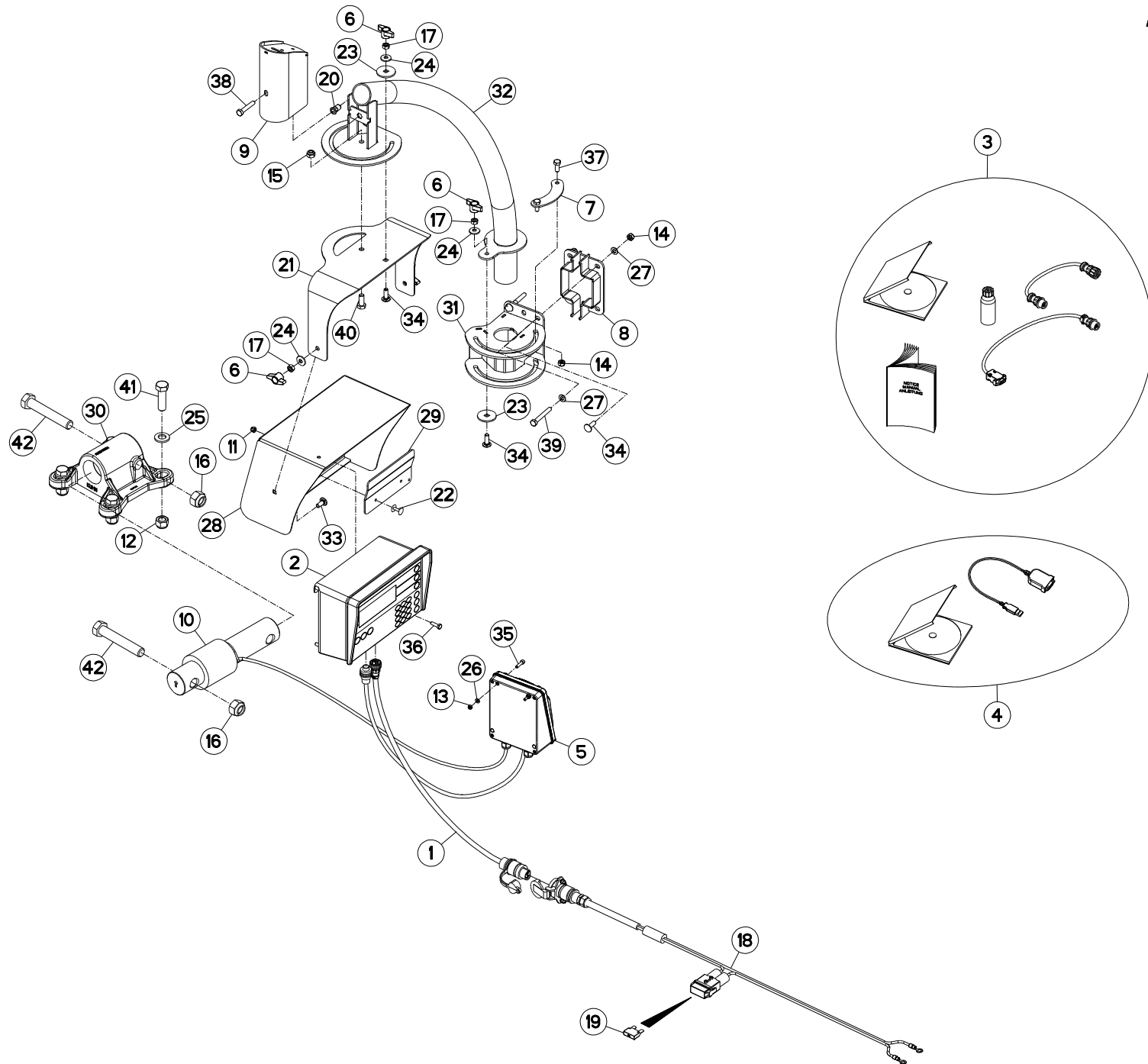


PESÉE PROGRAMMABLE KDW340

PROGRAMABLE WEIGHING BOX KDW34 PROGRAMIERB. WIEGEEINRICHTUNG

PESATURA PROGRAMMABILE KDW340

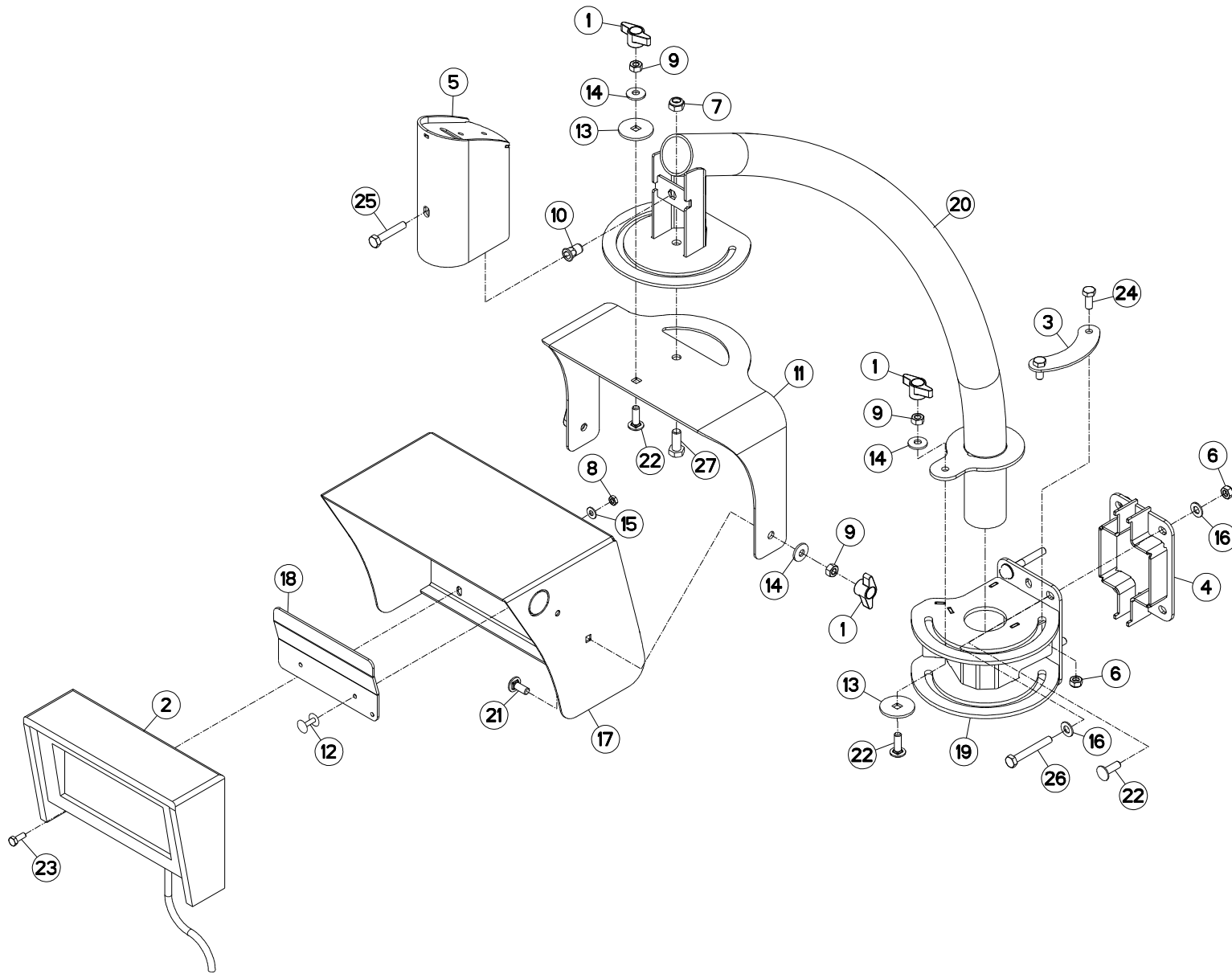
Rep	Nr	Qt	Designation	Description	Bezeichnung	Referenza	Remarque - Remark - Bemerkung - Osservazioni
001	A7040171	001	FAISCEAU	HARNES	KABELBAUM	FASCIO	
002	A7040250	001	PESEE PROG. KDW340	PROGRAM. BOX	KDW340 WIEGEEINRICHT.	SCATOLA	
003	A7040361	001	BOITIER	HOUSING	GEHAEUSE	SCATOLA	
004	83050015	004	BOUTON	PLASTIC KNOB	KNOPF	TASTO	
005	A5338610	001	BUTEE	STOP	ANSCHLAG	LIMITATORE	
006	A5338920	001	CALE	SHIM	DISTANZPLATTE	SPESSORE	: EUROMIX I 870/1070/1270
007	A5338570	001	CAPOT	HOOD	HAUBE	COFANO	
008	A7040237	001	CAPTEUR	SENSOR	SENSOR	SENSORE	Q?
009	80201630	004	ECROU HEX.AUTOFREINE FE/ZNXC3	SELF-LOCKING NUT FE/ZNXC3	SELBSTSICH.MUTTER FE/ZNXC3	DADO AUTOBLOCCANTE FE/ZNXC3	Q?
010	80200540	002	ECROU HEX.BAS AUTOFR.FE/ZNXC3	SELF-LOCKING NUT FE/ZNXC3	SELBSTSICHERND.MUTTER FE/ZNXC3	DADO AUTOBLOCCANTE FE/ZNXC3	
011	80200840	005	ECROU HEX.BAS AUTOFR.FE/ZNXC3	SELF-LOCKING NUT FE/ZNXC3	SELBSTSICHERND.MUTTER FE/ZNXC3	DADO AUTOBLOCCANTE FE/ZNXC3	
012	80201040	001	ECROU HEX.BAS AUTOFR.FE/ZNXC3	SELF-LOCKING NUT FE/ZNXC3	SELBSTSICHERND.MUTTER FE/ZNXC3	DADO AUTOBLOCCANTE FE/ZNXC3	
013	80202047	002	ECROU HEXAG.AUTOFREINE FLZNNC	SELF-LOCKING NUT FLZNNC	SELBSTSICHERNDE MUTTER FLZNNC	DADO AUTOBLOCCANTE FLZNNC	Q?
014	80200600	002	ECROU HEXAGONAL FE/ZNXC3	NUT FE/ZNXC3	SECHSKANTMUTTER FE/ZNXC3	DADO FE/ZNXC3	
015	80200870	004	ECROU HEXAGONAL FE/ZNXC3	NUT FE/ZNXC3	SECHSKANTMUTTER FE/ZNXC3	DADO FE/ZNXC3	
016	83233152	001	FAISCEAU ELECTRIQUE	HARNES, WIRING	KABELBAUM	CAVO ELETTRICO	
017	83233031	001	FUSIBLE MAXI 30 A VERT	FUSE MAXI 30A	SICHERUNG MAXI 30A	FUSIBILE MAXI 30A	
018	A8359108	001	INSERT HEX M8 A COLLERETTE	INSERT NUT HEX M8	EINSETZMUTTER HEX M8	MANICOTTO HEX M8	
019	A5338550	001	PIVOT	PIVOT	GELENKBOLZEN	PERNO	
020	80370419	002	RIVET AVEUGLE TL	RIVET	NIETE	RIVETTO	
021	A5338580	002	RONDELLE	WASHER	SCHEIBE	RONDELLA PIATTA	
022	80280850	004	RONDELLE CONIQUE BLOC.FLZNNC	CONICAL SPRING WASHER FLZNNC	SPANNSCHEIBE FLZNNC	RONDELLA CONICA FLZNNC	
023	80281600	004	RONDELLE CONIQUE BLOC.FLZNNC	CONICAL SPRING WASHER FLZNNC	SPANNSCHEIBE FLZNNC	RONDELLA CONICA FLZNNC	Q?
024	80250512	002	RONDELLE PLATE FE/ZNXC3	PLAIN WASHER FE/ZNXC3	SCHEIBE FE/ZNXC3	RONDELLA PIATTA FE/ZNXC3	
025	80250611	002	RONDELLE PLATE FE/ZNXC3	PLAIN WASHER FE/ZNXC3	SCHEIBE FE/ZNXC3	RONDELLA PIATTA FE/ZNXC3	
026	80250823	006	RONDELLE PLATE FE/ZNXC3	PLAIN WASHER FE/ZNXC3	SCHEIBE FE/ZNXC3	RONDELLA PIATTA FE/ZNXC3	
027	A5317661	001	SUPPORT	SUPPORT	TRAEGER	SUPPORTO	
028	A5330940	001	SUPPORT	SUPPORT	TRAEGER	SUPPORTO	
029	A5334100	001	SUPPORT	SUPPORT	TRAEGER	SUPPORTO	Q?
030	A5338540	001	SUPPORT DE BRAS	SUPPORT, ARM	ARMHALTERUNG	SUPPORTO BRACCIO	
031	A5338530	001	TUBE	TUBE	ROHR	TUBO	
032	50070300	002	VIS TBCC COURT	BOLT, CARRIAGE, SHORT NECK	FLACHRUNDSCHR.4KT ANSATZ	BULLONE	
033	50072200	005	VIS TBCC COURT	BOLT, CARRIAGE, SHORT NECK	FLACHRUNDSCHR.4KT ANSATZ	BULLONE	
034	80080520	002	VIS TETE CYL.SIX P.CRE.INOX	HEX.SOCKET HEAD CAP SCREW INOX	ZYLINDERSCHR.INNENSECHSK.INOX	VITE A TESTA CILINDRICA INOX	
035	80060620	002	VIS TETE HEXAGONALE FE/ZNXC3	HEXAGON HEAD SCREW FE/ZNXC3	SECHSKANTSCHRAUBE FE/ZNXC3	VITE TESTA ESAGONALE FE/ZNXC3	
036	80060820	002	VIS TETE HEXAGONALE FE/ZNXC3	HEXAGON HEAD SCREW FE/ZNXC3	SECHSKANTSCHRAUBE FE/ZNXC3	VITE TESTA ESAGONALE FE/ZNXC3	
037	80060845	001	VIS TETE HEXAGONALE FE/ZNXC3	HEXAGON HEAD SCREW FE/ZNXC3	SECHSKANTSCHRAUBE FE/ZNXC3	VITE TESTA ESAGONALE FE/ZNXC3	
038	80060853	003	VIS TETE HEXAGONALE FE/ZNXC3	HEXAGON HEAD SCREW FE/ZNXC3	SECHSKANTSCHRAUBE FE/ZNXC3	VITE TESTA ESAGONALE FE/ZNXC3	
039	80061026	001	VIS TETE HEXAGONALE FE/ZNXC3	HEXAGON HEAD SCREW FE/ZNXC3	SECHSKANTSCHRAUBE FE/ZNXC3	VITE TESTA ESAGONALE FE/ZNXC3	
040	80061647	004	VIS TETE HEXAGONALE FE/ZNXC3	HEXAGON HEAD SCREW FE/ZNXC3	SECHSKANTSCHRAUBE FE/ZNXC3	VITE TESTA ESAGONALE FE/ZNXC3	Q?
041	80062082	002	VIS TETE HEXAGONALE FE/ZNXC3	HEXAGON HEAD SCREW FE/ZNXC3	SECHSKANTSCHRAUBE FE/ZNXC3	VITE TESTA ESAGONALE FE/ZNXC3	Q?





PESÉE PROGRAMMABLE KDW340+DDL PROGRAMABLE WEIGHING BOX KDW34 PROGRAMIERB. WIEGEEINRICHTUNG PESATURA PROGRAMMABILE KDW:

Rep	Nr	Qt	Designation	Description	Bezeichnung	Referenza	Remarque - Remark - Bemerkung - Osservazioni
001	A7040171	001	FAISCEAU	HARNES	KABELBAUM	FASCIO	
002	A7040336	001	PESEE PROG. EZ3400V DDL	PROGRAM. BOX DDL	PROGRAM. WIEGEEINRICHTUNG DDL	SCATOLA DDL	
003	A7040337	001	DDL (DATA DOWNLOADER)				
004	A7040338	001	CONVERTISSEUR USB				
005	A7040361	001	BOITIER	HOUSING	GEHAEUSE	SCATOLA	
006	83050015	004	BOUTON	PLASTIC KNOB	KNOPF	TASTO	
007	A5338610	001	BUTEE	STOP	ANSCHLAG	LIMITATORE	
008	A5338920	001	CALE	SHIM	DISTANZPLATTE	SPESSORE	: EUROMIX I 870/1070/1270
009	A5338570	001	CAPOT	HOOD	HAUBE	COFANO	
010	A7040237	001	CAPTEUR	SENSOR	SENSOR	SENSORE	
011	80200630	002	ECROU HEX.AUTOFREINE FE/ZNXC3	SELF-LOCKING NUT FE/ZNXC3	SELBSTSICHERNDE MUTT.FE/ZNXC3	DADO AUTOBLOCCANTE FE/ZNXC3	
012	80201630	004	ECROU HEX.AUTOFREINE FE/ZNXC3	SELF-LOCKING NUT FE/ZNXC3	SELBSTSICH.MUTTER FE/ZNXC3	DADO AUTOBLOCCANTE FE/ZNXC3	Q?
013	80200540	002	ECROU HEX.BAS AUTOFR.FE/ZNXC3	SELF-LOCKING NUT FE/ZNXC3	SELBSTSICHERND.MUTTER FE/ZNXC3	DADO AUTOBLOCCANTE FE/ZNXC3	
014	80200840	005	ECROU HEX.BAS AUTOFR.FE/ZNXC3	SELF-LOCKING NUT FE/ZNXC3	SELBSTSICHERND.MUTTER FE/ZNXC3	DADO AUTOBLOCCANTE FE/ZNXC3	
015	80201040	001	ECROU HEX.BAS AUTOFR.FE/ZNXC3	SELF-LOCKING NUT FE/ZNXC3	SELBSTSICHERND.MUTTER FE/ZNXC3	DADO AUTOBLOCCANTE FE/ZNXC3	
016	80202047	002	ECROU HEXAG.AUTOFREINE FLZNNC	SELF-LOCKING NUT FLZNNC	SELBSTSICHERNDE MUTTER FLZNNC	DADO AUTOBLOCCANTE FLZNNC	Q?
017	80200870	004	ECROU HEXAGONAL FE/ZNXC3	NUT FE/ZNXC3	SECHSKANTMUTTER FE/ZNXC3	DADO FE/ZNXC3	
018	83233152	001	FAISCEAU ELECTRIQUE	HARNES, WIRING	KABELBAUM	CAVO ELETTRICO	
019	83233031	001	FUSIBLE MAXI 30 A VERT	FUSE MAXI 30A	SICHERUNG MAXI 30A	FUSIBILE MAXI 30A	
020	A8359108	001	INSERT HEX M8 A COLLERETTE	INSERT NUT HEX M8	EINSETZMUTTER HEX M8	MANICOTTO HEX M8	
021	A5338550	001	PIVOT	PIVOT	GELENKBOLZEN	PERNO	
022	80370419	002	RIVET AVEUGLE TL	RIVET	NIETE	RIVETTO	
023	A5338580	002	RONDELLE	WASHER	SCHEIBE	RONDELLA PIATTA	
024	80280850	004	RONDELLE CONIQUE BLOC.FLZNNC	CONICAL SPRING WASHER FLZNNC	SPANNSCHEIBE FLZNNC	RONDELLA CONICA FLZNNC	
025	80281600	004	RONDELLE CONIQUE BLOC.FLZNNC	CONICAL SPRING WASHER FLZNNC	SPANNSCHEIBE FLZNNC	RONDELLA CONICA FLZNNC	Q?
026	80250512	002	RONDELLE PLATE FE/ZNXC3	PLAIN WASHER FE/ZNXC3	SCHEIBE FE/ZNXC3	RONDELLA PIATTA FE/ZNXC3	
027	80250823	006	RONDELLE PLATE FE/ZNXC3	PLAIN WASHER FE/ZNXC3	SCHEIBE FE/ZNXC3	RONDELLA PIATTA FE/ZNXC3	
028	A5317661	001	SUPPORT	SUPPORT	TRAEGER	SUPPORTO	
029	A5330940	001	SUPPORT	SUPPORT	TRAEGER	SUPPORTO	
030	A5334100	001	SUPPORT	SUPPORT	TRAEGER	SUPPORTO	Q?
031	A5338540	001	SUPPORT DE BRAS	SUPPORT, ARM	ARMHALTERUNG	SUPPORTO BRACCIO	
032	A5338530	001	TUBE	TUBE	ROHR	TUBO	
033	50070300	002	VIS TBCC COURT	BOLT, CARRIAGE, SHORT NECK	FLACHRUNDSCHR.4KT ANSATZ	BULLONE	
034	50072200	005	VIS TBCC COURT	BOLT, CARRIAGE, SHORT NECK	FLACHRUNDSCHR.4KT ANSATZ	BULLONE	
035	80080520	002	VIS TETE CYL.SIX P.CRE.INOX	HEX.SOCKET HEAD CAP SCREW INOX	ZYLINDERSCHR.INNENSECHSK.INOX	VITE A TESTA CILINDRICA INOX	
036	80060620	002	VIS TETE HEXAGONALE FE/ZNXC3	HEXAGON HEAD SCREW FE/ZNXC3	SECHSKANTSCHRAUBE FE/ZNXC3	VITE TESTA ESAGONALE FE/ZNXC3	
037	80060820	002	VIS TETE HEXAGONALE FE/ZNXC3	HEXAGON HEAD SCREW FE/ZNXC3	SECHSKANTSCHRAUBE FE/ZNXC3	VITE TESTA ESAGONALE FE/ZNXC3	
038	80060845	001	VIS TETE HEXAGONALE FE/ZNXC3	HEXAGON HEAD SCREW FE/ZNXC3	SECHSKANTSCHRAUBE FE/ZNXC3	VITE TESTA ESAGONALE FE/ZNXC3	
039	80060853	003	VIS TETE HEXAGONALE FE/ZNXC3	HEXAGON HEAD SCREW FE/ZNXC3	SECHSKANTSCHRAUBE FE/ZNXC3	VITE TESTA ESAGONALE FE/ZNXC3	
040	80061026	001	VIS TETE HEXAGONALE FE/ZNXC3	HEXAGON HEAD SCREW FE/ZNXC3	SECHSKANTSCHRAUBE FE/ZNXC3	VITE TESTA ESAGONALE FE/ZNXC3	
041	80061647	004	VIS TETE HEXAGONALE FE/ZNXC3	HEXAGON HEAD SCREW FE/ZNXC3	SECHSKANTSCHRAUBE FE/ZNXC3	VITE TESTA ESAGONALE FE/ZNXC3	Q?
042	80062082	002	VIS TETE HEXAGONALE FE/ZNXC3	HEXAGON HEAD SCREW FE/ZNXC3	SECHSKANTSCHRAUBE FE/ZNXC3	VITE TESTA ESAGONALE FE/ZNXC3	Q?





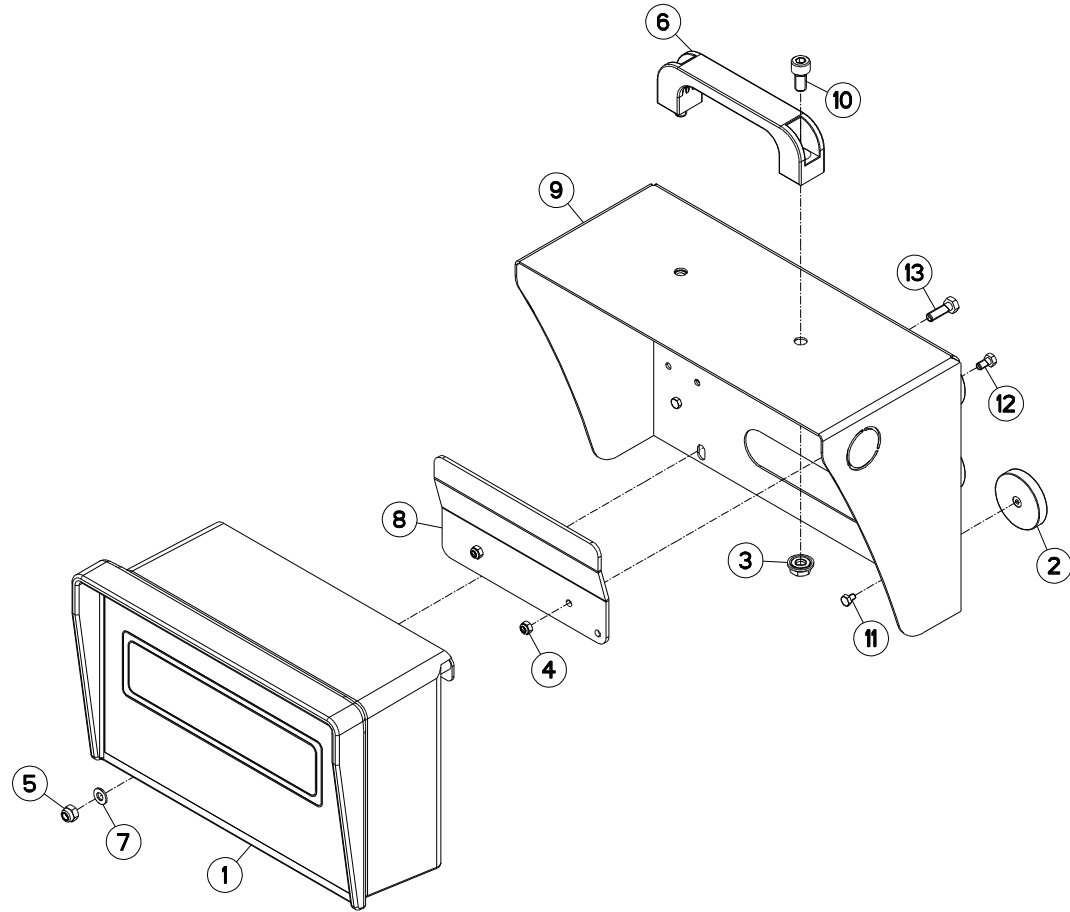
EQUIPEMENT KDW

EQUIPMENT KDW

AUSRÜSTUNG KDW

EQUIPAGGIAMENTO KDW

Rep	Nr	Qt	Designation	Description	Bezeichnung	Referenza	Remarque - Remark - Bemerkung - Osservazioni
001	83050015	004	BOUTON	PLASTIC KNOB	KNOPF	TASTO	
002	A7040259	001	RAPPEL AFFICH. DIGISTAR KDF240	DISPLAY BOX	DIGISTAR KDF240	SCATOLA	
003	A5338610	001	BUTEE	STOP	ANSCHLAG	LIMITATORE	
004	A5338920	001	CALE	SHIM	DISTANZPLATTE	SPESSORE	: EUROMIX I 870/1070/1270
005	A5338570	001	CAPOT	HOOD	HAUBE	COFANO	
006	80200840	005	ECROU HEX.BAS AUTOFR.FE/ZNXC3	SELF-LOCKING NUT FE/ZNXC3	SELBSTSICHERND.MUTTER FE/ZNXC3	DADO AUTOBLOCCANTE FE/ZNXC3	
007	80201040	001	ECROU HEX.BAS AUTOFR.FE/ZNXC3	SELF-LOCKING NUT FE/ZNXC3	SELBSTSICHERND.MUTTER FE/ZNXC3	DADO AUTOBLOCCANTE FE/ZNXC3	
008	80200600	002	ECROU HEXAGONAL FE/ZNXC3	NUT FE/ZNXC3	SECHSKANTMUTTER FE/ZNXC3	DADO FE/ZNXC3	
009	80200870	004	ECROU HEXAGONAL FE/ZNXC3	NUT FE/ZNXC3	SECHSKANTMUTTER FE/ZNXC3	DADO FE/ZNXC3	
010	A8359108	001	INSERT HEX M8 A COLLERETTE	INSERT NUT HEX M8	EINSETZMUTTER HEX M8	MANICOTTO HEX M8	
011	A5338550	001	PIVOT	PIVOT	GELENKBOLZEN	PERNO	
012	80370419	002	RIVET AVEUGLE TL	RIVET	NIETE	RIVETTO	
013	A5338580	002	RONDELLE	WASHER	SCHEIBE	RONDELLA PIATTA	
014	80280850	004	RONDELLE CONIQUE BLOC.FLZNNC	CONICAL SPRING WASHER FLZNNC	SPANNSCHEIBE FLZNNC	RONDELLA CONICA FLZNNC	
015	80250611	002	RONDELLE PLATE FE/ZNXC3	PLAIN WASHER FE/ZNXC3	SCHEIBE FE/ZNXC3	RONDELLA PIATTA FE/ZNXC3	
016	80250823	006	RONDELLE PLATE FE/ZNXC3	PLAIN WASHER FE/ZNXC3	SCHEIBE FE/ZNXC3	RONDELLA PIATTA FE/ZNXC3	
017	A5317661	001	SUPPORT	SUPPORT	TRAEGER	SUPPORTO	
018	A5330940	001	SUPPORT	SUPPORT	TRAEGER	SUPPORTO	
019	A5338540	001	SUPPORT DE BRAS	SUPPORT, ARM	ARMHALTERUNG	SUPPORTO BRACCIO	
020	A5338530	001	TUBE	TUBE	ROHR	TUBO	
021	50070300	002	VIS TBCC COURT	BOLT, CARRIAGE, SHORT NECK	FLACHRUNDSCHR.4KT ANSATZ	BULLONE	
022	50072200	005	VIS TBCC COURT	BOLT, CARRIAGE, SHORT NECK	FLACHRUNDSCHR.4KT ANSATZ	BULLONE	
023	80060616	002	VIS TETE HEXAGONALE FE/ZNXC3	HEXAGON HEAD SCREW FE/ZNXC3	SECHSKANTSCHRAUBE FE/ZNXC3	VITE TESTA ESAGONALE FE/ZNXC3	
024	80060820	002	VIS TETE HEXAGONALE FE/ZNXC3	HEXAGON HEAD SCREW FE/ZNXC3	SECHSKANTSCHRAUBE FE/ZNXC3	VITE TESTA ESAGONALE FE/ZNXC3	
025	80060845	001	VIS TETE HEXAGONALE FE/ZNXC3	HEXAGON HEAD SCREW FE/ZNXC3	SECHSKANTSCHRAUBE FE/ZNXC3	VITE TESTA ESAGONALE FE/ZNXC3	
026	80060853	003	VIS TETE HEXAGONALE FE/ZNXC3	HEXAGON HEAD SCREW FE/ZNXC3	SECHSKANTSCHRAUBE FE/ZNXC3	VITE TESTA ESAGONALE FE/ZNXC3	
027	80061026	001	VIS TETE HEXAGONALE FE/ZNXC3	HEXAGON HEAD SCREW FE/ZNXC3	SECHSKANTSCHRAUBE FE/ZNXC3	VITE TESTA ESAGONALE FE/ZNXC3	





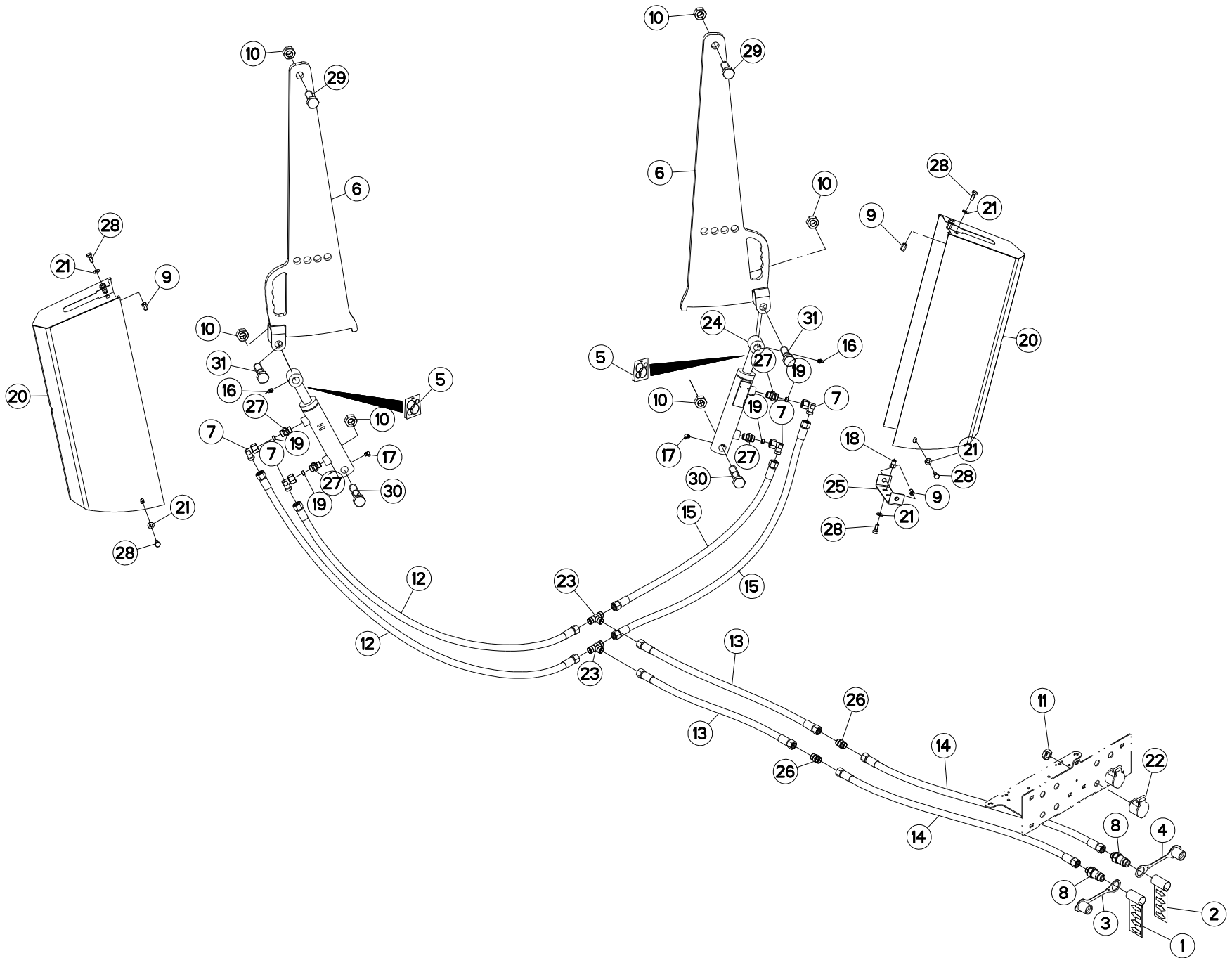
EQUIPEMENT KDW

EQUIPMENT KDW

AUSRÜSTUNG KDW

EQUIPAGGIAMENTO KDW

Rep	Nr	Qt	Designation	Description	Bezeichnung	Referenza	Remarque - Remark - Bemerkung - Osservazioni
001	A7040259	001	RAPPEL AFFICH. DIGISTAR KDF240	DISPLAY BOX	DIGISTAR KDF240	SCATOLA	
002	A5334450	006	AIMANT	MAGNET	MAGNET	AIMANT	
003	80200851	002	ECROU AUTOBLOQUANT FE/ZNXC3	UNDERSERRAT.S.LOC.NUT FE/ZNXC3	SPERRZAHN-BUNDMUTTER FE/ZNXC3	DADO FE/ZNXC3	
004	80200540	002	ECROU HEX.BAS AUTOFR.FE/ZNXC3	SELF-LOCKING NUT FE/ZNXC3	SELBSTSICHERND.MUTTER FE/ZNXC3	DADO AUTOBLOCCANTE FE/ZNXC3	
005	80200630	002	ECROU HEX.AUTOFREINE FE/ZNXC3	SELF-LOCKING NUT FE/ZNXC3	SELBSTSICHERNDE MUTT.FE/ZNXC3	DADO AUTOBLOCCANTE FE/ZNXC3	
006	A7250406	001	POIGNEE	HANDLE	HANDGRIFF	MANIGLIA	
007	80250611	002	RONDELLE PLATE FE/ZNXC3	PLAIN WASHER FE/ZNXC3	SCHEIBE FE/ZNXC3	RONDELLA PIATTA FE/ZNXC3	
008	A5330940	001	SUPPORT	SUPPORT	TRAEGER	SUPPORTO	
009	A5344570	001	SUPPORT	SUPPORT	TRAEGER	SUPPORTO	
010	80080816	002	VIS TETE CYL.SIX P.CR.FE/ZNXC3	HEX.SOCK.HEAD CAP SCR.FE/ZNXC3	ZYLINDERSCHR.INNENSEC.FE/ZNXC3	VITE A TESTA CILINDR. FE/ZNXC3	
011	80060406	006	VIS TETE HEXAGONALE FE/ZNXC3	HEXAGON HEAD SCREW FE/ZNXC3	SECHSKANTSCHRAUBE FE/ZNXC3	VITE TESTA ESAGONALE FE/ZNXC3	
012	80060510	002	VIS TETE HEXAGONALE FE/ZNXC3	HEXAGON HEAD SCREW FE/ZNXC3	SECHSKANTSCHRAUBE FE/ZNXC3	VITE TESTA ESAGONALE FE/ZNXC3	
013	80060620	002	VIS TETE HEXAGONALE FE/ZNXC3	HEXAGON HEAD SCREW FE/ZNXC3	SECHSKANTSCHRAUBE FE/ZNXC3	VITE TESTA ESAGONALE FE/ZNXC3	





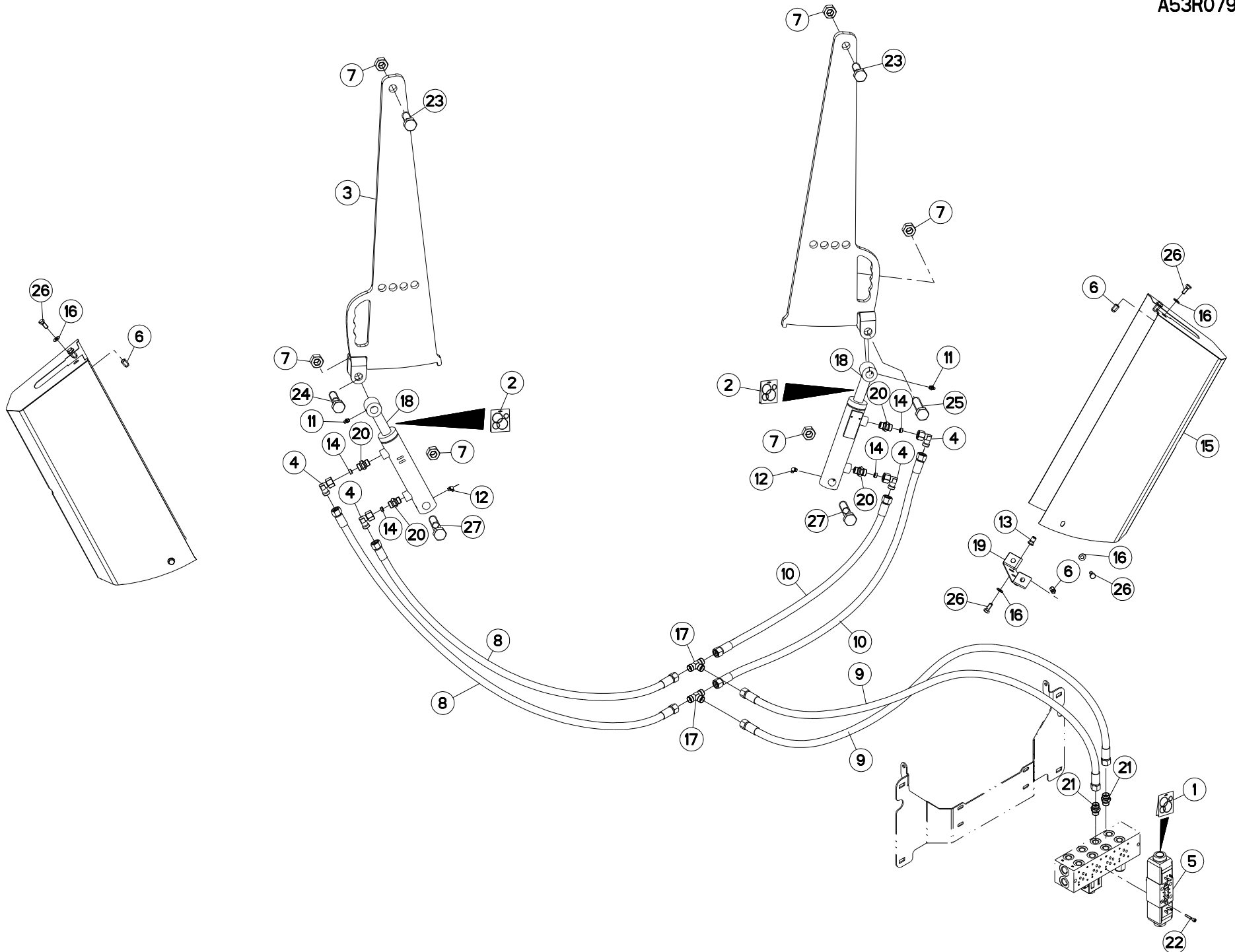
CONTRE COUTEAUX HYDRAULIQUE

HYDRAULIC COUNTER KNIVES

HYDRAULISCHE GEGENMESSER

CONTROCOLTELLI IDRAULICI

Rep	Nr	Qt	Designation	Description	Bezeichnung	Referenza	Remarque - Remark - Bemerkung - Osservazioni
001	A7300013	001	ETIQ.ADH.	DECAL	AUFKLEBER	ADESIVO	
002	A7300014	001	ETIQ.ADH.	DECAL	AUFKLEBER	ADESIVO	
003	82300026	001	CAPUCHON COUPLEUR MALE	CAP MALE CONNECTOR	KAPPE KUPPLUNGSSTECKER	TAPPO	
004	A4074046	001	CAPUCHON COUPLEUR MALE	CAP MALE CONNECTOR	KAPPE KUPPLUNG STECKER	TAPPO PLASTICA	
005	A4200125	002	POCHETTE JTS	SEAL KIT	DICHTUNGSSATZ	SERIE GUARNIZIONI	
006	A5303091	002	CONTRE-COUTEAU	COUNTER KNIFE	GEGENMESSERER	CONTROCOLTELLO	
007	A4082701	004	COUDE TOURNANT	AJUSTABLE MALE STUD ELBOW	EINSTELLBARE WINKEL STUTZEN	GIUNZIONE A 90°ORIENTABILE ZBC	
008	A4074044	002	COUPLEUR MALE	CONNECTOR MALE	KUPPLUNGSTECKER	GIUNTO	
009	80200891	008	ECROU A SERTIR FE/ZNXC3	CRIMP NUT FE/ZNXC3	EINNIETMUTTER FE/ZNXC3	DADO FE/ZNXC3	
010	80202047	006	ECROU HEXAG.AUTOFREINE FLZNNC	SELF-LOCKING NUT FLZNNC	SELBSTSICHERNDE MUTTER FLZNNC	DADO AUTOBLOCCANTE FLZNNC	
011	80201805	002	ECROU HEXAGONAL BAS	HEXAGON THIN NUT	FLACHE SECHSKANTMUTTER	DADO	
012	A4922049	002	FLEXIBLE HYDRAULIQUE	HYDRAULIC HOSE	HYDRAULIKSCHLAUCH	TUBO GOMMA	<->3900 mm
013	A4922151	002	FLEXIBLE HYDRAULIQUE	HYDRAULIC HOSE	HYDRAULIKSCHLAUCH	TUBO GOMMA	<->1500 mm
014	A4922201	002	FLEXIBLE	HOSE, HYDRAULIC	HYDRAULIKSCHLAUCH	TUBO IN GOMMA	<->2000 mm
015	A4922302	002	FLEXIBLE HYDRAULIQUE	HYDRAULIC HOSE	HYDRAULIKSCHLAUCH	TUBO GOMMA	<->3000 mm
016	82200800	002	GRAISSEUR FE/ZNXC3	GREASE NIPPLE FE/ZNXC3	SCHMIERNIPPEL FE/ZNXC3	INGRASSATORE FE/ZNXC3	
017	82200804	002	GRAISSEUR FE/ZNXC3	GREASE NIPPLE FE/ZNXC3	SCHMIERNIPPEL FE/ZNXC3	INGRASSATORE FE/ZNXC3	
018	A8359108	004	INSERT HEX M8 A COLLERETTE	INSERT NUT HEX M8	EINSETZMUTTER HEX M8	MANICOTTO HEX M8	
019	A4072013	004	LIMITEUR DEBIT D1 TUBE D12	DELIVERY LIMITER	MENGEN BEGRENZER	REGOLATORE D'ALIMENTAZIONE	
020	A5318191	002	PROTECTION	SHIELD	SCHUTZ	PROTEZIONE	
021	80250823	012	RONDELLE PLATE FE/ZNXC3	PLAIN WASHER FE/ZNXC3	SCHEIBE FE/ZNXC3	RONDELLA PIATTA FE/ZNXC3	
022	82300066	002	SUPPORT COUPLEUR MALE	ANCHOR BRACKET FOR MALE TIP	STECKERHALTER	SUPPORTO	
023	A4081003	002	TE EGAL NU ZBC	EQUAL TEE ZBC	T-VERSCHRAUBUNG ZBC	GIUNZIONE A T ZBC	
024	A4015050	002	VERIN	CYLINDER, HYDRAULIC	HYDRAULIKZYLINDER	CILINDRO	
025	A5318660	002	TOLE	SHEET	BLECH	TELA	
026	A4080311	002	UNION DOUBLE FE/ZNXC3	STRAIGHT COUPLING FE/ZNXC3	GERADE VERSCHRAUBUNG FE/ZNXC3	GIUNZIONE DIRITTA FE/ZNXC3	
027	A4060625	004	UNION MALE SPECIALE ZBC	MALE SUTD COUPLING ZBC	GERADE EINSCHRAUBVERSCHRAU.ZBC	GIUNZIONE DIRITTA ZBC	
028	80060820	012	VIS TETE HEXAGONALE FE/ZNXC3	HEXAGON HEAD SCREW FE/ZNXC3	SECHSKANTSCHRAUBE FE/ZNXC3	VITE TESTA ESAGONALE FE/ZNXC3	
029	80062055	002	VIS TETE HEXAGONALE FE/ZNXC3	HEXAGON HEAD SCREW FE/ZNXC3	SECHSKANTSCHRAUBE FE/ZNXC3	VITE TESTA ESAGONALE FE/ZNXC3	
030	80062076	002	VIS TETE HEXAGONALE FE/ZNXC3	HEXAGON HEAD SCREW FE/ZNXC3	SECHSKANTSCHRAUBE FE/ZNXC3	VITE TESTA ESAGONALE FE/ZNXC3	
031	80062081	002	VIS TETE HEXAGONALE FE/ZNXC3	HEXAGON HEAD SCREW FE/ZNXC3	SECHSKANTSCHRAUBE FE/ZNXC3	VITE TESTA ESAGONALE FE/ZNXC3	





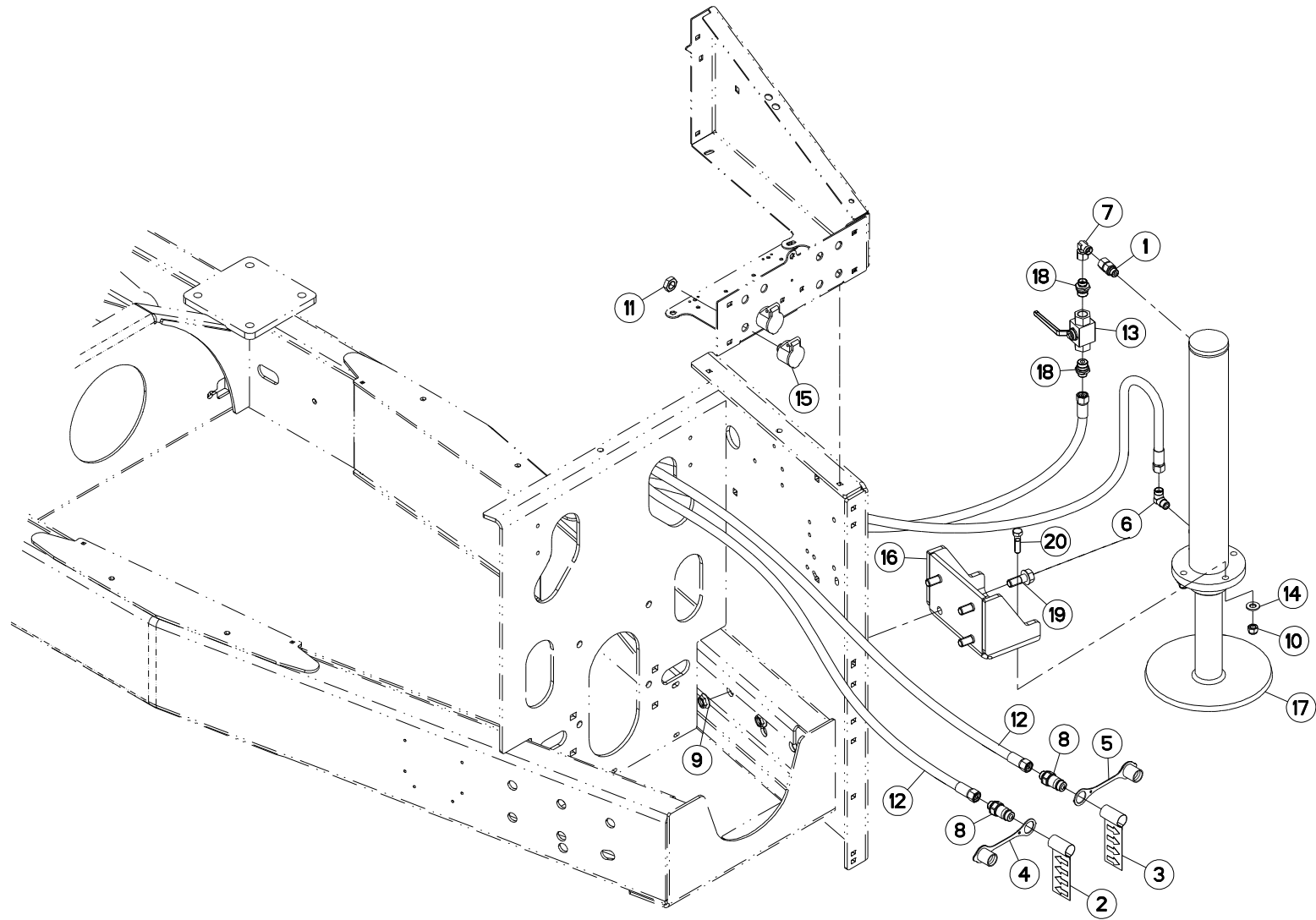
CONTRE COUTEAUX HYDRAULIQUE

HYDRAULIC COUNTER KNIVES

HYDRAULISCHE GEGENMESSER

CONTROCOLTELLI IDRAULICI

Rep	Nr	Qt	Designation	Description	Bezeichnung	Referenza	Remarque - Remark - Bemerkung - Osservazioni
001	A4200007	001	POCHETTE DE JTS D'ELECTROVANNE	SEAL KIT	DICHTUNGSSATZ	SERIE GUARNIZIONI	
002	A4200125	002	POCHETTE JTS	SEAL KIT	DICHTUNGSSATZ	SERIE GUARNIZIONI	
003	A5303091	002	CONTRE-COUTEAU	COUNTER KNIFE	GEGENMESSERER	CONTROCOLTELLO	
004	A4082701	004	COUDE TOURNANT	AJUSTABLE MALE STUD ELBOW	EINSTELLBARE WINKEL STUTZEN	GIUNZIONE A 90°ORIENTABILE ZBC	
005	A4050010	001	DISTRIBUTEUR CETOP DG4V3 2C	DISTRIBUTOR CETOP	STEUERBLOCK CETOP	DISTRIBUTORE CETOP DG4V3 2C	
006	80200891	008	ECROU A SERTIR FE/ZNXC3	CRIMP NUT FE/ZNXC3	EINNIETMUTTER FE/ZNXC3	DADO FE/ZNXC3	
007	80202047	006	ECROU HEXAG.AUTOFREINE FLZNNC	SELF-LOCKING NUT FLZNNC	SELBSTSICHERNDE MUTTER FLZNNC	DADO AUTOBLOCCANTE FLZNNC	
008	A4922049	002	FLEXIBLE HYDRAULIQUE	HYDRAULIC HOSE	HYDRAULIKSCHLAUCH	TUBO GOMMA	<->3900 mm
009	A4922151	002	FLEXIBLE HYDRAULIQUE	HYDRAULIC HOSE	HYDRAULIKSCHLAUCH	TUBO GOMMA	<->1500 mm
010	A4922302	002	FLEXIBLE HYDRAULIQUE	HYDRAULIC HOSE	HYDRAULIKSCHLAUCH	TUBO GOMMA	<->3000 mm
011	82200800	002	GRAISSEUR FE/ZNXC3	GREASE NIPPLE FE/ZNXC3	SCHMIERNIPPEL FE/ZNXC3	INGRASSATORE FE/ZNXC3	
012	82200804	002	GRAISSEUR FE/ZNXC3	GREASE NIPPLE FE/ZNXC3	SCHMIERNIPPEL FE/ZNXC3	INGRASSATORE FE/ZNXC3	
013	A8359108	004	INSERT HEX M8 A COLLERETTE	INSERT NUT HEX M8	EINSETZMUTTER HEX M8	MANICOTTO HEX M8	
014	A4072013	004	LIMITEUR DEBIT D1 TUBE D12	DELIVERY LIMITER	MENGEN BEGRENZER	REGOLATORE D'ALIMENTAZIONE	
015	A5318191	002	PROTECTION	SHIELD	SCHUTZ	PROTEZIONE	
016	80250823	012	RONDELLE PLATE FE/ZNXC3	PLAIN WASHER FE/ZNXC3	SCHEIBE FE/ZNXC3	RONDELLA PIATTA FE/ZNXC3	
017	A4081003	002	TE EGAL NU ZBC	EQUAL TEE ZBC	T-VERSCHRAUBUNG ZBC	GIUNZIONE A T ZBC	
018	A4015050	002	VERIN	CYLINDER, HYDRAULIC	HYDRAULIKZYLINDER	CILINDRO	
019	A5318660	002	TOLE	SHEET	BLECH	TELA	
020	A4060625	004	UNION MALE SPECIALE ZBC	MALE SUTD COUPLING ZBC	GERADE EINSCHRAUBVERSCHRAU.ZBC	GIUNZIONE DIRITTA ZBC	
021	A4080411	002	UNION MALE	MALE STUD CONNECTOR	GERADER EINSCHRAUBSTUTZEN	GIUNZIONE DIRITTA ZBC	
022	80080530	004	VIS TETE CYL.SIX P.CR.FE/ZNXC3	HEX.SOCK.HEAD CAP SCR.FE/ZNXC3	ZYLINDERSCHR.INNENSEC.FE/ZNXC3	VITE A TESTA CILINDR. FE/ZNXC3	
023	80062055	002	VIS TETE HEXAGONALE FE/ZNXC3	HEXAGON HEAD SCREW FE/ZNXC3	SECHSKANTSCHRAUBE FE/ZNXC3	VITE TESTA ESAGONALE FE/ZNXC3	
024	80062081	001	VIS TETE HEXAGONALE FE/ZNXC3	HEXAGON HEAD SCREW FE/ZNXC3	SECHSKANTSCHRAUBE FE/ZNXC3	VITE TESTA ESAGONALE FE/ZNXC3	
025	80062090	001	VIS TETE HEXAGONALE FE/ZNXC3	HEXAGON HEAD SCREW FE/ZNXC3	SECHSKANTSCHRAUBE FE/ZNXC3	VITE TESTA ESAGONALE FE/ZNXC3	
026	80060820	012	VIS TETE HEXAGONALE FE/ZNXC3	HEXAGON HEAD SCREW FE/ZNXC3	SECHSKANTSCHRAUBE FE/ZNXC3	VITE TESTA ESAGONALE FE/ZNXC3	
027	80062076	002	VIS TETE HEXAGONALE FE/ZNXC3	HEXAGON HEAD SCREW FE/ZNXC3	SECHSKANTSCHRAUBE FE/ZNXC3	VITE TESTA ESAGONALE FE/ZNXC3	





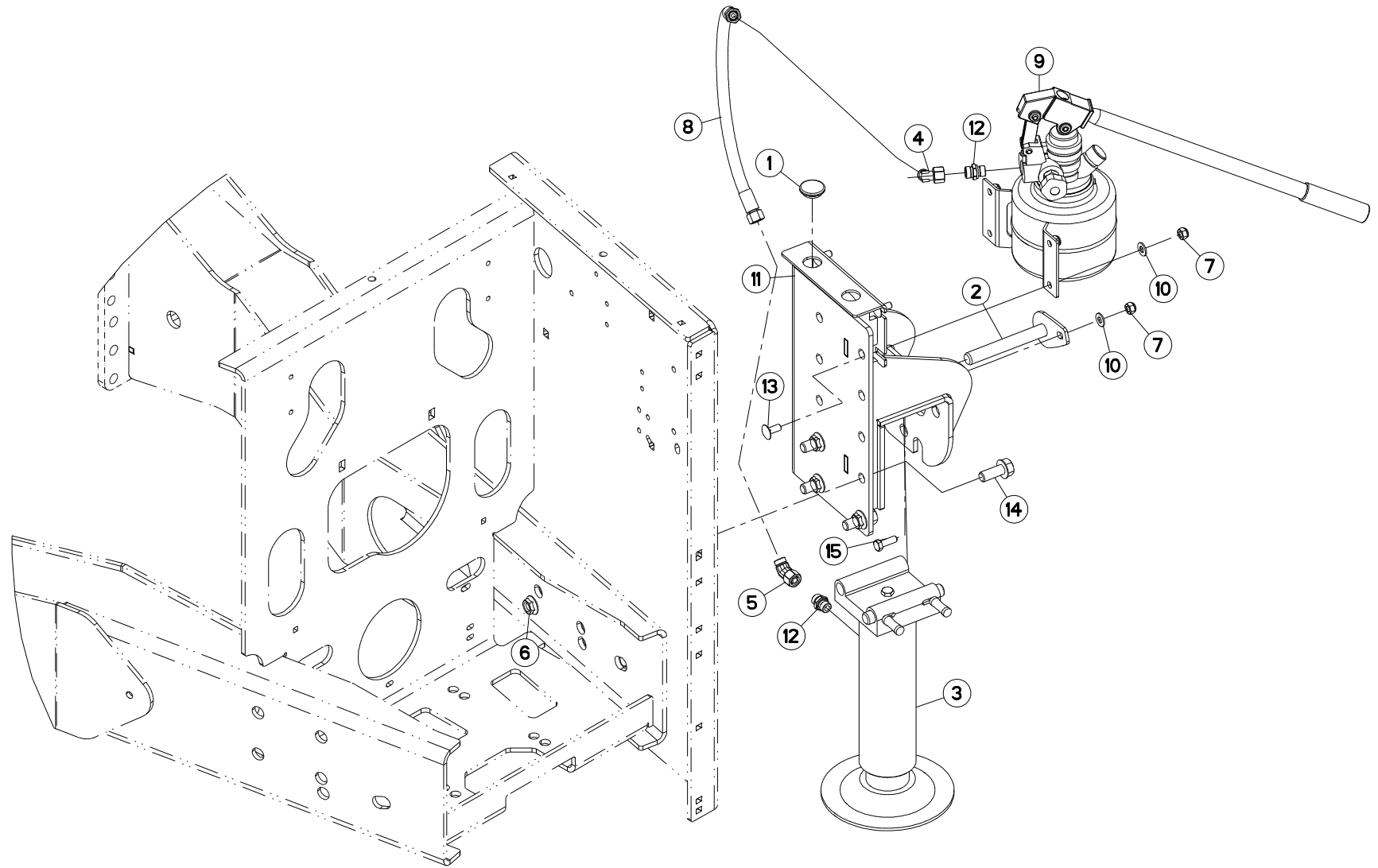
HYDRAULIQUE BEQUILLE

HYDRAULIC BEQUILLE

HYDRAULIK BEQUILLE

IDRAULICO BEQUILLE

Rep	Nr	Qt	Designation	Description	Bezeichnung	Referenza	Remarque - Remark - Bemerkung - Osservazioni
001	A4080513	001	ADAPTATEUR MALE	SWIVEL CONNECTOR	EINSTELBARE EINSCHRAUBSTUTZE	ADATTATORE ZBC	
002	A7300013	001	ETIQ.ADH.	DECAL	AUFKLEBER	ADESIVO	
003	A7300014	001	ETIQ.ADH.	DECAL	AUFKLEBER	ADESIVO	
004	82300026	001	CAPUCHON COUPLEUR MALE	CAP MALE CONNECTOR	KAPPE KUPPLUNGSSTECKER	TAPPO	
005	A4074046	001	CAPUCHON COUPLEUR MALE	CAP MALE CONNECTOR	KAPPE KUPPLUNG STECKER	TAPPO PLASTICA	
006	A4080813	001	COUDE MALE	MALE STUD ELBOW FE/ZNXC3	WINKEL-EINSCHRAUBVERSCHRAU.FE/	GIUNZIONE A 90° FE/ZNXC3	
007	A4082701	001	COUDE TOURNANT	AJUSTABLE MALE STUD ELBOW	EINSTELLBARE WINKEL STUTZEN	GIUNZIONE A 90°ORIENTABILE ZBC	
008	A4074044	002	COUPLEUR MALE	CONNECTOR MALE	KUPPLUNGSTECKER	GIUNTO	
009	80201651	004	ECROU AUTOBLOQUANT FE/ZNXC3	UNDERSERRAT.S.LOC.NUT FE/ZNXC3	SPERRZAHN-BUNDMUTTER FE/ZNXC3	DADO FE/ZNXC3	
010	80201230	003	ECROU HEX.AUTOFREINE FE/ZNXC3	SELF-LOCKING NUT FE/ZNXC3	SELBSTSICH.MUTTER FE/ZNXC3	DADO AUTOBLOCCANTE FE/ZNXC3	
011	80201805	002	ECROU HEXAGONAL BAS	HEXAGON THIN NUT	FLACHE SECHSKANTMUTTER	DADO	
012	A4922351	002	FLEXIBLE HYDRAULIQUE	HYDRAULIC HOSE	HYDRAULIKSCHLAUCH	TUBO GOMMA	<->3500 mm
013	A4075002	001	ROBINET 2 VOIES 1/2 S/ EMBASE	2 WAY VALVE	2 WEGE VENTIL		
014	80251227	003	RONDELLE PLATE FE/ZNXC3	PLAIN WASHER FE/ZNXC3	SCHEIBE FE/ZNXC3	RONDELLA PIATTA FE/ZNXC3	
015	82300066	002	SUPPORT COUPLEUR MALE	ANCHOR BRACKET FOR MALE TIP	STECKERHALTER	SUPPORTO	
016	A5205720	001	SUPPORT	SUPPORT	TRAEGER	SUPPORTO	
017	A7170005	001	BEQUILLE	STAND	STAENDER	SUPPORTO	
018	A4080412	002	UNION MALE	MALE STUD CONNECTOR	GERADER EINSCHRAUBSTUTZEN	GIUZIONE DIRITTA ZBC	
019	80131641	004	VIS AUTOBLOQUANTE FLZNNC	UNDERSERR.S-LOC.SCREW FLZNNC	SPERRZAHN-BUNDSCHRAU.FLZNNC	VITE FLZNNC	
020	80061245	003	VIS TETE HEXAGONALE FE/ZNXC3	HEXAGON HEAD SCREW FE/ZNXC3	SECHSKANTSCHRAUBE FE/ZNXC3	VITE TESTA ESAGONALE FE/ZNXC3	





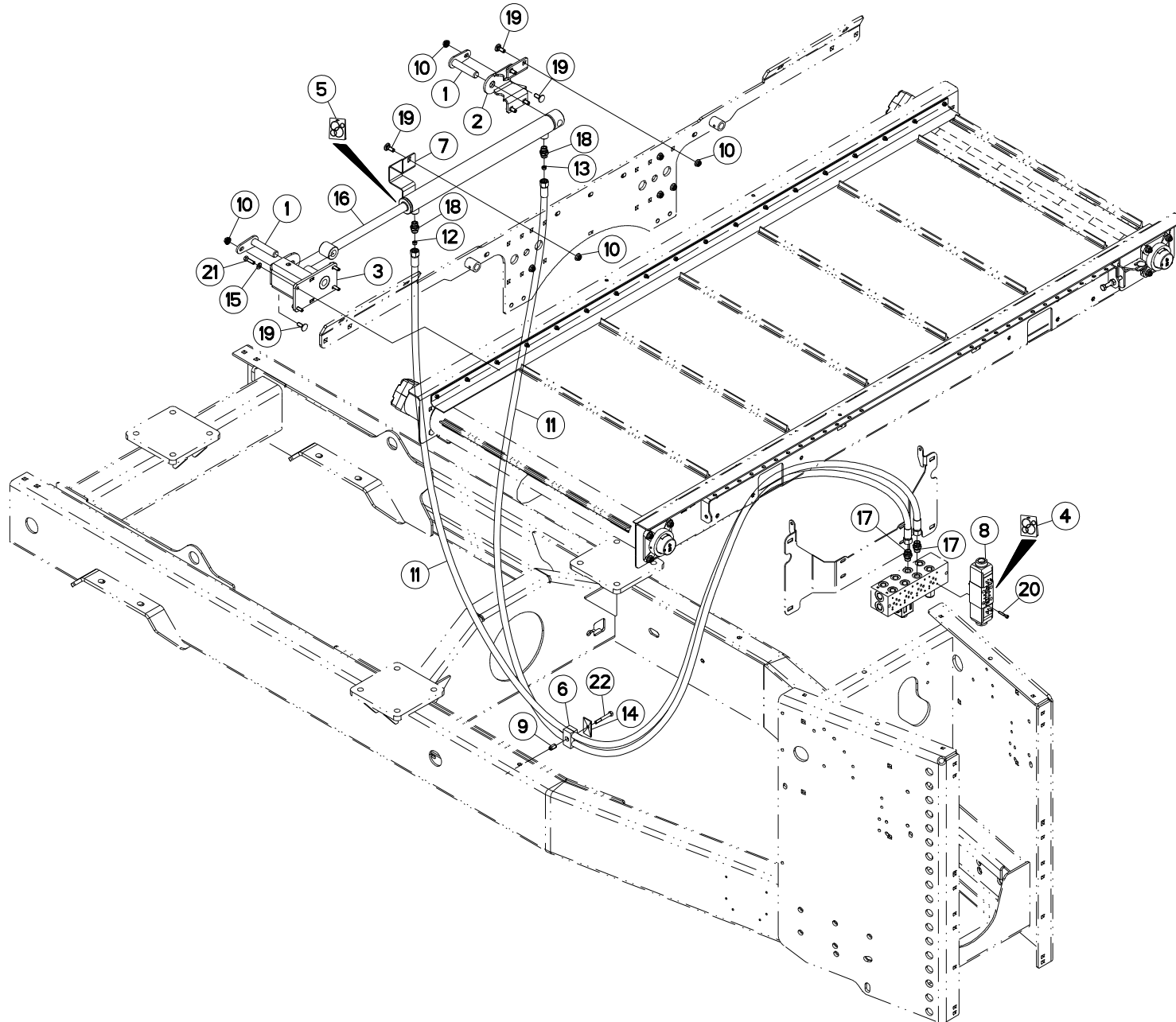
BEQUILLE DE DEPOSE

PARKING STAND

ABSTELLSTUETZE

PIEDINO D'APPOGGIO

Rep	Nr	Qt	Designation	Description	Bezeichnung	Referenza	Remarque - Remark - Bemerkung - Osservazioni
001	A7250512	001	BOUCHON BORD DE TOLE D 30	PLUG	STOPFEN	TAPPO	
002	A5332010	001	AXE	PIN	ACHSE	ASSE	
003	A7170010	001	BEQUILLE	STAND	STAENDER	SUPPORTO	
004	A4082701	001	COUDE TOURNANT	AJUSTABLE MALE STUD ELBOW	EINSTELLBARE WINKEL STUTZEN	GIUNZIONE A 90°ORIENTABILE ZBC	
005	A4082732	001	COUDE TOURNANT	AJUSTABLE MALE STUD ELBOW	EINSTELLBARE WINKEL STUTZEN	GIUNZIONE A 45°ORIENTABILE ZBC	
006	80201651	004	ECROU AUTOBLOQUANT FE/ZNXC3	UNDERSERRAT.S.LOC.NUT FE/ZNXC3	SPERRZAHN-BUNDMUTTER FE/ZNXC3	DADO FE/ZNXC3	
007	80201030	005	ECROU HEX.AUTOFREINE FE/ZNXC3	SELF-LOCKING NUT FE/ZNXC3	SELBSTSICH.MUTTER FE/ZNXC3	DADO AUTOBLOCCANTE FE/ZNXC3	
008	A4922052	001	FLEXIBLE HYDRAULIQUE	HYDRAULIC HOSE	HYDRAULIKSCHLAUCH	TUBO GOMMA	<->500 mm
009	N5503050	001	POMPE	PUMP	PUMPE	POMPA	
010	80251021	005	RONDELLE PLATE FE/ZNXC3	PLAIN WASHER FE/ZNXC3	SCHEIBE FE/ZNXC3	RONDELLA PIATTA FE/ZNXC3	
011	A5332020	001	SUPPORT	SUPPORT	TRAEGER	SUPPORTO	
012	A4080411	002	UNION MALE	MALE STUD CONNECTOR	GERADER EINSCHRAUBSTUTZEN	GIUZIONE DIRITTA ZBC	
013	50002200	004	VIS TBCC COURT	BOLT, CARRIAGE, SHORT NECK	FLACHRUNDSCHR.4KT ANSATZ	BULLONE	
014	80131641	004	VIS AUTOBLOQUANTE FLZNNC	UNDERSERR.S-LOC.SCREW FLZNNC	SPERRZAHN-BUNDSCHRAU.FLZNNC	VITE FLZNNC	
015	80061073	001	VIS TETE HEXAGONALE FE/ZNXC3	HEXAGON HEAD SCREW FE/ZNXC3	SECHSKANTSCHRAUBE FE/ZNXC3	VITE TESTA ESAGONALE FE/ZNXC3	





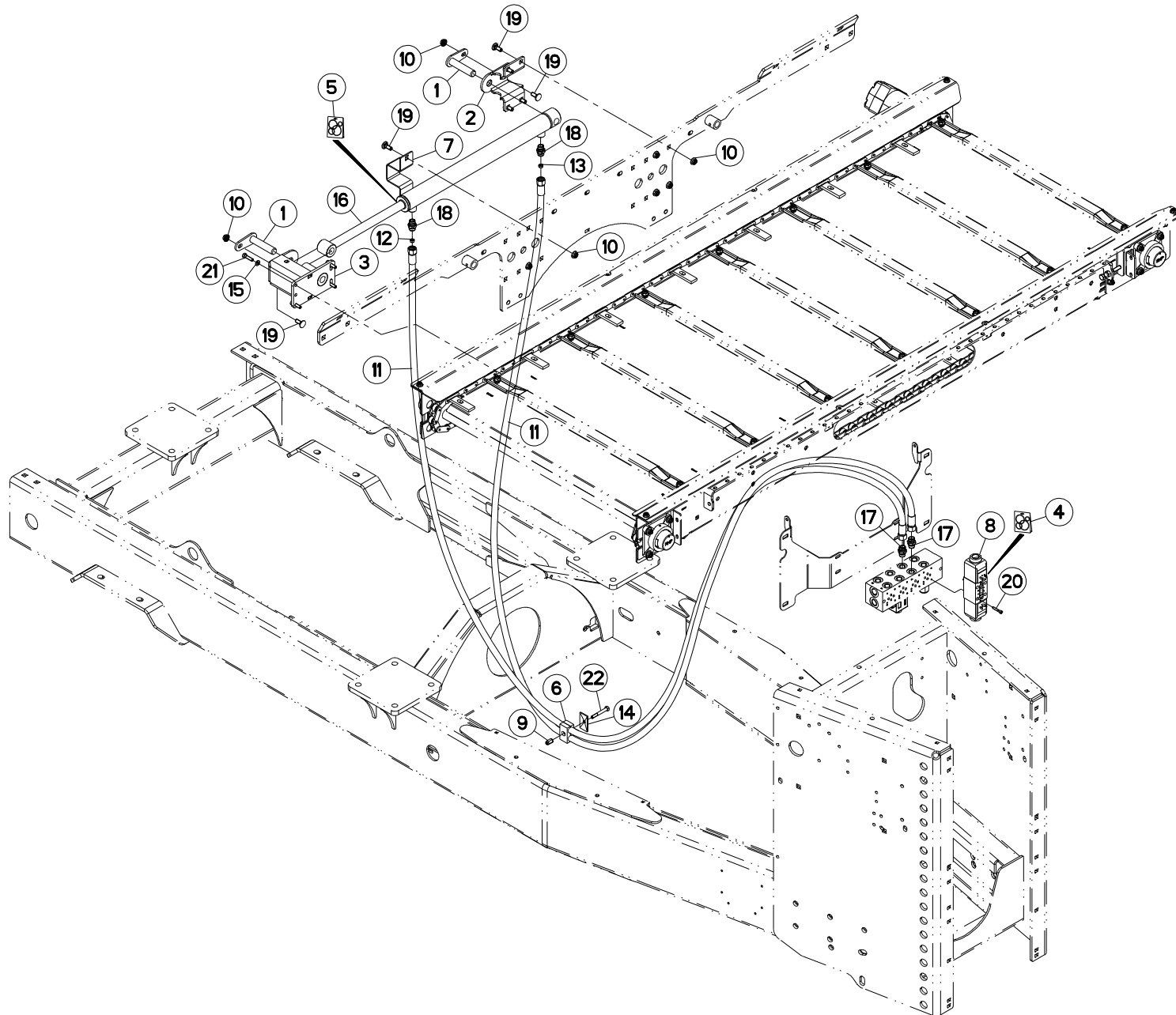
DEPORT HYDRAULIQUE A/C/D (TAPI

HYDRAULIC OFFSET A/C/D (PVC CO

HYDR. VORDERFURCHEINSTELLUNG A

SFALSAMENTO IDRAULICO A/C/D (T

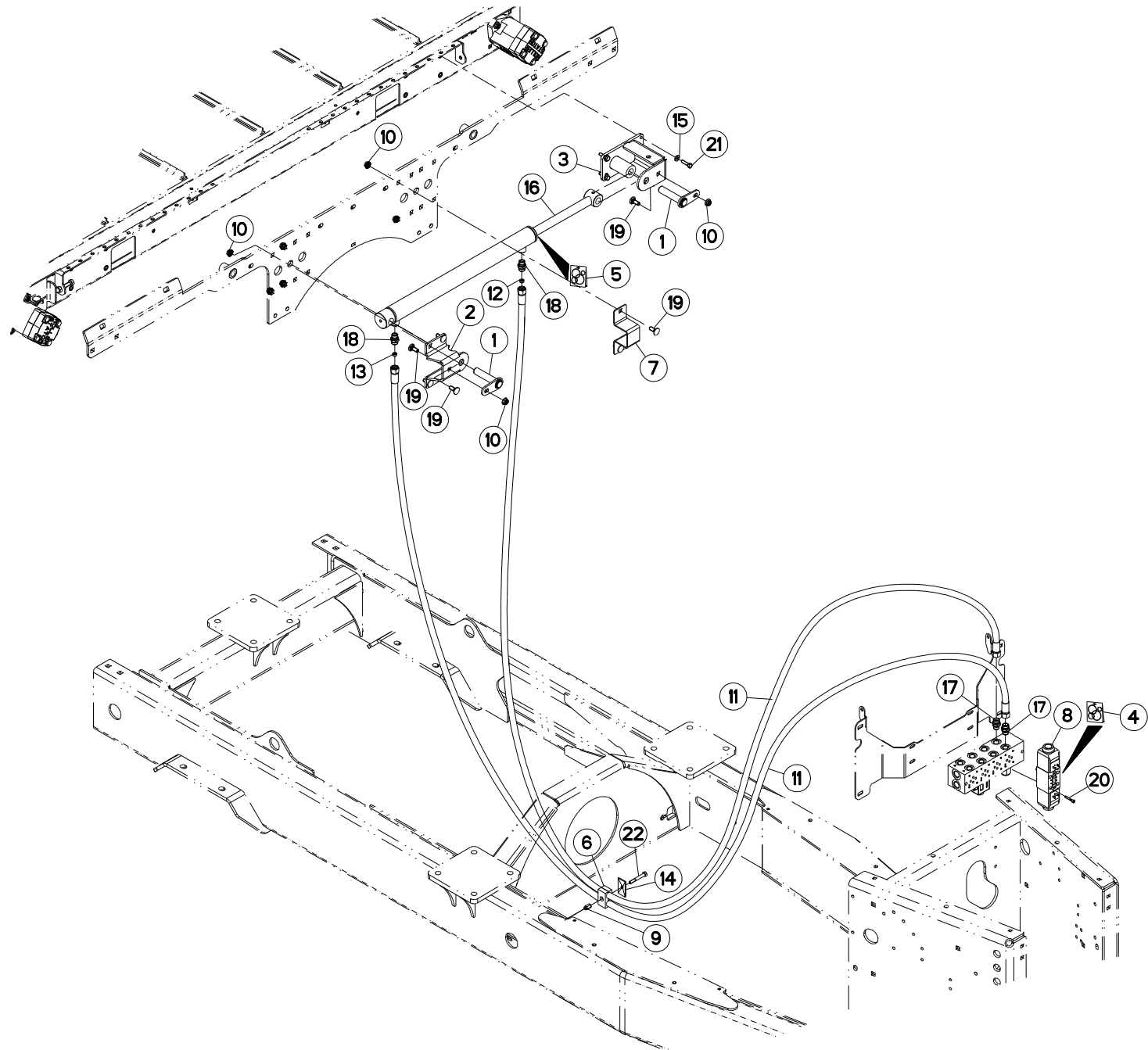
Rep	Nr	Qt	Designation	Description	Bezeichnung	Referenza	Remarque - Remark - Bemerkung - Osservazioni
001	A5250619	002	AXE	PIN	ACHSE	ASSE	
002	A5317030	001	CHAPE	CLEVIS	GABEL	FORCELLA	
003	A5317060	001	CHAPE	CLEVIS	GABEL	FORCELLA	
004	A4200007	001	POCHETTE DE JTS D'ELECTROVANNE	SEAL KIT	DICHTUNGSSATZ	SERIE GUARNIZIONI	
005	A4200106	001	POCHETTE DE JTS : A4015077	SEAL KIT	DICHTUNGSSATZ	SERIE GUARNIZIONI	
006	A7260043	001	COLLIER DOUBLE D16 NU	CLAMP D.16	SHELLE D.16	COLLARE D.16	
007	A5336630	001	CORNIERE	CORNER PROFIL	WINKEL	CORNIERA	
008	A4050010	001	DISTRIBUTEUR CETOP DG4V3 2C	DISTRIBUTOR CETOP	STUEBERBLOCK CETOP	DISTRIBUTORE CETOP DG4V3 2C	
009	80200891	001	ECROU A SERTIR FE/ZNXC3	CRIMP NUT FE/ZNXC3	EINNIETMUTTER FE/ZNXC3	DADO FE/ZNXC3	
010	80201053	008	ECROU AUTOBLOQUANT FE/ZNXC3	UNDERSERRAT.S.LOC.NUT FE/ZNXC3	SPERRZAHN-BUNDMUTTER FE/ZNXC3	DADO FE/ZNXC3	
011	A4922302	002	FLEXIBLE HYDRAULIQUE	HYDRAULIC HOSE	HYDRAULIKSCHLAUCH	TUBO GOMMA	<->3000 mm
012	A4072016	001	LIMITEUR DEBIT D0.8 TUBE D12	DELIVERY LIMITER	MENGEN BEGRENZER	REGOLATORE D'ALIMENTAZIONE	
013	A4072013	001	LIMITEUR DEBIT D1 TUBE D12	DELIVERY LIMITER	MENGEN BEGRENZER	REGOLATORE D'ALIMENTAZIONE	
014	A7260016	001	PL SUP/C. DOUBLE D14/15/16/18	UPPER PLATE	OBERE PLATTE	PIASTRA	
015	80250823	004	RONDELLE PLATE FE/ZNXC3	PLAIN WASHER FE/ZNXC3	SCHEIBE FE/ZNXC3	RONDELLA PIATTA FE/ZNXC3	
016	A4015106	001	VERIN	CYLINDER, HYDRAULIC	HYDRAULIKZYLINDER	CILINDRO	
017	A4080411	002	UNION MALE	MALE STUD CONNECTOR	GERADER EINSCHRAUBSTUTZEN	GIUNZIONE DIRITTA ZBC	
018	A4060625	002	UNION MALE SPECIALE ZBC	MALE SUTD COUPLING ZBC	GERADE EINSCHRAUBVERSCHRAU.ZBC	GIUNZIONE DIRITTA ZBC	
019	50002200	008	VIS TBCC COURT	BOLT, CARRIAGE, SHORT NECK	FLACHRUNDSCHR.4KT ANSATZ	BULLONE	
020	80080530	004	VIS TETE CYL.SIX P.CR.FE/ZNXC3	HEX.SOCK.HEAD CAP SCR.FE/ZNXC3	ZYLINDERSCHR.INNENSEC.FE/ZNXC3	VITE A TESTA CILINDR. FE/ZNXC3	
021	80060833	004	VIS TETE HEXAGONALE FE/ZNXC3	HEXAGON HEAD SCREW FE/ZNXC3	SECHSKANTSCHRAUBE FE/ZNXC3	VITE TESTA ESAGONALE FE/ZNXC3	
022	80060853	001	VIS TETE HEXAGONALE FE/ZNXC3	HEXAGON HEAD SCREW FE/ZNXC3	SECHSKANTSCHRAUBE FE/ZNXC3	VITE TESTA ESAGONALE FE/ZNXC3	





DEPORT HYDRAULIQUE A/C/D (TAPI) HYDRAULIC OFFSET A/C/D (CONVEY) HYDR. VORDERFURCHEINSTELLUNG A SFALSAMENTO IDRAULICO A/C/D (F

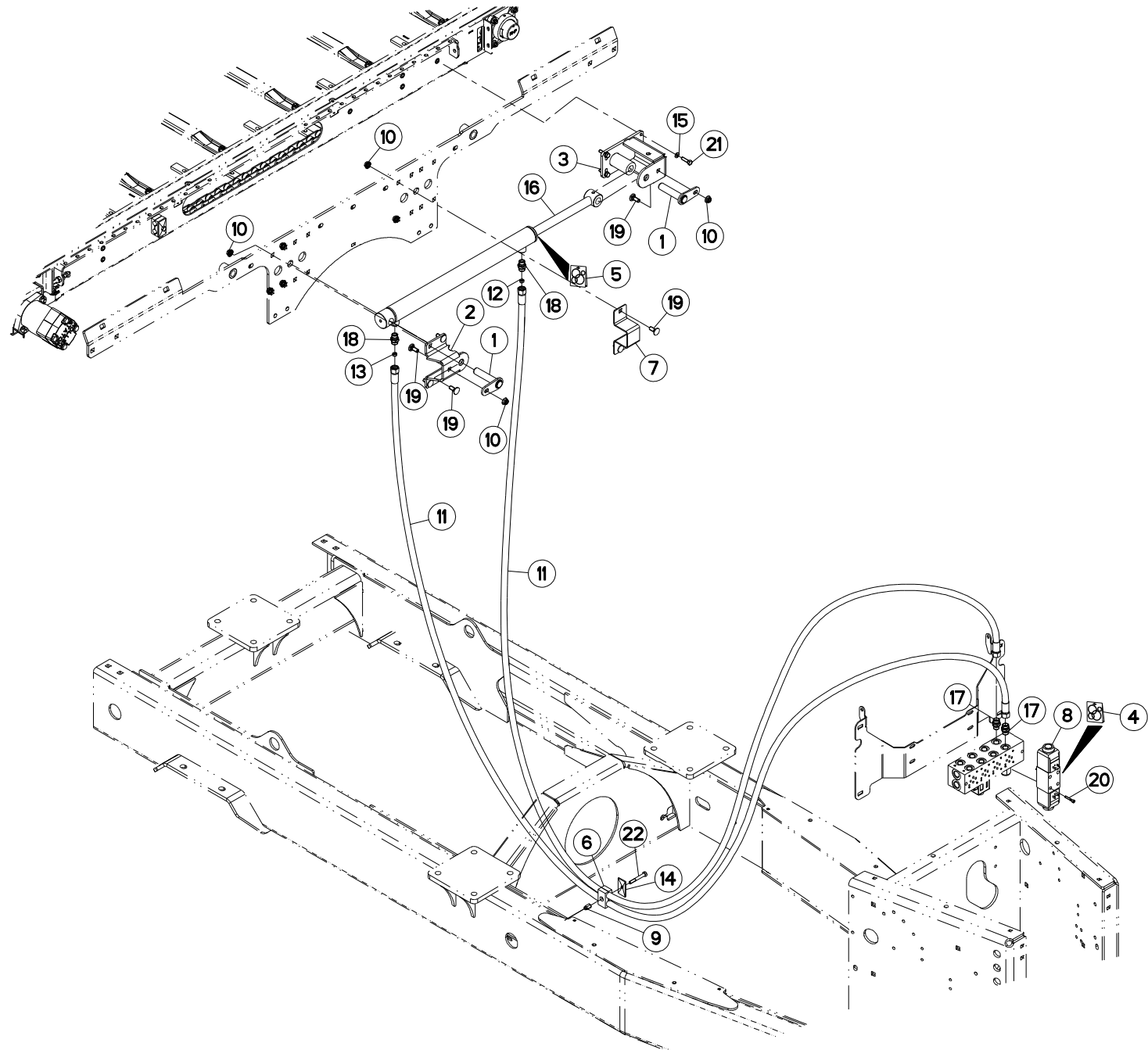
Rep	Nr	Qt	Designation	Description	Bezeichnung	Referenza	Remarque - Remark - Bemerkung - Osservazioni
001	A5250619	002	AXE	PIN	ACHSE	ASSE	
002	A5317030	001	CHAPE	CLEVIS	GABEL	FORCELLA	
003	A5317060	001	CHAPE	CLEVIS	GABEL	FORCELLA	
004	A4200007	001	POCHETTE DE JTS D'ELECTROVANNE	SEAL KIT	DICHTUNGSSATZ	SERIE GUARNIZIONI	
005	A4200106	001	POCHETTE DE JTS : A4015077	SEAL KIT	DICHTUNGSSATZ	SERIE GUARNIZIONI	
006	A7260043	001	COLLIER DOUBLE D16 NU	CLAMP D.16	SHELLE D.16	COLLARE D.16	
007	A5336630	001	CORNIERE	CORNER PROFIL	WINKEL	CORNIERA	
008	A4050010	001	DISTRIBUTEUR CETOP DG4V3 2C	DISTRIBUTOR CETOP	STUEBERBLOCK CETOP	DISTRIBUTORE CETOP DG4V3 2C	
009	80200891	001	ECROU A SERTIR FE/ZNXC3	CRIMP NUT FE/ZNXC3	EINNIETMUTTER FE/ZNXC3	DADO FE/ZNXC3	
010	80201053	008	ECROU AUTOBLOQUANT FE/ZNXC3	UNDERSERRAT.S.LOC.NUT FE/ZNXC3	SPERRZAHN-BUNDMUTTER FE/ZNXC3	DADO FE/ZNXC3	
011	A4922302	002	FLEXIBLE HYDRAULIQUE	HYDRAULIC HOSE	HYDRAULIKSCHLAUCH	TUBO GOMMA	<->3000 mm
012	A4072016	001	LIMITEUR DEBIT D0.8 TUBE D12	DELIVERY LIMITER	MENGEN BEGRENZER	REGOLATORE D'ALIMENTAZIONE	
013	A4072013	001	LIMITEUR DEBIT D1 TUBE D12	DELIVERY LIMITER	MENGEN BEGRENZER	REGOLATORE D'ALIMENTAZIONE	
014	A7260016	001	PL SUP/C. DOUBLE D14/15/16/18	UPPER PLATE	OBERE PLATTE	PIASTRA	
015	80250823	004	RONDELLE PLATE FE/ZNXC3	PLAIN WASHER FE/ZNXC3	SCHEIBE FE/ZNXC3	RONDELLA PIATTA FE/ZNXC3	
016	A4015106	001	VERIN	CYLINDER, HYDRAULIC	HYDRAULIKZYLINDER	CILINDRO	
017	A4080411	002	UNION MALE	MALE STUD CONNECTOR	GERADER EINSCHRAUBSTUTZEN	GIUNZIONE DIRITTA ZBC	
018	A4060625	002	UNION MALE SPECIALE ZBC	MALE SUTD COUPLING ZBC	GERADE EINSCHRAUBVERSCHRAU.ZBC	GIUNZIONE DIRITTA ZBC	
019	50002200	008	VIS TBCC COURT	BOLT, CARRIAGE, SHORT NECK	FLACHRUNDSCHR.4KT ANSATZ	BULLONE	
020	80080530	004	VIS TETE CYL.SIX P.CR.FE/ZNXC3	HEX.SOCK.HEAD CAP SCR.FE/ZNXC3	ZYLINDERSCHR.INNENSEC.FE/ZNXC3	VITE A TESTA CILINDR. FE/ZNXC3	
021	80060833	004	VIS TETE HEXAGONALE FE/ZNXC3	HEXAGON HEAD SCREW FE/ZNXC3	SECHSKANTSCHRAUBE FE/ZNXC3	VITE TESTA ESAGONALE FE/ZNXC3	
022	80060853	001	VIS TETE HEXAGONALE FE/ZNXC3	HEXAGON HEAD SCREW FE/ZNXC3	SECHSKANTSCHRAUBE FE/ZNXC3	VITE TESTA ESAGONALE FE/ZNXC3	





DEPORT HYDRAULIQUE B (TAPIS PV) HYDRAULIC OFFSET B (PVC CONVEY) HYDR. VORDERFURCHEINSTELLUNG B SFALSAMENTO IDRAULICO B (TAPP

Rep	Nr	Qt	Designation	Description	Bezeichnung	Referenza	Remarque - Remark - Bemerkung - Osservazioni
001	A5250619	002	AXE	PIN	ACHSE	ASSE	
002	A5317030	001	CHAPE	CLEVIS	GABEL	FORCELLA	
003	A5317060	001	CHAPE	CLEVIS	GABEL	FORCELLA	
004	A4200007	001	POCHETTE DE JTS D'ELECTROVANNE	SEAL KIT	DICHTUNGSSATZ	SERIE GUARNIZIONI	
005	A4200106	001	POCHETTE DE JTS : A4015077	SEAL KIT	DICHTUNGSSATZ	SERIE GUARNIZIONI	
006	A7260043	001	COLLIER DOUBLE D16 NU	CLAMP D.16	SCHELLE D.16	COLLARE D.16	
007	A5336630	001	CORNIERE	CORNER PROFIL	WINKEL	CORNIERA	
008	A4050010	001	DISTRIBUTEUR CETOP DG4V3 2C	DISTRIBUTOR CETOP	STEUERBLOCK CETOP	DISTRIBUTORE CETOP DG4V3 2C	
009	80200891	001	ECROU A SERTIR FE/ZNXC3	CRIMP NUT FE/ZNXC3	EINNIETMUTTER FE/ZNXC3	DADO FE/ZNXC3	
010	80201053	008	ECROU AUTOBLOQUANT FE/ZNXC3	UNDERSERRAT.S.LOC.NUT FE/ZNXC3	SPERRZAHN-BUNDMUTTER FE/ZNXC3	DADO FE/ZNXC3	
011	A4922501	002	FLEXIBLE HYDRAULIQUE	HYDRAULIC HOSE	HYDRAULIKSCHLAUCH	TUBO GOMMA	<->5000 mm
012	A4072016	001	LIMITEUR DEBIT D0.8 TUBE D12	DELIVERY LIMITER	MENGEN BEGRENZER	REGOLATORE D'ALIMENTAZIONE	
013	A4072013	001	LIMITEUR DEBIT D1 TUBE D12	DELIVERY LIMITER	MENGEN BEGRENZER	REGOLATORE D'ALIMENTAZIONE	
014	A7260016	001	PL SUP/C. DOUBLE D14/15/16/18	UPPER PLATE	OBERE PLATTE	PIASTRA	
015	80250823	004	RONDELLE PLATE FE/ZNXC3	PLAIN WASHER FE/ZNXC3	SCHEIBE FE/ZNXC3	RONDELLA PIATTA FE/ZNXC3	
016	A4015106	001	VERIN	CYLINDER, HYDRAULIC	HYDRAULIKZYLINDER	CILINDRO	
017	A4080411	002	UNION MALE	MALE STUD CONNECTOR	GERADER EINSCHRAUBSTUTZEN	GIUNZIONE DIRITTA ZBC	
018	A4060625	002	UNION MALE SPECIALE ZBC	MALE SUTD COUPLING ZBC	GERADE EINSCHRAUBVERSCHRAU.ZBC	GIUNZIONE DIRITTA ZBC	
019	50002200	008	VIS TBCC COURT	BOLT, CARRIAGE, SHORT NECK	FLACHRUNDSCHR.4KT ANSATZ	BULLONE	
020	80080530	004	VIS TETE CYL.SIX P.CR.FE/ZNXC3	HEX.SOCK.HEAD CAP SCR.FE/ZNXC3	ZYLINDERSCHR.INNENSEC.FE/ZNXC3	VITE A TESTA CILINDR. FE/ZNXC3	
021	80060833	004	VIS TETE HEXAGONALE FE/ZNXC3	HEXAGON HEAD SCREW FE/ZNXC3	SECHSKANTSCHRAUBE FE/ZNXC3	VITE TESTA ESAGONALE FE/ZNXC3	
022	80060853	001	VIS TETE HEXAGONALE FE/ZNXC3	HEXAGON HEAD SCREW FE/ZNXC3	SECHSKANTSCHRAUBE FE/ZNXC3	VITE TESTA ESAGONALE FE/ZNXC3	





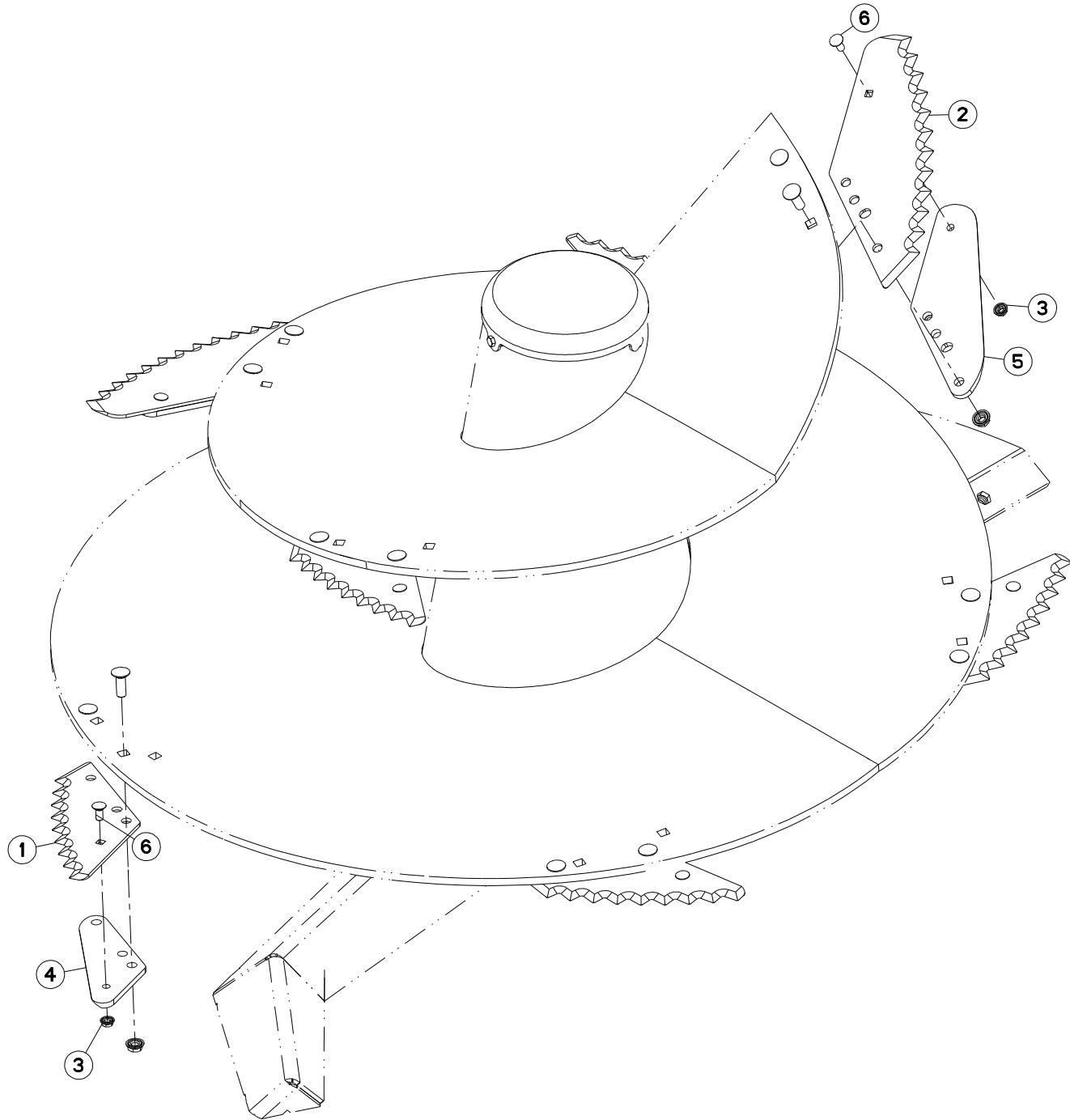
DEPORT HYDRAULIQUE B (TAPIS)

HYDRAULIC OFFSET B (CONVEYOR)

HYDR. VORDERFURCHEINSTELLUNG B

SFALSAMENTO IDRAULICO B (FONTE)

Rep	Nr	Qt	Designation	Description	Bezeichnung	Referenza	Remarque - Remark - Bemerkung - Osservazioni
001	A5250619	002	AXE	PIN	ACHSE	ASSE	
002	A5317030	001	CHAPE	CLEVIS	GABEL	FORCELLA	
003	A5317060	001	CHAPE	CLEVIS	GABEL	FORCELLA	
004	A4200007	001	POCHETTE DE JTS D'ELECTROVANNE	SEAL KIT	DICHTUNGSSATZ	SERIE GUARNIZIONI	
005	A4200106	001	POCHETTE DE JTS : A4015077	SEAL KIT	DICHTUNGSSATZ	SERIE GUARNIZIONI	
006	A7260043	001	COLLIER DOUBLE D16 NU	CLAMP D.16	SCHELLE D.16	COLLARE D.16	
007	A5336630	001	CORNIERE	CORNER PROFIL	WINKEL	CORNIERA	
008	A4050010	001	DISTRIBUTEUR CETOP DG4V3 2C	DISTRIBUTOR CETOP	STUEBERBLOCK CETOP	DISTRIBUTORE CETOP DG4V3 2C	
009	80200891	001	ECROU A SERTIR FE/ZNXC3	CRIMP NUT FE/ZNXC3	EINNIETMUTTER FE/ZNXC3	DADO FE/ZNXC3	
010	80201053	008	ECROU AUTOBLOQUANT FE/ZNXC3	UNDERSERRAT.S.LOC.NUT FE/ZNXC3	SPERRZAHN-BUNDMUTTER FE/ZNXC3	DADO FE/ZNXC3	
011	A4922302	002	FLEXIBLE HYDRAULIQUE	HYDRAULIC HOSE	HYDRAULIKSCHLAUCH	TUBO GOMMA	<->3000 mm
012	A4072016	001	LIMITEUR DEBIT D0.8 TUBE D12	DELIVERY LIMITER	MENGEN BEGRENZER	REGOLATORE D'ALIMENTAZIONE	
013	A4072013	001	LIMITEUR DEBIT D1 TUBE D12	DELIVERY LIMITER	MENGEN BEGRENZER	REGOLATORE D'ALIMENTAZIONE	
014	A7260016	001	PL SUP/C. DOUBLE D14/15/16/18	UPPER PLATE	OBERE PLATTE	PIASTRA	
015	80250823	004	RONDELLE PLATE FE/ZNXC3	PLAIN WASHER FE/ZNXC3	SCHEIBE FE/ZNXC3	RONDELLA PIATTA FE/ZNXC3	
016	A4015106	001	VERIN	CYLINDER, HYDRAULIC	HYDRAULIKZYLINDER	CILINDRO	
017	A4080411	002	UNION MALE	MALE STUD CONNECTOR	GERADER EINSCHRAUBSTUTZEN	GIUNZIONE DIRITTA ZBC	
018	A4060625	002	UNION MALE SPECIALE ZBC	MALE SUTD COUPLING ZBC	GERADE EINSCHRAUBVERSCHRAU.ZBC	GIUNZIONE DIRITTA ZBC	
019	50002200	008	VIS TBCC COURT	BOLT, CARRIAGE, SHORT NECK	FLACHRUNDSCHR.4KT ANSATZ	BULLONE	
020	80080530	004	VIS TETE CYL.SIX P.CR.FE/ZNXC3	HEX.SOCK.HEAD CAP SCR.FE/ZNXC3	ZYLINDERSCHR.INNENSEC.FE/ZNXC3	VITE A TESTA CILINDR. FE/ZNXC3	
021	80060833	004	VIS TETE HEXAGONALE FE/ZNXC3	HEXAGON HEAD SCREW FE/ZNXC3	SECHSKANTSCHRAUBE FE/ZNXC3	VITE TESTA ESAGONALE FE/ZNXC3	
022	80060853	001	VIS TETE HEXAGONALE FE/ZNXC3	HEXAGON HEAD SCREW FE/ZNXC3	SECHSKANTSCHRAUBE FE/ZNXC3	VITE TESTA ESAGONALE FE/ZNXC3	





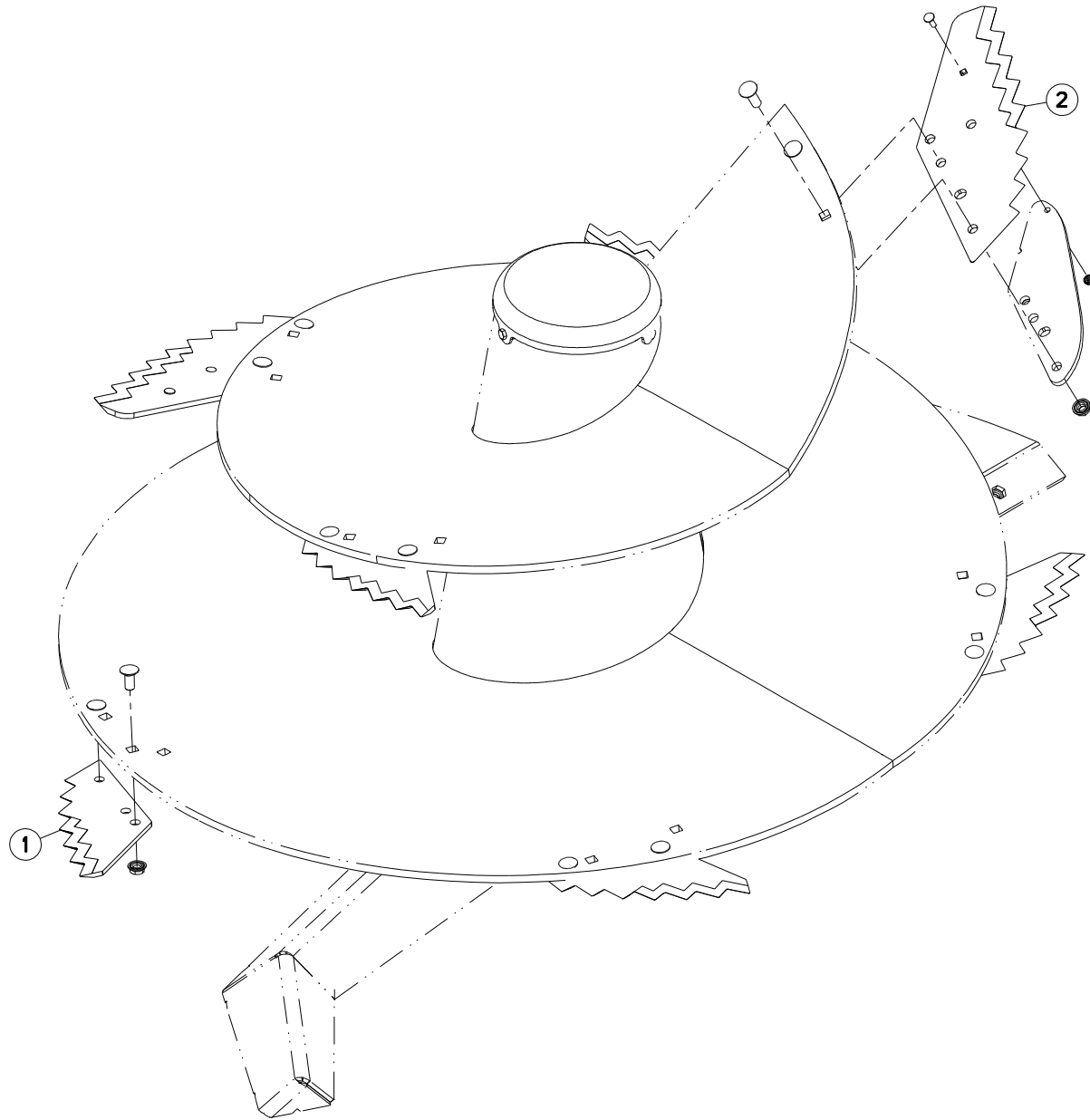
EQUIPEMENT VIS DE MÉLANGE

EQUIPMENT MIXING SCREW

AUSRÜSTUNG MISCHSCHNECKE

EQUIPAGGIAMENTO VITE DI MISCE

Rep	Nr	Qt	Designation	Description	Bezeichnung	Referenza	Remarque - Remark - Bemerkung - Osservazioni
001	A7153025	005	COUTEAU	KNIFE	MESSER	COLTELLO	
002	A7153026	002	COUTEAU	KNIFE	MESSER	COLTELLO	
003	80201253	007	ECROU AUTOBLOQUANT FE/ZNXC3	UNDERSERRAT.S.LOC.NUT FE/ZNXC3	SPERRZAHN-BUNDMUTTER FE/ZNXC3	DADO FE/ZNXC3	
004	A5335080	005	SUPPORT	SUPPORT	TRAEGER	SUPPORTO	
005	A5335090	002	SUPPORT	SUPPORT	TRAEGER	SUPPORTO	
006	50070800	007	VIS TBCC COURT	BOLT, CARRIAGE, SHORT NECK	FLACHRUNDSCHR.4KT ANSATZ	BULLONE	





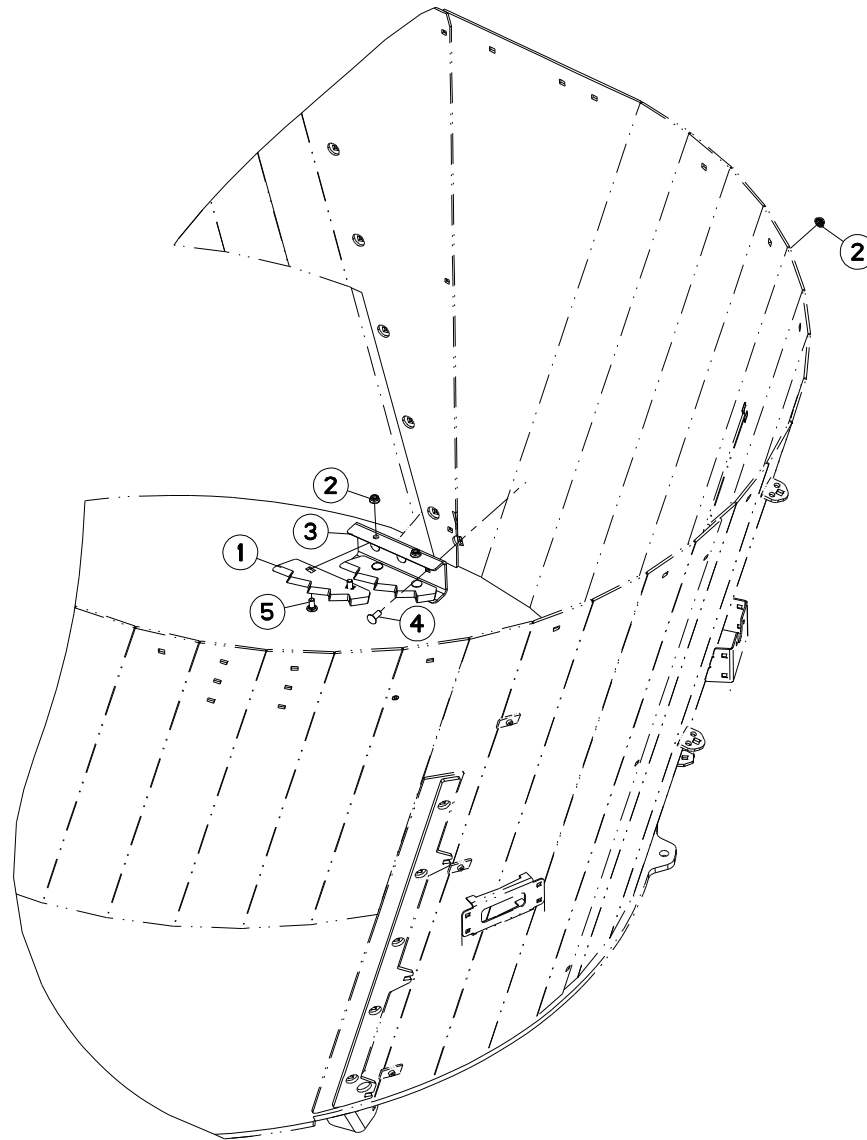
EQUIPEMENT VIS DE MÉLANGE

EQUIPMENT MIXING SCREW

AUSRÜSTUNG MISCHSCHNECKE

EQUIPAGGIAMENTO VITE DI MISCE

Rep	Nr	Qt	Designation	Description	Bezeichnung	Referenza	Remarque - Remark - Bemerkung - Osservazioni
001	A5335150	000	COUTEAU	KNIFE	MESSER	COLTELLO	Q?
002	A5335160	000	COUTEAU	KNIFE	MESSER	COLTELLO	Q?





EUROMIX I 980 / 1180 / 1380 / 1

A3601 >

A53R0947 A

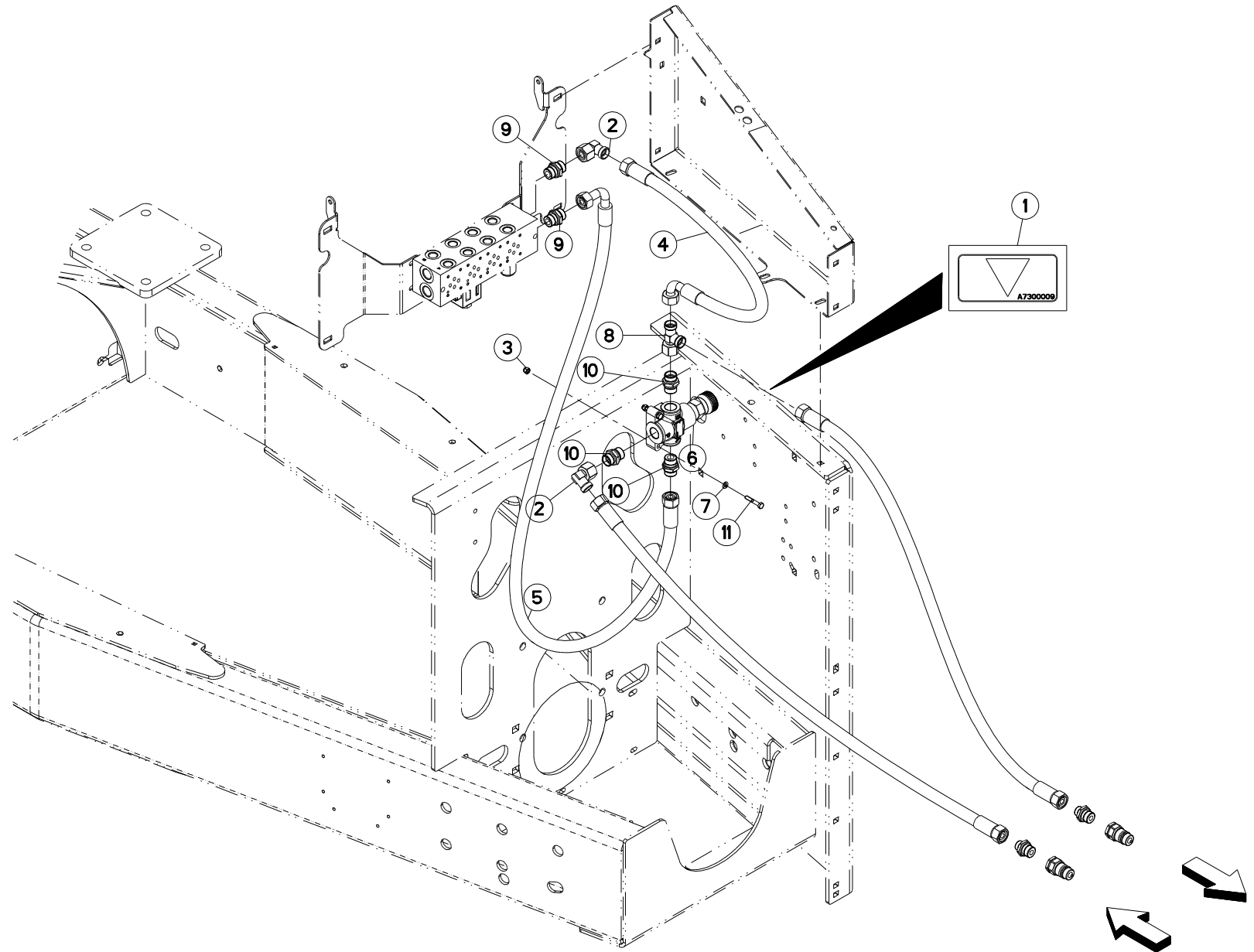
EQUIPEMENT CAISSE

EQUIPMENT BODY

AUSRÜSTUNG BEHAELTER

EQUIPAGGIAMENTO CASSA

Rep	Nr	Qt	Designation	Description	Bezeichnung	Referenza	Remarque - Remark - Bemerkung - Osservazioni
001	A5306460	004	COUTEAU 5DTS EUROMIX II	BLADE	MESSER	COLTELLO	
002	80201253	007	ECROU AUTOBLOQUANT FE/ZNXC3	UNDERSERRAT.S.LOC.NUT FE/ZNXC3	SPERRZAHN-BUNDMUTTER FE/ZNXC3	DADO FE/ZNXC3	
003	A5335870	002	SUPPORT	SUPPORT	TRAEGER	SUPPORTO	
004	50068900	006	VIS TBCC COURT	BOLT, CARRIAGE, SHORT NECK	FLACHRUNDSCHR.4KT ANSATZ	BULLONE	
005	50070800	008	VIS TBCC COURT	BOLT, CARRIAGE, SHORT NECK	FLACHRUNDSCHR.4KT ANSATZ	BULLONE	





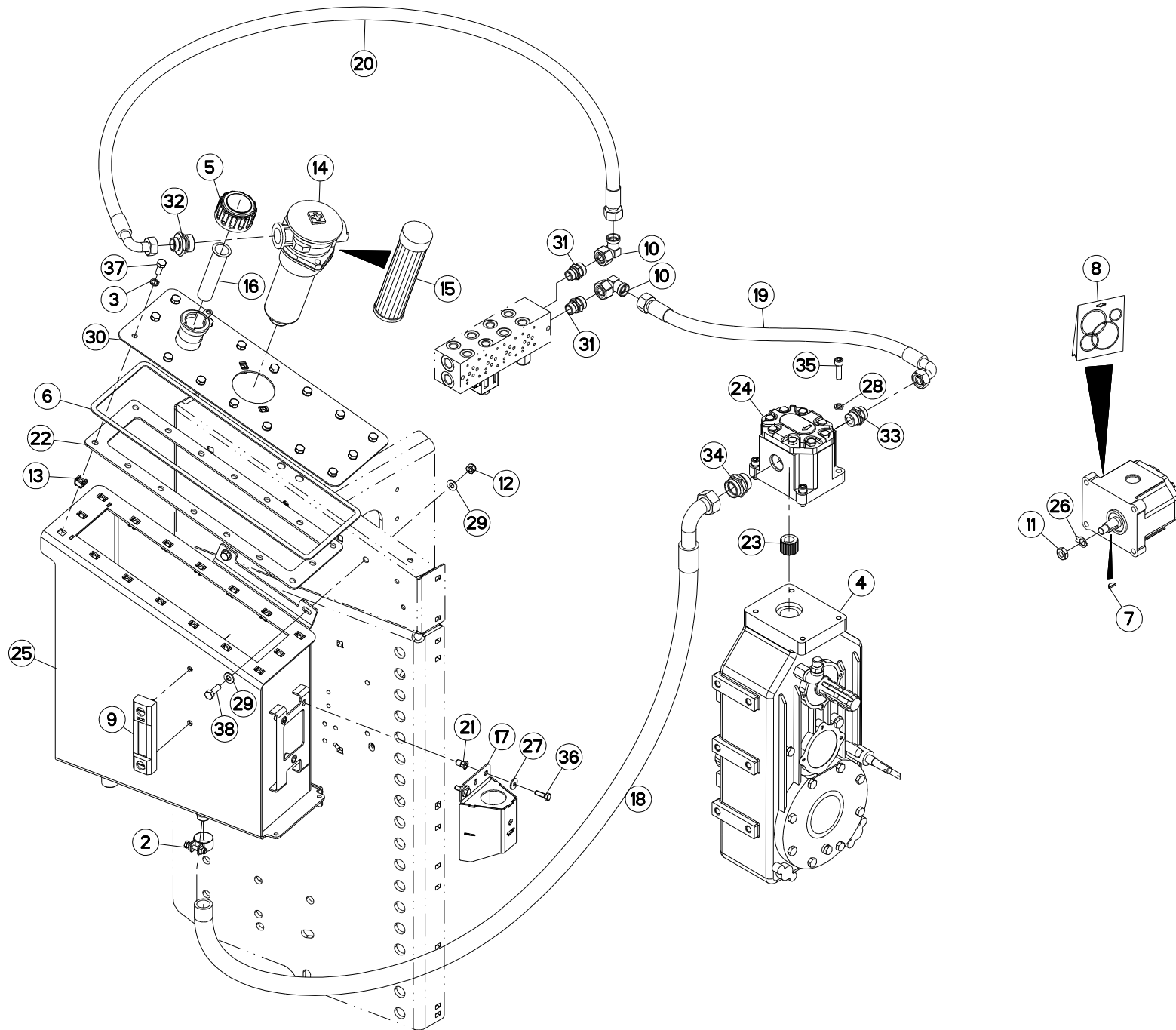
DIVISEUR DE DÉBIT

OILFLOW DIVIDER

OELMENGENTEILER

DIVISORE IDRAULICO

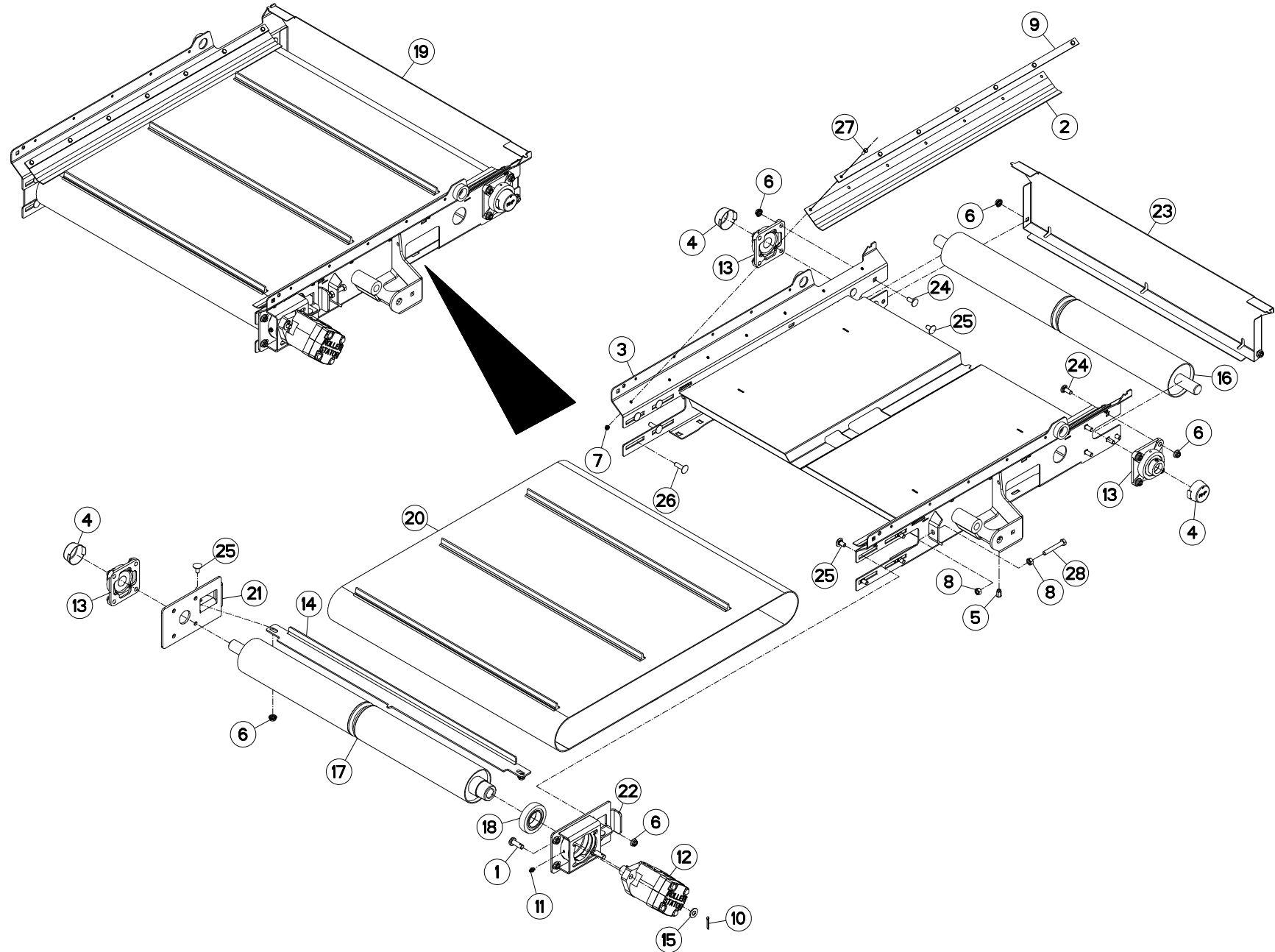
Rep	Nr	Qt	Designation	Description	Bezeichnung	Referenza	Remarque - Remark - Bemerkung - Osservazioni
001	A7300009	001	AUTOCOLLANT INDICAT.REGULATION	STICKER	AUFKLEBER	ADESIVO	
002	A4082703	002	COUDE TOURNANT	AJUSTABLE MALE STUD ELBOW	EINSTELLBARE WINKEL STUTZEN	GIUNZIONE A 90°ORIENTABILE ZBC	
003	80200630	002	ECROU HEX.AUTOFREINE FE/ZNXC3	SELF-LOCKING NUT FE/ZNXC3	SELBSTSICHERNDE MUTT.FE/ZNXC3	DADO AUTOBLOCCANTE FE/ZNXC3	
004	A4923078	001	FLEXIBLE	HOSE, HYDRAULIC	HYDRAULIKSCHLAUCH	TUBO IN GOMMA	<->430 mm
005	A4923090	001	FLEXIBLE HYDRAULIQUE	HYDRAULIC HOSE	HYDRAULIKSCHLAUCH	TUBO GOMMA	<->900 mm
006	A4073003	001	REGULATEUR 3V.A CLAPET(BOUTON)	DELIVERY REGULATOR	MENGENTEILER	REGOLATORE 3 VIE	
007	80250611	002	RONDELLE PLATE FE/ZNXC3	PLAIN WASHER FE/ZNXC3	SCHEIBE FE/ZNXC3	RONDELLA PIATTA FE/ZNXC3	
008	A4083102	001	TE ADAPTABLE RENVERSE FE/ZNXC3	ADJ.MALE STUD TEE-STU.FE/ZNXC3	EINSTELLB.T-VERSCHRAU.FE/ZNXC3	TERMINALE A T ORIENTA.FE/ZNXC3	
009	A4080430	002	UNION MALE	MALE STUD CONNECTOR	GERADER EINSCHRAUBSTUTZEN	GIUZIONE DIRITTA ZBC	
010	A4080466	003	UNION MALE	MALE STUD CONNECTOR	GERADER EINSCHRAUBSTUTZEN	GIUZIONE DIRITTA ZBC	
011	80060635	002	VIS TETE HEXAGONALE FE/ZNXC3	HEXAGON HEAD SCREW FE/ZNXC3	SECHSKANTSCHRAUBE FE/ZNXC3	VITE TESTA ESAGONALE FE/ZNXC3	





GROUPE HYDRAULIQUE + BOITE DE HYDRAULIC SYSTEM + SPEED-CHANG HYDRAULIKGRUPPE + SCHALTUNGSGE SISTEMA IDRAULICO + SCATOLA C/

Rep	Nr	Qt	Designation	Description	Bezeichnung	Referenza	Remarque - Remark - Bemerkung - Osservazioni
001	A4079001	003	FILTRE RETOUR RFM165	COMPLETE FILTER	FILTER KOMPLETT	FILTRO	
002	A7250656	001	COLLIER	CLAMP, HOSE	SCHLAUCHSCHELLE	COLLARE	
003	82131016	016	BAGUE BS B10 AUTOCENTREE	SEALING RING	DICHTRING	BOCCOLA	
004	A7010034	001	BOITIER	HOUSING	GEHAUSE	SCATOLA	
005	A4079000	001	BOUCHON FILTRE DE REMPLISSAGE	PLUGFILTER	AUFFUELLSTOPFENFILTER	TAPPO	
006	A5326190	001	CADRE	FRAME	RAHMEN	TELAIO	
007	80650407	001	CLAVETTE DISQUE	WOODRUFF KEY	SCHEIBENFEDER	CHIAVETTA A DISCO	
008	A4200115	001	POCHETTE JTS SNP3 01	SEAL KIT	DICHTUNGSSATZ	SERIE GUARNIZIONI	
009	A4079002	001	CONTROLEUR DE NIVEAU	LEVEL GAUGE	ÖLSTANDANZEIGE	CONTROLLO DI LIVELLO	
010	A4082705	002	COUDE TOURNANT	ADJUSTABLE MALE STUD ELBOW	EINSTELLBARE WINKEL STUTZEN	GIUNZIONE A 90°ORIENTABILE ZBC	
011	A4045002	001	ECROU BLOCAGE MANCHON D14	NUT	MUTTER	DADO	
012	80201040	004	ECROU HEX.BAS AUTOFR.FE/ZNXC3	SELF-LOCKING NUT FE/ZNXC3	SELBSTSICHERND.MUTTER FE/ZNXC3	DADO AUTOBLOCCANTE FE/ZNXC3	
013	80201055	018	ECROU CAGE	CLAMP NUT	KLEMMKAEFIG-MUTTER	DADO	
014	A4079001	001	FILTRE RETOUR RFM165	COMPLETE FILTER	FILTER KOMPLETT	FILTRO	
015	A4079005	001	FILTRE CARTOUCHE	FILTER	FILTER	FILTRO	
016	A4079007	001	PANIER FILTRE DE REMPLISSAGE	FILTER	FILTER	FILTRO	
017	A5326560	001	FIXATION	MOUNT	VERBINDUNGSTUECK	ATTACCO GANCIO	
018	A4916010	001	FLEXIBLE	HOSE, HYDRAULIC	HYDRAULIKSCHLAUCH	TUBO IN GOMMA	<->0 mm
019	A4924062	001	FLEXIBLE	HOSE, HYDRAULIC	HYDRAULIKSCHLAUCH	TUBO IN GOMMA	<->650 mm
020	A4924106	001	FLEXIBLE HYDRAULIQUE	HOSE	SCHLAUCH	TUBO IN GOMMA	<->1050 mm
021	A8359108	003	INSERT HEX M8 A COLLERETTE	INSERT NUT HEX M8	EINSETZMUTTER HEX M8	MANICOTTO HEX M8	
022	A7250757	001	JOINT	SEAL	DICHTUNG	GUARNIZIONE	
023	A4045003	001	MANCHON CANNELE 35X31 18 DENTS	NOTCHED SLEEVE 18 TEETHS	NABE 18 ZAEHNE	MOZZO 18 DENTI	
024	A4041034	001	POMPE	PUMP	PUMPE	POMPA	
025	A5326150	001	RESERVOIR	RESERVOIR	TANK	SERBATOIO	
026	A4045001	001	RONDELLE BLOCAGE MANCHON D14	WASHER	SCHEIBE	RONDELLA	
027	80280850	003	RONDELLE CONIQUE BLOC.FLZNNC	CONICAL SPRING WASHER FLZNNC	SPANNSCHEIBE FLZNNC	RONDELLA CONICA FLZNNC	
028	80271003	004	RONDELLE GROWER FE/ZNXC3	SPRING LOCK WASHER FE/ZNXC3	FEDERRING FE/ZNXC3	RONDELLA GROWER FE/ZNXC3	
029	80251021	008	RONDELLE PLATE FE/ZNXC3	PLAIN WASHER FE/ZNXC3	SCHEIBE FE/ZNXC3	RONDELLA PIATTA FE/ZNXC3	
030	A5326380	001	TRAPPE	FLAP DOOR	KLAPPE	PORTA	
031	A4080439	002	UNION MALE	MALE STUD CONNECTOR	GERADER EINSCHRAUBSTUTZEN	GIUZIONE DIRITTA ZBC	
032	A4080444	001	UNION MALE	MALE STUD CONNECTOR	GERADER EINSCHRAUBSTUTZEN	GIUZIONE DIRITTA ZBC	
033	A4080491	001	UNION MALE	MALE STUD CONNECTOR	GERADER EINSCHRAUBSTUTZEN	GIUZIONE DIRITTA FEZN/XC3	
034	A4080495	001	UNION MALE	MALE STUD CONNECTOR	GERADER EINSCHRAUBSTUTZEN	GIUZIONE DIRITTA FEZN/XC3	
035	80081008	004	VIS TETE CYL.SIX P.CR.FE/ZNXC3	HEX.SOCK.HEAD CAP SCR.FE/ZNXC3	ZYLINDERSCHR.INNENSEC.FE/ZNXC3	VITE A TESTA CILINDR. FE/ZNXC3	
036	80060826	003	VIS TETE HEXAGONALE FE/ZNXC3	HEXAGON HEAD SCREW FE/ZNXC3	SECHSKANTSCHRAUBE FE/ZNXC3	VITE TESTA ESAGONALE FE/ZNXC3	
037	80061026	016	VIS TETE HEXAGONALE FE/ZNXC3	HEXAGON HEAD SCREW FE/ZNXC3	SECHSKANTSCHRAUBE FE/ZNXC3	VITE TESTA ESAGONALE FE/ZNXC3	
038	80061073	004	VIS TETE HEXAGONALE FE/ZNXC3	HEXAGON HEAD SCREW FE/ZNXC3	SECHSKANTSCHRAUBE FE/ZNXC3	VITE TESTA ESAGONALE FE/ZNXC3	





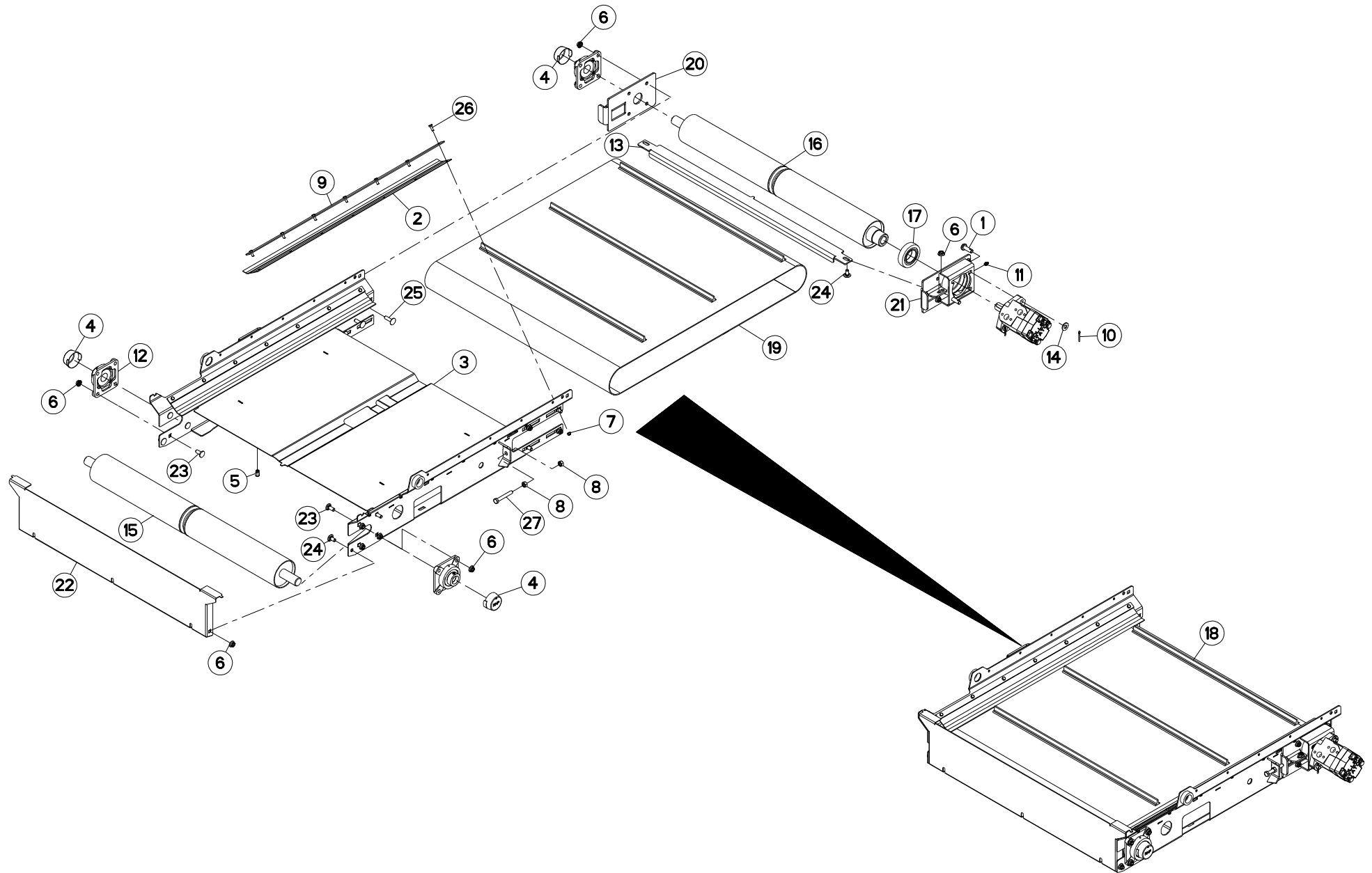
TAPIS INCLINABLE

CONVEYOR TILTING

KRATZBODEN NEIGBAR

FONDO MOBILE INCLINABILE

Rep	Nr	Qt	Designation	Description	Bezeichnung	Referenza	Remarque - Remark - Bemerkung - Osservazioni
001	A5336642	002	AXE	PIN	ACHSE	ASSE	
002	A7250195	002	BAVETTE	FLAP	SCHUTZLAPPEN	PARASPRUZZI	
003	A5322651	001	CORPS	BODY	KÖRPER	CORPO	
004	81503016	003	COUVERCLE PROTECTEUR ARBRE	COVER	DECKEL	COPERCHIO	
005	80200891	001	ECROU A SERTIR FE/ZNXC3	CRIMP NUT FE/ZNXC3	EINNIETMUTTER FE/ZNXC3	DADO FE/ZNXC3	
006	80201053	020	ECROU AUTOBLOQUANT FE/ZNXC3	UNDERSERRAT.S.LOC.NUT FE/ZNXC3	SPERRZAHN-BUNDMUTTER FE/ZNXC3	DADO FE/ZNXC3	
007	80200630	014	ECROU HEX.AUTOFREINE FE/ZNXC3	SELF-LOCKING NUT FE/ZNXC3	SELBSTSICHERNDE MUTT.FE/ZNXC3	DADO AUTOBLOCCANTE FE/ZNXC3	
008	80201070	004	ECROU HEXAGONAL FE/ZNXC3	NUT FE/ZNXC3	SECHSKANTMUTTER FE/ZNXC3	DADO FE/ZNXC3	
009	A5330404	002	FIXATION	MOUNT	VERBINDUNGSTUECK	ATTACCO GANCIO	
010	80500328	002	GOUPILLE FENDUE FE/ZNXC3	SPLIT PIN FE/ZNXC3	SPLINT FE/ZNXC3	COPPIGLIA FE/ZNXC3	
011	82200800	001	GRAISSEUR FE/ZNXC3	GREASE NIPPLE FE/ZNXC3	SCHMIERNIPPEL FE/ZNXC3	INGRASSATORE FE/ZNXC3	
012	A4020053	001	MOTEUR HYDRAULIQUE	MOTOR, HYDRAULIC	MOTOR	MOTORE	
013	81503015	003	PALIER APPLIQUE+GRAIS.	FLANGE UNIT	FLANSCHLAGER	CUSCINETTO	
014	A5304371	001	RACLEUR	SCRAPER	ABSTREIFER	RASCHIATORE	
015	80251227	002	RONDELLE PLATE FE/ZNXC3	PLAIN WASHER FE/ZNXC3	SCHEIBE FE/ZNXC3	RONDELLA PIATTA FE/ZNXC3	
016	A5304460	001	ROULEAU	ROLLER	ROLLE	RULLO	
017	A5336620	001	ROULEAU	ROLLER	ROLLE	RULLO	
018	81004584	001	ROULEMENT A BILL.AUTO-ALIGNEUR	BALL BEARING	KUGELLAGER	CUSCINETTO	
019	A5322721	001	TAPIS	BELT, CONVEYOR	TEPPICH	TAPPETO	
020	A7250263	001	TAPIS	BELT, CONVEYOR	TEPPICH	TAPPETO	
021	A5336690	001	TENDEUR	TENSIONER	SPANNER	TENDITORE	
022	A5336700	001	TENDEUR	TENSIONER	SPANNER	TENDITORE	
023	A5322710	001	TOLE	SHEET	BLECH	TELA	
024	50002200	008	VIS TBCC COURT	BOLT, CARRIAGE, SHORT NECK	FLACHRUNDSCHR.4KT ANSATZ	BULLONE	
025	50003200	008	VIS TBCC COURT	BOLT, CARRIAGE, SHORT NECK	FLACHRUNDSCHR.4KT ANSATZ	BULLONE	
026	50007300	004	VIS TBCC COURT	BOLT, CARRIAGE, SHORT NECK	FLACHRUNDSCHR.4KT ANSATZ	BULLONE	
027	80060616	014	VIS TETE HEXAGONALE FE/ZNXC3	HEXAGON HEAD SCREW FE/ZNXC3	SECHSKANTSCHRAUBE FE/ZNXC3	VITE TESTA ESAGONALE FE/ZNXC3	
028	80061070	002	VIS TETE HEXAGONALE FE/ZNXC3	HEXAGON HEAD SCREW FE/ZNXC3	SECHSKANTSCHRAUBE FE/ZNXC3	VITE TESTA ESAGONALE FE/ZNXC3	





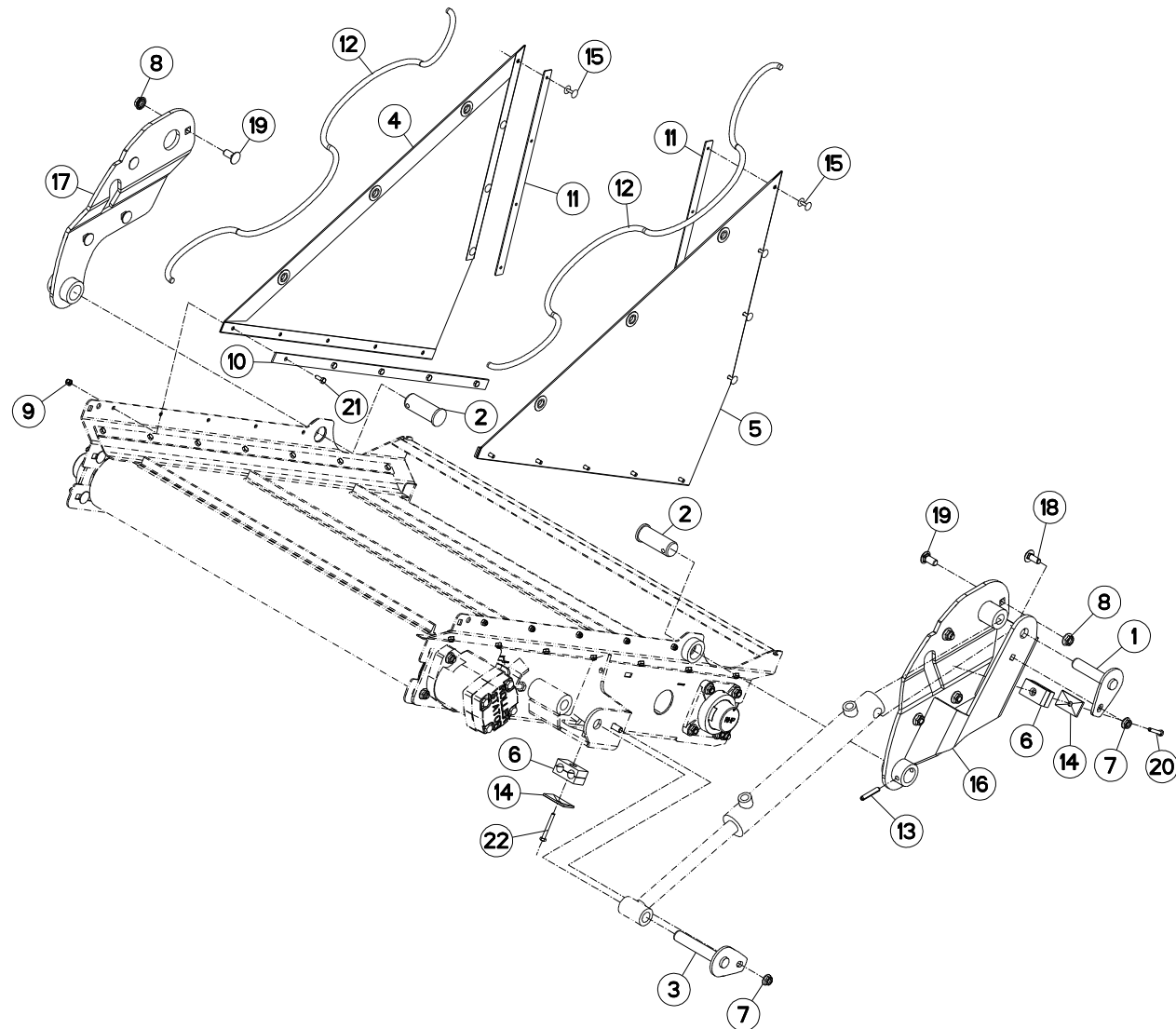
TAPIS INCLINABLE

CONVEYOR TILTING

KRATZBODEN NEIGBAR

FONDO MOBILE INCLINABILE

Rep	Nr	Qt	Designation	Description	Bezeichnung	Referenza	Remarque - Remark - Bemerkung - Osservazioni
001	A5336642	002	AXE	PIN	ACHSE	ASSE	
002	A7250195	002	BAVETTE	FLAP	SCHUTZLAPPEN	PARASPRUZZI	
003	A5322651	001	CORPS	BODY	KÖRPER	CORPO	
004	81503016	003	COUVERCLE PROTECTEUR ARBRE	COVER	DECKEL	COPERCHIO	
005	80200891	001	ECROU A SERTIR FE/ZNXC3	CRIMP NUT FE/ZNXC3	EINNIETMUTTER FE/ZNXC3	DADO FE/ZNXC3	
006	80201053	020	ECROU AUTOBLOQUANT FE/ZNXC3	UNDERSERRAT.S.LOC.NUT FE/ZNXC3	SPERRZAHN-BUNDMUTTER FE/ZNXC3	DADO FE/ZNXC3	
007	80200630	014	ECROU HEX.AUTOFREINE FE/ZNXC3	SELF-LOCKING NUT FE/ZNXC3	SELBSTSICHERNDE MUTT.FE/ZNXC3	DADO AUTOBLOCCANTE FE/ZNXC3	
008	80201070	004	ECROU HEXAGONAL FE/ZNXC3	NUT FE/ZNXC3	SECHSKANTMUTTER FE/ZNXC3	DADO FE/ZNXC3	
009	A5330404	002	FIXATION	MOUNT	VERBINDUNGSTUECK	ATTACCO GANCIO	
010	80500328	002	GOUPILLE FENDUE FE/ZNXC3	SPLIT PIN FE/ZNXC3	SPLINT FE/ZNXC3	COPPIGLIA FE/ZNXC3	
011	82200800	001	GRAISSEUR FE/ZNXC3	GREASE NIPPLE FE/ZNXC3	SCHMIERNIPPEL FE/ZNXC3	INGRASSATORE FE/ZNXC3	
012	81503015	003	PALIER APPLIQUE+GRAIS.	FLANGE UNIT	FLANSCHLAGER	CUSCINETTO	
013	A5304371	001	RACLEUR	SCRAPER	ABSTREIFER	RASCHIATORE	
014	80251227	002	RONDELLE PLATE FE/ZNXC3	PLAIN WASHER FE/ZNXC3	SCHEIBE FE/ZNXC3	RONDELLA PIATTA FE/ZNXC3	
015	A5304460	001	ROULEAU	ROLLER	ROLLE	RULLO	
016	A5336620	001	ROULEAU	ROLLER	ROLLE	RULLO	
017	81004584	001	ROULEMENT A BILL.AUTO-ALIGNEUR	BALL BEARING	KUGELLAGER	CUSCINETTO	
018	A5328071	001	TAPIS	BELT, CONVEYOR	TEPPICH	TAPPETO	
019	A7250263	001	TAPIS	BELT, CONVEYOR	TEPPICH	TAPPETO	
020	A5336690	001	TENDEUR	TENSIONER	SPANNER	TENDITORE	
021	A5336700	001	TENDEUR	TENSIONER	SPANNER	TENDITORE	
022	A5322710	001	TOLE	SHEET	BLECH	TELA	
023	50002200	008	VIS TBCC COURT	BOLT, CARRIAGE, SHORT NECK	FLACHRUNDSCHR.4KT ANSATZ	BULLONE	
024	50003200	008	VIS TBCC COURT	BOLT, CARRIAGE, SHORT NECK	FLACHRUNDSCHR.4KT ANSATZ	BULLONE	
025	50007300	004	VIS TBCC COURT	BOLT, CARRIAGE, SHORT NECK	FLACHRUNDSCHR.4KT ANSATZ	BULLONE	
026	80060616	014	VIS TETE HEXAGONALE FE/ZNXC3	HEXAGON HEAD SCREW FE/ZNXC3	SECHSKANTSCHRAUBE FE/ZNXC3	VITE TESTA ESAGONALE FE/ZNXC3	
027	80061070	002	VIS TETE HEXAGONALE FE/ZNXC3	HEXAGON HEAD SCREW FE/ZNXC3	SECHSKANTSCHRAUBE FE/ZNXC3	VITE TESTA ESAGONALE FE/ZNXC3	





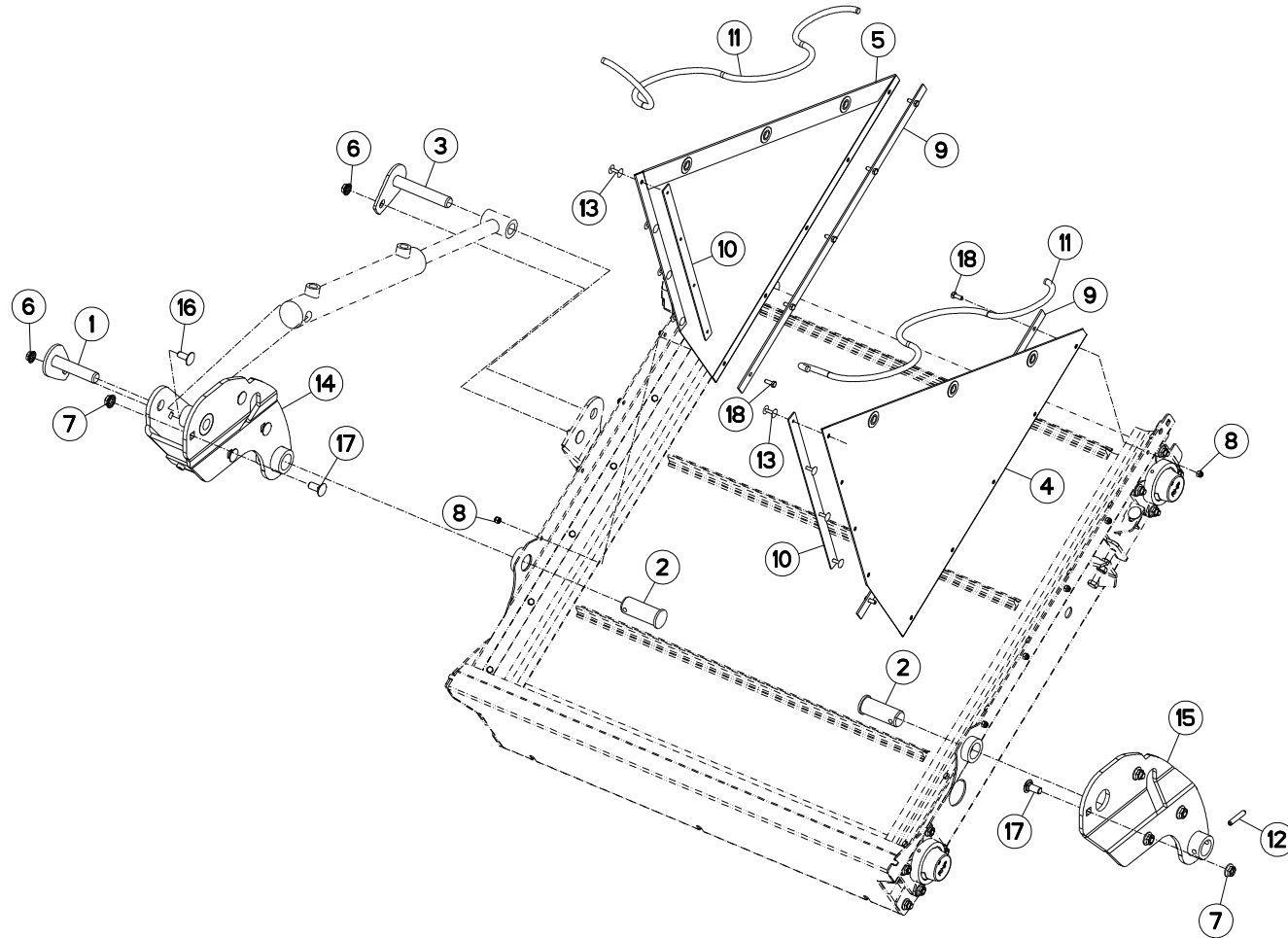
BACHE TAPIS INCLINABLE

TARP CONVEYOR TILTING

PLANE KRATZBODEN NEIGBAR

TELONE FONDO MOBILE INCLINABILI

Rep	Nr	Qt	Designation	Description	Bezeichnung	Referenza	Remarque - Remark - Bemerkung - Osservazioni
001	A5250619	001	AXE	PIN	ACHSE	ASSE	
002	A5319030	002	AXE	PIN	ACHSE	ASSE	
003	A5350517	001	AXE	PIN	ACHSE	ASSE	
004	A7250223	001	BACHE	TARP	PLANE	TELONE	
005	A7250224	001	BACHE	TARP	PLANE	TELONE	
006	A7260043	002	COLLIER DOUBLE D16 NU	CLAMP D.16	SCHELLE D.16	COLLARE D.16	
007	80201053	002	ECROU AUTOBLOQUANT FE/ZNXC3	UNDERSERRAT.S.LOC.NUT FE/ZNXC3	SPERRZAHN-BUNDMUTTER FE/ZNXC3	DADO FE/ZNXC3	
008	80201253	008	ECROU AUTOBLOQUANT FE/ZNXC3	UNDERSERRAT.S.LOC.NUT FE/ZNXC3	SPERRZAHN-BUNDMUTTER FE/ZNXC3	DADO FE/ZNXC3	
009	80200630	003	ECROU HEX.AUTOFREINE FE/ZNXC3	SELF-LOCKING NUT FE/ZNXC3	SELBSTSICHERNDE MUTT.FE/ZNXC3	DADO AUTOBLOCCANTE FE/ZNXC3	
010	A5311126	002	FIXATION	MOUNT	VERBINDUNGSSTUECK	ATTACCO GANCIO	
011	A5314100	002	FIXATION	MOUNT	VERBINDUNGSSTUECK	ATTACCO GANCIO	
012	A7251300	002	TENDEUR ELASTIQUE D10 DE BACHE	ELASTIC STRAP	GUMMISPANNER	TENDITORE	
013	80450845	002	GOUPILLE ELASTIQUE FLZNNC	ROLL PIN FLZNNC	SPANNHUELSE FLZNNC	SPINA ELASTICA FLZNNC	
014	A7260016	002	PL SUP/C. DOUBLE D14/15/16/18	UPPER PLATE	OBERE PLATTE	PIASTRA	
015	80370419	008	RIVET AVEUGLE TL	RIVET	NIETE	RIVETTO	
016	A5322690	001	SUPPORT	SUPPORT	TRAEGER	SUPPORTO	
017	A5322700	001	SUPPORT	SUPPORT	TRAEGER	SUPPORTO	
018	50002200	002	VIS TBCC COURT	BOLT, CARRIAGE, SHORT NECK	FLACHRUNDSCHR.4KT ANSATZ	BULLONE	
019	50070800	008	VIS TBCC COURT	BOLT, CARRIAGE, SHORT NECK	FLACHRUNDSCHR.4KT ANSATZ	BULLONE	
020	80060635	001	VIS TETE HEXAGONALE FE/ZNXC3	HEXAGON HEAD SCREW FE/ZNXC3	SECHSKANTSCHRAUBE FE/ZNXC3	VITE TESTA ESAGONALE FE/ZNXC3	
021	80060616	010	VIS TETE HEXAGONALE FE/ZNXC3	HEXAGON HEAD SCREW FE/ZNXC3	SECHSKANTSCHRAUBE FE/ZNXC3	VITE TESTA ESAGONALE FE/ZNXC3	
022	80060650	001	VIS TETE HEXAGONALE FE/ZNXC3	HEXAGON HEAD SCREW FE/ZNXC3	SECHSKANTSCHRAUBE FE/ZNXC3	VITE TESTA ESAGONALE FE/ZNXC3	





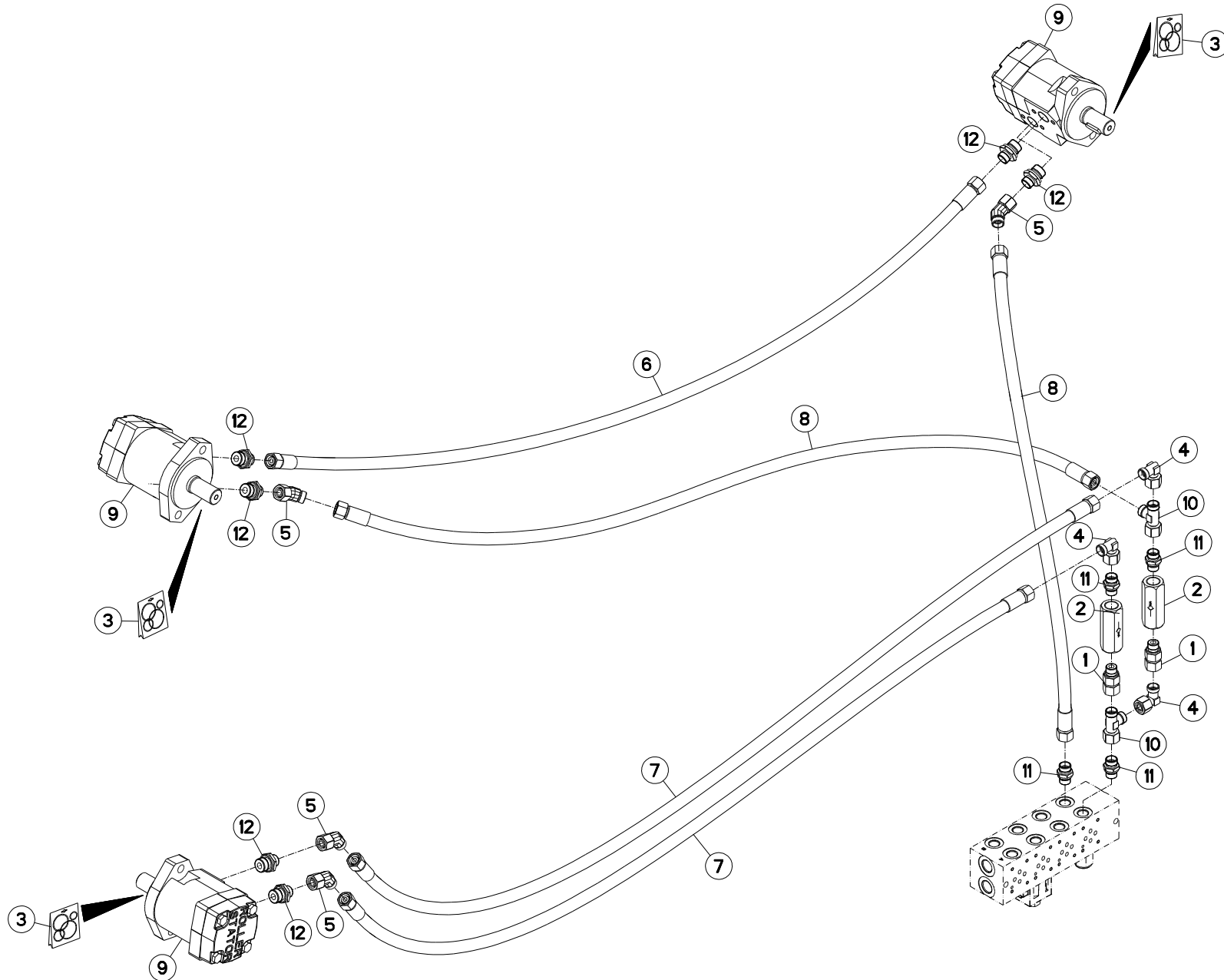
BACHE TAPIS INCLINABLE

TARP CONVEYOR TILTING

PLANE KRATZBODEN NEIGBAR

TELONE FONDO MOBILE INCLINABILI

Rep	Nr	Qt	Designation	Description	Bezeichnung	Referenza	Remarque - Remark - Bemerkung - Osservazioni
001	A5250619	001	AXE	PIN	ACHSE	ASSE	
002	A5319030	002	AXE	PIN	ACHSE	ASSE	
003	A5350517	001	AXE	PIN	ACHSE	ASSE	
004	A7250223	001	BACHE	TARP	PLANE	TELONE	
005	A7250224	001	BACHE	TARP	PLANE	TELONE	
006	80201053	002	ECROU AUTOBLOQUANT FE/ZNXC3	UNDERSERRAT.S.LOC.NUT FE/ZNXC3	SPERRZAHN-BUNDMUTTER FE/ZNXC3	DADO FE/ZNXC3	
007	80201253	008	ECROU AUTOBLOQUANT FE/ZNXC3	UNDERSERRAT.S.LOC.NUT FE/ZNXC3	SPERRZAHN-BUNDMUTTER FE/ZNXC3	DADO FE/ZNXC3	
008	80200630	003	ECROU HEX.AUTOFREINE FE/ZNXC3	SELF-LOCKING NUT FE/ZNXC3	SELBSTSICHERNDE MUTT.FE/ZNXC3	DADO AUTOBLOCCANTE FE/ZNXC3	
009	A5311126	002	FIXATION	MOUNT	VERBINDUNGSSTUECK	ATTACCO GANCIO	
010	A5314100	002	FIXATION	MOUNT	VERBINDUNGSSTUECK	ATTACCO GANCIO	
011	A7251300	002	TENDEUR ELASTIQUE D10 DE BACHE	ELASTIC STRAP	GUMMISPANNER	TENDITORE	
012	80450845	002	GOUPILLE ELASTIQUE FLZNNC	ROLL PIN FLZNNC	SPANNHUELSE FLZNNC	SPINA ELASTICA FLZNNC	
013	80370419	008	RIVET AVEUGLE TL	RIVET	NIETE	RIVETTO	
014	A5322690	001	SUPPORT	SUPPORT	TRAEGER	SUPPORTO	
015	A5322700	001	SUPPORT	SUPPORT	TRAEGER	SUPPORTO	
016	50002200	002	VIS TBCC COURT	BOLT, CARRIAGE, SHORT NECK	FLACHRUNDSCHR.4KT ANSATZ	BULLONE	
017	50070800	008	VIS TBCC COURT	BOLT, CARRIAGE, SHORT NECK	FLACHRUNDSCHR.4KT ANSATZ	BULLONE	
018	80060616	010	VIS TETE HEXAGONALE FE/ZNXC3	HEXAGON HEAD SCREW FE/ZNXC3	SECHSKANTSCHRAUBE FE/ZNXC3	VITE TESTA ESAGONALE FE/ZNXC3	





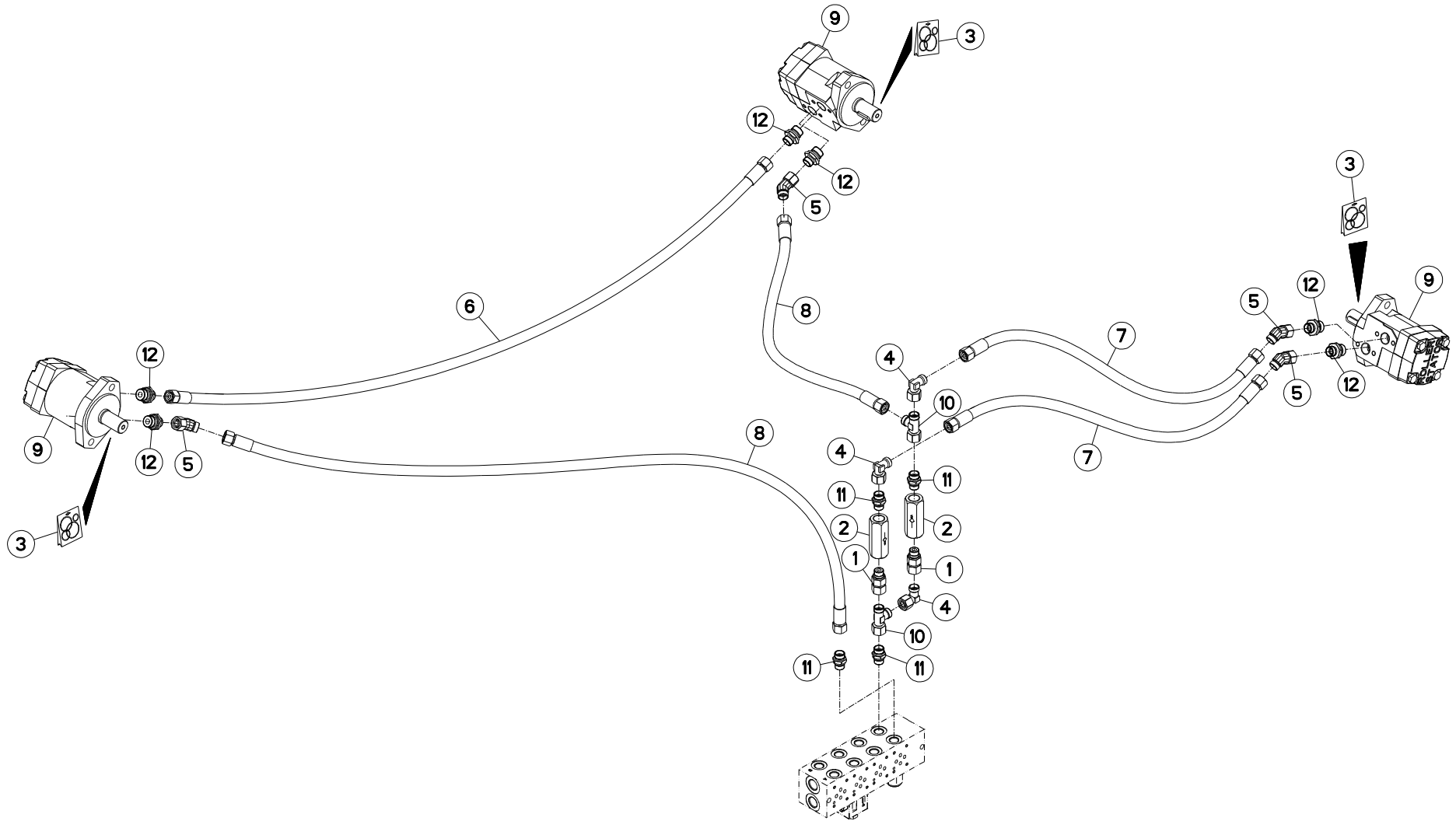
HYDRAULIQUE A/C/D (TAPIS DROIT)

HYDRAULIC A/C/D (RIGHT CONVEYO

HYDRAULIK A/C/D (FÖRDERBAND RE

IDRAULICO A/C/D (TAPPETO DX)

Rep	Nr	Qt	Designation	Description	Bezeichnung	Referenza	Remarque - Remark - Bemerkung - Osservazioni
001	A4080513	002	ADAPTATEUR MALE	SWIVEL CONNECTOR	EINSTELBARE EINSCHRAUBSTUTZE	ADATTATORE ZBC	
002	A4071001	002	CLAPET ANTI RETOUR 1/2" ZBC	CHECK VALVE	RUECKSCHLAGVENTIL	VALVOLA	
003	A4200046	003	POCHETTE DE JTS MOTEUR BEMA	SEAL KIT	DICHTUNGSSATZ	SERIE GUARNIZIONI MOTORE	
004	A4082701	003	COUDE TOURNANT	AJUSTABLE MALE STUD ELBOW	EINSTELLBARE WINKEL STUTZEN	GIUNZIONE A 90°ORIENTABILE ZBC	
005	A4082732	004	COUDE TOURNANT	AJUSTABLE MALE STUD ELBOW	EINSTELLBARE WINKEL STUTZEN	GIUNZIONE A 45°ORIENTABILE ZBC	
006	A4922201	001	FLEXIBLE	HOSE, HYDRAULIC	HYDRAULIKSCHLAUCH	TUBO IN GOMMA	<->2000 mm
007	A4922252	002	FLEXIBLE HYDRAULIQUE	HYDRAULIC HOSE	HYDRAULIKSCHLAUCH	TUBO GOMMA	<->2500 mm
008	A4922370	002	FLEXIBLE HYDRAULIQUE	HYDRAULIC HOSE	HYDRAULIKSCHLAUCH	TUBO GOMMA	<->3700 mm
009	A4020053	003	MOTEUR HYDRAULIQUE	MOTOR, HYDRAULIC	MOTOR	MOTORE	
010	A4083101	002	TE ADAPTABLE RENVERSE NU ZBC	ADJ.MALE STUD TEE-STUD BAR.ZBC	EINSTELLB.L VERSCHRAUBUNG ZBC	TERMINALE A L ORIENTABILE ZBC	
011	A4080411	004	UNION MALE	MALE STUD CONNECTOR	GERADER EINSCHRAUBSTUTZEN	GIUZIONE DIRITTA ZBC	
012	A4080412	006	UNION MALE	MALE STUD CONNECTOR	GERADER EINSCHRAUBSTUTZEN	GIUZIONE DIRITTA ZBC	





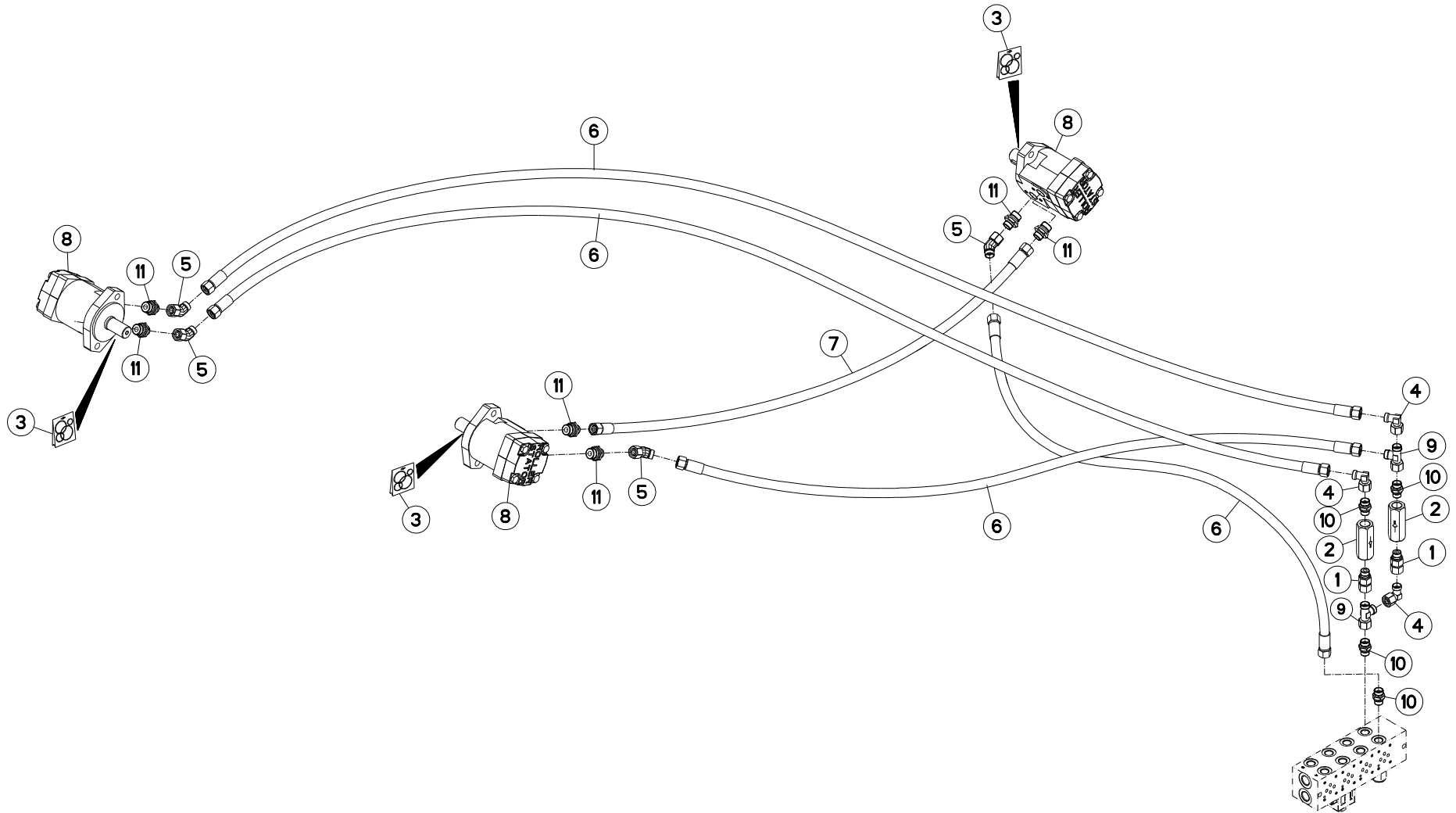
HYDRAULIQUE A/C/D (TAPIS GAUCH

HYDRAULIC A/C/D (LEFT CONVEYOR

HYDRAULIK A/C/D (FÖRDERBAND LI

IDRAULICO A/C/D (TAPPETO SX)

Rep	Nr	Qt	Designation	Description	Bezeichnung	Referenza	Remarque - Remark - Bemerkung - Osservazioni
001	A4080513	002	ADAPTATEUR MALE	SWIVEL CONNECTOR	EINSTELBARE EINSCHRAUBSTUTZE	ADATTATORE ZBC	
002	A4071001	002	CLAPET ANTI RETOUR 1/2" ZBC	CHECK VALVE	RUECKSCHLAGVENTIL	VALVOLA	
003	A4200046	003	POCHETTE DE JTS MOTEUR BEMA	SEAL KIT	DICHTUNGSSATZ	SERIE GUARNIZIONI MOTORE	
004	A4082701	003	COUDE TOURNANT	AJUSTABLE MALE STUD ELBOW	EINSTELLBARE WINKEL STUTZEN	GIUNZIONE A 90°ORIENTABILE ZBC	
005	A4082732	004	COUDE TOURNANT	AJUSTABLE MALE STUD ELBOW	EINSTELLBARE WINKEL STUTZEN	GIUNZIONE A 45°ORIENTABILE ZBC	
006	A4922201	001	FLEXIBLE	HOSE, HYDRAULIC	HYDRAULIKSCHLAUCH	TUBO IN GOMMA	<->2000 mm
007	A4922252	002	FLEXIBLE HYDRAULIQUE	HYDRAULIC HOSE	HYDRAULIKSCHLAUCH	TUBO GOMMA	<->2500 mm
008	A4922370	002	FLEXIBLE HYDRAULIQUE	HYDRAULIC HOSE	HYDRAULIKSCHLAUCH	TUBO GOMMA	<->3700 mm
009	A4020053	003	MOTEUR HYDRAULIQUE	MOTOR, HYDRAULIC	MOTOR	MOTORE	
010	A4083101	002	TE ADAPTABLE RENVERSE NU ZBC	ADJ.MALE STUD TEE-STUD BAR.ZBC	EINSTELLB.L VERSCHRAUBUNG ZBC	TERMINALE A L ORIENTABILE ZBC	
011	A4080411	004	UNION MALE	MALE STUD CONNECTOR	GERADER EINSCHRAUBSTUTZEN	GIUZIONE DIRITTA ZBC	
012	A4080412	006	UNION MALE	MALE STUD CONNECTOR	GERADER EINSCHRAUBSTUTZEN	GIUZIONE DIRITTA ZBC	





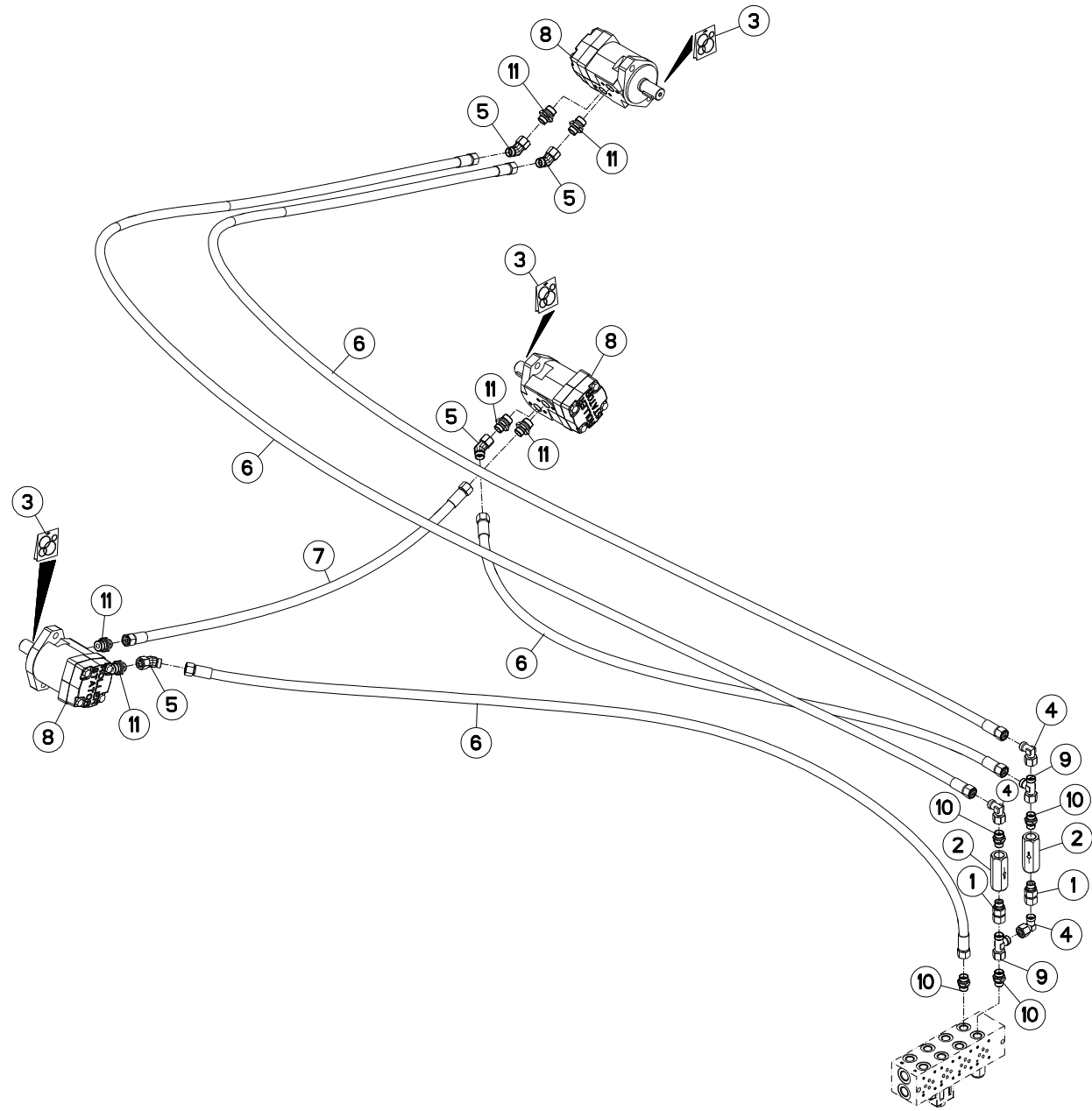
HYDRAULIQUE B (TAPIS DROIT)

HYDRAULIC B (RIGHT CONVEYOR)

HYDRAULIK B (FÖRDERBAND RECHTS)

IDRAULICO B (TAPPETO DX)

Rep	Nr	Qt	Designation	Description	Bezeichnung	Referenza	Remarque - Remark - Bemerkung - Osservazioni
001	A4080513	002	ADAPTATEUR MALE	SWIVEL CONNECTOR	EINSTELBARE EINSCHRAUBSTUTZE	ADATTATORE ZBC	
002	A4071001	002	CLAPET ANTI RETOUR 1/2" ZBC	CHECK VALVE	RUECKSCHLAGVENTIL	VALVOLA	
003	A4200046	003	POCHETTE DE JTS MOTEUR BEMA	SEAL KIT	DICHTUNGSSATZ	SERIE GUARNIZIONI MOTORE	
004	A4082701	003	COUDE TOURNANT	AJUSTABLE MALE STUD ELBOW	EINSTELLBARE WINKEL STUTZEN	GIUNZIONE A 90°ORIENTABILE ZBC	
005	A4082732	004	COUDE TOURNANT	AJUSTABLE MALE STUD ELBOW	EINSTELLBARE WINKEL STUTZEN	GIUNZIONE A 45°ORIENTABILE ZBC	
006	A4922031	004	FLEXIBLE HYDRAULIQUE	HYDRAULIC HOSE	HYDRAULIKSCHLAUCH	TUBO GOMMA	<->6300 mm
007	A4922201	001	FLEXIBLE	HOSE, HYDRAULIC	HYDRAULIKSCHLAUCH	TUBO IN GOMMA	<->2000 mm
008	A4020053	003	MOTEUR HYDRAULIQUE	MOTOR, HYDRAULIC	MOTOR	MOTORE	
009	A4083101	002	TE ADAPTABLE RENVERSE NU ZBC	ADJ.MALE STUD TEE-STUD BAR.ZBC	EINSTELLB.L VERSCHRAUBUNG ZBC	TERMINALE A L ORIENTABILE ZBC	
010	A4080411	004	UNION MALE	MALE STUD CONNECTOR	GERADER EINSCHRAUBSTUTZEN	GIUZIONE DIRITTA ZBC	
011	A4080412	006	UNION MALE	MALE STUD CONNECTOR	GERADER EINSCHRAUBSTUTZEN	GIUZIONE DIRITTA ZBC	





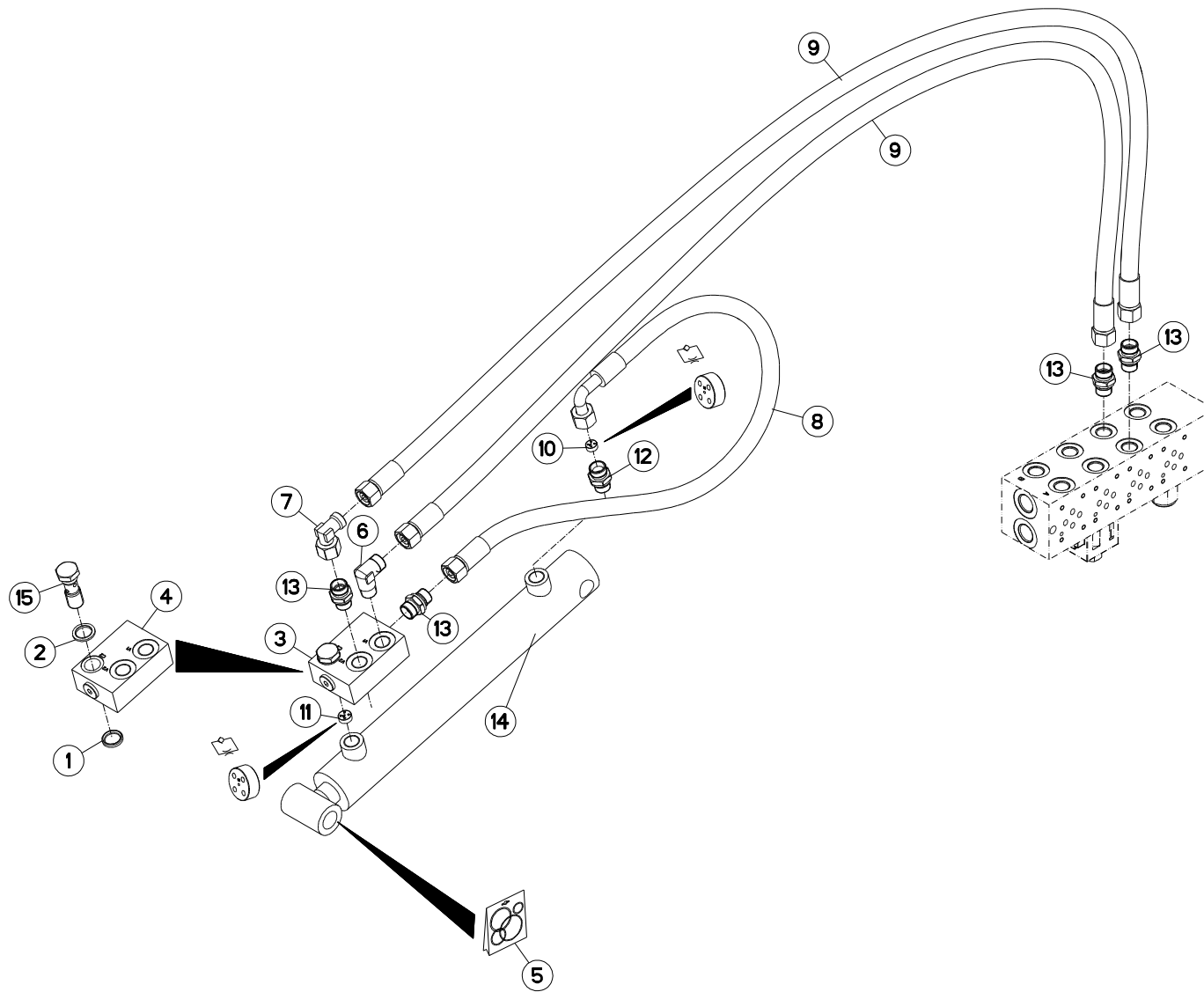
HYDRAULIQUE B (TAPIS GAUCHE)

HYDRAULIC B (LEFT CONVEYOR)

HYDRAULIK B (FÖRDERBAND LINKS)

IDRAULICO B (TAPPETO SX)

Rep	Nr	Qt	Designation	Description	Bezeichnung	Referenza	Remarque - Remark - Bemerkung - Osservazioni
001	A4080513	002	ADAPTATEUR MALE	SWIVEL CONNECTOR	EINSTELBARE EINSCHRAUBSTUTZE	ADATTATORE ZBC	
002	A4071001	002	CLAPET ANTI RETOUR 1/2" ZBC	CHECK VALVE	RUECKSCHLAGVENTIL	VALVOLA	
003	A4200046	003	POCHETTE DE JTS MOTEUR BEMA	SEAL KIT	DICHTUNGSSATZ	SERIE GUARNIZIONI MOTORE	
004	A4082701	003	COUDE TOURNANT	AJUSTABLE MALE STUD ELBOW	EINSTELLBARE WINKEL STUTZEN	GIUNZIONE A 90°ORIENTABILE ZBC	
005	A4082732	004	COUDE TOURNANT	AJUSTABLE MALE STUD ELBOW	EINSTELLBARE WINKEL STUTZEN	GIUNZIONE A 45°ORIENTABILE ZBC	
006	A4922031	004	FLEXIBLE HYDRAULIQUE	HYDRAULIC HOSE	HYDRAULIKSCHLAUCH	TUBO GOMMA	<->6300 mm
007	A4922201	001	FLEXIBLE	HOSE, HYDRAULIC	HYDRAULIKSCHLAUCH	TUBO IN GOMMA	<->2000 mm
008	A4020053	003	MOTEUR HYDRAULIQUE	MOTOR, HYDRAULIC	MOTOR	MOTORE	
009	A4083101	002	TE ADAPTABLE RENVERSE NU ZBC	ADJ.MALE STUD TEE-STUD BAR.ZBC	EINSTELLB.L VERSCHRAUBUNG ZBC	TERMINALE A L ORIENTABILE ZBC	
010	A4080411	004	UNION MALE	MALE STUD CONNECTOR	GERADER EINSCHRAUBSTUTZEN	GIUZIONE DIRITTA ZBC	
011	A4080412	006	UNION MALE	MALE STUD CONNECTOR	GERADER EINSCHRAUBSTUTZEN	GIUZIONE DIRITTA ZBC	





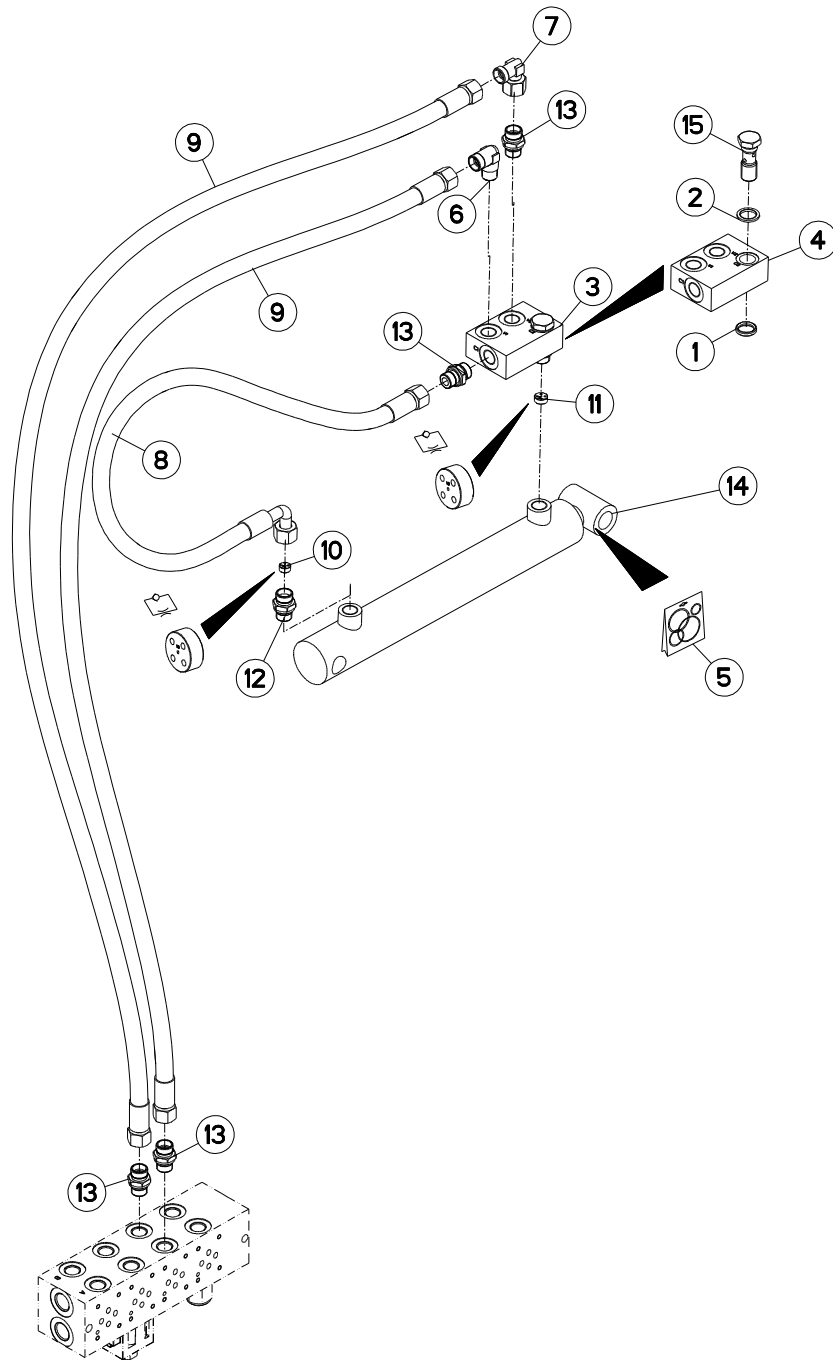
RELEVAGE A/C/D (TAPIS DROIT)

LIFT A/C/D (RIGHT CONVEYOR)

AUSHEBUNG A/C/D (FÖRDERBAND RE

SOLLEVAMENTO A/C/D (TAPPETO D

Rep	Nr	Qt	Designation	Description	Bezeichnung	Referenza	Remarque - Remark - Bemerkung - Osservazioni
001	A4060150	001	BAGUE D'ETANC. DOUBLE D17 F.B	BUSH	BUCHSE	BOCCOLA	
002	A4230017	001	BAGUE BS17	BUSH BS	BUCHSE BS	GUARNIZIONE	
003	A4071205	001	CLAPET PILOTE HYDAC COMPLET	COMPLETE CHECK VALVE HYDAC	SICHERHEITSVENTIL KPL HYDAC	VALVOLA	
004	A4071206	001	CLAPET PILOTE HYDAC + CORPS	COMPLETE CHECK VALVE	SICHERHEITSVENTILGEHAEUSE KPL	VALVOLA	
005	A4200198	001	POCHETTE JTS DE25X40 C200	SEAL KIT	DICHTUNGSSATZ	SERIE GUARNIZIONI 25X40	
006	A4080813	001	COUDE MALE	MALE STUD ELBOW FE/ZNXC3	WINKEL-EINSCHRAUBVERSCHRAU.FE/	GIUNZIONE A 90° FE/ZNXC3	
007	A4082701	001	COUDE TOURNANT	AJUSTABLE MALE STUD ELBOW	EINSTELLBARE WINKEL STUTZEN	GIUNZIONE A 90°ORIENTABILE ZBC	
008	A4922060	001	FLEXIBLE HYDRAULIQUE	HYDRAULIC HOSE	HYDRAULIKSCHLAUCH	TUBO GOMMA	<->600 mm
009	A4922177	002	FLEXIBLE HYDRAULIQUE	HYDRAULIC HOSE	HYDRAULIKSCHLAUCH	TUBO GOMMA	<->1750 mm
010	A4072013	001	LIMITEUR DEBIT D1 TUBE D12	DELIVERY LIMITER	MENGEN BEGRENZER	REGOLATORE D'ALIMENTAZIONE	
011	A4072014	001	LIMITEUR DEBIT D0.8 TUBE D14	DELIVERY LIMITER	MENGEN BEGRENZER	REGOLATORE D'ALIMENTAZIONE	
012	A4060625	001	UNION MALE SPECIALE ZBC	MALE SUTD COUPLING ZBC	GERADE EINSCHRAUBVERSCHRAU.ZBC	GIUNZIONE DIRITTA ZBC	
013	A4080411	004	UNION MALE	MALE STUD CONNECTOR	GERADER EINSCHRAUBSTUTZEN	GIUZIONE DIRITTA ZBC	
014	A4015073	001	VERIN	CYLINDER, HYDRAULIC	HYDRAULIKZYLINDER	CILINDRO	
015	A4064217	001	VIS CREUSE 3/8G LG.51.5	BOLT LG.51.5	HOHLSCHRAUBE LG.51.5	VITE	





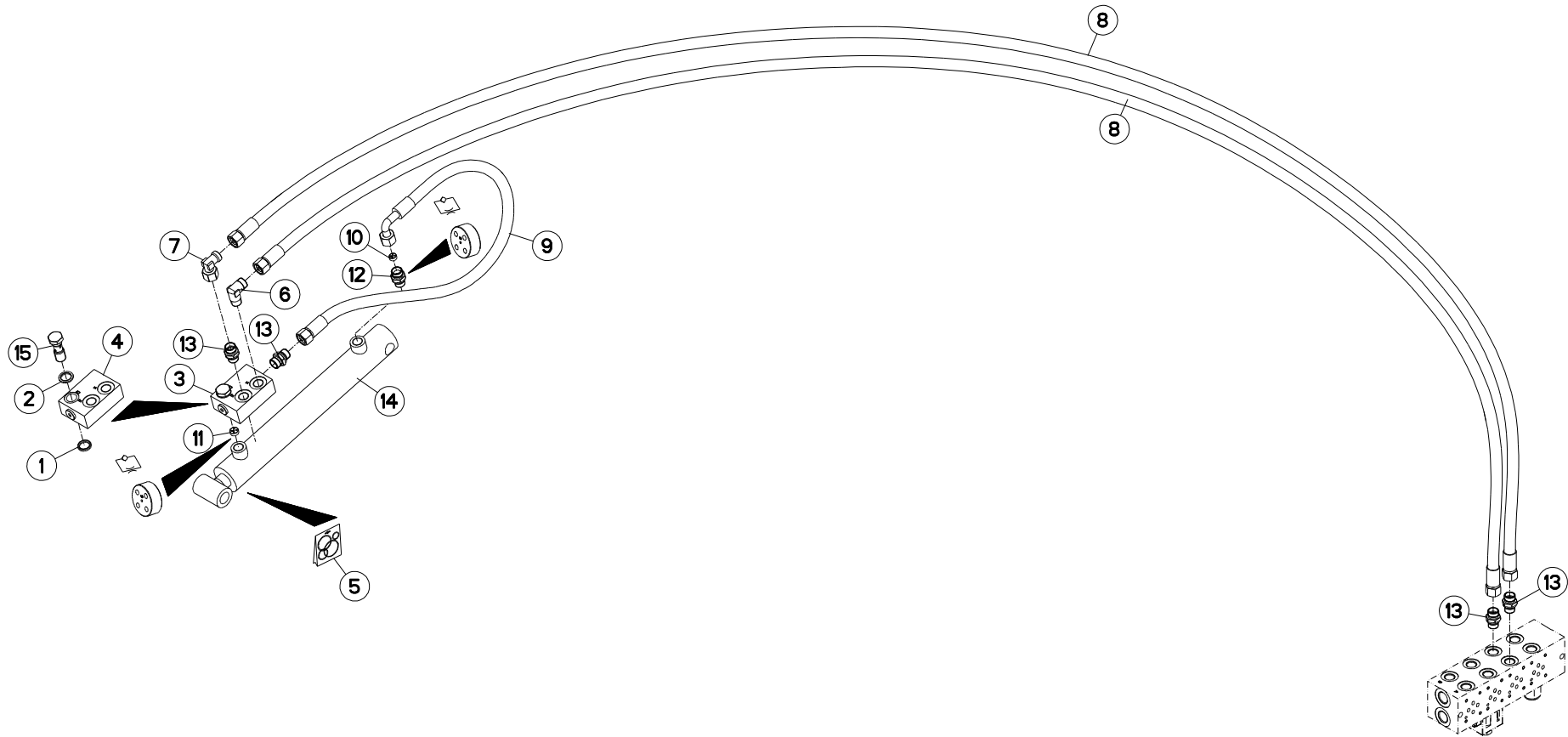
RELEVAGE A/C/D (TAPIS GAUCHE)

LIFT A/C/D (LEFT CONVEYOR)

AUSHEBUNG A/C/D (FÖRDERBAND LI

SOLLEVAMENTO A/C/D (TAPPETO S

Rep	Nr	Qt	Designation	Description	Bezeichnung	Referenza	Remarque - Remark - Bemerkung - Osservazioni
001	A4060150	001	BAGUE D'ETANC. DOUBLE D17 F.B	BUSH	BUCHSE	BOCCOLA	
002	A4230017	001	BAGUE BS17	BUSH BS	BUCHSE BS	GUARNIZIONE	
003	A4071205	001	CLAPET PILOTE HYDAC COMPLET	COMPLETE CHECK VALVE HYDAC	SICHERHEITSVENTIL KPL HYDAC	VALVOLA	
004	A4071206	001	CLAPET PILOTE HYDAC + CORPS	COMPLETE CHECK VALVE	SICHERHEITSVENTILGEHAEUSE KPL	VALVOLA	
005	A4200198	001	POCHETTE JTS DE25X40 C200	SEAL KIT	DICHTUNGSSATZ	SERIE GUARNIZIONI 25X40	
006	A4080813	001	COUDE MALE	MALE STUD ELBOW FE/ZNXC3	WINKEL-EINSCHRAUBVERSCHRAU.FE/	GIUNZIONE A 90° FE/ZNXC3	
007	A4082701	001	COUDE TOURNANT	AJUSTABLE MALE STUD ELBOW	EINSTELLBARE WINKEL STUTZEN	GIUNZIONE A 90°ORIENTABILE ZBC	
008	A4922060	001	FLEXIBLE HYDRAULIQUE	HYDRAULIC HOSE	HYDRAULIKSCHLAUCH	TUBO GOMMA	<->600 mm
009	A4922252	002	FLEXIBLE HYDRAULIQUE	HYDRAULIC HOSE	HYDRAULIKSCHLAUCH	TUBO GOMMA	<->2500 mm
010	A4072013	001	LIMITEUR DEBIT D1 TUBE D12	DELIVERY LIMITER	MENGEN BEGRENZER	REGOLATORE D'ALIMENTAZIONE	
011	A4072014	001	LIMITEUR DEBIT D0.8 TUBE D14	DELIVERY LIMITER	MENGEN BEGRENZER	REGOLATORE D'ALIMENTAZIONE	
012	A4060625	001	UNION MALE SPECIALE ZBC	MALE SUTD COUPLING ZBC	GERADE EINSCHRAUBVERSCHRAU.ZBC	GIUNZIONE DIRITTA ZBC	
013	A4080411	004	UNION MALE	MALE STUD CONNECTOR	GERADER EINSCHRAUBSTUTZEN	GIUZIONE DIRITTA ZBC	
014	A4015073	001	VERIN	CYLINDER, HYDRAULIC	HYDRAULIKZYLINDER	CILINDRO	
015	A4064217	001	VIS CREUSE 3/8G LG.51.5	BOLT LG.51.5	HOHLSCHRAUBE LG.51.5	VITE	



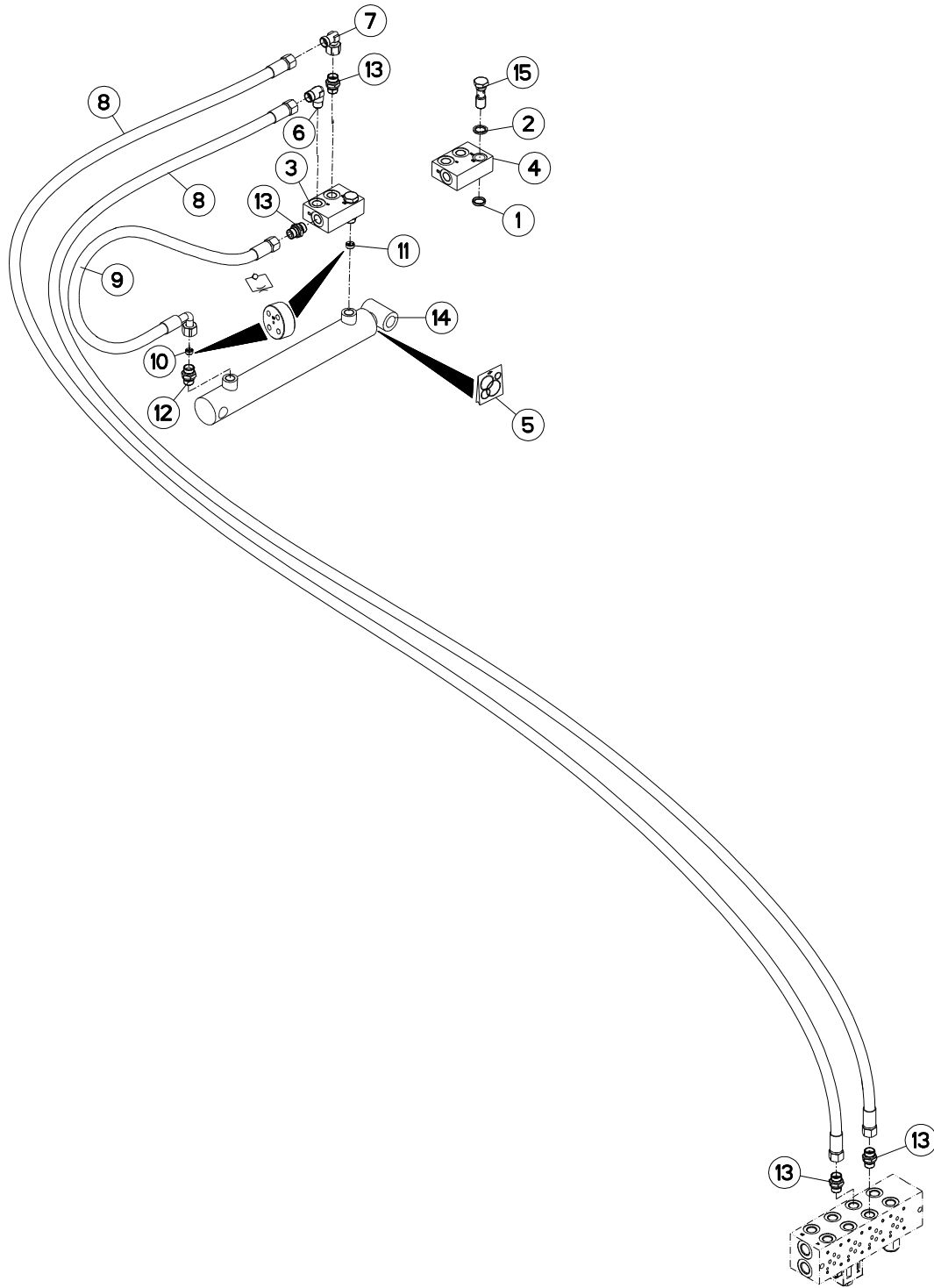


RELEVAGE B (TAPIS DROIT)

LIFT B (RIGHT CONVEYOR)

AUSHEBUNG B (FÖRDERBAND RECHTS SOLLEVAMENTO B (TAPPETO DX)

Rep	Nr	Qt	Designation	Description	Bezeichnung	Referenza	Remarque - Remark - Bemerkung - Osservazioni
001	A4060150	001	BAGUE D'ETANC. DOUBLE D17 F.B	BUSH	BUCHSE	BOCCOLA	
002	A4230017	001	BAGUE BS17	BUSH BS	BUCHSE BS	GUARNIZIONE	
003	A4071205	001	CLAPET PILOTE HYDAC COMPLET	COMPLETE CHECK VALVE HYDAC	SICHERHEITSVENTIL KPL HYDAC	VALVOLA	
004	A4071206	001	CLAPET PILOTE HYDAC + CORPS	COMPLETE CHECK VALVE	SICHERHEITSVENTILGEHAEUSE KPL	VALVOLA	
005	A4200198	001	POCHETTE JTS DE25X40 C200	SEAL KIT	DICHTUNGSSATZ	SERIE GUARNIZIONI 25X40	
006	A4080813	001	COUDE MALE	MALE STUD ELBOW FE/ZNXC3	WINKEL-EINSCHRAUBVERSCHRAU.FE/	GIUNZIONE A 90° FE/ZNXC3	
007	A4082701	001	COUDE TOURNANT	AJUSTABLE MALE STUD ELBOW	EINSTELLBARE WINKEL STUTZEN	GIUNZIONE A 90°ORIENTABILE ZBC	
008	A4922031	002	FLEXIBLE HYDRAULIQUE	HYDRAULIC HOSE	HYDRAULIKSCHLAUCH	TUBO GOMMA	<->6300 mm
009	A4922060	001	FLEXIBLE HYDRAULIQUE	HYDRAULIC HOSE	HYDRAULIKSCHLAUCH	TUBO GOMMA	<->600 mm
010	A4072013	001	LIMITEUR DEBIT D1 TUBE D12	DELIVERY LIMITER	MENGEN BEGRENZER	REGOLATORE D'ALIMENTAZIONE	
011	A4072014	001	LIMITEUR DEBIT D0.8 TUBE D14	DELIVERY LIMITER	MENGEN BEGRENZER	REGOLATORE D'ALIMENTAZIONE	
012	A4060625	001	UNION MALE SPECIALE ZBC	MALE SUTD COUPLING ZBC	GERADE EINSCHRAUBVERSCHRAU.ZBC	GIUNZIONE DIRITTA ZBC	
013	A4080411	004	UNION MALE	MALE STUD CONNECTOR	GERADER EINSCHRAUBSTUTZEN	GIUZIONE DIRITTA ZBC	
014	A4015073	001	VERIN	CYLINDER, HYDRAULIC	HYDRAULIKZYLINDER	CILINDRO	
015	A4064217	001	VIS CREUSE 3/8G LG.51.5	BOLT LG.51.5	HOHLSCHRAUBE LG.51.5	VITE	





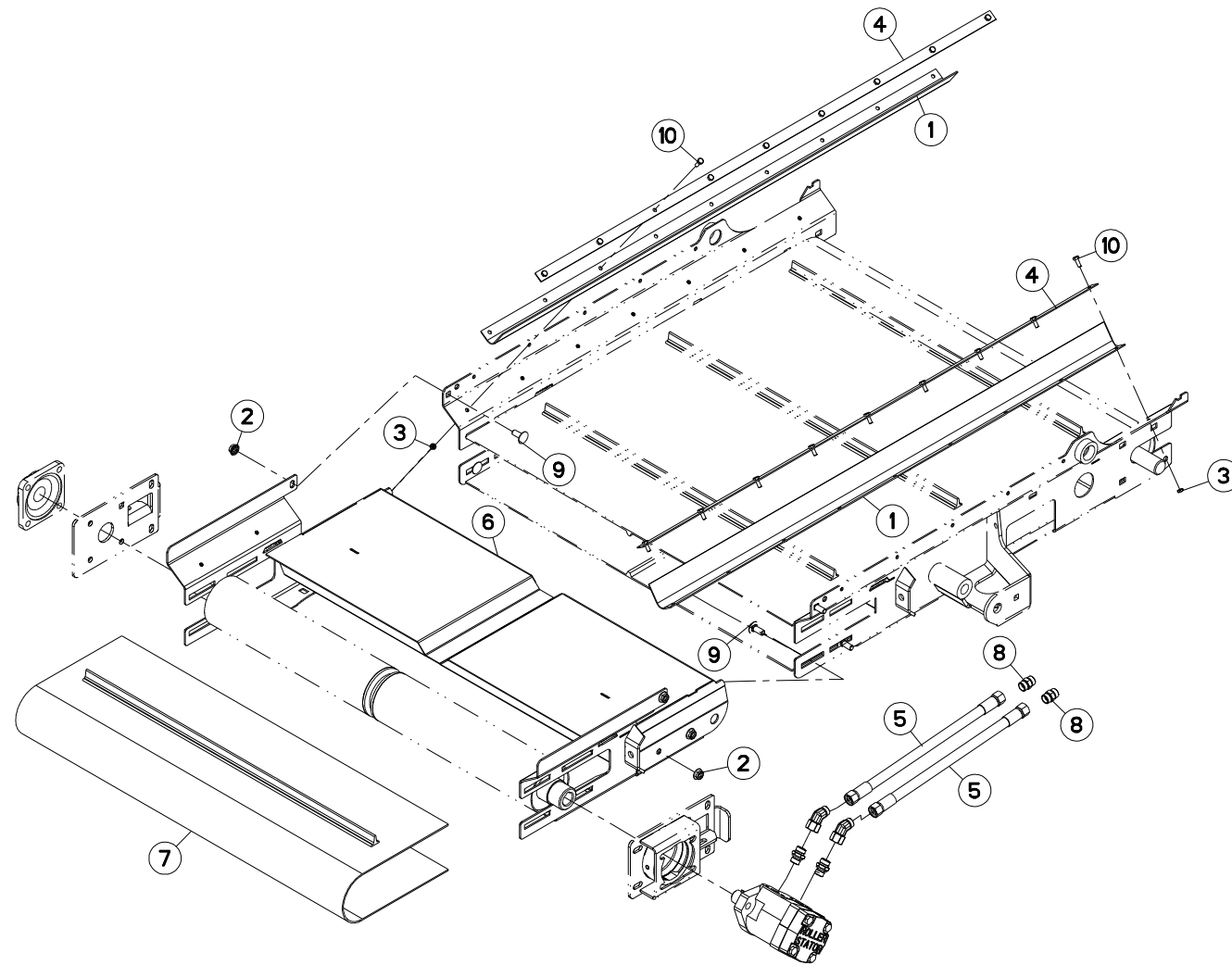
RELEVAGE B (TAPIS GAUCHE)

LIFT B (LEFT CONVEYOR)

AUSHEBUNG B (FÖRDERBAND LINKS)

SOLLEVAMENTO B (TAPPETO SX)

Rep	Nr	Qt	Designation	Description	Bezeichnung	Referenza	Remarque - Remark - Bemerkung - Osservazioni
001	A4060150	001	BAGUE D'ETANC. DOUBLE D17 F.B	BUSH	BUCHSE	BOCCOLA	
002	A4230017	001	BAGUE BS17	BUSH BS	BUCHSE BS	GUARNIZIONE	
003	A4071205	001	CLAPET PILOTE HYDAC COMPLET	COMPLETE CHECK VALVE HYDAC	SICHERHEITSVENTIL KPL HYDAC	VALVOLA	
004	A4071206	001	CLAPET PILOTE HYDAC + CORPS	COMPLETE CHECK VALVE	SICHERHEITSVENTILGEHAEUSE KPL	VALVOLA	
005	A4200198	001	POCHETTE JTS DE25X40 C200	SEAL KIT	DICHTUNGSSATZ	SERIE GUARNIZIONI 25X40	
006	A4080813	001	COUDE MALE	MALE STUD ELBOW FE/ZNXC3	WINKEL-EINSCHRAUBVERSCHRAU.FE/	GIUNZIONE A 90° FE/ZNXC3	
007	A4082701	001	COUDE TOURNANT	AJUSTABLE MALE STUD ELBOW	EINSTELLBARE WINKEL STUTZEN	GIUNZIONE A 90°ORIENTABILE ZBC	
008	A4922031	002	FLEXIBLE HYDRAULIQUE	HYDRAULIC HOSE	HYDRAULIKSCHLAUCH	TUBO GOMMA	<->6300 mm
009	A4922060	001	FLEXIBLE HYDRAULIQUE	HYDRAULIC HOSE	HYDRAULIKSCHLAUCH	TUBO GOMMA	<->600 mm
010	A4072013	001	LIMITEUR DEBIT D1 TUBE D12	DELIVERY LIMITER	MENGEN BEGRENZER	REGOLATORE D'ALIMENTAZIONE	
011	A4072014	001	LIMITEUR DEBIT D0.8 TUBE D14	DELIVERY LIMITER	MENGEN BEGRENZER	REGOLATORE D'ALIMENTAZIONE	
012	A4060625	001	UNION MALE SPECIALE ZBC	MALE SUTD COUPLING ZBC	GERADE EINSCHRAUBVERSCHRAU.ZBC	GIUNZIONE DIRITTA ZBC	
013	A4080411	004	UNION MALE	MALE STUD CONNECTOR	GERADER EINSCHRAUBSTUTZEN	GIUZIONE DIRITTA ZBC	
014	A4015073	001	VERIN	CYLINDER, HYDRAULIC	HYDRAULIKZYLINDER	CILINDRO	
015	A4064217	001	VIS CREUSE 3/8G LG.51.5	BOLT LG.51.5	HOHLSCHRAUBE LG.51.5	VITE	





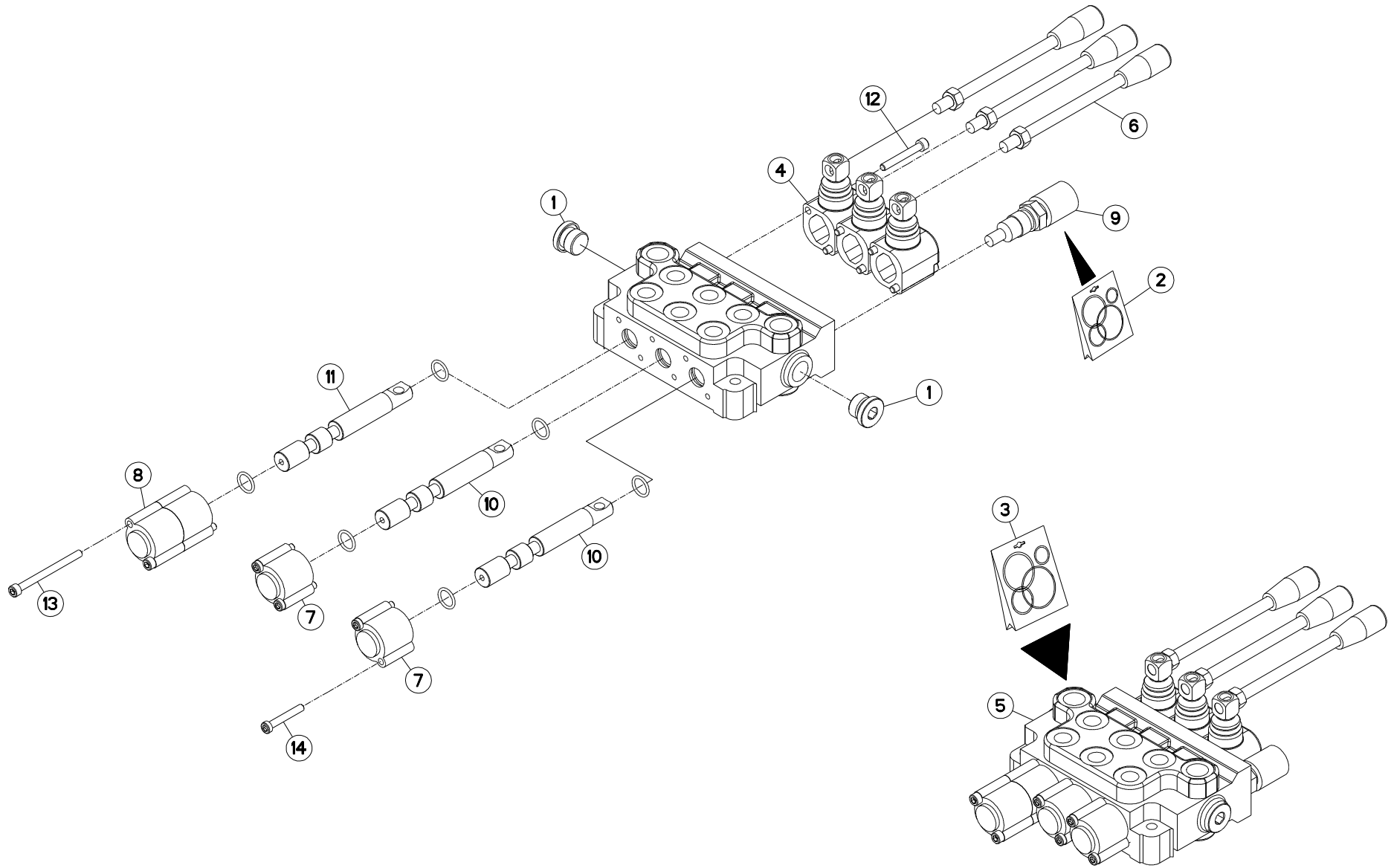
RALLONGES DE TAPIS

CONVEYOR EXTENSION

KRATZBODEN VERLÄNGERUNG

PROLUNGA CONVOGLIATORE

Rep	Nr	Qt	Designation	Description	Bezeichnung	Referenza	Remarque - Remark - Bemerkung - Osservazioni
001	A7250197	002	BAVETTE	FLAP	SCHUTZLAPPEN	PARASPRUZZI	
002	80201053	006	ECROU AUTOBLOQUANT FE/ZNXC3	UNDERSERRAT.S.LOC.NUT FE/ZNXC3	SPERRZAHN-BUNDMUTTER FE/ZNXC3	DADO FE/ZNXC3	
003	80200600	018	ECROU HEXAGONAL FE/ZNXC3	NUT FE/ZNXC3	SECHSKANTMUTTER FE/ZNXC3	DADO FE/ZNXC3	
004	A5314080	002	FIXATION	MOUNT	VERBINDUNGSSTUECK	ATTACCO GANCIO	
005	A4922038	002	FLEXIBLE	HOSE, HYDRAULIC	HYDRAULIKSCHLAUCH	TUBO IN GOMMA	<->400 mm
006	A5326711	001	RALLONGE	ROD	STANGE	ESTENSIONE	
007	A7250264	001	TAPIS	BELT, CONVEYOR	TEPPICH	TAPPETO	
008	A4080311	002	UNION DOUBLE FE/ZNXC3	STRAIGHT COUPLING FE/ZNXC3	GERADE VERSCHRAUBUNG FE/ZNXC3	GIUNZIONE DIRITTA FE/ZNXC3	
009	50002200	006	VIS TBCC COURT	BOLT, CARRIAGE, SHORT NECK	FLACHRUNDSCHR.4KT ANSATZ	BULLONE	
010	80060616	018	VIS TETE HEXAGONALE FE/ZNXC3	HEXAGON HEAD SCREW FE/ZNXC3	SECHSKANTSCHRAUBE FE/ZNXC3	VITE TESTA ESAGONALE FE/ZNXC3	





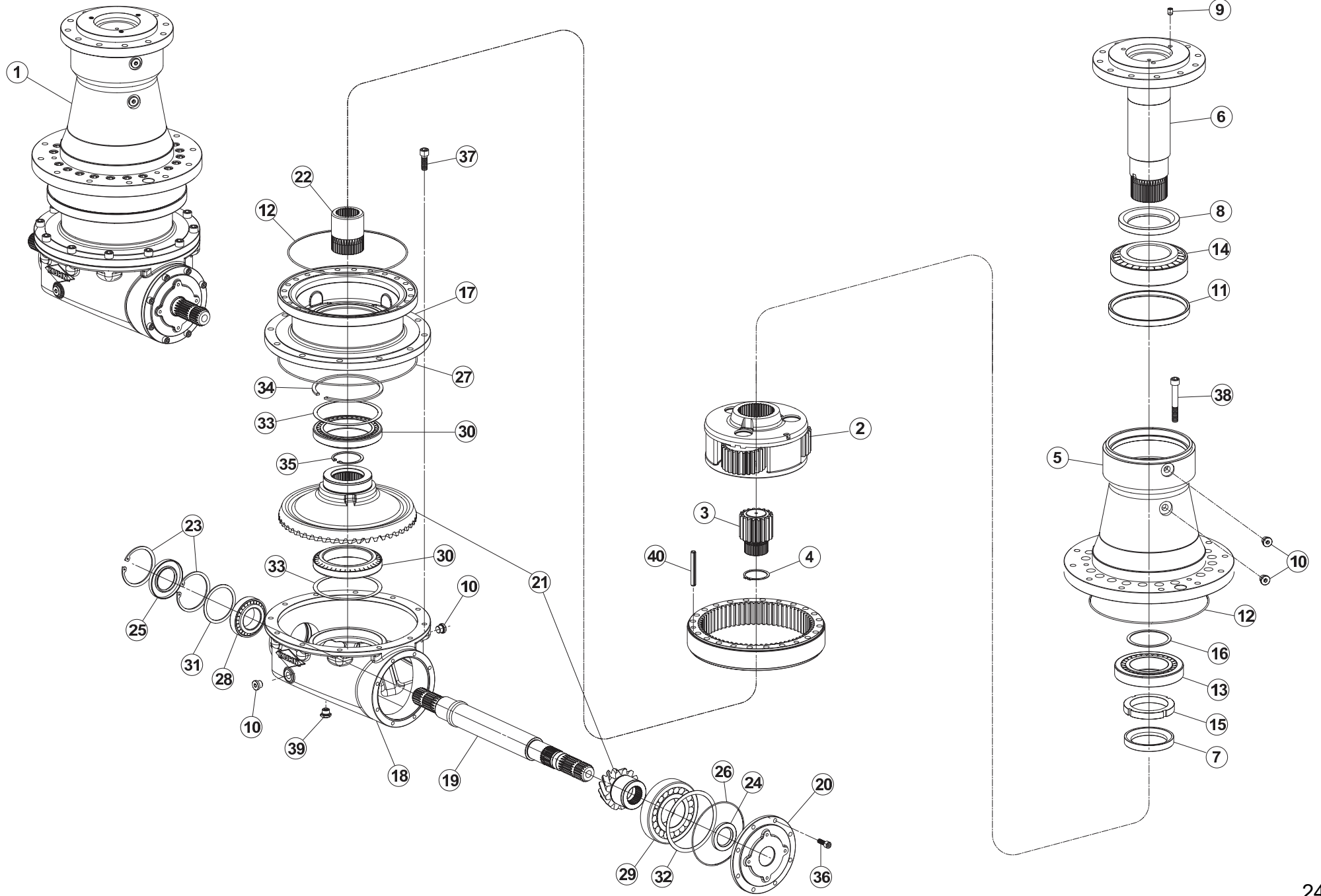
DISTRIBUTEUR A4055051 DINOIL

DISTRIBUTOR A4055051 DINOIL

VERTEILER A4055051 DINOIL

DISTRIBUTORE A4055051 DINOIL

Rep	Nr	Qt	Designation	Description	Bezeichnung	Referenza	Remarque - Remark - Bemerkung - Osservazioni
001	A4061803	002	BOUCHON	PLUG	VERSCHLUSSSCHRAUBE	TAPPO	
002	A4200002	001	POCHETTE DE JTS SOUPAPE DN	SEAL KIT	DICHTUNGSSATZ	SERIE GUARNIZIONI	
003	A4200174	001	POCHETTE DE JTS (10);DN/DN85	SEAL KIT	DICHTUNGSSATZ	KIT GUARNIZIONI	
004	A4056009	003	COMMANDE MANUELLE POUR DN (A)	CONTROL HEAD	STEUERUNGSKOPF	COMANDO	
005	A4055051	001	DISTRIBUTEUR	VALVE, DIVERTER	VERTEILER	DISTRIBUTORE	: DINOIL
006	A4056018	003	LEVIER DE COMMANDE DISTR.NU	LEVER	HEBEL		
007	A4056008	002	POSITIONNEUR NORMAL POUR DN (A	COMPLETE POSITIONNER A	FESTSTELLVORRICHTUNG A KOMPL.		
008	A4056145	001	POSITIONNEUR C DN	POSITIONER C DN	FESTSTELLVORRICHTUNG C DN		
009	A4070005	001	SOUPAPE DE PRESSION DIN OIL	PRESSURE LIMITER 180 BAR	UBERDRUCKVENTIL 180 BAR		
010	A4056037	002	TIROIR A, NU	DROWER A	SCHIEBER A		
011	A4056044	001	TIROIR B/C CIRCUIT 3 DN	DROWER B & C	SCHIEBER B & C		
012	80080645	006	VIS TETE CYL.SIX P.CR.FE/ZNXC3	HEX.SOCK.HEAD CAP SCR.FE/ZNXC3	ZYLINDERSCHR.INNENSEC.FE/ZNXC3	VITE A TESTA CILINDR. FE/ZNXC3	
013	80080675	002	VIS TETE CYL.SIX P.CR.FE/ZNXC3	HEX.SOCK.HEAD CAP SCR.FE/ZNXC3	ZYLINDERSCHR.INNENSEC.FE/ZNXC3	VITE A TESTA CILINDR. FE/ZNXC3	
014	80080640	004	VIS TETE CYL.SIX P.CR.FE/ZNXC3	HEX.SOCK.HEAD CAP SCR.FE/ZNXC3	ZYLINDERSCHR.INNENSEC.FE/ZNXC3	VITE A TESTA CILINDR. FE/ZNXC3	





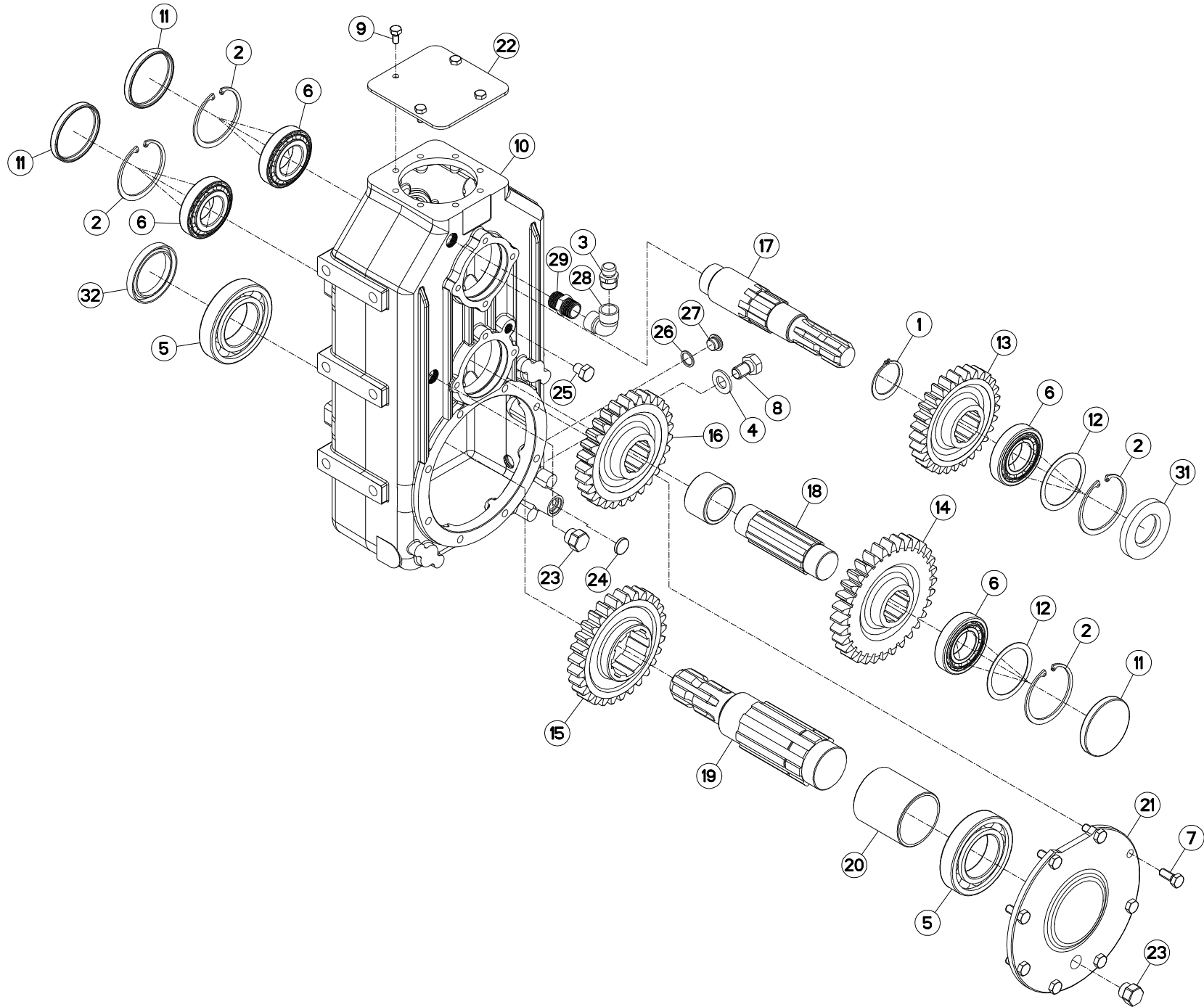
RENOI D'ANGLE A7010428

ANGLE TRANSMISSION A7010428

WINKELGETRIEBE A7010428

RINVIO D'ANGOLO A7010428

Rep	Nr	Qt	Designation	Description	Bezeichnung	Referenza	Remarque - Remark - Bemerkung - Osservazioni
001	A7010428	001	RENOI D'ANGLE	ANGLE TRANSMISSION	WINKELGETRIEBE		
002	A7010608	001	ENSEMBLE SATELLITE COMPLET	COMPLETE DRIVE PINION ASSEMBLY	SATELLITENRAEDER KOMPLETT		
003	A7010627	001	PIGNON R=4.83 Z27	PINION R=4.83 Z27	RITZEL R=4.83 Z27	PIGNONE R=4.83 Z27	
004	80585801	001	CIRCLIP EXTERIEUR FLZNNC	RETAINING RING FLZNNC	SICHERUNGSRING FLZNNC	ANELLO FLZNNC	
005	A7010609	001	CORPS	BODY	GEHAEUSE	CORPO	
006	A7010612	001	ARBRE	SHAFT	WELLE	ALBERO	
007	A7011607	001	ENTRETOISE	SLEEVE	ABSTANDSSTUECK	DISTANZIALE	
008	A7011608	001	ENTRETOISE	SLEEVE	ABSTANDSSTUECK	DISTANZIALE	
009	80151216	003	VIS S/TETE B.PLAT HC	SOCKET SET SCREW	GEWINDESTIFT	VITE	
010	A4061808	004	BOUCHON	PLUG	VERSCHLUSSSCHRAUBE	TAPPO	
011	82010001	001	BAGUE D'ETANCHEITE	OIL SEAL	RADIALDICHRING	PARAOLIO	
012	A7011601	002	JOINT OR 41150	O.RING 41150	O.RING 41150	GIUNTO	
013	81309516	001	ROULEMENT A ROULEAUX CONIQUES	TAPERED ROLLER BEARING	KEGELROLLENLAGER	CUSCINETTO A RULLI	
014	81309900	001	ROULEMENT A ROULEAUX CONIQUES	TAPERED ROLLER BEARING	KEGELROLLENLAGER	CUSCINETTO A RULLI	
015	A7010613	001	ECROU DE REGLAGE M95X2	LOCK NUT M95X2	NUTMUTTER M95X2	DADO M95X2	
016	A7010614	001	RONDELLE DE CALAGE D95X109	TRHUST WASHER	SCHEIBE	RONDELLA	
017	A7010628	001	CORPS	BODY	GEHAEUSE	CORPO	
018	A7010629	001	CORPS	BODY	GEHAEUSE	CORPO	
019	A7010632	001	ARBRE	SHAFT	WELLE	ALBERO	
020	A7010633	001	BRIDE	FLANGE	FLANSCH	STAFFA	
021	A7010634	001	COUPLE PIGNON/COURONNE R=3.77	RUNNING IN BEVEL GEAR SET	PAAR RITZEL/TELLRRAD R=3.77/1	COPPIA PIGNONE/CORONA R=3.77/1	
022	A7010635	001	ARBRE	SHAFT	WELLE	ALBERO	
023	80629500	002	CIRCLIP I	RETAINING RING	SICHERUNGSRING	ANELLO ELASTICO	
024	82014571	001	BAGUE D'ETANCHEITE	OIL SEAL	RADIALDICHRING	PARAOLIO	
025	82015510	001	BAGUE D'ETANCHEITE	OIL SEAL	RADIALDICHRING	PARAOLIO	
026	A7011592	001	JOINT OR 3575	O.RING 3575	O.RING 3575		
027	A7011602	001	JOINT OR 41300	O.RING 41300	O.RING 41300	GIUNTO	
028	81305501	001	ROULEMENT A ROULEAUX CONIQUES	TAPERED ROLLER BEARING	KEGELROLLENLAGER	CUSCINETTO A RULLI	
029	81307516	001	ROULEMENT A ROULEAUX CONIQUES	TAPERED ROLLER BEARING	KEGELROLLENLAGER	CUSCINETTO A RULLI	
030	81309009	002	ROULEMENT A ROULEAUX CONIQUES	TAPERED ROLLER BEARING	KEGELROLLENLAGER	CUSCINETTO A RULLI	
031	A7010636	001	RONDELLE DE CALAGE D85,3X99,7	TRHUST WASHER	SCHEIBE	RONDELLA	
032	A7010637	001	RONDELLE DE CALAGE 140,3X159,6	TRHUST WASHER	SCHEIBE	RONDELLA	
033	A7010638	002	RONDELLE DE CALAGE 150,3X169,5	TRHUST WASHER	SCHEIBE	RONDELLA	
034	80591200	001	CIRCLIP INTERIEUR	RETAINING RING	SICHERUNGSRING	ANELLO	
035	80627500	001	CIRCLIP I	RETAINING RING	SICHERUNGSRING	ANELLO	
036	80081006	008	VIS T.CYL.BAS.SIX P.C.FE/ZNXC3	HEX.SOCK.HEAD CAP SCR.FE/ZNXC3	ZYLINDERSCHR.INNENSEC.FE/ZNXC3	VITE A TESTA CILINDR. FE/ZNXC3	
037	80081440	012	VIS TETE CYL.SIX P.CR.FE/ZNXC3	HEX.SOCK.HEAD CAP SCR.FE/ZNXC3	ZYLINDERSCHR.INNENSEC.FE/ZNXC3	VITE A TESTA CILINDR. FE/ZNXC3	
038	80081499	021	VIS TETE CYL.SIX P.CREUX	HEX.SOCKET HEAD CAP SCREW	ZYLINDERSCHR.INNENSECHSK.	VITE A TESTA CILINDRICA	
039	82230027	001	BOUCHON MAGNETIQUE	MAGNETIC PLUG	MAGNET-VERSCHLUSSSCHRAUBE	TAPPO MAGNETICO	
040	80451293	003	GOUPILLE ELASTIQUE FLZNNC	ROLL PIN FLZNNC	SPANNHUELSE FLZNNC	SPINA ELASTICA FLZNNC	





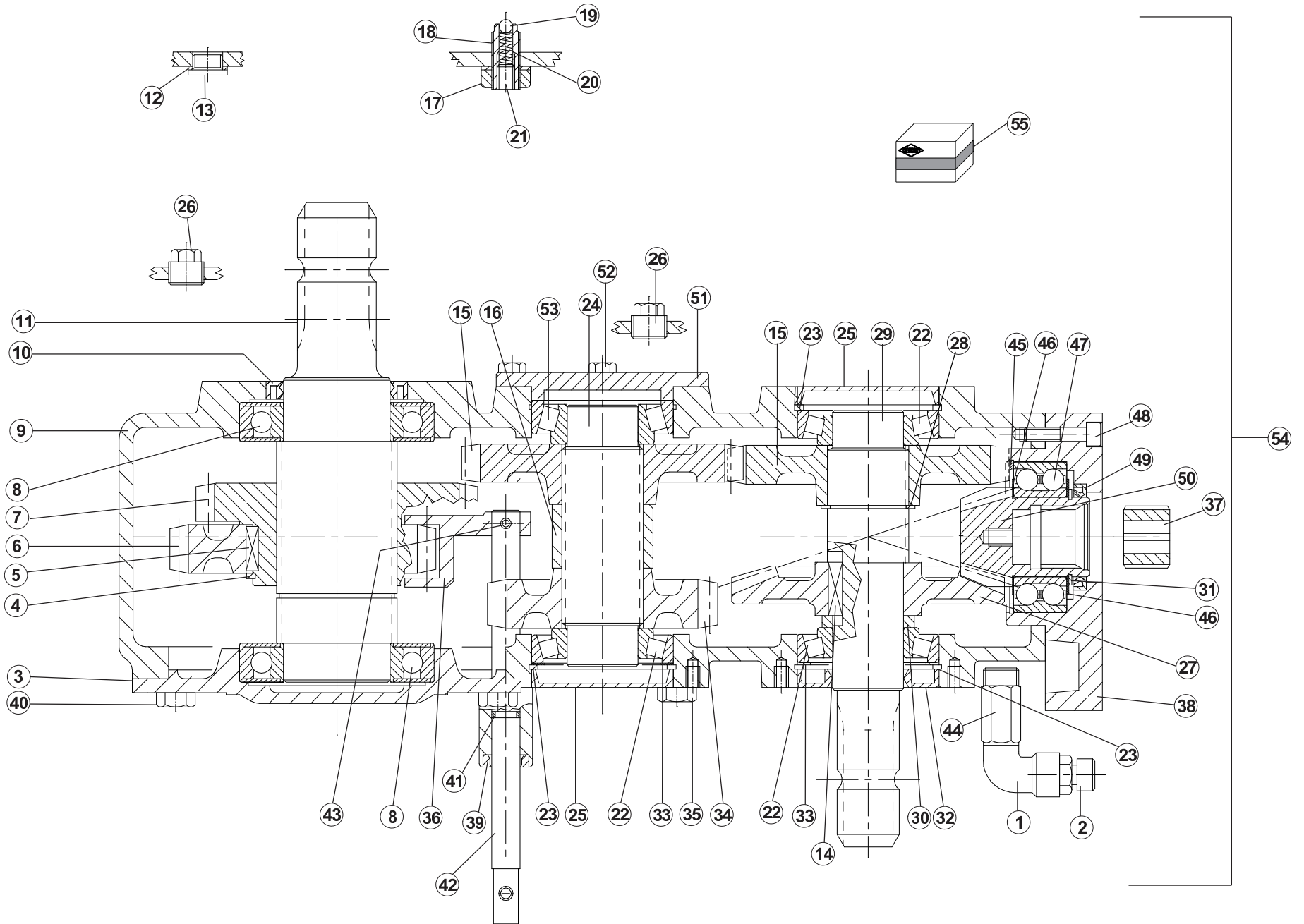
MULTIPLICATEUR A7010033

STEP UP GEARBOX A7010033

ÜBERSTETZUNGSGETRIEBE A7010033

MULTIPLICATORE A7010033

Rep	Nr	Qt	Designation	Description	Bezeichnung	Referenza	Remarque - Remark - Bemerkung - Osservazioni
001	80584601	001	CIRCLIP EXTERIEUR FLZNNC	RETAINING RING FLZNNC	SICHERUNGSRING FLZNNC	ANELLO FLZNNC	
002	80598000	004	CIRCLIP INTERIEUR	RETAINING RING	SICHERUNGSRING	ANELLO	
003	A7011504	001	RENIFLARD 1/2G	PLUG 1/2G	STOPFEN 1/2G	SFIATATOIO	
004	80251624	001	RONDELLE PLATE FE/ZNXC3	PLAIN WASHER FE/ZNXC3	SCHEIBE FE/ZNXC3	RONDELLA PIATTA FE/ZNXC3	
005	81006010	002	ROULEMENT A BILLES	BALL BEARING	KUGELLAGER	CUSCINETTO A SFERE	
006	81304079	004	ROULEMENT A ROULEAUX CONIQUES	TAPERED ROLLER BEARING	KEGELROLLENLAGER	CUSCINETTO A RULLO	
007	80061025	008	VIS TETE HEXAGONALE	HEXAGON HEAD SCREW	SECHSKANTSCHRAUBE	VITE A TESTA ESAGONALE	
008	80061625	001	VIS TETE HEXAGONALE FE/ZNXC3	HEXAGON HEAD SCREW FE/ZNXC3	SECHSKANTSCHRAUBE FE/ZNXC3	VITE TESTA ESAGONALE FE/ZNXC3	
009	80060816	004	VIS TETE HEXAGONALE FE/ZNXC3	HEXAGON HEAD SCREW FE/ZNXC3	SECHSKANTSCHRAUBE FE/ZNXC3	VITE TESTA ESAGONALE FE/ZNXC3	
010	A7011010	001	BOITE DE BOITIER 1 OU 2V COMER	BOX	KASTEN		
011	A7011507	003	CAPUCHON DE FERMETURE COMER	COVER	DECKEL	CAPPUCCIO	
012	A7011137	002	CALE 65,3X79,7	LINER	ABSTANDSCHEIBE	SPESSORE	
013	A7011135	001	ENGRENAGE Z26 M5 COMER	PINION Z26	ZAHNRAD Z26	INGRANAGGIO	
014	A7011132	001	ENGRENAGE Z32 M5 COMER	PINION Z32	ZAHNRAD Z32	INGRANAGGIO	
015	A7012177	001	ENGRENAGE Z29 M5	PINION Z29 M5	ZAHNRAD Z29 M5	INGRANAGGIO Z29 M5	
016	A7012175	001	ENGRENAGE Z29 M5	PINION Z29 M5	ZAHNRAD Z29 M5	INGRANAGGIO Z29 M5	
017	A7012178	001	ARBRE	SHAFT	WELLE	ALBERO	
018	A7011134	001	ARBRE BOITIER COMER 1V	SHAFT	WELLE	ALBERO	
019	A7012176	001	ARBRE 1"3/4 Z6	SHAFT 1"3/4 Z6	WELLE 1"3/4 Z6	ALBERO 1"3/4 Z6	
020	A7012174	001	ENTRETOISE	SPACER	ZWISCHENSTUECK	DISTANZIALE	
021	A7012179	001	COUVERCLE	COVER	DECKEL	COPERCHIO	
022	A7011005	001	COUVERCLE BOITIER 2V COMER	COVER	DECKEL	COPERCHIO	
023	A7011508	002	BOUCHON 1/2 GAZ	PLUG	STOPFEN	TAPPO	
024	A7011032	001	CAPUCHON DE FERMETURE COMER	COVER	STOPFEN	CAPPUCCIO	
025	A7011040	001	VIS HM 12X23 SPECIALE COMER	BOLT	SCHRAUBE	VITE	
026	A7011033	001	RONDELLE 17X22X1,5	WASHER 17X22X1,5	SCHEIBE 17X22X1,5	RONDELLA 17X22X1,5	
027	A7011509	001	BOUCHON 3/8"G	PLUG 3/8"G	STOPFEN 3/8"G	TAPPO 3/8"G	
028	A7012181	001	RACCORD 90° 1/2G	CONNECTOR 90° 1/2G	KUPPLUNG 90° 1/2G	RACCORDO 90° 1/2G	
029	A7012180	001	RACCORD DROIT 1/2G	CONNECTOR 1/2G	KUPPLUNG 1/2G	RACCORDO 1/2G	
030	A7011177	001	ENTRETOISE BOITIER COMER	SPACER	ZWISCHENSTUECK	DISTANZIALE	
031	A4224000	001	JOINT LEVRE 40X80X10	SEAL	DICHTRING	ANELLO	
032	A4226000	001	JOINT LEVRE 60X80X10	SEAL	DICHTRING	ANELLO	





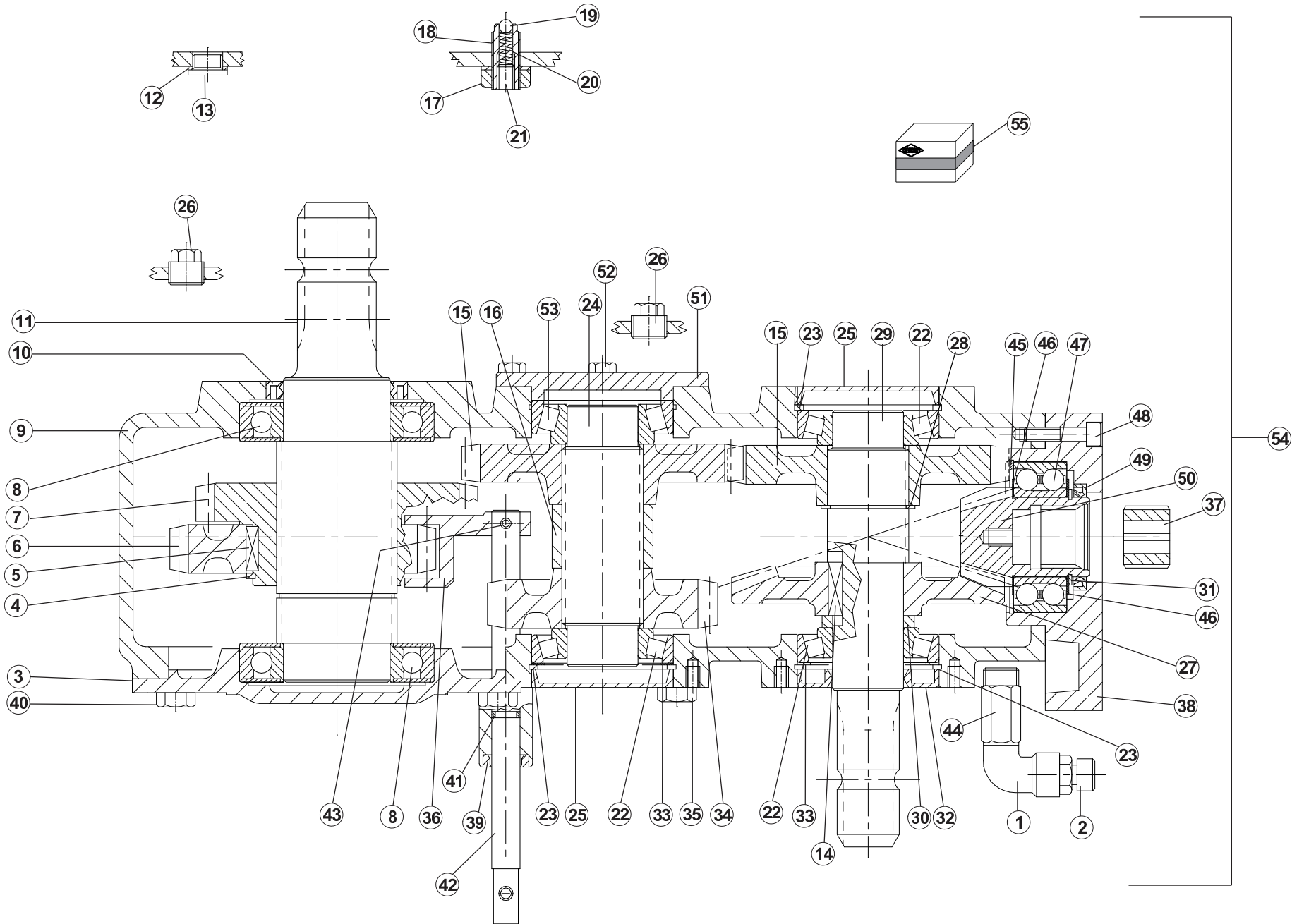
BOITIER A7010034

BOX A7010034

GEHAEUSE A7010034

SCATOLA A7010034

Rep	Nr	Qt	Designation	Description	Bezeichnung	Referenza	Remarque - Remark - Bemerkung - Osservazioni
001	A7011505	001	RACCORD A903 L MF/A10 1/2	CONNECTOR A903 L MF/A10 1/2	WINKELSTUECK A903 L MF/A10 1/2	RACCORDO	
002	A7011504	001	RENIFLARD 1/2G	PLUG 1/2G	STOPFEN 1/2G	SFIATATOIO	
003	A7012179	001	COUVERCLE	COVER	DECKEL	COPERCHIO	
004	80589200	001	CIRCLIP EXTERIEUR	RETAINING RING	SICHERUNGSRING	ANELLO	
005	A7011173	001	CLAVETTE SPECIALE	KEY	PASSFEDER	CHIAVETTA	
006	A7011172	001	ENGRENAGE Z36 M5 COMER	PINION Z36	ZAHNRAD Z36	INGRANAGGIO	
007	A7012209	001	ENGRENAGE Z29 M5	GEAR Z29 M5	ZAHNRAD Z29 M5	INGRANAGGIO Z29 M5	
008	81006010	002	ROULEMENT A BILLES	BALL BEARING	KUGELLAGER	CUSCINETTO A SFERE	
009	A7012210	001	CORPS	BODY	GEHAEUSE	CORPO	
010	A4226000	001	JOINT LEVRE 60X80X10	SEAL	DICHRING	ANELLO	
011	A7012176	001	ARBRE 1"3/4 Z6	SHAFT 1"3/4 Z6	WELLE 1"3/4 Z6	ALBERO 1"3/4 Z6	
012	A7011033	001	RONDELLE 17X22X1,5	WASHER 17X22X1,5	SCHEIBE 17X22X1,5	RONDELLA 17X22X1,5	
013	A7012211	001	BOUCHON 3/8" GAZ	PLUG 3/8" GAZ	STOPFEN 3/8" GAZ	TAPPO 3/8" GAZ	
014	80651231	001	CLAVETTE B	PARALLEL KEY B	PASSFEDER B	CHIAVETTA B	
015	A7012175	002	ENGRENAGE Z29 M5	PINION Z29 M5	ZAHNRAD Z29 M5	INGRANAGGIO Z29 M5	
016	A7011177	001	ENTRETOISE BOITIER COMER	SPACER	ZWISCHENSTUECK	DISTANZIALE	
017	A7011527	001	ECROU BAS M16 SPECIAL COMER	NUT	MUTTER	DADO	
018	A7011176	001	VIS	BOLT	SCHRAUBE	VITE	
019	A7011530	001	BILLE 11/32" D8,7 COMMER 2V	BALL 11/32"	KUGEL 11/32"		
020	A7011529	002	RESSORT DE BOITIER COMMER 2V	SPRING	SFEDER	MOLLA	
021	A7011528	001	VIS HC M10X14 SPECIAL COMER	BOLT	SCHRAUBE	VITE	
022	81304079	003	ROULEMENT A ROULEAUX CONIQUES	TAPERED ROLLER BEARING	KEGELROLLENLAGER	CUSCINETTO A RULLO	
023	80598000	003	CIRCLIP INTERIEUR	RETAINING RING	SICHERUNGSRING	ANELLO	
024	A7011134	001	ARBRE BOITIER COMER 1V	SHAFT	WELLE	ALBERO	
025	A7011507	002	CAPUCHON DE FERMETURE COMER	COVER	DECKEL	CAPPUCCIO	
026	A7011508	002	BOUCHON 1/2 GAZ	PLUG	STOPFEN	TAPPO	
027	A7011180	001	COURONNE Z36 M4,35	RING-GEAR Z36	HOHLRAD Z36		
028	80584601	001	CIRCLIP EXTERIEUR FLZNNC	RETAINING RING FLZNNC	SICHERUNGSRING FLZNNC	ANELLO FLZNNC	
029	A7011178	001	ARBRE 1"3/8 BOITIER 2V PREDIS.	SHAFT	WELLE	ALBERO	
030	A7011179	001	ENTRETOISE BOITIER 2V PREDISP.	SPACER	ZWISCHENSTUECK	DISTANZIALE	
031	80584500	001	CIRCLIP EXTERIEUR	RETAINING RING	SICHERUNGSRING	ANELLO	1
032	A4224000	001	JOINT LEVRE 40X80X10	SEAL	DICHRING	ANELLO	
033	A7011137	002	CALE 65,3X79,7	LINER	ABSTANDSCHEIBE	SPESSORE	
034	A7011174	001	ENGRENAGE Z23 M5	PINION Z23	ZAHNRAD Z23	INGRANAGGIO	
035	A7011040	001	VIS HM 12X23 SPECIALE COMER	BOLT	SCHRAUBE	VITE	
036	A7012212	001	FOURCHE	FORK	GABEL	FORCELLA	
037	A4045003	001	MANCHON CANNELE 35X31 18 DENTS	NOTCHED SLEEVE 18 TEETHS	NABE 18 ZAEHNE	MOZZO 18 DENTI	1
038	A7012213	001	COUVERCLE	COVER	DECKEL	COPERCHIO	1
039	A7011524	001	BAGUE RACLEUSE BOITIER COMER	SEAL	DICHRING	BOCCOLA	
040	80061026	008	VIS TETE HEXAGONALE FE/ZNXC3	HEXAGON HEAD SCREW FE/ZNXC3	SECHSKANTSCHRAUBE FE/ZNXC3	VITE TESTA ESAGONALE FE/ZNXC3	
041	A7012217	001	JOINT OR-3043	O.RING 3043	O.RING 3043	GIUNTO OR-3043	
042	A7012214	001	TIGE DE COMMANDE	ROD	BEDIENUNGSSTANGE	ASTA DI COMANDO	
043	80450623	001	GOUPILLE ELASTIQUE FLZNNC	ROLL PIN FLZNNC	SPANNHUELSE FLZNNC	SPINA ELASTICA FLZNNC	
044	A7012215	001	RALLONGE : BOUCHON 1/2 G.	EXTENSION	VERLAENGERUNG	ESTENSIONE	
045	A7011182	001	BAGUE D'EPAULEMENT SB 85	BUSH	BUCHSE	BOCCOLA	1
046	A7011183	002	CALE 65,3	LINER	ABSTANDSCHEIBE	SPESSORE	1
047	81104586	001	ROULEMENT 2 R.BILLES CONT.OBL	ANG.CONT.DOUBLE ROW B.BEARING	2-REIHIGES SCHRAEGKUGELLAGER	CUSCINETTO	1
048	80080835	008	VIS TETE CYL.SIX P.CR.FE/ZNXC3	HEX.SOCK.HEAD CAP SCR.FE/ZNXC3	ZYLINDERSCHR.INNENSEC.FE/ZNXC3	VITE A TESTA CILINDR. FE/ZNXC3	1





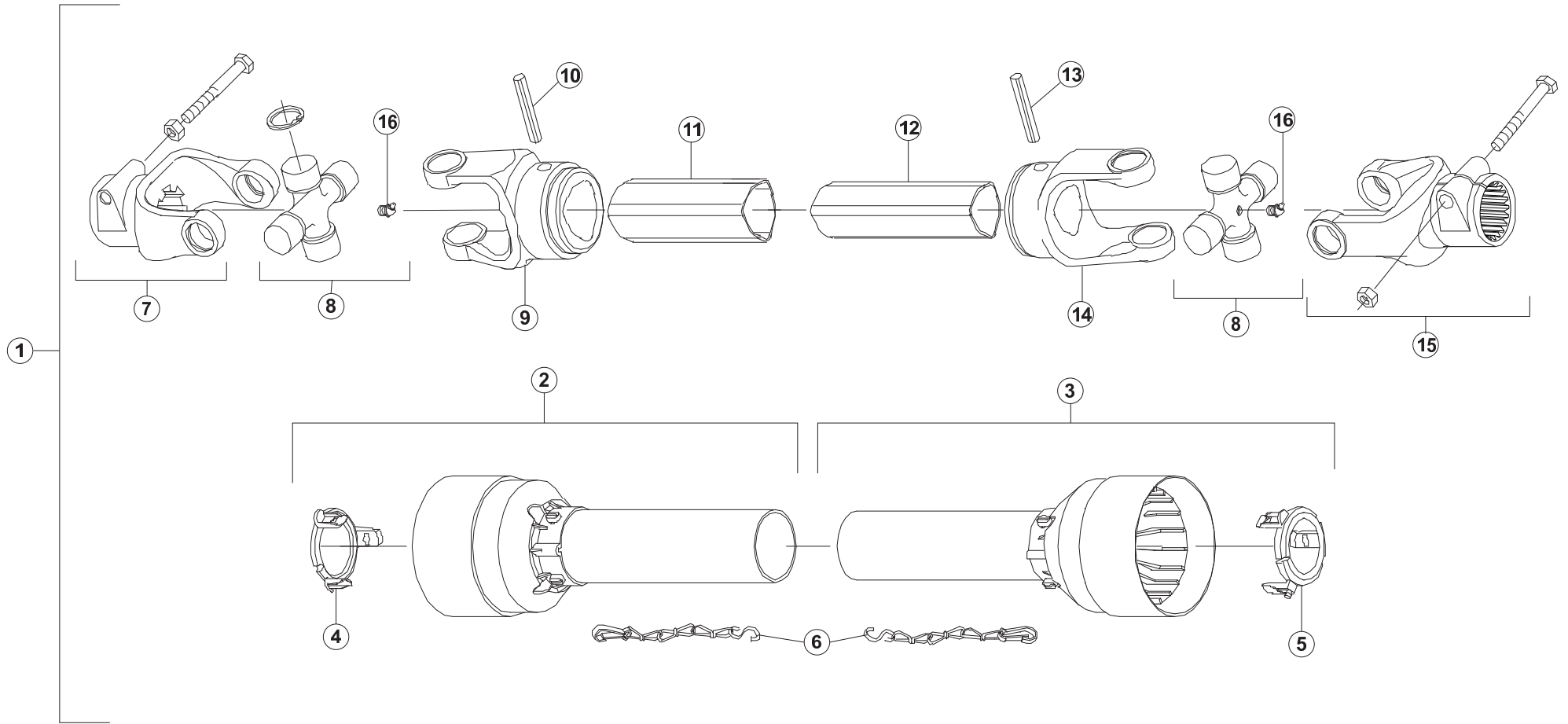
BOITIER A7010034

BOX A7010034

GEHAEUSE A7010034

SCATOLA A7010034

Rep	Nr	Qt	Designation	Description	Bezeichnung	Referenza	Remarque - Remark - Bemerkung - Osservazioni
049	82014060	001	BAGUE D'ETANCHEITE	OIL SEAL	RADIALDICHRING	PARAOLIO	1
050	A7011181	001	PIGNON Z12 M4,35	PINION Z12	ZAHNRAD Z12	PIGNONE	1
051	A7012216	001	COUVERCLE	COVER	DECKEL	COPERCHIO	
052	80080816	003	VIS TETE CYL.SIX P.CR.FE/ZNXC3	HEX.SOCK.HEAD CAP SCR.FE/ZNXC3	ZYLINDERSCHR.INNENSEC.FE/ZNXC3	VITE A TESTA CILINDR. FE/ZNXC3	
053	81304080	001	ROULEMENT A ROULEAUX CONIQUES	TAPERED ROLLER BEARING	KEGELROLLENLAGER	CUSCINETTO A RULLO	
054	A7010034	001	BOITIER	HOUSING	GEHAEUSE	SCATOLA	
055	A7010006	001	KIT DE MONTAGE POMPE / BOITIER	PUMP ASSEMBLY KIT	PUMPE ANPASSUNGSSATZ		+1





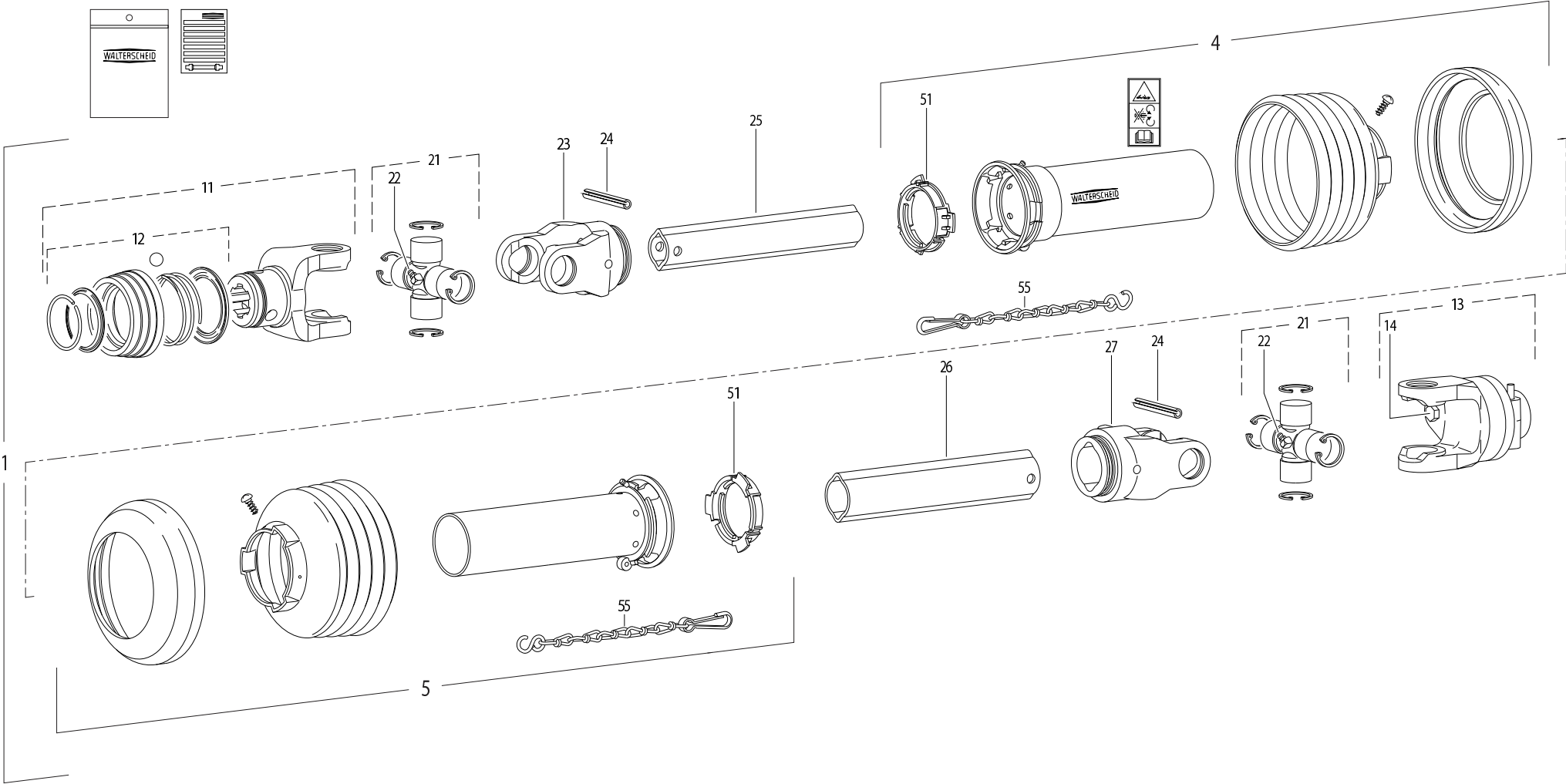
TRANSMISSION A7900805

TRANSMISSION A7900805

GELENKWELLE A7900805

TRANSMISSIONE A7900805

Rep	Nr	Qt	Designation	Description	Bezeichnung	Referenza	Remarque - Remark - Bemerkung - Osservazioni
001	A7900805	001	TRANSMISSION	PTO SHAFT	GELENKWELLE	CARDANO	
002	A7917022	001	1/2 PROTECTEUR EXTERIEUR	OUTER 1/2 PROTECTOR	1/2 SCHUTZVORRICH.AUSSEN SEITE	1/2 PROTEZIONE ESTERNA	
003	A7916025	001	1/2 PROTECTEUR INTERIEUR	INNER 1/2 PROTECTOR	1/2 SCHUTZVORRICH.INNEN SEITE	1/2 PROTEZIONE INTERNA	
004	A7910138	001	BAGUE DE GUIDAGE	BEARING RING	GLEITRING	BOCCOLA	
005	A7910139	001	BAGUE DE GUIDAGE	BEARING RING	GLEITRING	BOCCOLA	
006	A7922003	002	CHAINETTE	CHAIN	KETTE	CATENELLA	
007	A7903059	001	MACHOIRE 134 COMPLETE 6 CANNEL	COMPLETE YOKE 134	NABENGABEL 134 KOMPLETT	FORCELLA 134	
008	A7914004	002	BLOC CROISILLON COMPLET	COMPLETE CROSS	KREUZGARNITUR KOMPLETT	CROCIERA	
009	A7903061	001	MACHOIRE EXT.	OUTER YOKE	NABENGABEL AUSSEN SEITE	FORCELLA	
010	80451293	001	GOUPILLE ELASTIQUE FLZNNC	ROLL PIN FLZNNC	SPANNHUELSE FLZNNC	SPINA ELASTICA FLZNNC	
011	A7908056	001	TUBE TRANSMISSION EXT.	OUTER TUBE	PROFILROHR AUSSEN SEITE	TUBO	
012	A7908057	001	TUBE TRANSMISSION INT.	INNER TUBE	PROFILROHR INNEN SEITE	TUBO	
013	80451280	001	GOUPILLE ELASTIQUE FLZNNC	ROLL PIN FLZNNC	SPANNHUELSE FLZNNC	SPINA ELASTICA FLZNNC	
014	A7903062	001	MACHOIRE INT.	INNER YOKE	NABENGABEL INNEN SEITE	FORCELLA	
015	A7903060	001	MACHOIRE 135 COMPLETE 21 CANNE	COMPLETE YOKE 135	NABENGABEL 135 KOMPLETT	FORCELLA 135	
016	A7905032	002	GRAISSEUR M8X1 - 30°	LUBRICATOR M8X1 - 30°	SCHMIERNIPPEL M8X1 - 30°	INGRASSATORE M8X1 - 30°	





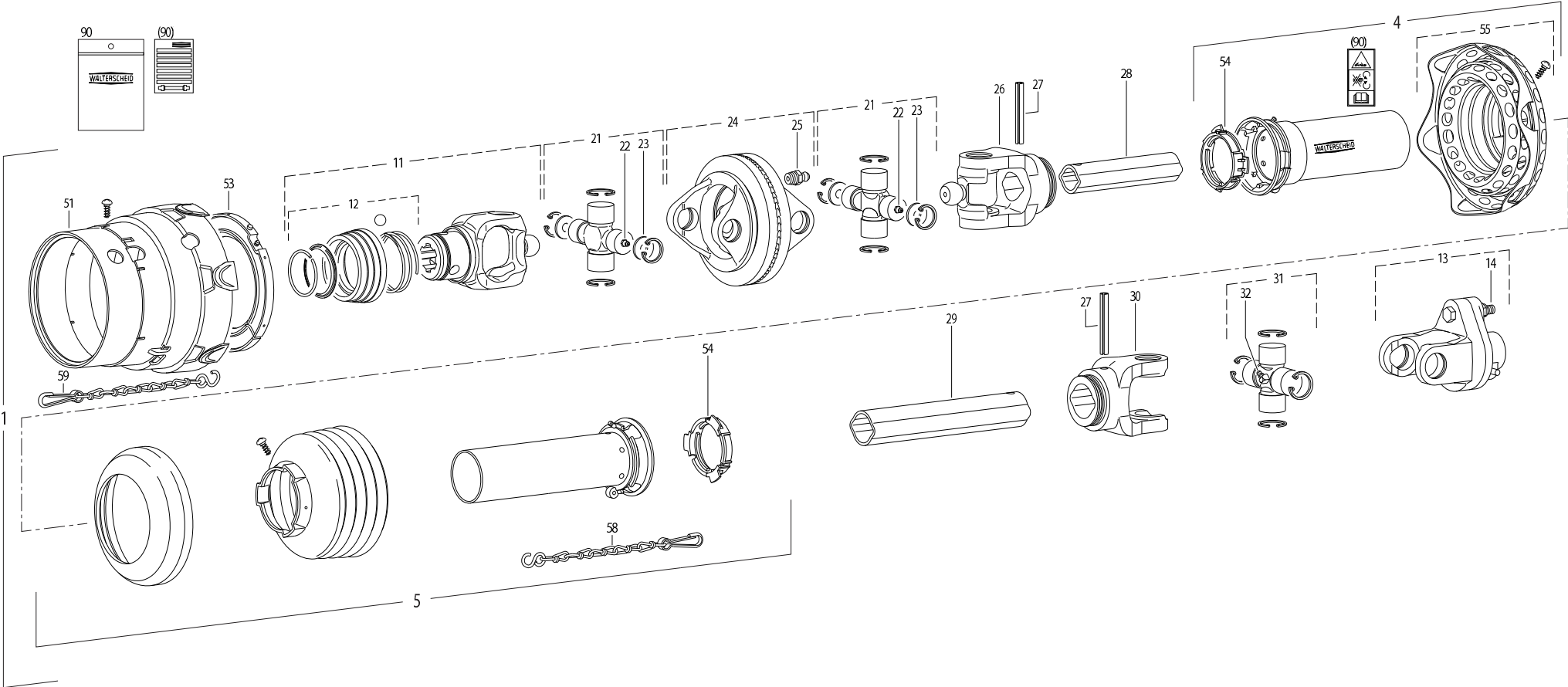
TRANSMISSION A7800405

TRANSMISSION A7800405

GELENKWELLE A7800405

TRANSMISSIONE A7800405

Rep	Nr	Qt	Designation	Description	Bezeichnung	Referenza	Remarque - Remark - Bemerkung - Osservazioni
001	A7800405	001	TRAN.W2400 AA1210 2130NM+B.CI	PTO SHAFT W2400 AA1210	GELENKWELLE W2400 AA1210	TRASMISSIONE W2400 AA1210 2130	
004	4617469	001	1/2 PROT EXT SDH25 LG1000	OUTER GUARD HALF SDH25	AEUSSERE SCHUTZH.SDH25	1/2 PROTEZIONE ESTERNA	
005	4616469	001	1/2 PROT INT SDH25 LG1000	INNER GUARD HALF SDH25	INNERE SCHUTZH.SDH25	1/2 PROTEZ. INTERNA	
011	4603133	001	MACHOIRE VERROUIL.ANNEAU CPLT	PULL TYPE LOCK YOKE CPLT	AUFSTECKGABEL ZIEHVERSCH.KPLT	FORCELLA ATTACCO A COLLARE QS	
012	4605105	001	VERROUILLAGE A BILLES CPLT	BALL COLLAR KIT CPLT	ZIEHVERSCHLUSS KPLT	KIT COLLARE A SFERE	
013	A7910098	001	LIMITEUR A BOULON RUPTURE	SHEAR BOLT CLUTCH	SCHERBOLZENKUPPLUNG	LIMITATORE A BULLONE	
014	80060853	001	VIS TETE HEXAGONALE FE/ZNXC3	HEXAGON HEAD SCREW FE/ZNXC3	SECHSKANTSCHRAUBE FE/ZNXC3	VITE TESTA ESAGONALE FE/ZNXC3	
021	41120080	002	CROISILLON CPL	CROSS JOURNAL	KREUZGARNITUR	CROCERA	
022	82200806	002	GRAISSEUR FE/ZNXC3	GREASE NIPPLE FE/ZNXC3	SCHMIERNIPPEL FE/ZNXC3	ENGRASADEIRA FE/ZNXC3	
023	4603315	001	MACHOIRE	YOKE	GELENKGABEL	FORCELLA	
024	80451063	002	GOUPILLE ELASTIQUE FLZNNC	ROLL PIN FLZNNC	SPANNHUELSE FLZNNC	SPINA ELASTICA FLZNNC	
025	4608234	001	TUBE PROFILE	PROFILE TUBE	PROFILROHR	PROFILATO	
026	4608479	001	TUBE PROFILE	PROFILE TUBE	PROFILROHR	PROFILATO	
027	4603316	001	MACHOIRE	YOKE	GELENKGABEL	FORCELLA	
051	41550000	002	BAGUE DE GUIDAGE	SLIDING RING	GLEITRING	ANELLO	
055	41660000	002	CHAINETTE	CHAIN	HALTEKETTE	CATENA	





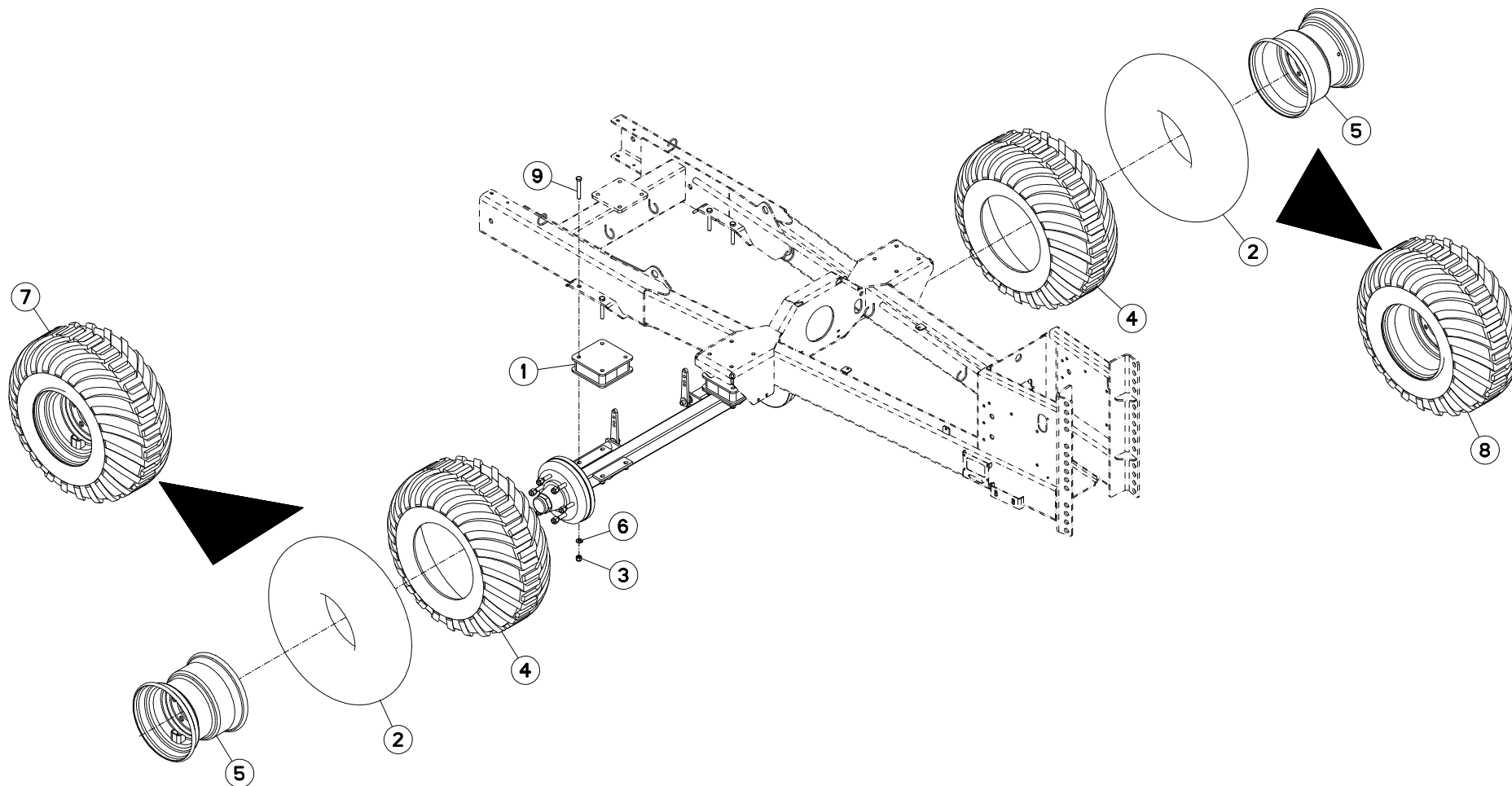
TRANSMISSION A7800416

TRANSMISSION A7800416

GELENKWELLE A7800416

TRANSMISSIONE A7800416

Rep	Nr	Qt	Designation	Description	Bezeichnung	Referenza	Remarque - Remark - Bemerkung - Osservazioni
001	A7800416	001	TR.HC.WE2480AA1210 2130NM+B.CI	W.A. PTO SHAFT W2480 AA1210	WW GELENKWELLE W2480 AA1210	TRASMISSIONE	
004	4617249	001	1/2 PROTECTEUR EXTERIEUR	OUTER GUARD-HALF	AEUSSERE SCHUTZHAELFTE	1/2 PROTEZIONE ESTERNA	
005	4616469	001	1/2 PROT INT SDH25 LG1000	INNER GUARD HALF SDH25	INNERE SCHUTZH.SDH25	1/2 PROTEZ. INTERNA	
011	4603334	001	MACHOIRE VERROUIL.ANNEAU CPLT	PULL TYPE LOCK YOKE CPLT	AUFSTECKGABEL ZIEHVERSCH.KPLT	FORCELLA ATTACCO A COLLARE QS	
012	4605105	001	VERROUILLAGE A BILLES CPLT	BALL COLLAR KIT CPLT	ZIEHVERSCHLUSS KPLT	KIT COLLARE A SFERE	
013	A7910098	001	LIMITEUR A BOULON RUPTURE	SHEAR BOLT CLUTCH	SCHERBOLZENKUPPLUNG	LIMITATORE A BULLONE	
014	80060853	001	VIS TETE HEXAGONALE FE/ZNXC3	HEXAGON HEAD SCREW FE/ZNXC3	SECHSKANTSCHRAUBE FE/ZNXC3	VITE TESTA ESAGONALE FE/ZNXC3	
021	4605038	002	CROISILLON	CROSS JOURNAL	KREUZGARNITUR	CROCIERA	
022	4605058	002	GRAISSEUR	GREASE NIPPLE	SCHMIERNIPPEL	INGRASSATORE	
023	4613007	004	RONDELLE	WASHER	SCHEIBE	RONDELLA	
024	4613004	001	MACHOIRE DOUBLE DOP - G2480	DOUBLE YOKE DOP - G2480	DOPPELGABEL DOP - G2480	FORCELLA	
025	82200807	001	GRAISSEUR FE/ZNXC3	GREASE NIPPLE FE/ZNXC3	SCHMIERNIPPEL FE/ZNXC3	ENGRASADEIRA FE/ZNXC3	
026	70172201	001		PTO, YOKE, 1.00			
027	80451063	002	GOUPILLE ELASTIQUE FLZNNC	ROLL PIN FLZNNC	SPANNHUELSE FLZNNC	SPINA ELASTICA FLZNNC	
028	4608376	001	TUBE PROFILE	PROFIL TUBE	PROFILROHR	PROFILATO	
029	4608495	001	TUBE PROFILE	PROFIL TUBE	PROFILROHR	PROFILATO	
030	4603316	001	MACHOIRE	YOKE	GELENKGABEL	FORCELLA	
031	41120080	001	CROISILLON CPL	CROSS JOURNAL	KREUZGARNITUR	CROCERA	
032	82200806	001	GRAISSEUR FE/ZNXC3	GREASE NIPPLE FE/ZNXC3	SCHMIERNIPPEL FE/ZNXC3	ENGRASADEIRA FE/ZNXC3	
051	4618218	001	CLOCHE	GUARD CONE	SCHUTZTRICHTER	CAMPANA	
053	4620020	001	BAGUE DE GUIDAGE SD25-2480	SLIDING RING	GLEITRING SD25-2480	BOCCOLA GUIDA SD25-2480	
054	41550000	002	BAGUE DE GUIDAGE	SLIDING RING	GLEITRING	ANELLO	
055	4618221	001	CONE DE PROTECTION CPLT	GUARD CONE CPLT	SCHUTZKONUS KPLT	CONO CPLT	
058	41660000	001	CHAINETTE	CHAIN	HALTEKETTE	CATENA	
059	4618910	001	CHAINETTE	CHAIN	HALTEKETTE	CATENELLA	
090	4631000	001	COLL.PICTOGRAMMES ET NOTICE	SET PICTORIALS & INSTRUCTIONS	SATZ PIKTOGRAMME UND ANLEITUNG	SERIE ADESIVI + MANUALE	



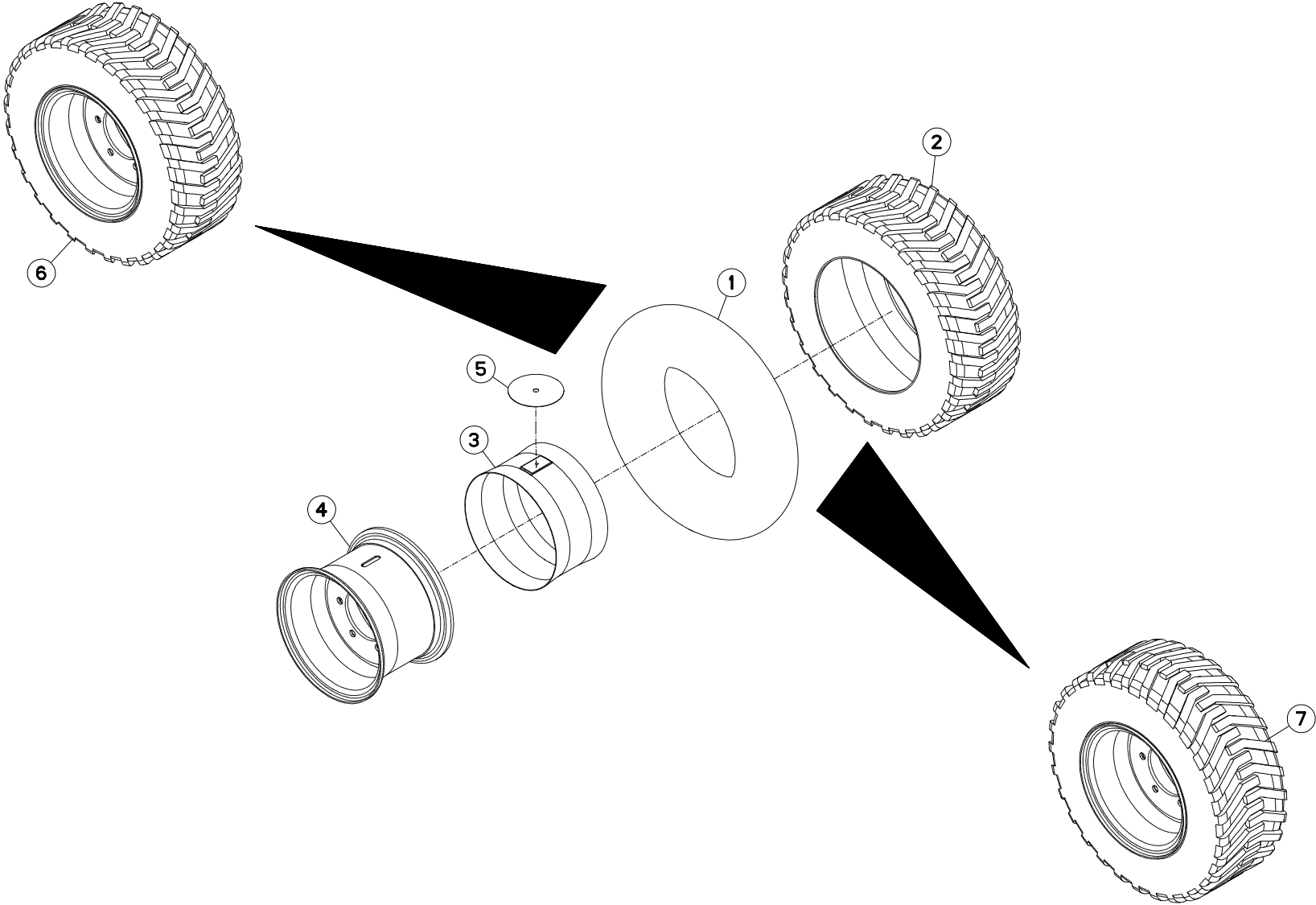


PNEUMATIQUES A7020060/A7020061

PNEUMATIC A7020060/A7020061

BEREIFUNG A7020060/A7020061

Rep	Nr	Qt	Designation	Description	Bezeichnung	Referenza	Remarque - Remark - Bemerkung - Osservazioni
001	A5302970	002	CALE D'ESSIEU ES EURO I & 8/10	DISTANCE PLATE	DISTANZPLATTE	SPESORE	
002	A7020332	002	CHAMBRE A AIR 400/60X15,5	AIR TUBE 400/60X15,5	SCHLAUCH 400/60X15,5	CAMERA	
003	80201630	008	ECROU HEX.AUTOFREINE FE/ZNXC3	SELF-LOCKING NUT FE/ZNXC3	SELBSTSICH.MUTTER FE/ZNXC3	DADO AUTOBLOCCANTE FE/ZNXC3	
004	A7020232	002	PNEU	TIRE	REIFEN	PNEUMATICO	
005	A7020132	002	JANTE 13,00-15,5 D0 6T	RIM 13,00-15,5 D0 6H	FELGE 13,00-15,5 D0 6L	CERCHIO	
006	80251624	008	RONDELLE PLATE FE/ZNXC3	PLAIN WASHER FE/ZNXC3	SCHEIBE FE/ZNXC3	RONDELLA PIATTA FE/ZNXC3	
007	A7020060	001	ROUE	WHEEL AND TIRE ASSEMBLY	RAD	RUOTA	
008	A7020061	001	ROUE	WHEEL AND TIRE ASSEMBLY	RAD	RUOTA	
009	80061663	008	VIS TETE HEXAGONALE FE/ZNXC3	HEXAGON HEAD SCREW FE/ZNXC3	SECHSKANTSCHRAUBE FE/ZNXC3	VITE TESTA ESAGONALE FE/ZNXC3	





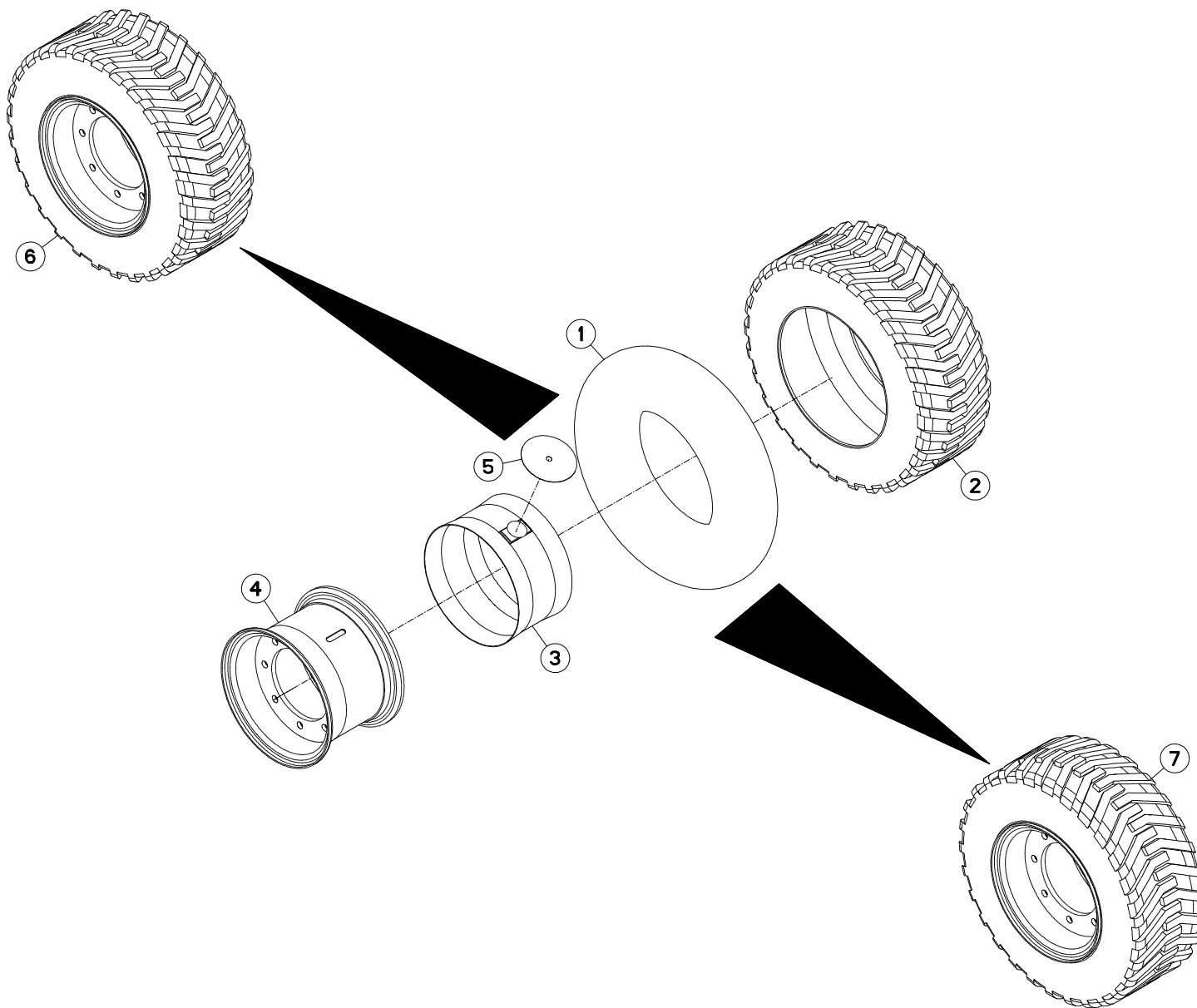
ROUE 12.5/60-15 20PR 6T

WHEEL 12.5/60-15 20PR 6T

RAD 12.5/60-15 20PR 6T

RUOTA 12.5/60-15 20PR 6T

Rep	Nr	Qt	Designation	Description	Bezeichnung	Referenza	Remarque - Remark - Bemerkung - Osservazioni
001	A7020310	002	CHAMBRE A AIR 12.5/60-15	AIR TUBE	SCHLAUCH	CAMERA	
002	A7020226	002	PNEU	TIRE	REIFEN	PNEUMATICO	
003	A7020404	002	FLAP TAILLE 16	FLAP	FELGENBAND	FLAP	
004	A7020126	002	JANTE 6 TROUS 10-14,5	RIM	FELGE 6 LOCH 10-14,5	CERCHIO	
005	A7020406	002	RENFORT DE FLAP 12,5/60-15	FLAP REINFORCEMENT	VERSTAERKUNG FELGENBAND	FLAP RINFORZO	
006	A7020022	001	ROUE	WHEEL AND TIRE ASSEMBLY	RAD	RUOTA	
007	A7020023	001	ROUE	WHEEL AND TIRE ASSEMBLY	RAD	RUOTA	





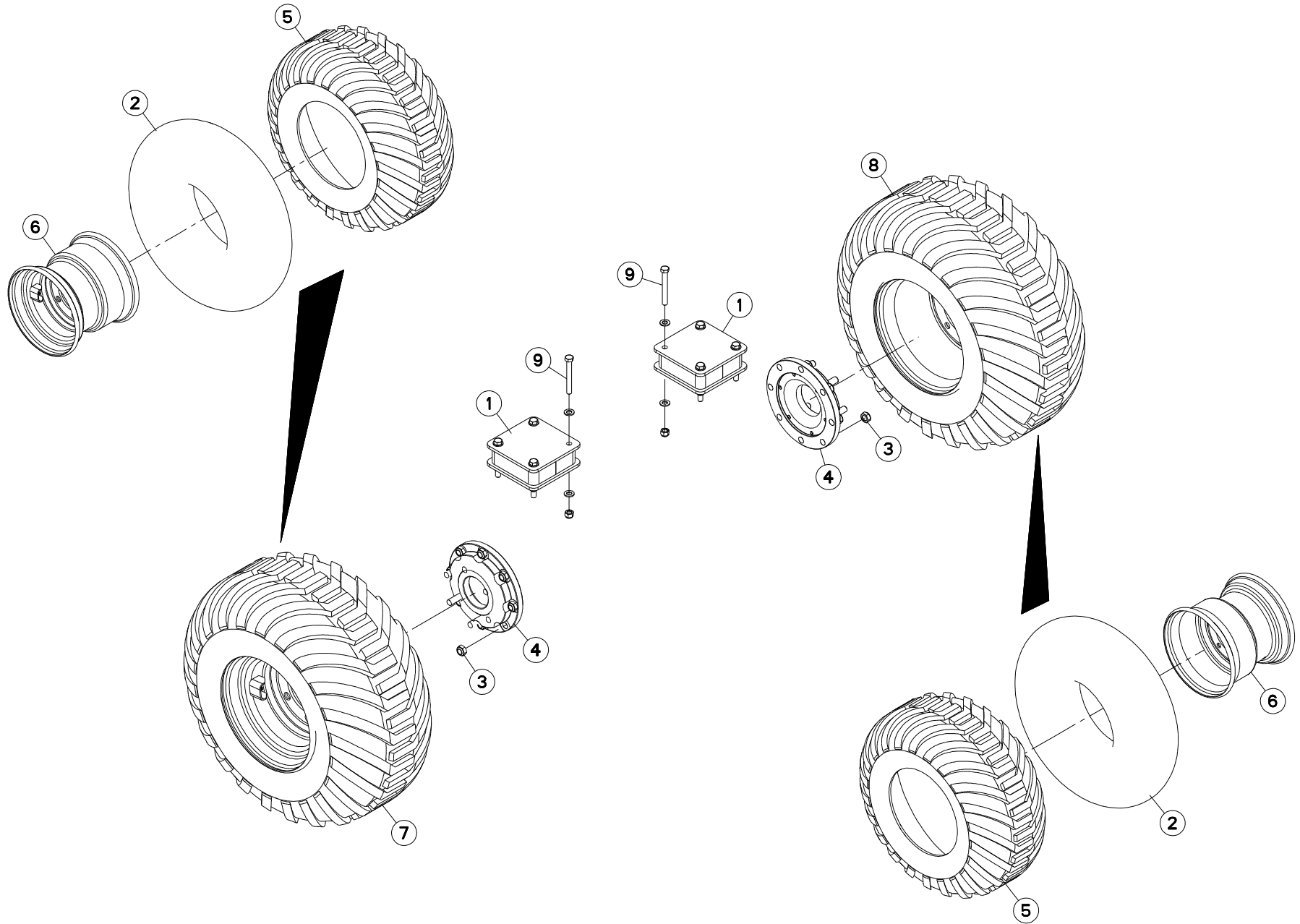
ROUE 12.5/60-15 20PR8TD50

WHEEL 12.5/60-15 20PR8TD50

RAD 12.5/60-15 20PR8TD50

RUOTA 12.5/60-15 20PR8TD50

Rep	Nr	Qt	Designation	Description	Bezeichnung	Referenza	Remarque - Remark - Bemerkung - Osservazioni
001	A7020310	002	CHAMBRE A AIR 12.5/60-15	AIR TUBE	SCHLAUCH	CAMERA	
002	A7020226	002	PNEU	TIRE	REIFEN	PNEUMATICO	
003	A7020404	002	FLAP TAILLE 16	FLAP	FELGENBAND	FLAP	
004	A7020134	002	JANTE 8 TROUS 10-14,5 D-50	RIM	FELGE 8 LOCH 10-14,5 D-50	CERCHIO	
005	A7020406	002	RENFORT DE FLAP 12,5/60-15	FLAP REINFORCEMENT	VERSTAERKUNG FELGENBAND	FLAP RINFORZO	
006	A7020025	001	ROUE	WHEEL AND TIRE ASSEMBLY	RAD	RUOTA	
007	A7020026	001	ROUE	WHEEL AND TIRE ASSEMBLY	RAD	RUOTA	





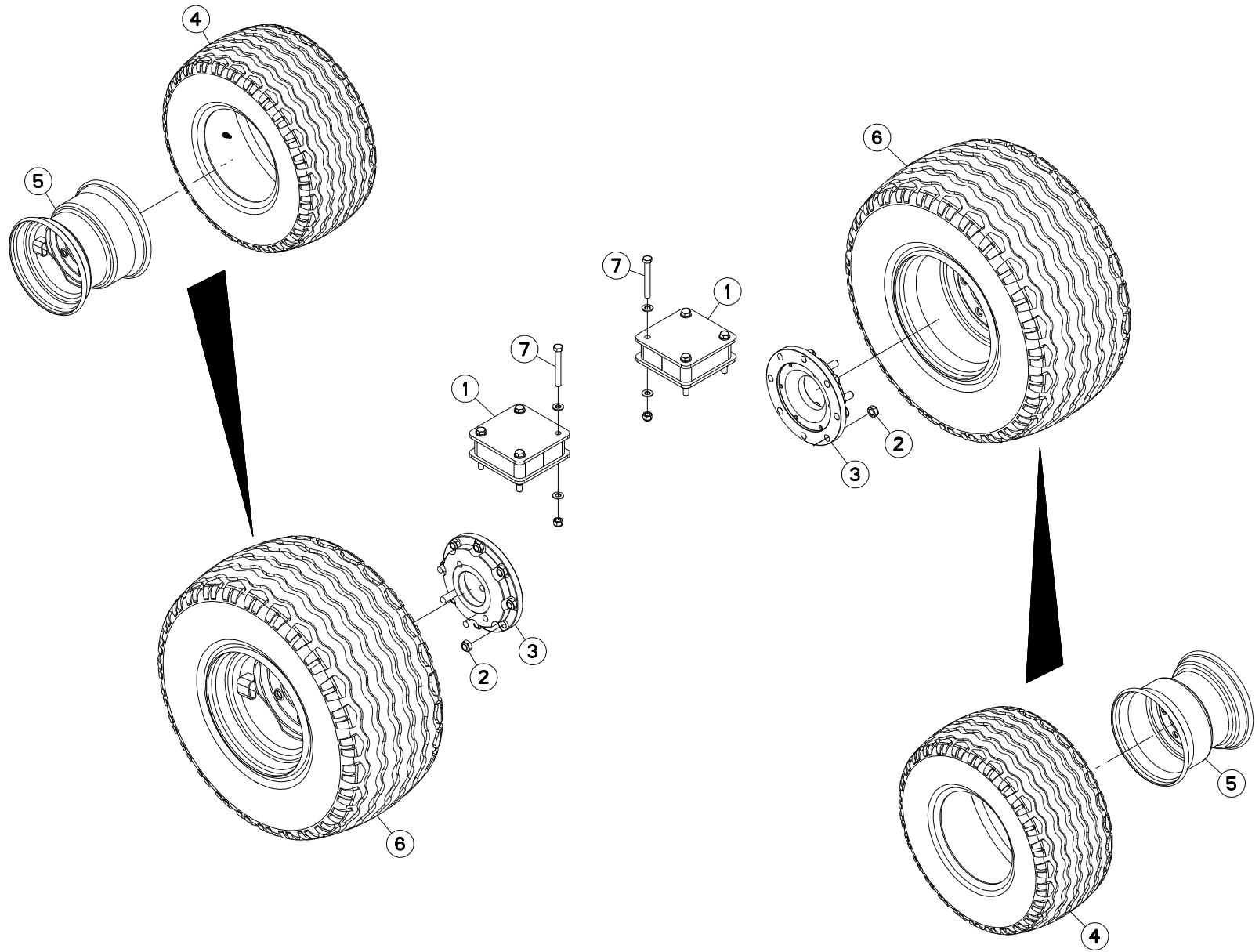
ROUE 400/60X15,5 14PR

WHEEL 400/60X15,5 14PR

RAD 400/60X15,5 14PR

RUOTA 400/60X15,5 14PR

Rep	Nr	Qt	Designation	Description	Bezeichnung	Referenza	Remarque - Remark - Bemerkung - Osservazioni
001	A5302970	002	CALE D'ESSIEU ES EURO I & 8/10	DISTANCE PLATE	DISTANZPLATTE	SPESSORE	
002	A7020332	002	CHAMBRE A AIR 400/60X15,5	AIR TUBE 400/60X15,5	SCHLAUCH 400/60X15,5	CAMERA	
003	80202048	016	ECROU AUTOFREINE FE/ZNXC3	SELF-LOCKING NUT FE/ZNXC3	SELBSTSICHERND.MUTTER FE/ZNXC3	DADO AUTOBLOCCANTE FE/ZNXC3	* Cs:380Nm
004	A5332280	002	ENTRETOISE	SPACER	DISTANZHUELSE	DISTANZIALE	*
005	A7020232	002	PNEU	TIRE	REIFEN	PNEUMATICO	
006	A7020132	002	JANTE 13,00-15,5 D0 6T	RIM 13,00-15,5 D0 6H	FELGE 13,00-15,5 D0 6L	CERCHIO	
007	A7020060	001	ROUE	WHEEL AND TIRE ASSEMBLY	RAD	RUOTA	
008	A7020061	001	ROUE	WHEEL AND TIRE ASSEMBLY	RAD	RUOTA	
009	80061667	008	VIS TETE HEXAGONALE FE/ZNXC3 * Seulement pour essieu A7030807 * Only for axle A7030807 * Nur für achse A7030807 * Solanto per assale A7030807	HEXAGON HEAD SCREW FE/ZNXC3	SECHSKANTSCHRAUBE FE/ZNXC3	VITE TESTA ESAGONALE FE/ZNXC3	





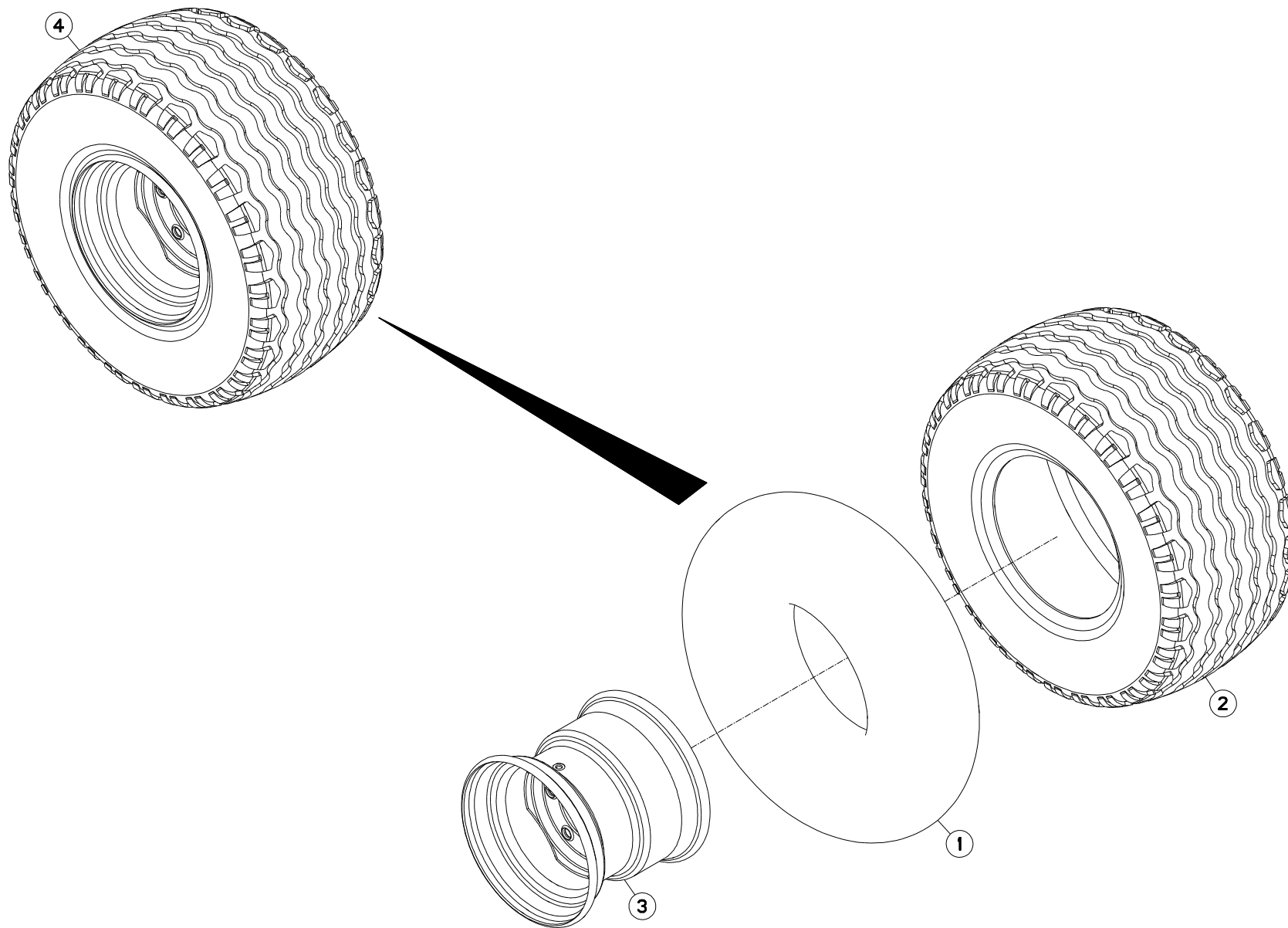
ROUE 400/60X15,5 18PR

WHEEL 400/60X15,5 18PR

RAD 400/60X15,5 18PR

RUOTA 400/60X15,5 18PR

Rep	Nr	Qt	Designation	Description	Bezeichnung	Referenza	Remarque - Remark - Bemerkung - Osservazioni
001	A5302970	002	CALE D'ESSIEU ES EURO I & 8/10	DISTANCE PLATE	DISTANZPLATTE	SPESSORE	
002	80202048	016	ECROU AUTOFREINE FE/ZNXC3	SELF-LOCKING NUT FE/ZNXC3	SELBSTSICHERND.MUTTER FE/ZNXC3	DADO AUTOBLOCCANTE FE/ZNXC3	* Cs:380Nm
003	A5332280	002	ENTRETOISE	SPACER	DISTANZHUELSE	DISTANZIALE	*
004	A7020244	002	PNEU	TIRE	REIFEN	PNEUMATICO	
005	A7020140	002	JANTE	WHEEL	FELGE	CERCHIO	
006	A7020052	002	ROUE	WHEEL AND TIRE ASSEMBLY	RAD	RUOTA	
007	80061667	008	VIS TETE HEXAGONALE FE/ZNXC3	HEXAGON HEAD SCREW FE/ZNXC3	SECHSKANTSCHRAUBE FE/ZNXC3	VITE TESTA ESAGONALE FE/ZNXC3	
			* Selement pour essieu A7030807				
			* Only for axle A7030807				
			* Nur für achse A7030807				
			* Solanto per assale A7030807				





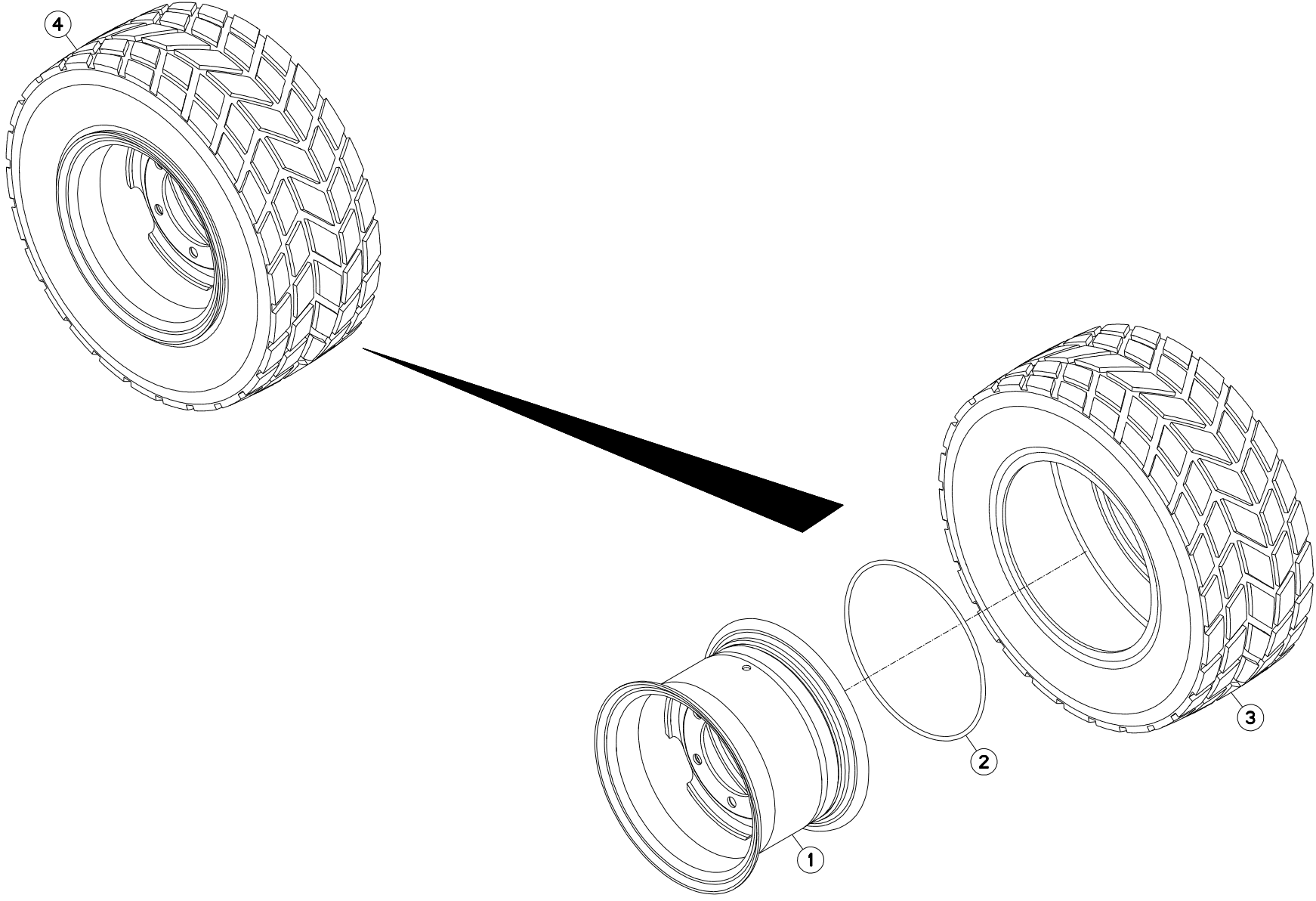
ROUE 400/60X15,5 6T 18PR

WHEEL 400/60X15,5 6T 18PR

RAD 400/60X15,5 6T 18PR

RUOTA 400/60X15,5 6T 18PR

Rep	Nr	Qt	Designation	Description	Bezeichnung	Referenza	Remarque - Remark - Bemerkung - Osservazioni
001	A7020332	001	CHAMBRE A AIR 400/60X15,5	AIR TUBE 400/60X15,5	SCHLAUCH 400/60X15,5	CAMERA	
002	A7020244	001	PNEU	TIRE	REIFEN	PNEUMATICO	
003	A7020140	001	JANTE	WHEEL	FELGE	CERCHIO	
004	A7020096	001	ROUE	WHEEL AND TIRE ASSEMBLY	RAD	RUOTA	





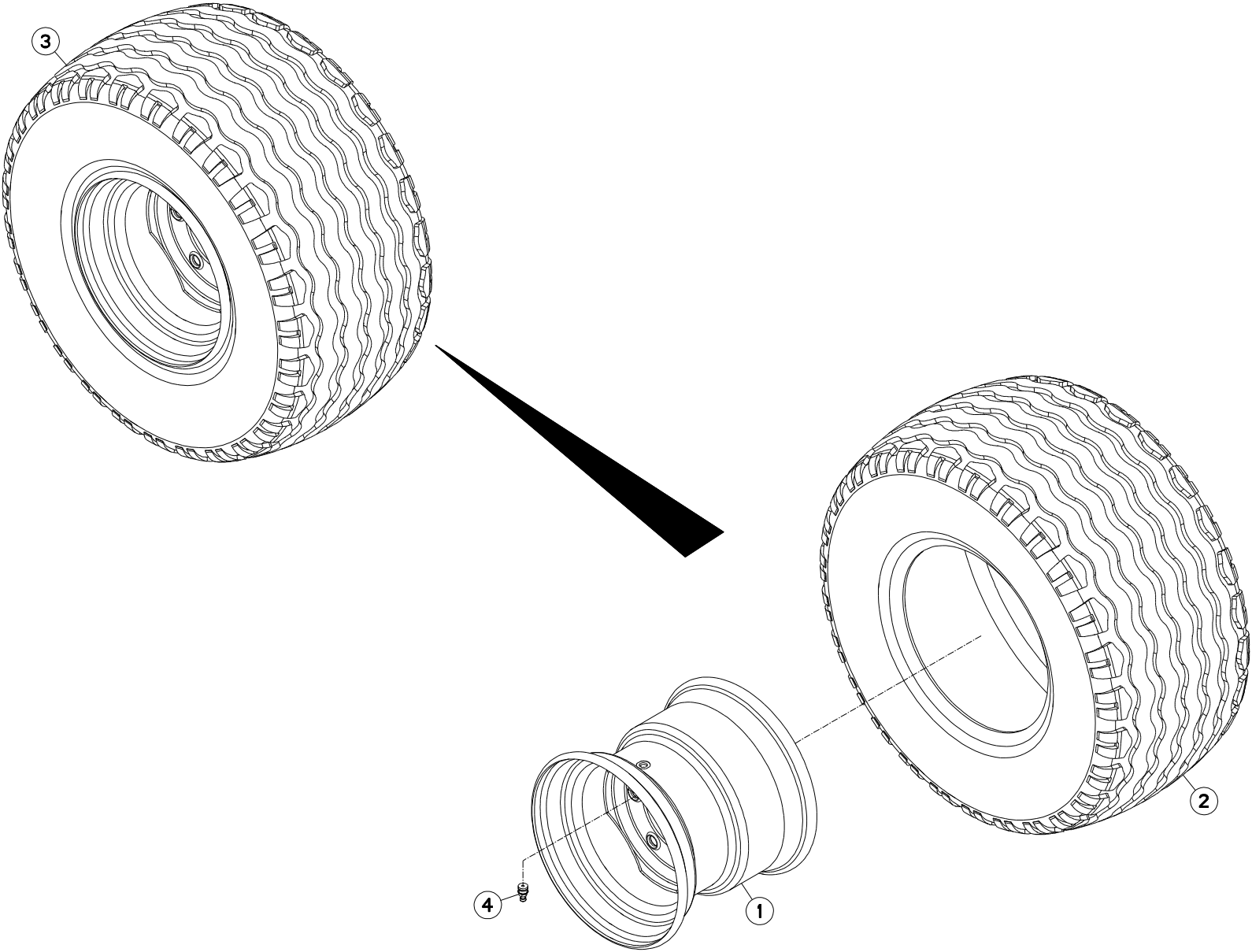
ROUE TL 30X11,5-14,5 6T

WHEEL TL 30X11,5-14,5 6T

RAD TL 30X11,5-14,5 6T

RUOTA TL 30X11,5-14,5 6T

Rep	Nr	Qt	Designation	Description	Bezeichnung	Referenza	Remarque - Remark - Bemerkung - Osservazioni
001	A7020155	001	JANTE	WHEEL	FELGE	CERCHIO	
002	A7020413	001	JOINT	SEAL	DICHTUNG	GUARNIZIONE	
003	A7020270	001	PNEU	TIRE	REIFEN	PNEUMATICO	
004	A7020094	001	ROUE	WHEEL AND TIRE ASSEMBLY	RAD	RUOTA	





EUROMIX I 980 / 1180 / 1380 / 1

A3601 >

A53R1410 A

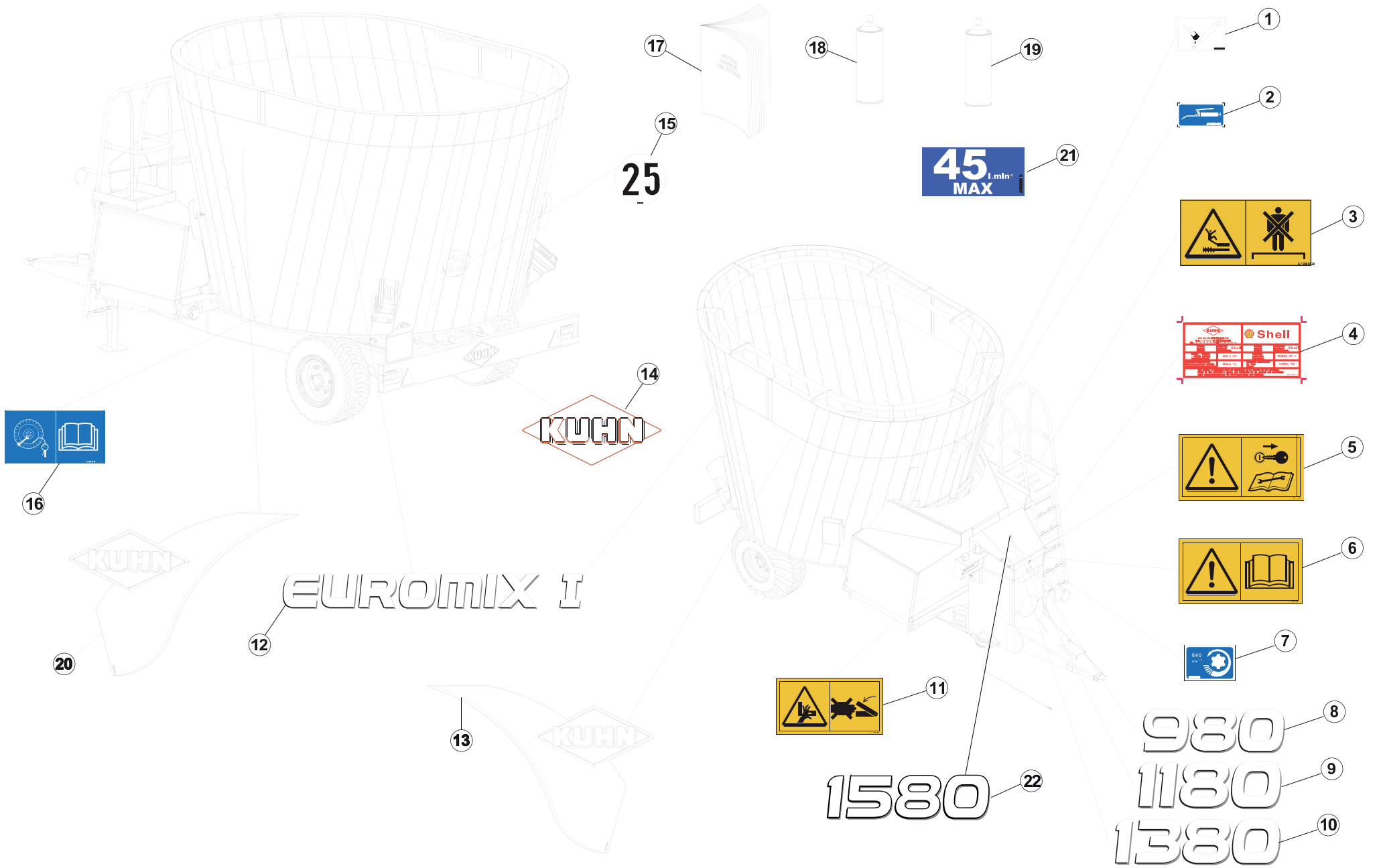
ROUE 400/60-15,5 6T 18PR

WHEEL 400/60-15,5 6T 18PR

RAD 400/60-15,5 6T 18PR

RUOTA 400/60-15,5 6T 18PR

Rep	Nr	Qt	Designation	Description	Bezeichnung	Referenza	Remarque - Remark - Bemerkung - Osservazioni
001	A7020140	001	JANTE	WHEEL	FELGE	CERCHIO	
002	A7020268	001	PNEU	TIRE	REIFEN	PNEUMATICO	
003	A7020093	001	ROUE	WHEEL AND TIRE ASSEMBLY	RAD	RUOTA	
004	A7020411	001	VALVE	VALVE	VENTIL	VALVOLA	





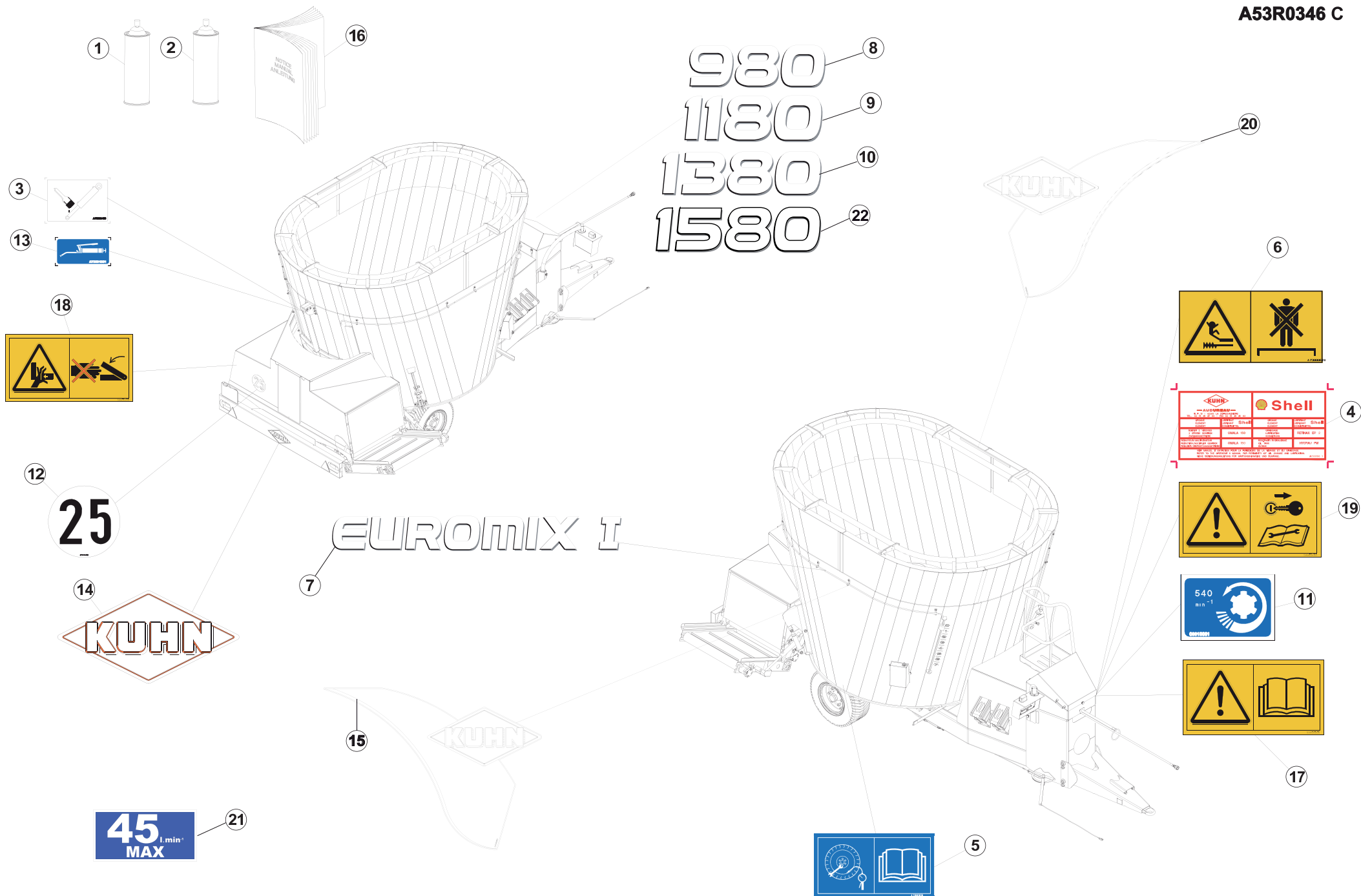
COLL.ETIQUETTES ADHESIVES A

SET OF STICKERS A

SATZ AUFKLEBER A

SERIE ADESIVI A

Rep	Nr	Qt	Designation	Description	Bezeichnung	Referenza	Remarque - Remark - Bemerkung - Osservazioni
001	A7300019	002	AUTOCOLLANT GRAISSA.TIGE VERIN	STICKER CYLINDER SHAFT GREASING	AUFKL.ZYLINDERSTANGE EINFETTEN	ADESIVO	
002	A7300185	005	AUTOCOLLANT POMPE A GRAISSE	GREASE GUN STICKER	AUFKLEBER SCHMIERPUMPE	ADESIVO	
003	A7300062	001	AUTOCOLLANT RISQUE DE CHUTE	STICKERS	AUFKLEBER	ADESIVO	
004	A7300196	001	AUTOCOL. LUBRIFICATION SHELL	STICKER LUBRICATION	AUFKLEBER SCHMIERUNG	ADESIVO	
005	59900400	001	PICTOGR.H ARRETER MOTEUR	PICTORIAL H STOP ENGINE	PIKTOGR.H MOTOR ABSTELLEN	ADESIVO	
006	59900000	001	PICTOGR.H NOTICE D'INSTR	PICTORIAL H INSTRUCTIONS	PIKTOGR.H BETRIEBSANLEITUNG	ADESIVO	
007	09915000	001	ETIQ.ADHESIVE 540 MIN-1 A.G.	DECAL	AUFKLEBER	ADESIVO	
008	K9503830	001	ETIQ.ADH.	DECAL	AUFKLEBER	ADESIVO	
009	K9503840	001	ETIQ.ADH.	DECAL	AUFKLEBER	ADESIVO	
010	K9503850	001	ETIQ.ADH.	DECAL	AUFKLEBER	ADESIVO	
011	59900300	003	PICTOGR.H ECRASEM.MAIN	PICTORIAL H CRUSH.DANGER HAND	PIKTOGR.H QUETSCHGEFAHR HAND	ADESIVO	
012	K9501130	002	ETIQ.ADH.	DECAL	AUFKLEBER	ADESIVO	
013	K9530440	001	ETIQ.ADH.	DECAL	AUFKLEBER	ADESIVO	
014	K9500110	001	ETIQ.ADHESIVE KUHN 414 BLANC/T	LOGO KUHN 414	LOGO KUHN 414	LOGO KUHN 414	
015	09968310	001	ETIQ.ADHES.VITESSE LIMIT.25 FR	TRANSFER MAX.25	AUKLEBER MAX.25	ADESIVO LIMITE VELOC. MAX.25	
016	A7300505	002	PICTOGRAMME SERRAGE DES ROUES	STICKER CHECK WHEELS NUTS	AUFKLEBER RADBEFESTIGUNG	ADESIVO	
017	AN013BFR	001	NOTICE D'INST.	OPERATOR'S MANUAL	BETRIEBSANLEITUNG	MANUALE D'USO E MANUTENZIONE	
018	83503026	001	BOMBE AEROSOL ROUGE KUHN	RED SPRAY PAINT	FARBSPRUEHDOSE KUHN ROT	VERNICE SPRAY ROSSA	
019	83503031	001	BOMBE AEROSOL GRIS NOIR KUHN	BLACK SPRAY PAINT KUHN	FARBSPRUEHDOSE GR/SW HUA	VERNICE SPRAY GRIGIO KUHN	
020	K9530450	001	ETIQ.ADH.	DECAL	AUFKLEBER	ADESIVO	
021	A7300531	001	ETIQ.ADH.	DECAL	AUFKLEBER	ADESIVO	
022	K9508470	001	ETIQ.ADH.	DECAL	AUFKLEBER	ADESIVO	





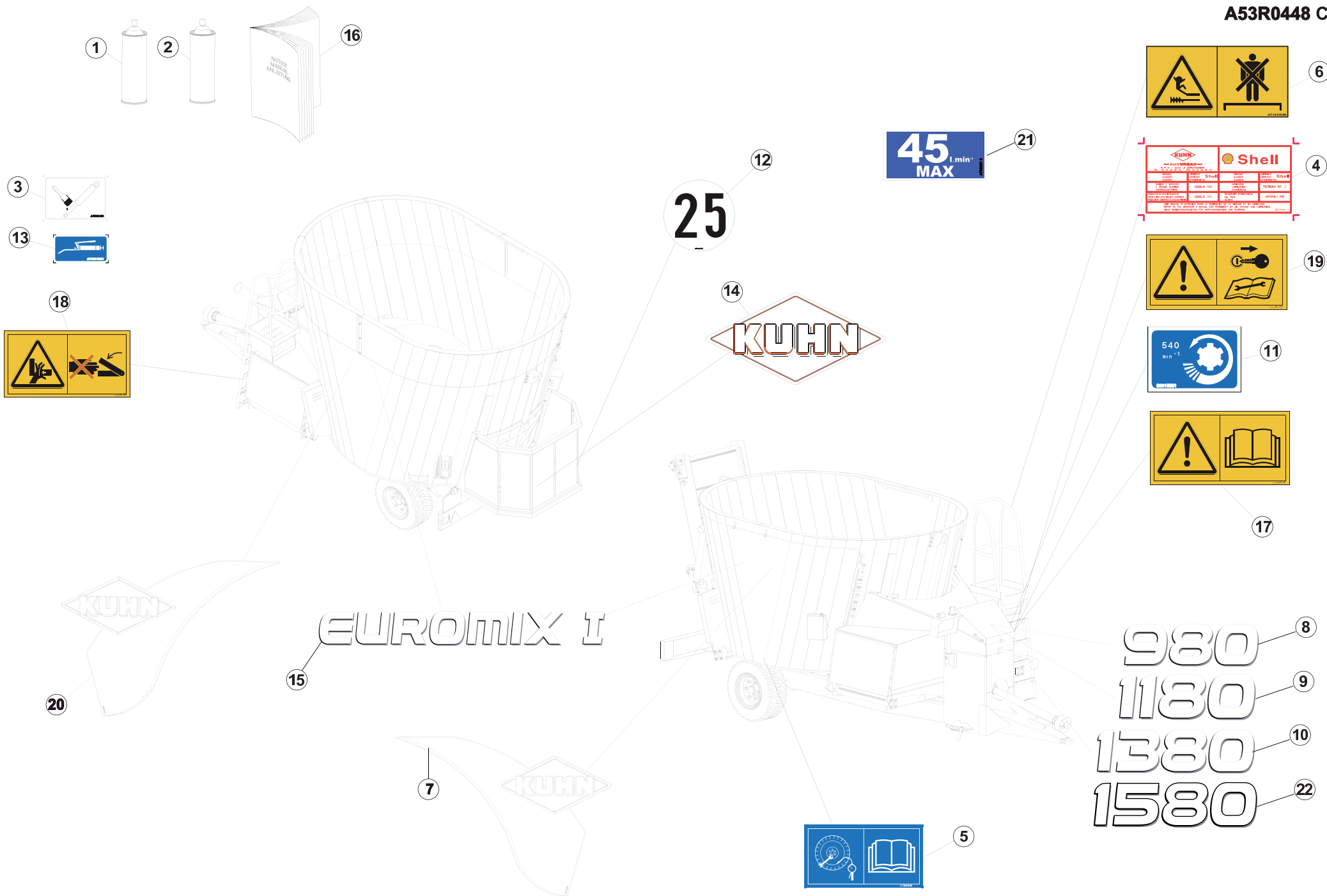
COLL.ETIQUETTES ADHESIVES B

SET OF STICKERS B

SATZ AUFKLEBER B

SERIE ADESIVI B

Rep	Nr	Qt	Designation	Description	Bezeichnung	Referenza	Remarque - Remark - Bemerkung - Osservazioni
001	83503026	001	BOMBE AEROSOL ROUGE KUHN	RED SPRAY PAINT	FARBSPRUEHDOSE KUHN ROT	VERNICE SPRAY ROSSA	
002	83503031	001	BOMBE AEROSOL GRIS NOIR KUHN	BLACK SPRAY PAINT KUHN	FARBSPRUEHDOSE GR/SW HUA	VERNICE SPRAY GRIGIO KUHN	
003	A7300019	002	AUTOCOLLANT GRAISSA.TIGE VERIN	STICKER CYLINDER SHAFT GREASING	AUFKL.ZYLINDERSTANGE EINFETTEN	ADESIVO	
004	A7300196	001	AUTOCOL. LUBRIFICATION SHELL	STICKER LUBRICATION	AUFKLEBER SCHMIERUNG	ADESIVO	
005	A7300505	002	PICTOGRAMME SERRAGE DES ROUES	STICKER CHECK WHEELS NUTS	AUFKLEBER RADBEFESTIGUNG	ADESIVO	
006	A7300062	001	AUTOCOLLANT RISQUE DE CHUTE	STICKERS	AUFKLEBER	ADESIVO	
007	K9501130	002	ETIQ.ADH.	DECAL	AUFKLEBER	ADESIVO	
008	K9503830	001	ETIQ.ADH.	DECAL	AUFKLEBER	ADESIVO	
009	K9503840	001	ETIQ.ADH.	DECAL	AUFKLEBER	ADESIVO	
010	K9503850	001	ETIQ.ADH.	DECAL	AUFKLEBER	ADESIVO	
011	09915000	001	ETIQ.ADHESIVE 540 MIN-1 A.G.	DECAL	AUFKLEBER	ADESIVO	
012	09968310	001	ETIQ.ADHES.VITESSE LIMIT.25 FR	TRANSFER MAX.25	AUKLEBER MAX.25	ADESIVO LIMITE VELOC .MAX.25	
013	A7300185	005	AUTOCOLLANT POMPE A GRAISSE	GREASE GUN STICKER	AUFKLEBER SCHMIERPUMPE	ADESIVO	
014	K9500110	001	ETIQ.ADHESIVE KUHN 414 BLANC/T	LOGO KUHN 414	LOGO KUHN 414	LOGO KUHN 414	
015	K9530440	001	ETIQ.ADH.	DECAL	AUFKLEBER	ADESIVO	
016	AN014BFR	001	NOTICE D'INST.	OPERATOR'S MANUAL	BETRIEBSANLEITUNG	MANUALE D'USO E MANUTENZIONE	
017	59900000	001	PICTOGR.H NOTICE D'INSTR	PICTORIAL H INSTRUCTIONS	PIKTOGR.H BETRIEBSANLEITUNG	ADESIVO	
018	59900300	002	PICTOGR.H ECRASEM.MAIN	PICTORIAL H CRUSH.DANGER HAND	PIKTOGR.H QUETSCHGEFAHR HAND	ADESIVO	
019	59900400	001	PICTOGR.H ARRETER MOTEUR	PICTORIAL H STOP ENGINE	PIKTOGR.H MOTOR ABSTELLEN	ADESIVO	
020	K9530450	001	ETIQ.ADH.	DECAL	AUFKLEBER	ADESIVO	
021	A7300531	001	ETIQ.ADH.	DECAL	AUFKLEBER	ADESIVO	
022	K9508470	001	ETIQ.ADH.	DECAL	AUFKLEBER	ADESIVO	





COLL.ETIQUETTES ADHESIVES C/D

SET OF STICKERS C/D

SATZ AUFKLEBER C/D

SERIE ADESIVI C/D

Rep	Nr	Qt	Designation	Description	Bezeichnung	Referenza	Remarque - Remark - Bemerkung - Osservazioni
001	83503026	001	BOMBE AEROSOL ROUGE KUHN	RED SPRAY PAINT	FARBSPRUEHDOSE KUHN ROT	VERNICE SPRAY ROSSA	
002	83503031	001	BOMBE AEROSOL GRIS NOIR KUHN	BLACK SPRAY PAINT KUHN	FARBSPRUEHDOSE GR/SW HUA	VERNICE SPRAY GRIGIO KUHN	
003	A7300019	002	AUTOCOLLANT GRAISSA.TIGE VERIN	STICKER CYLINDER SHAFT GREASING	AUFKL.ZYLINDERSTANGE EINFETTEN	ADESIVO	
004	A7300196	001	AUTOCOL. LUBRIFICATION SHELL	STICKER LUBRICATION	AUFKLEBER SCHMIERUNG	ADESIVO	
005	A7300505	002	PICTOGRAMME SERRAGE DES ROUES	STICKER CHECK WHEELS NUTS	AUFKLEBER RADBEFESTIGUNG	ADESIVO	
006	A7300062	001	AUTOCOLLANT RISQUE DE CHUTE	STICKERS	AUFKLEBER	ADESIVO	
007	K9530440	001	ETIQ.ADH.	DECAL	AUFKLEBER	ADESIVO	
008	K9503830	001	ETIQ.ADH.	DECAL	AUFKLEBER	ADESIVO	
009	K9503840	001	ETIQ.ADH.	DECAL	AUFKLEBER	ADESIVO	
010	K9503850	001	ETIQ.ADH.	DECAL	AUFKLEBER	ADESIVO	
011	09915000	001	ETIQ.ADHESIVE 540 MIN-1 A.G.	DECAL	AUFKLEBER	ADESIVO	
012	09968310	001	ETIQ.ADHES.VITESSE LIMIT.25 FR	TRANSFER MAX.25	AUKLEBER MAX.25	ADESIVO LIMITE VELOC .MAX.25	
013	A7300185	005	AUTOCOLLANT POMPE A GRAISSE	GREASE GUN STICKER	AUFKLEBER SCHMIERPUMPE	ADESIVO	
014	K9500110	001	ETIQ.ADHESIVE KUHN 414 BLANC/T	LOGO KUHN 414	LOGO KUHN 414	LOGO KUHN 414	
015	K9501130	002	ETIQ.ADH.	DECAL	AUFKLEBER	ADESIVO	
016	AN015BFR	001	NOTICE D'INST.	OPERATOR'S MANUAL	BETRIEBSANLEITUNG	MANUALE D'USO E MANUTENZIONE	
017	59900000	001	PICTOGR.H NOTICE D'INSTR	PICTORIAL H INSTRUCTIONS	PIKTOGR.H BETRIEBSANLEITUNG	ADESIVO	
018	59900300	002	PICTOGR.H ECRASEM.MAIN	PICTORIAL H CRUSH.DANGER HAND	PIKTOGR.H QUETSCHGEFAHR HAND	ADESIVO	
019	59900400	001	PICTOGR.H ARRETER MOTEUR	PICTORIAL H STOP ENGINE	PIKTOGR.H MOTOR ABSTELLEN	ADESIVO	
020	K9530450	001	ETIQ.ADH.	DECAL	AUFKLEBER	ADESIVO	
021	A7300531	001	ETIQ.ADH.	DECAL	AUFKLEBER	ADESIVO	
022	K9508470	001	ETIQ.ADH.	DECAL	AUFKLEBER	ADESIVO	



INDEX NUMERIQUE - NUMERICAL INDEX TEILENUMMERN-INDEX - INDICE NUMERICO

Nr	Page	Rep.	Nr	Page	Rep.	Nr	Page	Rep.	Nr	Page	Rep.	Nr	Page	Rep.	Nr	Page	Rep.	Nr	Page	Rep.	Nr	Page	Rep.
AE0004TL	147	006	A4020053	227	009	A4060625	233	012	A4072013	239	010	A4080411	093	018	A4080415	069	013	A4082701	059	005	A4083101	227	010
AE0006TL	141	005	A4020053	229	008	A4060625	235	012	A4072014	233	011	A4080411	095	018	A4080415	127	013	A4082701	067	002	A4083101	229	009
AE0006TL	143	004	A4020053	231	008	A4060625	237	012	A4072014	235	011	A4080411	103	012	A4080419	117	009	A4082701	069	003	A4083101	231	009
AE0006TL	145	004	A4041034	215	024	A4060625	239	012	A4072014	237	011	A4080411	105	012	A4080419	119	009	A4082701	117	004	A4083102	115	010
AN013BFR	275	017	A4045001	215	026	A4060627	059	035	A4072014	239	011	A4080411	107	014	A4080419	121	008	A4082701	119	004	A4083102	213	008
AN014BFR	277	016	A4045002	215	011	A4061802	101	004	A4072016	199	012	A4080411	109	014	A4080419	123	008	A4082701	121	010	A4101053	101	010
AN015BFR	279	016	A4045003	215	023	A4061803	101	003	A4072016	201	012	A4080411	121	007	A4080419	125	009	A4082701	123	010	A4200002	243	002
A4010004	055	001	A4045003	249	037	A4061803	243	001	A4072016	203	012	A4080411	123	007	A4080429	115	011	A4082701	125	004	A4200007	111	005
A4010004	057	022	A4050004	111	016	A4061808	245	010	A4072016	205	012	A4080411	127	012	A4080430	101	014	A4082701	191	007	A4200007	113	006
A4015011	121	002	A4050004	113	018	A4064217	233	015	A4073003	213	006	A4080411	129	008	A4080430	115	012	A4082701	193	004	A4200007	193	001
A4015011	123	002	A4050010	111	008	A4064217	235	015	A4074044	057	008	A4080411	131	007	A4080430	213	009	A4082701	195	007	A4200007	199	004
A4015050	191	024	A4050010	113	010	A4064217	237	015	A4074044	093	009	A4080411	193	021	A4080439	215	031	A4082701	197	004	A4200007	201	004
A4015050	193	018	A4050010	193	005	A4064217	239	015	A4074044	095	009	A4080411	197	012	A4080444	215	032	A4082701	225	004	A4200007	203	004
A4015073	233	014	A4050010	199	008	A4065003	101	013	A4074044	097	010	A4080411	199	017	A4080446	059	038	A4082701	227	004	A4200007	205	004
A4015073	235	014	A4050010	201	008	A4065018	057	015	A4074044	099	009	A4080411	201	017	A4080466	213	010	A4082701	229	004	A4200046	093	005
A4015073	237	014	A4050010	203	008	A4070005	243	009	A4074044	101	008	A4080411	203	017	A4080491	215	033	A4082701	231	004	A4200046	095	005
A4015073	239	014	A4050010	205	008	A4070033	101	012	A4074044	191	008	A4080411	205	017	A4080495	215	034	A4082701	233	007	A4200046	097	005
A4015089	093	016	A4050027	111	007	A4070034	057	017	A4074044	195	008	A4080411	225	011	A4080513	195	001	A4082701	235	007	A4200046	099	005
A4015089	095	016	A4050027	113	009	A4071001	225	002	A4074046	057	005	A4080411	227	011	A4080513	225	001	A4082701	237	007	A4200046	103	001
A4015089	097	018	A4050036	113	021	A4071001	227	002	A4074046	093	004	A4080411	229	010	A4080513	227	001	A4082701	239	007	A4200046	105	001
A4015089	099	017	A4050036	127	009	A4071001	229	002	A4074046	095	004	A4080411	231	010	A4080513	229	001	A4082703	101	007	A4200046	107	001
A4015089	103	011	A4050039	101	009	A4071001	231	002	A4074046	097	004	A4080411	233	013	A4080513	231	001	A4082703	115	004	A4200046	109	001
A4015089	105	011	A4054086	113	003	A4071205	233	003	A4074046	099	004	A4080411	235	013	A4080813	055	004	A4082703	213	002	A4200046	117	002
A4015089	107	012	A4054099	111	003	A4071205	235	003	A4074046	101	006	A4080411	237	013	A4080813	057	006	A4082705	215	010	A4200046	119	002
A4015089	109	012	A4054099	113	004	A4071205	237	003	A4074046	191	004	A4080411	239	013	A4080813	093	007	A4082732	093	008	A4200046	129	001
A4015089	125	008	A4055051	115	005	A4071205	239	003	A4074046	195	005	A4080412	093	019	A4080813	095	007	A4082732	095	008	A4200046	131	001
A4015089	127	010	A4055051	243	005	A4071206	233	004	A4075002	195	013	A4080412	095	019	A4080813	097	008	A4082732	097	009	A4200046	225	003
A4015106	199	016	A4056008	243	007	A4071206	235	004	A4079000	215	005	A4080412	097	020	A4080813	099	007	A4082732	099	008	A4200046	227	003
A4015106	201	016	A4056009	243	004	A4071206	237	004	A4079001	215	001	A4080412	099	019	A4080813	103	003	A4082732	103	004	A4200046	229	003
A4015106	203	016	A4056018	243	006	A4071206	239	004	A4079001	215	014	A4080412	103	013	A4080813	105	003	A4082732	105	004	A4200046	231	003
A4015106	205	016	A4056037	243	010	A4071208	121	004	A4079002	215	009	A4080412	105	013	A4080813	107	003	A4082732	107	004	A4200076	093	006
A4020035	095	014	A4056044	243	011	A4071208	123	004	A4079005	215	015	A4080412	107	015	A4080813	109	003	A4082732	109	004	A4200076	095	006
A4020035	099	015	A4056145	243	008	A4072009	121	005	A4079007	215	016	A4080412	109	015	A4080813	117	003	A4082732	117	005	A4200076	097	006
A4020035	105	009	A4060150	233	001	A4072009	123	005	A4080112	059	002	A4080412	117	008	A4080813	119	003	A4082732	119	005	A4200076	099	006
A4020035	119	007	A4060150	235	001	A4072012	121	006	A4080212	059	007	A4080412	119	008	A4080813	121	009	A4082732	129	002	A4200076	103	002
A4020035	131	005	A4060150	237	001	A4072012	123	006	A4080311	069	012	A4080412	129	009	A4080813	123	009	A4082732	131	002	A4200076	105	002
A4020053	085	011	A4060150	239	001	A4072013	057	014	A4080311	093	017	A4080412	131	008	A4080813	125	003	A4082732	197	005	A4200076	107	002
A4020053	093	014	A4060625	057	021	A4072013	191	019	A4080311	095	017	A4080412	195	018	A4080813	127	002	A4082732	225	005	A4200076	109	002
A4020053	097	016	A4060625	121	003	A4072013	193	014	A4080311	097	019	A4080412	225	012	A4080813	195	006	A4082732	227	005	A4200076	125	001
A4020053	103	009	A4060625	123	003	A4072013	199	013	A4080311	099	018	A4080412	227	012	A4080813	233	006	A4082732	229	005	A4200076	127	001
A4020053	107	010	A4060625	191	027	A4072013	201	013	A4080311	107	013	A4080412	229	011	A4080813	235	006	A4082732	231	005	A4200106	199	005
A4020053	109	010	A4060625	193	020	A4072013	203	013	A4080311	109	013	A4080412	231	011	A4080813	237	006	A4083101	055	010	A4200106	201	005
A4020053	117	007	A4060625	199	018	A4072013	205	013	A4080311	127	011	A4080413	059	036	A4080813	239	006	A4083101	057	019	A4200106	203	005
A4020053	129	006	A4060625	201	018	A4072013	233	010	A4080311	191	026	A4080414	059	037	A4081003	191	023	A4083101	121	011	A4200106	205	005
A4020053	217	012	A4060625	203	018	A4072013	235	010	A4080311	241	008	A4080415	055	005	A4081003	193	017	A4083101	123	011	A4200115	215	008
A4020053	225	009	A4060625	205	018	A4072013	237	010	A4080411	057	020	A4080415	067	008	A4082701	057	007	A4083101	225	010	A4200125	191	005



INDEX NUMERIQUE - NUMERICAL INDEX

TEILENUMMERN-INDEX - INDICE NUMERICO

Nr	Page	Rep.	Nr	Page	Rep.	Nr	Page	Rep.	Nr	Page	Rep.	Nr	Page	Rep.	Nr	Page	Rep.	Nr	Page	Rep.	Nr	Page	Rep.
A4200125	193	002	A4922151	123	013	A4922370	131	004	A5302970	265	001	A5310027	087	003	A5316390	009	006	A5317180	007	021	A5317921	023	006
A4200155	121	012	A4922151	191	013	A4922370	225	008	A5302970	267	001	A5310027	091	003	A5316390	011	007	A5317301	081	004	A5317921	027	008
A4200155	123	012	A4922151	193	009	A4922370	227	008	A5303091	003	007	A5310416	005	018	A5316390	015	007	A5317410	141	004	A5317990	039	003
A4200174	243	003	A4922177	233	009	A4922401	057	013	A5303091	005	007	A5310416	007	023	A5316390	019	007	A5317410	143	001	A5318070	035	006
A4200198	233	005	A4922201	093	012	A4922501	203	011	A5303091	007	009	A5310852	111	019	A5316400	011	004	A5317410	145	001	A5318080	035	007
A4200198	235	005	A4922201	095	012	A4922550	097	015	A5303091	191	006	A5310852	113	022	A5316410	011	005	A5317420	143	003	A5318090	035	016
A4200198	237	005	A4922201	097	013	A4922550	099	014	A5303091	193	003	A5311126	087	016	A5316420	011	006	A5317430	145	003	A5318120	023	005
A4200198	239	005	A4922201	099	012	A4922550	107	009	A5303620	071	003	A5311126	091	016	A5316480	015	004	A5317550	033	002	A5318120	025	006
A4224000	247	031	A4922201	103	007	A4922550	109	009	A5303620	073	003	A5311126	221	010	A5316490	015	005	A5317560	003	006	A5318120	027	007
A4224000	249	032	A4922201	105	007	A4922550	127	008	A5303620	075	004	A5311126	223	009	A5316500	015	006	A5317560	005	005	A5318191	191	020
A4226000	247	032	A4922201	107	007	A4922590	055	014	A5303770	071	009	A5311340	111	004	A5316580	037	001	A5317560	007	007	A5318191	193	015
A4226000	249	010	A4922201	109	007	A4923060	115	007	A5303770	073	009	A5311400	111	010	A5316590	037	002	A5317630	133	019	A5318270	147	002
A4230017	233	002	A4922201	127	005	A4923078	213	004	A5303770	075	009	A5311410	111	011	A5316600	037	008	A5317630	163	020	A5318280	147	003
A4230017	235	002	A4922201	129	004	A4923090	213	005	A5304371	081	016	A5311740	005	023	A5316610	037	009	A5317630	171	017	A5318290	147	004
A4230017	237	002	A4922201	191	014	A4923260	101	011	A5304371	085	014	A5311740	007	028	A5316620	037	011	A5317630	175	019	A5318300	147	005
A4230017	239	002	A4922201	225	006	A4924062	215	019	A5304371	217	014	A5314080	241	004	A5316630	037	012	A5317630	181	019	A5318660	191	025
A4912006	069	005	A4922201	227	006	A4924106	215	020	A5304371	219	013	A5314100	221	011	A5316640	037	013	A5317640	133	027	A5318660	193	019
A4912009	067	004	A4922201	229	007	A5100993	029	025	A5304460	085	016	A5314100	223	010	A5316650	037	010	A5317650	133	030	A5318710	005	022
A4912010	067	005	A4922201	231	007	A5100993	031	025	A5304460	217	016	A5314360	045	005	A5316700	023	001	A5317650	163	031	A5318730	041	004
A4912011	069	006	A4922252	057	012	A5100993	083	021	A5304460	219	015	A5314360	047	005	A5316700	025	001	A5317650	171	027	A5318730	043	004
A4916010	215	018	A4922252	097	014	A5100993	087	023	A5305010	149	001	A5314640	035	002	A5316700	027	002	A5317650	175	030	A5318760	115	003
A4922031	097	012	A4922252	099	013	A5100993	089	016	A5305430	139	017	A5314870	035	003	A5316800	023	007	A5317650	181	029	A5318880	029	003
A4922031	099	011	A4922252	107	008	A5100993	091	023	A5305430	169	019	A5314880	035	004	A5316800	025	007	A5317660	171	025	A5318880	031	003
A4922031	107	006	A4922252	109	008	A5110084	087	002	A5305430	179	006	A5314890	035	005	A5316800	027	009	A5317660	175	028	A5319030	221	002
A4922031	109	006	A4922252	127	006	A5110084	091	002	A5305470	171	024	A5315080	045	023	A5316880	035	015	A5317660	181	026	A5319030	223	002
A4922031	229	006	A4922252	225	007	A5200165	087	007	A5305470	173	023	A5315090	045	024	A5316901	029	028	A5317661	173	024	A5319370	049	017
A4922031	231	006	A4922252	227	007	A5200165	091	007	A5305470	175	027	A5315970	087	010	A5316901	031	028	A5317661	177	027	A5319380	039	002
A4922031	237	008	A4922252	235	009	A5205720	045	022	A5305470	177	026	A5315970	091	010	A5316921	029	029	A5317661	183	027	A5319380	041	003
A4922031	239	008	A4922271	121	014	A5205720	047	021	A5305640	005	021	A5315980	087	011	A5316921	031	029	A5317661	185	028	A5319380	043	003
A4922038	069	007	A4922271	123	014	A5205720	195	016	A5305640	007	027	A5315980	091	011	A5317021	029	032	A5317661	187	017	A5319380	045	017
A4922038	241	005	A4922302	125	005	A5211010	159	006	A5306460	211	001	A5315990	087	024	A5317021	031	032	A5317680	133	031	A5319380	049	011
A4922049	191	012	A4922302	127	007	A5211571	161	012	A5306921	087	012	A5315990	091	024	A5317030	199	002	A5317680	163	032	A5320108	087	017
A4922049	193	008	A4922302	191	015	A5211776	035	017	A5306921	091	012	A5316000	087	025	A5317030	201	002	A5317680	171	028	A5320108	091	017
A4922052	197	008	A4922302	193	010	A5250224	161	014	A5306971	085	003	A5316000	091	025	A5317030	203	002	A5317680	175	031	A5320201	087	001
A4922060	233	008	A4922302	199	011	A5250583	161	021	A5307060	085	013	A5316010	087	021	A5317030	205	002	A5317680	181	030	A5320201	091	001
A4922060	235	008	A4922302	201	011	A5250619	199	001	A5307081	085	019	A5316040	087	019	A5317060	199	003	A5317700	133	013	A5320471	059	011
A4922060	237	009	A4922302	205	011	A5250619	201	001	A5307190	053	008	A5316040	091	019	A5317060	201	003	A5317700	163	014	A5320610	049	018
A4922060	239	009	A4922351	117	006	A5250619	203	001	A5307200	053	005	A5316083	003	003	A5317060	203	003	A5317700	171	011	A5320670	045	026
A4922077	055	013	A4922351	119	006	A5250619	205	001	A5307210	053	006	A5316093	007	004	A5317060	205	003	A5317700	175	013	A5320670	047	023
A4922077	057	011	A4922351	121	015	A5250619	221	001	A5307220	053	007	A5316103	005	003	A5317071	029	033	A5317700	181	013	A5321230	055	007
A4922078	127	003	A4922351	123	015	A5250619	223	001	A5308400	139	006	A5316270	003	015	A5317071	031	033	A5317730	133	004	A5321230	057	018
A4922126	093	011	A4922351	125	006	A5300970	045	003	A5308640	113	005	A5316270	005	019	A5317081	029	034	A5317730	163	004	A5322651	217	003
A4922126	095	011	A4922351	195	012	A5300970	047	003	A5308970	141	003	A5316270	007	024	A5317081	031	034	A5317730	171	006	A5322651	219	003
A4922126	103	006	A4922370	093	013	A5302190	071	002	A5309080	161	015	A5316330	009	001	A5317160	005	025	A5317730	175	008	A5322690	221	016
A4922126	105	006	A4922370	095	013	A5302190	073	002	A5309520	113	012	A5316340	009	002	A5317160	007	030	A5317730	181	006	A5322690	223	014
A4922126	127	004	A4922370	103	008	A5302190	075	003	A5309530	113	013	A5316370	003	013	A5317170	005	026	A5317810	081	003	A5322700	221	017
A4922151	069	008	A4922370	105	008	A5302670	179	008	A5309690	025	002	A5316370	005	015	A5317170	007	031	A5317810	083	006	A5322700	223	015
A4922151	121	013	A4922370	129	005	A5302970	259	001	A5309690	027	003	A5316370	007	019	A5317180	003	014	A5317841	081	026	A5322710	217	023



INDEX NUMERIQUE - NUMERICAL INDEX

TEILENUMMERN-INDEX - INDICE NUMERICO

Nr	Page	Rep.	Nr	Page	Rep.	Nr	Page	Rep.	Nr	Page	Rep.	Nr	Page	Rep.	Nr	Page	Rep.	Nr	Page	Rep.	Nr	Page	Rep.
A5322710	219	022	A5330404	031	018	A5335001	071	010	A5336710	029	024	A5338540	187	019	A5339030	083	004	A7010608	245	002	A7011508	249	026
A5322721	217	019	A5330404	217	009	A5335080	207	004	A5336710	031	024	A5338550	165	021	A5339030	089	004	A7010609	245	005	A7011509	247	027
A5322730	059	029	A5330404	219	009	A5335090	207	005	A5337080	029	021	A5338550	167	022	A5339130	081	024	A7010612	245	006	A7011524	249	039
A5322910	115	002	A5330940	181	027	A5335150	209	001	A5337080	031	021	A5338550	173	017	A5339140	081	025	A7010613	245	015	A7011527	249	017
A5325500	019	004	A5330940	183	028	A5335160	209	002	A5337190	165	029	A5338550	177	019	A5341531	083	008	A7010614	245	016	A7011528	249	021
A5325610	019	005	A5330940	185	029	A5335170	053	015	A5337190	167	031	A5338550	183	019	A5341561	083	002	A7010627	245	003	A7011529	249	020
A5325620	019	006	A5330940	187	018	A5335540	135	029	A5337310	075	010	A5338550	185	021	A5341561	089	002	A7010628	245	017	A7011530	249	019
A5326150	215	025	A5330940	189	008	A5335540	137	032	A5337340	139	020	A5338550	187	011	A5341571	083	001	A7010629	245	018	A7011592	245	026
A5326190	215	006	A5331090	163	028	A5335630	087	020	A5337440	029	026	A5338560	135	020	A5341571	089	001	A7010632	245	019	A7011601	245	012
A5326380	215	030	A5332010	197	002	A5335630	091	020	A5337440	031	026	A5338560	137	022	A5341581	083	022	A7010633	245	020	A7011602	245	027
A5326560	133	014	A5332020	197	011	A5335870	211	003	A5337581	139	012	A5338570	135	005	A5343761	089	017	A7010634	245	021	A7011607	245	007
A5326560	163	015	A5332280	265	004	A5336520	029	022	A5337810	003	017	A5338570	137	007	A5343831	089	007	A7010635	245	022	A7011608	245	008
A5326560	171	012	A5332280	267	003	A5336520	031	022	A5337901	139	007	A5338570	165	005	A5344570	189	009	A7010636	245	031	A7012174	247	020
A5326560	175	014	A5333490	169	007	A5336530	029	023	A5337911	139	018	A5338570	167	007	A5344910	159	012	A7010637	245	032	A7012175	247	016
A5326560	181	014	A5333520	169	020	A5336530	031	023	A5338280	029	030	A5338570	173	007	A5344920	159	011	A7010638	245	033	A7012175	249	015
A5326560	215	017	A5333550	169	021	A5336610	081	018	A5338280	031	030	A5338570	177	009	A5344930	159	005	A7011005	247	022	A7012176	247	019
A5326570	033	005	A5333830	013	002	A5336620	081	022	A5338290	029	031	A5338570	183	007	A5344940	159	001	A7011010	247	010	A7012176	249	011
A5326640	033	003	A5333860	017	002	A5336620	085	017	A5338290	031	031	A5338570	185	009	A5344950	159	004	A7011032	247	024	A7012177	247	015
A5326650	033	004	A5333900	021	002	A5336620	217	017	A5338300	029	008	A5338570	187	005	A5345910	083	028	A7011033	247	026	A7012178	247	017
A5326711	241	006	A5334100	133	028	A5336620	219	016	A5338300	031	008	A5338580	135	021	A5345910	089	022	A7011033	249	012	A7012179	247	021
A5326990	153	009	A5334100	135	028	A5336630	199	007	A5338310	029	009	A5338580	137	023	A5345920	083	029	A7011040	247	025	A7012179	249	003
A5326990	155	009	A5334100	137	031	A5336630	201	007	A5338310	031	009	A5338580	165	022	A5345920	089	023	A7011040	249	035	A7012180	247	029
A5326990	157	006	A5334100	149	005	A5336630	203	007	A5338320	029	010	A5338580	167	023	A5345980	137	033	A7011132	247	014	A7012181	247	028
A5327920	045	025	A5334100	163	029	A5336630	205	007	A5338320	031	010	A5338580	173	018	A5345980	167	032	A7011134	247	018	A7012209	249	007
A5327920	047	022	A5334100	165	028	A5336642	081	001	A5338390	025	008	A5338580	177	020	A5346480	089	024	A7011134	249	024	A7012210	249	009
A5327920	153	008	A5334100	167	030	A5336642	083	003	A5338400	025	009	A5338580	183	021	A5346680	083	027	A7011135	247	013	A7012211	249	013
A5327920	155	008	A5334100	171	026	A5336642	085	001	A5338410	025	012	A5338580	185	023	A5346720	089	021	A7011137	247	012	A7012212	249	036
A5328071	219	018	A5334100	173	025	A5336642	089	003	A5338420	025	013	A5338580	187	013	A5347010	089	006	A7011137	249	033	A7012213	249	038
A5328230	029	004	A5334100	175	029	A5336642	217	001	A5338430	025	010	A5338610	135	003	A5347020	083	007	A7011172	249	006	A7012214	249	042
A5328230	031	004	A5334100	177	028	A5336642	219	001	A5338530	135	032	A5338610	137	005	A5347710	091	021	A7011173	249	005	A7012215	249	044
A5328310	059	030	A5334100	181	028	A5336650	029	005	A5338530	137	036	A5338610	165	003	A5350444	003	002	A7011174	249	034	A7012216	251	051
A5328320	059	031	A5334100	183	029	A5336650	031	005	A5338530	165	032	A5338610	167	005	A5350444	005	002	A7011176	249	018	A7012217	249	041
A5329110	079	010	A5334100	185	030	A5336660	029	006	A5338530	167	035	A5338610	173	005	A5350444	007	003	A7011177	247	030	A7012245	071	016
A5329200	079	002	A5334450	139	004	A5336660	031	006	A5338530	173	027	A5338610	177	007	A5350517	221	003	A7011177	249	016	A7012245	073	015
A5329210	079	003	A5334450	169	003	A5336670	029	007	A5338530	177	030	A5338610	183	005	A5350517	223	003	A7011178	249	029	A7012245	075	002
A5329220	079	004	A5334450	189	002	A5336670	031	007	A5338530	183	031	A5338610	185	007	A5350820	053	001	A7011179	249	030	A7020022	261	006
A5329240	161	003	A5334500	013	003	A5336680	029	011	A5338530	185	032	A5338610	187	003	A5350951	151	006	A7011180	249	027	A7020023	261	007
A5329250	161	022	A5334510	013	004	A5336680	031	011	A5338530	187	020	A5338920	135	004	A5410804	087	004	A7011181	251	050	A7020025	263	006
A5329260	071	007	A5334520	017	003	A5336690	081	028	A5338540	135	030	A5338920	137	006	A5410804	091	004	A7011182	249	045	A7020026	263	007
A5329260	073	007	A5334530	017	004	A5336690	085	021	A5338540	137	034	A5338920	165	004	A7010006	251	055	A7011183	249	046	A7020052	267	006
A5329260	075	008	A5334540	021	003	A5336690	217	021	A5338540	165	030	A5338920	167	006	A7010033	077	001	A7011504	247	003	A7020060	259	007
A5329670	009	003	A5334550	021	004	A5336690	219	020	A5338540	167	033	A5338920	173	006	A7010034	161	004	A7011504	249	002	A7020060	265	007
A5329670	011	001	A5334760	081	015	A5336700	081	029	A5338540	173	026	A5338920	177	008	A7010034	215	004	A7011505	249	001	A7020061	259	008
A5329670	015	001	A5334771	081	017	A5336700	085	022	A5338540	177	029	A5338920	183	006	A7010034	251	054	A7011507	247	011	A7020061	265	008
A5329670	019	001	A5334880	169	023	A5336700	217	022	A5338540	183	030	A5338920	185	008	A7010428	077	002	A7011507	249	025	A7020093	273	003
A5330404	029	018	A5334991	073	010	A5336700	219	021	A5338540	185	031	A5338920	187	004	A7010428	245	001	A7011508	247	023	A7020094	271	004



INDEX NUMERIQUE - NUMERICAL INDEX

TEILENUMMERN-INDEX - INDICE NUMERICO

Nr	Page	Rep.	Nr	Page	Rep.	Nr	Page	Rep.	Nr	Page	Rep.	Nr	Page	Rep.	Nr	Page	Rep.	Nr	Page	Rep.	Nr	Page	Rep.
A7020096	269	004	A7039246	063	021	A7040065	135	015	A7040353	175	026	A7045040	135	031	A7181144	059	013	A7250757	215	022	A7300013	195	002
A7020126	261	004	A7039247	063	022	A7040065	163	011	A7040353	177	025	A7045040	137	035	A7181145	059	040	A7251114	027	001	A7300014	057	002
A7020132	259	005	A7039248	063	023	A7040065	165	015	A7040359	179	005	A7045040	139	019	A7181146	059	018	A7251300	087	018	A7300014	093	002
A7020132	265	006	A7039249	063	024	A7040114	049	002	A7040360	179	013	A7045040	169	022	A7181149	059	023	A7251300	091	018	A7300014	095	002
A7020134	263	004	A7039250	063	025	A7040171	181	002	A7040361	181	004	A7045050	133	018	A7181150	059	032	A7251300	221	012	A7300014	097	002
A7020140	267	005	A7039251	063	026	A7040171	183	001	A7040361	183	003	A7045050	135	019	A7181151	059	004	A7251300	223	011	A7300014	099	002
A7020140	269	003	A7039252	063	027	A7040171	185	001	A7040361	185	005	A7045090	137	021	A7181155	059	022	A7252100	133	020	A7300014	101	002
A7020140	273	001	A7039253	063	028	A7040185	113	001	A7040363	179	003	A7045090	167	021	A7240007	059	019	A7252100	163	021	A7300014	191	002
A7020155	271	001	A7039254	063	029	A7040186	111	001	A7040364	179	001	A7060000	161	011	A7250103	087	008	A7252100	171	018	A7300014	195	003
A7020226	261	002	A7039255	063	030	A7040237	171	005	A7040365	179	004	A7060004	053	013	A7250103	091	008	A7252100	175	020	A7300019	275	001
A7020226	263	002	A7039256	063	031	A7040237	173	008	A7040366	179	002	A7060005	053	016	A7250105	087	009	A7252100	181	020	A7300019	277	003
A7020232	259	004	A7039257	063	032	A7040237	175	007	A7040376	137	008	A7060041	005	014	A7250105	091	009	A7260016	045	018	A7300019	279	003
A7020232	265	005	A7039258	063	033	A7040237	177	010	A7040376	167	008	A7060041	007	018	A7250157	085	002	A7260016	047	017	A7300062	275	003
A7020244	267	004	A7039259	063	034	A7040237	181	005	A7040459	111	006	A7060051	005	017	A7250159	087	005	A7260016	069	009	A7300062	277	006
A7020244	269	002	A7039260	063	035	A7040237	183	008	A7040459	113	007	A7060051	007	022	A7250159	091	005	A7260016	081	014	A7300062	279	006
A7020268	273	002	A7039261	063	036	A7040237	185	010	A7040493	133	017	A7060073	061	001	A7250160	087	006	A7260016	083	020	A7300075	003	001
A7020270	271	003	A7039262	063	037	A7040246	171	003	A7040493	135	018	A7060085	053	004	A7250160	091	006	A7260016	121	016	A7300075	005	001
A7020310	261	001	A7039268	063	020	A7040246	173	003	A7040493	163	018	A7060202	161	007	A7250195	217	002	A7260016	123	016	A7300075	007	002
A7020310	263	001	A7039269	063	010	A7040246	175	006	A7040493	165	019	A7080006	061	008	A7250195	219	002	A7260016	125	007	A7300111	161	001
A7020332	259	002	A7039275	065	001	A7040246	177	006	A7040910	179	011	A7080008	053	014	A7250197	241	001	A7260016	199	014	A7300150	057	003
A7020332	265	002	A7039276	065	002	A7040250	181	003	A7040911	179	010	A7080400	061	003	A7250223	221	004	A7260016	201	014	A7300185	275	002
A7020332	269	001	A7039277	065	003	A7040250	183	002	A7040918	111	017	A7080400	151	002	A7250223	223	004	A7260016	203	014	A7300185	277	013
A7020404	261	003	A7039278	065	004	A7040259	187	002	A7040918	113	019	A7153025	207	001	A7250224	221	005	A7260016	205	014	A7300185	279	013
A7020404	263	003	A7039279	065	005	A7040259	189	001	A7040941	179	012	A7153026	207	002	A7250224	223	005	A7260016	221	014	A7300196	275	004
A7020406	261	005	A7039280	065	006	A7040276	175	002	A7041386	171	002	A7160006	153	001	A7250255	029	001	A7260043	045	006	A7300196	277	004
A7020406	263	005	A7039281	065	008	A7040276	177	002	A7041386	173	002	A7160008	155	001	A7250255	031	001	A7260043	047	006	A7300196	279	004
A7020411	273	004	A7039282	065	009	A7040277	175	003	A7041386	175	005	A7160011	061	012	A7250256	029	002	A7260043	069	001	A7300326	111	002
A7020413	271	002	A7039283	065	010	A7040277	177	003	A7041386	177	005	A7160014	157	001	A7250256	031	002	A7260043	081	005	A7300327	113	002
A7021001	003	004	A7039284	065	013	A7040279	171	013	A7041388	133	001	A7170005	195	017	A7250262	085	020	A7260043	083	009	A7300336	115	001
A7021001	007	005	A7039285	065	017	A7040279	173	014	A7041388	135	002	A7170009	045	001	A7250263	217	020	A7260043	121	017	A7300505	275	016
A7021001	033	001	A7039286	065	018	A7040279	175	015	A7041388	163	001	A7170009	047	001	A7250263	219	019	A7260043	123	017	A7300505	277	005
A7021003	033	009	A7039287	065	024	A7040279	177	016	A7041388	165	002	A7170010	197	003	A7250264	241	007	A7260043	125	002	A7300505	279	005
A7030807	061	006	A7039288	065	025	A7040280	171	014	A7041390	139	002	A7181002	055	006	A7250267	081	027	A7260043	199	006	A7300531	275	021
A7030815	045	013	A7039289	065	026	A7040280	173	015	A7041390	169	002	A7181004	061	002	A7250277	081	002	A7260043	201	006	A7300531	277	021
A7030815	047	012	A7039311	063	001	A7040280	175	016	A7041434	169	005	A7181104	059	039	A7250295	083	005	A7260043	203	006	A7300531	279	021
A7039044	051	010	A7039312	063	013	A7040280	177	017	A7041435	169	011	A7181107	007	001	A7250295	089	005	A7260043	205	006	A7310331	061	009
A7039049	051	016	A7039313	063	014	A7040282	179	009	A7041462	139	003	A7181108	059	020	A7250302	161	006	A7260043	221	006	A7800405	255	001
A7039139	051	014	A7039314	063	039	A7040298	171	004	A7041505	137	003	A7181109	059	021	A7250304	133	002	A7260046	097	007	A7800416	257	001
A7039168	051	019	A7039315	063	040	A7040298	173	004	A7041505	167	003	A7181115	059	003	A7250304	163	002	A7260059	005	006	A7900805	077	004
A7039171	051	017	A7039316	063	041	A7040336	185	002	A7041506	137	004	A7181122	059	033	A7250400	159	007	A7260059	007	008	A7900805	253	001
A7039236	063	002	A7039317	063	042	A7040337	185	003	A7041506	167	004	A7181124	059	014	A7250400	161	016	A7300009	213	001	A7903057	079	001
A7039237	063	003	A7039318	063	038	A7040338	185	004	A7045002	139	010	A7181125	059	034	A7250406	035	012	A7300013	057	001	A7903059	253	007
A7039238	063	005	A7039413	051	001	A7040350	133	003	A7045005	163	030	A7181126	059	015	A7250406	189	006	A7300013	093	001	A7903060	253	015
A7039239	063	007	A7039414	051	003	A7040350	135	006	A7045005	165	031	A7181127	059	006	A7250507	151	001	A7300013	095	001	A7903061	253	009
A7039240	063	009	A7039415	051	007	A7040350	163	003	A7045005	167	034	A7181129	059	016	A7250512	197	001	A7300013	097	001	A7903062	253	014
A7039241	063	012	A7039416	051	004	A7040350	165	006	A7045030	163	019	A7181134	059	017	A7250513	045	002	A7300013	099	001	A7905032	253	016
A7039244	063	015	A7039418	051	011	A7040352	175	004	A7045030	165	020	A7181136	059	001	A7250513	047	002	A7300013	101	001	A7908056	253	011
A7039245	063	016	A7040065	133	011	A7040352	177	004	A7045040	133	029	A7181138	059	025	A7250656	215	002	A7300013	191	001	A7908057	253	012



INDEX NUMERIQUE - NUMERICAL INDEX

TEILENUMMERN-INDEX - INDICE NUMERICO

Nr	Page	Rep.	Nr	Page	Rep.	Nr	Page	Rep.	Nr	Page	Rep.	Nr	Page	Rep.	Nr	Page	Rep.	Nr	Page	Rep.	Nr	Page	Rep.
A7910098	255	013	K9503840	277	009	4616469	257	005	50007300	081	032	50070300	183	032	50075900	071	014	80060620	029	039	80060826	151	007
A7910098	257	013	K9503840	279	009	4617249	257	004	50007300	085	025	50070300	185	033	57533300	029	019	80060620	031	039	80060826	163	035
A7910138	253	004	K9503850	275	010	4617469	255	004	50007300	217	026	50070300	187	021	57533300	031	019	80060620	085	026	80060826	171	034
A7910139	253	005	K9503850	277	010	4618218	257	051	50007300	219	025	50070800	005	030	59080610	005	024	80060620	181	033	80060826	175	037
A7914004	253	008	K9503850	279	010	4618221	257	055	50008800	003	019	50070800	007	036	59080610	007	029	80060620	183	035	80060826	181	035
A7916025	253	003	K9508470	275	022	4618910	257	059	50008800	005	028	50070800	009	008	59900000	275	006	80060620	185	036	80060826	215	036
A7917022	253	002	K9508470	277	022	4620020	257	053	50008800	007	033	50070800	011	009	59900000	277	017	80060620	189	013	80060833	035	023
A7922003	253	006	K9508470	279	022	4631000	257	090	50008800	013	005	50070800	013	006	59900000	279	017	80060625	133	033	80060833	059	044
A8332600	159	008	K9530440	275	013	50002200	003	018	50008800	017	005	50070800	015	009	59900300	275	011	80060625	163	034	80060833	139	024
A8359108	023	004	K9530440	277	015	50002200	005	027	50008800	021	005	50070800	017	006	59900300	277	018	80060625	171	033	80060833	171	035
A8359108	033	007	K9530440	279	007	50002200	007	032	50008800	045	028	50070800	019	009	59900300	279	018	80060625	175	036	80060833	175	038
A8359108	035	011	K9530450	275	020	50002200	009	007	50008800	047	025	50070800	021	006	59900400	275	005	80060625	181	034	80060833	181	036
A8359108	081	012	K9530450	277	020	50002200	011	008	50008800	153	010	50070800	023	010	59900400	277	019	80060630	005	032	80060833	199	021
A8359108	083	018	K9530450	279	020	50002200	015	008	50008800	155	010	50070800	025	016	59900400	279	019	80060630	007	038	80060833	201	021
A8359108	085	010	L5618220	051	005	50002200	019	008	50067100	025	014	50070800	027	015	70172201	257	026	80060635	213	011	80060833	203	021
A8359108	115	008	N5503050	197	009	50002200	059	041	50067100	027	013	50070800	029	038	70176531	067	006	80060635	221	020	80060833	205	021
A8359108	133	016	09915000	275	007	50002200	083	031	50067100	029	036	50070800	031	038	70176531	069	010	80060640	161	023	80060835	069	015
A8359108	135	017	09915000	277	011	50002200	085	023	50067100	031	036	50070800	037	016	80030620	081	030	80060650	221	022	80060835	115	014
A8359108	137	020	09915000	279	011	50002200	087	027	50067100	033	010	50070800	039	004	80030620	083	030	80060812	033	011	80060835	121	001
A8359108	163	017	09968300	059	012	50002200	089	026	50067100	035	018	50070800	045	029	80030620	089	025	80060812	165	035	80060835	123	001
A8359108	165	018	09968300	061	007	50002200	091	027	50067100	037	015	50070800	055	008	80030845	027	012	80060812	167	039	80060835	125	010
A8359108	167	020	09968310	275	015	50002200	141	001	50067100	083	033	50070800	057	023	80060406	139	021	80060816	169	029	80060836	065	027
A8359108	171	016	09968310	277	012	50002200	143	005	50068900	029	037	50070800	059	042	80060406	169	025	80060816	247	009	80060845	029	040
A8359108	173	016	09968310	279	012	50002200	145	005	50068900	031	037	50070800	079	012	80060406	189	011	80060820	035	021	80060845	031	040
A8359108	175	018	41120080	255	021	50002200	197	013	50068900	211	004	50070800	087	029	80060416	169	026	80060820	081	033	80060845	135	037
A8359108	177	018	41120080	257	031	50002200	199	019	50069210	003	020	50070800	091	029	80060510	065	007	80060820	135	036	80060845	137	042
A8359108	181	017	41550000	255	051	50002200	201	019	50069210	005	029	50070800	207	006	80060510	189	012	80060820	137	041	80060845	165	037
A8359108	183	018	41550000	257	054	50002200	203	019	50069210	007	034	50070800	211	005	80060530	169	027	80060820	139	023	80060845	167	041
A8359108	185	020	41660000	255	055	50002200	205	019	50070300	003	021	50070800	221	019	80060612	179	007	80060820	161	025	80060845	173	034
A8359108	187	010	41660000	257	058	50002200	217	024	50070300	007	035	50070800	223	017	80060616	005	031	80060820	165	036	80060845	177	037
A8359108	191	018	4603133	255	011	50002200	219	023	50070300	023	009	50072200	071	012	80060616	007	037	80060820	167	040	80060845	183	037
A8359108	193	013	4603315	255	023	50002200	221	018	50070300	025	015	50072200	073	012	80060616	133	032	80060820	173	033	80060845	185	038
A8359108	215	021	4603316	255	027	50002200	223	016	50070300	027	014	50072200	075	012	80060616	135	035	80060820	177	036	80060845	187	025
H0501160	051	013	4603316	257	030	50002200	241	009	50070300	035	019	50072200	135	034	80060616	137	040	80060820	183	036	80060846	115	013
K5609080	051	006	4603334	257	011	50002300	083	032	50070300	067	009	50072200	137	038	80060616	139	022	80060820	185	037	80060850	025	017
K8018150	051	008	4605038	257	021	50002300	089	027	50070300	069	014	50072200	159	013	80060616	163	033	80060820	187	024	80060850	027	016
K9500110	275	014	4605058	257	022	50003200	029	035	50070300	079	011	50072200	165	034	80060616	169	028	80060820	191	028	80060850	045	030
K9500110	277	014	4605105	255	012	50003200	031	035	50070300	087	028	50072200	167	037	80060616	171	032	80060820	193	026	80060850	047	026
K9500110	279	014	4605105	257	012	50003200	041	006	50070300	091	028	50072200	173	029	80060616	175	035	80060826	023	011	80060850	081	035
K9501130	275	012	4608234	255	025	50003200	043	006	50070300	135	033	50072200	177	032	80060616	181	032	80060826	033	012	80060850	083	035
K9501130	277	007	4608376	257	028	50003200	081	031	50070300	137	037	50072200	183	033	80060616	187	023	80060826	035	022	80060853	135	038
K9501130	279	015	4608479	255	026	50003200	085	024	50070300	165	033	50072200	185	034	80060616	217	027	80060826	049	019	80060853	137	043
K9503830	275	008	4608495	257	029	50003200	089	028	50070300	167	036	50072200	187	022	80060616	219	026	80060826	065	011	80060853	161	026
K9503830	277	008	4613004	257	024	50003200	217	025	50070300	169	024	50074100	071	013	80060616	221	021	80060826	081	034	80060853	165	038
K9503830	279	008	4613007	257	023	50003200	219	024	50070300	173	028	50074100	073	013	80060616	223	018	80060826	083	034	80060853	167	042
K9503840	275	009	4616469	255	005	50004200	037	018	50070300	177	031	50074100	075	013	80060616	241	010	80060826	133	034	80060853	173	035



INDEX NUMERIQUE - NUMERICAL INDEX

TEILENUMMERN-INDEX - INDICE NUMERICO

Nr	Page	Rep.	Nr	Page	Rep.	Nr	Page	Rep.	Nr	Page	Rep.	Nr	Page	Rep.	Nr	Page	Rep.	Nr	Page	Rep.	Nr	Page	Rep.
80060853	177	038	80061236	045	034	80062082	133	036	80080816	035	020	80200675	133	015	80200851	181	007	80201053	003	009	80201240	007	016
80060853	183	038	80061236	049	020	80062082	135	041	80080816	189	010	80200675	163	016	80200851	189	003	80201053	005	008	80201240	037	006
80060853	185	039	80061236	079	013	80062082	137	046	80080816	251	052	80200675	171	015	80200870	029	017	80201053	007	011	80201240	041	002
80060853	187	026	80061245	045	031	80062082	149	007	80080835	063	017	80200675	175	017	80200870	031	017	80201053	009	004	80201240	045	012
80060853	199	022	80061245	047	027	80062082	163	037	80080835	249	048	80200675	181	016	80200870	053	012	80201053	011	002	80201240	047	011
80060853	201	022	80061245	055	002	80062082	165	041	80081006	245	036	80200675	181	016	80200870	053	012	80201053	011	002	80201240	047	011
80060853	203	022	80061245	057	024	80062082	167	045	80081008	215	035	80200830	025	005	80200870	135	014	80201053	015	002	80201240	049	006
80060853	205	022	80061245	195	020	80062082	171	037	80081440	245	037	80200830	035	009	80200870	137	018	80201053	019	002	80201240	153	003
80060853	255	014	80061266	055	012	80062082	173	038	80081499	245	038	80200830	151	003	80200870	139	009	80201053	029	013	80201240	155	003
80060853	257	014	80061266	057	025	80062082	175	040	80131632	037	017	80200840	027	006	80200870	161	010	80201053	031	013	80201253	005	009
80061020	171	031	80061282	065	012	80062082	177	041	80131641	045	027	80200840	059	009	80200870	165	014	80201053	041	001	80201253	007	012
80061020	173	032	80061425	077	007	80062082	181	038	80131641	047	024	80200840	063	018	80200870	167	018	80201053	043	001	80201253	009	005
80061020	175	034	80061425	161	024	80062082	183	041	80131641	071	011	80200840	065	028	80200870	169	010	80201053	081	007	80201253	011	003
80061020	177	035	80061625	247	008	80062082	185	042	80131641	073	011	80200840	067	003	80200870	173	013	80201053	083	012	80201253	013	001
80061025	247	007	80061635	053	002	80062090	193	025	80131641	073	011	80200840	067	003	80200870	173	013	80201053	083	012	80201253	013	001
80061026	075	014	80061646	065	019	80062095	153	013	80131641	075	011	80200840	069	004	80200870	177	015	80201053	085	005	80201253	015	003
80061026	135	039	80061647	133	035	80062095	155	013	80131641	075	011	80200840	115	006	80200870	183	015	80201053	087	014	80201253	017	001
80061026	137	044	80061647	135	040	80062095	157	009	80131641	077	005	80200840	135	012	80200870	185	017	80201053	089	009	80201253	019	003
80061026	161	027	80061647	137	045	80062095	155	013	80131641	195	019	80200840	137	016	80200870	187	009	80201053	091	014	80201253	021	001
80061026	165	039	80061647	149	006	80062095	157	009	80131641	197	014	80200840	139	008	80200875	049	010	80201053	141	002	80201253	023	003
80061026	167	043	80061647	163	036	80062461	045	033	80131650	077	006	80200840	159	002	80200891	045	007	80201053	143	002	80201253	025	004
80061026	173	036	80061647	165	040	80062461	047	029	80151216	245	009	80200840	161	009	80200891	047	007	80201053	145	002	80201253	027	005
80061026	177	039	80061647	167	044	80062461	061	014	80200440	137	013	80200840	165	012	80200891	191	009	80201053	199	010	80201253	029	014
80061026	183	039	80061647	171	036	80062461	151	008	80200440	167	013	80200840	167	016	80200891	193	006	80201053	201	010	80201253	031	014
80061026	185	040	80061647	173	037	80062461	153	011	80200440	169	008	80200840	167	016	80200891	193	006	80201053	201	010	80201253	031	014
80061026	187	027	80061647	175	039	80062461	155	011	80200440	169	008	80200840	173	010	80200891	199	009	80201053	203	010	80201253	037	005
80061026	215	037	80061647	177	040	80062461	157	007	80200540	181	008	80200840	177	012	80200891	201	009	80201053	205	010	80201253	039	001
80061026	249	040	80061647	181	037	80062461	157	007	80200540	181	008	80200840	183	011	80200891	203	009	80201053	217	006	80201253	045	008
80061035	059	043	80061647	183	040	80080420	171	029	80200540	183	010	80200840	185	014	80200891	205	009	80201053	219	006	80201253	055	009
80061035	065	014	80061647	185	041	80080420	173	030	80200540	185	013	80200840	187	006	80200891	217	005	80201053	221	007	80201253	057	009
80061040	071	015	80061648	045	032	80080420	175	032	80200540	189	004	80200840	187	006	80200891	217	005	80201053	221	007	80201253	057	009
80061040	073	014	80061648	047	028	80080420	177	033	80200600	085	006	80200851	003	008	80200891	219	005	80201053	223	006	80201253	059	008
80061055	063	004	80061648	061	013	80080425	137	039	80200600	085	006	80200851	007	010	80201000	063	006	80201053	241	002	80201253	079	006
80061058	065	022	80061663	259	009	80080425	167	038	80200600	183	014	80200851	023	002	80201030	007	014	80201055	215	013	80201253	087	015
80061070	081	036	80061667	265	009	80080425	173	038	80200600	183	014	80200851	023	002	80201030	007	014	80201055	215	013	80201253	087	015
80061070	083	036	80061667	267	007	80080520	181	031	80200600	187	008	80200851	025	003	80201030	197	007	80201057	029	015	80201253	091	015
80061070	085	027	80062055	003	022	80080520	183	034	80200600	241	003	80200851	027	004	80201040	053	009	80201057	031	015	80201253	207	003
80061070	089	029	80062055	005	033	80080520	185	035	80200600	241	003	80200851	029	012	80201040	059	010	80201057	071	006	80201253	211	002
80061070	217	028	80062055	007	040	80080520	185	035	80200630	005	010	80200851	031	012	80201040	065	023	80201057	073	006	80201253	221	008
80061070	219	027	80062055	191	029	80080530	111	020	80200630	007	013	80200851	033	006	80201040	083	014	80201057	075	007	80201253	223	007
80061073	007	039	80062055	193	023	80080530	113	023	80200630	029	016	80200851	033	006	80201040	083	014	80201057	075	007	80201253	223	007
80061073	029	041	80062076	153	012	80080530	193	022	80200630	031	016	80200851	035	008	80201040	089	011	80201070	081	009	80201271	003	012
80061073	031	041	80062076	155	012	80080530	199	020	80200630	081	008	80200851	037	004	80201040	135	013	80201070	083	015	80201271	005	013
80061073	053	010	80062076	157	008	80080530	201	020	80200630	083	013	80200851	071	004	80201040	137	017	80201070	085	007	80201271	007	017
80061073	197	015	80062076	191	030	80080530	203	020	80200630	083	013	80200851	073	004	80201040	165	013	80201070	089	012	80201271	037	007
80061073	215	038	80062076	193	027	80080530	205	020	80200630	089	010	80200851	073	004	80201040	165	013	80201070	089	012	80201271	037	007
80061236	041	007	80062081	191	031	80080530	203	020	80200630	089	010	80200851	075	005	80201040	167	017	80201070	217	008	80201440	159	003
80061236	043	007	80062081	193	024	80080530	205	020	80200630	161	008	80200851	079	005	80201040	171	009	80201070	219	008	80201630	045	010
						80080630	171	030	80200630	185	011	80200851	083	011	80201040	173	011	80201230	003	010	80201630	047	009
						80080630	173	031	80200630	189	005	80200851	087	013	80201040	175	011	80201230	043	002	80201630	061	004
						80080630	175	033	80200630	213	003	80200851	091	013	80201040	177	013	80201230	055	003	80201630	133	009
						80080630	177	034	80200630	217	007	80200851	091	013	80201040	177	013	80201230	055	00			



INDEX NUMERIQUE - NUMERICAL INDEX

TEILENUMMERN-INDEX - INDICE NUMERICO

Nr	Page	Rep.	Nr	Page	Rep.	Nr	Page	Rep.	Nr	Page	Rep.	Nr	Page	Rep.	Nr	Page	Rep.	Nr	Page	Rep.	Nr	Page	Rep.
80201630	165	010	80202047	183	013	80250823	115	009	80251227	041	005	80280850	177	021	80450845	091	022	81006010	247	005	82200800	193	011
80201630	167	014	80202047	185	016	80250823	133	024	80251227	043	005	80280850	183	022	80450845	221	013	81006010	249	008	82200800	217	011
80201630	171	008	80202047	191	010	80250823	135	025	80251227	045	020	80280850	185	024	80450845	223	012	81104586	249	047	82200800	219	011
80201630	173	009	80202047	193	007	80250823	137	028	80251227	047	019	80280850	187	014	80451063	255	024	81303571	063	044	82200804	191	017
80201630	175	010	80202048	265	003	80250823	139	015	80251227	049	015	80280850	215	027	80451063	257	027	81304079	247	006	82200804	193	012
80201630	177	011	80202048	267	002	80250823	159	009	80251227	055	011	80281600	133	022	80451280	253	013	81304079	249	022	82200806	255	022
80201630	181	009	80202070	153	004	80250823	161	019	80251227	057	016	80281600	135	024	80451293	245	040	81304080	251	053	82200806	257	032
80201630	183	009	80202070	155	004	80250823	163	025	80251227	081	021	80281600	137	026	80451293	253	010	81305501	051	015	82200807	257	025
80201630	185	012	80202070	157	003	80250823	165	025	80251227	083	025	80281600	149	004	80500204	035	010	81305501	245	028	82230027	245	039
80201630	259	003	80202440	045	011	80250823	167	027	80251227	085	015	80281600	163	023	80500229	065	016	81306500	063	043	82300026	057	004
80201651	037	003	80202440	047	010	80250823	169	017	80251227	089	019	80281600	165	024	80500328	063	019	81307513	051	009	82300026	093	003
80201651	045	009	80202440	061	005	80250823	171	022	80251227	153	005	80281600	167	025	80500328	081	010	81307516	245	029	82300026	095	003
80201651	047	008	80202440	151	004	80250823	173	021	80251227	155	005	80281600	171	020	80500328	083	016	81309009	245	030	82300026	097	003
80201651	053	003	80202440	153	002	80250823	175	024	80251227	195	014	80281600	173	020	80500328	085	008	81309516	245	013	82300026	099	003
80201651	071	005	80202440	155	002	80250823	177	023	80251227	217	015	80281600	175	022	80500328	089	013	81309900	245	014	82300026	101	005
80201651	073	005	80202440	157	002	80250823	181	025	80251227	219	014	80281600	177	022	80500328	217	010	81503015	081	013	82300026	191	003
80201651	075	006	80250408	137	027	80250823	183	026	80251430	077	003	80281600	181	022	80500328	219	010	81503015	083	019	82300026	195	004
80201651	195	009	80250408	167	026	80250823	185	027	80251430	159	010	80281600	183	023	80500340	045	015	81503015	085	012	82300066	093	015
80201651	197	006	80250408	169	014	80250823	187	016	80251430	161	020	80281600	185	025	80500340	047	014	81503015	089	015	82300066	095	015
80201805	093	010	80250512	169	015	80250823	191	021	80251624	045	021	80282557	045	019	80500445	063	011	81503015	217	013	82300066	097	017
80201805	095	010	80250512	181	023	80250823	193	016	80251624	047	020	80282557	047	018	80500579	051	018	81503015	219	012	82300066	099	016
80201805	097	011	80250512	183	024	80250823	199	015	80251624	061	011	80282557	061	010	80560748	045	014	81503016	081	006	82300066	103	010
80201805	099	010	80250512	185	026	80250823	201	015	80251624	065	020	80282557	151	005	80560748	047	013	81503016	083	010	82300066	105	010
80201805	103	005	80250611	133	023	80250823	203	015	80251624	247	004	80282557	153	007	80582400	051	002	81503016	085	004	82300066	107	011
80201805	105	005	80250611	139	014	80250823	205	015	80251624	259	006	80282557	155	007	80584500	249	031	81503016	089	008	82300066	109	011
80201805	107	005	80250611	161	018	80251021	007	025	80252026	153	006	80282557	157	005	80584601	247	001	81503016	217	004	82300066	129	007
80201805	109	005	80250611	163	024	80251021	029	027	80252026	155	006	80370309	059	024	80584601	249	028	81503016	219	004	82300066	131	006
80201805	129	003	80250611	169	016	80251021	031	027	80252026	157	004	80370419	049	012	80585801	245	004	81503505	079	009	82300066	191	022
80201805	131	003	80250611	171	021	80251021	059	027	80270801	169	013	80370419	087	026	80589200	249	004	82010001	245	011	82300066	195	015
80201805	191	011	80250611	175	023	80251021	065	015	80271003	215	028	80370419	091	026	80591200	245	034	82014060	251	049	83040085	161	005
80201805	195	011	80250611	181	024	80251021	071	008	80280650	133	021	80370419	111	018	80598000	247	002	82014571	245	024	83040198	169	006
80202030	003	011	80250611	183	025	80251021	073	008	80280650	135	023	80370419	113	020	80598000	249	023	82015510	245	025	83050015	035	001
80202030	007	015	80250611	187	015	80251021	083	024	80280650	137	025	80370419	181	018	80600020	079	008	82040315	071	001	83050015	135	001
80202030	133	010	80250611	189	007	80251021	089	018	80280650	163	022	80370419	183	020	80600024	161	002	82040315	073	001	83050015	137	001
80202030	135	011	80250611	213	007	80251021	161	017	80280650	171	019	80370419	185	022	80627500	245	035	82040315	075	001	83050015	139	001
80202030	137	015	80250823	023	008	80251021	171	023	80280650	175	021	80370419	187	012	80629500	245	023	82102229	059	026	83050015	165	001
80202030	149	003	80250823	025	011	80251021	173	022	80280650	181	021	80370419	221	015	80650407	215	007	82131016	215	003	83050015	167	001
80202030	163	010	80250823	027	010	80251021	175	025	80280850	035	013	80370419	223	013	80650830	117	001	82200600	051	012	83050015	169	001
80202030	165	011	80250823	033	008	80251021	177	024	80280850	081	019	80370426	049	013	80650830	119	001	82200800	047	015	83050015	171	001
80202030	167	015	80250823	035	014	80251021	197	010	80280850	083	023	80450431	005	016	80651231	249	014	82200800	063	008	83050015	173	001
80202047	005	012	80250823	049	014	80251021	215	029	80280850	135	022	80450431	007	020	81004584	081	023	82200800	081	011	83050015	175	001
80202047	171	010	80250823	053	011	80251036	027	011	80280850	137	024	80450499	065	021	81004584	083	026	82200800	083	017	83050015	177	001
80202047	173	012	80250823	059	028	80251227	003	016	80280850	139	013	80450623	249	043	81004584	085	018	82200800	085	009	83050015	181	001
80202047	175	012	80250823	067	007	80251227	005	020	80280850	165	023	80450730	029	020	81004584	089	020	82200800	089	014	83050015	183	004
80202047	177	014	80250823	069	011	80251227	007	026	80280850	167	024	80450730	031	020	81004584	217	018	82200800	161	013	83050015	185	006
80202047	181	010	80250823	081	020	80251227	037	014	80280850	173	019	80450845	087	022	81004584	219	017	82200800	191	016	83050015	187	001



INDEX NUMERIQUE - NUMERICAL INDEX TEILENUMMERN-INDEX - INDICE NUMERICO

Nr	Page	Rep.	Nr	Page	Rep.	Nr	Page	Rep.	Nr	Page	Rep.	Nr	Page	Rep.	Nr	Page	Rep.	Nr	Page	Rep.
83070063	045	016	83235280	137	011															
83070063	047	016	83235280	167	011															
83090146	067	001	83236050	111	014															
83090146	069	002	83236050	113	016															
83090243	049	016	83236059	111	015															
83233002	181	012	83236059	113	017															
83233017	111	012	83240007	049	005															
83233017	113	014	83240017	003	005															
83233017	139	011	83240017	005	004															
83233017	181	015	83240017	007	006															
83233031	111	013	83240017	045	004															
83233031	113	015	83240017	047	004															
83233031	183	017	83240017	049	004															
83233031	185	019	83240400	049	008															
83233069	139	005	83240401	049	007															
83233152	111	009	83240411	169	012															
83233152	113	011	83240431	049	009															
83233152	183	016	83240904	049	001															
83233152	185	018	83240912	049	003															
83235003	137	012	83240912	169	004															
83235003	167	012	83503026	147	001															
83235030	137	019	83503026	275	018															
83235030	163	012	83503026	277	001															
83235030	165	016	83503026	279	001															
83235030	167	019	83503031	275	019															
83235059	133	012	83503031	277	002															
83235059	135	016	83503031	279	002															
83235059	163	013	8370003B	133	025															
83235059	165	017	8370003D	163	026															
83235069	133	007	8370003E	135	026															
83235069	135	009	8370003E	137	029															
83235069	163	007	8370003E	165	026															
83235069	165	009	8370003E	167	028															
83235097	133	005	8370004B	133	026															
83235097	135	007	8370004C	135	027															
83235097	163	005	8370004C	137	030															
83235097	165	007	8370004C	139	016															
83235099	133	006	8370004C	169	018															
83235099	135	008	8370006C	163	027															
83235099	163	006	8370006D	165	027															
83235099	165	008	8370006E	167	029															
83235142	113	008																		
83235185	137	009																		
83235185	167	009																		
83235222	137	010																		
83235222	167	010																		
83235274	137	002																		
83235274	167	002																		

EXTRAIT DES CONDITIONS DE GARANTIE ET CONDITIONS SPECIFIQUES PIECES DE RECHANGE

Nous garantissons notre matériel durant une année à partir du jour de livraison, c'est-à-dire que nous nous engageons à rembourser les pièces qui auront été reconnues défectueuses en nos usines, par notre service technique.

Bien entendu, la garantie ne s'applique pas en cas d'usure normale, ni en cas de détériorations résultant de négligences ou de défauts de surveillance, d'un mauvais usage, d'un manque d'entretien ou d'un accident. La garantie ne s'applique pas non plus si la machine a été prêtée ou utilisée pour un usage non conforme à sa destination prévue par la société.

La garantie ne s'applique pas aux pièces d'usure.

Les pièces de rechange sont soumises aux mêmes conditions de garantie que le matériel sous réserve qu'elles aient été montées selon les règles de l'art et utilisées conformément à nos recommandations.

EXTRACT FROM OUR CONDITIONS OF LIMITED WARRANTY AND SPARE PARTS WARRANTY POLICY

Our equipment is warranted for a period of one year from the date of delivery. We guarantee the reimbursement of all parts proven to be faulty by our technical division in material or manufacturing.

The warranty is not applicable in the following cases : normal wear, accident or negligence in operation, repairs using parts other than genuine KUHN parts, products altered or modified without the expressed permission of the company or if the machine is not used and serviced in accordance with the recommendations of the operator's manual. Wearing items are not covered under these conditions of limited warranty.

Spare parts are subject to the same warranty conditions than the equipment providing they have been installed with proficiency and are used in accordance with our recommendations.

AUSZUG AUS UNSEREN GARANTIEBEDINGUNGEN UND SONDERBEDINGUNGEN FÜR ERSATZTEILE

Wir garantieren unsere Ware für ein Jahr ab dem Tag der Lieferung und verpflichten uns, die Teile zu ersetzen, die im Werk als fehlerhaft anerkannt wurden.

Die Garantie ist ausgeschlossen für Teile, die einem normalen Verschleiß unterliegen, sowie im Fall von nachlässiger Behandlung oder mangelhafter Wartung oder eines Unfalls. Die Garantie erlischt auch, wenn die Maschine ausgeliehen oder unter Umständen eingesetzt wurde, die dem ursprünglichen Verwendungszweck und den Hinweisen in der Betriebsanleitung nicht entsprechen.

Verschleißteile sind von der Garantie ausgeschlossen

Ersatzteile unterliegen den gleichen Garantiebedingungen wie komplette Maschinen, vorausgesetzt, dass sie sachgerecht eingebaut und entsprechend unseren Empfehlungen verwendet wurden.

ESTRATTO DELLE CONDIZIONI DI GARANZIA E CONDIZIONI SPECIFICHE GARANZIA RICAMBI

Le nostre macchine sono garantite per un anno a partire dal giorno della consegna: ci impegnamo a rimborsare i componenti che saranno riconosciuti difettosi dai nostri servizi tecnici presso le nostre officine.

La garanzia non è applicabile nei seguenti casi: usura normale, incidente o negligenza nell'impiego, riparazioni utilizzando ricambi non originali KUHN, prodotti alterati o modificati senza il permesso dell'azienda. La garanzia non viene riconosciuta se la macchina è stata prestata o non è utilizzata o mantenuta in conformità alle raccomandazioni previste dalla società. La garanzia non copre i componenti soggetti ad usura.

I pezzi di ricambio sono soggetti agli stessi termini di garanzia della macchina, purchè siano stati installati con competenza e utilizzati conformemente alle nostre raccomandazioni.



**Pour votre sécurité et le bon fonctionnement de votre machine,
utilisez uniquement des pièces d'origine KUHN**

**For your safety and to get the best from your machine,
use only genuine KUHN parts**

**Zu ihrer Sicherheit und zur einwandfreien Funktion Ihrer
Maschine sollten Sie nur Original-KUHN-Ersatzteile verwenden**

**Per la vostra sicurezza, e per il buon funzionamento della vostra macchina,
usate esclusivamente i ricambi originali KUHN**

**KUHN PARTS Parc de la Faisanderie F - 67700 MONSWILLER (FRANCE)
www.kuhn.com**

Imprimé en France par KUHN
Printed in France by KUHN