

Pièces de rechange
Spare parts list
Ersatzteilliste
Catalogo Pezzi di Ricambio



Mélangeuse
Mixer feeder wagon
Futtermischwagen
Carri miscelatoria



A2400 >

EUROMIX 1870/1070/1270





SIGNES CODIFIÉS - STANDARD SYMBOLS - SYMBOLE - SIMBOLI CODIFICATI

OPT	Equipement optionnel
STD	Equipement livré de série
ESP	Equipement livré suivant pays
:	Pour ...
>	De ... à ...
RPL	Remplace ...
∅	Diamètre
> <	Epaisseur
<->	Longueur
<m>	Vendu au mètre
Q?	Quantité selon besoin
*	Voir note
[n]	Composant d'un assemblage
+ [n]	Assemblage comprenant les pièces [n]
<-]	Pièce gauche
[->	Pièce droite

OPT	Optional equipment
STD	Equipment supplied as standard
ESP	Equipment supplied for specific countries
:	For ...
>	From ... to ...
RPL	Replaces ...
∅	Diameter
> <	Thickness
<->	Length
<m>	Sold by the metre
Q?	Quantity as required
*	See note
[n]	Items making up assembly
+ [n]	Assembly made up by items [n]
<-]	Left part
[->	Right part

OPT	Sonderausrüstung
STD	Serienausrüstung
ESP	Länderabhängige Ausrüstung
:	Für ...
>	Von ... bis ...
RPL	Ersetzt ...
∅	Durchmesser
> <	Stärke
<->	Länge
<m>	Meterware
Q?	Stückzahl nach Bedarf
*	Siehe Nota
[n]	Teil einer Baugruppe
+ [n]	Baugruppe bestehend aus den mit [n] bezeichneten Teilen
<-]	Links Teil
[->	Rechts Teil

OPT	Attrezzatura opzionale
STD	Attrezzatura fornita di serie
ESP	Attrezzatura fornita secondo il paese
:	Per ...
>	Da ... A ...
RPL	Sostituisce ...
∅	Diametro
> <	Spessore
<->	Lunghezza
<m>	venduto a metro
Q?	Quantità richiesta
*	Vedi nota
[n]	Componente di un assieme
+ [n]	Assieme comprendente i componenti [n]
<-]	Sx componente
[->	Dx componente

POUR COMMANDER DES PIÈCES DE RECHANGE, VEUILLEZ INDIQUER:

- Le numéro de fabrication de la machine
- Le numéro de la pièce
- La quantité désirée

WHEN ORDERING SERVICE-PARTS, WILL YOU PLEASE MENTION:

- The machine type and serial number
- The part number
- The quantity of parts

BEI DER BESTELLUNG VON ERSATZTEILEN IMMER ANGEBEN:

- Die Seriennummer der Maschine
- Die Nummer des Teiles
- Die gewünschte Stückzahl

NELL'ORDINARE I RICAMBI, SI PREGA DI INDICARE:

- Il tipo ed il numero di serie della macchina
- Il codice del componente
- La quantità desiderata

- Toutes les pièces détachées et sous-ensembles sont à commander au magasin pièces de rechange.
- **Les équipements optionnels (OPT)** ainsi que les **notices d'instructions** sont à commander auprès des **services commerciaux**.
- Service parts and service part assemblies are to be ordered through the spare parts department.
- **Optional equipment (OPT)** and **assembly operator's manuals** should be ordered through the **wholegood sales department**.
- Bestellungen für Ersatzteile und Baugruppen sind an die Ersatzteilabteilung zu richten.
- **Sonderausrüstungen (OPT)** sowie **Montage- und Betriebsanleitungen**, bestellen Sie bitte bei der **Verkaufsabteilung für Maschinen**.
- I ricambi e i sotto-assiemi devono essere ordinati al Magazzino Ricambi.
- **Le attrezzature opzionali (OPT)** ed i **manuali dell'operatore** devono essere ordinati al **Servizio Commerciale**.

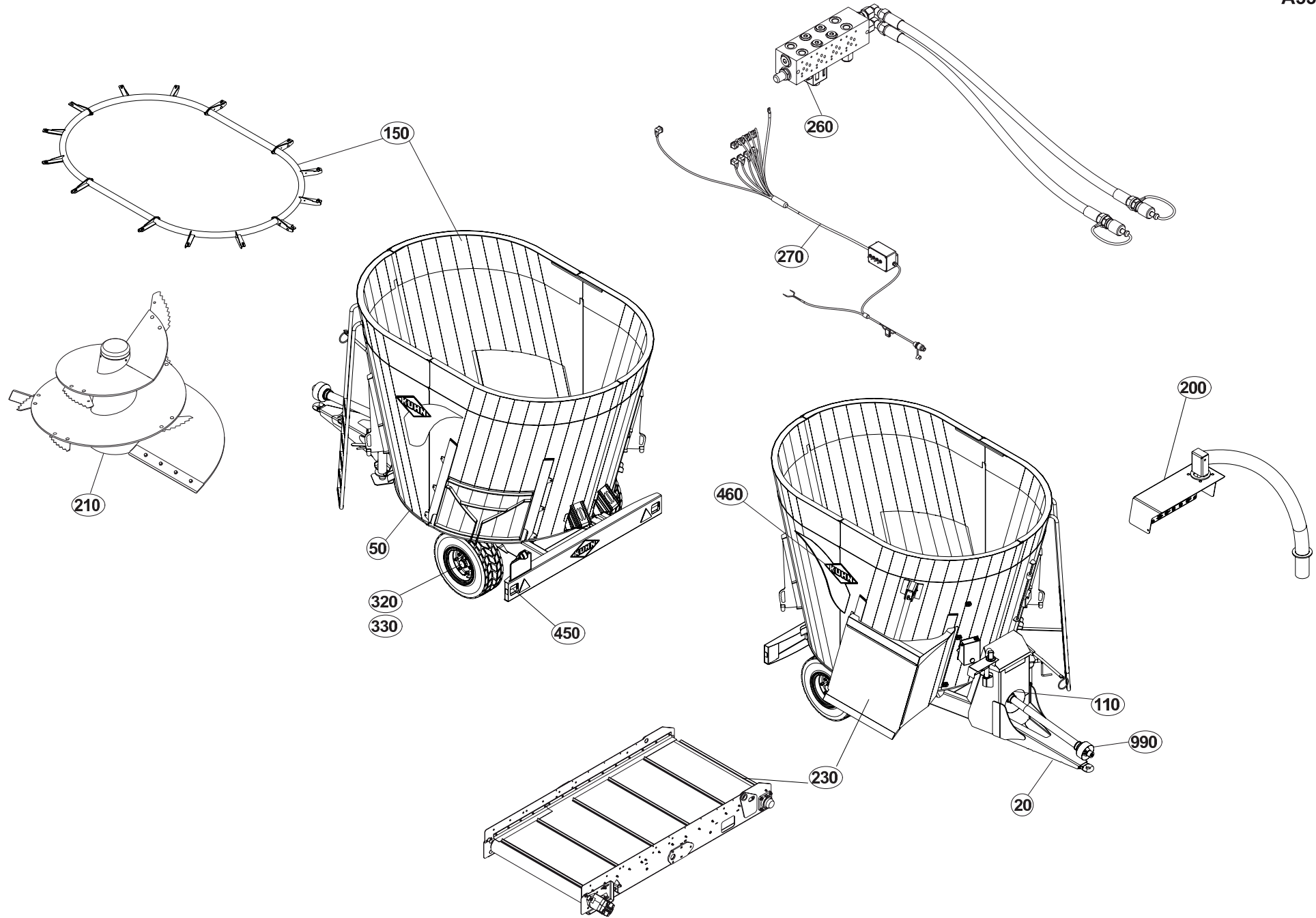




TABLE DES MATIERES - TABLE OF CONTENTS - INHALTSVERZEICHNIS - INDICE

A53R0850 B

Catalogue P.D.R. - Spare parts list - Ersatzteilliste - Pezzi di Ricambio :

AR052BTL B

Grp	Page	Opt	Groupe de pièces	Parts group index	Teilegruppe	Gruppo di parti
050	003		CAISSE	BODY	BEHAELTER	CASSA
150	005		COLLERETTE 870	COLLAR 870	BUND 870	COLLARINO 870
150	007		REHAUSSE 1070	HOPPER EXTENSION 1070	BEHAELTERAUFSATZ 1070	RIALZO 1070
150	009		REHAUSSE 1270	HOPPER EXTENSION 1270	BEHAELTERAUFSATZ 1270	RIALZO 1270
050	011		JAUGE	GAUGE	FÜLLSTANDSANZEIGE	DISPOSITIVO DI MISURAZIONE
050	013		CHASSIS - ATTELAGE	FRAME - CONNECTING FRAME	RAHMEN - ANBAUBOCK	TELAIO - ATTACCO
330	015		ESSIEU A7030815	AXLE A7030815	ACHSE A7030815	ASSALE A7030815
450	017		ECLAIRAGE	LIGHTING	BELEUCHTUNG	ILLUMINAZIONE
320	019		FREINAGE MÉCANIQUE	BRAKE ASSEMBLY	MECHANISCHE BREMSANLAGE	COMPLESSIVO FRENO
320	021		FREINAGE HYDRAULIQUE	HYDRAULIC BRAKE	HYDRAULISCHE BREMSANLAGE	FRENO IDRAULICO
110	023		RESERVOIR RENVOI D'ANGLE	TANK ANGLE GEARBOX	TANK WINKELGETRIEBE	SERBATOIO RINVIO D'ANGOLO
110	025		RÉSERVOIR RENVOI D'ANGLE	TANK ANGLE GEARBOX	TANK WINKELGETRIEBE	SERBATOIO RINVIO D'ANGOLO
110	027		ENTRAINEMENT	DRIVE	ANTRIEB	TRASCINAMENTO
210	029		VIS DE MELANGE	AUGER	MISCHSCHNECKE	VITE DI MISCELAZIONE
210	031		CONTRE COUTEAUX	CONTRA-ROTATING BLADE	GEGENSCHNEIDE	CONTROLAMA
260	033	OPT	CONTRE COUTEAUX HYDRAULIQUE	HYDRAULIC COUNTER KNIVES	HYDRAULISCHE GEGENMESSER	CONTROCOLTELLI IDRAULICI
260	035		GOULOTTE DE DISTRIBUTION A	DISTRIBUTION CHUTE A	VERTEIL-AUSWURF A	SCIVOLO DI DISTRIBUZIONE A
230	037		PESÉE T10	WEIGHING BOX T10	WIEGEEINRICHTUNG T10	SCATOLA DI PESATURA T10
200	041		PESÉE T10	WEIGHING BOX T10	WIEGEEINRICHTUNG T10	SCATOLA DI PESATURA T10
200	043	OPT	EQUIPEMENT T10	EQUIPMENT T10	AUSRÜSTUNG T10	EQUIPAGGIAMENTO T10
260	045		HYDRAULIQUE 1 FONCTION	HYDRAULIC 1 FONCTION	HYDRAULIK 1 FONCTION	IDRAULICO 1 FONCTION
270	047		COMMANDE ELECTRIQUE 1	ELECTRIC CONTROL 1	ELEKTRISCHE SCHALTUNG 1	COMANDO ELETTRICO 1
260	049		HYDRAULIQUE A (PORTE)	HYDRAULIC A (DOOR)	HYDRAULIK A (TÜR)	IDRAULICO A (PORTA)
330	051	OPT	ESSIEU NON FREINE - OPT	AXLE WITHOUT BRAKES - OPT	ACHSE OHNE BREMSSEN - OPT	
320	053	OPT	FREINAGE PNEUMATIQUE 1	PNEUMATIC BREAK 1	DRUCKLUFT-BREMSANLAGE 1	FRENO PNEUMATICO 1
320	055	OPT	FREINAGE PNEUMATIQUE 2	PNEUMATIC BREAK 2	DRUCKLUFT-BREMSANLAGE 2	FRENO PNEUMATICO 2
320	057	OPT	FREINAGE HYDRAULIQUE 6KM/H	HYDRAULIC BRAKE 6KM/H	HYDRAULISCHE BREMSANLAGE 6KM/H	FRENO IDRAULICO 6KM/H
320	059	OPT	FREINS	BRAKES	BREMSSEN	FRENI
330	061	OPT	ESSIEU CPL A7030807	AXLE CPL A7030807	ACHSE CPL A7030807	ASSALE CPL A7030807
020	063	OPT	TIMON FREIN A INERTIE A7160011	TOW BAR INERTIA BRAKE A7160011	DEICHSEL AUFL. BREMSE A7160011	
110	065	OPT	COMMANDE	CONTROL	BEDIENUNG	COMANDO
230	067	OPT	BACHE TAPIS PVC	TARP PVC CONVEYOR	PLANE KRATZBODEN PVC	TELONE TAPPETO PVC
230	069		BACHE TAPIS PVC	TARP TAPIS PVC	PLANE TAPIS PVC	TELONE TAPIS PVC
230	071	OPT	TAPIS PVC 0,80M	PVC CONVEYOR 0,80M	KRATZBODEN PVC 0,80M	TAPPETO PVC 0,80M
230	073	OPT	TAPIS PVC 1,5 M	PVC CONVEYOR 1,5 M	KRATZBODEN PVC 1,5 M	TAPPETO PVC 1,5 M
230	077	OPT	BACHE TAPIS PVC	TARP PVC CONVEYOR	PLANE KRATZBODEN PVC	TELONE TAPPETO PVC
230	081		BACHE TAPIS PVC	TARP TAPIS PVC	PLANE TAPIS PVC	TELONE TAPIS PVC
230	085	OPT	TAPIS 1,5M A5307090	CONVEYOR 1,5M A5307090	KRATZBODEN 1,5M A5307090	FONDO MOBILE 1,5M A5307090
230	087	OPT	TAPIS PVC 2,2 M	PVC CONVEYOR 2,2 M	KRATZBODEN PVC 2,2 M	TAPPETO PVC 2,2 M
230	091	OPT	BACHE TAPIS PVC	TARP PVC CONVEYOR	PLANE KRATZBODEN PVC	TELONE TAPPETO PVC

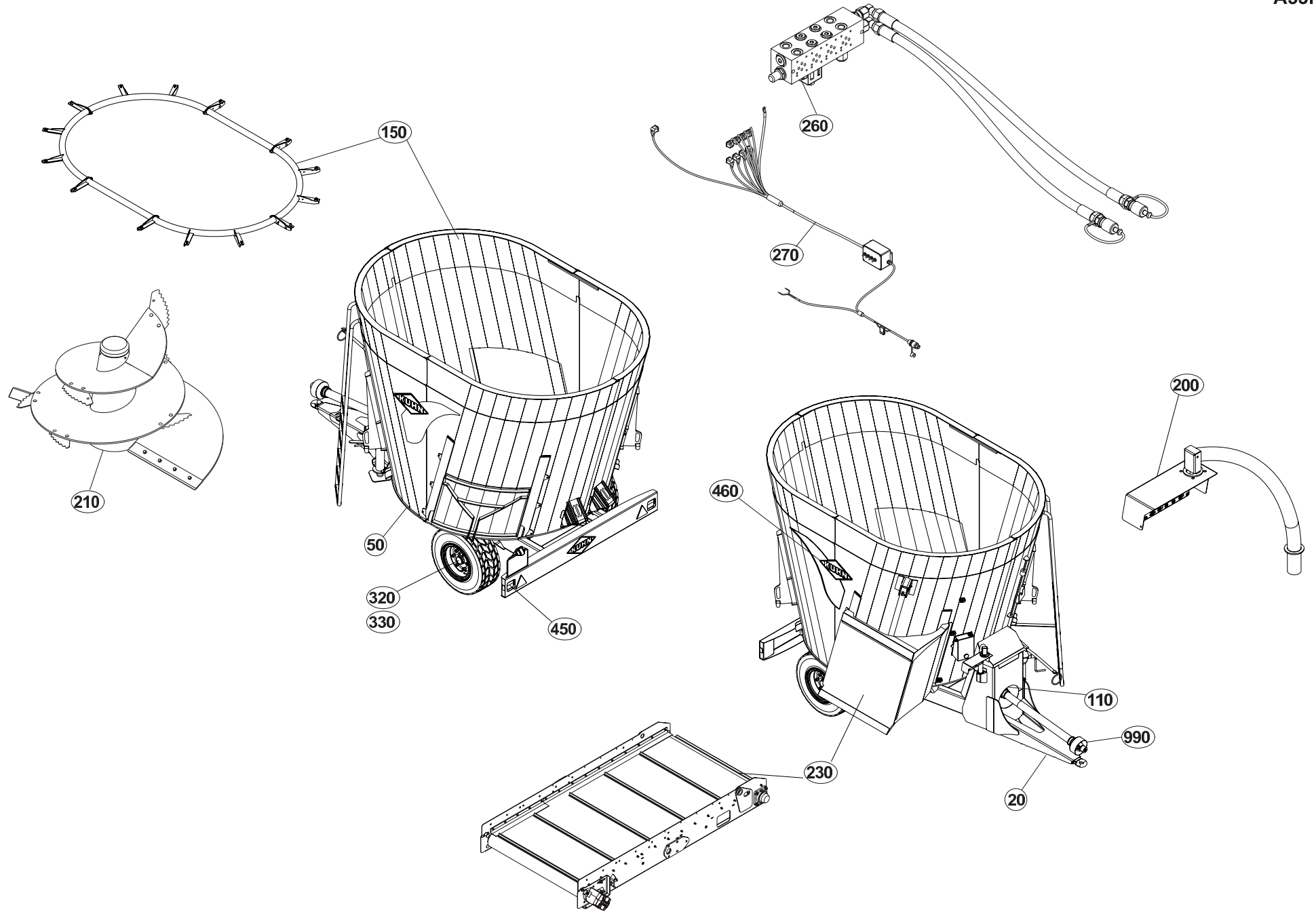




TABLE DES MATIERES - TABLE OF CONTENTS - INHALTSVERZEICHNIS - INDICE

A53R0850 B

Catalogue P.D.R. - Spare parts list - Ersatzteilliste - Pezzi di Ricambio :

AR052BTL B

Grp	Page	Opt	Groupe de pièces	Parts group index	Teilegruppe	Gruppo di parti
230	095		BACHE TAPIS PVC	TARP TAPIS PVC	PLANE TAPIS PVC	TELONE TAPIS PVC
230	099	OPT	TAPIS 2,2M A5307080	CONVEYOR 2,2M A5307080	KRATZBODEN 2,2M A5307080	FONDO MOBILE 2,2M A5307080
230	101	OPT	EQUIPEMENT TAPIS PVC	EQUIPMENT PVC CONVEYOR	AUSRÜSTUNG KRATZBODEN PVC	EQUIPAGGIAMENTO TAPPETO PVC
200	103	OPT	PESÉE PROGRAMMABLE T75L	PROGRAMABLE WEIGHING BOX T75L	PROGRAMIERB. WIEGEEINRICHTUNG	PESATURA PROGRAMMABILE T75L
200	107	OPT	PESÉE PROGRAMMABLE T75L	PROGRAMABLE WEIGHING BOX T75L	PROGRAMIERB. WIEGEEINRICHTUNG	PESATURA PROGRAMMABILE T75L
200	109	OPT	EQUIPEMENT T75/T75L	EQUIPMENT T75/T75L	AUSRÜSTUNG T75/T75L	EQUIPAGGIAMENTO T75/T75L
200	111	OPT	PESÉE PTM	WEIGHING BOX PTM	WIEGEEINRICHTUNG PTM	SCATOLA DI PESATURA PTM
200	115	OPT	PESÉE PTM	WEIGHING BOX PTM	WIEGEEINRICHTUNG PTM	SCATOLA DI PESATURA PTM
200	117	OPT	PESÉE PTM	PTM WEIGHING SYSTEM	WIEGEEINRICHTUNG PTM	SISTEMA DI PESATURA PTM
200	121	OPT	PESÉE PTM	PTM WEIGHING SYSTEM	WIEGEEINRICHTUNG PTM	SISTEMA DI PESATURA PTM
200	123	OPT	PESÉE PTM	PTM WEIGHING SYSTEM	WIEGEEINRICHTUNG PTM	SISTEMA DI PESATURA PTM
200	125	OPT	EQUIPEMENT PTM	EQUIPMENT PTM	AUSRÜSTUNG PTM	EQUIPAGGIAMENTO PTM
200	127	OPT	PESÉE PROGRAMMABLE KDW340	PROGRAMABLE WEIGHING BOX KDW340	PROGRAMIERB. WIEGEEINRICHTUNG	PESATURA PROGRAMMABILE KDW340
200	131	OPT	PESÉE PROGRAMMABLE KDW340	PROGRAMABLE WEIGHING BOX KDW340	PROGRAMIERB. WIEGEEINRICHTUNG	PESATURA PROGRAMMABILE KDW340
200	133	OPT	PESÉE PROGRAMMABLE DIGI-STAR	PROGRAMABLE WEIGHING BOX DIGI-	PROGRAMIERB. WIEGEEINRICHTUNG	PESATURA PROGRAMMABILE DIGI-ST
200	135	OPT	PESÉE PROGRAMMABLE KDW340+DDL	PROGRAMABLE WEIGHING BOX KDW340	PROGRAMIERB. WIEGEEINRICHTUNG	PESATURA PROGRAMMABILE KDW340+
200	137	OPT	EQUIPEMENT KDW	EQUIPMENT KDW	AUSRÜSTUNG KDW	EQUIPAGGIAMENTO KDW
200	139	OPT	EQUIPEMENT KDW	EQUIPMENT KDW	AUSRÜSTUNG KDW	EQUIPAGGIAMENTO KDW
200	141	OPT	EQUIPEMENT PESÉE	EQUIPMENT WEIGHING BOX	AUSRÜSTUNG WIEGEEINRICHTUNG	EQUIPAGGIAMENTO SCATOLA DI PES
260	143		HYDRAULIQUE B (PORTE)	HYDRAULIC B (DOOR)	HYDRAULIK B (TÜR)	IDRAULICO B (PORTA)
150	145	OPT	ANNEAU ANTI-DEBORDEMENT 870	ANTI-OVERFLOW RING 870	UBERLAUFRING 870	ANELLO CONICO SUPER 870
150	147	OPT	REHAUSSE 1070	HOPPER EXTENSION 1070	BEHAELTERAUFSATZ 1070	RIALZO 1070
150	149	OPT	REHAUSSE 1270	HOPPER EXTENSION 1270	BEHAELTERAUFSATZ 1270	RIALZO 1270
020	151	OPT	BEQUILLE DE DEPOSE	PARKING STAND	ABSTELLSTUETZE	PIEDINO D'APPOGGIO
020	153	OPT	BEQUILLE DE DEPOSE	PARKING STAND	ABSTELLSTUETZE	PIEDINO D'APPOGGIO
260	155	OPT	HYDRAULIQUE 2 FONCTIONS	HYDRAULIC 2 FONCTIONS	HYDRAULIK 2 FONCTIONS	IDRAULICO 2 FONCTIONS
260	157	OPT	CIRCUIT HYDR.PORTE AR. GAUCHE	HYDRAULIC CIRCUIT R.LEFT DOOR	HYDRAULIKKREISLAUF H.LINKS TÜR	
260	159	OPT	CIRC.HYDR.CONTRE COUTEAUX OPT	HYD.CIRC.COUNTER KNIVES OPT	HYDRAULIKKR.GEGENMESSER - OPT	
260	161	OPT	CIRC.HYDRAUL.TAPIS 0.80 m OPT	HYDRAUL.CIRC.CONVEYOR 0.80 OPT	HYDRAULIK.AUSTRAGEBA.0.80 OPT	
260	163		CIRCUIT HYDRAULIQUE TAPIS PVC	HYDRAULIC CIRCUIT TAPIS PVC	HYDRAULIKUMLAUF TAPIS PVC	CIRCUITO IDRAULICO TAPIS PVC
260	165	OPT	CIRCUIT HYDRAULIQUE TAPIS PVC	HYDRAULIC CIRCUIT PVC CONVEYOR	HYDRAULIKUMLAUF KRATZBODEN PVC	CIRCUITO IDRAULICO TAPPETO PVC
260	167		CIRCUIT HYDRAULIQUE TAPIS PVC	HYDRAULIC CIRCUIT TAPIS PVC	HYDRAULIKUMLAUF TAPIS PVC	CIRCUITO IDRAULICO TAPIS PVC
145	169		CIRCUIT HYDRAULIQUE TAPIS PVC	HYDRAULIC CIRCUIT PVC CONVEYOR	HYDRAULIKUMLAUF KRATZBODEN PVC	CIRCUITO IDRAULICO TAPPETO PVC
260	171		CIRCUIT HYDRAULIQUE TAPIS PVC	HYDRAULIC CIRCUIT TAPIS PVC	HYDRAULIKUMLAUF TAPIS PVC	CIRCUITO IDRAULICO TAPIS PVC
260	173	OPT	HYDRAULIQUE DE RELEVAGE TAPIS	LIFTING HYDRAULIC CONVEYOR	HYDRAULIKELEMENTE AUSHEBUNG KR	SIST. IDRAULICO SOLLEVAMENTO F
260	175	OPT	MOTEUR HYDRAULIQUE TAPIS	HYDRAULIC MOTOR CONVEYOR	HYDRAULIKMOTOR KRATZBODEN	MOTORE IDRAULICO FONDO MOBILE
260	177		MOTEUR HYDRAULIQUE TAPIS	HYDRAULIC MOTOR TAPIS	HYDRAULIKMOTOR TAPIS	MOTORE IDRAULICO TAPIS
260	179	OPT	MOTEUR HYDRAULIQUE TAPIS	HYDRAULIC MOTOR CONVEYOR	HYDRAULIKMOTOR KRATZBODEN	MOTORE IDRAULICO FONDO MOBILE
260	181		MOTEUR HYDRAULIQUE TAPIS	HYDRAULIC MOTOR TAPIS	HYDRAULIKMOTOR TAPIS	MOTORE IDRAULICO TAPIS
260	183	OPT	HYDRAULIQUE	HYDRAULIC	HYDRAULIK	IDRAULICO

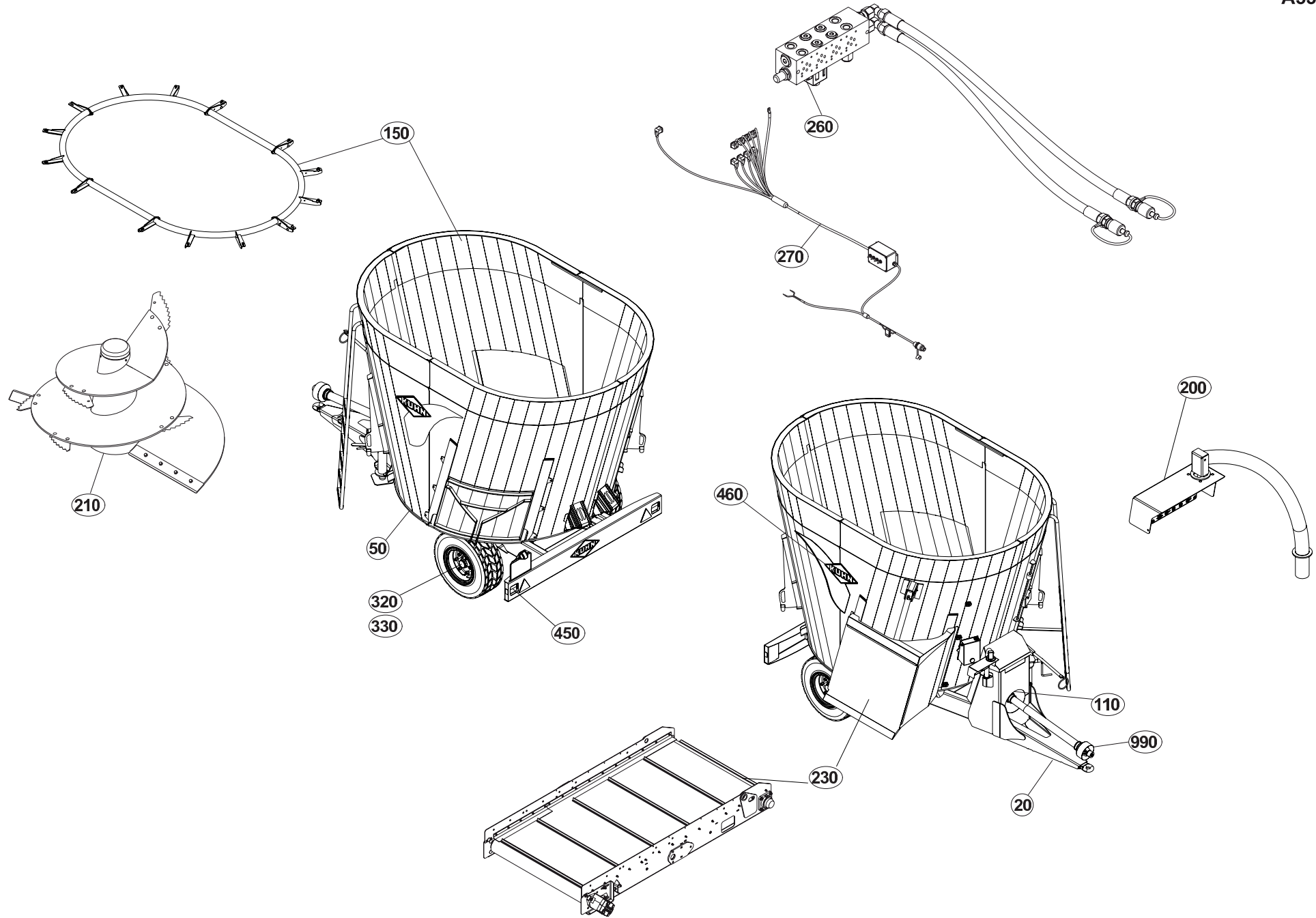




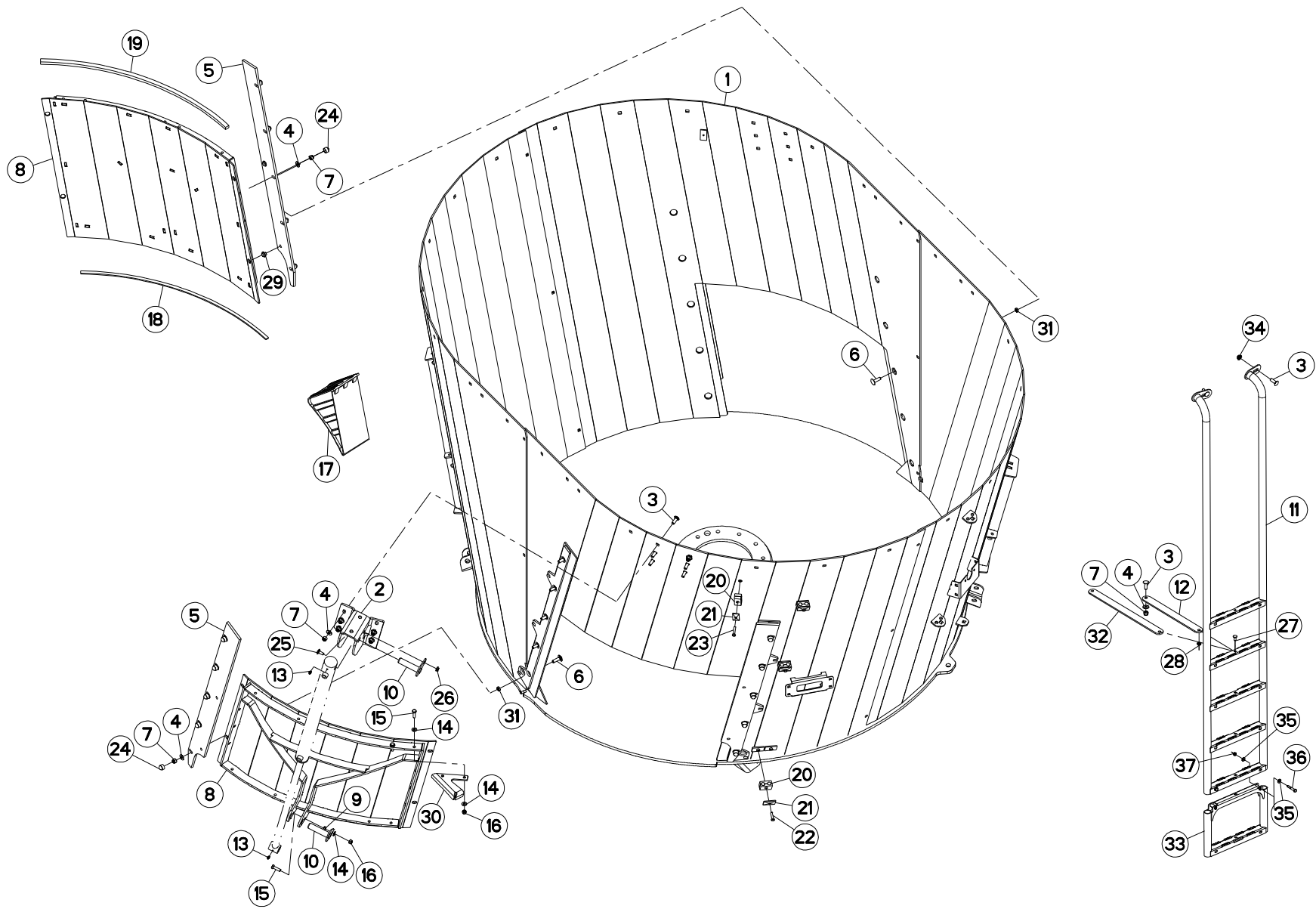
TABLE DES MATIERES - TABLE OF CONTENTS - INHALTSVERZEICHNIS - INDICE

A53R0850 B

Catalogue P.D.R. - Spare parts list - Ersatzteilliste - Pezzi di Ricambio :

AR052BTL B

Grp	Page	Opt	Groupe de pièces	Parts group index	Teilegruppe	Gruppo di parti
210	185	OPT	EQUIPEMENT VIS DE MÉLANGE	EQUIPMENT MIXING SCREW	AUSRÜSTUNG MISCHSCHNECKE	EQUIPAGGIAMENTO VITE DI MISCEL
210	187	OPT	EQUIPEMENT VIS DE MÉLANGE	EQUIPMENT MIXING SCREW	AUSRÜSTUNG MISCHSCHNECKE	EQUIPAGGIAMENTO VITE DI MISCEL
050	189	OPT	EQUIPEMENT CAISSE	EQUIPMENT BODY	AUSRÜSTUNG BEHAELTER	EQUIPAGGIAMENTO CASSA
110	191		RENVOI D'ANGLE A7010428	ANGLE TRANSMISSION A7010428	WINKELGETRIEBE A7010428	RINVIO D'ANGOLO A7010428
110	193	OPT	BOITIER A7010039	BOX A7010039	GEHAEUSE A7010039	SCATOLA A7010039
990	197		CARDAN A7903057	UNIVERSAL JOINT A7903057	KREUZGELENK A7903057	CARDANO A7903057
990	199		TRANSMISSION A7800405	TRANSMISSION A7800405	GELENKWELLE A7800405	TRANSMISSIONE A7800405
990	201	OPT	TRANSMISSION A7800416	TRANSMISSION A7800416	GELENKWELLE A7800416	TRANSMISSIONE A7800416
990	203	OPT	TRANSMISSION A7900808	TRANSMISSION A7900808	GELENKWELLE A7900808	TRANSMISSIONE A7900808
990	205	OPT	EQUIPEMENT RUSSIE	EQUIPMENT RUSSIA	AUSRÜSTUNG RUSSLAND	EQUIPAGGIAMENTO RUSSIAN
330	207		ROUE 400/60X15,5 18PR	WHEEL 400/60X15,5 18PR	RAD 400/60X15,5 18PR	RUOTA 400/60X15,5 18PR
330	209	OPT	ROUE 12.5/60-15 20PR 6T	WHEEL 12.5/60-15 20PR 6T	RAD 12.5/60-15 20PR 6T	RUOTA 12.5/60-15 20PR 6T
330	211	OPT	ROUE 30X11.5-14.5 6T 20PR	WHEEL 30X11.5-14.5 6T 20PR	RAD 30X11.5-14.5 6T 20PR	RUOTA 30X11.5-14.5 6T 20PR
330	213	OPT	ROUE 400/60X15,5 6TD014PR	WHEEL 400/60X15,5 6TD014PR	RAD 400/60X15,5 6TD014PR	RUOTA 400/60X15,5 6TD014PR
330	215	OPT	ROUE 30X11.5-14.5 8T 20PR	WHEEL 30X11.5-14.5 8T 20PR	RAD 30X11.5-14.5 8T 20PR	RUOTA 30X11.5-14.5 8T 20PR
330	217	OPT	ROUE 12.5/60-15 20PR8TD50	WHEEL 12.5/60-15 20PR8TD50	RAD 12.5/60-15 20PR8TD50	RUOTA 12.5/60-15 20PR8TD50
460	219		COLL.ETIQUETTES ADHESIVES	SET OF STICKERS	SATZ AUFKLEBER	SERIE ADESIVI





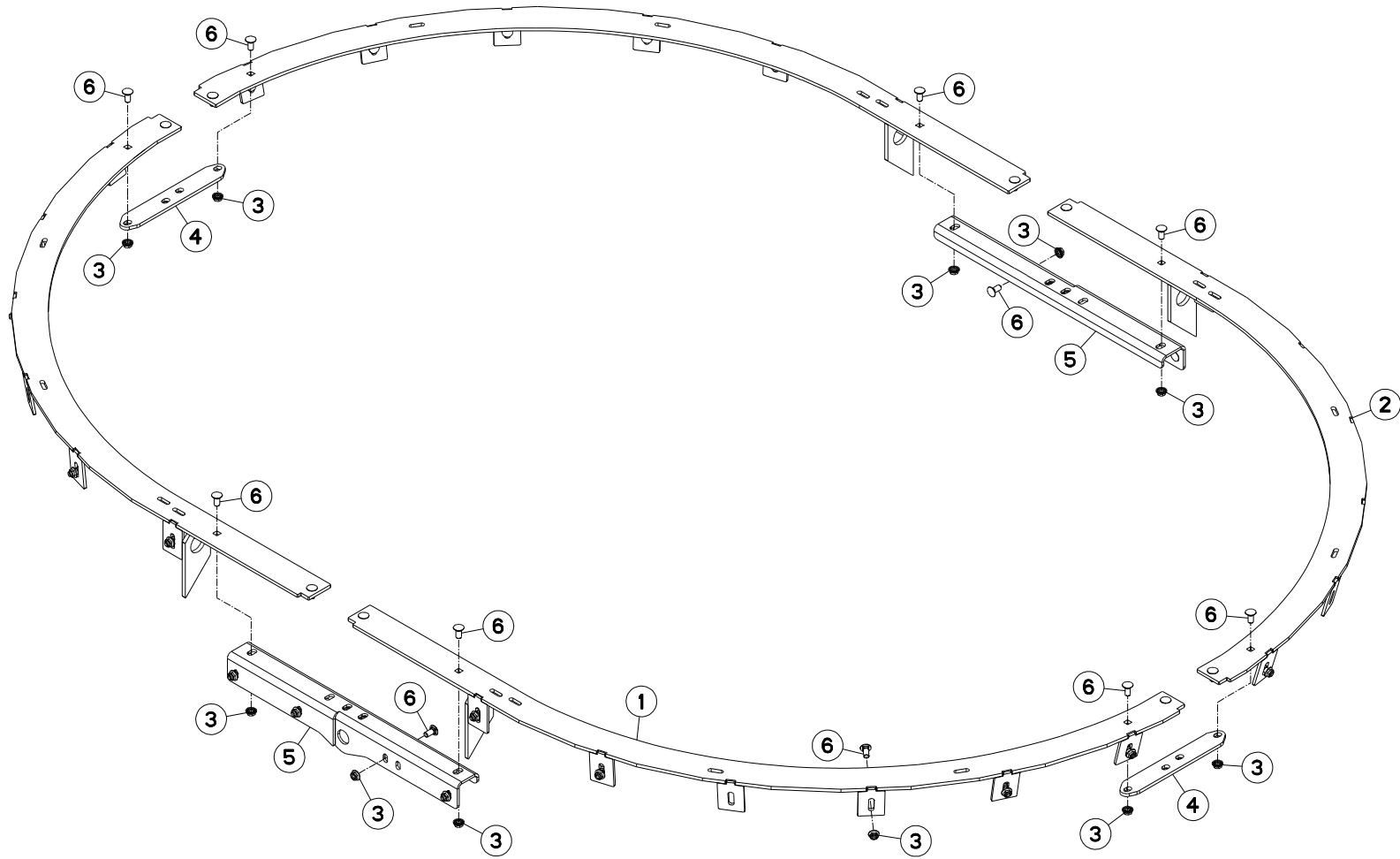
CAISSE

BODY

BEHAELTER

CASSA

Rep	Nr	Qt	Designation	Description	Bezeichnung	Referenza	Remarque - Remark - Bemerkung - Osservazioni
001	A5301301	001	CAISSE	CRATE	MISCHBEHAELTER	CASSA	
002	A5313680	001	CHAPE	CLEVIS	GABEL	FORCELLA	
003	50008800	009	VIS TBCC COURT	BOLT, CARRIAGE, SHORT NECK	FLACHRUNDSCHR.4KT ANSATZ	BULLONE	
004	80251227	027	RONDELLE PLATE FE/ZNXC3	PLAIN WASHER FE/ZNXC3	SCHEIBE FE/ZNXC3	RONDELLA PIATTA FE/ZNXC3	
005	A5301800	004	GLISSIERE	GUIDE, SLIDE	GLEITSCHIENE	SLITTA	
006	50074500	020	VIS TBCC COURT	BOLT, CARRIAGE, SHORT NECK	FLACHRUNDSCHR.4KT ANSATZ	BULLONE	
007	80201230	027	ECROU HEX.AUTOFREINE FE/ZNXC3	SELF-LOCKING NUT FE/ZNXC3	SELBSTSICH.MUTTER FE/ZNXC3	DADO AUTOBLOCCANTE FE/ZNXC3	
008	A5301740	002	PORTE	DOOR	TÜR		
009	80201070	001	ECROU HEXAGONAL FE/ZNXC3	NUT FE/ZNXC3	SECHSKANTMUTTER FE/ZNXC3	DADO FE/ZNXC3	
010	A5350444	002	AXE	PIN	ACHSE	ASSE	
011	A5302061	001	ECELLE	LADDER	SKALA	SCALA	
012	A5314260	001	BIELLE	LINK, CONNECTING	LENKER	BIELLA	: 870/1070
013	82200800	002	GRAISSEUR A TETE SPHERIQUE	LUBRICATING NIPPLE: CONE TYPE	KEGELSCHIERNIPPEL	INGRASSATORE FE/ZNXC3	
014	80251021	005	RONDELLE PLATE FE/ZNXC3	PLAIN WASHER FE/ZNXC3	SCHEIBE FE/ZNXC3	RONDELLA PIATTA FE/ZNXC3	
015	80061035	003	VIS TETE HEXAGONALE FE/ZNXC3	HEXAGON HEAD SCREW FE/ZNXC3	SECHSKANTSCHRAUBE FE/ZNXC3	VITE TESTA ESAGONALE FE/ZNXC3	
016	80201030	003	ECROU HEX.AUTOFREINE FE/ZNXC3	SELF-LOCKING NUT FE/ZNXC3	SELBSTSICH.MUTTER FE/ZNXC3	DADO AUTOBLOCCANTE FE/ZNXC3	
017	A7021001	002	CALE DE ROUE RAYON DE 480	WHEEL CHOCK	BREMSKLOTZ	SPESSORE	
018	82040515	001	JOINT PLAT ADHESIF NOIR	GASKET	DICHTUNG	GIUNTO PIATTO	
019	82041520	001	JOINT PLAT ADHESIF NOIR	GASKET	DICHTUNG	GIUNTO PIATTO	
020	A7260043	004	COLLIER DOUBLE D16 NU	CLAMP D.16	SHELLE D.16	COLLARE D.16	
021	A7260016	004	PL SUP/C. DOUBLE D14/15/16/18	UPPER PLATE	OBERE PLATTE	PIASTRA	
022	80060835	003	VIS TETE HEXAGONALE FE/ZNXC3	HEXAGON HEAD SCREW FE/ZNXC3	SECHSKANTSCHRAUBE FE/ZNXC3	VITE TESTA ESAGONALE FE/ZNXC3	
023	80060840	001	VIS TETE HEXAGONALE FE/ZNXC3	HEXAGON HEAD SCREW FE/ZNXC3	SECHSKANTSCHRAUBE FE/ZNXC3	VITE TESTA ESAGONALE FE/ZNXC3	
024	A7250515	020	BOUCHON PROTECTEUR 6 PANS	PLUG	STOPFEN	TAPPO	
025	50002200	001	VIS TBCC COURT	BOLT, CARRIAGE, SHORT NECK	FLACHRUNDSCHR.4KT ANSATZ	BULLONE	
026	80201053	001	ECROU AUTOBLOQUANT FE/ZNXC3	UNDERSERRAT.S.LOC.NUT FE/ZNXC3	SPERRZAHN-BUNDMUTTER FE/ZNXC3	DADO FE/ZNXC3	
027	50070300	001	VIS TBCC COURT	BOLT, CARRIAGE, SHORT NECK	FLACHRUNDSCHR.4KT ANSATZ	BULLONE	
028	80200851	001	ECROU AUTOBLOQUANT FE/ZNXC3	UNDERSERRAT.S.LOC.NUT FE/ZNXC3	SPERRZAHN-BUNDMUTTER FE/ZNXC3	DADO FE/ZNXC3	
029	A5331620	004	PION	PIN, GUIDE	PABSTIFT		
030	A5332540	001	BUTEE	STOP	ANSCHLAG	LIMITATORE	
031	80201271	020	ECROU HEXAGONAL BAS FE/ZNXC3	NUT FE/ZNXC3	SECHSKANTMUTTER FE/ZNXC3	DADO FE/ZNXC3	
032	A5309700	001	BIELLE	LINK, CONNECTING	LENKER	BIELLA	: 1270
033	A5309690	000	ECHOLON	LADDER STEP	SKALA		Q? : 870/1070
034	80201253	002	ECROU AUTOBLOQUANT FE/ZNXC3	UNDERSERRAT.S.LOC.NUT FE/ZNXC3	SPERRZAHN-BUNDMUTTER FE/ZNXC3	DADO FE/ZNXC3	
035	80250823	000	RONDELLE PLATE FE/ZNXC3	PLAIN WASHER FE/ZNXC3	SCHEIBE FE/ZNXC3	RONDELLA PIATTA FE/ZNXC3	Q?
036	80060850	000	VIS TETE HEXAGONALE FE/ZNXC3	HEXAGON HEAD SCREW FE/ZNXC3	SECHSKANTSCHRAUBE FE/ZNXC3	VITE TESTA ESAGONALE FE/ZNXC3	Q?
037	80200840	000	ECROU HEX.BAS AUTOFR.FE/ZNXC3	SELF-LOCKING NUT FE/ZNXC3	SELBSTSICHERND.MUTTER FE/ZNXC3	DADO AUTOBLOCCANTE FE/ZNXC3	Q?





EUROMIX I 870 D
EUROMIX I 870 E

A2400 >
A2400 >

A53R1058 A

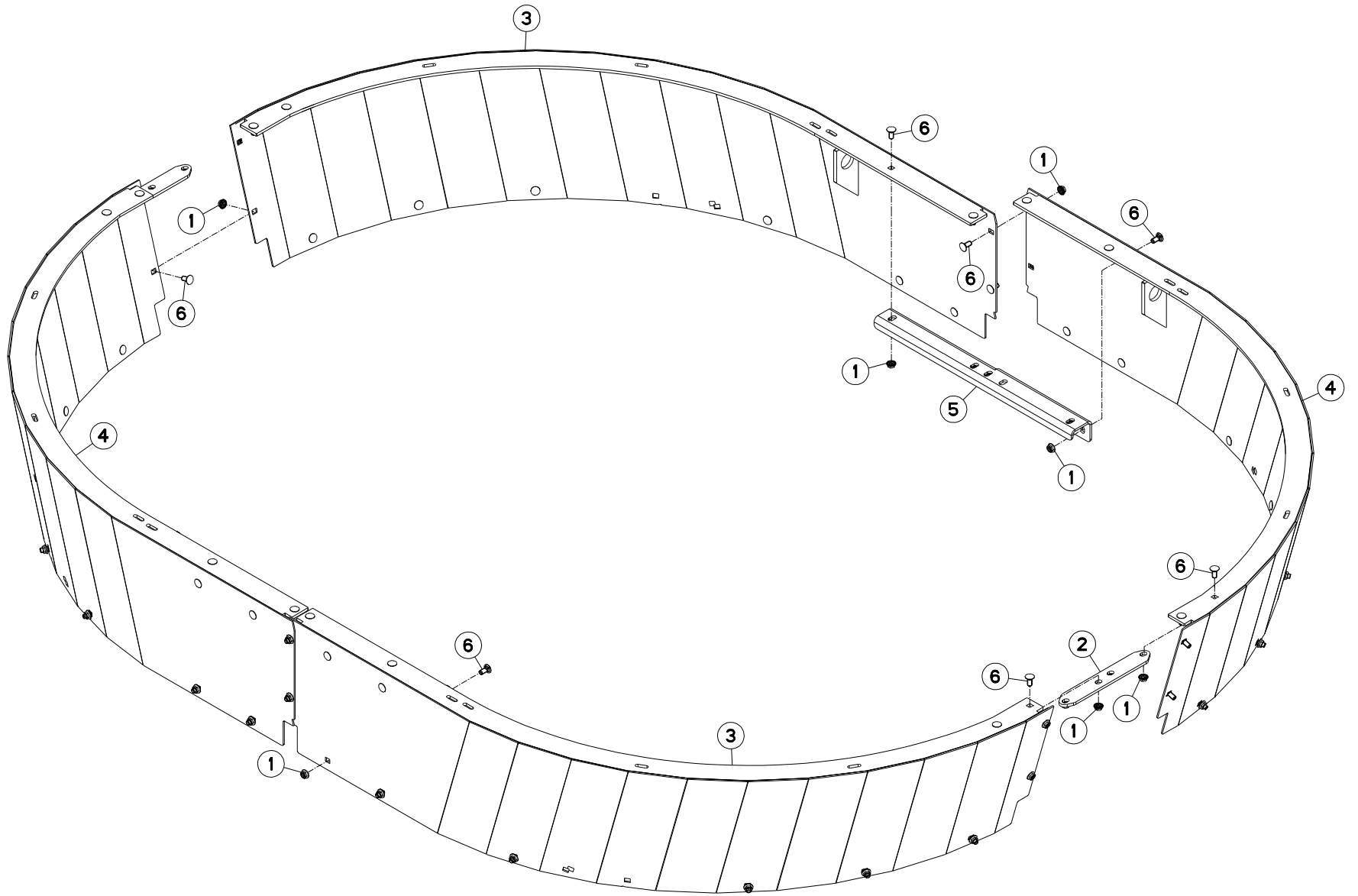
COLLERETTE 870

COLLAR 870

BUND 870

COLLARINO 870

Rep	Nr	Qt	Designation	Description	Bezeichnung	Referenza	Remarque - Remark - Bemerkung - Osservazioni
001	A5302320	002	COLLERETTE AVD/ARG 870/1670 ES	COLLAR	BUND		
002	A5302330	002	COLLERETTE AVG/ARD 870/1670 ES	COLLAR	BUND		
003	80201253	044	ECROU AUTOBLOQUANT FE/ZNXC3	UNDERSERRAT.S.LOC.NUT FE/ZNXC3	SPERRZAHN-BUNDMUTTER FE/ZNXC3	DADO FE/ZNXC3	
004	A5300010	002	PLAT	FLAT	FLACHEISEN	PIATTO	
005	A5303330	002	RENFORT DE CAISSE SERIE 70	REINFORCEMENT	VERSTAERCKUNG	RINFORZO	
006	50070800	044	VIS TBCC COURT	BOLT, CARRIAGE, SHORT NECK	FLACHRUNDSCHR.4KT ANSATZ	BULLONE	





EUROMIX I 1070 D
EUROMIX I 1070 E

A2400 >
A2400 >

A53R1059 A

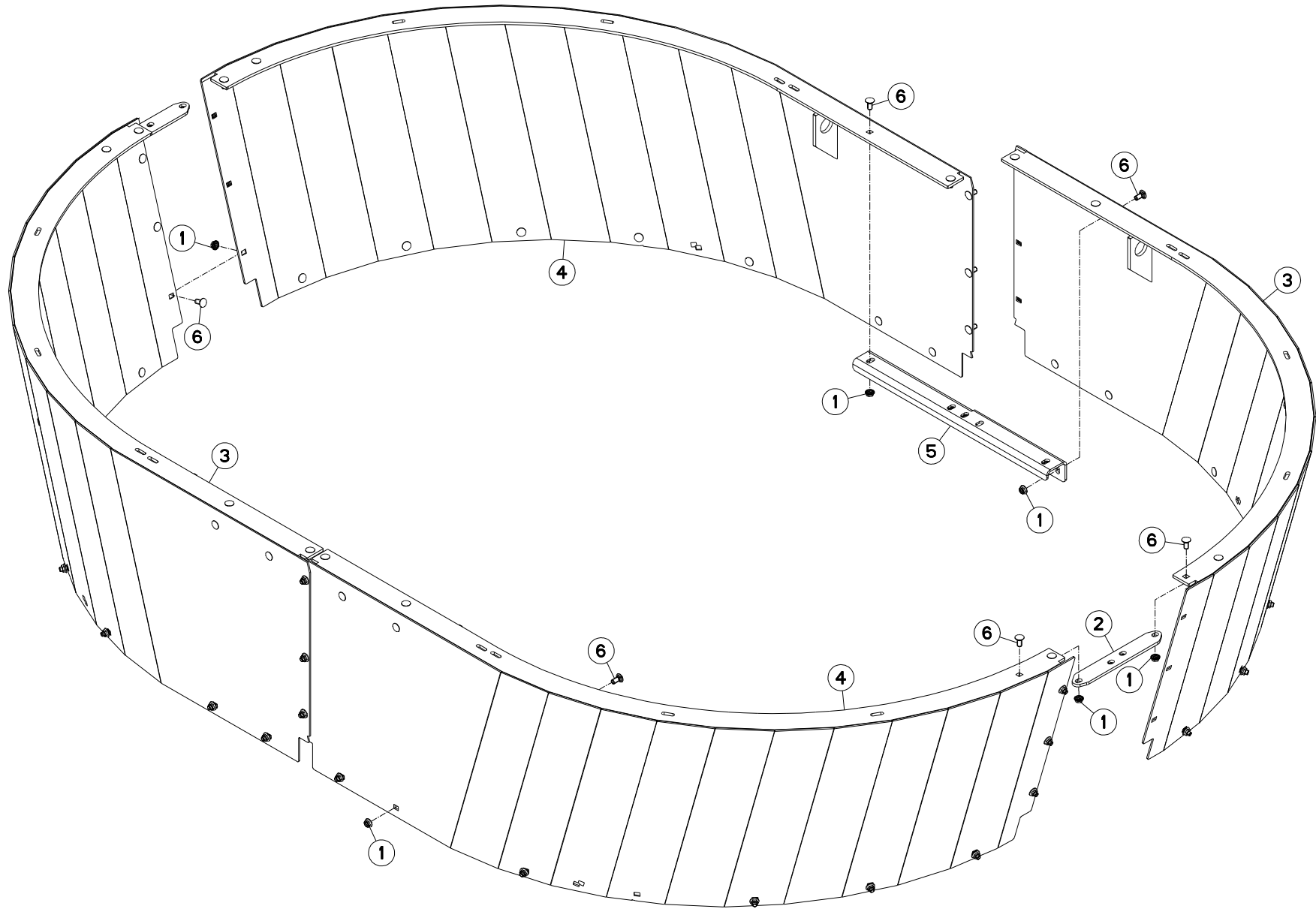
REHAUSSE 1070

HOPPER EXTENSION 1070

BEHAELTERAUFSATZ 1070

RIALZO 1070

Rep	Nr	Qt	Designation	Description	Bezeichnung	Referenza	Remarque - Remark - Bemerkung - Osservazioni
001	80201253	058	ECROU AUTOBLOQUANT FE/ZNXC3	UNDERSERRAT.S.LOC.NUT FE/ZNXC3	SPERRZAHN-BUNDMUTTER FE/ZNXC3	DADO FE/ZNXC3	
002	A5300010	002	PLAT	FLAT	FLACHEISEN	PIATTO	
003	A5301390	002	REHAUSSE AVD/ARG 1070 EUR.I ES	HOPPER EXTENSIONS	BEHAELTERAUFSAETZE	SOPRALZO	
004	A5301400	002	REHAUSSE ARD/AVG 1070 EUR.I ES	HOPPER EXTENSIONS	BEHAELTERAUFSAETZE	SOPRALZO	
005	A5303330	002	RENFORT DE CAISSE SERIE 70	REINFORCEMENT	VERSTAERCKUNG	RINFORZO	
006	50070800	058	VIS TBCC COURT	BOLT, CARRIAGE, SHORT NECK	FLACHRUNDSCHR.4KT ANSATZ	BULLONE	





EUROMIX I 1270 D
EUROMIX I 1270 E

A2400 >
A2400 >

A53R1060 A

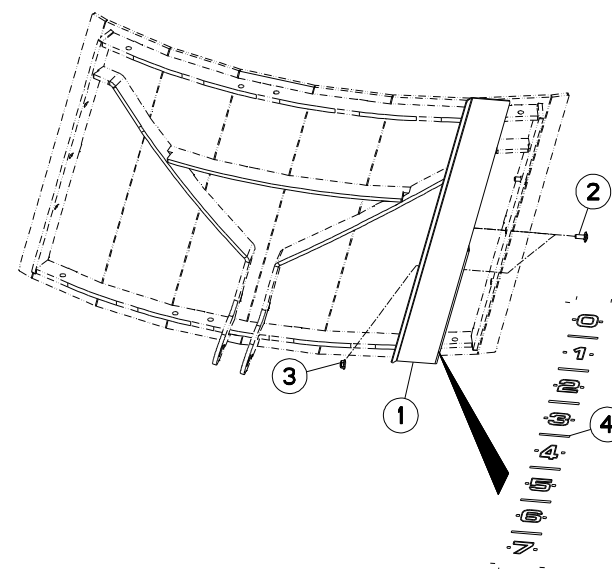
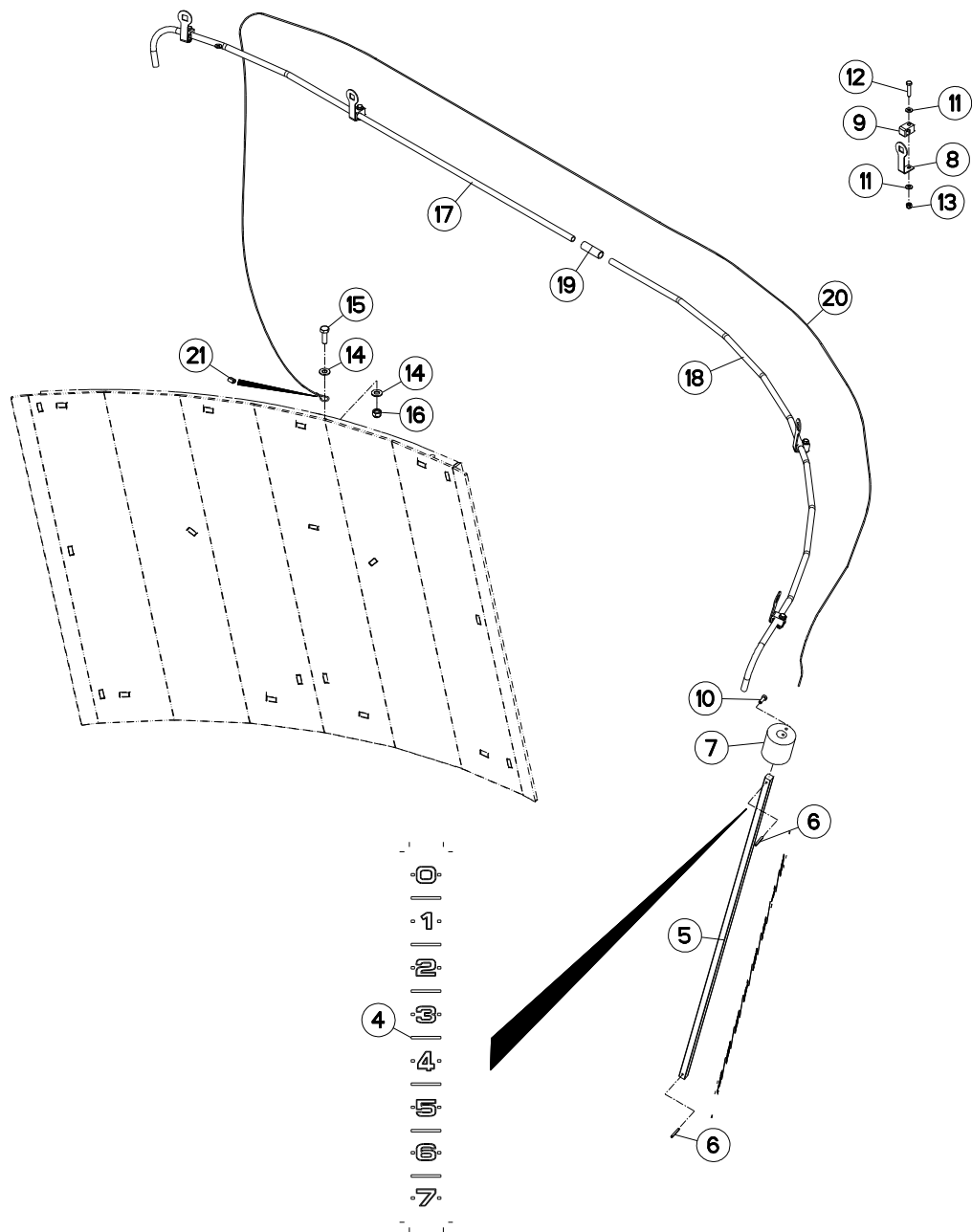
REHAUSSE 1270

HOPPER EXTENSION 1270

BEHAELTERAUFSATZ 1270

RIALZO 1270

Rep	Nr	Qt	Designation	Description	Bezeichnung	Referenza	Remarque - Remark - Bemerkung - Osservazioni
001	80201253	063	ECROU AUTOBLOQUANT FE/ZNXC3	UNDERSERRAT.S.LOC.NUT FE/ZNXC3	SPERRZAHN-BUNDMUTTER FE/ZNXC3	DADO FE/ZNXC3	
002	A5300010	002	PLAT	FLAT	FLACHEISEN	PIATTO	
003	A5302230	002	REHAUSSE AVG/ARD 1270 EUR.I ES	HOPPER EXTENSIONS	BEHAELTERAUFSAETZE	SOPRALZO	
004	A5302240	002	REHAUSSE ARG/AVD 1270 EUR.I ES	HOPPER EXTENSIONS	BEHAELTERAUFSAETZE	SOPRALZO	
005	A5303330	002	RENFORT DE CAISSE SERIE 70	REINFORCEMENT	VERSTAERCKUNG	RINFORZO	
006	50070800	063	VIS TBCC COURT	BOLT, CARRIAGE, SHORT NECK	FLACHRUNDSCHR.4KT ANSATZ	BULLONE	





JAUGE

GAUGE

FÜLLSTANDSANZEIGE

DISPOSITIVO DI MISURAZIONE

Rep	Nr	Qt	Designation	Description	Bezeichnung	Referenza	Remarque - Remark - Bemerkung - Osservazioni
001	A5304140	001	INDICATEUR DE PORTE SERIE 70	INDICATOR		INDICATORE	*
002	50070300	002	VIS TBCC COURT	BOLT, CARRIAGE, SHORT NECK	FLACHRUNDSCHR.4KT ANSATZ	BULLONE	*
003	80200851	002	ECROU AUTOBLOQUANT FE/ZNXC3	UNDERSERRAT.S.LOC.NUT FE/ZNXC3	SPERRZAHN-BUNDMUTTER FE/ZNXC3	DADO FE/ZNXC3	*
004	A7300075	002	AUTOCOL. INDICATEUR PORTE EU.I	STICKERS	AUFLKLEBER	ADESIVO	
005	A5311740	001	TIGE	STEM	STANGE	STELO	*1
006	80450431	002	GOUPILLE ELASTIQUE FLZNNC	ROLL PIN FLZNNC	SPANNHUELSE FLZNNC	SPINA ELASTICA FLZNNC	*1
007	A5310416	001	MASSELOTTE	WEIGHT, BALANCE	GEWICHT	MASSA	*1
008	A5305640	005	SUPPORT COLLIER STAUFF	SUPPORT	TRAEGER	SUPPORTO	*1
009	A7260059	005	COLLIER SIMPLE D12	CLAMP	KLEMMSCHELLE	COLLARE	*1
010	80060616	001	VIS TETE HEXAGONALE FE/ZNXC3	HEXAGON HEAD SCREW FE/ZNXC3	SECHSKANTSCHRAUBE FE/ZNXC3	VITE TESTA ESAGONALE FE/ZNXC3	*1
011	80250611	010	RONDELLE PLATE FE/ZNXC3	PLAIN WASHER FE/ZNXC3	SCHEIBE FE/ZNXC3	RONDELLA PIATTA FE/ZNXC3	*1
012	80060630	005	VIS TETE HEXAGONALE FE/ZNXC3	HEXAGON HEAD SCREW FE/ZNXC3	SECHSKANTSCHRAUBE FE/ZNXC3	VITE TESTA ESAGONALE FE/ZNXC3	*1
013	80200630	005	ECROU HEX.AUTOFREINE FE/ZNXC3	SELF-LOCKING NUT FE/ZNXC3	SELBSTSICHERNDE MUTT.FE/ZNXC3	DADO AUTOBLOCCANTE FE/ZNXC3	*1
014	80251021	002	RONDELLE PLATE FE/ZNXC3	PLAIN WASHER FE/ZNXC3	SCHEIBE FE/ZNXC3	RONDELLA PIATTA FE/ZNXC3	*1
015	80061073	001	VIS TETE HEXAGONALE FE/ZNXC3	HEXAGON HEAD SCREW FE/ZNXC3	SECHSKANTSCHRAUBE FE/ZNXC3	VITE TESTA ESAGONALE FE/ZNXC3	*1
016	80201040	001	ECROU HEX.BAS AUTOFR.FE/ZNXC3	SELF-LOCKING NUT FE/ZNXC3	SELBSTSICHERND.MUTTER FE/ZNXC3	DADO AUTOBLOCCANTE FE/ZNXC3	*1
017	A5310970	001	TUBE PASSE CABLE AR GAUCHE	TUBE	ROHR	TUBO	*1
018	A5310950	001	TUBE PASSE CABLE AV GAUCHE	TUBE	ROHR	TUBO	*1
019	A7181107	001	FLEXIBLE POLYAMIDE 12X16 L1000	HOSE	DRUCKSCHLAUCH	TUBO IN GOMMA	*1
020	A7060041	001	CABLE ACIER 6B D2,25 7X7X0,25	CABLE	KABEL	CAVO	*1
021	A7060051	001	MANCHON	SLEEVE	MUFFE	MANICOTTO	*1

* : PORTE AVANT DROITE

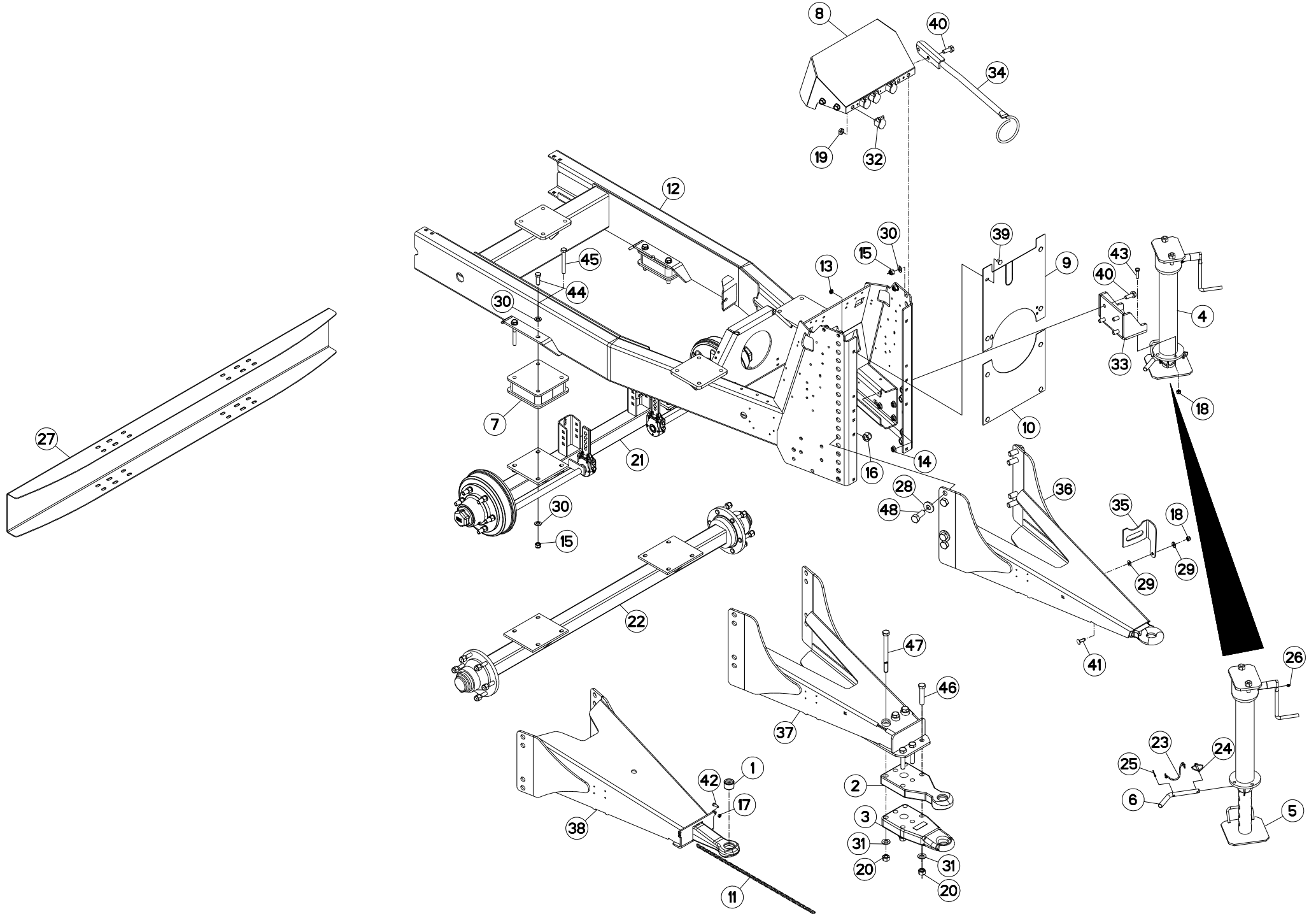
*1 : PORTE ARRIERE GAUCHE

* : FRONT RIGHT DOOR

*1 : REAR LEFT DOOR

* : VORN RECHTS TÜR

*1 : HINTEN LINKS TÜR





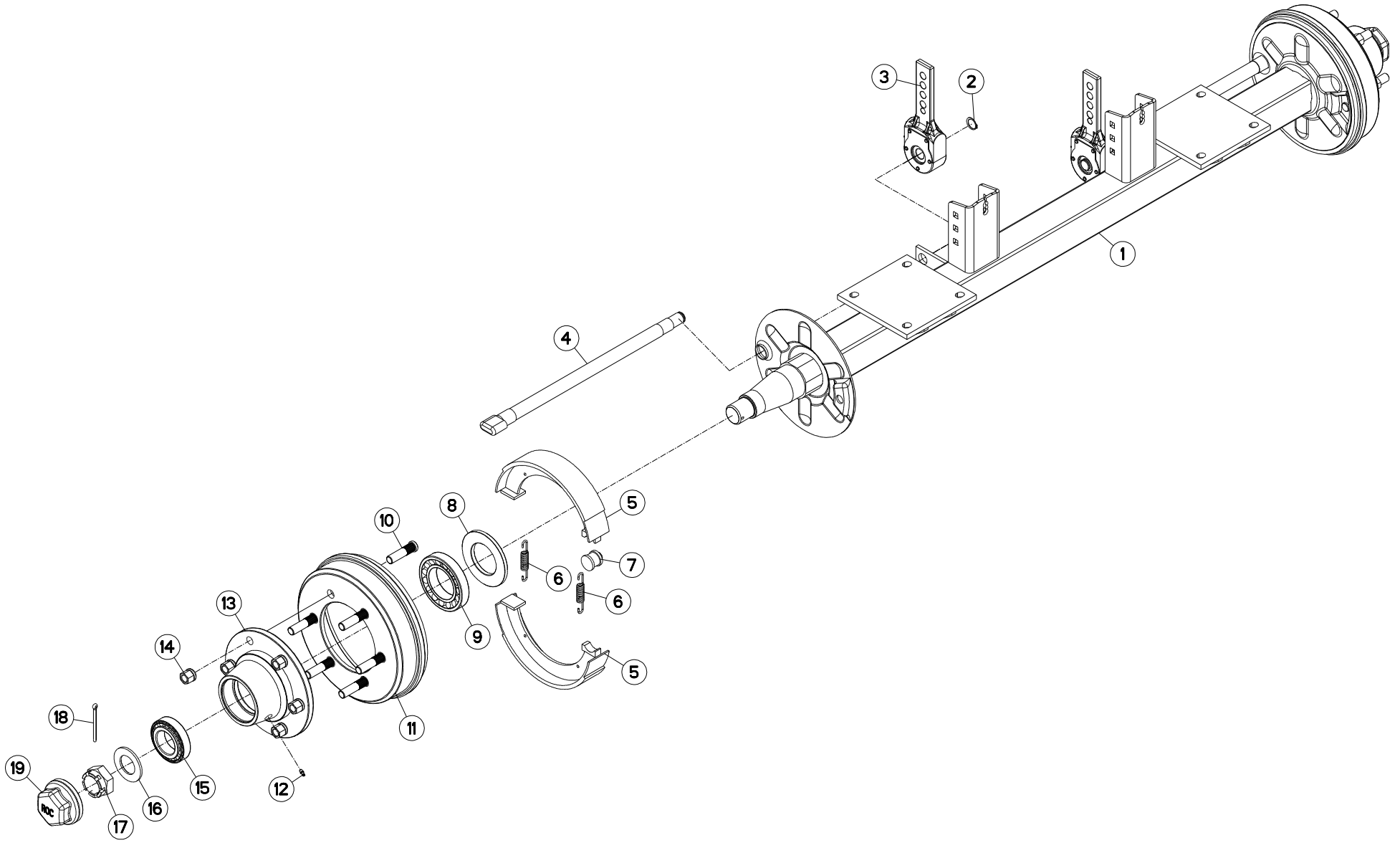
CHASSIS - ATTELAGE

FRAME - CONNECTING FRAME

RAHMEN - ANBAUBOCK

TELAIO - ATTACCO

Rep	Nr	Qt	Designation	Description	Bezeichnung	Referenza	Remarque - Remark - Bemerkung - Osservazioni
001	A7160009	001	BAGUE D'USURE D40X48 D11026		OESE D40X48 VERSCHLEISSTEIL	BOCCOLA	
002	A7160006	001	ANNEAU	RING	RING	ANELLO	
003	A7160008	001	ANNEAU A VISSER D50	RING	RING	ANELLO	
004	A5323300	001	BEQUILLE	STAND	STAENDER	SUPPORTO	
005	A7170009	001	BEQUILLE	STAND	STAENDER	SUPPORTO	
006	A5300970	001	BROCHE	PIN, HITCH	ACHSE	PERNO	
007	A5302970	002	CALE D'ESSIEU ES EURO I & 8/10	DISTANCE PLATE	DISTANZPLATTE	SPESSORE	
008	A5301030	001	CARTER	HOUSING	GEHAEUSE	SCATOLA	
009	A5313711	001	CARTER	HOUSING	GEHAEUSE	SCATOLA	
010	A5318800	001	CARTER	HOUSING	GEHAEUSE	SCATOLA	
011	A7080400	001	CHAINE DZN N19D4MM26020LG800MM	RIGHT CHAIN	RECHTSKETTE	CATENA	
012	A5300651	001	CHASSIS	CHASSIS	HAUPTRAHMEN	TELAIO	
013	80201053	008	ECROU AUTOBLOQUANT FE/ZNXC3	UNDERSERRAT.S.LOC.NUT FE/ZNXC3	SPERRZAHN-BUNDMUTTER FE/ZNXC3	DADO FE/ZNXC3	
014	80201651	004	ECROU AUTOBLOQUANT FE/ZNXC3	UNDERSERRAT.S.LOC.NUT FE/ZNXC3	SPERRZAHN-BUNDMUTTER FE/ZNXC3	DADO FE/ZNXC3	
015	80201630	012	ECROU HEX.AUTOFREINE FE/ZNXC3	SELF-LOCKING NUT FE/ZNXC3	SELBSTSICH.MUTTER FE/ZNXC3	DADO AUTOBLOCCANTE FE/ZNXC3	
016	80202440	008	ECROU HEX.AUTOFREINE FE/ZNXC3	SELF-LOCKING NUT FE/ZNXC3	SELBSTSICHERNDE MUTT.FE/ZNXC3	DADO AUTOBLOCCANTE FE/ZNXC3	
017	80200840	001	ECROU HEX.BAS AUTOFR.FE/ZNXC3	SELF-LOCKING NUT FE/ZNXC3	SELBSTSICHERND.MUTTER FE/ZNXC3	DADO AUTOBLOCCANTE FE/ZNXC3	
018	80201240	004	ECROU HEX.BAS AUTOFR.FE/ZNXC3	SELF-LOCKING NUT FE/ZNXC3	SELBSTSICHERND.MUTTER FE/ZNXC3	DADO AUTOBLOCCANTE FE/ZNXC3	
019	80201805	004	ECROU HEXAGONAL BAS	HEXAGON THIN NUT	FLACHE SECHSKANTMUTTER	DADO	
020	80202070	006	ECROU HEXAGONAL FE/ZNXC3	NUT FE/ZNXC3	SECHSKANTMUTTER FE/ZNXC3	DADO FE/ZNXC3	
021	A7030815	001	ESSIEU	AXLE	RADACHSE	ASSALE	
022	A7030804	001	ESSIEU CPLT C.80 VOIE 1700	COMPLETE AXLE	ACHSE KOMPLETT	ASSALE	
023	83070063	001	LIEN PVC	PVC CORD	SICHERUNGSBAND	CAVETTO	
024	80560748	001	GOUPILLE AUTOMATIQUE	LINCH PIN	KLAPPSTECKER	SPINA DI FERMO	
025	80500340	001	GOUPILLE FENDUE FE/ZNXC3	SPLIT PIN FE/ZNXC3	SPLINT FE/ZNXC3	COPPIGLIA FE/ZNXC3	
026	82200800	001	GRAISSEUR A TETE SPHERIQUE	LUBRICATING NIPPLE: CONE TYPE	KEGELSCHMIERNIPPEL	INGRASSATORE FE/ZNXC3	
027	A5313200	001	PARE-CHOC	BUMPER	STOSSFÄNGER	PARAURTI	
028	80282557	008	RONDELLE RESSORT FLZNNC	CONICAL SPRING WASHER FLZNNC	SPANNSCHEIBE FLZNNC	RONDELLA A MOLLA FLZNNC	
029	80251227	002	RONDELLE PLATE FE/ZNXC3	PLAIN WASHER FE/ZNXC3	SCHEIBE FE/ZNXC3	RONDELLA PIATTA FE/ZNXC3	
030	80251624	020	RONDELLE PLATE FE/ZNXC3	PLAIN WASHER FE/ZNXC3	SCHEIBE FE/ZNXC3	RONDELLA PIATTA FE/ZNXC3	
031	80252026	006	RONDELLE PLATE FE/ZNXC3	PLAIN WASHER FE/ZNXC3	SCHEIBE FE/ZNXC3	RONDELLA PIATTA FE/ZNXC3	
032	82300066	004	SUPPORT COUPLEUR MALE	ANCHOR BRACKET FOR MALE TIP	STECKERHALTER	SUPPORTO	
033	A5205720	001	SUPPORT	SUPPORT	TRAEGER	SUPPORTO	
034	A5250741	001	SUPPORT	SUPPORT	TRAEGER	SUPPORTO	
035	A5327920	001	SUPPORT	SUPPORT	TRAEGER	SUPPORTO	
036	A5320670	001	TIMON	TONGUE	ZUGDEICHSEL	TIMONE	
037	A5326990	001	TIMON	TONGUE	ZUGDEICHSEL	TIMONE	
038	A5350951	001	TIMON	TONGUE	ZUGDEICHSEL	TIMONE	
039	50003200	008	VIS TBCC COURT	BOLT, CARRIAGE, SHORT NECK	FLACHRUNDSCHR.4KT ANSATZ	BULLONE	
040	80131641	008	VIS AUTOBLOQUANTE FLZNNC	UNDERSERR.S.LOC.SCREW FLZNNC	SPERRZAHN-BUNDSCHRAU.FLZNNC	VITE FLZNNC	
041	50008800	001	VIS TBCC COURT	BOLT, CARRIAGE, SHORT NECK	FLACHRUNDSCHR.4KT ANSATZ	BULLONE	
042	80060826	001	VIS TETE HEXAGONALE FE/ZNXC3	HEXAGON HEAD SCREW FE/ZNXC3	SECHSKANTSCHRAUBE FE/ZNXC3	VITE TESTA ESAGONALE FE/ZNXC3	
043	80061245	003	VIS TETE HEXAGONALE FE/ZNXC3	HEXAGON HEAD SCREW FE/ZNXC3	SECHSKANTSCHRAUBE FE/ZNXC3	VITE TESTA ESAGONALE FE/ZNXC3	
044	80061648	008	VIS TETE HEXAGONALE FE/ZNXC3	HEXAGON HEAD SCREW FE/ZNXC3	SECHSKANTSCHRAUBE FE/ZNXC3	VITE TESTA ESAGONALE FE/ZNXC3	
045	80061667	008	VIS TETE HEXAGONALE FE/ZNXC3	HEXAGON HEAD SCREW FE/ZNXC3	SECHSKANTSCHRAUBE FE/ZNXC3	VITE TESTA ESAGONALE FE/ZNXC3	
046	80062076	003	VIS TETE HEXAGONALE FE/ZNXC3	HEXAGON HEAD SCREW FE/ZNXC3	SECHSKANTSCHRAUBE FE/ZNXC3	VITE TESTA ESAGONALE FE/ZNXC3	
047	80062095	003	VIS TETE HEXAGONALE FE/ZNXC3	HEXAGON HEAD SCREW FE/ZNXC3	SECHSKANTSCHRAUBE FE/ZNXC3	VITE TESTA ESAGONALE FE/ZNXC3	
048	80062461	008	VIS TETE HEXAGONALE FE/ZNXC3	HEXAGON HEAD SCREW FE/ZNXC3	SECHSKANTSCHRAUBE FE/ZNXC3	VITE TESTA ESAGONALE FE/ZNXC3	





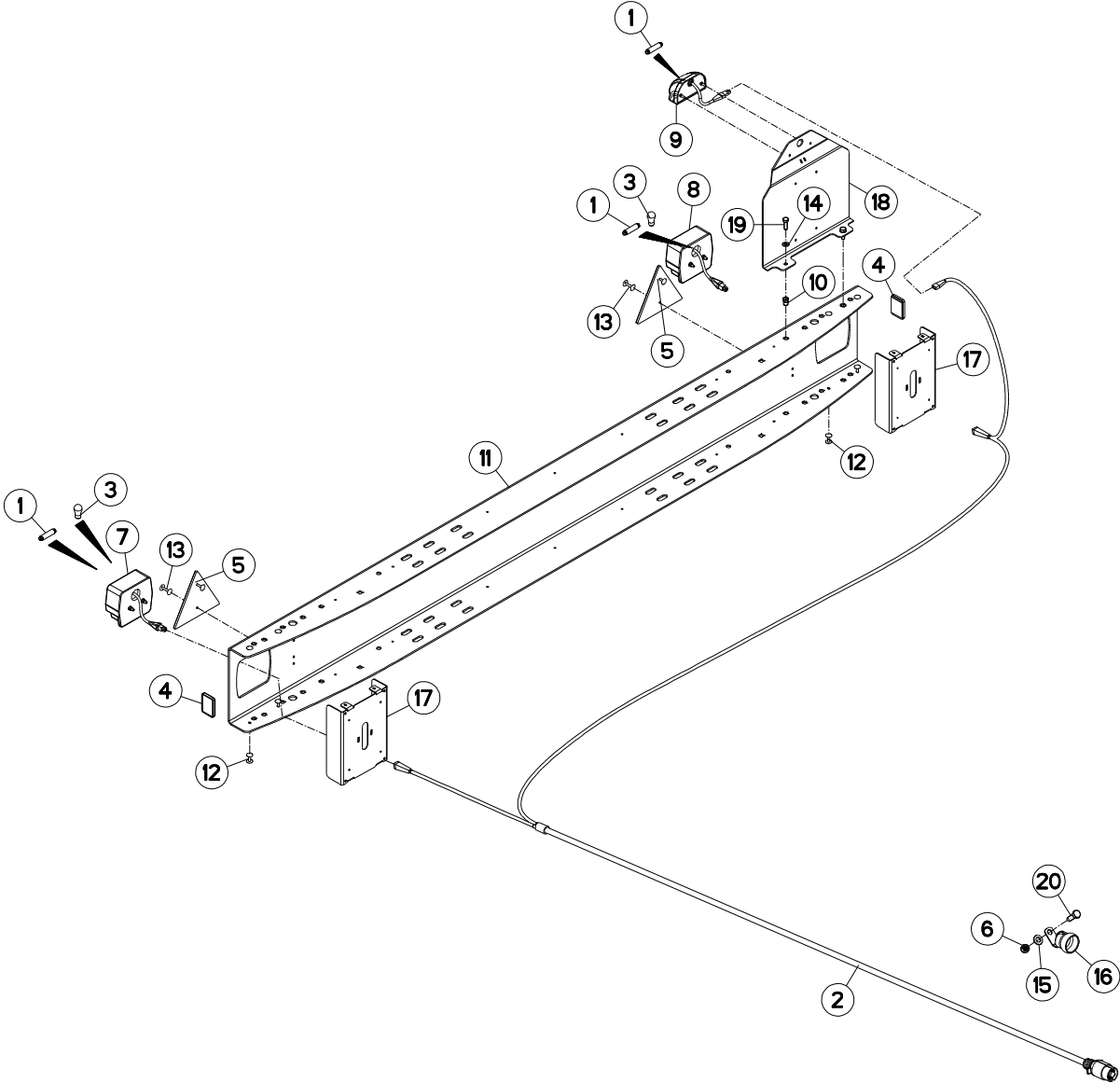
ESSIEU A7030815

AXLE A7030815

ACHSE A7030815

ASSALE A7030815

Rep	Nr	Qt	Designation	Description	Bezeichnung	Referenza	Remarque - Remark - Bemerkung - Osservazioni
001	A7039413	001	CORPS D'ESSIEU C80 VOIE 1700	BODY	GEHAEUSE	CORPO	
002	80582400	002	CIRCLIP EXTERIEUR	RETAINING RING	SICHERUNGSRING	ANELLO	
003	A7039414	002	BIELLETTE 5 TROUS	ROD	HEBEL	BIELLA	
004	A7039416	002	CAME DE FREIN LG.550	BRAKE CAM	BREMSNOCKEWLLE	ECCENTRICO DI FRENO	
005	L5618220	004	MACHOIRE	PTO, YOKE	GELENKGABEL	FORCELLA	
006	K5609080	004	RESSORT	SPRING	FEDER	MOLLA	
007	A7039415	002	AXE FLASQUE	AXLE FLANGE	BOLZEN FLANSCH	ASSE FLANGIA	
008	K8018150	002	RONDELLE	SUPPORTING RING	SCHEIBE	RONDELLA D'APPOGGIO	
009	81307513	002	ROULEMENT A ROULEAUX CONIQUES	TAPERED ROLLER BEARING	KEGELROLLENLAGER	CUSCINETTO A RULLI	
010	A7039044	012	GOUJON D.18X150 <-> 46/70	STUD, THREADED	GEWINDESTIFT	SPINA	
011	A7039418	002	TAMBOUR DE FREIN	BRAKE DRUM	BREMSTROMMEL	TAMBURO DI FRENO	
012	82200600	002	GRAISSEUR A TETE SPHERIQUE	LUBRICATING NIPPLE: CONE TYPE	KEGELSCHMIERNIPPEL	INGRASSATORE FE/ZNXC3	
013	H0501160	002	CORPS	BODY	KÖRPER	CORPO	
014	A7039139	012	ECROU DE ROUE 18X150:6 PANS 29	NUT	MUTTER	DADO SCANALATO	
015	81305501	002	ROULEMENT A ROULEAUX CONIQUES	TAPERED ROLLER BEARING	KEGELROLLENLAGER	CUSCINETTO A RULLI	
016	A7039049	002	RONDELLE PLATE D45X80X5	WASHER	FLACHSCHEIBE	RONDELLA PIANA	
017	A7039171	002	ECROU HK M45X2 MONROC	NUT	MUTTER	DADO	
018	80500579	002	GOUPILLE FENDUE FE/ZNXC3	SPLIT PIN FE/ZNXC3	SPLINT FE/ZNXC3	COPPIGLIA FE/ZNXC3	
019	A7039168	002	CHAPEAU M101,5X1,5 MONROC	CAP	DECKEL	CAPPELLO	





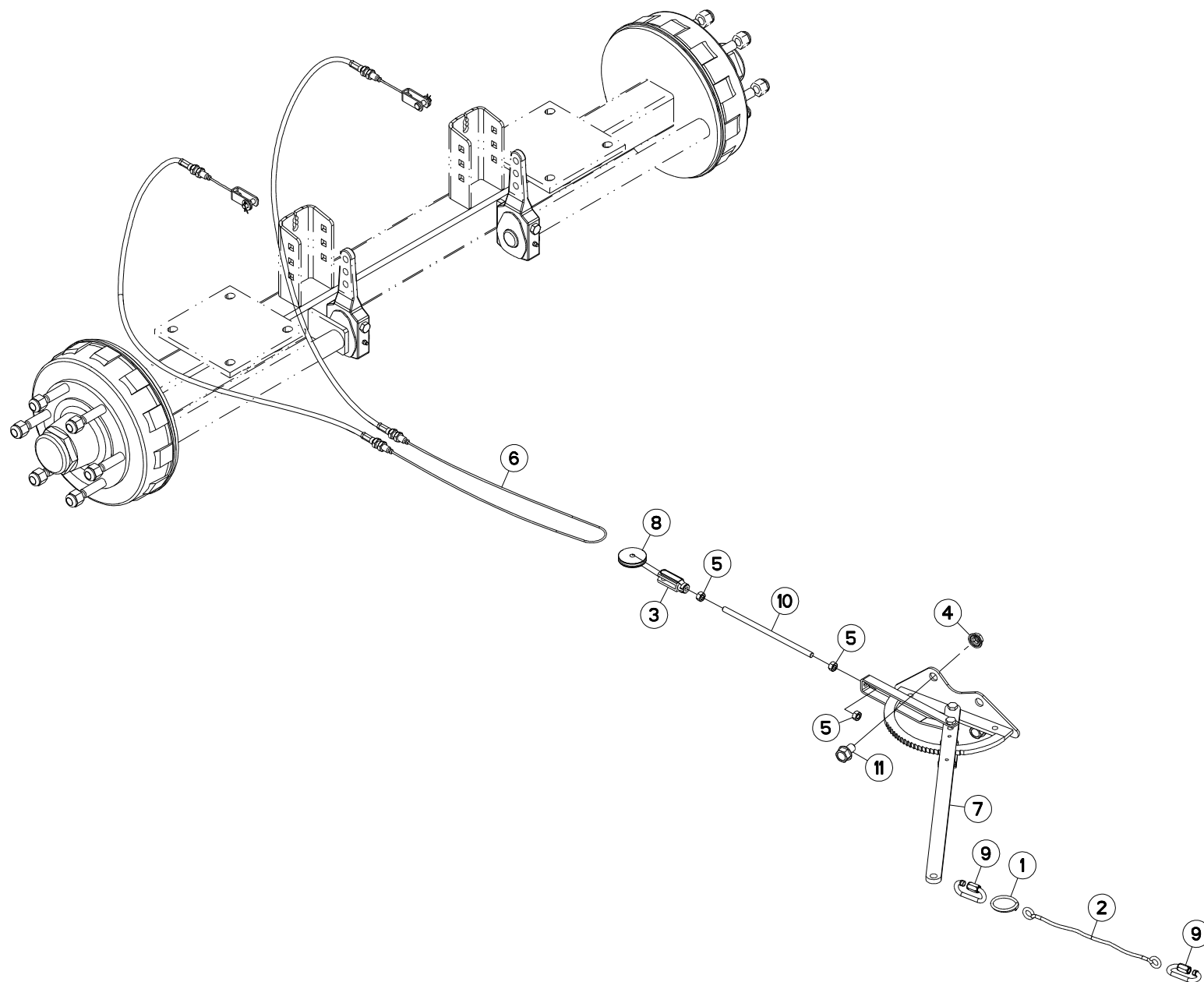
ECLAIRAGE

LIGHTING

BELEUCHTUNG

ILLUMINAZIONE

Rep	Nr	Qt	Designation	Description	Bezeichnung	Referenza	Remarque - Remark - Bemerkung - Osservazioni
001	83240904	003	AMPOULE NAVETTE 12V-5W	BULB 12V-5W	BIRNE 12V-5W	LAMPADINA 12V-5W	
002	A7040114	001	FAISCEAU	HARNESS	KABELBAUM	FASCIO	
003	83240912	004	AMPOULE 12V-21W	BULB 12V-21W	BIRNE 12V-21W	LAMPADINA 12V-21W	
004	83240017	002	CATADIOPTRE ORANGE ADHESIF	REFLECTOR ADHESIVE	RUECKSTRAHLER S.KLEB.	CATADIOTTRO	
005	83240007	002	CATADIOPTRE TRIAN.ROUGE 160	REFLECTOR RED 160	RUECKSTRAHLER ROT 160	CATADIOTTRO	
006	80201240	001	ECROU HEX.BAS AUTOFR.FE/ZNXC3	SELF-LOCKING NUT FE/ZNXC3	SELBSTSICHERND.MUTTER FE/ZNXC3	DADO AUTOBLOCCANTE FE/ZNXC3	
007	83240401	001	FEU ARRIERE DROIT	REAR LAMP RIGHT	RUECKLICHT RECHTS	FANALINO COMPLETO POST. DX	
008	83240400	001	FEU ARRIERE GAUCHE	REAR LAMP LEFT	RUECKLICHT LINKS	FANALINO COMPLETO POST. SX	
009	83240431	001	FEU ECLAIRAGE PLAQUE	LIGHT	LICHT	LUCE	
010	80200875	002	ECROU INSERT	RIVETING NUT	EINNIETMUTTER	DADO	
011	A5319380	001	PARE-CHOCS	BUMPER	STOSSFÄNGER	PARAURTI	
012	80370419	008	RIVET AVEUGLE TL	RIVET	NIETE	RIVETTO	
013	80370426	004	RIVET AVEUGLE TL	RIVET	NIETE	RIVETTO	
014	80250823	002	RONDELLE PLATE FE/ZNXC3	PLAIN WASHER FE/ZNXC3	SCHEIBE FE/ZNXC3	RONDELLA PIATTA FE/ZNXC3	
015	80251227	001	RONDELLE PLATE FE/ZNXC3	PLAIN WASHER FE/ZNXC3	SCHEIBE FE/ZNXC3	RONDELLA PIATTA FE/ZNXC3	
016	83090243	001	SUPPORT DE PRISE 7 POLES	PLUG SUPPORT	STECKERHALTERUNG	SUPPORTO	
017	A5319370	002	SUPPORT	SUPPORT	TRAEGER	SUPPORTO	
018	A5320610	001	SUPPORT	SUPPORT	TRAEGER	SUPPORTO	
019	80060826	002	VIS TETE HEXAGONALE FE/ZNXC3	HEXAGON HEAD SCREW FE/ZNXC3	SECHSKANTSCHRAUBE FE/ZNXC3	VITE TESTA ESAGONALE FE/ZNXC3	
020	80061236	001	VIS TETE HEXAGONALE FE/ZNXC3	HEXAGON HEAD SCREW FE/ZNXC3	SECHSKANTSCHRAUBE FE/ZNXC3	VITE TESTA ESAGONALE FE/ZNXC3	





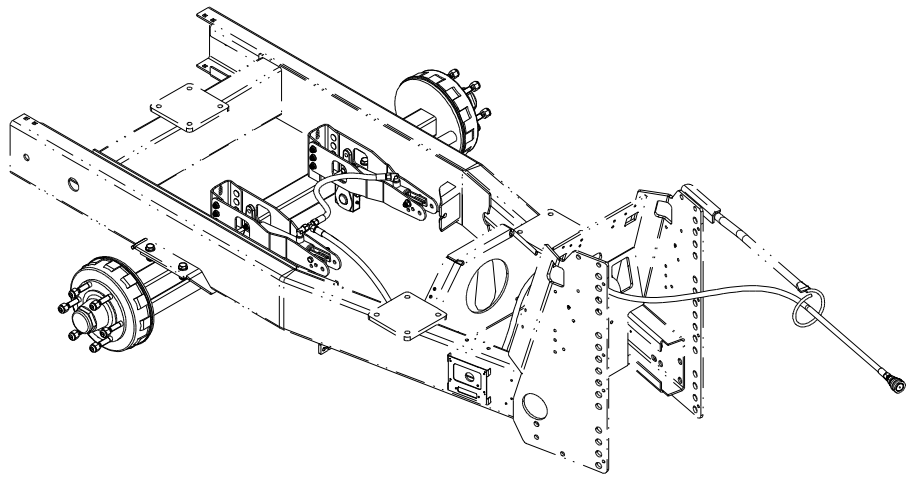
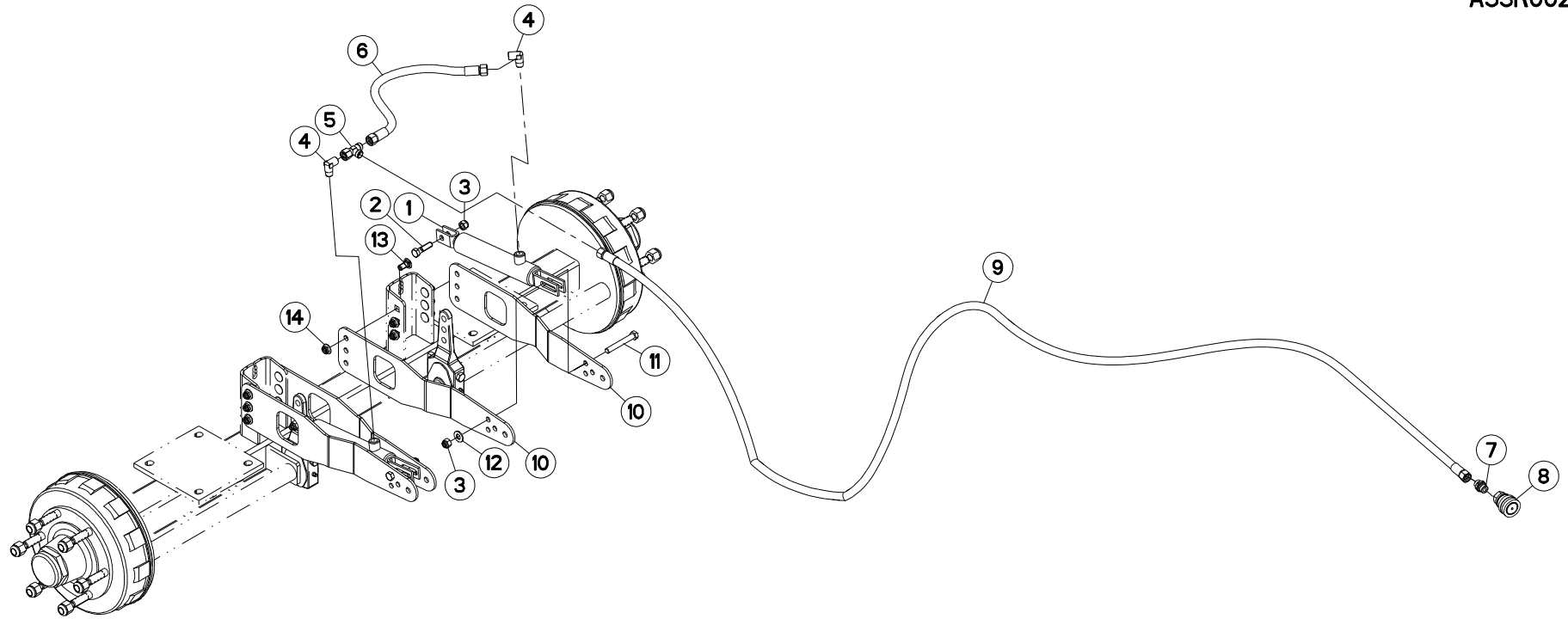
FREINAGE MÉCANIQUE

BRAKE ASSEMBLY

MECHANISCHE BREMSANLAGE

COMPLESSIVO FRENO

Rep	Nr	Qt	Designation	Description	Bezeichnung	Referenza	Remarque - Remark - Bemerkung - Osservazioni
001	A5335170	001	ANNEAU	RING	RING	ANELLO	
002	A7060005	001	CABLE POLYPROPYLENE D6 LG3000	CABLE	KABEL	CAVO	
003	A7060203	001	CHAPE D10 + AXE P/CABLE FREIN	CLEVIS + AXLE	GABELKOPF + ACHSE	FORCELLA	
004	80201651	002	ECROU AUTOBLOQUANT FE/ZNXC3	UNDERSERRAT.S.LOC.NUT FE/ZNXC3	SPERRZAHN-BUNDMUTTER FE/ZNXC3	DADO FE/ZNXC3	
005	80201070	003	ECROU HEXAGONAL FE/ZNXC3	NUT FE/ZNXC3	SECHSKANTMUTTER FE/ZNXC3	DADO FE/ZNXC3	
006	A7060004	001	CABLE	WIRE	DRAHTSEIL	CAVO	
007	A5350820	001	FREIN ES DE PARKING	PARKING BRAKE (HANDLE)	FESTSTELLBREMSE (HEBEL)	FRENO	
008	A5307190	001	GALET	ROLLER	ROLLE	RULLO	
009	A7080008	002	MAILLON RAPIDE 8,0 NORM ZINGUE	QUICK LINK	STECKGLIED		
010	A5210882	001	TIGE VERROU CAPOT D M10X235			STELO	
011	80131625	002	VIS AUTOBLOQUANTE FLZNNC	UNDERSERR.S-LOC.SCREW FLZNNC	SPERRZAHN-BUNDSCHRAU.FLZNNC	VITE FLZNNC	





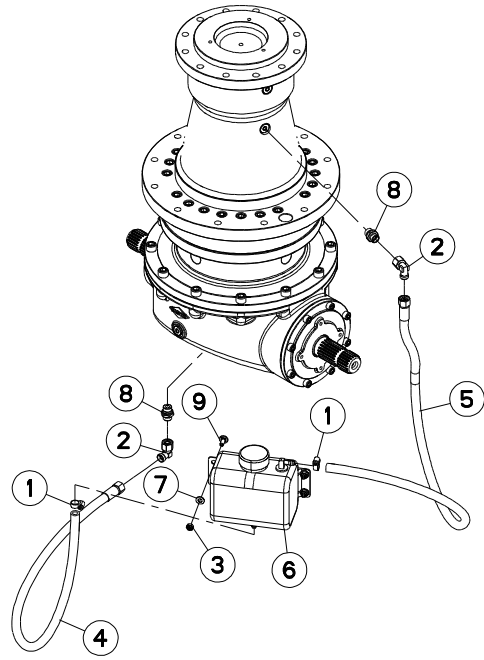
FREINAGE HYDRAULIQUE

HYDRAULIC BRAKE

HYDRAULISCHE BREMSANLAGE

FRENO IDRAULICO

Rep	Nr	Qt	Designation	Description	Bezeichnung	Referenza	Remarque - Remark - Bemerkung - Osservazioni
001	A4010004	002	VERIN SE 25 C108 EAF329	HYDRAULIC CYLINDER	HYDRAULIKZYLINDER	CILINDRO	
002	80061245	002	VIS TETE HEXAGONALE FE/ZNXC3	HEXAGON HEAD SCREW FE/ZNXC3	SECHSKANTSCHRAUBE FE/ZNXC3	VITE TESTA ESAGONALE FE/ZNXC3	
003	80201240	004	ECROU HEX.BAS AUTOFR.FE/ZNXC3	SELF-LOCKING NUT FE/ZNXC3	SELBSTSICHERND.MUTTER FE/ZNXC3	DADO AUTOBLOCCANTE FE/ZNXC3	
004	A4080813	002	COUDE MALE	MALE STUD ELBOW FE/ZNXC3	WINKEL-EINSCHRAUBVERSCHRAU.FE/	GIUNZIONE A 90° FE/ZNXC3	
005	A4083101	001	TE ADAPTABLE RENVERSE NU ZBC	ADJ.MALE STUD TEE-STUD BAR.ZBC	EINSTELLB.L VERSCHRAUBUNG ZBC	TERMINALE A L ORIENTABILE ZBC	
006	A4922052	001	FLEXIBLE HYDRAULIQUE	HYDRAULIC HOSE	HYDRAULIKSCHLAUCH	TUBO GOMMA	<->500 mm
007	A4080415	001	UNION MALE	MALE STUD CONNECTOR	GERADER EINSCHRAUBSTUTZEN	GIUZIONE DIRITTA ZBC	
008	A7181002	001	VALVE	VALVE	VENTIL	VALVOLA	
009	A4922401	001	FLEXIBLE HYDRAULIQUE	HYDRAULIC HOSE	HYDRAULIKSCHLAUCH	TUBO GOMMA	<->4000 mm
010	A5321230	004	SUPPORT	SUPPORT	TRAEGER	SUPPORTO	
011	80061266	002	VIS TETE HEXAGONALE FE/ZNXC3	HEXAGON HEAD SCREW FE/ZNXC3	SECHSKANTSCHRAUBE FE/ZNXC3	VITE TESTA ESAGONALE FE/ZNXC3	
012	80251227	002	RONDELLE PLATE FE/ZNXC3	PLAIN WASHER FE/ZNXC3	SCHEIBE FE/ZNXC3	RONDELLA PIATTA FE/ZNXC3	
013	50070800	012	VIS TBCC COURT	BOLT, CARRIAGE, SHORT NECK	FLACHRUNDSCHR.4KT ANSATZ	BULLONE	
014	80201253	012	ECROU AUTOBLOQUANT FE/ZNXC3	UNDERSERRAT.S.LOC.NUT FE/ZNXC3	SPERRZAHN-BUNDMUTTER FE/ZNXC3	DADO FE/ZNXC3	





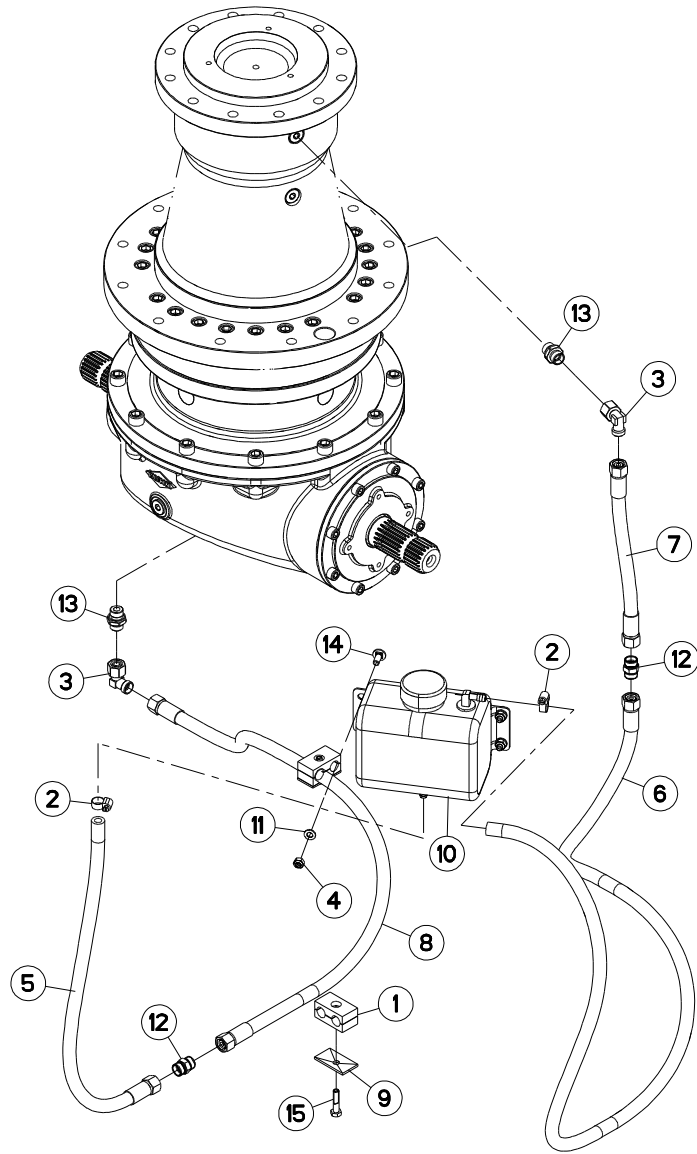
RESERVOIR RENVOI D'ANGLE

TANK ANGLE GEARBOX

TANK WINKELGETRIEBE

SERBATOIO RINVIO D'ANGOLO

Rep	Nr	Qt	Designation	Description	Bezeichnung	Referenza	Remarque - Remark - Bemerkung - Osservazioni
001	83090146	002	COLLIER INOX	COLLAR INOX	SCHELLE INOX	ANELLO INOX	
002	A4082701	002	COUDE TOURNANT	AJUSTABLE MALE STUD ELBOW	EINSTELLBARE WINKEL STUTZEN	GIUNZIONE A 90°ORIENTABILE ZBC	
003	80200840	004	ECROU HEX.BAS AUTOFR.FE/ZNXC3	SELF-LOCKING NUT FE/ZNXC3	SELBSTSICHERND.MUTTER FE/ZNXC3	DADO AUTOBLOCCANTE FE/ZNXC3	
004	A4912009	001	FLEXIBLE	HOSE, HYDRAULIC	HYDRAULIKSCHLAUCH	TUBO IN GOMMA	<->2200 mm
005	A4912010	001	FLEXIBLE	HOSE, HYDRAULIC	HYDRAULIKSCHLAUCH	TUBO IN GOMMA	<->3200 mm
006	70176531	001	RESERVOIR	TANK, PLASTIC, 2 QUART	TANK	SERBATOIO	
007	80250823	004	RONDELLE PLATE FE/ZNXC3	PLAIN WASHER FE/ZNXC3	SCHEIBE FE/ZNXC3	RONDELLA PIATTA FE/ZNXC3	
008	A4080415	002	UNION MALE	MALE STUD CONNECTOR	GERADER EINSCHRAUBSTUTZEN	GIUZIONE DIRITTA ZBC	
009	50070300	004	VIS TBCC COURT	BOLT, CARRIAGE, SHORT NECK	FLACHRUNDSCHR.4KT ANSATZ	BULLONE	





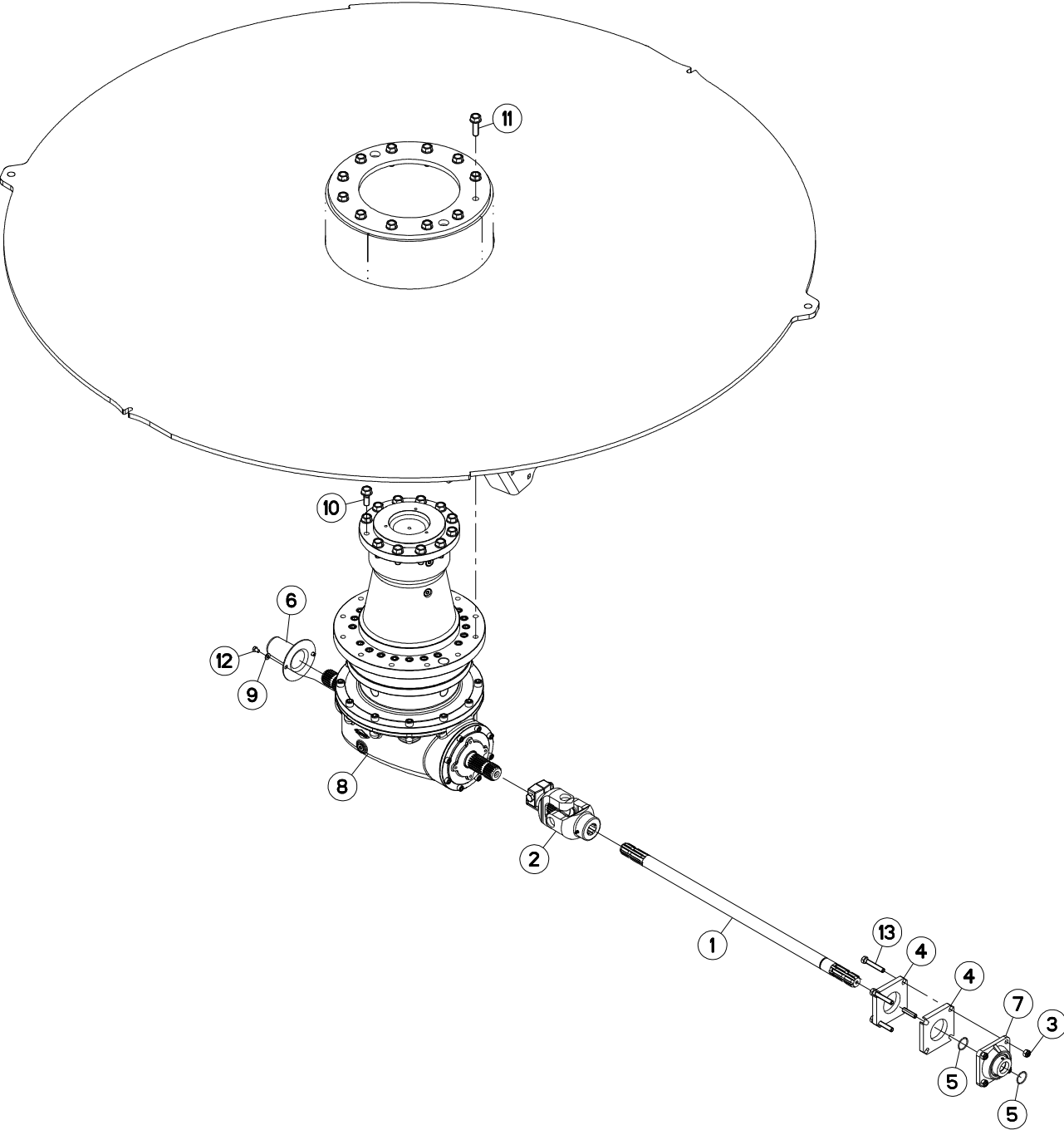
RÉSERVOIR RENVOI D'ANGLE

TANK ANGLE GEARBOX

TANK WINKELGETRIEBE

SERBATOIO RINVIO D'ANGOLO

Rep	Nr	Qt	Designation	Description	Bezeichnung	Referenza	Remarque - Remark - Bemerkung - Osservazioni
001	A7260043	002	COLLIER DOUBLE D16 NU	CLAMP D.16	SCHELLE D.16	COLLARE D.16	
002	83090146	002	COLLIER INOX	COLLAR INOX	SCHELLE INOX	ANELLO INOX	
003	A4082701	002	COUDE TOURNANT	AJUSTABLE MALE STUD ELBOW	EINSTELLBARE WINKEL STUTZEN	GIUNZIONE A 90°ORIENTABILE ZBC	
004	80200840	004	ECROU HEX.BAS AUTOFR.FE/ZNXC3	SELF-LOCKING NUT FE/ZNXC3	SELBSTSICHERND.MUTTER FE/ZNXC3	DADO AUTOBLOCCANTE FE/ZNXC3	
005	A4912006	001	FLEXIBLE	HOSE, HYDRAULIC	HYDRAULIKSCHLAUCH	TUBO IN GOMMA	<->650 mm
006	A4912011	001	FLEXIBLE	HOSE, HYDRAULIC	HYDRAULIKSCHLAUCH	TUBO IN GOMMA	<->02800 mm
007	A4922038	001	FLEXIBLE	HOSE, HYDRAULIC	HYDRAULIKSCHLAUCH	TUBO IN GOMMA	<->400 mm
008	A4922151	001	FLEXIBLE HYDRAULIQUE	HYDRAULIC HOSE	HYDRAULIKSCHLAUCH	TUBO GOMMA	<->1500 mm
009	A7260016	002	PL SUP/C. DOUBLE D14/15/16/18	UPPER PLATE	OBERE PLATTE	PIASTRA	
010	70176531	001	RESERVOIR	TANK, PLASTIC, 2 QUART	TANK	SERBATOIO	
011	80250823	004	RONDELLE PLATE FE/ZNXC3	PLAIN WASHER FE/ZNXC3	SCHEIBE FE/ZNXC3	RONDELLA PIATTA FE/ZNXC3	
012	A4080311	002	UNION DOUBLE FE/ZNXC3	STRAIGHT COUPLING FE/ZNXC3	GERADE VERSCHRAUBUNG FE/ZNXC3	GIUNZIONE DIRITTA FE/ZNXC3	
013	A4080415	002	UNION MALE	MALE STUD CONNECTOR	GERADER EINSCHRAUBSTUTZEN	GIUNZIONE DIRITTA ZBC	
014	50070300	004	VIS TBCC COURT	BOLT, CARRIAGE, SHORT NECK	FLACHRUNDSCHR.4KT ANSATZ	BULLONE	
015	80060835	002	VIS TETE HEXAGONALE FE/ZNXC3	HEXAGON HEAD SCREW FE/ZNXC3	SECHSKANTSCHRAUBE FE/ZNXC3	VITE TESTA ESAGONALE FE/ZNXC3	





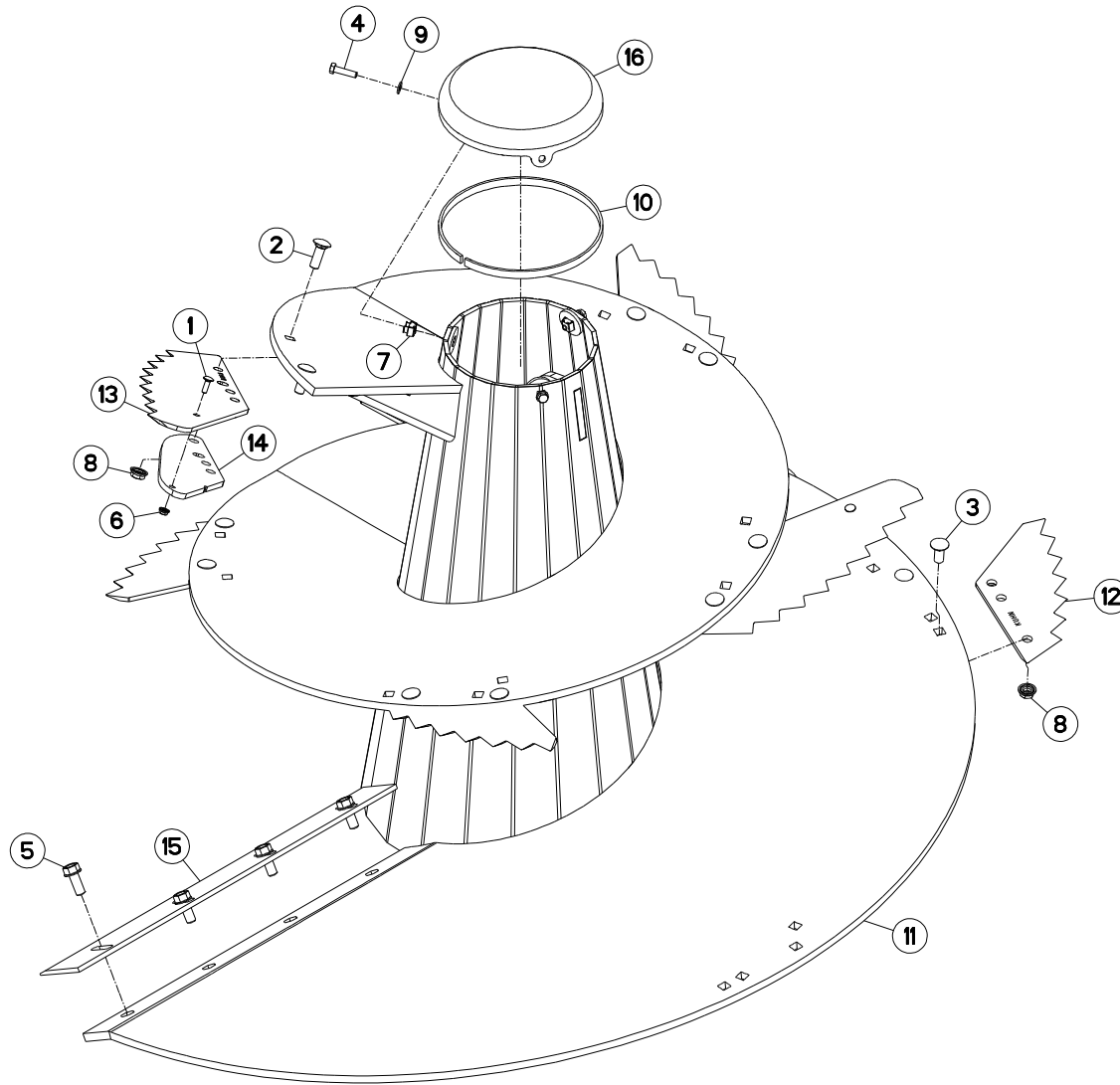
ENTRAINEMENT

DRIVE

ANTRIEB

TRASCINAMENTO

Rep	Nr	Qt	Designation	Description	Bezeichnung	Referenza	Remarque - Remark - Bemerkung - Osservazioni
001	A5301070	001	ARBRE CANNELE	SPLINED SHAFT	PROFILWELLE	ALBERO CALETTATO	
002	A7903057	001	CARDAN	JOINT, UNIVERSAL	KREUZGELENK	CARDANO	
003	80201240	004	ECROU HEX.BAS AUTOFR.FE/ZNXC3	SELF-LOCKING NUT FE/ZNXC3	SELBSTSICHERND.MUTTER FE/ZNXC3	DADO AUTOBLOCCANTE FE/ZNXC3	
004	A5324730	002	ENTRETOISE	SPACER	DISTANZHUELSE	DISTANZIALE	
005	80600020	002	ANNEAU EXPANSIF	RETAINING RING	SICHERUNGSRING	ANELLO DI FERMO	
006	50040010	001	PROTECTEUR	GUARD	SCHUTZ	PROTEZIONE	
007	81503505	001	PALIER	FLANGE BEARING UNIT	FLANSLAGER	SUPPORTO CON CUSCINETTO	
008	A7010428	001	RENVOI D'ANGLE	ANGLE TRANSMISSION	WINKELGETRIEBE		
009	80250823	002	RONDELLE PLATE FE/ZNXC3	PLAIN WASHER FE/ZNXC3	SCHEIBE FE/ZNXC3	RONDELLA PIATTA FE/ZNXC3	
010	80131641	012	VIS AUTOBLOQUANTE FLZNNC	UNDERSERR.S-LOC.SCREW FLZNNC	SPERRZAHN-BUNDSCHRAU.FLZNNC	VITE FLZNNC	
011	80131650	012	VIS AUTOBLOQUANTE FLZNNC	UNDERSERR.S-LOC.SCREW FLZNNC	SPERRZAHN-BUNDSCHRAU.FLZNNC	VITE FLZNNC	
012	80060812	002	VIS TETE HEXAGONALE FE/ZNXC3	HEXAGON HEAD SCREW FE/ZNXC3	SECHSKANTSCHRAUBE FE/ZNXC3	VITE TESTA ESAGONALE FE/ZNXC3	
013	80061254	004	VIS TETE HEXAGONALE FE/ZNXC3	HEXAGON HEAD SCREW FE/ZNXC3	SECHSKANTSCHRAUBE FE/ZNXC3	VITE TESTA ESAGONALE FE/ZNXC3	





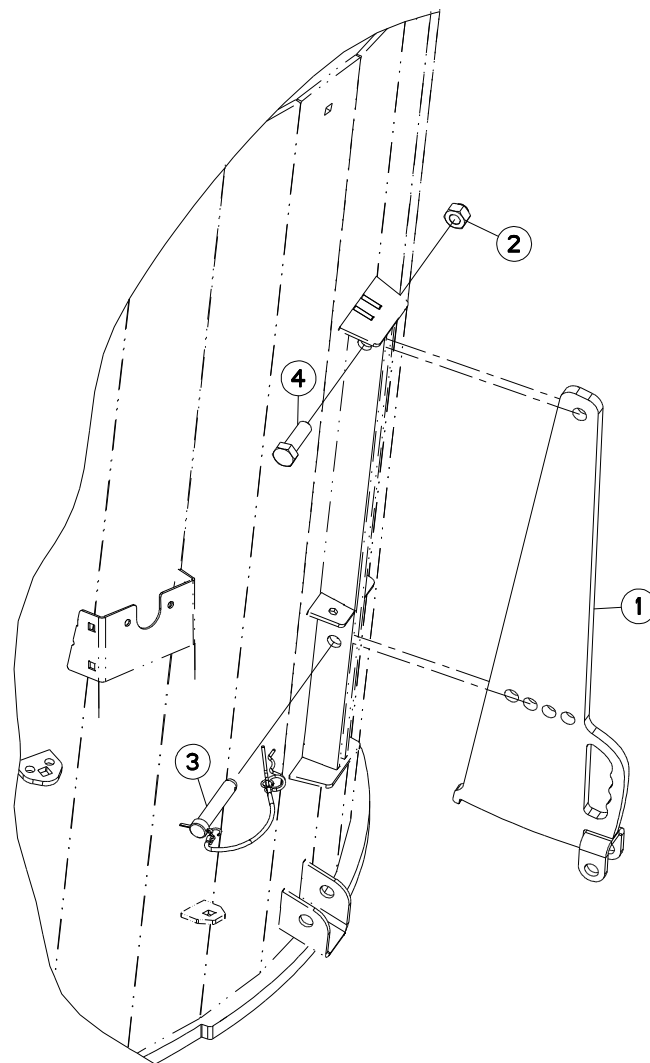
VIS DE MELANGE

AUGER

MISCHSCHNECKE

VITE DI MISCELAZIONE

Rep	Nr	Qt	Designation	Description	Bezeichnung	Referenza	Remarque - Remark - Bemerkung - Osservazioni
001	50072200	002	VIS TBCC COURT	BOLT, CARRIAGE, SHORT NECK	FLACHRUNDSCHR.4KT ANSATZ	BULLONE	
002	50074100	004	VIS TBCC COURT	BOLT, CARRIAGE, SHORT NECK	FLACHRUNDSCHR.4KT ANSATZ	BULLONE	
003	50075900	010	VIS TBCC COURT	BOLT, CARRIAGE, SHORT NECK	FLACHRUNDSCHR.4KT ANSATZ	BULLONE	
004	80061040	003	VIS TETE HEXAGONALE FE/ZNXC3	HEXAGON HEAD SCREW FE/ZNXC3	SECHSKANTSCHRAUBE FE/ZNXC3	VITE TESTA ESAGONALE FE/ZNXC3	
005	80131641	004	VIS AUTOBLOQUANTE FLZNNC	UNDERSERR.S.LOC.SCREW FLZNNC	SPERRZAHN-BUNDSCHRAU.FLZNNC	VITE FLZNNC	
006	80200851	002	ECROU AUTOBLOQUANT FE/ZNXC3	UNDERSERRAT.S.LOC.NUT FE/ZNXC3	SPERRZAHN-BUNDMUTTER FE/ZNXC3	DADO FE/ZNXC3	
007	80201057	003	ECROU CAGE	CLAMP NUT	KLEMKAEFIG-MUTTER	DADO	
008	80201651	018	ECROU AUTOBLOQUANT FE/ZNXC3	UNDERSERRAT.S.LOC.NUT FE/ZNXC3	SPERRZAHN-BUNDMUTTER FE/ZNXC3	DADO FE/ZNXC3	
009	80251021	003	RONDELLE PLATE FE/ZNXC3	PLAIN WASHER FE/ZNXC3	SCHEIBE FE/ZNXC3	RONDELLA PIATTA FE/ZNXC3	
010	82040315	001	JOINT PLAT ADHESIF NOIR	GASKET	DICHTUNG	GIUNTO PIATTO	
011	A5300744	001	VIS	SCREW	SCHRAUBE	VITE	
012	A5302190	005	COUTEAU	KNIFE	MESSER	COLTELLO	
013	A5303620	002	COUTEAU	KNIFE	MESSER	COLTELLO	
014	A5303770	002	SUPPORT	SUPPORT	TRAEGER	SUPPORTO	
015	A5321720	001	RACLEUR	SCRAPER	ABSTREIFER	RASCHIATORE	
016	A7012245	001	COUVERCLE	COVER	DECKEL	COPERCHIO	





EUROMIX I 870/1070/1270

A2400 >

A53R0808 A

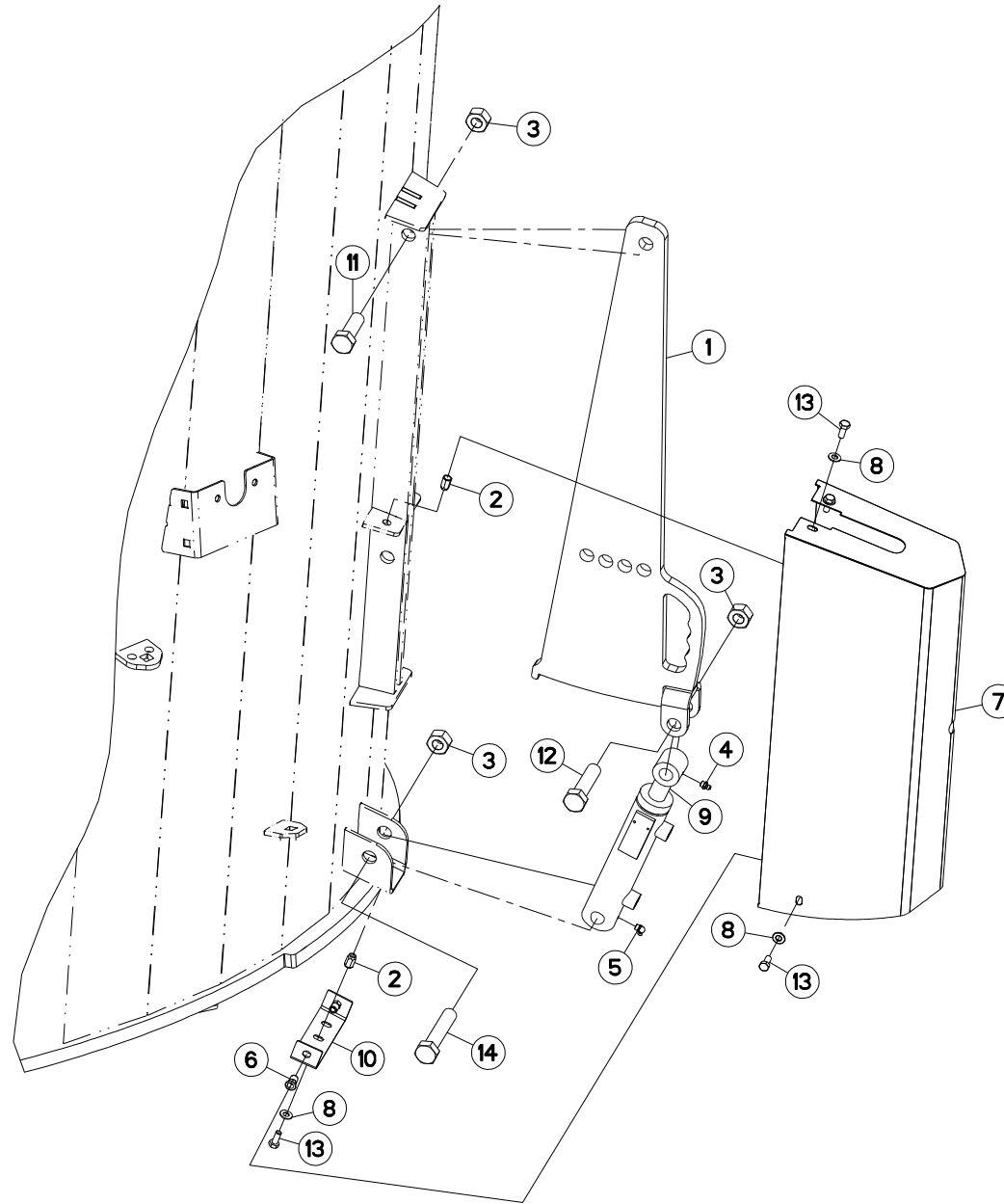
CONTRE COUTEAUX

CONTRA-ROTATING BLADE

GEGENSCHNEIDE

CONTROLAMA

Rep	Nr	Qt	Designation	Description	Bezeichnung	Referenza	Remarque - Remark - Bemerkung - Osservazioni
001	A5303091	002	CONTRE-COUTEAU	COUNTER KNIFE	GEGENMESSERER	CONTROCOLTELLO	
002	80202047	002	ECROU HEXAG.AUTOFREINE FLZNNC	SELF-LOCKING NUT FLZNNC	SELBSTSICHERNDE MUTTER FLZNNC	DADO AUTOBLOCCANTE FLZNNC	
003	A5337810	002	TOURILLON	TRUNNION	DREHZAPFEN		
004	80062055	002	VIS TETE HEXAGONALE FE/ZNXC3	HEXAGON HEAD SCREW FE/ZNXC3	SECHSKANTSCHRAUBE FE/ZNXC3	VITE TESTA ESAGONALE FE/ZNXC3	





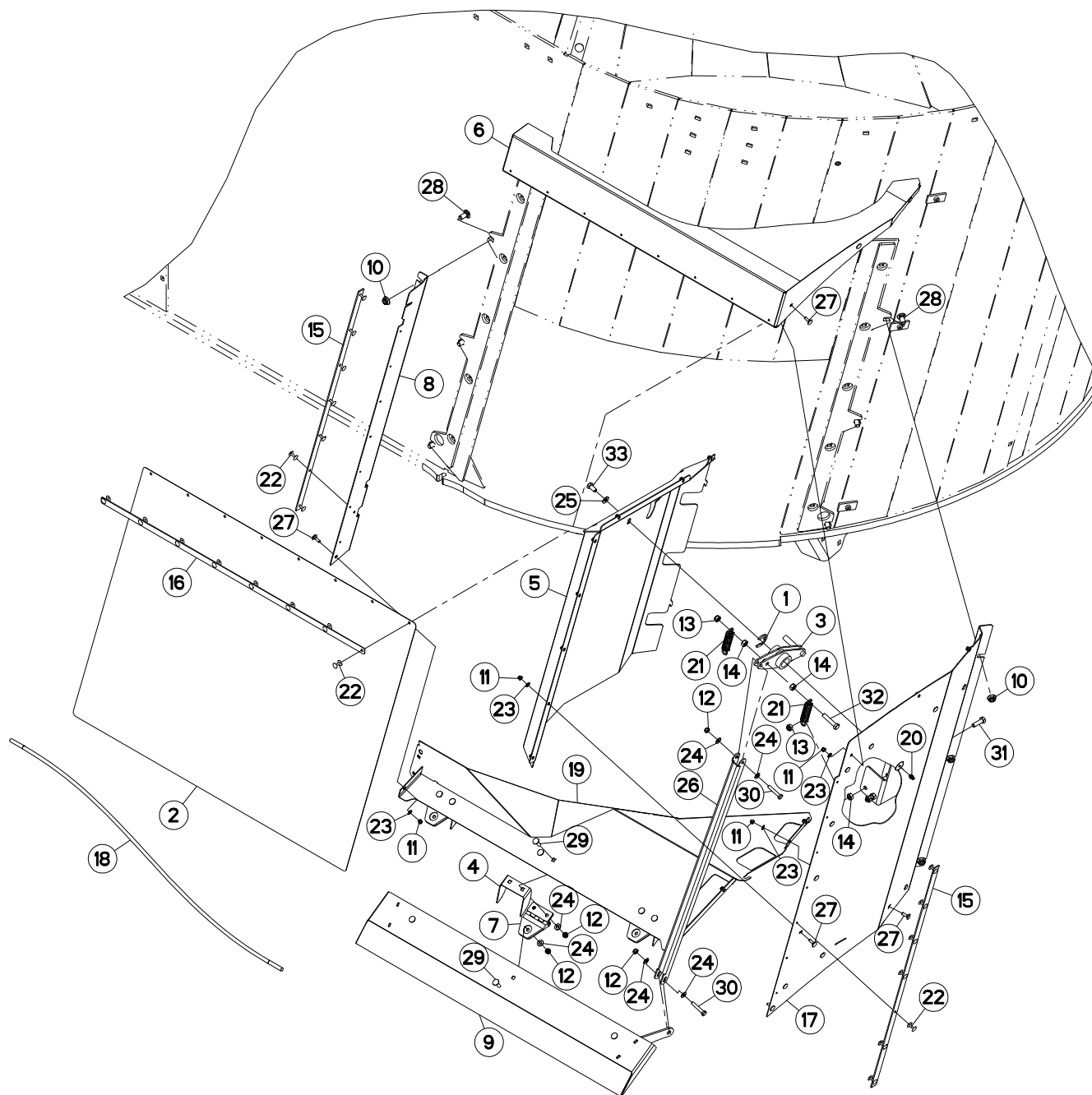
CONTRE COUTEAUX HYDRAULIQUE

HYDRAULIC COUNTER KNIVES

HYDRAULISCHE GEGENMESSER

CONTROCOLTELLI IDRAULICI

Rep	Nr	Qt	Designation	Description	Bezeichnung	Referenza	Remarque - Remark - Bemerkung - Osservazioni
001	A5303091	002	CONTRE-COUTEAU	COUNTER KNIFE	GEGENMESSERER	CONTROCOLTELLO	
002	80200891	006	ECROU A SERTIR FE/ZNXC3	CRIMP NUT FE/ZNXC3	EINNIETMUTTER FE/ZNXC3	DADO FE/ZNXC3	
003	80202047	006	ECROU HEXAG.AUTOFREINE FLZNNC	SELF-LOCKING NUT FLZNNC	SELBSTSICHERNDE MUTTER FLZNNC	DADO AUTOBLOCCANTE FLZNNC	
004	82200800	002	GRAISSEUR A TETE SPHERIQUE	LUBRICATING NIPPLE: CONE TYPE	KEGELSCHMIERNIPPEL	INGRASSATORE FE/ZNXC3	
005	82200804	002	GRAISSEUR A TETE SPHERIQUE	LUBRICATING NIPPLE: CONE TYPE	KEGELSCHMIERNIPPEL	INGRASSATORE FE/ZNXC3	
006	A8359108	004	INSERT HEX M8 A COLLERETTE	INSERT NUT HEX M8	EINSETZMUTTER HEX M8	MANICOTTO HEX M8	
007	A5318191	002	PROTECTION	SHIELD	SCHUTZ	PROTEZIONE	
008	80250823	010	RONDELLE PLATE FE/ZNXC3	PLAIN WASHER FE/ZNXC3	SCHEIBE FE/ZNXC3	RONDELLA PIATTA FE/ZNXC3	
009	A4015050	002	VERIN	CYLINDER, HYDRAULIC	HYDRAULIKZYLINDER	CILINDRO	
010	A5318660	002	TOLE	SHEET	BLECH	TELA	
011	80062055	002	VIS TETE HEXAGONALE FE/ZNXC3	HEXAGON HEAD SCREW FE/ZNXC3	SECHSKANTSCHRAUBE FE/ZNXC3	VITE TESTA ESAGONALE FE/ZNXC3	
012	80062081	002	VIS TETE HEXAGONALE FE/ZNXC3	HEXAGON HEAD SCREW FE/ZNXC3	SECHSKANTSCHRAUBE FE/ZNXC3	VITE TESTA ESAGONALE FE/ZNXC3	
013	80060820	010	VIS TETE HEXAGONALE FE/ZNXC3	HEXAGON HEAD SCREW FE/ZNXC3	SECHSKANTSCHRAUBE FE/ZNXC3	VITE TESTA ESAGONALE FE/ZNXC3	
014	80062076	002	VIS TETE HEXAGONALE FE/ZNXC3	HEXAGON HEAD SCREW FE/ZNXC3	SECHSKANTSCHRAUBE FE/ZNXC3	VITE TESTA ESAGONALE FE/ZNXC3	





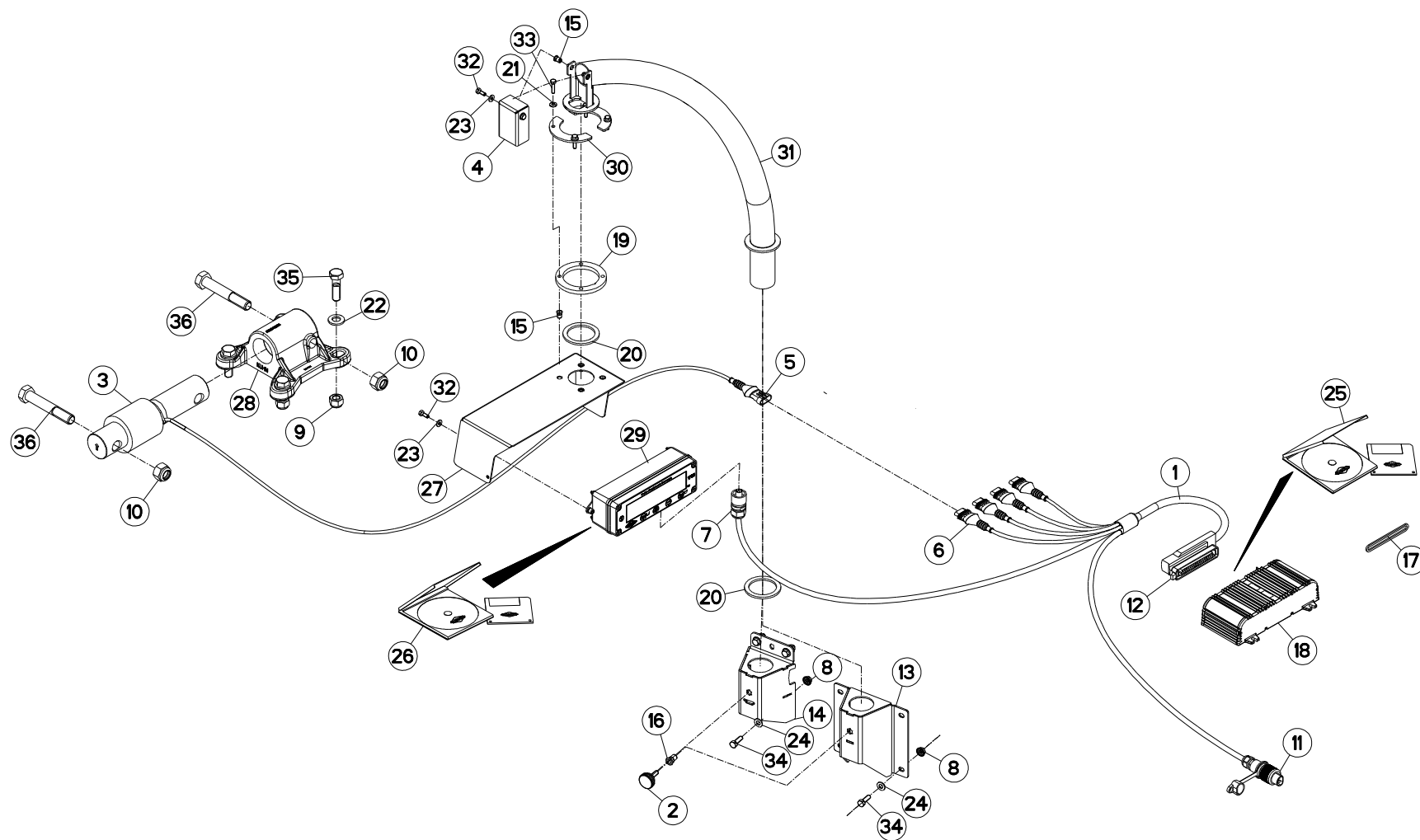
GOULOTTE DE DISTRIBUTION A

DISTRIBUTION CHUTE A

VERTEIL-AUSWURF A

SCIVOLO DI DISTRIBUZIONE A

Rep	Nr	Qt	Designation	Description	Bezeichnung	Referenza	Remarque - Remark - Bemerkung - Osservazioni
001	80600025	001	ANNEAU TRUARC E RENFORCE	RETAINING RING	SICHERUNGSRING	ANELLO	
002	A7250252	001	BACHE	TARP	PLANE	TELONE	
003	A5331500	001	BIELLE	LINK, CONNECTING	LENKER	BIELLA	
004	A5331490	003	BUTEE	STOP	ANSCHLAG	LIMITATORE	
005	A5332520	001	CAPOT	HOOD	HAUBE	COFANO	
006	A5332500	001	CARTER	HOUSING	GEHAUSE	SCATOLA	
007	A7010804	003	CHARNIERE	HINGE	SCHARNIER	SNODO	
008	A5332440	001	CORNIERE	CORNER PROFIL	WINKEL	CORNIERA	
009	A5331530	001	DEFLECTEUR GAUCHE	DEFLECTOR LEFT	ABWEISER LINKS	DEFLETTORE SX	
010	80201253	006	ECROU AUTOBLOQUANT FE/ZNXC3	UNDERSERRAT.S.LOC.NUT FE/ZNXC3	SPERRZAHN-BUNDMUTTER FE/ZNXC3	DADO FE/ZNXC3	
011	80200630	019	ECROU HEX.AUTOFREINE FE/ZNXC3	SELF-LOCKING NUT FE/ZNXC3	SELBSTSICHERNDE MUTT.FE/ZNXC3	DADO AUTOBLOCCANTE FE/ZNXC3	
012	80200840	011	ECROU HEX.BAS AUTOFR.FE/ZNXC3	SELF-LOCKING NUT FE/ZNXC3	SELBSTSICHERND.MUTTER FE/ZNXC3	DADO AUTOBLOCCANTE FE/ZNXC3	
013	80201040	005	ECROU HEX.BAS AUTOFR.FE/ZNXC3	SELF-LOCKING NUT FE/ZNXC3	SELBSTSICHERND.MUTTER FE/ZNXC3	DADO AUTOBLOCCANTE FE/ZNXC3	
014	80201070	004	ECROU HEXAGONAL FE/ZNXC3	NUT FE/ZNXC3	SECHSKANTMUTTER FE/ZNXC3	DADO FE/ZNXC3	
015	A5330404	002	FIXATION	MOUNT	VERBINDUNGSSTUECK	ATTACCO GANCIO	
016	A5331650	001	FIXATION	MOUNT	VERBINDUNGSSTUECK	ATTACCO GANCIO	
017	A5332460	001	FLANC	SIDE	SEITE	FIANCO	
018	A7251300	001	TENDEUR ELASTIQUE D10 DE BACHE	ELASTIC STRAP	GUMMISPANNER	TENDITORE	
019	A5332480	001	FOND	FLOOR	BODEN	FONDELLO	
020	82200800	001	GRAISSEUR A TETE SPHERIQUE	LUBRICATING NIPPLE: CONE TYPE	KEGELSCHMIERNIPPEL	INGRASSATORE FE/ZNXC3	
021	A8331700	002	RESSORT DE TRACTION	SPRING, EXTENSION	ZUGFEDER	MOLLA DI TRAZIONE	
022	80370419	022	RIVET AVEUGLE TL	RIVET	NIETE	RIVETTO	
023	80250611	019	RONDELLE PLATE FE/ZNXC3	PLAIN WASHER FE/ZNXC3	SCHEIBE FE/ZNXC3	RONDELLA PIATTA FE/ZNXC3	
024	80250823	013	RONDELLE PLATE FE/ZNXC3	PLAIN WASHER FE/ZNXC3	SCHEIBE FE/ZNXC3	RONDELLA PIATTA FE/ZNXC3	
025	80251021	005	RONDELLE PLATE FE/ZNXC3	PLAIN WASHER FE/ZNXC3	SCHEIBE FE/ZNXC3	RONDELLA PIATTA FE/ZNXC3	
026	A5331510	001	TRINGLE	LINK	STREBE	TRIANGOLO	
027	80030620	019	VIS J FE/ZNXC3	CUP SQUARE BOLT FE/ZNXC3	FLACHRUNDSCHRAUBE FE/ZNXC3	BULLONE FE/ZNXC3	
028	50070800	006	VIS TBCC COURT	BOLT, CARRIAGE, SHORT NECK	FLACHRUNDSCHR.4KT ANSATZ	BULLONE	
029	50072200	009	VIS TBCC COURT	BOLT, CARRIAGE, SHORT NECK	FLACHRUNDSCHR.4KT ANSATZ	BULLONE	
030	80060845	002	VIS TETE HEXAGONALE FE/ZNXC3	HEXAGON HEAD SCREW FE/ZNXC3	SECHSKANTSCHRAUBE FE/ZNXC3	VITE TESTA ESAGONALE FE/ZNXC3	
031	80061035	004	VIS TETE HEXAGONALE FE/ZNXC3	HEXAGON HEAD SCREW FE/ZNXC3	SECHSKANTSCHRAUBE FE/ZNXC3	VITE TESTA ESAGONALE FE/ZNXC3	
032	80061050	001	VIS TETE HEXAGONALE FE/ZNXC3	HEXAGON HEAD SCREW FE/ZNXC3	SECHSKANTSCHRAUBE FE/ZNXC3	VITE TESTA ESAGONALE FE/ZNXC3	
033	80061020	001	VIS TETE HEXAGONALE FE/ZNXC3	HEXAGON HEAD SCREW FE/ZNXC3	SECHSKANTSCHRAUBE FE/ZNXC3	VITE A TESTA ESAGONALE FE/ZNXC	





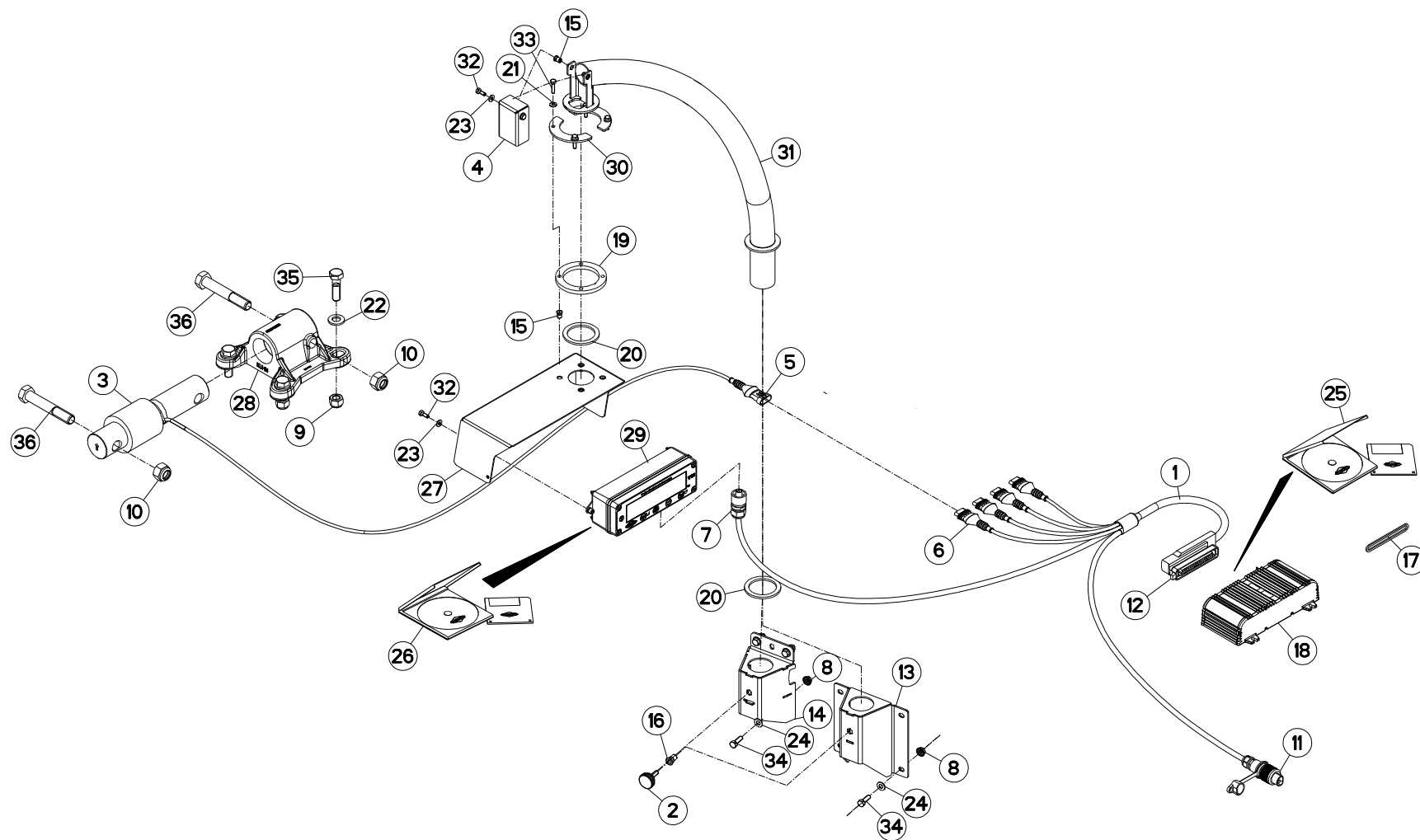
PESÉE T10

WEIGHING BOX T10

WIEGEEINRICHTUNG T10

SCATOLA DI PESATURA T10

Rep	Nr	Qt	Designation	Description	Bezeichnung	Referenza	Remarque - Remark - Bemerkung - Osservazioni
001	A7041388	001	FAISCEAU PESEE CAN SIMPLE	CABLE	KABEL	FASCIO	
002	A7250304	001	BOUTON MOLETE M8(CDE PAILLEUSE	KNOB	KNEBELGRIFF	TASTO	
003	A7040350	000	CAPTEUR	SENSOR	SENSOR	SENSORE	Q?
004	A5317730	001	CAPUCHON	CAP	KAPPE	CAPPUCCIO	
005	83235097	000	CONNECTEUR AMP SUPERSEAL	CONNECTOR AMP SUPERSEAL	STECKER AMP SUPERSEAL	CONNETTORE AMP SUPERSEAL	Q?
006	83235099	000	CONNECTEUR AMP SUPERSEAL	CONNECTOR AMP SUPERSEAL	STECKER AMP SUPERSEAL	CONNETTORE AMP SUPERSEAL	
007	83235069	001	CONNECTEUR HIRSCHMANN COURT	CONNECTOR HIRSCHMANN SHORT	HIRSCHMANN DOSE	CONNETTORE HIRSCHMANN BREVE	
008	80200851	005	ECROU AUTOBLOQUANT FE/ZNXC3	UNDERSERRAT.S.LOC.NUT FE/ZNXC3	SPERRZAHN-BUNDMUTTER FE/ZNXC3	DADO FE/ZNXC3	
009	80201630	000	ECROU HEX.AUTOFREINE FE/ZNXC3	SELF-LOCKING NUT FE/ZNXC3	SELBSTSICH.MUTTER FE/ZNXC3	DADO AUTOBLOCCANTE FE/ZNXC3	Q?
010	80202030	000	ECROU HEX.AUTOFREINE FE/ZNXC3	SELF-LOCKING NUT FE/ZNXC3	SELBSTSICH.MUTTER FE/ZNXC3	DADO AUTOBLOCCANTE FE/ZNXC3	Q?
011	A7040065	001	FAISCEAU	HARNES	KABELBAUM	FASCIO	
012	83235059	001	FICHE AMP JPT	PLUG AMP JPT	STECKER AMP JPT	SCHEDA AMP JPT	
013	A5317700	001	FIXATION	MOUNT	VERBINDUNGSSTUECK	ATTACCO GANCIO	: EUROMIX I 980/1180/1380/1580
014	A5326560	001	FIXATION	MOUNT	VERBINDUNGSSTUECK	ATTACCO GANCIO	*
015	80200675	006	ECROU INSERT	NUT	EINNIETMUTTER	DADO	
016	A8359108	001	INSERT HEX M8 A COLLERETTE	INSERT NUT HEX M8	EINSETZMUTTER HEX M8	MANICOTTO HEX M8	
017	A7040493	001	JOINT	SEAL	DICHTUNG	GUARNIZIONE	
018	A7045050	001	MODULE M11+SOFT V5.5	MODULE M11+SOFT V5.5	MODUL M11+SOFT V5.5	MODULE M11+SOFT V5.5	
019	A5317630	001	RONDELLE	WASHER	SCHEIBE	RONDELLA	
020	A7252100	002	RONDELLE	WASHER	GUMMISCHEIBE	RONDELLA	
021	80280650	004	RONDELLE CONIQUE BLOC.FLZNNC	CONICAL SPRING WASHER FLZNNC	SPANNSCHEIBE FLZNNC	RONDELLA CONICA FLZNNC	
022	80281600	000	RONDELLE CONIQUE BLOC.FLZNNC	CONICAL SPRING WASHER FLZNNC	SPANNSCHEIBE FLZNNC	RONDELLA CONICA FLZNNC	Q?
023	80250611	004	RONDELLE PLATE FE/ZNXC3	PLAIN WASHER FE/ZNXC3	SCHEIBE FE/ZNXC3	RONDELLA PIATTA FE/ZNXC3	
024	80250823	005	RONDELLE PLATE FE/ZNXC3	PLAIN WASHER FE/ZNXC3	SCHEIBE FE/ZNXC3	RONDELLA PIATTA FE/ZNXC3	
025	8370003B	001	SOFTWARE M10/M11 V4.6	SOFTWARE M10/M11 V4.6	SOFTWARE M10/M11 V4.6	SOFTWARE M10/M11 V4.6	
026	8370004B	001	SOFTWARE T10 V4.3	SOFTWARE T10 V4.3	SOFTWARE T10 V4.3	SOFTWARE T10 V4.3	
027	A5317640	001	SUPPORT	SUPPORT	TRAEGER	SUPPORTO	
028	A5334100	000	SUPPORT	SUPPORT	TRAEGER	SUPPORTO	Q?
029	A7045040	001	TERMINAL T10E+SOFT V4.6	TERMINAL T10E+SOFT V4.6	TERMINAL T10E+SOFT V4.6	TERMINAL T10E+SOFT V4.6	
030	A5317650	002	TOLE	SHEET	BLECH	TELA	
031	A5317680	001	TUBE	TUBE	ROHR	TUBO	
032	80060616	004	VIS TETE HEXAGONALE FE/ZNXC3	HEXAGON HEAD SCREW FE/ZNXC3	SECHSKANTSCHRAUBE FE/ZNXC3	VITE TESTA ESAGONALE FE/ZNXC3	
033	80060625	004	VIS TETE HEXAGONALE FE/ZNXC3	HEXAGON HEAD SCREW FE/ZNXC3	SECHSKANTSCHRAUBE FE/ZNXC3	VITE TESTA ESAGONALE FE/ZNXC3	
034	80060826	005	VIS TETE HEXAGONALE FE/ZNXC3	HEXAGON HEAD SCREW FE/ZNXC3	SECHSKANTSCHRAUBE FE/ZNXC3	VITE TESTA ESAGONALE FE/ZNXC3	
035	80061647	000	VIS TETE HEXAGONALE FE/ZNXC3	HEXAGON HEAD SCREW FE/ZNXC3	SECHSKANTSCHRAUBE FE/ZNXC3	VITE TESTA ESAGONALE FE/ZNXC3	Q?
036	80062082	000	VIS TETE HEXAGONALE FE/ZNXC3	HEXAGON HEAD SCREW FE/ZNXC3	SECHSKANTSCHRAUBE FE/ZNXC3	VITE TESTA ESAGONALE FE/ZNXC3	Q?





EUROMIX I 870/1070/1270

A2400 > A2547

A53R1049 C

PESÉE T10

WEIGHING BOX T10

WIEGEEINRICHTUNG T10

SCATOLA DI PESATURA T10

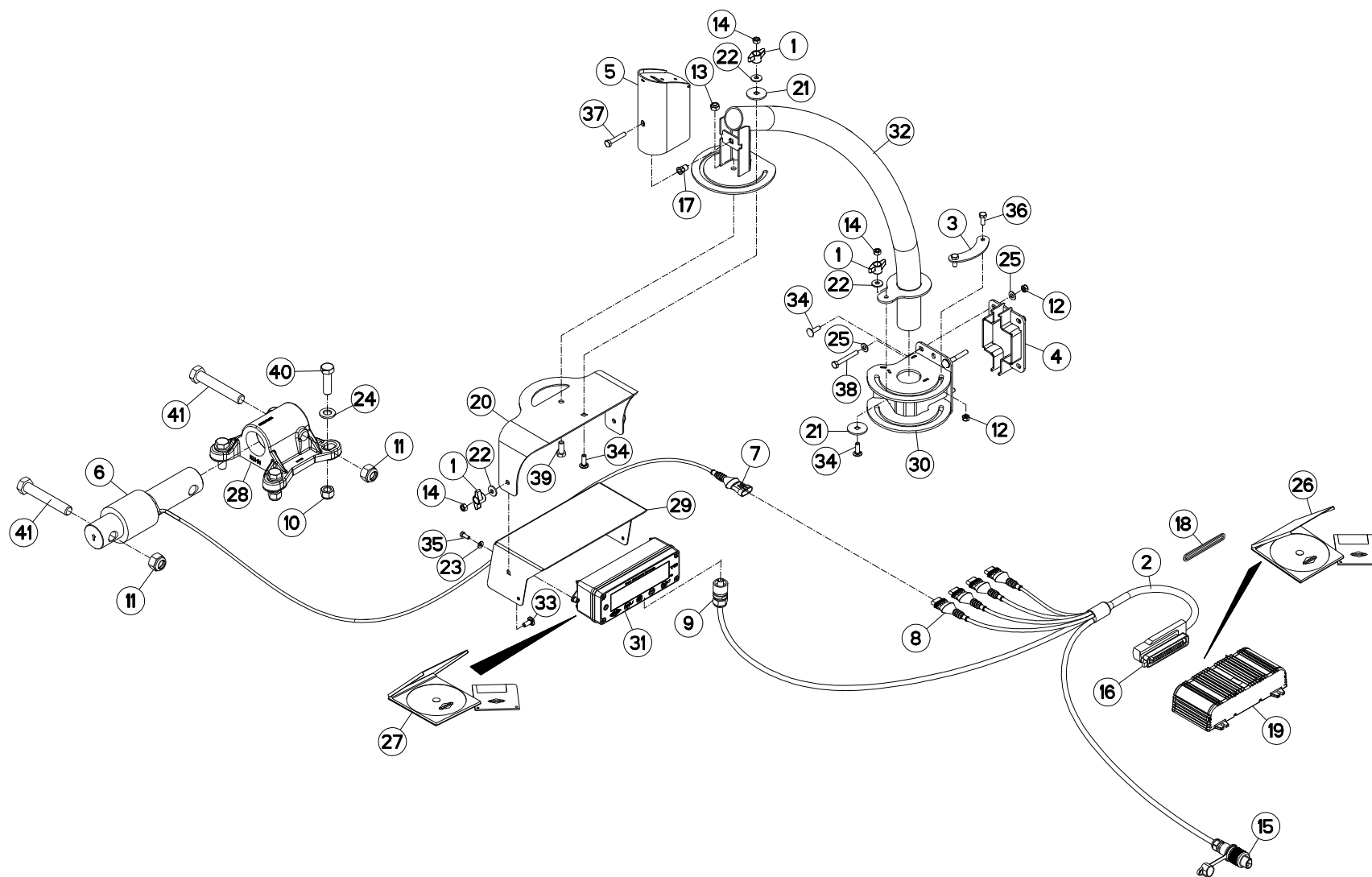
Rep	Nr	Qt	Designation	Description	Bezeichnung	Referenza	Remarque - Remark - Bemerkung - Osservazioni
-----	----	----	-------------	-------------	-------------	-----------	--

* EUROMIX I 870/1070/1270/1870/2370/2570/2770

* EUROMIX I 870/1070/1270/1870/2370/2570/2770

* EUROMIX I 870/1070/1270/1870/2370/2570/2770

* EUROMIX I 870/1070/1270/1870/2370/2570/2770





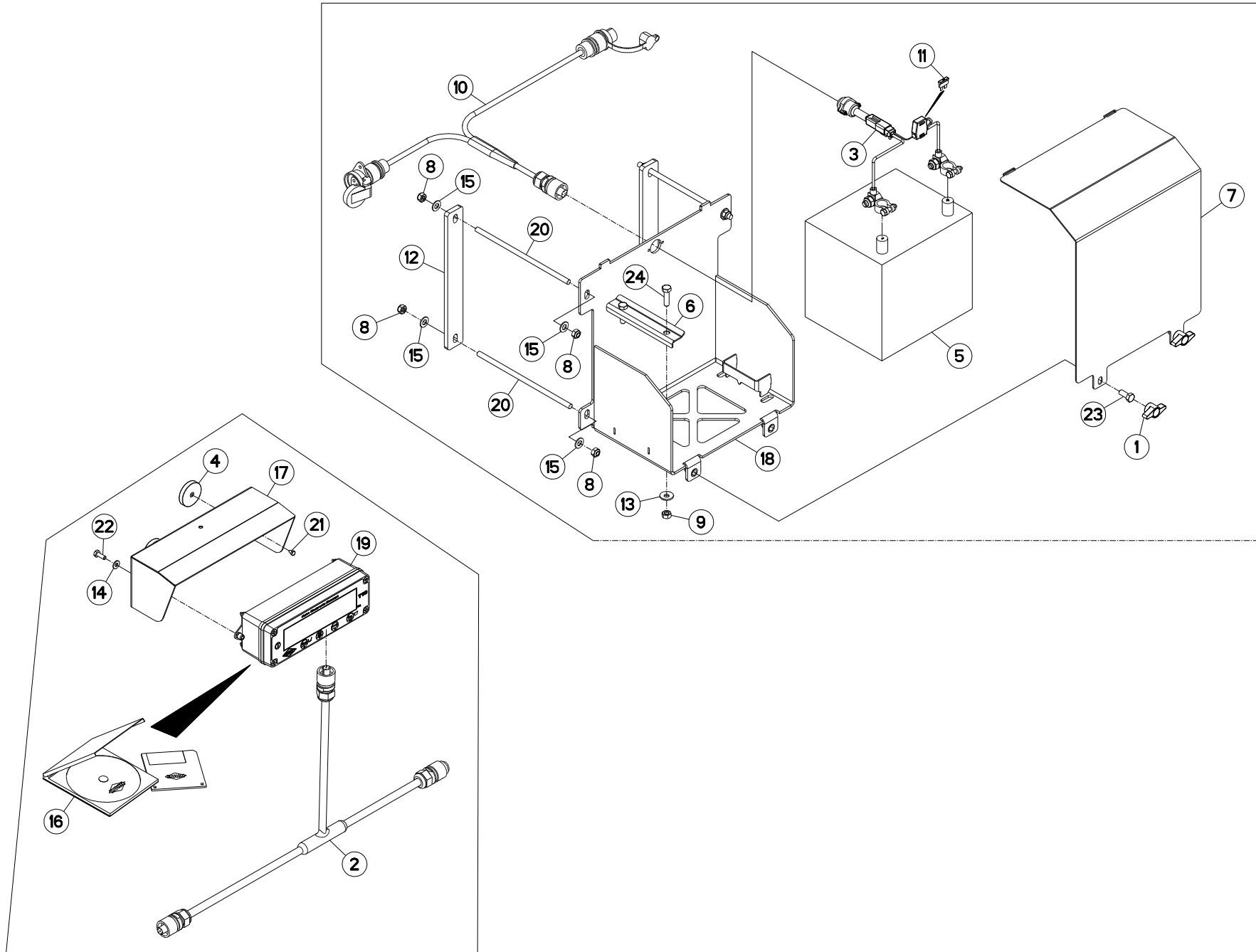
PESÉE T10

WEIGHING BOX T10

WIEGEEINRICHTUNG T10

SCATOLA DI PESATURA T10

Rep	Nr	Qt	Designation	Description	Bezeichnung	Referenza	Remarque - Remark - Bemerkung - Osservazioni
001	83050015	004	BOUTON	PLASTIC KNOB	KNOPF	TASTO	
002	A7041388	001	FAISCEAU PESEE CAN SIMPLE	CABLE	KABEL	FASCIO	
003	A5338610	001	BUTEE	STOP	ANSCHLAG	LIMITATORE	
004	A5338920	001	CALE	SHIM	DISTANZPLATTE	SPESSORE	: EUROMIX I 870/1070/1270
005	A5338570	001	CAPOT	HOOD	HAUBE	COFANO	
006	A7040350	000	CAPTEUR	SENSOR	SENSOR	SENSORE	Q?
007	83235097	000	CONNECTEUR AMP SUPERSEAL	CONNECTOR AMP SUPERSEAL	STECKER AMP SUPERSEAL	CONNETTORE AMP SUPERSEAL	Q?
008	83235099	004	CONNECTEUR AMP SUPERSEAL	CONNECTOR AMP SUPERSEAL	STECKER AMP SUPERSEAL	CONNETTORE AMP SUPERSEAL	
009	83235069	001	CONNECTEUR HIRSCHMANN COURT	CONNECTOR HIRSCHMANN SHORT	HIRSCHMANN DOSE	CONNETTORE HIRSCHMANN BREVE	
010	80201630	000	ECROU HEX.AUTOFREINE FE/ZNXC3	SELF-LOCKING NUT FE/ZNXC3	SELBSTSICH.MUTTER FE/ZNXC3	DADO AUTOBLOCCANTE FE/ZNXC3	Q?
011	80202030	000	ECROU HEX.AUTOFREINE FE/ZNXC3	SELF-LOCKING NUT FE/ZNXC3	SELBSTSICH.MUTTER FE/ZNXC3	DADO AUTOBLOCCANTE FE/ZNXC3	Q?
012	80200840	005	ECROU HEX.BAS AUTOFR.FE/ZNXC3	SELF-LOCKING NUT FE/ZNXC3	SELBSTSICHERND.MUTTER FE/ZNXC3	DADO AUTOBLOCCANTE FE/ZNXC3	
013	80201040	001	ECROU HEX.BAS AUTOFR.FE/ZNXC3	SELF-LOCKING NUT FE/ZNXC3	SELBSTSICHERND.MUTTER FE/ZNXC3	DADO AUTOBLOCCANTE FE/ZNXC3	
014	80200870	004	ECROU HEXAGONAL FE/ZNXC3	NUT FE/ZNXC3	SECHSKANTMUTTER FE/ZNXC3	DADO FE/ZNXC3	
015	A7040065	001	FAISCEAU	HARNES	KABELBAUM	FASCIO	
016	83235059	001	FICHE AMP JPT	PLUG AMP JPT	STECKER AMP JPT	SCHEDA AMP JPT	
017	A8359108	001	INSERT HEX M8 A COLLERETTE	INSERT NUT HEX M8	EINSETZMUTTER HEX M8	MANICOTTO HEX M8	
018	A7040493	001	JOINT	SEAL	DICHTUNG	GUARNIZIONE	
019	A7045050	001	MODULE M11+SOFT V5.5	MODULE M11+SOFT V5.5	MODUL M11+SOFT V5.5	MODULE M11+SOFT V5.5	
020	A5338560	001	PIVOT	PIVOT	GELENKBOLZEN	PERNO	
021	A5338580	002	RONDELLE	WASHER	SCHEIBE	RONDELLA PIATTA	
022	80280850	004	RONDELLE CONIQUE BLOC.FLZNNC	CONICAL SPRING WASHER FLZNNC	SPANNSCHEIBE FLZNNC	RONDELLA CONICA FLZNNC	
023	80280650	002	RONDELLE CONIQUE BLOC.FLZNNC	CONICAL SPRING WASHER FLZNNC	SPANNSCHEIBE FLZNNC	RONDELLA CONICA FLZNNC	
024	80281600	000	RONDELLE CONIQUE BLOC.FLZNNC	CONICAL SPRING WASHER FLZNNC	SPANNSCHEIBE FLZNNC	RONDELLA CONICA FLZNNC	Q?
025	80250823	006	RONDELLE PLATE FE/ZNXC3	PLAIN WASHER FE/ZNXC3	SCHEIBE FE/ZNXC3	RONDELLA PIATTA FE/ZNXC3	
026	8370003E	001	SOFTWARE	SOFTWARE	SOFTWARE	SOFTWARE	
027	8370004C	001	SOFTWARE	SOFTWARE	SOFTWARE	SOFTWARE	
028	A5334100	000	SUPPORT	SUPPORT	TRAEGER	SUPPORTO	Q?
029	A5335540	001	SUPPORT	SUPPORT	TRAEGER	SUPPORTO	
030	A5338540	001	SUPPORT DE BRAS	SUPPORT, ARM	ARMHALTERUNG	SUPPORTO BRACCIO	
031	A7045040	001	TERMINAL T10E+SOFT V4.6	TERMINAL T10E+SOFT V4.6	TERMINAL T10E+SOFT V4.6	TERMINAL T10E+SOFT V4.6	
032	A5338530	001	TUBE	TUBE	ROHR	TUBO	
033	50070300	002	VIS TBCC COURT	BOLT, CARRIAGE, SHORT NECK	FLACHRUNDSCHR.4KT ANSATZ	BULLONE	
034	50072200	005	VIS TBCC COURT	BOLT, CARRIAGE, SHORT NECK	FLACHRUNDSCHR.4KT ANSATZ	BULLONE	
035	80060616	002	VIS TETE HEXAGONALE FE/ZNXC3	HEXAGON HEAD SCREW FE/ZNXC3	SECHSKANTSCHRAUBE FE/ZNXC3	VITE TESTA ESAGONALE FE/ZNXC3	
036	80060820	002	VIS TETE HEXAGONALE FE/ZNXC3	HEXAGON HEAD SCREW FE/ZNXC3	SECHSKANTSCHRAUBE FE/ZNXC3	VITE TESTA ESAGONALE FE/ZNXC3	
037	80060845	001	VIS TETE HEXAGONALE FE/ZNXC3	HEXAGON HEAD SCREW FE/ZNXC3	SECHSKANTSCHRAUBE FE/ZNXC3	VITE TESTA ESAGONALE FE/ZNXC3	
038	80060853	003	VIS TETE HEXAGONALE FE/ZNXC3	HEXAGON HEAD SCREW FE/ZNXC3	SECHSKANTSCHRAUBE FE/ZNXC3	VITE TESTA ESAGONALE FE/ZNXC3	: EUROMIX I 870/1070/1270
039	80061026	001	VIS TETE HEXAGONALE FE/ZNXC3	HEXAGON HEAD SCREW FE/ZNXC3	SECHSKANTSCHRAUBE FE/ZNXC3	VITE TESTA ESAGONALE FE/ZNXC3	
040	80061647	000	VIS TETE HEXAGONALE FE/ZNXC3	HEXAGON HEAD SCREW FE/ZNXC3	SECHSKANTSCHRAUBE FE/ZNXC3	VITE TESTA ESAGONALE FE/ZNXC3	Q?
041	80062082	000	VIS TETE HEXAGONALE FE/ZNXC3	HEXAGON HEAD SCREW FE/ZNXC3	SECHSKANTSCHRAUBE FE/ZNXC3	VITE TESTA ESAGONALE FE/ZNXC3	Q?





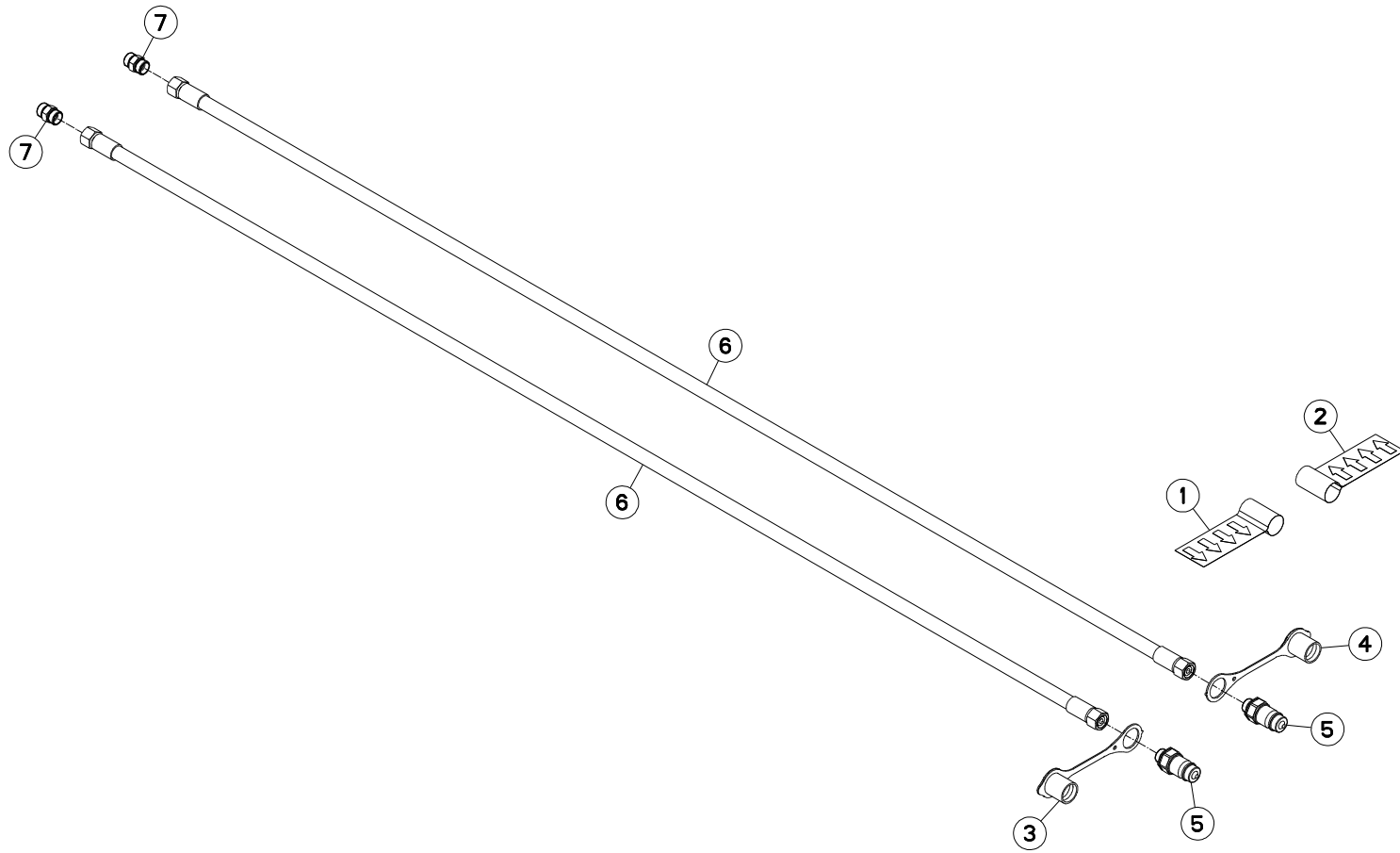
EQUIPEMENT T10

EQUIPMENT T10

AUSRÜSTUNG T10

EQUIPAGGIAMENTO T10

Rep	Nr	Qt	Designation	Description	Bezeichnung	Referenza	Remarque - Remark - Bemerkung - Osservazioni
001	83050015	002	BOUTON	PLASTIC KNOB	KNOPF	TASTO	
002	A7041390	001	FAISCEAU RAPPEL AFFICHAGE CAN	CABLE	KABEL	FASCIO	
003	A7041462	001	FAISCEAU	HARNES	KABELBAUM	FASCIO	
004	A5334450	004	AIMANT	MAGNET	MAGNET	AIMANT	
005	83233069	001	BATTERIE	BATTERY	BATTERIE	BATTERIA	
006	A5308400	001	BRIDE	CLAMP	BUEGEL	STAFFA	
007	A5337901	001	CARTER	HOUSING	GEHAEUSE	SCATOLA	
008	80200840	008	ECROU HEX.BAS AUTOFR.FE/ZNXC3	SELF-LOCKING NUT FE/ZNXC3	SELBSTSICHERND.MUTTER FE/ZNXC3	DADO AUTOBLOCCANTE FE/ZNXC3	
009	80200870	002	ECROU HEXAGONAL FE/ZNXC3	NUT FE/ZNXC3	SECHSKANTMUTTER FE/ZNXC3	DADO FE/ZNXC3	
010	A7045002	001	FAISCEAU	HARNES	KABELBAUM	FASCIO	
011	83233017	001	FUSIBLE ATO 15 A BLEU	FUSE ATO 15 A	SICHERUNG ATO 15 A	FUSIBILE ATO 15 A	
012	A5337581	002	PLAT	FLAT	FLACHEISEN	PIATTO	
013	80280850	002	RONDELLE CONIQUE BLOC.FLZNNC	CONICAL SPRING WASHER FLZNNC	SPANNSCHEIBE FLZNNC	RONDELLA CONICA FLZNNC	
014	80250611	002	RONDELLE PLATE FE/ZNXC3	PLAIN WASHER FE/ZNXC3	SCHEIBE FE/ZNXC3	RONDELLA PIATTA FE/ZNXC3	
015	80250823	008	RONDELLE PLATE FE/ZNXC3	PLAIN WASHER FE/ZNXC3	SCHEIBE FE/ZNXC3	RONDELLA PIATTA FE/ZNXC3	
016	8370004C	001	SOFTWARE	SOFTWARE	SOFTWARE	SOFTWARE	
017	A5305430	001	SUPPORT	SUPPORT	TRAEGER	SUPPORTO	
018	A5337911	001	SUPPORT	SUPPORT	TRAEGER	SUPPORTO	
019	A7045040	001	TERMINAL T10E+SOFT V4.6	TERMINAL T10E+SOFT V4.6	TERMINAL T10E+SOFT V4.6	TERMINAL T10E+SOFT V4.6	
020	A5337340	004	TIGE FILETEE	ROD, THREADED	SPINDELGEWINDE	ASTA FILETTATA	
021	80060406	004	VIS TETE HEXAGONALE FE/ZNXC3	HEXAGON HEAD SCREW FE/ZNXC3	SECHSKANTSCHRAUBE FE/ZNXC3	VITE TESTA ESAGONALE FE/ZNXC3	
022	80060616	002	VIS TETE HEXAGONALE FE/ZNXC3	HEXAGON HEAD SCREW FE/ZNXC3	SECHSKANTSCHRAUBE FE/ZNXC3	VITE TESTA ESAGONALE FE/ZNXC3	
023	80060820	002	VIS TETE HEXAGONALE FE/ZNXC3	HEXAGON HEAD SCREW FE/ZNXC3	SECHSKANTSCHRAUBE FE/ZNXC3	VITE TESTA ESAGONALE FE/ZNXC3	
024	80060833	002	VIS TETE HEXAGONALE FE/ZNXC3	HEXAGON HEAD SCREW FE/ZNXC3	SECHSKANTSCHRAUBE FE/ZNXC3	VITE TESTA ESAGONALE FE/ZNXC3	





EUROMIX I 1070 D
EUROMIX I 1270 D
EUROMIX I 870 D

A2400 >
A2400 >
A2400 >

A53R0855 A

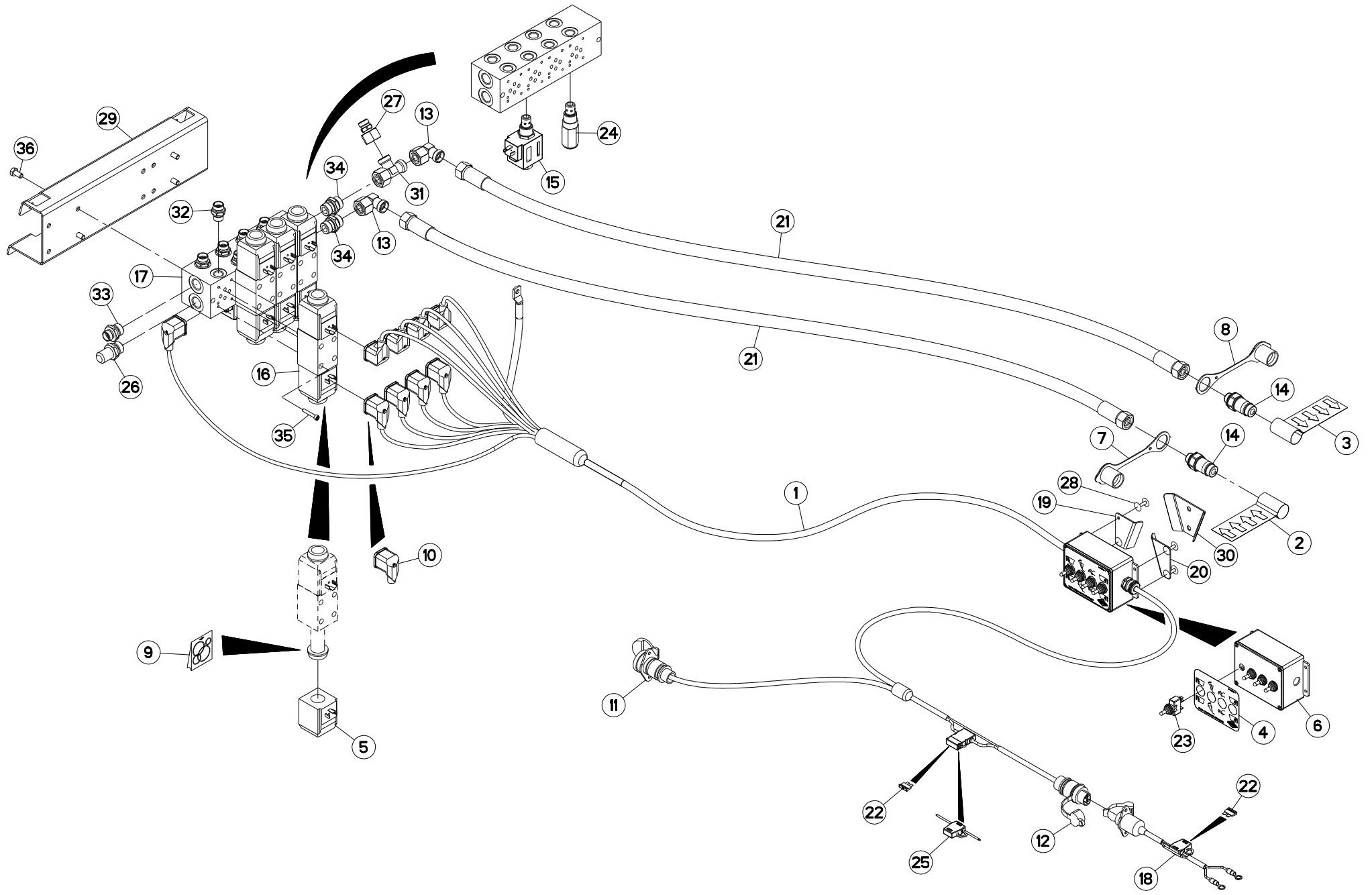
HYDRAULIQUE 1 FONCTION

HYDRAULIC 1 FONCTION

HYDRAULIK 1 FONCTION

IDRAULICO 1 FONCTION

Rep	Nr	Qt	Designation	Description	Bezeichnung	Referenza	Remarque - Remark - Bemerkung - Osservazioni
001	A7300013	001	ETIQ.ADH.	DECAL	AUFKLEBER	ADESIVO	
002	A7300014	001	ETIQ.ADH.	DECAL	AUFKLEBER	ADESIVO	
003	82300026	001	CAPUCHON COUPLEUR MALE	CAP MALE CONNECTOR	KAPPE KUPPLUNGSSTECKER	TAPPO	
004	A4074046	001	CAPUCHON COUPLEUR MALE	CAP MALE CONNECTOR	KAPPE KUPPLUNG STECKER	TAPPO PLASTICA	
005	A4074044	002	COUPLEUR MALE	CONNECTOR MALE	KUPPLUNGSTECKER	GIUNTO	
006	A4922177	002	FLEXIBLE HYDRAULIQUE	HYDRAULIC HOSE	HYDRAULIKSCHLAUCH	TUBO GOMMA	<->1750 mm
007	A4080311	002	UNION DOUBLE FE/ZNXC3	STRAIGHT COUPLING FE/ZNXC3	GERADE VERSCHRAUBUNG FE/ZNXC3	GIUNZIONE DIRITTA FE/ZNXC3	





EUROMIX I 1070 E
EUROMIX I 1270 E
EUROMIX I 870 E

A2400 >
A2400 >
A2400 >

A53R0857 A

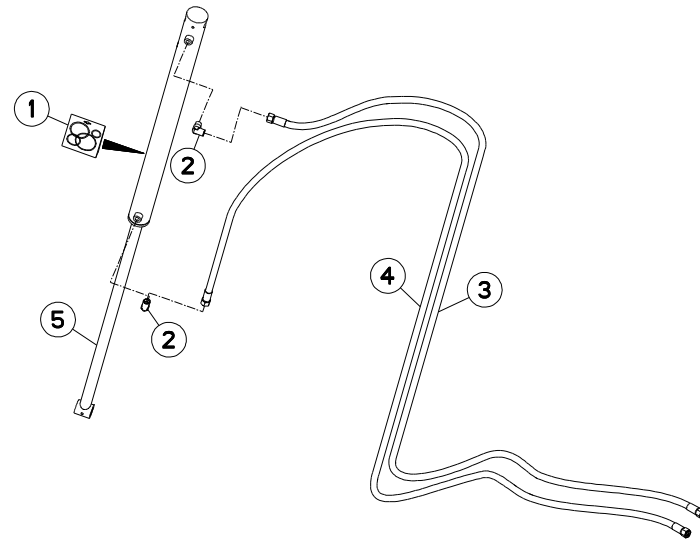
COMMANDE ELECTRIQUE 1

ELECTRIC CONTROL 1

ELEKTRISCHE SCHALTUNG 1

COMANDO ELETTRICO 1

Rep	Nr	Qt	Designation	Description	Bezeichnung	Referenza	Remarque - Remark - Bemerkung - Osservazioni
001	A7040179	001	FAIS. CDE ELEC. CETOP 4F.EU.II	COMPLETE CABLE BUNDLE	KABELSTRANGE KOMPLETT	FASCIO DE CONDUTTORI	
002	A7300013	001	ETIQ.ADH.	DECAL	AUFKLEBER	ADESIVO	
003	A7300014	001	ETIQ.ADH.	DECAL	AUFKLEBER	ADESIVO	
004	A7300256	001	ETIQ.ADH.	DECAL	AUFKLEBER	ADESIVO	
005	A4054099	002	BOBINE	COIL	SPULE	BIBINA	
006	A5311340	001	BOITIER CDE ELECT. 4F. EURO.II	CONTROL BOX ELECTRIC 4 FUNCT.	KASTEN	SCATOLA	
007	82300026	001	CAPUCHON COUPLEUR MALE	CAP MALE CONNECTOR	KAPPE KUPPLUNGSSTECKER	TAPPO	
008	A4074046	001	CAPUCHON COUPLEUR MALE	CAP MALE CONNECTOR	KAPPE KUPPLUNG STECKER	TAPPO PLASTICA	
009	A4200007	001	POCHETTE DE JTS D'ELECTROVANNE	SEAL KIT	DICHTUNGSSATZ	SERIE GUARNIZIONI	
010	A7040459	001	CONNECTEUR	CONNECTOR	STECKER	CONNETTORE	
011	83235001	001	CONNECTEUR DIN9680	CONNECTOR DIN9680	VERBINDUNG DIN9680	CONNETTORE DIN9680	
012	83235002	001	CONNECTEUR DIN9680	CONNECTOR DIN9680	VERBINDUNG DIN9680	CONNETTORE DIN9680	
013	A4082703	002	COUDE TOURNANT	AJUSTABLE MALE STUD ELBOW	EINSTELLBARE WINKEL STUTZEN	GIUNZIONE A 90°ORIENTABILE ZBC	
014	A4074044	002	COUPLEUR MALE	CONNECTOR MALE	KUPPLUNGSTECKER	GIUNTO	
015	A4050039	001	DIST.CART. 2/2 NO 7/8 14UNF	DISTRIBUTOR	STUEBERBLOCK	DISTRIBUTORE	
016	A4050010	004	DISTRIBUTEUR CETOP DG4V3 2C	DISTRIBUTOR CETOP	STUEBERBLOCK CETOP	DISTRIBUTORE CETOP DG4V3 2C	
017	A4101053	001	EMBASE	BASE	GRUNDPLATTE	BASE	
018	83233002	001	FAISCEAU ELECTRIQUE	HARNESS, WIRING	KABELBAUM	CAVO ELETTRICO	
019	A5311400	001	FIXATION D BOITIER CDE E.II US	RIGHT BOX HOLDER	HALTERUNG RECHTS		
020	A5311410	001	FIXATION G BOITIER CDE E.II US	LEFT BOX HOLDER	HALTERUNG LINKS		
021	A4923260	002	FLEXIBLE HYDRAULIQUE	HYDRAULIC HOSE	HYDRAULIKSCHLAUCH	TUBO GOMMA	<->2600 mm
022	83233017	002	FUSIBLE ATO 15 A BLEU	FUSE ATO 15 A	SICHERUNG ATO 15 A	FUSIBILE ATO 15 A	
023	83236050	004	INTER.LEV C MOM-OFF-MOM UNIP	SWITCH	SCHALTER C TAST-OFF-TAST	INTERRUTTORE	
024	A4070033	001	LIMITEUR DE PRESSION	VALVE, RELIEF	DRUCKBEGRENZUNGSVENTIL	LIMITATORE DI PRESSIONE	
025	83233003	001	PORTE FUSIBLE LITTLEFUSE	FUSE HOLDER	SICHERUNGSHALTER	SUPPORTO DEL FUSIBILE	
026	A4065003	001	PRISE DE PRESSION	PORT, PRESSURE	DRUCKANSCHLUSS	PRESA DI PRESSIONE IDRAULICA	
027	A4085303	001	RAC.REDUC. 53RDL F15M12+OR NU	CONNECTOR	VERBINDUNGSSTUECK	RACCORDO	





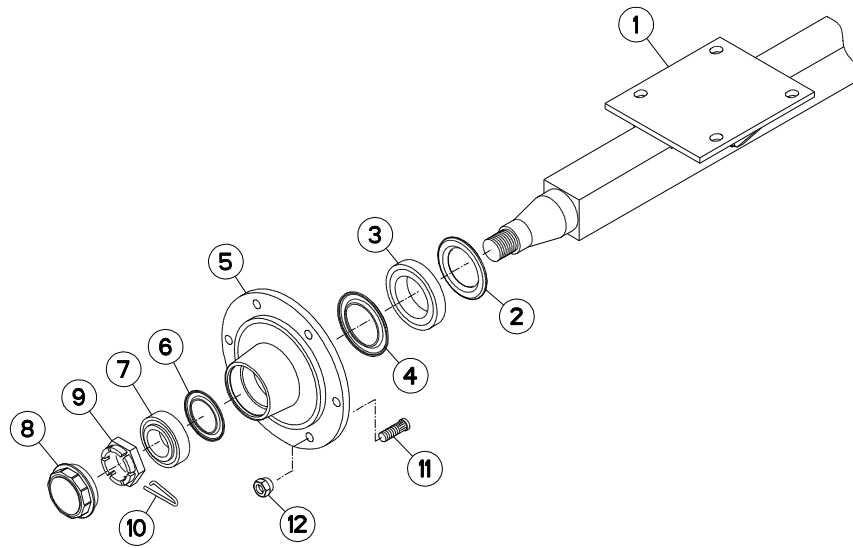
HYDRAULIQUE A (PORTE)

HYDRAULIC A (DOOR)

HYDRAULIK A (TÜR)

IDRAULICO A (PORTA)

Rep	Nr	Qt	Designation	Description	Bezeichnung	Referenza	Remarque - Remark - Bemerkung - Osservazioni
001	A4200076	001	POCHETTE JTS DE30X50C700CHAPEL	SEAL KIT	DICHTUNGSSATZ	SERIE GUARNIZIONI	
002	A4080813	002	COUDE MALE	MALE STUD ELBOW FE/ZNXC3	WINKEL-EINSCHRAUBVERSCHRAU.FE/	GIUNZIONE A 90° FE/ZNXC3	
003	A4922351	001	FLEXIBLE HYDRAULIQUE	HYDRAULIC HOSE	HYDRAULIKSCHLAUCH	TUBO GOMMA	<->3500
004	A4922401	001	FLEXIBLE HYDRAULIQUE	HYDRAULIC HOSE	HYDRAULIKSCHLAUCH	TUBO GOMMA	<->4000
005	A4015089	001	VERIN	CYLINDER, HYDRAULIC	HYDRAULIKZYLINDER	CILINDRO	



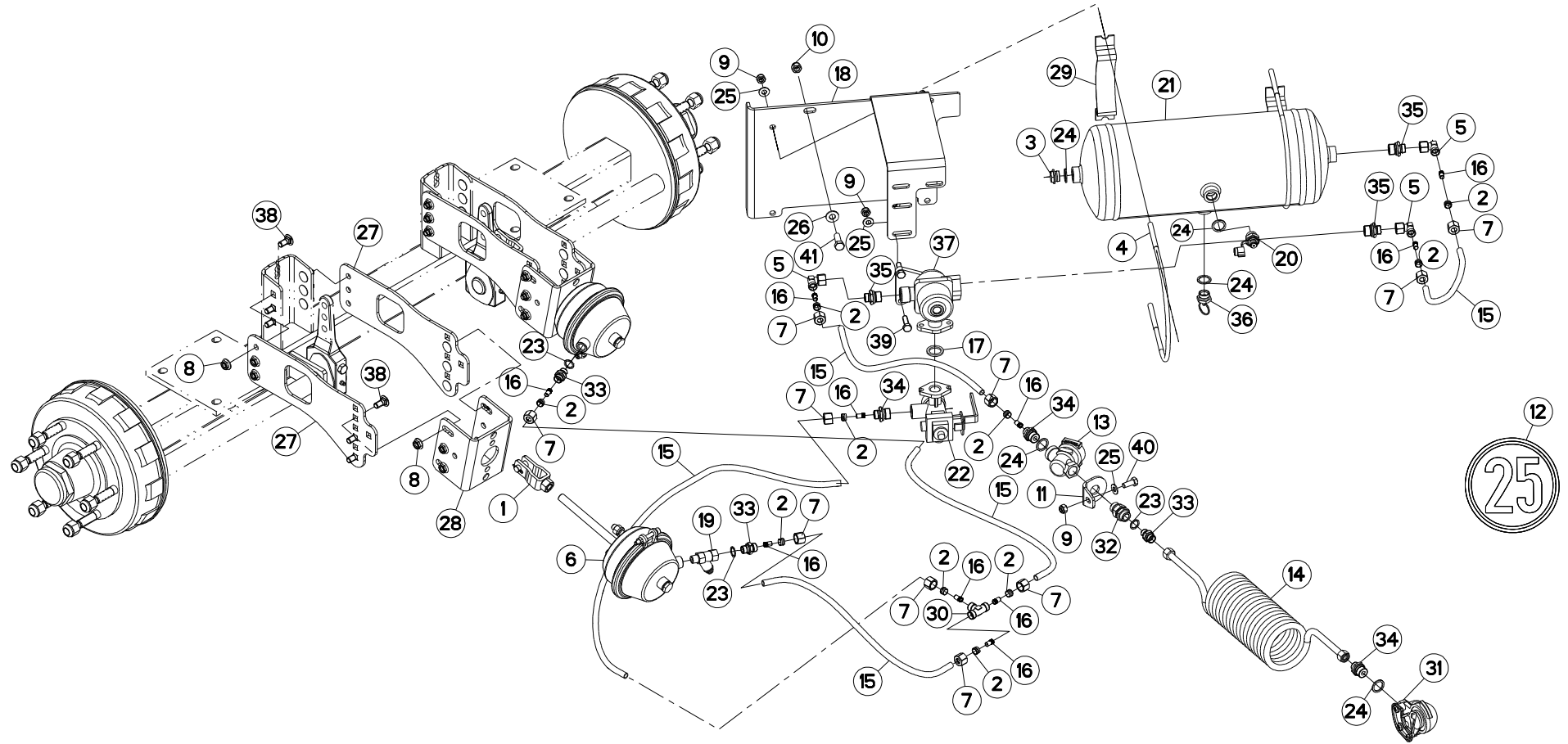


ESSIEU NON FREINE - OPT

AXLE WITHOUT BRAKES - OPT

ACHSE OHNE BREMSSEN - OPT

Rep	Nr	Qt	Designation	Description	Bezeichnung	Referenza	Remarque - Remark - Bemerkung - Osservazioni
001	A7039187	001	CORPS D'ESSIEU C80 EUROMIX I	BODY	GEHAEUSE	DORPO	
002	A7039185	002	JOINT	SEAL	DICHTRING	GIUNTO	
003	81307016	002	ROULEMENT A ROULEAUX CONIQUES	TAPERED ROLLER BEARING	KEGELROLLENLAGER	CUSCINETTO A RULLO	
004	A7039179	002	JOINT DE RETENU RLT. AR	SEAL	DICHTRING		
005	A7039180	002	MOYEU D'ESSIEU C.80 COLAERT	NUB	NABE	MOZZO	
006	A7039181	002	JOINT DE RETENU RLT. AV	SEAL	DICHTRING		
007	81305501	002	ROULEMENT A ROULEAUX CONIQUES	TAPERED ROLLER BEARING	KEGELROLLENLAGER	CUSCINETTO A RULLI	
008	A7039182	002	CHAPEAU DE 1/2 ESSIEU	CAP	KAPPE	CAPPELLO	
009	A7039183	002	ECROU DE FUSEE M48X150	MUT	MUTTER	DADO	
010	A7039159	002	GOUPILLE D'ECROU D5 <-> 90	PIN D5 <-> 90	STIFT D5 <-> 90	COPPIGLIA D5 <-> 90	
011	A7039184	012	GOUJON DE ROUE D.18X1,5 <->75	AXLE D.18X1,5 <->75	RADSCHRAUBE D.18X1,5 <->75	SPINA D.18X1,5 <->75	C.S./T.T./A. : 270 N.m
012	A7039065	012	ECROU DE ROUE CUL D'OEUF H=25	WHEEL NUT H=25	RADMUTTER H=25	DADO RUOTA A=25	





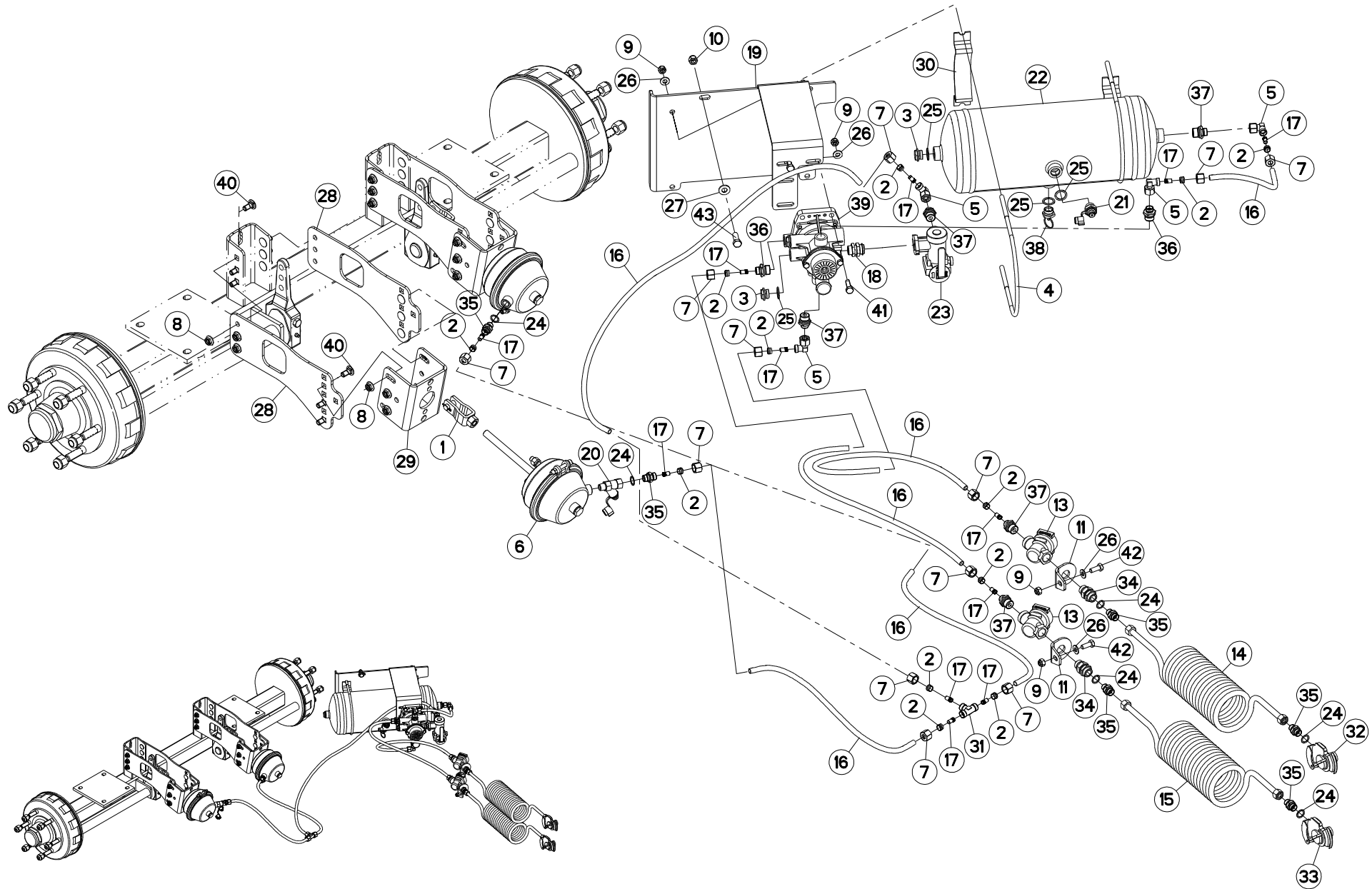
FREINAGE PNEUMATIQUE 1

PNEUMATIC BREAK 1

DRUCKLUFT-BREMSANLAGE 1

FRENO PNEUMATICO 1

Rep	Nr	Qt	Designation	Description	Bezeichnung	Referenza	Remarque - Remark - Bemerkung - Osservazioni
001	A7181136	002	KIT MONTAGE VASE T16" C75	YOKE ASSEMBLY	MONTAGEBUEGEL		
002	A4080112	010	BAGUE 1 DL 12	BUSH	HUELSE	BOCCOLA	
003	A7181115	001	BOUCHON M22X150 ZBC	PLUG	STOPFEN	TAPPO	
004	A7181121	002	COLLIER	CLAMP, HOSE	SCHLAUCHSCHELLE	COLLARE	
005	A4082701	003	COUDE TOURNANT	AJUSTABLE MALE STUD ELBOW	EINSTELLBARE WINKEL STUTZEN	GIUNZIONE A 90°ORIENTABILE ZBC	
006	A7181127	002	CYLINDRE DE FREIN	CYLINDER, BRAKE	BREMSZYLINDER	CILINDRO DI FRENO	
007	A4080212	010	ECROU L12	NUT L12	MUTTER L12	DADO L12	
008	80201253	024	ECROU AUTOBLOQUANT FE/ZNXC3	UNDERSERRAT.S.LOC.NUT FE/ZNXC3	SPERRZAHN-BUNDMUTTER FE/ZNXC3	DADO FE/ZNXC3	
009	80201040	007	ECROU HEX.BAS AUTOFR.FE/ZNXC3	SELF-LOCKING NUT FE/ZNXC3	SELBSTSICHERND.MUTTER FE/ZNXC3	DADO AUTOBLOCCANTE FE/ZNXC3	
010	80201240	002	ECROU HEX.BAS AUTOFR.FE/ZNXC3	SELF-LOCKING NUT FE/ZNXC3	SELBSTSICHERND.MUTTER FE/ZNXC3	DADO AUTOBLOCCANTE FE/ZNXC3	
011	A5320471	001	ECROU L12	GUSSET, CORNER	WINKEL	SQUADRA	
012	09968300	001	ETIQ.ADHESIVE	TRANSFER MAX.25	AUFKLEBER MAX.25	ADESIVO LIMITE VELOC. MAX.25	
013	A7181144	001	FILTRE DE CONDUITE	FILTER	FILTER	FILTRO	
014	A7181106	001	FLEXIBLE SPIRALE NOIR LG1500	BLACK HOSE	DRUCKSCHLAUCH	TUBO IN GOMMA	
015	A7181129	000	FLEXIBLE POLYAMIDE 9X12	HOSE	DRUCKSCHLAUCH	TUBO IN GOMMA	<m>
016	A7181134	010	FOURRURE D9X12	LINER D.9	SCHLAUCHVERSTEIFUNG D.9	CAMICIA	
017	A7181140	001	JOINT D'ETANCHEITE (WABCO)	SEAL	DICHTRING	GIUNTO	
018	A5311226	001	PLAQUE	PLATE	PLATTE	PIASTRA	
019	A7181108	001	PRISE DE PRESSION EN T	PRESSURE PORT T	DRUCKANSCHLUSS T	PRESA DI PRESSIONE	
020	A7181109	001	PRISE DE PRESSION M22X150	PRESSURE PORT	DRUCKANSCHLUSS	PRESA DI PRESSIONE	
021	A7181100	001	RESERVOIR	RESERVOIR	TANK	SERBATOIO	
022	A7181138	001	ROBINET VIDE CHARGE (WABCO)	LOAD APPORTIONING VALVE	BREMSKRAFTREGLER	ROBINETTO	
023	82101622	003	JOINT CUIVRE	SEALING RING	DICHTRING	RONDELLA RAME	
024	82102229	005	JOINT CUIVRE	SEALING RING	DICHTRING	RONDELLA RAME	
025	80251021	007	RONDELLE PLATE FE/ZNXC3	PLAIN WASHER FE/ZNXC3	SCHEIBE FE/ZNXC3	RONDELLA PIATTA FE/ZNXC3	
026	80251227	002	RONDELLE PLATE FE/ZNXC3	PLAIN WASHER FE/ZNXC3	SCHEIBE FE/ZNXC3	RONDELLA PIATTA FE/ZNXC3	
027	A5328310	004	SUPPORT	SUPPORT	TRAEGER	SUPPORTO	
028	A5328320	002	SUPPORT	SUPPORT	TRAEGER	SUPPORTO	
029	A7181120	002	SUPPORT RESERVOIR	HOLDER	HALTER	SUPPORTO	
030	A4081003	001	TE EGAL NU ZBC	EQUAL TEE ZBC	T-VERSCHRAUBUNG ZBC	GIUNZIONE A T ZBC	
031	A7181102	001	TETE D'ACCOUPLLEMENT ROUGE	RED COUPLING HEAD	ANSCHLUSSKOPF ROT	TESTA ACCOPIAMENTO ROSSO	
032	A4060627	001	UNION	FITTING, HYDRAULIC, UNION	VERBINDUNG	CONNETTORE	
033	A4080413	003	UNION MALE	MALE STUD CONNECTOR	GERADER EINSCHRAUBSTUTZEN	GIUZIONE DIRITTA ZBC	
034	A4080414	003	UNION MALE	MALE STUD CONNECTOR	GERADER EINSCHRAUBSTUTZEN	GIUZIONE DIRITTA ZBC	
035	A4080446	003	UNION MALE NUE ZBC	MALE SUTD COUPLING ZBC	GERADE EINSCHRAUBVERSCHRAU.ZBC	GIUZIONE DIRITTA ZBC	
036	A7181104	001	VALVE DE PURGE	DRAIN VALVE	ENTWAESSERUNGSVENTIL	VALVOLA	
037	A7181139	001	VALVE	VALVE	VENTIL	VALVOLA	
038	50070800	024	VIS TBCC COURT	BOLT, CARRIAGE, SHORT NECK	FLACHRUNDSCHR.4KT ANSATZ	BULLONE	
039	80061035	002	VIS TETE HEXAGONALE FE/ZNXC3	HEXAGON HEAD SCREW FE/ZNXC3	SECHSKANTSCHRAUBE FE/ZNXC3	VITE TESTA ESAGONALE FE/ZNXC3	
040	80061026	001	VIS TETE HEXAGONALE FE/ZNXC3	HEXAGON HEAD SCREW FE/ZNXC3	SECHSKANTSCHRAUBE FE/ZNXC3	VITE TESTA ESAGONALE FE/ZNXC3	
041	80061236	002	VIS TETE HEXAGONALE FE/ZNXC3	HEXAGON HEAD SCREW FE/ZNXC3	SECHSKANTSCHRAUBE FE/ZNXC3	VITE TESTA ESAGONALE FE/ZNXC3	





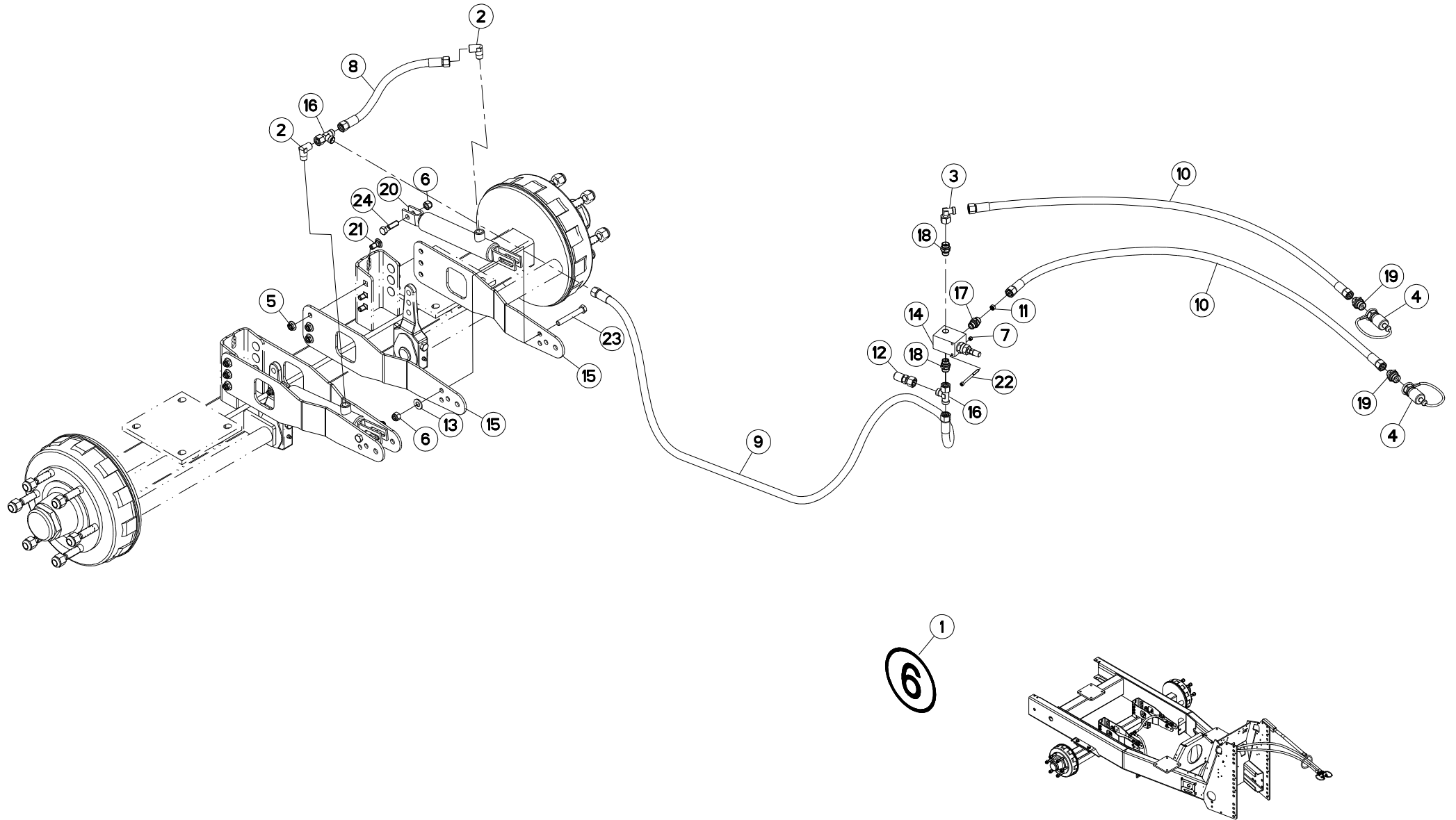
FREINAGE PNEUMATIQUE 2

PNEUMATIC BREAK 2

DRUCKLUFT-BREMSANLAGE 2

FRENO PNEUMATICO 2

Rep	Nr	Qt	Designation	Description	Bezeichnung	Referenza	Remarque - Remark - Bemerkung - Osservazioni
001	A7181136	002	KIT MONTAGE VASE T16" C75	YOKE ASSEMBLY	MONTAGEBUEGEL		
002	A4080112	012	BAGUE 1 DL 12	BUSH	HUELSE	BOCCOLA	
003	A7181115	003	BOUCHON M22X150 ZBC	PLUG	STOPFEN	TAPPO	
004	A7181121	002	COLLIER	CLAMP, HOSE	SCHLAUCHSCHELLE	COLLARE	
005	A4082701	004	COUDE TOURNANT	AJUSTABLE MALE STUD ELBOW	EINSTELLBARE WINKEL STUTZEN	GIUNZIONE A 90°ORIENTABILE ZBC	
006	A7181127	002	CYLINDRE DE FREIN	CYLINDER, BRAKE	BREMSZYLINDER	CILINDRO DI FRENO	
007	A4080212	012	ECROU L12	NUT L12	MUTTER L12	DADO L12	
008	80201253	024	ECROU AUTOBLOQUANT FE/ZNXC3	UNDERSERRAT.S.LOC.NUT FE/ZNXC3	SPERRZAHN-BUNDMUTTER FE/ZNXC3	DADO FE/ZNXC3	
009	80201040	008	ECROU HEX.BAS AUTOFR.FE/ZNXC3	SELF-LOCKING NUT FE/ZNXC3	SELBSTSICHERND.MUTTER FE/ZNXC3	DADO AUTOBLOCCANTE FE/ZNXC3	
010	80201240	002	ECROU HEX.BAS AUTOFR.FE/ZNXC3	SELF-LOCKING NUT FE/ZNXC3	SELBSTSICHERND.MUTTER FE/ZNXC3	DADO AUTOBLOCCANTE FE/ZNXC3	
011	A5320471	002	A5320471	EQUERRE	GUSSET, CORNER	WINKEL	SQUADRA
012	09968300	001	ETIQ.ADHESIVE	TRANSFER MAX.25	AUFKLEBER MAX.25	ADESIVO LIMITE VELOC. MAX.25	
013	A7181144	002	FILTRE DE CONDUITE	FILTER	FILTER	FILTRO	
014	A7181124	001	FLEXIBLE SPIRALE ROUGE LG1500	RED HOSE	DRUCKSCHLAUCH ROT	TUBO IN GOMMA	
015	A7181126	001	FLEXIBLE SPIRALE JAUNE LG1500	YELLOW HOSE	DRUCKSCHLAUCH GELB	TUBO IN GOMMA	
016	A7181129	006	FLEXIBLE POLYAMIDE 9X12	HOSE	DRUCKSCHLAUCH	TUBO IN GOMMA	
017	A7181134	012	FOURRURE D9X12	LINER D.9	SCHLAUCHVERSTEIFUNG D.9	CAMICIA	
018	A7181146	001	KIT D'ADAPTATION VALVE AS3100A	KIT VALVE	KIT VENTIL	ADATTAMENTO	
019	A5311226	001	PLAQUE	PLATE	PLATTE	PIASTRA	
020	A7181108	001	PRISE DE PRESSION EN T	PRESSURE PORT T	DRUCKANSCHLUSS T	PRESA DI PRESSIONE	
021	A7181109	001	PRISE DE PRESSION M22X150	PRESSURE PORT	DRUCKANSCHLUSS	PRESA DI PRESSIONE	
022	A7181100	001	RESERVOIR	RESERVOIR	TANK	SERBATOIO	
023	A7181138	001	ROBINET VIDE CHARGE (WABCO)	LOAD APPORTIONING VALVE	BREMSKRAFTREGLER	ROBINETTO	
024	82101622	006	JOINT CUIVRE	SEALING RING	DICHTRING	RONDELLA RAME	
025	82102229	005	JOINT CUIVRE	SEALING RING	DICHTRING	RONDELLA RAME	
026	80251021	008	RONDELLE PLATE FE/ZNXC3	PLAIN WASHER FE/ZNXC3	SCHEIBE FE/ZNXC3	RONDELLA PIATTA FE/ZNXC3	
027	80251227	002	RONDELLE PLATE FE/ZNXC3	PLAIN WASHER FE/ZNXC3	SCHEIBE FE/ZNXC3	RONDELLA PIATTA FE/ZNXC3	
028	A5328310	004	SUPPORT	SUPPORT	TRAEGER	SUPPORTO	
029	A5328320	002	SUPPORT	SUPPORT	TRAEGER	SUPPORTO	
030	A7181120	002	SUPPORT RESERVOIR	HOLDER	HALTER	SUPPORTO	
031	A4081003	001	TE EGAL NU ZBC	EQUAL TEE ZBC	T-VERSCHRAUBUNG ZBC	GIUNZIONE A T ZBC	
032	A7181122	001	TETE D'ACCOUPLMENT ROUGE	RED COUPLING HEAD	ANSCHLUSSKOPF ROT	TESTA ACCOPPIAMENTO ROSSO	
033	A7181125	001	TETE D'ACCOUPLMENT ISO JAUNE	YELLOW COUPLING HEAD	ANSCHLUSSKOPF GELB	TESTA ACCOPPIAMENTO GIALLO	
034	A4060627	002	UNION	FITTING, HYDRAULIC, UNION	VERBINDUNG	CONNETTORE	
035	A4080413	006	UNION MALE	MALE STUD CONNECTOR	GERADER EINSCHRAUBSTUTZEN	GIUZIONE DIRITTA ZBC	
036	A4080414	002	UNION MALE	MALE STUD CONNECTOR	GERADER EINSCHRAUBSTUTZEN	GIUZIONE DIRITTA ZBC	
037	A4080446	005	UNION MALE NUE ZBC	MALE SUTD COUPLING ZBC	GERADE EINSCHRAUBVERSCHRAU.ZBC	GIUZIONE DIRITTA ZBC	
038	A7181104	001	VALVE DE PURGE	DRAIN VALVE	ENTWAESSERUNGSVENTIL	VALVOLA	
039	A7181145	001	VALVE	VALVE	VENTIL	VALVOLA	
040	50070800	024	VIS TBCC COURT	BOLT, CARRIAGE, SHORT NECK	FLACHRUNDSCHR.4KT ANSATZ	BULLONE	
041	80061035	002	VIS TETE HEXAGONALE FE/ZNXC3	HEXAGON HEAD SCREW FE/ZNXC3	SECHSKANTSCHRAUBE FE/ZNXC3	VITE TESTA ESAGONALE FE/ZNXC3	
042	80061026	002	VIS TETE HEXAGONALE FE/ZNXC3	HEXAGON HEAD SCREW FE/ZNXC3	SECHSKANTSCHRAUBE FE/ZNXC3	VITE TESTA ESAGONALE FE/ZNXC3	
043	80061236	002	VIS TETE HEXAGONALE FE/ZNXC3	HEXAGON HEAD SCREW FE/ZNXC3	SECHSKANTSCHRAUBE FE/ZNXC3	VITE TESTA ESAGONALE FE/ZNXC3	



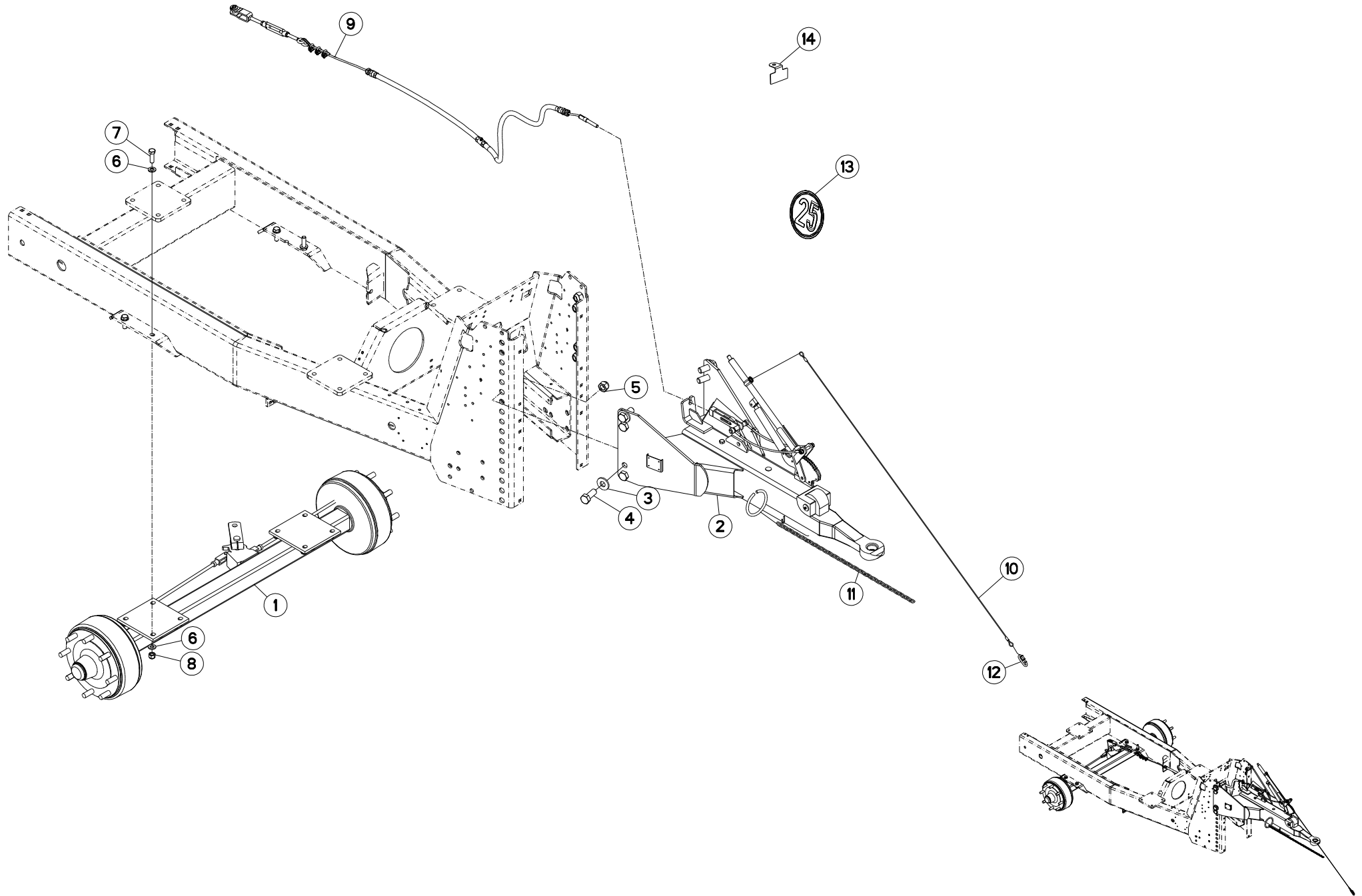


FREINAGE HYDRAULIQUE 6KM/H

HYDRAULIC BRAKE 6KM/H

HYDRAULISCHE BREMSANLAGE 6KM/H FRENO IDRAULICO 6KM/H

Rep	Nr	Qt	Designation	Description	Bezeichnung	Referenza	Remarque - Remark - Bemerkung - Osservazioni
001	A7300150	001	ETIQ.ADHESIVE	TRANSFER MAX.6	AUFKLEBER MAX.6	ADESIVO LIMITE VELOC. MAX.6	
002	A4080813	002	COUDE MALE	MALE STUD ELBOW FE/ZNXC3	WINKEL-EINSCHRAUBVERSCHRAU.FE/	GIUNZIONE A 90° FE/ZNXC3	
003	A4082701	001	COUDE TOURNANT	AJUSTABLE MALE STUD ELBOW	EINSTELLBARE WINKEL STUTZEN	GIUNZIONE A 90°ORIENTABILE ZBC	
004	A4074001	002	COUPLEUR	COUPLER	KUPPLER	GIUNTO	
005	80201253	012	ECROU AUTOBLOQUANT FE/ZNXC3	UNDERSERRAT.S.LOC.NUT FE/ZNXC3	SPERRZAHN-BUNDMUTTER FE/ZNXC3	DADO FE/ZNXC3	
006	80201240	004	ECROU HEX.BAS AUTOFR.FE/ZNXC3	SELF-LOCKING NUT FE/ZNXC3	SELBSTSICHERND.MUTTER FE/ZNXC3	DADO AUTOBLOCCANTE FE/ZNXC3	
007	80200500	001	ECROU HEXAGONAL FE/ZNXC3	NUT FE/ZNXC3	SECHSKANTMUTTER FE/ZNXC3	DADO FE/ZNXC3	
008	A4922052	001	FLEXIBLE HYDRAULIQUE	HYDRAULIC HOSE	HYDRAULIKSCHLAUCH	TUBO GOMMA	<->500 mm
009	A4922177	001	FLEXIBLE HYDRAULIQUE	HYDRAULIC HOSE	HYDRAULIKSCHLAUCH	TUBO GOMMA	<->1750 mm
010	A4922252	002	FLEXIBLE HYDRAULIQUE	HYDRAULIC HOSE	HYDRAULIKSCHLAUCH	TUBO GOMMA	<->2500 mm
011	A4072013	001	LIMITEUR DEBIT D1 TUBE D12	DELIVERY LIMITER	MENGEN BEGRENZER	REGOLATORE D'ALIMENTAZIONE	
012	A4065018	001	PRISE DE PRESSION	PORT, PRESSURE	DRUCKANSCHLUSS	PRESA DI PRESSIONE IDRAULICA	
013	80251227	002	RONDELLE PLATE FE/ZNXC3	PLAIN WASHER FE/ZNXC3	SCHEIBE FE/ZNXC3	RONDELLA PIATTA FE/ZNXC3	
014	A4070034	001	SOUPAPE	VALVE	VENTIL	VALVOLA	
015	A5321230	004	SUPPORT	SUPPORT	TRAEGER	SUPPORTO	
016	A4083101	002	TE ADAPTABLE RENVERSE NU ZBC	ADJ.MALE STUD TEE-STUD BAR.ZBC	EINSTELLB.L VERSCHRAUBUNG ZBC	TERMINALE A L ORIENTABILE ZBC	
017	A4060625	001	UNION MALE SPECIALE ZBC	MALE SUTD COUPLING ZBC	GERADE EINSCHRAUBVERSCHRAU.ZBC	GIUNZIONE DIRITTA ZBC	
018	A4080411	002	UNION MALE	MALE STUD CONNECTOR	GERADER EINSCHRAUBSTUTZEN	GIUZIONE DIRITTA ZBC	
019	A4080412	002	UNION MALE	MALE STUD CONNECTOR	GERADER EINSCHRAUBSTUTZEN	GIUZIONE DIRITTA ZBC	
020	A4010004	002	VERIN SE 25 C108 EAF329	HYDRAULIC CYLINDER	HYDRAULIKZYLINDER	CILINDRO	
021	50070800	012	VIS TBCC COURT	BOLT, CARRIAGE, SHORT NECK	FLACHRUNDSCHR.4KT ANSATZ	BULLONE	
022	80080570	001	VIS TETE CYL.SIX P.CR.FE/ZNXC3	HEX.SOCK.HEAD CAP SCR.FE/ZNXC3	ZYLINDERSCHR.INNENSEC.FE/ZNXC3	VITE A TESTA CILINDR. FE/ZNXC3	
023	80061266	002	VIS TETE HEXAGONALE FE/ZNXC3	HEXAGON HEAD SCREW FE/ZNXC3	SECHSKANTSCHRAUBE FE/ZNXC3	VITE TESTA ESAGONALE FE/ZNXC3	
024	80061245	002	VIS TETE HEXAGONALE FE/ZNXC3	HEXAGON HEAD SCREW FE/ZNXC3	SECHSKANTSCHRAUBE FE/ZNXC3	VITE TESTA ESAGONALE FE/ZNXC3	





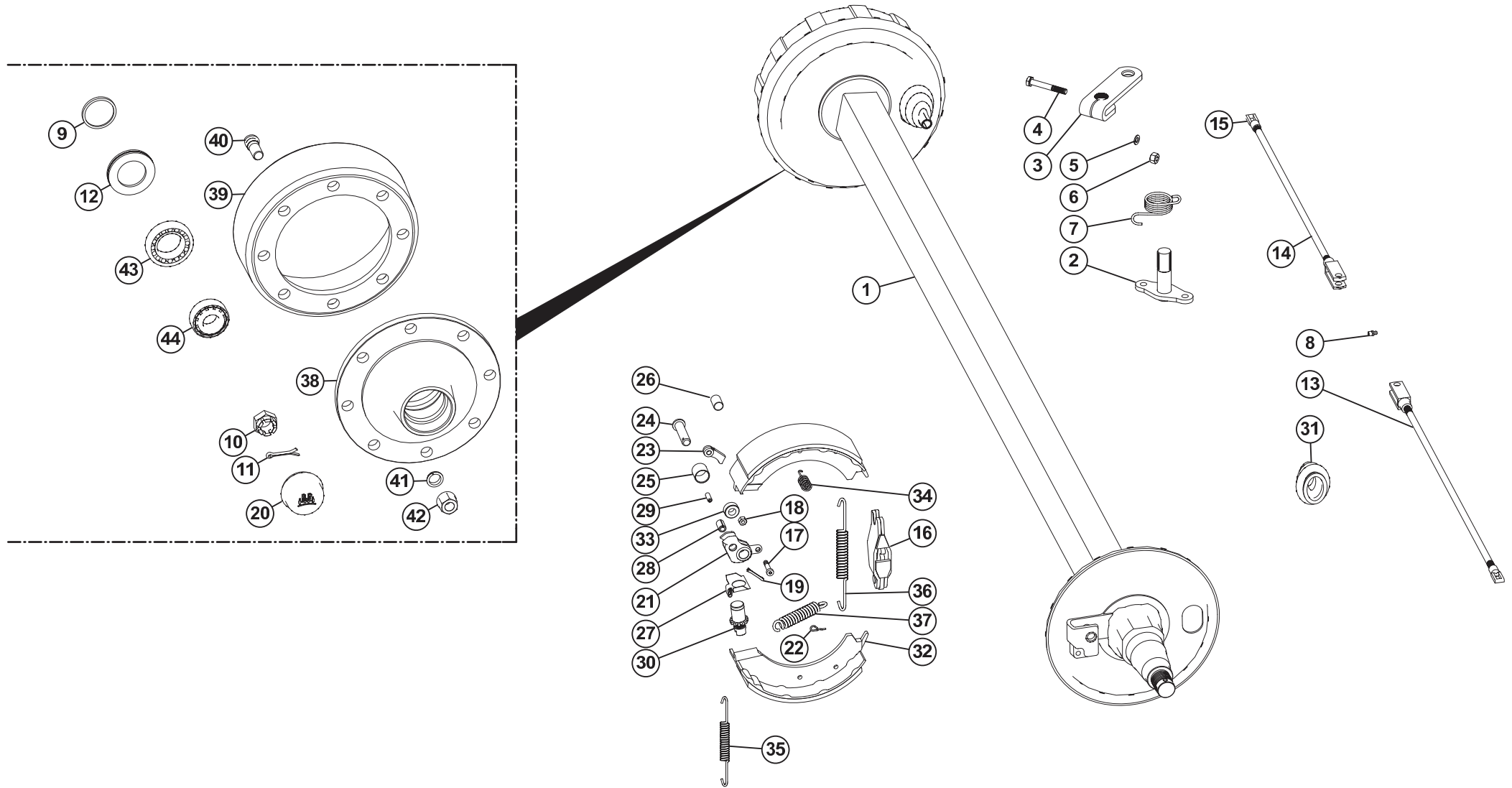
FREINS

BRAKES

BREMSEN

FRENI

Rep	Nr	Qt	Designation	Description	Bezeichnung	Referenza	Remarque - Remark - Bemerkung - Osservazioni
001	A7030807	001	ESSIEU	AXLE	RADACHSE	ASSALE	
002	A7160011	001	TIMON FREIN INERTIE BPW	TOW BAR	DEICHSEL	TIMONE	
003	80282557	008	RONDELLE RESSORT FLZNNC	CONICAL SPRING WASHER FLZNNC	SPANNSCHEIBE FLZNNC	RONDELLA A MOLLA FLZNNC	
004	80062461	008	VIS TETE HEXAGONALE FE/ZNXC3	HEXAGON HEAD SCREW FE/ZNXC3	SECHSKANTSCHRAUBE FE/ZNXC3	VITE TESTA ESAGONALE FE/ZNXC3	
005	80202440	008	ECROU HEX.AUTOFREINE FE/ZNXC3	SELF-LOCKING NUT FE/ZNXC3	SELBSTSICHERNDE MUTT.FE/ZNXC3	DADO AUTOBLOCCANTE FE/ZNXC3	
006	80251624	016	RONDELLE PLATE FE/ZNXC3	PLAIN WASHER FE/ZNXC3	SCHEIBE FE/ZNXC3	RONDELLA PIATTA FE/ZNXC3	
007	80061648	008	VIS TETE HEXAGONALE FE/ZNXC3	HEXAGON HEAD SCREW FE/ZNXC3	SECHSKANTSCHRAUBE FE/ZNXC3	VITE TESTA ESAGONALE FE/ZNXC3	
008	80201630	008	ECROU HEX.AUTOFREINE FE/ZNXC3	SELF-LOCKING NUT FE/ZNXC3	SELBSTSICH.MUTTER FE/ZNXC3	DADO AUTOBLOCCANTE FE/ZNXC3	
009	A7181003	001	CABLE	WIRE	DRAHTSEIL	CAVO	
010	A7060073	001	CABLE ACIER SERTI LG. 1500	CABLE STEEL	STALL KABEL	CAVO	
011	A7080400	001	CHaine DZN N19D4MM26020LG800MM	RIGHT CHAIN	RECHTSKETTE	CATENA	
012	A7080006	001	MAILLON	LINK, CHAIN	KETTENGLIED	MAGLIA	
013	09968300	001	ETIQ.ADHESIVE	TRANSFER MAX.25	AUFKLEBER MAX.25	ADESIVO LIMITE VELOC. MAX.25	
014	A5306380	001	SUPPORT CATADIOPTRE	SUPPORT	TRAEGER	SUPPORTO	





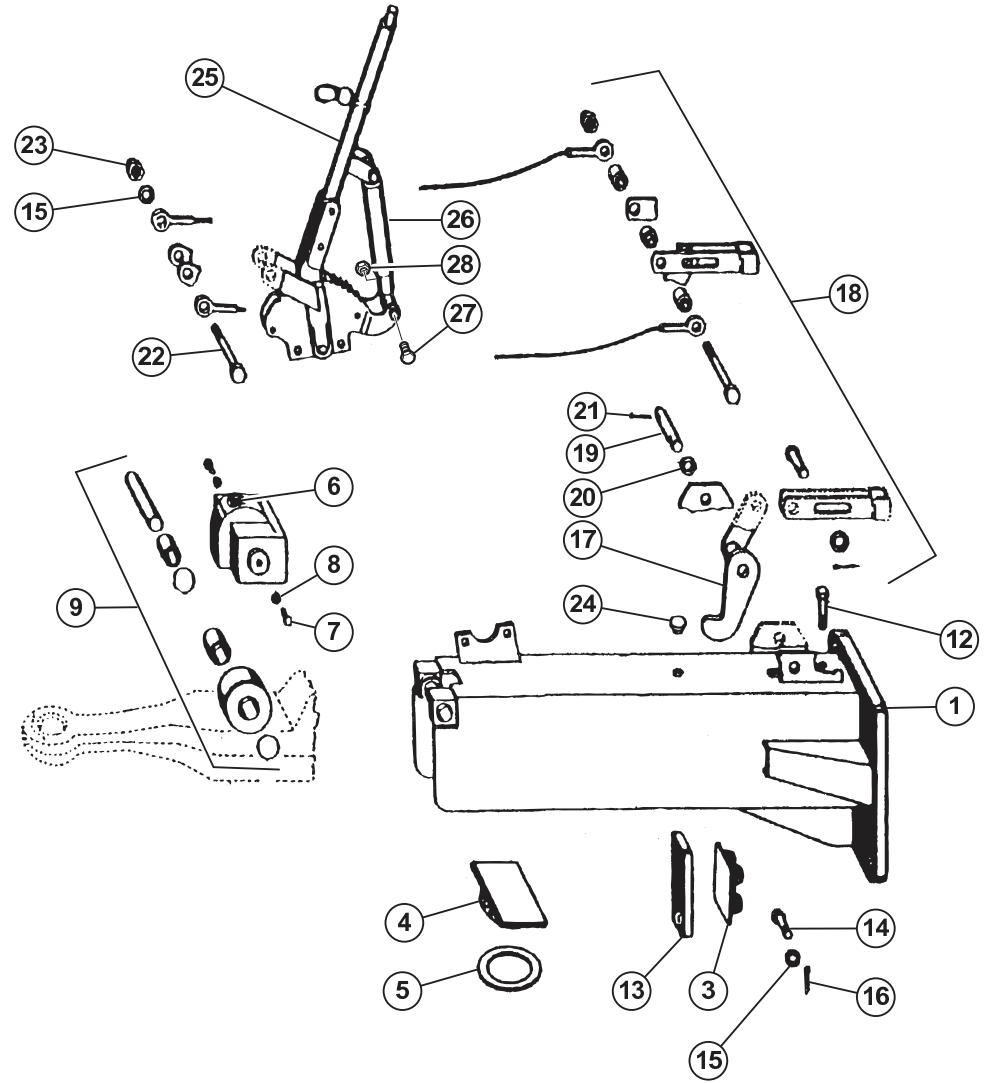
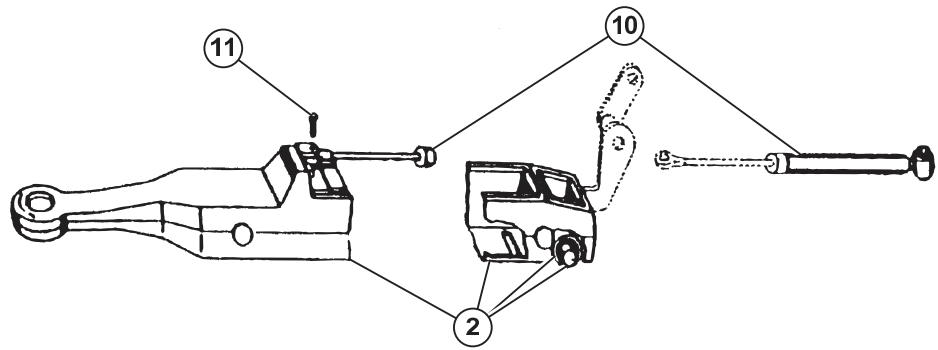
ESSIEU CPL A7030807

AXLE CPL A7030807

ACHSE CPL A7030807

ASSALE CPL A7030807

Rep	Nr	Qt	Designation	Description	Bezeichnung	Referenza	Remarque - Remark - Bemerkung - Osservazioni
001	A7039311	001	CORPS D'ESSIEU C80 VOIE 1600	BODY	GEHAEUSE	CORPO	
002	A7039236	001	PALONNIER	RUDDER BAR	HEBELWELLE	PEDALIERA	
003	A7039237	001	LEVIER DE FREIN	BRAKE OPERATING LEVER	BREMSHEBEL	LEVA DEL FRENO	
004	80061055	001	VIS TETE HEXAGONALE FE/ZNXC3	HEXAGON HEAD SCREW FE/ZNXC3	SECHSKANTSCHRAUBE FE/ZNXC3	VITE TESTA ESAGONALE FE/ZNXC3	
005	A7039238	002	RONDELLE	WASHER	SCHEIBE	RONDELLA	
006	80201000	001	ECROU HEXAGONAL	HEXAGON NUT	SECHSKANTMUTTER	DADO	
007	A7039239	001	RESSORT	SPRING	FEDER	MOLLA ELLITTICA	
008	82200800	001	GRAISSEUR A TETE SPHERIQUE	LUBRICATING NIPPLE: CONE TYPE	KEGELSCHMIERNIPPEL	INGRASSATORE FE/ZNXC3	
009	A7039240	002	ANNEAU D'ARRET	TYRE LOCKING RING	STOSSRING	ANELLO DI RITEGNO	
010	A7039269	002	ECROU A CRENEAUX	CASTLE NUT	KRONENMUTTER	DADO A CORONA	
011	80500445	002	GOUPILLE FENDUE FE/ZNXC3	SPLIT PIN FE/ZNXC3	SPLINT FE/ZNXC3	COPPIGLIA FE/ZNXC3	
012	A7039241	002	RONDELLE D'ETANCHEITE	SEALING WASHER	DICHTRING	RONDELLA DI TENUTA	
013	A7039312	001	LEVIER D'ACCOUPL. CPL <->810	CPL LEVER <->810	ZUGSTANGEN-GRUPPE KPL <->810	LEVA <->810	
014	A7039313	001	LEVIER D'ACCOUPL. CPL <->470	CPL LEVER <->470	ZUGSTANGEN-GRUPPE KPL <->470	LEVA <->470	
015	A7039244	002	CHAPE	YOKE	BUEGEL	FORCELLA	
016	A7039245	002	VERROU	CATCH	SPREIZSCHLOSS	CHIAVISTELLO	
017	80080835	002	VIS TETE CYL.SIX P.CR.FE/ZNXC3	HEX.SOCK.HEAD CAP SCR.FE/ZNXC3	ZYLINDERSCHR.INNENSEC.FE/ZNXC3	VITE A TESTA CILINDR. FE/ZNXC3	
018	80200840	002	ECROU HEX.BAS AUTOFR.FE/ZNXC3	SELF-LOCKING NUT FE/ZNXC3	SELBSTSICHERND.MUTTER FE/ZNXC3	DADO AUTOBLOCCANTE FE/ZNXC3	
019	80500328	002	GOUPILLE FENDUE FE/ZNXC3	SPLIT PIN FE/ZNXC3	SPLINT FE/ZNXC3	COPPIGLIA FE/ZNXC3	
020	A7039268	002	CHAPEAU D=72,1	CAP D=72,1	KAPPE D=72,1	TAPPO FEMMINA D=72,1	
021	A7039246	002	LEVIER	LEVER	HEBEL	LEVA	
022	A7039247	004	SURETE	SAFETY	SICHERUNG	SICUREZZA	
023	A7039248	002	LEVIER	LEVER	HEBEL	LEVA	
024	A7039249	002	AXE	AXLE	BOLZEN	ASSE	
025	A7039250	002	BAGUE	RING	BUCHSE	ANELLO	
026	A7039251	002	BAGUE	RING	BUCHSE	ANELLO	
027	A7039252	002	SURETE	SAFETY	SICHERUNG	SICUREZZA	
028	A7039253	002	GOUPILLE DE SERRAGE	TENSION-PIN	SPANNSTIFT	COPPIGLIA DI SERRAGGIO	
029	A7039254	002	GOUPILLE DE SERRAGE	TENSION-PIN	SPANNSTIFT	COPPIGLIA DI SERRAGGIO	
030	A7039255	002	ECROU DE REGLAGE	ADJUSTING NUT	NACHSTELLMUTTER	DADO DI REGISTRO	
031	A7039256	002	SOUFFLET	BELLOWS	FALTENBALG	SOFFIETTO	
032	A7039257	004	MACHOIRE DE FREIN	BRAKE SHOE	BREMSBACKE	GANASCIA DI FRENO	
033	A7039258	002	GALET	ROLLER	ROLLE	RULLO	
034	A7039259	004	RESSORT DE COMPRESSION	COMPRESSION SPRING	DRUCKFEDER	MOLLA DI COMPRESSIONE	
035	A7039260	001	RESSORT GAUCHE	LEFT SPRING	ZUGFEDER LINK	MOLLA SINISTRA	
036	A7039261	001	RESSORT DROIT	RIGHT SPRING	ZUGFEDER RECHT	MOLLA DIRITTO	
037	A7039262	002	RESSORT	RIGHT	ZUGFEDER	MOLLA	
038	A7039318	002	MOYEU 8 TROUS	HUB 8 HOLES	NABE 8 LOCH	MOZZO 8 FOROS	
039	A7039314	002	TAMBOUR DE FREIN	BRAKE DRUM	BREMSTROMMEL	TAMBURO DI FRENO	
040	A7039315	016	GOUJON DE ROUE M20X1.5X70	WHEEL BOLT M20X1.5X70	RADBOLZEN M20X1.5X70	BULLONE DI RUOTE M20X1.5X70	
041	A7039316	016	RONDELLE ELASTIQUE	SPRING WASHER	FEDERRING	RONDELLA ELASTICA	
042	A7039317	016	ECROU	NUT	FLACHBUNDMUTTER	DADO	
043	81306500	002	ROULEMENT A ROULEAUX CONIQUES	TAPERED ROLLER BEARING	KEGELROLLENLAGER	CUSCINETTO A RULLI	
044	81303571	002	ROULEMENT A ROULEAUX CONIQUES	TAPERED ROLLER BEARING	KEGELROLLENLAGER	CUSCINETTO A RULLO	



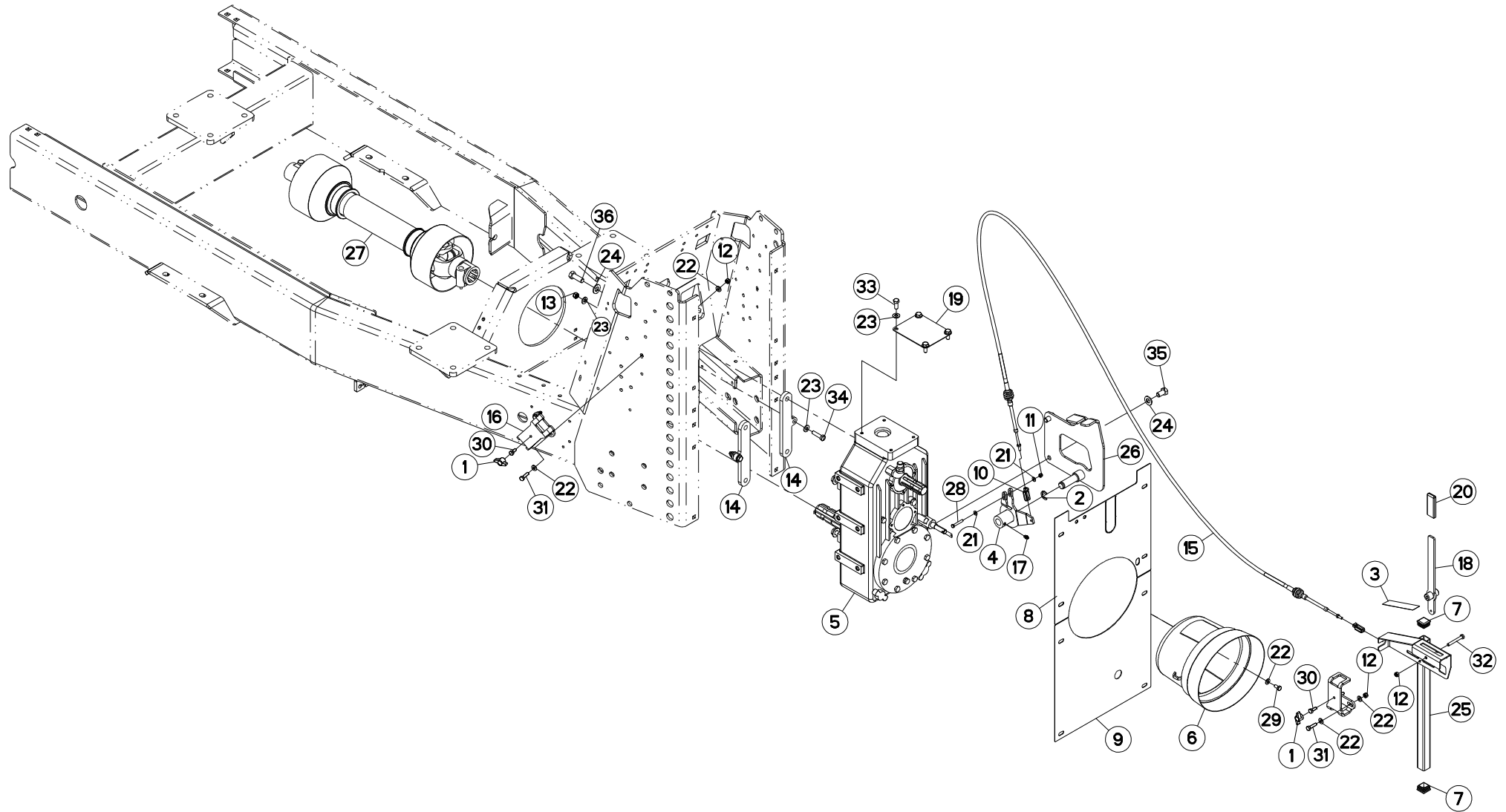


TIMON FREIN A INERTIE A7160011

TOW BAR INERTIA BRAKE A7160011

DEICHSEL AUFL. BREMSE A7160011

Rep	Nr	Qt	Designation	Description	Bezeichnung	Referenza	Remarque - Remark - Bemerkung - Osservazioni
001	A7039275	001	CORPS	BODY	GEHAEUSE	CORPO	
002	A7039276	001	ANNEAU D'ATTELAGE CPL	CPL PULL EYE BOLT	ZUGOESE KPL	ANELLO DI ATTACCO CPO	
003	A7039277	001	BUTEE	STOP	ANSCHLAG	LIMITATORE	
004	A7039278	001	PLAQUE	PLATE	PLATTE	PIASTRA	
005	A7039279	001	RONDELLE 100/71X0,5-4,0	WASHER	SCHEIBE	RONDELLA	
006	A7039280	001	BOUCHON FEMELLE	CAP	KAPPE	TAPPO FEMIMNA	
007	80060510	002	VIS TETE HEXAGONALE FE/ZNXC3	HEXAGON HEAD SCREW FE/ZNXC3	SECHSKANTSCHRAUBE FE/ZNXC3	VITE TESTA ESAGONALE FE/ZNXC3	
008	A7039281	002	RONDELLE	WASHER	SCHEIBE	RONDELLA	
009	A7039282	001	GALET CPL	CPL ROLLER	ROLLE KPL	RULLO CPO	
010	A7039283	001	AMORTISSEUR (RAPPEL)	SHOCK ABSORBER	STOSSDAEMPFER	AMMORTIZZATORE	
011	80060826	001	VIS TETE HEXAGONALE FE/ZNXC3	HEXAGON HEAD SCREW FE/ZNXC3	SECHSKANTSCHRAUBE FE/ZNXC3	VITE TESTA ESAGONALE FE/ZNXC3	
012	80061282	001	VIS TETE HEXAGONALE FE/ZNXC3	HEXAGON HEAD SCREW FE/ZNXC3	SECHSKANTSCHRAUBE FE/ZNXC3	VITE TESTA ESAGONALE FE/ZNXC3	
013	A7039284	001	PLAQUE	PLATE	PLATTE	PIASTRA	
014	80061035	001	VIS TETE HEXAGONALE FE/ZNXC3	HEXAGON HEAD SCREW FE/ZNXC3	SECHSKANTSCHRAUBE FE/ZNXC3	VITE TESTA ESAGONALE FE/ZNXC3	
015	80251021	002	RONDELLE PLATE FE/ZNXC3	PLAIN WASHER FE/ZNXC3	SCHEIBE FE/ZNXC3	RONDELLA PIATTA FE/ZNXC3	
016	80500229	001	GOUPILLE FENDUE FE/ZNXC3	SPLIT PIN FE/ZNXC3	SPLINT FE/ZNXC3	COPPIGLIA FE/ZNXC3	
017	A7039285	001	PIVOT	SWIVEL	UMLENKHEBEL	PERNO	
018	A7039286	001	CABLE CPL	CABLE CPL	HANDBREMSSEIL KPL	CAVO CPO	
019	80061646	001	VIS TETE HEXAGONALE FE/ZNXC3	HEXAGON HEAD SCREW FE/ZNXC3	SECHSKANTSCHRAUBE FE/ZNXC3	VITE TESTA ESAGONALE FE/ZNXC3	
020	80251624	001	RONDELLE PLATE FE/ZNXC3	PLAIN WASHER FE/ZNXC3	SCHEIBE FE/ZNXC3	RONDELLA PIATTA FE/ZNXC3	
021	80450499	001	GOUPILLE ELASTIQUE INOX	ROLL PIN INOX	SPANNHUELSE INOX	SPINA ELASTICA INOX	
022	80061058	001	VIS TETE HEXAGONALE FE/ZNXC3	HEXAGON HEAD SCREW FE/ZNXC3	SECHSKANTSCHRAUBE FE/ZNXC3	VITE TESTA ESAGONALE FE/ZNXC3	
023	80201040	001	ECROU HEX.BAS AUTOFR.FE/ZNXC3	SELF-LOCKING NUT FE/ZNXC3	SELBSTSICHERND.MUTTER FE/ZNXC3	DADO AUTOBLOCCANTE FE/ZNXC3	
024	A7039287	001	BOUCHON	CAP	KAPPE	TAPPO	
025	A7039288	001	LEVIER DE FREIN À MAIN	BRAKE HAND LEVER	HANDBREMSHEBEL	LEVA DI COMANDO DEL FRENO	
026	A7039289	001	AMORTISSEUR	SHOCK ABSORBER	STOSSDAEMPFER	AMMORTIZZATORE	
027	80060836	002	VIS TETE HEXAGONALE INOX	HEXAGON HEAD SCREW INOX	SECHSKANTSCHRAUBE INOX	VITE A TESTA ESAGONALE INOX	
028	80200840	002	ECROU HEX.BAS AUTOFR.FE/ZNXC3	SELF-LOCKING NUT FE/ZNXC3	SELBSTSICHERND.MUTTER FE/ZNXC3	DADO AUTOBLOCCANTE FE/ZNXC3	





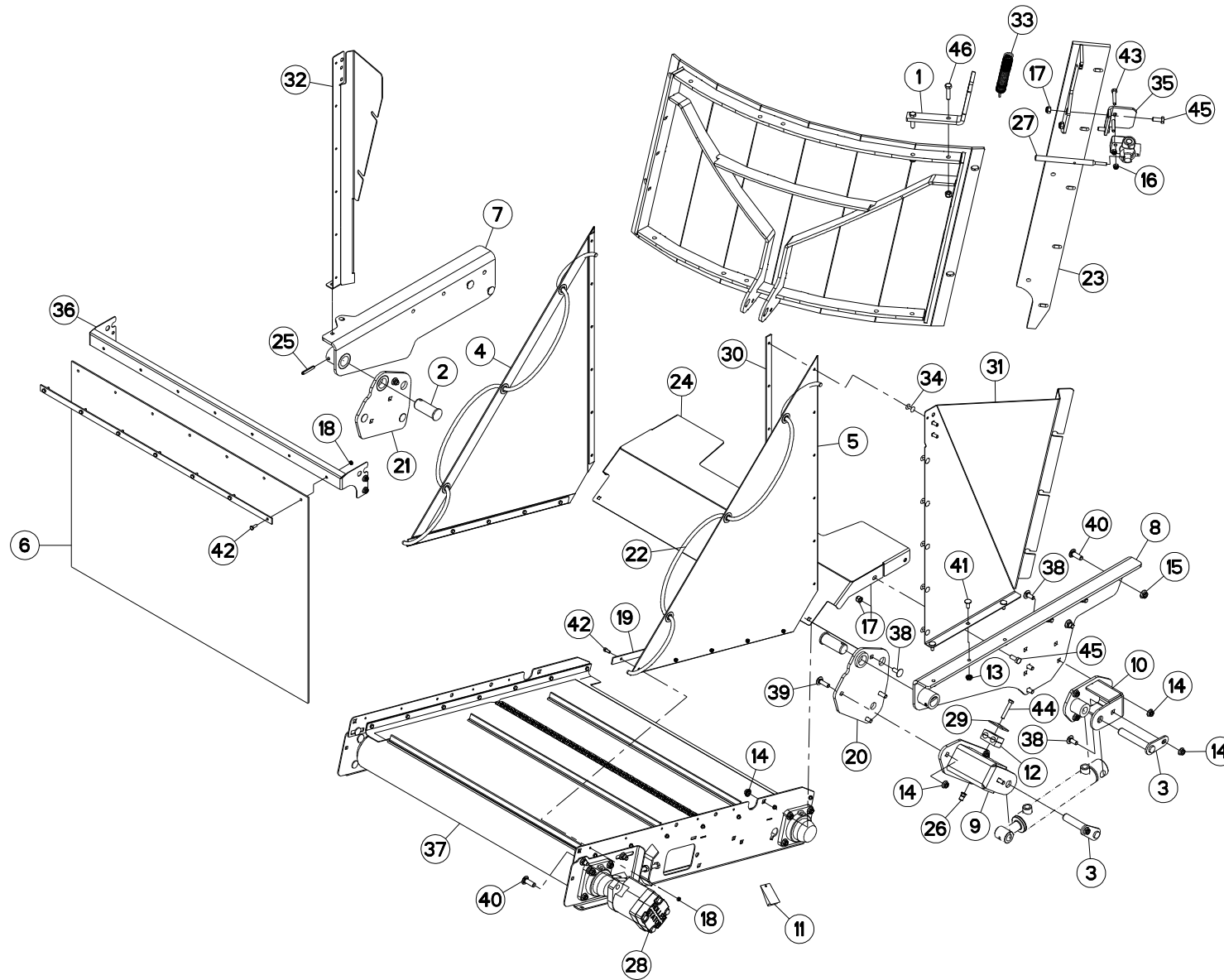
COMMANDE

CONTROL

BEDIENUNG

COMANDO

Rep	Nr	Qt	Designation	Description	Bezeichnung	Referenza	Remarque - Remark - Bemerkung - Osservazioni
001	83050015	002	BOUTON	PLASTIC KNOB	KNOPF	TASTO	
002	80600024	001	ANNEAU TRUARC E RENFORCE	RETAINING RING	SICHERUNGSRING	ANELLO	
003	A7300261	001	AUTOCOLLANT CHGT VITESSE EURO.	STICKER	AUFKLEBER		
004	A5329240	001	BIELLE	LINK, CONNECTING	LENKER	BIELLA	
005	A7010039	001	BOITIER	HOUSING	GEHAEUSE	SCATOLA	
006	A7921000	001	BOL	BOWL	SCHUTZTOPF	PROTEZIONE	
007	83040085	002	BOUCHON D'OBTURATION	END PLUG	VERSCHLUSSSTOPFEN	TAPPO DI CHIUSURA	
008	A5318810	001	CARTER	HOUSING	GEHAEUSE	SCATOLA	
009	A5318820	001	CARTER	HOUSING	GEHAEUSE	SCATOLA	
010	A7060202	002	CHAPE	CLEVIS	GABEL	FORCELLA	
011	80200630	001	ECROU HEX.AUTOFREINE FE/ZNXC3	SELF-LOCKING NUT FE/ZNXC3	SELBSTSICHERNDE MUTT.FE/ZNXC3	DADO AUTOBLOCCANTE FE/ZNXC3	
012	80200840	005	ECROU HEX.BAS AUTOFR.FE/ZNXC3	SELF-LOCKING NUT FE/ZNXC3	SELBSTSICHERND.MUTTER FE/ZNXC3	DADO AUTOBLOCCANTE FE/ZNXC3	
013	80201040	002	ECROU HEX.BAS AUTOFR.FE/ZNXC3	SELF-LOCKING NUT FE/ZNXC3	SELBSTSICHERND.MUTTER FE/ZNXC3	DADO AUTOBLOCCANTE FE/ZNXC3	
014	A5329230	002	ENTRETOISE	SPACER	DISTANZHUELSE	DISTANZIALE	
015	A7060000	001	CABLE TELEFLEXIBLE LG 3000	CABLE	BOWDENZUG <-> 3000MM*	CAVO TELEFLES. L=3000	
016	A5211571	002	FOURREAU DE SUPPORT COMMANDE	SLEEVE	STUPEL	FODERO	
017	82200800	001	GRAISSEUR A TETE SPHERIQUE	LUBRICATING NIPPLE: CONE TYPE	KEGELSCHMIERNIPPEL	INGRASSATORE FE/ZNXC3	
018	A5250224	001	LEVIER	LEVER	HEBEL	LEVA	
019	A5309080	001	PLAQUE D'OBTURAT.BOIT.A7010030	PLATE	PLATTE	PIASTRA	
020	A7250400	001	POIGNEE K NOIRE/PLAT25X6 LG80	BLACK HANDLE	HANDGRIFF	PIGNONE	
021	80250611	002	RONDELLE PLATE FE/ZNXC3	PLAIN WASHER FE/ZNXC3	SCHEIBE FE/ZNXC3	RONDELLA PIATTA FE/ZNXC3	
022	80250823	010	RONDELLE PLATE FE/ZNXC3	PLAIN WASHER FE/ZNXC3	SCHEIBE FE/ZNXC3	RONDELLA PIATTA FE/ZNXC3	
023	80251021	008	RONDELLE PLATE FE/ZNXC3	PLAIN WASHER FE/ZNXC3	SCHEIBE FE/ZNXC3	RONDELLA PIATTA FE/ZNXC3	
024	80251430	006	RONDELLE PLATE FE/ZNXC3	PLAIN WASHER FE/ZNXC3	SCHEIBE FE/ZNXC3	RONDELLA PIATTA FE/ZNXC3	
025	A5250583	001	SUPPORT	SUPPORT	TRAEGER	SUPPORTO	
026	A5329250	001	SUPPORT	SUPPORT	TRAEGER	SUPPORTO	
027	A7900808	001	TRANSMISSION	PTO SHAFT	GELENKWELLE	CARDANO	
028	80060640	001	VIS TETE HEXAGONALE FE/ZNXC3	HEXAGON HEAD SCREW FE/ZNXC3	SECHSKANTSCHRAUBE FE/ZNXC3	VITE TESTA ESAGONALE FE/ZNXC3	
029	80060816	002	VIS TETE HEXAGONALE FE/ZNXC3	HEXAGON HEAD SCREW FE/ZNXC3	SECHSKANTSCHRAUBE FE/ZNXC3	VITE TESTA ESAGONALE FE/ZNXC3	
030	80060820	002	VIS TETE HEXAGONALE FE/ZNXC3	HEXAGON HEAD SCREW FE/ZNXC3	SECHSKANTSCHRAUBE FE/ZNXC3	VITE TESTA ESAGONALE FE/ZNXC3	
031	80060833	004	VIS TETE HEXAGONALE FE/ZNXC3	HEXAGON HEAD SCREW FE/ZNXC3	SECHSKANTSCHRAUBE FE/ZNXC3	VITE TESTA ESAGONALE FE/ZNXC3	
032	80060853	001	VIS TETE HEXAGONALE FE/ZNXC3	HEXAGON HEAD SCREW FE/ZNXC3	SECHSKANTSCHRAUBE FE/ZNXC3	VITE TESTA ESAGONALE FE/ZNXC3	
033	80061026	004	VIS TETE HEXAGONALE FE/ZNXC3	HEXAGON HEAD SCREW FE/ZNXC3	SECHSKANTSCHRAUBE FE/ZNXC3	VITE TESTA ESAGONALE FE/ZNXC3	
034	80061040	002	VIS TETE HEXAGONALE FE/ZNXC3	HEXAGON HEAD SCREW FE/ZNXC3	SECHSKANTSCHRAUBE FE/ZNXC3	VITE TESTA ESAGONALE FE/ZNXC3	
035	80061425	002	VIS TETE HEXAGONALE FE/ZNXC3	HEXAGON HEAD SCREW FE/ZNXC3	SECHSKANTSCHRAUBE FE/ZNXC3	VITE TESTA ESAGONALE FE/ZNXC3	
036	80061441	004	VIS TETE HEXAGONALE FE/ZNXC3	HEXAGON HEAD SCREW FE/ZNXC3	SECHSKANTSCHRAUBE FE/ZNXC3	VITE TESTA ESAGONALE FE/ZNXC3	





EUROMIX I 1070 E
EUROMIX I 1270 E
EUROMIX I 870 E

A2400 > E3039
A2400 > E3039
A2400 > E3039

A53R0395 B

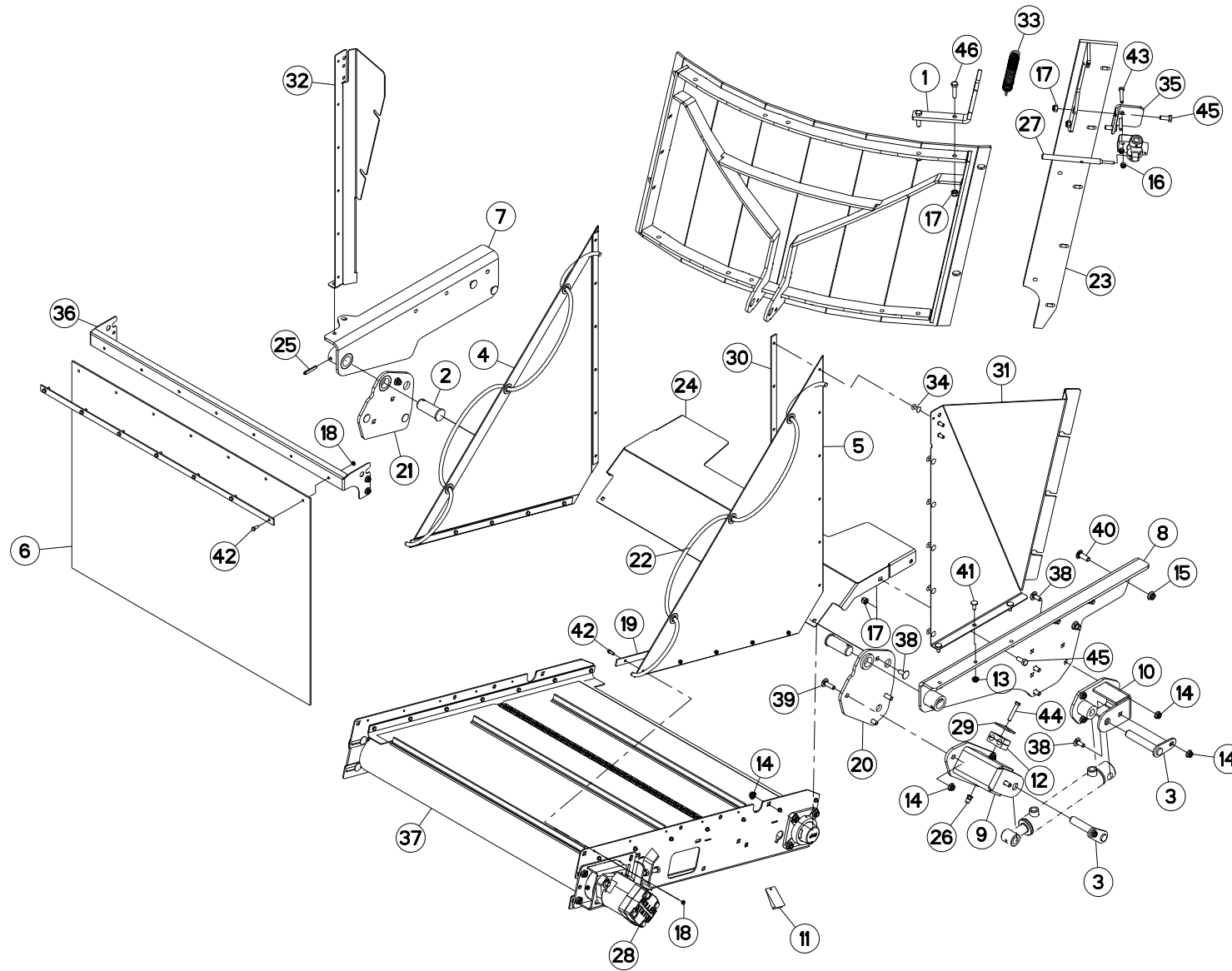
BACHE TAPIS PVC

TARP PVC CONVEYOR

PLANE KRATZBODEN PVC

TELONE TAPPETO PVC

Rep	Nr	Qt	Designation	Description	Bezeichnung	Referenza	Remarque - Remark - Bemerkung - Osservazioni
001	A5304771	001	APPUI	REST	STUETZUNG	APPOGGIO	
002	A5319030	002	AXE	PIN	ACHSE	ASSE	
003	A5350517	002	AXE	PIN	ACHSE	ASSE	
004	A7250219	001	BACHE	TARP	PLANE	TELONE	
005	A7250220	001	BACHE	TARP	PLANE	TELONE	
006	A7250131	001	BAVETTE DE SECURITE MELANGEUSE	FLAP	SCHUTZ	PARASPRUZZI	
007	A5304531	001	BRAS DROIT DE TAPIS E.S. NM	ARM	ARM	BRACCIO	
008	A5317400	001	BRAS	ARM	ARM	BRACCIO	
009	A5313880	001	CHAPE	CLEVIS	GABEL	FORCELLA	
010	A5314180	001	CHAPE	CLEVIS	GABEL	FORCELLA	
011	A4200046	001	POCHETTE DE JTS MOTEUR BEMA	SEAL KIT	DICHTUNGSSATZ	SERIE GUARNIZIONI MOTORE	
012	A7260043	001	COLLIER DOUBLE D16 NU	CLAMP D.16	SHELLE D.16	COLLARE D.16	
013	80200851	005	ECROU AUTOBLOQUANT FE/ZNXC3	UNDERSERRAT.S.LOC.NUT FE/ZNXC3	SPERRZAHN-BUNDMUTTER FE/ZNXC3	DADO FE/ZNXC3	
014	80201053	012	ECROU AUTOBLOQUANT FE/ZNXC3	UNDERSERRAT.S.LOC.NUT FE/ZNXC3	SPERRZAHN-BUNDMUTTER FE/ZNXC3	DADO FE/ZNXC3	
015	80201253	006	ECROU AUTOBLOQUANT FE/ZNXC3	UNDERSERRAT.S.LOC.NUT FE/ZNXC3	SPERRZAHN-BUNDMUTTER FE/ZNXC3	DADO FE/ZNXC3	
016	80200830	002	ECROU HEX.AUTOFREINE FE/ZNXC3	SELF-LOCKING NUT FE/ZNXC3	SELBSTSICHERNDE MUTT.FE/ZNXC3	DADO AUTOBLOCCANTE FE/ZNXC3	
017	80201030	008	ECROU HEX.AUTOFREINE FE/ZNXC3	SELF-LOCKING NUT FE/ZNXC3	SELBSTSICH.MUTTER FE/ZNXC3	DADO AUTOBLOCCANTE FE/ZNXC3	
018	80200600	017	ECROU HEXAGONAL FE/ZNXC3	NUT FE/ZNXC3	SECHSKANTMUTTER FE/ZNXC3	DADO FE/ZNXC3	
019	A5311126	002	FIXATION	MOUNT	VERBINDUNGSTUECK	ATTACCO GANCIO	
020	A5313950	001	FLASQUE	FLANGE	FLANSCH	FLANGIA	
021	A5313960	001	FLASQUE	FLANGE	FLANSCH	FLANGIA	
022	A7251300	002	TENDEUR ELASTIQUE D10 DE BACHE	ELASTIC STRAP	GUMMISPANNER	TENDITORE	
023	A5304580	001	GLISSIERE SUPPORT VANNE E.S.	SLIDER	GLEITSCHIENE	SLITTA	
024	A5305101	001	GOULOTTE	CHUTE	AUSLAUF	BOCCA	
025	80450845	002	GOUPILLE ELASTIQUE FLZNNC	ROLL PIN FLZNNC	SPANNHUELSE FLZNNC	SPINA ELASTICA FLZNNC	
026	A8359108	001	INSERT HEX M8 A COLLERETTE	INSERT NUT HEX M8	EINSETZMUTTER HEX M8	MANICOTTO HEX M8	
027	A5310196	001	LEVIER	LEVER	HEBEL	LEVA	
028	A4020053	001	MOTEUR HYDRAULIQUE	MOTOR, HYDRAULIC	MOTOR	MOTORE	
029	A7260016	001	PL SUP/C. DOUBLE D14/15/16/18	UPPER PLATE	OBERE PLATTE	PIASTRA	
030	A5100993	002	PLAT	FLAT	FLACHEISEN	PIATTO	
031	A5307110	001	PROTECTION D. TAPIS LONG	RIGHT PROTECTION	SCHUTZ RECHTS	PROTEZIONE	
032	A5307121	001	PROTECTION	SHIELD	SCHUTZ	PROTEZIONE	
033	A8332600	001	RESSORT	SPRING	FEDER	MOLLA	
034	80370419	006	RIVET AVEUGLE TL	RIVET	NIETE	RIVETTO	
035	A5310160	001	SUPPORT	SUPPORT	TRAEGER	SUPPORTO	
036	A5314150	001	SUPPORT	SUPPORT	TRAEGER	SUPPORTO	
037	A5313860	001	TAPIS PVC STD II VIS 0,8M E.M	CONVEYOR	KRATZBODEN	TRASPORTATORE	
038	50002200	010	VIS TBCC COURT	BOLT, CARRIAGE, SHORT NECK	FLACHRUNDSCHR.4KT ANSATZ	BULLONE	
039	50007300	002	VIS TBCC COURT	BOLT, CARRIAGE, SHORT NECK	FLACHRUNDSCHR.4KT ANSATZ	BULLONE	
040	50008800	008	VIS TBCC COURT	BOLT, CARRIAGE, SHORT NECK	FLACHRUNDSCHR.4KT ANSATZ	BULLONE	
041	50070300	005	VIS TBCC COURT	BOLT, CARRIAGE, SHORT NECK	FLACHRUNDSCHR.4KT ANSATZ	BULLONE	
042	80060616	017	VIS TETE HEXAGONALE FE/ZNXC3	HEXAGON HEAD SCREW FE/ZNXC3	SECHSKANTSCHRAUBE FE/ZNXC3	VITE TESTA ESAGONALE FE/ZNXC3	
043	80060846	002	VIS TETE HEXAGONALE FE/ZNXC3	HEXAGON HEAD SCREW FE/ZNXC3	SECHSKANTSCHRAUBE FE/ZNXC3	VITE TESTA ESAGONALE FE/ZNXC3	
044	80060850	001	VIS TETE HEXAGONALE FE/ZNXC3	HEXAGON HEAD SCREW FE/ZNXC3	SECHSKANTSCHRAUBE FE/ZNXC3	VITE TESTA ESAGONALE FE/ZNXC3	
045	80061026	006	VIS TETE HEXAGONALE FE/ZNXC3	HEXAGON HEAD SCREW FE/ZNXC3	SECHSKANTSCHRAUBE FE/ZNXC3	VITE TESTA ESAGONALE FE/ZNXC3	
046	80061041	002	VIS TETE HEXAGONALE FE/ZNXC3	HEXAGON HEAD SCREW FE/ZNXC3	SECHSKANTSCHRAUBE FE/ZNXC3	VITE TESTA ESAGONALE FE/ZNXC3	





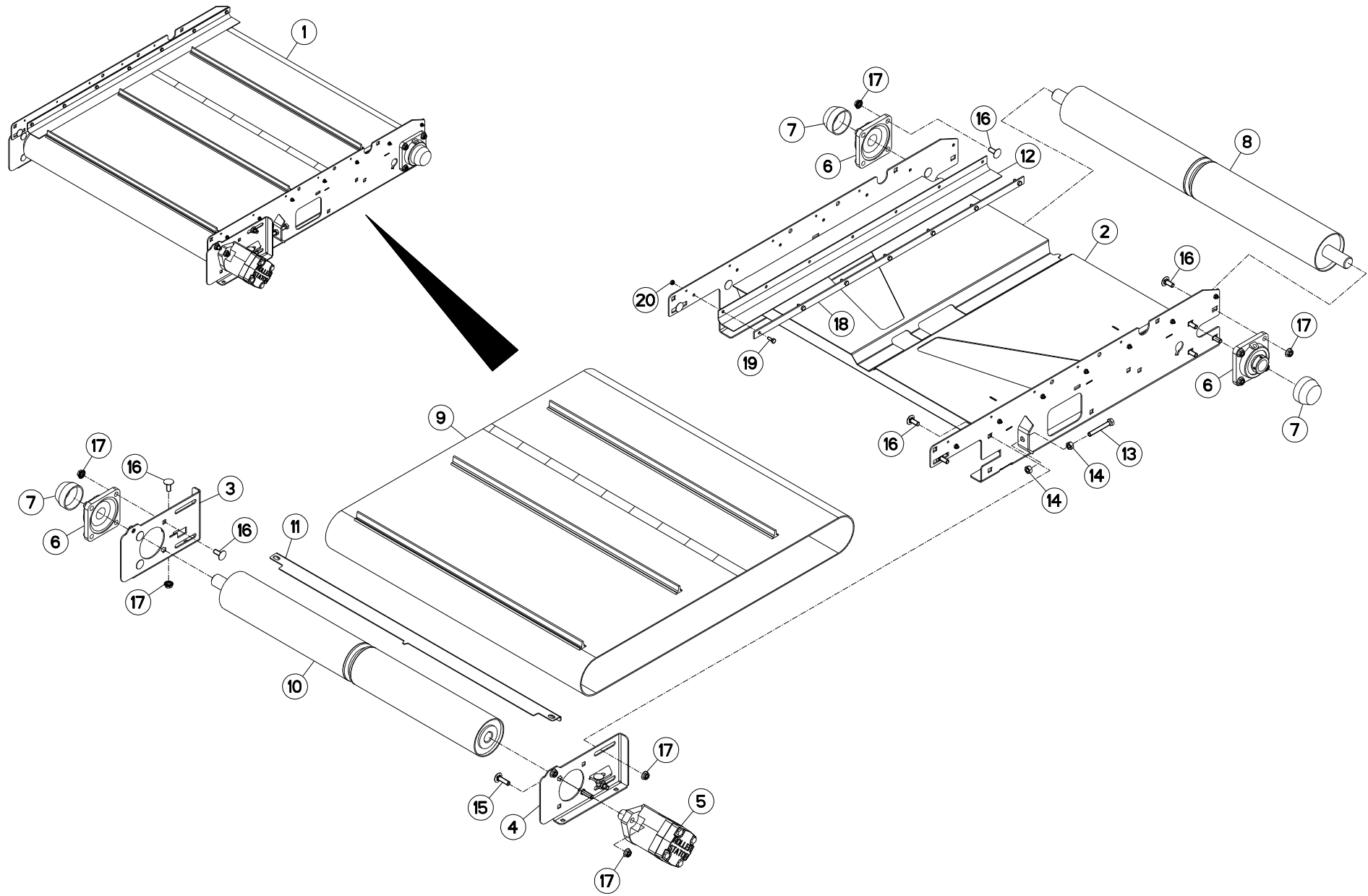
BACHE TAPIS PVC

TARP TAPIS PVC

PLANE TAPIS PVC

TELONE TAPIS PVC

Rep	Nr	Qt	Designation	Description	Bezeichnung	Referenza	Remarque - Remark - Bemerkung - Osservazioni
001	A5304771	001	APPUI	REST	STUETZUNG	APPOGGIO	
002	A5319030	002	AXE	PIN	ACHSE	ASSE	
003	A5350517	002	AXE	PIN	ACHSE	ASSE	
004	A7250219	001	BACHE	TARP	PLANE	TELONE	
005	A7250220	001	BACHE	TARP	PLANE	TELONE	
006	A7250131	001	BAVETTE DE SECURITE MELANGEUSE	FLAP	SCHUTZ	PARASPRUZZI	
007	A5304531	001	BRAS DROIT DE TAPIS E.S. NM	ARM	ARM	BRACCIO	
008	A5317400	001	BRAS	ARM	ARM	BRACCIO	
009	A5313880	001	CHAPE	CLEVIS	GABEL	FORCELLA	
010	A5314180	001	CHAPE	CLEVIS	GABEL	FORCELLA	
011	A4200046	001	POCHETTE DE JTS MOTEUR BEMA	SEAL KIT	DICHTUNGSSATZ	SERIE GUARNIZIONI MOTORE	
012	A7260043	001	COLLIER DOUBLE D16 NU	CLAMP D.16	SHELLE D.16	COLLARE D.16	
013	80200851	005	ECROU AUTOBLOQUANT FE/ZNXC3	UNDERSERRAT.S.LOC.NUT FE/ZNXC3	SPERRZAHN-BUNDMUTTER FE/ZNXC3	DADO FE/ZNXC3	
014	80201053	012	ECROU AUTOBLOQUANT FE/ZNXC3	UNDERSERRAT.S.LOC.NUT FE/ZNXC3	SPERRZAHN-BUNDMUTTER FE/ZNXC3	DADO FE/ZNXC3	
015	80201253	006	ECROU AUTOBLOQUANT FE/ZNXC3	UNDERSERRAT.S.LOC.NUT FE/ZNXC3	SPERRZAHN-BUNDMUTTER FE/ZNXC3	DADO FE/ZNXC3	
016	80200830	002	ECROU HEX.AUTOFREINE FE/ZNXC3	SELF-LOCKING NUT FE/ZNXC3	SELBSTSICHERNDE MUTT.FE/ZNXC3	DADO AUTOBLOCCANTE FE/ZNXC3	
017	80201030	008	ECROU HEX.AUTOFREINE FE/ZNXC3	SELF-LOCKING NUT FE/ZNXC3	SELBSTSICH.MUTTER FE/ZNXC3	DADO AUTOBLOCCANTE FE/ZNXC3	
018	80200600	017	ECROU HEXAGONAL FE/ZNXC3	NUT FE/ZNXC3	SECHSKANTMUTTER FE/ZNXC3	DADO FE/ZNXC3	
019	A5311126	002	FIXATION	MOUNT	VERBINDUNGSTUECK	ATTACCO GANCIO	
020	A5313950	001	FLASQUE	FLANGE	FLANSCH	FLANGIA	
021	A5313960	001	FLASQUE	FLANGE	FLANSCH	FLANGIA	
022	A7251300	002	TENDEUR ELASTIQUE D10 DE BACHE	ELASTIC STRAP	GUMMISPANNER	TENDITORE	
023	A5304580	001	GLISSIERE SUPPORT VANNE E.S.	SLIDER	GLEITSCIENE	SLITTA	
024	A5305101	001	GOULOTTE	CHUTE	AUSLAUF	BOCCA	
025	80450845	002	GOUPILLE ELASTIQUE FLZNNC	ROLL PIN FLZNNC	SPANNHUELSE FLZNNC	SPINA ELASTICA FLZNNC	
026	A8359108	001	INSERT HEX M8 A COLLERETTE	INSERT NUT HEX M8	EINSETZMUTTER HEX M8	MANICOTTO HEX M8	
027	A5310196	001	LEVIER	LEVER	HEBEL	LEVA	
028	A4020053	001	MOTEUR HYDRAULIQUE	MOTOR, HYDRAULIC	MOTOR	MOTORE	
029	A7260016	001	PL SUP/C. DOUBLE D14/15/16/18	UPPER PLATE	OBERE PLATTE	PIASTRA	
030	A5100993	002	PLAT	FLAT	FLACHEISEN	PIATTO	
031	A5307110	001	PROTECTION D. TAPIS LONG	RIGHT PROTECTION	SCHUTZ RECHTS	PROTEZIONE	
032	A5307121	001	PROTECTION	SHIELD	SCHUTZ	PROTEZIONE	
033	A8332600	001	RESSORT	SPRING	FEDER	MOLLA	
034	80370419	006	RIVET AVEUGLE TL	RIVET	NIETE	RIVETTO	
035	A5310160	001	SUPPORT	SUPPORT	TRAEGER	SUPPORTO	
036	A5314150	001	SUPPORT	SUPPORT	TRAEGER	SUPPORTO	
037	A5313861	001	TAPIS	BELT, CONVEYOR	TEPPICH	TAPPETO	
038	50002200	010	VIS TBCC COURT	BOLT, CARRIAGE, SHORT NECK	FLACHRUNDSCHR.4KT ANSATZ	BULLONE	
039	50007300	002	VIS TBCC COURT	BOLT, CARRIAGE, SHORT NECK	FLACHRUNDSCHR.4KT ANSATZ	BULLONE	
040	50008800	006	VIS TBCC COURT	BOLT, CARRIAGE, SHORT NECK	FLACHRUNDSCHR.4KT ANSATZ	BULLONE	
041	50070300	005	VIS TBCC COURT	BOLT, CARRIAGE, SHORT NECK	FLACHRUNDSCHR.4KT ANSATZ	BULLONE	
042	80060616	017	VIS TETE HEXAGONALE FE/ZNXC3	HEXAGON HEAD SCREW FE/ZNXC3	SECHSKANTSCHRAUBE FE/ZNXC3	VITE TESTA ESAGONALE FE/ZNXC3	
043	80060846	002	VIS TETE HEXAGONALE FE/ZNXC3	HEXAGON HEAD SCREW FE/ZNXC3	SECHSKANTSCHRAUBE FE/ZNXC3	VITE TESTA ESAGONALE FE/ZNXC3	
044	80060850	001	VIS TETE HEXAGONALE FE/ZNXC3	HEXAGON HEAD SCREW FE/ZNXC3	SECHSKANTSCHRAUBE FE/ZNXC3	VITE TESTA ESAGONALE FE/ZNXC3	
045	80061026	006	VIS TETE HEXAGONALE FE/ZNXC3	HEXAGON HEAD SCREW FE/ZNXC3	SECHSKANTSCHRAUBE FE/ZNXC3	VITE TESTA ESAGONALE FE/ZNXC3	
046	80061041	002	VIS TETE HEXAGONALE FE/ZNXC3	HEXAGON HEAD SCREW FE/ZNXC3	SECHSKANTSCHRAUBE FE/ZNXC3	VITE TESTA ESAGONALE FE/ZNXC3	





EUROMIX I 1070 E
EUROMIX I 1270 E
EUROMIX I 870 E

A2400 >
A2400 >
A2400 >

A53R0396 A

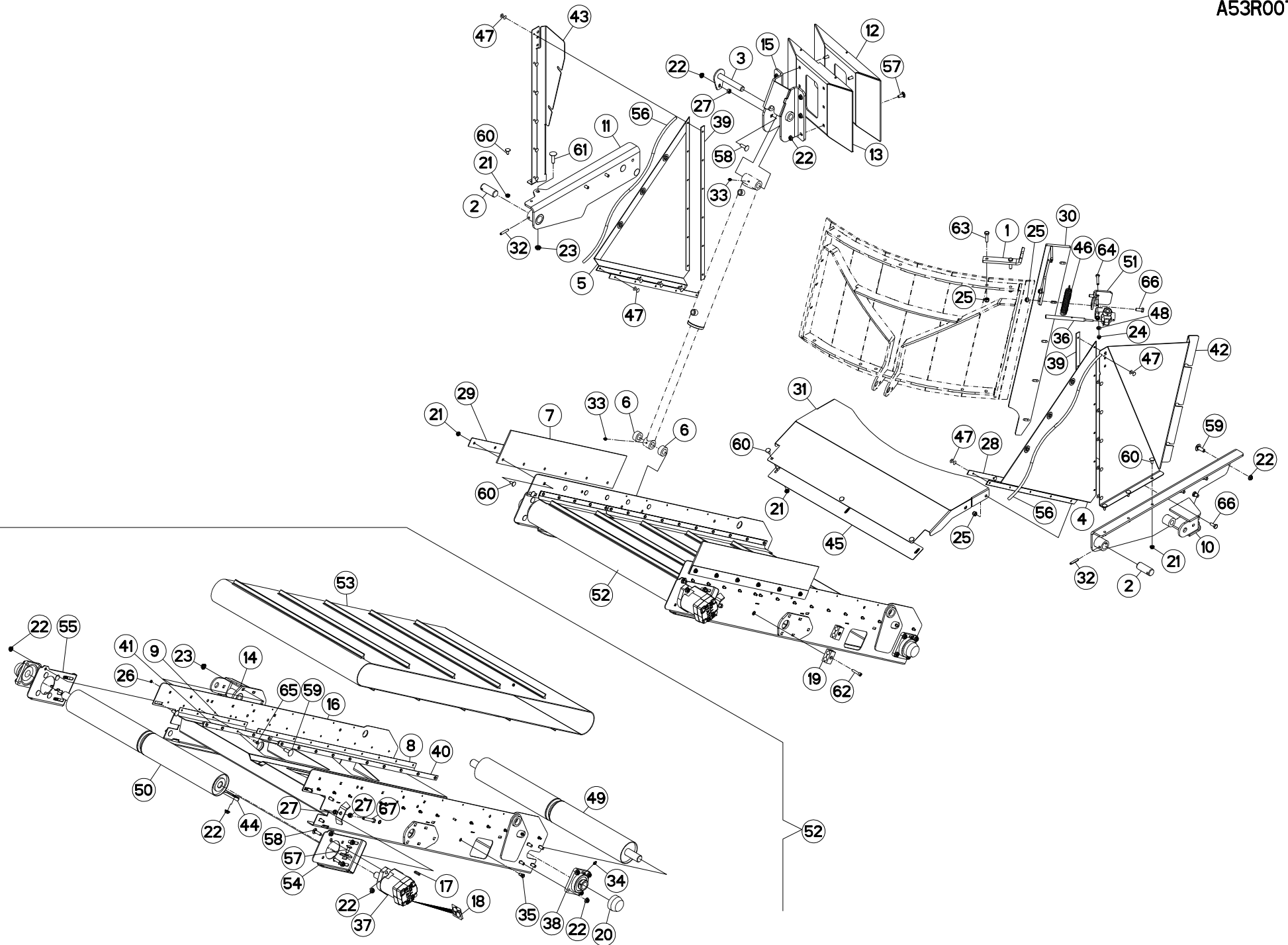
TAPIS PVC 0,80M

PVC CONVEYOR 0,80M

KRATZBODEN PVC 0,80M

TAPPETO PVC 0,80M

Rep	Nr	Qt	Designation	Description	Bezeichnung	Referenza	Remarque - Remark - Bemerkung - Osservazioni
001	A5313860	001	TAPIS PVC STD II VIS 0,8M E.M	CONVEYOR	KRATZBODEN	TRASPORTATORE	
002	A5313850	001	CHASSIS	CHASSIS	HAUPTRAHMEN	TELAIO	
003	A5307050	001	TENDEUR	TENSIONER	SPANNER	TENDITORE	
004	A5307040	001	TENDEUR	TENSIONER	SPANNER	TENDITORE	
005	A4020053	001	MOTEUR HYDRAULIQUE	MOTOR, HYDRAULIC	MOTOR	MOTORE	
006	81503015	003	PALIER APPLIQUE+GRAIS.	FLANGE UNIT	FLANSCHLAGER	CUSCINETTO	
007	81503016	003	COUVERCLE PROTECTEUR ARBRE	COVER	DECKEL	COPERCHIO	
008	A5304460	001	ROULEAU	ROLLER	ROLLE	RULLO	
009	A7250263	001	TAPIS	BELT, CONVEYOR	TEPPICH	TAPPETO	
010	A5304470	001	ROULEAU	ROLLER	ROLLE	RULLO	
011	A5304370	001	RACLEUR	SCRAPER	ABSTREIFER	RASCHIATORE	
012	A7250195	002	BAVETTE	FLAP	SCHUTZLAPPEN	PARASPRUZZI	
013	80061070	002	VIS TETE HEXAGONALE FE/ZNXC3	HEXAGON HEAD SCREW FE/ZNXC3	SECHSKANTSCHRAUBE FE/ZNXC3	VITE TESTA ESAGONALE FE/ZNXC3	
014	80201070	004	ECROU HEXAGONAL FE/ZNXC3	NUT FE/ZNXC3	SECHSKANTMUTTER FE/ZNXC3	DADO FE/ZNXC3	
015	50007300	002	VIS TBCC COURT	BOLT, CARRIAGE, SHORT NECK	FLACHRUNDSCHR.4KT ANSATZ	BULLONE	
016	50002200	020	VIS TBCC COURT	BOLT, CARRIAGE, SHORT NECK	FLACHRUNDSCHR.4KT ANSATZ	BULLONE	
017	80201053	022	ECROU AUTOBLOQUANT FE/ZNXC3	UNDERSERRAT.S.LOC.NUT FE/ZNXC3	SPERRZAHN-BUNDMUTTER FE/ZNXC3	DADO FE/ZNXC3	
018	A5330404	002	FIXATION	MOUNT	VERBINDUNGSSTUECK	ATTACCO GANCIO	
019	80060616	014	VIS TETE HEXAGONALE FE/ZNXC3	HEXAGON HEAD SCREW FE/ZNXC3	SECHSKANTSCHRAUBE FE/ZNXC3	VITE TESTA ESAGONALE FE/ZNXC3	
020	80200600	014	ECROU HEXAGONAL FE/ZNXC3	NUT FE/ZNXC3	SECHSKANTMUTTER FE/ZNXC3	DADO FE/ZNXC3	





EUROMIX I 1070 E
EUROMIX I 1270 E
EUROMIX I 870 E

A2400 > A2607
A2400 > A2607
A2400 > A2607

A53R0076 C

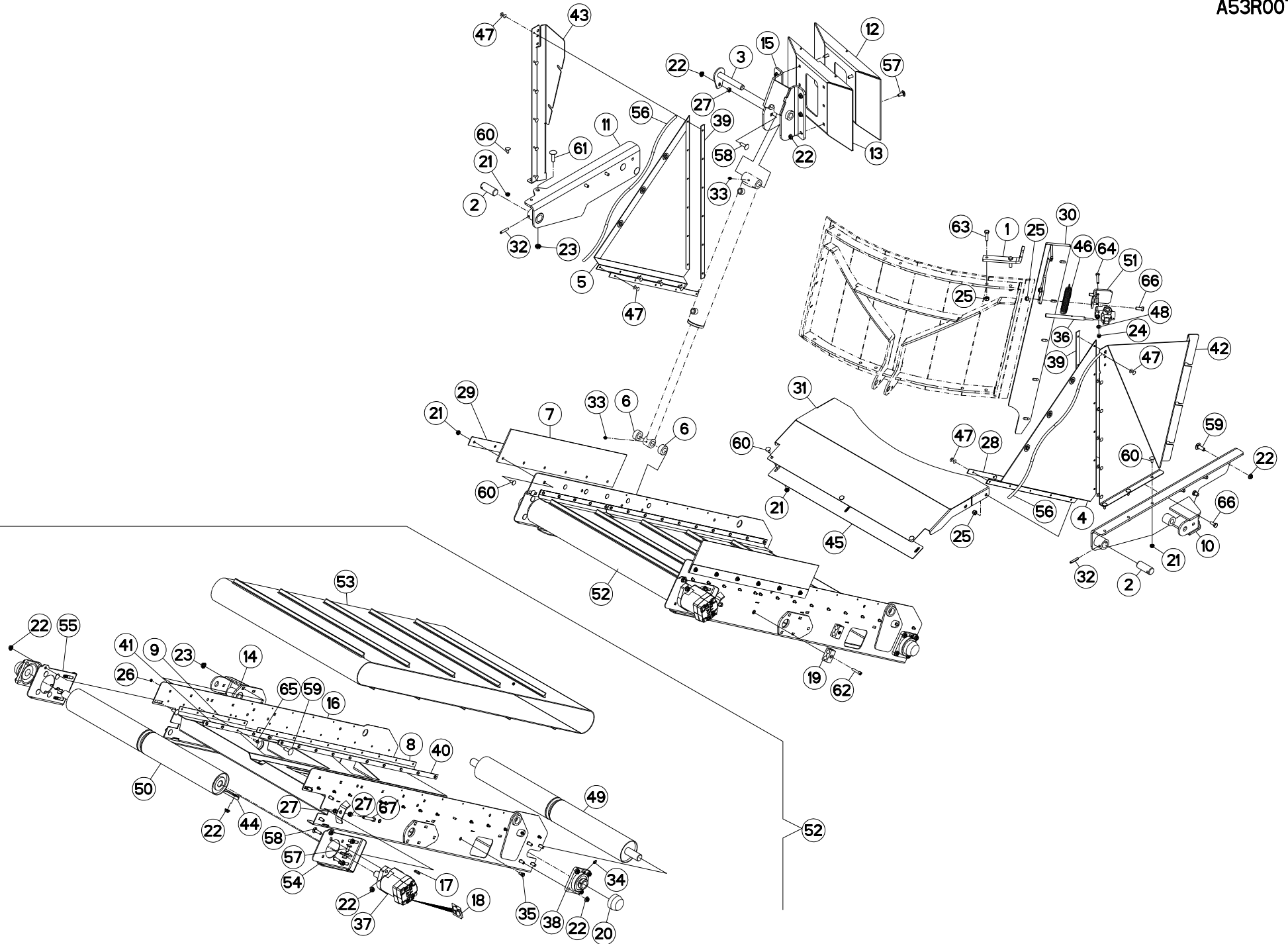
TAPIS PVC 1,5 M

PVC CONVEYOR 1,5 M

KRATZBODEN PVC 1,5 M

TAPPETO PVC 1,5 M

Rep	Nr	Qt	Designation	Description	Bezeichnung	Referenza	Remarque - Remark - Bemerkung - Osservazioni
001	A5304770	001	APPUI VANNE 3 VOIES	STOP	STUETZUNG	APPOGGIO	
002	A5310027	002	AXE A TROU D30 LG75	AXLE	ACHSE	ASSE	
003	A5410804	002	AXE	PIN	ACHSE	ASSE	
004	A7250159	001	BACHE	TARP	PLANE	TELONE	
005	A7250160	001	BACHE	TARP	PLANE	TELONE	
006	A5200165	002	BAGUE D40X23 LG18	BUSH	BUCHSE	BOCCOLA	
007	A7250101	002	BAVETTE CAOUTCHOUC	FLAP	SCHUTZ	PARASPRUZZI	
008	A7250157	002	BAVETTE	FLAP	SCHUTZLAPPEN	PARASPRUZZI	
009	A7250158	002	BAVETTE	FLAP	SCHUTZLAPPEN	PARASPRUZZI	
010	A5304520	001	BRAS GAUCHE DE TAPIS E.S.	ARM	ARM	BRACCIO	
011	A5304531	001	BRAS DROIT DE TAPIS E.S. NM	ARM	ARM	BRACCIO	
012	A5307100	001	CAISSON CHAPE EUI 16/20/2270	MAIN FRAME	HAUPTRAHMEN	CASSONCINO	
013	A5307810	001	CAISSON DE CHAPE EUI 8/10/1270	MAIN FRAME	HAUPTRAHMEN	CASSONCINO	
014	A5306920	001	CHAPE	CLEVIS	GABEL	FORCELLA	
015	A5307170	001	CHAPE DE VERIN E.S.	YOKE	GABEL	FORCELLA	
016	A5307010	001	CHASSIS	CHASSIS	HAUPTRAHMEN	TELAIO	
017	80650830	001	CLAVETTE A	PARALLEL KEY A	PASSFEDER A	CHIAVETTA	
018	A4200046	001	POCHETTE DE JTS MOTEUR BEMA	SEAL KIT	DICHTUNGSSATZ	SERIE GUARNIZIONI MOTORE	
019	A7260043	002	COLLIER DOUBLE D16 NU	CLAMP D.16	SCHELLE D.16	COLLARE D.16	
020	81503012	003	COUVERCLE PALIER APPLIQUE D30	COVER	DECKEL	COPERCHIO	
021	80200851	019	ECROU AUTOBLOQUANT FE/ZNXC3	UNDERSERRAT.S.LOC.NUT FE/ZNXC3	SPERRZAHN-BUNDMUTTER FE/ZNXC3	DADO FE/ZNXC3	
022	80201053	036	ECROU AUTOBLOQUANT FE/ZNXC3	UNDERSERRAT.S.LOC.NUT FE/ZNXC3	SPERRZAHN-BUNDMUTTER FE/ZNXC3	DADO FE/ZNXC3	
023	80201253	004	ECROU AUTOBLOQUANT FE/ZNXC3	UNDERSERRAT.S.LOC.NUT FE/ZNXC3	SPERRZAHN-BUNDMUTTER FE/ZNXC3	DADO FE/ZNXC3	
024	80200840	002	ECROU HEX.BAS AUTOFR.FE/ZNXC3	SELF-LOCKING NUT FE/ZNXC3	SELBSTSICHERND.MUTTER FE/ZNXC3	DADO AUTOBLOCCANTE FE/ZNXC3	
025	80201040	008	ECROU HEX.BAS AUTOFR.FE/ZNXC3	SELF-LOCKING NUT FE/ZNXC3	SELBSTSICHERND.MUTTER FE/ZNXC3	DADO AUTOBLOCCANTE FE/ZNXC3	
026	80200600	030	ECROU HEXAGONAL FE/ZNXC3	NUT FE/ZNXC3	SECHSKANTMUTTER FE/ZNXC3	DADO FE/ZNXC3	
027	80201070	005	ECROU HEXAGONAL FE/ZNXC3	NUT FE/ZNXC3	SECHSKANTMUTTER FE/ZNXC3	DADO FE/ZNXC3	
028	A5311126	002	FIXATION	MOUNT	VERBINDUNGSSTUECK	ATTACCO GANCIO	
029	A5320106	002	FIXATION BAVET.0M20 830X40X2	FLAT ATTACHMENT	SCHUTZBEFESTIGUNG	FISSAZIONE	
030	A5304580	001	GLISSIERE SUPPORT VANNE E.S.	SLIDER	GLEITSCHIENE	SLITTA	
031	A5305100	001	GOULOTTE DE FOND DE TAPIS	SLIDE	AUSLAUF	SLITTA	
032	80450845	002	GOUPIILLE ELASTIQUE FLZNNC	ROLL PIN FLZNNC	SPANNHUELSE FLZNNC	SPINA ELASTICA FLZNNC	
033	82200800	002	GRAISSEUR A TETE SPHERIQUE	LUBRICATING NIPPLE: CONE TYPE	KEGELSCHMIERNIPPEL	INGRASSATORE FE/ZNXC3	
034	82200910	003	GRAISSEUR A TETE SPHERIQUE	LUBRICATING NIPPLE: CONE TYPE	KEGELSCHMIERNIPPEL	INGRASSATORE	
035	A8359108	004	INSERT HEX M8 A COLLERETTE	INSERT NUT HEX M8	EINSETZMUTTER HEX M8	MANICOTTO HEX M8	
036	A5310196	001	LEVIER	LEVER	HEBEL	LEVA	
037	A4020053	001	MOTEUR HYDRAULIQUE	MOTOR, HYDRAULIC	MOTOR	MOTORE	
038	81503011	003	PALIER APPLIQUE + GRAISSEUR	FLANGE UNIT	FLANSCHLAGER	CUSCINETTO	
039	A5100993	002	PLAT	FLAT	FLACHEISEN	PIATTO	
040	A5307060	002	PLAT DE BAVETTE	PLATE	PLATTE	FISSAZIONE	
041	A5307070	002	PLAT DE BAVETTE	PLATE	PLATTE	FISSAZIONE	
042	A5307110	001	PROTECTION D. TAPIS LONG	RIGHT PROTECTION	SCHUTZ RECHTS	PROTEZIONE	
043	A5307121	001	PROTECTION	SHIELD	SCHUTZ	PROTEZIONE	
044	A5304370	001	RACLEUR	SCRAPER	ABSTREIFER	RASCHIATORE	
045	A5307180	001	RALLONGE DE GOULOTTE	EXTENSION	VERLAENGERUNG	ESTENSIONE	
046	A8332600	001	RESSORT	SPRING	FEDER	MOLLA	
047	80370419	022	RIVET AVEUGLE TL	RIVET	NIETE	RIVETTO	
048	80250823	002	RONDELLE PLATE FE/ZNXC3	PLAIN WASHER FE/ZNXC3	SCHIEBE FE/ZNXC3	RONDELLA PIATTA FE/ZNXC3	





EUROMIX I 1070 E
 EUROMIX I 1270 E
 EUROMIX I 870 E

A2400 > A2607
 A2400 > A2607
 A2400 > A2607

A53R0076 C

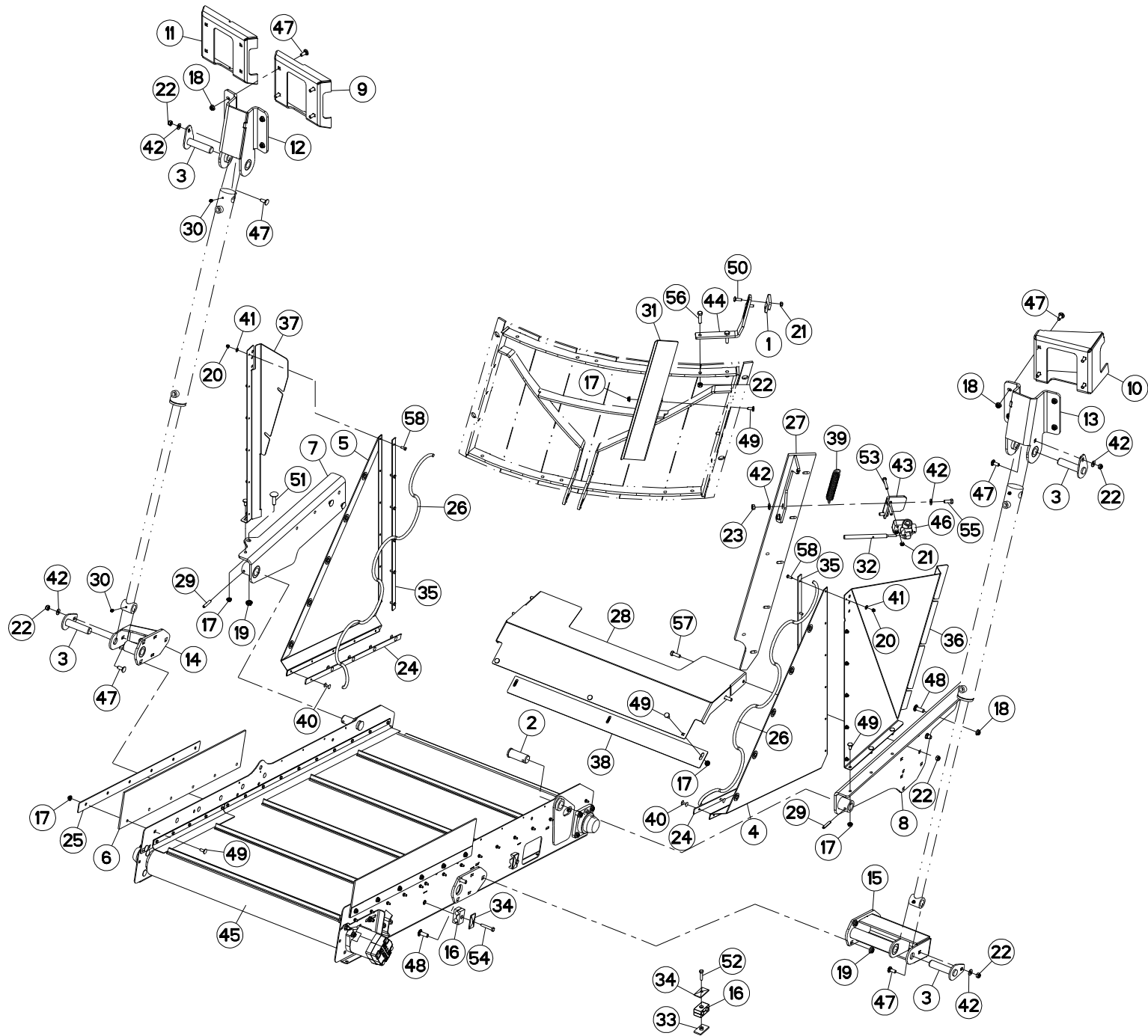
TAPIS PVC 1,5 M

PVC CONVEYOR 1,5 M

KRATZBODEN PVC 1,5 M

TAPPETO PVC 1,5 M

Rep	Nr	Qt	Designation	Description	Bezeichnung	Referenza	Remarque - Remark - Bemerkung - Osservazioni
049	A5304460	001	ROULEAU	ROLLER	ROLLE	RULLO	
050	A5304470	001	ROULEAU	ROLLER	ROLLE	RULLO	
051	A5310160	001	SUPPORT	SUPPORT	TRAEGER	SUPPORTO	
052	A5307090	001	TAPIS	BELT, CONVEYOR	TEPPICH	TAPPETO	
053	A7250261	001	TAPIS	BELT, CONVEYOR	TEPPICH	TAPPETO	
054	A5307040	001	TENDEUR	TENSIONER	SPANNER	TENDITORE	
055	A5307050	001	TENDEUR	TENSIONER	SPANNER	TENDITORE	
056	A7251300	002	TENDEUR ELASTIQUE D10 DE BACHE	ELASTIC STRAP	GUMMISPANNER	TENDITORE	
057	50002200	027	VIS TBCC COURT	BOLT, CARRIAGE, SHORT NECK	FLACHRUNDSCHR.4KT ANSATZ	BULLONE	
058	50007300	003	VIS TBCC COURT	BOLT, CARRIAGE, SHORT NECK	FLACHRUNDSCHR.4KT ANSATZ	BULLONE	
059	50008800	009	VIS TBCC COURT	BOLT, CARRIAGE, SHORT NECK	FLACHRUNDSCHR.4KT ANSATZ	BULLONE	
060	50070300	019	VIS TBCC COURT	BOLT, CARRIAGE, SHORT NECK	FLACHRUNDSCHR.4KT ANSATZ	BULLONE	
061	50073600	001	VIS TBCC COURT	BOLT, CARRIAGE, SHORT NECK	FLACHRUNDSCHR.4KT ANSATZ	BULLONE	
062	80080840	002	VIS TETE CYL.SIX P.CR.FE/ZNXC3	HEX.SOCK.HEAD CAP SCR.FE/ZNXC3	ZYLINDERSCHR.INNENSEC.FE/ZNXC3	VITE A TESTA CILINDR. FE/ZNXC3	
063	80061041	002	VIS TETE HEXAGONALE FE/ZNXC3	HEXAGON HEAD SCREW FE/ZNXC3	SECHSKANTSCHRAUBE FE/ZNXC3	VITE TESTA ESAGONALE FE/ZNXC3	
064	80060846	002	VIS TETE HEXAGONALE FE/ZNXC3	HEXAGON HEAD SCREW FE/ZNXC3	SECHSKANTSCHRAUBE FE/ZNXC3	VITE TESTA ESAGONALE FE/ZNXC3	
065	80060620	030	VIS TETE HEXAGONALE FE/ZNXC3	HEXAGON HEAD SCREW FE/ZNXC3	SECHSKANTSCHRAUBE FE/ZNXC3	VITE TESTA ESAGONALE FE/ZNXC3	
066	80061026	006	VIS TETE HEXAGONALE FE/ZNXC3	HEXAGON HEAD SCREW FE/ZNXC3	SECHSKANTSCHRAUBE FE/ZNXC3	VITE TESTA ESAGONALE FE/ZNXC3	
067	80061070	002	VIS TETE HEXAGONALE FE/ZNXC3	HEXAGON HEAD SCREW FE/ZNXC3	SECHSKANTSCHRAUBE FE/ZNXC3	VITE TESTA ESAGONALE FE/ZNXC3	





EUROMIX I 1070 E
EUROMIX I 1270 E
EUROMIX I 870 E

A2608 > D3075
A2608 > D3075
A2608 > D3075

A53R1070 A

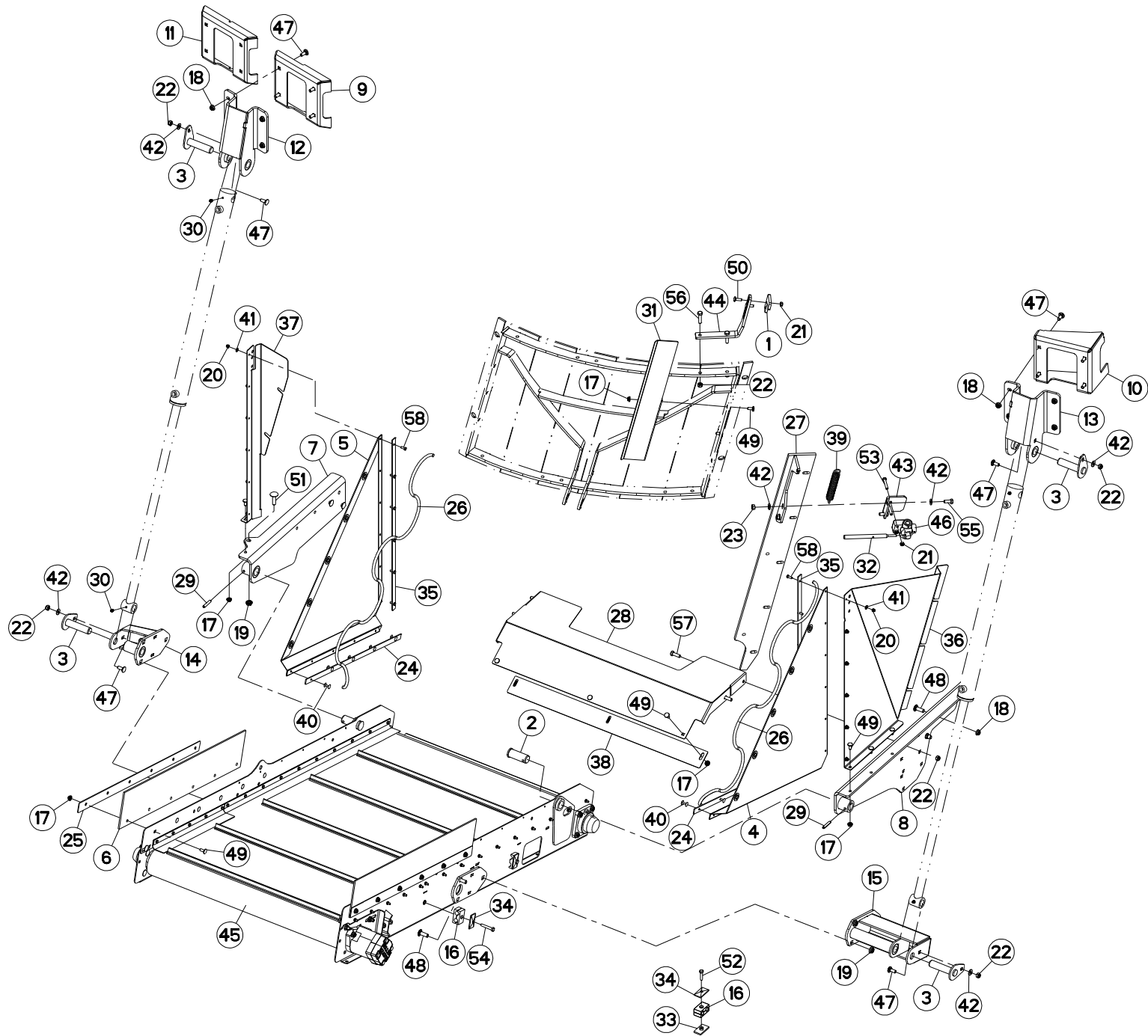
BACHE TAPIS PVC

TARP PVC CONVEYOR

PLANE KRATZBODEN PVC

TELONE TAPPETO PVC

Rep	Nr	Qt	Designation	Description	Bezeichnung	Referenza	Remarque - Remark - Bemerkung - Osservazioni
001	A5319800	001	APPUI	REST	STUETZUNG	APPOGGIO	
002	A5319030	002	AXE	PIN	ACHSE	ASSE	
003	A5350444	004	AXE	PIN	ACHSE	ASSE	
004	A7250291	001	BACHE	TARP	PLANE	TELONE	
005	A7250292	001	BACHE	TARP	PLANE	TELONE	
006	A7250101	002	BAVETTE CAOUTCHOUC	FLAP	SCHUTZ	PARASPRUZZI	
007	A5304531	001	BRAS DROIT DE TAPIS E.S. NM	ARM	ARM	BRACCIO	
008	A5317400	001	BRAS	ARM	ARM	BRACCIO	
009	A5338750	001	CAISSON	FRAME, BOX	HAUPTRAHMEN	CASSONCINO	
010	A5338760	001	CAISSON	FRAME, BOX	HAUPTRAHMEN	CASSONCINO	
011	A5339170	001	CAISSON	FRAME, BOX	HAUPTRAHMEN	CASSONCINO	
012	A5339180	001	CHAPE	CLEVIS	GABEL	FORCELLA	
013	A5339190	001	CHAPE	CLEVIS	GABEL	FORCELLA	
014	A5339200	001	CHAPE	CLEVIS	GABEL	FORCELLA	
015	A5339210	001	CHAPE	CLEVIS	GABEL	FORCELLA	
016	A7260043	004	COLLIER DOUBLE D16 NU	CLAMP D.16	SHELLE D.16	COLLARE D.16	
017	80200851	021	ECROU AUTOBLOQUANT FE/ZNXC3	UNDERSERRAT.S.LOC.NUT FE/ZNXC3	SPERRZAHN-BUNDMUTTER FE/ZNXC3	DADO FE/ZNXC3	
018	80201053	014	ECROU AUTOBLOQUANT FE/ZNXC3	UNDERSERRAT.S.LOC.NUT FE/ZNXC3	SPERRZAHN-BUNDMUTTER FE/ZNXC3	DADO FE/ZNXC3	
019	80201253	007	ECROU AUTOBLOQUANT FE/ZNXC3	UNDERSERRAT.S.LOC.NUT FE/ZNXC3	SPERRZAHN-BUNDMUTTER FE/ZNXC3	DADO FE/ZNXC3	
020	80200630	012	ECROU HEX.AUTOFREINE FE/ZNXC3	SELF-LOCKING NUT FE/ZNXC3	SELBSTSICHERNDE MUTT.FE/ZNXC3	DADO AUTOBLOCCANTE FE/ZNXC3	
021	80200840	004	ECROU HEX.BAS AUTOFR.FE/ZNXC3	SELF-LOCKING NUT FE/ZNXC3	SELBSTSICHERND.MUTTER FE/ZNXC3	DADO AUTOBLOCCANTE FE/ZNXC3	
022	80201040	010	ECROU HEX.BAS AUTOFR.FE/ZNXC3	SELF-LOCKING NUT FE/ZNXC3	SELBSTSICHERND.MUTTER FE/ZNXC3	DADO AUTOBLOCCANTE FE/ZNXC3	
023	80201070	002	ECROU HEXAGONAL FE/ZNXC3	NUT FE/ZNXC3	SECHSKANTMUTTER FE/ZNXC3	DADO FE/ZNXC3	
024	A5311126	002	FIXATION	MOUNT	VERBINDUNGSTUECK	ATTACCO GANCIO	
025	A5320106	002	FIXATION BAVET.0M20 830X40X2	FLAT ATTACHMENT	SCHUTZBEFESTIGUNG	FISSAZIONE	
026	A7251300	002	TENDEUR ELASTIQUE D10 DE BACHE	ELASTIC STRAP	GUMMISPANNER	TENDITORE	
027	A5304580	001	GLISSIERE SUPPORT VANNE E.S.	SLIDER	GLEITSCHIENE	SLITTA	
028	A5305101	001	GOULOTTE	CHUTE	AUSLAUF	BOCCA	
029	80450845	002	GOUPILLE ELASTIQUE FLZNNC	ROLL PIN FLZNNC	SPANNHUELSE FLZNNC	SPINA ELASTICA FLZNNC	
030	82200800	004	GRAISSEUR A TETE SPHERIQUE	LUBRICATING NIPPLE: CONE TYPE	KEGELSCHMIERNIPPEL	INGRASSATORE FE/ZNXC3	
031	A5338770	001	INDICATEUR	INDICATOR	ANZEIGER	INDICATORE	
032	A5310196	001	LEVIER	LEVER	HEBEL	LEVA	
033	A7260006	002	PL SOUD/C. DOUBLE D14/15/16/18	PLATE	PLATTE	PIASTRA	
034	A7260016	004	PL SUP/C. DOUBLE D14/15/16/18	UPPER PLATE	OBERE PLATTE	PIASTRA	
035	A5100993	002	PLAT	FLAT	FLACHEISEN	PIATTO	
036	A5307110	001	PROTECTION D. TAPIS LONG	RIGHT PROTECTION	SCHUTZ RECHTS	PROTEZIONE	
037	A5307121	001	PROTECTION	SHIELD	SCHUTZ	PROTEZIONE	
038	A5307180	001	RALLONGE DE GOULOTTE	EXTENSION	VERLAENGERUNG	ESTENSIONE	
039	A8332600	001	RESSORT	SPRING	FEDER	MOLLA	
040	80370419	010	RIVET AVEUGLE TL	RIVET	NIETE	RIVETTO	
041	80250611	012	RONDELLE PLATE FE/ZNXC3	PLAIN WASHER FE/ZNXC3	SCHEIBE FE/ZNXC3	RONDELLA PIATTA FE/ZNXC3	
042	80251021	008	RONDELLE PLATE FE/ZNXC3	PLAIN WASHER FE/ZNXC3	SCHEIBE FE/ZNXC3	RONDELLA PIATTA FE/ZNXC3	
043	A5310160	001	SUPPORT	SUPPORT	TRAEGER	SUPPORTO	
044	A5319810	001	SUPPORT	SUPPORT	TRAEGER	SUPPORTO	
045	A5307090	001	TAPIS	BELT, CONVEYOR	TEPPICH	TAPPETO	
046	A4071300	001	ROBINET	VALVE, BALL	KUGELHAHN	ROBINETTO	
047	50002200	012	VIS TBCC COURT	BOLT, CARRIAGE, SHORT NECK	FLACHRUNDSCHR.4KT ANSATZ	BULLONE	
048	50008800	012	VIS TBCC COURT	BOLT, CARRIAGE, SHORT NECK	FLACHRUNDSCHR.4KT ANSATZ	BULLONE	





EUROMIX I 1070 E
EUROMIX I 1270 E
EUROMIX I 870 E

A2608 > D3075
A2608 > D3075
A2608 > D3075

A53R1070 A

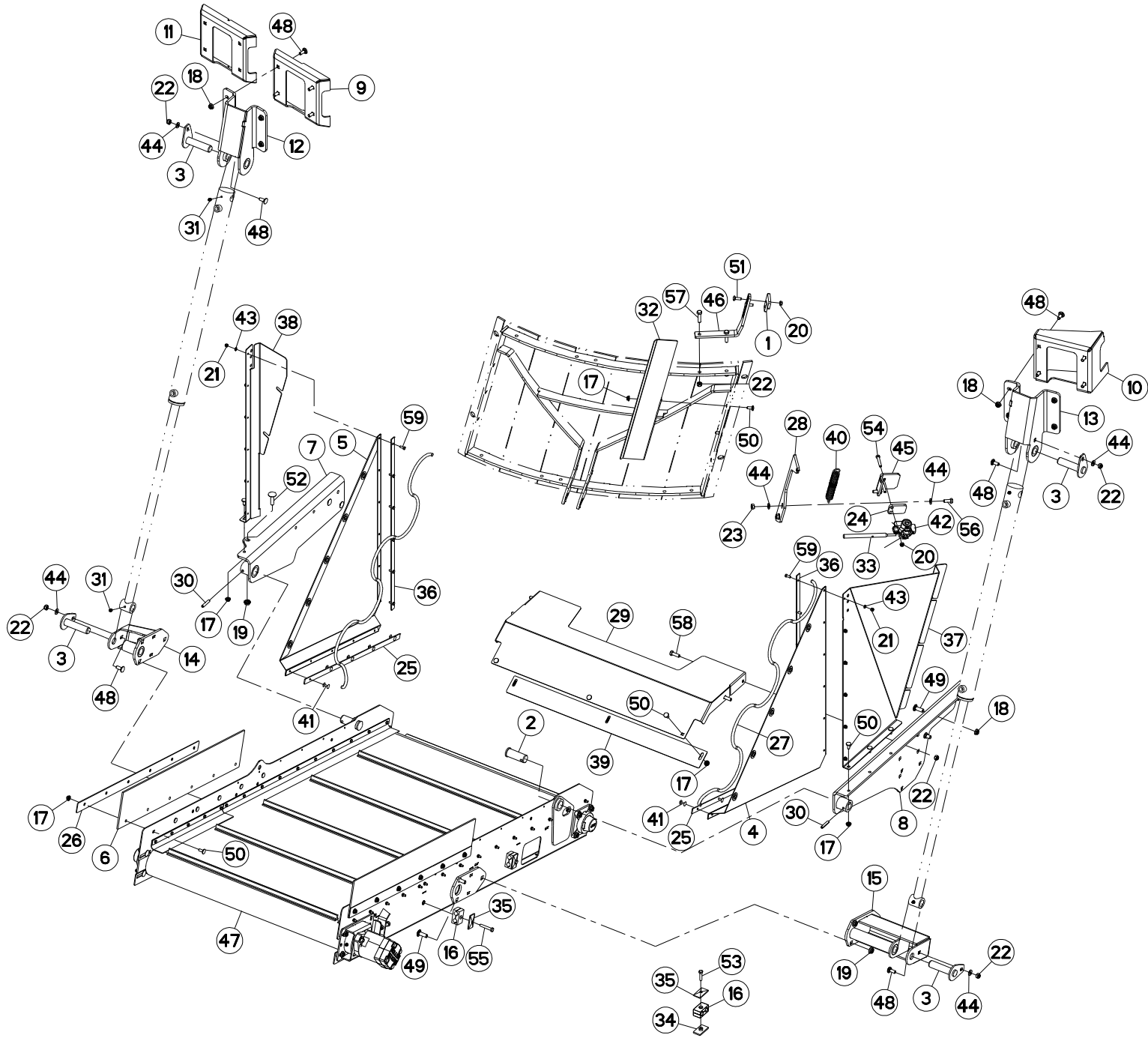
BACHE TAPIS PVC

TARP PVC CONVEYOR

PLANE KRATZBODEN PVC

TELONE TAPPETO PVC

Rep	Nr	Qt	Designation	Description	Bezeichnung	Referenza	Remarque - Remark - Bemerkung - Osservazioni
049	50070300	021	VIS TBCC COURT	BOLT, CARRIAGE, SHORT NECK	FLACHRUNDSCHR.4KT ANSATZ	BULLONE	
050	50072200	002	VIS TBCC COURT	BOLT, CARRIAGE, SHORT NECK	FLACHRUNDSCHR.4KT ANSATZ	BULLONE	
051	50073600	001	VIS TBCC COURT	BOLT, CARRIAGE, SHORT NECK	FLACHRUNDSCHR.4KT ANSATZ	BULLONE	
052	80060835	002	VIS TETE HEXAGONALE FE/ZNXC3	HEXAGON HEAD SCREW FE/ZNXC3	SECHSKANTSCHRAUBE FE/ZNXC3	VITE TESTA ESAGONALE FE/ZNXC3	
053	80060846	002	VIS TETE HEXAGONALE FE/ZNXC3	HEXAGON HEAD SCREW FE/ZNXC3	SECHSKANTSCHRAUBE FE/ZNXC3	VITE TESTA ESAGONALE FE/ZNXC3	
054	80060850	002	VIS TETE HEXAGONALE FE/ZNXC3	HEXAGON HEAD SCREW FE/ZNXC3	SECHSKANTSCHRAUBE FE/ZNXC3	VITE TESTA ESAGONALE FE/ZNXC3	
055	80061026	002	VIS TETE HEXAGONALE FE/ZNXC3	HEXAGON HEAD SCREW FE/ZNXC3	SECHSKANTSCHRAUBE FE/ZNXC3	VITE TESTA ESAGONALE FE/ZNXC3	
056	80061041	002	VIS TETE HEXAGONALE FE/ZNXC3	HEXAGON HEAD SCREW FE/ZNXC3	SECHSKANTSCHRAUBE FE/ZNXC3	VITE TESTA ESAGONALE FE/ZNXC3	
057	80061073	004	VIS TETE HEXAGONALE FE/ZNXC3	HEXAGON HEAD SCREW FE/ZNXC3	SECHSKANTSCHRAUBE FE/ZNXC3	VITE TESTA ESAGONALE FE/ZNXC3	
058	80060617	012	VIS TETE HEXAGONALE FLZNNC	HEXAGON HEAD SCREW FLZNNC	SECHSKANTSCHRAUBE FLZNNC	VITE TESTA ESAGONALE FLZNNC	





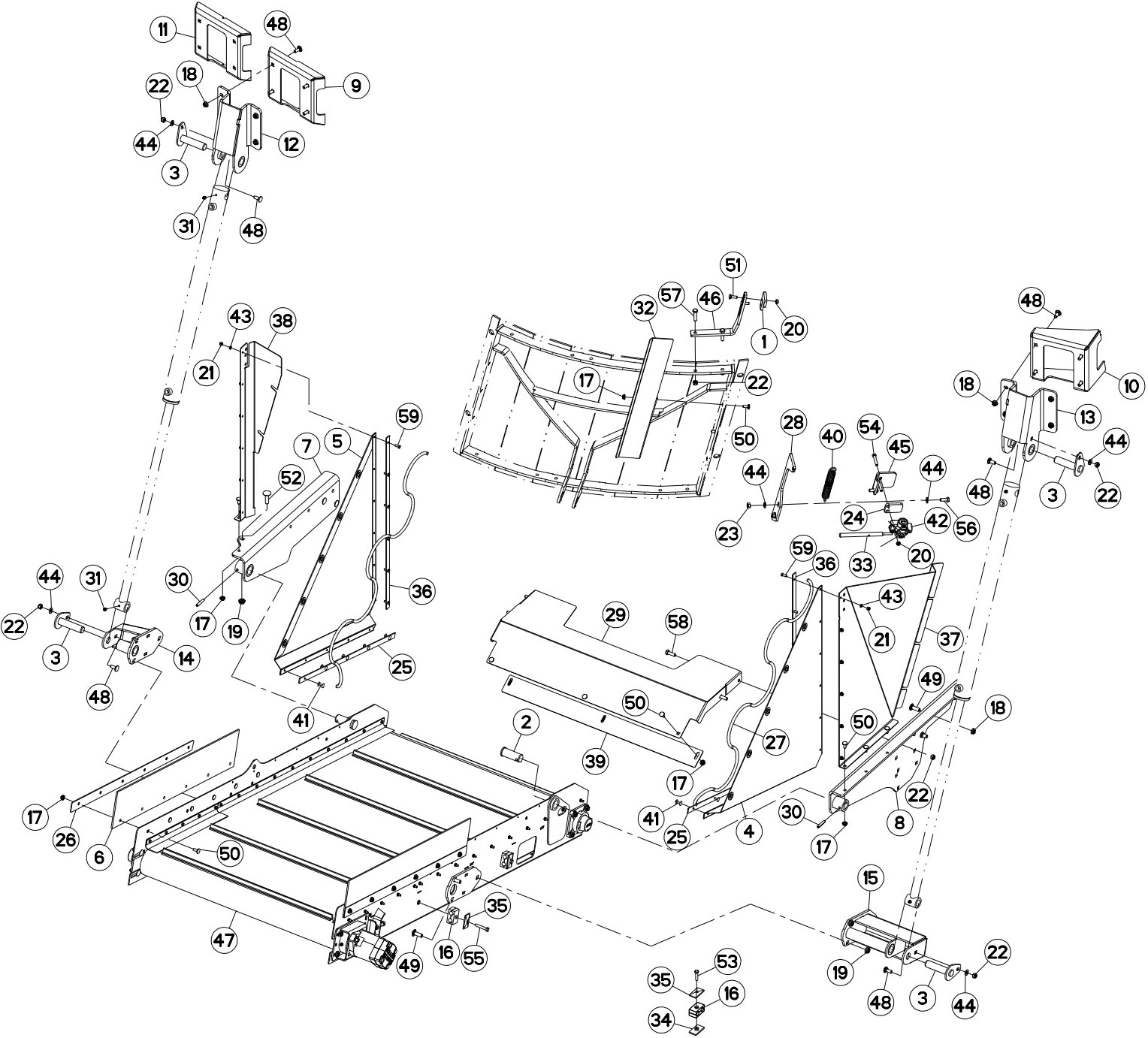
BACHE TAPIS PVC

TARP TAPIS PVC

PLANE TAPIS PVC

TELONE TAPIS PVC

Rep	Nr	Qt	Designation	Description	Bezeichnung	Referenza	Remarque - Remark - Bemerkung - Osservazioni
001	A5319800	001	APPUI	REST	STUETZUNG	APPOGGIO	
002	A5319030	002	AXE	PIN	ACHSE	ASSE	
003	A5350444	004	AXE	PIN	ACHSE	ASSE	
004	A7250291	001	BACHE	TARP	PLANE	TELONE	
005	A7250292	001	BACHE	TARP	PLANE	TELONE	
006	A7250101	002	BAVETTE CAOUTCHOUC	FLAP	SCHUTZ	PARASPRUZZI	
007	A5304531	001	BRAS DROIT DE TAPIS E.S. NM	ARM	ARM	BRACCIO	
008	A5317400	001	BRAS	ARM	ARM	BRACCIO	
009	A5338750	001	CAISSON	FRAME, BOX	HAUPTRAHMEN	CASSONCINO	
010	A5338760	001	CAISSON	FRAME, BOX	HAUPTRAHMEN	CASSONCINO	
011	A5339170	001	CAISSON	FRAME, BOX	HAUPTRAHMEN	CASSONCINO	
012	A5339180	001	CHAPE	CLEVIS	GABEL	FORCELLA	
013	A5339190	001	CHAPE	CLEVIS	GABEL	FORCELLA	
014	A5339200	001	CHAPE	CLEVIS	GABEL	FORCELLA	
015	A5339210	001	CHAPE	CLEVIS	GABEL	FORCELLA	
016	A7260043	004	COLLIER DOUBLE D16 NU	CLAMP D.16	SHELLE D.16	COLLARE D.16	
017	80200851	021	ECROU AUTOBLOQUANT FE/ZNXC3	UNDERSERRAT.S.LOC.NUT FE/ZNXC3	SPERRZAHN-BUNDMUTTER FE/ZNXC3	DADO FE/ZNXC3	
018	80201053	014	ECROU AUTOBLOQUANT FE/ZNXC3	UNDERSERRAT.S.LOC.NUT FE/ZNXC3	SPERRZAHN-BUNDMUTTER FE/ZNXC3	DADO FE/ZNXC3	
019	80201253	007	ECROU AUTOBLOQUANT FE/ZNXC3	UNDERSERRAT.S.LOC.NUT FE/ZNXC3	SPERRZAHN-BUNDMUTTER FE/ZNXC3	DADO FE/ZNXC3	
020	80200840	004	ECROU HEX.BAS AUTOFR.FE/ZNXC3	SELF-LOCKING NUT FE/ZNXC3	SELBSTSICHERND.MUTTER FE/ZNXC3	DADO AUTOBLOCCANTE FE/ZNXC3	
021	80200630	012	ECROU HEX.AUTOFREINE FE/ZNXC3	SELF-LOCKING NUT FE/ZNXC3	SELBSTSICHERNDE MUTT.FE/ZNXC3	DADO AUTOBLOCCANTE FE/ZNXC3	
022	80201040	010	ECROU HEX.BAS AUTOFR.FE/ZNXC3	SELF-LOCKING NUT FE/ZNXC3	SELBSTSICHERND.MUTTER FE/ZNXC3	DADO AUTOBLOCCANTE FE/ZNXC3	
023	80201070	002	ECROU HEXAGONAL FE/ZNXC3	NUT FE/ZNXC3	SECHSKANTMUTTER FE/ZNXC3	DADO FE/ZNXC3	
024	A5352880	001	ENTRETOISE	SPACER	DISTANZHUELSE	DISTANZIALE	
025	A5311126	002	FIXATION	MOUNT	VERBINDUNGSTUECK	ATTACCO GANCIO	
026	A5320106	002	FIXATION BAVET.0M20 830X40X2	FLAT ATTACHMENT	SCHUTZBEFESTIGUNG	FISSAZIONE	
027	A7251300	002	TENDEUR ELASTIQUE D10 DE BACHE	ELASTIC STRAP	GUMMISPANNER	TENDITORE	
028	A5304580	001	GLISSIERE SUPPORT VANNE E.S.	SLIDER	GLEITSCHIENE	SLITTA	
029	A5305101	001	GOULOTTE	CHUTE	AUSLAUF	BOCCA	
030	80450845	002	GOUPILLE ELASTIQUE FLZNNC	ROLL PIN FLZNNC	SPANNHUELSE FLZNNC	SPINA ELASTICA FLZNNC	
031	82200800	004	GRAISSEUR A TETE SPHERIQUE	LUBRICATING NIPPLE: CONE TYPE	KEGELSCHMIERNIPPEL	INGRASSATORE FE/ZNXC3	
032	A5338770	001	INDICATEUR	INDICATOR	ANZEIGER	INDICATORE	
033	A5310196	001	LEVIER	LEVER	HEBEL	LEVA	
034	A7260006	002	PL SOUD/C. DOUBLE D14/15/16/18	PLATE	PLATTE	PIASTRA	
035	A7260016	002	PL SUP/C. DOUBLE D14/15/16/18	UPPER PLATE	OBERE PLATTE	PIASTRA	
036	A5100993	002	PLAT	PLAT	FLACHEISEN	PIATTO	
037	A5307110	001	PROTECTION D. TAPIS LONG	RIGHT PROTECTION	SCHUTZ RECHTS	PROTEZIONE	
038	A5307121	001	PROTECTION	SHIELD	SCHUTZ	PROTEZIONE	
039	A5307180	001	RALLONGE DE GOULOTTE	EXTENSION	VERLAENGERUNG	ESTENSIONE	
040	A8332600	001	RESSORT	SPRING	FEDER	MOLLA	
041	80370419	010	RIVET AVEUGLE TL	RIVET	NIETE	RIVETTO	
042	A4075031	001	ROBINET	VALVE, BALL	KUGELHAHN	ROBINETTO	
043	80250611	012	RONDELLE PLATE FE/ZNXC3	PLAIN WASHER FE/ZNXC3	SCHEIBE FE/ZNXC3	RONDELLA PIATTA FE/ZNXC3	
044	80251021	008	RONDELLE PLATE FE/ZNXC3	PLAIN WASHER FE/ZNXC3	SCHEIBE FE/ZNXC3	RONDELLA PIATTA FE/ZNXC3	
045	A5310160	001	SUPPORT	SUPPORT	TRAEGER	SUPPORTO	
046	A5319810	001	SUPPORT	SUPPORT	TRAEGER	SUPPORTO	
047	A5307091	001	TAPIS	BELT, CONVEYOR	TEPPICH	TAPPETO	
048	50002200	012	VIS TBCC COURT	BOLT, CARRIAGE, SHORT NECK	FLACHRUNDSCHR.4KT ANSATZ	BULLONE	





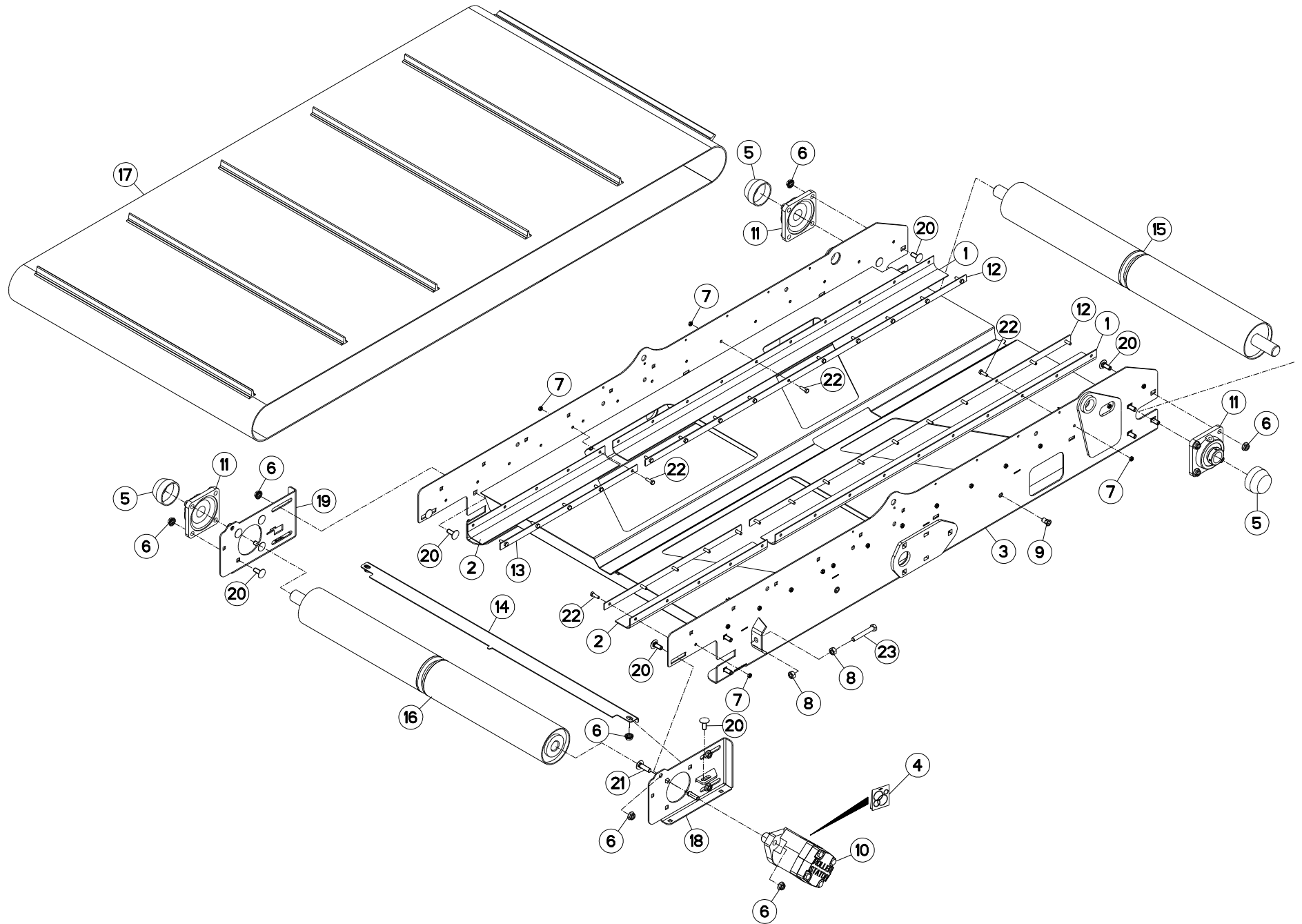
BACHE TAPIS PVC

TARP TAPIS PVC

PLANE TAPIS PVC

TELONE TAPIS PVC

Rep	Nr	Qt	Designation	Description	Bezeichnung	Referenza	Remarque - Remark - Bemerkung - Osservazioni
049	50008800	012	VIS TBCC COURT	BOLT, CARRIAGE, SHORT NECK	FLACHRUNDSCHR.4KT ANSATZ	BULLONE	
050	50070300	021	VIS TBCC COURT	BOLT, CARRIAGE, SHORT NECK	FLACHRUNDSCHR.4KT ANSATZ	BULLONE	
051	50072200	002	VIS TBCC COURT	BOLT, CARRIAGE, SHORT NECK	FLACHRUNDSCHR.4KT ANSATZ	BULLONE	
052	50073600	001	VIS TBCC COURT	BOLT, CARRIAGE, SHORT NECK	FLACHRUNDSCHR.4KT ANSATZ	BULLONE	
053	80060835	002	VIS TETE HEXAGONALE FE/ZNXC3	HEXAGON HEAD SCREW FE/ZNXC3	SECHSKANTSCHRAUBE FE/ZNXC3	VITE TESTA ESAGONALE FE/ZNXC3	
054	80060846	002	VIS TETE HEXAGONALE FE/ZNXC3	HEXAGON HEAD SCREW FE/ZNXC3	SECHSKANTSCHRAUBE FE/ZNXC3	VITE TESTA ESAGONALE FE/ZNXC3	
055	80060850	002	VIS TETE HEXAGONALE FE/ZNXC3	HEXAGON HEAD SCREW FE/ZNXC3	SECHSKANTSCHRAUBE FE/ZNXC3	VITE TESTA ESAGONALE FE/ZNXC3	
056	80061026	002	VIS TETE HEXAGONALE FE/ZNXC3	HEXAGON HEAD SCREW FE/ZNXC3	SECHSKANTSCHRAUBE FE/ZNXC3	VITE TESTA ESAGONALE FE/ZNXC3	
057	80061041	002	VIS TETE HEXAGONALE FE/ZNXC3	HEXAGON HEAD SCREW FE/ZNXC3	SECHSKANTSCHRAUBE FE/ZNXC3	VITE TESTA ESAGONALE FE/ZNXC3	
058	80061073	004	VIS TETE HEXAGONALE FE/ZNXC3	HEXAGON HEAD SCREW FE/ZNXC3	SECHSKANTSCHRAUBE FE/ZNXC3	VITE TESTA ESAGONALE FE/ZNXC3	
059	80060617	012	VIS TETE HEXAGONALE FLZNNC	HEXAGON HEAD SCREW FLZNNC	SECHSKANTSCHRAUBE FLZNNC	VITE TESTA ESAGONALE FLZNNC	





EUROMIX I 1070 E
EUROMIX I 1270 E
EUROMIX I 870 E

A2608 >
A2608 >
A2608 >

A53R1068 A

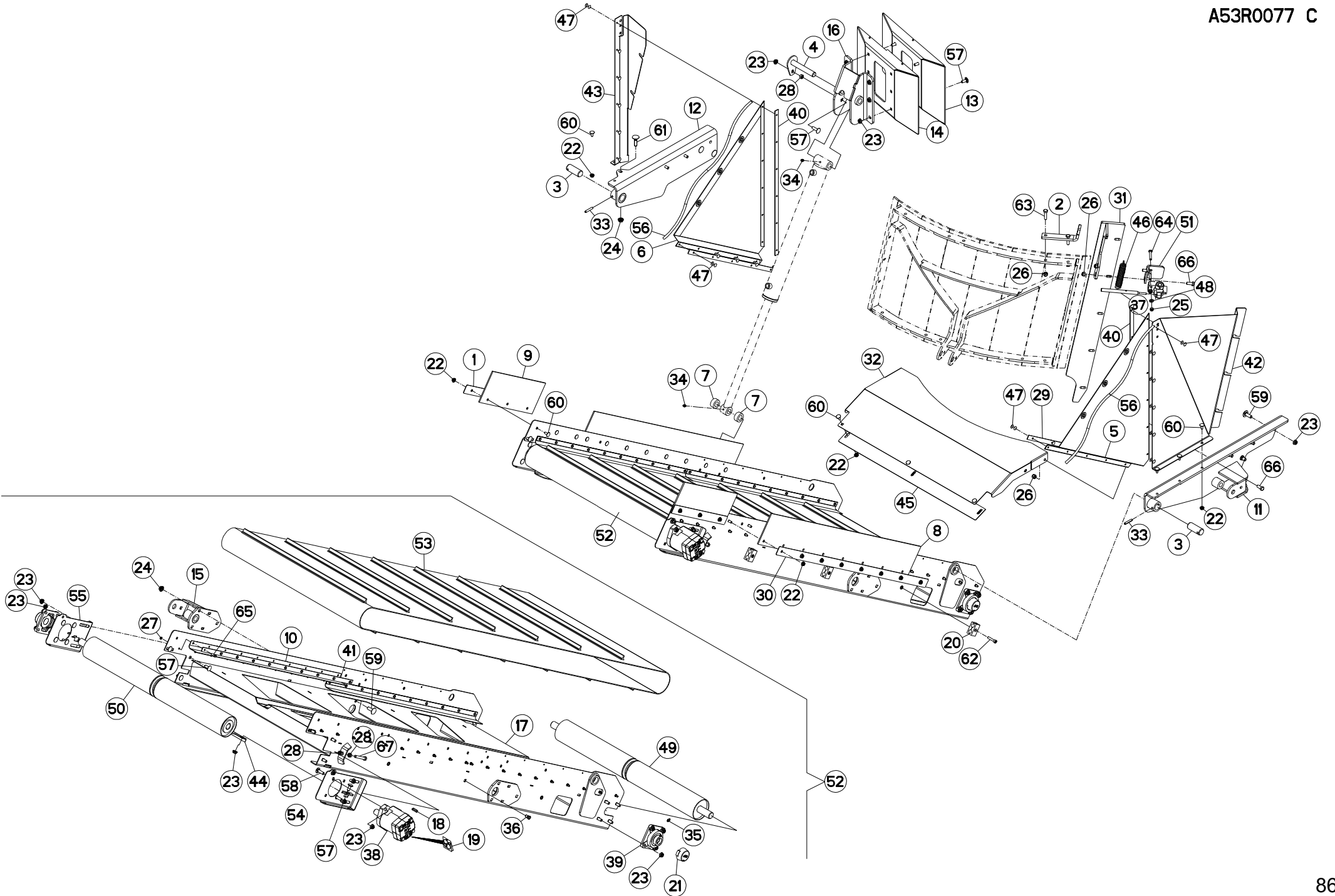
TAPIS 1,5M A5307090

CONVEYOR 1,5M A5307090

KRATZBODEN 1,5M A5307090

FONDO MOBILE 1,5M A5307090

Rep	Nr	Qt	Designation	Description	Bezeichnung	Referenza	Remarque - Remark - Bemerkung - Osservazioni
001	A7250157	002	BAVETTE	FLAP	SCHUTZLAPPEN	PARASPRUZZI	
002	A7250158	002	BAVETTE	FLAP	SCHUTZLAPPEN	PARASPRUZZI	
003	A5307010	001	CHASSIS	CHASSIS	HAUPTRAHMEN	TELAIO	
004	A4200046	001	POCHETTE DE JTS MOTEUR BEMA	SEAL KIT	DICHTUNGSSATZ	SERIE GUARNIZIONI MOTORE	
005	81503012	003	COUVERCLE PALIER APPLIQUE D30	COVER	DECKEL	COPERCHIO	
006	80201053	022	ECROU AUTOBLOQUANT FE/ZNXC3	UNDERSERRAT.S.LOC.NUT FE/ZNXC3	SPERRZAHN-BUNDMUTTER FE/ZNXC3	DADO FE/ZNXC3	
007	80200600	030	ECROU HEXAGONAL FE/ZNXC3	NUT FE/ZNXC3	SECHSKANTMUTTER FE/ZNXC3	DADO FE/ZNXC3	
008	80201070	004	ECROU HEXAGONAL FE/ZNXC3	NUT FE/ZNXC3	SECHSKANTMUTTER FE/ZNXC3	DADO FE/ZNXC3	
009	A8359108	004	INSERT HEX M8 A COLLERETTE	INSERT NUT HEX M8	EINSETZMUTTER HEX M8	MANICOTTO HEX M8	
010	A4020053	001	MOTEUR HYDRAULIQUE	MOTOR, HYDRAULIC	MOTOR	MOTORE	
011	81503011	003	PALIER APPLIQUE + GRAISSEUR	FLANGE UNIT	FLANSCHLAGER	CUSCINETTO	
012	A5307060	002	PLAT DE BAVETTE	PLATE	PLATTE	FISSAZIONE	
013	A5307070	002	PLAT DE BAVETTE	PLATE	PLATTE	FISSAZIONE	
014	A5304370	001	RACLEUR	SCRAPER	ABSTREIFER	RASCHIATORE	
015	A5304460	001	ROULEAU	ROLLER	ROLLE	RULLO	
016	A5304470	001	ROULEAU	ROLLER	ROLLE	RULLO	
017	A7250261	001	TAPIS	BELT, CONVEYOR	TEPPICH	TAPPETO	
018	A5307040	001	TENDEUR	TENSIONER	SPANNER	TENDITORE	
019	A5307050	001	TENDEUR	TENSIONER	SPANNER	TENDITORE	
020	50002200	020	VIS TBCC COURT	BOLT, CARRIAGE, SHORT NECK	FLACHRUNDSCHR.4KT ANSATZ	BULLONE	
021	50007300	002	VIS TBCC COURT	BOLT, CARRIAGE, SHORT NECK	FLACHRUNDSCHR.4KT ANSATZ	BULLONE	
022	80060620	030	VIS TETE HEXAGONALE FE/ZNXC3	HEXAGON HEAD SCREW FE/ZNXC3	SECHSKANTSCHRAUBE FE/ZNXC3	VITE TESTA ESAGONALE FE/ZNXC3	
023	80061070	002	VIS TETE HEXAGONALE FE/ZNXC3	HEXAGON HEAD SCREW FE/ZNXC3	SECHSKANTSCHRAUBE FE/ZNXC3	VITE TESTA ESAGONALE FE/ZNXC3	





EUROMIX I 1070 E
EUROMIX I 1270 E
EUROMIX I 870 E

A2400 > A2607
A2400 > A2607
A2400 > A2607

A53R0077 C

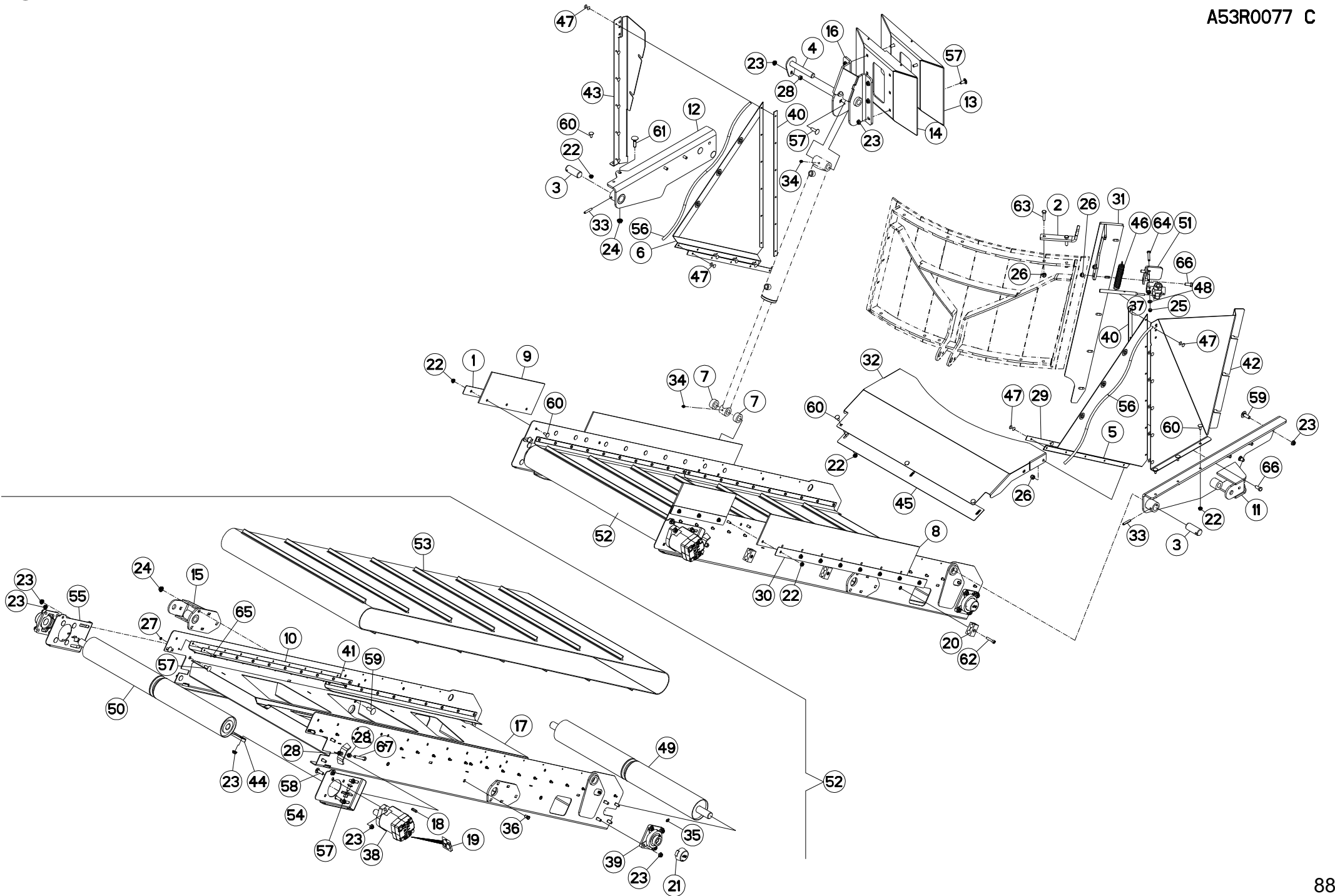
TAPIS PVC 2,2 M

PVC CONVEYOR 2,2 M

KRATZBODEN PVC 2,2 M

TAPPETO PVC 2,2 M

Rep	Nr	Qt	Designation	Description	Bezeichnung	Referenza	Remarque - Remark - Bemerkung - Osservazioni
001	A5320201	002	FIXATION BAVET.COURT 400X40X2	FLAP ATTACHEMENT	SCHUTZBEFESTIGUNG	FISSAZIONE	
002	A5304770	001	APPUI VANNE 3 VOIES	STOP	STUETZUNG	APPOGGIO	
003	A5310027	002	AXE A TROU D30 LG75	AXLE	ACHSE	ASSE	
004	A5410804	002	AXE	PIN	ACHSE	ASSE	
005	A7250159	001	BACHE	TARP	PLANE	TELONE	
006	A7250160	001	BACHE	TARP	PLANE	TELONE	
007	A5200165	002	BAGUE D40X23 LG18	BUSH	BUCHSE	BOCCOLA	
008	A7250103	002	BAVETTE CAOUTCHOUC	FLAP	SCHUTZ	PARASPRUZZI	
009	A7250105	002	BAVETTE CAOUTCHOUC	FLAP	SCHUTZ	PARASPRUZZI	
010	A7250157	004	BAVETTE	FLAP	SCHUTZLAPPEN	PARASPRUZZI	
011	A5304520	001	BRAS GAUCHE DE TAPIS E.S.	ARM	ARM	BRACCIO	
012	A5304531	001	BRAS DROIT DE TAPIS E.S. NM	ARM	ARM	BRACCIO	
013	A5307100	001	CAISSON CHAPE EUI 16/20/2270	MAIN FRAME	HAUPTRAHMEN	CASSONCINO	
014	A5307810	001	CAISSON DE CHAPE EUI 8/10/1270	MAIN FRAME	HAUPTRAHMEN	CASSONCINO	
015	A5306920	001	CHAPE	CLEVIS	GABEL	FORCELLA	
016	A5307170	001	CHAPE DE VERIN E.S.	YOKE	GABEL	FORCELLA	
017	A5306970	001	CHASSIS	CHASSIS	HAUPTRAHMEN	TELAIO	
018	80650830	001	CLAVETTE A	PARALLEL KEY A	PASSFEDER A	CHIAVETTA	
019	A4200046	001	POCHETTE DE JTS MOTEUR BEMA	SEAL KIT	DICHTUNGSSATZ	SERIE GUARNIZIONI MOTORE	
020	A7260043	003	COLLIER DOUBLE D16 NU	CLAMP D.16	SCHELLE D.16	COLLARE D.16	
021	81503016	003	COUVERCLE PROTECTEUR ARBRE	COVER	DECKEL	COPERCHIO	
022	80200851	029	ECROU AUTOBLOQUANT FE/ZNXC3	UNDERSERRAT.S.LOC.NUT FE/ZNXC3	SPERRZAHN-BUNDMUTTER FE/ZNXC3	DADO FE/ZNXC3	
023	80201053	036	ECROU AUTOBLOQUANT FE/ZNXC3	UNDERSERRAT.S.LOC.NUT FE/ZNXC3	SPERRZAHN-BUNDMUTTER FE/ZNXC3	DADO FE/ZNXC3	
024	80201253	004	ECROU AUTOBLOQUANT FE/ZNXC3	UNDERSERRAT.S.LOC.NUT FE/ZNXC3	SPERRZAHN-BUNDMUTTER FE/ZNXC3	DADO FE/ZNXC3	
025	80200840	002	ECROU HEX.BAS AUTOFR.FE/ZNXC3	SELF-LOCKING NUT FE/ZNXC3	SELBSTSICHERND.MUTTER FE/ZNXC3	DADO AUTOBLOCCANTE FE/ZNXC3	
026	80201040	008	ECROU HEX.BAS AUTOFR.FE/ZNXC3	SELF-LOCKING NUT FE/ZNXC3	SELBSTSICHERND.MUTTER FE/ZNXC3	DADO AUTOBLOCCANTE FE/ZNXC3	
027	80200600	040	ECROU HEXAGONAL FE/ZNXC3	NUT FE/ZNXC3	SECHSKANTMUTTER FE/ZNXC3	DADO FE/ZNXC3	
028	80201070	005	ECROU HEXAGONAL FE/ZNXC3	NUT FE/ZNXC3	SECHSKANTMUTTER FE/ZNXC3	DADO FE/ZNXC3	
029	A5311126	002	FIXATION	MOUNT	VERBINDUNGSTUECK	ATTACCO GANCIO	
030	A5320108	002	FIXATION BAVET.0M50 1130X40X2	FLAP ATTACHMENT	SCHUTZBEFESTIGUNG	FISSAZIONE	
031	A5304580	001	GLISSIERE SUPPORT VANNE E.S.	SLIDER	GLEITSCHIENE	SLITTA	
032	A5305100	001	GOULOTTE DE FOND DE TAPIS	SLIDE	AUSLAUF	SLITTA	
033	80450845	002	GOUPILLE ELASTIQUE FLZNNC	ROLL PIN FLZNNC	SPANNHUELSE FLZNNC	SPINA ELASTICA FLZNNC	
034	82200800	002	GRAISSEUR A TETE SPHERIQUE	LUBRICATING NIPPLE:CONE TYPE	KEGELSCHMIERNIPPEL	INGRASSATORE FE/ZNXC3	
035	82200910	002	GRAISSEUR A TETE SPHERIQUE	LUBRICATING NIPPLE:CONE TYPE	KEGELSCHMIERNIPPEL	INGRASSATORE	
036	A8359108	006	INSERT HEX M8 A COLLERETTE	INSERT NUT HEX M8	EINSETZMUTTER HEX M8	MANICOTTO HEX M8	
037	A5310196	001	LEVIER	LEVER	HEBEL	LEVA	
038	A4020053	001	MOTEUR HYDRAULIQUE	MOTOR, HYDRAULIC	MOTOR	MOTORE	
039	81503015	002	PALIER APPLIQUE+GRAIS.	FLANGE UNIT	FLANSCHLAGER	CUSCINETTO	
040	A5100993	002	PLAT	PLAT	FLACHEISEN	PIATTO	
041	A5307060	004	PLAT DE BAVETTE	PLATE	PLATTE	FISSAZIONE	
042	A5307110	001	PROTECTION D. TAPIS LONG	RIGHT PROTECTION	SCHUTZ RECHTS	PROTEZIONE	
043	A5307121	001	PROTECTION	SHIELD	SCHUTZ	PROTEZIONE	
044	A5304370	001	RACLEUR	SCRAPER	ABSTREIFER	RASCHIATORE	
045	A5307180	001	RALLONGE DE GOULOTTE	EXTENSION	VERLAENGERUNG	ESTENSIONE	
046	A8332600	001	RESSORT	SPRING	FEDER	MOLLA	
047	80370419	022	RIVET AVEUGLE TL	RIVET	NIETE	RIVETTO	
048	80250823	002	RONDELLE PLATE FE/ZNXC3	PLAIN WASHER FE/ZNXC3	SCHIBE FE/ZNXC3	RONDELLA PIATTA FE/ZNXC3	





EUROMIX I 1070 E
 EUROMIX I 1270 E
 EUROMIX I 870 E

A2400 > A2607
 A2400 > A2607
 A2400 > A2607

A53R0077 C

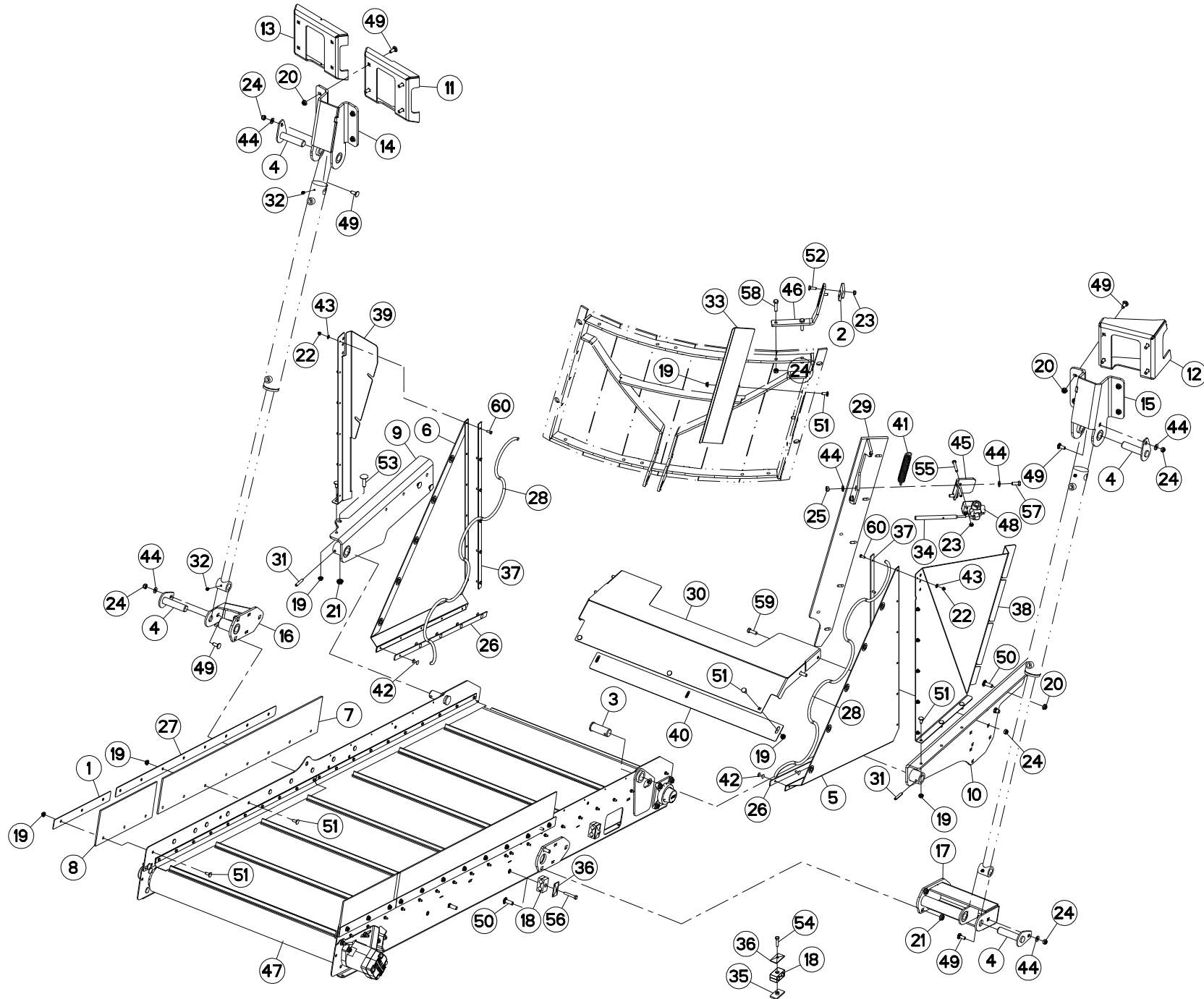
TAPIS PVC 2,2 M

PVC CONVEYOR 2,2 M

KRATZBODEN PVC 2,2 M

TAPPETO PVC 2,2 M

Rep	Nr	Qt	Designation	Description	Bezeichnung	Referenza	Remarque - Remark - Bemerkung - Osservazioni
049	A5304460	001	ROULEAU	ROLLER	ROLLE	RULLO	
050	A5304470	001	ROULEAU	ROLLER	ROLLE	RULLO	
051	A5310160	001	SUPPORT	SUPPORT	TRAEGER	SUPPORTO	
052	A5307080	001	TAPIS	BELT, CONVEYOR	TEPPICH	TAPPETO	
053	A7250262	001	TAPIS	BELT, CONVEYOR	TEPPICH	TAPPETO	
054	A5307040	001	TENDEUR	TENSIONER	SPANNER	TENDITORE	
055	A5307050	001	TENDEUR	TENSIONER	SPANNER	TENDITORE	
056	A7251300	002	TENDEUR ELASTIQUE D10 DE BACHE	ELASTIC STRAP	GUMMISPANNER	TENDITORE	
057	50002200	027	VIS TBCC COURT	BOLT, CARRIAGE, SHORT NECK	FLACHRUNDSCHR.4KT ANSATZ	BULLONE	
058	50007300	003	VIS TBCC COURT	BOLT, CARRIAGE, SHORT NECK	FLACHRUNDSCHR.4KT ANSATZ	BULLONE	
059	50008800	009	VIS TBCC COURT	BOLT, CARRIAGE, SHORT NECK	FLACHRUNDSCHR.4KT ANSATZ	BULLONE	
060	50070300	029	VIS TBCC COURT	BOLT, CARRIAGE, SHORT NECK	FLACHRUNDSCHR.4KT ANSATZ	BULLONE	
061	50073600	001	VIS TBCC COURT	BOLT, CARRIAGE, SHORT NECK	FLACHRUNDSCHR.4KT ANSATZ	BULLONE	
062	80080840	003	VIS TETE CYL.SIX P.CR.FE/ZNXC3	HEX.SOCK.HEAD CAP SCR.FE/ZNXC3	ZYLINDERSCHR.INNENSEC.FE/ZNXC3	VITE A TESTA CILINDR. FE/ZNXC3	
063	80061041	002	VIS TETE HEXAGONALE FE/ZNXC3	HEXAGON HEAD SCREW FE/ZNXC3	SECHSKANTSCHRAUBE FE/ZNXC3	VITE TESTA ESAGONALE FE/ZNXC3	
064	80060846	002	VIS TETE HEXAGONALE FE/ZNXC3	HEXAGON HEAD SCREW FE/ZNXC3	SECHSKANTSCHRAUBE FE/ZNXC3	VITE TESTA ESAGONALE FE/ZNXC3	
065	80060620	040	VIS TETE HEXAGONALE FE/ZNXC3	HEXAGON HEAD SCREW FE/ZNXC3	SECHSKANTSCHRAUBE FE/ZNXC3	VITE TESTA ESAGONALE FE/ZNXC3	
066	80061026	006	VIS TETE HEXAGONALE FE/ZNXC3	HEXAGON HEAD SCREW FE/ZNXC3	SECHSKANTSCHRAUBE FE/ZNXC3	VITE TESTA ESAGONALE FE/ZNXC3	
067	80061070	002	VIS TETE HEXAGONALE FE/ZNXC3	HEXAGON HEAD SCREW FE/ZNXC3	SECHSKANTSCHRAUBE FE/ZNXC3	VITE TESTA ESAGONALE FE/ZNXC3	





EUROMIX I 1070 E
EUROMIX I 1270 E
EUROMIX I 870 E

A2608 > D3075
A2608 > D3075
A2608 > D3075

A53R1071 A

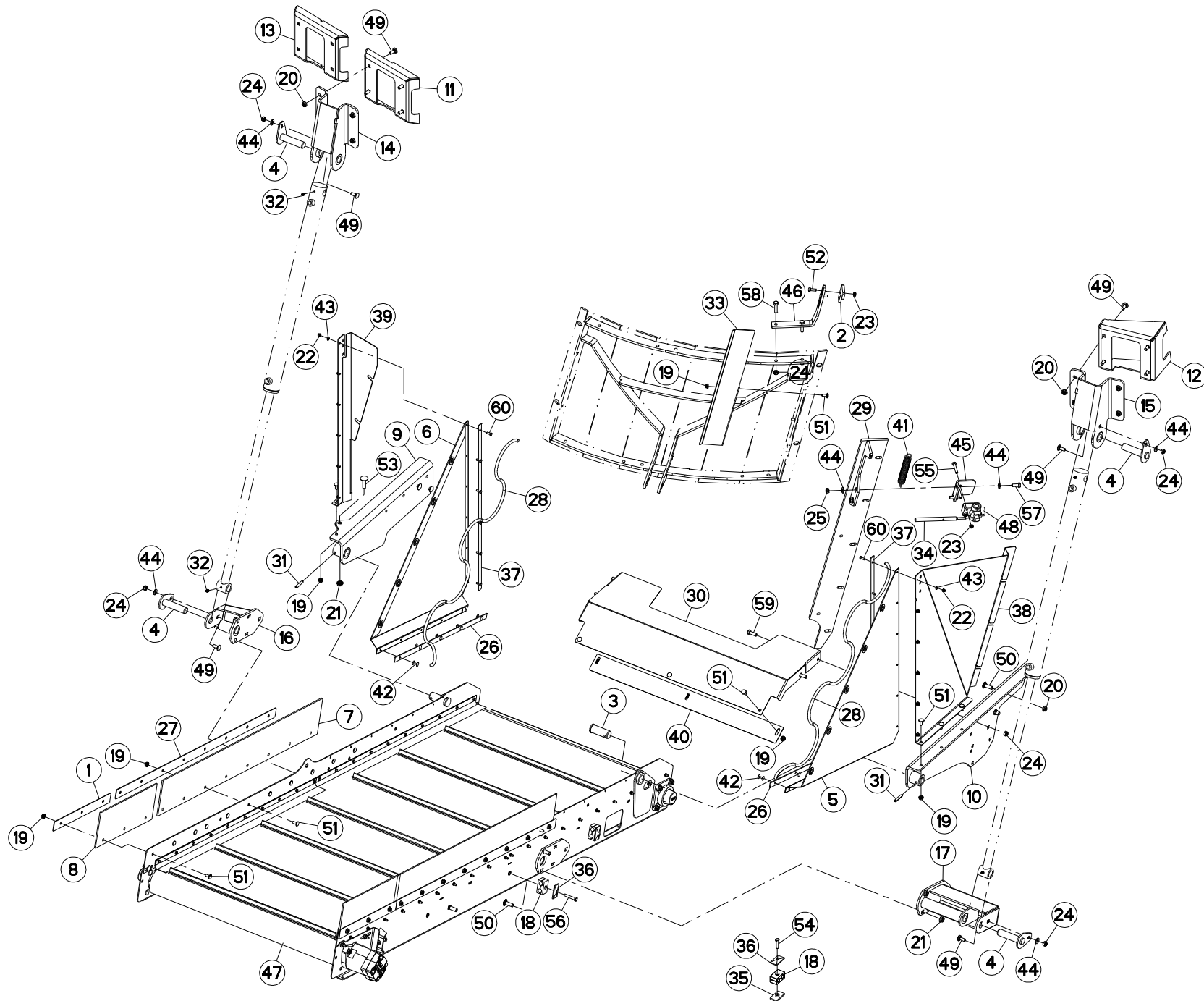
BACHE TAPIS PVC

TARP PVC CONVEYOR

PLANE KRATZBODEN PVC

TELONE TAPPETO PVC

Rep	Nr	Qt	Designation	Description	Bezeichnung	Referenza	Remarque - Remark - Bemerkung - Osservazioni
001	A5320201	002	FIXATION BAVET.COURT 400X40X2	FLAP ATTACHEMENT	SCHUTZBEFESTIGUNG	FISSAZIONE	
002	A5319800	001	APPUI	REST	STUETZUNG	APPOGGIO	
003	A5319030	002	AXE	PIN	ACHSE	ASSE	
004	A5350444	004	AXE	PIN	ACHSE	ASSE	
005	A7250291	001	BACHE	TARP	PLANE	TELONE	
006	A7250292	001	BACHE	TARP	PLANE	TELONE	
007	A7250103	002	BAVETTE CAOUTCHOUC	FLAP	SCHUTZ	PARASPRUZZI	
008	A7250105	002	BAVETTE CAOUTCHOUC	FLAP	SCHUTZ	PARASPRUZZI	
009	A5304531	001	BRAS DROIT DE TAPIS E.S. NM	ARM	ARM	BRACCIO	
010	A5317400	001	BRAS	ARM	ARM	BRACCIO	
011	A5338750	001	CAISSON	FRAME, BOX	HAUPTRAHMEN	CASSONCINO	
012	A5338760	001	CAISSON	FRAME, BOX	HAUPTRAHMEN	CASSONCINO	
013	A5339170	001	CAISSON	FRAME, BOX	HAUPTRAHMEN	CASSONCINO	
014	A5339180	001	CHAPE	CLEVIS	GABEL	FORCELLA	
015	A5339190	001	CHAPE	CLEVIS	GABEL	FORCELLA	
016	A5339200	001	CHAPE	CLEVIS	GABEL	FORCELLA	
017	A5339210	001	CHAPE	CLEVIS	GABEL	FORCELLA	
018	A7260043	004	COLLIER DOUBLE D16 NU	CLAMP D.16	SHELLE D.16	COLLARE D.16	
019	80200851	031	ECROU AUTOBLOQUANT FE/ZNXC3	UNDERSERRAT.S.LOC.NUT FE/ZNXC3	SPERRZAHN-BUNDMUTTER FE/ZNXC3	DADO FE/ZNXC3	
020	80201053	014	ECROU AUTOBLOQUANT FE/ZNXC3	UNDERSERRAT.S.LOC.NUT FE/ZNXC3	SPERRZAHN-BUNDMUTTER FE/ZNXC3	DADO FE/ZNXC3	
021	80201253	007	ECROU AUTOBLOQUANT FE/ZNXC3	UNDERSERRAT.S.LOC.NUT FE/ZNXC3	SPERRZAHN-BUNDMUTTER FE/ZNXC3	DADO FE/ZNXC3	
022	80200630	012	ECROU HEX.AUTOFREINE FE/ZNXC3	SELF-LOCKING NUT FE/ZNXC3	SELBSTSICHERNDE MUTT.FE/ZNXC3	DADO AUTOBLOCCANTE FE/ZNXC3	
023	80200840	004	ECROU HEX.BAS AUTOFR.FE/ZNXC3	SELF-LOCKING NUT FE/ZNXC3	SELBSTSICHERND.MUTTER FE/ZNXC3	DADO AUTOBLOCCANTE FE/ZNXC3	
024	80201040	010	ECROU HEX.BAS AUTOFR.FE/ZNXC3	SELF-LOCKING NUT FE/ZNXC3	SELBSTSICHERND.MUTTER FE/ZNXC3	DADO AUTOBLOCCANTE FE/ZNXC3	
025	80201070	002	ECROU HEXAGONAL FE/ZNXC3	NUT FE/ZNXC3	SECHSKANTMUTTER FE/ZNXC3	DADO FE/ZNXC3	
026	A5311126	002	FIXATION	MOUNT	VERBINDUNGSTUECK	ATTACCO GANCIO	
027	A5320108	002	FIXATION BAVET.0M50 1130X40X2	FLAP ATTACHMENT	SCHUTZBEFESTIGUNG	FISSAZIONE	
028	A7251300	002	TENDEUR ELASTIQUE D10 DE BACHE	ELASTIC STRAP	GUMMISPANNER	TENDITORE	
029	A5304580	001	GLISSIERE SUPPORT VANNE E.S.	SLIDER	GLEITSCHIENE	SLITTA	
030	A5305101	001	GOULOTTE	CHUTE	AUSLAUF	BOCCA	
031	80450845	002	GOUPILLE ELASTIQUE FLZNNC	ROLL PIN FLZNNC	SPANNHUELSE FLZNNC	SPINA ELASTICA FLZNNC	
032	82200800	004	GRAISSEUR A TETE SPHERIQUE	LUBRICATING NIPPLE: CONE TYPE	KEGELSCHMIERNIPPEL	INGRASSATORE FE/ZNXC3	
033	A5338770	001	INDICATEUR	INDICATOR	ANZEIGER	INDICATORE	
034	A5310196	001	LEVIER	LEVER	HEBEL	LEVA	
035	A7260006	002	PL SOUD/C. DOUBLE D14/15/16/18	PLATE	PLATTE	PIASTRA	
036	A7260016	004	PL SUP/C. DOUBLE D14/15/16/18	UPPER PLATE	OBERE PLATTE	PIASTRA	
037	A5100993	002	PLAT	FLAT	FLACHEISEN	PIATTO	
038	A5307110	001	PROTECTION D. TAPIS LONG	RIGHT PROTECTION	SCHUTZ RECHTS	PROTEZIONE	
039	A5307121	001	PROTECTION	SHIELD	SCHUTZ	PROTEZIONE	
040	A5307180	001	RALLONGE DE GOULOTTE	EXTENSION	VERLAENGERUNG	ESTENSIONE	
041	A8332600	001	RESSORT	SPRING	FEDER	MOLLA	
042	80370419	010	RIVET AVEUGLE TL	RIVET	NIETE	RIVETTO	
043	80250611	012	RONDELLE PLATE FE/ZNXC3	PLAIN WASHER FE/ZNXC3	SCHEIBE FE/ZNXC3	RONDELLA PIATTA FE/ZNXC3	
044	80251021	008	RONDELLE PLATE FE/ZNXC3	PLAIN WASHER FE/ZNXC3	SCHEIBE FE/ZNXC3	RONDELLA PIATTA FE/ZNXC3	
045	A5310160	001	SUPPORT	SUPPORT	TRAEGER	SUPPORTO	
046	A5319810	001	SUPPORT	SUPPORT	TRAEGER	SUPPORTO	
047	A5307080	001	TAPIS	BELT, CONVEYOR	TEPPICH	TAPPETO	
048	A4071300	001	ROBINET	VALVE, BALL	KUGELHAHN	ROBINETTO	





EUROMIX I 1070 E
EUROMIX I 1270 E
EUROMIX I 870 E

A2608 > D3075
A2608 > D3075
A2608 > D3075

A53R1071 A

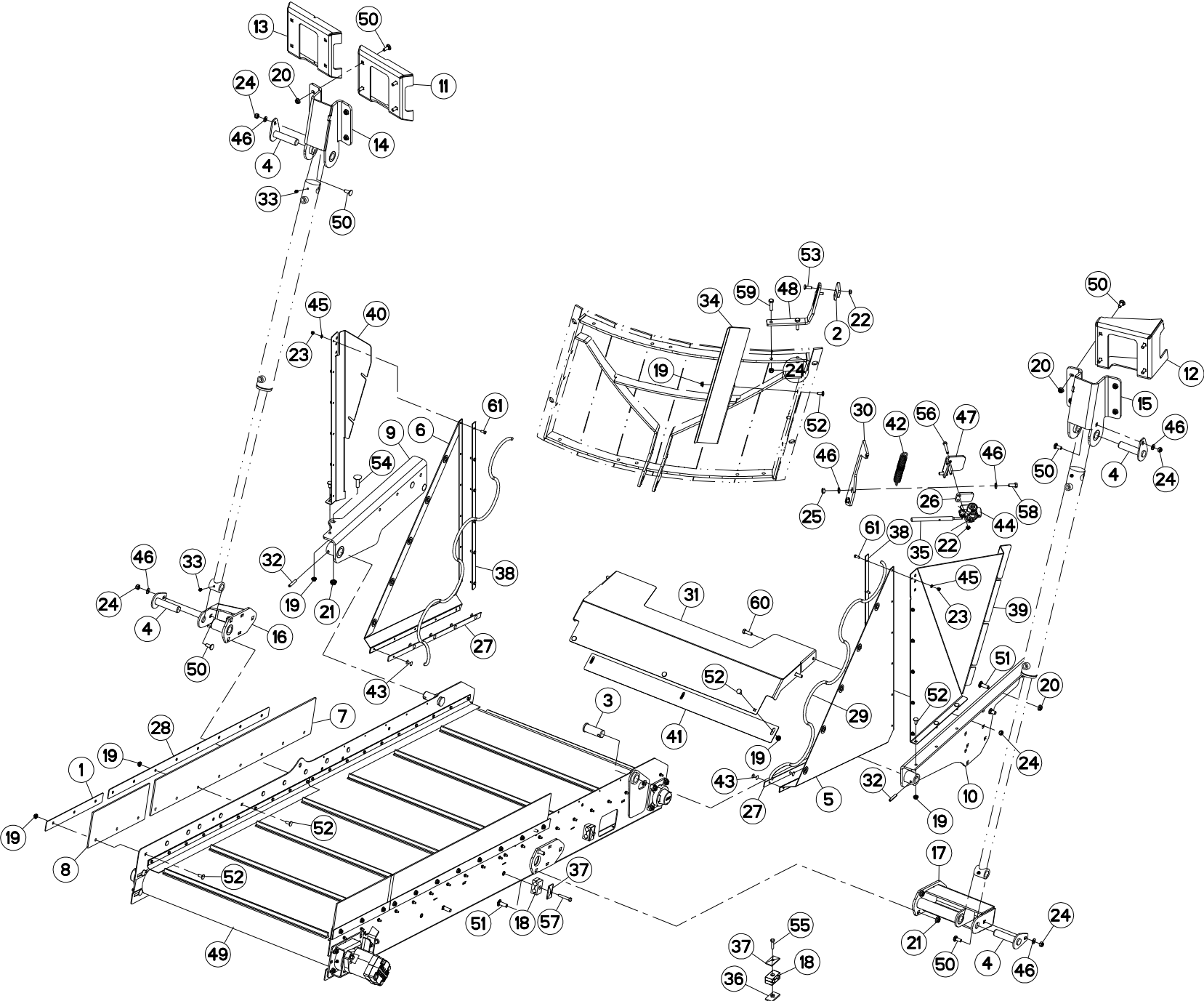
BACHE TAPIS PVC

TARP PVC CONVEYOR

PLANE KRATZBODEN PVC

TELONE TAPPETO PVC

Rep	Nr	Qt	Designation	Description	Bezeichnung	Referenza	Remarque - Remark - Bemerkung - Osservazioni
049	50002200	012	VIS TBCC COURT	BOLT, CARRIAGE, SHORT NECK	FLACHRUNDSCHR.4KT ANSATZ	BULLONE	
050	50008800	012	VIS TBCC COURT	BOLT, CARRIAGE, SHORT NECK	FLACHRUNDSCHR.4KT ANSATZ	BULLONE	
051	50070300	031	VIS TBCC COURT	BOLT, CARRIAGE, SHORT NECK	FLACHRUNDSCHR.4KT ANSATZ	BULLONE	
052	50072200	002	VIS TBCC COURT	BOLT, CARRIAGE, SHORT NECK	FLACHRUNDSCHR.4KT ANSATZ	BULLONE	
053	50073600	001	VIS TBCC COURT	BOLT, CARRIAGE, SHORT NECK	FLACHRUNDSCHR.4KT ANSATZ	BULLONE	
054	80060835	002	VIS TETE HEXAGONALE FE/ZNXC3	HEXAGON HEAD SCREW FE/ZNXC3	SECHSKANTSCHRAUBE FE/ZNXC3	VITE TESTA ESAGONALE FE/ZNXC3	
055	80060846	002	VIS TETE HEXAGONALE FE/ZNXC3	HEXAGON HEAD SCREW FE/ZNXC3	SECHSKANTSCHRAUBE FE/ZNXC3	VITE TESTA ESAGONALE FE/ZNXC3	
056	80060850	002	VIS TETE HEXAGONALE FE/ZNXC3	HEXAGON HEAD SCREW FE/ZNXC3	SECHSKANTSCHRAUBE FE/ZNXC3	VITE TESTA ESAGONALE FE/ZNXC3	
057	80061026	002	VIS TETE HEXAGONALE FE/ZNXC3	HEXAGON HEAD SCREW FE/ZNXC3	SECHSKANTSCHRAUBE FE/ZNXC3	VITE TESTA ESAGONALE FE/ZNXC3	
058	80061041	002	VIS TETE HEXAGONALE FE/ZNXC3	HEXAGON HEAD SCREW FE/ZNXC3	SECHSKANTSCHRAUBE FE/ZNXC3	VITE TESTA ESAGONALE FE/ZNXC3	
059	80061073	004	VIS TETE HEXAGONALE FE/ZNXC3	HEXAGON HEAD SCREW FE/ZNXC3	SECHSKANTSCHRAUBE FE/ZNXC3	VITE TESTA ESAGONALE FE/ZNXC3	
060	80060617	012	VIS TETE HEXAGONALE FLZNNC	HEXAGON HEAD SCREW FLZNNC	SECHSKANTSCHRAUBE FLZNNC	VITE TESTA ESAGONALE FLZNNC	





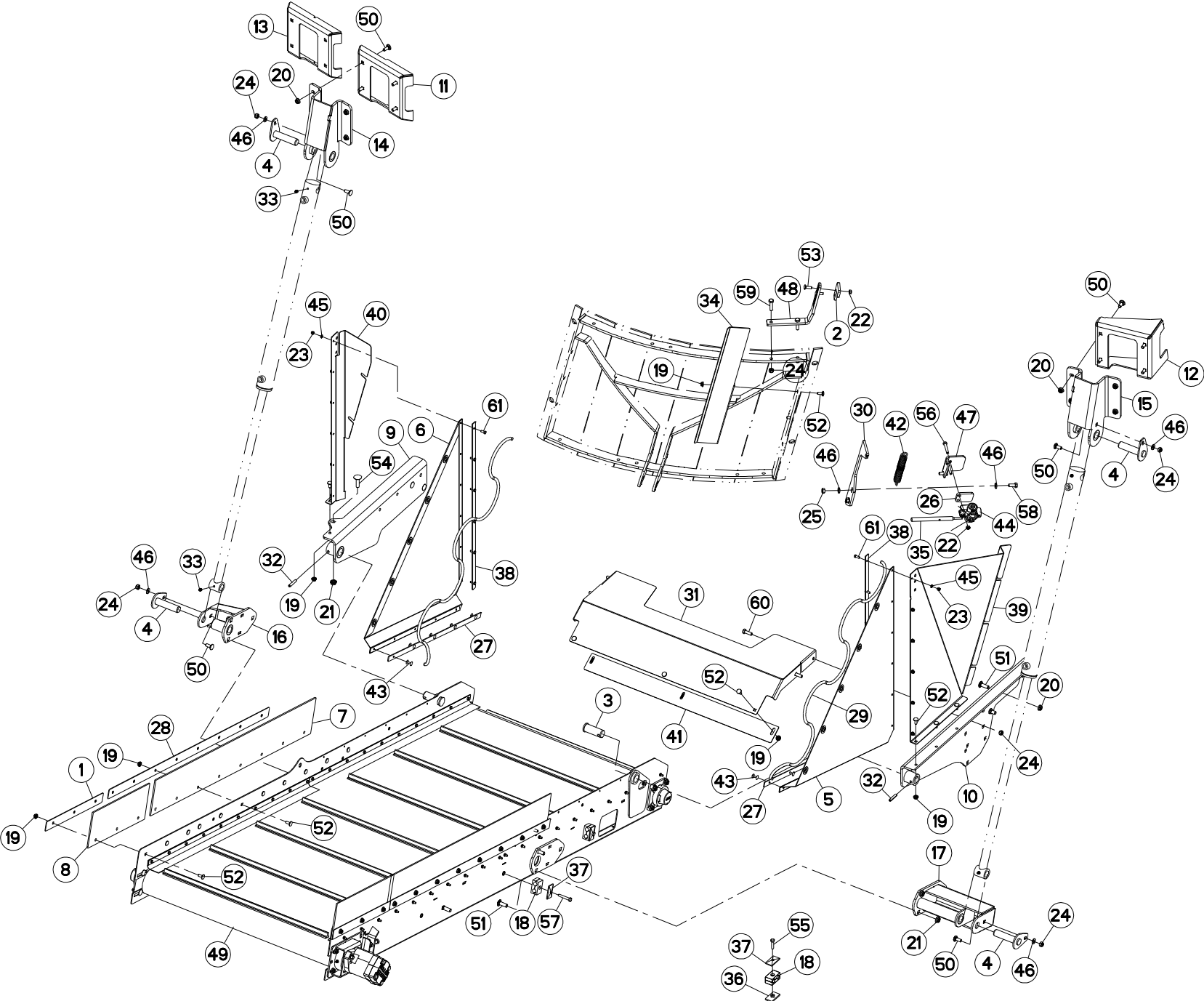
BACHE TAPIS PVC

TARP TAPIS PVC

PLANE TAPIS PVC

TELONE TAPIS PVC

Rep	Nr	Qt	Designation	Description	Bezeichnung	Referenza	Remarque - Remark - Bemerkung - Osservazioni
001	A5320201	002	FIXATION BAVET.COURT 400X40X2	FLAP ATTACHEMENT	SCHUTZBEFESTIGUNG	FISSAZIONE	
002	A5319800	001	APPUI	REST	STUETZUNG	APPOGGIO	
003	A5319030	002	AXE	PIN	ACHSE	ASSE	
004	A5350444	004	AXE	PIN	ACHSE	ASSE	
005	A7250291	001	BACHE	TARP	PLANE	TELONE	
006	A7250292	001	BACHE	TARP	PLANE	TELONE	
007	A7250103	002	BAVETTE CAOUTCHOUC	FLAP	SCHUTZ	PARASPRUZZI	
008	A7250105	002	BAVETTE CAOUTCHOUC	FLAP	SCHUTZ	PARASPRUZZI	
009	A5304531	001	BRAS DROIT DE TAPIS E.S. NM	ARM	ARM	BRACCIO	
010	A5317400	001	BRAS	ARM	ARM	BRACCIO	
011	A5338750	001	CAISSON	FRAME, BOX	HAUPTRAHMEN	CASSONCINO	
012	A5338760	001	CAISSON	FRAME, BOX	HAUPTRAHMEN	CASSONCINO	
013	A5339170	001	CAISSON	FRAME, BOX	HAUPTRAHMEN	CASSONCINO	
014	A5339180	001	CHAPE	CLEVIS	GABEL	FORCELLA	
015	A5339190	001	CHAPE	CLEVIS	GABEL	FORCELLA	
016	A5339200	001	CHAPE	CLEVIS	GABEL	FORCELLA	
017	A5339210	001	CHAPE	CLEVIS	GABEL	FORCELLA	
018	A7260043	004	COLLIER DOUBLE D16 NU	CLAMP D.16	SHELLE D.16	COLLARE D.16	
019	80200851	031	ECROU AUTOBLOQUANT FE/ZNXC3	UNDERSERRAT.S.LOC.NUT FE/ZNXC3	SPERRZAHN-BUNDMUTTER FE/ZNXC3	DADO FE/ZNXC3	
020	80201053	014	ECROU AUTOBLOQUANT FE/ZNXC3	UNDERSERRAT.S.LOC.NUT FE/ZNXC3	SPERRZAHN-BUNDMUTTER FE/ZNXC3	DADO FE/ZNXC3	
021	80201253	007	ECROU AUTOBLOQUANT FE/ZNXC3	UNDERSERRAT.S.LOC.NUT FE/ZNXC3	SPERRZAHN-BUNDMUTTER FE/ZNXC3	DADO FE/ZNXC3	
022	80200840	004	ECROU HEX.BAS AUTOFR.FE/ZNXC3	SELF-LOCKING NUT FE/ZNXC3	SELBSTSICHERND.MUTTER FE/ZNXC3	DADO AUTOBLOCCANTE FE/ZNXC3	
023	80200630	012	ECROU HEX.AUTOFREINE FE/ZNXC3	SELF-LOCKING NUT FE/ZNXC3	SELBSTSICHERNDE MUTT.FE/ZNXC3	DADO AUTOBLOCCANTE FE/ZNXC3	
024	80201040	010	ECROU HEX.BAS AUTOFR.FE/ZNXC3	SELF-LOCKING NUT FE/ZNXC3	SELBSTSICHERND.MUTTER FE/ZNXC3	DADO AUTOBLOCCANTE FE/ZNXC3	
025	80201070	002	ECROU HEXAGONAL FE/ZNXC3	NUT FE/ZNXC3	SECHSKANTMUTTER FE/ZNXC3	DADO FE/ZNXC3	
026	A5352880	001	ENTRETOISE	SPACER	DISTANZHUELSE	DISTANZIALE	
027	A5311126	002	FIXATION	MOUNT	VERBINDUNGSSTUECK	ATTACCO GANCIO	
028	A5320108	002	FIXATION BAVET.0M50 1130X40X2	FLAP ATTACHMENT	SCHUTZBEFESTIGUNG	FISSAZIONE	
029	A7251300	002	TENDEUR ELASTIQUE D10 DE BACHE	ELASTIC STRAP	GUMMISPANNER	TENDITORE	
030	A5304580	001	GLISSIERE SUPPORT VANNE E.S.	SLIDER	GLEITSCHIENE	SLITTA	
031	A5305101	001	GOULOTTE	CHUTE	AUSLAUF	BOCCA	
032	80450845	002	GOUPILLE ELASTIQUE FLZNNC	ROLL PIN FLZNNC	SPANNHUELSE FLZNNC	SPINA ELASTICA FLZNNC	
033	82200800	004	GRAISSEUR A TETE SPHERIQUE	LUBRICATING NIPPLE: CONE TYPE	KEGELSCHMIERNIPPEL	INGRASSATORE FE/ZNXC3	
034	A5338770	001	INDICATEUR	INDICATOR	ANZEIGER	INDICATORE	
035	A5310196	001	LEVIER	LEVER	HEBEL	LEVA	
036	A7260006	002	PL SOUD/C. DOUBLE D14/15/16/18	PLATE	PLATTE	PIASTRA	
037	A7260016	004	PL SUP/C. DOUBLE D14/15/16/18	UPPER PLATE	OBERE PLATTE	PIASTRA	
038	A5100993	002	PLAT	FLAT	FLACHEISEN	PIATTO	
039	A5307110	001	PROTECTION D. TAPIS LONG	RIGHT PROTECTION	SCHUTZ RECHTS	PROTEZIONE	
040	A5307121	001	PROTECTION	SHIELD	SCHUTZ	PROTEZIONE	
041	A5307180	001	RALLONGE DE GOULOTTE	EXTENSION	VERLAENGERUNG	ESTENSIONE	
042	A8332600	001	RESSORT	SPRING	FEDER	MOLLA	
043	80370419	010	RIVET AVEUGLE TL	RIVET	NIETE	RIVETTO	
044	A4075031	001	ROBINET	VALVE, BALL	KUGELHAHN	ROBINETTO	
045	80250611	012	RONDELLE PLATE FE/ZNXC3	PLAIN WASHER FE/ZNXC3	SCHEIBE FE/ZNXC3	RONDELLA PIATTA FE/ZNXC3	
046	80251021	008	RONDELLE PLATE FE/ZNXC3	PLAIN WASHER FE/ZNXC3	SCHEIBE FE/ZNXC3	RONDELLA PIATTA FE/ZNXC3	
047	A5310160	001	SUPPORT	SUPPORT	TRAEGER	SUPPORTO	
048	A5319810	001	SUPPORT	SUPPORT	TRAEGER	SUPPORTO	





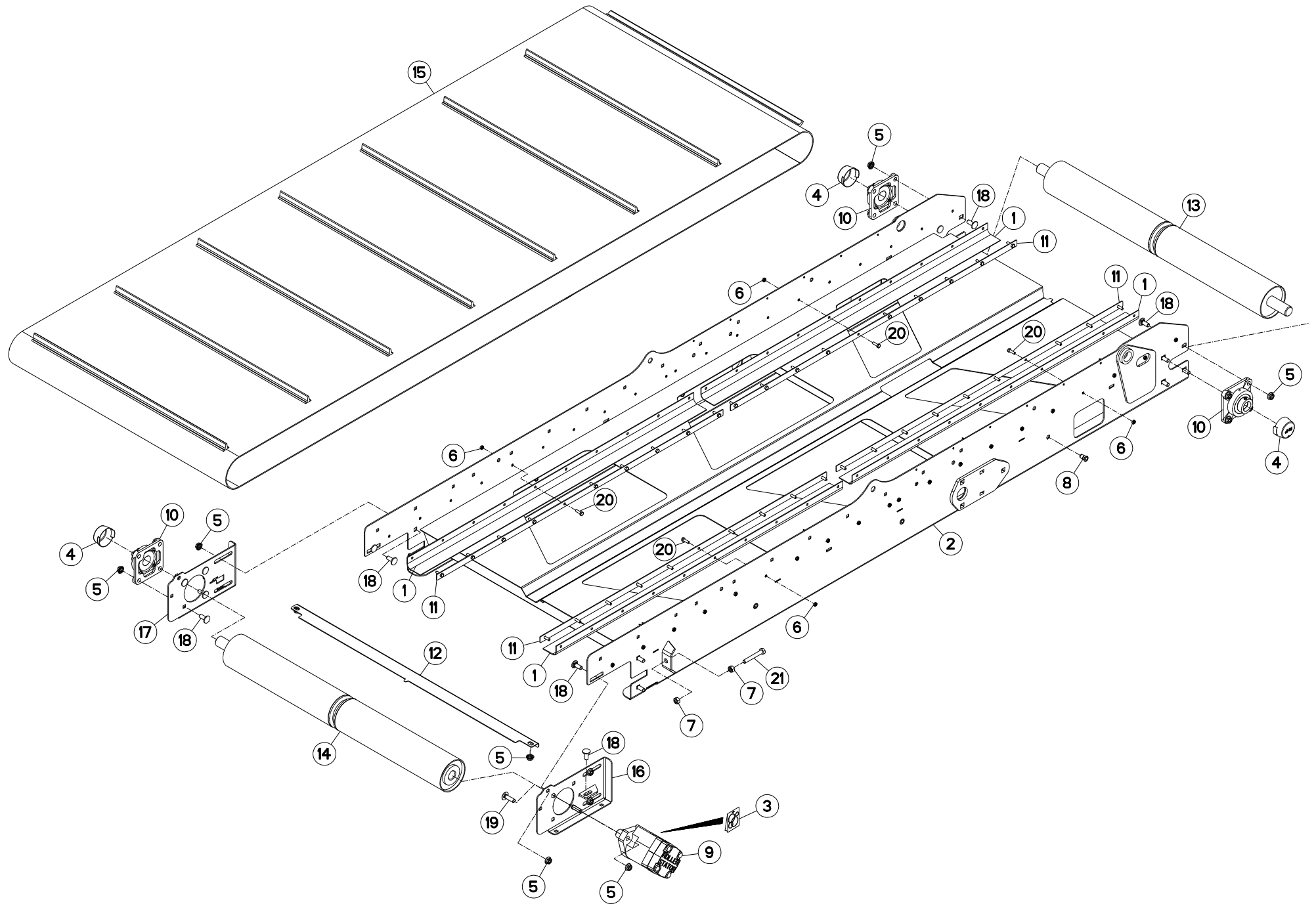
BACHE TAPIS PVC

TARP TAPIS PVC

PLANE TAPIS PVC

TELONE TAPIS PVC

Rep	Nr	Qt	Designation	Description	Bezeichnung	Referenza	Remarque - Remark - Bemerkung - Osservazioni
049	A5307081	001	TAPIS	BELT, CONVEYOR	TEPPICH	TAPPETO	
050	50002200	012	VIS TBCC COURT	BOLT, CARRIAGE, SHORT NECK	FLACHRUNDSCHR.4KT ANSATZ	BULLONE	
051	50008800	012	VIS TBCC COURT	BOLT, CARRIAGE, SHORT NECK	FLACHRUNDSCHR.4KT ANSATZ	BULLONE	
052	50070300	031	VIS TBCC COURT	BOLT, CARRIAGE, SHORT NECK	FLACHRUNDSCHR.4KT ANSATZ	BULLONE	
053	50072200	002	VIS TBCC COURT	BOLT, CARRIAGE, SHORT NECK	FLACHRUNDSCHR.4KT ANSATZ	BULLONE	
054	50073600	001	VIS TBCC COURT	BOLT, CARRIAGE, SHORT NECK	FLACHRUNDSCHR.4KT ANSATZ	BULLONE	
055	80060835	002	VIS TETE HEXAGONALE FE/ZNXC3	HEXAGON HEAD SCREW FE/ZNXC3	SECHSKANTSCHRAUBE FE/ZNXC3	VITE TESTA ESAGONALE FE/ZNXC3	
056	80060846	002	VIS TETE HEXAGONALE FE/ZNXC3	HEXAGON HEAD SCREW FE/ZNXC3	SECHSKANTSCHRAUBE FE/ZNXC3	VITE TESTA ESAGONALE FE/ZNXC3	
057	80060850	002	VIS TETE HEXAGONALE FE/ZNXC3	HEXAGON HEAD SCREW FE/ZNXC3	SECHSKANTSCHRAUBE FE/ZNXC3	VITE TESTA ESAGONALE FE/ZNXC3	
058	80061026	002	VIS TETE HEXAGONALE FE/ZNXC3	HEXAGON HEAD SCREW FE/ZNXC3	SECHSKANTSCHRAUBE FE/ZNXC3	VITE TESTA ESAGONALE FE/ZNXC3	
059	80061041	002	VIS TETE HEXAGONALE FE/ZNXC3	HEXAGON HEAD SCREW FE/ZNXC3	SECHSKANTSCHRAUBE FE/ZNXC3	VITE TESTA ESAGONALE FE/ZNXC3	
060	80061073	004	VIS TETE HEXAGONALE FE/ZNXC3	HEXAGON HEAD SCREW FE/ZNXC3	SECHSKANTSCHRAUBE FE/ZNXC3	VITE TESTA ESAGONALE FE/ZNXC3	
061	80060617	012	VIS TETE HEXAGONALE FLZNNC	HEXAGON HEAD SCREW FLZNNC	SECHSKANTSCHRAUBE FLZNNC	VITE TESTA ESAGONALE FLZNNC	





EUROMIX I 1070 E
 EUROMIX I 1270 E
 EUROMIX I 870 E

A2608 >
 A2608 >
 A2608 >

A53R1069 A

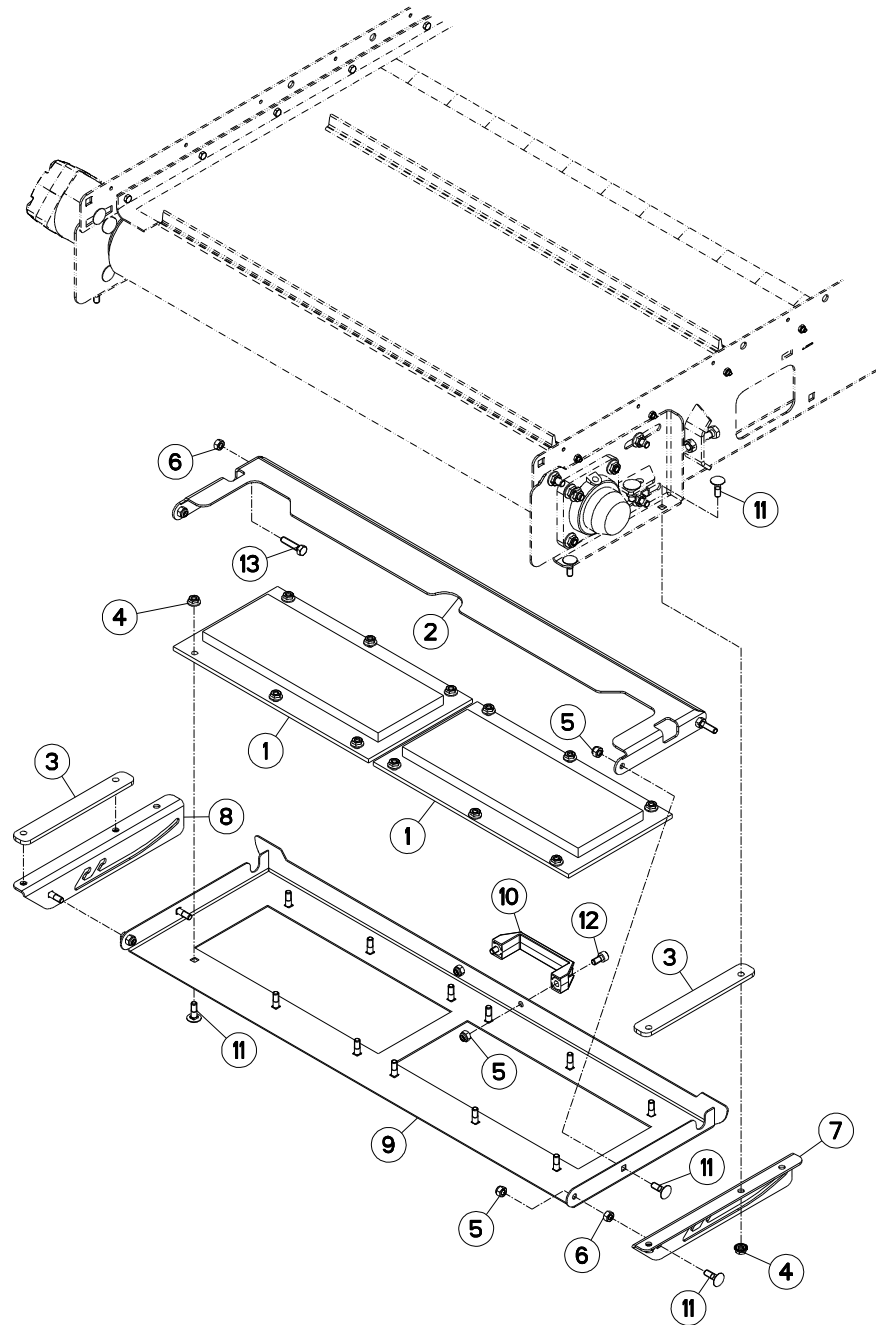
TAPIS 2,2M A5307080

CONVEYOR 2,2M A5307080

KRATZBODEN 2,2M A5307080

FONDO MOBILE 2,2M A5307080

Rep	Nr	Qt	Designation	Description	Bezeichnung	Referenza	Remarque - Remark - Bemerkung - Osservazioni
001	A7250157	004	BAVETTE	FLAP	SCHUTZLAPPEN	PARASPRUZZI	
002	A5306970	001	CHASSIS	CHASSIS	HAUPTRAHMEN	TELAIO	
003	A4200046	001	POCHETTE DE JTS MOTEUR BEMA	SEAL KIT	DICHTUNGSSATZ	SERIE GUARNIZIONI MOTORE	
004	81503016	003	COUVERCLE PROTECTEUR ARBRE	COVER	DECKEL	COPERCHIO	
005	80201053	022	ECROU AUTOBLOQUANT FE/ZNXC3	UNDERSERRAT.S.LOC.NUT FE/ZNXC3	SPERRZAHN-BUNDMUTTER FE/ZNXC3	DADO FE/ZNXC3	
006	80200600	040	ECROU HEXAGONAL FE/ZNXC3	NUT FE/ZNXC3	SECHSKANTMUTTER FE/ZNXC3	DADO FE/ZNXC3	
007	80201070	004	ECROU HEXAGONAL FE/ZNXC3	NUT FE/ZNXC3	SECHSKANTMUTTER FE/ZNXC3	DADO FE/ZNXC3	
008	A8359108	006	INSERT HEX M8 A COLLERETTE	INSERT NUT HEX M8	EINSETZMUTTER HEX M8	MANICOTTO HEX M8	
009	A4020053	001	MOTEUR HYDRAULIQUE	MOTOR, HYDRAULIC	MOTOR	MOTORE	
010	81503015	003	PALIER APPLIQUE+GRAIS.	FLANGE UNIT	FLANSCHLAGER	CUSCINETTO	
011	A5307060	004	PLAT DE BAVETTE	PLATE	PLATTE	FISSAZIONE	
012	A5304370	001	RACLEUR	SCRAPER	ABSTREIFER	RASCHIATORE	
013	A5304460	001	ROULEAU	ROLLER	ROLLE	RULLO	
014	A5304470	001	ROULEAU	ROLLER	ROLLE	RULLO	
015	A7250262	001	TAPIS	BELT, CONVEYOR	TEPPICH	TAPPETO	
016	A5307040	001	TENDEUR	TENSIONER	SPANNER	TENDITORE	
017	A5307050	001	TENDEUR	TENSIONER	SPANNER	TENDITORE	
018	50002200	020	VIS TBCC COURT	BOLT, CARRIAGE, SHORT NECK	FLACHRUNDSCHR.4KT ANSATZ	BULLONE	
019	50007300	002	VIS TBCC COURT	BOLT, CARRIAGE, SHORT NECK	FLACHRUNDSCHR.4KT ANSATZ	BULLONE	
020	80060620	040	VIS TETE HEXAGONALE FE/ZNXC3	HEXAGON HEAD SCREW FE/ZNXC3	SECHSKANTSCHRAUBE FE/ZNXC3	VITE TESTA ESAGONALE FE/ZNXC3	
021	80061070	002	VIS TETE HEXAGONALE FE/ZNXC3	HEXAGON HEAD SCREW FE/ZNXC3	SECHSKANTSCHRAUBE FE/ZNXC3	VITE TESTA ESAGONALE FE/ZNXC3	





EUROMIX I 1070 E
 EUROMIX I 1270 E
 EUROMIX I 870 E

A2400 >
 A2400 >
 A2400 >

A53R0409 B

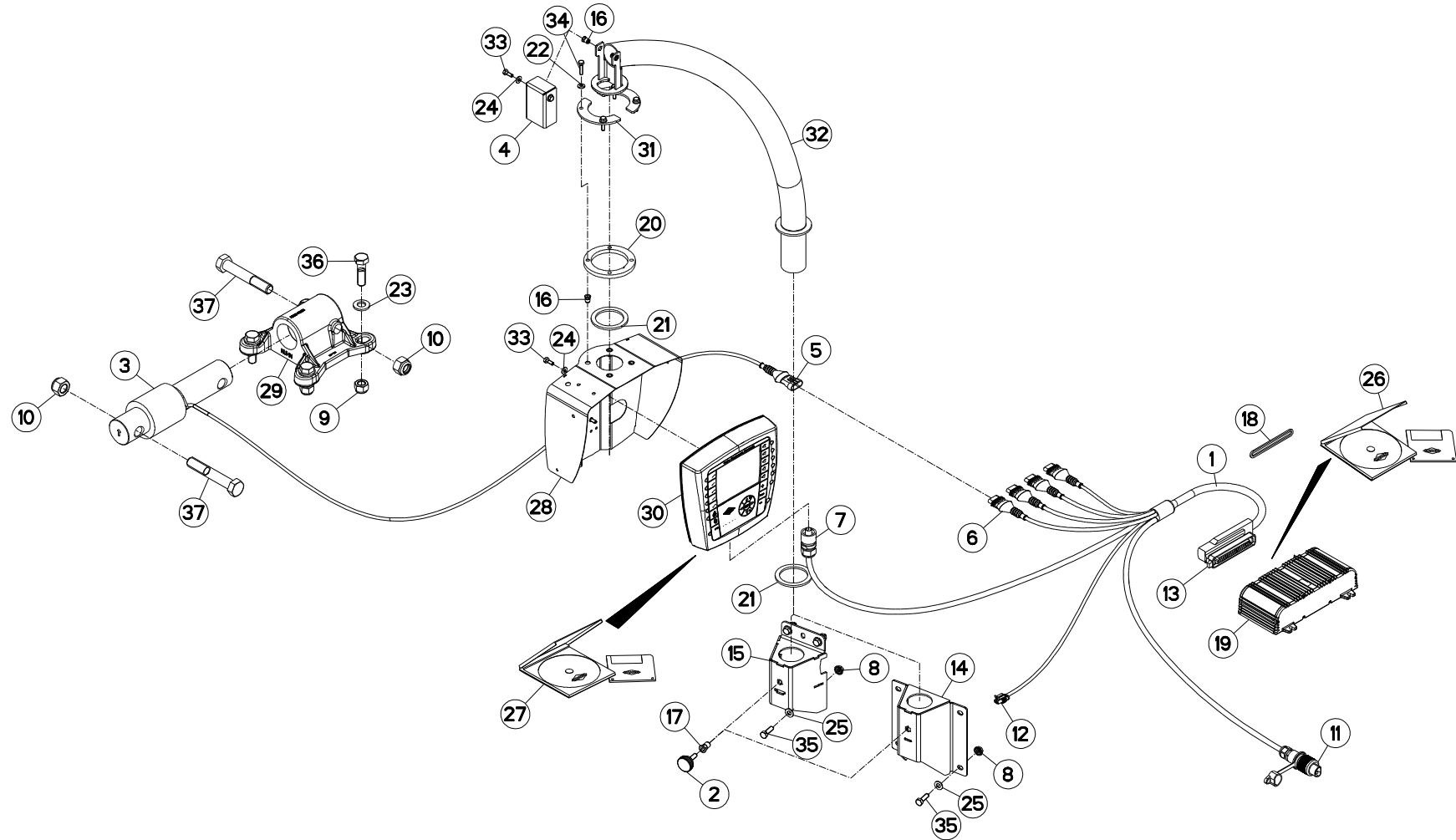
EQUIPEMENT TAPIS PVC

EQUIPMENT PVC CONVEYOR

AUSRÜSTUNG KRATZBODEN PVC

EQUIPAGGIAMENTO TAPPETO PVC

Rep	Nr	Qt	Designation	Description	Bezeichnung	Referenza	Remarque - Remark - Bemerkung - Osservazioni
001	A5303800	002	AIMANT DE TAPIS DE DISTRIBUTIO	MAGNET	MAGNET	AIMANT	
002	A5312200	001	BIELLE	LINK, CONNECTING	LENKER	BIELLA	
003	A5317850	002	CALE	SHIM	DISTANZPLATTE	SPESSORE	
004	80200851	016	ECROU AUTOBLOQUANT FE/ZNXC3	UNDERSERRAT.S.LOC.NUT FE/ZNXC3	SPERRZAHN-BUNDMUTTER FE/ZNXC3	DADO FE/ZNXC3	
005	80200840	006	ECROU HEX.BAS AUTOFR.FE/ZNXC3	SELF-LOCKING NUT FE/ZNXC3	SELBSTSICHERND.MUTTER FE/ZNXC3	DADO AUTOBLOCCANTE FE/ZNXC3	
006	80200870	004	ECROU HEXAGONAL FE/ZNXC3	NUT FE/ZNXC3	SECHSKANTMUTTER FE/ZNXC3	DADO FE/ZNXC3	
007	A5312010	001	FIXATION	MOUNT	VERBINDUNGSSTUECK	ATTACCO GANCIO	
008	A5312210	001	FIXATION	MOUNT	VERBINDUNGSSTUECK	ATTACCO GANCIO	
009	A5323310	001	GOULOTTE	CHUTE	AUSLAUF	BOCCA	
010	A7250406	001	POIGNEE	HANDLE	HANDGRIFF	MANIGLIA	
011	50072200	020	VIS TBCC COURT	BOLT, CARRIAGE, SHORT NECK	FLACHRUNDSCHR.4KT ANSATZ	BULLONE	
012	80080816	002	VIS TETE CYL.SIX P.CR.FE/ZNXC3	HEX.SOCK.HEAD CAP SCR.FE/ZNXC3	ZYLINDERSCHR.INNENSEC.FE/ZNXC3	VITE A TESTA CILINDR. FE/ZNXC3	
013	80060834	002	VIS TETE HEXAGONALE FE/ZNXC3	HEXAGON HEAD SCREW FE/ZNXC3	SECHSKANTSCHRAUBE FE/ZNXC3	VITE TESTA ESAGONALE FE/ZNXC3	





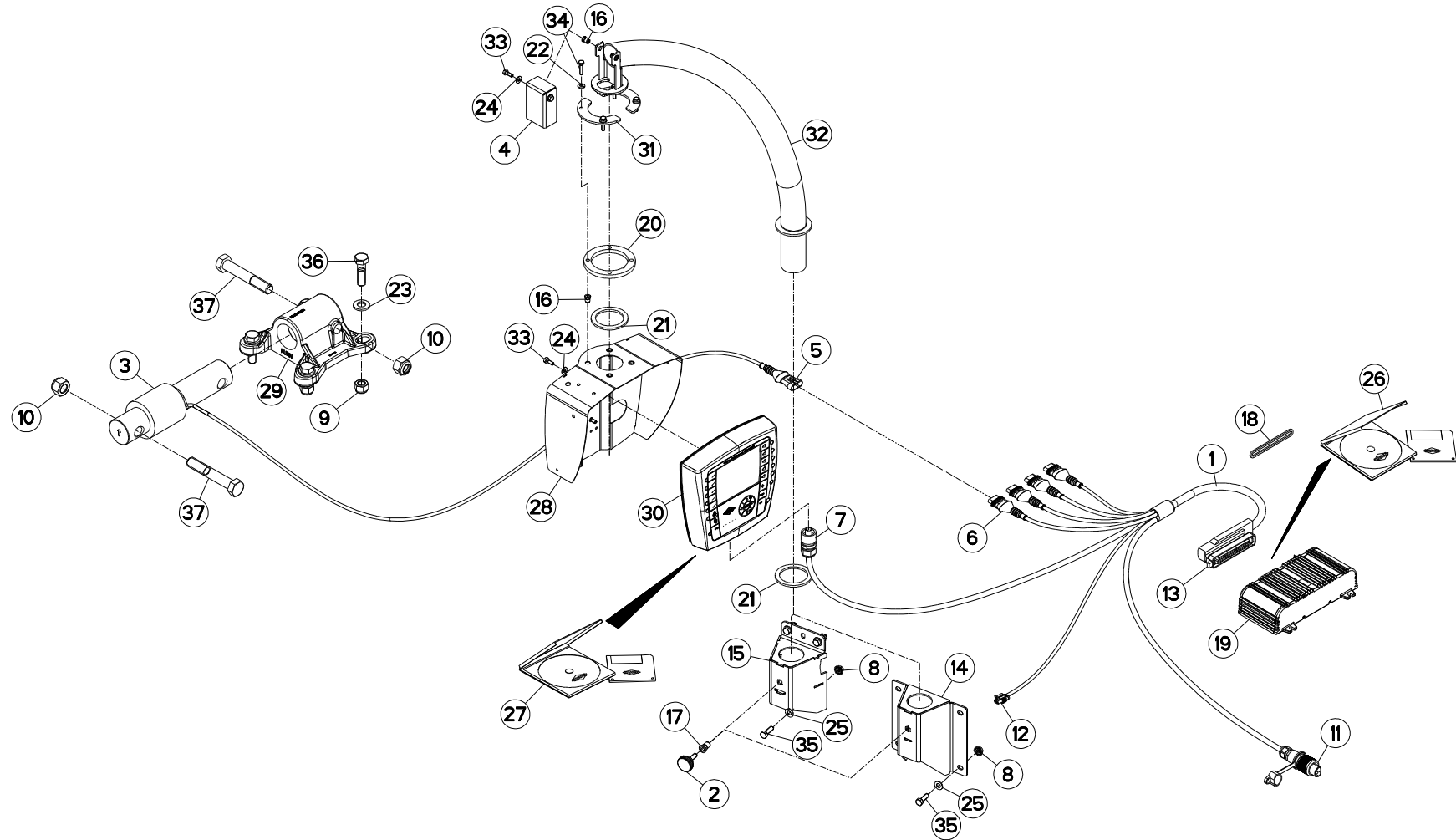
PESÉE PROGRAMMABLE T75L

PROGRAMABLE WEIGHING BOX T75L

PROGRAMIERB. WIEGEEINRICHTUNG

PESATURA PROGRAMMABILE T75L

Rep	Nr	Qt	Designation	Description	Bezeichnung	Referenza	Remarque - Remark - Bemerkung - Osservazioni
001	A7041388	001	FAISCEAU PESEE CAN SIMPLE	CABLE	KABEL	FASCIO	
002	A7250304	001	BOUTON MOLETE M8(CDE PAILLEUSE	KNOB	KNEBELGRIFF	TASTO	
003	A7040350	000	CAPTEUR	SENSOR	SENSOR	SENSORE	Q?
004	A5317730	001	CAPUCHON	CAP	KAPPE	CAPPUCCIO	
005	83235097	000	CONNECTEUR AMP SUPERSEAL	CONNECTOR AMP SUPERSEAL	STECKER AMP SUPERSEAL	CONNETTORE AMP SUPERSEAL	Q?
006	83235099	004	CONNECTEUR AMP SUPERSEAL	CONNECTOR AMP SUPERSEAL	STECKER AMP SUPERSEAL	CONNETTORE AMP SUPERSEAL	
007	83235069	001	CONNECTEUR HIRSCHMANN COURT	CONNECTOR HIRSCHMANN SHORT	HIRSCHMANN DOSE	CONNETTORE HIRSCHMANN BREVE	
008	80200851	005	ECROU AUTOBLOQUANT FE/ZNXC3	UNDERSERRAT.S.LOC.NUT FE/ZNXC3	SPERRZAHN-BUNDMUTTER FE/ZNXC3	DADO FE/ZNXC3	
009	80201630	000	ECROU HEX.AUTOFREINE FE/ZNXC3	SELF-LOCKING NUT FE/ZNXC3	SELBSTSICH.MUTTER FE/ZNXC3	DADO AUTOBLOCCANTE FE/ZNXC3	Q?
010	80202030	000	ECROU HEX.AUTOFREINE FE/ZNXC3	SELF-LOCKING NUT FE/ZNXC3	SELBSTSICH.MUTTER FE/ZNXC3	DADO AUTOBLOCCANTE FE/ZNXC3	Q?
011	A7040065	001	FAISCEAU	HARNES	KABELBAUM	FASCIO	
012	83235030	001	FICHE AMP SUPERSEAL	PLUG AMP SUPERSEAL	STECKER AMP SUPERSEAL	SCHEDA AMP SUPERSEAL	
013	83235059	001	FICHE AMP JPT	PLUG AMP JPT	STECKER AMP JPT	SCHEDA AMP JPT	
014	A5317700	001	FIXATION	MOUNT	VERBINDUNGSSTUECK	ATTACCO GANCIO	: EUROMIX I 980/1180/1380/1580
015	A5326560	001	FIXATION	MOUNT	VERBINDUNGSSTUECK	ATTACCO GANCIO	*
016	80200675	006	ECROU INSERT	NUT	EINNIETMUTTER	DADO	
017	A8359108	001	INSERT HEX M8 A COLLERETTE	INSERT NUT HEX M8	EINSETZMUTTER HEX M8	MANICOTTO HEX M8	
018	A7040493	001	JOINT	SEAL	DICHTUNG	GUARNIZIONE	
019	A7045030	001	MODULE M10+SOFT V5.5	MODULE M10+SOFT V5.5	MODUL M10+SOFT V5.5	MODULE M10+SOFT V5.5	
020	A5317630	001	RONDELLE	WASHER	SCHEIBE	RONDELLA	
021	A7252100	002	RONDELLE	WASHER	GUMMISCHEIBE	RONDELLA	
022	80280650	004	RONDELLE CONIQUE BLOC.FLZNNC	CONICAL SPRING WASHER FLZNNC	SPANNSCHEIBE FLZNNC	RONDELLA CONICA FLZNNC	
023	80281600	000	RONDELLE CONIQUE BLOC.FLZNNC	CONICAL SPRING WASHER FLZNNC	SPANNSCHEIBE FLZNNC	RONDELLA CONICA FLZNNC	Q?
024	80250611	004	RONDELLE PLATE FE/ZNXC3	PLAIN WASHER FE/ZNXC3	SCHEIBE FE/ZNXC3	RONDELLA PIATTA FE/ZNXC3	
025	80250823	005	RONDELLE PLATE FE/ZNXC3	PLAIN WASHER FE/ZNXC3	SCHEIBE FE/ZNXC3	RONDELLA PIATTA FE/ZNXC3	
026	8370003D	001	SOFTWARE	SOFTWARE	SOFTWARE	SOFTWARE	
027	8370006C	001	SOFTWARE	SOFTWARE	SOFTWARE	SOFTWARE	
028	A5331090	001	SUPPORT	SUPPORT	TRAEGER	SUPPORTO	
029	A5334100	000	SUPPORT	SUPPORT	TRAEGER	SUPPORTO	Q?
030	A7045005	001	TERMINAL	TERMINAL	TERMINAL	TERMINAL	
031	A5317650	002	TOLE	SHEET	BLECH	TELA	
032	A5317680	001	TUBE	TUBE	ROHR	TUBO	
033	80060616	004	VIS TETE HEXAGONALE FE/ZNXC3	HEXAGON HEAD SCREW FE/ZNXC3	SECHSKANTSCHRAUBE FE/ZNXC3	VITE TESTA ESAGONALE FE/ZNXC3	
034	80060625	004	VIS TETE HEXAGONALE FE/ZNXC3	HEXAGON HEAD SCREW FE/ZNXC3	SECHSKANTSCHRAUBE FE/ZNXC3	VITE TESTA ESAGONALE FE/ZNXC3	
035	80060826	005	VIS TETE HEXAGONALE FE/ZNXC3	HEXAGON HEAD SCREW FE/ZNXC3	SECHSKANTSCHRAUBE FE/ZNXC3	VITE TESTA ESAGONALE FE/ZNXC3	
036	80061647	000	VIS TETE HEXAGONALE FE/ZNXC3	HEXAGON HEAD SCREW FE/ZNXC3	SECHSKANTSCHRAUBE FE/ZNXC3	VITE TESTA ESAGONALE FE/ZNXC3	Q?
037	80062082	000	VIS TETE HEXAGONALE FE/ZNXC3	HEXAGON HEAD SCREW FE/ZNXC3	SECHSKANTSCHRAUBE FE/ZNXC3	VITE TESTA ESAGONALE FE/ZNXC3	Q?





EUROMIX I 870/1070/1270

A2400 > A2547

A53R0912 B

PESÉE PROGRAMMABLE T75L

PROGRAMABLE WEIGHING BOX T75L

PROGRAMIERB. WIEGEEINRICHTUNG

PESATURA PROGRAMMABILE T75L

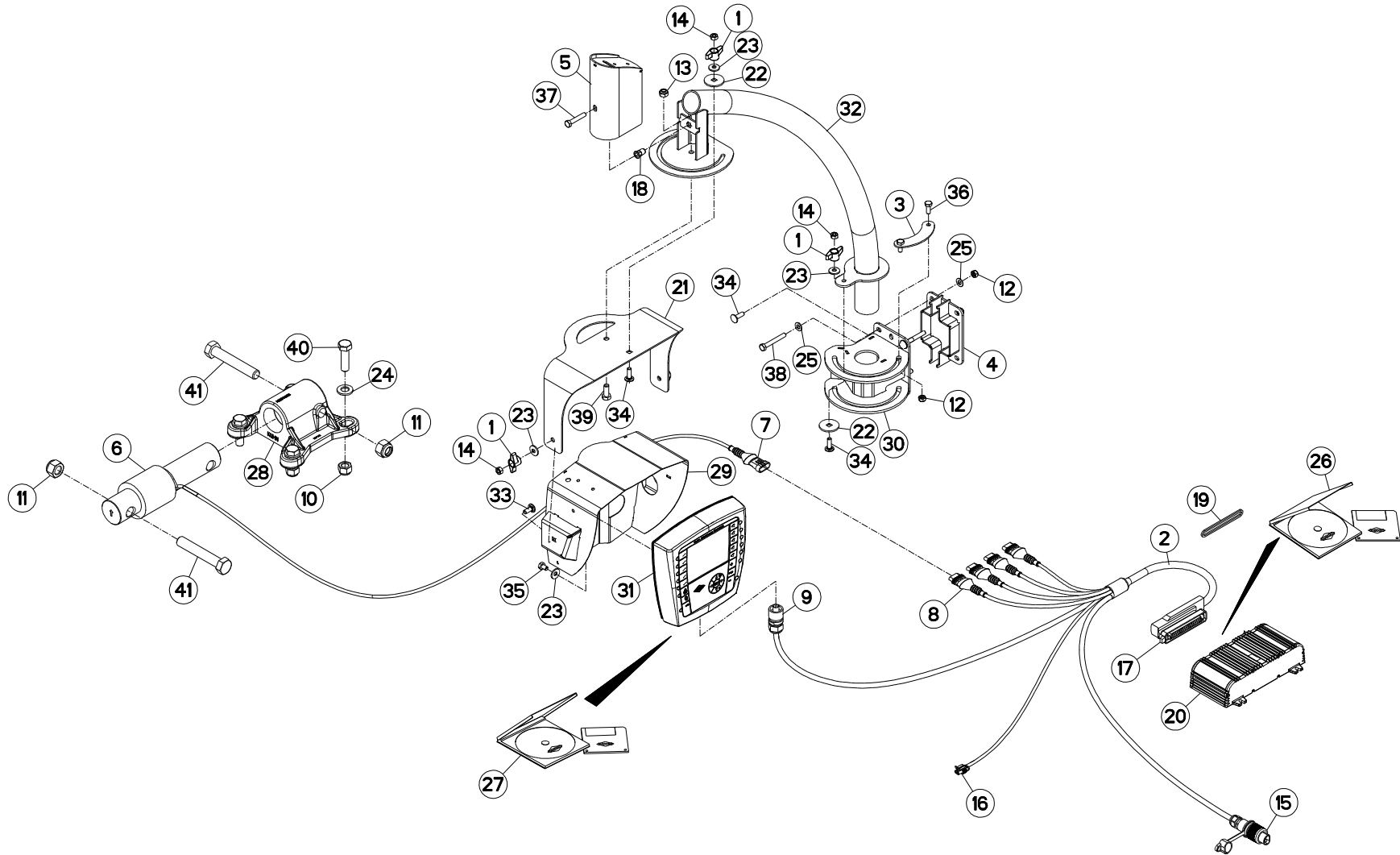
Rep	Nr	Qt	Designation	Description	Bezeichnung	Referenza	Remarque - Remark - Bemerkung - Osservazioni
-----	----	----	-------------	-------------	-------------	-----------	--

* EUROMIX I 870/1070/1270/1870/2370/2570/2770

* EUROMIX I 870/1070/1270/1870/2370/2570/2770

* EUROMIX I 870/1070/1270/1870/2370/2570/2770

* EUROMIX I 870/1070/1270/1870/2370/2570/2770





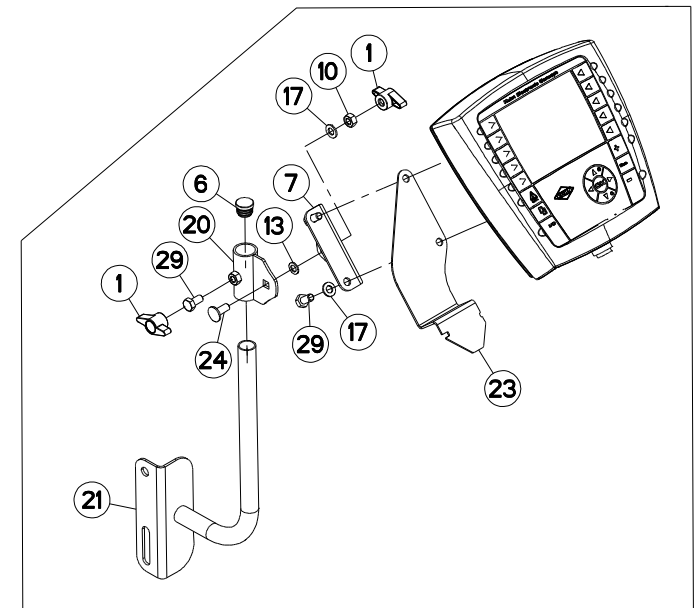
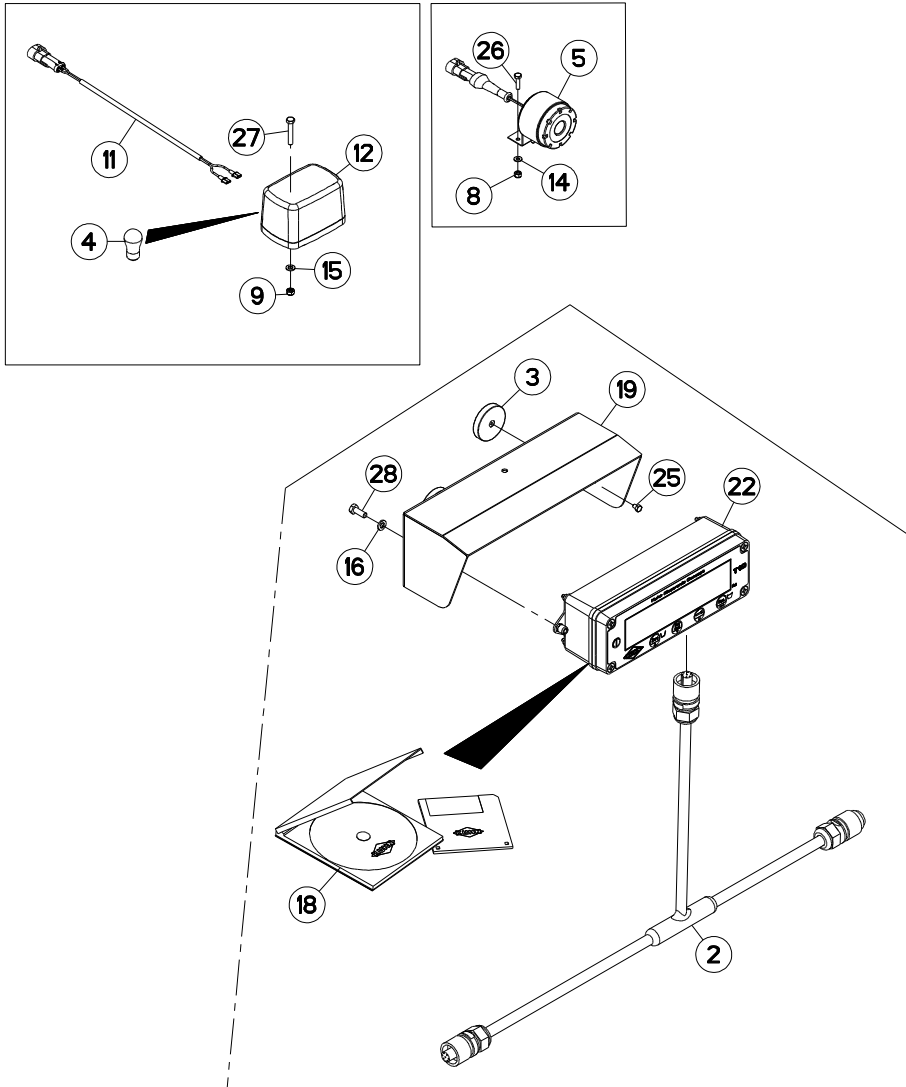
PESÉE PROGRAMMABLE T75L

PROGRAMABLE WEIGHING BOX T75L

PROGRAMIERB. WIEGEEINRICHTUNG

PESATURA PROGRAMMABILE T75L

Rep	Nr	Qt	Designation	Description	Bezeichnung	Referenza	Remarque - Remark - Bemerkung - Osservazioni
001	83050015	004	BOUTON	PLASTIC KNOB	KNOPF	TASTO	
002	A7041388	001	FAISCEAU PESEE CAN SIMPLE	CABLE	KABEL	FASCIO	
003	A5338610	001	BUTEE	STOP	ANSCHLAG	LIMITATORE	
004	A5338920	001	CALE	SHIM	DISTANZPLATTE	SPESSORE	: EUROMIX I 870/1070/1270
005	A5338570	001	CAPOT	HOOD	HAUBE	COFANO	
006	A7040350	000	CAPTEUR	SENSOR	SENSOR	SENSORE	Q?
007	83235097	000	CONNECTEUR AMP SUPERSEAL	CONNECTOR AMP SUPERSEAL	STECKER AMP SUPERSEAL	CONNETTORE AMP SUPERSEAL	Q?
008	83235099	004	CONNECTEUR AMP SUPERSEAL	CONNECTOR AMP SUPERSEAL	STECKER AMP SUPERSEAL	CONNETTORE AMP SUPERSEAL	
009	83235069	001	CONNECTEUR HIRSCHMANN COURT	CONNECTOR HIRSCHMANN SHORT	HIRSCHMANN DOSE	CONNETTORE HIRSCHMANN BREVE	
010	80201630	000	ECROU HEX.AUTOFREINE FE/ZNXC3	SELF-LOCKING NUT FE/ZNXC3	SELBSTSICH.MUTTER FE/ZNXC3	DADO AUTOBLOCCANTE FE/ZNXC3	Q?
011	80202030	000	ECROU HEX.AUTOFREINE FE/ZNXC3	SELF-LOCKING NUT FE/ZNXC3	SELBSTSICH.MUTTER FE/ZNXC3	DADO AUTOBLOCCANTE FE/ZNXC3	Q?
012	80200840	005	ECROU HEX.BAS AUTOFR.FE/ZNXC3	SELF-LOCKING NUT FE/ZNXC3	SELBSTSICHERND.MUTTER FE/ZNXC3	DADO AUTOBLOCCANTE FE/ZNXC3	
013	80201040	001	ECROU HEX.BAS AUTOFR.FE/ZNXC3	SELF-LOCKING NUT FE/ZNXC3	SELBSTSICHERND.MUTTER FE/ZNXC3	DADO AUTOBLOCCANTE FE/ZNXC3	
014	80200870	004	ECROU HEXAGONAL FE/ZNXC3	NUT FE/ZNXC3	SECHSKANTMUTTER FE/ZNXC3	DADO FE/ZNXC3	
015	A7040065	001	FAISCEAU	HARNES	KABELBAUM	FASCIO	
016	83235030	001	FICHE AMP SUPERSEAL	PLUG AMP SUPERSEAL	STECKER AMP SUPERSEAL	SCHEDA AMP SUPERSEAL	
017	83235059	001	FICHE AMP JPT	PLUG AMP JPT	STECKER AMP JPT	SCHEDA AMP JPT	
018	A8359108	001	INSERT HEX M8 A COLLERETTE	INSERT NUT HEX M8	EINSETZMUTTER HEX M8	MANICOTTO HEX M8	
019	A7040493	001	JOINT	SEAL	DICHTUNG	GUARNIZIONE	
020	A7045030	001	MODULE M10+SOFT V5.5	MODULE M10+SOFT V5.5	MODUL M10+SOFT V5.5	MODULE M10+SOFT V5.5	
021	A5338550	001	PIVOT	PIVOT	GELENKBOLZEN	PERNO	
022	A5338580	002	RONDELLE	WASHER	SCHEIBE	RONDELLA PIATTA	
023	80280850	006	RONDELLE CONIQUE BLOC.FLZNNC	CONICAL SPRING WASHER FLZNNC	SPANNSCHEIBE FLZNNC	RONDELLA CONICA FLZNNC	
024	80281600	000	RONDELLE CONIQUE BLOC.FLZNNC	CONICAL SPRING WASHER FLZNNC	SPANNSCHEIBE FLZNNC	RONDELLA CONICA FLZNNC	Q?
025	80250823	006	RONDELLE PLATE FE/ZNXC3	PLAIN WASHER FE/ZNXC3	SCHEIBE FE/ZNXC3	RONDELLA PIATTA FE/ZNXC3	
026	8370003E	001	SOFTWARE	SOFTWARE	SOFTWARE	SOFTWARE	
027	8370006D	001	SOFTWARE	SOFTWARE	SOFTWARE	SOFTWARE	
028	A5334100	000	SUPPORT	SUPPORT	TRAEGER	SUPPORTO	Q?
029	A5337190	001	SUPPORT	SUPPORT	TRAEGER	SUPPORTO	
030	A5338540	001	SUPPORT DE BRAS	SUPPORT, ARM	ARMHALTERUNG	SUPPORTO BRACCIO	
031	A7045005	001	TERMINAL	TERMINAL	TERMINAL	TERMINAL	
032	A5338530	001	TUBE	TUBE	ROHR	TUBO	
033	50070300	002	VIS TBCC COURT	BOLT, CARRIAGE, SHORT NECK	FLACHRUNDSCHR.4KT ANSATZ	BULLONE	
034	50072200	005	VIS TBCC COURT	BOLT, CARRIAGE, SHORT NECK	FLACHRUNDSCHR.4KT ANSATZ	BULLONE	
035	80060812	002	VIS TETE HEXAGONALE FE/ZNXC3	HEXAGON HEAD SCREW FE/ZNXC3	SECHSKANTSCHRAUBE FE/ZNXC3	VITE TESTA ESAGONALE FE/ZNXC3	
036	80060820	002	VIS TETE HEXAGONALE FE/ZNXC3	HEXAGON HEAD SCREW FE/ZNXC3	SECHSKANTSCHRAUBE FE/ZNXC3	VITE TESTA ESAGONALE FE/ZNXC3	
037	80060845	001	VIS TETE HEXAGONALE FE/ZNXC3	HEXAGON HEAD SCREW FE/ZNXC3	SECHSKANTSCHRAUBE FE/ZNXC3	VITE TESTA ESAGONALE FE/ZNXC3	
038	80060853	003	VIS TETE HEXAGONALE FE/ZNXC3	HEXAGON HEAD SCREW FE/ZNXC3	SECHSKANTSCHRAUBE FE/ZNXC3	VITE TESTA ESAGONALE FE/ZNXC3	: EUROMIX I 870/1070/1270
039	80061026	001	VIS TETE HEXAGONALE FE/ZNXC3	HEXAGON HEAD SCREW FE/ZNXC3	SECHSKANTSCHRAUBE FE/ZNXC3	VITE TESTA ESAGONALE FE/ZNXC3	
040	80061647	000	VIS TETE HEXAGONALE FE/ZNXC3	HEXAGON HEAD SCREW FE/ZNXC3	SECHSKANTSCHRAUBE FE/ZNXC3	VITE TESTA ESAGONALE FE/ZNXC3	Q?
041	80062082	000	VIS TETE HEXAGONALE FE/ZNXC3	HEXAGON HEAD SCREW FE/ZNXC3	SECHSKANTSCHRAUBE FE/ZNXC3	VITE TESTA ESAGONALE FE/ZNXC3	Q?





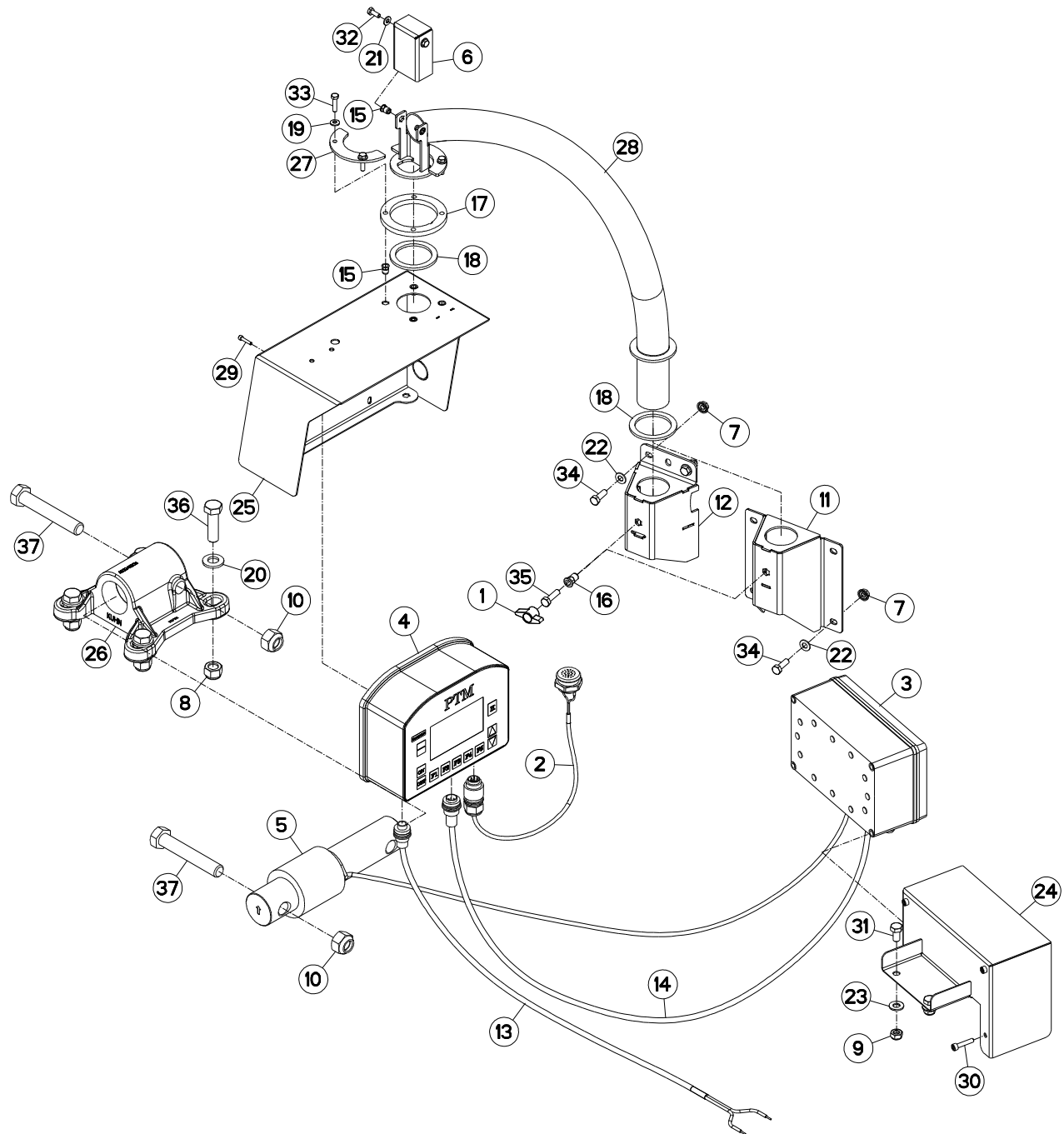
EQUIPEMENT T75/T75L

EQUIPMENT T75/T75L

AUSRÜSTUNG T75/T75L

EQUIPAGGIAMENTO T75/T75L

Rep	Nr	Qt	Designation	Description	Bezeichnung	Referenza	Remarque - Remark - Bemerkung - Osservazioni
001	83050015	002	BOUTON	PLASTIC KNOB	KNOPF	TASTO	
002	A7041390	001	FAISCEAU RAPPEL AFFICHAGE CAN	CABLE	KABEL	FASCIO	
003	A5334450	004	AIMANT	MAGNET	MAGNET	AIMANT	
004	83240912	001	AMPOULE 12V-21W	BULB 12V-21W	BIRNE 12V-21W	LAMPADINA 12V-21W	
005	A7041434	001	AVERTISSEUR SONORE	HORN	HUPE	AVVISATORE	
006	83040198	001	BOUCHON D'OBTURATION	END PLUG	ROHRSCHUTZKAPPE	TAPPO	
007	A5333490	001	CORNIERE	CORNER PROFIL	WINKEL	CORNIERA	
008	80200440	002	ECROU HEX.AUTOFREINE FE/ZNXC3	SELF-LOCKING NUT FE/ZNXC3	SELBSTSICHERNDE MUTT.FE/ZNXC3	DADO AUTOBLOCCANTE FE/ZNXC3	
009	80200540	002	ECROU HEX.BAS AUTOFR.FE/ZNXC3	SELF-LOCKING NUT FE/ZNXC3	SELBSTSICHERND.MUTTER FE/ZNXC3	DADO AUTOBLOCCANTE FE/ZNXC3	
010	80200870	001	ECROU HEXAGONAL FE/ZNXC3	NUT FE/ZNXC3	SECHSKANTMUTTER FE/ZNXC3	DADO FE/ZNXC3	
011	A7041435	001	FAISCEAU	HARNESS	KABELBAUM	FASCIO	
012	83240411	001	FEU ORANGE HELLA	ORANGE LIGHT	ORANGES LICHT	LUCE ARANCIO HELLA	
013	80270801	001	RONDELLE EVENTAIL FE/ZNXC3	SERRATED LOCK WASHER FE/ZNXC3	FAECHERSCHEIBE FE/ZNXC3	RONDELLA VENTAGLIO FE/ZNXC3	
014	80250408	002	RONDELLE PLATE FE/ZNXC3	PLAIN WASHER FE/ZNXC3	SCHEIBE FE/ZNXC3	RONDELLA PIATTA FE/ZNXC3	
015	80250512	002	RONDELLE PLATE FE/ZNXC3	PLAIN WASHER FE/ZNXC3	SCHEIBE FE/ZNXC3	RONDELLA PIATTA FE/ZNXC3	
016	80250611	002	RONDELLE PLATE FE/ZNXC3	PLAIN WASHER FE/ZNXC3	SCHEIBE FE/ZNXC3	RONDELLA PIATTA FE/ZNXC3	
017	80250823	003	RONDELLE PLATE FE/ZNXC3	PLAIN WASHER FE/ZNXC3	SCHEIBE FE/ZNXC3	RONDELLA PIATTA FE/ZNXC3	
018	8370004C	001	SOFTWARE	SOFTWARE	SOFTWARE	SOFTWARE	
019	A5305430	001	SUPPORT	SUPPORT	TRAEGER	SUPPORTO	
020	A5333520	001	SUPPORT	SUPPORT	TRAEGER	SUPPORTO	
021	A5333550	001	SUPPORT	SUPPORT	TRAEGER	SUPPORTO	
022	A7045040	001	TERMINAL T10E+SOFT V4.6	TERMINAL T10E+SOFT V4.6	TERMINAL T10E+SOFT V4.6	TERMINAL T10E+SOFT V4.6	
023	A5334880	001	TOLE	SHEET	BLECH	TELA	
024	50070300	001	VIS TBCC COURT	BOLT, CARRIAGE, SHORT NECK	FLACHRUNDSCHR.4KT ANSATZ	BULLONE	
025	80060406	004	VIS TETE HEXAGONALE FE/ZNXC3	HEXAGON HEAD SCREW FE/ZNXC3	SECHSKANTSCHRAUBE FE/ZNXC3	VITE TESTA ESAGONALE FE/ZNXC3	
026	80060416	002	VIS TETE HEXAGONALE FE/ZNXC3	HEXAGON HEAD SCREW FE/ZNXC3	SECHSKANTSCHRAUBE FE/ZNXC3	VITE TESTA ESAGONALE FE/ZNXC3	
027	80060530	002	VIS TETE HEXAGONALE FE/ZNXC3	HEXAGON HEAD SCREW FE/ZNXC3	SECHSKANTSCHRAUBE FE/ZNXC3	VITE TESTA ESAGONALE FE/ZNXC3	
028	80060616	002	VIS TETE HEXAGONALE FE/ZNXC3	HEXAGON HEAD SCREW FE/ZNXC3	SECHSKANTSCHRAUBE FE/ZNXC3	VITE TESTA ESAGONALE FE/ZNXC3	
029	80060816	003	VIS TETE HEXAGONALE FE/ZNXC3	HEXAGON HEAD SCREW FE/ZNXC3	SECHSKANTSCHRAUBE FE/ZNXC3	VITE TESTA ESAGONALE FE/ZNXC3	





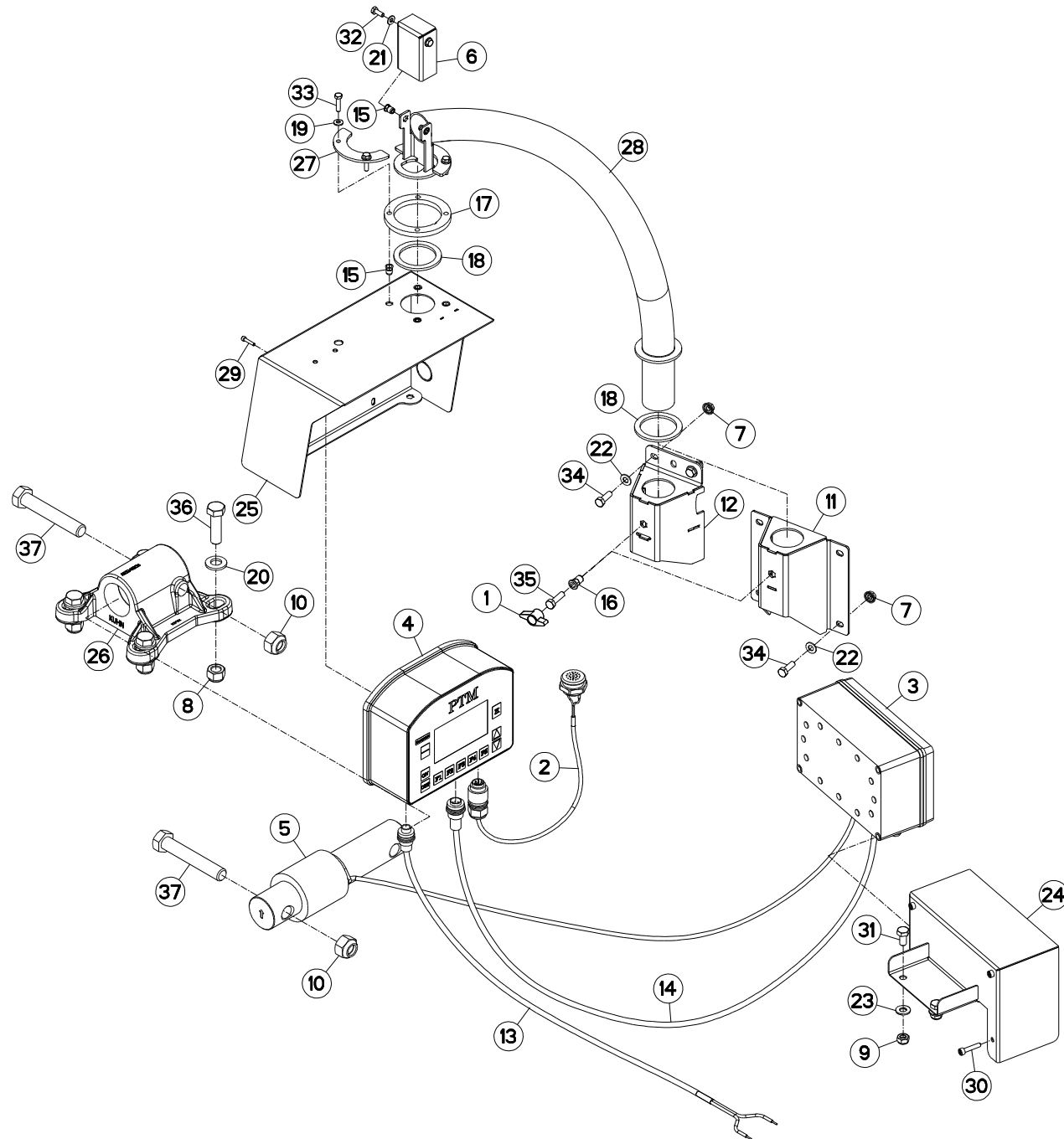
PESÉE PTM

WEIGHING BOX PTM

WIEGEEINRICHTUNG PTM

SCATOLA DI PESATURA PTM

Rep	Nr	Qt	Designation	Description	Bezeichnung	Referenza	Remarque - Remark - Bemerkung - Osservazioni
001	83050015	001	BOUTON	PLASTIC KNOB	KNOPF	TASTO	
002	A7041386	001	FAISCEAU ELECTRIQUE BUZZER DE	CABLE	KABEL	FASCIO DE CONDUTTORI	
003	A7040246	001	BOITIER	HOUSING	GEHAEUSE	SCATOLA	
004	A7040298	001	BOITIER PROG "GRAPHIC PLUS"PTM	BOX "GRAPHIC PLUS"	WIEGEEINRICHTUNG GRAPHIC PLUS	SCATOLA	
005	A7040237	000	CAPTEUR	SENSOR	SENSOR	SENSORE	Q?
006	A5317730	001	CAPUCHON	CAP	KAPPE	CAPPUCCIO	
007	80200851	004	ECROU AUTOBLOQUANT FE/ZNXC3	UNDERSERRAT.S.LOC.NUT FE/ZNXC3	SPERRZAHN-BUNDMUTTER FE/ZNXC3	DADO FE/ZNXC3	
008	80201630	000	ECROU HEX.AUTOFREINE FE/ZNXC3	SELF-LOCKING NUT FE/ZNXC3	SELBSTSICH.MUTTER FE/ZNXC3	DADO AUTOBLOCCANTE FE/ZNXC3	Q?
009	80201040	002	ECROU HEX.BAS AUTOFR.FE/ZNXC3	SELF-LOCKING NUT FE/ZNXC3	SELBSTSICHERND.MUTTER FE/ZNXC3	DADO AUTOBLOCCANTE FE/ZNXC3	
010	80202047	000	ECROU HEXAG.AUTOFREINE FLZNNC	SELF-LOCKING NUT FLZNNC	SELBSTSICHERNDE MUTTER FLZNNC	DADO AUTOBLOCCANTE FLZNNC	Q?
011	A5317700	001	FIXATION	MOUNT	VERBINDUNGSSTUECK	ATTACCO GANCIO	: EUROMIX I 980/1180/1380/1580
012	A5326560	001	FIXATION	MOUNT	VERBINDUNGSSTUECK	ATTACCO GANCIO	*
013	A7040279	001	CABLE ALIMENTATION PTM	CABLE	KABEL	CAVO	
014	A7040280	001	CABLE DE JONCTION PTM	CABLE	KABEL	CAVO	
015	80200675	006	ECROU INSERT	NUT	EINNIETMUTTER	DADO	
016	A8359108	001	INSERT HEX M8 A COLLERETTE	INSERT NUT HEX M8	EINSETZMUTTER HEX M8	MANICOTTO HEX M8	
017	A5317630	001	RONDELLE	WASHER	SCHLEIBE	RONDELLA	
018	A7252100	002	RONDELLE	WASHER	GUMMISCHLEIBE	RONDELLA	
019	80280650	004	RONDELLE CONIQUE BLOC.FLZNNC	CONICAL SPRING WASHER FLZNNC	SPANNSCHLEIBE FLZNNC	RONDELLA CONICA FLZNNC	
020	80281600	000	RONDELLE CONIQUE BLOC.FLZNNC	CONICAL SPRING WASHER FLZNNC	SPANNSCHLEIBE FLZNNC	RONDELLA CONICA FLZNNC	Q?
021	80250611	002	RONDELLE PLATE FE/ZNXC3	PLAIN WASHER FE/ZNXC3	SCHLEIBE FE/ZNXC3	RONDELLA PIATTA FE/ZNXC3	
022	80250823	004	RONDELLE PLATE FE/ZNXC3	PLAIN WASHER FE/ZNXC3	SCHLEIBE FE/ZNXC3	RONDELLA PIATTA FE/ZNXC3	
023	80251021	002	RONDELLE PLATE FE/ZNXC3	PLAIN WASHER FE/ZNXC3	SCHLEIBE FE/ZNXC3	RONDELLA PIATTA FE/ZNXC3	
024	A5305470	001	VIS TETE HEXAGONALE FE/ZNXC3	SUPPORT	TRAEGER	SUPPORTO	
025	A5317660	001	SUPPORT	SUPPORT	TRAEGER	SUPPORTO	
026	A5334100	000	SUPPORT	SUPPORT	TRAEGER	SUPPORTO	Q?
027	A5317650	002	TOLE	SHEET	BLECH	TELA	
028	A5317680	001	TUBE	TUBE	ROHR	TUBO	
029	80080420	004	VIS TETE CYL.SIX P.CR.FE/ZNXC3	HEX.SOCK.HEAD CAP SCR.FE/ZNXC3	ZYLINDERSCHR.INNENSEC.FE/ZNXC3	VITE A TESTA CILINDR. FE/ZNXC3	
030	80080630	004	VIS TETE CYL.SIX P.CR.FE/ZNXC3	HEX.SOCK.HEAD CAP SCR.FE/ZNXC3	ZYLINDERSCHR.INNENSEC.FE/ZNXC3	VITE A TESTA CILINDR. FE/ZNXC3	
031	80061020	002	VIS TETE HEXAGONALE FE/ZNXC3	HEXAGON HEAD SCREW FE/ZNXC3	SECHSKANTSCHRAUBE FE/ZNXC3	VITE A TESTA ESAGONALE FE/ZNXC	
032	80060616	002	VIS TETE HEXAGONALE FE/ZNXC3	HEXAGON HEAD SCREW FE/ZNXC3	SECHSKANTSCHRAUBE FE/ZNXC3	VITE TESTA ESAGONALE FE/ZNXC3	
033	80060625	004	VIS TETE HEXAGONALE FE/ZNXC3	HEXAGON HEAD SCREW FE/ZNXC3	SECHSKANTSCHRAUBE FE/ZNXC3	VITE TESTA ESAGONALE FE/ZNXC3	
034	80060826	004	VIS TETE HEXAGONALE FE/ZNXC3	HEXAGON HEAD SCREW FE/ZNXC3	SECHSKANTSCHRAUBE FE/ZNXC3	VITE TESTA ESAGONALE FE/ZNXC3	
035	80060833	001	VIS TETE HEXAGONALE FE/ZNXC3	HEXAGON HEAD SCREW FE/ZNXC3	SECHSKANTSCHRAUBE FE/ZNXC3	VITE TESTA ESAGONALE FE/ZNXC3	
036	80061647	000	VIS TETE HEXAGONALE FE/ZNXC3	HEXAGON HEAD SCREW FE/ZNXC3	SECHSKANTSCHRAUBE FE/ZNXC3	VITE TESTA ESAGONALE FE/ZNXC3	Q?
037	80062082	000	VIS TETE HEXAGONALE FE/ZNXC3	HEXAGON HEAD SCREW FE/ZNXC3	SECHSKANTSCHRAUBE FE/ZNXC3	VITE TESTA ESAGONALE FE/ZNXC3	Q?





EUROMIX I 870/1070/1270

A2400 > A2547

A53R1050 B

PESÉE PTM

WEIGHING BOX PTM

WIEGEEINRICHTUNG PTM

SCATOLA DI PESATURA PTM

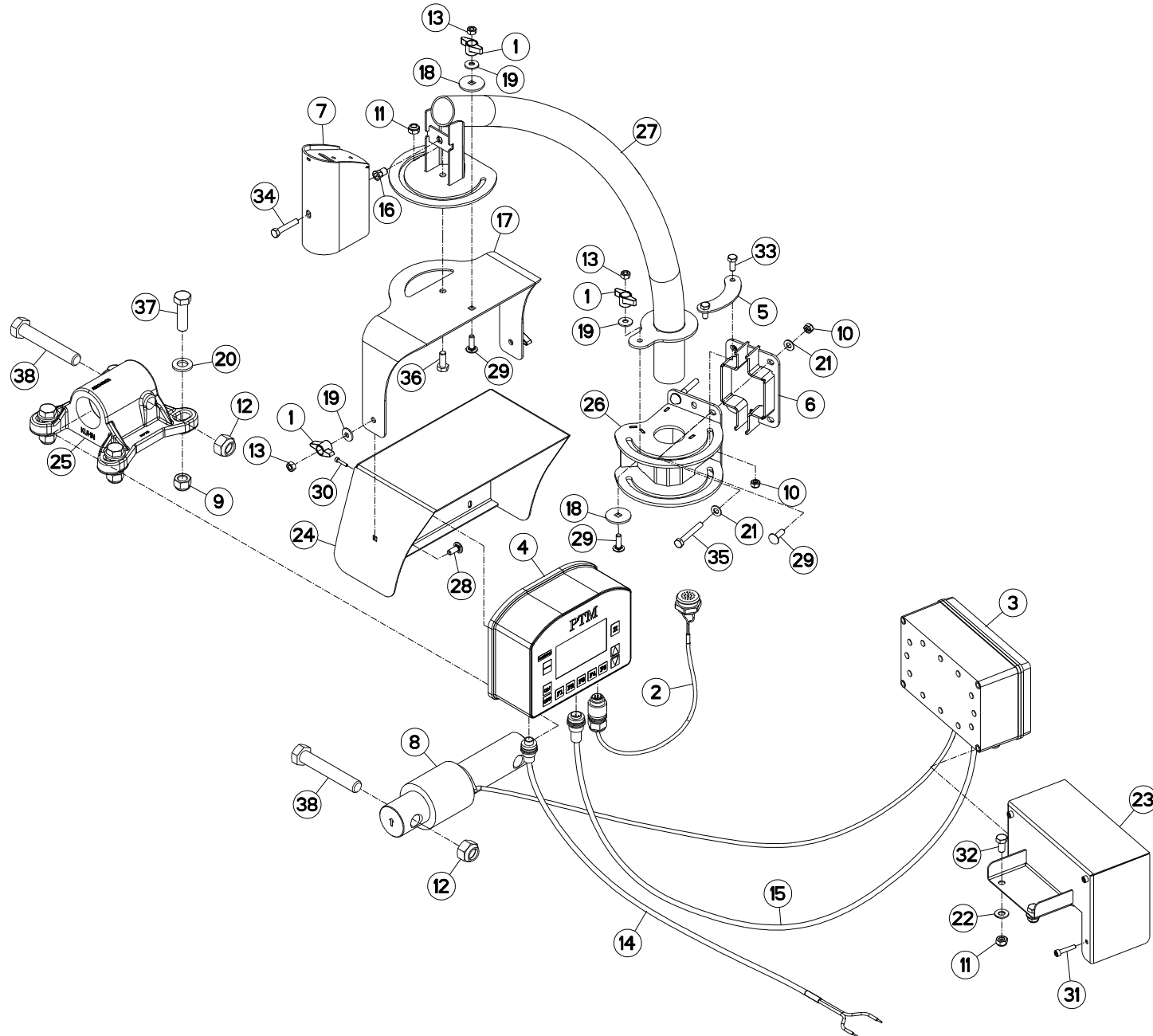
Rep	Nr	Qt	Designation	Description	Bezeichnung	Referenza	Remarque - Remark - Bemerkung - Osservazioni
-----	----	----	-------------	-------------	-------------	-----------	--

* EUROMIX I 870/1070/1270/1870/2370/2570/2770

* EUROMIX I 870/1070/1270/1870/2370/2570/2770

* EUROMIX I 870/1070/1270/1870/2370/2570/2770

* EUROMIX I 870/1070/1270/1870/2370/2570/2770





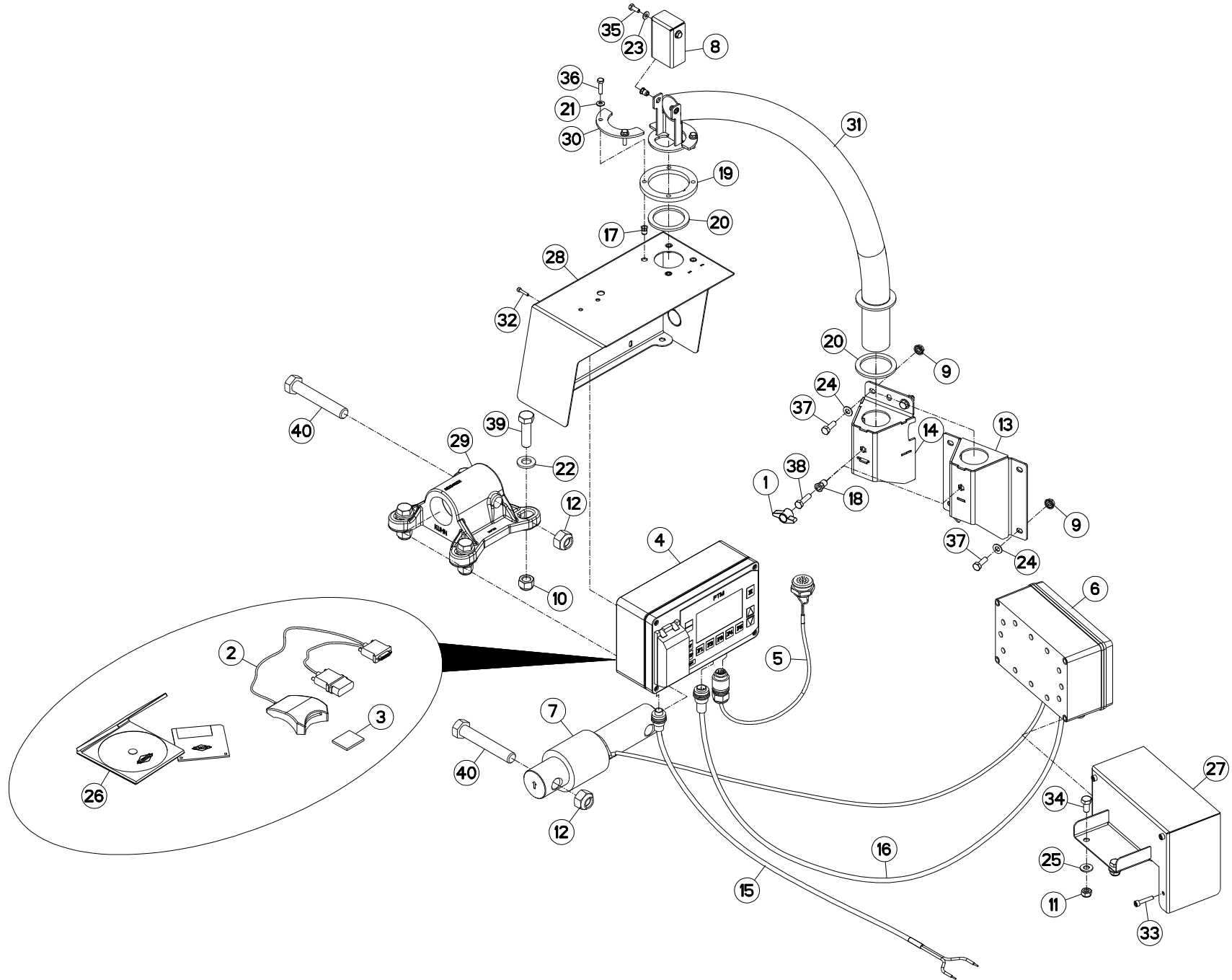
PESÉE PTM

WEIGHING BOX PTM

WIEGEEINRICHTUNG PTM

SCATOLA DI PESATURA PTM

Rep	Nr	Qt	Designation	Description	Bezeichnung	Referenza	Remarque - Remark - Bemerkung - Osservazioni
001	83050015	004	BOUTON	PLASTIC KNOB	KNOPF	TASTO	
002	A7041386	001	FAISCEAU ELECTRIQUE BUZZER DE	CABLE	KABEL	FASCIO DE CONDUTTORI	
003	A7040246	001	BOITIER	HOUSING	GEHAEUSE	SCATOLA	
004	A7040298	001	BOITIER PROG "GRAPHIC PLUS"PTM	BOX "GRAPHIC PLUS"	WIEGEEINRICHTUNG GRAPHIC PLUS	SCATOLA	
005	A5338610	001	BUTEE	STOP	ANSCHLAG	LIMITATORE	
006	A5338920	001	CALE	SHIM	DISTANZPLATTE	SPESSORE	: EUROMIX I 870/1070/1270
007	A5338570	001	CAPOT	HOOD	HAUBE	COFANO	
008	A7040237	000	CAPTEUR	SENSOR	SENSOR	SENSORE	Q?
009	80201630	000	ECROU HEX.AUTOFREINE FE/ZNXC3	SELF-LOCKING NUT FE/ZNXC3	SELBSTSICH.MUTTER FE/ZNXC3	DADO AUTOBLOCCANTE FE/ZNXC3	Q?
010	80200840	005	ECROU HEX.BAS AUTOFR.FE/ZNXC3	SELF-LOCKING NUT FE/ZNXC3	SELBSTSICHERND.MUTTER FE/ZNXC3	DADO AUTOBLOCCANTE FE/ZNXC3	
011	80201040	003	ECROU HEX.BAS AUTOFR.FE/ZNXC3	SELF-LOCKING NUT FE/ZNXC3	SELBSTSICHERND.MUTTER FE/ZNXC3	DADO AUTOBLOCCANTE FE/ZNXC3	
012	80202047	000	ECROU HEXAG.AUTOFREINE FLZNNC	SELF-LOCKING NUT FLZNNC	SELBSTSICHERNDE MUTTER FLZNNC	DADO AUTOBLOCCANTE FLZNNC	Q?
013	80200870	004	ECROU HEXAGONAL FE/ZNXC3	NUT FE/ZNXC3	SECHSKANTMUTTER FE/ZNXC3	DADO FE/ZNXC3	
014	A7040279	001	CABLE ALIMENTATION PTM	CABLE	KABEL	CAVO	
015	A7040280	001	CABLE DE JONCTION PTM	CABLE	KABEL	CAVO	
016	A8359108	001	INSERT HEX M8 A COLLERETTE	INSERT NUT HEX M8	EINSETZMUTTER HEX M8	MANICOTTO HEX M8	
017	A5338550	001	PIVOT	PIVOT	GELENKBOLZEN	PERNO	
018	A5338580	002	RONDELLE	WASHER	SCHEIBE	RONDELLA PIATTA	
019	80280850	004	RONDELLE CONIQUE BLOC.FLZNNC	CONICAL SPRING WASHER FLZNNC	SPANNSCHEIBE FLZNNC	RONDELLA CONICA FLZNNC	
020	80281600	000	RONDELLE CONIQUE BLOC.FLZNNC	CONICAL SPRING WASHER FLZNNC	SPANNSCHEIBE FLZNNC	RONDELLA CONICA FLZNNC	Q?
021	80250823	006	RONDELLE PLATE FE/ZNXC3	PLAIN WASHER FE/ZNXC3	SCHEIBE FE/ZNXC3	RONDELLA PIATTA FE/ZNXC3	
022	80251021	002	RONDELLE PLATE FE/ZNXC3	PLAIN WASHER FE/ZNXC3	SCHEIBE FE/ZNXC3	RONDELLA PIATTA FE/ZNXC3	
023	A5305470	001	SUPPORT DE BOITIER DE JONCTION	SUPPORT	TRAEGER	SUPPORTO	
024	A5317661	001	SUPPORT	SUPPORT	TRAEGER	SUPPORTO	
025	A5334100	000	SUPPORT	SUPPORT	TRAEGER	SUPPORTO	Q?
026	A5338540	001	SUPPORT DE BRAS	SUPPORT, ARM	ARMHALTERUNG	SUPPORTO BRACCIO	
027	A5338530	001	TUBE	TUBE	ROHR	TUBO	
028	50070300	002	VIS TBCC COURT	BOLT, CARRIAGE, SHORT NECK	FLACHRUNDSCHR.4KT ANSATZ	BULLONE	
029	50072200	005	VIS TBCC COURT	BOLT, CARRIAGE, SHORT NECK	FLACHRUNDSCHR.4KT ANSATZ	BULLONE	
030	80080420	004	VIS TETE CYL.SIX P.CR.FE/ZNXC3	HEX.SOCK.HEAD CAP SCR.FE/ZNXC3	ZYLINDERSCHR.INNENSEC.FE/ZNXC3	VITE A TESTA CILINDR. FE/ZNXC3	
031	80080630	004	VIS TETE CYL.SIX P.CR.FE/ZNXC3	HEX.SOCK.HEAD CAP SCR.FE/ZNXC3	ZYLINDERSCHR.INNENSEC.FE/ZNXC3	VITE A TESTA CILINDR. FE/ZNXC3	
032	80061020	002	VIS TETE HEXAGONALE FE/ZNXC3	HEXAGON HEAD SCREW FE/ZNXC3	SECHSKANTSCHRAUBE FE/ZNXC3	VITE A TESTA ESAGONALE FE/ZNXC	
033	80060820	002	VIS TETE HEXAGONALE FE/ZNXC3	HEXAGON HEAD SCREW FE/ZNXC3	SECHSKANTSCHRAUBE FE/ZNXC3	VITE TESTA ESAGONALE FE/ZNXC3	
034	80060845	001	VIS TETE HEXAGONALE FE/ZNXC3	HEXAGON HEAD SCREW FE/ZNXC3	SECHSKANTSCHRAUBE FE/ZNXC3	VITE TESTA ESAGONALE FE/ZNXC3	
035	80060853	003	VIS TETE HEXAGONALE FE/ZNXC3	HEXAGON HEAD SCREW FE/ZNXC3	SECHSKANTSCHRAUBE FE/ZNXC3	VITE TESTA ESAGONALE FE/ZNXC3	
036	80061026	001	VIS TETE HEXAGONALE FE/ZNXC3	HEXAGON HEAD SCREW FE/ZNXC3	SECHSKANTSCHRAUBE FE/ZNXC3	VITE TESTA ESAGONALE FE/ZNXC3	
037	80061647	000	VIS TETE HEXAGONALE FE/ZNXC3	HEXAGON HEAD SCREW FE/ZNXC3	SECHSKANTSCHRAUBE FE/ZNXC3	VITE TESTA ESAGONALE FE/ZNXC3	Q?
038	80062082	000	VIS TETE HEXAGONALE FE/ZNXC3	HEXAGON HEAD SCREW FE/ZNXC3	SECHSKANTSCHRAUBE FE/ZNXC3	VITE TESTA ESAGONALE FE/ZNXC3	Q?





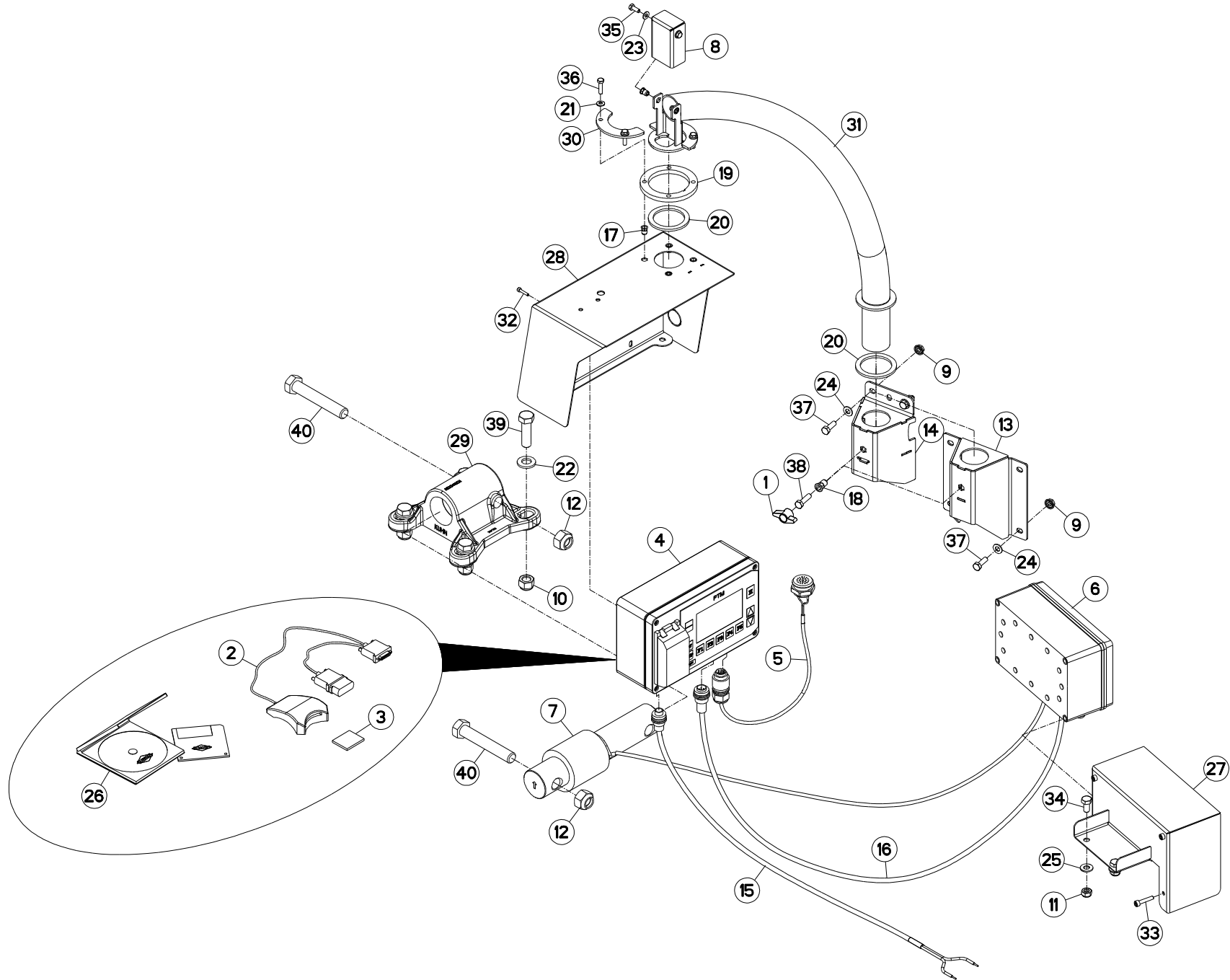
PESÉE PTM

PTM WEIGHING SYSTEM

WIEGEEINRICHTUNG PTM

SISTEMA DI PESATURA PTM

Rep	Nr	Qt	Designation	Description	Bezeichnung	Referenza	Remarque - Remark - Bemerkung - Osservazioni
001	83050015	001	BOUTON	PLASTIC KNOB	KNOPF	TASTO	
002	A7040276	001	LECTEUR CARTE COMP FLASH USB	CARD READER	KARTENLESER		
003	A7040277	001	CARTE MEMOIRE 256MO COMPACT FL	MEMORY CARD	SPEICHERKARTE 256MB COMPACT FL		
004	A7040352	001	BOITIER "GRAPHIC MEMORY SUPER"	BOX "GRAPHIC MEMORY SUPER"	WIEGEEINRICHTUNG GRAPHIC MEM.	SCATOLA	
005	A7041386	001	FAISCEAU ELECTRIQUE BUZZER DE	CABLE	KABEL	FASCIO DE CONDUTTORI	
006	A7040246	001	BOITIER	HOUSING	GEHAEUSE	SCATOLA	
007	A7040237	000	CAPTEUR	SENSOR	SENSOR	SENSORE	Q?
008	A5317730	001	CAPUCHON	CAP	KAPPE	CAPPUCCIO	
009	80200851	004	ECROU AUTOBLOQUANT FE/ZNXC3	UNDERSERRAT.S.LOC.NUT FE/ZNXC3	SPERRZAHN-BUNDMUTTER FE/ZNXC3	DADO FE/ZNXC3	
010	80201630	000	ECROU HEX.AUTOFREINE FE/ZNXC3	SELF-LOCKING NUT FE/ZNXC3	SELBSTSICH.MUTTER FE/ZNXC3	DADO AUTOBLOCCANTE FE/ZNXC3	Q?
011	80201040	002	ECROU HEX.BAS AUTOFR.FE/ZNXC3	SELF-LOCKING NUT FE/ZNXC3	SELBSTSICHERND.MUTTER FE/ZNXC3	DADO AUTOBLOCCANTE FE/ZNXC3	
012	80202047	000	ECROU HEXAG.AUTOFREINE FLZNNC	SELF-LOCKING NUT FLZNNC	SELBSTSICHERNDE MUTTER FLZNNC	DADO AUTOBLOCCANTE FLZNNC	Q?
013	A5317700	001	FIXATION	MOUNT	VERBINDUNGSSTUECK	ATTACCO GANCIO	: EUROMIX I 980/1180/1380/1580
014	A5326560	001	FIXATION	MOUNT	VERBINDUNGSSTUECK	ATTACCO GANCIO	*
015	A7040279	001	CABLE ALIMENTATION PTM	CABLE	KABEL	CAVO	
016	A7040280	001	CABLE DE JONCTION PTM	CABLE	KABEL	CAVO	
017	80200675	006	ECROU INSERT	NUT	EINNIETMUTTER	DADO	
018	A8359108	001	INSERT HEX M8 A COLLERETTE	INSERT NUT HEX M8	EINSETZMUTTER HEX M8	MANICOTTO HEX M8	
019	A5317630	001	RONDELLE	WASHER	SCHEIBE	RONDELLA	
020	A7252100	002	RONDELLE	WASHER	GUMMISCHEIBE	RONDELLA	
021	80280650	004	RONDELLE CONIQUE BLOC.FLZNNC	CONICAL SPRING WASHER FLZNNC	SPANNSCHEIBE FLZNNC	RONDELLA CONICA FLZNNC	
022	80281600	000	RONDELLE CONIQUE BLOC.FLZNNC	CONICAL SPRING WASHER FLZNNC	SPANNSCHEIBE FLZNNC	RONDELLA CONICA FLZNNC	Q?
023	80250611	002	RONDELLE PLATE FE/ZNXC3	PLAIN WASHER FE/ZNXC3	SCHEIBE FE/ZNXC3	RONDELLA PIATTA FE/ZNXC3	
024	80250823	004	RONDELLE PLATE FE/ZNXC3	PLAIN WASHER FE/ZNXC3	SCHEIBE FE/ZNXC3	RONDELLA PIATTA FE/ZNXC3	
025	80251021	002	RONDELLE PLATE FE/ZNXC3	PLAIN WASHER FE/ZNXC3	SCHEIBE FE/ZNXC3	RONDELLA PIATTA FE/ZNXC3	
026	A7040353	001	PROGRAMME PC. PTM SUPER	PC SOFTWARE PTM SUPER	PC SOFTWARE PTM SUPER		
027	A5305470	001	SUPPORT DE BOITIER DE JONCTION	SUPPORT	TRAEGER	SUPPORTO	
028	A5317660	001	SUPPORT	SUPPORT	TRAEGER	SUPPORTO	
029	A5334100	000	SUPPORT	SUPPORT	TRAEGER	SUPPORTO	Q?
030	A5317650	002	TOLE	SHEET	BLECH	TELA	
031	A5317680	001	TUBE	TUBE	ROHR	TUBO	
032	80080420	004	VIS TETE CYL.SIX P.CR.FE/ZNXC3	HEX.SOCK.HEAD CAP SCR.FE/ZNXC3	ZYLINDERSCHR.INNENSEC.FE/ZNXC3	VITE A TESTA CILINDR. FE/ZNXC3	
033	80080630	004	VIS TETE CYL.SIX P.CR.FE/ZNXC3	HEX.SOCK.HEAD CAP SCR.FE/ZNXC3	ZYLINDERSCHR.INNENSEC.FE/ZNXC3	VITE A TESTA CILINDR. FE/ZNXC3	
034	80061020	002	VIS TETE HEXAGONALE FE/ZNXC3	HEXAGON HEAD SCREW FE/ZNXC3	SECHSKANTSCHRAUBE FE/ZNXC3	VITE A TESTA ESAGONALE FE/ZNXC	
035	80060616	002	VIS TETE HEXAGONALE FE/ZNXC3	HEXAGON HEAD SCREW FE/ZNXC3	SECHSKANTSCHRAUBE FE/ZNXC3	VITE TESTA ESAGONALE FE/ZNXC3	
036	80060625	004	VIS TETE HEXAGONALE FE/ZNXC3	HEXAGON HEAD SCREW FE/ZNXC3	SECHSKANTSCHRAUBE FE/ZNXC3	VITE TESTA ESAGONALE FE/ZNXC3	
037	80060826	004	VIS TETE HEXAGONALE FE/ZNXC3	HEXAGON HEAD SCREW FE/ZNXC3	SECHSKANTSCHRAUBE FE/ZNXC3	VITE TESTA ESAGONALE FE/ZNXC3	
038	80060833	001	VIS TETE HEXAGONALE FE/ZNXC3	HEXAGON HEAD SCREW FE/ZNXC3	SECHSKANTSCHRAUBE FE/ZNXC3	VITE TESTA ESAGONALE FE/ZNXC3	
039	80061647	000	VIS TETE HEXAGONALE FE/ZNXC3	HEXAGON HEAD SCREW FE/ZNXC3	SECHSKANTSCHRAUBE FE/ZNXC3	VITE TESTA ESAGONALE FE/ZNXC3	Q?
040	80062082	000	VIS TETE HEXAGONALE FE/ZNXC3	HEXAGON HEAD SCREW FE/ZNXC3	SECHSKANTSCHRAUBE FE/ZNXC3	VITE TESTA ESAGONALE FE/ZNXC3	Q?





EUROMIX I 870/1070/1270

A2400 > A2547

A53R1052 B

PESÉE PTM

PTM WEIGHING SYSTEM

WIEGEEINRICHTUNG PTM

SISTEMA DI PESATURA PTM

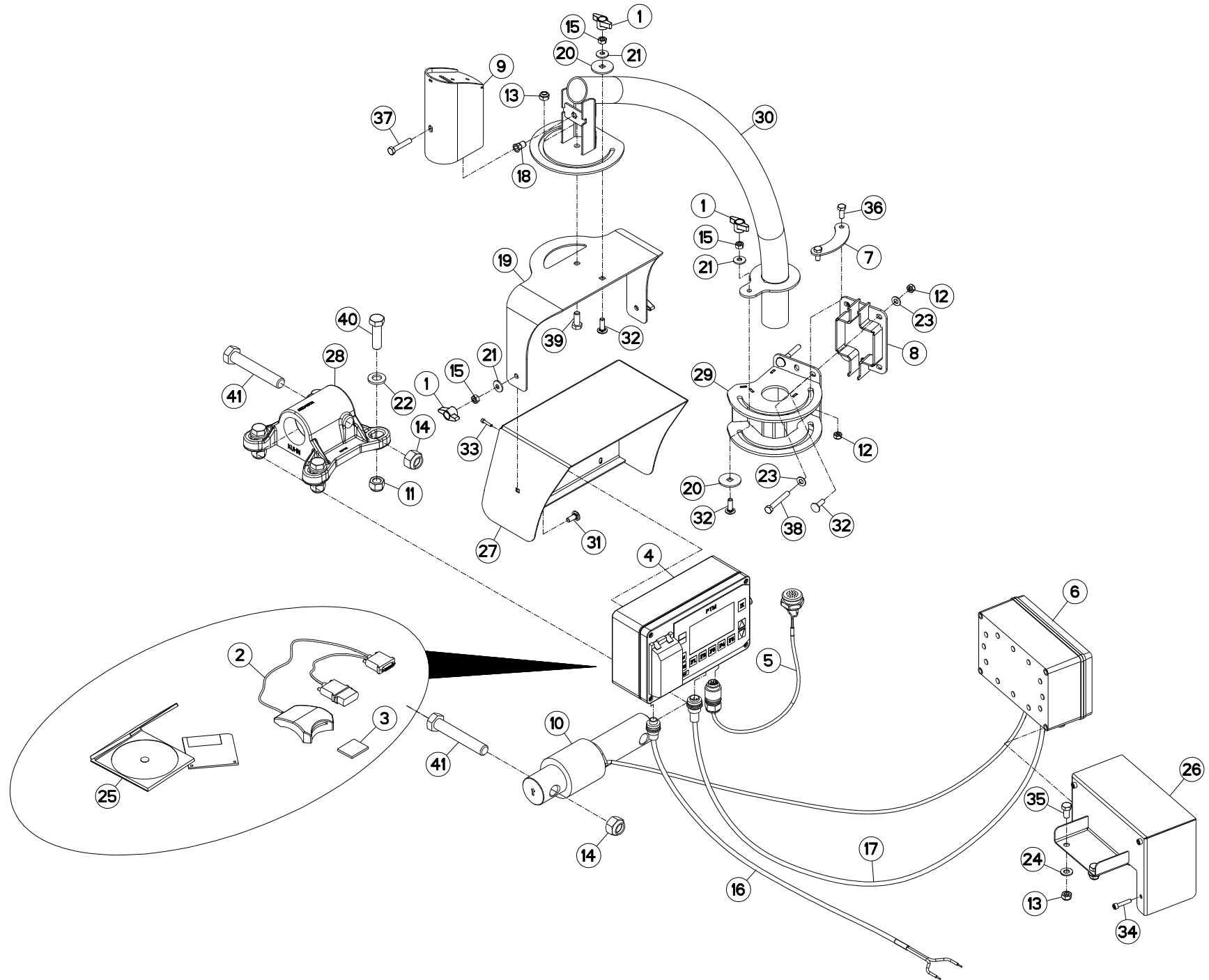
Rep	Nr	Qt	Designation	Description	Bezeichnung	Referenza	Remarque - Remark - Bemerkung - Osservazioni
-----	----	----	-------------	-------------	-------------	-----------	--

* EUROMIX I 870/1070/1270/1870/2370/2570/2770

* EUROMIX I 870/1070/1270/1870/2370/2570/2770

* EUROMIX I 870/1070/1270/1870/2370/2570/2770

* EUROMIX I 870/1070/1270/1870/2370/2570/2770





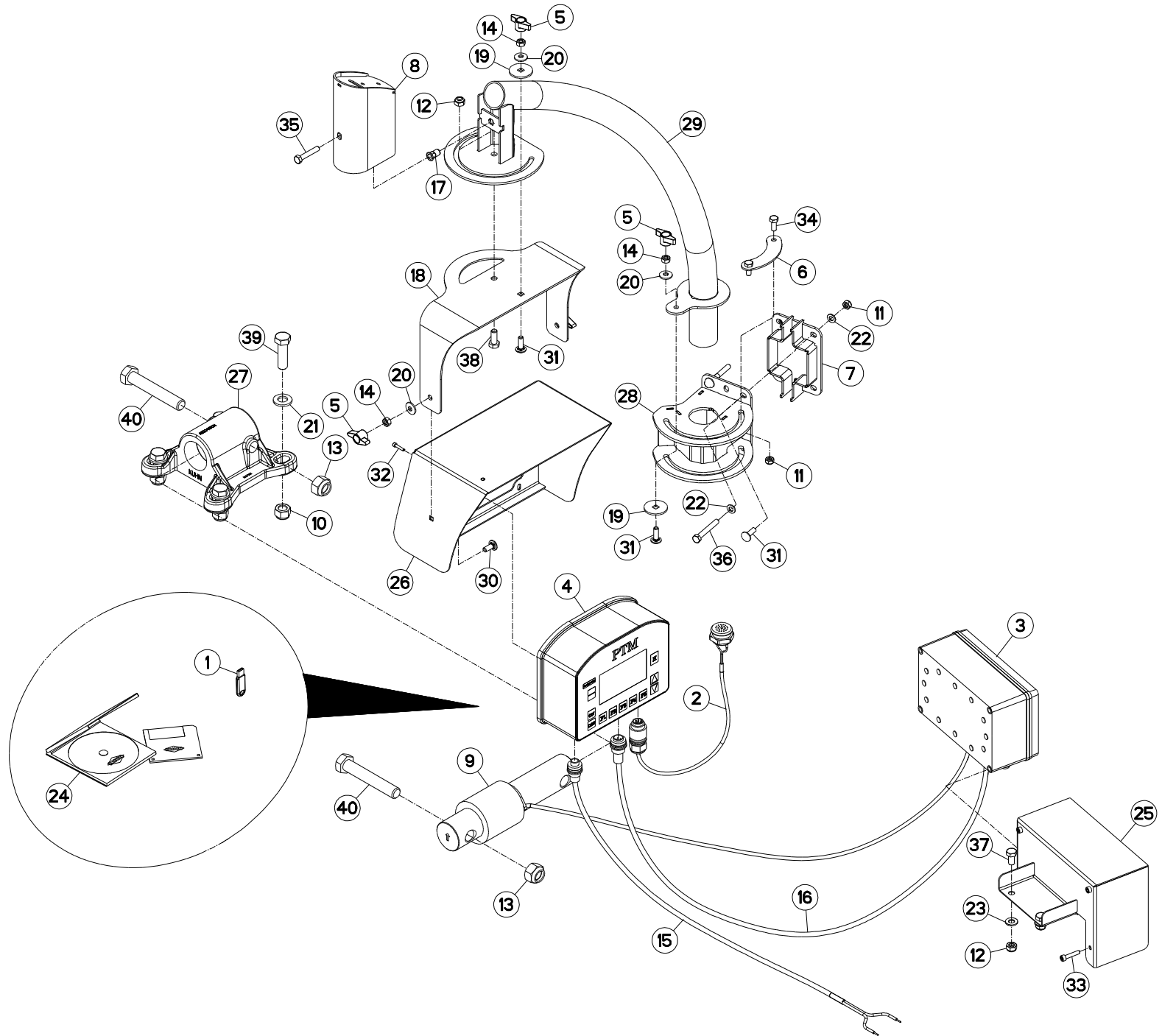
PESÉE PTM

PTM WEIGHING SYSTEM

WIEGEEINRICHTUNG PTM

SISTEMA DI PESATURA PTM

Rep	Nr	Qt	Designation	Description	Bezeichnung	Referenza	Remarque - Remark - Bemerkung - Osservazioni
001	83050015	004	BOUTON	PLASTIC KNOB	KNOPF	TASTO	
002	A7040276	001	LECTEUR CARTE COMP FLASH USB	CARD READER	KARTENLESER		
003	A7040277	001	CARTE MEMOIRE 256MO COMPACT FL	MEMORY CARD	SPEICHERKARTE 256MB COMPACT FL		
004	A7040352	001	BOITIER "GRAPHIC MEMORY SUPER"	BOX "GRAPHIC MEMORY SUPER"	WIEGEEINRICHTUNG GRAPHIC MEM.	SCATOLA	
005	A7041386	001	FAISCEAU ELECTRIQUE BUZZER DE	CABLE	KABEL	FASCIO DE CONDUTTORI	
006	A7040246	001	BOITIER	HOUSING	GEHAUSE	SCATOLA	
007	A5338610	001	BUTEE	STOP	ANSCHLAG	LIMITATORE	
008	A5338920	001	CALE	SHIM	DISTANZPLATTE	SPESSORE	: EUROMIX I 870/1070/1270
009	A5338570	001	CAPOT	HOOD	HAUBE	COFANO	
010	A7040237	000	CAPTEUR	SENSOR	SENSOR	SENSORE	Q?
011	80201630	000	ECROU HEX.AUTOFREINE FE/ZNXC3	SELF-LOCKING NUT FE/ZNXC3	SELBSTSICH.MUTTER FE/ZNXC3	DADO AUTOBLOCCANTE FE/ZNXC3	Q?
012	80200840	005	ECROU HEX.BAS AUTOFR.FE/ZNXC3	SELF-LOCKING NUT FE/ZNXC3	SELBSTSICHERND.MUTTER FE/ZNXC3	DADO AUTOBLOCCANTE FE/ZNXC3	
013	80201040	003	ECROU HEX.BAS AUTOFR.FE/ZNXC3	SELF-LOCKING NUT FE/ZNXC3	SELBSTSICHERND.MUTTER FE/ZNXC3	DADO AUTOBLOCCANTE FE/ZNXC3	
014	80202047	000	ECROU HEXAG.AUTOFREINE FLZNNC	SELF-LOCKING NUT FLZNNC	SELBSTSICHERNDE MUTTER FLZNNC	DADO AUTOBLOCCANTE FLZNNC	Q?
015	80200870	004	ECROU HEXAGONAL FE/ZNXC3	NUT FE/ZNXC3	SECHSKANTMUTTER FE/ZNXC3	DADO FE/ZNXC3	
016	A7040279	001	CABLE ALIMENTATION PTM	CABLE	KABEL	CAVO	
017	A7040280	001	CABLE DE JONCTION PTM	CABLE	KABEL	CAVO	
018	A8359108	001	INSERT HEX M8 A COLLERETTE	INSERT NUT HEX M8	EINSETZMUTTER HEX M8	MANICOTTO HEX M8	
019	A5338550	001	PIVOT	PIVOT	GELENKBOLZEN	PERNO	
020	A5338580	002	RONDELLE	WASHER	SCHEIBE	RONDELLA PIATTA	
021	80280850	004	RONDELLE CONIQUE BLOC.FLZNNC	CONICAL SPRING WASHER FLZNNC	SPANNSCHEIBE FLZNNC	RONDELLA CONICA FLZNNC	
022	80281600	000	RONDELLE CONIQUE BLOC.FLZNNC	CONICAL SPRING WASHER FLZNNC	SPANNSCHEIBE FLZNNC	RONDELLA CONICA FLZNNC	Q?
023	80250823	006	RONDELLE PLATE FE/ZNXC3	PLAIN WASHER FE/ZNXC3	SCHEIBE FE/ZNXC3	RONDELLA PIATTA FE/ZNXC3	
024	80251021	002	RONDELLE PLATE FE/ZNXC3	PLAIN WASHER FE/ZNXC3	SCHEIBE FE/ZNXC3	RONDELLA PIATTA FE/ZNXC3	
025	A7040353	001	PROGRAMME PC. PTM SUPER	PC SOFTWARE PTM SUPER	PC SOFTWARE PTM SUPER		
026	A5305470	001	SUPPORT DE BOITIER DE JONCTION	SUPPORT	TRAEGER	SUPPORTO	
027	A5317661	001	SUPPORT	SUPPORT	TRAEGER	SUPPORTO	
028	A5334100	000	SUPPORT	SUPPORT	TRAEGER	SUPPORTO	Q?
029	A5338540	001	SUPPORT DE BRAS	SUPPORT, ARM	ARMHALTERUNG	SUPPORTO BRACCIO	
030	A5338530	001	TUBE	TUBE	ROHR	TUBO	
031	50070300	002	VIS TBCC COURT	BOLT, CARRIAGE, SHORT NECK	FLACHRUNDSCHR.4KT ANSATZ	BULLONE	
032	50072200	005	VIS TBCC COURT	BOLT, CARRIAGE, SHORT NECK	FLACHRUNDSCHR.4KT ANSATZ	BULLONE	
033	80080420	004	VIS TETE CYL.SIX P.CR.FE/ZNXC3	HEX.SOCK.HEAD CAP SCR.FE/ZNXC3	ZYLINDERSCHR.INNENSEC.FE/ZNXC3	VITE A TESTA CILINDR. FE/ZNXC3	
034	80080630	004	VIS TETE CYL.SIX P.CR.FE/ZNXC3	HEX.SOCK.HEAD CAP SCR.FE/ZNXC3	ZYLINDERSCHR.INNENSEC.FE/ZNXC3	VITE A TESTA CILINDR. FE/ZNXC3	
035	80061020	002	VIS TETE HEXAGONALE FE/ZNXC3	HEXAGON HEAD SCREW FE/ZNXC3	SECHSKANTSCHRAUBE FE/ZNXC3	VITE A TESTA ESAGONALE FE/ZNXC3	
036	80060820	002	VIS TETE HEXAGONALE FE/ZNXC3	HEXAGON HEAD SCREW FE/ZNXC3	SECHSKANTSCHRAUBE FE/ZNXC3	VITE TESTA ESAGONALE FE/ZNXC3	
037	80060845	001	VIS TETE HEXAGONALE FE/ZNXC3	HEXAGON HEAD SCREW FE/ZNXC3	SECHSKANTSCHRAUBE FE/ZNXC3	VITE TESTA ESAGONALE FE/ZNXC3	
038	80060853	003	VIS TETE HEXAGONALE FE/ZNXC3	HEXAGON HEAD SCREW FE/ZNXC3	SECHSKANTSCHRAUBE FE/ZNXC3	VITE TESTA ESAGONALE FE/ZNXC3	
039	80061026	001	VIS TETE HEXAGONALE FE/ZNXC3	HEXAGON HEAD SCREW FE/ZNXC3	SECHSKANTSCHRAUBE FE/ZNXC3	VITE TESTA ESAGONALE FE/ZNXC3	
040	80061647	000	VIS TETE HEXAGONALE FE/ZNXC3	HEXAGON HEAD SCREW FE/ZNXC3	SECHSKANTSCHRAUBE FE/ZNXC3	VITE TESTA ESAGONALE FE/ZNXC3	Q?
041	80062082	000	VIS TETE HEXAGONALE FE/ZNXC3	HEXAGON HEAD SCREW FE/ZNXC3	SECHSKANTSCHRAUBE FE/ZNXC3	VITE TESTA ESAGONALE FE/ZNXC3	Q?





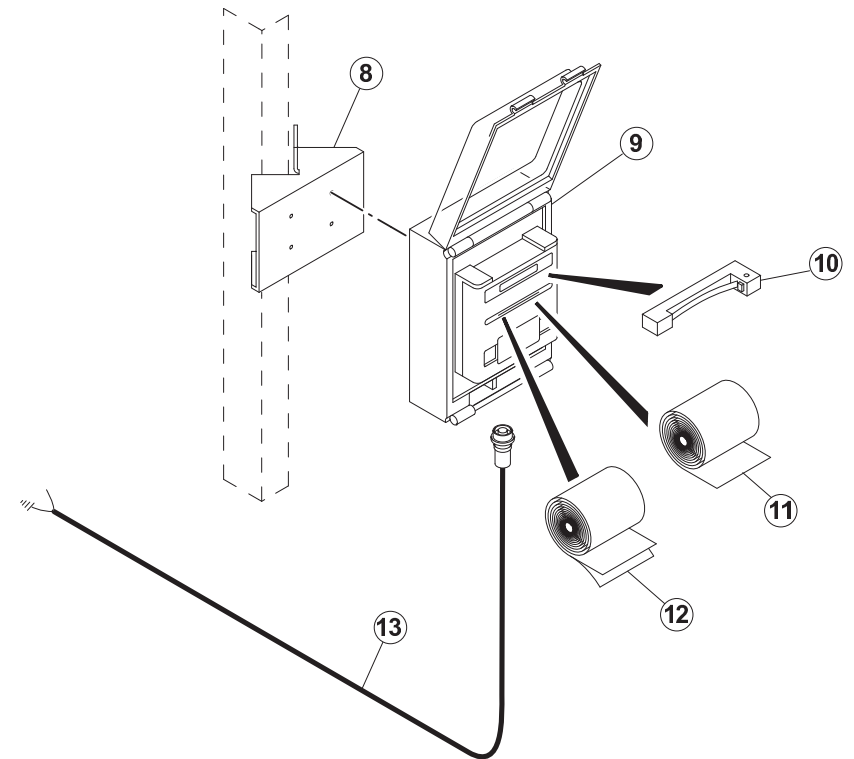
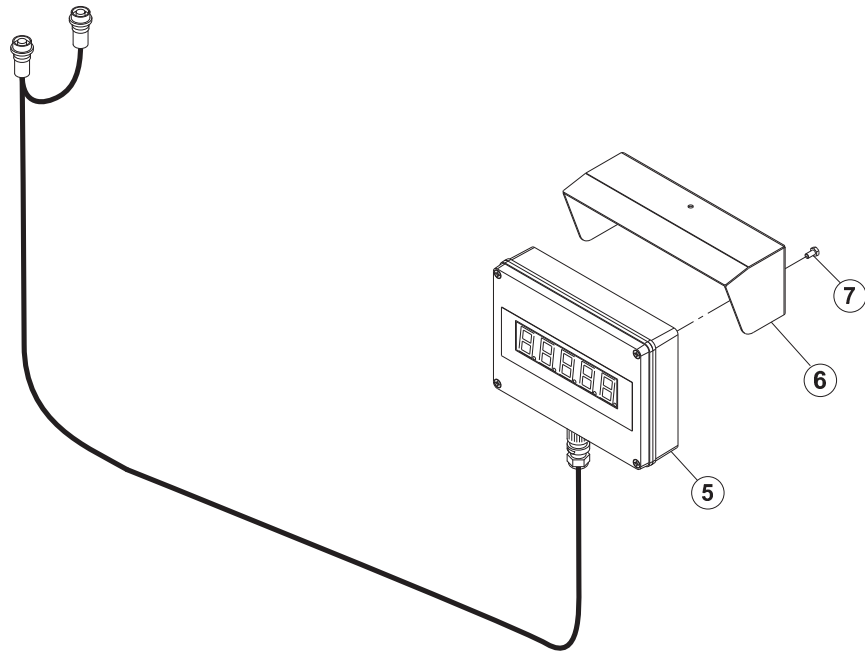
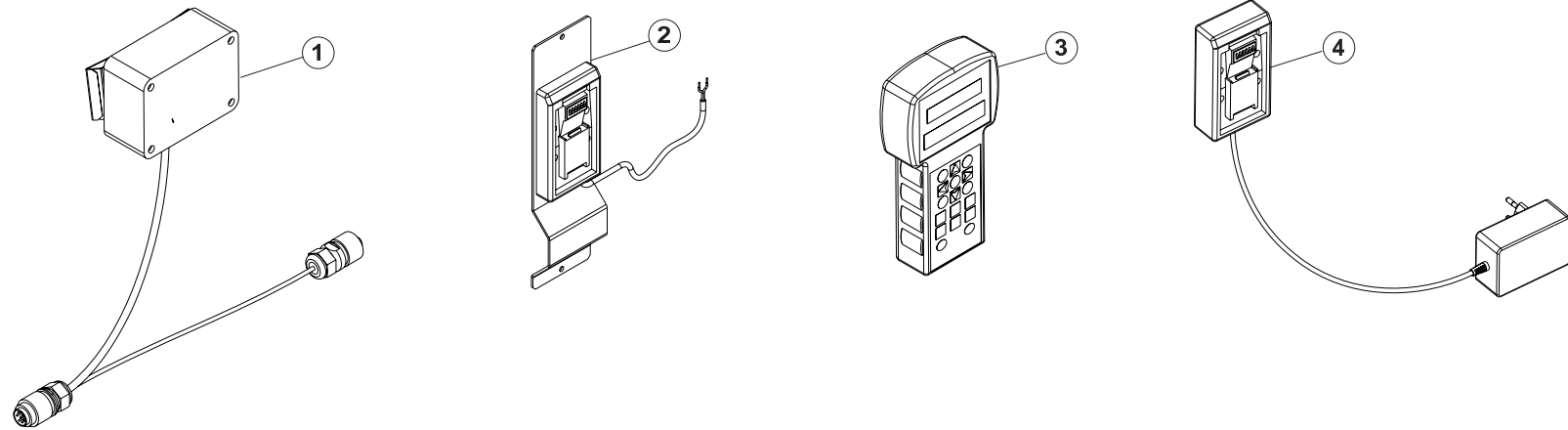
PESÉE PTM

PTM WEIGHING SYSTEM

WIEGEEINRICHTUNG PTM

SISTEMA DI PESATURA PTM

Rep	Nr	Qt	Designation	Description	Bezeichnung	Referenza	Remarque - Remark - Bemerkung - Osservazioni
001	A7040372	001	CLE USB 2GB				
002	A7041386	001	FAISCEAU ELECTRIQUE BUZZER DE	CABLE	KABEL	FASCIO DE CONDUTTORI	
003	A7040246	001	BOITIER	HOUSING	GEHAEUSE	SCATOLA	
004	A7040385	001	BOITIER "GRAPHIC SUPER USB"	BOX "GRAPHIC SUPER USB "	WIEGEEINRICHTUNG "GRAPHIC SUP.	SCATOLA "GRAPHIC SUPER USB"	
005	83050015	004	BOUTON	PLASTIC KNOB	KNOPF	TASTO	
006	A5338610	001	BUTEE	STOP	ANSCHLAG	LIMITATORE	
007	A5338920	001	CALE	SHIM	DISTANZPLATTE	SPESSORE	: EUROMIX I 870/1070/1270
008	A5338570	001	CAPOT	HOOD	HAUBE	COFANO	
009	A7040237	000	CAPTEUR	SENSOR	SENSOR	SENSORE	Q?
010	80201630	000	ECROU HEX.AUTOFREINE FE/ZNXC3	SELF-LOCKING NUT FE/ZNXC3	SELBSTSICH.MUTTER FE/ZNXC3	DADO AUTOBLOCCANTE FE/ZNXC3	Q?
011	80200840	005	ECROU HEX.BAS AUTOFR.FE/ZNXC3	SELF-LOCKING NUT FE/ZNXC3	SELBSTSICHERND.MUTTER FE/ZNXC3	DADO AUTOBLOCCANTE FE/ZNXC3	
012	80201040	003	ECROU HEX.BAS AUTOFR.FE/ZNXC3	SELF-LOCKING NUT FE/ZNXC3	SELBSTSICHERND.MUTTER FE/ZNXC3	DADO AUTOBLOCCANTE FE/ZNXC3	
013	80202047	000	ECROU HEXAG.AUTOFREINE FLZNNC	SELF-LOCKING NUT FLZNNC	SELBSTSICHERNDE MUTTER FLZNNC	DADO AUTOBLOCCANTE FLZNNC	Q?
014	80200870	004	ECROU HEXAGONAL FE/ZNXC3	NUT FE/ZNXC3	SECHSKANTMUTTER FE/ZNXC3	DADO FE/ZNXC3	
015	A7040279	001	CABLE ALIMENTATION PTM	CABLE	KABEL	CAVO	
016	A7040280	001	CABLE DE JONCTION PTM	CABLE	KABEL	CAVO	
017	A8359108	001	INSERT HEX M8 A COLLERETTE	INSERT NUT HEX M8	EINSETZMUTTER HEX M8	MANICOTTO HEX M8	
018	A5338550	001	PIVOT	PIVOT	GELENKBOLZEN	PERNO	
019	A5338580	002	RONDELLE	WASHER	SCHEIBE	RONDELLA PIATTA	
020	80280850	004	RONDELLE CONIQUE BLOC.FLZNNC	CONICAL SPRING WASHER FLZNNC	SPANNSCHEIBE FLZNNC	RONDELLA CONICA FLZNNC	
021	80281600	000	RONDELLE CONIQUE BLOC.FLZNNC	CONICAL SPRING WASHER FLZNNC	SPANNSCHEIBE FLZNNC	RONDELLA CONICA FLZNNC	Q?
022	80250823	006	RONDELLE PLATE FE/ZNXC3	PLAIN WASHER FE/ZNXC3	SCHEIBE FE/ZNXC3	RONDELLA PIATTA FE/ZNXC3	
023	80251021	002	RONDELLE PLATE FE/ZNXC3	PLAIN WASHER FE/ZNXC3	SCHEIBE FE/ZNXC3	RONDELLA PIATTA FE/ZNXC3	
024	A7040386	001	SOFT. PC PTM SUPER DATAMIX 5	PC SOFT. PTM SUPER DATAMIX 5	PC SOFT. PTM SUPER DATAMIX 5		
025	A5305470	001	SUPPORT DE BOITIER DE JONCTION	SUPPORT	TRAEGER	SUPPORTO	
026	A5317661	001	SUPPORT	SUPPORT	TRAEGER	SUPPORTO	
027	A5334100	000	SUPPORT	SUPPORT	TRAEGER	SUPPORTO	Q?
028	A5338540	001	SUPPORT DE BRAS	SUPPORT, ARM	ARMHALTERUNG	SUPPORTO BRACCIO	
029	A5338530	001	TUBE	TUBE	ROHR	TUBO	
030	50070300	002	VIS TBCC COURT	BOLT, CARRIAGE, SHORT NECK	FLACHRUNDSCHR.4KT ANSATZ	BULLONE	
031	50072200	005	VIS TBCC COURT	BOLT, CARRIAGE, SHORT NECK	FLACHRUNDSCHR.4KT ANSATZ	BULLONE	
032	80080420	004	VIS TETE CYL.SIX P.CR.FE/ZNXC3	HEX.SOCK.HEAD CAP SCR.FE/ZNXC3	ZYLINDERSCHR.INNENSEC.FE/ZNXC3	VITE A TESTA CILINDR. FE/ZNXC3	
033	80080630	004	VIS TETE CYL.SIX P.CR.FE/ZNXC3	HEX.SOCK.HEAD CAP SCR.FE/ZNXC3	ZYLINDERSCHR.INNENSEC.FE/ZNXC3	VITE A TESTA CILINDR. FE/ZNXC3	
034	80060820	002	VIS TETE HEXAGONALE FE/ZNXC3	HEXAGON HEAD SCREW FE/ZNXC3	SECHSKANTSCHRAUBE FE/ZNXC3	VITE TESTA ESAGONALE FE/ZNXC3	
035	80060845	001	VIS TETE HEXAGONALE FE/ZNXC3	HEXAGON HEAD SCREW FE/ZNXC3	SECHSKANTSCHRAUBE FE/ZNXC3	VITE TESTA ESAGONALE FE/ZNXC3	
036	80060853	003	VIS TETE HEXAGONALE FE/ZNXC3	HEXAGON HEAD SCREW FE/ZNXC3	SECHSKANTSCHRAUBE FE/ZNXC3	VITE TESTA ESAGONALE FE/ZNXC3	
037	80061020	002	VIS TETE HEXAGONALE FE/ZNXC3	HEXAGON HEAD SCREW FE/ZNXC3	SECHSKANTSCHRAUBE FE/ZNXC3	VITE A TESTA ESAGONALE FE/ZNXC	
038	80061026	001	VIS TETE HEXAGONALE FE/ZNXC3	HEXAGON HEAD SCREW FE/ZNXC3	SECHSKANTSCHRAUBE FE/ZNXC3	VITE TESTA ESAGONALE FE/ZNXC3	
039	80061647	000	VIS TETE HEXAGONALE FE/ZNXC3	HEXAGON HEAD SCREW FE/ZNXC3	SECHSKANTSCHRAUBE FE/ZNXC3	VITE TESTA ESAGONALE FE/ZNXC3	Q?
040	80062082	000	VIS TETE HEXAGONALE FE/ZNXC3	HEXAGON HEAD SCREW FE/ZNXC3	SECHSKANTSCHRAUBE FE/ZNXC3	VITE TESTA ESAGONALE FE/ZNXC3	Q?





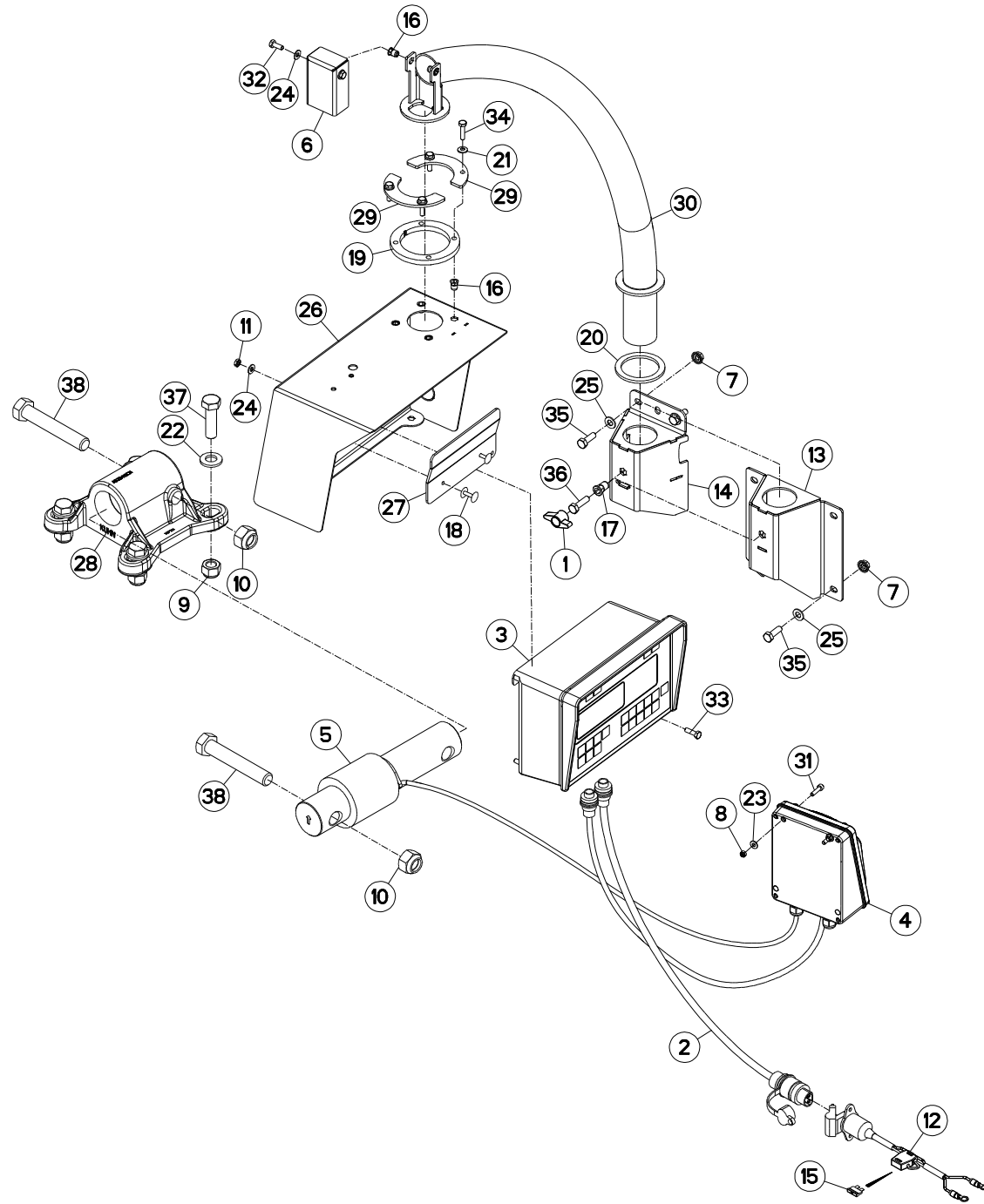
EQUIPEMENT PTM

EQUIPMENT PTM

AUSRÜSTUNG PTM

EQUIPAGGIAMENTO PTM

Rep	Nr	Qt	Designation	Description	Bezeichnung	Referenza	Remarque - Remark - Bemerkung - Osservazioni
001	A7040364	001	MODULE EMETTEUR-RECEPTEUR RF				
002	A7040366	001	CHARGEUR BATTERIE : TRACTEUR				
003	A7040363	001	AFFICHEUR PTM AV50				
004	A7040365	001	CHARGEUR DE BATTERIE DE TABLE				
005	A7040359	001	RAPPEL AFFICHAGE PTM	SECONDARY DISPLAY	ZWEITE ANZEIGE	MANIFESTO CIFRE LEDS	
006	A5305430	001	SUPPORT	SUPPORT	TRAEGER	SUPPORTO	
007	80060612	001	VIS TETE HEXAGONALE FE/ZNXC3	HEXAGON HEAD SCREW FE/ZNXC3	SECHSKANTSCHRAUBE FE/ZNXC3	VITE TESTA ESAGONALE FE/ZNXC3	
008	A5302670	001	SUPPORT IMPRIMANTE	BRACKET	HALTER	SUPPORTO	
009	A7040282	001	IMPRIMANTE PESEE P156 PTM	PRINT BOX	DRUCKER		
010	A7040911	001	RUBAN ENCREUR IMPRIM.PESEE	RIBBON	FARBAND		
011	A7040910	001	ROULEAU PAPIER IMPRIM.PESEE	ROLL-PAPER	PAPIER-ROLLE	RULLO	
012	A7040941	001	ROULEAU PAPIER IMPRIM.CARBONE	ROLL-PAPER	PAPIER-ROLLE	RULLO	
013	A7040360	001	CABLE D'ALIMENTATION PTM	CABLE	KABEL	CAVO	



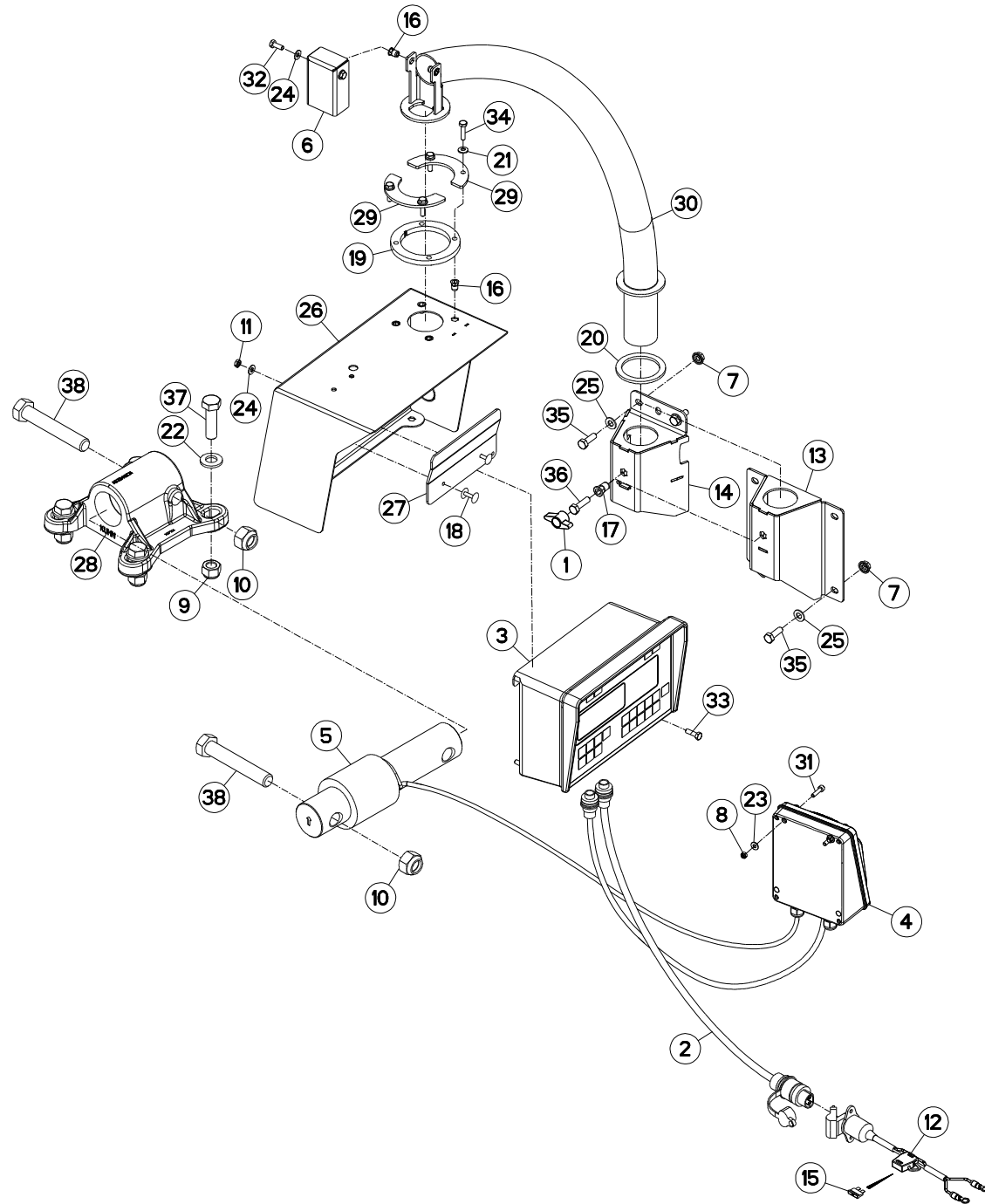


PESÉE PROGRAMMABLE KDW340

PROGRAMABLE WEIGHING BOX KDW34 PROGRAMIERB. WIEGEEINRICHTUNG

PESATURA PROGRAMMABILE KDW:

Rep	Nr	Qt	Designation	Description	Bezeichnung	Referenza	Remarque - Remark - Bemerkung - Osservazioni
001	83050015	001	BOUTON	PLASTIC KNOB	KNOPF	TASTO	
002	A7040171	001	FAISCEAU	HARNESS	KABELBAUM	FASCIO	
003	A7040250	001	PESEE PROG. KDW340	PROGRAM. BOX	KDW340 WIEGEEINRICHT.	SCATOLA	
004	A7040361	001	BOITIER	HOUSING	GEHAUSE	SCATOLA	
005	A7040237	000	CAPTEUR	SENSOR	SENSOR	SENSORE	Q?
006	A5317730	001	CAPUCHON	CAP	KAPPE	CAPPUCCIO	
007	80200851	004	ECROU AUTOBLOQUANT FE/ZNXC3	UNDERSERRAT.S.LOC.NUT FE/ZNXC3	SPERRZAHN-BUNDMUTTER FE/ZNXC3	DADO FE/ZNXC3	
008	80200540	002	ECROU HEX.BAS AUTOFR.FE/ZNXC3	SELF-LOCKING NUT FE/ZNXC3	SELBSTSICHERND.MUTTER FE/ZNXC3	DADO AUTOBLOCCANTE FE/ZNXC3	
009	80201630	000	ECROU HEX.AUTOFREINE FE/ZNXC3	SELF-LOCKING NUT FE/ZNXC3	SELBSTSICH.MUTTER FE/ZNXC3	DADO AUTOBLOCCANTE FE/ZNXC3	Q?
010	80202047	000	ECROU HEXAG.AUTOFREINE FLZNNC	SELF-LOCKING NUT FLZNNC	SELBSTSICHERNDE MUTTER FLZNNC	DADO AUTOBLOCCANTE FLZNNC	Q?
011	80200600	002	ECROU HEXAGONAL FE/ZNXC3	NUT FE/ZNXC3	SECHSKANTMUTTER FE/ZNXC3	DADO FE/ZNXC3	
012	83233002	001	FAISCEAU ELECTRIQUE	HARNESS, WIRING	KABELBAUM	CAVO ELETTRICO	
013	A5317700	001	FIXATION	MOUNT	VERBINDUNGSSTUECK	ATTACCO GANCIO	: EUROMIX I 980/1180/1380/1580
014	A5326560	001	FIXATION	MOUNT	VERBINDUNGSSTUECK	ATTACCO GANCIO	*
015	83233017	001	FUSIBLE ATO 15 A BLEU	FUSE ATO 15 A	SICHERUNG ATO 15 A	FUSIBILE ATO 15 A	
016	80200675	006	ECROU INSERT	NUT	EINNIETMUTTER	DADO	
017	A8359108	001	INSERT HEX M8 A COLLERETTE	INSERT NUT HEX M8	EINSETZMUTTER HEX M8	MANICOTTO HEX M8	
018	80370419	002	RIVET AVEUGLE TL	RIVET	NIETE	RIVETTO	
019	A5317630	001	RONDELLE	WASHER	SCHEIBE	RONDELLA	
020	A7252100	001	RONDELLE	WASHER	GUMMISCHEIBE	RONDELLA	
021	80280650	004	RONDELLE CONIQUE BLOC.FLZNNC	CONICAL SPRING WASHER FLZNNC	SPANNSCHEIBE FLZNNC	RONDELLA CONICA FLZNNC	
022	80281600	000	RONDELLE CONIQUE BLOC.FLZNNC	CONICAL SPRING WASHER FLZNNC	SPANNSCHEIBE FLZNNC	RONDELLA CONICA FLZNNC	Q?
023	80250512	002	RONDELLE PLATE FE/ZNXC3	PLAIN WASHER FE/ZNXC3	SCHEIBE FE/ZNXC3	RONDELLA PIATTA FE/ZNXC3	
024	80250611	004	RONDELLE PLATE FE/ZNXC3	PLAIN WASHER FE/ZNXC3	SCHEIBE FE/ZNXC3	RONDELLA PIATTA FE/ZNXC3	
025	80250823	004	RONDELLE PLATE FE/ZNXC3	PLAIN WASHER FE/ZNXC3	SCHEIBE FE/ZNXC3	RONDELLA PIATTA FE/ZNXC3	
026	A5317660	001	SUPPORT	SUPPORT	TRAEGER	SUPPORTO	
027	A5330940	001	SUPPORT	SUPPORT	TRAEGER	SUPPORTO	
028	A5334100	000	SUPPORT	SUPPORT	TRAEGER	SUPPORTO	Q?
029	A5317650	002	TOLE	SHEET	BLECH	TELA	
030	A5317680	001	TUBE	TUBE	ROHR	TUBO	
031	80080520	002	VIS TETE CYL.SIX P.CRE.INOX	HEX.SOCKET HEAD CAP SCREW INOX	ZYLINDERSCHR.INNENSECHSK.INOX	VITE A TESTA CILINDRICA INOX	
032	80060616	002	VIS TETE HEXAGONALE FE/ZNXC3	HEXAGON HEAD SCREW FE/ZNXC3	SECHSKANTSCHRAUBE FE/ZNXC3	VITE TESTA ESAGONALE FE/ZNXC3	
033	80060620	002	VIS TETE HEXAGONALE FE/ZNXC3	HEXAGON HEAD SCREW FE/ZNXC3	SECHSKANTSCHRAUBE FE/ZNXC3	VITE TESTA ESAGONALE FE/ZNXC3	
034	80060625	004	VIS TETE HEXAGONALE FE/ZNXC3	HEXAGON HEAD SCREW FE/ZNXC3	SECHSKANTSCHRAUBE FE/ZNXC3	VITE TESTA ESAGONALE FE/ZNXC3	
035	80060826	004	VIS TETE HEXAGONALE FE/ZNXC3	HEXAGON HEAD SCREW FE/ZNXC3	SECHSKANTSCHRAUBE FE/ZNXC3	VITE TESTA ESAGONALE FE/ZNXC3	
036	80060833	001	VIS TETE HEXAGONALE FE/ZNXC3	HEXAGON HEAD SCREW FE/ZNXC3	SECHSKANTSCHRAUBE FE/ZNXC3	VITE TESTA ESAGONALE FE/ZNXC3	
037	80061647	000	VIS TETE HEXAGONALE FE/ZNXC3	HEXAGON HEAD SCREW FE/ZNXC3	SECHSKANTSCHRAUBE FE/ZNXC3	VITE TESTA ESAGONALE FE/ZNXC3	Q?
038	80062082	000	VIS TETE HEXAGONALE FE/ZNXC3	HEXAGON HEAD SCREW FE/ZNXC3	SECHSKANTSCHRAUBE FE/ZNXC3	VITE TESTA ESAGONALE FE/ZNXC3	Q?





EUROMIX I 870/1070/1270

A2400 > A2547

A53R1054 B

PESÉE PROGRAMMABLE KDW340

PROGRAMABLE WEIGHING BOX KDW34

PROGRAMIERB. WIEGEEINRICHTUNG

PESATURA PROGRAMMABILE KDW:

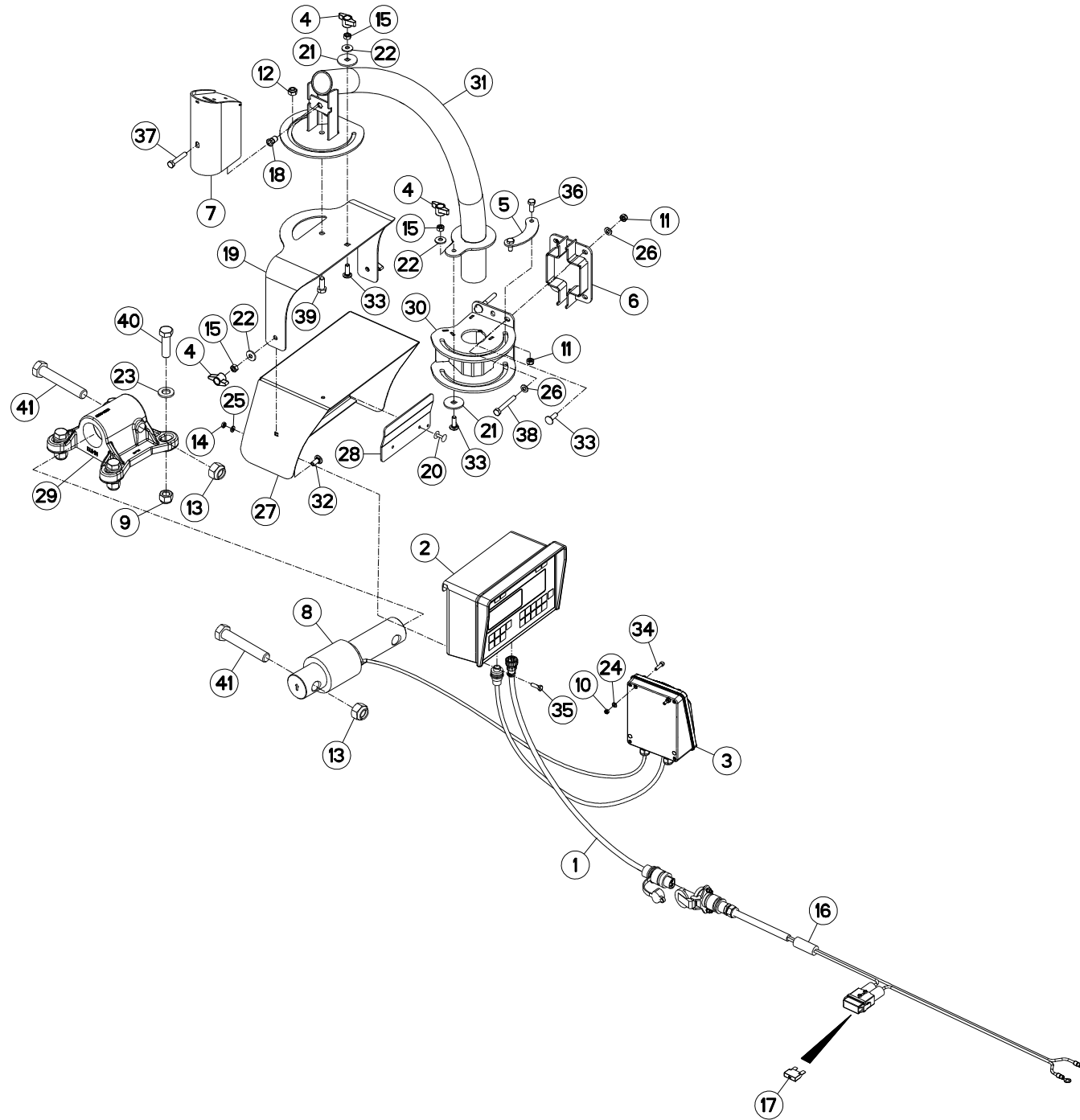
Rep	Nr	Qt	Designation	Description	Bezeichnung	Referenza	Remarque - Remark - Bemerkung - Osservazioni
-----	----	----	-------------	-------------	-------------	-----------	--

* EUROMIX I 870/1070/1270/1870/2370/2570/2770

* EUROMIX I 870/1070/1270/1870/2370/2570/2770

* EUROMIX I 870/1070/1270/1870/2370/2570/2770

* EUROMIX I 870/1070/1270/1870/2370/2570/2770



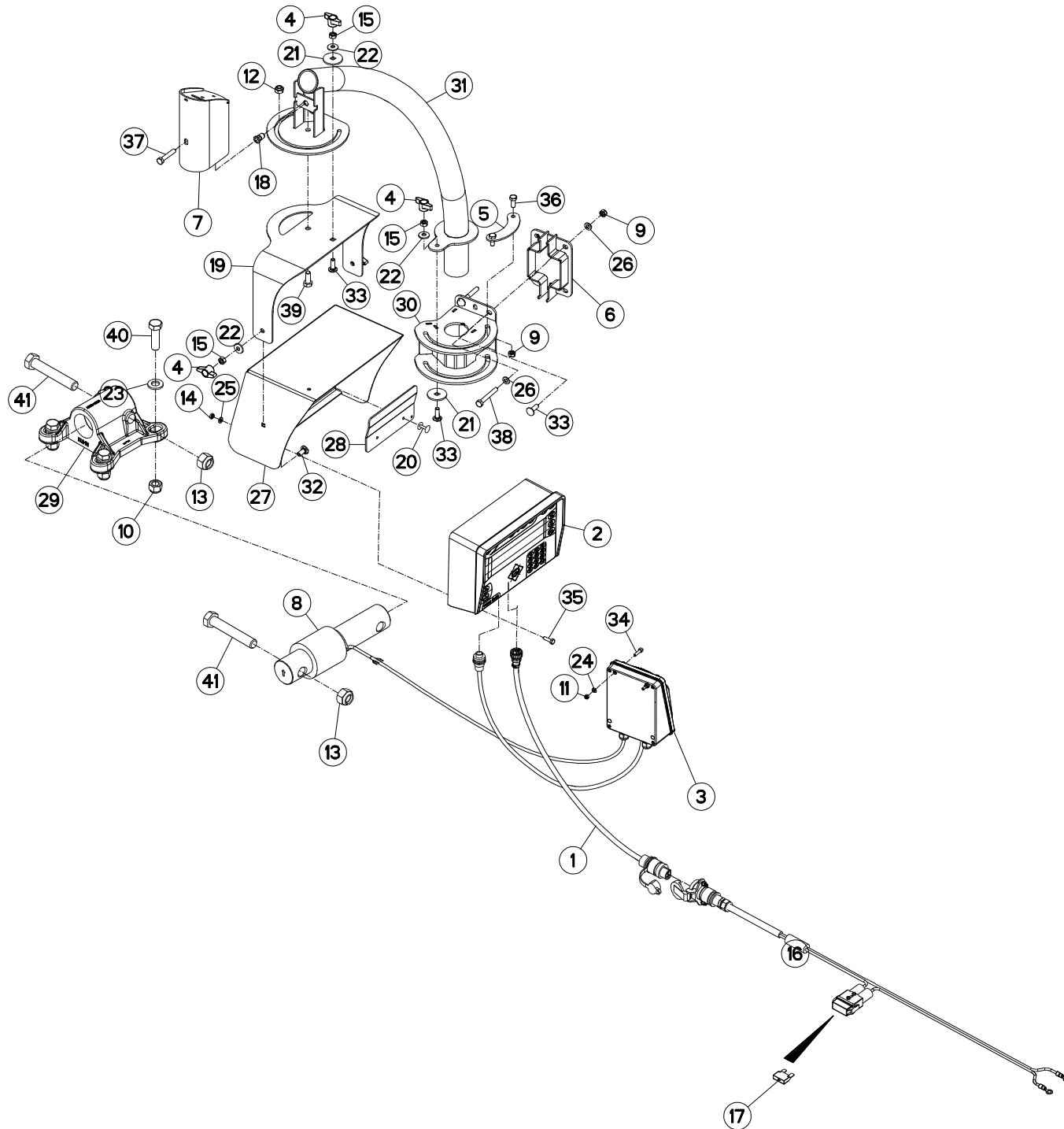


PESÉE PROGRAMMABLE KDW340

PROGRAMABLE WEIGHING BOX KDW34 PROGRAMIERB. WIEGEEINRICHTUNG

PESATURA PROGRAMMABILE KDW340

Rep	Nr	Qt	Designation	Description	Bezeichnung	Referenza	Remarque - Remark - Bemerkung - Osservazioni
001	A7040171	001	FAISCEAU	HARNES	KABELBAUM	FASCIO	
002	A7040250	001	PESEE PROG. KDW340	PROGRAM. BOX	KDW340 WIEGEEINRICHT.	SCATOLA	
003	A7040361	001	BOITIER	HOUSING	GEHAEUSE	SCATOLA	
004	83050015	004	BOUTON	PLASTIC KNOB	KNOPF	TASTO	
005	A5338610	001	BUTEE	STOP	ANSCHLAG	LIMITATORE	
006	A5338920	001	CALE	SHIM	DISTANZPLATTE	SPESSORE	: EUROMIX I 870/1070/1270
007	A5338570	001	CAPOT	HOOD	HAUBE	COFANO	
008	A7040237	001	CAPTEUR	SENSOR	SENSOR	SENSORE	Q?
009	80201630	004	ECROU HEX.AUTOFREINE FE/ZNXC3	SELF-LOCKING NUT FE/ZNXC3	SELBSTSICH.MUTTER FE/ZNXC3	DADO AUTOBLOCCANTE FE/ZNXC3	Q?
010	80200540	002	ECROU HEX.BAS AUTOFR.FE/ZNXC3	SELF-LOCKING NUT FE/ZNXC3	SELBSTSICHERND.MUTTER FE/ZNXC3	DADO AUTOBLOCCANTE FE/ZNXC3	
011	80200840	005	ECROU HEX.BAS AUTOFR.FE/ZNXC3	SELF-LOCKING NUT FE/ZNXC3	SELBSTSICHERND.MUTTER FE/ZNXC3	DADO AUTOBLOCCANTE FE/ZNXC3	
012	80201040	001	ECROU HEX.BAS AUTOFR.FE/ZNXC3	SELF-LOCKING NUT FE/ZNXC3	SELBSTSICHERND.MUTTER FE/ZNXC3	DADO AUTOBLOCCANTE FE/ZNXC3	
013	80202047	002	ECROU HEXAG.AUTOFREINE FLZNNC	SELF-LOCKING NUT FLZNNC	SELBSTSICHERNDE MUTTER FLZNNC	DADO AUTOBLOCCANTE FLZNNC	Q?
014	80200600	002	ECROU HEXAGONAL FE/ZNXC3	NUT FE/ZNXC3	SECHSKANTMUTTER FE/ZNXC3	DADO FE/ZNXC3	
015	80200870	004	ECROU HEXAGONAL FE/ZNXC3	NUT FE/ZNXC3	SECHSKANTMUTTER FE/ZNXC3	DADO FE/ZNXC3	
016	83233152	001	FAISCEAU ELECTRIQUE	HARNES, WIRING	KABELBAUM	CAVO ELETTRICO	
017	83233031	001	FUSIBLE MAXI 30 A VERT	FUSE MAXI 30A	SICHERUNG MAXI 30A	FUSIBILE MAXI 30A	
018	A8359108	001	INSERT HEX M8 A COLLERETTE	INSERT NUT HEX M8	EINSETZMUTTER HEX M8	MANICOTTO HEX M8	
019	A5338550	001	PIVOT	PIVOT	GELENKBOLZEN	PERNO	
020	80370419	002	RIVET AVEUGLE TL	RIVET	NIETE	RIVETTO	
021	A5338580	002	RONDELLE	WASHER	SCHEIBE	RONDELLA PIATTA	
022	80280850	004	RONDELLE CONIQUE BLOC.FLZNNC	CONICAL SPRING WASHER FLZNNC	SPANNSCHEIBE FLZNNC	RONDELLA CONICA FLZNNC	
023	80281600	004	RONDELLE CONIQUE BLOC.FLZNNC	CONICAL SPRING WASHER FLZNNC	SPANNSCHEIBE FLZNNC	RONDELLA CONICA FLZNNC	Q?
024	80250512	002	RONDELLE PLATE FE/ZNXC3	PLAIN WASHER FE/ZNXC3	SCHEIBE FE/ZNXC3	RONDELLA PIATTA FE/ZNXC3	
025	80250611	002	RONDELLE PLATE FE/ZNXC3	PLAIN WASHER FE/ZNXC3	SCHEIBE FE/ZNXC3	RONDELLA PIATTA FE/ZNXC3	
026	80250823	006	RONDELLE PLATE FE/ZNXC3	PLAIN WASHER FE/ZNXC3	SCHEIBE FE/ZNXC3	RONDELLA PIATTA FE/ZNXC3	
027	A5317661	001	SUPPORT	SUPPORT	TRAEGER	SUPPORTO	
028	A5330940	001	SUPPORT	SUPPORT	TRAEGER	SUPPORTO	
029	A5334100	001	SUPPORT	SUPPORT	TRAEGER	SUPPORTO	Q?
030	A5338540	001	SUPPORT DE BRAS	SUPPORT, ARM	ARMHALTERUNG	SUPPORTO BRACCIO	
031	A5338530	001	TUBE	TUBE	ROHR	TUBO	
032	50070300	002	VIS TBCC COURT	BOLT, CARRIAGE, SHORT NECK	FLACHRUNDSCHR.4KT ANSATZ	BULLONE	
033	50072200	005	VIS TBCC COURT	BOLT, CARRIAGE, SHORT NECK	FLACHRUNDSCHR.4KT ANSATZ	BULLONE	
034	80080520	002	VIS TETE CYL.SIX P.CRE.INOX	HEX.SOCKET HEAD CAP SCREW INOX	ZYLINDERSCHR.INNENSECHSK.INOX	VITE A TESTA CILINDRICA INOX	
035	80060620	002	VIS TETE HEXAGONALE FE/ZNXC3	HEXAGON HEAD SCREW FE/ZNXC3	SECHSKANTSCHRAUBE FE/ZNXC3	VITE TESTA ESAGONALE FE/ZNXC3	
036	80060820	002	VIS TETE HEXAGONALE FE/ZNXC3	HEXAGON HEAD SCREW FE/ZNXC3	SECHSKANTSCHRAUBE FE/ZNXC3	VITE TESTA ESAGONALE FE/ZNXC3	
037	80060845	001	VIS TETE HEXAGONALE FE/ZNXC3	HEXAGON HEAD SCREW FE/ZNXC3	SECHSKANTSCHRAUBE FE/ZNXC3	VITE TESTA ESAGONALE FE/ZNXC3	
038	80060853	003	VIS TETE HEXAGONALE FE/ZNXC3	HEXAGON HEAD SCREW FE/ZNXC3	SECHSKANTSCHRAUBE FE/ZNXC3	VITE TESTA ESAGONALE FE/ZNXC3	
039	80061026	001	VIS TETE HEXAGONALE FE/ZNXC3	HEXAGON HEAD SCREW FE/ZNXC3	SECHSKANTSCHRAUBE FE/ZNXC3	VITE TESTA ESAGONALE FE/ZNXC3	
040	80061647	004	VIS TETE HEXAGONALE FE/ZNXC3	HEXAGON HEAD SCREW FE/ZNXC3	SECHSKANTSCHRAUBE FE/ZNXC3	VITE TESTA ESAGONALE FE/ZNXC3	Q?
041	80062082	002	VIS TETE HEXAGONALE FE/ZNXC3	HEXAGON HEAD SCREW FE/ZNXC3	SECHSKANTSCHRAUBE FE/ZNXC3	VITE TESTA ESAGONALE FE/ZNXC3	Q?





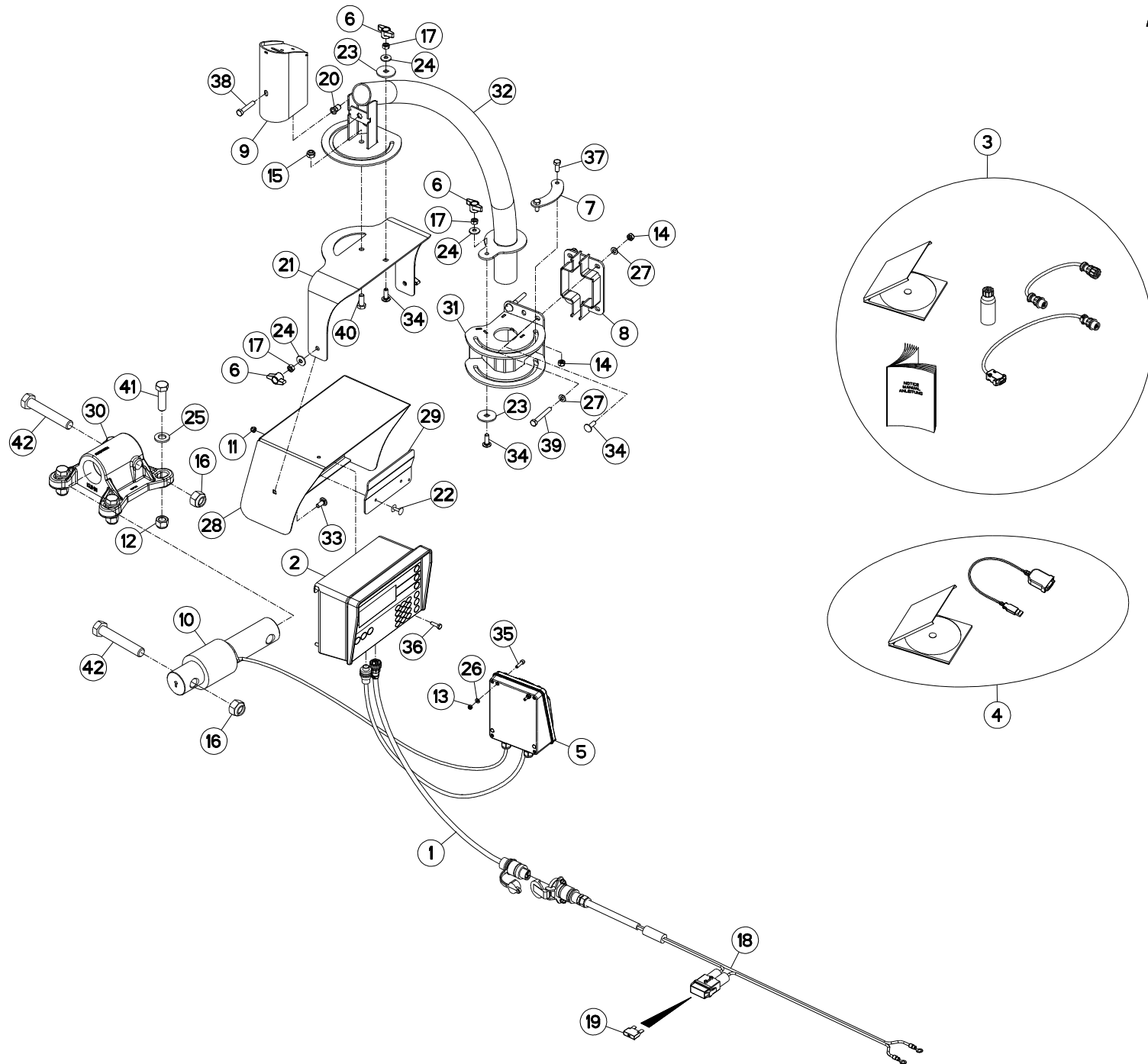
PESÉE PROGRAMMABLE DIGI-STAR

PROGRAMABLE WEIGHING BOX DIGI-

PROGRAMIERB. WIEGEEINRICHTUNG

PESATURA PROGRAMMABILE DIGI-

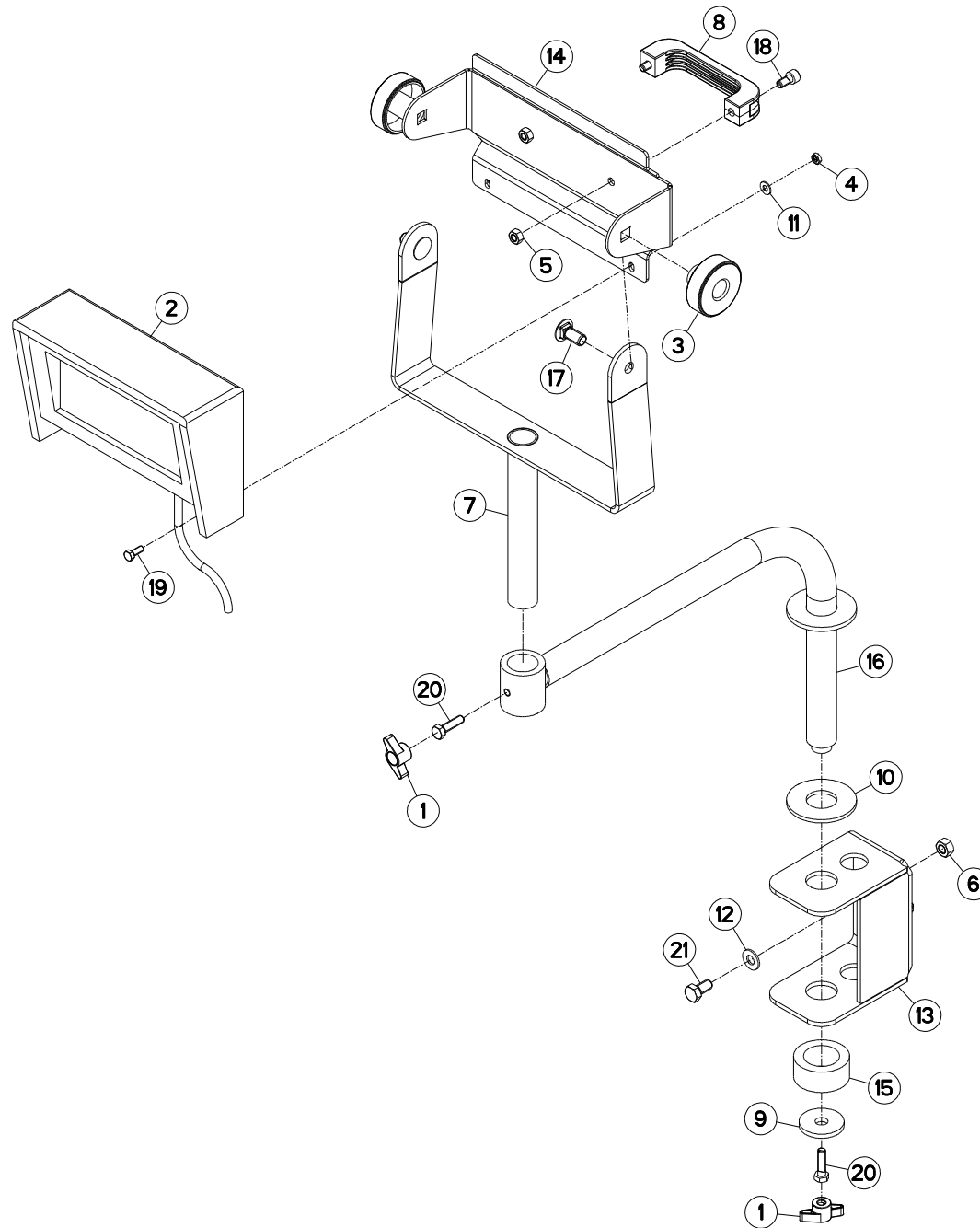
Rep	Nr	Qt	Designation	Description	Bezeichnung	Referenza	Remarque - Remark - Bemerkung - Osservazioni
001	A7040171	001	FAISCEAU	HARNES	KABELBAUM	FASCIO	
002	A7040347	001	BOITIER	HOUSING	GEHAEUSE	SCATOLA	
003	A7040361	001	BOITIER	HOUSING	GEHAEUSE	SCATOLA	
004	83050015	004	BOUTON	PLASTIC KNOB	KNOPF	TASTO	
005	A5338610	001	BUTEE	STOP	ANSCHLAG	LIMITATORE	
006	A5338920	001	CALE	SHIM	DISTANZPLATTE	SPESSORE	
007	A5338570	001	CAPOT	HOOD	HAUBE	COFANO	
008	A7040237	001	CAPTEUR	SENSOR	SENSOR	SENSORE	
009	80200840	005	ECROU HEX.BAS AUTOFR.FE/ZNXC3	SELF-LOCKING NUT FE/ZNXC3	SELBSTSICHERND.MUTTER FE/ZNXC3	DADO AUTOBLOCCANTE FE/ZNXC3	
010	80201630	004	ECROU HEX.AUTOFREINE FE/ZNXC3	SELF-LOCKING NUT FE/ZNXC3	SELBSTSICH.MUTTER FE/ZNXC3	DADO AUTOBLOCCANTE FE/ZNXC3	
011	80200540	002	ECROU HEX.BAS AUTOFR.FE/ZNXC3	SELF-LOCKING NUT FE/ZNXC3	SELBSTSICHERND.MUTTER FE/ZNXC3	DADO AUTOBLOCCANTE FE/ZNXC3	
012	80201040	001	ECROU HEX.BAS AUTOFR.FE/ZNXC3	SELF-LOCKING NUT FE/ZNXC3	SELBSTSICHERND.MUTTER FE/ZNXC3	DADO AUTOBLOCCANTE FE/ZNXC3	
013	80202047	002	ECROU HEXAG.AUTOFREINE FLZNNC	SELF-LOCKING NUT FLZNNC	SELBSTSICHERNDE MUTTER FLZNNC	DADO AUTOBLOCCANTE FLZNNC	
014	80200600	002	ECROU HEXAGONAL FE/ZNXC3	NUT FE/ZNXC3	SECHSKANTMUTTER FE/ZNXC3	DADO FE/ZNXC3	
015	80200870	004	ECROU HEXAGONAL FE/ZNXC3	NUT FE/ZNXC3	SECHSKANTMUTTER FE/ZNXC3	DADO FE/ZNXC3	
016	83233152	001	FAISCEAU ELECTRIQUE	HARNES, WIRING	KABELBAUM	CAVO ELETTRICO	
017	83233031	001	FUSIBLE MAXI 30 A VERT	FUSE MAXI 30A	SICHERUNG MAXI 30A	FUSIBILE MAXI 30A	
018	A8359108	001	INSERT HEX M8 A COLLERETTE	INSERT NUT HEX M8	EINSETZMUTTER HEX M8	MANICOTTO HEX M8	
019	A5338550	001	PIVOT	PIVOT	GELENKBOLZEN	PERNO	
020	80370419	002	RIVET AVEUGLE TL	RIVET	NIETE	RIVETTO	
021	A5338580	002	RONDELLE	WASHER	SCHEIBE	RONDELLA PIATTA	
022	80280850	004	RONDELLE CONIQUE BLOC.FLZNNC	CONICAL SPRING WASHER FLZNNC	SPANNSCHEIBE FLZNNC	RONDELLA CONICA FLZNNC	
023	80281600	004	RONDELLE CONIQUE BLOC.FLZNNC	CONICAL SPRING WASHER FLZNNC	SPANNSCHEIBE FLZNNC	RONDELLA CONICA FLZNNC	
024	80250512	002	RONDELLE PLATE FE/ZNXC3	PLAIN WASHER FE/ZNXC3	SCHEIBE FE/ZNXC3	RONDELLA PIATTA FE/ZNXC3	
025	80250611	002	RONDELLE PLATE FE/ZNXC3	PLAIN WASHER FE/ZNXC3	SCHEIBE FE/ZNXC3	RONDELLA PIATTA FE/ZNXC3	
026	80250823	006	RONDELLE PLATE FE/ZNXC3	PLAIN WASHER FE/ZNXC3	SCHEIBE FE/ZNXC3	RONDELLA PIATTA FE/ZNXC3	
027	A5317661	001	SUPPORT	SUPPORT	TRAEGER	SUPPORTO	
028	A5330940	001	SUPPORT	SUPPORT	TRAEGER	SUPPORTO	
029	A5334100	001	SUPPORT	SUPPORT	TRAEGER	SUPPORTO	
030	A5338540	001	SUPPORT DE BRAS	SUPPORT, ARM	ARMHALTERUNG	SUPPORTO BRACCIO	
031	A5338530	001	TUBE	TUBE	ROHR	TUBO	
032	50070300	002	VIS TBCC COURT	BOLT, CARRIAGE, SHORT NECK	FLACHRUNDSCHR.4KT ANSATZ	BULLONE	
033	50072200	005	VIS TBCC COURT	BOLT, CARRIAGE, SHORT NECK	FLACHRUNDSCHR.4KT ANSATZ	BULLONE	
034	80080520	002	VIS TETE CYL.SIX P.CRE.INOX	HEX.SOCKET HEAD CAP SCREW INOX	ZYLINDERSCHR.INNENSECHSK.INOX	VITE A TESTA CILINDRICA INOX	
035	80060620	002	VIS TETE HEXAGONALE FE/ZNXC3	HEXAGON HEAD SCREW FE/ZNXC3	SECHSKANTSCHRAUBE FE/ZNXC3	VITE TESTA ESAGONALE FE/ZNXC3	
036	80060820	002	VIS TETE HEXAGONALE FE/ZNXC3	HEXAGON HEAD SCREW FE/ZNXC3	SECHSKANTSCHRAUBE FE/ZNXC3	VITE TESTA ESAGONALE FE/ZNXC3	
037	80060845	001	VIS TETE HEXAGONALE FE/ZNXC3	HEXAGON HEAD SCREW FE/ZNXC3	SECHSKANTSCHRAUBE FE/ZNXC3	VITE TESTA ESAGONALE FE/ZNXC3	
038	80060853	003	VIS TETE HEXAGONALE FE/ZNXC3	HEXAGON HEAD SCREW FE/ZNXC3	SECHSKANTSCHRAUBE FE/ZNXC3	VITE TESTA ESAGONALE FE/ZNXC3	
039	80061026	001	VIS TETE HEXAGONALE FE/ZNXC3	HEXAGON HEAD SCREW FE/ZNXC3	SECHSKANTSCHRAUBE FE/ZNXC3	VITE TESTA ESAGONALE FE/ZNXC3	
040	80061647	004	VIS TETE HEXAGONALE FE/ZNXC3	HEXAGON HEAD SCREW FE/ZNXC3	SECHSKANTSCHRAUBE FE/ZNXC3	VITE TESTA ESAGONALE FE/ZNXC3	
041	80062082	002	VIS TETE HEXAGONALE FE/ZNXC3	HEXAGON HEAD SCREW FE/ZNXC3	SECHSKANTSCHRAUBE FE/ZNXC3	VITE TESTA ESAGONALE FE/ZNXC3	





PESÉE PROGRAMMABLE KDW340+DDL PROGRAMABLE WEIGHING BOX KDW34 PROGRAMIERB. WIEGEEINRICHTUNG PESATURA PROGRAMMABILE KDW:

Rep	Nr	Qt	Designation	Description	Bezeichnung	Referenza	Remarque - Remark - Bemerkung - Osservazioni
001	A7040171	001	FAISCEAU	HARNES	KABELBAUM	FASCIO	
002	A7040336	001	PESEE PROG. EZ3400V DDL	PROGRAM. BOX DDL	PROGRAM. WIEGEEINRICHTUNG DDL	SCATOLA DDL	
003	A7040337	001	DDL (DATA DOWNLOADER)				
004	A7040338	001	CONVERTISSEUR USB				
005	A7040361	001	BOITIER	HOUSING	GEHAEUSE	SCATOLA	
006	83050015	004	BOUTON	PLASTIC KNOB	KNOFF	TASTO	
007	A5338610	001	BUTEE	STOP	ANSCHLAG	LIMITATORE	
008	A5338920	001	CALE	SHIM	DISTANZPLATTE	SPESSORE	: EUROMIX I 870/1070/1270
009	A5338570	001	CAPOT	HOOD	HAUBE	COFANO	
010	A7040237	001	CAPTEUR	SENSOR	SENSOR	SENSORE	
011	80200630	002	ECROU HEX.AUTOFREINE FE/ZNXC3	SELF-LOCKING NUT FE/ZNXC3	SELBSTSICHERNDE MUTT.FE/ZNXC3	DADO AUTOBLOCCANTE FE/ZNXC3	
012	80201630	004	ECROU HEX.AUTOFREINE FE/ZNXC3	SELF-LOCKING NUT FE/ZNXC3	SELBSTSICH.MUTTER FE/ZNXC3	DADO AUTOBLOCCANTE FE/ZNXC3	Q?
013	80200540	002	ECROU HEX.BAS AUTOFR.FE/ZNXC3	SELF-LOCKING NUT FE/ZNXC3	SELBSTSICHERND.MUTTER FE/ZNXC3	DADO AUTOBLOCCANTE FE/ZNXC3	
014	80200840	005	ECROU HEX.BAS AUTOFR.FE/ZNXC3	SELF-LOCKING NUT FE/ZNXC3	SELBSTSICHERND.MUTTER FE/ZNXC3	DADO AUTOBLOCCANTE FE/ZNXC3	
015	80201040	001	ECROU HEX.BAS AUTOFR.FE/ZNXC3	SELF-LOCKING NUT FE/ZNXC3	SELBSTSICHERND.MUTTER FE/ZNXC3	DADO AUTOBLOCCANTE FE/ZNXC3	
016	80202047	002	ECROU HEXAG.AUTOFREINE FLZNNC	SELF-LOCKING NUT FLZNNC	SELBSTSICHERNDE MUTTER FLZNNC	DADO AUTOBLOCCANTE FLZNNC	Q?
017	80200870	004	ECROU HEXAGONAL FE/ZNXC3	NUT FE/ZNXC3	SECHSKANTMUTTER FE/ZNXC3	DADO FE/ZNXC3	
018	83233152	001	FAISCEAU ELECTRIQUE	HARNES, WIRING	KABELBAUM	CAVO ELETTRICO	
019	83233031	001	FUSIBLE MAXI 30 A VERT	FUSE MAXI 30A	SICHERUNG MAXI 30A	FUSIBILE MAXI 30A	
020	A8359108	001	INSERT HEX M8 A COLLERETTE	INSERT NUT HEX M8	EINSETZMUTTER HEX M8	MANICOTTO HEX M8	
021	A5338550	001	PIVOT	PIVOT	GELENKBOLZEN	PERNO	
022	80370419	002	RIVET AVEUGLE TL	RIVET	NIETE	RIVETTO	
023	A5338580	002	RONDELLE	WASHER	SCHEIBE	RONDELLA PIATTA	
024	80280850	004	RONDELLE CONIQUE BLOC.FLZNNC	CONICAL SPRING WASHER FLZNNC	SPANNSCHEIBE FLZNNC	RONDELLA CONICA FLZNNC	
025	80281600	004	RONDELLE CONIQUE BLOC.FLZNNC	CONICAL SPRING WASHER FLZNNC	SPANNSCHEIBE FLZNNC	RONDELLA CONICA FLZNNC	Q?
026	80250512	002	RONDELLE PLATE FE/ZNXC3	PLAIN WASHER FE/ZNXC3	SCHEIBE FE/ZNXC3	RONDELLA PIATTA FE/ZNXC3	
027	80250823	006	RONDELLE PLATE FE/ZNXC3	PLAIN WASHER FE/ZNXC3	SCHEIBE FE/ZNXC3	RONDELLA PIATTA FE/ZNXC3	
028	A5317661	001	SUPPORT	SUPPORT	TRAEGER	SUPPORTO	
029	A5330940	001	SUPPORT	SUPPORT	TRAEGER	SUPPORTO	
030	A5334100	001	SUPPORT	SUPPORT	TRAEGER	SUPPORTO	Q?
031	A5338540	001	SUPPORT DE BRAS	SUPPORT, ARM	ARMHALTERUNG	SUPPORTO BRACCIO	
032	A5338530	001	TUBE	TUBE	ROHR	TUBO	
033	50070300	002	VIS TBCC COURT	BOLT, CARRIAGE, SHORT NECK	FLACHRUNDSCHR.4KT ANSATZ	BULLONE	
034	50072200	005	VIS TBCC COURT	BOLT, CARRIAGE, SHORT NECK	FLACHRUNDSCHR.4KT ANSATZ	BULLONE	
035	80080520	002	VIS TETE CYL.SIX P.CRE.INOX	HEX.SOCKET HEAD CAP SCREW INOX	ZYLINDERSCHR.INNENSECHSK.INOX	VITE A TESTA CILINDRICA INOX	
036	80060620	002	VIS TETE HEXAGONALE FE/ZNXC3	HEXAGON HEAD SCREW FE/ZNXC3	SECHSKANTSCHRAUBE FE/ZNXC3	VITE TESTA ESAGONALE FE/ZNXC3	
037	80060820	002	VIS TETE HEXAGONALE FE/ZNXC3	HEXAGON HEAD SCREW FE/ZNXC3	SECHSKANTSCHRAUBE FE/ZNXC3	VITE TESTA ESAGONALE FE/ZNXC3	
038	80060845	001	VIS TETE HEXAGONALE FE/ZNXC3	HEXAGON HEAD SCREW FE/ZNXC3	SECHSKANTSCHRAUBE FE/ZNXC3	VITE TESTA ESAGONALE FE/ZNXC3	
039	80060853	003	VIS TETE HEXAGONALE FE/ZNXC3	HEXAGON HEAD SCREW FE/ZNXC3	SECHSKANTSCHRAUBE FE/ZNXC3	VITE TESTA ESAGONALE FE/ZNXC3	
040	80061026	001	VIS TETE HEXAGONALE FE/ZNXC3	HEXAGON HEAD SCREW FE/ZNXC3	SECHSKANTSCHRAUBE FE/ZNXC3	VITE TESTA ESAGONALE FE/ZNXC3	
041	80061647	004	VIS TETE HEXAGONALE FE/ZNXC3	HEXAGON HEAD SCREW FE/ZNXC3	SECHSKANTSCHRAUBE FE/ZNXC3	VITE TESTA ESAGONALE FE/ZNXC3	Q?
042	80062082	002	VIS TETE HEXAGONALE FE/ZNXC3	HEXAGON HEAD SCREW FE/ZNXC3	SECHSKANTSCHRAUBE FE/ZNXC3	VITE TESTA ESAGONALE FE/ZNXC3	Q?





EUROMIX I 1070 D
 EUROMIX I 1070 E
 EUROMIX I 1270 D
 EUROMIX I 870 D

A2400 > A2547
 A2400 > A2547
 A2400 > A2547
 A2400 > A2547

EUROMIX I 870 E

A2400 > A2547

A53R1056 A

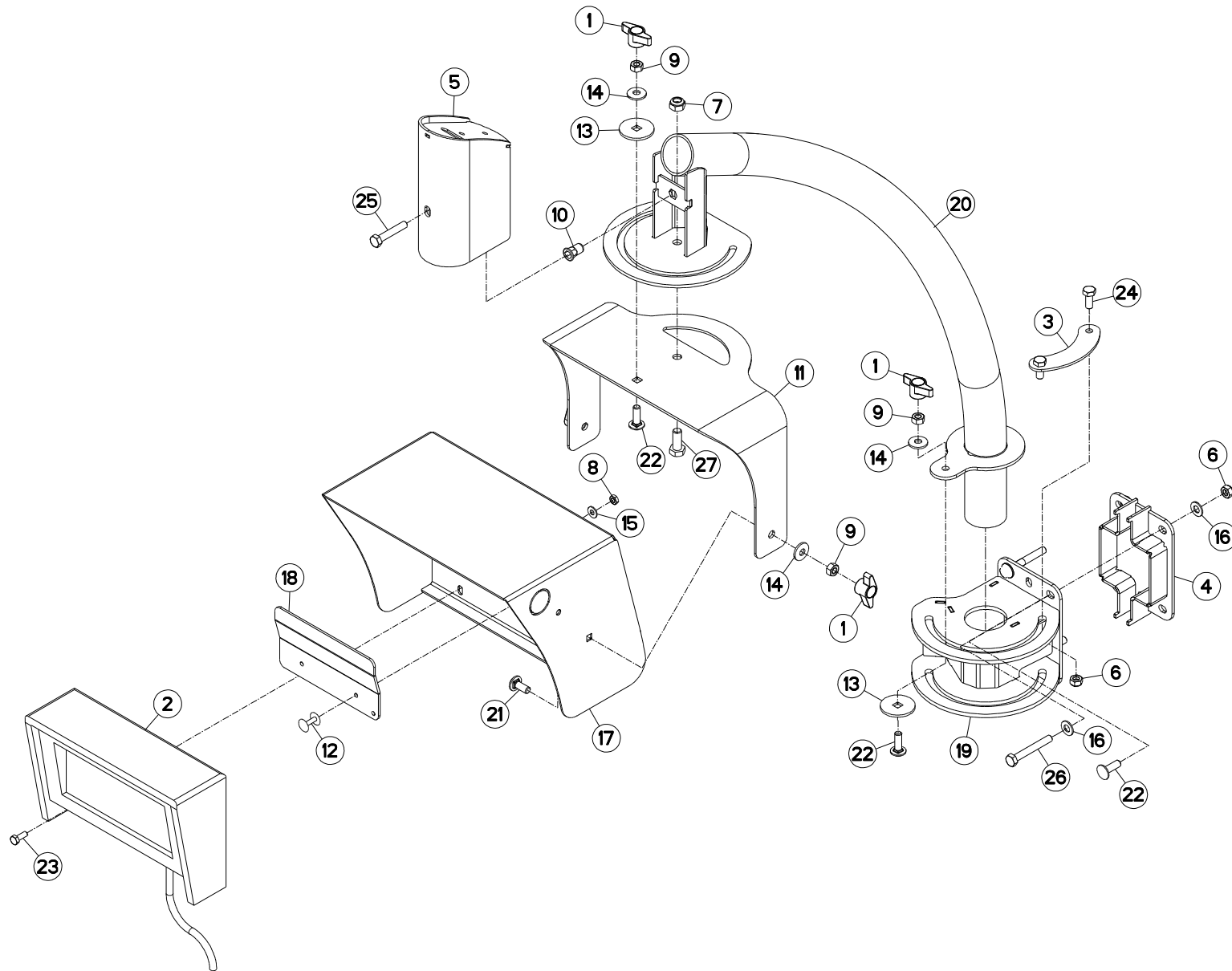
EQUIPEMENT KDW

EQUIPMENT KDW

AUSRÜSTUNG KDW

EQUIPAGGIAMENTO KDW

Rep	Nr	Qt	Designation	Description	Bezeichnung	Referenza	Remarque - Remark - Bemerkung - Osservazioni
001	83050015	002	BOUTON	PLASTIC KNOB	KNOPF	TASTO	
002	A7040259	001	RAPPEL AFFICH. DIGISTAR KDF240	DISPLAY BOX	DIGISTAR KDF240	SCATOLA	
003	A7250303	002	BOUTON A RELIEF PRISMATIQUE TB	KNOB	KNEBELGRIFF	BOTTONE	
004	80200600	002	ECROU HEXAGONAL FE/ZNXC3	NUT FE/ZNXC3	SECHSKANTMUTTER FE/ZNXC3	DADO FE/ZNXC3	
005	80200870	002	ECROU HEXAGONAL FE/ZNXC3	NUT FE/ZNXC3	SECHSKANTMUTTER FE/ZNXC3	DADO FE/ZNXC3	
006	80201070	002	ECROU HEXAGONAL FE/ZNXC3	NUT FE/ZNXC3	SECHSKANTMUTTER FE/ZNXC3	DADO FE/ZNXC3	
007	A5350438	001	FIXATION SUPPORT PESEE ES.	HOLDER ATTACHMENT	BEFESTIGUNG	SUPPORTO	
008	A7250406	001	POIGNEE	HANDLE	HANDGRIFF	MANIGLIA	
009	A5220294	001	RONDELLE 45X13X5 ZN BC	WASHER	SCHEIBE	RONDELLA	
010	A7250142	001	RONDELLE CAOUTCHOUC D70X31	WASHER	GUMMSCHEIBE	RONDELLA	
011	80250611	002	RONDELLE PLATE FE/ZNXC3	PLAIN WASHER FE/ZNXC3	SCHEIBE FE/ZNXC3	RONDELLA PIATTA FE/ZNXC3	
012	80251021	002	RONDELLE PLATE FE/ZNXC3	PLAIN WASHER FE/ZNXC3	SCHEIBE FE/ZNXC3	RONDELLA PIATTA FE/ZNXC3	
013	A5310356	001	SUPPORT	SUPPORT	TRAEGER	SUPPORTO	
014	A5310850	001	SUPPORT	SUPPORT	TRAEGER	SUPPORTO	
015	A5310362	001	TUBE DE BLOCAGE	TUBE	PROFILROHR	TUBO	
016	A5350450	001	TUBE ARTIC.PESEE ES	TUBE	PROFILROHR	TUBO	
017	50070800	002	VIS TBCC COURT	BOLT, CARRIAGE, SHORT NECK	FLACHRUNDSCHR.4KT ANSATZ	BULLONE	
018	80080816	002	VIS TETE CYL.SIX P.CR.FE/ZNXC3	HEX.SOCK.HEAD CAP SCR.FE/ZNXC3	ZYLINDERSCHR.INNENSEC.FE/ZNXC3	VITE A TESTA CILINDR. FE/ZNXC3	
019	80060616	002	VIS TETE HEXAGONALE FE/ZNXC3	HEXAGON HEAD SCREW FE/ZNXC3	SECHSKANTSCHRAUBE FE/ZNXC3	VITE TESTA ESAGONALE FE/ZNXC3	
020	80060833	002	VIS TETE HEXAGONALE FE/ZNXC3	HEXAGON HEAD SCREW FE/ZNXC3	SECHSKANTSCHRAUBE FE/ZNXC3	VITE TESTA ESAGONALE FE/ZNXC3	
021	80061020	002	VIS TETE HEXAGONALE FE/ZNXC3	HEXAGON HEAD SCREW FE/ZNXC3	SECHSKANTSCHRAUBE FE/ZNXC3	VITE A TESTA ESAGONALE FE/ZNXC3	





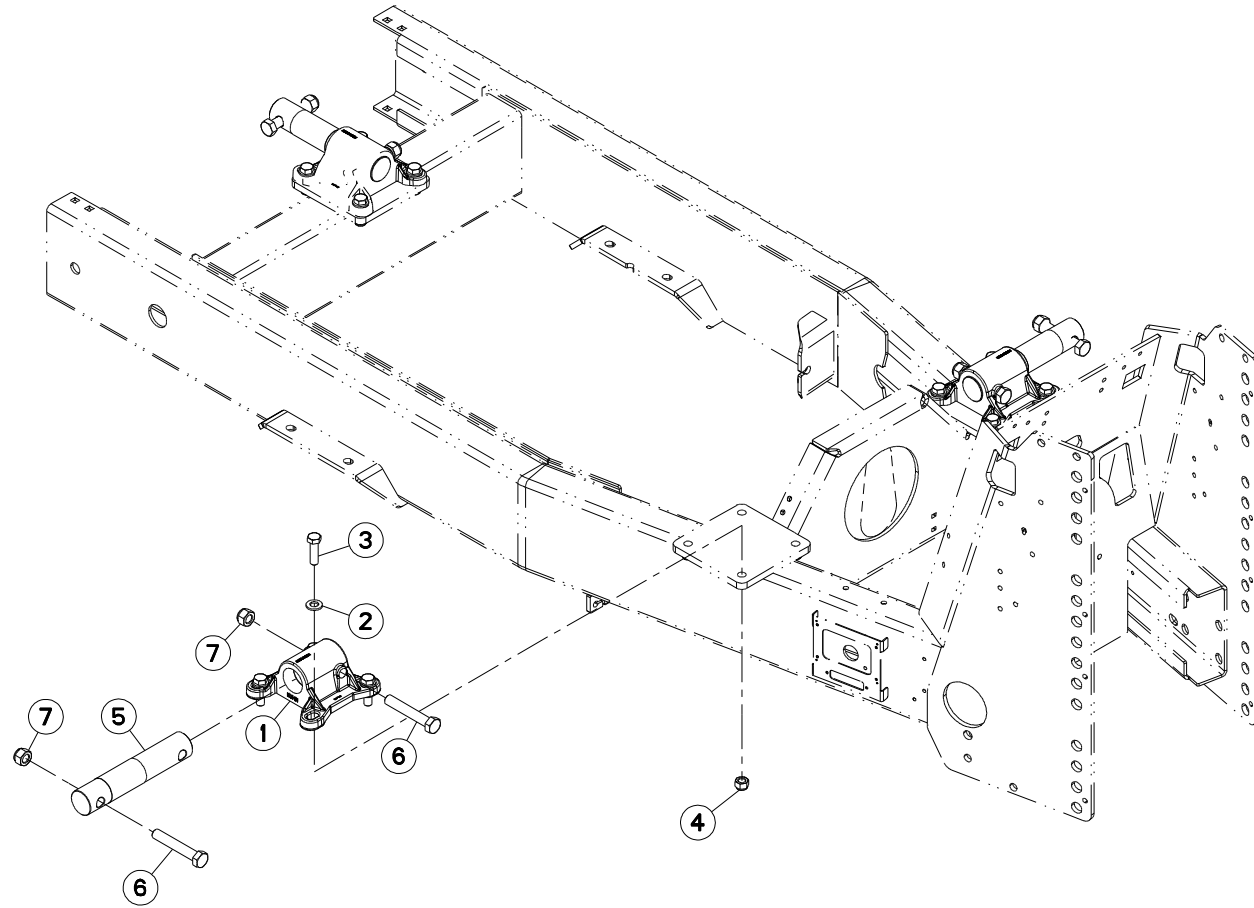
EQUIPEMENT KDW

EQUIPMENT KDW

AUSRÜSTUNG KDW

EQUIPAGGIAMENTO KDW

Rep	Nr	Qt	Designation	Description	Bezeichnung	Referenza	Remarque - Remark - Bemerkung - Osservazioni
001	83050015	004	BOUTON	PLASTIC KNOB	KNOPF	TASTO	
002	A7040259	001	RAPPEL AFFICH. DIGISTAR KDF240	DISPLAY BOX	DIGISTAR KDF240	SCATOLA	
003	A5338610	001	BUTEE	STOP	ANSCHLAG	LIMITATORE	
004	A5338920	001	CALE	SHIM	DISTANZPLATTE	SPESSORE	: EUROMIX I 870/1070/1270
005	A5338570	001	CAPOT	HOOD	HAUBE	COFANO	
006	80200840	005	ECROU HEX.BAS AUTOFR.FE/ZNXC3	SELF-LOCKING NUT FE/ZNXC3	SELBSTSICHERND.MUTTER FE/ZNXC3	DADO AUTOBLOCCANTE FE/ZNXC3	
007	80201040	001	ECROU HEX.BAS AUTOFR.FE/ZNXC3	SELF-LOCKING NUT FE/ZNXC3	SELBSTSICHERND.MUTTER FE/ZNXC3	DADO AUTOBLOCCANTE FE/ZNXC3	
008	80200600	002	ECROU HEXAGONAL FE/ZNXC3	NUT FE/ZNXC3	SECHSKANTMUTTER FE/ZNXC3	DADO FE/ZNXC3	
009	80200870	004	ECROU HEXAGONAL FE/ZNXC3	NUT FE/ZNXC3	SECHSKANTMUTTER FE/ZNXC3	DADO FE/ZNXC3	
010	A8359108	001	INSERT HEX M8 A COLLERETTE	INSERT NUT HEX M8	EINSETZMUTTER HEX M8	MANICOTTO HEX M8	
011	A5338550	001	PIVOT	PIVOT	GELENKBOLZEN	PERNO	
012	80370419	002	RIVET AVEUGLE TL	RIVET	NIETE	RIVETTO	
013	A5338580	002	RONDELLE	WASHER	SCHEIBE	RONDELLA PIATTA	
014	80280850	004	RONDELLE CONIQUE BLOC.FLZNNC	CONICAL SPRING WASHER FLZNNC	SPANNSCHEIBE FLZNNC	RONDELLA CONICA FLZNNC	
015	80250611	002	RONDELLE PLATE FE/ZNXC3	PLAIN WASHER FE/ZNXC3	SCHEIBE FE/ZNXC3	RONDELLA PIATTA FE/ZNXC3	
016	80250823	006	RONDELLE PLATE FE/ZNXC3	PLAIN WASHER FE/ZNXC3	SCHEIBE FE/ZNXC3	RONDELLA PIATTA FE/ZNXC3	
017	A5317661	001	SUPPORT	SUPPORT	TRAEGER	SUPPORTO	
018	A5330940	001	SUPPORT	SUPPORT	TRAEGER	SUPPORTO	
019	A5338540	001	SUPPORT DE BRAS	SUPPORT, ARM	ARMHALTERUNG	SUPPORTO BRACCIO	
020	A5338530	001	TUBE	TUBE	ROHR	TUBO	
021	50070300	002	VIS TBCC COURT	BOLT, CARRIAGE, SHORT NECK	FLACHRUNDSCHR.4KT ANSATZ	BULLONE	
022	50072200	005	VIS TBCC COURT	BOLT, CARRIAGE, SHORT NECK	FLACHRUNDSCHR.4KT ANSATZ	BULLONE	
023	80060616	002	VIS TETE HEXAGONALE FE/ZNXC3	HEXAGON HEAD SCREW FE/ZNXC3	SECHSKANTSCHRAUBE FE/ZNXC3	VITE TESTA ESAGONALE FE/ZNXC3	
024	80060820	002	VIS TETE HEXAGONALE FE/ZNXC3	HEXAGON HEAD SCREW FE/ZNXC3	SECHSKANTSCHRAUBE FE/ZNXC3	VITE TESTA ESAGONALE FE/ZNXC3	
025	80060845	001	VIS TETE HEXAGONALE FE/ZNXC3	HEXAGON HEAD SCREW FE/ZNXC3	SECHSKANTSCHRAUBE FE/ZNXC3	VITE TESTA ESAGONALE FE/ZNXC3	
026	80060853	003	VIS TETE HEXAGONALE FE/ZNXC3	HEXAGON HEAD SCREW FE/ZNXC3	SECHSKANTSCHRAUBE FE/ZNXC3	VITE TESTA ESAGONALE FE/ZNXC3	
027	80061026	001	VIS TETE HEXAGONALE FE/ZNXC3	HEXAGON HEAD SCREW FE/ZNXC3	SECHSKANTSCHRAUBE FE/ZNXC3	VITE TESTA ESAGONALE FE/ZNXC3	





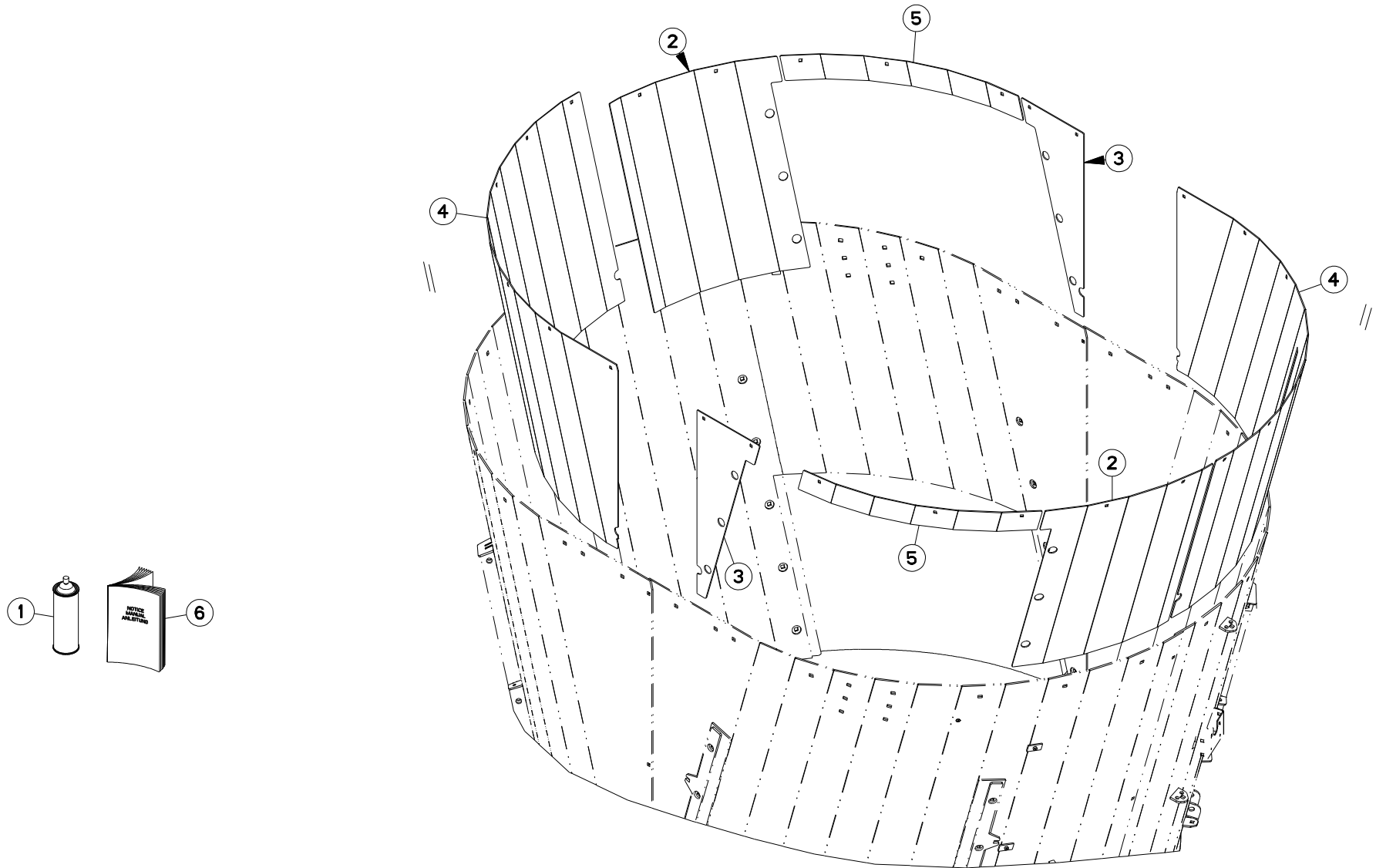
EQUIPEMENT PESÉE

EQUIPMENT WEIGHING BOX

AUSRÜSTUNG WIEGEEINRICHTUNG

EQUIPAGGIAMENTO SCATOLA DI PI

Rep	Nr	Qt	Designation	Description	Bezeichnung	Referenza	Remarque - Remark - Bemerkung - Osservazioni
001	A5334100	003	SUPPORT	SUPPORT	TRAEGER	SUPPORTO	
002	80281600	012	RONDELLE CONIQUE BLOC.FLZNNC	CONICAL SPRING WASHER FLZNNC	SPANNSCHEIBE FLZNNC	RONDELLA CONICA FLZNNC	
003	80061647	012	VIS TETE HEXAGONALE FE/ZNXC3	HEXAGON HEAD SCREW FE/ZNXC3	SECHSKANTSCHRAUBE FE/ZNXC3	VITE TESTA ESAGONALE FE/ZNXC3	
004	80201630	012	ECROU HEX.AUTOFREINE FE/ZNXC3	SELF-LOCKING NUT FE/ZNXC3	SELBSTSICH.MUTTER FE/ZNXC3	DADO AUTOBLOCCANTE FE/ZNXC3	
005	A5305010	003	AXE REMPLACEMENT CAPTEUR D54	AXLE	ACHSE	ASSE	
006	80062082	006	VIS TETE HEXAGONALE FE/ZNXC3	HEXAGON HEAD SCREW FE/ZNXC3	SECHSKANTSCHRAUBE FE/ZNXC3	VITE TESTA ESAGONALE FE/ZNXC3	
007	80202030	006	ECROU HEX.AUTOFREINE FE/ZNXC3	SELF-LOCKING NUT FE/ZNXC3	SELBSTSICH.MUTTER FE/ZNXC3	DADO AUTOBLOCCANTE FE/ZNXC3	





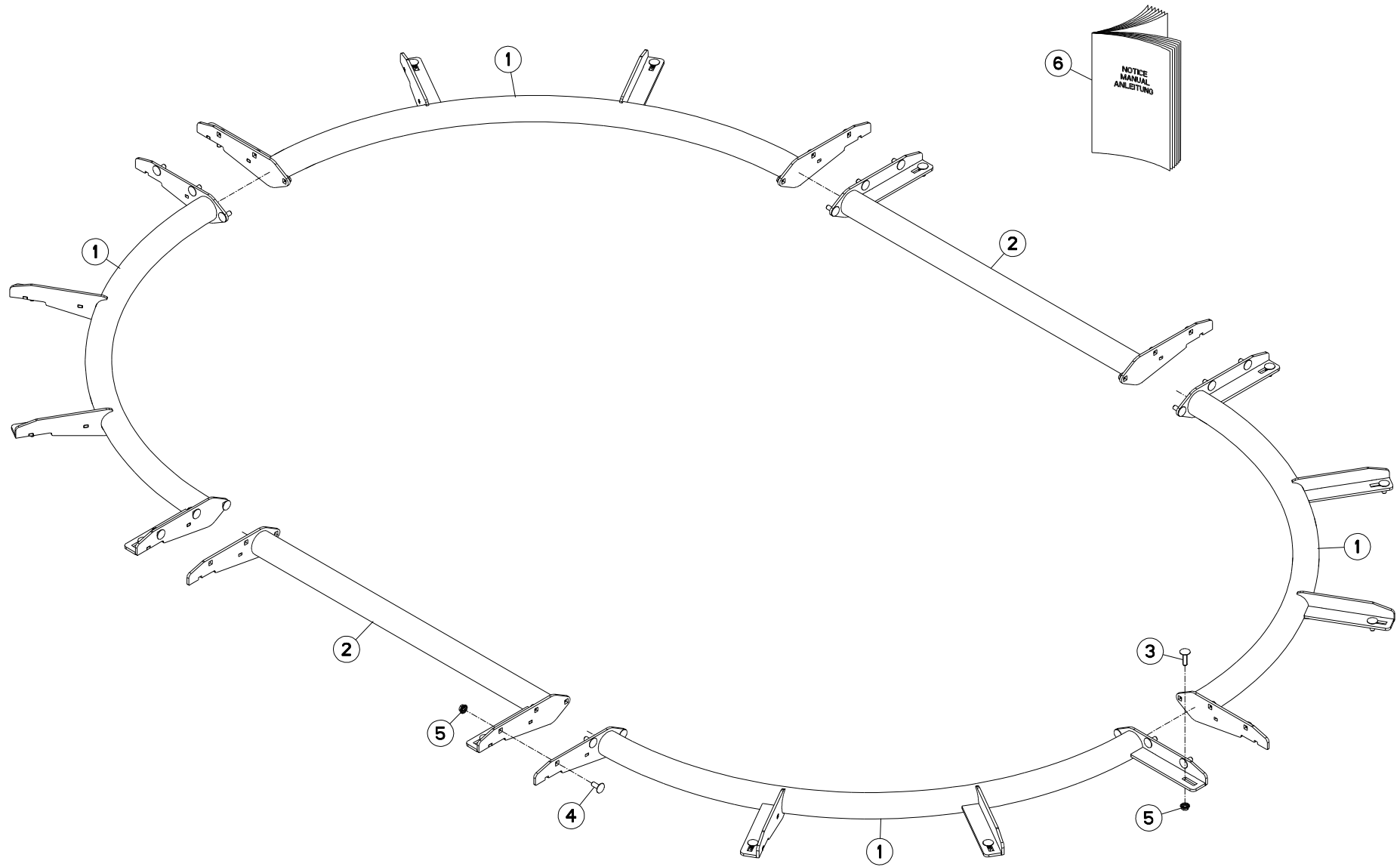
HYDRAULIQUE B (PORTE)

HYDRAULIC B (DOOR)

HYDRAULIK B (TÜR)

IDRAULICO B (PORTA)

Rep	Nr	Qt	Designation	Description	Bezeichnung	Referenza	Remarque - Remark - Bemerkung - Osservazioni
001	83503026	001	BOMBE AEROSOL ROUGE KUHN	RED SPRAY PAINT	FARBSPRUEHDOSE KUHN ROT	VERNICE SPRAY ROSSA	
002	A5351880	002	DOUBLURE	DOUBLER	VERSTAERKUNGSPLATTE	PIASTRA DI RINFORZO	
003	A5351890	002	DOUBLURE	DOUBLER	VERSTAERKUNGSPLATTE	PIASTRA DI RINFORZO	
004	A5351900	002	DOUBLURE	DOUBLER	VERSTAERKUNGSPLATTE	PIASTRA DI RINFORZO	
005	A5351910	002	DOUBLURE	DOUBLER	VERSTAERKUNGSPLATTE	PIASTRA DI RINFORZO	
006	A7310360	001	NOTICE MONTAGE DOUBL. CAISSE	ASSEMBLY INST. WEARING PLATES	MONTAGEANLEITUNG VERSCHLEIS.		





EUROMIX I 870 D
EUROMIX I 870 E

A2400 >
A2400 >

A53R0087 B

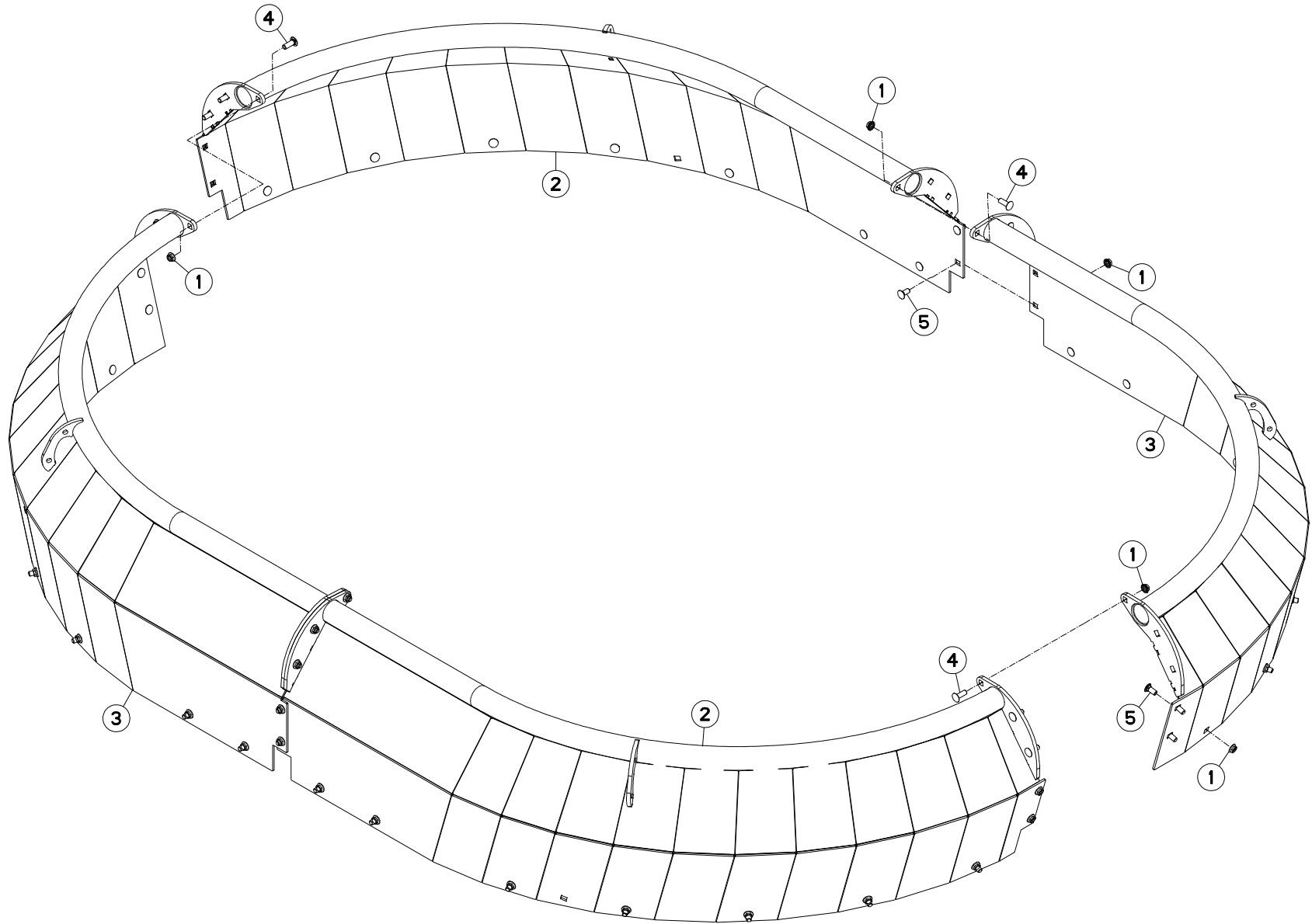
ANNEAU ANTI-DEBORDEMENT 870

ANTI-OVERFLOW RING 870

UBERLAUFRING 870

ANELLO CONICO SUPER 870

Rep	Nr	Qt	Designation	Description	Bezeichnung	Referenza	Remarque - Remark - Bemerkung - Osservazioni
001	A5308960	004	ANNEAU	RING	RING	ANELLO	
002	A5308970	002	ENTRETOISE	SPACER	DISTANZHUELSE	DISTANZIALE	
003	50007300	002	VIS TBCC COURT	BOLT, CARRIAGE, SHORT NECK	FLACHRUNDSCHR.4KT ANSATZ	BULLONE	
004	50002200	030	VIS TBCC COURT	BOLT, CARRIAGE, SHORT NECK	FLACHRUNDSCHR.4KT ANSATZ	BULLONE	
005	80201053	032	ECROU AUTOBLOQUANT FE/ZNXC3	UNDERSERRAT.S.LOC.NUT FE/ZNXC3	SPERRZAHN-BUNDMUTTER FE/ZNXC3	DADO FE/ZNXC3	
006	A7310169	001	NOTICE MONT. ANNEAU ANTI-DEBOR				





EUROMIX I 1070 D
EUROMIX I 1070 E

A2400 >
A2400 >

A53R1062 A

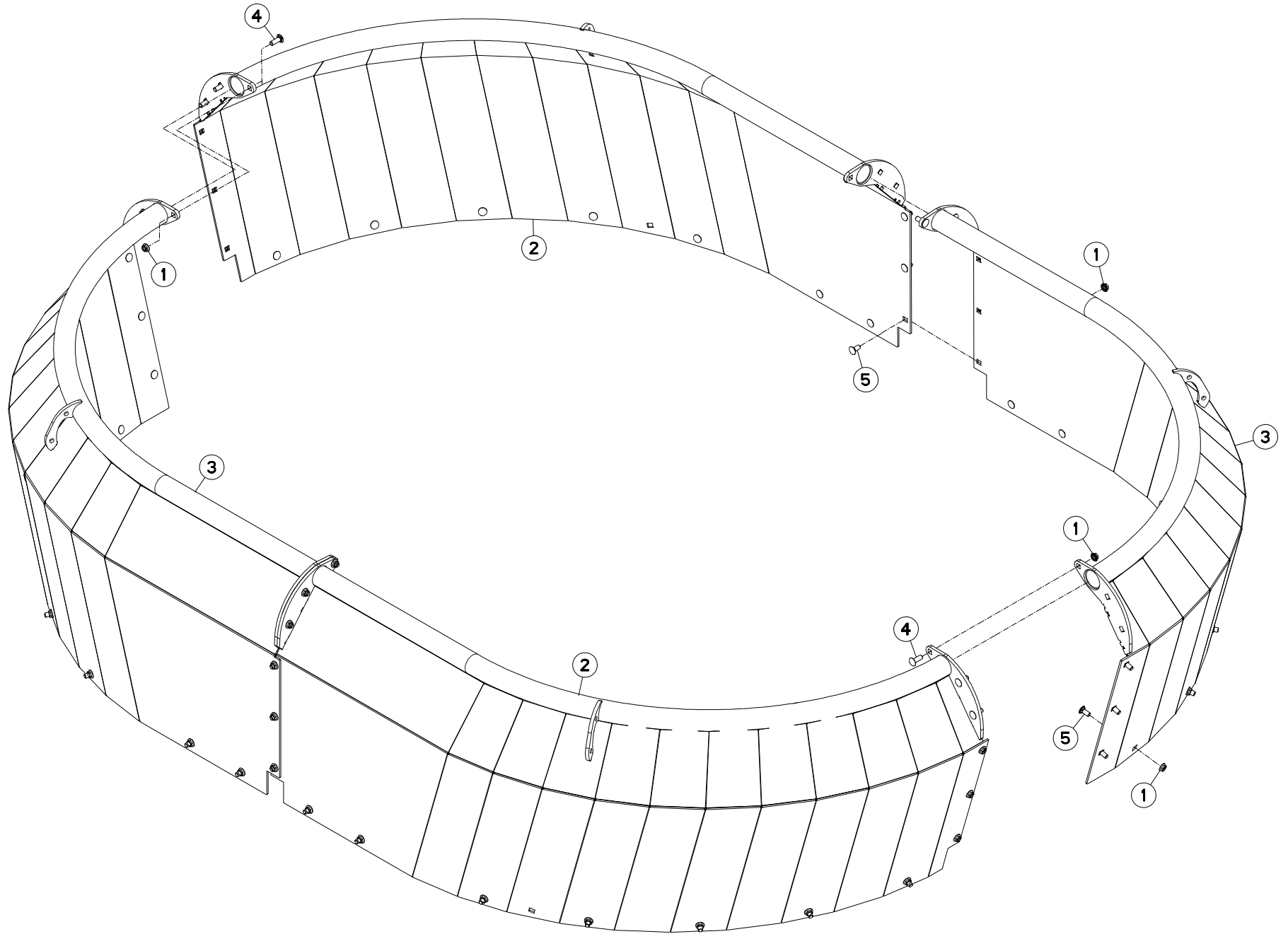
REHAUSSE 1070

HOPPER EXTENSION 1070

BEHAELTERAUFSATZ 1070

RIALZO 1070

Rep	Nr	Qt	Designation	Description	Bezeichnung	Referenza	Remarque - Remark - Bemerkung - Osservazioni
001	80201253	048	ECROU AUTOBLOQUANT FE/ZNXC3	UNDERSERRAT.S.LOC.NUT FE/ZNXC3	SPERRZAHN-BUNDMUTTER FE/ZNXC3	DADO FE/ZNXC3	
002	A5335810	002	REHAUSSE	EXTENSION, TOP	SEITENTEIL	SOPRALZO	
003	A5335820	002	REHAUSSE	EXTENSION, TOP	SEITENTEIL	SOPRALZO	
004	50008800	012	VIS TBCC COURT	BOLT, CARRIAGE, SHORT NECK	FLACHRUNDSCHR.4KT ANSATZ	BULLONE	
005	50070800	036	VIS TBCC COURT	BOLT, CARRIAGE, SHORT NECK	FLACHRUNDSCHR.4KT ANSATZ	BULLONE	





EUROMIX I 1270 D
EUROMIX I 1270 E

A2400 >
A2400 >

A53R1061 A

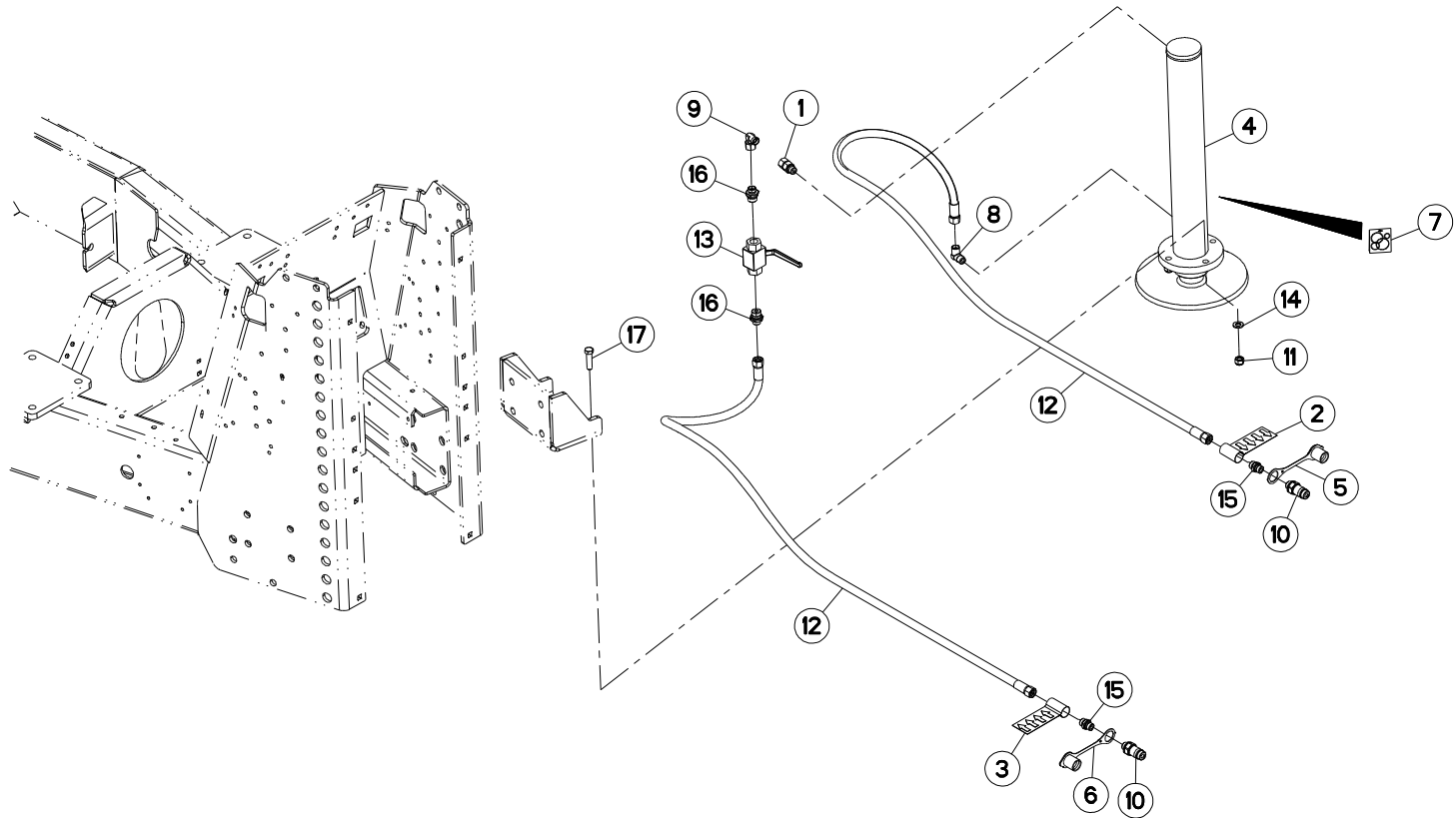
REHAUSSE 1270

HOPPER EXTENSION 1270

BEHAELTERAUFSATZ 1270

RIALZO 1270

Rep	Nr	Qt	Designation	Description	Bezeichnung	Referenza	Remarque - Remark - Bemerkung - Osservazioni
001	80201253	052	ECROU AUTOBLOQUANT FE/ZNXC3	UNDERSERRAT.S.LOC.NUT FE/ZNXC3	SPERRZAHN-BUNDMUTTER FE/ZNXC3	DADO FE/ZNXC3	
002	A5335830	002	REHAUSSE	EXTENSION, TOP	SEITENTEIL	SOPRALZO	
003	A5335840	002	REHAUSSE	EXTENSION, TOP	SEITENTEIL	SOPRALZO	
004	50008800	012	VIS TBCC COURT	BOLT, CARRIAGE, SHORT NECK	FLACHRUNDSCHR.4KT ANSATZ	BULLONE	
005	50070800	040	VIS TBCC COURT	BOLT, CARRIAGE, SHORT NECK	FLACHRUNDSCHR.4KT ANSATZ	BULLONE	





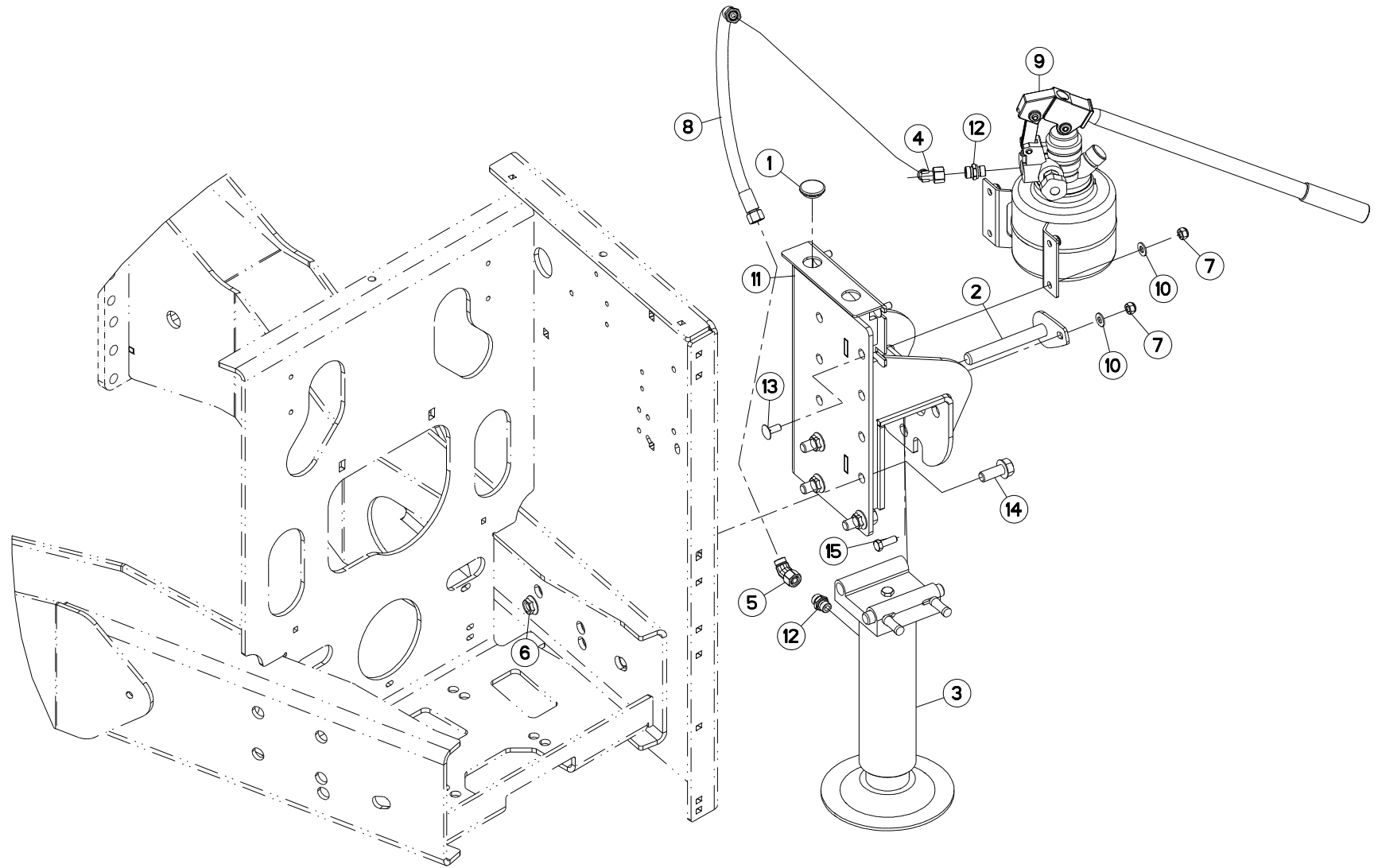
BEQUILLE DE DEPOSE

PARKING STAND

ABSTELLSTUETZE

PIEDINO D'APPOGGIO

Rep	Nr	Qt	Designation	Description	Bezeichnung	Referenza	Remarque - Remark - Bemerkung - Osservazioni
001	A4080513	001	ADAPTATEUR MALE	SWIVEL CONNECTOR	EINSTELBARE EINSCHRAUBSTUTZE	ADATTATORE ZBC	
002	A7300013	001	ETIQ.ADH.	DECAL	AUFKLEBER	ADESIVO	
003	A7300014	001	ETIQ.ADH.	DECAL	AUFKLEBER	ADESIVO	
004	A7170005	001	BEQUILLE	STAND	STAENDER	SUPPORTO	
005	82300026	001	CAPUCHON COUPLEUR MALE	CAP MALE CONNECTOR	KAPPE KUPPLUNGSSTECKER	TAPPO	
006	A4074046	001	CAPUCHON COUPLEUR MALE	CAP MALE CONNECTOR	KAPPE KUPPLUNG STECKER	TAPPO PLASTICA	
007	A4200087	001	POCHETTE DE JTS : A7170005	SEAL KIT	DICHTUNGSSATZ	SERIE GUARNIZIONI	
008	A4080813	001	COUDE MALE	MALE STUD ELBOW FE/ZNXC3	WINKEL-EINSCHRAUBVERSCHRAU.FE/	GIUNZIONE A 90° FE/ZNXC3	
009	A4082701	001	COUDE TOURNANT	AJUSTABLE MALE STUD ELBOW	EINSTELLBARE WINKEL STUTZEN	GIUNZIONE A 90°ORIENTABILE ZBC	
010	A4074044	002	COUPLEUR MALE	CONNECTOR MALE	KUPPLUNGSTECKER	GIUNTO	
011	80201230	003	ECROU HEX.AUTOFREINE FE/ZNXC3	SELF-LOCKING NUT FE/ZNXC3	SELBSTSICH.MUTTER FE/ZNXC3	DADO AUTOBLOCCANTE FE/ZNXC3	
012	A4922401	002	FLEXIBLE HYDRAULIQUE	HYDRAULIC HOSE	HYDRAULIKSCHLAUCH	TUBO GOMMA	<->4000 mm
013	A4075002	001	ROBINET 2 VOIES 1/2 S/ EMBASE	2 WAY VALVE	2 WEGE VENTIL		
014	80251227	003	RONDELLE PLATE FE/ZNXC3	PLAIN WASHER FE/ZNXC3	SCHEIBE FE/ZNXC3	RONDELLA PIATTA FE/ZNXC3	
015	A4080411	002	UNION MALE	MALE STUD CONNECTOR	GERADER EINSCHRAUBSTUTZEN	GIUZIONE DIRITTA ZBC	
016	A4080412	002	UNION MALE	MALE STUD CONNECTOR	GERADER EINSCHRAUBSTUTZEN	GIUZIONE DIRITTA ZBC	
017	80061245	003	VIS TETE HEXAGONALE FE/ZNXC3	HEXAGON HEAD SCREW FE/ZNXC3	SECHSKANTSCHRAUBE FE/ZNXC3	VITE TESTA ESAGONALE FE/ZNXC3	





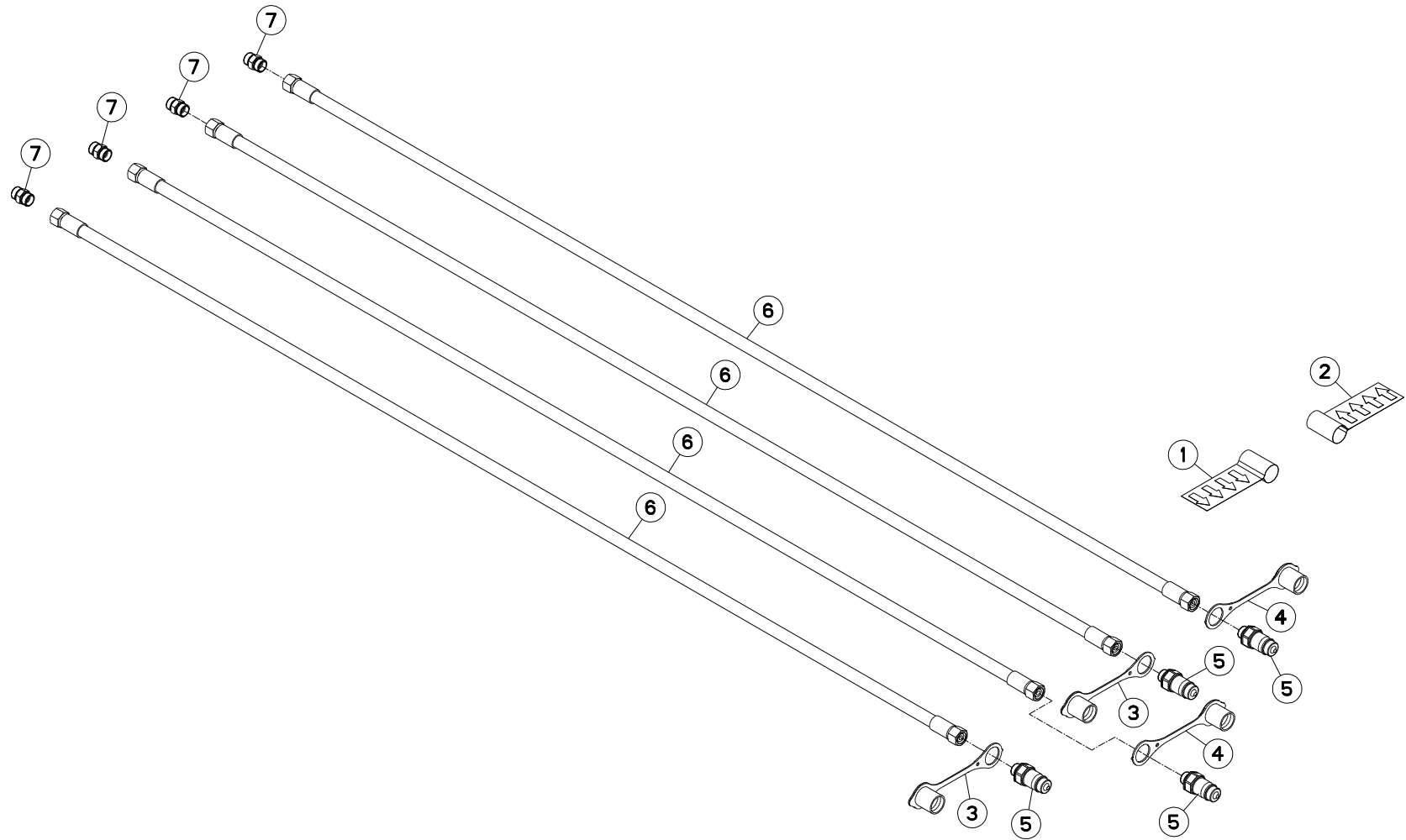
BEQUILLE DE DEPOSE

PARKING STAND

ABSTELLSTUETZE

PIEDINO D'APPOGGIO

Rep	Nr	Qt	Designation	Description	Bezeichnung	Referenza	Remarque - Remark - Bemerkung - Osservazioni
001	A7250512	001	BOUCHON BORD DE TOLE D 30	PLUG	STOPFEN	TAPPO	
002	A5332010	001	AXE	PIN	ACHSE	ASSE	
003	A7170010	001	BEQUILLE	STAND	STAENDER	SUPPORTO	
004	A4082701	001	COUDE TOURNANT	AJUSTABLE MALE STUD ELBOW	EINSTELLBARE WINKEL STUTZEN	GIUNZIONE A 90°ORIENTABILE ZBC	
005	A4082732	001	COUDE TOURNANT	AJUSTABLE MALE STUD ELBOW	EINSTELLBARE WINKEL STUTZEN	GIUNZIONE A 45°ORIENTABILE ZBC	
006	80201651	004	ECROU AUTOBLOQUANT FE/ZNXC3	UNDERSERRAT.S.LOC.NUT FE/ZNXC3	SPERRZAHN-BUNDMUTTER FE/ZNXC3	DADO FE/ZNXC3	
007	80201030	005	ECROU HEX.AUTOFREINE FE/ZNXC3	SELF-LOCKING NUT FE/ZNXC3	SELBSTSICH.MUTTER FE/ZNXC3	DADO AUTOBLOCCANTE FE/ZNXC3	
008	A4922052	001	FLEXIBLE HYDRAULIQUE	HYDRAULIC HOSE	HYDRAULIKSCHLAUCH	TUBO GOMMA	<->500 mm
009	N5503050	001	POMPE	PUMP	PUMPE	POMPA	
010	80251021	005	RONDELLE PLATE FE/ZNXC3	PLAIN WASHER FE/ZNXC3	SCHEIBE FE/ZNXC3	RONDELLA PIATTA FE/ZNXC3	
011	A5332020	001	SUPPORT	SUPPORT	TRAEGER	SUPPORTO	
012	A4080411	002	UNION MALE	MALE STUD CONNECTOR	GERADER EINSCHRAUBSTUTZEN	GIUZIONE DIRITTA ZBC	
013	50002200	004	VIS TBCC COURT	BOLT, CARRIAGE, SHORT NECK	FLACHRUNDSCHR.4KT ANSATZ	BULLONE	
014	80131641	004	VIS AUTOBLOQUANTE FLZNNC	UNDERSERR.S-LOC.SCREW FLZNNC	SPERRZAHN-BUNDSCHRAU.FLZNNC	VITE FLZNNC	
015	80061073	001	VIS TETE HEXAGONALE FE/ZNXC3	HEXAGON HEAD SCREW FE/ZNXC3	SECHSKANTSCHRAUBE FE/ZNXC3	VITE TESTA ESAGONALE FE/ZNXC3	





EUROMIX I 1070 D
EUROMIX I 1270 D
EUROMIX I 870 D

A2400 >
A2400 >
A2400 >

A53R0856 A

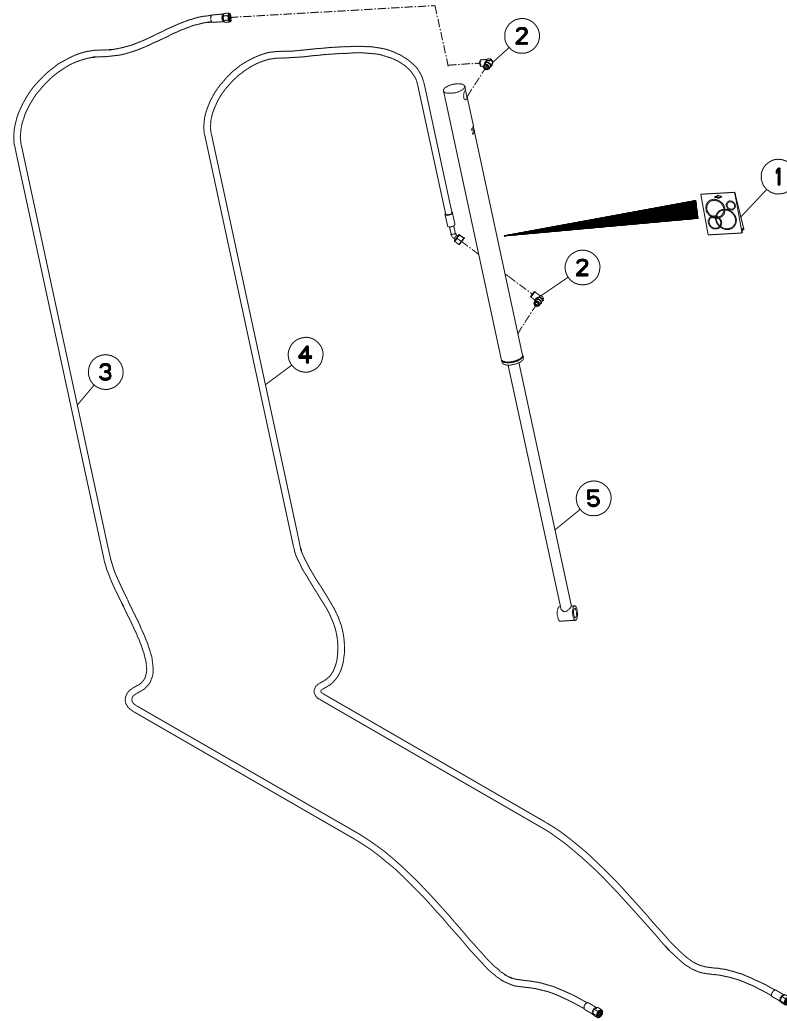
HYDRAULIQUE 2 FONCTIONS

HYDRAULIC 2 FONCTIONS

HYDRAULIK 2 FONCTIONS

IDRAULICO 2 FONCTIONS

Rep	Nr	Qt	Designation	Description	Bezeichnung	Referenza	Remarque - Remark - Bemerkung - Osservazioni
001	A7300013	002	ETIQ.ADH.	DECAL	AUFKLEBER	ADESIVO	
002	A7300014	002	ETIQ.ADH.	DECAL	AUFKLEBER	ADESIVO	
003	82300026	002	CAPUCHON COUPLEUR MALE	CAP MALE CONNECTOR	KAPPE KUPPLUNGSSTECKER	TAPPO	
004	A4074046	002	CAPUCHON COUPLEUR MALE	CAP MALE CONNECTOR	KAPPE KUPPLUNG STECKER	TAPPO PLASTICA	
005	A4074044	004	COUPLEUR MALE	CONNECTOR MALE	KUPPLUNGSTECKER	GIUNTO	
006	A4922177	004	FLEXIBLE HYDRAULIQUE	HYDRAULIC HOSE	HYDRAULIKSCHLAUCH	TUBO GOMMA	<->1750 mm
007	A4080311	004	UNION DOUBLE FE/ZNXC3	STRAIGHT COUPLING FE/ZNXC3	GERADE VERSCHRAUBUNG FE/ZNXC3	GIUNZIONE DIRITTA FE/ZNXC3	





EUROMIX I 870/1070/1270

A2400 >

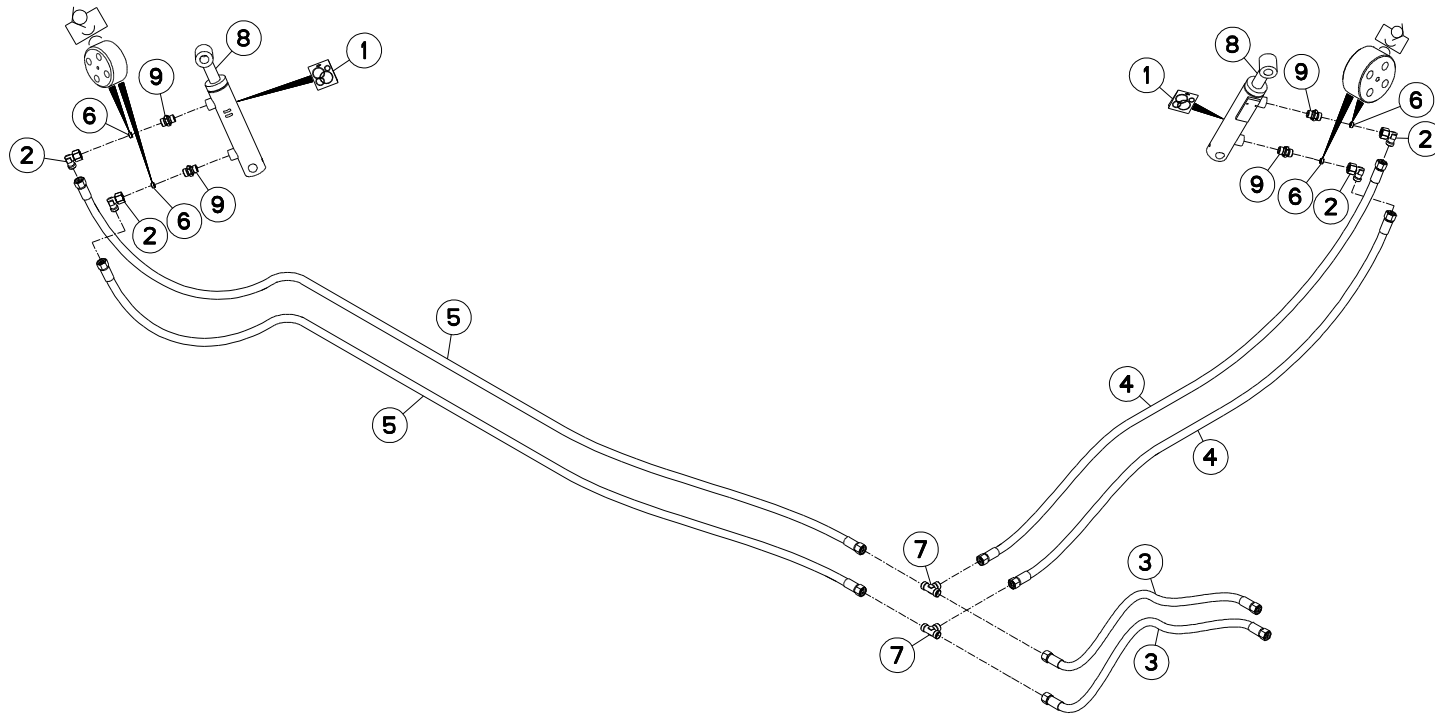
A53R0091 A

CIRCUIT HYDR.PORTE AR. GAUCHE

HYDRAULIC CIRCUIT R.LEFT DOOR

HYDRAULIKKREISLAUF H.LINKS TÜR

Rep	Nr	Qt	Designation	Description	Bezeichnung	Referenza	Remarque - Remark - Bemerkung - Osservazioni
001	A4200076	001	POCHETTE JTS DE30X50C700CHAPEL	SEAL KIT	DICHTUNGSSATZ	SERIE GUARNIZIONI	
002	A4080813	002	COUDE MALE	MALE STUD ELBOW FE/ZNXC3	WINKEL-EINSCHRAUBVERSCHRAU.FE/	GIUNZIONE A 90° FE/ZNXC3	
003	A4922590	001	FLEXIBLE HYDRAULIQUE	HYDRAULIC HOSE	HYDRAULIKSCHLAUCH	TUBO GOMMA	<->5900
004	A4922625	001	FLEXIBLE HYDRAULIQUE	HYDRAULIC HOSE	HYDRAULIKSCHLAUCH	TUBO GOMMA	<->6250
005	A4015089	001	VERIN	CYLINDER, HYDRAULIC	HYDRAULIKZYLINDER	CILINDRO	



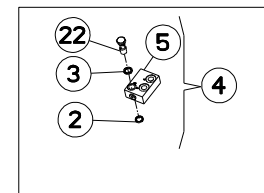
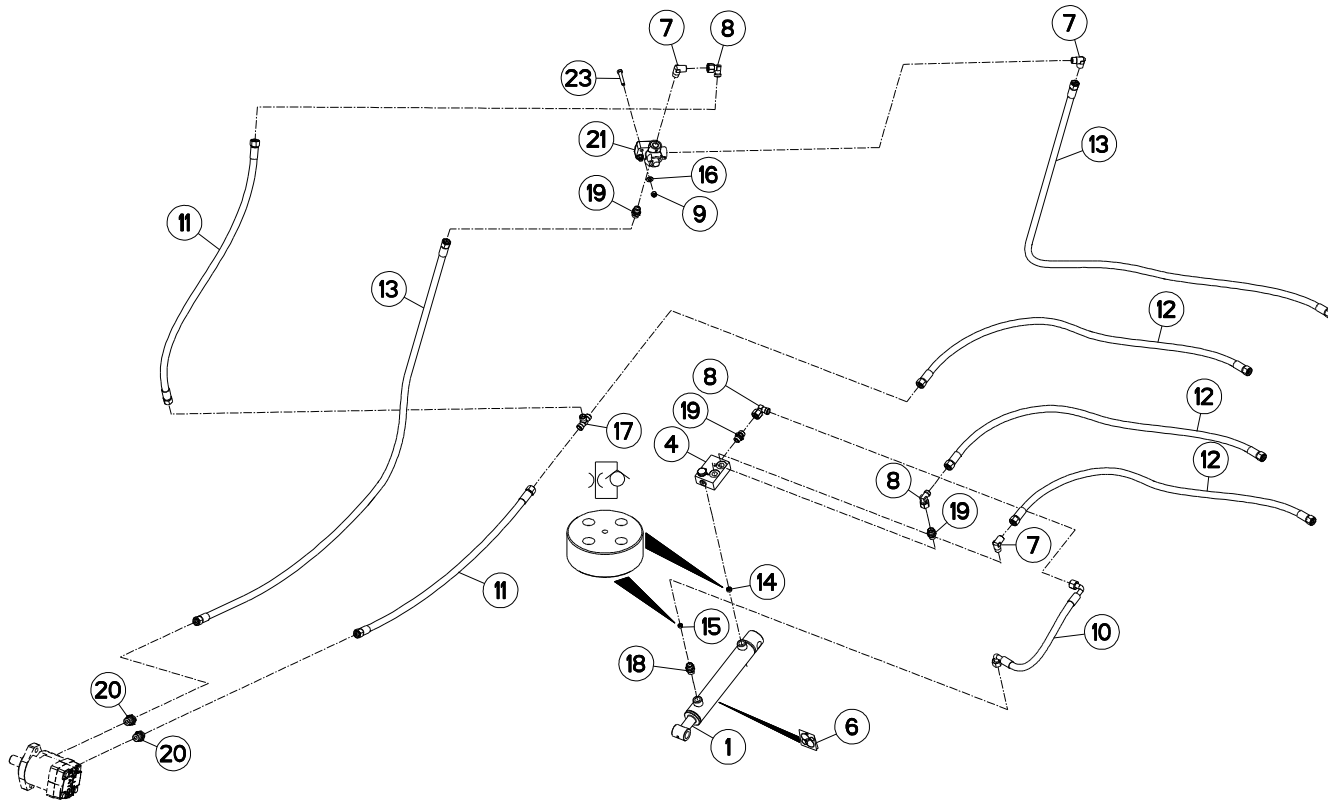


CIRC.HYDR.CONTRE COUTEAUX OPT

HYD.CIRC.COUNTER KNIVES OPT

HYDRAULIKKR.GEGENMESSER - OPT

Rep	Nr	Qt	Designation	Description	Bezeichnung	Referenza	Remarque - Remark - Bemerkung - Osservazioni
001	A4200125	002	POCHETTE JTS	SEAL KIT	DICHTUNGSSATZ	SERIE GUARNIZIONI	
002	A4082701	004	COUDE TOURNANT	AJUSTABLE MALE STUD ELBOW	EINSTELLBARE WINKEL STUTZEN	GIUNZIONE A 90°ORIENTABILE ZBC	
003	A4922151	002	FLEXIBLE HYDRAULIQUE	HYDRAULIC HOSE	HYDRAULIKSCHLAUCH	TUBO GOMMA	<->1500
004	A4922177	002	FLEXIBLE HYDRAULIQUE	HYDRAULIC HOSE	HYDRAULIKSCHLAUCH	TUBO GOMMA	<->1750
005	A4922252	002	FLEXIBLE HYDRAULIQUE	HYDRAULIC HOSE	HYDRAULIKSCHLAUCH	TUBO GOMMA	<->2500
006	A4072013	004	LIMITEUR DEBIT D1 TUBE D12	DELIVERY LIMITER	MENGEN BEGRENZER	REGOLATORE D'ALIMENTAZIONE	
007	A4081003	002	TE EGAL NU ZBC	EQUAL TEE ZBC	T-VERSCHRAUBUNG ZBC	GIUNZIONE A T ZBC	
008	A4015050	002	VERIN	CYLINDER, HYDRAULIC	HYDRAULIKZYLINDER	CILINDRO	
009	A4060625	004	UNION MALE SPECIALE ZBC	MALE SUTD COUPLING ZBC	GERADE EINSCHRAUBVERSCHRAU.ZBC	GIUNZIONE DIRITTA ZBC	





EUROMIX I 1070 E
EUROMIX I 1270 E
EUROMIX I 870 E

A2400 > D3075
A2400 > D3075
A2400 > D3075

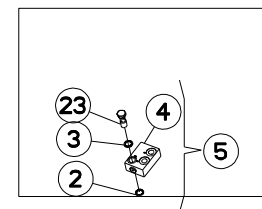
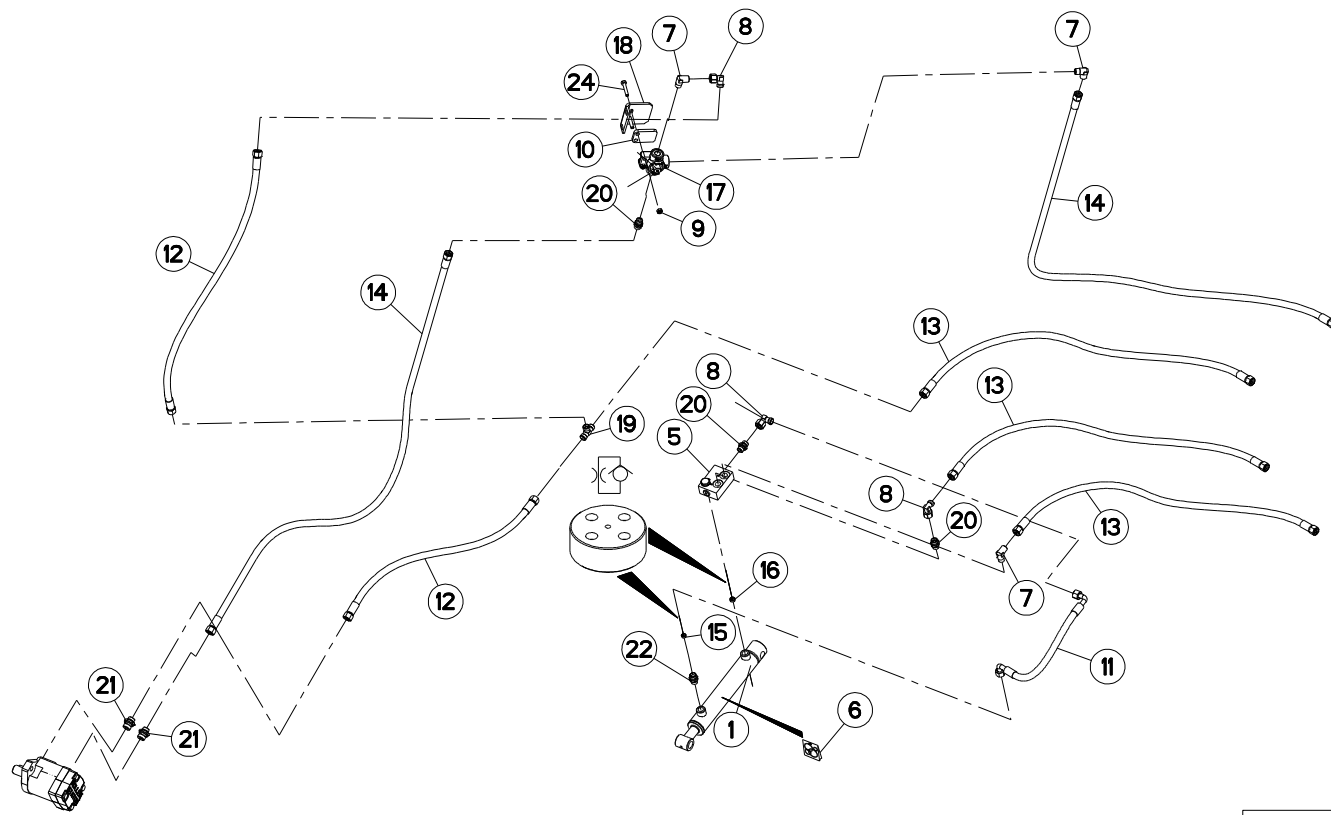
A53R0067 A

CIRC.HYDRAUL.TAPIS 0.80 m OPT

HYDRAUL.CIRC.CONVEYOR 0.80 OPT

HYDRAULIK.AUSTRAGEBA.0.80 OPT

Rep	Nr	Qt	Designation	Description	Bezeichnung	Referenza	Remarque - Remark - Bemerkung - Osservazioni
001	A4015018	001	VERIN	CYLINDER, HYDRAULIC	HYDRAULIKZYLINDER	CILINDRO	
002	A4060150	001	BAGUE D'ETANC. DOUBLE D17 F.B	BUSH	BUCHSE	BOCCOLA	[1]
003	A4230017	001	BAGUE BS17	BUSH BS	BUCHSE BS	GUARNIZIONE	[1]
004	A4071205	001	CLAPET PILOTE HYDAC COMPLET	COMPLETE CHECK VALVE HYDAC	SICHERHEITSENTIL KPL HYDAC	VALVOLA	+ [1]
005	A4071206	001	CLAPET PILOTE HYDAC + CORPS	COMPLETE CHECK VALVE	SICHERHEITSENTILGEHAEUSE KPL	VALVOLA	[1]
006	A4200198	001	POCHETTE JTS DE25X40 C200	SEAL KIT	DICHTUNGSSATZ	SERIE GUARNIZIONI 25X40	
007	A4080813	003	COUDE MALE	MALE STUD ELBOW FE/ZNXC3	WINKEL-EINSCHRAUBVERSCHRAU.FE/	GIUNZIONE A 90° FE/ZNXC3	
008	A4082701	003	COUDE TOURNANT	AJUSTABLE MALE STUD ELBOW	EINSTELLBARE WINKEL STUTZEN	GIUNZIONE A 90°ORIENTABILE ZBC	
009	80200840	002	ECROU HEX.BAS AUTOFR.FE/ZNXC3	SELF-LOCKING NUT FE/ZNXC3	SELBSTSICHERND.MUTTER FE/ZNXC3	DADO AUTOBLOCCANTE FE/ZNXC3	
010	A4922035	001	FLEXIBLE HYDRAULIQUE	HYDRAULIC HOSE	HYDRAULIKSCHLAUCH	TUBO GOMMA	<->350
011	A4922101	002	FLEXIBLE HYDRAULIQUE	HYDRAULIC HOSE	HYDRAULIKSCHLAUCH	TUBO GOMMA	<->1000
012	A4922151	003	FLEXIBLE HYDRAULIQUE	HYDRAULIC HOSE	HYDRAULIKSCHLAUCH	TUBO GOMMA	<->1500
013	A4922201	002	FLEXIBLE	HOSE, HYDRAULIC	HYDRAULIKSCHLAUCH	TUBO IN GOMMA	<->2000
014	A4072005	001	LIMITEUR DEBIT D1 TUBE D14	DELIVERY LIMITER	MENGEN BEGRENZER	REGOLATORE D'ALIMENTAZIONE	
015	A4072016	001	LIMITEUR DEBIT D0.8 TUBE D12	DELIVERY LIMITER	MENGEN BEGRENZER	REGOLATORE D'ALIMENTAZIONE	
016	80250823	002	RONDELLE PLATE FE/ZNXC3	PLAIN WASHER FE/ZNXC3	SCHEIBE FE/ZNXC3	RONDELLA PIATTA FE/ZNXC3	
017	A4081003	001	TE EGAL NU ZBC	EQUAL TEE ZBC	T-VERSCHRAUBUNG ZBC	GIUNZIONE A T ZBC	
018	A4060625	001	UNION MALE SPECIALE ZBC	MALE SUTD COUPLING ZBC	GERADE EINSCHRAUBVERSCHRAU.ZBC	GIUNZIONE DIRITTA ZBC	
019	A4080411	003	UNION MALE	MALE STUD CONNECTOR	GERADER EINSCHRAUBSTUTZEN	GIUZIONE DIRITTA ZBC	
020	A4080412	002	UNION MALE	MALE STUD CONNECTOR	GERADER EINSCHRAUBSTUTZEN	GIUZIONE DIRITTA ZBC	
021	A4071300	001	ROBINET	VALVE, BALL	KUGELHAHN	ROBINETTO	
022	A4064217	001	VIS CREUSE 3/8G LG.51.5	BOLT LG.51.5	HOHLSCHRAUBE LG.51.5	VITE	[1]
023	80060846	002	VIS TETE HEXAGONALE FE/ZNXC3	HEXAGON HEAD SCREW FE/ZNXC3	SECHSKANTSCHRAUBE FE/ZNXC3	VITE TESTA ESAGONALE FE/ZNXC3	





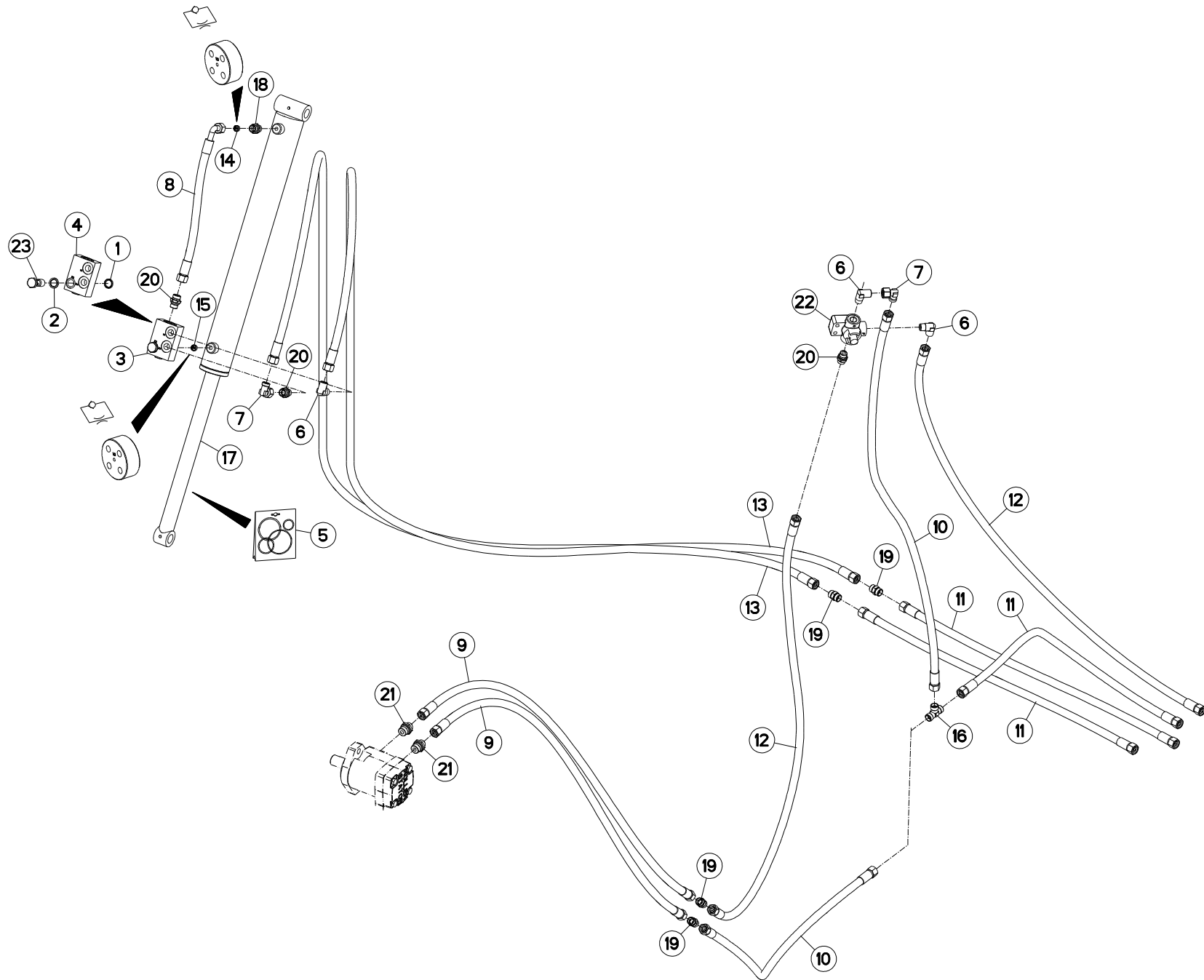
CIRCUIT HYDRAULIQUE TAPIS PVC

HYDRAULIC CIRCUIT TAPIS PVC

HYDRAULIKUMLAUF TAPIS PVC

CIRCUITO IDRAULICO TAPIS PVC

Rep	Nr	Qt	Designation	Description	Bezeichnung	Referenza	Remarque - Remark - Bemerkung - Osservazioni
001	A4015018	001	VERIN	CYLINDER, HYDRAULIC	HYDRAULIKZYLINDER	CILINDRO	
002	A4060150	001	BAGUE D'ETANC. DOUBLE D17 F.B	BUSH	BUCHSE	BOCCOLA	
003	A4230017	001	BAGUE BS17	BUSH BS	BUCHSE BS	GUARNIZIONE	
004	A4071206	001	CLAPET PILOTE HYDAC + CORPS	COMPLETE CHECK VALVE	SICHERHEITSENTILGEHAUSE KPL	VALVOLA	
005	A4071205	001	CLAPET PILOTE HYDAC COMPLET	COMPLETE CHECK VALVE HYDAC	SICHERHEITSENTIL KPL HYDAC	VALVOLA	
006	A4200198	001	POCHETTE JTS DE25X40 C200	SEAL KIT	DICHTUNGSSATZ	SERIE GUARNIZIONI 25X40	
007	A4080813	003	COUDE MALE	MALE STUD ELBOW FE/ZNXC3	WINKEL-EINSCHRAUBVERSCHRAU.FE/	GIUNZIONE A 90° FE/ZNXC3	
008	A4082701	003	COUDE TOURNANT	AJUSTABLE MALE STUD ELBOW	EINSTELLBARE WINKEL STUTZEN	GIUNZIONE A 90°ORIENTABILE ZBC	
009	80200840	002	ECROU HEX.BAS AUTOFR.FE/ZNXC3	SELF-LOCKING NUT FE/ZNXC3	SELBSTSICHERND.MUTTER FE/ZNXC3	DADO AUTOBLOCCANTE FE/ZNXC3	
010	A5352880	001	ENTRETOISE	SPACER	DISTANZHUELSE	DISTANZIALE	
011	A4922035	001	FLEXIBLE HYDRAULIQUE	HYDRAULIC HOSE	HYDRAULIKSCHLAUCH	TUBO GOMMA	<->350 mm
012	A4922101	002	FLEXIBLE HYDRAULIQUE	HYDRAULIC HOSE	HYDRAULIKSCHLAUCH	TUBO GOMMA	<->1000 mm
013	A4922151	003	FLEXIBLE HYDRAULIQUE	HYDRAULIC HOSE	HYDRAULIKSCHLAUCH	TUBO GOMMA	<->1500 mm
014	A4922201	002	FLEXIBLE	HOSE, HYDRAULIC	HYDRAULIKSCHLAUCH	TUBO IN GOMMA	<->2000 mm
015	A4072016	001	LIMITEUR DEBIT D0.8 TUBE D12	DELIVERY LIMITER	MENGEN BEGRENZER	REGOLATORE D'ALIMENTAZIONE	
016	A4072005	001	LIMITEUR DEBIT D1 TUBE D14	DELIVERY LIMITER	MENGEN BEGRENZER	REGOLATORE D'ALIMENTAZIONE	
017	A4075031	001	ROBINET	VALVE, BALL	KUGELHAHN	ROBINETTO	
018	A5310160	001	SUPPORT	SUPPORT	TRAEGER	SUPPORTO	
019	A4081003	001	TE EGAL NU ZBC	EQUAL TEE ZBC	T-VERSCHRAUBUNG ZBC	GIUNZIONE A T ZBC	
020	A4080411	003	UNION MALE	MALE STUD CONNECTOR	GERADER EINSCHRAUBSTUTZEN	GIUNZIONE DIRITTA ZBC	
021	A4080412	002	UNION MALE	MALE STUD CONNECTOR	GERADER EINSCHRAUBSTUTZEN	GIUNZIONE DIRITTA ZBC	
022	A4060625	001	UNION MALE SPECIALE ZBC	MALE SUTD COUPLING ZBC	GERADE EINSCHRAUBVERSCHRAU.ZBC	GIUNZIONE DIRITTA ZBC	
023	A4064217	001	VIS CREUSE 3/8G LG.51.5	BOLT LG.51.5	HOHLSCHRAUBE LG.51.5	VITE	
024	80060846	002	VIS TETE HEXAGONALE FE/ZNXC3	HEXAGON HEAD SCREW FE/ZNXC3	SECHSKANTSCHRAUBE FE/ZNXC3	VITE TESTA ESAGONALE FE/ZNXC3	





EUROMIX I 1070 E
 EUROMIX I 1270 E
 EUROMIX I 870 E

A2400 > D3075
 A2400 > D3075
 A2400 > D3075

A53R0078 B

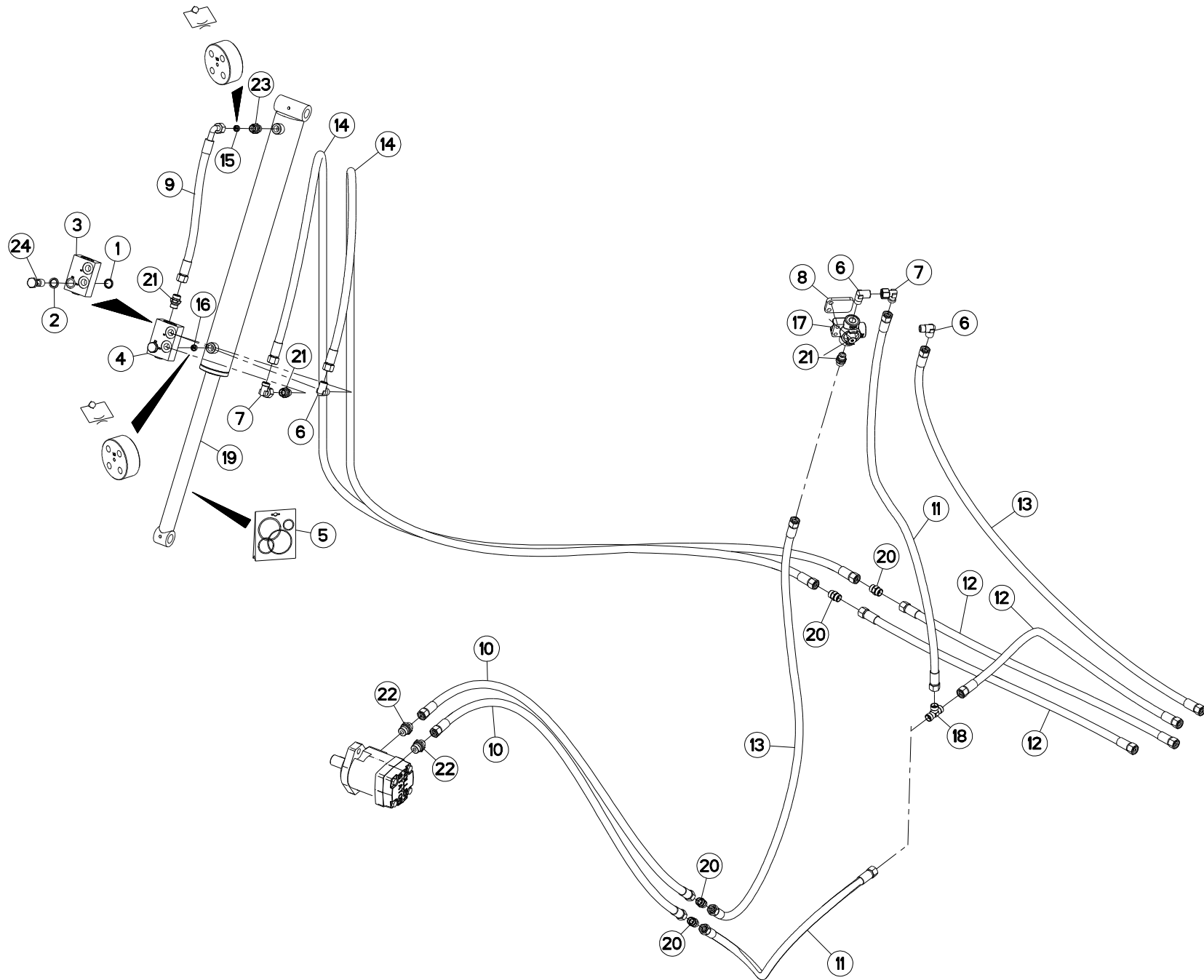
CIRCUIT HYDRAULIQUE TAPIS PVC

HYDRAULIC CIRCUIT PVC CONVEYOR

HYDRAULIKUMLAUF KRATZBODEN PVC

CIRCUITO IDRAULICO TAPPETO PVC

Rep	Nr	Qt	Designation	Description	Bezeichnung	Referenza	Remarque - Remark - Bemerkung - Osservazioni
001	A4060150	001	BAGUE D'ETANC. DOUBLE D17 F.B	BUSH	BUCHSE	BOCCOLA	
002	A4230017	001	BAGUE BS17	BUSH BS	BUCHSE BS	GUARNIZIONE	
003	A4071205	001	CLAPET PILOTE HYDAC COMPLET	COMPLETE CHECK VALVE HYDAC	SICHERHEITSVENTIL KPL HYDAC	VALVOLA	
004	A4071206	001	CLAPET PILOTE HYDAC + CORPS	COMPLETE CHECK VALVE	SICHERHEITSVENTILGEHAEUSE KPL	VALVOLA	
005	A4200290	001	POCHETTE DE JTS TM 35X60	SEAL KIT	DICHTUNGSSATZ	SERIE GUARNIZIONI	
006	A4080813	003	COUDE MALE	MALE STUD ELBOW FE/ZNXC3	WINKEL-EINSCHRAUBVERSCHRAU.FE/	GIUNZIONE A 90° FE/ZNXC3	
007	A4082701	002	COUDE TOURNANT	AJUSTABLE MALE STUD ELBOW	EINSTELLBARE WINKEL STUTZEN	GIUNZIONE A 90°ORIENTABILE ZBC	
008	A4922047	001	FLEXIBLE HYDRAULIQUE	HYDRAULIC HOSE	HYDRAULIKSCHLAUCH	TUBO GOMMA	<->470 mm
009	A4922081	002	FLEXIBLE HYDRAULIQUE	HYDRAULIC HOSE	HYDRAULIKSCHLAUCH	TUBO GOMMA	<->800 mm
010	A4922101	002	FLEXIBLE HYDRAULIQUE	HYDRAULIC HOSE	HYDRAULIKSCHLAUCH	TUBO GOMMA	<->1000 mm
011	A4922151	003	FLEXIBLE HYDRAULIQUE	HYDRAULIC HOSE	HYDRAULIKSCHLAUCH	TUBO GOMMA	<->1500 mm
012	A4922201	002	FLEXIBLE	HOSE, HYDRAULIC	HYDRAULIKSCHLAUCH	TUBO IN GOMMA	<->2000 mm
013	A4922302	002	FLEXIBLE HYDRAULIQUE	HYDRAULIC HOSE	HYDRAULIKSCHLAUCH	TUBO GOMMA	<->3000 mm
014	A4072005	001	LIMITEUR DEBIT D1 TUBE D14	DELIVERY LIMITER	MENGEN BEGRENZER	REGOLATORE D'ALIMENTAZIONE	
015	A4072007	001	LIMITEUR DEBIT D1.5 TUBE D14	DELIVERY LIMITER	MENGEN BEGRENZER	REGOLATORE D'ALIMENTAZION	
016	A4081003	001	TE EGAL NU ZBC	EQUAL TEE ZBC	T-VERSCHRAUBUNG ZBC	GIUNZIONE A T ZBC	
017	A4015011	001	VERIN	CYLINDER, HYDRAULIC	HYDRAULIKZYLINDER	CILINDRO	
018	A4060625	001	UNION MALE SPECIALE ZBC	MALE SUTD COUPLING ZBC	GERADE EINSCHRAUBVERSCHRAU.ZBC	GIUNZIONE DIRITTA ZBC	
019	A4080311	004	UNION DOUBLE FE/ZNXC3	STRAIGHT COUPLING FE/ZNXC3	GERADE VERSCHRAUBUNG FE/ZNXC3	GIUNZIONE DIRITTA FE/ZNXC3	
020	A4080411	003	UNION MALE	MALE STUD CONNECTOR	GERADER EINSCHRAUBSTUTZEN	GIUZIONE DIRITTA ZBC	
021	A4080412	002	UNION MALE	MALE STUD CONNECTOR	GERADER EINSCHRAUBSTUTZEN	GIUZIONE DIRITTA ZBC	
022	A4071300	001	ROBINET	VALVE, BALL	KUGELHAHN	ROBINETTO	
023	A4064217	001	VIS CREUSE 3/8G LG.51.5	BOLT LG.51.5	HOHLSCHRAUBE LG.51.5	VITE	





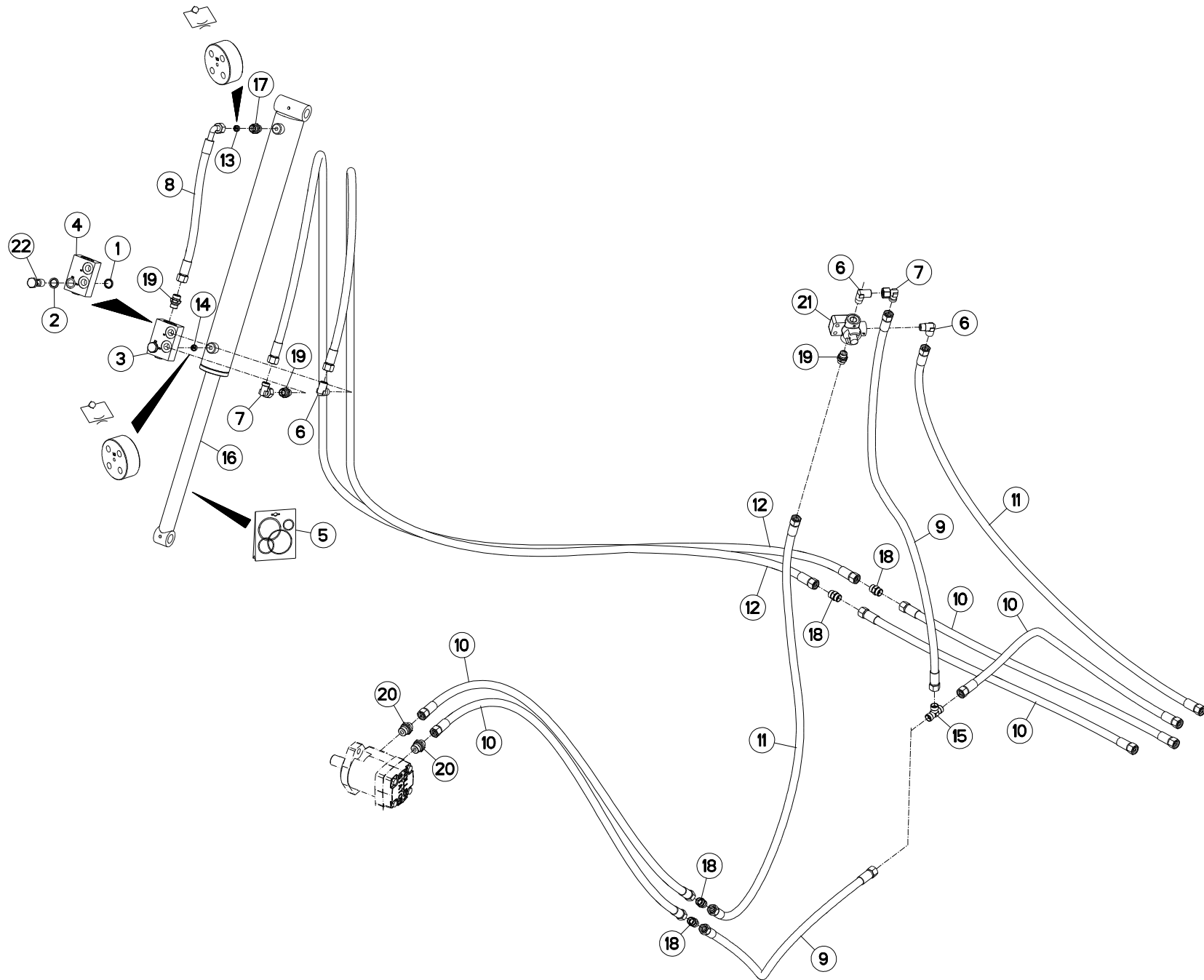
CIRCUIT HYDRAULIQUE TAPIS PVC

HYDRAULIC CIRCUIT TAPIS PVC

HYDRAULIKUMLAUF TAPIS PVC

CIRCUITO IDRAULICO TAPIS PVC

Rep	Nr	Qt	Designation	Description	Bezeichnung	Referenza	Remarque - Remark - Bemerkung - Osservazioni
001	A4060150	001	BAGUE D'ETANC. DOUBLE D17 F.B	BUSH	BUCHSE	BOCCOLA	
002	A4230017	001	BAGUE BS17	BUSH BS	BUCHSE BS	GUARNIZIONE	
003	A4071206	001	CLAPET PILOTE HYDAC + CORPS	COMPLETE CHECK VALVE	SICHERHEITSVENTILGEHAEUSE KPL	VALVOLA	
004	A4071205	001	CLAPET PILOTE HYDAC COMPLET	COMPLETE CHECK VALVE HYDAC	SICHERHEITSVENTIL KPL HYDAC	VALVOLA	
005	A4200290	001	POCHETTE DE JTS TM 35X60	SEAL KIT	DICHTUNGSSATZ	SERIE GUARNIZIONI	
006	A4080813	003	COUDE MALE	MALE STUD ELBOW FE/ZNXC3	WINKEL-EINSCHRAUBVERSCHRAU.FE/	GIUNZIONE A 90° FE/ZNXC3	
007	A4082701	002	COUDE TOURNANT	AJUSTABLE MALE STUD ELBOW	EINSTELLBARE WINKEL STUTZEN	GIUNZIONE A 90°ORIENTABILE ZBC	
008	A5352880	001	ENTRETOISE	SPACER	DISTANZHUELSE	DISTANZIALE	
009	A4922047	001	FLEXIBLE HYDRAULIQUE	HYDRAULIC HOSE	HYDRAULIKSCHLAUCH	TUBO GOMMA	<->470 mm
010	A4922081	002	FLEXIBLE HYDRAULIQUE	HYDRAULIC HOSE	HYDRAULIKSCHLAUCH	TUBO GOMMA	<->800 mm
011	A4922101	002	FLEXIBLE HYDRAULIQUE	HYDRAULIC HOSE	HYDRAULIKSCHLAUCH	TUBO GOMMA	<->1000 mm
012	A4922151	003	FLEXIBLE HYDRAULIQUE	HYDRAULIC HOSE	HYDRAULIKSCHLAUCH	TUBO GOMMA	<->1500 mm
013	A4922201	002	FLEXIBLE	HOSE, HYDRAULIC	HYDRAULIKSCHLAUCH	TUBO IN GOMMA	<->2000 mm
014	A4922302	002	FLEXIBLE HYDRAULIQUE	HYDRAULIC HOSE	HYDRAULIKSCHLAUCH	TUBO GOMMA	<->3000 mm
015	A4072005	001	LIMITEUR DEBIT D1 TUBE D14	DELIVERY LIMITER	MENGEN BEGRENZER	REGOLATORE D'ALIMENTAZIONE	
016	A4072007	001	LIMITEUR DEBIT D1.5 TUBE D14	DELIVERY LIMITER	MENGEN BEGRENZER	REGOLATORE D'ALIMENTAZION	
017	A4075031	001	ROBINET	VALVE, BALL	KUGELHAHN	ROBINETTO	
018	A4081003	001	TE EGAL NU ZBC	EQUAL TEE ZBC	T-VERSCHRAUBUNG ZBC	GIUNZIONE A T ZBC	
019	A4015011	001	VERIN	CYLINDER, HYDRAULIC	HYDRAULIKZYLINDER	CILINDRO	
020	A4080311	004	UNION DOUBLE FE/ZNXC3	STRAIGHT COUPLING FE/ZNXC3	GERADE VERSCHRAUBUNG FE/ZNXC3	GIUNZIONE DIRITTA FE/ZNXC3	
021	A4080411	003	UNION MALE	MALE STUD CONNECTOR	GERADER EINSCHRAUBSTUTZEN	GIUZIONE DIRITTA ZBC	
022	A4080412	002	UNION MALE	MALE STUD CONNECTOR	GERADER EINSCHRAUBSTUTZEN	GIUZIONE DIRITTA ZBC	
023	A4060625	001	UNION MALE SPECIALE ZBC	MALE SUTD COUPLING ZBC	GERADE EINSCHRAUBVERSCHRAU.ZBC	GIUNZIONE DIRITTA ZBC	
024	A4064217	001	VIS CREUSE 3/8G LG.51.5	BOLT LG.51.5	HOHLSCHRAUBE LG.51.5	VITE	





EUROMIX I 1070 E
 EUROMIX I 1270 E
 EUROMIX I 870 E
 EUROMIX I 870 E

A2400 > D3075
 A2400 > D3075
 A2400 > D3075
 D3076 >

A53R0079 B

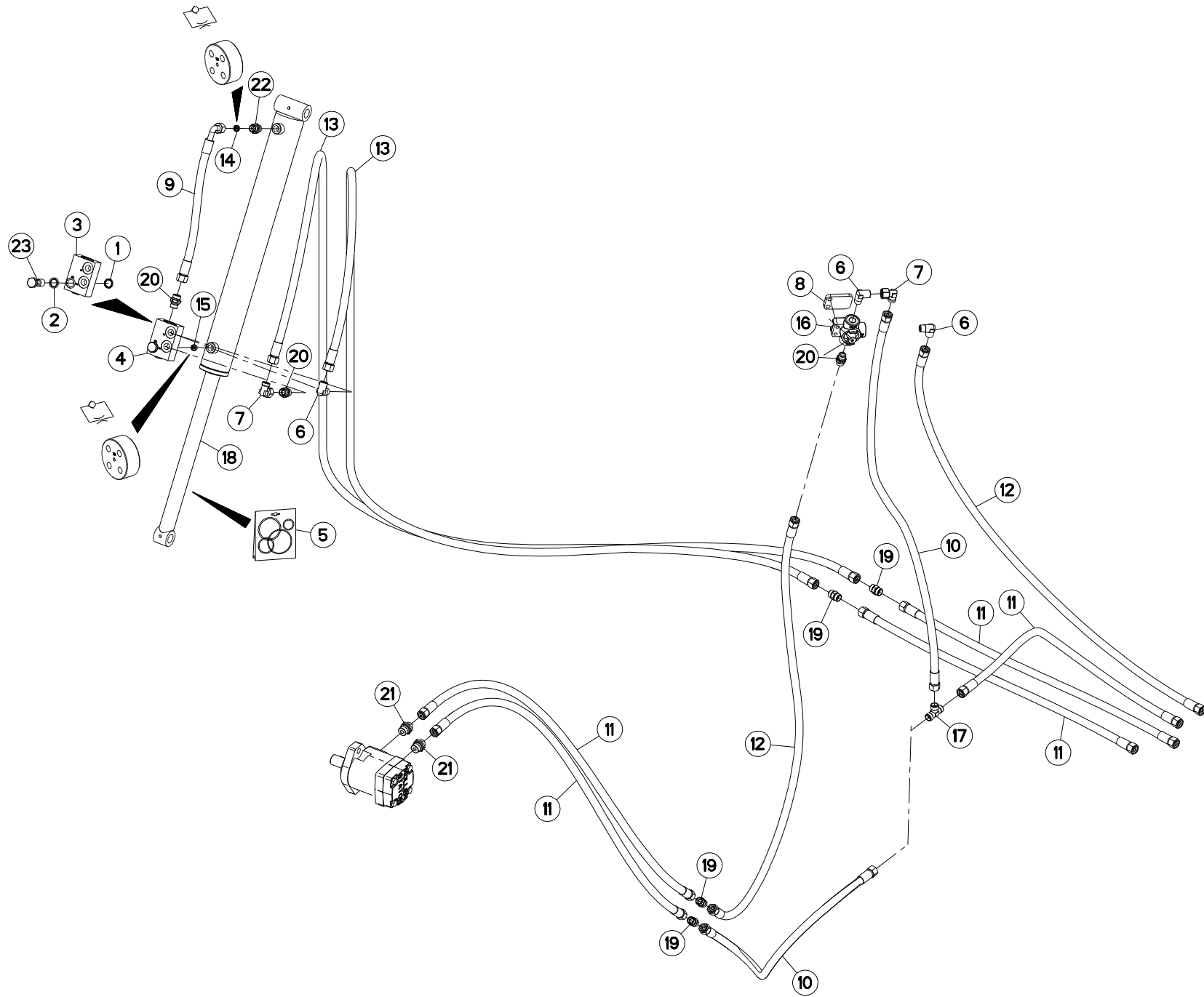
CIRCUIT HYDRAULIQUE TAPIS PVC

HYDRAULIC CIRCUIT PVC CONVEYOR

HYDRAULIKUMLAUF KRATZBODEN PVC

CIRCUITO IDRAULICO TAPPETO PVC

Rep	Nr	Qt	Designation	Description	Bezeichnung	Referenza	Remarque - Remark - Bemerkung - Osservazioni
001	A4060150	001	BAGUE D'ETANC. DOUBLE D17 F.B	BUSH	BUCHSE	BOCCOLA	
002	A4230017	001	BAGUE BS17	BUSH BS	BUCHSE BS	GUARNIZIONE	
003	A4071205	001	CLAPET PILOTE HYDAC COMPLET	COMPLETE CHECK VALVE HYDAC	SICHERHEITSVENTIL KPL HYDAC	VALVOLA	
004	A4071206	001	CLAPET PILOTE HYDAC + CORPS	COMPLETE CHECK VALVE	SICHERHEITSVENTILGEHAEUSE KPL	VALVOLA	
005	A4200290	001	POCHETTE DE JTS TM 35X60	SEAL KIT	DICHTUNGSSATZ	SERIE GUARNIZIONI	
006	A4080813	003	COUDE MALE	MALE STUD ELBOW FE/ZNXC3	WINKEL-EINSCHRAUBVERSCHRAU.FE/	GIUNZIONE A 90° FE/ZNXC3	
007	A4082701	002	COUDE TOURNANT	AJUSTABLE MALE STUD ELBOW	EINSTELLBARE WINKEL STUTZEN	GIUNZIONE A 90°ORIENTABILE ZBC	
008	A4922047	001	FLEXIBLE HYDRAULIQUE	HYDRAULIC HOSE	HYDRAULIKSCHLAUCH	TUBO GOMMA	<->470 mm
009	A4922101	002	FLEXIBLE HYDRAULIQUE	HYDRAULIC HOSE	HYDRAULIKSCHLAUCH	TUBO GOMMA	<->1000 mm
010	A4922151	005	FLEXIBLE HYDRAULIQUE	HYDRAULIC HOSE	HYDRAULIKSCHLAUCH	TUBO GOMMA	<->1500 mm
011	A4922201	002	FLEXIBLE	HOSE, HYDRAULIC	HYDRAULIKSCHLAUCH	TUBO IN GOMMA	<->2000 mm
012	A4922302	002	FLEXIBLE HYDRAULIQUE	HYDRAULIC HOSE	HYDRAULIKSCHLAUCH	TUBO GOMMA	<->3000 mm
013	A4072005	001	LIMITEUR DEBIT D1 TUBE D14	DELIVERY LIMITER	MENGEN BEGRENZER	REGOLATORE D'ALIMENTAZIONE	
014	A4072007	001	LIMITEUR DEBIT D1.5 TUBE D14	DELIVERY LIMITER	MENGEN BEGRENZER	REGOLATORE D'ALIMENTAZION	
015	A4081003	001	TE EGAL NU ZBC	EQUAL TEE ZBC	T-VERSCHRAUBUNG ZBC	GIUNZIONE A T ZBC	
016	A4015011	001	VERIN	CYLINDER, HYDRAULIC	HYDRAULIKZYLINDER	CILINDRO	
017	A4060625	001	UNION MALE SPECIALE ZBC	MALE SUTD COUPLING ZBC	GERADE EINSCHRAUBVERSCHRAU.ZBC	GIUNZIONE DIRITTA ZBC	
018	A4080311	004	UNION DOUBLE FE/ZNXC3	STRAIGHT COUPLING FE/ZNXC3	GERADE VERSCHRAUBUNG FE/ZNXC3	GIUNZIONE DIRITTA FE/ZNXC3	
019	A4080411	003	UNION MALE	MALE STUD CONNECTOR	GERADER EINSCHRAUBSTUTZEN	GIUZIONE DIRITTA ZBC	
020	A4080412	002	UNION MALE	MALE STUD CONNECTOR	GERADER EINSCHRAUBSTUTZEN	GIUZIONE DIRITTA ZBC	
021	A4071300	001	ROBINET	VALVE, BALL	KUGELHAHN	ROBINETTO	
022	A4064217	001	VIS CREUSE 3/8G LG.51.5	BOLT LG.51.5	HOHLSCHRAUBE LG.51.5	VITE	





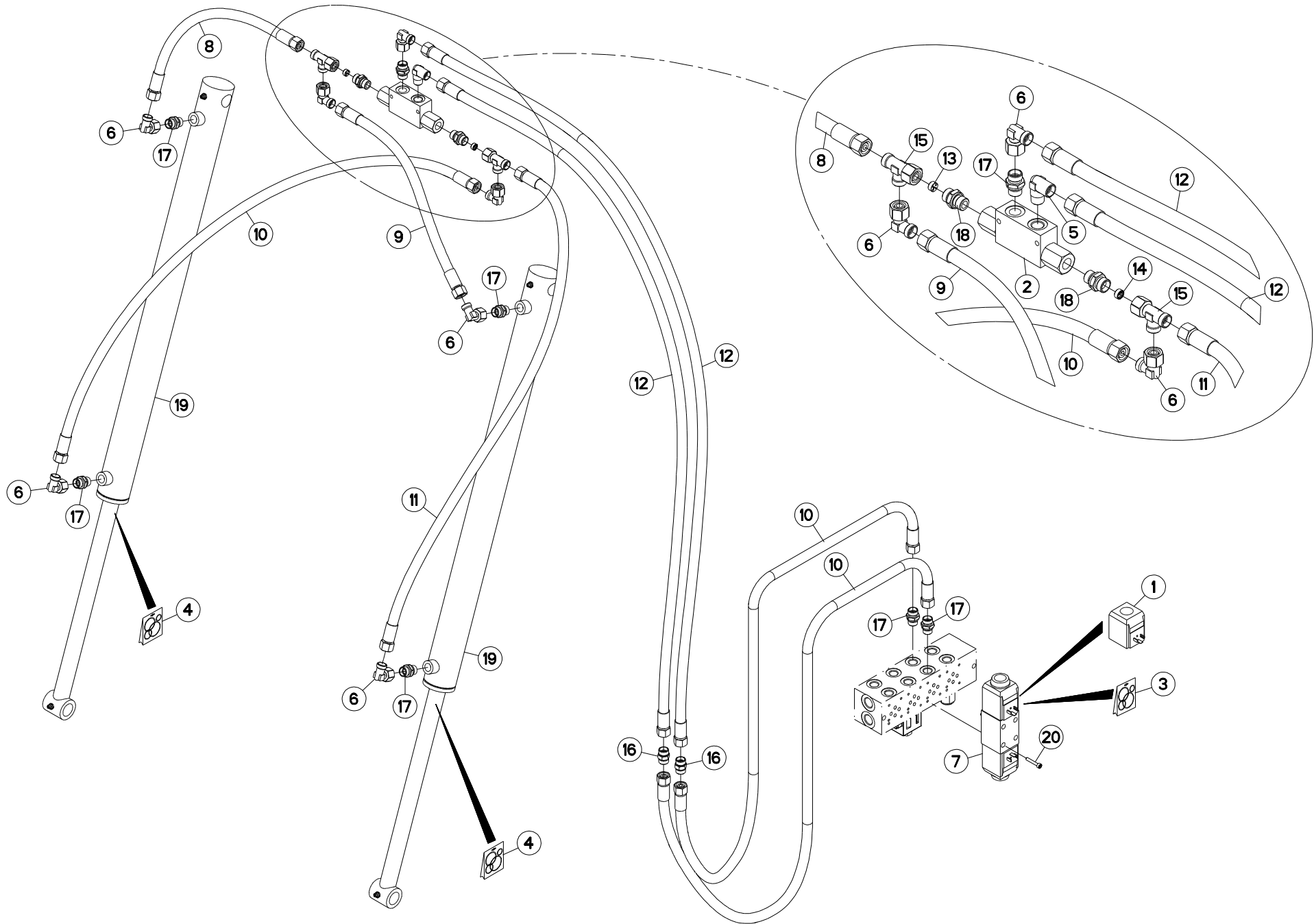
CIRCUIT HYDRAULIQUE TAPIS PVC

HYDRAULIC CIRCUIT TAPIS PVC

HYDRAULIKUMLAUF TAPIS PVC

CIRCUITO IDRAULICO TAPIS PVC

Rep	Nr	Qt	Designation	Description	Bezeichnung	Referenza	Remarque - Remark - Bemerkung - Osservazioni
001	A4060150	001	BAGUE D'ETANC. DOUBLE D17 F.B	BUSH	BUCHSE	BOCCOLA	
002	A4230017	001	BAGUE BS17	BUSH BS	BUCHSE BS	GUARNIZIONE	
003	A4071206	001	CLAPET PILOTE HYDAC + CORPS	COMPLETE CHECK VALVE	SICHERHEITSVENTILGEHAEUSE KPL	VALVOLA	
004	A4071205	001	CLAPET PILOTE HYDAC COMPLET	COMPLETE CHECK VALVE HYDAC	SICHERHEITSVENTIL KPL HYDAC	VALVOLA	
005	A4200290	001	POCHETTE DE JTS TM 35X60	SEAL KIT	DICHTUNGSSATZ	SERIE GUARNIZIONI	
006	A4080813	003	COUDE MALE	MALE STUD ELBOW FE/ZNXC3	WINKEL-EINSCHRAUBVERSCHRAU.FE/	GIUNZIONE A 90° FE/ZNXC3	
007	A4082701	002	COUDE TOURNANT	AJUSTABLE MALE STUD ELBOW	EINSTELLBARE WINKEL STUTZEN	GIUNZIONE A 90°ORIENTABILE ZBC	
008	A5352880	001	ENTRETOISE	SPACER	DISTANZHUELSE	DISTANZIALE	
009	A4922047	001	FLEXIBLE HYDRAULIQUE	HYDRAULIC HOSE	HYDRAULIKSCHLAUCH	TUBO GOMMA	<->470 mm
010	A4922101	002	FLEXIBLE HYDRAULIQUE	HYDRAULIC HOSE	HYDRAULIKSCHLAUCH	TUBO GOMMA	<->1000 mm
011	A4922151	005	FLEXIBLE HYDRAULIQUE	HYDRAULIC HOSE	HYDRAULIKSCHLAUCH	TUBO GOMMA	<->1500 mm
012	A4922201	002	FLEXIBLE	HOSE, HYDRAULIC	HYDRAULIKSCHLAUCH	TUBO IN GOMMA	<->2000 mm
013	A4922302	002	FLEXIBLE HYDRAULIQUE	HYDRAULIC HOSE	HYDRAULIKSCHLAUCH	TUBO GOMMA	<->3000 mm
014	A4072005	001	LIMITEUR DEBIT D1 TUBE D14	DELIVERY LIMITER	MENGEN BEGRENZER	REGOLATORE D'ALIMENTAZIONE	
015	A4072007	001	LIMITEUR DEBIT D1.5 TUBE D14	DELIVERY LIMITER	MENGEN BEGRENZER	REGOLATORE D'ALIMENTAZION	
016	A4075031	001	ROBINET	VALVE, BALL	KUGELHAHN	ROBINETTO	
017	A4081003	001	TE EGAL NU ZBC	EQUAL TEE ZBC	T-VERSCHRAUBUNG ZBC	GIUNZIONE A T ZBC	
018	A4015011	001	VERIN	CYLINDER, HYDRAULIC	HYDRAULIKZYLINDER	CILINDRO	
019	A4080311	004	UNION DOUBLE FE/ZNXC3	STRAIGHT COUPLING FE/ZNXC3	GERADE VERSCHRAUBUNG FE/ZNXC3	GIUNZIONE DIRITTA FE/ZNXC3	
020	A4080411	003	UNION MALE	MALE STUD CONNECTOR	GERADER EINSCHRAUBSTUTZEN	GIUZIONE DIRITTA ZBC	
021	A4080412	002	UNION MALE	MALE STUD CONNECTOR	GERADER EINSCHRAUBSTUTZEN	GIUZIONE DIRITTA ZBC	
022	A4060625	001	UNION MALE SPECIALE ZBC	MALE SUTD COUPLING ZBC	GERADE EINSCHRAUBVERSCHRAU.ZBC	GIUNZIONE DIRITTA ZBC	
023	A4064217	001	VIS CREUSE 3/8G LG.51.5	BOLT LG.51.5	HOHLSCHRAUBE LG.51.5	VITE	





EUROMIX I 1070 E
 EUROMIX I 1270 E
 EUROMIX I 870 E

A2608 >
 A2608 >
 A2608 >

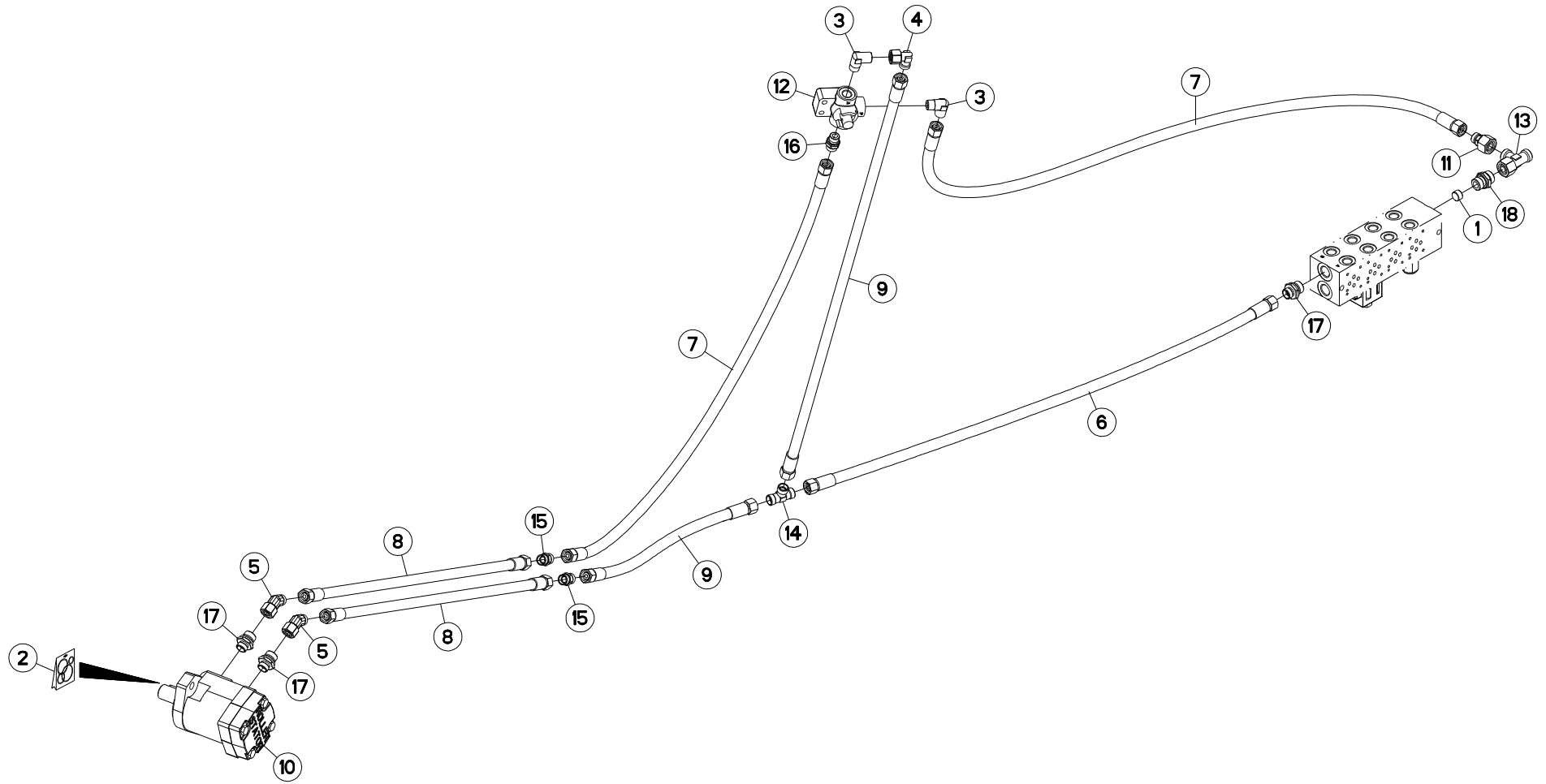
A53R1072 A

HYDRAULIQUE DE RELEVAGE TAPIS

LIFTING HYDRAULIC CONVEYOR

HYDRAULIKELEMENTE AUSHEBUNG KR SIST. IDRAULICO SOLLEVAMENTO F

Rep	Nr	Qt	Designation	Description	Bezeichnung	Referenza	Remarque - Remark - Bemerkung - Osservazioni
001	A4054099	001	BOBINE	COIL	SPULE	BIBINA	
002	A4071208	001	CLAPET DOUBLE PILOTE R3.6/1 3/	CHECK VALVE	SICHERHEITSVENTIL	VALVOLA	
003	A4200007	001	POCHETTE DE JTS D'ELECTROVANNE	SEAL KIT	DICHTUNGSSATZ	SERIE GUARNIZIONI	
004	A4200076	002	POCHETTE JTS DE30X50C700CHAPEL	SEAL KIT	DICHTUNGSSATZ	SERIE GUARNIZIONI	
005	A4080813	001	COUDE MALE	MALE STUD ELBOW FE/ZNXC3	WINKEL-EINSCHRAUBVERSCHRAU.FE/	GIUNZIONE A 90° FE/ZNXC3	
006	A4082701	007	COUDE TOURNANT	AJUSTABLE MALE STUD ELBOW	EINSTELLBARE WINKEL STUTZEN	GIUNZIONE A 90°ORIENTABILE ZBC	
007	A4050010	001	DISTRIBUTEUR CETOP DG4V3 2C	DISTRIBUTOR CETOP	STUEBERBLOCK CETOP	DISTRIBUTORE CETOP DG4V3 2C	
008	A4922077	001	FLEXIBLE HYDRAULIQUE	HYDRAULIC HOSE	HYDRAULIKSCHLAUCH	TUBO GOMMA	<->750 mm
009	A4922101	001	FLEXIBLE HYDRAULIQUE	HYDRAULIC HOSE	HYDRAULIKSCHLAUCH	TUBO GOMMA	<->1000 mm
010	A4922151	003	FLEXIBLE HYDRAULIQUE	HYDRAULIC HOSE	HYDRAULIKSCHLAUCH	TUBO GOMMA	<->1500 mm
011	A4922177	001	FLEXIBLE HYDRAULIQUE	HYDRAULIC HOSE	HYDRAULIKSCHLAUCH	TUBO GOMMA	<->1750 mm
012	A4922252	002	FLEXIBLE HYDRAULIQUE	HYDRAULIC HOSE	HYDRAULIKSCHLAUCH	TUBO GOMMA	<->2500 mm
013	A4072012	001	LIMITEUR DEBIT D1.5 TUBE D12	DELIVERY LIMITER	MENGEN BEGRENZER	REGOLATORE D'ALIMENTAZIONE	
014	A4072009	001	LIMITEUR DEBIT D2 TUBE D12	DELIVERY LIMITER	MENGEN BEGRENZER	REGOLATORE D'ALIMENTAZIONE	
015	A4083101	002	TE ADAPTABLE RENVERSE NU ZBC	ADJ.MALE STUD TEE-STUD BAR.ZBC	EINSTELLB.L VERSCHRAUBUNG ZBC	TERMINALE A L. ORIENTABILE ZBC	
016	A4080311	002	UNION DOUBLE FE/ZNXC3	STRAIGHT COUPLING FE/ZNXC3	GERADE VERSCHRAUBUNG FE/ZNXC3	GIUNZIONE DIRITTA FE/ZNXC3	
017	A4080411	007	UNION MALE	MALE STUD CONNECTOR	GERADER EINSCHRAUBSTUTZEN	GIUNZIONE DIRITTA ZBC	
018	A4060625	002	UNION MALE SPECIALE ZBC	MALE SUTD COUPLING ZBC	GERADE EINSCHRAUBVERSCHRAU.ZBC	GIUNZIONE DIRITTA ZBC	
019	A4015089	002	VERIN	CYLINDER, HYDRAULIC	HYDRAULIKZYLINDER	CILINDRO	
020	80080530	004	VIS TETE CYL.SIX P.CR.FE/ZNXC3	HEX.SOCK.HEAD CAP SCR.FE/ZNXC3	ZYLINDERSCHR.INNENSEC.FE/ZNXC3	VITE A TESTA CILINDR. FE/ZNXC3	





EUROMIX I 1070 E
EUROMIX I 1270 E
EUROMIX I 870 E

A2608 > D3075
A2608 > D3075
A2608 > D3075

A53R1073 A

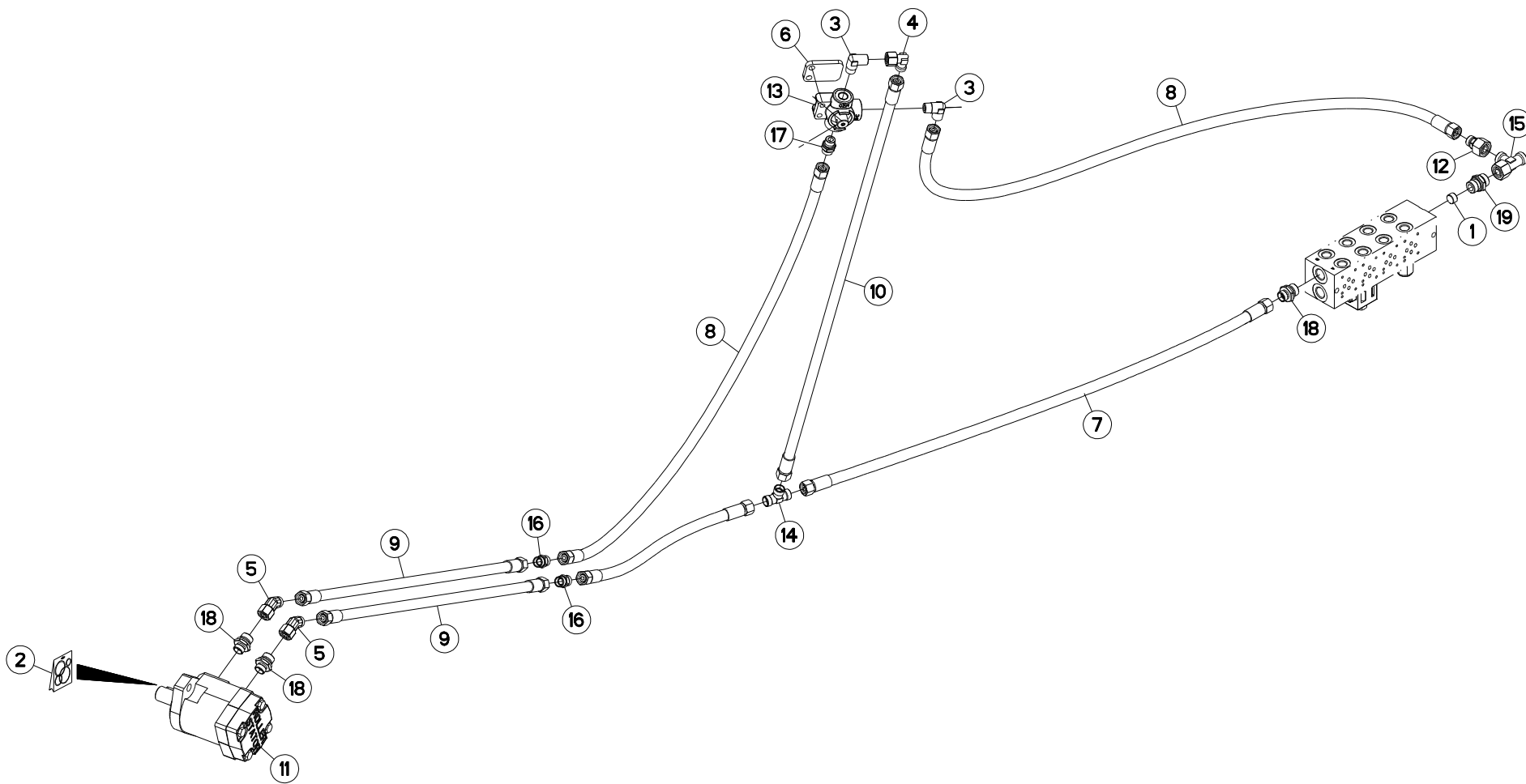
MOTEUR HYDRAULIQUE TAPIS

HYDRAULIC MOTOR CONVEYOR

HYDRAULIKMOTOR KRATZBODEN

MOTORE IDRAULICO FONDO MOBIL

Rep	Nr	Qt	Designation	Description	Bezeichnung	Referenza	Remarque - Remark - Bemerkung - Osservazioni
001	A4061810	001	BOUCHON 3/8 GAZ CO	PLUG	STOPFEN	TAPPO	
002	A4200046	001	POCHETTE DE JTS MOTEUR BEMA	SEAL KIT	DICHTUNGSSATZ	SERIE GUARNIZIONI MOTORE	
003	A4080813	002	COUDE MALE	MALE STUD ELBOW FE/ZNXC3	WINKEL-EINSCHRAUBVERSCHRAU.FE/	GIUNZIONE A 90° FE/ZNXC3	
004	A4082701	001	COUDE TOURNANT	AJUSTABLE MALE STUD ELBOW	EINSTELLBARE WINKEL STUTZEN	GIUNZIONE A 90°ORIENTABILE ZBC	
005	A4082732	002	COUDE TOURNANT	AJUSTABLE MALE STUD ELBOW	EINSTELLBARE WINKEL STUTZEN	GIUNZIONE A 45°ORIENTABILE ZBC	
006	A4922151	001	FLEXIBLE HYDRAULIQUE	HYDRAULIC HOSE	HYDRAULIKSCHLAUCH	TUBO GOMMA	<->1500 mm
007	A4922201	002	FLEXIBLE	HOSE, HYDRAULIC	HYDRAULIKSCHLAUCH	TUBO IN GOMMA	<->2000 mm
008	A4922077	002	FLEXIBLE HYDRAULIQUE	HYDRAULIC HOSE	HYDRAULIKSCHLAUCH	TUBO GOMMA	<->750 mm
009	A4922101	002	FLEXIBLE HYDRAULIQUE	HYDRAULIC HOSE	HYDRAULIKSCHLAUCH	TUBO GOMMA	<->1000 mm
010	A4020053	001	MOTEUR HYDRAULIQUE	MOTOR, HYDRAULIC	MOTOR	MOTORE	
011	A4085303	001	RAC.REDUC. 53RDL F15M12+OR NU	CONNECTOR	VERBINDUNGSSTUECK	RACCORDO	
012	A4071300	001	ROBINET	VALVE, BALL	KUGELHAHN	ROBINETTO	
013	A4083102	001	TE ADAPTABLE RENVERSE FE/ZNXC3	ADJ.MALE STUD TEE-STU.FE/ZNXC3	EINSTELLB.T-VERSCHRAU.FE/ZNXC3	TERMINALE A T ORIENTA.FE/ZNXC3	
014	A4081003	001	TE EGAL NU ZBC	EQUAL TEE ZBC	T-VERSCHRAUBUNG ZBC	GIUNZIONE A T ZBC	
015	A4080311	002	UNION DOUBLE FE/ZNXC3	STRAIGHT COUPLING FE/ZNXC3	GERADE VERSCHRAUBUNG FE/ZNXC3	GIUNZIONE DIRITTA FE/ZNXC3	
016	A4080411	001	UNION MALE	MALE STUD CONNECTOR	GERADER EINSCHRAUBSTUTZEN	GIUZIONE DIRITTA ZBC	
017	A4080412	003	UNION MALE	MALE STUD CONNECTOR	GERADER EINSCHRAUBSTUTZEN	GIUZIONE DIRITTA ZBC	
018	A4080430	001	UNION MALE	MALE STUD CONNECTOR	GERADER EINSCHRAUBSTUTZEN	GIUZIONE DIRITTA ZBC	





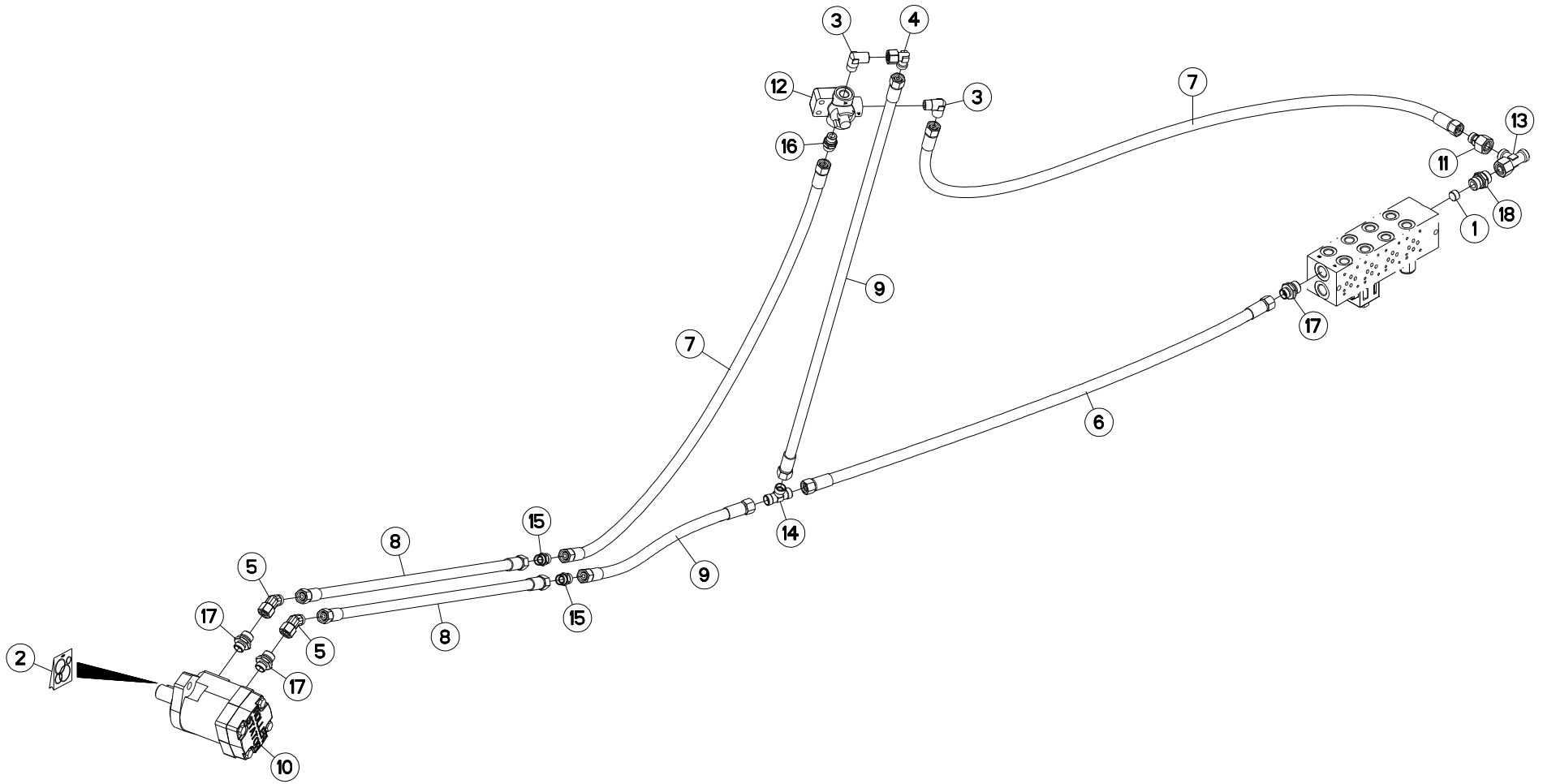
MOTEUR HYDRAULIQUE TAPIS

HYDRAULIC MOTOR TAPIS

HYDRAULIKMOTOR TAPIS

MOTORE IDRAULICO TAPIS

Rep	Nr	Qt	Designation	Description	Bezeichnung	Referenza	Remarque - Remark - Bemerkung - Osservazioni
001	A4061810	001	BOUCHON 3/8 GAZ CO	PLUG	STOPFEN	TAPPO	
002	A4200046	001	POCHETTE DE JTS MOTEUR BEMA	SEAL KIT	DICHTUNGSSATZ	SERIE GUARNIZIONI MOTORE	
003	A4080813	002	COUDE MALE	MALE STUD ELBOW FE/ZNXC3	WINKEL-EINSCHRAUBVERSCHRAU.FE/	GIUNZIONE A 90° FE/ZNXC3	
004	A4082701	001	COUDE TOURNANT	AJUSTABLE MALE STUD ELBOW	EINSTELLBARE WINKEL STUTZEN	GIUNZIONE A 90°ORIENTABILE ZBC	
005	A4082732	002	COUDE TOURNANT	AJUSTABLE MALE STUD ELBOW	EINSTELLBARE WINKEL STUTZEN	GIUNZIONE A 45°ORIENTABILE ZBC	
006	A5352880	001	ENTRETOISE	SPACER	DISTANZHUELSE	DISTANZIALE	
007	A4922151	001	FLEXIBLE HYDRAULIQUE	HYDRAULIC HOSE	HYDRAULIKSCHLAUCH	TUBO GOMMA	<->1500 mm
008	A4922201	002	FLEXIBLE	HOSE, HYDRAULIC	HYDRAULIKSCHLAUCH	TUBO IN GOMMA	<->2000 mm
009	A4922077	002	FLEXIBLE HYDRAULIQUE	HYDRAULIC HOSE	HYDRAULIKSCHLAUCH	TUBO GOMMA	<->750 mm
010	A4922101	001	FLEXIBLE HYDRAULIQUE	HYDRAULIC HOSE	HYDRAULIKSCHLAUCH	TUBO GOMMA	<->1000 mm
011	A4020053	001	MOTEUR HYDRAULIQUE	MOTOR, HYDRAULIC	MOTOR	MOTORE	
012	A4085303	001	RAC.REDUC. 53RDL F15M12+OR NU	CONNECTOR	VERBINDUNGSSTUECK	RACCORDO	
013	A4075031	001	ROBINET	VALVE, BALL	KUGELHAHN	ROBINETTO	
014	A4081003	001	TE EGAL NU ZBC	EQUAL TEE ZBC	T-VERSCHRAUBUNG ZBC	GIUNZIONE A T ZBC	
015	A4083102	001	TE ADAPTABLE RENVERSE FE/ZNXC3	ADJ.MALE STUD TEE-STU.FE/ZNXC3	EINSTELLB.T-VERSCHRAU.FE/ZNXC3	TERMINALE A T ORIENTA.FE/ZNXC3	
016	A4080311	002	UNION DOUBLE FE/ZNXC3	STRAIGHT COUPLING FE/ZNXC3	GERADE VERSCHRAUBUNG FE/ZNXC3	GIUNZIONE DIRITTA FE/ZNXC3	
017	A4080411	001	UNION MALE	MALE STUD CONNECTOR	GERADER EINSCHRAUBSTUTZEN	GIUZIONE DIRITTA ZBC	
018	A4080412	003	UNION MALE	MALE STUD CONNECTOR	GERADER EINSCHRAUBSTUTZEN	GIUZIONE DIRITTA ZBC	
019	A4080430	001	UNION MALE	MALE STUD CONNECTOR	GERADER EINSCHRAUBSTUTZEN	GIUZIONE DIRITTA ZBC	





EUROMIX I 1070 E
EUROMIX I 1270 E
EUROMIX I 870 E

A2608 > D3075
A2608 > D3075
A2608 > D3075

A53R1074 A

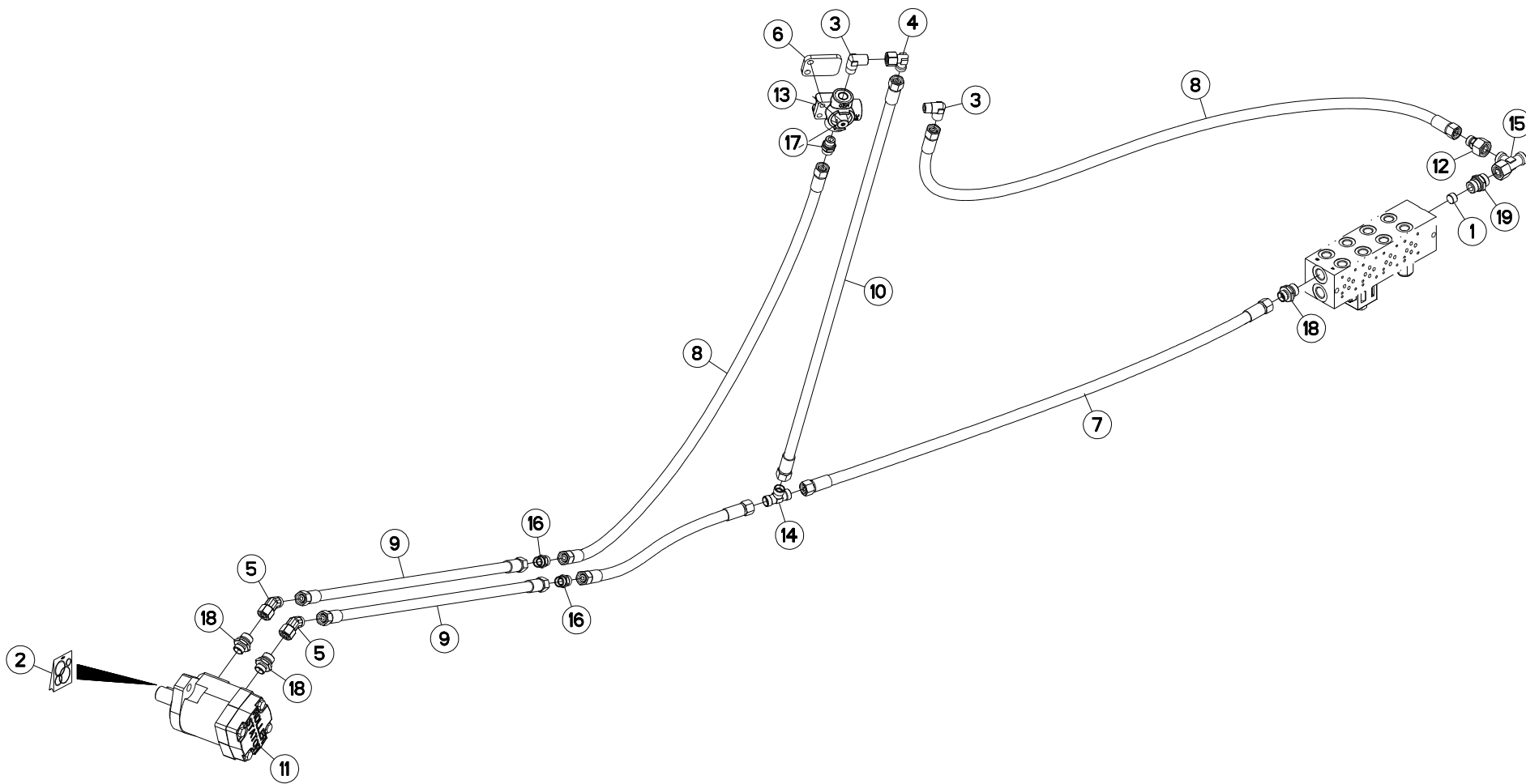
MOTEUR HYDRAULIQUE TAPIS

HYDRAULIC MOTOR CONVEYOR

HYDRAULIKMOTOR KRATZBODEN

MOTORE IDRAULICO FONDO MOBIL

Rep	Nr	Qt	Designation	Description	Bezeichnung	Referenza	Remarque - Remark - Bemerkung - Osservazioni
001	A4061810	001	BOUCHON 3/8 GAZ CO	PLUG	STOPFEN	TAPPO	
002	A4200046	001	POCHETTE DE JTS MOTEUR BEMA	SEAL KIT	DICHTUNGSSATZ	SERIE GUARNIZIONI MOTORE	
003	A4080813	002	COUDE MALE	MALE STUD ELBOW FE/ZNXC3	WINKEL-EINSCHRAUBVERSCHRAU.FE/	GIUNZIONE A 90° FE/ZNXC3	
004	A4082701	001	COUDE TOURNANT	AJUSTABLE MALE STUD ELBOW	EINSTELLBARE WINKEL STUTZEN	GIUNZIONE A 90°ORIENTABILE ZBC	
005	A4082732	002	COUDE TOURNANT	AJUSTABLE MALE STUD ELBOW	EINSTELLBARE WINKEL STUTZEN	GIUNZIONE A 45°ORIENTABILE ZBC	
006	A4922151	001	FLEXIBLE HYDRAULIQUE	HYDRAULIC HOSE	HYDRAULIKSCHLAUCH	TUBO GOMMA	<->1500 mm
007	A4922201	002	FLEXIBLE	HOSE, HYDRAULIC	HYDRAULIKSCHLAUCH	TUBO IN GOMMA	<->2000 mm
008	A4922151	002	FLEXIBLE HYDRAULIQUE	HYDRAULIC HOSE	HYDRAULIKSCHLAUCH	TUBO GOMMA	<->1500 mm
009	A4922101	002	FLEXIBLE HYDRAULIQUE	HYDRAULIC HOSE	HYDRAULIKSCHLAUCH	TUBO GOMMA	<->1000 mm
010	A4020053	001	MOTEUR HYDRAULIQUE	MOTOR, HYDRAULIC	MOTOR	MOTORE	
011	A4085303	001	RAC.REDUC. 53RDL F15M12+OR NU	CONNECTOR	VERBINDUNGSSTUECK	RACCORDO	
012	A4071300	001	ROBINET	VALVE, BALL	KUGELHAHN	ROBINETTO	
013	A4083102	001	TE ADAPTABLE RENVERSE FE/ZNXC3	ADJ.MALE STUD TEE-STU.FE/ZNXC3	EINSTELLB.T-VERSCHRAU.FE/ZNXC3	TERMINALE A T ORIENTA.FE/ZNXC3	
014	A4081003	001	TE EGAL NU ZBC	EQUAL TEE ZBC	T-VERSCHRAUBUNG ZBC	GIUNZIONE A T ZBC	
015	A4080311	002	UNION DOUBLE FE/ZNXC3	STRAIGHT COUPLING FE/ZNXC3	GERADE VERSCHRAUBUNG FE/ZNXC3	GIUNZIONE DIRITTA FE/ZNXC3	
016	A4080411	001	UNION MALE	MALE STUD CONNECTOR	GERADER EINSCHRAUBSTUTZEN	GIUZIONE DIRITTA ZBC	
017	A4080412	003	UNION MALE	MALE STUD CONNECTOR	GERADER EINSCHRAUBSTUTZEN	GIUZIONE DIRITTA ZBC	
018	A4080430	001	UNION MALE	MALE STUD CONNECTOR	GERADER EINSCHRAUBSTUTZEN	GIUZIONE DIRITTA ZBC	





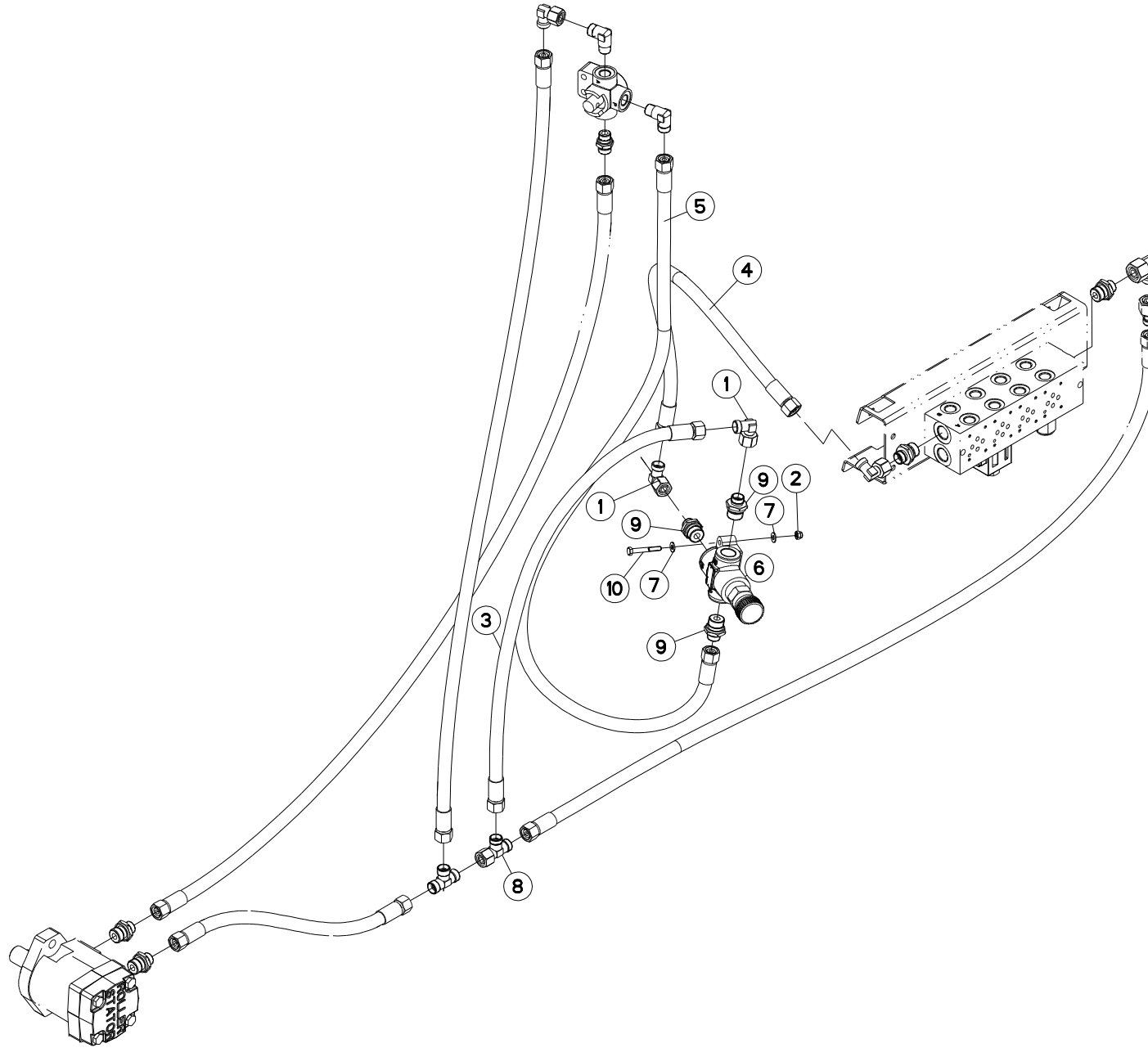
MOTEUR HYDRAULIQUE TAPIS

HYDRAULIC MOTOR TAPIS

HYDRAULIKMOTOR TAPIS

MOTORE IDRAULICO TAPIS

Rep	Nr	Qt	Designation	Description	Bezeichnung	Referenza	Remarque - Remark - Bemerkung - Osservazioni
001	A4061810	001	BOUCHON 3/8 GAZ CO	PLUG	STOPFEN	TAPPO	
002	A4200046	001	POCHETTE DE JTS MOTEUR BEMA	SEAL KIT	DICHTUNGSSATZ	SERIE GUARNIZIONI MOTORE	
003	A4080813	002	COUDE MALE	MALE STUD ELBOW FE/ZNXC3	WINKEL-EINSCHRAUBVERSCHRAU.FE/	GIUNZIONE A 90° FE/ZNXC3	
004	A4082701	001	COUDE TOURNANT	AJUSTABLE MALE STUD ELBOW	EINSTELLBARE WINKEL STUTZEN	GIUNZIONE A 90°ORIENTABILE ZBC	
005	A4082732	002	COUDE TOURNANT	AJUSTABLE MALE STUD ELBOW	EINSTELLBARE WINKEL STUTZEN	GIUNZIONE A 45°ORIENTABILE ZBC	
006	A5352880	001	ENTRETOISE	SPACER	DISTANZHUELSE	DISTANZIALE	
007	A4922151	001	FLEXIBLE HYDRAULIQUE	HYDRAULIC HOSE	HYDRAULIKSCHLAUCH	TUBO GOMMA	<->1500 mm
008	A4922201	002	FLEXIBLE	HOSE, HYDRAULIC	HYDRAULIKSCHLAUCH	TUBO IN GOMMA	<->2000 mm
009	A4922077	002	FLEXIBLE HYDRAULIQUE	HYDRAULIC HOSE	HYDRAULIKSCHLAUCH	TUBO GOMMA	<->750 mm
010	A4922101	001	FLEXIBLE HYDRAULIQUE	HYDRAULIC HOSE	HYDRAULIKSCHLAUCH	TUBO GOMMA	<->1000 mm
011	A4020053	001	MOTEUR HYDRAULIQUE	MOTOR, HYDRAULIC	MOTOR	MOTORE	
012	A4085303	001	RAC.REDUC. 53RDL F15M12+OR NU	CONNECTOR	VERBINDUNGSSTUECK	RACCORDO	
013	A4075031	001	ROBINET	VALVE, BALL	KUGELHAHN	ROBINETTO	
014	A4081003	001	TE EGAL NU ZBC	EQUAL TEE ZBC	T-VERSCHRAUBUNG ZBC	GIUNZIONE A T ZBC	
015	A4083102	001	TE ADAPTABLE RENVERSE FE/ZNXC3	ADJ.MALE STUD TEE-STU.FE/ZNXC3	EINSTELLB.T-VERSCHRAU.FE/ZNXC3	TERMINALE A T ORIENTA.FE/ZNXC3	
016	A4080311	002	UNION DOUBLE FE/ZNXC3	STRAIGHT COUPLING FE/ZNXC3	GERADE VERSCHRAUBUNG FE/ZNXC3	GIUNZIONE DIRITTA FE/ZNXC3	
017	A4080411	001	UNION MALE	MALE STUD CONNECTOR	GERADER EINSCHRAUBSTUTZEN	GIUZIONE DIRITTA ZBC	
018	A4080412	003	UNION MALE	MALE STUD CONNECTOR	GERADER EINSCHRAUBSTUTZEN	GIUZIONE DIRITTA ZBC	
019	A4080430	001	UNION MALE	MALE STUD CONNECTOR	GERADER EINSCHRAUBSTUTZEN	GIUZIONE DIRITTA ZBC	





EUROMIX I 1070 E
EUROMIX I 1270 E
EUROMIX I 870 E

A2400 >
A2400 >
A2400 >

A53R0815 A

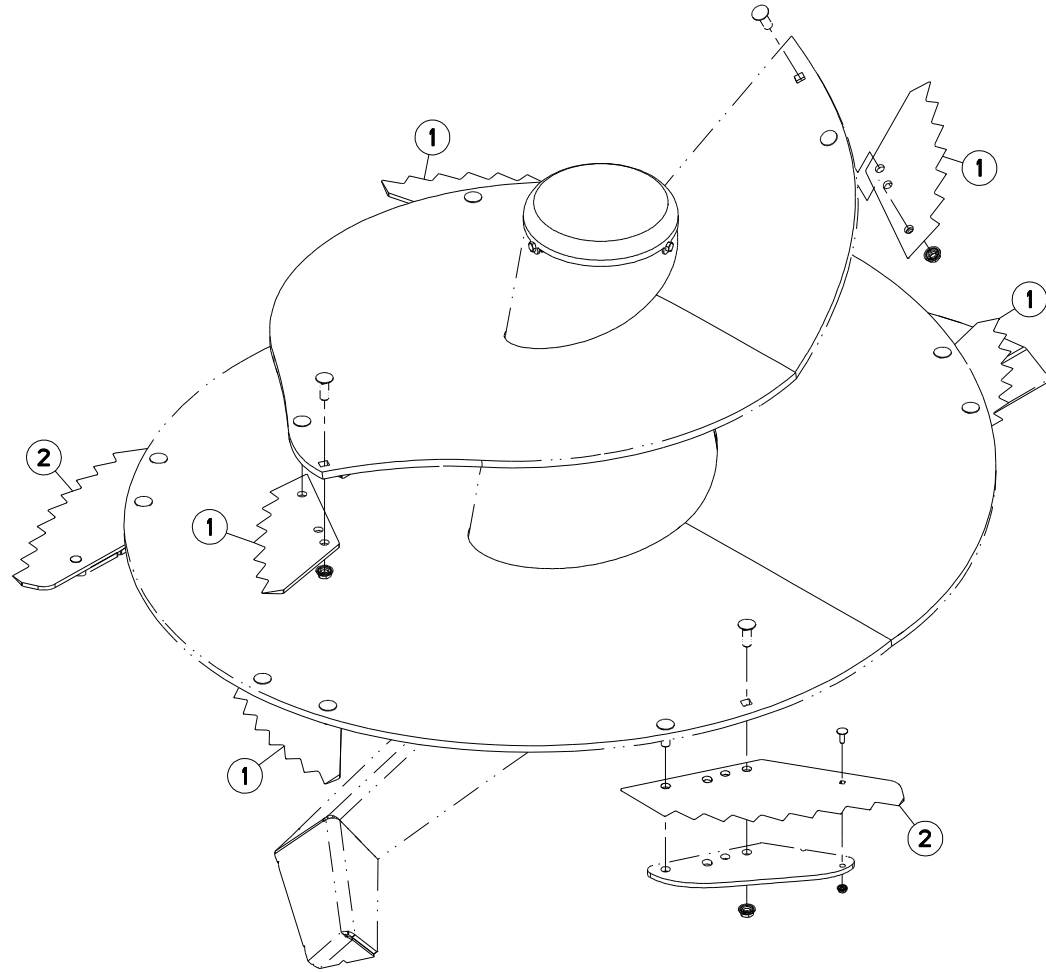
HYDRAULIQUE

HYDRAULIC

HYDRAULIK

IDRAULICO

Rep	Nr	Qt	Designation	Description	Bezeichnung	Referenza	Remarque - Remark - Bemerkung - Osservazioni
001	A4082701	002	COUDE TOURNANT	AJUSTABLE MALE STUD ELBOW	EINSTELLBARE WINKEL STUTZEN	GIUNZIONE A 90°ORIENTABILE ZBC	
002	80200630	002	ECROU HEX.AUTOFREINE FE/ZNXC3	SELF-LOCKING NUT FE/ZNXC3	SELBSTSICHERNDE MUTT.FE/ZNXC3	DADO AUTOBLOCCANTE FE/ZNXC3	
003	A4922052	001	FLEXIBLE HYDRAULIQUE	HYDRAULIC HOSE	HYDRAULIKSCHLAUCH	TUBO GOMMA	<->500 mm
004	A4922101	001	FLEXIBLE HYDRAULIQUE	HYDRAULIC HOSE	HYDRAULIKSCHLAUCH	TUBO GOMMA	<->1000 mm
005	A4922126	001	FLEXIBLE HYDRAULIQUE	HYDRAULIC HOSE	HYDRAULIKSCHLAUCH	TUBO GOMMA	<->1250 mm
006	A4073003	001	REGULATEUR 3V.A CLAPET(BOUTON)	DELIVERY REGULATOR	MENGENTEILER	REGOLATORE 3 VIE	
007	80250611	004	RONDELLE PLATE FE/ZNXC3	PLAIN WASHER FE/ZNXC3	SCHEIBE FE/ZNXC3	RONDELLA PIATTA FE/ZNXC3	
008	A4083101	001	TE ADAPTABLE RENVERSE NU ZBC	ADJ.MALE STUD TEE-STUD BAR.ZBC	EINSTELLB.L VERSCHRAUBUNG ZBC	TERMINALE A L ORIENTABILE ZBC	
009	A4080414	003	UNION MALE	MALE STUD CONNECTOR	GERADER EINSCHRAUBSTUTZEN	GIUZIONE DIRITTA ZBC	
010	80060645	002	VIS TETE HEXAGONALE FE/ZNXC3	HEXAGON HEAD SCREW FE/ZNXC3	SECHSKANTSCHRAUBE FE/ZNXC3	VITE TESTA ESAGONALE FE/ZNXC3	





EUROMIX I 870/1070/1270

A2400 >

A53R0818 A

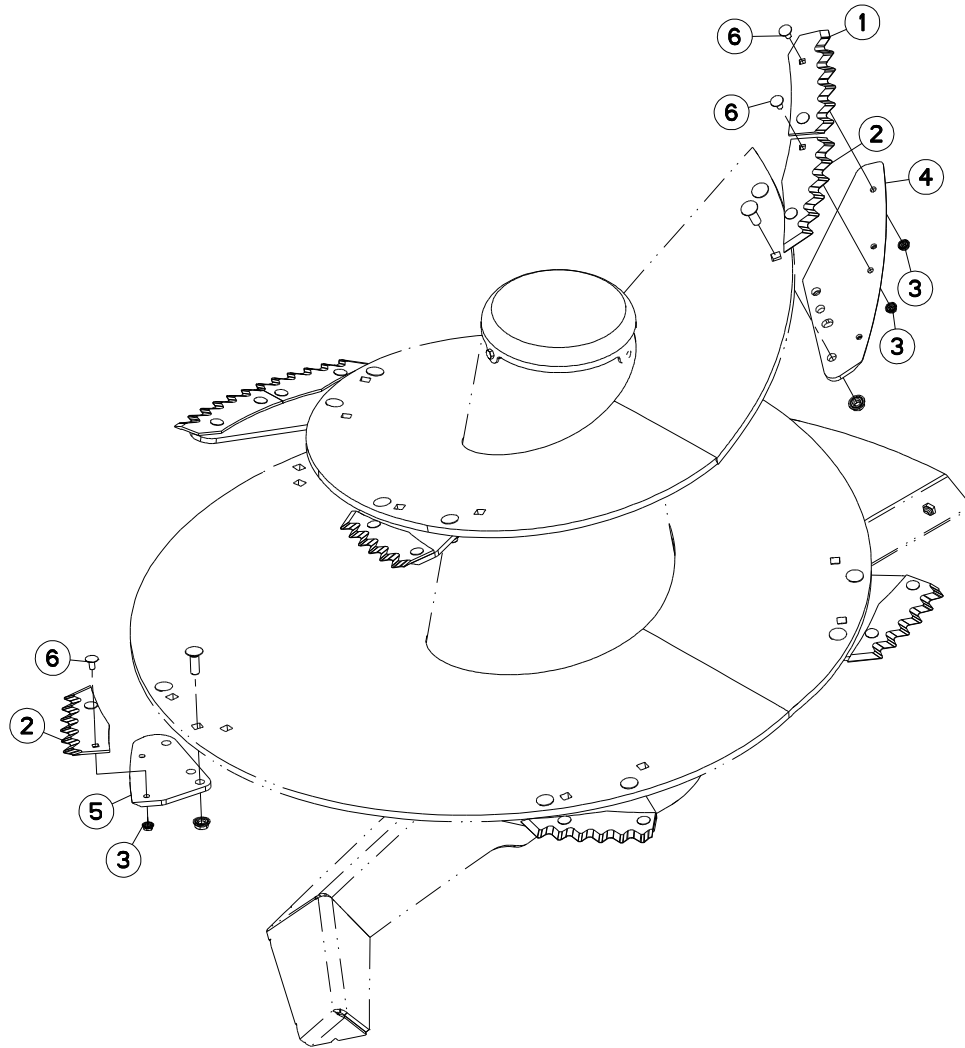
EQUIPEMENT VIS DE MÉLANGE

EQUIPMENT MIXING SCREW

AUSRÜSTUNG MISCHSCHNECKE

EQUIPAGGIAMENTO VITE DI MISCE

Rep	Nr	Qt	Designation	Description	Bezeichnung	Referenza	Remarque - Remark - Bemerkung - Osservazioni
001	A7153027	005	COUTEAU	KNIFE	MESSER	COLTELLO	
002	A7153028	002	COUTEAU	KNIFE	MESSER	COLTELLO	





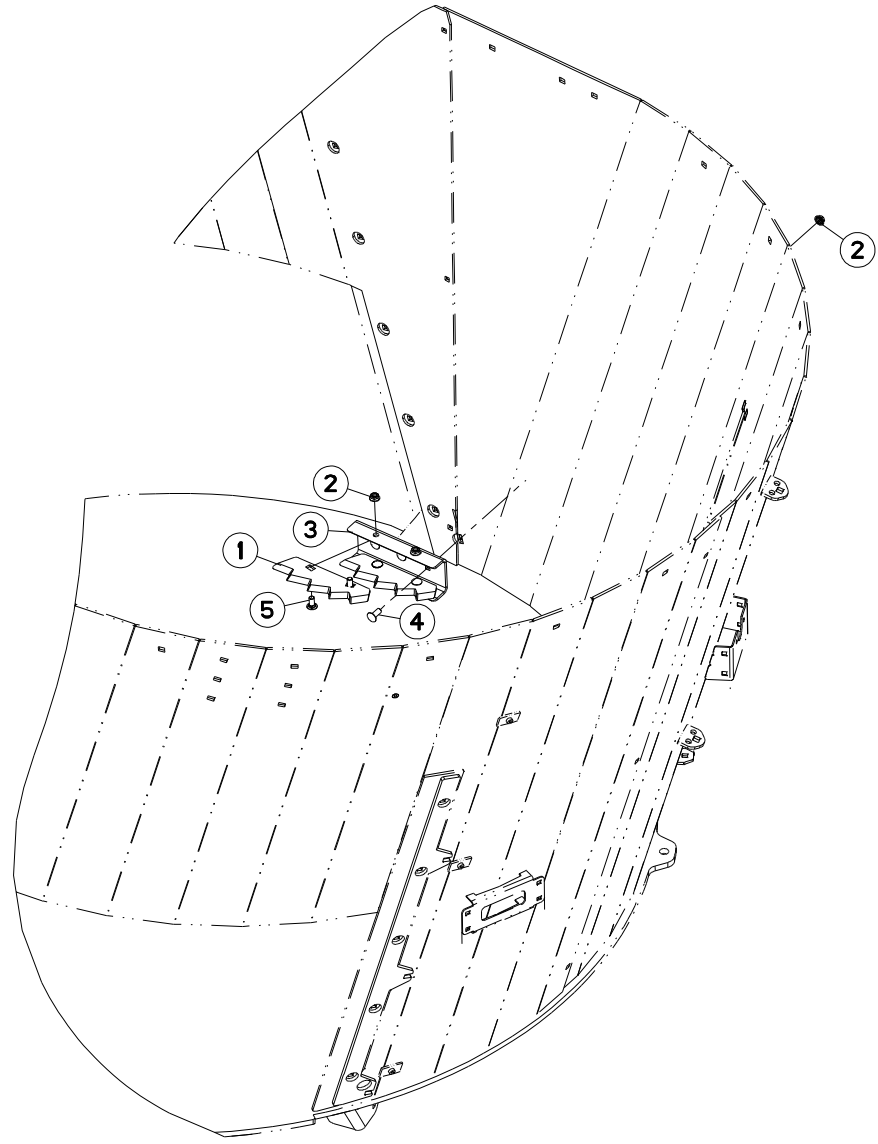
EQUIPEMENT VIS DE MÉLANGE

EQUIPMENT MIXING SCREW

AUSRÜSTUNG MISCHSCHNECKE

EQUIPAGGIAMENTO VITE DI MISCE

Rep	Nr	Qt	Designation	Description	Bezeichnung	Referenza	Remarque - Remark - Bemerkung - Osservazioni
001	A7153029	002	COUTEAU	KNIFE	MESSER	COLTELLO	
002	A7153030	007	COUTEAU	KNIFE	MESSER	COLTELLO	
003	80201053	018	ECROU AUTOBLOQUANT FE/ZNXC3	UNDERSERRAT.S.LOC.NUT FE/ZNXC3	SPERRZAHN-BUNDMUTTER FE/ZNXC3	DADO FE/ZNXC3	
004	A5337500	002	SUPPORT DE COUTEAU	BLADE SUPPORT	MESSERHALTER	PORTA COLTELLI	
005	A5337510	005	SUPPORT DE COUTEAU	BLADE SUPPORT	MESSERHALTER	PORTA COLTELLI	
006	50003200	018	VIS TBCC COURT	BOLT, CARRIAGE, SHORT NECK	FLACHRUNDSCHR.4KT ANSATZ	BULLONE	





EUROMIX I 870/1070/1270

A2400 >

A53R0947 A

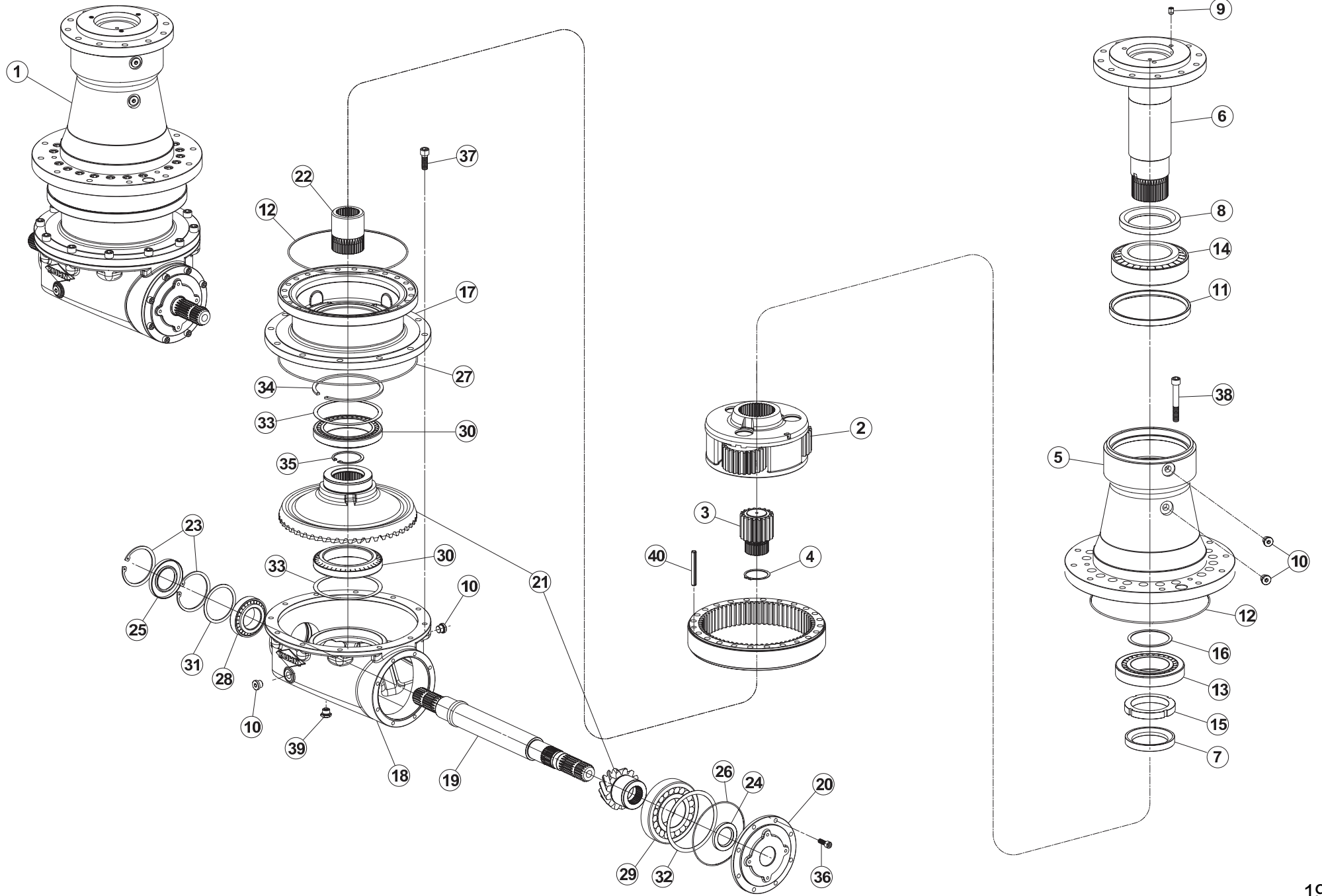
EQUIPEMENT CAISSE

EQUIPMENT BODY

AUSRÜSTUNG BEHAELTER

EQUIPAGGIAMENTO CASSA

Rep	Nr	Qt	Designation	Description	Bezeichnung	Referenza	Remarque - Remark - Bemerkung - Osservazioni
001	A5306460	004	COUTEAU 5DTS EUROMIX II	BLADE	MESSER	COLTELLO	
002	80201253	007	ECROU AUTOBLOQUANT FE/ZNXC3	UNDERSERRAT.S.LOC.NUT FE/ZNXC3	SPERRZAHN-BUNDMUTTER FE/ZNXC3	DADO FE/ZNXC3	
003	A5335870	002	SUPPORT	SUPPORT	TRAEGER	SUPPORTO	
004	50068900	006	VIS TBCC COURT	BOLT, CARRIAGE, SHORT NECK	FLACHRUNDSCHR.4KT ANSATZ	BULLONE	
005	50070800	008	VIS TBCC COURT	BOLT, CARRIAGE, SHORT NECK	FLACHRUNDSCHR.4KT ANSATZ	BULLONE	





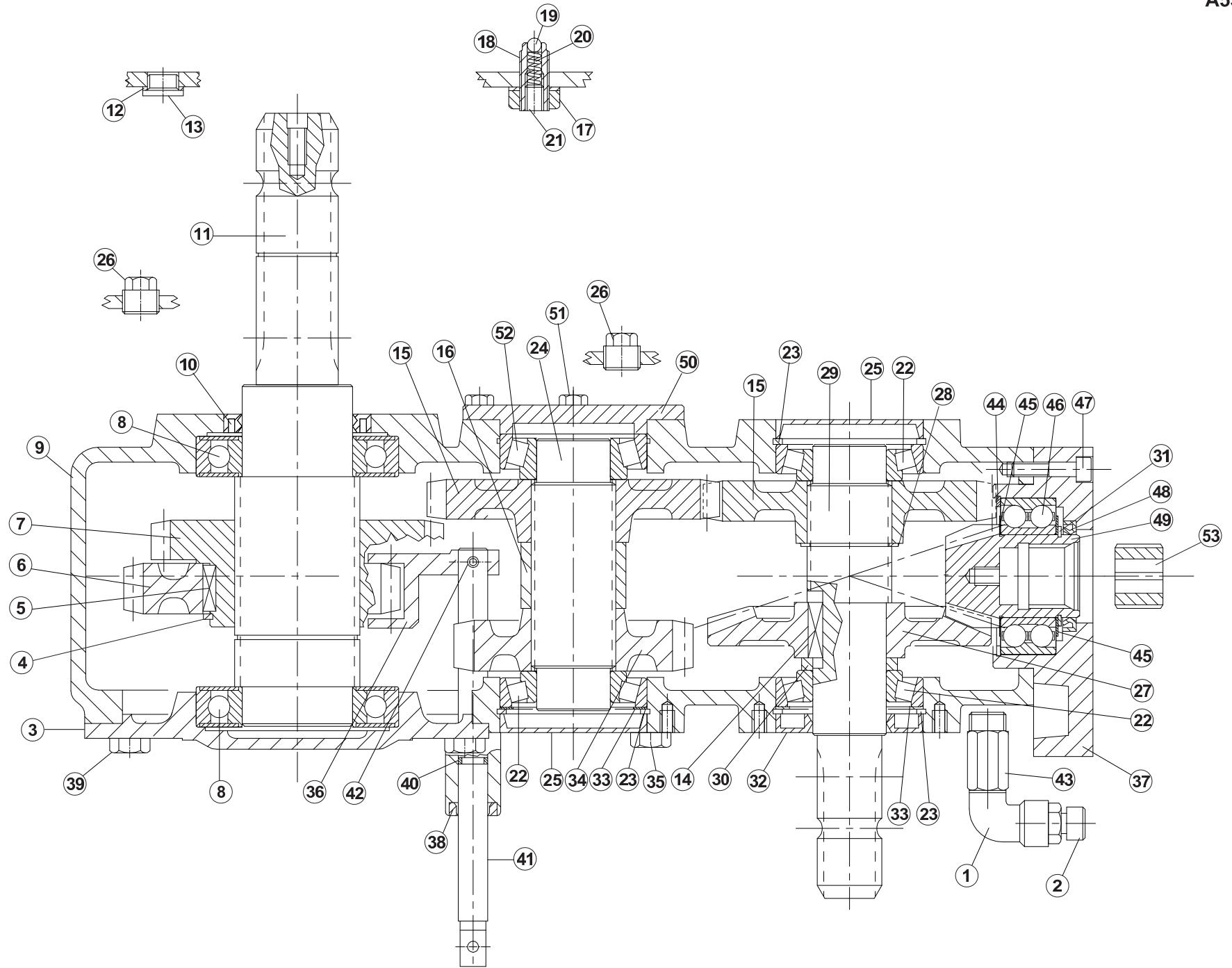
RENOI D'ANGLE A7010428

ANGLE TRANSMISSION A7010428

WINKELGETRIEBE A7010428

RINVIO D'ANGOLO A7010428

Rep	Nr	Qt	Designation	Description	Bezeichnung	Referenza	Remarque - Remark - Bemerkung - Osservazioni
001	A7010428	001	RENOI D'ANGLE	ANGLE TRANSMISSION	WINKELGETRIEBE		
002	A7010608	001	ENSEMBLE SATELLITE COMPLET	COMPLETE DRIVE PINION ASSEMBLY	SATELLITENRAEDER KOMPLETT		
003	A7010627	001	PIGNON R=4.83 Z27	PINION R=4.83 Z27	RITZEL R=4.83 Z27	PIGNONE R=4.83 Z27	
004	80585801	001	CIRCLIP EXTERIEUR FLZNNC	RETAINING RING FLZNNC	SICHERUNGSRING FLZNNC	ANELLO FLZNNC	
005	A7010609	001	CORPS	BODY	GEHAEUSE	CORPO	
006	A7010612	001	ARBRE	SHAFT	WELLE	ALBERO	
007	A7011607	001	ENTRETOISE	SLEEVE	ABSTANDSSTUECK	DISTANZIALE	
008	A7011608	001	ENTRETOISE	SLEEVE	ABSTANDSSTUECK	DISTANZIALE	
009	80151216	003	VIS S/TETE B.PLAT HC	SOCKET SET SCREW	GEWINDESTIFT	VITE	
010	A4061808	004	BOUCHON	PLUG	VERSCHLUSSSCHRAUBE	TAPPO	
011	82010001	001	BAGUE D'ETANCHEITE	OIL SEAL	RADIALDICHRING	PARAOLIO	
012	A7011601	002	JOINT OR 41150	O.RING 41150	O.RING 41150	GIUNTO	
013	81309516	001	ROULEMENT A ROULEAUX CONIQUES	TAPERED ROLLER BEARING	KEGELROLLENLAGER	CUSCINETTO A RULLI	
014	81309900	001	ROULEMENT A ROULEAUX CONIQUES	TAPERED ROLLER BEARING	KEGELROLLENLAGER	CUSCINETTO A RULLI	
015	A7010613	001	ECROU DE REGLAGE M95X2	LOCK NUT M95X2	NUTMUTTER M95X2	DADO M95X2	
016	A7010614	001	RONDELLE DE CALAGE D95X109	TRHUST WASHER	SCHEIBE	RONDELLA	
017	A7010628	001	CORPS	BODY	GEHAEUSE	CORPO	
018	A7010629	001	CORPS	BODY	GEHAEUSE	CORPO	
019	A7010632	001	ARBRE	SHAFT	WELLE	ALBERO	
020	A7010633	001	BRIDE	FLANGE	FLANSCH	STAFFA	
021	A7010634	001	COUPLE PIGNON/COURONNE R=3.77	RUNNING IN BEVEL GEAR SET	PAAR RITZEL/TELLRRAD R=3.77/1	COPPIA PIGNONE/CORONA R=3.77/1	
022	A7010635	001	ARBRE	SHAFT	WELLE	ALBERO	
023	80629500	002	CIRCLIP I	RETAINING RING	SICHERUNGSRING	ANELLO ELASTICO	
024	82014571	001	BAGUE D'ETANCHEITE	OIL SEAL	RADIALDICHRING	PARAOLIO	
025	82015510	001	BAGUE D'ETANCHEITE	OIL SEAL	RADIALDICHRING	PARAOLIO	
026	A7011592	001	JOINT OR 3575	O.RING 3575	O.RING 3575		
027	A7011602	001	JOINT OR 41300	O.RING 41300	O.RING 41300	GIUNTO	
028	81305501	001	ROULEMENT A ROULEAUX CONIQUES	TAPERED ROLLER BEARING	KEGELROLLENLAGER	CUSCINETTO A RULLI	
029	81307516	001	ROULEMENT A ROULEAUX CONIQUES	TAPERED ROLLER BEARING	KEGELROLLENLAGER	CUSCINETTO A RULLI	
030	81309009	002	ROULEMENT A ROULEAUX CONIQUES	TAPERED ROLLER BEARING	KEGELROLLENLAGER	CUSCINETTO A RULLI	
031	A7010636	001	RONDELLE DE CALAGE D85,3X99,7	TRHUST WASHER	SCHEIBE	RONDELLA	
032	A7010637	001	RONDELLE DE CALAGE 140,3X159,6	TRHUST WASHER	SCHEIBE	RONDELLA	
033	A7010638	002	RONDELLE DE CALAGE 150,3X169,5	TRHUST WASHER	SCHEIBE	RONDELLA	
034	80591200	001	CIRCLIP INTERIEUR	RETAINING RING	SICHERUNGSRING	ANELLO	
035	80627500	001	CIRCLIP I	RETAINING RING	SICHERUNGSRING	ANELLO	
036	80081006	008	VIS T.CYL.BAS.SIX P.C.FE/ZNXC3	HEX.SOCK.HEAD CAP SCR.FE/ZNXC3	ZYLINDERSCHR.INNENSEC.FE/ZNXC3	VITE A TESTA CILINDR. FE/ZNXC3	
037	80081440	012	VIS TETE CYL.SIX P.CR.FE/ZNXC3	HEX.SOCK.HEAD CAP SCR.FE/ZNXC3	ZYLINDERSCHR.INNENSEC.FE/ZNXC3	VITE A TESTA CILINDR. FE/ZNXC3	
038	80081499	021	VIS TETE CYL.SIX P.CREUX	HEX.SOCKET HEAD CAP SCREW	ZYLINDERSCHR.INNENSECHSK.	VITE A TESTA CILINDRICA	
039	82230027	001	BOUCHON MAGNETIQUE	MAGNETIC PLUG	MAGNET-VERSCHLUSSSCHRAUBE	TAPPO MAGNETICO	
040	80451293	003	GOUPILE ELASTIQUE FLZNNC	ROLL PIN FLZNNC	SPANNHUELSE FLZNNC	SPINA ELASTICA FLZNNC	





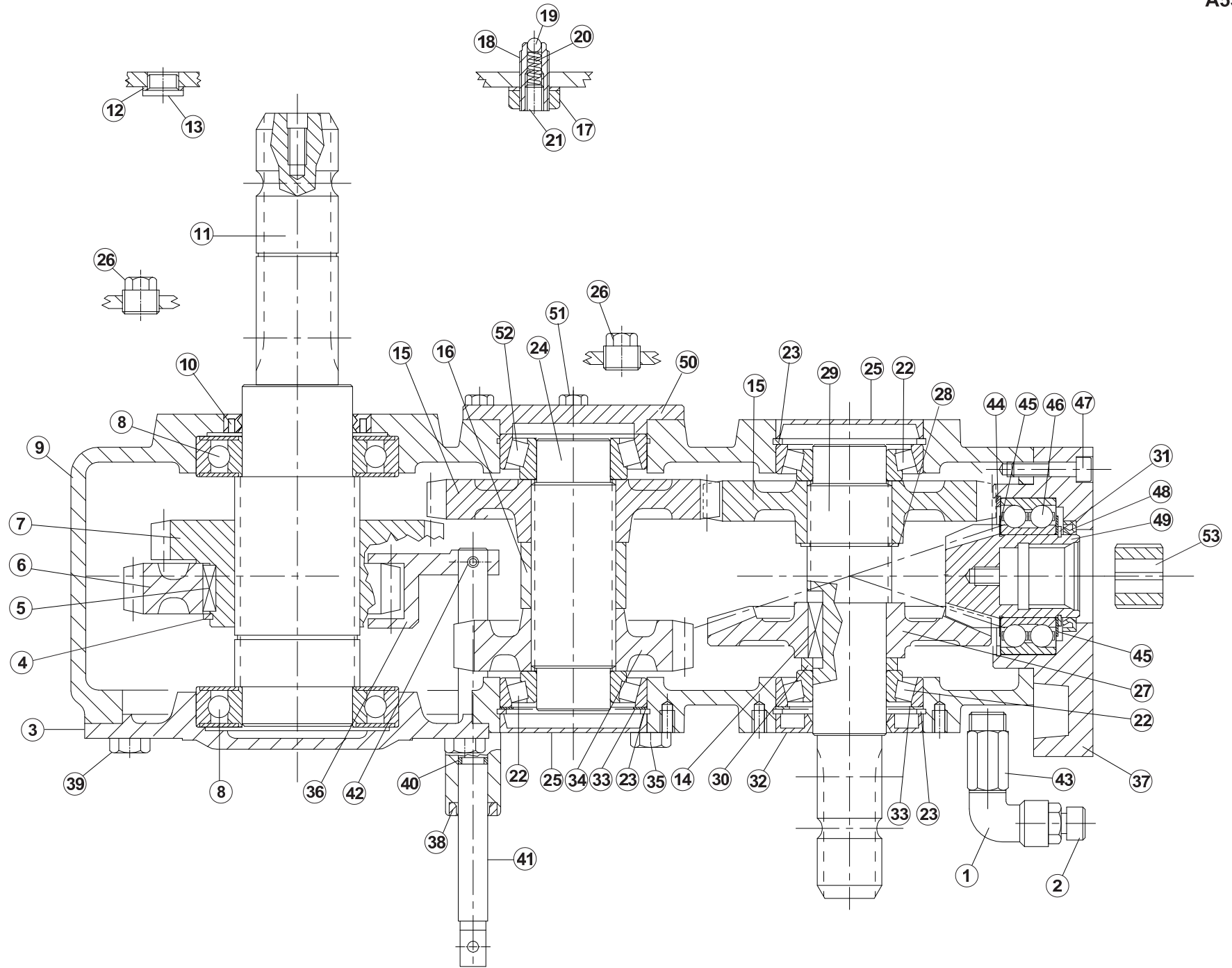
BOITIER A7010039

BOX A7010039

GEHAEUSE A7010039

SCATOLA A7010039

Rep	Nr	Qt	Designation	Description	Bezeichnung	Referenza	Remarque - Remark - Bemerkung - Osservazioni
001	A7011505	001	RACCORD A903 L MF/A10 1/2	CONNECTOR A903 L MF/A10 1/2	WINKELSTUECK A903 L MF/A10 1/2	RACCORDO	
002	A7011504	001	RENIFLARD 1/2G	PLUG 1/2G	STOPFEN 1/2G	SFIATATOIO	
003	A7012179	001	COUVERCLE	COVER	DECKEL	COPERCHIO	
004	80589200	001	CIRCLIP EXTERIEUR	RETAINING RING	SICHERUNGSRING	ANELLO	
005	A7011173	001	CLAVETTE SPECIALE	KEY	PASSFEDER	CHIAVETTA	
006	A7011172	001	ENGRENAGE Z36 M5 COMER	PINION Z36	ZAHNRAD Z36	INGRANAGGIO	
007	A7012209	001	ENGRENAGE Z29 M5	GEAR Z29 M5	ZAHNRAD Z29 M5	INGRANAGGIO Z29 M5	
008	81006010	002	ROULEMENT A BILLES	BALL BEARING	KUGELLAGER	CUSCINETTO A SFERE	
009	A7012210	001	CORPS	BODY	GEHAEUSE	CORPO	
010	A4226000	001	JOINT LEVRE 60X80X10	SEAL	DICHRING	ANELLO	
011	A7012312	001	ARBRE 1"3/4 Z6	SHAFT 1"3/4 Z6	WELLE 1"3/4 Z6	ALBERO 1"3/4 Z6	
012	A7011033	001	RONDELLE 17X22X1,5	WASHER 17X22X1,5	SCHEIBE 17X22X1,5	RONDELLA 17X22X1,5	
013	A7012211	001	BOUCHON 3/8" GAZ	PLUG 3/8" GAZ	STOPFEN 3/8" GAZ	TAPPO 3/8" GAZ	
014	80651231	001	CLAVETTE B	PARALLEL KEY B	PASSFEDER B	CHIAVETTA B	
015	A7012175	002	ENGRENAGE Z29 M5	PINION Z29 M5	ZAHNRAD Z29 M5	INGRANAGGIO Z29 M5	
016	A7011177	001	ENTRETOISE BOITIER COMER	SPACER	ZWISCHENSTUECK	DISTANZIALE	
017	A7011527	001	ECROU BAS M16 SPECIAL COMER	NUT	MUTTER	DADO	
018	A7011176	001	VIS	BOLT	SCHRAUBE	VITE	
019	A7011530	001	BILLE 11/32" D8,7 COMMER 2V	BALL 11/32"	KUGEL 11/32"		
020	A7011529	002	RESSORT DE BOITIER COMMER 2V	SPRING	SFEDER	MOLLA	
021	A7011528	001	VIS HC M10X14 SPECIAL COMER	BOLT	SCHRAUBE	VITE	
022	81304079	003	ROULEMENT A ROULEAUX CONIQUES	TAPERED ROLLER BEARING	KEGELROLLENLAGER	CUSCINETTO A RULLO	
023	80598000	003	CIRCLIP INTERIEUR	RETAINING RING	SICHERUNGSRING	ANELLO	
024	A7011134	001	ARBRE BOITIER COMER 1V	SHAFT	WELLE	ALBERO	
025	A7011507	002	CAPUCHON DE FERMETURE COMER	COVER	DECKEL	CAPPUCCIO	
026	A7011508	002	BOUCHON 1/2 GAZ	PLUG	STOPFEN	TAPPO	
027	A7011180	001	COURONNE Z36 M4,35	RING-GEAR Z36	HOHLRAD Z36		
028	80584601	001	CIRCLIP EXTERIEUR FLZNNC	RETAINING RING FLZNNC	SICHERUNGSRING FLZNNC	ANELLO FLZNNC	
029	A7011178	001	ARBRE 1"3/8 BOITIER 2V PREDIS.	SHAFT	WELLE	ALBERO	
030	A7011179	001	ENTRETOISE BOITIER 2V PREDIS.	SPACER	ZWISCHENSTUECK	DISTANZIALE	
031	80584500	001	CIRCLIP EXTERIEUR	RETAINING RING	SICHERUNGSRING	ANELLO	
032	A4224000	001	JOINT LEVRE 40X80X10	SEAL	DICHRING	ANELLO	
033	A7011137	002	CALE 65,3X79,7	LINER	ABSTANDSCHEIBE	SPESSORE	
034	A7011174	001	ENGRENAGE Z23 M5	PINION Z23	ZAHNRAD Z23	INGRANAGGIO	
035	A7011040	001	VIS HM 12X23 SPECIALE COMER	BOLT	SCHRAUBE	VITE	
036	A7012212	001	FOURCHE	FORK	GABEL	FORCELLA	
037	A7012213	001	COUVERCLE	COVER	DECKEL	COPERCHIO	
038	A7011524	001	BAGUE RACLEUSE BOITIER COMER	SEAL	DICHRING	BOCCOLA	
039	80061026	008	VIS TETE HEXAGONALE FE/ZNXC3	HEXAGON HEAD SCREW FE/ZNXC3	SECHSKANTSCHRAUBE FE/ZNXC3	VITE TESTA ESAGONALE FE/ZNXC3	
040	A7012217	001	JOINT OR-3043	O.RING 3043	O.RING 3043	GIUNTO OR-3043	
041	A7012214	001	TIGE DE COMMANDE	ROD	BEDIENUNGSSTANGE	ASTA DI COMANDO	
042	80450623	001	GOUPILLE ELASTIQUE FLZNNC	ROLL PIN FLZNNC	SPANNHUELSE FLZNNC	SPINA ELASTICA FLZNNC	
043	A7012215	001	RALLONGE : BOUCHON 1/2 G.	EXTENSION	VERLAENGERUNG	ESTENSIONE	
044	A7011182	001	BAGUE D'EPAULEMENT SB 85	BUSH	BUCHSE	BOCCOLA	
045	A7011183	002	CALE 65,3	LINER	ABSTANDSCHEIBE	SPESSORE	
046	81104585	001	ROULEMENT 2 R.BILLES CONT.OBL	ANG.CONT.DOUBLE ROW B.BEARING	2-REIHIGES SCHRAEGKUGELLAGER	CUSCINETTO	
047	80080835	008	VIS TETE CYL.SIX P.CR.FE/ZNXC3	HEX.SOCK.HEAD CAP SCR.FE/ZNXC3	ZYLINDERSCHR.INNENSEC.FE/ZNXC3	VITE A TESTA CILINDR. FE/ZNXC3	
048	82014060	001	BAGUE D'ETANCHEITE	OIL SEAL	RADIALDICHRING	PARAOILIO	





EUROMIX I 870/1070/1270

A2400 >

A53R0886 A

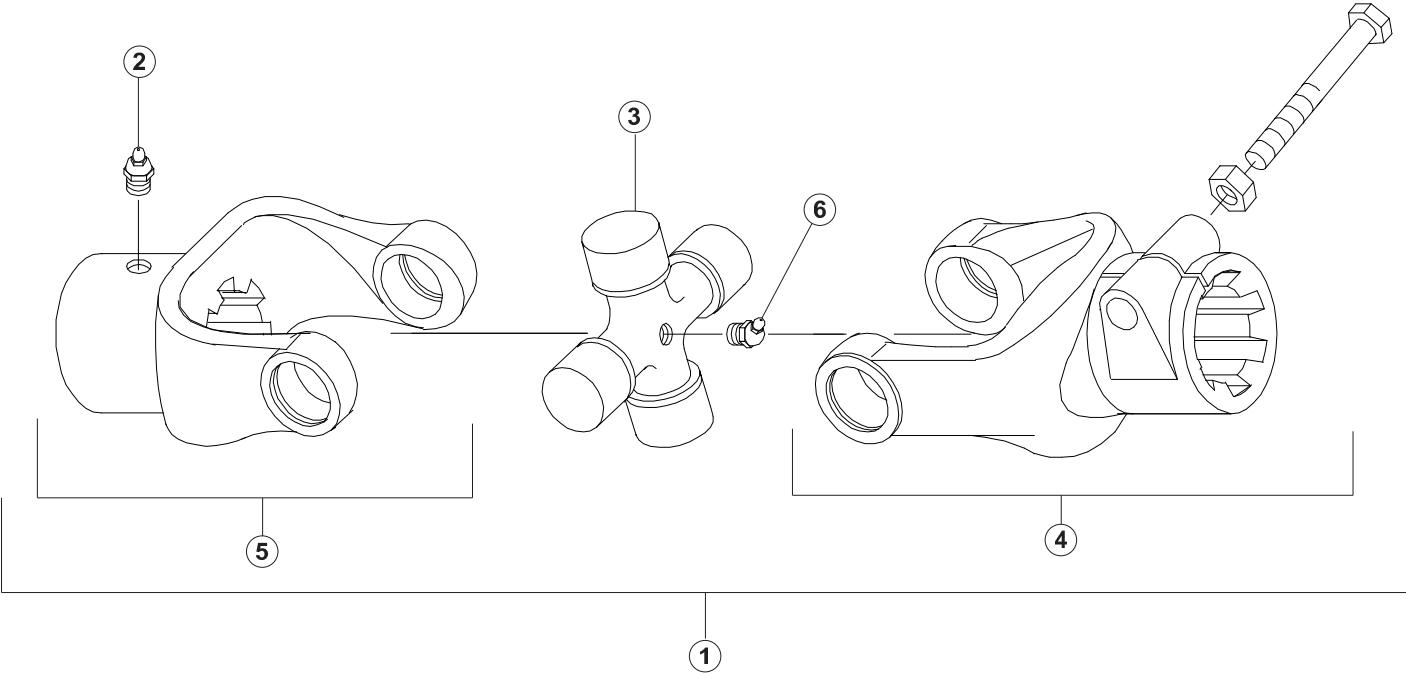
BOITIER A7010039

BOX A7010039

GEHAEUSE A7010039

SCATOLA A7010039

Rep	Nr	Qt	Designation	Description	Bezeichnung	Referenza	Remarque - Remark - Bemerkung - Osservazioni
049	A7010006	001	KIT DE MONTAGE POMPE / BOITIER	PUMP ASSEMBLY KIT	PUMPE ANPASSUNGSSATZ		
050	A7012216	001	COUVERCLE	COVER	DECKEL	COPERCHIO	
051	80060818	003	VIS TETE HEXAGONALE	HEXAGON HEAD SCREW	SECHSKANTSCHRAUBE	VITE A TESTA ESAGONALE	
052	81304080	001	ROULEMENT A ROULEAUX CONIQUES	TAPERED ROLLER BEARING	KEGELROLLENLAGER	CUSCINETTO A RULLO	
053	A7011802	001	DOUILLE 3/18	WASHER	DISTANZSCHEIBE		





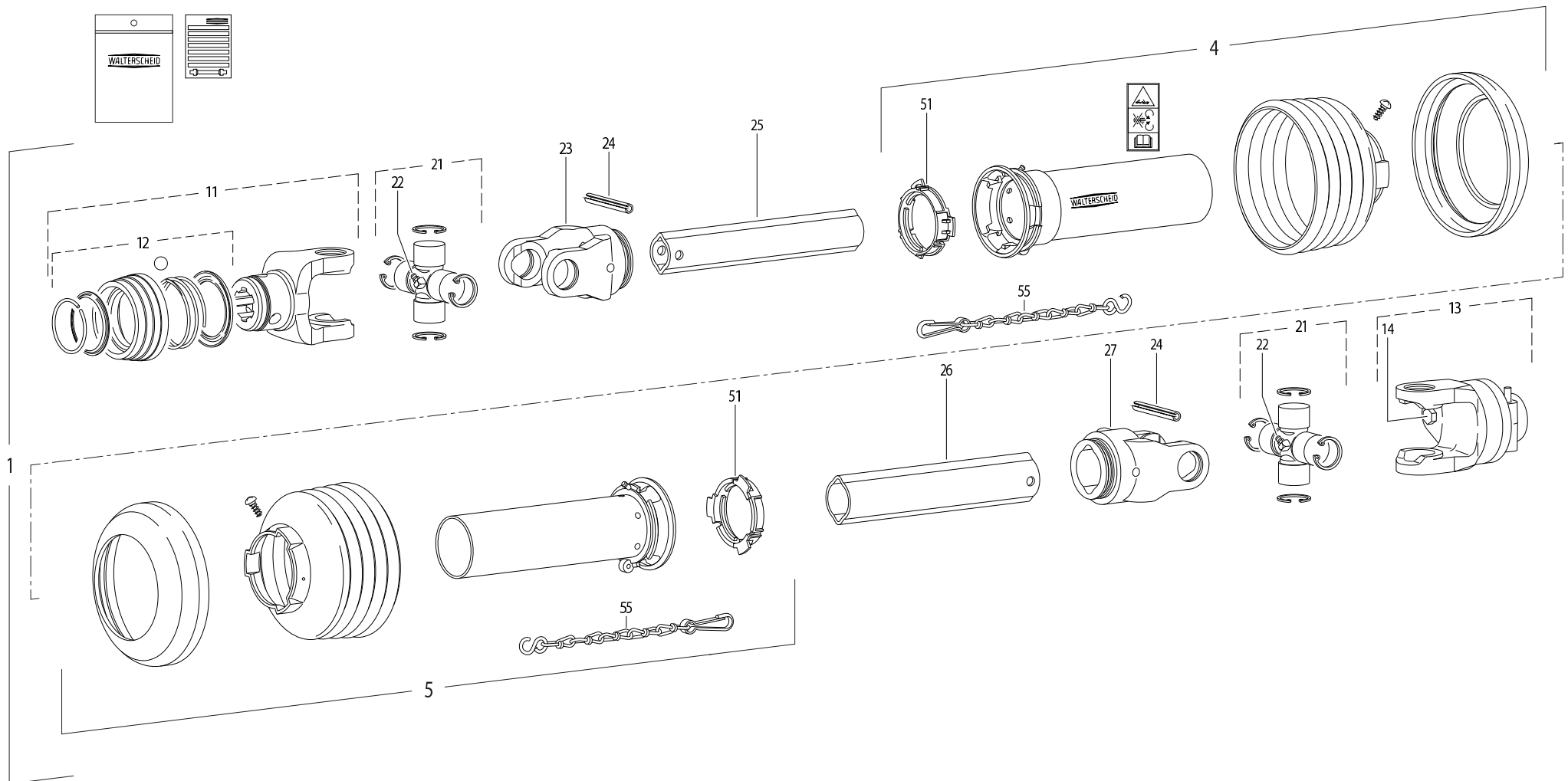
CARDAN A7903057

UNIVERSAL JOINT A7903057

KREUZGELENK A7903057

CARDANO A7903057

Rep	Nr	Qt	Designation	Description	Bezeichnung	Referenza	Remarque - Remark - Bemerkung - Osservazioni
001	A7903057	001	CARDAN	JOINT, UNIVERSAL	KREUZGELENK	CARDANO	
002	A7905031	001	GRAISSEUR	LUBRICATOR	SCHMIERNIPPEL	INGRASSATORE	
003	A7914006	001	BLOC CROISILLON COMPLET	COMPLETE CROSS	KREUZGARNITUR KOMPLETT	CROCIERA	
004	A7903080	001	MACHOIRE 135 COMPLETE	COMPLETE YOKE 135	NABENGABEL 135 KOMPLETT	FORCELLA 135	
005	A7903081	001	MACHOIRE 1"3/8 Z6 CPL.	COMPLETE YOKE 1"3/8 Z6	NABENGABEL 1"3/8 Z6 KPL.	FORCELLA 1"3/8 Z6 CPL.	
006	A7905032	001	GRAISSEUR M8X1 - 30°	LUBRICATOR M8X1 - 30°	SCHMIERNIPPEL M8X1 - 30°	INGRASSATORE M8X1 - 30°	





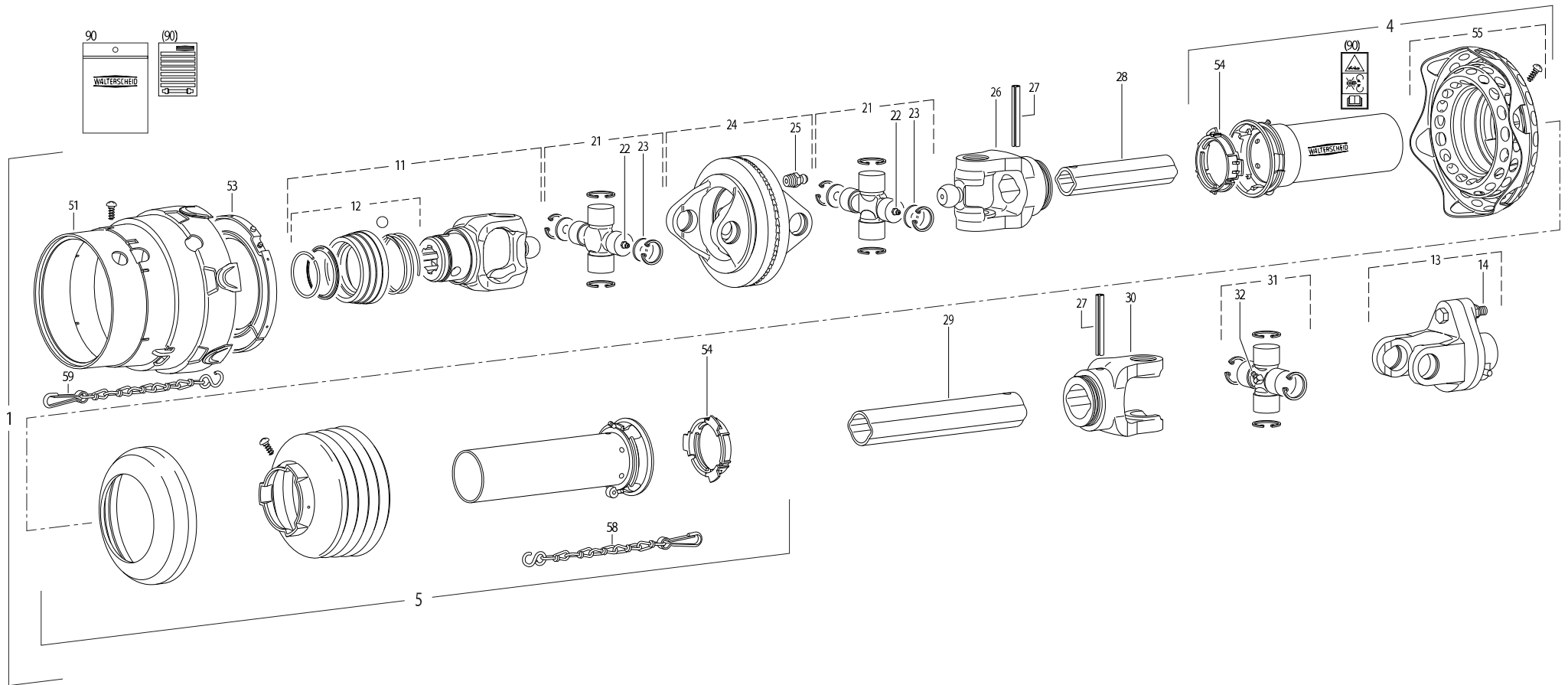
TRANSMISSION A7800405

TRANSMISSION A7800405

GELENKWELLE A7800405

TRANSMISSIONE A7800405

Rep	Nr	Qt	Designation	Description	Bezeichnung	Referenza	Remarque - Remark - Bemerkung - Osservazioni
001	A7800405	001	TRAN.W2400 AA1210 2130NM+B.CI	PTO SHAFT W2400 AA1210	GELENKWELLE W2400 AA1210	TRASMISSIONE W2400 AA1210 2130	
004	4617469	001	1/2 PROT EXT SDH25 LG1000	OUTER GUARD HALF SDH25	AEUSSERE SCHUTZH.SDH25	1/2 PROTEZIONE ESTERNA	
005	4616469	001	1/2 PROT INT SDH25 LG1000	INNER GUARD HALF SDH25	INNERE SCHUTZH.SDH25	1/2 PROTEZ. INTERNA	
011	4603133	001	MACHOIRE VERROUIL.ANNEAU CPLT	PULL TYPE LOCK YOKE CPLT	AUFSTECKGABEL ZIEHVERSCH.KPLT	FORCELLA ATTACCO A COLLARE QS	
012	4605105	001	VERROUILLAGE A BILLES CPLT	BALL COLLAR KIT CPLT	ZIEHVERSCHLUSS KPLT	KIT COLLARE A SFERE	
013	A7910098	001	LIMITEUR A BOULON RUPTURE	SHEAR BOLT CLUTCH	SCHERBOLZENKUPPLUNG	LIMITATORE A BULLONE	
014	80060853	001	VIS TETE HEXAGONALE FE/ZNXC3	HEXAGON HEAD SCREW FE/ZNXC3	SECHSKANTSCHRAUBE FE/ZNXC3	VITE TESTA ESAGONALE FE/ZNXC3	
021	41120080	002	CROISILLON CPL	CROSS JOURNAL	KREUZGARNITUR	CROCERA	
022	82200806	002	GRAISSEUR A TETE SPHERIQUE	LUBRICATING NIPPLE: CONE TYPE	KEGELSCHMIERNIPPEL	ENGRASADEIRA FE/ZNXC3	
023	4603315	001	MACHOIRE	YOKE	GELENKGABEL	FORCELLA	
024	80451063	002	GOUPILLE ELASTIQUE FLZNNC	ROLL PIN FLZNNC	SPANNHUELSE FLZNNC	SPINA ELASTICA FLZNNC	
025	4608234	001	TUBE PROFILE	PROFILE TUBE	PROFILROHR	PROFILATO	
026	4608479	001	TUBE PROFILE	PROFILE TUBE	PROFILROHR	PROFILATO	
027	4603316	001	MACHOIRE	YOKE	GELENKGABEL	FORCELLA	
051	41550000	002	BAGUE DE GUIDAGE	SLIDING RING	GLEITRING	ANELLO	
055	41660000	002	CHAINETTE	CHAIN	HALTEKETTE	CATENA	





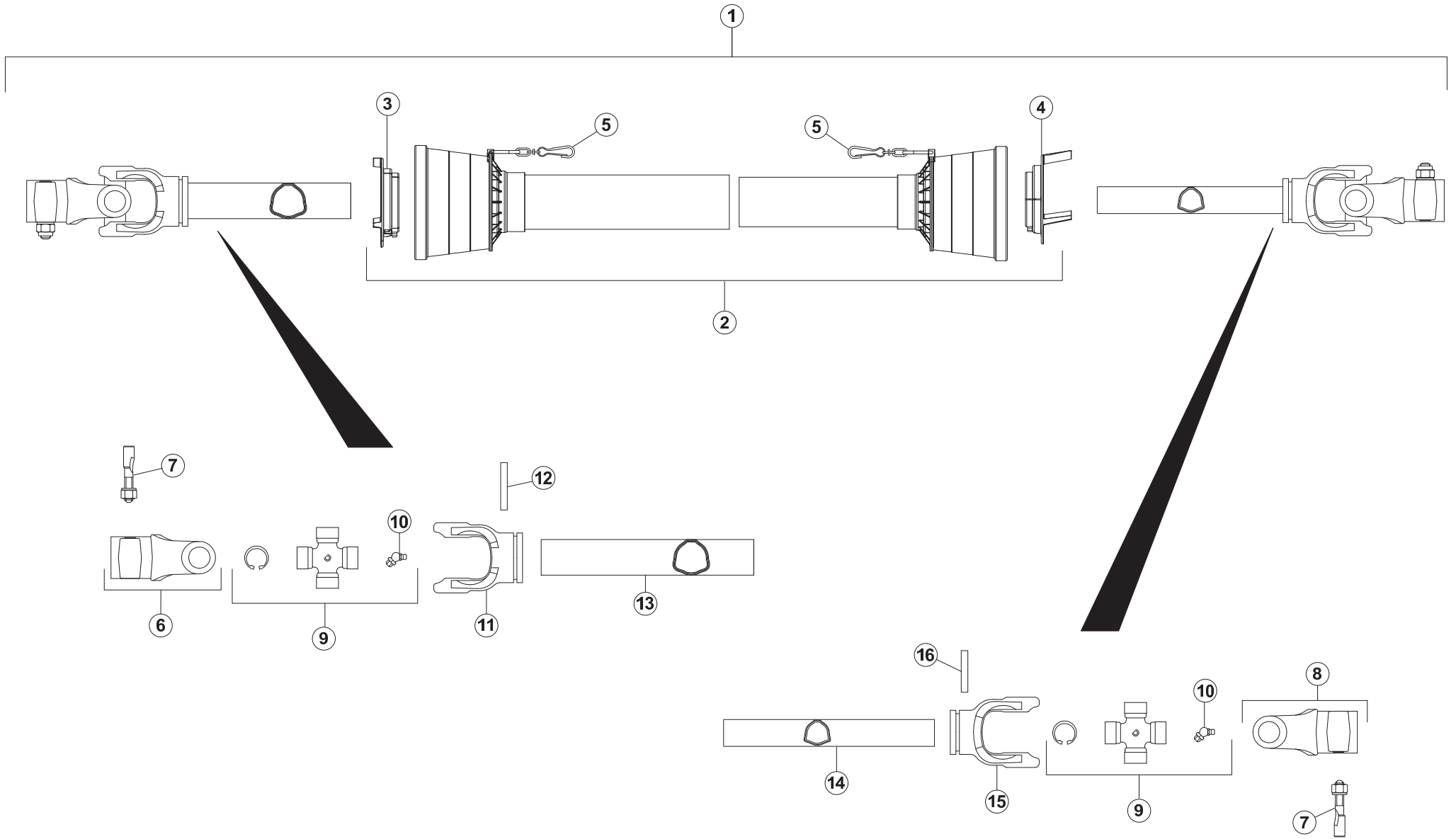
TRANSMISSION A7800416

TRANSMISSION A7800416

GELENKWELLE A7800416

TRANSMISSIONE A7800416

Rep	Nr	Qt	Designation	Description	Bezeichnung	Referenza	Remarque - Remark - Bemerkung - Osservazioni
001	A7800416	001	TR.HC.WE2480AA1210 2130NM+B.CI	W.A. PTO SHAFT W2480 AA1210	WW GELENKWELLE W2480 AA1210	TRASMISSIONE	
004	4617249	001	1/2 PROTECTEUR EXTERIEUR	OUTER GUARD-HALF	AEUSSERE SCHUTZHAELFTE	1/2 PROTEZIONE ESTERNA	
005	4616469	001	1/2 PROT INT SDH25 LG1000	INNER GUARD HALF SDH25	INNERE SCHUTZH.SDH25	1/2 PROTEZ. INTERNA	
011	4603334	001	MACHOIRE VERROUIL.ANNEAU CPLT	PULL TYPE LOCK YOKE CPLT	AUFSTECKGABEL ZIEHVERSCH.KPLT	FORCELLA ATTACCO A COLLARE QS	
012	4605105	001	VERROUILLAGE A BILLES CPLT	BALL COLLAR KIT CPLT	ZIEHVERSCHLUSS KPLT	KIT COLLARE A SFERE	
013	A7910098	001	LIMITEUR A BOULON RUPTURE	SHEAR BOLT CLUTCH	SCHERBOLZENKUPPLUNG	LIMITATORE A BULLONE	
014	80060853	001	VIS TETE HEXAGONALE FE/ZNXC3	HEXAGON HEAD SCREW FE/ZNXC3	SECHSKANTSCHRAUBE FE/ZNXC3	VITE TESTA ESAGONALE FE/ZNXC3	
021	4605038	002	CROISILLON	CROSS JOURNAL	KREUZGARNITUR	CROCIERA	
022	4605058	002	GRAISSEUR	GREASE NIPPLE	SCHMIERNIPPEL	INGRASSATORE	
023	4613007	004	RONDELLE	WASHER	SCHEIBE	RONDELLA	
024	4613004	001	MACHOIRE DOUBLE DOP - G2480	DOUBLE YOKE DOP - G2480	DOPPELGABEL DOP - G2480	FORCELLA	
025	82200807	001	GRAISSEUR A TETE SPHERIQUE	LUBRICATING NIPPLE: CONE TYPE	KEGELSCHMIERNIPPEL	ENGRASADEIRA FE/ZNXC3	
026	70172201	001		PTO, YOKE, 1.00			
027	80451063	002	GOUPILLE ELASTIQUE FLZNNC	ROLL PIN FLZNNC	SPANNHUELSE FLZNNC	SPINA ELASTICA FLZNNC	
028	4608376	001	TUBE PROFILE	PROFIL TUBE	PROFILROHR	PROFILATO	
029	4608495	001	TUBE PROFILE	PROFIL TUBE	PROFILROHR	PROFILATO	
030	4603316	001	MACHOIRE	YOKE	GELENKGABEL	FORCELLA	
031	41120080	001	CROISILLON CPL	CROSS JOURNAL	KREUZGARNITUR	CROCERA	
032	82200806	001	GRAISSEUR A TETE SPHERIQUE	LUBRICATING NIPPLE: CONE TYPE	KEGELSCHMIERNIPPEL	ENGRASADEIRA FE/ZNXC3	
051	4618218	001	CLOCHE	GUARD CONE	SCHUTZTRICHTER	CAMPANA	
053	4620020	001	BAGUE DE GUIDAGE SD25-2480	SLIDING RING	GLEITRING SD25-2480	BOCCOLA GUIDA SD25-2480	
054	41550000	002	BAGUE DE GUIDAGE	SLIDING RING	GLEITRING	ANELLO	
055	4618221	001	CONE DE PROTECTION CPLT	GUARD CONE CPLT	SCHUTZKONUS KPLT	CONO CPLT	
058	41660000	001	CHAINETTE	CHAIN	HALTEKETTE	CATENA	
059	4618910	001	CHAINETTE	CHAIN	HALTEKETTE	CATENELLA	
090	4631000	001	COLL.PICTOGRAMMES ET NOTICE	SET PICTORIALS & INSTRUCTIONS	SATZ PIKTOGRAMME UND ANLEITUNG	SERIE ADESIVI + MANUALE	





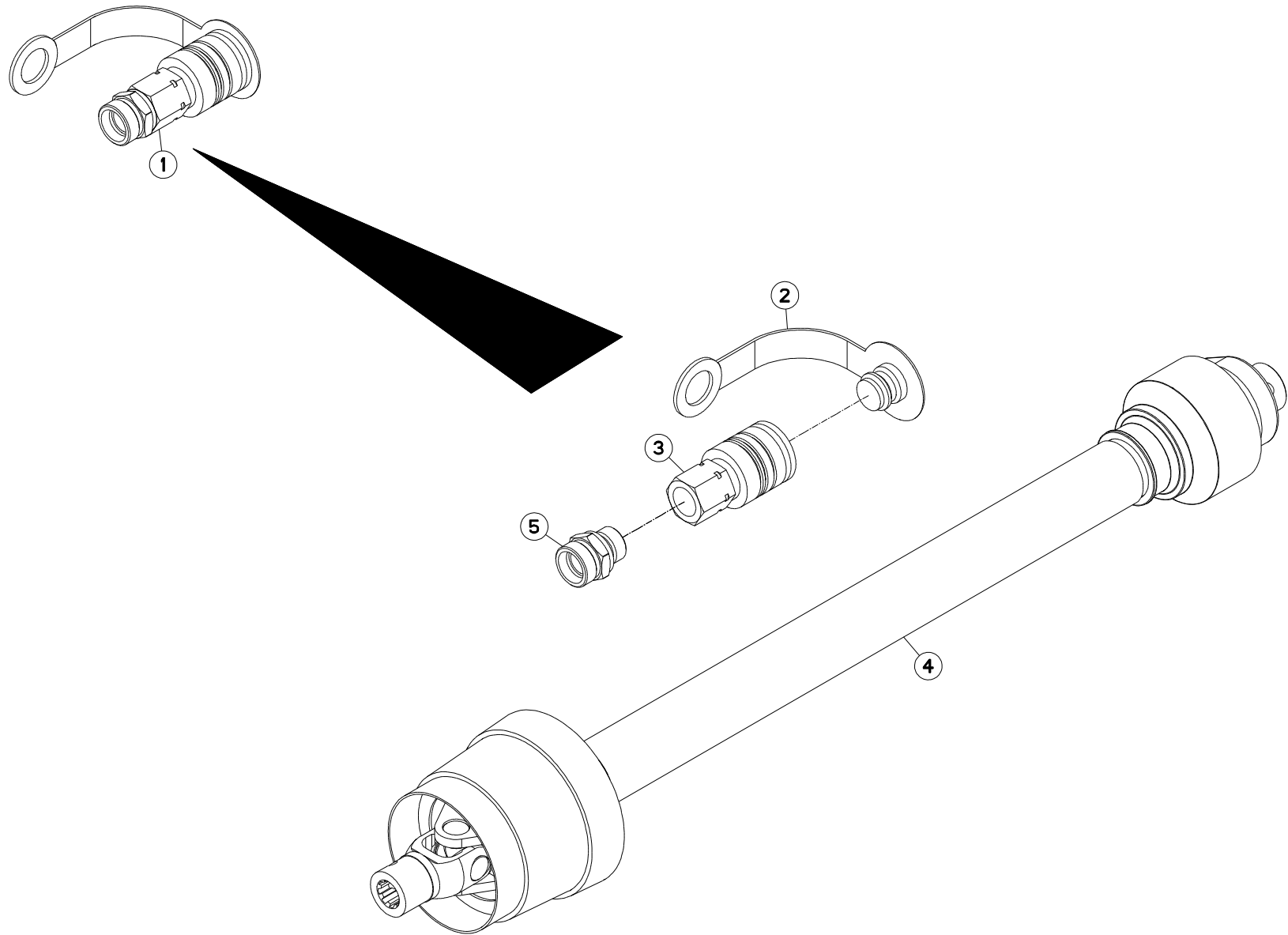
TRANSMISSION A7900808

TRANSMISSION A7900808

GELENKWELLE A7900808

TRANSMISSIONE A7900808

Rep	Nr	Qt	Designation	Description	Bezeichnung	Referenza	Remarque - Remark - Bemerkung - Osservazioni
001	A7900808	001	TRANSMISSION	PTO SHAFT	GELENKWELLE	CARDANO	
002	A7915014	001	PROTECTEUR CPL SERIE 8 800MM	COMPLETE PROTECTOR 800MM	SCHUTZVORRICHTUNG KPL 800MM	PROTEZIONE	
003	A7910143	001	PALIER	BEARING RING	GLEITRING	SUPPORTO	
004	A7910144	001	PALIER	BEARING RING	GLEITRING	SUPPORTO	
005	40660000	002	CHAINETTE	CHAIN	HALTEKETTE	CATENELLA	
006	A7903056	001	MACHOIRE SERIE 8 1"3/4 Z6 VR	YOKE SERIE 8 1"3/4 Z6 VR	NABENGABEL SERIE 8 1"3/4 Z6 VR	FORCELLA SERIE 8 1" 3/4 Z6 VR	
007	4511053	002	BOULON TANGENTIEL	SCREW WITH NUT	SCHRAUBE MIT MUTTER	BULLONE	
008	4503533	001	MACHOIRE A SERRAGE	CLAMP YOKE	KLEMMAUFSTECKGABEL	FORCELLA	
009	4505017	002	CROISILLON 8	CROSS JOURNAL 8	KREUZGARNITUR 8	CROCIERA	
010	82200806	002	GRAISSEUR A TETE SPHERIQUE	LUBRICATING NIPPLE: CONE TYPE	KEGELSCHMIERNIPPEL	ENGRASADEIRA FE/ZNXC3	
011	A7903028	001	MACHOIRE POUR TUBE EXTERIEUR	YOKE	NABENGABEL	FORCELLA PER TUBO ESTERNO	
012	80451058	001	GOUPILLE ELASTIQUE FLZNNC	ROLL PIN FLZNNC	SPANNHUELSE FLZNNC	SPINA ELASTICA FLZNNC	
013	A7908085	001	TUBE TRANSMISSION EXT. <->1000	OUTER TUBE <->1000	PROFILROHR AUSSEN SEITE<->1000	TUBO <->1000	
014	A7908086	001	TUBE TRANSMISSION INT. <->1000	INTER TUBE <->1000	PROFILROHR INNEN SEITE<->1000	TUBO <->1000	
015	A7903029	001	MACHOIRE POUR TUBE INTERIEUR	YOKE	NABENGABEL	FORCELLA PER TUBO INTERNO	
016	80451057	001	GOUPILLE ELASTIQUE FLZNNC	ROLL PIN FLZNNC	SPANNHUELSE FLZNNC	SPINA ELASTICA FLZNNC	





EUROMIX I 870/1070/1270

A2400 >

A53R0599 A

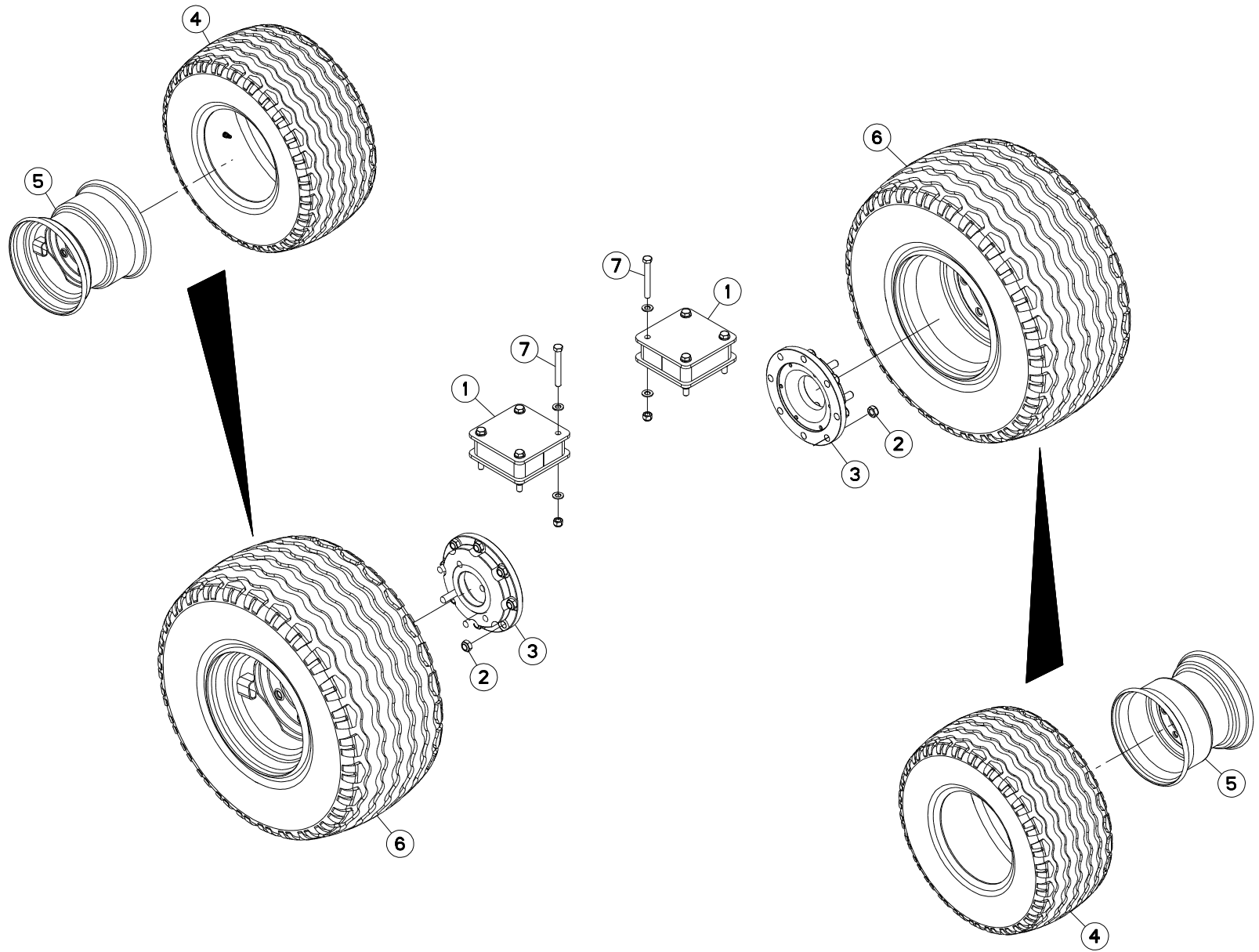
EQUIPEMENT RUSSIE

EQUIPMENT RUSSIA

AUSRÜSTUNG RUSSLAND

EQUIPAGGIAMENTO RUSSIAN

Rep	Nr	Qt	Designation	Description	Bezeichnung	Referenza	Remarque - Remark - Bemerkung - Osservazioni
001	A032000	004	KIT HYDRAULIQUE RUSSIE	RUSSIAN STD HYDRAULIC COUPLERS	HYDR. KIT RUSSLAND		
002	A4074032	004	CAPUCHON COUPLEUR FEMELLE	CAP FEMALE CONNECTOR	KAPPE KUPPLUNGSMUFFE	CAPPUCCIO	
003	A4074000	008	COUPLEUR	COUPLER	KUPPLER	GIUNTO	
004	A7800417	001	TRAN.E2480 AA1210 2130NM LB+	WIDE ANGLE PTO SHAFT (RUSSIAN)	WW. GELENKWELLE (RUSSISCH)	CARDANO	
005	A4080439	004	UNION MALE	MALE STUD CONNECTOR	GERADER EINSCHRAUBSTUTZEN	GIUZIONE DIRITTA ZBC	





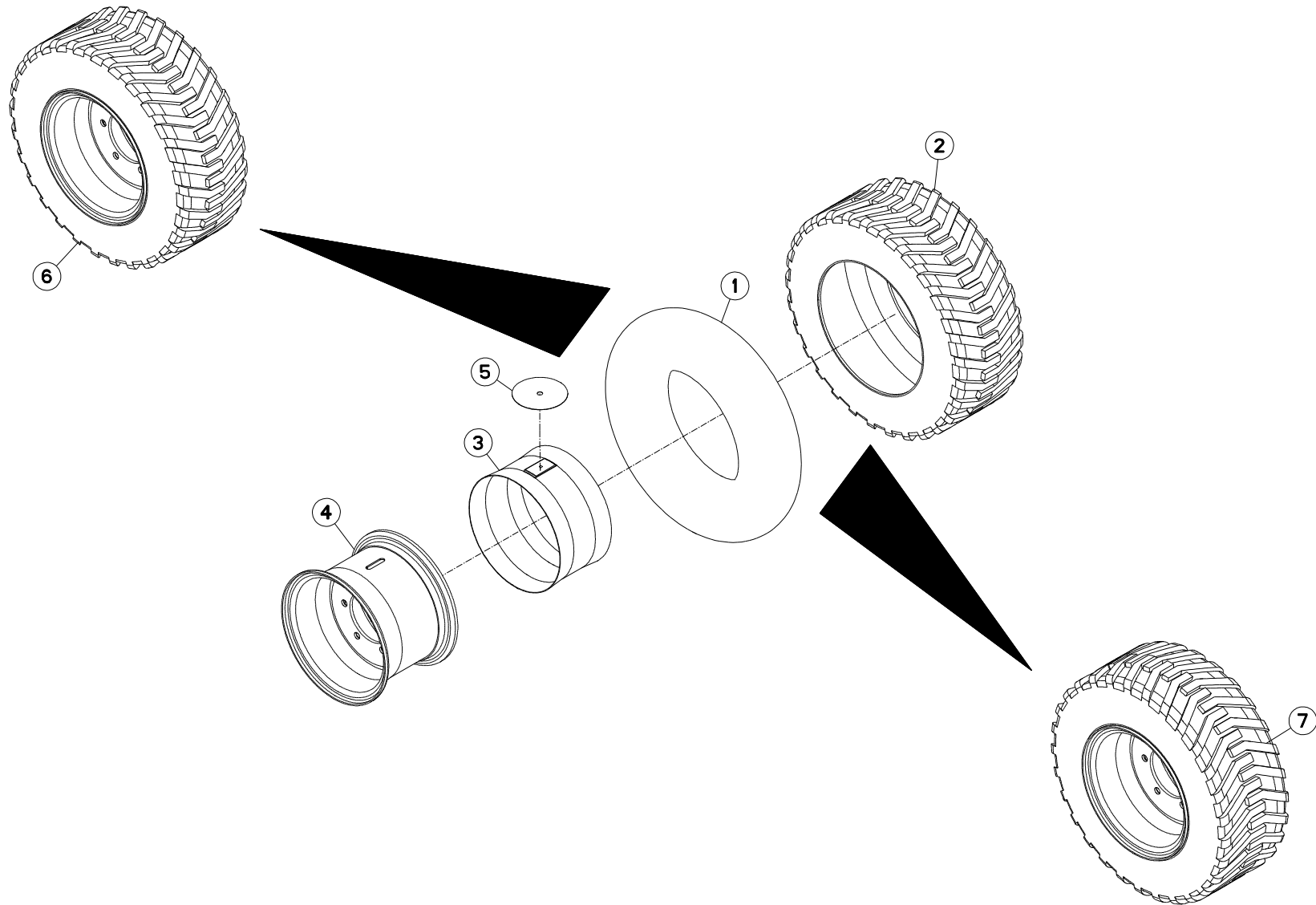
ROUE 400/60X15,5 18PR

WHEEL 400/60X15,5 18PR

RAD 400/60X15,5 18PR

RUOTA 400/60X15,5 18PR

Rep	Nr	Qt	Designation	Description	Bezeichnung	Referenza	Remarque - Remark - Bemerkung - Osservazioni
001	A5302970	002	CALE D'ESSIEU ES EURO I & 8/10	DISTANCE PLATE	DISTANZPLATTE	SPESSORE	
002	80202048	016	ECROU AUTOFREINE FE/ZNXC3	SELF-LOCKING NUT FE/ZNXC3	SELBSTSICHERND.MUTTER FE/ZNXC3	DADO AUTOBLOCCANTE FE/ZNXC3	* Cs:380Nm
003	A5332280	002	ENTRETOISE	SPACER	DISTANZHUELSE	DISTANZIALE	*
004	A7020244	002	PNEU	TIRE	REIFEN	PNEUMATICO	
005	A7020140	002	JANTE	WHEEL	FELGE	CERCHIO	
006	A7020052	002	ROUE	WHEEL AND TIRE ASSEMBLY	RAD	RUOTA	
007	80061667	008	VIS TETE HEXAGONALE FE/ZNXC3	HEXAGON HEAD SCREW FE/ZNXC3	SECHSKANTSCHRAUBE FE/ZNXC3	VITE TESTA ESAGONALE FE/ZNXC3	
			* Selement pour essieu A7030807				
			* Only for axle A7030807				
			* Nur für achse A7030807				
			* Solanto per assale A7030807				





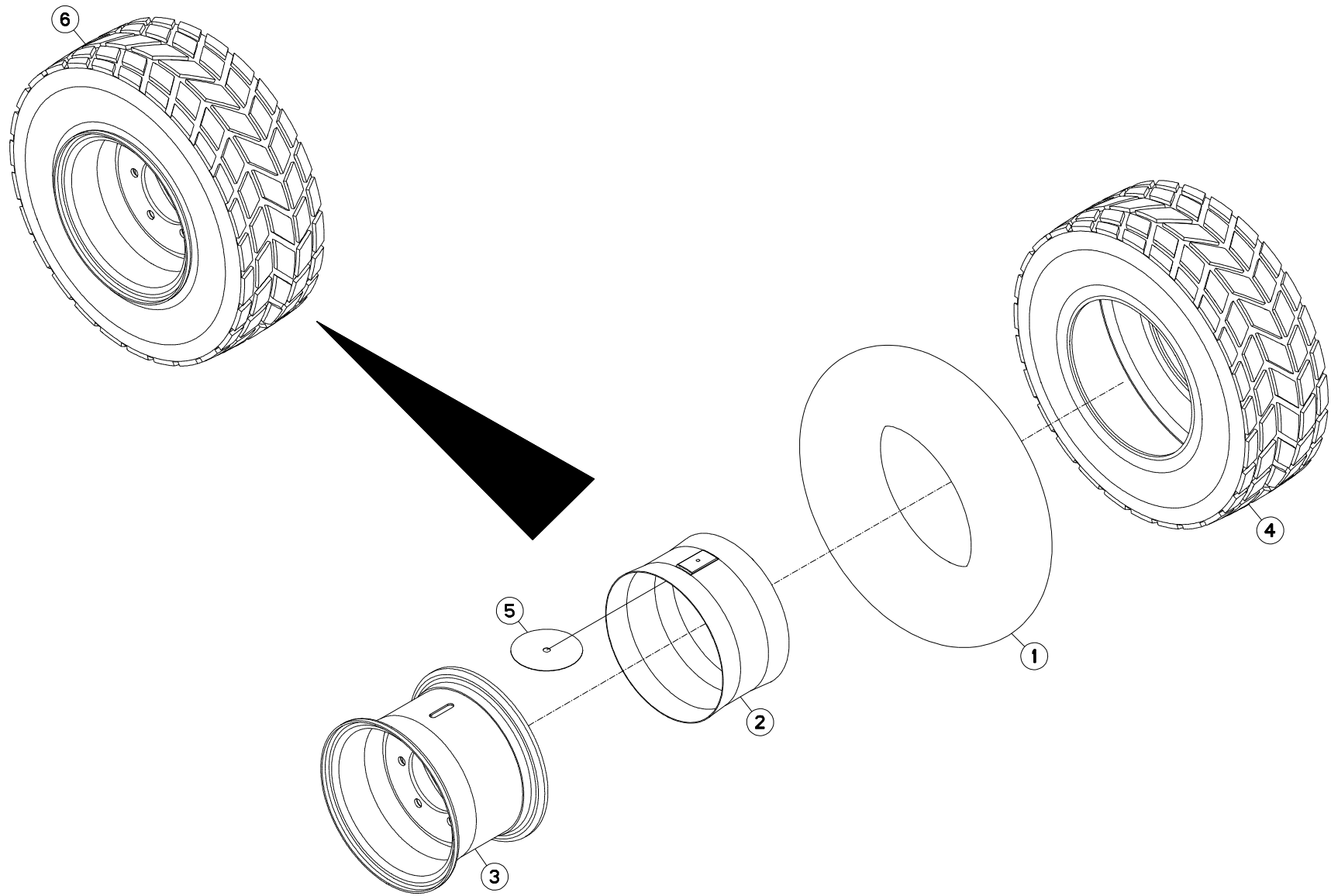
ROUE 12.5/60-15 20PR 6T

WHEEL 12.5/60-15 20PR 6T

RAD 12.5/60-15 20PR 6T

RUOTA 12.5/60-15 20PR 6T

Rep	Nr	Qt	Designation	Description	Bezeichnung	Referenza	Remarque - Remark - Bemerkung - Osservazioni
001	A7020310	002	CHAMBRE A AIR 12.5/60-15	AIR TUBE	SCHLAUCH	CAMERA	
002	A7020226	002	PNEU	TIRE	REIFEN	PNEUMATICO	
003	A7020404	002	FLAP TAILLE 16	FLAP	FELGENBAND	FLAP	
004	A7020126	002	JANTE 6 TROUS 10-14,5	RIM	FELGE 6 LOCH 10-14,5	CERCHIO	
005	A7020406	002	RENFORT DE FLAP 12,5/60-15	FLAP REINFORCEMENT	VERSTAERKUNG FELGENBAND	FLAP RINFORZO	
006	A7020022	001	ROUE	WHEEL AND TIRE ASSEMBLY	RAD	RUOTA	
007	A7020023	001	ROUE	WHEEL AND TIRE ASSEMBLY	RAD	RUOTA	





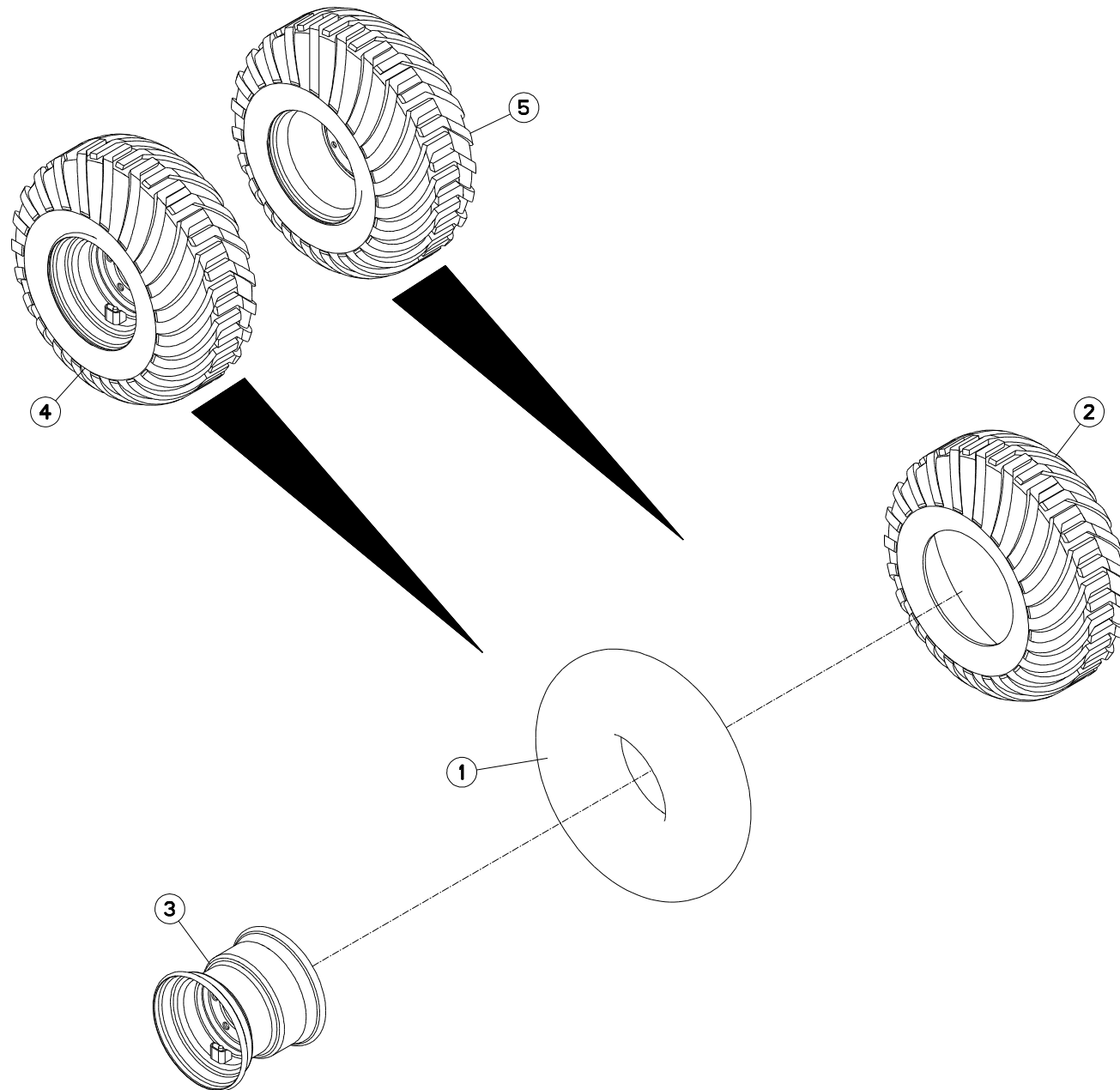
ROUE 30X11.5-14.5 6T 20PR

WHEEL 30X11.5-14.5 6T 20PR

RAD 30X11.5-14.5 6T 20PR

RUOTA 30X11.5-14.5 6T 20PR

Rep	Nr	Qt	Designation	Description	Bezeichnung	Referenza	Remarque - Remark - Bemerkung - Osservazioni
001	A7020310	001	CHAMBRE A AIR 12.5/60-15	AIR TUBE	SCHLAUCH	CAMERA	
002	A7020404	001	FLAP TAILLE 16	FLAP	FELGENBAND	FLAP	
003	A7020126	001	JANTE 6 TROUS 10-14,5	RIM	FELGE 6 LOCH 10-14,5	CERCHIO	
004	A7020239	001	PNEU	TIRE	REIFEN	PNEUMATICO	
005	A7020406	001	RENFORT DE FLAP 12,5/60-15	FLAP REINFORCEMENT	VERSTAERKUNG FELGENBAND	FLAP RINFORZO	
006	A7020046	001	ROUE	WHEEL AND TIRE ASSEMBLY	RAD	RUOTA	





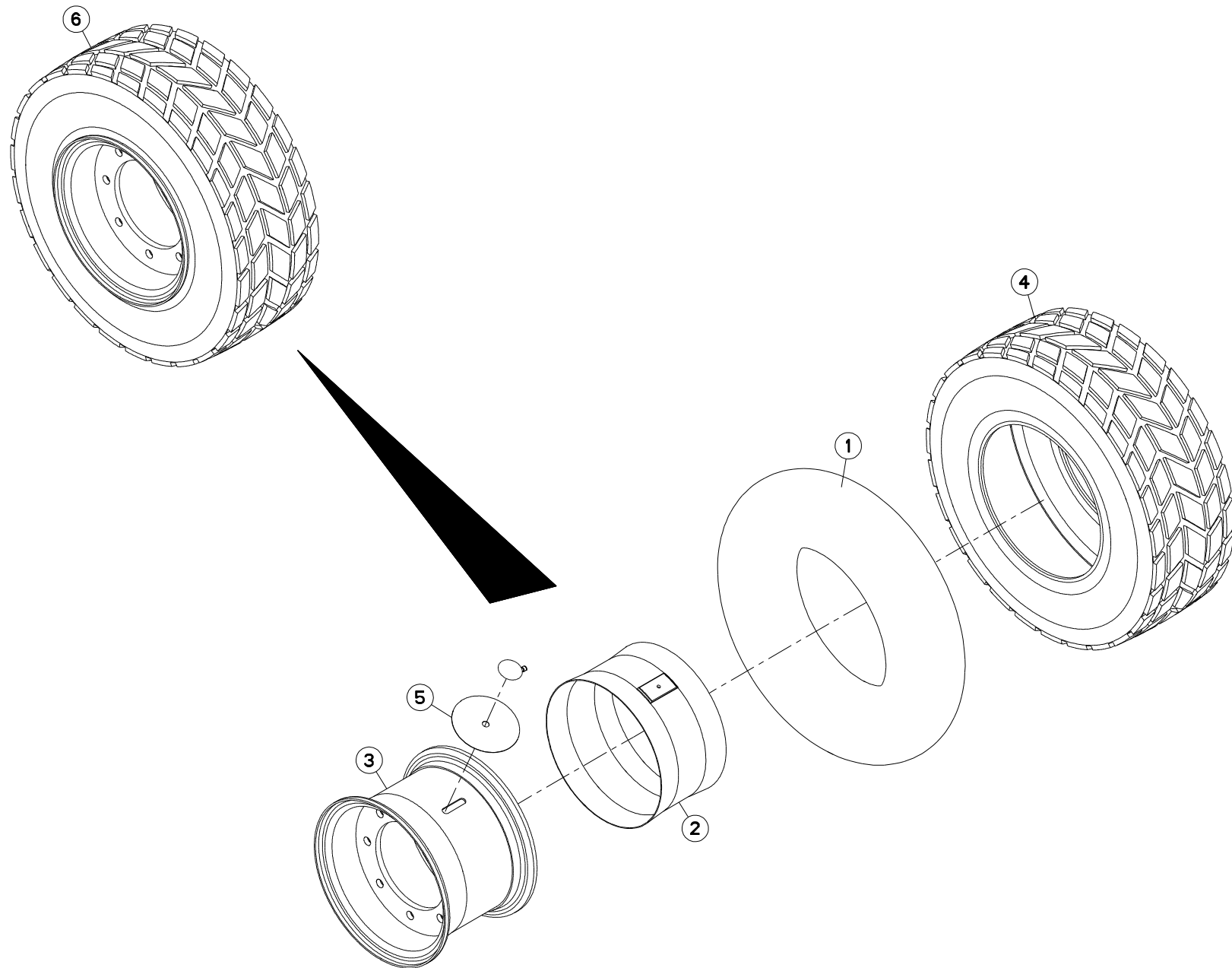
ROUE 400/60X15,5 6TD014PR

WHEEL 400/60X15,5 6TD014PR

RAD 400/60X15,5 6TD014PR

RUOTA 400/60X15,5 6TD014PR

Rep	Nr	Qt	Designation	Description	Bezeichnung	Referenza	Remarque - Remark - Bemerkung - Osservazioni
001	A7020332	002	CHAMBRE A AIR 400/60X15,5	AIR TUBE 400/60X15,5	SCHLAUCH 400/60X15,5	CAMERA	
002	A7020232	002	PNEU	TIRE	REIFEN	PNEUMATICO	[1] [2]
003	A7020132	002	JANTE 13,00-15,5 D0 6T	RIM 13,00-15,5 D0 6H	FELGE 13,00-15,5 D0 6L	CERCHIO	[1] [2]
004	A7020060	001	ROUE	WHEEL AND TIRE ASSEMBLY	RAD	RUOTA	+ [1] DROITE/RIGHT/RECHTS
005	A7020061	001	ROUE	WHEEL AND TIRE ASSEMBLY	RAD	RUOTA	+ [2] GAUCHE/LEFT/LINKS





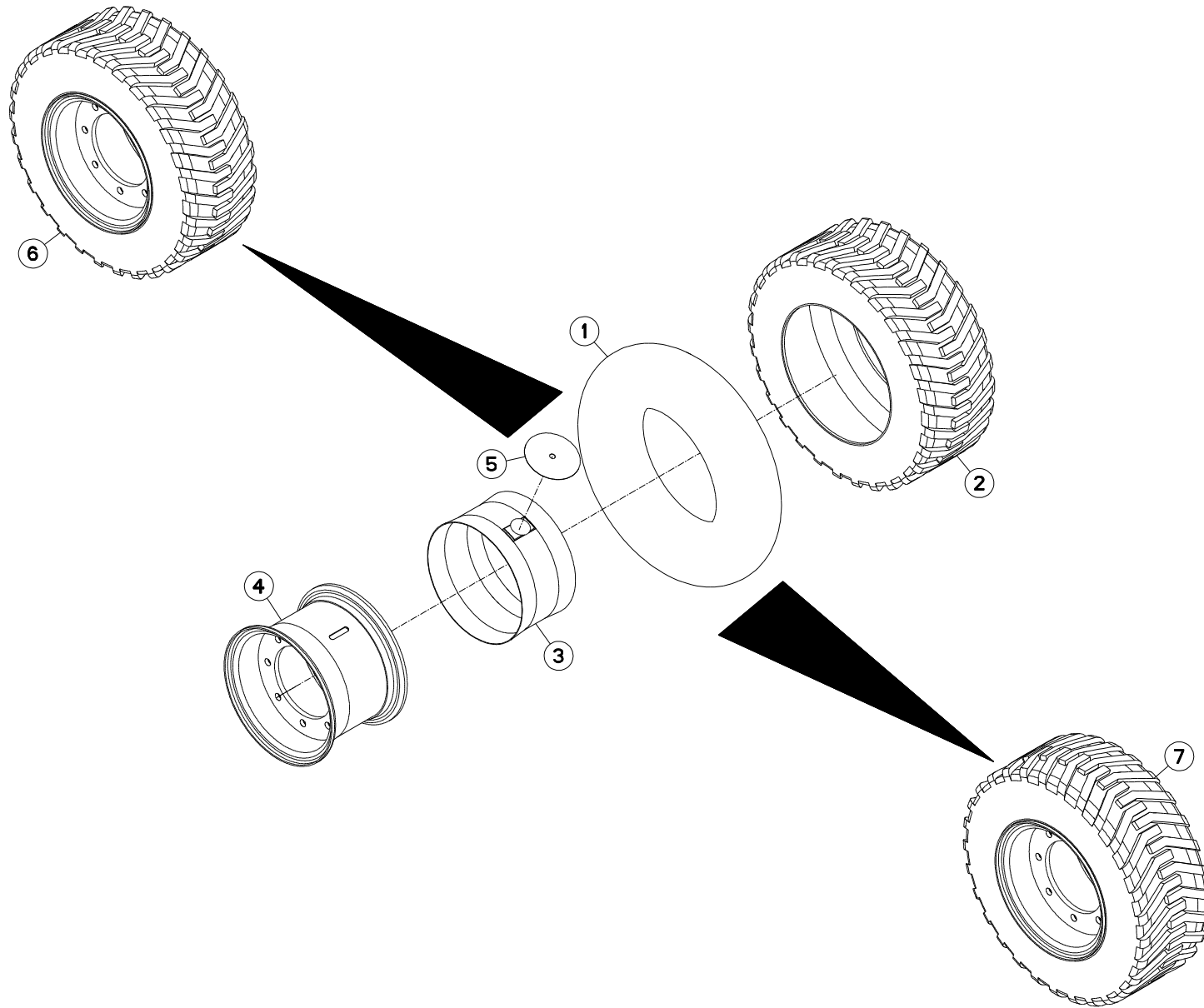
ROUE 30X11.5-14.5 8T 20PR

WHEEL 30X11.5-14.5 8T 20PR

RAD 30X11.5-14.5 8T 20PR

RUOTA 30X11.5-14.5 8T 20PR

Rep	Nr	Qt	Designation	Description	Bezeichnung	Referenza	Remarque - Remark - Bemerkung - Osservazioni
001	A7020310	001	CHAMBRE A AIR 12.5/60-15	AIR TUBE	SCHLAUCH	CAMERA	
002	A7020404	001	FLAP TAILLE 16	FLAP	FELGENBAND	FLAP	
003	A7020134	001	JANTE 8 TROUS 10-14,5 D-50	RIM	FELGE 8 LOCH 10-14,5 D-50	CERCHIO	
004	A7020239	001	PNEU	TIRE	REIFEN	PNEUMATICO	
005	A7020406	001	RENFORT DE FLAP 12,5/60-15	FLAP REINFORCEMENT	VERSTAERKUNG FELGENBAND	FLAP RINFORZO	
006	A7020048	001	ROUE	WHEEL AND TIRE ASSEMBLY	RAD	RUOTA	





ROUE 12.5/60-15 20PR8TD50

WHEEL 12.5/60-15 20PR8TD50

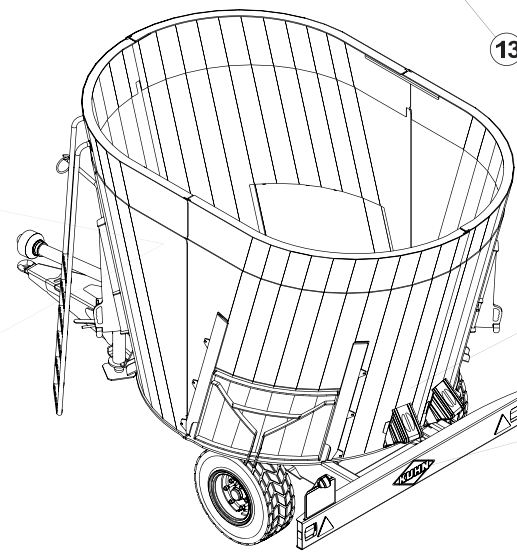
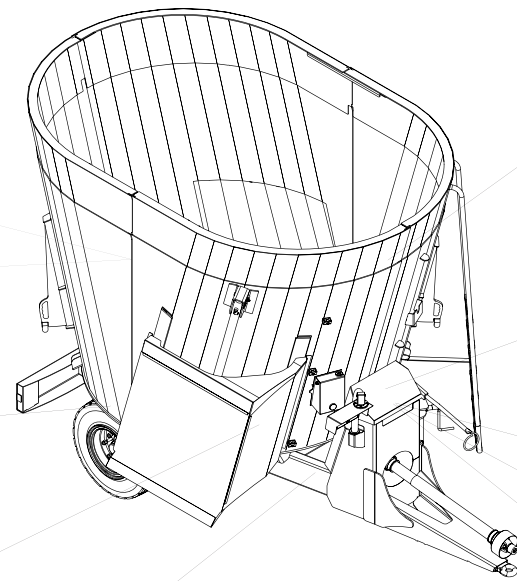
RAD 12.5/60-15 20PR8TD50

RUOTA 12.5/60-15 20PR8TD50

Rep	Nr	Qt	Designation	Description	Bezeichnung	Referenza	Remarque - Remark - Bemerkung - Osservazioni
001	A7020310	002	CHAMBRE A AIR 12.5/60-15	AIR TUBE	SCHLAUCH	CAMERA	
002	A7020226	002	PNEU	TIRE	REIFEN	PNEUMATICO	
003	A7020404	002	FLAP TAILLE 16	FLAP	FELGENBAND	FLAP	
004	A7020134	002	JANTE 8 TROUS 10-14,5 D-50	RIM	FELGE 8 LOCH 10-14,5 D-50	CERCHIO	
005	A7020406	002	RENFORT DE FLAP 12,5/60-15	FLAP REINFORCEMENT	VERSTAERKUNG FELGENBAND	FLAP RINFORZO	
006	A7020025	001	ROUE	WHEEL AND TIRE ASSEMBLY	RAD	RUOTA	
007	A7020026	001	ROUE	WHEEL AND TIRE ASSEMBLY	RAD	RUOTA	

EUROMIX I

870
1070
1270



12



8



10



7



11



9



14



18



13



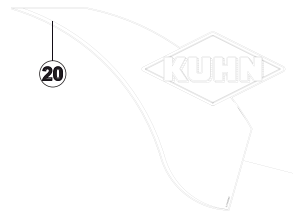
19

25

17



1

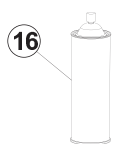


20

3



15



16



21



2

EUROMIX I

3



COLL.ETIQUETTES ADHESIVES

SET OF STICKERS

SATZ AUFKLEBER

SERIE ADESIVI

Rep	Nr	Qt	Designation	Description	Bezeichnung	Referenza	Remarque - Remark - Bemerkung - Osservazioni
001	K9500110	001	ETIQ.ADHESIVE KUHN 414 BLANC/T	LOGO KUHN 414	LOGO KUHN 414	LOGO KUHN 414	
002	K9530450	001	ETIQ.ADH.	DECAL	AUFKLEBER	ADESIVO	
003	K9501130	002	ETIQ.ADH.	DECAL	AUFKLEBER	ADESIVO	
004	K9503910	001	ETIQ.ADH.	DECAL	AUFKLEBER	ADESIVO	
005	K9503920	001	ETIQ.ADH.	DECAL	AUFKLEBER	ADESIVO	
006	K9503930	001	ETIQ.ADH.	DECAL	AUFKLEBER	ADESIVO	
007	09915000	001	ETIQ.ADHESIVE 540 MIN-1 A.G.	DECAL	AUFKLEBER	ADESIVO	
008	59900000	001	PICTOGR.H NOTICE D'INSTR	PICTORIAL H INSTRUCTIONS	PIKTOGR.H BETRIEBSANLEITUNG	ADESIVO	
009	59900300	003	PICTOGR.H ECRASEM.MAIN	PICTORIAL H CRUSH.DANGER HAND	PIKTOGR.H QUETSCHGEFAHR HAND	ADESIVO	
010	59900400	001	PICTOGR.H ARRETER MOTEUR	PICTORIAL H STOP ENGINE	PIKTOGR.H MOTOR ABSTELLEN	ADESIVO	
011	A7300505	002	PICTOGRAMME SERRAGE DES ROUES	STICKER CHECK WHEELS NUTS	AUFKLEBER RADBEFESTIGUNG	ADESIVO	
012	A7300062	001	AUTOCOLLANT RISQUE DE CHUTE	STICKERS	AUFKLEBER	ADESIVO	
013	A7300185	000	AUTOCOLLANT POMPE A GRAISSE	GREASE GUN STICKER	AUFKLEBER SCHMIERPUMPE	ADESIVO	Q?
014	A7300196	001	AUTOCOL. LUBRIFICATION SHELL	STICKER LUBRICATION	AUFKLEBER SCHMIERUNG	ADESIVO	
015	83503026	001	BOMBE AEROSOL ROUGE KUHN	RED SPRAY PAINT	FARBSPRUEHDOSE KUHN ROT	VERNICE SPRAY ROSSA	
016	83503031	001	BOMBE AEROSOL GRIS NOIR KUHN	BLACK SPRAY PAINT KUHN	FARBSPRUEHDOSE GR/SW HUA	VERNICE SPRAY GRIGIO KUHN	
017	09968310	001	ETIQ.ADHES.VITESSE LIMIT.25 FR	TRANSFER MAX.25	AUKLEBER MAX.25	ADESIVO LIMITE VELOC .MAX.25	
018	A7300019	000	AUTOCOLLANT GRAISSA.TIGE VERIN	STICKER CYLINDER SHAFT GREASING	AUFKL.ZYLINDERSTANGE EINFETTEN	ADESIVO	Q?
019	AN052AFR	001	NOTICE D'INST.EURO I 8/10/1270	OPERATORS MANUAL EURO I 8/10/1	BETR-ANL.EURO I 8/10/1270	MAN.USO MANUT.EURO I 8/10/1270	
020	K9530440	001	ETIQ.ADH.	DECAL	AUFKLEBER	ADESIVO	
021	A7300531	001	ETIQ.ADH.	DECAL	AUFKLEBER	ADESIVO	



INDEX NUMERIQUE - NUMERICAL INDEX

TEILENUMMERN-INDEX - INDICE NUMERICO

Nr	Page	Rep.	Nr	Page	Rep.	Nr	Page	Rep.	Nr	Page	Rep.	Nr	Page	Rep.	Nr	Page	Rep.	Nr	Page	Rep.	Nr	Page	Rep.
AN052AFR	219	019	A4060627	053	032	A4072007	171	015	A4080411	161	019	A4080813	165	006	A4082732	179	005	A4230017	171	002	A4922151	179	006
A0320000	205	001	A4060627	055	034	A4072009	173	014	A4080411	163	020	A4080813	167	006	A4082732	181	005	A4912006	025	005	A4922151	179	008
A4010004	021	001	A4061808	191	010	A4072012	173	013	A4080411	165	020	A4080813	169	006	A4083101	021	005	A4912009	023	004	A4922151	181	007
A4010004	057	020	A4061810	175	001	A4072013	057	011	A4080411	167	021	A4080813	171	006	A4083101	057	016	A4912010	023	005	A4922177	045	006
A4015011	165	017	A4061810	177	001	A4072013	159	006	A4080411	169	019	A4080813	173	005	A4083101	173	015	A4912011	025	006	A4922177	057	009
A4015011	167	019	A4061810	179	001	A4072016	161	015	A4080411	171	020	A4080813	175	003	A4083101	183	008	A4922035	161	010	A4922177	155	006
A4015011	169	016	A4061810	181	001	A4072016	163	015	A4080411	173	017	A4080813	177	003	A4083102	175	013	A4922035	163	011	A4922177	159	004
A4015011	171	018	A4064217	161	022	A4073003	183	006	A4080411	175	016	A4080813	179	003	A4083102	177	015	A4922038	025	007	A4922177	173	011
A4015018	161	001	A4064217	163	023	A4074000	205	003	A4080411	177	017	A4080813	181	003	A4083102	179	013	A4922047	165	008	A4922201	161	013
A4015018	163	001	A4064217	165	023	A4074001	057	004	A4080411	179	016	A4081003	053	030	A4083102	181	015	A4922047	167	009	A4922201	163	014
A4015050	033	009	A4064217	167	024	A4074032	205	002	A4080411	181	017	A4081003	055	031	A4085303	047	027	A4922047	169	008	A4922201	165	012
A4015050	159	008	A4064217	169	022	A4074044	045	005	A4080412	057	019	A4081003	159	007	A4085303	175	011	A4922047	171	009	A4922201	167	013
A4015089	049	005	A4064217	171	023	A4074044	047	014	A4080412	151	016	A4081003	161	017	A4085303	177	012	A4922052	021	006	A4922201	169	011
A4015089	157	005	A4065003	047	026	A4074044	151	010	A4080412	161	020	A4081003	163	019	A4085303	179	011	A4922052	057	008	A4922201	171	012
A4015089	173	019	A4065018	057	012	A4074044	155	005	A4080412	163	021	A4081003	165	016	A4085303	181	012	A4922052	153	008	A4922201	175	007
A4020053	067	028	A4070033	047	024	A4074046	045	004	A4080412	165	021	A4081003	167	018	A4101053	047	017	A4922052	183	003	A4922201	177	008
A4020053	069	028	A4070034	057	014	A4074046	047	008	A4080412	167	022	A4081003	169	015	A4200007	047	009	A4922077	173	008	A4922201	179	007
A4020053	071	005	A4071205	161	004	A4074046	151	006	A4080412	169	020	A4081003	171	017	A4200007	173	003	A4922077	175	008	A4922201	181	008
A4020053	073	037	A4071205	163	005	A4074046	155	004	A4080412	171	021	A4081003	175	014	A4200046	067	011	A4922077	177	009	A4922252	057	010
A4020053	085	010	A4071205	165	003	A4075002	151	013	A4080412	175	017	A4081003	177	014	A4200046	069	011	A4922077	181	009	A4922252	159	005
A4020053	087	038	A4071205	167	004	A4075031	081	042	A4080412	177	018	A4081003	179	014	A4200046	073	018	A4922081	165	009	A4922252	173	012
A4020053	099	009	A4071205	169	003	A4075031	095	044	A4080412	179	017	A4081003	181	014	A4200046	085	004	A4922081	167	010	A4922302	165	013
A4020053	175	010	A4071205	171	004	A4075031	163	017	A4080412	181	018	A4082701	023	002	A4200046	087	019	A4922101	161	011	A4922302	167	014
A4020053	177	011	A4071206	161	005	A4075031	167	017	A4080413	053	033	A4082701	025	003	A4200046	099	003	A4922101	163	012	A4922302	169	012
A4020053	179	010	A4071206	163	004	A4075031	171	016	A4080413	055	035	A4082701	053	005	A4200046	175	002	A4922101	165	010	A4922302	171	013
A4020053	181	011	A4071206	165	004	A4075031	177	013	A4080414	053	034	A4082701	055	005	A4200046	177	002	A4922101	167	011	A4922351	049	003
A4050010	047	016	A4071206	167	003	A4075031	181	013	A4080414	055	036	A4082701	057	003	A4200046	179	002	A4922101	169	009	A4922401	021	009
A4050010	173	007	A4071206	169	004	A4080112	053	002	A4080414	183	009	A4082701	151	009	A4200046	181	002	A4922101	171	010	A4922401	049	004
A4050039	047	015	A4071206	171	003	A4080112	055	002	A4080415	021	007	A4082701	153	004	A4200076	049	001	A4922101	173	009	A4922401	151	012
A4054099	047	005	A4071208	173	002	A4080212	053	007	A4080415	023	008	A4082701	159	002	A4200076	157	001	A4922101	175	009	A4922590	157	003
A4054099	173	001	A4071300	077	046	A4080212	055	007	A4080415	025	013	A4082701	161	008	A4200076	173	004	A4922101	177	010	A4922625	157	004
A4060150	161	002	A4071300	091	048	A4080311	025	012	A4080430	175	018	A4082701	163	008	A4200087	151	007	A4922101	179	009	A4923260	047	021
A4060150	163	002	A4071300	161	021	A4080311	045	007	A4080430	177	019	A4082701	165	007	A4200125	159	001	A4922101	181	010	A5100993	067	030
A4060150	165	001	A4071300	165	022	A4080311	155	007	A4080430	179	018	A4082701	167	007	A4200198	161	006	A4922101	183	004	A5100993	069	030
A4060150	167	001	A4071300	169	021	A4080311	165	019	A4080430	181	019	A4082701	169	007	A4200198	163	006	A4922126	183	005	A5100993	073	039
A4060150	169	001	A4071300	175	012	A4080311	167	020	A4080439	205	005	A4082701	171	007	A4200290	165	005	A4922151	025	008	A5100993	077	035
A4060150	171	001	A4071300	179	012	A4080311	169	018	A4080446	053	035	A4082701	173	006	A4200290	167	005	A4922151	159	003	A5100993	081	036
A4060625	057	017	A4072005	161	014	A4080311	171	019	A4080446	055	037	A4082701	175	004	A4200290	169	005	A4922151	161	012	A5100993	087	040
A4060625	159	009	A4072005	163	016	A4080311	173	016	A4080513	151	001	A4082701	177	004	A4200290	171	005	A4922151	163	013	A5100993	091	037
A4060625	161	018	A4072005	165	014	A4080311	175	015	A4080813	021	004	A4082701	179	004	A4224000	193	032	A4922151	165	011	A5100993	095	038
A4060625	163	022	A4072005	167	015	A4080311	177	016	A4080813	049	002	A4082701	181	004	A4226000	193	010	A4922151	167	012	A5200165	073	006
A4060625	165	018	A4072005	169	013	A4080311	179	015	A4080813	057	002	A4082701	183	001	A4230017	161	003	A4922151	169	010	A5200165	087	007
A4060625	167	023	A4072005	171	014	A4080311	181	016	A4080813	151	008	A4082703	047	013	A4230017	163	003	A4922151	171	011	A5205720	013	033
A4060625	169	017	A4072007	165	015	A4080411	057	018	A4080813	157	002	A4082732	153	005	A4230017	165	002	A4922151	173	010	A5210882	019	010
A4060625	171	022	A4072007	167	016	A4080411	151	015	A4080813	161	007	A4082732	175	005	A4230017	167	002	A4922151	175	006	A5211571	065	016
A4060625	173	018	A4072007	169	014	A4080411	153	012	A4080813	163	007	A4082732	177	005	A4230017	169	002	A4922151	177	007	A5220294	137	009



INDEX NUMERIQUE - NUMERICAL INDEX

TEILENUMMERN-INDEX - INDICE NUMERICO

Nr	Page	Rep.	Nr	Page	Rep.	Nr	Page	Rep.	Nr	Page	Rep.	Nr	Page	Rep.	Nr	Page	Rep.	Nr	Page	Rep.	Nr	Page	Rep.
A5250224	065	018	A5304470	085	016	A5306920	087	015	A5307170	087	016	A5311126	087	029	A5317650	127	029	A5319810	091	046	A5331530	035	009
A5250583	065	025	A5304470	089	050	A5306970	087	017	A5307180	073	045	A5311126	091	026	A5317660	111	025	A5319810	095	048	A5331620	003	029
A5250741	013	034	A5304470	099	014	A5306970	099	002	A5307180	077	038	A5311126	095	027	A5317660	117	028	A5320106	073	029	A5331650	035	016
A5300010	005	004	A5304520	073	010	A5307010	073	016	A5307180	081	039	A5311226	053	018	A5317660	127	026	A5320106	077	025	A5332010	153	002
A5300010	007	002	A5304520	087	011	A5307010	085	003	A5307180	087	045	A5311226	055	019	A5317661	115	024	A5320106	081	026	A5332020	153	011
A5300010	009	002	A5304531	067	007	A5307040	071	004	A5307180	091	040	A5311340	047	006	A5317661	121	027	A5320108	087	030	A5332280	207	003
A5300651	013	012	A5304531	069	007	A5307040	075	054	A5307180	095	041	A5311400	047	019	A5317661	123	026	A5320108	091	027	A5332440	035	008
A5300744	029	011	A5304531	073	011	A5307040	085	018	A5307190	019	008	A5311410	047	020	A5317661	131	027	A5320108	095	028	A5332460	035	017
A5300970	013	006	A5304531	077	007	A5307040	089	054	A5307810	073	013	A5311740	011	005	A5317661	133	027	A5320201	087	001	A5332480	035	019
A5301030	013	008	A5304531	081	007	A5307040	099	016	A5307810	087	014	A5312010	101	007	A5317661	135	028	A5320201	091	001	A5332500	035	006
A5301070	027	001	A5304531	087	012	A5307050	071	003	A5308400	043	006	A5312200	101	002	A5317661	139	017	A5320201	095	001	A5332520	035	005
A5301301	003	001	A5304531	091	009	A5307050	075	055	A5308960	145	001	A5312210	101	008	A5317680	037	031	A5320471	053	011	A5332540	003	030
A5301390	007	003	A5304531	095	009	A5307050	085	019	A5308970	145	002	A5313200	013	027	A5317680	103	032	A5320471	055	011	A5333490	109	007
A5301400	007	004	A5304580	067	023	A5307050	089	055	A5309080	065	019	A5313680	003	002	A5317680	111	028	A5320610	017	018	A5333520	109	020
A5301740	003	008	A5304580	069	023	A5307050	099	017	A5309690	003	033	A5313711	013	009	A5317680	117	031	A5320670	013	036	A5333550	109	021
A5301800	003	005	A5304580	073	030	A5307060	073	040	A5309700	003	032	A5313850	071	002	A5317680	127	030	A5321230	021	010	A5334100	037	028
A5302061	003	011	A5304580	077	027	A5307060	085	012	A5310027	073	002	A5313860	067	037	A5317700	037	013	A5321230	057	015	A5334100	041	028
A5302190	029	012	A5304580	081	028	A5307060	087	041	A5310027	087	003	A5313860	071	001	A5317700	103	014	A5321720	029	015	A5334100	103	029
A5302230	009	003	A5304580	087	031	A5307060	099	011	A5310160	067	035	A5313861	069	037	A5317700	111	011	A5323300	013	004	A5334100	107	028
A5302240	009	004	A5304580	091	029	A5307070	073	041	A5310160	069	035	A5313880	067	009	A5317700	117	013	A5323310	101	009	A5334100	111	026
A5302320	005	001	A5304580	095	030	A5307070	085	013	A5310160	075	051	A5313880	069	009	A5317700	127	013	A5324730	027	004	A5334100	115	025
A5302330	005	002	A5304770	073	001	A5307080	089	052	A5310160	077	043	A5313950	067	020	A5317730	037	004	A5326560	037	014	A5334100	117	029
A5302670	125	008	A5304770	087	002	A5307080	091	047	A5310160	081	045	A5313950	069	020	A5317730	103	004	A5326560	103	015	A5334100	121	028
A5302970	013	007	A5304771	067	001	A5307081	097	049	A5310160	089	051	A5313960	067	021	A5317730	111	006	A5326560	111	012	A5334100	123	027
A5302970	207	001	A5304771	069	001	A5307090	075	052	A5310160	091	045	A5313960	069	021	A5317730	117	008	A5326560	117	014	A5334100	127	028
A5303091	031	001	A5305010	141	005	A5307090	077	045	A5310160	095	047	A5314150	067	036	A5317730	127	006	A5326560	127	014	A5334100	131	029
A5303091	033	001	A5305100	073	031	A5307091	081	047	A5310160	163	018	A5314150	069	036	A5317850	101	003	A5326990	013	037	A5334100	133	029
A5303330	005	005	A5305100	087	032	A5307100	073	012	A5310196	067	027	A5314180	067	010	A5318191	033	007	A5327920	013	035	A5334100	135	030
A5303330	007	005	A5305101	067	024	A5307100	087	013	A5310196	069	027	A5314180	069	010	A5318660	033	010	A5328310	053	027	A5334100	141	001
A5303330	009	005	A5305101	069	024	A5307110	067	031	A5310196	073	036	A5314260	003	012	A5318800	013	010	A5328310	055	028	A5334450	043	004
A5303620	029	013	A5305101	077	028	A5307110	069	031	A5310196	077	032	A5317400	067	008	A5318810	065	008	A5328320	053	028	A5334450	109	003
A5303770	029	014	A5305101	081	029	A5307110	073	042	A5310196	081	033	A5317400	069	008	A5318820	065	009	A5328320	055	029	A5334880	109	023
A5303800	101	001	A5305101	091	030	A5307110	077	036	A5310196	087	037	A5317400	077	008	A5319030	067	002	A5329230	065	014	A5335170	019	001
A5304140	011	001	A5305101	095	031	A5307110	081	037	A5310196	091	034	A5317400	081	008	A5319030	069	002	A5329240	065	004	A5335540	041	029
A5304370	071	011	A5305430	043	017	A5307110	087	042	A5310196	095	035	A5317400	091	010	A5319030	077	002	A5329250	065	026	A5335810	147	002
A5304370	073	044	A5305430	109	019	A5307110	091	038	A5310356	137	013	A5317400	095	010	A5319030	081	002	A5330404	035	015	A5335820	147	003
A5304370	085	014	A5305430	125	006	A5307110	095	039	A5310362	137	015	A5317630	037	019	A5319030	091	003	A5330404	071	018	A5335830	149	002
A5304370	087	044	A5305470	111	024	A5307121	067	032	A5310416	011	007	A5317630	103	020	A5319030	095	003	A5330940	127	027	A5335840	149	003
A5304370	099	012	A5305470	115	023	A5307121	069	032	A5310850	137	014	A5317630	111	017	A5319370	017	017	A5330940	131	028	A5335870	189	003
A5304460	071	008	A5305470	117	027	A5307121	073	043	A5310950	011	018	A5317630	117	019	A5319380	017	011	A5330940	133	028	A5337190	107	029
A5304460	075	049	A5305470	121	026	A5307121	077	037	A5310970	011	017	A5317630	127	019	A5319800	077	001	A5330940	135	029	A5337340	043	020
A5304460	085	015	A5305470	123	025	A5307121	081	038	A5311126	067	019	A5317640	037	027	A5319800	081	001	A5330940	139	018	A5337500	187	004
A5304460	089	049	A5305640	011	008	A5307121	087	043	A5311126	069	019	A5317650	037	030	A5319800	091	002	A5331090	103	028	A5337510	187	005
A5304460	099	013	A5306380	059	014	A5307121	091	039	A5311126	073	028	A5317650	103	031	A5319800	095	002	A5331490	035	004	A5337581	043	012
A5304470	071	010	A5306460	189	001	A5307121	095	040	A5311126	077	024	A5317650	111	027	A5319810	077	044	A5331500	035	003	A5337810	031	003
A5304470	075	050	A5306920	073	014	A5307170	073	015	A5311126	081	025	A5317650	117	030	A5319810	081	046	A5331510	035	026	A5337901	043	007



INDEX NUMERIQUE - NUMERICAL INDEX

TEILENUMMERN-INDEX - INDICE NUMERICO

Nr	Page	Rep.	Nr	Page	Rep.	Nr	Page	Rep.	Nr	Page	Rep.	Nr	Page	Rep.	Nr	Page	Rep.	Nr	Page	Rep.	Nr	Page	Rep.
A5337911	043	018	A5338610	041	003	A5339210	077	015	A7010638	191	033	A7020025	217	006	A7039182	051	008	A7039289	063	026	A7040279	111	013
A5338530	041	032	A5338610	107	003	A5339210	081	015	A7010804	035	007	A7020026	217	007	A7039183	051	009	A7039311	061	001	A7040279	115	014
A5338530	107	032	A5338610	115	005	A5339210	091	017	A7011033	193	012	A7020046	211	006	A7039184	051	011	A7039312	061	013	A7040279	117	015
A5338530	115	027	A5338610	121	007	A5339210	095	017	A7011040	193	035	A7020048	215	006	A7039185	051	002	A7039313	061	014	A7040279	121	016
A5338530	121	030	A5338610	123	006	A5350438	137	007	A7011134	193	024	A7020052	207	006	A7039187	051	001	A7039314	061	039	A7040279	123	015
A5338530	123	029	A5338610	131	005	A5350444	003	010	A7011137	193	033	A7020060	213	004	A7039236	061	002	A7039315	061	040	A7040280	111	014
A5338530	131	031	A5338610	133	005	A5350444	077	003	A7011172	193	006	A7020061	213	005	A7039237	061	003	A7039316	061	041	A7040280	115	015
A5338530	133	031	A5338610	135	007	A5350444	081	003	A7011173	193	005	A7020126	209	004	A7039238	061	005	A7039317	061	042	A7040280	117	016
A5338530	135	032	A5338610	139	003	A5350444	091	004	A7011174	193	034	A7020126	211	003	A7039239	061	007	A7039318	061	038	A7040280	121	017
A5338530	139	020	A5338750	077	009	A5350444	095	004	A7011176	193	018	A7020132	213	003	A7039240	061	009	A7039413	015	001	A7040280	123	016
A5338540	041	030	A5338750	081	009	A5350450	137	016	A7011177	193	016	A7020134	215	003	A7039241	061	012	A7039414	015	003	A7040282	125	009
A5338540	107	030	A5338750	091	011	A5350517	067	003	A7011178	193	029	A7020134	217	004	A7039244	061	015	A7039415	015	007	A7040298	111	004
A5338540	115	026	A5338750	095	011	A5350517	069	003	A7011179	193	030	A7020140	207	005	A7039245	061	016	A7039416	015	004	A7040298	115	004
A5338540	121	029	A5338760	077	010	A5350820	019	007	A7011180	193	027	A7020226	209	002	A7039246	061	021	A7039418	015	011	A7040336	135	002
A5338540	123	028	A5338760	081	010	A5350951	013	038	A7011182	193	044	A7020226	217	002	A7039247	061	022	A7040065	037	011	A7040337	135	003
A5338540	131	030	A5338760	091	012	A5351880	143	002	A7011183	193	045	A7020232	213	002	A7039248	061	023	A7040065	041	015	A7040338	135	004
A5338540	133	030	A5338760	095	012	A5351890	143	003	A7011504	193	002	A7020239	211	004	A7039249	061	024	A7040065	103	011	A7040347	133	002
A5338540	135	031	A5338770	077	031	A5351900	143	004	A7011505	193	001	A7020239	215	004	A7039250	061	025	A7040065	107	015	A7040350	037	003
A5338540	139	019	A5338770	081	032	A5351910	143	005	A7011507	193	025	A7020244	207	004	A7039251	061	026	A7040114	017	002	A7040350	041	006
A5338550	107	021	A5338770	091	033	A5352880	081	024	A7011508	193	026	A7020310	209	001	A7039252	061	027	A7040171	127	002	A7040350	103	003
A5338550	115	017	A5338770	095	034	A5352880	095	026	A7011524	193	038	A7020310	211	001	A7039253	061	028	A7040171	131	001	A7040350	107	006
A5338550	121	019	A5338920	041	004	A5352880	163	010	A7011527	193	017	A7020310	215	001	A7039254	061	029	A7040171	133	001	A7040352	117	004
A5338550	123	018	A5338920	107	004	A5352880	167	008	A7011528	193	021	A7020310	217	001	A7039255	061	030	A7040171	135	001	A7040352	121	004
A5338550	131	019	A5338920	115	006	A5352880	171	008	A7011529	193	020	A7020332	213	001	A7039256	061	031	A7040179	047	001	A7040353	117	026
A5338550	133	019	A5338920	121	008	A5352880	177	006	A7011530	193	019	A7020404	209	003	A7039257	061	032	A7040237	111	005	A7040353	121	025
A5338550	135	021	A5338920	123	007	A5352880	181	006	A7011592	191	026	A7020404	211	002	A7039258	061	033	A7040237	115	008	A7040359	125	005
A5338550	139	011	A5338920	131	006	A5410804	073	003	A7011601	191	012	A7020404	215	002	A7039259	061	034	A7040237	117	007	A7040360	125	013
A5338560	041	020	A5338920	133	006	A5410804	087	004	A7011602	191	027	A7020404	217	003	A7039260	061	035	A7040237	121	010	A7040361	127	004
A5338570	041	005	A5338920	135	008	A7010006	195	049	A7011607	191	007	A7020406	209	005	A7039261	061	036	A7040237	123	009	A7040361	131	003
A5338570	107	005	A5338920	139	004	A7010039	065	005	A7011608	191	008	A7020406	211	005	A7039262	061	037	A7040237	127	005	A7040361	133	003
A5338570	115	007	A5339170	077	011	A7010428	027	008	A7011802	195	053	A7020406	215	005	A7039268	061	020	A7040237	131	008	A7040361	135	005
A5338570	121	009	A5339170	081	011	A7010428	191	001	A7012175	193	015	A7020406	217	005	A7039269	061	010	A7040237	133	008	A7040363	125	003
A5338570	123	008	A5339170	091	013	A7010608	191	002	A7012179	193	003	A7021001	003	017	A7039275	063	001	A7040237	135	010	A7040364	125	001
A5338570	131	007	A5339170	095	013	A7010609	191	005	A7012209	193	007	A7030804	013	022	A7039276	063	002	A7040246	111	003	A7040365	125	004
A5338570	133	007	A5339180	077	012	A7010612	191	006	A7012210	193	009	A7030807	059	001	A7039277	063	003	A7040246	115	003	A7040366	125	002
A5338570	135	009	A5339180	081	012	A7010613	191	015	A7012211	193	013	A7030815	013	021	A7039278	063	004	A7040246	117	006	A7040372	123	001
A5338570	139	005	A5339180	091	014	A7010614	191	016	A7012212	193	036	A7039044	015	010	A7039279	063	005	A7040246	121	006	A7040385	123	004
A5338580	041	021	A5339180	095	014	A7010627	191	003	A7012213	193	037	A7039049	015	016	A7039280	063	006	A7040246	123	003	A7040386	123	024
A5338580	107	022	A5339190	077	013	A7010628	191	017	A7012214	193	041	A7039065	051	012	A7039281	063	008	A7040250	127	003	A7040459	047	010
A5338580	115	018	A5339190	081	013	A7010629	191	018	A7012215	193	043	A7039139	015	014	A7039282	063	009	A7040250	131	002	A7040493	037	017
A5338580	121	020	A5339190	091	015	A7010632	191	019	A7012216	195	050	A7039159	051	010	A7039283	063	010	A7040259	137	002	A7040493	041	018
A5338580	123	019	A5339190	095	015	A7010633	191	020	A7012217	193	040	A7039168	015	019	A7039284	063	013	A7040259	139	002	A7040493	103	018
A5338580	131	021	A5339200	077	014	A7010634	191	021	A7012245	029	016	A7039171	015	017	A7039285	063	017	A7040276	117	002	A7040493	107	019
A5338580	133	021	A5339200	081	014	A7010635	191	022	A7012312	193	011	A7039179	051	004	A7039286	063	018	A7040276	121	002	A7040910	125	011
A5338580	135	023	A5339200	091	016	A7010636	191	031	A7020022	209	006	A7039180	051	005	A7039287	063	024	A7040277	117	003	A7040911	125	010
A5338580	139	013	A5339200	095	016	A7010637	191	032	A7020023	209	007	A7039181	051	006	A7039288	063	025	A7040277	121	003	A7040941	125	012



INDEX NUMERIQUE - NUMERICAL INDEX TEILENUMMERN-INDEX - INDICE NUMERICO

Nr	Page	Rep.	Nr	Page	Rep.	Nr	Page	Rep.	Nr	Page	Rep.	Nr	Page	Rep.	Nr	Page	Rep.	Nr	Page	Rep.	Nr	Page	Rep.
A7041386	111	002	A7170009	013	005	A7250103	095	007	A7251300	069	022	A7300150	057	001	A8359108	073	035	4603316	201	030	50008800	013	041
A7041386	115	002	A7170010	153	003	A7250105	087	009	A7251300	075	056	A7300185	219	013	A8359108	085	009	4603334	201	011	50008800	067	040
A7041386	117	005	A7181002	021	008	A7250105	091	008	A7251300	077	026	A7300196	219	014	A8359108	087	036	4605038	201	021	50008800	069	040
A7041386	121	005	A7181003	059	009	A7250105	095	008	A7251300	081	027	A7300256	047	004	A8359108	099	008	4605058	201	022	50008800	075	059
A7041386	123	002	A7181100	053	021	A7250131	067	006	A7251300	089	056	A7300261	065	003	A8359108	103	017	4605105	199	012	50008800	077	048
A7041388	037	001	A7181100	055	022	A7250131	069	006	A7251300	091	028	A7300505	219	011	A8359108	107	018	4605105	201	012	50008800	083	049
A7041388	041	002	A7181102	053	031	A7250142	137	010	A7251300	095	029	A7300531	219	021	A8359108	111	016	4608234	199	025	50008800	089	059
A7041388	103	001	A7181104	053	036	A7250157	073	008	A7252100	037	020	A7310169	145	006	A8359108	115	016	4608376	201	028	50008800	093	050
A7041388	107	002	A7181104	055	038	A7250157	085	001	A7252100	103	021	A7310360	143	006	A8359108	117	018	4608479	199	026	50008800	097	051
A7041390	043	002	A7181106	053	014	A7250157	087	010	A7252100	111	018	A7800405	199	001	A8359108	121	018	4608495	201	029	50008800	147	004
A7041390	109	002	A7181107	011	019	A7250157	099	001	A7252100	117	020	A7800416	201	001	A8359108	123	017	4613004	201	024	50008800	149	004
A7041434	109	005	A7181108	053	019	A7250158	073	009	A7252100	127	020	A7800417	205	004	A8359108	127	017	4613007	201	023	50040010	027	006
A7041435	109	011	A7181108	055	020	A7250158	085	002	A7260006	077	033	A7900808	065	027	A8359108	131	018	4616469	199	005	50068900	189	004
A7041462	043	003	A7181109	053	020	A7250159	073	004	A7260006	081	034	A7900808	203	001	A8359108	133	018	4616469	201	005	50070300	003	027
A7045002	043	010	A7181109	055	021	A7250159	087	005	A7260006	091	035	A7903028	203	011	A8359108	135	020	4617249	201	004	50070300	011	002
A7045005	103	030	A7181115	053	003	A7250160	073	005	A7260006	095	036	A7903029	203	015	A8359108	139	010	4617469	199	004	50070300	023	009
A7045005	107	031	A7181115	055	003	A7250160	087	006	A7260016	003	021	A7903056	203	006	H0501160	015	013	4618218	201	051	50070300	025	014
A7045030	103	019	A7181120	053	029	A7250195	071	012	A7260016	025	009	A7903057	027	002	K5609080	015	006	4618221	201	055	50070300	041	033
A7045030	107	020	A7181120	055	030	A7250219	067	004	A7260016	067	029	A7903057	197	001	K8018150	015	008	4618910	201	059	50070300	067	041
A7045040	037	029	A7181121	053	004	A7250219	069	004	A7260016	069	029	A7903080	197	004	K9500110	219	001	4620020	201	053	50070300	069	041
A7045040	041	031	A7181121	055	004	A7250220	067	005	A7260016	077	034	A7903081	197	005	K9501130	219	003	4631000	201	090	50070300	075	060
A7045040	043	019	A7181122	055	032	A7250220	069	005	A7260016	081	035	A7905031	197	002	K9503910	219	004	50002200	003	025	50070300	079	049
A7045040	109	022	A7181124	055	014	A7250252	035	002	A7260016	091	036	A7905032	197	006	K9503920	219	005	50002200	067	038	50070300	083	050
A7045050	037	018	A7181125	055	033	A7250261	075	053	A7260016	095	037	A7908085	203	013	K9503930	219	006	50002200	069	038	50070300	089	060
A7045050	041	019	A7181126	055	015	A7250261	085	017	A7260043	003	020	A7908086	203	014	K9530440	219	020	50002200	071	016	50070300	093	051
A7060000	065	015	A7181127	053	006	A7250262	089	053	A7260043	025	001	A7910098	199	013	K9530450	219	002	50002200	075	057	50070300	097	052
A7060004	019	006	A7181127	055	006	A7250262	099	015	A7260043	067	012	A7910098	201	013	L5618220	015	005	50002200	077	047	50070300	107	033
A7060005	019	002	A7181129	053	015	A7250263	071	009	A7260043	069	012	A7910143	203	003	N5503050	153	009	50002200	081	048	50070300	109	024
A7060041	011	020	A7181129	055	016	A7250291	077	004	A7260043	073	019	A7910144	203	004	09915000	219	007	50002200	085	020	50070300	115	028
A7060051	011	021	A7181134	053	016	A7250291	081	004	A7260043	077	016	A7914006	197	003	09968300	053	012	50002200	089	057	50070300	121	031
A7060073	059	010	A7181134	055	017	A7250291	091	005	A7260043	081	016	A7915014	203	002	09968300	055	012	50002200	093	049	50070300	123	030
A7060202	065	010	A7181136	053	001	A7250291	095	005	A7260043	087	020	A7921000	065	006	09968300	059	013	50002200	097	050	50070300	131	032
A7060203	019	003	A7181136	055	001	A7250292	077	005	A7260043	091	018	A8331700	035	021	09968310	219	017	50002200	099	018	50070300	133	032
A7080006	059	012	A7181138	053	022	A7250292	081	005	A7260043	095	018	A8332600	067	033	40660000	203	005	50002200	145	004	50070300	135	033
A7080008	019	009	A7181138	055	023	A7250292	091	006	A7260059	011	009	A8332600	069	033	41120080	199	021	50002200	153	013	50070300	139	021
A7080400	013	011	A7181139	053	037	A7250292	095	006	A7300013	045	001	A8332600	073	046	41120080	201	031	50003200	013	039	50070800	005	006
A7080400	059	011	A7181140	053	017	A7250303	137	003	A7300013	047	002	A8332600	077	039	41550000	199	051	50003200	187	006	50070800	007	006
A7153027	185	001	A7181144	053	013	A7250304	037	002	A7300013	151	002	A8332600	081	040	41550000	201	054	50007300	067	039	50070800	009	006
A7153028	185	002	A7181144	055	013	A7250304	103	002	A7300013	155	001	A8332600	087	046	41660000	199	055	50007300	069	039	50070800	021	013
A7153029	187	001	A7181145	055	039	A7250400	065	020	A7300014	045	002	A8332600	091	041	41660000	201	058	50007300	071	015	50070800	035	028
A7153030	187	002	A7181146	055	018	A7250406	101	010	A7300014	047	003	A8332600	095	042	4503533	203	008	50007300	075	058	50070800	053	038
A7160006	013	002	A7250101	073	007	A7250406	137	008	A7300014	151	003	A8359108	033	006	4505017	203	009	50007300	085	021	50070800	055	040
A7160008	013	003	A7250101	077	006	A7250512	153	001	A7300014	155	002	A8359108	037	016	4511053	203	007	50007300	089	058	50070800	057	021
A7160009	013	001	A7250101	081	006	A7250515	003	024	A7300019	219	018	A8359108	041	017	4603133	199	011	50007300	099	019	50070800	137	017
A7160011	059	002	A7250103	087	008	A7251300	035	018	A7300062	219	012	A8359108	067	026	4603315	199	023	50007300	145	003	50070800	147	005
A7170005	151	004	A7250103	091	007	A7251300	067	022	A7300075	011	004	A8359108	069	026	4603316	199	027	50008800	003	003	50070800	149	005



INDEX NUMERIQUE - NUMERICAL INDEX

TEILENUMMERN-INDEX - INDICE NUMERICO

Nr	Page	Rep.	Nr	Page	Rep.	Nr	Page	Rep.	Nr	Page	Rep.	Nr	Page	Rep.	Nr	Page	Rep.	Nr	Page	Rep.	Nr	Page	Rep.
50070800	189	005	80060616	103	033	80060826	037	034	80060850	093	056	80061035	063	014	80061647	121	040	80080630	117	033	80200630	183	002
50072200	029	001	80060616	109	028	80060826	063	011	80060850	097	057	80061040	029	004	80061647	123	039	80080630	121	034	80200675	037	015
50072200	035	029	80060616	111	032	80060826	103	035	80060853	041	038	80061040	065	034	80061647	127	037	80080630	123	033	80200675	103	016
50072200	041	034	80060616	117	035	80060826	111	034	80060853	065	032	80061041	067	046	80061647	131	040	80080816	101	012	80200675	111	015
50072200	079	050	80060616	127	032	80060826	117	037	80060853	107	038	80061041	069	046	80061647	133	040	80080816	137	018	80200675	117	017
50072200	083	051	80060616	137	019	80060826	127	035	80060853	115	035	80061041	075	063	80061647	135	041	80080835	061	017	80200675	127	016
50072200	093	052	80060616	139	023	80060833	043	024	80060853	121	038	80061041	079	056	80061647	141	003	80080835	193	047	80200830	067	016
50072200	097	053	80060617	079	058	80060833	065	031	80060853	123	036	80061041	083	057	80061648	013	044	80080840	075	062	80200830	069	016
50072200	101	011	80060617	083	059	80060833	111	035	80060853	131	038	80061041	089	063	80061648	059	007	80080840	089	062	80200840	003	037
50072200	107	034	80060617	093	060	80060833	117	038	80060853	133	038	80061041	093	058	80061667	013	045	80081006	191	036	80200840	013	017
50072200	115	029	80060617	097	061	80060833	127	036	80060853	135	039	80061041	097	059	80061667	207	007	80081440	191	037	80200840	023	003
50072200	121	032	80060620	075	065	80060833	137	020	80060853	139	026	80061050	035	032	80062055	031	004	80081499	191	038	80200840	025	004
50072200	123	031	80060620	085	022	80060834	101	013	80060853	199	014	80061055	061	004	80062055	033	011	80131625	019	011	80200840	035	012
50072200	131	033	80060620	089	065	80060835	003	022	80060853	201	014	80061058	063	022	80062076	013	046	80131641	013	040	80200840	041	012
50072200	133	033	80060620	099	020	80060835	025	015	80061020	035	033	80061070	071	013	80062076	033	014	80131641	027	010	80200840	043	008
50072200	135	034	80060620	127	033	80060835	079	052	80061020	111	031	80061070	075	067	80062081	033	012	80131641	029	005	80200840	061	018
50072200	139	022	80060620	131	035	80060835	083	053	80061020	115	032	80061070	085	023	80062082	037	036	80131641	153	014	80200840	063	028
50073600	075	061	80060620	133	035	80060835	093	054	80061020	117	034	80061070	089	067	80062082	041	041	80131650	027	011	80200840	065	012
50073600	079	051	80060620	135	036	80060835	097	055	80061020	121	035	80061070	099	021	80062082	103	037	80151216	191	009	80200840	073	024
50073600	083	052	80060625	037	033	80060836	063	027	80061020	123	037	80061073	011	015	80062082	107	041	80200440	109	008	80200840	077	021
50073600	089	061	80060625	103	034	80060840	003	023	80061020	137	021	80061073	079	057	80062082	111	037	80200500	057	007	80200840	081	020
50073600	093	053	80060625	111	033	80060845	035	030	80061026	041	039	80061073	083	058	80062082	115	038	80200540	109	009	80200840	087	025
50073600	097	054	80060625	117	036	80060845	041	037	80061026	053	040	80061073	093	059	80062082	117	040	80200540	127	008	80200840	091	023
50074100	029	002	80060625	127	034	80060845	107	037	80061026	055	042	80061073	097	060	80062082	121	041	80200540	131	010	80200840	095	022
50074500	003	006	80060630	011	012	80060845	115	034	80061026	065	033	80061073	153	015	80062082	123	040	80200540	133	011	80200840	101	005
50075900	029	003	80060640	065	028	80060845	121	037	80061026	067	045	80061236	017	020	80062082	127	038	80200540	135	013	80200840	107	012
59900000	219	008	80060645	183	010	80060845	123	035	80061026	069	045	80061236	053	041	80062082	131	041	80200600	067	018	80200840	115	010
59900300	219	009	80060812	027	012	80060845	131	037	80061026	075	066	80061236	055	043	80062082	133	041	80200600	069	018	80200840	121	012
59900400	219	010	80060812	107	035	80060845	133	037	80061026	079	055	80061245	013	043	80062082	135	042	80200600	071	020	80200840	123	011
70172201	201	026	80060816	065	029	80060845	135	038	80061026	083	056	80061245	021	002	80062082	141	006	80200600	073	026	80200840	131	011
70176531	023	006	80060816	109	029	80060845	139	025	80061026	089	066	80061245	057	024	80062095	013	047	80200600	085	007	80200840	133	009
70176531	025	010	80060818	195	051	80060846	067	043	80061026	093	057	80061245	151	017	80062461	013	048	80200600	087	027	80200840	135	014
80030620	035	027	80060820	033	013	80060846	069	043	80061026	097	058	80061254	027	013	80062461	059	004	80200600	099	006	80200840	139	006
80060406	043	021	80060820	041	036	80060846	075	064	80061026	107	039	80061266	021	011	80080420	111	029	80200600	127	011	80200840	161	009
80060406	109	025	80060820	043	023	80060846	079	053	80061026	115	036	80061266	057	023	80080420	115	030	80200600	131	014	80200840	163	009
80060416	109	026	80060820	065	030	80060846	083	054	80061026	121	039	80061282	063	012	80080420	117	032	80200600	133	014	80200851	003	028
80060510	063	007	80060820	107	036	80060846	089	064	80061026	123	038	80061425	065	035	80080420	121	033	80200600	137	004	80200851	011	003
80060530	109	027	80060820	115	033	80060846	093	055	80061026	131	039	80061441	065	036	80080420	123	032	80200600	139	008	80200851	029	006
80060612	125	007	80060820	121	036	80060846	097	056	80061026	133	039	80061646	063	019	80080520	127	031	80200630	011	013	80200851	037	008
80060616	011	010	80060820	123	034	80060846	161	023	80061026	135	040	80061647	037	035	80080520	131	034	80200630	035	011	80200851	067	013
80060616	037	032	80060820	131	036	80060846	163	024	80061026	139	027	80061647	041	040	80080520	133	034	80200630	065	011	80200851	069	013
80060616	041	035	80060820	133	036	80060850	003	036	80061026	193	039	80061647	103	036	80080520	135	035	80200630	077	020	80200851	073	021
80060616	043	022	80060820	135	037	80060850	067	044	80061035	003	015	80061647	107	040	80080520	173	020	80200630	081	021	80200851	077	017
80060616	067	042	80060820	139	024	80060850	069	044	80061035	035	031	80061647	111	036	80080570	057	022	80200630	091	022	80200851	081	017
80060616	069	042	80060826	013	042	80060850	079	054	80061035	053	039	80061647	115	037	80080630	111	030	80200630	095	023	80200851	087	022
80060616	071	019	80060826	017	019	80060850	083	055	80061035	055	041	80061647	117	039	80080630	115	031	80200630	135	011	80200851	091	019



INDEX NUMERIQUE - NUMERICAL INDEX

TEILENUMMERN-INDEX - INDICE NUMERICO

Nr	Page	Rep.	Nr	Page	Rep.	Nr	Page	Rep.	Nr	Page	Rep.	Nr	Page	Rep.	Nr	Page	Rep.	Nr	Page	Rep.	Nr	Page	Rep.
80200851	095	019	80201040	133	012	80201253	035	010	80202047	117	012	80250823	065	022	80251624	059	006	80370419	127	018	81304079	193	022
80200851	101	004	80201040	135	015	80201253	053	008	80202047	121	014	80250823	073	048	80251624	063	020	80370419	131	020	81304080	195	052
80200851	103	008	80201040	139	007	80201253	055	008	80202047	123	013	80250823	087	048	80252026	013	031	80370419	133	020	81305501	015	015
80200851	111	007	80201053	003	026	80201253	057	005	80202047	127	010	80250823	103	025	80270801	109	013	80370419	135	022	81305501	051	007
80200851	117	009	80201053	013	013	80201253	067	015	80202047	131	013	80250823	107	025	80280650	037	021	80370419	139	012	81305501	191	028
80200851	127	007	80201053	067	014	80201253	069	015	80202047	133	013	80250823	109	017	80280650	041	023	80370426	017	013	81306500	061	043
80200870	041	014	80201053	069	014	80201253	073	023	80202047	135	016	80250823	111	022	80280650	103	022	80450431	011	006	81307016	051	003
80200870	043	009	80201053	071	017	80201253	077	019	80202048	207	002	80250823	115	021	80280650	111	019	80450499	063	021	81307513	015	009
80200870	101	006	80201053	073	022	80201253	081	019	80202070	013	020	80250823	117	024	80280650	117	021	80450623	193	042	81307516	191	029
80200870	107	014	80201053	077	018	80201253	087	024	80202440	013	016	80250823	121	023	80280650	127	021	80450845	067	025	81309009	191	030
80200870	109	010	80201053	081	018	80201253	091	021	80202440	059	005	80250823	123	022	80280850	041	022	80450845	069	025	81309516	191	013
80200870	115	013	80201053	085	006	80201253	095	021	80250408	109	014	80250823	127	025	80280850	043	013	80450845	073	032	81309900	191	014
80200870	121	015	80201053	087	023	80201253	147	001	80250512	109	015	80250823	131	026	80280850	107	023	80450845	077	029	81503011	073	038
80200870	123	014	80201053	091	020	80201253	149	001	80250512	127	023	80250823	133	026	80280850	115	019	80450845	081	030	81503011	085	011
80200870	131	015	80201053	095	020	80201253	189	002	80250512	131	024	80250823	135	027	80280850	121	021	80450845	087	033	81503012	073	020
80200870	133	015	80201053	099	005	80201271	003	031	80250512	133	024	80250823	139	016	80280850	123	020	80450845	091	031	81503012	085	005
80200870	135	017	80201053	145	005	80201630	013	015	80250512	135	026	80250823	161	016	80280850	131	022	80450845	095	032	81503015	071	006
80200870	137	005	80201053	187	003	80201630	037	009	80250611	011	011	80251021	003	014	80280850	133	022	80451057	203	016	81503015	087	039
80200870	139	009	80201057	029	007	80201630	041	010	80250611	035	023	80251021	011	014	80280850	135	024	80451058	203	012	81503015	099	010
80200875	017	010	80201070	003	009	80201630	059	008	80250611	037	023	80251021	029	009	80280850	139	014	80451063	199	024	81503016	071	007
80200891	033	002	80201070	019	005	80201630	103	009	80250611	043	014	80251021	035	025	80281600	037	022	80451063	201	027	81503016	087	021
80201000	061	006	80201070	035	014	80201630	107	010	80250611	065	021	80251021	053	025	80281600	041	024	80451293	191	040	81503016	099	004
80201030	003	016	80201070	071	014	80201630	111	008	80250611	077	041	80251021	055	026	80281600	103	023	80500229	063	016	81503505	027	007
80201030	067	017	80201070	073	027	80201630	115	009	80250611	081	043	80251021	063	015	80281600	107	024	80500328	061	019	82010001	191	011
80201030	069	017	80201070	077	023	80201630	117	010	80250611	091	043	80251021	065	023	80281600	111	020	80500340	013	025	82014060	193	048
80201030	153	007	80201070	081	023	80201630	121	011	80250611	095	045	80251021	077	042	80281600	115	020	80500445	061	011	82014571	191	024
80201040	011	016	80201070	085	008	80201630	123	010	80250611	103	024	80251021	081	044	80281600	117	022	80500579	015	018	82015510	191	025
80201040	035	013	80201070	087	028	80201630	127	009	80250611	109	016	80251021	091	044	80281600	121	022	80560748	013	024	82040315	029	010
80201040	041	013	80201070	091	025	80201630	131	009	80250611	111	021	80251021	095	046	80281600	123	021	80582400	015	002	82040515	003	018
80201040	053	009	80201070	095	025	80201630	133	010	80250611	117	023	80251021	111	023	80281600	127	022	80584500	193	031	82041520	003	019
80201040	055	009	80201070	099	007	80201630	135	012	80250611	127	024	80251021	115	022	80281600	131	023	80584601	193	028	82101622	053	023
80201040	063	023	80201070	137	006	80201630	141	004	80250611	131	025	80251021	117	025	80281600	133	023	80585801	191	004	82101622	055	024
80201040	065	013	80201230	003	007	80201651	013	014	80250611	133	025	80251021	121	024	80281600	135	025	80589200	193	004	82102229	053	024
80201040	073	025	80201230	151	011	80201651	019	004	80250611	137	011	80251021	123	023	80281600	141	002	80591200	191	034	82102229	055	025
80201040	077	022	80201240	013	018	80201651	029	008	80250611	139	015	80251021	137	012	80282557	013	028	80598000	193	023	82200600	015	012
80201040	081	022	80201240	017	006	80201651	153	006	80250611	183	007	80251021	153	010	80282557	059	003	80600020	027	005	82200800	003	013
80201040	087	026	80201240	021	003	80201805	013	019	80250823	003	035	80251227	003	004	80370419	017	012	80600024	065	002	82200800	013	026
80201040	091	024	80201240	027	003	80202030	037	010	80250823	017	014	80251227	013	029	80370419	035	022	80600025	035	001	82200800	033	004
80201040	095	024	80201240	053	010	80202030	041	011	80250823	023	007	80251227	017	015	80370419	067	034	80627500	191	035	82200800	035	020
80201040	107	013	80201240	055	010	80202030	103	010	80250823	025	011	80251227	021	012	80370419	069	034	80629500	191	023	82200800	061	008
80201040	111	009	80201240	057	006	80202030	107	011	80250823	027	009	80251227	053	026	80370419	073	047	80650830	073	017	82200800	065	017
80201040	115	011	80201253	003	034	80202030	141	007	80250823	033	008	80251227	055	027	80370419	077	040	80650830	087	018	82200800	073	033
80201040	117	011	80201253	005	003	80202047	031	002	80250823	035	024	80251227	057	013	80370419	081	041	80651231	193	014	82200800	077	030
80201040	121	013	80201253	007	001	80202047	033	003	80250823	037	024	80251227	151	014	80370419	087	047	81006010	193	008	82200800	081	031
80201040	123	012	80201253	009	001	80202047	111	010	80250823	041	025	80251430	065	024	80370419	091	042	81104585	193	046	82200800	087	034
80201040	131	012	80201253	021	014	80202047	115	012	80250823	043	015	80251624	013	030	80370419	095	043	81303571	061	044	82200800	091	032



INDEX NUMERIQUE - NUMERICAL INDEX TEILENUMMERN-INDEX - INDICE NUMERICO

Nr	Page	Rep.	Nr	Page	Rep.	Nr	Page	Rep.	Nr	Page	Rep.	Nr	Page	Rep.	Nr	Page	Rep.	Nr	Page	Rep.
82200800	095	033	83233152	131	016															
82200804	033	005	83233152	133	016															
82200806	199	022	83233152	135	018															
82200806	201	032	83235001	047	011															
82200806	203	010	83235002	047	012															
82200807	201	025	83235030	103	012															
82200910	073	034	83235030	107	016															
82200910	087	035	83235059	037	012															
82230027	191	039	83235059	041	016															
82300026	045	003	83235059	103	013															
82300026	047	007	83235059	107	017															
82300026	151	005	83235069	037	007															
82300026	155	003	83235069	041	009															
82300066	013	032	83235069	103	007															
83040085	065	007	83235069	107	009															
83040198	109	006	83235097	037	005															
83050015	041	001	83235097	041	007															
83050015	043	001	83235097	103	005															
83050015	065	001	83235097	107	007															
83050015	107	001	83235099	037	006															
83050015	109	001	83235099	041	008															
83050015	111	001	83235099	103	006															
83050015	115	001	83235099	107	008															
83050015	117	001	83236050	047	023															
83050015	121	001	83240007	017	005															
83050015	123	005	83240017	017	004															
83050015	127	001	83240400	017	008															
83050015	131	004	83240401	017	007															
83050015	133	004	83240411	109	012															
83050015	135	006	83240431	017	009															
83050015	137	001	83240904	017	001															
83050015	139	001	83240912	017	003															
83070063	013	023	83240912	109	004															
83090146	023	001	83503026	143	001															
83090146	025	002	83503026	219	015															
83090243	017	016	83503031	219	016															
83233002	047	018	8370003B	037	025															
83233002	127	012	8370003D	103	026															
83233003	047	025	8370003E	041	026															
83233017	043	011	8370003E	107	026															
83233017	047	022	8370004B	037	026															
83233017	127	015	8370004C	041	027															
83233031	131	017	8370004C	043	016															
83233031	133	017	8370004C	109	018															
83233031	135	019	8370006C	103	027															
83233069	043	005	8370006D	107	027															

EXTRAIT DES CONDITIONS DE GARANTIE ET CONDITIONS SPECIFIQUES PIECES DE RECHANGE

Nous garantissons notre matériel durant une année à partir du jour de livraison, c'est-à-dire que nous nous engageons à rembourser les pièces qui auront été reconnues défectueuses en nos usines, par notre service technique.

Bien entendu, la garantie ne s'applique pas en cas d'usure normale, ni en cas de détériorations résultant de négligences ou de défauts de surveillance, d'un mauvais usage, d'un manque d'entretien ou d'un accident. La garantie ne s'applique pas non plus si la machine a été prêtée ou utilisée pour un usage non conforme à sa destination prévue par la société.

La garantie ne s'applique pas aux pièces d'usure.

Les pièces de rechange sont soumises aux mêmes conditions de garantie que le matériel sous réserve qu'elles aient été montées selon les règles de l'art et utilisées conformément à nos recommandations.

EXTRACT FROM OUR CONDITIONS OF LIMITED WARRANTY AND SPARE PARTS WARRANTY POLICY

Our equipment is warranted for a period of one year from the date of delivery. We guarantee the reimbursement of all parts proven to be faulty by our technical division in material or manufacturing.

The warranty is not applicable in the following cases : normal wear, accident or negligence in operation, repairs using parts other than genuine KUHN parts, products altered or modified without the expressed permission of the company or if the machine is not used and serviced in accordance with the recommendations of the operator's manual. Wearing items are not covered under these conditions of limited warranty.

Spare parts are subject to the same warranty conditions than the equipment providing they have been installed with proficiency and are used in accordance with our recommendations.

AUSZUG AUS UNSEREN GARANTIEBEDINGUNGEN UND SONDERBEDINGUNGEN FÜR ERSATZTEILE

Wir garantieren unsere Ware für ein Jahr ab dem Tag der Lieferung und verpflichten uns, die Teile zu ersetzen, die im Werk als fehlerhaft anerkannt wurden.

Die Garantie ist ausgeschlossen für Teile, die einem normalen Verschleiß unterliegen, sowie im Fall von nachlässiger Behandlung oder mangelhafter Wartung oder eines Unfalls. Die Garantie erlischt auch, wenn die Maschine ausgeliehen oder unter Umständen eingesetzt wurde, die dem ursprünglichen Verwendungszweck und den Hinweisen in der Betriebsanleitung nicht entsprechen.

Verschleißteile sind von der Garantie ausgeschlossen

Ersatzteile unterliegen den gleichen Garantiebedingungen wie komplette Maschinen, vorausgesetzt, dass sie sachgerecht eingebaut und entsprechend unseren Empfehlungen verwendet wurden.

ESTRATTO DELLE CONDIZIONI DI GARANZIA E CONDIZIONI SPECIFICHE GARANZIA RICAMBI

Le nostre macchine sono garantite per un anno a partire dal giorno della consegna: ci impegnamo a rimborsare i componenti che saranno riconosciuti difettosi dai nostri servizi tecnici presso le nostre officine.

La garanzia non è applicabile nei seguenti casi: usura normale, incidente o negligenza nell'impiego, riparazioni utilizzando ricambi non originali KUHN, prodotti alterati o modificati senza il permesso dell'azienda. La garanzia non viene riconosciuta se la macchina è stata prestata o non è utilizzata o mantenuta in conformità alle raccomandazioni previste dalla società. La garanzia non copre i componenti soggetti ad usura.

I pezzi di ricambio sono soggetti agli stessi termini di garanzia della macchina, purchè siano stati installati con competenza e utilizzati conformemente alle nostre raccomandazioni.



**Pour votre sécurité et le bon fonctionnement de votre machine,
utilisez uniquement des pièces d'origine KUHN**

**For your safety and to get the best from your machine,
use only genuine KUHN parts**

**Zu ihrer Sicherheit und zur einwandfreien Funktion Ihrer
Maschine sollten Sie nur Original-KUHN-Ersatzteile verwenden**

**Per la vostra sicurezza, e per il buon funzionamento della vostra macchina,
usate esclusivamente i ricambi originali KUHN**

**KUHN PARTS Parc de la Faisanderie F - 67700 MONSWILLER (FRANCE)
www.kuhn.com**

Imprimé en France par KUHN
Printed in France by KUHN