

**Pièces de rechange**  
**Spare parts list**  
**Ersatzteilliste**  
**Catalogo Pezzi di Ricambio**



Mélangeuse  
Mixer feeder wagon  
Futtermischwagen  
Carri miscelatoria



063155 > 063999

**EUROMIX 1870/1070/11270**







## SIGNES CODIFIÉS - STANDARD SYMBOLS - SYMBOLE - SIMBOLI CODIFICATI

<b>OPT</b>	Equipement optionnel
<b>STD</b>	Equipement livré de série
<b>ESP</b>	Equipement livré suivant pays
:	Pour ...
>	De ... à ...
<b>RPL</b>	Remplace ...
∅	Diamètre
> <	Epaisseur
<->	Longueur
<m>	Vendu au mètre
<b>Q?</b>	Quantité selon besoin
*	Voir note
[n]	Composant d'un assemblage
+ [n]	Assemblage comprenant les pièces [n]
<-]	Pièce gauche
[->	Pièce droite

<b>OPT</b>	Optional equipment
<b>STD</b>	Equipment supplied as standard
<b>ESP</b>	Equipment supplied for specific countries
:	For ...
>	From ... to ...
<b>RPL</b>	Replaces ...
∅	Diameter
> <	Thickness
<->	Length
<m>	Sold by the metre
<b>Q?</b>	Quantity as required
*	See note
[n]	Items making up assembly
+ [n]	Assembly made up by items [n]
<-]	Left part
[->	Right part

<b>OPT</b>	Sonderausrüstung
<b>STD</b>	Serienausrüstung
<b>ESP</b>	Länderabhängige Ausrüstung
:	Für ...
>	Von ... bis ...
<b>RPL</b>	Ersetzt ...
∅	Durchmesser
> <	Stärke
<->	Länge
<m>	Meterware
<b>Q?</b>	Stückzahl nach Bedarf
*	Siehe Nota
[n]	Teil einer Baugruppe
+ [n]	Baugruppe bestehend aus den mit [n] bezeichneten Teilen
<-]	Links Teil
[->	Rechts Teil

<b>OPT</b>	Attrezzatura opzionale
<b>STD</b>	Attrezzatura fornita di serie
<b>ESP</b>	Attrezzatura fornita secondo il paese
:	Per ...
>	Da ... A ...
<b>RPL</b>	Sostituisce ...
∅	Diametro
> <	Spessore
<->	Lunghezza
<m>	venduto a metro
<b>Q?</b>	Quantità richiesta
*	Vedi nota
[n]	Componente di un assieme
+ [n]	Assieme comprendente i componenti [n]
<-]	Sx componente
[->	Dx componente

### POUR COMMANDER DES PIÈCES DE RECHANGE, VEUILLEZ INDIQUER:

- Le numéro de fabrication de la machine
- Le numéro de la pièce
- La quantité désirée

### WHEN ORDERING SERVICE-PARTS, WILL YOU PLEASE MENTION:

- The machine type and serial number
- The part number
- The quantity of parts

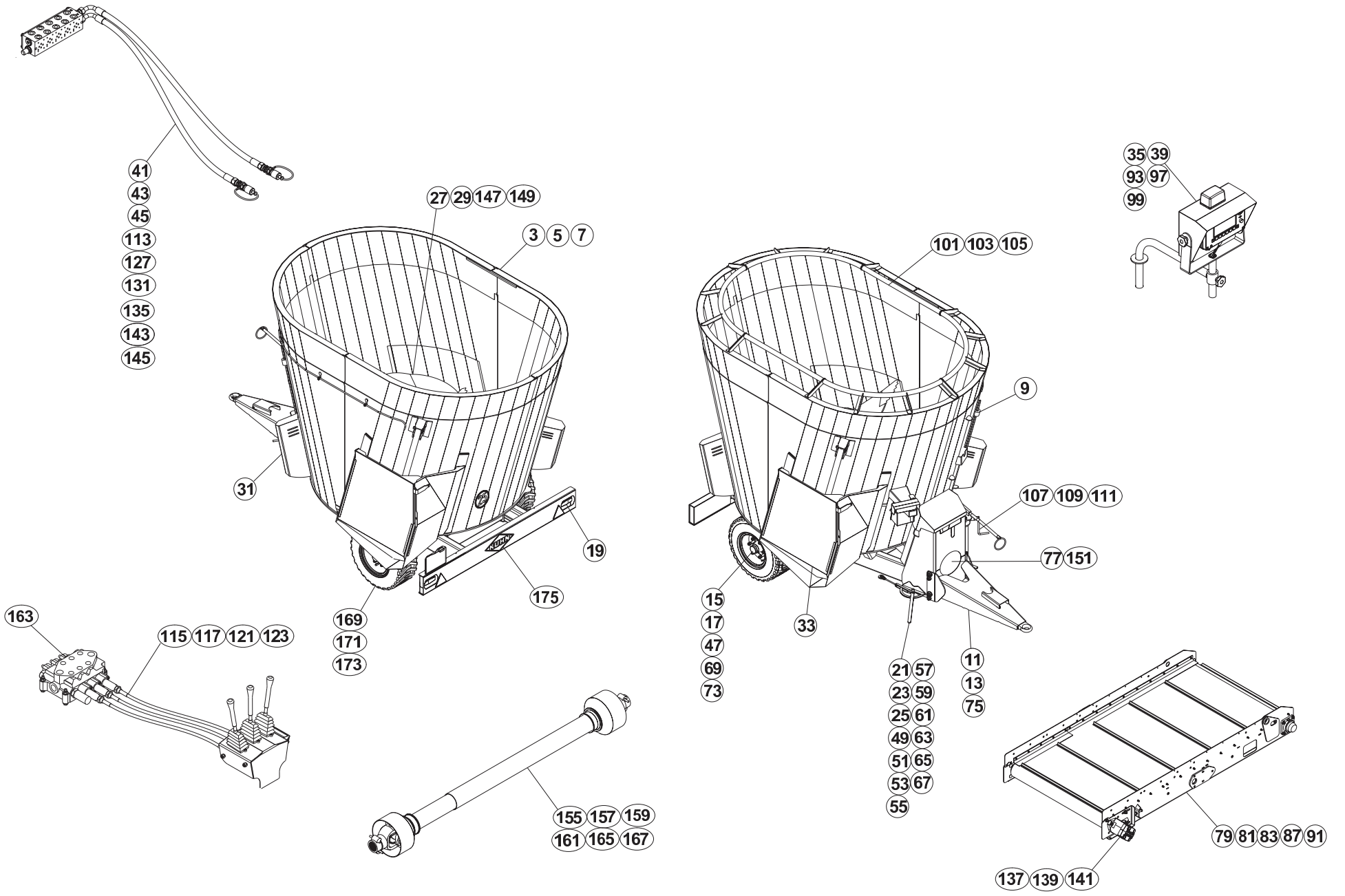
### BEI DER BESTELLUNG VON ERSATZTEILEN IMMER ANGEBEN:

- Die Seriennummer der Maschine
- Die Nummer des Teiles
- Die gewünschte Stückzahl

### NELL'ORDINARE I RICAMBI, SI PREGA DI INDICARE:

- Il tipo ed il numero di serie della macchina
- Il codice del componente
- La quantità desiderata

- Toutes les pièces détachées et sous-ensembles sont à commander au magasin pièces de rechange.
- **Les équipements optionnels (OPT)** ainsi que les **notices d'instructions** sont à commander auprès des **services commerciaux**.
- Service parts and service part assemblies are to be ordered through the spare parts department.
- **Optional equipment (OPT)** and **assembly operator's manuals** should be ordered through the **wholegood sales department**.
- Bestellungen für Ersatzteile und Baugruppen sind an die Ersatzteilabteilung zu richten.
- **Sonderausrüstungen (OPT)** sowie **Montage- und Betriebsanleitungen**, bestellen Sie bitte bei der **Verkaufsabteilung für Maschinen**.
- I ricambi e i sotto-assiemi devono essere ordinati al Magazzino Ricambi.
- **Le attrezzature opzionali (OPT)** ed i **manuali dell'operatore** devono essere ordinati al **Servizio Commerciale**.







# TABLE DES MATIERES - TABLE OF CONTENTS - INHALTSVERZEICHNIS - INDICE

A53R0604 A

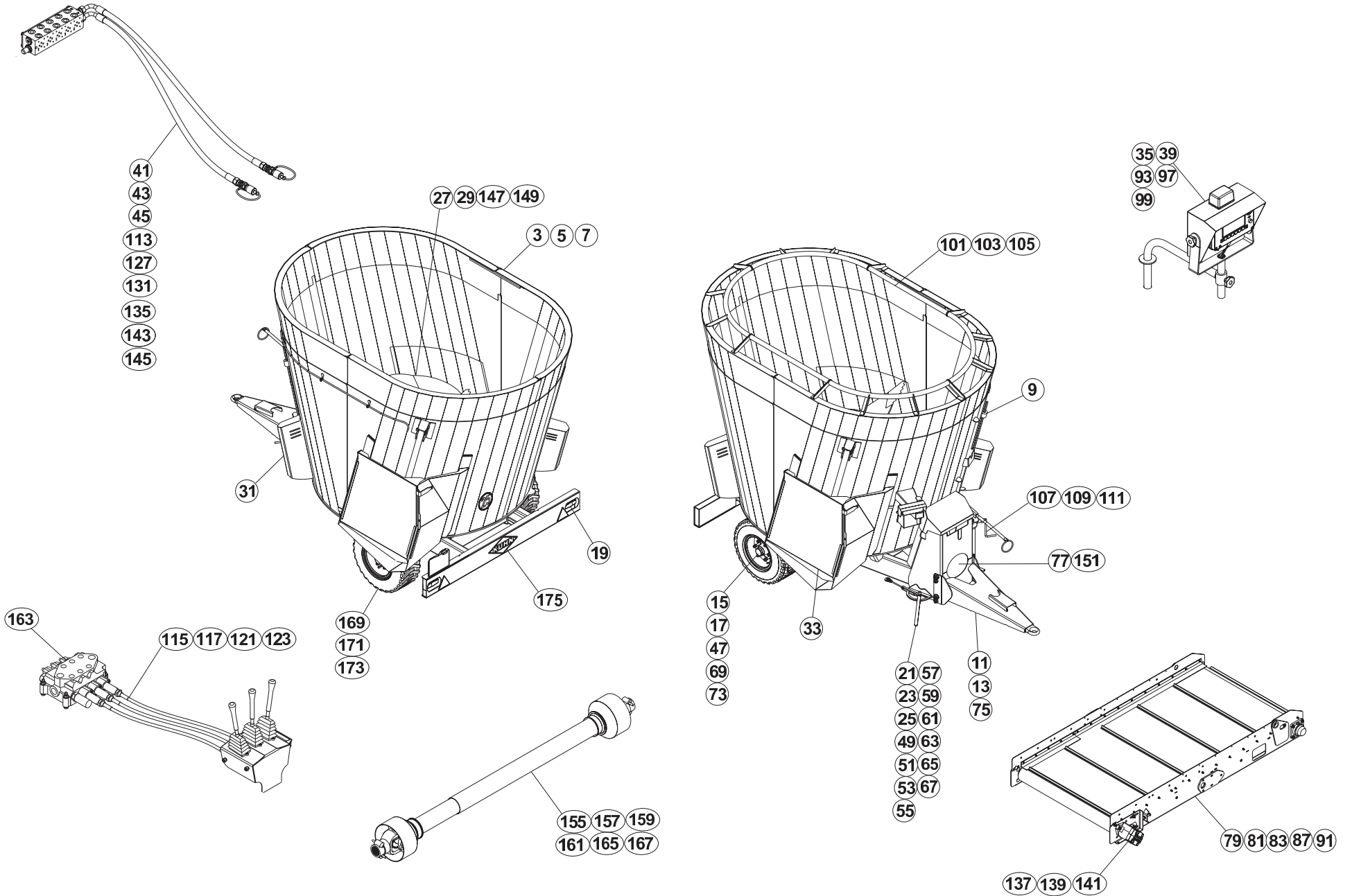
Catalogue P.D.R. - Spare parts list - Ersatzteilliste - Pezzi di Ricambio :

**AR018ATL C**

Annule et remplace - Cancels and replaces - Annulliert und ersetzt - Annulla e sostituisce :

**AR018ATL B**

Grp	Page	Opt	Groupe de pièces	Parts group index	Teilegruppe	Gruppo di parti
003	003		CAISSE EUROMIX I 870	BODY EUROMIX I 870	BEHÄLTER EUROMIX I 870	CASSA EUROMIX I 870
005	005		CAISSE EUROMIX I 1070	BODY EUROMIX I 1070	BEHÄLTER EUROMIX I 1070	CASSA EUROMIX I 1070
007	007		CAISSE EUROMIX I 1270	BODY EUROMIX I 1270	BEHÄLTER EUROMIX I 1270	CASSA EUROMIX I 1270
009	009		JAUGE	GAUGE	FÜLLSTANDSANZEIGE	DISPOSITIVO DI MISURAZIONE
011	011		CHASSIS - ATTELAGE	FRAME - CONNECTING FRAME	RAHMEN - ANBAUBOCK	TELAIO - ATTACCO
013	013		CHASSIS - ATTELAGE	FRAME - CONNECTING FRAME	RAHMEN - ANBAUBOCK	TELAIO - ATTACCO
015	017		ESSIEU A7030805	AXLE A7030805	ACHSE A7030805	ASSALE A7030805
017	019		ESSIEU A7030810	AXLE A7030810	ACHSE A7030810	ASSALE A7030810
019	021		ECLAIRAGE	LIGHTING	BELEUCHTUNG	ILLUMINAZIONE
021	023		FREIN DE PARKING	PARKING BRAKES	FESTSTELLBREMSE	
023	025		FREINAGE HYDRAULIQUE	HYDRAULIC BRAKES	BREMSE HYDRAULISCH	FRENO IDRAULICO
025	027		FREINAGE HYDRAULIQUE	HYDRAULIC BRAKE	HYDRAULISCHE BREMSANLAGE	FRENO IDRAULICO
027	029		VIS DE MÉLANGE + ENTRAINEMENT	MIXING SCREW + DRIVE	MISCHSCHNECKE + ANTRIEB	VITE DI MISCELAZIONE + TRASCIN
029	031		VIS DE MÉLANGE + ENTRAINEMENT	MIXING SCREW + DRIVE	MISCHSCHNECKE + ANTRIEB	VITE DI MISCELAZIONE + TRASCIN
031	033		CONTRE COUTEAUX + CONTRE COUTE	CONTRA-ROTATING BLADE + HYDRAU	GEGENSCHNEIDE + HYDRAULISCHE G	CONTROLAMA + CONTROCOLTELLI ID
033	035		GOULOTTE DE DISTRIBUTION	DISTRIBUTION CHUTE	VERTEIL-AUSWURF	SCIVOLO DI DISTRIBUZIONE
035	037		PESÉE IND901	WEIGHING BOX IND901	WIEGEEINRICHTUNG IND901	SCATOLA DI PESATURA IND901
039	041		PESÉE T10	WEIGHING BOX T10	WIEGEEINRICHTUNG T10	SCATOLA DI PESATURA T10
041	043		COMMANDE DIRECTE 1 FONCTION	CONTROL FR.TRACTOR 1 FUNCTION	STEUERUNG M.TRAKTOR STE.1FUNK.	
043	045		HYDRAULIQUE A (PORTE)	HYDRAULIC A (DOOR)	HYDRAULIK A (TÜR)	IDRAULICO A (PORTA)
045	047		CIRCUIT HYDR.PORTE AR. GAUCHE	HYDRAULIC CIRCUIT R.LEFT DOOR	HYDRAULIKKREISLAUF H.LINKS TÜR	
047	049	OPT	ESSIEU NON FREINE - OPT	AXLE WITHOUT BRAKES - OPT	ACHSE OHNE BREMSSEN - OPT	
049	051	OPT	FREINAGE PNEUMATIQUE 1	PNEUMATIC BREAK 1	DRUCKLUFT-BREMSANLAGE 1	FRENO PNEUMATICO 1
051	053	OPT	FREINAGE PNEUMATIQUE 1	PNEUMATIC BREAK 1	DRUCKLUFT-BREMSANLAGE 1	FRENO PNEUMATICO 1
053	055	OPT	FREINAGE PNEUMATIQUE 1	PNEUMATIC BREAK 1	DRUCKLUFT-BREMSANLAGE 1	FRENO PNEUMATICO 1
055	057	OPT	FREINAGE PNEUMATIQUE 2	PNEUMATIC BREAK 2	DRUCKLUFT-BREMSANLAGE 2	FRENO PNEUMATICO 2
057	059	OPT	FREINAGE PNEUMATIQUE 2	PNEUMATIC BREAK 2	DRUCKLUFT-BREMSANLAGE 2	FRENO PNEUMATICO 2
059	061	OPT	FREINAGE PNEUMATIQUE 2	PNEUMATIC BREAK 2	DRUCKLUFT-BREMSANLAGE 2	FRENO PNEUMATICO 2
061	063	OPT	FREINAGE HYD. 6KM/H - OPT	HYDRAULIC BRAKE 6KM/H - OPT	HYDRAULISCH BREMSE 6KM/H - OPT	
063	065	OPT	FREINAGE HYDRAULIQUE 6KM/H	HYDRAULIC BRAKE 6KM/H	HYDRAULISCHE BREMSANLAGE 6KM/H	FRENO IDRAULICO 6KM/H
065	067	OPT	FREINAGE A INERTIE - OPT	INERTIA BRAKE - OPT	AUFLAUF BREMSE - OPT	
067	069	OPT	FREINS	BRAKES	BREMSSEN	FRENI
069	071	OPT	ESSIEU CPL A7030808 *	CPL AXLE A7030808 *	ACHSE KPL A7030808 *	
073	073	OPT	ESSIEU CPL A7030807	AXLE CPL A7030807	ACHSE CPL A7030807	ASSALE CPL A7030807
075	075	OPT	TIMON FREIN A INERTIE A7160011	TOW BAR INERTIA BRAKE A7160011	DEICHSEL AUFL. BREMSE A7160011	
077	077	OPT	COMMANDE	CONTROL	BEDIENUNG	COMANDO
079	079	OPT	BACHE TAPIS PVC	TARP PVC CONVEYOR	PLANE KRATZBODEN PVC	TELONE TAPPETO PVC
081	081	OPT	TAPIS PVC 0,80M	PVC CONVEYOR 0,80M	KRATZBODEN PVC 0,80M	TAPPETO PVC 0,80M
083	083	OPT	TAPIS PVC 1,5 M	PVC CONVEYOR 1,5 M	KRATZBODEN PVC 1,5 M	TAPPETO PVC 1,5 M
087	087	OPT	TAPIS PVC 2,2 M	PVC CONVEYOR 2,2 M	KRATZBODEN PVC 2,2 M	TAPPETO PVC 2,2 M





# TABLE DES MATIERES - TABLE OF CONTENTS - INHALTSVERZEICHNIS - INDICE

A53R0604 A

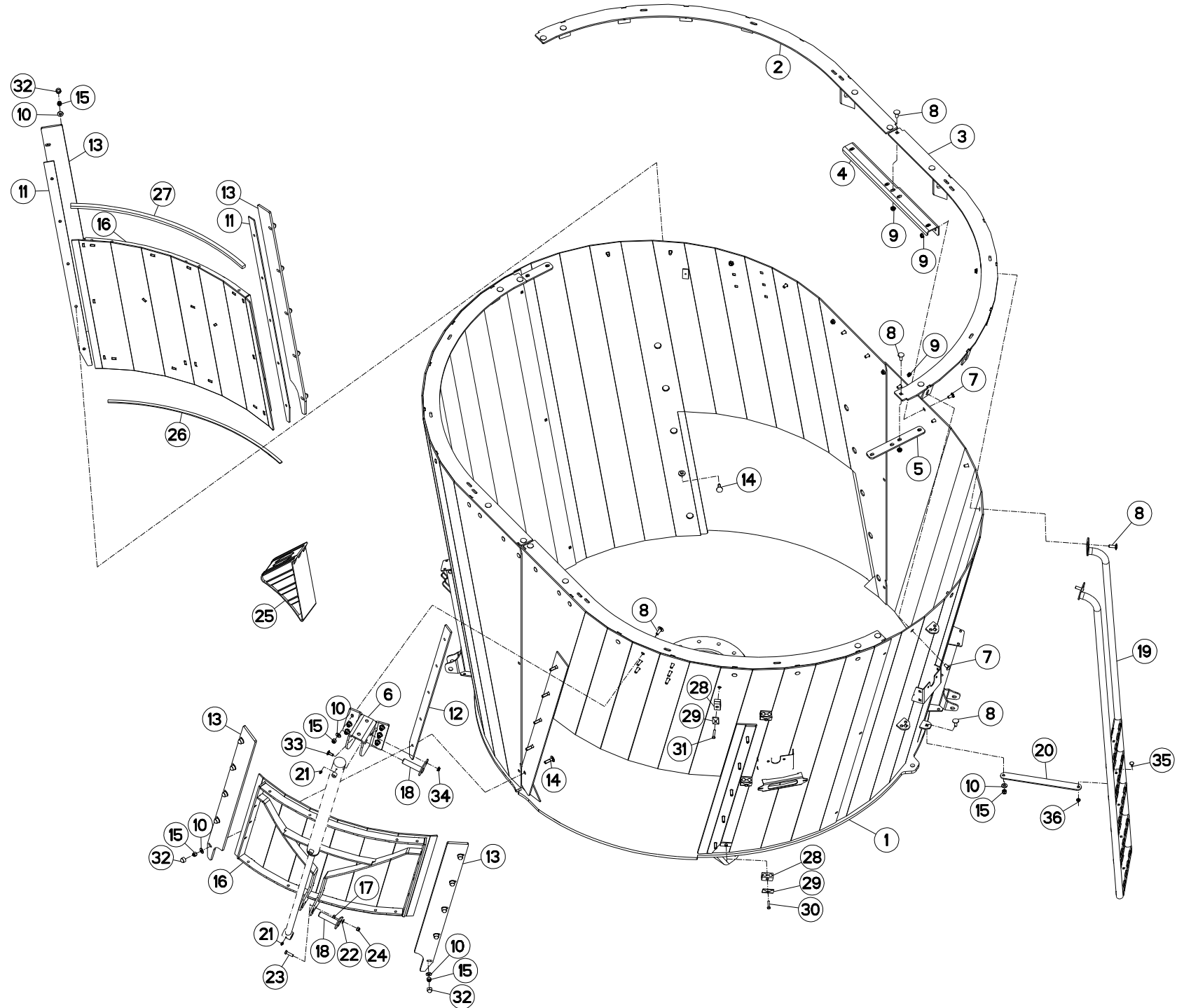
Catalogue P.D.R. - Spare parts list - Ersatzteilliste - Pezzi di Ricambio :

**AR018ATL C**

Annule et remplace - Cancels and replaces - Annulliert und ersetzt - Annulla e sostituisce :

**AR018ATL B**

Grp	Page	Opt	Groupe de pièces	Parts group index	Teilegruppe	Gruppo di parti
091	091	OPT	EQUIPEMENT TAPIS PVC	EQUIPMENT PVC CONVEYOR	AUSRÜSTUNG KRATZBODEN PVC	EQUIPAGGIAMENTO TAPPETO PVC
093	093	OPT	PESÉE PROGRAMMABLE	PROGRAMABLE WEIGHING BOX	PROGRAMIERB. WIEGEEINRICHTUNG	PESATURA PROGRAMMABILE
097	097	OPT	PESÉE PROGRAMMABLE IND370	PROGRAMABLE WEIGHING BOX IND37	PROGRAMIERB. WIEGEEINRICHTUNG	PESATURA PROGRAMMABILE IND370
099	101	OPT	SANS PESEE	WITHOUT WEIGHING SYSTEM	OHNE WIEGEEINRICHTUNG	
101	103	OPT	ANNEAU ANTI-DEBORDEMENT 870	ANTI-OVERFLOW RING 870	UBERLAUFRING 870	ANELLO CONICO SUPER 870
103	105	OPT	ANNEAU ANTI-DEBORDEMENT 1070	ANTI-OVERFLOW RING 1070	UBERLAUFRING 1070	ANELLO CONICO SUPER 1070
105	107	OPT	ANNEAU ANTI-DEBORDEMENT 1270	ANTI-OVERFLOW RING 1270	UBERLAUFRING 1270	ANELLO CONICO SUPER 1270
107	109	OPT	BEQUILLE DE DEPOSE	PARKING STAND	ABSTELLSTUETZE	PIEDINO D'APPOGGIO
109	111	OPT	BEQUILLE DE DEPOSE	PARKING STAND	ABSTELLSTUETZE	PIEDINO D'APPOGGIO
111	113	OPT	BEQUILLE DE DEPOSE	PARKING STAND	ABSTELLSTUETZE	PIEDINO D'APPOGGIO
113	115	OPT	CDE DIRECTE 2 FONCTIONS - OPT	CABLE CONTR.2 FUNCTIONS - OPT	BOWDENZUG.FERNB.2 FUNKTION.OPT	
115	117	OPT	CDE TEL.2 FONCT.SANS TAPIS OPT	CABLE CONTR.WIT.CON.2 FUNC.OPT	BOWD.FER.OHNE AUSTR.2 FUNK.OPT	
117	119	OPT	COMMANDE TELEFLEXIBLE	TELEFLEX CABLES CONTROL	BOWDENZUG-FERNBEDIENUNG	CONTROLLO CAVI TELEFLESSIBILE
121	121	OPT	CDE TEL.3 FONCT.SANS TAPIS OPT	CABLE CONT.WIT.CONV.3 FUNC.OPT	BOWD.FER.OHNE AUST.3 FUNKT.OPT	
123	123	OPT	COMMANDE TELEFLEXIBLE	TELEFLEX CABLES CONTROL	BOWDENZUG-FERNBEDIENUNG	CONTROLLO CAVI TELEFLESSIBILE
127	125	OPT	CDE ELECTRIQUE 3 FONCTIONS OPT	ELECTRIC CONTROL 3 FUNCTIO.OPT	ELEKTRIS.FERN.3 FUNKTIONEN OPT	
131	127	OPT	CDE ELECTRIQUE 4 FONCTIONS OPT	ELECTRIC CONTROL 4 FUNCTIO.OPT	ELEKTRIS.FERN.4 FUNKTIONEN OPT	
135	129	OPT	CIRC.HYDR.CONTRE COUTEAUX OPT	HYD.CIRC.COUNTER KNIVES OPT	HYDRAULIKKR.GEGENMESSER - OPT	
137	131	OPT	CIRC.HYDRAUL.TAPIS 0.80 m OPT	HYDRAUL.CIRC.CONVEYOR 0.80 OPT	HYDRAULIK.AUSTRAGEBA.0.80 OPT	
139	133	OPT	CIRCUIT HYDRAULIQUE TAPIS PVC	HYDRAULIC CIRCUIT PVC CONVEYOR	HYDRAULIKUMLAUF KRATZBODEN PVC	CIRCUITO IDRAULICO TAPPETO PVC
141	135	OPT	CIRCUIT HYDRAULIQUE TAPIS PVC	HYDRAULIC CIRCUIT PVC CONVEYOR	HYDRAULIKUMLAUF KRATZBODEN PVC	CIRCUITO IDRAULICO TAPPETO PVC
143	137	OPT	HYDRAULIQUE	HYDRAULIC	HYDRAULIK	IDRAULICO
145	139	OPT	DIVISEUR DE DÉBIT	OILFLOW DIVIDER	OELMENGENTEILER	DIVISORE IDRAULICO
147	141	OPT	EQUIPEMENT VIS DE MÉLANGE	EQUIPMENT MIXING SCREW	AUSRÜSTUNG MISCHSCHNECKE	EQUIPAGGIAMENTO VITE DI MISCEL
149	143		RENVOI D'ANGLE A7010428	ANGLE TRANSMISSION A7010428	WINKELGETRIEBE A7010428	RINVIO D'ANGOLO A7010428
151	145	OPT	BOITIER A7010034	BOX A7010034	GEHAEUSE A7010034	SCATOLA A7010034
155	149		CARDAN A7903057	UNIVERSAL JOINT A7903057	KREUZGELENK A7903057	CARDANO A7903057
157	151		TRANSMISSION A7800405	TRANSMISSION A7800405	GELENKWELLE A7800405	TRANSMISSIONE A7800405
159	153	OPT	TRANSMISSION A7800416	TRANSMISSION A7800416	GELENKWELLE A7800416	TRANSMISSIONE A7800416
161	155	OPT	TRANSMISSION A7900808	TRANSMISSION A7900808	GELENKWELLE A7900808	TRANSMISSIONE A7900808
163	157	OPT	DISTRIBUTEUR A4055026	DISTRIBUTOR A4055026	VERTEILER A4055026	DISTRIBUTORE A4055026
165	159	OPT	EQUIPEMENT RUSSIE	EQUIPMENT RUSSIA	AUSRÜSTUNG RUSSLAND	EQUIPAGGIAMENTO RUSSIAN
167	161	OPT	EQUIPEMENT RUSSIE	EQUIPMENT RUSSIA	AUSRÜSTUNG RUSSLAND	EQUIPAGGIAMENTO RUSSIAN
169	163		ROUE 12.5/60-15 20PR 6T	WHEEL 12.5/60-15 20PR 6T	RAD 12.5/60-15 20PR 6T	RUOTA 12.5/60-15 20PR 6T
171	165	OPT	ROUE 400/60X15,5 6TD014PR	WHEEL 400/60X15,5 6TD014PR	RAD 400/60X15,5 6TD014PR	RUOTA 400/60X15,5 6TD014PR
173	167	OPT	PNEUMATIQUE A7020058	TYRE A7020058	REIFEN A7020058	PNEUMATICO A7020058
175	169		AUTOCOLLANTS	STICKERS	AUFKLEBER	





EURO I 870 GOUL ARG  
EURO I 870 GOUL AVD

063155 > 063999  
063155 > 063999

A53R0018 B

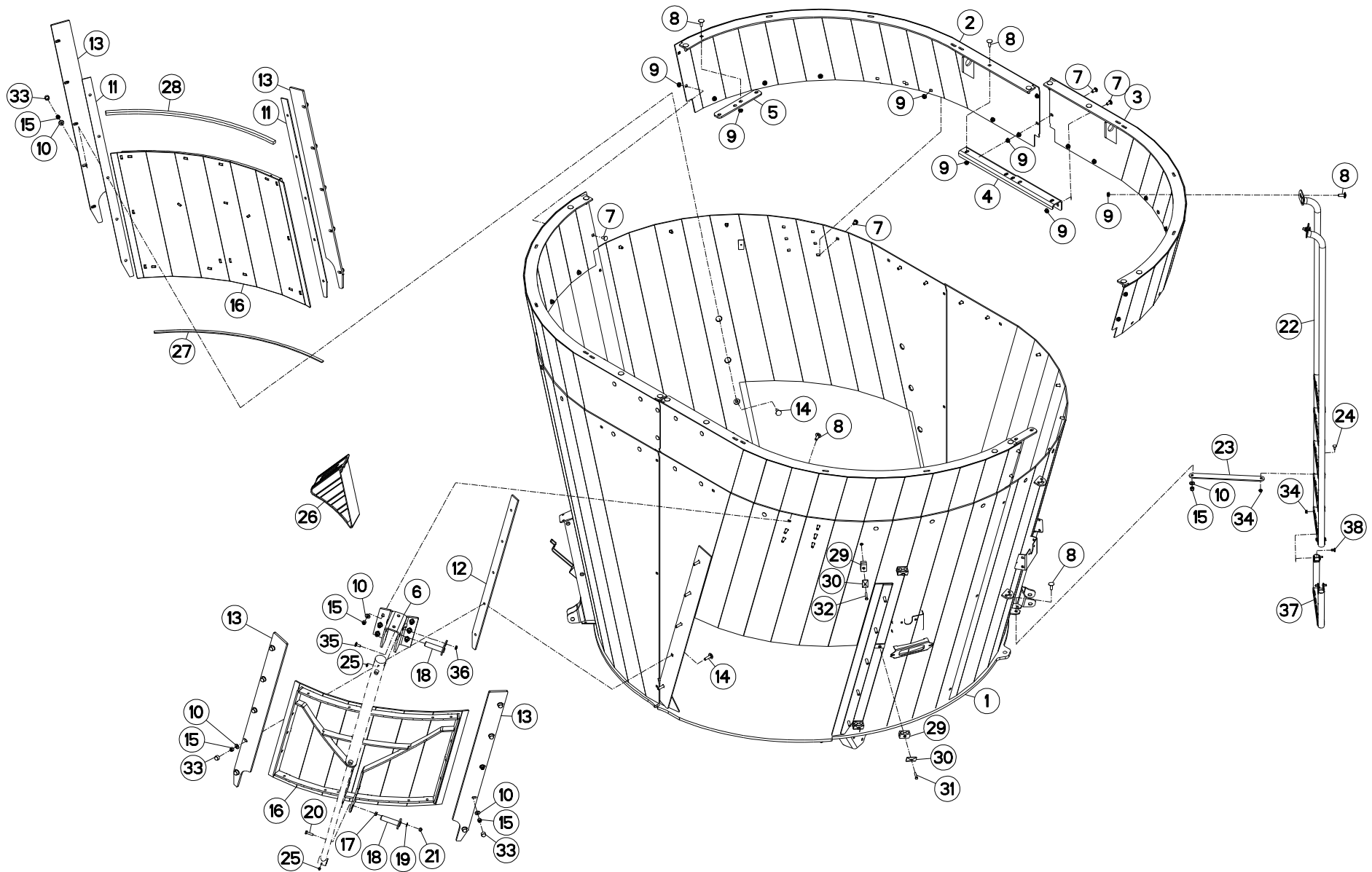
CAISSE EUROMIX I 870

BODY EUROMIX I 870

BEHÄLTER EUROMIX I 870

CASSA EUROMIX I 870

Rep	Nr	Qt	Designation	Description	Bezeichnung	Referenza	Remarque - Remark - Bemerkung - Osservazioni
001	A5301300	001	CAISSE	CRATE	LATTENVERSCHLAG	CASSA	
002	A5302320	002	COLLERETTE AVD/ARG 870/1670 ES	COLLAR	BUND		
003	A5302330	002	COLLERETTE AVG/ARD 870/1670 ES	COLLAR	BUND		
004	A5303330	002	RENFORT DE CAISSE SERIE 70	REINFORCEMENT	VERSTAERCKUNG	RINFORZO	
005	A5300010	002	PLAT	FLAT	FLACHEISEN	PIATTO	
006	A5313680	001	CHAPE	CLEVIS	GABEL	FORCELLA	
007	50070800	031	VIS TBCC COURT	BOLT, CARRIAGE, SHORT NECK	FLACHRUNDSCHR.4KT ANSATZ	BULLONE	
008	50008800	025	VIS TBCC COURT	BOLT, CARRIAGE, SHORT NECK	FLACHRUNDSCHR.4KT ANSATZ	BULLONE	
009	80201253	048	ECROU AUTOBLOQUANT FE/ZNXC3	UNDERSERRAT.S.LOC.NUT FE/ZNXC3	SPERRZAHN-BUNDMUTTER FE/ZNXC3	DADO FE/ZNXC3	
010	80251227	027	RONDELLE PLATE FE/ZNXC3	PLAIN WASHER FE/ZNXC3	SCHEIBE FE/ZNXC3	RONDELLA PIATTA FE/ZNXC3	
011	A5301810	002	CALE DE GLISSIERE DE PORTE	DISTANCE PLATE	DISTANZPLATTE	SPESSORE	
012	A5301790	002	CALE DE GLISSIERE DE PORTE	DISTANCE PLATE	DISTANZPLATTE	SPESSORE	
013	A5301800	004	GLISSIERE	GUIDE, SLIDE	GLEITSCHIENE	SLITTA	
014	50073600	020	VIS TBCC COURT	BOLT, CARRIAGE, SHORT NECK	FLACHRUNDSCHR.4KT ANSATZ	BULLONE	
015	80201240	027	ECROU HEX.BAS AUTOFR.FE/ZNXC3	SELF-LOCKING NUT FE/ZNXC3	SELBSTSICHERND.MUTTER FE/ZNXC3	DADO AUTOBLOCCANTE FE/ZNXC3	
016	A5301740	002	PORTE	DOOR	TÜR		
017	80201070	001	ECROU HEXAGONAL FE/ZNXC3	NUT FE/ZNXC3	SECHSKANTMUTTER FE/ZNXC3	DADO FE/ZNXC3	
018	A5350444	002	AXE	PIN	ACHSE	ASSE	
019	A5302061	001	EHELLE	LADDER	SKALA	SCALA	
020	A5314260	001	BIELLE	LINK, CONNECTING	LENKER	BIELLA	
021	82200800	002	GRAISSEUR FE/ZNXC3	GREASE NIPPLE FE/ZNXC3	SCHMIERNIPPEL FE/ZNXC3	INGRASSATORE FE/ZNXC3	
022	80251021	001	RONDELLE PLATE FE/ZNXC3	PLAIN WASHER FE/ZNXC3	SCHEIBE FE/ZNXC3	RONDELLA PIATTA FE/ZNXC3	
023	80061035	001	VIS TETE HEXAGONALE FE/ZNXC3	HEXAGON HEAD SCREW FE/ZNXC3	SECHSKANTSCHRAUBE FE/ZNXC3	VITE TESTA ESAGONALE FE/ZNXC3	
024	80201040	001	ECROU HEX.BAS AUTOFR.FE/ZNXC3	SELF-LOCKING NUT FE/ZNXC3	SELBSTSICHERND.MUTTER FE/ZNXC3	DADO AUTOBLOCCANTE FE/ZNXC3	
025	A7021001	002	CALE DE ROUE RAYON DE 480	WHEEL CHOCK	BREMSEKLOTZ	SPESSORE	
026	82040515	001	JOINT PLAT ADHESIF NOIR	GASKET	DICHTUNG	GIUNTO PIATTO	
027	82041520	001	JOINT PLAT ADHESIF NOIR	GASKET	DICHTUNG	GIUNTO PIATTO	
028	A7260043	004	COLLIER DOUBLE D16 NU	CLAMP D.16	SHELLE D.16	COLLARE D.16	
029	A7260016	004	PL SUP/C. DOUBLE D14/15/16/18	UPPER PLATE	OBERE PLATTE	PIASTRA	
030	80060835	003	VIS TETE HEXAGONALE FE/ZNXC3	HEXAGON HEAD SCREW FE/ZNXC3	SECHSKANTSCHRAUBE FE/ZNXC3	VITE TESTA ESAGONALE FE/ZNXC3	
031	80060840	001	VIS TETE HEXAGONALE FE/ZNXC3	HEXAGON HEAD SCREW FE/ZNXC3	SECHSKANTSCHRAUBE FE/ZNXC3	VITE TESTA ESAGONALE FE/ZNXC3	
032	A7250515	020	BOUCHON PROTECTEUR 6 PANS	PLUG	STOPFEN	TAPPO	
033	50002200	001	VIS TBCC COURT	BOLT, CARRIAGE, SHORT NECK	FLACHRUNDSCHR.4KT ANSATZ	BULLONE	
034	80201053	001	ECROU AUTOBLOQUANT FE/ZNXC3	UNDERSERRAT.S.LOC.NUT FE/ZNXC3	SPERRZAHN-BUNDMUTTER FE/ZNXC3	DADO FE/ZNXC3	
035	50070300	001	VIS TBCC COURT	BOLT, CARRIAGE, SHORT NECK	FLACHRUNDSCHR.4KT ANSATZ	BULLONE	
036	80200851	001	ECROU AUTOBLOQUANT FE/ZNXC3	UNDERSERRAT.S.LOC.NUT FE/ZNXC3	SPERRZAHN-BUNDMUTTER FE/ZNXC3	DADO FE/ZNXC3	





EURO I 1070 GOUL ARG  
EURO I 1070 GOUL AVD

063155 > 063999  
063155 > 063999

A53R0019 B

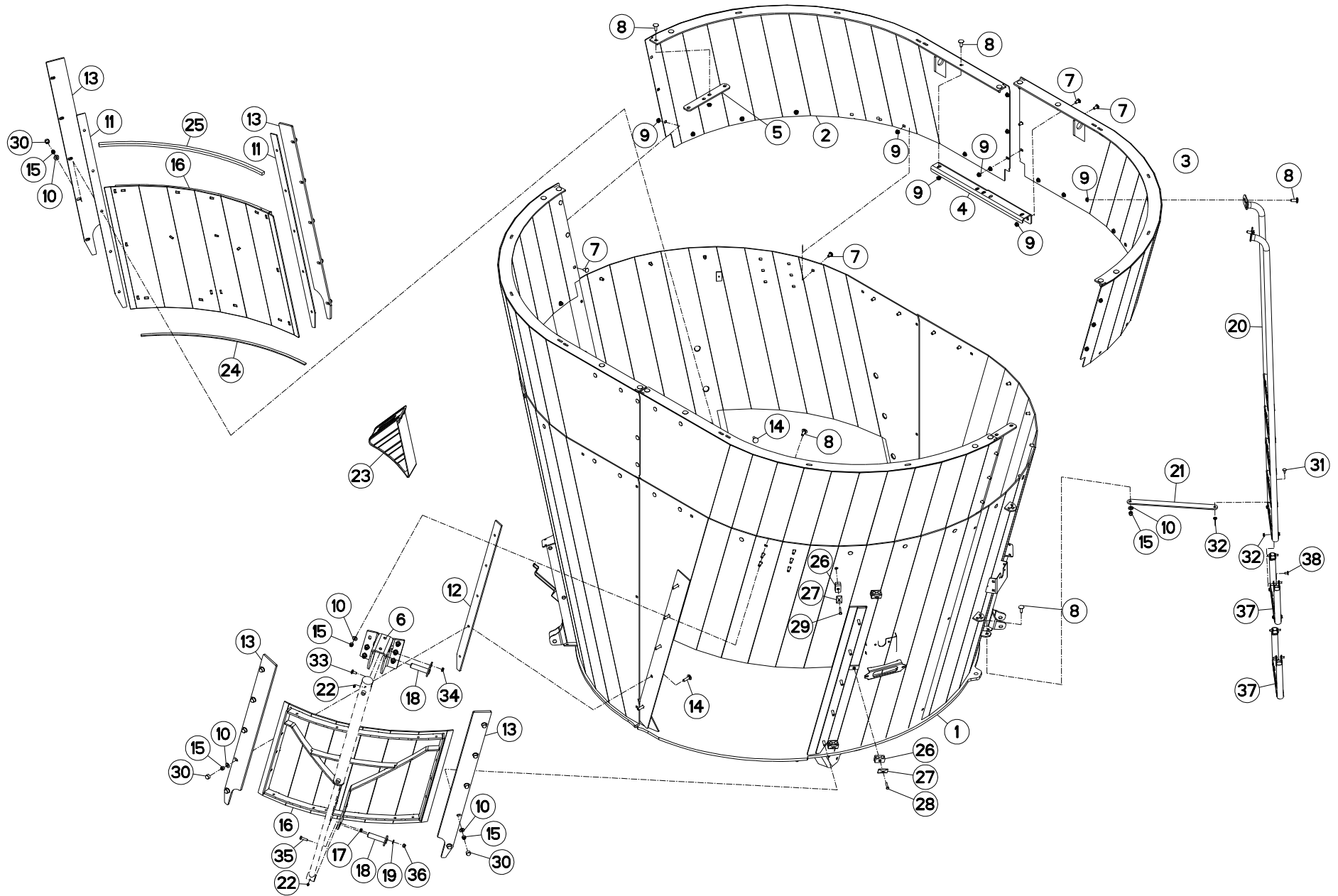
CAISSE EUROMIX I 1070

BODY EUROMIX I 1070

BEHÄLTER EUROMIX I 1070

CASSA EUROMIX I 1070

Rep	Nr	Qt	Designation	Description	Bezeichnung	Referenza	Remarque - Remark - Bemerkung - Osservazioni
001	A5301300	001	CAISSE	CRATE	LATTENVERSCHLAG	CASSA	
002	A5301390	002	REHAUSSE AVD/ARG 1070 EUR.I ES	HOPPER EXTENSIONS	BEHAELTERAUFSAETZE	SOPRALZO	
003	A5301400	002	REHAUSSE ARD/AVG 1070 EUR.I ES	HOPPER EXTENSIONS	BEHAELTERAUFSAETZE	SOPRALZO	
004	A5303330	002	RENFORT DE CAISSE SERIE 70	REINFORCEMENT	VERSTAERCKUNG	RINFORZO	
005	A5300010	002	PLAT	FLAT	FLACHEISEN	PIATTO	
006	A5313680	001	CHAPE	CLEVIS	GABEL	FORCELLA	
007	50070800	042	VIS TBCC COURT	BOLT, CARRIAGE, SHORT NECK	FLACHRUNDSCHR.4KT ANSATZ	BULLONE	
008	50008800	025	VIS TBCC COURT	BOLT, CARRIAGE, SHORT NECK	FLACHRUNDSCHR.4KT ANSATZ	BULLONE	
009	80201253	060	ECROU AUTOBLOQUANT FE/ZNXC3	UNDERSERRAT.S.LOC.NUT FE/ZNXC3	SPERRZAHN-BUNDMUTTER FE/ZNXC3	DADO FE/ZNXC3	
010	80251227	027	RONDELLE PLATE FE/ZNXC3	PLAIN WASHER FE/ZNXC3	SCHEIBE FE/ZNXC3	RONDELLA PIATTA FE/ZNXC3	
011	A5301810	002	CALE DE GLISSIERE DE PORTE	DISTANCE PLATE	DISTANZPLATTE	SPESSORE	
012	A5301790	002	CALE DE GLISSIERE DE PORTE	DISTANCE PLATE	DISTANZPLATTE	SPESSORE	
013	A5301800	004	GLISSIERE	GUIDE, SLIDE	GLEITSCHIENE	SLITTA	
014	50073600	020	VIS TBCC COURT	BOLT, CARRIAGE, SHORT NECK	FLACHRUNDSCHR.4KT ANSATZ	BULLONE	
015	80201240	027	ECROU HEX.BAS AUTOFR.FE/ZNXC3	SELF-LOCKING NUT FE/ZNXC3	SELBSTSICHERND.MUTTER FE/ZNXC3	DADO AUTOBLOCCANTE FE/ZNXC3	
016	A5301740	002	PORTE	DOOR	TÜR		
017	80201070	001	ECROU HEXAGONAL FE/ZNXC3	NUT FE/ZNXC3	SECHSKANTMUTTER FE/ZNXC3	DADO FE/ZNXC3	
018	A5350444	002	AXE	PIN	ACHSE	ASSE	
019	80251021	001	RONDELLE PLATE FE/ZNXC3	PLAIN WASHER FE/ZNXC3	SCHEIBE FE/ZNXC3	RONDELLA PIATTA FE/ZNXC3	
020	80061035	001	VIS TETE HEXAGONALE FE/ZNXC3	HEXAGON HEAD SCREW FE/ZNXC3	SECHSKANTSCHRAUBE FE/ZNXC3	VITE TESTA ESAGONALE FE/ZNXC3	
021	80201040	001	ECROU HEX.BAS AUTOFR.FE/ZNXC3	SELF-LOCKING NUT FE/ZNXC3	SELBSTSICHERND.MUTTER FE/ZNXC3	DADO AUTOBLOCCANTE FE/ZNXC3	
022	A5302061	001	EHELLE	LADDER	SKALA	SCALA	
023	A5314260	001	BIELLE	LINK, CONNECTING	LENKER	BIELLA	
024	50070300	001	VIS TBCC COURT	BOLT, CARRIAGE, SHORT NECK	FLACHRUNDSCHR.4KT ANSATZ	BULLONE	
025	82200800	002	GRAISSEUR FE/ZNXC3	GREASE NIPPLE FE/ZNXC3	SCHMIERNIPPEL FE/ZNXC3	INGRASSATORE FE/ZNXC3	
026	A7021001	002	CALE DE ROUE RAYON DE 480	WHEEL CHOCK	BREMSKLOTZ	SPESSORE	
027	82040515	001	JOINT PLAT ADHESIF NOIR	GASKET	DICHTUNG	GIUNTO PIATTO	
028	82041520	001	JOINT PLAT ADHESIF NOIR	GASKET	DICHTUNG	GIUNTO PIATTO	
029	A7260043	004	COLLIER DOUBLE D16 NU	CLAMP D.16	SHELLE D.16	COLLARE D.16	
030	A7260016	004	PL SUP/C. DOUBLE D14/15/16/18	UPPER PLATE	OBERE PLATTE	PIASTRA	
031	80060835	003	VIS TETE HEXAGONALE FE/ZNXC3	HEXAGON HEAD SCREW FE/ZNXC3	SECHSKANTSCHRAUBE FE/ZNXC3	VITE TESTA ESAGONALE FE/ZNXC3	
032	80060840	001	VIS TETE HEXAGONALE FE/ZNXC3	HEXAGON HEAD SCREW FE/ZNXC3	SECHSKANTSCHRAUBE FE/ZNXC3	VITE TESTA ESAGONALE FE/ZNXC3	
033	A7250515	020	BOUCHON PROTECTEUR 6 PANS	PLUG	STOPFEN	TAPPO	
034	80200851	005	ECROU AUTOBLOQUANT FE/ZNXC3	UNDERSERRAT.S.LOC.NUT FE/ZNXC3	SPERRZAHN-BUNDMUTTER FE/ZNXC3	DADO FE/ZNXC3	
035	50002200	001	VIS TBCC COURT	BOLT, CARRIAGE, SHORT NECK	FLACHRUNDSCHR.4KT ANSATZ	BULLONE	
036	80201053	001	ECROU AUTOBLOQUANT FE/ZNXC3	UNDERSERRAT.S.LOC.NUT FE/ZNXC3	SPERRZAHN-BUNDMUTTER FE/ZNXC3	DADO FE/ZNXC3	
037	A5309690	001	EHELON	LADDER STEP	SKALA		
038	50067100	004	VIS TBCC COURT	BOLT, CARRIAGE, SHORT NECK	FLACHRUNDSCHR.4KT ANSATZ	BULLONE	







EURO I 1270 GOUL ARG  
EURO I 1270 GOUL AVD

063155 > 063999  
063155 > 063999

A53R0020 B

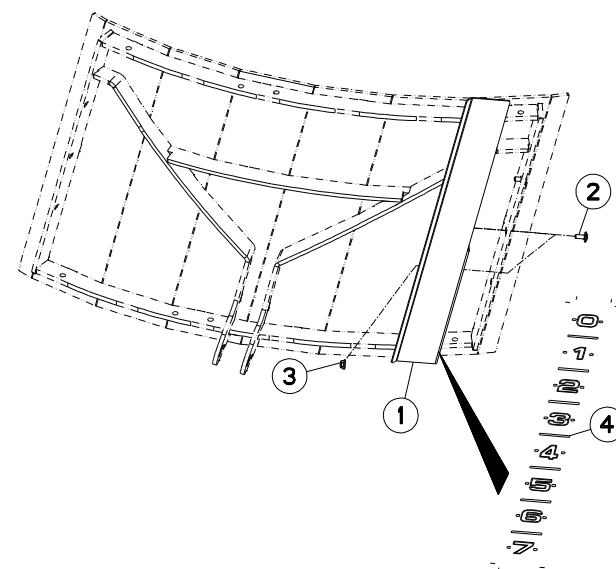
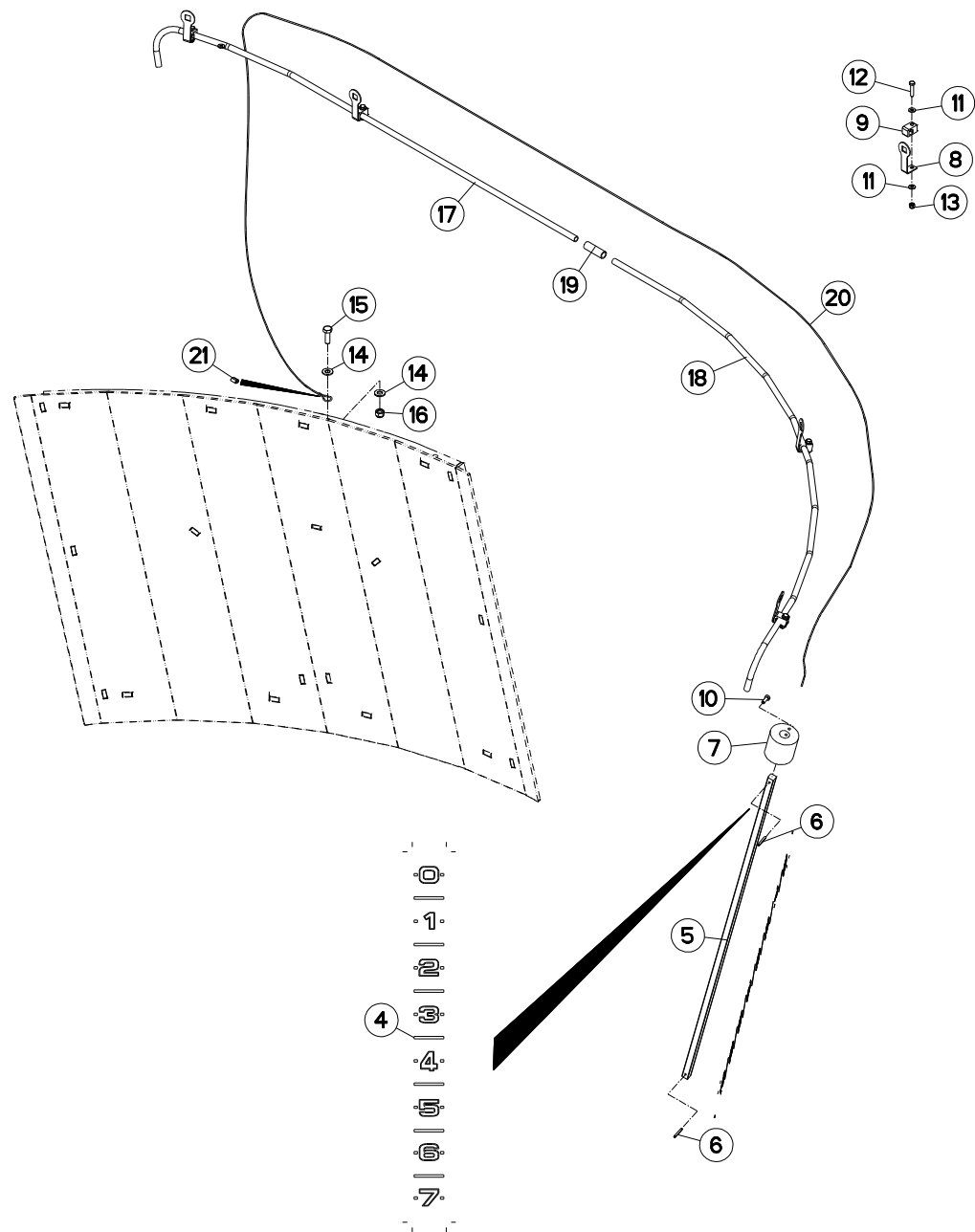
CAISSE EUROMIX I 1270

BODY EUROMIX I 1270

BEHÄLTER EUROMIX I 1270

CASSA EUROMIX I 1270

Rep	Nr	Qt	Designation	Description	Bezeichnung	Referenza	Remarque - Remark - Bemerkung - Osservazioni
001	A5301300	001	CAISSE	CRATE	LATTENVERSCHLAG	CASSA	
002	A5302240	002	REHAUSSE ARG/AVD 1270 EUR.I ES	HOPPER EXTENSIONS	BEHAELTERAUFSAETZE	SOPRALZO	
003	A5302230	002	REHAUSSE AVG/ARD 1270 EUR.I ES	HOPPER EXTENSIONS	BEHAELTERAUFSAETZE	SOPRALZO	
004	A5303330	002	RENFORT DE CAISSE SERIE 70	REINFORCEMENT	VERSTAERCKUNG	RINFORZO	
005	A5300010	002	PLAT	FLAT	FLACHEISEN	PIATTO	
006	A5313680	001	CHAPE	CLEVIS	GABEL	FORCELLA	
007	50070800	046	VIS TBCC COURT	BOLT, CARRIAGE, SHORT NECK	FLACHRUNDSCHR.4KT ANSATZ	BULLONE	
008	50008800	025	VIS TBCC COURT	BOLT, CARRIAGE, SHORT NECK	FLACHRUNDSCHR.4KT ANSATZ	BULLONE	
009	80201253	063	ECROU AUTOBLOQUANT FE/ZNXC3	UNDERSERRAT.S.LOC.NUT FE/ZNXC3	SPERRZAHN-BUNDMUTTER FE/ZNXC3	DADO FE/ZNXC3	
010	80251227	028	RONDELLE PLATE FE/ZNXC3	PLAIN WASHER FE/ZNXC3	SCHEIBE FE/ZNXC3	RONDELLA PIATTA FE/ZNXC3	
011	A5301810	002	CALE DE GLISSIERE DE PORTE	DISTANCE PLATE	DISTANZPLATTE	SPESSORE	
012	A5301790	002	CALE DE GLISSIERE DE PORTE	DISTANCE PLATE	DISTANZPLATTE	SPESSORE	
013	A5301800	004	GLISSIERE	GUIDE, SLIDE	GLEITSCHIENE	SLITTA	
014	50073600	020	VIS TBCC COURT	BOLT, CARRIAGE, SHORT NECK	FLACHRUNDSCHR.4KT ANSATZ	BULLONE	
015	80201240	028	ECROU HEX.BAS AUTOFR.FE/ZNXC3	SELF-LOCKING NUT FE/ZNXC3	SELBSTSICHERND.MUTTER FE/ZNXC3	DADO AUTOBLOCCANTE FE/ZNXC3	
016	A5301740	002	PORTE	DOOR	TÜR		
017	80201070	001	ECROU HEXAGONAL FE/ZNXC3	NUT FE/ZNXC3	SECHSKANTMUTTER FE/ZNXC3	DADO FE/ZNXC3	
018	A5350444	002	AXE	PIN	ACHSE	ASSE	
019	80251021	001	RONDELLE PLATE FE/ZNXC3	PLAIN WASHER FE/ZNXC3	SCHEIBE FE/ZNXC3	RONDELLA PIATTA FE/ZNXC3	
020	A5302061	001	EHELLE	LADDER	SKALA	SCALA	
021	A5309700	001	BIELLE	LINK, CONNECTING	LENKER	BIELLA	
022	82200800	002	GRAISSEUR FE/ZNXC3	GREASE NIPPLE FE/ZNXC3	SCHMIERNIPPEL FE/ZNXC3	INGRASSATORE FE/ZNXC3	
023	A7021001	002	CALE DE ROUE RAYON DE 480	WHEEL CHOCK	BREMSKLOTZ	SPESSORE	
024	82040515	001	JOINT PLAT ADHESIF NOIR	GASKET	DICHTUNG	GIUNTO PIATTO	
025	82041520	001	JOINT PLAT ADHESIF NOIR	GASKET	DICHTUNG	GIUNTO PIATTO	
026	A7260043	004	COLLIER DOUBLE D16 NU	CLAMP D.16	SHELLE D.16	COLLARE D.16	
027	A7260016	004	PL SUP/C. DOUBLE D14/15/16/18	UPPER PLATE	OBERE PLATTE	PIASTRA	
028	80060835	003	VIS TETE HEXAGONALE FE/ZNXC3	HEXAGON HEAD SCREW FE/ZNXC3	SECHSKANTSCHRAUBE FE/ZNXC3	VITE TESTA ESAGONALE FE/ZNXC3	
029	80060840	001	VIS TETE HEXAGONALE FE/ZNXC3	HEXAGON HEAD SCREW FE/ZNXC3	SECHSKANTSCHRAUBE FE/ZNXC3	VITE TESTA ESAGONALE FE/ZNXC3	
030	A7250515	020	BOUCHON PROTECTEUR 6 PANS	PLUG	STOPFEN	TAPPO	
031	50070300	001	VIS TBCC COURT	BOLT, CARRIAGE, SHORT NECK	FLACHRUNDSCHR.4KT ANSATZ	BULLONE	
032	80200851	009	ECROU AUTOBLOQUANT FE/ZNXC3	UNDERSERRAT.S.LOC.NUT FE/ZNXC3	SPERRZAHN-BUNDMUTTER FE/ZNXC3	DADO FE/ZNXC3	
033	50002200	001	VIS TBCC COURT	BOLT, CARRIAGE, SHORT NECK	FLACHRUNDSCHR.4KT ANSATZ	BULLONE	
034	80201053	001	ECROU AUTOBLOQUANT FE/ZNXC3	UNDERSERRAT.S.LOC.NUT FE/ZNXC3	SPERRZAHN-BUNDMUTTER FE/ZNXC3	DADO FE/ZNXC3	
035	80061035	001	VIS TETE HEXAGONALE FE/ZNXC3	HEXAGON HEAD SCREW FE/ZNXC3	SECHSKANTSCHRAUBE FE/ZNXC3	VITE TESTA ESAGONALE FE/ZNXC3	
036	80201040	001	ECROU HEX.BAS AUTOFR.FE/ZNXC3	SELF-LOCKING NUT FE/ZNXC3	SELBSTSICHERND.MUTTER FE/ZNXC3	DADO AUTOBLOCCANTE FE/ZNXC3	
037	A5309690	002	EHELON	LADDER STEP	SKALA		
038	50067100	008	VIS TBCC COURT	BOLT, CARRIAGE, SHORT NECK	FLACHRUNDSCHR.4KT ANSATZ	BULLONE	





## JAUGE

## GAUGE

## FÜLLSTANDSANZEIGE

## DISPOSITIVO DI MISURAZIONE

Rep	Nr	Qt	Designation	Description	Bezeichnung	Referenza	Remarque - Remark - Bemerkung - Osservazioni
001	A5304140	001	INDICATEUR DE PORTE SERIE 70	INDICATOR		INDICATORE	*
002	50070300	002	VIS TBCC COURT	BOLT, CARRIAGE, SHORT NECK	FLACHRUNDSCHR.4KT ANSATZ	BULLONE	*
003	80200851	002	ECROU AUTOBLOQUANT FE/ZNXC3	UNDERSERRAT.S.LOC.NUT FE/ZNXC3	SPERRZAHN-BUNDMUTTER FE/ZNXC3	DADO FE/ZNXC3	*
004	A7300075	002	AUTOCOL. INDICATEUR PORTE EU.I	STICKERS	AUFLKLEBER	ADESIVO	
005	A5311740	001	TIGE	STEM	STANGE	STELO	*1
006	80450431	002	GOUPILLE ELASTIQUE FLZNNC	ROLL PIN FLZNNC	SPANNHUELSE FLZNNC	SPINA ELASTICA FLZNNC	*1
007	A5310416	001	MASSELOTTE	WEIGHT, BALANCE	GEWICHT	MASSA	*1
008	A5305640	005	SUPPORT COLLIER STAUFF	SUPPORT	TRAEGER	SUPPORTO	*1
009	A7260059	005	COLLIER SIMPLE D12	CLAMP	KLEMMSCHELLE	COLLARE	*1
010	80060616	001	VIS TETE HEXAGONALE FE/ZNXC3	HEXAGON HEAD SCREW FE/ZNXC3	SECHSKANTSCHRAUBE FE/ZNXC3	VITE TESTA ESAGONALE FE/ZNXC3	*1
011	80250611	010	RONDELLE PLATE FE/ZNXC3	PLAIN WASHER FE/ZNXC3	SCHEIBE FE/ZNXC3	RONDELLA PIATTA FE/ZNXC3	*1
012	80060630	005	VIS TETE HEXAGONALE FE/ZNXC3	HEXAGON HEAD SCREW FE/ZNXC3	SECHSKANTSCHRAUBE FE/ZNXC3	VITE TESTA ESAGONALE FE/ZNXC3	*1
013	80200630	005	ECROU HEX.AUTOFREINE FE/ZNXC3	SELF-LOCKING NUT FE/ZNXC3	SELBSTSICHERNDE MUTT.FE/ZNXC3	DADO AUTOBLOCCANTE FE/ZNXC3	*1
014	80251021	002	RONDELLE PLATE FE/ZNXC3	PLAIN WASHER FE/ZNXC3	SCHEIBE FE/ZNXC3	RONDELLA PIATTA FE/ZNXC3	*1
015	80061073	001	VIS TETE HEXAGONALE FE/ZNXC3	HEXAGON HEAD SCREW FE/ZNXC3	SECHSKANTSCHRAUBE FE/ZNXC3	VITE TESTA ESAGONALE FE/ZNXC3	*1
016	80201040	001	ECROU HEX.BAS AUTOFR.FE/ZNXC3	SELF-LOCKING NUT FE/ZNXC3	SELBSTSICHERND.MUTTER FE/ZNXC3	DADO AUTOBLOCCANTE FE/ZNXC3	*1
017	A5310970	001	TUBE PASSE CABLE AR GAUCHE	TUBE	ROHR	TUBO	*1
018	A5310950	001	TUBE PASSE CABLE AV GAUCHE	TUBE	ROHR	TUBO	*1
019	A7181107	001	FLEXIBLE POLYAMIDE 12X16 L1000	HOSE	DRUCKSCHLAUCH	TUBO IN GOMMA	*1
020	A7060041	001	CABLE ACIER 6B D2,25 7X7X0,25	CABLE	KABEL	CAVO	*1
021	A7060051	001	MANCHON	SLEEVE	MUFFE	MANICOTTO	*1

\* : PORTE AVANT DROITE

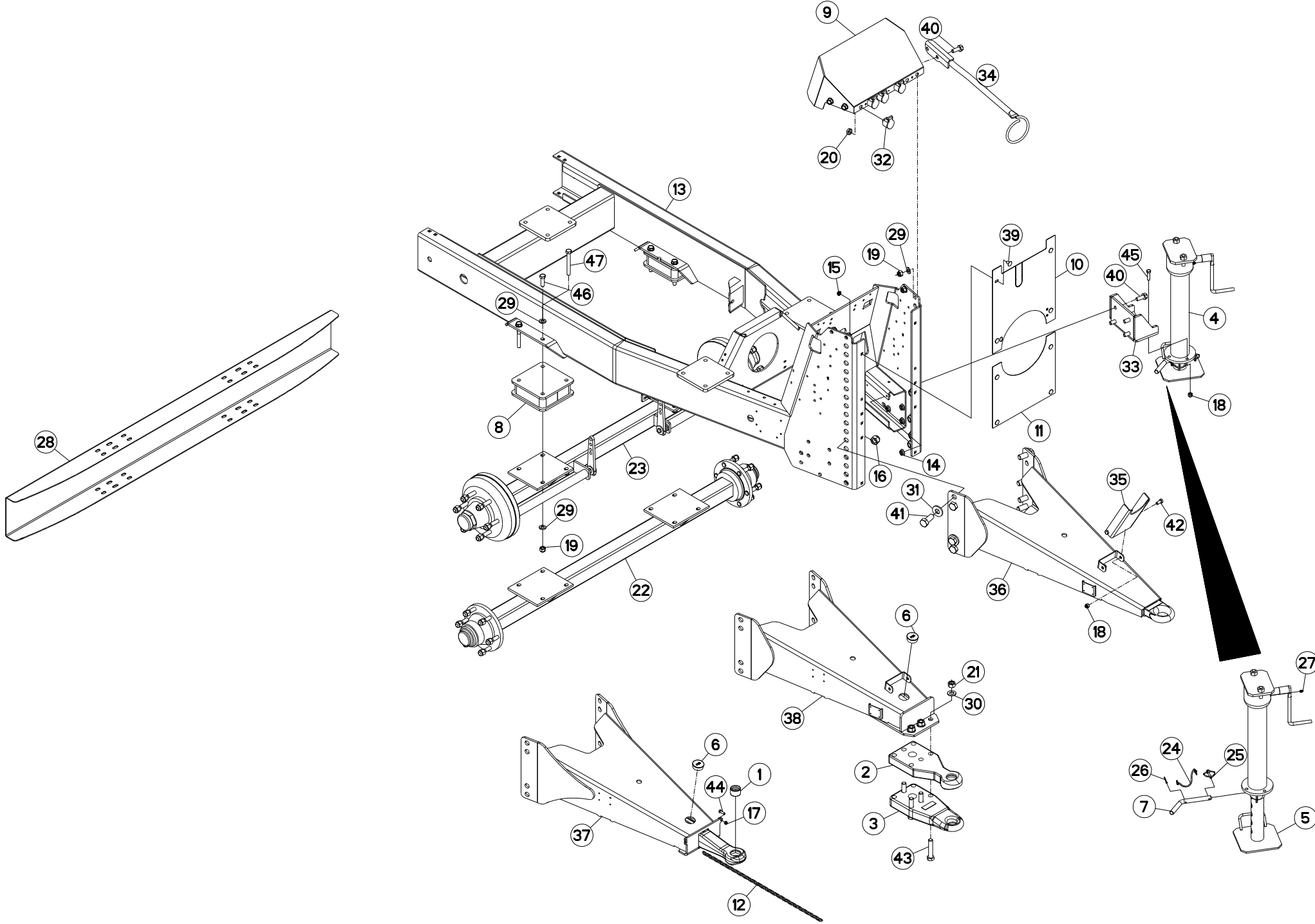
\*1 : PORTE ARRIERE GAUCHE

\* : FRONT RIGHT DOOR

\*1 : REAR LEFT DOOR

\* : VORN RECHTS TÜR

\*1 : HINTEN LINKS TÜR





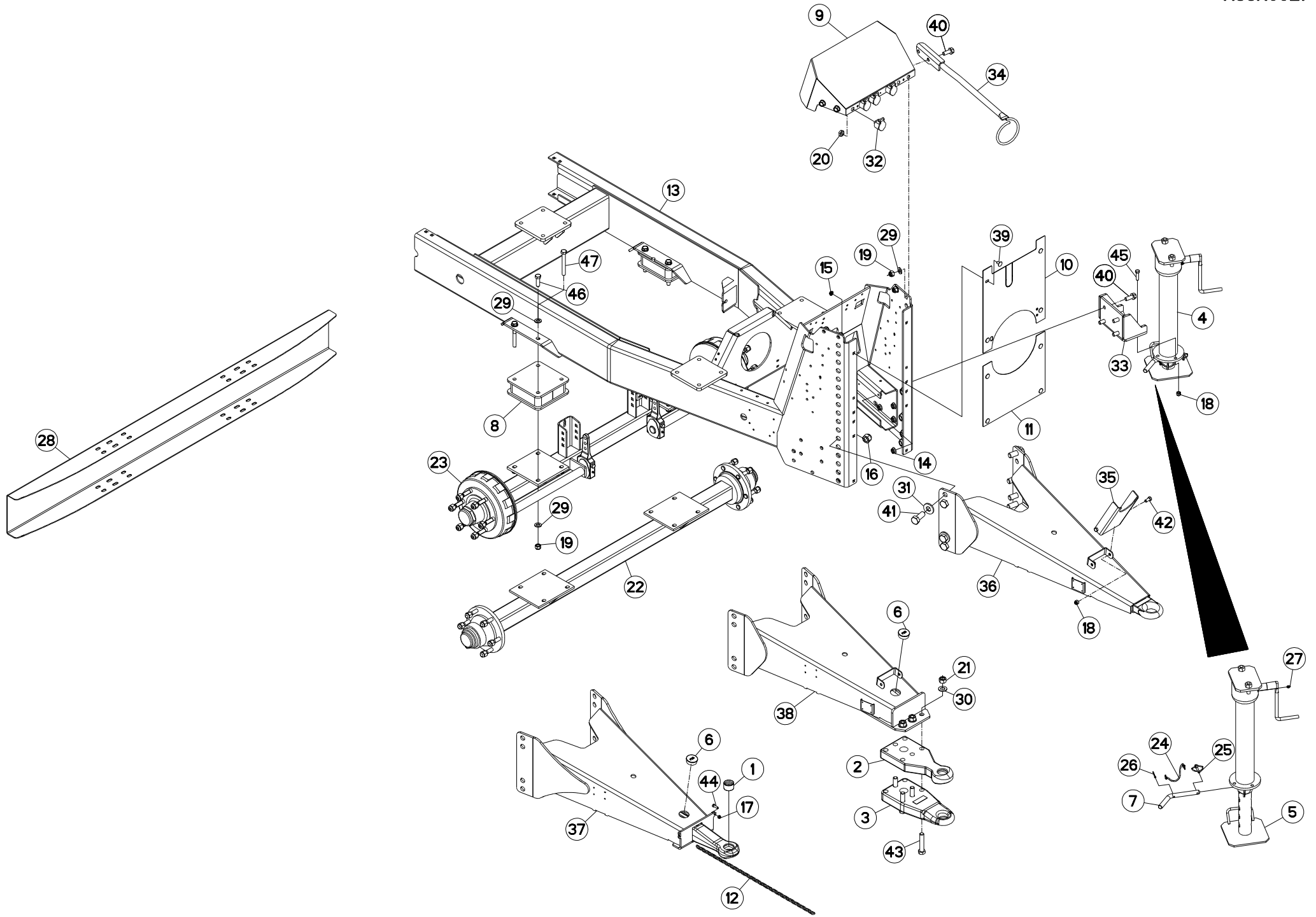
## CHASSIS - ATTELAGE

## FRAME - CONNECTING FRAME

## RAHMEN - ANBAUBOCK

## TELAIO - ATTACCO

Rep	Nr	Qt	Designation	Description	Bezeichnung	Referenza	Remarque - Remark - Bemerkung - Osservazioni
001	A7160009	001	BAGUE D'USURE D40X48 D11026		OESE D40X48 VERSCHLEISSTEIL	BOCCOLA	OPT
002	A7160006	001	ANNEAU	RING	RING	ANELLO	OPT
003	A7160008	001	ANNEAU A VISSER D50	RING	RING	ANELLO	OPT
004	A5323300	001	BEQUILLE	STAND	STAENDER	SUPPORTO	
005	A7170009	001	BEQUILLE	STAND	STAENDER	SUPPORTO	
006	A7250513	002	BOUCHON	PLUG	VERSCHLUSSSCHRAUBE	TAPPO	OPT
007	A5300970	001	BROCHE	PIN, HITCH	ACHSE	PERNO	OPT
008	A5302970	002	CALE D'ESSIEU ES EURO I & 8/10	DISTANCE PLATE	DISTANZPLATTE	SPESSORE	
009	A5301030	001	CARTER	HOUSING	GEHAEUSE	SCATOLA	
010	A5313711	001	CARTER	HOUSING	GEHAEUSE	SCATOLA	
011	A5318800	001	CARTER	HOUSING	GEHAEUSE	SCATOLA	
012	A7080400	001	CHAINE DZN N19D4MM26020LG800MM	RIGHT CHAIN	RECHTSKETTE	CATENA	
013	A5300651	001	CHASSIS	CHASSIS	HAUPTRAHMEN	TELAIO	
014	80201651	004	ECROU AUTOBLOQUANT FE/ZNXC3	UNDERSERRAT.S.LOC.NUT FE/ZNXC3	SPERRZAHN-BUNDMUTTER FE/ZNXC3	DADO FE/ZNXC3	
015	80201053	008	ECROU AUTOBLOQUANT FE/ZNXC3	UNDERSERRAT.S.LOC.NUT FE/ZNXC3	SPERRZAHN-BUNDMUTTER FE/ZNXC3	DADO FE/ZNXC3	
016	80202440	008	ECROU HEX.AUTOFREINE FE/ZNXC3	SELF-LOCKING NUT FE/ZNXC3	SELBSTSICHERNDE MUTT.FE/ZNXC3	DADO AUTOBLOCCANTE FE/ZNXC3	
017	80200840	001	ECROU HEX.BAS AUTOFR.FE/ZNXC3	SELF-LOCKING NUT FE/ZNXC3	SELBSTSICHERND.MUTTER FE/ZNXC3	DADO AUTOBLOCCANTE FE/ZNXC3	OPT
018	80201240	005	ECROU HEX.BAS AUTOFR.FE/ZNXC3	SELF-LOCKING NUT FE/ZNXC3	SELBSTSICHERND.MUTTER FE/ZNXC3	DADO AUTOBLOCCANTE FE/ZNXC3	
019	80201630	012	ECROU HEX.AUTOFREINE FE/ZNXC3	SELF-LOCKING NUT FE/ZNXC3	SELBSTSICH.MUTTER FE/ZNXC3	DADO AUTOBLOCCANTE FE/ZNXC3	
020	80201805	004	ECROU HEXAGONAL BAS	HEXAGON THIN NUT	FLACHE SECHSKANTMUTTER	DADO	
021	80202070	004	ECROU HEXAGONAL FE/ZNXC3	NUT FE/ZNXC3	SECHSKANTMUTTER FE/ZNXC3	DADO FE/ZNXC3	OPT
022	A7030804	001	ESSIEU CPLT C.80 VOIE 1700	COMPLETE AXLE	ACHSE KOMPLETT	ASSALE	OPT
023	A7030805	001	ESSIEU CPLT FR. C.80 VOIE 1700	COMPLETE AXLE	ACHSE KOMPLETT	ASSALE	
024	83070063	001	LIEN PVC	PVC CORD	SICHERUNGSBAND	CAVETTO	
025	80560748	001	GOUPILLE AUTOMATIQUE	LINCH PIN	KLAPPSTECKER	SPINA DI FERMO	
026	80500340	001	GOUPILLE FENDUE FE/ZNXC3	SPLIT PIN FE/ZNXC3	SPLINT FE/ZNXC3	COPPIGLIA FE/ZNXC3	
027	82200800	001	GRAISSEUR FE/ZNXC3	GREASE NIPPLE FE/ZNXC3	SCHMIERNIPPEL FE/ZNXC3	INGRASSATORE FE/ZNXC3	
028	A5313200	001	PARE-CHOCS	BUMPER	STOSSFÄNGER	PARAURTI	OPT
029	80251624	020	RONDELLE PLATE FE/ZNXC3	PLAIN WASHER FE/ZNXC3	SCHEIBE FE/ZNXC3	RONDELLA PIATTA FE/ZNXC3	
030	80252026	004	RONDELLE PLATE FE/ZNXC3	PLAIN WASHER FE/ZNXC3	SCHEIBE FE/ZNXC3	RONDELLA PIATTA FE/ZNXC3	OPT
031	80282557	008	RONDELLE RESSORT FLZNNC	CONICAL SPRING WASHER FLZNNC	SPANNSCHEIBE FLZNNC	RONDELLA A MOLLA FLZNNC	
032	82300066	004	SUPPORT COUPLEUR MALE	ANCHOR BRACKET FOR MALE TIP	STECKERHALTER	SUPPORTO	
033	A5205720	001	SUPPORT	SUPPORT	TRAEGER	SUPPORTO	
034	A5250741	001	SUPPORT	SUPPORT	TRAEGER	SUPPORTO	
035	A5320205	001	SUPPORT CARDAN SUR TIMON	HOLDER	HALTER	SUPPORTO	
036	A5350941	001	TIMON	TONGUE	ZUGDEICHSEL	TIMONE	
037	A5350951	001	TIMON	TONGUE	ZUGDEICHSEL	TIMONE	OPT
038	A5350961	001	TIMON	TONGUE	ZUGDEICHSEL	TIMONE	OPT
039	50003200	008	VIS TBCC COURT	BOLT, CARRIAGE, SHORT NECK	FLACHRUNDSCHR.4KT ANSATZ	BULLONE	
040	80131641	008	VIS AUTOBLOQUANTE FLZNNC	UNDERSERR.S-LOC.SCREW FLZNNC	SPERRZAHN-BUNDSCHRAU.FLZNNC	VITE FLZNNC	
041	80062461	008	VIS TETE HEXAGONALE FE/ZNXC3	HEXAGON HEAD SCREW FE/ZNXC3	SECHSKANTSCHRAUBE FE/ZNXC3	VITE TESTA ESAGONALE FE/ZNXC3	
042	80061225	002	VIS TETE HEXAGONALE FE/ZNXC3	HEXAGON HEAD SCREW FE/ZNXC3	SECHSKANTSCHRAUBE FE/ZNXC3	VITE TESTA ESAGONALE FE/ZNXC3	
043	80062076	004	VIS TETE HEXAGONALE FE/ZNXC3	HEXAGON HEAD SCREW FE/ZNXC3	SECHSKANTSCHRAUBE FE/ZNXC3	VITE TESTA ESAGONALE FE/ZNXC3	OPT
044	80060826	001	VIS TETE HEXAGONALE FE/ZNXC3	HEXAGON HEAD SCREW FE/ZNXC3	SECHSKANTSCHRAUBE FE/ZNXC3	VITE TESTA ESAGONALE FE/ZNXC3	OPT
045	80061245	003	VIS TETE HEXAGONALE FE/ZNXC3	HEXAGON HEAD SCREW FE/ZNXC3	SECHSKANTSCHRAUBE FE/ZNXC3	VITE TESTA ESAGONALE FE/ZNXC3	
046	80061648	008	VIS TETE HEXAGONALE FE/ZNXC3	HEXAGON HEAD SCREW FE/ZNXC3	SECHSKANTSCHRAUBE FE/ZNXC3	VITE TESTA ESAGONALE FE/ZNXC3	
047	80061667	008	VIS TETE HEXAGONALE FE/ZNXC3	HEXAGON HEAD SCREW FE/ZNXC3	SECHSKANTSCHRAUBE FE/ZNXC3	VITE TESTA ESAGONALE FE/ZNXC3	OPT





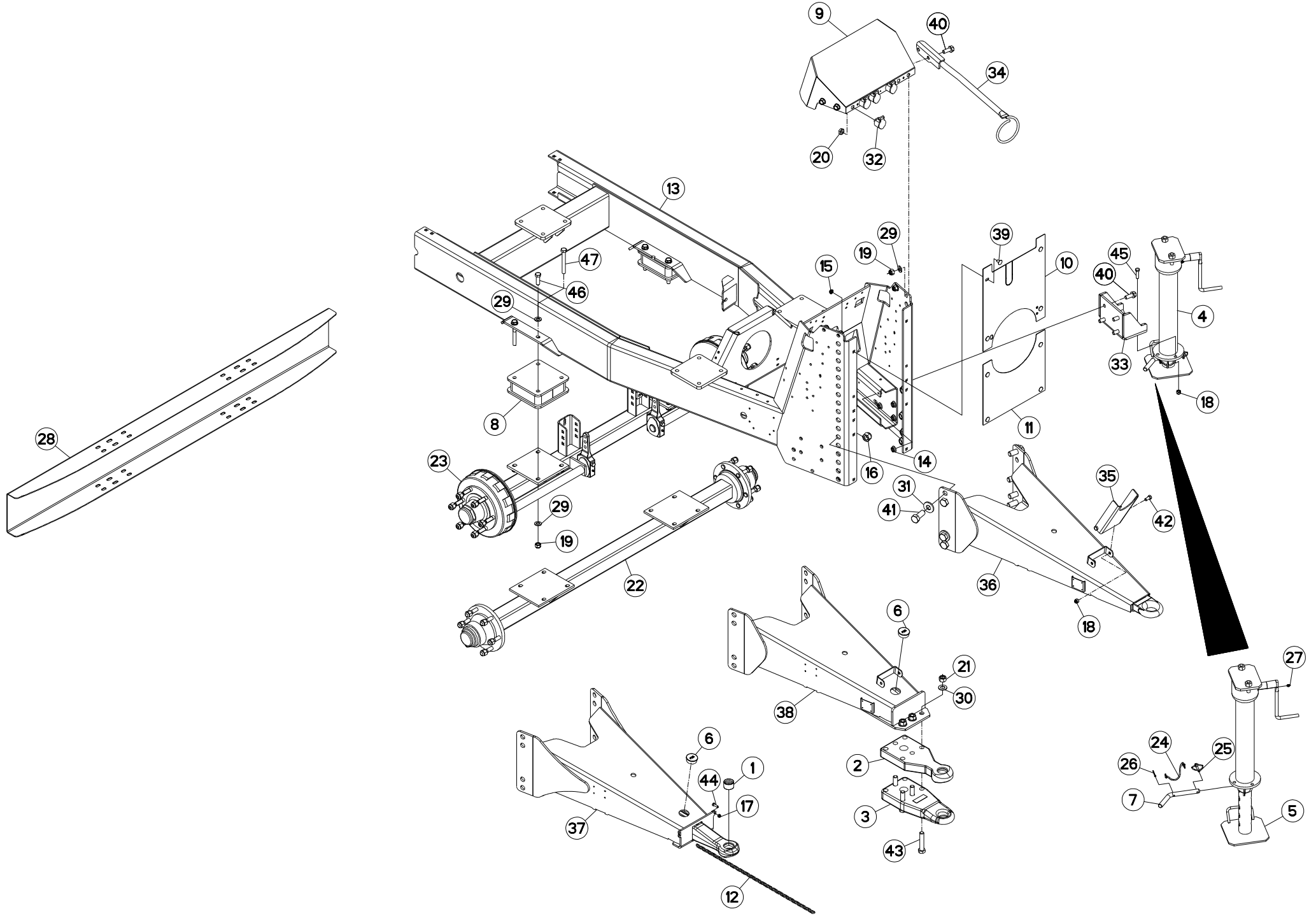
## CHASSIS - ATTELAGE

## FRAME - CONNECTING FRAME

## RAHMEN - ANBAUBOCK

## TELAIO - ATTACCO

Rep	Nr	Qt	Designation	Description	Bezeichnung	Referenza	Remarque - Remark - Bemerkung - Osservazioni
001	A7160009	001	BAGUE D'USURE D40X48 D11026		OESE D40X48 VERSCHLEISSTEIL	BOCCOLA	OPT
002	A7160006	001	ANNEAU	RING	RING	ANELLO	OPT
003	A7160008	001	ANNEAU A VISSER D50	RING	RING	ANELLO	OPT
004	A5323300	001	BEQUILLE	STAND	STAENDER	SUPPORTO	
005	A7170009	001	BEQUILLE	STAND	STAENDER	SUPPORTO	
006	A7250513	001	BOUCHON	PLUG	VERSCHLUSSSCHRAUBE	TAPPO	OPT
007	A5300970	001	BROCHE	PIN, HITCH	ACHSE	PERNO	OPT
008	A5302970	002	CALE D'ESSIEU ES EURO I & 8/10	DISTANCE PLATE	DISTANZPLATTE	SPESSORE	OPT
009	A5301030	001	CARTER	HOUSING	GEHAEUSE	SCATOLA	
010	A5313711	001	CARTER	HOUSING	GEHAEUSE	SCATOLA	
011	A5318800	001	CARTER	HOUSING	GEHAEUSE	SCATOLA	
012	A7080400	001	CHAINE DZN N19D4MM26020LG800MM	RIGHT CHAIN	RECHTSKETTE	CATENA	
013	A5300651	001	CHASSIS	CHASSIS	HAUPTRAHMEN	TELAIO	
014	80201651	004	ECROU AUTOBLOQUANT FE/ZNXC3	UNDERSERRAT.S.LOC.NUT FE/ZNXC3	SPERRZAHN-BUNDMUTTER FE/ZNXC3	DADO FE/ZNXC3	
015	80201053	008	ECROU AUTOBLOQUANT FE/ZNXC3	UNDERSERRAT.S.LOC.NUT FE/ZNXC3	SPERRZAHN-BUNDMUTTER FE/ZNXC3	DADO FE/ZNXC3	
016	80202440	008	ECROU HEX.AUTOFREINE FE/ZNXC3	SELF-LOCKING NUT FE/ZNXC3	SELBSTSICHERNDE MUTT.FE/ZNXC3	DADO AUTOBLOCCANTE FE/ZNXC3	
017	80200840	001	ECROU HEX.BAS AUTOFR.FE/ZNXC3	SELF-LOCKING NUT FE/ZNXC3	SELBSTSICHERND.MUTTER FE/ZNXC3	DADO AUTOBLOCCANTE FE/ZNXC3	OPT
018	80201240	004	ECROU HEX.BAS AUTOFR.FE/ZNXC3	SELF-LOCKING NUT FE/ZNXC3	SELBSTSICHERND.MUTTER FE/ZNXC3	DADO AUTOBLOCCANTE FE/ZNXC3	
019	80201630	012	ECROU HEX.AUTOFREINE FE/ZNXC3	SELF-LOCKING NUT FE/ZNXC3	SELBSTSICH.MUTTER FE/ZNXC3	DADO AUTOBLOCCANTE FE/ZNXC3	
020	80201805	004	ECROU HEXAGONAL BAS	HEXAGON THIN NUT	FLACHE SECHSKANTMUTTER	DADO	
021	80202070	006	ECROU HEXAGONAL FE/ZNXC3	NUT FE/ZNXC3	SECHSKANTMUTTER FE/ZNXC3	DADO FE/ZNXC3	OPT
022	A7030804	001	ESSIEU CPLT C.80 VOIE 1700	COMPLETE AXLE	ACHSE KOMPLETT	ASSALE	OPT
023	A7030810	001	ESSIEU	AXLE	RADACHSE	ASSALE	
024	83070063	001	LIEN PVC	PVC CORD	SICHERUNGSBAND	CAVETTO	
025	80560748	001	GOUPILLE AUTOMATIQUE	LINCH PIN	KLAPPSTECKER	SPINA DI FERMO	
026	80500340	001	GOUPILLE FENDUE FE/ZNXC3	SPLIT PIN FE/ZNXC3	SPLINT FE/ZNXC3	COPPIGLIA FE/ZNXC3	
027	82200800	001	GRAISSEUR FE/ZNXC3	GREASE NIPPLE FE/ZNXC3	SCHMIERNIPPEL FE/ZNXC3	INGRASSATORE FE/ZNXC3	
028	A5313200	001	PARE-CHOCS	BUMPER	STOSSFÄNGER	PARAURTI	OPT
029	80251227	002	RONDELLE PLATE FE/ZNXC3	PLAIN WASHER FE/ZNXC3	SCHEIBE FE/ZNXC3	RONDELLA PIATTA FE/ZNXC3	
030	80251624	020	RONDELLE PLATE FE/ZNXC3	PLAIN WASHER FE/ZNXC3	SCHEIBE FE/ZNXC3	RONDELLA PIATTA FE/ZNXC3	
031	80252026	006	RONDELLE PLATE FE/ZNXC3	PLAIN WASHER FE/ZNXC3	SCHEIBE FE/ZNXC3	RONDELLA PIATTA FE/ZNXC3	OPT
032	80282557	008	RONDELLE RESSORT FLZNNC	CONICAL SPRING WASHER FLZNNC	SPANNSCHEIBE FLZNNC	RONDELLA A MOLLA FLZNNC	
033	82300066	004	SUPPORT COUPLEUR MALE	ANCHOR BRACKET FOR MALE TIP	STECKERHALTER	SUPPORTO	
034	A5205720	001	SUPPORT	SUPPORT	TRAEGER	SUPPORTO	
035	A5250741	001	SUPPORT	SUPPORT	TRAEGER	SUPPORTO	
036	A5327920	001	SUPPORT	SUPPORT	TRAEGER	SUPPORTO	
037	A5320670	001	TIMON	TONGUE	ZUGDEICHSEL	TIMONE	
038	A5326990	001	TIMON	TONGUE	ZUGDEICHSEL	TIMONE	
039	A5350951	001	TIMON	TONGUE	ZUGDEICHSEL	TIMONE	OPT
040	50003200	008	VIS TBCC COURT	BOLT, CARRIAGE, SHORT NECK	FLACHRUNDSCHR.4KT ANSATZ	BULLONE	
041	50008800	001	VIS TBCC COURT	BOLT, CARRIAGE, SHORT NECK	FLACHRUNDSCHR.4KT ANSATZ	BULLONE	
042	80131641	008	VIS AUTOBLOQUANTE FLZNNC	UNDERSERR.S-LOC.SCREW FLZNNC	SPERRZAHN-BUNDSCHRAU.FLZNNC	VITE FLZNNC	
043	80062461	008	VIS TETE HEXAGONALE FE/ZNXC3	HEXAGON HEAD SCREW FE/ZNXC3	SECHSKANTSCHRAUBE FE/ZNXC3	VITE TESTA ESAGONALE FE/ZNXC3	
044	80062076	003	VIS TETE HEXAGONALE FE/ZNXC3	HEXAGON HEAD SCREW FE/ZNXC3	SECHSKANTSCHRAUBE FE/ZNXC3	VITE TESTA ESAGONALE FE/ZNXC3	OPT
045	80060826	001	VIS TETE HEXAGONALE FE/ZNXC3	HEXAGON HEAD SCREW FE/ZNXC3	SECHSKANTSCHRAUBE FE/ZNXC3	VITE TESTA ESAGONALE FE/ZNXC3	OPT
046	80061245	003	VIS TETE HEXAGONALE FE/ZNXC3	HEXAGON HEAD SCREW FE/ZNXC3	SECHSKANTSCHRAUBE FE/ZNXC3	VITE TESTA ESAGONALE FE/ZNXC3	
047	80061648	008	VIS TETE HEXAGONALE FE/ZNXC3	HEXAGON HEAD SCREW FE/ZNXC3	SECHSKANTSCHRAUBE FE/ZNXC3	VITE TESTA ESAGONALE FE/ZNXC3	
048	80061667	008	VIS TETE HEXAGONALE FE/ZNXC3	HEXAGON HEAD SCREW FE/ZNXC3	SECHSKANTSCHRAUBE FE/ZNXC3	VITE TESTA ESAGONALE FE/ZNXC3	OPT







EUROMIX I 870/1070/11270

063628 > 063999

A53R0021 E

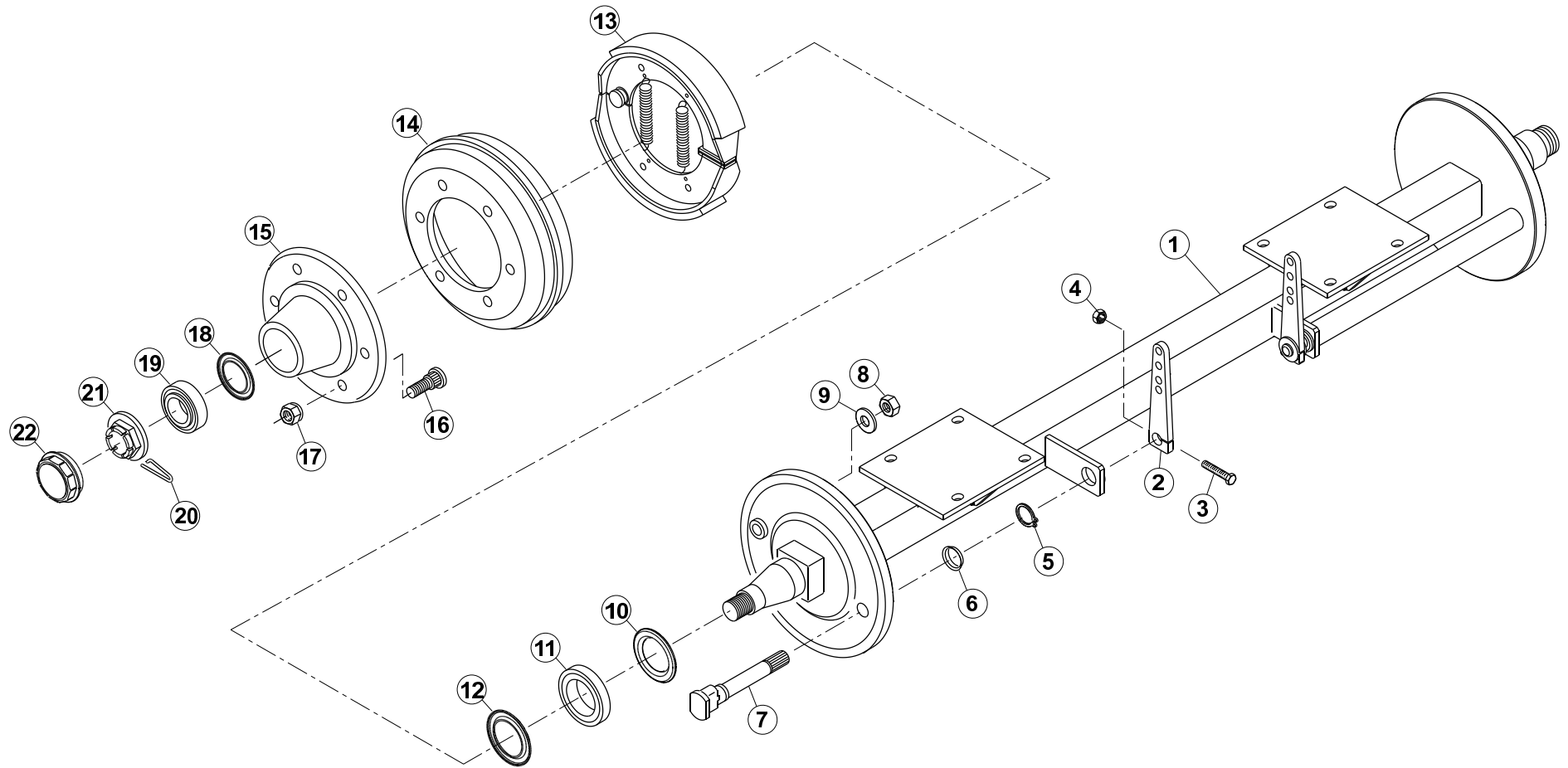
CHASSIS - ATTELAGE

FRAME - CONNECTING FRAME

RAHMEN - ANBAUBOCK

TELAIO - ATTACCO

Rep	Nr	Qt	Designation	Description	Bezeichnung	Referenza	Remarque - Remark - Bemerkung - Osservazioni
049	80062095	003	VIS TETE HEXAGONALE FE/ZNXC3	HEXAGON HEAD SCREW FE/ZNXC3	SECHSKANTSCHRAUBE FE/ZNXC3	VITE TESTA ESAGONALE FE/ZNXC3	





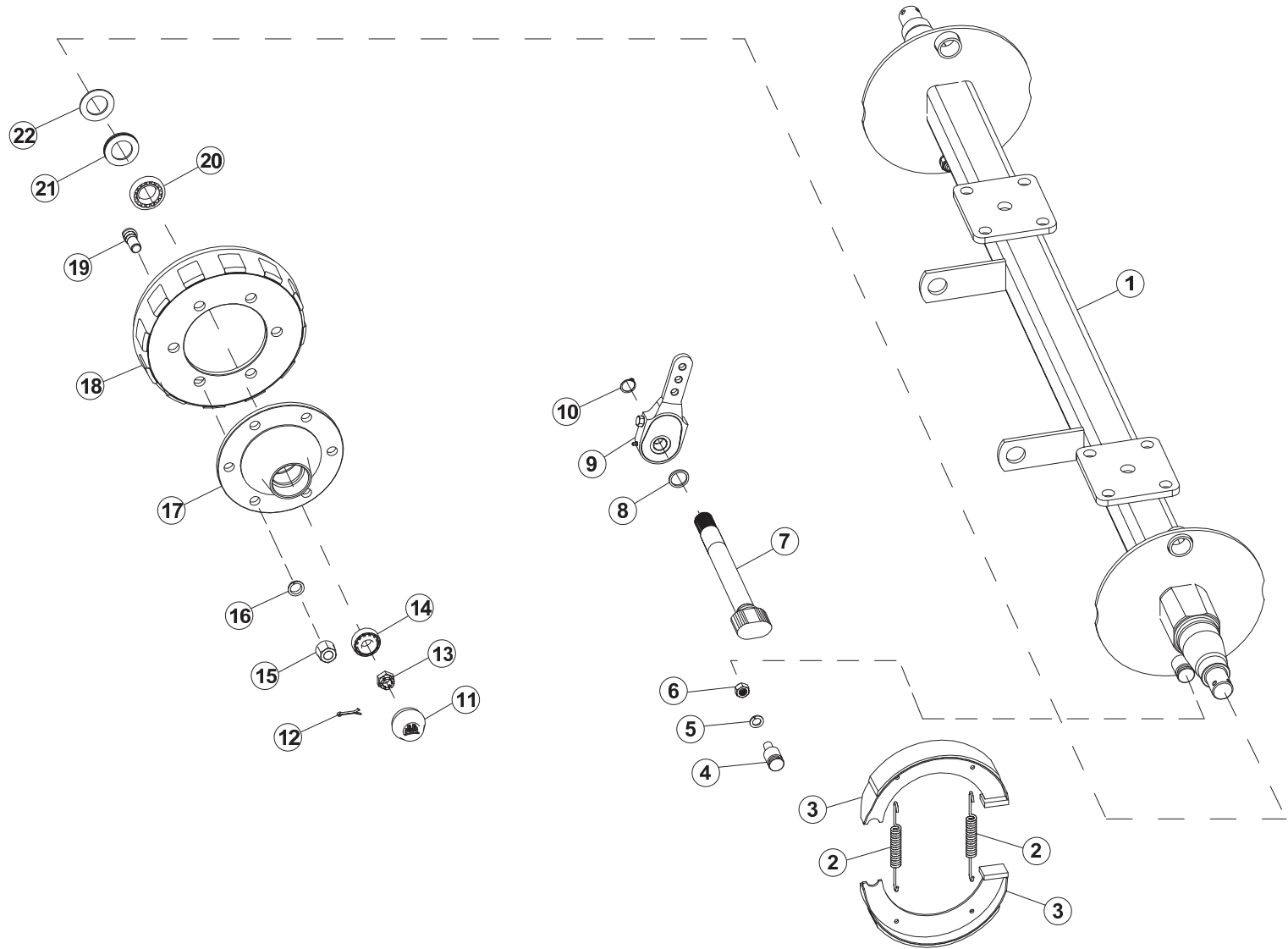
## ESSIEU A7030805

## AXLE A7030805

## ACHSE A7030805

## ASSALE A7030805

Rep	Nr	Qt	Designation	Description	Bezeichnung	Referenza	Remarque - Remark - Bemerkung - Osservazioni
001	A7039188	001	CORPS D'ESSIEU+FLASQUE C80	BODY	GEHAEUSE	CORPO	: A7030805
002	A7039189	002	LEVIER SIMPLE	LEVER	HEBEL	LEVA	
003	80061051	002	VIS TETE HEXAGONALE FE/ZNXC3	HEXAGON HEAD SCREW FE/ZNXC3	SECHSKANTSCHRAUBE FE/ZNXC3	VITE TESTA ESAGONALE FE/ZNXC3	
004	80201070	002	ECROU HEXAGONAL FE/ZNXC3	NUT FE/ZNXC3	SECHSKANTMUTTER FE/ZNXC3	DADO FE/ZNXC3	
005	80582700	002	CIRCLIP EXTERIEUR	RETAINING RING	SICHERUNGSRING	ANELLO	Ø 27 E
006	A7039190	002	RONDELLE DE CENTRAGE	WASHER	SCHEIBE	RONDELLA	
007	A7039191	002	AXE DE CDE ESSIEU C.80 COLAERT	AXLE	ACHSE	ASSE	
008	80201670	002	ECROU HEXAGONAL FE/ZNXC3	NUT FE/ZNXC3	SECHSKANTMUTTER FE/ZNXC3	DADO FE/ZNXC3	Ø 16x2
009	80271600	002	RONDELLE EVENTAIL FE/ZNXC3	SERRATED LOCK WASHER FE/ZNXC3	FAECHERSCHEIBE FE/ZNXC3	RONDELLA VENTAGLIO FE/ZNXC3	
010	A7039185	002	JOINT	SEAL	DICHTRING	GIUNTO	
011	81307016	002	ROULEMENT A ROULEAUX CONIQUES	TAPERED ROLLER BEARING	KEGELROLLENLAGER	CUSCINETTO A RULLO	
012	A7039179	002	JOINT DE RETENU RLT. AR	SEAL	DICHTRING		
013	A7039221	002	KIT MACHOIRES COMPLET A30	CPLT KIT YOKES A30	SATZ BREMSBACKEN KPLT A30	KIT GANASCIA DE FRENO A30	
014	A7039117	002	TAMBOUR D'ESSIEU C80 COLAERT	BRAKE CASE	BREMSTROMMEL	TAMBURO DI FRENO	
015	A7039180	002	MOYEU D'ESSIEU C.80 COLAERT	NUB	NUB	MOZZO	
016	A7039193	012	GOIJON DE ROUE D.18X1.5 <->67	AXLE D.18X1.5 <->67	RADSCHRAUBE D.18X1.5 <->67	SPINA D.18X1.5 <->67	Ø 18x15 <->67
017	A7039065	012	ECROU DE ROUE CUL D'OEUF H=25	WHEEL NUT H=25	RADMUTTER H=25	DADO RUOTA A=25	: C.S./T.T./A. : 270 N.m
018	A7039181	002	JOINT DE RETENU RLT. AV	SEAL	DICHTRING		
019	81305501	002	ROULEMENT A ROULEAUX CONIQUES	TAPERED ROLLER BEARING	KEGELROLLENLAGER	CUSCINETTO A RULLI	
020	A7039159	002	GOUPILLE D'ECROU D5 <-> 90	PIN D5 <-> 90	STIFT D5 <-> 90	COPPIGLIA D5 <-> 90	
021	A7039183	002	ECROU DE FUSEE M48X150	MUT	MUTTER	DADO	
022	A7039182	002	CHAPEAU DE 1/2 ESSIEU	CAP	KAPPE	CAPPELLO	Ø 100





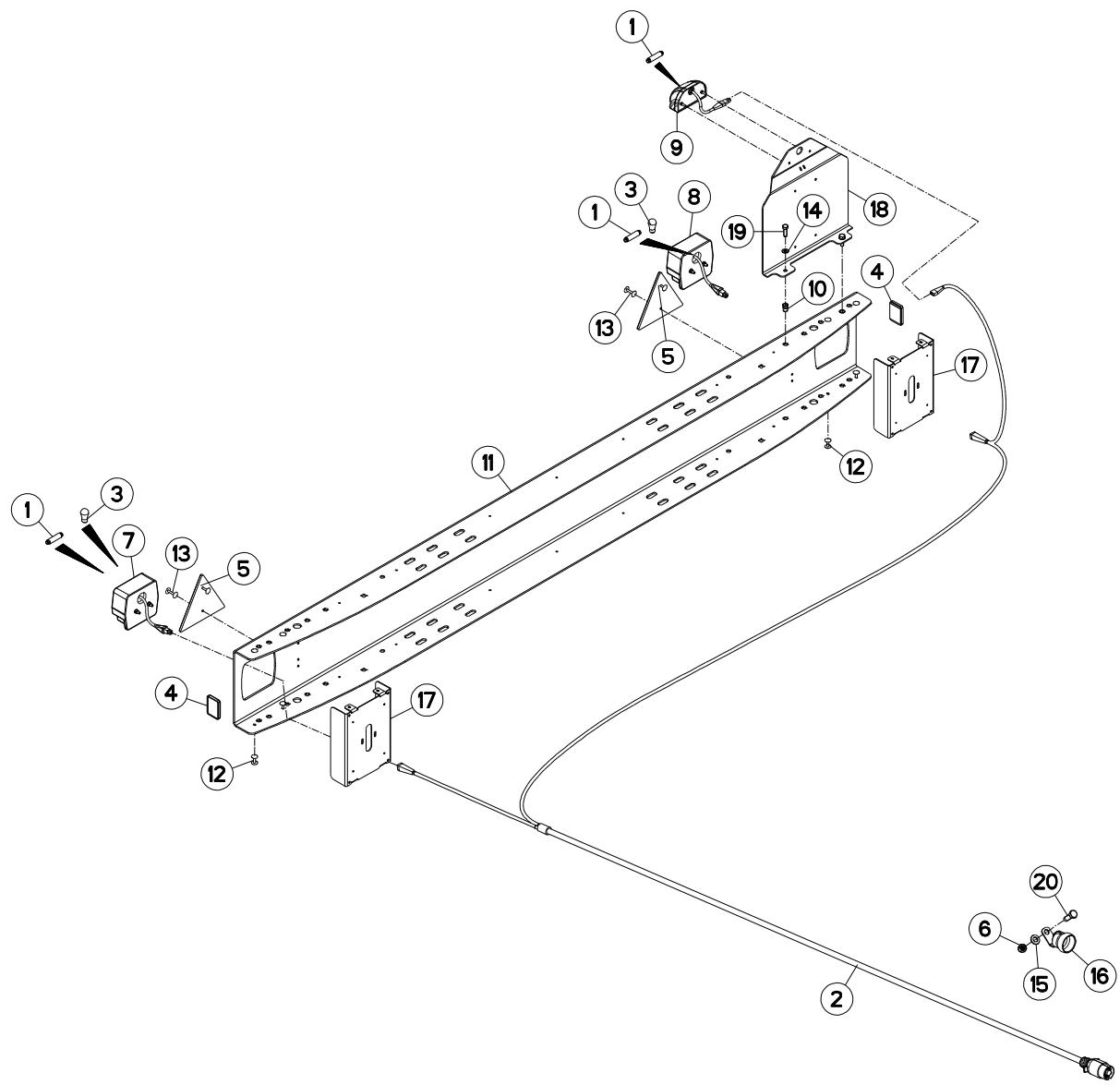
## ESSIEU A7030810

## AXLE A7030810

## ACHSE A7030810

## ASSALE A7030810

Rep	Nr	Qt	Designation	Description	Bezeichnung	Referenza	Remarque - Remark - Bemerkung - Osservazioni
001	A7039319	001	CORPS D'ESSIEU C80 VOIE 1700	BODY	GEHAEUSE	CORPO	
002	A7039327	004	RESSORT	RIGHT	ZUGFEDER	MOLLA	
003	A7039326	004	MACHOIRE DE FREIN	BRAKE SHOE	BREMSBACKE	GANASCIA DI FRENO	
004	A7039320	002	POINT FIXE DE FREIN	STUD	GEWINDEBOLZEN	SPINOTTO FILETTATO	
005	A7039021	002	MOYEU 505F	WHEEL HUBE 505F	NABE 505F	MOZZO 505F	
006	80202482	002	ECROU HEX.AUTOFREINE FE/ZNXC3	SELF-LOCKING NUT FE/ZNXC3	SELBSTSICHERNDE MUTT.FE/ZNXC3	DADO AUTOBLOCCANTE FE/ZNXC3	
007	A7039322	002	CAME DE FREIN	BRAKE CAM	BREMSNOCKEWLLE	ECCENTRICO DI FRENO	
008	A7039323	002	BAGUE	RING	BUCHSE	ANELLO	
009	A7039325	002	BIELLETTE 3 TROUS	ROD	GESTAENGESTELLER	BIELLA	
010	A7039324	002	CIRCLIPS 29 E	RETAINING RING	SICHERUNGSRING	ANNELLO ELASTICO	
011	A7039268	002	CHAPEAU D=72,1	CAP D=72,1	KAPPE D=72,1	TAPPO FEMIMNA D=72,1	
012	80500445	002	GOUPILLE FENDUE FE/ZNXC3	SPLIT PIN FE/ZNXC3	SPLINT FE/ZNXC3	COPPIGLIA FE/ZNXC3	
013	A7039269	002	ECROU A CRENEAUX	CASTLE NUT	KRONENMUTTER	DADO A CORONA	
014	81303571	002	ROULEMENT A ROULEAUX CONIQUES	TAPERED ROLLER BEARING	KEGELROLLENLAGER	CUSCINETTO A RULLO	
015	A7039267	012	ECROU	NUT	FLACHBUNDMUTTER	DADO	
016	A7039266	012	RONDELLE ELASTIQUE	SPRING WASHER	FEDERRING	RONDELLA ELASTICA	
017	A7039263	002	MOYEU	HUB	NABE	MOZZO	
018	A7039328	002	TAMBOUR DE FREIN	BRAKE DRUM	BREMSTROMMEL	TAMBURO DI FRENO	
019	A7039329	012	GOUJON DE ROUE	WHEEL BOLT	RADBOLZEN	BULLONE DI RUOTE	
020	81306500	002	ROULEMENT A ROULEAUX CONIQUES	TAPERED ROLLER BEARING	KEGELROLLENLAGER	CUSCINETTO A RULLI	
021	A7039241	002	RONDELLE D'ETANCHEITE	SEALING WASHER	DICHTRING	RONDELLA DI TENUTA	
022	A7039240	002	ANNEAU D'ARRET	TYRE LOCKING RING	STOSSRING	ANELLO DI RITEGNO	





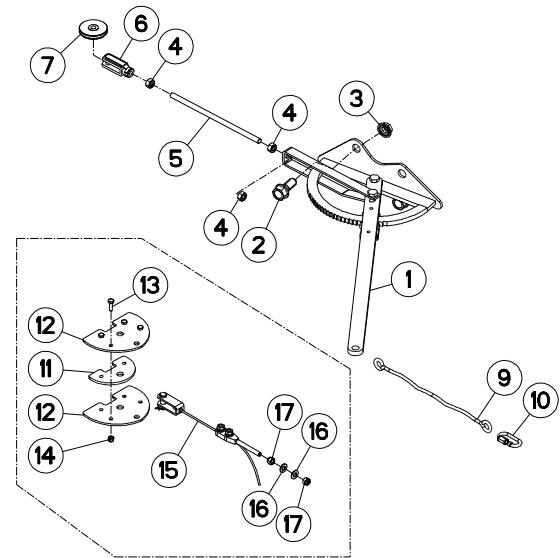
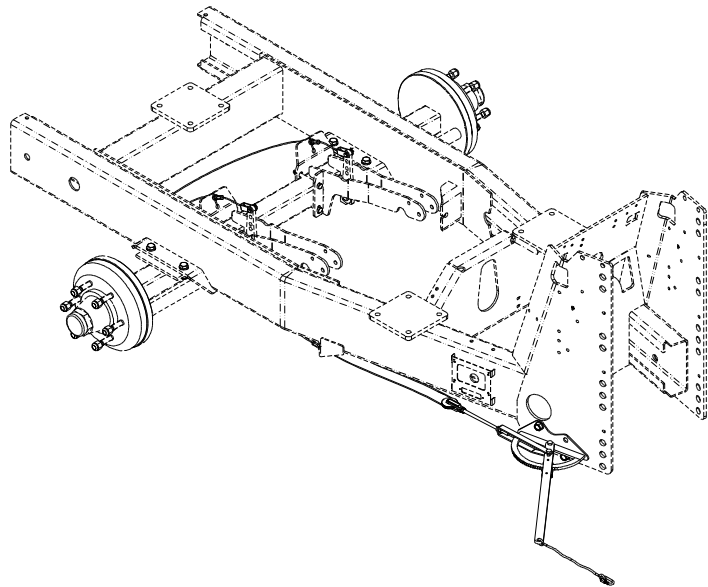
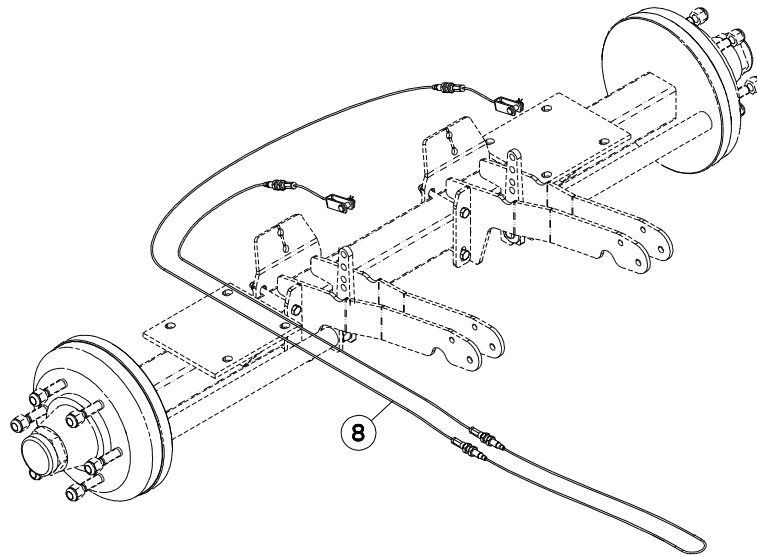
## ECLAIRAGE

## LIGHTING

## BELEUCHTUNG

## ILLUMINAZIONE

Rep	Nr	Qt	Designation	Description	Bezeichnung	Referenza	Remarque - Remark - Bemerkung - Osservazioni
001	83240904	003	AMPOULE NAVETTE 12V-5W	BULB 12V-5W	BIRNE 12V-5W	LAMPADINA 12V-5W	
002	A7040114	001	FAISCEAU	HARNESS	KABELBAUM	FASCIO	
003	83240912	004	AMPOULE 12V-21W	BULB 12V-21W	BIRNE 12V-21W	LAMPADINA 12V-21W	
004	83240017	002	CATADIOPTRE ORANGE ADHESIF	REFLECTOR ADHESIVE	RUECKSTRAHLER S.KLEB.	CATADIOTTRO	
005	83240007	002	CATADIOPTRE TRIAN.ROUGE 160	REFLECTOR RED 160	RUECKSTRAHLER ROT 160	CATADIOTTRO	
006	80201240	001	ECROU HEX.BAS AUTOFR.FE/ZNXC3	SELF-LOCKING NUT FE/ZNXC3	SELBSTSICHERND.MUTTER FE/ZNXC3	DADO AUTOBLOCCANTE FE/ZNXC3	
007	83240401	001	FEU ARRIERE DROIT	REAR LAMP RIGHT	RUECKLICHT RECHTS	FANALINO COMPLETO POST. DX	
008	83240400	001	FEU ARRIERE GAUCHE	REAR LAMP LEFT	RUECKLICHT LINKS	FANALINO COMPLETO POST. SX	
009	83240431	001	FEU ECLAIRAGE PLAQUE	LIGHT	LICHT	LUCE	
010	80200875	002	ECROU INSERT	RIVETING NUT	EINNIETMUTTER	DADO	
011	A5319380	001	PARE-CHOCS	BUMPER	STOSSFÄNGER	PARAURTI	
012	80370419	008	RIVET AVEUGLE TL	RIVET	NIETE	RIVETTO	
013	80370426	004	RIVET AVEUGLE TL	RIVET	NIETE	RIVETTO	
014	80250823	002	RONDELLE PLATE FE/ZNXC3	PLAIN WASHER FE/ZNXC3	SCHEIBE FE/ZNXC3	RONDELLA PIATTA FE/ZNXC3	
015	80251227	001	RONDELLE PLATE FE/ZNXC3	PLAIN WASHER FE/ZNXC3	SCHEIBE FE/ZNXC3	RONDELLA PIATTA FE/ZNXC3	
016	83090243	001	SUPPORT DE PRISE 7 POLES	PLUG SUPPORT	STECKERHALTERUNG	SUPPORTO	
017	A5319370	002	SUPPORT	SUPPORT	TRAEGER	SUPPORTO	
018	A5320610	001	SUPPORT	SUPPORT	TRAEGER	SUPPORTO	
019	80060826	002	VIS TETE HEXAGONALE FE/ZNXC3	HEXAGON HEAD SCREW FE/ZNXC3	SECHSKANTSCHRAUBE FE/ZNXC3	VITE TESTA ESAGONALE FE/ZNXC3	
020	80061236	001	VIS TETE HEXAGONALE FE/ZNXC3	HEXAGON HEAD SCREW FE/ZNXC3	SECHSKANTSCHRAUBE FE/ZNXC3	VITE TESTA ESAGONALE FE/ZNXC3	





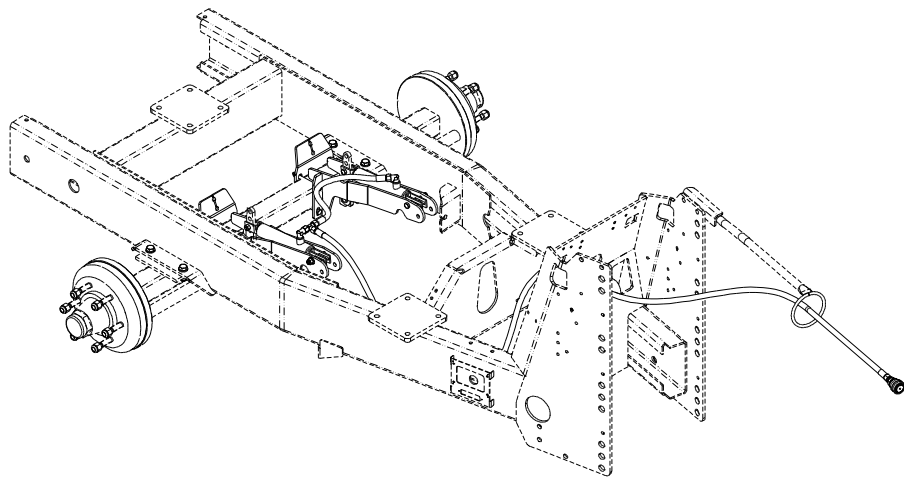
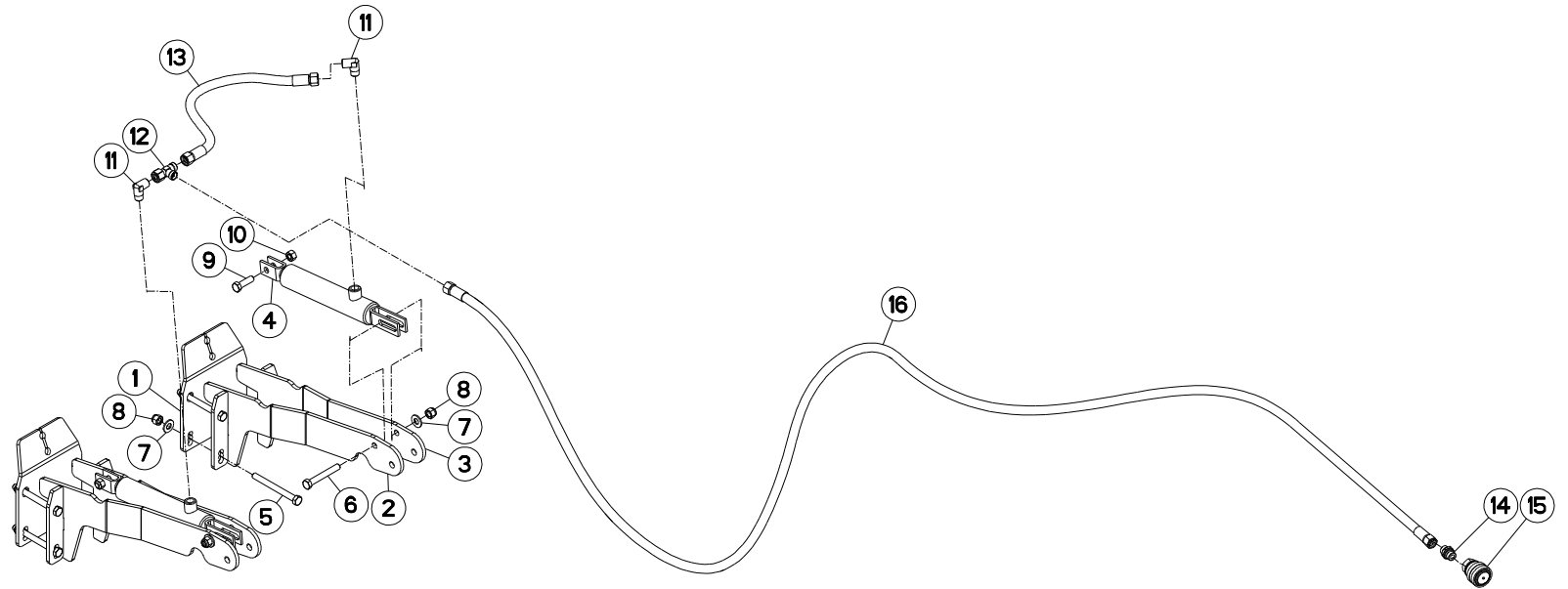


## FREIN DE PARKING

## PARKING BRAKES

## FESTSTELLBREMSE

Rep	Nr	Qt	Designation	Description	Bezeichnung	Referenza	Remarque - Remark - Bemerkung - Osservazioni
001	A5350820	001	FREIN ES DE PARKING	PARKING BRAKE (HANDLE)	FESTSTELLBREMSE (HEBEL)	FRENO	
002	80131641	002	VIS AUTOBLOQUANTE FLZNNC	UNDERSERR.S-LOC.SCREW FLZNNC	SPERRZAHN-BUNDSCHRAU.FLZNNC	VITE FLZNNC	
003	80201651	002	ECROU AUTOBLOQUANT FE/ZNXC3	UNDERSERRAT.S.LOC.NUT FE/ZNXC3	SPERRZAHN-BUNDMUTTER FE/ZNXC3	DADO FE/ZNXC3	
004	80201070	003	ECROU HEXAGONAL FE/ZNXC3	NUT FE/ZNXC3	SECHSKANTMUTTER FE/ZNXC3	DADO FE/ZNXC3	
005	A5210882	001	TIGE VERROU CAPOT D M10X235			STELO	
006	A7060203	001	CHAPE D10 + AXE P/CABLE FREIN	CLEVIS + AXLE	GABELKOPF + ACHSE	FORCELLA	
007	A5307190	001	GALET	ROLLER	ROLLE	RULLO	
008	A7060004	001	CABLE	WIRE	DRAHTSEIL	CAVO	
009	A7060005	001	CABLE POLYPROPYLENE D6 LG3000	CABLE	KABEL	CAVO	
010	A7080006	001	MAILLON	LINK, CHAIN	KETTENGLIED	MAGLIA	
011	A5320047	001	ENTRETOISE	SPACER	DISTANZHUELSE	DISTANZIALE	
012	A5320043	002	FLASQUE DE PALONNIER	FLANGE	FLANSCH	FLANGIA	
013	80060620	004	VIS TETE HEXAGONALE FE/ZNXC3	HEXAGON HEAD SCREW FE/ZNXC3	SECHSKANTSCHRAUBE FE/ZNXC3	VITE TESTA ESAGONALE FE/ZNXC3	
014	80200630	004	ECROU HEX.AUTOFREINE FE/ZNXC3	SELF-LOCKING NUT FE/ZNXC3	SELBSTSICHERNDE MUTT.FE/ZNXC3	DADO AUTOBLOCCANTE FE/ZNXC3	
015	A7060006	001	CABLE DE LEVIER FREIN LG1515	CABLE	KABEL	CAVO	
016	80250823	002	RONDELLE PLATE FE/ZNXC3	PLAIN WASHER FE/ZNXC3	SCHEIBE FE/ZNXC3	RONDELLA PIATTA FE/ZNXC3	
017	80200840	002	ECROU HEX.BAS AUTOFR.FE/ZNXC3	SELF-LOCKING NUT FE/ZNXC3	SELBSTSICHERND.MUTTER FE/ZNXC3	DADO AUTOBLOCCANTE FE/ZNXC3	





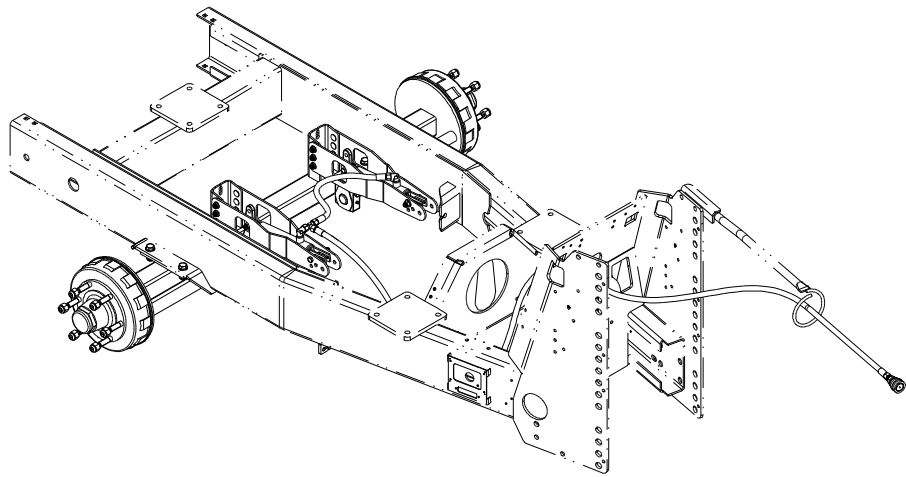
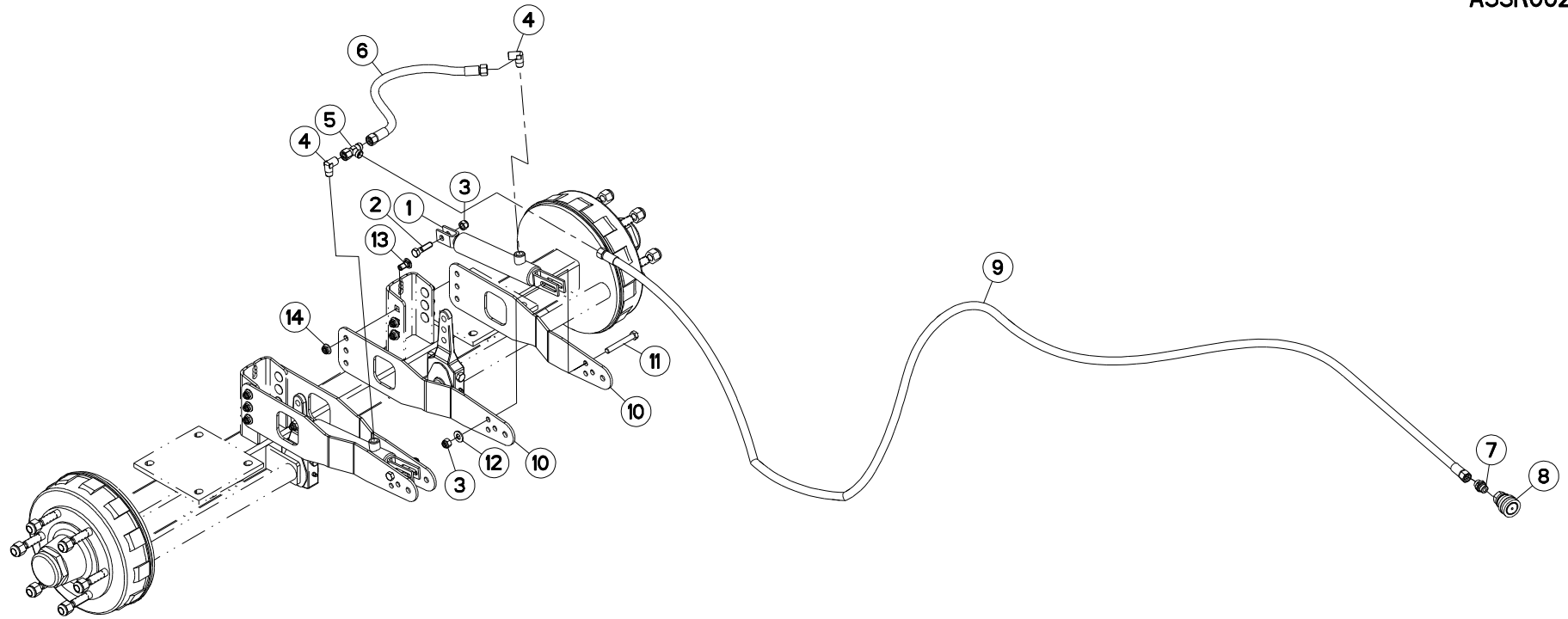
## FREINAGE HYDRAULIQUE

## HYDRAULIC BRAKES

## BREMSE HYDRAULISCH

## FRENO IDRAULICO

Rep	Nr	Qt	Designation	Description	Bezeichnung	Referenza	Remarque - Remark - Bemerkung - Osservazioni
001	<b>A5230497</b>	002	BUTEE DE VERIN FREINAGE HYD.	CYLINDER STOP	ZYLINDERANSCHLAG	LIMITATORE	
002	<b>A5250373</b>	002	SUP.VERIN FREIN G HYD. E.S	LEFT HOLDER	HALTER LINKS	SUPPORTO	
003	<b>A5250380</b>	002	SUP.VERIN FREIN D HYD. E.S	RIGHT HOLDER	HALTER RECHTS	SUPPORTO	
004	<b>A4010004</b>	002	VERIN SE 25 C108 EAF329	HYDRAULIC CYLINDER	HYDRAULIKZYLINDER	CILINDRO	
005	<b>80061269</b>	008	VIS TETE HEXAGONALE FE/ZNXC3	HEXAGON HEAD SCREW FE/ZNXC3	SECHSKANTSCHRAUBE FE/ZNXC3	VITE TESTA ESAGONALE FE/ZNXC3	
006	<b>80061266</b>	002	VIS TETE HEXAGONALE FE/ZNXC3	HEXAGON HEAD SCREW FE/ZNXC3	SECHSKANTSCHRAUBE FE/ZNXC3	VITE TESTA ESAGONALE FE/ZNXC3	
007	<b>80251227</b>	010	RONDELLE PLATE FE/ZNXC3	PLAIN WASHER FE/ZNXC3	SCHEIBE FE/ZNXC3	RONDELLA PIATTA FE/ZNXC3	
008	<b>80201240</b>	010	ECROU HEX.BAS AUTOFR.FE/ZNXC3	SELF-LOCKING NUT FE/ZNXC3	SELBSTSICHERND.MUTTER FE/ZNXC3	DADO AUTOBLOCCANTE FE/ZNXC3	
009	<b>80061241</b>	002	VIS TETE HEXAGONALE FE/ZNXC3	HEXAGON HEAD SCREW FE/ZNXC3	SECHSKANTSCHRAUBE FE/ZNXC3	VITE TESTA ESAGONALE FE/ZNXC3	
010	<b>80201270</b>	002	ECROU HEXAGONAL FE/ZNXC3	NUT FE/ZNXC3	SECHSKANTMUTTER FE/ZNXC3	DADO FE/ZNXC3	
011	<b>A4080813</b>	002	COUDE MALE	MALE STUD ELBOW FE/ZNXC3	WINKEL-EINSCHRAUBVERSCHRAU.FE/	GIUNZIONE A 90° FE/ZNXC3	
012	<b>A4083101</b>	001	TE ADAPTABLE RENVERSE NU ZBC	ADJ.MALE STUD TEE-STUD BAR.ZBC	EINSTELLB.L VERSCHRAUBUNG ZBC	TERMINALE A L ORIENTABILE ZBC	
013	<b>A4922052</b>	001	FLEXIBLE HYDRAULIQUE	HYDRAULIC HOSE	HYDRAULIKSCHLAUCH	TUBO GOMMA	<->500
014	<b>A4080415</b>	001	UNION MALE	MALE STUD CONNECTOR	GERADER EINSCHRAUBSTUTZEN	GIUZIONE DIRITTA ZBC	
015	<b>A7181002</b>	001	VALVE	VALVE	VENTIL	VALVOLA	
016	<b>A4922401</b>	001	FLEXIBLE HYDRAULIQUE	HYDRAULIC HOSE	HYDRAULIKSCHLAUCH	TUBO GOMMA	<->4000





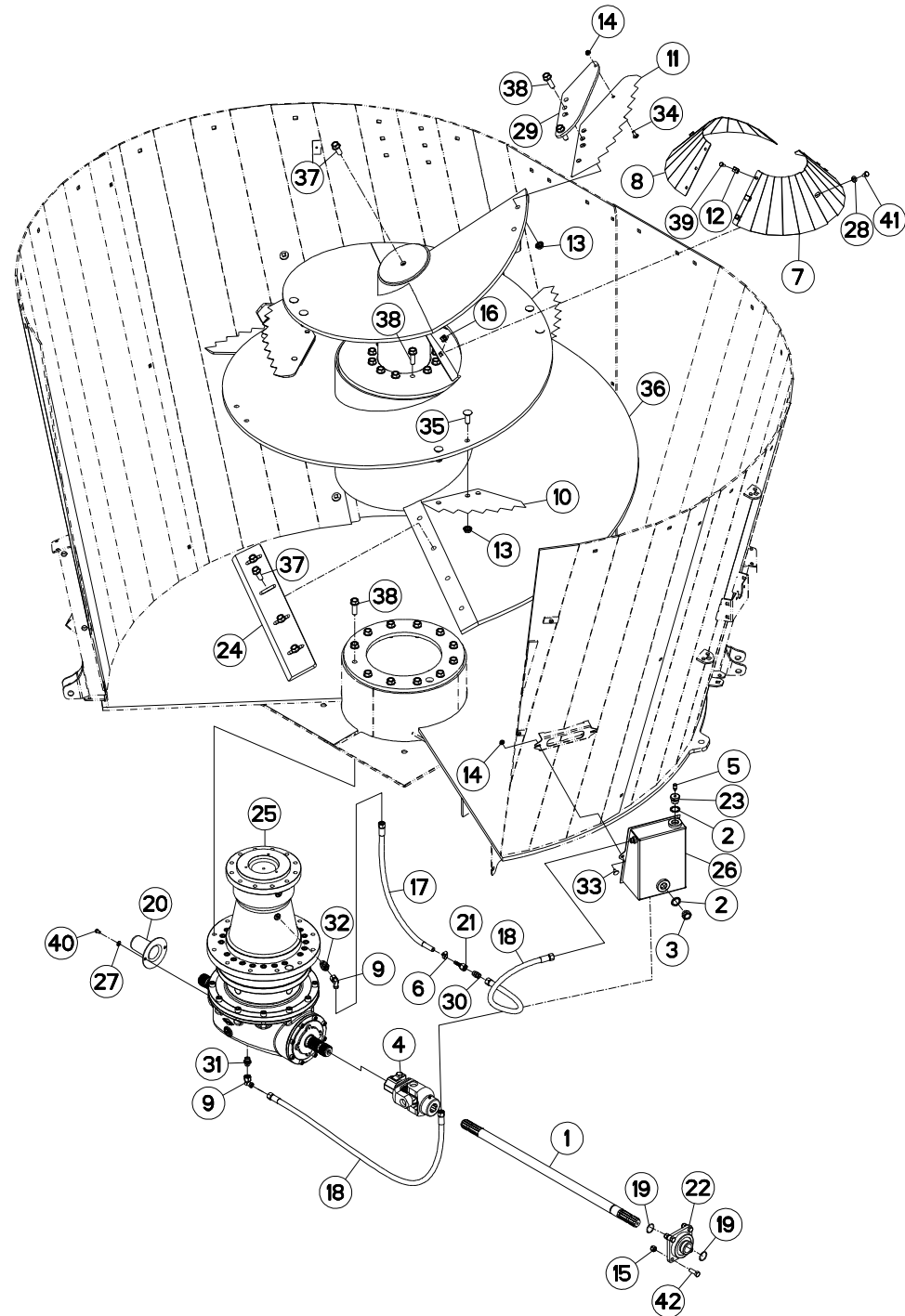
## FREINAGE HYDRAULIQUE

## HYDRAULIC BRAKE

## HYDRAULISCHE BREMSANLAGE

## FRENO IDRAULICO

Rep	Nr	Qt	Designation	Description	Bezeichnung	Referenza	Remarque - Remark - Bemerkung - Osservazioni
001	<b>A4010004</b>	002	VERIN SE 25 C108 EAF329	HYDRAULIC CYLINDER	HYDRAULIKZYLINDER	CILINDRO	
002	<b>80061245</b>	002	VIS TETE HEXAGONALE FE/ZNXC3	HEXAGON HEAD SCREW FE/ZNXC3	SECHSKANTSCHRAUBE FE/ZNXC3	VITE TESTA ESAGONALE FE/ZNXC3	
003	<b>80201240</b>	004	ECROU HEX.BAS AUTOFR.FE/ZNXC3	SELF-LOCKING NUT FE/ZNXC3	SELBSTSICHERND.MUTTER FE/ZNXC3	DADO AUTOBLOCCANTE FE/ZNXC3	
004	<b>A4080813</b>	002	COUDE MALE	MALE STUD ELBOW FE/ZNXC3	WINKEL-EINSCHRAUBVERSCHRAU.FE/	GIUNZIONE A 90° FE/ZNXC3	
005	<b>A4083101</b>	001	TE ADAPTABLE RENVERSE NU ZBC	ADJ.MALE STUD TEE-STUD BAR.ZBC	EINSTELLB.L VERSCHRAUBUNG ZBC	TERMINALE A L ORIENTABILE ZBC	
006	<b>A4922052</b>	001	FLEXIBLE HYDRAULIQUE	HYDRAULIC HOSE	HYDRAULIKSCHLAUCH	TUBO GOMMA	<->500 mm
007	<b>A4080415</b>	001	UNION MALE	MALE STUD CONNECTOR	GERADER EINSCHRAUBSTUTZEN	GIUZIONE DIRITTA ZBC	
008	<b>A7181002</b>	001	VALVE	VALVE	VENTIL	VALVOLA	
009	<b>A4922401</b>	001	FLEXIBLE HYDRAULIQUE	HYDRAULIC HOSE	HYDRAULIKSCHLAUCH	TUBO GOMMA	<->4000 mm
010	<b>A5321230</b>	004	SUPPORT	SUPPORT	TRAEGER	SUPPORTO	
011	<b>80061266</b>	002	VIS TETE HEXAGONALE FE/ZNXC3	HEXAGON HEAD SCREW FE/ZNXC3	SECHSKANTSCHRAUBE FE/ZNXC3	VITE TESTA ESAGONALE FE/ZNXC3	
012	<b>80251227</b>	002	RONDELLE PLATE FE/ZNXC3	PLAIN WASHER FE/ZNXC3	SCHEIBE FE/ZNXC3	RONDELLA PIATTA FE/ZNXC3	
013	<b>50070800</b>	012	VIS TBCC COURT	BOLT, CARRIAGE, SHORT NECK	FLACHRUNDSCHR.4KT ANSATZ	BULLONE	
014	<b>80201253</b>	012	ECROU AUTOBLOQUANT FE/ZNXC3	UNDERSERRAT.S.LOC.NUT FE/ZNXC3	SPERRZAHN-BUNDMUTTER FE/ZNXC3	DADO FE/ZNXC3	





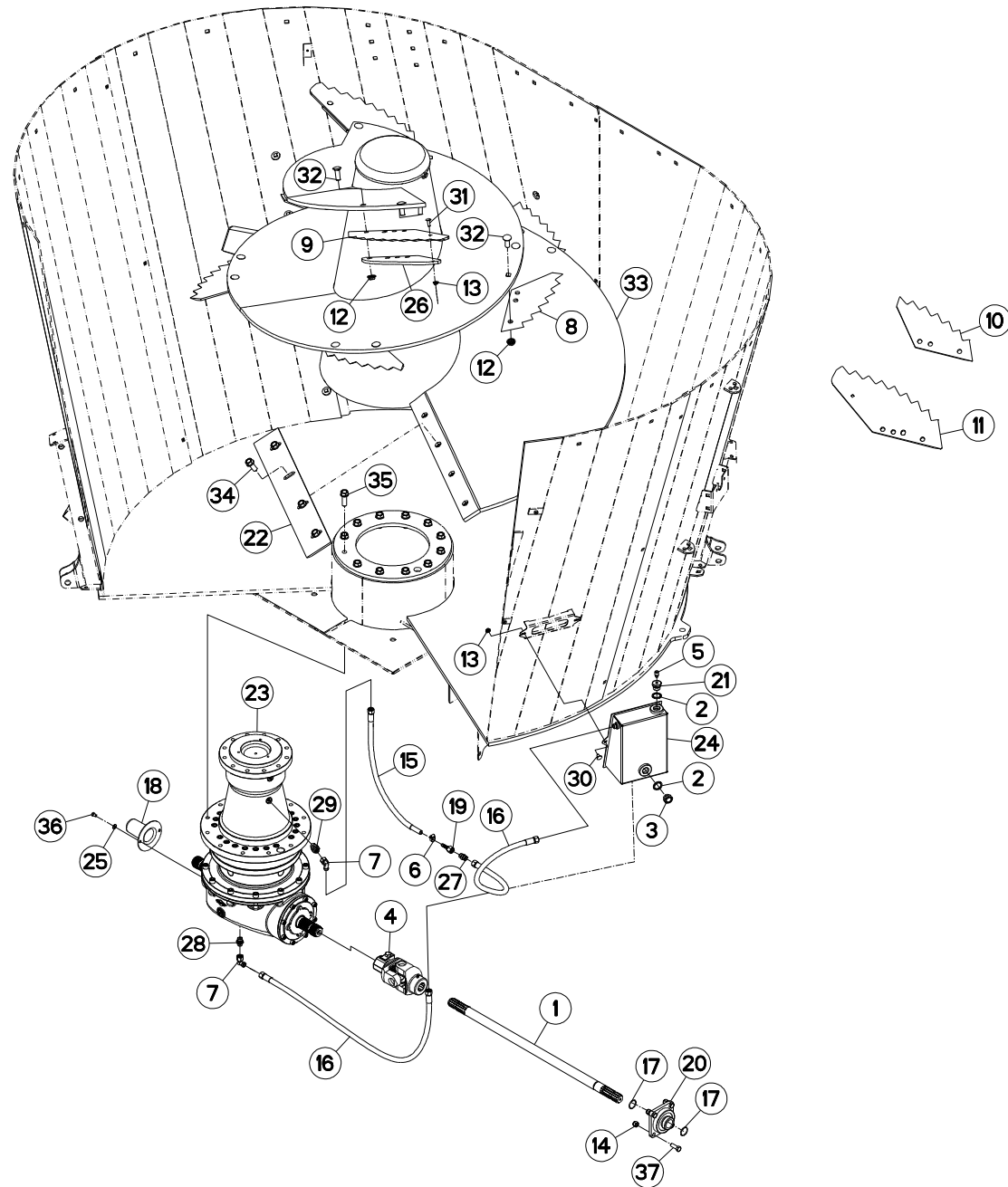
## VIS DE MÉLANGE + ENTRAINEMENT

## MIXING SCREW + DRIVE

## MISCHSCHNECKE + ANTRIEB

## VITE DI MISCELAZIONE + TRASCIN

Rep	Nr	Qt	Designation	Description	Bezeichnung	Referenza	Remarque - Remark - Bemerkung - Osservazioni
001	A5301070	001	ARBRE CANNELE	SPLINED SHAFT	PROFILWELLE	ALBERO CALETTATO	
002	A4230027	002	BAGUE BS27	SEAL	DICHTUNGSRING	BOCCOLA	
003	A4061807	001	BOUCHON NIVEAU 3/4" ALUMINIUM	PLUG	STOPFEN/ANZEIGE	TAPPO	
004	A7903057	001	CARDAN	JOINT, UNIVERSAL	KREUZGELENK	CARDANO	
005	82230000	001	CLAPET DE DECHARGE	PRESSURE RELIEF VALVE	ENTLUEFTUNGSSCHRAUBE	SFIATATOIO	
006	83090146	001	COLLIER INOX	COLLAR INOX	SHELLE INOX	ANELLO INOX	
007	A5307680	001	CONE D'ETANCHEITE SUP EUI 70	CONE	KEGEL	CONO	
008	A5307690	001	CONE	CONE	KEGEL	CONO	
009	A4082701	002	COUDE TOURNANT	AJUSTABLE MALE STUD ELBOW	EINSTELLBARE WINKEL STUTZEN	GIUNZIONE A 90°ORIENTABILE ZBC	
010	A5302190	003	COUTEAU	KNIFE	MESSER	COLTELLO	
011	A5303620	002	COUTEAU	KNIFE	MESSER	COLTELLO	
012	80200854	005	ECROU A Pincer	CLAMP NUT	MUTTER	PIASTRINA	
013	80201651	010	ECROU AUTOBLOQUANT FE/ZNXC3	UNDERSERRAT.S.LOC.NUT FE/ZNXC3	SPERRZAHN-BUNDMUTTER FE/ZNXC3	DADO FE/ZNXC3	
014	80200851	004	ECROU AUTOBLOQUANT FE/ZNXC3	UNDERSERRAT.S.LOC.NUT FE/ZNXC3	SPERRZAHN-BUNDMUTTER FE/ZNXC3	DADO FE/ZNXC3	
015	80201240	004	ECROU HEX.BAS AUTOFR.FE/ZNXC3	SELF-LOCKING NUT FE/ZNXC3	SELBSTSICHERND.MUTTER FE/ZNXC3	DADO AUTOBLOCCANTE FE/ZNXC3	
016	80201055	002	ECROU CAGE	CLAMP NUT	KLEMMKAEFIG-MUTTER	DADO	
017	A4912006	001	FLEXIBLE	HOSE, HYDRAULIC	HYDRAULIKSCHLAUCH	TUBO IN GOMMA	<->650 mm
018	A4922201	002	FLEXIBLE	HOSE, HYDRAULIC	HYDRAULIKSCHLAUCH	TUBO IN GOMMA	<->2000 mm
019	80600020	002	ANNEAU EXPANSIF	RETAINING RING	SICHERUNGSRING	ANELLO DI FERMO	
020	50040010	001	PROTECTEUR	GUARD	SCHUTZ	PROTEZIONE	
021	A4069961	001	NIPPLE	NIPPLE	NIPPLE	NIPPLE	
022	81503507	001	PALIER APPLIQUE + GRAISSEUR	FLANGE UNIT	FLANSCHLAGER	CUSCINETTO	
023	A4085351	001	RACCORD REDUCTION SPECIAL ZBC	REDUCING FITTING ZBC	REDUZIERVERSCHRAUBUNG ZBC	RIDIZIONE DIRITTA ZBC	
024	A5301570	001	RACLEUR	SCRAPER	ABSTREIFER	RASCHIATORE	
025	A7010428	001	RENVOI D'ANGLE	ANGLE TRANSMISSION	WINKELGETRIEBE		
026	A5305580	001	RESERVOIR	RESERVOIR	TANK	SERBATOIO	
027	80250823	002	RONDELLE PLATE FE/ZNXC3	PLAIN WASHER FE/ZNXC3	SCHEIBE FE/ZNXC3	RONDELLA PIATTA FE/ZNXC3	
028	80251021	002	RONDELLE PLATE FE/ZNXC3	PLAIN WASHER FE/ZNXC3	SCHEIBE FE/ZNXC3	RONDELLA PIATTA FE/ZNXC3	
029	A5303770	002	SUPPORT	SUPPORT	TRAEGER	SUPPORTO	
030	A4080311	001	UNION DOUBLE FE/ZNXC3	STRAIGHT COUPLING FE/ZNXC3	GERADE VERSCHRAUBUNG FE/ZNXC3	GIUNZIONE DIRITTA FE/ZNXC3	
031	A4080415	001	UNION MALE	MALE STUD CONNECTOR	GERADER EINSCHRAUBSTUTZEN	GIUZIONE DIRITTA ZBC	
032	A4080418	001	UNION	FITTING, HYDRAULIC, UNION	VERBINDUNG	CONNETTORE	
033	50067100	002	VIS TBCC COURT	BOLT, CARRIAGE, SHORT NECK	FLACHRUNDSCHR.4KT ANSATZ	BULLONE	
034	50072200	002	VIS TBCC COURT	BOLT, CARRIAGE, SHORT NECK	FLACHRUNDSCHR.4KT ANSATZ	BULLONE	
035	50074100	008	VIS TBCC COURT	BOLT, CARRIAGE, SHORT NECK	FLACHRUNDSCHR.4KT ANSATZ	BULLONE	
036	A5300740	001	VIS	SCREW	SCHRAUBE	VITE	
037	80131641	005	VIS AUTOBLOQUANTE FLZNNC	UNDERSERR.S-LOC.SCREW FLZNNC	SPERRZAHN-BUNDSCHRAU.FLZNNC	VITE FLZNNC	
038	80131650	026	VIS AUTOBLOQUANTE FLZNNC	UNDERSERR.S-LOC.SCREW FLZNNC	SPERRZAHN-BUNDSCHRAU.FLZNNC	VITE FLZNNC	
039	80060816	005	VIS TETE HEXAGONALE FE/ZNXC3	HEXAGON HEAD SCREW FE/ZNXC3	SECHSKANTSCHRAUBE FE/ZNXC3	VITE TESTA ESAGONALE FE/ZNXC3	
040	80060812	002	VIS TETE HEXAGONALE FE/ZNXC3	HEXAGON HEAD SCREW FE/ZNXC3	SECHSKANTSCHRAUBE FE/ZNXC3	VITE TESTA ESAGONALE FE/ZNXC3	
041	80061016	002	VIS TETE HEXAGONALE FE/ZNXC3	HEXAGON HEAD SCREW FE/ZNXC3	SECHSKANTSCHRAUBE FE/ZNXC3	VITE TESTA ESAGONALE FE/ZNXC3	
042	80061236	004	VIS TETE HEXAGONALE FE/ZNXC3	HEXAGON HEAD SCREW FE/ZNXC3	SECHSKANTSCHRAUBE FE/ZNXC3	VITE TESTA ESAGONALE FE/ZNXC3	







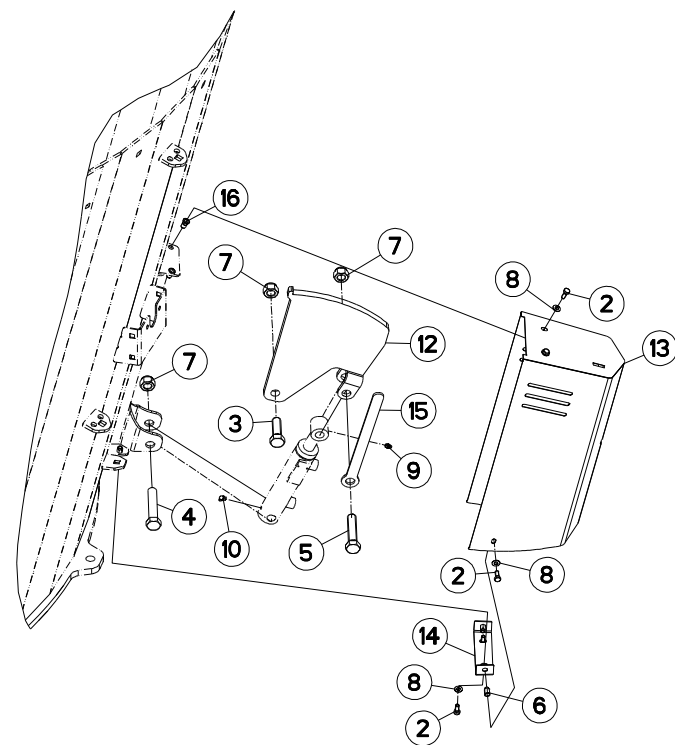
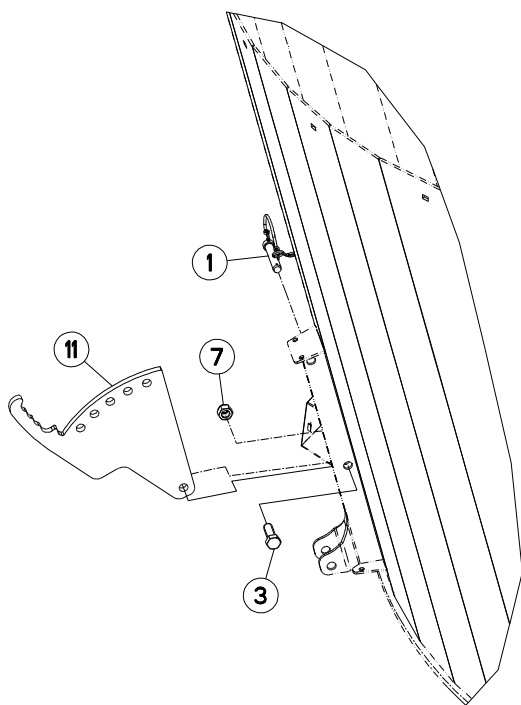
## VIS DE MÉLANGE + ENTRAINEMENT

## MIXING SCREW + DRIVE

## MISCHSCHNECKE + ANTRIEB

## VITE DI MISCELAZIONE + TRASCIN

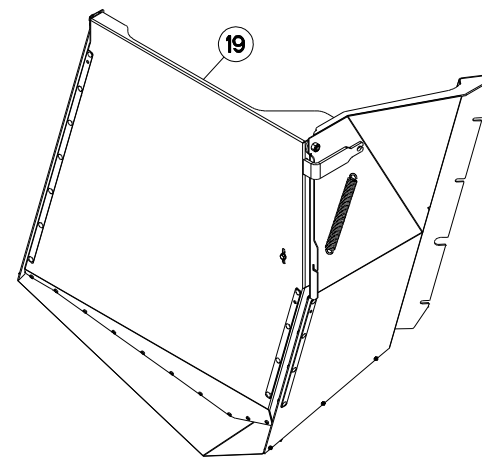
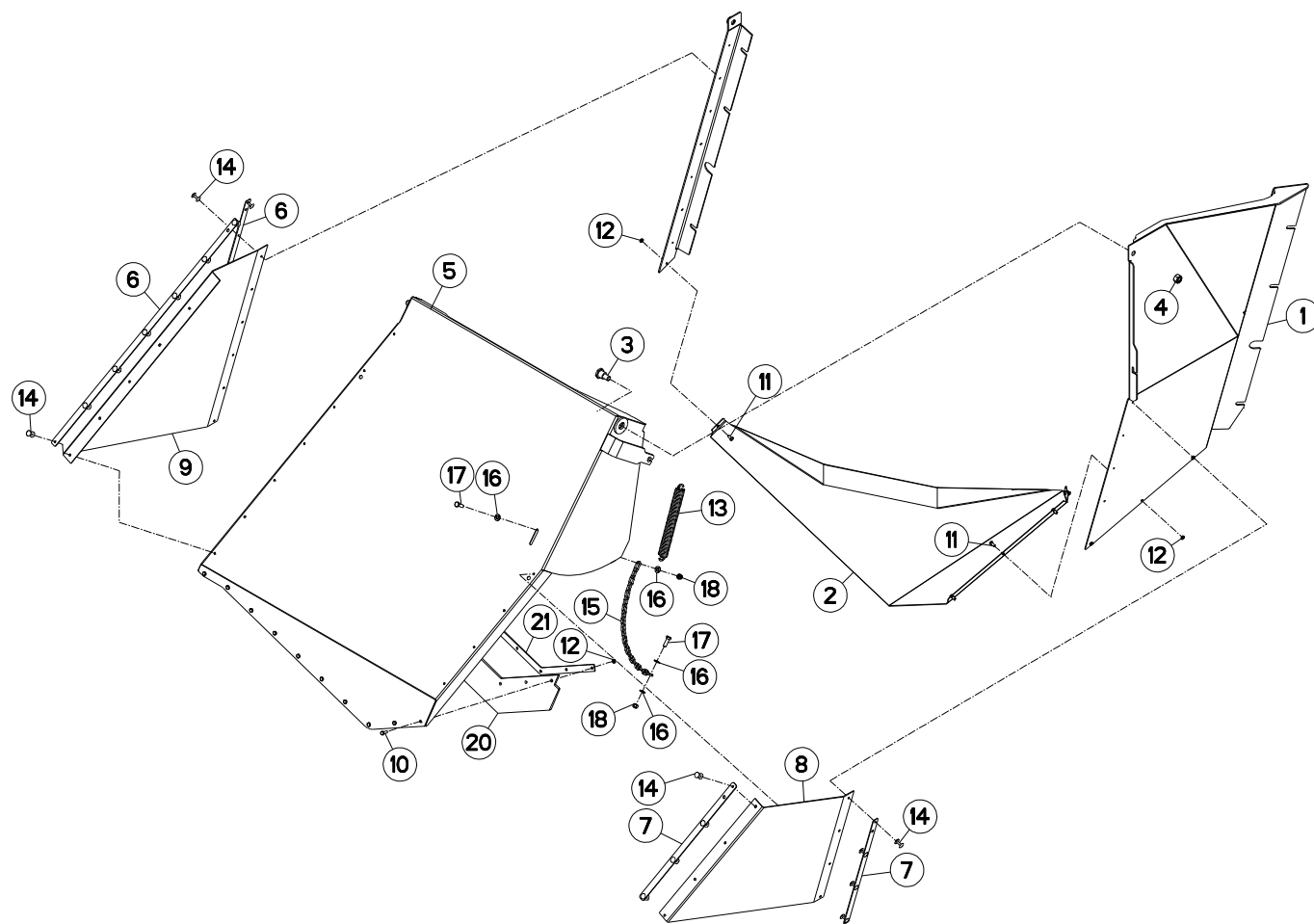
Rep	Nr	Qt	Designation	Description	Bezeichnung	Referenza	Remarque - Remark - Bemerkung - Osservazioni
001	A5301070	001	ARBRE CANNELE	SPLINED SHAFT	PROFILWELLE	ALBERO CALETTATO	
002	A4230027	002	BAGUE BS27	SEAL	DICHTUNGSRING	BOCCOLA	
003	A4061807	001	BOUCHON NIVEAU 3/4" ALUMINIUM	PLUG	STOPFEN/ANZEIGE	TAPPO	
004	A7903057	001	CARDAN	JOINT, UNIVERSAL	KREUZGELENK	CARDANO	
005	82230000	001	CLAPET DE DECHARGE	PRESSURE RELIEF VALVE	ENTLUEFTUNGSSCHRAUBE	SFIATATOIO	
006	83090146	001	COLLIER INOX	COLLAR INOX	SHELLE INOX	ANELLO INOX	
007	A4082701	002	COUDE TOURNANT	AJUSTABLE MALE STUD ELBOW	EINSTELLBARE WINKEL STUTZEN	GIUNZIONE A 90°ORIENTABILE ZBC	
008	A5302190	003	COUTEAU	KNIFE	MESSER	COLTELLO	
009	A5303620	002	COUTEAU	KNIFE	MESSER	COLTELLO	
010	A7153027	003	COUTEAU	KNIFE	MESSER	COLTELLO	OPT
011	A7153028	002	COUTEAU	KNIFE	MESSER	COLTELLO	OPT
012	80201651	014	ECROU AUTOBLOQUANT FE/ZNXC3	UNDERSERRAT.S.LOC.NUT FE/ZNXC3	SPERRZAHN-BUNDMUTTER FE/ZNXC3	DADO FE/ZNXC3	
013	80200851	004	ECROU AUTOBLOQUANT FE/ZNXC3	UNDERSERRAT.S.LOC.NUT FE/ZNXC3	SPERRZAHN-BUNDMUTTER FE/ZNXC3	DADO FE/ZNXC3	
014	80201240	004	ECROU HEX.BAS AUTOFR.FE/ZNXC3	SELF-LOCKING NUT FE/ZNXC3	SELBSTSICHERND.MUTTER FE/ZNXC3	DADO AUTOBLOCCANTE FE/ZNXC3	
015	A4912006	001	FLEXIBLE	HOSE, HYDRAULIC	HYDRAULIKSCHLAUCH	TUBO IN GOMMA	<->650 mm
016	A4922201	002	FLEXIBLE	HOSE, HYDRAULIC	HYDRAULIKSCHLAUCH	TUBO IN GOMMA	<->2000 mm
017	80600020	002	ANNEAU EXPANSIF	RETAINING RING	SICHERUNGSRING	ANELLO DI FERMO	
018	50040010	001	PROTECTEUR	GUARD	SCHUTZ	PROTEZIONE	
019	A4069961	001	NIPPLE	NIPPLE	NIPPLE	NIPPLE	
020	81503507	001	PALIER APPLIQUE + GRAISSEUR	FLANGE UNIT	FLANSCHLAGER	CUSCINETTO	
021	A4085351	001	RACCORD REDUCTION SPECIAL ZBC	REDUCING FITTING ZBC	REDUZIERVERSCHRAUBUNG ZBC	RIDIZIONE DIRITTA ZBC	
022	A5321720	001	RACLEUR	SCRAPER	ABSTREIFER	RASCHIATORE	
023	A7010428	001	RENVOI D'ANGLE	ANGLE TRANSMISSION	WINKELGETRIEBE		
024	A5305580	001	RESERVOIR	RESERVOIR	TANK	SERBATOIO	
025	80250823	002	RONDELLE PLATE FE/ZNXC3	PLAIN WASHER FE/ZNXC3	SCHEIBE FE/ZNXC3	RONDELLA PIATTA FE/ZNXC3	
026	A5303770	002	SUPPORT	SUPPORT	TRAEGER	SUPPORTO	
027	A4080311	001	UNION DOUBLE FE/ZNXC3	STRAIGHT COUPLING FE/ZNXC3	GERADE VERSCHRAUBUNG FE/ZNXC3	GIUNZIONE DIRITTA FE/ZNXC3	
028	A4080415	001	UNION MALE	MALE STUD CONNECTOR	GERADER EINSCHRAUBSTUTZEN	GIUZIONE DIRITTA ZBC	
029	A4080418	001	UNION	FITTING, HYDRAULIC, UNION	VERBINDUNG	CONNETTORE	
030	50067100	002	VIS TBCC COURT	BOLT, CARRIAGE, SHORT NECK	FLACHRUNDSCHR.4KT ANSATZ	BULLONE	
031	50072200	002	VIS TBCC COURT	BOLT, CARRIAGE, SHORT NECK	FLACHRUNDSCHR.4KT ANSATZ	BULLONE	
032	50074100	014	VIS TBCC COURT	BOLT, CARRIAGE, SHORT NECK	FLACHRUNDSCHR.4KT ANSATZ	BULLONE	
033	A5300742	001	VIS DE MELANGEUSE	AUGER, MIXER	SCHNECKE	VITE	
034	80131641	016	VIS AUTOBLOQUANTE FLZNNC	UNDERSERR.S-LOC.SCREW FLZNNC	SPERRZAHN-BUNDSCHRAU.FLZNNC	VITE FLZNNC	
035	80131650	012	VIS AUTOBLOQUANTE FLZNNC	UNDERSERR.S-LOC.SCREW FLZNNC	SPERRZAHN-BUNDSCHRAU.FLZNNC	VITE FLZNNC	
036	80060812	002	VIS TETE HEXAGONALE FE/ZNXC3	HEXAGON HEAD SCREW FE/ZNXC3	SECHSKANTSCHRAUBE FE/ZNXC3	VITE TESTA ESAGONALE FE/ZNXC3	
037	80061236	004	VIS TETE HEXAGONALE FE/ZNXC3	HEXAGON HEAD SCREW FE/ZNXC3	SECHSKANTSCHRAUBE FE/ZNXC3	VITE TESTA ESAGONALE FE/ZNXC3	





## CONTRE COUTEAUX + CONTRE COUTE CONTRA-ROTATING BLADE + HYDRAU GEGENSCHNEIDE + HYDRAULISCHE G CONTROLAMA + CONTROCOLTELLI

Rep	Nr	Qt	Designation	Description	Bezeichnung	Referenza	Remarque - Remark - Bemerkung - Osservazioni
001	<b>59080610</b>	002	TOURILLON PREMONTE	LINK PIN CPL	ANBAUBOLZEN KPL.	PERNO COMPLETO	
002	<b>80060820</b>	012	VIS TETE HEXAGONALE FE/ZNXC3	HEXAGON HEAD SCREW FE/ZNXC3	SECHSKANTSCHRAUBE FE/ZNXC3	VITE TESTA ESAGONALE FE/ZNXC3	OPT
003	<b>80062055</b>	004	VIS TETE HEXAGONALE FE/ZNXC3	HEXAGON HEAD SCREW FE/ZNXC3	SECHSKANTSCHRAUBE FE/ZNXC3	VITE TESTA ESAGONALE FE/ZNXC3	
004	<b>80062076</b>	002	VIS TETE HEXAGONALE FE/ZNXC3	HEXAGON HEAD SCREW FE/ZNXC3	SECHSKANTSCHRAUBE FE/ZNXC3	VITE TESTA ESAGONALE FE/ZNXC3	OPT
005	<b>80062090</b>	002	VIS TETE HEXAGONALE FE/ZNXC3	HEXAGON HEAD SCREW FE/ZNXC3	SECHSKANTSCHRAUBE FE/ZNXC3	VITE TESTA ESAGONALE FE/ZNXC3	OPT
006	<b>80200891</b>	008	ECROU A SERTIR FE/ZNXC3	CRIMP NUT FE/ZNXC3	EINNIETMUTTER FE/ZNXC3	DADO FE/ZNXC3	OPT
007	<b>80202030</b>	008	ECROU HEX.AUTOFREINE FE/ZNXC3	SELF-LOCKING NUT FE/ZNXC3	SELBSTSICH.MUTTER FE/ZNXC3	DADO AUTOBLOCCANTE FE/ZNXC3	
008	<b>80250823</b>	012	RONDELLE PLATE FE/ZNXC3	PLAIN WASHER FE/ZNXC3	SCHEIBE FE/ZNXC3	RONDELLA PIATTA FE/ZNXC3	OPT
009	<b>82200800</b>	002	GRAISSEUR FE/ZNXC3	GREASE NIPPLE FE/ZNXC3	SCHMIERNIPPEL FE/ZNXC3	INGRASSATORE FE/ZNXC3	OPT
010	<b>82200804</b>	002	GRAISSEUR FE/ZNXC3	GREASE NIPPLE FE/ZNXC3	SCHMIERNIPPEL FE/ZNXC3	INGRASSATORE FE/ZNXC3	OPT
011	<b>A5301830</b>	002	CONTRE-COUTEAU	COUNTER KNIFE	GEGENMESSERER	CONTROCOLTELLO	
012	<b>A5303090</b>	002	CONTRE-COUTEAU	COUNTER KNIFE	GEGENMESSERER	CONTROCOLTELLO	OPT
013	<b>A5318190</b>	002	PROTECTION	SHIELD	SCHUTZ	PROTEZIONE	OPT
014	<b>A5318660</b>	002	TOLE	SHEET	BLECH	TELA	OPT
015	<b>A5330530</b>	001	INDICATEUR	INDICATOR	ANZEIGER	INDICATORE	OPT
016	<b>A8359108</b>	004	INSERT HEX M8 A COLLERETTE	INSERT NUT HEX M8	EINSETZMUTTER HEX M8	MANICOTTO HEX M8	OPT





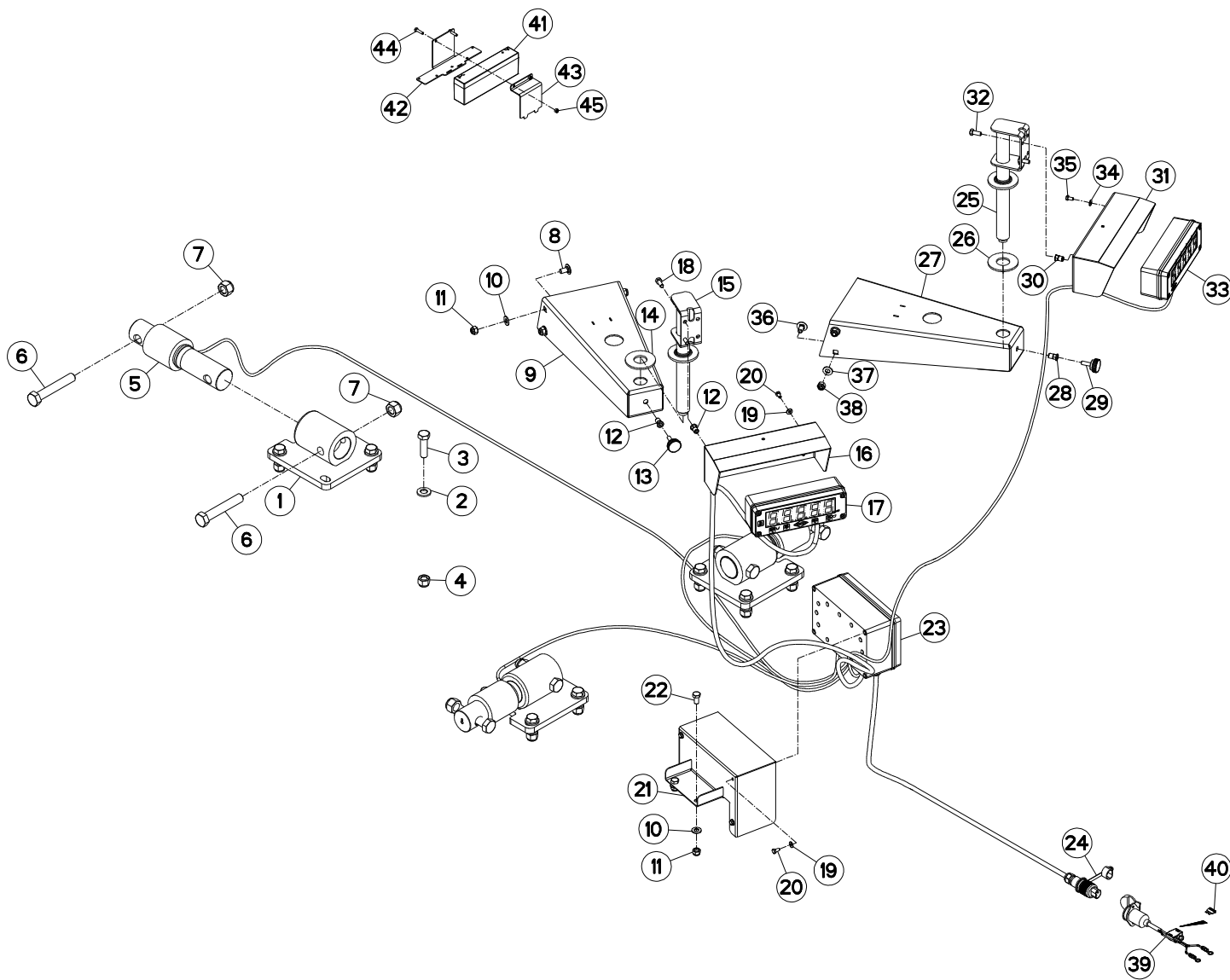
## GOULOTTE DE DISTRIBUTION

## DISTRIBUTION CHUTE

## VERTEIL-AUSWURF

## SCIVOLO DI DISTRIBUZIONE

Rep	Nr	Qt	Designation	Description	Bezeichnung	Referenza	Remarque - Remark - Bemerkung - Osservazioni
001	A5302800	001	FLANC	SIDE	SEITE	FIANCO	
002	A5309330	001	GOULOTTE DE FOND E.S.	SLIDE	AUSLAUF	SLITTA	
003	A5110188	002	AXE	PIN	ACHSE	ASSE	
004	80201430	002	ECROU HEX.AUTOFREINE FE/ZNXC3	SELF-LOCKING NUT FE/ZNXC3	SELBSTSICHERNDE MUTT.FE/ZNXC3	DADO AUTOBLOCCANTE FE/ZNXC3	
005	A5303271	001	PORTE	DOOR	TÜR		
006	A5301960	002	FIXATION	MOUNT	VERBINDUNGSSTUECK	ATTACCO GANCIO	
007	A5303290	002	FIXATION	MOUNT	VERBINDUNGSSTUECK	ATTACCO GANCIO	
008	A5303300	001	TOILE	CURTAIN	SCHUTZTUCH	TELO POSTERIORE	
009	A5303310	001	TOILE	CURTAIN	SCHUTZTUCH	TELO POSTERIORE	
010	80060616	010	VIS TETE HEXAGONALE FE/ZNXC3	HEXAGON HEAD SCREW FE/ZNXC3	SECHSKANTSCHRAUBE FE/ZNXC3	VITE TESTA ESAGONALE FE/ZNXC3	
011	80060612	005	VIS TETE HEXAGONALE FE/ZNXC3	HEXAGON HEAD SCREW FE/ZNXC3	SECHSKANTSCHRAUBE FE/ZNXC3	VITE TESTA ESAGONALE FE/ZNXC3	
012	80200600	015	ECROU HEXAGONAL FE/ZNXC3	NUT FE/ZNXC3	SECHSKANTMUTTER FE/ZNXC3	DADO FE/ZNXC3	
013	53005900	001	RESSORT DE TRACTION ZBC	SPRING	ZUGFEDER	MOLLA DI TRAZIONE	
014	80370419	022	RIVET AVEUGLE TL	RIVET	NIETE	RIVETTO	
015	A7080402	001	CHaine DZN N19D4MM26020L1000MM	RIGHT CHAIN	RECHTSKETTE	CATENA	
016	80250823	004	RONDELLE PLATE FE/ZNXC3	PLAIN WASHER FE/ZNXC3	SCHEIBE FE/ZNXC3	RONDELLA PIATTA FE/ZNXC3	
017	80060826	002	VIS TETE HEXAGONALE FE/ZNXC3	HEXAGON HEAD SCREW FE/ZNXC3	SECHSKANTSCHRAUBE FE/ZNXC3	VITE TESTA ESAGONALE FE/ZNXC3	
018	80200840	002	ECROU HEX.BAS AUTOFR.FE/ZNXC3	SELF-LOCKING NUT FE/ZNXC3	SELBSTSICHERND.MUTTER FE/ZNXC3	DADO AUTOBLOCCANTE FE/ZNXC3	
019	A5303320	001	GOULOTTE	CHUTE	AUSLAUF	BOCCA	
020	A7250186	001	BAVETTE	FLAP	SCHUTZLAPPEN	PARASPRUZZI	
021	A5317770	001	FIXATION	MOUNT	VERBINDUNGSSTUECK	ATTACCO GANCIO	





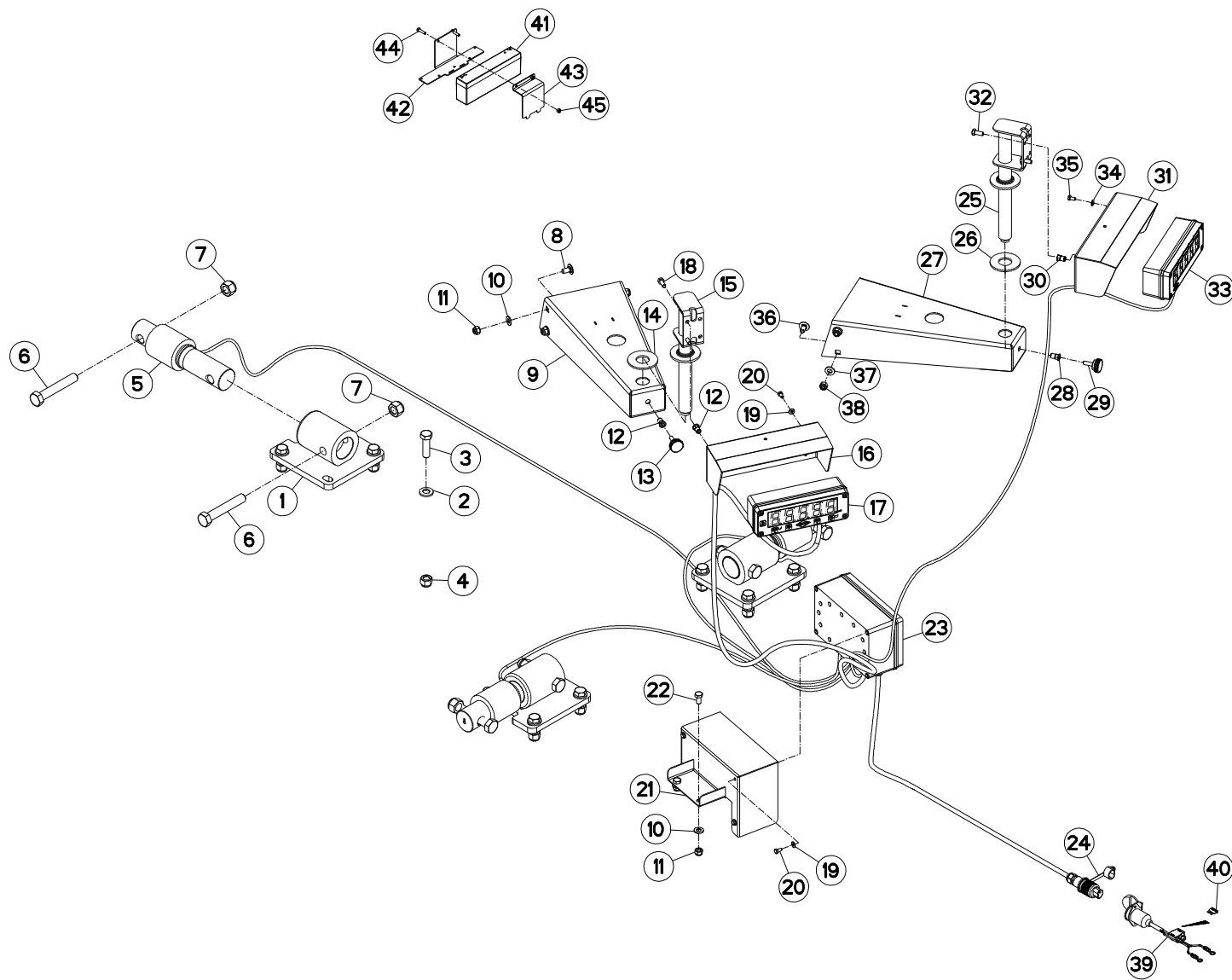
## PESÉE IND901

## WEIGHING BOX IND901

## WIEGEEINRICHTUNG IND901

## SCATOLA DI PESATURA IND901

Rep	Nr	Qt	Designation	Description	Bezeichnung	Referenza	Remarque - Remark - Bemerkung - Osservazioni
001	A5300980	003	SUPPORT	SUPPORT	TRAEGER	SUPPORTO	
002	80281600	012	RONDELLE CONIQUE BLOC.FLZNNC	CONICAL SPRING WASHER FLZNNC	SPANNSCHEIBE FLZNNC	RONDELLA CONICA FLZNNC	
003	80061647	012	VIS TETE HEXAGONALE FE/ZNXC3	HEXAGON HEAD SCREW FE/ZNXC3	SECHSKANTSCHRAUBE FE/ZNXC3	VITE TESTA ESAGONALE FE/ZNXC3	
004	80201630	012	ECROU HEX.AUTOFREINE FE/ZNXC3	SELF-LOCKING NUT FE/ZNXC3	SELBSTSICH.MUTTER FE/ZNXC3	DADO AUTOBLOCCANTE FE/ZNXC3	
005	A7040237	003	CAPTEUR	SENSOR	SENSOR	SENSORE	
006	80062082	006	VIS TETE HEXAGONALE FE/ZNXC3	HEXAGON HEAD SCREW FE/ZNXC3	SECHSKANTSCHRAUBE FE/ZNXC3	VITE TESTA ESAGONALE FE/ZNXC3	
007	80202030	006	ECROU HEX.AUTOFREINE FE/ZNXC3	SELF-LOCKING NUT FE/ZNXC3	SELBSTSICH.MUTTER FE/ZNXC3	DADO AUTOBLOCCANTE FE/ZNXC3	
008	50003200	004	VIS TBCC COURT	BOLT, CARRIAGE, SHORT NECK	FLACHRUNDSCHR.4KT ANSATZ	BULLONE	
009	A5303510	001	SUPPORT	SUPPORT	TRAEGER	SUPPORTO	
010	80251021	006	RONDELLE PLATE FE/ZNXC3	PLAIN WASHER FE/ZNXC3	SCHEIBE FE/ZNXC3	RONDELLA PIATTA FE/ZNXC3	
011	80201040	006	ECROU HEX.BAS AUTOFR.FE/ZNXC3	SELF-LOCKING NUT FE/ZNXC3	SELBSTSICHERND.MUTTER FE/ZNXC3	DADO AUTOBLOCCANTE FE/ZNXC3	
012	A8359108	003	INSERT HEX M8 A COLLERETTE	INSERT NUT HEX M8	EINSETZMUTTER HEX M8	MANICOTTO HEX M8	
013	A7250304	001	BOUTON MOLETE M8(CDE PAILLEUSE	KNOB	KNEBELGRIFF	TASTO	
014	A7250142	001	RONDELLE CAOUTCHOUC D70X31	WASHER	GUMMISCHEIBE	RONDELLA	
015	A5350850	001	SUPPORT	SUPPORT	TRAEGER	SUPPORTO	
016	A5305430	001	SUPPORT	SUPPORT	TRAEGER	SUPPORTO	
017	A7040245	001	BOITIER IND901	CONTROL BOX IND901	BEDIENKONSOLE IND901	SCATOLA DI COMANDO IND901	
018	80060820	002	VIS TETE HEXAGONALE FE/ZNXC3	HEXAGON HEAD SCREW FE/ZNXC3	SECHSKANTSCHRAUBE FE/ZNXC3	VITE TESTA ESAGONALE FE/ZNXC3	
019	80250611	008	RONDELLE PLATE FE/ZNXC3	PLAIN WASHER FE/ZNXC3	SCHEIBE FE/ZNXC3	RONDELLA PIATTA FE/ZNXC3	
020	80060612	008	VIS TETE HEXAGONALE FE/ZNXC3	HEXAGON HEAD SCREW FE/ZNXC3	SECHSKANTSCHRAUBE FE/ZNXC3	VITE TESTA ESAGONALE FE/ZNXC3	
021	A5305470	001	SUPPORT DE BOITIER DE JONCTION	SUPPORT	TRAEGER	SUPPORTO	
022	80061020	002	VIS TETE HEXAGONALE FE/ZNXC3	HEXAGON HEAD SCREW FE/ZNXC3	SECHSKANTSCHRAUBE FE/ZNXC3	VITE A TESTA ESAGONALE FE/ZNXC	
023	A7040246	001	BOITIER	HOUSING	GEHAEUSE	SCATOLA	
024	A7040065	001	FAISCEAU	HARNES	KABELBAUM	FASCIO	
025	A5350850	001	SUPPORT	SUPPORT	TRAEGER	SUPPORTO	OPT*
026	A7250142	001	RONDELLE CAOUTCHOUC D70X31	WASHER	GUMMISCHEIBE	RONDELLA	OPT*
027	A5303510	001	SUPPORT	SUPPORT	TRAEGER	SUPPORTO	OPT*
028	A8359108	001	INSERT HEX M8 A COLLERETTE	INSERT NUT HEX M8	EINSETZMUTTER HEX M8	MANICOTTO HEX M8	OPT*
029	A7250304	001	BOUTON MOLETE M8(CDE PAILLEUSE	KNOB	KNEBELGRIFF	TASTO	OPT*
030	80200875	002	ECROU INSERT	RIVETING NUT	EINNIETMUTTER	DADO	OPT*
031	A5305430	001	SUPPORT	SUPPORT	TRAEGER	SUPPORTO	OPT*
032	80060820	002	VIS TETE HEXAGONALE FE/ZNXC3	HEXAGON HEAD SCREW FE/ZNXC3	SECHSKANTSCHRAUBE FE/ZNXC3	VITE TESTA ESAGONALE FE/ZNXC3	OPT*
033	A7040247	001	BOITIER RAPPEL AFFICH. IND710	DISPLAY BOX	KASTEN	SCATOLA	OPT*
034	80250611	004	RONDELLE PLATE FE/ZNXC3	PLAIN WASHER FE/ZNXC3	SCHEIBE FE/ZNXC3	RONDELLA PIATTA FE/ZNXC3	OPT*
035	80060612	004	VIS TETE HEXAGONALE FE/ZNXC3	HEXAGON HEAD SCREW FE/ZNXC3	SECHSKANTSCHRAUBE FE/ZNXC3	VITE TESTA ESAGONALE FE/ZNXC3	OPT*
036	50003200	004	VIS TBCC COURT	BOLT, CARRIAGE, SHORT NECK	FLACHRUNDSCHR.4KT ANSATZ	BULLONE	
037	80251021	004	RONDELLE PLATE FE/ZNXC3	PLAIN WASHER FE/ZNXC3	SCHEIBE FE/ZNXC3	RONDELLA PIATTA FE/ZNXC3	
038	80201040	004	ECROU HEX.BAS AUTOFR.FE/ZNXC3	SELF-LOCKING NUT FE/ZNXC3	SELBSTSICHERND.MUTTER FE/ZNXC3	DADO AUTOBLOCCANTE FE/ZNXC3	OPT*
039	83233002	001	FAISCEAU ELECTRIQUE	HARNES, WIRING	KABELBAUM	CAVO ELETTRICO	
040	83233017	001	FUSIBLE ATO 15 A BLEU	FUSE ATO 15 A	SICHERUNG ATO 15 A	FUSIBILE ATO 15 A	
041	A7040912	001	KIT BATTERIE	KIT BATTERY	KIT BATTERIE		OPT*
042	A5300610	001	SUPPORT BATTERIE DE PESEE	SUPPORT	TRAEGER	SUPPORTO	OPT*
043	A5304020	001	BRIDE DE BATTERIE DE PESEE	BRIDLE	BUEGEL	STAFFA	OPT*
044	80060521	002	VIS TETE HEXAGONALE FE/ZNXC3	HEXAGON HEAD SCREW FE/ZNXC3	SECHSKANTSCHRAUBE FE/ZNXC3	VITE TESTA ESAGONALE FE/ZNXC3	OPT*
045	80200500	002	ECROU HEXAGONAL FE/ZNXC3	NUT FE/ZNXC3	SECHSKANTMUTTER FE/ZNXC3	DADO FE/ZNXC3	OPT*







EUROMIX I 870/1070/11270

063155 > 063472

A53R0041 B

PESÉE IND901

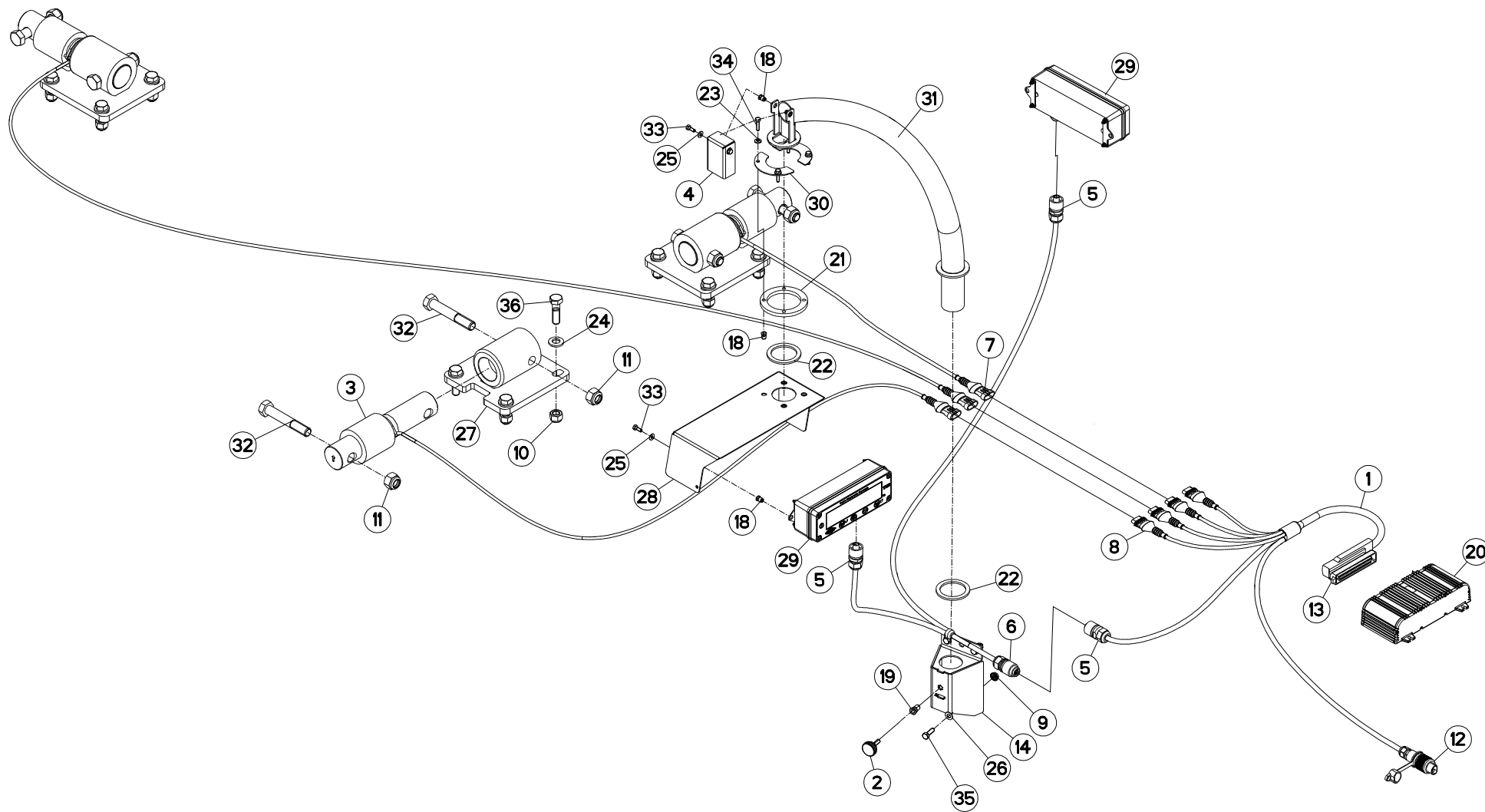
WEIGHING BOX IND901

WIEGEEINRICHTUNG IND901

SCATOLA DI PESATURA IND901

Rep	Nr	Qt	Designation	Description	Bezeichnung	Referenza	Remarque - Remark - Bemerkung - Osservazioni
-----	----	----	-------------	-------------	-------------	-----------	--

- \* : RAPPEL D'AFFICHAGE
- \* : SUPPLEMENTARY DISPLAY UNIT
- \* : ZWEITES ANZEIGENDISPLAY





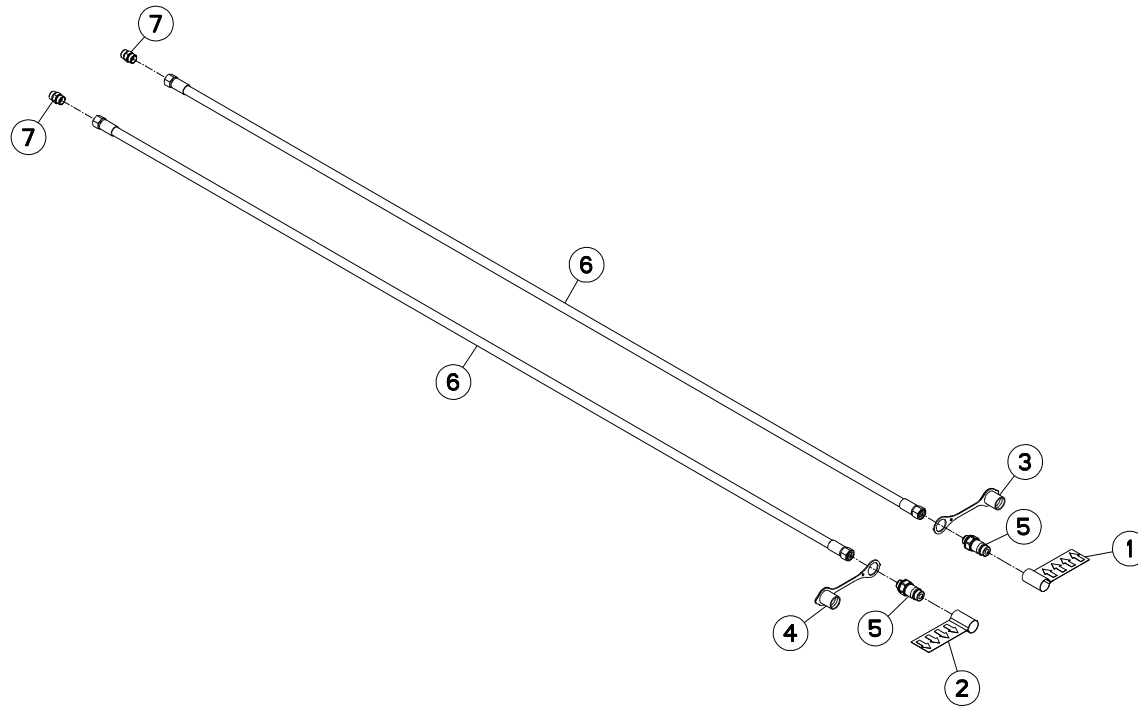
## PESÉE T10

## WEIGHING BOX T10

## WIEGEEINRICHTUNG T10

## SCATOLA DI PESATURA T10

Rep	Nr	Qt	Designation	Description	Bezeichnung	Referenza	Remarque - Remark - Bemerkung - Osservazioni
001	A7041388	001	FAISCEAU PESEE CAN SIMPLE	CABLE	KABEL	FASCIO	
002	A7250304	001	BOUTON MOLETE M8(CDE PAILLEUSE	KNOB	KNEBELGRIFF	TASTO	
003	A7040350	003	CAPTEUR	SENSOR	SENSOR	SENSORE	
004	A5317730	001	CAPUCHON	CAP	KAPPE	CAPPUCCIO	
005	83235069	003	CONNECTEUR HIRSCHMANN COURT	CONNECTOR HIRSCHMANN SHORT	HIRSCHMANN DOSE	CONNETTORE HIRSCHMANN BREVE	
006	83235070	001	CONNECTEUR HIRSCHMANN COURT	CONNECTOR HIRSCHMANN SHORT	HIRSCHMANN STECKER	CONNETTORE HIRSCHMANN BREVE	
007	83235097	003	CONNECTEUR AMP SUPERSEAL	CONNECTOR AMP SUPERSEAL	STECKER AMP SUPERSEAL	CONNETTORE AMP SUPERSEAL	
008	83235099	004	CONNECTEUR AMP SUPERSEAL	CONNECTOR AMP SUPERSEAL	STECKER AMP SUPERSEAL	CONNETTORE AMP SUPERSEAL	
009	80200851	004	ECROU AUTOBLOQUANT FE/ZNXC3	UNDERSERRAT.S.LOC.NUT FE/ZNXC3	SPERRZAHN-BUNDMUTTER FE/ZNXC3	DADO FE/ZNXC3	
010	80201630	012	ECROU HEX.AUTOFREINE FE/ZNXC3	SELF-LOCKING NUT FE/ZNXC3	SELBSTSICH.MUTTER FE/ZNXC3	DADO AUTOBLOCCANTE FE/ZNXC3	
011	80202030	006	ECROU HEX.AUTOFREINE FE/ZNXC3	SELF-LOCKING NUT FE/ZNXC3	SELBSTSICH.MUTTER FE/ZNXC3	DADO AUTOBLOCCANTE FE/ZNXC3	
012	83235003	001	CONNECTEUR DIN9680	CONNECTOR DIN9680	VERBINDUNG DIN9680	CONNETTORE DIN9680	
013	83235059	001	FICHE AMP JPT	PLUG AMP JPT	STECKER AMP JPT	SCHEDA AMP JPT	
014	A5326560	001	FIXATION	MOUNT	VERBINDUNGSSTUECK	ATTACCO GANCIO	
015	A7040350	003	CAPTEUR	SENSOR	SENSOR	SENSORE	
016	A7041388	006	FAISCEAU PESEE CAN SIMPLE	CABLE	KABEL	FASCIO	
017	A7041390	003	FAISCEAU RAPPEL AFFICHAGE CAN	CABLE	KABEL	FASCIO	
018	80200675	008	ECROU INSERT	NUT	EINNIETMUTTER	DADO	
019	A8359108	001	INSERT HEX M8 A COLLERETTE	INSERT NUT HEX M8	EINSETZMUTTER HEX M8	MANICOTTO HEX M8	
020	A7045001	001	MODULE	MODULE	MODUL	MODULE	
021	A5317630	001	RONDELLE	WASHER	SCHEIBE	RONDELLA	
022	A7252100	002	RONDELLE	WASHER	GUMMISCHEIBE	RONDELLA	
023	80280650	004	RONDELLE CONIQUE BLOC.FLZNNC	CONICAL SPRING WASHER FLZNNC	SPANNSCHEIBE FLZNNC	RONDELLA CONICA FLZNNC	
024	80281600	012	RONDELLE CONIQUE BLOC.FLZNNC	CONICAL SPRING WASHER FLZNNC	SPANNSCHEIBE FLZNNC	RONDELLA CONICA FLZNNC	
025	80250611	004	RONDELLE PLATE FE/ZNXC3	PLAIN WASHER FE/ZNXC3	SCHEIBE FE/ZNXC3	RONDELLA PIATTA FE/ZNXC3	
026	80250823	004	RONDELLE PLATE FE/ZNXC3	PLAIN WASHER FE/ZNXC3	SCHEIBE FE/ZNXC3	RONDELLA PIATTA FE/ZNXC3	
027	A5300980	003	SUPPORT	SUPPORT	TRAEGER	SUPPORTO	
028	A5317640	001	SUPPORT	SUPPORT	TRAEGER	SUPPORTO	
029	83232500	002	TERMINAL	TERMINAL	TERMINAL	TERMINAL	
030	A5317650	002	TOLE	SHEET	BLECH	TELA	
031	A5317680	001	TUBE	TUBE	ROHR	TUBO	
032	80062082	006	VIS TETE HEXAGONALE FE/ZNXC3	HEXAGON HEAD SCREW FE/ZNXC3	SECHSKANTSCHRAUBE FE/ZNXC3	VITE TESTA ESAGONALE FE/ZNXC3	
033	80060616	004	VIS TETE HEXAGONALE FE/ZNXC3	HEXAGON HEAD SCREW FE/ZNXC3	SECHSKANTSCHRAUBE FE/ZNXC3	VITE TESTA ESAGONALE FE/ZNXC3	
034	80060625	004	VIS TETE HEXAGONALE FE/ZNXC3	HEXAGON HEAD SCREW FE/ZNXC3	SECHSKANTSCHRAUBE FE/ZNXC3	VITE TESTA ESAGONALE FE/ZNXC3	
035	80060826	004	VIS TETE HEXAGONALE FE/ZNXC3	HEXAGON HEAD SCREW FE/ZNXC3	SECHSKANTSCHRAUBE FE/ZNXC3	VITE TESTA ESAGONALE FE/ZNXC3	
036	80061647	012	VIS TETE HEXAGONALE FE/ZNXC3	HEXAGON HEAD SCREW FE/ZNXC3	SECHSKANTSCHRAUBE FE/ZNXC3	VITE TESTA ESAGONALE FE/ZNXC3	





EUROMIX I 870/1070/11270

063155 &gt; 063999

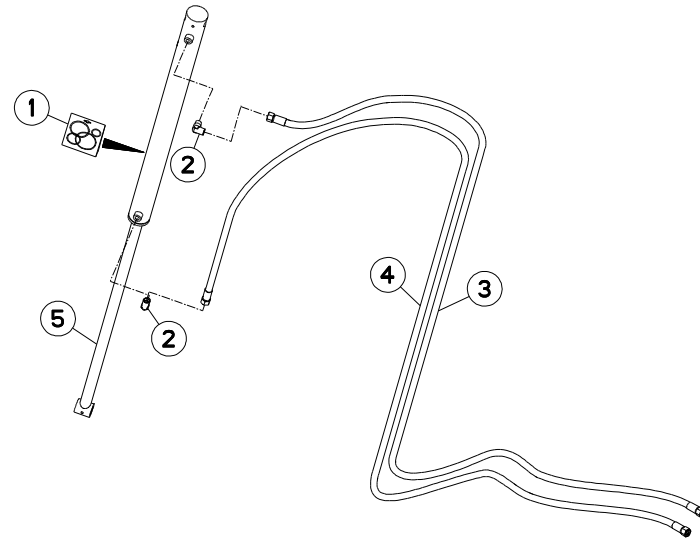
A53R0055 A

COMMANDE DIRECTE 1 FONCTION

CONTROL FR.TRACTOR 1 FUNCTION

STEUERUNG M.TRAKTOR STE.1FUNK.

Rep	Nr	Qt	Designation	Description	Bezeichnung	Referenza	Remarque - Remark - Bemerkung - Osservazioni
001	<b>A7300013</b>	001	ETIQ.ADH.	DECAL	AUFKLEBER	ADESIVO	
002	<b>A7300014</b>	001	ETIQ.ADH.	DECAL	AUFKLEBER	ADESIVO	
003	<b>82300026</b>	001	CAPUCHON COUPLEUR MALE	CAP MALE CONNECTOR	KAPPE KUPPLUNGSSTECKER	TAPPO	
004	<b>A4074046</b>	001	CAPUCHON COUPLEUR MALE	CAP MALE CONNECTOR	KAPPE KUPPLUNG STECKER	TAPPO PLASTICA	
005	<b>A4074044</b>	002	COUPLEUR MALE	CONNECTOR MALE	KUPPLUNGSTECKER	GIUNTO	
006	<b>A4922201</b>	002	FLEXIBLE	HOSE, HYDRAULIC	HYDRAULIKSCHLAUCH	TUBO IN GOMMA	<->2000
007	<b>A4080311</b>	002	UNION DOUBLE FE/ZNXC3	STRAIGHT COUPLING FE/ZNXC3	GERADE VERSCHRAUBUNG FE/ZNXC3	GIUNZIONE DIRITTA FE/ZNXC3	





EURO I 870 GOUL AVD  
EURO I 1070 GOUL AVD  
EURO I 1270 GOUL AVD

063155 > 063999  
063155 > 063999  
063155 > 063999

A53R0064 A

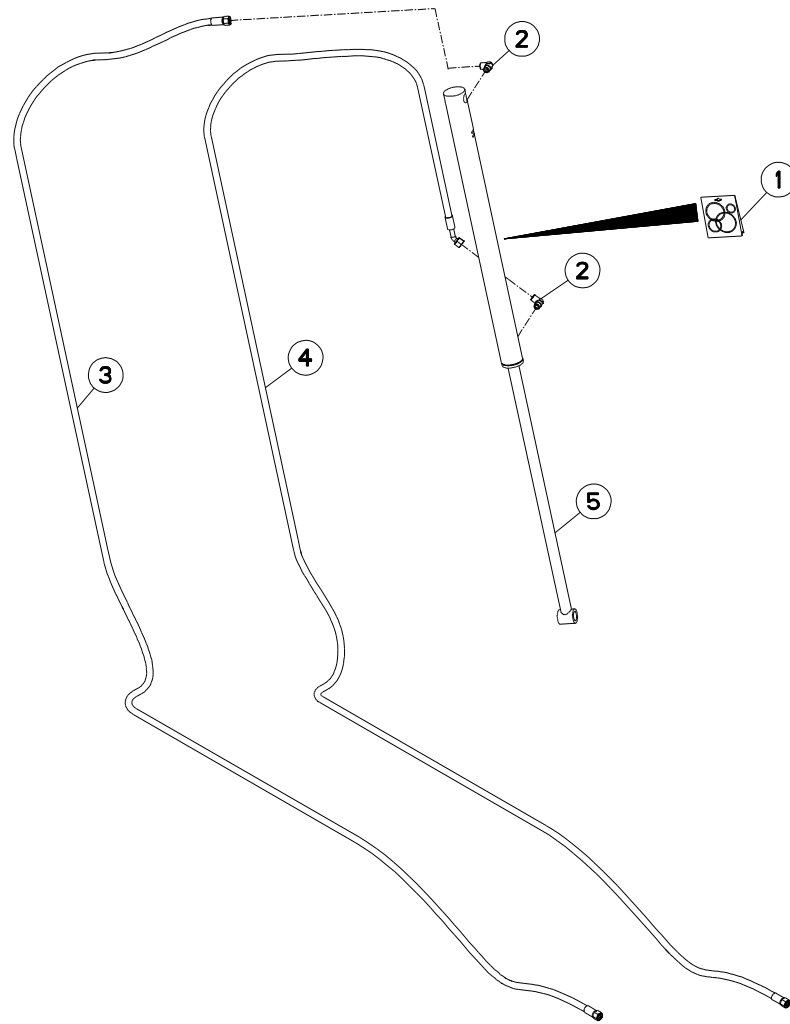
HYDRAULIQUE A (PORTE)

HYDRAULIC A (DOOR)

HYDRAULIK A (TÜR)

IDRAULICO A (PORTA)

Rep	Nr	Qt	Designation	Description	Bezeichnung	Referenza	Remarque - Remark - Bemerkung - Osservazioni
001	<b>A4200076</b>	001	POCHETTE JTS DE30X50C700CHAPEL	SEAL KIT	DICHTUNGSSATZ	SERIE GUARNIZIONI	
002	<b>A4080813</b>	002	COUDE MALE	MALE STUD ELBOW FE/ZNXC3	WINKEL-EINSCHRAUBVERSCHRAU.FE/	GIUNZIONE A 90° FE/ZNXC3	
003	<b>A4922351</b>	001	FLEXIBLE HYDRAULIQUE	HYDRAULIC HOSE	HYDRAULIKSCHLAUCH	TUBO GOMMA	<->3500
004	<b>A4922401</b>	001	FLEXIBLE HYDRAULIQUE	HYDRAULIC HOSE	HYDRAULIKSCHLAUCH	TUBO GOMMA	<->4000
005	<b>A4015089</b>	001	VERIN	CYLINDER, HYDRAULIC	HYDRAULIKZYLINDER	CILINDRO	







EURO I 870 GOUL ARG  
EURO I 1070 GOUL ARG  
EURO I 1270 GOUL ARG

063155 > 063999  
063155 > 063999  
063155 > 063999

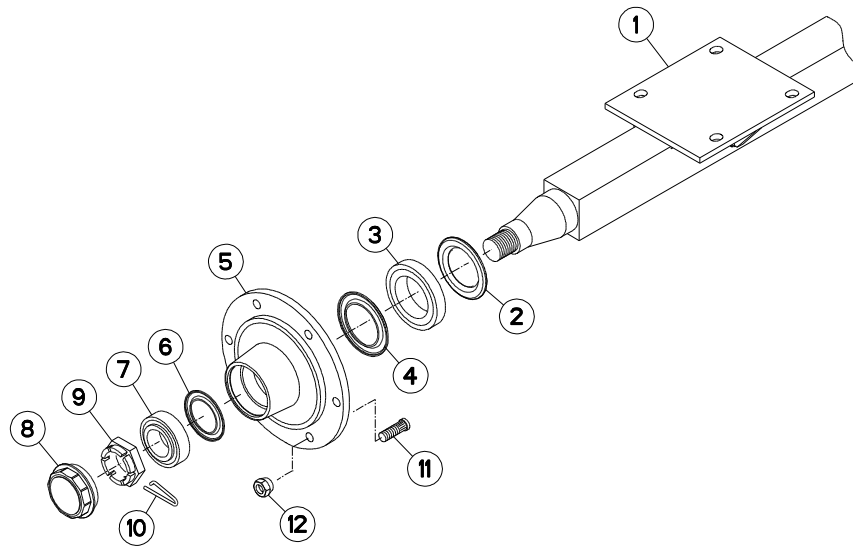
A53R0091 A

CIRCUIT HYDR.PORTE AR. GAUCHE

HYDRAULIC CIRCUIT R.LEFT DOOR

HYDRAULIKKREISLAUF H.LINKS TÜR

Rep	Nr	Qt	Designation	Description	Bezeichnung	Referenza	Remarque - Remark - Bemerkung - Osservazioni
001	<b>A4200076</b>	001	POCHETTE JTS DE30X50C700CHAPEL	SEAL KIT	DICHTUNGSSATZ	SERIE GUARNIZIONI	
002	<b>A4080813</b>	002	COUDE MALE	MALE STUD ELBOW FE/ZNXC3	WINKEL-EINSCHRAUBVERSCHRAU.FE/	GIUNZIONE A 90° FE/ZNXC3	
003	<b>A4922590</b>	001	FLEXIBLE HYDRAULIQUE	HYDRAULIC HOSE	HYDRAULIKSCHLAUCH	TUBO GOMMA	<->5900
004	<b>A4922625</b>	001	FLEXIBLE HYDRAULIQUE	HYDRAULIC HOSE	HYDRAULIKSCHLAUCH	TUBO GOMMA	<->6250
005	<b>A4015089</b>	001	VERIN	CYLINDER, HYDRAULIC	HYDRAULIKZYLINDER	CILINDRO	



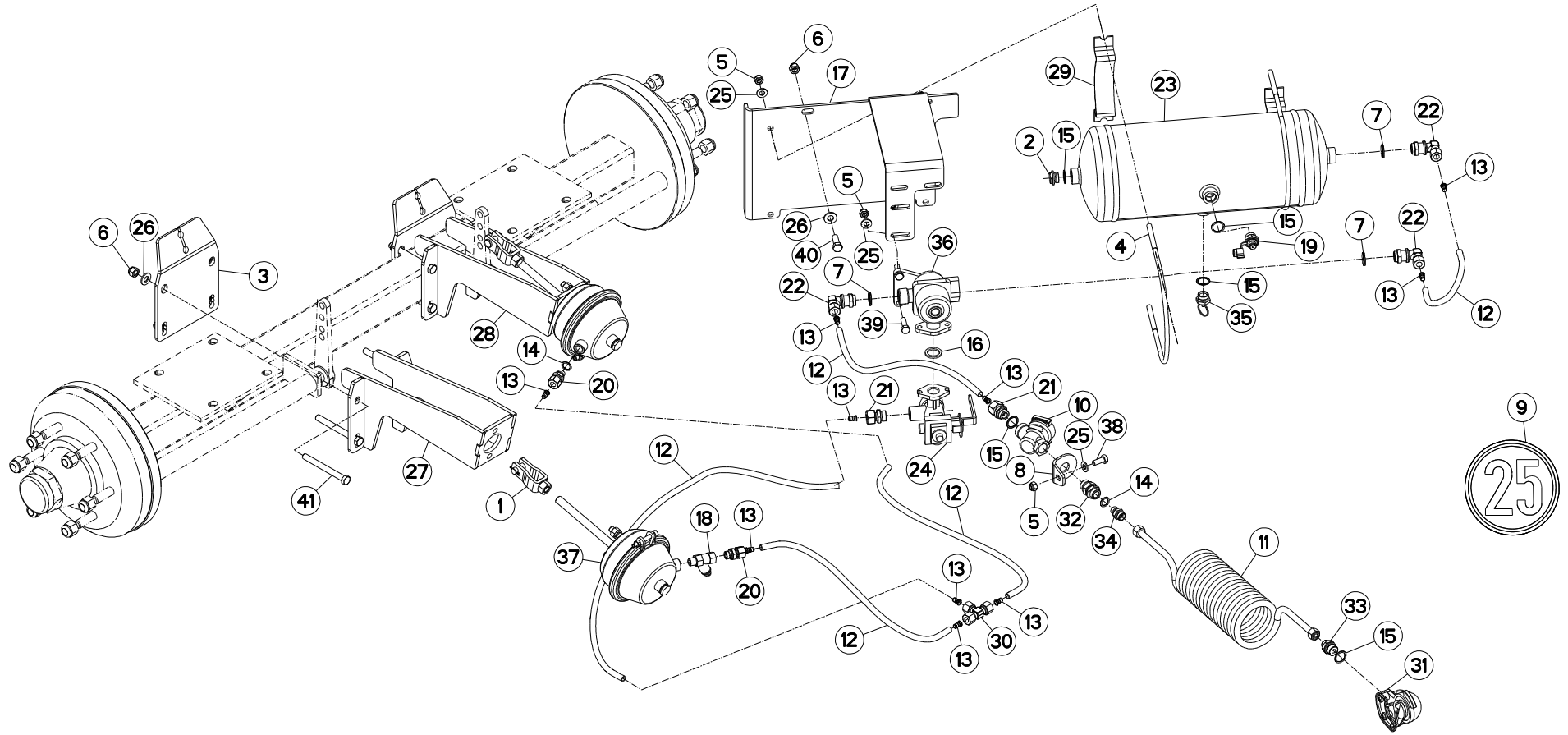


## ESSIEU NON FREINE - OPT

## AXLE WITHOUT BRAKES - OPT

## ACHSE OHNE BREMSSEN - OPT

Rep	Nr	Qt	Designation	Description	Bezeichnung	Referenza	Remarque - Remark - Bemerkung - Osservazioni
001	<b>A7039187</b>	001	CORPS D'ESSIEU C80 EUROMIX I	BODY	GEHAEUSE	DORPO	
002	<b>A7039185</b>	002	JOINT	SEAL	DICHTRING	GIUNTO	
003	<b>81307016</b>	002	ROULEMENT A ROULEAUX CONIQUES	TAPERED ROLLER BEARING	KEGELROLLENLAGER	CUSCINETTO A RULLO	
004	<b>A7039179</b>	002	JOINT DE RETENU RLT. AR	SEAL	DICHTRING		
005	<b>A7039180</b>	002	MOYEU D'ESSIEU C.80 COLAERT	NUB	NABE	MOZZO	
006	<b>A7039181</b>	002	JOINT DE RETENU RLT. AV	SEAL	DICHTRING		
007	<b>81305501</b>	002	ROULEMENT A ROULEAUX CONIQUES	TAPERED ROLLER BEARING	KEGELROLLENLAGER	CUSCINETTO A RULLI	
008	<b>A7039182</b>	002	CHAPEAU DE 1/2 ESSIEU	CAP	KAPPE	CAPPELLO	
009	<b>A7039183</b>	002	ECROU DE FUSEE M48X150	MUT	MUTTER	DADO	
010	<b>A7039159</b>	002	GOUPILLE D'ECROU D5 <-> 90	PIN D5 <-> 90	STIFT D5 <-> 90	COPPIGLIA D5 <-> 90	
011	<b>A7039184</b>	012	GOUJON DE ROUE D.18X1,5 <->75	AXLE D.18X1,5 <->75	RADSCHRAUBE D.18X1,5 <->75	SPINA D.18X1,5 <->75	C.S./T.T./A. : 270 N.m
012	<b>A7039065</b>	012	ECROU DE ROUE CUL D'OEUF H=25	WHEEL NUT H=25	RADMUTTER H=25	DADO RUOTA A=25	





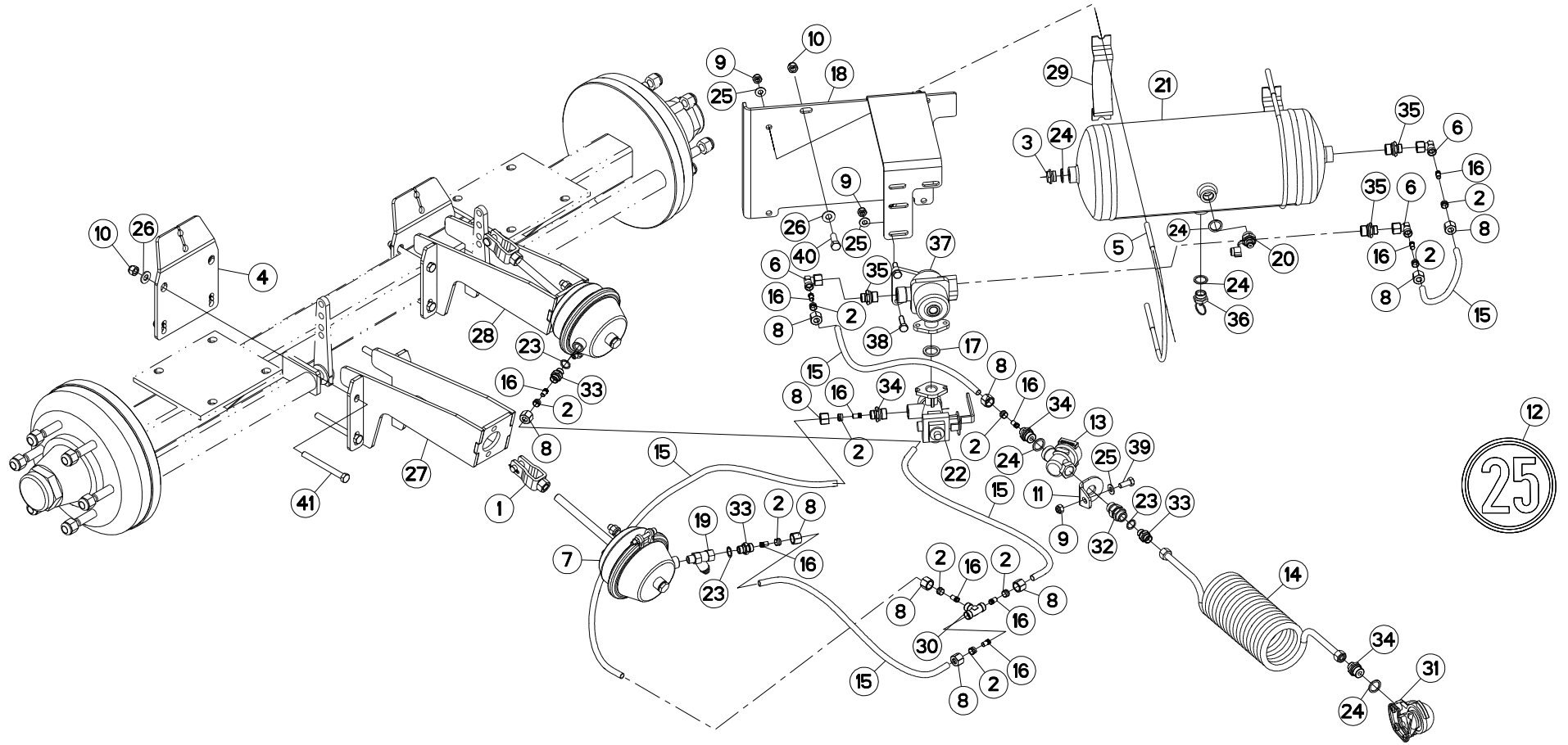
## FREINAGE PNEUMATIQUE 1

## PNEUMATIC BREAK 1

## DRUCKLUFT-BREMSANLAGE 1

## FRENO PNEUMATICO 1

Rep	Nr	Qt	Designation	Description	Bezeichnung	Referenza	Remarque - Remark - Bemerkung - Osservazioni
001	A7181136	002	KIT MONTAGE VASE T16" C75	YOKE ASSEMBLY	MONTAGEBUEGEL		
002	A7181115	001	BOUCHON M22X150 ZBC	PLUG	STOPFEN	TAPPO	
003	A5230497	002	BUTEE DE VERIN FREINAGE HYD.	CYLINDER STOP	ZYLINDERANSCHLAG	LIMITATORE	
004	A7181121	002	COLLIER	CLAMP, HOSE	SCHLAUCHSCHELLE	COLLARE	
005	80201040	007	ECROU HEX.BAS AUTOFR.FE/ZNXC3	SELF-LOCKING NUT FE/ZNXC3	SELBSTSICHERND.MUTTER FE/ZNXC3	DADO AUTOBLOCCANTE FE/ZNXC3	
006	80201240	010	ECROU HEX.BAS AUTOFR.FE/ZNXC3	SELF-LOCKING NUT FE/ZNXC3	SELBSTSICHERND.MUTTER FE/ZNXC3	DADO AUTOBLOCCANTE FE/ZNXC3	
007	A7181133	004	ENSEMBLE DE JOINTS D22	SEAL	DICHTRING	GIUNTO	
008	A5320471	001	EQUERRE	GUSSET, CORNER	WINKEL	SQUADRA	
009	09968300	001	ETIQ.ADHESIVE	TRANSFER MAX.25	AUFKLEBER MAX.25	ADESIVO LIMITE VELOC. MAX.25	: MACHINE/MACHINE/MASCHINE TÜV
010	A7181144	001	FILTRE DE CONDUITE	FILTER	FILTER	FILTRO	
011	A7181106	001	FLEXIBLE SPIRALE NOIR LG1500	BLACK HOSE	DRUCKSCHLAUCH	TUBO IN GOMMA	
012	A7181129	000	FLEXIBLE POLYAMIDE 9X12	HOSE	DRUCKSCHLAUCH	TUBO IN GOMMA	<m>
013	A7181134	010	FOURRURE D9X12	LINER D.9	SCHLAUCHVERSTEIFUNG D.9	CAMICIA	
014	82101622	003	JOINT CUIVRE	SEALING RING	DICHTRING	RONDELLA RAME	
015	82102229	005	JOINT CUIVRE	SEALING RING	DICHTRING	RONDELLA RAME	
016	A7181140	001	JOINT D'ETANCHEITE (WABCO)	SEAL	DICHTRING	GIUNTO	
017	A5311226	001	PLAQUE	PLATE	PLATTE	PIASTRA	
018	A7181108	001	PRISE DE PRESSION EN T	PRESSURE PORT T	DRUCKANSCHLUSS T	PRESA DI PRESSIONE	
019	A7181109	001	PRISE DE PRESSION M22X150	PRESSURE PORT	DRUCKANSCHLUSS	PRESA DI PRESSIONE	
020	A7181130	002	RACCORD DROIT M16 9X12	STRAIGHT CONNECTOR	GERADE VERSCHRAUBUNG	RACCORDO	
021	A7181131	002	RACCORD DROIT M22 9X12	STRAIGHT CONNECTOR	GERADE VERSCHRAUBUNG	RACCORDO	
022	A7181132	003	RACCORD COUDE M22 9X12	ANGLED CONNECTOR	WINKELVERSCHRAUBUNG	RACCORDO	
023	A7181100	001	RESERVOIR	RESERVOIR	TANK	SERBATOIO	
024	A7181138	001	ROBINET VIDE CHARGE (WABCO)	LOAD APPORTIONING VALVE	BREMSKRAFTREGLER	ROBINETTO	
025	80251021	007	RONDELLE PLATE FE/ZNXC3	PLAIN WASHER FE/ZNXC3	SCHEIBE FE/ZNXC3	RONDELLA PIATTA FE/ZNXC3	
026	80251227	010	RONDELLE PLATE FE/ZNXC3	PLAIN WASHER FE/ZNXC3	SCHEIBE FE/ZNXC3	RONDELLA PIATTA FE/ZNXC3	
027	A5250396	001	SUPP(D)VASE A DIAPHRAGME ES	RIGHT HOLDER	HALTER RECHTS	SUPPORTO	
028	A5250397	001	SUPP(G)VASE A DIAPHRAGME ES	LEFT HOLDER	HALTER LINKS	SUPPORTO	
029	A7181120	002	SUPPORT RESERVOIR	HOLDER	HALTER	SUPPORTO	
030	A7181128	001	TE INTERMEDIAIRE 9X12	UNION T	T-STUECK	GIUNZIONE A T ZBC	
031	A7181102	001	TETE D'ACCOUPLLEMENT ROUGE	RED COUPLING HEAD	ANSCHLUSSKOPF ROT	TESTA ACCOPIAMENTO ROSSO	
032	A4060627	001	UNION	FITTING, HYDRAULIC, UNION	VERBINDUNG	CONNETTORE	
033	A7181110	001	UNION MALE 4D12 22X150 NU F.A.	UNION	VERBINDUNGSSTUECK	CONNETTORE	
034	A7181111	001	UNION MALE 4D12 16X150 NU F.A.	UNION	VERBINDUNGSSTUECK	CONNETTORE	
035	A7181104	001	VALVE DE PURGE	DRAIN VALVE	ENTWAESSERUNGSVENTIL	VALVOLA	
036	A7181139	001	VALVE	VALVE	VENTIL	VALVOLA	
037	A7181127	002	CYLINDRE DE FREIN	CYLINDER, BRAKE	BREMSSZYLINDER	CILINDRO DI FRENO	
038	80061026	001	VIS TETE HEXAGONALE FE/ZNXC3	HEXAGON HEAD SCREW FE/ZNXC3	SECHSKANTSCHRAUBE FE/ZNXC3	VITE TESTA ESAGONALE FE/ZNXC3	
039	80061035	002	VIS TETE HEXAGONALE FE/ZNXC3	HEXAGON HEAD SCREW FE/ZNXC3	SECHSKANTSCHRAUBE FE/ZNXC3	VITE TESTA ESAGONALE FE/ZNXC3	
040	80061236	002	VIS TETE HEXAGONALE FE/ZNXC3	HEXAGON HEAD SCREW FE/ZNXC3	SECHSKANTSCHRAUBE FE/ZNXC3	VITE TESTA ESAGONALE FE/ZNXC3	
041	80061269	008	VIS TETE HEXAGONALE FE/ZNXC3	HEXAGON HEAD SCREW FE/ZNXC3	SECHSKANTSCHRAUBE FE/ZNXC3	VITE TESTA ESAGONALE FE/ZNXC3	





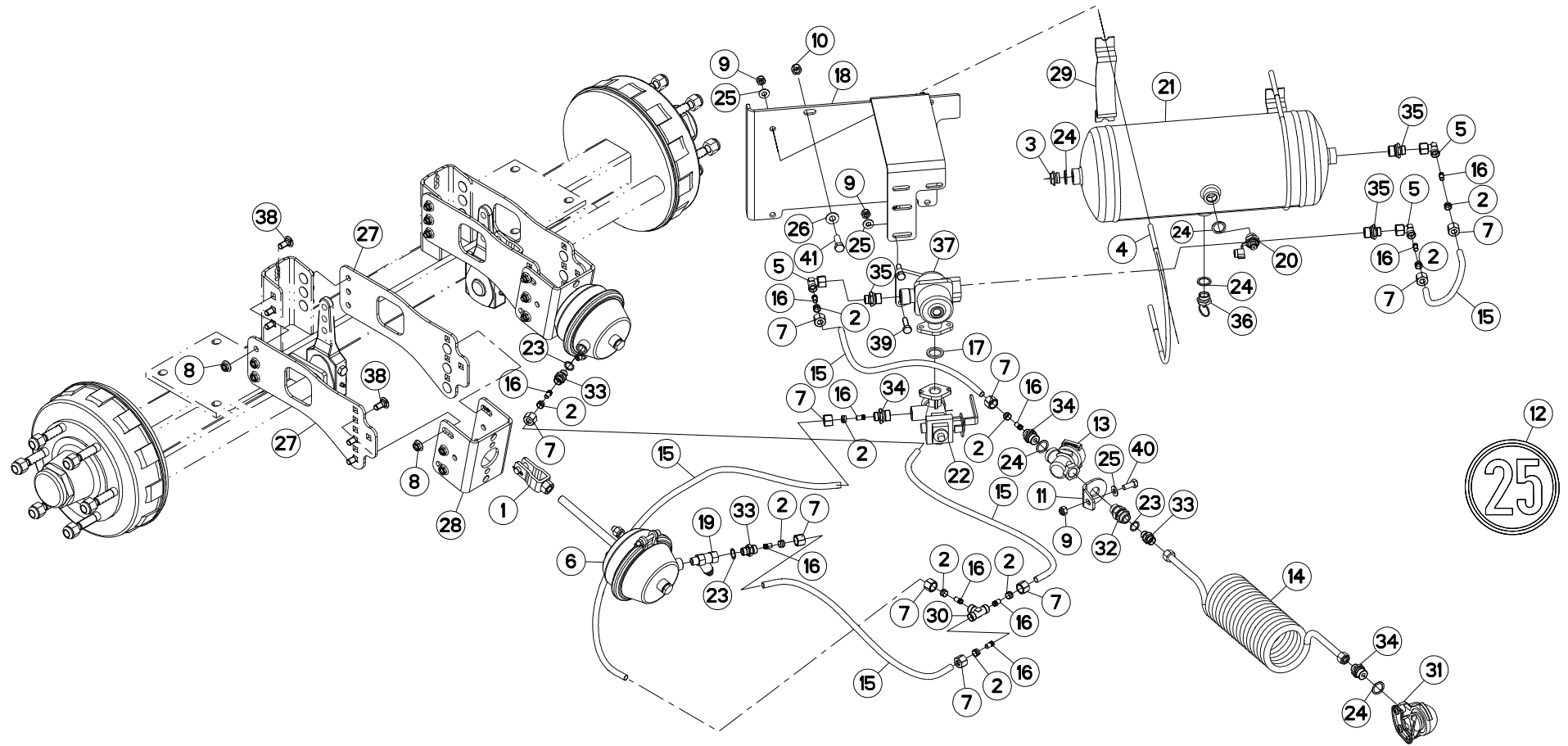
## FREINAGE PNEUMATIQUE 1

## PNEUMATIC BREAK 1

## DRUCKLUFT-BREMSANLAGE 1

## FRENO PNEUMATICO 1

Rep	Nr	Qt	Designation	Description	Bezeichnung	Referenza	Remarque - Remark - Bemerkung - Osservazioni
001	A7181136	002	KIT MONTAGE VASE T16" C75	YOKE ASSEMBLY	MONTAGEBUEGEL		
002	A4080112	010	BAGUE 1 DL 12	BUSH	HUELSE	BOCCOLA	
003	A7181115	001	BOUCHON M22X150 ZBC	PLUG	STOPFEN	TAPPO	
004	A5230497	002	BUTEE DE VERIN FREINAGE HYD.	CYLINDER STOP	ZYLINDERANSCHLAG	LIMITATORE	
005	A7181121	002	COLLIER	CLAMP, HOSE	SCHLAUCHSCHELLE	COLLARE	
006	A4082701	003	COUDE TOURNANT	AJUSTABLE MALE STUD ELBOW	EINSTELLBARE WINKEL STUTZEN	GIUNZIONE A 90°ORIENTABILE ZBC	
007	A7181127	002	CYLINDRE DE FREIN	CYLINDER, BRAKE	BREMSZYLINDER	CILINDRO DI FRENO	
008	A4080212	010	ECROU L12	NUT L12	MUTTER L12	DADO L12	
009	80201040	007	ECROU HEX.BAS AUTOFR.FE/ZNXC3	SELF-LOCKING NUT FE/ZNXC3	SELBSTSICHERND.MUTTER FE/ZNXC3	DADO AUTOBLOCCANTE FE/ZNXC3	
010	80201240	010	ECROU HEX.BAS AUTOFR.FE/ZNXC3	SELF-LOCKING NUT FE/ZNXC3	SELBSTSICHERND.MUTTER FE/ZNXC3	DADO AUTOBLOCCANTE FE/ZNXC3	
011	A5320471	001	EQUERRE	GUSSET, CORNER	WINKEL	SQUADRA	
012	09968300	001	ETIQ.ADHESIVE	TRANSFER MAX.25	AUFKLEBER MAX.25	ADESIVO LIMITE VELOC. MAX.25	
013	A7181144	001	FILTRE DE CONDUITE	FILTER	FILTER	FILTRO	
014	A7181106	001	FLEXIBLE SPIRALE NOIR LG1500	BLACK HOSE	DRUCKSCHLAUCH	TUBO IN GOMMA	
015	A7181129	000	FLEXIBLE POLYAMIDE 9X12	HOSE	DRUCKSCHLAUCH	TUBO IN GOMMA	<m>
016	A7181134	010	FOURRURE D9X12	LINER D.9	SCHLAUCHVERSTEIFUNG D.9	CAMICIA	
017	A7181140	001	JOINT D'ETANCHEITE (WABCO)	SEAL	DICHTRING	GIUNTO	
018	A5311226	001	PLAQUE	PLATE	PLATTE	PIASTRA	
019	A7181108	001	PRISE DE PRESSION EN T	PRESSURE PORT T	DRUCKANSCHLUSS T	PRESA DI PRESSIONE	
020	A7181109	001	PRISE DE PRESSION M22X150	PRESSURE PORT	DRUCKANSCHLUSS	PRESA DI PRESSIONE	
021	A7181100	001	RESERVOIR	RESERVOIR	TANK	SERBATOIO	
022	A7181138	001	ROBINET VIDE CHARGE (WABCO)	LOAD APPORTIONING VALVE	BREMSKRAFTREGLER	ROBINETTO	
023	82101622	003	JOINT CUIVRE	SEALING RING	DICHTRING	RONDELLA RAME	
024	82102229	005	JOINT CUIVRE	SEALING RING	DICHTRING	RONDELLA RAME	
025	80251021	007	RONDELLE PLATE FE/ZNXC3	PLAIN WASHER FE/ZNXC3	SCHEIBE FE/ZNXC3	RONDELLA PIATTA FE/ZNXC3	
026	80251227	010	RONDELLE PLATE FE/ZNXC3	PLAIN WASHER FE/ZNXC3	SCHEIBE FE/ZNXC3	RONDELLA PIATTA FE/ZNXC3	
027	A5250396	001	SUPP(D)VASE A DIAPHRAGME ES	RIGHT HOLDER	HALTER RECHTS	SUPPORTO	
028	A5250397	001	SUPP(G)VASE A DIAPHRAGME ES	LEFT HOLDER	HALTER LINKS	SUPPORTO	
029	A7181120	002	SUPPORT RESERVOIR	HOLDER	HALTER	SUPPORTO	
030	A4081003	001	TE EGAL NU ZBC	EQUAL TEE ZBC	T-VERSCHRAUBUNG ZBC	GIUNZIONE A T ZBC	
031	A7181102	001	TETE D'ACCOUPEMENT ROUGE	RED COUPLING HEAD	ANSCHLUSSKOPF ROT	TESTA ACCOPIAMENTO ROSSO	
032	A4060627	001	UNION	FITTING, HYDRAULIC, UNION	VERBINDUNG	CONNETTORE	
033	A4080413	003	UNION MALE	MALE STUD CONNECTOR	GERADER EINSCHRAUBSTUTZEN	GIUZIONE DIRITTA ZBC	
034	A4080414	003	UNION MALE	MALE STUD CONNECTOR	GERADER EINSCHRAUBSTUTZEN	GIUZIONE DIRITTA ZBC	
035	A4080446	003	UNION MALE NUE ZBC	MALE SUTD COUPLING ZBC	GERADE EINSCHRAUBVERSCHRAU.ZBC	GIUZIONE DIRITTA ZBC	
036	A7181104	001	VALVE DE PURGE	DRAIN VALVE	ENTWAESSERUNGSVENTIL	VALVOLA	
037	A7181139	001	VALVE	VALVE	VENTIL	VALVOLA	
038	80061035	002	VIS TETE HEXAGONALE FE/ZNXC3	HEXAGON HEAD SCREW FE/ZNXC3	SECHSKANTSCHRAUBE FE/ZNXC3	VITE TESTA ESAGONALE FE/ZNXC3	
039	80061026	001	VIS TETE HEXAGONALE FE/ZNXC3	HEXAGON HEAD SCREW FE/ZNXC3	SECHSKANTSCHRAUBE FE/ZNXC3	VITE TESTA ESAGONALE FE/ZNXC3	
040	80061236	002	VIS TETE HEXAGONALE FE/ZNXC3	HEXAGON HEAD SCREW FE/ZNXC3	SECHSKANTSCHRAUBE FE/ZNXC3	VITE TESTA ESAGONALE FE/ZNXC3	
041	80061269	008	VIS TETE HEXAGONALE FE/ZNXC3	HEXAGON HEAD SCREW FE/ZNXC3	SECHSKANTSCHRAUBE FE/ZNXC3	VITE TESTA ESAGONALE FE/ZNXC3	







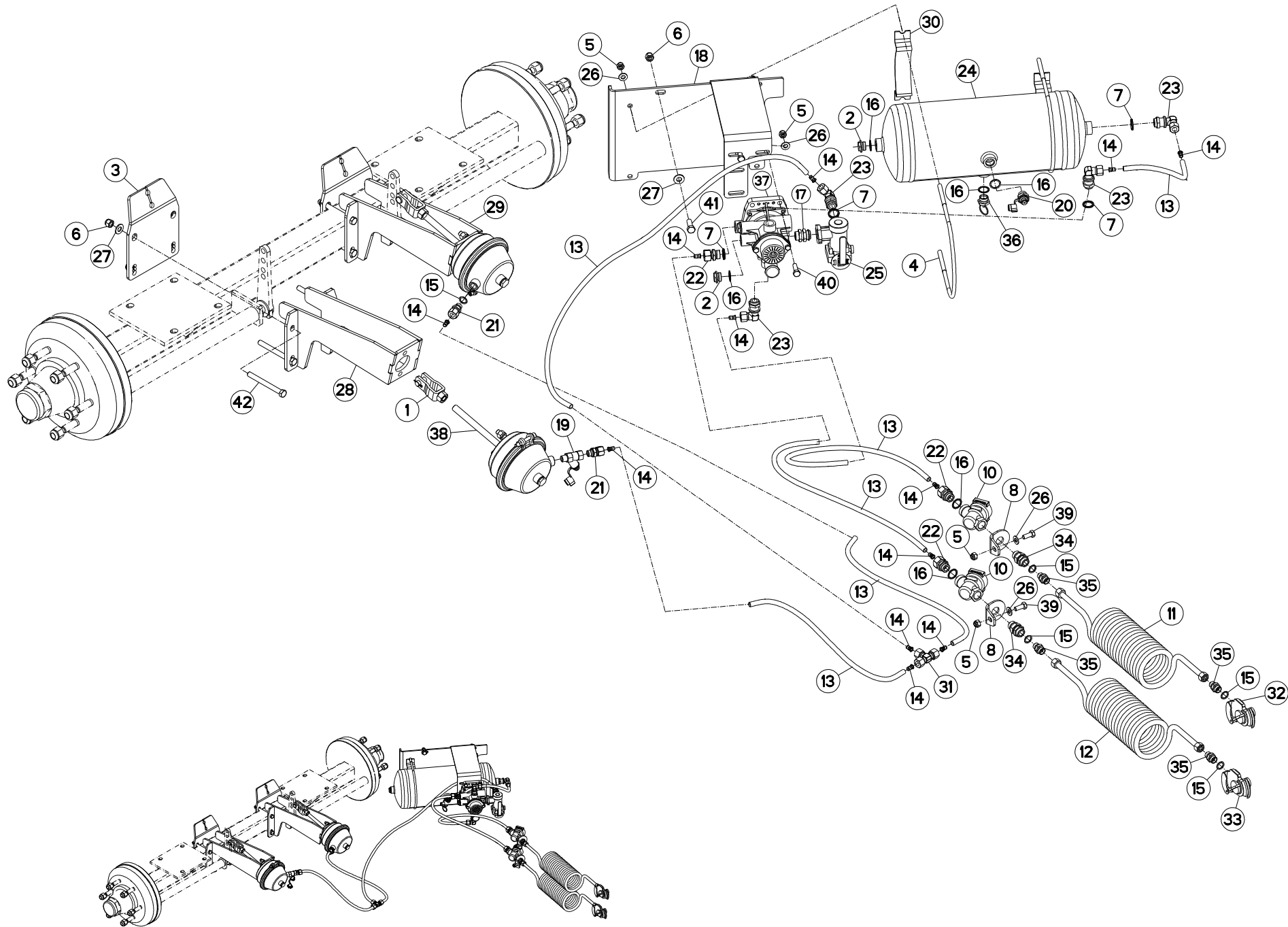
## FREINAGE PNEUMATIQUE 1

## PNEUMATIC BREAK 1

## DRUCKLUFT-BREMSANLAGE 1

## FRENO PNEUMATICO 1

Rep	Nr	Qt	Designation	Description	Bezeichnung	Referenza	Remarque - Remark - Bemerkung - Osservazioni
001	A7181136	002	KIT MONTAGE VASE T16" C75	YOKE ASSEMBLY	MONTAGEBUEGEL		
002	A4080112	010	BAGUE 1 DL 12	BUSH	HUELSE	BOCCOLA	
003	A7181115	001	BOUCHON M22X150 ZBC	PLUG	STOPFEN	TAPPO	
004	A7181121	002	COLLIER	CLAMP, HOSE	SCHLAUCHSCHELLE	COLLARE	
005	A4082701	003	COUDE TOURNANT	AJUSTABLE MALE STUD ELBOW	EINSTELLBARE WINKEL STUTZEN	GIUNZIONE A 90°ORIENTABILE ZBC	
006	A7181127	002	CYLINDRE DE FREIN	CYLINDER, BRAKE	BREMSZYLINDER	CILINDRO DI FRENO	
007	A4080212	010	ECROU L12	NUT L12	MUTTER L12	DADO L12	
008	80201253	024	ECROU AUTOBLOQUANT FE/ZNXC3	UNDERSERRAT.S.LOC.NUT FE/ZNXC3	SPERRZAHN-BUNDMUTTER FE/ZNXC3	DADO FE/ZNXC3	
009	80201040	007	ECROU HEX.BAS AUTOFR.FE/ZNXC3	SELF-LOCKING NUT FE/ZNXC3	SELBSTSICHERND.MUTTER FE/ZNXC3	DADO AUTOBLOCCANTE FE/ZNXC3	
010	80201240	002	ECROU HEX.BAS AUTOFR.FE/ZNXC3	SELF-LOCKING NUT FE/ZNXC3	SELBSTSICHERND.MUTTER FE/ZNXC3	DADO AUTOBLOCCANTE FE/ZNXC3	
011	A5320471	001	ECROU L12	GUSSET, CORNER	WINKEL	SQUADRA	
012	09968300	001	ETIQ.ADHESIVE	TRANSFER MAX.25	AUFKLEBER MAX.25	ADESIVO LIMITE VELOC. MAX.25	
013	A7181144	001	FILTRE DE CONDUITE	FILTER	FILTER	FILTRO	
014	A7181106	001	FLEXIBLE SPIRALE NOIR LG1500	BLACK HOSE	DRUCKSCHLAUCH	TUBO IN GOMMA	
015	A7181129	000	FLEXIBLE POLYAMIDE 9X12	HOSE	DRUCKSCHLAUCH	TUBO IN GOMMA	<m>
016	A7181134	010	FOURRURE D9X12	LINER D.9	SCHLAUCHVERSTEIFUNG D.9	CAMICIA	
017	A7181140	001	JOINT D'ETANCHEITE (WABCO)	SEAL	DICHTRING	GIUNTO	
018	A5311226	001	PLAQUE	PLATE	PLATTE	PIASTRA	
019	A7181108	001	PRISE DE PRESSION EN T	PRESSURE PORT T	DRUCKANSCHLUSS T	PRESA DI PRESSIONE	
020	A7181109	001	PRISE DE PRESSION M22X150	PRESSURE PORT	DRUCKANSCHLUSS	PRESA DI PRESSIONE	
021	A7181100	001	RESERVOIR	RESERVOIR	TANK	SERBATOIO	
022	A7181138	001	ROBINET VIDE CHARGE (WABCO)	LOAD APPORTIONING VALVE	BREMSKRAFTREGLER	ROBINETTO	
023	82101622	003	JOINT CUIVRE	SEALING RING	DICHTRING	RONDELLA RAME	
024	82102229	005	JOINT CUIVRE	SEALING RING	DICHTRING	RONDELLA RAME	
025	80251021	007	RONDELLE PLATE FE/ZNXC3	PLAIN WASHER FE/ZNXC3	SCHEIBE FE/ZNXC3	RONDELLA PIATTA FE/ZNXC3	
026	80251227	002	RONDELLE PLATE FE/ZNXC3	PLAIN WASHER FE/ZNXC3	SCHEIBE FE/ZNXC3	RONDELLA PIATTA FE/ZNXC3	
027	A5328310	004	SUPPORT	SUPPORT	TRAEGER	SUPPORTO	
028	A5328320	002	SUPPORT	SUPPORT	TRAEGER	SUPPORTO	
029	A7181120	002	SUPPORT RESERVOIR	HOLDER	HALTER	SUPPORTO	
030	A4081003	001	TE EGAL NU ZBC	EQUAL TEE ZBC	T-VERSCHRAUBUNG ZBC	GIUNZIONE A T ZBC	
031	A7181102	001	TETE D'ACCOUPEMENT ROUGE	RED COUPLING HEAD	ANSCHLUSSKOPF ROT	TESTA ACCOPIAMENTO ROSSO	
032	A4060627	001	UNION	FITTING, HYDRAULIC, UNION	VERBINDUNG	CONNETTORE	
033	A4080413	003	UNION MALE	MALE STUD CONNECTOR	GERADER EINSCHRAUBSTUTZEN	GIUZIONE DIRITTA ZBC	
034	A4080414	003	UNION MALE	MALE STUD CONNECTOR	GERADER EINSCHRAUBSTUTZEN	GIUZIONE DIRITTA ZBC	
035	A4080446	003	UNION MALE NUE ZBC	MALE SUTD COUPLING ZBC	GERADE EINSCHRAUBVERSCHRAU.ZBC	GIUZIONE DIRITTA ZBC	
036	A7181104	001	VALVE DE PURGE	DRAIN VALVE	ENTWAESSERUNGSVENTIL	VALVOLA	
037	A7181139	001	VALVE	VALVE	VENTIL	VALVOLA	
038	50070800	024	VIS TBCC COURT	BOLT, CARRIAGE, SHORT NECK	FLACHRUNDSCHR.4KT ANSATZ	BULLONE	
039	80061035	002	VIS TETE HEXAGONALE FE/ZNXC3	HEXAGON HEAD SCREW FE/ZNXC3	SECHSKANTSCHRAUBE FE/ZNXC3	VITE TESTA ESAGONALE FE/ZNXC3	
040	80061026	001	VIS TETE HEXAGONALE FE/ZNXC3	HEXAGON HEAD SCREW FE/ZNXC3	SECHSKANTSCHRAUBE FE/ZNXC3	VITE TESTA ESAGONALE FE/ZNXC3	
041	80061236	002	VIS TETE HEXAGONALE FE/ZNXC3	HEXAGON HEAD SCREW FE/ZNXC3	SECHSKANTSCHRAUBE FE/ZNXC3	VITE TESTA ESAGONALE FE/ZNXC3	





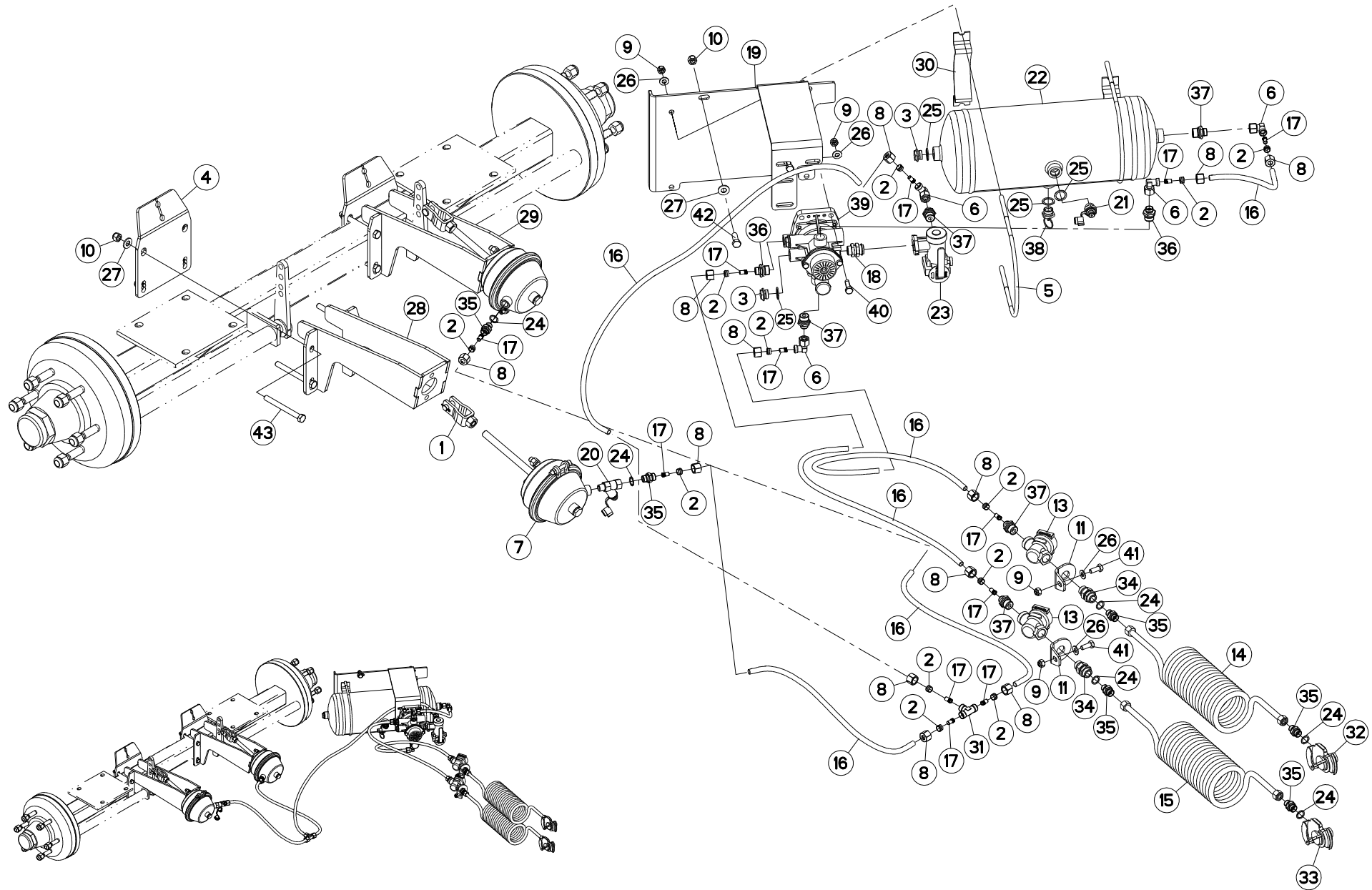
## FREINAGE PNEUMATIQUE 2

## PNEUMATIC BREAK 2

## DRUCKLUFT-BREMSANLAGE 2

## FRENO PNEUMATICO 2

Rep	Nr	Qt	Designation	Description	Bezeichnung	Referenza	Remarque - Remark - Bemerkung - Osservazioni
001	A7181136	002	KIT MONTAGE VASE T16" C75	YOKE ASSEMBLY	MONTAGEBUEGEL		
002	A7181115	003	BOUCHON M22X150 ZBC	PLUG	STOPFEN	TAPPO	
003	A5230497	002	BUTEE DE VERIN FREINAGE HYD.	CYLINDER STOP	ZYLINDERANSCHLAG	LIMITATORE	
004	A7181121	002	COLLIER	CLAMP, HOSE	SCHLAUCHSCHELLE	COLLARE	
005	80201040	008	ECROU HEX.BAS AUTOFR.FE/ZNXC3	SELF-LOCKING NUT FE/ZNXC3	SELBSTSICHERND.MUTTER FE/ZNXC3	DADO AUTOBLOCCANTE FE/ZNXC3	
006	80201240	010	ECROU HEX.BAS AUTOFR.FE/ZNXC3	SELF-LOCKING NUT FE/ZNXC3	SELBSTSICHERND.MUTTER FE/ZNXC3	DADO AUTOBLOCCANTE FE/ZNXC3	
007	A7181133	005	ENSEMBLE DE JOINTS D22	SEAL	DICHTRING	GIUNTO	
008	A5320471	002	EQUERRE	GUSSET, CORNER	WINKEL	SQUADRA	
009	09968300	001	ETIQ.ADHESIVE	TRANSFER MAX.25	AUFKLEBER MAX.25	ADESIVO LIMITE VELOC. MAX.25	: MACHINE/MACHINE/MASCHINE TÜV
010	A7181144	002	FILTRE DE CONDUITE	FILTER	FILTER	FILTRO	
011	A7181124	001	FLEXIBLE SPIRALE ROUGE LG1500	RED HOSE	DRUCKSCHLAUCH ROT	TUBO IN GOMMA	
012	A7181126	001	FLEXIBLE SPIRALE JAUNE LG1500	YELLOW HOSE	DRUCKSCHLAUCH GELB	TUBO IN GOMMA	
013	A7181129	000	FLEXIBLE POLYAMIDE 9X12	HOSE	DRUCKSCHLAUCH	TUBO IN GOMMA	<m>
014	A7181134	012	FOURRURE D9X12	LINER D.9	SCHLAUCHVERSTEIFUNG D.9	CAMICIA	
015	82101622	006	JOINT CUIVRE	SEALING RING	DICHTRING	RONDELLA RAME	
016	82102229	007	JOINT CUIVRE	SEALING RING	DICHTRING	RONDELLA RAME	
017	A7181146	001	KIT D'ADAPTATION VALVE AS3100A	KIT VALVE	KIT VENTIL	ADATTAMENTO	
018	A5311226	001	PLAQUE	PLATE	PLATTE	PIASTRA	
019	A7181108	001	PRISE DE PRESSION EN T	PRESSURE PORT T	DRUCKANSCHLUSS T	PRESA DI PRESSIONE	
020	A7181109	001	PRISE DE PRESSION M22X150	PRESSURE PORT	DRUCKANSCHLUSS	PRESA DI PRESSIONE	
021	A7181130	002	RACCORD DROIT M16 9X12	STRAIGHT CONNECTOR	GERADE VERSCHRAUBUNG	RACCORDO	
022	A7181131	003	RACCORD DROIT M22 9X12	STRAIGHT CONNECTOR	GERADE VERSCHRAUBUNG	RACCORDO	
023	A7181132	004	RACCORD COUDE M22 9X12	ANGLED CONNECTOR	WINKELVERSCHRAUBUNG	RACCORDO	
024	A7181100	001	RESERVOIR	RESERVOIR	TANK	SERBATOIO	
025	A7181138	001	ROBINET VIDE CHARGE (WABCO)	LOAD APPORTIONING VALVE	BREMSKRAFTREGLER	ROBINETTO	
026	80251021	008	RONDELLE PLATE FE/ZNXC3	PLAIN WASHER FE/ZNXC3	SCHEIBE FE/ZNXC3	RONDELLA PIATTA FE/ZNXC3	
027	80251227	010	RONDELLE PLATE FE/ZNXC3	PLAIN WASHER FE/ZNXC3	SCHEIBE FE/ZNXC3	RONDELLA PIATTA FE/ZNXC3	
028	A5250396	001	SUPP(D)VASE A DIAPHRAGME ES	RIGHT HOLDER	HALTER RECHTS	SUPPORTO	
029	A5250397	001	SUPP(G)VASE A DIAPHRAGME ES	LEFT HOLDER	HALTER LINKS	SUPPORTO	
030	A7181120	002	SUPPORT RESERVOIR	HOLDER	HALTER	SUPPORTO	
031	A7181128	001	TE INTERMEDIAIRE 9X12	UNION T	T-STUECK	GIUNZIONE A T ZBC	
032	A7181122	001	TETE D'ACCOUPLLEMENT ROUGE	RED COUPLING HEAD	ANSCHLUSSKOPF ROT	TESTA ACCOPPIAMENTO ROSSO	
033	A7181125	001	TETE D'ACCOUPLLEMENT ISO JAUNE	YELLOW COUPLING HEAD	ANSCHLUSSKOPF GELB	TESTA ACCOPPIAMENTO GIALLO	
034	A4060627	002	UNION	FITTING, HYDRAULIC, UNION	VERBINDUNG	CONNETTORE	
035	A7181111	004	UNION MALE 4D12 16X150 NU F.A.	UNION	VERBINDUNGSSTUECK	CONNETTORE	
036	A7181104	001	VALVE DE PURGE	DRAIN VALVE	ENTWAESSERUNGSVENTIL	VALVOLA	
037	A7181145	001	VALVE	VALVE	VENTIL	VALVOLA	
038	A7181127	002	CYLINDRE DE FREIN	CYLINDER, BRAKE	BREMSZYLINDER	CILINDRO DI FRENO	
039	80061026	002	VIS TETE HEXAGONALE FE/ZNXC3	HEXAGON HEAD SCREW FE/ZNXC3	SECHSKANTSCHRAUBE FE/ZNXC3	VITE TESTA ESAGONALE FE/ZNXC3	
040	80061035	002	VIS TETE HEXAGONALE FE/ZNXC3	HEXAGON HEAD SCREW FE/ZNXC3	SECHSKANTSCHRAUBE FE/ZNXC3	VITE TESTA ESAGONALE FE/ZNXC3	
041	80061236	002	VIS TETE HEXAGONALE FE/ZNXC3	HEXAGON HEAD SCREW FE/ZNXC3	SECHSKANTSCHRAUBE FE/ZNXC3	VITE TESTA ESAGONALE FE/ZNXC3	
042	80061269	008	VIS TETE HEXAGONALE FE/ZNXC3	HEXAGON HEAD SCREW FE/ZNXC3	SECHSKANTSCHRAUBE FE/ZNXC3	VITE TESTA ESAGONALE FE/ZNXC3	





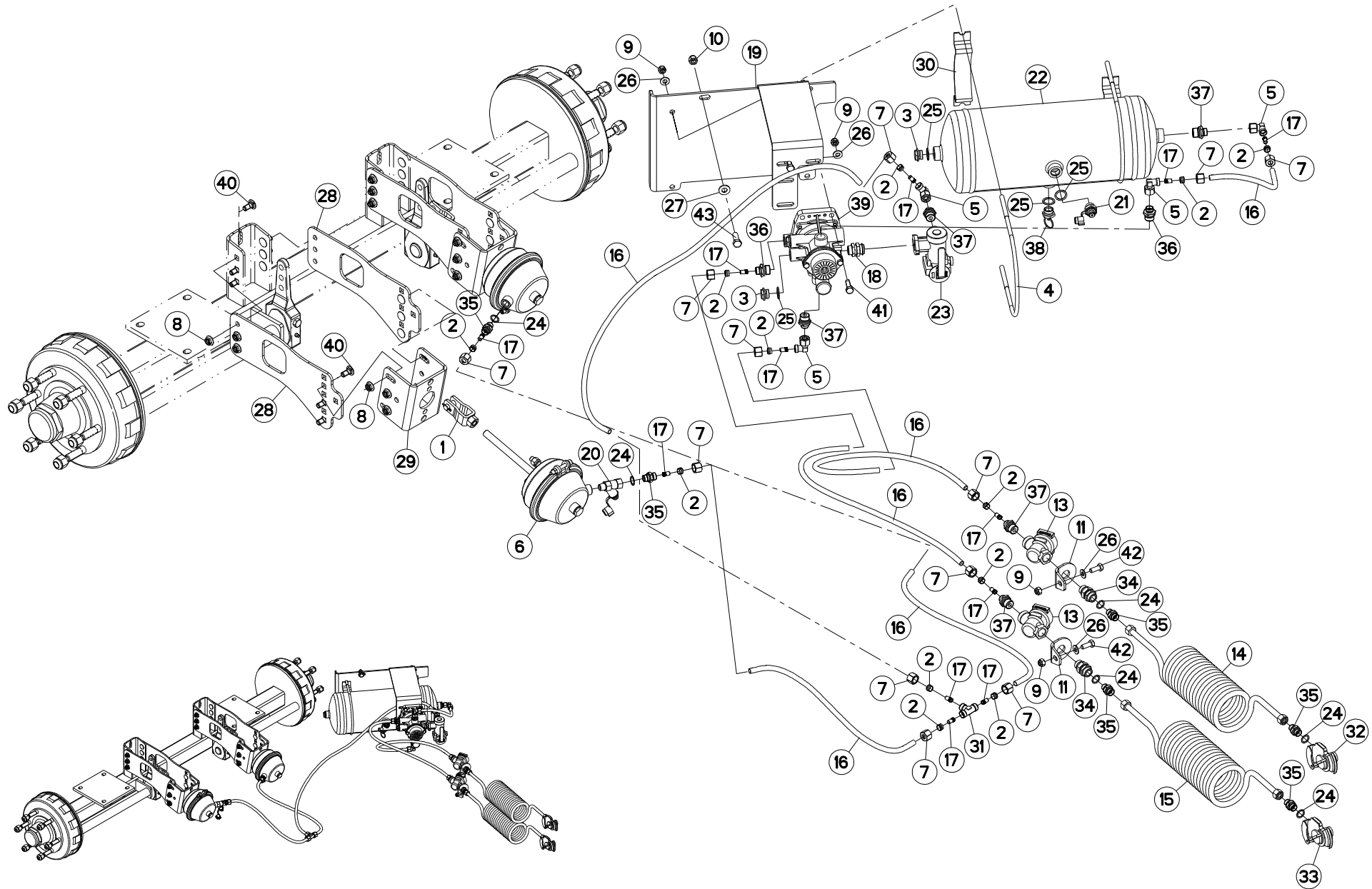
## FREINAGE PNEUMATIQUE 2

## PNEUMATIC BREAK 2

## DRUCKLUFT-BREMSANLAGE 2

## FRENO PNEUMATICO 2

Rep	Nr	Qt	Designation	Description	Bezeichnung	Referenza	Remarque - Remark - Bemerkung - Osservazioni
001	A7181136	002	KIT MONTAGE VASE T16" C75	YOKE ASSEMBLY	MONTAGEBUEGEL		
002	A4080112	012	BAGUE 1 DL 12	BUSH	HUELSE	BOCCOLA	
003	A7181115	003	BOUCHON M22X150 ZBC	PLUG	STOPFEN	TAPPO	
004	A5230497	002	BUTEE DE VERIN FREINAGE HYD.	CYLINDER STOP	ZYLINDERANSCHLAG	LIMITATORE	
005	A7181121	002	COLLIER	CLAMP, HOSE	SCHLAUCHSCHELLE	COLLARE	
006	A4082701	004	COUDE TOURNANT	AJUSTABLE MALE STUD ELBOW	EINSTELLBARE WINKEL STUTZEN	GIUNZIONE A 90°ORIENTABILE ZBC	
007	A7181127	002	CYLINDRE DE FREIN	CYLINDER, BRAKE	BREMSZYLINDER	CILINDRO DI FRENO	
008	A4080212	012	ECROU L12	NUT L12	MUTTER L12	DADO L12	
009	80201040	008	ECROU HEX.BAS AUTOFR.FE/ZNXC3	SELF-LOCKING NUT FE/ZNXC3	SELBSTSICHERND.MUTTER FE/ZNXC3	DADO AUTOBLOCCANTE FE/ZNXC3	
010	80201240	010	ECROU HEX.BAS AUTOFR.FE/ZNXC3	SELF-LOCKING NUT FE/ZNXC3	SELBSTSICHERND.MUTTER FE/ZNXC3	DADO AUTOBLOCCANTE FE/ZNXC3	
011	A5320471	002	ECROU HEX.BAS AUTOFR.FE/ZNXC3	GUSSET, CORNER	WINKEL	SQUADRA	
012	09968300	001	ETIQ.ADHESIVE	TRANSFER MAX.25	AUFKLEBER MAX.25	ADESIVO LIMITE VELOC. MAX.25	
013	A7181144	002	FILTRE DE CONDUITE	FILTER	FILTER	FILTRO	
014	A7181124	001	FLEXIBLE SPIRALE ROUGE LG1500	RED HOSE	DRUCKSCHLAUCH ROT	TUBO IN GOMMA	
015	A7181126	001	FLEXIBLE SPIRALE JAUNE LG1500	YELLOW HOSE	DRUCKSCHLAUCH GELB	TUBO IN GOMMA	
016	A7181129	000	FLEXIBLE POLYAMIDE 9X12	HOSE	DRUCKSCHLAUCH	TUBO IN GOMMA	<m>
017	A7181134	012	FOURRURE D9X12	LINER D.9	SCHLAUCHVERSTEIFUNG D.9	CAMICIA	
018	A7181146	001	KIT D'ADAPTATION VALVE AS3100A	KIT VALVE	KIT VENTIL	ADATTAMENTO	
019	A5311226	001	PLAQUE	PLATE	PLATTE	PIASTRA	
020	A7181108	001	PRISE DE PRESSION EN T	PRESSURE PORT T	DRUCKANSCHLUSS T	PRESA DI PRESSIONE	
021	A7181109	001	PRISE DE PRESSION M22X150	PRESSURE PORT	DRUCKANSCHLUSS	PRESA DI PRESSIONE	
022	A7181100	001	RESERVOIR	RESERVOIR	TANK	SERBATOIO	
023	A7181138	001	ROBINET VIDE CHARGE (WABCO)	LOAD APPORTIONING VALVE	BREMSKRAFTREGLER	ROBINETTO	
024	82101622	006	JOINT CUIVRE	SEALING RING	DICHTRING	RONDELLA RAME	
025	82102229	005	JOINT CUIVRE	SEALING RING	DICHTRING	RONDELLA RAME	
026	80251021	008	RONDELLE PLATE FE/ZNXC3	PLAIN WASHER FE/ZNXC3	SCHEIBE FE/ZNXC3	RONDELLA PIATTA FE/ZNXC3	
027	80251227	010	RONDELLE PLATE FE/ZNXC3	PLAIN WASHER FE/ZNXC3	SCHEIBE FE/ZNXC3	RONDELLA PIATTA FE/ZNXC3	
028	A5250396	001	SUPP(D)VASE A DIAPHRAGME ES	RIGHT HOLDER	HALTER RECHTS	SUPPORTO	
029	A5250397	001	SUPP(G)VASE A DIAPHRAGME ES	LEFT HOLDER	HALTER LINKS	SUPPORTO	
030	A7181120	002	SUPPORT RESERVOIR	HOLDER	HALTER	SUPPORTO	
031	A4081003	001	TE EGAL NU ZBC	EQUAL TEE ZBC	T-VERSCHRAUBUNG ZBC	GIUNZIONE A T ZBC	
032	A7181122	001	TETE D'ACCOUPLLEMENT ROUGE	RED COUPLING HEAD	ANSCHLUSSKOPF ROT	TESTA ACCOPPIAMENTO ROSSO	
033	A7181125	001	TETE D'ACCOUPLLEMENT ISO JAUNE	YELLOW COUPLING HEAD	ANSCHLUSSKOPF GELB	TESTA ACCOPPIAMENTO GIALLO	
034	A4060627	002	UNION	FITTING, HYDRAULIC, UNION	VERBINDUNG	CONNETTORE	
035	A4080413	006	UNION MALE	MALE STUD CONNECTOR	GERADER EINSCHRAUBSTUTZEN	GIUZIONE DIRITTA ZBC	
036	A4080414	002	UNION MALE	MALE STUD CONNECTOR	GERADER EINSCHRAUBSTUTZEN	GIUZIONE DIRITTA ZBC	
037	A4080446	005	UNION MALE NUE ZBC	MALE SUTD COUPLING ZBC	GERADE EINSCHRAUBVERSCHRAU.ZBC	GIUZIONE DIRITTA ZBC	
038	A7181104	001	VALVE DE PURGE	DRAIN VALVE	ENTWAESSERUNGSVENTIL	VALVOLA	
039	A7181145	001	VALVE	VALVE	VENTIL	VALVOLA	
040	80061035	002	VIS TETE HEXAGONALE FE/ZNXC3	HEXAGON HEAD SCREW FE/ZNXC3	SECHSKANTSCHRAUBE FE/ZNXC3	VITE TESTA ESAGONALE FE/ZNXC3	
041	80061026	002	VIS TETE HEXAGONALE FE/ZNXC3	HEXAGON HEAD SCREW FE/ZNXC3	SECHSKANTSCHRAUBE FE/ZNXC3	VITE TESTA ESAGONALE FE/ZNXC3	
042	80061236	002	VIS TETE HEXAGONALE FE/ZNXC3	HEXAGON HEAD SCREW FE/ZNXC3	SECHSKANTSCHRAUBE FE/ZNXC3	VITE TESTA ESAGONALE FE/ZNXC3	
043	80061269	008	VIS TETE HEXAGONALE FE/ZNXC3	HEXAGON HEAD SCREW FE/ZNXC3	SECHSKANTSCHRAUBE FE/ZNXC3	VITE TESTA ESAGONALE FE/ZNXC3	





## FREINAGE PNEUMATIQUE 2

## PNEUMATIC BREAK 2

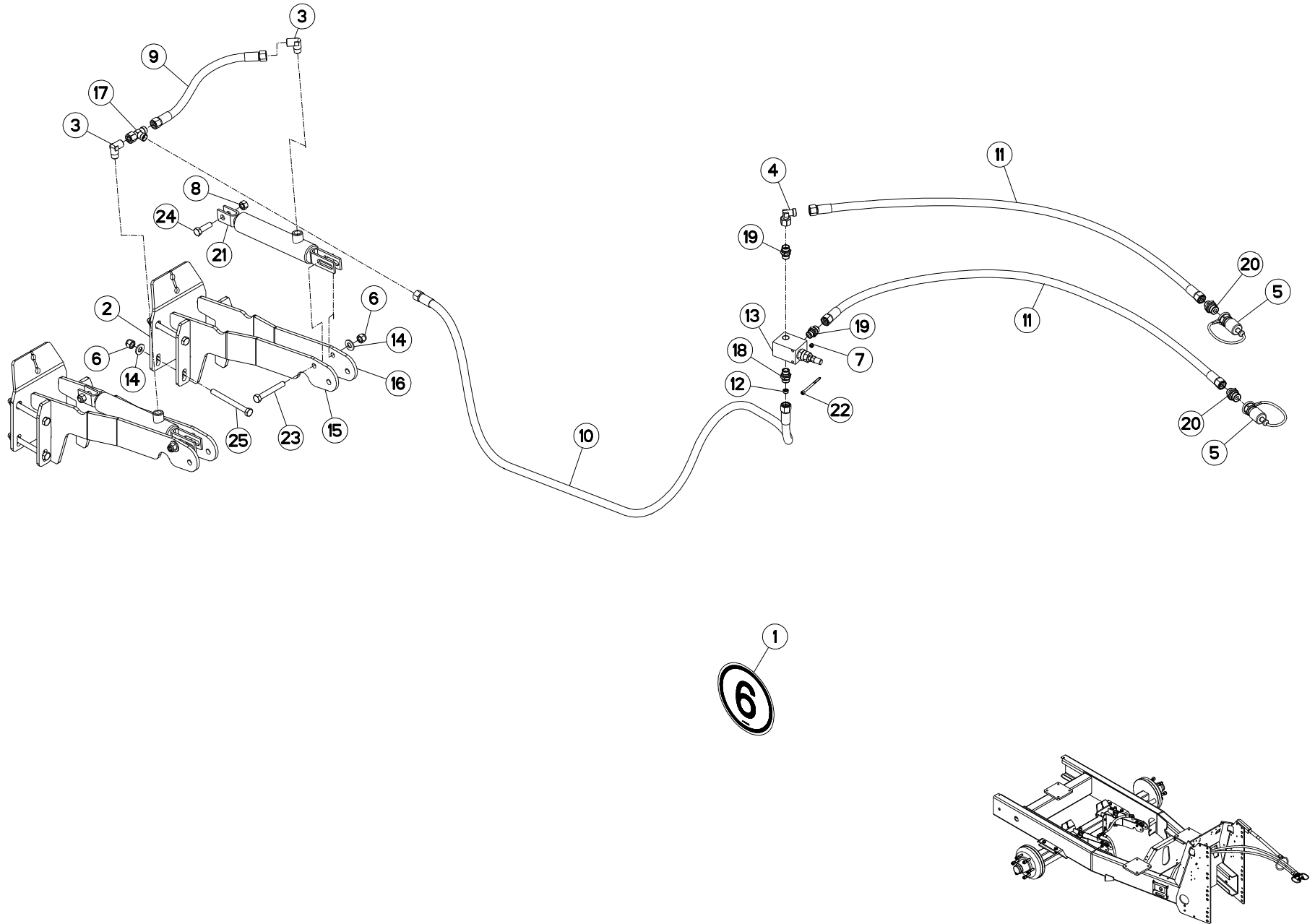
## DRUCKLUFT-BREMSANLAGE 2

## FRENO PNEUMATICO 2

Rep	Nr	Qt	Designation	Description	Bezeichnung	Referenza	Remarque - Remark - Bemerkung - Osservazioni
001	A7181136	002	KIT MONTAGE VASE T16" C75	YOKE ASSEMBLY	MONTAGEBUEGEL		
002	A4080112	012	BAGUE 1 DL 12	BUSH	HUELSE	BOCCOLA	
003	A7181115	003	BOUCHON M22X150 ZBC	PLUG	STOPFEN	TAPPO	
004	A7181121	002	COLLIER	CLAMP, HOSE	SCHLAUCHSCHELLE	COLLARE	
005	A4082701	004	COUDE TOURNANT	AJUSTABLE MALE STUD ELBOW	EINSTELLBARE WINKEL STUTZEN	GIUNZIONE A 90°ORIENTABILE ZBC	
006	A7181127	002	CYLINDRE DE FREIN	CYLINDER, BRAKE	BREMSZYLINDER	CILINDRO DI FRENO	
007	A4080212	012	ECROU L12	NUT L12	MUTTER L12	DADO L12	
008	80201253	024	ECROU AUTOBLOQUANT FE/ZNXC3	UNDERSERRAT.S.LOC.NUT FE/ZNXC3	SPERRZAHN-BUNDMUTTER FE/ZNXC3	DADO FE/ZNXC3	
009	80201040	008	ECROU HEX.BAS AUTOFR.FE/ZNXC3	SELF-LOCKING NUT FE/ZNXC3	SELBSTSICHERND.MUTTER FE/ZNXC3	DADO AUTOBLOCCANTE FE/ZNXC3	
010	80201240	002	ECROU HEX.BAS AUTOFR.FE/ZNXC3	SELF-LOCKING NUT FE/ZNXC3	SELBSTSICHERND.MUTTER FE/ZNXC3	DADO AUTOBLOCCANTE FE/ZNXC3	
011	A5320471	002	A5320471	ECROU L12	NUT L12	DADO L12	
012	09968300	001	ETIQ.ADHESIVE	TRANSFER MAX.25	AUFKLEBER MAX.25	ADESIVO LIMITE VELOC. MAX.25	
013	A7181144	002	FILTRE DE CONDUITE	FILTER	FILTER	FILTRO	
014	A7181124	001	FLEXIBLE SPIRALE ROUGE LG1500	RED HOSE	DRUCKSCHLAUCH ROT	TUBO IN GOMMA	
015	A7181126	001	FLEXIBLE SPIRALE JAUNE LG1500	YELLOW HOSE	DRUCKSCHLAUCH GELB	TUBO IN GOMMA	
016	A7181129	006	FLEXIBLE POLYAMIDE 9X12	HOSE	DRUCKSCHLAUCH	TUBO IN GOMMA	
017	A7181134	012	FOURRURE D9X12	LINER D.9	SCHLAUCHVERSTEIFUNG D.9	CAMICIA	
018	A7181146	001	KIT D'ADAPTATION VALVE AS3100A	KIT VALVE	KIT VENTIL	ADATTAMENTO	
019	A5311226	001	PLAQUE	PLATE	PLATTE	PIASTRA	
020	A7181108	001	PRISE DE PRESSION EN T	PRESSURE PORT T	DRUCKANSCHLUSS T	PRESA DI PRESSIONE	
021	A7181109	001	PRISE DE PRESSION M22X150	PRESSURE PORT	DRUCKANSCHLUSS	PRESA DI PRESSIONE	
022	A7181100	001	RESERVOIR	RESERVOIR	TANK	SERBATOIO	
023	A7181138	001	ROBINET VIDE CHARGE (WABCO)	LOAD APPORTIONING VALVE	BREMSKRAFTREGLER	ROBINETTO	
024	82101622	006	JOINT CUIVRE	SEALING RING	DICHTRING	RONDELLA RAME	
025	82102229	005	JOINT CUIVRE	SEALING RING	DICHTRING	RONDELLA RAME	
026	80251021	008	RONDELLE PLATE FE/ZNXC3	PLAIN WASHER FE/ZNXC3	SCHEIBE FE/ZNXC3	RONDELLA PIATTA FE/ZNXC3	
027	80251227	002	RONDELLE PLATE FE/ZNXC3	PLAIN WASHER FE/ZNXC3	SCHEIBE FE/ZNXC3	RONDELLA PIATTA FE/ZNXC3	
028	A5328310	004	SUPPORT	SUPPORT	TRAEGER	SUPPORTO	
029	A5328320	002	SUPPORT	SUPPORT	TRAEGER	SUPPORTO	
030	A7181120	002	SUPPORT RESERVOIR	HOLDER	HALTER	SUPPORTO	
031	A4081003	001	TE EGAL NU ZBC	EQUAL TEE ZBC	T-VERSCHRAUBUNG ZBC	GIUNZIONE A T ZBC	
032	A7181122	001	TETE D'ACCOUPLMENT ROUGE	RED COUPLING HEAD	ANSCHLUSSKOPF ROT	TESTA ACCOPPIAMENTO ROSSO	
033	A7181125	001	TETE D'ACCOUPLMENT ISO JAUNE	YELLOW COUPLING HEAD	ANSCHLUSSKOPF GELB	TESTA ACCOPPIAMENTO GIALLO	
034	A4060627	002	UNION	FITTING, HYDRAULIC, UNION	VERBINDUNG	CONNETTORE	
035	A4080413	006	UNION MALE	MALE STUD CONNECTOR	GERADER EINSCHRAUBSTUTZEN	GIUZIONE DIRITTA ZBC	
036	A4080414	002	UNION MALE	MALE STUD CONNECTOR	GERADER EINSCHRAUBSTUTZEN	GIUZIONE DIRITTA ZBC	
037	A4080446	005	UNION MALE NUE ZBC	MALE SUTD COUPLING ZBC	GERADE EINSCHRAUBVERSCHRAU.ZBC	GIUZIONE DIRITTA ZBC	
038	A7181104	001	VALVE DE PURGE	DRAIN VALVE	ENTWAESSERUNGSVENTIL	VALVOLA	
039	A7181145	001	VALVE	VALVE	VENTIL	VALVOLA	
040	50070800	024	VIS TBCC COURT	BOLT, CARRIAGE, SHORT NECK	FLACHRUNDSCHR.4KT ANSATZ	BULLONE	
041	80061035	002	VIS TETE HEXAGONALE FE/ZNXC3	HEXAGON HEAD SCREW FE/ZNXC3	SECHSKANTSCHRAUBE FE/ZNXC3	VITE TESTA ESAGONALE FE/ZNXC3	
042	80061026	002	VIS TETE HEXAGONALE FE/ZNXC3	HEXAGON HEAD SCREW FE/ZNXC3	SECHSKANTSCHRAUBE FE/ZNXC3	VITE TESTA ESAGONALE FE/ZNXC3	
043	80061236	002	VIS TETE HEXAGONALE FE/ZNXC3	HEXAGON HEAD SCREW FE/ZNXC3	SECHSKANTSCHRAUBE FE/ZNXC3	VITE TESTA ESAGONALE FE/ZNXC3	

OPT

A53R0028 A





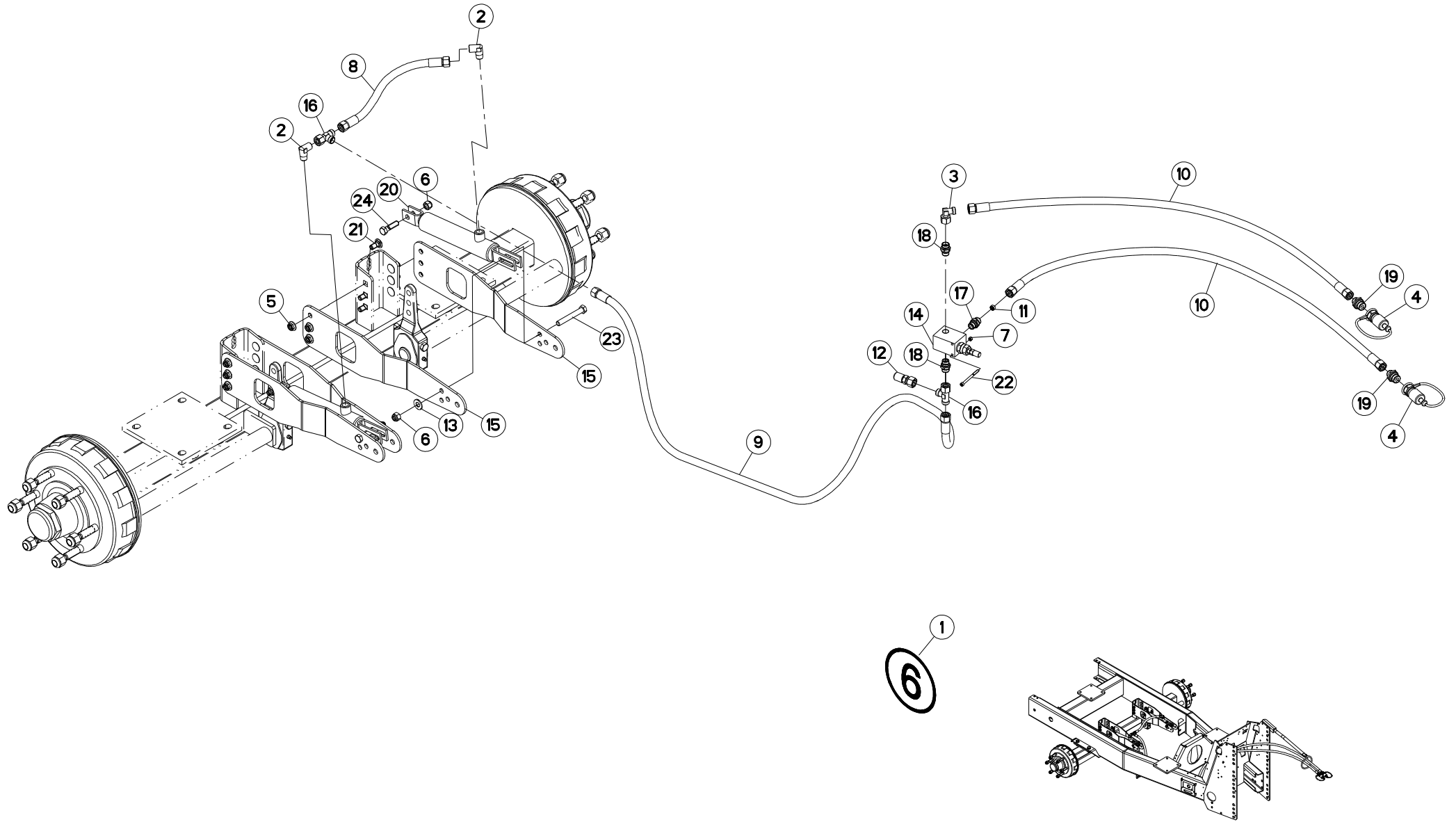


## FREINAGE HYD. 6KM/H - OPT

## HYDRAULIC BRAKE 6KM/H - OPT

## HYDRAULISCH BREMSE 6KM/H - OPT

Rep	Nr	Qt	Designation	Description	Bezeichnung	Referenza	Remarque - Remark - Bemerkung - Osservazioni
001	<b>A7300150</b>	001	ETIQ.ADHESIVE	TRANSFER MAX.6	AUFKLEBER MAX.6	ADESIVO LIMITE VELOC. MAX.6	
002	<b>A5230497</b>	002	BUTEE DE VERIN FREINAGE HYD.	CYLINDER STOP	ZYLINDERANSCHLAG	LIMITATORE	
003	<b>A4080813</b>	002	COUDE MALE	MALE STUD ELBOW FE/ZNXC3	WINKEL-EINSCHRAUBVERSCHRAU.FE/	GIUNZIONE A 90° FE/ZNXC3	
004	<b>A4082701</b>	001	COUDE TOURNANT	AJUSTABLE MALE STUD ELBOW	EINSTELLBARE WINKEL STUTZEN	GIUNZIONE A 90°ORIENTABILE ZBC	
005	<b>A4074001</b>	002	COUPLEUR	COUPLER	KUPPLER	GIUNTO	
006	<b>80201240</b>	010	ECROU HEX.BAS AUTOFR.FE/ZNXC3	SELF-LOCKING NUT FE/ZNXC3	SELBSTSICHERND.MUTTER FE/ZNXC3	DADO AUTOBLOCCANTE FE/ZNXC3	
007	<b>80200500</b>	001	ECROU HEXAGONAL FE/ZNXC3	NUT FE/ZNXC3	SECHSKANTMUTTER FE/ZNXC3	DADO FE/ZNXC3	
008	<b>80201270</b>	002	ECROU HEXAGONAL FE/ZNXC3	NUT FE/ZNXC3	SECHSKANTMUTTER FE/ZNXC3	DADO FE/ZNXC3	
009	<b>A4922052</b>	001	FLEXIBLE HYDRAULIQUE	HYDRAULIC HOSE	HYDRAULIKSCHLAUCH	TUBO GOMMA	<->500
010	<b>A4922177</b>	001	FLEXIBLE HYDRAULIQUE	HYDRAULIC HOSE	HYDRAULIKSCHLAUCH	TUBO GOMMA	<->1750
011	<b>A4922252</b>	002	FLEXIBLE HYDRAULIQUE	HYDRAULIC HOSE	HYDRAULIKSCHLAUCH	TUBO GOMMA	<->2500
012	<b>A4072013</b>	001	LIMITEUR DEBIT D1 TUBE D12	DELIVERY LIMITER	MENGEN BEGRENZER	REGOLATORE D'ALIMENTAZIONE	
013	<b>A4070034</b>	001	SOUPAPE	VALVE	VENTIL	VALVOLA	
014	<b>80251227</b>	010	RONDELLE PLATE FE/ZNXC3	PLAIN WASHER FE/ZNXC3	SCHEIBE FE/ZNXC3	RONDELLA PIATTA FE/ZNXC3	
015	<b>A5250373</b>	001	SUP.VERIN FREIN G HYD. E.S	LEFT HOLDER	HALTER LINKS	SUPPORTO	
016	<b>A5250380</b>	002	SUP.VERIN FREIN D HYD. E.S	RIGHT HOLDER	HALTER RECHTS	SUPPORTO	
017	<b>A4083101</b>	001	TE ADAPTABLE RENVERSE NU ZBC	ADJ.MALE STUD TEE-STUD BAR.ZBC	EINSTELLB.L VERSCHRAUBUNG ZBC	TERMINALE A L ORIENTABILE ZBC	
018	<b>A4060625</b>	001	UNION MALE SPECIALE ZBC	MALE SUTD COUPLING ZBC	GERADE EINSCHRAUBVERSCHRAU.ZBC	GIUNZIONE DIRITTA ZBC	
019	<b>A4080411</b>	002	UNION MALE	MALE STUD CONNECTOR	GERADER EINSCHRAUBSTUTZEN	GIUZIONE DIRITTA ZBC	
020	<b>A4080412</b>	002	UNION MALE	MALE STUD CONNECTOR	GERADER EINSCHRAUBSTUTZEN	GIUZIONE DIRITTA ZBC	
021	<b>A4010004</b>	002	VERIN SE 25 C108 EAF329	HYDRAULIC CYLINDER	HYDRAULIKZYLINDER	CILINDRO	
022	<b>80080570</b>	001	VIS TETE CYL.SIX P.CR.FE/ZNXC3	HEX.SOCK.HEAD CAP SCR.FE/ZNXC3	ZYLINDERSCHR.INNENSEC.FE/ZNXC3	VITE A TESTA CILINDR. FE/ZNXC3	
023	<b>80061266</b>	002	VIS TETE HEXAGONALE FE/ZNXC3	HEXAGON HEAD SCREW FE/ZNXC3	SECHSKANTSCHRAUBE FE/ZNXC3	VITE TESTA ESAGONALE FE/ZNXC3	
024	<b>80061241</b>	002	VIS TETE HEXAGONALE FE/ZNXC3	HEXAGON HEAD SCREW FE/ZNXC3	SECHSKANTSCHRAUBE FE/ZNXC3	VITE TESTA ESAGONALE FE/ZNXC3	
025	<b>80061269</b>	008	VIS TETE HEXAGONALE FE/ZNXC3	HEXAGON HEAD SCREW FE/ZNXC3	SECHSKANTSCHRAUBE FE/ZNXC3	VITE TESTA ESAGONALE FE/ZNXC3	



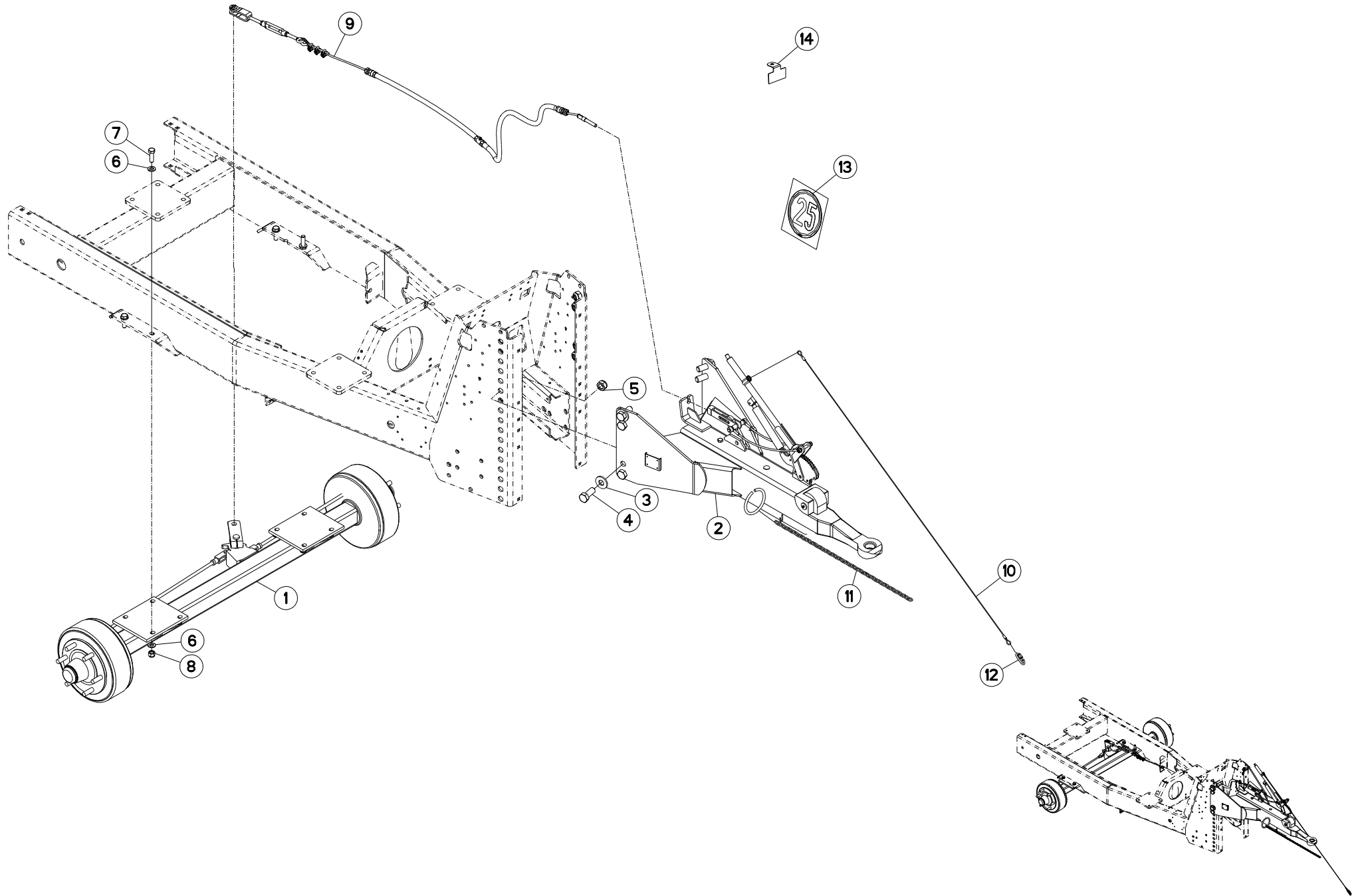


## FREINAGE HYDRAULIQUE 6KM/H

## HYDRAULIC BRAKE 6KM/H

## HYDRAULISCHE BREMSANLAGE 6KM/H FRENO IDRAULICO 6KM/H

Rep	Nr	Qt	Designation	Description	Bezeichnung	Referenza	Remarque - Remark - Bemerkung - Osservazioni
001	A7300150	001	ETIQ.ADHESIVE	TRANSFER MAX.6	AUFKLEBER MAX.6	ADESIVO LIMITE VELOC. MAX.6	
002	A4080813	002	COUDE MALE	MALE STUD ELBOW FE/ZNXC3	WINKEL-EINSCHRAUBVERSCHRAU.FE/	GIUNZIONE A 90° FE/ZNXC3	
003	A4082701	001	COUDE TOURNANT	AJUSTABLE MALE STUD ELBOW	EINSTELLBARE WINKEL STUTZEN	GIUNZIONE A 90°ORIENTABILE ZBC	
004	A4074001	002	COUPLEUR	COUPLER	KUPPLER	GIUNTO	
005	80201253	012	ECROU AUTOBLOQUANT FE/ZNXC3	UNDERSERRAT.S.LOC.NUT FE/ZNXC3	SPERRZAHN-BUNDMUTTER FE/ZNXC3	DADO FE/ZNXC3	
006	80201240	004	ECROU HEX.BAS AUTOFR.FE/ZNXC3	SELF-LOCKING NUT FE/ZNXC3	SELBSTSICHERND.MUTTER FE/ZNXC3	DADO AUTOBLOCCANTE FE/ZNXC3	
007	80200500	001	ECROU HEXAGONAL FE/ZNXC3	NUT FE/ZNXC3	SECHSKANTMUTTER FE/ZNXC3	DADO FE/ZNXC3	
008	A4922052	001	FLEXIBLE HYDRAULIQUE	HYDRAULIC HOSE	HYDRAULIKSCHLAUCH	TUBO GOMMA	<->500 mm
009	A4922177	001	FLEXIBLE HYDRAULIQUE	HYDRAULIC HOSE	HYDRAULIKSCHLAUCH	TUBO GOMMA	<->1750 mm
010	A4922252	002	FLEXIBLE HYDRAULIQUE	HYDRAULIC HOSE	HYDRAULIKSCHLAUCH	TUBO GOMMA	<->2500 mm
011	A4072013	001	LIMITEUR DEBIT D1 TUBE D12	DELIVERY LIMITER	MENGEN BEGRENZER	REGOLATORE D'ALIMENTAZIONE	
012	A4065018	001	PRISE DE PRESSION	PORT, PRESSURE	DRUCKANSCHLUSS	PRESA DI PRESSIONE IDRAULICA	
013	80251227	002	RONDELLE PLATE FE/ZNXC3	PLAIN WASHER FE/ZNXC3	SCHEIBE FE/ZNXC3	RONDELLA PIATTA FE/ZNXC3	
014	A4070034	001	SOUPAPE	VALVE	VENTIL	VALVOLA	
015	A5321230	004	SUPPORT	SUPPORT	TRAEGER	SUPPORTO	
016	A4083101	002	TE ADAPTABLE RENVERSE NU ZBC	ADJ.MALE STUD TEE-STUD BAR.ZBC	EINSTELLB.L VERSCHRAUBUNG ZBC	TERMINALE A L ORIENTABILE ZBC	
017	A4060625	001	UNION MALE SPECIALE ZBC	MALE SUTD COUPLING ZBC	GERADE EINSCHRAUBVERSCHRAU.ZBC	GIUNZIONE DIRITTA ZBC	
018	A4080411	002	UNION MALE	MALE STUD CONNECTOR	GERADER EINSCHRAUBSTUTZEN	GIUZIONE DIRITTA ZBC	
019	A4080412	002	UNION MALE	MALE STUD CONNECTOR	GERADER EINSCHRAUBSTUTZEN	GIUZIONE DIRITTA ZBC	
020	A4010004	002	VERIN SE 25 C108 EAF329	HYDRAULIC CYLINDER	HYDRAULIKZYLINDER	CILINDRO	
021	50070800	012	VIS TBCC COURT	BOLT, CARRIAGE, SHORT NECK	FLACHRUNDSCHR.4KT ANSATZ	BULLONE	
022	80080570	001	VIS TETE CYL.SIX P.CR.FE/ZNXC3	HEX.SOCK.HEAD CAP SCR.FE/ZNXC3	ZYLINDERSCHR.INNENSEC.FE/ZNXC3	VITE A TESTA CILINDR. FE/ZNXC3	
023	80061266	002	VIS TETE HEXAGONALE FE/ZNXC3	HEXAGON HEAD SCREW FE/ZNXC3	SECHSKANTSCHRAUBE FE/ZNXC3	VITE TESTA ESAGONALE FE/ZNXC3	
024	80061245	002	VIS TETE HEXAGONALE FE/ZNXC3	HEXAGON HEAD SCREW FE/ZNXC3	SECHSKANTSCHRAUBE FE/ZNXC3	VITE TESTA ESAGONALE FE/ZNXC3	





## FREINAGE A INERTIE - OPT

## INERTIA BRAKE - OPT

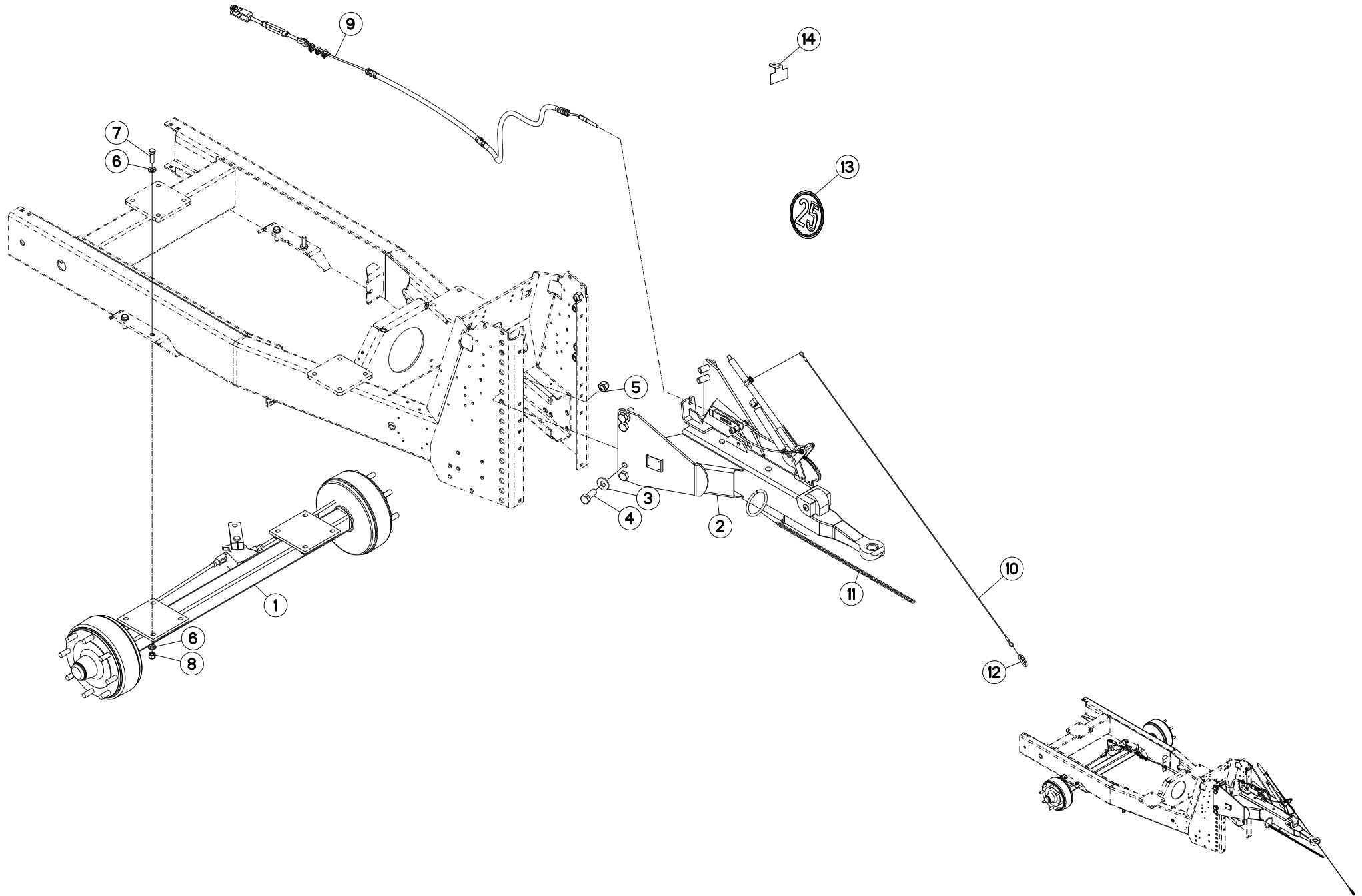
## AUFLAUF BREMSE - OPT

Rep	Nr	Qt	Designation	Description	Bezeichnung	Referenza	Remarque - Remark - Bemerkung - Osservazioni
001	<b>A7030808</b>	001	ESSIEU	AXLE	RADACHSE	ASSALE	*
002	<b>A7160011</b>	001	TIMON FREIN INERTIE BPW	TOW BAR	DEICHSEL	TIMONE	
003	<b>80282557</b>	008	RONDELLE RESSORT FLZNNC	CONICAL SPRING WASHER FLZNNC	SPANNSCHEIBE FLZNNC	RONDELLA A MOLLA FLZNNC	
004	<b>80062461</b>	008	VIS TETE HEXAGONALE FE/ZNXC3	HEXAGON HEAD SCREW FE/ZNXC3	SECHSKANTSCHRAUBE FE/ZNXC3	VITE TESTA ESAGONALE FE/ZNXC3	
005	<b>80202440</b>	008	ECROU HEX.AUTOFREINE FE/ZNXC3	SELF-LOCKING NUT FE/ZNXC3	SELBSTSICHERNDE MUTT.FE/ZNXC3	DADO AUTOBLOCCANTE FE/ZNXC3	
006	<b>80251624</b>	016	RONDELLE PLATE FE/ZNXC3	PLAIN WASHER FE/ZNXC3	SCHEIBE FE/ZNXC3	RONDELLA PIATTA FE/ZNXC3	
007	<b>80061648</b>	008	VIS TETE HEXAGONALE FE/ZNXC3	HEXAGON HEAD SCREW FE/ZNXC3	SECHSKANTSCHRAUBE FE/ZNXC3	VITE TESTA ESAGONALE FE/ZNXC3	
008	<b>80201630</b>	008	ECROU HEX.AUTOFREINE FE/ZNXC3	SELF-LOCKING NUT FE/ZNXC3	SELBSTSICH.MUTTER FE/ZNXC3	DADO AUTOBLOCCANTE FE/ZNXC3	
009	<b>A7181003</b>	001	CABLE	WIRE	DRAHTSEIL	CAVO	
010	<b>A7060073</b>	001	CABLE ACIER SERTI LG. 1500	CABLE STEEL	STALL KABEL	CAVO	
011	<b>A7080400</b>	001	CHaine DZN N19D4MM26020LG800MM	RIGHT CHAIN	RECHTSKETTE	CATENA	
012	<b>A7080006</b>	001	MAILLON	LINK, CHAIN	KETTENGLIED	MAGLIA	
013	<b>09968300</b>	001	ETIQ.ADHESIVE	TRANSFER MAX.25	AUFKLEBER MAX.25	ADESIVO LIMITE VELOC. MAX.25	
014	<b>A5306380</b>	001	SUPPORT CATADIOPTRE	SUPPORT	TRAEGER	SUPPORTO	

\*\*ATTENTION! L'ESSIEU FREINAGE A INERTIE , NE PEUT PAS RECEVOIR DE ROUES EQUIPEES DE JANTES DE MARQUE FIRA . MERCI DE VERIFIER LA MARQUE DE LA JANTE AVANT TOUT REMPLACEMENT DE ROUE (MARQUE FAD COMPATIBLE , INSCRIPTION GRAVEE SUR LA JANTE)\*.

\*\*BEWARE! THE INERTIA BRAKING AXLE CANNOT BE EQUIPED WITH WHEELS FITTED WITH FIRA TYPE RIMS . PLEASE CHECK THE RIM BRAND BEFORE REPLACING THE WHEEL (FAD BRAND IS COMPATIBLE , ENGRAVED ON THE RIM)\*.

\*\*ACHTUNG! DIE ACHSE MIT AUFLAUFBREMSE KANN NICHT MIT RADFELGEN DER MARKE FIRA AUSGERÜSTET WERDEN . VOR DEM AUSTAUSCHEN VON RÄDERN DAHER UNBEDINGT DIE MARKE DER VERWENDETEN FELGEN ÜBERPRÜFEN . (DIE MARKE FAD IST VERWENDBAR , DIE BEZEICHNUNG IST IN DER FELGE EINGESTANZT)\*.





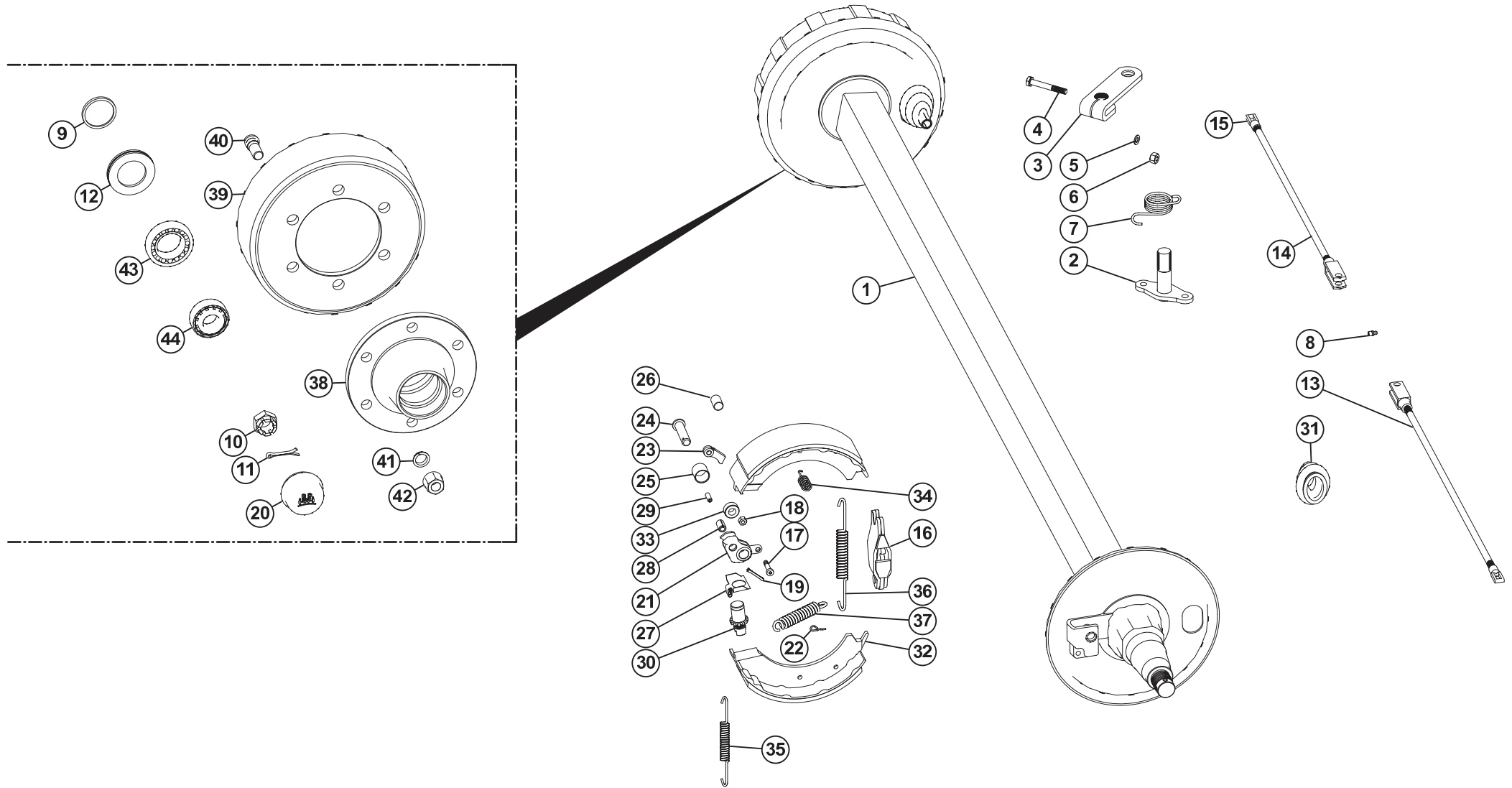
## FREINS

## BRAKES

## BREMSEN

## FRENI

Rep	Nr	Qt	Designation	Description	Bezeichnung	Referenza	Remarque - Remark - Bemerkung - Osservazioni
001	<b>A7030807</b>	001	ESSIEU	AXLE	RADACHSE	ASSALE	
002	<b>A7160011</b>	001	TIMON FREIN INERTIE BPW	TOW BAR	DEICHSEL	TIMONE	
003	<b>80282557</b>	008	RONDELLE RESSORT FLZNNC	CONICAL SPRING WASHER FLZNNC	SPANNSCHEIBE FLZNNC	RONDELLA A MOLLA FLZNNC	
004	<b>80062461</b>	008	VIS TETE HEXAGONALE FE/ZNXC3	HEXAGON HEAD SCREW FE/ZNXC3	SECHSKANTSCHRAUBE FE/ZNXC3	VITE TESTA ESAGONALE FE/ZNXC3	
005	<b>80202440</b>	008	ECROU HEX.AUTOFREINE FE/ZNXC3	SELF-LOCKING NUT FE/ZNXC3	SELBSTSICHERNDE MUTT.FE/ZNXC3	DADO AUTOBLOCCANTE FE/ZNXC3	
006	<b>80251624</b>	016	RONDELLE PLATE FE/ZNXC3	PLAIN WASHER FE/ZNXC3	SCHEIBE FE/ZNXC3	RONDELLA PIATTA FE/ZNXC3	
007	<b>80061648</b>	008	VIS TETE HEXAGONALE FE/ZNXC3	HEXAGON HEAD SCREW FE/ZNXC3	SECHSKANTSCHRAUBE FE/ZNXC3	VITE TESTA ESAGONALE FE/ZNXC3	
008	<b>80201630</b>	008	ECROU HEX.AUTOFREINE FE/ZNXC3	SELF-LOCKING NUT FE/ZNXC3	SELBSTSICH.MUTTER FE/ZNXC3	DADO AUTOBLOCCANTE FE/ZNXC3	
009	<b>A7181003</b>	001	CABLE	WIRE	DRAHTSEIL	CAVO	
010	<b>A7060073</b>	001	CABLE ACIER SERTI LG. 1500	CABLE STEEL	STALL KABEL	CAVO	
011	<b>A7080400</b>	001	CHAINE DZN N19D4MM26020LG800MM	RIGHT CHAIN	RECHTSKETTE	CATENA	
012	<b>A7080006</b>	001	MAILLON	LINK, CHAIN	KETTENGLIED	MAGLIA	
013	<b>09968300</b>	001	ETIQ.ADHESIVE	TRANSFER MAX.25	AUFKLEBER MAX.25	ADESIVO LIMITE VELOC. MAX.25	
014	<b>A5306380</b>	001	SUPPORT CATADIOPTRE	SUPPORT	TAEGER	SUPPORTO	







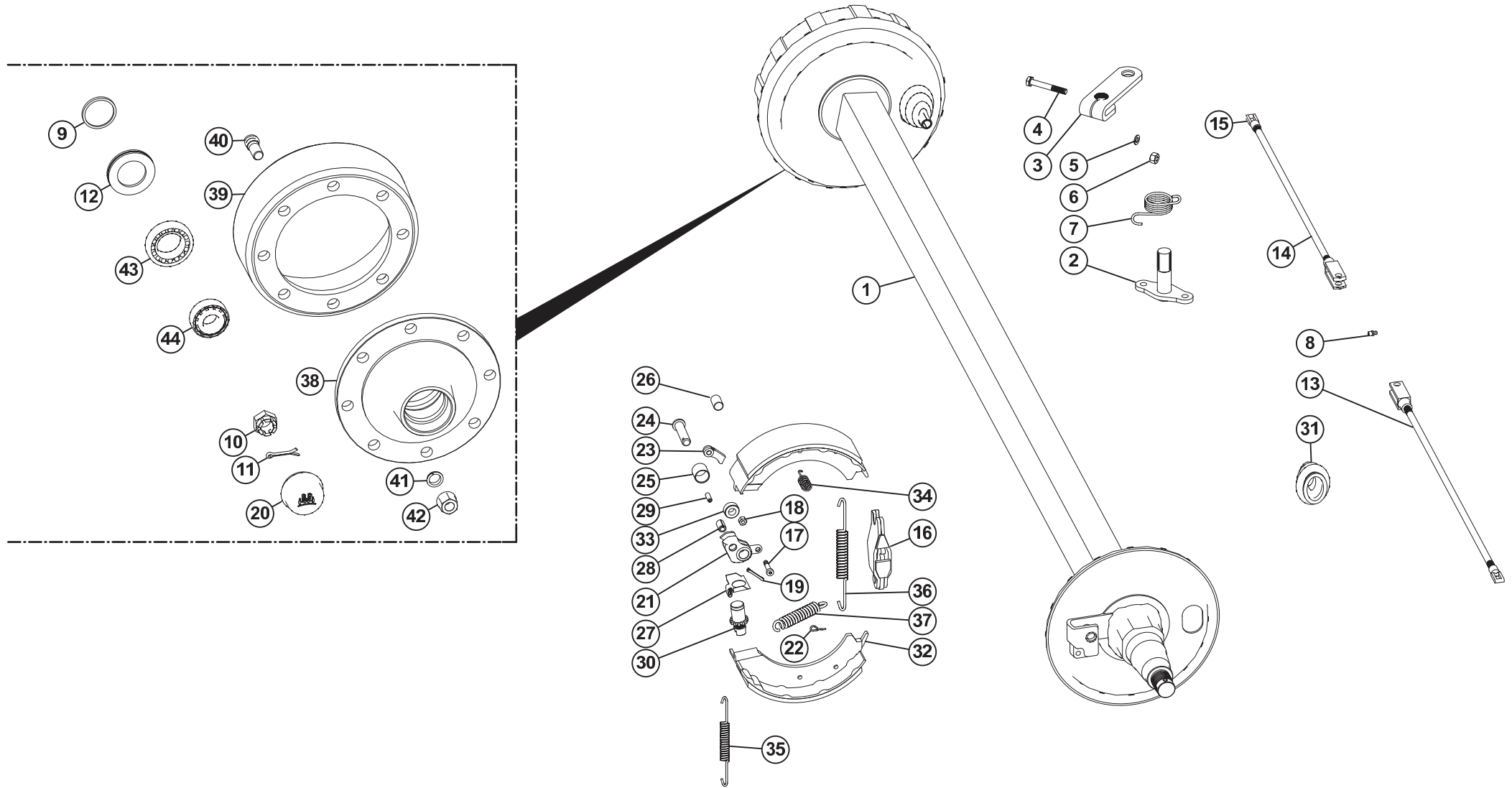
## ESSIEU CPL A7030808 \*

## CPL AXLE A7030808 \*

## ACHSE KPL A7030808 \*

Rep	Nr	Qt	Designation	Description	Bezeichnung	Referenza	Remarque - Remark - Bemerkung - Osservazioni
001	A7039235	001	CORPS D'ESSIEU C80 VOIE 1700	BODY	GEHAEUSE	CORPO	
002	A7039236	001	PALONNIER	RUDDER BAR	HEBELWELLE	PEDALIERA	
003	A7039237	001	LEVIER DE FREIN	BRAKE OPERATING LEVER	BREMSHEBEL	LEVA DEL FRENO	
004	80061055	001	VIS TETE HEXAGONALE FE/ZNXC3	HEXAGON HEAD SCREW FE/ZNXC3	SECHSKANTSCHRAUBE FE/ZNXC3	VITE TESTA ESAGONALE FE/ZNXC3	
005	A7039238	002	RONDELLE	WASHER	SCHEIBE	RONDELLA	
006	80201000	001	ECROU HEXAGONAL	HEXAGON NUT	SECHSKANTMUTTER	DADO	
007	A7039239	001	RESSORT	SPRING	FEDER	MOLLA ELLITTICA	
008	82200800	001	GRAISSEUR FE/ZNXC3	GREASE NIPPLE FE/ZNXC3	SCHMIERNIPPEL FE/ZNXC3	INGRASSATORE FE/ZNXC3	
009	A7039240	002	ANNEAU D'ARRET	TYRE LOCKING RING	STOSSRING	ANELLO DI RITEGNO	
010	A7039269	002	ECROU A CRENEAUX	CASTLE NUT	KRONENMUTTER	DADO A CORONA	
011	80500445	002	GOUPILLE FENDUE FE/ZNXC3	SPLIT PIN FE/ZNXC3	SPLINT FE/ZNXC3	COPPIGLIA FE/ZNXC3	
012	A7039241	002	RONDELLE D'ETANCHEITE	SEALING WASHER	DICHTRING	RONDELLA DI TENUTA	
013	A7039242	001	LEVIER D'ACCOUPL. CPL <->865	CPL LEVER <->865	ZUGSTANGEN-GRUPPE KPL <->865	LEVA <->865	
014	A7039243	001	LEVIER D'ACCOUPL. CPL <->520	CPL LEVER <->520	ZUGSTANGEN-GRUPPE KPL <->520	LEVA <->520	
015	A7039244	002	CHAPE	YOKE	BUEGEL	FORCELLA	
016	A7039245	002	VERROU	CATCH	SPREIZSCHLOSS	CHIAVISTELLO	
017	80080835	002	VIS TETE CYL.SIX P.CR.FE/ZNXC3	HEX.SOCK.HEAD CAP SCR.FE/ZNXC3	ZYLINDERSCHR.INNENSEC.FE/ZNXC3	VITE A TESTA CILINDR. FE/ZNXC3	
018	80200840	002	ECROU HEX.BAS AUTOFR.FE/ZNXC3	SELF-LOCKING NUT FE/ZNXC3	SELBSTSICHERND.MUTTER FE/ZNXC3	DADO AUTOBLOCCANTE FE/ZNXC3	
019	80500328	002	GOUPILLE FENDUE FE/ZNXC3	SPLIT PIN FE/ZNXC3	SPLINT FE/ZNXC3	COPPIGLIA FE/ZNXC3	
020	A7039268	002	CHAPEAU D=72,1	CAP D=72,1	KAPPE D=72,1	TAPPO FEMMINA D=72,1	
021	A7039246	002	LEVIER	LEVER	HEBEL	LEVA	
022	A7039247	004	SURETE	SAFETY	SICHERUNG	SICUREZZA	
023	A7039248	002	LEVIER	LEVER	HEBEL	LEVA	
024	A7039249	002	AXE	AXLE	BOLZEN	ASSE	
025	A7039250	002	BAGUE	RING	BUCHSE	ANELLO	
026	A7039251	002	BAGUE	RING	BUCHSE	ANELLO	
027	A7039252	002	SURETE	SAFETY	SICHERUNG	SICUREZZA	
028	A7039253	002	GOUPILLE DE SERRAGE	TENSION-PIN	SPANNSTIFT	COPPIGLIA DI SERRAGGIO	
029	A7039254	002	GOUPILLE DE SERRAGE	TENSION-PIN	SPANNSTIFT	COPPIGLIA DI SERRAGGIO	
030	A7039255	002	ECROU DE REGLAGE	ADJUSTING NUT	NACHSTELLMUTTER	DADO DI REGISTRO	
031	A7039256	002	SOUFFLET	BELLOWS	FALTENBALG	SOFFIETTO	
032	A7039257	004	MACHOIRE DE FREIN	BRAKE SHOE	BREMSBACKE	GANASCIA DI FRENO	
033	A7039258	002	GALET	ROLLER	ROLLE	RULLO	
034	A7039259	004	RESSORT DE COMPRESSION	COMPRESSION SPRING	DRUCKFEDER	MOLLA DI COMPRESSIONE	
035	A7039260	001	RESSORT GAUCHE	LEFT SPRING	ZUGFEDER LINK	MOLLA SINISTRA	
036	A7039261	001	RESSORT DROIT	RIGHT SPRING	ZUGFEDER RECHT	MOLLA DIRITTO	
037	A7039262	002	RESSORT	RIGHT	ZUGFEDER	MOLLA	
038	A7039263	002	MOYEU	HUB	NABE	MOZZO	
039	A7039264	002	TAMBOUR DE FREIN	BRAKE DRUM	BREMSTROMMEL	TAMBURO DI FRENO	
040	A7039265	012	GOUJON DE ROUE M18X1.5X57	WHEEL BOLT M18X1.5X57	RADBOLZEN M18X1.5X57	BULLONE DI RUOTE M18X1.5X57	
041	A7039266	012	RONDELLE ELASTIQUE	SPRING WASHER	FEDERRING	RONDELLA ELASTICA	
042	A7039267	012	ECROU	NUT	FLACHBUNDMUTTER	DADO	
043	81306500	002	ROULEMENT A ROULEAUX CONIQUES	TAPERED ROLLER BEARING	KEGELROLLENLAGER	CUSCINETTO A RULLI	
044	81303571	002	ROULEMENT A ROULEAUX CONIQUES	TAPERED ROLLER BEARING	KEGELROLLENLAGER	CUSCINETTO A RULLO	

\* FREINAGE A INERTIE - OPT  
 \* INERTIA BRAKE - OPT  
 \* AUFLAUF BREMSE - OPT





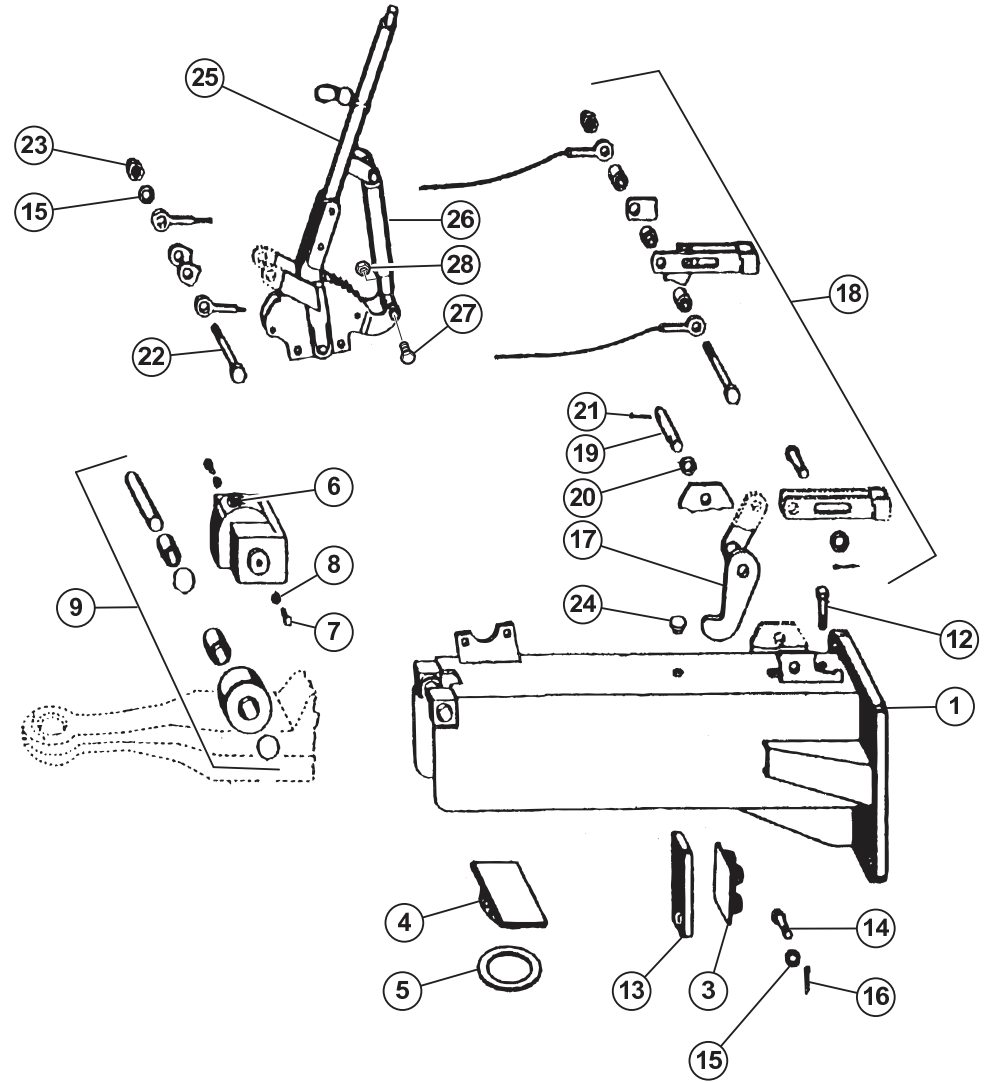
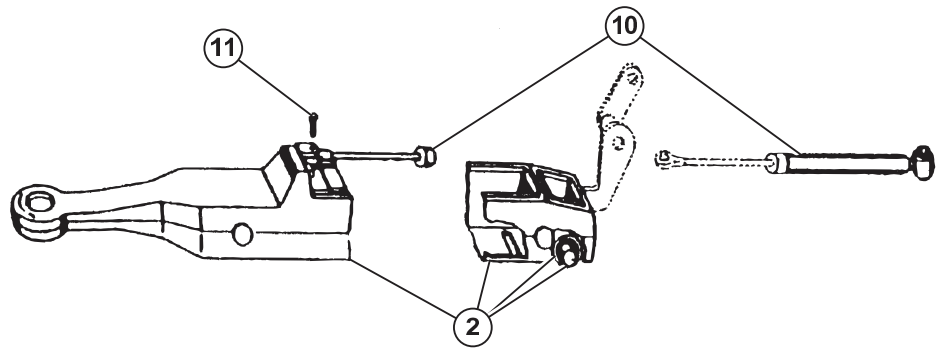
## ESSIEU CPL A7030807

## AXLE CPL A7030807

## ACHSE CPL A7030807

## ASSALE CPL A7030807

Rep	Nr	Qt	Designation	Description	Bezeichnung	Referenza	Remarque - Remark - Bemerkung - Osservazioni
001	A7039311	001	CORPS D'ESSIEU C80 VOIE 1600	BODY	GEHAEUSE	CORPO	
002	A7039236	001	PALONNIER	RUDDER BAR	HEBELWELLE	PEDALIERA	
003	A7039237	001	LEVIER DE FREIN	BRAKE OPERATING LEVER	BREMSHEBEL	LEVA DEL FRENO	
004	80061055	001	VIS TETE HEXAGONALE FE/ZNXC3	HEXAGON HEAD SCREW FE/ZNXC3	SECHSKANTSCHRAUBE FE/ZNXC3	VITE TESTA ESAGONALE FE/ZNXC3	
005	A7039238	002	RONDELLE	WASHER	SCHEIBE	RONDELLA	
006	80201000	001	ECROU HEXAGONAL	HEXAGON NUT	SECHSKANTMUTTER	DADO	
007	A7039239	001	RESSORT	SPRING	FEDER	MOLLA ELLITTICA	
008	82200800	001	GRAISSEUR FE/ZNXC3	GREASE NIPPLE FE/ZNXC3	SCHMIERNIPPEL FE/ZNXC3	INGRASSATORE FE/ZNXC3	
009	A7039240	002	ANNEAU D'ARRET	TYRE LOCKING RING	STOSSRING	ANELLO DI RITEGNO	
010	A7039269	002	ECROU A CRENEAUX	CASTLE NUT	KRONENMUTTER	DADO A CORONA	
011	80500445	002	GOUPILLE FENDUE FE/ZNXC3	SPLIT PIN FE/ZNXC3	SPLINT FE/ZNXC3	COPPIGLIA FE/ZNXC3	
012	A7039241	002	RONDELLE D'ETANCHEITE	SEALING WASHER	DICHTRING	RONDELLA DI TENUTA	
013	A7039312	001	LEVIER D'ACCOUPL. CPL <->810	CPL LEVER <->810	ZUGSTANGEN-GRUPPE KPL <->810	LEVA <->810	
014	A7039313	001	LEVIER D'ACCOUPL. CPL <->470	CPL LEVER <->470	ZUGSTANGEN-GRUPPE KPL <->470	LEVA <->470	
015	A7039244	002	CHAPE	YOKE	BUEGEL	FORCELLA	
016	A7039245	002	VERROU	CATCH	SPREIZSCHLOSS	CHIAVISTELLO	
017	80080835	002	VIS TETE CYL.SIX P.CR.FE/ZNXC3	HEX.SOCK.HEAD CAP SCR.FE/ZNXC3	ZYLINDERSCHR.INNENSEC.FE/ZNXC3	VITE A TESTA CILINDR. FE/ZNXC3	
018	80200840	002	ECROU HEX.BAS AUTOFR.FE/ZNXC3	SELF-LOCKING NUT FE/ZNXC3	SELBSTSICHERND.MUTTER FE/ZNXC3	DADO AUTOBLOCCANTE FE/ZNXC3	
019	80500328	002	GOUPILLE FENDUE FE/ZNXC3	SPLIT PIN FE/ZNXC3	SPLINT FE/ZNXC3	COPPIGLIA FE/ZNXC3	
020	A7039268	002	CHAPEAU D=72,1	CAP D=72,1	KAPPE D=72,1	TAPPO FEMMINA D=72,1	
021	A7039246	002	LEVIER	LEVER	HEBEL	LEVA	
022	A7039247	004	SURETE	SAFETY	SICHERUNG	SICUREZZA	
023	A7039248	002	LEVIER	LEVER	HEBEL	LEVA	
024	A7039249	002	AXE	AXLE	BOLZEN	ASSE	
025	A7039250	002	BAGUE	RING	BUCHSE	ANELLO	
026	A7039251	002	BAGUE	RING	BUCHSE	ANELLO	
027	A7039252	002	SURETE	SAFETY	SICHERUNG	SICUREZZA	
028	A7039253	002	GOUPILLE DE SERRAGE	TENSION-PIN	SPANNSTIFT	COPPIGLIA DI SERRAGGIO	
029	A7039254	002	GOUPILLE DE SERRAGE	TENSION-PIN	SPANNSTIFT	COPPIGLIA DI SERRAGGIO	
030	A7039255	002	ECROU DE REGLAGE	ADJUSTING NUT	NACHSTELLMUTTER	DADO DI REGISTRO	
031	A7039256	002	SOUFFLET	BELLOWS	FALTENBALG	SOFFIETTO	
032	A7039257	004	MACHOIRE DE FREIN	BRAKE SHOE	BREMSBACKE	GANASCIA DI FRENO	
033	A7039258	002	GALET	ROLLER	ROLLE	RULLO	
034	A7039259	004	RESSORT DE COMPRESSION	COMPRESSION SPRING	DRUCKFEDER	MOLLA DI COMPRESSIONE	
035	A7039260	001	RESSORT GAUCHE	LEFT SPRING	ZUGFEDER LINK	MOLLA SINISTRA	
036	A7039261	001	RESSORT DROIT	RIGHT SPRING	ZUGFEDER RECHT	MOLLA DIRITTO	
037	A7039262	002	RESSORT	RIGHT	ZUGFEDER	MOLLA	
038	A7039318	002	MOYEU 8 TROUS	HUB 8 HOLES	NABE 8 LOCH	MOZZO 8 FOROS	
039	A7039314	002	TAMBOUR DE FREIN	BRAKE DRUM	BREMSTROMMEL	TAMBURO DI FRENO	
040	A7039315	016	GOUJON DE ROUE M20X1.5X70	WHEEL BOLT M20X1.5X70	RADBOLZEN M20X1.5X70	BULLONE DI RUOTE M20X1.5X70	
041	A7039316	016	RONDELLE ELASTIQUE	SPRING WASHER	FEDERRING	RONDELLA ELASTICA	
042	A7039317	016	ECROU	NUT	FLACHBUNDMUTTER	DADO	
043	81306500	002	ROULEMENT A ROULEAUX CONIQUES	TAPERED ROLLER BEARING	KEGELROLLENLAGER	CUSCINETTO A RULLI	
044	81303571	002	ROULEMENT A ROULEAUX CONIQUES	TAPERED ROLLER BEARING	KEGELROLLENLAGER	CUSCINETTO A RULLO	



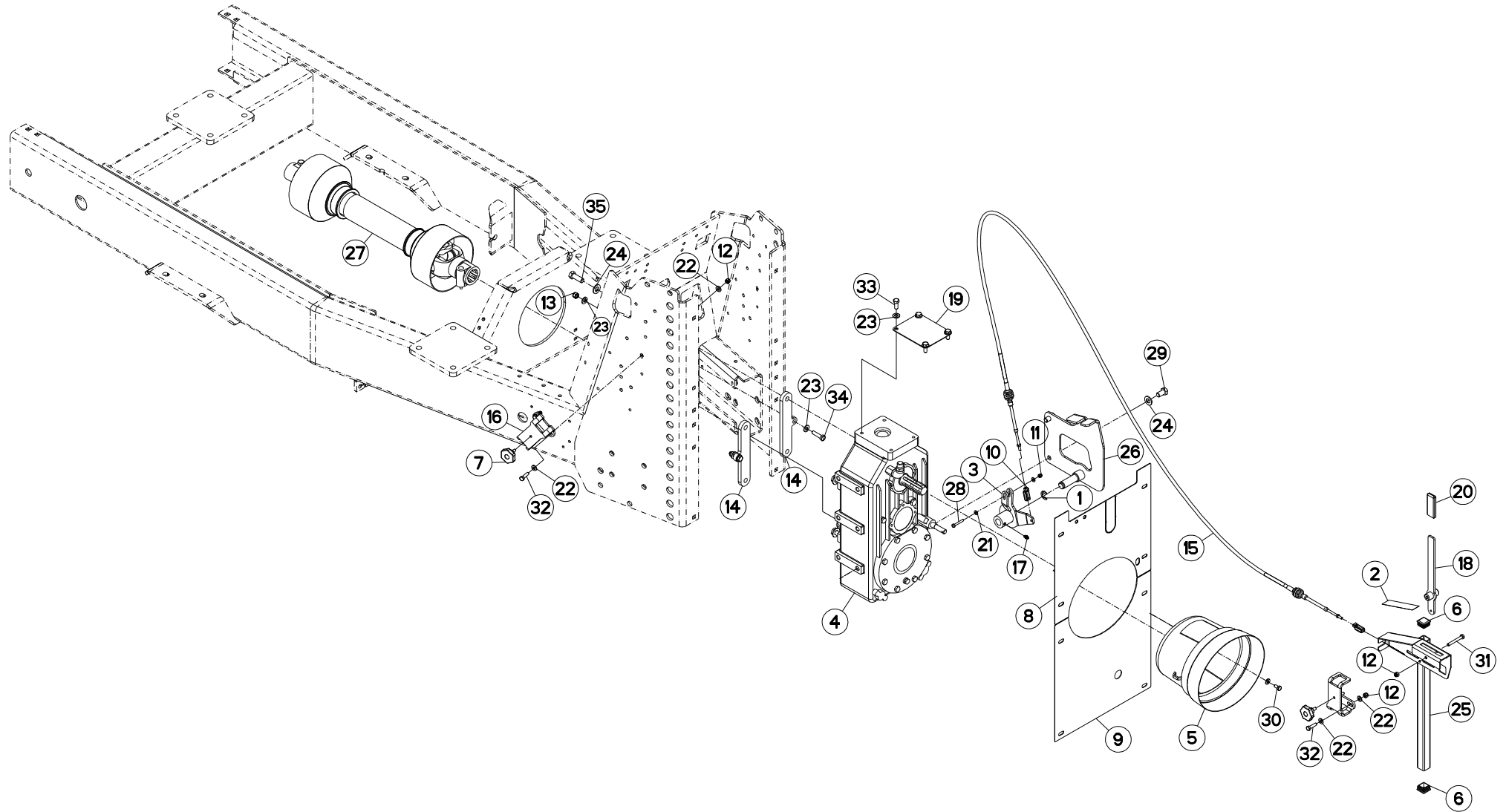


## TIMON FREIN A INERTIE A7160011

## TOW BAR INERTIA BRAKE A7160011

## DEICHSEL AUFL. BREMSE A7160011

Rep	Nr	Qt	Designation	Description	Bezeichnung	Referenza	Remarque - Remark - Bemerkung - Osservazioni
001	A7039275	001	CORPS	BODY	GEHAEUSE	CORPO	
002	A7039276	001	ANNEAU D'ATTELAGE CPL	CPL PULL EYE BOLT	ZUGOESE KPL	ANELLO DI ATTACCO CPO	
003	A7039277	001	BUTEE	STOP	ANSCHLAG	LIMITATORE	
004	A7039278	001	PLAQUE	PLATE	PLATTE	PIASTRA	
005	A7039279	001	RONDELLE 100/71X0,5-4,0	WASHER	SCHEIBE	RONDELLA	
006	A7039280	001	BOUCHON FEMELLE	CAP	KAPPE	TAPPO FEMIMNA	
007	80060510	002	VIS TETE HEXAGONALE FE/ZNXC3	HEXAGON HEAD SCREW FE/ZNXC3	SECHSKANTSCHRAUBE FE/ZNXC3	VITE TESTA ESAGONALE FE/ZNXC3	
008	A7039281	002	RONDELLE	WASHER	SCHEIBE	RONDELLA	
009	A7039282	001	GALET CPL	CPL ROLLER	ROLLE KPL	RULLO CPO	
010	A7039283	001	AMORTISSEUR (RAPPEL)	SHOCK ABSORBER	STOSSDAEMPFER	AMMORTIZZATORE	
011	80060826	001	VIS TETE HEXAGONALE FE/ZNXC3	HEXAGON HEAD SCREW FE/ZNXC3	SECHSKANTSCHRAUBE FE/ZNXC3	VITE TESTA ESAGONALE FE/ZNXC3	
012	80061282	001	VIS TETE HEXAGONALE FE/ZNXC3	HEXAGON HEAD SCREW FE/ZNXC3	SECHSKANTSCHRAUBE FE/ZNXC3	VITE TESTA ESAGONALE FE/ZNXC3	
013	A7039284	001	PLAQUE	PLATE	PLATTE	PIASTRA	
014	80061035	001	VIS TETE HEXAGONALE FE/ZNXC3	HEXAGON HEAD SCREW FE/ZNXC3	SECHSKANTSCHRAUBE FE/ZNXC3	VITE TESTA ESAGONALE FE/ZNXC3	
015	80251021	002	RONDELLE PLATE FE/ZNXC3	PLAIN WASHER FE/ZNXC3	SCHEIBE FE/ZNXC3	RONDELLA PIATTA FE/ZNXC3	
016	80500229	001	GOUPILLE FENDUE FE/ZNXC3	SPLIT PIN FE/ZNXC3	SPLINT FE/ZNXC3	COPPIGLIA FE/ZNXC3	
017	A7039285	001	PIVOT	SWIVEL	UMLENKHEBEL	PERNO	
018	A7039286	001	CABLE CPL	CABLE CPL	HANDBREMSSEIL KPL	CAVO CPO	
019	80061646	001	VIS TETE HEXAGONALE FE/ZNXC3	HEXAGON HEAD SCREW FE/ZNXC3	SECHSKANTSCHRAUBE FE/ZNXC3	VITE TESTA ESAGONALE FE/ZNXC3	
020	80251624	001	RONDELLE PLATE FE/ZNXC3	PLAIN WASHER FE/ZNXC3	SCHEIBE FE/ZNXC3	RONDELLA PIATTA FE/ZNXC3	
021	80450499	001	GOUPILLE ELASTIQUE INOX	ROLL PIN INOX	SPANNHUELSE INOX	SPINA ELASTICA INOX	
022	80061058	001	VIS TETE HEXAGONALE FE/ZNXC3	HEXAGON HEAD SCREW FE/ZNXC3	SECHSKANTSCHRAUBE FE/ZNXC3	VITE TESTA ESAGONALE FE/ZNXC3	
023	80201040	001	ECROU HEX.BAS AUTOFR.FE/ZNXC3	SELF-LOCKING NUT FE/ZNXC3	SELBSTSICHERND.MUTTER FE/ZNXC3	DADO AUTOBLOCCANTE FE/ZNXC3	
024	A7039287	001	BOUCHON	CAP	KAPPE	TAPPO	
025	A7039288	001	LEVIER DE FREIN À MAIN	BRAKE HAND LEVER	HANDBREMSHEBEL	LEVA DI COMANDO DEL FRENO	
026	A7039289	001	AMORTISSEUR	SHOCK ABSORBER	STOSSDAEMPFER	AMMORTIZZATORE	
027	80060836	002	VIS TETE HEXAGONALE INOX	HEXAGON HEAD SCREW INOX	SECHSKANTSCHRAUBE INOX	VITE A TESTA ESAGONALE INOX	
028	80200840	002	ECROU HEX.BAS AUTOFR.FE/ZNXC3	SELF-LOCKING NUT FE/ZNXC3	SELBSTSICHERND.MUTTER FE/ZNXC3	DADO AUTOBLOCCANTE FE/ZNXC3	





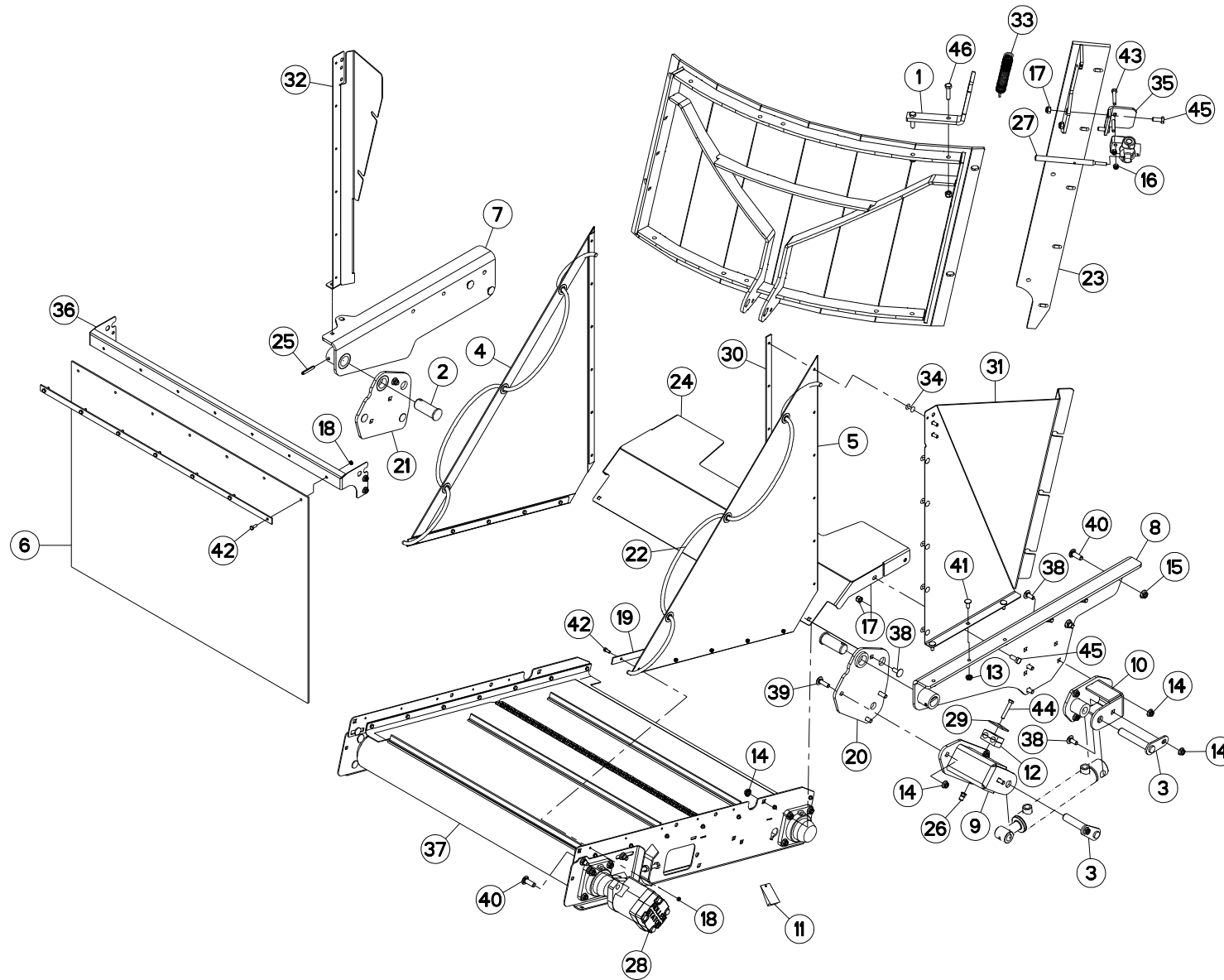
## COMMANDE

## CONTROL

## BEDIENUNG

## COMANDO

Rep	Nr	Qt	Designation	Description	Bezeichnung	Referenza	Remarque - Remark - Bemerkung - Osservazioni
001	80600024	001	ANNEAU TRUARC E RENFORCE	RETAINING RING	SICHERUNGSRING	ANELLO	
002	A7300261	001	AUTOCOLLANT CHGT VITESSE EURO.	STICKER	AUFKLEBER		
003	A5329240	001	BIELLE	LINK, CONNECTING	LENKER	BIELLA	
004	A7010034	001	BOITIER	HOUSING	GEHAEUSE	SCATOLA	
005	A7921000	001	BOL	BOWL	SCHUTZTOPF	PROTEZIONE	
006	83040085	002	BOUCHON D'OBTURATION	END PLUG	VERSCHLUSSSTOPFEN	TAPPO DI CHIUSURA	
007	A7250302	002	BOUTON ETOILE M8X125	KNOB	KNOPF	BOTTONE	
008	A5318810	001	CARTER	HOUSING	GEHAEUSE	SCATOLA	
009	A5318820	001	CARTER	HOUSING	GEHAEUSE	SCATOLA	
010	A7060202	002	CHAPE	CLEVIS	GABEL	FORCELLA	
011	80200630	001	ECROU HEX.AUTOFREINE FE/ZNXC3	SELF-LOCKING NUT FE/ZNXC3	SELBSTSICHERNDE MUTT.FE/ZNXC3	DADO AUTOBLOCCANTE FE/ZNXC3	
012	80200840	005	ECROU HEX.BAS AUTOFR.FE/ZNXC3	SELF-LOCKING NUT FE/ZNXC3	SELBSTSICHERND.MUTTER FE/ZNXC3	DADO AUTOBLOCCANTE FE/ZNXC3	
013	80201040	002	ECROU HEX.BAS AUTOFR.FE/ZNXC3	SELF-LOCKING NUT FE/ZNXC3	SELBSTSICHERND.MUTTER FE/ZNXC3	DADO AUTOBLOCCANTE FE/ZNXC3	
014	A5329230	002	ENTRETOISE	SPACER	DISTANZHUELSE	DISTANZIALE	
015	A7060000	001	CABLE TELEFLEXIBLE LG 3000	CABLE	BOWDENZUG <-> 3000MM*	CAVO TELEFLES. L=3000	
016	A5211571	002	FOURREAU DE SUPPORT COMMANDE	SLEEVE	STUPEL	FODERO	
017	82200800	001	GRAISSEUR FE/ZNXC3	GREASE NIPPLE FE/ZNXC3	SCHMIERNIPPEL FE/ZNXC3	INGRASSATORE FE/ZNXC3	
018	A5250224	001	LEVIER	LEVER	HEBEL	LEVA	
019	A5309080	001	PLAQUE D'OBTURAT.BOIT.A7010030	PLATE	PLATTE	PIASTRA	
020	A7250400	001	POIGNEE K NOIRE/PLAT25X6 LG80	BLACK HANDLE	HANDGRIFF	PIGNONE	
021	80250611	002	RONDELLE PLATE FE/ZNXC3	PLAIN WASHER FE/ZNXC3	SCHEIBE FE/ZNXC3	RONDELLA PIATTA FE/ZNXC3	
022	80250823	010	RONDELLE PLATE FE/ZNXC3	PLAIN WASHER FE/ZNXC3	SCHEIBE FE/ZNXC3	RONDELLA PIATTA FE/ZNXC3	
023	80251021	008	RONDELLE PLATE FE/ZNXC3	PLAIN WASHER FE/ZNXC3	SCHEIBE FE/ZNXC3	RONDELLA PIATTA FE/ZNXC3	
024	80251430	006	RONDELLE PLATE FE/ZNXC3	PLAIN WASHER FE/ZNXC3	SCHEIBE FE/ZNXC3	RONDELLA PIATTA FE/ZNXC3	
025	A5250583	001	SUPPORT	SUPPORT	TRAEGER	SUPPORTO	
026	A5329250	001	SUPPORT	SUPPORT	TRAEGER	SUPPORTO	
027	A7900808	001	TRANSMISSION	PTO SHAFT	GELENKWELLE	CARDANO	
028	80060640	001	VIS TETE HEXAGONALE FE/ZNXC3	HEXAGON HEAD SCREW FE/ZNXC3	SECHSKANTSCHRAUBE FE/ZNXC3	VITE TESTA ESAGONALE FE/ZNXC3	
029	80061425	002	VIS TETE HEXAGONALE FE/ZNXC3	HEXAGON HEAD SCREW FE/ZNXC3	SECHSKANTSCHRAUBE FE/ZNXC3	VITE TESTA ESAGONALE FE/ZNXC3	
030	80060816	002	VIS TETE HEXAGONALE FE/ZNXC3	HEXAGON HEAD SCREW FE/ZNXC3	SECHSKANTSCHRAUBE FE/ZNXC3	VITE TESTA ESAGONALE FE/ZNXC3	
031	80060853	001	VIS TETE HEXAGONALE FE/ZNXC3	HEXAGON HEAD SCREW FE/ZNXC3	SECHSKANTSCHRAUBE FE/ZNXC3	VITE TESTA ESAGONALE FE/ZNXC3	
032	80060833	004	VIS TETE HEXAGONALE FE/ZNXC3	HEXAGON HEAD SCREW FE/ZNXC3	SECHSKANTSCHRAUBE FE/ZNXC3	VITE TESTA ESAGONALE FE/ZNXC3	
033	80061026	004	VIS TETE HEXAGONALE FE/ZNXC3	HEXAGON HEAD SCREW FE/ZNXC3	SECHSKANTSCHRAUBE FE/ZNXC3	VITE TESTA ESAGONALE FE/ZNXC3	
034	80061040	002	VIS TETE HEXAGONALE FE/ZNXC3	HEXAGON HEAD SCREW FE/ZNXC3	SECHSKANTSCHRAUBE FE/ZNXC3	VITE TESTA ESAGONALE FE/ZNXC3	
035	80061441	004	VIS TETE HEXAGONALE FE/ZNXC3	HEXAGON HEAD SCREW FE/ZNXC3	SECHSKANTSCHRAUBE FE/ZNXC3	VITE TESTA ESAGONALE FE/ZNXC3	







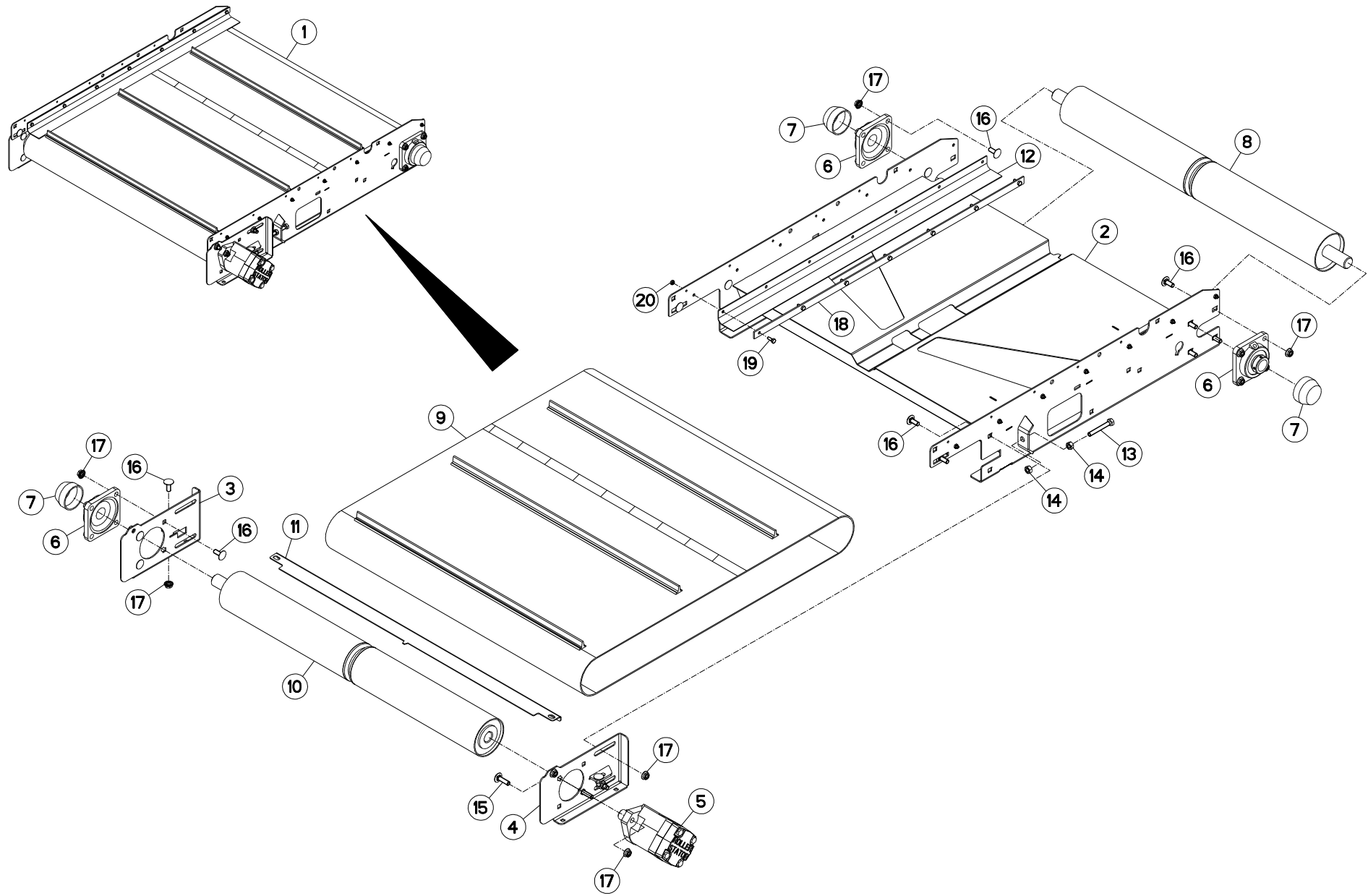
## BACHE TAPIS PVC

## TARP PVC CONVEYOR

## PLANE KRATZBODEN PVC

## TELONE TAPPETO PVC

Rep	Nr	Qt	Designation	Description	Bezeichnung	Referenza	Remarque - Remark - Bemerkung - Osservazioni
001	A5304771	001	APPUI	REST	STUETZUNG	APPOGGIO	
002	A5319030	002	AXE	PIN	ACHSE	ASSE	
003	A5350517	002	AXE	PIN	ACHSE	ASSE	
004	A7250219	001	BACHE	TARP	PLANE	TELONE	
005	A7250220	001	BACHE	TARP	PLANE	TELONE	
006	A7250131	001	BAVETTE DE SECURITE MELANGEUSE	FLAP	SCHUTZ	PARASPRUZZI	
007	A5304531	001	BRAS DROIT DE TAPIS E.S. NM	ARM	ARM	BRACCIO	
008	A5317400	001	BRAS	ARM	ARM	BRACCIO	
009	A5313880	001	CHAPE	CLEVIS	GABEL	FORCELLA	
010	A5314180	001	CHAPE	CLEVIS	GABEL	FORCELLA	
011	A4200046	001	POCHETTE DE JTS MOTEUR BEMA	SEAL KIT	DICHTUNGSSATZ	SERIE GUARNIZIONI MOTORE	
012	A7260043	001	COLLIER DOUBLE D16 NU	CLAMP D.16	SHELLE D.16	COLLARE D.16	
013	80200851	005	ECROU AUTOBLOQUANT FE/ZNXC3	UNDERSERRAT.S.LOC.NUT FE/ZNXC3	SPERRZAHN-BUNDMUTTER FE/ZNXC3	DADO FE/ZNXC3	
014	80201053	012	ECROU AUTOBLOQUANT FE/ZNXC3	UNDERSERRAT.S.LOC.NUT FE/ZNXC3	SPERRZAHN-BUNDMUTTER FE/ZNXC3	DADO FE/ZNXC3	
015	80201253	006	ECROU AUTOBLOQUANT FE/ZNXC3	UNDERSERRAT.S.LOC.NUT FE/ZNXC3	SPERRZAHN-BUNDMUTTER FE/ZNXC3	DADO FE/ZNXC3	
016	80200830	002	ECROU HEX.AUTOFREINE FE/ZNXC3	SELF-LOCKING NUT FE/ZNXC3	SELBSTSICHERNDE MUTT.FE/ZNXC3	DADO AUTOBLOCCANTE FE/ZNXC3	
017	80201030	008	ECROU HEX.AUTOFREINE FE/ZNXC3	SELF-LOCKING NUT FE/ZNXC3	SELBSTSICH.MUTTER FE/ZNXC3	DADO AUTOBLOCCANTE FE/ZNXC3	
018	80200600	017	ECROU HEXAGONAL FE/ZNXC3	NUT FE/ZNXC3	SECHSKANTMUTTER FE/ZNXC3	DADO FE/ZNXC3	
019	A5311126	002	FIXATION	MOUNT	VERBINDUNGSTUECK	ATTACCO GANCIO	
020	A5313950	001	FLASQUE	FLANGE	FLANSCH	FLANGIA	
021	A5313960	001	FLASQUE	FLANGE	FLANSCH	FLANGIA	
022	A7251300	002	TENDEUR ELASTIQUE D10 DE BACHE	ELASTIC STRAP	GUMMISPANNER	TENDITORE	
023	A5304580	001	GLISSIERE SUPPORT VANNE E.S.	SLIDER	GLEITSCHIENE	SLITTA	
024	A5305101	001	GOULOTTE	CHUTE	AUSLAUF	BOCCA	
025	80450845	002	GOUPILLE ELASTIQUE FLZNNC	ROLL PIN FLZNNC	SPANNHUELSE FLZNNC	SPINA ELASTICA FLZNNC	
026	A8359108	001	INSERT HEX M8 A COLLERETTE	INSERT NUT HEX M8	EINSETZMUTTER HEX M8	MANICOTTO HEX M8	
027	A5310196	001	LEVIER	LEVER	HEBEL	LEVA	
028	A4020053	001	MOTEUR HYDRAULIQUE	MOTOR, HYDRAULIC	MOTOR	MOTORE	
029	A7260016	001	PL SUP/C. DOUBLE D14/15/16/18	UPPER PLATE	OBERE PLATTE	PIASTRA	
030	A5100993	002	PLAT	FLAT	FLACHEISEN	PIATTO	
031	A5307110	001	PROTECTION D. TAPIS LONG	RIGHT PROTECTION	SCHUTZ RECHTS	PROTEZIONE	
032	A5307121	001	PROTECTION	SHIELD	SCHUTZ	PROTEZIONE	
033	A8332600	001	RESSORT	SPRING	FEDER	MOLLA	
034	80370419	006	RIVET AVEUGLE TL	RIVET	NIETE	RIVETTO	
035	A5310160	001	SUPPORT	SUPPORT	TRAEGER	SUPPORTO	
036	A5314150	001	SUPPORT	SUPPORT	TRAEGER	SUPPORTO	
037	A5313860	001	TAPIS PVC STD II VIS 0,8M E.M	CONVEYOR	KRATZBODEN	TRASPORTATORE	
038	50002200	010	VIS TBCC COURT	BOLT, CARRIAGE, SHORT NECK	FLACHRUNDSCHR.4KT ANSATZ	BULLONE	
039	50007300	002	VIS TBCC COURT	BOLT, CARRIAGE, SHORT NECK	FLACHRUNDSCHR.4KT ANSATZ	BULLONE	
040	50008800	008	VIS TBCC COURT	BOLT, CARRIAGE, SHORT NECK	FLACHRUNDSCHR.4KT ANSATZ	BULLONE	
041	50070300	005	VIS TBCC COURT	BOLT, CARRIAGE, SHORT NECK	FLACHRUNDSCHR.4KT ANSATZ	BULLONE	
042	80060616	017	VIS TETE HEXAGONALE FE/ZNXC3	HEXAGON HEAD SCREW FE/ZNXC3	SECHSKANTSCHRAUBE FE/ZNXC3	VITE TESTA ESAGONALE FE/ZNXC3	
043	80060846	002	VIS TETE HEXAGONALE FE/ZNXC3	HEXAGON HEAD SCREW FE/ZNXC3	SECHSKANTSCHRAUBE FE/ZNXC3	VITE TESTA ESAGONALE FE/ZNXC3	
044	80060850	001	VIS TETE HEXAGONALE FE/ZNXC3	HEXAGON HEAD SCREW FE/ZNXC3	SECHSKANTSCHRAUBE FE/ZNXC3	VITE TESTA ESAGONALE FE/ZNXC3	
045	80061026	006	VIS TETE HEXAGONALE FE/ZNXC3	HEXAGON HEAD SCREW FE/ZNXC3	SECHSKANTSCHRAUBE FE/ZNXC3	VITE TESTA ESAGONALE FE/ZNXC3	
046	80061041	002	VIS TETE HEXAGONALE FE/ZNXC3	HEXAGON HEAD SCREW FE/ZNXC3	SECHSKANTSCHRAUBE FE/ZNXC3	VITE TESTA ESAGONALE FE/ZNXC3	





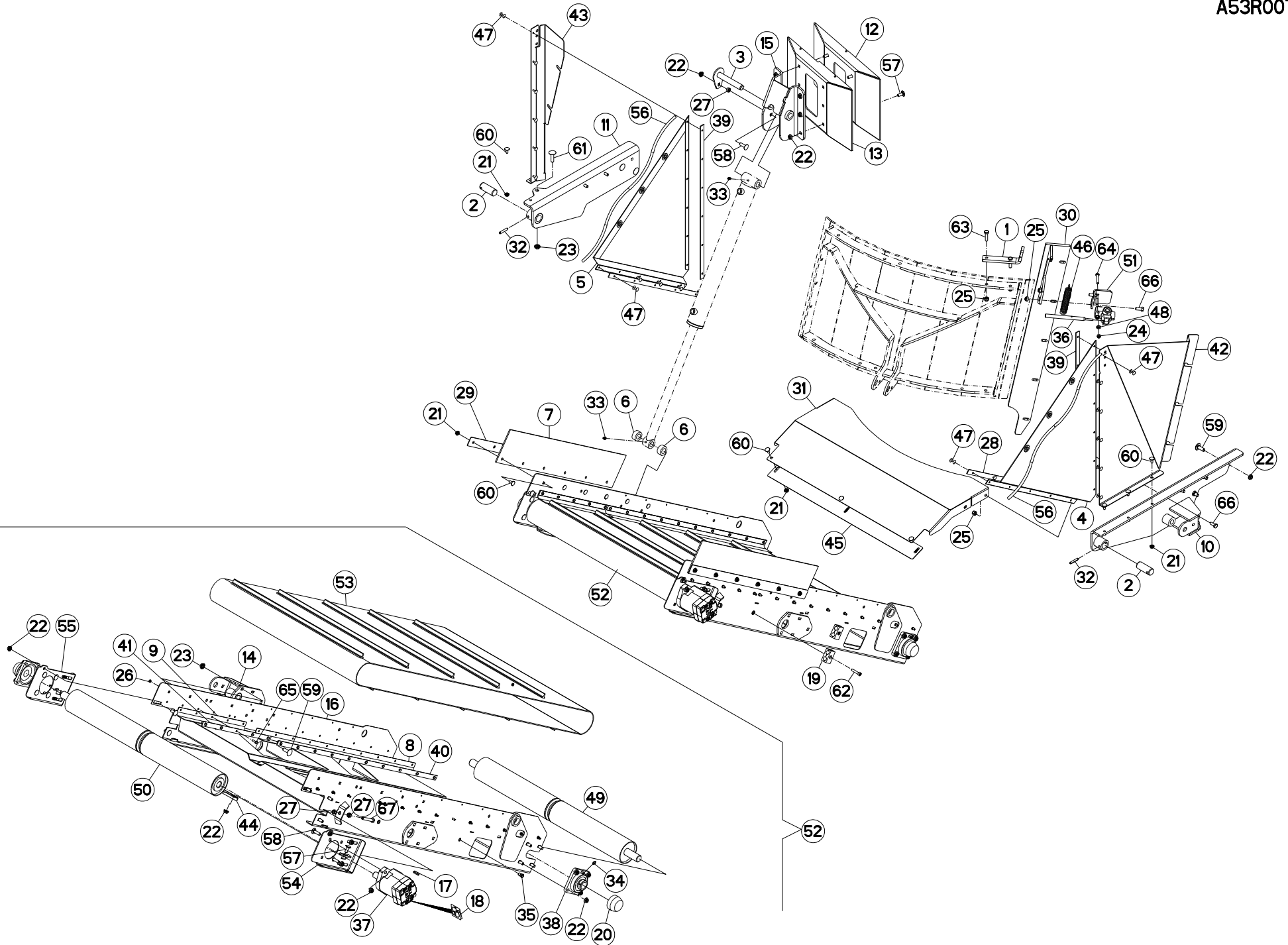
TAPIS PVC 0,80M

PVC CONVEYOR 0,80M

KRATZBODEN PVC 0,80M

TAPPETO PVC 0,80M

Rep	Nr	Qt	Designation	Description	Bezeichnung	Referenza	Remarque - Remark - Bemerkung - Osservazioni
001	A5313860	001	TAPIS PVC STD II VIS 0,8M E.M	CONVEYOR	KRATZBODEN	TRASPORTATORE	
002	A5313850	001	CHASSIS	CHASSIS	HAUPTRAHMEN	TELAIO	
003	A5307050	001	TENDEUR	TENSIONER	SPANNER	TENDITORE	
004	A5307040	001	TENDEUR	TENSIONER	SPANNER	TENDITORE	
005	A4020053	001	MOTEUR HYDRAULIQUE	MOTOR, HYDRAULIC	MOTOR	MOTORE	
006	81503015	003	PALIER APPLIQUE+GRAIS.	FLANGE UNIT	FLANSCHLAGER	CUSCINETTO	
007	81503016	003	COUVERCLE PROTECTEUR ARBRE	COVER	DECKEL	COPERCHIO	
008	A5304460	001	ROULEAU	ROLLER	ROLLE	RULLO	
009	A7250263	001	TAPIS	BELT, CONVEYOR	TEPPICH	TAPPETO	
010	A5304470	001	ROULEAU	ROLLER	ROLLE	RULLO	
011	A5304370	001	RACLEUR	SCRAPER	ABSTREIFER	RASCHIATORE	
012	A7250195	002	BAVETTE	FLAP	SCHUTZLAPPEN	PARASPRUZZI	
013	80061070	002	VIS TETE HEXAGONALE FE/ZNXC3	HEXAGON HEAD SCREW FE/ZNXC3	SECHSKANTSCHRAUBE FE/ZNXC3	VITE TESTA ESAGONALE FE/ZNXC3	
014	80201070	004	ECROU HEXAGONAL FE/ZNXC3	NUT FE/ZNXC3	SECHSKANTMUTTER FE/ZNXC3	DADO FE/ZNXC3	
015	50007300	002	VIS TBCC COURT	BOLT, CARRIAGE, SHORT NECK	FLACHRUNDSCHR.4KT ANSATZ	BULLONE	
016	50002200	020	VIS TBCC COURT	BOLT, CARRIAGE, SHORT NECK	FLACHRUNDSCHR.4KT ANSATZ	BULLONE	
017	80201053	022	ECROU AUTOBLOQUANT FE/ZNXC3	UNDERSERRAT.S.LOC.NUT FE/ZNXC3	SPERRZAHN-BUNDMUTTER FE/ZNXC3	DADO FE/ZNXC3	
018	A5330404	002	FIXATION	MOUNT	VERBINDUNGSSTUECK	ATTACCO GANCIO	
019	80060616	014	VIS TETE HEXAGONALE FE/ZNXC3	HEXAGON HEAD SCREW FE/ZNXC3	SECHSKANTSCHRAUBE FE/ZNXC3	VITE TESTA ESAGONALE FE/ZNXC3	
020	80200600	014	ECROU HEXAGONAL FE/ZNXC3	NUT FE/ZNXC3	SECHSKANTMUTTER FE/ZNXC3	DADO FE/ZNXC3	





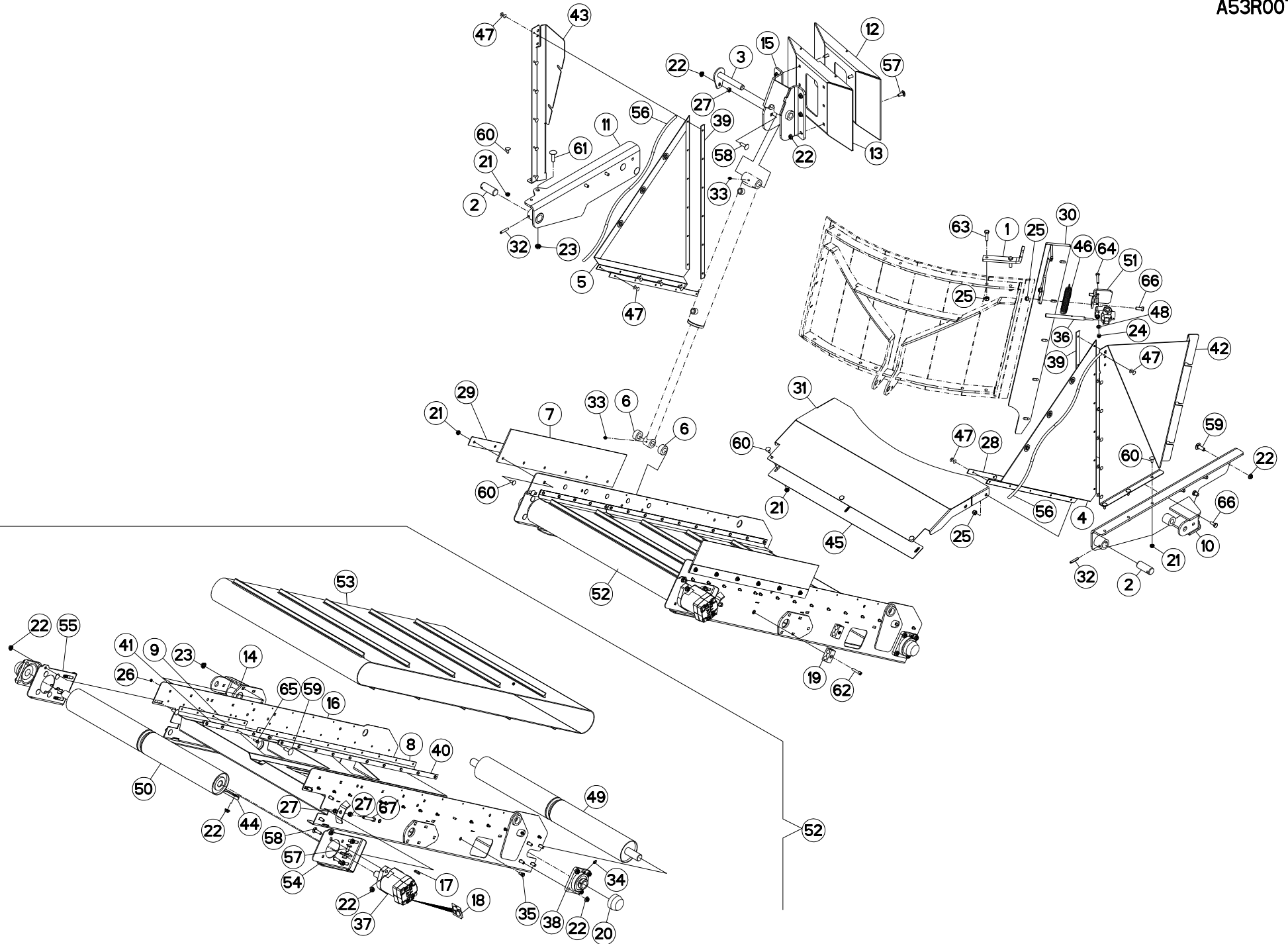
## TAPIS PVC 1,5 M

## PVC CONVEYOR 1,5 M

## KRATZBODEN PVC 1,5 M

## TAPPETO PVC 1,5 M

Rep	Nr	Qt	Designation	Description	Bezeichnung	Referenza	Remarque - Remark - Bemerkung - Osservazioni
001	A5304770	001	APPUI VANNE 3 VOIES	STOP	STUETZUNG	APPOGGIO	
002	A5310027	002	AXE A TROU D30 LG75	AXLE	ACHSE	ASSE	
003	A5410804	002	AXE	PIN	ACHSE	ASSE	
004	A7250159	001	BACHE	TARP	PLANE	TELONE	
005	A7250160	001	BACHE	TARP	PLANE	TELONE	
006	A5200165	002	BAGUE D40X23 LG18	BUSH	BUCHSE	BOCCOLA	
007	A7250101	002	BAVETTE CAOUTCHOUC	FLAP	SCHUTZ	PARASPRUZZI	
008	A7250157	002	BAVETTE	FLAP	SCHUTZLAPPEN	PARASPRUZZI	
009	A7250158	002	BAVETTE	FLAP	SCHUTZLAPPEN	PARASPRUZZI	
010	A5304520	001	BRAS GAUCHE DE TAPIS E.S.	ARM	ARM	BRACCIO	
011	A5304531	001	BRAS DROIT DE TAPIS E.S. NM	ARM	ARM	BRACCIO	
012	A5307100	001	CAISSON CHAPE EUI 16/20/2270	MAIN FRAME	HAUPTRAHMEN	CASSONCINO	
013	A5307810	001	CAISSON DE CHAPE EUI 8/10/1270	MAIN FRAME	HAUPTRAHMEN	CASSONCINO	
014	A5306920	001	CHAPE	CLEVIS	GABEL	FORCELLA	
015	A5307170	001	CHAPE DE VERIN E.S.	YOKE	GABEL	FORCELLA	
016	A5307010	001	CHASSIS	CHASSIS	HAUPTRAHMEN	TELAIO	
017	80650830	001	CLAVETTE A	PARALLEL KEY A	PASSFEDER A	CHIAVETTA	
018	A4200046	001	POCHETTE DE JTS MOTEUR BEMA	SEAL KIT	DICHTUNGSSATZ	SERIE GUARNIZIONI MOTORE	
019	A7260043	002	COLLIER DOUBLE D16 NU	CLAMP D.16	SHELLE D.16	COLLARE D.16	
020	81503012	003	COUVERCLE PALIER APPLIQUE D30	COVER	DECKEL	COPERCHIO	
021	80200851	019	ECROU AUTOBLOQUANT FE/ZNXC3	UNDERSERRAT.S.LOC.NUT FE/ZNXC3	SPERRZAHN-BUNDMUTTER FE/ZNXC3	DADO FE/ZNXC3	
022	80201053	036	ECROU AUTOBLOQUANT FE/ZNXC3	UNDERSERRAT.S.LOC.NUT FE/ZNXC3	SPERRZAHN-BUNDMUTTER FE/ZNXC3	DADO FE/ZNXC3	
023	80201253	004	ECROU AUTOBLOQUANT FE/ZNXC3	UNDERSERRAT.S.LOC.NUT FE/ZNXC3	SPERRZAHN-BUNDMUTTER FE/ZNXC3	DADO FE/ZNXC3	
024	80200840	002	ECROU HEX.BAS AUTOFR.FE/ZNXC3	SELF-LOCKING NUT FE/ZNXC3	SELBSTSICHERND.MUTTER FE/ZNXC3	DADO AUTOBLOCCANTE FE/ZNXC3	
025	80201040	008	ECROU HEX.BAS AUTOFR.FE/ZNXC3	SELF-LOCKING NUT FE/ZNXC3	SELBSTSICHERND.MUTTER FE/ZNXC3	DADO AUTOBLOCCANTE FE/ZNXC3	
026	80200600	030	ECROU HEXAGONAL FE/ZNXC3	NUT FE/ZNXC3	SECHSKANTMUTTER FE/ZNXC3	DADO FE/ZNXC3	
027	80201070	005	ECROU HEXAGONAL FE/ZNXC3	NUT FE/ZNXC3	SECHSKANTMUTTER FE/ZNXC3	DADO FE/ZNXC3	
028	A5311126	002	FIXATION	MOUNT	VERBINDUNGSSTUECK	ATTACCO GANCIO	
029	A5320106	002	FIXATION BAVET.0M20 830X40X2	FLAT ATTACHMENT	SCHUTZBEFESTIGUNG	FISSAZIONE	
030	A5304580	001	GLISSIERE SUPPORT VANNE E.S.	SLIDER	GLEITSCHIENE	SLITTA	
031	A5305100	001	GOULOTTE DE FOND DE TAPIS	SLIDE	AUSLAUF	SLITTA	
032	80450845	002	GOUPIILLE ELASTIQUE FLZNNC	ROLL PIN FLZNNC	SPANNHUELSE FLZNNC	SPINA ELASTICA FLZNNC	
033	82200800	002	GRAISSEUR FE/ZNXC3	GREASE NIPPLE FE/ZNXC3	SCHMIERNIPPEL FE/ZNXC3	INGRASSATORE FE/ZNXC3	
034	82200910	003	GRAISSEUR	GREASE NIPPLE	SCHMIERNIPPEL	INGRASSATORE	
035	A8359108	004	INSERT HEX M8 A COLLERETTE	INSERT NUT HEX M8	EINSETZMUTTER HEX M8	MANICOTTO HEX M8	
036	A5310196	001	LEVIER	LEVER	HEBEL	LEVA	
037	A4020053	001	MOTEUR HYDRAULIQUE	MOTOR, HYDRAULIC	MOTOR	MOTORE	
038	81503011	003	PALIER APPLIQUE + GRAISSEUR	FLANGE UNIT	FLANSCHLAGER	CUSCINETTO	
039	A5100993	002	PLAT	FLAT	FLACHEISEN	PIATTO	
040	A5307060	002	PLAT DE BAVETTE	PLATE	PLATTE	FISSAZIONE	
041	A5307070	002	PLAT DE BAVETTE	PLATE	PLATTE	FISSAZIONE	
042	A5307110	001	PROTECTION D. TAPIS LONG	RIGHT PROTECTION	SCHUTZ RECHTS	PROTEZIONE	
043	A5307121	001	PROTECTION	SHIELD	SCHUTZ	PROTEZIONE	
044	A5304370	001	RACLEUR	SCRAPER	ABSTREIFER	RASCHIATORE	
045	A5307180	001	RALLONGE DE GOULOTTE	EXTENSION	VERLAENGERUNG	ESTENSIONE	
046	A8332600	001	RESSORT	SPRING	FEDER	MOLLA	
047	80370419	022	RIVET AVEUGLE TL	RIVET	NIETE	RIVETTO	
048	80250823	002	RONDELLE PLATE FE/ZNXC3	PLAIN WASHER FE/ZNXC3	SCHIEBE FE/ZNXC3	RONDELLA PIATTA FE/ZNXC3	





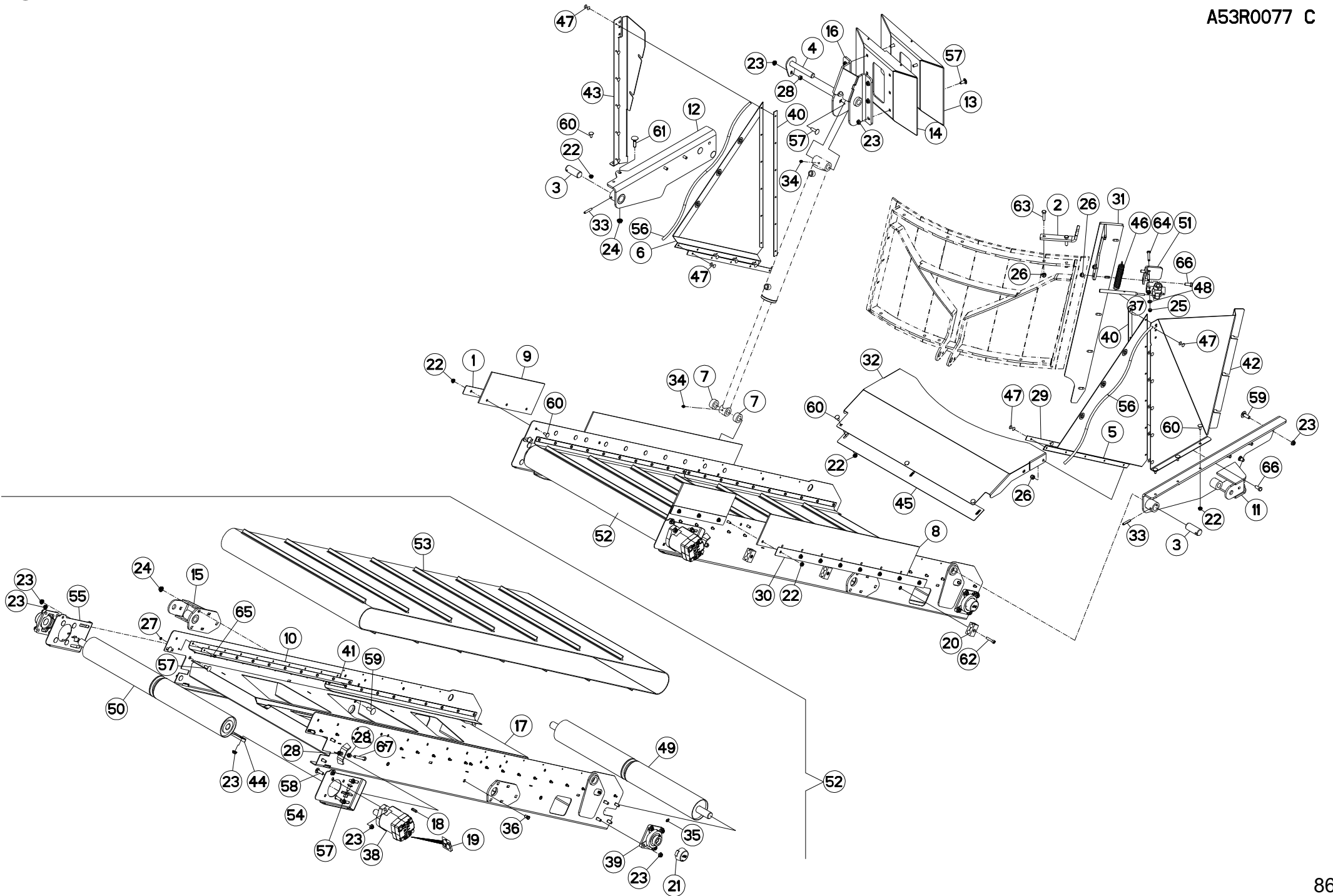
## TAPIS PVC 1,5 M

## PVC CONVEYOR 1,5 M

## KRATZBODEN PVC 1,5 M

## TAPPETO PVC 1,5 M

Rep	Nr	Qt	Designation	Description	Bezeichnung	Referenza	Remarque - Remark - Bemerkung - Osservazioni
049	<b>A5304460</b>	001	ROULEAU	ROLLER	ROLLE	RULLO	
050	<b>A5304470</b>	001	ROULEAU	ROLLER	ROLLE	RULLO	
051	<b>A5310160</b>	001	SUPPORT	SUPPORT	TRAEGER	SUPPORTO	
052	<b>A5307090</b>	001	TAPIS	BELT, CONVEYOR	TEPPICH	TAPPETO	
053	<b>A7250261</b>	001	TAPIS	BELT, CONVEYOR	TEPPICH	TAPPETO	
054	<b>A5307040</b>	001	TENDEUR	TENSIONER	SPANNER	TENDITORE	
055	<b>A5307050</b>	001	TENDEUR	TENSIONER	SPANNER	TENDITORE	
056	<b>A7251300</b>	002	TENDEUR ELASTIQUE D10 DE BACHE	ELASTIC STRAP	GUMMISPANNER	TENDITORE	
057	<b>50002200</b>	027	VIS TBCC COURT	BOLT, CARRIAGE, SHORT NECK	FLACHRUNDSCHR.4KT ANSATZ	BULLONE	
058	<b>50007300</b>	003	VIS TBCC COURT	BOLT, CARRIAGE, SHORT NECK	FLACHRUNDSCHR.4KT ANSATZ	BULLONE	
059	<b>50008800</b>	009	VIS TBCC COURT	BOLT, CARRIAGE, SHORT NECK	FLACHRUNDSCHR.4KT ANSATZ	BULLONE	
060	<b>50070300</b>	019	VIS TBCC COURT	BOLT, CARRIAGE, SHORT NECK	FLACHRUNDSCHR.4KT ANSATZ	BULLONE	
061	<b>50073600</b>	001	VIS TBCC COURT	BOLT, CARRIAGE, SHORT NECK	FLACHRUNDSCHR.4KT ANSATZ	BULLONE	
062	<b>80080840</b>	002	VIS TETE CYL.SIX P.CR.FE/ZNXC3	HEX.SOCK.HEAD CAP SCR.FE/ZNXC3	ZYLINDERSCHR.INNENSEC.FE/ZNXC3	VITE A TESTA CILINDR. FE/ZNXC3	
063	<b>80061041</b>	002	VIS TETE HEXAGONALE FE/ZNXC3	HEXAGON HEAD SCREW FE/ZNXC3	SECHSKANTSCHRAUBE FE/ZNXC3	VITE TESTA ESAGONALE FE/ZNXC3	
064	<b>80060846</b>	002	VIS TETE HEXAGONALE FE/ZNXC3	HEXAGON HEAD SCREW FE/ZNXC3	SECHSKANTSCHRAUBE FE/ZNXC3	VITE TESTA ESAGONALE FE/ZNXC3	
065	<b>80060620</b>	030	VIS TETE HEXAGONALE FE/ZNXC3	HEXAGON HEAD SCREW FE/ZNXC3	SECHSKANTSCHRAUBE FE/ZNXC3	VITE TESTA ESAGONALE FE/ZNXC3	
066	<b>80061026</b>	006	VIS TETE HEXAGONALE FE/ZNXC3	HEXAGON HEAD SCREW FE/ZNXC3	SECHSKANTSCHRAUBE FE/ZNXC3	VITE TESTA ESAGONALE FE/ZNXC3	
067	<b>80061070</b>	002	VIS TETE HEXAGONALE FE/ZNXC3	HEXAGON HEAD SCREW FE/ZNXC3	SECHSKANTSCHRAUBE FE/ZNXC3	VITE TESTA ESAGONALE FE/ZNXC3	







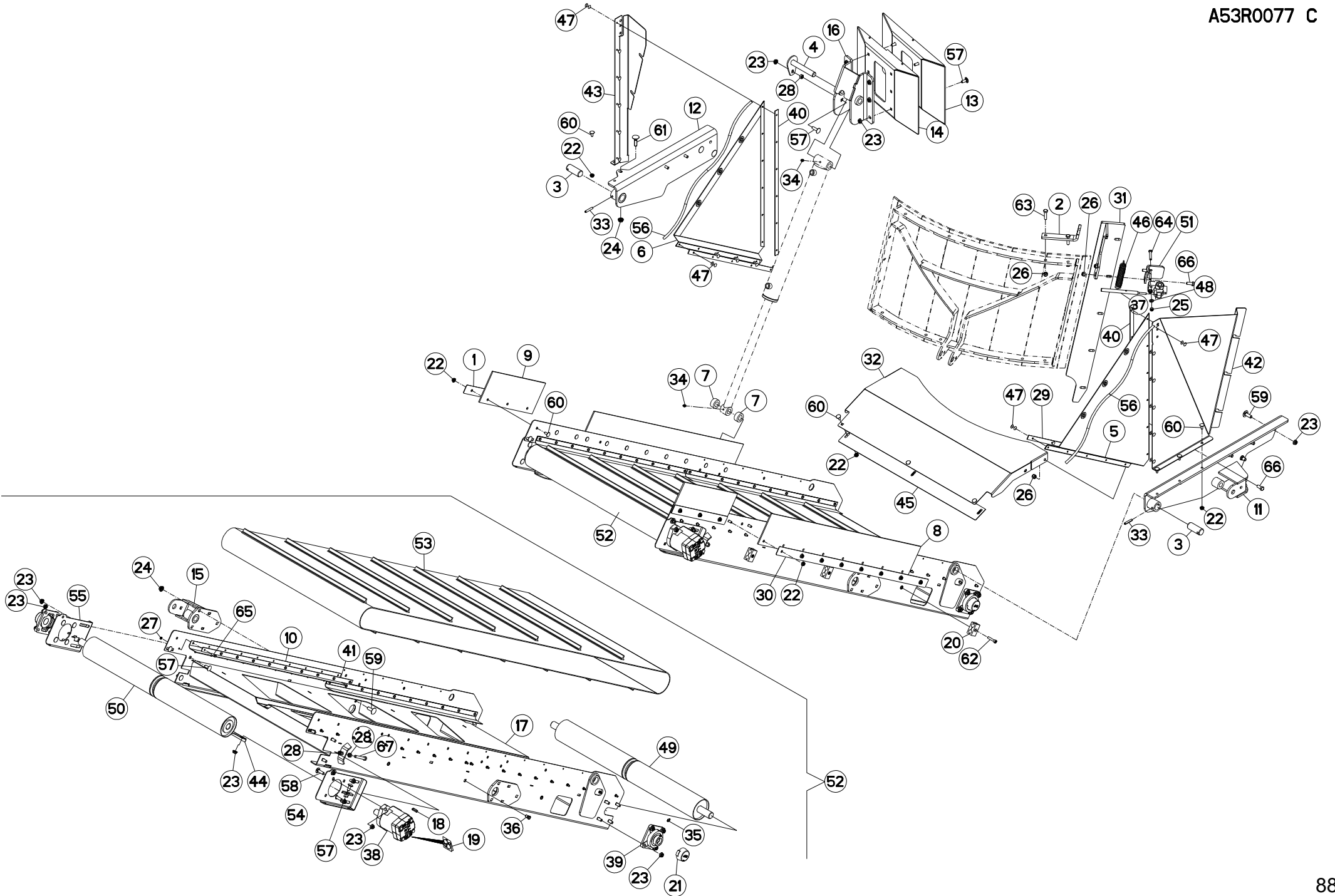
## TAPIS PVC 2,2 M

## PVC CONVEYOR 2,2 M

## KRATZBODEN PVC 2,2 M

## TAPPETO PVC 2,2 M

Rep	Nr	Qt	Designation	Description	Bezeichnung	Referenza	Remarque - Remark - Bemerkung - Osservazioni
001	A5320201	002	FIXATION BAVET.COURT 400X40X2	FLAP ATTACHEMENT	SCHUTZBEFESTIGUNG	FISSAZIONE	
002	A5304770	001	APPUI VANNE 3 VOIES	STOP	STUETZUNG	APPOGGIO	
003	A5310027	002	AXE A TROU D30 LG75	AXLE	ACHSE	ASSE	
004	A5410804	002	AXE	PIN	ACHSE	ASSE	
005	A7250159	001	BACHE	TARP	PLANE	TELONE	
006	A7250160	001	BACHE	TARP	PLANE	TELONE	
007	A5200165	002	BAGUE D40X23 LG18	BUSH	BUCHSE	BOCCOLA	
008	A7250103	002	BAVETTE CAOUTCHOUC	FLAP	SCHUTZ	PARASPRUZZI	
009	A7250105	002	BAVETTE CAOUTCHOUC	FLAP	SCHUTZ	PARASPRUZZI	
010	A7250157	004	BAVETTE	FLAP	SCHUTZLAPPEN	PARASPRUZZI	
011	A5304520	001	BRAS GAUCHE DE TAPIS E.S.	ARM	ARM	BRACCIO	
012	A5304531	001	BRAS DROIT DE TAPIS E.S. NM	ARM	ARM	BRACCIO	
013	A5307100	001	CAISSON CHAPE EUI 16/20/2270	MAIN FRAME	HAUPTRAHMEN	CASSONCINO	
014	A5307810	001	CAISSON DE CHAPE EUI 8/10/1270	MAIN FRAME	HAUPTRAHMEN	CASSONCINO	
015	A5306920	001	CHAPE	CHEVIL	GABEL	FORCELLA	
016	A5307170	001	CHAPE DE VERIN E.S.	YOKE	GABEL	FORCELLA	
017	A5306970	001	CHASSIS	CHASSIS	HAUPTRAHMEN	TELAIO	
018	80650830	001	CLAVETTE A	PARALLEL KEY A	PASSFEDER A	CHIAVETTA	
019	A4200046	001	POCHETTE DE JTS MOTEUR BEMA	SEAL KIT	DICHTUNGSSATZ	SERIE GUARNIZIONI MOTORE	
020	A7260043	003	COLLIER DOUBLE D16 NU	CLAMP D.16	SCHELLE D.16	COLLARE D.16	
021	81503016	003	COUVERCLE PROTECTEUR ARBRE	COVER	DECKEL	COPERCHIO	
022	80200851	029	ECROU AUTOBLOQUANT FE/ZNXC3	UNDERSERRAT.S.LOC.NUT FE/ZNXC3	SPERRZAHN-BUNDMUTTER FE/ZNXC3	DADO FE/ZNXC3	
023	80201053	036	ECROU AUTOBLOQUANT FE/ZNXC3	UNDERSERRAT.S.LOC.NUT FE/ZNXC3	SPERRZAHN-BUNDMUTTER FE/ZNXC3	DADO FE/ZNXC3	
024	80201253	004	ECROU AUTOBLOQUANT FE/ZNXC3	UNDERSERRAT.S.LOC.NUT FE/ZNXC3	SPERRZAHN-BUNDMUTTER FE/ZNXC3	DADO FE/ZNXC3	
025	80200840	002	ECROU HEX.BAS AUTOFR.FE/ZNXC3	SELF-LOCKING NUT FE/ZNXC3	SELBSTSICHERND.MUTTER FE/ZNXC3	DADO AUTOBLOCCANTE FE/ZNXC3	
026	80201040	008	ECROU HEX.BAS AUTOFR.FE/ZNXC3	SELF-LOCKING NUT FE/ZNXC3	SELBSTSICHERND.MUTTER FE/ZNXC3	DADO AUTOBLOCCANTE FE/ZNXC3	
027	80200600	040	ECROU HEXAGONAL FE/ZNXC3	NUT FE/ZNXC3	SECHSKANTMUTTER FE/ZNXC3	DADO FE/ZNXC3	
028	80201070	005	ECROU HEXAGONAL FE/ZNXC3	NUT FE/ZNXC3	SECHSKANTMUTTER FE/ZNXC3	DADO FE/ZNXC3	
029	A5311126	002	FIXATION	MOUNT	VERBINDUNGSTUECK	ATTACCO GANCIO	
030	A5320108	002	FIXATION BAVET.0M50 1130X40X2	FLAP ATTACHMENT	SCHUTZBEFESTIGUNG	FISSAZIONE	
031	A5304580	001	GLISSIERE SUPPORT VANNE E.S.	SLIDER	GLEITSCHIENE	SLITTA	
032	A5305100	001	GOULOTTE DE FOND DE TAPIS	SLIDE	AUSLAUF	SLITTA	
033	80450845	002	GOUPILLE ELASTIQUE FLZNNC	ROLL PIN FLZNNC	SPANNHUELSE FLZNNC	SPINA ELASTICA FLZNNC	
034	82200800	002	GRAISSEUR FE/ZNXC3	GREASE NIPPLE FE/ZNXC3	SCHMIERNIPPEL FE/ZNXC3	INGRASSATORE FE/ZNXC3	
035	82200910	003	GRAISSEUR	GREASE NIPPLE	SCHMIERNIPPEL	INGRASSATORE	
036	A8359108	006	INSERT HEX M8 A COLLERETTE	INSERT NUT HEX M8	EINSETZMUTTER HEX M8	MANICOTTO HEX M8	
037	A5310196	001	LEVIER	LEVER	HEBEL	LEVA	
038	A4020053	001	MOTEUR HYDRAULIQUE	MOTOR, HYDRAULIC	MOTOR	MOTORE	
039	81503015	003	PALIER APPLIQUE+GRAIS.	FLANGE UNIT	FLANSCHLAGER	CUSCINETTO	
040	A5100993	002	PLAT	PLAT	FLACHEISEN	PIATTO	
041	A5307060	004	PLAT DE BAVETTE	PLATE	PLATTE	FISSAZIONE	
042	A5307110	001	PROTECTION D. TAPIS LONG	RIGHT PROTECTION	SCHUTZ RECHTS	PROTEZIONE	
043	A5307121	001	PROTECTION	SHIELD	SCHUTZ	PROTEZIONE	
044	A5304370	001	RACLEUR	SCRAPER	ABSTREIFER	RASCHIATORE	
045	A5307180	001	RALLONGE DE GOULOTTE	EXTENSION	VERLAENGERUNG	ESTENSIONE	
046	A8332600	001	RESSORT	SPRING	FEDER	MOLLA	
047	80370419	022	RIVET AVEUGLE TL	RIVET	NIETE	RIVETTO	
048	80250823	002	RONDELLE PLATE FE/ZNXC3	PLAIN WASHER FE/ZNXC3	SCHIBE FE/ZNXC3	RONDELLA PIATTA FE/ZNXC3	





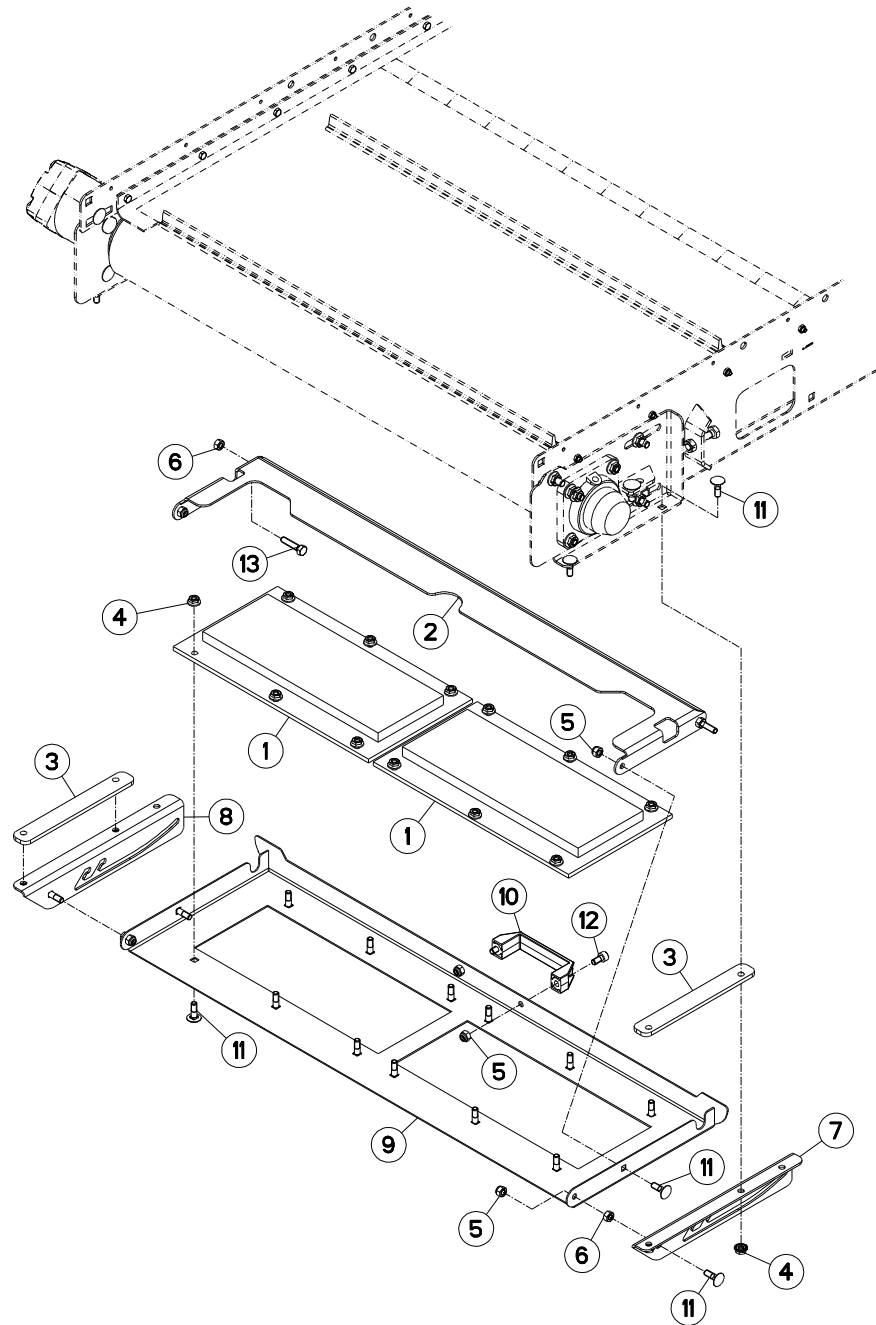
## TAPIS PVC 2,2 M

## PVC CONVEYOR 2,2 M

## KRATZBODEN PVC 2,2 M

## TAPPETO PVC 2,2 M

Rep	Nr	Qt	Designation	Description	Bezeichnung	Referenza	Remarque - Remark - Bemerkung - Osservazioni
049	<b>A5304460</b>	001	ROULEAU	ROLLER	ROLLE	RULLO	
050	<b>A5304470</b>	001	ROULEAU	ROLLER	ROLLE	RULLO	
051	<b>A5310160</b>	001	SUPPORT	SUPPORT	TRAEGER	SUPPORTO	
052	<b>A5307080</b>	001	TAPIS	BELT, CONVEYOR	TEPPICH	TAPPETO	
053	<b>A7250262</b>	001	TAPIS	BELT, CONVEYOR	TEPPICH	TAPPETO	
054	<b>A5307040</b>	001	TENDEUR	TENSIONER	SPANNER	TENDITORE	
055	<b>A5307050</b>	001	TENDEUR	TENSIONER	SPANNER	TENDITORE	
056	<b>A7251300</b>	002	TENDEUR ELASTIQUE D10 DE BACHE	ELASTIC STRAP	GUMMISPANNER	TENDITORE	
057	<b>50002200</b>	027	VIS TBCC COURT	BOLT, CARRIAGE, SHORT NECK	FLACHRUNDSCHR.4KT ANSATZ	BULLONE	
058	<b>50007300</b>	003	VIS TBCC COURT	BOLT, CARRIAGE, SHORT NECK	FLACHRUNDSCHR.4KT ANSATZ	BULLONE	
059	<b>50008800</b>	009	VIS TBCC COURT	BOLT, CARRIAGE, SHORT NECK	FLACHRUNDSCHR.4KT ANSATZ	BULLONE	
060	<b>50070300</b>	029	VIS TBCC COURT	BOLT, CARRIAGE, SHORT NECK	FLACHRUNDSCHR.4KT ANSATZ	BULLONE	
061	<b>50073600</b>	001	VIS TBCC COURT	BOLT, CARRIAGE, SHORT NECK	FLACHRUNDSCHR.4KT ANSATZ	BULLONE	
062	<b>80080840</b>	003	VIS TETE CYL.SIX P.CR.FE/ZNXC3	HEX.SOCK.HEAD CAP SCR.FE/ZNXC3	ZYLINDERSCHR.INNENSEC.FE/ZNXC3	VITE A TESTA CILINDR. FE/ZNXC3	
063	<b>80061041</b>	002	VIS TETE HEXAGONALE FE/ZNXC3	HEXAGON HEAD SCREW FE/ZNXC3	SECHSKANTSCHRAUBE FE/ZNXC3	VITE TESTA ESAGONALE FE/ZNXC3	
064	<b>80060846</b>	002	VIS TETE HEXAGONALE FE/ZNXC3	HEXAGON HEAD SCREW FE/ZNXC3	SECHSKANTSCHRAUBE FE/ZNXC3	VITE TESTA ESAGONALE FE/ZNXC3	
065	<b>80060620</b>	040	VIS TETE HEXAGONALE FE/ZNXC3	HEXAGON HEAD SCREW FE/ZNXC3	SECHSKANTSCHRAUBE FE/ZNXC3	VITE TESTA ESAGONALE FE/ZNXC3	
066	<b>80061026</b>	006	VIS TETE HEXAGONALE FE/ZNXC3	HEXAGON HEAD SCREW FE/ZNXC3	SECHSKANTSCHRAUBE FE/ZNXC3	VITE TESTA ESAGONALE FE/ZNXC3	
067	<b>80061070</b>	002	VIS TETE HEXAGONALE FE/ZNXC3	HEXAGON HEAD SCREW FE/ZNXC3	SECHSKANTSCHRAUBE FE/ZNXC3	VITE TESTA ESAGONALE FE/ZNXC3	





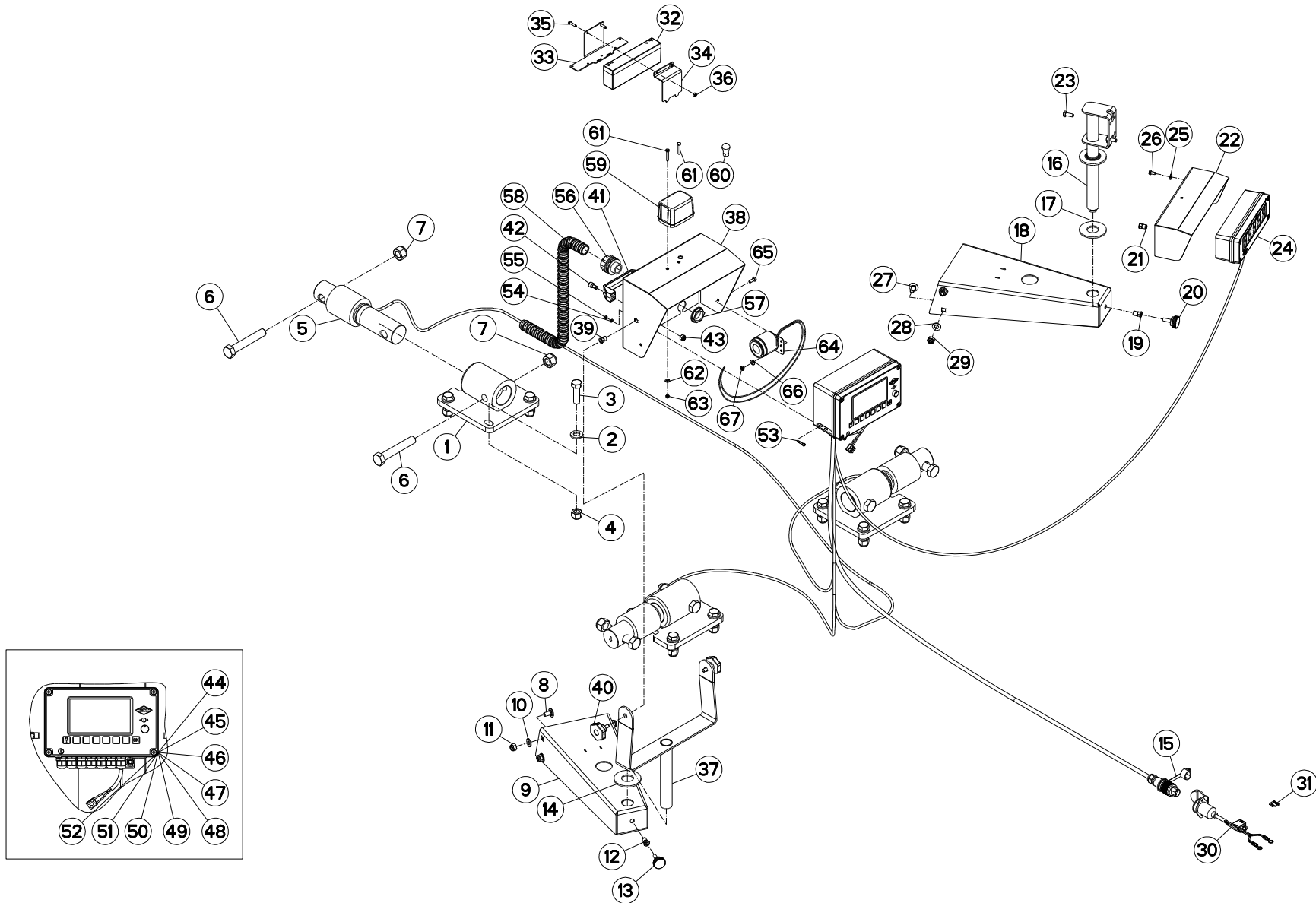
## EQUIPEMENT TAPIS PVC

## EQUIPMENT PVC CONVEYOR

## AUSRÜSTUNG KRATZBODEN PVC

## EQUIPAGGIAMENTO TAPPETO PVC

Rep	Nr	Qt	Designation	Description	Bezeichnung	Referenza	Remarque - Remark - Bemerkung - Osservazioni
001	A5303800	002	AIMANT DE TAPIS DE DISTRIBUTIO	MAGNET	MAGNET	AIMANT	
002	A5312200	001	BIELLE	LINK, CONNECTING	LENKER	BIELLA	
003	A5317850	002	CALE	SHIM	DISTANZPLATTE	SPESSORE	
004	80200851	016	ECROU AUTOBLOQUANT FE/ZNXC3	UNDERSERRAT.S.LOC.NUT FE/ZNXC3	SPERRZAHN-BUNDMUTTER FE/ZNXC3	DADO FE/ZNXC3	
005	80200840	006	ECROU HEX.BAS AUTOFR.FE/ZNXC3	SELF-LOCKING NUT FE/ZNXC3	SELBSTSICHERND.MUTTER FE/ZNXC3	DADO AUTOBLOCCANTE FE/ZNXC3	
006	80200870	004	ECROU HEXAGONAL FE/ZNXC3	NUT FE/ZNXC3	SECHSKANTMUTTER FE/ZNXC3	DADO FE/ZNXC3	
007	A5312010	001	FIXATION	MOUNT	VERBINDUNGSSTUECK	ATTACCO GANCIO	
008	A5312210	001	FIXATION	MOUNT	VERBINDUNGSSTUECK	ATTACCO GANCIO	
009	A5323310	001	GOULOTTE	CHUTE	AUSLAUF	BOCCA	
010	A7250406	001	POIGNEE	HANDLE	HANDGRIFF	MANIGLIA	
011	50072200	020	VIS TBCC COURT	BOLT, CARRIAGE, SHORT NECK	FLACHRUNDSCHR.4KT ANSATZ	BULLONE	
012	80080816	002	VIS TETE CYL.SIX P.CR.FE/ZNXC3	HEX.SOCK.HEAD CAP SCR.FE/ZNXC3	ZYLINDERSCHR.INNENSEC.FE/ZNXC3	VITE A TESTA CILINDR. FE/ZNXC3	
013	80060834	002	VIS TETE HEXAGONALE FE/ZNXC3	HEXAGON HEAD SCREW FE/ZNXC3	SECHSKANTSCHRAUBE FE/ZNXC3	VITE TESTA ESAGONALE FE/ZNXC3	





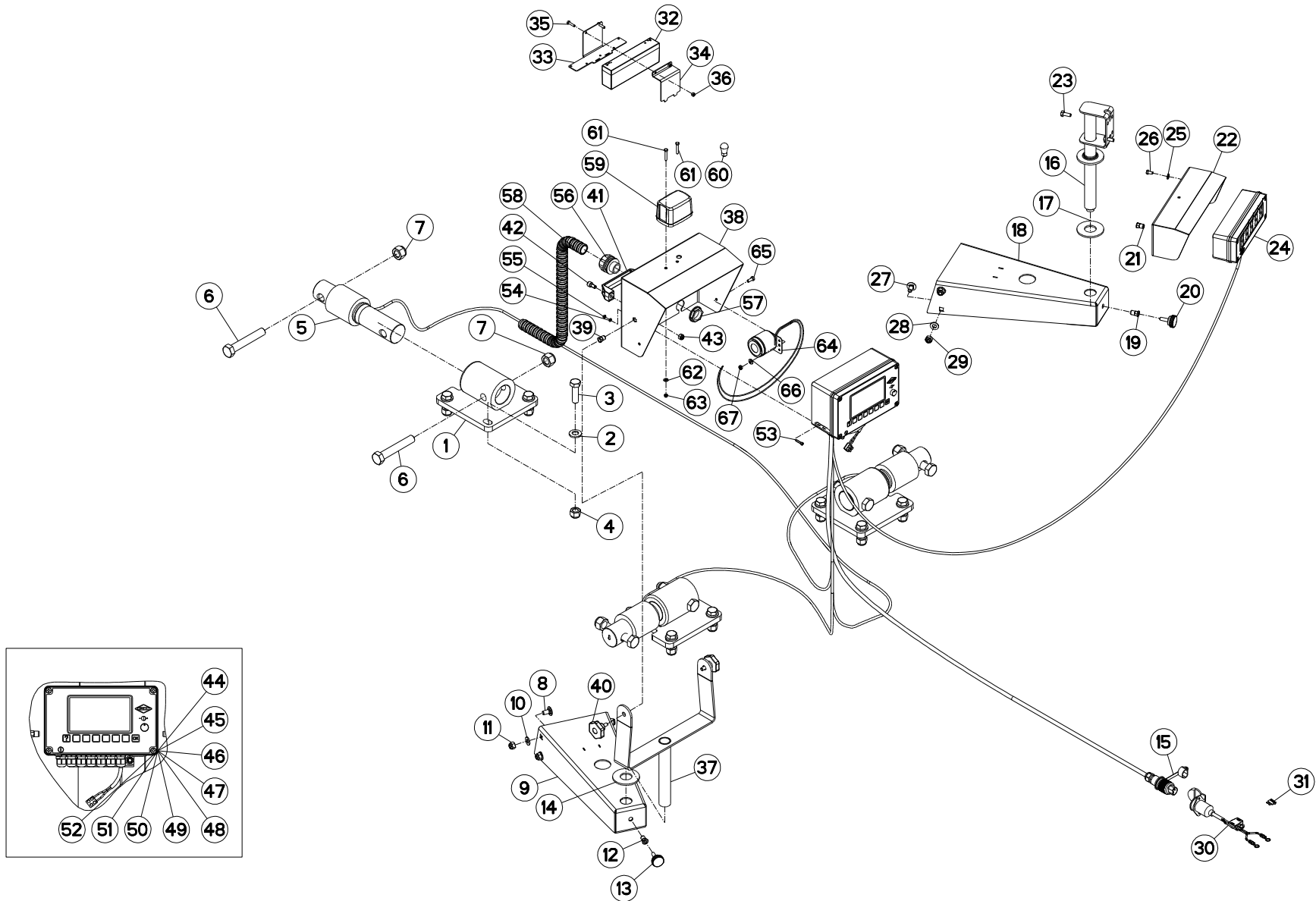
## PESÉE PROGRAMMABLE

## PROGRAMABLE WEIGHING BOX

## PROGRAMIERB. WIEGEEINRICHTUNG

## PESATURA PROGRAMMABILE

Rep	Nr	Qt	Designation	Description	Bezeichnung	Referenza	Remarque - Remark - Bemerkung - Osservazioni
001	A5300980	003	SUPPORT	SUPPORT	TRAEGER	SUPPORTO	
002	80281600	012	RONDELLE CONIQUE BLOC.FLZNNC	CONICAL SPRING WASHER FLZNNC	SPANNSCHEIBE FLZNNC	RONDELLA CONICA FLZNNC	
003	80061647	012	VIS TETE HEXAGONALE FE/ZNXC3	HEXAGON HEAD SCREW FE/ZNXC3	SECHSKANTSCHRAUBE FE/ZNXC3	VITE TESTA ESAGONALE FE/ZNXC3	
004	80201630	012	ECROU HEX.AUTOFREINE FE/ZNXC3	SELF-LOCKING NUT FE/ZNXC3	SELBSTSICH.MUTTER FE/ZNXC3	DADO AUTOBLOCCANTE FE/ZNXC3	
005	A7040237	003	CAPTEUR	SENSOR	SENSOR	SENSORE	
006	80062082	006	VIS TETE HEXAGONALE FE/ZNXC3	HEXAGON HEAD SCREW FE/ZNXC3	SECHSKANTSCHRAUBE FE/ZNXC3	VITE TESTA ESAGONALE FE/ZNXC3	
007	80202030	006	ECROU HEX.AUTOFREINE FE/ZNXC3	SELF-LOCKING NUT FE/ZNXC3	SELBSTSICH.MUTTER FE/ZNXC3	DADO AUTOBLOCCANTE FE/ZNXC3	
008	50003200	004	VIS TBCC COURT	BOLT, CARRIAGE, SHORT NECK	FLACHRUNDSCHR.4KT ANSATZ	BULLONE	
009	A5303510	001	SUPPORT	SUPPORT	TRAEGER	SUPPORTO	
010	80251021	004	RONDELLE PLATE FE/ZNXC3	PLAIN WASHER FE/ZNXC3	SCHEIBE FE/ZNXC3	RONDELLA PIATTA FE/ZNXC3	
011	80201040	004	ECROU HEX.BAS AUTOFR.FE/ZNXC3	SELF-LOCKING NUT FE/ZNXC3	SELBSTSICHERND.MUTTER FE/ZNXC3	DADO AUTOBLOCCANTE FE/ZNXC3	
012	A8359108	001	INSERT HEX M8 A COLLERETTE	INSERT NUT HEX M8	EINSETZMUTTER HEX M8	MANICOTTO HEX M8	
013	A7250304	001	BOUTON MOLETE M8(CDE PAILLEUSE	KNOB	KNEBELGRIFF	TASTO	
014	A7250142	001	RONDELLE CAOUTCHOUC D70X31	WASHER	GUMMSCHEIBE	RONDELLA	
015	A7040065	001	FAISCEAU	HARNES	KABELBAUM	FASCIO	
016	A5350850	001	SUPPORT	SUPPORT	TRAEGER	SUPPORTO	OPT*
017	A7250142	001	RONDELLE CAOUTCHOUC D70X31	WASHER	GUMMSCHEIBE	RONDELLA	OPT*
018	A5303510	001	SUPPORT	SUPPORT	TRAEGER	SUPPORTO	OPT*
019	A8359108	001	INSERT HEX M8 A COLLERETTE	INSERT NUT HEX M8	EINSETZMUTTER HEX M8	MANICOTTO HEX M8	OPT*
020	A7250304	001	BOUTON MOLETE M8(CDE PAILLEUSE	KNOB	KNEBELGRIFF	TASTO	OPT*
021	80200875	002	ECROU INSERT	RIVETING NUT	EINNIETMUTTER	DADO	OPT*
022	A5305430	001	SUPPORT	SUPPORT	TRAEGER	SUPPORTO	OPT*
023	80060820	002	VIS TETE HEXAGONALE FE/ZNXC3	HEXAGON HEAD SCREW FE/ZNXC3	SECHSKANTSCHRAUBE FE/ZNXC3	VITE TESTA ESAGONALE FE/ZNXC3	OPT*
024	A7040247	001	BOITIER RAPPEL AFFICH. IND710	DISPLAY BOX	KASTEN	SCATOLA	OPT*
025	80250611	004	RONDELLE PLATE FE/ZNXC3	PLAIN WASHER FE/ZNXC3	SCHEIBE FE/ZNXC3	RONDELLA PIATTA FE/ZNXC3	OPT*
026	80060612	004	VIS TETE HEXAGONALE FE/ZNXC3	HEXAGON HEAD SCREW FE/ZNXC3	SECHSKANTSCHRAUBE FE/ZNXC3	VITE TESTA ESAGONALE FE/ZNXC3	OPT*
027	50003200	004	VIS TBCC COURT	BOLT, CARRIAGE, SHORT NECK	FLACHRUNDSCHR.4KT ANSATZ	BULLONE	OPT*
028	80251021	004	RONDELLE PLATE FE/ZNXC3	PLAIN WASHER FE/ZNXC3	SCHEIBE FE/ZNXC3	RONDELLA PIATTA FE/ZNXC3	OPT*
029	80201040	004	ECROU HEX.BAS AUTOFR.FE/ZNXC3	SELF-LOCKING NUT FE/ZNXC3	SELBSTSICHERND.MUTTER FE/ZNXC3	DADO AUTOBLOCCANTE FE/ZNXC3	OPT*
030	83233002	001	FAISCEAU ELECTRIQUE	HARNES, WIRING	KABELBAUM	CAVO ELETTRICO	
031	83233017	001	FUSIBLE ATO 15 A BLEU	FUSE ATO 15 A	SICHERUNG ATO 15 A	FUSIBILE ATO 15 A	
032	A7040912	001	KIT BATTERIE	KIT BATTERY	KIT BATTERIE		OPT: BATTERIE/BATTERY/BATTERIE
033	A5300610	001	SUPPORT BATTERIE DE PESEE	SUPPORT	TRAEGER	SUPPORTO	OPT: BATTERIE/BATTERY/BATTERIE
034	A5304020	001	BRIDE DE BATTERIE DE PESEE	BRIDLE	BUEGEL	STAFFA	OPT: BATTERIE/BATTERY/BATTERIE
035	80060521	002	VIS TETE HEXAGONALE FE/ZNXC3	HEXAGON HEAD SCREW FE/ZNXC3	SECHSKANTSCHRAUBE FE/ZNXC3	VITE TESTA ESAGONALE FE/ZNXC3	OPT: BATTERIE/BATTERY/BATTERIE
036	80200500	002	ECROU HEXAGONAL FE/ZNXC3	NUT FE/ZNXC3	SECHSKANTMUTTER FE/ZNXC3	DADO FE/ZNXC3	OPT: BATTERIE/BATTERY/BATTERIE
037	A5350438	001	FIXATION SUPPORT PESEE ES.	HOLDER ATTACHMENT	BEFESTIGUNG	SUPPORTO	
038	A5305020	001	SUPPORT	SUPPORT	TRAEGER	SUPPORTO	
039	80200875	002	ECROU INSERT	RIVETING NUT	EINNIETMUTTER	DADO	
040	A7250302	002	BOUTON ETOILE M8X125	KNOB	KNOPF	BOTTONE	
041	A7250406	001	POIGNEE	HANDLE	HANDGRIFF	MANIGLIA	
042	80080816	002	VIS TETE CYL.SIX P.CR.FE/ZNXC3	HEX.SOCK.HEAD CAP SCR.FE/ZNXC3	ZYLINDERSCHR.INNENSEC.FE/ZNXC3	VITE A TESTA CILINDR. FE/ZNXC3	
043	80200840	002	ECROU HEX.BAS AUTOFR.FE/ZNXC3	SELF-LOCKING NUT FE/ZNXC3	SELBSTSICHERND.MUTTER FE/ZNXC3	DADO AUTOBLOCCANTE FE/ZNXC3	
044	A7040240	001	BOITIER IND360 PROGRAMMABLE FR	PROGRAM. BOX IND360	PROGRAM. WIEGEEINRICHTUNG	SCATOLA	
045	A7040241	001	BOITIER IND360 PROGRAMMABLE GB	PROGRAM. BOX IND360	PROGRAM. WIEGEEINRICHTUNG	SCATOLA IND360 PROGRAMMABLE G	
046	A7040242	001	BOITIER IND360 PROGRAMMABLE D	PROGRAM. BOX IND360	PROGRAM. WIEGEEINRICHTUNG	SCATOLA	
047	A7040243	001	BOITIER IND360 PROGRAMMABLE DK	PROGRAM. BOX IND360	PROGRAM. WIEGEEINRICHTUNG	SCATOLA	
048	A7040244	001	BOITIER IND360 PROGRAMMABLE NL	PROGRAM. BOX IND360	PROGRAM. WIEGEEINRICHTUNG	SCATOLA	







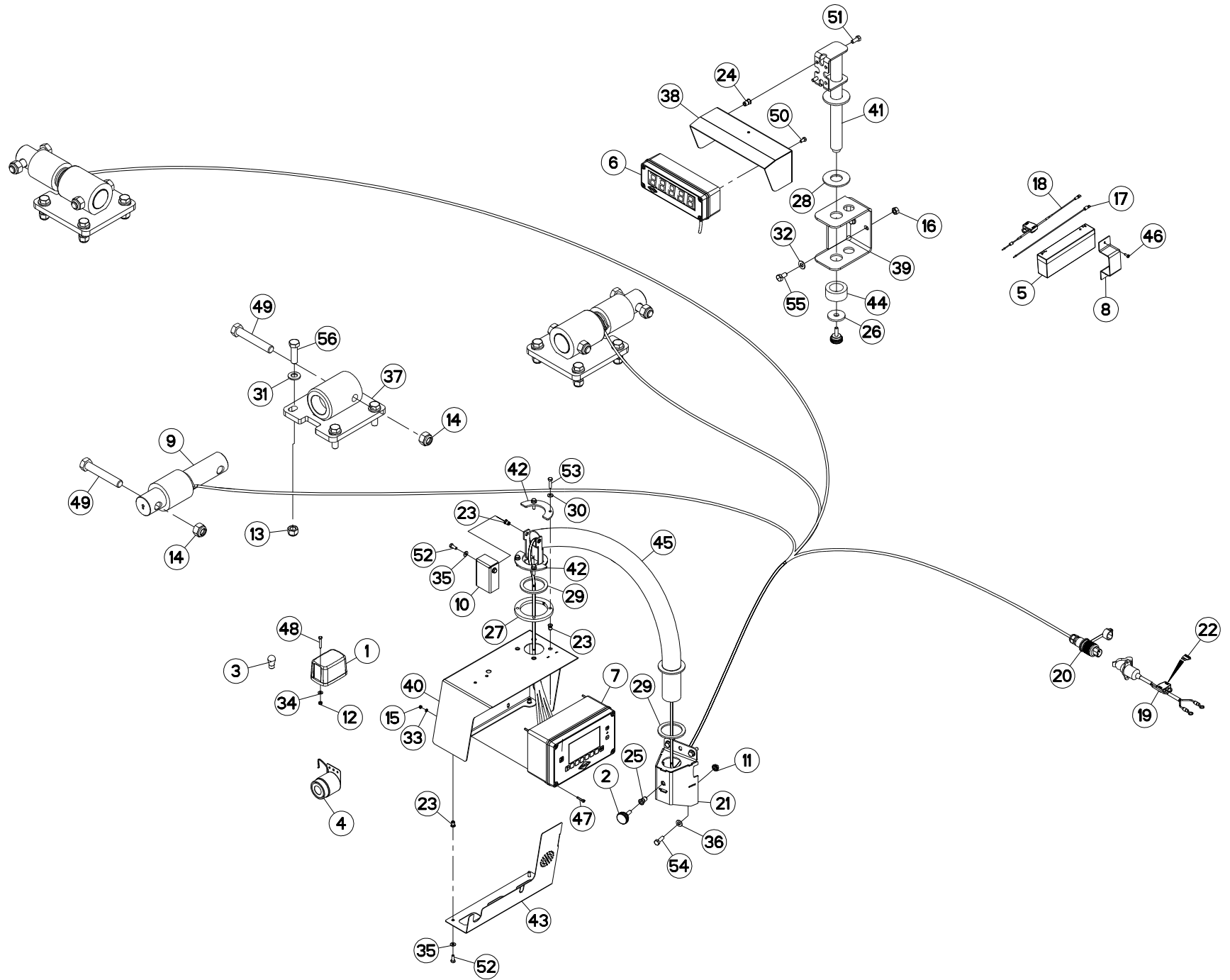
PESÉE PROGRAMMABLE

PROGRAMABLE WEIGHING BOX

PROGRAMIERB. WIEGEEINRICHTUNG

PESATURA PROGRAMMABILE

Rep	Nr	Qt	Designation	Description	Bezeichnung	Referenza	Remarque - Remark - Bemerkung - Osservazioni
049	<b>A7040254</b>	001	BOITIER IND360 PROGRAMMABLE IT	PROGRAM. BOX IND360	PROGRAM. WIEGEEINRICHTUNG	SCATOLA IND360 PROGRAMMABILE I	
050	<b>A7040256</b>	001	BOITIER IND360 PROGRAMMABLE E	PROGRAM. BOX IND360	PROGRAM. WIEGEEINRICHTUNG	SCATOLA	
051	<b>A7040265</b>	001	BOITIER IND360 PROGRAMMABLE S	PROGRAM. BOX IND360	PROGRAM. WIEGEEINRICHTUNG	SCATOLA	
052	<b>A7040267</b>	001	BOITIER IND360 PROGRAMMABLE FI	PROGRAM. BOX IND 360	PROGRAM. WIEGEEINRICHTUNG	SCATOLA	
053	<b>80080420</b>	004	VIS TETE CYL.SIX P.CR.FE/ZNXC3	HEX.SOCK.HEAD CAP SCR.FE/ZNXC3	ZYLINDERSCHR.INNENSEC.FE/ZNXC3	VITE A TESTA CILINDR. FE/ZNXC3	
054	<b>80250408</b>	004	RONDELLE PLATE FE/ZNXC3	PLAIN WASHER FE/ZNXC3	SCHEIBE FE/ZNXC3	RONDELLA PIATTA FE/ZNXC3	
055	<b>80200400</b>	004	ECROU HEXAGONAL FE/ZNXC3	NUT FE/ZNXC3	SECHSKANTMUTTER FE/ZNXC3	DADO FE/ZNXC3	
056	<b>A7251202</b>	001	RACCORD DROIT D28,5 PG21	ADAPTOR	ANSCHLUSS	RACCORDO	
057	<b>A7251200</b>	001	ECROU DE FIXATION FILETAG.PG21	NUT	MUTTER	DADO	
058	<b>A7251203</b>	001	GAINE SPIRE NOIRE SOUPLE FENDU	PIPE	LEITUNG		
059	<b>83240411</b>	001	FEU ORANGE HELLA	ORANGE LIGHT	ORANGES LICHT	LUCE ARANCIO HELLA	OPT*1
060	<b>83240912</b>	001	AMPOULE 12V-21W	BULB 12V-21W	BIRNE 12V-21W	LAMPADINA 12V-21W	OPT*1
061	<b>80060530</b>	002	VIS TETE HEXAGONALE FE/ZNXC3	HEXAGON HEAD SCREW FE/ZNXC3	SECHSKANTSCHRAUBE FE/ZNXC3	VITE TESTA ESAGONALE FE/ZNXC3	OPT*1
062	<b>80250512</b>	002	RONDELLE PLATE FE/ZNXC3	PLAIN WASHER FE/ZNXC3	SCHEIBE FE/ZNXC3	RONDELLA PIATTA FE/ZNXC3	OPT*1
063	<b>80200540</b>	002	ECROU HEX.BAS AUTOFR.FE/ZNXC3	SELF-LOCKING NUT FE/ZNXC3	SELBSTSICHERND.MUTTER FE/ZNXC3	DADO AUTOBLOCCANTE FE/ZNXC3	OPT*1
064	<b>83231000</b>	001	AVERTISSEUR SONORE	BUZZER	WARNHORN	SIRENA	OPT*2
065	<b>80060616</b>	001	VIS TETE HEXAGONALE FE/ZNXC3	HEXAGON HEAD SCREW FE/ZNXC3	SECHSKANTSCHRAUBE FE/ZNXC3	VITE TESTA ESAGONALE FE/ZNXC3	OPT*2
066	<b>80250611</b>	001	RONDELLE PLATE FE/ZNXC3	PLAIN WASHER FE/ZNXC3	SCHEIBE FE/ZNXC3	RONDELLA PIATTA FE/ZNXC3	OPT*2
067	<b>80200600</b>	001	ECROU HEXAGONAL FE/ZNXC3	NUT FE/ZNXC3	SECHSKANTMUTTER FE/ZNXC3	DADO FE/ZNXC3	OPT*2
			* : RAPPEL D'AFFICHAGE				
			*1 : ALARME LUMINEUSE				
			*2 : ALARME SONORE				
			* : SUPPLEMENTARY DISPLAY UNIT				
			*1 : LUMINOUS ALARM				
			*2 : ACOUSTIC ALARM				
			* : ZWEITES ANZEIGENDISPLAY				
			*1 : LIGHTSIGNAL				
			*2 : AKUTISCHES SIGNAL				





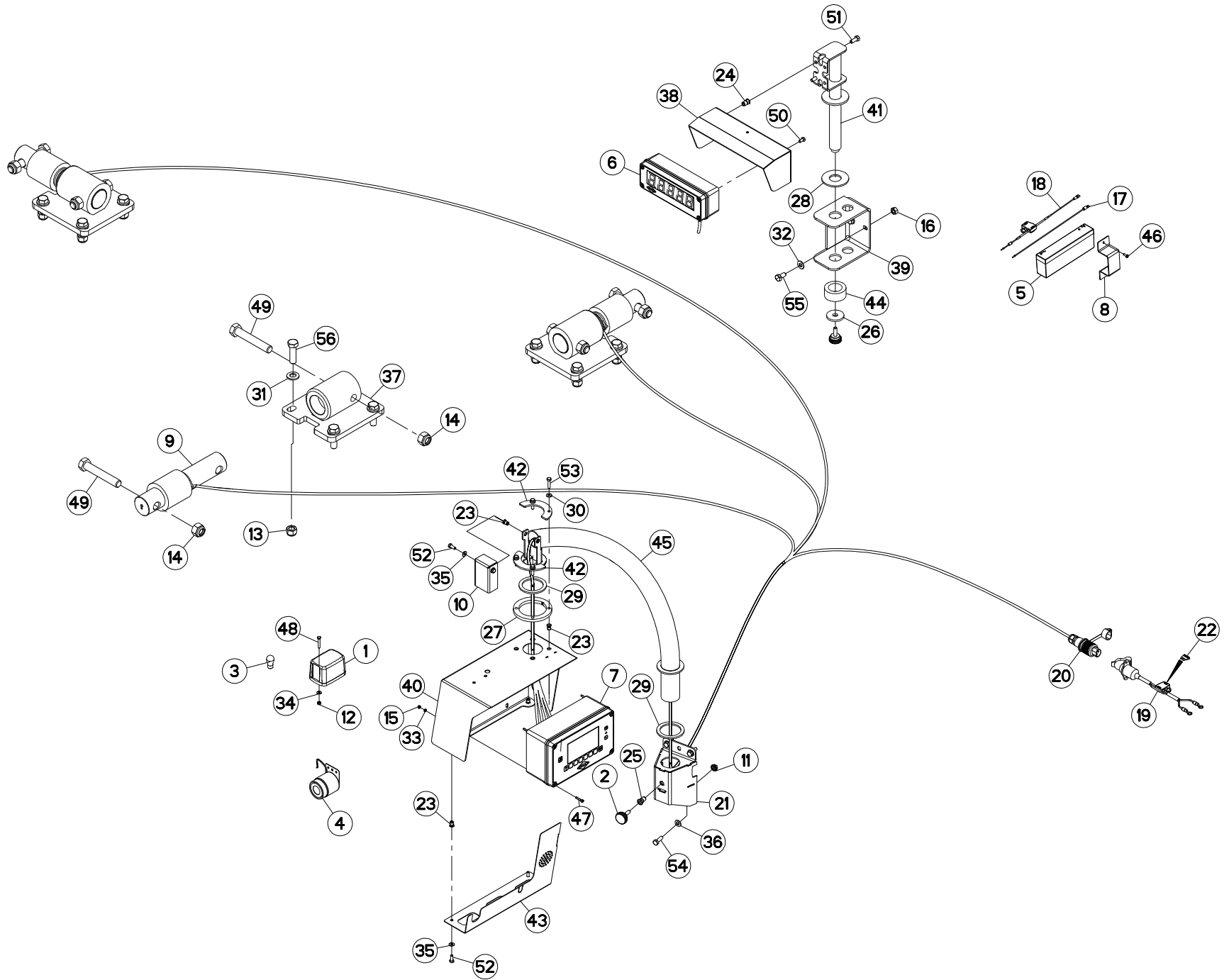
## PESÉE PROGRAMMABLE IND370

## PROGRAMABLE WEIGHING BOX IND37

## PROGRAMIERB. WIEGEEINRICHTUNG

## PESATURA PROGRAMMABILE IND370

Rep	Nr	Qt	Designation	Description	Bezeichnung	Referenza	Remarque - Remark - Bemerkung - Osservazioni
001	83240411	001	FEU ORANGE HELLA	ORANGE LIGHT	ORANGES LICHT	LUCE ARANCIO HELLA	OPT
002	A7250304	002	BOUTON MOLETE M8(CDE PAILLEUSE	KNOB	KNEBELGRIFF	TASTO	
003	83240912	001	AMPOULE 12V-21W	BULB 12V-21W	BIRNE 12V-21W	LAMPADINA 12V-21W	OPT
004	83231000	001	AVERTISSEUR SONORE	BUZZER	WARNHORN	SIRENA	OPT
005	A7040912	001	KIT BATTERIE	KIT BATTERY	KIT BATTERIE		OPT
006	A7040247	001	BOITIER RAPPEL AFFICH. IND710	DISPLAY BOX	KASTEN	SCATOLA	OPT
007	A7040249	001	BOITIER PESEE PROGRAM. IND370		WIEGEEINRICHTUNG IND370		
008	A5334870	001	BRIDE	CLAMP	BUEGEL	STAFFA	OPT
009	A7040237	003	CAPTEUR	SENSOR	SENSOR	SENSORE	
010	A5317730	001	CAPUCHON	CAP	KAPPE	CAPPUCCIO	
011	80200851	004	ECROU AUTOBLOQUANT FE/ZNXC3	UNDERSERRAT.S.LOC.NUT FE/ZNXC3	SPERRZAHN-BUNDMUTTER FE/ZNXC3	DADO FE/ZNXC3	
012	80200540	002	ECROU HEX.BAS AUTOFR.FE/ZNXC3	SELF-LOCKING NUT FE/ZNXC3	SELBSTSICHERND.MUTTER FE/ZNXC3	DADO AUTOBLOCCANTE FE/ZNXC3	OPT
013	80201630	012	ECROU HEX.AUTOFREINE FE/ZNXC3	SELF-LOCKING NUT FE/ZNXC3	SELBSTSICH.MUTTER FE/ZNXC3	DADO AUTOBLOCCANTE FE/ZNXC3	
014	80202030	006	ECROU HEX.AUTOFREINE FE/ZNXC3	SELF-LOCKING NUT FE/ZNXC3	SELBSTSICH.MUTTER FE/ZNXC3	DADO AUTOBLOCCANTE FE/ZNXC3	
015	80200400	004	ECROU HEXAGONAL FE/ZNXC3	NUT FE/ZNXC3	SECHSKANTMUTTER FE/ZNXC3	DADO FE/ZNXC3	
016	80201070	002	ECROU HEXAGONAL FE/ZNXC3	NUT FE/ZNXC3	SECHSKANTMUTTER FE/ZNXC3	DADO FE/ZNXC3	OPT
017	A7041439	001	FAISCEAU	HARNES	KABELBAUM	FASCIO	OPT
018	A7041440	001	FAISCEAU	HARNES	KABELBAUM	FASCIO	OPT
019	83233002	001	FAISCEAU ELECTRIQUE	HARNES, WIRING	KABELBAUM	CAVO ELETTRICO	
020	A7040065	001	FAISCEAU	HARNES	KABELBAUM	FASCIO	
021	A5326560	001	FIXATION	MOUNT	VERBINDUNGSSTUECK	ATTACCO GANCIO	
022	83233017	001	FUSIBLE ATO 15 A BLEU	FUSE ATO 15 A	SICHERUNG ATO 15 A	FUSIBILE ATO 15 A	
023	80200675	008	ECROU INSERT	NUT	EINNIETMUTTER	DADO	
024	80200875	004	ECROU INSERT	RIVETING NUT	EINNIETMUTTER	DADO	OPT
025	A8359108	001	INSERT HEX M8 A COLLERETTE	INSERT NUT HEX M8	EINSETZMUTTER HEX M8	MANICOTTO HEX M8	
026	A5220294	001	RONDELLE 45X13X5 ZN BC	WASHER	SCHEIBE	RONDELLA	OPT
027	A5317630	001	RONDELLE	WASHER	SCHEIBE	RONDELLA	
028	A7250142	001	RONDELLE CAOUTCHOUC D70X31	WASHER	GUMMISCHEIBE	RONDELLA	OPT
029	A7252100	002	RONDELLE	WASHER	GUMMISCHEIBE	RONDELLA	
030	80280650	004	RONDELLE CONIQUE BLOC.FLZNNC	CONICAL SPRING WASHER FLZNNC	SPANNSCHEIBE FLZNNC	RONDELLA CONICA FLZNNC	
031	80281600	012	RONDELLE CONIQUE BLOC.FLZNNC	CONICAL SPRING WASHER FLZNNC	SPANNSCHEIBE FLZNNC	RONDELLA CONICA FLZNNC	
032	80251021	002	RONDELLE PLATE FE/ZNXC3	PLAIN WASHER FE/ZNXC3	SCHEIBE FE/ZNXC3	RONDELLA PIATTA FE/ZNXC3	OPT
033	80250408	004	RONDELLE PLATE FE/ZNXC3	PLAIN WASHER FE/ZNXC3	SCHEIBE FE/ZNXC3	RONDELLA PIATTA FE/ZNXC3	
034	80250512	002	RONDELLE PLATE FE/ZNXC3	PLAIN WASHER FE/ZNXC3	SCHEIBE FE/ZNXC3	RONDELLA PIATTA FE/ZNXC3	OPT
035	80250611	004	RONDELLE PLATE FE/ZNXC3	PLAIN WASHER FE/ZNXC3	SCHEIBE FE/ZNXC3	RONDELLA PIATTA FE/ZNXC3	
036	80250823	004	RONDELLE PLATE FE/ZNXC3	PLAIN WASHER FE/ZNXC3	SCHEIBE FE/ZNXC3	RONDELLA PIATTA FE/ZNXC3	
037	A5300980	003	SUPPORT	SUPPORT	TRAEGER	SUPPORTO	
038	A5305430	001	SUPPORT	SUPPORT	TRAEGER	SUPPORTO	OPT
039	A5310356	001	SUPPORT	SUPPORT	TRAEGER	SUPPORTO	OPT
040	A5317660	001	SUPPORT	SUPPORT	TRAEGER	SUPPORTO	
041	A5350850	001	SUPPORT	SUPPORT	TRAEGER	SUPPORTO	OPT
042	A5317650	002	TOLE	SHEET	BLECH	TELA	
043	A5317740	001	TOLE	SHEET	BLECH	TELA	
044	A5310362	001	TUBE DE BLOCAGE	TUBE	PROFILROHR	TUBO	OPT
045	A5317680	001	TUBE	TUBE	ROHR	TUBO	
046	80190413	002	VIS AUTOTARAUDEUSE	SELF-CUTTING SCREW	GEWINDE-SCHNEIDSCHRAUBE	VITE	OPT
047	80080420	004	VIS TETE CYL.SIX P.CR.FE/ZNXC3	HEX.SOCK.HEAD CAP SCR.FE/ZNXC3	ZYLINDERSCHR.INNENSEC.FE/ZNXC3	VITE A TESTA CILINDR. FE/ZNXC3	
048	80060530	002	VIS TETE HEXAGONALE FE/ZNXC3	HEXAGON HEAD SCREW FE/ZNXC3	SECHSKANTSCHRAUBE FE/ZNXC3	VITE TESTA ESAGONALE FE/ZNXC3	OPT





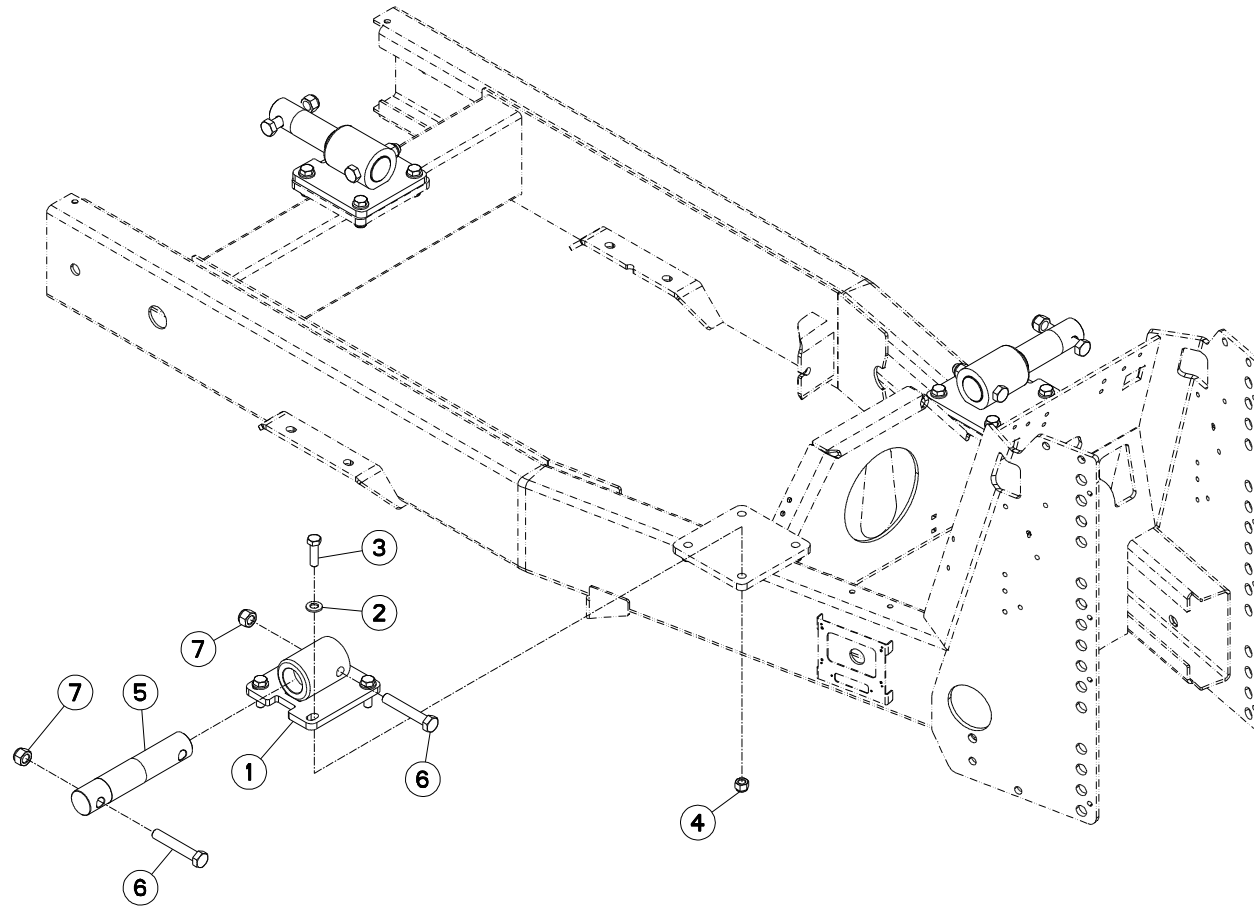
PESÉE PROGRAMMABLE IND370

PROGRAMABLE WEIGHING BOX IND37

PROGRAMIERB. WIEGEEINRICHTUNG

PESATURA PROGRAMMABILE IND370

Rep	Nr	Qt	Designation	Description	Bezeichnung	Referenza	Remarque - Remark - Bemerkung - Osservazioni
049	<b>80062082</b>	006	VIS TETE HEXAGONALE FE/ZNXC3	HEXAGON HEAD SCREW FE/ZNXC3	SECHSKANTSCHRAUBE FE/ZNXC3	VITE TESTA ESAGONALE FE/ZNXC3	
050	<b>80060612</b>	004	VIS TETE HEXAGONALE FE/ZNXC3	HEXAGON HEAD SCREW FE/ZNXC3	SECHSKANTSCHRAUBE FE/ZNXC3	VITE TESTA ESAGONALE FE/ZNXC3	OPT
051	<b>80060820</b>	002	VIS TETE HEXAGONALE FE/ZNXC3	HEXAGON HEAD SCREW FE/ZNXC3	SECHSKANTSCHRAUBE FE/ZNXC3	VITE TESTA ESAGONALE FE/ZNXC3	OPT
052	<b>80060616</b>	004	VIS TETE HEXAGONALE FE/ZNXC3	HEXAGON HEAD SCREW FE/ZNXC3	SECHSKANTSCHRAUBE FE/ZNXC3	VITE TESTA ESAGONALE FE/ZNXC3	
053	<b>80060625</b>	004	VIS TETE HEXAGONALE FE/ZNXC3	HEXAGON HEAD SCREW FE/ZNXC3	SECHSKANTSCHRAUBE FE/ZNXC3	VITE TESTA ESAGONALE FE/ZNXC3	
054	<b>80060826</b>	004	VIS TETE HEXAGONALE FE/ZNXC3	HEXAGON HEAD SCREW FE/ZNXC3	SECHSKANTSCHRAUBE FE/ZNXC3	VITE TESTA ESAGONALE FE/ZNXC3	
055	<b>80061020</b>	002	VIS TETE HEXAGONALE FE/ZNXC3	HEXAGON HEAD SCREW FE/ZNXC3	SECHSKANTSCHRAUBE FE/ZNXC3	VITE A TESTA ESAGONALE FE/ZNXC3	OPT
056	<b>80061647</b>	012	VIS TETE HEXAGONALE FE/ZNXC3	HEXAGON HEAD SCREW FE/ZNXC3	SECHSKANTSCHRAUBE FE/ZNXC3	VITE TESTA ESAGONALE FE/ZNXC3	





EUROMIX I 870/1070/11270

063155 &gt; 063999

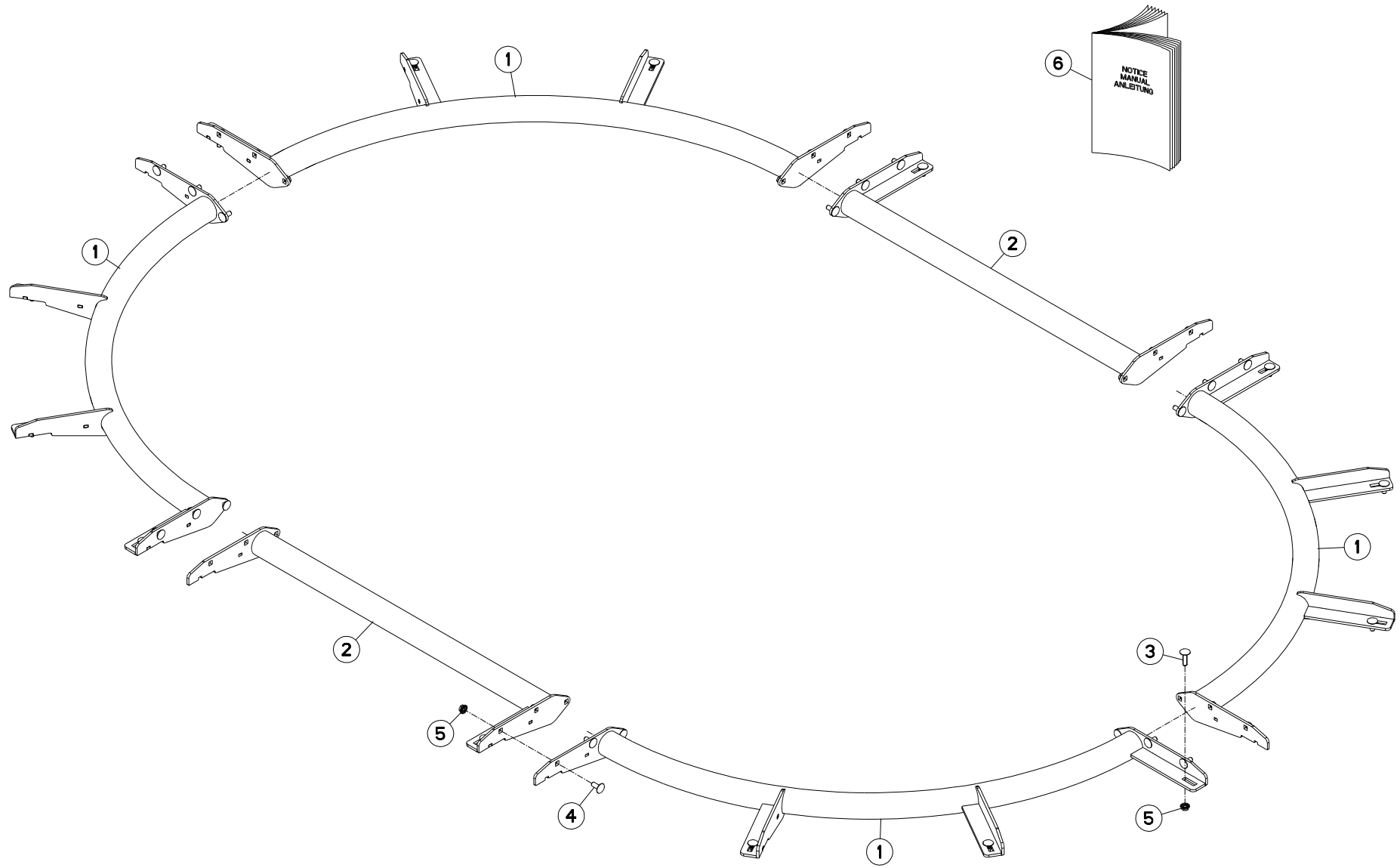
A53R0086 A

SANS PESEE

WITHOUT WEIGHING SYSTEM

OHNE WIEGEEINRICHTUNG

Rep	Nr	Qt	Designation	Description	Bezeichnung	Referenza	Remarque - Remark - Bemerkung - Osservazioni
001	<b>A5300980</b>	003	SUPPORT	SUPPORT	TRAEGER	SUPPORTO	
002	<b>80281600</b>	012	RONDELLE CONIQUE BLOC.FLZNNC	CONICAL SPRING WASHER FLZNNC	SPANNSCHEIBE FLZNNC	RONDELLA CONICA FLZNNC	
003	<b>80061647</b>	012	VIS TETE HEXAGONALE FE/ZNXC3	HEXAGON HEAD SCREW FE/ZNXC3	SECHSKANTSCHRAUBE FE/ZNXC3	VITE TESTA ESAGONALE FE/ZNXC3	
004	<b>80201630</b>	012	ECROU HEX.AUTOFREINE FE/ZNXC3	SELF-LOCKING NUT FE/ZNXC3	SELBSTSICH.MUTTER FE/ZNXC3	DADO AUTOBLOCCANTE FE/ZNXC3	
005	<b>A5305010</b>	003	AXE REMPLACEMENT CAPTEUR D54	AXLE	ACHSE	ASSE	
006	<b>80062082</b>	006	VIS TETE HEXAGONALE FE/ZNXC3	HEXAGON HEAD SCREW FE/ZNXC3	SECHSKANTSCHRAUBE FE/ZNXC3	VITE TESTA ESAGONALE FE/ZNXC3	
007	<b>80202030</b>	006	ECROU HEX.AUTOFREINE FE/ZNXC3	SELF-LOCKING NUT FE/ZNXC3	SELBSTSICH.MUTTER FE/ZNXC3	DADO AUTOBLOCCANTE FE/ZNXC3	







EURO I 870 GOUL ARG  
EURO I 870 GOUL AVD

063155 > 063999  
063155 > 063999

A53R0087 B

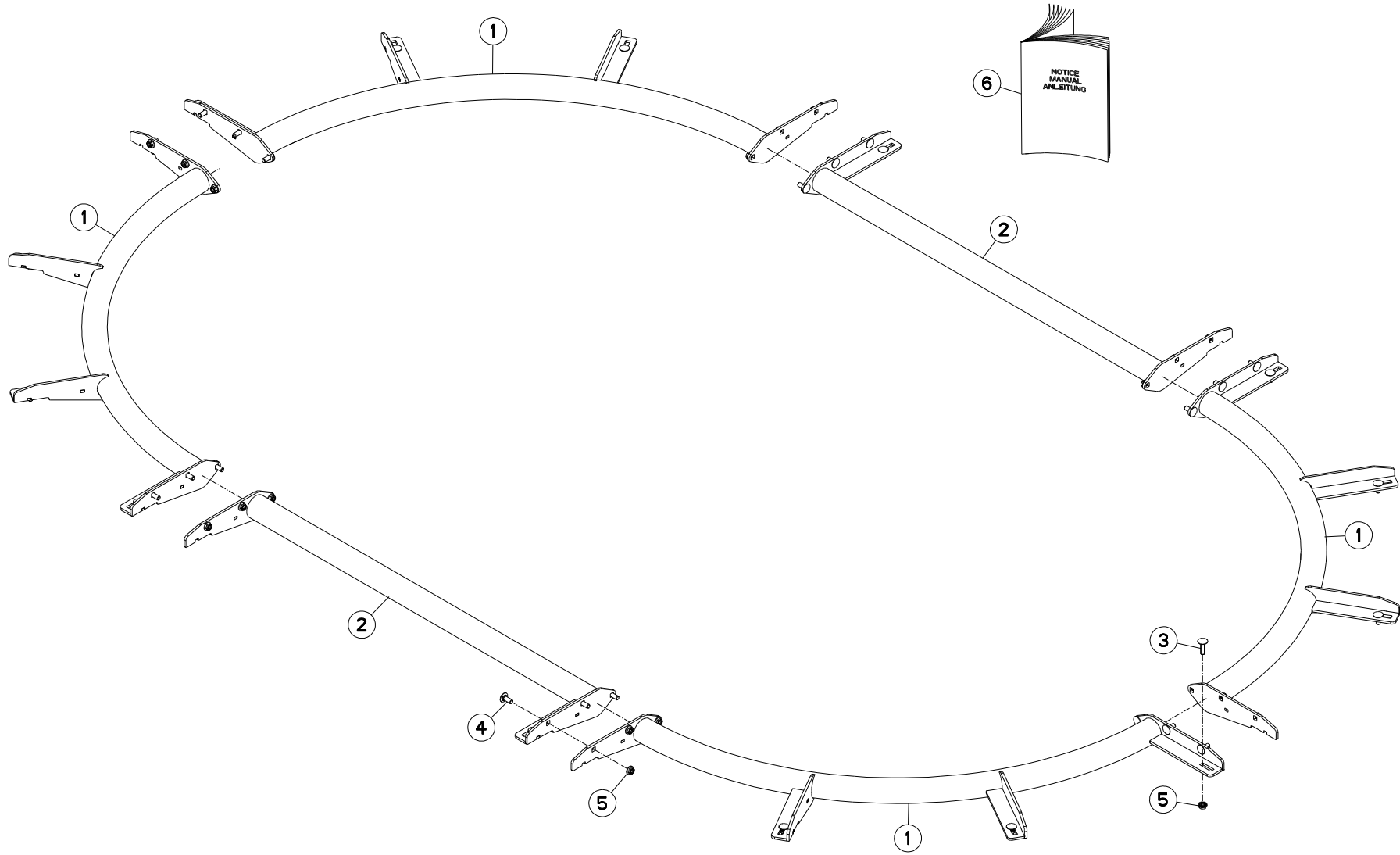
ANNEAU ANTI-DEBORDEMENT 870

ANTI-OVERFLOW RING 870

UBERLAUFRING 870

ANELLO CONICO SUPER 870

Rep	Nr	Qt	Designation	Description	Bezeichnung	Referenza	Remarque - Remark - Bemerkung - Osservazioni
001	<b>A5308960</b>	004	ANNEAU	RING	RING	ANELLO	
002	<b>A5308970</b>	002	ENTRETOISE	SPACER	DISTANZHUELSE	DISTANZIALE	
003	<b>50007300</b>	002	VIS TBCC COURT	BOLT, CARRIAGE, SHORT NECK	FLACHRUNDSCHR.4KT ANSATZ	BULLONE	
004	<b>50002200</b>	030	VIS TBCC COURT	BOLT, CARRIAGE, SHORT NECK	FLACHRUNDSCHR.4KT ANSATZ	BULLONE	
005	<b>80201053</b>	032	ECROU AUTOBLOQUANT FE/ZNXC3	UNDERSERRAT.S.LOC.NUT FE/ZNXC3	SPERRZAHN-BUNDMUTTER FE/ZNXC3	DADO FE/ZNXC3	
006	<b>A7310169</b>	001	NOTICE MONT. ANNEAU ANTI-DEBOR				





EURO I 1070 GOUL ARG  
EURO I 1070 GOUL AVD

063155 > 063999  
063155 > 063999

A53R0088 B

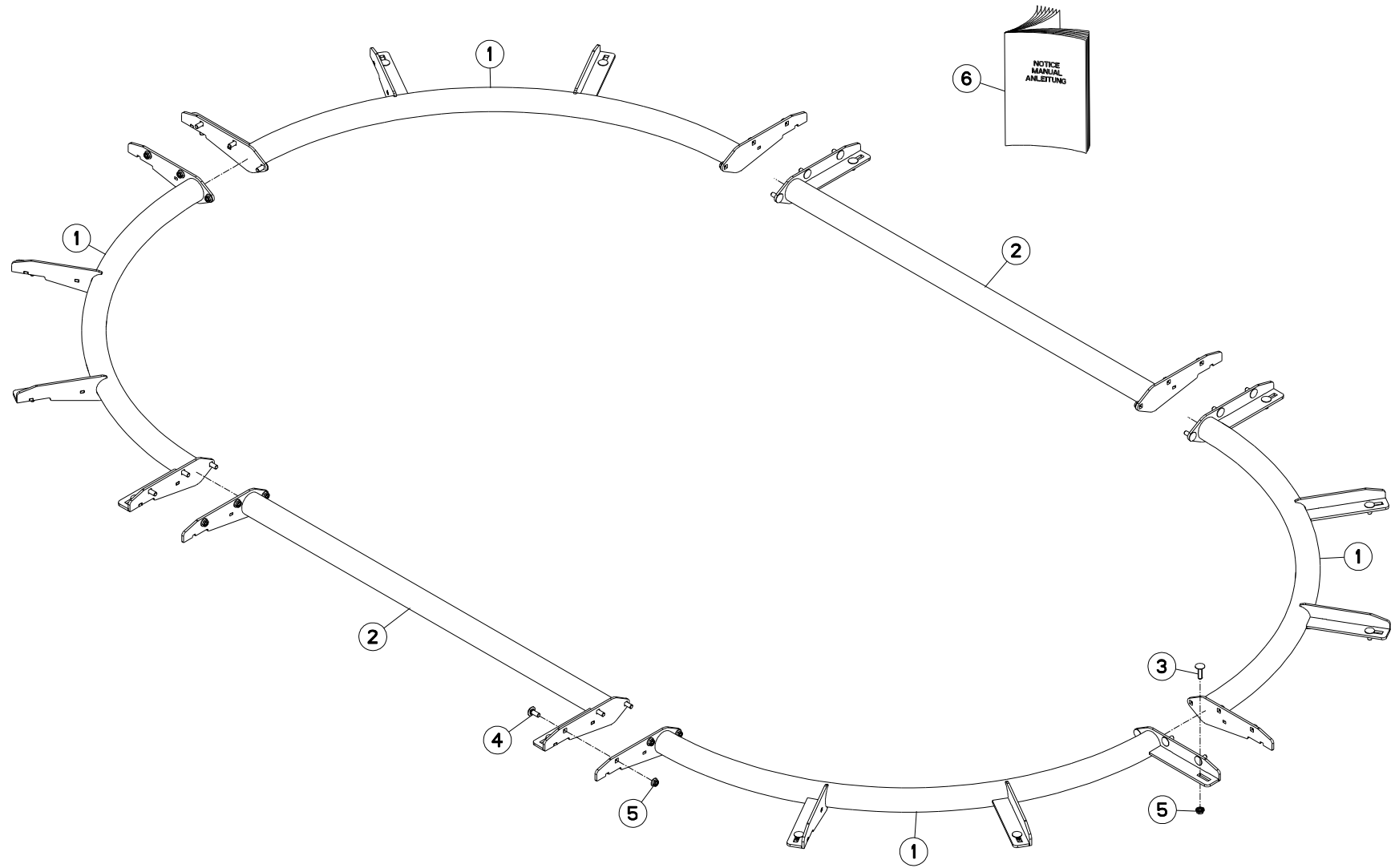
ANNEAU ANTI-DEBORDEMENT 1070

ANTI-OVERFLOW RING 1070

UBERLAUFRING 1070

ANELLO CONICO SUPER 1070

Rep	Nr	Qt	Designation	Description	Bezeichnung	Referenza	Remarque - Remark - Bemerkung - Osservazioni
001	<b>A5308960</b>	004	ANNEAU	RING	RING	ANELLO	
002	<b>A5308980</b>	002	ENTRETOISE	SPACER	DISTANZHUELSE	DISTANZIALE	
003	<b>50007300</b>	002	VIS TBCC COURT	BOLT, CARRIAGE, SHORT NECK	FLACHRUNDSCHR.4KT ANSATZ	BULLONE	
004	<b>50002200</b>	030	VIS TBCC COURT	BOLT, CARRIAGE, SHORT NECK	FLACHRUNDSCHR.4KT ANSATZ	BULLONE	
005	<b>80201053</b>	032	ECROU AUTOBLOQUANT FE/ZNXC3	UNDERSERRAT.S.LOC.NUT FE/ZNXC3	SPERRZAHN-BUNDMUTTER FE/ZNXC3	DADO FE/ZNXC3	
006	<b>A7310169</b>	001	NOTICE MONT. ANNEAU ANTI-DEBOR				





EURO I 1270 GOUL ARG  
EURO I 1270 GOUL AVD

063155 > 063999  
063155 > 063999

A53R0089 B

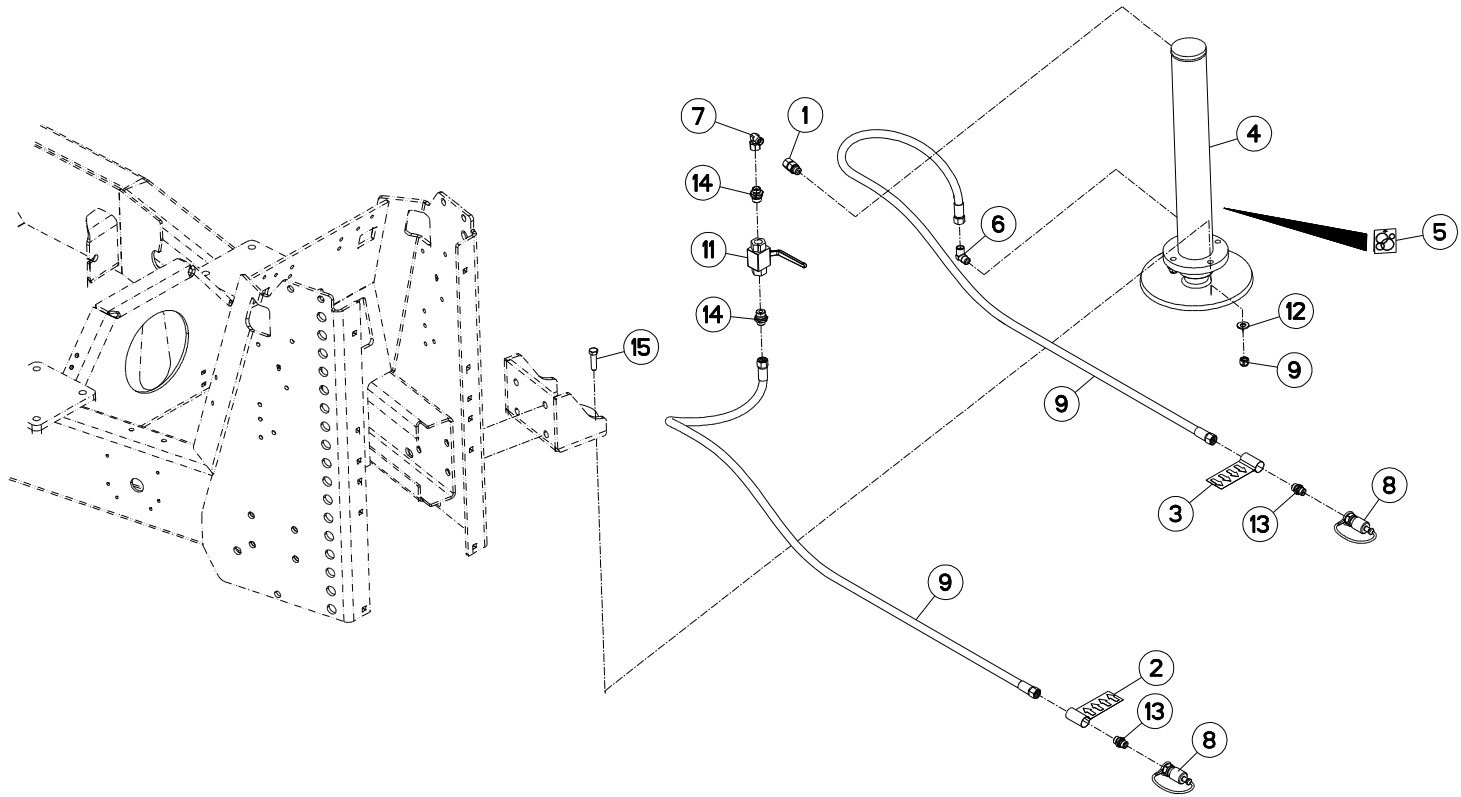
ANNEAU ANTI-DEBORDEMENT 1270

ANTI-OVERFLOW RING 1270

UBERLAUFRING 1270

ANELLO CONICO SUPER 1270

Rep	Nr	Qt	Designation	Description	Bezeichnung	Referenza	Remarque - Remark - Bemerkung - Osservazioni
001	<b>A5308960</b>	004	ANNEAU	RING	RING	ANELLO	
002	<b>A5308990</b>	002	ENTRETOISE	SPACER	DISTANZHUELSE	DISTANZIALE	
003	<b>50007300</b>	002	VIS TBCC COURT	BOLT, CARRIAGE, SHORT NECK	FLACHRUNDSCHR.4KT ANSATZ	BULLONE	
004	<b>50002200</b>	030	VIS TBCC COURT	BOLT, CARRIAGE, SHORT NECK	FLACHRUNDSCHR.4KT ANSATZ	BULLONE	
005	<b>80201053</b>	032	ECROU AUTOBLOQUANT FE/ZNXC3	UNDERSERRAT.S.LOC.NUT FE/ZNXC3	SPERRZAHN-BUNDMUTTER FE/ZNXC3	DADO FE/ZNXC3	
006	<b>A7310169</b>	001	NOTICE MONT. ANNEAU ANTI-DEBOR				





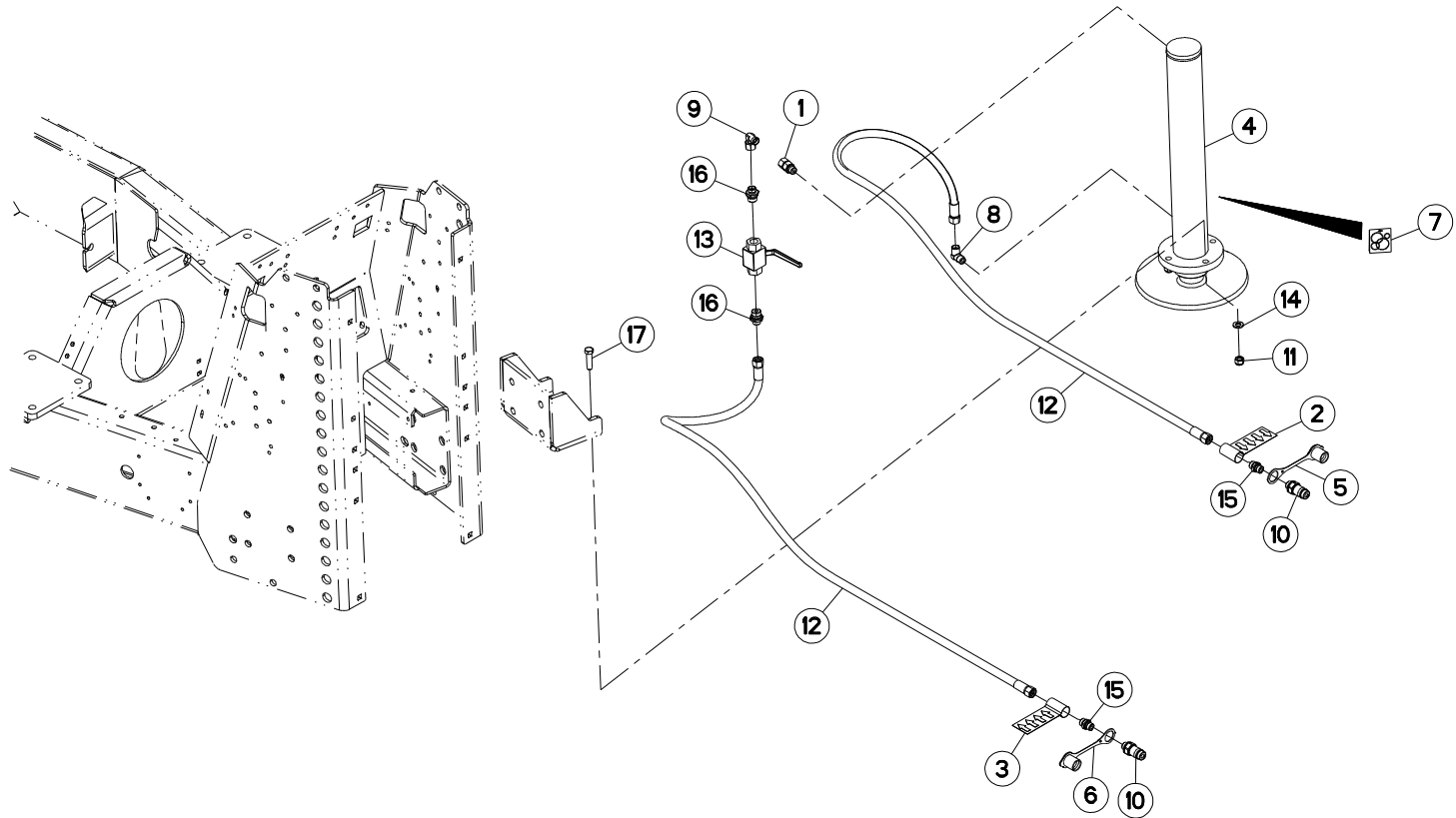
## BEQUILLE DE DEPOSE

## PARKING STAND

## ABSTELLSTUETZE

## PIEDINO D'APPOGGIO

Rep	Nr	Qt	Designation	Description	Bezeichnung	Referenza	Remarque - Remark - Bemerkung - Osservazioni
001	<b>A4080513</b>	001	ADAPTATEUR MALE	SWIVEL CONNECTOR	EINSTELBARE EINSCHRAUBSTUTZE	ADATTATORE ZBC	
002	<b>A7300013</b>	001	ETIQ.ADH.	DECAL	AUFKLEBER	ADESIVO	
003	<b>A7300014</b>	001	ETIQ.ADH.	DECAL	AUFKLEBER	ADESIVO	
004	<b>A7170005</b>	001	BEQUILLE	STAND	STAENDER	SUPPORTO	
005	<b>A4200087</b>	001	POCHETTE DE JTS : A7170005	SEAL KIT	DICHTUNGSSATZ	SERIE GUARNIZIONI	
006	<b>A4080813</b>	001	COUDE MALE	MALE STUD ELBOW FE/ZNXC3	WINKEL-EINSCHRAUBVERSCHRAU.FE/	GIUNZIONE A 90° FE/ZNXC3	
007	<b>A4082701</b>	001	COUDE TOURNANT	AJUSTABLE MALE STUD ELBOW	EINSTELLBARE WINKEL STUTZEN	GIUNZIONE A 90°ORIENTABILE ZBC	
008	<b>A4074001</b>	002	COUPLEUR	COUPLER	KUPPLER	GIUNTO	
009	<b>80201240</b>	003	ECROU HEX.BAS AUTOFR.FE/ZNXC3	SELF-LOCKING NUT FE/ZNXC3	SELBSTSICHERND.MUTTER FE/ZNXC3	DADO AUTOBLOCCANTE FE/ZNXC3	
010	<b>A4922351</b>	002	FLEXIBLE HYDRAULIQUE	HYDRAULIC HOSE	HYDRAULIKSCHLAUCH	TUBO GOMMA	<->3500 mm
011	<b>A4075002</b>	001	ROBINET 2 VOIES 1/2 S/ EMBASE	2 WAY VALVE	2 WEGE VENTIL		
012	<b>80251227</b>	003	RONDELLE PLATE FE/ZNXC3	PLAIN WASHER FE/ZNXC3	SCHEIBE FE/ZNXC3	RONDELLA PIATTA FE/ZNXC3	
013	<b>A4080411</b>	002	UNION MALE	MALE STUD CONNECTOR	GERADER EINSCHRAUBSTUTZEN	GIUZIONE DIRITTA ZBC	
014	<b>A4080412</b>	002	UNION MALE	MALE STUD CONNECTOR	GERADER EINSCHRAUBSTUTZEN	GIUZIONE DIRITTA ZBC	
015	<b>80061245</b>	003	VIS TETE HEXAGONALE FE/ZNXC3	HEXAGON HEAD SCREW FE/ZNXC3	SECHSKANTSCHRAUBE FE/ZNXC3	VITE TESTA ESAGONALE FE/ZNXC3	







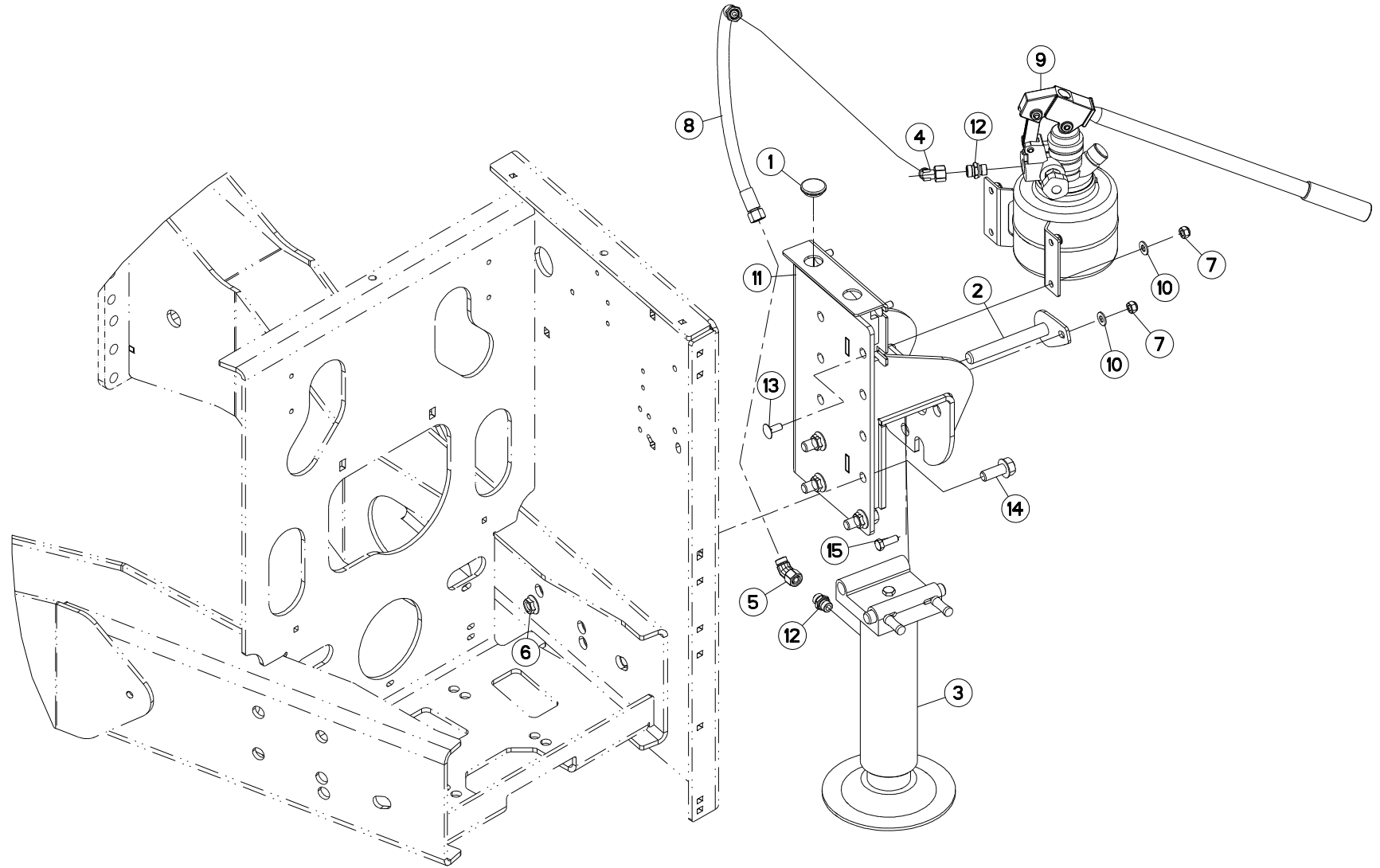
## BEQUILLE DE DEPOSE

## PARKING STAND

## ABSTELLSTUETZE

## PIEDINO D'APPOGGIO

Rep	Nr	Qt	Designation	Description	Bezeichnung	Referenza	Remarque - Remark - Bemerkung - Osservazioni
001	A4080513	001	ADAPTATEUR MALE	SWIVEL CONNECTOR	EINSTELBARE EINSCHRAUBSTUTZE	ADATTATORE ZBC	
002	A7300013	001	ETIQ.ADH.	DECAL	AUFKLEBER	ADESIVO	
003	A7300014	001	ETIQ.ADH.	DECAL	AUFKLEBER	ADESIVO	
004	A7170005	001	BEQUILLE	STAND	STAENDER	SUPPORTO	
005	82300026	001	CAPUCHON COUPLEUR MALE	CAP MALE CONNECTOR	KAPPE KUPPLUNGSSTECKER	TAPPO	
006	A4074046	001	CAPUCHON COUPLEUR MALE	CAP MALE CONNECTOR	KAPPE KUPPLUNG STECKER	TAPPO PLASTICA	
007	A4200087	001	POCHETTE DE JTS : A7170005	SEAL KIT	DICHTUNGSSATZ	SERIE GUARNIZIONI	
008	A4080813	001	COUDE MALE	MALE STUD ELBOW FE/ZNXC3	WINKEL-EINSCHRAUBVERSCHRAU.FE/	GIUNZIONE A 90° FE/ZNXC3	
009	A4082701	001	COUDE TOURNANT	AJUSTABLE MALE STUD ELBOW	EINSTELLBARE WINKEL STUTZEN	GIUNZIONE A 90°ORIENTABILE ZBC	
010	A4074044	002	COUPLEUR MALE	CONNECTOR MALE	KUPPLUNGSTECKER	GIUNTO	
011	80201230	003	ECROU HEX.AUTOFREINE FE/ZNXC3	SELF-LOCKING NUT FE/ZNXC3	SELBSTSICH.MUTTER FE/ZNXC3	DADO AUTOBLOCCANTE FE/ZNXC3	
012	A4922401	002	FLEXIBLE HYDRAULIQUE	HYDRAULIC HOSE	HYDRAULIKSCHLAUCH	TUBO GOMMA	<->4000 mm
013	A4075002	001	ROBINET 2 VOIES 1/2 S/ EMBASE	2 WAY VALVE	2 WEGE VENTIL		
014	80251227	003	RONDELLE PLATE FE/ZNXC3	PLAIN WASHER FE/ZNXC3	SCHEIBE FE/ZNXC3	RONDELLA PIATTA FE/ZNXC3	
015	A4080411	002	UNION MALE	MALE STUD CONNECTOR	GERADER EINSCHRAUBSTUTZEN	GIUZIONE DIRITTA ZBC	
016	A4080412	002	UNION MALE	MALE STUD CONNECTOR	GERADER EINSCHRAUBSTUTZEN	GIUZIONE DIRITTA ZBC	
017	80061245	003	VIS TETE HEXAGONALE FE/ZNXC3	HEXAGON HEAD SCREW FE/ZNXC3	SECHSKANTSCHRAUBE FE/ZNXC3	VITE TESTA ESAGONALE FE/ZNXC3	





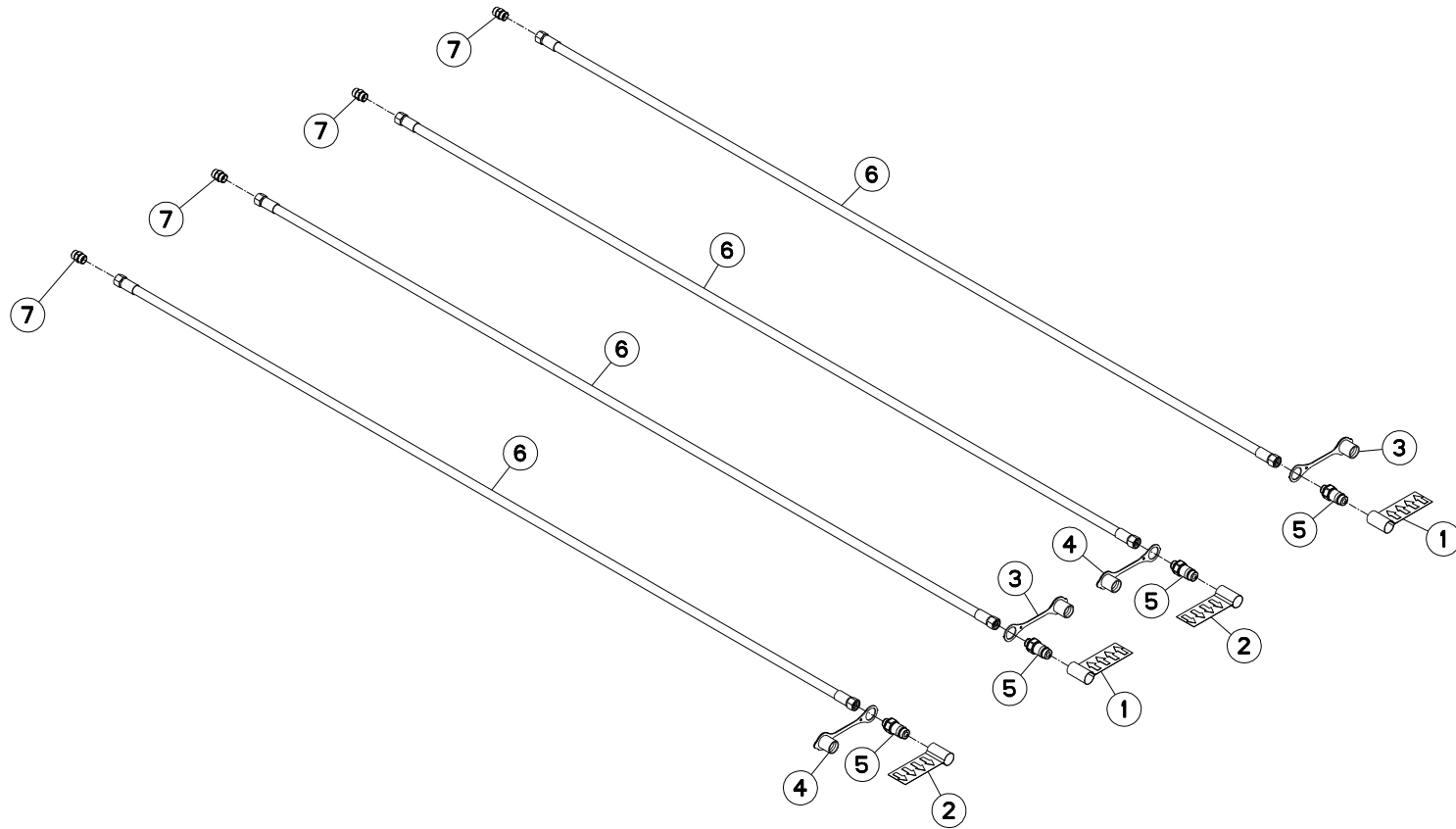
## BEQUILLE DE DEPOSE

## PARKING STAND

## ABSTELLSTUETZE

## PIEDINO D'APPOGGIO

Rep	Nr	Qt	Designation	Description	Bezeichnung	Referenza	Remarque - Remark - Bemerkung - Osservazioni
001	<b>A7250512</b>	001	BOUCHON BORD DE TOLE D 30	PLUG	STOPFEN	TAPPO	
002	<b>A5332010</b>	001	AXE	PIN	ACHSE	ASSE	
003	<b>A7170010</b>	001	BEQUILLE	STAND	STAENDER	SUPPORTO	
004	<b>A4082701</b>	001	COUDE TOURNANT	AJUSTABLE MALE STUD ELBOW	EINSTELLBARE WINKEL STUTZEN	GIUNZIONE A 90°ORIENTABILE ZBC	
005	<b>A4082732</b>	001	COUDE TOURNANT	AJUSTABLE MALE STUD ELBOW	EINSTELLBARE WINKEL STUTZEN	GIUNZIONE A 45°ORIENTABILE ZBC	
006	<b>80201651</b>	004	ECROU AUTOBLOQUANT FE/ZNXC3	UNDERSERRAT.S.LOC.NUT FE/ZNXC3	SPERRZAHN-BUNDMUTTER FE/ZNXC3	DADO FE/ZNXC3	
007	<b>80201030</b>	005	ECROU HEX.AUTOFREINE FE/ZNXC3	SELF-LOCKING NUT FE/ZNXC3	SELBSTSICH.MUTTER FE/ZNXC3	DADO AUTOBLOCCANTE FE/ZNXC3	
008	<b>A4922052</b>	001	FLEXIBLE HYDRAULIQUE	HYDRAULIC HOSE	HYDRAULIKSCHLAUCH	TUBO GOMMA	<->500 mm
009	<b>N5503050</b>	001	POMPE	PUMP	PUMPE	POMPA	
010	<b>80251021</b>	005	RONDELLE PLATE FE/ZNXC3	PLAIN WASHER FE/ZNXC3	SCHEIBE FE/ZNXC3	RONDELLA PIATTA FE/ZNXC3	
011	<b>A5332020</b>	001	SUPPORT	SUPPORT	TRAEGER	SUPPORTO	
012	<b>A4080411</b>	002	UNION MALE	MALE STUD CONNECTOR	GERADER EINSCHRAUBSTUTZEN	GIUZIONE DIRITTA ZBC	
013	<b>50002200</b>	004	VIS TBCC COURT	BOLT, CARRIAGE, SHORT NECK	FLACHRUNDSCHR.4KT ANSATZ	BULLONE	
014	<b>80131641</b>	004	VIS AUTOBLOQUANTE FLZNNC	UNDERSERR.S-LOC.SCREW FLZNNC	SPERRZAHN-BUNDSCHRAU.FLZNNC	VITE FLZNNC	
015	<b>80061073</b>	001	VIS TETE HEXAGONALE FE/ZNXC3	HEXAGON HEAD SCREW FE/ZNXC3	SECHSKANTSCHRAUBE FE/ZNXC3	VITE TESTA ESAGONALE FE/ZNXC3	



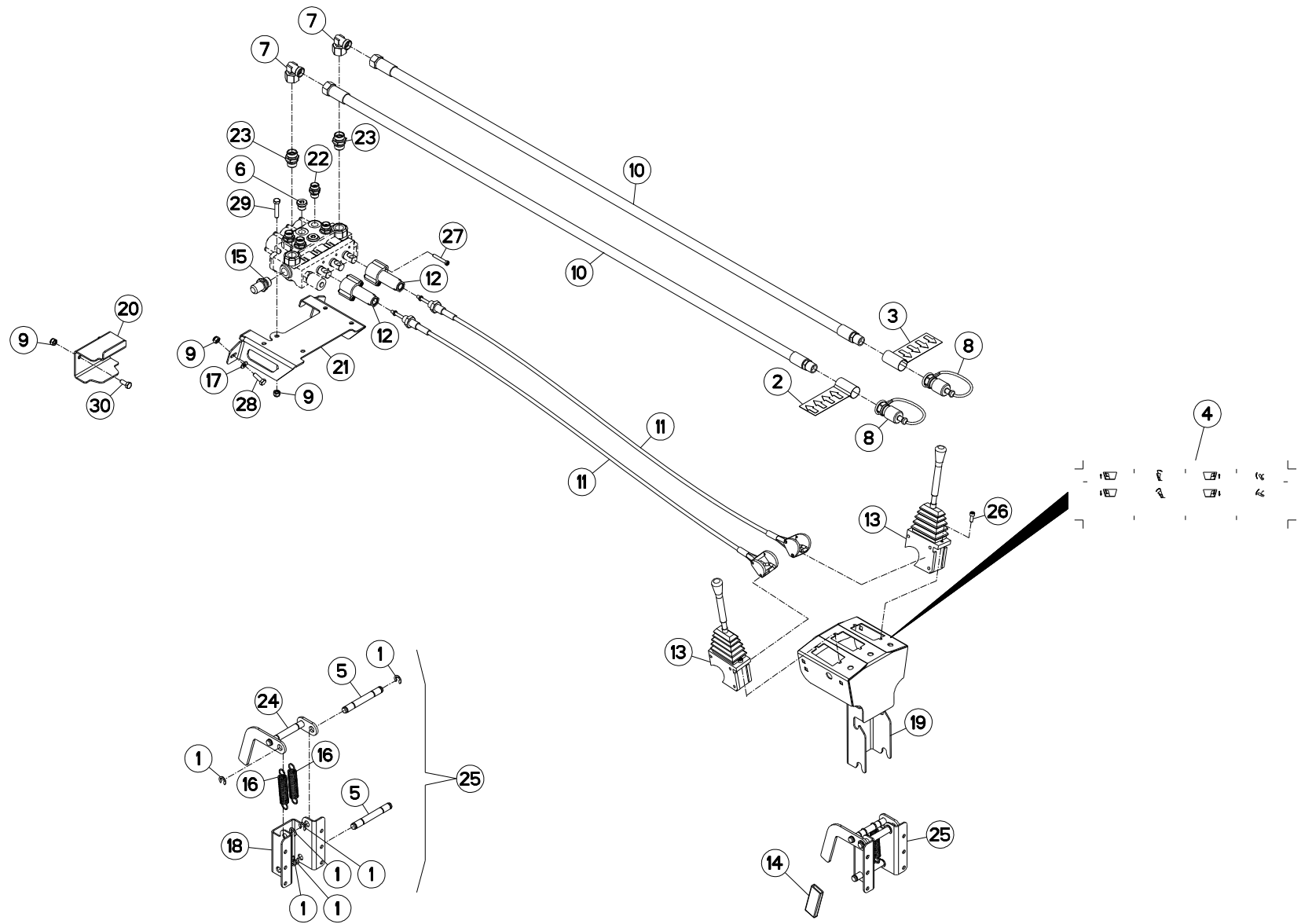


## CDE DIRECTE 2 FONCTIONS - OPT

## CABLE CONTR.2 FUNCTIONS - OPT

## BOWDENZUG.FERNB.2 FUNKTION.OPT

Rep	Nr	Qt	Designation	Description	Bezeichnung	Referenza	Remarque - Remark - Bemerkung - Osservazioni
001	<b>A7300013</b>	002	ETIQ.ADH.	DECAL	AUFKLEBER	ADESIVO	
002	<b>A7300014</b>	002	ETIQ.ADH.	DECAL	AUFKLEBER	ADESIVO	
003	<b>82300026</b>	002	CAPUCHON COUPLEUR MALE	CAP MALE CONNECTOR	KAPPE KUPPLUNGSSTECKER	TAPPO	
004	<b>A4074046</b>	002	CAPUCHON COUPLEUR MALE	CAP MALE CONNECTOR	KAPPE KUPPLUNG STECKER	TAPPO PLASTICA	
005	<b>A4074044</b>	004	COUPLEUR MALE	CONNECTOR MALE	KUPPLUNGSTECKER	GIUNTO	
006	<b>A4922201</b>	004	FLEXIBLE	HOSE, HYDRAULIC	HYDRAULIKSCHLAUCH	TUBO IN GOMMA	<->2000
007	<b>A4080311</b>	004	UNION DOUBLE FE/ZNXC3	STRAIGHT COUPLING FE/ZNXC3	GERADE VERSCHRAUBUNG FE/ZNXC3	GIUNZIONE DIRITTA FE/ZNXC3	



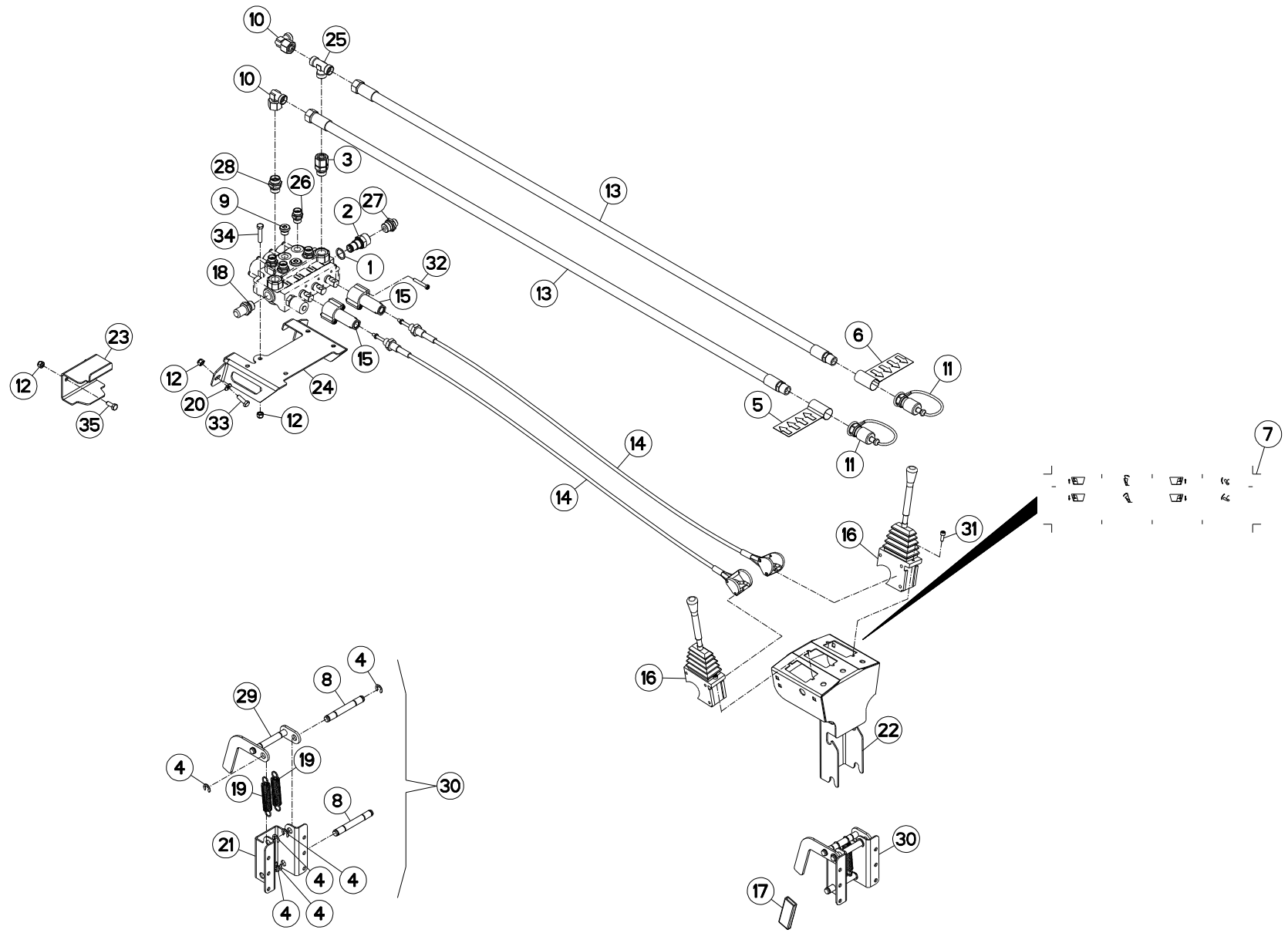


CDE TEL.2 FONCT.SANS TAPIS OPT

CABLE CONTR.WIT.CON.2 FUNC.OPT

BOWD.FER.OHNE AUSTR.2 FUNK.OPT

Rep	Nr	Qt	Designation	Description	Bezeichnung	Referenza	Remarque - Remark - Bemerkung - Osservazioni
001	<b>80631100</b>	006	ANNEAU D'ARRET	RETAINING RING	SICHERUNGSRING	ANELLO	[1]
002	<b>A7300013</b>	001	ETIQ.ADH.	DECAL	AUFKLEBER	ADESIVO	
003	<b>A7300014</b>	001	ETIQ.ADH.	DECAL	AUFKLEBER	ADESIVO	
004	<b>A7300255</b>	001	AUTOCOLLANT CDE TELEFLEX. EURO	STICKER	AUFKLEBER	ADESIVO	
005	<b>A5203070</b>	002	AXE D14 LG1 16	AXLE	ACHSE	ASSE	[1]
006	<b>A4061802</b>	002	BOUCHON 3/8G CHC F.E FE/ZNXC3	PLUG 3/8G CHC F.E FE/ZNXC3	VERSCHLUSSSCHRAUBE 3/8G CHC F.	TAPPO 3/8G CHC F.E FE/ZNXC3	
007	<b>A4082703</b>	002	COUDE TOURNANT	AJUSTABLE MALE STUD ELBOW	EINSTELLBARE WINKEL STUTZEN	GIUNZIONE A 90°ORIENTABILE ZBC	
008	<b>A4074001</b>	002	COUPLEUR	COUPLER	KUPPLER	GIUNTO	
009	<b>80200840</b>	007	ECROU HEX.BAS AUTOFR.FE/ZNXC3	SELF-LOCKING NUT FE/ZNXC3	SELBSTSICHERND.MUTTER FE/ZNXC3	DADO AUTOBLOCCANTE FE/ZNXC3	
010	<b>A4923252</b>	002	FLEXIBLE HYDRAULIQUE	HYDRAULIC HOSE	HYDRAULIKSCHAUCH	TUBO GOMMA	<->2500
011	<b>A7060071</b>	002	CABLE TMC LG 2600	(A7060173) LG 2600	KABEL TMC LG 2600	CAVO TMC LG 2600	
012	<b>A7060101</b>	002	KIT D'ADAPTATION DINOIL DN45 D	COMPLETE KIT DN	ANBAUSATZ DN KOMPLETT	ASSIEME AZIONAMENTO	
013	<b>A7060163</b>	002	POIGNEE TMC NUE	HANDLE TMC	HANDGRIFF TMC	MANIGLIA	
014	<b>A7250400</b>	001	POIGNEE K NOIRE/PLAT25X6 LG80	BLACK HANDLE	HANDGRIFF	PIGNONE	
015	<b>A4065003</b>	001	PRISE DE PRESSION	PORT, PRESSURE	DRUCKANSCHLUSS	PRESA DI PRESSIONE IDRAULICA	
016	<b>A8331900</b>	002	RESSORT DE TRACTION	SPRING, EXTENSION	ZUGFEDER	MOLLA DI TRAZIONE	[1]
017	<b>80250823</b>	002	RONDELLE PLATE FE/ZNXC3	PLAIN WASHER FE/ZNXC3	SCHEIBE FE/ZNXC3	RONDELLA PIATTA FE/ZNXC3	
018	<b>A5203010</b>	001	SUPPORT	SUPPORT	TRAEGER	SUPPORTO	[1]
019	<b>A5203100</b>	001	SUPPORT 3 CDES BOL+3560 ES	HOLDER	HALTER	SUPPORTO	
020	<b>A5203780</b>	001	SUPPORT	SUPPORT	TRAEGER	SUPPORTO	
021	<b>A5303500</b>	001	SUPPORT	SUPPORT	TRAEGER	SUPPORTO	
022	<b>A4080411</b>	004	UNION MALE	MALE STUD CONNECTOR	GERADER EINSCHRAUBSTUTZEN	GIUZIONE DIRITTA ZBC	
023	<b>A4080430</b>	002	UNION MALE	MALE STUD CONNECTOR	GERADER EINSCHRAUBSTUTZEN	GIUZIONE DIRITTA ZBC	
024	<b>A5203090</b>	001	VERROU DE SUPPORT CDES ES	PAWL	RIEGEL	CHIAVISTELLO	[1]
025	<b>A5203210</b>	001	VERROU COMMANDES TELEFLEXIBLES	PAWL	RIEGEL	CHIAVISTELLO	+ [1]
026	<b>80080616</b>	004	VIS TETE CYL.SIX P.CR.FE/ZNXC3	HEX.SOCK.HEAD CAP SCR.FE/ZNXC3	ZYLINDERSCHR.INNENSEC.FE/ZNXC3	VITE A TESTA CILINDR. FE/ZNXC3	
027	<b>80080640</b>	004	VIS TETE CYL.SIX P.CR.FE/ZNXC3	HEX.SOCK.HEAD CAP SCR.FE/ZNXC3	ZYLINDERSCHR.INNENSEC.FE/ZNXC3	VITE A TESTA CILINDR. FE/ZNXC3	
028	<b>80060826</b>	002	VIS TETE HEXAGONALE FE/ZNXC3	HEXAGON HEAD SCREW FE/ZNXC3	SECHSKANTSCHRAUBE FE/ZNXC3	VITE TESTA ESAGONALE FE/ZNXC3	
029	<b>80060840</b>	003	VIS TETE HEXAGONALE FE/ZNXC3	HEXAGON HEAD SCREW FE/ZNXC3	SECHSKANTSCHRAUBE FE/ZNXC3	VITE TESTA ESAGONALE FE/ZNXC3	
030	<b>80060820</b>	002	VIS TETE HEXAGONALE FE/ZNXC3	HEXAGON HEAD SCREW FE/ZNXC3	SECHSKANTSCHRAUBE FE/ZNXC3	VITE TESTA ESAGONALE FE/ZNXC3	







## COMMANDE TELEFLEXIBLE

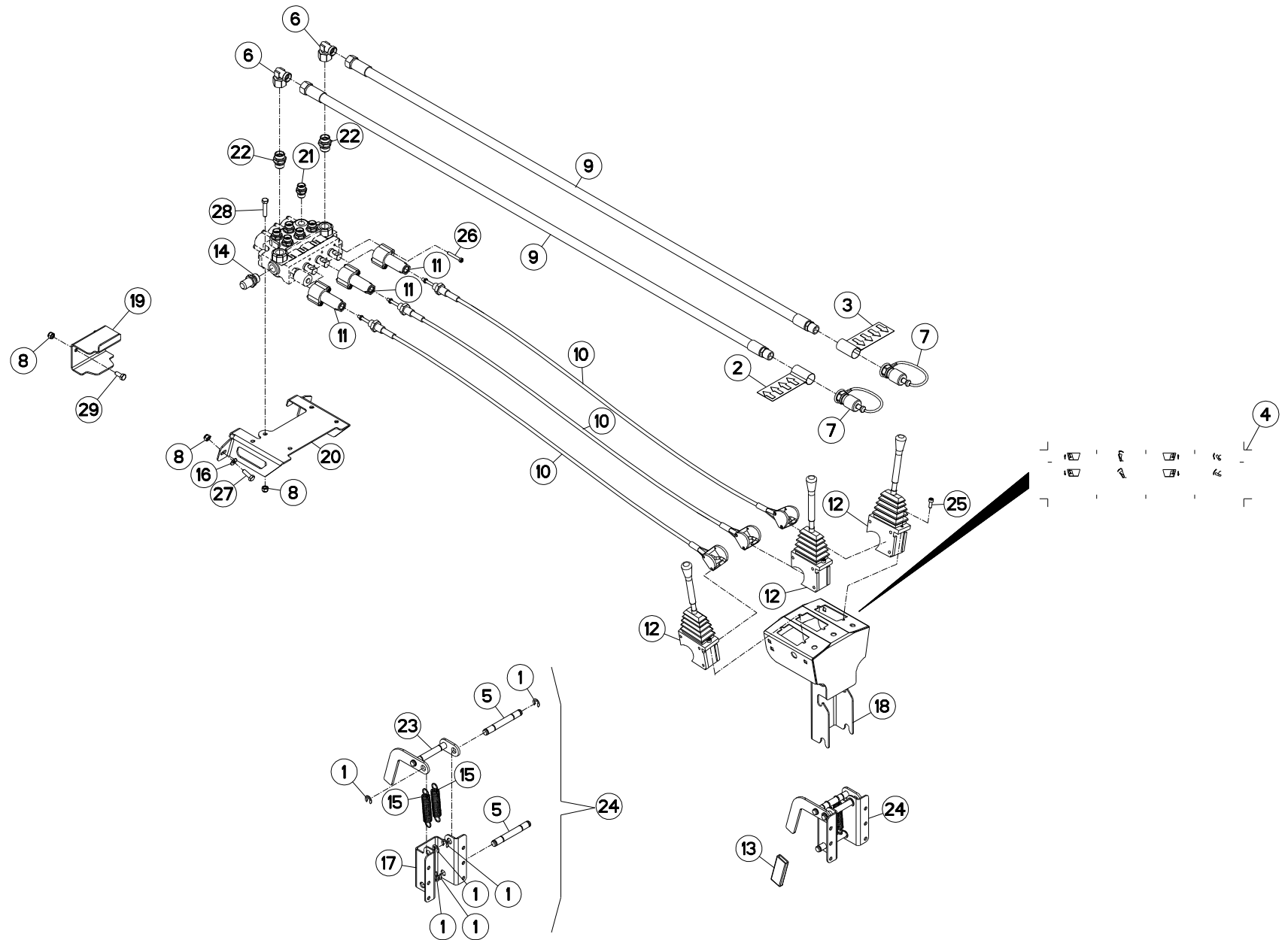
## TELEFLEX CABLES CONTROL

## BOWDENZUG-FERNBEDIENUNG

## CONTROLLO CAVI TELEFLESSIBILE

Rep	Nr	Qt	Designation	Description	Bezeichnung	Referenza	Remarque - Remark - Bemerkung - Osservazioni
001	A4056061	001	RONDELLE D'ETANCHEITE 1/2	WASHER	SCHLEIBE	RONDELLA	
002	A4061828	001	BOUCHON CENTRE A SUIVRE NM	PLUG CLOSED CIRCUIT	STOPFEN GESCHLOSSENE AUSFUEHR.	TAPPO	*
003	A4080515	001	ADAPTEUR ZBC	ADAPTER ZBC	GEWINDESTUTZEN ZBC	ADATTATORE ZBC	
004	80631100	006	ANNEAU D'ARRET	RETAINING RING	SICHERUNGSRING	ANELLO	
005	A7300013	001	ETIQ.ADH.	DECAL	AUFKLEBER	ADESIVO	
006	A7300014	001	ETIQ.ADH.	DECAL	AUFKLEBER	ADESIVO	
007	A7300255	001	AUTOCOLLANT CDE TELEFLEX. EURO	STICKER	AUFKLEBER	ADESIVO	
008	A5203070	002	AXE D14 LG116	AXLE	ACHSE	ASSE	
009	A4061802	002	BOUCHON 3/8G CHC F.E FE/ZNXC3	PLUG 3/8G CHC F.E FE/ZNXC3	VERSCHLUSSSCHRAUBE 3/8G CHC F.	TAPPO 3/8G CHC F.E FE/ZNXC3	
010	A4082703	002	COUDE TOURNANT	AJUSTABLE MALE STUD ELBOW	EINSTELLBARE WINKEL STUTZEN	GIUNZIONE A 90°ORIENTABILE ZBC	
011	A4074001	002	COUPLEUR	COUPLER	KUPPLER	GIUNTO	
012	80200840	007	ECROU HEX.BAS AUTOFR.FE/ZNXC3	SELF-LOCKING NUT FE/ZNXC3	SELBSTSICHERND.MUTTER FE/ZNXC3	DADO AUTOBLOCCANTE FE/ZNXC3	
013	A4923252	002	FLEXIBLE HYDRAULIQUE	HYDRAULIC HOSE	HYDRAULIKSCHAUCH	TUBO GOMMA	<->2500 mm
014	A7060071	002	CABLE TMC LG 2600	(A7060173) LG 2600	KABEL TMC LG 2600	CAVO TMC LG 2600	
015	A7060101	002	KIT D'ADAPTATION DINOIL DN45 D	COMPLETE KIT DN	ANBAUSATZ DN KOMPLETT	ASSIEME AZIONAMENTO	
016	A7060163	002	POIGNEE TMC NUE	HANDLE TMC	HANDGRIFF TMC	MANIGLIA	
017	A7250400	001	POIGNEE K NOIRE/PLAT25X6 LG80	BLACK HANDLE	HANDGRIFF	PIGNONE	
018	A4065003	001	PRISE DE PRESSION	PORT, PRESSURE	DRUCKANSCHLUSS	PRESA DI PRESSIONE IDRAULICA	
019	A8331900	002	RESSORT DE TRACTION	SPRING, EXTENSION	ZUGFEDER	MOLLA DI TRAZIONE	
020	80250823	002	RONDELLE PLATE FE/ZNXC3	PLAIN WASHER FE/ZNXC3	SCHLEIBE FE/ZNXC3	RONDELLA PIATTA FE/ZNXC3	
021	A5203010	001	SUPPORT	SUPPORT	TRAEGER	SUPPORTO	
022	A5203100	001	SUPPORT 3 CDES BOL+3560 ES	HOLDER	HALTER	SUPPORTO	
023	A5203780	001	SUPPORT	SUPPORT	TRAEGER	SUPPORTO	
024	A5303500	001	SUPPORT	SUPPORT	TRAEGER	SUPPORTO	
025	A4081010	001	TE EGAL NU ZBC	EQUAL TEE ZBC	T-VERSCHRAUBUNG ZBC	GIUNZIONE A T ZBC	
026	A4080411	004	UNION MALE	MALE STUD CONNECTOR	GERADER EINSCHRAUBSTUTZEN	GIUZIONE DIRITTA ZBC	
027	A4080412	001	UNION MALE	MALE STUD CONNECTOR	GERADER EINSCHRAUBSTUTZEN	GIUZIONE DIRITTA ZBC	
028	A4080430	001	UNION MALE	MALE STUD CONNECTOR	GERADER EINSCHRAUBSTUTZEN	GIUZIONE DIRITTA ZBC	
029	A5203090	001	VERROU DE SUPPORT CDES ES	PAWL	RIEGEL	CHIAVISTELLO	
030	A5203210	001	VERROU COMMANDES TELEFLEXIBLES	PAWL	RIEGEL	CHIAVISTELLO	
031	80080616	004	VIS TETE CYL.SIX P.CR.FE/ZNXC3	HEX.SOCK.HEAD CAP SCR.FE/ZNXC3	ZYLINDERSCHR.INNENSEC.FE/ZNXC3	VITE A TESTA CILINDR. FE/ZNXC3	
032	80080640	004	VIS TETE CYL.SIX P.CR.FE/ZNXC3	HEX.SOCK.HEAD CAP SCR.FE/ZNXC3	ZYLINDERSCHR.INNENSEC.FE/ZNXC3	VITE A TESTA CILINDR. FE/ZNXC3	
033	80060826	002	VIS TETE HEXAGONALE FE/ZNXC3	HEXAGON HEAD SCREW FE/ZNXC3	SECHSKANTSCHRAUBE FE/ZNXC3	VITE TESTA ESAGONALE FE/ZNXC3	
034	80060840	003	VIS TETE HEXAGONALE FE/ZNXC3	HEXAGON HEAD SCREW FE/ZNXC3	SECHSKANTSCHRAUBE FE/ZNXC3	VITE TESTA ESAGONALE FE/ZNXC3	
035	80060820	002	VIS TETE HEXAGONALE FE/ZNXC3	HEXAGON HEAD SCREW FE/ZNXC3	SECHSKANTSCHRAUBE FE/ZNXC3	VITE TESTA ESAGONALE FE/ZNXC3	

\* &lt; 06/2004



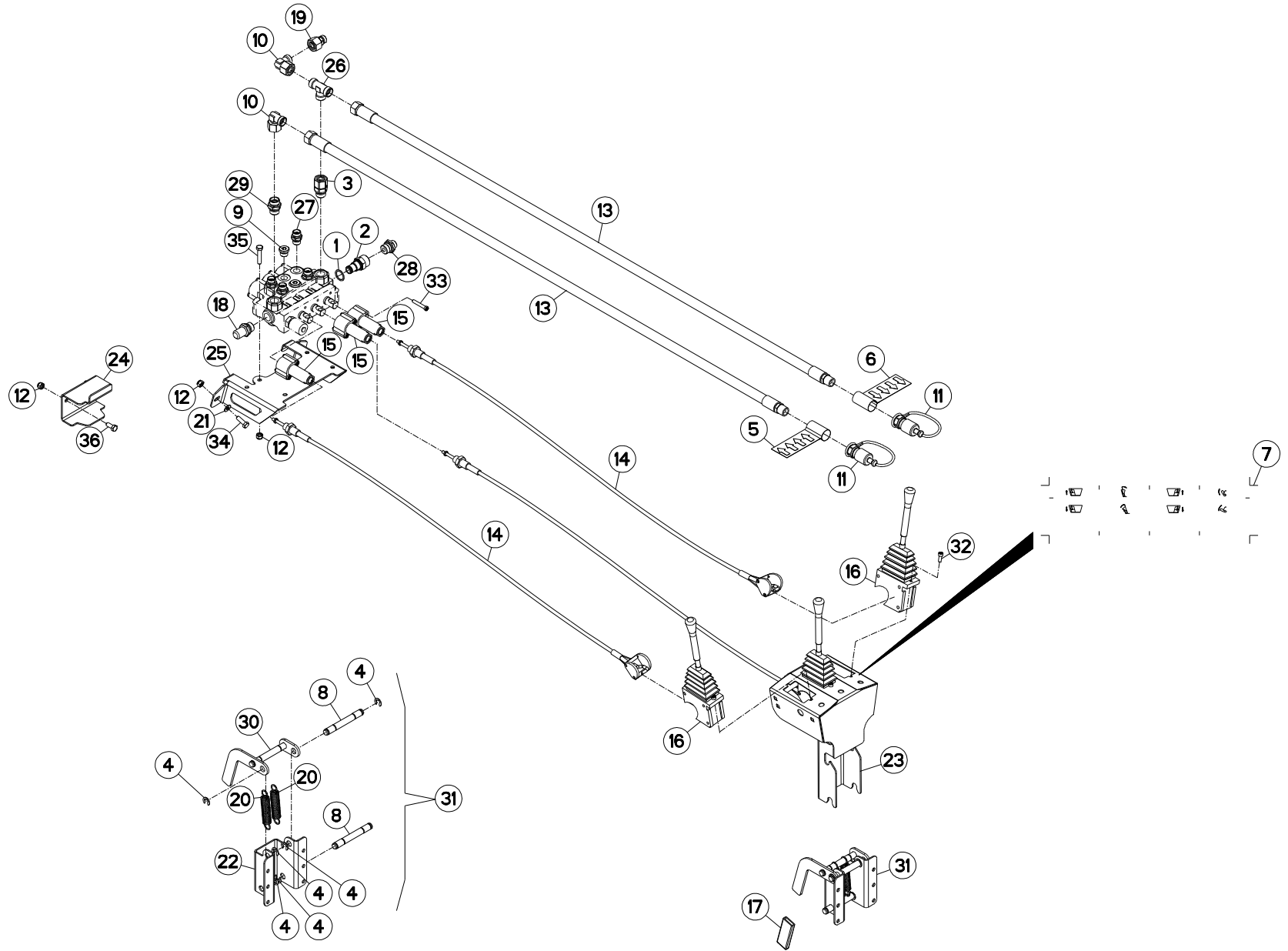


CDE TEL.3 FONCT.SANS TAPIS OPT

CABLE CONT.WIT.CONV.3 FUNC.OPT

BOWD.FER.OHNE AUST.3 FUNKT.OPT

Rep	Nr	Qt	Designation	Description	Bezeichnung	Referenza	Remarque - Remark - Bemerkung - Osservazioni
001	80631100	006	ANNEAU D'ARRET	RETAINING RING	SICHERUNGSRING	ANELLO	[1]
002	A7300013	001	ETIQ.ADH.	DECAL	AUFKLEBER	ADESIVO	
003	A7300014	001	ETIQ.ADH.	DECAL	AUFKLEBER	ADESIVO	
004	A7300255	001	AUTOCOLLANT CDE TELEFLEX. EURO	STICKER	AUFKLEBER	ADESIVO	
005	A5203070	002	AXE D14 LG1 16	AXLE	ACHSE	ASSE	[1]
006	A4082703	002	COUDE TOURNANT	AJUSTABLE MALE STUD ELBOW	EINSTELLBARE WINKEL STUTZEN	GIUNZIONE A 90°ORIENTABILE ZBC	
007	A4074001	002	COUPLEUR	COUPLER	KUPPLER	GIUNTO	
008	80200840	007	ECROU HEX.BAS AUTOFR.FE/ZNXC3	SELF-LOCKING NUT FE/ZNXC3	SELBSTSICHERND.MUTTER FE/ZNXC3	DADO AUTOBLOCCANTE FE/ZNXC3	
009	A4923252	002	FLEXIBLE HYDRAULIQUE	HYDRAULIC HOSE	HYDRAULIKSCHAUCH	TUBO GOMMA	<->2500
010	A7060071	003	CABLE TMC LG 2600	(A7060173) LG 2600	KABEL TMC LG 2600	CAVO TMC LG 2600	
011	A7060101	003	KIT D'ADAPTATION DINOIL DN45 D	COMPLETE KIT DN	ANBAUSATZ DN KOMPLETT	ASSIEME AZIONAMENTO	
012	A7060163	003	POIGNEE TMC NUE	HANDLE TMC	HANDGRIFF TMC	MANIGLIA	
013	A7250400	001	POIGNEE K NOIRE/PLAT25X6 LG80	BLACK HANDLE	HANDGRIFF	PIGNONE	
014	A4065003	001	PRISE DE PRESSION	PORT, PRESSURE	DRUCKANSCHLUSS	PRESA DI PRESSIONE IDRAULICA	
015	A8331900	002	RESSORT DE TRACTION	SPRING, EXTENSION	ZUGFEDER	MOLLA DI TRAZIONE	[1]
016	80250823	002	RONDELLE PLATE FE/ZNXC3	PLAIN WASHER FE/ZNXC3	SCHEIBE FE/ZNXC3	RONDELLA PIATTA FE/ZNXC3	
017	A5203010	001	SUPPORT	SUPPORT	TRAEGER	SUPPORTO	[1]
018	A5203100	001	SUPPORT 3 CDES BOL+3560 ES	HOLDER	HALTER	SUPPORTO	
019	A5203780	001	SUPPORT	SUPPORT	TRAEGER	SUPPORTO	
020	A5303500	001	SUPPORT	SUPPORT	TRAEGER	SUPPORTO	
021	A4080411	006	UNION MALE	MALE STUD CONNECTOR	GERADER EINSCHRAUBSTUTZEN	GIUZIONE DIRITTA ZBC	
022	A4080430	002	UNION MALE	MALE STUD CONNECTOR	GERADER EINSCHRAUBSTUTZEN	GIUZIONE DIRITTA ZBC	
023	A5203090	001	VERROU DE SUPPORT CDES ES	PAWL	RIEGEL	CHIAVISTELLO	[1]
024	A5203210	001	VERROU COMMANDES TELEFLEXIBLES	PAWL	RIEGEL	CHIAVISTELLO	+ [1]
025	80080616	006	VIS TETE CYL.SIX P.CR.FE/ZNXC3	HEX.SOCK.HEAD CAP SCR.FE/ZNXC3	ZYLINDERSCHR.INNENSEC.FE/ZNXC3	VITE A TESTA CILINDR. FE/ZNXC3	
026	80080640	006	VIS TETE CYL.SIX P.CR.FE/ZNXC3	HEX.SOCK.HEAD CAP SCR.FE/ZNXC3	ZYLINDERSCHR.INNENSEC.FE/ZNXC3	VITE A TESTA CILINDR. FE/ZNXC3	
027	80060826	002	VIS TETE HEXAGONALE FE/ZNXC3	HEXAGON HEAD SCREW FE/ZNXC3	SECHSKANTSCHRAUBE FE/ZNXC3	VITE TESTA ESAGONALE FE/ZNXC3	
028	80060840	003	VIS TETE HEXAGONALE FE/ZNXC3	HEXAGON HEAD SCREW FE/ZNXC3	SECHSKANTSCHRAUBE FE/ZNXC3	VITE TESTA ESAGONALE FE/ZNXC3	
029	80060820	002	VIS TETE HEXAGONALE FE/ZNXC3	HEXAGON HEAD SCREW FE/ZNXC3	SECHSKANTSCHRAUBE FE/ZNXC3	VITE TESTA ESAGONALE FE/ZNXC3	





## COMMANDE TELEFLEXIBLE

## TELEFLEX CABLES CONTROL

## BOWDENZUG-FERNBEDIENUNG

## CONTROLLO CAVI TELEFLESSIBILE

Rep	Nr	Qt	Designation	Description	Bezeichnung	Referenza	Remarque - Remark - Bemerkung - Osservazioni
001	A4056061	001	RONDELLE D'ETANCHEITE 1/2	WASHER	SCHEIBE	RONDELLA	
002	A4061828	001	BOUCHON CENTRE A SUIVRE NM	PLUG CLOSED CIRCUIT	STOPFEN GESCHLOSSENE AUSFUEHR.	TAPPO	*
003	A4080515	001	ADAPTEUR ZBC	ADAPTER ZBC	GEWINDESTUTZEN ZBC	ADATTATORE ZBC	
004	80631100	006	ANNEAU D'ARRET	RETAINING RING	SICHERUNGSRING	ANELLO	
005	A7300013	001	ETIQ.ADH.	DECAL	AUFKLEBER	ADESIVO	
006	A7300014	001	ETIQ.ADH.	DECAL	AUFKLEBER	ADESIVO	
007	A7300255	001	AUTOCOLLANT CDE TELEFLEX. EURO	STICKER	AUFKLEBER	ADESIVO	
008	A5203070	002	AXE D14 LG116	AXLE	ACHSE	ASSE	
009	A4061802	002	BOUCHON 3/8G CHC F.E FE/ZNXC3	PLUG 3/8G CHC F.E FE/ZNXC3	VERSCHLUSSSCHRAUBE 3/8G CHC F.	TAPPO 3/8G CHC F.E FE/ZNXC3	
010	A4082703	002	COUDE TOURNANT	AJUSTABLE MALE STUD ELBOW	EINSTELLBARE WINKEL STUTZEN	GIUNZIONE A 90°ORIENTABILE ZBC	
011	A4074001	002	COUPLEUR	COUPLER	KUPPLER	GIUNTO	
012	80200840	007	ECROU HEX.BAS AUTOFR.FE/ZNXC3	SELF-LOCKING NUT FE/ZNXC3	SELBSTSICHERND.MUTTER FE/ZNXC3	DADO AUTOBLOCCANTE FE/ZNXC3	
013	A4923252	002	FLEXIBLE HYDRAULIQUE	HYDRAULIC HOSE	HYDRAULIKSCHAUCH	TUBO GOMMA	<->2500 mm
014	A7060071	003	CABLE TMC LG 2600	(A7060173) LG 2600	KABEL TMC LG 2600	CAVO TMC LG 2600	
015	A7060101	003	KIT D'ADAPTATION DINOIL DN45 D	COMPLETE KIT DN	ANBAUSATZ DN KOMPLETT	ASSIEME AZIONAMENTO	
016	A7060163	003	POIGNEE TMC NUE	HANDLE TMC	HANDGRIFF TMC	MANIGLIA	
017	A7250400	001	POIGNEE K NOIRE/PLAT25X6 LG80	BLACK HANDLE	HANDGRIFF	PIGNONE	
018	A4065003	001	PRISE DE PRESSION	PORT, PRESSURE	DRUCKANSCHLUSS	PRESA DI PRESSIONE IDRAULICA	
019	A4085303	001	RAC.REDUC. 53RDL F15M12+OR NU	CONNECTOR	VERBINDUNGSSTUECK	RACCORDO	
020	A8331900	002	RESSORT DE TRACTION	SPRING, EXTENSION	ZUGFEDER	MOLLA DI TRAZIONE	
021	80250823	002	RONDELLE PLATE FE/ZNXC3	PLAIN WASHER FE/ZNXC3	SCHEIBE FE/ZNXC3	RONDELLA PIATTA FE/ZNXC3	
022	A5203010	001	SUPPORT	SUPPORT	TRAEGER	SUPPORTO	
023	A5203100	001	SUPPORT 3 CDES BOL+3560 ES	HOLDER	HALTER	SUPPORTO	
024	A5203780	001	SUPPORT	SUPPORT	TRAEGER	SUPPORTO	
025	A5303500	001	SUPPORT	SUPPORT	TRAEGER	SUPPORTO	
026	A4081010	001	TE EGAL NU ZBC	EQUAL TEE ZBC	T-VERSCHRAUBUNG ZBC	GIUNZIONE A T ZBC	
027	A4080411	004	UNION MALE	MALE STUD CONNECTOR	GERADER EINSCHRAUBSTUTZEN	GIUZIONE DIRITTA ZBC	
028	A4080412	001	UNION MALE	MALE STUD CONNECTOR	GERADER EINSCHRAUBSTUTZEN	GIUZIONE DIRITTA ZBC	
029	A4080430	001	UNION MALE	MALE STUD CONNECTOR	GERADER EINSCHRAUBSTUTZEN	GIUZIONE DIRITTA ZBC	
030	A5203090	001	VERROU DE SUPPORT CDES ES	PAWL	RIEGEL	CHIAVISTELLO	
031	A5203210	001	VERROU COMMANDES TELEFLEXIBLES	PAWL	RIEGEL	CHIAVISTELLO	
032	80080616	006	VIS TETE CYL.SIX P.CR.FE/ZNXC3	HEX.SOCK.HEAD CAP SCR.FE/ZNXC3	ZYLINDERSCHR.INNENSEC.FE/ZNXC3	VITE A TESTA CILINDR. FE/ZNXC3	
033	80080640	006	VIS TETE CYL.SIX P.CR.FE/ZNXC3	HEX.SOCK.HEAD CAP SCR.FE/ZNXC3	ZYLINDERSCHR.INNENSEC.FE/ZNXC3	VITE A TESTA CILINDR. FE/ZNXC3	
034	80060826	002	VIS TETE HEXAGONALE FE/ZNXC3	HEXAGON HEAD SCREW FE/ZNXC3	SECHSKANTSCHRAUBE FE/ZNXC3	VITE TESTA ESAGONALE FE/ZNXC3	
035	80060840	003	VIS TETE HEXAGONALE FE/ZNXC3	HEXAGON HEAD SCREW FE/ZNXC3	SECHSKANTSCHRAUBE FE/ZNXC3	VITE TESTA ESAGONALE FE/ZNXC3	
036	80060820	002	VIS TETE HEXAGONALE FE/ZNXC3	HEXAGON HEAD SCREW FE/ZNXC3	SECHSKANTSCHRAUBE FE/ZNXC3	VITE TESTA ESAGONALE FE/ZNXC3	

\* &lt; 06/2004





## CDE ELECTRIQUE 3 FONCTIONS OPT

## ELECTRIC CONTROL 3 FUNCTIO.OPT

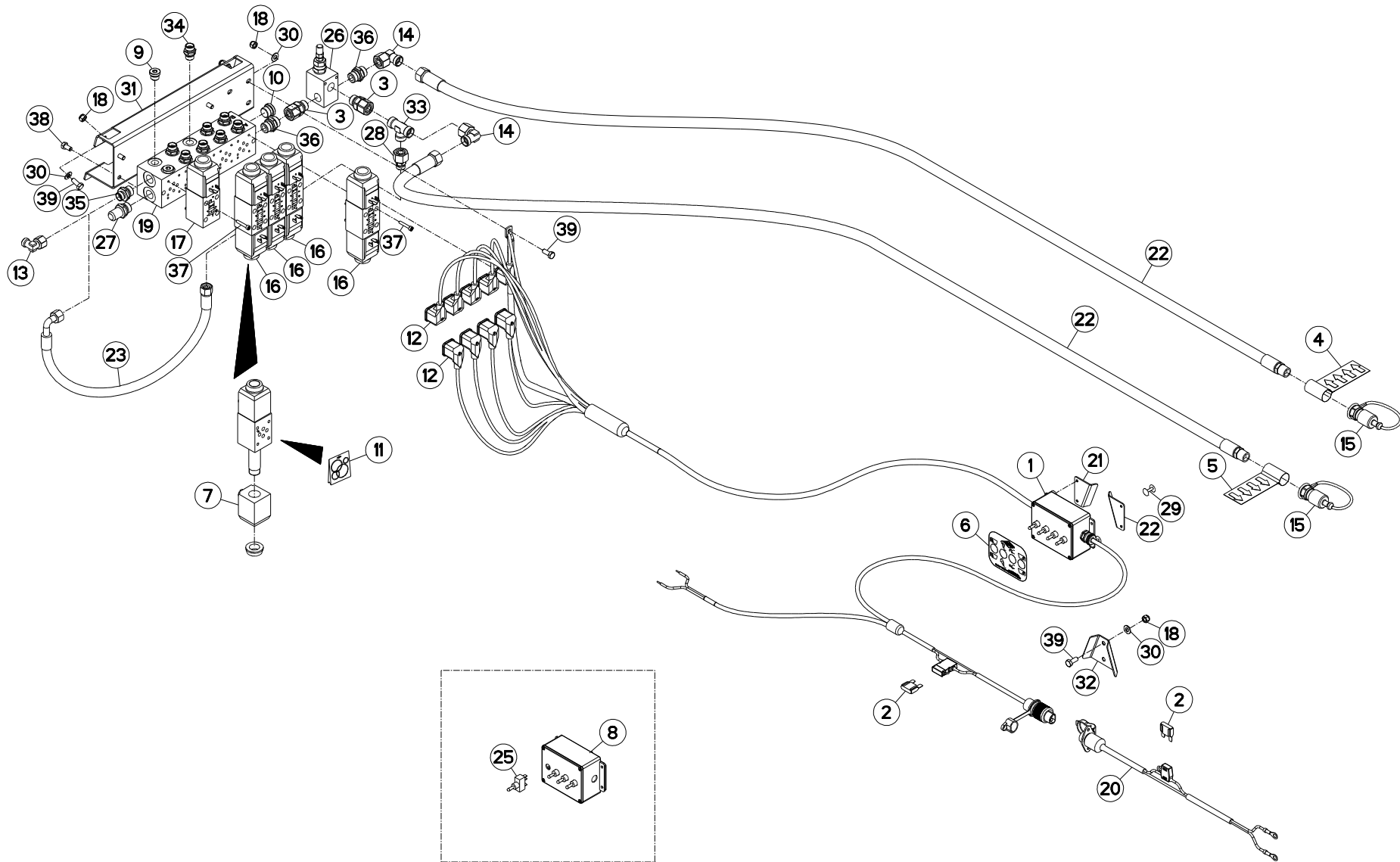
## ELEKTRIS.FERN.3 FUNKTIONEN OPT

Rep	Nr	Qt	Designation	Description	Bezeichnung	Referenza	Remarque - Remark - Bemerkung - Osservazioni
001	A7040179	001	FAIS. CDE ELEC. CETOP 4F.EU.II	COMPLETE CABLE BUNDLE	KABELSTRANGE KOMPLETT	FASCIO DE CONDUTTORI	
002	83233017	002	FUSIBLE ATO 15 A BLEU	FUSE ATO 15 A	SICHERUNG ATO 15 A	FUSIBILE ATO 15 A	
003	A4080515	002	ADAPTATEUR ZBC	ADAPTER ZBC	GEWINDESTUTZEN ZBC	ADATTATORE ZBC	
004	A7300013	001	ETIQ.ADH.	DECAL	AUFKLEBER	ADESIVO	
005	A7300014	001	ETIQ.ADH.	DECAL	AUFKLEBER	ADESIVO	
006	A7300256	001	ETIQ.ADH.	DECAL	AUFKLEBER	ADESIVO	
007	A4054099	002	BOBINE	COIL	SPULE	BIBINA	
008	A5311340	001	BOITIER CDE ELECT. 4F. EURO.II	CONTROL BOX ELECTRIC 4 FUNCT.	KASTEN	SCATOLA	
009	A4061802	004	BOUCHON 3/8G CHC F.E FE/ZNXC3	PLUG 3/8G CHC F.E FE/ZNXC3	VERSCHLUSSSCHRAUBE 3/8G CHC F.	TAPPO 3/8G CHC F.E FE/ZNXC3	
010	A4061803	001	BOUCHON	PLUG	VERSCHLUSSSCHRAUBE	TAPPO	
011	A4200007	004	POCHETTE DE JTS D'ELECTROVANNE	SEAL KIT	DICHTUNGSSATZ	SERIE GUARNIZIONI	
012	A7040415	009	CONNECTEUR	CONNECTOR	STECKER	CONNETTORE	
013	A4082701	001	COUDE TOURNANT	AJUSTABLE MALE STUD ELBOW	EINSTELLBARE WINKEL STUTZEN	GIUNZIONE A 90°ORIENTABILE ZBC	AVEC TAPIS/WITH CONV./MIT KRATZ.
014	A4082703	002	COUDE TOURNANT	AJUSTABLE MALE STUD ELBOW	EINSTELLBARE WINKEL STUTZEN	GIUNZIONE A 90°ORIENTABILE ZBC	
015	A4074001	002	COUPLEUR	COUPLER	KUPPLER	GIUNTO	
016	A4050010	003	DISTRIBUTEUR CETOP DG4V3 2C	DISTRIBUTOR CETOP	STUEBERBLOCK CETOP	DISTRIBUTORE CETOP DG4V3 2C	
017	A4050011	001	DISTRIBUTEUR CETOP DG4V3 OB	DISTRIBUTOR CETOP	STUEBERBLOCK CETOP	DISTRIBUTORE CETOP DG4V3 OB	
018	80200840	004	ECROU HEX.BAS AUTOFR.FE/ZNXC3	SELF-LOCKING NUT FE/ZNXC3	SELBSTSICHERND.MUTTER FE/ZNXC3	DADO AUTOBLOCCANTE FE/ZNXC3	
019	A4101002	001	EMBASE 5ELEMENTS CETOP3	MOUNTING BASE	BODENPLATTE	SPESSORE	
020	83233002	001	FAISCEAU ELECTRIQUE	HARNESS, WIRING	KABELBAUM	CAVO ELETTRICO	
021	A5311400	001	FIXATION D BOITIER CDE E.II US	RIGHT BOX HOLDER	HALTERUNG RECHTS		
022	A5311410	001	FIXATION G BOITIER CDE E.II US	LEFT BOX HOLDER	HALTERUNG LINKS		
023	A4922060	001	FLEXIBLE HYDRAULIQUE	HYDRAULIC HOSE	HYDRAULIKSCHLAUCH	TUBO GOMMA	<->600 *
024	A4923252	002	FLEXIBLE HYDRAULIQUE	HYDRAULIC HOSE	HYDRAULIKSCHLAUCH	TUBO GOMMA	<->2500
025	83236050	004	INTER.LEV C MOM-OFF-MOM UNIP	SWITCH	SCHALTER C TAST-OFF-TAST	INTERRUPTORE	
026	A4070012	001	SOUPAPE LP 45L BLOC 1/2G	VALVE	VENTIL		
027	A4050004	001	PLAQUE D'OBT.CETOP 3 +4VIS+4JC	PLATE	PLATTE	PIASTRA	
028	A4065003	001	PRISE DE PRESSION	PORT, PRESSURE	DRUCKANSCHLUSS	PRESA DI PRESSIONE IDRAULICA	
029	A4085303	001	RAC.REDUC. 53RDL F15M12+OR NU	CONNECTOR	VERBINDUNGSTUECK	RACCORDO	
030	80370419	004	RIVET AVEUGLE TL	RIVET	NIETE	RIVETTO	
031	80250823	004	RONDELLE PLATE FE/ZNXC3	PLAIN WASHER FE/ZNXC3	SCHEIBE FE/ZNXC3	RONDELLA PIATTA FE/ZNXC3	
032	A5301060	001	SUPPORT	SUPPORT	TRAEGER	SUPPORTO	
033	A5310852	001	SUPPORT	SUPPORT	TRAEGER	SUPPORTO	
034	A4081010	001	TE EGAL NU ZBC	EQUAL TEE ZBC	T-VERSCHRAUBUNG ZBC	GIUNZIONE A T ZBC	
035	A4080411	006	UNION MALE	MALE STUD CONNECTOR	GERADER EINSCHRAUBSTUTZEN	GIUZIONE DIRITTA ZBC	
036	A4080412	001	UNION MALE	MALE STUD CONNECTOR	GERADER EINSCHRAUBSTUTZEN	GIUZIONE DIRITTA ZBC	
037	A4080430	002	UNION MALE	MALE STUD CONNECTOR	GERADER EINSCHRAUBSTUTZEN	GIUZIONE DIRITTA ZBC	
038	80080530	016	VIS TETE CYL.SIX P.CR.FE/ZNXC3	HEX.SOCK.HEAD CAP SCR.FE/ZNXC3	ZYLINDERSCHR.INNENSEC.FE/ZNXC3	VITE A TESTA CILINDR. FE/ZNXC3	
039	80060816	004	VIS TETE HEXAGONALE FE/ZNXC3	HEXAGON HEAD SCREW FE/ZNXC3	SECHSKANTSCHRAUBE FE/ZNXC3	VITE TESTA ESAGONALE FE/ZNXC3	
040	80060820	004	VIS TETE HEXAGONALE FE/ZNXC3	HEXAGON HEAD SCREW FE/ZNXC3	SECHSKANTSCHRAUBE FE/ZNXC3	VITE TESTA ESAGONALE FE/ZNXC3	

\* SANS TAPIS

\* WITHOUT CONVEYOR

\* OHNE KRATZBODEN



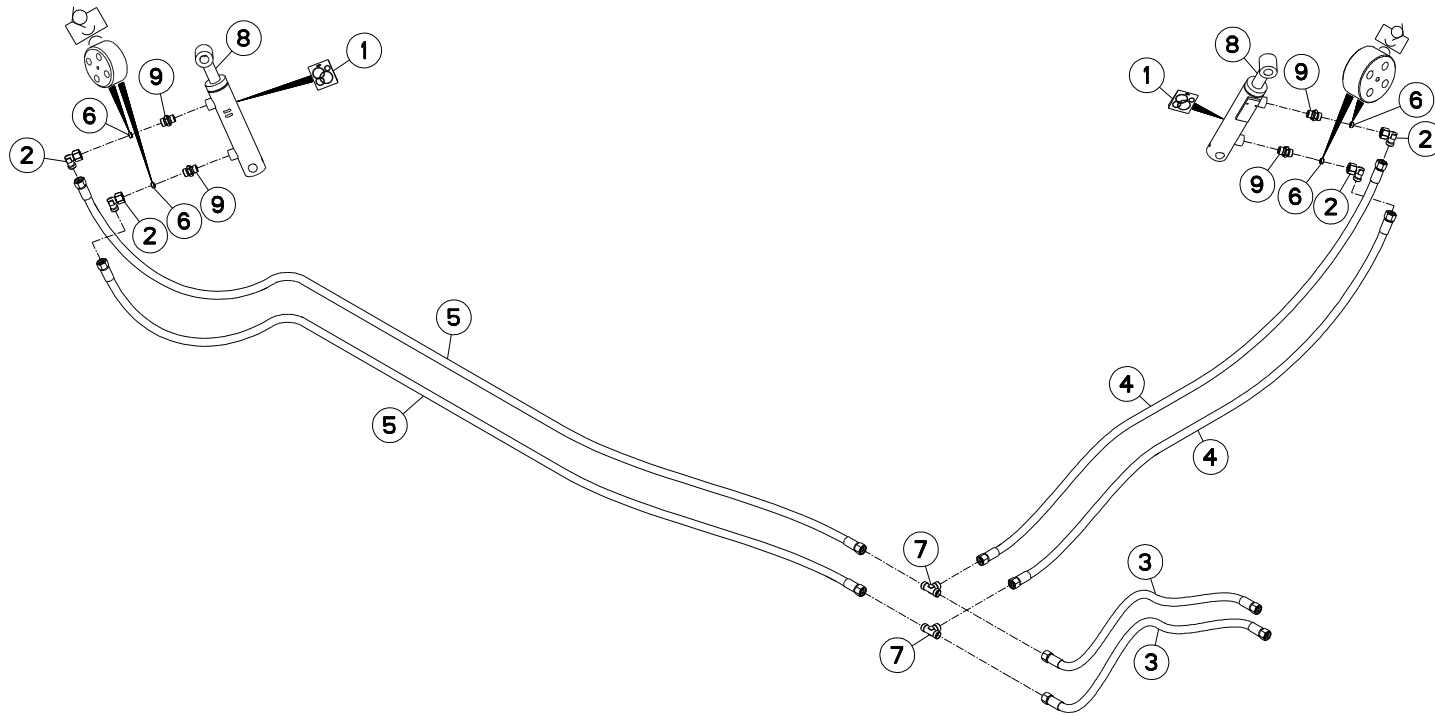




CDE ELECTRIQUE 4 FONCTIONS OPT    ELECTRIC CONTROL 4 FUNCTIO.OPT    ELEKTRIS.FERN.4 FUNKTIONEN OPT

Rep	Nr	Qt	Designation	Description	Bezeichnung	Referenza	Remarque - Remark - Bemerkung - Osservazioni
001	A7040179	001	FAIS. CDE ELEC. CETOP 4F.EU.II	COMPLETE CABLE BUNDLE	KABELSTRANGE KOMPLETT	FASCIO DE CONDUTTORI	
002	83233017	002	FUSIBLE ATO 15 A BLEU	FUSE ATO 15 A	SICHERUNG ATO 15 A	FUSIBILE ATO 15 A	
003	A4080515	002	ADAPTATEUR ZBC	ADAPTER ZBC	GEWINDESTUTZEN ZBC	ADATTATORE ZBC	
004	A7300013	001	ETIQ.ADH.	DECAL	AUFKLEBER	ADESIVO	
005	A7300014	001	ETIQ.ADH.	DECAL	AUFKLEBER	ADESIVO	
006	A7300256	001	ETIQ.ADH.	DECAL	AUFKLEBER	ADESIVO	
007	A4054099	002	BOBINE	COIL	SPULE	BIBINA	
008	A5311340	001	BOITIER CDE ELECT. 4F. EURO.II	CONTROL BOX ELECTRIC 4 FUNCT.	KASTEN	SCATOLA	
009	A4061802	002	BOUCHON 3/8G CHC F.E FE/ZNXC3	PLUG 3/8G CHC F.E FE/ZNXC3	VERSCHLUSSSCHRAUBE 3/8G CHC F.	TAPPO 3/8G CHC F.E FE/ZNXC3	
010	A4061803	001	BOUCHON	PLUG	VERSCHLUSSSCHRAUBE	TAPPO	
011	A4200007	005	POCHETTE DE JTS D'ELECTROVANNE	SEAL KIT	DICHTUNGSSATZ	SERIE GUARNIZIONI	
012	A7040415	009	CONNECTEUR	CONNECTOR	STECKER	CONNETTORE	
013	A4082701	001	COUDE TOURNANT	AJUSTABLE MALE STUD ELBOW	EINSTELLBARE WINKEL STUTZEN	GIUNZIONE A 90°ORIENTABILE ZBC	AVEC TAPIS/WITH CONV./MIT KRATZ.
014	A4082703	002	COUDE TOURNANT	AJUSTABLE MALE STUD ELBOW	EINSTELLBARE WINKEL STUTZEN	GIUNZIONE A 90°ORIENTABILE ZBC	
015	A4074001	002	COUPLEUR	COUPLER	KUPPLER	GIUNTO	
016	A4050010	004	DISTRIBUTEUR CETOP DG4V3 2C	DISTRIBUTOR CETOP	STUEBERBLOCK CETOP	DISTRIBUTORE CETOP DG4V3 2C	
017	A4050011	001	DISTRIBUTEUR CETOP DG4V3 OB	DISTRIBUTOR CETOP	STUEBERBLOCK CETOP	DISTRIBUTORE CETOP DG4V3 OB	
018	80200840	004	ECROU HEX.BAS AUTOFR.FE/ZNXC3	SELF-LOCKING NUT FE/ZNXC3	SELBSTSICHERND.MUTTER FE/ZNXC3	DADO AUTOBLOCCANTE FE/ZNXC3	
019	A4101002	001	EMBASE 5ELEMENTS CETOP3	MOUNTING BASE	BODENPLATTE	SPESSORE	
020	83233002	001	FAISCEAU ELECTRIQUE	HARNESS, WIRING	KABELBAUM	CAVO ELETTRICO	
021	A5311400	001	FIXATION D BOITIER CDE E.II US	RIGHT BOX HOLDER	HALTERUNG RECHTS		
022	A5311410	001	FIXATION G BOITIER CDE E.II US	LEFT BOX HOLDER	HALTERUNG LINKS		
023	A4922060	001	FLEXIBLE HYDRAULIQUE	HYDRAULIC HOSE	HYDRAULIKSCHLAUCH	TUBO GOMMA	<->600 *
024	A4923252	002	FLEXIBLE HYDRAULIQUE	HYDRAULIC HOSE	HYDRAULIKSCHLAUCH	TUBO GOMMA	<->2500
025	83236050	004	INTER.LEV C MOM-OFF-MOM UNIP	SWITCH	SCHALTER C TAST-OFF-TAST	INTERRUPTORE	
026	A4070012	001	SOUPAPE LP 45L BLOC 1/2G	VALVE	VENTIL		
027	A4065003	001	PRISE DE PRESSION	PORT, PRESSURE	DRUCKANSCHLUSS	PRESA DI PRESSIONE IDRAULICA	
028	A4085303	001	RAC.REDUC. 53RDL F15M12+OR NU	CONNECTOR	VERBINDUNGSSTUECK	RACCORDO	
029	80370419	004	RIVET AVEUGLE TL	RIVET	NIETE	RIVETTO	
030	80250823	004	RONDELLE PLATE FE/ZNXC3	PLAIN WASHER FE/ZNXC3	SCHEIBE FE/ZNXC3	RONDELLA PIATTA FE/ZNXC3	
031	A5301060	001	SUPPORT	SUPPORT	TRAEGER	SUPPORTO	
032	A5310852	001	SUPPORT	SUPPORT	TRAEGER	SUPPORTO	
033	A4081010	001	TE EGAL NU ZBC	EQUAL TEE ZBC	T-VERSCHRAUBUNG ZBC	GIUNZIONE A T ZBC	
034	A4080411	008	UNION MALE	MALE STUD CONNECTOR	GERADER EINSCHRAUBSTUTZEN	GIUZIONE DIRITTA ZBC	
035	A4080412	001	UNION MALE	MALE STUD CONNECTOR	GERADER EINSCHRAUBSTUTZEN	GIUZIONE DIRITTA ZBC	
036	A4080430	002	UNION MALE	MALE STUD CONNECTOR	GERADER EINSCHRAUBSTUTZEN	GIUZIONE DIRITTA ZBC	
037	80080530	020	VIS TETE CYL.SIX P.CR.FE/ZNXC3	HEX.SOCK.HEAD CAP SCR.FE/ZNXC3	ZYLINDERSCHR.INNENSEC.FE/ZNXC3	VITE A TESTA CILINDR. FE/ZNXC3	
038	80060816	004	VIS TETE HEXAGONALE FE/ZNXC3	HEXAGON HEAD SCREW FE/ZNXC3	SECHSKANTSCHRAUBE FE/ZNXC3	VITE TESTA ESAGONALE FE/ZNXC3	
039	80060820	004	VIS TETE HEXAGONALE FE/ZNXC3	HEXAGON HEAD SCREW FE/ZNXC3	SECHSKANTSCHRAUBE FE/ZNXC3	VITE TESTA ESAGONALE FE/ZNXC3	

\* SANS TAPIS  
 \* WITHOUT CONVEYOR  
 \* OHNE KRATZBODEN



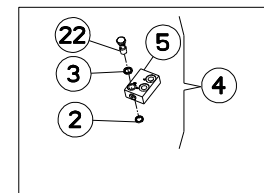
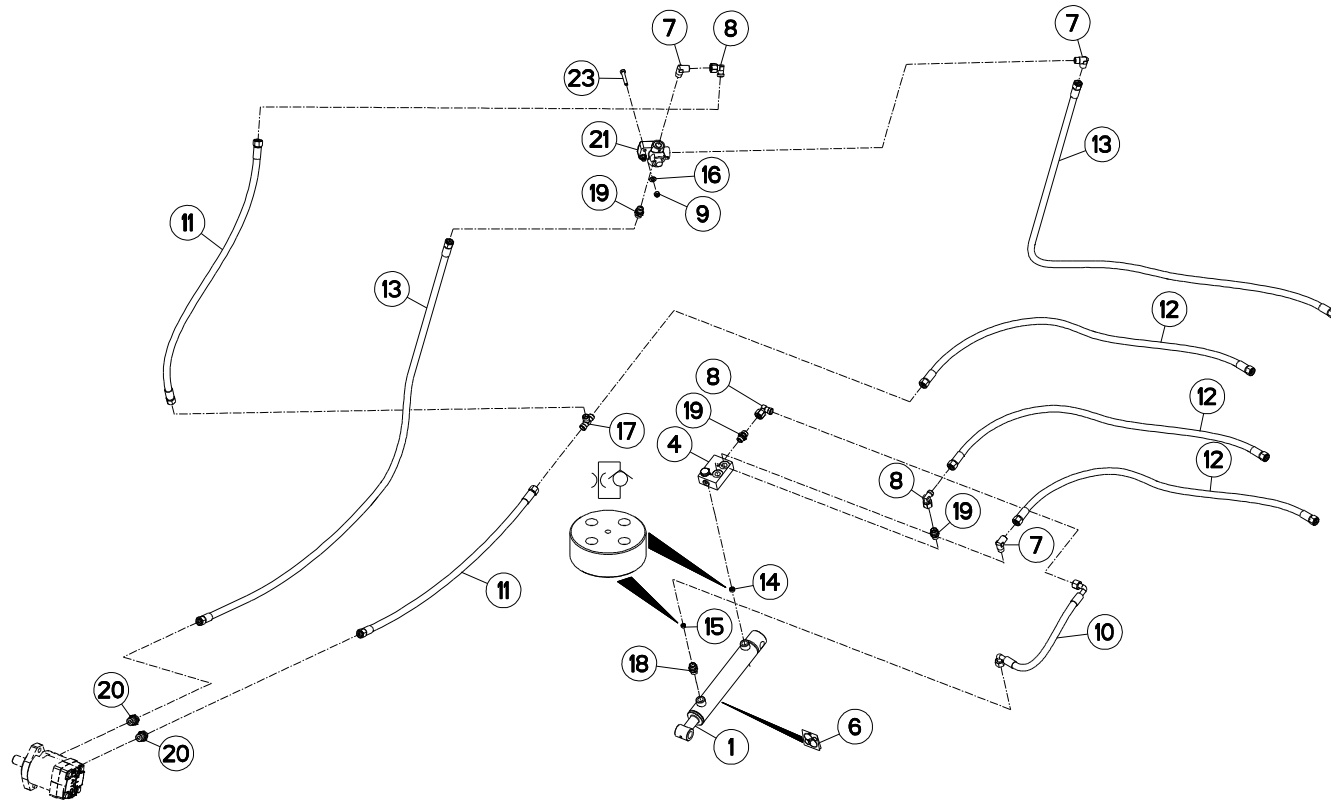


## CIRC.HYDR.CONTRE COUTEAUX OPT

## HYD.CIRC.COUNTER KNIVES OPT

## HYDRAULIKKR.GEGENMESSER - OPT

Rep	Nr	Qt	Designation	Description	Bezeichnung	Referenza	Remarque - Remark - Bemerkung - Osservazioni
001	<b>A4200125</b>	002	POCHETTE JTS	SEAL KIT	DICHTUNGSSATZ	SERIE GUARNIZIONI	
002	<b>A4082701</b>	004	COUDE TOURNANT	AJUSTABLE MALE STUD ELBOW	EINSTELLBARE WINKEL STUTZEN	GIUNZIONE A 90°ORIENTABILE ZBC	
003	<b>A4922151</b>	002	FLEXIBLE HYDRAULIQUE	HYDRAULIC HOSE	HYDRAULIKSCHLAUCH	TUBO GOMMA	<->1500
004	<b>A4922177</b>	002	FLEXIBLE HYDRAULIQUE	HYDRAULIC HOSE	HYDRAULIKSCHLAUCH	TUBO GOMMA	<->1750
005	<b>A4922252</b>	002	FLEXIBLE HYDRAULIQUE	HYDRAULIC HOSE	HYDRAULIKSCHLAUCH	TUBO GOMMA	<->2500
006	<b>A4072013</b>	004	LIMITEUR DEBIT D1 TUBE D12	DELIVERY LIMITER	MENGEN BEGRENZER	REGOLATORE D'ALIMENTAZIONE	
007	<b>A4081003</b>	002	TE EGAL NU ZBC	EQUAL TEE ZBC	T-VERSCHRAUBUNG ZBC	GIUNZIONE A T ZBC	
008	<b>A4015050</b>	002	VERIN	CYLINDER, HYDRAULIC	HYDRAULIKZYLINDER	CILINDRO	
009	<b>A4060625</b>	004	UNION MALE SPECIALE ZBC	MALE SUTD COUPLING ZBC	GERADE EINSCHRAUBVERSCHRAU.ZBC	GIUNZIONE DIRITTA ZBC	



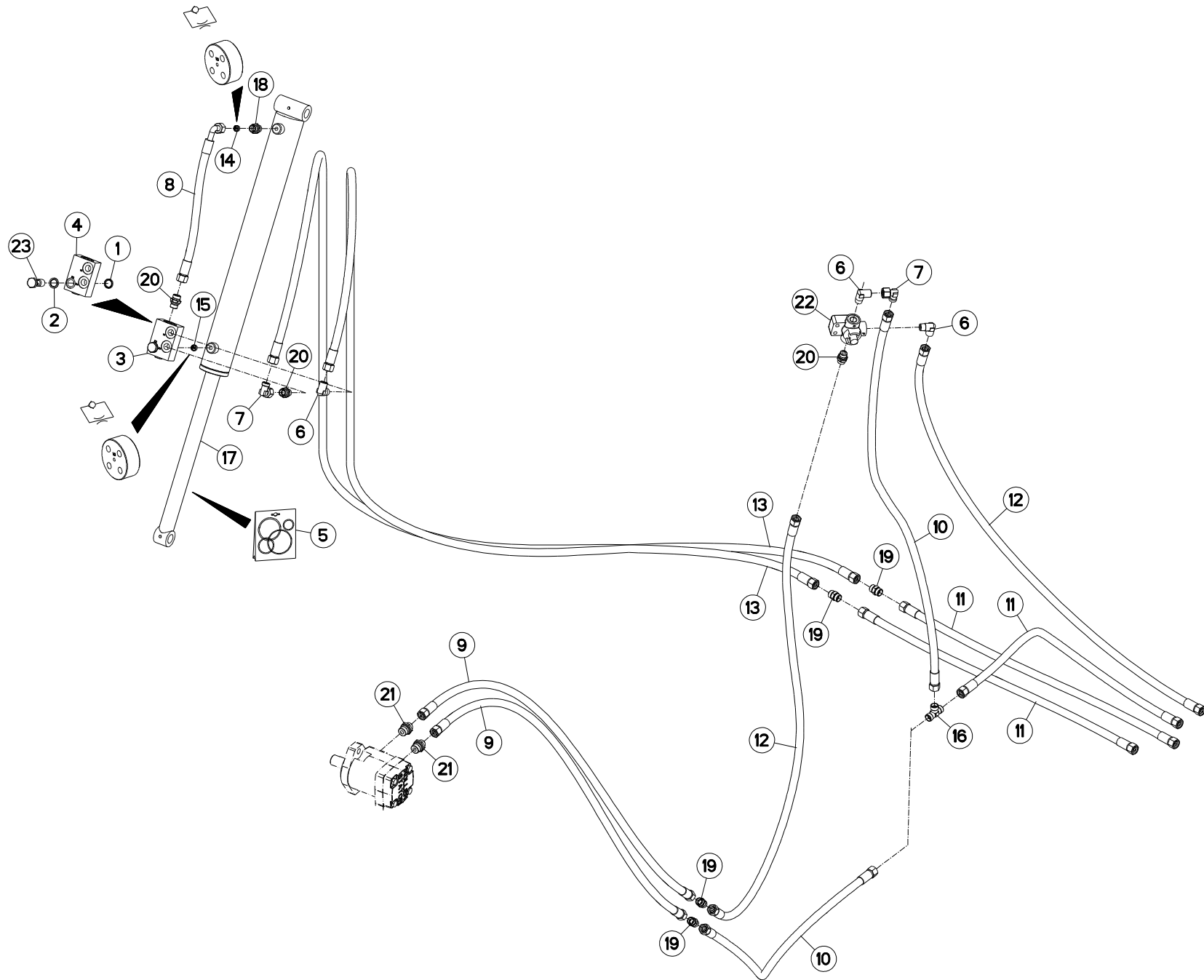


CIRC.HYDRAUL.TAPIS 0.80 m OPT

HYDRAUL.CIRC.CONVEYOR 0.80 OPT

HYDRAULIK.AUSTRAGEBA.0.80 OPT

Rep	Nr	Qt	Designation	Description	Bezeichnung	Referenza	Remarque - Remark - Bemerkung - Osservazioni
001	A4015018	001	VERIN	CYLINDER, HYDRAULIC	HYDRAULIKZYLINDER	CILINDRO	
002	A4060150	001	BAGUE D'ETANC. DOUBLE D17 F.B	BUSH	BUCHSE	BOCCOLA	[1]
003	A4230017	001	BAGUE BS17	BUSH BS	BUCHSE BS	GUARNIZIONE	[1]
004	A4071205	001	CLAPET PILOTE HYDAC COMPLET	COMPLETE CHECK VALVE HYDAC	SICHERHEITSENTIL KPL HYDAC	VALVOLA	+ [1]
005	A4071206	001	CLAPET PILOTE HYDAC + CORPS	COMPLETE CHECK VALVE	SICHERHEITSENTILGEHAEUSE KPL	VALVOLA	[1]
006	A4200198	001	POCHETTE JTS DE25X40 C200	SEAL KIT	DICHTUNGSSATZ	SERIE GUARNIZIONI 25X40	
007	A4080813	003	COUDE MALE	MALE STUD ELBOW FE/ZNXC3	WINKEL-EINSCHRAUBVERSCHRAU.FE/	GIUNZIONE A 90° FE/ZNXC3	
008	A4082701	003	COUDE TOURNANT	AJUSTABLE MALE STUD ELBOW	EINSTELLBARE WINKEL STUTZEN	GIUNZIONE A 90°ORIENTABILE ZBC	
009	80200840	002	ECROU HEX.BAS AUTOFR.FE/ZNXC3	SELF-LOCKING NUT FE/ZNXC3	SELBSTSICHERND.MUTTER FE/ZNXC3	DADO AUTOBLOCCANTE FE/ZNXC3	
010	A4922035	001	FLEXIBLE HYDRAULIQUE	HYDRAULIC HOSE	HYDRAULIKSCHLAUCH	TUBO GOMMA	<->350
011	A4922101	002	FLEXIBLE HYDRAULIQUE	HYDRAULIC HOSE	HYDRAULIKSCHLAUCH	TUBO GOMMA	<->1000
012	A4922151	003	FLEXIBLE HYDRAULIQUE	HYDRAULIC HOSE	HYDRAULIKSCHLAUCH	TUBO GOMMA	<->1500
013	A4922201	002	FLEXIBLE	HOSE, HYDRAULIC	HYDRAULIKSCHLAUCH	TUBO IN GOMMA	<->2000
014	A4072005	001	LIMITEUR DEBIT D1 TUBE D14	DELIVERY LIMITER	MENGEN BEGRENZER	REGOLATORE D'ALIMENTAZIONE	
015	A4072016	001	LIMITEUR DEBIT D0.8 TUBE D12	DELIVERY LIMITER	MENGEN BEGRENZER	REGOLATORE D'ALIMENTAZIONE	
016	80250823	002	RONDELLE PLATE FE/ZNXC3	PLAIN WASHER FE/ZNXC3	SCHEIBE FE/ZNXC3	RONDELLA PIATTA FE/ZNXC3	
017	A4081003	001	TE EGAL NU ZBC	EQUAL TEE ZBC	T-VERSCHRAUBUNG ZBC	GIUNZIONE A T ZBC	
018	A4060625	001	UNION MALE SPECIALE ZBC	MALE SUTD COUPLING ZBC	GERADE EINSCHRAUBVERSCHRAU.ZBC	GIUNZIONE DIRITTA ZBC	
019	A4080411	003	UNION MALE	MALE STUD CONNECTOR	GERADER EINSCHRAUBSTUTZEN	GIUZIONE DIRITTA ZBC	
020	A4080412	002	UNION MALE	MALE STUD CONNECTOR	GERADER EINSCHRAUBSTUTZEN	GIUZIONE DIRITTA ZBC	
021	A4071300	001	ROBINET	VALVE, BALL	KUGELHAHN	ROBINETTO	
022	A4064217	001	VIS CREUSE 3/8G LG.51.5	BOLT LG.51.5	HOHLSCHRAUBE LG.51.5	VITE	[1]
023	80060846	002	VIS TETE HEXAGONALE FE/ZNXC3	HEXAGON HEAD SCREW FE/ZNXC3	SECHSKANTSCHRAUBE FE/ZNXC3	VITE TESTA ESAGONALE FE/ZNXC3	





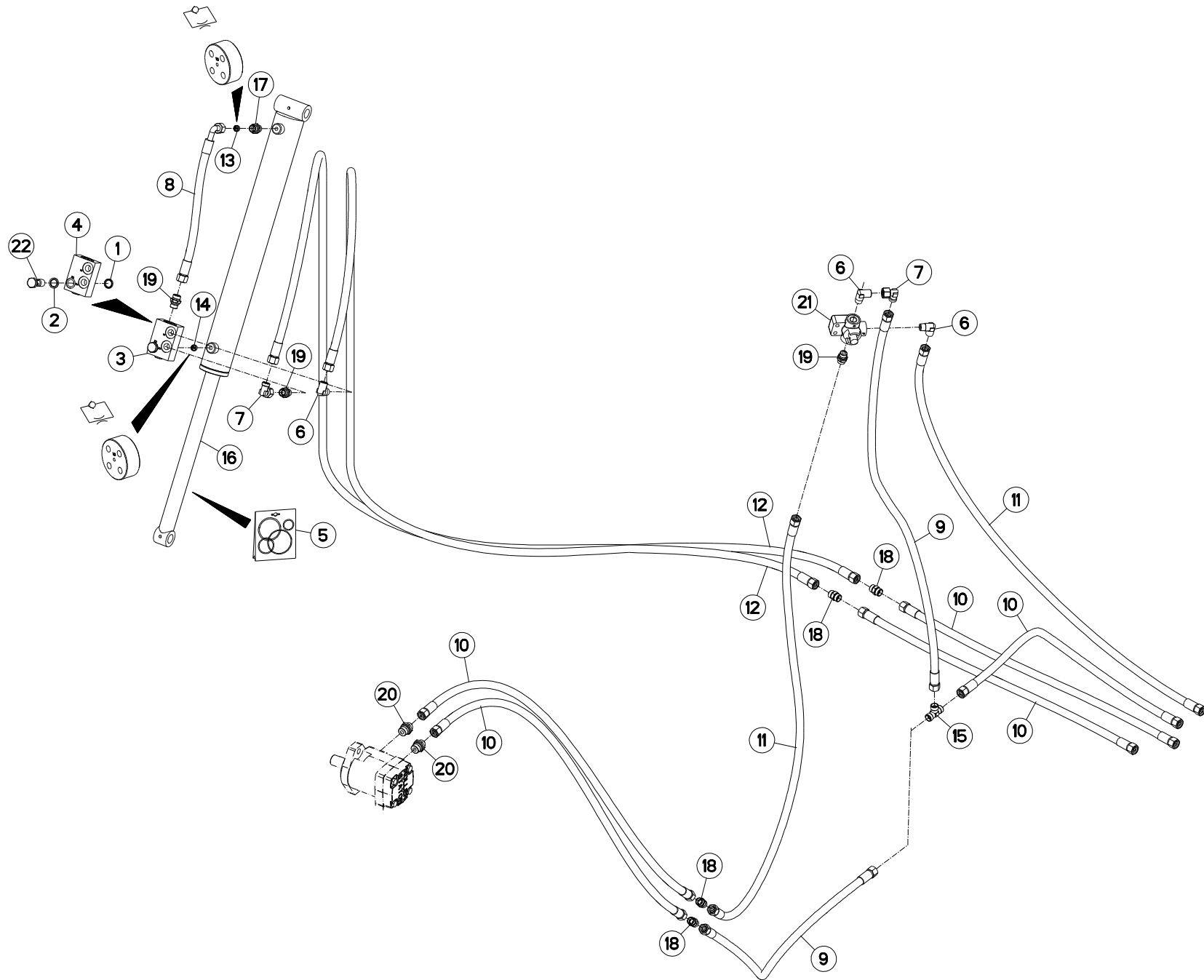
## CIRCUIT HYDRAULIQUE TAPIS PVC

## HYDRAULIC CIRCUIT PVC CONVEYOR

## HYDRAULIKUMLAUF KRATZBODEN PVC

## CIRCUITO IDRAULICO TAPPETO PVC

Rep	Nr	Qt	Designation	Description	Bezeichnung	Referenza	Remarque - Remark - Bemerkung - Osservazioni
001	A4060150	001	BAGUE D'ETANC. DOUBLE D17 F.B	BUSH	BUCHSE	BOCCOLA	
002	A4230017	001	BAGUE BS17	BUSH BS	BUCHSE BS	GUARNIZIONE	
003	A4071205	001	CLAPET PILOTE HYDAC COMPLET	COMPLETE CHECK VALVE HYDAC	SICHERHEITSVENTIL KPL HYDAC	VALVOLA	
004	A4071206	001	CLAPET PILOTE HYDAC + CORPS	COMPLETE CHECK VALVE	SICHERHEITSVENTILGEHAEUSE KPL	VALVOLA	
005	A4200290	001	POCHETTE DE JTS TM 35X60	SEAL KIT	DICHTUNGSSATZ	SERIE GUARNIZIONI	
006	A4080813	003	COUDE MALE	MALE STUD ELBOW FE/ZNXC3	WINKEL-EINSCHRAUBVERSCHRAU.FE/	GIUNZIONE A 90° FE/ZNXC3	
007	A4082701	002	COUDE TOURNANT	AJUSTABLE MALE STUD ELBOW	EINSTELLBARE WINKEL STUTZEN	GIUNZIONE A 90°ORIENTABILE ZBC	
008	A4922047	001	FLEXIBLE HYDRAULIQUE	HYDRAULIC HOSE	HYDRAULIKSCHLAUCH	TUBO GOMMA	<->470 mm
009	A4922081	002	FLEXIBLE HYDRAULIQUE	HYDRAULIC HOSE	HYDRAULIKSCHLAUCH	TUBO GOMMA	<->800 mm
010	A4922101	002	FLEXIBLE HYDRAULIQUE	HYDRAULIC HOSE	HYDRAULIKSCHLAUCH	TUBO GOMMA	<->1000 mm
011	A4922151	003	FLEXIBLE HYDRAULIQUE	HYDRAULIC HOSE	HYDRAULIKSCHLAUCH	TUBO GOMMA	<->1500 mm
012	A4922201	002	FLEXIBLE	HOSE, HYDRAULIC	HYDRAULIKSCHLAUCH	TUBO IN GOMMA	<->2000 mm
013	A4922302	002	FLEXIBLE HYDRAULIQUE	HYDRAULIC HOSE	HYDRAULIKSCHLAUCH	TUBO GOMMA	<->3000 mm
014	A4072005	001	LIMITEUR DEBIT D1 TUBE D14	DELIVERY LIMITER	MENGEN BEGRENZER	REGOLATORE D'ALIMENTAZIONE	
015	A4072007	001	LIMITEUR DEBIT D1.5 TUBE D14	DELIVERY LIMITER	MENGEN BEGRENZER	REGOLATORE D'ALIMENTAZION	
016	A4081003	001	TE EGAL NU ZBC	EQUAL TEE ZBC	T-VERSCHRAUBUNG ZBC	GIUNZIONE A T ZBC	
017	A4015011	001	VERIN	CYLINDER, HYDRAULIC	HYDRAULIKZYLINDER	CILINDRO	
018	A4060625	001	UNION MALE SPECIALE ZBC	MALE SUTD COUPLING ZBC	GERADE EINSCHRAUBVERSCHRAU.ZBC	GIUNZIONE DIRITTA ZBC	
019	A4080311	004	UNION DOUBLE FE/ZNXC3	STRAIGHT COUPLING FE/ZNXC3	GERADE VERSCHRAUBUNG FE/ZNXC3	GIUNZIONE DIRITTA FE/ZNXC3	
020	A4080411	003	UNION MALE	MALE STUD CONNECTOR	GERADER EINSCHRAUBSTUTZEN	GIUNZIONE DIRITTA ZBC	
021	A4080412	002	UNION MALE	MALE STUD CONNECTOR	GERADER EINSCHRAUBSTUTZEN	GIUNZIONE DIRITTA ZBC	
022	A4071300	001	ROBINET	VALVE, BALL	KUGELHAHN	ROBINETTO	
023	A4064217	001	VIS CREUSE 3/8G LG.51.5	BOLT LG.51.5	HOHLSCHRAUBE LG.51.5	VITE	







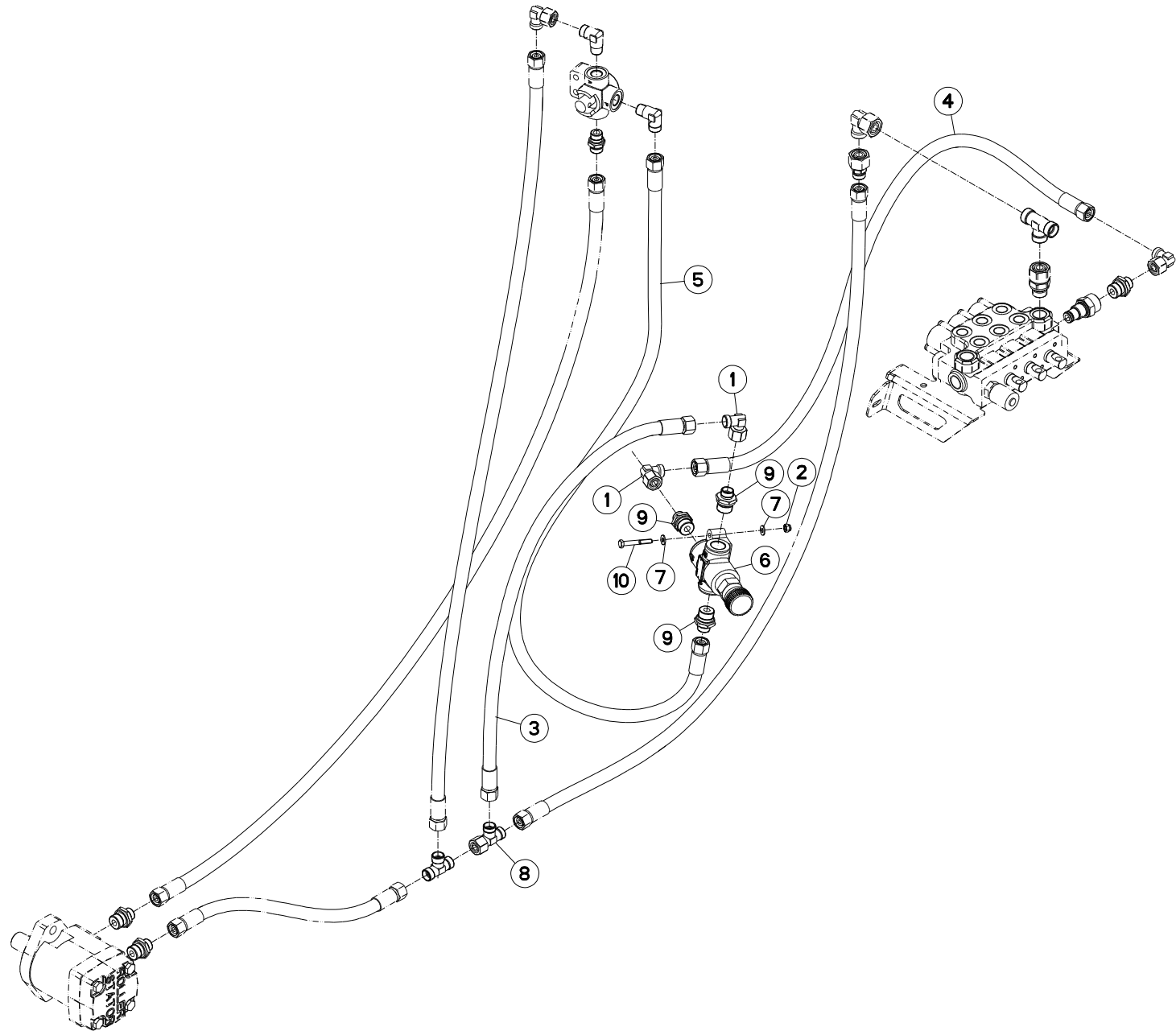
## CIRCUIT HYDRAULIQUE TAPIS PVC

## HYDRAULIC CIRCUIT PVC CONVEYOR

## HYDRAULIKUMLAUF KRATZBODEN PVC

## CIRCUITO IDRAULICO TAPPETO PVC

Rep	Nr	Qt	Designation	Description	Bezeichnung	Referenza	Remarque - Remark - Bemerkung - Osservazioni
001	A4060150	001	BAGUE D'ETANC. DOUBLE D17 F.B	BUSH	BUCHSE	BOCCOLA	
002	A4230017	001	BAGUE BS17	BUSH BS	BUCHSE BS	GUARNIZIONE	
003	A4071205	001	CLAPET PILOTE HYDAC COMPLET	COMPLETE CHECK VALVE HYDAC	SICHERHEITSVENTIL KPL HYDAC	VALVOLA	
004	A4071206	001	CLAPET PILOTE HYDAC + CORPS	COMPLETE CHECK VALVE	SICHERHEITSVENTILGEHAEUSE KPL	VALVOLA	
005	A4200290	001	POCHETTE DE JTS TM 35X60	SEAL KIT	DICHTUNGSSATZ	SERIE GUARNIZIONI	
006	A4080813	003	COUDE MALE	MALE STUD ELBOW FE/ZNXC3	WINKEL-EINSCHRAUBVERSCHRAU.FE/	GIUNZIONE A 90° FE/ZNXC3	
007	A4082701	002	COUDE TOURNANT	AJUSTABLE MALE STUD ELBOW	EINSTELLBARE WINKEL STUTZEN	GIUNZIONE A 90°ORIENTABILE ZBC	
008	A4922047	001	FLEXIBLE HYDRAULIQUE	HYDRAULIC HOSE	HYDRAULIKSCHLAUCH	TUBO GOMMA	<->470 mm
009	A4922101	002	FLEXIBLE HYDRAULIQUE	HYDRAULIC HOSE	HYDRAULIKSCHLAUCH	TUBO GOMMA	<->1000 mm
010	A4922151	005	FLEXIBLE HYDRAULIQUE	HYDRAULIC HOSE	HYDRAULIKSCHLAUCH	TUBO GOMMA	<->1500 mm
011	A4922201	002	FLEXIBLE	HOSE, HYDRAULIC	HYDRAULIKSCHLAUCH	TUBO IN GOMMA	<->2000 mm
012	A4922302	002	FLEXIBLE HYDRAULIQUE	HYDRAULIC HOSE	HYDRAULIKSCHLAUCH	TUBO GOMMA	<->3000 mm
013	A4072005	001	LIMITEUR DEBIT D1 TUBE D14	DELIVERY LIMITER	MENGEN BEGRENZER	REGOLATORE D'ALIMENTAZIONE	
014	A4072007	001	LIMITEUR DEBIT D1.5 TUBE D14	DELIVERY LIMITER	MENGEN BEGRENZER	REGOLATORE D'ALIMENTAZION	
015	A4081003	001	TE EGAL NU ZBC	EQUAL TEE ZBC	T-VERSCHRAUBUNG ZBC	GIUNZIONE A T ZBC	
016	A4015011	001	VERIN	CYLINDER, HYDRAULIC	HYDRAULIKZYLINDER	CILINDRO	
017	A4060625	001	UNION MALE SPECIALE ZBC	MALE SUTD COUPLING ZBC	GERADE EINSCHRAUBVERSCHRAU.ZBC	GIUNZIONE DIRITTA ZBC	
018	A4080311	004	UNION DOUBLE FE/ZNXC3	STRAIGHT COUPLING FE/ZNXC3	GERADE VERSCHRAUBUNG FE/ZNXC3	GIUNZIONE DIRITTA FE/ZNXC3	
019	A4080411	003	UNION MALE	MALE STUD CONNECTOR	GERADER EINSCHRAUBSTUTZEN	GIUZIONE DIRITTA ZBC	
020	A4080412	002	UNION MALE	MALE STUD CONNECTOR	GERADER EINSCHRAUBSTUTZEN	GIUZIONE DIRITTA ZBC	
021	A4071300	001	ROBINET	VALVE, BALL	KUGELHAHN	ROBINETTO	
022	A4064217	001	VIS CREUSE 3/8G LG.51.5	BOLT LG.51.5	HOHLSCHRAUBE LG.51.5	VITE	





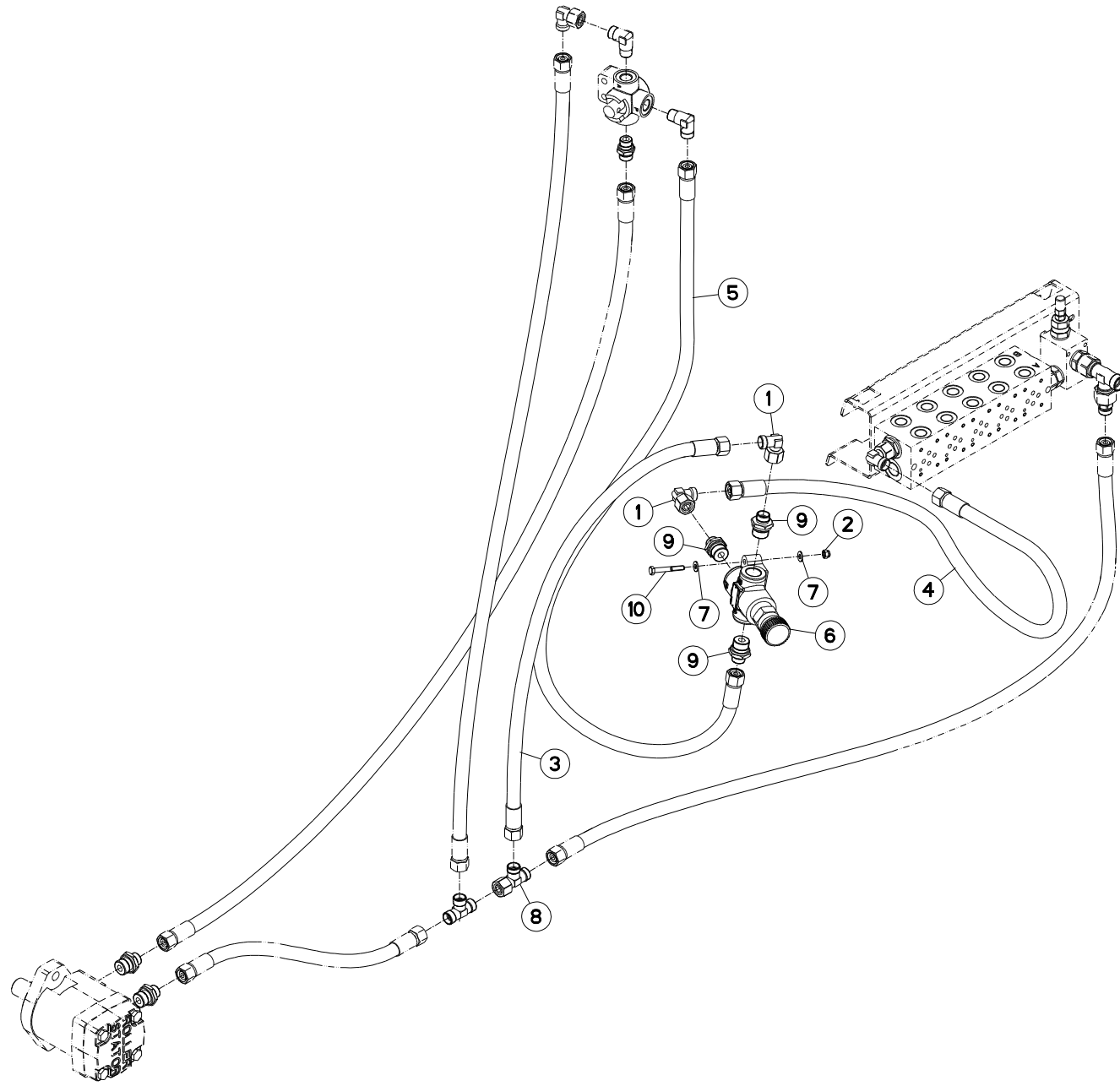
## HYDRAULIQUE

## HYDRAULIC

## HYDRAULIK

## IDRAULICO

Rep	Nr	Qt	Designation	Description	Bezeichnung	Referenza	Remarque - Remark - Bemerkung - Osservazioni
001	<b>A4082701</b>	002	COUDE TOURNANT	AJUSTABLE MALE STUD ELBOW	EINSTELLBARE WINKEL STUTZEN	GIUNZIONE A 90°ORIENTABILE ZBC	
002	<b>80200630</b>	002	ECROU HEX.AUTOFREINE FE/ZNXC3	SELF-LOCKING NUT FE/ZNXC3	SELBSTSICHERNDE MUTT.FE/ZNXC3	DADO AUTOBLOCCANTE FE/ZNXC3	
003	<b>A4922052</b>	001	FLEXIBLE HYDRAULIQUE	HYDRAULIC HOSE	HYDRAULIKSCHLAUCH	TUBO GOMMA	<->500 mm
004	<b>A4922101</b>	001	FLEXIBLE HYDRAULIQUE	HYDRAULIC HOSE	HYDRAULIKSCHLAUCH	TUBO GOMMA	<->1000 mm
005	<b>A4922126</b>	001	FLEXIBLE HYDRAULIQUE	HYDRAULIC HOSE	HYDRAULIKSCHLAUCH	TUBO GOMMA	<->1250 mm
006	<b>A4073003</b>	001	REGULATEUR 3V.A CLAPET(BOUTON)	DELIVERY REGULATOR	MENGENTEILER	REGOLATORE 3 VIE	
007	<b>80250611</b>	004	RONDELLE PLATE FE/ZNXC3	PLAIN WASHER FE/ZNXC3	SCHEIBE FE/ZNXC3	RONDELLA PIATTA FE/ZNXC3	
008	<b>A4083101</b>	001	TE ADAPTABLE RENVERSE NU ZBC	ADJ.MALE STUD TEE-STUD BAR.ZBC	EINSTELLB.L VERSCHRAUBUNG ZBC	TERMINALE A L ORIENTABILE ZBC	
009	<b>A4080414</b>	003	UNION MALE	MALE STUD CONNECTOR	GERADER EINSCHRAUBSTUTZEN	GIUZIONE DIRITTA ZBC	
010	<b>80060645</b>	002	VIS TETE HEXAGONALE FE/ZNXC3	HEXAGON HEAD SCREW FE/ZNXC3	SECHSKANTSCHRAUBE FE/ZNXC3	VITE TESTA ESAGONALE FE/ZNXC3	





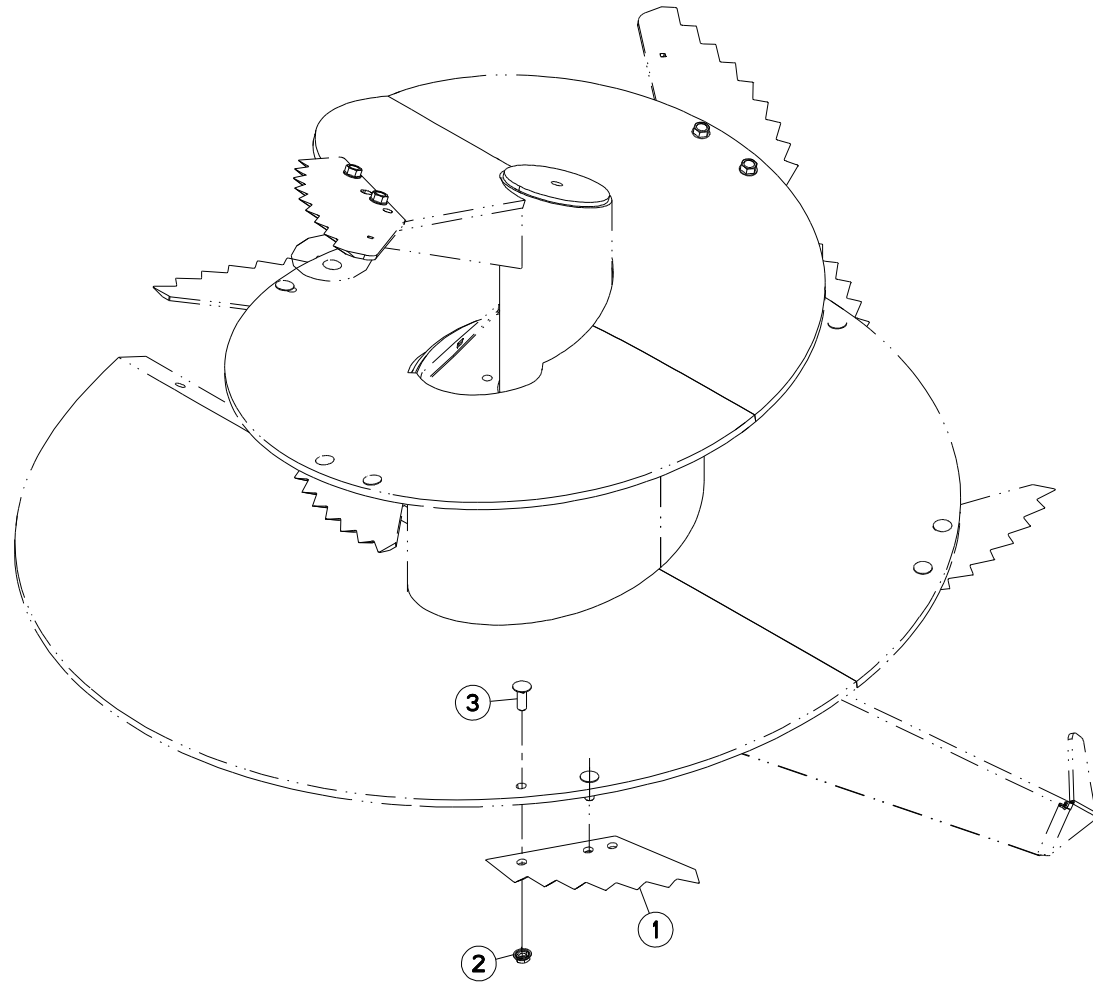
## DIVISEUR DE DÉBIT

## OILFLOW DIVIDER

## OELMENGENTEILER

## DIVISORE IDRAULICO

Rep	Nr	Qt	Designation	Description	Bezeichnung	Referenza	Remarque - Remark - Bemerkung - Osservazioni
001	<b>A4082701</b>	002	COUDE TOURNANT	AJUSTABLE MALE STUD ELBOW	EINSTELLBARE WINKEL STUTZEN	GIUNZIONE A 90°ORIENTABILE ZBC	
002	<b>80200630</b>	002	ECROU HEX.AUTOFREINE FE/ZNXC3	SELF-LOCKING NUT FE/ZNXC3	SELBSTSICHERNDE MUTT.FE/ZNXC3	DADO AUTOBLOCCANTE FE/ZNXC3	
003	<b>A4922052</b>	001	FLEXIBLE HYDRAULIQUE	HYDRAULIC HOSE	HYDRAULIKSCHLAUCH	TUBO GOMMA	<->500 mm
004	<b>A4922101</b>	001	FLEXIBLE HYDRAULIQUE	HYDRAULIC HOSE	HYDRAULIKSCHLAUCH	TUBO GOMMA	<->1000 mm
005	<b>A4922126</b>	001	FLEXIBLE HYDRAULIQUE	HYDRAULIC HOSE	HYDRAULIKSCHLAUCH	TUBO GOMMA	<->1250 mm
006	<b>A4073003</b>	001	REGULATEUR 3V.A CLAPET(BOUTON)	DELIVERY REGULATOR	MENGENTEILER	REGOLATORE 3 VIE	
007	<b>80250611</b>	004	RONDELLE PLATE FE/ZNXC3	PLAIN WASHER FE/ZNXC3	SCHEIBE FE/ZNXC3	RONDELLA PIATTA FE/ZNXC3	
008	<b>A4083101</b>	001	TE ADAPTABLE RENVERSE NU ZBC	ADJ.MALE STUD TEE-STUD BAR.ZBC	EINSTELLB.L VERSCHRAUBUNG ZBC	TERMINALE A L ORIENTABILE ZBC	
009	<b>A4080414</b>	003	UNION MALE	MALE STUD CONNECTOR	GERADER EINSCHRAUBSTUTZEN	GIUZIONE DIRITTA ZBC	
010	<b>80060645</b>	002	VIS TETE HEXAGONALE FE/ZNXC3	HEXAGON HEAD SCREW FE/ZNXC3	SECHSKANTSCHRAUBE FE/ZNXC3	VITE TESTA ESAGONALE FE/ZNXC3	





EUROMIX I 870/1070/11270

063155 &gt; 063999

A53R0413 A

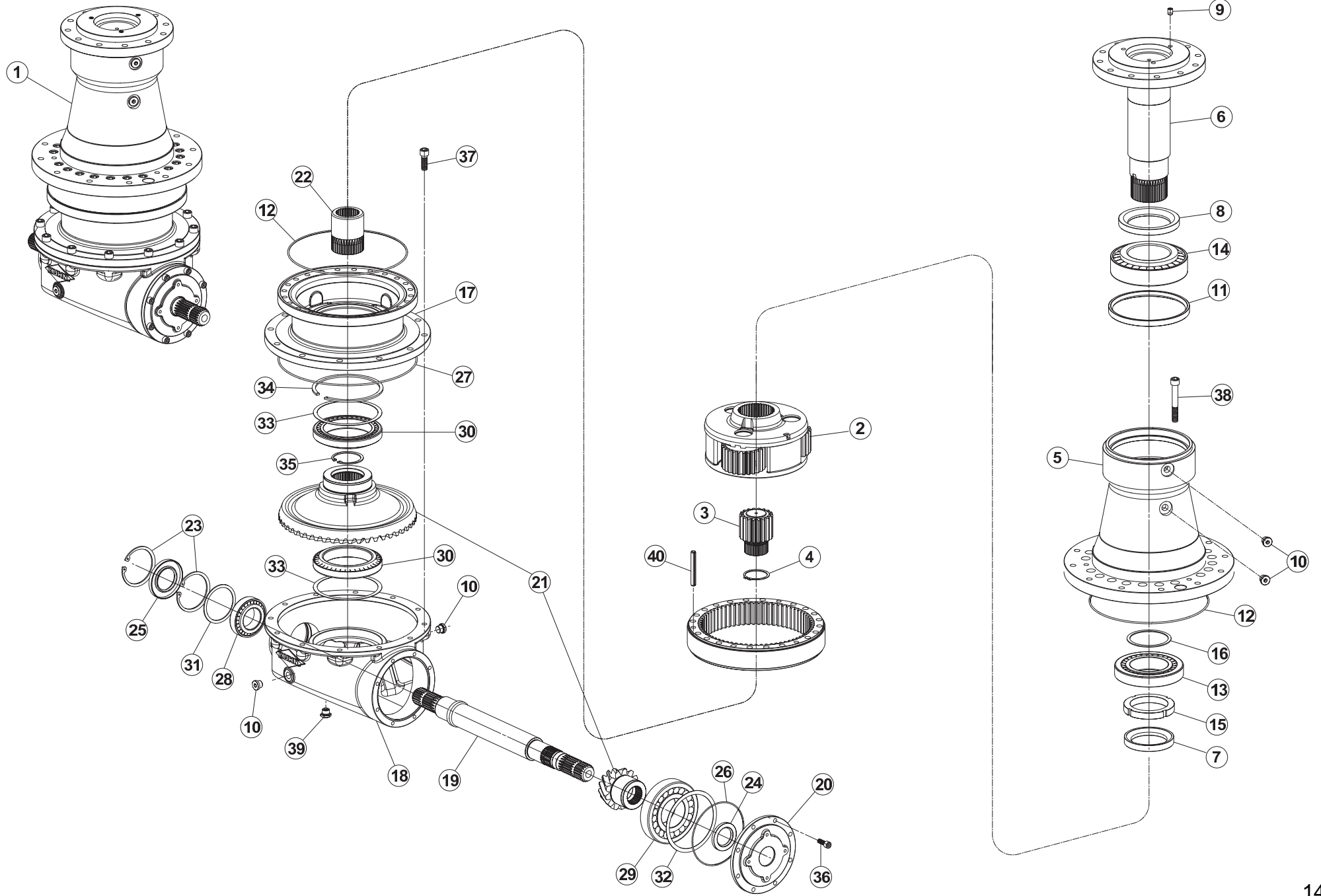
## EQUIPEMENT VIS DE MÉLANGE

## EQUIPMENT MIXING SCREW

## AUSRÜSTUNG MISCHSCHNECKE

## EQUIPAGGIAMENTO VITE DI MISCE

Rep	Nr	Qt	Designation	Description	Bezeichnung	Referenza	Remarque - Remark - Bemerkung - Osservazioni
001	<b>A5302190</b>	002	COUTEAU	KNIFE	MESSER	COLTELLO	
002	<b>80201651</b>	004	ECROU AUTOBLOQUANT FE/ZNXC3	UNDERSERRAT.S.LOC.NUT FE/ZNXC3	SPERRZAHN-BUNDMUTTER FE/ZNXC3	DADO FE/ZNXC3	
003	<b>50074100</b>	004	VIS TBCC COURT	BOLT, CARRIAGE, SHORT NECK	FLACHRUNDSCHR.4KT ANSATZ	BULLONE	







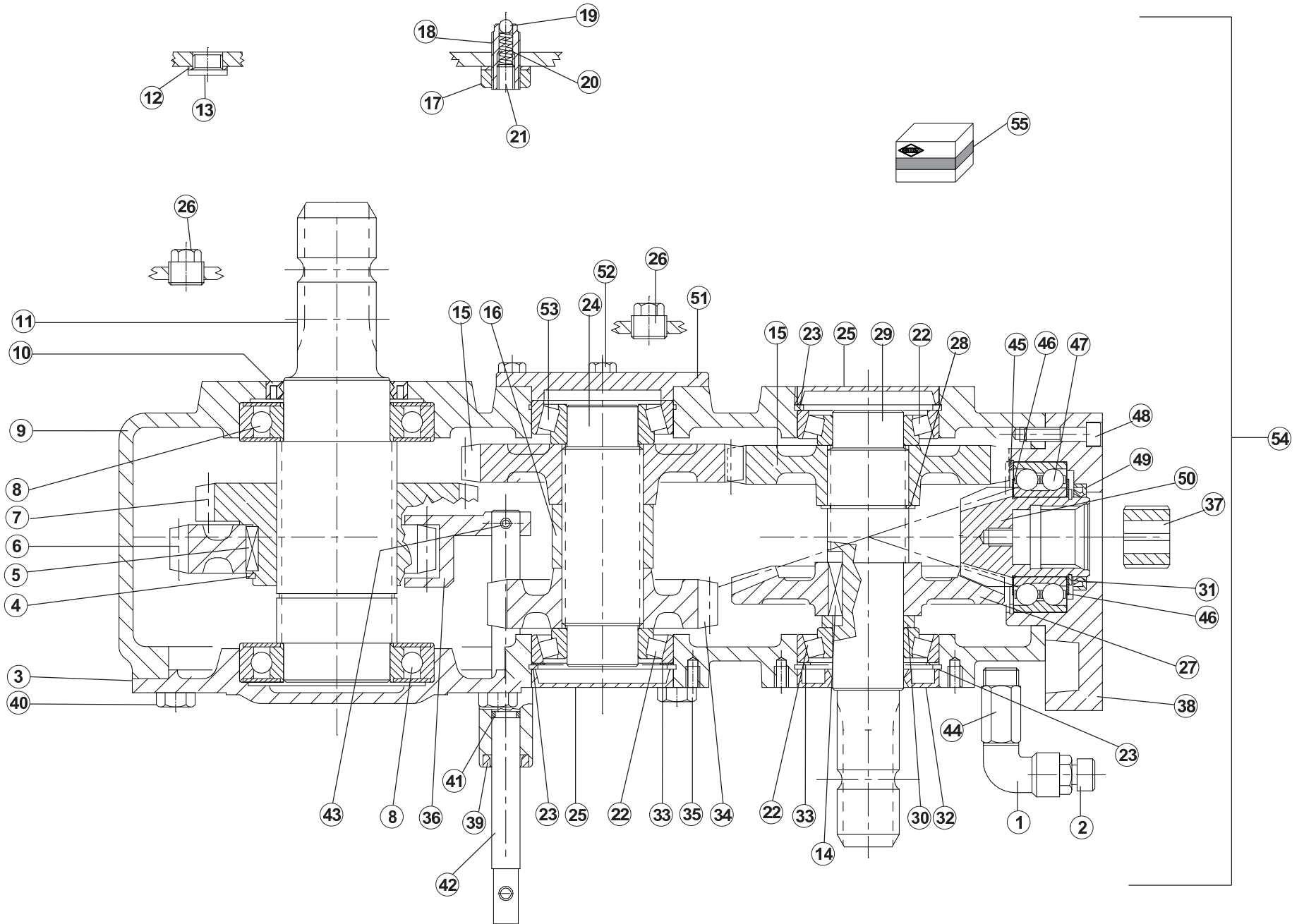
## RENOI D'ANGLE A7010428

## ANGLE TRANSMISSION A7010428

## WINKELGETRIEBE A7010428

## RINVIO D'ANGOLO A7010428

Rep	Nr	Qt	Designation	Description	Bezeichnung	Referenza	Remarque - Remark - Bemerkung - Osservazioni
001	<b>A7010428</b>	001	RENOI D'ANGLE	ANGLE TRANSMISSION	WINKELGETRIEBE		
002	<b>A7010608</b>	001	ENSEMBLE SATELLITE COMPLET	COMPLETE DRIVE PINION ASSEMBLY	SATELLITENRAEDER KOMPLETT		
003	<b>A7010627</b>	001	PIGNON R=4.83 Z27	PINION R=4.83 Z27	RITZEL R=4.83 Z27	PIGNONE R=4.83 Z27	
004	<b>80585801</b>	001	CIRCLIP EXTERIEUR FLZNNC	RETAINING RING FLZNNC	SICHERUNGSRING FLZNNC	ANELLO FLZNNC	
005	<b>A7010609</b>	001	CORPS	BODY	GEHAEUSE	CORPO	
006	<b>A7010612</b>	001	ARBRE	SHAFT	WELLE	ALBERO	
007	<b>A7011607</b>	001	ENTRETOISE	SLEEVE	ABSTANDSSTUECK	DISTANZIALE	
008	<b>A7011608</b>	001	ENTRETOISE	SLEEVE	ABSTANDSSTUECK	DISTANZIALE	
009	<b>80151216</b>	003	VIS S/TETE B.PLAT HC	SOCKET SET SCREW	GEWINDESTIFT	VITE	
010	<b>A4061808</b>	004	BOUCHON	PLUG	VERSCHLUSSSCHRAUBE	TAPPO	
011	<b>82010001</b>	001	BAGUE D'ETANCHEITE	OIL SEAL	RADIALDICHRING	PARAOLIO	
012	<b>A7011601</b>	002	JOINT OR 41150	O.RING 41150	O.RING 41150	GIUNTO	
013	<b>81309516</b>	001	ROULEMENT A ROULEAUX CONIQUES	TAPERED ROLLER BEARING	KEGELROLLENLAGER	CUSCINETTO A RULLI	
014	<b>81309900</b>	001	ROULEMENT A ROULEAUX CONIQUES	TAPERED ROLLER BEARING	KEGELROLLENLAGER	CUSCINETTO A RULLI	
015	<b>A7010613</b>	001	ECROU DE REGLAGE M95X2	LOCK NUT M95X2	NUTMUTTER M95X2	DADO M95X2	
016	<b>A7010614</b>	001	RONDELLE DE CALAGE D95X109	TRHUST WASHER	SCHEIBE	RONDELLA	
017	<b>A7010628</b>	001	CORPS	BODY	GEHAEUSE	CORPO	
018	<b>A7010629</b>	001	CORPS	BODY	GEHAEUSE	CORPO	
019	<b>A7010632</b>	001	ARBRE	SHAFT	WELLE	ALBERO	
020	<b>A7010633</b>	001	BRIDE	FLANGE	FLANSCH	STAFFA	
021	<b>A7010634</b>	001	COUPLE PIGNON/COURONNE R=3.77	RUNNING IN BEVEL GEAR SET	PAAR RITZEL/TELLRRAD R=3.77/1	COPPIA PIGNONE/CORONA R=3.77/1	
022	<b>A7010635</b>	001	ARBRE	SHAFT	WELLE	ALBERO	
023	<b>80629500</b>	002	CIRCLIP I	RETAINING RING	SICHERUNGSRING	ANELLO ELASTICO	
024	<b>82014571</b>	001	BAGUE D'ETANCHEITE	OIL SEAL	RADIALDICHRING	PARAOLIO	
025	<b>82015510</b>	001	BAGUE D'ETANCHEITE	OIL SEAL	RADIALDICHRING	PARAOLIO	
026	<b>A7011592</b>	001	JOINT OR 3575	O.RING 3575	O.RING 3575		
027	<b>A7011602</b>	001	JOINT OR 41300	O.RING 41300	O.RING 41300	GIUNTO	
028	<b>81305501</b>	001	ROULEMENT A ROULEAUX CONIQUES	TAPERED ROLLER BEARING	KEGELROLLENLAGER	CUSCINETTO A RULLI	
029	<b>81307516</b>	001	ROULEMENT A ROULEAUX CONIQUES	TAPERED ROLLER BEARING	KEGELROLLENLAGER	CUSCINETTO A RULLI	
030	<b>81309009</b>	002	ROULEMENT A ROULEAUX CONIQUES	TAPERED ROLLER BEARING	KEGELROLLENLAGER	CUSCINETTO A RULLI	
031	<b>A7010636</b>	001	RONDELLE DE CALAGE D85,3X99,7	TRHUST WASHER	SCHEIBE	RONDELLA	
032	<b>A7010637</b>	001	RONDELLE DE CALAGE 140,3X159,6	TRHUST WASHER	SCHEIBE	RONDELLA	
033	<b>A7010638</b>	002	RONDELLE DE CALAGE 150,3X169,5	TRHUST WASHER	SCHEIBE	RONDELLA	
034	<b>80591200</b>	001	CIRCLIP INTERIEUR	RETAINING RING	SICHERUNGSRING	ANELLO	
035	<b>80627500</b>	001	CIRCLIP I	RETAINING RING	SICHERUNGSRING	ANELLO	
036	<b>80081006</b>	008	VIS T.CYL.BAS.SIX P.C.FE/ZNXC3	HEX.SOCK.HEAD CAP SCR.FE/ZNXC3	ZYLINDERSCHR.INNENSEC.FE/ZNXC3	VITE A TESTA CILINDR. FE/ZNXC3	
037	<b>80081440</b>	012	VIS TETE CYL.SIX P.CR.FE/ZNXC3	HEX.SOCK.HEAD CAP SCR.FE/ZNXC3	ZYLINDERSCHR.INNENSEC.FE/ZNXC3	VITE A TESTA CILINDR. FE/ZNXC3	
038	<b>80081499</b>	021	VIS TETE CYL.SIX P.CREUX	HEX.SOCKET HEAD CAP SCREW	ZYLINDERSCHR.INNENSECHSK.	VITE A TESTA CILINDRICA	
039	<b>82230027</b>	001	BOUCHON MAGNETIQUE	MAGNETIC PLUG	MAGNET-VERSCHLUSSSCHRAUBE	TAPPO MAGNETICO	
040	<b>80451293</b>	003	GOUPILLE ELASTIQUE FLZNNC	ROLL PIN FLZNNC	SPANNHUELSE FLZNNC	SPINA ELASTICA FLZNNC	





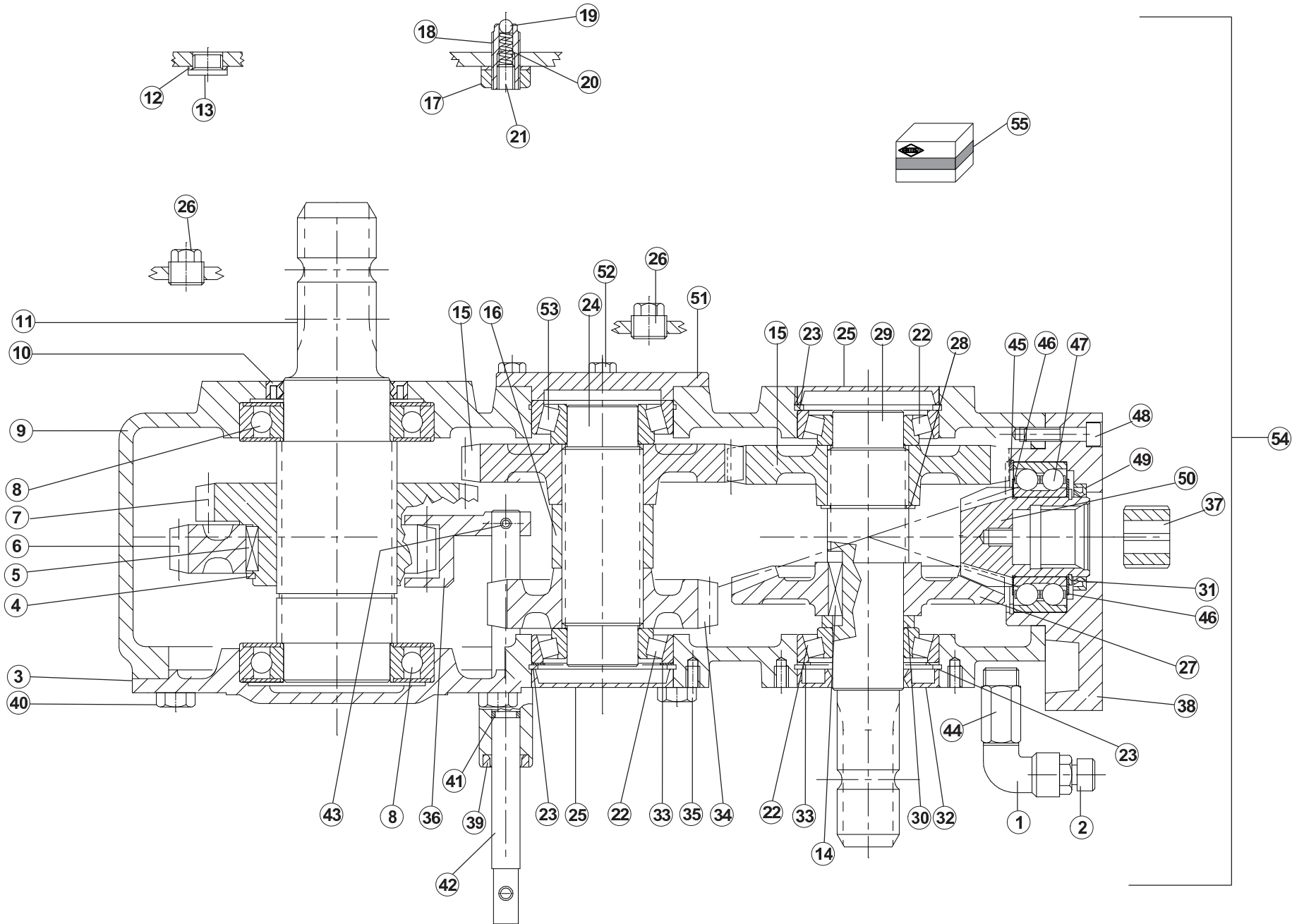
## BOITIER A7010034

## BOX A7010034

## GEHAEUSE A7010034

## SCATOLA A7010034

Rep	Nr	Qt	Designation	Description	Bezeichnung	Referenza	Remarque - Remark - Bemerkung - Osservazioni
001	A7011505	001	RACCORD A903 L MF/A10 1/2	CONNECTOR A903 L MF/A10 1/2	WINKELSTUECK A903 L MF/A10 1/2	RACCORDO	
002	A7011504	001	RENIFLARD 1/2G	PLUG 1/2G	STOPFEN 1/2G	SFIATATOIO	
003	A7012179	001	COUVERCLE	COVER	DECKEL	COPERCHIO	
004	80589200	001	CIRCLIP EXTERIEUR	RETAINING RING	SICHERUNGSRING	ANELLO	
005	A7011173	001	CLAVETTE SPECIALE	KEY	PASSFEDER	CHIAVETTA	
006	A7011172	001	ENGRENAGE Z36 M5 COMER	PINION Z36	ZAHNRAD Z36	INGRANAGGIO	
007	A7012209	001	ENGRENAGE Z29 M5	GEAR Z29 M5	ZAHNRAD Z29 M5	INGRANAGGIO Z29 M5	
008	81006010	002	ROULEMENT A BILLES	BALL BEARING	KUGELLAGER	CUSCINETTO A SFERE	
009	A7012210	001	CORPS	BODY	GEHAEUSE	CORPO	
010	A4226000	001	JOINT LEVRE 60X80X10	SEAL	DICHRING	ANELLO	
011	A7012176	001	ARBRE 1"3/4 Z6	SHAFT 1"3/4 Z6	WELLE 1"3/4 Z6	ALBERO 1"3/4 Z6	
012	A7011033	001	RONDELLE 17X22X1,5	WASHER 17X22X1,5	SCHEIBE 17X22X1,5	RONDELLA 17X22X1,5	
013	A7012211	001	BOUCHON 3/8" GAZ	PLUG 3/8" GAZ	STOPFEN 3/8" GAZ	TAPPO 3/8" GAZ	
014	80651231	001	CLAVETTE B	PARALLEL KEY B	PASSFEDER B	CHIAVETTA B	
015	A7012175	002	ENGRENAGE Z29 M5	PINION Z29 M5	ZAHNRAD Z29 M5	INGRANAGGIO Z29 M5	
016	A7011177	001	ENTRETOISE BOITIER COMER	SPACER	ZWISCHENSTUECK	DISTANZIALE	
017	A7011527	001	ECROU BAS M16 SPECIAL COMER	NUT	MUTTER	DADO	
018	A7011176	001	VIS	BOLT	SCHRAUBE	VITE	
019	A7011530	001	BILLE 11/32" D8,7 COMMER 2V	BALL 11/32"	KUGEL 11/32"		
020	A7011529	002	RESSORT DE BOITIER COMMER 2V	SPRING	SFEDER	MOLLA	
021	A7011528	001	VIS HC M10X14 SPECIAL COMER	BOLT	SCHRAUBE	VITE	
022	81304079	003	ROULEMENT A ROULEAUX CONIQUES	TAPERED ROLLER BEARING	KEGELROLLENLAGER	CUSCINETTO A RULLO	
023	80598000	003	CIRCLIP INTERIEUR	RETAINING RING	SICHERUNGSRING	ANELLO	
024	A7011134	001	ARBRE BOITIER COMER 1V	SHAFT	WELLE	ALBERO	
025	A7011507	002	CAPUCHON DE FERMETURE COMER	COVER	DECKEL	CAPPUCCIO	
026	A7011508	002	BOUCHON 1/2 GAZ	PLUG	STOPFEN	TAPPO	
027	A7011180	001	COURONNE Z36 M4,35	RING-GEAR Z36	HOHLRAD Z36		
028	80584601	001	CIRCLIP EXTERIEUR FLZNNC	RETAINING RING FLZNNC	SICHERUNGSRING FLZNNC	ANELLO FLZNNC	
029	A7011178	001	ARBRE 1"3/8 BOITIER 2V PREDIS.	SHAFT	WELLE	ALBERO	
030	A7011179	001	ENTRETOISE BOITIER 2V PREDISP.	SPACER	ZWISCHENSTUECK	DISTANZIALE	
031	80584500	001	CIRCLIP EXTERIEUR	RETAINING RING	SICHERUNGSRING	ANELLO	1
032	A4224000	001	JOINT LEVRE 40X80X10	SEAL	DICHRING	ANELLO	
033	A7011137	002	CALE 65,3X79,7	LINER	ABSTANDSCHEIBE	SPESSORE	
034	A7011174	001	ENGRENAGE Z23 M5	PINION Z23	ZAHNRAD Z23	INGRANAGGIO	
035	A7011040	001	VIS HM 12X23 SPECIALE COMER	BOLT	SCHRAUBE	VITE	
036	A7012212	001	FOURCHE	FORK	GABEL	FORCELLA	
037	A4045003	001	MANCHON CANNELE 35X31 18 DENTS	NOTCHED SLEEVE 18 TEETHS	NABE 18 ZAEHNE	MOZZO 18 DENTI	1
038	A7012213	001	COUVERCLE	COVER	DECKEL	COPERCHIO	1
039	A7011524	001	BAGUE RACLEUSE BOITIER COMER	SEAL	DICHRING	BOCCOLA	
040	80061026	008	VIS TETE HEXAGONALE FE/ZNXC3	HEXAGON HEAD SCREW FE/ZNXC3	SECHSKANTSCHRAUBE FE/ZNXC3	VITE TESTA ESAGONALE FE/ZNXC3	
041	A7012217	001	JOINT OR-3043	O.RING 3043	O.RING 3043	GIUNTO OR-3043	
042	A7012214	001	TIGE DE COMMANDE	ROD	BEDIENUNGSSTANGE	ASTA DI COMANDO	
043	80450623	001	GOUPILLE ELASTIQUE FLZNNC	ROLL PIN FLZNNC	SPANNHUELSE FLZNNC	SPINA ELASTICA FLZNNC	
044	A7012215	001	RALLONGE : BOUCHON 1/2 G.	EXTENSION	VERLAENGERUNG	ESTENSIONE	
045	A7011182	001	BAGUE D'EPAULEMENT SB 85	BUSH	BUCHSE	BOCCOLA	1
046	A7011183	002	CALE 65,3	LINER	ABSTANDSCHEIBE	SPESSORE	1
047	81104586	001	ROULEMENT 2 R.BILLES CONT.OBL	ANG.CONT.DOUBLE ROW B.BEARING	2-REIHIGES SCHRAEGKUGELLAGER	CUSCINETTO	1
048	80080835	008	VIS TETE CYL.SIX P.CR.FE/ZNXC3	HEX.SOCK.HEAD CAP SCR.FE/ZNXC3	ZYLINDERSCHR.INNENSEC.FE/ZNXC3	VITE A TESTA CILINDR. FE/ZNXC3	1





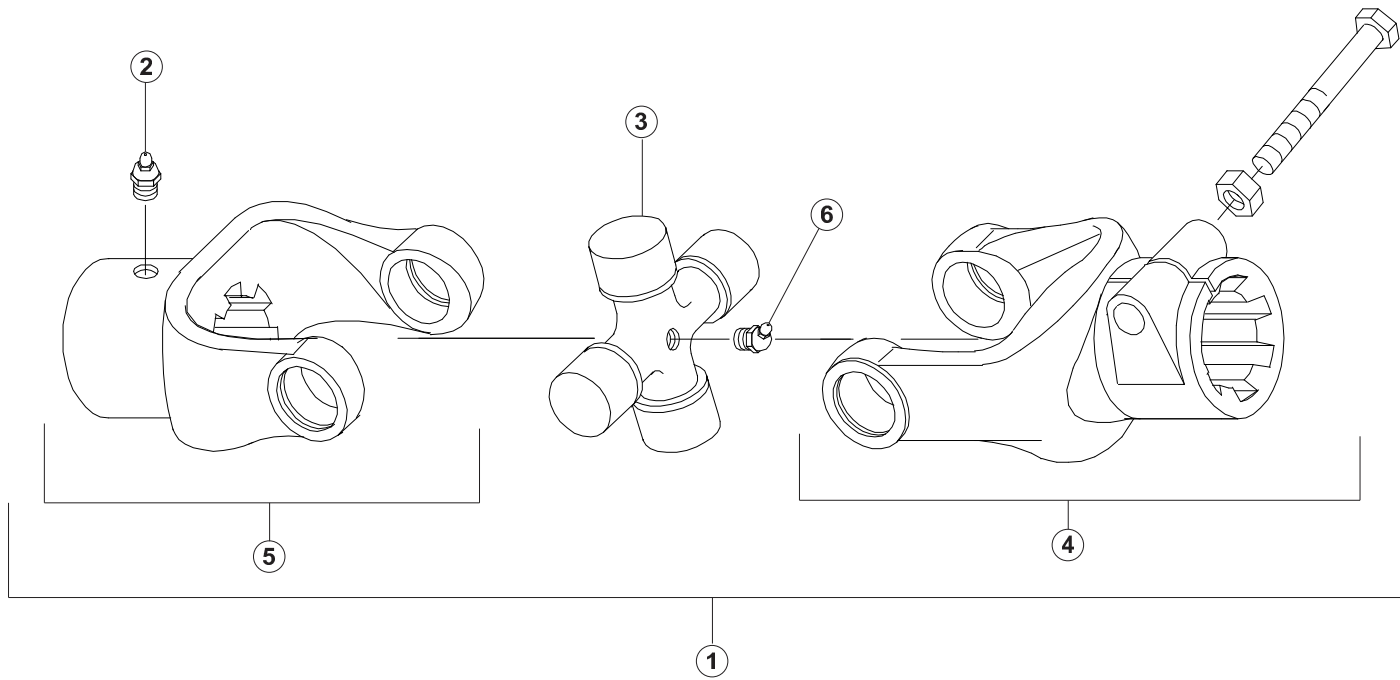
## BOITIER A7010034

## BOX A7010034

## GEHAEUSE A7010034

## SCATOLA A7010034

Rep	Nr	Qt	Designation	Description	Bezeichnung	Referenza	Remarque - Remark - Bemerkung - Osservazioni
049	<b>82014060</b>	001	BAGUE D'ETANCHEITE	OIL SEAL	RADIALDICHRING	PARAOLIO	1
050	<b>A7011181</b>	001	PIGNON Z12 M4,35	PINION Z12	ZAHNRAD Z12	PIGNONE	1
051	<b>A7012216</b>	001	COUVERCLE	COVER	DECKEL	COPERCHIO	
052	<b>80080816</b>	003	VIS TETE CYL.SIX P.CR.FE/ZNXC3	HEX.SOCK.HEAD CAP SCR.FE/ZNXC3	ZYLINDERSCHR.INNENSEC.FE/ZNXC3	VITE A TESTA CILINDR. FE/ZNXC3	
053	<b>81304080</b>	001	ROULEMENT A ROULEAUX CONIQUES	TAPERED ROLLER BEARING	KEGELROLLENLAGER	CUSCINETTO A RULLO	
054	<b>A7010034</b>	001	BOITIER	HOUSING	GEHAEUSE	SCATOLA	
055	<b>A7010006</b>	001	KIT DE MONTAGE POMPE / BOITIER	PUMP ASSEMBLY KIT	PUMPE ANPASSUNGSSATZ		+1





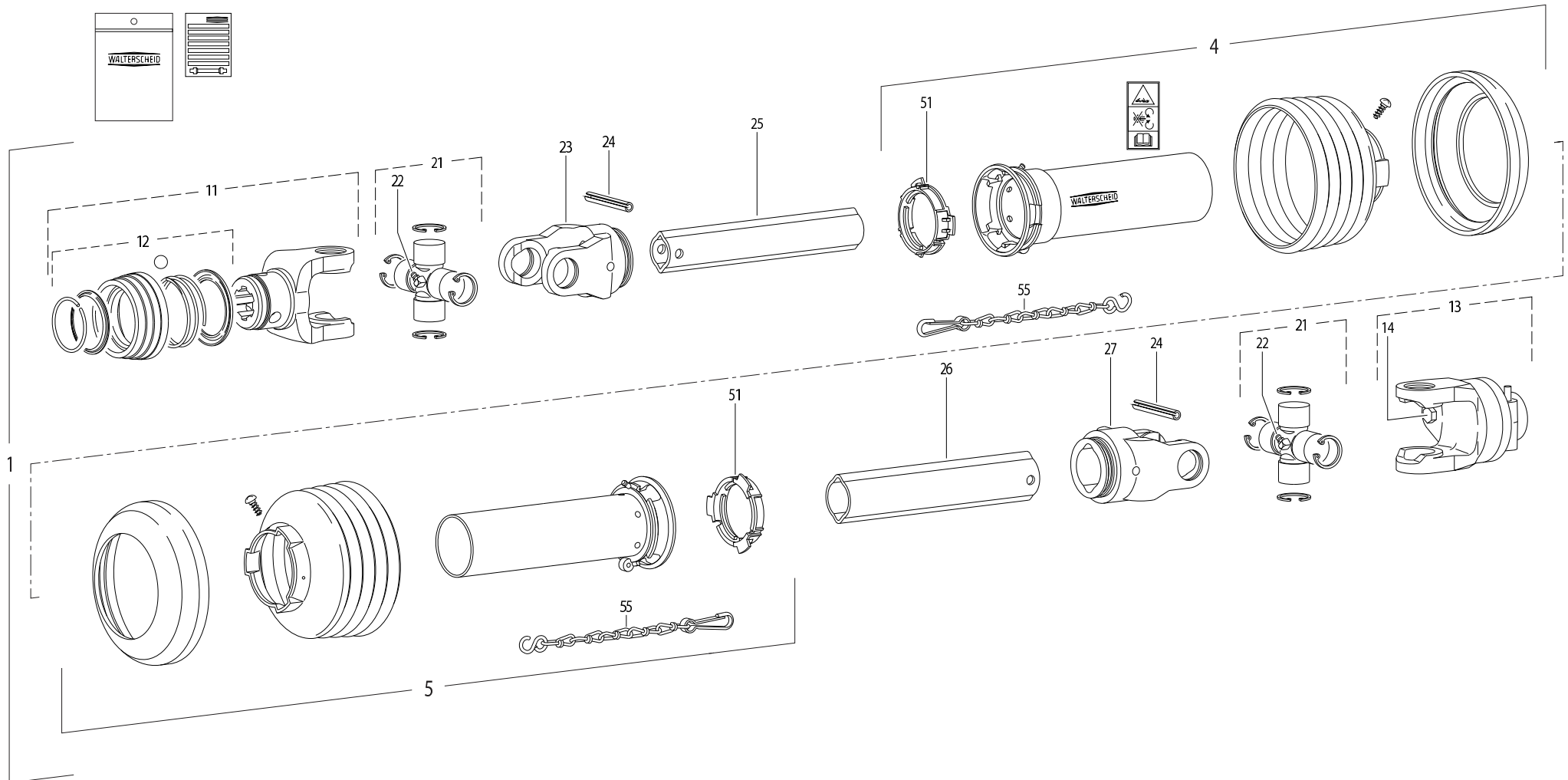
## CARDAN A7903057

## UNIVERSAL JOINT A7903057

## KREUZGELENK A7903057

## CARDANO A7903057

Rep	Nr	Qt	Designation	Description	Bezeichnung	Referenza	Remarque - Remark - Bemerkung - Osservazioni
001	<b>A7903057</b>	001	CARDAN	JOINT, UNIVERSAL	KREUZGELENK	CARDANO	
002	<b>A7905031</b>	001	GRAISSEUR	LUBRICATOR	SCHMIERNIPPEL	INGRASSATORE	
003	<b>A7914006</b>	001	BLOC CROISILLON COMPLET	COMPLETE CROSS	KREUZGARNITUR KOMPLETT	CROCIERA	
004	<b>A7903080</b>	001	MACHOIRE 135 COMPLETE	COMPLETE YOKE 135	NABENGABEL 135 KOMPLETT	FORCELLA 135	
005	<b>A7903081</b>	001	MACHOIRE 1"3/8 Z6 CPL.	COMPLETE YOKE 1"3/8 Z6	NABENGABEL 1"3/8 Z6 KPL.	FORCELLA 1"3/8 Z6 CPL.	
006	<b>A7905032</b>	001	GRAISSEUR M8X1 - 30°	LUBRICATOR M8X1 - 30°	SCHMIERNIPPEL M8X1 - 30°	INGRASSATORE M8X1 - 30°	







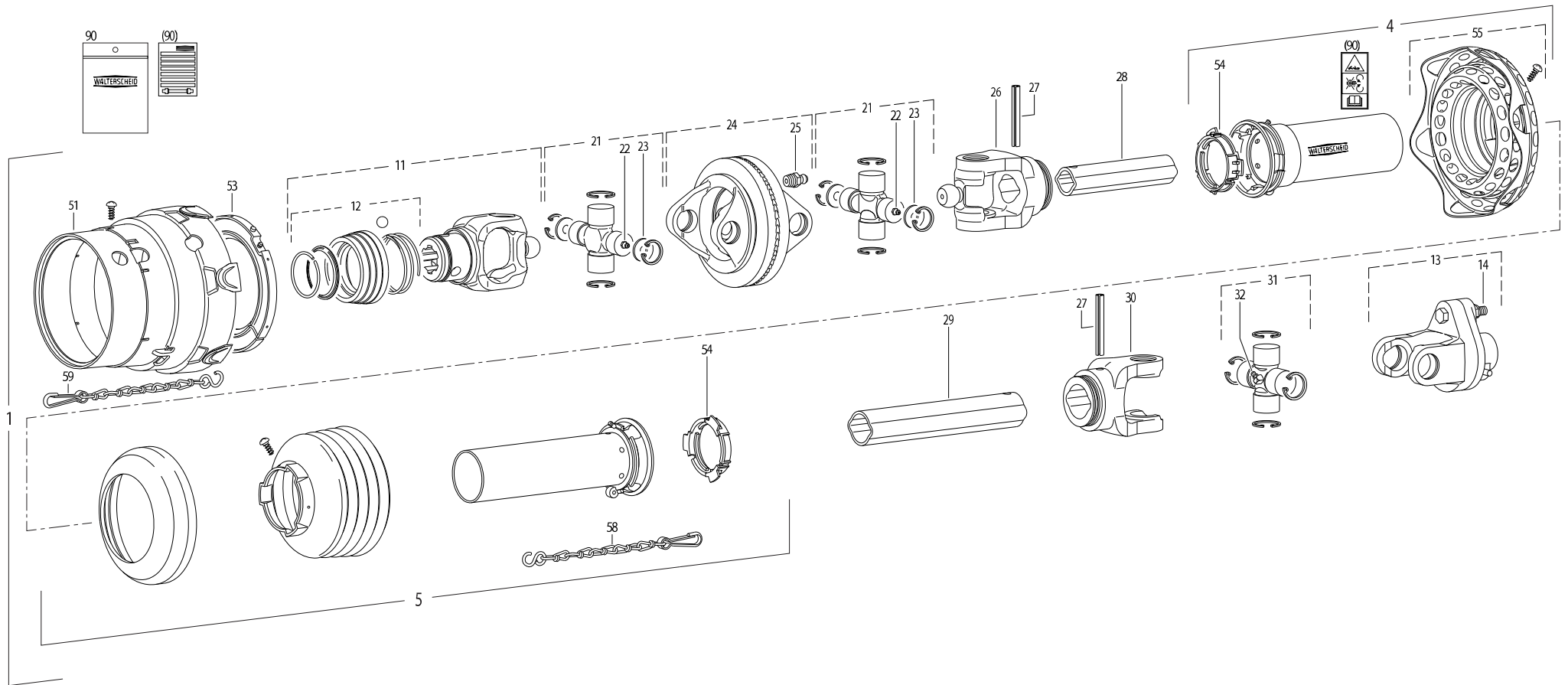
## TRANSMISSION A7800405

## TRANSMISSION A7800405

## GELENKWELLE A7800405

## TRANSMISSIONE A7800405

Rep	Nr	Qt	Designation	Description	Bezeichnung	Referenza	Remarque - Remark - Bemerkung - Osservazioni
001	<b>A7800405</b>	001	TRAN.W2400 AA1210 2130NM+B.CI	PTO SHAFT W2400 AA1210	GELENKWELLE W2400 AA1210	TRASMISSIONE W2400 AA1210 2130	
004	<b>4617469</b>	001	1/2 PROT EXT SDH25 LG1000	OUTER GUARD HALF SDH25	AEUSSERE SCHUTZH.SDH25	1/2 PROTEZIONE ESTERNA	
005	<b>4616469</b>	001	1/2 PROT INT SDH25 LG1000	INNER GUARD HALF SDH25	INNERE SCHUTZH.SDH25	1/2 PROTEZ. INTERNA	
011	<b>4603133</b>	001	MACHOIRE VERROUIL.ANNEAU CPLT	PULL TYPE LOCK YOKE CPLT	AUFSTECKGABEL ZIEHVERSCH.KPLT	FORCELLA ATTACCO A COLLARE QS	
012	<b>4605105</b>	001	VERROUILLAGE A BILLES CPLT	BALL COLLAR KIT CPLT	ZIEHVERSCHLUSS KPLT	KIT COLLARE A SFERE	
013	<b>A7910098</b>	001	LIMITEUR A BOULON RUPTURE	SHEAR BOLT CLUTCH	SCHERBOLZENKUPPLUNG	LIMITATORE A BULLONE	
014	<b>80060853</b>	001	VIS TETE HEXAGONALE FE/ZNXC3	HEXAGON HEAD SCREW FE/ZNXC3	SECHSKANTSCHRAUBE FE/ZNXC3	VITE TESTA ESAGONALE FE/ZNXC3	
021	<b>41120080</b>	002	CROISILLON CPL	CROSS JOURNAL	KREUZGARNITUR	CROCERA	
022	<b>82200806</b>	002	GRAISSEUR FE/ZNXC3	GREASE NIPPLE FE/ZNXC3	SCHMIERNIPPEL FE/ZNXC3	ENGRASADEIRA FE/ZNXC3	
023	<b>4603315</b>	001	MACHOIRE	YOKE	GELENKGABEL	FORCELLA	
024	<b>80451063</b>	002	GOUPILLE ELASTIQUE FLZNNC	ROLL PIN FLZNNC	SPANNHUELSE FLZNNC	SPINA ELASTICA FLZNNC	
025	<b>4608234</b>	001	TUBE PROFILE	PROFILE TUBE	PROFILROHR	PROFILATO	
026	<b>4608479</b>	001	TUBE PROFILE	PROFILE TUBE	PROFILROHR	PROFILATO	
027	<b>4603316</b>	001	MACHOIRE	YOKE	GELENKGABEL	FORCELLA	
051	<b>41550000</b>	002	BAGUE DE GUIDAGE	SLIDING RING	GLEITRING	ANELLO	
055	<b>41660000</b>	002	CHAINETTE	CHAIN	HALTEKETTE	CATENA	





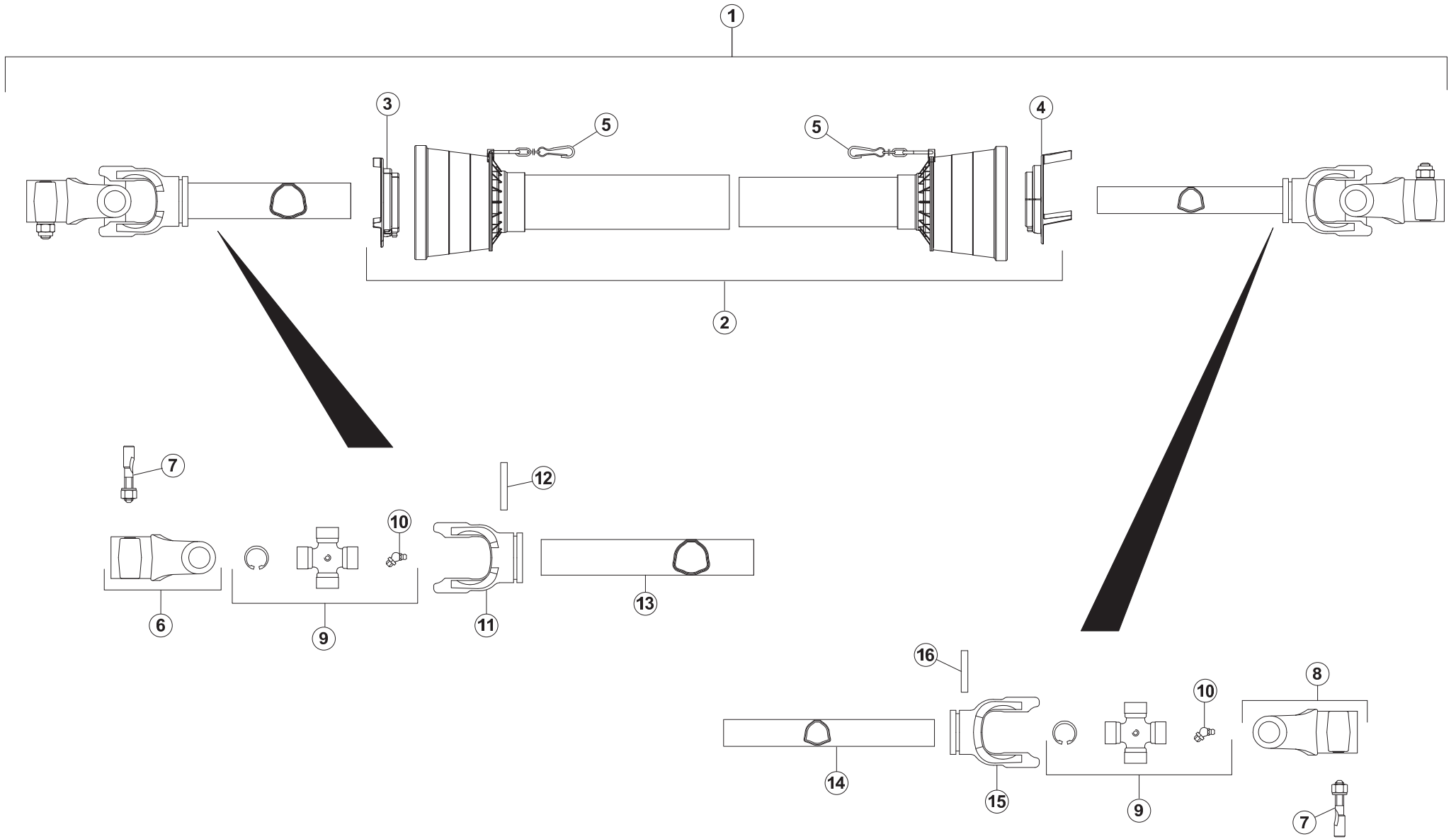
## TRANSMISSION A7800416

## TRANSMISSION A7800416

## GELENKWELLE A7800416

## TRANSMISSIONE A7800416

Rep	Nr	Qt	Designation	Description	Bezeichnung	Referenza	Remarque - Remark - Bemerkung - Osservazioni
001	<b>A7800416</b>	001	TR.HC.WE2480AA1210 2130NM+B.CI	W.A. PTO SHAFT W2480 AA1210	WW GELENKWELLE W2480 AA1210	TRASMISSIONE	
004	<b>4617249</b>	001	1/2 PROTECTEUR EXTERIEUR	OUTER GUARD-HALF	AEUSSERE SCHUTZHAELFTE	1/2 PROTEZIONE ESTERNA	
005	<b>4616469</b>	001	1/2 PROT INT SDH25 LG1000	INNER GUARD HALF SDH25	INNERE SCHUTZH.SDH25	1/2 PROTEZ. INTERNA	
011	<b>4603334</b>	001	MACHOIRE VERROUIL.ANNEAU CPLT	PULL TYPE LOCK YOKE CPLT	AUFSTECKGABEL ZIEHVERSCH.KPLT	FORCELLA ATTACCO A COLLARE QS	
012	<b>4605105</b>	001	VERROUILLAGE A BILLES CPLT	BALL COLLAR KIT CPLT	ZIEHVERSCHLUSS KPLT	KIT COLLARE A SFERE	
013	<b>A7910098</b>	001	LIMITEUR A BOULON RUPTURE	SHEAR BOLT CLUTCH	SCHERBOLZENKUPPLUNG	LIMITATORE A BULLONE	
014	<b>80060853</b>	001	VIS TETE HEXAGONALE FE/ZNXC3	HEXAGON HEAD SCREW FE/ZNXC3	SECHSKANTSCHRAUBE FE/ZNXC3	VITE TESTA ESAGONALE FE/ZNXC3	
021	<b>4605038</b>	002	CROISILLON	CROSS JOURNAL	KREUZGARNITUR	CROCIERA	
022	<b>4605058</b>	002	GRAISSEUR	GREASE NIPPLE	SCHMIERNIPPEL	INGRASSATORE	
023	<b>4613007</b>	004	RONDELLE	WASHER	SCHEIBE	RONDELLA	
024	<b>4613004</b>	001	MACHOIRE DOUBLE DOP - G2480	DOUBLE YOKE DOP - G2480	DOPPELGABEL DOP - G2480	FORCELLA	
025	<b>82200807</b>	001	GRAISSEUR FE/ZNXC3	GREASE NIPPLE FE/ZNXC3	SCHMIERNIPPEL FE/ZNXC3	ENGRASADEIRA FE/ZNXC3	
026	<b>70172201</b>	001		PTO, YOKE, 1.00			
027	<b>80451063</b>	002	GOUPILLE ELASTIQUE FLZNNC	ROLL PIN FLZNNC	SPANNHUELSE FLZNNC	SPINA ELASTICA FLZNNC	
028	<b>4608376</b>	001	TUBE PROFILE	PROFIL TUBE	PROFILROHR	PROFILATO	
029	<b>4608495</b>	001	TUBE PROFILE	PROFIL TUBE	PROFILROHR	PROFILATO	
030	<b>4603316</b>	001	MACHOIRE	YOKE	GELENKGABEL	FORCELLA	
031	<b>41120080</b>	001	CROISILLON CPL	CROSS JOURNAL	KREUZGARNITUR	CROCERA	
032	<b>82200806</b>	001	GRAISSEUR FE/ZNXC3	GREASE NIPPLE FE/ZNXC3	SCHMIERNIPPEL FE/ZNXC3	ENGRASADEIRA FE/ZNXC3	
051	<b>4618218</b>	001	CLOCHE	GUARD CONE	SCHUTZTRICHTER	CAMPANA	
053	<b>4620020</b>	001	BAGUE DE GUIDAGE SD25-2480	SLIDING RING	GLEITRING SD25-2480	BOCCOLA GUIDA SD25-2480	
054	<b>41550000</b>	002	BAGUE DE GUIDAGE	SLIDING RING	GLEITRING	ANELLO	
055	<b>4618221</b>	001	CONE DE PROTECTION CPLT	GUARD CONE CPLT	SCHUTZKONUS KPLT	CONO CPLT	
058	<b>41660000</b>	001	CHAINETTE	CHAIN	HALTEKETTE	CATENA	
059	<b>4618910</b>	001	CHAINETTE	CHAIN	HALTEKETTE	CATENELLA	
090	<b>4631000</b>	001	COLL.PICTOGRAMMES ET NOTICE	SET PICTORIALS & INSTRUCTIONS	SATZ PIKTOGRAMME UND ANLEITUNG	SERIE ADESIVI + MANUALE	





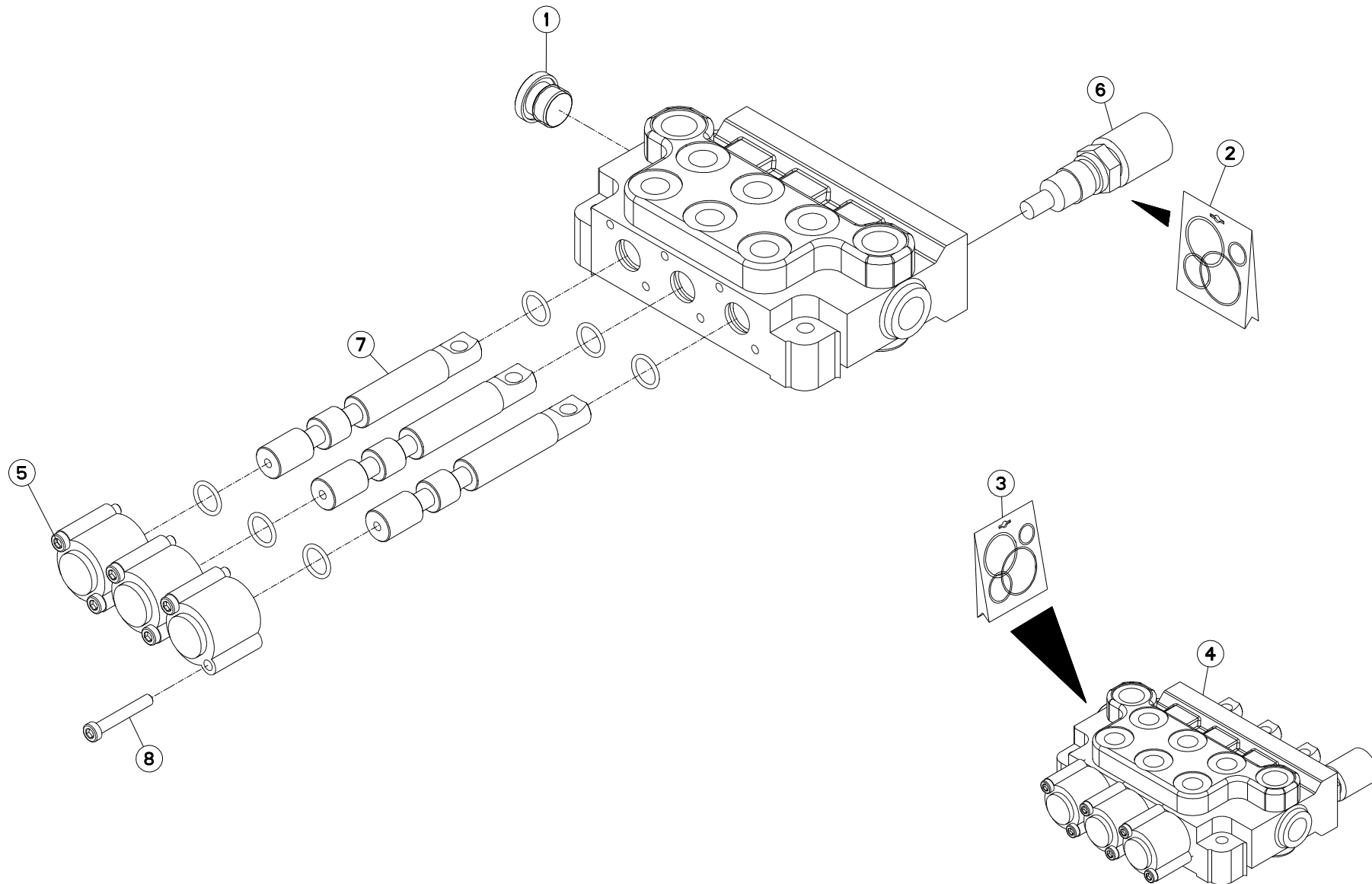
## TRANSMISSION A7900808

## TRANSMISSION A7900808

## GELENKWELLE A7900808

## TRANSMISSIONE A7900808

Rep	Nr	Qt	Designation	Description	Bezeichnung	Referenza	Remarque - Remark - Bemerkung - Osservazioni
001	<b>A7900808</b>	001	TRANSMISSION	PTO SHAFT	GELENKWELLE	CARDANO	
002	<b>A7915014</b>	001	PROTECTEUR CPL SERIE 8 800MM	COMPLETE PROTECTOR 800MM	SCHUTZVORRICHTUNG KPL 800MM	PROTEZIONE	
003	<b>A7910143</b>	001	PALIER	BEARING RING	GLEITRING	SUPPORTO	
004	<b>A7910144</b>	001	PALIER	BEARING RING	GLEITRING	SUPPORTO	
005	<b>40660000</b>	002	CHAINETTE	CHAIN	HALTEKETTE	CATENELLA	
006	<b>A7903056</b>	001	MACHOIRE SERIE 8 1"3/4 Z6 VR	YOKE SERIE 8 1"3/4 Z6 VR	NABENGABEL SERIE 8 1"3/4 Z6 VR	FORCELLA SERIE 8 1" 3/4 Z6 VR	
007	<b>4511053</b>	002	BOULON TANGENTIEL	SCREW WITH NUT	SCHRAUBE MIT MUTTER	BULLONE	
008	<b>4503533</b>	001	MACHOIRE A SERRAGE	CLAMP YOKE	KLEMMAUFSTECKGABEL	FORCELLA	
009	<b>4505017</b>	002	CROISILLON 8	CROSS JOURNAL 8	KREUZGARNITUR 8	CROCIERA	
010	<b>82200806</b>	002	GRAISSEUR FE/ZNXC3	GREASE NIPPLE FE/ZNXC3	SCHMIERNIPPEL FE/ZNXC3	ENGRASADEIRA FE/ZNXC3	
011	<b>A7903028</b>	001	MACHOIRE POUR TUBE EXTERIEUR	YOKE	NABENGABEL	FORCELLA PER TUBO ESTERNO	
012	<b>80451058</b>	001	GOUPILLE ELASTIQUE FLZNNC	ROLL PIN FLZNNC	SPANNHUELSE FLZNNC	SPINA ELASTICA FLZNNC	
013	<b>A7908085</b>	001	TUBE TRANSMISSION EXT. <->1000	OUTER TUBE <->1000	PROFILROHR AUSSEN SEITE<->1000	TUBO <->1000	
014	<b>A7908086</b>	001	TUBE TRANSMISSION INT. <->1000	INTER TUBE <->1000	PROFILROHR INNEN SEITE<->1000	TUBO <->1000	
015	<b>A7903029</b>	001	MACHOIRE POUR TUBE INTERIEUR	YOKE	NABENGABEL	FORCELLA PER TUBO INTERNO	
016	<b>80451057</b>	001	GOUPILLE ELASTIQUE FLZNNC	ROLL PIN FLZNNC	SPANNHUELSE FLZNNC	SPINA ELASTICA FLZNNC	





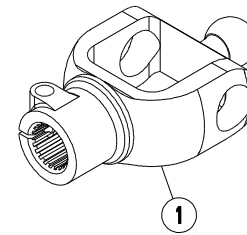
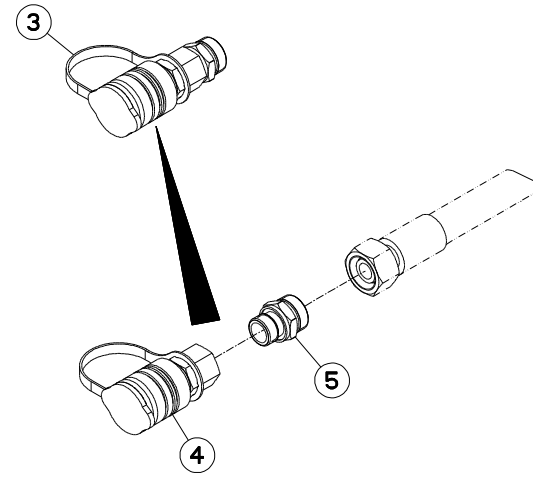
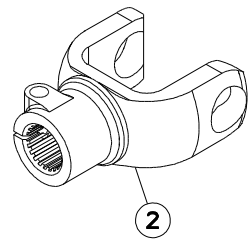
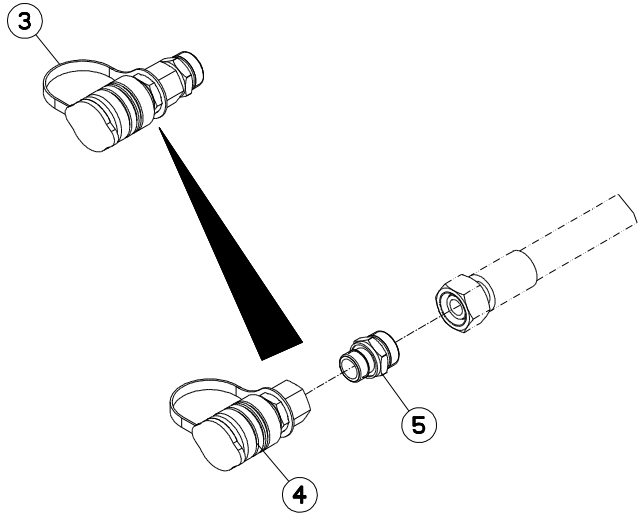
## DISTRIBUTEUR A4055026

## DISTRIBUTOR A4055026

## VERTEILER A4055026

## DISTRIBUTORE A4055026

Rep	Nr	Qt	Designation	Description	Bezeichnung	Referenza	Remarque - Remark - Bemerkung - Osservazioni
001	<b>A4061803</b>	001	BOUCHON	PLUG	VERSCHLUSSSCHRAUBE	TAPPO	
002	<b>A4200002</b>	001	POCHETTE DE JTS SOUPAPE DN	SEAL KIT	DICHTUNGSSATZ	SERIE GUARNIZIONI	
003	<b>A4200174</b>	001	POCHETTE DE JTS (10);DN/DN85	SEAL KIT	DICHTUNGSSATZ	KIT GUARNIZIONI	
004	<b>A4055026</b>	001	DISTRIBUTEUR	VALVE, DIVERTER	VERTEILER	DISTRIBUTORE	
005	<b>A4056008</b>	003	POSITIONNEUR NORMAL POUR DN (A	COMPLETE POSITIONER A	FESTSTELLVORRICHTUNG A KOMPL.		
006	<b>A4070005</b>	001	SOUPAPE DE PRESSION DIN OIL	PRESSURE LIMITER 180 BAR	UBERDRUCKVENTIL 180 BAR		
007	<b>A4056037</b>	003	TIROIR A, NU	DROWER A	SCHIEBER A		
008	<b>80080640</b>	006	VIS TETE CYL.SIX P.CR.FE/ZNXC3	HEX.SOCK.HEAD CAP SCR.FE/ZNXC3	ZYLINDERSCHR.INNENSEC.FE/ZNXC3	VITE A TESTA CILINDR. FE/ZNXC3	







EUROMIX I 870/1070/11270

063155 &gt; 063999

A53R0532 A

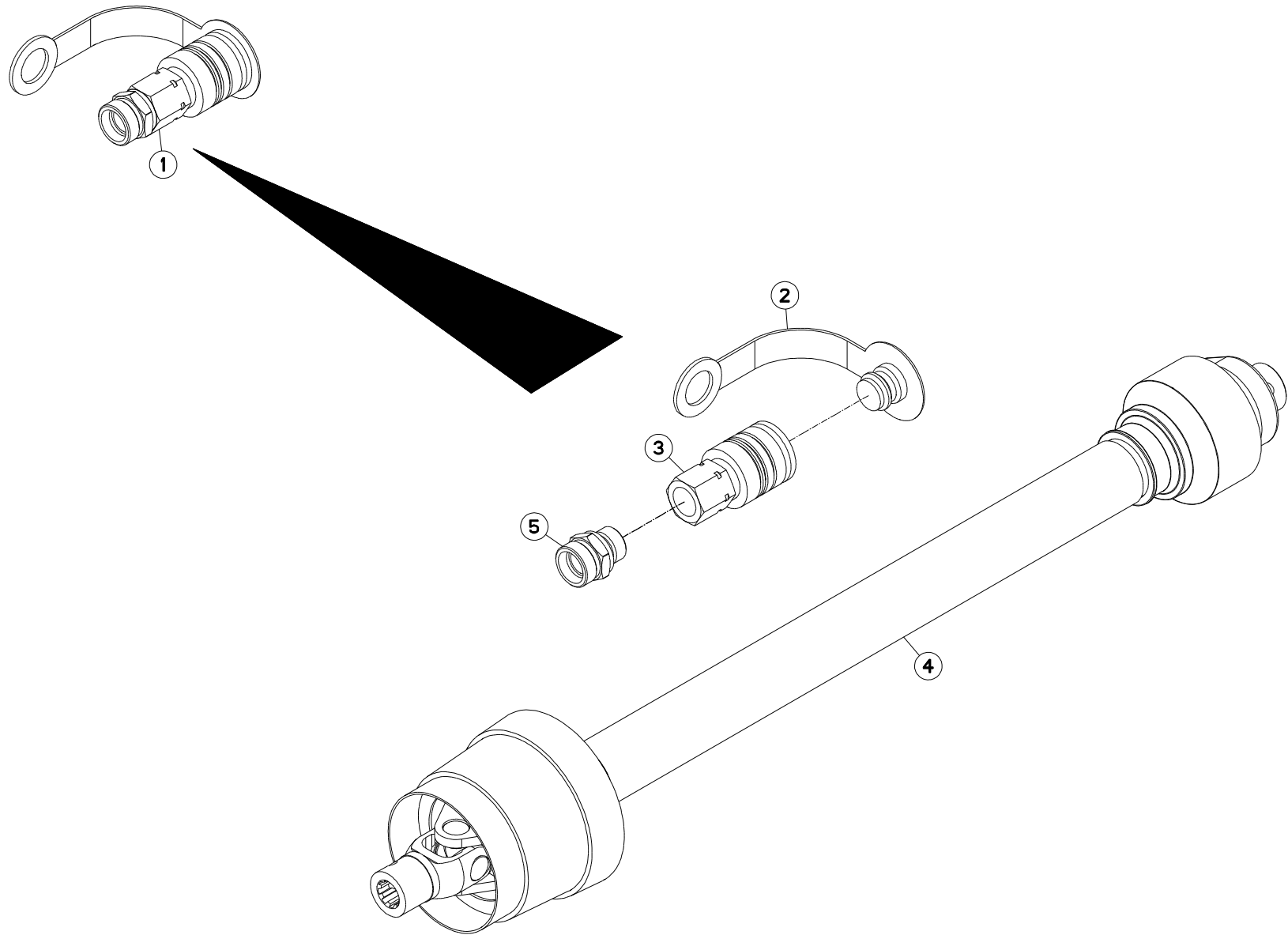
## EQUIPEMENT RUSSIE

## EQUIPMENT RUSSIA

## AUSRÜSTUNG RUSSLAND

## EQUIPAGGIAMENTO RUSSIAN

Rep	Nr	Qt	Designation	Description	Bezeichnung	Referenza	Remarque - Remark - Bemerkung - Osservazioni
001	<b>4603127</b>	001	MACHOIRE "8" VERR.RAP.PONTET	QUICK DISCONNECT YOKE	AUFSTECKGABEL MIT SCHIEBESTIFT	FORCELLA	
002	<b>4603259</b>	001	MACHOIRE VERROUILLAGE RAPIDE 8	QUICK-DISCONNECT YOKE	AUFSTECKGABEL MIT SCHIEBESTIFT	FORCELLA D'ATTACCO PULSANTE	
003	<b>A0320000</b>	002	KIT HYDRAULIQUE RUSSIE	RUSSIAN STD HYDRAULIC COUPLERS	HYDR. KIT RUSSLAND		
004	<b>A4074000</b>	001	COUPLEUR	COUPLER	KUPPLER	GIUNTO	
005	<b>A4080439</b>	001	UNION MALE	MALE STUD CONNECTOR	GERADER EINSCHRAUBSTUTZEN	GIUZIONE DIRITTA ZBC	





EUROMIX I 870/1070/11270

063155 &gt; 063999

A53R0599 A

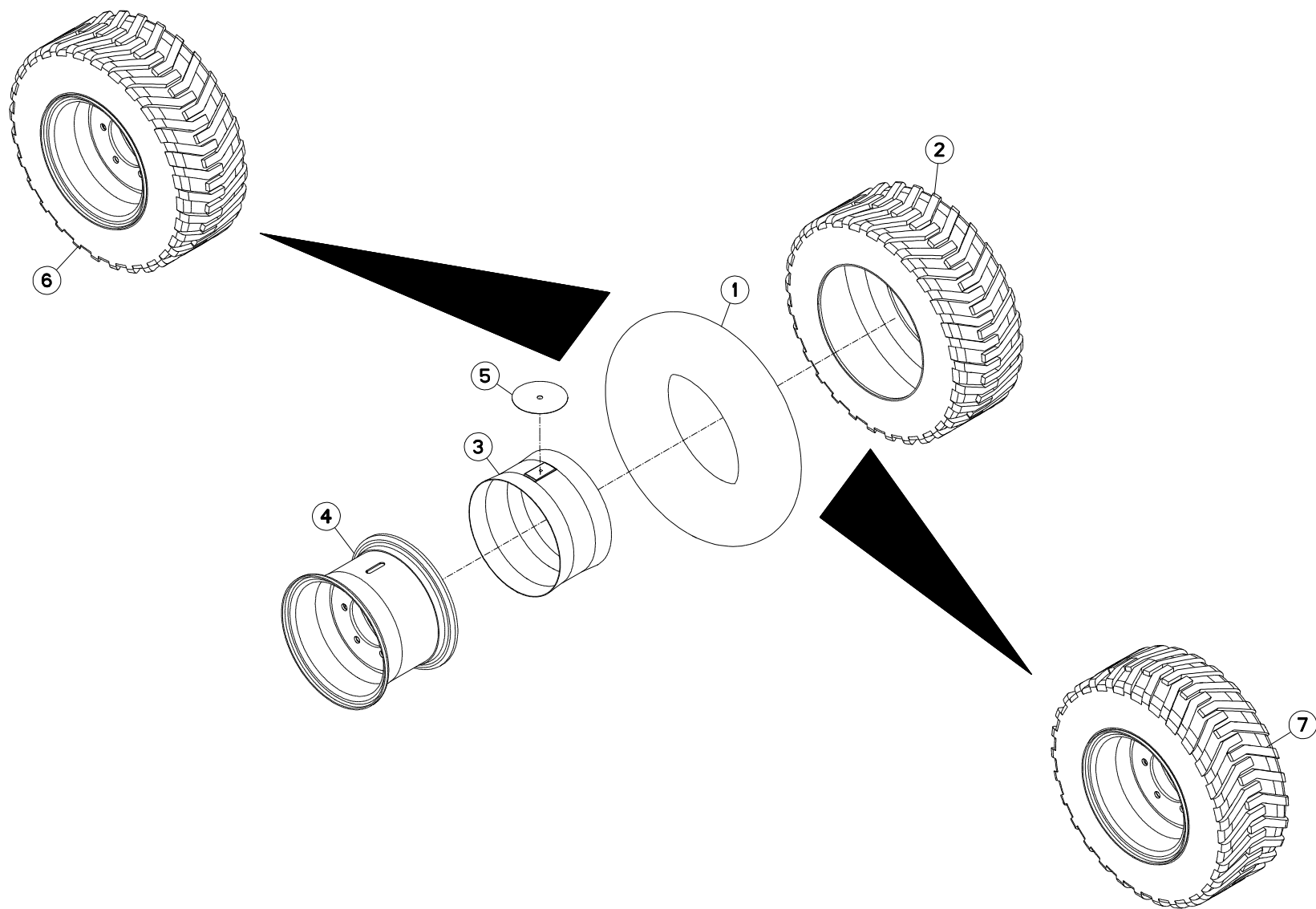
## EQUIPEMENT RUSSIE

## EQUIPMENT RUSSIA

## AUSRÜSTUNG RUSSLAND

## EQUIPAGGIAMENTO RUSSIAN

Rep	Nr	Qt	Designation	Description	Bezeichnung	Referenza	Remarque - Remark - Bemerkung - Osservazioni
001	<b>A032000</b>	004	KIT HYDRAULIQUE RUSSIE	RUSSIAN STD HYDRAULIC COUPLERS	HYDR. KIT RUSSLAND		
002	<b>A4074032</b>	004	CAPUCHON COUPLEUR FEMELLE	CAP FEMALE CONNECTOR	KAPPE KUPPLUNGSMUFFE	CAPPUCCIO	
003	<b>A4074000</b>	008	COUPLEUR	COUPLER	KUPPLER	GIUNTO	
004	<b>A7800417</b>	001	TRAN.E2480 AA1210 2130NM LB+	WIDE ANGLE PTO SHAFT (RUSSIAN)	WW. GELENKWELLE (RUSSISCH)	CARDANO	
005	<b>A4080439</b>	004	UNION MALE	MALE STUD CONNECTOR	GERADER EINSCHRAUBSTUTZEN	GIUZIONE DIRITTA ZBC	





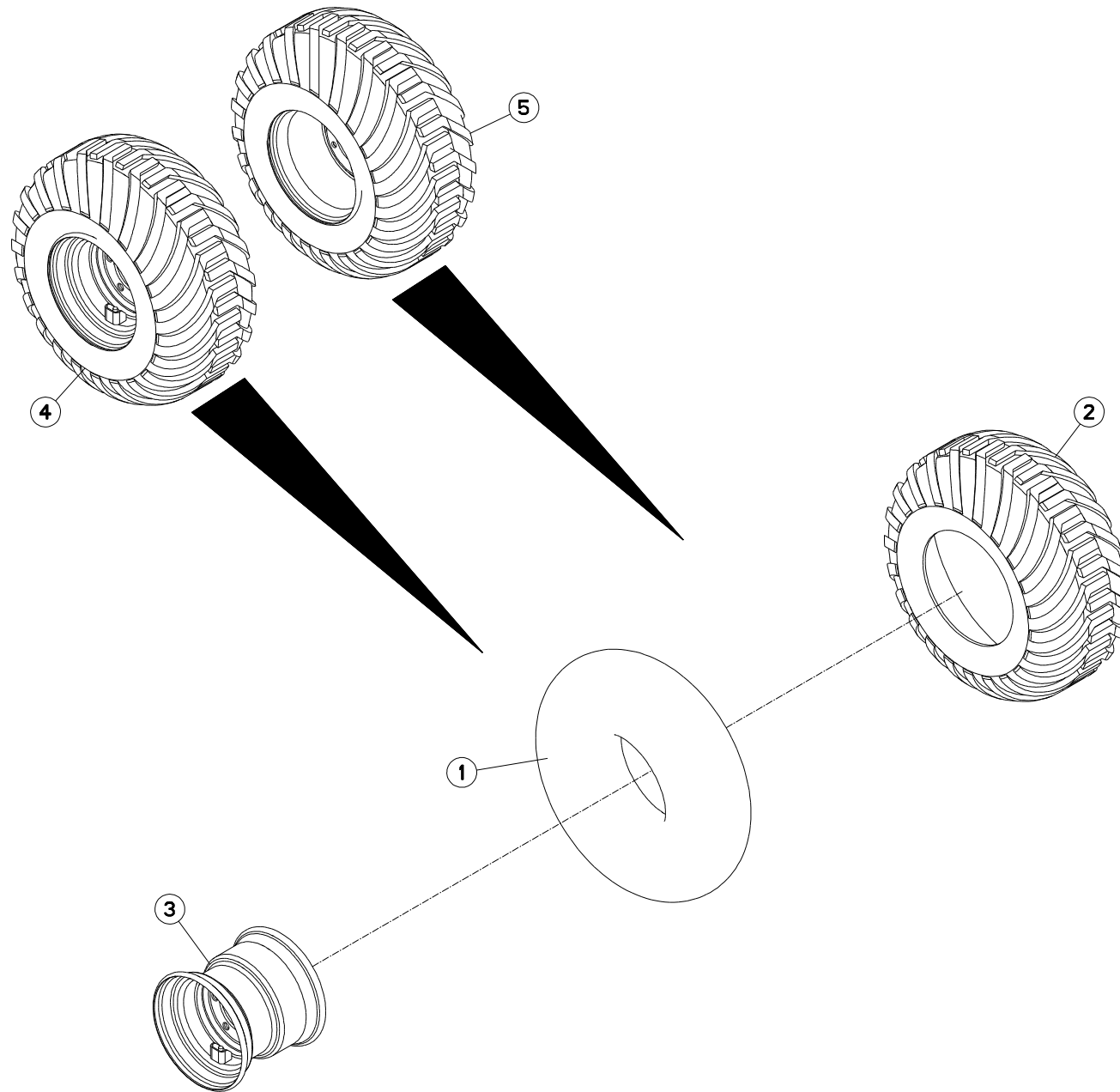
## ROUE 12.5/60-15 20PR 6T

## WHEEL 12.5/60-15 20PR 6T

## RAD 12.5/60-15 20PR 6T

## RUOTA 12.5/60-15 20PR 6T

Rep	Nr	Qt	Designation	Description	Bezeichnung	Referenza	Remarque - Remark - Bemerkung - Osservazioni
001	<b>A7020310</b>	002	CHAMBRE A AIR 12.5/60-15	AIR TUBE	SCHLAUCH	CAMERA	
002	<b>A7020226</b>	002	PNEU	TIRE	REIFEN	PNEUMATICO	
003	<b>A7020404</b>	002	FLAP TAILLE 16	FLAP	FELGENBAND	FLAP	
004	<b>A7020126</b>	002	JANTE 6 TROUS 10-14,5	RIM	FELGE 6 LOCH 10-14,5	CERCHIO	
005	<b>A7020406</b>	002	RENFORT DE FLAP 12,5/60-15	FLAP REINFORCEMENT	VERSTAERKUNG FELGENBAND	FLAP RINFORZO	
006	<b>A7020022</b>	001	ROUE	WHEEL AND TIRE ASSEMBLY	RAD	RUOTA	
007	<b>A7020023</b>	001	ROUE	WHEEL AND TIRE ASSEMBLY	RAD	RUOTA	





EUROMIX I 870/1070/11270

063155 &gt; 063999

A53R0074 A

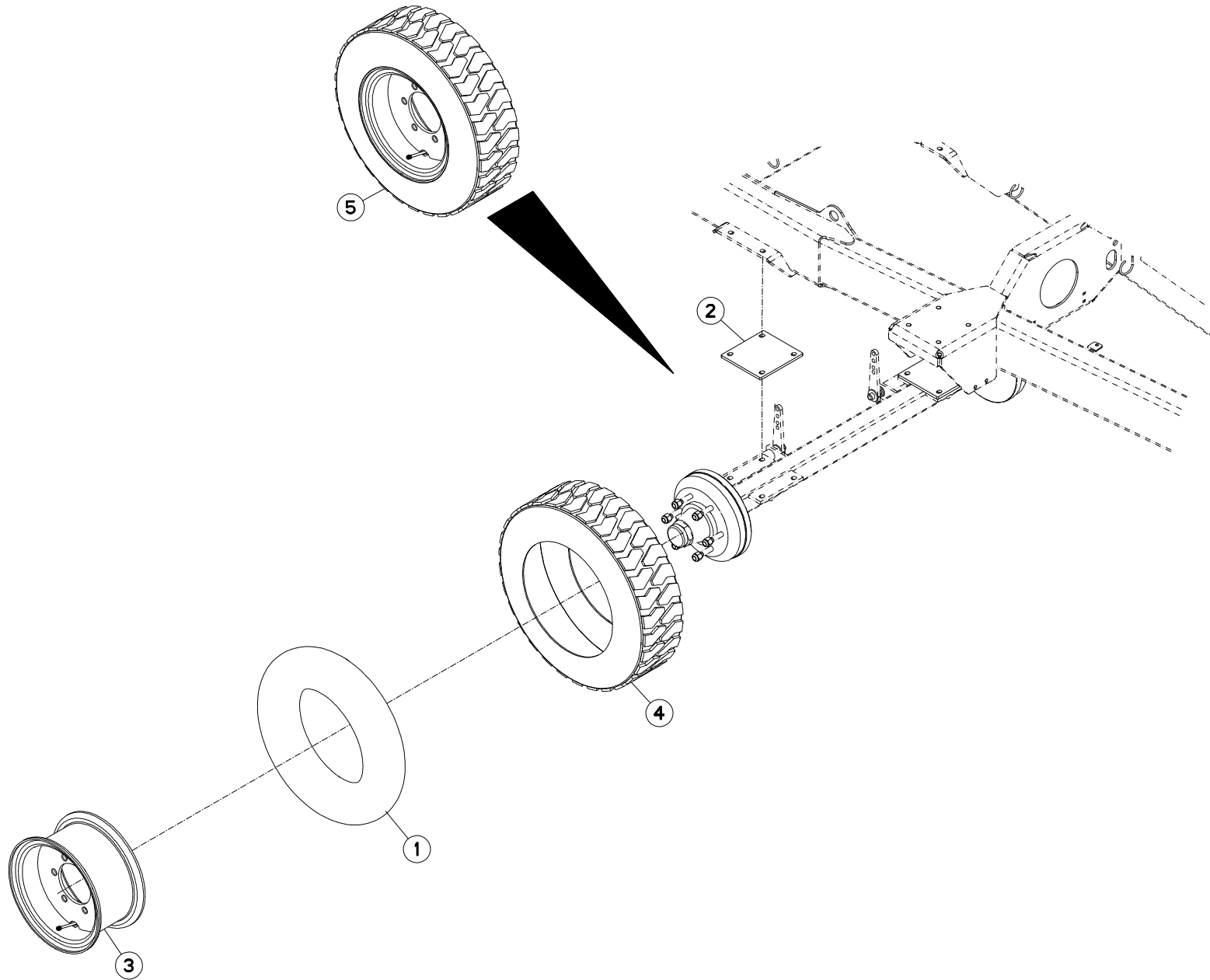
ROUE 400/60X15,5 6TD014PR

WHEEL 400/60X15,5 6TD014PR

RAD 400/60X15,5 6TD014PR

RUOTA 400/60X15,5 6TD014PR

Rep	Nr	Qt	Designation	Description	Bezeichnung	Referenza	Remarque - Remark - Bemerkung - Osservazioni
001	<b>A7020332</b>	002	CHAMBRE A AIR 400/60X15,5	AIR TUBE 400/60X15,5	SCHLAUCH 400/60X15,5	CAMERA	
002	<b>A7020232</b>	002	PNEU	TIRE	REIFEN	PNEUMATICO	[1] [2]
003	<b>A7020132</b>	002	JANTE 13,00-15,5 D0 6T	RIM 13,00-15,5 D0 6H	FELGE 13,00-15,5 D0 6L	CERCHIO	[1] [2]
004	<b>A7020060</b>	001	ROUE	WHEEL AND TIRE ASSEMBLY	RAD	RUOTA	+ [1] DROITE/RIGHT/RECHTS
005	<b>A7020061</b>	001	ROUE	WHEEL AND TIRE ASSEMBLY	RAD	RUOTA	+ [2] GAUCHE/LEFT/LINKS







EUROMIX I 870/1070/11270

063155 &gt; 063999

A53R0102 A

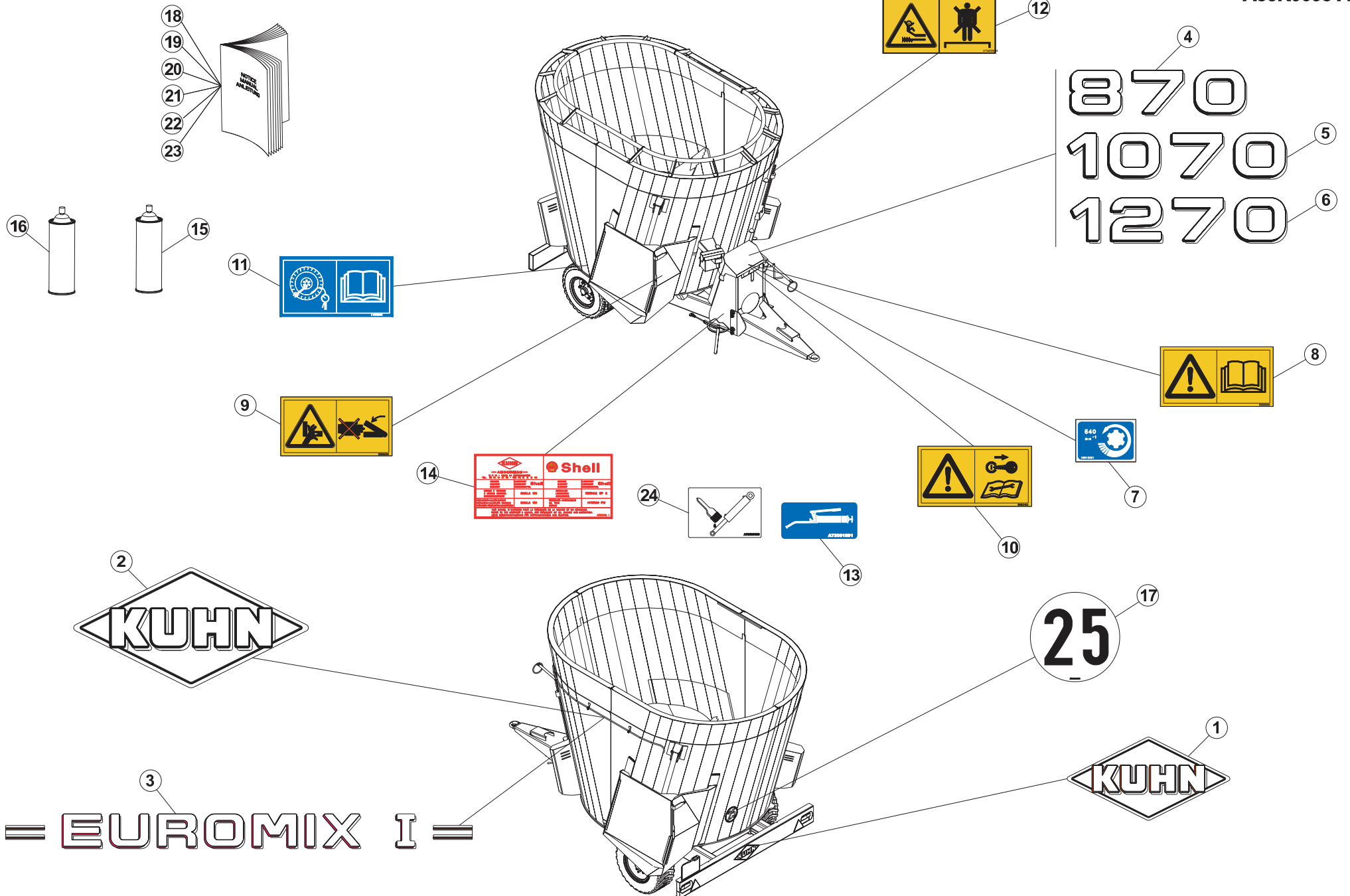
## PNEUMATIQUE A7020058

## TYRE A7020058

## REIFEN A7020058

## PNEUMATICO A7020058

Rep	Nr	Qt	Designation	Description	Bezeichnung	Referenza	Remarque - Remark - Bemerkung - Osservazioni
001	<b>A7020302</b>	002	CHAMBRE A AIR 7.50 R15	AIR TUBE 7.50 R15	SCHLAUCH 7.50 R15	CAMERA	
002	<b>A5311238</b>	002	ENTRETOISE D'ESSIEU EUROMIX I	SLEEVE	ABSTANDSSTUECK	DISTANZIALE	
003	<b>A7020127</b>	002	JANTE 6,50H 15	RIM 6,50H 15	FELGE 6,50H 15	CERCHIO	[1]
004	<b>A7020227</b>	002	PNEU	TIRE	REIFEN	PNEUMATICO	[1]
005	<b>A7020058</b>	002	ROUE C. 250X15 16P 6T D0	CPL WHEEL 250X15 16P 6T D0	KPL RAD 250X15 16P 6T D0	RUOTA	+ [1]





## AUTOCOLLANTS

## STICKERS

## AUFKLEBER

Rep	Nr	Qt	Designation	Description	Bezeichnung	Referenza	Remarque - Remark - Bemerkung - Osservazioni
001	<b>K9500110</b>	001	ETIQ.ADHESIVE KUHN 414 BLANC/T	LOGO KUHN 414	LOGO KUHN 414	LOGO KUHN 414	
002	<b>K9500150</b>	002	LOGO KUHN 830 BLANC/TRANSP.	LOGO KUHN 830	LOGO KUHN 830		
003	<b>A7300607</b>	002	ATC EUROMIX I+LISERES	STICKER EUROMIX I	AUFKLEBER EUROMIX I	ADESIVO	
004	<b>A7300231</b>	001	AUTOCOLLANT EUROMIX I 870	STICKER	AUFKLEBER	ADESIVO	
005	<b>A7300233</b>	001	AUTOCOLLANT EUROMIX I 1070	STICKER	AUFKLEBER	ADESIVO	
006	<b>A7300234</b>	001	AUTOCOLLANT EUROMIX I 1270	STICKER	AUFKLEBER	ADESIVO	
007	<b>09915000</b>	001	ETIQ.ADHESIVE 540 MIN-1 A.G.	DECAL	AUFKLEBER	ADESIVO	
008	<b>59900000</b>	001	PICTOGR.H NOTICE D'INSTR	PICTORIAL H INSTRUCTIONS	PIKTOGR.H BETRIEBSANLEITUNG	ADESIVO	
009	<b>59900300</b>	003	PICTOGR.H ECRASEM.MAIN	PICTORIAL H CRUSH.DANGER HAND	PIKTOGR.H QUETSCHGEFAHR HAND	ADESIVO	
010	<b>59900400</b>	001	PICTOGR.H ARRETERER MOTEUR	PICTORIAL H STOP ENGINE	PIKTOGR.H MOTOR ABSTELLEN	ADESIVO	
011	<b>A7300505</b>	002	PICTOGRAMME SERRAGE DES ROUES	STICKER CHECK WHEELS NUTS	AUFKLEBER RADBEFESTIGUNG	ADESIVO	
012	<b>A7300062</b>	001	AUTOCOLLANT RISQUE DE CHUTE	STICKERS	AUFKLEBER	ADESIVO	
013	<b>A7300185</b>	000	AUTOCOLLANT POMPE A GRAISSE	GREASE GUN STICKER	AUFKLEBER SCHMIERPUMPE	ADESIVO	Q?
014	<b>A7300196</b>	001	AUTOCOL. LUBRIFICATION SHELL	STICKER LUBRICATION	AUFKLEBER SCHMIERUNG	ADESIVO	
015	<b>83503026</b>	001	BOMBE AEROSOL ROUGE KUHN	RED SPRAY PAINT	FARBSPRUEHDOSE KUHN ROT	VERNICE SPRAY ROSSA	
016	<b>83503031</b>	001	BOMBE AEROSOL GRIS NOIR KUHN	BLACK SPRAY PAINT KUHN	FARBSPRUEHDOSE GR/SW HUA	VERNICE SPRAY GRIGIO KUHN	
017	<b>09968310</b>	001	ETIQ.ADHES.VITESSE LIMIT.25 FR	TRANSFER MAX.25	AUKLEBER MAX.25	ADESIVO LIMITE VELOC .MAX.25	
018	<b>A7310060</b>	001	NOTICE EUROMIX I SERIE 70 D.	MANUAL EUROMIX I 70 SERIES D	B.A. EUROMIX I SERIE 70 D		
019	<b>A7310059</b>	001	NOTICE EUROMIX I SERIE 70 FR	MANUAL EUROMIX I 70 SERIES FR	B.A. EUROMIX I SERIE 70 FR	MAN.USO E MAN./CERT.CONF.CEE	
020	<b>A7310072</b>	001	NOTICE EUROMIX I SERIE 70 GB	MANUAL EUROMIX I 70 SERIES GB	B.A. EUROMIX I SERIE 70 GB		
021	<b>A7310075</b>	001	NOTICE EUROMIX I SERIE 70 DK	MANUAL EUROMIX I 70 SERIES DK	B.A. EUROMIX I SERIE 70 DK		
022	<b>A7310076</b>	001	NOTICE EUROMIX I SERIE 70 NL	MANUAL EUROMIX I 70 SERIES NL	B.A. EUROMIX I SERIE 70 NL		
023	<b>A7310093</b>	001	NOTICE EUROMIX I 70 RUSSE	MANUAL EUROMIX I 70 RUSSIAN	B.A. EUROMIX I 70 RUSSISCH		
024	<b>A7300019</b>	000	AUTOCOLLANT GRAISSA.TIGE VERIN	STICKER CYLINDER SHAFT GREASING	AUFKL.ZYLINDERSTANGE EINFETTEN	ADESIVO	Q?



# INDEX NUMERIQUE - NUMERICAL INDEX

## TEILENUMMERN-INDEX - INDICE NUMERICO

Nr	Page	Rep.	Nr	Page	Rep.	Nr	Page	Rep.	Nr	Page	Rep.	Nr	Page	Rep.	Nr	Page	Rep.	Nr	Page	Rep.	Nr	Page	Rep.
A0320000	159	003	A4061802	123	009	A4073003	137	006	A4080411	127	034	A4080515	123	003	A4082703	119	010	A4922052	025	013	A4923252	121	009
A0320000	161	001	A4061802	125	009	A4073003	139	006	A4080411	131	019	A4080515	125	003	A4082703	121	006	A4922052	027	006	A4923252	123	013
A4010004	025	004	A4061802	127	009	A4074000	159	004	A4080411	133	020	A4080515	127	003	A4082703	123	010	A4922052	063	009	A4923252	125	024
A4010004	027	001	A4061803	125	010	A4074000	161	003	A4080411	135	019	A4080813	025	011	A4082703	125	014	A4922052	065	008	A4923252	127	024
A4010004	063	021	A4061803	127	010	A4074001	063	005	A4080412	063	020	A4080813	027	004	A4082703	127	014	A4922052	113	008	A5100993	079	030
A4010004	065	020	A4061803	157	001	A4074001	065	004	A4080412	065	019	A4080813	045	002	A4082732	113	005	A4922052	137	003	A5100993	083	039
A4015011	133	017	A4061807	029	003	A4074001	109	008	A4080412	109	014	A4080813	047	002	A4083101	025	012	A4922052	139	003	A5100993	087	040
A4015011	135	016	A4061807	031	003	A4074001	117	008	A4080412	111	016	A4080813	063	003	A4083101	027	005	A4922060	125	023	A5110188	035	003
A4015018	131	001	A4061808	143	010	A4074001	119	011	A4080412	119	027	A4080813	065	002	A4083101	063	017	A4922060	127	023	A5200165	083	006
A4015050	129	008	A4061828	119	002	A4074001	121	007	A4080412	123	028	A4080813	109	006	A4083101	065	016	A4922081	133	009	A5200165	087	007
A4015089	045	005	A4061828	123	002	A4074001	123	011	A4080412	125	036	A4080813	111	008	A4083101	137	008	A4922101	131	011	A5203010	117	018
A4015089	047	005	A4064217	131	022	A4074001	125	015	A4080412	127	035	A4080813	131	007	A4083101	139	008	A4922101	133	010	A5203010	119	021
A4020053	079	028	A4064217	133	023	A4074001	127	015	A4080412	131	020	A4080813	133	006	A4085303	123	019	A4922101	135	009	A5203010	121	017
A4020053	081	005	A4064217	135	022	A4074032	161	002	A4080412	133	021	A4080813	135	006	A4085303	125	029	A4922101	137	004	A5203010	123	022
A4020053	083	037	A4065003	117	015	A4074044	043	005	A4080412	135	020	A4081003	053	030	A4085303	127	028	A4922101	139	004	A5203070	117	005
A4020053	087	038	A4065003	119	018	A4074044	111	010	A4080413	053	033	A4081003	055	030	A4085351	029	023	A4922126	137	005	A5203070	119	008
A4045003	145	037	A4065003	121	014	A4074044	115	005	A4080413	055	033	A4081003	059	031	A4085351	031	021	A4922126	139	005	A5203070	121	005
A4050004	125	027	A4065003	123	018	A4074046	043	004	A4080413	059	035	A4081003	061	031	A4101002	125	019	A4922151	129	003	A5203070	123	008
A4050010	125	016	A4065003	125	028	A4074046	111	006	A4080413	061	035	A4081003	129	007	A4101002	127	019	A4922151	131	012	A5203090	117	024
A4050010	127	016	A4065003	127	027	A4074046	115	004	A4080414	053	034	A4081003	131	017	A4200002	157	002	A4922151	133	011	A5203090	119	029
A4050011	125	017	A4065018	065	012	A4075002	109	011	A4080414	055	034	A4081003	133	016	A4200007	125	011	A4922151	135	010	A5203090	121	023
A4050011	127	017	A4069961	029	021	A4075002	111	013	A4080414	059	036	A4081003	135	015	A4200007	127	011	A4922177	063	010	A5203090	123	030
A4054099	125	007	A4069961	031	019	A4080112	053	002	A4080414	061	036	A4081010	119	025	A4200046	079	011	A4922177	065	009	A5203100	117	019
A4054099	127	007	A4070005	157	006	A4080112	055	002	A4080414	137	009	A4081010	123	026	A4200046	083	018	A4922177	129	004	A5203100	119	022
A4055026	157	004	A4070012	125	026	A4080112	059	002	A4080414	139	009	A4081010	125	034	A4200046	087	019	A4922201	029	018	A5203100	121	018
A4056008	157	005	A4070012	127	026	A4080112	061	002	A4080415	025	014	A4081010	127	033	A4200076	045	001	A4922201	031	016	A5203100	123	023
A4056037	157	007	A4070034	063	013	A4080212	053	008	A4080415	027	007	A4082701	029	009	A4200076	047	001	A4922201	043	006	A5203210	117	025
A4056061	119	001	A4070034	065	014	A4080212	055	007	A4080415	029	031	A4082701	031	007	A4200087	109	005	A4922201	115	006	A5203210	119	030
A4056061	123	001	A4071205	131	004	A4080212	059	008	A4080415	031	028	A4082701	053	006	A4200087	111	007	A4922201	131	013	A5203210	121	024
A4060150	131	002	A4071205	133	003	A4080212	061	007	A4080418	029	032	A4082701	055	005	A4200125	129	001	A4922201	133	012	A5203210	123	031
A4060150	133	001	A4071205	135	003	A4080311	029	030	A4080418	031	029	A4082701	059	006	A4200174	157	003	A4922201	135	011	A5203780	117	020
A4060150	135	001	A4071206	131	005	A4080311	031	027	A4080430	117	023	A4082701	061	005	A4200198	131	006	A4922252	063	011	A5203780	119	023
A4060625	063	018	A4071206	133	004	A4080311	043	007	A4080430	119	028	A4082701	063	004	A4200290	133	005	A4922252	065	010	A5203780	121	019
A4060625	065	017	A4071206	135	004	A4080311	115	007	A4080430	121	022	A4082701	065	003	A4200290	135	005	A4922252	129	005	A5203780	123	024
A4060625	129	009	A4071300	131	021	A4080311	133	019	A4080430	123	029	A4082701	109	007	A4224000	145	032	A4922302	133	013	A5205720	011	033
A4060625	131	018	A4071300	133	022	A4080311	135	018	A4080430	125	037	A4082701	111	009	A4226000	145	010	A4922302	135	012	A5205720	013	034
A4060625	133	018	A4071300	135	021	A4080411	063	019	A4080430	127	036	A4082701	113	004	A4230017	131	003	A4922351	045	003	A5210882	023	005
A4060625	135	017	A4072005	131	014	A4080411	065	018	A4080439	159	005	A4082701	125	013	A4230017	133	002	A4922351	109	010	A5211571	077	016
A4060627	051	032	A4072005	133	014	A4080411	109	013	A4080439	161	005	A4082701	127	013	A4230017	135	002	A4922401	025	016	A5220294	097	026
A4060627	053	032	A4072005	135	013	A4080411	111	015	A4080446	053	035	A4082701	129	002	A4230027	029	002	A4922401	027	009	A5230497	025	001
A4060627	055	032	A4072007	133	015	A4080411	113	012	A4080446	055	035	A4082701	131	008	A4230027	031	002	A4922401	045	004	A5230497	051	003
A4060627	057	034	A4072007	135	014	A4080411	117	022	A4080446	059	037	A4082701	133	007	A4912006	029	017	A4922401	111	012	A5230497	053	004
A4060627	059	034	A4072013	063	012	A4080411	119	026	A4080446	061	037	A4082701	135	007	A4912006	031	015	A4922590	047	003	A5230497	057	003
A4060627	061	034	A4072013	065	011	A4080411	121	021	A4080513	109	001	A4082701	137	001	A4922035	131	010	A4922625	047	004	A5230497	059	004
A4061802	117	006	A4072013	129	006	A4080411	123	027	A4080513	111	001	A4082701	139	001	A4922047	133	008	A4923252	117	010	A5230497	063	002
A4061802	119	009	A4072016	131	015	A4080411	125	035	A4080515	119	003	A4082703	117	007	A4922047	135	008	A4923252	119	013	A5250224	077	018



# INDEX NUMERIQUE - NUMERICAL INDEX TEILENUMMERN-INDEX - INDICE NUMERICO

Nr	Page	Rep.	Nr	Page	Rep.	Nr	Page	Rep.	Nr	Page	Rep.	Nr	Page	Rep.	Nr	Page	Rep.	Nr	Page	Rep.	Nr	Page	Rep.
A5250373	025	002	A5301790	007	012	A5304370	083	044	A5307090	085	052	A5311226	053	018	A5318660	033	014	A5350517	079	003	A7011504	145	002
A5250373	063	015	A5301800	003	013	A5304370	087	044	A5307100	083	012	A5311226	055	018	A5318800	011	011	A5350820	023	001	A7011505	145	001
A5250380	025	003	A5301800	005	013	A5304460	081	008	A5307100	087	013	A5311226	057	018	A5318800	013	011	A5350850	037	015	A7011507	145	025
A5250380	063	016	A5301800	007	013	A5304460	085	049	A5307110	079	031	A5311226	059	019	A5318810	077	008	A5350850	037	025	A7011508	145	026
A5250396	051	027	A5301810	003	011	A5304460	089	049	A5307110	083	042	A5311226	061	019	A5318820	077	009	A5350850	093	016	A7011524	145	039
A5250396	053	027	A5301810	005	011	A5304470	081	010	A5307110	087	042	A5311238	167	002	A5319030	079	002	A5350850	097	041	A7011527	145	017
A5250396	057	028	A5301810	007	011	A5304470	085	050	A5307121	079	032	A5311340	125	008	A5319370	021	017	A5350941	011	036	A7011528	145	021
A5250396	059	028	A5301830	033	011	A5304470	089	050	A5307121	083	043	A5311340	127	008	A5319380	021	011	A5350951	011	037	A7011529	145	020
A5250397	051	028	A5301960	035	006	A5304520	083	010	A5307121	087	043	A5311400	125	021	A5320043	023	012	A5350951	013	039	A7011530	145	019
A5250397	053	028	A5302061	003	019	A5304520	087	011	A5307170	083	015	A5311400	127	021	A5320047	023	011	A5350961	011	038	A7011592	143	026
A5250397	057	029	A5302061	005	022	A5304531	079	007	A5307170	087	016	A5311410	125	022	A5320106	083	029	A5410804	083	003	A7011601	143	012
A5250397	059	029	A5302061	007	020	A5304531	083	011	A5307180	083	045	A5311410	127	022	A5320108	087	030	A5410804	087	004	A7011602	143	027
A5250583	077	025	A5302190	029	010	A5304531	087	012	A5307180	087	045	A5311740	009	005	A5320201	087	001	A7010006	147	055	A7011607	143	007
A5250741	011	034	A5302190	031	008	A5304580	079	023	A5307190	023	007	A5312010	091	007	A5320205	011	035	A7010034	077	004	A7011608	143	008
A5250741	013	035	A5302190	141	001	A5304580	083	030	A5307680	029	007	A5312200	091	002	A5320471	051	008	A7010034	147	054	A7012175	145	015
A5300010	003	005	A5302230	007	003	A5304580	087	031	A5307690	029	008	A5312210	091	008	A5320471	053	011	A7010428	029	025	A7012176	145	011
A5300010	005	005	A5302240	007	002	A5304770	083	001	A5307810	083	013	A5313200	011	028	A5320471	055	011	A7010428	031	023	A7012179	145	003
A5300010	007	005	A5302320	003	002	A5304770	087	002	A5307810	087	014	A5313200	013	028	A5320471	057	008	A7010428	143	001	A7012209	145	007
A5300610	037	042	A5302330	003	003	A5304771	079	001	A5308960	103	001	A5313680	003	006	A5320471	059	011	A7010608	143	002	A7012210	145	009
A5300610	093	033	A5302800	035	001	A5305010	101	005	A5308960	105	001	A5313680	005	006	A5320471	061	011	A7010609	143	005	A7012211	145	013
A5300651	011	013	A5302970	011	008	A5305020	093	038	A5308960	107	001	A5313680	007	006	A5320610	021	018	A7010612	143	006	A7012212	145	036
A5300651	013	013	A5302970	013	008	A5305100	083	031	A5308970	103	002	A5313711	011	010	A5320670	013	037	A7010613	143	015	A7012213	145	038
A5300740	029	036	A5303090	033	012	A5305100	087	032	A5308980	105	002	A5313711	013	010	A5321230	027	010	A7010614	143	016	A7012214	145	042
A5300742	031	033	A5303271	035	005	A5305101	079	024	A5308990	107	002	A5313850	081	002	A5321230	065	015	A7010627	143	003	A7012215	145	044
A5300970	011	007	A5303290	035	007	A5305430	037	016	A5309080	077	019	A5313860	079	037	A5321720	031	022	A7010628	143	017	A7012216	147	051
A5300970	013	007	A5303300	035	008	A5305430	037	031	A5309330	035	002	A5313860	081	001	A5323300	011	004	A7010629	143	018	A7012217	145	041
A5300980	037	001	A5303310	035	009	A5305430	093	022	A5309690	005	037	A5313880	079	009	A5323300	013	004	A7010632	143	019	A7020022	163	006
A5300980	041	027	A5303320	035	019	A5305430	097	038	A5309690	007	037	A5313950	079	020	A5323310	091	009	A7010633	143	020	A7020023	163	007
A5300980	093	001	A5303330	003	004	A5305470	037	021	A5309700	007	021	A5313960	079	021	A5326560	041	014	A7010634	143	021	A7020058	167	005
A5300980	097	037	A5303330	005	004	A5305580	029	026	A5310027	083	002	A5314150	079	036	A5326560	097	021	A7010635	143	022	A7020060	165	004
A5300980	101	001	A5303330	007	004	A5305580	031	024	A5310027	087	003	A5314180	079	010	A5326990	013	038	A7010636	143	031	A7020061	165	005
A5301030	011	009	A5303500	117	021	A5305640	009	008	A5310160	079	035	A5314260	003	020	A5327920	013	036	A7010637	143	032	A7020126	163	004
A5301030	013	009	A5303500	119	024	A5306380	067	014	A5310160	085	051	A5314260	005	023	A5328310	055	027	A7010638	143	033	A7020127	167	003
A5301060	125	032	A5303500	121	020	A5306380	069	014	A5310160	089	051	A5317400	079	008	A5328310	061	028	A7011033	145	012	A7020132	165	003
A5301060	127	031	A5303500	123	025	A5306920	083	014	A5310196	079	027	A5317630	041	021	A5328320	055	028	A7011040	145	035	A7020226	163	002
A5301070	029	001	A5303510	037	009	A5306920	087	015	A5310196	083	036	A5317630	097	027	A5328320	061	029	A7011134	145	024	A7020227	167	004
A5301070	031	001	A5303510	037	027	A5306970	087	017	A5310196	087	037	A5317640	041	028	A5329230	077	014	A7011137	145	033	A7020232	165	002
A5301300	003	001	A5303510	093	009	A5307010	083	016	A5310356	097	039	A5317650	041	030	A5329240	077	003	A7011172	145	006	A7020302	167	001
A5301300	005	001	A5303510	093	018	A5307040	081	004	A5310362	097	044	A5317650	097	042	A5329250	077	026	A7011173	145	005	A7020310	163	001
A5301300	007	001	A5303620	029	011	A5307040	085	054	A5310416	009	007	A5317660	097	040	A5330404	081	018	A7011174	145	034	A7020332	165	001
A5301390	005	002	A5303620	031	009	A5307040	089	054	A5310852	125	033	A5317680	041	031	A5330530	033	015	A7011176	145	018	A7020404	163	003
A5301400	005	003	A5303770	029	029	A5307050	081	003	A5310852	127	032	A5317680	097	045	A5332010	113	002	A7011177	145	016	A7020406	163	005
A5301570	029	024	A5303770	031	026	A5307050	085	055	A5310950	009	018	A5317730	041	004	A5332020	113	011	A7011178	145	029	A7021001	003	025
A5301740	003	016	A5303800	091	001	A5307050	089	055	A5310970	009	017	A5317730	097	010	A5334870	097	008	A7011179	145	030	A7021001	005	026
A5301740	005	016	A5304020	037	043	A5307060	083	040	A5311126	079	019	A5317740	097	043	A5350438	093	037	A7011180	145	027	A7021001	007	023
A5301740	007	016	A5304020	093	034	A5307060	087	041	A5311126	083	028	A5317770	035	021	A5350444	003	018	A7011181	147	050	A7030804	011	022
A5301790	003	012	A5304140	009	001	A5307070	083	041	A5311126	087	029	A5317850	091	003	A5350444	005	018	A7011182	145	045	A7030804	013	022
A5301790	005	012	A5304370	081	011	A5307080	089	052	A5311226	051	017	A5318190	033	013	A5350444	007	018	A7011183	145	046	A7030805	011	023



# INDEX NUMERIQUE - NUMERICAL INDEX

## TEILENUMMERN-INDEX - INDICE NUMERICO

Nr	Page	Rep.	Nr	Page	Rep.	Nr	Page	Rep.	Nr	Page	Rep.	Nr	Page	Rep.	Nr	Page	Rep.	Nr	Page	Rep.	Nr	Page	Rep.
A7030807	069	001	A7039244	071	015	A7039268	019	011	A7040237	093	005	A7060163	117	013	A7181104	059	038	A7181125	059	033	A7181139	053	037
A7030808	067	001	A7039244	073	015	A7039268	071	020	A7040237	097	009	A7060163	119	016	A7181104	061	038	A7181125	061	033	A7181139	055	037
A7030810	013	023	A7039245	071	016	A7039268	073	020	A7040240	093	044	A7060163	121	012	A7181106	051	011	A7181126	057	012	A7181140	051	016
A7039021	019	005	A7039245	073	016	A7039269	019	013	A7040241	093	045	A7060163	123	016	A7181106	053	014	A7181126	059	015	A7181140	053	017
A7039065	017	017	A7039246	071	021	A7039269	071	010	A7040242	093	046	A7060202	077	010	A7181106	055	014	A7181126	061	015	A7181140	055	017
A7039065	049	012	A7039246	073	021	A7039269	073	010	A7040243	093	047	A7060203	023	006	A7181107	009	019	A7181127	051	037	A7181144	051	010
A7039117	017	014	A7039247	071	022	A7039275	075	001	A7040244	093	048	A7080006	023	010	A7181108	051	018	A7181127	053	007	A7181144	053	013
A7039159	017	020	A7039247	073	022	A7039276	075	002	A7040245	037	017	A7080006	067	012	A7181108	053	019	A7181127	055	006	A7181144	055	013
A7039159	049	010	A7039248	071	023	A7039277	075	003	A7040246	037	023	A7080006	069	012	A7181108	055	019	A7181127	057	038	A7181144	057	010
A7039179	017	012	A7039248	073	023	A7039278	075	004	A7040247	037	033	A7080400	011	012	A7181108	057	019	A7181127	059	007	A7181144	059	013
A7039179	049	004	A7039249	071	024	A7039279	075	005	A7040247	093	024	A7080400	013	012	A7181108	059	020	A7181127	061	006	A7181144	061	013
A7039180	017	015	A7039249	073	024	A7039280	075	006	A7040247	097	006	A7080400	067	011	A7181108	061	020	A7181128	051	030	A7181145	057	037
A7039180	049	005	A7039250	071	025	A7039281	075	008	A7040249	097	007	A7080400	069	011	A7181109	051	019	A7181128	057	031	A7181145	059	039
A7039181	017	018	A7039250	073	025	A7039282	075	009	A7040254	095	049	A7080402	035	015	A7181109	053	020	A7181129	051	012	A7181145	061	039
A7039181	049	006	A7039251	071	026	A7039283	075	010	A7040256	095	050	A7153027	031	010	A7181109	055	020	A7181129	053	015	A7181146	057	017
A7039182	017	022	A7039251	073	026	A7039284	075	013	A7040265	095	051	A7153028	031	011	A7181109	057	020	A7181129	055	015	A7181146	059	018
A7039182	049	008	A7039252	071	027	A7039285	075	017	A7040267	095	052	A7160006	011	002	A7181109	059	021	A7181129	057	013	A7181146	061	018
A7039183	017	021	A7039252	073	027	A7039286	075	018	A7040350	041	003	A7160006	013	002	A7181109	061	021	A7181129	059	016	A7250101	083	007
A7039183	049	009	A7039253	071	028	A7039287	075	024	A7040350	041	015	A7160008	011	003	A7181110	051	033	A7181129	061	016	A7250103	087	008
A7039184	049	011	A7039253	073	028	A7039288	075	025	A7040415	125	012	A7160008	013	003	A7181111	051	034	A7181130	051	020	A7250105	087	009
A7039185	017	010	A7039254	071	029	A7039289	075	026	A7040415	127	012	A7160009	011	001	A7181111	057	035	A7181130	057	021	A7250131	079	006
A7039185	049	002	A7039254	073	029	A7039311	073	001	A7040912	037	041	A7160009	013	001	A7181115	051	002	A7181131	051	021	A7250142	037	014
A7039187	049	001	A7039255	071	030	A7039312	073	013	A7040912	093	032	A7160011	067	002	A7181115	053	003	A7181131	057	022	A7250142	037	026
A7039188	017	001	A7039255	073	030	A7039313	073	014	A7040912	097	005	A7160011	069	002	A7181115	055	003	A7181132	051	022	A7250142	093	014
A7039189	017	002	A7039256	071	031	A7039314	073	039	A7041388	041	001	A7170005	109	004	A7181115	057	002	A7181132	057	023	A7250142	093	017
A7039190	017	006	A7039256	073	031	A7039315	073	040	A7041388	041	016	A7170005	111	004	A7181115	059	003	A7181133	051	007	A7250142	097	028
A7039191	017	007	A7039257	071	032	A7039316	073	041	A7041390	041	017	A7170009	011	005	A7181115	061	003	A7181133	057	007	A7250157	083	008
A7039193	017	016	A7039257	073	032	A7039317	073	042	A7041439	097	017	A7170009	013	005	A7181120	051	029	A7181134	051	013	A7250157	087	010
A7039221	017	013	A7039258	071	033	A7039318	073	038	A7041440	097	018	A7170010	113	003	A7181120	053	029	A7181134	053	016	A7250158	083	009
A7039235	071	001	A7039258	073	033	A7039319	019	001	A7045001	041	020	A7181002	025	015	A7181120	055	029	A7181134	055	016	A7250159	083	004
A7039236	071	002	A7039259	071	034	A7039320	019	004	A7060000	077	015	A7181002	027	008	A7181120	057	030	A7181134	057	014	A7250159	087	005
A7039236	073	002	A7039259	073	034	A7039322	019	007	A7060004	023	008	A7181003	067	009	A7181120	059	030	A7181134	059	017	A7250160	083	005
A7039237	071	003	A7039260	071	035	A7039323	019	008	A7060005	023	009	A7181003	069	009	A7181120	061	030	A7181134	061	017	A7250160	087	006
A7039237	073	003	A7039260	073	035	A7039324	019	010	A7060006	023	015	A7181100	051	023	A7181121	051	004	A7181136	051	001	A7250186	035	020
A7039238	071	005	A7039261	071	036	A7039325	019	009	A7060004	009	020	A7181100	053	021	A7181121	053	005	A7181136	053	001	A7250195	081	012
A7039238	073	005	A7039261	073	036	A7039326	019	003	A7060051	009	021	A7181100	055	021	A7181121	055	004	A7181136	055	001	A7250219	079	004
A7039239	071	007	A7039262	071	037	A7039327	019	002	A7060071	117	011	A7181100	057	024	A7181121	057	004	A7181136	057	001	A7250220	079	005
A7039239	073	007	A7039262	073	037	A7039328	019	018	A7060071	119	014	A7181100	059	022	A7181121	059	005	A7181136	059	001	A7250261	085	053
A7039240	019	022	A7039263	019	017	A7039329	019	019	A7060071	121	010	A7181100	061	022	A7181121	061	004	A7181136	061	001	A7250262	089	053
A7039240	071	009	A7039263	071	038	A7040065	037	024	A7060071	123	014	A7181102	051	031	A7181122	057	032	A7181138	051	024	A7250263	081	009
A7039240	073	009	A7039264	071	039	A7040065	093	015	A7060073	067	010	A7181102	053	031	A7181122	059	032	A7181138	053	022	A7250302	077	007
A7039241	019	021	A7039265	071	040	A7040065	097	020	A7060073	069	010	A7181102	055	031	A7181122	061	032	A7181138	055	022	A7250302	093	040
A7039241	071	012	A7039266	019	016	A7040114	021	002	A7060101	117	012	A7181104	051	035	A7181124	057	011	A7181138	057	025	A7250304	037	013
A7039241	073	012	A7039266	071	041	A7040179	125	001	A7060101	119	015	A7181104	053	036	A7181124	059	014	A7181138	059	023	A7250304	037	029
A7039242	071	013	A7039267	019	015	A7040179	127	001	A7060101	121	011	A7181104	055	036	A7181124	061	014	A7181138	061	023	A7250304	041	002
A7039243	071	014	A7039267	071	042	A7040237	037	005	A7060101	123	015	A7181104	057	036	A7181125	057	033	A7181139	051	036	A7250304	093	013



# INDEX NUMERIQUE - NUMERICAL INDEX

## TEILENUMMERN-INDEX - INDICE NUMERICO

Nr	Page	Rep.	Nr	Page	Rep.	Nr	Page	Rep.	Nr	Page	Rep.	Nr	Page	Rep.	Nr	Page	Rep.	Nr	Page	Rep.	Nr	Page	Rep.
A7250304	093	020	A7300014	117	003	A7905032	149	006	4505017	155	009	50007300	089	058	80060510	075	007	80060826	075	011	80061035	059	040
A7250304	097	002	A7300014	119	006	A7908085	155	013	4511053	155	007	50007300	103	003	80060521	037	044	80060826	099	054	80061035	061	041
A7250400	077	020	A7300014	121	003	A7908086	155	014	4603127	159	001	50007300	105	003	80060521	093	035	80060826	117	028	80061035	075	014
A7250400	117	014	A7300014	123	006	A7910098	151	013	4603133	151	011	50007300	107	003	80060530	095	061	80060826	119	033	80061040	077	034
A7250400	119	017	A7300014	125	005	A7910098	153	013	4603259	159	002	50008800	003	008	80060530	097	048	80060826	121	027	80061041	079	046
A7250400	121	013	A7300014	127	005	A7910143	155	003	4603315	151	023	50008800	005	008	80060612	035	011	80060826	123	034	80061041	085	063
A7250400	123	017	A7300019	169	024	A7910144	155	004	4603316	151	027	50008800	007	008	80060612	037	020	80060833	077	032	80061041	089	063
A7250406	091	010	A7300062	169	012	A7914006	149	003	4603316	153	030	50008800	013	041	80060612	037	035	80060834	091	013	80061051	017	003
A7250406	093	041	A7300075	009	004	A7915014	155	002	4603334	153	011	50008800	079	040	80060612	093	026	80060835	003	030	80061055	071	004
A7250512	113	001	A7300150	063	001	A7921000	077	005	4605038	153	021	50008800	085	059	80060612	099	050	80060835	005	031	80061055	073	004
A7250513	011	006	A7300150	065	001	A8331900	117	016	4605058	153	022	50008800	089	059	80060616	009	010	80060835	007	028	80061058	075	022
A7250513	013	006	A7300185	169	013	A8331900	119	019	4605105	151	012	50040010	029	020	80060616	035	010	80060836	075	027	80061070	081	013
A7250515	003	032	A7300196	169	014	A8331900	121	015	4605105	153	012	50040010	031	018	80060616	041	033	80060840	003	031	80061070	085	067
A7250515	005	033	A7300231	169	004	A8331900	123	020	4608234	151	025	50067100	005	038	80060616	079	042	80060840	005	032	80061070	089	067
A7250515	007	030	A7300233	169	005	A8332600	079	033	4608376	153	028	50067100	007	038	80060616	081	019	80060840	007	029	80061073	009	015
A7251200	095	057	A7300234	169	006	A8332600	083	046	4608479	151	026	50067100	029	033	80060616	095	065	80060840	117	029	80061073	113	015
A7251202	095	056	A7300255	117	004	A8332600	087	046	4608495	153	029	50067100	031	030	80060616	099	052	80060840	119	034	80061225	011	042
A7251203	095	058	A7300255	119	007	A8359108	033	016	4613004	153	024	50070300	003	035	80060620	023	013	80060840	121	028	80061236	021	020
A7251300	079	022	A7300255	121	004	A8359108	037	012	4613007	153	023	50070300	005	024	80060620	085	065	80060840	123	035	80061236	029	042
A7251300	085	056	A7300255	123	007	A8359108	037	028	4616469	151	005	50070300	007	031	80060620	089	065	80060846	079	043	80061236	031	037
A7251300	089	056	A7300256	125	006	A8359108	041	019	4616469	153	005	50070300	009	002	80060625	041	034	80060846	085	064	80061236	051	040
A7252100	041	022	A7300256	127	006	A8359108	079	026	4617249	153	004	50070300	079	041	80060625	099	053	80060846	089	064	80061236	053	040
A7252100	097	029	A7300261	077	002	A8359108	083	035	4617469	151	004	50070300	085	060	80060630	009	012	80060846	131	023	80061236	055	041
A7260016	003	029	A7300505	169	011	A8359108	087	036	4618218	153	051	50070300	089	060	80060640	077	028	80060850	079	044	80061236	057	041
A7260016	005	030	A7300607	169	003	A8359108	093	012	4618221	153	055	50070800	003	007	80060645	137	010	80060853	077	031	80061236	059	042
A7260016	007	027	A7310059	169	019	A8359108	093	019	4618910	153	059	50070800	005	007	80060645	139	010	80060853	151	014	80061236	061	043
A7260016	079	029	A7310060	169	018	A8359108	097	025	4620020	153	053	50070800	007	007	80060812	029	040	80060853	153	014	80061241	025	009
A7260043	003	028	A7310072	169	020	K9500110	169	001	4631000	153	090	50070800	027	013	80060812	031	036	80061016	029	041	80061241	063	024
A7260043	005	029	A7310075	169	021	K9500150	169	002	50002200	003	033	50070800	055	038	80060816	029	039	80061020	037	022	80061245	011	045
A7260043	007	026	A7310076	169	022	N5503050	113	009	50002200	005	035	50070800	061	040	80060816	077	030	80061020	099	055	80061245	013	046
A7260043	079	012	A7310093	169	023	09915000	169	007	50002200	007	033	50070800	065	021	80060816	125	039	80061026	051	038	80061245	027	002
A7260043	083	019	A7310169	103	006	09968300	051	009	50002200	079	038	50072200	029	034	80060816	127	038	80061026	053	039	80061245	065	024
A7260043	087	020	A7310169	105	006	09968300	053	012	50002200	081	016	50072200	031	031	80060820	033	002	80061026	055	040	80061245	109	015
A7260059	009	009	A7310169	107	006	09968300	055	012	50002200	085	057	50072200	091	011	80060820	037	018	80061026	057	039	80061245	111	017
A7300013	043	001	A7800405	151	001	09968300	057	009	50002200	089	057	50073600	003	014	80060820	037	032	80061026	059	041	80061266	025	006
A7300013	109	002	A7800416	153	001	09968300	059	012	50002200	103	004	50073600	005	014	80060820	093	023	80061026	061	042	80061266	027	011
A7300013	111	002	A7800417	161	004	09968300	061	012	50002200	105	004	50073600	007	014	80060820	099	051	80061026	077	033	80061266	063	023
A7300013	115	001	A7900808	077	027	09968300	067	013	50002200	107	004	50073600	085	061	80060820	117	030	80061026	079	045	80061266	065	023
A7300013	117	002	A7900808	155	001	09968300	069	013	50002200	113	013	50073600	089	061	80060820	119	035	80061026	085	066	80061269	025	005
A7300013	119	005	A7903028	155	011	09968310	169	017	50003200	011	039	50074100	029	035	80060820	121	029	80061026	089	066	80061269	051	041
A7300013	121	002	A7903029	155	015	40660000	155	005	50003200	013	040	50074100	031	032	80060820	123	036	80061026	145	040	80061269	053	041
A7300013	123	005	A7903056	155	006	41120080	151	021	50003200	037	008	50074100	141	003	80060820	125	040	80061035	003	023	80061269	057	042
A7300013	125	004	A7903057	029	004	41120080	153	031	50003200	037	036	53005900	035	013	80060820	127	039	80061035	005	020	80061269	059	043
A7300013	127	004	A7903057	031	004	41550000	151	051	50003200	093	008	59080610	033	001	80060826	011	044	80061035	007	035	80061269	063	025
A7300014	043	002	A7903057	149	001	41550000	153	054	50003200	093	027	59900000	169	008	80060826	013	045	80061035	051	039	80061282	075	012
A7300014	109	003	A7903080	149	004	41660000	151	055	50007300	079	039	59900300	169	009	80060826	021	019	80061035	053	038	80061425	077	029
A7300014	111	003	A7903081	149	005	41660000	153	058	50007300	081	015	59900400	169	010	80060826	035	017	80061035	055	039	80061441	077	035
A7300014	115	002	A7905031	149	002	4503533	155	008	50007300	085	058	70172201	153	026	80060826	041	035	80061035	057	040	80061646	075	019



# INDEX NUMERIQUE - NUMERICAL INDEX

## TEILENUMMERN-INDEX - INDICE NUMERICO

Nr	Page	Rep.	Nr	Page	Rep.	Nr	Page	Rep.	Nr	Page	Rep.	Nr	Page	Rep.	Nr	Page	Rep.	Nr	Page	Rep.	Nr	Page	Rep.
80061647	037	003	80080835	145	048	80200840	083	024	80201040	061	009	80201240	063	006	80202440	069	005	80251021	061	026	80370419	079	034
80061647	041	036	80080840	085	062	80200840	087	025	80201040	075	023	80201240	065	006	80202482	019	006	80251021	075	015	80370419	083	047
80061647	093	003	80080840	089	062	80200840	091	005	80201040	077	013	80201240	109	009	80250408	095	054	80251021	077	023	80370419	087	047
80061647	099	056	80081006	143	036	80200840	093	043	80201040	083	025	80201253	003	009	80250408	097	033	80251021	093	010	80370419	125	030
80061647	101	003	80081440	143	037	80200840	117	009	80201040	087	026	80201253	005	009	80250512	095	062	80251021	093	028	80370419	127	029
80061648	011	046	80081499	143	038	80200840	119	012	80201040	093	011	80201253	007	009	80250512	097	034	80251021	097	032	80370426	021	013
80061648	013	047	80131641	011	040	80200840	121	008	80201040	093	029	80201253	027	014	80250611	009	011	80251021	113	010	80450431	009	006
80061648	067	007	80131641	013	042	80200840	123	012	80201053	003	034	80201253	055	008	80250611	037	019	80251227	003	010	80450499	075	021
80061648	069	007	80131641	023	002	80200840	125	018	80201053	005	036	80201253	061	008	80250611	037	034	80251227	005	010	80450623	145	043
80061667	011	047	80131641	029	037	80200840	127	018	80201053	007	034	80201253	065	005	80250611	041	025	80251227	007	010	80450845	079	025
80061667	013	048	80131641	031	034	80200840	131	009	80201053	011	015	80201253	079	015	80250611	077	021	80251227	013	029	80450845	083	032
80062055	033	003	80131641	113	014	80200851	003	036	80201053	013	015	80201253	083	023	80250611	093	025	80251227	021	015	80450845	087	033
80062076	011	043	80131650	029	038	80200851	005	034	80201053	079	014	80201253	087	024	80250611	095	066	80251227	025	007	80451057	155	016
80062076	013	044	80131650	031	035	80200851	007	032	80201053	081	017	80201270	025	010	80250611	097	035	80251227	027	012	80451058	155	012
80062076	033	004	80151216	143	009	80200851	009	003	80201053	083	022	80201270	063	008	80250611	137	007	80251227	051	026	80451063	151	024
80062082	037	006	80190413	097	046	80200851	029	014	80201053	087	023	80201430	035	004	80250611	139	007	80251227	053	026	80451063	153	027
80062082	041	032	80200400	095	055	80200851	031	013	80201053	103	005	80201630	011	019	80250823	021	014	80251227	055	026	80451293	143	040
80062082	093	006	80200400	097	015	80200851	041	009	80201053	105	005	80201630	013	019	80250823	023	016	80251227	057	027	80500229	075	016
80062082	099	049	80200500	037	045	80200851	079	013	80201053	107	005	80201630	037	004	80250823	029	027	80251227	059	027	80500328	071	019
80062082	101	006	80200500	063	007	80200851	083	021	80201055	029	016	80201630	041	010	80250823	031	025	80251227	061	027	80500328	073	019
80062090	033	005	80200500	065	007	80200851	087	022	80201070	003	017	80201630	067	008	80250823	033	008	80251227	063	014	80500340	011	026
80062095	015	049	80200500	093	036	80200851	091	004	80201070	005	017	80201630	069	008	80250823	035	016	80251227	065	013	80500340	013	026
80062461	011	041	80200540	095	063	80200851	097	011	80201070	007	017	80201630	093	004	80250823	041	026	80251227	109	012	80500445	019	012
80062461	013	043	80200540	097	012	80200854	029	012	80201070	017	004	80201630	097	013	80250823	077	022	80251227	111	014	80500445	071	011
80062461	067	004	80200600	035	012	80200870	091	006	80201070	023	004	80201630	101	004	80250823	083	048	80251430	077	024	80500445	073	011
80062461	069	004	80200600	079	018	80200875	021	010	80201070	081	014	80201651	011	014	80250823	087	048	80251624	011	029	80560748	011	025
80080420	095	053	80200600	081	020	80200875	037	030	80201070	083	027	80201651	013	014	80250823	097	036	80251624	013	030	80560748	013	025
80080420	097	047	80200600	083	026	80200875	093	021	80201070	087	028	80201651	023	003	80250823	117	017	80251624	067	006	80582700	017	005
80080530	125	038	80200600	087	027	80200875	093	039	80201070	097	016	80201651	029	013	80250823	119	020	80251624	069	006	80584500	145	031
80080530	127	037	80200600	095	067	80200875	097	024	80201230	111	011	80201651	031	012	80250823	121	016	80251624	075	020	80584601	145	028
80080570	063	022	80200630	009	013	80200891	033	006	80201240	003	015	80201651	113	006	80250823	123	021	80252026	011	030	80585801	143	004
80080570	065	022	80200630	023	014	80201000	071	006	80201240	005	015	80201651	141	002	80250823	125	031	80252026	013	031	80589200	145	004
80080616	117	026	80200630	077	011	80201000	073	006	80201240	007	015	80201670	017	008	80250823	127	030	80271600	017	009	80591200	143	034
80080616	119	031	80200630	137	002	80201030	079	017	80201240	011	018	80201805	011	020	80250823	131	016	80280650	041	023	80598000	145	023
80080616	121	025	80200630	139	002	80201030	113	007	80201240	013	018	80201805	013	020	80251021	003	022	80280650	097	030	80600020	029	019
80080616	123	032	80200675	041	018	80201040	003	024	80201240	021	006	80202030	033	007	80251021	005	019	80281600	037	002	80600020	031	017
80080640	117	027	80200675	097	023	80201040	005	021	80201240	025	008	80202030	037	007	80251021	007	019	80281600	041	024	80600024	077	001
80080640	119	032	80200830	079	016	80201040	007	036	80201240	027	003	80202030	041	011	80251021	009	014	80281600	093	002	80627500	143	035
80080640	121	026	80200840	011	017	80201040	009	016	80201240	029	015	80202030	093	007	80251021	029	028	80281600	097	031	80629500	143	023
80080640	123	033	80200840	013	017	80201040	037	011	80201240	031	014	80202030	097	014	80251021	037	010	80281600	101	002	80631100	117	001
80080640	157	008	80200840	023	017	80201040	037	038	80201240	051	006	80202030	101	007	80251021	037	037	80282557	011	031	80631100	119	004
80080816	091	012	80200840	035	018	80201040	051	005	80201240	053	010	80202070	011	021	80251021	051	025	80282557	013	032	80631100	121	001
80080816	093	042	80200840	071	018	80201040	053	009	80201240	055	010	80202070	013	021	80251021	053	025	80282557	067	003	80631100	123	004
80080816	147	052	80200840	073	018	80201040	055	009	80201240	057	006	80202440	011	016	80251021	055	025	80282557	069	003	80650830	083	017
80080835	071	017	80200840	075	028	80201040	057	005	80201240	059	010	80202440	013	016	80251021	057	026	80370419	021	012	80650830	087	018
80080835	073	017	80200840	077	012	80201040	059	009	80201240	061	010	80202440	067	005	80251021	059	026	80370419	035	014	80651231	145	014





# INDEX NUMERIQUE - NUMERICAL INDEX TEILENUMMERN-INDEX - INDICE NUMERICO

Nr	Page	Rep.	Nr	Page	Rep.	Nr	Page	Rep.	Nr	Page	Rep.	Nr	Page	Rep.	Nr	Page	Rep.	Nr	Page	Rep.
81006010	145	008	82102229	061	025	83235069	041	005												
81104586	145	047	82200800	003	021	83235070	041	006												
81303571	019	014	82200800	005	025	83235097	041	007												
81303571	071	044	82200800	007	022	83235099	041	008												
81303571	073	044	82200800	011	027	83236050	125	025												
81304079	145	022	82200800	013	027	83236050	127	025												
81304080	147	053	82200800	033	009	83240007	021	005												
81305501	017	019	82200800	071	008	83240017	021	004												
81305501	049	007	82200800	073	008	83240400	021	008												
81305501	143	028	82200800	077	017	83240401	021	007												
81306500	019	020	82200800	083	033	83240411	095	059												
81306500	071	043	82200800	087	034	83240411	097	001												
81306500	073	043	82200804	033	010	83240431	021	009												
81307016	017	011	82200806	151	022	83240904	021	001												
81307016	049	003	82200806	153	032	83240912	021	003												
81307516	143	029	82200806	155	010	83240912	095	060												
81309009	143	030	82200807	153	025	83240912	097	003												
81309516	143	013	82200910	083	034	83503026	169	015												
81309900	143	014	82200910	087	035	83503031	169	016												
81503011	083	038	82230000	029	005															
81503012	083	020	82230000	031	005															
81503015	081	006	82230027	143	039															
81503015	087	039	82300026	043	003															
81503016	081	007	82300026	111	005															
81503016	087	021	82300026	115	003															
81503507	029	022	82300066	011	032															
81503507	031	020	82300066	013	033															
82010001	143	011	83040085	077	006															
82014060	147	049	83070063	011	024															
82014571	143	024	83070063	013	024															
82015510	143	025	83090146	029	006															
82040515	003	026	83090146	031	006															
82040515	005	027	83090243	021	016															
82040515	007	024	83231000	095	064															
82041520	003	027	83231000	097	004															
82041520	005	028	83232500	041	029															
82041520	007	025	83233002	037	039															
82101622	051	014	83233002	093	030															
82101622	053	023	83233002	097	019															
82101622	055	023	83233002	125	020															
82101622	057	015	83233002	127	020															
82101622	059	024	83233017	037	040															
82101622	061	024	83233017	093	031															
82102229	051	015	83233017	097	022															
82102229	053	024	83233017	125	002															
82102229	055	024	83233017	127	002															
82102229	057	016	83235003	041	012															
82102229	059	025	83235059	041	013															



## **EXTRAIT DES CONDITIONS DE GARANTIE ET CONDITIONS SPECIFIQUES PIECES DE RECHANGE**

Nous garantissons notre matériel durant une année à partir du jour de livraison, c'est-à-dire que nous nous engageons à rembourser les pièces qui auront été reconnues défectueuses en nos usines, par notre service technique.

Bien entendu, la garantie ne s'applique pas en cas d'usure normale, ni en cas de détériorations résultant de négligences ou de défauts de surveillance, d'un mauvais usage, d'un manque d'entretien ou d'un accident. La garantie ne s'applique pas non plus si la machine a été prêtée ou utilisée pour un usage non conforme à sa destination prévue par la société.

La garantie ne s'applique pas aux pièces d'usure.

Les pièces de rechange sont soumises aux mêmes conditions de garantie que le matériel sous réserve qu'elles aient été montées selon les règles de l'art et utilisées conformément à nos recommandations.

## **EXTRACT FROM OUR CONDITIONS OF LIMITED WARRANTY AND SPARE PARTS WARRANTY POLICY**

Our equipment is warranted for a period of one year from the date of delivery. We guarantee the reimbursement of all parts proven to be faulty by our technical division in material or manufacturing.

The warranty is not applicable in the following cases : normal wear, accident or negligence in operation, repairs using parts other than genuine KUHN parts, products altered or modified without the expressed permission of the company or if the machine is not used and serviced in accordance with the recommendations of the operator's manual. Wearing items are not covered under these conditions of limited warranty.

Spare parts are subject to the same warranty conditions than the equipment providing they have been installed with proficiency and are used in accordance with our recommendations.

## **AUSZUG AUS UNSEREN GARANTIEBEDINGUNGEN UND SONDERBEDINGUNGEN FÜR ERSATZTEILE**

Wir garantieren unsere Ware für ein Jahr ab dem Tag der Lieferung und verpflichten uns, die Teile zu ersetzen, die im Werk als fehlerhaft anerkannt wurden.

Die Garantie ist ausgeschlossen für Teile, die einem normalen Verschleiß unterliegen, sowie im Fall von nachlässiger Behandlung oder mangelhafter Wartung oder eines Unfalls. Die Garantie erlischt auch, wenn die Maschine ausgeliehen oder unter Umständen eingesetzt wurde, die dem ursprünglichen Verwendungszweck und den Hinweisen in der Betriebsanleitung nicht entsprechen.

Verschleißteile sind von der Garantie ausgeschlossen

Ersatzteile unterliegen den gleichen Garantiebedingungen wie komplette Maschinen, vorausgesetzt, dass sie sachgerecht eingebaut und entsprechend unseren Empfehlungen verwendet wurden.

## **ESTRATTO DELLE CONDIZIONI DI GARANZIA E CONDIZIONI SPECIFICHE GARANZIA RICAMBI**

Le nostre macchine sono garantite per un anno a partire dal giorno della consegna: ci impegnamo a rimborsare i componenti che saranno riconosciuti difettosi dai nostri servizi tecnici presso le nostre officine.

La garanzia non è applicabile nei seguenti casi: usura normale, incidente o negligenza nell'impiego, riparazioni utilizzando ricambi non originali KUHN, prodotti alterati o modificati senza il permesso dell'azienda. La garanzia non viene riconosciuta se la macchina è stata prestata o non è utilizzata o mantenuta in conformità alle raccomandazioni previste dalla società. La garanzia non copre i componenti soggetti ad usura.

I pezzi di ricambio sono soggetti agli stessi termini di garanzia della macchina, purchè siano stati installati con competenza e utilizzati conformemente alle nostre raccomandazioni.



**Pour votre sécurité et le bon fonctionnement de votre machine,  
utilisez uniquement des pièces d'origine KUHN**

---

**For your safety and to get the best from your machine,  
use only genuine KUHN parts**

---

**Zu ihrer Sicherheit und zur einwandfreien Funktion Ihrer  
Maschine sollten Sie nur Original-KUHN-Ersatzteile verwenden**

---

**Per la vostra sicurezza, e per il buon funzionamento della vostra macchina,  
usate esclusivamente i ricambi originali KUHN**

**KUHN PARTS Parc de la Faisanderie F - 67700 MONSWILLER (FRANCE)  
[www.kuhn.com](http://www.kuhn.com)**

Imprimé en France par KUHN  
Printed in France by KUHN