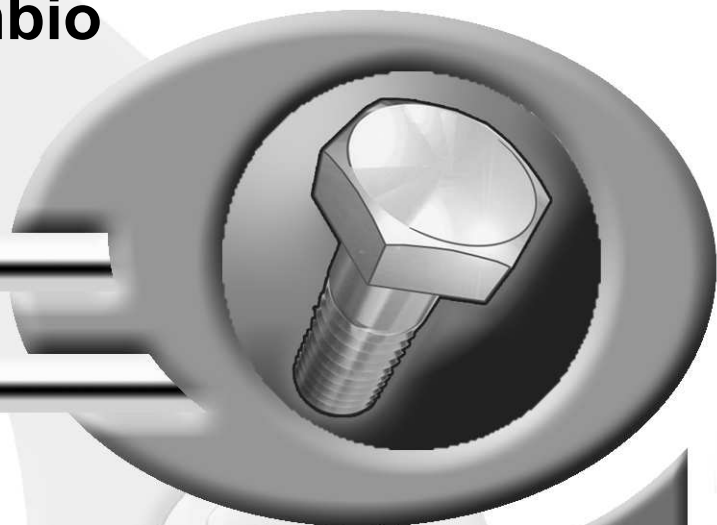


Pièces de rechange
Spare parts list
Ersatzteilliste
Catalogo Pezzi di Ricambio



Mélangeuse
 Mixer feeder wagon
 Futtermischwagen
 Carri miscelatoria



* A R 1 1 0 A T L D *

D9903 >

EUROMIX I 3 VIS





SIGNES CODIFIÉS - STANDARD SYMBOLS - SYMBOLE - SIMBOLI CODIFICATI

	EN	FR	DE	IT	PT	ES	NL	PL
OPT	Optional equipment	Équipement optionnel	Sonderausrüstung	Attrezzatura opzionale	Equipamento opcional	Equipamiento opcional	Extra toebehoren	Wyposażenie dodatkowe
STD	Equipment supplied as standard	Équipement livré de série	Serienausrüstung	Attrezzatura fornita di serie	Equipamento fornecido como padrão	Equipamiento entregado de serie	Standaarduitrusting	Wyposażenie dostarczane w standardzie
ESP	Equipment delivered depending on country	Équipement livré suivant pays	Länderabhängige Ausrüstung	Attrezzatura fornita a seconda del paese	Equipamento fornecido consoante o país	Equipamiento entregado según el país	Geleverde uitrusting afhankelijk van land	Wyposażenie dostarczane w zależności od kraju
:	For ...	Pour ...	für ...	per ...	Por ...	Para ...	voor ...	Dla ...
>	From ... to ...	De ... à ...	Von ... bis ...	Da ... a ...	De ... a ...	De ... a ...	Van ... tot ...	Od ... do ...
RPL	Replaces ...	Remplace ...	Ersetzt ...	Sostituisce ...	Substituição ...	Sustitución ...	Vervangt ...	Zastępuje ...
∅	Diameter	Diamètre	Durchmesser	Diámetro	Diâmetro	Diámetro	Diameter	Średnica
>K	Thickness	Épaisseur	Stärke	Spessore	Espessura	Espesor	Dikte	Grubość
↔	Length	Longueur	Länge	Lunghezza	Comprimento	Longitud	Lengte	Długość
<m>	Sold by the metre	Vendu au mètre	Meterware	Venduto a metro	Vendido por metro	Vendido al metro	Verkoop per meter	Sprzedaż na metry
Q?	Quantity as required	Quantité selon besoin	Stückzahl nach Bedarf	Quantità richiesta	Quantidade conforme requerido	Cantidad según necesidad	Gewenste hoeveelheid	Wymagana ilość
*	See note	Voir note	Siehe Nota	Vedi nota	Veja a nota	Ver nota	Zie opmerking	Patrz uwaga
[n]	Items making up assembly	Composant d'un assemblage	Teil einer Baugruppe	Componente di un assieme	Componentes do uno montagem	Componente de un montaje	Onderdeel van een module	Elementy składowe Montaż
+ [n]	Assembly made up by items [n]	Assemblage comprenant les pièces [n]	Baugruppe bestehend aus den mit [n] bezeichneten	Assieme comprendente i componenti [n]	A montagem compreende as peças [n]	El montaje comprende las piezas [n]	Module bestaande uit alle onderdeel [n]	Elementy składowe zestawu montażowego części [n]
<-]	Left part	Pièce gauche	Linker Teil	Parte sinistra	Parte esquerda	Parte izquierda	Linker gedeelte	Lewa część
[->	Right part	Pièce droite	Rechter Teil	Parte destra	Parte direita	Parte derecha	Rechter gedeelte	Prawa część
z	Number of teeth	Nombre de dents	Anzahl der Zinken	Numero di denti	Número de dentes	Número de dientes	Aantal tanden	Liczba zębów

	<p>WHEN ORDERING SERVICE-PARTS, PLEASE MENTION:</p> <ul style="list-style-type: none"> The machine type and serial number The part number The quantity of parts 	<p>POUR COMMANDER DES PIÈCES DE RECHANGE, VEUILLEZ INDICHER:</p> <ul style="list-style-type: none"> Le numéro de fabrication de la machine Le numéro de la pièce La quantité désirée 	<p>BEI DER BESTELLUNG VON ERSATZTEILEN IMMER ANGEBEN:</p> <ul style="list-style-type: none"> Die Seriennummer der Maschine Die Nummer des Teiles Die gewünschte Stückzahl 	<p>NELL'ORDINARE I RICAMBI, SI PREGA DI INDICARE:</p> <ul style="list-style-type: none"> Il tipo ed il numero di serie della macchina Il codice del componente La quantità desiderata 	<p>QUANDO PEDIR POR PEÇAS/SERVIÇOS, POR FAVOR INDIQUE:</p> <ul style="list-style-type: none"> O tipo de máquina e número de série O código da peça A quantidade de peças 	<p>PARA PEDIR LAS PIEZAS DE REPUESTO, POR FAVOR INDIQUE:</p> <ul style="list-style-type: none"> O número de fabricación de la máquina El número de la pieza La cantidad deseada 	<p>VERMELD BIJ HET BESTELLEN VAN ONDERDELEN ALTIJD:</p> <ul style="list-style-type: none"> het serienummer van de machine het nummer van het onderdeel de gewenste hoeveelheid 	<p>PRZY ZAMAWIANIU CZĘŚCI SERWISOWYCH, PROSIMY PODAJ:</p> <ul style="list-style-type: none"> Typ maszyny i numer seryjny Numer części Ilość części
	<p>Service parts and service part assemblies are to be ordered through the spare parts department.</p> <ul style="list-style-type: none"> Optional equipment (OPT) and assembly operator's manuals should be ordered through the wholegood sales department. 	<p>Toutes les pièces détachées et sous-ensembles sont à commander au magasin pièces de rechange.</p> <ul style="list-style-type: none"> Les équipements optionnels (OPT) ainsi que les notices d'instructions sont à commander auprès des services commerciaux. 	<p>Bestellungen für Ersatzteile und Baugruppen sind an die Ersatzteilabteilung zu richten.</p> <ul style="list-style-type: none"> Sonderausrüstungen (OPT) sowie Montage- und Betriebsanleitungen, bestellen Sie bitte bei der Verkaufsabteilung für Maschinen. 	<p>I ricambi e i sotto-assieme devono essere ordinati al Magazzino Ricambi.</p> <ul style="list-style-type: none"> Le attrezzature opzionali (OPT) ed i manuali dell'operatore devono essere ordinati al Servizio Commerciale. 	<p>Peças e conjuntos de peças devem ser pedidos através do departamento de peças de reposição.</p> <ul style="list-style-type: none"> Os equipamento opcionais (OPT) e manuais de montagem devem ser pedidos através do departamento comercial. 	<p>Todas las piezas separadas y los sub-conjuntos tienen que pedirse en la tienda de recambios.</p> <ul style="list-style-type: none"> Los equipamientos opcionales (OPT) y los manuales de uso se piden en los servicios comerciales. 	<p>Bestellingen van onderdelen en modules moeten gericht worden aan de Onderdelenafdeling.</p> <ul style="list-style-type: none"> Extra toebehoren (OPT) en handleidingen kunt u bestellen bij de verkoopafdeling van machines. 	<p>Części serwisowe i montaż części serwisowych muszą być zamawiane za pośrednictwem działu części zamiennych.</p> <ul style="list-style-type: none"> Wyposażenie dotatkowe (OPT) i instrukcje montażu powinny być zamawiane za pośrednictwem działu sprzedaży.
	<p>When replacing or changing parts, be sure to also order and apply all decals required on them, especially those on safety procedures.</p>	<p>Lors du remplacement ou d'un changement de pièces, commander et apposer impérativement toutes les étiquettes et notamment de sécurité.</p>	<p>Wenn Sie Teile ersetzen oder auswechseln, bestellen Sie alle selbstklebenden Etiketten, insbesondere diejenigen, die die Sicherheit betreffen, und bringen Sie sie an.</p>	<p>In caso di sostituzione o cambio pezzi, ordinare e apporre imperativamente tutti gli autoadesivi, in particolare quelli relativi alla sicurezza.</p>	<p>Quando substituir ou trocar peças, encomende e certifique-se que são colocados os autocolantes, especialmente aqueles relacionados a segurança.</p>	<p>Al sustituir o cambiar piezas, encargar pegatinas autoadhesivas y asegurarse de pegarlas, especialmente las relativas a la seguridad.</p>	<p>Zorg er bij het vervangen of verwisselen van onderdelen voor dat alle stickers, vooral die de veiligheid betreffen, op de juiste plaats zitten, bestel zonodig nieuwe stickers.</p>	<p>Podczas montażu i wymiany części należy pamiętać o zamówieniu i założeniu wszystkich elementów samoprzylepnych, szczególnie jeśli stanowią one część zabezpieczeń maszyny.</p>

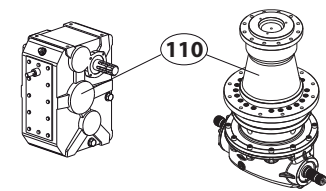
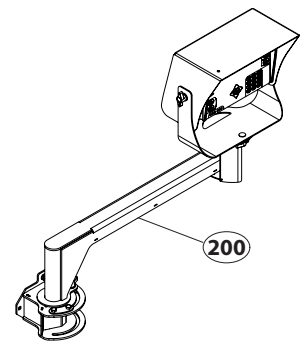
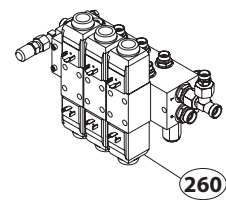
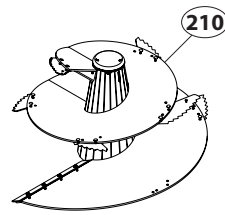
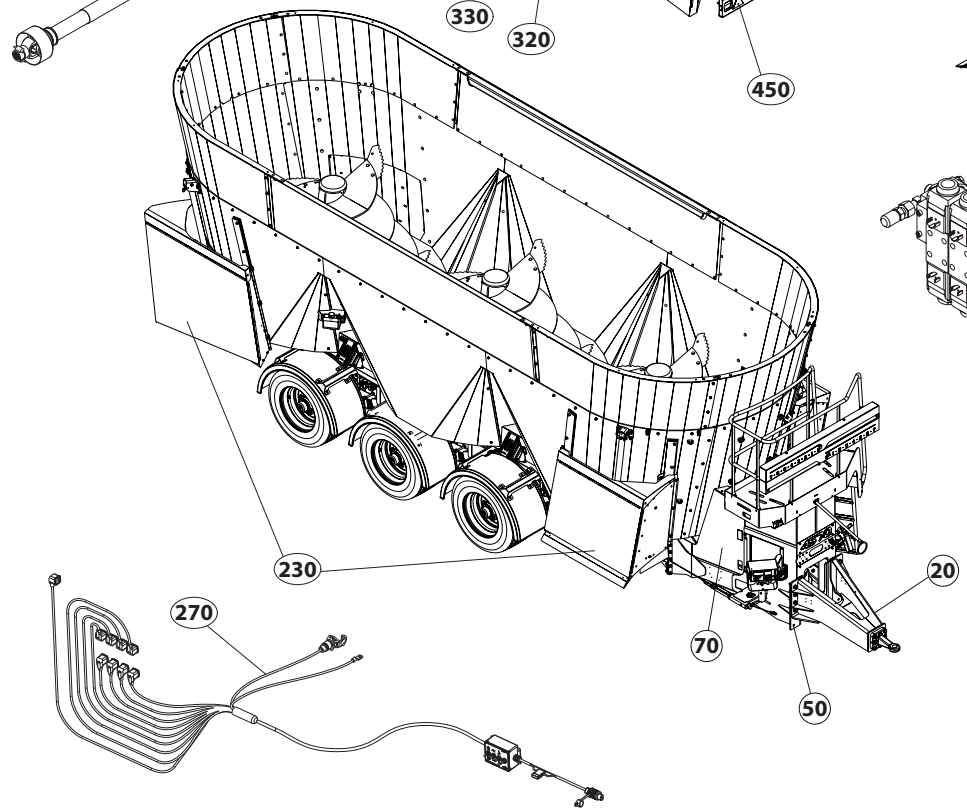
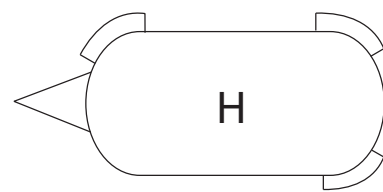
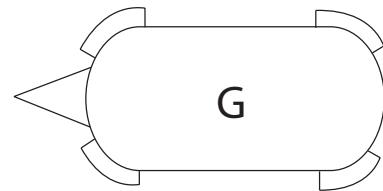
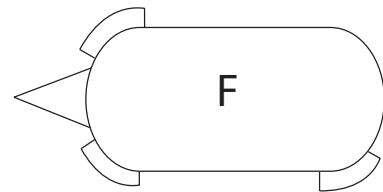
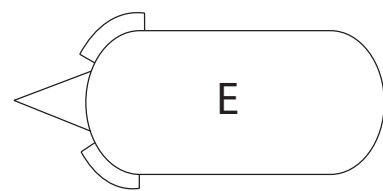
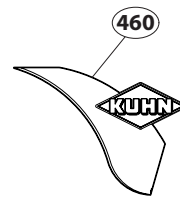
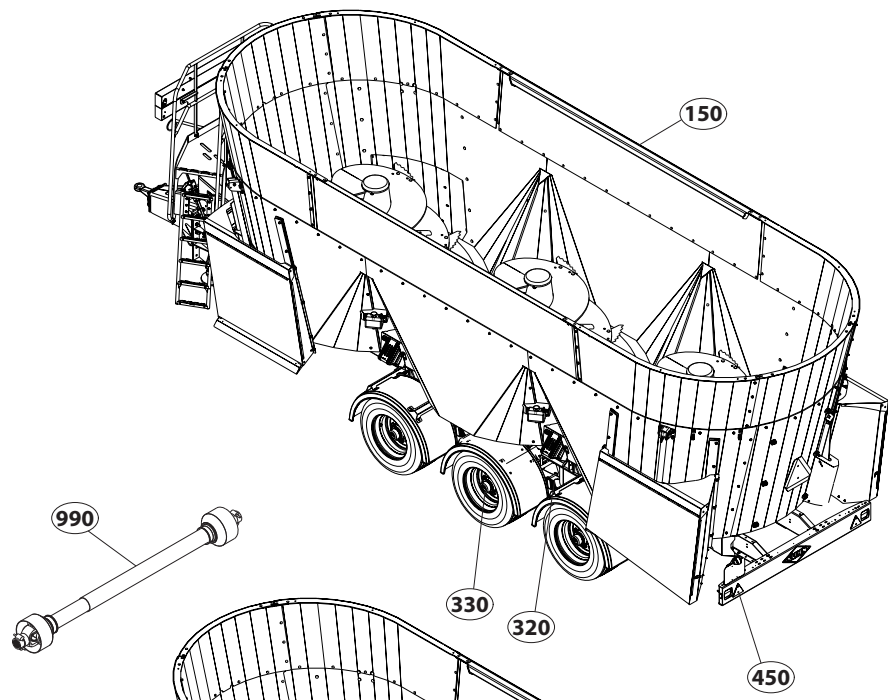
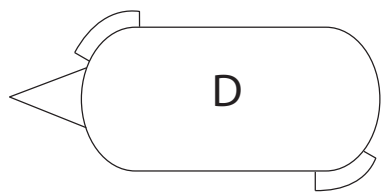
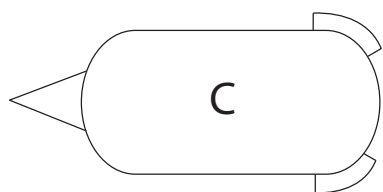
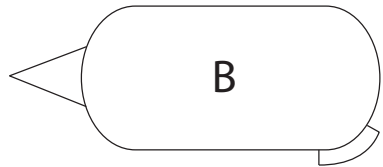
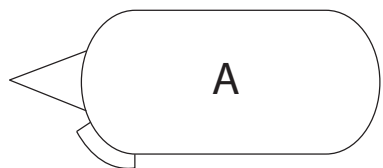




TABLE DES MATIERES - TABLE OF CONTENTS - INHALTSVERZEICHNIS - INDICE

A53R1735 A

Catalogue P.D.R. - Spare parts list - Ersatzteilliste - Pezzi di Ricambio :

AR110ATL D

Grp	Page	Opt	Groupe de pièces	Parts group index	Teilegruppe	Gruppo di parti
150	003		COLLERETTE 28M3	COLLAR 28M3	BUND 28M3	COLLARINO 28M3
150	005		REHAUSSE 33M3	HOPPER EXTENSION 33M3	BEHAELTERAUFSATZ 33M3	RIALZO 33M3
150	007		REHAUSSE 39M3	HOPPER EXTENSION 39M3	BEHAELTERAUFSATZ 39M3	RIALZO 39M3
150	009		REHAUSSE 45M3	HOPPER EXTENSION 45M3	BEHAELTERAUFSATZ 45M3	RIALZO 45M3
050	011		CHASSIS	FRAME	RAHMEN	TELAIO
070	013		CARENAGE 28M3/33M3	COWLING 28M3/33M3	VERKLEIDUNGEN 28M3/33M3	CARENATURA 28M3/33M3
070	015		CARENAGE 39M3/45M3	COWLING 39M3/45M3	VERKLEIDUNGEN 39M3/45M3	CARENATURA 39M3/45M3
050	017		PASSERELLE 28M3/33M3	FOOT - BRIDGE 28M3/33M3	LADESTEG 28M3/33M3	PASSERELLA 28M3/33M3
050	019		PASSERELLE 39M3/45M3	FOOT - BRIDGE 39M3/45M3	LADESTEG 39M3/45M3	PASSERELLA 39M3/45M3
020	021		TIMON D50	DRAWBAR D50	DEICHSEL D50	TIMONE D50
020	023	OPT	TIMON D80	DRAWBAR D80	DEICHSEL D80	TIMONE D80
050	025		EQUIPEMENT CAISSE	EQUIPMENT BODY	AUSRÜSTUNG BEHAELTER	EQUIPAGGIAMENTO CASSA
230	027		PORTE 1	DOOR 1	TÜR 1	PORTA 1
230	029		PORTE 2	DOOR 2	TÜR 2	PORTA 2
230	031		PORTE 2	DOOR 2	TÜR 2	PORTA 2
230	033		PORTE 3	DOOR 3	TÜR 3	PORTA 3
230	035		PORTE 3	DOOR 3	TÜR 3	PORTA 3
230	037		PORTE 4	DOOR 4	TÜR 4	PORTA 4
230	039		TAPIS DROIT 0,8M	RIGHT CONVEYOR 0,8M	FÖRDERBAND RECHTS 0,8M	TAPPETO DX 0,8M
230	041		TAPIS GAUCHE 0,8M	LEFT CONVEYOR 0,8M	FÖRDERBAND LINKS 0,8M	TAPPETO SX 0,8M
230	043		CARTER 0,8M (TAPIS DROIT)	HOUSING 0,8M (RIGHT CONVEYOR)	GEHAEUSE 0,8M (FÖRDERBAND RECH)	SCATOLA 0,8M (TAPPETO DX)
230	045		CARTER 0,8M (TAPIS GAUCHE)	HOUSING 0,8M (LEFT CONVEYOR)	GEHAEUSE 0,8M (FÖRDERBAND LINK)	SCATOLA 0,8M (TAPPETO SX)
210	047		VIS DE MÉLANGE	MIXING SCREW	MISCHSCHNECKE	VITE DI MISCELAZIONE
210	049		VIS DE MÉLANGE	MIXING SCREW	MISCHSCHNECKE	VITE DI MISCELAZIONE
210	051		VIS DE MELANGE FIBRE	AUGER FIBRE	MISCHSCHNECKE FIBRE	VITE DI MISCELAZIONE FIBRE
210	053		EQUIPEMENT VIS DE MÉLANGE	EQUIPMENT MIXING SCREW	AUSRÜSTUNG MISCHSCHNECKE	EQUIPAGGIAMENTO VITE DI MISCEL
110	055		RENVOI D'ANGLE + TRANSMISSION	ANGLE GEARBOX + TRANSMISSION	WINKELGETRIEBE + GELENKWELLE	RINVIO D'ANGOLO + TRANSMISSION
110	057		RENVOI D'ANGLE + TRANSMISSION	ANGLE GEARBOX + TRANSMISSION	WINKELGETRIEBE + GELENKWELLE	RINVIO D'ANGOLO + TRANSMISSION
260	059		HYDRAULIQUE ENTRAÎNEMENT	HYDRAULIC DRIVE	HYDRAULIK ANTRIEB	IDRAULICO TRASCINAMENTO
110	061		BOITIER + COMMANDE	BOX + CONTROL	GEHAEUSE + BEDIENUNG	SCATOLA + COMANDO
260	063	OPT	COMMANDE HYDRAULIQUE	HYDRAULIC CONTROL	HYDRAULISCHE BEDIENUNG	COMANDO IDRAULICO
270	065	OPT	COMMANDE ELECTRIQUE (A/B/C)	ELECTRIC CONTROL (A/B/C)	ELEKTRISCHE SCHALTUNG (A/B/C)	COMANDO ELETTRICO (A/B/C)
270	067	OPT	COMMANDE ELECTRIQUE (D)	ELECTRIC CONTROL (D)	ELEKTRISCHE SCHALTUNG (D)	COMANDO ELETTRICO (D)
270	069	OPT	COMMANDE ELECTRIQUE (E/F/G/H)	ELECTRIC CONTROL (E/F/G/H)	ELEKTRISCHE SCHALTUNG (E/F/G/H)	COMANDO ELETTRICO (E/F/G/H)
260	071	OPT	HYDRAULIQUE (A/B/C)	HYDRAULIC (A/B/C)	HYDRAULIK (A/B/C)	IDRAULICO (A/B/C)
260	073	OPT	HYDRAULIQUE (D)	HYDRAULIC (D)	HYDRAULIK (D)	IDRAULICO (D)
260	075	OPT	HYDRAULIQUE (E/F/G/H)	HYDRAULIC (E/F/G/H)	HYDRAULIK (E/F/G/H)	IDRAULICO (E/F/G/H)
260	077		HYDRAULIQUE RELEVAGE TAPIS DRO	HYDRAULIC FOR LIFT RIGHT CONVE	HYDRAULIKELEMENTE FAHRWERK FÖR	SIST. IDRAUL. SOLLEVAMENTO TAP
260	079		HYDRAULIQUE RELEVAGE TAPIS GAU	HYDRAULIC FOR LIFT LEFT CONVEY	HYDRAULIKELEMENTE FAHRWERK FÖR	SIST. IDRAUL. SOLLEVAMENTO TAP
260	081		HYDRAULIQUE 0,8M TAPIS DROIT	HYDRAULIC 0,8M RIGHT CONVEYOR	HYDRAULIK 0,8M FÖRDERBAND RECH	IDRAULICO 0,8M TAPPETO DX

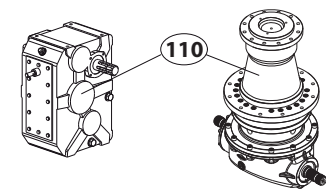
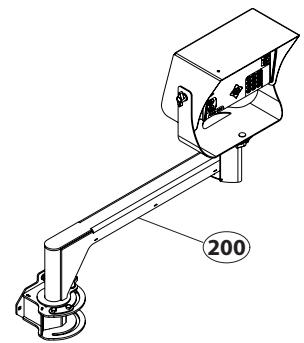
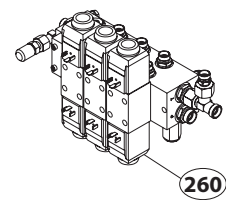
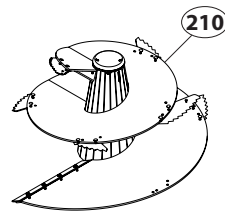
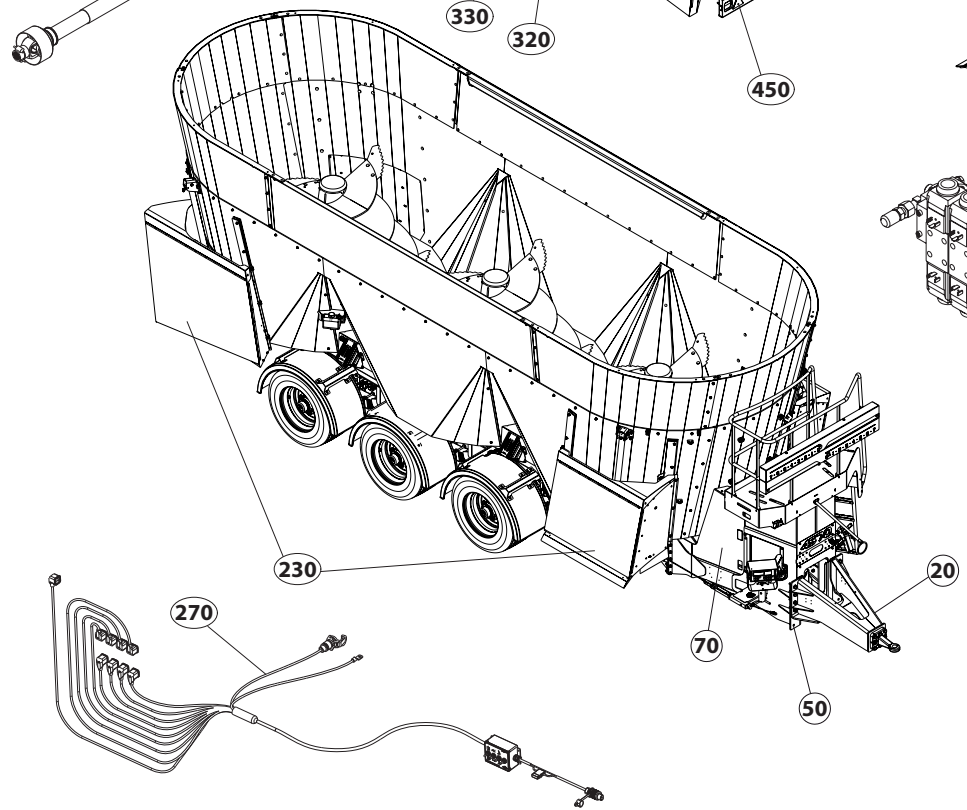
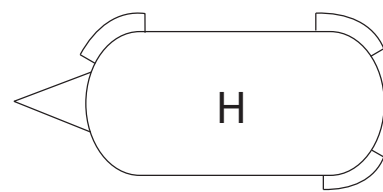
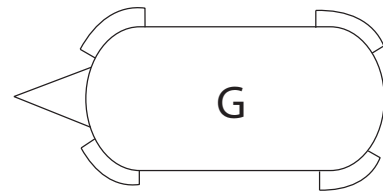
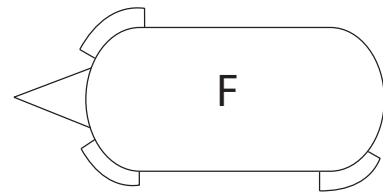
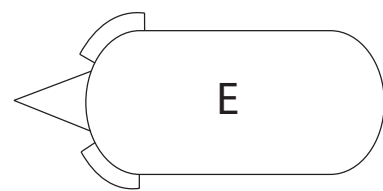
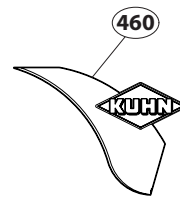
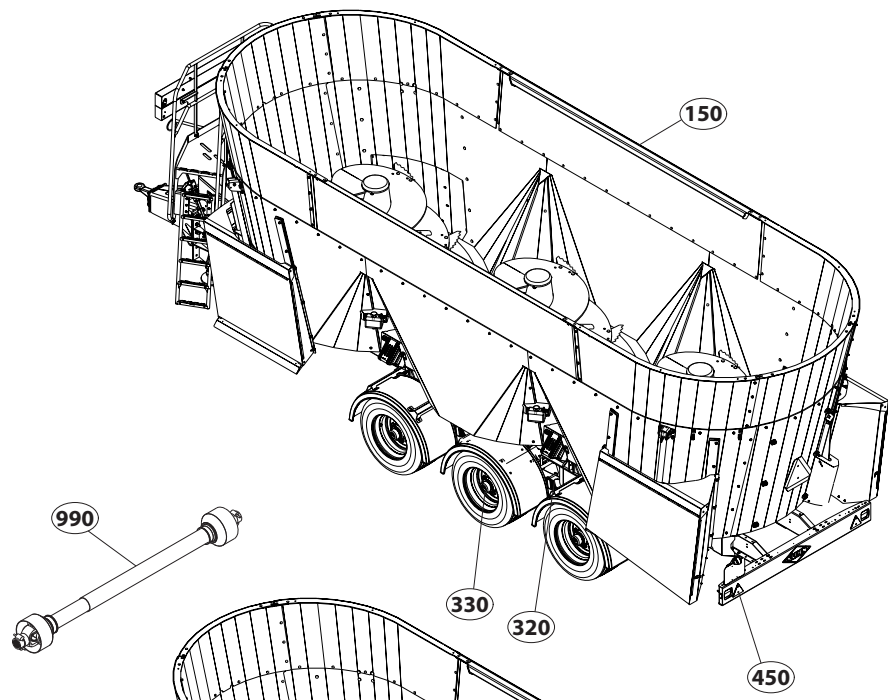
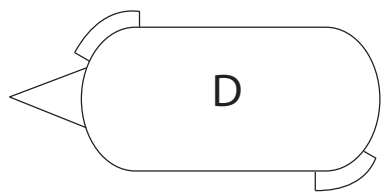
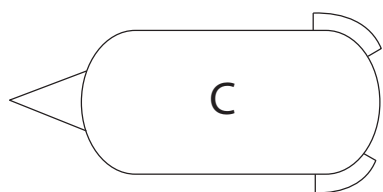
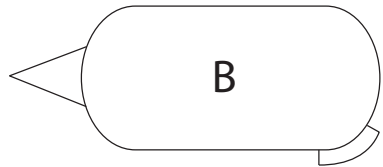
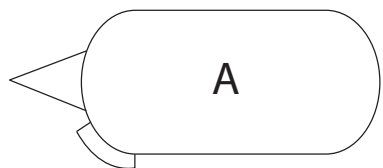




TABLE DES MATIERES - TABLE OF CONTENTS - INHALTSVERZEICHNIS - INDICE

A53R1735 A

Catalogue P.D.R. - Spare parts list - Ersatzteilliste - Pezzi di Ricambio :

AR110ATL D

Grp	Page	Opt	Groupe de pièces	Parts group index	Teilegruppe	Gruppo di parti
260	083		HYDRAULIQUE 0,8M TAPIS GAUCHE	HYDRAULIC 0,8M LEFT CONVEYOR	HYDRAULIK 0,8M FÖRDERBAND LINK	IDRAULICO 0,8M TAPPETO SX
260	085		HYDRAULIQUE 1 (PORTE)	HYDRAULIC 1 (DOOR)	HYDRAULIK 1 (TÜR)	IDRAULICO 1 (PORTA)
260	087		HYDRAULIQUE 2 (PORTE)	HYDRAULIC 2 (DOOR)	HYDRAULIK 2 (TÜR)	IDRAULICO 2 (PORTA)
260	089		HYDRAULIQUE 3 (PORTE)	HYDRAULIC 3 (DOOR)	HYDRAULIK 3 (TÜR)	IDRAULICO 3 (PORTA)
260	091		HYDRAULIQUE 4 (PORTE)	HYDRAULIC 4 (DOOR)	HYDRAULIK 4 (TÜR)	IDRAULICO 4 (PORTA)
230	093		GOULOTTE 1	DISCHARGE SPOUT 1	AUSWURFBOGEN 1	BOCCA DI USCITA GIREVOLE 1
230	095		GOULOTTE 2	DISCHARGE SPOUT 2	AUSWURFBOGEN 2	BOCCA DI USCITA GIREVOLE 2
230	097		GOULOTTE 3	DISCHARGE SPOUT 3	AUSWURFBOGEN 3	BOCCA DI USCITA GIREVOLE 3
230	099		GOULOTTE 4	DISCHARGE SPOUT 4	AUSWURFBOGEN 4	BOCCA DI USCITA GIREVOLE 4
330	101		ESSIEU A7031300	AXLE A7031300	ACHSE A7031300	ASSALE A7031300
330	103		ESSIEU A7031300 (1)	AXLE A7031300 (1)	ACHSE A7031300 (1)	ASSALE A7031300 (1)
330	105		ESSIEU A7031300 (2)	AXLE A7031300 (2)	ACHSE A7031300 (2)	ASSALE A7031300 (2)
330	107		ESSIEU A7031300 (3)	AXLE A7031300 (3)	ACHSE A7031300 (3)	ASSALE A7031300 (3)
330	109		ESSIEU A7031300 (4)	AXLE A7031300 (4)	ACHSE A7031300 (4)	ASSALE A7031300 (4)
330	111		ESSIEU A7031301	AXLE A7031301	ACHSE A7031301	ASSALE A7031301
330	113		ESSIEU A7031301 (1)	AXLE A7031301 (1)	ACHSE A7031301 (1)	ASSALE A7031301 (1)
330	115		ESSIEU A7031301 (2)	AXLE A7031301 (2)	ACHSE A7031301 (2)	ASSALE A7031301 (2)
330	117		ESSIEU A7031301 (3)	AXLE A7031301 (3)	ACHSE A7031301 (3)	ASSALE A7031301 (3)
330	119		ESSIEU A7031301 (4)	AXLE A7031301 (4)	ACHSE A7031301 (4)	ASSALE A7031301 (4)
330	121		ESSIEU A7031302	AXLE A7031302	ACHSE A7031302	ASSALE A7031302
330	123		ESSIEU A7031302 (1)	AXLE A7031302 (1)	ACHSE A7031302 (1)	ASSALE A7031302 (1)
330	125		ESSIEU A7031302 (2)	AXLE A7031302 (2)	ACHSE A7031302 (2)	ASSALE A7031302 (2)
330	127		ESSIEU A7031303	AXLE A7031303	ACHSE A7031303	ASSALE A7031303
330	129		ESSIEU A7031303 (1)	AXLE A7031303 (1)	ACHSE A7031303 (1)	ASSALE A7031303 (1)
330	131		ESSIEU A7031303 (2)	AXLE A7031303 (2)	ACHSE A7031303 (2)	ASSALE A7031303 (2)
330	133		ESSIEU A7031303 (3)	AXLE A7031303 (3)	ACHSE A7031303 (3)	ASSALE A7031303 (3)
330	135		ESSIEU A7031308	AXLE A7031308	ACHSE A7031308	ASSALE A7031308
330	137		ESSIEU A7031308 (1)	AXLE A7031308 (1)	ACHSE A7031308 (1)	ASSALE A7031308 (1)
330	139		ESSIEU A7031308 (2)	AXLE A7031308 (2)	ACHSE A7031308 (2)	ASSALE A7031308 (2)
330	141		GARDE BOUE DROIT	MUDGUARD RIGHT	KOTFLÜGEL RECHTS	PARAFANGO DESTRO
330	143		GARDE BOUE GAUCHE	MUDGUARD LEFT	KOTFLÜGEL LINKS	PARAFANGO SX
330	145		GARDE BOUE A7031301 (DROITE)	MUDGUARD A7031301 (RIGHT)	KOTFLÜGEL A7031301 (RECHTS)	PARAFANGO A7031301 (DX)
330	147		GARDE BOUE A7031301 (GAUCHE)	MUDGUARD A7031301 (LEFT)	KOTFLÜGEL A7031301 (LINKS)	PARAFANGO A7031301 (SX)
330	149		GARDE BOUE A7031302 (DROITE)	MUDGUARD A7031302 (RIGHT)	KOTFLÜGEL A7031302 (RECHTS)	PARAFANGO A7031302 (DX)
330	151		GARDE BOUE A7031302 (GAUCHE)	MUDGUARD A7031302 (LEFT)	KOTFLÜGEL A7031302 (LINKS)	PARAFANGO A7031302 (SX)
330	153		GARDE BOUE A7031303 (DROITE)	MUDGUARD A7031303 (RIGHT)	KOTFLÜGEL A7031303 (RECHTS)	PARAFANGO A7031303 (DX)
330	155		GARDE BOUE A7031303 (GAUCHE)	MUDGUARD A7031303 (LEFT)	KOTFLÜGEL A7031303 (LINKS)	PARAFANGO A7031303 (SX)
320	157		FREIN DE STATIONNEMENT	PARKING BRAKE	PARKIERBREMSE	FRENO DI STAZIONAMENTO
320	159		FREIN DE STATIONNEMENT A703130	PARKING BRAKE A7031300	PARKIERBREMSE A7031300	FRENO DI STAZIONAMENTO A703130
320	161		FREIN DE STATIONNEMENT A703130	PARKING BRAKE A7031301	PARKIERBREMSE A7031301	FRENO DI STAZIONAMENTO A703130

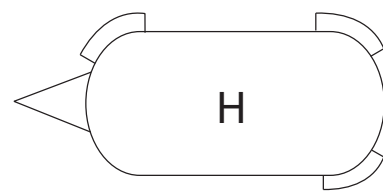
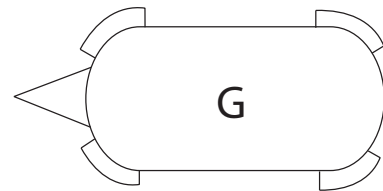
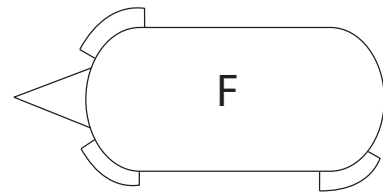
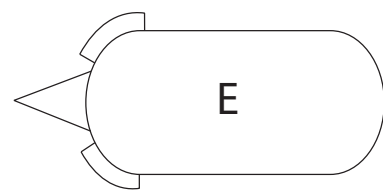
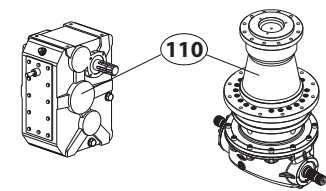
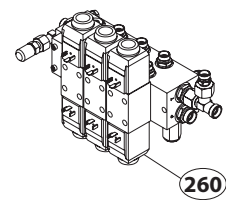
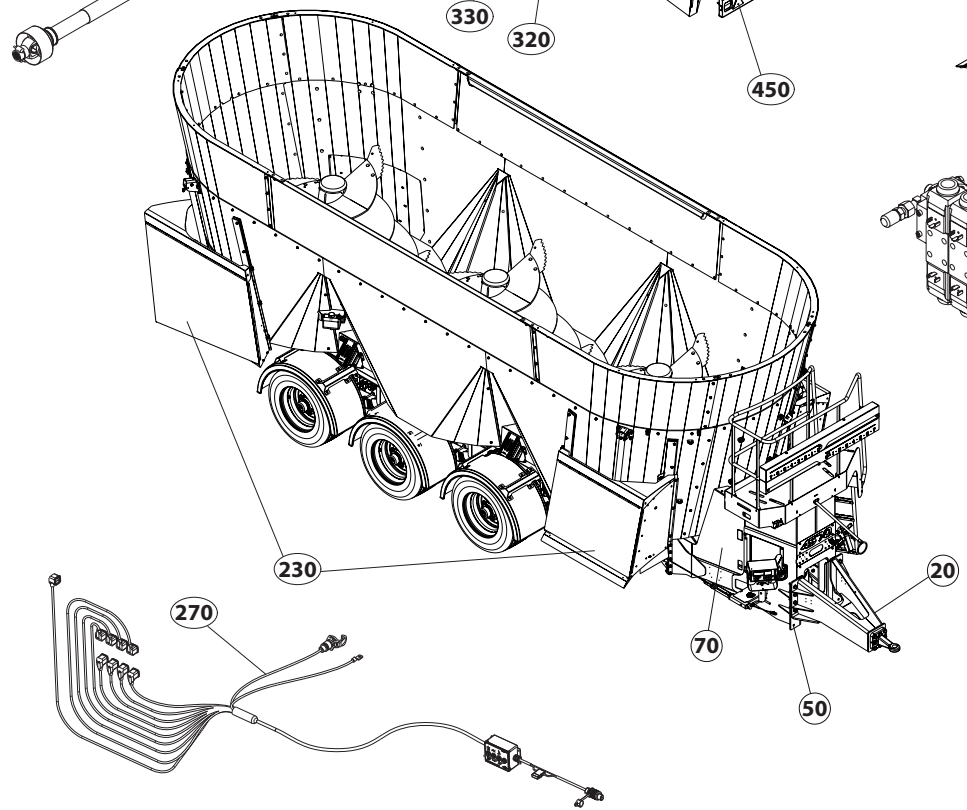
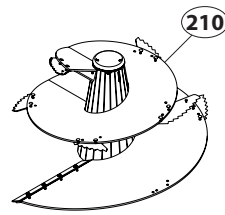
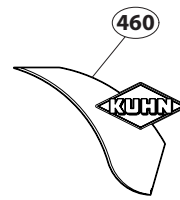
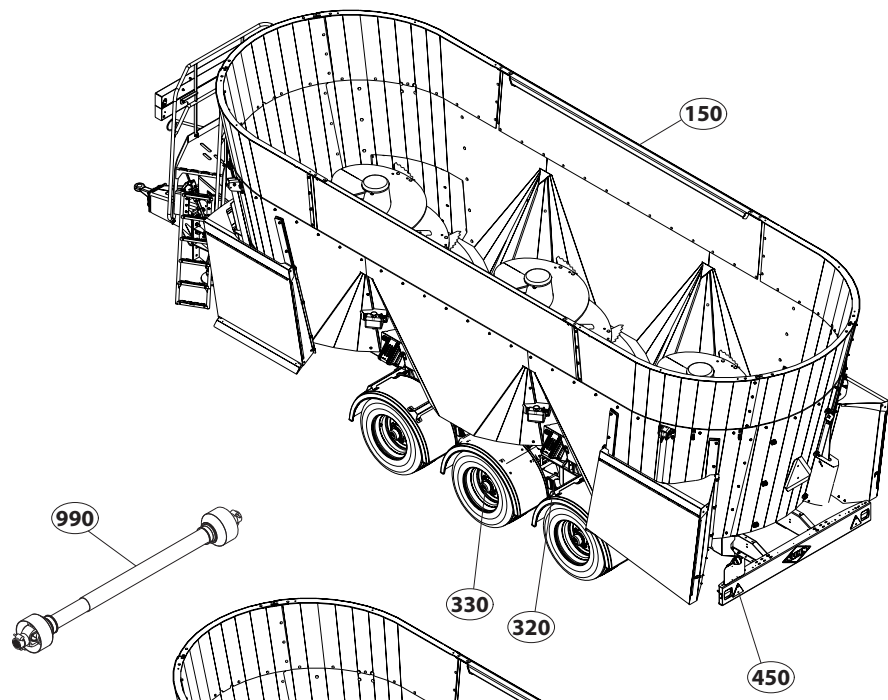
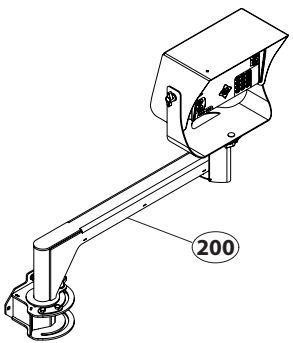
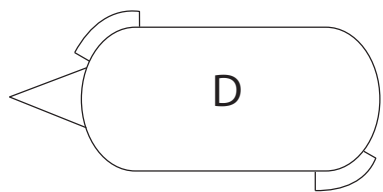
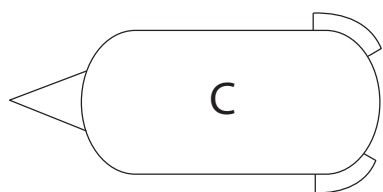
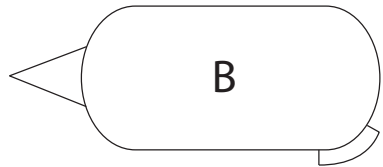
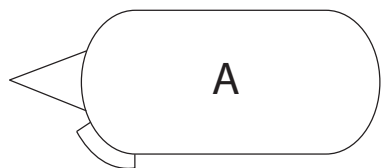




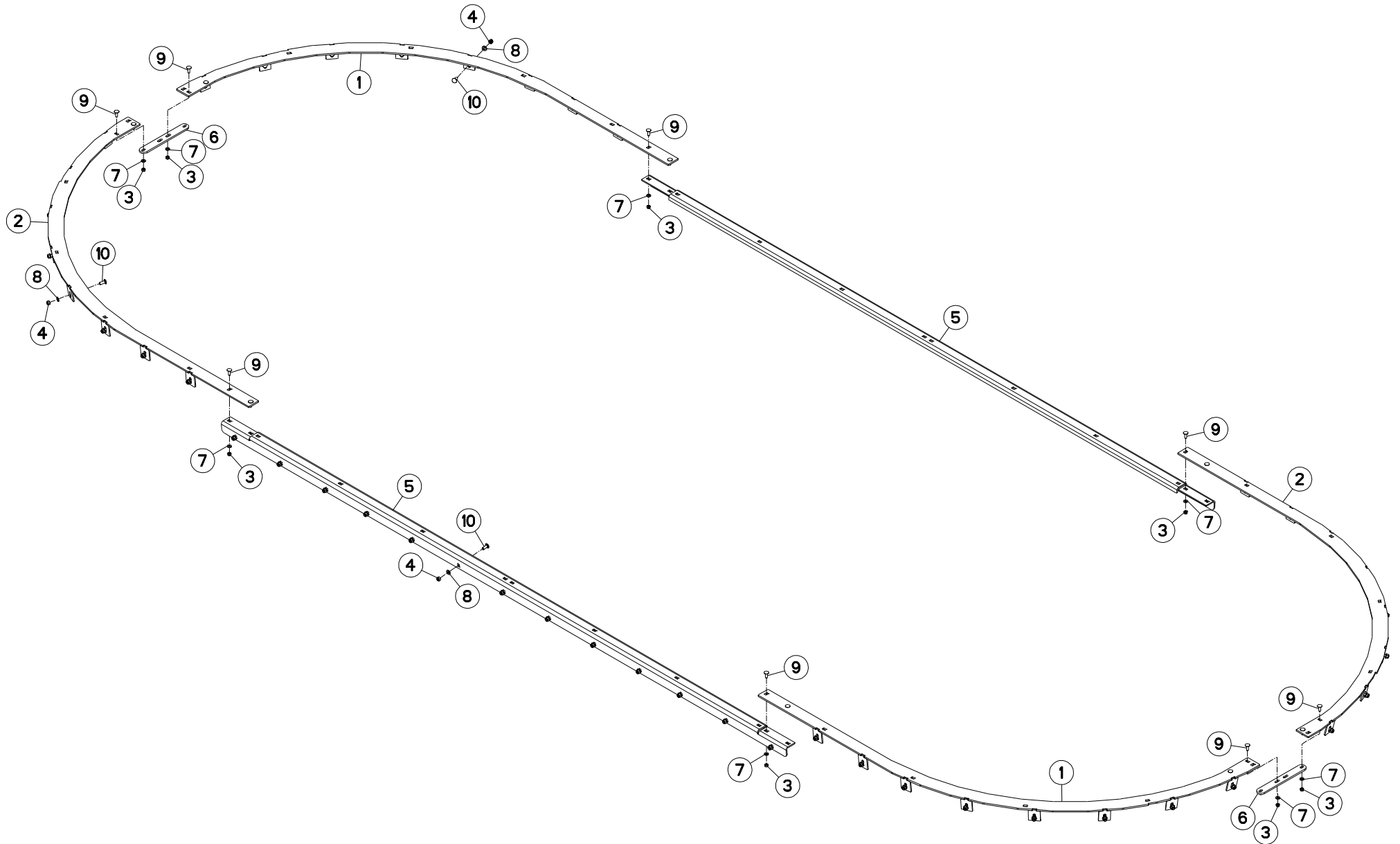
TABLE DES MATIERES - TABLE OF CONTENTS - INHALTSVERZEICHNIS - INDICE

A53R1735 A

Catalogue P.D.R. - Spare parts list - Ersatzteilliste - Pezzi di Ricambio :

AR110ATL D

Grp	Page	Opt	Groupe de pièces	Parts group index	Teilegruppe	Gruppo di parti
320	163		FREIN DE STATIONNEMENT A703130	PARKING BRAKE A7031302	PARKIERBREMSE A7031302	FRENO DI STAZIONAMENTO A703130
320	165		FREIN DE STATIONNEMENT A703130	PARKING BRAKE A7031303	PARKIERBREMSE A7031303	FRENO DI STAZIONAMENTO A703130
320	167		FREINAGE HYDRAULIQUE	HYDRAULIC BRAKE	HYDRAULISCHE BREMSANLAGE	FRENO IDRAULICO
320	169		FREINAGE HYDRAULIQUE A7031301	HYDRAULIC BRAKE A7031301	HYDRAULISCHE BREMSANLAGE A7031	FRENO IDRAULICO A7031301
320	171		FREINAGE HYDRAULIQUE A7031302/	HYDRAULIC BRAKE A7031302/A7031	HYDRAULISCHE BREMSANLAGE A7031	FRENO IDRAULICO A7031302/A7031
260	173		HYDRAULIQUE ESSIEU	HYDRAULIC AXLE	HYDRAULIK ACHSE	IDRAULICO ASSALE
260	175		HYDRAULIQUE A7031301	HYDRAULIC A7031301	HYDRAULIK A7031301	IDRAULICO A7031301
450	177		PARE-CHOCS + ECLAIRAGE	BUMPER + LIGHTING	STOSSSTANGE + BELEUCHTUNG	PARAURTI + ILLUMINAZIONE
050	179		PARE-CHOCS	BUMPER	STOSSSTANGE	PARAURTI
050	181	OPT	CONTRE COUTEAUX	CONTRA-ROTATING BLADE	GEGENSCHNEIDE	CONTROLAMA
260	183		HYDRAULIQUE CONTRE COUTEAUX	HYDRAULIC CONTRA-ROTATING BLAD	HYDRAULIK GEGENSCHNEIDE	IDRAULICO CONTROLAMA
050	185		BEQUILLE HYDRAULIQUE	PARKING STAND HYDRAULIC	ABSTELLSTUETZE HYDRAULIK	PIEDINO D'APPOGGIO IDRAULICO
050	187	OPT	BEQUILLE DE DEPOSE	PARKING STAND	ABSTELLSTUETZE	PIEDINO D'APPOGGIO
200	189	OPT	PESÉE PROGRAMMABLE KDW340	PROGRAMABLE WEIGHING BOX KDW34	PROGRAMIERB. WIEGEEINRICHTUNG	PESATURA PROGRAMMABILE KDW340
200	191	OPT	PESÉE PROGRAMMABLE KDW360	PROGRAMABLE WEIGHING BOX KDW36	PROGRAMIERB. WIEGEEINRICHTUNG	PESATURA PROGRAMMABILE KDW360
200	193	OPT	PESÉE PROGRAMMABLE KDW360	PROGRAMABLE WEIGHING BOX KDW36	PROGRAMIERB. WIEGEEINRICHTUNG	PESATURA PROGRAMMABILE KDW360
200	195	OPT	EQUIPEMENT PESÉE	EQUIPMENT WEIGHING BOX	AUSRÜSTUNG WIEGEEINRICHTUNG	EQUIPAGGIAMENTO SCATOLA DI PES
200	197	OPT	EQUIPEMENT KDW340 (KDR300)	EQUIPMENT KDW340 (KDR300)	AUSRÜSTUNG KDW340 (KDR300)	EQUIPAGGIAMENTO KDW340 (KDR300)
200	199	OPT	EQUIPEMENT KDW360	EQUIPMENT KDW360	AUSRÜSTUNG KDW360	EQUIPAGGIAMENTO KDW360
200	201	OPT	EQUIPEMENT KDW360 USB	EQUIPMENT KDW360 USB	AUSRÜSTUNG KDW360 USB	EQUIPAGGIAMENTO KDW360 USB
110	203		RENOI D'ANGLE A7010428	ANGLE TRANSMISSION A7010428	WINKELGETRIEBE A7010428	RINVIO D'ANGOLO A7010428
110	205		RENOI D'ANGLE 70177317	ANGLE GEARBOX 70177317	WINKELGETRIEBE 70177317	RINVIO D'ANGOLO 70177317
110	207		BOITIER A7010047	BOX A7010047	GEHAEUSE A7010047	SCATOLA A7010047
990	209		TRANSMISSION 4800961	TRANSMISSION 4800961	GELENKWELLE 4800961	TRANSMISSIONE 4800961
990	211		TRANSMISSION 4800962	TRANSMISSION 4800962	GELENKWELLE 4800962	TRANSMISSIONE 4800962
990	213		TRANSMISSION 4800963	TRANSMISSION 4800963	GELENKWELLE 4800963	TRANSMISSIONE 4800963
330	215		ROUE 44/45 R.19,5 8T	WHEEL 44/45 R.19,5 8T	RAD 44/45 R.19,5 8T	RUOTA 44/45 R.19,5 8T
330	217		ROUE 455/40 R22,5 8T	WHEEL 455/40 R22,5 8T	RAD 455/40 R22,5 8T	RUOTA 455/40 R22,5 8T
460	219		COLL.ETIQUETTES ADHESIVES	SET OF STICKERS	SATZ AUFKLEBER	SERIE ADESIVI





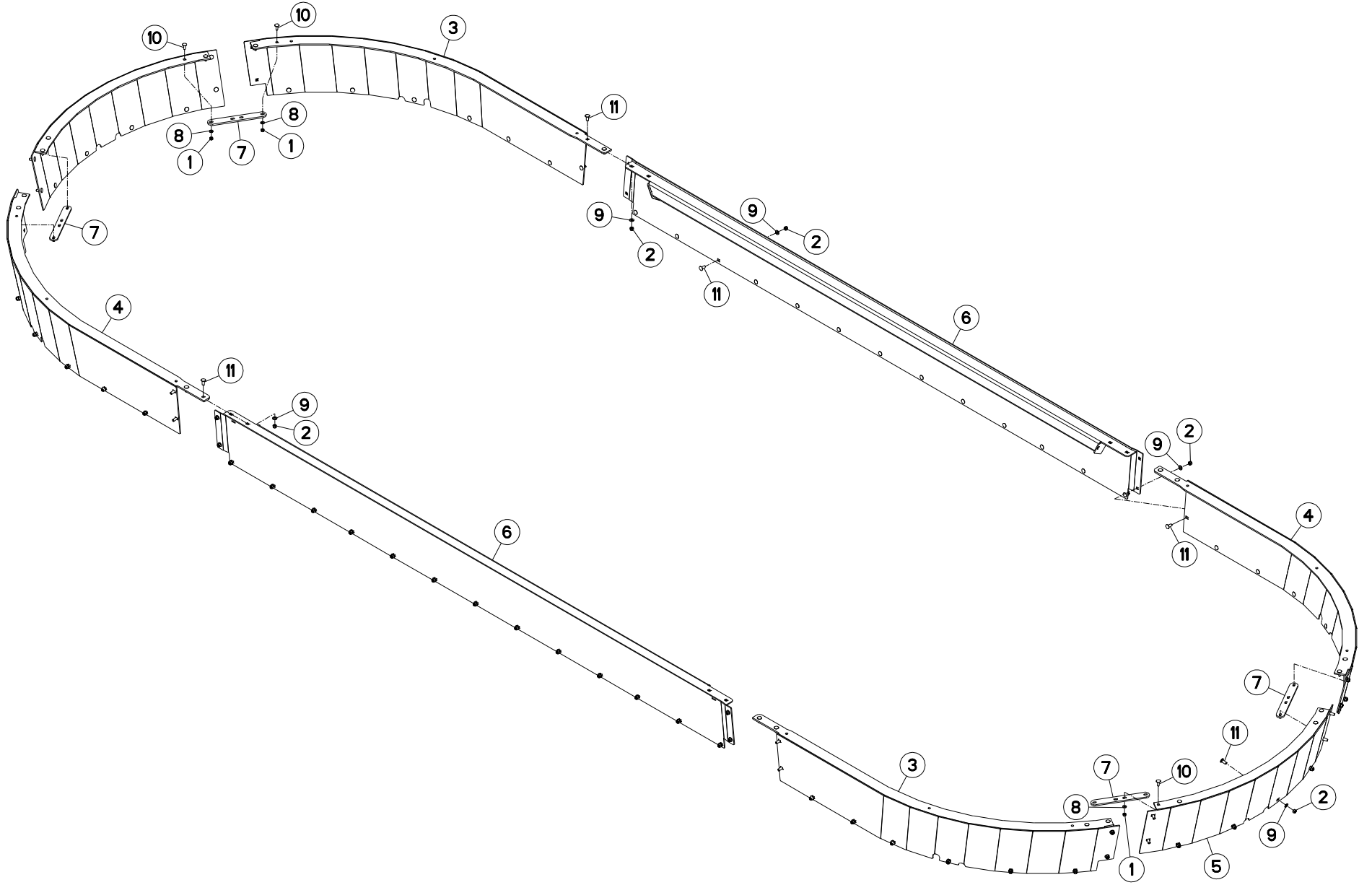
COLLERETTE 28M3

COLLAR 28M3

BUND 28M3

COLLARINO 28M3

Rep	Nr	Qt	Designation	Description	Bezeichnung	Referenza	Remarque - Remark - Bemerkung - Osservazioni
001	A5360380	002	COLLERETTE	COLLAR	BUND	COLLARE	
002	A5360390	002	COLLERETTE	COLLAR	BUND	COLLARE	
003	80201040	016	ECROU HEX.BAS AUTOFR.FE/ZNXC3	SELF LOCKING NUT FE/ZNXC3	SELBSTSICHERND.MUTTER FE/ZNXC3	DADO AUTOBLOCCANTE FE/ZNXC3	
004	80201240	058	ECROU HEX.BAS AUTOFR.FE/ZNXC3	SELF-LOCKING NUT FE/ZNXC3	SELBSTSICHERND.MUTTER FE/ZNXC3	DADO AUTOBLOCCANTE FE/ZNXC3	
005	A5360370	002	LONGERON	STRINGER	STREBE	LONGHERONE	
006	A5316390	002	RENFORT	REINFORCEMENT	VERSTAERKUNG	RINFORZO	
007	80251021	016	RONDELLE PLATE FE/ZNXC3	PLAIN WASHER M10	SCHEIBE FE/ZNXC3	RONDELLA PIATTA FE/ZNXC3	
008	80251227	058	RONDELLE PLATE FE/ZNXC3	PLAIN WASHER FE/ZNXC3	SCHEIBE FE/ZNXC3	RONDELLA PIATTA FE/ZNXC3	
009	50002300	016	VIS TBCC COURT	BOLT, CARRIAGE, SHORT NECK	FLACHRUNDSCHR.4KT ANSATZ	BULLONE	
010	50068900	058	VIS TBCC COURT	BOLT, CARRIAGE, SHORT NECK	FLACHRUNDSCHR.4KT ANSATZ	BULLONE	





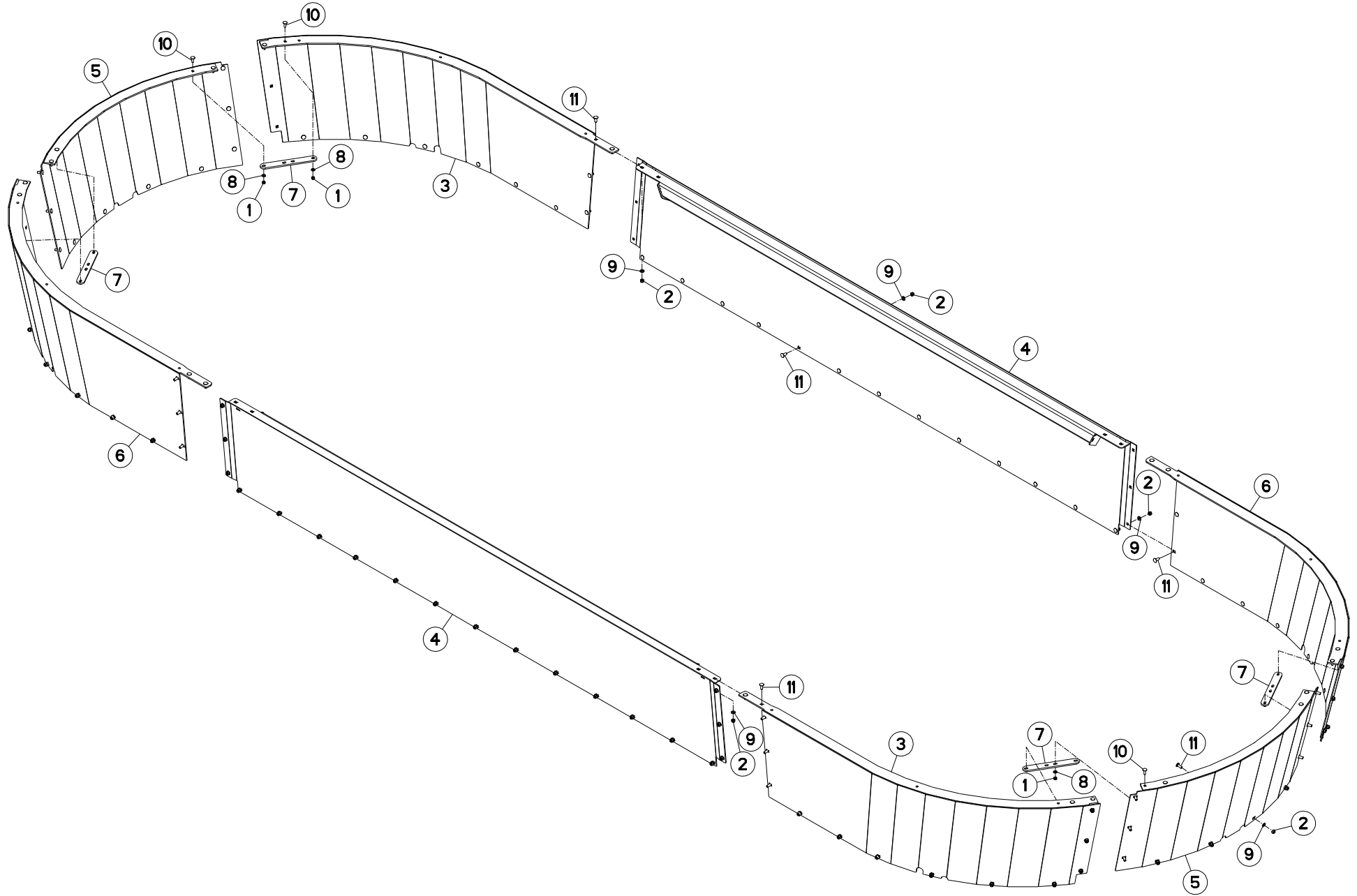
REHAUSSE 33M3

HOPPER EXTENSION 33M3

BEHAELTERAUFSATZ 33M3

RIALZO 33M3

Rep	Nr	Qt	Designation	Description	Bezeichnung	Referenza	Remarque - Remark - Bemerkung - Osservazioni
001	80201040	016	ECROU HEX.BAS AUTOFR.FE/ZNXC3	SELF LOCKING NUT FE/ZNXC3	SELBSTSICHERND.MUTTER FE/ZNXC3	DADO AUTOBLOCCANTE FE/ZNXC3	
002	80201240	082	ECROU HEX.BAS AUTOFR.FE/ZNXC3	SELF-LOCKING NUT FE/ZNXC3	SELBSTSICHERND.MUTTER FE/ZNXC3	DADO AUTOBLOCCANTE FE/ZNXC3	
003	A5355210	002	REHAUSSE	EXTENSION, TOP	SEITENTEIL	SOPRALZO	
004	A5355220	002	REHAUSSE	EXTENSION, TOP	SEITENTEIL	SOPRALZO	
005	A5355230	002	REHAUSSE	EXTENSION, TOP	SEITENTEIL	SOPRALZO	
006	A5355240	002	REHAUSSE	EXTENSION, TOP	SEITENTEIL	SOPRALZO	
007	A5316390	004	RENFORT	REINFORCEMENT	VERSTAERKUNG	RINFORZO	
008	80251021	016	RONDELLE PLATE FE/ZNXC3	PLAIN WASHER M10	SCHEIBE FE/ZNXC3	RONDELLA PIATTA FE/ZNXC3	
009	80251227	082	RONDELLE PLATE FE/ZNXC3	PLAIN WASHER FE/ZNXC3	SCHEIBE FE/ZNXC3	RONDELLA PIATTA FE/ZNXC3	
010	50002300	016	VIS TBCC COURT	BOLT, CARRIAGE, SHORT NECK	FLACHRUNDSCHR.4KT ANSATZ	BULLONE	
011	50068900	082	VIS TBCC COURT	BOLT, CARRIAGE, SHORT NECK	FLACHRUNDSCHR.4KT ANSATZ	BULLONE	





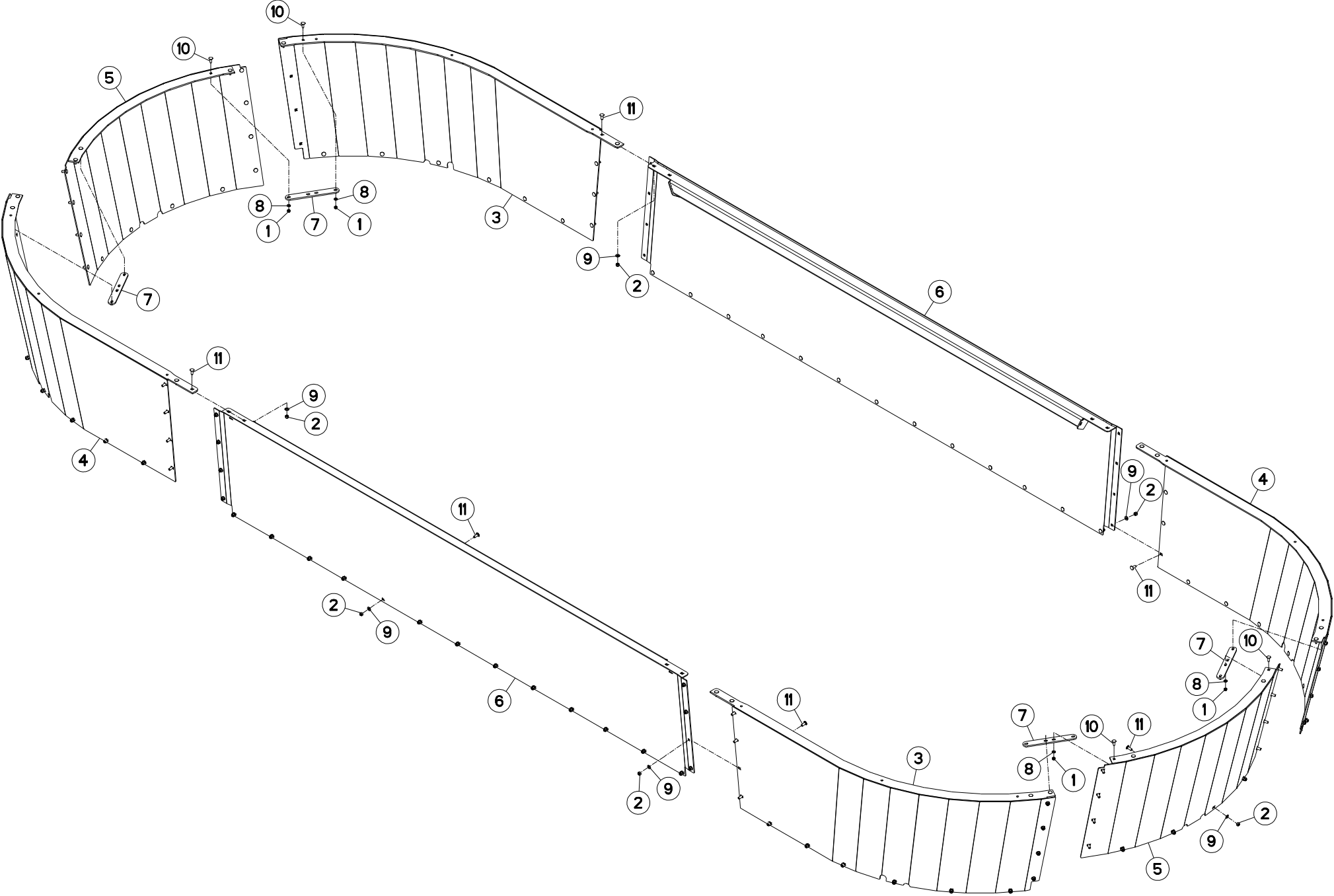
REHAUSSE 39M3

HOPPER EXTENSION 39M3

BEHAELTERAUFSATZ 39M3

RIALZO 39M3

Rep	Nr	Qt	Designation	Description	Bezeichnung	Referenza	Remarque - Remark - Bemerkung - Osservazioni
001	80201040	016	ECROU HEX.BAS AUTOFR.FE/ZNXC3	SELF LOCKING NUT FE/ZNXC3	SELBSTSICHERND.MUTTER FE/ZNXC3	DADO AUTOBLOCCANTE FE/ZNXC3	
002	80201240	090	ECROU HEX.BAS AUTOFR.FE/ZNXC3	SELF-LOCKING NUT FE/ZNXC3	SELBSTSICHERND.MUTTER FE/ZNXC3	DADO AUTOBLOCCANTE FE/ZNXC3	
003	A5355130	002	REHAUSSE	EXTENSION, TOP	SEITENTEIL	SOPRALZO	
004	A5355140	002	REHAUSSE	EXTENSION, TOP	SEITENTEIL	SOPRALZO	
005	A5355150	002	REHAUSSE	EXTENSION, TOP	SEITENTEIL	SOPRALZO	
006	A5355160	002	REHAUSSE	EXTENSION, TOP	SEITENTEIL	SOPRALZO	
007	A5316390	004	RENFORT	REINFORCEMENT	VERSTAERKUNG	RINFORZO	
008	80251021	016	RONDELLE PLATE FE/ZNXC3	PLAIN WASHER M10	SCHEIBE FE/ZNXC3	RONDELLA PIATTA FE/ZNXC3	
009	80251227	090	RONDELLE PLATE FE/ZNXC3	PLAIN WASHER FE/ZNXC3	SCHEIBE FE/ZNXC3	RONDELLA PIATTA FE/ZNXC3	
010	50002300	016	VIS TBCC COURT	BOLT, CARRIAGE, SHORT NECK	FLACHRUNDSCHR.4KT ANSATZ	BULLONE	
011	50068900	090	VIS TBCC COURT	BOLT, CARRIAGE, SHORT NECK	FLACHRUNDSCHR.4KT ANSATZ	BULLONE	





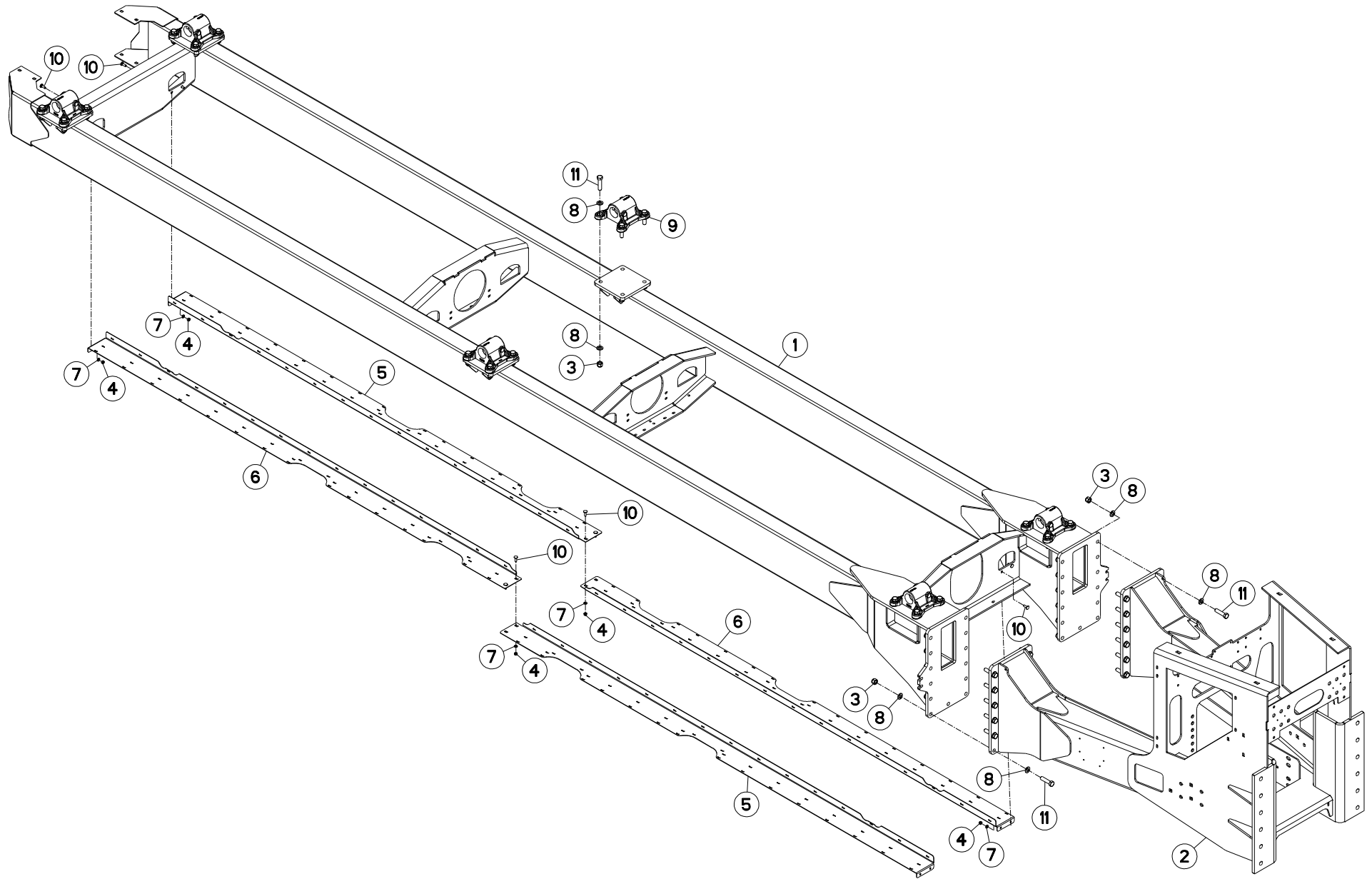
REHAUSSE 45M3

HOPPER EXTENSION 45M3

BEHAELTERAUFSATZ 45M3

RIALZO 45M3

Rep	Nr	Qt	Designation	Description	Bezeichnung	Referenza	Remarque - Remark - Bemerkung - Osservazioni
001	80201040	016	ECROU HEX.BAS AUTOFR.FE/ZNXC3	SELF LOCKING NUT FE/ZNXC3	SELBSTSICHERND.MUTTER FE/ZNXC3	DADO AUTOBLOCCANTE FE/ZNXC3	
002	80201240	098	ECROU HEX.BAS AUTOFR.FE/ZNXC3	SELF-LOCKING NUT FE/ZNXC3	SELBSTSICHERND.MUTTER FE/ZNXC3	DADO AUTOBLOCCANTE FE/ZNXC3	
003	A5355170	002	REHAUSSE	EXTENSION, TOP	SEITENTEIL	SOPRALZO	
004	A5355180	002	REHAUSSE	EXTENSION, TOP	SEITENTEIL	SOPRALZO	
005	A5355190	002	REHAUSSE	EXTENSION, TOP	SEITENTEIL	SOPRALZO	
006	A5355200	002	REHAUSSE	EXTENSION, TOP	SEITENTEIL	SOPRALZO	
007	A5316390	004	RENFORT	REINFORCEMENT	VERSTAERKUNG	RINFORZO	
008	80251021	016	RONDELLE PLATE FE/ZNXC3	PLAIN WASHER M10	SCHEIBE FE/ZNXC3	RONDELLA PIATTA FE/ZNXC3	
009	80251227	098	RONDELLE PLATE FE/ZNXC3	PLAIN WASHER FE/ZNXC3	SCHEIBE FE/ZNXC3	RONDELLA PIATTA FE/ZNXC3	
010	50002300	016	VIS TBCC COURT	BOLT, CARRIAGE, SHORT NECK	FLACHRUNDSCHR.4KT ANSATZ	BULLONE	
011	50068900	098	VIS TBCC COURT	BOLT, CARRIAGE, SHORT NECK	FLACHRUNDSCHR.4KT ANSATZ	BULLONE	





EUROMIX I 2870 D9903>
 EUROMIX I 3370 D9903>
 EUROMIX I 3970 D9903>
 EUROMIX I 4570 D9903>

A53R1632 A

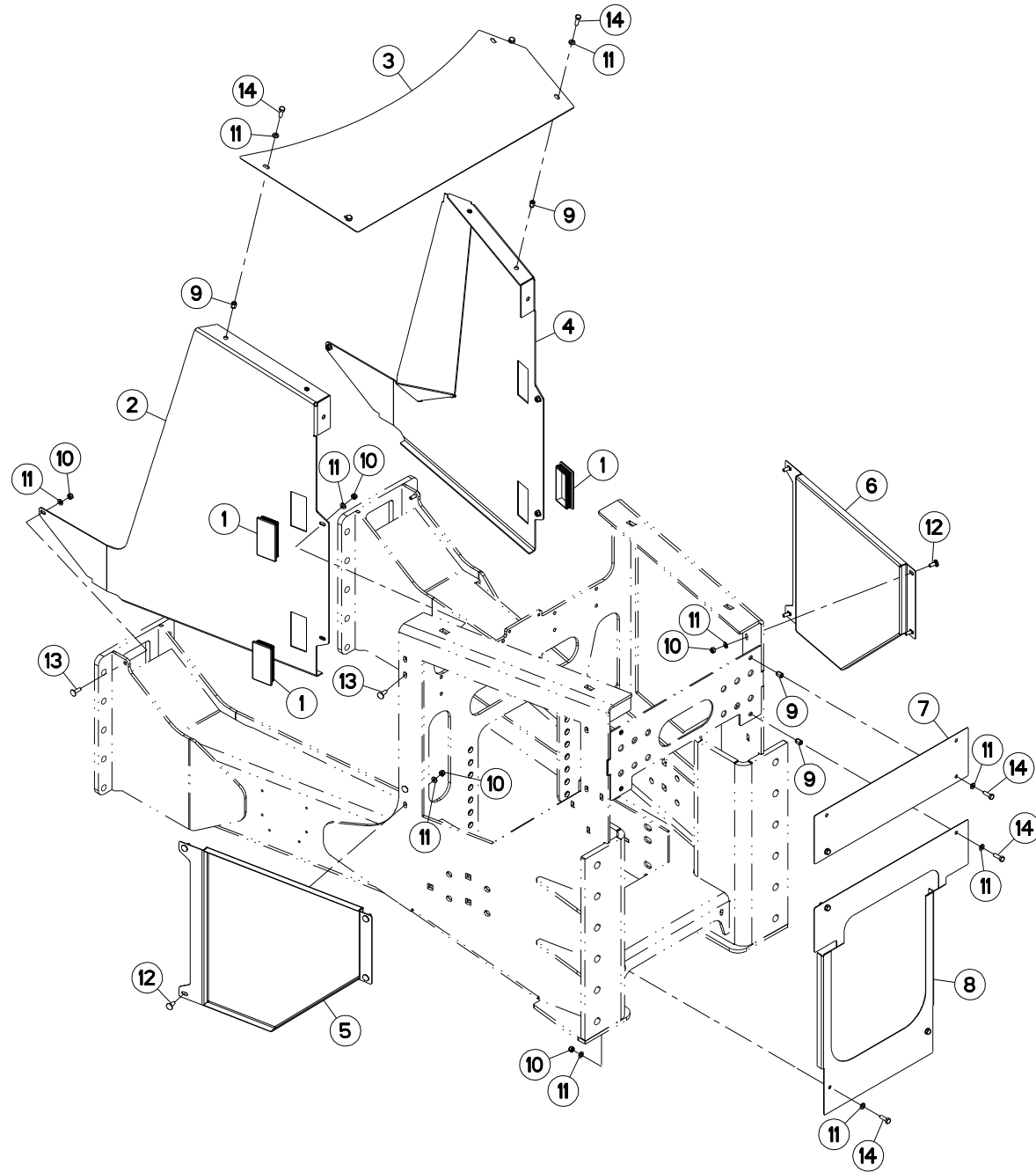
CHASSIS

FRAME

RAHMEN

TELAIO

Rep	Nr	Qt	Designation	Description	Bezeichnung	Referenza	Remarque - Remark - Bemerkung - Osservazioni
001	A5353200	001	CHASSIS	CHASSIS	HAUPTRAHMEN	TELAIO	
002	A5357180	001	CHASSIS	CHASSIS	HAUPTRAHMEN	TELAIO	
003	80201647	050	ECROU HEX.AUTOFREINE FE/ZNXC3	SELF-LOCKING NUT FE/ZNXC3	SELBSTSICHERNDE MUTT.FE/ZNXC3	DADO AUTOBLOCCANTE FE/ZNXC3	
004	80200840	012	ECROU HEX.BAS AUTOFR.FE/ZNXC3	SELF-LOCKING NUT FE/ZNXC3	SELBSTSICHERND.MUTTER FE/ZNXC3	DADO AUTOBLOCCANTE FE/ZNXC3	
005	A5357260	002	GOULOTTE	CHUTE	AUSLAUF	BOCCA	
006	A5357270	002	GOULOTTE	CHUTE	AUSLAUF	BOCCA	
007	80250823	012	RONDELLE PLATE FE/ZNXC3	PLAIN WASHER FE/ZNXC3	SCHEIBE FE/ZNXC3	RONDELLA PIATTA FE/ZNXC3	
008	80251624	100	RONDELLE PLATE FE/ZNXC3	PLAIN WASHER M16	SCHEIBE FE/ZNXC3	RONDELLA PIATTA FE/ZNXC3	
009	A5334100	006	SUPPORT	SUPPORT	TRAEGER	SUPPORTO	
010	50072200	012	VIS TBCC COURT	BOLT, CARRIAGE, SHORT NECK	FLACHRUNDSCHR.4KT ANSATZ	BULLONE	
011	80061654	050	VIS TETE HEXAGONALE FLZNNC	SCREW, HEX HEAD FLZNNC	SECHSKANTSCHRAUBE FLZNNC	VITE A TESTA ESAGONALE FLZNNC	



EUROMIX I 2870
EUROMIX I 3370

D9903>
D9903>



A53R1642 A

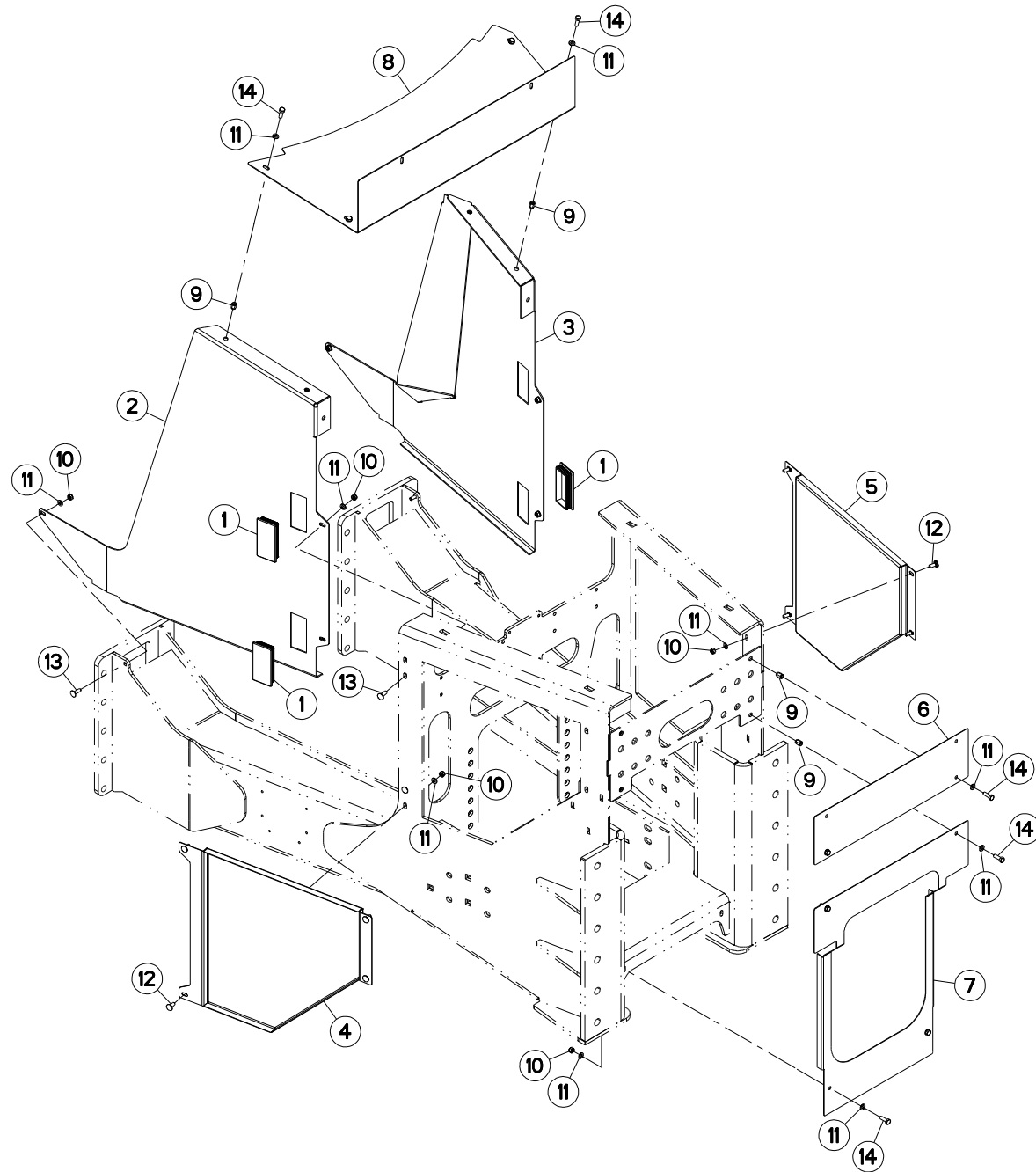
CARENAGE 28M3/33M3

COWLING 28M3/33M3

VERKLEIDUNGEN 28M3/33M3

CARENATURA 28M3/33M3

Rep	Nr	Qt	Designation	Description	Bezeichnung	Referenza	Remarque - Remark - Bemerkung - Osservazioni
001	83040157	003	BOUCHON D'OBTURATION	END PLUG	VERSCHLUSSSTOPFEN	TAPPO DI CHIUSURA	
002	A5357330	001	CARTER	HOUSING	GEHAEUSE	SCATOLA	
003	A5357340	001	CARTER	HOUSING	GEHAEUSE	SCATOLA	
004	A5357350	001	CARTER	HOUSING	GEHAEUSE	SCATOLA	
005	A5357360	001	CARTER	HOUSING	GEHAEUSE	SCATOLA	
006	A5357370	001	CARTER	HOUSING	GEHAEUSE	SCATOLA	
007	A5357380	001	CARTER	HOUSING	GEHAEUSE	SCATOLA	
008	A5357390	001	CARTER	HOUSING	GEHAEUSE	SCATOLA	
009	80200890	008	ECROU A SERTIR FE/ZNXC3	CRIMP NUT FE/ZNXC3	EINNIETMUTTER FE/ZNXC3	DADO FE/ZNXC3	
010	80200840	016	ECROU HEX.BAS AUTOFR.FE/ZNXC3	SELF-LOCKING NUT FE/ZNXC3	SELBSTSICHERND.MUTTER FE/ZNXC3	DADO AUTOBLOCCANTE FE/ZNXC3	
011	80250823	026	RONDELLE PLATE FE/ZNXC3	PLAIN WASHER FE/ZNXC3	SCHEIBE FE/ZNXC3	RONDELLA PIATTA FE/ZNXC3	
012	50070300	008	VIS TBCC COURT	BOLT, CARRIAGE, SHORT NECK	FLACHRUNDSCHR.4KT ANSATZ	BULLONE	
013	50072200	006	VIS TBCC COURT	BOLT, CARRIAGE, SHORT NECK	FLACHRUNDSCHR.4KT ANSATZ	BULLONE	
014	80060826	010	VIS TETE HEXAGONALE FE/ZNXC3	HEAD HEX SCREW FE/ZNXC3	SECHSKANTSCHRAUBE FE/ZNXC3	VITE TESTA ESAGONALE FE/ZNXC3	



EUROMIX I 3970
EUROMIX I 4570

D9903>
D9903>



A53R1633 A

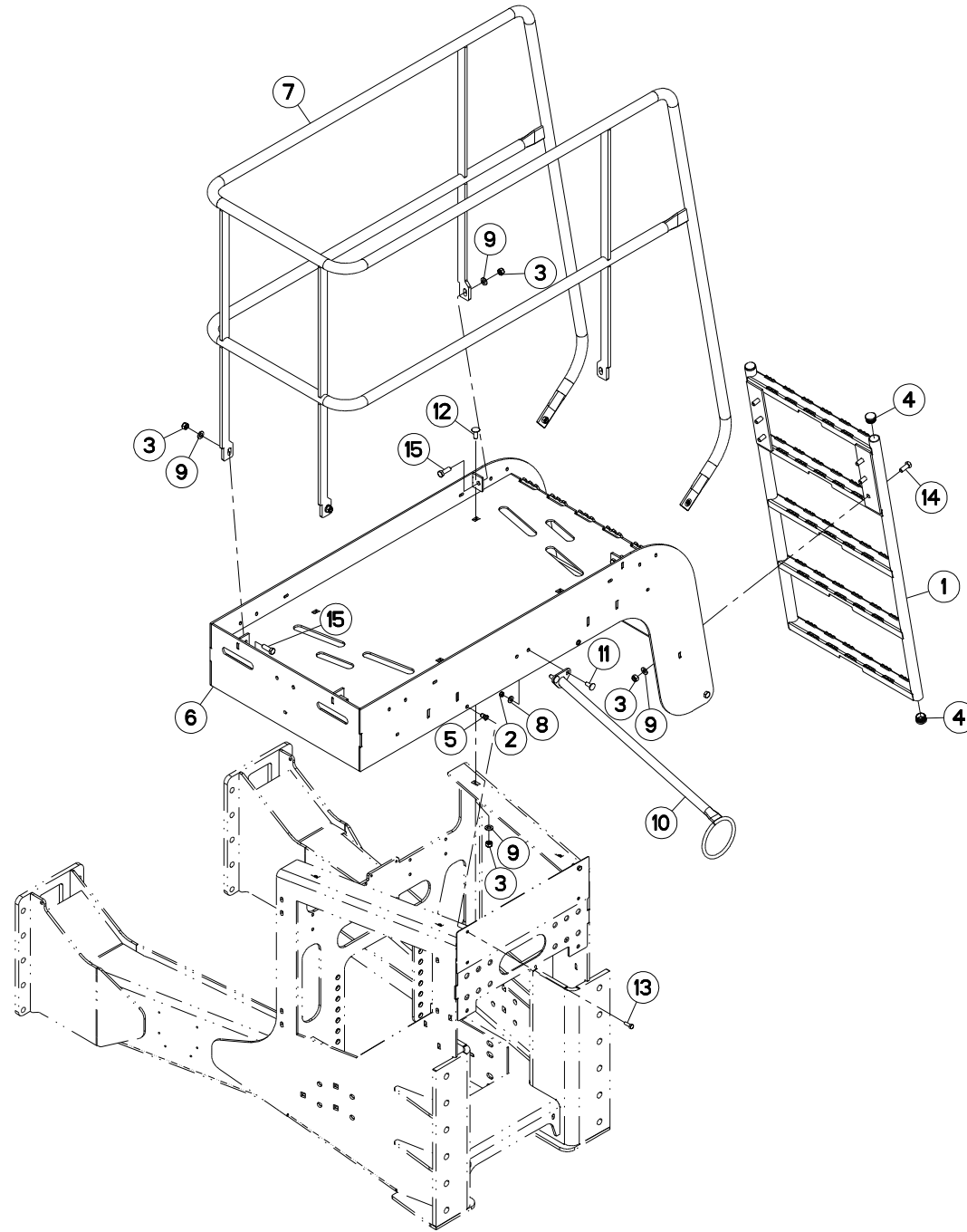
CARENAGE 39M3/45M3

COWLING 39M3/45M3

VERKLEIDUNGEN 39M3/45M3

CARENATURA 39M3/45M3

Rep	Nr	Qt	Designation	Description	Bezeichnung	Referenza	Remarque - Remark - Bemerkung - Osservazioni
001	83040157	003	BOUCHON D'OBTURATION	END PLUG	VERSCHLUSSSTOPFEN	TAPPO DI CHIUSURA	
002	A5357330	001	CARTER	HOUSING	GEHAEUSE	SCATOLA	
003	A5357350	001	CARTER	HOUSING	GEHAEUSE	SCATOLA	
004	A5357360	001	CARTER	HOUSING	GEHAEUSE	SCATOLA	
005	A5357370	001	CARTER	HOUSING	GEHAEUSE	SCATOLA	
006	A5357380	001	CARTER	HOUSING	GEHAEUSE	SCATOLA	
007	A5357390	001	CARTER	HOUSING	GEHAEUSE	SCATOLA	
008	A5358240	001	CARTER	HOUSING	GEHAEUSE	SCATOLA	
009	80200890	008	ECROU A SERTIR FE/ZNXC3	CRIMP NUT FE/ZNXC3	EINNIETMUTTER FE/ZNXC3	DADO FE/ZNXC3	
010	80200840	016	ECROU HEX.BAS AUTOFR.FE/ZNXC3	SELF-LOCKING NUT FE/ZNXC3	SELBSTSICHERND.MUTTER FE/ZNXC3	DADO AUTOBLOCCANTE FE/ZNXC3	
011	80250823	026	RONDELLE PLATE FE/ZNXC3	PLAIN WASHER FE/ZNXC3	SCHEIBE FE/ZNXC3	RONDELLA PIATTA FE/ZNXC3	
012	50070300	008	VIS TBCC COURT	BOLT, CARRIAGE, SHORT NECK	FLACHRUNDSCHR.4KT ANSATZ	BULLONE	
013	50072200	006	VIS TBCC COURT	BOLT, CARRIAGE, SHORT NECK	FLACHRUNDSCHR.4KT ANSATZ	BULLONE	
014	80060826	010	VIS TETE HEXAGONALE FE/ZNXC3	HEAD HEX SCREW FE/ZNXC3	SECHSKANTSCHRAUBE FE/ZNXC3	VITE TESTA ESAGONALE FE/ZNXC3	



EUROMIX I 2870
EUROMIX I 3370

D9903>
D9903>



A53R1634 A

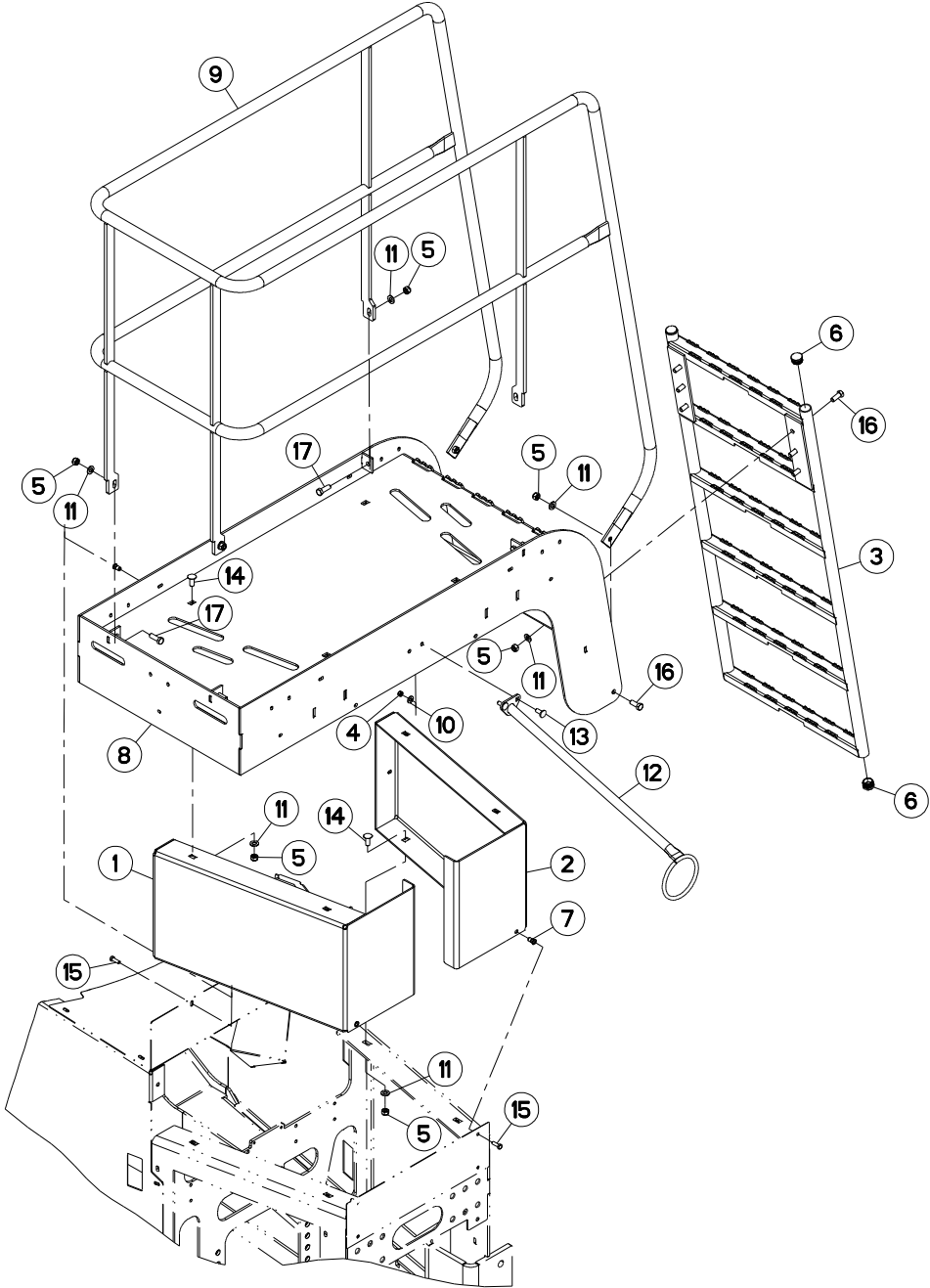
PASSERELLE 28M3/33M3

FOOT - BRIDGE 28M3/33M3

LADESTEG 28M3/33M3

PASSERELLA 28M3/33M3

Rep	Nr	Qt	Designation	Description	Bezeichnung	Referenza	Remarque - Remark - Bemerkung - Osservazioni
001	A5357600	001	EHELLE	LADDER	SKALA	SCALA	
002	80200840	002	ECROU HEX.BAS AUTOFR.FE/ZNXC3	SELF-LOCKING NUT FE/ZNXC3	SELBSTSICHERND.MUTTER FE/ZNXC3	DADO AUTOBLOCCANTE FE/ZNXC3	
003	80201240	016	ECROU HEX.BAS AUTOFR.FE/ZNXC3	SELF-LOCKING NUT FE/ZNXC3	SELBSTSICHERND.MUTTER FE/ZNXC3	DADO AUTOBLOCCANTE FE/ZNXC3	
004	83040224	004	BOUCHON D'OBTURATION	END PLUG	VERSCHLUSSSTOPFEN	TAPPO DI CHIUSURA	
005	A8359108	004	INSERT HEX M8 A COLLERETTE	INSERT NUT HEX M8	EINSETZMUTTER HEX M8	MANICOTTO HEX M8	
006	A5358560	001	PASSERELLE	FOOTWALK	LAUFSTEG	CAVALCAVIA	
007	A5357660	001	RAMBARDE	HAND RAIL	SCHUTZ	PROTEZIONE	
008	80251021	002	RONDELLE PLATE FE/ZNXC3	PLAIN WASHER M10	SCHEIBE FE/ZNXC3	RONDELLA PIATTA FE/ZNXC3	
009	80251227	016	RONDELLE PLATE FE/ZNXC3	PLAIN WASHER FE/ZNXC3	SCHEIBE FE/ZNXC3	RONDELLA PIATTA FE/ZNXC3	
010	A5351180	001	SUPPORT FLEXIBLES ES	HOLDER	HALTER	SUPPORTO	
011	50002200	002	VIS TBCC COURT	BOLT, CARRIAGE, SHORT NECK	FLACHRUNDSCHR.4KT ANSATZ	BULLONE	
012	50068900	004	VIS TBCC COURT	BOLT, CARRIAGE, SHORT NECK	FLACHRUNDSCHR.4KT ANSATZ	BULLONE	
013	80060826	004	VIS TETE HEXAGONALE FE/ZNXC3	HEAD HEX SCREW FE/ZNXC3	SECHSKANTSCHRAUBE FE/ZNXC3	VITE TESTA ESAGONALE FE/ZNXC3	
014	80061271	008	VIS TETE HEXAGONALE FE/ZNXC3	HEX BOLT FE/ZNXC3	SECHSKANTSCHRAUBE FE/ZNXC3	VITE TESTA ESAGONALE FE/ZNXC3	
015	80061236	004	VIS TETE HEXAGONALE FE/ZNXC3	HEX BOLT FE/ZNXC3	SECHSKANTSCHRAUBE FE/ZNXC3	VITE TESTA ESAGONALE FE/ZNXC3	



EUROMIX I 3970
EUROMIX I 4570

D9903>
D9903>



A53R1643 A

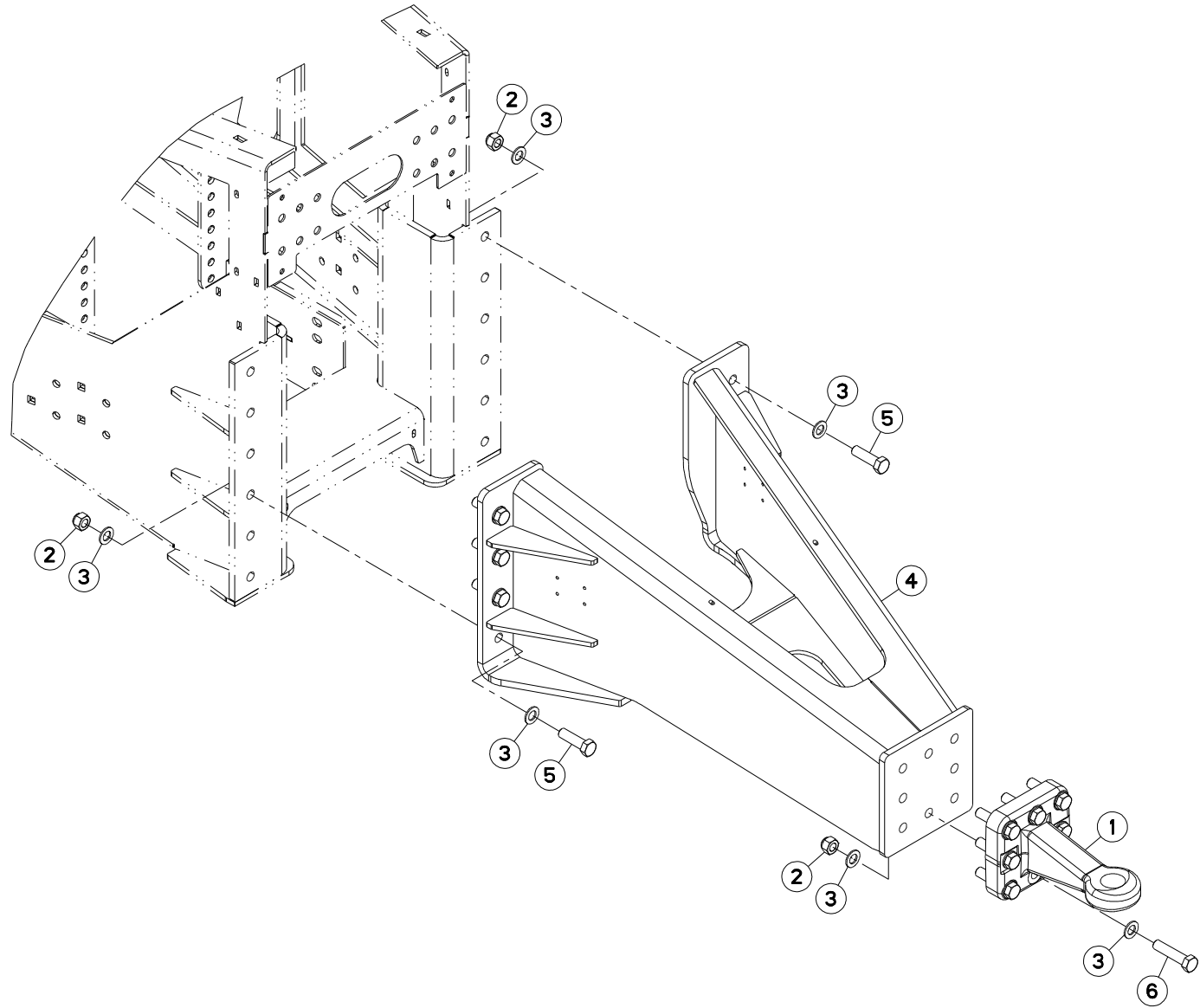
PASSERELLE 39M3/45M3

FOOT - BRIDGE 39M3/45M3

LADESTEG 39M3/45M3

PASSERELLA 39M3/45M3

Rep	Nr	Qt	Designation	Description	Bezeichnung	Referenza	Remarque - Remark - Bemerkung - Osservazioni
001	A5357910	001	CALE	SHIM	DISTANZPLATTE	SPESSORE	
002	A5357920	001	CALE	SHIM	DISTANZPLATTE	SPESSORE	
003	A5357610	001	EHELLE	LADDER	SKALA	SCALA	
004	80200840	002	ECROU HEX.BAS AUTOFR.FE/ZNXC3	SELF-LOCKING NUT FE/ZNXC3	SELBSTSICHERND.MUTTER FE/ZNXC3	DADO AUTOBLOCCANTE FE/ZNXC3	
005	80201240	020	ECROU HEX.BAS AUTOFR.FE/ZNXC3	SELF-LOCKING NUT FE/ZNXC3	SELBSTSICHERND.MUTTER FE/ZNXC3	DADO AUTOBLOCCANTE FE/ZNXC3	
006	83040224	004	BOUCHON D'OBTURATION	END PLUG	VERSCHLUSSSTOPFEN	TAPPO DI CHIUSURA	
007	A8359108	004	INSERT HEX M8 A COLLERETTE	INSERT NUT HEX M8	EINSETZMUTTER HEX M8	MANICOTTO HEX M8	
008	A5358560	001	PASSERELLE	FOOTWALK	LAUFSTEG	CAVALCAVIA	
009	A5357660	001	RAMBARDE	HAND RAIL	SCHUTZ	PROTEZIONE	
010	80251021	002	RONDELLE PLATE FE/ZNXC3	PLAIN WASHER M10	SCHEIBE FE/ZNXC3	RONDELLA PIATTA FE/ZNXC3	
011	80251227	020	RONDELLE PLATE FE/ZNXC3	PLAIN WASHER FE/ZNXC3	SCHEIBE FE/ZNXC3	RONDELLA PIATTA FE/ZNXC3	
012	A5351180	001	SUPPORT FLEXIBLES ES	HOLDER	HALTER	SUPPORTO	
013	50002200	002	VIS TBCC COURT	BOLT, CARRIAGE, SHORT NECK	FLACHRUNDSCHR.4KT ANSATZ	BULLONE	
014	50068900	008	VIS TBCC COURT	BOLT, CARRIAGE, SHORT NECK	FLACHRUNDSCHR.4KT ANSATZ	BULLONE	
015	80060826	004	VIS TETE HEXAGONALE FE/ZNXC3	HEAD HEX SCREW FE/ZNXC3	SECHSKANTSCHRAUBE FE/ZNXC3	VITE TESTA ESAGONALE FE/ZNXC3	
016	80061271	008	VIS TETE HEXAGONALE FE/ZNXC3	HEX BOLT FE/ZNXC3	SECHSKANTSCHRAUBE FE/ZNXC3	VITE TESTA ESAGONALE FE/ZNXC3	
017	80061236	004	VIS TETE HEXAGONALE FE/ZNXC3	HEX BOLT FE/ZNXC3	SECHSKANTSCHRAUBE FE/ZNXC3	VITE TESTA ESAGONALE FE/ZNXC3	





EUROMIX I 2870 D9903>
 EUROMIX I 3370 D9903>
 EUROMIX I 3970 D9903>
 EUROMIX I 4570 D9903>

A53R1636 A

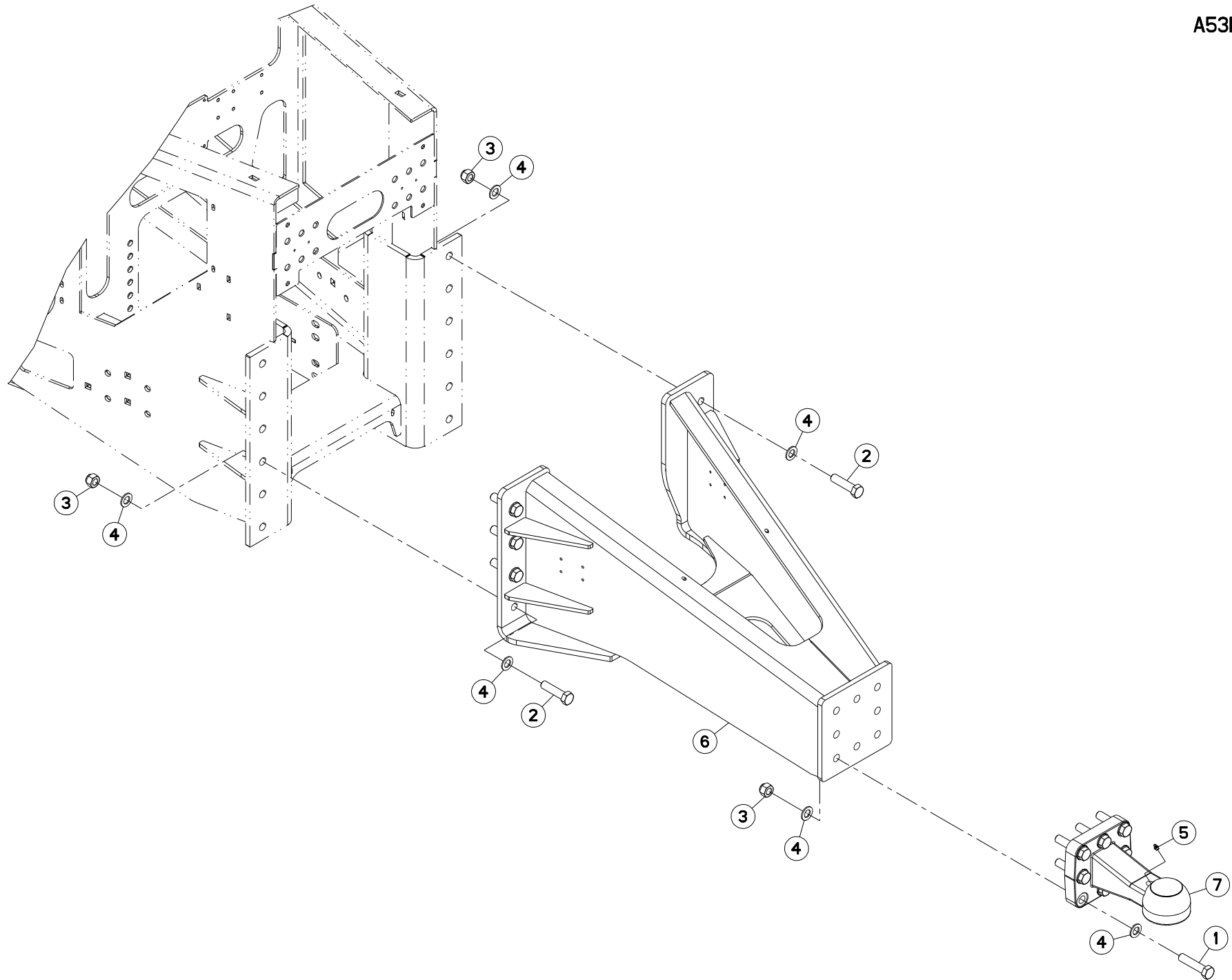
TIMON D50

DRAWBAR D50

DEICHSEL D50

TIMONE D50

Rep	Nr	Qt	Designation	Description	Bezeichnung	Referenza	Remarque - Remark - Bemerkung - Osservazioni
001	G0548551	001	ANNEAU D'ATTELAGE	DRAWBAR EGE	ZUGÖSE	ANELLO DI TRAINO	
002	80202047	016	ECROU HEXAG.AUTOFREINE FLZNNC	SELF-LOCKING NUT FLZNNC	SELBSTSICHERNDE MUTTER FLZNNC	DADO AUTOBLOCCANTE FLZNNC	
003	80252026	032	RONDELLE PLATE FE/ZNXC3	PLAIN WASHER M20 DIN 125	SCHEIBE FE/ZNXC3	RONDELLA PIATTA FE/ZNXC3	
004	A5357030	001	TIMON	TONGUE	ZUGDEICHSEL	TIMONE	
005	80062062	008	VIS TETE HEXAGONALE FE/ZNXC3	HEXAGON HEAD SCREW FE/ZNXC3	SECHSKANTSCHRAUBE FE/ZNXC3	VITE TESTA ESAGONALE FE/ZNXC3	
006	80062067	008	VIS TETE HEXAGONALE FLZNNC	HEXAGON HEAD SCREW FLZNNC	SECHSKANTSCHRAUBE FLZNNC	VITE TESTA ESAGONALE FLZNNC	





EUROMIX I 2870 D9903>
 EUROMIX I 3370 D9903>
 EUROMIX I 3970 D9903>
 EUROMIX I 4570 D9903>

A53R1824 A

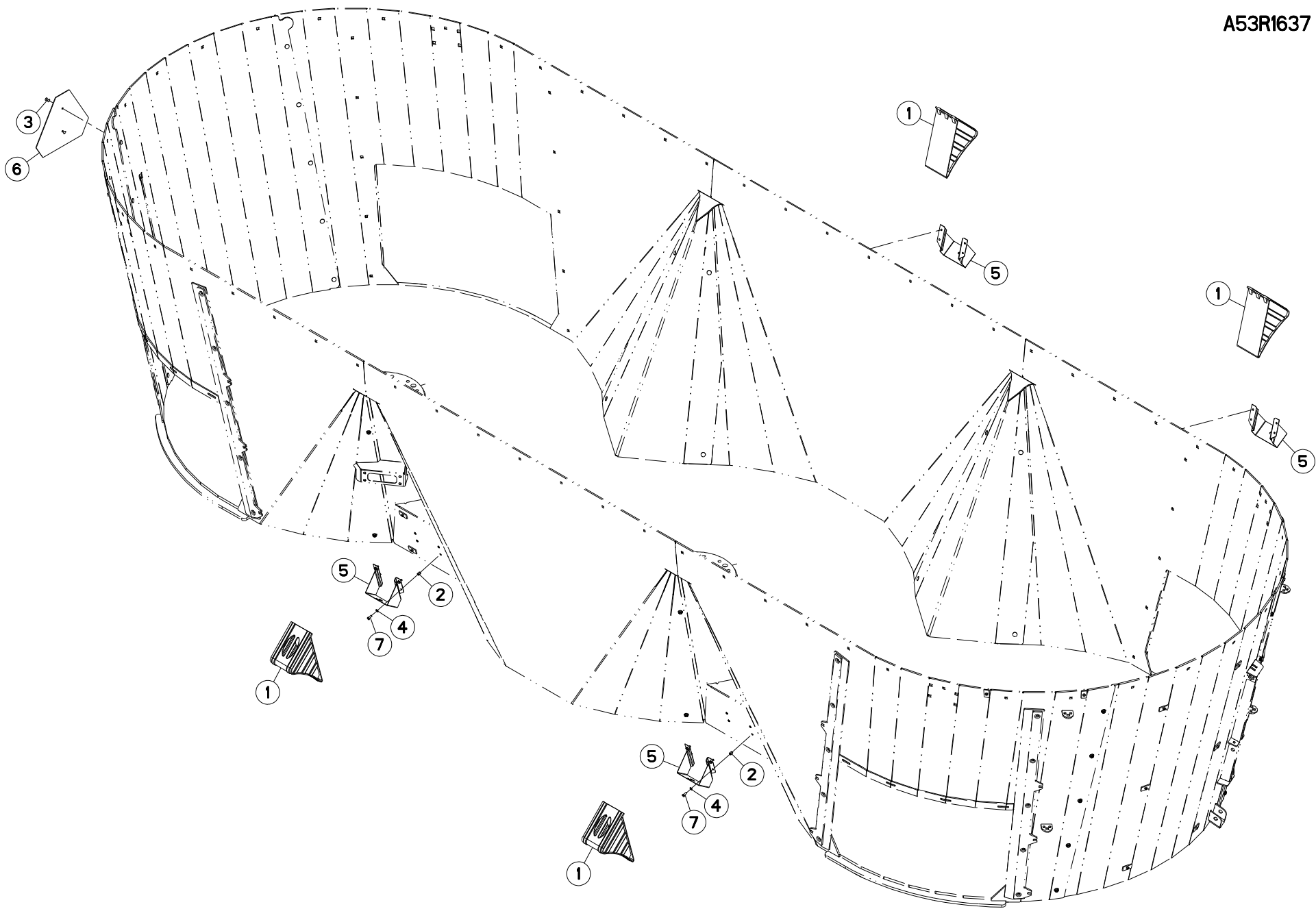
TIMON D80

DRAWBAR D80

DEICHSEL D80

TIMONE D80

Rep	Nr	Qt	Designation	Description	Bezeichnung	Referenza	Remarque - Remark - Bemerkung - Osservazioni
001	80062067	008	VIS TETE HEXAGONALE FLZNNC	HEXAGON HEAD SCREW FLZNNC	SECHSKANTSCHRAUBE FLZNNC	VITE TESTA ESAGONALE FLZNNC	
002	80062068	008	VIS TETE HEXAGONALE FLZNNC	HEXAGON HEAD SCREW FLZNNC	SECHSKANTSCHRAUBE FLZNNC	VITE TESTA ESAGONALE FLZNNC	
003	80202047	016	ECROU HEXAG.AUTOFREINE FLZNNC	SELF-LOCKING NUT FLZNNC	SELBSTSICHERNDE MUTTER FLZNNC	DADO AUTOBLOCCANTE FLZNNC	
004	80252026	032	RONDELLE PLATE FE/ZNXC3	PLAIN WASHER M20 DIN 125	SCHEIBE FE/ZNXC3	RONDELLA PIATTA FE/ZNXC3	
005	82200800	001	GRAISSEUR A TETE SPHERIQUE	GREASE FITTING	KEGELSCHMIERNIPPEL	INGRASSATORE SFERICO	
006	A5357030	001	TIMON	TONGUE	ZUGDEICHSEL	TIMONE	
007	G0548550	001	ATTELAGE	HITCH	ANBAUBOCK	ATTACCO	





EUROMIX I 2870
EUROMIX I 3370
EUROMIX I 3970
EUROMIX I 4570

D9903>
D9903>
D9903>
D9903>

A53R1637 A

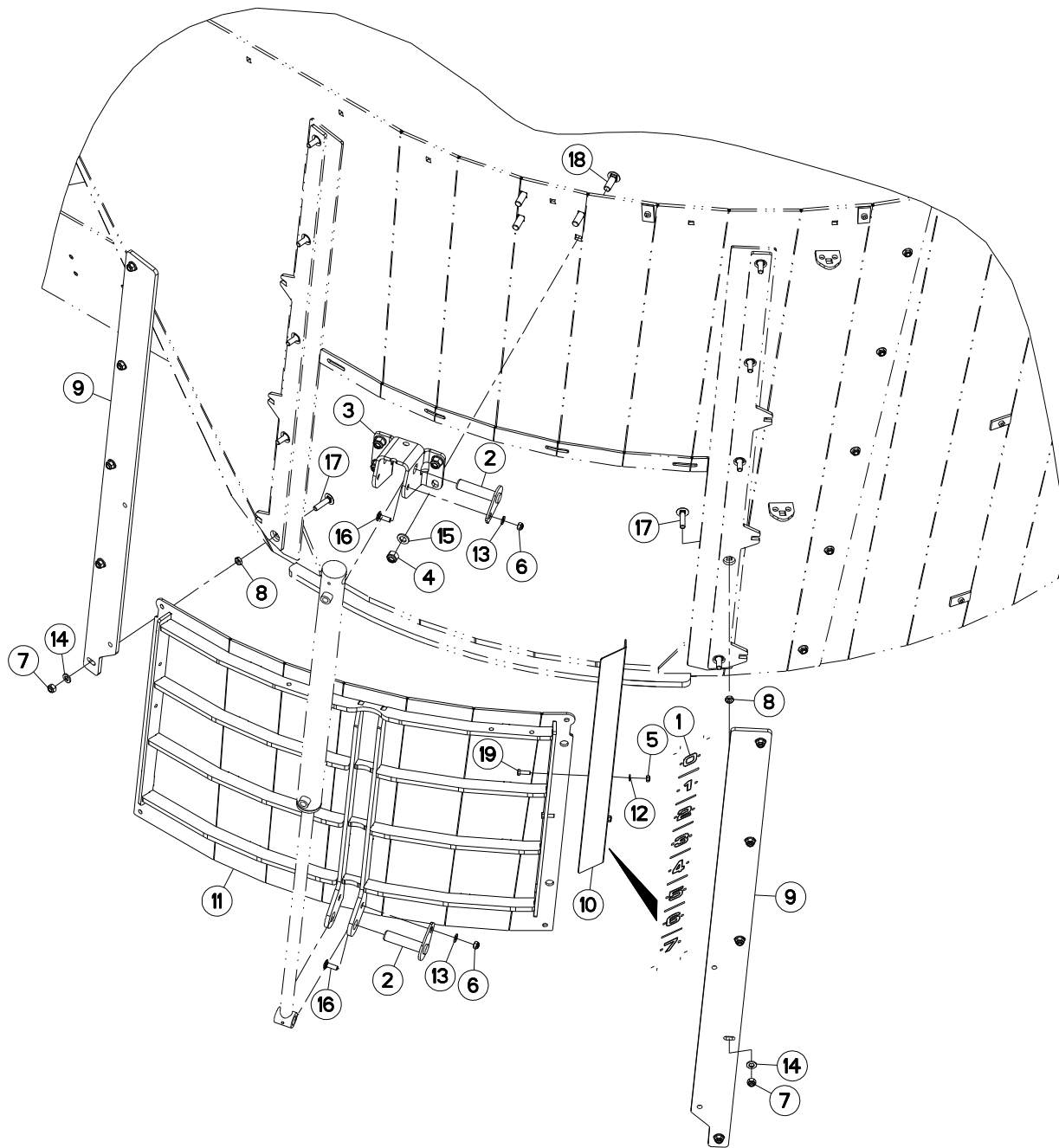
EQUIPEMENT CAISSE

EQUIPMENT BODY

AUSRÜSTUNG BEHAELTER

EQUIPAGGIAMENTO CASSA

Rep	Nr	Qt	Designation	Description	Bezeichnung	Referenza	Remarque - Remark - Bemerkung - Osservazioni
001	A7021001	004	CALE DE ROUE RAYON DE 480	WHEEL CHOCK	BREMSKLOTZ	SPESSORE	
002	80200890	016	ECROU A SERTIR FE/ZNXC3	CRIMP NUT FE/ZNXC3	EINNIETMUTTER FE/ZNXC3	DADO FE/ZNXC3	
003	80370419	002	RIVET AVEUGLE TL	RIVET	NIETE	RIVETTO	
004	80250823	016	RONDELLE PLATE FE/ZNXC3	PLAIN WASHER FE/ZNXC3	SCHEIBE FE/ZNXC3	RONDELLA PIATTA FE/ZNXC3	
005	A7021003	004	SUPPORT	SUPPORT	TRAEGER	SUPPORTO	
006	83240213	001	TRIANGLE SMV	SECURITY TRIANGLE	DREIECK SMV		
007	80060820	016	VIS TETE HEXAGONALE FE/ZNXC3	HEXAGON HEAD SCREW FE/ZNXC3	SECHSKANTSCHRAUBE FE/ZNXC3	VITE TESTA ESAGONALE FE/ZNXC3	





EUROMIX I 2870
 EUROMIX I 3370
 EUROMIX I 3970
 EUROMIX I 4570

D9903>
 D9903>
 D9903>
 D9903>

A53R1638 A

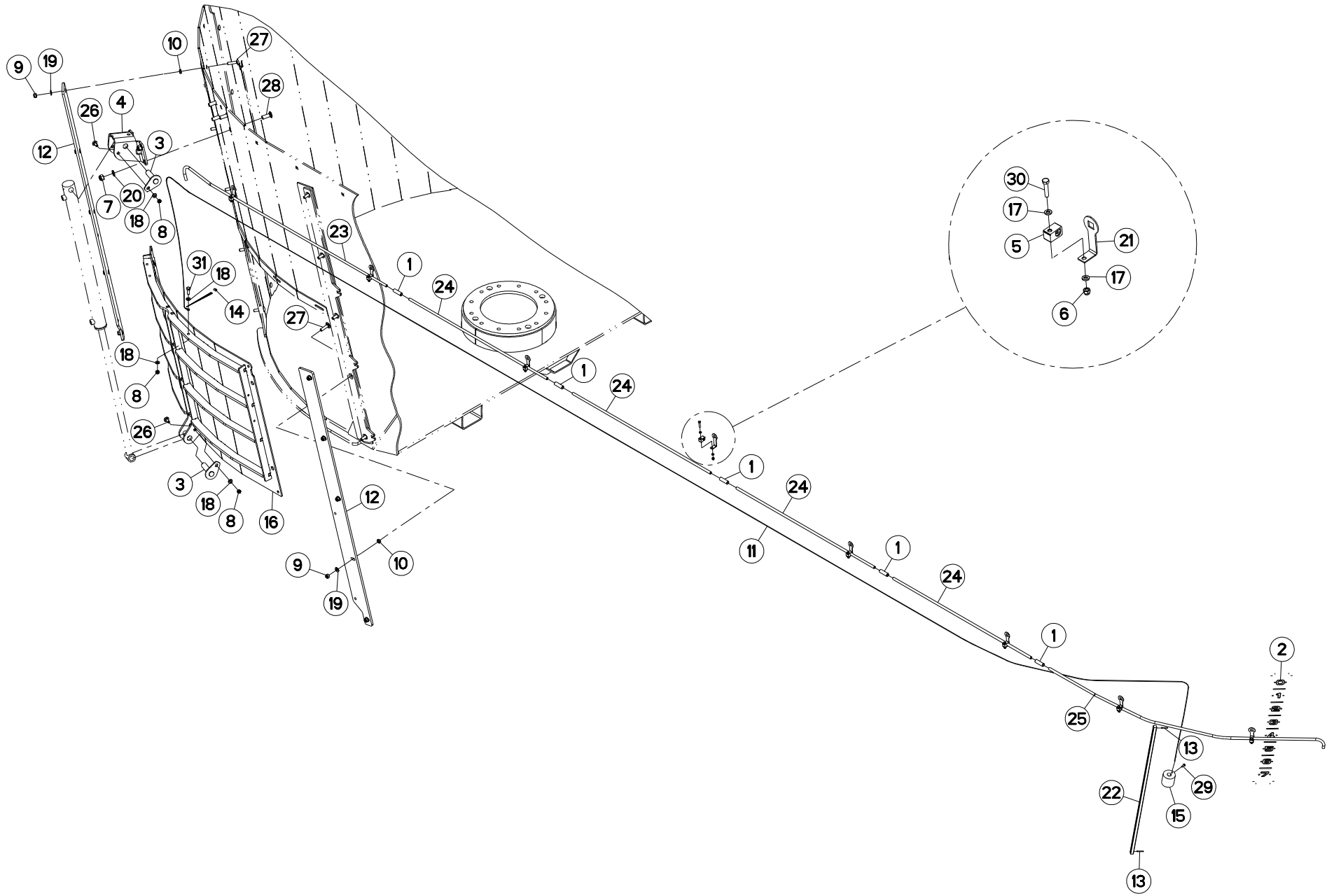
PORTE 1

DOOR 1

TÜR 1

PORTA 1

Rep	Nr	Qt	Designation	Description	Bezeichnung	Referenza	Remarque - Remark - Bemerkung - Osservazioni
001	A7300075	001	AUTOCOL. INDICATEUR PORTE EU.I	STICKERS	AUFLKLEBER	ADESIVO	
002	A5350444	002	AXE	PIN	ACHSE	ASSE	
003	A5355790	001	CHAPE	CLEVIS	GABEL	FORCELLA	
004	80201630	004	ECROU HEX.AUTOFREINE FE/ZNXC3	SELF-LOCKING NUT FE/ZNXC3	SELBSTSICH.MUTTER FE/ZNXC3	DADO AUTOBLOCCANTE FE/ZNXC3	
005	80200840	002	ECROU HEX.BAS AUTOFR.FE/ZNXC3	SELF-LOCKING NUT FE/ZNXC3	SELBSTSICHERND.MUTTER FE/ZNXC3	DADO AUTOBLOCCANTE FE/ZNXC3	
006	80201040	002	ECROU HEX.BAS AUTOFR.FE/ZNXC3	SELF LOCKING NUT FE/ZNXC3	SELBSTSICHERND.MUTTER FE/ZNXC3	DADO AUTOBLOCCANTE FE/ZNXC3	
007	80201240	010	ECROU HEX.BAS AUTOFR.FE/ZNXC3	SELF-LOCKING NUT FE/ZNXC3	SELBSTSICHERND.MUTTER FE/ZNXC3	DADO AUTOBLOCCANTE FE/ZNXC3	
008	80201271	010	ECROU HEXAGONAL BAS FE/ZNXC3	NUT FE/ZNXC3	SECHSKANTMUTTER FE/ZNXC3	DADO FE/ZNXC3	
009	A5316370	002	GLISSIERE	GUIDE, SLIDE	GLEITSCHIENE	SLITTA	
010	A5327210	001	INDICATEUR	INDICATOR	ANZEIGER	INDICATORE	
011	A5355810	001	PORTE	DOOR	TÜR	PORTE	
012	80250823	002	RONDELLE PLATE FE/ZNXC3	PLAIN WASHER FE/ZNXC3	SCHEIBE FE/ZNXC3	RONDELLA PIATTA FE/ZNXC3	
013	80251021	002	RONDELLE PLATE FE/ZNXC3	PLAIN WASHER M10	SCHEIBE FE/ZNXC3	RONDELLA PIATTA FE/ZNXC3	
014	80251227	010	RONDELLE PLATE FE/ZNXC3	PLAIN WASHER FE/ZNXC3	SCHEIBE FE/ZNXC3	RONDELLA PIATTA FE/ZNXC3	
015	80251624	004	RONDELLE PLATE FE/ZNXC3	PLAIN WASHER M16	SCHEIBE FE/ZNXC3	RONDELLA PIATTA FE/ZNXC3	
016	50002300	002	VIS TBCC COURT	BOLT, CARRIAGE, SHORT NECK	FLACHRUNDSCHR.4KT ANSATZ	BULLONE	
017	50069210	010	VIS TBCC COURT	BOLT, CARRIAGE, SHORT NECK	FLACHRUNDSCHR.4KT ANSATZ	BULLONE	
018	50074100	004	VIS TBCC COURT	BOLT, CARRIAGE, SHORT NECK	FLACHRUNDSCHR.4KT ANSATZ	BULLONE	
019	80060826	002	VIS TETE HEXAGONALE FE/ZNXC3	HEAD HEX SCREW FE/ZNXC3	SECHSKANTSCHRAUBE FE/ZNXC3	VITE TESTA ESAGONALE FE/ZNXC3	





EUROMIX I 2870
 EUROMIX I 3370
 EUROMIX I 3970
 EUROMIX I 4570

D9903>D9908
 D9903>D9908
 D9903>D9908
 D9903>D9908

A53R1639 A

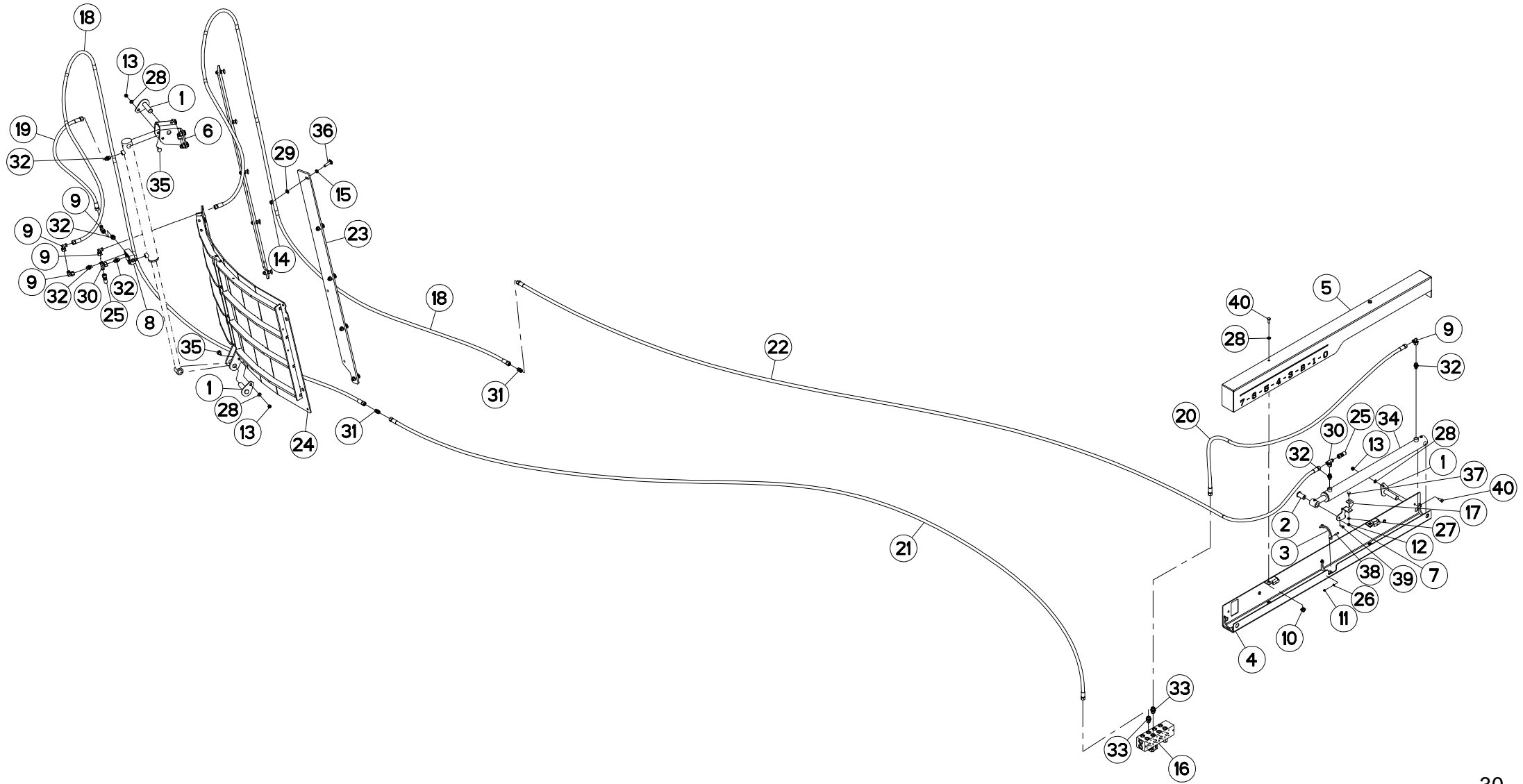
PORTE 2

DOOR 2

TÜR 2

PORTA 2

Rep	Nr	Qt	Designation	Description	Bezeichnung	Referenza	Remarque - Remark - Bemerkung - Osservazioni
001	A7181107	005	FLEXIBLE POLYAMIDE 12X16 L1000	HOSE	DRUCKSCHLAUCH	TUBO IN GOMMA	
002	A7300075	001	AUTOCOL. INDICATEUR PORTE EU.I	STICKERS	AUFLKLEBER	ADESIVO	
003	A5350444	002	AXE	PIN	ACHSE	ASSE	
004	A5355790	001	CHAPE	CLEVIS	GABEL	FORCELLA	
005	A7260059	008	COLLIER SIMPLE D12	CLAMP	KLEMMSCHELLE	COLLARE	
006	80200630	008	ECROU HEX.AUTOFREINE FE/ZNXC3	SELF LOCKING NUT FE/ZNXC3	SELBSTSICHERNDE MUTT.FE/ZNXC3	DADO AUTOBLOCCANTE FE/ZNXC3	
007	80201630	004	ECROU HEX.AUTOFREINE FE/ZNXC3	SELF-LOCKING NUT FE/ZNXC3	SELBSTSICH.MUTTER FE/ZNXC3	DADO AUTOBLOCCANTE FE/ZNXC3	
008	80201040	003	ECROU HEX.BAS AUTOFR.FE/ZNXC3	SELF LOCKING NUT FE/ZNXC3	SELBSTSICHERND.MUTTER FE/ZNXC3	DADO AUTOBLOCCANTE FE/ZNXC3	
009	80201240	010	ECROU HEX.BAS AUTOFR.FE/ZNXC3	SELF-LOCKING NUT FE/ZNXC3	SELBSTSICHERND.MUTTER FE/ZNXC3	DADO AUTOBLOCCANTE FE/ZNXC3	
010	80201271	010	ECROU HEXAGONAL BAS FE/ZNXC3	NUT FE/ZNXC3	SECHSKANTMUTTER FE/ZNXC3	DADO FE/ZNXC3	
011	A7060041	001	CABLE ACIER 6B D2,25 7X7X0,25	CABLE	KABEL	CAVO	
012	A5316370	002	GLISSIERE	GUIDE, SLIDE	GLEITSCHIENE	SLITTA	
013	80450431	002	GOUPILLE ELASTIQUE FLZNNC	ELASTIC PIN HEAVY DUTY	SPANNHUELSE FLZNNC	SPINA ELASTICA FLZNNC	
014	A7060051	001	MANCHON	SLEEVE	MUFFE	MANICOTTO	
015	A5310416	001	MASSELOTTE	WEIGHT, BALANCE	GEWICHT	MASSA	
016	A5355820	001	PORTE	DOOR	TÜR	PORTE	
017	80250611	016	RONDELLE PLATE FE/ZNXC3	PLAIN WASHER M6 DIN 125 FE/ZNX	SCHEIBE FE/ZNXC3	RONDELLA PIATTA FE/ZNXC3	
018	80251021	004	RONDELLE PLATE FE/ZNXC3	PLAIN WASHER M10	SCHEIBE FE/ZNXC3	RONDELLA PIATTA FE/ZNXC3	
019	80251227	010	RONDELLE PLATE FE/ZNXC3	PLAIN WASHER FE/ZNXC3	SCHEIBE FE/ZNXC3	RONDELLA PIATTA FE/ZNXC3	
020	80251624	004	RONDELLE PLATE FE/ZNXC3	PLAIN WASHER M16	SCHEIBE FE/ZNXC3	RONDELLA PIATTA FE/ZNXC3	
021	A5305640	008	SUPPORT COLLIER STAUFF	SUPPORT	TRAEGER	SUPPORTO	
022	A5311740	001	TIGE	STEM	STANGE	STELO	
023	A5324670	001	TUBE	TUBE	ROHR	TUBO	
024	A5324720	004	TUBE	TUBE	ROHR	TUBO	
025	A5355770	001	TUBE	TUBE	ROHR	TUBO	
026	50002300	002	VIS TBCC COURT	BOLT, CARRIAGE, SHORT NECK	FLACHRUNDSCHR.4KT ANSATZ	BULLONE	
027	50069210	010	VIS TBCC COURT	BOLT, CARRIAGE, SHORT NECK	FLACHRUNDSCHR.4KT ANSATZ	BULLONE	
028	50074100	004	VIS TBCC COURT	BOLT, CARRIAGE, SHORT NECK	FLACHRUNDSCHR.4KT ANSATZ	BULLONE	
029	80060616	001	VIS TETE HEXAGONALE FE/ZNXC3	HEXAGON HEAD SCREW FE/ZNXC3	SECHSKANTSCHRAUBE FE/ZNXC3	VITE TESTA ESAGONALE FE/ZNXC3	
030	80060630	008	VIS TETE HEXAGONALE FE/ZNXC3	HEX BOLT FE/ZNXC3	SECHSKANTSCHRAUBE FE/ZNXC3	VITE TESTA ESAGONALE FE/ZNXC3	
031	80061073	001	VIS TETE HEXAGONALE FE/ZNXC3	HEXAGON HEAD SCREW FE/ZNXC3	SECHSKANTSCHRAUBE FE/ZNXC3	VITE TESTA ESAGONALE FE/ZNXC3	





EUROMIX I 2870
EUROMIX I 3370
EUROMIX I 3970
EUROMIX I 4570

E4300>
E4300>
E4300>
E4300>

A53R1742 B

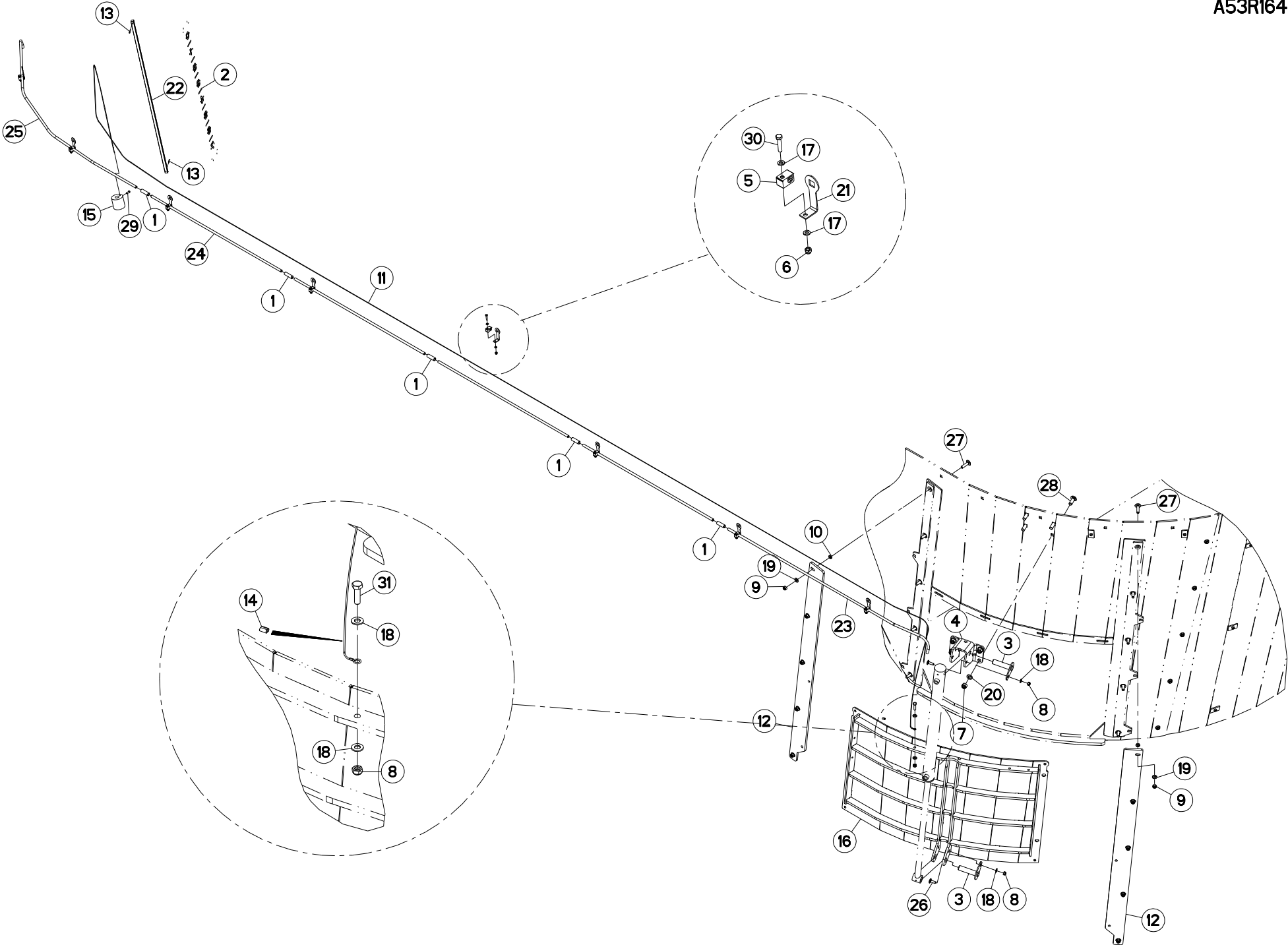
PORTE 2

DOOR 2

TÜR 2

PORTA 2

Rep	Nr	Qt	Designation	Description	Bezeichnung	Referenza	Remarque - Remark - Bemerkung - Osservazioni
001	A5350444	003	AXE	PIN	ACHSE	ASSE	
002	A5359210	001	AXE	PIN	ACHSE	ASSE	
003	A5359140	002	BRIDE	CLAMP	BUEGEL	STAFFA	
004	A5359190	001	CAISSON	FRAME, BOX	HAUPTRAHMEN	CASSONCINO	
005	A5359170	001	CAPOT	HOOD	HAUBE	COFANO	
006	A5355790	001	CHAPE	CLEVIS	GABEL	FORCELLA	
007	A5359180	001	CHAPE	CLEVIS	GABEL	FORCELLA	
008	A4071205	001	CLAPET PILOTE HYDAC COMPLET	COMPLETE CHECK VALVE HYDAC	SICHERHEITSVENTIL KPL HYDAC	VALVOLA	
009	A4082701	005	COUDE TOURNANT	AJUSTABLE MALE STUD ELBOW	EINSTELLBARE WINKEL STUTZEN	GIUNZIONE A 90°ORIENTABILE ZBC	
010	80201056	002	ECROU CAGE	CAGE NUT	KAEFIG MUTTER	DADO IN GABBIA	
011	80200630	006	ECROU HEX.AUTOFREINE FE/ZNXC3	SELF LOCKING NUT FE/ZNXC3	SELBSTSICHERNDE MUTT.FE/ZNXC3	DADO AUTOBLOCCANTE FE/ZNXC3	
012	80200840	008	ECROU HEX.BAS AUTOFR.FE/ZNXC3	SELF-LOCKING NUT FE/ZNXC3	SELBSTSICHERND.MUTTER FE/ZNXC3	DADO AUTOBLOCCANTE FE/ZNXC3	
013	80201040	005	ECROU HEX.BAS AUTOFR.FE/ZNXC3	SELF LOCKING NUT FE/ZNXC3	SELBSTSICHERND.MUTTER FE/ZNXC3	DADO AUTOBLOCCANTE FE/ZNXC3	
014	80201240	016	ECROU HEX.BAS AUTOFR.FE/ZNXC3	SELF-LOCKING NUT FE/ZNXC3	SELBSTSICHERND.MUTTER FE/ZNXC3	DADO AUTOBLOCCANTE FE/ZNXC3	
015	80201271	010	ECROU HEXAGONAL BAS FE/ZNXC3	NUT FE/ZNXC3	SECHSKANTMUTTER FE/ZNXC3	DADO FE/ZNXC3	
016	A4101053	001	EMBASE	BASE	GRUNDPLATTE	BASE	
017	A5359200	001	FLECHE	BOOM	AUSLEGER	BRACCIO	
018	A4922048	002	FLEXIBLE HYDRAULIQUE	HYDRAULIC HOSE	HYDRAULIKSCHLAUCH	TUBO GOMMA	<->8100 mm
019	A4922077	001	FLEXIBLE HYDRAULIQUE	HYDRAULIC HOSE	HYDRAULIKSCHLAUCH	TUBO GOMMA	<->750 mm
020	A4922302	001	FLEXIBLE HYDRAULIQUE	HYDRAULIC HOSE	HYDRAULIKSCHLAUCH	TUBO GOMMA	<->3000 mm
021	A4922370	001	FLEXIBLE HYDRAULIQUE	HYDRAULIC HOSE	HYDRAULIKSCHLAUCH	TUBO GOMMA	<->3700 mm
022	A4922550	001	FLEXIBLE HYDRAULIQUE	HYDRAULIC HOSE	HYDRAULIKSCHLAUCH	TUBO GOMMA	<->5500 mm
023	A5316370	002	GLISSIERE	GUIDE, SLIDE	GLEITSCHIENE	SLITTA	
024	A5355820	001	PORTE	DOOR	TÜR	PORTE	
025	A4065018	003	PRISE DE PRESSION	PORT, PRESSURE	DRUCKANSCHLUSS	PRESA DI PRESSIONE	
026	80250611	006	RONDELLE PLATE FE/ZNXC3	PLAIN WASHER M6 DIN 125 FE/ZNX	SCHEIBE FE/ZNXC3	RONDELLA PIATTA FE/ZNXC3	
027	80250823	008	RONDELLE PLATE FE/ZNXC3	PLAIN WASHER FE/ZNXC3	SCHEIBE FE/ZNXC3	RONDELLA PIATTA FE/ZNXC3	
028	80251021	009	RONDELLE PLATE FE/ZNXC3	PLAIN WASHER M10	SCHEIBE FE/ZNXC3	RONDELLA PIATTA FE/ZNXC3	
029	80251227	016	RONDELLE PLATE FE/ZNXC3	PLAIN WASHER FE/ZNXC3	SCHEIBE FE/ZNXC3	RONDELLA PIATTA FE/ZNXC3	
030	A4083200	002	TE TOURNANT NU FE/ZNXC3	ADJUSTABLE EQUAL TEE FE/ZNXC3	EINSTELLB.T VERSCHRAU.FE/ZNXC3	RACCORDO ORIENT.A T FE/ZNXC3	
031	A4080311	002	UNION DOUBLE FE/ZN	STRAIGHT COUPLING FE/ZN	GERADE VERSCHRAUBUNG FE/ZN		
032	A4080411	006	UNION MALE	MALE STUD CONNECTOR	GERADER EINSCHRAUBSTUTZEN	GIUZIONE DIRITTA ZBC	
033	A4080430	006	UNION MALE	MALE STUD CONNECTOR	GERADER EINSCHRAUBSTUTZEN	GIUZIONE DIRITTA ZBC	
034	A4015089	001	VERIN	CYLINDER, HYDRAULIC	HYDRAULIKZYLINDER	CILINDRO	
035	50002300	002	VIS TBCC COURT	BOLT, CARRIAGE, SHORT NECK	FLACHRUNDSCHR.4KT ANSATZ	BULLONE	
036	50069210	010	VIS TBCC COURT	BOLT, CARRIAGE, SHORT NECK	FLACHRUNDSCHR.4KT ANSATZ	BULLONE	
037	50070300	008	VIS TBCC COURT	BOLT, CARRIAGE, SHORT NECK	FLACHRUNDSCHR.4KT ANSATZ	BULLONE	
038	80060625	002	VIS TETE HEXAGONALE FE/ZNXC3	HEX BOLT FE/ZNXC3	SECHSKANTSCHRAUBE FE/ZNXC3	VITE TESTA ESAGONALE FE/ZNXC3	
039	80060820	001	VIS TETE HEXAGONALE FE/ZNXC3	HEXAGON HEAD SCREW FE/ZNXC3	SECHSKANTSCHRAUBE FE/ZNXC3	VITE TESTA ESAGONALE FE/ZNXC3	
040	80061026	005	VIS TETE HEXAGONALE FE/ZNXC3	HEXAGON HEAD SCREW FE/ZNXC3	SECHSKANTSCHRAUBE FE/ZNXC3	VITE TESTA ESAGONALE FE/ZNXC3	





EUROMIX I 2870
 EUROMIX I 3370
 EUROMIX I 3970
 EUROMIX I 4570

D9903>D9908
 D9903>D9908
 D9903>D9908
 D9903>D9908

A53R1640 A

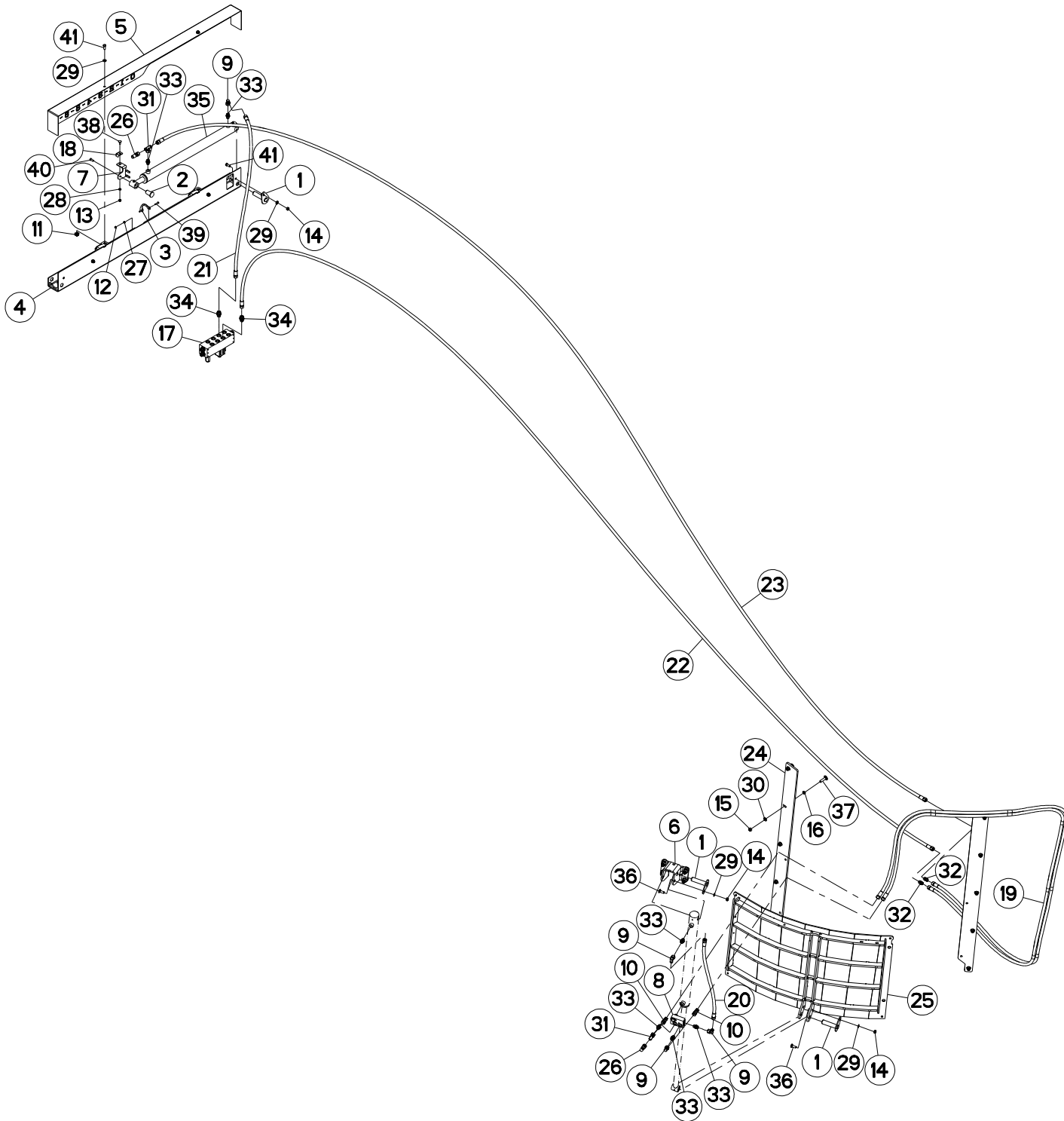
PORTE 3

DOOR 3

TÜR 3

PORTA 3

Rep	Nr	Qt	Designation	Description	Bezeichnung	Referenza	Remarque - Remark - Bemerkung - Osservazioni
001	A7181107	005	FLEXIBLE POLYAMIDE 12X16 L1000	HOSE	DRUCKSCHLAUCH	TUBO IN GOMMA	
002	A7300075	001	AUTOCOL. INDICATEUR PORTE EU.I	STICKERS	AUFLKLEBER	ADESIVO	
003	A5350444	002	AXE	PIN	ACHSE	ASSE	
004	A5355790	001	CHAPE	CLEVIS	GABEL	FORCELLA	
005	A7260059	008	COLLIER SIMPLE D12	CLAMP	KLEMMSCHELLE	COLLARE	
006	80200630	008	ECROU HEX.AUTOFREINE FE/ZNXC3	SELF LOCKING NUT FE/ZNXC3	SELBSTSICHERNDE MUTT.FE/ZNXC3	DADO AUTOBLOCCANTE FE/ZNXC3	
007	80201630	004	ECROU HEX.AUTOFREINE FE/ZNXC3	SELF-LOCKING NUT FE/ZNXC3	SELBSTSICH.MUTTER FE/ZNXC3	DADO AUTOBLOCCANTE FE/ZNXC3	
008	80201040	003	ECROU HEX.BAS AUTOFR.FE/ZNXC3	SELF LOCKING NUT FE/ZNXC3	SELBSTSICHERND.MUTTER FE/ZNXC3	DADO AUTOBLOCCANTE FE/ZNXC3	
009	80201240	010	ECROU HEX.BAS AUTOFR.FE/ZNXC3	SELF-LOCKING NUT FE/ZNXC3	SELBSTSICHERND.MUTTER FE/ZNXC3	DADO AUTOBLOCCANTE FE/ZNXC3	
010	80201271	010	ECROU HEXAGONAL BAS FE/ZNXC3	NUT FE/ZNXC3	SECHSKANTMUTTER FE/ZNXC3	DADO FE/ZNXC3	
011	A7060041	001	CABLE ACIER 6B D2,25 7X7X0,25	CABLE	KABEL	CAVO	
012	A5316370	002	GLISSIERE	GUIDE, SLIDE	GLEITSCHIENE	SLITTA	
013	80450431	002	GOUPILLE ELASTIQUE FLZNNC	ELASTIC PIN HEAVY DUTY	SPANNHUELSE FLZNNC	SPINA ELASTICA FLZNNC	
014	A7060051	001	MANCHON	SLEEVE	MUFFE	MANICOTTO	
015	A5310416	001	MASSELOTTE	WEIGHT, BALANCE	GEWICHT	MASSA	
016	A5355810	001	PORTE	DOOR	TÜR	PORTE	
017	80250611	016	RONDELLE PLATE FE/ZNXC3	PLAIN WASHER M6 DIN 125 FE/ZNX	SCHEIBE FE/ZNXC3	RONDELLA PIATTA FE/ZNXC3	
018	80251021	004	RONDELLE PLATE FE/ZNXC3	PLAIN WASHER M10	SCHEIBE FE/ZNXC3	RONDELLA PIATTA FE/ZNXC3	
019	80251227	010	RONDELLE PLATE FE/ZNXC3	PLAIN WASHER FE/ZNXC3	SCHEIBE FE/ZNXC3	RONDELLA PIATTA FE/ZNXC3	
020	80251624	004	RONDELLE PLATE FE/ZNXC3	PLAIN WASHER M16	SCHEIBE FE/ZNXC3	RONDELLA PIATTA FE/ZNXC3	
021	A5305640	008	SUPPORT COLLIER STAUFF	SUPPORT	TRAEGER	SUPPORTO	
022	A5311740	001	TIGE	STEM	STANGE	STELO	
023	A5324700	001	TUBE	TUBE	ROHR	TUBO	
024	A5324720	004	TUBE	TUBE	ROHR	TUBO	
025	A5355780	001	TUBE	TUBE	ROHR	TUBO	
026	50002300	002	VIS TBCC COURT	BOLT, CARRIAGE, SHORT NECK	FLACHRUNDSCHR.4KT ANSATZ	BULLONE	
027	50069210	010	VIS TBCC COURT	BOLT, CARRIAGE, SHORT NECK	FLACHRUNDSCHR.4KT ANSATZ	BULLONE	
028	50074100	004	VIS TBCC COURT	BOLT, CARRIAGE, SHORT NECK	FLACHRUNDSCHR.4KT ANSATZ	BULLONE	
029	80060616	001	VIS TETE HEXAGONALE FE/ZNXC3	HEXAGON HEAD SCREW FE/ZNXC3	SECHSKANTSCHRAUBE FE/ZNXC3	VITE TESTA ESAGONALE FE/ZNXC3	
030	80060630	008	VIS TETE HEXAGONALE FE/ZNXC3	HEX BOLT FE/ZNXC3	SECHSKANTSCHRAUBE FE/ZNXC3	VITE TESTA ESAGONALE FE/ZNXC3	
031	80061035	001	VIS TETE HEXAGONALE FE/ZNXC3	HEX. HEAD SCREW FE/ZNXC3	SECHSKANTSCHRAUBE FE/ZNXC3	VITE TESTA ESAGONALE FE/ZNXC3	





EUROMIX I 2870
 EUROMIX I 3370
 EUROMIX I 3970
 EUROMIX I 4570

E4300>
 E4300>
 E4300>
 E4300>

A53R1741 B

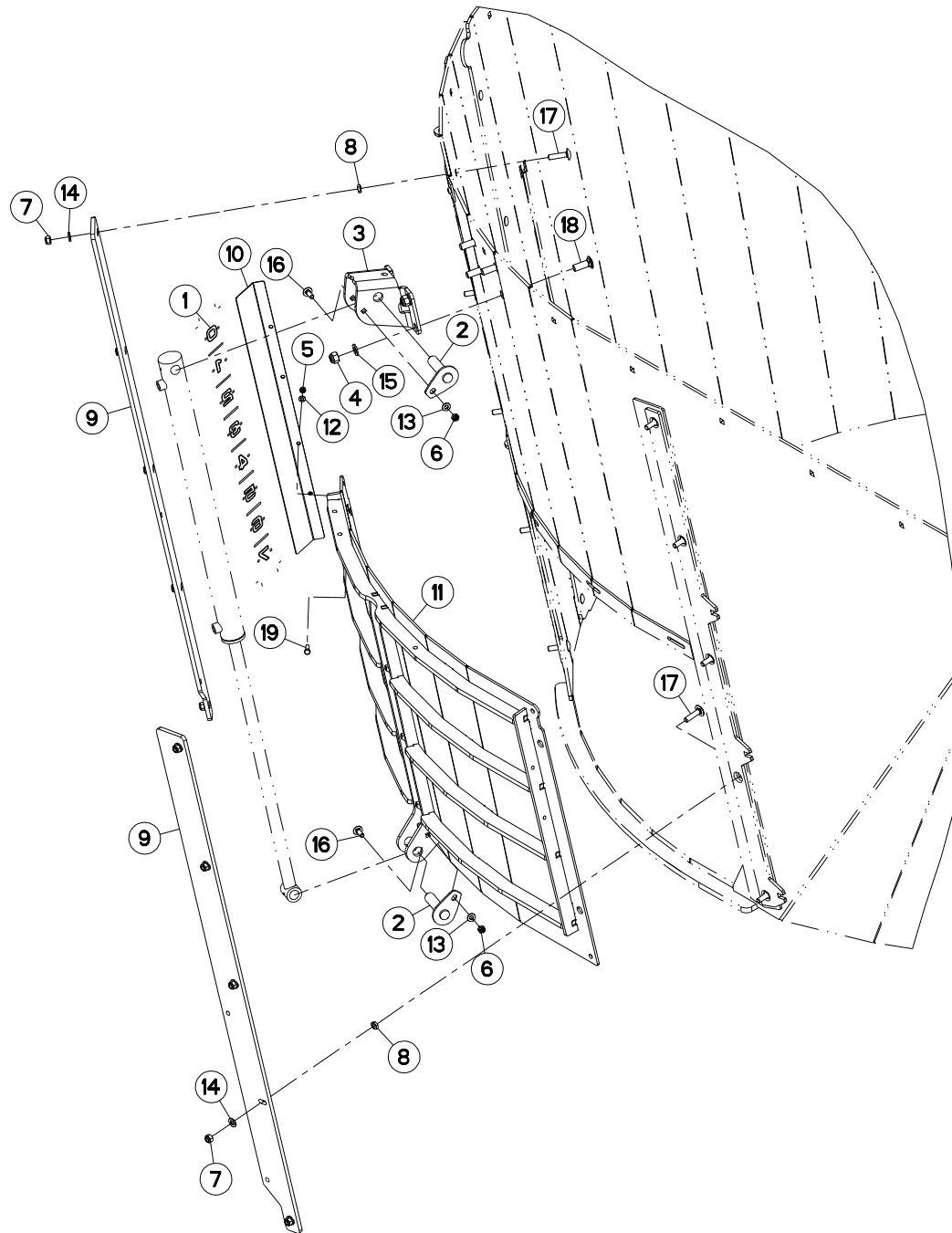
PORTE 3

DOOR 3

TÜR 3

PORTA 3

Rep	Nr	Qt	Designation	Description	Bezeichnung	Referenza	Remarque - Remark - Bemerkung - Osservazioni
001	A5350444	003	AXE	PIN	ACHSE	ASSE	
002	A5359210	001	AXE	PIN	ACHSE	ASSE	
003	A5359140	001	BRIDE	CLAMP	BUEGEL	STAFFA	
004	A5359190	001	CAISSON	FRAME, BOX	HAUPTRAHMEN	CASSONCINO	
005	A5359160	001	CAPOT	HOOD	HAUBE	COFANO	
006	A5355790	001	CHAPE	CLEVIS	GABEL	FORCELLA	
007	A5359150	001	CHAPE	CLEVIS	GABEL	FORCELLA	
008	A4071205	001	CLAPET PILOTE HYDAC COMPLET	COMPLETE CHECK VALVE HYDAC	SICHERHEITSVENTIL KPL HYDAC	VALVOLA	
009	A4082701	004	COUDE TOURNANT	AJUSTABLE MALE STUD ELBOW	EINSTELLBARE WINKEL STUTZEN	GIUNZIONE A 90°ORIENTABILE ZBC	
010	A4082732	002	COUDE TOURNANT	AJUSTABLE MALE STUD ELBOW	EINSTELLBARE WINKEL STUTZEN	GIUNZIONE A 45°ORIENTABILE ZBC	
011	80201056	002	ECROU CAGE	CAGE NUT	KAEFIG MUTTER	DADO IN GABBIA	
012	80200630	002	ECROU HEX.AUTOFREINE FE/ZNXC3	SELF LOCKING NUT FE/ZNXC3	SELBSTSICHERNDE MUTT.FE/ZNXC3	DADO AUTOBLOCCANTE FE/ZNXC3	
013	80200840	001	ECROU HEX.BAS AUTOFR.FE/ZNXC3	SELF-LOCKING NUT FE/ZNXC3	SELBSTSICHERND.MUTTER FE/ZNXC3	DADO AUTOBLOCCANTE FE/ZNXC3	
014	80201040	005	ECROU HEX.BAS AUTOFR.FE/ZNXC3	SELF LOCKING NUT FE/ZNXC3	SELBSTSICHERND.MUTTER FE/ZNXC3	DADO AUTOBLOCCANTE FE/ZNXC3	
015	80201240	010	ECROU HEX.BAS AUTOFR.FE/ZNXC3	SELF-LOCKING NUT FE/ZNXC3	SELBSTSICHERND.MUTTER FE/ZNXC3	DADO AUTOBLOCCANTE FE/ZNXC3	
016	80201271	010	ECROU HEXAGONAL BAS FE/ZNXC3	NUT FE/ZNXC3	SECHSKANTMUTTER FE/ZNXC3	DADO FE/ZNXC3	
017	A4101053	001	EMBASE	BASE	GRUNDPLATTE	BASE	
018	A5359200	001	FLECHE	BOOM	AUSLEGER	BRACCIO	
019	A4922048	002	FLEXIBLE HYDRAULIQUE	HYDRAULIC HOSE	HYDRAULIKSCHLAUCH	TUBO GOMMA	<->8100 mm
020	A4922077	001	FLEXIBLE HYDRAULIQUE	HYDRAULIC HOSE	HYDRAULIKSCHLAUCH	TUBO GOMMA	<->750 mm
021	A4922151	001	FLEXIBLE HYDRAULIQUE	HYDRAULIC HOSE	HYDRAULIKSCHLAUCH	TUBO GOMMA	<->1500 mm
022	A4922401	001	FLEXIBLE HYDRAULIQUE	HYDRAULIC HOSE	HYDRAULIKSCHLAUCH	TUBO GOMMA	<->4000 mm
023	A4922590	001	FLEXIBLE HYDRAULIQUE	HYDRAULIC HOSE	HYDRAULIKSCHLAUCH	TUBO GOMMA	<->5900 mm
024	A5316370	002	GLISSIERE	GUIDE, SLIDE	GLEITSCHEIENE	SLITTA	
025	A5355810	001	PORTE	DOOR	TÜR	PORTE	
026	A4065018	003	PRISE DE PRESSION	PORT, PRESSURE	DRUCKANSCHLUSS	PRESA DI PRESSIONE	
027	80250611	002	RONDELLE PLATE FE/ZNXC3	PLAIN WASHER M6 DIN 125 FE/ZNX	SCHEIBE FE/ZNXC3	RONDELLA PIATTA FE/ZNXC3	
028	80250823	001	RONDELLE PLATE FE/ZNXC3	PLAIN WASHER FE/ZNXC3	SCHEIBE FE/ZNXC3	RONDELLA PIATTA FE/ZNXC3	
029	80251021	007	RONDELLE PLATE FE/ZNXC3	PLAIN WASHER M10	SCHEIBE FE/ZNXC3	RONDELLA PIATTA FE/ZNXC3	
030	80251227	010	RONDELLE PLATE FE/ZNXC3	PLAIN WASHER FE/ZNXC3	SCHEIBE FE/ZNXC3	RONDELLA PIATTA FE/ZNXC3	
031	A4083200	002	TE TOURNANT NU FE/ZNXC3	ADJUSTABLE EQUAL TEE FE/ZNXC3	EINSTELLB.T VERSCHRAU.FE/ZNXC3	RACCORDO ORIENT.A T FE/ZNXC3	
032	A4080311	002	UNION DOUBLE FE/ZN	STRAIGHT COUPLING FE/ZN	GERADE VERSCHRAUBUNG FE/ZN		
033	A4080411	006	UNION MALE	MALE STUD CONNECTOR	GERADER EINSCHRAUBSTUTZEN	GIUZIONE DIRITTA ZBC	
034	A4080430	008	UNION MALE	MALE STUD CONNECTOR	GERADER EINSCHRAUBSTUTZEN	GIUZIONE DIRITTA ZBC	
035	A4015089	001	VERIN	CYLINDER, HYDRAULIC	HYDRAULIKZYLINDER	CILINDRO	
036	50002300	002	VIS TBCC COURT	BOLT, CARRIAGE, SHORT NECK	FLACHRUNDSCHR.4KT ANSATZ	BULLONE	
037	50069210	010	VIS TBCC COURT	BOLT, CARRIAGE, SHORT NECK	FLACHRUNDSCHR.4KT ANSATZ	BULLONE	
038	50070300	001	VIS TBCC COURT	BOLT, CARRIAGE, SHORT NECK	FLACHRUNDSCHR.4KT ANSATZ	BULLONE	
039	80060625	002	VIS TETE HEXAGONALE FE/ZNXC3	HEX BOLT FE/ZNXC3	SECHSKANTSCHRAUBE FE/ZNXC3	VITE TESTA ESAGONALE FE/ZNXC3	
040	80060820	001	VIS TETE HEXAGONALE FE/ZNXC3	HEXAGON HEAD SCREW FE/ZNXC3	SECHSKANTSCHRAUBE FE/ZNXC3	VITE TESTA ESAGONALE FE/ZNXC3	
041	80061026	005	VIS TETE HEXAGONALE FE/ZNXC3	HEXAGON HEAD SCREW FE/ZNXC3	SECHSKANTSCHRAUBE FE/ZNXC3	VITE TESTA ESAGONALE FE/ZNXC3	





EUROMIX I 2870
 EUROMIX I 3370
 EUROMIX I 3970
 EUROMIX I 4570

D9903>
 D9903>
 D9903>
 D9903>

A53R1641 A

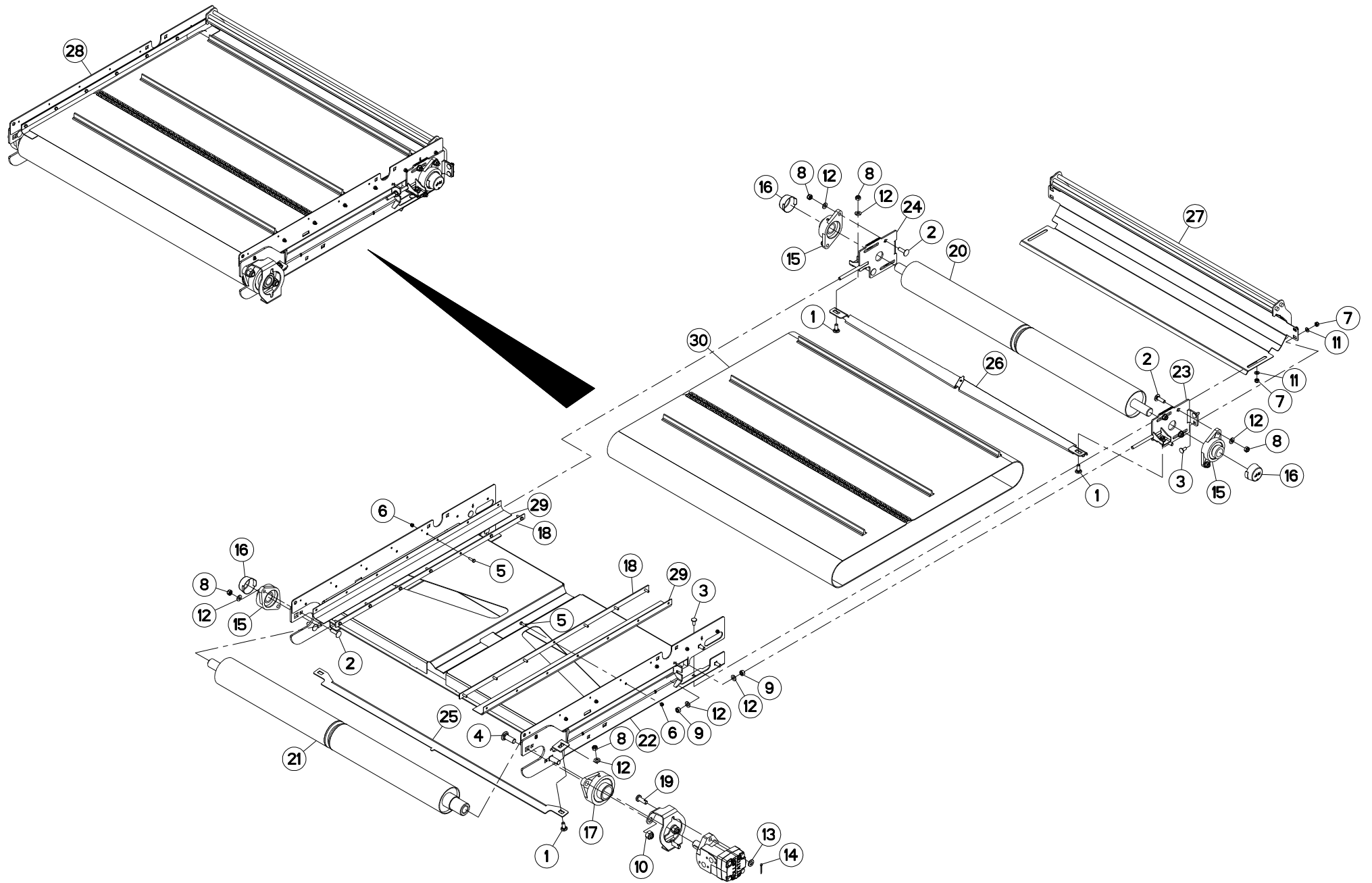
PORTE 4

DOOR 4

TÜR 4

PORTA 4

Rep	Nr	Qt	Designation	Description	Bezeichnung	Referenza	Remarque - Remark - Bemerkung - Osservazioni
001	A7300075	001	AUTOCOL. INDICATEUR PORTE EU.I	STICKERS	AUFLKLEBER	ADESIVO	
002	A5350444	002	AXE	PIN	ACHSE	ASSE	
003	A5355790	001	CHAPE	CLEVIS	GABEL	FORCELLA	
004	80201630	004	ECROU HEX.AUTOFREINE FE/ZNXC3	SELF-LOCKING NUT FE/ZNXC3	SELBSTSICH.MUTTER FE/ZNXC3	DADO AUTOBLOCCANTE FE/ZNXC3	
005	80200840	002	ECROU HEX.BAS AUTOFR.FE/ZNXC3	SELF-LOCKING NUT FE/ZNXC3	SELBSTSICHERND.MUTTER FE/ZNXC3	DADO AUTOBLOCCANTE FE/ZNXC3	
006	80201040	002	ECROU HEX.BAS AUTOFR.FE/ZNXC3	SELF LOCKING NUT FE/ZNXC3	SELBSTSICHERND.MUTTER FE/ZNXC3	DADO AUTOBLOCCANTE FE/ZNXC3	
007	80201240	010	ECROU HEX.BAS AUTOFR.FE/ZNXC3	SELF-LOCKING NUT FE/ZNXC3	SELBSTSICHERND.MUTTER FE/ZNXC3	DADO AUTOBLOCCANTE FE/ZNXC3	
008	80201271	010	ECROU HEXAGONAL BAS FE/ZNXC3	NUT FE/ZNXC3	SECHSKANTMUTTER FE/ZNXC3	DADO FE/ZNXC3	
009	A5316370	002	GLISSIERE	GUIDE, SLIDE	GLEITSCHIENE	SLITTA	
010	A5327210	001	INDICATEUR	INDICATOR	ANZEIGER	INDICATORE	
011	A5355820	001	PORTE	DOOR	TÜR	PORTE	
012	80250823	002	RONDELLE PLATE FE/ZNXC3	PLAIN WASHER FE/ZNXC3	SCHEIBE FE/ZNXC3	RONDELLA PIATTA FE/ZNXC3	
013	80251021	002	RONDELLE PLATE FE/ZNXC3	PLAIN WASHER M10	SCHEIBE FE/ZNXC3	RONDELLA PIATTA FE/ZNXC3	
014	80251227	010	RONDELLE PLATE FE/ZNXC3	PLAIN WASHER FE/ZNXC3	SCHEIBE FE/ZNXC3	RONDELLA PIATTA FE/ZNXC3	
015	80251624	004	RONDELLE PLATE FE/ZNXC3	PLAIN WASHER M16	SCHEIBE FE/ZNXC3	RONDELLA PIATTA FE/ZNXC3	
016	50002300	002	VIS TBCC COURT	BOLT, CARRIAGE, SHORT NECK	FLACHRUNDSCHR.4KT ANSATZ	BULLONE	
017	50069210	010	VIS TBCC COURT	BOLT, CARRIAGE, SHORT NECK	FLACHRUNDSCHR.4KT ANSATZ	BULLONE	
018	50074100	004	VIS TBCC COURT	BOLT, CARRIAGE, SHORT NECK	FLACHRUNDSCHR.4KT ANSATZ	BULLONE	
019	80060826	002	VIS TETE HEXAGONALE FE/ZNXC3	HEAD HEX SCREW FE/ZNXC3	SECHSKANTSCHRAUBE FE/ZNXC3	VITE TESTA ESAGONALE FE/ZNXC3	





EUROMIX I 2870
EUROMIX I 3370
EUROMIX I 3970
EUROMIX I 4570

D9903>
D9903>
D9903>
D9903>

A53R1719 A

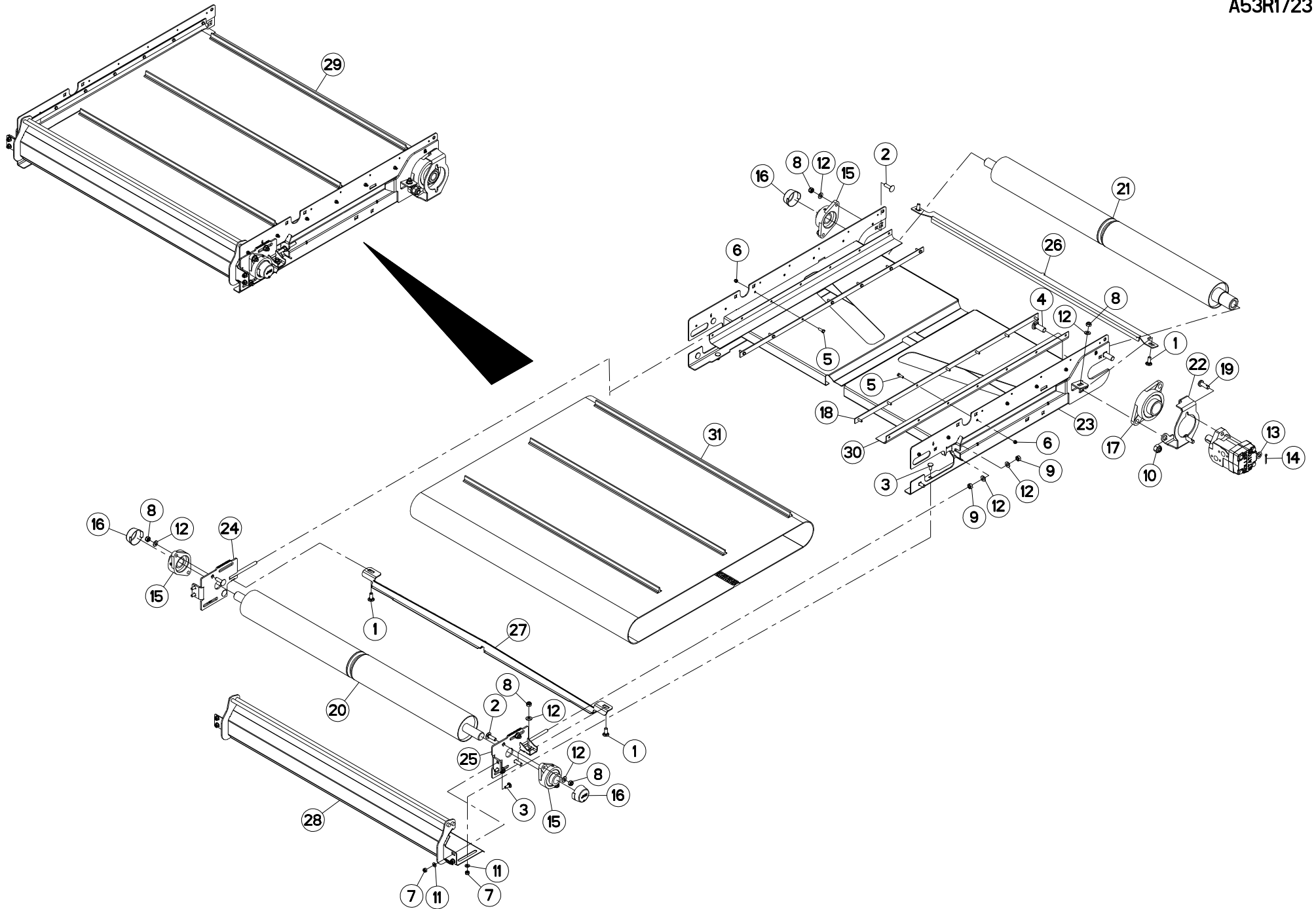
TAPIS DROIT 0,8M

RIGHT CONVEYOR 0,8M

FÖRDERBAND RECHTS 0,8M

TAPPETO DX 0,8M

Rep	Nr	Qt	Designation	Description	Bezeichnung	Referenza	Remarque - Remark - Bemerkung - Osservazioni
001	50002200	008	VIS TBCC COURT	BOLT, CARRIAGE, SHORT NECK	FLACHRUNDSCHR.4KT ANSATZ	BULLONE	
002	50007300	006	VIS TBCC COURT	BOLT, CARRIAGE, SHORT NECK	FLACHRUNDSCHR.4KT ANSATZ	BULLONE	
003	50070300	006	VIS TBCC COURT	BOLT, CARRIAGE, SHORT NECK	FLACHRUNDSCHR.4KT ANSATZ	BULLONE	
004	50074100	002	VIS TBCC COURT	BOLT, CARRIAGE, SHORT NECK	FLACHRUNDSCHR.4KT ANSATZ	BULLONE	
005	80060620	014	VIS TETE HEXAGONALE FE/ZNXC3	HEX BOLT FE/ZNXC3	SECHSKANTSCHRAUBE FE/ZNXC3	VITE TESTA ESAGONALE FE/ZNXC3	
006	80200630	014	ECROU HEX.AUTOFREINE FE/ZNXC3	SELF LOCKING NUT FE/ZNXC3	SELBSTSICHERNDE MUTT.FE/ZNXC3	DADO AUTOBLOCCANTE FE/ZNXC3	
007	80200840	006	ECROU HEX.BAS AUTOFR.FE/ZNXC3	SELF-LOCKING NUT FE/ZNXC3	SELBSTSICHERND.MUTTER FE/ZNXC3	DADO AUTOBLOCCANTE FE/ZNXC3	
008	80201040	014	ECROU HEX.BAS AUTOFR.FE/ZNXC3	SELF LOCKING NUT FE/ZNXC3	SELBSTSICHERND.MUTTER FE/ZNXC3	DADO AUTOBLOCCANTE FE/ZNXC3	
009	80201070	004	ECROU HEXAGONAL FE/ZNXC3	NUT FE/ZNXC3	SECHSKANTMUTTER FE/ZNXC3	DADO FE/ZNXC3	
010	80201630	002	ECROU HEX.AUTOFREINE FE/ZNXC3	SELF-LOCKING NUT FE/ZNXC3	SELBSTSICH.MUTTER FE/ZNXC3	DADO AUTOBLOCCANTE FE/ZNXC3	
011	80250823	006	RONDELLE PLATE FE/ZNXC3	PLAIN WASHER FE/ZNXC3	SCHEIBE FE/ZNXC3	RONDELLA PIATTA FE/ZNXC3	
012	80251021	018	RONDELLE PLATE FE/ZNXC3	PLAIN WASHER M10	SCHEIBE FE/ZNXC3	RONDELLA PIATTA FE/ZNXC3	
013	80251227	002	RONDELLE PLATE FE/ZNXC3	PLAIN WASHER FE/ZNXC3	SCHEIBE FE/ZNXC3	RONDELLA PIATTA FE/ZNXC3	
014	80500328	002	GOUPILLE FENDUE FE/ZNXC3	SPLIT PIN FE/ZNXC3	SPLINT FE/ZNXC3	COPPIGLIA FE/ZNXC3	
015	81503014	003	PALIER APPLIQUE+GRAIS.	FLANGE UNIT	FLANSCHLAGER	CUSCINETTO	
016	81503016	003	COUVERCLE PROTECTEUR ARBRE	COVER	DECKEL	COPERCHIO	
017	81504503	001	PALIER APPLIQUE+GRAIS.	FLANGE UNIT	FLANSCHLAGER	CUSCINETTO	
018	A5330404	002	FIXATION	MOUNT	VERBINDUNGSSTUECK	ATTACCO GANCIO	
019	A5336642	002	AXE	PIN	ACHSE	ASSE	
020	A5354880	001	ROULEAU	ROLLER	ROLLE	RULLO	
021	A5354890	001	ROULEAU	ROLLER	ROLLE	RULLO	
022	A5354980	001	CORPS	BODY	KÖRPER	CORPO	
023	A5355040	001	TENDEUR	TENSIONER	SPANNER	TENDITORE	
024	A5355050	001	TENDEUR	TENSIONER	SPANNER	TENDITORE	
025	A5355110	001	RACLEUR	SCRAPER	ABSTREIFER	RASCHIATORE	
026	A5356890	001	RACLEUR	SCRAPER	ABSTREIFER	RASCHIATORE	
027	A5358260	001	TOLE	SHEET	BLECH	TELA	
028	A5358890	001	TAPIS	BELT, CONVEYOR	TEPPICH	TAPPETO	
029	A7250195	002	BAVETTE	FLAP	SCHUTZLAPPEN	PARASPRUZZI	
030	A7250315	001	TAPIS	BELT, CONVEYOR	TEPPICH	TAPPETO	



EUROMIX I 2870
 EUROMIX I 3370
 EUROMIX I 3970
 EUROMIX I 4570

D9903>
 D9903>
 D9903>
 D9903>



A53R1723 A

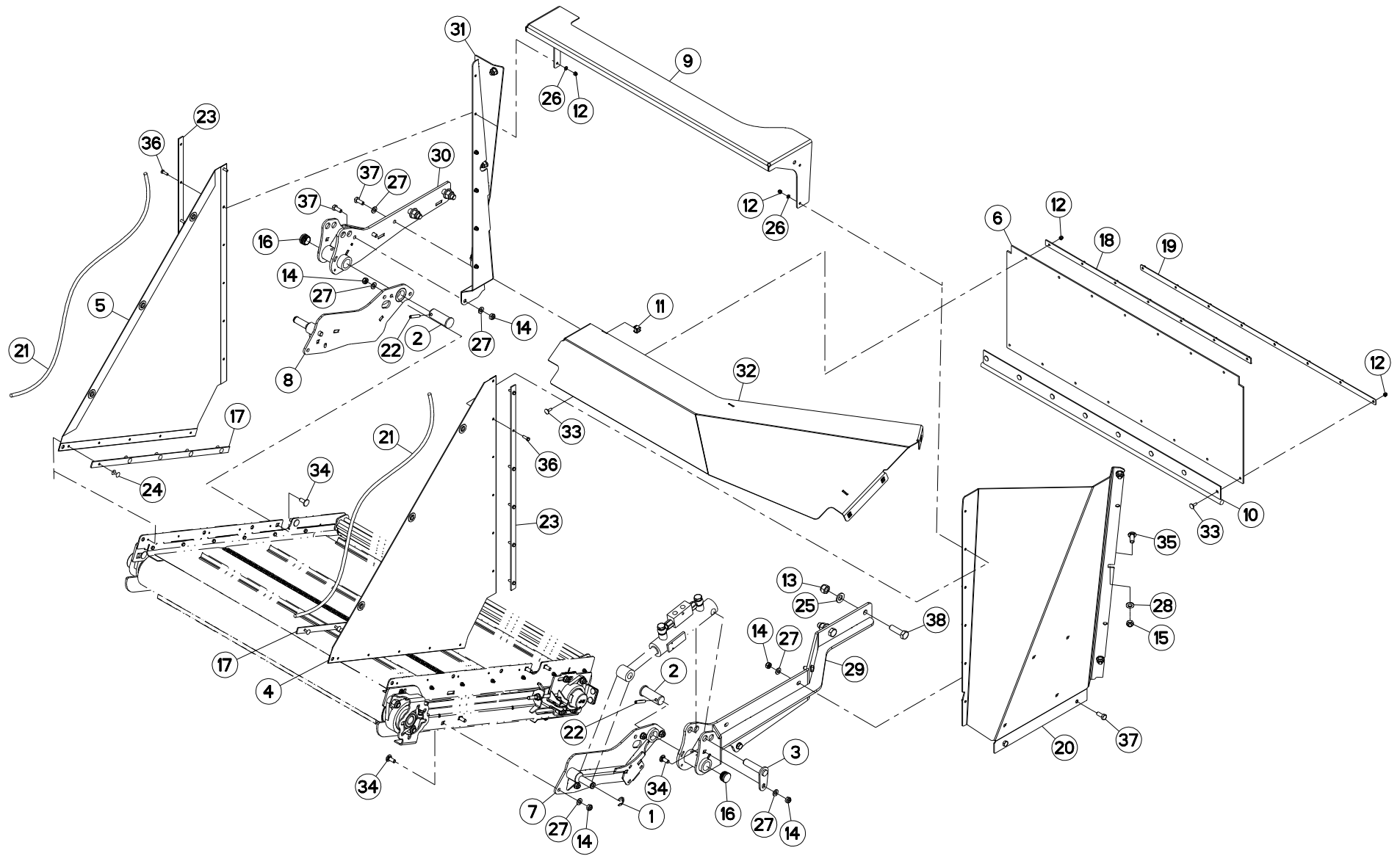
TAPIS GAUCHE 0,8M

LEFT CONVEYOR 0,8M

FÖRDERBAND LINKS 0,8M

TAPPETO SX 0,8M

Rep	Nr	Qt	Designation	Description	Bezeichnung	Referenza	Remarque - Remark - Bemerkung - Osservazioni
001	50002200	008	VIS TBCC COURT	BOLT, CARRIAGE, SHORT NECK	FLACHRUNDSCHR.4KT ANSATZ	BULLONE	
002	50007300	006	VIS TBCC COURT	BOLT, CARRIAGE, SHORT NECK	FLACHRUNDSCHR.4KT ANSATZ	BULLONE	
003	50070300	006	VIS TBCC COURT	BOLT, CARRIAGE, SHORT NECK	FLACHRUNDSCHR.4KT ANSATZ	BULLONE	
004	50074100	002	VIS TBCC COURT	BOLT, CARRIAGE, SHORT NECK	FLACHRUNDSCHR.4KT ANSATZ	BULLONE	
005	80060620	014	VIS TETE HEXAGONALE FE/ZNXC3	HEX BOLT FE/ZNXC3	SECHSKANTSCHRAUBE FE/ZNXC3	VITE TESTA ESAGONALE FE/ZNXC3	
006	80200630	014	ECROU HEX.AUTOFREINE FE/ZNXC3	SELF LOCKING NUT FE/ZNXC3	SELBSTSICHERNDE MUTT.FE/ZNXC3	DADO AUTOBLOCCANTE FE/ZNXC3	
007	80200840	006	ECROU HEX.BAS AUTOFR.FE/ZNXC3	SELF-LOCKING NUT FE/ZNXC3	SELBSTSICHERND.MUTTER FE/ZNXC3	DADO AUTOBLOCCANTE FE/ZNXC3	
008	80201040	014	ECROU HEX.BAS AUTOFR.FE/ZNXC3	SELF LOCKING NUT FE/ZNXC3	SELBSTSICHERND.MUTTER FE/ZNXC3	DADO AUTOBLOCCANTE FE/ZNXC3	
009	80201070	004	ECROU HEXAGONAL FE/ZNXC3	NUT FE/ZNXC3	SECHSKANTMUTTER FE/ZNXC3	DADO FE/ZNXC3	
010	80201630	002	ECROU HEX.AUTOFREINE FE/ZNXC3	SELF-LOCKING NUT FE/ZNXC3	SELBSTSICH.MUTTER FE/ZNXC3	DADO AUTOBLOCCANTE FE/ZNXC3	
011	80250823	006	RONDELLE PLATE FE/ZNXC3	PLAIN WASHER FE/ZNXC3	SCHEIBE FE/ZNXC3	RONDELLA PIATTA FE/ZNXC3	
012	80251021	018	RONDELLE PLATE FE/ZNXC3	PLAIN WASHER M10	SCHEIBE FE/ZNXC3	RONDELLA PIATTA FE/ZNXC3	
013	80251227	002	RONDELLE PLATE FE/ZNXC3	PLAIN WASHER FE/ZNXC3	SCHEIBE FE/ZNXC3	RONDELLA PIATTA FE/ZNXC3	
014	80500328	002	GOUPILLE FENDUE FE/ZNXC3	SPLIT PIN FE/ZNXC3	SPLINT FE/ZNXC3	COPPIGLIA FE/ZNXC3	
015	81503014	003	PALIER APPLIQUE+GRAIS.	FLANGE UNIT	FLANSCHLAGER	CUSCINETTO	
016	81503016	003	COUVERCLE PROTECTEUR ARBRE	COVER	DECKEL	COPERCHIO	
017	81504503	001	PALIER APPLIQUE+GRAIS.	FLANGE UNIT	FLANSCHLAGER	CUSCINETTO	
018	A5330404	002	FIXATION	MOUNT	VERBINDUNGSSTUECK	ATTACCO GANCIO	
019	A5336642	002	AXE	PIN	ACHSE	ASSE	
020	A5354880	001	ROULEAU	ROLLER	ROLLE	RULLO	
021	A5354890	001	ROULEAU	ROLLER	ROLLE	RULLO	
022	A5354910	001	SUPPORT	SUPPORT	TRAEGER	SUPPORTO	
023	A5354980	001	CORPS	BODY	KÖRPER	CORPO	
024	A5355040	001	TENDEUR	TENSIONER	SPANNER	TENDITORE	
025	A5355050	001	TENDEUR	TENSIONER	SPANNER	TENDITORE	
026	A5355110	001	RACLEUR	SCRAPER	ABSTREIFER	RASCHIATORE	
027	A5356890	001	RACLEUR	SCRAPER	ABSTREIFER	RASCHIATORE	
028	A5358260	001	TOLE	SHEET	BLECH	TELA	
029	A5358900	001	TAPIS	BELT, CONVEYOR	TEPPICH	TAPPETO	
030	A7250195	002	BAVETTE	FLAP	SCHUTZLAPPEN	PARASPRUZZI	
031	A7250315	001	TAPIS	BELT, CONVEYOR	TEPPICH	TAPPETO	





EUROMIX I 2870
 EUROMIX I 3370
 EUROMIX I 3970
 EUROMIX I 4570

D9903>
 D9903>
 D9903>
 D9903>

A53R2642 A

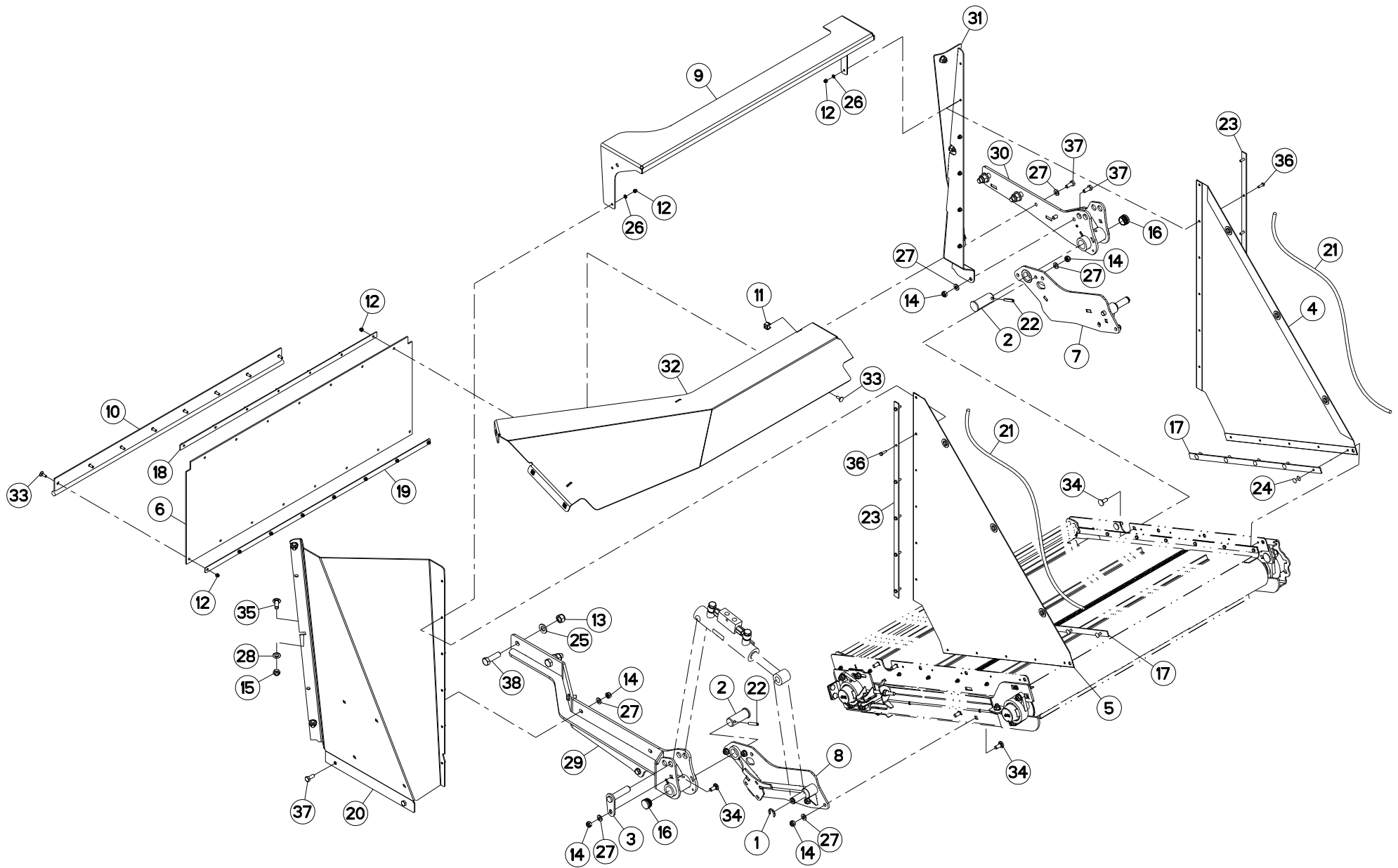
CARTER 0,8M (TAPIS DROIT)

HOUSING 0,8M (RIGHT CONVEYOR)

GEHAEUSE 0,8M (FÖRDERBAND RECH

SCATOLA 0,8M (TAPPETO DX)

Rep	Nr	Qt	Designation	Description	Bezeichnung	Referenza	Remarque - Remark - Bemerkung - Osservazioni
001	80600024	001	ANNEAU TRUARC E RENFORCE	RETAINING RING	SICHERUNGSRING	ANELLO	
002	A5319030	002	AXE	PIN	ACHSE	ASSE	
003	A5351460	001	AXE	PIN	ACHSE	ASSE	
004	A7250347	001	BACHE	TARP	PLANE	TELONE	
005	A7250348	001	BACHE	TARP	PLANE	TELONE	
006	A7250335	001	BAVETTE	FLAP	SCHUTZLAPPEN	PARASPRUZZI	
007	A5355000	001	BRAS	ARM	ARM	BRACCIO	
008	A5355010	001	BRAS	ARM	ARM	BRACCIO	
009	A5363160	001	CARENAGE	FAIRING	VERKLEIDUNG	COFANATURA	
010	A5358270	001	CONTREPOIDS	COUNTERWEIGHT	GEGENGEWICHT	CONTRAPPESO	
011	80201055	005	ECROU CAGE	CAGE NUT	KAEFIG MUTTER	DADO IN GABBIA	
012	80200630	027	ECROU HEX.AUTOFREINE FE/ZNXC3	SELF LOCKING NUT FE/ZNXC3	SELBSTSICHERNDE MUTT.FE/ZNXC3	DADO AUTOBLOCCANTE FE/ZNXC3	
013	80201630	004	ECROU HEX.AUTOFREINE FE/ZNXC3	SELF-LOCKING NUT FE/ZNXC3	SELBSTSICH.MUTTER FE/ZNXC3	DADO AUTOBLOCCANTE FE/ZNXC3	
014	80201040	012	ECROU HEX.BAS AUTOFR.FE/ZNXC3	SELF LOCKING NUT FE/ZNXC3	SELBSTSICHERND.MUTTER FE/ZNXC3	DADO AUTOBLOCCANTE FE/ZNXC3	
015	80201240	006	ECROU HEX.BAS AUTOFR.FE/ZNXC3	SELF-LOCKING NUT FE/ZNXC3	SELBSTSICHERND.MUTTER FE/ZNXC3	DADO AUTOBLOCCANTE FE/ZNXC3	
016	83040224	002	BOUCHON D'OBTURATION	END PLUG	VERSCHLUSSSTOPFEN	TAPPO DI CHIUSURA	
017	A5311126	002	FIXATION	MOUNT	VERBINDUNGSSTUECK	ATTACCO GANCIO	
018	A5330404	001	FIXATION	MOUNT	VERBINDUNGSSTUECK	ATTACCO GANCIO	
019	A5331650	001	FIXATION	MOUNT	VERBINDUNGSSTUECK	ATTACCO GANCIO	
020	A5375260	001	FLANC	SIDE	SEITE	FIANCO	
021	A7251300	002	TENDEUR ELASTIQUE D10 DE BACHE	ELASTIC STRAP	GUMMISPANNER	TENDITORE	
022	80450845	002	GOUPILLE ELASTIQUE FLZNNC	ROLL PIN FLZNNC	SPANNHUELSE FLZNNC	SPINA ELASTICA FLZNNC	
023	A5100993	002	PLAT	FLAT	FLACHEISEN	PIATTO	
024	80370419	010	RIVET AVEUGLE TL	RIVET	NIETE	RIVETTO	
025	80281600	004	RONDELLE CONIQUE BLOC.FLZNNC	CONICAL SPRING WASHER FLZNNC	SPANNSCHEIBE FLZNNC	RONDELLA CONICA FLZNNC	
026	80250611	012	RONDELLE PLATE FE/ZNXC3	PLAIN WASHER M6 DIN 125 FE/ZNX	SCHEIBE FE/ZNXC3	RONDELLA PIATTA FE/ZNXC3	
027	80251021	017	RONDELLE PLATE FE/ZNXC3	PLAIN WASHER M10	SCHEIBE FE/ZNXC3	RONDELLA PIATTA FE/ZNXC3	
028	80251227	006	RONDELLE PLATE FE/ZNXC3	PLAIN WASHER FE/ZNXC3	SCHEIBE FE/ZNXC3	RONDELLA PIATTA FE/ZNXC3	
029	A5363090	001	SUPPORT	SUPPORT	TRAEGER	SUPPORTO	
030	A5363100	001	SUPPORT	SUPPORT	TRAEGER	SUPPORTO	
031	A5363150	001	SUPPORT	SUPPORT	TRAEGER	SUPPORTO	
032	A5363140	001	TOLE	SHEET	BLECH	TELA	
033	80030620	015	VIS J FE/ZNXC3	CUP SQUARE BOLT FE/ZNXC3	FLACHRUNDSCHRAUBE FE/ZNXC3	BULLONE FE/ZNXC3	
034	50002200	009	VIS TBCC COURT	BOLT, CARRIAGE, SHORT NECK	FLACHRUNDSCHR.4KT ANSATZ	BULLONE	
035	50068900	006	VIS TBCC COURT	BOLT, CARRIAGE, SHORT NECK	FLACHRUNDSCHR.4KT ANSATZ	BULLONE	
036	80060620	012	VIS TETE HEXAGONALE FE/ZNXC3	HEX BOLT FE/ZNXC3	SECHSKANTSCHRAUBE FE/ZNXC3	VITE TESTA ESAGONALE FE/ZNXC3	
037	80061026	008	VIS TETE HEXAGONALE FE/ZNXC3	HEXAGON HEAD SCREW FE/ZNXC3	SECHSKANTSCHRAUBE FE/ZNXC3	VITE TESTA ESAGONALE FE/ZNXC3	
038	80061647	004	VIS TETE HEXAGONALE FE/ZNXC3	HEXAGON HEAD SCREW FE/ZNXC3	SECHSKANTSCHRAUBE FE/ZNXC3	VITE TESTA ESAGONALE FE/ZNXC3	



EUROMIX I 2870
 EUROMIX I 3370
 EUROMIX I 3970
 EUROMIX I 4570

D9903>
 D9903>
 D9903>
 D9903>



A53R2643 A

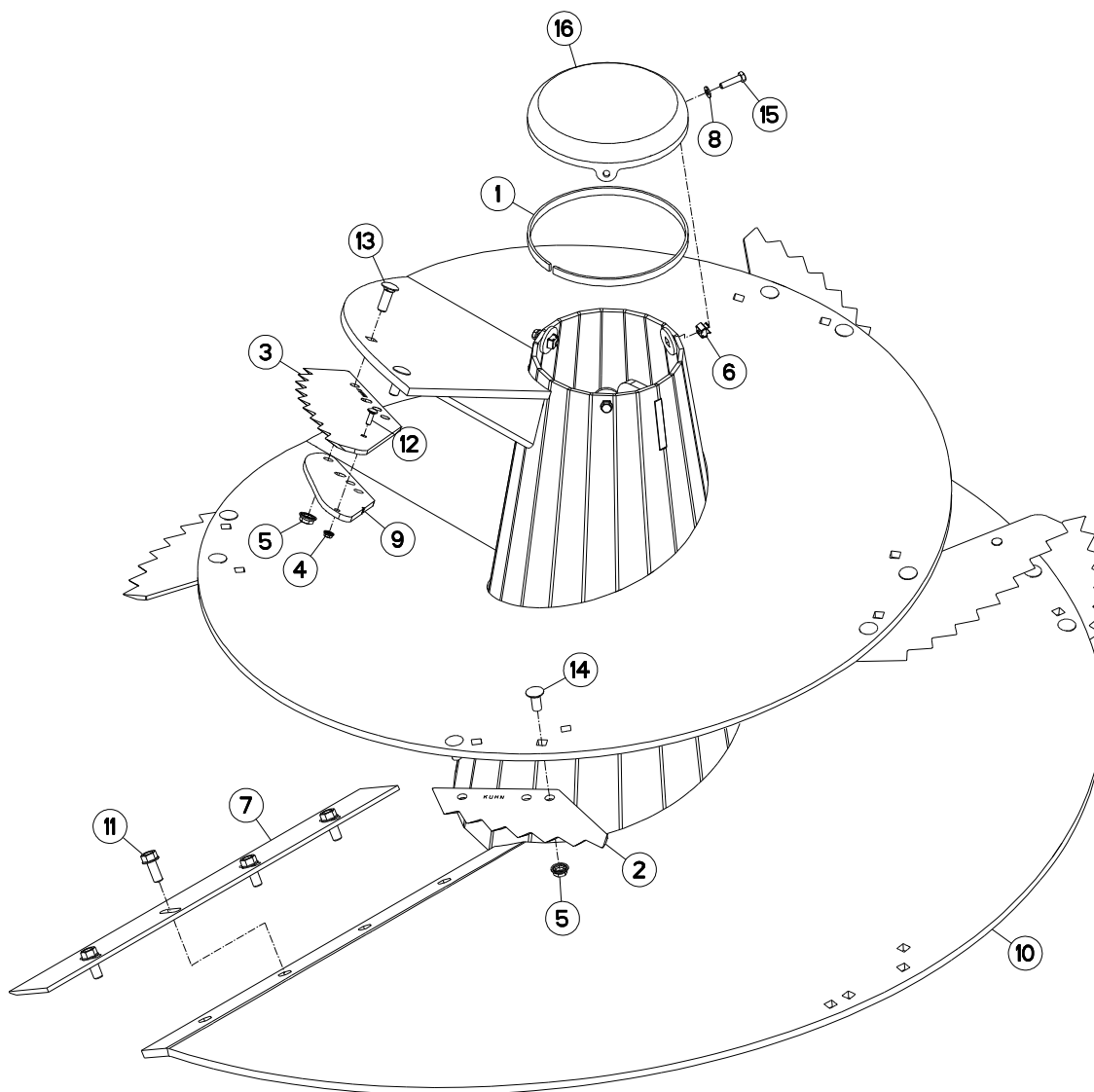
CARTER 0,8M (TAPIS GAUCHE)

HOUSING 0,8M (LEFT CONVEYOR)

GEHAEUSE 0,8M (FÖRDERBAND LINK)

SCATOLA 0,8M (TAPPETO SX)

Rep	Nr	Qt	Designation	Description	Bezeichnung	Referenza	Remarque - Remark - Bemerkung - Osservazioni
001	80600024	001	ANNEAU TRUARC E RENFORCE	RETAINING RING	SICHERUNGSRING	ANELLO	
002	A5319030	002	AXE	PIN	ACHSE	ASSE	
003	A5351460	001	AXE	PIN	ACHSE	ASSE	
004	A7250347	001	BACHE	TARP	PLANE	TELONE	
005	A7250348	001	BACHE	TARP	PLANE	TELONE	
006	A7250335	001	BAVETTE	FLAP	SCHUTZLAPPEN	PARASPRUZZI	
007	A5355000	001	BRAS	ARM	ARM	BRACCIO	
008	A5355010	001	BRAS	ARM	ARM	BRACCIO	
009	A5363170	001	CARENAGE	FAIRING	VERKLEIDUNG	COFANATURA	
010	A5358270	001	CONTREPOIDS	COUNTERWEIGHT	GEGENGEWICHT	CONTRAPPESO	
011	80201055	005	ECROU CAGE	CAGE NUT	KAEFIG MUTTER	DADO IN GABBIA	
012	80200630	027	ECROU HEX.AUTOFREINE FE/ZNXC3	SELF LOCKING NUT FE/ZNXC3	SELBSTSICHERNDE MUTT.FE/ZNXC3	DADO AUTOBLOCCANTE FE/ZNXC3	
013	80201630	004	ECROU HEX.AUTOFREINE FE/ZNXC3	SELF-LOCKING NUT FE/ZNXC3	SELBSTSICH.MUTTER FE/ZNXC3	DADO AUTOBLOCCANTE FE/ZNXC3	
014	80201040	012	ECROU HEX.BAS AUTOFR.FE/ZNXC3	SELF LOCKING NUT FE/ZNXC3	SELBSTSICHERND.MUTTER FE/ZNXC3	DADO AUTOBLOCCANTE FE/ZNXC3	
015	80201240	006	ECROU HEX.BAS AUTOFR.FE/ZNXC3	SELF-LOCKING NUT FE/ZNXC3	SELBSTSICHERND.MUTTER FE/ZNXC3	DADO AUTOBLOCCANTE FE/ZNXC3	
016	83040224	002	BOUCHON D'OBTURATION	END PLUG	VERSCHLUSSSTOPFEN	TAPPO DI CHIUSURA	
017	A5311126	002	FIXATION	MOUNT	VERBINDUNGSSTUECK	ATTACCO GANCIO	
018	A5330404	001	FIXATION	MOUNT	VERBINDUNGSSTUECK	ATTACCO GANCIO	
019	A5331650	001	FIXATION	MOUNT	VERBINDUNGSSTUECK	ATTACCO GANCIO	
020	A5375270	001	FLANC	SIDE	SEITE	FIANCO	
021	A7251300	002	TENDEUR ELASTIQUE D10 DE BACHE	ELASTIC STRAP	GUMMISPANNER	TENDITORE	
022	80450845	002	GOUPILLE ELASTIQUE FLZNNC	ROLL PIN FLZNNC	SPANNHUELSE FLZNNC	SPINA ELASTICA FLZNNC	
023	A5100993	002	PLAT	FLAT	FLACHEISEN	PIATTO	
024	80370419	010	RIVET AVEUGLE TL	RIVET	NIETE	RIVETTO	
025	80281600	004	RONDELLE CONIQUE BLOC.FLZNNC	CONICAL SPRING WASHER FLZNNC	SPANNSCHEIBE FLZNNC	RONDELLA CONICA FLZNNC	
026	80250611	012	RONDELLE PLATE FE/ZNXC3	PLAIN WASHER M6 DIN 125 FE/ZNX	SCHEIBE FE/ZNXC3	RONDELLA PIATTA FE/ZNXC3	
027	80251021	017	RONDELLE PLATE FE/ZNXC3	PLAIN WASHER M10	SCHEIBE FE/ZNXC3	RONDELLA PIATTA FE/ZNXC3	
028	80251227	006	RONDELLE PLATE FE/ZNXC3	PLAIN WASHER FE/ZNXC3	SCHEIBE FE/ZNXC3	RONDELLA PIATTA FE/ZNXC3	
029	A5363460	001	SUPPORT	SUPPORT	TRAEGER	SUPPORTO	
030	A5363470	001	SUPPORT	SUPPORT	TRAEGER	SUPPORTO	
031	A5363490	001	SUPPORT	SUPPORT	TRAEGER	SUPPORTO	
032	A5363480	001	TOLE	SHEET	BLECH	TELA	
033	80030620	015	VIS J FE/ZNXC3	CUP SQUARE BOLT FE/ZNXC3	FLACHRUNDSCHRAUBE FE/ZNXC3	BULLONE FE/ZNXC3	
034	50002200	009	VIS TBCC COURT	BOLT, CARRIAGE, SHORT NECK	FLACHRUNDSCHR.4KT ANSATZ	BULLONE	
035	50068900	006	VIS TBCC COURT	BOLT, CARRIAGE, SHORT NECK	FLACHRUNDSCHR.4KT ANSATZ	BULLONE	
036	80060620	012	VIS TETE HEXAGONALE FE/ZNXC3	HEX BOLT FE/ZNXC3	SECHSKANTSCHRAUBE FE/ZNXC3	VITE TESTA ESAGONALE FE/ZNXC3	
037	80061026	008	VIS TETE HEXAGONALE FE/ZNXC3	HEXAGON HEAD SCREW FE/ZNXC3	SECHSKANTSCHRAUBE FE/ZNXC3	VITE TESTA ESAGONALE FE/ZNXC3	
038	80061647	004	VIS TETE HEXAGONALE FE/ZNXC3	HEXAGON HEAD SCREW FE/ZNXC3	SECHSKANTSCHRAUBE FE/ZNXC3	VITE TESTA ESAGONALE FE/ZNXC3	



EUROMIX I 2870
EUROMIX I 3370

D9903>
D9903>



A53R0933 B

VIS DE MÉLANGE

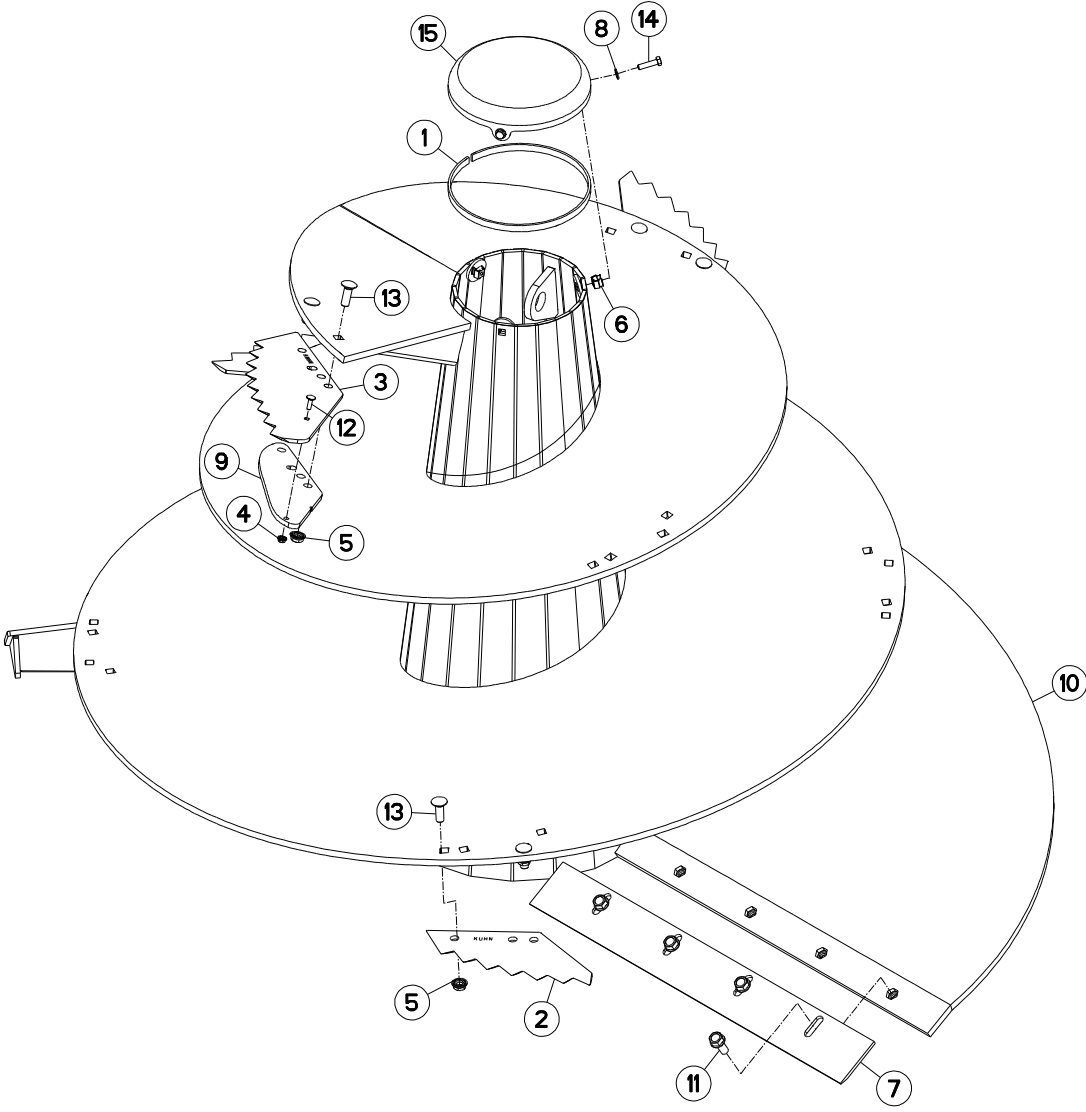
MIXING SCREW

MISCHSCHNECKE

VITE DI MISCELAZIONE

Rep	Nr	Qt	Designation	Description	Bezeichnung	Referenza	Remarque - Remark - Bemerkung - Osservazioni
001	82040315	001	JOINT PLAT ADHESIF NOIR	GASKET	DICHTUNG	GIUNTO PIATTO	
002	A5302190	005	COUTEAU	KNIFE	MESSER	COLTELLO	
003	A5303620	002	COUTEAU	KNIFE	MESSER	COLTELLO	
004	80200851	002	ECROU AUTOBLOQUANT FE/ZNXC3	UNDERSERRAT.S.LOC.NUT FE/ZNXC3	SPERRZAHN-BUNDMUTTER FE/ZNXC3	DADO FE/ZNXC3	
005	80201651	018	ECROU AUTOBLOQUANT FE/ZNXC3	UNDERSERRAT.S.LOC.NUT FE/ZNXC3	SPERRZAHN-BUNDMUTTER FE/ZNXC3	DADO FE/ZNXC3	
006	80201057	003	ECROU CAGE	CAGE NUT	KAEFIG MUTTER	DADO IN GABBIA	
007	A5329260	001	RACLEUR	SCRAPER	ABSTREIFER	RASCHIATORE	
008	80251021	003	RONDELLE PLATE FE/ZNXC3	PLAIN WASHER M10	SCHEIBE FE/ZNXC3	RONDELLA PIATTA FE/ZNXC3	
009	A5303770	002	SUPPORT	SUPPORT	TRAEGER	SUPPORTO	
010	A5335001	001	VIS	SCREW	SCHRAUBE	VITE	
011	80131641	004	VIS AUTOBLOQUANTE FLZNNC	UNDERSERR.S-LOC.SCREW FLZNNC	SPERRZAHN-BUNDSCHRAU.FLZNNC	VITE FLZNNC	
012	50072200	002	VIS TBCC COURT	BOLT, CARRIAGE, SHORT NECK	FLACHRUNDSCHR.4KT ANSATZ	BULLONE	
013	50074100	004	VIS TBCC COURT	BOLT, CARRIAGE, SHORT NECK	FLACHRUNDSCHR.4KT ANSATZ	BULLONE	
014	50075900	010	VIS TBCC COURT	BOLT, CARRIAGE, SHORT NECK	FLACHRUNDSCHR.4KT ANSATZ	BULLONE	
015	80061040	003	VIS TETE HEXAGONALE FE/ZNXC3	HEXAGON HEAD SCREW FE/ZNXC3	SECHSKANTSCHRAUBE FE/ZNXC3	VITE TESTA ESAGONALE FE/ZNXC3	
016	A7012245	001	COUVERCLE	COVER	DECKEL	COPERCHIO	

Nombre de composants sur l'ensemble de la machine = Quantité (Qt) x 003
 Gesamtanzahl der in dieser Teilegruppe für die Maschine verwendeten Teile = Menge (Qt) x 003
 Number of service parts and service parts assemblies used on the machine = Quantity (Qt) x 003
 Quantita di componenti sul complessivo della macchina = Quantita (Qtà) x 003



EUROMIX I 3970
EUROMIX I 4570

D9903>
D9903>



A53R1091 A

VIS DE MÉLANGE

MIXING SCREW

MISCHSCHNECKE

VITE DI MISCELAZIONE

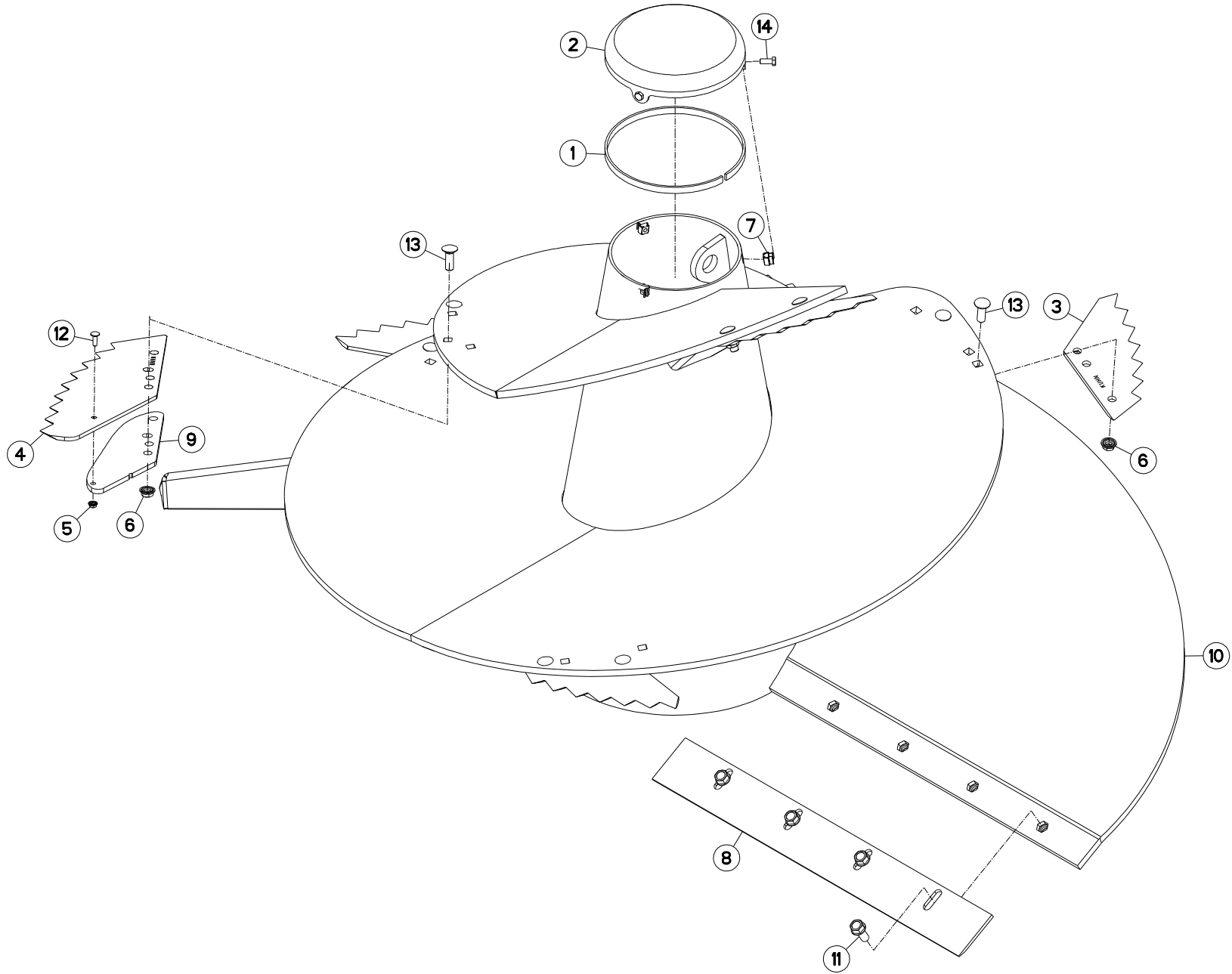
Rep	Nr	Qt	Designation	Description	Bezeichnung	Referenza	Remarque - Remark - Bemerkung - Osservazioni
001	82040315	001	JOINT PLAT ADHESIF NOIR	GASKET	DICHTUNG	GIUNTO PIATTO	
002	A5302190	000	COUTEAU	KNIFE	MESSER	COLTELLO	Q?
003	A5303620	000	COUTEAU	KNIFE	MESSER	COLTELLO	Q?
004	80200851	000	ECROU AUTOBLOQUANT FE/ZNXC3	UNDERSERRAT.S.LOC.NUT FE/ZNXC3	SPERRZAHN-BUNDMUTTER FE/ZNXC3	DADO FE/ZNXC3	Q?
005	80201651	000	ECROU AUTOBLOQUANT FE/ZNXC3	UNDERSERRAT.S.LOC.NUT FE/ZNXC3	SPERRZAHN-BUNDMUTTER FE/ZNXC3	DADO FE/ZNXC3	Q?
006	80201057	003	ECROU CAGE	CAGE NUT	KAEFIG MUTTER	DADO IN GABBIA	
007	A5329260	001	RACLEUR	SCRAPER	ABSTREIFER	RASCHIATORE	
008	80251021	003	RONDELLE PLATE FE/ZNXC3	PLAIN WASHER M10	SCHEIBE FE/ZNXC3	RONDELLA PIATTA FE/ZNXC3	
009	A5303770	000	SUPPORT	SUPPORT	TRAEGER	SUPPORTO	Q?
010	A5334991	001	VIS	SCREW	SCHRAUBE	VITE	
011	80131641	004	VIS AUTOBLOQUANTE FLZNNC	UNDERSERR.S-LOC.SCREW FLZNNC	SPERRZAHN-BUNDSCHRAU.FLZNNC	VITE FLZNNC	
012	50072200	000	VIS TBCC COURT	BOLT, CARRIAGE, SHORT NECK	FLACHRUNDSCHR.4KT ANSATZ	BULLONE	Q?
013	50074100	000	VIS TBCC COURT	BOLT, CARRIAGE, SHORT NECK	FLACHRUNDSCHR.4KT ANSATZ	BULLONE	Q?
014	80061040	003	VIS TETE HEXAGONALE FE/ZNXC3	HEXAGON HEAD SCREW FE/ZNXC3	SECHSKANTSCHRAUBE FE/ZNXC3	VITE TESTA ESAGONALE FE/ZNXC3	
015	A7012245	001	COUVERCLE	COVER	DECKEL	COPERCHIO	

Nombre de composants sur l'ensemble de la machine = Quantité (Qt) x 003

Gesamtanzahl der in dieser Teilegruppe für die Maschine verwendeten Teile = Menge (Qt) x 003

Number of service parts and service parts assemblies used on the machine = Quantity (Qt) x 003

Quantita di componenti sul complessivo della macchina = Quantita (Qtà) x 003





EUROMIX I 2870 D9903>
 EUROMIX I 3370 D9903>
 EUROMIX I 3970 D9903>
 EUROMIX I 4570 D9903>

A53R1409 A

VIS DE MELANGE FIBRE

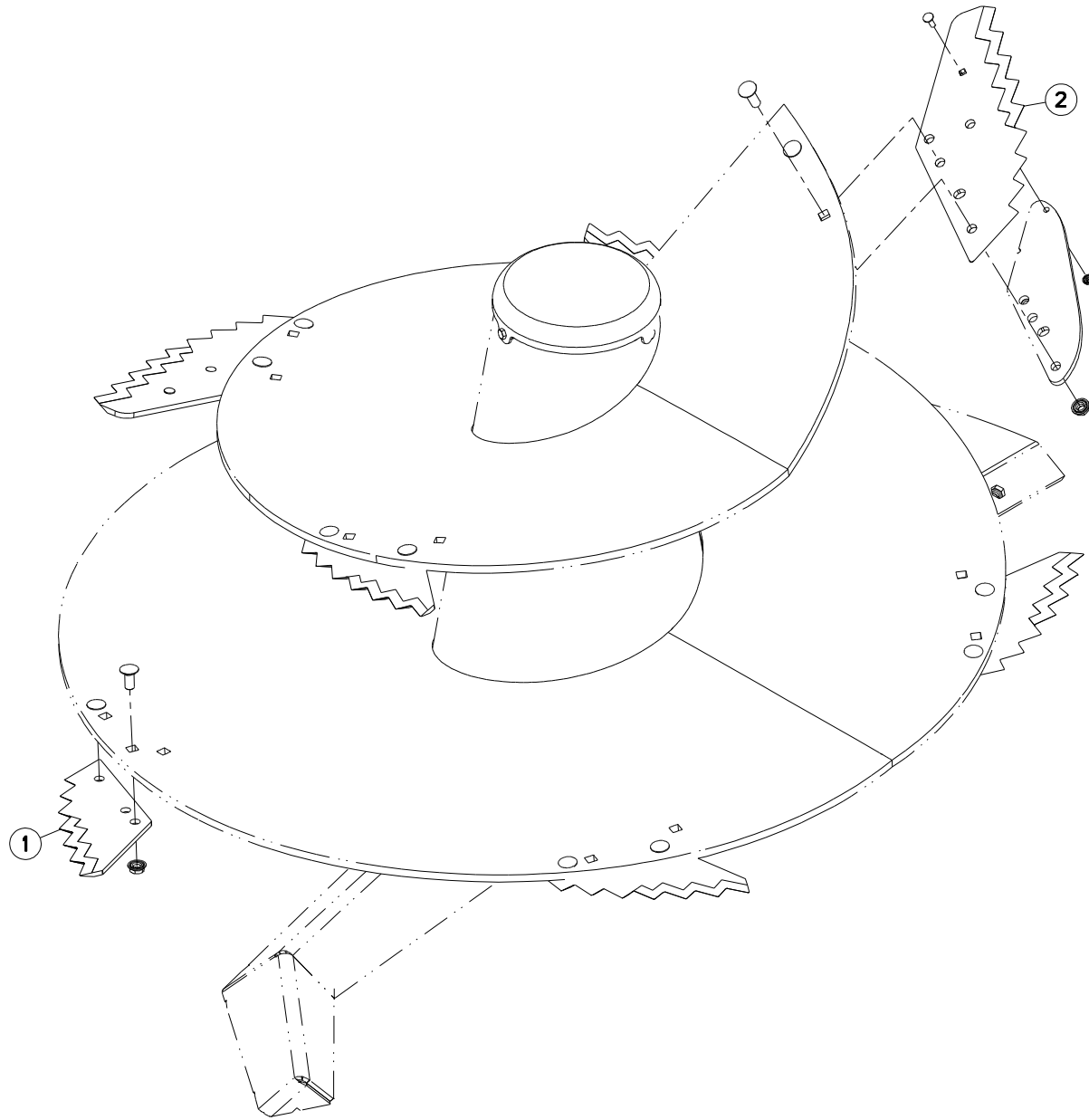
AUGER FIBRE

MISCHSCHNECKE FIBRE

VITE DI MISCELAZIONE FIBRE

Rep	Nr	Qt	Designation	Description	Bezeichnung	Referenza	Remarque - Remark - Bemerkung - Osservazioni
001	82040315	001	JOINT PLAT ADHESIF NOIR	GASKET	DICHTUNG	GIUNTO PIATTO	
002	A7012245	001	COUVERCLE	COVER	DECKEL	COPERCHIO	
003	A5302190	005	COUTEAU	KNIFE	MESSER	COLTELLO	
004	A5303620	001	COUTEAU	KNIFE	MESSER	COLTELLO	
005	80200851	001	ECROU AUTOBLOQUANT FE/ZNXC3	UNDERSERRAT.S.LOC.NUT FE/ZNXC3	SPERRZAHN-BUNDMUTTER FE/ZNXC3	DADO FE/ZNXC3	
006	80201651	016	ECROU AUTOBLOQUANT FE/ZNXC3	UNDERSERRAT.S.LOC.NUT FE/ZNXC3	SPERRZAHN-BUNDMUTTER FE/ZNXC3	DADO FE/ZNXC3	
007	80201057	003	ECROU CAGE	CAGE NUT	KAEFIG MUTTER	DADO IN GABBIA	
008	A5329260	001	RACLEUR	SCRAPER	ABSTREIFER	RASCHIATORE	
009	A5303770	001	SUPPORT	SUPPORT	TRAEGER	SUPPORTO	
010	A5337310	001	VIS DE MELANGEUSE	AUGER, MIXER	SCHNECKE	VITE DI MISCELAZIONE	
011	80131641	004	VIS AUTOBLOQUANTE FLZNNC	UNDERSERR.S.LOC.SCREW FLZNNC	SPERRZAHN-BUNDSCHRAU.FLZNNC	VITE FLZNNC	
012	50072200	001	VIS TBCC COURT	BOLT, CARRIAGE, SHORT NECK	FLACHRUNDSCHR.4KT ANSATZ	BULLONE	
013	50074100	012	VIS TBCC COURT	BOLT, CARRIAGE, SHORT NECK	FLACHRUNDSCHR.4KT ANSATZ	BULLONE	
014	80061026	003	VIS TETE HEXAGONALE FE/ZNXC3	HEXAGON HEAD SCREW FE/ZNXC3	SECHSKANTSCHRAUBE FE/ZNXC3	VITE TESTA ESAGONALE FE/ZNXC3	

Nombre de composants sur l'ensemble de la machine = Quantité (Qt) x 003
 Gesamtanzahl der in dieser Teilegruppe für die Maschine verwendeten Teile = Menge (Qt) x 003
 Number of service parts and service parts assemblies used on the machine = Quantity (Qt) x 003
 Quantita di componenti sul complessivo della macchina = Quantita (Qtà) x 003





EUROMIX I 2870
EUROMIX I 3370
EUROMIX I 3970
EUROMIX I 4570

D9903>
D9903>
D9903>
D9903>

A53R1075 A

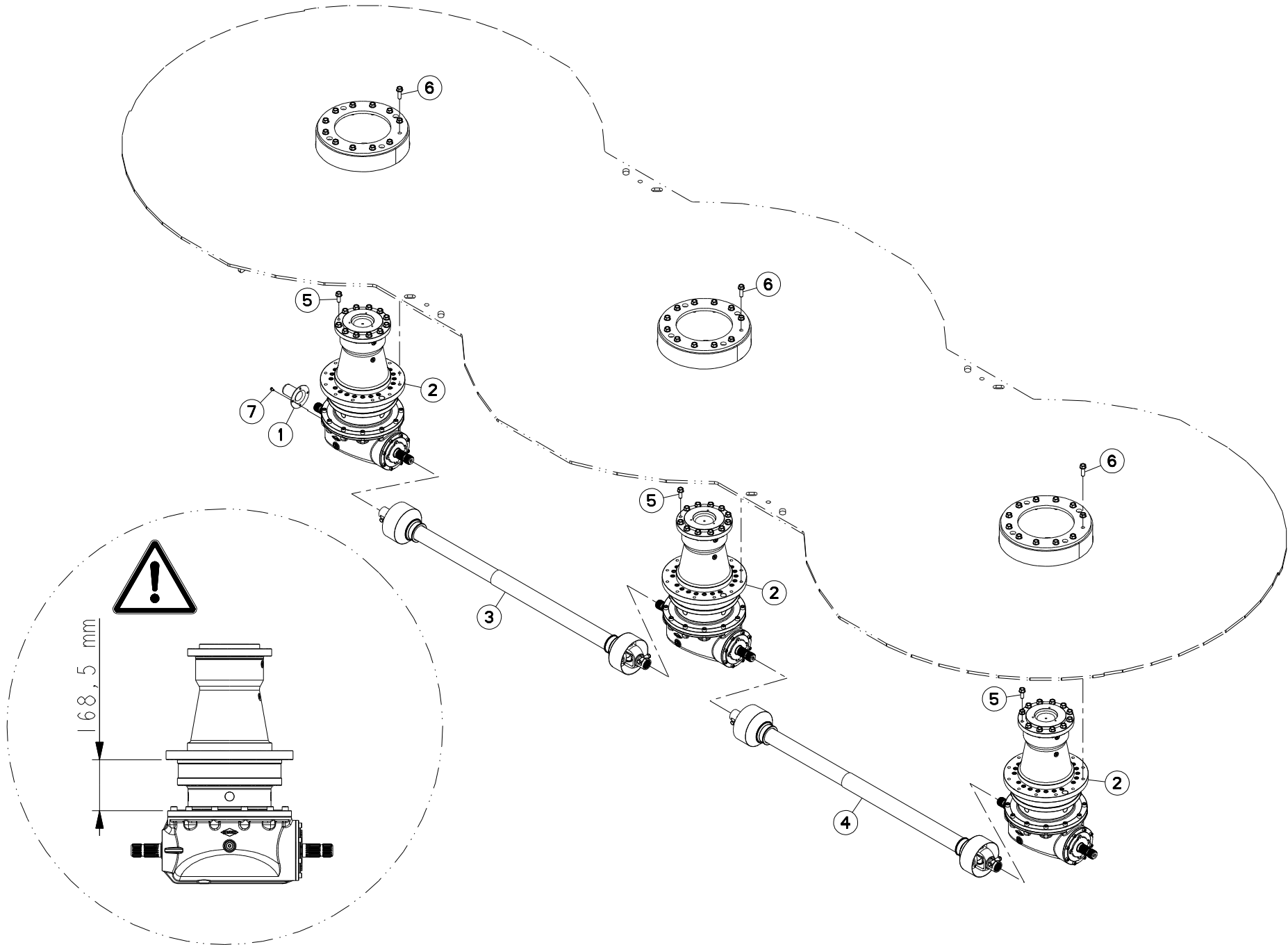
EQUIPEMENT VIS DE MÉLANGE

EQUIPMENT MIXING SCREW

AUSRÜSTUNG MISCHSCHNECKE

EQUIPAGGIAMENTO VITE DI MISCE

Rep	Nr	Qt	Designation	Description	Bezeichnung	Referenza	Remarque - Remark - Bemerkung - Osservazioni
001	A5335150	000	COUTEAU	KNIFE	MESSER	COLTELLO	Q?
002	A5335160	000	COUTEAU	KNIFE	MESSER	COLTELLO	Q?





EUROMIX I 2870 D9903>
 EUROMIX I 3370 D9903>
 EUROMIX I 3970 D9903>
 EUROMIX I 4570 D9903>

A53R1644 A

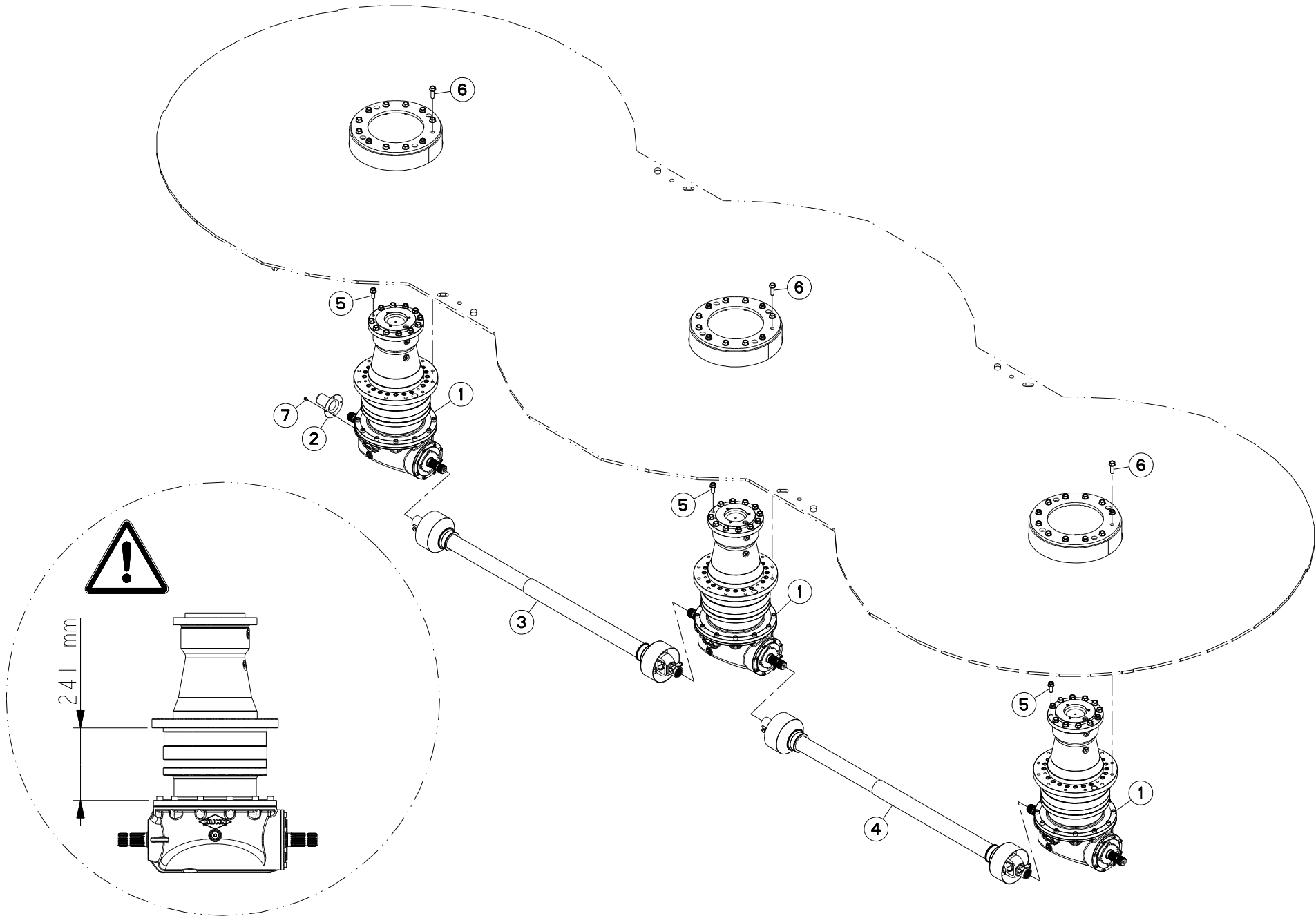
RENOI D'ANGLE + TRANSMISSION

ANGLE GEARBOX + TRANSMISSION

WINKELGETRIEBE + GELENKWELLE

RINVIO D'ANGOLO + TRANSMISSION

Rep	Nr	Qt	Designation	Description	Bezeichnung	Referenza	Remarque - Remark - Bemerkung - Osservazioni
001	50040010	001	PROTECTEUR	GUARD	SCHUTZ	PROTEZIONE	
002	A7010428	003	RENOI D'ANGLE	ANGLE TRANSMISSION	WINKELGETRIEBE	TRASMISSIONE D'ANGOLO	
003	4800645	001	TRAN.SFTS6 1 3/4-20 1210	PTO-S.SFTS6 1 3/4-20 1210	GELEN.SFTS6 1 3/4-20 1210	CARDA.SFTS6 1 3/4-20 1210	
004	4800908	001	TRAN.SFTS9 1 3/4-20 1210	PTO-S.SFTS9 1 3/4-20 1210	GELEN.SFTS9 1 3/4-20 1210	CARDA.SFTS9 1 3/4-20 1210	
005	80131641	036	VIS AUTOBLOQUANTE FLZNNC	UNDERSERR.S-LOC.SCREW FLZNNC	SPERRZAHN-BUNDSCHRAU.FLZNNC	VITE FLZNNC	
006	80131650	036	VIS AUTOBLOQUANTE FLZNNC	UNDERSERR.S-LOC.SCREW FLZNNC	SPERRZAHN-BUNDSCHRAU.FLZNNC	VITE FLZNNC	
007	80060812	002	VIS TETE HEXAGONALE FE/ZNXC3	HEXAGON HEAD SCREW FE/ZNXC3	SECHSKANTSCHRAUBE FE/ZNXC3	VITE TESTA ESAGONALE FE/ZNXC3	





EUROMIX I 2870 D9903>
 EUROMIX I 3370 D9903>
 EUROMIX I 3970 D9903>
 EUROMIX I 4570 D9903>

A53R1645 A

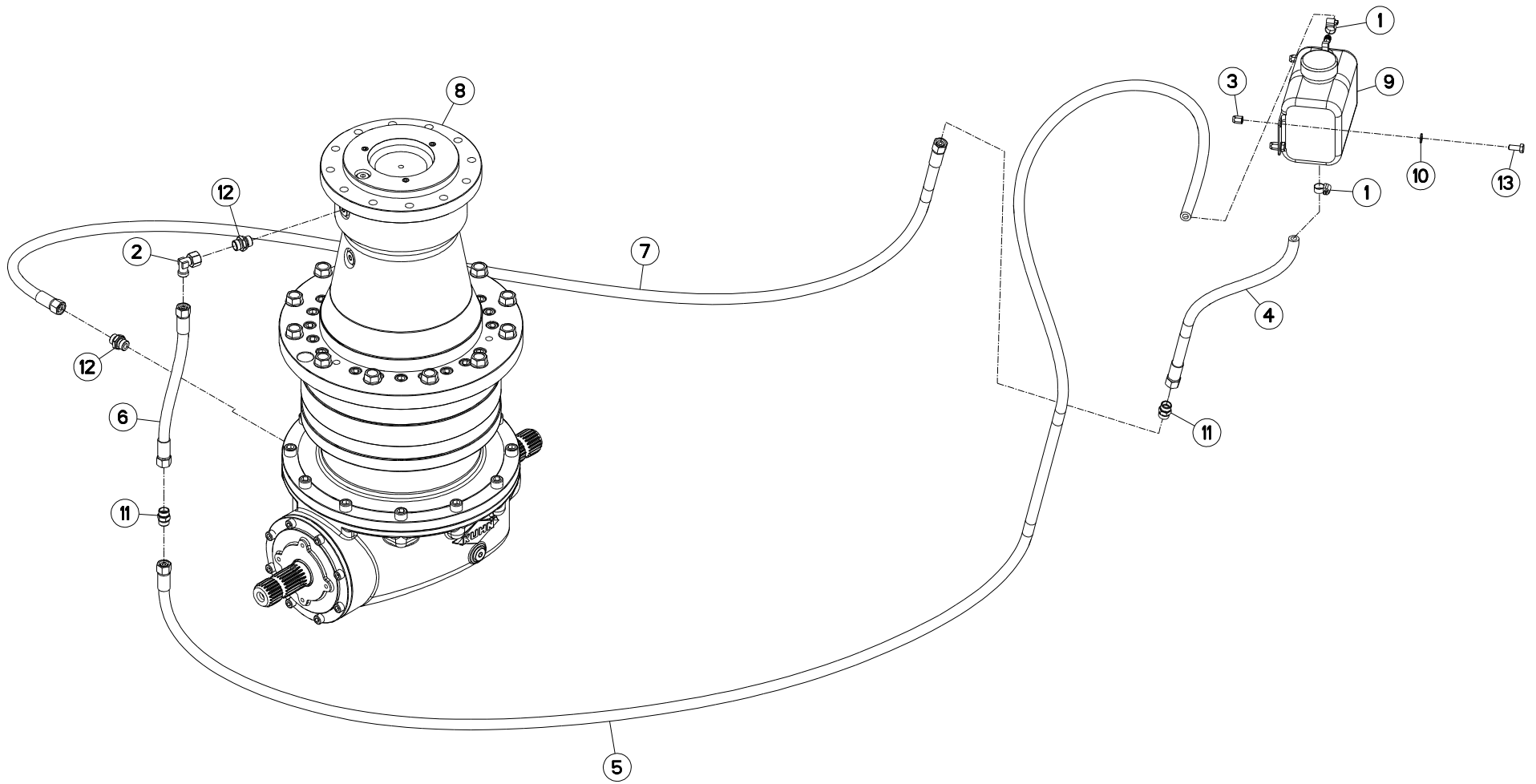
RENOI D'ANGLE + TRANSMISSION

ANGLE GEARBOX + TRANSMISSION

WINKELGETRIEBE + GELENKWELLE

RINVIO D'ANGOLO + TRANSMISSION

Rep	Nr	Qt	Designation	Description	Bezeichnung	Referenza	Remarque - Remark - Bemerkung - Osservazioni
001	70177317	003	GEARBOX, PLANETARY	GEARBOX, PLANETARY			
002	50040010	001	PROTECTEUR	GUARD	SCHUTZ	PROTEZIONE	
003	4800645	001	TRAN.SFTS6 1 3/4-20 1210	PTO-S.SFTS6 1 3/4-20 1210	GELEN.SFTS6 1 3/4-20 1210	CARDA.SFTS6 1 3/4-20 1210	
004	4800908	001	TRAN.SFTS9 1 3/4-20 1210	PTO-S.SFTS9 1 3/4-20 1210	GELEN.SFTS9 1 3/4-20 1210	CARDA.SFTS9 1 3/4-20 1210	
005	80131641	036	VIS AUTOBLOQUANTE FLZNNC	UNDERSERR.S-LOC.SCREW FLZNNC	SPERRZAHN-BUNDSCHRAU.FLZNNC	VITE FLZNNC	
006	80131650	036	VIS AUTOBLOQUANTE FLZNNC	UNDERSERR.S-LOC.SCREW FLZNNC	SPERRZAHN-BUNDSCHRAU.FLZNNC	VITE FLZNNC	
007	80060812	002	VIS TETE HEXAGONALE FE/ZNXC3	HEXAGON HEAD SCREW FE/ZNXC3	SECHSKANTSCHRAUBE FE/ZNXC3	VITE TESTA ESAGONALE FE/ZNXC3	





EUROMIX I 2870 D9903>
 EUROMIX I 3370 D9903>
 EUROMIX I 3970 D9903>
 EUROMIX I 4570 D9903>

A53R1744 A

HYDRAULIQUE ENTRAINEMENT

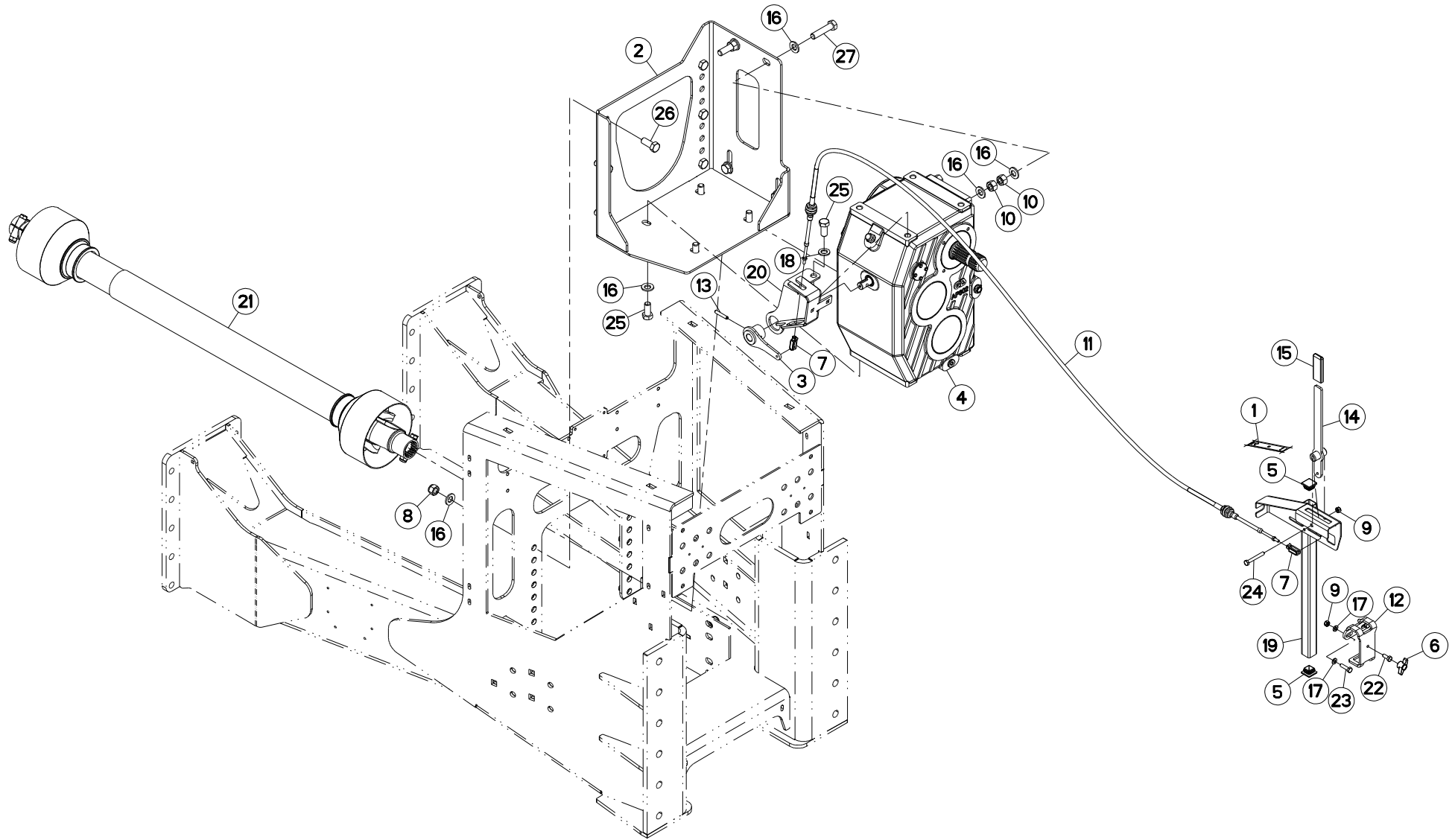
HYDRAULIC DRIVE

HYDRAULIK ANTRIEB

IDRAULICO TRASCINAMENTO

Rep	Nr	Qt	Designation	Description	Bezeichnung	Referenza	Remarque - Remark - Bemerkung - Osservazioni
001	83090146	002	COLLIER INOX	COLLAR INOX	SCHELLE INOX	ANELLO INOX	
002	A4082701	001	COUDE TOURNANT	AJUSTABLE MALE STUD ELBOW	EINSTELLBARE WINKEL STUTZEN	GIUNZIONE A 90°ORIENTABILE ZBC	
003	80200890	004	ECROU A SERTIR FE/ZNXC3	CRIMP NUT FE/ZNXC3	EINNIETMUTTER FE/ZNXC3	DADO FE/ZNXC3	
004	A4912006	001	FLEXIBLE	HOSE, HYDRAULIC	HYDRAULIKSCHLAUCH	TUBO IN GOMMA	<->650 mm
005	A4912011	001	FLEXIBLE	HOSE, HYDRAULIC	HYDRAULIKSCHLAUCH	TUBO IN GOMMA	<->2800 mm
006	A4922038	001	FLEXIBLE	HOSE, HYDRAULIC	HYDRAULIKSCHLAUCH	TUBO IN GOMMA	<->410 mm
007	A4922151	001	FLEXIBLE HYDRAULIQUE	HYDRAULIC HOSE	HYDRAULIKSCHLAUCH	TUBO GOMMA	<->1500 mm
008	70177317	001	GEARBOX, PLANETARY	GEARBOX, PLANETARY			
009	70176531	001	CUVE	TANK	BEHAELTER	CUBA	
010	80250823	004	RONDELLE PLATE FE/ZNXC3	PLAIN WASHER FE/ZNXC3	SCHEIBE FE/ZNXC3	RONDELLA PIATTA FE/ZNXC3	
011	A4080311	002	UNION DOUBLE FE/ZN	STRAIGHT COUPLING FE/ZN	GERADE VERSCHRAUBUNG FE/ZN		
012	A4080415	002	UNION MALE	MALE STUD CONNECTOR	GERADER EINSCHRAUBSTUTZEN	GIUZIONE DIRITTA ZBC	
013	80060820	004	VIS TETE HEXAGONALE FE/ZNXC3	HEXAGON HEAD SCREW FE/ZNXC3	SECHSKANTSCHRAUBE FE/ZNXC3	VITE TESTA ESAGONALE FE/ZNXC3	

Nombre de composants sur l'ensemble de la machine = Quantité (Qt) x 003
 Gesamtanzahl der in dieser Teilegruppe für die Maschine verwendeten Teile = Menge (Qt) x 003
 Number of service parts and service parts assemblies used on the machine = Quantity (Qt) x 003
 Quantita di componenti sul complessivo della macchina = Quantita (Qtà) x 003





EUROMIX I 2870
 EUROMIX I 3370
 EUROMIX I 3970
 EUROMIX I 4570

D9903>
 D9903>
 D9903>
 D9903>

A53R1646 A

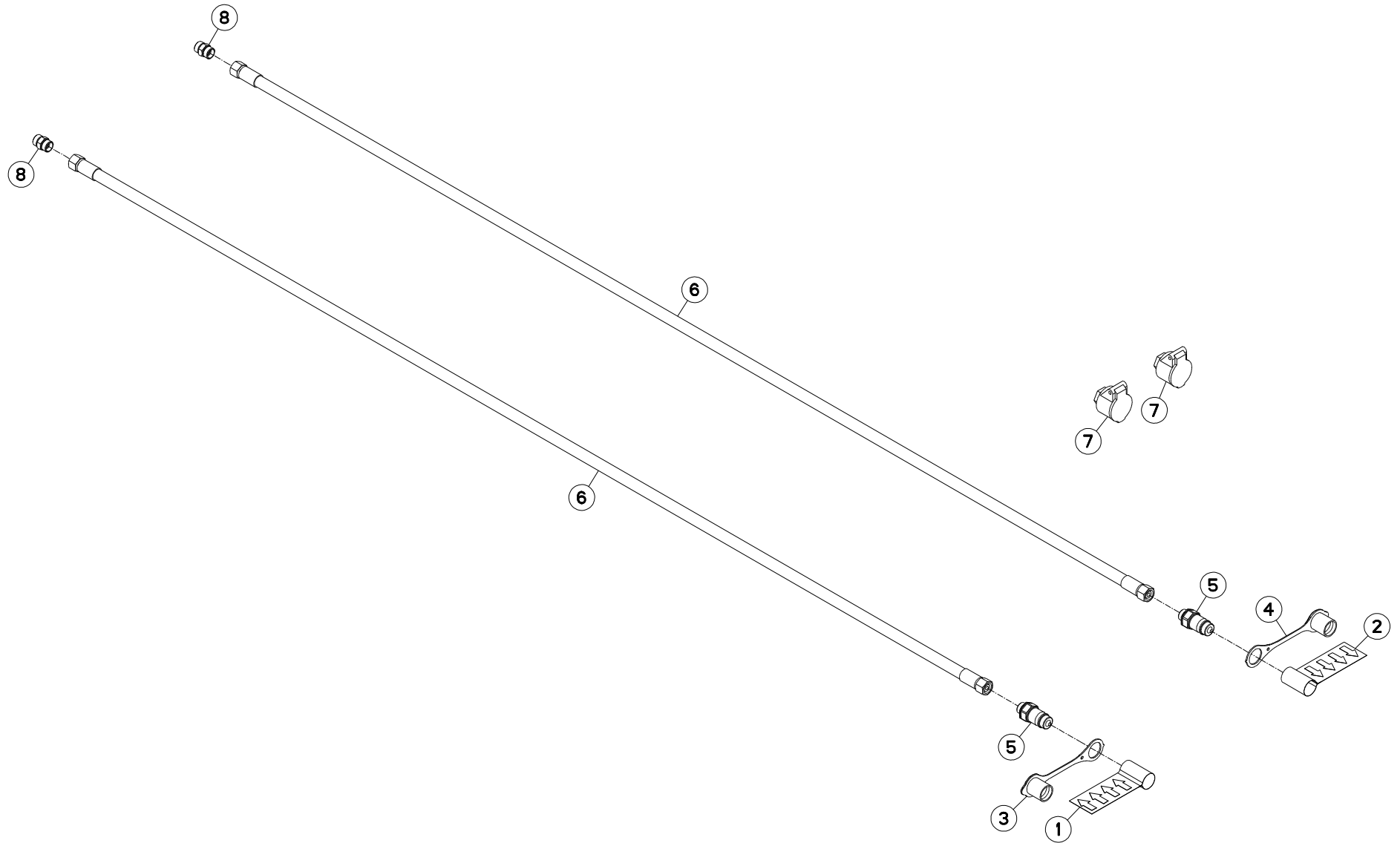
BOITIER + COMMANDE

BOX + CONTROL

GEHAEUSE + BEDIENUNG

SCATOLA + COMANDO

Rep	Nr	Qt	Designation	Description	Bezeichnung	Referenza	Remarque - Remark - Bemerkung - Osservazioni
001	A7300541	001	ETIQ.ADH.	DECAL	AUFKLEBER	ADESIVO	
002	A5357240	001	BERCEAU	CRADLE	HALTERUNG	SUPPORTO	
003	A5330700	001	BIELLETTE	LINK	SHUBSTANGE	BIELLETTA	
004	A7010047	001	BOITIER	HOUSING	GEHAEUSE	SCATOLA	
005	83040169	002	BOUCHON D'OBTURATION	END PLUG	ROHRSCHUTZKAPPE	TAPPO PROTEZIONE	
006	83050015	002	BOUTON	PLASTIC KNOB	KNOPF	TASTO	
007	A7060202	002	CHAPE	CLEVIS	GABEL	FORCELLA	
008	80201630	008	ECROU HEX.AUTOFREINE FE/ZNXC3	SELF-LOCKING NUT FE/ZNXC3	SELBSTSICH.MUTTER FE/ZNXC3	DADO AUTOBLOCCANTE FE/ZNXC3	
009	80200840	005	ECROU HEX.BAS AUTOFR.FE/ZNXC3	SELF-LOCKING NUT FE/ZNXC3	SELBSTSICHERND.MUTTER FE/ZNXC3	DADO AUTOBLOCCANTE FE/ZNXC3	
010	80201670	004	ECROU HEXAGONAL FE/ZNXC3	NUT FE/ZNXC3	SECHSKANTMUTTER FE/ZNXC3	DADO FE/ZNXC3	
011	A7060000	001	CABLE TELEFLEXIBLE LG 3000	CABLE	BOWDENZUG <-> 3000MM*	CAVO TELEFLES. L=3000	
012	A5211571	002	FOURREAU DE SUPPORT COMMANDE	SLEEVE	STUPLE	FODERO	
013	80450845	001	GOUPILLE ELASTIQUE FLZNNC	ROLL PIN FLZNNC	SPANNHUELSE FLZNNC	SPINA ELASTICA FLZNNC	
014	A5250224	001	LEVIER	LEVER	HEBEL	LEVA	
015	A7250400	001	POIGNEE K NOIRE/PLAT25X6 LG80	BLACK HANDLE	HANDGRIFF	PIGNONE	
016	80281600	020	RONDELLE CONIQUE BLOC.FLZNNC	CONICAL SPRING WASHER FLZNNC	SPANNSCHEIBE FLZNNC	RONDELLA CONICA FLZNNC	
017	80250823	008	RONDELLE PLATE FE/ZNXC3	PLAIN WASHER FE/ZNXC3	SCHEIBE FE/ZNXC3	RONDELLA PIATTA FE/ZNXC3	
018	80251624	001	RONDELLE PLATE FE/ZNXC3	PLAIN WASHER M16	SCHEIBE FE/ZNXC3	RONDELLA PIATTA FE/ZNXC3	
019	A5250583	001	SUPPORT	SUPPORT	TRAEGER	SUPPORTO	
020	A5344980	001	SUPPORT	SUPPORT	TRAEGER	SUPPORTO	
021	4800981	001	TRAN.SFTS0 1 3/4-20 1010	PTO-S.SFTS0 1 3/4-20 1010	GELEN.SFTS0 1 3/4-20 1010	CARDA.SFTS0 1 3/4-20 1010	
022	80060820	002	VIS TETE HEXAGONALE FE/ZNXC3	HEXAGON HEAD SCREW FE/ZNXC3	SECHSKANTSCHRAUBE FE/ZNXC3	VITE TESTA ESAGONALE FE/ZNXC3	
023	80060833	002	VIS TETE HEXAGONALE FE/ZNXC3	HEXAGON HEAD SCREW FE/ZNXC3	SECHSKANTSCHRAUBE FE/ZNXC3	VITE TESTA ESAGONALE FE/ZNXC3	
024	80060853	001	VIS TETE HEXAGONALE FE/ZNXC3	HEX BOLT FE/ZNXC3	SECHSKANTSCHRAUBE FE/ZNXC3	VITE TESTA ESAGONALE FE/ZNXC3	
025	80061635	005	VIS TETE HEXAGONALE FE/ZNXC3	HEXAGON HEAD SCREW FE/ZNXC3	SECHSKANTSCHRAUBE FE/ZNXC3	VITE TESTA ESAGONALE FE/ZNXC3	
026	80061641	008	VIS TETE HEXAGONALE FE/ZNXC3	HEXAGON HEAD SCREW FE/ZNXC3	SECHSKANTSCHRAUBE FE/ZNXC3	VITE TESTA ESAGONALE FE/ZNXC3	
027	80061652	002	VIS TETE HEXAGONALE FE/ZNXC3	HEXAGON HEAD SCREW FE/ZNXC3	SECHSKANTSCHRAUBE FE/ZNXC3	VITE TESTA ESAGONALE FE/ZNXC3	





EUROMIX I 2870
EUROMIX I 3370
EUROMIX I 3970
EUROMIX I 4570

D9903>
D9903>
D9903>
D9903>

A53R1484 A

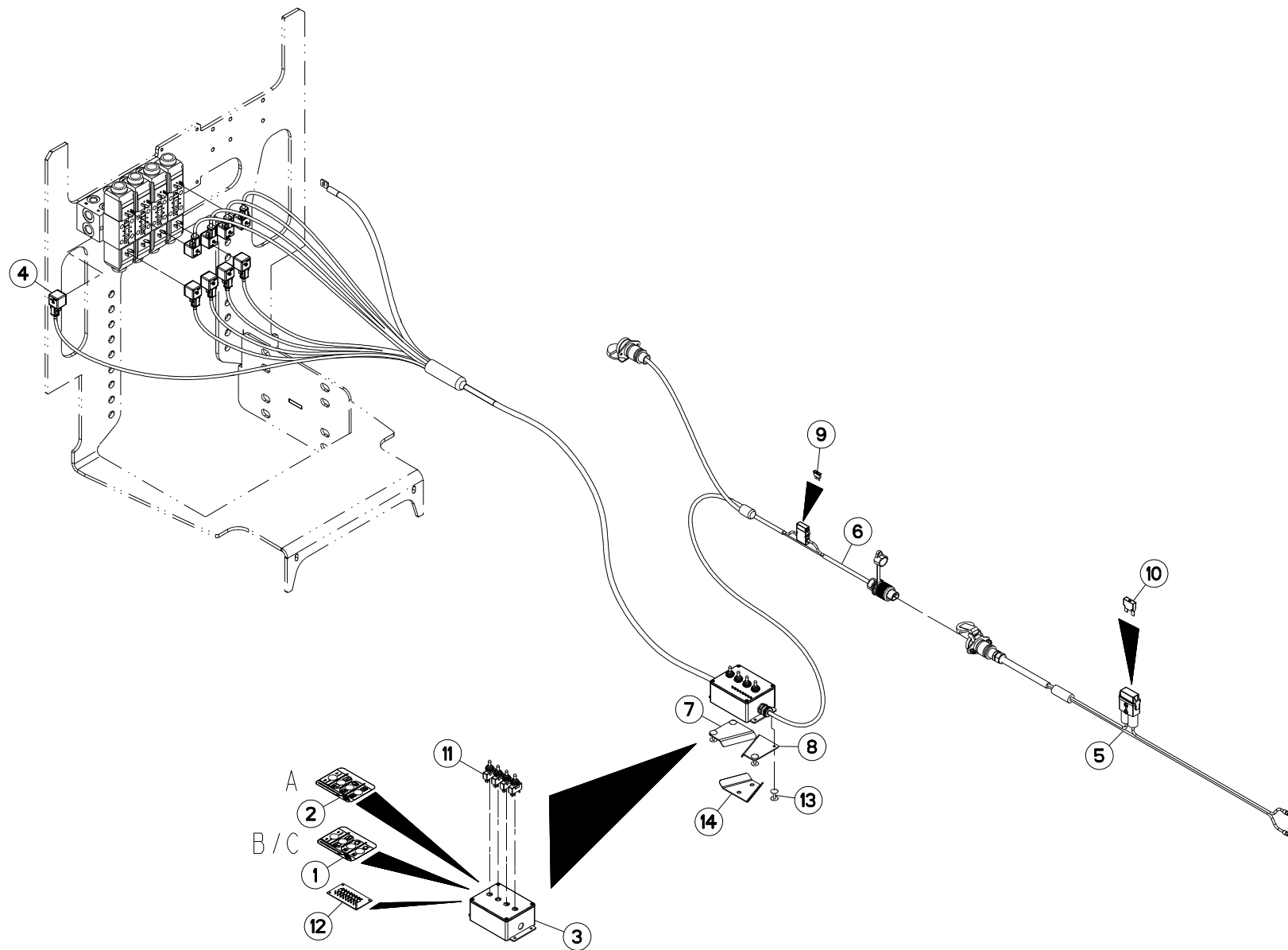
COMMANDE HYDRAULIQUE

HYDRAULIC CONTROL

HYDRAULISCHE BEDIENUNG

COMANDO IDRAULICO

Rep	Nr	Qt	Designation	Description	Bezeichnung	Referenza	Remarque - Remark - Bemerkung - Osservazioni
001	A7300013	001	ETIQ.ADH.	DECAL	AUFKLEBER	ADESIVO	
002	A7300014	001	ETIQ.ADH.	DECAL	AUFKLEBER	ADESIVO	
003	82300026	001	CAPUCHON COUPLEUR MALE	CAP MALE CONNECTOR	KAPPE KUPPLUNGSSTECKER	TAPPO	
004	A4074046	001	CAPUCHON COUPLEUR MALE	CAP MALE CONNECTOR	KAPPE KUPPLUNG STECKER	TAPPO PLASTICA	
005	A4074044	002	COUPLEUR MALE	CONNECTOR MALE	KUPPLUNGSTECKER	GIUNTO	
006	A4922201	002	FLEXIBLE	HOSE, HYDRAULIC	HYDRAULIKSCHLAUCH	TUBO IN GOMMA	<->2000 mm
007	82300066	002	SUPPORT COUPLEUR MALE	ANCHOR BRACKET FOR MALE TIP	STECKERHALTER	SUPPORTO	
008	A4080311	002	UNION DOUBLE FE/ZN	STRAIGHT COUPLING FE/ZN	GERADE VERSCHRAUBUNG FE/ZN		





EUROMIX I 2870 D9903>
 EUROMIX I 3370 D9903>
 EUROMIX I 3970 D9903>
 EUROMIX I 4570 D9903>

A53R1749 A

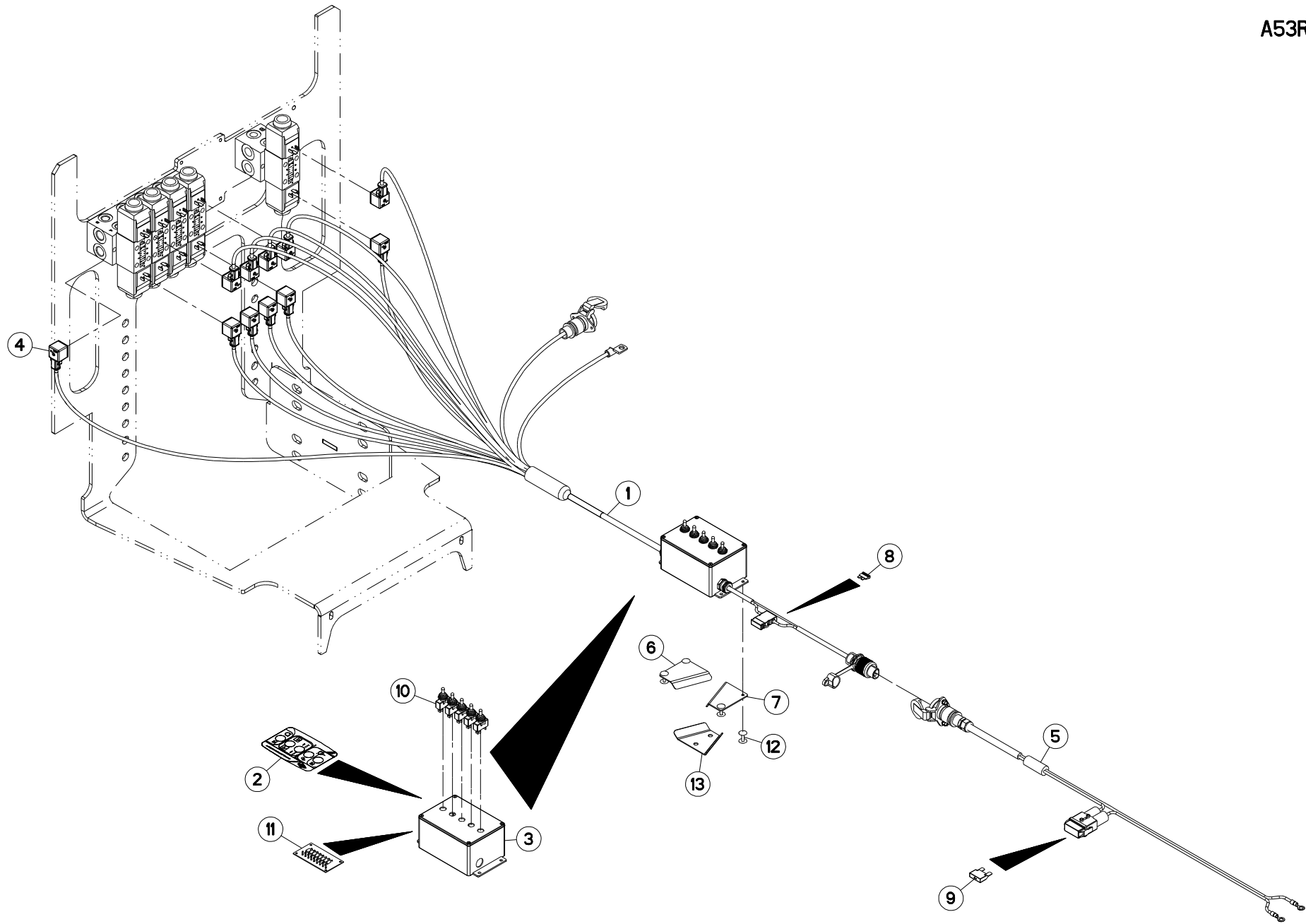
COMMANDE ELECTRIQUE (A/B/C)

ELECTRIC CONTROL (A/B/C)

ELEKTRISCHE SCHALTUNG (A/B/C)

COMANDO ELETTRICO (A/B/C)

Rep	Nr	Qt	Designation	Description	Bezeichnung	Referenza	Remarque - Remark - Bemerkung - Osservazioni
001	A7300638	001	ETIQ.ADH.	DECAL	AUFKLEBER	ADESIVO	
002	A7300679	001	ETIQ.ADH.	DECAL	AUFKLEBER	ADESIVO	
003	A5311340	001	BOITIER CDE ELECT. 4F. EURO.II	CONTROL BOX ELECTRIC 4 FUNCT.	KASTEN	SCATOLA	
004	A7040459	009	CONNECTEUR	CONNECTOR	STECKER	CONNETTORE	
005	83233152	001	FAISCEAU ELECTRIQUE	HARNESS, WIRING	KABELBAUM	CAVO ELETTRICO	
006	A7040179	001	FAIS. CDE ELEC. CETOP 4F.EU.II	COMPLETE CABLE BUNDLE	KABELSTRANGE KOMPLETT	FASCIO DE CONDUTTORI	
007	A5309520	001	FIXATION	MOUNT	VERBINDUNGSSTUECK	ATTACCO GANCIO	
008	A5309530	001	FIXATION	MOUNT	VERBINDUNGSSTUECK	ATTACCO GANCIO	
009	83233017	001	FUSIBLE ATO 15 A BLEU	FUSE ATO 15 A	SICHERUNG ATO 15 A	FUSIBILE ATO 15 A	
010	83233031	001	FUSIBLE MAXI 30 A VERT	FUSE MAXI 30A	SICHERUNG MAXI 30A	FUSIBILE MAXI 30A	
011	83236050	004	INTER.LEV C MOM-OFF-MOM UNIP	SWITCH	SCHALTER C TAST-OFF-TAST	INTERRUTTORE	
012	A7040927	001	PLAQUETTE A 8 DIODES	DIOD BOARD	DIODPLATINE	PIASTRINA	
013	80370419	004	RIVET AVEUGLE TL	RIVET	NIETE	RIVETTO	
014	A5310852	001	SUPPORT	SUPPORT	TRAEGER	SUPPORTO	





EUROMIX I 2870
 EUROMIX I 3370
 EUROMIX I 3970
 EUROMIX I 4570

D9903>
 D9903>
 D9903>
 D9903>

A53R1750 A

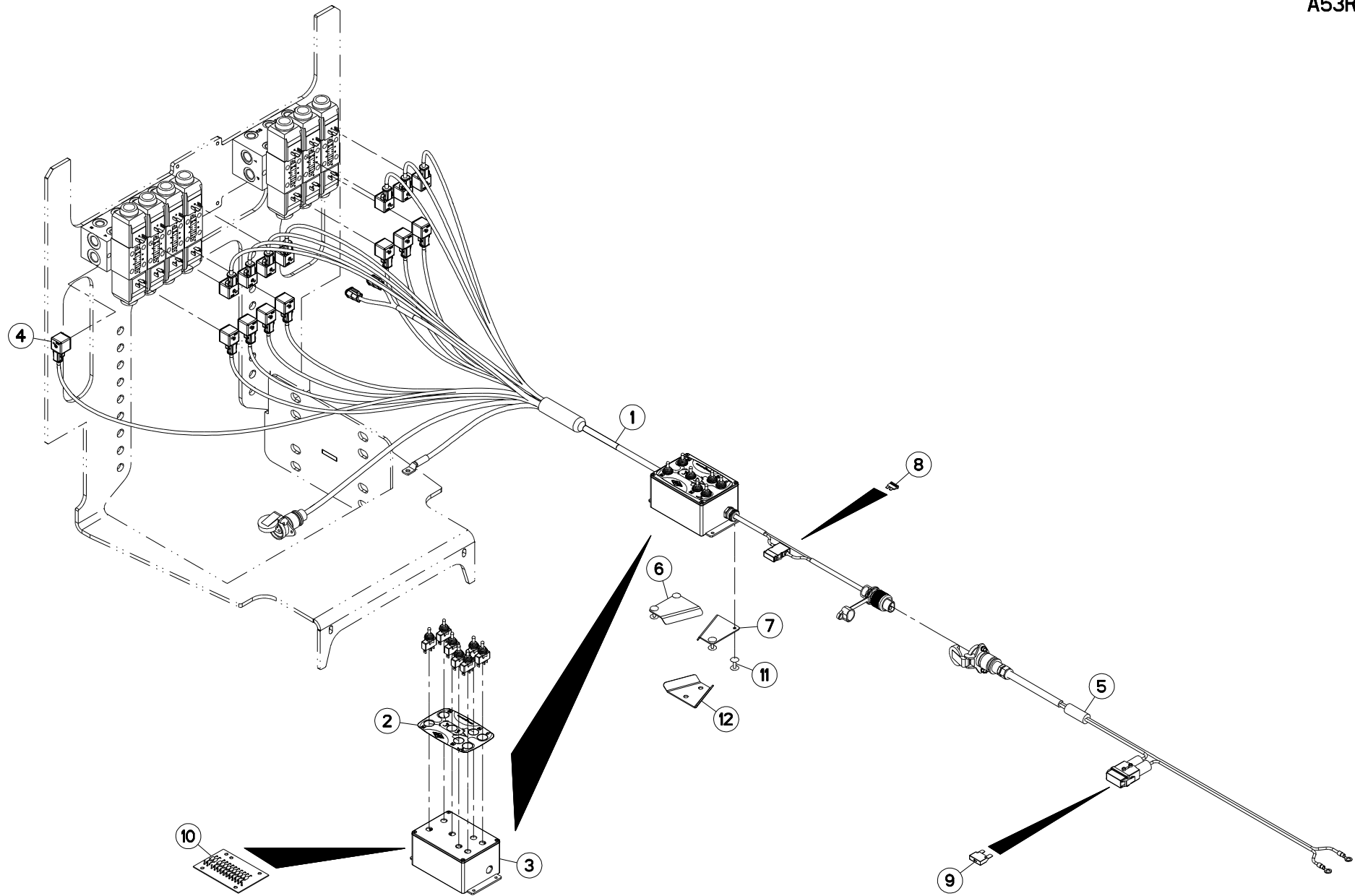
COMMANDE ELECTRIQUE (D)

ELECTRIC CONTROL (D)

ELEKTRISCHE SCHALTUNG (D)

COMANDO ELETTRICO (D)

Rep	Nr	Qt	Designation	Description	Bezeichnung	Referenza	Remarque - Remark - Bemerkung - Osservazioni
001	A7041534	002	FAISCEAU	HARNES	KABELBAUM	FASCIO	
002	A7300599	001	ETIQ.ADH.	DECAL	AUFKLEBER	ADESIVO	
003	A5308640	001	BOITIER	HOUSING	GEHAEUSE	SCATOLA	
004	A7040459	011	CONNECTEUR	CONNECTOR	STECKER	CONNETTORE	
005	83233152	001	FAISCEAU ELECTRIQUE	HARNES, WIRING	KABELBAUM	CAVO ELETTRICO	
006	A5309520	001	FIXATION	MOUNT	VERBINDUNGSSTUECK	ATTACCO GANCIO	
007	A5309530	001	FIXATION	MOUNT	VERBINDUNGSSTUECK	ATTACCO GANCIO	
008	83233017	001	FUSIBLE ATO 15 A BLEU	FUSE ATO 15 A	SICHERUNG ATO 15 A	FUSIBILE ATO 15 A	
009	83233031	001	FUSIBLE MAXI 30 A VERT	FUSE MAXI 30A	SICHERUNG MAXI 30A	FUSIBILE MAXI 30A	
010	83236050	005	INTER.LEV C MOM-OFF-MOM UNIP	SWITCH	SCHALTER C TAST-OFF-TAST	INTERRUTTORE	
011	A7040927	001	PLAQUETTE A 8 DIODES	DIOD BOARD	DIODPLATINE	PIASTRINA	
012	80370419	004	RIVET AVEUGLE TL	RIVET	NIETE	RIVETTO	
013	A5310852	001	SUPPORT	SUPPORT	TRAEGER	SUPPORTO	





EUROMIX I 2870
EUROMIX I 3370
EUROMIX I 3970
EUROMIX I 4570

D9903>
D9903>
D9903>
D9903>

A53R1751 A

COMMANDE ELECTRIQUE (E/F/G/H)

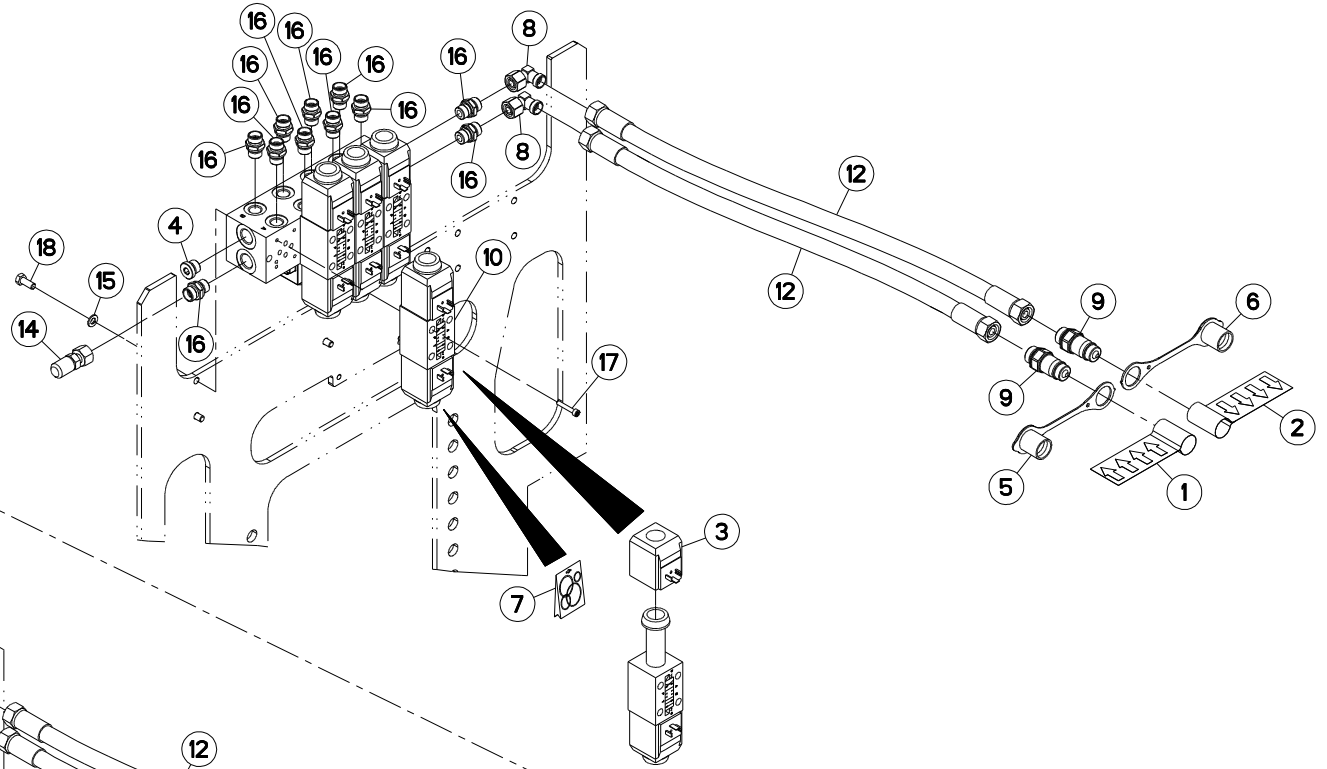
ELECTRIC CONTROL (E/F/G/H)

ELEKTRISCHE SCHALTUNG (E/F/G/H)

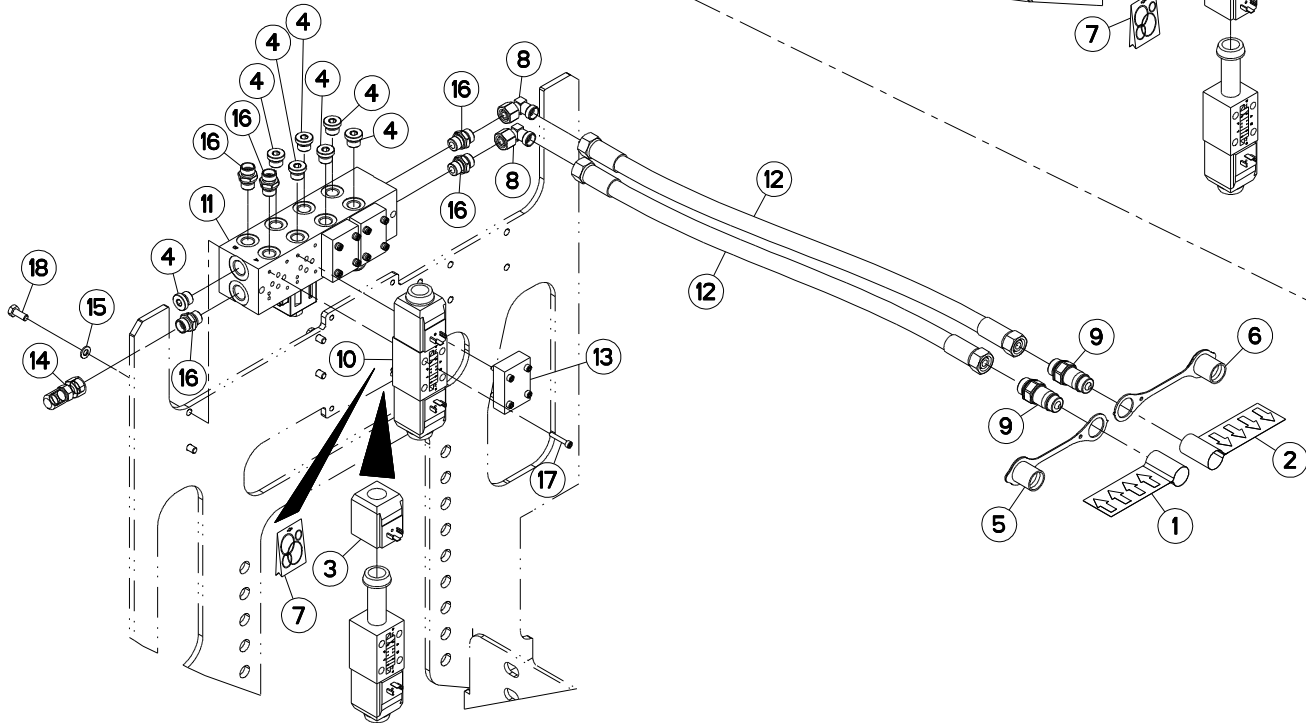
COMANDO ELETTRICO (E/F/G/H)

Rep	Nr	Qt	Designation	Description	Bezeichnung	Referenza	Remarque - Remark - Bemerkung - Osservazioni
001	A7041535	003	FAISCEAU	HARNES	KABELBAUM	FASCIO	
002	A7300595	001	ETIQ.ADH.	DECAL	AUFKLEBER	ADESIVO	
003	A5354140	001	BOITIER	HOUSING	GEHAEUSE	SCATOLA	
004	A7040459	015	CONNECTEUR	CONNECTOR	STECKER	CONNETTORE	
005	83233152	001	FAISCEAU ELECTRIQUE	HARNES, WIRING	KABELBAUM	CAVO ELETTRICO	
006	A5309520	001	FIXATION	MOUNT	VERBINDUNGSSTUECK	ATTACCO GANCIO	
007	A5309530	001	FIXATION	MOUNT	VERBINDUNGSSTUECK	ATTACCO GANCIO	
008	83233017	001	FUSIBLE ATO 15 A BLEU	FUSE ATO 15 A	SICHERUNG ATO 15 A	FUSIBILE ATO 15 A	
009	83233031	001	FUSIBLE MAXI 30 A VERT	FUSE MAXI 30A	SICHERUNG MAXI 30A	FUSIBILE MAXI 30A	
010	A7040933	001	PLAQUETTE	PLATE	PLATTE	PIATTO	
011	80370419	004	RIVET AVEUGLE TL	RIVET	NIETE	RIVETTO	
012	A5310852	001	SUPPORT	SUPPORT	TRAEGER	SUPPORTO	

OPT



STD





EUROMIX I 2870
EUROMIX I 3370
EUROMIX I 3970
EUROMIX I 4570

D9903>
D9903>
D9903>
D9903>

A53R1746 A

HYDRAULIQUE (A/B/C)

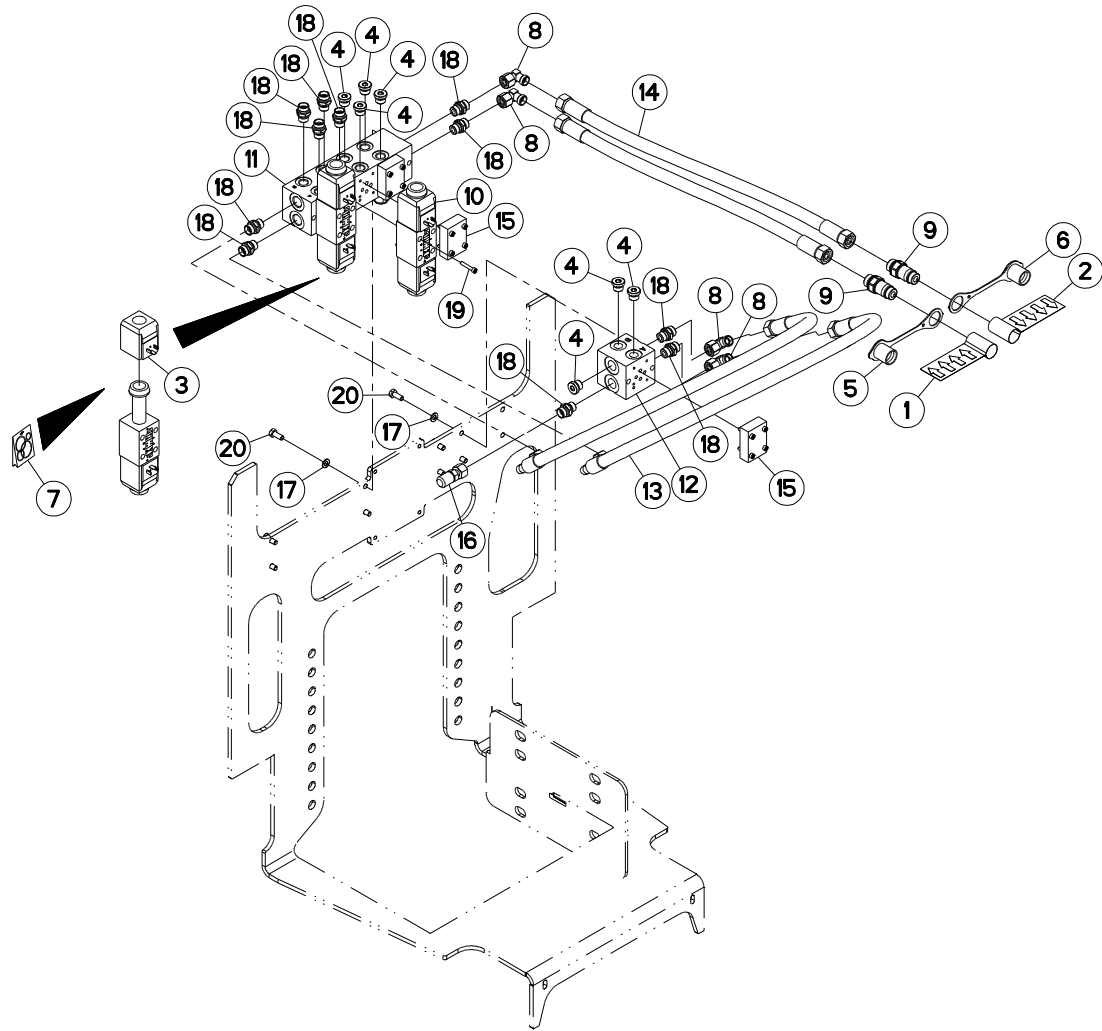
HYDRAULIC (A/B/C)

HYDRAULIK (A/B/C)

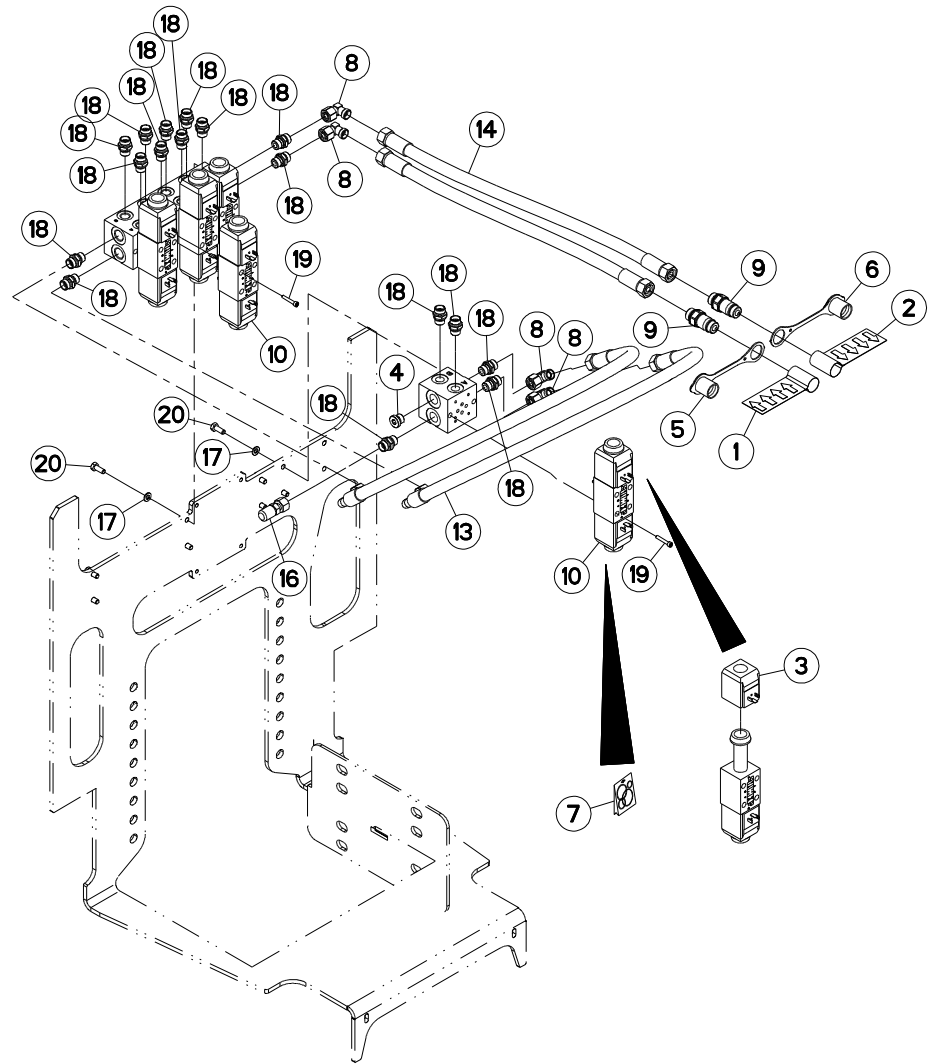
IDRAULICO (A/B/C)

Rep	Nr	Qt	Designation	Description	Bezeichnung	Referenza	Remarque - Remark - Bemerkung - Osservazioni
001	A7300013	001	ETIQ.ADH.	DECAL	AUFKLEBER	ADESIVO	
002	A7300014	001	ETIQ.ADH.	DECAL	AUFKLEBER	ADESIVO	
003	A4054099	008	BOBINE	COIL	SPULE	BIBINA	
004	A4061802	007	BOUCHON CHC	PLUG INNER HEXAGON	STOPFEN INNENSECHSKANT		
005	82300026	001	CAPUCHON COUPLEUR MALE	CAP MALE CONNECTOR	KAPPE KUPPLUNGSSTECKER	TAPPO	
006	A4074046	001	CAPUCHON COUPLEUR MALE	CAP MALE CONNECTOR	KAPPE KUPPLUNG STECKER	TAPPO PLASTICA	
007	A4200007	001	POCHETTE DE JTS D'ELECTROVANNE	SEAL KIT	DICHTUNGSSATZ	SERIE GUARNIZIONI	
008	A4082701	002	COUDE TOURNANT	AJUSTABLE MALE STUD ELBOW	EINSTELLBARE WINKEL STUTZEN	GIUNZIONE A 90°ORIENTABILE ZBC	
009	A4074018	002	COUPLEUR MALE	CONNECTOR MALE	KUPPLUNGSTECKER	ATTACCO IDRAULICO	
010	A4050010	004	DISTRIBUTEUR CETOP DG4V3 2C	DISTRIBUTOR CETOP	STEUERBLOCK CETOP	DISTRIBUTORE CETOP DG4V3 2C	
011	A4101053	001	EMBASE	BASE	GRUNDPLATTE	BASE	
012	A4923260	002	FLEXIBLE HYDRAULIQUE	HYDRAULIC HOSE	HYDRAULIKSCHLAUCH	TUBO GOMMA	<->2600 mm
013	A4050004	003	PLAQUE D'OBT.CETOP 3 +4VIS+4JC	PLATE	PLATTE	PIASTRA	
014	A4065018	001	PRISE DE PRESSION	PORT, PRESSURE	DRUCKANSCHLUSS	PRESA DI PRESSIONE	
015	80250823	004	RONDELLE PLATE FE/ZNXC3	PLAIN WASHER FE/ZNXC3	SCHEIBE FE/ZNXC3	RONDELLA PIATTA FE/ZNXC3	
016	A4080411	011	UNION MALE	MALE STUD CONNECTOR	GERADER EINSCHRAUBSTUTZEN	GIUZIONE DIRITTA ZBC	
017	80080530	016	VIS TETE CYL.SIX P.CR.FE/ZNXC3	HEX.SOCK.HEAD CAP SCR.FE/ZNXC3	ZYLINDERSCHR.INNENSEC.FE/ZNXC3	VITE A TESTA CILINDR. FE/ZNXC3	
018	80060820	004	VIS TETE HEXAGONALE FE/ZNXC3	HEXAGON HEAD SCREW FE/ZNXC3	SECHSKANTSCHRAUBE FE/ZNXC3	VITE TESTA ESAGONALE FE/ZNXC3	

STD



OPT





EUROMIX I 2870
EUROMIX I 3370
EUROMIX I 3970
EUROMIX I 4570

D9903>
D9903>
D9903>
D9903>

A53R1747 A

HYDRAULIQUE (D)

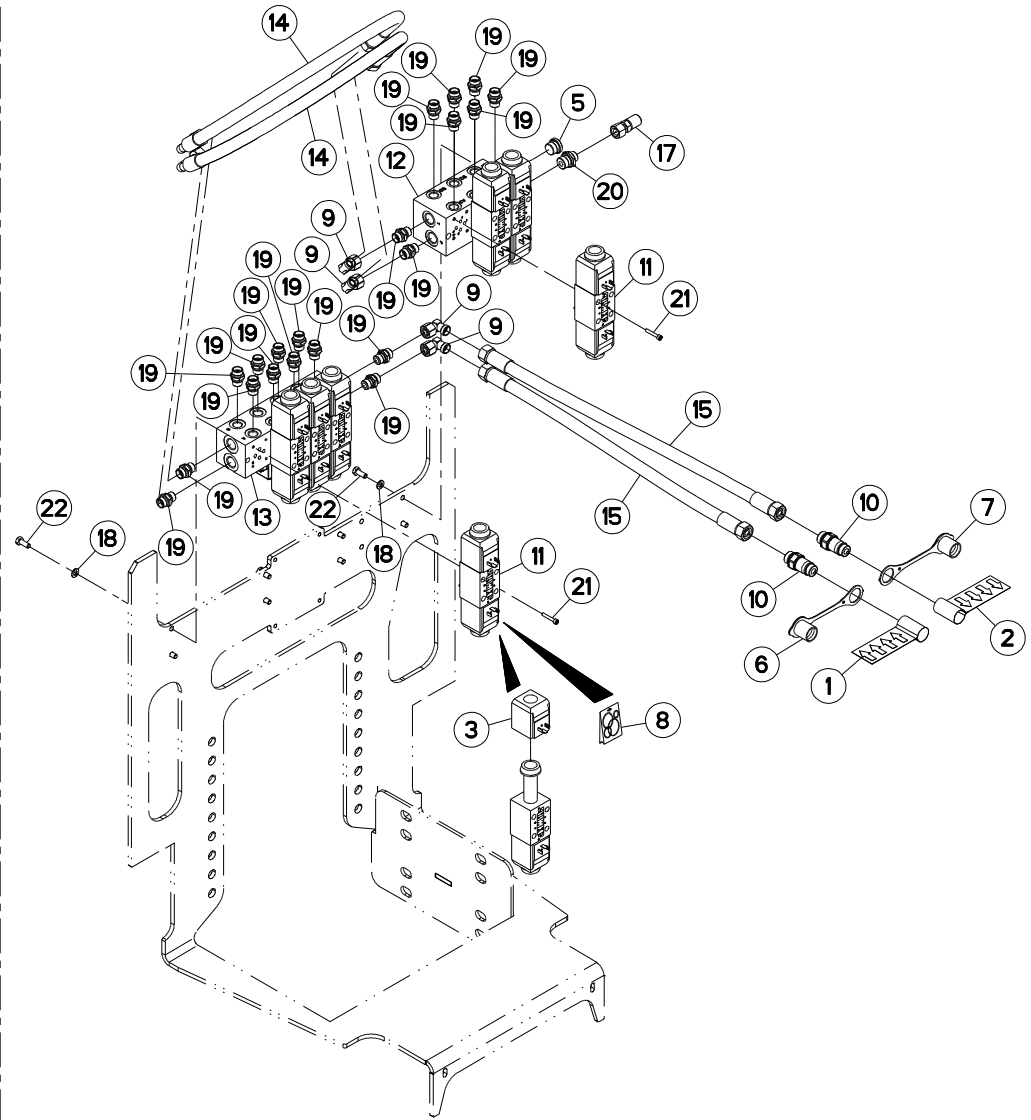
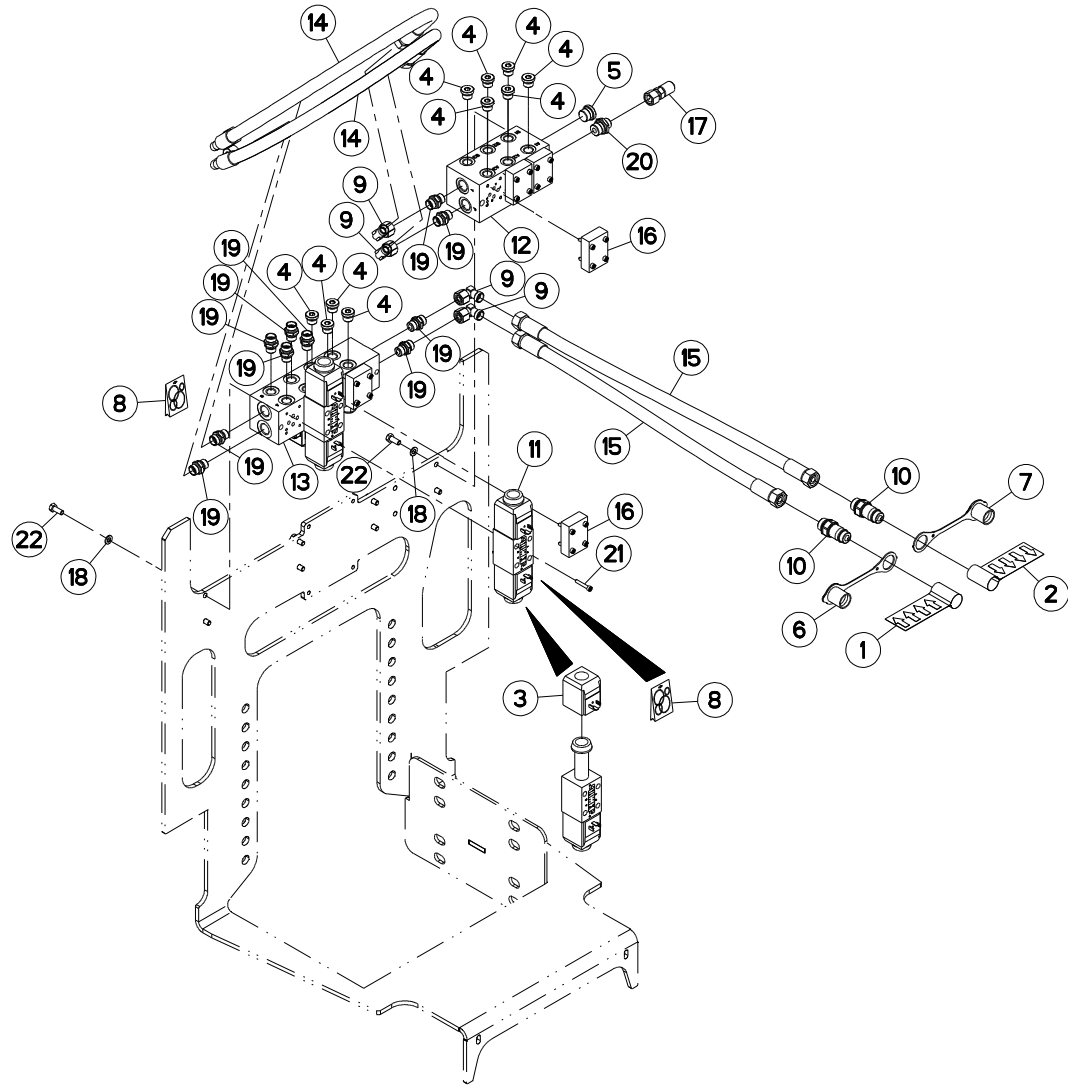
HYDRAULIC (D)

HYDRAULIK (D)

IDRAULICO (D)

Rep	Nr	Qt	Designation	Description	Bezeichnung	Referenza	Remarque - Remark - Bemerkung - Osservazioni
001	A7300013	001	ETIQ.ADH.	DECAL	AUFKLEBER	ADESIVO	
002	A7300014	001	ETIQ.ADH.	DECAL	AUFKLEBER	ADESIVO	
003	A4054099	010	BOBINE	COIL	SPULE	BIBINA	
004	A4061802	007	BOUCHON CHC	PLUG INNER HEXAGON	STOPFEN INNENSECHSKANT		
005	82300026	001	CAPUCHON COUPLEUR MALE	CAP MALE CONNECTOR	KAPPE KUPPLUNGSSTECKER	TAPPO	
006	A4074046	001	CAPUCHON COUPLEUR MALE	CAP MALE CONNECTOR	KAPPE KUPPLUNG STECKER	TAPPO PLASTICA	
007	A4200007	001	POCHETTE DE JTS D'ELECTROVANNE	SEAL KIT	DICHTUNGSSATZ	SERIE GUARNIZIONI	
008	A4082701	004	COUDE TOURNANT	AJUSTABLE MALE STUD ELBOW	EINSTELLBARE WINKEL STUTZEN	GIUNZIONE A 90°ORIENTABILE ZBC	
009	A4074018	002	COUPLEUR MALE	CONNECTOR MALE	KUPPLUNGSTECKER	ATTACCO IDRAULICO	
010	A4050010	005	DISTRIBUTEUR CETOP DG4V3 2C	DISTRIBUTOR CETOP	STEUERBLOCK CETOP	DISTRIBUTORE CETOP DG4V3 2C	
011	A4101053	001	EMBASE	BASE	GRUNDPLATTE	BASE	
012	A4101004	001	EMBASE 1ELEMENT CETOP3	MOUNTING BASE	BODENPLATTE	SPESSORE	
013	A4923065	002	FLEXIBLE HYDRAULIQUE	HYDRAULIC HOSE	HYDRAULIKSCHLAUCH	TUBO GOMMA	<->850 mm
014	A4923260	002	FLEXIBLE HYDRAULIQUE	HYDRAULIC HOSE	HYDRAULIKSCHLAUCH	TUBO GOMMA	<->2600 mm
015	A4050004	003	PLAQUE D'OBT.CETOP 3 +4VIS+4JC	PLATE	PLATTE	PIASTRA	
016	A4065018	001	PRISE DE PRESSION	PORT, PRESSURE	DRUCKANSCHLUSS	PRESA DI PRESSIONE	
017	80250823	008	RONDELLE PLATE FE/ZNXC3	PLAIN WASHER FE/ZNXC3	SCHEIBE FE/ZNXC3	RONDELLA PIATTA FE/ZNXC3	
018	A4080411	017	UNION MALE	MALE STUD CONNECTOR	GERADER EINSCHRAUBSTUTZEN	GIUZIONE DIRITTA ZBC	
019	80080530	020	VIS TETE CYL.SIX P.CR.FE/ZNXC3	HEX.SOCK.HEAD CAP SCR.FE/ZNXC3	ZYLINDERSCHR.INNENSEC.FE/ZNXC3	VITE A TESTA CILINDR. FE/ZNXC3	
020	80060820	008	VIS TETE HEXAGONALE FE/ZNXC3	HEXAGON HEAD SCREW FE/ZNXC3	SECHSKANTSCHRAUBE FE/ZNXC3	VITE TESTA ESAGONALE FE/ZNXC3	

STD





EUROMIX I 2870
EUROMIX I 3370
EUROMIX I 3970
EUROMIX I 4570

D9903>
D9903>
D9903>
D9903>

A53R1748 A

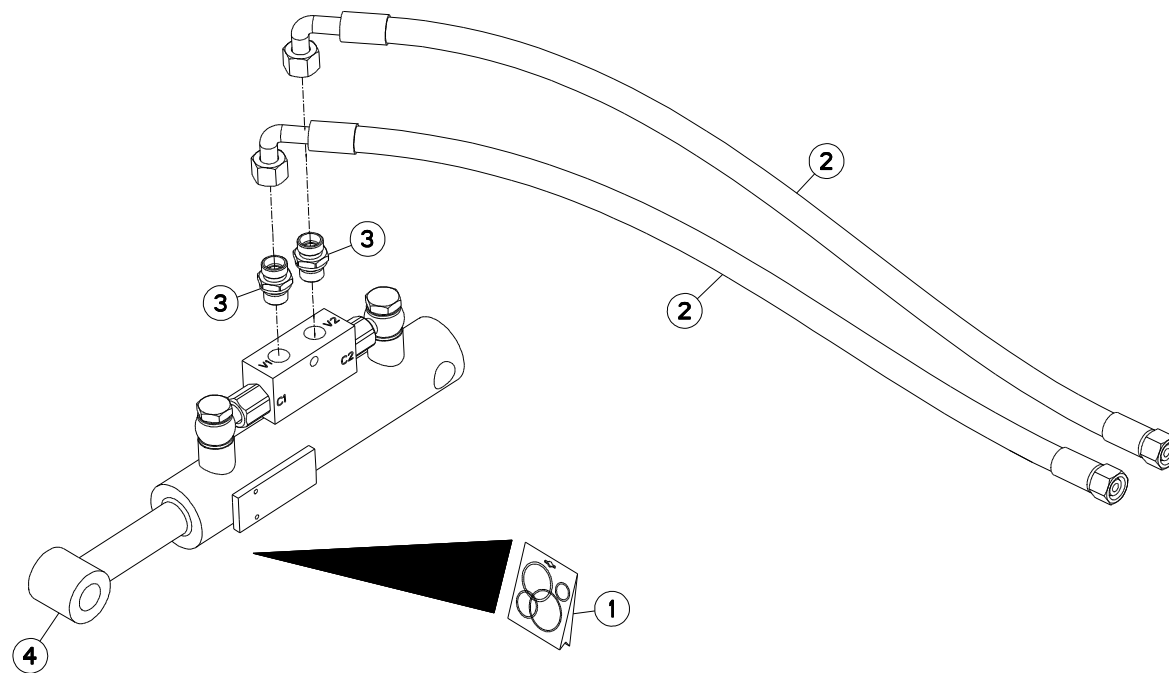
HYDRAULIQUE (E/F/G/H)

HYDRAULIC (E/F/G/H)

HYDRAULIK (E/F/G/H)

IDRAULICO (E/F/G/H)

Rep	Nr	Qt	Designation	Description	Bezeichnung	Referenza	Remarque - Remark - Bemerkung - Osservazioni
001	A7300013	001	ETIQ.ADH.	DECAL	AUFKLEBER	ADESIVO	
002	A7300014	001	ETIQ.ADH.	DECAL	AUFKLEBER	ADESIVO	
003	A4054099	014	BOBINE	COIL	SPULE	BIBINA	
004	A4061802	010	BOUCHON CHC	PLUG INNER HEXAGON	STOPFEN INNENSECHSKANT		
005	A4061803	001	BOUCHON CHC	PLUG INNER HEXAGON	STOPFEN INNENSECHSKANT		
006	82300026	001	CAPUCHON COUPLEUR MALE	CAP MALE CONNECTOR	KAPPE KUPPLUNGSSTECKER	TAPPO	
007	A4074046	001	CAPUCHON COUPLEUR MALE	CAP MALE CONNECTOR	KAPPE KUPPLUNG STECKER	TAPPO PLASTICA	
008	A4200007	001	POCHETTE DE JTS D'ELECTROVANNE	SEAL KIT	DICHTUNGSSATZ	SERIE GUARNIZIONI	
009	A4082701	004	COUDE TOURNANT	AJUSTABLE MALE STUD ELBOW	EINSTELLBARE WINKEL STUTZEN	GIUNZIONE A 90°ORIENTABILE ZBC	
010	A4074018	002	COUPLEUR MALE	CONNECTOR MALE	KUPPLUNGSTECKER	ATTACCO IDRAULICO	
011	A4050010	007	DISTRIBUTEUR CETOP DG4V3 2C	DISTRIBUTOR CETOP	STEUERBLOCK CETOP	DISTRIBUTORE CETOP DG4V3 2C	
012	A4101041	001	EMBASE	BASE	GRUNDPLATTE	BASE	
013	A4101053	001	EMBASE	BASE	GRUNDPLATTE	BASE	
014	A4923065	002	FLEXIBLE HYDRAULIQUE	HYDRAULIC HOSE	HYDRAULIKSCHLAUCH	TUBO GOMMA	<->850 mm
015	A4923260	002	FLEXIBLE HYDRAULIQUE	HYDRAULIC HOSE	HYDRAULIKSCHLAUCH	TUBO GOMMA	<->2600 mm
016	A4050004	005	PLAQUE D'OBT.CETOP 3 +4VIS+4JC	PLATE	PLATTE	PIASTRA	
017	A4065018	001	PRISE DE PRESSION	PORT, PRESSURE	DRUCKANSCHLUSS	PRESA DI PRESSIONE	
018	80250823	008	RONDELLE PLATE FE/ZNXC3	PLAIN WASHER FE/ZNXC3	SCHEIBE FE/ZNXC3	RONDELLA PIATTA FE/ZNXC3	
019	A4080411	020	UNION MALE	MALE STUD CONNECTOR	GERADER EINSCHRAUBSTUTZEN	GIUZIONE DIRITTA ZBC	
020	A4080412	001	UNION MALE	MALE STUD CONNECTOR	GERADER EINSCHRAUBSTUTZEN	GIUZIONE DIRITTA ZBC	
021	80080530	028	VIS TETE CYL.SIX P.CR.FE/ZNXC3	HEX.SOCK.HEAD CAP SCR.FE/ZNXC3	ZYLINDERSCHR.INNENSEC.FE/ZNXC3	VITE A TESTA CILINDR. FE/ZNXC3	
022	80060820	008	VIS TETE HEXAGONALE FE/ZNXC3	HEXAGON HEAD SCREW FE/ZNXC3	SECHSKANTSCHRAUBE FE/ZNXC3	VITE TESTA ESAGONALE FE/ZNXC3	



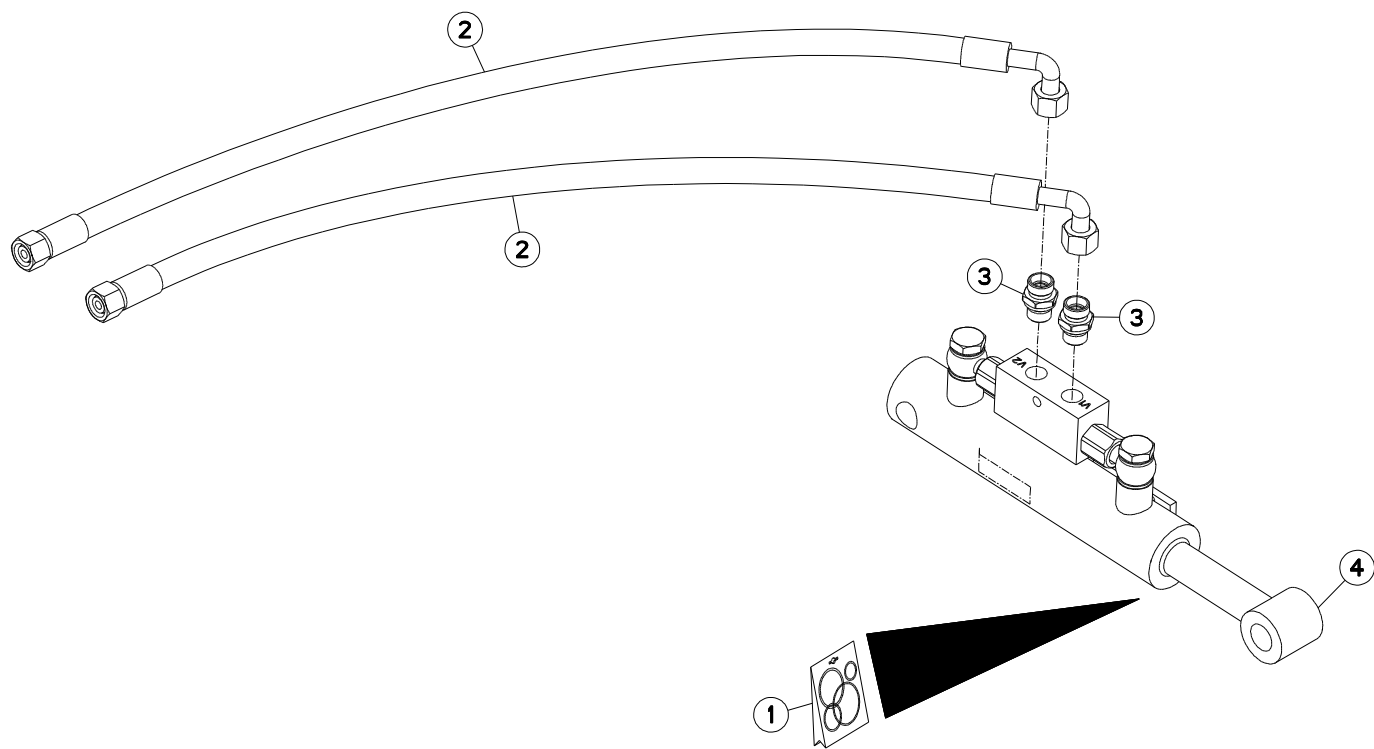


EUROMIX I 2870 D9903>
EUROMIX I 3370 D9903>
EUROMIX I 3970 D9903>
EUROMIX I 4570 D9903>

A53R2114 A

HYDRAULIQUE RELEVAGE TAPIS DRO HYDRAULIC FOR LIFT RIGHT CONVE HYDRAULIKELEMENTE FAHRWERK FÖR SIST. IDRAUL. SOLLEVAMENTO TAF

Rep	Nr	Qt	Designation	Description	Bezeichnung	Referenza	Remarque - Remark - Bemerkung - Osservazioni
001	A4200125	001	POCHETTE JTS	SEAL KIT	DICHTUNGSSATZ	SERIE GUARNIZIONI	
002	A4922223	002	FLEXIBLE HYDRAULIQUE	HYDRAULIC HOSE	HYDRAULIKSCHLAUCH	TUBO GOMMA	<->2200 mm
003	A4080608	002	UNION	FITTING, HYDRAULIC, UNION	VERBINDUNG	CONNETTORE	
004	A4015170	001	VERIN	CYLINDER, HYDRAULIC	HYDRAULIKZYLINDER	CILINDRO	



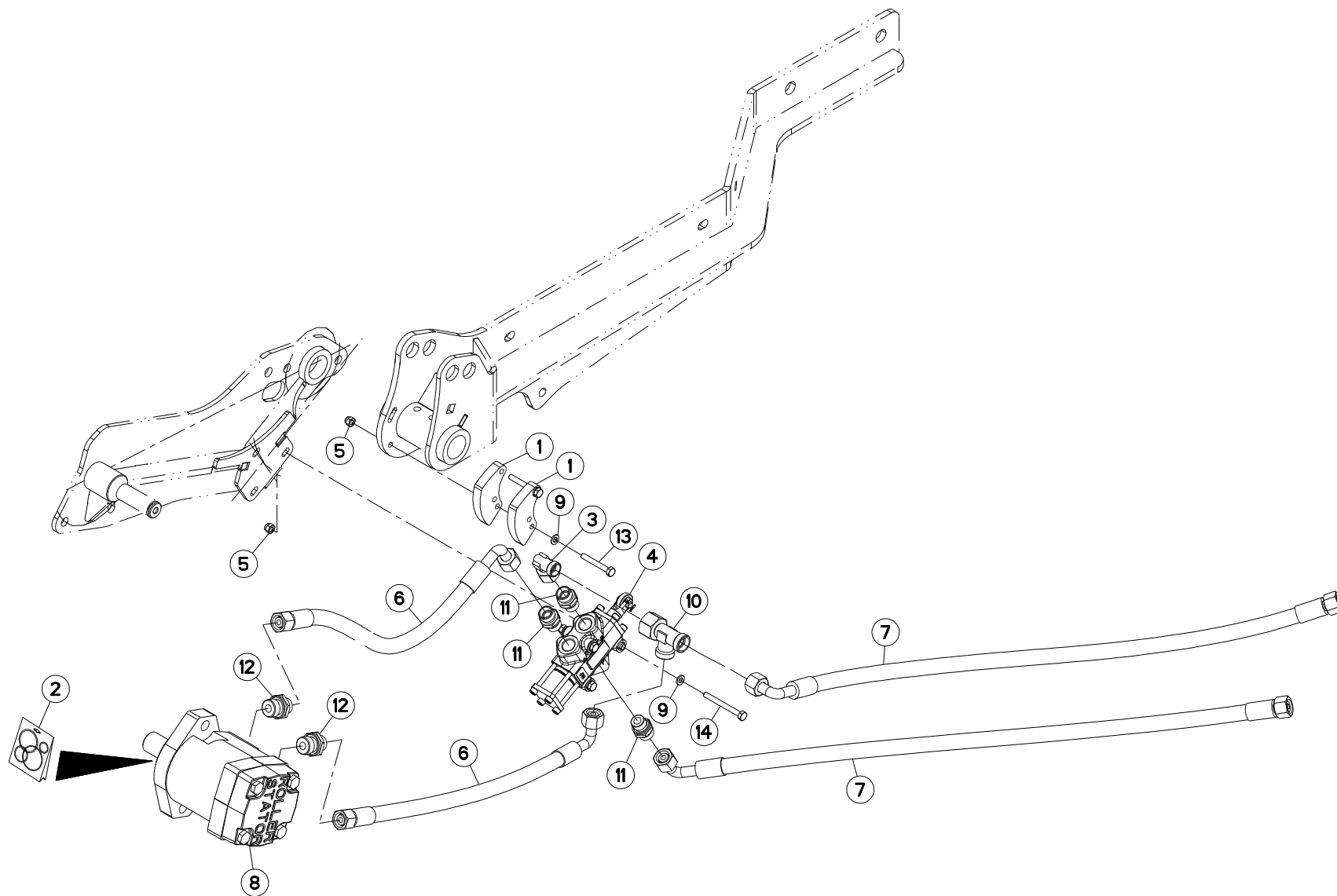


EUROMIX I 2870 D9903>
EUROMIX I 3370 D9903>
EUROMIX I 3970 D9903>
EUROMIX I 4570 D9903>

A53R2115 A

HYDRAULIQUE RELEVAGE TAPIS GAU HYDRAULIC FOR LIFT LEFT CONVEY HYDRAULIKELEMENTE FAHRWERK FÖR SIST. IDRAUL. SOLLEVAMENTO TAF

Rep	Nr	Qt	Designation	Description	Bezeichnung	Referenza	Remarque - Remark - Bemerkung - Osservazioni
001	A4200125	001	POCHETTE JTS	SEAL KIT	DICHTUNGSSATZ	SERIE GUARNIZIONI	
002	A4922223	002	FLEXIBLE HYDRAULIQUE	HYDRAULIC HOSE	HYDRAULIKSCHLAUCH	TUBO GOMMA	<->2200 mm
003	A4080608	002	UNION	FITTING, HYDRAULIC, UNION	VERBINDUNG	CONNETTORE	
004	A4015170	001	VERIN	CYLINDER, HYDRAULIC	HYDRAULIKZYLINDER	CILINDRO	





EUROMIX I 2870
 EUROMIX I 3370
 EUROMIX I 3970
 EUROMIX I 4570

D9903>
 D9903>
 D9903>
 D9903>

A53R2615 A

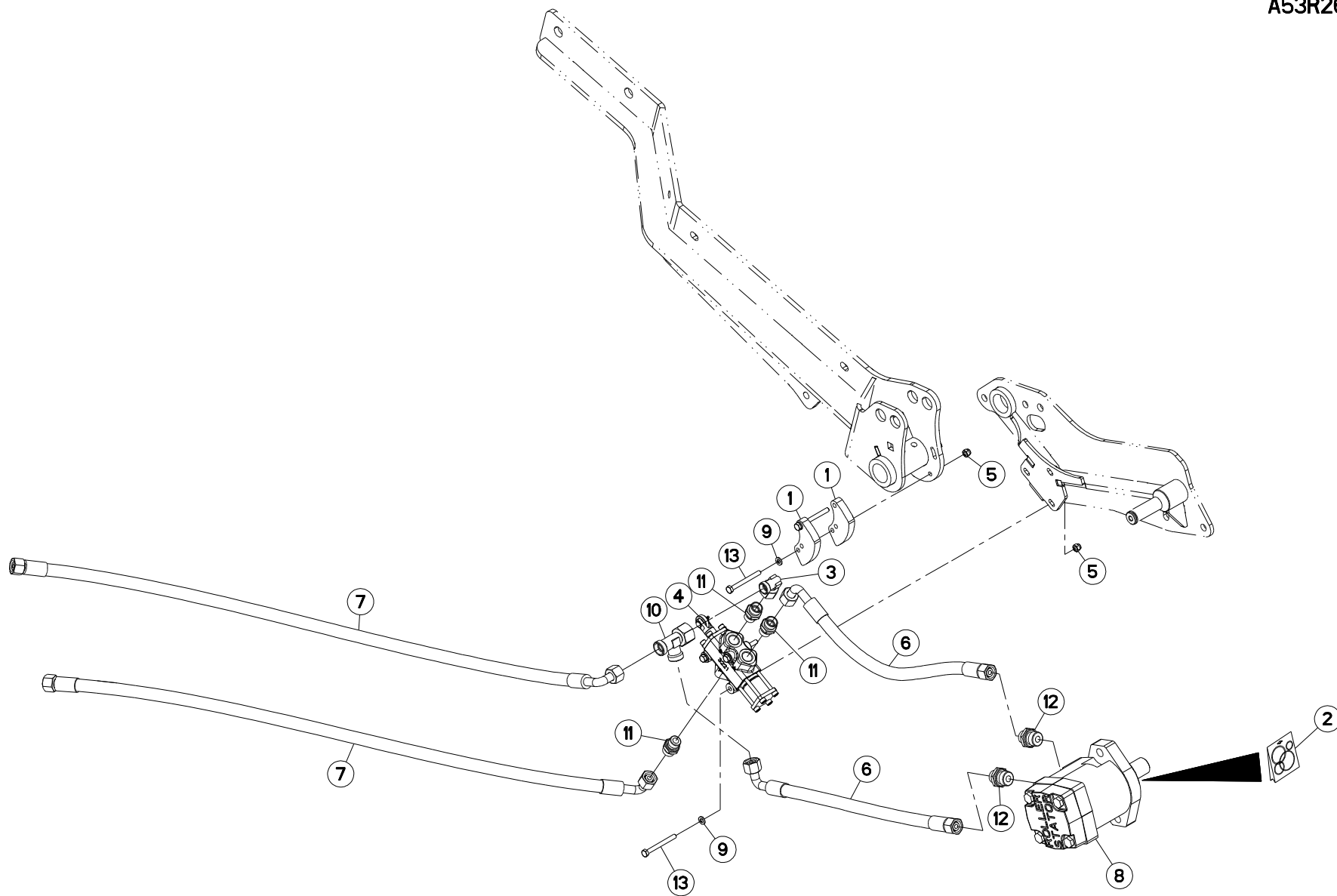
HYDRAULIQUE 0,8M TAPIS DROIT

HYDRAULIC 0,8M RIGHT CONVEYOR

HYDRAULIK 0,8M FÖRDERBAND RECH

IDRAULICO 0,8M TAPPETO DX

Rep	Nr	Qt	Designation	Description	Bezeichnung	Referenza	Remarque - Remark - Bemerkung - Osservazioni
001	A5355120	002	CAME	CAM	STEUERSCHEIBE	CAMMA	
002	A4200046	001	POCHETTE DE JTS MOTEUR BEMA	SEAL KIT	DICHTUNGSSATZ	SERIE GUARNIZIONI MOTORE	
003	A4082701	001	COUDE TOURNANT	AJUSTABLE MALE STUD ELBOW	EINSTELLBARE WINKEL STUTZEN	GIUNZIONE A 90°ORIENTABILE ZBC	
004	A4054068	001	DISTRIBUTEUR	VALVE, DIVERTER	VERTEILER	DISTRIBUTORE	
005	80200630	005	ECROU HEX.AUTOFREINE FE/ZNXC3	SELF LOCKING NUT FE/ZNXC3	SELBSTSICHERNDE MUTT.FE/ZNXC3	DADO AUTOBLOCCANTE FE/ZNXC3	
006	A4922047	002	FLEXIBLE HYDRAULIQUE	HYDRAULIC HOSE	HYDRAULIKSCHLAUCH	TUBO GOMMA	<->470 mm
007	A4922223	002	FLEXIBLE HYDRAULIQUE	HYDRAULIC HOSE	HYDRAULIKSCHLAUCH	TUBO GOMMA	<->2200 mm
008	A4020053	001	MOTEUR HYDRAULIQUE	MOTOR, HYDRAULIC	MOTOR	MOTORE	
009	80250611	005	RONDELLE PLATE FE/ZNXC3	PLAIN WASHER M6 DIN 125 FE/ZNX	SCHEIBE FE/ZNXC3	RONDELLA PIATTA FE/ZNXC3	
010	A4083102	001	TE ADAPTABLE RENVERSE	ADJ.MALE STUD TEE-STU.	EINSTELLB.T-VERSCHRAU.	TERMINALE A T ORIENTA.	
011	A4080411	003	UNION MALE	MALE STUD CONNECTOR	GERADER EINSCHRAUBSTUTZEN	GIUZIONE DIRITTA ZBC	
012	A4080412	002	UNION MALE	MALE STUD CONNECTOR	GERADER EINSCHRAUBSTUTZEN	GIUZIONE DIRITTA ZBC	
013	80060645	002	VIS TETE HEXAGONALE FE/ZNXC3	HEX BOLT FE/ZNXC3	SECHSKANTSCHRAUBE FE/ZNXC3	VITE TESTA ESAGONALE FE/ZNXC3	
014	80060660	003	VIS TETE HEXAGONALE FE/ZNXC3	HEX BOLT FE/ZNXC3	SECHSKANTSCHRAUBE FE/ZNXC3	VITE TESTA ESAGONALE FE/ZNXC3	





EUROMIX I 2870
 EUROMIX I 3370
 EUROMIX I 3970
 EUROMIX I 4570

D9903>
 D9903>
 D9903>
 D9903>

A53R2616 A

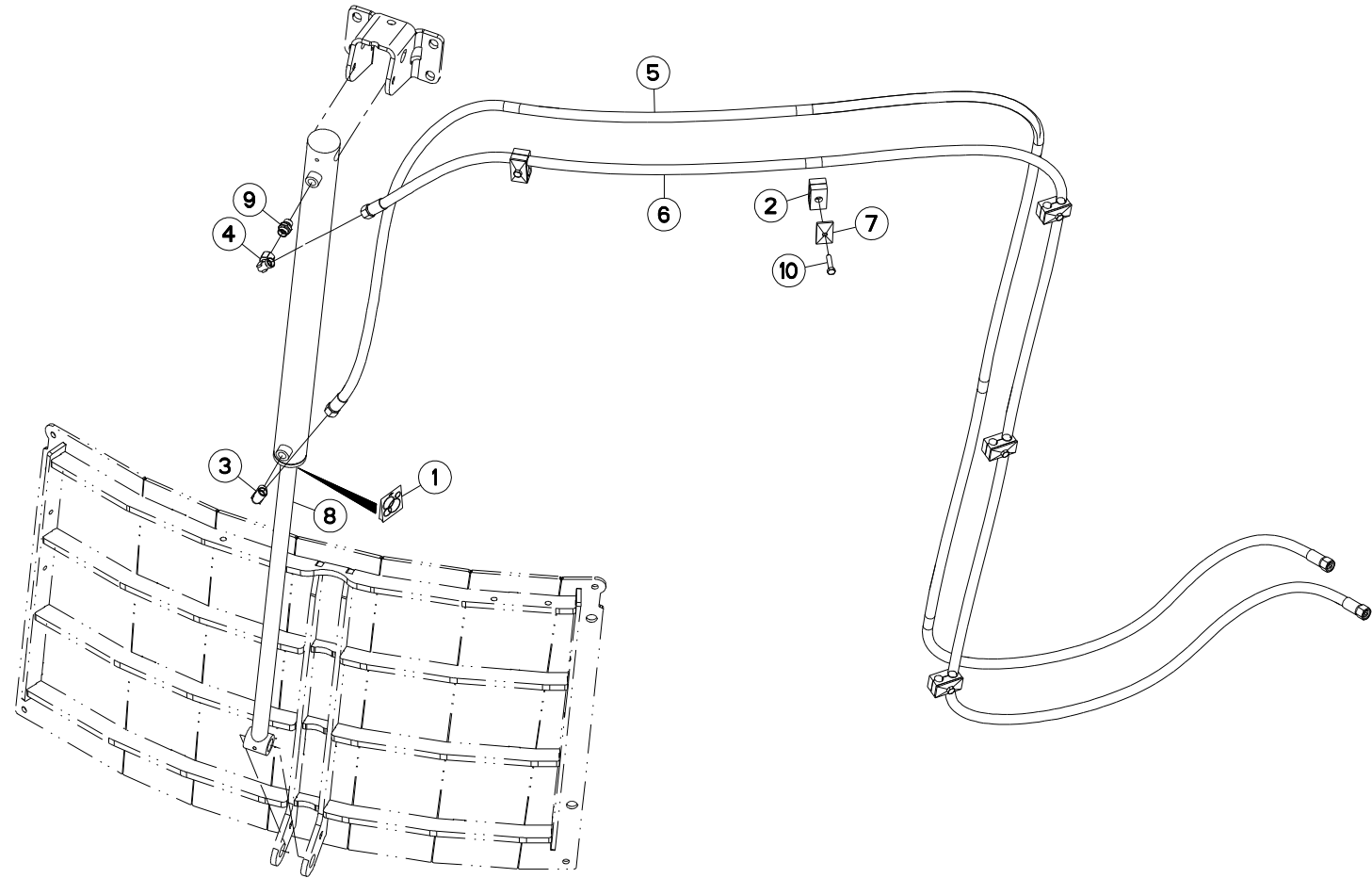
HYDRAULIQUE 0,8M TAPIS GAUCHE

HYDRAULIC 0,8M LEFT CONVEYOR

HYDRAULIK 0,8M FÖRDERBAND LINK

IDRAULICO 0,8M TAPPETO SX

Rep	Nr	Qt	Designation	Description	Bezeichnung	Referenza	Remarque - Remark - Bemerkung - Osservazioni
001	A5355120	002	CAME	CAM	STEUERSCHEIBE	CAMMA	
002	A4200046	001	POCHETTE DE JTS MOTEUR BEMA	SEAL KIT	DICHTUNGSSATZ	SERIE GUARNIZIONI MOTORE	
003	A4082701	001	COUDE TOURNANT	AJUSTABLE MALE STUD ELBOW	EINSTELLBARE WINKEL STUTZEN	GIUNZIONE A 90°ORIENTABILE ZBC	
004	A4054068	001	DISTRIBUTEUR	VALVE, DIVERTER	VERTEILER	DISTRIBUTORE	
005	80200630	005	ECROU HEX.AUTOFREINE FE/ZNXC3	SELF LOCKING NUT FE/ZNXC3	SELBSTSICHERNDE MUTT.FE/ZNXC3	DADO AUTOBLOCCANTE FE/ZNXC3	
006	A4922047	002	FLEXIBLE HYDRAULIQUE	HYDRAULIC HOSE	HYDRAULIKSCHLAUCH	TUBO GOMMA	<->470 mm
007	A4922223	002	FLEXIBLE HYDRAULIQUE	HYDRAULIC HOSE	HYDRAULIKSCHLAUCH	TUBO GOMMA	<->2200 mm
008	A4020053	001	MOTEUR HYDRAULIQUE	MOTOR, HYDRAULIC	MOTOR	MOTORE	
009	80250611	005	RONDELLE PLATE FE/ZNXC3	PLAIN WASHER M6 DIN 125 FE/ZNX	SCHEIBE FE/ZNXC3	RONDELLA PIATTA FE/ZNXC3	
010	A4083102	001	TE ADAPTABLE RENVERSE	ADJ.MALE STUD TEE-STU.	EINSTELLB.T-VERSCHRAU.	TERMINALE A T ORIENTA.	
011	A4080411	003	UNION MALE	MALE STUD CONNECTOR	GERADER EINSCHRAUBSTUTZEN	GIUZIONE DIRITTA ZBC	
012	A4080412	002	UNION MALE	MALE STUD CONNECTOR	GERADER EINSCHRAUBSTUTZEN	GIUZIONE DIRITTA ZBC	
013	80060660	005	VIS TETE HEXAGONALE FE/ZNXC3	HEX BOLT FE/ZNXC3	SECHSKANTSCHRAUBE FE/ZNXC3	VITE TESTA ESAGONALE FE/ZNXC3	





EUROMIX I 2870 D9903>
 EUROMIX I 3370 D9903>
 EUROMIX I 3970 D9903>
 EUROMIX I 4570 D9903>

A53R1660 A

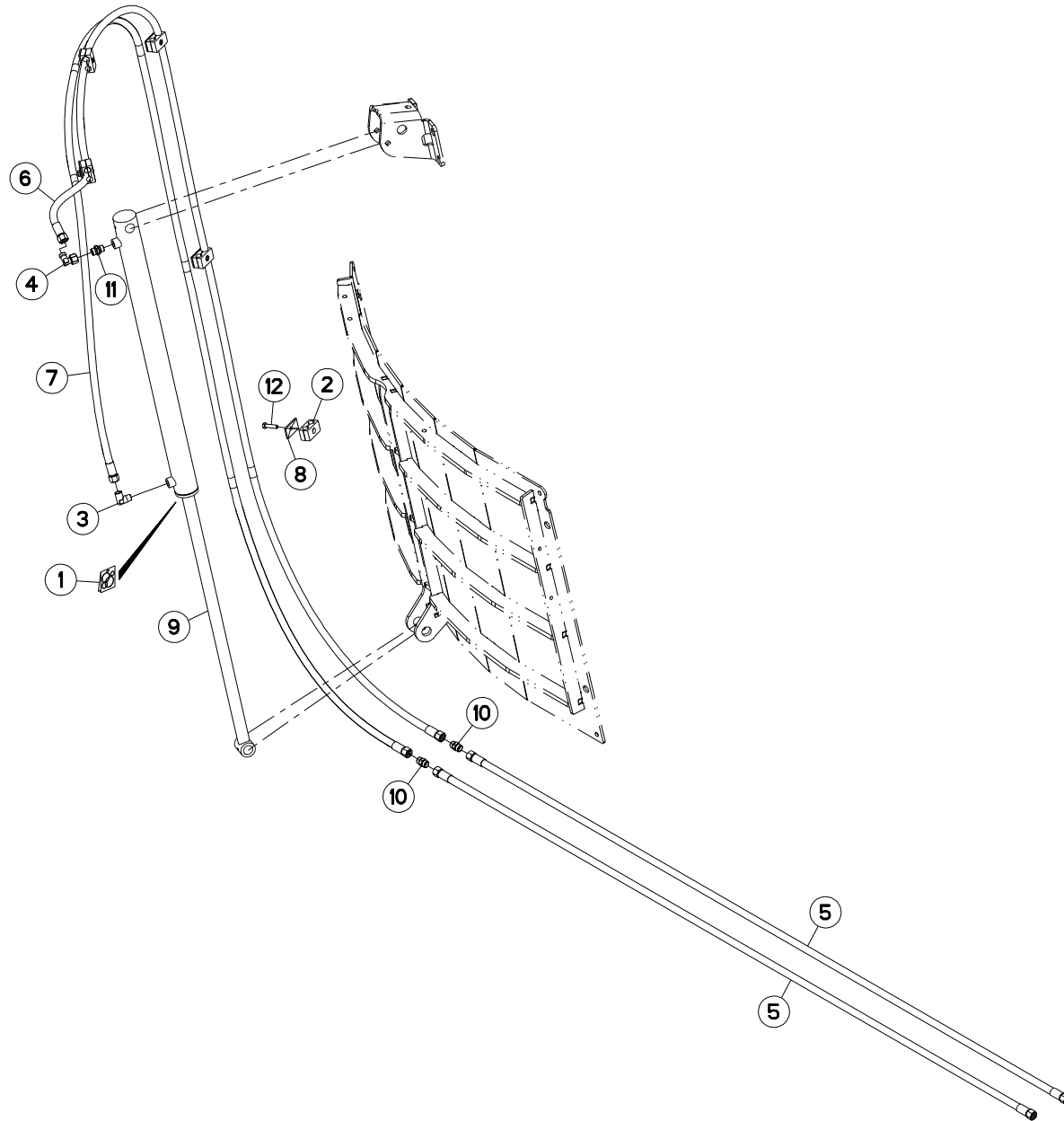
HYDRAULIQUE 1 (PORTE)

HYDRAULIC 1 (DOOR)

HYDRAULIK 1 (TÜR)

IDRAULICO 1 (PORTA)

Rep	Nr	Qt	Designation	Description	Bezeichnung	Referenza	Remarque - Remark - Bemerkung - Osservazioni
001	A4200076	001	POCHETTE JTS DE30X50C700CHAPEL	SEAL KIT	DICHTUNGSSATZ	SERIE GUARNIZIONI	
002	A7260043	005	COLLIER DOUBLE D16+D16	CLAMP D16+D16	KLEMMHÄLFTENPAAR D16+D16	COLLARE D.16	
003	A4080813	001	COUDE MALE	MALE STUD ELBOW FE/ZNXC3	WINKEL-EINSCHRAUBVERSCHRAU.FE/	GIUNZIONE A 90° FE/ZNXC3	
004	A4082701	001	COUDE TOURNANT	AJUSTABLE MALE STUD ELBOW	EINSTELLBARE WINKEL STUTZEN	GIUNZIONE A 90°ORIENTABILE ZBC	
005	A4912007	001	FLEXIBLE HYDRAULIQUE	HYDRAULIC HOSE	HYDRAULIKSCHLAUCH	TUBO GOMMA	<->4800 mm
006	A4922049	001	FLEXIBLE HYDRAULIQUE	HYDRAULIC HOSE	HYDRAULIKSCHLAUCH	TUBO GOMMA	<->3900 mm
007	A7260016	005	PLAQUE SUPERIEURE TAILLE 2	UPPER PLATE SIZE 2	DECKPLATTE SIZE 2	PIASTRA	
008	A4015089	001	VERIN	CYLINDER, HYDRAULIC	HYDRAULIKZYLINDER	CILINDRO	
009	A4080411	001	UNION MALE	MALE STUD CONNECTOR	GERADER EINSCHRAUBSTUTZEN	GIUZIONE DIRITTA ZBC	
010	80060835	005	VIS TETE HEXAGONALE FE/ZNXC3	HEXAGON HEAD SCREW FE/ZNXC3	SECHSKANTSCHRAUBE FE/ZNXC3	VITE TESTA ESAGONALE FE/ZNXC3	





EUROMIX I 2870 D9903>
 EUROMIX I 3370 D9903>
 EUROMIX I 3970 D9903>
 EUROMIX I 4570 D9903>

A53R1661 A

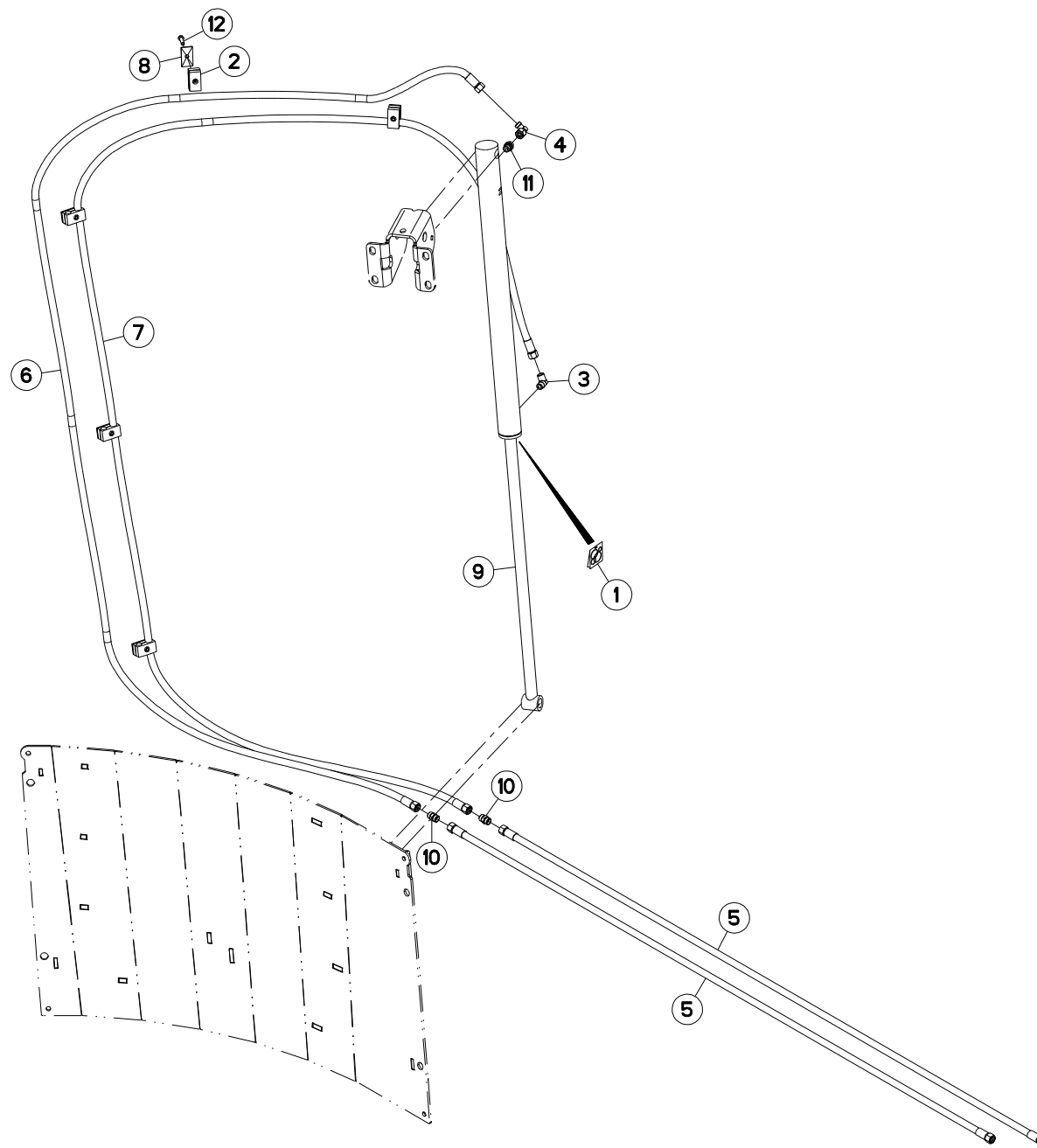
HYDRAULIQUE 2 (PORTE)

HYDRAULIC 2 (DOOR)

HYDRAULIK 2 (TÜR)

IDRAULICO 2 (PORTA)

Rep	Nr	Qt	Designation	Description	Bezeichnung	Referenza	Remarque - Remark - Bemerkung - Osservazioni
001	A4200076	001	POCHETTE JTS DE30X50C700CHAPEL	SEAL KIT	DICHTUNGSSATZ	SERIE GUARNIZIONI	
002	A7260043	005	COLLIER DOUBLE D16+D16	CLAMP D16+D16	KLEMMHÄLFTENPAAR D16+D16	COLLARE D.16	
003	A4080813	001	COUDE MALE	MALE STUD ELBOW FE/ZNXC3	WINKEL-EINSCHRAUBVERSCHRAU.FE/	GIUNZIONE A 90° FE/ZNXC3	
004	A4082701	001	COUDE TOURNANT	AJUSTABLE MALE STUD ELBOW	EINSTELLBARE WINKEL STUTZEN	GIUNZIONE A 90°ORIENTABILE ZBC	
005	A4922048	002	FLEXIBLE HYDRAULIQUE	HYDRAULIC HOSE	HYDRAULIKSCHLAUCH	TUBO GOMMA	<->8100 mm
006	A4922302	001	FLEXIBLE HYDRAULIQUE	HYDRAULIC HOSE	HYDRAULIKSCHLAUCH	TUBO GOMMA	<->3000 mm
007	A4922370	001	FLEXIBLE HYDRAULIQUE	HYDRAULIC HOSE	HYDRAULIKSCHLAUCH	TUBO GOMMA	<->3700 mm
008	A7260016	005	PLAQUE SUPERIEURE TAILLE 2	UPPER PLATE SIZE 2	DECKPLATTE SIZE 2	PIASTRA	
009	A4015089	001	VERIN	CYLINDER, HYDRAULIC	HYDRAULIKZYLINDER	CILINDRO	
010	A4080311	002	UNION DOUBLE FE/ZN	STRAIGHT COUPLING FE/ZN	GERADE VERSCHRAUBUNG FE/ZN		
011	A4080411	001	UNION MALE	MALE STUD CONNECTOR	GERADER EINSCHRAUBSTUTZEN	GIUZIONE DIRITTA ZBC	
012	80060835	005	VIS TETE HEXAGONALE FE/ZNXC3	HEXAGON HEAD SCREW FE/ZNXC3	SECHSKANTSCHRAUBE FE/ZNXC3	VITE TESTA ESAGONALE FE/ZNXC3	





EUROMIX I 2870 D9903>
 EUROMIX I 3370 D9903>
 EUROMIX I 3970 D9903>
 EUROMIX I 4570 D9903>

A53R1662 A

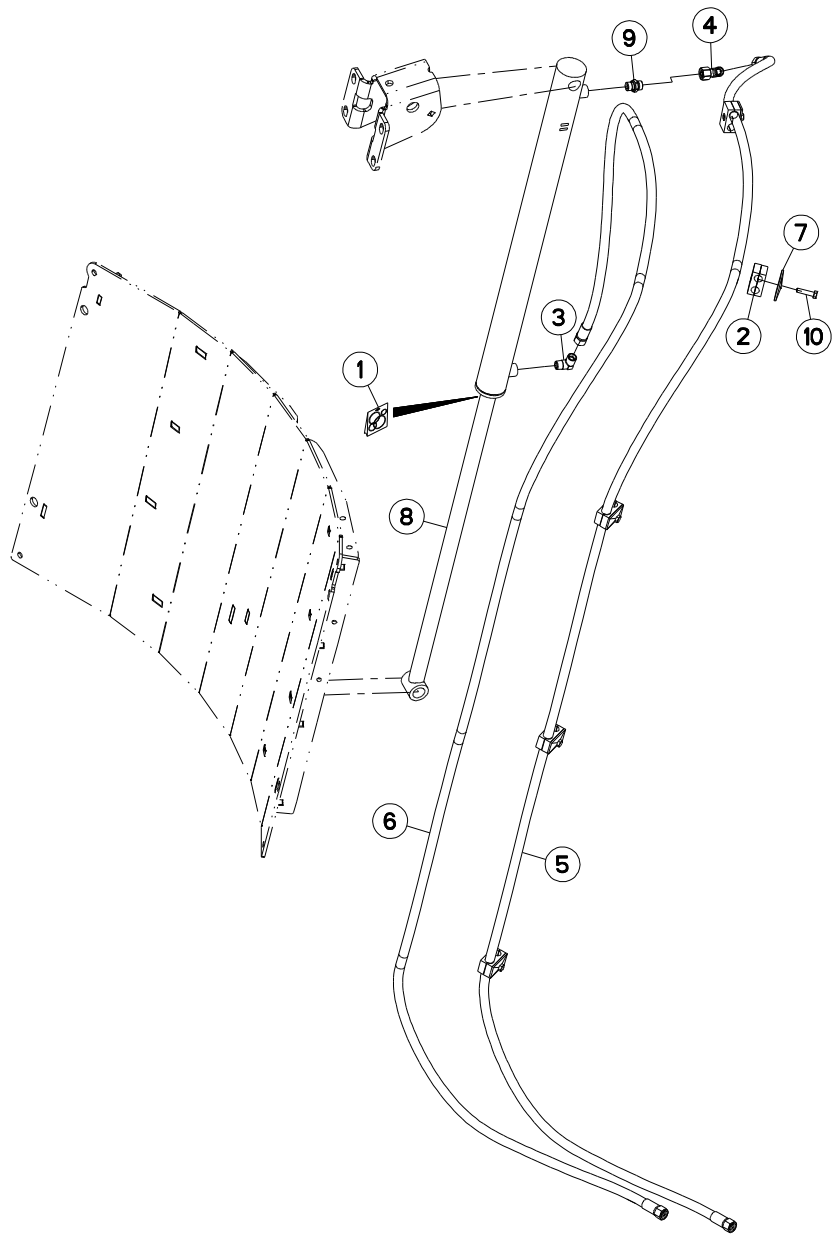
HYDRAULIQUE 3 (PORTE)

HYDRAULIC 3 (DOOR)

HYDRAULIK 3 (TÜR)

IDRAULICO 3 (PORTA)

Rep	Nr	Qt	Designation	Description	Bezeichnung	Referenza	Remarque - Remark - Bemerkung - Osservazioni
001	A4200076	001	POCHETTE JTS DE30X50C700CHAPEL	SEAL KIT	DICHTUNGSSATZ	SERIE GUARNIZIONI	
002	A7260043	005	COLLIER DOUBLE D16+D16	CLAMP D16+D16	KLEMMHÄLFTENPAAR D16+D16	COLLARE D.16	
003	A4080813	001	COUDE MALE	MALE STUD ELBOW FE/ZNXC3	WINKEL-EINSCHRAUBVERSCHRAU.FE/	GIUNZIONE A 90° FE/ZNXC3	
004	A4082701	001	COUDE TOURNANT	AJUSTABLE MALE STUD ELBOW	EINSTELLBARE WINKEL STUTZEN	GIUNZIONE A 90°ORIENTABILE ZBC	
005	A4922048	002	FLEXIBLE HYDRAULIQUE	HYDRAULIC HOSE	HYDRAULIKSCHLAUCH	TUBO GOMMA	<->8100 mm
006	A4922351	001	FLEXIBLE HYDRAULIQUE	HYDRAULIC HOSE	HYDRAULIKSCHLAUCH	TUBO GOMMA	<->3500 mm
007	A4922401	001	FLEXIBLE HYDRAULIQUE	HYDRAULIC HOSE	HYDRAULIKSCHLAUCH	TUBO GOMMA	<->4000 mm
008	A7260016	005	PLAQUE SUPERIEURE TAILLE 2	UPPER PLATE SIZE 2	DECKPLATTE SIZE 2	PIASTRA	
009	A4015089	001	VERIN	CYLINDER, HYDRAULIC	HYDRAULIKZYLINDER	CILINDRO	
010	A4080311	002	UNION DOUBLE FE/ZN	STRAIGHT COUPLING FE/ZN	GERADE VERSCHRAUBUNG FE/ZN		
011	A4080411	001	UNION MALE	MALE STUD CONNECTOR	GERADER EINSCHRAUBSTUTZEN	GIUZIONE DIRITTA ZBC	
012	80060835	005	VIS TETE HEXAGONALE FE/ZNXC3	HEXAGON HEAD SCREW FE/ZNXC3	SECHSKANTSCHRAUBE FE/ZNXC3	VITE TESTA ESAGONALE FE/ZNXC3	





EUROMIX I 2870
 EUROMIX I 3370
 EUROMIX I 3970
 EUROMIX I 4570

D9903>
 D9903>
 D9903>
 D9903>

A53R1663 A

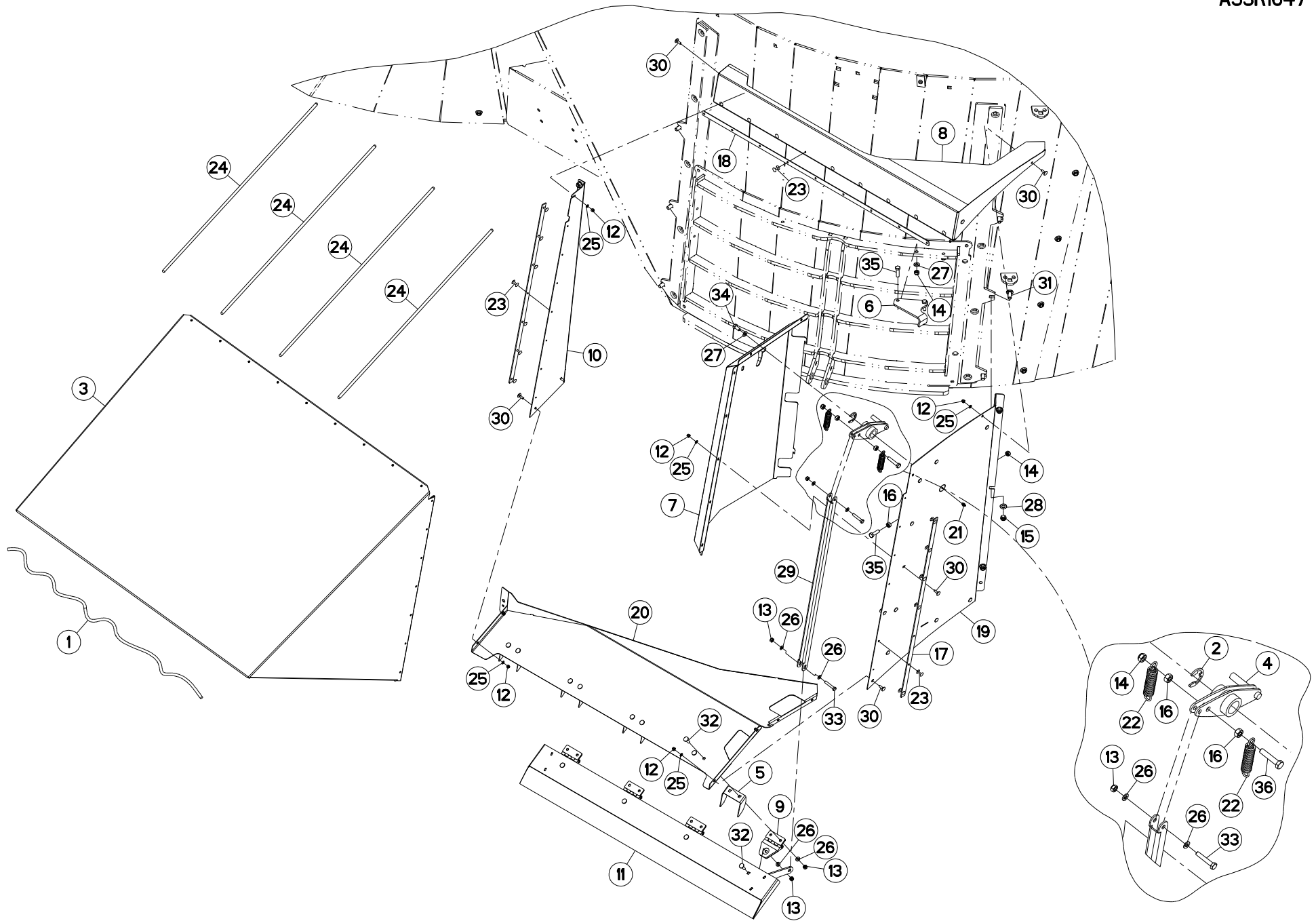
HYDRAULIQUE 4 (PORTE)

HYDRAULIC 4 (DOOR)

HYDRAULIK 4 (TÜR)

IDRAULICO 4 (PORTA)

Rep	Nr	Qt	Designation	Description	Bezeichnung	Referenza	Remarque - Remark - Bemerkung - Osservazioni
001	A4200076	001	POCHETTE JTS DE30X50C700CHAPEL	SEAL KIT	DICHTUNGSSATZ	SERIE GUARNIZIONI	
002	A7260043	005	COLLIER DOUBLE D16+D16	CLAMP D16+D16	KLEMMHÄLFENPAAR D16+D16	COLLARE D.16	
003	A4080813	001	COUDE MALE	MALE STUD ELBOW FE/ZNXC3	WINKEL-EINSCHRAUBVERSCHRAU.FE/	GIUNZIONE A 90° FE/ZNXC3	
004	A4082701	001	COUDE TOURNANT	AJUSTABLE MALE STUD ELBOW	EINSTELLBARE WINKEL STUTZEN	GIUNZIONE A 90°ORIENTABILE ZBC	
005	A4922401	001	FLEXIBLE HYDRAULIQUE	HYDRAULIC HOSE	HYDRAULIKSCHLAUCH	TUBO GOMMA	<->4000 mm
006	A4922501	001	FLEXIBLE HYDRAULIQUE	HYDRAULIC HOSE	HYDRAULIKSCHLAUCH	TUBO GOMMA	<->5000 mm
007	A7260016	005	PLAQUE SUPERIEURE TAILLE 2	UPPER PLATE SIZE 2	DECKPLATTE SIZE 2	PIASTRA	
008	A4015089	001	VERIN	CYLINDER, HYDRAULIC	HYDRAULIKZYLINDER	CILINDRO	
009	A4080411	001	UNION MALE	MALE STUD CONNECTOR	GERADER EINSCHRAUBSTUTZEN	GIUZIONE DIRITTA ZBC	
010	80060835	005	VIS TETE HEXAGONALE FE/ZNXC3	HEXAGON HEAD SCREW FE/ZNXC3	SECHSKANTSCHRAUBE FE/ZNXC3	VITE TESTA ESAGONALE FE/ZNXC3	



EUROMIX I 2870
 EUROMIX I 3370
 EUROMIX I 3970
 EUROMIX I 4570

D9903>
 D9903>
 D9903>
 D9903>



A53R1647 A

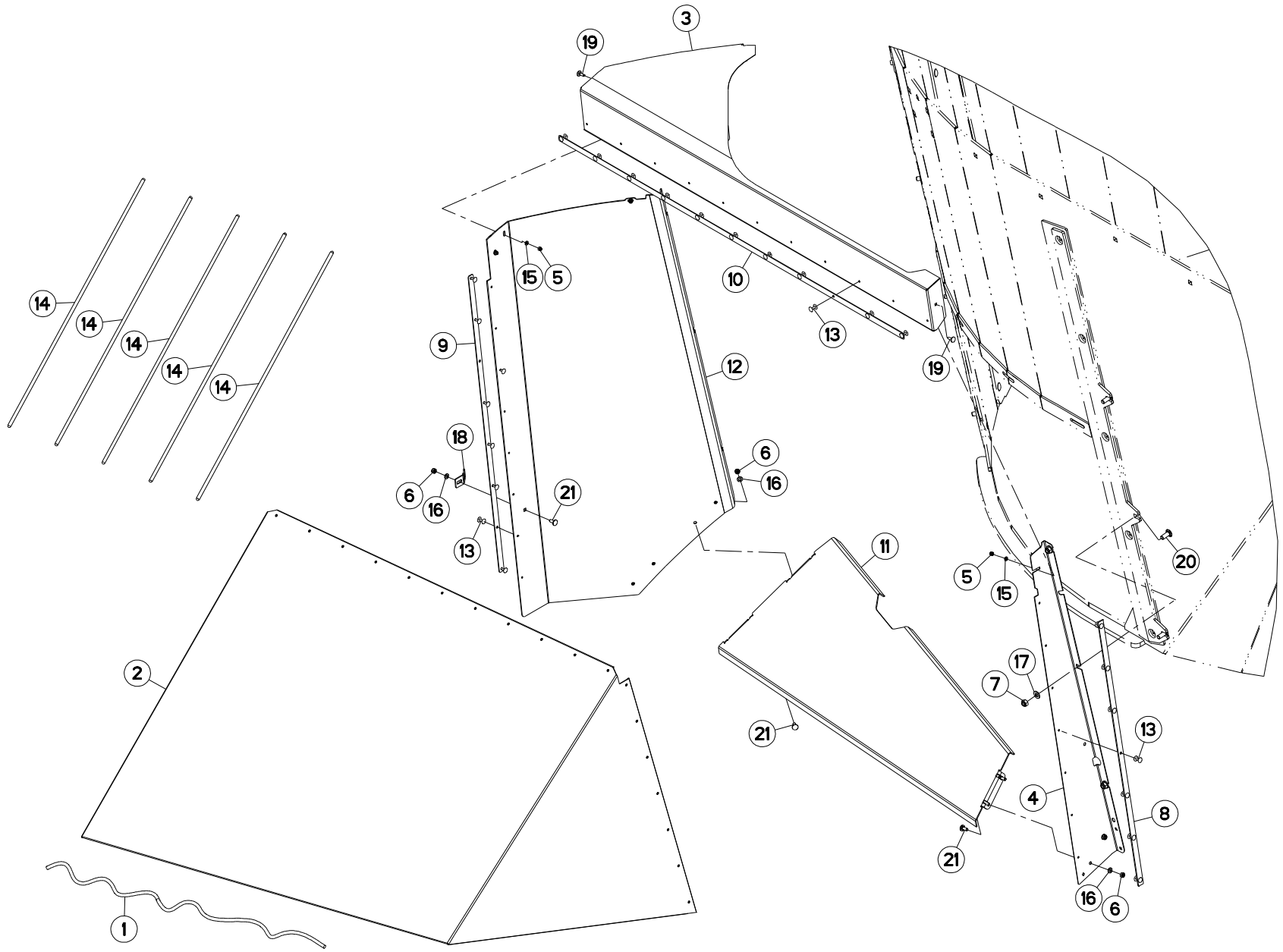
GOULOTTE 1

DISCHARGE SPOUT 1

AUSWURFBOGEN 1

BOCCA DI USCITA GIREVOLE 1

Rep	Nr	Qt	Designation	Description	Bezeichnung	Referenza	Remarque - Remark - Bemerkung - Osservazioni
001	A7251300	001	TENDEUR ELASTIQUE D10 DE BACHE	ELASTIC STRAP	GUMMISPANNER	TENDITORE	
002	80600025	001	ANNEAU TRUARC E RENFORCE	RETAINING RING	SICHERUNGSRING	ANELLO	
003	A7250328	001	BACHE	TARP	PLANE	TELONE	
004	A5331500	001	BIELLE	LINK, CONNECTING	LENKER	BIELLA	
005	A5331490	004	BUTEE	STOP	ANSCHLAG	LIMITATORE	
006	A5355870	001	BUTEE	STOP	ANSCHLAG	LIMITATORE	
007	A5356820	001	CAPOT	HOOD	HAUBE	COFANO	
008	A5356800	001	CARTER	HOUSING	GEHAUSE	SCATOLA	
009	A7010804	004	CHARNIERE	HINGE	SCHARNIER	SNODO	
010	A5356740	001	CORNIERE	CORNER PROFIL	WINKEL	CORNIERA	
011	A5356850	001	DEFLECTEUR	DEFLECTOR	ABWEISER	DEFLETTORE	
012	80200630	017	ECROU HEX.AUTOFREINE FE/ZNXC3	SELF LOCKING NUT FE/ZNXC3	SELBSTSICHERNDE MUTT.FE/ZNXC3	DADO AUTOBLOCCANTE FE/ZNXC3	
013	80200840	014	ECROU HEX.BAS AUTOFR.FE/ZNXC3	SELF-LOCKING NUT FE/ZNXC3	SELBSTSICHERND.MUTTER FE/ZNXC3	DADO AUTOBLOCCANTE FE/ZNXC3	
014	80201040	005	ECROU HEX.BAS AUTOFR.FE/ZNXC3	SELF LOCKING NUT FE/ZNXC3	SELBSTSICHERND.MUTTER FE/ZNXC3	DADO AUTOBLOCCANTE FE/ZNXC3	
015	80201240	006	ECROU HEX.BAS AUTOFR.FE/ZNXC3	SELF-LOCKING NUT FE/ZNXC3	SELBSTSICHERND.MUTTER FE/ZNXC3	DADO AUTOBLOCCANTE FE/ZNXC3	
016	80201070	004	ECROU HEXAGONAL FE/ZNXC3	NUT FE/ZNXC3	SECHSKANTMUTTER FE/ZNXC3	DADO FE/ZNXC3	
017	A5330404	002	FIXATION	MOUNT	VERBINDUNGSSTUECK	ATTACCO GANCIO	
018	A5356860	001	FIXATION	MOUNT	VERBINDUNGSSTUECK	ATTACCO GANCIO	
019	A5356710	001	FLANC	SIDE	SEITE	FIANCO	
020	A5356770	001	FOND	FLOOR	BODEN	FONDELLO	
021	82200800	001	GRAISSEUR A TETE SPHERIQUE	GREASE FITTING	KEGELSCHMIERNIPPEL	INGRASSATORE SFERICO	
022	A8331700	002	RESSORT DE TRACTION	SPRING, EXTENSION	ZUGFEDER	MOLLA DI TRAZIONE	
023	80370419	023	RIVET AVEUGLE TL	RIVET	NIETE	RIVETTO	
024	A5331640	004	ROND	ROUND	RUNDUNG	ROTONDO	
025	80250611	017	RONDELLE PLATE FE/ZNXC3	PLAIN WASHER M6 DIN 125 FE/ZNX	SCHEIBE FE/ZNXC3	RONDELLA PIATTA FE/ZNXC3	
026	80250823	016	RONDELLE PLATE FE/ZNXC3	PLAIN WASHER FE/ZNXC3	SCHEIBE FE/ZNXC3	RONDELLA PIATTA FE/ZNXC3	
027	80251021	003	RONDELLE PLATE FE/ZNXC3	PLAIN WASHER M10	SCHEIBE FE/ZNXC3	RONDELLA PIATTA FE/ZNXC3	
028	80251227	006	RONDELLE PLATE FE/ZNXC3	PLAIN WASHER FE/ZNXC3	SCHEIBE FE/ZNXC3	RONDELLA PIATTA FE/ZNXC3	
029	A5331510	001	TRINGLE	LINK	STREBE	TRIANGOLO	
030	80030620	017	VIS J FE/ZNXC3	CUP SQUARE BOLT FE/ZNXC3	FLACHRUNDSCHRAUBE FE/ZNXC3	BULLONE FE/ZNXC3	
031	50068900	006	VIS TBCC COURT	BOLT, CARRIAGE, SHORT NECK	FLACHRUNDSCHR.4KT ANSATZ	BULLONE	
032	50072200	012	VIS TBCC COURT	BOLT, CARRIAGE, SHORT NECK	FLACHRUNDSCHR.4KT ANSATZ	BULLONE	
033	80060845	002	VIS TETE HEXAGONALE FE/ZNXC3	HEXAGON HEAD SCREW FE/ZNXC3	SECHSKANTSCHRAUBE FE/ZNXC3	VITE TESTA ESAGONALE FE/ZNXC3	
034	80061020	001	VIS TETE HEXAGONALE FE/ZNXC3	HEX. HEAD SCREW FE/ZNXC3	SECHSKANTSCHRAUBE FE/ZNXC3	VITE A TESTA ESAGONALE FE/ZNXC	
035	80061035	004	VIS TETE HEXAGONALE FE/ZNXC3	HEX. HEAD SCREW FE/ZNXC3	SECHSKANTSCHRAUBE FE/ZNXC3	VITE TESTA ESAGONALE FE/ZNXC3	
036	80061050	001	VIS TETE HEXAGONALE FE/ZNXC3	HEX BOLT FE/ZNXC3	SECHSKANTSCHRAUBE FE/ZNXC3	VITE TESTA ESAGONALE FE/ZNXC3	





EUROMIX I 2870
 EUROMIX I 3370
 EUROMIX I 3970
 EUROMIX I 4570

D9903>
 D9903>
 D9903>
 D9903>

A53R1648 A

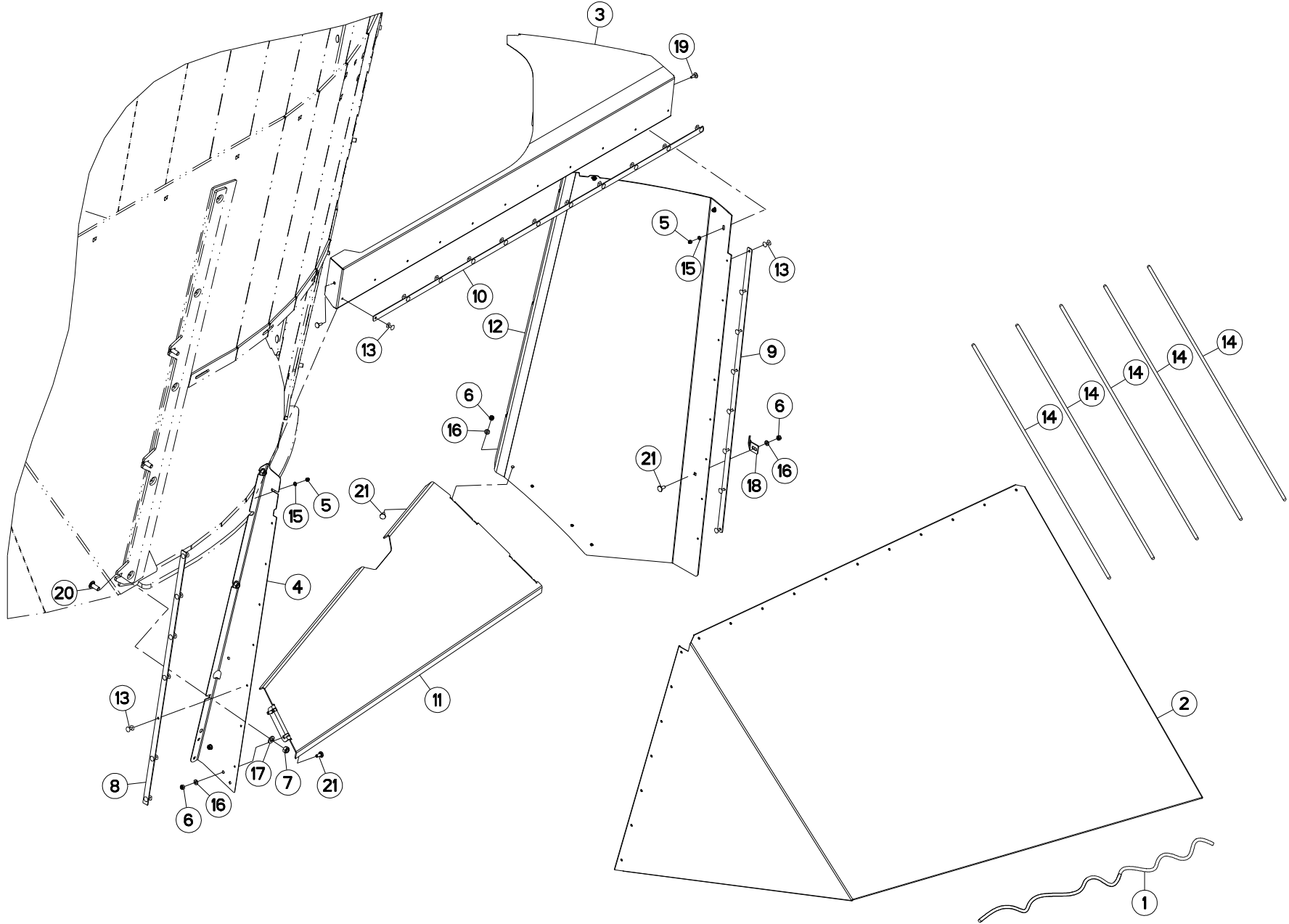
GOULOTTE 2

DISCHARGE SPOUT 2

AUSWURFBOGEN 2

BOCCA DI USCITA GIREVOLE 2

Rep	Nr	Qt	Designation	Description	Bezeichnung	Referenza	Remarque - Remark - Bemerkung - Osservazioni
001	A7251300	001	TENDEUR ELASTIQUE D10 DE BACHE	ELASTIC STRAP	GUMMISPANNER	TENDITORE	
002	A7250326	001	BACHE	TARP	PLANE	TELONE	
003	A5356680	001	CARTER	HOUSING	GEHAEUSE	SCATOLA	
004	A5356660	001	CORNIERE	CORNER PROFIL	WINKEL	CORNIERA	
005	80200630	004	ECROU HEX.AUTOFREINE FE/ZNXC3	SELF LOCKING NUT FE/ZNXC3	SELBSTSICHERNDE MUTT.FE/ZNXC3	DADO AUTOBLOCCANTE FE/ZNXC3	
006	80200840	007	ECROU HEX.BAS AUTOFR.FE/ZNXC3	SELF-LOCKING NUT FE/ZNXC3	SELBSTSICHERND.MUTTER FE/ZNXC3	DADO AUTOBLOCCANTE FE/ZNXC3	
007	80201240	006	ECROU HEX.BAS AUTOFR.FE/ZNXC3	SELF-LOCKING NUT FE/ZNXC3	SELBSTSICHERND.MUTTER FE/ZNXC3	DADO AUTOBLOCCANTE FE/ZNXC3	
008	A5330404	001	FIXATION	MOUNT	VERBINDUNGSSTUECK	ATTACCO GANCIO	
009	A5331650	001	FIXATION	MOUNT	VERBINDUNGSSTUECK	ATTACCO GANCIO	
010	A5356690	001	FIXATION	MOUNT	VERBINDUNGSSTUECK	ATTACCO GANCIO	
011	A5356620	001	FLANC	SIDE	SEITE	FIANCO	
012	A5356640	001	FLANC	SIDE	SEITE	FIANCO	
013	80370419	026	RIVET AVEUGLE TL	RIVET	NIETE	RIVETTO	
014	A5331640	005	ROND	ROUND	RUNDUNG	ROTONDO	
015	80250611	004	RONDELLE PLATE FE/ZNXC3	PLAIN WASHER M6 DIN 125 FE/ZNX	SCHEIBE FE/ZNXC3	RONDELLA PIATTA FE/ZNXC3	
016	80250823	007	RONDELLE PLATE FE/ZNXC3	PLAIN WASHER FE/ZNXC3	SCHEIBE FE/ZNXC3	RONDELLA PIATTA FE/ZNXC3	
017	80251227	006	RONDELLE PLATE FE/ZNXC3	PLAIN WASHER FE/ZNXC3	SCHEIBE FE/ZNXC3	RONDELLA PIATTA FE/ZNXC3	
018	A5302450	001	SUPPORT	SUPPORT	TRAEGER	SUPPORTO	
019	80030620	004	VIS J FE/ZNXC3	CUP SQUARE BOLT FE/ZNXC3	FLACHRUNDSCHRAUBE FE/ZNXC3	BULLONE FE/ZNXC3	
020	50068900	006	VIS TBCC COURT	BOLT, CARRIAGE, SHORT NECK	FLACHRUNDSCHR.4KT ANSATZ	BULLONE	
021	50070300	007	VIS TBCC COURT	BOLT, CARRIAGE, SHORT NECK	FLACHRUNDSCHR.4KT ANSATZ	BULLONE	





EUROMIX I 2870
 EUROMIX I 3370
 EUROMIX I 3970
 EUROMIX I 4570

D9903>
 D9903>
 D9903>
 D9903>

A53R1649 A

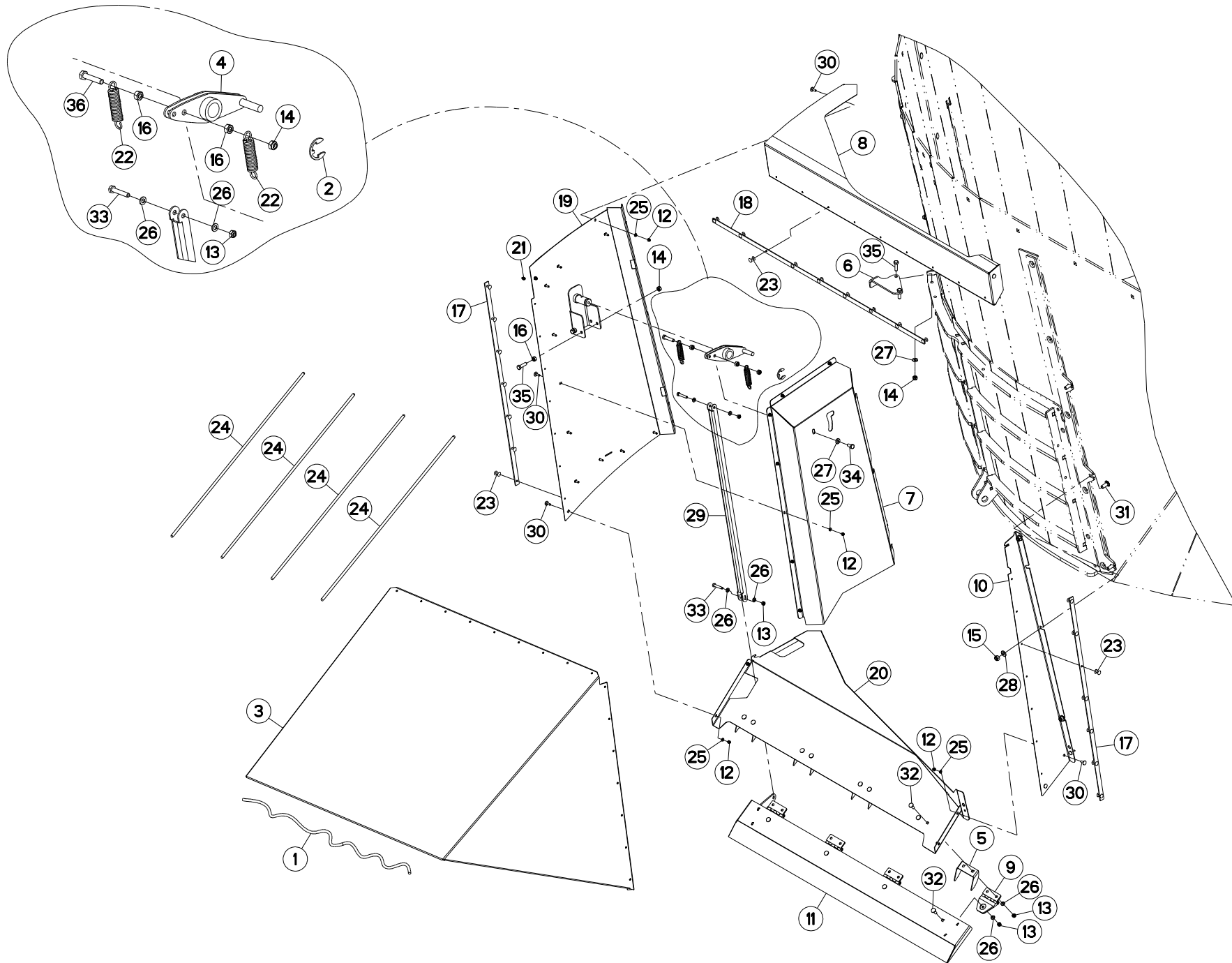
GOULOTTE 3

DISCHARGE SPOUT 3

AUSWURFBOGEN 3

BOCCA DI USCITA GIREVOLE 3

Rep	Nr	Qt	Designation	Description	Bezeichnung	Referenza	Remarque - Remark - Bemerkung - Osservazioni
001	A7251300	001	TENDEUR ELASTIQUE D10 DE BACHE	ELASTIC STRAP	GUMMISPANNER	TENDITORE	
002	A7250327	001	BACHE	TARP	PLANE	TELONE	
003	A5356670	001	CARTER	HOUSING	GEHAEUSE	SCATOLA	
004	A5356650	001	CORNIERE	CORNER PROFIL	WINKEL	CORNIERA	
005	80200630	004	ECROU HEX.AUTOFREINE FE/ZNXC3	SELF LOCKING NUT FE/ZNXC3	SELBSTSICHERNDE MUTT.FE/ZNXC3	DADO AUTOBLOCCANTE FE/ZNXC3	
006	80200840	007	ECROU HEX.BAS AUTOFR.FE/ZNXC3	SELF-LOCKING NUT FE/ZNXC3	SELBSTSICHERND.MUTTER FE/ZNXC3	DADO AUTOBLOCCANTE FE/ZNXC3	
007	80201240	006	ECROU HEX.BAS AUTOFR.FE/ZNXC3	SELF-LOCKING NUT FE/ZNXC3	SELBSTSICHERND.MUTTER FE/ZNXC3	DADO AUTOBLOCCANTE FE/ZNXC3	
008	A5330404	001	FIXATION	MOUNT	VERBINDUNGSSTUECK	ATTACCO GANCIO	
009	A5331650	001	FIXATION	MOUNT	VERBINDUNGSSTUECK	ATTACCO GANCIO	
010	A5356690	001	FIXATION	MOUNT	VERBINDUNGSSTUECK	ATTACCO GANCIO	
011	A5356610	001	FLANC	SIDE	SEITE	FIANCO	
012	A5356630	001	FLANC	SIDE	SEITE	FIANCO	
013	80370419	026	RIVET AVEUGLE TL	RIVET	NIETE	RIVETTO	
014	A5331640	005	ROND	ROUND	RUNDUNG	ROTONDO	
015	80250611	004	RONDELLE PLATE FE/ZNXC3	PLAIN WASHER M6 DIN 125 FE/ZNX	SCHEIBE FE/ZNXC3	RONDELLA PIATTA FE/ZNXC3	
016	80250823	007	RONDELLE PLATE FE/ZNXC3	PLAIN WASHER FE/ZNXC3	SCHEIBE FE/ZNXC3	RONDELLA PIATTA FE/ZNXC3	
017	80251227	006	RONDELLE PLATE FE/ZNXC3	PLAIN WASHER FE/ZNXC3	SCHEIBE FE/ZNXC3	RONDELLA PIATTA FE/ZNXC3	
018	A5302440	001	SUPPORT	SUPPORT	TRAEGER	SUPPORTO	
019	80030620	004	VIS J FE/ZNXC3	CUP SQUARE BOLT FE/ZNXC3	FLACHRUNDSCHRAUBE FE/ZNXC3	BULLONE FE/ZNXC3	
020	50068900	006	VIS TBCC COURT	BOLT, CARRIAGE, SHORT NECK	FLACHRUNDSCHR.4KT ANSATZ	BULLONE	
021	50070300	007	VIS TBCC COURT	BOLT, CARRIAGE, SHORT NECK	FLACHRUNDSCHR.4KT ANSATZ	BULLONE	





EUROMIX I 2870
 EUROMIX I 3370
 EUROMIX I 3970
 EUROMIX I 4570

D9903>
 D9903>
 D9903>
 D9903>

A53R1650 A

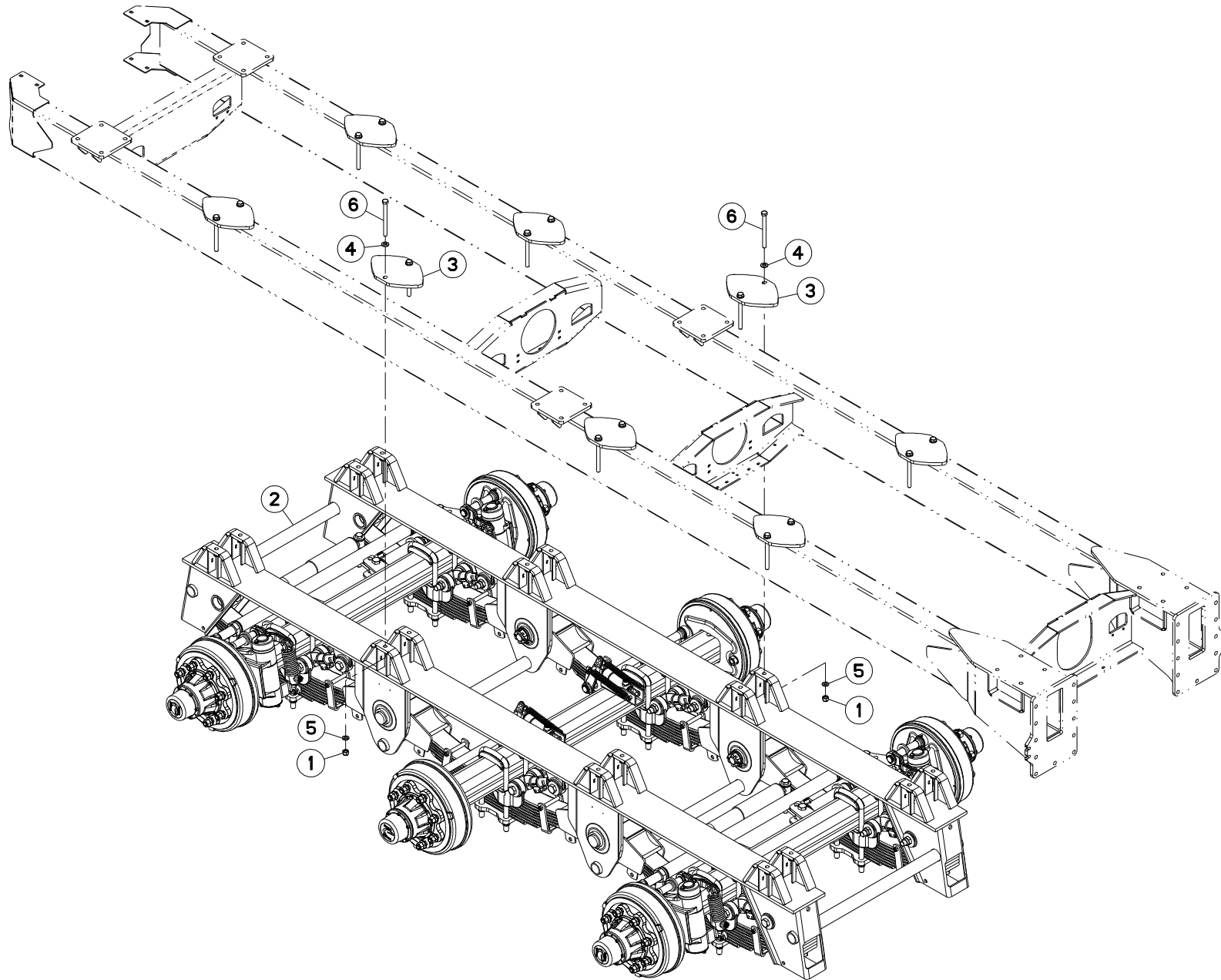
GOULOTTE 4

DISCHARGE SPOUT 4

AUSWURFBOGEN 4

BOCCA DI USCITA GIREVOLE 4

Rep	Nr	Qt	Designation	Description	Bezeichnung	Referenza	Remarque - Remark - Bemerkung - Osservazioni
001	A7251300	001	TENDEUR ELASTIQUE D10 DE BACHE	ELASTIC STRAP	GUMMISPANNER	TENDITORE	
002	80600025	001	ANNEAU TRUARC E RENFORCE	RETAINING RING	SICHERUNGSRING	ANELLO	
003	A7250328	001	BACHE	TARP	PLANE	TELONE	
004	A5331500	001	BIELLE	LINK, CONNECTING	LENKER	BIELLA	
005	A5331490	004	BUTEE	STOP	ANSCHLAG	LIMITATORE	
006	A5355860	001	BUTEE	STOP	ANSCHLAG	LIMITATORE	
007	A5356830	001	CAPOT	HOOD	HAUBE	COFANO	
008	A5356810	001	CARTER	HOUSING	GEHAUSE	SCATOLA	
009	A7010804	004	CHARNIERE	HINGE	SCHARNIER	SNODO	
010	A5356750	001	CORNIERE	CORNER PROFIL	WINKEL	CORNIERA	
011	A5356840	001	DEFLECTEUR	DEFLECTOR	ABWEISER	DEFLETTORE	
012	80200630	017	ECROU HEX.AUTOFREINE FE/ZNXC3	SELF LOCKING NUT FE/ZNXC3	SELBSTSICHERNDE MUTT.FE/ZNXC3	DADO AUTOBLOCCANTE FE/ZNXC3	
013	80200840	014	ECROU HEX.BAS AUTOFR.FE/ZNXC3	SELF-LOCKING NUT FE/ZNXC3	SELBSTSICHERND.MUTTER FE/ZNXC3	DADO AUTOBLOCCANTE FE/ZNXC3	
014	80201040	005	ECROU HEX.BAS AUTOFR.FE/ZNXC3	SELF LOCKING NUT FE/ZNXC3	SELBSTSICHERND.MUTTER FE/ZNXC3	DADO AUTOBLOCCANTE FE/ZNXC3	
015	80201240	006	ECROU HEX.BAS AUTOFR.FE/ZNXC3	SELF-LOCKING NUT FE/ZNXC3	SELBSTSICHERND.MUTTER FE/ZNXC3	DADO AUTOBLOCCANTE FE/ZNXC3	
016	80201070	004	ECROU HEXAGONAL FE/ZNXC3	NUT FE/ZNXC3	SECHSKANTMUTTER FE/ZNXC3	DADO FE/ZNXC3	
017	A5330404	002	FIXATION	MOUNT	VERBINDUNGSSTUECK	ATTACCO GANCIO	
018	A5356860	001	FIXATION	MOUNT	VERBINDUNGSSTUECK	ATTACCO GANCIO	
019	A5356720	001	FLANC	SIDE	SEITE	FIANCO	
020	A5356760	001	FOND	FLOOR	BODEN	FONDELLO	
021	82200800	001	GRAISSEUR A TETE SPHERIQUE	GREASE FITTING	KEGELSCHMIERNIPPEL	INGRASSATORE SFERICO	
022	A8331700	002	RESSORT DE TRACTION	SPRING, EXTENSION	ZUGFEDER	MOLLA DI TRAZIONE	
023	80370419	023	RIVET AVEUGLE TL	RIVET	NIETE	RIVETTO	
024	A5331640	004	ROND	ROUND	RUNDUNG	ROTONDO	
025	80250611	017	RONDELLE PLATE FE/ZNXC3	PLAIN WASHER M6 DIN 125 FE/ZNX	SCHEIBE FE/ZNXC3	RONDELLA PIATTA FE/ZNXC3	
026	80250823	016	RONDELLE PLATE FE/ZNXC3	PLAIN WASHER FE/ZNXC3	SCHEIBE FE/ZNXC3	RONDELLA PIATTA FE/ZNXC3	
027	80251021	003	RONDELLE PLATE FE/ZNXC3	PLAIN WASHER M10	SCHEIBE FE/ZNXC3	RONDELLA PIATTA FE/ZNXC3	
028	80251227	006	RONDELLE PLATE FE/ZNXC3	PLAIN WASHER FE/ZNXC3	SCHEIBE FE/ZNXC3	RONDELLA PIATTA FE/ZNXC3	
029	A5331510	001	TRINGLE	LINK	STREBE	TRIANGOLO	
030	80030620	017	VIS J FE/ZNXC3	CUP SQUARE BOLT FE/ZNXC3	FLACHRUNDSCHRAUBE FE/ZNXC3	BULLONE FE/ZNXC3	
031	50068900	006	VIS TBCC COURT	BOLT, CARRIAGE, SHORT NECK	FLACHRUNDSCHR.4KT ANSATZ	BULLONE	
032	50072200	012	VIS TBCC COURT	BOLT, CARRIAGE, SHORT NECK	FLACHRUNDSCHR.4KT ANSATZ	BULLONE	
033	80060845	002	VIS TETE HEXAGONALE FE/ZNXC3	HEXAGON HEAD SCREW FE/ZNXC3	SECHSKANTSCHRAUBE FE/ZNXC3	VITE TESTA ESAGONALE FE/ZNXC3	
034	80061020	001	VIS TETE HEXAGONALE FE/ZNXC3	HEX. HEAD SCREW FE/ZNXC3	SECHSKANTSCHRAUBE FE/ZNXC3	VITE A TESTA ESAGONALE FE/ZNXC	
035	80061035	004	VIS TETE HEXAGONALE FE/ZNXC3	HEX. HEAD SCREW FE/ZNXC3	SECHSKANTSCHRAUBE FE/ZNXC3	VITE TESTA ESAGONALE FE/ZNXC3	
036	80061050	001	VIS TETE HEXAGONALE FE/ZNXC3	HEX BOLT FE/ZNXC3	SECHSKANTSCHRAUBE FE/ZNXC3	VITE TESTA ESAGONALE FE/ZNXC3	





EUROMIX I 2870
 EUROMIX I 3370
 EUROMIX I 3970
 EUROMIX I 4570

D9903>
 D9903>
 D9903>
 D9903>

A53R1651 A

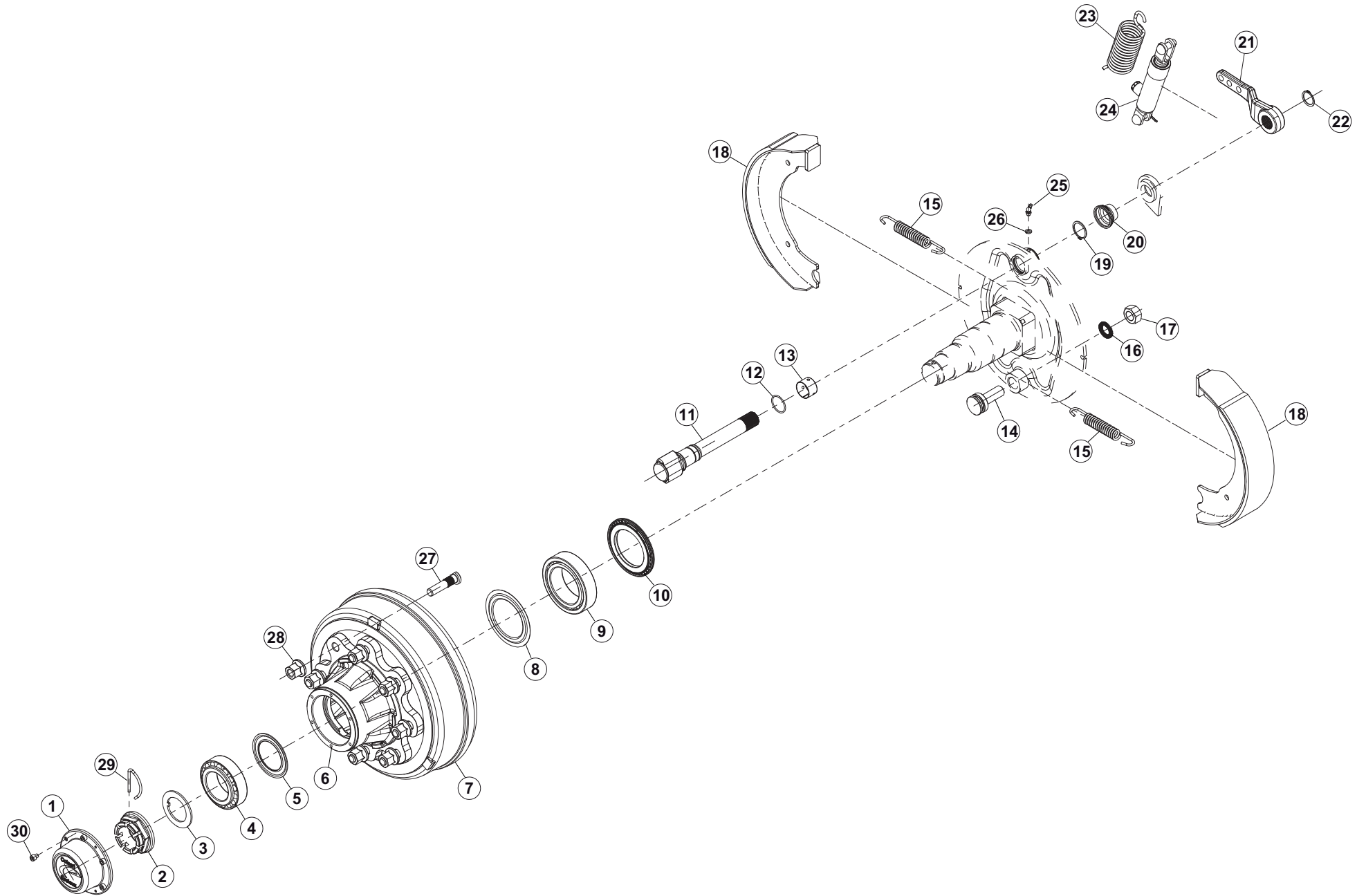
ESSIEU A7031300

AXLE A7031300

ACHSE A7031300

ASSALE A7031300

Rep	Nr	Qt	Designation	Description	Bezeichnung	Referenza	Remarque - Remark - Bemerkung - Osservazioni
001	80201630	016	ECROU HEX.AUTOFREINE FE/ZNXC3	SELF-LOCKING NUT FE/ZNXC3	SELBSTSICH.MUTTER FE/ZNXC3	DADO AUTOBLOCCANTE FE/ZNXC3	
002	A7031300	001	ESSIEU	AXLE	RADACHSE	ASSALE	
003	A5355250	008	PLAQUE	PLATE	PLATTE	PIASTRA	
004	80281600	016	RONDELLE CONIQUE BLOC.FLZNNC	CONICAL SPRING WASHER FLZNNC	SPANNSCHEIBE FLZNNC	RONDELLA CONICA FLZNNC	
005	80251624	016	RONDELLE PLATE FE/ZNXC3	PLAIN WASHER M16	SCHEIBE FE/ZNXC3	RONDELLA PIATTA FE/ZNXC3	
006	80061687	016	VIS TETE HEXAGONALE FE/ZNXC3	HEXAGON HEAD SCREW FE/ZNXC3	SECHSKANTSCHRAUBE FE/ZNXC3	VITE TESTA ESAGONALE FE/ZNXC3	





EUROMIX I 2870
 EUROMIX I 3370
 EUROMIX I 3970
 EUROMIX I 4570

D9903>
 D9903>
 D9903>
 D9903>

A53R1664 A

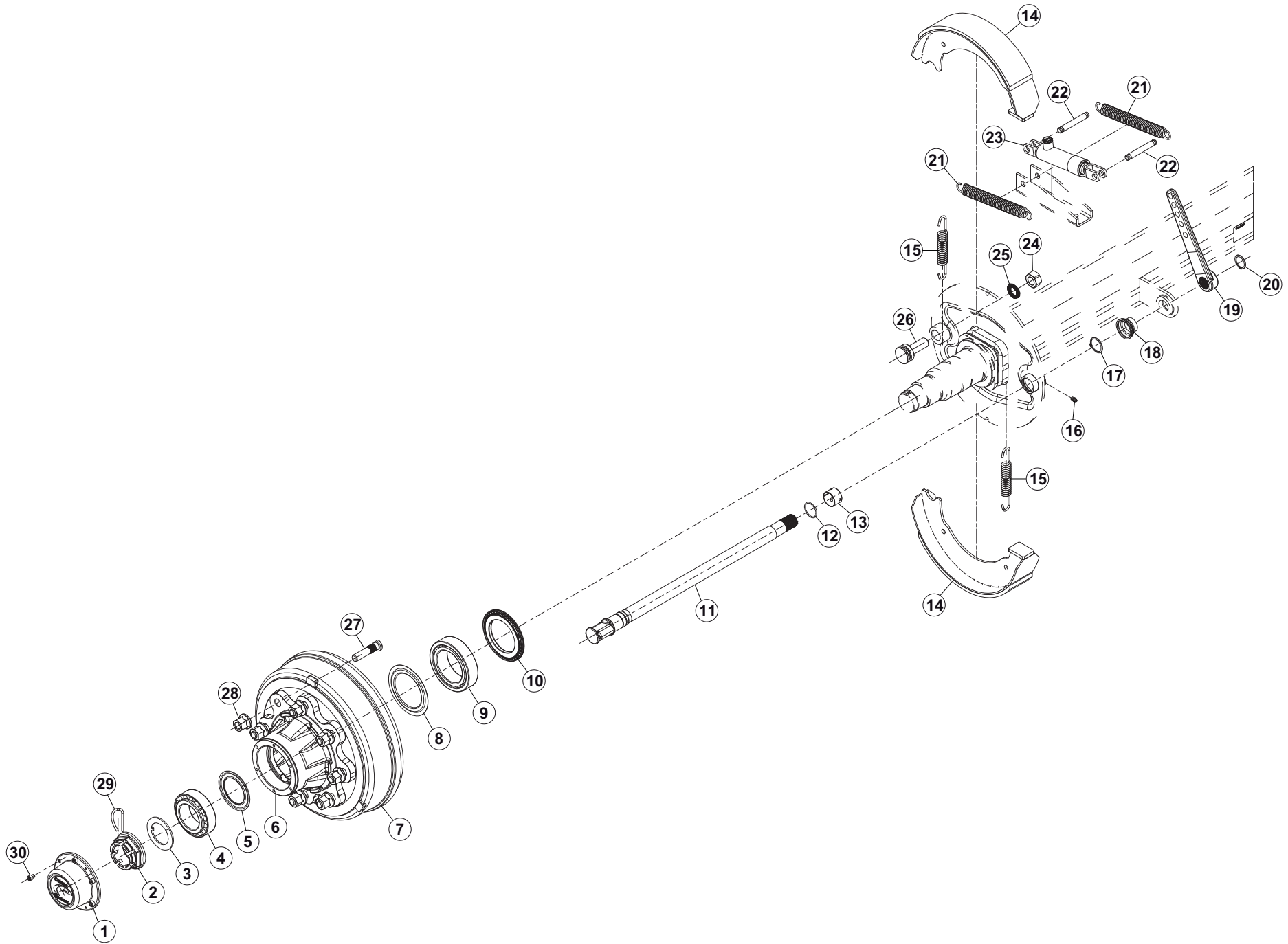
ESSIEU A7031300 (1)

AXLE A7031300 (1)

ACHSE A7031300 (1)

ASSALE A7031300 (1)

Rep	Nr	Qt	Designation	Description	Bezeichnung	Referenza	Remarque - Remark - Bemerkung - Osservazioni
001	A7039392	002	CHAPEAU	CAP	KAPPE	CAPPELLO	
002	A7039393	002	ECROU DE FUSEE M58X150	MUT	MUTTER	DADO	
003	A7039394	002	RONDELLE M58	WASHER M58	SCHEIBE M58	RONDELLA M58	
004	81307037	002	ROULEMENT A ROULEAUX CONIQUES	TAPERED ROLLER BEARING	KEGELROLLENLAGER	CUSCINETTO A RULLO	
005	A7039396	002	JOINT DE RETENUE RLT. AV.	SEAL	DICHTRING	GUARNIZIONE	
006	A7039397	002	MOYEU D'ESSIEU	NUB	NABE	MOZZO	
007	A7039425	002	TAMBOUR DE FREIN	BRAKE DRUM	BREMSTROMMEL	TAMBURO DI FRENO	
008	A7039398	002	JOINT DE RETENU RLT. AR.	SEAL	DICHTRING		
009	81309039	002	ROULEMENT A ROULEAUX CONIQUES	TAPERED ROLLER BEARING	KEGELROLLENLAGER	CUSCINETTO A RULLI	
010	A7039399	002	BAGUE D'ETANCHEITE	BUSH	BUCHSE	BOCCOLA	
011	A7039446	002	AXE DE CDE ESSIEU	AXLE	ACHSE	ASSE	
012	82063742	002	JOINT TORIQUE	O-RING	O-RING	GUARNIZIONE	
013	H2903120	002	BAGUE	BUSHING	HUELSE	BOCCOLA	
014	A7039403	002	POINT FIXE DE FREIN	STUD	GEWINDEBOLZEN	SPINOTTO FILETTATO	
015	A7039401	004	RESSORT DE RAPPEL	RIGHT	ZUGFEDER	MOLLA	
016	A7039423	002	RONDELLE	WASHER	SCHEIBE	RONDELLA	
017	80202410	002	ECROU HEXAGONAL	NUT	SECHSKANTMUTTER	DADO	
018	A7039402	004	MACHOIRE GARNIE	BRAKE SHOE	BREMSBACKE	GANASCIA DI FRENO	
019	80583800	002	CIRCLIP EXTERIEUR	RETAINING RING	SICHERUNGSRING	ANELLO	
020	H2906150	002	SOUFFLET	BELLOWS	FALTENBALG	SOFFIETTO	
021	A7039447	002	BIELLETTE COUDEES	LINK	SCHUBSTANGE	BIELLETTA	
022	A7039448	002	CIRCLIP EXTERIEUR	RETAINING RING	SICHERUNGSRING	ANELLO	
023	H2906190	002	RESSORT	SPRING	FEDER	MOLLA	
024	A7039449	002	VERIN	CYLINDER, HYDRAULIC	HYDRAULIKZYLINDER	CILINDRO	
025	82200802	004	GRAISSEUR A TETE SPHERIQUE	GREASE FITTING	KEGELSCHMIERNIPPEL	INGRASSATORE SFERICO	
026	A7039450	002	RONDELLE GROWER	SPRING LOCK WASHER	FEDERRING	RONDELLA GROWER	
027	A7039451	016	GOUJON DE ROUE D.18X1.5 <->84	AXLE D.18X1.5 <->84	RADSCHRAUBE D.18X1.5 <->84	PRIGIONIERO D.18X1.5 <->84	
028	A7039079	016	ECROU DE ROUE A BEC	WHEEL NUT	RADMUTTER	DADO RUOTA	
029	A7039452	002	GOUPILLE D'ECROU M58	PIN M58	STIFT M58	COPPILIA M58	
030	A7039453	012	VIS CHC M8X1,25 L10	HEAD CAP SCREW M8X1,25 L10	ZYLINDER SCHRAUBE M8X1,25 L10	VITE A TESTA CIL. M8X1,25 L10	





EUROMIX I 2870
 EUROMIX I 3370
 EUROMIX I 3970
 EUROMIX I 4570

D9903>
 D9903>
 D9903>
 D9903>

A53R1665 A

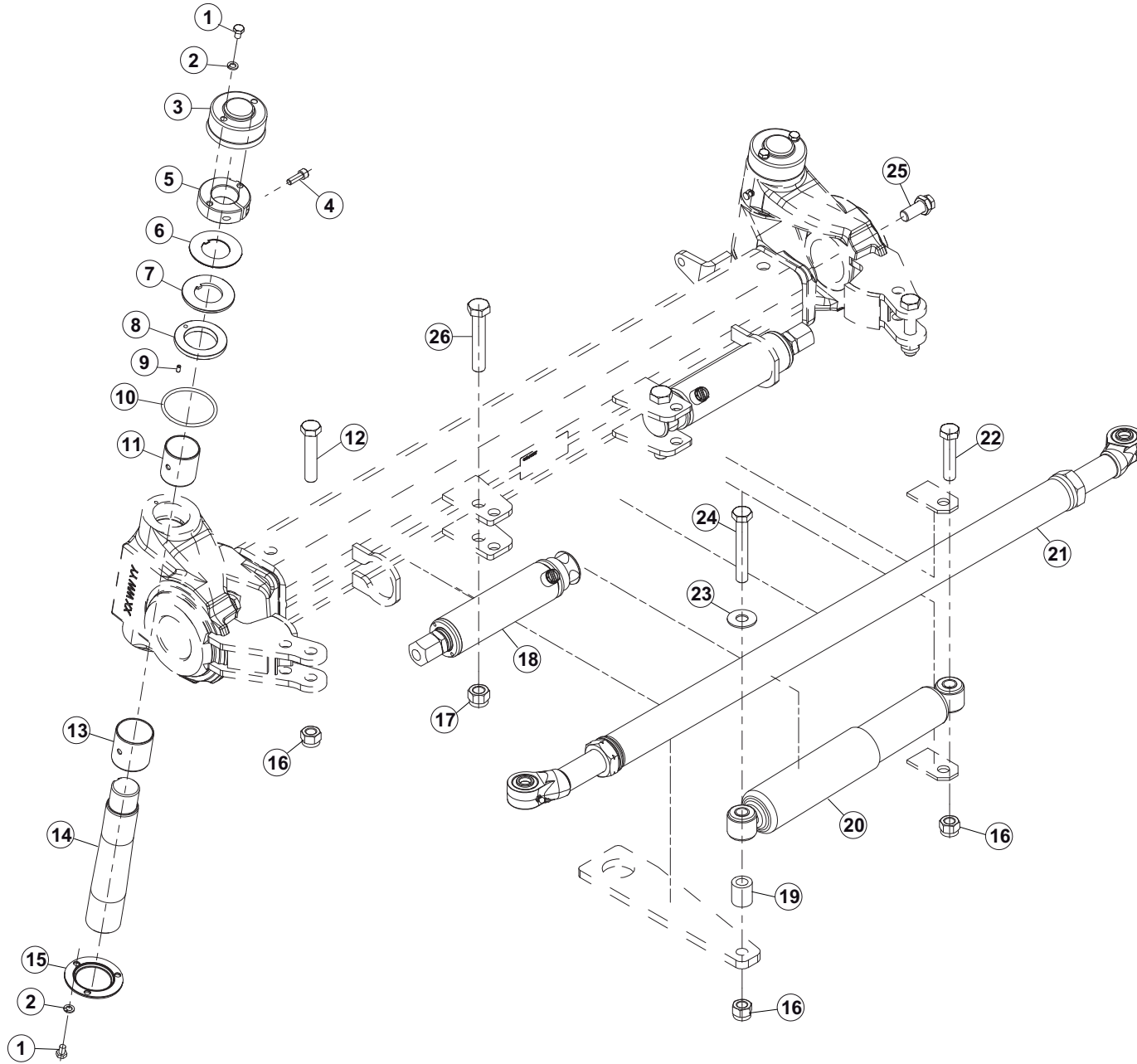
ESSIEU A7031300 (2)

AXLE A7031300 (2)

ACHSE A7031300 (2)

ASSALE A7031300 (2)

Rep	Nr	Qt	Designation	Description	Bezeichnung	Referenza	Remarque - Remark - Bemerkung - Osservazioni
001	A7039392	002	CHAPEAU	CAP	KAPPE	CAPPELLO	
002	A7039393	002	ECROU DE FUSEE M58X150	MUT	MUTTER	DADO	
003	A7039394	002	RONDELLE M58	WASHER M58	SCHEIBE M58	RONDELLA M58	
004	81307037	002	ROULEMENT A ROULEAUX CONIQUES	TAPERED ROLLER BEARING	KEGELROLLENLAGER	CUSCINETTO A RULLO	
005	A7039396	002	JOINT DE RETENUE RLT. AV.	SEAL	DICHTRING	GUARNIZIONE	
006	A7039397	002	MOYEU D'ESSIEU	NUB	NABE	MOZZO	
007	A7039425	002	TAMBOUR DE FREIN	BRAKE DRUM	BREMSTROMMEL	TAMBURO DI FRENO	
008	A7039398	002	JOINT DE RETENU RLT. AR.	SEAL	DICHTRING		
009	81309039	002	ROULEMENT A ROULEAUX CONIQUES	TAPERED ROLLER BEARING	KEGELROLLENLAGER	CUSCINETTO A RULLI	
010	A7039399	002	BAGUE D'ETANCHEITE	BUSH	BUCHSE	BOCCOLA	
011	A7039454	002	AXE DE CDE ESSIEU	AXLE	ACHSE	ASSE	
012	82063742	002	JOINT TORIQUE	O-RING	O-RING	GUARNIZIONE	
013	H2903120	002	BAGUE	BUSHING	HUELSE	BOCCOLA	
014	A7039402	004	MACHOIRE GARNIE	BRAKE SHOE	BREMSBACKE	GANASCIA DI FRENO	
015	A7039401	004	RESSORT DE RAPPEL	RIGHT	ZUGFEDER	MOLLA	
016	82200800	002	GRAISSEUR A TETE SPHERIQUE	GREASE FITTING	KEGELSCHMIERNIPPEL	INGRASSATORE SFERICO	
017	80583800	002	CIRCLIP EXTERIEUR	RETAINING RING	SICHERUNGSRING	ANELLO	
018	H2906150	002	SOUFFLET	BELLOWS	FALTENBALG	SOFFIETTO	
019	A7039455	002	BIELLETTE 4 TROUS	LINK	SCHUBSTANGE	BIELLETTA	
020	A7039448	002	CIRCLIP EXTERIEUR	RETAINING RING	SICHERUNGSRING	ANELLO	
021	A7039456	004	RESSORT	SPRING	FEDER	MOLLA	
022	A7039457	004	AXE DE VERIN	AXLE	ACHSE	ASSE	
023	A7039449	002	VERIN	CYLINDER, HYDRAULIC	HYDRAULIKZYLINDER	CILINDRO	
024	80202410	002	ECROU HEXAGONAL	NUT	SECHSKANTMUTTER	DADO	
025	A7039423	002	RONDELLE	WASHER	SCHEIBE	RONDELLA	
026	A7039403	002	POINT FIXE DE FREIN	STUD	GEWINDEBOLZEN	SPINOTTO FILETTATO	
027	A7039451	016	GOUJON DE ROUE D.18X1.5 <->84	AXLE D.18X1.5 <->84	RADSCHRAUBE D.18X1.5 <->84	PRIGIONIERO D.18X1.5 <->84	
028	A7039079	016	ECROU DE ROUE A BEC	WHEEL NUT	RADMUTTER	DADO RUOTA	
029	A7039452	002	GOUPILLE D'ECROU M58	PIN M58	STIFT M58	COPPILIA M58	
030	A7039453	012	VIS CHC M8X1,25 L10	HEAD CAP SCREW M8X1,25 L10	ZYLINDER SCHRAUBE M8X1,25 L10	VITE A TESTA CIL. M8X1,25 L10	





EUROMIX I 2870
EUROMIX I 3370
EUROMIX I 3970
EUROMIX I 4570

D9903>
D9903>
D9903>
D9903>

A53R1666 A

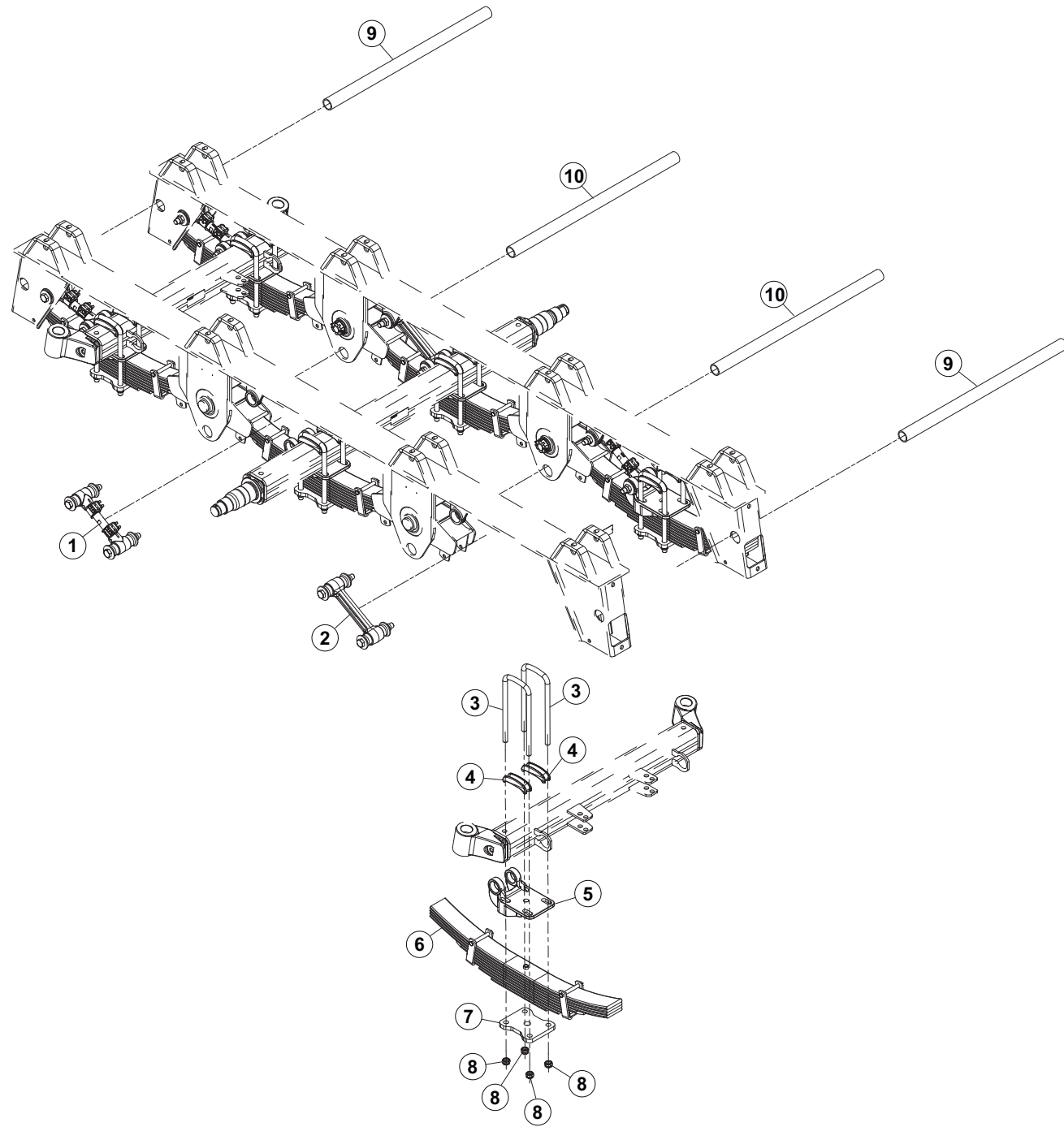
ESSIEU A7031300 (3)

AXLE A7031300 (3)

ACHSE A7031300 (3)

ASSALE A7031300 (3)

Rep	Nr	Qt	Designation	Description	Bezeichnung	Referenza	Remarque - Remark - Bemerkung - Osservazioni
001	A7039458	010	VIS	BOLT	SCHRAUBE	VITE	<input type="checkbox"/>
002	A7039459	010	RONDELLE GROWER	SPRING LOCK WASHER	FEDERRING	RONDELLA GROWER	<input type="checkbox"/>
003	A7039460	002	CHAPEAU PIVOT				
004	80081009	002	VIS TETE CYL.SIX P.CREUX	HEX.SOCKET HEAD CAP SCREW	ZYLINDERSCHR.INNENSECHSK.	VITE A TESTA CILINDRICA	
005	A7039461	002	ECROU	NUT	FLACHBUNDMUTTER	DADO	
006	A7039462	002	RONDELLE	WASHER	SCHEIBE	RONDELLA	
007	A7039463	002	ENTRETOISE	SPACER	DISTANZHUELSE	DISTANZIALE	
008	A7039464	002	RONDELLE	WASHER	SCHEIBE	RONDELLA PIATTA	
009	80450614	002	GOUPILLE ELASTIQUE FLZNNC	ROLL PIN FLZNNC	SPANNHUELSE FLZNNC	SPINA ELASTICA FLZNNC	
010	A7039465	002	JOINT O-RING	SEAL	DICHTRING	GUARNIZIONI	
011	A7039466	002	BAGUE D 55X60 LG65				
012	80062076	002	VIS TETE HEXAGONALE FE/ZNXC3	HEXAGON HEAD SCREW FE/ZNXC3	SECHSKANTSCHRAUBE FE/ZNXC3	VITE TESTA ESAGONALE FE/ZNXC3	
013	A7039467	002	BAGUE D 60X65 LG65				
014	A7039468	002	AXE	AXLE	BOLZEN	ASSE	
015	A7039469	002	CHAPEAU PIVOT				
016	80202040	004	ECROU HEX.BAS AUTOFR.FE/ZNXC3	SELF-LOCKING NUT FE/ZNXC3	SELBSTSICHERND.MUTTER FE/ZNXC3	DADO AUTOBLOCCANTE FE/ZNXC3	
017	A7039470	002	ECROU AUTOBLOQUANT	UNDERSERRATED SELF-LOCKING NUT	SPERRZAHN-BUNDMUTTER	DADO	
018	Z4519090	002	VERIN HYDRAULIQUE	CYLINDER, HYDR.	ZYLINDER, HYDR.		
019	A7039471	001	ENTRETOISE	SPACER	DISTANZHUELSE	DISTANZIALE	
020	Z5001480	001	AMORTISSEUR	ABSORBER, SHOCK	DAEMPFER, STOSS-	AMMORTIZZATORE	
021	A7039472	001	BARRE DE CONNEXION	BAR	BALKEN	BARRA	
022	80062090	001	VIS TETE HEXAGONALE FE/ZNXC3	HEXAGON HEAD SCREW FE/ZNXC3	SECHSKANTSCHRAUBE FE/ZNXC3	VITE TESTA ESAGONALE FE/ZNXC3	
023	A7039473	001	RONDELLE	WASHER	SCHEIBE	RONDELLA	
024	80062086	001	VIS TETE HEXAGONALE FE/ZNXC3	HEXAGON HEAD SCREW FE/ZNXC3	SECHSKANTSCHRAUBE FE/ZNXC3	VITE TESTA ESAGONALE FE/ZNXC3	
025	A7039474	002	BUTEE	STOP	ANSCHLAG	LIMITATORE	
026	80062285	002	VIS TETE HEXAGONALE FE/ZNXC3	HEXAGON HEAD SCREW FE/ZNXC3	SECHSKANTSCHRAUBE FE/ZNXC3	VITE TESTA ESAGONALE FE/ZNXC3	





EUROMIX I 2870
EUROMIX I 3370
EUROMIX I 3970
EUROMIX I 4570

D9903>
D9903>
D9903>
D9903>

A53R1667 A

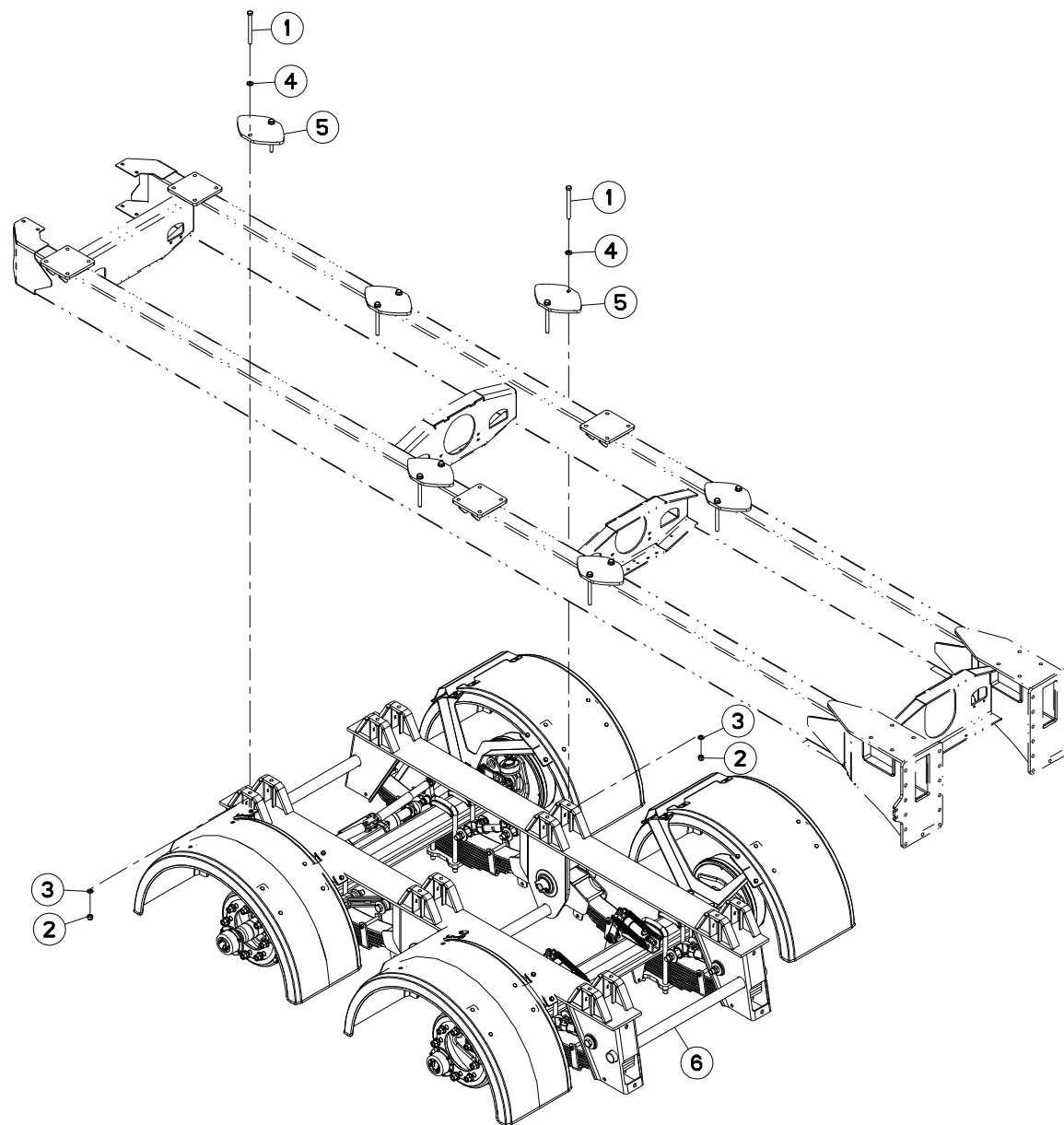
ESSIEU A7031300 (4)

AXLE A7031300 (4)

ACHSE A7031300 (4)

ASSALE A7031300 (4)

Rep	Nr	Qt	Designation	Description	Bezeichnung	Referenza	Remarque - Remark - Bemerkung - Osservazioni
001	A7039475	004	BIELLE REGLABLE	PULL BAR	SCHUBSTANGE	BIELLA	<input type="checkbox"/>
002	A7039476	002	BIELLE FIXE	PULL BAR	SCHUBSTANGE	BIELLA	<input type="checkbox"/>
003	A7039477	012	BRIDE	FLANGE	FLANSCH	STAFFA	<input type="checkbox"/>
004	A7039478	012	CALE DE BRIDAGE	DISTANCE PLATE	DISTANZPLATTE	SPESSORE	<input type="checkbox"/>
005	A7039479	006	SUPPORT	SUPPORT	TRAEGER	SUPPORTO	<input type="checkbox"/>
006	A7039480	006	LAME DE RESSORT	BLADE	MESSER		<input type="checkbox"/>
007	A7039481	006	PLAQUE	PLATE	PLATTE	PIASTRA	<input type="checkbox"/>
008	80202240	024	ECROU HEX.BAS AUTOFR.FE/ZNXC3	SELF-LOCKING NUT FE/ZNXC3	SELBSTSICHERND.MUTTER FE/ZNXC3	DADO AUTOBLOCCANTE FE/ZNXC3	<input type="checkbox"/>
009	A7039482	002	TUBE	TUBE	ROHR	TUBO	<input type="checkbox"/>
010	A7039483	002	TUBE	TUBE	ROHR	TUBO	<input type="checkbox"/>





EUROMIX I 2870
 EUROMIX I 3370
 EUROMIX I 3970
 EUROMIX I 4570

D9903>
 D9903>
 D9903>
 D9903>

A53R1755 A

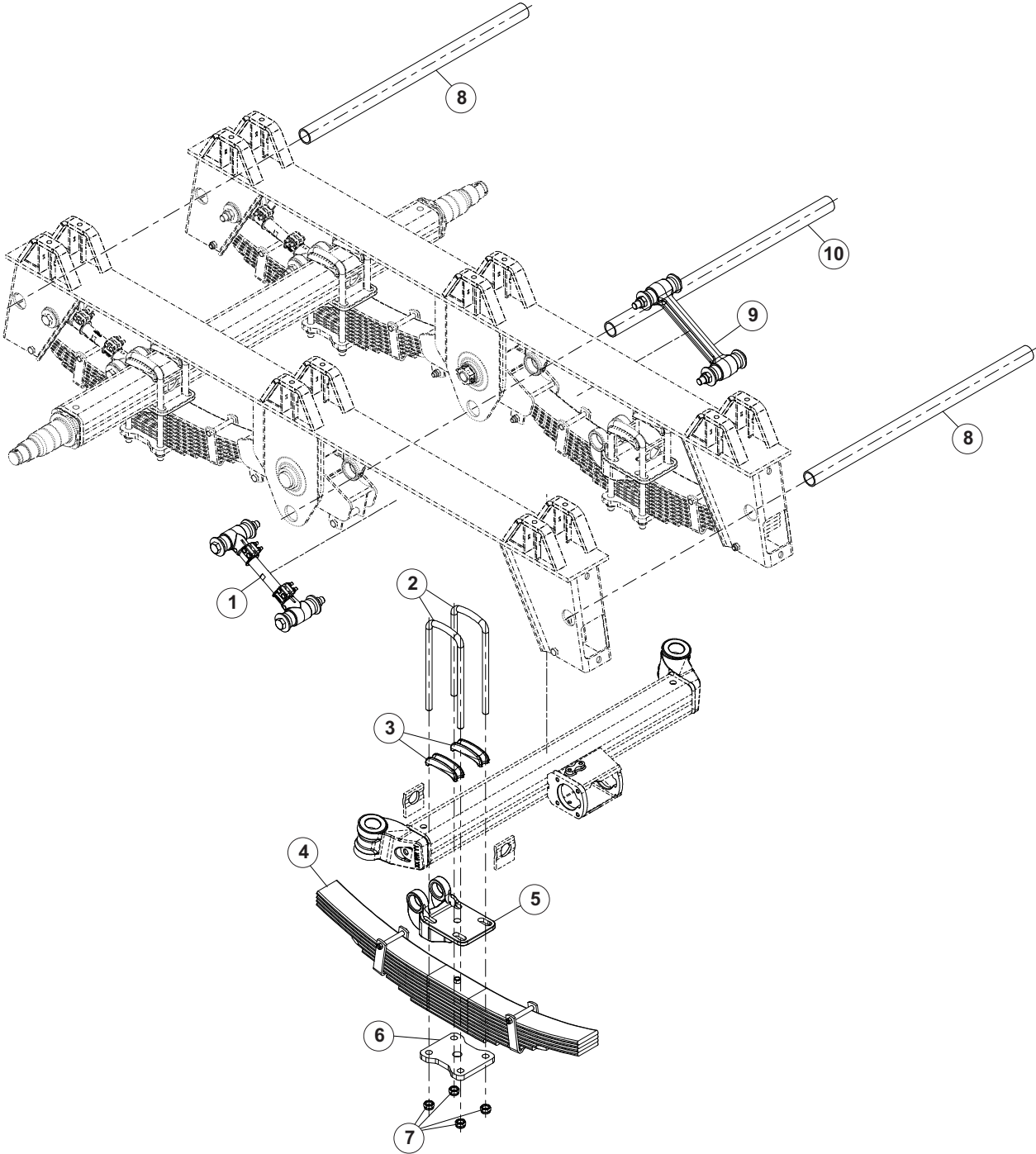
ESSIEU A7031301

AXLE A7031301

ACHSE A7031301

ASSALE A7031301

Rep	Nr	Qt	Designation	Description	Bezeichnung	Referenza	Remarque - Remark - Bemerkung - Osservazioni
001	80061687	020	VIS TETE HEXAGONALE FE/ZNXC3	HEXAGON HEAD SCREW FE/ZNXC3	SECHSKANTSCHRAUBE FE/ZNXC3	VITE TESTA ESAGONALE FE/ZNXC3	
002	80201630	020	ECROU HEX.AUTOFREINE FE/ZNXC3	SELF-LOCKING NUT FE/ZNXC3	SELBSTSICH.MUTTER FE/ZNXC3	DADO AUTOBLOCCANTE FE/ZNXC3	
003	80251624	020	RONDELLE PLATE FE/ZNXC3	PLAIN WASHER M16	SCHEIBE FE/ZNXC3	RONDELLA PIATTA FE/ZNXC3	
004	80281600	012	RONDELLE CONIQUE BLOC.FLZNNC	CONICAL SPRING WASHER FLZNNC	SPANNSCHEIBE FLZNNC	RONDELLA CONICA FLZNNC	
005	A5355250	006	PLAQUE	PLATE	PLATTE	PIASTRA	
006	A7031301	001	ESSIEU	AXLE	RADACHSE	ASSALE	





EUROMIX I 2870
 EUROMIX I 3370
 EUROMIX I 3970
 EUROMIX I 4570

D9903>
 D9903>
 D9903>
 D9903>

A53R1770 A

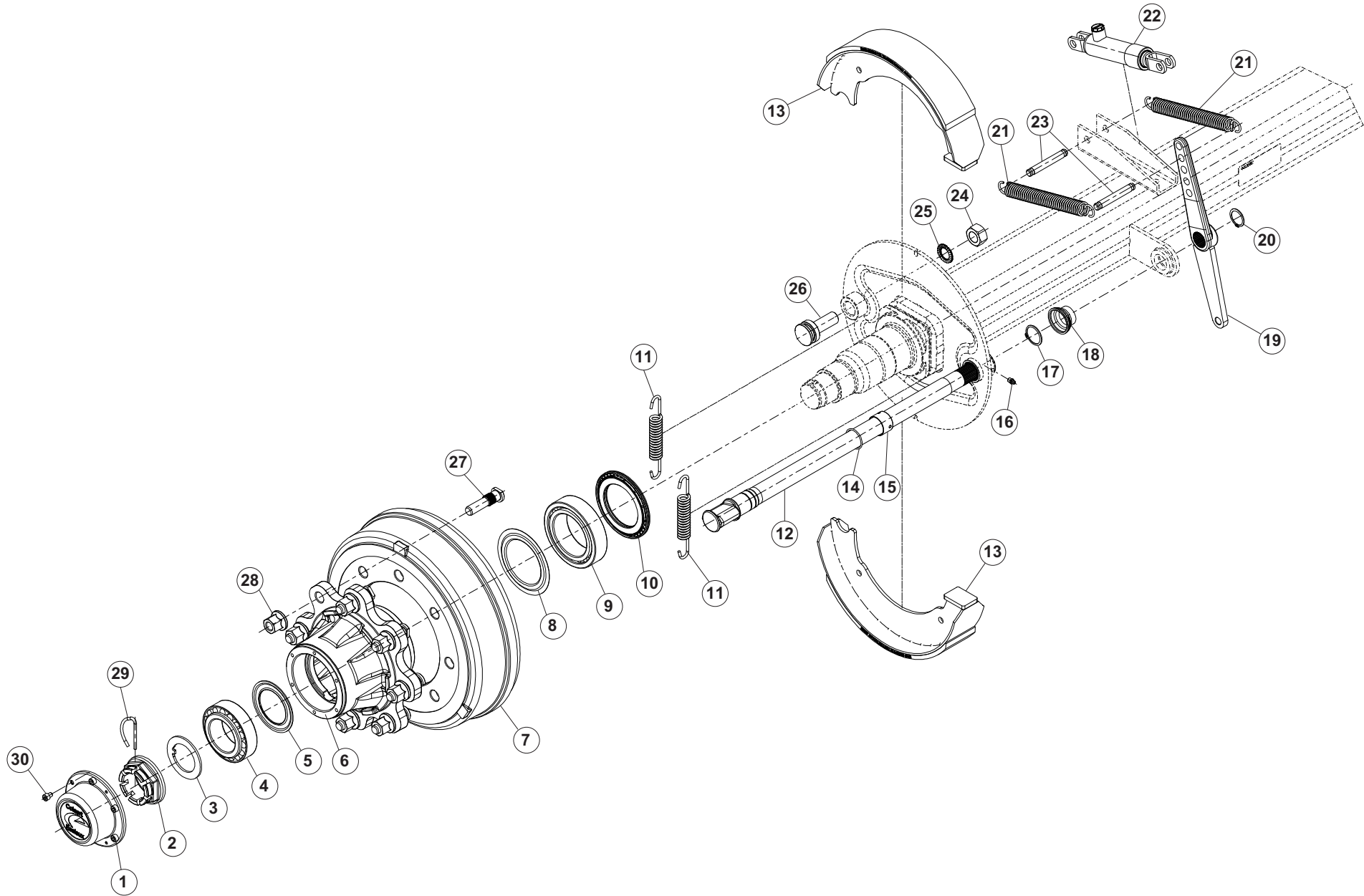
ESSIEU A7031301 (1)

AXLE A7031301 (1)

ACHSE A7031301 (1)

ASSALE A7031301 (1)

Rep	Nr	Qt	Designation	Description	Bezeichnung	Referenza	Remarque - Remark - Bemerkung - Osservazioni
001	A7039499	003	BIELLE REGLABLE	PULL BAR	SCHUBSTANGE	BIELLA	
002	A7039477	008	BRIDE	FLANGE	FLANSCH	STAFFA	
003	A7039478	008	CALE DE BRIDAGE	DISTANCE PLATE	DISTANZPLATTE	SPESSORE	
004	A7039500	004	LAME DE RESSORT	BLADE	MESSER		
005	A7039481	004	PLAQUE	PLATE	PLATTE	PIASTRA	
006	80202240	016	ECROU HEX.BAS AUTOFR.FE/ZNXC3	SELF-LOCKING NUT FE/ZNXC3	SELBSTSICHERND.MUTTER FE/ZNXC3	DADO AUTOBLOCCANTE FE/ZNXC3	
007	A7039479	004	SUPPORT	SUPPORT	TRAEGER	SUPPORTO	
008	A7039501	002	TUBE	TUBE	ROHR	TUBO	
009	A7039502	001	BIELLE	LINK, CONNECTING	LENKER	BIELLA	
010	A7039503	001	TUBE	TUBE	ROHR	TUBO	





EUROMIX I 2870
 EUROMIX I 3370
 EUROMIX I 3970
 EUROMIX I 4570

D9903>
 D9903>
 D9903>
 D9903>

A53R1771 A

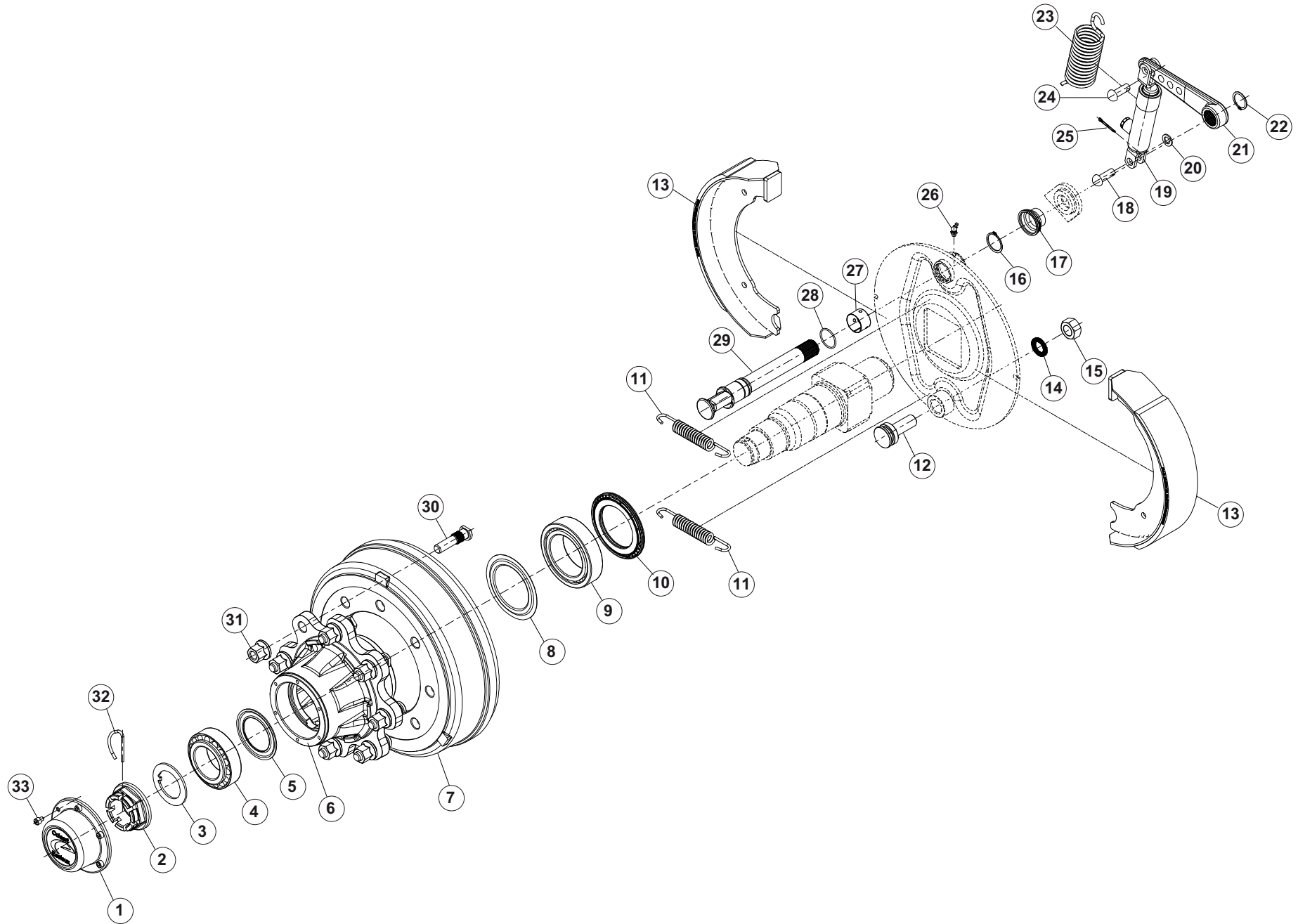
ESSIEU A7031301 (2)

AXLE A7031301 (2)

ACHSE A7031301 (2)

ASSALE A7031301 (2)

Rep	Nr	Qt	Designation	Description	Bezeichnung	Referenza	Remarque - Remark - Bemerkung - Osservazioni
001	A7039392	002	CHAPEAU	CAP	KAPPE	CAPPELLO	
002	A7039393	002	ECROU DE FUSEE M58X150	MUT	MUTTER	DADO	
003	A7039394	002	RONDELLE M58	WASHER M58	SCHEIBE M58	RONDELLA M58	
004	81307037	002	ROULEMENT A ROULEAUX CONIQUES	TAPERED ROLLER BEARING	KEGELROLLENLAGER	CUSCINETTO A RULLO	
005	A7039396	002	JOINT DE RETENUE RLT. AV.	SEAL	DICHTRING	GUARNIZIONE	
006	A7039397	002	MOYEU D'ESSIEU	NUB	NABE	MOZZO	
007	A7039425	002	TAMBOUR DE FREIN	BRAKE DRUM	BREMSTROMMEL	TAMBURO DI FRENO	
008	A7039398	002	JOINT DE RETENU RLT. AR.	SEAL	DICHTRING		
009	81309039	002	ROULEMENT A ROULEAUX CONIQUES	TAPERED ROLLER BEARING	KEGELROLLENLAGER	CUSCINETTO A RULLI	
010	A7039399	002	BAGUE D'ETANCHEITE	BUSH	BUCHSE	BOCCOLA	
011	A7039401	004	RESSORT DE RAPPEL	RIGHT	ZUGFEDER	MOLLA	
012	A7039454	002	AXE DE CDE ESSIEU	AXLE	ACHSE	ASSE	
013	A7039402	004	MACHOIRE GARNIE	BRAKE SHOE	BREMSBACKE	GANASCIA DI FRENO	
014	82063742	002	JOINT TORIQUE	O-RING	O-RING	GUARNIZIONE	
015	H2903120	002	BAGUE	BUSHING	HUELSE	BOCCOLA	
016	82200800	002	GRAISSEUR A TETE SPHERIQUE	GREASE FITTING	KEGELSCHMIERNIPPEL	INGRASSATORE SFERICO	
017	80583800	002	CIRCLIP EXTERIEUR	RETAINING RING	SICHERUNGSRING	ANELLO	
018	H2906150	002	SOUFFLET	BELLOWS	FALTENBALG	SOFFIETTO	
019	A7031504	002	DEMI-ESSIEU	AXLE, HALF	HALBACHSE	SEMIALBERO	
020	80613200	002	CIRCLIP EXTERIEUR	RETAINING RING	SICHERUNGSRING	ANELLO	
021	A7039456	004	RESSORT	SPRING	FEDER	MOLLA	
022	A7039449	002	VERIN	CYLINDER, HYDRAULIC	HYDRAULIKZYLINDER	CILINDRO	
023	A7039457	004	AXE DE VERIN	AXLE	ACHSE	ASSE	
024	80202410	002	ECROU HEXAGONAL	NUT	SECHSKANTMUTTER	DADO	
025	A7039423	002	RONDELLE	WASHER	SCHEIBE	RONDELLA	
026	A7039403	002	POINT FIXE DE FREIN	STUD	GEWINDEBOLZEN	SPINOTTO FILETTATO	
027	A7039442	016	GOUJON DE ROUE D.18X1,5 <->84	AXLE D.18X1,5 <->84	RADSCHRAUBE D.18X1,5 <->84	SPINA D.18X1,5 <->84	
028	A7039079	016	ECROU DE ROUE A BEC	WHEEL NUT	RADMUTTER	DADO RUOTA	
029	A7039452	002	GOUPILLE D'ECROU M58	PIN M58	STIFT M58	COPPIGLIA M58	
030	A7039453	012	VIS CHC M8X1,25 L10	HEAD CAP SCREW M8X1,25 L10	ZYLINDER SCHRAUBE M8X1,25 L10	VITE A TESTA CIL. M8X1,25 L10	



EUROMIX I 2870
 EUROMIX I 3370
 EUROMIX I 3970
 EUROMIX I 4570

D9903>
 D9903>
 D9903>
 D9903>



A53R1772 A

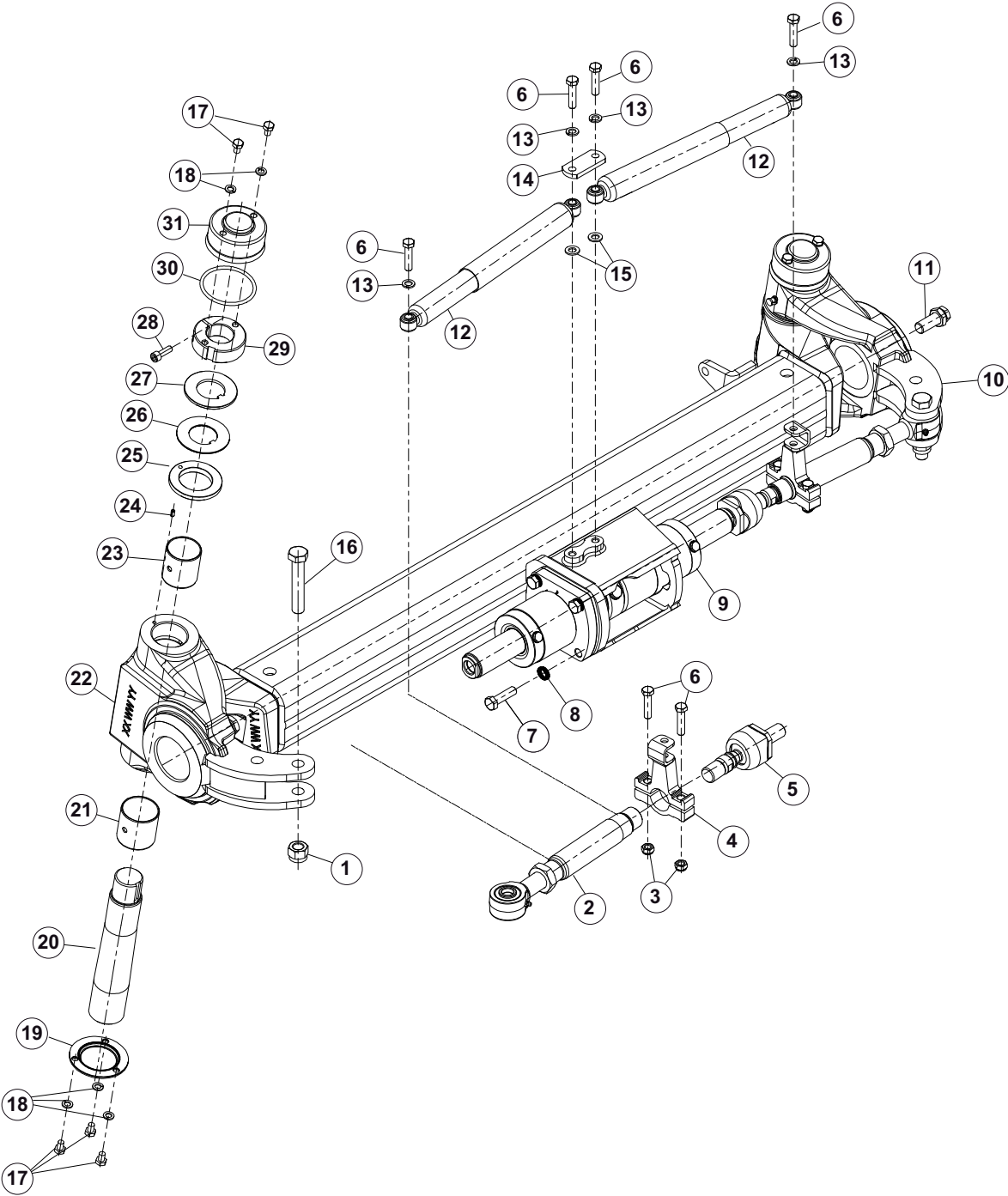
ESSIEU A7031301 (3)

AXLE A7031301 (3)

ACHSE A7031301 (3)

ASSALE A7031301 (3)

Rep	Nr	Qt	Designation	Description	Bezeichnung	Referenza	Remarque - Remark - Bemerkung - Osservazioni
001	A7039392	002	CHAPEAU	CAP	KAPPE	CAPPELLO	<input type="checkbox"/>
002	A7039393	002	ECROU DE FUSEE M58X150	MUT	MUTTER	DADO	<input type="checkbox"/>
003	A7039394	002	RONDELLE M58	WASHER M58	SCHEIBE M58	RONDELLA M58	<input type="checkbox"/>
004	81307037	002	ROULEMENT A ROULEAUX CONIQUES	TAPERED ROLLER BEARING	KEGELROLLENLAGER	CUSCINETTO A RULLO	<input type="checkbox"/>
005	A7039396	002	JOINT DE RETENUE RLT. AV.	SEAL	DICHTRING	GUARNIZIONE	<input type="checkbox"/>
006	A7039397	002	MOYEU D'ESSIEU	NUB	NABE	MOZZO	<input type="checkbox"/>
007	A7039425	002	TAMBOUR DE FREIN	BRAKE DRUM	BREMSTROMMEL	TAMBURO DI FRENO	<input type="checkbox"/>
008	A7039398	002	JOINT DE RETENU RLT. AR.	SEAL	DICHTRING		<input type="checkbox"/>
009	81309039	002	ROULEMENT A ROULEAUX CONIQUES	TAPERED ROLLER BEARING	KEGELROLLENLAGER	CUSCINETTO A RULLI	
010	A7039399	002	BAGUE D'ETANCHEITE	BUSH	BUCHSE	BOCCOLA	
011	A7039401	004	RESSORT DE RAPPEL	RIGHT	ZUGFEDER	MOLLA	
012	A7039403	002	POINT FIXE DE FREIN	STUD	GEWINDEBOLZEN	SPINOTTO FILETTATO	
013	A7039402	004	MACHOIRE GARNIE	BRAKE SHOE	BREMSBACKE	GANASCIA DI FRENO	
014	A7039423	002	RONDELLE	WASHER	SCHEIBE	RONDELLA	
015	80202410	002	ECROU HEXAGONAL	NUT	SECHSKANTMUTTER	DADO	
016	80583800	002	CIRCLIP EXTERIEUR	RETAINING RING	SICHERUNGSRING	ANELLO	
017	H2906150	002	SOUFFLET	BELLOWS	FALTENBALG	SOFFIETTO	
018	A7039505	002	AXE DE VERIN	AXLE	ACHSE	ASSE	
019	A7039449	002	VERIN	CYLINDER, HYDRAULIC	HYDRAULIKZYLINDER	CILINDRO	
020	A7039506	002	RONDELLE	WASHER	SCHEIBE	RONDELLA	
021	A7039152	002	LEVIER SIMPLE	ROD	HEBEL		
022	80613200	002	CIRCLIP EXTERIEUR	RETAINING RING	SICHERUNGSRING	ANELLO	
023	H2906190	002	RESSORT	SPRING	FEDER	MOLLA	
024	A7039507	002	AXE DE VERIN	AXLE	ACHSE	ASSE	
025	A7039508	002	GOUPILLE FENDUE FE/ZNXC3	SPLIT PIN FE/ZNXC3	SPLINT FE/ZNXC3	COPPIGLIA FE/ZNXC3	
026	82200802	002	GRAISSEUR A TETE SPHERIQUE	GREASE FITTING	KEGELSCHMIERNIPPEL	INGRASSATORE SFERICO	
027	H2903120	002	BAGUE	BUSHING	HUELSE	BOCCOLA	
028	82063742	002	JOINT TORIQUE	O-RING	O-RING	GUARNIZIONE	
029	A7039509	002	AXE DE COMMANDE	AXLE	ACHSE	ASSE	
030	A7039442	016	GOUJON DE ROUE D.18X1,5 <->84	AXLE D.18X1,5 <->84	RADSCHRAUBE D.18X1,5 <->84	SPINA D.18X1,5 <->84	
031	A7039079	016	ECROU DE ROUE A BEC	WHEEL NUT	RADMUTTER	DADO RUOTA	
032	A7039452	002	GOUPILLE D'ECROU M58	PIN M58	STIFT M58	COPPIGLIA M58	
033	A7039453	012	VIS CHC M8X1,25 L10	HEAD CAP SCREW M8X1,25 L10	ZYLINDER SCHRAUBE M8X1,25 L10	VITE A TESTA CIL. M8X1,25 L10	





EUROMIX I 2870
 EUROMIX I 3370
 EUROMIX I 3970
 EUROMIX I 4570

D9903>
 D9903>
 D9903>
 D9903>

A53R1773 A

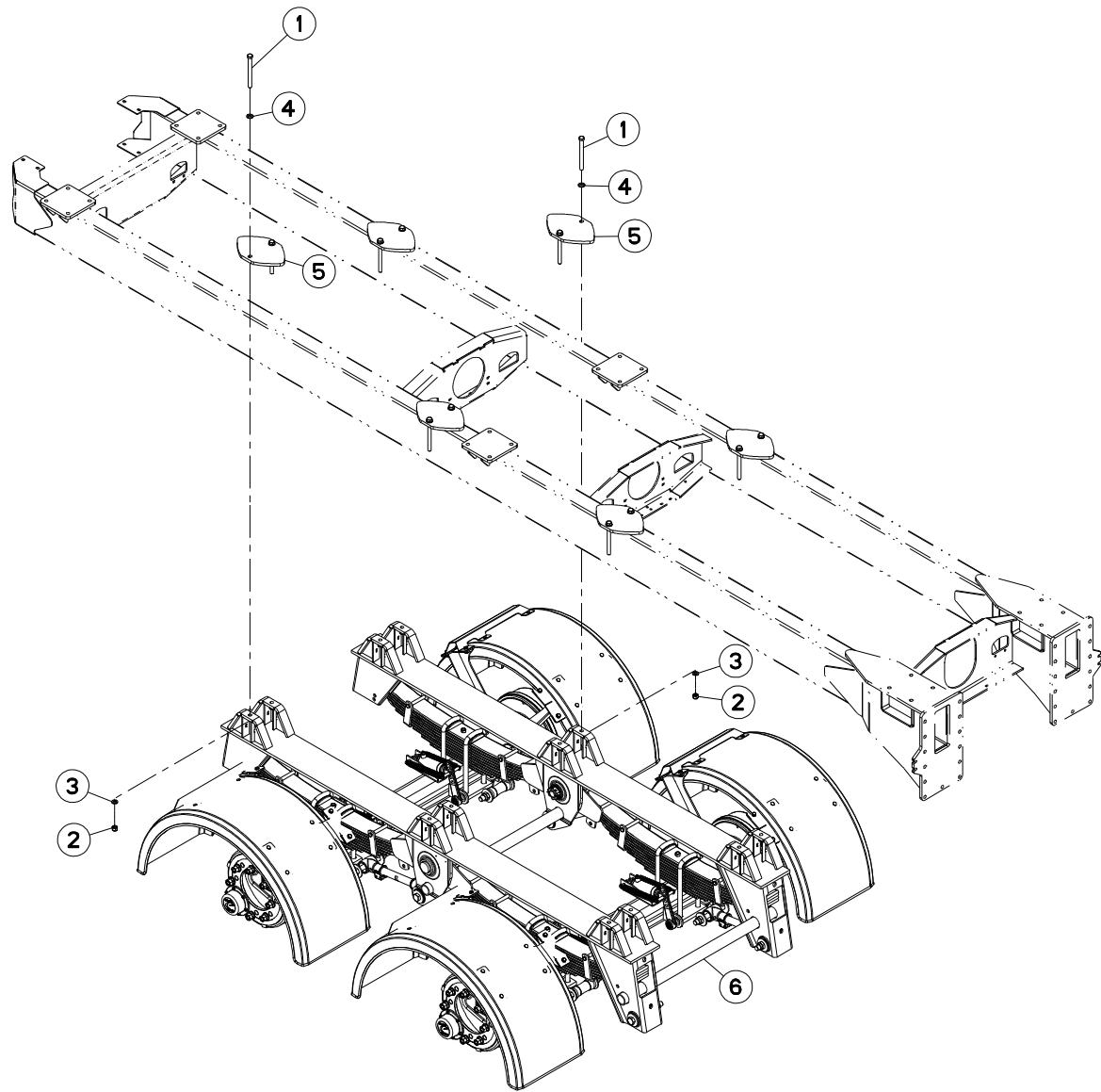
ESSIEU A7031301 (4)

AXLE A7031301 (4)

ACHSE A7031301 (4)

ASSALE A7031301 (4)

Rep	Nr	Qt	Designation	Description	Bezeichnung	Referenza	Remarque - Remark - Bemerkung - Osservazioni
001	80202015	002	ECROU HK FE/ZNXC3	CASTLE NUT FE/ZNXC3	KRONENMUTTER FE/ZNXC3	DADO FE/ZNXC3	
002	A7039510	002	KIT ROTULE DIRECTION	KIT BALL SOCKET	KIT KUGELPFANNE	KIT GINOCCHIERA	
003	80201240	004	ECROU HEX.BAS AUTOFR.FE/ZNXC3	SELF-LOCKING NUT FE/ZNXC3	SELBSTSICHERND.MUTTER FE/ZNXC3	DADO AUTOBLOCCANTE FE/ZNXC3	
004	A7039511	002	SUPPORT	SUPPORT	TRAEGER	SUPPORTO	
005	A7039512	002	ROTULE	BALL JOINT	KUGELGELENK	GIUNTO	
006	80061250	008	VIS TETE HEXAGONALE FE/ZNXC3	HEX BOLT FE/ZNXC3	SECHSKANTSCHRAUBE FE/ZNXC3	VITE TESTA ESAGONALE FE/ZNXC3	
007	80061450	004	VIS TETE HEXAGONALE FE/ZNXC3	HEXAGON HEAD SCREW FE/ZNXC3	SECHSKANTSCHRAUBE FE/ZNXC3	VITE TESTA ESAGONALE FE/ZNXC3	
008	A7039513	004	RONDELLE	WASHER	SCHEIBE	RONDELLA	
009	A7039514	002	VERIN	CYLINDER, HYDRAULIC	HYDRAULIKZYLINDER	CILINDRO	
010	A7039515	001	BRAS	ARM	ARM	BRACCIO	
011	A7039474	002	BUTEE	STOP	ANSCHLAG	LIMITATORE	
012	A7039516	002	AMORTISSEUR	SHOCK ABSORBER	STOSSDAEMPFER	AMMORTIZZATORE	
013	80271203	004	RONDELLE GROWER FE/ZNXC3	SPRING WASHER M12	FEDERRING FE/ZNXC3	RONDELLA GROWER FE/ZNXC3	
014	A7039517	001	PLAQUE FIXATION	PLATE	PLATTE		
015	A7039518	002	RONDELLE	WASHER	SCHEIBE	RONDELLA	
016	80062084	002	VIS TETE HEXAGONALE FLZNNC	HEXAGON HEAD SCREW FLZNNC	SECHSKANTSCHRAUBE FLZNNC	VITE TESTA ESAGONALE FLZNNC	
017	A7039458	010	VIS	BOLT	SCHRAUBE	VITE	
018	A7039459	010	RONDELLE GROWER	SPRING LOCK WASHER	FEDERRING	RONDELLA GROWER	
019	A7039469	002	CHAPEAU PIVOT				
020	A7039468	002	AXE	AXLE	BOLZEN	ASSE	
021	A7039467	002	BAGUE D 60X65 LG65				
022	A7039519	001	BRAS	ARM	ARM	BRACCIO	
023	A7039466	002	BAGUE D 55X60 LG65				
024	A7039520	002	GOUPILLE	PIN	STIFT	COPPIGLIA	
025	A7039464	002	RONDELLE	WASHER	SCHEIBE	RONDELLA PIATTA	
026	A7039462	002	RONDELLE	WASHER	SCHEIBE	RONDELLA	
027	A7039463	002	ENTRETOISE	SPACER	DISTANZHUELSE	DISTANZIALE	
028	80081030	002	VIS TETE CYL.SIX P.CR.FLZNNC	HEX.SOCK.HEAD CAP SCR.FLZNNC	ZYLINDERSCHR.INNENSEC.FLZNNC	VITE A TESTA CILINDR.FLZNNC	
029	A7039461	002	ECROU	NUT	FLACHBUNDMUTTER	DADO	
030	A7039465	002	JOINT O-RING	SEAL	DICHTRING	GUARNIZIONI	
031	A7039460	002	CHAPEAU PIVOT				





EUROMIX I 2870 D9903>
 EUROMIX I 3370 D9903>
 EUROMIX I 3970 D9903>
 EUROMIX I 4570 D9903>

A53R1754 A

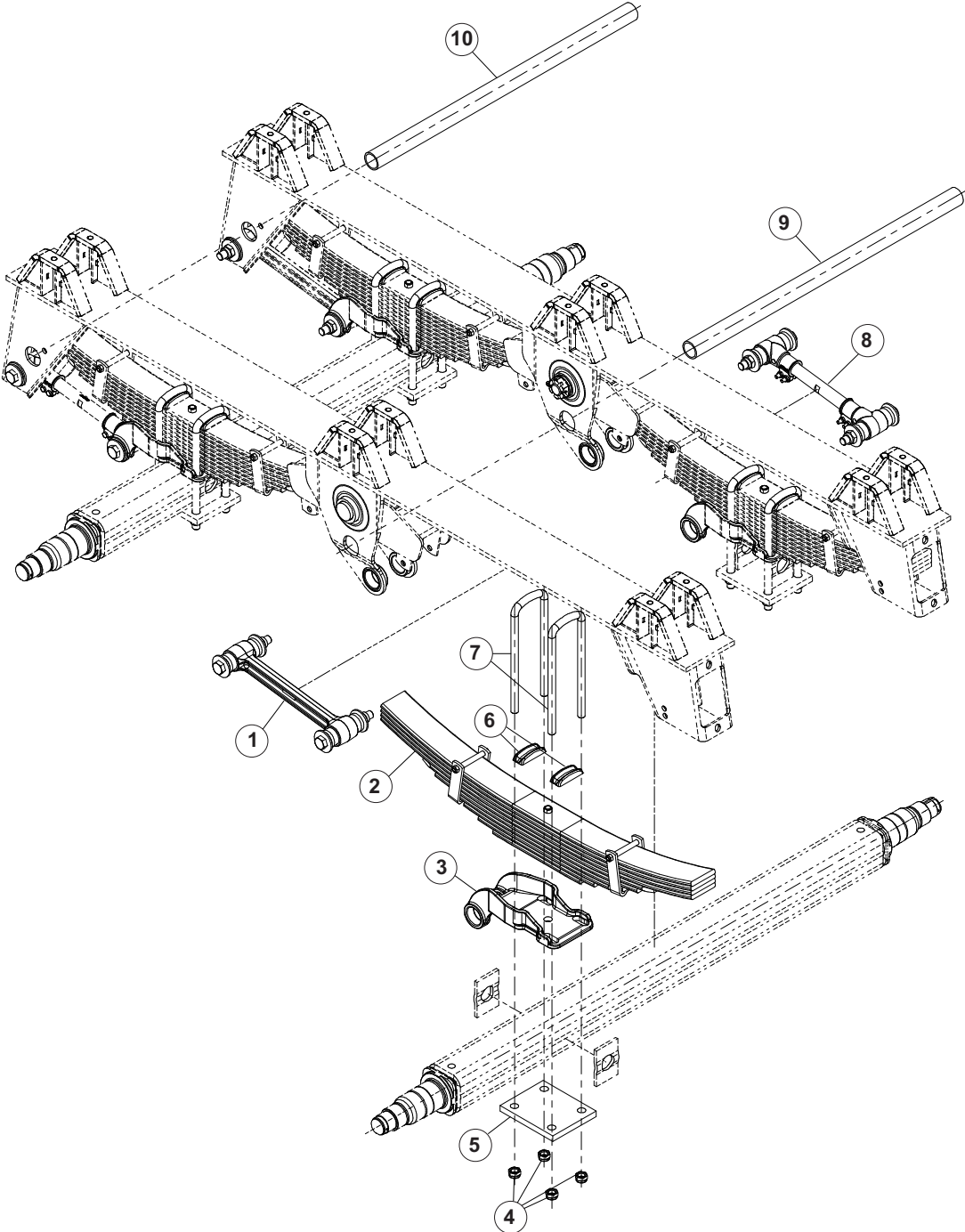
ESSIEU A7031302

AXLE A7031302

ACHSE A7031302

ASSALE A7031302

Rep	Nr	Qt	Designation	Description	Bezeichnung	Referenza	Remarque - Remark - Bemerkung - Osservazioni
001	80061687	028	VIS TETE HEXAGONALE FE/ZNXC3	HEXAGON HEAD SCREW FE/ZNXC3	SECHSKANTSCHRAUBE FE/ZNXC3	VITE TESTA ESAGONALE FE/ZNXC3	
002	80201630	028	ECROU HEX.AUTOFREINE FE/ZNXC3	SELF-LOCKING NUT FE/ZNXC3	SELBSTSICH.MUTTER FE/ZNXC3	DADO AUTOBLOCCANTE FE/ZNXC3	
003	80251624	028	RONDELLE PLATE FE/ZNXC3	PLAIN WASHER M16	SCHEIBE FE/ZNXC3	RONDELLA PIATTA FE/ZNXC3	
004	80281600	012	RONDELLE CONIQUE BLOC.FLZNNC	CONICAL SPRING WASHER FLZNNC	SPANNSCHEIBE FLZNNC	RONDELLA CONICA FLZNNC	
005	A5355250	006	PLAQUE	PLATE	PLATTE	PIASTRA	
006	A7031302	001	ESSIEU	AXLE	RADACHSE	ASSALE	





EUROMIX I 2870
EUROMIX I 3370
EUROMIX I 3970
EUROMIX I 4570

D9903>
D9903>
D9903>
D9903>

A53R1781 A

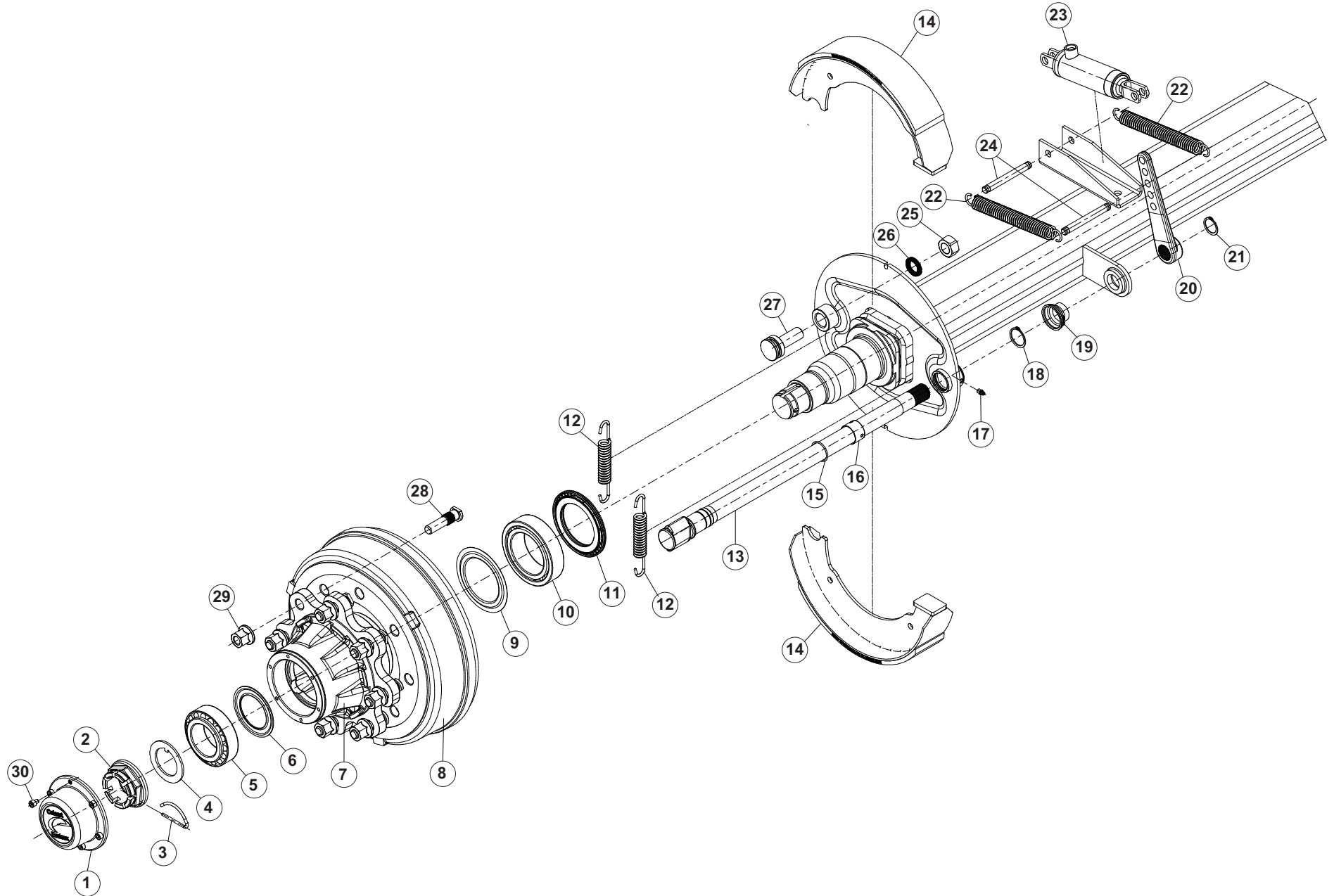
ESSIEU A7031302 (1)

AXLE A7031302 (1)

ACHSE A7031302 (1)

ASSALE A7031302 (1)

Rep	Nr	Qt	Designation	Description	Bezeichnung	Referenza	Remarque - Remark - Bemerkung - Osservazioni
001	A7039521	002	BIELLE	LINK, CONNECTING	LENKER	BIELLA	
002	A7039500	004	LAME DE RESSORT	BLADE	MESSER		
003	A7039522	004	SUPPORT	SUPPORT	TRAEGER	SUPPORTO	
004	80202240	016	ECROU HEX.BAS AUTOFR.FE/ZNXC3	SELF-LOCKING NUT FE/ZNXC3	SELBSTSICHERND.MUTTER FE/ZNXC3	DADO AUTOBLOCCANTE FE/ZNXC3	
005	A7039523	004	PLAQUE	PLATE	PLATTE	PIASTRA	
006	A7039524	008	CALE DE BRIDAGE	DISTANCE PLATE	DISTANZPLATTE	SPESSORE	
007	A7039525	008	BRIDE	FLANGE	FLANSCH	STAFFA	
008	A7039526	002	BIELLE REGLABLE	PULL BAR	SCHUBSTANGE	BIELLA	
009	A7039503	001	TUBE	TUBE	ROHR	TUBO	
010	A7039501	001	TUBE	TUBE	ROHR	TUBO	





EUROMIX I 2870
 EUROMIX I 3370
 EUROMIX I 3970
 EUROMIX I 4570

D9903>
 D9903>
 D9903>
 D9903>

A53R1782 A

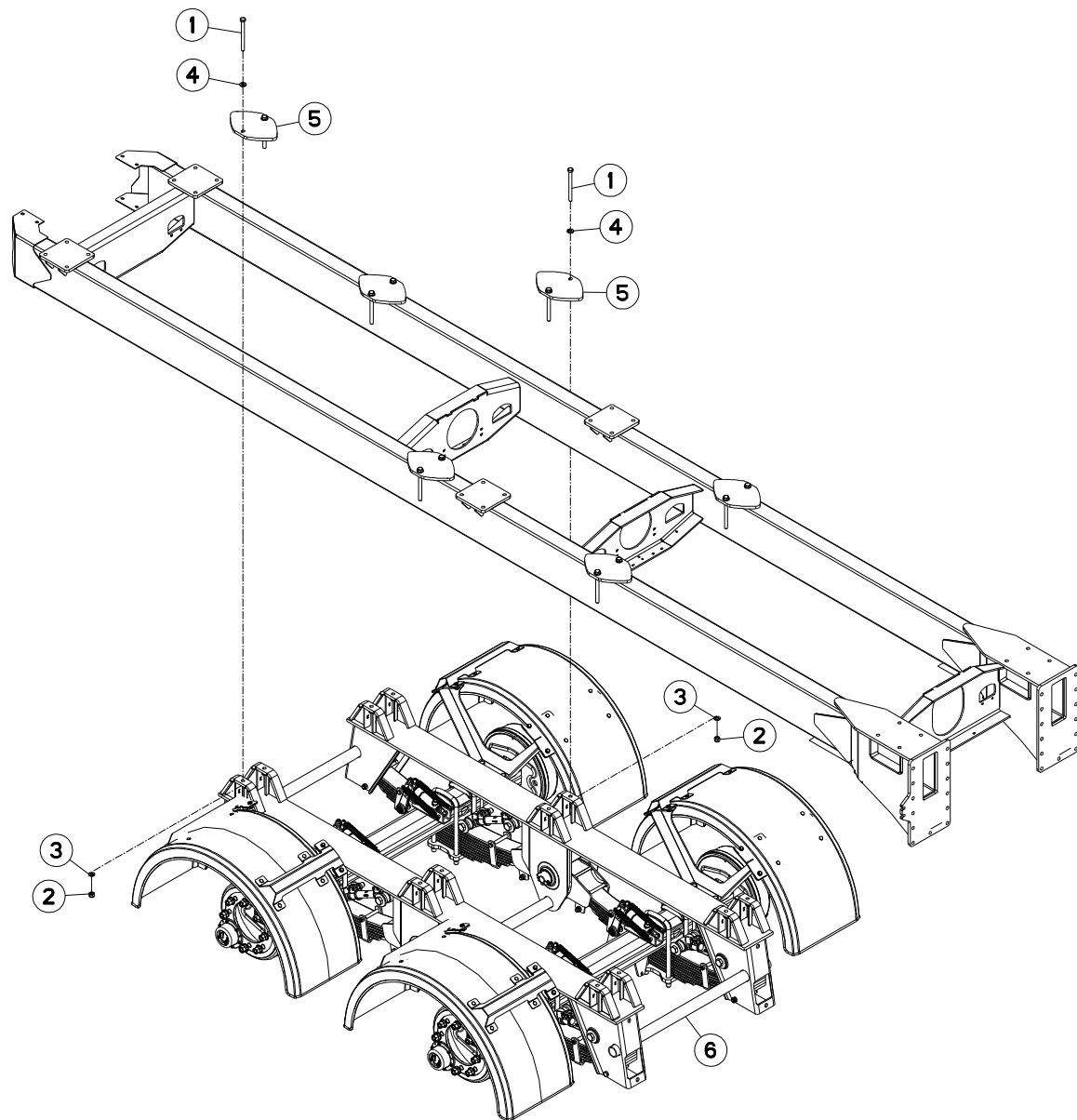
ESSIEU A7031302 (2)

AXLE A7031302 (2)

ACHSE A7031302 (2)

ASSALE A7031302 (2)

Rep	Nr	Qt	Designation	Description	Bezeichnung	Referenza	Remarque - Remark - Bemerkung - Osservazioni
001	A7039392	002	CHAPEAU	CAP	KAPPE	CAPPELLO	
002	A7039393	002	ECROU DE FUSEE M58X150	MUT	MUTTER	DADO	
003	A7039452	002	GOUPILLE D'ECROU M58	PIN M58	STIFT M58	COPPIGLIA M58	
004	A7039394	002	RONDELLE M58	WASHER M58	SCHEIBE M58	RONDELLA M58	
005	81307037	002	ROULEMENT A ROULEAUX CONIQUES	TAPERED ROLLER BEARING	KEGELROLLENLAGER	CUSCINETTO A RULLO	
006	A7039396	002	JOINT DE RETENUE RLT. AV.	SEAL	DICHTRING	GUARNIZIONE	
007	A7039397	002	MOYEU D'ESSIEU	NUB	NABE	MOZZO	
008	A7039425	002	TAMBOUR DE FREIN	BRAKE DRUM	BREMSTROMMEL	TAMBURO DI FRENO	
009	A7039398	002	JOINT DE RETENU RLT. AR.	SEAL	DICHTRING		
010	81309039	002	ROULEMENT A ROULEAUX CONIQUES	TAPERED ROLLER BEARING	KEGELROLLENLAGER	CUSCINETTO A RULLI	
011	A7039399	002	BAGUE D'ETANCHEITE	BUSH	BUCHSE	BOCCOLA	
012	A7039401	004	RESSORT DE RAPPEL	RIGHT	ZUGFEDER	MOLLA	
013	A7039454	002	AXE DE CDE ESSIEU	AXLE	ACHSE	ASSE	
014	A7039402	004	MACHOIRE GARNIE	BRAKE SHOE	BREMSBACKE	GANASCIA DI FRENO	
015	82063742	002	JOINT TORIQUE	O-RING	O-RING	GUARNIZIONE	
016	H2903120	002	BAGUE	BUSHING	HUELSE	BOCCOLA	
017	82200800	002	GRAISSEUR A TETE SPHERIQUE	GREASE FITTING	KEGELSCHMIERNIPPEL	INGRASSATORE SFERICO	
018	80583800	002	CIRCLIP EXTERIEUR	RETAINING RING	SICHERUNGSRING	ANELLO	
019	H2906150	002	SOUFFLET	BELLOWS	FALTENBALG	SOFFIETTO	
020	A7039152	002	LEVIER SIMPLE	ROD	HEBEL		
021	80613200	002	CIRCLIP EXTERIEUR	RETAINING RING	SICHERUNGSRING	ANELLO	
022	A7039456	004	RESSORT	SPRING	FEDER	MOLLA	
023	A7039527	002	VERIN	CYLINDER, HYDRAULIC	HYDRAULIKZYLINDER	CILINDRO	
024	A7039528	004	AXE DE VERIN	AXLE	ACHSE	ASSE	
025	80202410	002	ECROU HEXAGONAL	NUT	SECHSKANTMUTTER	DADO	
026	A7039423	002	RONDELLE	WASHER	SCHEIBE	RONDELLA	
027	A7039403	002	POINT FIXE DE FREIN	STUD	GEWINDEBOLZEN	SPINOTTO FILETTATO	
028	A7039442	016	GOUJON DE ROUE D.18X1,5 <->84	AXLE D.18X1,5 <->84	RADSCHRAUBE D.18X1,5 <->84	SPINA D.18X1,5 <->84	
029	A7039079	016	ECROU DE ROUE A BEC	WHEEL NUT	RADMUTTER	DADO RUOTA	
030	A7039453	012	VIS CHC M8X1,25 L10	HEAD CAP SCREW M8X1,25 L10	ZYLINDER SCHRAUBE M8X1,25 L10	VITE A TESTA CIL. M8X1,25 L10	





EUROMIX I 2870 D9903>
 EUROMIX I 3370 D9903>
 EUROMIX I 3970 D9903>
 EUROMIX I 4570 D9903>

A53R1756 A

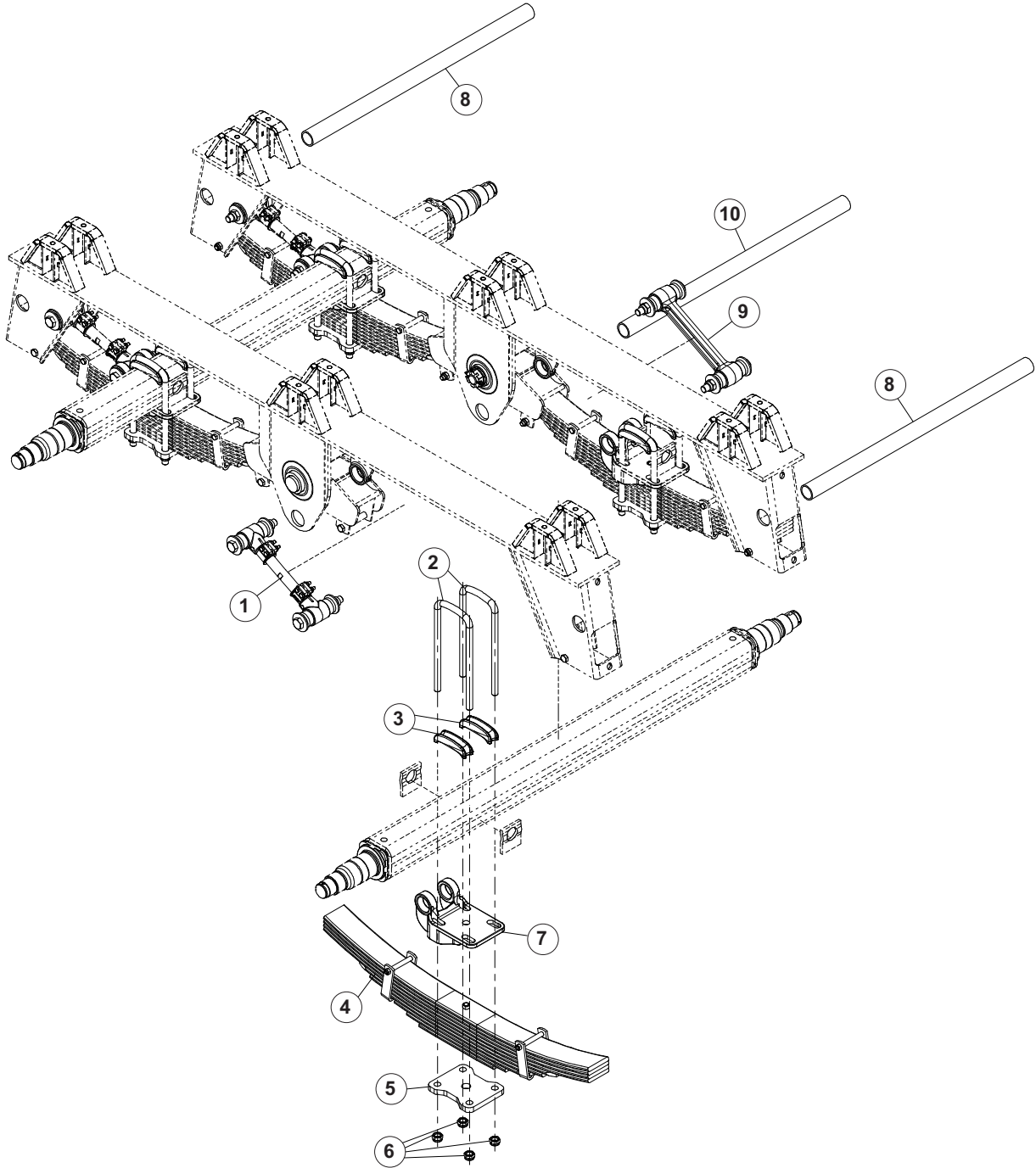
ESSIEU A7031303

AXLE A7031303

ACHSE A7031303

ASSALE A7031303

Rep	Nr	Qt	Designation	Description	Bezeichnung	Referenza	Remarque - Remark - Bemerkung - Osservazioni
001	80061687	028	VIS TETE HEXAGONALE FE/ZNXC3	HEXAGON HEAD SCREW FE/ZNXC3	SECHSKANTSCHRAUBE FE/ZNXC3	VITE TESTA ESAGONALE FE/ZNXC3	
002	80201630	028	ECROU HEX.AUTOFREINE FE/ZNXC3	SELF-LOCKING NUT FE/ZNXC3	SELBSTSICH.MUTTER FE/ZNXC3	DADO AUTOBLOCCANTE FE/ZNXC3	
003	80251624	028	RONDELLE PLATE FE/ZNXC3	PLAIN WASHER M16	SCHEIBE FE/ZNXC3	RONDELLA PIATTA FE/ZNXC3	
004	80281600	012	RONDELLE CONIQUE BLOC.FLZNNC	CONICAL SPRING WASHER FLZNNC	SPANNSCHEIBE FLZNNC	RONDELLA CONICA FLZNNC	
005	A5355250	006	PLAQUE	PLATE	PLATTE	PIASTRA	
006	A7031303	001	ESSIEU	AXLE	RADACHSE	ASSALE	





EUROMIX I 2870
EUROMIX I 3370
EUROMIX I 3970
EUROMIX I 4570

D9903>
D9903>
D9903>
D9903>

A53R1783 A

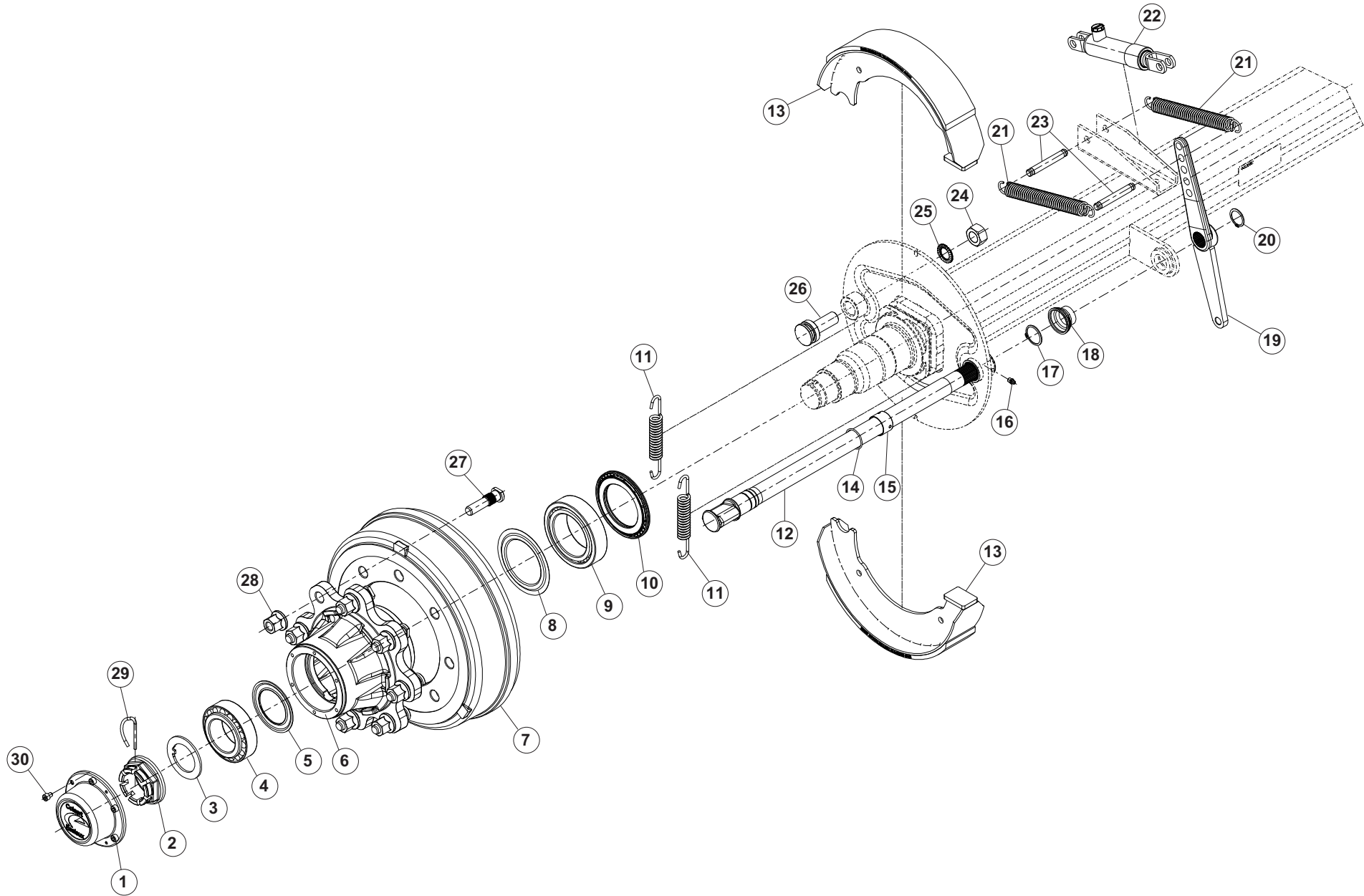
ESSIEU A7031303 (1)

AXLE A7031303 (1)

ACHSE A7031303 (1)

ASSALE A7031303 (1)

Rep	Nr	Qt	Designation	Description	Bezeichnung	Referenza	Remarque - Remark - Bemerkung - Osservazioni
001	A7039499	003	BIELLE REGLABLE	PULL BAR	SCHUBSTANGE	BIELLA	
002	A7039477	008	BRIDE	FLANGE	FLANSCH	STAFFA	
003	A7039478	008	CALE DE BRIDAGE	DISTANCE PLATE	DISTANZPLATTE	SPESSORE	
004	A7039500	004	LAME DE RESSORT	BLADE	MESSER		
005	A7039481	004	PLAQUE	PLATE	PLATTE	PIASTRA	
006	80202240	016	ECROU HEX.BAS AUTOFR.FE/ZNXC3	SELF-LOCKING NUT FE/ZNXC3	SELBSTSICHERND.MUTTER FE/ZNXC3	DADO AUTOBLOCCANTE FE/ZNXC3	
007	A7039479	004	SUPPORT	SUPPORT	TRAEGER	SUPPORTO	
008	A7039501	002	TUBE	TUBE	ROHR	TUBO	
009	A7039502	001	BIELLE	LINK, CONNECTING	LENKER	BIELLA	
010	A7039503	008	TUBE	TUBE	ROHR	TUBO	





EUROMIX I 2870
 EUROMIX I 3370
 EUROMIX I 3970
 EUROMIX I 4570

D9903>
 D9903>
 D9903>
 D9903>

A53R1784 A

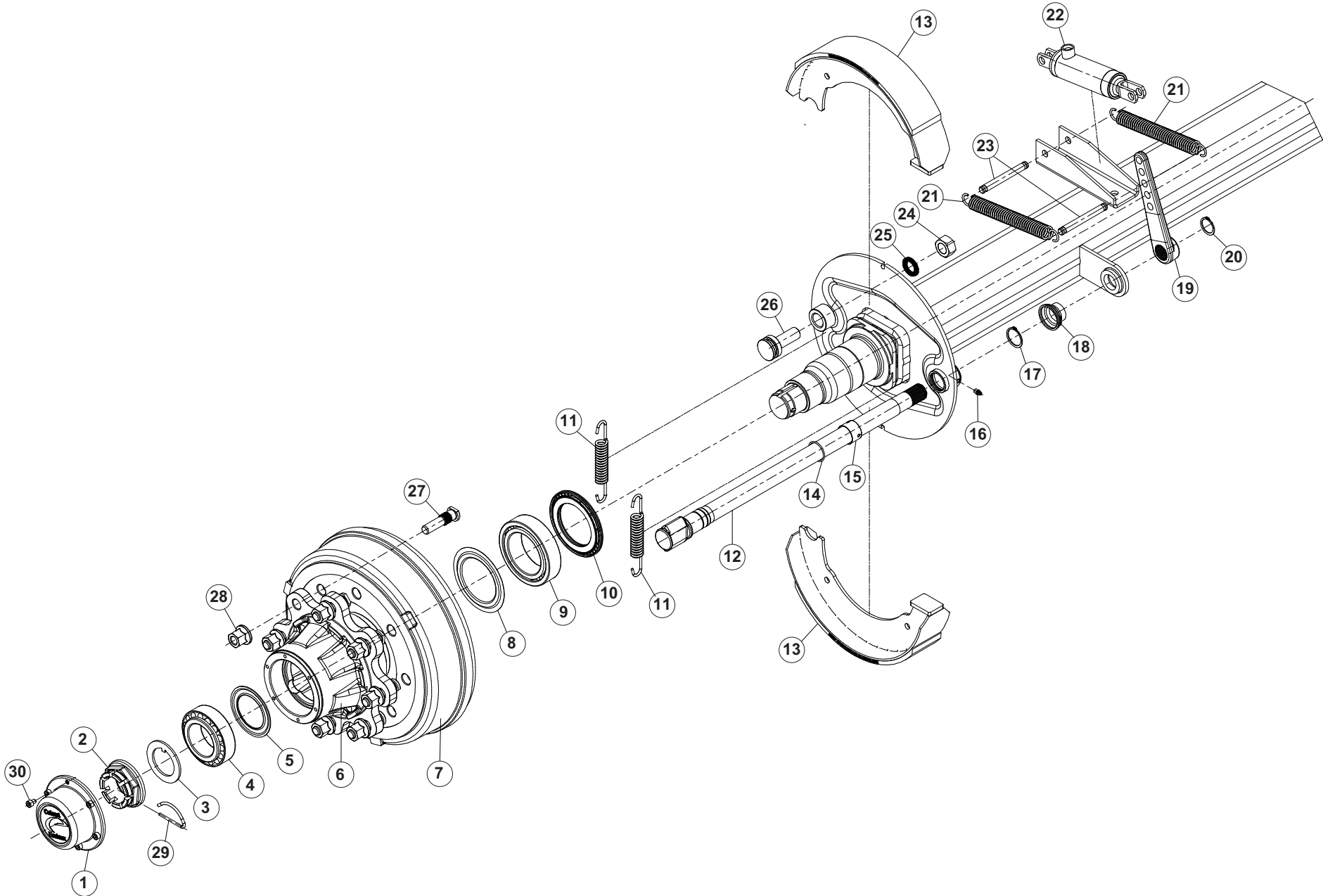
ESSIEU A7031303 (2)

AXLE A7031303 (2)

ACHSE A7031303 (2)

ASSALE A7031303 (2)

Rep	Nr	Qt	Designation	Description	Bezeichnung	Referenza	Remarque - Remark - Bemerkung - Osservazioni
001	A7039392	002	CHAPEAU	CAP	KAPPE	CAPPELLO	
002	A7039393	002	ECROU DE FUSEE M58X150	MUT	MUTTER	DADO	
003	A7039394	002	RONDELLE M58	WASHER M58	SCHEIBE M58	RONDELLA M58	
004	81307037	002	ROULEMENT A ROULEAUX CONIQUES	TAPERED ROLLER BEARING	KEGELROLLENLAGER	CUSCINETTO A RULLO	
005	A7039396	002	JOINT DE RETENUE RLT. AV.	SEAL	DICHTRING	GUARNIZIONE	
006	A7039397	002	MOYEU D'ESSIEU	NUB	NABE	MOZZO	
007	A7039425	002	TAMBOUR DE FREIN	BRAKE DRUM	BREMSTROMMEL	TAMBURO DI FRENO	
008	A7039398	002	JOINT DE RETENU RLT. AR.	SEAL	DICHTRING		
009	81309039	002	ROULEMENT A ROULEAUX CONIQUES	TAPERED ROLLER BEARING	KEGELROLLENLAGER	CUSCINETTO A RULLI	
010	A7039399	002	BAGUE D'ETANCHEITE	BUSH	BUCHSE	BOCCOLA	
011	A7039401	004	RESSORT DE RAPPEL	RIGHT	ZUGFEDER	MOLLA	
012	A7039454	002	AXE DE CDE ESSIEU	AXLE	ACHSE	ASSE	
013	A7039402	004	MACHOIRE GARNIE	BRAKE SHOE	BREMSBACKE	GANASCIA DI FRENO	
014	82063742	002	JOINT TORIQUE	O-RING	O-RING	GUARNIZIONE	
015	H2903120	002	BAGUE	BUSHING	HUELSE	BOCCOLA	
016	82200800	002	GRAISSEUR A TETE SPHERIQUE	GREASE FITTING	KEGELSCHMIERNIPPEL	INGRASSATORE SFERICO	
017	80583800	002	CIRCLIP EXTERIEUR	RETAINING RING	SICHERUNGSRING	ANELLO	
018	H2906150	002	SOUFFLET	BELLOWS	FALTENBALG	SOFFIETTO	
019	A7039504	002	BIELLETTA 4 TROUS	LINK	SCHUBSTANGE	BIELLETTA	
020	80613200	002	CIRCLIP EXTERIEUR	RETAINING RING	SICHERUNGSRING	ANELLO	
021	A7039456	004	RESSORT	SPRING	FEDER	MOLLA	
022	A7039449	002	VERIN	CYLINDER, HYDRAULIC	HYDRAULIKZYLINDER	CILINDRO	
023	A7039457	004	AXE DE VERIN	AXLE	ACHSE	ASSE	
024	80202410	002	ECROU HEXAGONAL	NUT	SECHSKANTMUTTER	DADO	
025	A7039423	002	RONDELLE	WASHER	SCHEIBE	RONDELLA	
026	A7039403	002	POINT FIXE DE FREIN	STUD	GEWINDEBOLZEN	SPINOTTO FILETTATO	
027	A7039442	016	GOUJON DE ROUE D.18X1,5 <->84	AXLE D.18X1,5 <->84	RADSCHRAUBE D.18X1,5 <->84	SPINA D.18X1,5 <->84	
028	A7039079	016	ECROU DE ROUE A BEC	WHEEL NUT	RADMUTTER	DADO RUOTA	
029	A7039452	002	GOUPILLE D'ECROU M58	PIN M58	STIFT M58	COPPIGLIA M58	
030	A7039453	012	VIS CHC M8X1,25 L10	HEAD CAP SCREW M8X1,25 L10	ZYLINDER SCHRAUBE M8X1,25 L10	VITE A TESTA CIL. M8X1,25 L10	





EUROMIX I 2870
EUROMIX I 3370
EUROMIX I 3970
EUROMIX I 4570

D9903>
D9903>
D9903>
D9903>

A53R1785 A

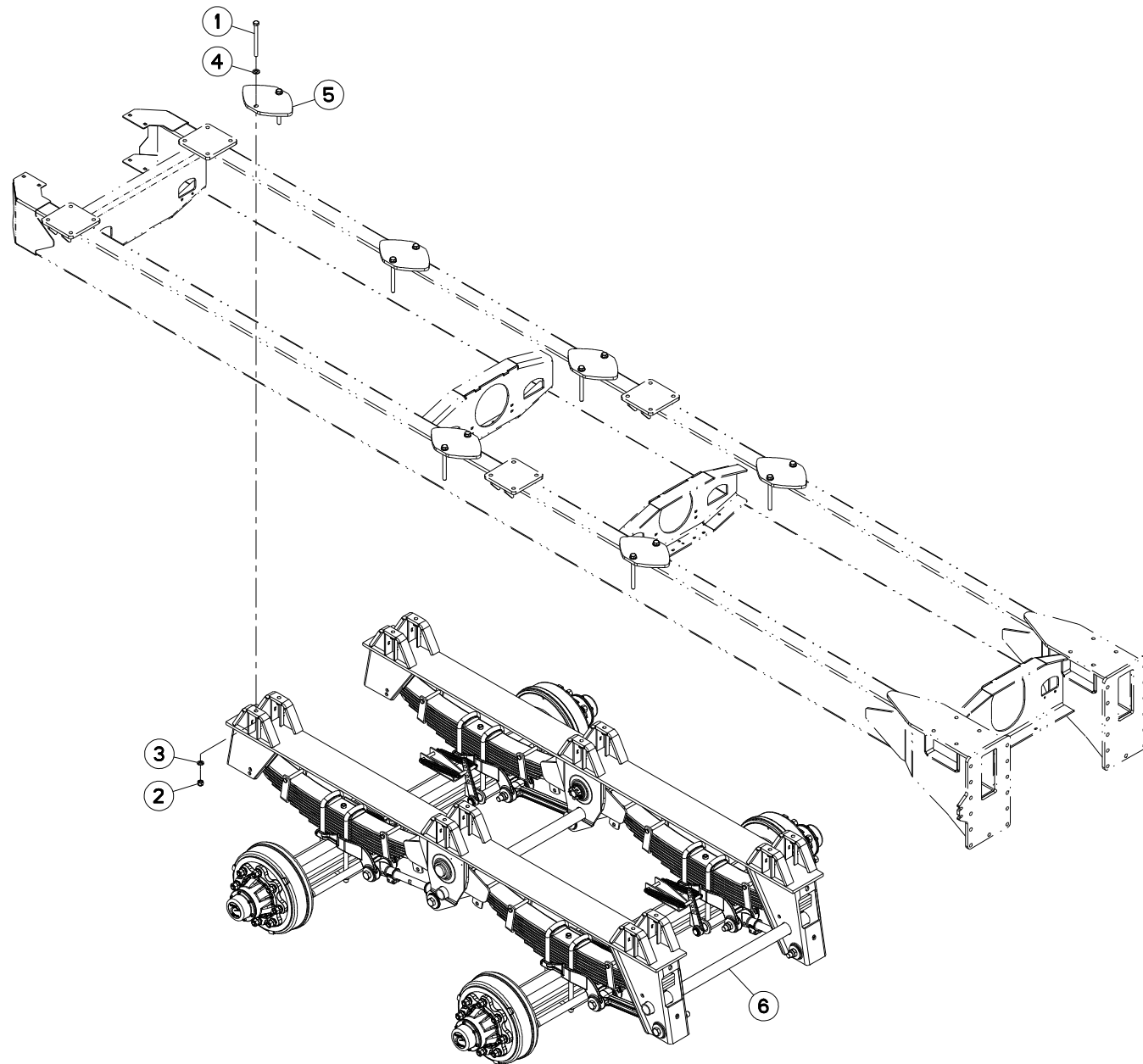
ESSIEU A7031303 (3)

AXLE A7031303 (3)

ACHSE A7031303 (3)

ASSALE A7031303 (3)

Rep	Nr	Qt	Designation	Description	Bezeichnung	Referenza	Remarque - Remark - Bemerkung - Osservazioni
001	A7039392	002	CHAPEAU	CAP	KAPPE	CAPPELLO	
002	A7039393	002	ECROU DE FUSEE M58X150	MUT	MUTTER	DADO	
003	A7039394	002	RONDELLE M58	WASHER M58	SCHEIBE M58	RONDELLA M58	
004	81307037	002	ROULEMENT A ROULEAUX CONIQUES	TAPERED ROLLER BEARING	KEGELROLLENLAGER	CUSCINETTO A RULLO	
005	A7039396	002	JOINT DE RETENUE RLT. AV.	SEAL	DICHTRING	GUARNIZIONE	
006	A7039397	002	MOYEU D'ESSIEU	NUB	NABE	MOZZO	
007	A7039425	002	TAMBOUR DE FREIN	BRAKE DRUM	BREMSTROMMEL	TAMBURO DI FRENO	
008	A7039398	002	JOINT DE RETENU RLT. AR.	SEAL	DICHTRING		
009	81309039	002	ROULEMENT A ROULEAUX CONIQUES	TAPERED ROLLER BEARING	KEGELROLLENLAGER	CUSCINETTO A RULLI	
010	A7039399	002	BAGUE D'ETANCHEITE	BUSH	BUCHSE	BOCCOLA	
011	A7039401	004	RESSORT DE RAPPEL	RIGHT	ZUGFEDER	MOLLA	
012	A7039454	002	AXE DE CDE ESSIEU	AXLE	ACHSE	ASSE	
013	A7039402	004	MACHOIRE GARNIE	BRAKE SHOE	BREMSBACKE	GANASCIA DI FRENO	
014	82063742	002	JOINT TORIQUE	O-RING	O-RING	GUARNIZIONE	
015	H2903120	002	BAGUE	BUSHING	HUELSE	BOCCOLA	
016	82200800	002	GRAISSEUR A TETE SPHERIQUE	GREASE FITTING	KEGELSCHMIERNIPPEL	INGRASSATORE SFERICO	
017	80583800	002	CIRCLIP EXTERIEUR	RETAINING RING	SICHERUNGSRING	ANELLO	
018	H2906150	002	SOUFFLET	BELLOWS	FALTENBALG	SOFFIETTO	
019	A7039152	002	LEVIER SIMPLE	ROD	HEBEL		
020	80613200	002	CIRCLIP EXTERIEUR	RETAINING RING	SICHERUNGSRING	ANELLO	
021	A7039456	004	RESSORT	SPRING	FEDER	MOLLA	
022	A7039449	002	VERIN	CYLINDER, HYDRAULIC	HYDRAULIKZYLINDER	CILINDRO	
023	A7039457	004	AXE DE VERIN	AXLE	ACHSE	ASSE	
024	80202410	002	ECROU HEXAGONAL	NUT	SECHSKANTMUTTER	DADO	
025	A7039423	002	RONDELLE	WASHER	SCHEIBE	RONDELLA	
026	A7039403	002	POINT FIXE DE FREIN	STUD	GEWINDEBOLZEN	SPINOTTO FILETTATO	
027	A7039442	016	GOUJON DE ROUE D.18X1,5 <->84	AXLE D.18X1,5 <->84	RADSCHRAUBE D.18X1,5 <->84	SPINA D.18X1,5 <->84	
028	A7039079	016	ECROU DE ROUE A BEC	WHEEL NUT	RADMUTTER	DADO RUOTA	
029	A7039452	002	GOUPILLE D'ECROU M58	PIN M58	STIFT M58	COPPILIA M58	
030	A7039453	012	VIS CHC M8X1,25 L10	HEAD CAP SCREW M8X1,25 L10	ZYLINDER SCHRAUBE M8X1,25 L10	VITE A TESTA CIL. M8X1,25 L10	





EUROMIX I 2870 D9903>
 EUROMIX I 3370 D9903>
 EUROMIX I 3970 D9903>
 EUROMIX I 4570 D9903>

A53R2617 A

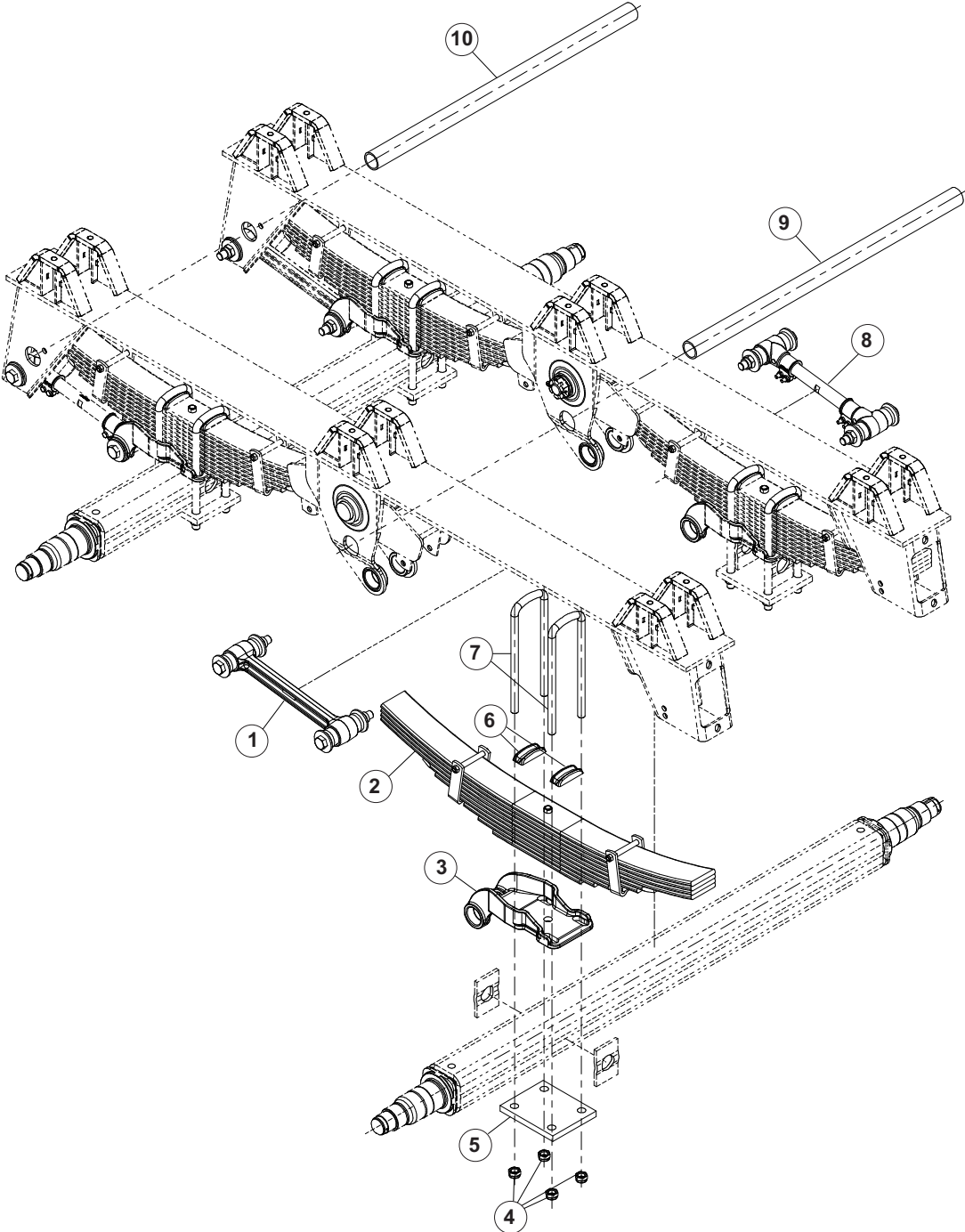
ESSIEU A7031308

AXLE A7031308

ACHSE A7031308

ASSALE A7031308

Rep	Nr	Qt	Designation	Description	Bezeichnung	Referenza	Remarque - Remark - Bemerkung - Osservazioni
001	80061687	012	VIS TETE HEXAGONALE FE/ZNXC3	HEXAGON HEAD SCREW FE/ZNXC3	SECHSKANTSCHRAUBE FE/ZNXC3	VITE TESTA ESAGONALE FE/ZNXC3	
002	80201630	012	ECROU HEX.AUTOFREINE FE/ZNXC3	SELF-LOCKING NUT FE/ZNXC3	SELBSTSICH.MUTTER FE/ZNXC3	DADO AUTOBLOCCANTE FE/ZNXC3	
003	80251624	012	RONDELLE PLATE FE/ZNXC3	PLAIN WASHER M16	SCHEIBE FE/ZNXC3	RONDELLA PIATTA FE/ZNXC3	
004	80281600	012	RONDELLE CONIQUE BLOC.FLZNNC	CONICAL SPRING WASHER FLZNNC	SPANNSCHEIBE FLZNNC	RONDELLA CONICA FLZNNC	
005	A5355250	006	PLAQUE	PLATE	PLATTE	PIASTRA	
006	A7031308	001	ESSIEU	AXLE	RADACHSE	ASSALE	





EUROMIX I 2870
 EUROMIX I 3370
 EUROMIX I 3970
 EUROMIX I 4570

D9903>
 D9903>
 D9903>
 D9903>

A53R2618 A

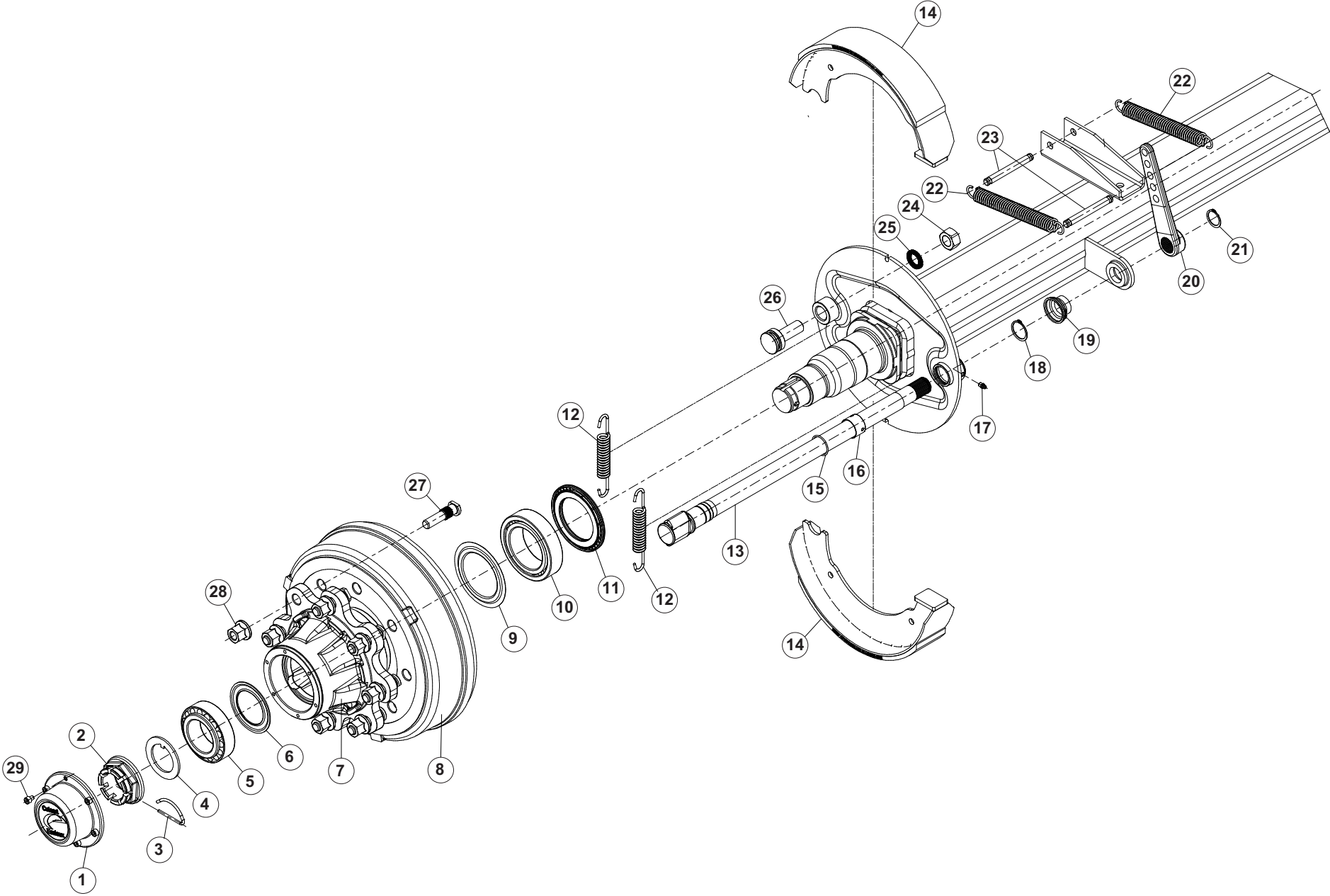
ESSIEU A7031308 (1)

AXLE A7031308 (1)

ACHSE A7031308 (1)

ASSALE A7031308 (1)

Rep	Nr	Qt	Designation	Description	Bezeichnung	Referenza	Remarque - Remark - Bemerkung - Osservazioni
001	A7039521	002	BIELLE	LINK, CONNECTING	LENKER	BIELLA	
002	A7039500	004	LAME DE RESSORT	BLADE	MESSER		
003	A7039522	004	SUPPORT	SUPPORT	TRAEGER	SUPPORTO	
004	80202240	016	ECROU HEX.BAS AUTOFR.FE/ZNXC3	SELF-LOCKING NUT FE/ZNXC3	SELBSTSICHERND.MUTTER FE/ZNXC3	DADO AUTOBLOCCANTE FE/ZNXC3	
005	A7039523	004	PLAQUE	PLATE	PLATTE	PIASTRA	
006	A7039524	008	CALE DE BRIDAGE	DISTANCE PLATE	DISTANZPLATTE	SPESSORE	
007	A7039525	008	BRIDE	FLANGE	FLANSCH	STAFFA	
008	A7039526	002	BIELLE REGLABLE	PULL BAR	SCHUBSTANGE	BIELLA	
009	A7039503	001	TUBE	TUBE	ROHR	TUBO	
010	A7039501	001	TUBE	TUBE	ROHR	TUBO	





EUROMIX I 2870
 EUROMIX I 3370
 EUROMIX I 3970
 EUROMIX I 4570

D9903>
 D9903>
 D9903>
 D9903>

A53R2619 A

ESSIEU A7031308 (2)

AXLE A7031308 (2)

ACHSE A7031308 (2)

ASSALE A7031308 (2)

Rep	Nr	Qt	Designation	Description	Bezeichnung	Referenza	Remarque - Remark - Bemerkung - Osservazioni
001	A7039392	002	CHAPEAU	CAP	KAPPE	CAPPELLO	
002	A7039393	002	ECROU DE FUSEE M58X150	MUT	MUTTER	DADO	
003	A7039452	002	GOUILLE D'ECROU M58	PIN M58	STIFT M58	COPPIGLIA M58	
004	A7039394	002	RONDELLE M58	WASHER M58	SCHEIBE M58	RONDELLA M58	
005	81307037	002	ROULEMENT A ROULEAUX CONIQUES	TAPERED ROLLER BEARING	KEGELROLLENLAGER	CUSCINETTO A RULLO	
006	A7039396	002	JOINT DE RETENUE RLT. AV.	SEAL	DICHTRING	GUARNIZIONE	
007	A7039397	002	MOYEU D'ESSIEU	NUB	NABE	MOZZO	
008	A7039425	002	TAMBOUR DE FREIN	BRAKE DRUM	BREMSTROMMEL	TAMBURO DI FRENO	
009	A7039398	002	JOINT DE RETENU RLT. AR.	SEAL	DICHTRING		
010	81309039	002	ROULEMENT A ROULEAUX CONIQUES	TAPERED ROLLER BEARING	KEGELROLLENLAGER	CUSCINETTO A RULLI	
011	A7039399	002	BAGUE D'ETANCHEITE	BUSH	BUCHSE	BOCCOLA	
012	A7039401	004	RESSORT DE RAPPEL	RIGHT	ZUGFEDER	MOLLA	
013	A7039454	002	AXE DE CDE ESSIEU	AXLE	ACHSE	ASSE	
014	A7039402	004	MACHOIRE GARNIE	BRAKE SHOE	BREMSBACKE	GANASCIA DI FRENO	
015	82063742	002	JOINT TORIQUE	O-RING	O-RING	GUARNIZIONE	
016	H2903120	002	BAGUE	BUSHING	HUELSE	BOCCOLA	
017	82200800	002	GRAISSEUR A TETE SPHERIQUE	GREASE FITTING	KEGELSCHMIERNIPPEL	INGRASSATORE SFERICO	
018	80583800	002	CIRCLIP EXTERIEUR	RETAINING RING	SICHERUNGSRING	ANELLO	
019	H2906150	002	SOUFFLET	BELLOWS	FALTENBALG	SOFFIETTO	
020	A7039152	002	LEVIER SIMPLE	ROD	HEBEL		
021	80613200	002	CIRCLIP EXTERIEUR	RETAINING RING	SICHERUNGSRING	ANELLO	
022	A7039456	004	RESSORT	SPRING	FEDER	MOLLA	
023	A7039528	004	AXE DE VERIN	AXLE	ACHSE	ASSE	
024	80202410	002	ECROU HEXAGONAL	NUT	SECHSKANTMUTTER	DADO	
025	A7039423	002	RONDELLE	WASHER	SCHEIBE	RONDELLA	
026	A7039403	002	POINT FIXE DE FREIN	STUD	GEWINDEBOLZEN	SPINOTTO FILETTATO	
027	A7039442	016	GOUJON DE ROUE D.18X1,5 <->84	AXLE D.18X1,5 <->84	RADSCHRAUBE D.18X1,5 <->84	SPINA D.18X1,5 <->84	
028	A7039079	016	ECROU DE ROUE A BEC	WHEEL NUT	RADMUTTER	DADO RUOTA	
029	A7039453	012	VIS CHC M8X1,25 L10	HEAD CAP SCREW M8X1,25 L10	ZYLINDER SCHRAUBE M8X1,25 L10	VITE A TESTA CIL. M8X1,25 L10	



EUROMIX I 3370
 EUROMIX I 3970
 EUROMIX I 4570

D9903>
 D9903>
 D9903>

A53R1652 A

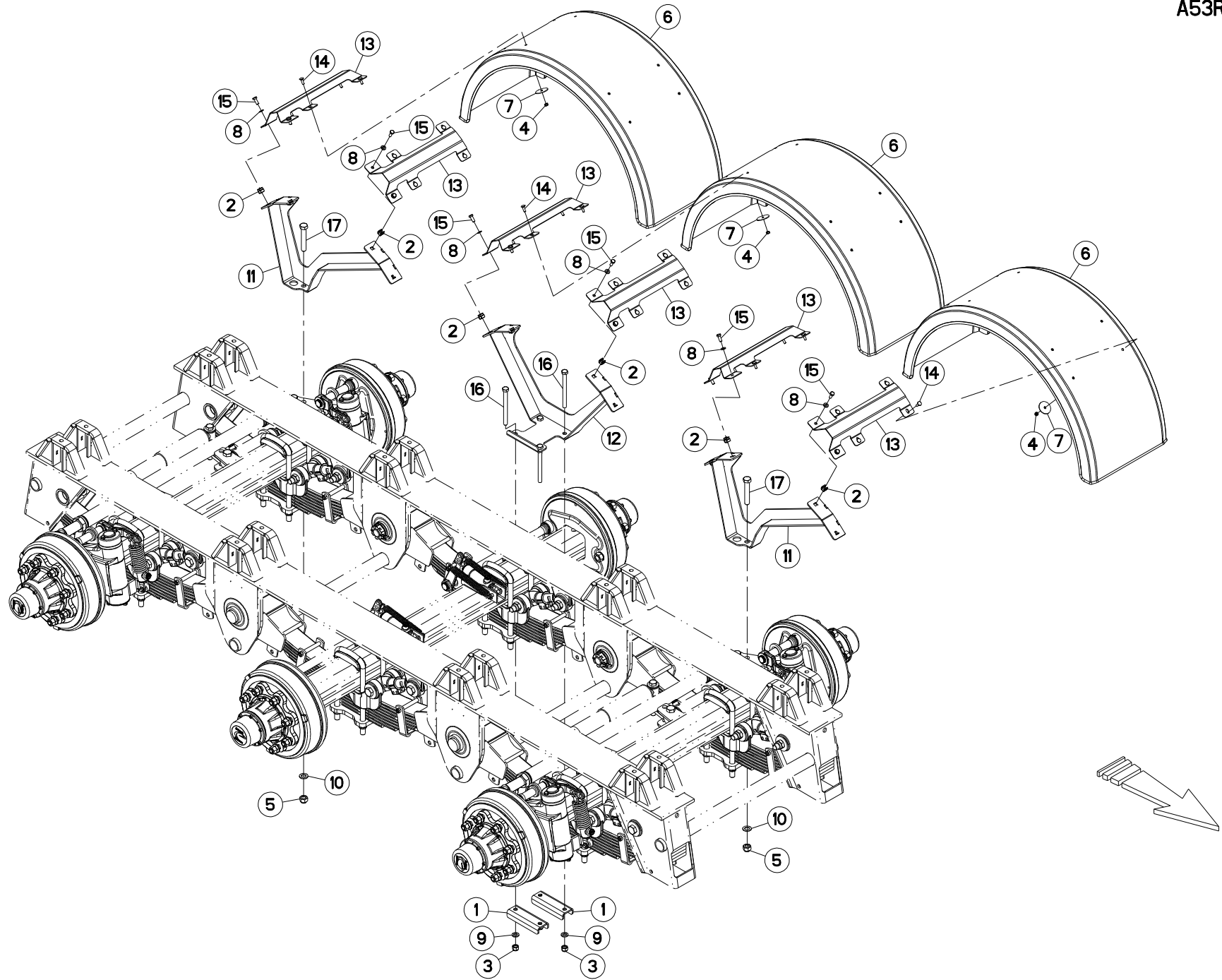
GARDE BOUE DROIT

MUDGUARD RIGHT

KOTFLÜGEL RECHTS

PARAFANGO DESTRO

Rep	Nr	Qt	Designation	Description	Bezeichnung	Referenza	Remarque - Remark - Bemerkung - Osservazioni
001	A5356110	002	BRIDE	CLAMP	BUEGEL	STAFFA	
002	80201057	012	ECROU CAGE	CAGE NUT	KAEFIG MUTTER	DADO IN GABBIA	
003	80201630	004	ECROU HEX.AUTOFREINE FE/ZNXC3	SELF-LOCKING NUT FE/ZNXC3	SELBSTSICH.MUTTER FE/ZNXC3	DADO AUTOBLOCCANTE FE/ZNXC3	
004	80200840	024	ECROU HEX.BAS AUTOFR.FE/ZNXC3	SELF-LOCKING NUT FE/ZNXC3	SELBSTSICHERND.MUTTER FE/ZNXC3	DADO AUTOBLOCCANTE FE/ZNXC3	
005	80202047	002	ECROU HEXAG.AUTOFREINE FLZNNC	SELF-LOCKING NUT FLZNNC	SELBSTSICHERNDE MUTTER FLZNNC	DADO AUTOBLOCCANTE FLZNNC	
006	A5356090	003	GARDE-BOUE	FENDER	SCHUTZBLECH	PARAFANGO	
007	A5321294	024	RONDELLE D56/D9 EP2	WASHER	SCHEIBE	RONDELLA	
008	80251021	012	RONDELLE PLATE FE/ZNXC3	PLAIN WASHER M10	SCHEIBE FE/ZNXC3	RONDELLA PIATTA FE/ZNXC3	
009	80251624	004	RONDELLE PLATE FE/ZNXC3	PLAIN WASHER M16	SCHEIBE FE/ZNXC3	RONDELLA PIATTA FE/ZNXC3	
010	80252026	002	RONDELLE PLATE FE/ZNXC3	PLAIN WASHER M20 DIN 125	SCHEIBE FE/ZNXC3	RONDELLA PIATTA FE/ZNXC3	
011	A5355990	002	SUPPORT	SUPPORT	TRAEGER	SUPPORTO	
012	A5356010	001	SUPPORT	SUPPORT	TRAEGER	SUPPORTO	
013	A5357490	006	TOLE	SHEET	BLECH	TELA	
014	50072200	024	VIS TBCC COURT	BOLT, CARRIAGE, SHORT NECK	FLACHRUNDSCHR.4KT ANSATZ	BULLONE	
015	80061026	012	VIS TETE HEXAGONALE FE/ZNXC3	HEXAGON HEAD SCREW FE/ZNXC3	SECHSKANTSCHRAUBE FE/ZNXC3	VITE TESTA ESAGONALE FE/ZNXC3	
016	80061687	004	VIS TETE HEXAGONALE FE/ZNXC3	HEXAGON HEAD SCREW FE/ZNXC3	SECHSKANTSCHRAUBE FE/ZNXC3	VITE TESTA ESAGONALE FE/ZNXC3	
017	80062082	002	VIS TETE HEXAGONALE FE/ZNXC3	HEX BOLT FE/ZNXC3	SECHSKANTSCHRAUBE FE/ZNXC3	VITE TESTA ESAGONALE FE/ZNXC3	





EUROMIX I 2870
 EUROMIX I 3370
 EUROMIX I 3970
 EUROMIX I 4570

D9903>
 D9903>
 D9903>
 D9903>

A53R1653 A

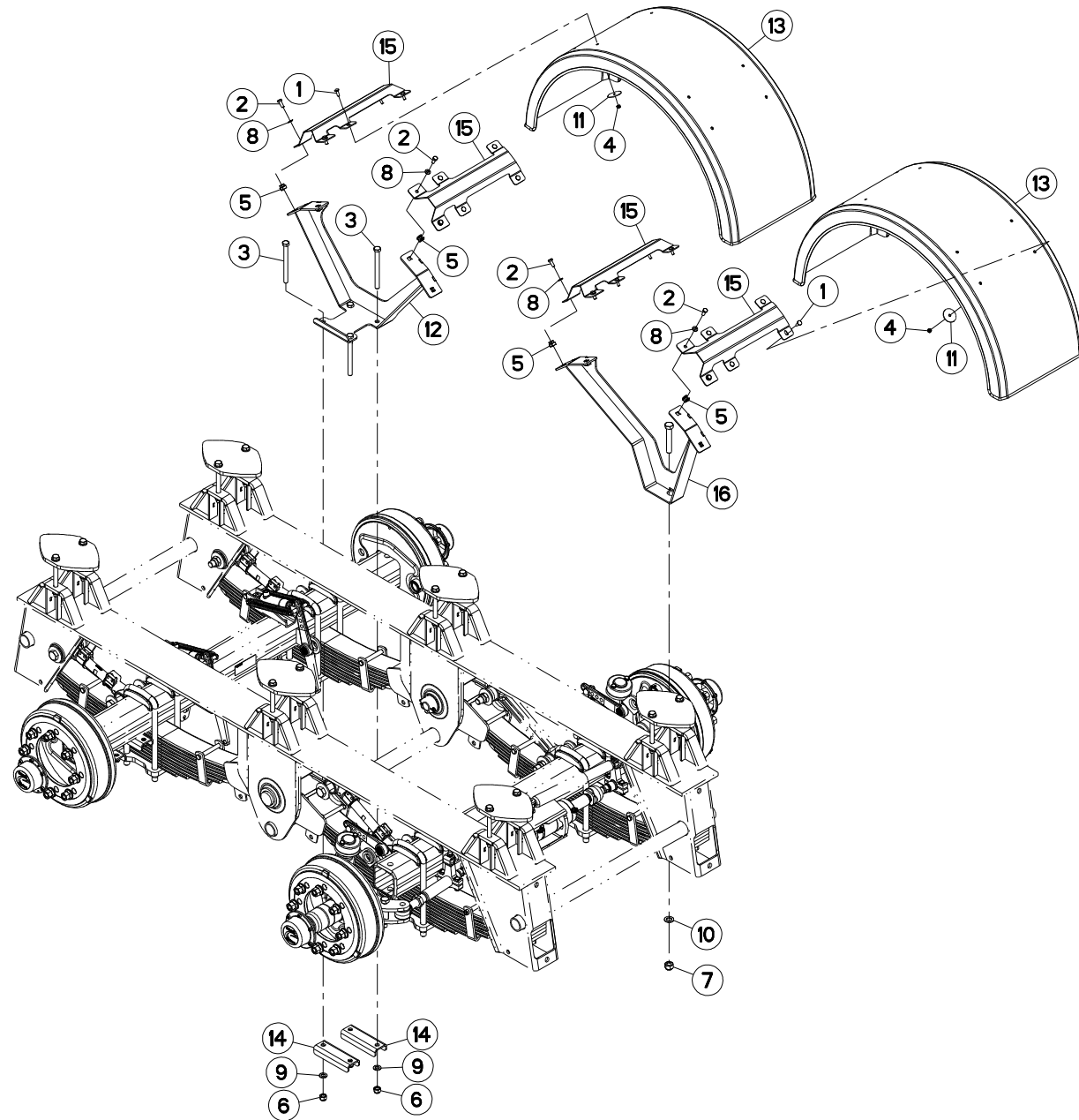
GARDE BOUE GAUCHE

MUDGUARD LEFT

KOTFLÜGEL LINKS

PARAFANGO SX

Rep	Nr	Qt	Designation	Description	Bezeichnung	Referenza	Remarque - Remark - Bemerkung - Osservazioni
001	A5356110	002	BRIDE	CLAMP	BUEGEL	STAFFA	
002	80201057	012	ECROU CAGE	CAGE NUT	KAEFIG MUTTER	DADO IN GABBIA	
003	80201630	004	ECROU HEX.AUTOFREINE FE/ZNXC3	SELF-LOCKING NUT FE/ZNXC3	SELBSTSICH.MUTTER FE/ZNXC3	DADO AUTOBLOCCANTE FE/ZNXC3	
004	80200840	024	ECROU HEX.BAS AUTOFR.FE/ZNXC3	SELF-LOCKING NUT FE/ZNXC3	SELBSTSICHERND.MUTTER FE/ZNXC3	DADO AUTOBLOCCANTE FE/ZNXC3	
005	80202047	002	ECROU HEXAG.AUTOFREINE FLZNNC	SELF-LOCKING NUT FLZNNC	SELBSTSICHERNDE MUTTER FLZNNC	DADO AUTOBLOCCANTE FLZNNC	
006	A5356090	003	GARDE-BOUE	FENDER	SCHUTZBLECH	PARAFANGO	
007	A5321294	024	RONDELLE D56/D9 EP2	WASHER	SCHEIBE	RONDELLA	
008	80251021	012	RONDELLE PLATE FE/ZNXC3	PLAIN WASHER M10	SCHEIBE FE/ZNXC3	RONDELLA PIATTA FE/ZNXC3	
009	80251624	004	RONDELLE PLATE FE/ZNXC3	PLAIN WASHER M16	SCHEIBE FE/ZNXC3	RONDELLA PIATTA FE/ZNXC3	
010	80252026	002	RONDELLE PLATE FE/ZNXC3	PLAIN WASHER M20 DIN 125	SCHEIBE FE/ZNXC3	RONDELLA PIATTA FE/ZNXC3	
011	A5356000	002	SUPPORT	SUPPORT	TRAEGER	SUPPORTO	
012	A5356010	001	SUPPORT	SUPPORT	TRAEGER	SUPPORTO	
013	A5357490	006	TOLE	SHEET	BLECH	TELA	
014	50072200	024	VIS TBCC COURT	BOLT, CARRIAGE, SHORT NECK	FLACHRUNDSCHR.4KT ANSATZ	BULLONE	
015	80061026	012	VIS TETE HEXAGONALE FE/ZNXC3	HEXAGON HEAD SCREW FE/ZNXC3	SECHSKANTSCHRAUBE FE/ZNXC3	VITE TESTA ESAGONALE FE/ZNXC3	
016	80061687	004	VIS TETE HEXAGONALE FE/ZNXC3	HEXAGON HEAD SCREW FE/ZNXC3	SECHSKANTSCHRAUBE FE/ZNXC3	VITE TESTA ESAGONALE FE/ZNXC3	
017	80062082	002	VIS TETE HEXAGONALE FE/ZNXC3	HEX BOLT FE/ZNXC3	SECHSKANTSCHRAUBE FE/ZNXC3	VITE TESTA ESAGONALE FE/ZNXC3	



EUROMIX I 2870
 EUROMIX I 3370
 EUROMIX I 3970
 EUROMIX I 4570

D9903>
 D9903>
 D9903>
 D9903>



A53R1813 A

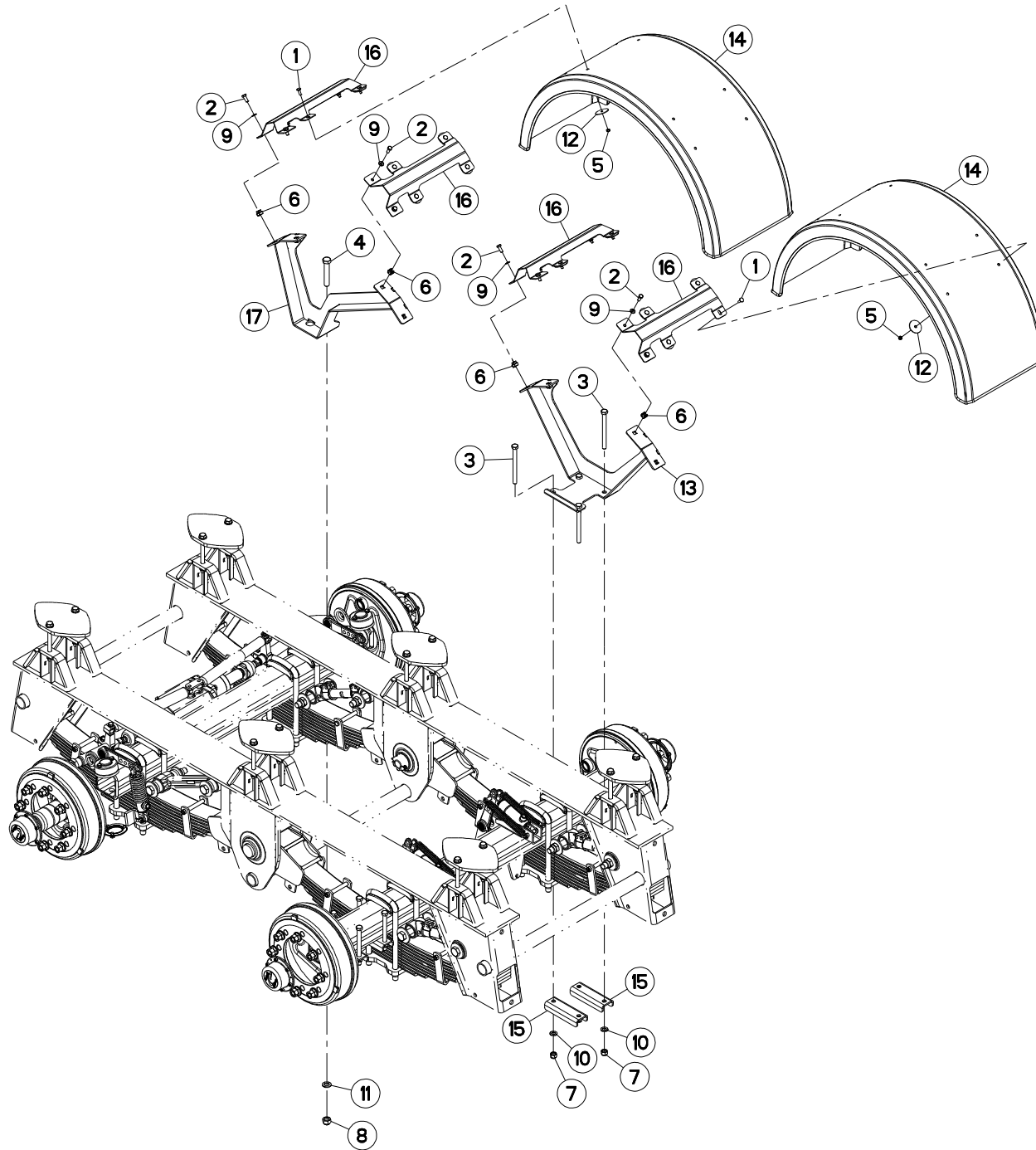
GARDE BOUE A7031301 (DROITE)

MUDGUARD A7031301 (RIGHT)

KOTFLÜGEL A7031301 (RECHTS)

PARAFANGO A7031301 (DX)

Rep	Nr	Qt	Designation	Description	Bezeichnung	Referenza	Remarque - Remark - Bemerkung - Osservazioni
001	50072200	032	VIS TBCC COURT	BOLT, CARRIAGE, SHORT NECK	FLACHRUNDSCHR.4KT ANSATZ	BULLONE	
002	80061026	016	VIS TETE HEXAGONALE FE/ZNXC3	HEXAGON HEAD SCREW FE/ZNXC3	SECHSKANTSCHRAUBE FE/ZNXC3	VITE TESTA ESAGONALE FE/ZNXC3	
003	80061687	020	VIS TETE HEXAGONALE FE/ZNXC3	HEXAGON HEAD SCREW FE/ZNXC3	SECHSKANTSCHRAUBE FE/ZNXC3	VITE TESTA ESAGONALE FE/ZNXC3	
004	80200840	032	ECROU HEX.BAS AUTOFR.FE/ZNXC3	SELF-LOCKING NUT FE/ZNXC3	SELBSTSICHERND.MUTTER FE/ZNXC3	DADO AUTOBLOCCANTE FE/ZNXC3	
005	80201057	016	ECROU CAGE	CAGE NUT	KAEFIG MUTTER	DADO IN GABBIA	
006	80201630	020	ECROU HEX.AUTOFREINE FE/ZNXC3	SELF-LOCKING NUT FE/ZNXC3	SELBSTSICH.MUTTER FE/ZNXC3	DADO AUTOBLOCCANTE FE/ZNXC3	
007	80202047	002	ECROU HEXAG.AUTOFREINE FLZNNC	SELF-LOCKING NUT FLZNNC	SELBSTSICHERNDE MUTTER FLZNNC	DADO AUTOBLOCCANTE FLZNNC	
008	80251021	016	RONDELLE PLATE FE/ZNXC3	PLAIN WASHER M10	SCHEIBE FE/ZNXC3	RONDELLA PIATTA FE/ZNXC3	
009	80251624	020	RONDELLE PLATE FE/ZNXC3	PLAIN WASHER M16	SCHEIBE FE/ZNXC3	RONDELLA PIATTA FE/ZNXC3	
010	80252026	002	RONDELLE PLATE FE/ZNXC3	PLAIN WASHER M20 DIN 125	SCHEIBE FE/ZNXC3	RONDELLA PIATTA FE/ZNXC3	
011	A5321294	032	RONDELLE D56/D9 EP2	WASHER	SCHEIBE	RONDELLA	
012	A5356010	002	SUPPORT	SUPPORT	TRAEGER	SUPPORTO	
013	A5356090	004	GARDE-BOUE	FENDER	SCHUTZBLECH	PARAFANGO	
014	A5356110	004	BRIDE	CLAMP	BUEGEL	STAFFA	
015	A5357490	008	TOLE	SHEET	BLECH	TELA	
016	A5360760	001	SUPPORT	SUPPORT	TRAEGER	SUPPORTO	





EUROMIX I 2870
 EUROMIX I 3370
 EUROMIX I 3970
 EUROMIX I 4570

D9903>
 D9903>
 D9903>
 D9903>

A53R1812 A

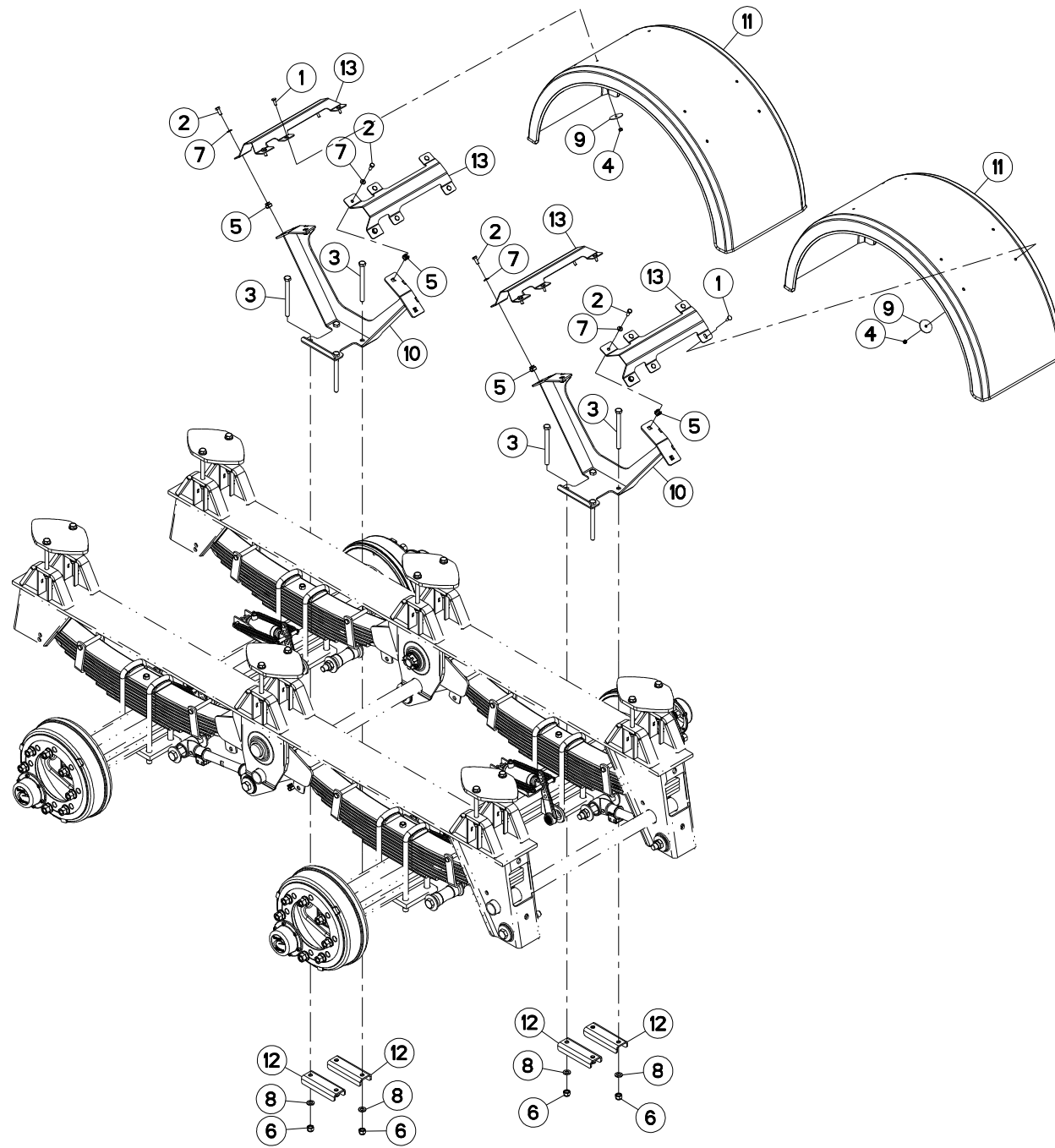
GARDE BOUE A7031301 (GAUCHE)

MUDGUARD A7031301 (LEFT)

KOTFLÜGEL A7031301 (LINKS)

PARAFANGO A7031301 (SX)

Rep	Nr	Qt	Designation	Description	Bezeichnung	Referenza	Remarque - Remark - Bemerkung - Osservazioni
001	50072200	032	VIS TBCC COURT	BOLT, CARRIAGE, SHORT NECK	FLACHRUNDSCHR.4KT ANSATZ	BULLONE	
002	80061026	016	VIS TETE HEXAGONALE FE/ZNXC3	HEXAGON HEAD SCREW FE/ZNXC3	SECHSKANTSCHRAUBE FE/ZNXC3	VITE TESTA ESAGONALE FE/ZNXC3	
003	80061687	020	VIS TETE HEXAGONALE FE/ZNXC3	HEXAGON HEAD SCREW FE/ZNXC3	SECHSKANTSCHRAUBE FE/ZNXC3	VITE TESTA ESAGONALE FE/ZNXC3	
004	80062082	002	VIS TETE HEXAGONALE FE/ZNXC3	HEX BOLT FE/ZNXC3	SECHSKANTSCHRAUBE FE/ZNXC3	VITE TESTA ESAGONALE FE/ZNXC3	
005	80200840	032	ECROU HEX.BAS AUTOFR.FE/ZNXC3	SELF-LOCKING NUT FE/ZNXC3	SELBSTSICHERND.MUTTER FE/ZNXC3	DADO AUTOBLOCCANTE FE/ZNXC3	
006	80201057	016	ECROU CAGE	CAGE NUT	KAEFIG MUTTER	DADO IN GABBIA	
007	80201630	020	ECROU HEX.AUTOFREINE FE/ZNXC3	SELF-LOCKING NUT FE/ZNXC3	SELBSTSICH.MUTTER FE/ZNXC3	DADO AUTOBLOCCANTE FE/ZNXC3	
008	80202047	002	ECROU HEXAG.AUTOFREINE FLZNNC	SELF-LOCKING NUT FLZNNC	SELBSTSICHERNDE MUTTER FLZNNC	DADO AUTOBLOCCANTE FLZNNC	
009	80251021	016	RONDELLE PLATE FE/ZNXC3	PLAIN WASHER M10	SCHEIBE FE/ZNXC3	RONDELLA PIATTA FE/ZNXC3	
010	80251624	020	RONDELLE PLATE FE/ZNXC3	PLAIN WASHER M16	SCHEIBE FE/ZNXC3	RONDELLA PIATTA FE/ZNXC3	
011	80252026	002	RONDELLE PLATE FE/ZNXC3	PLAIN WASHER M20 DIN 125	SCHEIBE FE/ZNXC3	RONDELLA PIATTA FE/ZNXC3	
012	A5321294	032	RONDELLE D56/D9 EP2	WASHER	SCHEIBE	RONDELLA	
013	A5356010	002	SUPPORT	SUPPORT	TRAEGER	SUPPORTO	
014	A5356090	004	GARDE-BOUE	FENDER	SCHUTZBLECH	PARAFANGO	
015	A5356110	004	BRIDE	CLAMP	BUEGEL	STAFFA	
016	A5357490	008	TOLE	SHEET	BLECH	TELA	
017	A5360770	001	SUPPORT	SUPPORT	TRAEGER	SUPPORTO	





EUROMIX I 2870
 EUROMIX I 3370
 EUROMIX I 3970
 EUROMIX I 4570

D9903>
 D9903>
 D9903>
 D9903>

A53R1815 A

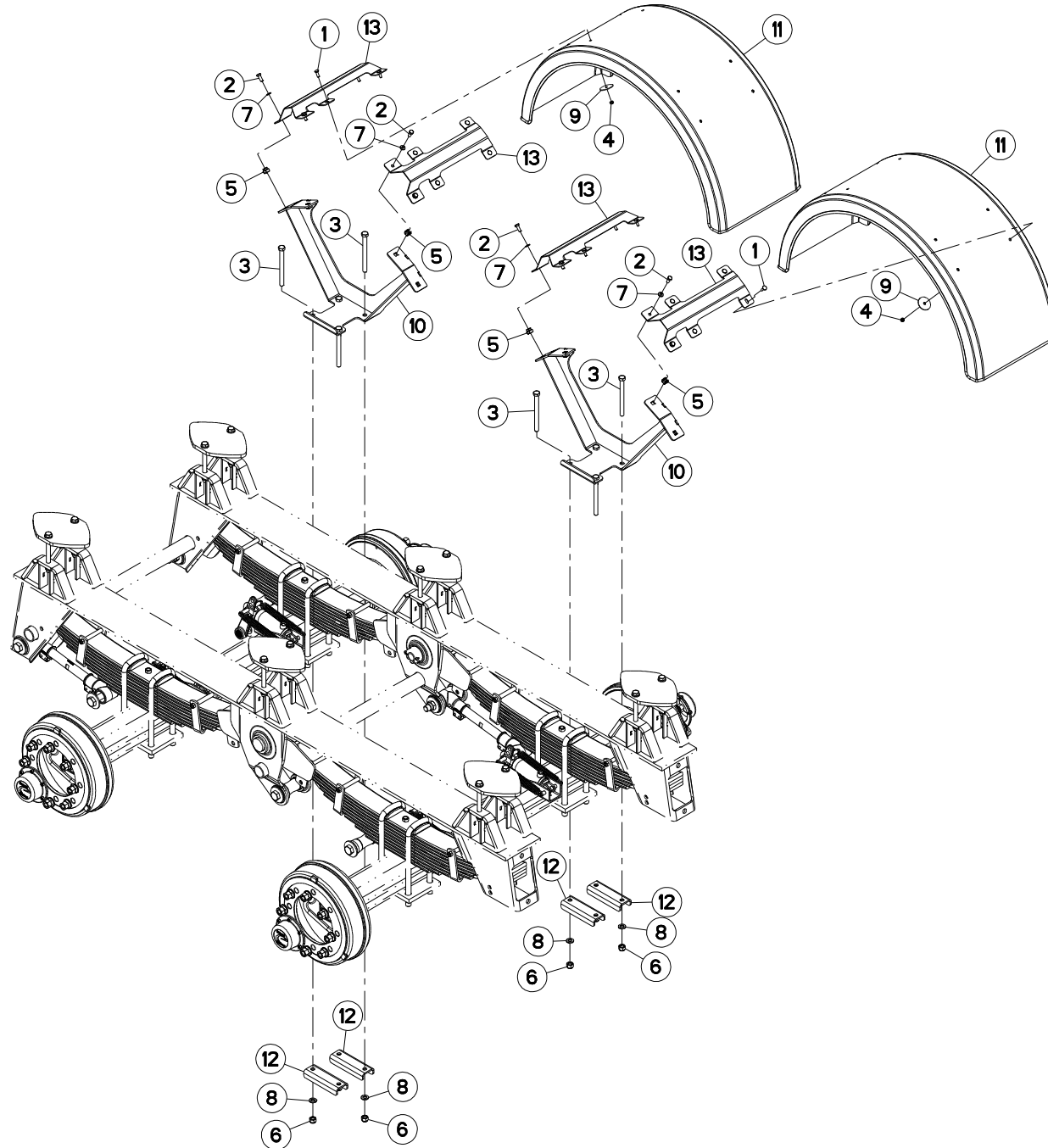
GARDE BOUE A7031302 (DROITE)

MUDGUARD A7031302 (RIGHT)

KOTFLÜGEL A7031302 (RECHTS)

PARAFANGO A7031302 (DX)

Rep	Nr	Qt	Designation	Description	Bezeichnung	Referenza	Remarque - Remark - Bemerkung - Osservazioni
001	50072200	032	VIS TBCC COURT	BOLT, CARRIAGE, SHORT NECK	FLACHRUNDSCHR.4KT ANSATZ	BULLONE	
002	80061026	016	VIS TETE HEXAGONALE FE/ZNXC3	HEXAGON HEAD SCREW FE/ZNXC3	SECHSKANTSCHRAUBE FE/ZNXC3	VITE TESTA ESAGONALE FE/ZNXC3	
003	80061687	028	VIS TETE HEXAGONALE FE/ZNXC3	HEXAGON HEAD SCREW FE/ZNXC3	SECHSKANTSCHRAUBE FE/ZNXC3	VITE TESTA ESAGONALE FE/ZNXC3	
004	80200840	032	ECROU HEX.BAS AUTOFR.FE/ZNXC3	SELF-LOCKING NUT FE/ZNXC3	SELBSTSICHERND.MUTTER FE/ZNXC3	DADO AUTOBLOCCANTE FE/ZNXC3	
005	80201057	016	ECROU CAGE	CAGE NUT	KAEFIG MUTTER	DADO IN GABBIA	
006	80201630	028	ECROU HEX.AUTOFREINE FE/ZNXC3	SELF-LOCKING NUT FE/ZNXC3	SELBSTSICH.MUTTER FE/ZNXC3	DADO AUTOBLOCCANTE FE/ZNXC3	
007	80251021	016	RONDELLE PLATE FE/ZNXC3	PLAIN WASHER M10	SCHEIBE FE/ZNXC3	RONDELLA PIATTA FE/ZNXC3	
008	80251624	028	RONDELLE PLATE FE/ZNXC3	PLAIN WASHER M16	SCHEIBE FE/ZNXC3	RONDELLA PIATTA FE/ZNXC3	
009	A5321294	032	RONDELLE D56/D9 EP2	WASHER	SCHEIBE	RONDELLA	
010	A5356010	004	SUPPORT	SUPPORT	TRAEGER	SUPPORTO	
011	A5356090	004	GARDE-BOUE	FENDER	SCHUTZBLECH	PARAFANGO	
012	A5356110	008	BRIDE	CLAMP	BUEGEL	STAFFA	
013	A5357490	008	TOLE	SHEET	BLECH	TELA	





EUROMIX I 2870 D9903>
 EUROMIX I 3370 D9903>
 EUROMIX I 3970 D9903>
 EUROMIX I 4570 D9903>

A53R1814 A

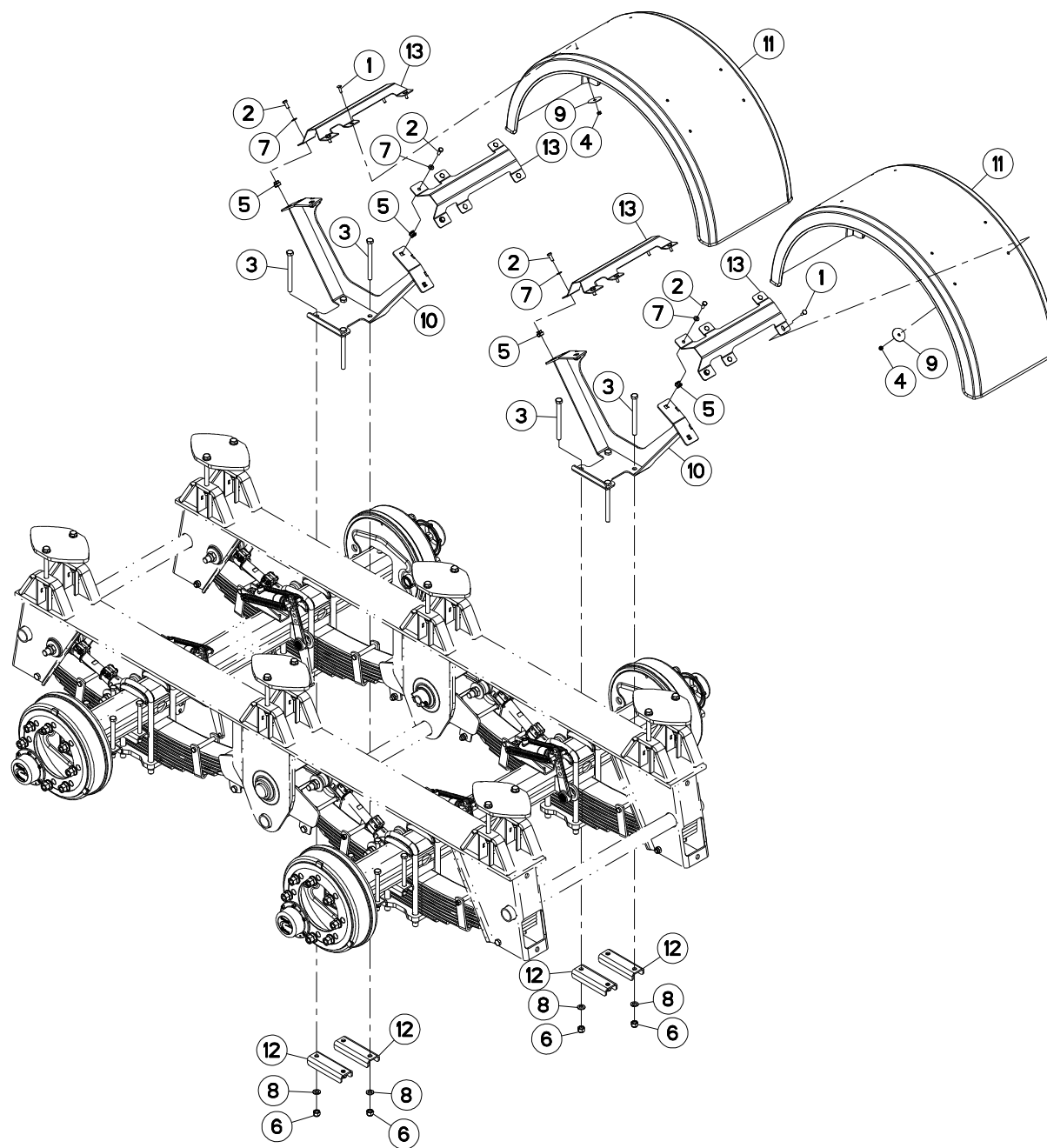
GARDE BOUE A7031302 (GAUCHE)

MUDGUARD A7031302 (LEFT)

KOTFLÜGEL A7031302 (LINKS)

PARAFANGO A7031302 (SX)

Rep	Nr	Qt	Designation	Description	Bezeichnung	Referenza	Remarque - Remark - Bemerkung - Osservazioni
001	50072200	032	VIS TBCC COURT	BOLT, CARRIAGE, SHORT NECK	FLACHRUNDSCHR.4KT ANSATZ	BULLONE	
002	80061026	016	VIS TETE HEXAGONALE FE/ZNXC3	HEXAGON HEAD SCREW FE/ZNXC3	SECHSKANTSCHRAUBE FE/ZNXC3	VITE TESTA ESAGONALE FE/ZNXC3	
003	80061687	028	VIS TETE HEXAGONALE FE/ZNXC3	HEXAGON HEAD SCREW FE/ZNXC3	SECHSKANTSCHRAUBE FE/ZNXC3	VITE TESTA ESAGONALE FE/ZNXC3	
004	80200840	032	ECROU HEX.BAS AUTOFR.FE/ZNXC3	SELF-LOCKING NUT FE/ZNXC3	SELBSTSICHERND.MUTTER FE/ZNXC3	DADO AUTOBLOCCANTE FE/ZNXC3	
005	80201057	016	ECROU CAGE	CAGE NUT	KAEFIG MUTTER	DADO IN GABBIA	
006	80201630	028	ECROU HEX.AUTOFREINE FE/ZNXC3	SELF-LOCKING NUT FE/ZNXC3	SELBSTSICH.MUTTER FE/ZNXC3	DADO AUTOBLOCCANTE FE/ZNXC3	
007	80251021	016	RONDELLE PLATE FE/ZNXC3	PLAIN WASHER M10	SCHEIBE FE/ZNXC3	RONDELLA PIATTA FE/ZNXC3	
008	80251624	028	RONDELLE PLATE FE/ZNXC3	PLAIN WASHER M16	SCHEIBE FE/ZNXC3	RONDELLA PIATTA FE/ZNXC3	
009	A5321294	032	RONDELLE D56/D9 EP2	WASHER	SCHEIBE	RONDELLA	
010	A5356010	004	SUPPORT	SUPPORT	TRAEGER	SUPPORTO	
011	A5356090	004	GARDE-BOUE	FENDER	SCHUTZBLECH	PARAFANGO	
012	A5356110	008	BRIDE	CLAMP	BUEGEL	STAFFA	
013	A5357490	008	TOLE	SHEET	BLECH	TELA	





EUROMIX I 2870
 EUROMIX I 3370
 EUROMIX I 3970
 EUROMIX I 4570

D9903>
 D9903>
 D9903>
 D9903>

A53R1817 A

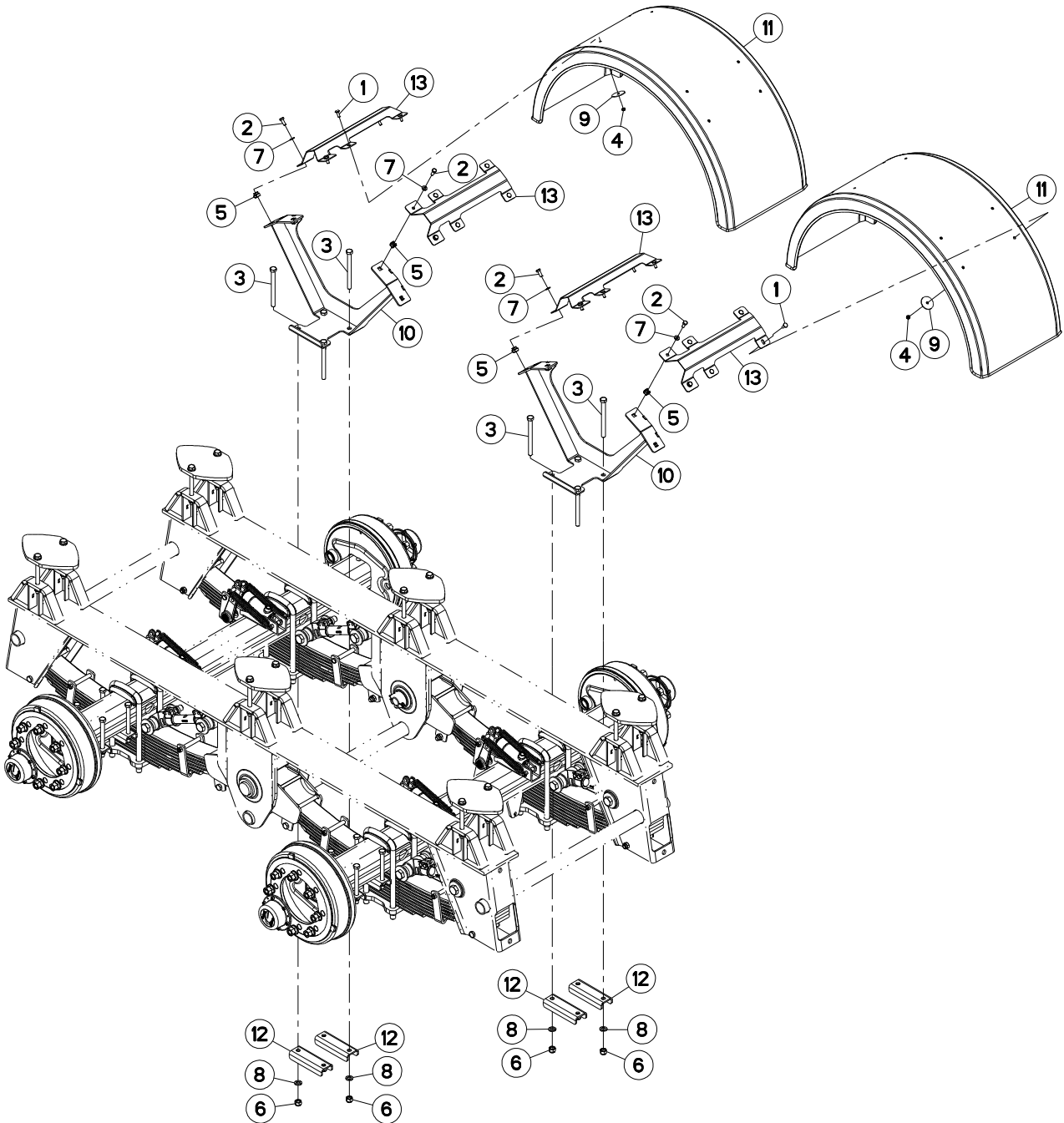
GARDE BOUE A7031303 (DROITE)

MUDGUARD A7031303 (RIGHT)

KOTFLÜGEL A7031303 (RECHTS)

PARAFANGO A7031303 (DX)

Rep	Nr	Qt	Designation	Description	Bezeichnung	Referenza	Remarque - Remark - Bemerkung - Osservazioni
001	50072200	032	VIS TBCC COURT	BOLT, CARRIAGE, SHORT NECK	FLACHRUNDSCHR.4KT ANSATZ	BULLONE	
002	80061026	016	VIS TETE HEXAGONALE FE/ZNXC3	HEXAGON HEAD SCREW FE/ZNXC3	SECHSKANTSCHRAUBE FE/ZNXC3	VITE TESTA ESAGONALE FE/ZNXC3	
003	80061687	028	VIS TETE HEXAGONALE FE/ZNXC3	HEXAGON HEAD SCREW FE/ZNXC3	SECHSKANTSCHRAUBE FE/ZNXC3	VITE TESTA ESAGONALE FE/ZNXC3	
004	80200840	032	ECROU HEX.BAS AUTOFR.FE/ZNXC3	SELF-LOCKING NUT FE/ZNXC3	SELBSTSICHERND.MUTTER FE/ZNXC3	DADO AUTOBLOCCANTE FE/ZNXC3	
005	80201057	016	ECROU CAGE	CAGE NUT	KAEFIG MUTTER	DADO IN GABBIA	
006	80201630	028	ECROU HEX.AUTOFREINE FE/ZNXC3	SELF-LOCKING NUT FE/ZNXC3	SELBSTSICH.MUTTER FE/ZNXC3	DADO AUTOBLOCCANTE FE/ZNXC3	
007	80251021	016	RONDELLE PLATE FE/ZNXC3	PLAIN WASHER M10	SCHEIBE FE/ZNXC3	RONDELLA PIATTA FE/ZNXC3	
008	80251624	028	RONDELLE PLATE FE/ZNXC3	PLAIN WASHER M16	SCHEIBE FE/ZNXC3	RONDELLA PIATTA FE/ZNXC3	
009	A5321294	032	RONDELLE D56/D9 EP2	WASHER	SCHEIBE	RONDELLA	
010	A5356010	004	SUPPORT	SUPPORT	TRAEGER	SUPPORTO	
011	A5356090	004	GARDE-BOUE	FENDER	SCHUTZBLECH	PARAFANGO	
012	A5356110	008	BRIDE	CLAMP	BUEGEL	STAFFA	
013	A5357490	008	TOLE	SHEET	BLECH	TELA	





EUROMIX I 2870 D9903>
 EUROMIX I 3370 D9903>
 EUROMIX I 3970 D9903>
 EUROMIX I 4570 D9903>

A53R1816 A

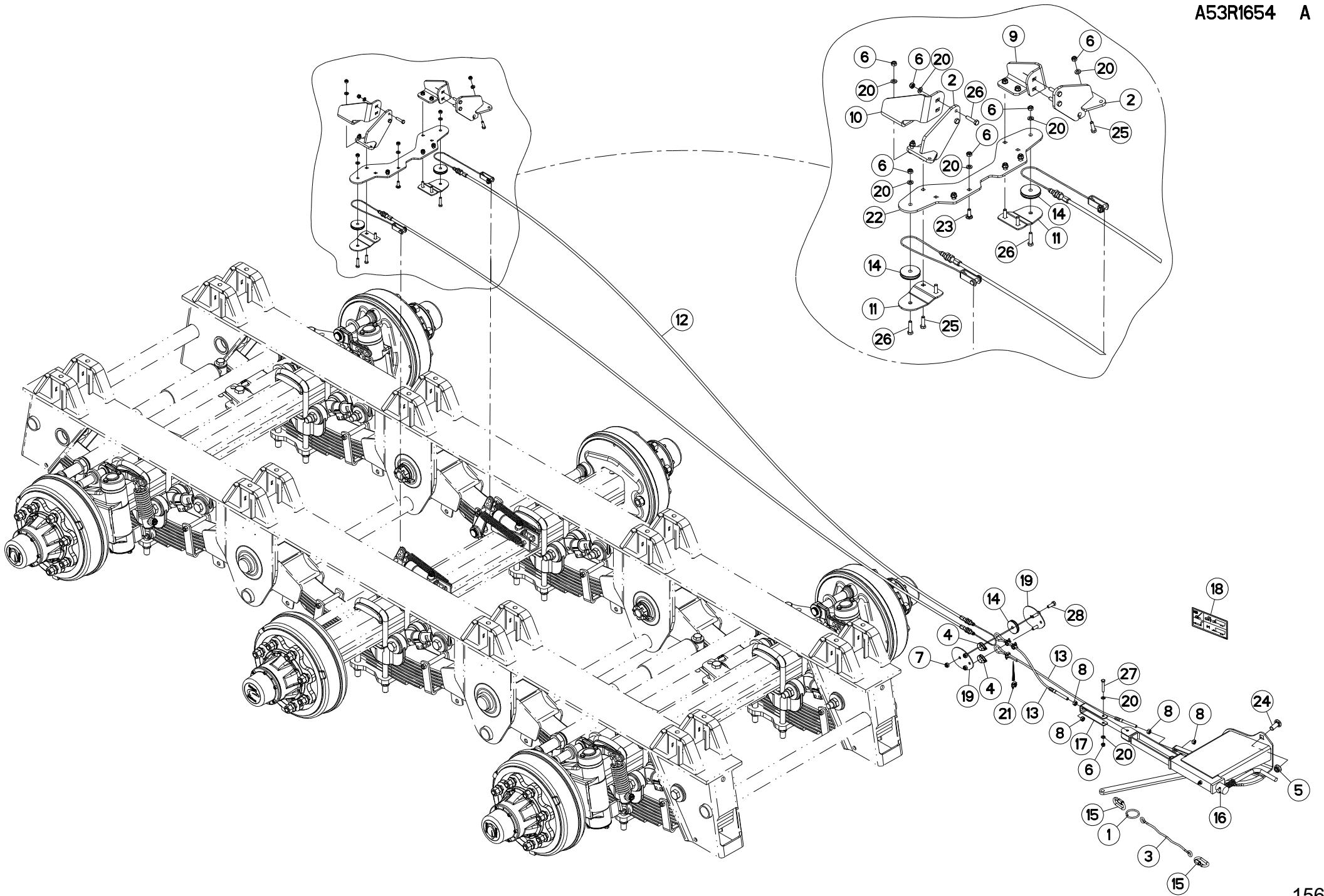
GARDE BOUE A7031303 (GAUCHE)

MUDGUARD A7031303 (LEFT)

KOTFLÜGEL A7031303 (LINKS)

PARAFANGO A7031303 (SX)

Rep	Nr	Qt	Designation	Description	Bezeichnung	Referenza	Remarque - Remark - Bemerkung - Osservazioni
001	50072200	032	VIS TBCC COURT	BOLT, CARRIAGE, SHORT NECK	FLACHRUNDSCHR.4KT ANSATZ	BULLONE	
002	80061026	016	VIS TETE HEXAGONALE FE/ZNXC3	HEXAGON HEAD SCREW FE/ZNXC3	SECHSKANTSCHRAUBE FE/ZNXC3	VITE TESTA ESAGONALE FE/ZNXC3	
003	80061687	028	VIS TETE HEXAGONALE FE/ZNXC3	HEXAGON HEAD SCREW FE/ZNXC3	SECHSKANTSCHRAUBE FE/ZNXC3	VITE TESTA ESAGONALE FE/ZNXC3	
004	80200840	032	ECROU HEX.BAS AUTOFR.FE/ZNXC3	SELF-LOCKING NUT FE/ZNXC3	SELBSTSICHERND.MUTTER FE/ZNXC3	DADO AUTOBLOCCANTE FE/ZNXC3	
005	80201057	016	ECROU CAGE	CAGE NUT	KAEFIG MUTTER	DADO IN GABBIA	
006	80201630	028	ECROU HEX.AUTOFREINE FE/ZNXC3	SELF-LOCKING NUT FE/ZNXC3	SELBSTSICH.MUTTER FE/ZNXC3	DADO AUTOBLOCCANTE FE/ZNXC3	
007	80251021	016	RONDELLE PLATE FE/ZNXC3	PLAIN WASHER M10	SCHEIBE FE/ZNXC3	RONDELLA PIATTA FE/ZNXC3	
008	80251624	028	RONDELLE PLATE FE/ZNXC3	PLAIN WASHER M16	SCHEIBE FE/ZNXC3	RONDELLA PIATTA FE/ZNXC3	
009	A5321294	032	RONDELLE D56/D9 EP2	WASHER	SCHEIBE	RONDELLA	
010	A5356010	004	SUPPORT	SUPPORT	TRAEGER	SUPPORTO	
011	A5356090	004	GARDE-BOUE	FENDER	SCHUTZBLECH	PARAFANGO	
012	A5356110	008	BRIDE	CLAMP	BUEGEL	STAFFA	
013	A5357490	008	TOLE	SHEET	BLECH	TELA	





EUROMIX I 2870
 EUROMIX I 3370
 EUROMIX I 3970
 EUROMIX I 4570

D9903>E4301
 D9903>E4301
 D9903>E4301
 D9903>E4301

A53R1654 A

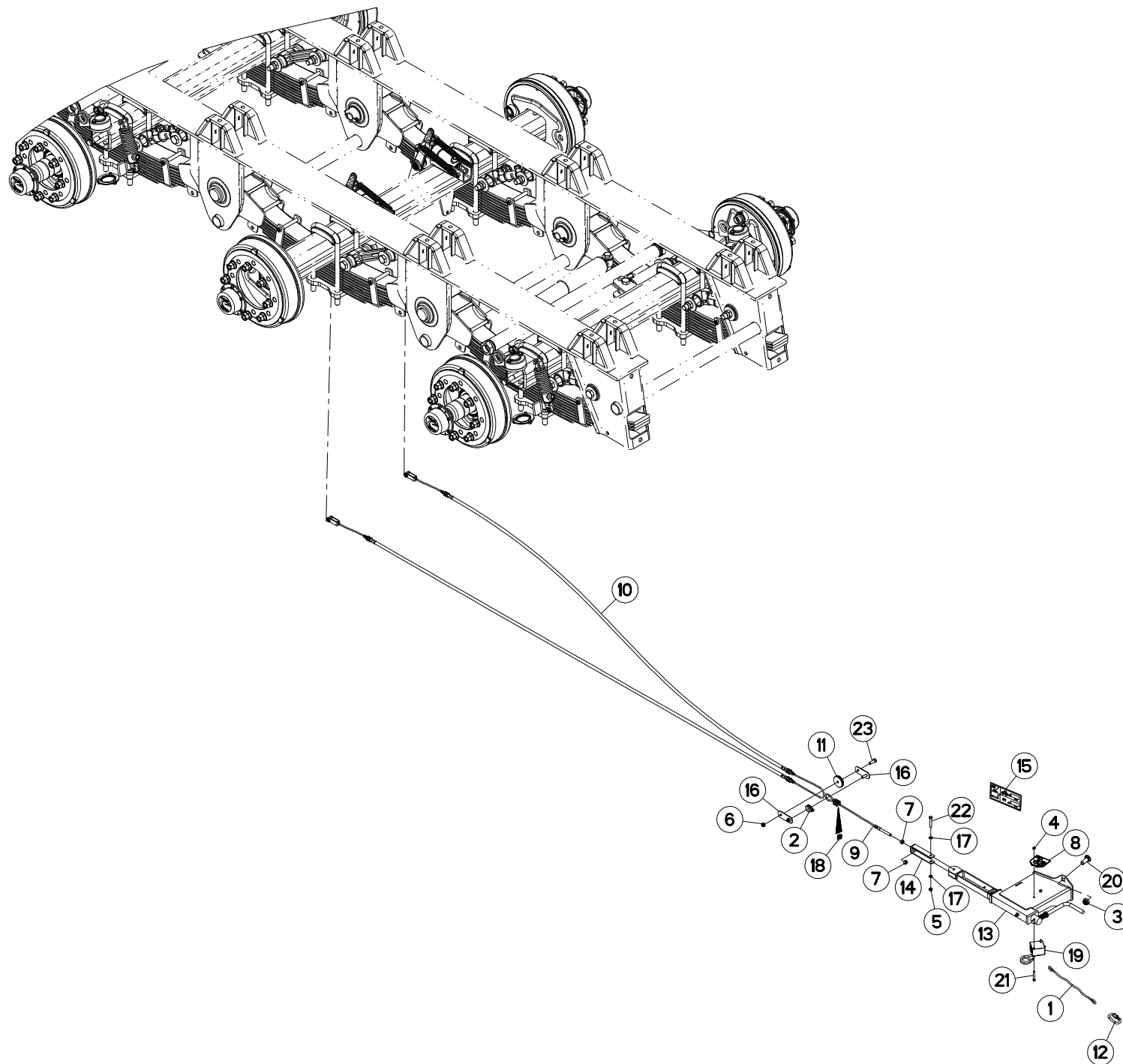
FREIN DE STATIONNEMENT

PARKING BRAKE

PARKIERBREMSE

FRENO DI STAZIONAMENTO

Rep	Nr	Qt	Designation	Description	Bezeichnung	Referenza	Remarque - Remark - Bemerkung - Osservazioni
001	A5335170	001	ANNEAU	RING	RING	ANELLO	
002	A5357230	002	BUTEE	STOP	ANSCHLAG	LIMITATORE	
003	A7060005	001	CABLE POLYPROPYLENE D6 LG3000	CABLE	KABEL	CAVO	
004	A5307200	002	COSSE COEUR RENFORCEE FIL D5 Z	CABLE TERMINAL	KABELSCHUH	TERMINALE	
005	80201651	003	ECROU AUTOBLOQUANT FE/ZNXC3	UNDERSERRAT.S.LOC.NUT FE/ZNXC3	SPERRZAHN-BUNDMUTTER FE/ZNXC3	DADO FE/ZNXC3	
006	80200840	017	ECROU HEX.BAS AUTOFR.FE/ZNXC3	SELF-LOCKING NUT FE/ZNXC3	SELBSTSICHERND.MUTTER FE/ZNXC3	DADO AUTOBLOCCANTE FE/ZNXC3	
007	80201040	003	ECROU HEX.BAS AUTOFR.FE/ZNXC3	SELF LOCKING NUT FE/ZNXC3	SELBSTSICHERND.MUTTER FE/ZNXC3	DADO AUTOBLOCCANTE FE/ZNXC3	
008	80201070	004	ECROU HEXAGONAL FE/ZNXC3	NUT FE/ZNXC3	SECHSKANTMUTTER FE/ZNXC3	DADO FE/ZNXC3	
009	A5358320	001	EQUERRE	GUSSET, CORNER	WINKEL	SQUADRA	
010	A5358330	001	EQUERRE	GUSSET, CORNER	WINKEL	SQUADRA	
011	A5356540	002	FIXATION	MOUNT	VERBINDUNGSSTUECK	ATTACCO GANCIO	
012	A7060055	001	CABLE	WIRE	DRAHTSEIL	CAVO	
013	A7060085	002	CABLE	WIRE	DRAHTSEIL	CAVO	
014	A5307190	003	GALET	ROLLER	ROLLE	RULLO	
015	A7080008	002	MAILLON RAPIDE 8,0 NORM ZINGUE	QUICK LINK	STECKGLIED		
016	A5332361	001	MANIVELLE	CRANK	KURBEL	MANOVELLA	
017	A5329480	001	PATTE	BRACKET	BEFESTIGUNGSEISEN	FAZZOLETTO	
018	A7300542	001	PICTO.SECU.H	DECAL, SAFETY, H	PIKTOGR. SICHERHEITS, H	ADHESIVO DI SICUREZZA (ORIZ.)	
019	A5331810	002	PLAQUE	PLATE	PLATTE	PIASTRA	
020	80250823	018	RONDELLE PLATE FE/ZNXC3	PLAIN WASHER FE/ZNXC3	SCHEIBE FE/ZNXC3	RONDELLA PIATTA FE/ZNXC3	
021	A5307210	004	SERRE-CABLE D5-6 CL8.8 ZN	GREENHOUSE-CABLE	KABELKLEME	ATTACCO	
022	A5356530	001	SUPPORT	SUPPORT	TRAEGER	SUPPORTO	
023	50072200	004	VIS TBCC COURT	BOLT, CARRIAGE, SHORT NECK	FLACHRUNDSCHR.4KT ANSATZ	BULLONE	
024	50074100	003	VIS TBCC COURT	BOLT, CARRIAGE, SHORT NECK	FLACHRUNDSCHR.4KT ANSATZ	BULLONE	
025	80060833	006	VIS TETE HEXAGONALE FE/ZNXC3	HEXAGON HEAD SCREW FE/ZNXC3	SECHSKANTSCHRAUBE FE/ZNXC3	VITE TESTA ESAGONALE FE/ZNXC3	
026	80060835	006	VIS TETE HEXAGONALE FE/ZNXC3	HEXAGON HEAD SCREW FE/ZNXC3	SECHSKANTSCHRAUBE FE/ZNXC3	VITE TESTA ESAGONALE FE/ZNXC3	
027	80060850	001	VIS TETE HEXAGONALE FE/ZNXC3	HEXAGON HEAD SCREW FE/ZNXC3	SECHSKANTSCHRAUBE FE/ZNXC3	VITE TESTA ESAGONALE FE/ZNXC3	
028	80061073	003	VIS TETE HEXAGONALE FE/ZNXC3	HEXAGON HEAD SCREW FE/ZNXC3	SECHSKANTSCHRAUBE FE/ZNXC3	VITE TESTA ESAGONALE FE/ZNXC3	





EUROMIX I 2870
 EUROMIX I 3370
 EUROMIX I 3970
 EUROMIX I 4570

E4302>
 E4302>
 E4302>
 E4302>

A53R1831 A

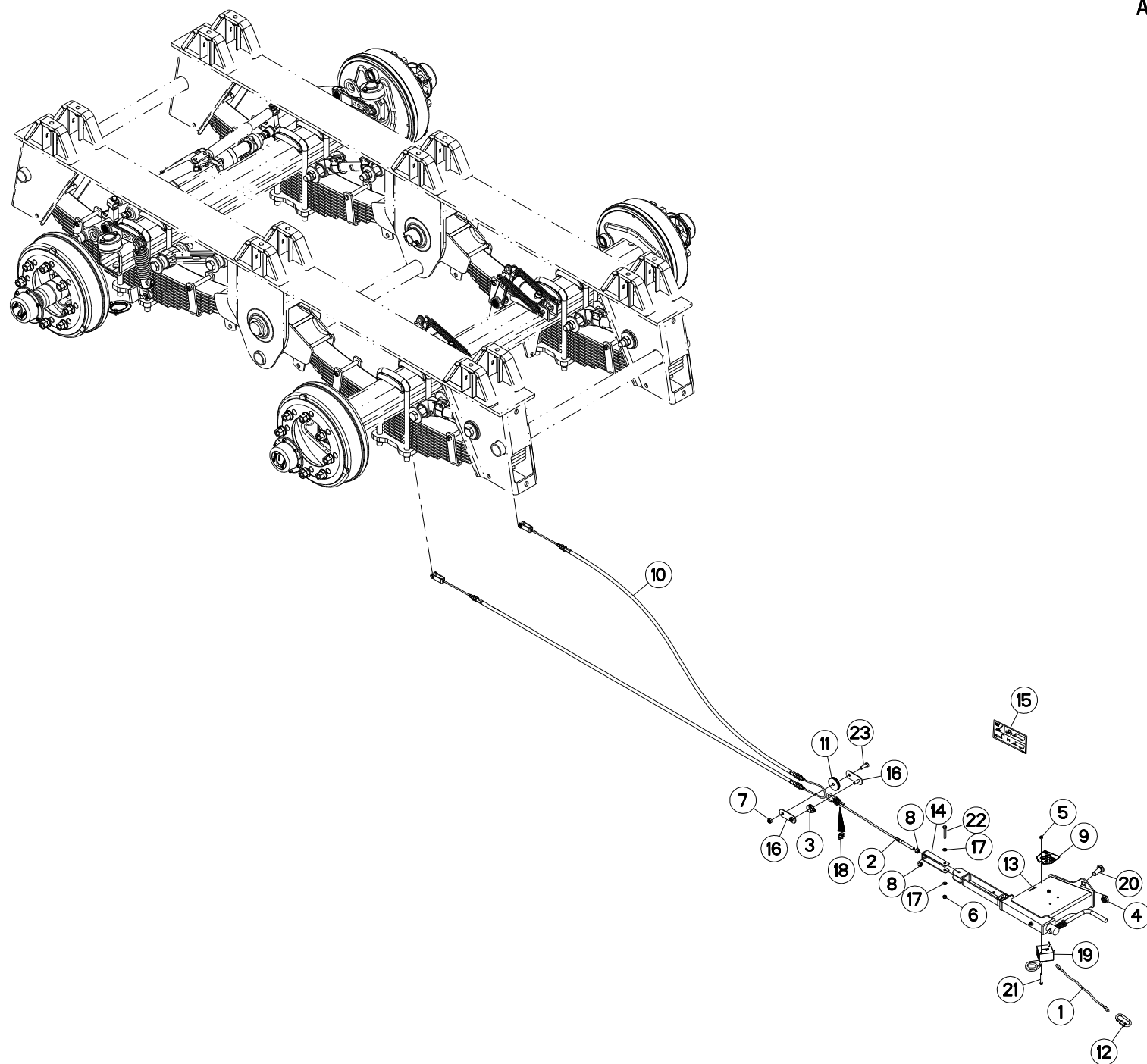
FREIN DE STATIONNEMENT A703130

PARKING BRAKE A7031300

PARKIERBREMSE A7031300

FRENO DI STAZIONAMENTO A70313

Rep	Nr	Qt	Designation	Description	Bezeichnung	Referenza	Remarque - Remark - Bemerkung - Osservazioni
001	A7060005	001	CABLE POLYPROPYLENE D6 LG3000	CABLE	KABEL	CAVO	
002	A5307200	001	COSSE COEUR RENFORCEE FIL D5 Z	CABLE TERMINAL	KABELSCHUH	TERMINALE	
003	80201651	003	ECROU AUTOBLOQUANT FE/ZNXC3	UNDERSERRAT.S.LOC.NUT FE/ZNXC3	SPERRZAHN-BUNDMUTTER FE/ZNXC3	DADO FE/ZNXC3	
004	80200630	002	ECROU HEX.AUTOFREINE FE/ZNXC3	SELF LOCKING NUT FE/ZNXC3	SELBSTSICHERNDE MUTT.FE/ZNXC3	DADO AUTOBLOCCANTE FE/ZNXC3	
005	80200840	001	ECROU HEX.BAS AUTOFR.FE/ZNXC3	SELF-LOCKING NUT FE/ZNXC3	SELBSTSICHERND.MUTTER FE/ZNXC3	DADO AUTOBLOCCANTE FE/ZNXC3	
006	80201040	002	ECROU HEX.BAS AUTOFR.FE/ZNXC3	SELF LOCKING NUT FE/ZNXC3	SELBSTSICHERND.MUTTER FE/ZNXC3	DADO AUTOBLOCCANTE FE/ZNXC3	
007	80201070	002	ECROU HEXAGONAL FE/ZNXC3	NUT FE/ZNXC3	SECHSKANTMUTTER FE/ZNXC3	DADO FE/ZNXC3	
008	K9C171TL	001	PICTO.T	DECAL INFO.	PIKTO.T	ADHESIVO TECNICO	
009	A7060085	004	CABLE	WIRE	DRAHTSEIL	CAVO	
010	A7060094	002	CABLE	WIRE	DRAHTSEIL	CAVO	
011	A5307190	001	GALET	ROLLER	ROLLE	RULLO	
012	A7080008	001	MAILLON RAPIDE 8,0 NORM ZINGUE	QUICK LINK	STECKGLIED		
013	A5360120	001	MANIVELLE	CRANK	KURBEL	MANOVELLA	
014	A5329480	001	PATTE	BRACKET	BEFESTIGUNGSEISEN	FAZZOLETTO	
015	A7300542	001	PICTO.SECU.H	DECAL, SAFETY, H	PIKTOGR. SICHERHEITS, H	ADHESIVO DI SICUREZZA (ORIZ.)	
016	A5307220	002	PLAQUE	PLATE	PLATTE	PIASTRA	
017	80250823	002	RONDELLE PLATE FE/ZNXC3	PLAIN WASHER FE/ZNXC3	SCHEIBE FE/ZNXC3	RONDELLA PIATTA FE/ZNXC3	
018	A5307210	003	SERRE-CABLE D5-6 CL8.8 ZN	GREENHOUSE-CABLE	KABELKLEME	ATTACCO	
019	A4071365	001	VALVE	VALVE	VENTIL	VALVOLA	
020	50074100	003	VIS TBCC COURT	BOLT, CARRIAGE, SHORT NECK	FLACHRUNDSCHR.4KT ANSATZ	BULLONE	
021	80080645	002	VIS TETE CYL.SIX P.CR.FE/ZNXC3	HEX.SOCK.HEAD CAP SCR.FE/ZNXC3	ZYLINDERSCHR.INNENSEC.FE/ZNXC3	VITE A TESTA CILINDR. FE/ZNXC3	
022	80060850	001	VIS TETE HEXAGONALE FE/ZNXC3	HEXAGON HEAD SCREW FE/ZNXC3	SECHSKANTSCHRAUBE FE/ZNXC3	VITE TESTA ESAGONALE FE/ZNXC3	
023	80061073	002	VIS TETE HEXAGONALE FE/ZNXC3	HEXAGON HEAD SCREW FE/ZNXC3	SECHSKANTSCHRAUBE FE/ZNXC3	VITE TESTA ESAGONALE FE/ZNXC3	





EUROMIX I 2870
 EUROMIX I 3370
 EUROMIX I 3970
 EUROMIX I 4570

D9903>
 D9903>
 D9903>
 D9903>

A53R1819 A

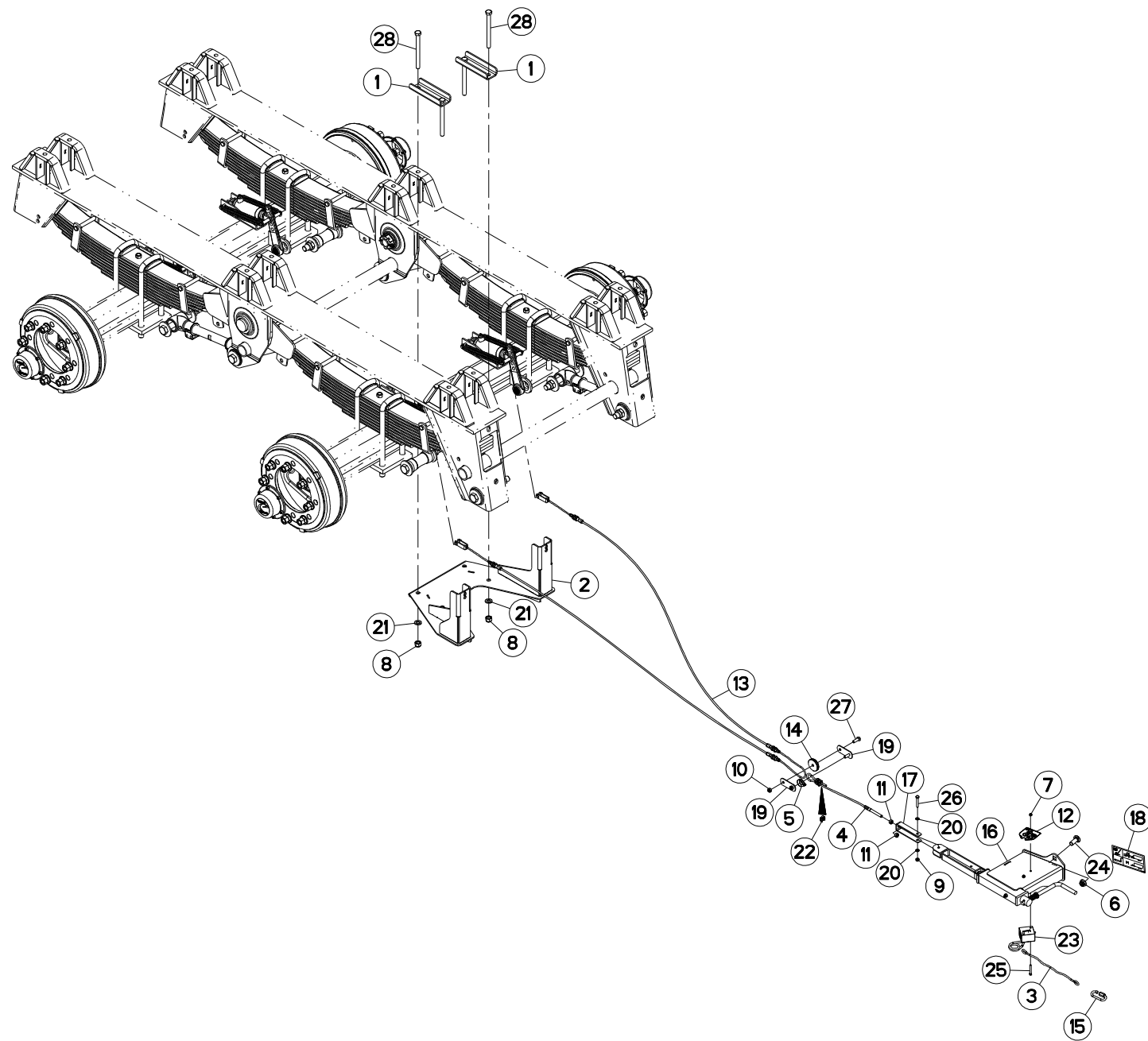
FREIN DE STATIONNEMENT A703130

PARKING BRAKE A7031301

PARKIERBREMSE A7031301

FRENO DI STAZIONAMENTO A703130

Rep	Nr	Qt	Designation	Description	Bezeichnung	Referenza	Remarque - Remark - Bemerkung - Osservazioni
001	A7060005	001	CABLE POLYPROPYLENE D6 LG3000	CABLE	KABEL	CAVO	
002	A7060085	001	CABLE	WIRE	DRAHTSEIL	CAVO	
003	A5307200	001	COSSE COEUR RENFORCEE FIL D5 Z	CABLE TERMINAL	KABELSCHUH	TERMINALE	
004	80201651	003	ECROU AUTOBLOQUANT FE/ZNXC3	UNDERSERRAT.S.LOC.NUT FE/ZNXC3	SPERRZAHN-BUNDMUTTER FE/ZNXC3	DADO FE/ZNXC3	
005	80200630	002	ECROU HEX.AUTOFREINE FE/ZNXC3	SELF LOCKING NUT FE/ZNXC3	SELBSTSICHERNDE MUTT.FE/ZNXC3	DADO AUTOBLOCCANTE FE/ZNXC3	
006	80200840	001	ECROU HEX.BAS AUTOFR.FE/ZNXC3	SELF-LOCKING NUT FE/ZNXC3	SELBSTSICHERND.MUTTER FE/ZNXC3	DADO AUTOBLOCCANTE FE/ZNXC3	
007	80201040	002	ECROU HEX.BAS AUTOFR.FE/ZNXC3	SELF LOCKING NUT FE/ZNXC3	SELBSTSICHERND.MUTTER FE/ZNXC3	DADO AUTOBLOCCANTE FE/ZNXC3	
008	80201070	002	ECROU HEXAGONAL FE/ZNXC3	NUT FE/ZNXC3	SECHSKANTMUTTER FE/ZNXC3	DADO FE/ZNXC3	
009	K9C171TL	001	PICTO.T	DECAL INFO.	PIKTO.T	ADHESIVO TECNICO	
010	A7060095	005	CABLE	WIRE	DRAHTSEIL	CAVO	
011	A5307190	001	GALET	ROLLER	ROLLE	RULLO	
012	A7080008	001	MAILLON RAPIDE 8,0 NORM ZINGUE	QUICK LINK	STECKGLIED		
013	A5360120	001	MANIVELLE	CRANK	KURBEL	MANOVELLA	
014	A5329480	001	PATTE	BRACKET	BEFESTIGUNGSEISEN	FAZZOLETTO	
015	A7300542	001	PICTO.SECU.H	DECAL, SAFETY, H	PIKTOGR. SICHERHEITS, H	ADHESIVO DI SICUREZZA (ORIZ.)	
016	A5307220	002	PLAQUE	PLATE	PLATTE	PIASTRA	
017	80250823	002	RONDELLE PLATE FE/ZNXC3	PLAIN WASHER FE/ZNXC3	SCHEIBE FE/ZNXC3	RONDELLA PIATTA FE/ZNXC3	
018	A5307210	003	SERRE-CABLE D5-6 CL8.8 ZN	GREENHOUSE-CABLE	KABELKLEME	ATTACCO	
019	A4071365	001	VALVE	VALVE	VENTIL	VALVOLA	
020	50074100	003	VIS TBCC COURT	BOLT, CARRIAGE, SHORT NECK	FLACHRUNDSCHR.4KT ANSATZ	BULLONE	
021	80080645	002	VIS TETE CYL.SIX P.CR.FE/ZNXC3	HEX.SOCK.HEAD CAP SCR.FE/ZNXC3	ZYLINDERSCHR.INNENSEC.FE/ZNXC3	VITE A TESTA CILINDR. FE/ZNXC3	
022	80060850	001	VIS TETE HEXAGONALE FE/ZNXC3	HEXAGON HEAD SCREW FE/ZNXC3	SECHSKANTSCHRAUBE FE/ZNXC3	VITE TESTA ESAGONALE FE/ZNXC3	
023	80061073	002	VIS TETE HEXAGONALE FE/ZNXC3	HEXAGON HEAD SCREW FE/ZNXC3	SECHSKANTSCHRAUBE FE/ZNXC3	VITE TESTA ESAGONALE FE/ZNXC3	



EUROMIX I 2870
 EUROMIX I 3370
 EUROMIX I 3970
 EUROMIX I 4570

D9903>
 D9903>
 D9903>
 D9903>



A53R1818 A

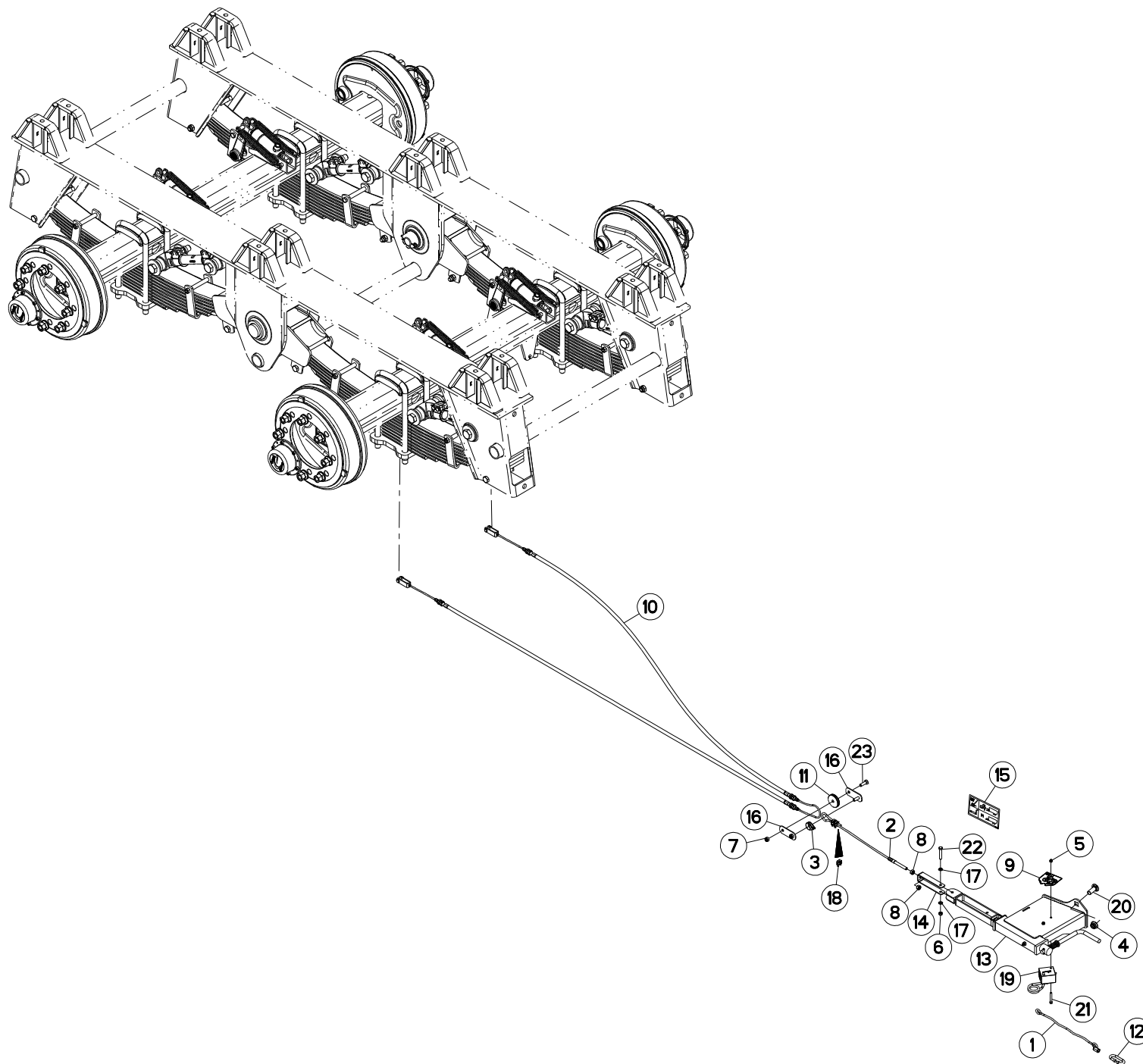
FREIN DE STATIONNEMENT A703130

PARKING BRAKE A7031302

PARKIERBREMSE A7031302

FRENO DI STAZIONAMENTO A70313

Rep	Nr	Qt	Designation	Description	Bezeichnung	Referenza	Remarque - Remark - Bemerkung - Osservazioni
001	A5356110	002	BRIDE	CLAMP	BUEGEL	STAFFA	
002	A5360170	001	BUTEE	STOP	ANSCHLAG	LIMITATORE	
003	A7060005	001	CABLE POLYPROPYLENE D6 LG3000	CABLE	KABEL	CAVO	
004	A7060085	001	CABLE	WIRE	DRAHTSEIL	CAVO	
005	A5307200	001	COSSE COEUR RENFORCEE FIL D5 Z	CABLE TERMINAL	KABELSCHUH	TERMINALE	
006	80201651	003	ECROU AUTOBLOQUANT FE/ZNXC3	UNDERSERRAT.S.LOC.NUT FE/ZNXC3	SPERRZAHN-BUNDMUTTER FE/ZNXC3	DADO FE/ZNXC3	
007	80200630	002	ECROU HEX.AUTOFREINE FE/ZNXC3	SELF LOCKING NUT FE/ZNXC3	SELBSTSICHERNDE MUTT.FE/ZNXC3	DADO AUTOBLOCCANTE FE/ZNXC3	
008	80201630	004	ECROU HEX.AUTOFREINE FE/ZNXC3	SELF-LOCKING NUT FE/ZNXC3	SELBSTSICH.MUTTER FE/ZNXC3	DADO AUTOBLOCCANTE FE/ZNXC3	
009	80200840	001	ECROU HEX.BAS AUTOFR.FE/ZNXC3	SELF-LOCKING NUT FE/ZNXC3	SELBSTSICHERND.MUTTER FE/ZNXC3	DADO AUTOBLOCCANTE FE/ZNXC3	
010	80201040	002	ECROU HEX.BAS AUTOFR.FE/ZNXC3	SELF LOCKING NUT FE/ZNXC3	SELBSTSICHERND.MUTTER FE/ZNXC3	DADO AUTOBLOCCANTE FE/ZNXC3	
011	80201070	002	ECROU HEXAGONAL FE/ZNXC3	NUT FE/ZNXC3	SECHSKANTMUTTER FE/ZNXC3	DADO FE/ZNXC3	
012	K9C171TL	001	PICTO.T	DECAL INFO.	PIKTO.T	ADHESIVO TECNICO	
013	A7060095	005	CABLE	WIRE	DRAHTSEIL	CAVO	
014	A5307190	001	GALET	ROLLER	ROLLE	RULLO	
015	A7080008	001	MAILLON RAPIDE 8,0 NORM ZINGUE	QUICK LINK	STECKGLIED		
016	A5360120	001	MANIVELLE	CRANK	KURBEL	MANOVELLA	
017	A5329480	001	PATTE	BRACKET	BEFESTIGUNGSEISEN	FAZZOLETTO	
018	A7300542	001	PICTO.SECU.H	DECAL, SAFETY, H	PIKTOGR. SICHERHEITS, H	ADHESIVO DI SICUREZZA (ORIZ.)	
019	A5307220	002	PLAQUE	PLATE	PLATTE	PIASTRA	
020	80250823	002	RONDELLE PLATE FE/ZNXC3	PLAIN WASHER FE/ZNXC3	SCHEIBE FE/ZNXC3	RONDELLA PIATTA FE/ZNXC3	
021	80251624	004	RONDELLE PLATE FE/ZNXC3	PLAIN WASHER M16	SCHEIBE FE/ZNXC3	RONDELLA PIATTA FE/ZNXC3	
022	A5307210	003	SERRE-CABLE D5-6 CL8.8 ZN	GREENHOUSE-CABLE	KABELKLEME	ATTACCO	
023	A4071365	001	VALVE	VALVE	VENTIL	VALVOLA	
024	50074100	003	VIS TBCC COURT	BOLT, CARRIAGE, SHORT NECK	FLACHRUNDSCHR.4KT ANSATZ	BULLONE	
025	80080645	002	VIS TETE CYL.SIX P.CR.FE/ZNXC3	HEX.SOCK.HEAD CAP SCR.FE/ZNXC3	ZYLINDERSCHR.INNENSEC.FE/ZNXC3	VITE A TESTA CILINDR. FE/ZNXC3	
026	80060850	001	VIS TETE HEXAGONALE FE/ZNXC3	HEXAGON HEAD SCREW FE/ZNXC3	SECHSKANTSCHRAUBE FE/ZNXC3	VITE TESTA ESAGONALE FE/ZNXC3	
027	80061073	002	VIS TETE HEXAGONALE FE/ZNXC3	HEXAGON HEAD SCREW FE/ZNXC3	SECHSKANTSCHRAUBE FE/ZNXC3	VITE TESTA ESAGONALE FE/ZNXC3	
028	80061687	004	VIS TETE HEXAGONALE FE/ZNXC3	HEXAGON HEAD SCREW FE/ZNXC3	SECHSKANTSCHRAUBE FE/ZNXC3	VITE TESTA ESAGONALE FE/ZNXC3	





EUROMIX I 2870
 EUROMIX I 3370
 EUROMIX I 3970
 EUROMIX I 4570

D9903>
 D9903>
 D9903>
 D9903>

A53R1820 A

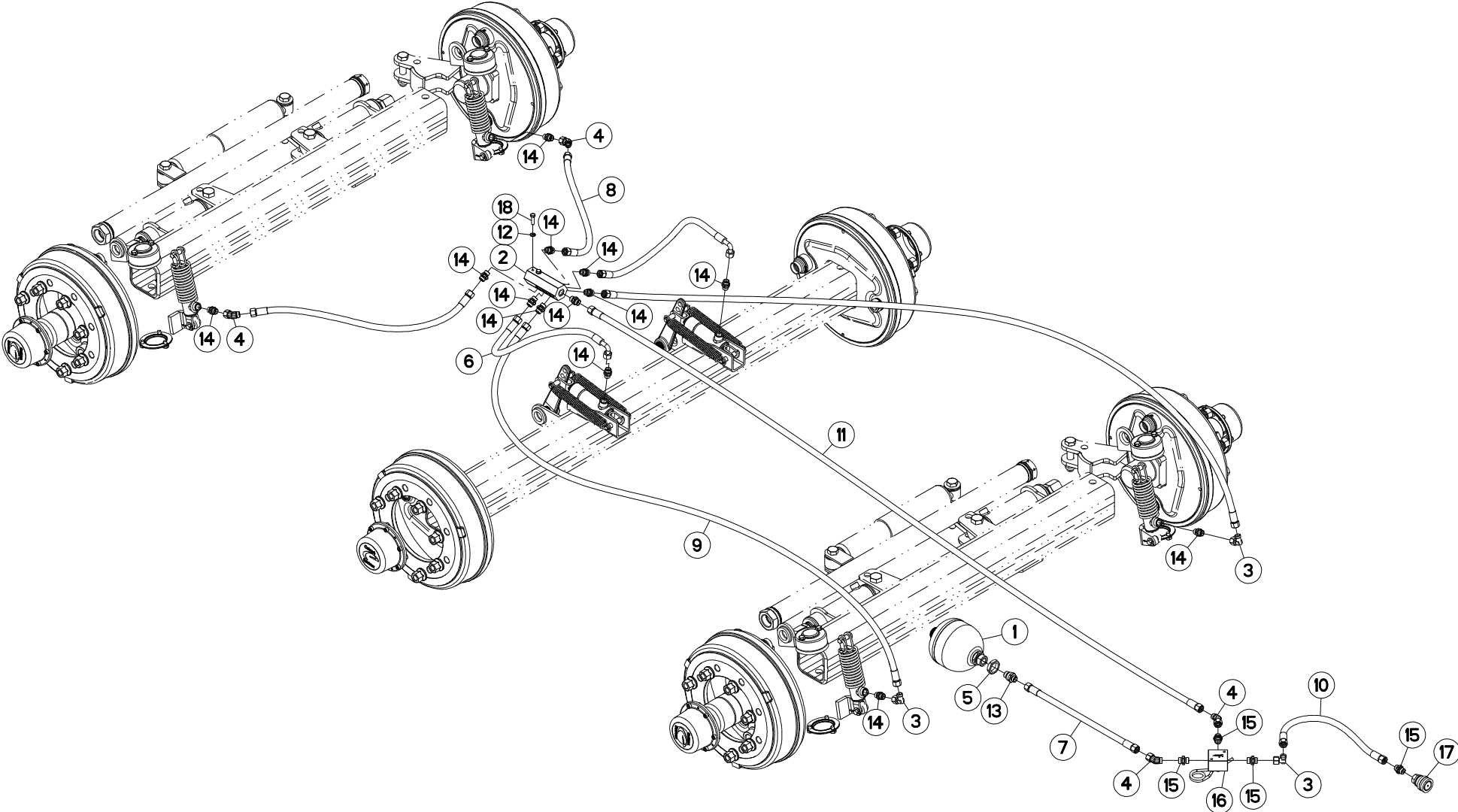
FREIN DE STATIONNEMENT A703130

PARKING BRAKE A7031303

PARKIERBREMSE A7031303

FRENO DI STAZIONAMENTO A703130

Rep	Nr	Qt	Designation	Description	Bezeichnung	Referenza	Remarque - Remark - Bemerkung - Osservazioni
001	A7060005	001	CABLE POLYPROPYLENE D6 LG3000	CABLE	KABEL	CAVO	
002	A7060085	001	CABLE	WIRE	DRAHTSEIL	CAVO	
003	A5307200	001	COSSE COEUR RENFORCEE FIL D5 Z	CABLE TERMINAL	KABELSCHUH	TERMINALE	
004	80201651	003	ECROU AUTOBLOQUANT FE/ZNXC3	UNDERSERRAT.S.LOC.NUT FE/ZNXC3	SPERRZAHN-BUNDMUTTER FE/ZNXC3	DADO FE/ZNXC3	
005	80200630	002	ECROU HEX.AUTOFREINE FE/ZNXC3	SELF LOCKING NUT FE/ZNXC3	SELBSTSICHERNDE MUTT.FE/ZNXC3	DADO AUTOBLOCCANTE FE/ZNXC3	
006	80200840	001	ECROU HEX.BAS AUTOFR.FE/ZNXC3	SELF-LOCKING NUT FE/ZNXC3	SELBSTSICHERND.MUTTER FE/ZNXC3	DADO AUTOBLOCCANTE FE/ZNXC3	
007	80201040	002	ECROU HEX.BAS AUTOFR.FE/ZNXC3	SELF LOCKING NUT FE/ZNXC3	SELBSTSICHERND.MUTTER FE/ZNXC3	DADO AUTOBLOCCANTE FE/ZNXC3	
008	80201070	002	ECROU HEXAGONAL FE/ZNXC3	NUT FE/ZNXC3	SECHSKANTMUTTER FE/ZNXC3	DADO FE/ZNXC3	
009	K9C171TL	001	PICTO.T	DECAL INFO.	PIKTO.T	ADHESIVO TECNICO	
010	A7060095	005	CABLE	WIRE	DRAHTSEIL	CAVO	
011	A5307190	001	GALET	ROLLER	ROLLE	RULLO	
012	A7080008	001	MAILLON RAPIDE 8,0 NORM ZINGUE	QUICK LINK	STECKGLIED		
013	A5360120	001	MANIVELLE	CRANK	KURBEL	MANOVELLA	
014	A5329480	001	PATTE	BRACKET	BEFESTIGUNGSEISEN	FAZZOLETTO	
015	A7300542	001	PICTO.SECU.H	DECAL, SAFETY, H	PIKTOGR. SICHERHEITS, H	ADHESIVO DI SICUREZZA (ORIZ.)	
016	A5307220	002	PLAQUE	PLATE	PLATTE	PIASTRA	
017	80250823	002	RONDELLE PLATE FE/ZNXC3	PLAIN WASHER FE/ZNXC3	SCHEIBE FE/ZNXC3	RONDELLA PIATTA FE/ZNXC3	
018	A5307210	003	SERRE-CABLE D5-6 CL8.8 ZN	GREENHOUSE-CABLE	KABELKLEME	ATTACCO	
019	A4071365	001	VALVE	VALVE	VENTIL	VALVOLA	
020	50074100	003	VIS TBCC COURT	BOLT, CARRIAGE, SHORT NECK	FLACHRUNDSCHR.4KT ANSATZ	BULLONE	
021	80080645	002	VIS TETE CYL.SIX P.CR.FE/ZNXC3	HEX.SOCK.HEAD CAP SCR.FE/ZNXC3	ZYLINDERSCHR.INNENSEC.FE/ZNXC3	VITE A TESTA CILINDR. FE/ZNXC3	
022	80060850	001	VIS TETE HEXAGONALE FE/ZNXC3	HEXAGON HEAD SCREW FE/ZNXC3	SECHSKANTSCHRAUBE FE/ZNXC3	VITE TESTA ESAGONALE FE/ZNXC3	
023	80061073	002	VIS TETE HEXAGONALE FE/ZNXC3	HEXAGON HEAD SCREW FE/ZNXC3	SECHSKANTSCHRAUBE FE/ZNXC3	VITE TESTA ESAGONALE FE/ZNXC3	





EUROMIX I 2870
EUROMIX I 3370
EUROMIX I 3970
EUROMIX I 4570

D9903>
D9903>
D9903>
D9903>

A53R1655 A

FREINAGE HYDRAULIQUE

HYDRAULIC BRAKE

HYDRAULISCHE BREMSANLAGE

FRENO IDRAULICO

Rep	Nr	Qt	Designation	Description	Bezeichnung	Referenza	Remarque - Remark - Bemerkung - Osservazioni
001	K7023070	001	ACCUMULATEUR HYDRO-PNEUMATIQUE	ACCUMULATOR	DRUCKSPEICHER	ACCUMULATORE	
002	A4100045	001	BLOC HYDRAULIQUE	MANIFOLD, HYDRAULIC	HYDRAULIK-STEUERBLOCK	BLOCCO IDRAULICO	
003	A4082701	003	COUDE TOURNANT	AJUSTABLE MALE STUD ELBOW	EINSTELLBARE WINKEL STUTZEN	GIUNZIONE A 90°ORIENTABILE ZBC	
004	A4082732	004	COUDE TOURNANT	AJUSTABLE MALE STUD ELBOW	EINSTELLBARE WINKEL STUTZEN	GIUNZIONE A 45°ORIENTABILE ZBC	
005	50072300	001	ECROU EXTRA-PLAT FE/ZNXC3	HEXAGON THIN NUT FE/ZNXC3	FLACHE SECHSKANTMUTTER	DADO	
006	A4922002	002	FLEXIBLE HYDRAULIQUE	HYDRAULIC HOSE	HYDRAULIKSCHLAUCH	TUBO GOMMA	<->665 mm
007	A4922082	001	FLEXIBLE HYDRAULIQUE	HYDRAULIC HOSE	HYDRAULIKSCHLAUCH	TUBO GOMMA	<->800 mm
008	A4922151	002	FLEXIBLE HYDRAULIQUE	HYDRAULIC HOSE	HYDRAULIKSCHLAUCH	TUBO GOMMA	<->1500 mm
009	A4922302	002	FLEXIBLE HYDRAULIQUE	HYDRAULIC HOSE	HYDRAULIKSCHLAUCH	TUBO GOMMA	<->3000 mm
010	A4922370	001	FLEXIBLE HYDRAULIQUE	HYDRAULIC HOSE	HYDRAULIKSCHLAUCH	TUBO GOMMA	<->3700 mm
011	A4922501	001	FLEXIBLE HYDRAULIQUE	HYDRAULIC HOSE	HYDRAULIKSCHLAUCH	TUBO GOMMA	<->5000 mm
012	80250823	002	RONDELLE PLATE FE/ZNXC3	PLAIN WASHER FE/ZNXC3	SCHEIBE FE/ZNXC3	RONDELLA PIATTA FE/ZNXC3	
013	A4080418	001	UNION	FITTING, HYDRAULIC, UNION	VERBINDUNG	CONNETTORE	
014	A4080411	013	UNION MALE	MALE STUD CONNECTOR	GERADER EINSCHRAUBSTUTZEN	GIUZIONE DIRITTA ZBC	
015	A4080415	004	UNION MALE	MALE STUD CONNECTOR	GERADER EINSCHRAUBSTUTZEN	GIUZIONE DIRITTA ZBC	
016	A4071365	001	VALVE	VALVE	VENTIL	VALVOLA	
017	A7181002	001	VALVE	VALVE	VENTIL	VALVOLA	
018	80060833	002	VIS TETE HEXAGONALE FE/ZNXC3	HEXAGON HEAD SCREW FE/ZNXC3	SECHSKANTSCHRAUBE FE/ZNXC3	VITE TESTA ESAGONALE FE/ZNXC3	



EUROMIX I 2870
 EUROMIX I 3370
 EUROMIX I 3970
 EUROMIX I 4570

D9903>
 D9903>
 D9903>
 D9903>

A53R1821 A

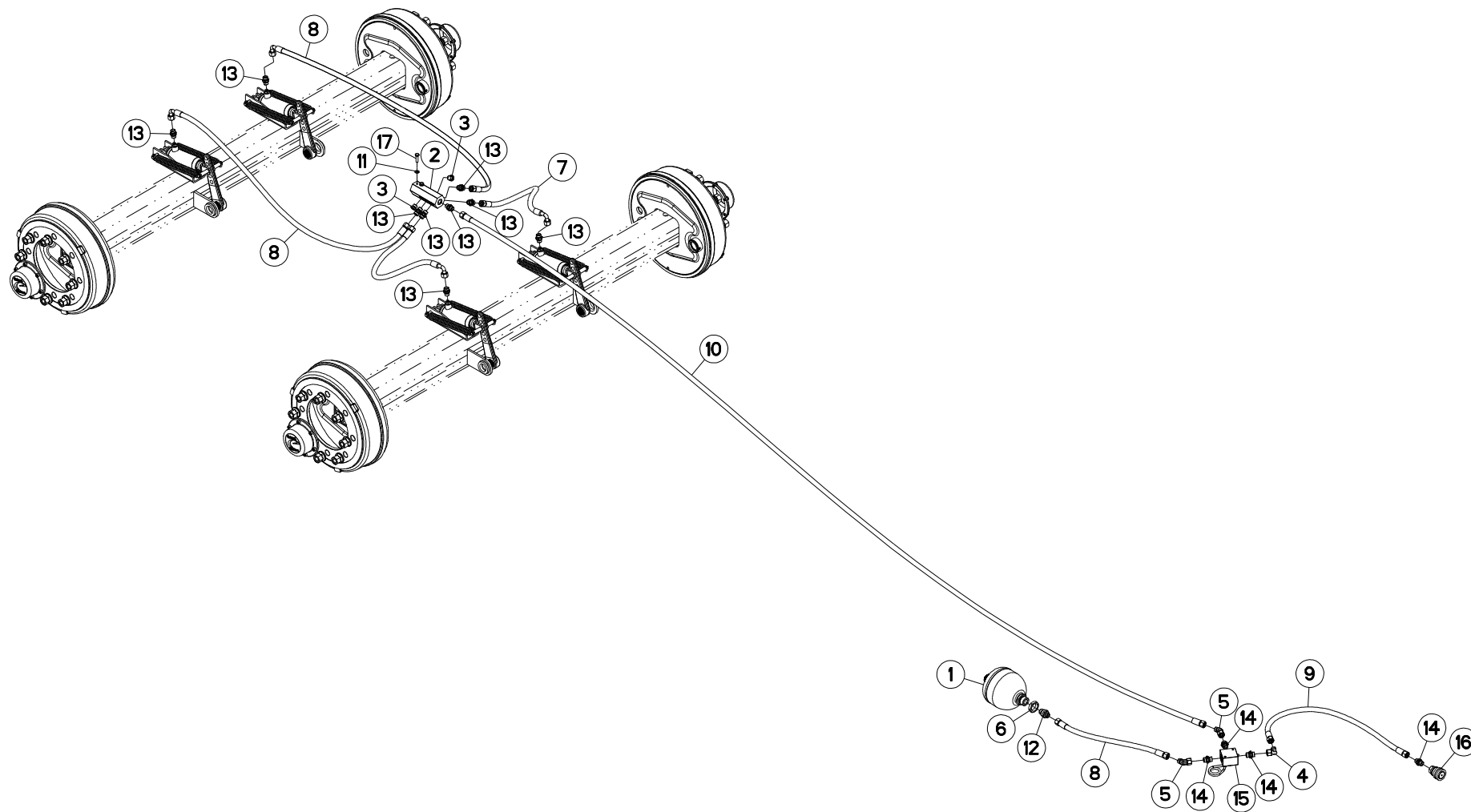
FREINAGE HYDRAULIQUE A7031301

HYDRAULIC BRAKE A7031301

HYDRAULISCHE BREMSANLAGE A7031

FRENO IDRAULICO A7031301

Rep	Nr	Qt	Designation	Description	Bezeichnung	Referenza	Remarque - Remark - Bemerkung - Osservazioni
001	K7023070	001	ACCUMULATEUR HYDRO-PNEUMATIQUE	ACCUMULATOR	DRUCKSPEICHER	ACCUMULATORE	
002	A4100045	001	BLOC HYDRAULIQUE	MANIFOLD, HYDRAULIC	HYDRAULIK-STEUERBLOCK	BLOCCO IDRAULICO	
003	A4061802	002	BOUCHON CHC	PLUG INNER HEXAGON	STOPFEN INNENSECHSKANT		
004	A4082701	001	COUDE TOURNANT	AJUSTABLE MALE STUD ELBOW	EINSTELLBARE WINKEL STUTZEN	GIUNZIONE A 90°ORIENTABILE ZBC	
005	A4082732	002	COUDE TOURNANT	AJUSTABLE MALE STUD ELBOW	EINSTELLBARE WINKEL STUTZEN	GIUNZIONE A 45°ORIENTABILE ZBC	
006	50072300	001	ECROU EXTRA-PLAT FE/ZNXC3	HEXAGON THIN NUT FE/ZNXC3	FLACHE SECHSKANTMUTTER	DADO	
007	A4922010	002	FLEXIBLE HYDRAULIQUE	HYDRAULIC HOSE	HYDRAULIKSCHLAUCH	TUBO GOMMA	<->1240 mm
008	A4922082	001	FLEXIBLE HYDRAULIQUE	HYDRAULIC HOSE	HYDRAULIKSCHLAUCH	TUBO GOMMA	<->800 mm
009	A4922101	002	FLEXIBLE HYDRAULIQUE	HYDRAULIC HOSE	HYDRAULIKSCHLAUCH	TUBO GOMMA	<->1000 mm
010	A4922370	001	FLEXIBLE HYDRAULIQUE	HYDRAULIC HOSE	HYDRAULIKSCHLAUCH	TUBO GOMMA	<->3700 mm
011	A4922501	001	FLEXIBLE HYDRAULIQUE	HYDRAULIC HOSE	HYDRAULIKSCHLAUCH	TUBO GOMMA	<->5000 mm
012	80250823	002	RONDELLE PLATE FE/ZNXC3	PLAIN WASHER FE/ZNXC3	SCHEIBE FE/ZNXC3	RONDELLA PIATTA FE/ZNXC3	
013	A4080418	001	UNION	FITTING, HYDRAULIC, UNION	VERBINDUNG	CONNETTORE	
014	A4080411	009	UNION MALE	MALE STUD CONNECTOR	GERADER EINSCHRAUBSTUTZEN	GIUZIONE DIRITTA ZBC	
015	A4080415	004	UNION MALE	MALE STUD CONNECTOR	GERADER EINSCHRAUBSTUTZEN	GIUZIONE DIRITTA ZBC	
016	A4071365	001	VALVE	VALVE	VENTIL	VALVOLA	
017	A7181002	001	VALVE	VALVE	VENTIL	VALVOLA	
018	80060833	002	VIS TETE HEXAGONALE FE/ZNXC3	HEXAGON HEAD SCREW FE/ZNXC3	SECHSKANTSCHRAUBE FE/ZNXC3	VITE TESTA ESAGONALE FE/ZNXC3	





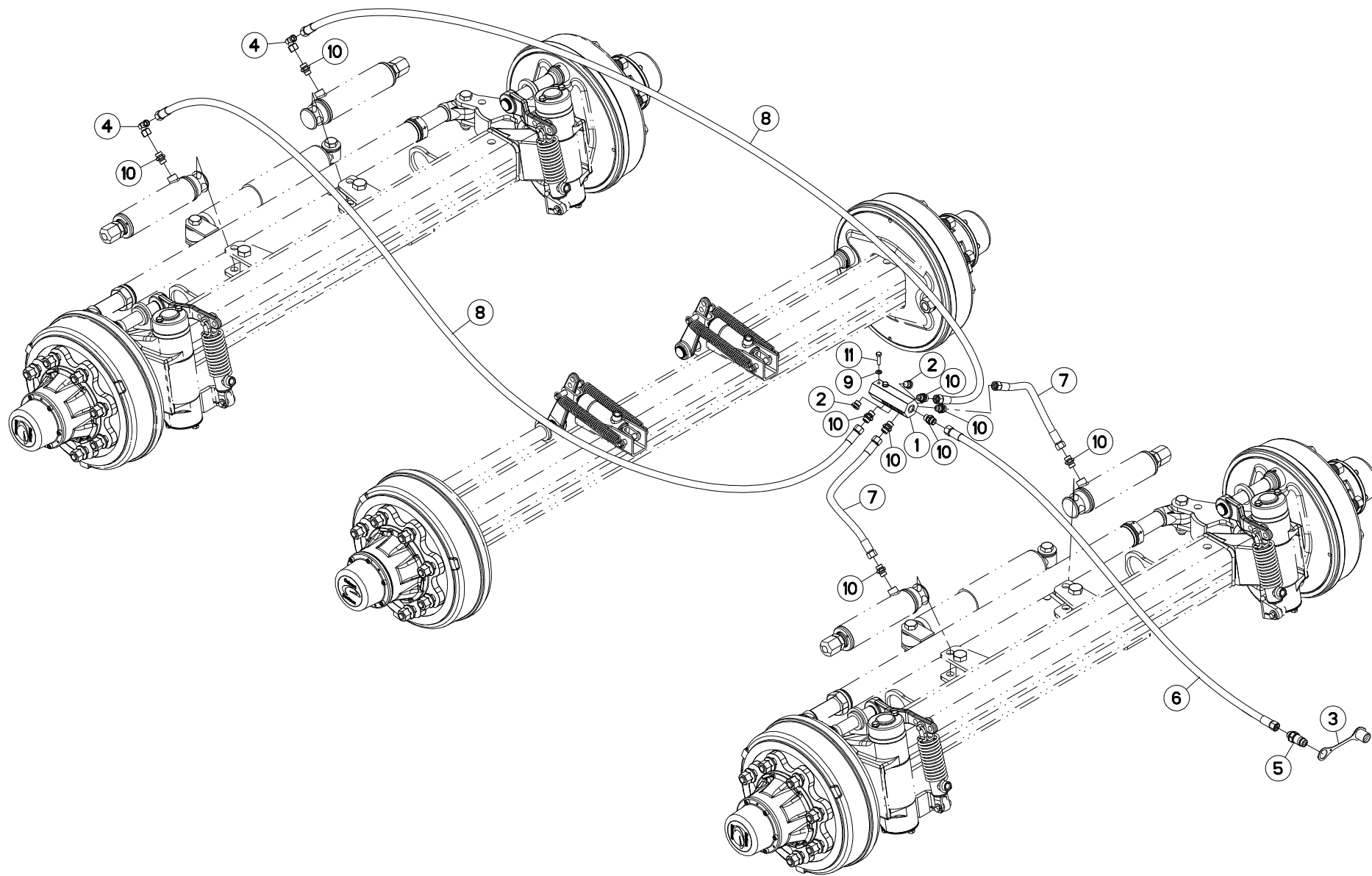
EUROMIX I 2870
 EUROMIX I 3370
 EUROMIX I 3970
 EUROMIX I 4570

D9903>
 D9903>
 D9903>
 D9903>

A53R1822 A

FREINAGE HYDRAULIQUE A7031302/ HYDRAULIC BRAKE A7031302/A7031 HYDRAULISCHE BREMSANLAGE A7031 FRENO IDRAULICO A7031302/A7031

Rep	Nr	Qt	Designation	Description	Bezeichnung	Referenza	Remarque - Remark - Bemerkung - Osservazioni
001	K7023070	001	ACCUMULATEUR HYDRO-PNEUMATIQUE	ACCUMULATOR	DRUCKSPEICHER	ACCUMULATORE	
002	A4100045	001	BLOC HYDRAULIQUE	MANIFOLD, HYDRAULIC	HYDRAULIK-STEUERBLOCK	BLOCCO IDRAULICO	
003	A4061802	002	BOUCHON CHC	PLUG INNER HEXAGON	STOPFEN INNENSECHSKANT		
004	A4082701	001	COUDE TOURNANT	AJUSTABLE MALE STUD ELBOW	EINSTELLBARE WINKEL STUTZEN	GIUNZIONE A 90°ORIENTABILE ZBC	
005	A4082732	002	COUDE TOURNANT	AJUSTABLE MALE STUD ELBOW	EINSTELLBARE WINKEL STUTZEN	GIUNZIONE A 45°ORIENTABILE ZBC	
006	50072300	001	ECROU EXTRA-PLAT FE/ZNXC3	HEXAGON THIN NUT FE/ZNXC3	FLACHE SECHSKANTMUTTER	DADO	
007	A4922010	002	FLEXIBLE HYDRAULIQUE	HYDRAULIC HOSE	HYDRAULIKSCHLAUCH	TUBO GOMMA	<->1240 mm
008	A4922082	003	FLEXIBLE HYDRAULIQUE	HYDRAULIC HOSE	HYDRAULIKSCHLAUCH	TUBO GOMMA	<->800 mm
009	A4922370	001	FLEXIBLE HYDRAULIQUE	HYDRAULIC HOSE	HYDRAULIKSCHLAUCH	TUBO GOMMA	<->3700 mm
010	A4922501	001	FLEXIBLE HYDRAULIQUE	HYDRAULIC HOSE	HYDRAULIKSCHLAUCH	TUBO GOMMA	<->5000 mm
011	80250823	002	RONDELLE PLATE FE/ZNXC3	PLAIN WASHER FE/ZNXC3	SCHEIBE FE/ZNXC3	RONDELLA PIATTA FE/ZNXC3	
012	A4080418	001	UNION	FITTING, HYDRAULIC, UNION	VERBINDUNG	CONNETTORE	
013	A4080411	009	UNION MALE	MALE STUD CONNECTOR	GERADER EINSCHRAUBSTUTZEN	GIUZIONE DIRITTA ZBC	
014	A4080415	004	UNION MALE	MALE STUD CONNECTOR	GERADER EINSCHRAUBSTUTZEN	GIUZIONE DIRITTA ZBC	
015	A4071365	001	VALVE	VALVE	VENTIL	VALVOLA	
016	A7181002	001	VALVE	VALVE	VENTIL	VALVOLA	
017	80060833	002	VIS TETE HEXAGONALE FE/ZNXC3	HEXAGON HEAD SCREW FE/ZNXC3	SECHSKANTSCHRAUBE FE/ZNXC3	VITE TESTA ESAGONALE FE/ZNXC3	





EUROMIX I 2870
 EUROMIX I 3370
 EUROMIX I 3970
 EUROMIX I 4570

D9903>
 D9903>
 D9903>
 D9903>

A53R1656 A

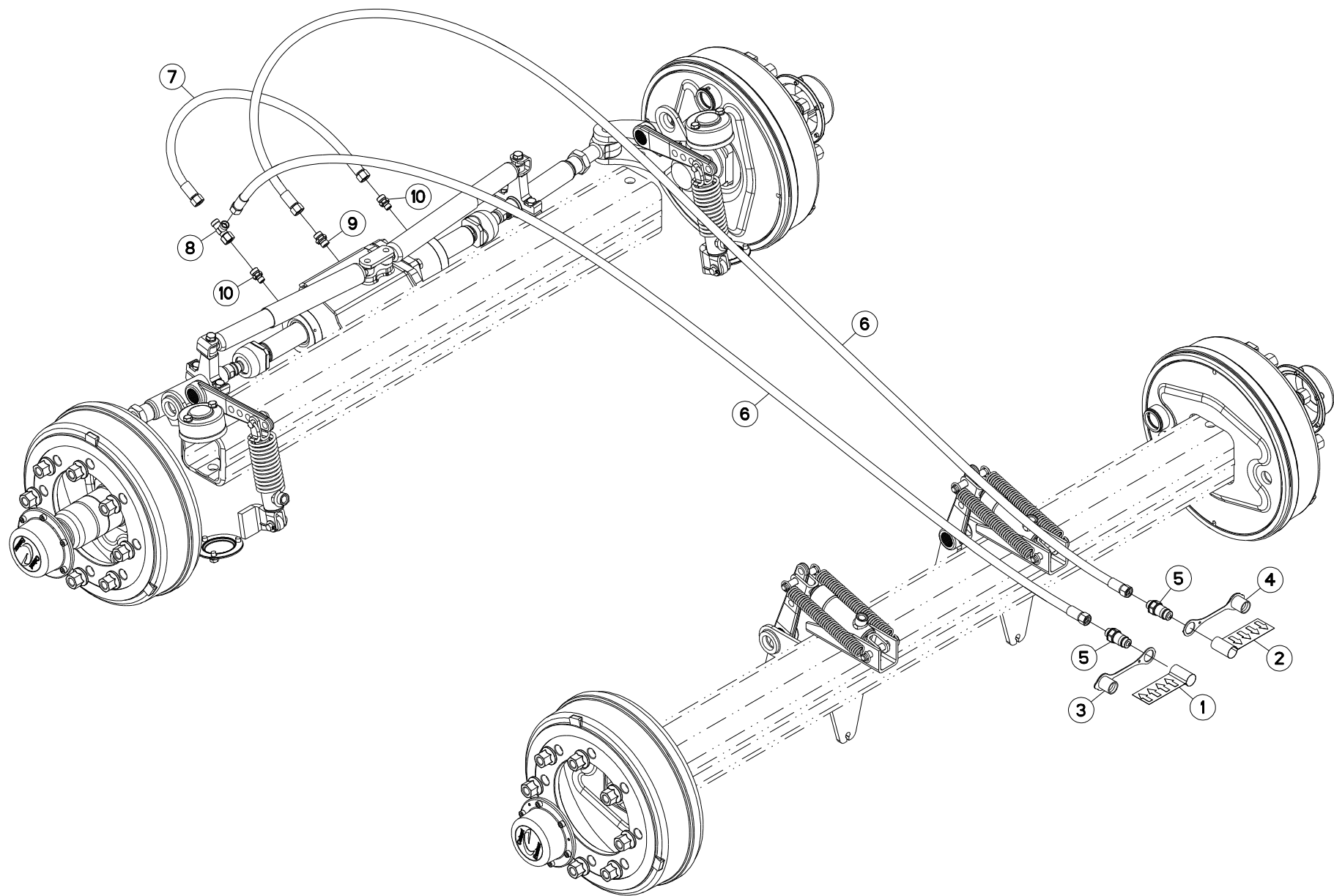
HYDRAULIQUE ESSIEU

HYDRAULIC AXLE

HYDRAULIK ACHSE

IDRAULICO ASSALE

Rep	Nr	Qt	Designation	Description	Bezeichnung	Referenza	Remarque - Remark - Bemerkung - Osservazioni
001	A4100045	001	BLOC HYDRAULIQUE	MANIFOLD, HYDRAULIC	HYDRAULIK-STUEBERBLOCK	BLOCCO IDRAULICO	
002	A4061802	002	BOUCHON CHC	PLUG INNER HEXAGON	STOPFEN INNENSECHSKANT		
003	82300026	001	CAPUCHON COUPLEUR MALE	CAP MALE CONNECTOR	KAPPE KUPPLUNGSSTECKER	TAPPO	
004	A4082701	002	COUDE TOURNANT	AJUSTABLE MALE STUD ELBOW	EINSTELLBARE WINKEL STUTZEN	GIUNZIONE A 90°ORIENTABILE ZBC	
005	A4074044	001	COUPLEUR MALE	CONNECTOR MALE	KUPPLUNGSTECKER	GIUNTO	
006	A4922031	001	FLEXIBLE HYDRAULIQUE	HYDRAULIC HOSE	HYDRAULIKSCHLAUCH	TUBO GOMMA	<->6300 mm
007	A4922038	002	FLEXIBLE	HOSE, HYDRAULIC	HYDRAULIKSCHLAUCH	TUBO IN GOMMA	<->410 mm
008	A4922302	002	FLEXIBLE HYDRAULIQUE	HYDRAULIC HOSE	HYDRAULIKSCHLAUCH	TUBO GOMMA	<->3000 mm
009	80250823	002	RONDELLE PLATE FE/ZNXC3	PLAIN WASHER FE/ZNXC3	SCHEIBE FE/ZNXC3	RONDELLA PIATTA FE/ZNXC3	
010	A4080411	009	UNION MALE	MALE STUD CONNECTOR	GERADER EINSCHRAUBSTUTZEN	GIUZIONE DIRITTA ZBC	
011	80060833	002	VIS TETE HEXAGONALE FE/ZNXC3	HEXAGON HEAD SCREW FE/ZNXC3	SECHSKANTSCHRAUBE FE/ZNXC3	VITE TESTA ESAGONALE FE/ZNXC3	





EUROMIX I 2870
 EUROMIX I 3370
 EUROMIX I 3970
 EUROMIX I 4570

D9903>
 D9903>
 D9903>
 D9903>

A53R1823 A

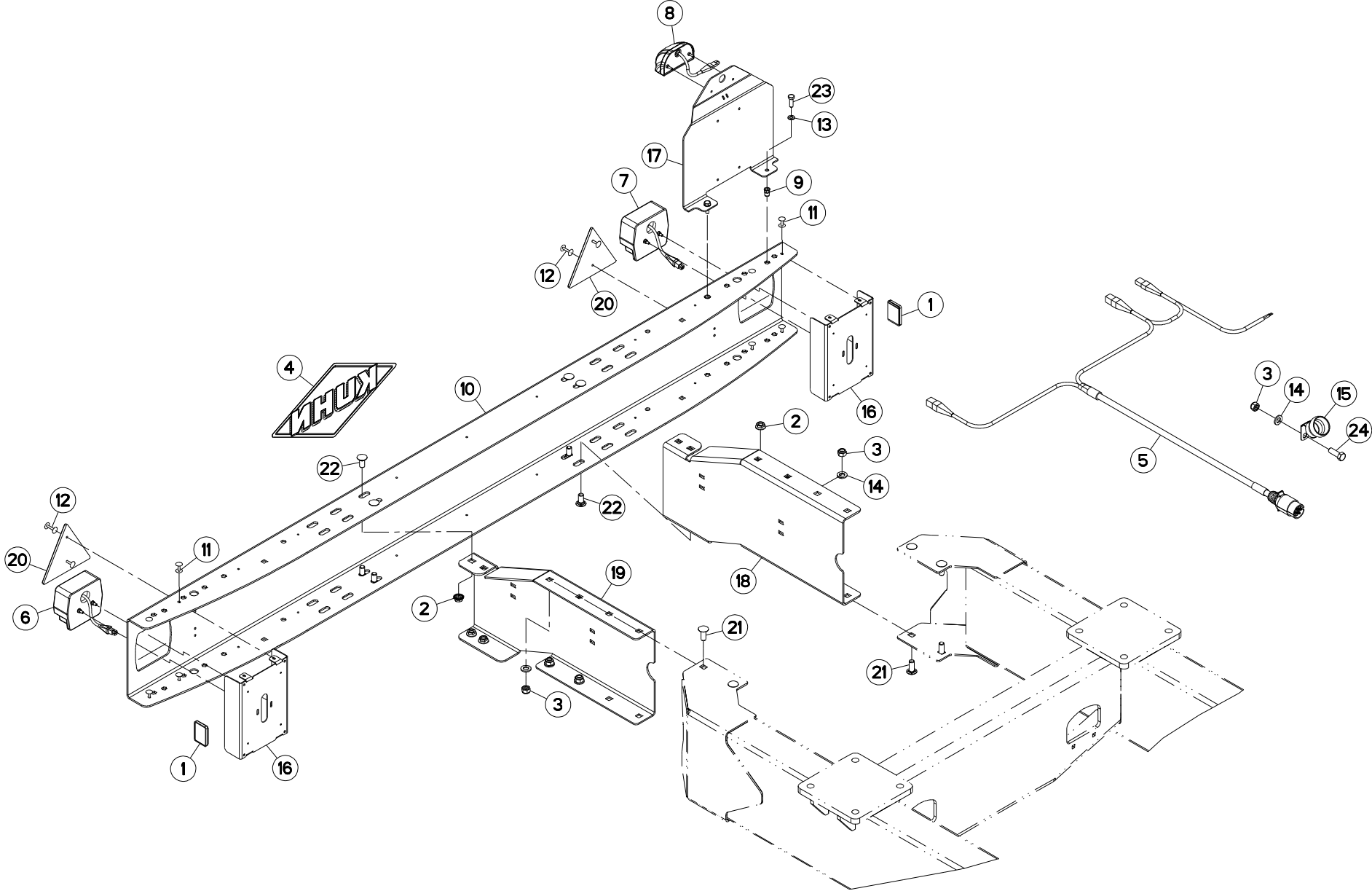
HYDRAULIQUE A7031301

HYDRAULIC A7031301

HYDRAULIK A7031301

IDRAULICO A7031301

Rep	Nr	Qt	Designation	Description	Bezeichnung	Referenza	Remarque - Remark - Bemerkung - Osservazioni
001	A7300013	001	ETIQ.ADH.	DECAL	AUFKLEBER	ADESIVO	
002	A7300014	001	ETIQ.ADH.	DECAL	AUFKLEBER	ADESIVO	
003	82300026	001	CAPUCHON COUPLEUR MALE	CAP MALE CONNECTOR	KAPPE KUPPLUNGSSTECKER	TAPPO	
004	A4074046	001	CAPUCHON COUPLEUR MALE	CAP MALE CONNECTOR	KAPPE KUPPLUNG STECKER	TAPPO PLASTICA	
005	A4074044	002	COUPLEUR MALE	CONNECTOR MALE	KUPPLUNGSTECKER	GIUNTO	
006	A4922062	002	FLEXIBLE HYDRAULIQUE			TUBO IN GOMMA	<->9200 mm
007	A4922077	001	FLEXIBLE HYDRAULIQUE	HYDRAULIC HOSE	HYDRAULIKSCHLAUCH	TUBO GOMMA	<->750 mm
008	A4083101	001	TE ADAPTABLE RENVERSE	ADJ.MALE STUD TEE-STUD BAR.	EINSTELLB.L VERSCHRAUBUNG	TERMINALE A L ORIENTABILE	
009	A4080411	001	UNION MALE	MALE STUD CONNECTOR	GERADER EINSCHRAUBSTUTZEN	GIUZIONE DIRITTA ZBC	
010	A4080417	002	UNION MALE	MALE STUD CONNECTOR	GERADER EINSCHRAUBSTUTZEN	GIUZIONE DIRITTA ZBC	





EUROMIX I 2870
 EUROMIX I 3370
 EUROMIX I 3970
 EUROMIX I 4570

D9903>
 D9903>
 D9903>
 D9903>

A53R1657 A

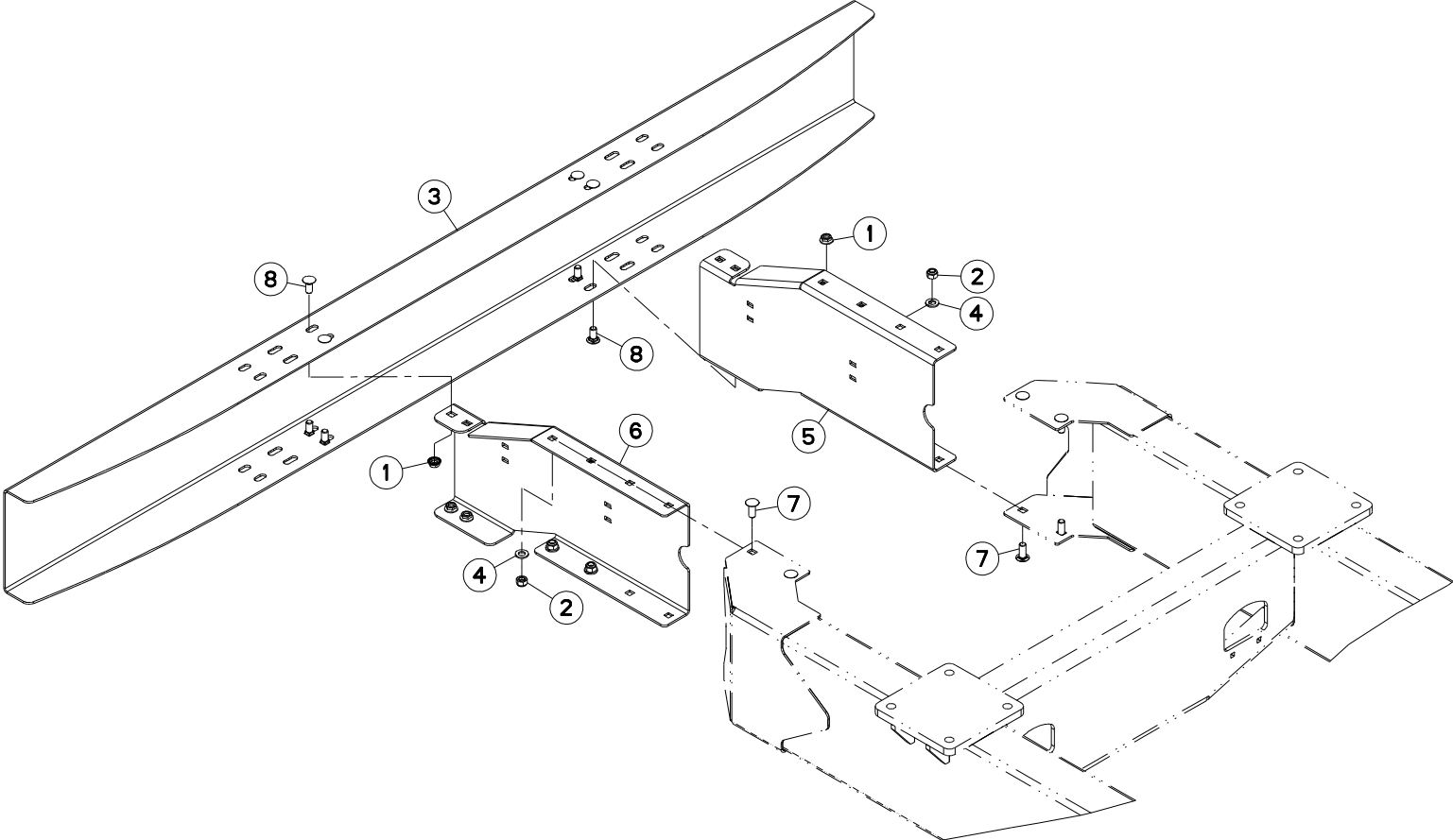
PARE-CHOCS + ECLAIRAGE

BUMPER + LIGHTING

STOSSSTANGE + BELEUCHTUNG

PARAURTI + ILLUMINAZIONE

Rep	Nr	Qt	Designation	Description	Bezeichnung	Referenza	Remarque - Remark - Bemerkung - Osservazioni
001	83240017	002	CATADIOPTRE ORANGE ADHESIF	REFLECTOR ADHESIVE	RUECKSTRAHLER S.KLEB.	CATADIOTTRO	
002	80201253	008	ECROU AUTOBLOQUANT FE/ZNXC3	UNDERSERRAT.S.LOC.NUT FE/ZNXC3	SPERRZAHN-BUNDMUTTER FE/ZNXC3	DADO FE/ZNXC3	
003	80201240	009	ECROU HEX.BAS AUTOFR.FE/ZNXC3	SELF-LOCKING NUT FE/ZNXC3	SELBSTSICHERND.MUTTER FE/ZNXC3	DADO AUTOBLOCCANTE FE/ZNXC3	
004	K9500110	001	ETIQ.ADHESIVE KUHN 414 BLANC/T	LOGO KUHN 414	LOGO KUHN 414	LOGO KUHN 414	
005	A7041402	001	FAISCEAU	HARNESS	KABELBAUM	FASCIO	
006	83240401	001	FEU ARRIERE DROIT	REAR LAMP RIGHT	RUECKLICHT RECHTS	FANALINO COMPLETO POST. DX	
007	83240400	001	FEU ARRIERE GAUCHE	REAR LAMP LEFT	RUECKLICHT LINKS	FANALINO COMPLETO POST. SX	
008	83240431	001	FEU ECLAIRAGE PLAQUE	LIGHT	LICHT	LUCE	
009	80200875	002	ECROU INSERT	RIVETING NUT	EINNIETMUTTER	DADO	
010	A5319380	001	PARE-CHOCS	BUMPER	STOSSFÄNGER	PARAURTI	
011	80370419	008	RIVET AVEUGLE TL	RIVET	NIETE	RIVETTO	
012	80370426	004	RIVET AVEUGLE TL	RIVET	NIETE	RIVETTO	
013	80250823	002	RONDELLE PLATE FE/ZNXC3	PLAIN WASHER FE/ZNXC3	SCHEIBE FE/ZNXC3	RONDELLA PIATTA FE/ZNXC3	
014	80251227	009	RONDELLE PLATE FE/ZNXC3	PLAIN WASHER FE/ZNXC3	SCHEIBE FE/ZNXC3	RONDELLA PIATTA FE/ZNXC3	
015	83090243	001	SUPPORT DE PRISE 7 POLES	PLUG SUPPORT	STECKERHALTERUNG	SUPPORTO	
016	A5319370	002	SUPPORT	SUPPORT	TRAEGER	SUPPORTO	
017	A5320610	001	SUPPORT	SUPPORT	TRAEGER	SUPPORTO	
018	A5356550	001	SUPPORT	SUPPORT	TRAEGER	SUPPORTO	
019	A5356560	001	SUPPORT	SUPPORT	TRAEGER	SUPPORTO	
020	83240007	002	CATADIOPTRE TRIAN.ROUGE 160	REFLECTOR RED 160	RUECKSTRAHLER ROT 160	CATADIOTTRO	
021	50068900	008	VIS TBCC COURT	BOLT, CARRIAGE, SHORT NECK	FLACHRUNDSCHR.4KT ANSATZ	BULLONE	
022	50070800	008	VIS TBCC COURT	BOLT, CARRIAGE, SHORT NECK	FLACHRUNDSCHR.4KT ANSATZ	BULLONE	
023	80060826	002	VIS TETE HEXAGONALE FE/ZNXC3	HEAD HEX SCREW FE/ZNXC3	SECHSKANTSCHRAUBE FE/ZNXC3	VITE TESTA ESAGONALE FE/ZNXC3	
024	80061236	001	VIS TETE HEXAGONALE FE/ZNXC3	HEX BOLT FE/ZNXC3	SECHSKANTSCHRAUBE FE/ZNXC3	VITE TESTA ESAGONALE FE/ZNXC3	





EUROMIX I 2870
 EUROMIX I 3370
 EUROMIX I 3970
 EUROMIX I 4570

D9903>
 D9903>
 D9903>
 D9903>

A53R1658 A

PARE-CHOCS

BUMPER

STOSSSTANGE

PARAURTI

Rep	Nr	Qt	Designation	Description	Bezeichnung	Referenza	Remarque - Remark - Bemerkung - Osservazioni
001	80201253	008	ECROU AUTOBLOQUANT FE/ZNXC3	UNDERSERRAT.S.LOC.NUT FE/ZNXC3	SPERRZAHN-BUNDMUTTER FE/ZNXC3	DADO FE/ZNXC3	
002	80201240	008	ECROU HEX.BAS AUTOFR.FE/ZNXC3	SELF-LOCKING NUT FE/ZNXC3	SELBSTSICHERND.MUTTER FE/ZNXC3	DADO AUTOBLOCCANTE FE/ZNXC3	
003	A5313200	001	PARE-CHOCS	BUMPER	STOSSFÄNGER	PARAURTI	
004	80251227	008	RONDELLE PLATE FE/ZNXC3	PLAIN WASHER FE/ZNXC3	SCHEIBE FE/ZNXC3	RONDELLA PIATTA FE/ZNXC3	
005	A5356550	001	SUPPORT	SUPPORT	TRAEGER	SUPPORTO	
006	A5356560	001	SUPPORT	SUPPORT	TRAEGER	SUPPORTO	
007	50068900	008	VIS TBCC COURT	BOLT, CARRIAGE, SHORT NECK	FLACHRUNDSCHR.4KT ANSATZ	BULLONE	
008	50070800	008	VIS TBCC COURT	BOLT, CARRIAGE, SHORT NECK	FLACHRUNDSCHR.4KT ANSATZ	BULLONE	



EUROMIX I 2870 D9903>
 EUROMIX I 3370 D9903>
 EUROMIX I 3970 D9903>
 EUROMIX I 4570 D9903>

A53R1472 A

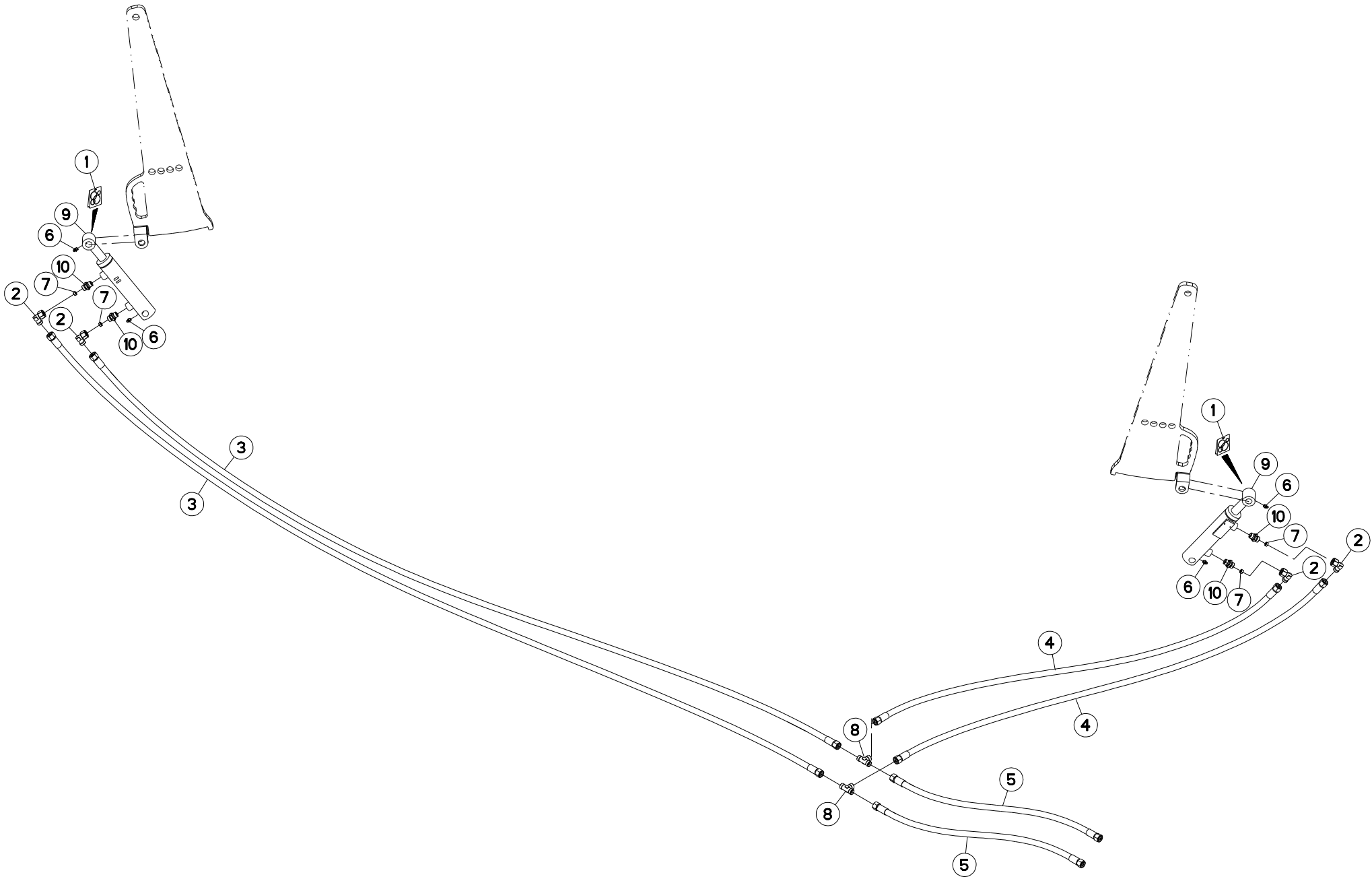
CONTRE COUTEAUX

CONTRA-ROTATING BLADE

GEGENSCHNEIDE

CONTROLAMA

Rep	Nr	Qt	Designation	Description	Bezeichnung	Referenza	Remarque - Remark - Bemerkung - Osservazioni
001	A5303091	001	CONTRE-COUTEAU	COUNTER KNIFE	GEGENMESSERER	CONTROCOLTELLO	
002	80200891	001	ECROU A SERTIR FE/ZNXC3	CRIMP NUT FE/ZNXC3	EINNIETMUTTER FE/ZNXC3	DADO FE/ZNXC3	
003	80202047	001	ECROU HEXAG.AUTOFREINE FLZNNC	SELF-LOCKING NUT FLZNNC	SELBSTSICHERNDE MUTTER FLZNNC	DADO AUTOBLOCCANTE FLZNNC	
004	A8359108	001	INSERT HEX M8 A COLLERETTE	INSERT NUT HEX M8	EINSETZMUTTER HEX M8	MANICOTTO HEX M8	
005	A5318191	001	PROTECTION	SHIELD	SCHUTZ	PROTEZIONE	
006	80250823	001	RONDELLE PLATE FE/ZNXC3	PLAIN WASHER FE/ZNXC3	SCHEIBE FE/ZNXC3	RONDELLA PIATTA FE/ZNXC3	
007	A5318660	001	TOLE	SHEET	BLECH	TELA	
008	A5337810	001	TOURILLON	TRUNNION	DREHZAPFEN	PERNI	
009	80060820	001	VIS TETE HEXAGONALE FE/ZNXC3	HEXAGON HEAD SCREW FE/ZNXC3	SECHSKANTSCHRAUBE FE/ZNXC3	VITE TESTA ESAGONALE FE/ZNXC3	
010	80062055	001	VIS TETE HEXAGONALE FE/ZNXC3	HEXAGON HEAD SCREW FE/ZNXC3	SECHSKANTSCHRAUBE FE/ZNXC3	VITE TESTA ESAGONALE FE/ZNXC3	
011	80062076	001	VIS TETE HEXAGONALE FE/ZNXC3	HEXAGON HEAD SCREW FE/ZNXC3	SECHSKANTSCHRAUBE FE/ZNXC3	VITE TESTA ESAGONALE FE/ZNXC3	
012	80062081	001	VIS TETE HEXAGONALE FE/ZNXC3	HEXAGON HEAD SCREW FE/ZNXC3	SECHSKANTSCHRAUBE FE/ZNXC3	VITE TESTA ESAGONALE FE/ZNXC3	





EUROMIX I 2870
EUROMIX I 3370
EUROMIX I 3970
EUROMIX I 4570

D9903>
D9903>
D9903>
D9903>

A53R1669 A

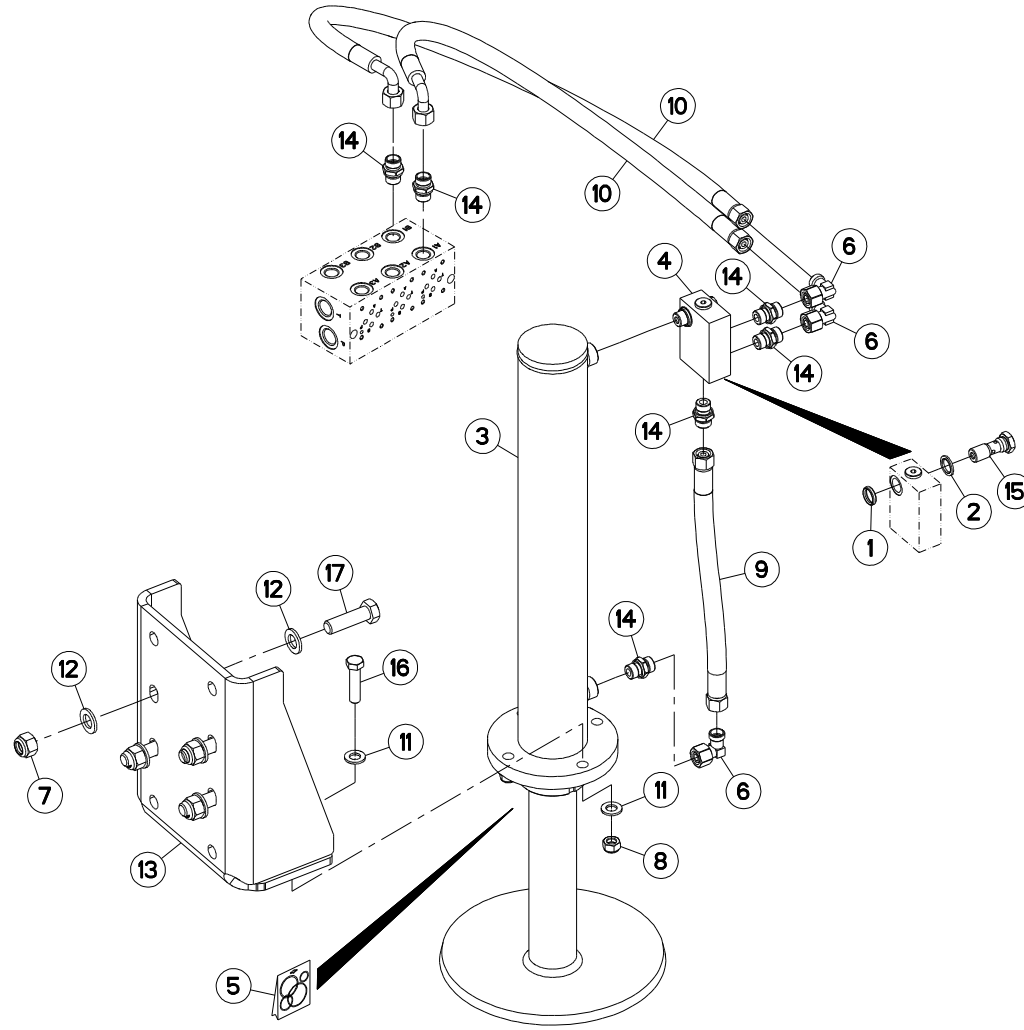
HYDRAULIQUE CONTRE COUTEAUX

HYDRAULIC CONTRA-ROTATING BLAD

HYDRAULIK GEGENSCHNEIDE

IDRAULICO CONTROLAMA

Rep	Nr	Qt	Designation	Description	Bezeichnung	Referenza	Remarque - Remark - Bemerkung - Osservazioni
001	A4200125	002	POCHETTE JTS	SEAL KIT	DICHTUNGSSATZ	SERIE GUARNIZIONI	
002	A4082701	004	COUDE TOURNANT	AJUSTABLE MALE STUD ELBOW	EINSTELLBARE WINKEL STUTZEN	GIUNZIONE A 90°ORIENTABILE ZBC	
003	A4922048	002	FLEXIBLE HYDRAULIQUE	HYDRAULIC HOSE	HYDRAULIKSCHLAUCH	TUBO GOMMA	<->8100 mm
004	A4922077	002	FLEXIBLE HYDRAULIQUE	HYDRAULIC HOSE	HYDRAULIKSCHLAUCH	TUBO GOMMA	<->750 mm
005	A4922079	002	FLEXIBLE	HOSE, HYDRAULIC	HYDRAULIKSCHLAUCH	TUBO IN GOMMA	<->1650 mm
006	82200800	004	GRAISSEUR A TETE SPHERIQUE	GREASE FITTING	KEGELSCHMIERNIPPEL	INGRASSATORE SFERICO	
007	A4072013	004	LIMITEUR DEBIT D1 TUBE D12	DELIVERY LIMITER	MENGEN BEGRENZER	REGOLATORE D'ALIMENTAZIONE	
008	A4081003	002	TE EGAL	EQUAL TEE	T-VERSCHRAUBUNG	GIUNZIONE A T	
009	A4015050	002	VERIN	CYLINDER, HYDRAULIC	HYDRAULIKZYLINDER	CILINDRO	
010	A4060625	004	UNION MALE SPECIALE ZBC	MALE STUD COUPLING ZBC	GERADE EINSCHRAUBVERSCHRAU.ZBC	GIUNZIONE DIRITTA ZBC	





EUROMIX I 2870 D9903>
 EUROMIX I 3370 D9903>
 EUROMIX I 3970 D9903>
 EUROMIX I 4570 D9903>

A53R1670 A

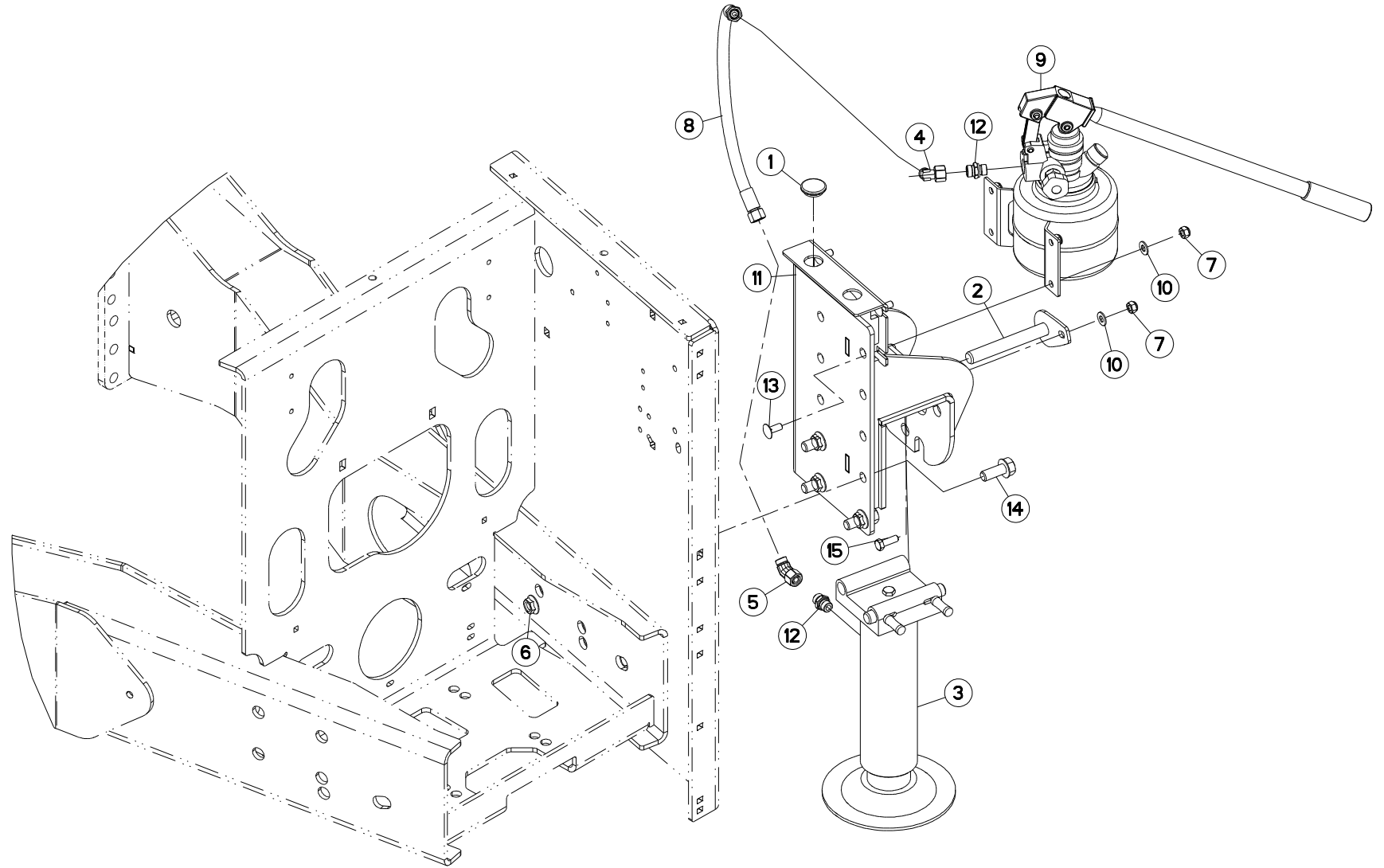
BEQUILLE HYDRAULIQUE

PARKING STAND HYDRAULIC

ABSTELLSTUETZE HYDRAULIK

PIEDINO D'APPOGGIO IDRAULICO

Rep	Nr	Qt	Designation	Description	Bezeichnung	Referenza	Remarque - Remark - Bemerkung - Osservazioni
001	A4060150	001	BAGUE D'ETANC. DOUBLE D17 F.B	BUSH	BUCHSE	BOCCOLA	
002	A4230017	001	BAGUE BS17	BUSH BS	BUCHSE BS	GUARNIZIONE	
003	A7170005	001	BEQUILLE	STAND	STAENDER	SUPPORTO	
004	A4071205	001	CLAPET PILOTE HYDAC COMPLET	COMPLETE CHECK VALVE HYDAC	SICHERHEITSENTIL KPL HYDAC	VALVOLA	
005	A4200087	001	POCHETTE DE JTS : A7170005	SEAL KIT	DICHTUNGSSATZ	SERIE GUARNIZIONI	
006	A4082701	003	COUDE TOURNANT	AJUSTABLE MALE STUD ELBOW	EINSTELLBARE WINKEL STUTZEN	GIUNZIONE A 90°ORIENTABILE ZBC	
007	80201630	004	ECROU HEX.AUTOFREINE FE/ZNXC3	SELF-LOCKING NUT FE/ZNXC3	SELBSTSICH.MUTTER FE/ZNXC3	DADO AUTOBLOCCANTE FE/ZNXC3	
008	80201240	003	ECROU HEX.BAS AUTOFR.FE/ZNXC3	SELF-LOCKING NUT FE/ZNXC3	SELBSTSICHERND.MUTTER FE/ZNXC3	DADO AUTOBLOCCANTE FE/ZNXC3	
009	A4922038	001	FLEXIBLE	HOSE, HYDRAULIC	HYDRAULIKSCHLAUCH	TUBO IN GOMMA	<->410 mm
010	A4922082	002	FLEXIBLE HYDRAULIQUE	HYDRAULIC HOSE	HYDRAULIKSCHLAUCH	TUBO GOMMA	<->800 mm
011	80251227	006	RONDELLE PLATE FE/ZNXC3	PLAIN WASHER FE/ZNXC3	SCHEIBE FE/ZNXC3	RONDELLA PIATTA FE/ZNXC3	
012	80251624	008	RONDELLE PLATE FE/ZNXC3	PLAIN WASHER M16	SCHEIBE FE/ZNXC3	RONDELLA PIATTA FE/ZNXC3	
013	A5319400	001	SUPPORT	SUPPORT	TRAEGER	SUPPORTO	
014	A4080411	006	UNION MALE	MALE STUD CONNECTOR	GERADER EINSCHRAUBSTUTZEN	GIUZIONE DIRITTA ZBC	
015	A4064217	001	VIS CREUSE 3/8G LG.51.5	BOLT LG.51.5	HOHLSCHRAUBE LG.51.5	VITE	
016	80061249	003	VIS TETE HEXAGONALE FE/ZNXC3	HEXAGON HEAD SCREW FE/ZNXC3	SECHSKANTSCHRAUBE FE/ZNXC3	VITE TESTA ESAGONALE FE/ZNXC3	
017	80061647	004	VIS TETE HEXAGONALE FE/ZNXC3	HEXAGON HEAD SCREW FE/ZNXC3	SECHSKANTSCHRAUBE FE/ZNXC3	VITE TESTA ESAGONALE FE/ZNXC3	





EUROMIX I 2870
 EUROMIX I 3370
 EUROMIX I 3970
 EUROMIX I 4570

D9903>
 D9903>
 D9903>
 D9903>

A53R0777 A

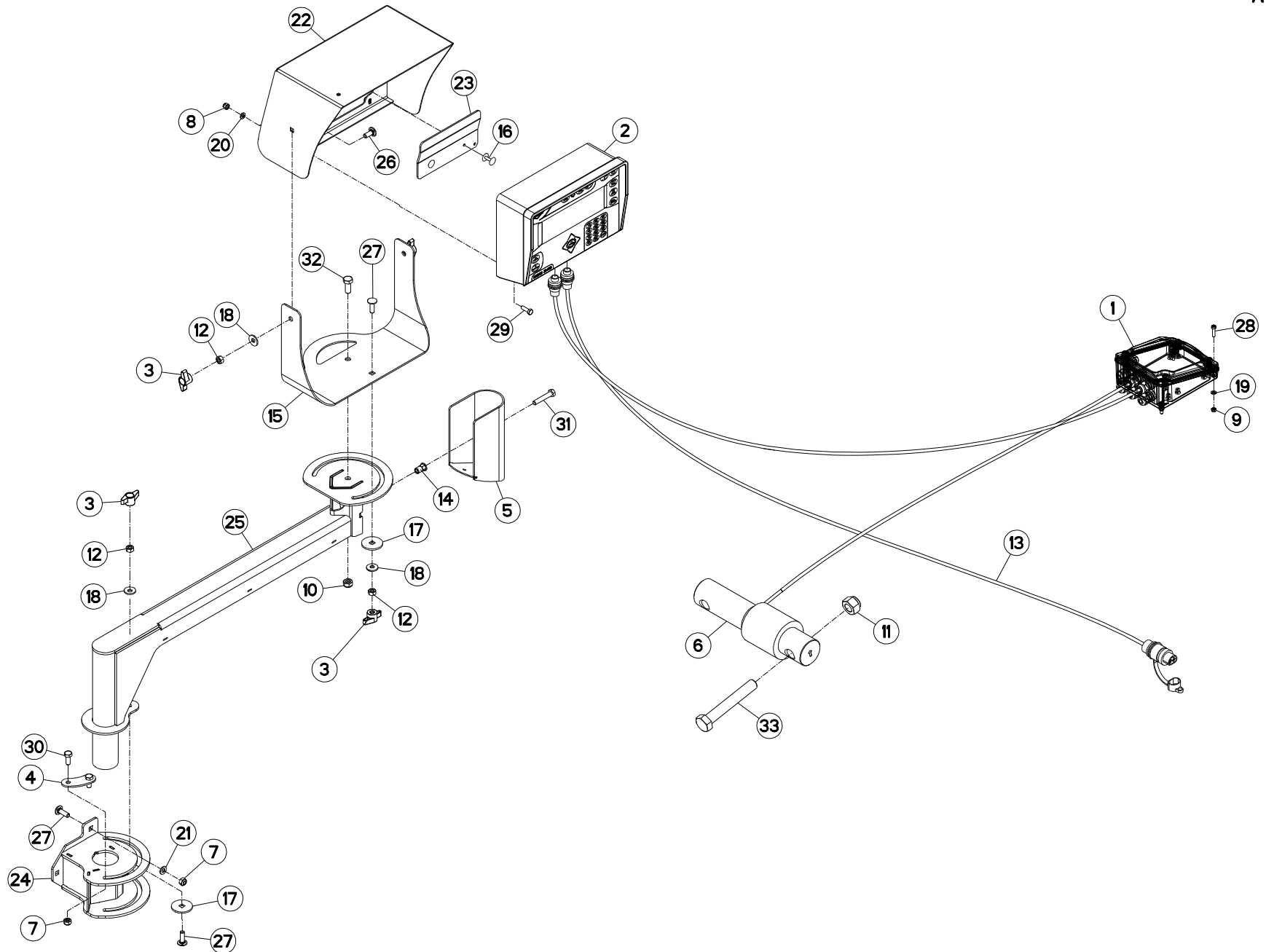
BEQUILLE DE DEPOSE

PARKING STAND

ABSTELLSTUETZE

PIEDINO D'APPOGGIO

Rep	Nr	Qt	Designation	Description	Bezeichnung	Referenza	Remarque - Remark - Bemerkung - Osservazioni
001	A7250512	001	BOUCHON BORD DE TOLE D 30	PLUG	STOPFEN	TAPPO	
002	A5332010	001	AXE	PIN	ACHSE	ASSE	
003	A7170010	001	BEQUILLE	STAND	STAENDER	SUPPORTO	
004	A4082701	001	COUDE TOURNANT	AJUSTABLE MALE STUD ELBOW	EINSTELLBARE WINKEL STUTZEN	GIUNZIONE A 90°ORIENTABILE ZBC	
005	A4082732	001	COUDE TOURNANT	AJUSTABLE MALE STUD ELBOW	EINSTELLBARE WINKEL STUTZEN	GIUNZIONE A 45°ORIENTABILE ZBC	
006	80201651	004	ECROU AUTOBLOQUANT FE/ZNXC3	UNDERSERRAT.S.LOC.NUT FE/ZNXC3	SPERRZAHN-BUNDMUTTER FE/ZNXC3	DADO FE/ZNXC3	
007	80201030	005	ECROU HEX.AUTOFREINE FE/ZNXC3	SELF-LOCKING NUT FE/ZNXC3	SELBSTSICH.MUTTER FE/ZNXC3	DADO AUTOBLOCCANTE FE/ZNXC3	
008	A4922052	001	FLEXIBLE HYDRAULIQUE	HYDRAULIC HOSE	HYDRAULIKSCHLAUCH	TUBO GOMMA	<->500 mm
009	N5503050	001	POMPE	PUMP	PUMPE	POMPA	
010	80251021	005	RONDELLE PLATE FE/ZNXC3	PLAIN WASHER M10	SCHEIBE FE/ZNXC3	RONDELLA PIATTA FE/ZNXC3	
011	A5332020	001	SUPPORT	SUPPORT	TRAEGER	SUPPORTO	
012	A4080411	002	UNION MALE	MALE STUD CONNECTOR	GERADER EINSCHRAUBSTUTZEN	GIUZIONE DIRITTA ZBC	
013	50002200	004	VIS TBCC COURT	BOLT, CARRIAGE, SHORT NECK	FLACHRUNDSCHR.4KT ANSATZ	BULLONE	
014	80131641	004	VIS AUTOBLOQUANTE FLZNNC	UNDERSERR.S-LOC.SCREW FLZNNC	SPERRZAHN-BUNDSCHRAU.FLZNNC	VITE FLZNNC	
015	80061073	001	VIS TETE HEXAGONALE FE/ZNXC3	HEXAGON HEAD SCREW FE/ZNXC3	SECHSKANTSCHRAUBE FE/ZNXC3	VITE TESTA ESAGONALE FE/ZNXC3	





EUROMIX I 2870
 EUROMIX I 3370
 EUROMIX I 3970
 EUROMIX I 4570

D9903>
 D9903>
 D9903>
 D9903>

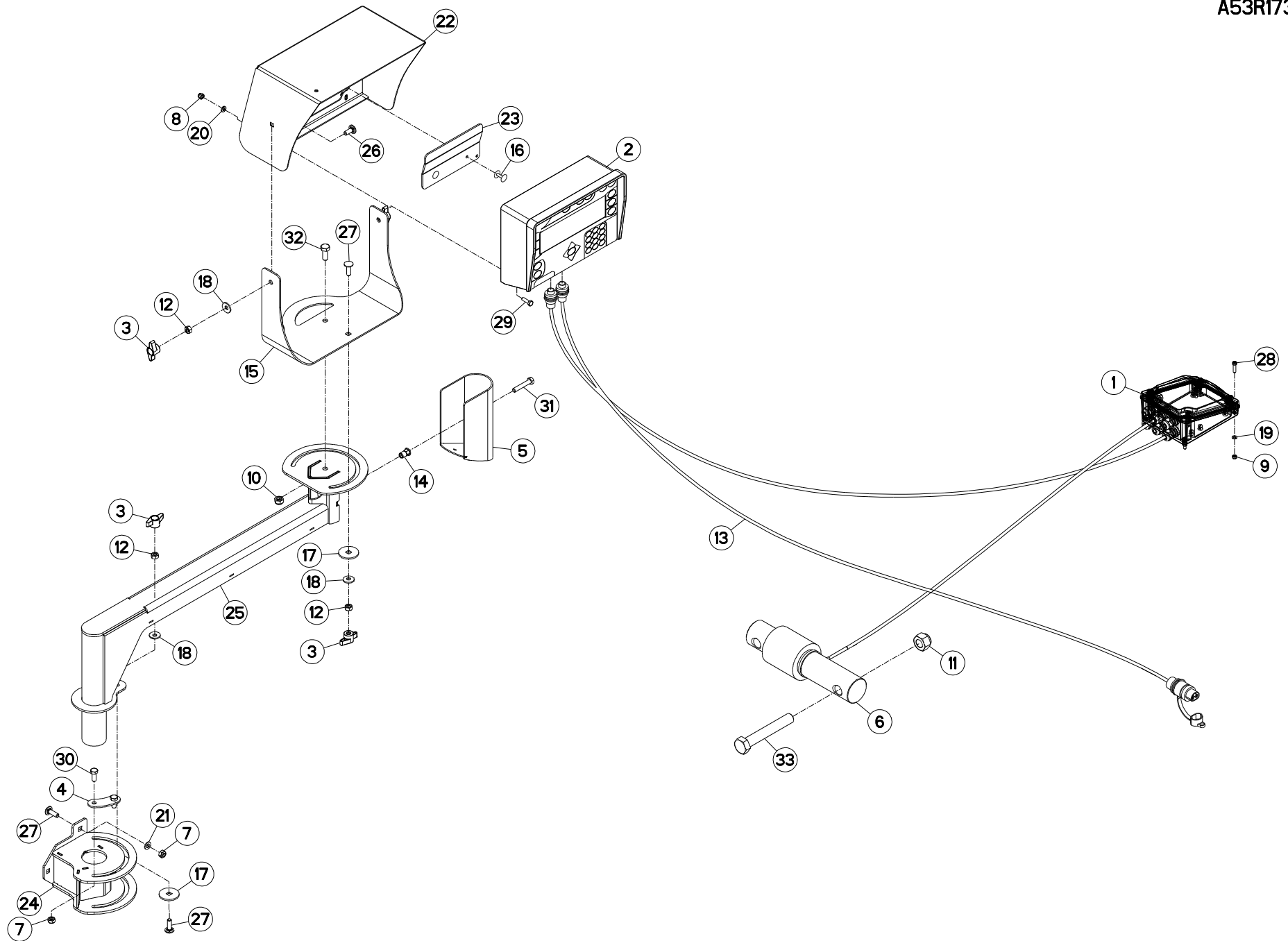
A53R1737 A

PESÉE PROGRAMMABLE KDW340

PROGRAMABLE WEIGHING BOX KDW34 PROGRAMIERB. WIEGEEINRICHTUNG

PESATURA PROGRAMMABILE KDW:

Rep	Nr	Qt	Designation	Description	Bezeichnung	Referenza	Remarque - Remark - Bemerkung - Osservazioni
001	A7040492	001	BOITE DE JONCTION	BOX, JUNCTION	VERBINDUNGSDOSE	SCATOLA DI GIUNZIONE	
002	A7040347	001	BOITIER	HOUSING	GEHAUSE	SCATOLA	
003	83050015	004	BOUTON	PLASTIC KNOB	KNOPF	TASTO	
004	A5338600	001	BUTEE	STOP	ANSCHLAG	LIMITATORE	
005	A5338570	001	CAPOT	HOOD	HAUBE	COFANO	
006	A7040237	001	CAPTEUR	SENSOR	SENSOR	SENSORE	
007	80200840	004	ECROU HEX.BAS AUTOFR.FE/ZNXC3	SELF-LOCKING NUT FE/ZNXC3	SELBSTSICHERND.MUTTER FE/ZNXC3	DADO AUTOBLOCCANTE FE/ZNXC3	
008	80200630	002	ECROU HEX.AUTOFREINE FE/ZNXC3	SELF LOCKING NUT FE/ZNXC3	SELBSTSICHERNDE MUTT.FE/ZNXC3	DADO AUTOBLOCCANTE FE/ZNXC3	
009	80200540	004	ECROU HEX.BAS AUTOFR.FE/ZNXC3	SELF-LOCKING NUT FE/ZNXC3	SELBSTSICHERND.MUTTER FE/ZNXC3	DADO AUTOBLOCCANTE FE/ZNXC3	
010	80201040	001	ECROU HEX.BAS AUTOFR.FE/ZNXC3	SELF LOCKING NUT FE/ZNXC3	SELBSTSICHERND.MUTTER FE/ZNXC3	DADO AUTOBLOCCANTE FE/ZNXC3	
011	80202047	001	ECROU HEXAG.AUTOFREINE FLZNNC	SELF-LOCKING NUT FLZNNC	SELBSTSICHERNDE MUTTER FLZNNC	DADO AUTOBLOCCANTE FLZNNC	
012	80200870	004	ECROU HEXAGONAL FE/ZNXC3	NUT FE/ZNXC3	SECHSKANTMUTTER FE/ZNXC3	DADO FE/ZNXC3	
013	A7040171	003	FAISCEAU	HARNESS	KABELBAUM	FASCIO	
014	A8359108	001	INSERT HEX M8 A COLLERETTE	INSERT NUT HEX M8	EINSETZMUTTER HEX M8	MANICOTTO HEX M8	
015	A5338550	001	PIVOT	PIVOT	GELENKBOLZEN	PERNO	
016	80370419	002	RIVET AVEUGLE TL	RIVET	NIETE	RIVETTO	
017	A5338580	002	RONDELLE	WASHER	SCHEIBE	RONDELLA PIATTA	
018	80280850	004	RONDELLE CONIQUE BLOC.FLZNNC	CONICAL SPRING WASHER FLZNNC	SPANNSCHEIBE FLZNNC	RONDELLA CONICA FLZNNC	
019	80250512	004	RONDELLE PLATE FE/ZNXC3	PLAIN WASHER M5 DIN-125	SCHEIBE FE/ZNXC3	RONDELLA PIATTA FE/ZNXC3	
020	80250611	002	RONDELLE PLATE FE/ZNXC3	PLAIN WASHER M6 DIN 125 FE/ZNX	SCHEIBE FE/ZNXC3	RONDELLA PIATTA FE/ZNXC3	
021	80250823	002	RONDELLE PLATE FE/ZNXC3	PLAIN WASHER FE/ZNXC3	SCHEIBE FE/ZNXC3	RONDELLA PIATTA FE/ZNXC3	
022	A5317661	001	SUPPORT	SUPPORT	TRAEGER	SUPPORTO	
023	A5330940	001	SUPPORT	SUPPORT	TRAEGER	SUPPORTO	
024	A5358690	001	SUPPORT DE BRAS	SUPPORT, ARM	ARMHALTERUNG	SUPPORTO BRACCIO	
025	A5359440	001	TUBE	TUBE	ROHR	TUBO	
026	50070300	002	VIS TBCC COURT	BOLT, CARRIAGE, SHORT NECK	FLACHRUNDSCHR.4KT ANSATZ	BULLONE	
027	50072200	004	VIS TBCC COURT	BOLT, CARRIAGE, SHORT NECK	FLACHRUNDSCHR.4KT ANSATZ	BULLONE	
028	80080521	004	VIS T.CYL.BAS SIX P.C.FE/ZNXC3	HEX.SOCK.HEAD CAP SCR.FE/ZNXC3	ZYLINDERSCHR.INNENSEC.FE/ZNXC3	VITE A TESTA CILINDR. FE/ZNXC3	
029	80060620	002	VIS TETE HEXAGONALE FE/ZNXC3	HEX BOLT FE/ZNXC3	SECHSKANTSCHRAUBE FE/ZNXC3	VITE TESTA ESAGONALE FE/ZNXC3	
030	80060820	002	VIS TETE HEXAGONALE FE/ZNXC3	HEXAGON HEAD SCREW FE/ZNXC3	SECHSKANTSCHRAUBE FE/ZNXC3	VITE TESTA ESAGONALE FE/ZNXC3	
031	80060845	001	VIS TETE HEXAGONALE FE/ZNXC3	HEXAGON HEAD SCREW FE/ZNXC3	SECHSKANTSCHRAUBE FE/ZNXC3	VITE TESTA ESAGONALE FE/ZNXC3	
032	80061026	001	VIS TETE HEXAGONALE FE/ZNXC3	HEXAGON HEAD SCREW FE/ZNXC3	SECHSKANTSCHRAUBE FE/ZNXC3	VITE TESTA ESAGONALE FE/ZNXC3	
033	80062086	001	VIS TETE HEXAGONALE FE/ZNXC3	HEXAGON HEAD SCREW FE/ZNXC3	SECHSKANTSCHRAUBE FE/ZNXC3	VITE TESTA ESAGONALE FE/ZNXC3	





EUROMIX I 2870
 EUROMIX I 3370
 EUROMIX I 3970
 EUROMIX I 4570

D9903>
 D9903>
 D9903>
 D9903>

A53R1738 A

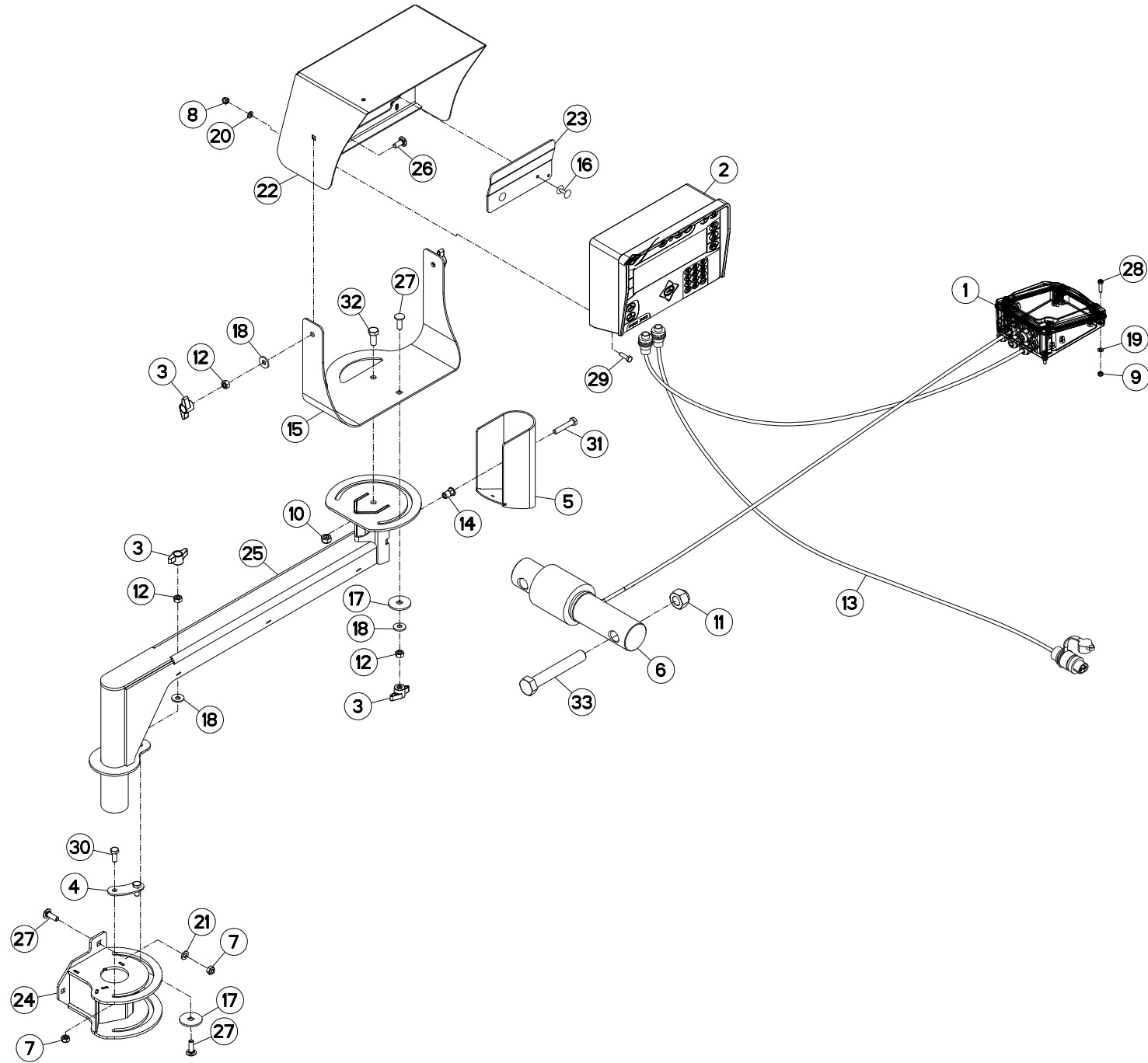
PESÉE PROGRAMMABLE KDW360

PROGRAMABLE WEIGHING BOX KDW36

PROGRAMIERB. WIEGEEINRICHTUNG

PESATURA PROGRAMMABILE KDW:

Rep	Nr	Qt	Designation	Description	Bezeichnung	Referenza	Remarque - Remark - Bemerkung - Osservazioni
001	A7040492	001	BOITE DE JONCTION	BOX, JUNCTION	VERBINDUNGSDOSE	SCATOLA DI GIUNZIONE	
002	A7040343	001	BOITIER	HOUSING	GEHAUSE	SCATOLA	
003	83050015	004	BOUTON	PLASTIC KNOB	KNOPF	TASTO	
004	A5338600	001	BUTEE	STOP	ANSCHLAG	LIMITATORE	
005	A5338570	001	CAPOT	HOOD	HAUBE	COFANO	
006	A7040237	001	CAPTEUR	SENSOR	SENSOR	SENSORE	
007	80200840	004	ECROU HEX.BAS AUTOFR.FE/ZNXC3	SELF-LOCKING NUT FE/ZNXC3	SELBSTSICHERND.MUTTER FE/ZNXC3	DADO AUTOBLOCCANTE FE/ZNXC3	
008	80200630	002	ECROU HEX.AUTOFREINE FE/ZNXC3	SELF LOCKING NUT FE/ZNXC3	SELBSTSICHERNDE MUTT.FE/ZNXC3	DADO AUTOBLOCCANTE FE/ZNXC3	
009	80200540	004	ECROU HEX.BAS AUTOFR.FE/ZNXC3	SELF-LOCKING NUT FE/ZNXC3	SELBSTSICHERND.MUTTER FE/ZNXC3	DADO AUTOBLOCCANTE FE/ZNXC3	
010	80201040	001	ECROU HEX.BAS AUTOFR.FE/ZNXC3	SELF LOCKING NUT FE/ZNXC3	SELBSTSICHERND.MUTTER FE/ZNXC3	DADO AUTOBLOCCANTE FE/ZNXC3	
011	80202047	001	ECROU HEXAG.AUTOFREINE FLZNNC	SELF-LOCKING NUT FLZNNC	SELBSTSICHERNDE MUTTER FLZNNC	DADO AUTOBLOCCANTE FLZNNC	
012	80200870	004	ECROU HEXAGONAL FE/ZNXC3	NUT FE/ZNXC3	SECHSKANTMUTTER FE/ZNXC3	DADO FE/ZNXC3	
013	A7040171	003	FAISCEAU	HARNESS	KABELBAUM	FASCIO	
014	A8359108	001	INSERT HEX M8 A COLLERETTE	INSERT NUT HEX M8	EINSETZMUTTER HEX M8	MANICOTTO HEX M8	
015	A5338550	001	PIVOT	PIVOT	GELENKBOLZEN	PERNO	
016	80370419	002	RIVET AVEUGLE TL	RIVET	NIETE	RIVETTO	
017	A5338580	002	RONDELLE	WASHER	SCHEIBE	RONDELLA PIATTA	
018	80280850	004	RONDELLE CONIQUE BLOC.FLZNNC	CONICAL SPRING WASHER FLZNNC	SPANNSCHEIBE FLZNNC	RONDELLA CONICA FLZNNC	
019	80250512	004	RONDELLE PLATE FE/ZNXC3	PLAIN WASHER M5 DIN-125	SCHEIBE FE/ZNXC3	RONDELLA PIATTA FE/ZNXC3	
020	80250611	002	RONDELLE PLATE FE/ZNXC3	PLAIN WASHER M6 DIN 125 FE/ZNX	SCHEIBE FE/ZNXC3	RONDELLA PIATTA FE/ZNXC3	
021	80250823	002	RONDELLE PLATE FE/ZNXC3	PLAIN WASHER FE/ZNXC3	SCHEIBE FE/ZNXC3	RONDELLA PIATTA FE/ZNXC3	
022	A5317661	001	SUPPORT	SUPPORT	TRAEGER	SUPPORTO	
023	A5330940	001	SUPPORT	SUPPORT	TRAEGER	SUPPORTO	
024	A5358690	001	SUPPORT DE BRAS	SUPPORT, ARM	ARMHALTERUNG	SUPPORTO BRACCIO	
025	A5359440	001	TUBE	TUBE	ROHR	TUBO	
026	50070300	002	VIS TBCC COURT	BOLT, CARRIAGE, SHORT NECK	FLACHRUNDSCHR.4KT ANSATZ	BULLONE	
027	50072200	004	VIS TBCC COURT	BOLT, CARRIAGE, SHORT NECK	FLACHRUNDSCHR.4KT ANSATZ	BULLONE	
028	80080521	004	VIS T.CYL.BAS SIX P.C.FE/ZNXC3	HEX.SOCK.HEAD CAP SCR.FE/ZNXC3	ZYLINDERSCHR.INNENSEC.FE/ZNXC3	VITE A TESTA CILINDR. FE/ZNXC3	
029	80060620	002	VIS TETE HEXAGONALE FE/ZNXC3	HEX BOLT FE/ZNXC3	SECHSKANTSCHRAUBE FE/ZNXC3	VITE TESTA ESAGONALE FE/ZNXC3	
030	80060820	002	VIS TETE HEXAGONALE FE/ZNXC3	HEXAGON HEAD SCREW FE/ZNXC3	SECHSKANTSCHRAUBE FE/ZNXC3	VITE TESTA ESAGONALE FE/ZNXC3	
031	80060845	001	VIS TETE HEXAGONALE FE/ZNXC3	HEXAGON HEAD SCREW FE/ZNXC3	SECHSKANTSCHRAUBE FE/ZNXC3	VITE TESTA ESAGONALE FE/ZNXC3	
032	80061026	001	VIS TETE HEXAGONALE FE/ZNXC3	HEXAGON HEAD SCREW FE/ZNXC3	SECHSKANTSCHRAUBE FE/ZNXC3	VITE TESTA ESAGONALE FE/ZNXC3	
033	80062086	001	VIS TETE HEXAGONALE FE/ZNXC3	HEXAGON HEAD SCREW FE/ZNXC3	SECHSKANTSCHRAUBE FE/ZNXC3	VITE TESTA ESAGONALE FE/ZNXC3	





EUROMIX I 2870
 EUROMIX I 3370
 EUROMIX I 3970
 EUROMIX I 4570

D9903>
 D9903>
 D9903>
 D9903>

A53R1739 A

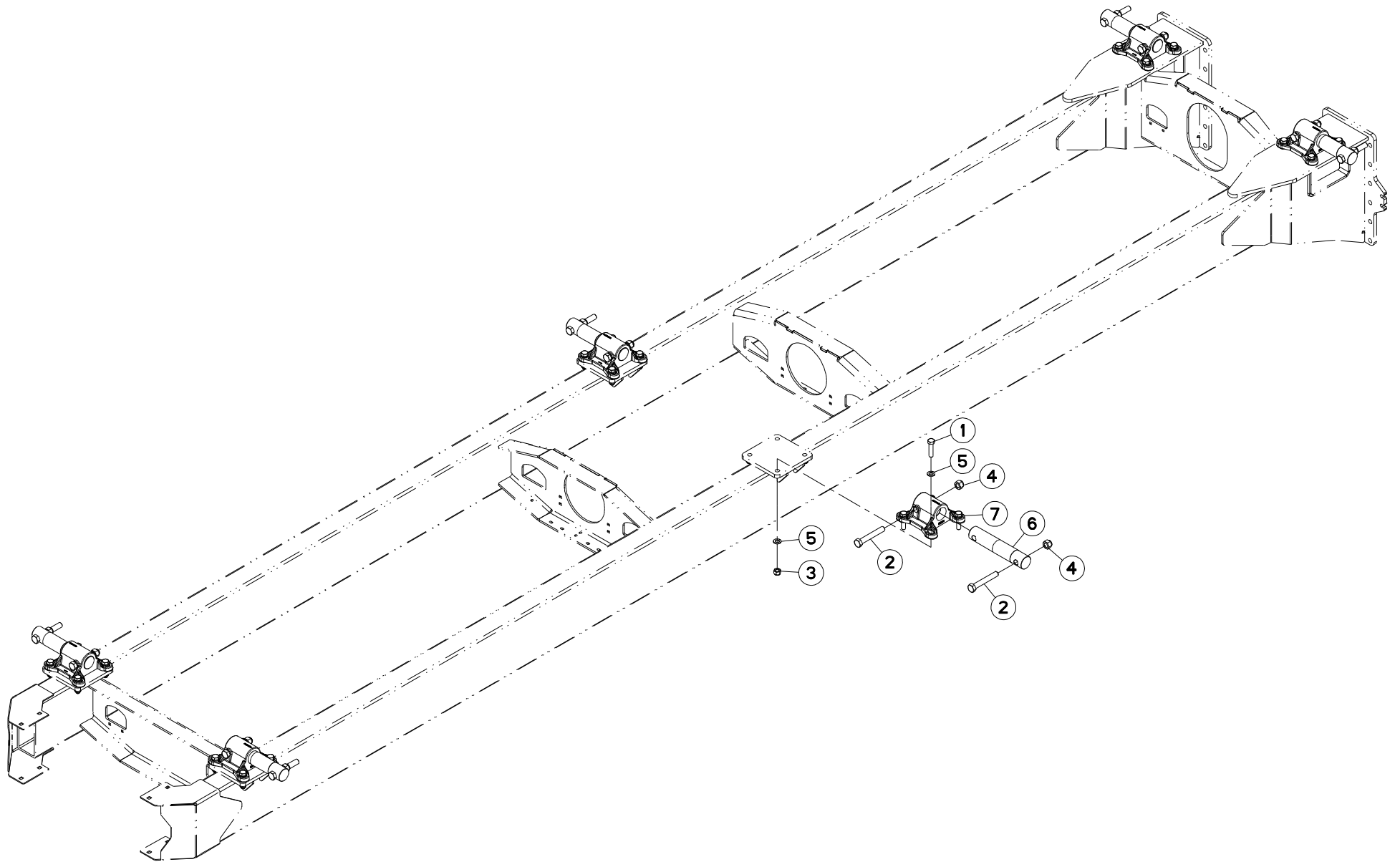
PESÉE PROGRAMMABLE KDW360

PROGRAMABLE WEIGHING BOX KDW36

PROGRAMIERB. WIEGEEINRICHTUNG

PESATURA PROGRAMMABILE KDW:

Rep	Nr	Qt	Designation	Description	Bezeichnung	Referenza	Remarque - Remark - Bemerkung - Osservazioni
001	A7040492	001	BOITE DE JONCTION	BOX, JUNCTION	VERBINDUNGSDOSE	SCATOLA DI GIUNZIONE	
002	A7040390	001	BOITIER	HOUSING	GEHAUSE	SCATOLA	
003	83050015	004	BOUTON	PLASTIC KNOB	KNOPF	TASTO	
004	A5338600	001	BUTEE	STOP	ANSCHLAG	LIMITATORE	
005	A5338570	001	CAPOT	HOOD	HAUBE	COFANO	
006	A7040237	001	CAPTEUR	SENSOR	SENSOR	SENSORE	
007	80200840	004	ECROU HEX.BAS AUTOFR.FE/ZNXC3	SELF-LOCKING NUT FE/ZNXC3	SELBSTSICHERND.MUTTER FE/ZNXC3	DADO AUTOBLOCCANTE FE/ZNXC3	
008	80200630	002	ECROU HEX.AUTOFREINE FE/ZNXC3	SELF LOCKING NUT FE/ZNXC3	SELBSTSICHERNDE MUTT.FE/ZNXC3	DADO AUTOBLOCCANTE FE/ZNXC3	
009	80200540	004	ECROU HEX.BAS AUTOFR.FE/ZNXC3	SELF-LOCKING NUT FE/ZNXC3	SELBSTSICHERND.MUTTER FE/ZNXC3	DADO AUTOBLOCCANTE FE/ZNXC3	
010	80201040	001	ECROU HEX.BAS AUTOFR.FE/ZNXC3	SELF LOCKING NUT FE/ZNXC3	SELBSTSICHERND.MUTTER FE/ZNXC3	DADO AUTOBLOCCANTE FE/ZNXC3	
011	80202047	001	ECROU HEXAG.AUTOFREINE FLZNNC	SELF-LOCKING NUT FLZNNC	SELBSTSICHERNDE MUTTER FLZNNC	DADO AUTOBLOCCANTE FLZNNC	
012	80200870	004	ECROU HEXAGONAL FE/ZNXC3	NUT FE/ZNXC3	SECHSKANTMUTTER FE/ZNXC3	DADO FE/ZNXC3	
013	A7040171	003	FAISCEAU	HARNESS	KABELBAUM	FASCIO	
014	A8359108	001	INSERT HEX M8 A COLLERETTE	INSERT NUT HEX M8	EINSETZMUTTER HEX M8	MANICOTTO HEX M8	
015	A5338550	001	PIVOT	PIVOT	GELENKBOLZEN	PERNO	
016	80370419	002	RIVET AVEUGLE TL	RIVET	NIETE	RIVETTO	
017	A5338580	002	RONDELLE	WASHER	SCHEIBE	RONDELLA PIATTA	
018	80280850	004	RONDELLE CONIQUE BLOC.FLZNNC	CONICAL SPRING WASHER FLZNNC	SPANNSCHEIBE FLZNNC	RONDELLA CONICA FLZNNC	
019	80250512	004	RONDELLE PLATE FE/ZNXC3	PLAIN WASHER M5 DIN-125	SCHEIBE FE/ZNXC3	RONDELLA PIATTA FE/ZNXC3	
020	80250611	002	RONDELLE PLATE FE/ZNXC3	PLAIN WASHER M6 DIN 125 FE/ZNX	SCHEIBE FE/ZNXC3	RONDELLA PIATTA FE/ZNXC3	
021	80250823	002	RONDELLE PLATE FE/ZNXC3	PLAIN WASHER FE/ZNXC3	SCHEIBE FE/ZNXC3	RONDELLA PIATTA FE/ZNXC3	
022	A5317661	001	SUPPORT	SUPPORT	TRAEGER	SUPPORTO	
023	A5330940	001	SUPPORT	SUPPORT	TRAEGER	SUPPORTO	
024	A5358690	001	SUPPORT DE BRAS	SUPPORT, ARM	ARMHALTERUNG	SUPPORTO BRACCIO	
025	A5359440	001	TUBE	TUBE	ROHR	TUBO	
026	50070300	002	VIS TBCC COURT	BOLT, CARRIAGE, SHORT NECK	FLACHRUNDSCHR.4KT ANSATZ	BULLONE	
027	50072200	004	VIS TBCC COURT	BOLT, CARRIAGE, SHORT NECK	FLACHRUNDSCHR.4KT ANSATZ	BULLONE	
028	80080521	004	VIS T.CYL.BAS SIX P.C.FE/ZNXC3	HEX.SOCK.HEAD CAP SCR.FE/ZNXC3	ZYLINDERSCHR.INNENSEC.FE/ZNXC3	VITE A TESTA CILINDR. FE/ZNXC3	
029	80060620	002	VIS TETE HEXAGONALE FE/ZNXC3	HEX BOLT FE/ZNXC3	SECHSKANTSCHRAUBE FE/ZNXC3	VITE TESTA ESAGONALE FE/ZNXC3	
030	80060820	002	VIS TETE HEXAGONALE FE/ZNXC3	HEXAGON HEAD SCREW FE/ZNXC3	SECHSKANTSCHRAUBE FE/ZNXC3	VITE TESTA ESAGONALE FE/ZNXC3	
031	80060845	001	VIS TETE HEXAGONALE FE/ZNXC3	HEXAGON HEAD SCREW FE/ZNXC3	SECHSKANTSCHRAUBE FE/ZNXC3	VITE TESTA ESAGONALE FE/ZNXC3	
032	80061026	001	VIS TETE HEXAGONALE FE/ZNXC3	HEXAGON HEAD SCREW FE/ZNXC3	SECHSKANTSCHRAUBE FE/ZNXC3	VITE TESTA ESAGONALE FE/ZNXC3	
033	80062086	001	VIS TETE HEXAGONALE FE/ZNXC3	HEXAGON HEAD SCREW FE/ZNXC3	SECHSKANTSCHRAUBE FE/ZNXC3	VITE TESTA ESAGONALE FE/ZNXC3	





EUROMIX I 2870
EUROMIX I 3370
EUROMIX I 3970
EUROMIX I 4570

D9903>
D9903>
D9903>
D9903>

A53R1740 A

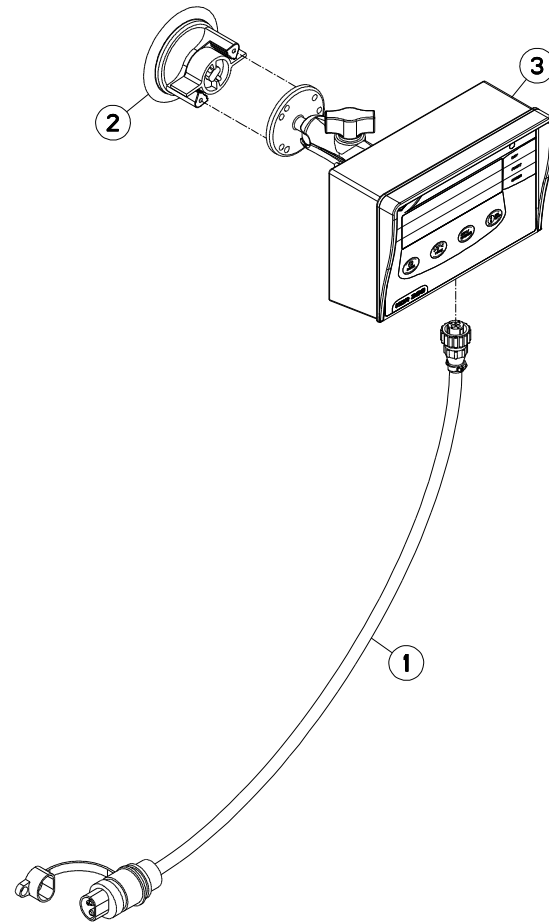
EQUIPEMENT PESÉE

EQUIPMENT WEIGHING BOX

AUSRÜSTUNG WIEGEEINRICHTUNG

EQUIPAGGIAMENTO SCATOLA DI PI

Rep	Nr	Qt	Designation	Description	Bezeichnung	Referenza	Remarque - Remark - Bemerkung - Osservazioni
001	80061654	024	VIS TETE HEXAGONALE FLZNNC	SCREW, HEX HEAD FLZNNC	SECHSKANTSCHRAUBE FLZNNC	VITE A TESTA ESAGONALE FLZNNC	
002	80062086	012	VIS TETE HEXAGONALE FE/ZNXC3	HEXAGON HEAD SCREW FE/ZNXC3	SECHSKANTSCHRAUBE FE/ZNXC3	VITE TESTA ESAGONALE FE/ZNXC3	
003	80201647	024	ECROU HEX.AUTOFREINE FE/ZNXC3	SELF-LOCKING NUT FE/ZNXC3	SELBSTSICHERNDE MUTT.FE/ZNXC3	DADO AUTOBLOCCANTE FE/ZNXC3	
004	80202047	012	ECROU HEXAG.AUTOFREINE FLZNNC	SELF-LOCKING NUT FLZNNC	SELBSTSICHERNDE MUTTER FLZNNC	DADO AUTOBLOCCANTE FLZNNC	
005	80251624	048	RONDELLE PLATE FE/ZNXC3	PLAIN WASHER M16	SCHEIBE FE/ZNXC3	RONDELLA PIATTA FE/ZNXC3	
006	A5305010	006	AXE REMPLACEMENT CAPTEUR D54	AXLE	ACHSE	ASSE	
007	A5334100	006	SUPPORT	SUPPORT	TRAEGER	SUPPORTO	





EUROMIX I 2870 D9903>
 EUROMIX I 3370 D9903>
 EUROMIX I 3970 D9903>
 EUROMIX I 4570 D9903>

A53R1227 B

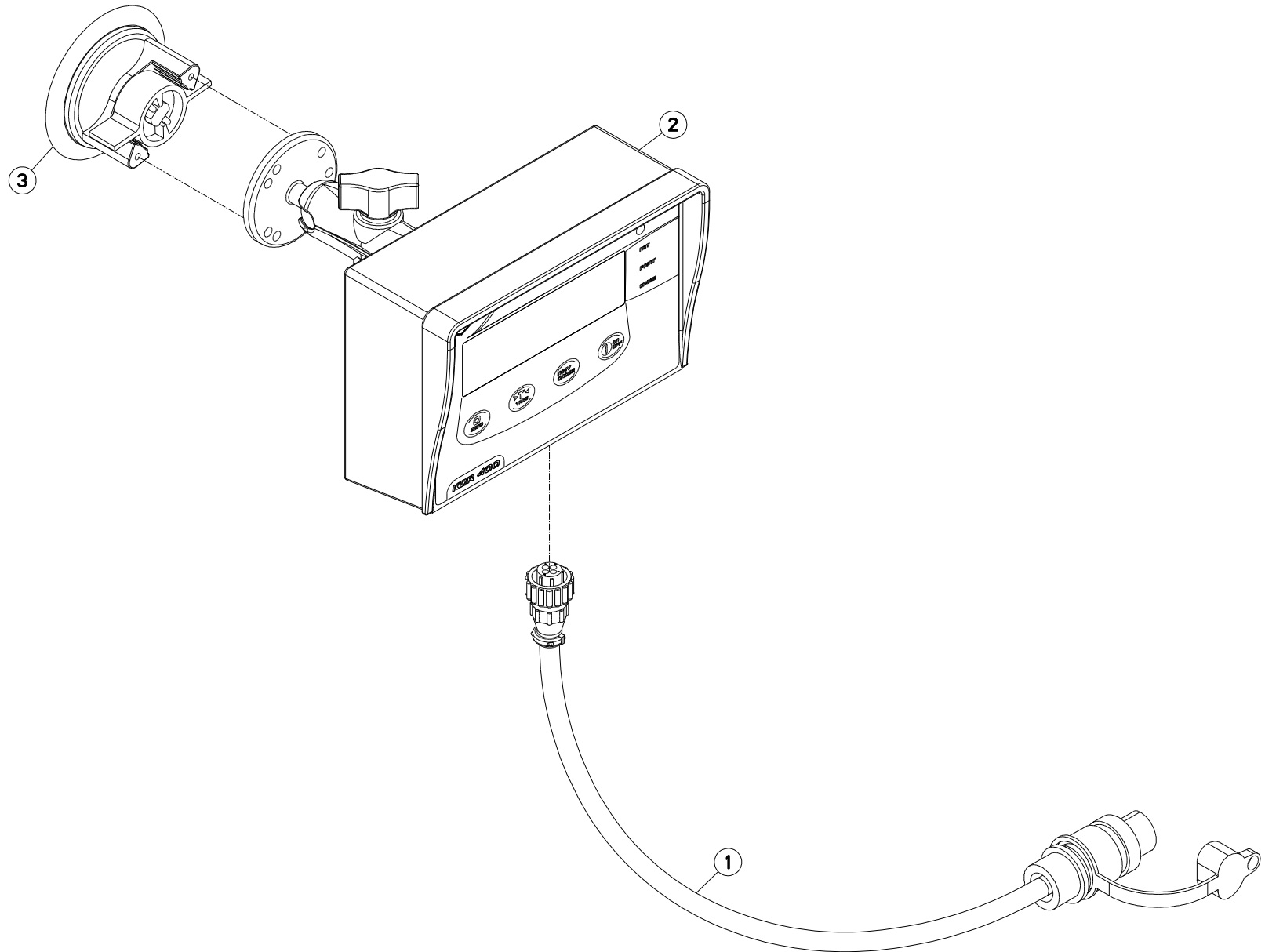
EQUIPEMENT KDW340 (KDR300)

EQUIPMENT KDW340 (KDR300)

AUSRÜSTUNG KDW340 (KDR300)

EQUIPAGGIAMENTO KDW340 (KDR300)

Rep	Nr	Qt	Designation	Description	Bezeichnung	Referenza	Remarque - Remark - Bemerkung - Osservazioni
001	A7040171	001	FAISCEAU	HARNESS	KABELBAUM	FASCIO	
002	A7040378	001	SUPPORT	SUPPORT	TRAEGER	SUPPORTO	
003	A7040388	001	RAPPEL AFFICHAGE	DISPLAY REMINDER	ZWEITES ANZEIGEGERÄT	RICHIAMO VISUALIZZAZIONE	





EUROMIX I 2870
EUROMIX I 3370
EUROMIX I 3970
EUROMIX I 4570

D9903>
D9903>
D9903>
D9903>

A53R1330 A

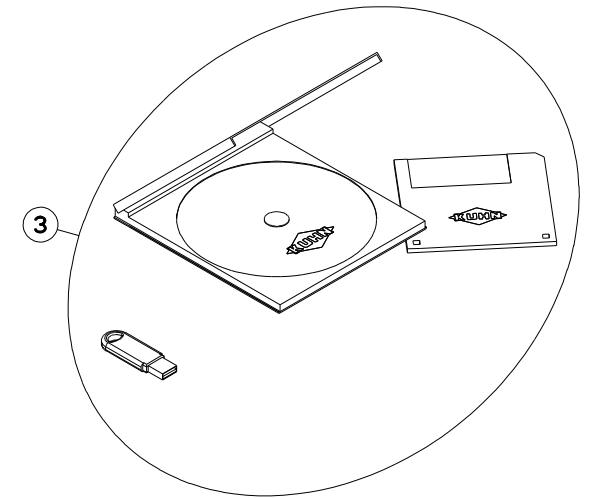
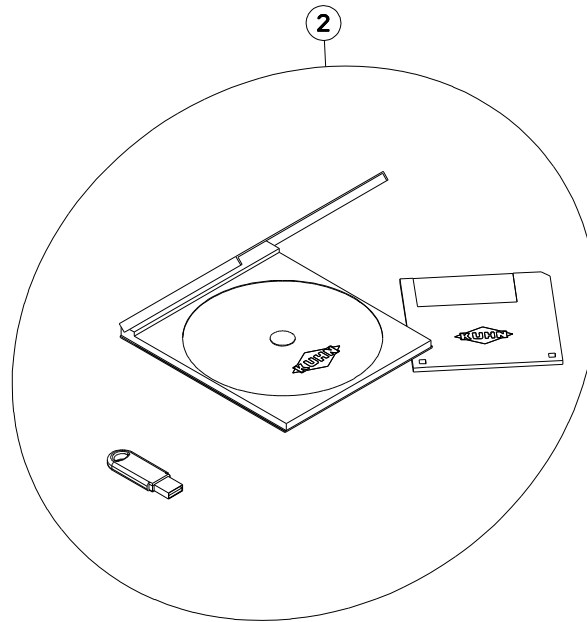
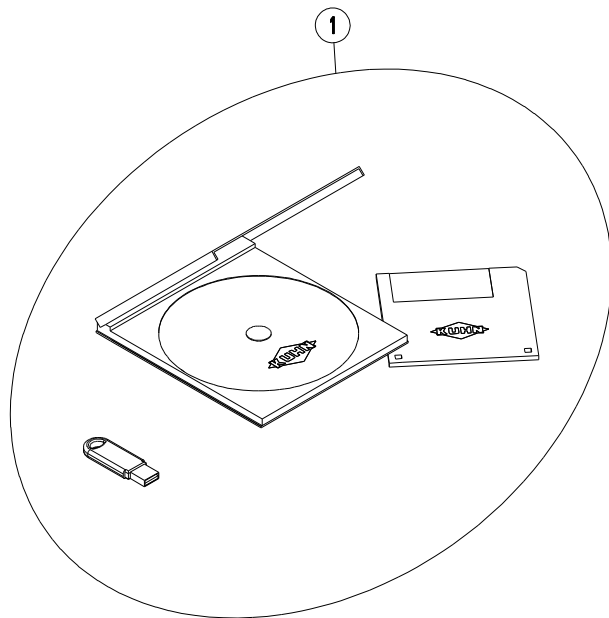
EQUIPEMENT KDW360

EQUIPMENT KDW360

AUSRÜSTUNG KDW360

EQUIPAGGIAMENTO KDW360

Rep	Nr	Qt	Designation	Description	Bezeichnung	Referenza	Remarque - Remark - Bemerkung - Osservazioni
001	A7040171	001	FAISCEAU	HARNESS	KABELBAUM	FASCIO	
002	A7040377	001	RAPPEL AFFICHAGE	DISPLAY REMINDER	ZWEITES ANZEIGEGERÄT	RICHIAMO VISUALIZZAZIONE	
003	A7040378	001	SUPPORT	SUPPORT	TRAEGER	SUPPORTO	





EUROMIX I 2870 D9903>
 EUROMIX I 3370 D9903>
 EUROMIX I 3970 D9903>
 EUROMIX I 4570 D9903>

A53R1734 A

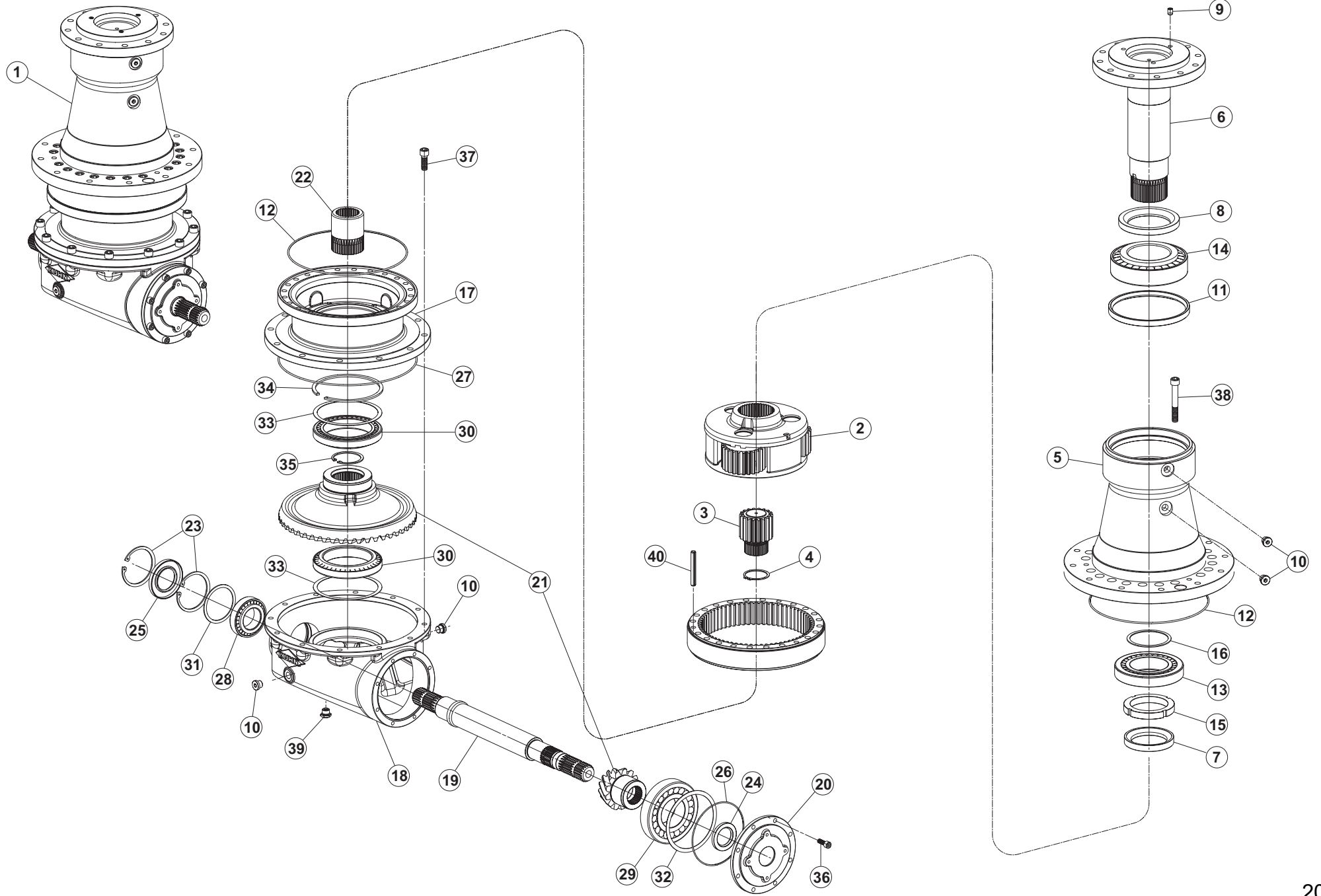
EQUIPEMENT KDW360 USB

EQUIPMENT KDW360 USB

AUSRÜSTUNG KDW360 USB

EQUIPAGGIAMENTO KDW360 USB

Rep	Nr	Qt	Designation	Description	Bezeichnung	Referenza	Remarque - Remark - Bemerkung - Osservazioni
001	A7040341	001	KIT TMR TRACKER LITE	KIT TMR TRACKER LITE	KIT TMR TRACKER LITE	KIT TMR TRACKER LITE	
002	A7040392	001	KIT TMR TRACKER PRO	KIT TMR TRACKER PRO	KIT TMR TRACKER PRO	KIT TMR TRACKER PRO	
003	A7040393	001	KIT TMR TRACKER PRO+	KIT TMR TRACKER PRO+	KIT TMR TRACKER PRO+	KIT TMR TRACKER PRO+	





EUROMIX I 2870
EUROMIX I 3370
EUROMIX I 3970
EUROMIX I 4570

D9903>
D9903>
D9903>
D9903>

A53R0361 A

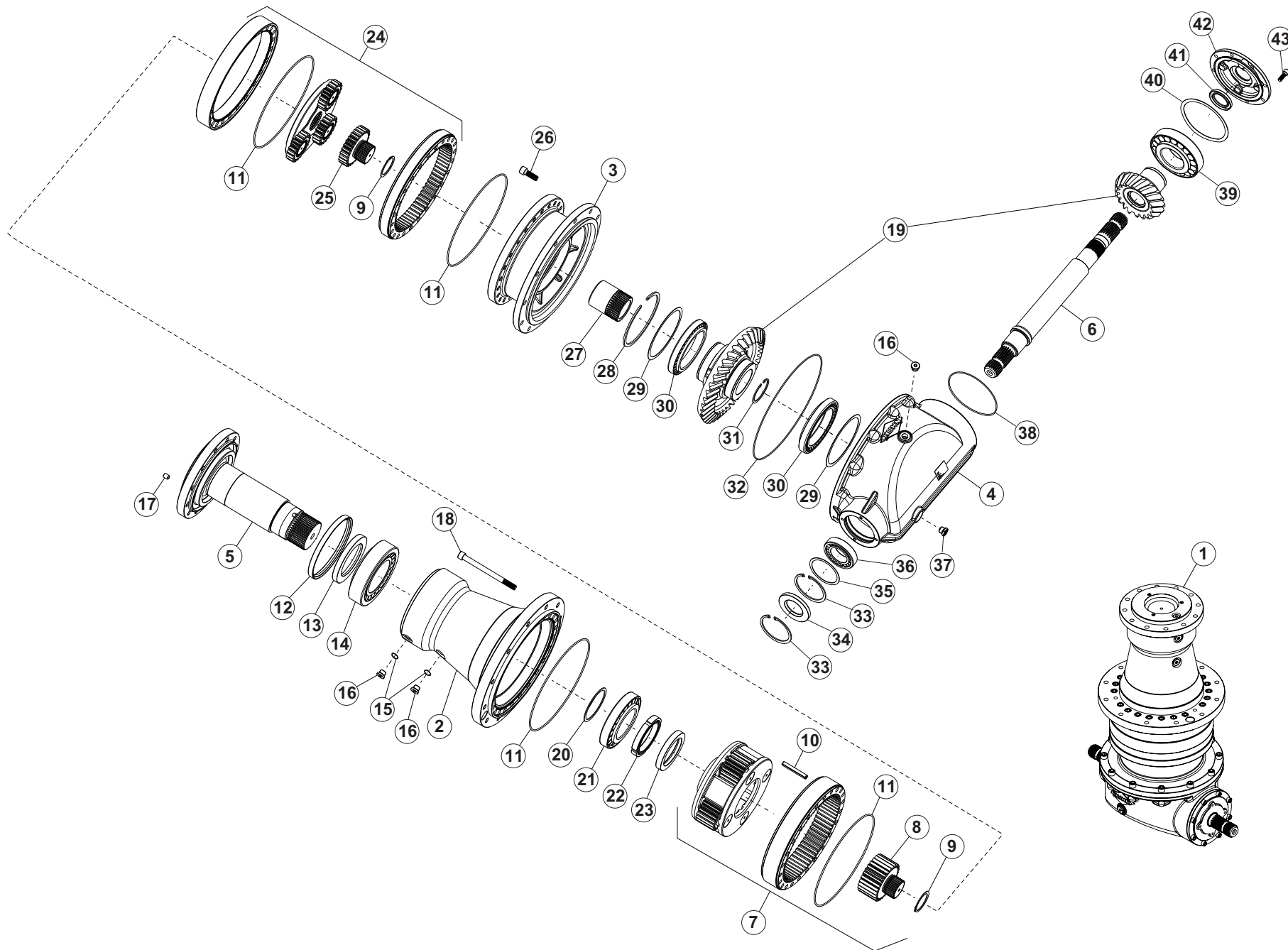
RENOI D'ANGLE A7010428

ANGLE TRANSMISSION A7010428

WINKELGETRIEBE A7010428

RINVIO D'ANGOLO A7010428

Rep	Nr	Qt	Designation	Description	Bezeichnung	Referenza	Remarque - Remark - Bemerkung - Osservazioni
001	A7010428	001	RENOI D'ANGLE	ANGLE TRANSMISSION	WINKELGETRIEBE	TRASMISSIONE D'ANGOLO	
002	A7010608	001	ENSEMBLE SATELLITE COMPLET	COMPLETE DRIVE PINION ASSEMBLY	SATELLITENRAEDER KOMPLETT		
003	A7010627	001	PIGNON R=4.83 Z27	PINION R=4.83 Z27	RITZEL R=4.83 Z27	PIGNONE R=4.83 Z27	
004	80585801	001	CIRCLIP EXTERIEUR FLZNNC	RETAINING RING FLZNNC	SICHERUNGSRING FLZNNC	ANELLO FLZNNC	
005	A7010609	001	CORPS	BODY	GEHAEUSE	CORPO	
006	A7010612	001	ARBRE	SHAFT	WELLE	ALBERO	
007	A7011607	001	ENTRETOISE	SLEEVE	ABSTANDSSTUECK	DISTANZIALE	
008	A7011608	001	ENTRETOISE	SLEEVE	ABSTANDSSTUECK	DISTANZIALE	
009	80151216	003	VIS S/TETE B.PLAT HC	SOCKET SET SCREW	GEWINDESTIFT	VITE	
010	A4061808	004	BOUCHON CHC	PLUG INNER HEXAGON	STOPFEN INNENSECHSKANT		
011	82010001	001	BAGUE D'ETANCHEITE	OIL SEAL	RADIALDICHRING	PARAOLIO	
012	A7011601	002	JOINT OR 41150	O.RING 41150	O.RING 41150	GIUNTO	
013	81309516	001	ROULEMENT A ROULEAUX CONIQUES	TAPERED ROLLER BEARING	KEGELROLLENLAGER	CUSCINETTO A RULLI	
014	81309900	001	ROULEMENT A ROULEAUX CONIQUES	TAPERED ROLLER BEARING	KEGELROLLENLAGER	CUSCINETTO A RULLI	
015	A7010613	001	ECROU DE REGLAGE M95X2	LOCK NUT M95X2	NUTMUTTER M95X2	DADO M95X2	
016	A7010614	001	RONDELLE DE CALAGE D95X109	TRHUST WASHER	SCHEIBE	RONDELLA	
017	A7010628	001	CORPS	BODY	GEHAEUSE	CORPO	
018	A7010629	001	CORPS	BODY	GEHAEUSE	CORPO	
019	A7010632	001	ARBRE	SHAFT	WELLE	ALBERO	
020	A7010633	001	BRIDE	FLANGE	FLANSCH	STAFFA	
021	A7010634	001	COUPLE PIGNON/COURONNE R=3.77	RUNNING IN BEVEL GEAR SET	PAAR RITZEL/TELLRRAD R=3.77/1	COPPIA PIGNONE/CORONA R=3.77/1	
022	A7010635	001	ARBRE	SHAFT	WELLE	ALBERO	
023	80629500	002	CIRCLIP INTERIEUR	RETAINING RING	SICHERUNGSRING	ANELLO ELASTICO	
024	82014571	001	BAGUE D'ETANCHEITE	OIL SEAL	RADIALDICHRING	PARAOLIO	
025	82015510	001	BAGUE D'ETANCHEITE	OIL SEAL	RADIALDICHRING	PARAOLIO	
026	A7011592	001	JOINT OR 3575	O.RING 3575	O.RING 3575		
027	A7011602	001	JOINT OR 41300	O.RING 41300	O.RING 41300	GIUNTO	
028	81305501	001	ROULEMENT A ROULEAUX CONIQUES	TAPERED ROLLER BEARING	KEGELROLLENLAGER	CUSCINETTO A RULLI	
029	81307516	001	ROULEMENT A ROULEAUX CONIQUES	TAPERED ROLLER BEARING	KEGELROLLENLAGER	CUSCINETTO A RULLI	
030	81309009	002	ROULEMENT A ROULEAUX CONIQUES	TAPERED ROLLER BEARING	KEGELROLLENLAGER	CUSCINETTO A RULLI	
031	A7010636	001	RONDELLE DE CALAGE D85,3X99,7	TRHUST WASHER	SCHEIBE	RONDELLA	
032	A7010637	001	RONDELLE DE CALAGE 140,3X159,6	TRHUST WASHER	SCHEIBE	RONDELLA	
033	A7010638	002	RONDELLE DE CALAGE 150,3X169,5	TRHUST WASHER	SCHEIBE	RONDELLA	
034	80591200	001	CIRCLIP INTERIEUR	INTERNAL RETENTION RING	SICHERUNGSRING	ANELLO	
035	80627500	001	CIRCLIP INTERIEUR	RETAINING RING	SICHERUNGSRING	ANELLO	
036	80081006	008	VIS TETE CYL.SIX P.CR.FE/ZNXC3	HEX.SOCK.HEAD CAP SCR.FE/ZNXC3	ZYLINDERSCHR.INNENSEC.FE/ZNXC3	VITE A TESTA CILINDR. FE/ZNXC3	
037	80081440	012	VIS TETE CYL.SIX P.CR.FE/ZNXC3	HEX.SOCK.HEAD CAP SCR.FE/ZNXC3	ZYLINDERSCHR.INNENSEC.FE/ZNXC3	VITE A TESTA CILINDR. FE/ZNXC3	
038	80081499	021	VIS TETE CYL.SIX P.CREUX	HEX.SOCKET HEAD CAP SCREW	ZYLINDERSCHR.INNENSECHSK.	VITE A TESTA CILINDRICA	
039	82230027	001	BOUCHON MAGNETIQUE	MAGNETIC PLUG	MAGNET-VERSCHLUSSSCHRAUBE	TAPPO MAGNETICO	
040	80451293	003	GOUPILLE ELASTIQUE FLZNNC	ROLL PIN FLZNNC	SPANNHUELSE FLZNNC	SPINA ELASTICA FLZNNC	



EUROMIX I 2870
 EUROMIX I 3370
 EUROMIX I 3970
 EUROMIX I 4570

D9903>
 D9903>
 D9903>
 D9903>



A53R1701 A

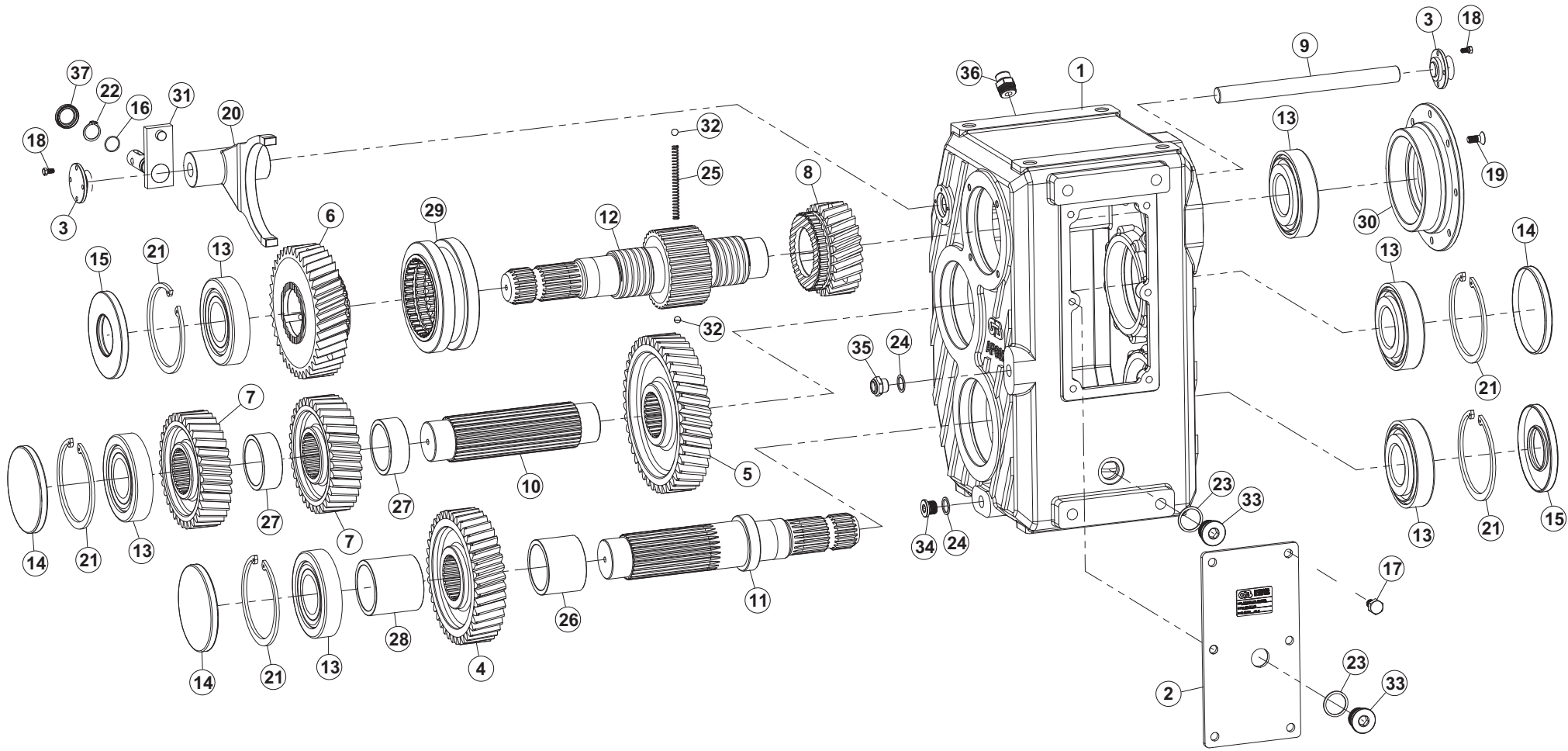
RENOI D'ANGLE 70177317

ANGLE GEARBOX 70177317

WINKELGETRIEBE 70177317

RINVIO D'ANGOLO 70177317

Rep	Nr	Qt	Designation	Description	Bezeichnung	Referenza	Remarque - Remark - Bemerkung - Osservazioni
001	70177317	001	GEARBOX, PLANETARY	GEARBOX, PLANETARY			
002	A7010609	001	CORPS	BODY	GEHAEUSE	CORPO	
003	A7010628	001	CORPS	BODY	GEHAEUSE	CORPO	
004	A7010629	001	CORPS	BODY	GEHAEUSE	CORPO	
005	A7010612	001	ARBRE	SHAFT	WELLE	ALBERO	
006	A7010632	001	ARBRE	SHAFT	WELLE	ALBERO	
007	A7012455	001	ENSEMBLE SATELLITE COMPLET	COMPLETE DRIVE PINION ASSEMBLY	SATELLITENRAEDER KOMPLETT		
008	A7012456	001	PIGNON R=3.55 Z27	PINION R=3.55 Z27	RITZEL R=3.55 Z27	PIGNONE R=3.55 Z27	
009	A7011648	001	BAGUE 58	BUSH 58	BUECHSE 58		
010	A7012457	006	GOUPILLE ELASTIQUE FLZNNC	ROLL PIN FLZNNC	SPANNHUELSE FLZNNC	SPINA ELASTICA FLZNNC	
011	A7011601	004	JOINT OR 41150	O.RING 41150	O.RING 41150	GIUNTO	
012	82010001	001	BAGUE D'ETANCHEITE	OIL SEAL	RADIALDICHRING	PARAOLIO	
013	A7011608	001	ENTRETOISE	SLEEVE	ABSTANDSSTUECK	DISTANZIALE	
014	81309900	001	ROULEMENT A ROULEAUX CONIQUES	TAPERED ROLLER BEARING	KEGELROLLENLAGER	CUSCINETTO A RULLI	
015	A7012458	002	JOINT	SEAL	DICHRING	GUARNIZIONE	
016	A7012459	002	BOUCHON	PLUG	STOPFEN	TAPPO	
017	80151216	003	VIS S/TETE B.PLAT HC	SOCKET SET SCREW	GEWINDESTIFT	VITE	
018	A7012460	021	VIS TETE CYL.SIX P.CREUX	HEX.SOCKET HEAD CAP SCREW	ZYLINDERSCHR.INNENSECHSK.	VITE A TESTA CILINDRICA	
019	A7012461	001	COUPLE PIGNON/COURONNE R=2.05	RUNNING IN BEVEL GEAR SET	PAAR RITZEL/TELLRRAD R=2.05/1	COPPIA PIGNONE/CORONA R=2.05/1	
020	A7010614	001	RONDELLE DE CALAGE D95X109	TRHUST WASHER	SCHEIBE	RONDELLA	
021	81309516	001	ROULEMENT A ROULEAUX CONIQUES	TAPERED ROLLER BEARING	KEGELROLLENLAGER	CUSCINETTO A RULLI	
022	A7010613	001	ECROU DE REGLAGE M95X2	LOCK NUT M95X2	NUTMUTTER M95X2	DADO M95X2	
023	A7011607	001	ENTRETOISE	SLEEVE	ABSTANDSSTUECK	DISTANZIALE	
024	A7012462	001	ENSEMBLE SATELLITE COMPLET	COMPLETE DRIVE PINION ASSEMBLY	SATELLITENRAEDER KOMPLETT		
025	A7012463	001	PIGNON R=3.55 Z27	PINION R=3.55 Z27	RITZEL R=3.55 Z27	PIGNONE R=3.55 Z27	
026	80081440	012	VIS TETE CYL.SIX P.CR.FE/ZNXC3	HEX.SOCK.HEAD CAP SCR.FE/ZNXC3	ZYLINDERSCHR.INNENSEC.FE/ZNXC3	VITE A TESTA CILINDR. FE/ZNXC3	
027	A7010635	001	ARBRE	SHAFT	WELLE	ALBERO	
028	80591200	001	CIRCLIP INTERIEUR	INTERNAL RETENTION RING	SICHERUNGSRING	ANELLO	
029	A7010638	002	RONDELLE DE CALAGE 150,3X169,5	TRHUST WASHER	SCHEIBE	RONDELLA	
030	81309009	002	ROULEMENT A ROULEAUX CONIQUES	TAPERED ROLLER BEARING	KEGELROLLENLAGER	CUSCINETTO A RULLI	
031	80627500	001	CIRCLIP INTERIEUR	RETAINING RING	SICHERUNGSRING	ANELLO	
032	A7011602	001	JOINT OR 41300	O.RING 41300	O.RING 41300	GIUNTO	
033	80629500	002	CIRCLIP INTERIEUR	RETAINING RING	SICHERUNGSRING	ANELLO ELASTICO	
034	70178086	001	BAGUE D'ETANCHEITE	SEAL, OIL	SIMMERRING	ANELLO DI TENUTA	
035	A7010636	001	RONDELLE DE CALAGE D85,3X99,7	TRHUST WASHER	SCHEIBE	RONDELLA	
036	81305501	001	ROULEMENT A ROULEAUX CONIQUES	TAPERED ROLLER BEARING	KEGELROLLENLAGER	CUSCINETTO A RULLI	
037	82230027	001	BOUCHON MAGNETIQUE	MAGNETIC PLUG	MAGNET-VERSCHLUSSSCHRAUBE	TAPPO MAGNETICO	
038	82060045	001	JOINT TORIQUE	O-RING	O-RING	GUARNIZIONE	
039	81307516	001	ROULEMENT A ROULEAUX CONIQUES	TAPERED ROLLER BEARING	KEGELROLLENLAGER	CUSCINETTO A RULLI	
040	A7010637	001	RONDELLE DE CALAGE 140,3X159,6	TRHUST WASHER	SCHEIBE	RONDELLA	
041	70178085	001	BAGUE D'ETANCHEITE	SEAL, OIL	SIMMERRING	ANELLO DI TENUTA	
042	A7010633	001	BRIDE	FLANGE	FLANSCH	STAFFA	
043	80081006	008	VIS TETE CYL.SIX P.CR.FE/ZNXC3	HEX.SOCK.HEAD CAP SCR.FE/ZNXC3	ZYLINDERSCHR.INNENSEC.FE/ZNXC3	VITE A TESTA CILINDR. FE/ZNXC3	





EUROMIX I 2870
 EUROMIX I 3370
 EUROMIX I 3970
 EUROMIX I 4570

D9903>
 D9903>
 D9903>
 D9903>

A53R1659 A

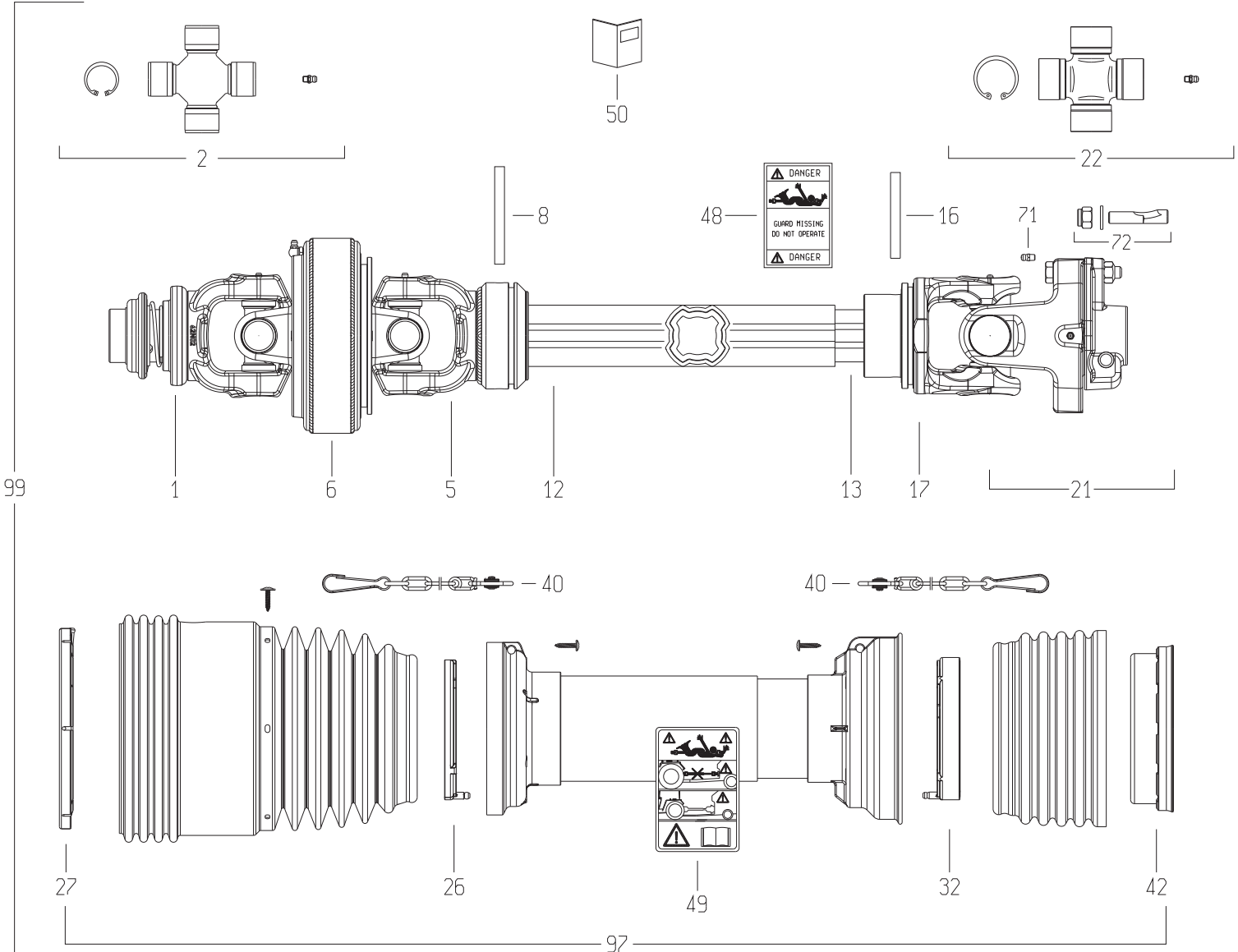
BOITIER A7010047

BOX A7010047

GEHAEUSE A7010047

SCATOLA A7010047

Rep	Nr	Qt	Designation	Description	Bezeichnung	Referenza	Remarque - Remark - Bemerkung - Osservazioni
001	70178047	001	BOITIER	HOUSING	GEHAEUSE	SCATOLA	
002	70178048	001	CACHE	COVER	SCHUTZ	PROTEZIONE	
003	70178049	002	CACHE	COVER	SCHUTZ	PROTEZIONE	
004	70178050	001	ROUE HELICOIDALE	GEAR, HELICAL	ZAHNRAD	RUOTA ELICOIDALE	
005	70178052	001	ROUE HELICOIDALE	GEAR, HELICAL	ZAHNRAD	RUOTA ELICOIDALE	
006	A7012449	001	COURONNE	GEAR, SUN	TELLERRAD	CORONA	
007	A7012450	002	PIGNON	PINION	ZAHNRAD	PIGNONE	
008	70178055	001	PIGNON	GEAR, PINION	RITZEL	PIGNONE	
009	70178056	001	ARBRE	SHAFT	WELLE	ALBERO	
010	70178057	001	ARBRE	SHAFT	WELLE	ALBERO	
011	A7012451	001	ARBRE	SHAFT	WELLE	ALBERO	
012	70178058	001	ARBRE	SHAFT	WELLE	ALBERO	
013	70178060	006	ROULEMENT A ROULEAUX CONIQUES	BEARING	LAGER	CUSCIETTO	
014	70178061	003	CACHE	COVER	SCHUTZ	PROTEZIONE	
015	70178084	002	BAGUE D'ETANCHEITE	SEAL, OIL	SIMMERRING	ANELLO DI TENUTA	
016	70178062	001	JOINT TORIQUE	O-RING	O-RING	GUARNIZIONE	
017	A7012452	006	VIS	SCREW	SCHRAUBE	VITE	
018	A7012453	008	VIS	SCREW	SCHRAUBE	VITE	
019	70178063	008	VIS	SCREW	SCHRAUBE	VITE	
020	70178064	001	FOURCHETTE	FORK	GABEL	FORCELLA	
021	70178065	005	CIRCLIP	SNAP RING	SICHERUNGSRING	ANNELLO ELASTICO	
022	70178066	001	CIRCLIP	SNAP RING	SICHERUNGSRING	ANNELLO ELASTICO	
023	70178069	002	JOINT PLAT	GASKET	DICHTUNG	GUARNIZIONE	
024	70178070	002	JOINT PLAT	GASKET	DICHTUNG	GUARNIZIONE	
025	70178071	001	RESSORT	SPRING	FEDER	MOLLA	
026	70178072	001	ENTRETOISE	SPACER	DISTANZHUELSE	DISTANZIALE	
027	70178073	002	ENTRETOISE	SPACER	DISTANZHUELSE	DISTANZIALE	
028	70178074	001	ENTRETOISE	SPACER	DISTANZHUELSE	DISTANZIALE	
029	70178075	001	BAGUE	BUSHING	HUELSE	BOCCOLA	
030	70178076	001	FLASQUE	FLANGE	FLANSCH	FLANGIA	
031	70178077	001	LEVIER	LEVER	HEBEL	LEVA	
032	70178078	002	BILLE	BALL	STAHLKUGEL	BIELLA	
033	70178080	002	BOUCHON	PLUG	VERSCHLUSSSCHRAUBE	TAPPO	
034	A7012454	001	BOUCHON	PLUG	STOPFEN	TAPPO	
035	70178081	001	BOUCHON	PLUG	VERSCHLUSSSCHRAUBE	TAPPO	
036	70178082	001	RENIFLARD	BREATHER	ENTLUEFTUNG	SFIATATOIO	
037	70178083	001	BAGUE D'ETANCHEITE	SEAL, OIL	SIMMERRING	ANELLO DI TENUTA	





EUROMIX I 2870
 EUROMIX I 3370
 EUROMIX I 3970
 EUROMIX I 4570

D9903>
 D9903>
 D9903>
 D9903>

K99R0603 A

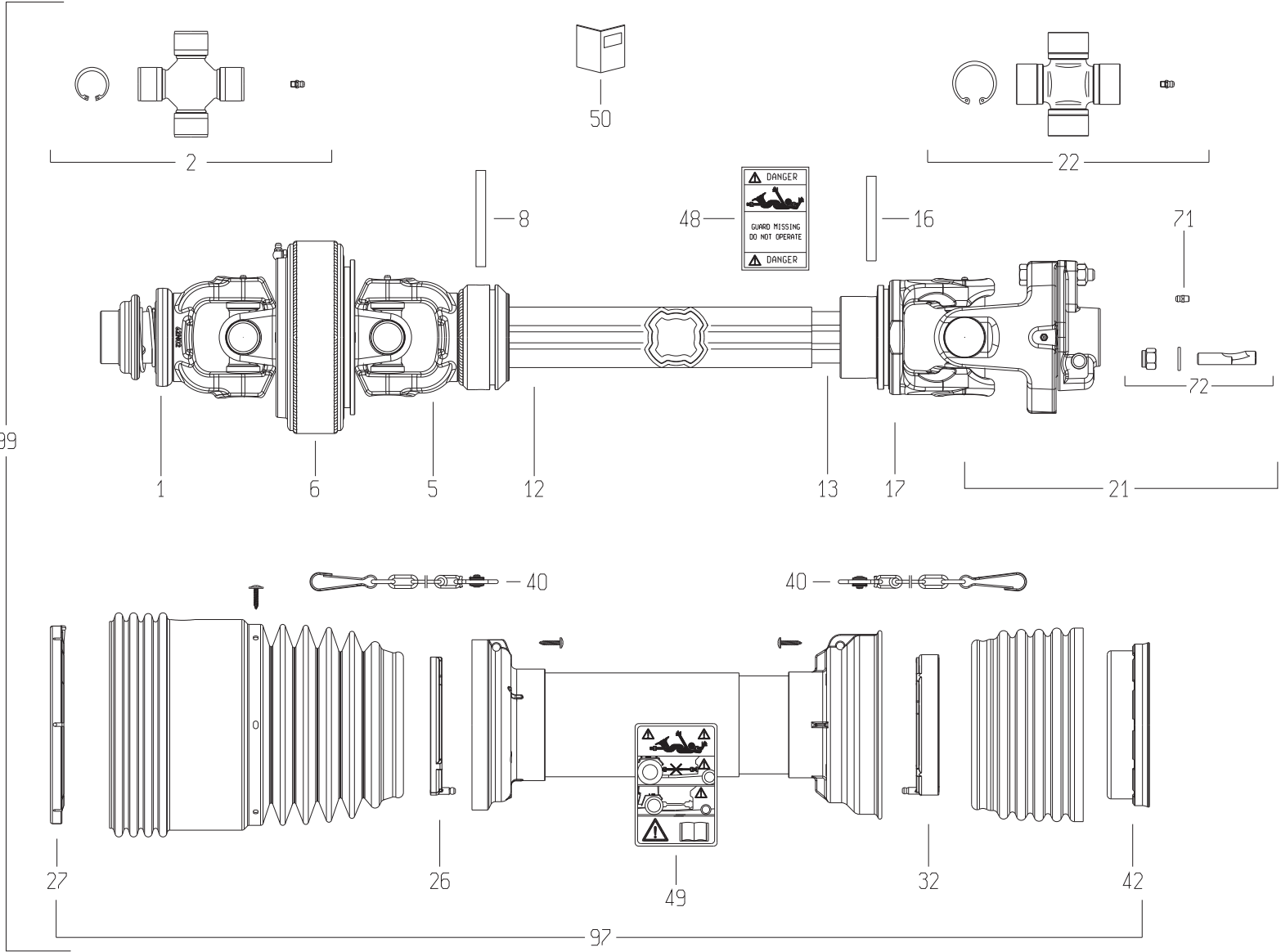
TRANSMISSION 4800961

TRANSMISSION 4800961

GELENKWELLE 4800961

TRANSMISSIONE 4800961

Rep	Nr	Qt	Designation	Description	Bezeichnung	Referenza	Remarque - Remark - Bemerkung - Osservazioni
001	4803160	001	MACHOIRE	YOKE	GELENKGABEL	FORCELLA	
002	4805087	002	CROISILLON CPL	CROSS JOURNAL	KREUZGARNITUR	CROCIERA	
005	4803161	001	MACHOIRE	YOKE	GELENKGABEL	FORCELLA	
006	4813008	001	MACHOIRE DOUBLE	DOUBLE YOKE	DOPPELGELENKGABEL	FORCELLA	
008	80451070	001	GOUPILLE ELASTIQUE FLZNNC	ROLL PIN FLZNNC	SPANNHUELSE FLZNNC 10MM	SPINA ELASTICA FLZNNC	
012	4808030	001	TUBE PROFILE EXTERIEUR	PROFILE TUBE	PROFILROHR	PROFILATO	
013	4808031	001	TUBE PROFILE INTERIEUR	PROFILE TUBE	PROFILROHR	PROFILATO	
016	4505119	001	GOUPILLE ELASTIQUE	ROLL PIN	SPANNHUELSE	COPPIGLIA TUBOLARE	
017	4803162	001	MACHOIRE	YOKE	GELENKGABEL	FORCELLA	
021	4810013	001	LIMITEUR	CLUTCH	KUPPLUNG	FRIZIONE	
022	4805068	001	CROISILLON CPL	CROSS JOURNAL	KREUZGARNITUR	CROCIERA	
026	4820108	001	PALIER	SLIDING RING	GLEITRING	SUPPORTO	
027	4820122	001	PALIER	SLIDING RING	LAUFRING	SUPPORTO	
032	4820111	001	PALIER	SLIDING RING	GLEITRING	SUPPORTO	
040	4821024	002	CHAINETTE	CHAIN	HALTEKETTE	CATENELLA	
042	4820123	001	PALIER	SLIDING RING	LAUFRING	SUPPORTO	
048	A7926009	001	ETIQUETTES	STICKER	AUFKLEBER	ADESIVO	
049	4831002	001	PICTOGRAMME	PICTORIAL	PIKTOGRAMM	ADESIVO	
050	4831003	001	COLL.PICTOGRAMMES ET NOTICE	SET PICTORIALS & INSTRUCTIONS	SATZ PIKTOGRAMME UND ANLEITUNG	SERIE ADESIVI E NOTIZIE	
071	4505051	001	GRAISSEUR	GREASE NIPPLE	SCHMIERNIPPEL	INGRASSATORE	
072	4505234	001	BOULON CONIQUE CPLT	CONICAL BOLT CPLT	KEGELSCHRAUBE KPLT	DADO CONICO	
097	4819961	001	PROTECTEUR COMPLET	GUARD COMPLET	SCHUTZ KOMPLET	PROTEZIONE	
099	4800961	001	TRAN.HC SFTSH 1 3/8-6 1S5 1010	PTO.HC SFTSH 1 3/8-6 1S5 1010	GELE.HC SFTSH 1 3/8-6 1S5 1010	CARD.HC SFTSH 1 3/8-6 1S5 1010	





EUROMIX I 2870
 EUROMIX I 3370
 EUROMIX I 3970
 EUROMIX I 4570

D9903>
 D9903>
 D9903>
 D9903>

K99R0604 A

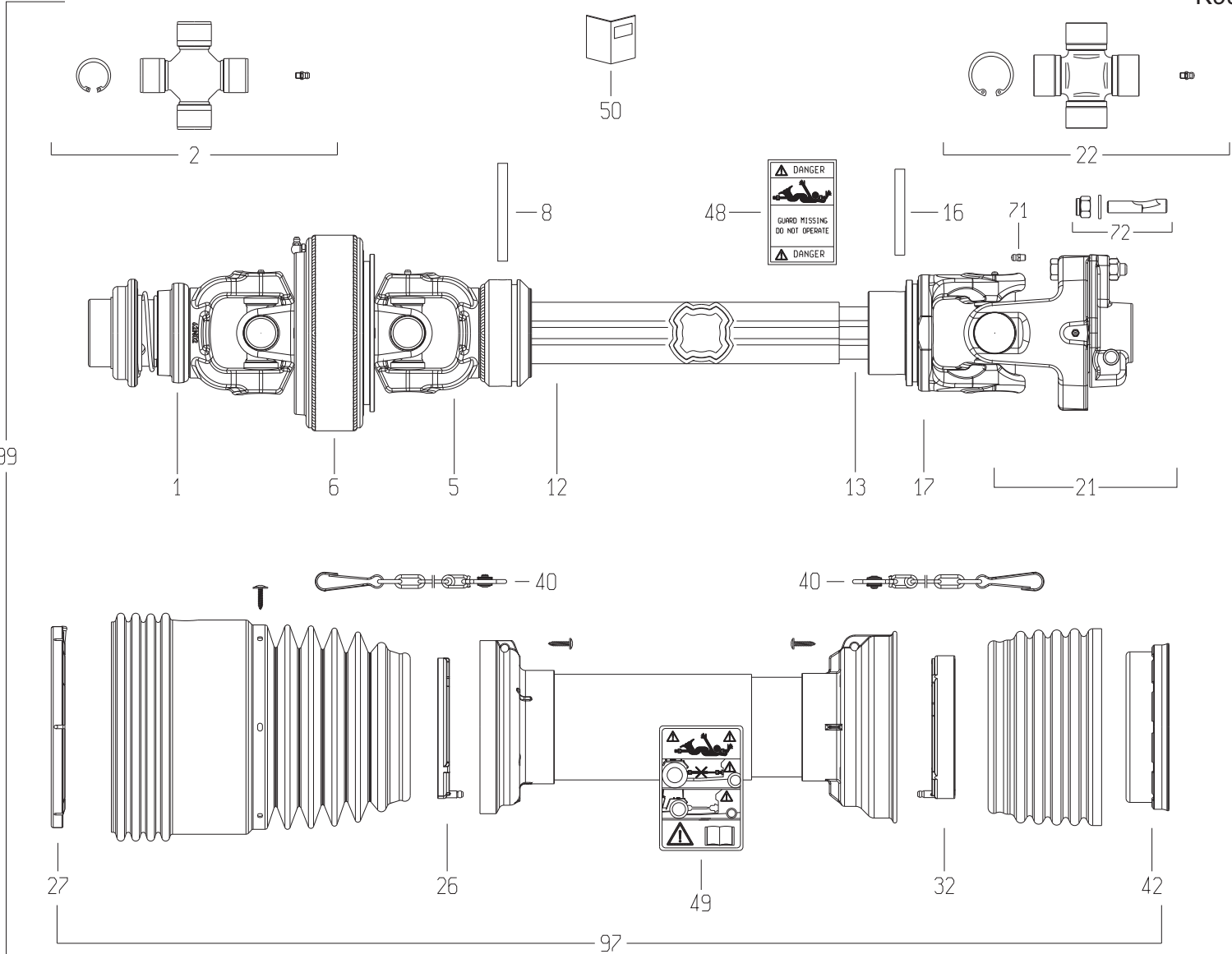
TRANSMISSION 4800962

TRANSMISSION 4800962

GELENKWELLE 4800962

TRANSMISSIONE 4800962

Rep	Nr	Qt	Designation	Description	Bezeichnung	Referenza	Remarque - Remark - Bemerkung - Osservazioni
001	4803163	001	MACHOIRE	YOKE	GELENKGABEL	FORCELLA	
002	4805087	002	CROISILLON CPL	CROSS JOURNAL	KREUZGARNITUR	CROCIERA	
005	4803161	001	MACHOIRE	YOKE	GELENKGABEL	FORCELLA	
006	4813008	001	MACHOIRE DOUBLE	DOUBLE YOKE	DOPPELGELENKGABEL	FORCELLA	
008	80451070	001	GOUPILLE ELASTIQUE FLZNNC	ROLL PIN FLZNNC	SPANNHUELSE FLZNNC 10MM	SPINA ELASTICA FLZNNC	
012	4808030	001	TUBE PROFILE EXTERIEUR	PROFILE TUBE	PROFILROHR	PROFILATO	
013	4808031	001	TUBE PROFILE INTERIEUR	PROFILE TUBE	PROFILROHR	PROFILATO	
016	4505119	001	GOUPILLE ELASTIQUE	ROLL PIN	SPANNHUELSE	COPPIGLIA TUBOLARE	
017	4803162	001	MACHOIRE	YOKE	GELENKGABEL	FORCELLA	
021	4810013	001	LIMITEUR	CLUTCH	KUPPLUNG	FRIZIONE	
022	4805068	001	CROISILLON CPL	CROSS JOURNAL	KREUZGARNITUR	CROCIERA	
026	4820108	001	PALIER	SLIDING RING	GLEITRING	SUPPORTO	
027	4820122	001	PALIER	SLIDING RING	LAUFRING	SUPPORTO	
032	4820111	001	PALIER	SLIDING RING	GLEITRING	SUPPORTO	
040	4821024	002	CHAINETTE	CHAIN	HALTEKETTE	CATENELLA	
042	4820123	001	PALIER	SLIDING RING	LAUFRING	SUPPORTO	
048	A7926009	001	ETIQUETTES	STICKER	AUFKLEBER	ADESIVO	
049	4831002	001	PICTOGRAMME	PICTORIAL	PIKTOGRAMM	ADESIVO	
050	4831003	001	COLL.PICTOGRAMMES ET NOTICE	SET PICTORIALS & INSTRUCTIONS	SATZ PIKTOGRAMME UND ANLEITUNG	SERIE ADESIVI E NOTIZIE	
071	4505051	001	GRAISSEUR	GREASE NIPPLE	SCHMIERNIPPEL	INGRASSATORE	
072	4505234	001	BOULON CONIQUE CPLT	CONICAL BOLT CPLT	KEGELSCHRAUBE KPLT	DADO CONICO	
097	4819961	001	PROTECTEUR COMPLET	GUARD COMPLET	SCHUTZ KOMPLET	PROTEZIONE	
099	4800962	001	TRA.HC SFTSH 1 3/8-21 1S5 1010	PTO.HC SFTSH 1 3/8-21 1S5 1010	GELEN.SFTSH 1 3/8-21 1S5 1010	CARDA.SFTSH 1 3/8-21 1S5 1010	





EUROMIX I 2870
 EUROMIX I 3370
 EUROMIX I 3970
 EUROMIX I 4570

D9903>
 D9903>
 D9903>
 D9903>

K99R0605 A

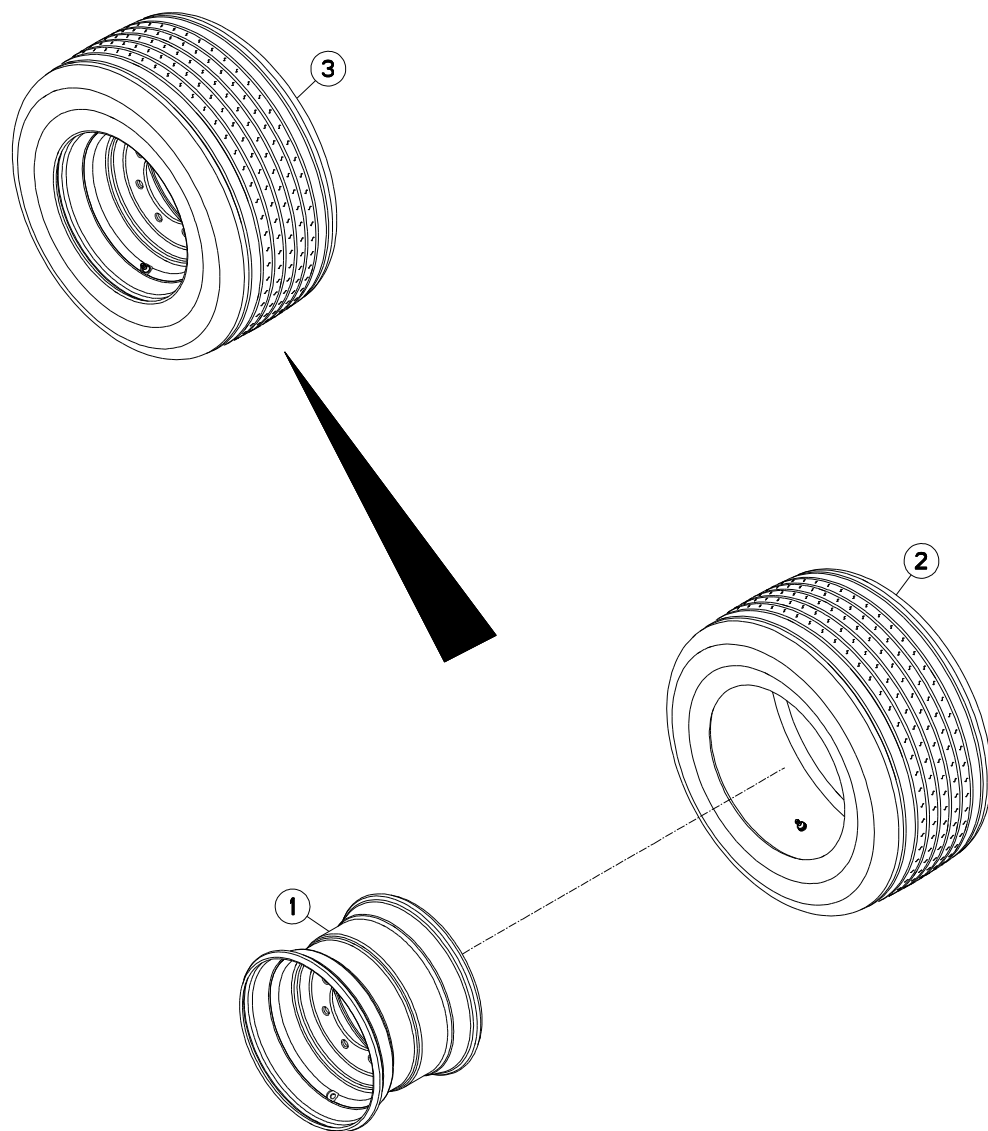
TRANSMISSION 4800963

TRANSMISSION 4800963

GELENKWELLE 4800963

TRANSMISSIONE 4800963

Rep	Nr	Qt	Designation	Description	Bezeichnung	Referenza	Remarque - Remark - Bemerkung - Osservazioni
001	4803164	001	MACHOIRE	YOKE	GELENKGABEL	FORCELLA	
002	4805087	002	CROISILLON CPL	CROSS JOURNAL	KREUZGARNITUR	CROCIERA	
005	4803161	001	MACHOIRE	YOKE	GELENKGABEL	FORCELLA	
006	4813008	001	MACHOIRE DOUBLE	DOUBLE YOKE	DOPPELGELENKGABEL	FORCELLA	
008	80451070	001	GOUPILLE ELASTIQUE FLZNNC	ROLL PIN FLZNNC	SPANNHUELSE FLZNNC 10MM	SPINA ELASTICA FLZNNC	
012	4808030	001	TUBE PROFILE EXTERIEUR	PROFILE TUBE	PROFILROHR	PROFILATO	
013	4808031	001	TUBE PROFILE INTERIEUR	PROFILE TUBE	PROFILROHR	PROFILATO	
016	4505119	001	GOUPILLE ELASTIQUE	ROLL PIN	SPANNHUELSE	COPPIGLIA TUBOLARE	
017	4803162	001	MACHOIRE	YOKE	GELENKGABEL	FORCELLA	
021	4810013	001	LIMITEUR	CLUTCH	KUPPLUNG	FRIZIONE	
022	4805068	001	CROISILLON CPL	CROSS JOURNAL	KREUZGARNITUR	CROCIERA	
026	4820108	001	PALIER	SLIDING RING	GLEITRING	SUPPORTO	
027	4820122	001	PALIER	SLIDING RING	LAUFRING	SUPPORTO	
032	4820111	001	PALIER	SLIDING RING	GLEITRING	SUPPORTO	
040	4821024	002	CHAINETTE	CHAIN	HALTEKETTE	CATENELLA	
042	4820123	001	PALIER	SLIDING RING	LAUFRING	SUPPORTO	
048	A7926009	001	ETIQUETTES	STICKER	AUFKLEBER	ADESIVO	
049	4831002	001	PICTOGRAMME	PICTORIAL	PIKTOGRAMM	ADESIVO	
050	4831003	001	COLL.PICTOGRAMMES ET NOTICE	SET PICTORIALS & INSTRUCTIONS	SATZ PIKTOGRAMME UND ANLEITUNG	SERIE ADESIVI E NOTIZIE	
071	4505051	001	GRAISSEUR	GREASE NIPPLE	SCHMIERNIPPEL	INGRASSATORE	
072	4505234	001	BOULON CONIQUE CPLT	CONICAL BOLT CPLT	KEGELSCHRAUBE KPLT	DADO CONICO	
097	4819961	001	PROTECTEUR COMPLET	GUARD COMPLET	SCHUTZ KOMPLET	PROTEZIONE	
099	4800963	001	TRA.HC SFTSH 1 3/4-20 1S5 1010	PTO.HC SFTSH 1 3/4-20 1S5 1010	GELEN.SFTSH 1 3/4-20 1S5 1010	CARDA.SFTSH 1 3/4-20 1S5 1010	





EUROMIX I 2870
 EUROMIX I 3370
 EUROMIX I 3970
 EUROMIX I 4570

D9903>
 D9903>
 D9903>
 D9903>

A53R1752 A

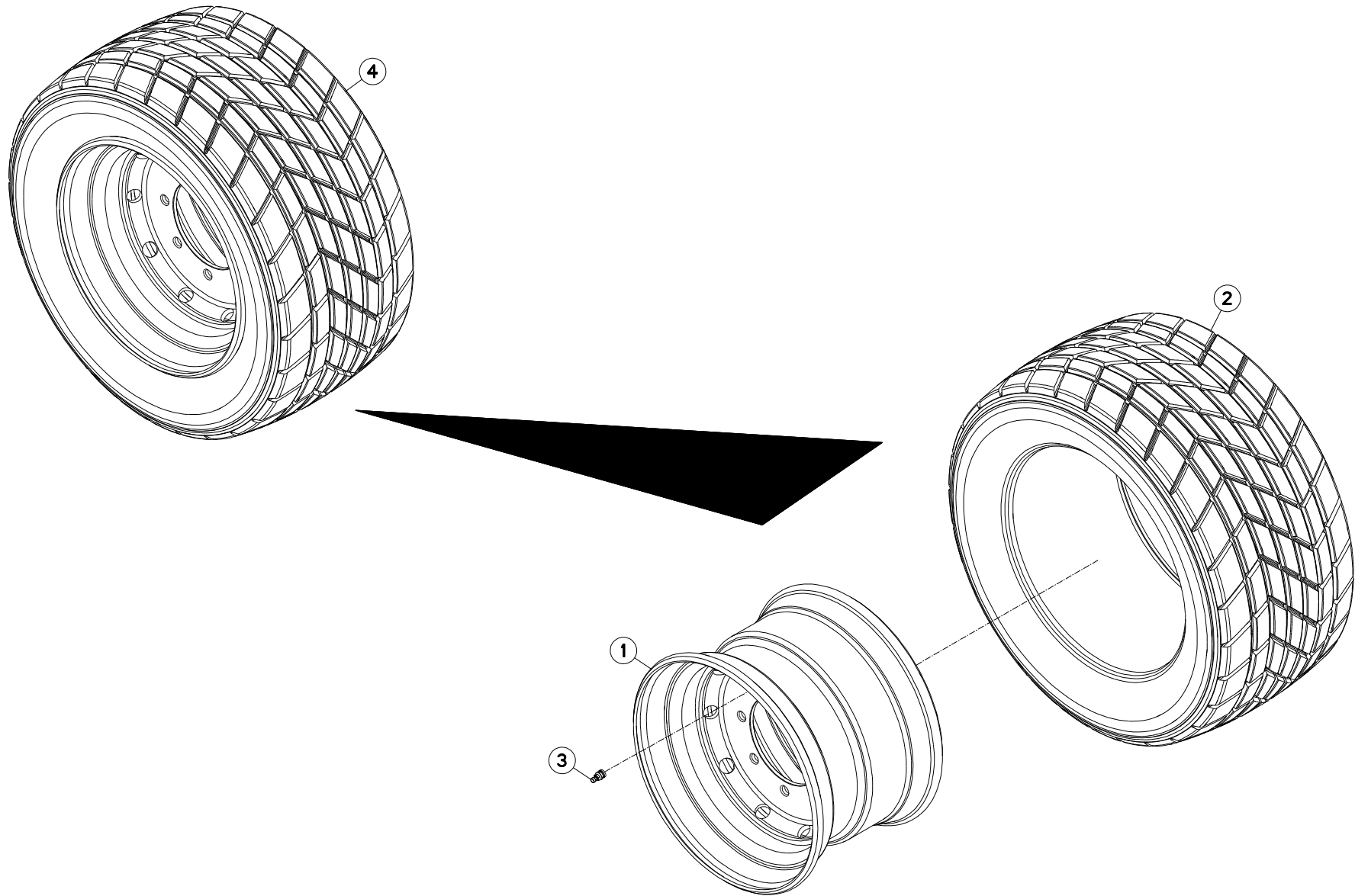
ROUE 44/45 R.19,5 8T

WHEEL 44/45 R.19,5 8T

RAD 44/45 R.19,5 8T

RUOTA 44/45 R.19,5 8T

Rep	Nr	Qt	Designation	Description	Bezeichnung	Referenza	Remarque - Remark - Bemerkung - Osservazioni
001	A7020139	001	JANTE 8 T 19,5X14 D0 MEFRO	RIM 8 T 19,5X14 D0	FELGE 8 T 19,5X14 D0	CERCHIO	
002	A7020276	001	PNEU	TIRE	REIFEN	PNEUMATICO	
003	A7020519	001	ROUE	RIM AND TIRE ASSY	RAD	RUOTA	





EUROMIX I 2870
EUROMIX I 3370
EUROMIX I 3970
EUROMIX I 4570

D9903>
D9903>
D9903>
D9903>

A53R2382 A

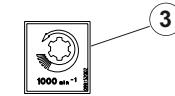
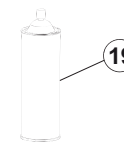
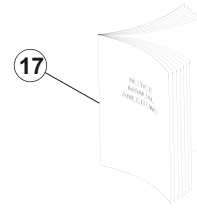
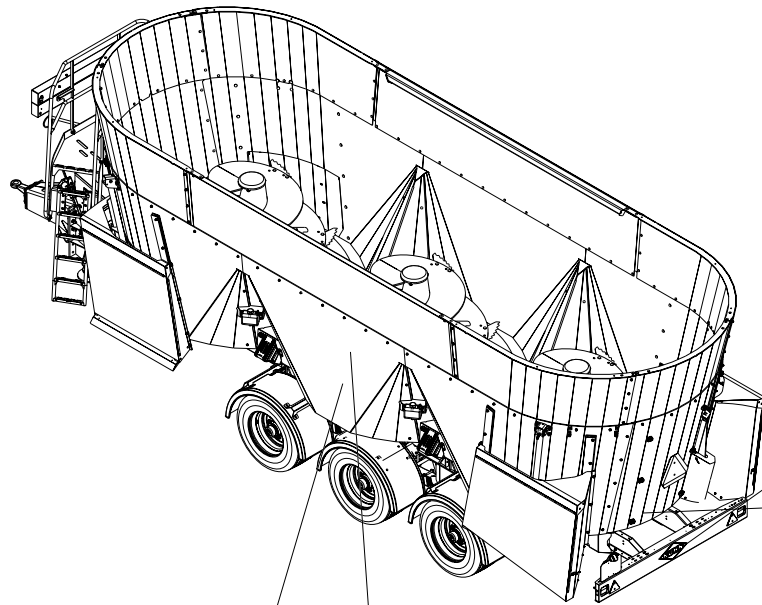
ROUE 455/40 R22,5 8T

WHEEL 455/40 R22,5 8T

RAD 455/40 R22,5 8T

RUOTA 455/40 R22,5 8T

Rep	Nr	Qt	Designation	Description	Bezeichnung	Referenza	Remarque - Remark - Bemerkung - Osservazioni
001	A7020177	001	JANTE	RIM	FELGE	CERCHIO	
002	A7020284	001	PNEU	TIRE	REIFEN	PNEUMATICO	
003	A7020418	001	VALVE	VALVE	VENTIL	VALVOLA	
004	A7020534	001	ROUE	RIM AND TIRE ASSY	RAD	RUOTA	



EUROMIX I



- 2870 (7)
- 3370 (8)
- 3970 (9)
- 4570 (10)



EUROMIX I 2870
 EUROMIX I 3370
 EUROMIX I 3970
 EUROMIX I 4570

D9903>
 D9903>
 D9903>
 D9903>

A53R1753 A

COLL.ETIQUETTES ADHESIVES

SET OF STICKERS

SATZ AUFKLEBER

SERIE ADESIVI

Rep	Nr	Qt	Designation	Description	Bezeichnung	Referenza	Remarque - Remark - Bemerkung - Osservazioni
001	A7300019	002	AUTOCOLLANT GRAISSA.TIGE VERIN	STICKER CYLINDER SHAFT GREASING	AUFKL.ZYLINDERSTANGE EINFETTEN	ADESIVO	
002	A7300185	005	AUTOCOLLANT POMPE A GRAISSE	GREASE GUN STICKER	AUFKLEBER SCHMIERPUMPE	ADESIVO	
003	09915200	001	ETIQ.ADHESIVE 1000 MIN-1 A G.	DECAL 1000 MIN-1 LE.	AUFKLEBER 1000 MIN-1 LI.	ADESIVO	
004	A7300062	001	AUTOCOLLANT RISQUE DE CHUTE	STICKERS	AUFKLEBER	ADESIVO	
005	59900400	001	PICTOGR.H ARRETER MOTEUR	PICTORIAL H STOP ENGINE	PIKTOGR.H MOTOR ABSTELLEN	ADESIVO	
006	59900000	001	PICTOGR.H NOTICE D'INSTR	PICTORIAL H INSTRUCTIONS	PIKTOGR.H BETRIEBSANLEITUNG	ADESIVO	
007	K9511720	002	ETIQ.ADH.	DECAL	AUFKLEBER	ADESIVO	
008	K9511730	002	ETIQ.ADH.	DECAL	AUFKLEBER	ADESIVO	
009	K9511740	002	ETIQ.ADH.	DECAL	AUFKLEBER	ADESIVO	
010	K9511750	002	ETIQ.ADH.	DECAL	AUFKLEBER	ADESIVO	
011	59900300	003	PICTOGR.H ECRASEM.MAIN	PICTORIAL H CRUSH.DANGER HAND	PIKTOGR.H QUETSCHGEFAHR HAND	ADESIVO	
012	K9530460	001	ETIQ.ADH.	DECAL	AUFKLEBER	ADESIVO	
013	K9501140	002	ETIQ.ADH.	DECAL	AUFKLEBER	ADESIVO	
014	K9500110	001	ETIQ.ADHESIVE KUHN 414 BLANC/T	LOGO KUHN 414	LOGO KUHN 414	LOGO KUHN 414	
015	09968310	001	ETIQ.ADHES.VITESSE LIMIT.25 FR	TRANSFER MAX.25	AUFKLEBER MAX.25	ADESIVO LIMITE VELOC .MAX.25	
016	A7300505	002	PICTOGRAMME SERRAGE DES ROUES	STICKER CHECK WHEELS NUTS	AUFKLEBER RADBEFESTIGUNG	ADESIVO	
017	AN110AFR	001	NOTICE D'INST.	OPERATOR'S MANUAL	BETRIEBSANLEITUNG	MANUALE D'USO E MANUTENZIONE	
018	83503026	001	AEROSOL ROUGE RAL2002 BR.	RED SPRAY PAINT	FARBSPRUEHDOSE KUHN ROT	VERNICE SPRAY ROSSA	
019	83503031	001	AEROSOL GRIS NOIR RAL7021 MAT	BLACK SPRAY PAINT KUHN	FARBSPRUEHDOSE GR/SW HUA	VERNICE SPRAY GRIGIO KUHN	
020	K9530470	001	ETIQ.ADH.	DECAL	AUFKLEBER	ADESIVO	
021	A7300531	001	ETIQ.ADH.	DECAL	AUFKLEBER	ADESIVO	



INDEX NUMERIQUE - NUMERICAL INDEX

TEILENUMMERN-INDEX - INDICE NUMERICO

Nr	Page	Rep.	Nr	Page	Rep.	Nr	Page	Rep.	Nr	Page	Rep.	Nr	Page	Rep.	Nr	Page	Rep.	Nr	Page	Rep.	Nr	Page	Rep.
AN110AFR	219	017	A4071365	167	016	A4080417	175	010	A4101004	073	012	A4922082	167	007	A5302450	095	018	A5311740	033	022	A5330404	041	018
A4015050	183	009	A4071365	169	016	A4080418	167	013	A4101041	075	012	A4922082	169	008	A5303091	181	001	A5313200	179	003	A5330404	043	018
A4015089	031	034	A4071365	171	015	A4080418	169	013	A4101053	031	016	A4922082	171	008	A5303620	047	003	A5316370	027	009	A5330404	045	018
A4015089	035	035	A4072013	183	007	A4080418	171	012	A4101053	035	017	A4922082	185	010	A5303620	049	003	A5316370	029	012	A5330404	093	017
A4015089	085	008	A4074018	071	009	A4080430	031	033	A4101053	071	011	A4922101	169	009	A5303620	051	004	A5316370	031	023	A5330404	095	008
A4015089	087	009	A4074018	073	009	A4080430	035	034	A4101053	073	011	A4922151	035	021	A5303770	047	009	A5316370	033	012	A5330404	097	008
A4015089	089	009	A4074018	075	010	A4080608	077	003	A4101053	075	013	A4922151	059	007	A5303770	049	009	A5316370	035	024	A5330404	099	017
A4015089	091	008	A4074044	063	005	A4080608	079	003	A4200007	071	007	A4922151	167	008	A5303770	051	009	A5316370	037	009	A5330700	061	003
A4015170	077	004	A4074044	173	005	A4080813	085	003	A4200007	073	007	A4922201	063	006	A5305010	195	006	A5316390	003	006	A5330940	189	023
A4015170	079	004	A4074044	175	005	A4080813	087	003	A4200007	075	008	A4922223	077	002	A5305640	029	021	A5316390	005	007	A5330940	191	023
A4020053	081	008	A4074046	063	004	A4080813	089	003	A4200046	081	002	A4922223	079	002	A5305640	033	021	A5316390	007	007	A5330940	193	023
A4020053	083	008	A4074046	071	006	A4080813	091	003	A4200046	083	002	A4922223	081	007	A5307190	157	014	A5316390	009	007	A5331490	093	005
A4050004	071	013	A4074046	073	006	A4081003	183	008	A4200076	085	001	A4922223	083	007	A5307190	159	011	A5317661	189	022	A5331490	099	005
A4050004	073	015	A4074046	075	007	A4082701	031	009	A4200076	087	001	A4922302	031	020	A5307190	161	011	A5317661	191	022	A5331500	093	004
A4050004	075	016	A4074046	175	004	A4082701	035	009	A4200076	089	001	A4922302	087	006	A5307190	163	014	A5317661	193	022	A5331500	099	004
A4050010	071	010	A4080311	031	031	A4082701	059	002	A4200076	091	001	A4922302	167	009	A5307190	165	011	A5318191	181	005	A5331510	093	029
A4050010	073	010	A4080311	035	032	A4082701	071	008	A4200087	185	005	A4922302	173	008	A5307200	157	004	A5318660	181	007	A5331510	099	029
A4050010	075	011	A4080311	059	011	A4082701	073	008	A4200125	077	001	A4922351	089	006	A5307200	159	002	A5319030	043	002	A5331640	093	024
A4054068	081	004	A4080311	063	008	A4082701	075	009	A4200125	079	001	A4922370	031	021	A5307200	161	003	A5319030	045	002	A5331640	095	014
A4054068	083	004	A4080311	087	010	A4082701	081	003	A4200125	183	001	A4922370	087	007	A5307200	163	005	A5319370	177	016	A5331640	097	014
A4054099	071	003	A4080311	089	010	A4082701	083	003	A4230017	185	002	A4922370	167	010	A5307200	165	003	A5319380	177	010	A5331640	099	024
A4054099	073	003	A4080411	031	032	A4082701	085	004	A4912006	059	004	A4922370	169	010	A5307210	157	021	A5319400	185	013	A5331650	043	019
A4054099	075	003	A4080411	035	033	A4082701	087	004	A4912007	085	005	A4922370	171	009	A5307210	159	018	A5320610	177	017	A5331650	045	019
A4060150	185	001	A4080411	071	016	A4082701	089	004	A4912011	059	005	A4922401	035	022	A5307210	161	018	A5321294	141	007	A5331650	095	009
A4060625	183	010	A4080411	073	018	A4082701	091	004	A4922002	167	006	A4922401	089	007	A5307210	163	022	A5321294	143	007	A5331650	097	009
A4061802	071	004	A4080411	075	019	A4082701	167	003	A4922010	169	007	A4922401	091	005	A5307210	165	018	A5321294	145	011	A5331810	157	019
A4061802	073	004	A4080411	081	011	A4082701	169	004	A4922010	171	007	A4922501	091	006	A5307220	159	016	A5321294	147	012	A5332010	187	002
A4061802	075	004	A4080411	083	011	A4082701	171	004	A4922031	173	006	A4922501	167	011	A5307220	161	016	A5321294	149	009	A5332020	187	011
A4061802	169	003	A4080411	085	009	A4082701	173	004	A4922038	059	006	A4922501	169	011	A5307220	163	019	A5321294	151	009	A5332361	157	016
A4061802	171	003	A4080411	087	011	A4082701	183	002	A4922038	173	007	A4922501	171	010	A5307220	165	016	A5321294	153	009	A5334100	011	009
A4061802	173	002	A4080411	089	011	A4082701	185	006	A4922038	185	009	A4922550	031	022	A5308640	067	003	A5321294	155	009	A5334100	195	007
A4061803	075	005	A4080411	091	009	A4082701	187	004	A4922047	081	006	A4922590	035	023	A5309520	065	007	A5324670	029	023	A5334991	049	010
A4061808	203	010	A4080411	167	014	A4082732	035	010	A4922047	083	006	A4923065	073	013	A5309520	067	006	A5324700	033	023	A5335001	047	010
A4064217	185	015	A4080411	169	014	A4082732	167	004	A4922048	031	018	A4923065	075	014	A5309520	069	006	A5324720	029	024	A5335150	053	001
A4065018	031	025	A4080411	171	013	A4082732	169	005	A4922048	035	019	A4923260	071	012	A5309530	065	008	A5324720	033	024	A5335160	053	002
A4065018	035	026	A4080411	173	010	A4082732	171	005	A4922048	087	005	A4923260	073	014	A5309530	067	007	A5327210	027	010	A5335170	157	001
A4065018	071	014	A4080411	175	009	A4082732	187	005	A4922048	089	005	A4923260	075	015	A5309530	069	007	A5327210	037	010	A5336642	039	019
A4065018	073	016	A4080411	185	014	A4083101	175	008	A4922048	183	003	A5100993	043	023	A5310416	029	015	A5329260	047	007	A5336642	041	019
A4065018	075	017	A4080411	187	012	A4083102	081	010	A4922049	085	006	A5100993	045	023	A5310416	033	015	A5329260	049	007	A5337310	051	010
A4071205	031	008	A4080412	075	020	A4083102	083	010	A4922052	187	008	A5211571	061	012	A5310852	065	014	A5329260	051	008	A5337810	181	008
A4071205	035	008	A4080412	081	012	A4083200	031	030	A4922062	175	006	A5250224	061	014	A5310852	067	013	A5329480	157	017	A5338550	189	015
A4071205	185	004	A4080412	083	012	A4083200	035	031	A4922077	031	019	A5250583	061	019	A5310852	069	012	A5329480	159	014	A5338550	191	015
A4071365	159	019	A4080415	059	012	A4100045	167	002	A4922077	035	020	A5302190	047	002	A5311126	043	017	A5329480	161	014	A5338550	193	015
A4071365	161	019	A4080415	167	015	A4100045	169	002	A4922077	175	007	A5302190	049	002	A5311126	045	017	A5329480	163	017	A5338570	189	005
A4071365	163	023	A4080415	169	015	A4100045	171	002	A4922077	183	004	A5302190	051	003	A5311340	065	003	A5329480	165	014	A5338570	191	005
A4071365	165	019	A4080415	171	014	A4100045	173	001	A4922079	183	005	A5302440	097	018	A5311740	029	022	A5330404	039	018	A5338570	193	005



INDEX NUMERIQUE - NUMERICAL INDEX TEILENUMMERN-INDEX - INDICE NUMERICO

Nr	Page	Rep.	Nr	Page	Rep.	Nr	Page	Rep.	Nr	Page	Rep.	Nr	Page	Rep.	Nr	Page	Rep.	Nr	Page	Rep.	Nr	Page	Rep.
A5338580	189	017	A5355230	005	005	A5356110	155	012	A5357370	013	006	A5359440	193	025	A7010636	205	035	A7031308	135	006	A7039397	115	006
A5338580	191	017	A5355240	005	006	A5356110	163	001	A5357370	015	005	A5360120	159	013	A7010637	203	032	A7031504	115	019	A7039397	117	006
A5338580	193	017	A5355250	101	003	A5356530	157	022	A5357380	013	007	A5360120	161	013	A7010637	205	040	A7039079	103	028	A7039397	125	007
A5338600	189	004	A5355250	111	005	A5356540	157	011	A5357380	015	006	A5360120	163	016	A7010638	203	033	A7039079	105	028	A7039397	131	006
A5338600	191	004	A5355250	121	005	A5356550	177	018	A5357390	013	008	A5360120	165	013	A7010638	205	029	A7039079	115	028	A7039397	133	006
A5338600	193	004	A5355250	127	005	A5356550	179	005	A5357390	015	007	A5360170	163	002	A7010804	093	009	A7039079	117	031	A7039397	139	007
A5344980	061	020	A5355250	135	005	A5356560	177	019	A5357490	141	013	A5360370	003	005	A7010804	099	009	A7039079	125	029	A7039398	103	008
A5350444	027	002	A5355770	029	025	A5356560	179	006	A5357490	143	013	A5360380	003	001	A7011592	203	026	A7039079	131	028	A7039398	105	008
A5350444	029	003	A5355780	033	025	A5356610	097	011	A5357490	145	015	A5360390	003	002	A7011601	203	012	A7039079	133	028	A7039398	115	008
A5350444	031	001	A5355790	027	003	A5356620	095	011	A5357490	147	016	A5360760	145	016	A7011601	205	011	A7039079	139	028	A7039398	117	008
A5350444	033	003	A5355790	029	004	A5356630	097	012	A5357490	149	013	A5360770	147	017	A7011602	203	027	A7039152	117	021	A7039398	125	009
A5350444	035	001	A5355790	031	006	A5356640	095	012	A5357490	151	013	A5363090	043	029	A7011602	205	032	A7039152	125	020	A7039398	131	008
A5350444	037	002	A5355790	033	004	A5356650	097	004	A5357490	153	013	A5363100	043	030	A7011607	203	007	A7039152	133	019	A7039398	133	008
A5351180	017	010	A5355790	035	006	A5356660	095	004	A5357490	155	013	A5363140	043	032	A7011607	205	023	A7039152	139	020	A7039398	139	009
A5351180	019	012	A5355790	037	003	A5356670	097	003	A5357600	017	001	A5363150	043	031	A7011608	203	008	A7039392	103	001	A7039399	103	010
A5351460	043	003	A5355810	027	011	A5356680	095	003	A5357610	019	003	A5363160	043	009	A7011608	205	013	A7039392	105	001	A7039399	105	010
A5351460	045	003	A5355810	033	016	A5356690	095	010	A5357660	017	007	A5363170	045	009	A7011648	205	009	A7039392	115	001	A7039399	115	010
A5353200	011	001	A5355810	035	025	A5356690	097	010	A5357660	019	009	A5363460	045	029	A7012245	047	016	A7039392	117	001	A7039399	117	010
A5354140	069	003	A5355820	029	016	A5356710	093	019	A5357910	019	001	A5363470	045	030	A7012245	049	015	A7039392	125	001	A7039399	125	011
A5354880	039	020	A5355820	031	024	A5356720	099	019	A5357920	019	002	A5363480	045	032	A7012245	051	002	A7039392	131	001	A7039399	131	010
A5354880	041	020	A5355820	037	011	A5356740	093	010	A5358240	015	008	A5363490	045	031	A7012449	207	006	A7039392	133	001	A7039399	133	010
A5354890	039	021	A5355860	099	006	A5356750	099	010	A5358260	039	027	A5375260	043	020	A7012450	207	007	A7039392	139	001	A7039399	139	011
A5354890	041	021	A5355870	093	006	A5356760	099	020	A5358260	041	028	A5375270	045	020	A7012451	207	011	A7039393	103	002	A7039401	103	015
A5354910	041	022	A5355990	141	011	A5356770	093	020	A5358270	043	010	A7010047	061	004	A7012452	207	017	A7039393	105	002	A7039401	105	015
A5354980	039	022	A5356000	143	011	A5356800	093	008	A5358270	045	010	A7010428	055	002	A7012453	207	018	A7039393	115	002	A7039401	115	011
A5354980	041	023	A5356010	141	012	A5356810	099	008	A5358320	157	009	A7010428	203	001	A7012454	207	034	A7039393	117	002	A7039401	117	011
A5355000	043	007	A5356010	143	012	A5356820	093	007	A5358330	157	010	A7010608	203	002	A7012455	205	007	A7039393	125	002	A7039401	125	012
A5355000	045	007	A5356010	145	012	A5356830	099	007	A5358560	017	006	A7010609	203	005	A7012456	205	008	A7039393	131	002	A7039401	131	011
A5355010	043	008	A5356010	147	013	A5356840	099	011	A5358560	019	008	A7010609	205	002	A7012457	205	010	A7039393	133	002	A7039401	133	011
A5355010	045	008	A5356010	149	010	A5356850	093	011	A5358690	189	024	A7010612	203	006	A7012458	205	015	A7039393	139	002	A7039401	139	012
A5355040	039	023	A5356010	151	010	A5356860	093	018	A5358690	191	024	A7010612	205	005	A7012459	205	016	A7039394	103	003	A7039402	103	018
A5355040	041	024	A5356010	153	010	A5356860	099	018	A5358690	193	024	A7010613	203	015	A7012460	205	018	A7039394	105	003	A7039402	105	014
A5355050	039	024	A5356010	155	010	A5356890	039	026	A5358890	039	028	A7010613	205	022	A7012461	205	019	A7039394	115	003	A7039402	115	013
A5355050	041	025	A5356090	141	006	A5356890	041	027	A5358900	041	029	A7010614	203	016	A7012462	205	024	A7039394	117	003	A7039402	117	013
A5355110	039	025	A5356090	143	006	A5357030	021	004	A5359140	031	003	A7010614	205	020	A7012463	205	025	A7039394	125	004	A7039402	125	014
A5355110	041	026	A5356090	145	013	A5357030	023	006	A5359140	035	003	A7010627	203	003	A7020139	215	001	A7039394	131	003	A7039402	131	013
A5355120	081	001	A5356090	147	014	A5357180	011	002	A5359150	035	007	A7010628	203	017	A7020177	217	001	A7039394	133	003	A7039402	133	013
A5355120	083	001	A5356090	149	011	A5357230	157	002	A5359160	035	005	A7010628	205	003	A7020276	215	002	A7039394	139	004	A7039402	139	014
A5355130	007	003	A5356090	151	011	A5357240	061	002	A5359170	031	005	A7010629	203	018	A7020284	217	002	A7039396	103	005	A7039403	103	014
A5355140	007	004	A5356090	153	011	A5357260	011	005	A5359180	031	007	A7010629	205	004	A7020418	217	003	A7039396	105	005	A7039403	105	026
A5355150	007	005	A5356090	155	011	A5357270	011	006	A5359190	031	004	A7010632	203	019	A7020519	215	003	A7039396	115	005	A7039403	115	026
A5355160	007	006	A5356110	141	001	A5357330	013	002	A5359190	035	004	A7010632	205	006	A7020534	217	004	A7039396	117	005	A7039403	117	012
A5355170	009	003	A5356110	143	001	A5357330	015	002	A5359200	031	017	A7010633	203	020	A7021001	025	001	A7039396	125	006	A7039403	125	027
A5355180	009	004	A5356110	145	014	A5357340	013	003	A5359200	035	018	A7010633	205	042	A7021003	025	005	A7039396	131	005	A7039403	131	026
A5355190	009	005	A5356110	147	015	A5357350	013	004	A5359210	031	002	A7010634	203	021	A7031300	101	002	A7039396	133	005	A7039403	133	026
A5355200	009	006	A5356110	149	012	A5357350	015	003	A5359210	035	002	A7010635	203	022	A7031301	111	006	A7039396	139	006	A7039403	139	026
A5355210	005	003	A5356110	151	012	A5357360	013	005	A5359440	189	025	A7010635	205	027	A7031302	121	006	A7039397	103	006	A7039423	103	016
A5355220	005	004	A5356110	153	012	A5357360	015	004	A5359440	191	025	A7010636	203	031	A7031303	127	006	A7039397	105	006	A7039423	105	025



INDEX NUMERIQUE - NUMERICAL INDEX TEILENUMMERN-INDEX - INDICE NUMERICO

Nr	Page	Rep.	Nr	Page	Rep.	Nr	Page	Rep.	Nr	Page	Rep.	Nr	Page	Rep.	Nr	Page	Rep.	Nr	Page	Rep.	Nr	Page	Rep.
A7039423	115	025	A7039453	131	030	A7039472	107	021	A7039513	119	008	A7040492	191	001	A7250327	097	002	A7300541	061	001	K9C171TL	163	012
A7039423	117	014	A7039453	133	030	A7039473	107	023	A7039514	119	009	A7040492	193	001	A7250328	093	003	A7300542	157	018	K9C171TL	165	009
A7039423	125	026	A7039453	139	029	A7039474	107	025	A7039515	119	010	A7040927	065	012	A7250328	099	003	A7300542	159	015	K9500110	177	004
A7039423	131	025	A7039454	105	011	A7039474	119	011	A7039516	119	012	A7040927	067	011	A7250335	043	006	A7300542	161	015	K9500110	219	014
A7039423	133	025	A7039454	115	012	A7039475	109	001	A7039517	119	014	A7040933	069	010	A7250335	045	006	A7300542	163	018	K9501140	219	013
A7039423	139	025	A7039454	125	013	A7039476	109	002	A7039518	119	015	A7041402	177	005	A7250347	043	004	A7300542	165	015	K9511720	219	007
A7039425	103	007	A7039454	131	012	A7039477	109	003	A7039519	119	022	A7041534	067	001	A7250347	045	004	A7300595	069	002	K9511730	219	008
A7039425	105	007	A7039454	133	012	A7039477	113	002	A7039520	119	024	A7041535	069	001	A7250348	043	005	A7300599	067	002	K9511740	219	009
A7039425	115	007	A7039454	139	013	A7039477	129	002	A7039521	123	001	A7060000	061	011	A7250348	045	005	A7300638	065	001	K9511750	219	010
A7039425	117	007	A7039455	105	019	A7039478	109	004	A7039521	137	001	A7060005	157	003	A7250400	061	015	A7300679	065	002	K9530460	219	012
A7039425	125	008	A7039456	105	021	A7039478	113	003	A7039522	123	003	A7060005	159	001	A7250512	187	001	A7926009	209	048	K9530470	219	020
A7039425	131	007	A7039456	115	021	A7039478	129	003	A7039522	137	003	A7060005	161	001	A7251300	043	021	A7926009	211	048	N5503050	187	009
A7039425	133	007	A7039456	125	022	A7039479	109	005	A7039523	123	005	A7060005	163	003	A7251300	045	021	A7926009	213	048	Z4519090	107	018
A7039425	139	008	A7039456	131	021	A7039479	113	007	A7039523	137	005	A7060005	165	001	A7251300	093	001	A8331700	093	022	Z5001480	107	020
A7039442	115	027	A7039456	133	021	A7039479	129	007	A7039524	123	006	A7060041	029	011	A7251300	095	001	A8331700	099	022	09915200	219	003
A7039442	117	030	A7039456	139	022	A7039480	109	006	A7039524	137	006	A7060041	033	011	A7251300	097	001	A8359108	017	005	09968310	219	015
A7039442	125	028	A7039457	105	022	A7039481	109	007	A7039525	123	007	A7060051	029	014	A7251300	099	001	A8359108	019	007	4505051	209	071
A7039442	131	027	A7039457	115	023	A7039481	113	005	A7039525	137	007	A7060051	033	014	A7260016	085	007	A8359108	181	004	4505051	211	071
A7039442	133	027	A7039457	131	023	A7039481	129	005	A7039526	123	008	A7060055	157	012	A7260016	087	008	A8359108	189	014	4505051	213	071
A7039442	139	027	A7039457	133	023	A7039482	109	009	A7039526	137	008	A7060085	157	013	A7260016	089	008	A8359108	191	014	4505119	209	016
A7039446	103	011	A7039458	107	001	A7039483	109	010	A7039527	125	023	A7060085	159	009	A7260016	091	007	A8359108	193	014	4505119	211	016
A7039447	103	021	A7039458	119	017	A7039499	113	001	A7039528	125	024	A7060085	161	002	A7260043	085	002	G0548550	023	007	4505119	213	016
A7039448	103	022	A7039459	107	002	A7039499	129	001	A7039528	139	023	A7060085	163	004	A7260043	087	002	G0548551	021	001	4505234	209	072
A7039448	105	020	A7039459	119	018	A7039500	113	004	A7040171	189	013	A7060085	165	002	A7260043	089	002	H2903120	103	013	4505234	211	072
A7039449	103	024	A7039460	107	003	A7039500	123	002	A7040171	191	013	A7060094	159	010	A7260043	091	002	H2903120	105	013	4505234	213	072
A7039449	105	023	A7039460	119	031	A7039500	129	004	A7040171	193	013	A7060095	161	010	A7260059	029	005	H2903120	115	015	4800645	055	003
A7039449	115	022	A7039461	107	005	A7039500	137	002	A7040171	197	001	A7060095	163	013	A7260059	033	005	H2903120	117	027	4800645	057	003
A7039449	117	019	A7039461	119	029	A7039501	113	008	A7040171	199	001	A7060095	165	010	A7300013	063	001	H2903120	125	016	4800908	055	004
A7039449	131	022	A7039462	107	006	A7039501	123	010	A7040179	065	006	A7060202	061	007	A7300013	071	001	H2903120	131	015	4800908	057	004
A7039449	133	022	A7039462	119	026	A7039501	129	008	A7040237	189	006	A7080008	157	015	A7300013	073	001	H2903120	133	015	4800961	209	099
A7039450	103	026	A7039463	107	007	A7039501	137	010	A7040237	191	006	A7080008	159	012	A7300013	075	001	H2903120	139	016	4800962	211	099
A7039451	103	027	A7039463	119	027	A7039502	113	009	A7040237	193	006	A7080008	161	012	A7300013	175	001	H2906150	103	020	4800963	213	099
A7039451	105	027	A7039464	107	008	A7039502	129	009	A7040341	201	001	A7080008	163	015	A7300014	063	002	H2906150	105	018	4800981	061	021
A7039452	103	029	A7039464	119	025	A7039503	113	010	A7040343	191	002	A7080008	165	012	A7300014	071	002	H2906150	115	018	4803160	209	001
A7039452	105	029	A7039465	107	010	A7039503	123	009	A7040347	189	002	A7170005	185	003	A7300014	073	002	H2906150	117	017	4803161	209	005
A7039452	115	029	A7039465	119	030	A7039503	129	010	A7040377	199	002	A7170010	187	003	A7300014	075	002	H2906150	125	019	4803161	211	005
A7039452	117	032	A7039466	107	011	A7039503	137	009	A7040378	197	002	A7181002	167	017	A7300014	175	002	H2906150	131	018	4803161	213	005
A7039452	125	003	A7039466	119	023	A7039504	131	019	A7040378	199	003	A7181002	169	017	A7300019	219	001	H2906150	133	018	4803162	209	017
A7039452	131	029	A7039467	107	013	A7039505	117	018	A7040388	197	003	A7181002	171	016	A7300062	219	004	H2906150	139	019	4803162	211	017
A7039452	133	029	A7039467	119	021	A7039506	117	020	A7040390	193	002	A7181107	029	001	A7300075	027	001	H2906190	103	023	4803162	213	017
A7039452	139	003	A7039468	107	014	A7039507	117	024	A7040392	201	002	A7181107	033	001	A7300075	029	002	H2906190	117	023	4803163	211	001
A7039453	103	030	A7039468	119	020	A7039508	117	025	A7040393	201	003	A7250195	039	029	A7300075	033	002	K7023070	167	001	4803164	213	001
A7039453	105	030	A7039469	107	015	A7039509	117	029	A7040459	065	004	A7250195	041	030	A7300075	037	001	K7023070	169	001	4805068	209	022
A7039453	115	030	A7039469	119	019	A7039510	119	002	A7040459	067	004	A7250315	039	030	A7300185	219	002	K7023070	171	001	4805068	211	022
A7039453	117	033	A7039470	107	017	A7039511	119	004	A7040459	069	004	A7250315	041	031	A7300505	219	016	K9C171TL	159	008	4805068	213	022
A7039453	125	030	A7039471	107	019	A7039512	119	005	A7040492	189	001	A7250326	095	002	A7300531	219	021	K9C171TL	161	009	4805087	209	002



INDEX NUMERIQUE - NUMERICAL INDEX

TEILENUMMERN-INDEX - INDICE NUMERICO

Nr	Page	Rep.	Nr	Page	Rep.	Nr	Page	Rep.	Nr	Page	Rep.	Nr	Page	Rep.	Nr	Page	Rep.	Nr	Page	Rep.	Nr	Page	Rep.
4805087	211	002	50002300	009	010	50072200	049	012	70178057	207	010	80060812	055	007	80061026	045	037	80061687	141	016	80131641	055	005
4805087	213	002	50002300	027	016	50072200	051	012	70178058	207	012	80060812	057	007	80061026	051	014	80061687	143	016	80131641	057	005
4808030	209	012	50002300	029	026	50072200	093	032	70178060	207	013	80060820	025	007	80061026	141	015	80061687	145	003	80131641	187	014
4808030	211	012	50002300	031	035	50072200	099	032	70178061	207	014	80060820	031	039	80061026	143	015	80061687	147	003	80131650	055	006
4808030	213	012	50002300	033	026	50072200	141	014	70178062	207	016	80060820	035	040	80061026	145	002	80061687	149	003	80131650	057	006
4808031	209	013	50002300	035	036	50072200	143	014	70178063	207	019	80060820	059	013	80061026	147	002	80061687	151	003	80151216	203	009
4808031	211	013	50002300	037	016	50072200	145	001	70178064	207	020	80060820	061	022	80061026	149	002	80061687	153	003	80151216	205	017
4808031	213	013	50007300	039	002	50072200	147	001	70178065	207	021	80060820	071	018	80061026	151	002	80061687	155	003	80200540	189	009
4810013	209	021	50007300	041	002	50072200	149	001	70178066	207	022	80060820	073	020	80061026	153	002	80061687	163	028	80200540	191	009
4810013	211	021	50040010	055	001	50072200	151	001	70178069	207	023	80060820	075	022	80061026	155	002	80062055	181	010	80200540	193	009
4810013	213	021	50040010	057	002	50072200	153	001	70178070	207	024	80060820	181	009	80061026	189	032	80062062	021	005	80200630	029	006
4813008	209	006	50068900	003	010	50072200	155	001	70178071	207	025	80060820	189	030	80061026	191	032	80062067	021	006	80200630	031	011
4813008	211	006	50068900	005	011	50072200	157	023	70178072	207	026	80060820	191	030	80061026	193	032	80062067	023	001	80200630	033	006
4813008	213	006	50068900	007	011	50072200	189	027	70178073	207	027	80060820	193	030	80061035	033	031	80062068	023	002	80200630	035	012
4819961	209	097	50068900	009	011	50072200	191	027	70178074	207	028	80060826	013	014	80061035	093	035	80062076	107	012	80200630	039	006
4819961	211	097	50068900	017	012	50072200	193	027	70178075	207	029	80060826	015	014	80061035	099	035	80062076	181	011	80200630	041	006
4819961	213	097	50068900	019	014	50072300	167	005	70178076	207	030	80060826	017	013	80061040	047	015	80062081	181	012	80200630	043	012
4820108	209	026	50068900	043	035	50072300	169	006	70178077	207	031	80060826	019	015	80061040	049	014	80062082	141	017	80200630	045	012
4820108	211	026	50068900	045	035	50072300	171	006	70178078	207	032	80060826	027	019	80061050	093	036	80062082	143	017	80200630	081	005
4820108	213	026	50068900	093	031	50074100	027	018	70178080	207	033	80060826	037	019	80061050	099	036	80062082	147	004	80200630	083	005
4820111	209	032	50068900	095	020	50074100	029	028	70178081	207	035	80060826	177	023	80061073	029	031	80062084	119	016	80200630	093	012
4820111	211	032	50068900	097	020	50074100	033	028	70178082	207	036	80060833	061	023	80061073	157	028	80062086	107	024	80200630	095	005
4820111	213	032	50068900	099	031	50074100	037	018	70178083	207	037	80060833	157	025	80061073	159	023	80062086	189	033	80200630	097	005
4820122	209	027	50068900	177	021	50074100	039	004	70178084	207	015	80060833	167	018	80061073	161	023	80062086	191	033	80200630	099	012
4820122	211	027	50068900	179	007	50074100	041	004	70178085	205	041	80060833	169	018	80061073	163	027	80062086	193	033	80200630	159	004
4820122	213	027	50069210	027	017	50074100	047	013	70178086	205	034	80060833	171	017	80061073	165	023	80062086	195	002	80200630	161	005
4820123	209	042	50069210	029	027	50074100	049	013	80030620	043	033	80060833	173	011	80061073	187	015	80062090	107	022	80200630	163	007
4820123	211	042	50069210	031	036	50074100	051	013	80030620	045	033	80060835	085	010	80061236	017	015	80062285	107	026	80200630	165	005
4820123	213	042	50069210	033	027	50074100	157	024	80030620	093	030	80060835	087	012	80061236	019	017	80080521	189	028	80200630	189	008
4821024	209	040	50069210	035	037	50074100	159	020	80030620	095	019	80060835	089	012	80061236	177	024	80080521	191	028	80200630	191	008
4821024	211	040	50069210	037	017	50074100	161	020	80030620	097	019	80060835	091	010	80061249	185	016	80080521	193	028	80200630	193	008
4821024	213	040	50070300	013	012	50074100	163	024	80030620	099	030	80060835	157	026	80061250	119	006	80080530	071	017	80200840	011	004
4831002	209	049	50070300	015	012	50074100	165	020	80060616	029	029	80060845	093	033	80061271	017	014	80080530	073	019	80200840	013	010
4831002	211	049	50070300	031	037	50075900	047	014	80060616	033	029	80060845	099	033	80061271	019	016	80080530	075	021	80200840	015	010
4831002	213	049	50070300	035	038	59900000	219	006	80060620	039	005	80060845	189	031	80061450	119	007	80080645	159	021	80200840	017	002
4831003	209	050	50070300	039	003	59900300	219	011	80060620	041	005	80060845	191	031	80061635	061	025	80080645	161	021	80200840	019	004
4831003	211	050	50070300	041	003	59900400	219	005	80060620	043	036	80060845	193	031	80061641	061	026	80080645	163	025	80200840	027	005
4831003	213	050	50070300	095	021	70176531	059	009	80060620	045	036	80060850	157	027	80061647	043	038	80080645	165	021	80200840	031	012
50002200	017	011	50070300	097	021	70177317	057	001	80060620	189	029	80060850	159	022	80061647	045	038	80081006	203	036	80200840	035	013
50002200	019	013	50070300	189	026	70177317	059	008	80060620	191	029	80060850	161	022	80061647	185	017	80081006	205	043	80200840	037	005
50002200	039	001	50070300	191	026	70177317	205	001	80060620	193	029	80060850	163	026	80061652	061	027	80081009	107	004	80200840	039	007
50002200	041	001	50070300	193	026	70178047	207	001	80060625	031	038	80060850	165	022	80061654	011	011	80081030	119	028	80200840	041	007
50002200	043	034	50070800	177	022	70178048	207	002	80060625	035	039	80060853	061	024	80061654	195	001	80081440	203	037	80200840	061	009
50002200	045	034	50070800	179	008	70178049	207	003	80060630	029	030	80061020	093	034	80061687	101	006	80081440	205	026	80200840	093	013
50002200	187	013	50072200	011	010	70178050	207	004	80060630	033	030	80061020	099	034	80061687	111	001	80081499	203	038	80200840	095	006
50002300	003	009	50072200	013	013	70178052	207	005	80060645	081	013	80061026	031	040	80061687	121	001	80131641	047	011	80200840	097	006
50002300	005	010	50072200	015	013	70178055	207	008	80060660	081	014	80061026	035	041	80061687	127	001	80131641	049	011	80200840	099	013
50002300	007	010	50072200	047	012	70178056	207	009	80060660	083	013	80061026	043	037	80061687	135	001	80131641	051	011	80200840	141	004



INDEX NUMERIQUE - NUMERICAL INDEX

TEILENUMMERN-INDEX - INDICE NUMERICO

Nr	Page	Rep.	Nr	Page	Rep.	Nr	Page	Rep.	Nr	Page	Rep.	Nr	Page	Rep.	Nr	Page	Rep.	Nr	Page	Rep.	Nr	Page	Rep.
80200840	143	004	80201040	161	007	80201240	097	007	80201651	163	006	80250611	191	020	80251021	037	013	80251624	061	018	80370419	189	016
80200840	145	004	80201040	163	010	80201240	099	015	80201651	165	004	80250611	193	020	80251021	039	012	80251624	101	005	80370419	191	016
80200840	147	005	80201040	165	007	80201240	119	003	80201651	187	006	80250823	011	007	80251021	041	012	80251624	111	003	80370419	193	016
80200840	149	004	80201040	189	010	80201240	177	003	80201670	061	010	80250823	013	011	80251021	043	027	80251624	121	003	80370426	177	012
80200840	151	004	80201040	191	010	80201240	179	002	80202015	119	001	80250823	015	011	80251021	045	027	80251624	127	003	80450431	029	013
80200840	153	004	80201040	193	010	80201240	185	008	80202040	107	016	80250823	025	004	80251021	047	008	80251624	135	003	80450431	033	013
80200840	155	004	80201055	043	011	80201253	177	002	80202047	021	002	80250823	027	012	80251021	049	008	80251624	141	009	80450614	107	009
80200840	157	006	80201055	045	011	80201253	179	001	80202047	023	003	80250823	031	027	80251021	093	027	80251624	143	009	80450845	043	022
80200840	159	005	80201056	031	010	80201271	027	008	80202047	141	005	80250823	035	028	80251021	099	027	80251624	145	009	80450845	045	022
80200840	161	006	80201056	035	011	80201271	029	010	80202047	143	005	80250823	037	012	80251021	141	008	80251624	147	010	80450845	061	013
80200840	163	009	80201057	047	006	80201271	031	015	80202047	145	007	80250823	039	011	80251021	143	008	80251624	149	008	80451070	209	008
80200840	165	006	80201057	049	006	80201271	033	010	80202047	147	008	80250823	041	011	80251021	145	008	80251624	151	008	80451070	211	008
80200840	189	007	80201057	051	007	80201271	035	016	80202047	181	003	80250823	059	010	80251021	147	009	80251624	153	008	80451070	213	008
80200840	191	007	80201057	141	002	80201271	037	008	80202047	189	011	80250823	061	017	80251021	149	007	80251624	155	008	80451293	203	040
80200840	193	007	80201057	143	002	80201630	027	004	80202047	191	011	80250823	071	015	80251021	151	007	80251624	163	021	80500328	039	014
80200851	047	004	80201057	145	005	80201630	029	007	80202047	193	011	80250823	073	017	80251021	153	007	80251624	185	012	80500328	041	014
80200851	049	004	80201057	147	006	80201630	033	007	80202047	195	004	80250823	075	018	80251021	155	007	80251624	195	005	80583800	103	019
80200851	051	005	80201057	149	005	80201630	037	004	80202240	109	008	80250823	093	026	80251021	187	010	80252026	021	003	80583800	105	017
80200870	189	012	80201057	151	005	80201630	039	010	80202240	113	006	80250823	095	016	80251227	003	008	80252026	023	004	80583800	115	017
80200870	191	012	80201057	153	005	80201630	041	010	80202240	123	004	80250823	097	016	80251227	005	009	80252026	141	010	80583800	117	016
80200870	193	012	80201057	155	005	80201630	043	013	80202240	129	006	80250823	099	026	80251227	007	009	80252026	143	010	80583800	125	018
80200875	177	009	80201070	039	009	80201630	045	013	80202240	137	004	80250823	157	020	80251227	009	009	80252026	145	010	80583800	131	017
80200890	013	009	80201070	041	009	80201630	061	008	80202410	103	017	80250823	159	017	80251227	017	009	80252026	147	011	80583800	133	017
80200890	015	009	80201070	093	016	80201630	101	001	80202410	105	024	80250823	161	017	80251227	019	011	80271203	119	013	80583800	139	018
80200890	025	002	80201070	099	016	80201630	111	002	80202410	115	024	80250823	163	020	80251227	027	014	80280850	189	018	80585801	203	004
80200890	059	003	80201070	157	008	80201630	121	002	80202410	117	015	80250823	165	017	80251227	029	019	80280850	191	018	80591200	203	034
80200891	181	002	80201070	159	007	80201630	127	002	80202410	125	025	80250823	167	012	80251227	031	029	80280850	193	018	80591200	205	028
80201030	187	007	80201070	161	008	80201630	135	002	80202410	131	024	80250823	169	012	80251227	033	019	80281600	043	025	80600024	043	001
80201040	003	003	80201070	163	011	80201630	141	003	80202410	133	024	80250823	171	011	80251227	035	030	80281600	045	025	80600024	045	001
80201040	005	001	80201070	165	008	80201630	143	003	80202410	139	024	80250823	173	009	80251227	037	014	80281600	061	016	80600025	093	002
80201040	007	001	80201240	003	004	80201630	145	006	80250512	189	019	80250823	177	013	80251227	039	013	80281600	101	004	80600025	099	002
80201040	009	001	80201240	005	002	80201630	147	007	80250512	191	019	80250823	181	006	80251227	041	013	80281600	111	004	80613200	115	020
80201040	027	006	80201240	007	002	80201630	149	006	80250512	193	019	80250823	189	021	80251227	043	028	80281600	121	004	80613200	117	022
80201040	029	008	80201240	009	002	80201630	151	006	80250611	029	017	80250823	191	021	80251227	045	028	80281600	127	004	80613200	125	021
80201040	031	013	80201240	017	003	80201630	153	006	80250611	031	026	80250823	193	021	80251227	093	028	80281600	135	004	80613200	131	020
80201040	033	008	80201240	019	005	80201630	155	006	80250611	033	017	80251021	003	007	80251227	095	017	80370419	025	003	80613200	133	020
80201040	035	014	80201240	027	007	80201630	163	008	80250611	035	027	80251021	005	008	80251227	097	017	80370419	043	024	80613200	139	021
80201040	037	006	80201240	029	009	80201630	185	007	80250611	043	026	80251021	007	008	80251227	099	028	80370419	045	024	80627500	203	035
80201040	039	008	80201240	031	014	80201647	011	003	80250611	045	026	80251021	009	008	80251227	177	014	80370419	065	013	80627500	205	031
80201040	041	008	80201240	033	009	80201647	195	003	80250611	081	009	80251021	017	008	80251227	179	004	80370419	067	012	80629500	203	023
80201040	043	014	80201240	035	015	80201651	047	005	80250611	083	009	80251021	019	010	80251227	185	011	80370419	069	011	80629500	205	033
80201040	045	014	80201240	037	007	80201651	049	005	80250611	093	025	80251021	027	013	80251624	011	008	80370419	093	023	81305501	203	028
80201040	093	014	80201240	043	015	80201651	051	006	80250611	095	015	80251021	029	018	80251624	027	015	80370419	095	013	81305501	205	036
80201040	099	014	80201240	045	015	80201651	157	005	80250611	097	015	80251021	031	028	80251624	029	020	80370419	097	013	81307037	103	004
80201040	157	007	80201240	093	015	80201651	159	003	80250611	099	025	80251021	033	018	80251624	033	020	80370419	099	023	81307037	105	004
80201040	159	006	80201240	095	007	80201651	161	004	80250611	189	020	80251021	035	029	80251624	037	015	80370419	177	011	81307037	115	004



INDEX NUMERIQUE - NUMERICAL INDEX TEILENUMMERN-INDEX - INDICE NUMERICO

Nr	Page	Rep.	Nr	Page	Rep.	Nr	Page	Rep.	Nr	Page	Rep.	Nr	Page	Rep.	Nr	Page	Rep.	Nr	Page	Rep.
81307037	117	004	82200800	125	017															
81307037	125	005	82200800	131	016															
81307037	131	004	82200800	133	016															
81307037	133	004	82200800	139	017															
81307037	139	005	82200800	183	006															
81307516	203	029	82200802	103	025															
81307516	205	039	82200802	117	026															
81309009	203	030	82230027	203	039															
81309009	205	030	82230027	205	037															
81309039	103	009	82300026	063	003															
81309039	105	009	82300026	071	005															
81309039	115	009	82300026	073	005															
81309039	117	009	82300026	075	006															
81309039	125	010	82300026	173	003															
81309039	131	009	82300026	175	003															
81309039	133	009	82300066	063	007															
81309039	139	010	83040157	013	001															
81309516	203	013	83040157	015	001															
81309516	205	021	83040169	061	005															
81309900	203	014	83040224	017	004															
81309900	205	014	83040224	019	006															
81503014	039	015	83040224	043	016															
81503014	041	015	83040224	045	016															
81503016	039	016	83050015	061	006															
81503016	041	016	83050015	189	003															
81504503	039	017	83050015	191	003															
81504503	041	017	83050015	193	003															
82010001	203	011	83090146	059	001															
82010001	205	012	83090243	177	015															
82014571	203	024	83233017	065	009															
82015510	203	025	83233017	067	008															
82040315	047	001	83233017	069	008															
82040315	049	001	83233031	065	010															
82040315	051	001	83233031	067	009															
82060045	205	038	83233031	069	009															
82063742	103	012	83233152	065	005															
82063742	105	012	83233152	067	005															
82063742	115	014	83233152	069	005															
82063742	117	028	83236050	065	011															
82063742	125	015	83236050	067	010															
82063742	131	014	83240007	177	020															
82063742	133	014	83240017	177	001															
82063742	139	015	83240213	025	006															
82200800	023	005	83240400	177	007															
82200800	093	021	83240401	177	006															
82200800	099	021	83240431	177	008															
82200800	105	016	83503026	219	018															
82200800	115	016	83503031	219	019															

EXTRAIT DES CONDITIONS DE GARANTIE ET CONDITIONS SPECIFIQUES PIECES DE RECHANGE

Nous garantissons notre matériel durant une année à partir du jour de livraison, c'est-à-dire que nous nous engageons à rembourser les pièces qui auront été reconnues défectueuses en nos usines, par notre service technique.

Bien entendu, la garantie ne s'applique pas en cas d'usure normale, ni en cas de détériorations résultant de négligences ou de défauts de surveillance, d'un mauvais usage, d'un manque d'entretien ou d'un accident. La garantie ne s'applique pas non plus si la machine a été prêtée ou utilisée pour un usage non conforme à sa destination prévue par la société.

La garantie ne s'applique pas aux pièces d'usure.

Les pièces de rechange sont soumises aux mêmes conditions de garantie que le matériel sous réserve qu'elles aient été montées selon les règles de l'art et utilisées conformément à nos recommandations.

EXTRACT FROM OUR CONDITIONS OF LIMITED WARRANTY AND SPARE PARTS WARRANTY POLICY

Our equipment is warranted for a period of one year from the date of delivery. We guarantee the reimbursement of all parts proven to be faulty by our technical division in material or manufacturing.

The warranty is not applicable in the following cases : normal wear, accident or negligence in operation, repairs using parts other than genuine KUHN parts, products altered or modified without the expressed permission of the company or if the machine is not used and serviced in accordance with the recommendations of the operator's manual. Wearing items are not covered under these conditions of limited warranty.

Spare parts are subject to the same warranty conditions than the equipment providing they have been installed with proficiency and are used in accordance with our recommendations.

AUSZUG AUS UNSEREN GARANTIEBEDINGUNGEN UND SONDERBEDINGUNGEN FÜR ERSATZTEILE

Wir garantieren unsere Ware für ein Jahr ab dem Tag der Lieferung und verpflichten uns, die Teile zu ersetzen, die im Werk als fehlerhaft anerkannt wurden.

Die Garantie ist ausgeschlossen für Teile, die einem normalen Verschleiß unterliegen, sowie im Fall von nachlässiger Behandlung oder mangelhafter Wartung oder eines Unfalls. Die Garantie erlischt auch, wenn die Maschine ausgeliehen oder unter Umständen eingesetzt wurde, die dem ursprünglichen Verwendungszweck und den Hinweisen in der Betriebsanleitung nicht entsprechen.

Verschleißteile sind von der Garantie ausgeschlossen

Ersatzteile unterliegen den gleichen Garantiebedingungen wie komplette Maschinen, vorausgesetzt, dass sie sachgerecht eingebaut und entsprechend unseren Empfehlungen verwendet wurden.

ESTRATTO DELLE CONDIZIONI DI GARANZIA E CONDIZIONI SPECIFICHE GARANZIA RICAMBI

Le nostre macchine sono garantite per un anno a partire dal giorno della consegna: ci impegnamo a rimborsare i componenti che saranno riconosciuti difettosi dai nostri servizi tecnici presso le nostre officine.

La garanzia non è applicabile nei seguenti casi: usura normale, incidente o negligenza nell'impiego, riparazioni utilizzando ricambi non originali KUHN, prodotti alterati o modificati senza il permesso dell'azienda. La garanzia non viene riconosciuta se la macchina è stata prestata o non è utilizzata o mantenuta in conformità alle raccomandazioni previste dalla società. La garanzia non copre i componenti soggetti ad usura.

I pezzi di ricambio sono soggetti agli stessi termini di garanzia della macchina, purchè siano stati installati con competenza e utilizzati conformemente alle nostre raccomandazioni.



**Pour votre sécurité et le bon fonctionnement de votre machine,
utilisez uniquement des pièces d'origine KUHN**

**For your safety and to get the best from your machine,
use only genuine KUHN parts**

**Zu ihrer Sicherheit und zur einwandfreien Funktion Ihrer
Maschine sollten Sie nur Original-KUHN-Ersatzteile verwenden**

**Per la vostra sicurezza, e per il buon funzionamento della vostra macchina,
usate esclusivamente i ricambi originali KUHN**

**KUHN PARTS Parc de la Faisanderie F - 67700 MONSWILLER (FRANCE)
www.kuhn.com**

Imprimé en France par KUHN
Printed in France by KUHN