

Pièces de rechange
Spare parts list
Ersatzteilliste
Catalogo Pezzi di Ricambio



Mélangeuse
Mixer feeder wagon
Futtermischwagen
Carri miscelatoria



063245 > A0000

EUROMIX 1880 / 2280 / 2580 / 2780





SIGNES CODIFIÉS - STANDARD SYMBOLS - SYMBOLE - SIMBOLI CODIFICATI

OPT	Equipement optionnel
STD	Equipement livré de série
ESP	Equipement livré suivant pays
:	Pour ...
>	De ... à ...
RPL	Remplace ...
∅	Diamètre
> <	Epaisseur
<->	Longueur
<m>	Vendu au mètre
Q?	Quantité selon besoin
*	Voir note
[n]	Composant d'un assemblage
+ [n]	Assemblage comprenant les pièces [n]
<-]	Pièce gauche
[->	Pièce droite

OPT	Optional equipment
STD	Equipment supplied as standard
ESP	Equipment supplied for specific countries
:	For ...
>	From ... to ...
RPL	Replaces ...
∅	Diameter
> <	Thickness
<->	Length
<m>	Sold by the metre
Q?	Quantity as required
*	See note
[n]	Items making up assembly
+ [n]	Assembly made up by items [n]
<-]	Left part
[->	Right part

OPT	Sonderausrüstung
STD	Serienausrüstung
ESP	Länderabhängige Ausrüstung
:	Für ...
>	Von ... bis ...
RPL	Ersetzt ...
∅	Durchmesser
> <	Stärke
<->	Länge
<m>	Meterware
Q?	Stückzahl nach Bedarf
*	Siehe Nota
[n]	Teil einer Baugruppe
+ [n]	Baugruppe bestehend aus den mit [n] bezeichneten Teilen
<-]	Links Teil
[->	Rechts Teil

OPT	Attrezzatura opzionale
STD	Attrezzatura fornita di serie
ESP	Attrezzatura fornita secondo il paese
:	Per ...
>	Da ... A ...
RPL	Sostituisce ...
∅	Diametro
> <	Spessore
<->	Lunghezza
<m>	venduto a metro
Q?	Quantità richiesta
*	Vedi nota
[n]	Componente di un assieme
+ [n]	Assieme comprendente i componenti [n]
<-]	Sx componente
[->	Dx componente

POUR COMMANDER DES PIÈCES DE RECHANGE, VEUILLEZ INDIQUER:

- Le numéro de fabrication de la machine
- Le numéro de la pièce
- La quantité désirée

WHEN ORDERING SERVICE-PARTS, WILL YOU PLEASE MENTION:

- The machine type and serial number
- The part number
- The quantity of parts

BEI DER BESTELLUNG VON ERSATZTEILEN IMMER ANGEBEN:

- Die Seriennummer der Maschine
- Die Nummer des Teiles
- Die gewünschte Stückzahl

NELL'ORDINARE I RICAMBI, SI PREGA DI INDICARE:

- Il tipo ed il numero di serie della macchina
- Il codice del componente
- La quantità desiderata

- Toutes les pièces détachées et sous-ensembles sont à commander au magasin pièces de rechange.
- **Les équipements optionnels (OPT)** ainsi que les **notices d'instructions** sont à commander auprès des **services commerciaux**.
- Service parts and service part assemblies are to be ordered through the spare parts department.
- **Optional equipment (OPT)** and **assembly operator's manuals** should be ordered through the **wholegood sales department**.
- Bestellungen für Ersatzteile und Baugruppen sind an die Ersatzteilabteilung zu richten.
- **Sonderausrüstungen (OPT)** sowie **Montage- und Betriebsanleitungen**, bestellen Sie bitte bei der **Verkaufsabteilung für Maschinen**.
- I ricambi e i sotto-assiemi devono essere ordinati al Magazzino Ricambi.
- **Le attrezzature opzionali (OPT)** ed i **manuali dell'operatore** devono essere ordinati al **Servizio Commerciale**.

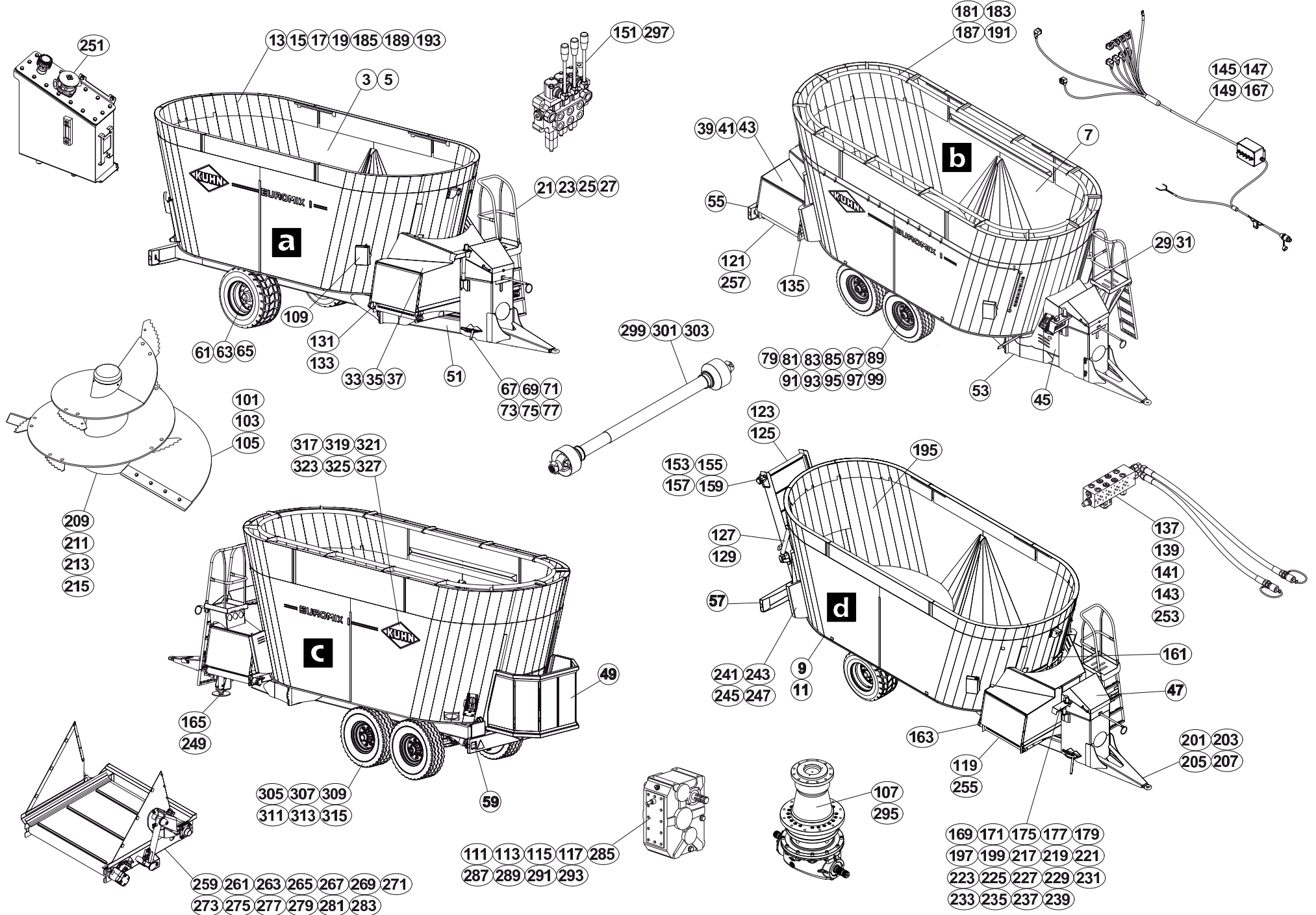




TABLE DES MATIERES - TABLE OF CONTENTS - INHALTSVERZEICHNIS - INDICE

A53R1240 A

Catalogue P.D.R. - Spare parts list - Ersatzteilliste - Pezzi di Ricambio :

AR088ATL B

Annule et remplace - Cancels and replaces - Annulliert und ersetzt - Annulla e sostituisce :

AR088ATL A

Grp	Page	Opt	Groupe de pièces	Parts group index	Teilegruppe	Gruppo di parti
003	003		CAISSE A	BODY A	BEHAELTER A	CASSA A
005	005		CAISSE A	BODY A	BEHAELTER A	CASSA A
007	007		CAISSE B	BODY B	BEHAELTER B	CASSA B
009	009		CAISSE C/D	BODY C/D	BEHAELTER C/D	CASSA C/D
011	011		CAISSE C/D	BODY C/D	BEHAELTER C/D	CASSA C/D
013	013		COLLERETTE 1870/1880	COLLAR 1870/1880	BUND 1870/1880	COLLARINO 1870/1880
015	015		REHAUSSE 2370/2280	HOPPER EXTENSION 2370/2280	AUFSATZ 2370/2280	RIALZO 2370/2280
017	017		REHAUSSE 2570/2580	HOPPER EXTENSION 2570/2580	AUFSATZ 2570/2580	RIALZO 2570/2580
019	019		REHAUSSE 2770/2780	HOPPER EXTENSION 2770/2780	AUFSATZ 2770/2780	RIALZO 2770/2780
021	021		PASSERELLE A/C/D	FOOT - BRIDGE A/C/D	LADESTEG A/C/D	PASSERELLA A/C/D
023	023		PASSERELLE A/C/D	FOOT - BRIDGE A/C/D	LADESTEG A/C/D	PASSERELLA A/C/D
025	025		PASSERELLE A/C/D	FOOT - BRIDGE A/C/D	LADESTEG A/C/D	PASSERELLA A/C/D
027	027		PASSERELLE A/C/D	FOOT - BRIDGE A/C/D	LADESTEG A/C/D	PASSERELLA A/C/D
029	029		PASSERELLE B	FOOT - BRIDGE B	LADESTEG B	PASSERELLA B
031	031		PASSERELLE B	FOOT - BRIDGE B	LADESTEG B	PASSERELLA B
033	033		CARENAGE A/C/D	COWLING A/C/D	VERKLEIDUNGEN A/C/D	CARENATURA A/C/D
035	035		CARENAGE A/C/D	COWLING A/C/D	VERKLEIDUNGEN A/C/D	CARENATURA A/C/D
037	037		CARENAGE A/C/D	COWLING A/C/D	VERKLEIDUNGEN A/C/D	CARENATURA A/C/D
039	039		CARENAGE B	COWLING B	VERKLEIDUNGEN B	CARENATURA B
041	041		CARENAGE B	COWLING B	VERKLEIDUNGEN B	CARENATURA B
043	043		CARENAGE B	COWLING B	VERKLEIDUNGEN B	CARENATURA B
045	045		CARENAGE B	COWLING B	VERKLEIDUNGEN B	CARENATURA B
047	047		CARENAGE A/B/C/D	COWLING A/B/C/D	VERKLEIDUNGEN A/B/C/D	CARENATURA A/B/C/D
049	049		GOULOTTE ARRIERE	DISCHARGE SPOUT REAR	AUSWURFBOGEN HINTEN	BOCCA DI USCITA GIREVOLE POSTE
051	051		CHASSIS A/C/D	FRAME A/C/D	RAHMEN A/C/D	TELAIO A/C/D
053	053		CHASSIS B	FRAME B	RAHMEN B	TELAIO B
055	055		PARE-CHOCS B	BUMPER B	STOSSSTANGE B	PARAURTI B
057	057		PARE-CHOCS C TAPIS PVC	BUMPER C PVC CONVEYOR	STOSSSTANGE C KRATZBODEN PVC	PARAURTI C TAPPETO PVC
059	059		ECLAIRAGE	LIGHTING	BELEUCHTUNG	ILLUMINAZIONE
061	061		ESSIEU A7031001	AXLE A7031001	ACHSE A7031001	ASSALE A7031001
063	063	OPT	ESSIEU A7030904	AXLE A7030904	ACHSE A7030904	ASSALE A7030904
065	065	OPT	ESSIEU A7030904	AXLE A7030904	ACHSE A7030904	ASSALE A7030904
067	067		FREIN MÉCANIQUE	MECHANICAL BRAKE	MECHANISCHE BREMSE	FRENO MECCANICO
069	069		FREINAGE MÉCANIQUE	BRAKE ASSEMBLY	MECHANISCHE BREMSANLAGE	COMPLESSIVO FRENO
071	071		FREINAGE MÉCANIQUE	BRAKE ASSEMBLY	MECHANISCHE BREMSANLAGE	COMPLESSIVO FRENO
073	073		FREINAGE HYDRAULIQUE 1880/2280	HYDRAULIC BRAKE 1880/2280	HYDRAULISCHE BREMSANLAGE 1880/	FRENO IDRAULICO 1880/2280
075	075	OPT	FREINAGE HYDRAULIQUE 6KM/H	HYDRAULIC BRAKE 6KM/H	HYDRAULISCHE BREMSANLAGE 6KM/H	FRENO IDRAULICO 6KM/H
077	077	OPT	FREINAGE PNEUMATIQUE	PNEUMATIC BRAKE	DRUCKLUFT-BREMSANLAGE	FRENO PNEUMATICO
079	079	OPT	ESSIEU A7030813	AXLE A7030813	ACHSE A7030813	ASSALE A7030813
081	081	OPT	FREINAGE MÉCANIQUE	BRAKE ASSEMBLY	MECHANISCHE BREMSANLAGE	COMPLESSIVO FRENO

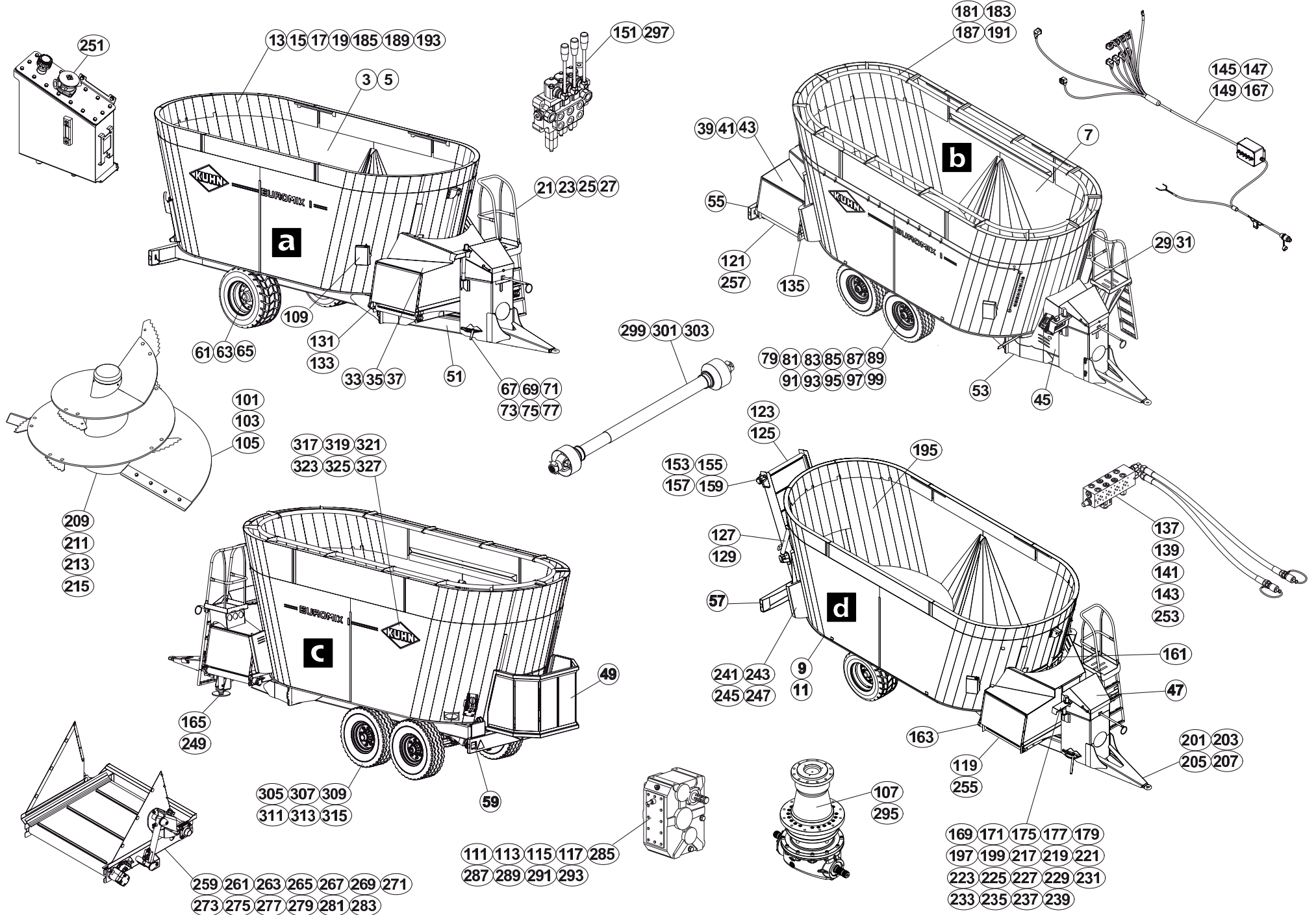




TABLE DES MATIERES - TABLE OF CONTENTS - INHALTSVERZEICHNIS - INDICE

A53R1240 A

Catalogue P.D.R. - Spare parts list - Ersatzteilliste - Pezzi di Ricambio :

AR088ATL B

Anulle et remplace - Cancels and replaces - Annulliert und ersetzt - Annulla e sostituisce :

AR088ATL A

Grp	Page	Opt	Groupe de pièces	Parts group index	Teilegruppe	Gruppo di parti
083	083	OPT	FREINAGE MÉCANIQUE 2570/2770	BRAKE ASSEMBLY 2570/2770	MECHANISCHE BREMSANLAGE 2570/2	COMPLESSIVO FRENO 2570/2770
085	085	OPT	FREINAGE HYDRAULIQUE 2580	HYDRAULIC BRAKE 2580	HYDRAULISCHE BREMSANLAGE 2580	FRENO IDRAULICO 2580
087	087	OPT	FREINAGE HYDRAULIQUE 6 KM/H	HYDRAULIC BRAKE 6 KM/H	HYDRAULISCHE BREMSANLAGE 6 KM/	FRENO IDRAULICO 6 KM/H
089	089	OPT	FREINAGE PNEUMATIQUE 2580	PNEUMATIC BREAK 2580	DRUCKLUFT-BREMSANLAGE 2580	FRENO PNEUMATICO 2580
091	091	OPT	ESSIEU A7030814	AXLE A7030814	ACHSE A7030814	ASSALE A7030814
093	093	OPT	EQUIPEMENT ESSIEU	EQUIPMENT AXLE	AUSRÜSTUNG ACHSE	EQUIPAGGIAMENTO ASSALE
095	095	OPT	HYDRAULIQUE A7030814	HYDRAULIC A7030814	HYDRAULIK A7030814	IDRAULICO A7030814
097	097	OPT	FREINAGE HYDRAULIQUE A7030814	HYDRAULIC BRAKE A7030814	HYDRAULISCHE BREMSANLAGE A7030	FRENO IDRAULICO A7030814
099	099	OPT	FREINAGE PNEUMATIQUE A7030814	PNEUMATIC BREAK A7030814	DRUCKLUFT-BREMSANLAGE A7030814	FRENO PNEUMATICO A7030814
101	101		VIS DE MÉLANGE + ENTRAINEMENT	MIXING SCREW + DRIVE	MISCHSCHNECKE + ANTRIEB	VITE DI MISCELAZIONE + TRASCIN
103	103		VIS DE MÉLANGE	MIXING SCREW	MISCHSCHNECKE	VITE DI MISCELAZIONE
105	105		VIS DE MÉLANGE	MIXING SCREW	MISCHSCHNECKE	VITE DI MISCELAZIONE
107	107		ENTRAINEMENT	DRIVE	ANTRIEB	TRASCINAMENTO
109	109		RESERVOIR RENVOI D'ANGLE	TANK ANGLE GEARBOX	TANK WINKELGETRIEBE	SERBATOIO RINVIO D'ANGOLO
111	111		CHANGEMENT DE VITESSE	SPEED SHIFTING	GANGSCHALTUNG	CAMBIO DE VELOCITA
113	113		CHANGEMENT DE VITESSE	SPEED SHIFTING	GANGSCHALTUNG	CAMBIO DE VELOCITA
115	115		CHANGEMENT DE VITESSE	SPEED SHIFTING	GANGSCHALTUNG	CAMBIO DE VELOCITA
117	117		CHANGEMENT DE VITESSE : A70100	SPEED SHIFTING : A7010037	GANGSCHALTUNG : A7010037	CAMBIO DE VELOCITA : A7010037
119	119		TAPIS A/C/D	CONVEYOR A/C/D	KRATZBODEN A/C/D	FONDO MOBILE A/C/D
121	121		TAPIS B	CONVEYOR B	KRATZBODEN B	FONDO MOBILE B
123	123		TAPIS INCLINABLE 2,20M	CONVEYOR TILTING 2,20M	KRATZBODEN NEIGBAR 2,20M	FONDO MOBILE INCLINABILE 2,20M
125	125		TAPIS INCLINABLE 2,20M	CONVEYOR TILTING 2,20M	KRATZBODEN NEIGBAR 2,20M	FONDO MOBILE INCLINABILE 2,20M
127	127		BAVETTE TAPIS INCLINABLE	FLAP CONVEYOR TILTING	SCHUTZLAPPEN KRATZBODEN NEIGBA	PARASPRUZZI FONDO MOBILE INCLI
129	129		BAVETTE TAPIS INCLINABLE	FLAP CONVEYOR TILTING	SCHUTZLAPPEN KRATZBODEN NEIGBA	PARASPRUZZI FONDO MOBILE INCLI
131	131		HYDRAULIQUE A (TAPIS PVC)	HYDRAULIC A (PVC CONVEYOR)	HYDRAULIK A (KRATZBODEN PVC)	IDRAULICO A (TAPPETO PVC)
133	133		HYDRAULIQUE A (TAPIS)	HYDRAULIC A (CONVEYOR)	HYDRAULIK A (KRATZBODEN)	IDRAULICO A (FONDO MOBILE)
135	135		HYDRAULIQUE B (TAPIS)	HYDRAULIC B (CONVEYOR)	HYDRAULIK B (KRATZBODEN)	IDRAULICO B (FONDO MOBILE)
137	137		CIRCUIT HYDRAULIQUE TRACTEUR	HYDRAULIC CIRCUIT TRACTOR	HYDRAULIKUMLAUF TRAKTOR	CIRCUITO IDRAULICO TRATTORE
139	139		HYDRAULIQUE A/D (TAPIS)	HYDRAULIC A/D (CONVEYOR)	HYDRAULIK A/D (KRATZBODEN)	IDRAULICO A/D (FONDO MOBILE)
141	141		HYDRAULIQUE A/D (TAPIS)	HYDRAULIC A/D (CONVEYOR)	HYDRAULIK A/D (KRATZBODEN)	IDRAULICO A/D (FONDO MOBILE)
143	143		HYDRAULIQUE B (TAPIS PVC)	HYDRAULIC B (PVC CONVEYOR)	HYDRAULIK B (KRATZBODEN PVC)	IDRAULICO B (TAPPETO PVC)
145	145		COMMANDE ELECTRIQUE A/B/D	ELECTRIC CONTROL A/B/D	ELEKTRISCHE SCHALTUNG A/B/D	COMANDO ELETTRICO A/B/D
147	147		COMMANDE ELECTRIQUE C	ELECTRIC CONTROL C	ELEKTRISCHE SCHALTUNG C	COMANDO ELETTRICO C
149	149		COMMANDE ELECTRIQUE C	ELECTRIC CONTROL C	ELEKTRISCHE SCHALTUNG C	COMANDO ELETTRICO C
151	151		HYDRAULIQUE DISTRIBUTEUR	HYDRAULIC DISTRIBUTOR	HYDRAULIK VERTEILER	IDRAULICO DISTRIBUTORE
153	153		HYDRAULIQUE TAPIS INCLINABLE	HYDRAULIC CONVEYOR TILTING	HYDRAULIK KRATZBODEN NEIGBAR	IDRAULICO FONDO MOBILE INCLINA
155	155		HYDRAULIQUE RELEVAGE TAPIS INC	HYDRAULIC FOR LIFT CONVEYOR TI	HYDRAULIKELEMENTE FAHRWERK KRA	SIST. IDRAUL. SOLLEVAMENTO FON
157	157		HYDRAULIQUE RELEVAGE TAPIS INC	HYDRAULIC FOR LIFT CONVEYOR TI	HYDRAULIKELEMENTE FAHRWERK KRA	SIST. IDRAUL. SOLLEVAMENTO FON
159	159		HYDRAULIQUE RELEVAGE PORTE	HYDRAULIC FOR LIFT DOOR	HYDRAULIKELEMENTE FAHRWERK TÜR	SIST. IDRAUL. SOLLEVAMENTO POR
161	161		HYDRAULIQUE PORTE	HYDRAULIC DOOR	HYDRAULIK TÜR	IDRAULICO PORTA

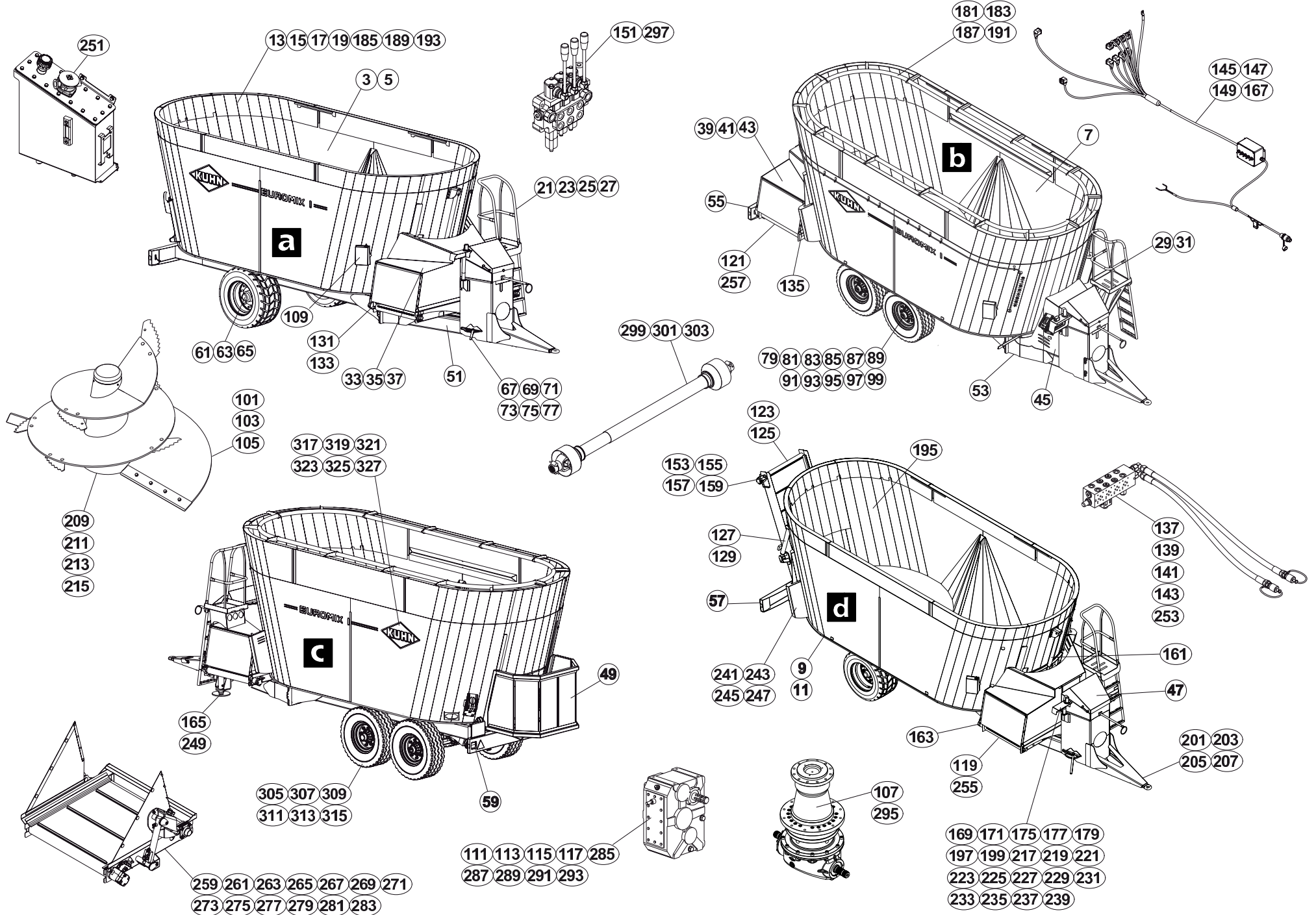




TABLE DES MATIERES - TABLE OF CONTENTS - INHALTSVERZEICHNIS - INDICE

A53R1240 A

Catalogue P.D.R. - Spare parts list - Ersatzteilliste - Pezzi di Ricambio :

AR088ATL B

Anulle et remplace - Cancels and replaces - Annulliert und ersetzt - Annulla e sostituisce :

AR088ATL A

Grp	Page	Opt	Groupe de pièces	Parts group index	Teilegruppe	Gruppo di parti
163	163		HYDRAULIQUE C (TAPIS PVC)	HYDRAULIC C (PVC CONVEYOR)	HYDRAULIK C (KRATZBODEN PVC)	IDRAULICO C (TAPPETO PVC)
165	165		HYDRAULIQUE BEQUILLE DE DEPOSE	HYDRAULIC PARKING STAND	HYDRAULIK ABSTELLSTÄNDER	IDRAULICO PIEDINO D'APPOGGIO
167	167	OPT	DOUBLE COMMANDE	DOUBLE CONTROL	DOPPELSTEUERUNG	DOPPIO COMMANDO
169	169		PESÉE IND901	WEIGHING BOX IND901	WIEGEEINRICHTUNG IND901	SCATOLA DI PESATURA IND901
171	171		PESÉE T10	WEIGHING BOX T10	WIEGEEINRICHTUNG T10	SCATOLA DI PESATURA T10
175	173		PESÉE T10	WEIGHING BOX T10	WIEGEEINRICHTUNG T10	SCATOLA DI PESATURA T10
177	175		PESÉE T10	WEIGHING BOX T10	WIEGEEINRICHTUNG T10	SCATOLA DI PESATURA T10
179	177	OPT	EQUIPEMENT T10	EQUIPMENT T10	AUSRÜSTUNG T10	EQUIPAGGIAMENTO T10
181	179	OPT	ANNEAU ANTI-DEBORDEMENT 1880	ANTI-OVERFLOW RING 1880	UBERLAUFRING 1880	ANELLO CONICO SUPER 1880
183	181	OPT	ANNEAU ANTI-DEBORDEMENT 2280	ANTI-OVERFLOW RING 2280	UBERLAUFRING 2280	ANELLO CONICO SUPER 2280
185	183	OPT	REHAUSSE 2370	HOPPER EXTENSION 2370	AUFSATZ 2370	RIALZO 2370
187	185	OPT	ANNEAU ANTI-DEBORDEMENT 2580	ANTI-OVERFLOW RING 2580	UBERLAUFRING 2580	ANELLO CONICO SUPER 2580
189	187	OPT	REHAUSSE 2570	HOPPER EXTENSION 2570	AUFSATZ 2570	RIALZO 2570
191	189	OPT	ANNEAU ANTI-DEBORDEMENT 2780	ANTI-OVERFLOW RING 2780	UBERLAUFRING 2780	ANELLO CONICO SUPER 2780
193	191	OPT	REHAUSSE 2770	HOPPER EXTENSION 2770	AUFSATZ 2770	RIALZO 2770
195	193	OPT	DOUBLANTES DE CAISSE	WEARING PLATES	VERSCHLEISSPLATTEN	PIASTRE DI USURA
197	195	OPT	EQUIPEMENT SANS PESÉE	EQUIPMENT SANS WEIGHING BOX	AUSRÜSTUNG SANS WIEGEEINRICHTU	EQUIPAGGIAMENTO SANS SCATOLA D
199	197	OPT	EQUIPEMENT SANS PESÉE	EQUIPMENT SANS WEIGHING BOX	AUSRÜSTUNG SANS WIEGEEINRICHTU	EQUIPAGGIAMENTO SANS SCATOLA D
201	199	OPT	TIMON REGLABLE D40	TOW BAR	DEICHSEL	
203	201	OPT	TIMON D40 INTER.	DRAWBAR D40 INTER.	ZUGDEICHSEL D40 INTER.	TIMONE D40 INTER.
205	203	OPT	TIMON D50 INTER.	DRAWBAR D50 INTER.	ZUGDEICHSEL D50 INTER.	TIMONE D50 INTER.
207	205	OPT	TIMON	DRAWBAR	ZUGDEICHSEL	TIMONE
209	207	OPT	EQUIPEMENT VIS DE MÉLANGE	EQUIPMENT MIXING SCREW	AUSRÜSTUNG MISCHSCHNECKE	EQUIPAGGIAMENTO VITE DI MISCEL
211	209	OPT	EQUIPEMENT VIS DE MÉLANGE	EQUIPMENT MIXING SCREW	AUSRÜSTUNG MISCHSCHNECKE	EQUIPAGGIAMENTO VITE DI MISCEL
213	211	OPT	EQUIPEMENT VIS DE MÉLANGE	EQUIPMENT MIXING SCREW	AUSRÜSTUNG MISCHSCHNECKE	EQUIPAGGIAMENTO VITE DI MISCEL
215	213	OPT	EQUIPEMENT CAISSE	EQUIPMENT BODY	AUSRÜSTUNG BEHAELTER	EQUIPAGGIAMENTO CASSA
217	215	OPT	PESÉE PROGRAMMABLE IND 370	PROGRAMABLE WEIGHING BOX IND 3	PROGRAMIERB. WIEGEEINRICHTUNG	PESATURA PROGRAMMABILE IND 370
219	217	OPT	PESÉE PROGRAMMABLE T75L	PROGRAMABLE WEIGHING BOX T75L	PROGRAMIERB. WIEGEEINRICHTUNG	PESATURA PROGRAMMABILE T75L
221	219	OPT	PESÉE PROGRAMMABLE T75L	PROGRAMABLE WEIGHING BOX T75L	PROGRAMIERB. WIEGEEINRICHTUNG	PESATURA PROGRAMMABILE T75L
223	221	OPT	EQUIPEMENT T75/T75L	EQUIPMENT T75/T75L	AUSRÜSTUNG T75/T75L	EQUIPAGGIAMENTO T75/T75L
225	223	OPT	PESÉE PTM	WEIGHING BOX PTM	WIEGEEINRICHTUNG PTM	SCATOLA DI PESATURA PTM
227	225	OPT	PESÉE PTM	WEIGHING BOX PTM	WIEGEEINRICHTUNG PTM	SCATOLA DI PESATURA PTM
229	227	OPT	PESÉE PTM	PTM WEIGHING SYSTEM	WIEGEEINRICHTUNG PTM	SISTEMA DI PESATURA PTM
231	229	OPT	PESÉE PTM	PTM WEIGHING SYSTEM	WIEGEEINRICHTUNG PTM	SISTEMA DI PESATURA PTM
233	231	OPT	EQUIPEMENT PTM	EQUIPMENT PTM	AUSRÜSTUNG PTM	EQUIPAGGIAMENTO PTM
235	233	OPT	PESÉE PROGRAMMABLE KDW340	PROGRAMABLE WEIGHING BOX KDW34	PROGRAMIERB. WIEGEEINRICHTUNG	PESATURA PROGRAMMABILE KDW340
237	235	OPT	PESÉE PROGRAMMABLE KDW340	PROGRAMABLE WEIGHING BOX KDW34	PROGRAMIERB. WIEGEEINRICHTUNG	PESATURA PROGRAMMABILE KDW340
239	237	OPT	EQUIPEMENT KDW	EQUIPMENT KDW	AUSRÜSTUNG KDW	EQUIPAGGIAMENTO KDW
241	239	OPT	CONTRE COUTEAUX HYDRAULIQUE	HYDRAULIC COUNTER KNIVES	HYDRAULISCHE GEGENMESSER	CONTROCOLTELLI IDRAULICI
243	241	OPT	CONTRE COUTEAUX HYDRAULIQUE	HYDRAULIC COUNTER KNIVES	HYDRAULISCHE GEGENMESSER	CONTROCOLTELLI IDRAULICI

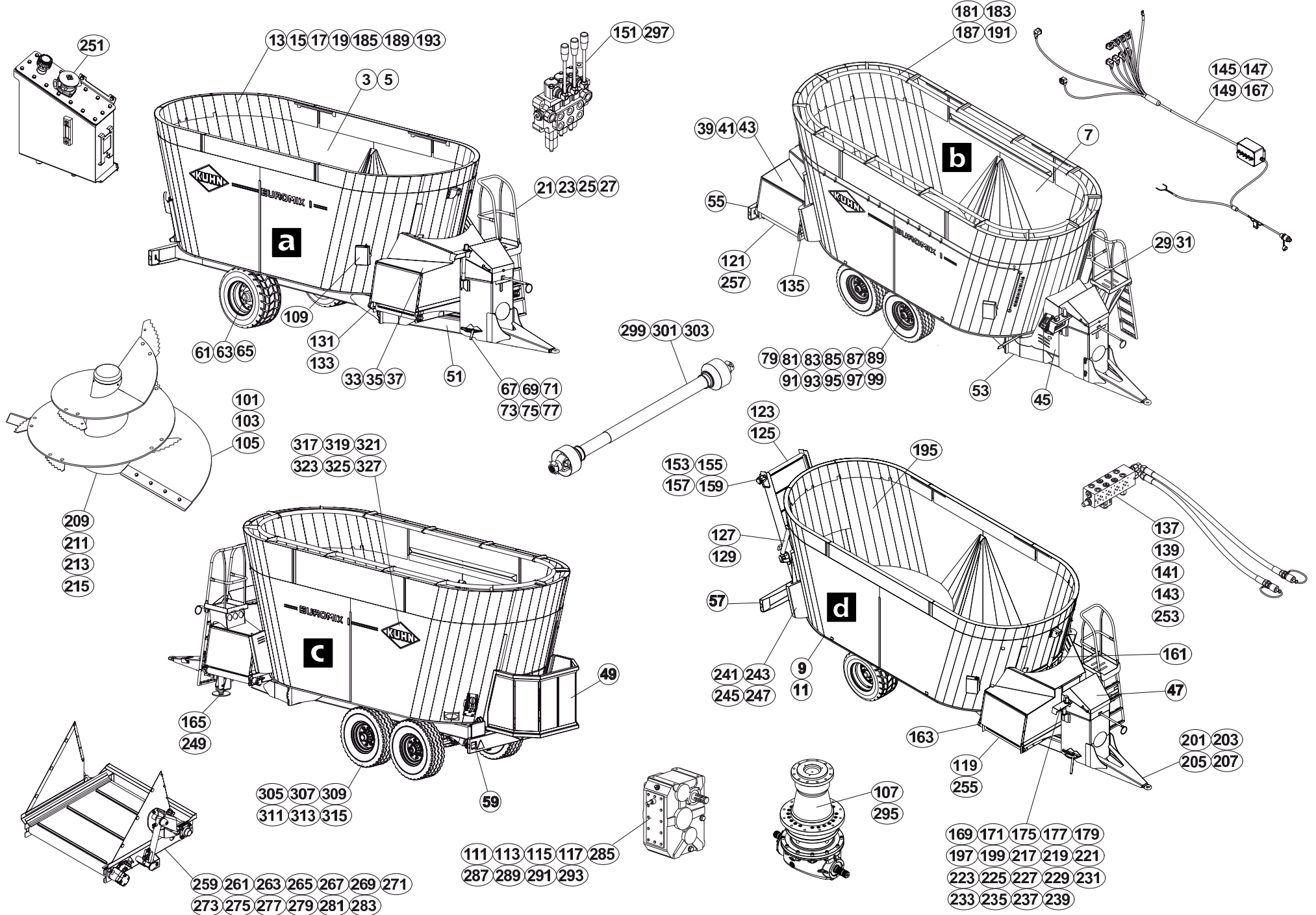




TABLE DES MATIERES - TABLE OF CONTENTS - INHALTSVERZEICHNIS - INDICE

A53R1240 A

Catalogue P.D.R. - Spare parts list - Ersatzteilliste - Pezzi di Ricambio :

AR088ATL B

Anulle et remplace - Cancels and replaces - Annulliert und ersetzt - Annulla e sostituisce :

AR088ATL A

Grp	Page	Opt	Groupe de pièces	Parts group index	Teilegruppe	Gruppo di parti
245	243	OPT	CONTRE COUTEAUX HYDRAULIQUE	HYDRAULIC COUNTER KNIVES	HYDRAULISCHE GEGENMESSER	CONTROCOLTELLI IDRAULICI
247	245	OPT	CONTRE COUTEAUX HYDRAULIQUE	HYDRAULIC COUNTER KNIVES	HYDRAULISCHE GEGENMESSER	CONTROCOLTELLI IDRAULICI
249	247	OPT	BEQUILLE DE DEPOSE	PARKING STAND	ABSTELLSTUETZE	PIEDINO D'APPOGGIO
251	249	OPT	GROUPE HYDRAULIQUE	HYDRAULIC SYSTEM	HYDRAULIKGRUPPE	SISTEMA IDRAULICO
253	251	OPT	DIVISEUR DE DÉBIT	OILFLOW DIVIDER	OELMENGENTEILER	DIVISORE IDRAULICO
255	253	OPT	DEPORT HYDRAULIQUE A/C/D (TAPI	HYDRAULIC OFFSET A/C/D (CONVEY	HYDR. VORDERFURCHEINSTELLUNG A	SFALSAMENTO IDRAULICO A/C/D (F
257	255	OPT	DEPORT HYDRAULIQUE B (TAPIS)	HYDRAULIC OFFSET B (CONVEYOR)	HYDR. VORDERFURCHEINSTELLUNG B	SFALSAMENTO IDRAULICO B (FONDO
259	257	OPT	TAPIS INCLINABLE	CONVEYOR TILTING	KRATZBODEN NEIGBAR	FONDO MOBILE INCLINABILE
261	259	OPT	TAPIS INCLINABLE	CONVEYOR TILTING	KRATZBODEN NEIGBAR	FONDO MOBILE INCLINABILE
263	261	OPT	BACHE TAPIS INCLINABLE	TARP CONVEYOR TILTING	PLANE KRATZBODEN NEIGBAR	TELONE FONDO MOBILE INCLINABIL
265	263	OPT	BACHE TAPIS INCLINABLE	TARP CONVEYOR TILTING	PLANE KRATZBODEN NEIGBAR	TELONE FONDO MOBILE INCLINABIL
267	265	OPT	HYDRAULIQUE A/C/D (TAPIS DROIT	HYDRAULIC A/C/D (RIGHT CONVEYO	HYDRAULIK A/C/D (FÖRDERBAND RE	IDRAULICO A/C/D (TAPPETO DX)
269	267	OPT	HYDRAULIQUE B (TAPIS DROIT)	HYDRAULIC B (RIGHT CONVEYOR)	HYDRAULIK B (FÖRDERBAND RECHTS	IDRAULICO B (TAPPETO DX)
271	269	OPT	HYDRAULIQUE A/C/D (TAPIS GAUCH	HYDRAULIC A/C/D (LEFT CONVEYOR	HYDRAULIK A/C/D (FÖRDERBAND LI	IDRAULICO A/C/D (TAPPETO SX)
273	271	OPT	HYDRAULIQUE B (TAPIS GAUCHE)	HYDRAULIC B (LEFT CONVEYOR)	HYDRAULIK B (FÖRDERBAND LINKS)	IDRAULICO B (TAPPETO SX)
275	273	OPT	RELEVAGE A/C/D (TAPIS DROIT)	LIFT A/C/D (RIGHT CONVEYOR)	AUSHEBUNG A/C/D (FÖRDERBAND RE	SOLLEVAMENTO A/C/D (TAPPETO DX
277	275	OPT	RELEVAGE B (TAPIS DROIT)	LIFT B (RIGHT CONVEYOR)	AUSHEBUNG B (FÖRDERBAND RECHTS	SOLLEVAMENTO B (TAPPETO DX)
279	277	OPT	RELEVAGE A/C/D (TAPIS GAUCHE)	LIFT A/C/D (LEFT CONVEYOR)	AUSHEBUNG A/C/D (FÖRDERBAND LI	SOLLEVAMENTO A/C/D (TAPPETO SX
281	279	OPT	RELEVAGE B (TAPIS GAUCHE)	LIFT B (LEFT CONVEYOR)	AUSHEBUNG B (FÖRDERBAND LINKS)	SOLLEVAMENTO B (TAPPETO SX)
283	281	OPT	RALLONGES DE TAPIS	CONVEYOR EXTENSION	KRTATZBODEN VERLÄNGERUNG	PROLUNGA CONVOGLIATORE
285	283		BOITE DE VITESSES A7010030	SPEED-CHANGE GEAR BOX A7010030	SCHALTUNGSGETRIEBE A7010030	SCATOLA CAMBIO DI VELOCITÀ A70
287	285		BOITE DE VITESSES A7010035	SPEED-CHANGE GEAR BOX A7010035	SCHALTUNGSGETRIEBE A7010035	SCATOLA CAMBIO DI VELOCITÀ A70
289	287		BOITIER A7010036	BOX A7010036	GEHAEUSE A7010036	SCATOLA A7010036
291	289		BOITIER A7010037	BOX A7010037	GEHAEUSE A7010037	SCATOLA A7010037
293	291		BOITIER A7010041	BOX A7010041	GEHAEUSE A7010041	SCATOLA A7010041
295	293		RENVOI D'ANGLE A7010428	ANGLE TRANSMISSION A7010428	WINKELGETRIEBE A7010428	RINVIO D'ANGOLO A7010428
297	295		DISTRIBUTEUR A4055051 DINOIL	DISTRIBUTOR A4055051 DINOIL	VERTEILER A4055051 DINOIL	DISTRIBUTORE A4055051 DINOIL
299	297		TRANSMISSION A7800505	TRANSMISSION A7800505	GELENKWELLE A7800505	TRANSMISSIONE A7800505
301	299		TRANSMISSION A7900806	TRANSMISSION A7900806	GELENKWELLE A7900806	TRANSMISSIONE A7900806
303	301		TRANSMISSION A7900810	TRANSMISSION A7900810	GELENKWELLE A7900810	TRANSMISSIONE A7900810
305	303		ROUE 435/50 R.19,5 10	WHEEL 435/50 R.19,5 10	RAD 435/50 R.19,5 10	RUOTA 435/50 R.19,5 10
307	305		ROUE 445/45 R.19,5 10T	WHEEL 445/45 R.19,5 10T	RAD 445/45 R.19,5 10T	RUOTA 445/45 R.19,5 10T
309	307		ROUE 305/70 R.19,5 8T	WHEEL 305/70 R.19,5 8T	RAD 305/70 R.19,5 8T	RUOTA 305/70 R.19,5 8T
311	309		ROUE 295/60 R22,5 8T D0	WHEEL 295/60 R22,5 8T D0	RAD 295/60 R22,5 8T D0	RUOTA 295/60 R22,5 8T D0
313	311		ROUE 250X15/16PR 8T	WHEEL 250X15/16PR 8T	RAD 250X15/16PR 8T	RUOTA 250X15/16PR 8T
315	313		ROUE 215/75 R.17,5 8T	WHEEL 215/75 R.17,5 8T	RAD 215/75 R.17,5 8T	RUOTA 215/75 R.17,5 8T
317	315		COLL.ETIQUETTES ADHESIVES A	SET OF STICKERS A	SATZ AUFKLEBER A	SERIE ADESIVI A
319	317		COLL.ETIQUETTES ADHESIVES A	SET OF STICKERS A	SATZ AUFKLEBER A	SERIE ADESIVI A
321	319		COLL.ETIQUETTES ADHESIVES B	SET OF STICKERS B	SATZ AUFKLEBER B	SERIE ADESIVI B
323	321		COLL.ETIQUETTES ADHESIVES B	SET OF STICKERS B	SATZ AUFKLEBER B	SERIE ADESIVI B

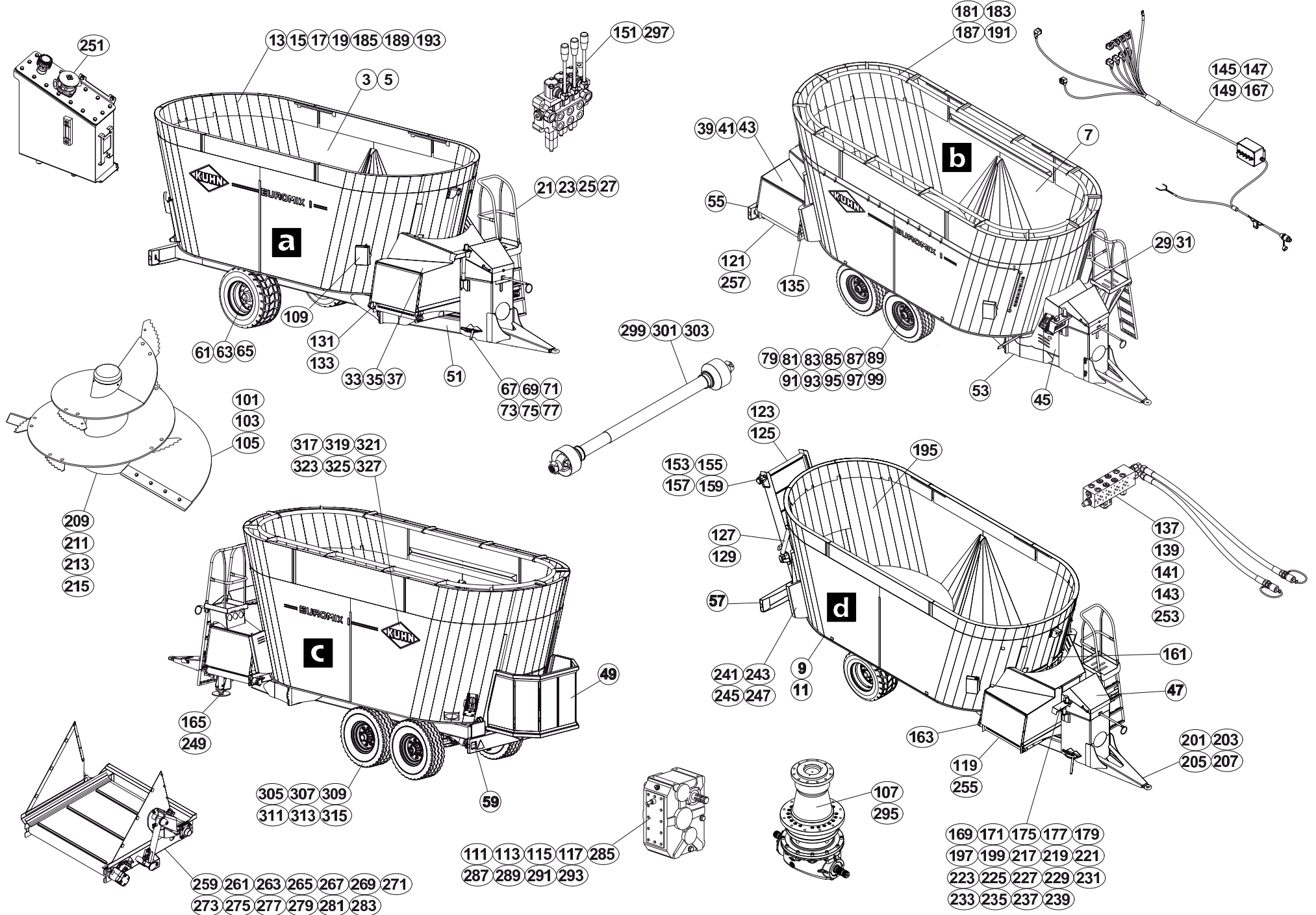




TABLE DES MATIERES - TABLE OF CONTENTS - INHALTSVERZEICHNIS - INDICE

A53R1240 A

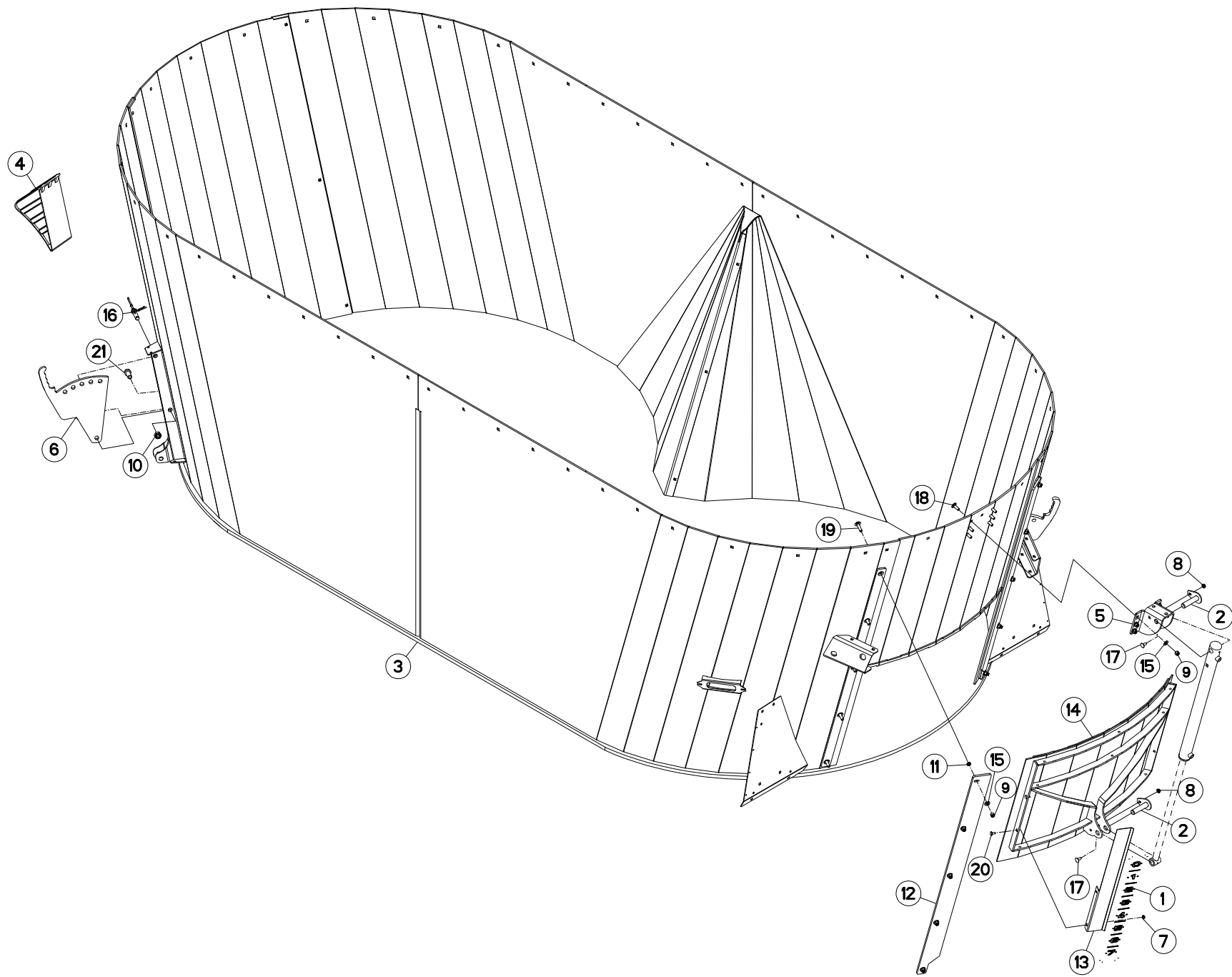
Catalogue P.D.R. - Spare parts list - Ersatzteilliste - Pezzi di Ricambio :

AR088ATL B

Annule et remplace - Cancels and replaces - Annulliert und ersetzt - Annulla e sostituisce :

AR088ATL A

Grp	Page	Opt	Groupe de pièces	Parts group index	Teilegruppe	Gruppo di parti
325	323		COLL.ETIQUETTES ADHESIVES C/D	SET OF STICKERS C/D	SATZ AUFKLEBER C/D	SERIE ADESIVI C/D
327	325		COLL.ETIQUETTES ADHESIVES C/D	SET OF STICKERS C/D	SATZ AUFKLEBER C/D	SERIE ADESIVI C/D





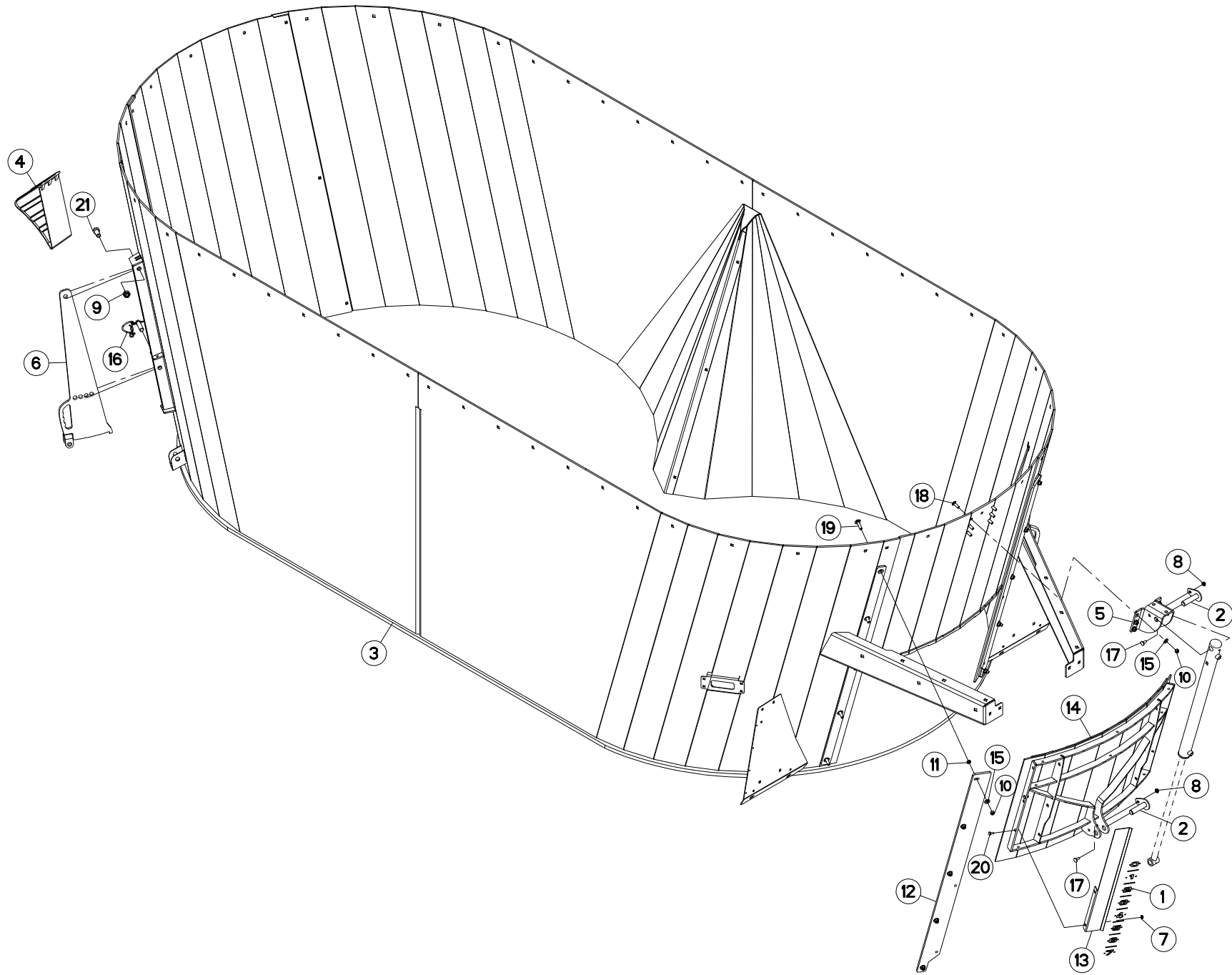
CAISSE A

BODY A

BEHAELTER A

CASSA A

Rep	Nr	Qt	Designation	Description	Bezeichnung	Referenza	Remarque - Remark - Bemerkung - Osservazioni
001	A7300075	001	AUTOCOL. INDICATEUR PORTE EU.I	STICKERS	AUFLKLEBER	ADESIVO	
002	A5350444	002	AXE	PIN	ACHSE	ASSE	
003	A5318990	001	CAISSE	CRATE	LATTENVERSCHLAG	CASSA	
004	A7021001	002	CALE DE ROUE RAYON DE 480	WHEEL CHOCK	BREMSKLOTZ	SPESSORE	
005	A5317560	001	CHAPE	CLEVIS	GABEL	FORCELLA	
006	A5301830	002	CONTRE-COUTEAU	COUNTER KNIFE	GEGENMESSERER	CONTROCOLTELLO	
007	80200851	002	ECROU AUTOBLOQUANT FE/ZNXC3	UNDERSERRAT.S.LOC.NUT FE/ZNXC3	SPERRZAHN-BUNDMUTTER FE/ZNXC3	DADO FE/ZNXC3	
008	80201053	002	ECROU AUTOBLOQUANT FE/ZNXC3	UNDERSERRAT.S.LOC.NUT FE/ZNXC3	SPERRZAHN-BUNDMUTTER FE/ZNXC3	DADO FE/ZNXC3	
009	80201240	016	ECROU HEX.BAS AUTOFR.FE/ZNXC3	SELF-LOCKING NUT FE/ZNXC3	SELBSTSICHERND.MUTTER FE/ZNXC3	DADO AUTOBLOCCANTE FE/ZNXC3	
010	80202030	002	ECROU HEX.AUTOFREINE FE/ZNXC3	SELF-LOCKING NUT FE/ZNXC3	SELBSTSICH.MUTTER FE/ZNXC3	DADO AUTOBLOCCANTE FE/ZNXC3	
011	80201271	010	ECROU HEXAGONAL BAS FE/ZNXC3	NUT FE/ZNXC3	SECHSKANTMUTTER FE/ZNXC3	DADO FE/ZNXC3	
012	A5316370	002	GLISSIERE	GUIDE, SLIDE	GLEITSCHIENE	SLITTA	
013	A5317180	001	INDICATEUR	INDICATOR	ANZEIGER	INDICATORE	
014	A5316270	001	PORTE	DOOR	TÜR		
015	80251227	016	RONDELLE PLATE FE/ZNXC3	PLAIN WASHER FE/ZNXC3	SCHEIBE FE/ZNXC3	RONDELLA PIATTA FE/ZNXC3	
016	59080610	002	TOURILLON PREMONTE	LINK PIN CPL	ANBAUBOLZEN KPL.	PERNO COMPLETO	
017	50002200	002	VIS TBCC COURT	BOLT, CARRIAGE, SHORT NECK	FLACHRUNDSCHR.4KT ANSATZ	BULLONE	
018	50008800	006	VIS TBCC COURT	BOLT, CARRIAGE, SHORT NECK	FLACHRUNDSCHR.4KT ANSATZ	BULLONE	
019	50069210	010	VIS TBCC COURT	BOLT, CARRIAGE, SHORT NECK	FLACHRUNDSCHR.4KT ANSATZ	BULLONE	
020	50070300	002	VIS TBCC COURT	BOLT, CARRIAGE, SHORT NECK	FLACHRUNDSCHR.4KT ANSATZ	BULLONE	
021	80062055	002	VIS TETE HEXAGONALE FE/ZNXC3	HEXAGON HEAD SCREW FE/ZNXC3	SECHSKANTSCHRAUBE FE/ZNXC3	VITE TESTA ESAGONALE FE/ZNXC3	





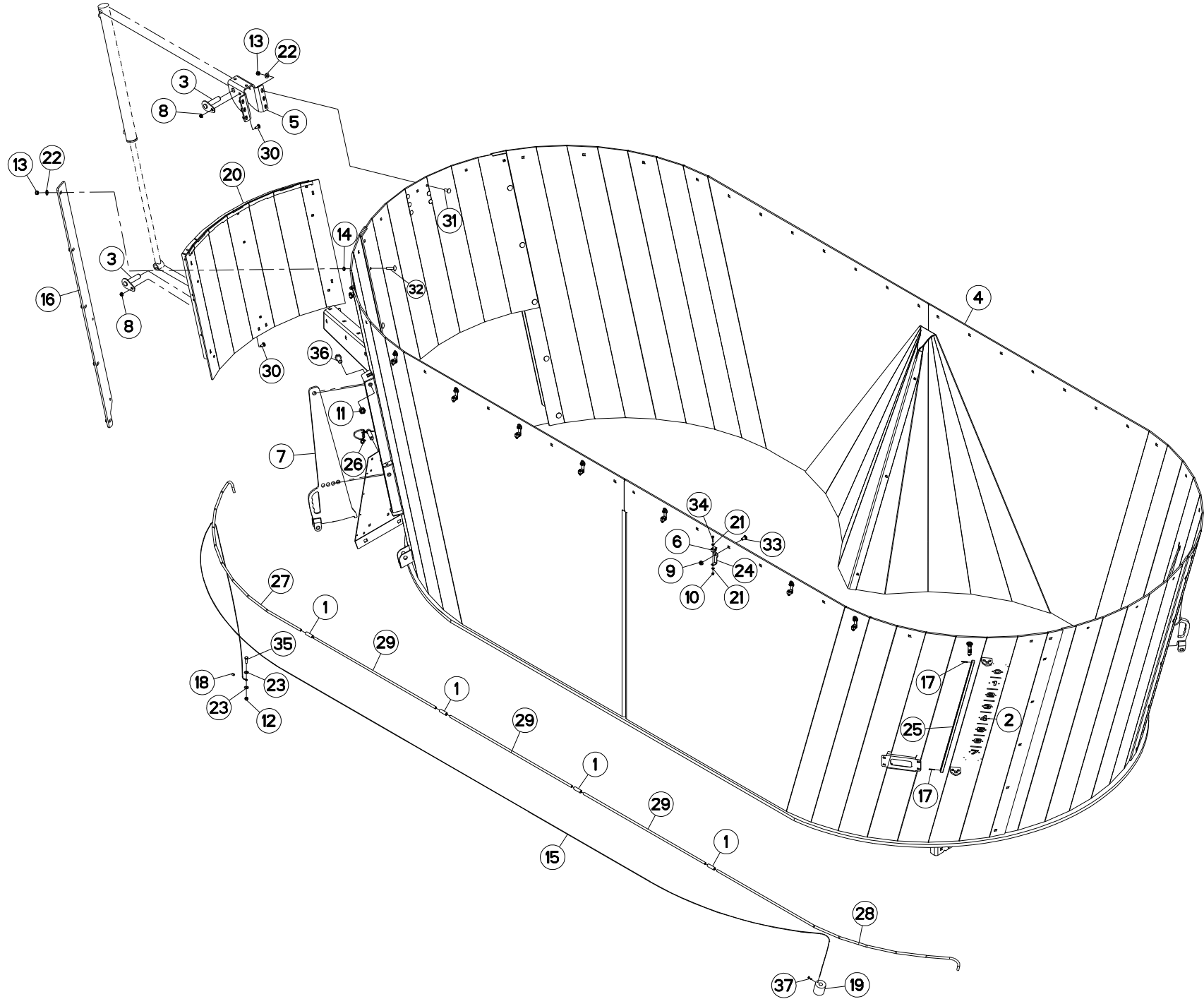
CAISSE A

BODY A

BEHAELTER A

CASSA A

Rep	Nr	Qt	Designation	Description	Bezeichnung	Referenza	Remarque - Remark - Bemerkung - Osservazioni
001	A7300075	001	AUTOCOL. INDICATEUR PORTE EU.I	STICKERS	AUFLKLEBER	ADESIVO	
002	A5350444	002	AXE	PIN	ACHSE	ASSE	
003	A5318991	001	CAISSE	CRATE	LATTENVERSCHLAG	CASSA	
004	A7021001	002	CALE DE ROUE RAYON DE 480	WHEEL CHOCK	BREMSKLOTZ	SPESSORE	
005	A5317560	001	CHAPE	CLEVIS	GABEL	FORCELLA	
006	A5303091	002	CONTRE-COUTEAU	COUNTER KNIFE	GEGENMESSERER	CONTROCOLTELLO	
007	80200851	002	ECROU AUTOBLOQUANT FE/ZNXC3	UNDERSERRAT.S.LOC.NUT FE/ZNXC3	SPERRZAHN-BUNDMUTTER FE/ZNXC3	DADO FE/ZNXC3	
008	80201053	002	ECROU AUTOBLOQUANT FE/ZNXC3	UNDERSERRAT.S.LOC.NUT FE/ZNXC3	SPERRZAHN-BUNDMUTTER FE/ZNXC3	DADO FE/ZNXC3	
009	80202030	002	ECROU HEX.AUTOFREINE FE/ZNXC3	SELF-LOCKING NUT FE/ZNXC3	SELBSTSICH.MUTTER FE/ZNXC3	DADO AUTOBLOCCANTE FE/ZNXC3	
010	80201240	016	ECROU HEX.BAS AUTOFR.FE/ZNXC3	SELF-LOCKING NUT FE/ZNXC3	SELBSTSICHERND.MUTTER FE/ZNXC3	DADO AUTOBLOCCANTE FE/ZNXC3	
011	80201271	010	ECROU HEXAGONAL BAS FE/ZNXC3	NUT FE/ZNXC3	SECHSKANTMUTTER FE/ZNXC3	DADO FE/ZNXC3	
012	A5316370	002	GLISSIERE	GUIDE, SLIDE	GLEITSCHIENE	SLITTA	
013	A5317180	001	INDICATEUR	INDICATOR	ANZEIGER	INDICATORE	
014	A5316270	001	PORTE	DOOR	TÜR		
015	80251227	016	RONDELLE PLATE FE/ZNXC3	PLAIN WASHER FE/ZNXC3	SCHEIBE FE/ZNXC3	RONDELLA PIATTA FE/ZNXC3	
016	A5337810	002	TOURILLON	TRUNNION	DREHZAPFEN		
017	50002200	002	VIS TBCC COURT	BOLT, CARRIAGE, SHORT NECK	FLACHRUNDSCHR.4KT ANSATZ	BULLONE	
018	50008800	006	VIS TBCC COURT	BOLT, CARRIAGE, SHORT NECK	FLACHRUNDSCHR.4KT ANSATZ	BULLONE	
019	50069210	010	VIS TBCC COURT	BOLT, CARRIAGE, SHORT NECK	FLACHRUNDSCHR.4KT ANSATZ	BULLONE	
020	50070300	002	VIS TBCC COURT	BOLT, CARRIAGE, SHORT NECK	FLACHRUNDSCHR.4KT ANSATZ	BULLONE	
021	80062055	002	VIS TETE HEXAGONALE FE/ZNXC3	HEXAGON HEAD SCREW FE/ZNXC3	SECHSKANTSCHRAUBE FE/ZNXC3	VITE TESTA ESAGONALE FE/ZNXC3	





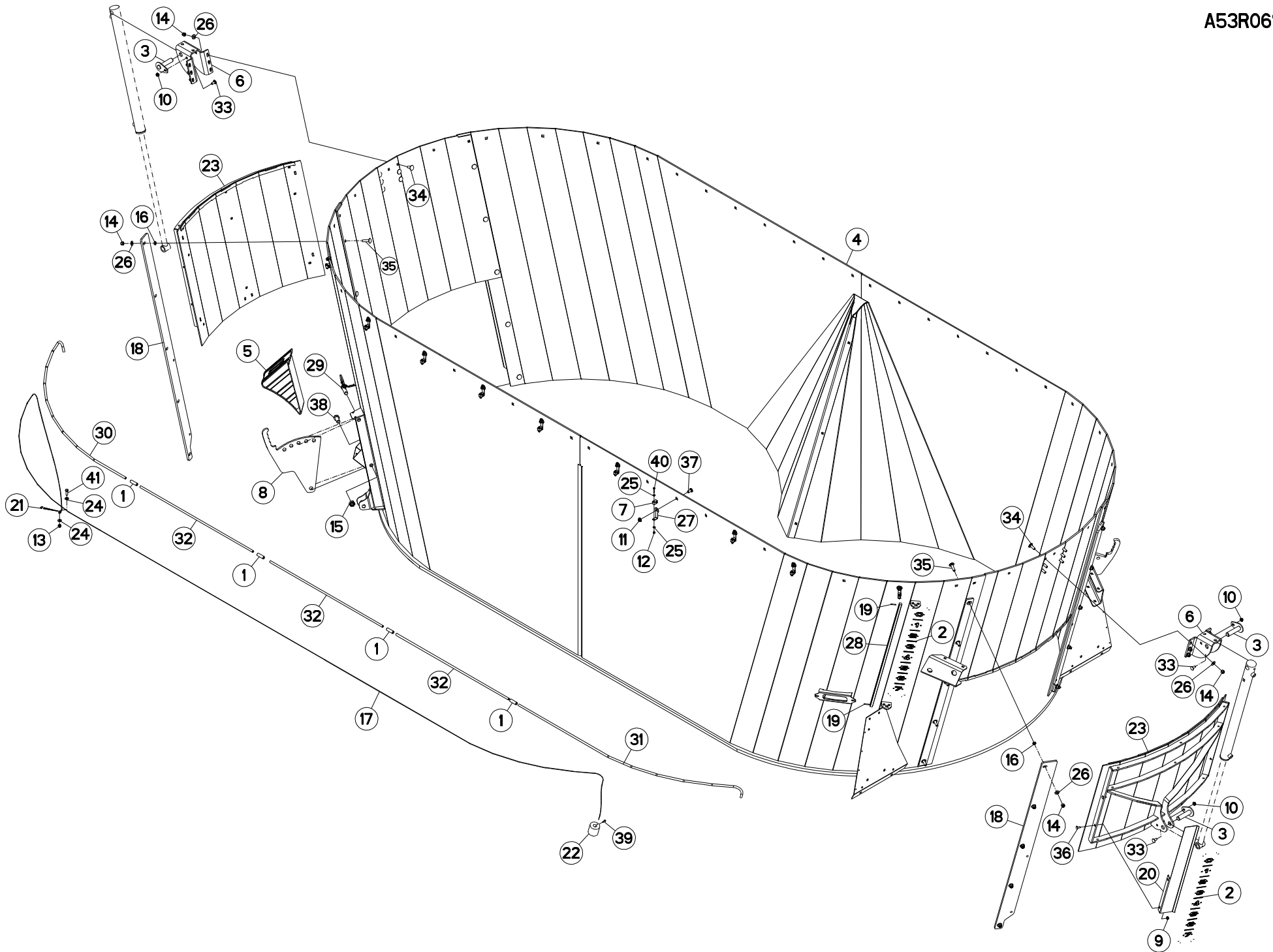
CAISSE B

BODY B

BEHAELTER B

CASSA B

Rep	Nr	Qt	Designation	Description	Bezeichnung	Referenza	Remarque - Remark - Bemerkung - Osservazioni
001	A7181107	004	FLEXIBLE POLYAMIDE 12X16 L1000	HOSE	DRUCKSCHLAUCH	TUBO IN GOMMA	
002	A7300075	001	AUTOCOL. INDICATEUR PORTE EU.I	STICKERS	AUFLKLEBER	ADESIVO	
003	A5350444	002	AXE	PIN	ACHSE	ASSE	
004	A5332580	001	CAISSE	CRATE	LATTENVERSCHLAG	CASSA	
005	A5317560	001	CHAPE	CLEVIS	GABEL	FORCELLA	
006	A7260059	010	COLLIER SIMPLE D12	CLAMP	KLEMMSCHELLE	COLLARE	
007	A5303091	002	CONTRE-COUTEAU	COUNTER KNIFE	GEGENMESSERER	CONTROCOLTELLO	
008	80201053	002	ECROU AUTOBLOQUANT FE/ZNXC3	UNDERSERRAT.S.LOC.NUT FE/ZNXC3	SPERRZAHN-BUNDMUTTER FE/ZNXC3	DADO FE/ZNXC3	
009	80201253	010	ECROU AUTOBLOQUANT FE/ZNXC3	UNDERSERRAT.S.LOC.NUT FE/ZNXC3	SPERRZAHN-BUNDMUTTER FE/ZNXC3	DADO FE/ZNXC3	
010	80200630	010	ECROU HEX.AUTOFREINE FE/ZNXC3	SELF-LOCKING NUT FE/ZNXC3	SELBSTSICHERNDE MUTT.FE/ZNXC3	DADO AUTOBLOCCANTE FE/ZNXC3	
011	80202030	002	ECROU HEX.AUTOFREINE FE/ZNXC3	SELF-LOCKING NUT FE/ZNXC3	SELBSTSICH.MUTTER FE/ZNXC3	DADO AUTOBLOCCANTE FE/ZNXC3	
012	80201040	001	ECROU HEX.BAS AUTOFR.FE/ZNXC3	SELF-LOCKING NUT FE/ZNXC3	SELBSTSICHERND.MUTTER FE/ZNXC3	DADO AUTOBLOCCANTE FE/ZNXC3	
013	80201240	016	ECROU HEX.BAS AUTOFR.FE/ZNXC3	SELF-LOCKING NUT FE/ZNXC3	SELBSTSICHERND.MUTTER FE/ZNXC3	DADO AUTOBLOCCANTE FE/ZNXC3	
014	80201271	010	ECROU HEXAGONAL BAS FE/ZNXC3	NUT FE/ZNXC3	SECHSKANTMUTTER FE/ZNXC3	DADO FE/ZNXC3	
015	A7060041	001	CABLE ACIER 6B D2,25 7X7X0,25	CABLE	KABEL	CAVO	
016	A5316370	002	GLISSIERE	GUIDE, SLIDE	GLEITSCHIENE	SLITTA	
017	80450431	002	GOUPILLE ELASTIQUE FLZNNC	ROLL PIN FLZNNC	SPANNHUELSE FLZNNC	SPINA ELASTICA FLZNNC	
018	A7060051	001	MANCHON	SLEEVE	MUFFE	MANICOTTO	
019	A5310416	001	MASSELOTTE	WEIGHT, BALANCE	GEWICHT	MASSA	
020	A5316270	001	PORTE	DOOR	TÜR		
021	80250611	020	RONDELLE PLATE FE/ZNXC3	PLAIN WASHER FE/ZNXC3	SCHEIBE FE/ZNXC3	RONDELLA PIATTA FE/ZNXC3	
022	80251227	016	RONDELLE PLATE FE/ZNXC3	PLAIN WASHER FE/ZNXC3	SCHEIBE FE/ZNXC3	RONDELLA PIATTA FE/ZNXC3	
023	80251021	002	RONDELLE PLATE FE/ZNXC3	PLAIN WASHER FE/ZNXC3	SCHEIBE FE/ZNXC3	RONDELLA PIATTA FE/ZNXC3	
024	A5305640	010	SUPPORT COLLIER STAUFF	SUPPORT	TRAEGER	SUPPORTO	
025	A5311740	001	TIGE	STEM	STANGE	STELO	
026	A5337810	002	TOURILLON	TRUNNION	DREHZAPFEN		
027	A5317160	001	TUBE	TUBE	ROHR	TUBO	
028	A5317170	001	TUBE	TUBE	ROHR	TUBO	
029	A5324720	003	TUBE	TUBE	ROHR	TUBO	
030	50002200	002	VIS TBCC COURT	BOLT, CARRIAGE, SHORT NECK	FLACHRUNDSCHR.4KT ANSATZ	BULLONE	
031	50008800	006	VIS TBCC COURT	BOLT, CARRIAGE, SHORT NECK	FLACHRUNDSCHR.4KT ANSATZ	BULLONE	
032	50069210	010	VIS TBCC COURT	BOLT, CARRIAGE, SHORT NECK	FLACHRUNDSCHR.4KT ANSATZ	BULLONE	
033	50070800	010	VIS TBCC COURT	BOLT, CARRIAGE, SHORT NECK	FLACHRUNDSCHR.4KT ANSATZ	BULLONE	
034	80060630	010	VIS TETE HEXAGONALE FE/ZNXC3	HEXAGON HEAD SCREW FE/ZNXC3	SECHSKANTSCHRAUBE FE/ZNXC3	VITE TESTA ESAGONALE FE/ZNXC3	
035	80061073	001	VIS TETE HEXAGONALE FE/ZNXC3	HEXAGON HEAD SCREW FE/ZNXC3	SECHSKANTSCHRAUBE FE/ZNXC3	VITE TESTA ESAGONALE FE/ZNXC3	
036	80062055	002	VIS TETE HEXAGONALE FE/ZNXC3	HEXAGON HEAD SCREW FE/ZNXC3	SECHSKANTSCHRAUBE FE/ZNXC3	VITE TESTA ESAGONALE FE/ZNXC3	
037	80060617	001	VIS TETE HEXAGONALE FLZNNC	HEXAGON HEAD SCREW FLZNNC	SECHSKANTSCHRAUBE FLZNNC	VITE TESTA ESAGONALE FLZNNC	





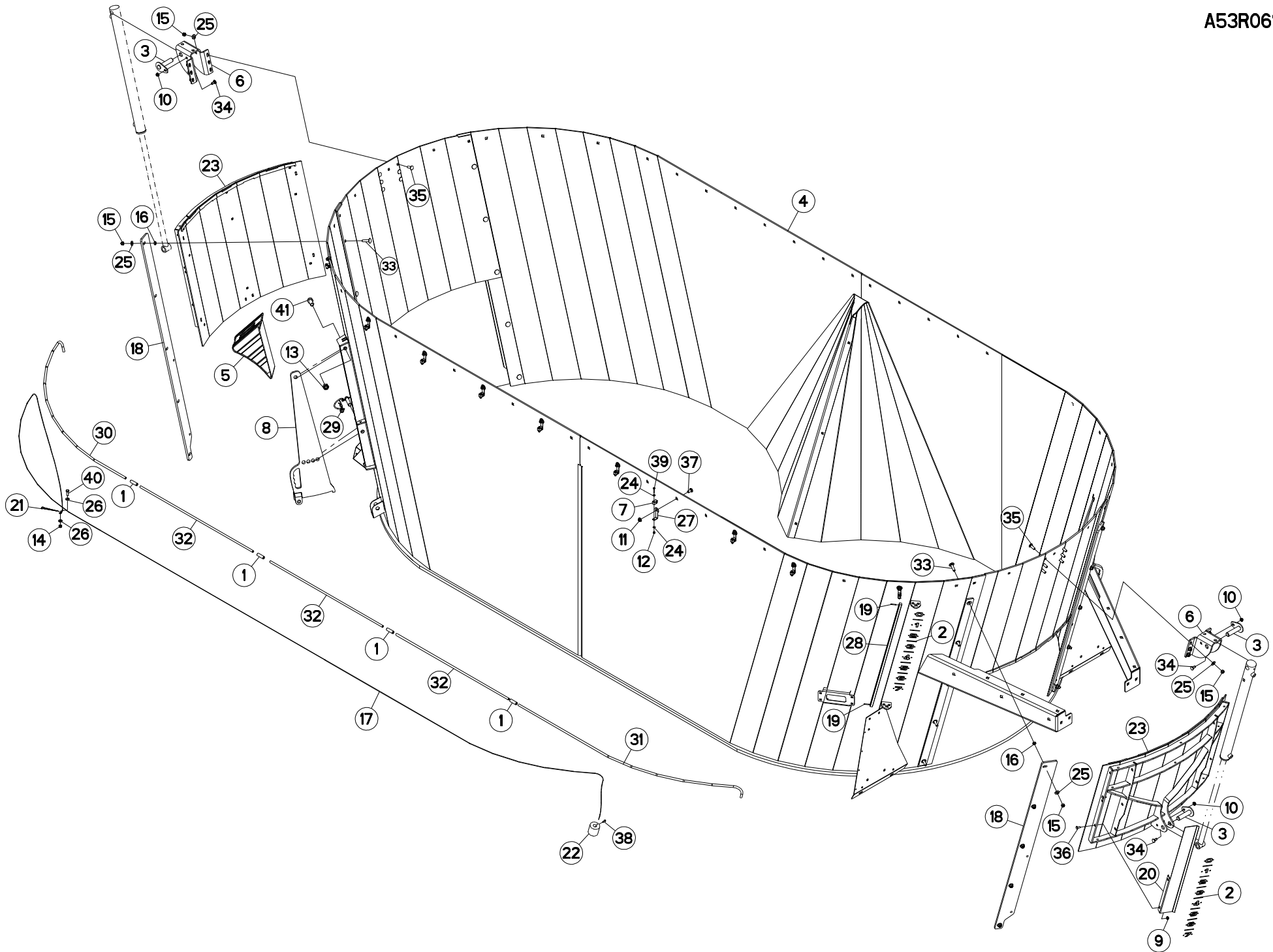
CAISSE C/D

BODY C/D

BEHAELTER C/D

CASSA C/D

Rep	Nr	Qt	Designation	Description	Bezeichnung	Referenza	Remarque - Remark - Bemerkung - Osservazioni
001	A7181107	004	FLEXIBLE POLYAMIDE 12X16 L1000	HOSE	DRUCKSCHLAUCH	TUBO IN GOMMA	
002	A7300075	002	AUTOCOL. INDICATEUR PORTE EU.I	STICKERS	AUFLKLEBER	ADESIVO	
003	A5350444	004	AXE	PIN	ACHSE	ASSE	
004	A5328130	001	CAISSE	CRATE	LATTENVERSCHLAG	CASSA	
005	A7021001	002	CALE DE ROUE RAYON DE 480	WHEEL CHOCK	BREMSEKLOTZ	SPESSORE	
006	A5317560	002	CHAPE	CLEVIS	GABEL	FORCELLA	
007	A7260059	010	COLLIER SIMPLE D12	CLAMP	KLEMMSCHELLE	COLLARE	
008	A5301830	002	CONTRE-COUTEAU	COUNTER KNIFE	GEGENMESSERER	CONTROCOLTELLO	
009	80200851	002	ECROU AUTOBLOQUANT FE/ZNXC3	UNDERSERRAT.S.LOC.NUT FE/ZNXC3	SPERRZAHN-BUNDMUTTER FE/ZNXC3	DADO FE/ZNXC3	
010	80201053	004	ECROU AUTOBLOQUANT FE/ZNXC3	UNDERSERRAT.S.LOC.NUT FE/ZNXC3	SPERRZAHN-BUNDMUTTER FE/ZNXC3	DADO FE/ZNXC3	
011	80201253	010	ECROU AUTOBLOQUANT FE/ZNXC3	UNDERSERRAT.S.LOC.NUT FE/ZNXC3	SPERRZAHN-BUNDMUTTER FE/ZNXC3	DADO FE/ZNXC3	
012	80200630	010	ECROU HEX.AUTOFREINE FE/ZNXC3	SELF-LOCKING NUT FE/ZNXC3	SELBSTSICHERNDE MUTT.FE/ZNXC3	DADO AUTOBLOCCANTE FE/ZNXC3	
013	80201040	001	ECROU HEX.BAS AUTOFR.FE/ZNXC3	SELF-LOCKING NUT FE/ZNXC3	SELBSTSICHERND.MUTTER FE/ZNXC3	DADO AUTOBLOCCANTE FE/ZNXC3	
014	80201240	032	ECROU HEX.BAS AUTOFR.FE/ZNXC3	SELF-LOCKING NUT FE/ZNXC3	SELBSTSICHERND.MUTTER FE/ZNXC3	DADO AUTOBLOCCANTE FE/ZNXC3	
015	80202030	002	ECROU HEX.AUTOFREINE FE/ZNXC3	SELF-LOCKING NUT FE/ZNXC3	SELBSTSICH.MUTTER FE/ZNXC3	DADO AUTOBLOCCANTE FE/ZNXC3	
016	80201271	020	ECROU HEXAGONAL BAS FE/ZNXC3	NUT FE/ZNXC3	SECHSKANTMUTTER FE/ZNXC3	DADO FE/ZNXC3	
017	A7060041	001	CABLE ACIER 6B D2,25 7X7X0,25	CABLE	KABEL	CAVO	
018	A5316370	004	GLISSIERE	GUIDE, SLIDE	GLEITSCHIENE	SLITTA	
019	80450431	002	GOUPILLE ELASTIQUE FLZNNC	ROLL PIN FLZNNC	SPANNHUELSE FLZNNC	SPINA ELASTICA FLZNNC	
020	A5317180	001	INDICATEUR	INDICATOR	ANZEIGER	INDICATORE	
021	A7060051	001	MANCHON	SLEEVE	MUFFE	MANICOTTO	
022	A5310416	001	MASSELOTTE	WEIGHT, BALANCE	GEWICHT	MASSA	
023	A5316270	002	PORTE	DOOR	TÜR		
024	80251021	002	RONDELLE PLATE FE/ZNXC3	PLAIN WASHER FE/ZNXC3	SCHEIBE FE/ZNXC3	RONDELLA PIATTA FE/ZNXC3	
025	80250611	020	RONDELLE PLATE FE/ZNXC3	PLAIN WASHER FE/ZNXC3	SCHEIBE FE/ZNXC3	RONDELLA PIATTA FE/ZNXC3	
026	80251227	032	RONDELLE PLATE FE/ZNXC3	PLAIN WASHER FE/ZNXC3	SCHEIBE FE/ZNXC3	RONDELLA PIATTA FE/ZNXC3	
027	A5305640	010	SUPPORT COLLIER STAUFF	SUPPORT	TRAEGER	SUPPORTO	
028	A5311740	001	TIGE	STEM	STANGE	STELO	
029	59080610	002	TOURILLON PREMONTE	LINK PIN CPL	ANBAUBOLZEN KPL.	PERNO COMPLETO	
030	A5317160	001	TUBE	TUBE	ROHR	TUBO	
031	A5317170	001	TUBE	TUBE	ROHR	TUBO	
032	A5324720	003	TUBE	TUBE	ROHR	TUBO	
033	50002200	004	VIS TBCC COURT	BOLT, CARRIAGE, SHORT NECK	FLACHRUNDSCHR.4KT ANSATZ	BULLONE	
034	50008800	012	VIS TBCC COURT	BOLT, CARRIAGE, SHORT NECK	FLACHRUNDSCHR.4KT ANSATZ	BULLONE	
035	50069210	020	VIS TBCC COURT	BOLT, CARRIAGE, SHORT NECK	FLACHRUNDSCHR.4KT ANSATZ	BULLONE	
036	50070300	002	VIS TBCC COURT	BOLT, CARRIAGE, SHORT COURT	FLACHRUNDSCHR.4KT ANSATZ	BULLONE	
037	50070800	010	VIS TBCC COURT	BOLT, CARRIAGE, SHORT NECK	FLACHRUNDSCHR.4KT ANSATZ	BULLONE	
038	80062055	002	VIS TETE HEXAGONALE FE/ZNXC3	HEXAGON HEAD SCREW FE/ZNXC3	SECHSKANTSCHRAUBE FE/ZNXC3	VITE TESTA ESAGONALE FE/ZNXC3	
039	80060616	001	VIS TETE HEXAGONALE FE/ZNXC3	HEXAGON HEAD SCREW FE/ZNXC3	SECHSKANTSCHRAUBE FE/ZNXC3	VITE TESTA ESAGONALE FE/ZNXC3	
040	80060630	010	VIS TETE HEXAGONALE FE/ZNXC3	HEXAGON HEAD SCREW FE/ZNXC3	SECHSKANTSCHRAUBE FE/ZNXC3	VITE TESTA ESAGONALE FE/ZNXC3	
041	80061073	001	VIS TETE HEXAGONALE FE/ZNXC3	HEXAGON HEAD SCREW FE/ZNXC3	SECHSKANTSCHRAUBE FE/ZNXC3	VITE TESTA ESAGONALE FE/ZNXC3	





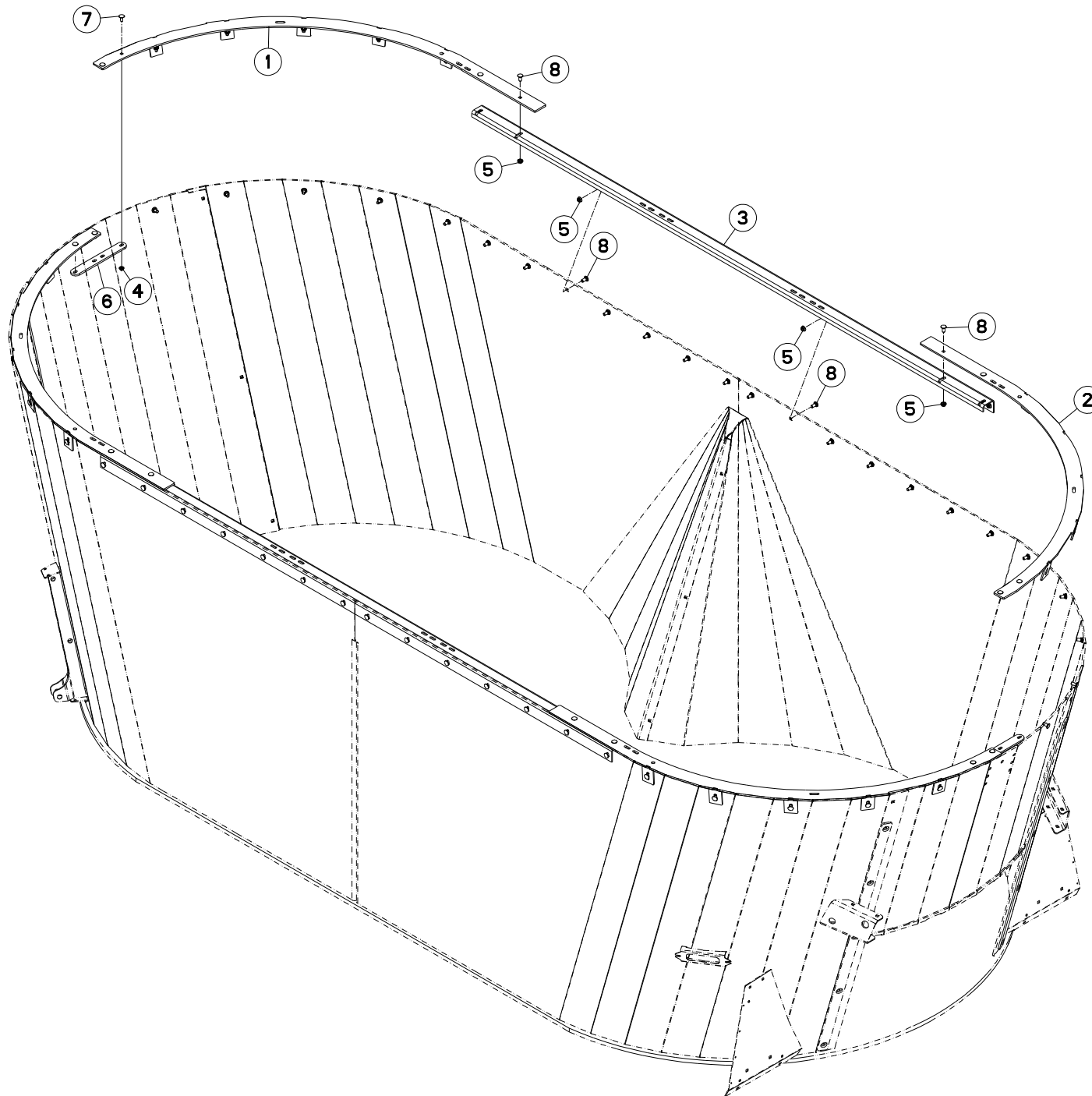
CAISSE C/D

BODY C/D

BEHAELTER C/D

CASSA C/D

Rep	Nr	Qt	Designation	Description	Bezeichnung	Referenza	Remarque - Remark - Bemerkung - Osservazioni
001	A7181107	004	FLEXIBLE POLYAMIDE 12X16 L1000	HOSE	DRUCKSCHLAUCH	TUBO IN GOMMA	
002	A7300075	002	AUTOCOL. INDICATEUR PORTE EU.I	STICKERS	AUFLKLEBER	ADESIVO	
003	A5350444	004	AXE	PIN	ACHSE	ASSE	
004	A5328131	001	CAISSE	CRATE	LATTENVERSCHLAG	CASSA	
005	A7021001	002	CALE DE ROUE RAYON DE 480	WHEEL CHOCK	BREMSEKLOTZ	SPESSORE	
006	A5317560	002	CHAPE	CLEVIS	GABEL	FORCELLA	
007	A7260059	010	COLLIER SIMPLE D12	CLAMP	KLEMMSCHELLE	COLLARE	
008	A5303091	002	CONTRE-COUTEAU	COUNTER KNIFE	GEGENMESSERER	CONTROCOLTELLO	
009	80200851	002	ECROU AUTOBLOQUANT FE/ZNXC3	UNDERSERRAT.S.LOC.NUT FE/ZNXC3	SPERRZAHN-BUNDMUTTER FE/ZNXC3	DADO FE/ZNXC3	
010	80201053	004	ECROU AUTOBLOQUANT FE/ZNXC3	UNDERSERRAT.S.LOC.NUT FE/ZNXC3	SPERRZAHN-BUNDMUTTER FE/ZNXC3	DADO FE/ZNXC3	
011	80201253	010	ECROU AUTOBLOQUANT FE/ZNXC3	UNDERSERRAT.S.LOC.NUT FE/ZNXC3	SPERRZAHN-BUNDMUTTER FE/ZNXC3	DADO FE/ZNXC3	
012	80200630	010	ECROU HEX.AUTOFREINE FE/ZNXC3	SELF-LOCKING NUT FE/ZNXC3	SELBSTSICHERNDE MUTT.FE/ZNXC3	DADO AUTOBLOCCANTE FE/ZNXC3	
013	80202030	002	ECROU HEX.AUTOFREINE FE/ZNXC3	SELF-LOCKING NUT FE/ZNXC3	SELBSTSICH.MUTTER FE/ZNXC3	DADO AUTOBLOCCANTE FE/ZNXC3	
014	80201040	001	ECROU HEX.BAS AUTOFR.FE/ZNXC3	SELF-LOCKING NUT FE/ZNXC3	SELBSTSICHERND.MUTTER FE/ZNXC3	DADO AUTOBLOCCANTE FE/ZNXC3	
015	80201240	032	ECROU HEX.BAS AUTOFR.FE/ZNXC3	SELF-LOCKING NUT FE/ZNXC3	SELBSTSICHERND.MUTTER FE/ZNXC3	DADO AUTOBLOCCANTE FE/ZNXC3	
016	80201271	020	ECROU HEXAGONAL BAS FE/ZNXC3	NUT FE/ZNXC3	SECHSKANTMUTTER FE/ZNXC3	DADO FE/ZNXC3	
017	A7060041	001	CABLE ACIER 6B D2,25 7X7X0,25	CABLE	KABEL	CAVO	
018	A5316370	004	GLISSIERE	GUIDE, SLIDE	GLEITSCHIENE	SLITTA	
019	80450431	002	GOUPILLE ELASTIQUE FLZNNC	ROLL PIN FLZNNC	SPANNHUELSE FLZNNC	SPINA ELASTICA FLZNNC	
020	A5317180	001	INDICATEUR	INDICATOR	ANZEIGER	INDICATORE	
021	A7060051	001	MANCHON	SLEEVE	MUFFE	MANICOTTO	
022	A5310416	001	MASSELOTTE	WEIGHT, BALANCE	GEWICHT	MASSA	
023	A5316270	002	PORTE	DOOR	TÜR		
024	80250611	020	RONDELLE PLATE FE/ZNXC3	PLAIN WASHER FE/ZNXC3	SCHEIBE FE/ZNXC3	RONDELLA PIATTA FE/ZNXC3	
025	80251227	032	RONDELLE PLATE FE/ZNXC3	PLAIN WASHER FE/ZNXC3	SCHEIBE FE/ZNXC3	RONDELLA PIATTA FE/ZNXC3	
026	80251021	002	RONDELLE PLATE FE/ZNXC3	PLAIN WASHER FE/ZNXC3	SCHEIBE FE/ZNXC3	RONDELLA PIATTA FE/ZNXC3	
027	A5305640	010	SUPPORT COLLIER STAUFF	SUPPORT	TRAEGER	SUPPORTO	
028	A5311740	001	TIGE	STEM	STANGE	STELO	
029	A5337810	002	TOURILLON	TRUNNION	DREHZAPFEN		
030	A5317160	001	TUBE	TUBE	ROHR	TUBO	
031	A5317170	001	TUBE	TUBE	ROHR	TUBO	
032	A5324720	003	TUBE	TUBE	ROHR	TUBO	
033	50069210	020	VIS TBCC COURT	BOLT, CARRIAGE, SHORT NECK	FLACHRUNDSCHR.4KT ANSATZ	BULLONE	
034	50002200	004	VIS TBCC COURT	BOLT, CARRIAGE, SHORT NECK	FLACHRUNDSCHR.4KT ANSATZ	BULLONE	
035	50008800	012	VIS TBCC COURT	BOLT, CARRIAGE, SHORT NECK	FLACHRUNDSCHR.4KT ANSATZ	BULLONE	
036	50070300	002	VIS TBCC COURT	BOLT, CARRIAGE, SHORT NECK	FLACHRUNDSCHR.4KT ANSATZ	BULLONE	
037	50070800	010	VIS TBCC COURT	BOLT, CARRIAGE, SHORT NECK	FLACHRUNDSCHR.4KT ANSATZ	BULLONE	
038	80060616	001	VIS TETE HEXAGONALE FE/ZNXC3	HEXAGON HEAD SCREW FE/ZNXC3	SECHSKANTSCHRAUBE FE/ZNXC3	VITE TESTA ESAGONALE FE/ZNXC3	
039	80060630	010	VIS TETE HEXAGONALE FE/ZNXC3	HEXAGON HEAD SCREW FE/ZNXC3	SECHSKANTSCHRAUBE FE/ZNXC3	VITE TESTA ESAGONALE FE/ZNXC3	
040	80061073	001	VIS TETE HEXAGONALE FE/ZNXC3	HEXAGON HEAD SCREW FE/ZNXC3	SECHSKANTSCHRAUBE FE/ZNXC3	VITE TESTA ESAGONALE FE/ZNXC3	
041	80062055	002	VIS TETE HEXAGONALE FE/ZNXC3	HEXAGON HEAD SCREW FE/ZNXC3	SECHSKANTSCHRAUBE FE/ZNXC3	VITE TESTA ESAGONALE FE/ZNXC3	





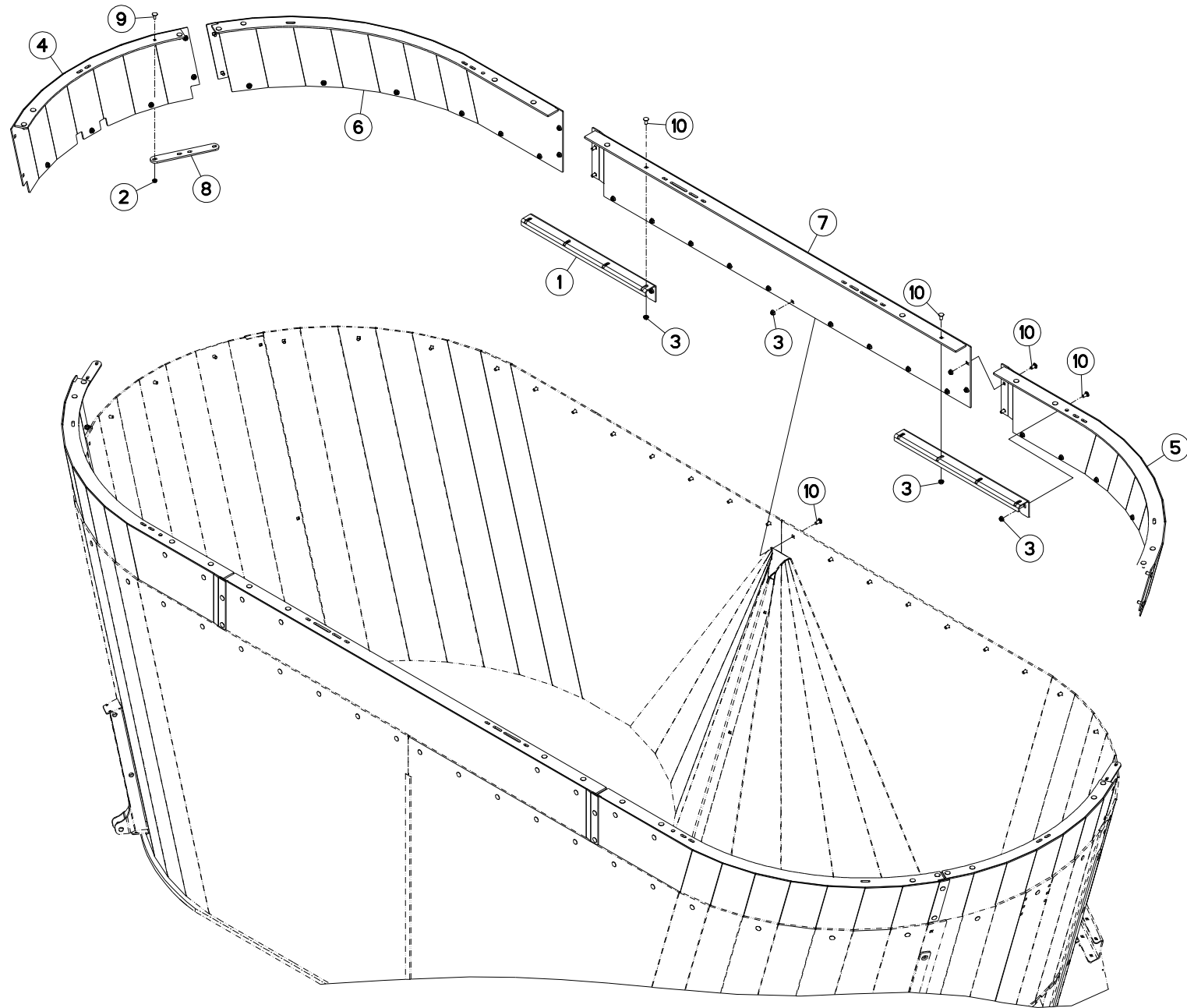
COLLERETTE 1870/1880

COLLAR 1870/1880

BUND 1870/1880

COLLARINO 1870/1880

Rep	Nr	Qt	Designation	Description	Bezeichnung	Referenza	Remarque - Remark - Bemerkung - Osservazioni
001	A5316330	002	COLLERETTE	COLLAR	BUND		
002	A5316340	002	COLLERETTE	COLLAR	BUND		
003	A5327710	002	CORNIERE	CORNER PROFIL	WINKEL	CORNIERA	
004	80201053	008	ECROU AUTOBLOQUANT FE/ZNXC3	UNDERSERRAT.S.LOC.NUT FE/ZNXC3	SPERRZAHN-BUNDMUTTER FE/ZNXC3	DADO FE/ZNXC3	
005	80201253	056	ECROU AUTOBLOQUANT FE/ZNXC3	UNDERSERRAT.S.LOC.NUT FE/ZNXC3	SPERRZAHN-BUNDMUTTER FE/ZNXC3	DADO FE/ZNXC3	
006	A5316390	002	RENFORT	REINFORCEMENT	VERSTAERKUNG	RINFORZO	
007	50002200	008	VIS TBCC COURT	BOLT, CARRIAGE, SHORT NECK	FLACHRUNDSCHR.4KT ANSATZ	BULLONE	
008	50070800	056	VIS TBCC COURT	BOLT, CARRIAGE, SHORT NECK	FLACHRUNDSCHR.4KT ANSATZ	BULLONE	





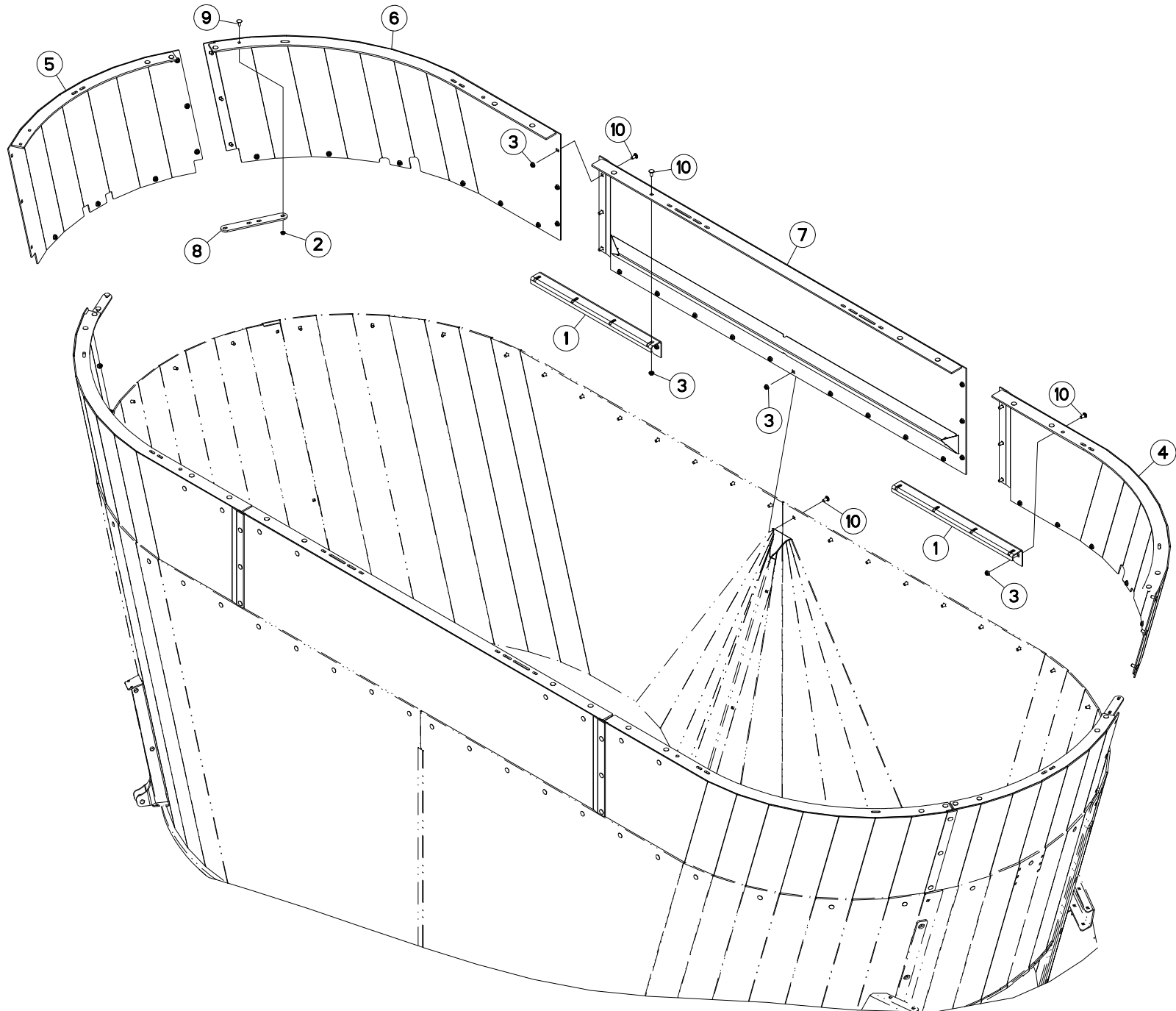
REHAUSSE 2370/2280

HOPPER EXTENSION 2370/2280

AUFSATZ 2370/2280

RIALZO 2370/2280

Rep	Nr	Qt	Designation	Description	Bezeichnung	Referenza	Remarque - Remark - Bemerkung - Osservazioni
001	A5316380	004	CORNIERE	CORNER PROFIL	WINKEL	CORNIERA	
002	80201053	016	ECROU AUTOBLOQUANT FE/ZNXC3	UNDERSERRAT.S.LOC.NUT FE/ZNXC3	SPERRZAHN-BUNDMUTTER FE/ZNXC3	DADO FE/ZNXC3	
003	80201253	098	ECROU AUTOBLOQUANT FE/ZNXC3	UNDERSERRAT.S.LOC.NUT FE/ZNXC3	SPERRZAHN-BUNDMUTTER FE/ZNXC3	DADO FE/ZNXC3	
004	A5316400	002	REHAUSSE AV/AR 1180 E.S	EXTENSION	SEITENTEIL AV & AR 1180 E.S	SOPRALZO	
005	A5316410	002	REHAUSSE	EXTENSION, TOP	SEITENTEIL	SOPRALZO	
006	A5316420	002	REHAUSSE AVD/ARG 1180 E.S	EXTENSION	SEITENTEIL	SOPRALZO	
007	A5319020	002	REHAUSSE INTERMEDIARE 2080	EXTENSION	SEITENTEIL	SOPRALZO	
008	A5316390	004	RENFORT	REINFORCEMENT	VERSTAERKUNG	RINFORZO	
009	50002200	016	VIS TBCC COURT	BOLT, CARRIAGE, SHORT NECK	FLACHRUNDSCHR.4KT ANSATZ	BULLONE	
010	50070800	098	VIS TBCC COURT	BOLT, CARRIAGE, SHORT NECK	FLACHRUNDSCHR.4KT ANSATZ	BULLONE	





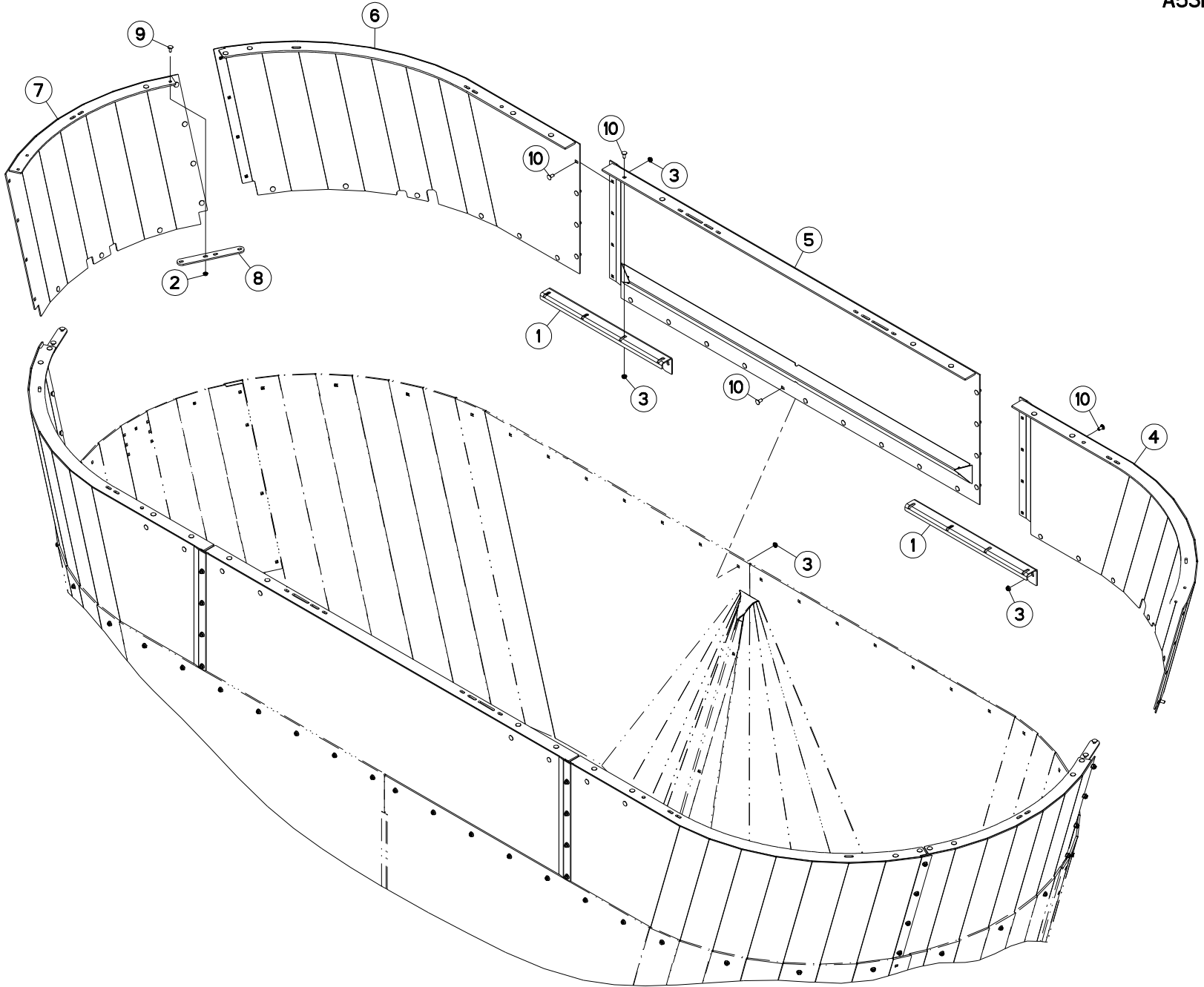
REHAUSSE 2570/2580

HOPPER EXTENSION 2570/2580

AUFSATZ 2570/2580

RIALZO 2570/2580

Rep	Nr	Qt	Designation	Description	Bezeichnung	Referenza	Remarque - Remark - Bemerkung - Osservazioni
001	A5316380	004	CORNIERE	CORNER PROFIL	WINKEL	CORNIERA	
002	80201053	016	ECROU AUTOBLOQUANT FE/ZNXC3	UNDERSERRAT.S.LOC.NUT FE/ZNXC3	SPERRZAHN-BUNDMUTTER FE/ZNXC3	DADO FE/ZNXC3	
003	80201253	106	ECROU AUTOBLOQUANT FE/ZNXC3	UNDERSERRAT.S.LOC.NUT FE/ZNXC3	SPERRZAHN-BUNDMUTTER FE/ZNXC3	DADO FE/ZNXC3	
004	A5316480	002	REHAUSSE	EXTENSION, TOP	SEITENTEIL	SOPRALZO	
005	A5316490	002	REHAUSSE AV/AR 1380 E.S	EXTENSION	SEITENTEIL	SOPRALZO	
006	A5316500	002	REHAUSSE AVD/ARG 1380 E.S	EXTENSION	SEITENTEIL	SOPRALZO	
007	A5323240	002	REHAUSSE INTER.2580	EXTENSION	SEITENTEIL	SOPRALZO	
008	A5316390	004	RENFORT	REINFORCEMENT	VERSTAERKUNG	RINFORZO	
009	50002200	016	VIS TBCC COURT	BOLT, CARRIAGE, SHORT NECK	FLACHRUNDSCHR.4KT ANSATZ	BULLONE	
010	50070800	106	VIS TBCC COURT	BOLT, CARRIAGE, SHORT NECK	FLACHRUNDSCHR.4KT ANSATZ	BULLONE	





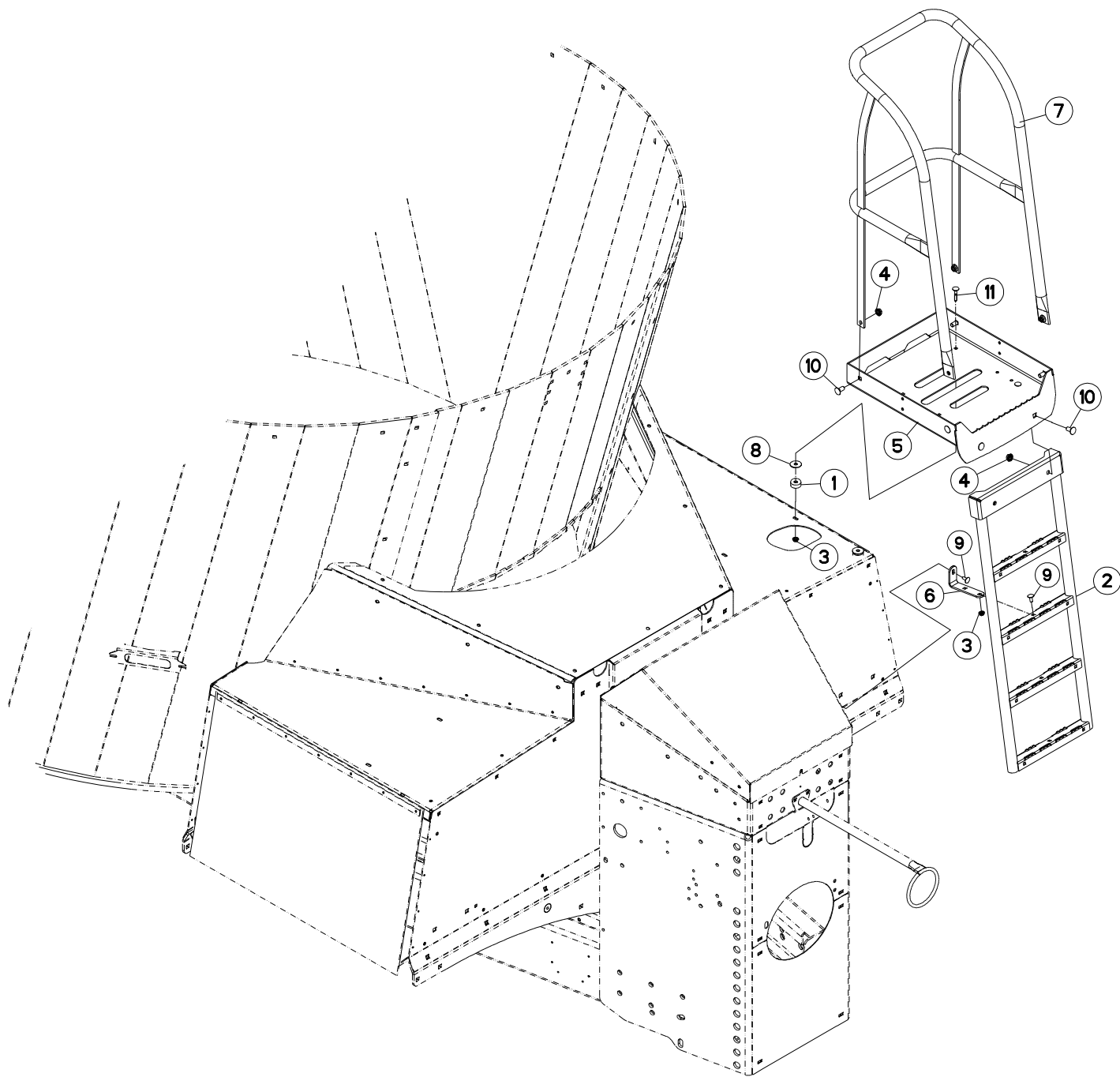
REHAUSSE 2770/2780

HOPPER EXTENSION 2770/2780

AUFSATZ 2770/2780

RIALZO 2770/2780

Rep	Nr	Qt	Designation	Description	Bezeichnung	Referenza	Remarque - Remark - Bemerkung - Osservazioni
001	A5316380	004	CORNIERE	CORNER PROFIL	WINKEL	CORNIERA	
002	80201053	016	ECROU AUTOBLOQUANT FE/ZNXC3	UNDERSERRAT.S.LOC.NUT FE/ZNXC3	SPERRZAHN-BUNDMUTTER FE/ZNXC3	DADO FE/ZNXC3	
003	80201253	114	ECROU AUTOBLOQUANT FE/ZNXC3	UNDERSERRAT.S.LOC.NUT FE/ZNXC3	SPERRZAHN-BUNDMUTTER FE/ZNXC3	DADO FE/ZNXC3	
004	A5325500	002	REHAUSSE AVG/ARD 2780 ES	EXTENSION	SEITENTEIL	SOPRALZO	
005	A5325510	002	REHAUSSE INTER.2780	EXTENSION	SEITENTEIL	SOPRALZO	
006	A5325610	002	REHAUSSE AVD/ARG 2780 E.S	EXTENSION	SEITENTEIL	SOPRALZO	
007	A5325620	002	REHAUSSE 2770/2780	EXTENSION	SEITENTEIL	SOPRALZO	
008	A5316390	004	RENFORT	REINFORCEMENT	VERSTAERKUNG	RINFORZO	
009	50002200	016	VIS TBCC COURT	BOLT, CARRIAGE, SHORT NECK	FLACHRUNDSCHR.4KT ANSATZ	BULLONE	
010	50070800	114	VIS TBCC COURT	BOLT, CARRIAGE, SHORT NECK	FLACHRUNDSCHR.4KT ANSATZ	BULLONE	





EUROMIX I 1880
EUROMIX I 2280

063245 > 073029
063245 > 073029

A53R0235 A

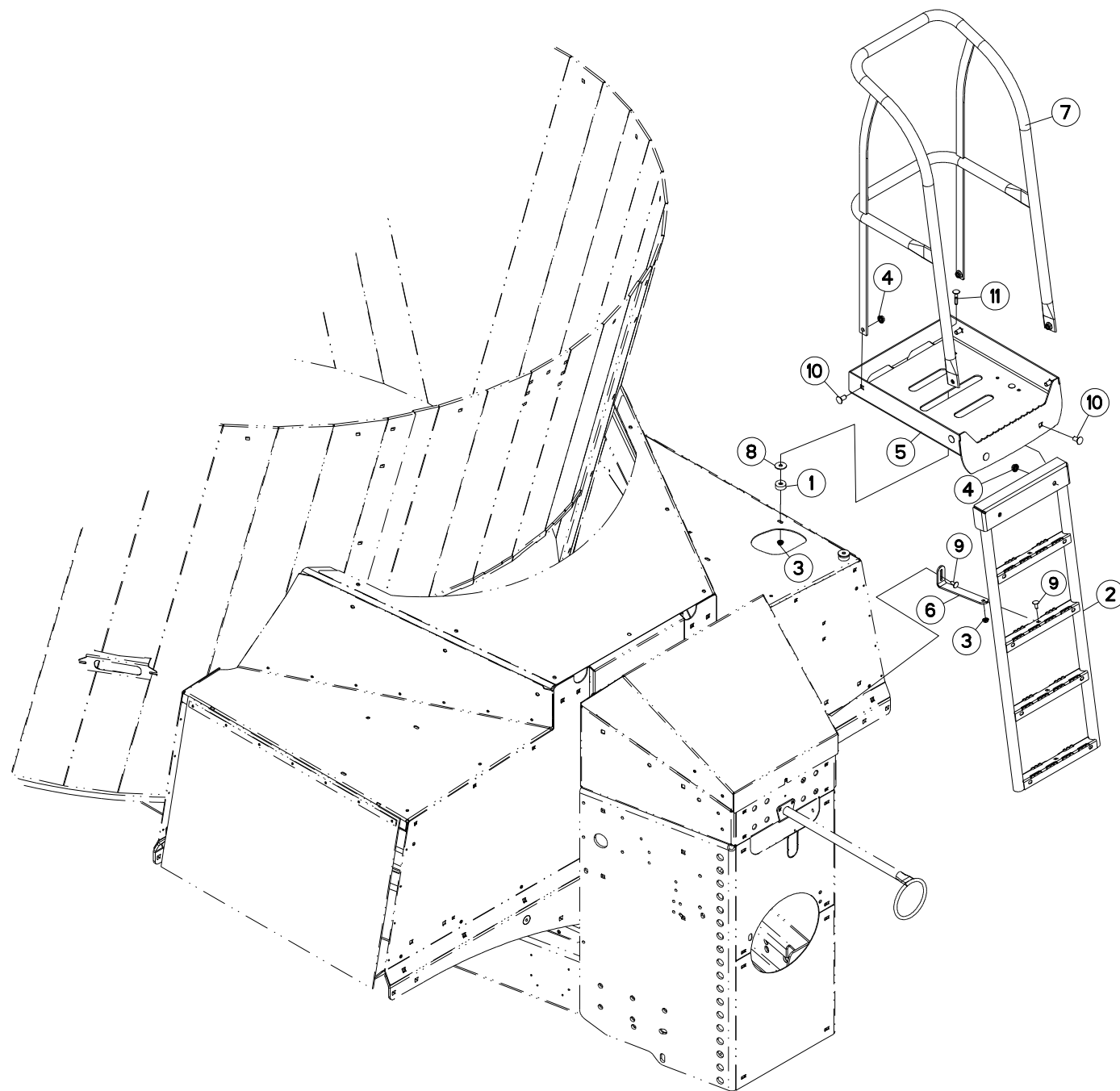
PASSERELLE A/C/D

FOOT - BRIDGE A/C/D

LADESTEG A/C/D

PASSERELLA A/C/D

Rep	Nr	Qt	Designation	Description	Bezeichnung	Referenza	Remarque - Remark - Bemerkung - Osservazioni
001	A7251114	002	BUTEE CAOUTCHOUC CHESTON SP14	SILENT BLOC	PUFFER	LIMITATORE	
002	A5316700	001	ECELLE	LADDER	SKALA	SCALA	
003	80200851	006	ECROU AUTOBLOQUANT FE/ZNXC3	UNDERSERRAT.S.LOC.NUT FE/ZNXC3	SPERRZAHN-BUNDMUTTER FE/ZNXC3	DADO FE/ZNXC3	
004	80201253	006	ECROU AUTOBLOQUANT FE/ZNXC3	UNDERSERRAT.S.LOC.NUT FE/ZNXC3	SPERRZAHN-BUNDMUTTER FE/ZNXC3	DADO FE/ZNXC3	
005	A5318120	001	PASSERELLE	FOOTWALK	LAUFSTEG	CAVALCAVIA	
006	A5317920	001	PATTE	PLATE	LASCHE	FAZZOLETTO	
007	A5316800	001	RAMBARDE	HAND RAIL	SCHUTZ	PROTEZIONE	
008	80251036	002	RONDELLE PLATE FE/ZNXC3	PLAIN WASHER FE/ZNXC3	SCHEIBE FE/ZNXC3	RONDELLA PIATTA FE/ZNXC3	
009	50070300	004	VIS TBCC COURT	BOLT, CARRIAGE, SHORT NECK	FLACHRUNDSCHR.4KT ANSATZ	BULLONE	
010	50070800	006	VIS TBCC COURT	BOLT, CARRIAGE, SHORT NECK	FLACHRUNDSCHR.4KT ANSATZ	BULLONE	
011	80030845	002	VIS J FE/ZNXC3	CUP SQUARE BOLT FE/ZNXC3	FLACHRUNDSCHRAUBE FE/ZNXC3	BULLONE FE/ZNXC3	





EUROMIX I 1880
EUROMIX I 2280

073030 > A0000
073030 > A0000

A53R0235 B

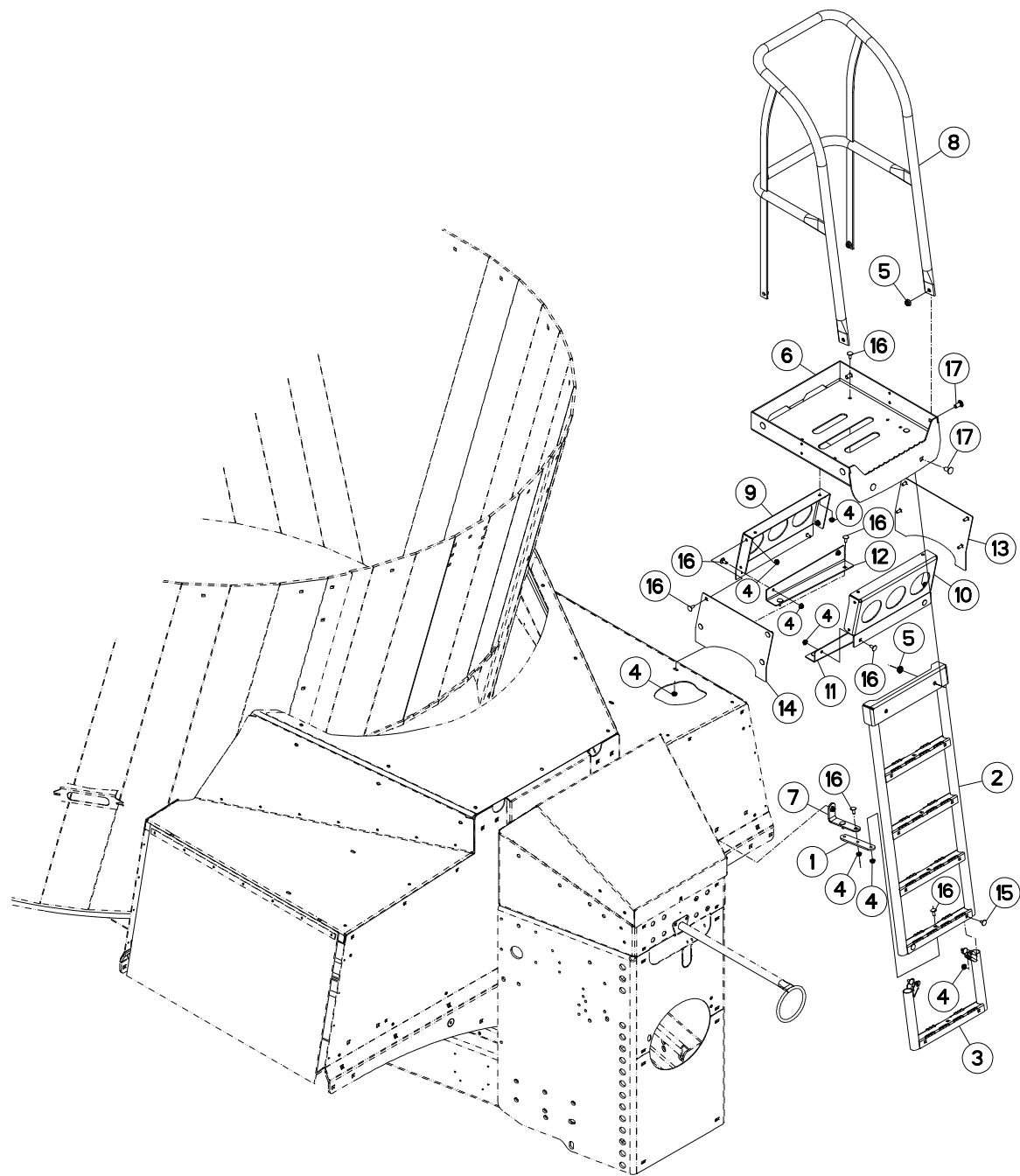
PASSERELLE A/C/D

FOOT - BRIDGE A/C/D

LADESTEG A/C/D

PASSERELLA A/C/D

Rep	Nr	Qt	Designation	Description	Bezeichnung	Referenza	Remarque - Remark - Bemerkung - Osservazioni
001	A7251114	002	BUTEE CAOUTCHOUC CHESTON SP14	SILENT BLOC	PUFFER	LIMITATORE	
002	A5316700	001	ECELLE	LADDER	SKALA	SCALA	
003	80200851	006	ECROU AUTOBLOQUANT FE/ZNXC3	UNDERSERRAT.S.LOC.NUT FE/ZNXC3	SPERRZAHN-BUNDMUTTER FE/ZNXC3	DADO FE/ZNXC3	
004	80201253	006	ECROU AUTOBLOQUANT FE/ZNXC3	UNDERSERRAT.S.LOC.NUT FE/ZNXC3	SPERRZAHN-BUNDMUTTER FE/ZNXC3	DADO FE/ZNXC3	
005	A5318120	001	PASSERELLE	FOOTWALK	LAUFSTEG	CAVALCAVIA	
006	A5317921	001	PATTE	PLATE	LASCHE	FAZZOLETTO	
007	A5316800	001	RAMBARDE	HAND RAIL	SCHUTZ	PROTEZIONE	
008	80251036	002	RONDELLE PLATE FE/ZNXC3	PLAIN WASHER FE/ZNXC3	SCHEIBE FE/ZNXC3	RONDELLA PIATTA FE/ZNXC3	
009	50070300	004	VIS TBCC COURT	BOLT, CARRIAGE, SHORT NECK	FLACHRUNDSCHR.4KT ANSATZ	BULLONE	
010	50070800	006	VIS TBCC COURT	BOLT, CARRIAGE, SHORT NECK	FLACHRUNDSCHR.4KT ANSATZ	BULLONE	
011	80030845	002	VIS J FE/ZNXC3	CUP SQUARE BOLT FE/ZNXC3	FLACHRUNDSCHRAUBE FE/ZNXC3	BULLONE FE/ZNXC3	





EUROMIX I 2580
EUROMIX I 2780

063245 > 073029
063245 > 073029

A53R0264 A

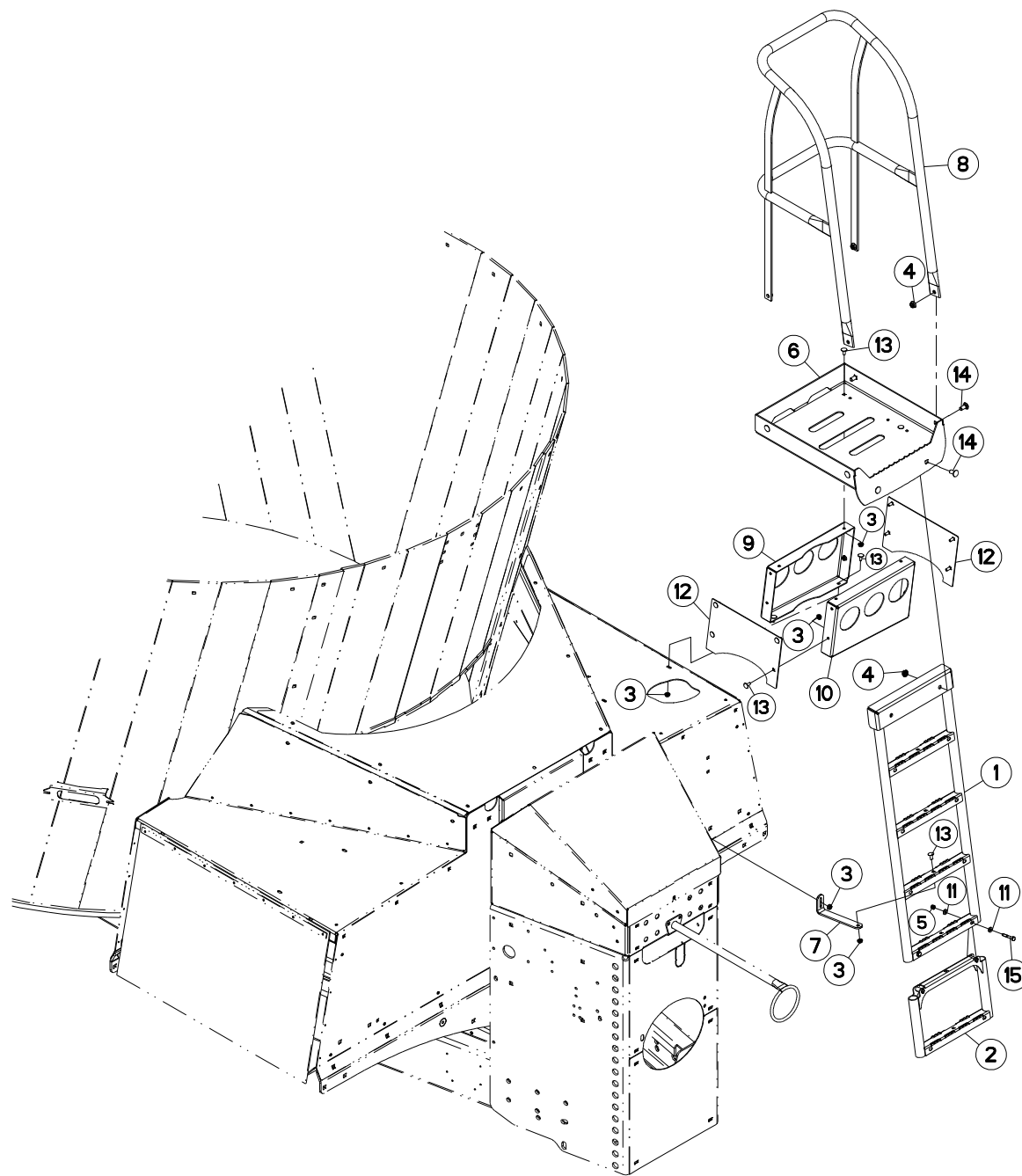
PASSERELLE A/C/D

FOOT - BRIDGE A/C/D

LADESTEG A/C/D

PASSERELLA A/C/D

Rep	Nr	Qt	Designation	Description	Bezeichnung	Referenza	Remarque - Remark - Bemerkung - Osservazioni
001	A5317930	001	BIELLETTE	LINK	SHUBSTANGE	BIELLETTA	
002	A5316700	001	ECHELLE	LADDER	SKALA	SCALA	
003	A5309690	001	EHELON	LADDER STEP	SKALA		
004	80200851	028	ECROU AUTOBLOQUANT FE/ZNXC3	UNDERSERRAT.S.LOC.NUT FE/ZNXC3	SPERRZAHN-BUNDMUTTER FE/ZNXC3	DADO FE/ZNXC3	
005	80201253	006	ECROU AUTOBLOQUANT FE/ZNXC3	UNDERSERRAT.S.LOC.NUT FE/ZNXC3	SPERRZAHN-BUNDMUTTER FE/ZNXC3	DADO FE/ZNXC3	
006	A5318120	001	PASSERELLE	FOOTWALK	LAUFSTEG	CAVALCAVIA	
007	A5317920	001	PATTE	PLATE	LASCHE	FAZZOLETTO	
008	A5316800	001	RAMBARDE	HAND RAIL	SCHUTZ	PROTEZIONE	
009	A5318130	001	REHAUSSE	EXTENSION, TOP	SEITENTEIL	SOPRALZO	
010	A5318140	001	REHAUSSE	EXTENSION, TOP	SEITENTEIL	SOPRALZO	
011	A5316810	001	SUPPORT	SUPPORT	TRAEGER	SUPPORTO	
012	A5316820	001	SUPPORT	SUPPORT	TRAEGER	SUPPORTO	
013	A5316840	001	TOLE	SHEET	BLECH	TELA	
014	A5316850	001	TOLE	SHEET	BLECH	TELA	
015	50067100	004	VIS TBCC COURT	BOLT, CARRIAGE, SHORT NECK	FLACHRUNDSCHR.4KT ANSATZ	BULLONE	
016	50070300	024	VIS TBCC COURT	BOLT, CARRIAGE, SHORT NECK	FLACHRUNDSCHR.4KT ANSATZ	BULLONE	
017	50070800	006	VIS TBCC COURT	BOLT, CARRIAGE, SHORT NECK	FLACHRUNDSCHR.4KT ANSATZ	BULLONE	





EUROMIX I 2580
EUROMIX I 2780

073030 > A0000
073030 > A0000

A53R0264 B

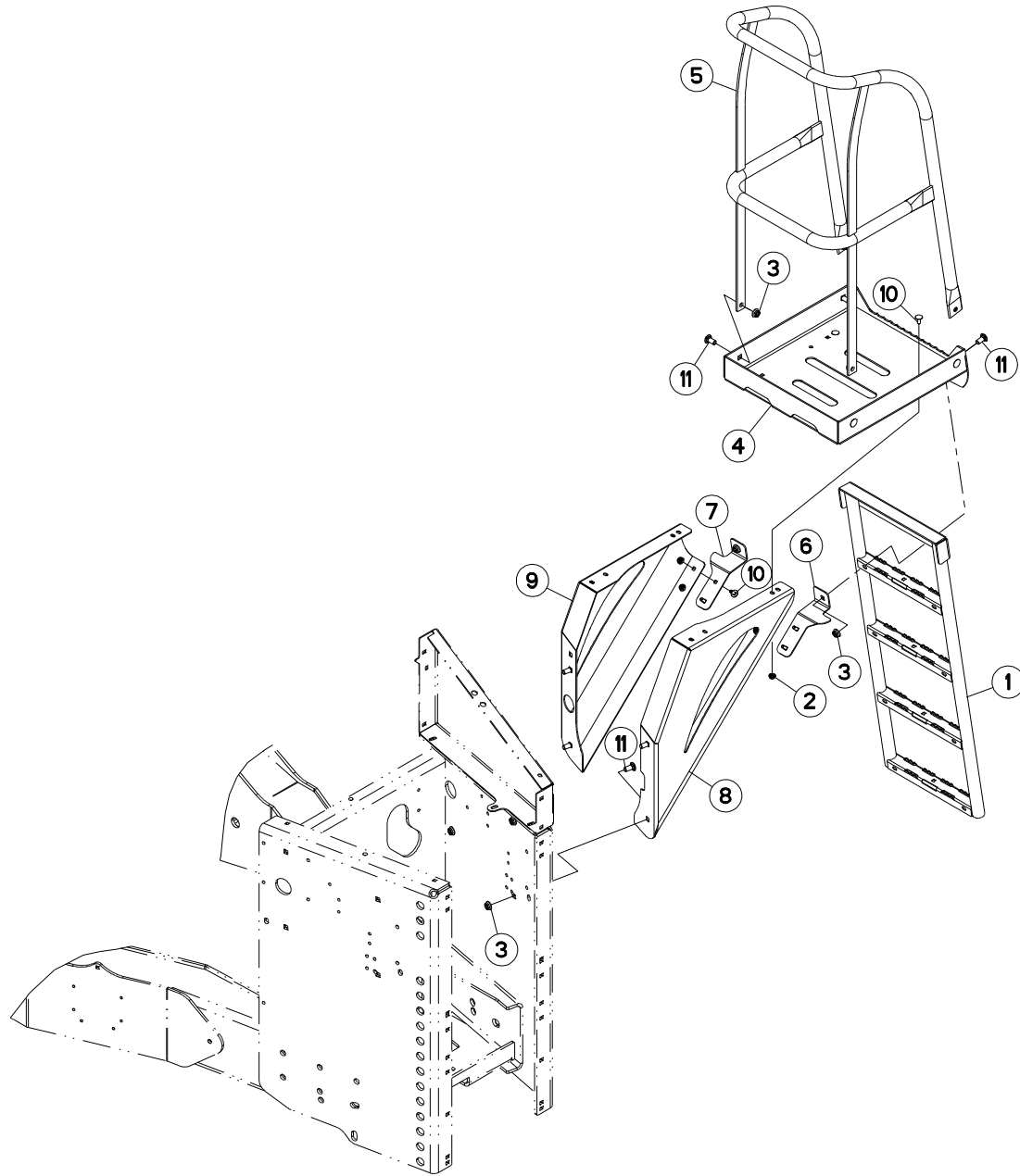
PASSERELLE A/C/D

FOOT - BRIDGE A/C/D

LADESTEG A/C/D

PASSERELLA A/C/D

Rep	Nr	Qt	Designation	Description	Bezeichnung	Referenza	Remarque - Remark - Bemerkung - Osservazioni
001	A5316700	001	EHELLE	LADDER	SKALA	SCALA	
002	A5309690	001	EHELON	LADDER STEP	SKALA		
003	80200851	018	ECROU AUTOBLOQUANT FE/ZNXC3	UNDERSERRAT.S.LOC.NUT FE/ZNXC3	SPERRZAHN-BUNDMUTTER FE/ZNXC3	DADO FE/ZNXC3	
004	80201253	006	ECROU AUTOBLOQUANT FE/ZNXC3	UNDERSERRAT.S.LOC.NUT FE/ZNXC3	SPERRZAHN-BUNDMUTTER FE/ZNXC3	DADO FE/ZNXC3	
005	80200840	002	ECROU HEX.BAS AUTOFR.FE/ZNXC3	SELF-LOCKING NUT FE/ZNXC3	SELBSTSICHERND.MUTTER FE/ZNXC3	DADO AUTOBLOCCANTE FE/ZNXC3	
006	A5318120	001	PASSERELLE	FOOTWALK	LAUFSTEG	CAVALCAVIA	
007	A5317921	001	PATTE	PLATE	LASCHE	FAZZOLETTO	
008	A5316800	001	RAMBARDE	HAND RAIL	SCHUTZ	PROTEZIONE	
009	A5318131	001	REHAUSSE	EXTENSION, TOP	SEITENTEIL	SOPRALZO	
010	A5318141	001	REHAUSSE	EXTENSION, TOP	SEITENTEIL	SOPRALZO	
011	80250823	004	RONDELLE PLATE FE/ZNXC3	PLAIN WASHER FE/ZNXC3	SCHEIBE FE/ZNXC3	RONDELLA PIATTA FE/ZNXC3	
012	A5316851	002	TOLE	SHEET	BLECH	TELA	
013	50070300	018	VIS TBCC COURT	BOLT, CARRIAGE, SHORT NECK	FLACHRUNDSCHR.4KT ANSATZ	BULLONE	
014	50070800	006	VIS TBCC COURT	BOLT, CARRIAGE, SHORT NECK	FLACHRUNDSCHR.4KT ANSATZ	BULLONE	
015	80060850	002	VIS TETE HEXAGONALE FE/ZNXC3	HEXAGON HEAD SCREW FE/ZNXC3	SECHSKANTSCHRAUBE FE/ZNXC3	VITE TESTA ESAGONALE FE/ZNXC3	





EUROMIX I 1880
EUROMIX I 2280

063245 > A0000
063245 > A0000

A53R0735 A

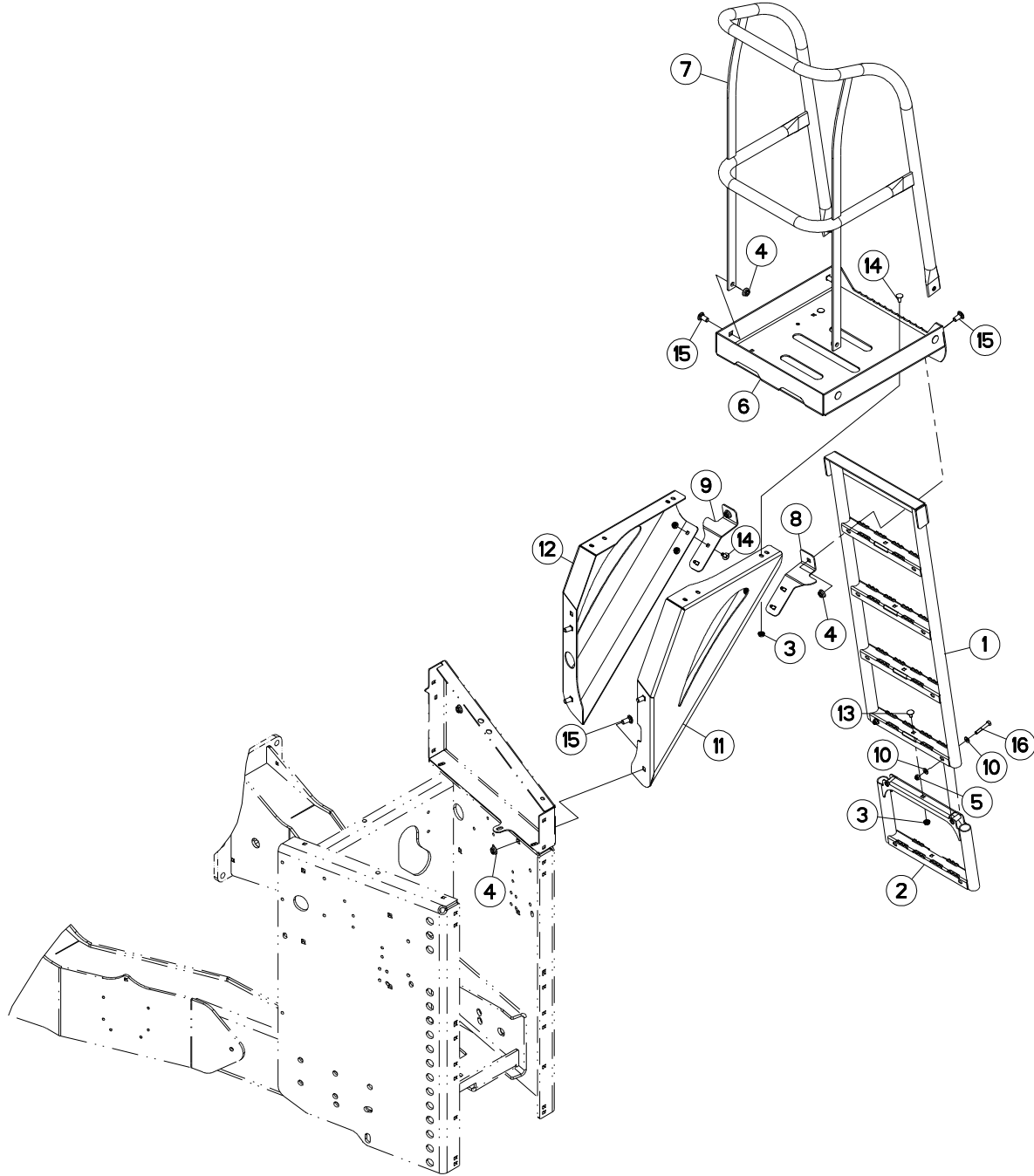
PASSERELLE B

FOOT - BRIDGE B

LADESTEG B

PASSERELLA B

Rep	Nr	Qt	Designation	Description	Bezeichnung	Referenza	Remarque - Remark - Bemerkung - Osservazioni
001	A5316700	001	EHELLE	LADDER	SKALA	SCALA	
002	80200851	008	ECROU AUTOBLOQUANT FE/ZNXC3	UNDERSERRAT.S.LOC.NUT FE/ZNXC3	SPERRZAHN-BUNDMUTTER FE/ZNXC3	DADO FE/ZNXC3	
003	80201253	010	ECROU AUTOBLOQUANT FE/ZNXC3	UNDERSERRAT.S.LOC.NUT FE/ZNXC3	SPERRZAHN-BUNDMUTTER FE/ZNXC3	DADO FE/ZNXC3	
004	A5318120	001	PASSERELLE	FOOTWALK	LAUFSTEG	CAVALCAVIA	
005	A5316800	001	RAMBARDE	HAND RAIL	SCHUTZ	PROTEZIONE	
006	A5331470	001	RENFORT	REINFORCEMENT	VERSTAERKUNG	RINFORZO	
007	A5331480	001	RENFORT	REINFORCEMENT	VERSTAERKUNG	RINFORZO	
008	A5331450	001	SUPPORT	SUPPORT	TRAEGER	SUPPORTO	
009	A5331460	001	SUPPORT	SUPPORT	TRAEGER	SUPPORTO	
010	50070300	008	VIS TBCC COURT	BOLT, CARRIAGE, SHORT NECK	FLACHRUNDSCHR.4KT ANSATZ	BULLONE	
011	50070800	010	VIS TBCC COURT	BOLT, CARRIAGE, SHORT NECK	FLACHRUNDSCHR.4KT ANSATZ	BULLONE	





EUROMIX I 2580
EUROMIX I 2780

063245 > A0000
063245 > A0000

A53R0736 A

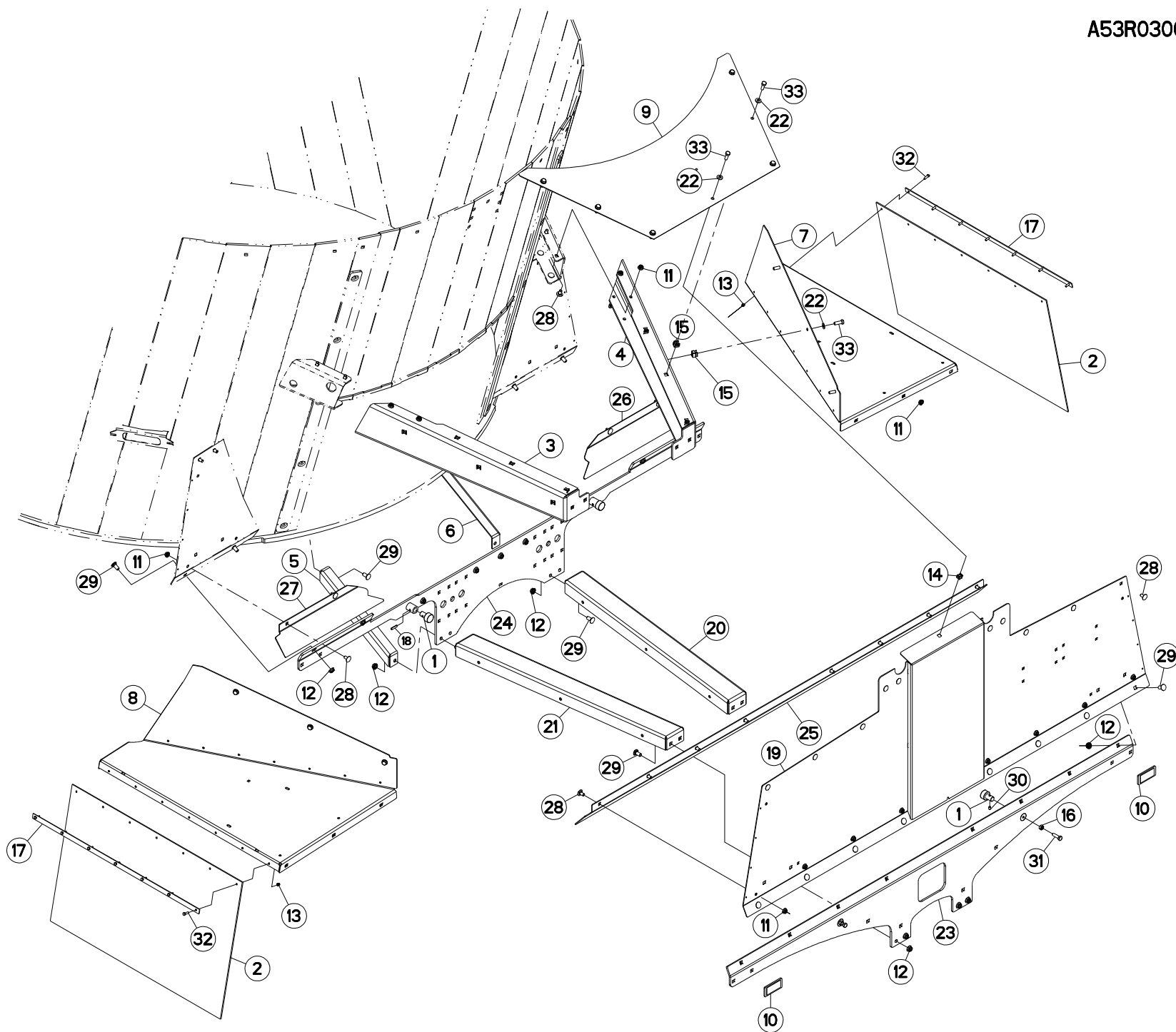
PASSERELLE B

FOOT - BRIDGE B

LADESTEG B

PASSERELLA B

Rep	Nr	Qt	Designation	Description	Bezeichnung	Referenza	Remarque - Remark - Bemerkung - Osservazioni
001	A5316700	001	EHELLE	LADDER	SKALA	SCALA	
002	A5309690	001	EHELON	LADDER STEP	SKALA		
003	80200851	009	ECROU AUTOBLOQUANT FE/ZNXC3	UNDERSERRAT.S.LOC.NUT FE/ZNXC3	SPERRZAHN-BUNDMUTTER FE/ZNXC3	DADO FE/ZNXC3	
004	80201253	010	ECROU AUTOBLOQUANT FE/ZNXC3	UNDERSERRAT.S.LOC.NUT FE/ZNXC3	SPERRZAHN-BUNDMUTTER FE/ZNXC3	DADO FE/ZNXC3	
005	80200840	002	ECROU HEX.BAS AUTOFR.FE/ZNXC3	SELF-LOCKING NUT FE/ZNXC3	SELBSTSICHERND.MUTTER FE/ZNXC3	DADO AUTOBLOCCANTE FE/ZNXC3	
006	A5318120	001	PASSERELLE	FOOTWALK	LAUFSTEG	CAVALCAVIA	
007	A5316800	001	RAMBARDE	HAND RAIL	SCHUTZ	PROTEZIONE	
008	A5331470	001	RENFORT	REINFORCEMENT	VERSTAERKUNG	RINFORZO	
009	A5331480	001	RENFORT	REINFORCEMENT	VERSTAERKUNG	RINFORZO	
010	80250823	004	RONDELLE PLATE FE/ZNXC3	PLAIN WASHER FE/ZNXC3	SCHEIBE FE/ZNXC3	RONDELLA PIATTA FE/ZNXC3	
011	A5331450	001	SUPPORT	SUPPORT	TRAEGER	SUPPORTO	
012	A5331460	001	SUPPORT	SUPPORT	TRAEGER	SUPPORTO	
013	50067100	001	VIS TBCC COURT	BOLT, CARRIAGE, SHORT NECK	FLACHRUNDSCHR.4KT ANSATZ	BULLONE	
014	50070300	008	VIS TBCC COURT	BOLT, CARRIAGE, SHORT NECK	FLACHRUNDSCHR.4KT ANSATZ	BULLONE	
015	50070800	010	VIS TBCC COURT	BOLT, CARRIAGE, SHORT NECK	FLACHRUNDSCHR.4KT ANSATZ	BULLONE	
016	80060850	002	VIS TETE HEXAGONALE FE/ZNXC3	HEXAGON HEAD SCREW FE/ZNXC3	SECHSKANTSCHRAUBE FE/ZNXC3	VITE TESTA ESAGONALE FE/ZNXC3	





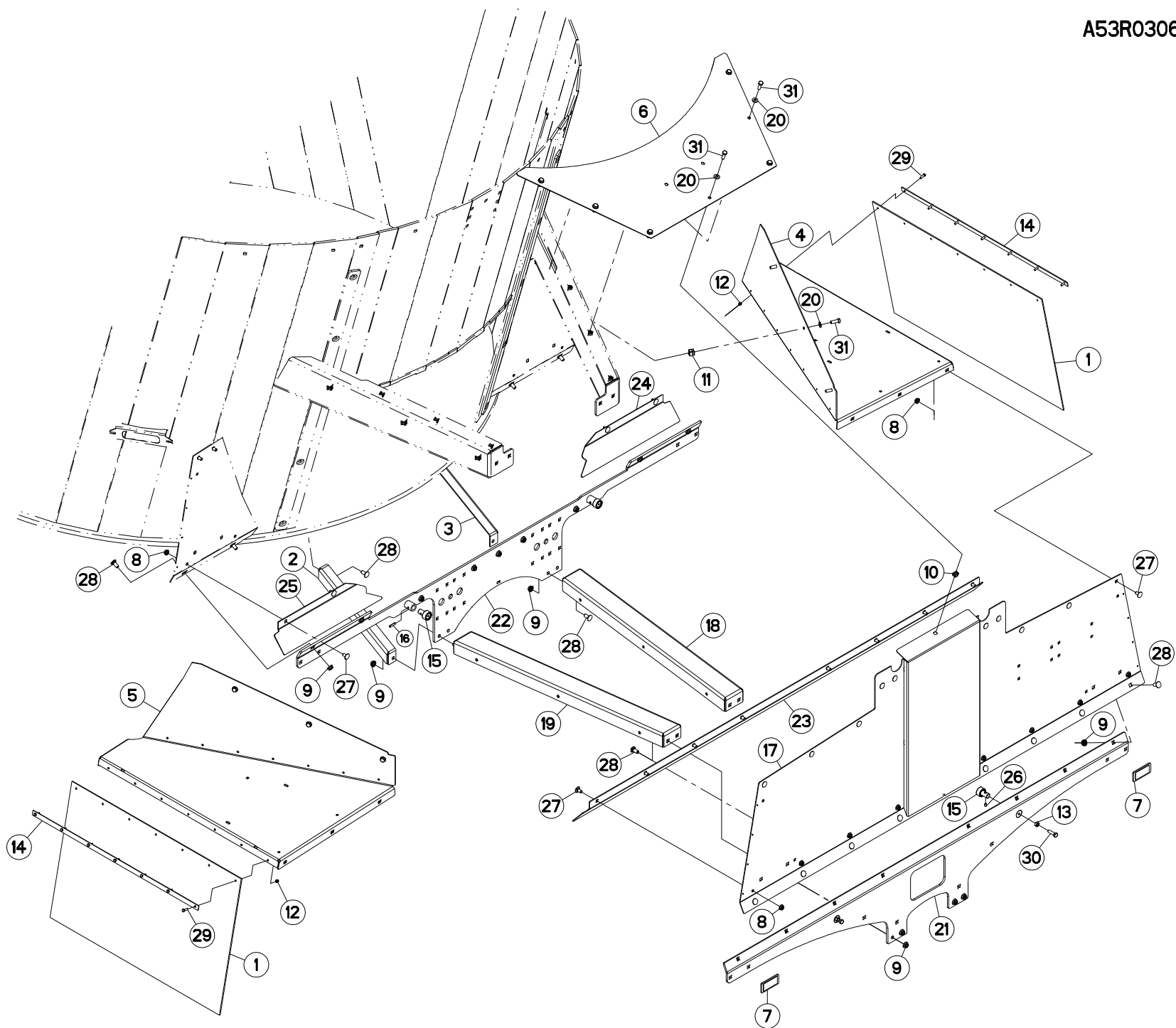
CARENAGE A/C/D

COWLING A/C/D

VERKLEIDUNGEN A/C/D

CARENATURA A/C/D

Rep	Nr	Qt	Designation	Description	Bezeichnung	Referenza	Remarque - Remark - Bemerkung - Osservazioni
001	57533300	004	GALET DE CAME RENFORCE	CAM ROLLER	ROLLE	CUSCINETTO	
002	A7250199	002	BAVETTE	FLAP	SCHUTZLAPPEN	PARASPRUZZI	
003	A5318830	001	BRAS	ARM	ARM	BRACCIO	
004	A5318840	001	BRAS	ARM	ARM	BRACCIO	
005	A5318880	001	CAISSON	FRAME, BOX	HAUPTRAHMEN	CASSONCINO	
006	A5328230	001	CAISSON	FRAME, BOX	HAUPTRAHMEN	CASSONCINO	
007	A5316990	001	CARTER	HOUSING	GEHAEUSE	SCATOLA	
008	A5317000	001	CARTER	HOUSING	GEHAEUSE	SCATOLA	
009	A5317011	001	CARTER	HOUSING	GEHAEUSE	SCATOLA	
010	83240016	002	CATADIOPTRE BLANC ADHESIF	REFLECTOR WHITE ADHESIVE	RUECKSTRAHLER WEISS S.KLEB.	CATADIOTTRO BIANCO	
011	80201053	030	ECROU AUTOBLOQUANT FE/ZNXC3	UNDERSERRAT.S.LOC.NUT FE/ZNXC3	SPERRZAHN-BUNDMUTTER FE/ZNXC3	DADO FE/ZNXC3	
012	80201253	031	ECROU AUTOBLOQUANT FE/ZNXC3	UNDERSERRAT.S.LOC.NUT FE/ZNXC3	SPERRZAHN-BUNDMUTTER FE/ZNXC3	DADO FE/ZNXC3	
013	80200630	014	ECROU HEX.AUTOFREINE FE/ZNXC3	SELF-LOCKING NUT FE/ZNXC3	SELBSTSICHERNDE MUTT.FE/ZNXC3	DADO AUTOBLOCCANTE FE/ZNXC3	
014	80201055	001	ECROU CAGE	CLAMP NUT	KLEMMKAEFIG-MUTTER	DADO	
015	80201057	012	ECROU CAGE	CLAMP NUT	KLEMMKAEFIG-MUTTER	DADO	
016	80201070	002	ECROU HEXAGONAL FE/ZNXC3	NUT FE/ZNXC3	SECHSKANTMUTTER FE/ZNXC3	DADO FE/ZNXC3	
017	A5330404	002	FIXATION	MOUNT	VERBINDUNGSSTUECK	ATTACCO GANCIO	
018	80450730	002	GOUPILLE ELASTIQUE FLZNNC	ROLL PIN FLZNNC	SPANNHUELSE FLZNNC	SPINA ELASTICA FLZNNC	
019	A5316960	001	PANNEAU	PANEL	PLATTE		
020	A5316970	001	POUTRE	BEAM	TRAGEBALKEN	TRAVE	
021	A5316980	001	POUTRE	BEAM	TRAGEBALKEN	TRAVE	
022	80251021	013	RONDELLE PLATE FE/ZNXC3	PLAIN WASHER FE/ZNXC3	SCHEIBE FE/ZNXC3	RONDELLA PIATTA FE/ZNXC3	
023	A5316910	001	SUPPORT	SUPPORT	TRAEGER	SUPPORTO	
024	A5316930	001	SUPPORT	SUPPORT	TRAEGER	SUPPORTO	
025	A5317020	001	TOLE	SHEET	BLECH	TELA	
026	A5317070	001	TOLE	SHEET	BLECH	TELA	
027	A5317080	001	TOLE	SHEET	BLECH	TELA	
028	50003200	030	VIS TBCC COURT	BOLT, CARRIAGE, SHORT NECK	FLACHRUNDSCHR.4KT ANSATZ	BULLONE	
029	50070800	031	VIS TBCC COURT	BOLT, CARRIAGE, SHORT NECK	FLACHRUNDSCHR.4KT ANSATZ	BULLONE	
030	80150810	002	VIS S/TETE B.CUVET.HC	SOCKET SET SCREW	GEWINDESTIFT	VITE SENZA TESTA	
031	80061035	002	VIS TETE HEXAGONALE FE/ZNXC3	HEXAGON HEAD SCREW FE/ZNXC3	SECHSKANTSCHRAUBE FE/ZNXC3	VITE TESTA ESAGONALE FE/ZNXC3	
032	80060620	014	VIS TETE HEXAGONALE FE/ZNXC3	HEXAGON HEAD SCREW FE/ZNXC3	SECHSKANTSCHRAUBE FE/ZNXC3	VITE TESTA ESAGONALE FE/ZNXC3	
033	80061073	013	VIS TETE HEXAGONALE FE/ZNXC3	HEXAGON HEAD SCREW FE/ZNXC3	SECHSKANTSCHRAUBE FE/ZNXC3	VITE TESTA ESAGONALE FE/ZNXC3	





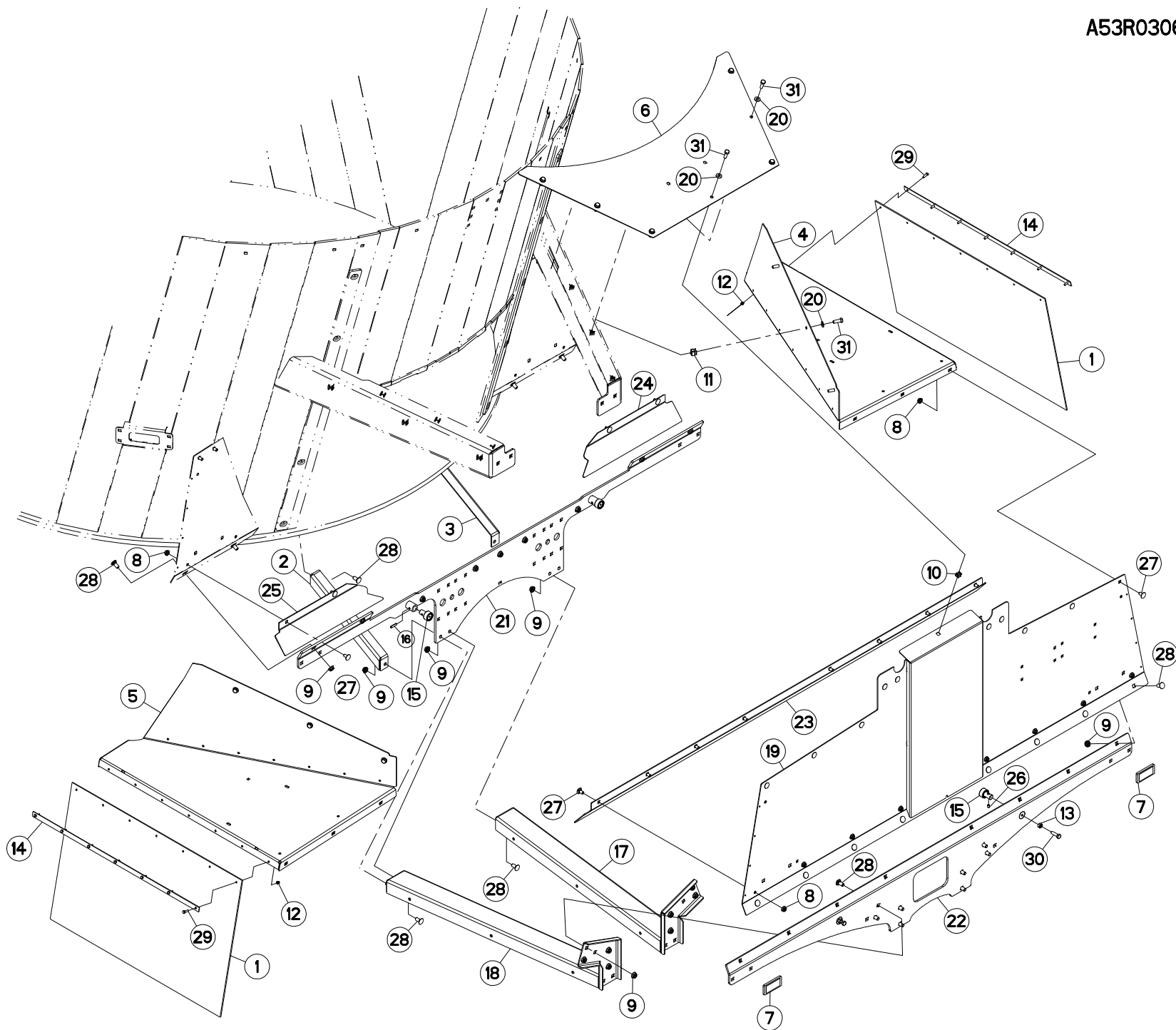
CARENAGE A/C/D

COWLING A/C/D

VERKLEIDUNGEN A/C/D

CARENATURA A/C/D

Rep	Nr	Qt	Designation	Description	Bezeichnung	Referenza	Remarque - Remark - Bemerkung - Osservazioni
001	A7250199	002	BAVETTE	FLAP	SCHUTZLAPPEN	PARASPRUZZI	
002	A5318880	001	CAISSON	FRAME, BOX	HAUPTRAHMEN	CASSONCINO	
003	A5328230	001	CAISSON	FRAME, BOX	HAUPTRAHMEN	CASSONCINO	
004	A5316990	001	CARTER	HOUSING	GEHAEUSE	SCATOLA	
005	A5317000	001	CARTER	HOUSING	GEHAEUSE	SCATOLA	
006	A5317011	001	CARTER	HOUSING	GEHAEUSE	SCATOLA	
007	83240016	002	CATADIOPTRE BLANC ADHESIF	REFLECTOR WHITE ADHESIVE	RUECKSTRAHLER WEISS S.KLEB.	CATADIOTTRO BIANCO	
008	80201053	022	ECROU AUTOBLOQUANT FE/ZNXC3	UNDERSERRAT.S.LOC.NUT FE/ZNXC3	SPERRZAHN-BUNDMUTTER FE/ZNXC3	DADO FE/ZNXC3	
009	80201253	031	ECROU AUTOBLOQUANT FE/ZNXC3	UNDERSERRAT.S.LOC.NUT FE/ZNXC3	SPERRZAHN-BUNDMUTTER FE/ZNXC3	DADO FE/ZNXC3	
010	80201055	001	ECROU CAGE	CLAMP NUT	KLEMMKAEFIG-MUTTER	DADO	
011	80201057	012	ECROU CAGE	CLAMP NUT	KLEMMKAEFIG-MUTTER	DADO	
012	80200630	014	ECROU HEX.AUTOFREINE FE/ZNXC3	SELF-LOCKING NUT FE/ZNXC3	SELBSTSICHERNDE MUTT.FE/ZNXC3	DADO AUTOBLOCCANTE FE/ZNXC3	
013	80201070	002	ECROU HEXAGONAL FE/ZNXC3	NUT FE/ZNXC3	SECHSKANTMUTTER FE/ZNXC3	DADO FE/ZNXC3	
014	A5330404	002	FIXATION	MOUNT	VERBINDUNGSSTUECK	ATTACCO GANCIO	
015	57533300	004	GALET DE CAME RENFORCE	CAM ROLLER	ROLLE	CUSCINETTO	
016	80450730	002	GOUPILLE ELASTIQUE FLZNNC	ROLL PIN FLZNNC	SPANNHUELSE FLZNNC	SPINA ELASTICA FLZNNC	
017	A5316960	001	PANNEAU	PANEL	PLATTE		
018	A5316970	001	POUTRE	BEAM	TRAGEBALKEN	TRAVE	
019	A5316980	001	POUTRE	BEAM	TRAGEBALKEN	TRAVE	
020	80251021	013	RONDELLE PLATE FE/ZNXC3	PLAIN WASHER FE/ZNXC3	SCHEIBE FE/ZNXC3	RONDELLA PIATTA FE/ZNXC3	
021	A5316910	001	SUPPORT	SUPPORT	TRAEGER	SUPPORTO	
022	A5316930	001	SUPPORT	SUPPORT	TRAEGER	SUPPORTO	
023	A5317020	001	TOLE	SHEET	BLECH	TELA	
024	A5317070	001	TOLE	SHEET	BLECH	TELA	
025	A5317080	001	TOLE	SHEET	BLECH	TELA	
026	80150810	002	VIS S/TETE B.CUVET.HC	SOCKET SET SCREW	GEWINDESTIFT	VITE SENZA TESTA	
027	50003200	022	VIS TBCC COURT	BOLT, CARRIAGE, SHORT NECK	FLACHRUNDSCHR.4KT ANSATZ	BULLONE	
028	50070800	031	VIS TBCC COURT	BOLT, CARRIAGE, SHORT NECK	FLACHRUNDSCHR.4KT ANSATZ	BULLONE	
029	80060620	014	VIS TETE HEXAGONALE FE/ZNXC3	HEXAGON HEAD SCREW FE/ZNXC3	SECHSKANTSCHRAUBE FE/ZNXC3	VITE TESTA ESAGONALE FE/ZNXC3	
030	80061035	002	VIS TETE HEXAGONALE FE/ZNXC3	HEXAGON HEAD SCREW FE/ZNXC3	SECHSKANTSCHRAUBE FE/ZNXC3	VITE TESTA ESAGONALE FE/ZNXC3	
031	80061073	013	VIS TETE HEXAGONALE FE/ZNXC3	HEXAGON HEAD SCREW FE/ZNXC3	SECHSKANTSCHRAUBE FE/ZNXC3	VITE TESTA ESAGONALE FE/ZNXC3	





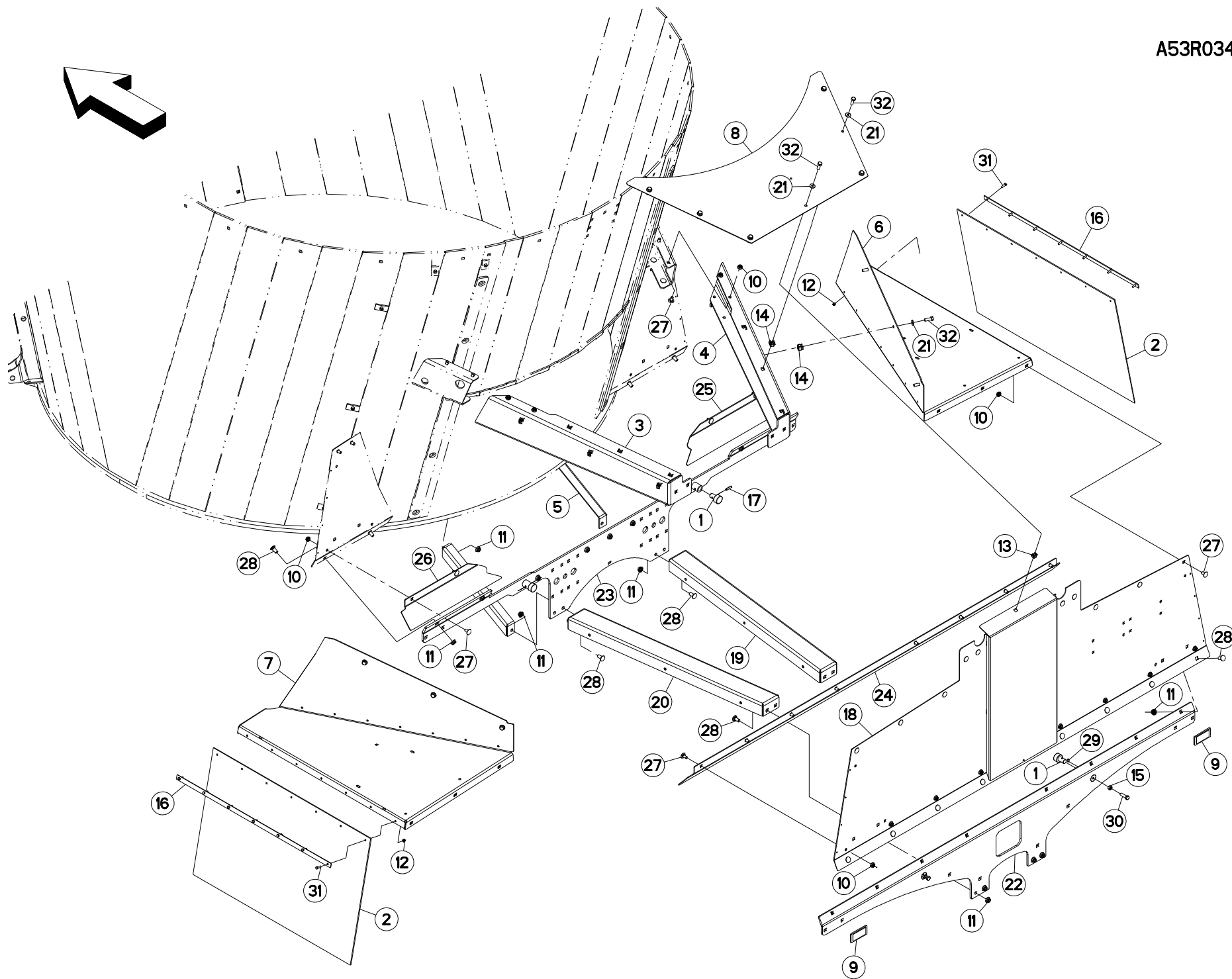
CARENAGE A/C/D

COWLING A/C/D

VERKLEIDUNGEN A/C/D

CARENATURA A/C/D

Rep	Nr	Qt	Designation	Description	Bezeichnung	Referenza	Remarque - Remark - Bemerkung - Osservazioni
001	A7250199	002	BAVETTE	FLAP	SCHUTZLAPPEN	PARASPRUZZI	
002	A5318880	001	CAISSON	FRAME, BOX	HAUPTRAHMEN	CASSONCINO	
003	A5328230	001	CAISSON	FRAME, BOX	HAUPTRAHMEN	CASSONCINO	
004	A5316990	001	CARTER	HOUSING	GEHAUSE	SCATOLA	
005	A5317000	001	CARTER	HOUSING	GEHAUSE	SCATOLA	
006	A5317011	001	CARTER	HOUSING	GEHAUSE	SCATOLA	
007	83240016	002	CATADIOPTRE BLANC ADHESIF	REFLECTOR WHITE ADHESIVE	RUECKSTRAHLER WEISS S.KLEB.	CATADIOTTRO BIANCO	
008	80201053	022	ECROU AUTOBLOQUANT FE/ZNXC3	UNDERSERRAT.S.LOC.NUT FE/ZNXC3	SPERRZAHN-BUNDMUTTER FE/ZNXC3	DADO FE/ZNXC3	
009	80201253	035	ECROU AUTOBLOQUANT FE/ZNXC3	UNDERSERRAT.S.LOC.NUT FE/ZNXC3	SPERRZAHN-BUNDMUTTER FE/ZNXC3	DADO FE/ZNXC3	
010	80201055	001	ECROU CAGE	CLAMP NUT	KLEMMKAEFIG-MUTTER	DADO	
011	80201057	012	ECROU CAGE	CLAMP NUT	KLEMMKAEFIG-MUTTER	DADO	
012	80200630	014	ECROU HEX.AUTOFREINE FE/ZNXC3	SELF-LOCKING NUT FE/ZNXC3	SELBSTSICHERNDE MUTT.FE/ZNXC3	DADO AUTOBLOCCANTE FE/ZNXC3	
013	80201070	002	ECROU HEXAGONAL FE/ZNXC3	NUT FE/ZNXC3	SECHSKANTMUTTER FE/ZNXC3	DADO FE/ZNXC3	
014	A5330404	002	FIXATION	MOUNT	VERBINDUNGSSTUECK	ATTACCO GANCIO	
015	57533300	004	GALET DE CAME RENFORCE	CAM ROLLER	ROLLE	CUSCINETTO	
016	80450730	002	GOUPILLE ELASTIQUE FLZNNC	ROLL PIN FLZNNC	SPANNHUELSE FLZNNC	SPINA ELASTICA FLZNNC	
017	A5336520	001	LONGERON	STRINGER	STREBE	LONGHERONE	
018	A5336530	001	LONGERON	STRINGER	STREBE	LONGHERONE	
019	A5316960	001	PANNEAU	PANEL	PLATTE		
020	80251021	013	RONDELLE PLATE FE/ZNXC3	PLAIN WASHER FE/ZNXC3	SCHEIBE FE/ZNXC3	RONDELLA PIATTA FE/ZNXC3	
021	A5316930	001	SUPPORT	SUPPORT	TRAEGER	SUPPORTO	
022	A5336250	001	SUPPORT	SUPPORT	TRAEGER	SUPPORTO	
023	A5317020	001	TOLE	SHEET	BLECH	TELA	
024	A5317070	001	TOLE	SHEET	BLECH	TELA	
025	A5317080	001	TOLE	SHEET	BLECH	TELA	
026	80150810	002	VIS S/TETE B.CUVET.HC	SOCKET SET SCREW	GEWINDESTIFT	VITE SENZA TESTA	
027	50003200	022	VIS TBCC COURT	BOLT, CARRIAGE, SHORT NECK	FLACHRUNDSCHR.4KT ANSATZ	BULLONE	
028	50070800	035	VIS TBCC COURT	BOLT, CARRIAGE, SHORT NECK	FLACHRUNDSCHR.4KT ANSATZ	BULLONE	
029	80060620	014	VIS TETE HEXAGONALE FE/ZNXC3	HEXAGON HEAD SCREW FE/ZNXC3	SECHSKANTSCHRAUBE FE/ZNXC3	VITE TESTA ESAGONALE FE/ZNXC3	
030	80061035	002	VIS TETE HEXAGONALE FE/ZNXC3	HEXAGON HEAD SCREW FE/ZNXC3	SECHSKANTSCHRAUBE FE/ZNXC3	VITE TESTA ESAGONALE FE/ZNXC3	
031	80061073	013	VIS TETE HEXAGONALE FE/ZNXC3	HEXAGON HEAD SCREW FE/ZNXC3	SECHSKANTSCHRAUBE FE/ZNXC3	VITE TESTA ESAGONALE FE/ZNXC3	





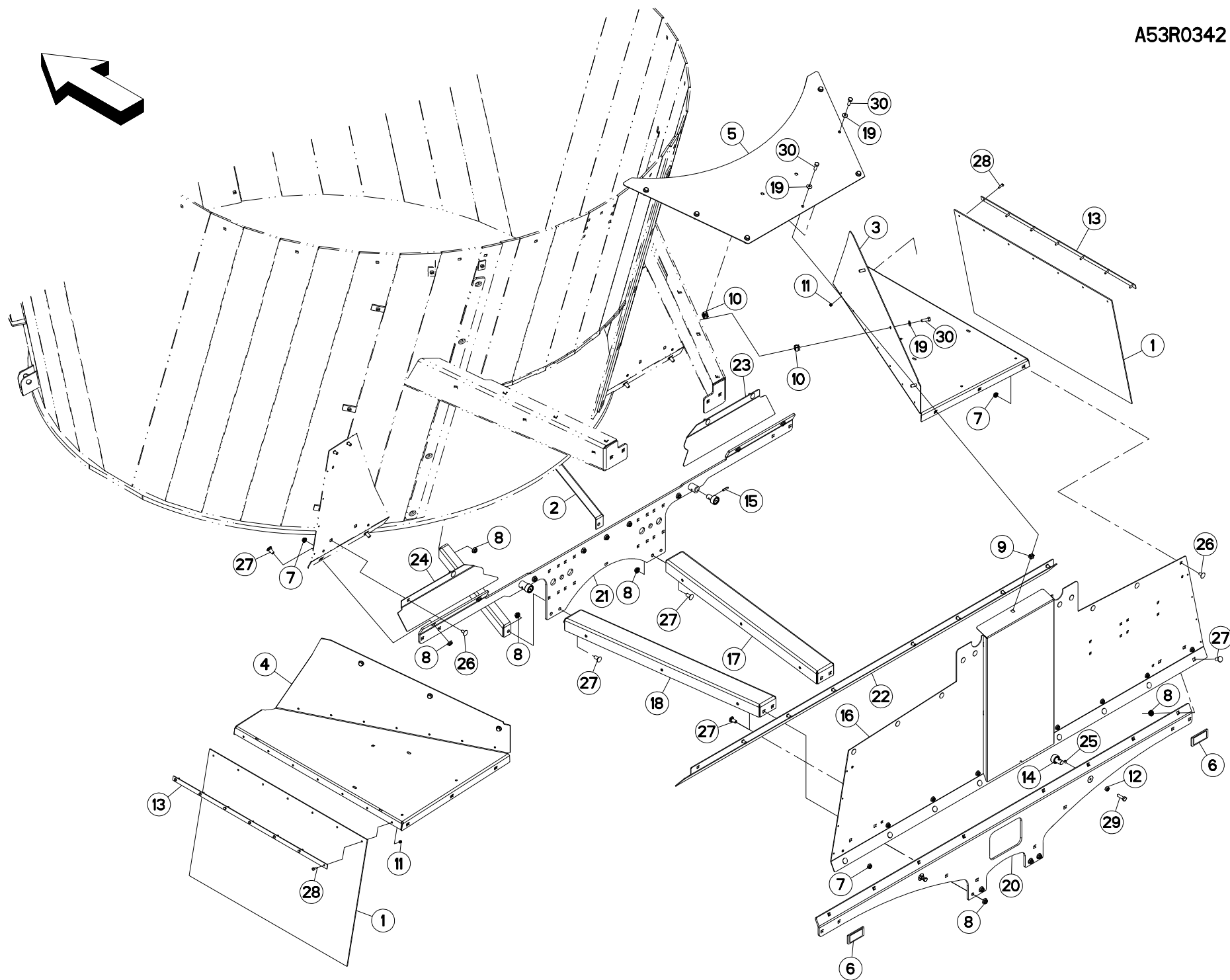
CARENAGE B

COWLING B

VERKLEIDUNGEN B

CARENATURA B

Rep	Nr	Qt	Designation	Description	Bezeichnung	Referenza	Remarque - Remark - Bemerkung - Osservazioni
001	57533300	004	GALET DE CAME RENFORCE	CAM ROLLER	ROLLE	CUSCINETTO	
002	A7250199	002	BAVETTE	FLAP	SCHUTZLAPPEN	PARASPRUZZI	
003	A5318830	001	BRAS	ARM	ARM	BRACCIO	
004	A5318840	001	BRAS	ARM	ARM	BRACCIO	
005	A5328230	001	CAISSON	FRAME, BOX	HAUPTRAHMEN	CASSONCINO	
006	A5316990	001	CARTER	HOUSING	GEHAEUSE	SCATOLA	
007	A5317000	001	CARTER	HOUSING	GEHAEUSE	SCATOLA	
008	A5317011	001	CARTER	HOUSING	GEHAEUSE	SCATOLA	
009	83240016	002	CATADIOPTRE BLANC ADHESIF	REFLECTOR WHITE ADHESIVE	RUECKSTRAHLER WEISS S.KLEB.	CATADIOTTRO BIANCO	
010	80201053	030	ECROU AUTOBLOQUANT FE/ZNXC3	UNDERSERRAT.S.LOC.NUT FE/ZNXC3	SPERRZAHN-BUNDMUTTER FE/ZNXC3	DADO FE/ZNXC3	
011	80201253	031	ECROU AUTOBLOQUANT FE/ZNXC3	UNDERSERRAT.S.LOC.NUT FE/ZNXC3	SPERRZAHN-BUNDMUTTER FE/ZNXC3	DADO FE/ZNXC3	
012	80200630	014	ECROU HEX.AUTOFREINE FE/ZNXC3	SELF-LOCKING NUT FE/ZNXC3	SELBSTSICHERNDE MUTT.FE/ZNXC3	DADO AUTOBLOCCANTE FE/ZNXC3	
013	80201055	001	ECROU CAGE	CLAMP NUT	KLEMMKAEFIG-MUTTER	DADO	
014	80201057	012	ECROU CAGE	CLAMP NUT	KLEMMKAEFIG-MUTTER	DADO	
015	80201070	002	ECROU HEXAGONAL FE/ZNXC3	NUT FE/ZNXC3	SECHSKANTMUTTER FE/ZNXC3	DADO FE/ZNXC3	
016	A5330404	002	FIXATION	MOUNT	VERBINDUNGSSTUECK	ATTACCO GANCIO	
017	80450730	002	GOUPILLE ELASTIQUE FLZNNC	ROLL PIN FLZNNC	SPANNHUELSE FLZNNC	SPINA ELASTICA FLZNNC	
018	A5316960	001	PANNEAU	PANEL	PLATTE		
019	A5316970	001	POUTRE	BEAM	TRAGEBALKEN	TRAVE	
020	A5316980	001	POUTRE	BEAM	TRAGEBALKEN	TRAVE	
021	80280850	013	RONDELLE CONIQUE BLOC.FLZNNC	CONICAL SPRING WASHER FLZNNC	SPANNSCHEIBE FLZNNC	RONDELLA CONICA FLZNNC	
022	A5316910	001	SUPPORT	SUPPORT	TRAEGER	SUPPORTO	
023	A5316930	001	SUPPORT	SUPPORT	TRAEGER	SUPPORTO	
024	A5317020	001	TOLE	SHEET	BLECH	TELA	
025	A5317070	001	TOLE	SHEET	BLECH	TELA	
026	A5317080	001	TOLE	SHEET	BLECH	TELA	
027	50003200	030	VIS TBCC COURT	BOLT, CARRIAGE, SHORT NECK	FLACHRUNDSCHR.4KT ANSATZ	BULLONE	
028	50070800	031	VIS TBCC COURT	BOLT, CARRIAGE, SHORT NECK	FLACHRUNDSCHR.4KT ANSATZ	BULLONE	
029	80150810	002	VIS S/TETE B.CUVET.HC	SOCKET SET SCREW	GEWINDESTIFT	VITE SENZA TESTA	
030	80061035	002	VIS TETE HEXAGONALE FE/ZNXC3	HEXAGON HEAD SCREW FE/ZNXC3	SECHSKANTSCHRAUBE FE/ZNXC3	VITE TESTA ESAGONALE FE/ZNXC3	
031	80060620	014	VIS TETE HEXAGONALE FE/ZNXC3	HEXAGON HEAD SCREW FE/ZNXC3	SECHSKANTSCHRAUBE FE/ZNXC3	VITE TESTA ESAGONALE FE/ZNXC3	
032	80061073	013	VIS TETE HEXAGONALE FE/ZNXC3	HEXAGON HEAD SCREW FE/ZNXC3	SECHSKANTSCHRAUBE FE/ZNXC3	VITE TESTA ESAGONALE FE/ZNXC3	





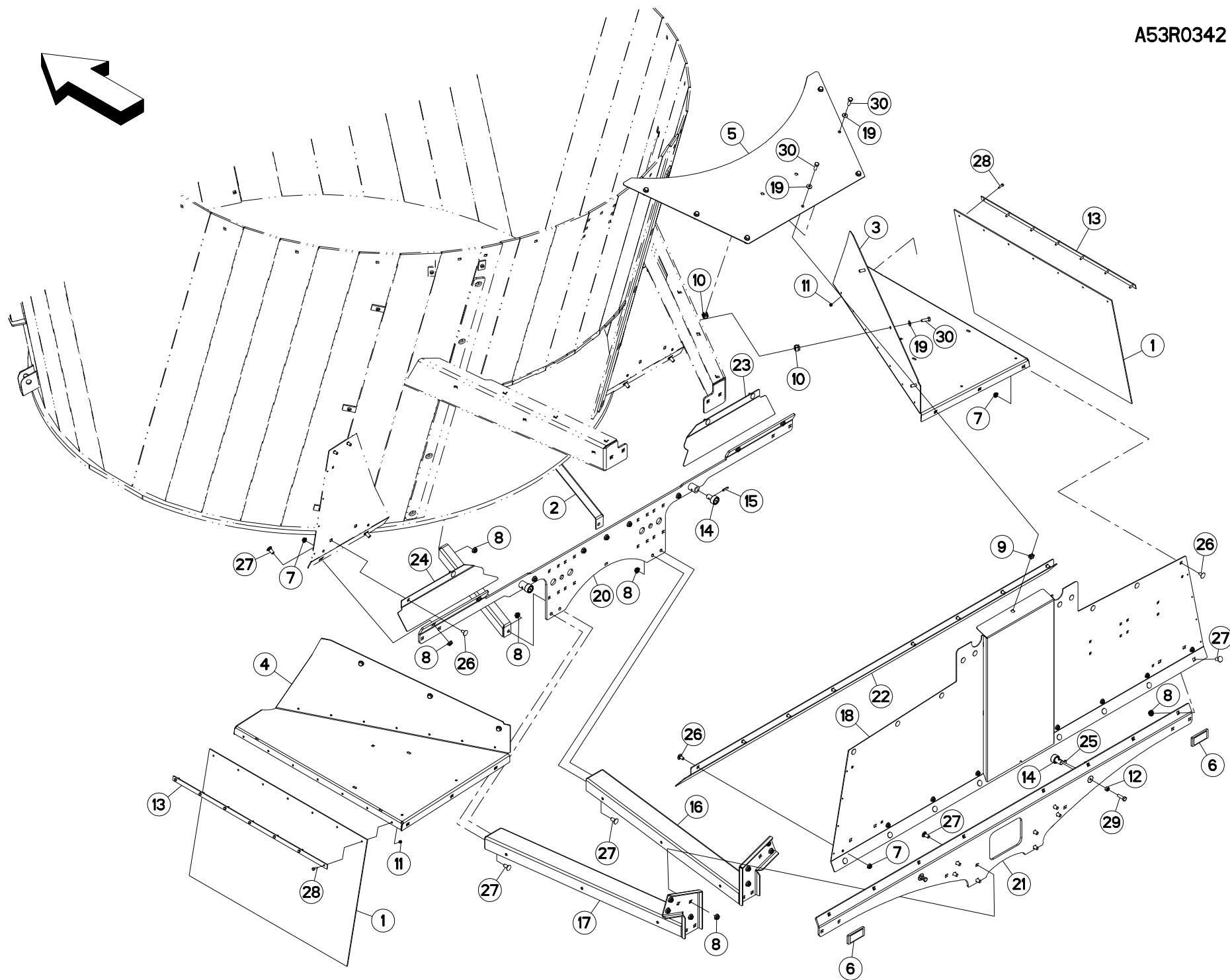
CARENAGE B

COWLING B

VERKLEIDUNGEN B

CARENATURA B

Rep	Nr	Qt	Designation	Description	Bezeichnung	Referenza	Remarque - Remark - Bemerkung - Osservazioni
001	A7250199	002	BAVETTE	FLAP	SCHUTZLAPPEN	PARASPRUZZI	
002	A5328230	001	CAISSON	FRAME, BOX	HAUPTRAHMEN	CASSONCINO	
003	A5316990	001	CARTER	HOUSING	GEHAEUSE	SCATOLA	
004	A5317000	001	CARTER	HOUSING	GEHAEUSE	SCATOLA	
005	A5317011	001	CARTER	HOUSING	GEHAEUSE	SCATOLA	
006	83240016	002	CATADIOPTRE BLANC ADHESIF	REFLECTOR WHITE ADHESIVE	RUECKSTRAHLER WEISS S.KLEB.	CATADIOTTRO BIANCO	
007	80201053	022	ECROU AUTOBLOQUANT FE/ZNXC3	UNDERSERRAT.S.LOC.NUT FE/ZNXC3	SPERRZAHN-BUNDMUTTER FE/ZNXC3	DADO FE/ZNXC3	
008	80201253	031	ECROU AUTOBLOQUANT FE/ZNXC3	UNDERSERRAT.S.LOC.NUT FE/ZNXC3	SPERRZAHN-BUNDMUTTER FE/ZNXC3	DADO FE/ZNXC3	
009	80201055	001	ECROU CAGE	CLAMP NUT	KLEMMKAEFIG-MUTTER	DADO	
010	80201057	012	ECROU CAGE	CLAMP NUT	KLEMMKAEFIG-MUTTER	DADO	
011	80200630	014	ECROU HEX.AUTOFREINE FE/ZNXC3	SELF-LOCKING NUT FE/ZNXC3	SELBSTSICHERNDE MUTT.FE/ZNXC3	DADO AUTOBLOCCANTE FE/ZNXC3	
012	80201070	002	ECROU HEXAGONAL FE/ZNXC3	NUT FE/ZNXC3	SECHSKANTMUTTER FE/ZNXC3	DADO FE/ZNXC3	
013	A5330404	002	FIXATION	MOUNT	VERBINDUNGSSTUECK	ATTACCO GANCIO	
014	57533300	004	GALET DE CAME RENFORCE	CAM ROLLER	ROLLE	CUSCINETTO	
015	80450730	002	GOUPILLE ELASTIQUE FLZNNC	ROLL PIN FLZNNC	SPANNHUELSE FLZNNC	SPINA ELASTICA FLZNNC	
016	A5316960	001	PANNEAU	PANEL	PLATTE		
017	A5316970	001	POUTRE	BEAM	TRAGEBALKEN	TRAVE	
018	A5316980	001	POUTRE	BEAM	TRAGEBALKEN	TRAVE	
019	80280850	013	RONDELLE CONIQUE BLOC.FLZNNC	CONICAL SPRING WASHER FLZNNC	SPANNSCHEIBE FLZNNC	RONDELLA CONICA FLZNNC	
020	A5316910	001	SUPPORT	SUPPORT	TRAEGER	SUPPORTO	
021	A5316930	001	SUPPORT	SUPPORT	TRAEGER	SUPPORTO	
022	A5317020	001	TOLE	SHEET	BLECH	TELA	
023	A5317070	001	TOLE	SHEET	BLECH	TELA	
024	A5317080	001	TOLE	SHEET	BLECH	TELA	
025	80150810	002	VIS S/TETE B.CUVET.HC	SOCKET SET SCREW	GEWINDESTIFT	VITE SENZA TESTA	
026	50003200	022	VIS TBCC COURT	BOLT, CARRIAGE, SHORT NECK	FLACHRUNDSCHR.4KT ANSATZ	BULLONE	
027	50070800	031	VIS TBCC COURT	BOLT, CARRIAGE, SHORT NECK	FLACHRUNDSCHR.4KT ANSATZ	BULLONE	
028	80060620	014	VIS TETE HEXAGONALE FE/ZNXC3	HEXAGON HEAD SCREW FE/ZNXC3	SECHSKANTSCHRAUBE FE/ZNXC3	VITE TESTA ESAGONALE FE/ZNXC3	
029	80061035	002	VIS TETE HEXAGONALE FE/ZNXC3	HEXAGON HEAD SCREW FE/ZNXC3	SECHSKANTSCHRAUBE FE/ZNXC3	VITE TESTA ESAGONALE FE/ZNXC3	
030	80061073	013	VIS TETE HEXAGONALE FE/ZNXC3	HEXAGON HEAD SCREW FE/ZNXC3	SECHSKANTSCHRAUBE FE/ZNXC3	VITE TESTA ESAGONALE FE/ZNXC3	





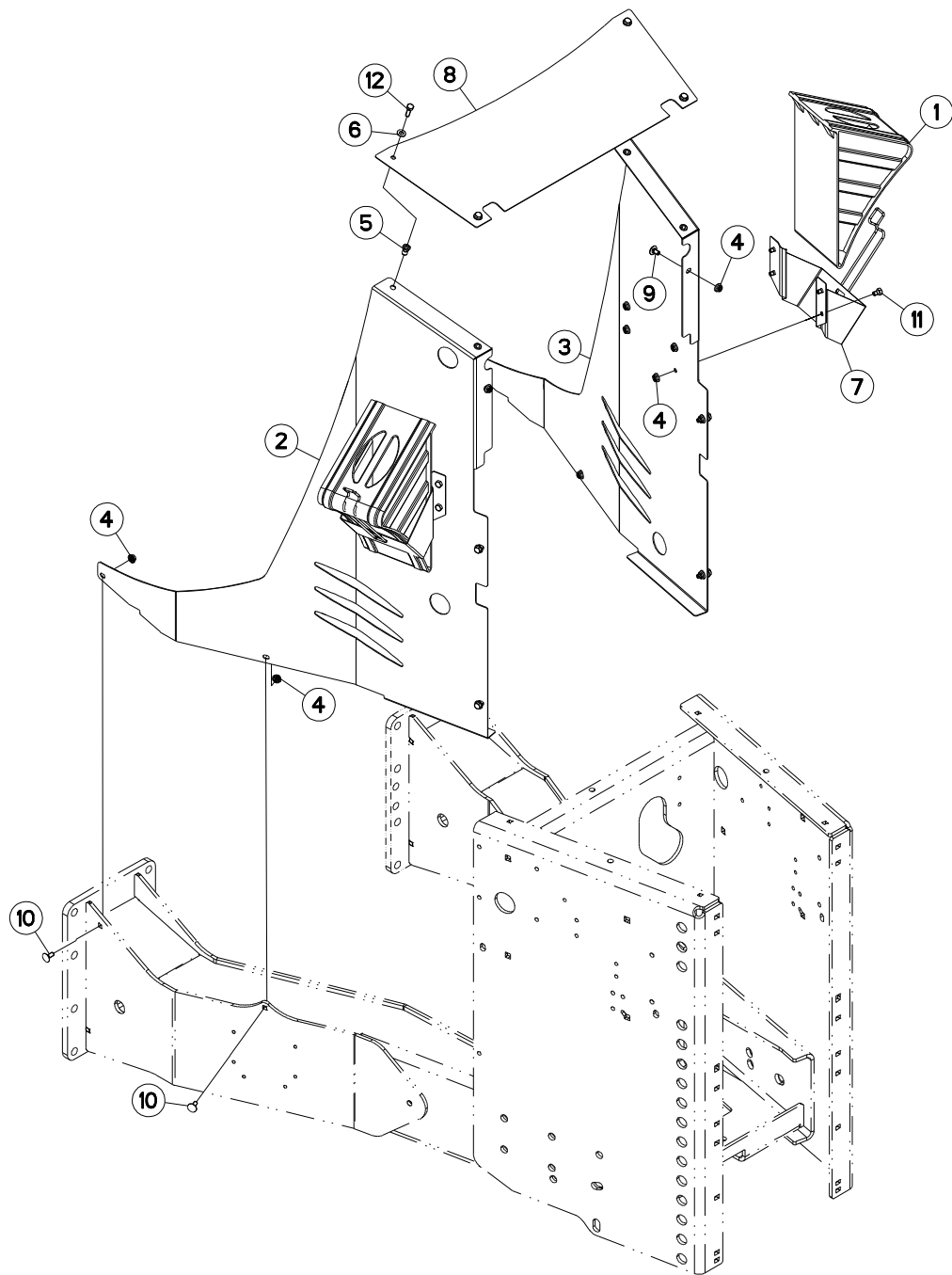
CARENAGE B

COWLING B

VERKLEIDUNGEN B

CARENATURA B

Rep	Nr	Qt	Designation	Description	Bezeichnung	Referenza	Remarque - Remark - Bemerkung - Osservazioni
001	A7250199	002	BAVETTE	FLAP	SCHUTZLAPPEN	PARASPRUZZI	
002	A5328230	001	CAISSON	FRAME, BOX	HAUPTRAHMEN	CASSONCINO	
003	A5316990	001	CARTER	HOUSING	GEHAEUSE	SCATOLA	
004	A5317000	001	CARTER	HOUSING	GEHAEUSE	SCATOLA	
005	A5317011	001	CARTER	HOUSING	GEHAEUSE	SCATOLA	
006	83240016	002	CATADIOPTRE BLANC ADHESIF	REFLECTOR WHITE ADHESIVE	RUECKSTRAHLER WEISS S.KLEB.	CATADIOTTRO BIANCO	
007	80201053	022	ECROU AUTOBLOQUANT FE/ZNXC3	UNDERSERRAT.S.LOC.NUT FE/ZNXC3	SPERRZAHN-BUNDMUTTER FE/ZNXC3	DADO FE/ZNXC3	
008	80201253	035	ECROU AUTOBLOQUANT FE/ZNXC3	UNDERSERRAT.S.LOC.NUT FE/ZNXC3	SPERRZAHN-BUNDMUTTER FE/ZNXC3	DADO FE/ZNXC3	
009	80201055	001	ECROU CAGE	CLAMP NUT	KLEMMKAEFIG-MUTTER	DADO	
010	80201057	012	ECROU CAGE	CLAMP NUT	KLEMMKAEFIG-MUTTER	DADO	
011	80200630	014	ECROU HEX.AUTOFREINE FE/ZNXC3	SELF-LOCKING NUT FE/ZNXC3	SELBSTSICHERNDE MUTT.FE/ZNXC3	DADO AUTOBLOCCANTE FE/ZNXC3	
012	80201070	002	ECROU HEXAGONAL FE/ZNXC3	NUT FE/ZNXC3	SECHSKANTMUTTER FE/ZNXC3	DADO FE/ZNXC3	
013	A5330404	002	FIXATION	MOUNT	VERBINDUNGSSTUECK	ATTACCO GANCIO	
014	57533300	004	GALET DE CAME RENFORCE	CAM ROLLER	ROLLE	CUSCINETTO	
015	80450730	002	GOUPILLE ELASTIQUE FLZNNC	ROLL PIN FLZNNC	SPANNHUELSE FLZNNC	SPINA ELASTICA FLZNNC	
016	A5336520	001	LONGERON	STRINGER	STREBE	LONGHERONE	
017	A5336530	001	LONGERON	STRINGER	STREBE	LONGHERONE	
018	A5316960	001	PANNEAU	PANEL	PLATTE		
019	80280850	013	RONDELLE CONIQUE BLOC.FLZNNC	CONICAL SPRING WASHER FLZNNC	SPANNSCHEIBE FLZNNC	RONDELLA CONICA FLZNNC	
020	A5316930	001	SUPPORT	SUPPORT	TRAEGER	SUPPORTO	
021	A5336250	001	SUPPORT	SUPPORT	TRAEGER	SUPPORTO	
022	A5317020	001	TOLE	SHEET	BLECH	TELA	
023	A5317070	001	TOLE	SHEET	BLECH	TELA	
024	A5317080	001	TOLE	SHEET	BLECH	TELA	
025	80150810	002	VIS S/TETE B.CUVET.HC	SOCKET SET SCREW	GEWINDESTIFT	VITE SENZA TESTA	
026	50003200	022	VIS TBCC COURT	BOLT, CARRIAGE, SHORT NECK	FLACHRUNDSCHR.4KT ANSATZ	BULLONE	
027	50070800	035	VIS TBCC COURT	BOLT, CARRIAGE, SHORT NECK	FLACHRUNDSCHR.4KT ANSATZ	BULLONE	
028	80060620	014	VIS TETE HEXAGONALE FE/ZNXC3	HEXAGON HEAD SCREW FE/ZNXC3	SECHSKANTSCHRAUBE FE/ZNXC3	VITE TESTA ESAGONALE FE/ZNXC3	
029	80061035	002	VIS TETE HEXAGONALE FE/ZNXC3	HEXAGON HEAD SCREW FE/ZNXC3	SECHSKANTSCHRAUBE FE/ZNXC3	VITE TESTA ESAGONALE FE/ZNXC3	
030	80061073	013	VIS TETE HEXAGONALE FE/ZNXC3	HEXAGON HEAD SCREW FE/ZNXC3	SECHSKANTSCHRAUBE FE/ZNXC3	VITE TESTA ESAGONALE FE/ZNXC3	





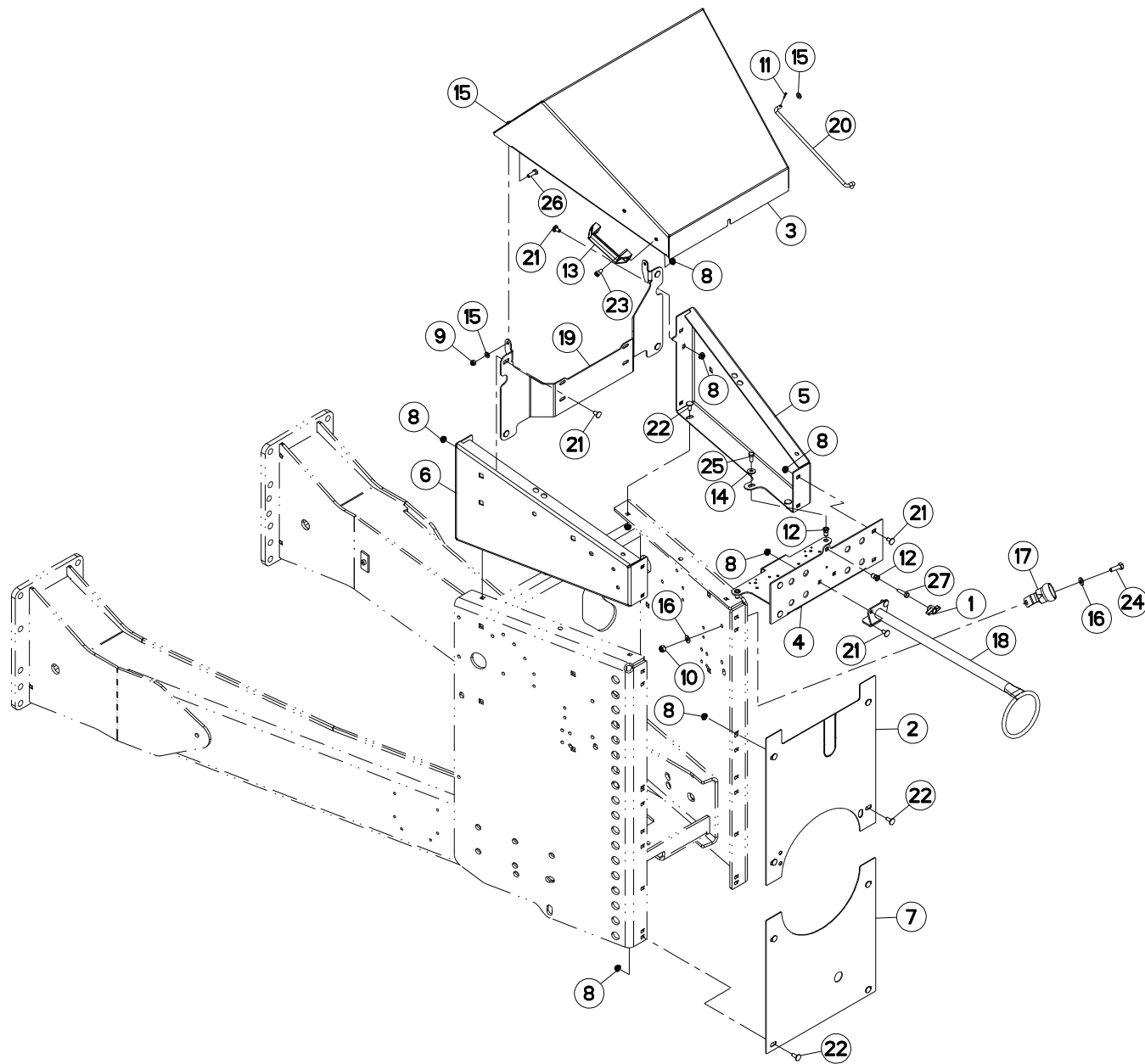
CARENAGE B

COWLING B

VERKLEIDUNGEN B

CARENATURA B

Rep	Nr	Qt	Designation	Description	Bezeichnung	Referenza	Remarque - Remark - Bemerkung - Osservazioni
001	A7021001	002	CALE DE ROUE RAYON DE 480	WHEEL CHOCK	BREMSKLOTZ	SPESSORE	
002	A5331420	001	CARTER	HOUSING	GEHAEUSE	SCATOLA	
003	A5331440	001	CARTER	HOUSING	GEHAEUSE	SCATOLA	
004	80200851	018	ECROU AUTOBLOQUANT FE/ZNXC3	UNDERSERRAT.S.LOC.NUT FE/ZNXC3	SPERRZAHN-BUNDMUTTER FE/ZNXC3	DADO FE/ZNXC3	
005	A8359108	004	INSERT HEX M8 A COLLERETTE	INSERT NUT HEX M8	EINSETZMUTTER HEX M8	MANICOTTO HEX M8	
006	80250823	008	RONDELLE PLATE FE/ZNXC3	PLAIN WASHER FE/ZNXC3	SCHEIBE FE/ZNXC3	RONDELLA PIATTA FE/ZNXC3	
007	A7021003	002	SUPPORT	SUPPORT	TRAEGER	SUPPORTO	
008	A5331430	001	TOLE	SHEET	BLECH	TELA	
009	50067100	002	VIS TBCC COURT	BOLT, CARRIAGE, SHORT NECK	FLACHRUNDSCHR.4KT ANSATZ	BULLONE	
010	50070300	004	VIS TBCC COURT	BOLT, CARRIAGE, SHORT NECK	FLACHRUNDSCHR.4KT ANSATZ	BULLONE	
011	80060812	008	VIS TETE HEXAGONALE FE/ZNXC3	HEXAGON HEAD SCREW FE/ZNXC3	SECHSKANTSCHRAUBE FE/ZNXC3	VITE TESTA ESAGONALE FE/ZNXC3	
012	80060826	008	VIS TETE HEXAGONALE FE/ZNXC3	HEXAGON HEAD SCREW FE/ZNXC3	SECHSKANTSCHRAUBE FE/ZNXC3	VITE TESTA ESAGONALE FE/ZNXC3	





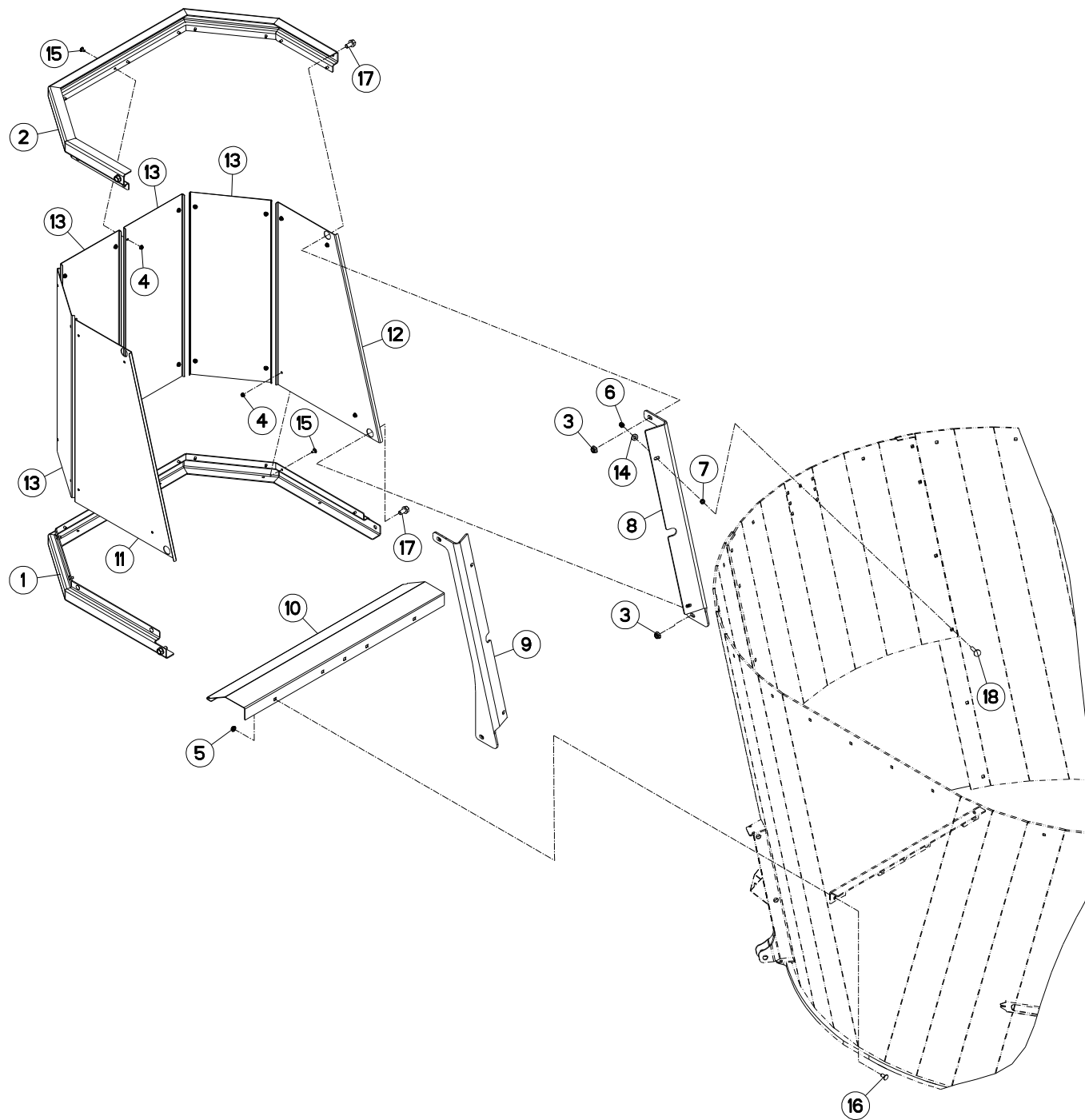
CARENAGE A/B/C/D

COWLING A/B/C/D

VERKLEIDUNGEN A/B/C/D

CARENATURA A/B/C/D

Rep	Nr	Qt	Designation	Description	Bezeichnung	Referenza	Remarque - Remark - Bemerkung - Osservazioni
001	83050015	001	BOUTON	PLASTIC KNOB	KNOPF	TASTO	
002	A5313711	001	CARTER	HOUSING	GEHAEUSE	SCATOLA	
003	A5314640	001	CARTER	HOUSING	GEHAEUSE	SCATOLA	
004	A5314880	001	CARTER	HOUSING	GEHAEUSE	SCATOLA	
005	A5318070	001	CARTER	HOUSING	GEHAEUSE	SCATOLA	
006	A5318080	001	CARTER	HOUSING	GEHAEUSE	SCATOLA	
007	A5318820	001	CARTER	HOUSING	GEHAEUSE	SCATOLA	
008	80200851	027	ECROU AUTOBLOQUANT FE/ZNXC3	UNDERSERRAT.S.LOC.NUT FE/ZNXC3	SPERRZAHN-BUNDMUTTER FE/ZNXC3	DADO FE/ZNXC3	
009	80200830	002	ECROU HEX.AUTOFREINE FE/ZNXC3	SELF-LOCKING NUT FE/ZNXC3	SELBSTSICHERNDE MUTT.FE/ZNXC3	DADO AUTOBLOCCANTE FE/ZNXC3	
010	80201030	001	ECROU HEX.AUTOFREINE FE/ZNXC3	SELF-LOCKING NUT FE/ZNXC3	SELBSTSICH.MUTTER FE/ZNXC3	DADO AUTOBLOCCANTE FE/ZNXC3	
011	80500204	001	GOUPILLE FENDUE FE/ZNXC3	SPLIT PIN FE/ZNXC3	SPLINT FE/ZNXC3	COPPIGLIA FE/ZNXC3	
012	A8359108	003	INSERT HEX M8 A COLLERETTE	INSERT NUT HEX M8	EINSETZMUTTER HEX M8	MANICOTTO HEX M8	
013	A7250406	001	POIGNEE	HANDLE	HANDGRIFF	MANIGLIA	
014	80280850	002	RONDELLE CONIQUE BLOC.FLZNNC	CONICAL SPRING WASHER FLZNNC	SPANNSCHEIBE FLZNNC	RONDELLA CONICA FLZNNC	
015	80250823	005	RONDELLE PLATE FE/ZNXC3	PLAIN WASHER FE/ZNXC3	SCHEIBE FE/ZNXC3	RONDELLA PIATTA FE/ZNXC3	
016	80251021	002	RONDELLE PLATE FE/ZNXC3	PLAIN WASHER FE/ZNXC3	SCHEIBE FE/ZNXC3	RONDELLA PIATTA FE/ZNXC3	
017	83090243	001	SUPPORT DE PRISE 7 POLES	PLUG SUPPORT	STECKERHALTERUNG	SUPPORTO	
018	A5316880	001	SUPPORT	SUPPORT	TRAEGER	SUPPORTO	
019	A5318090	001	SUPPORT	SUPPORT	TRAEGER	SUPPORTO	
020	A5211776	001	TRINGLE	LINK	STREBE	TRIANGOLO	
021	50067100	013	VIS TBCC COURT	BOLT, CARRIAGE, SHORT NECK	FLACHRUNDSCHR.4KT ANSATZ	BULLONE	
022	50070300	012	VIS TBCC COURT	BOLT, CARRIAGE, SHORT NECK	FLACHRUNDSCHR.4KT ANSATZ	BULLONE	
023	80080816	002	VIS TETE CYL.SIX P.CR.FE/ZNXC3	HEX.SOCK.HEAD CAP SCR.FE/ZNXC3	ZYLINDERSCHR.INNENSEC.FE/ZNXC3	VITE A TESTA CILINDR. FE/ZNXC3	
024	80061030	001	VIS TETE HEXAGONALE	HEXAGON HEAD SCREW	SECHSKANTSCHRAUBE	VITE A TESTA ESAGONALE	
025	80060820	002	VIS TETE HEXAGONALE FE/ZNXC3	HEXAGON HEAD SCREW FE/ZNXC3	SECHSKANTSCHRAUBE FE/ZNXC3	VITE TESTA ESAGONALE FE/ZNXC3	
026	80060826	002	VIS TETE HEXAGONALE FE/ZNXC3	HEXAGON HEAD SCREW FE/ZNXC3	SECHSKANTSCHRAUBE FE/ZNXC3	VITE TESTA ESAGONALE FE/ZNXC3	
027	80060833	001	VIS TETE HEXAGONALE FE/ZNXC3	HEXAGON HEAD SCREW FE/ZNXC3	SECHSKANTSCHRAUBE FE/ZNXC3	VITE TESTA ESAGONALE FE/ZNXC3	





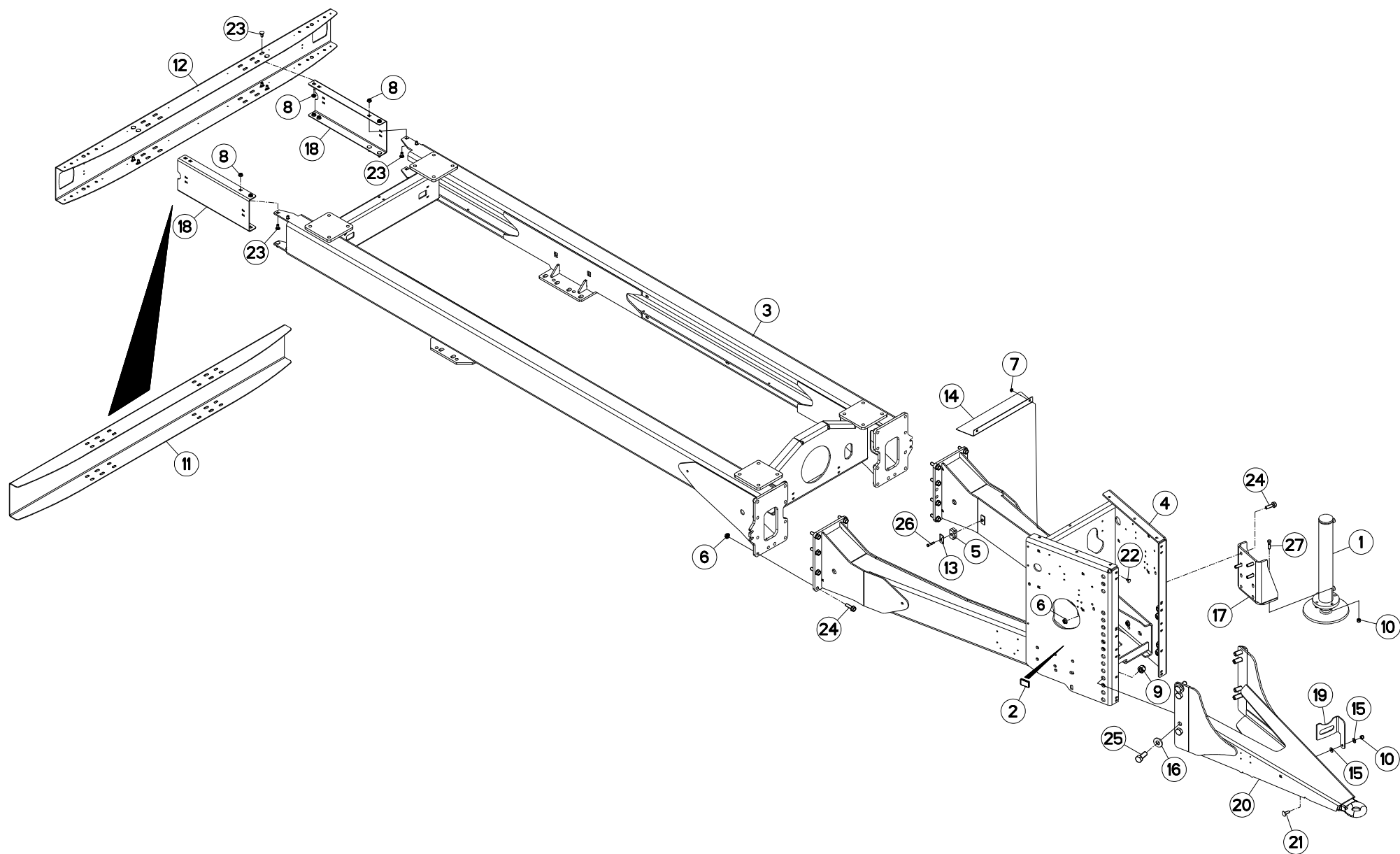
GOULOTTE ARRIERE

DISCHARGE SPOUT REAR

AUSWURFBOGEN HINTEN

BOCCA DI USCITA GIREVOLE POST

Rep	Nr	Qt	Designation	Description	Bezeichnung	Referenza	Remarque - Remark - Bemerkung - Osservazioni
001	A5316580	001	CORNIERE	CORNER PROFIL	WINKEL	CORNIERA	
002	A5316590	001	CORNIERE	CORNER PROFIL	WINKEL	CORNIERA	
003	80201651	004	ECROU AUTOBLOQUANT FE/ZNXC3	UNDERSERRAT.S.LOC.NUT FE/ZNXC3	SPERRZAHN-BUNDMUTTER FE/ZNXC3	DADO FE/ZNXC3	
004	80200851	024	ECROU AUTOBLOQUANT FE/ZNXC3	UNDERSERRAT.S.LOC.NUT FE/ZNXC3	SPERRZAHN-BUNDMUTTER FE/ZNXC3	DADO FE/ZNXC3	
005	80201253	005	ECROU AUTOBLOQUANT FE/ZNXC3	UNDERSERRAT.S.LOC.NUT FE/ZNXC3	SPERRZAHN-BUNDMUTTER FE/ZNXC3	DADO FE/ZNXC3	
006	80201240	004	ECROU HEX.BAS AUTOFR.FE/ZNXC3	SELF-LOCKING NUT FE/ZNXC3	SELBSTSICHERND.MUTTER FE/ZNXC3	DADO AUTOBLOCCANTE FE/ZNXC3	
007	80201271	004	ECROU HEXAGONAL BAS FE/ZNXC3	NUT FE/ZNXC3	SECHSKANTMUTTER FE/ZNXC3	DADO FE/ZNXC3	
008	A5316600	001	FIXATION	MOUNT	VERBINDUNGSSTUECK	ATTACCO GANCIO	
009	A5316610	001	FIXATION	MOUNT	VERBINDUNGSSTUECK	ATTACCO GANCIO	
010	A5316650	001	GOULOTTE	CHUTE	AUSLAUF	BOCCA	
011	A5316620	001	PROTECTION	SHIELD	SCHUTZ	PROTEZIONE	
012	A5316630	001	PROTECTION	SHIELD	SCHUTZ	PROTEZIONE	
013	A5316640	004	PROTECTION	SHIELD	SCHUTZ	PROTEZIONE	
014	80251227	004	RONDELLE PLATE FE/ZNXC3	PLAIN WASHER FE/ZNXC3	SCHEIBE FE/ZNXC3	RONDELLA PIATTA FE/ZNXC3	
015	50067100	024	VIS TBCC COURT	BOLT, CARRIAGE, SHORT NECK	FLACHRUNDSCHR.4KT ANSATZ	BULLONE	
016	50070800	005	VIS TBCC COURT	BOLT, CARRIAGE, SHORT NECK	FLACHRUNDSCHR.4KT ANSATZ	BULLONE	
017	80131632	004	VIS AUTOBLOQUANTE FLZNNC	UNDERSERR.S-LOC.SCREW FLZNNC	SPERRZAHN-BUNDSCHRAU.FLZNNC	VITE FLZNNC	
018	50004200	004	VIS TBCC COURT	BOLT, CARRIAGE, SHORT NECK	FLACHRUNDSCHR.4KT ANSATZ	BULLONE	





CHASSIS A/C/D

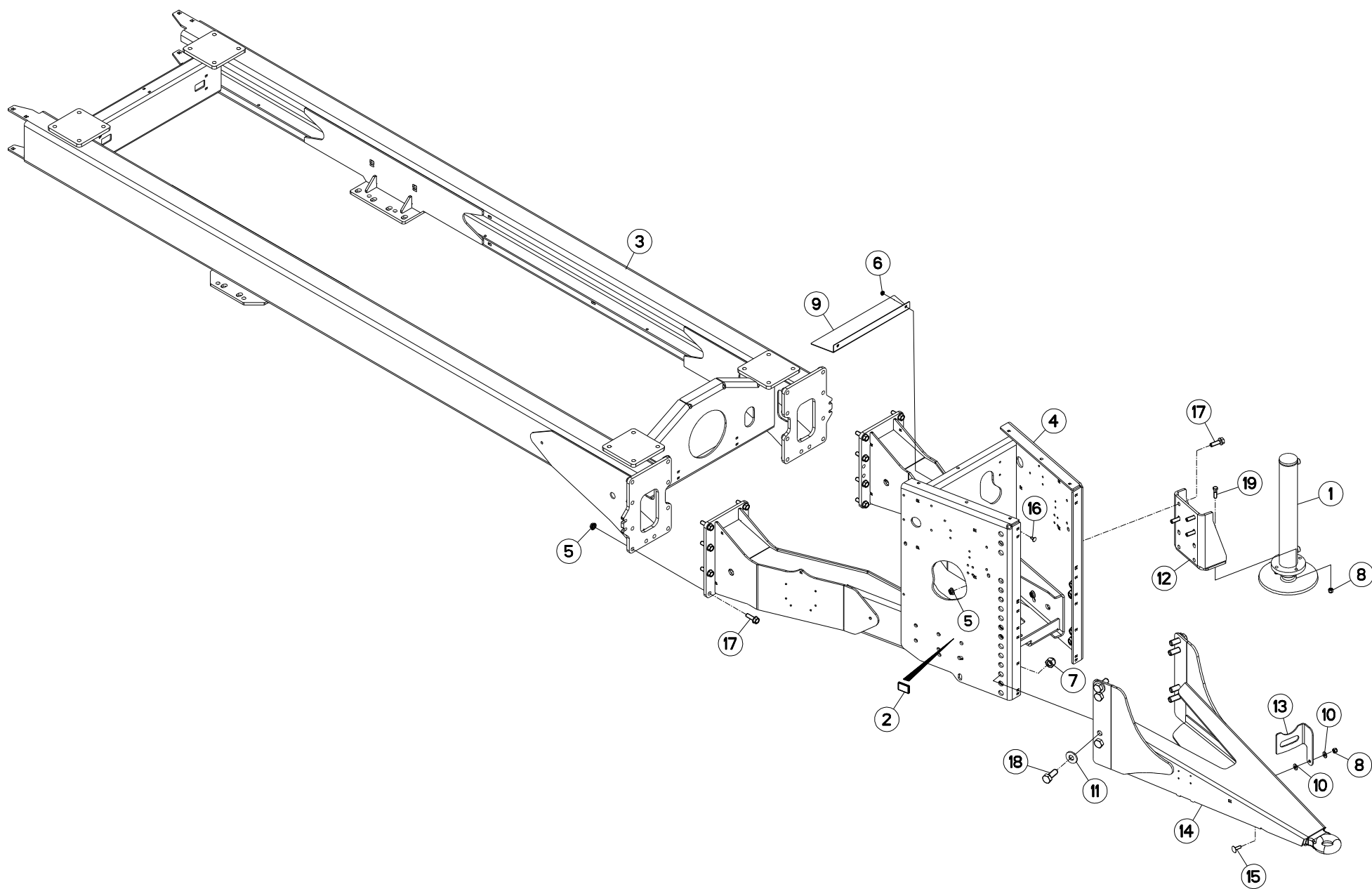
FRAME A/C/D

RAHMEN A/C/D

TELAIO A/C/D

Rep	Nr	Qt	Designation	Description	Bezeichnung	Referenza	Remarque - Remark - Bemerkung - Osservazioni
001	A7170005	001	BEQUILLE	STAND	STAENDER	SUPPORTO	
002	83240017	002	CATADIOPTRE ORANGE ADHESIF	REFLECTOR ADHESIVE	RUECKSTRAHLER S.KLEB.	CATADIOTTRO	
003	A5318930	001	CHASSIS	CHASSIS	HAUPTRAHMEN	TELAIO	
004	A5319240	001	CHASSIS	CHASSIS	HAUPTRAHMEN	TELAIO	
005	A7260043	002	COLLIER DOUBLE D16 NU	CLAMP D.16	SHELLE D.16	COLLARE D.16	
006	80201651	024	ECROU AUTOBLOQUANT FE/ZNXC3	UNDERSERRAT.S.LOC.NUT FE/ZNXC3	SPERRZAHN-BUNDMUTTER FE/ZNXC3	DADO FE/ZNXC3	
007	80200851	002	ECROU AUTOBLOQUANT FE/ZNXC3	UNDERSERRAT.S.LOC.NUT FE/ZNXC3	SPERRZAHN-BUNDMUTTER FE/ZNXC3	DADO FE/ZNXC3	
008	80201253	016	ECROU AUTOBLOQUANT FE/ZNXC3	UNDERSERRAT.S.LOC.NUT FE/ZNXC3	SPERRZAHN-BUNDMUTTER FE/ZNXC3	DADO FE/ZNXC3	
009	80202440	008	ECROU HEX.AUTOFREINE FE/ZNXC3	SELF-LOCKING NUT FE/ZNXC3	SELBSTSICHERNDE MUTT.FE/ZNXC3	DADO AUTOBLOCCANTE FE/ZNXC3	
010	80201240	004	ECROU HEX.BAS AUTOFR.FE/ZNXC3	SELF-LOCKING NUT FE/ZNXC3	SELBSTSICHERND.MUTTER FE/ZNXC3	DADO AUTOBLOCCANTE FE/ZNXC3	
011	A5313200	001	PARE-CHOCS	BUMPER	STOSSFÄNGER	PARAURTI	OPT*
012	A5319380	001	PARE-CHOCS	BUMPER	STOSSFÄNGER	PARAURTI	
013	A7260016	002	PL SUP/C. DOUBLE D14/15/16/18	UPPER PLATE	OBERE PLATTE	PIASTRA	
014	A5328020	001	PROTECTION	SHIELD	SCHUTZ	PROTEZIONE	
015	80251227	002	RONDELLE PLATE FE/ZNXC3	PLAIN WASHER FE/ZNXC3	SCHEIBE FE/ZNXC3	RONDELLA PIATTA FE/ZNXC3	
016	80282557	008	RONDELLE RESSORT FLZNNC	CONICAL SPRING WASHER FLZNNC	SPANNSCHEIBE FLZNNC	RONDELLA A MOLLA FLZNNC	
017	A5319400	001	SUPPORT	SUPPORT	TRAEGER	SUPPORTO	
018	A5320590	002	SUPPORT	SUPPORT	TRAEGER	SUPPORTO	
019	A5327920	001	SUPPORT	SUPPORT	TRAEGER	SUPPORTO	
020	A5320670	001	TIMON	TONGUE	ZUGDEICHSEL	TIMONE	
021	50008800	001	VIS TBCC COURT	BOLT, CARRIAGE, SHORT NECK	FLACHRUNDSCHR.4KT ANSATZ	BULLONE	
022	50070300	002	VIS TBCC COURT	BOLT, CARRIAGE, SHORT NECK	FLACHRUNDSCHR.4KT ANSATZ	BULLONE	
023	50070800	016	VIS TBCC COURT	BOLT, CARRIAGE, SHORT NECK	FLACHRUNDSCHR.4KT ANSATZ	BULLONE	
024	80131650	024	VIS AUTOBLOQUANTE FLZNNC	UNDERSERR.S-LOC.SCREW FLZNNC	SPERRZAHN-BUNDSCHRAU.FLZNNC	VITE FLZNNC	
025	80062461	008	VIS TETE HEXAGONALE FE/ZNXC3	HEXAGON HEAD SCREW FE/ZNXC3	SECHSKANTSCHRAUBE FE/ZNXC3	VITE TESTA ESAGONALE FE/ZNXC3	
026	80060840	002	VIS TETE HEXAGONALE FE/ZNXC3	HEXAGON HEAD SCREW FE/ZNXC3	SECHSKANTSCHRAUBE FE/ZNXC3	VITE TESTA ESAGONALE FE/ZNXC3	
027	80061245	003	VIS TETE HEXAGONALE FE/ZNXC3	HEXAGON HEAD SCREW FE/ZNXC3	SECHSKANTSCHRAUBE FE/ZNXC3	VITE TESTA ESAGONALE FE/ZNXC3	

- * Sans éclairage
- * Without lighting
- * Ohne beleuchtung
- * Senza illuminazione





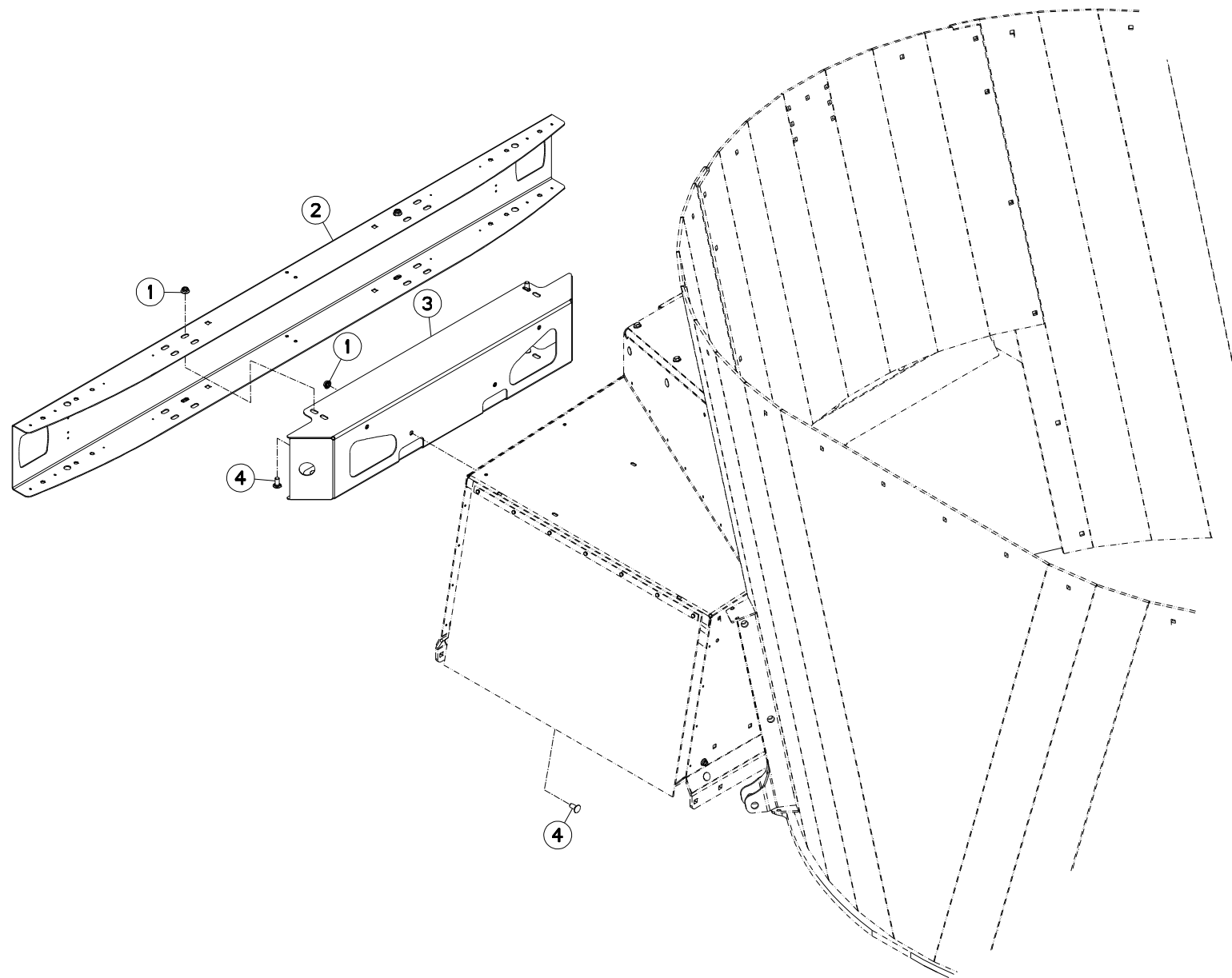
CHASSIS B

FRAME B

RAHMEN B

TELAIO B

Rep	Nr	Qt	Designation	Description	Bezeichnung	Referenza	Remarque - Remark - Bemerkung - Osservazioni
001	A7170005	001	BEQUILLE	STAND	STAENDER	SUPPORTO	
002	83240017	002	CATADIOPTRE ORANGE ADHESIF	REFLECTOR ADHESIVE	RUECKSTRAHLER S.KLEB.	CATADIOTTRO	
003	A5318930	001	CHASSIS	CHASSIS	HAUPTRAHMEN	TELAIO	
004	A5319250	001	CHASSIS	CHASSIS	HAUPTRAHMEN	TELAIO	
005	80201651	024	ECROU AUTOBLOQUANT FE/ZNXC3	UNDERSERRAT.S.LOC.NUT FE/ZNXC3	SPERRZAHN-BUNDMUTTER FE/ZNXC3	DADO FE/ZNXC3	
006	80200851	002	ECROU AUTOBLOQUANT FE/ZNXC3	UNDERSERRAT.S.LOC.NUT FE/ZNXC3	SPERRZAHN-BUNDMUTTER FE/ZNXC3	DADO FE/ZNXC3	
007	80202440	008	ECROU HEX.AUTOFREINE FE/ZNXC3	SELF-LOCKING NUT FE/ZNXC3	SELBSTSICHERNDE MUTT.FE/ZNXC3	DADO AUTOBLOCCANTE FE/ZNXC3	
008	80201240	004	ECROU HEX.BAS AUTOFR.FE/ZNXC3	SELF-LOCKING NUT FE/ZNXC3	SELBSTSICHERND.MUTTER FE/ZNXC3	DADO AUTOBLOCCANTE FE/ZNXC3	
009	A5328020	001	PROTECTION	SHIELD	SCHUTZ	PROTEZIONE	
010	80251227	002	RONDELLE PLATE FE/ZNXC3	PLAIN WASHER FE/ZNXC3	SCHEIBE FE/ZNXC3	RONDELLA PIATTA FE/ZNXC3	
011	80282557	008	RONDELLE RESSORT FLZNNC	CONICAL SPRING WASHER FLZNNC	SPANNSCHEIBE FLZNNC	RONDELLA A MOLLA FLZNNC	
012	A5319400	001	SUPPORT	SUPPORT	TRAEGER	SUPPORTO	
013	A5327920	001	SUPPORT	SUPPORT	TRAEGER	SUPPORTO	
014	A5320670	001	TIMON	TONGUE	ZUGDEICHSEL	TIMONE	
015	50008800	001	VIS TBCC COURT	BOLT, CARRIAGE, SHORT NECK	FLACHRUNDSCHR.4KT ANSATZ	BULLONE	
016	50070300	002	VIS TBCC COURT	BOLT, CARRIAGE, SHORT NECK	FLACHRUNDSCHR.4KT ANSATZ	BULLONE	
017	80131650	024	VIS AUTOBLOQUANTE FLZNNC	UNDERSERR.S.LOC.SCREW FLZNNC	SPERRZAHN-BUNDSCHRAU.FLZNNC	VITE FLZNNC	
018	80062461	008	VIS TETE HEXAGONALE FE/ZNXC3	HEXAGON HEAD SCREW FE/ZNXC3	SECHSKANTSCHRAUBE FE/ZNXC3	VITE TESTA ESAGONALE FE/ZNXC3	
019	80061245	003	VIS TETE HEXAGONALE FE/ZNXC3	HEXAGON HEAD SCREW FE/ZNXC3	SECHSKANTSCHRAUBE FE/ZNXC3	VITE TESTA ESAGONALE FE/ZNXC3	





EUROMIX I 1880 / 2280 / 2580 /

063245 > A0000

A53R0341 B

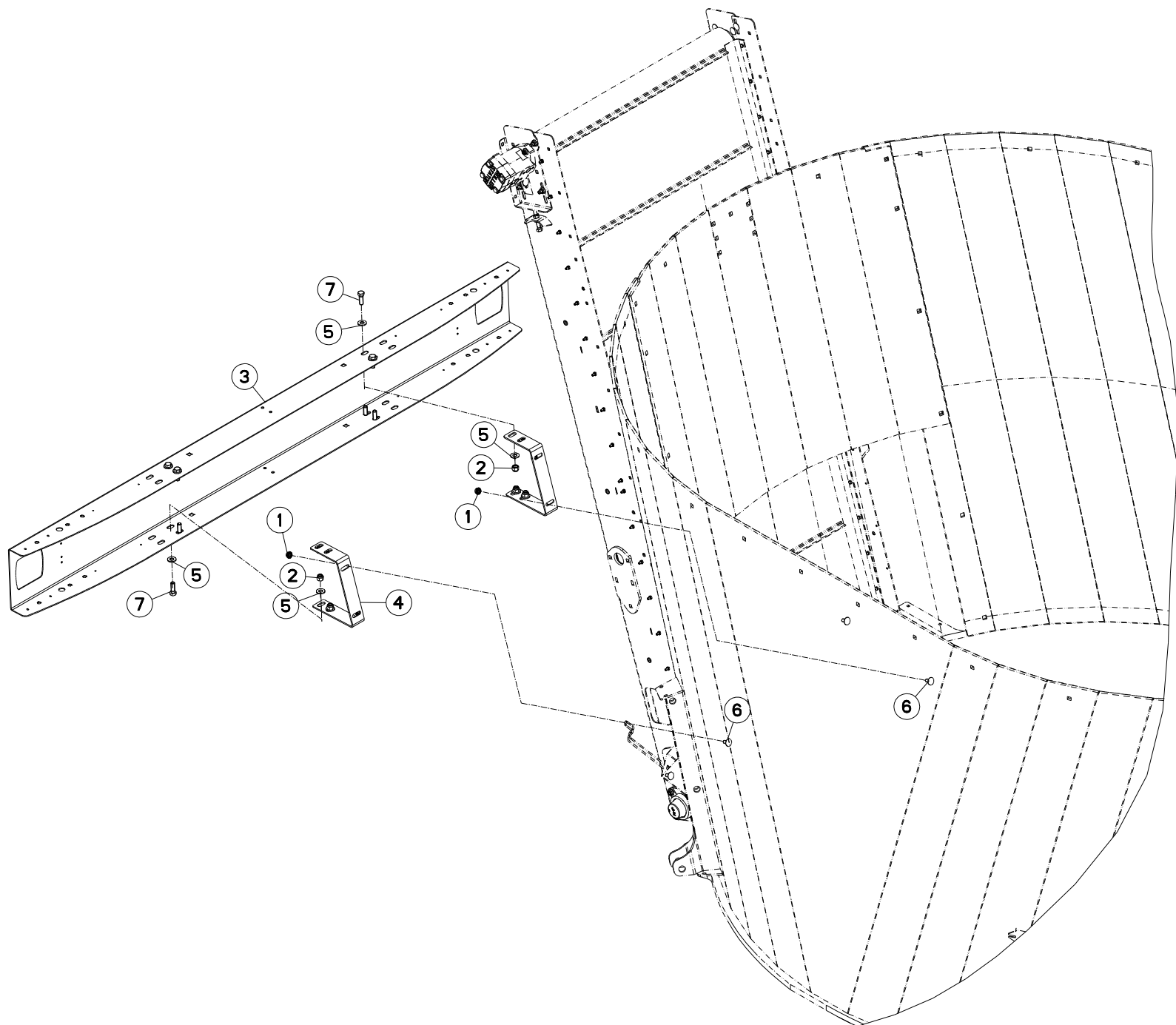
PARE-CHOCS B

BUMPER B

STOSSSTANGE B

PARAURTI B

Rep	Nr	Qt	Designation	Description	Bezeichnung	Referenza	Remarque - Remark - Bemerkung - Osservazioni
001	80201253	012	ECROU AUTOBLOQUANT FE/ZNXC3	UNDERSERRAT.S.LOC.NUT FE/ZNXC3	SPERRZAHN-BUNDMUTTER FE/ZNXC3	DADO FE/ZNXC3	
002	A5319380	001	PARE-CHOCS	BUMPER	STOSSFÄNGER	PARAURTI	
003	A5317990	001	SUPPORT	SUPPORT	TRAEGER	SUPPORTO	
004	50070800	012	VIS TBCC COURT	BOLT, CARRIAGE, SHORT NECK	FLACHRUNDSCHR.4KT ANSATZ	BULLONE	





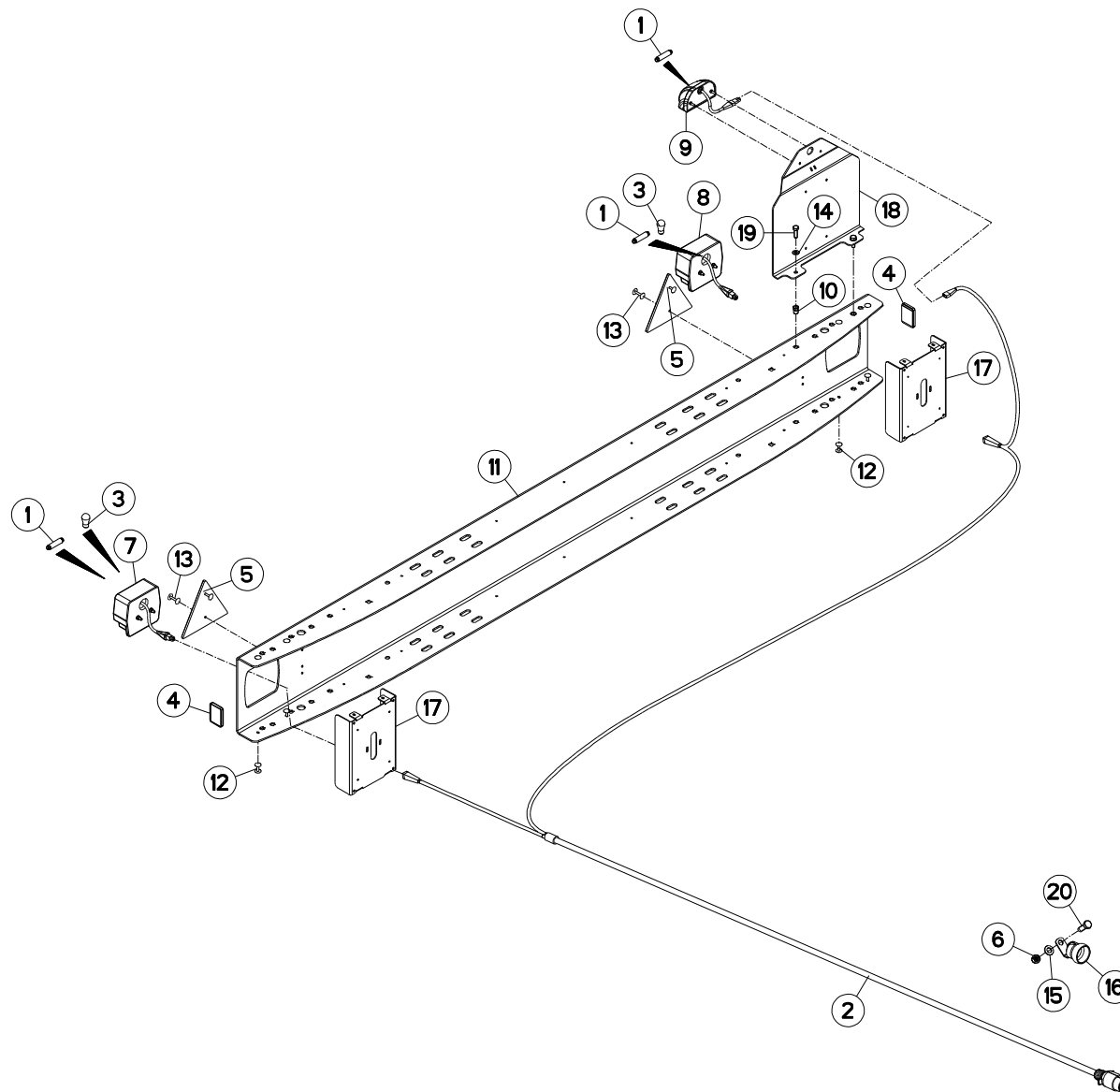
PARE-CHOCS C TAPIS PVC

BUMPER C PVC CONVEYOR

STOSSSTANGE C KRATZBODEN PVC

PARAURTI C TAPPETO PVC

Rep	Nr	Qt	Designation	Description	Bezeichnung	Referenza	Remarque - Remark - Bemerkung - Osservazioni
001	80201053	004	ECROU AUTOBLOQUANT FE/ZNXC3	UNDERSERRAT.S.LOC.NUT FE/ZNXC3	SPERRZAHN-BUNDMUTTER FE/ZNXC3	DADO FE/ZNXC3	
002	80201240	008	ECROU HEX.BAS AUTOFR.FE/ZNXC3	SELF-LOCKING NUT FE/ZNXC3	SELBSTSICHERND.MUTTER FE/ZNXC3	DADO AUTOBLOCCANTE FE/ZNXC3	
003	A5319380	001	PARE-CHOCS	BUMPER	STOSSFÄNGER	PARAURTI	
004	A5318730	002	PATTE	PLATE	LASCHE	FAZZOLETTO	
005	80251227	016	RONDELLE PLATE FE/ZNXC3	PLAIN WASHER FE/ZNXC3	SCHEIBE FE/ZNXC3	RONDELLA PIATTA FE/ZNXC3	
006	50003200	004	VIS TBCC COURT	BOLT, CARRIAGE, SHORT NECK	FLACHRUNDSCHR.4KT ANSATZ	BULLONE	
007	80061236	008	VIS TETE HEXAGONALE FE/ZNXC3	HEXAGON HEAD SCREW FE/ZNXC3	SECHSKANTSCHRAUBE FE/ZNXC3	VITE TESTA ESAGONALE FE/ZNXC3	





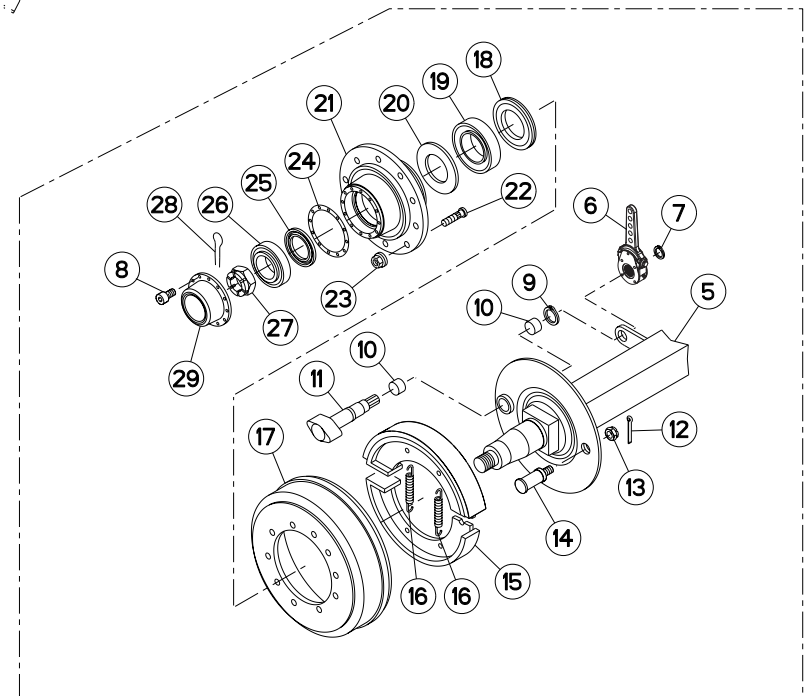
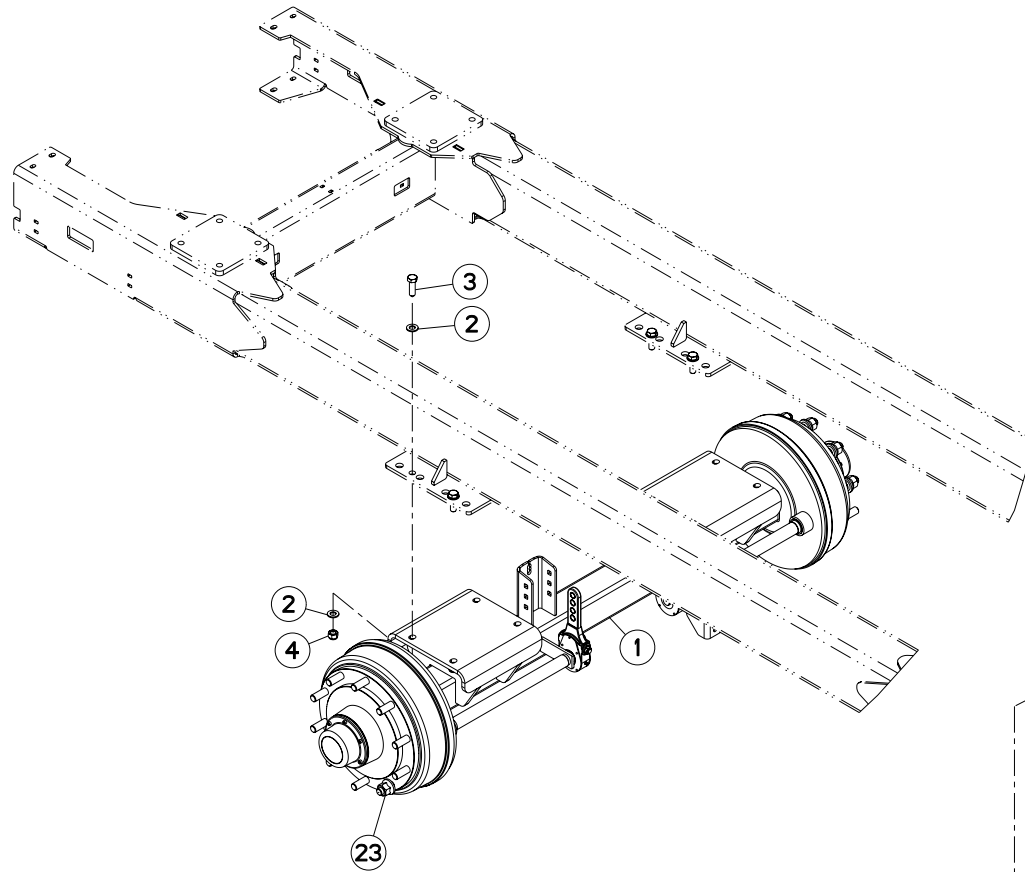
ECLAIRAGE

LIGHTING

BELEUCHTUNG

ILLUMINAZIONE

Rep	Nr	Qt	Designation	Description	Bezeichnung	Referenza	Remarque - Remark - Bemerkung - Osservazioni
001	83240904	003	AMPOULE NAVETTE 12V-5W	BULB 12V-5W	BIRNE 12V-5W	LAMPADINA 12V-5W	
002	A7040114	001	FAISCEAU	HARNESS	KABELBAUM	FASCIO	
003	83240912	004	AMPOULE 12V-21W	BULB 12V-21W	BIRNE 12V-21W	LAMPADINA 12V-21W	
004	83240017	002	CATADIOPTRE ORANGE ADHESIF	REFLECTOR ADHESIVE	RUECKSTRAHLER S.KLEB.	CATADIOTTRO	
005	83240007	002	CATADIOPTRE TRIAN.ROUGE 160	REFLECTOR RED 160	RUECKSTRAHLER ROT 160	CATADIOTTRO	
006	80201240	001	ECROU HEX.BAS AUTOFR.FE/ZNXC3	SELF-LOCKING NUT FE/ZNXC3	SELBSTSICHERND.MUTTER FE/ZNXC3	DADO AUTOBLOCCANTE FE/ZNXC3	
007	83240401	001	FEU ARRIERE DROIT	REAR LAMP RIGHT	RUECKLICHT RECHTS	FANALINO COMPLETO POST. DX	
008	83240400	001	FEU ARRIERE GAUCHE	REAR LAMP LEFT	RUECKLICHT LINKS	FANALINO COMPLETO POST. SX	
009	83240431	001	FEU ECLAIRAGE PLAQUE	LIGHT	LICHT	LUCE	
010	80200875	002	ECROU INSERT	RIVETING NUT	EINNIETMUTTER	DADO	
011	A5319380	001	PARE-CHOCS	BUMPER	STOSSFÄNGER	PARAURTI	
012	80370419	008	RIVET AVEUGLE TL	RIVET	NIETE	RIVETTO	
013	80370426	004	RIVET AVEUGLE TL	RIVET	NIETE	RIVETTO	
014	80250823	002	RONDELLE PLATE FE/ZNXC3	PLAIN WASHER FE/ZNXC3	SCHEIBE FE/ZNXC3	RONDELLA PIATTA FE/ZNXC3	
015	80251227	001	RONDELLE PLATE FE/ZNXC3	PLAIN WASHER FE/ZNXC3	SCHEIBE FE/ZNXC3	RONDELLA PIATTA FE/ZNXC3	
016	83090243	001	SUPPORT DE PRISE 7 POLES	PLUG SUPPORT	STECKERHALTERUNG	SUPPORTO	
017	A5319370	002	SUPPORT	SUPPORT	TRAEGER	SUPPORTO	
018	A5320610	001	SUPPORT	SUPPORT	TRAEGER	SUPPORTO	
019	80060826	002	VIS TETE HEXAGONALE FE/ZNXC3	HEXAGON HEAD SCREW FE/ZNXC3	SECHSKANTSCHRAUBE FE/ZNXC3	VITE TESTA ESAGONALE FE/ZNXC3	
020	80061236	001	VIS TETE HEXAGONALE FE/ZNXC3	HEXAGON HEAD SCREW FE/ZNXC3	SECHSKANTSCHRAUBE FE/ZNXC3	VITE TESTA ESAGONALE FE/ZNXC3	





EUROMIX I 1880
EUROMIX I 2280

063245 > A0000
063245 > A0000

A53R0042 C

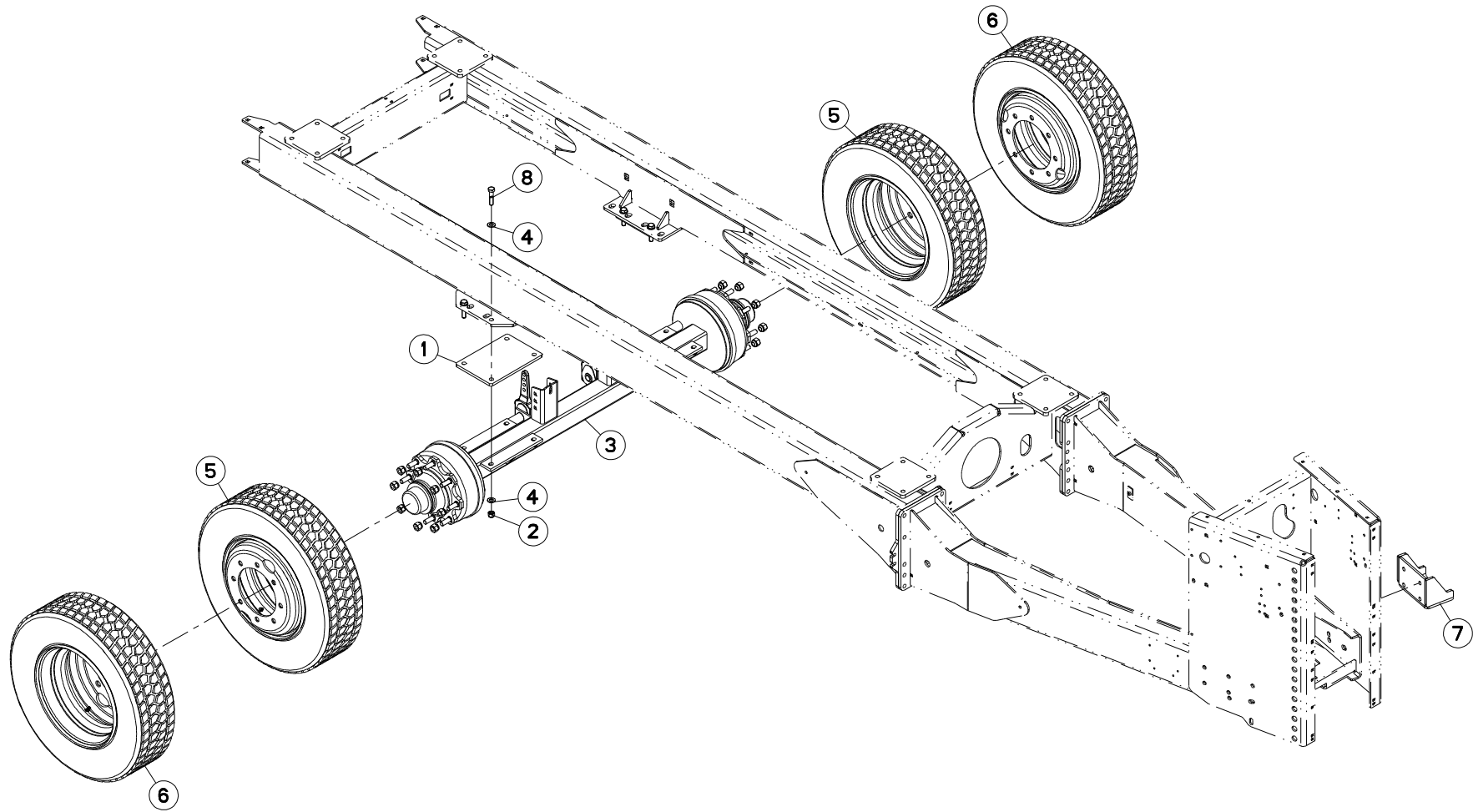
ESSIEU A7031001

AXLE A7031001

ACHSE A7031001

ASSALE A7031001

Rep	Nr	Qt	Designation	Description	Bezeichnung	Referenza	Remarque - Remark - Bemerkung - Osservazioni
001	A7031001	001	ESSIEU	AXLE	RADACHSE	ASSALE	
002	80251624	016	RONDELLE PLATE FE/ZNXC3	PLAIN WASHER FE/ZNXC3	SCHEIBE FE/ZNXC3	RONDELLA PIATTA FE/ZNXC3	
003	80061648	008	VIS TETE HEXAGONALE FE/ZNXC3	HEXAGON HEAD SCREW FE/ZNXC3	SECHSKANTSCHRAUBE FE/ZNXC3	VITE TESTA ESAGONALE FE/ZNXC3	
004	80201630	008	ECROU HEX.AUTOFREINE FE/ZNXC3	SELF-LOCKING NUT FE/ZNXC3	SELBSTSICH.MUTTER FE/ZNXC3	DADO AUTOBLOCCANTE FE/ZNXC3	
005	A7039199	001	CORPS D'ESSIEU+FLASQUE C100	BODY	GEHAEUSE	CORPO	
006	A7039342	002	BIELLETTE 4 TROUS	LINK	SCHUBSTANGE	BIELLETTA	
007	80583200	002	CIRCLIP EXTERIEUR	RETAINING RING	SICHERUNGSRING	ANELLO	
008	80080813	012	VIS TETE CYL.SIX P.CR.FE/ZNXC3	HEX.SOCK.HEAD CAP SCR.FE/ZNXC3	ZYLINDERSCHR.INNENSEC.FE/ZNXC3	VITE A TESTA CILINDR. FE/ZNXC3	
009	80583800	002	CIRCLIP EXTERIEUR	RETAINING RING	SICHERUNGSRING	ANELLO	
010	A7039056	004	BAGUE	BUSH	BUCHSE	BOCCOLA	
011	A7039400	002	AXE DE CDE	AXLE	ACHSE	ASSE	
012	A7039304	002	EPINGLE D'ECROU DE FUSEE	PIN	STIFT		
013	A7039305	002	ECROU A CRENEAUX	CASTLE NUT	KRONENMUTTER	DADO A CORONA	
014	A7039403	002	POINT FIXE DE FREIN	STUD	GEWINDEBOLZEN	SPINOTTO FILETTATO	
015	A7039402	004	MACHOIRE GARNIE	BRAKE SHOE	BREMSBACKE	GANASCIA DI FRENO	
016	A7039401	004	RESSORT DE RAPPEL	RIGHT	ZUGFEDER	MOLLA	
017	A7039201	002	TAMBOUR D'ESSIEU C100 COLAERT	BRAKE DRUM	BREMSETRONNEL		
018	A7039164	002	BAGUE D'ETANCHEITE	BUSH	BUCHSE	BOCCOLA	
019	81308505	002	ROULEMENT A ROULEAUX CONIQUES	TAPERED ROLLER BEARING	KEGELROLLENLAGER	CUSCINETTO A RULLI CR	
020	A7039353	002	COLLECTION DE JOINTS	SET OF SEALS	DICHTUNGSSATZ	COLLEZIONE GUARNIZIONI	
021	A7039202	002	MOYEU	HUB	NABE	MOZZO	
022	A7039203	020	GOUJON DE ROUE D.22X1,5 <->96	AXLE D.22X1,5 <->96	RADSCHRAUBE D.22X1,5 <->96	SPINA D.22X1,5 <->96	
023	A7039204	020	ECROU DE ROUE D.22X1,5 H=35	NUT D.22X1,5 H=35	MUTTER D.22X1,5 H=35	DADO RUOTA D.22X1,5 H=35	
024	A7039158	002	JOINT DE CHAPEAU	SEAL	DICHTRING		
025	A7039161	002	JOINT DE RETENU RLT.AV.	SEAL	DICHTRING		
026	81307016	002	ROULEMENT A ROULEAUX CONIQUES	TAPERED ROLLER BEARING	KEGELROLLENLAGER	CUSCINETTO A RULLO	
027	A7039160	002	ECROU DE FUSEE HK M48X150	NUT	MUTTER	DADO	
028	A7039159	002	GOUPILLE D'ECROU D5 <-> 90	PIN D5 <-> 90	STIFT D5 <-> 90	COPPILIA D5 <-> 90	
029	A7039157	002	CHAPEAU DE MOYEU	CAP	DECKEL	CAPPELLO	





EUROMIX I 1880
EUROMIX I 2280

063245 > A0000
063245 > A0000

A53R0582 B

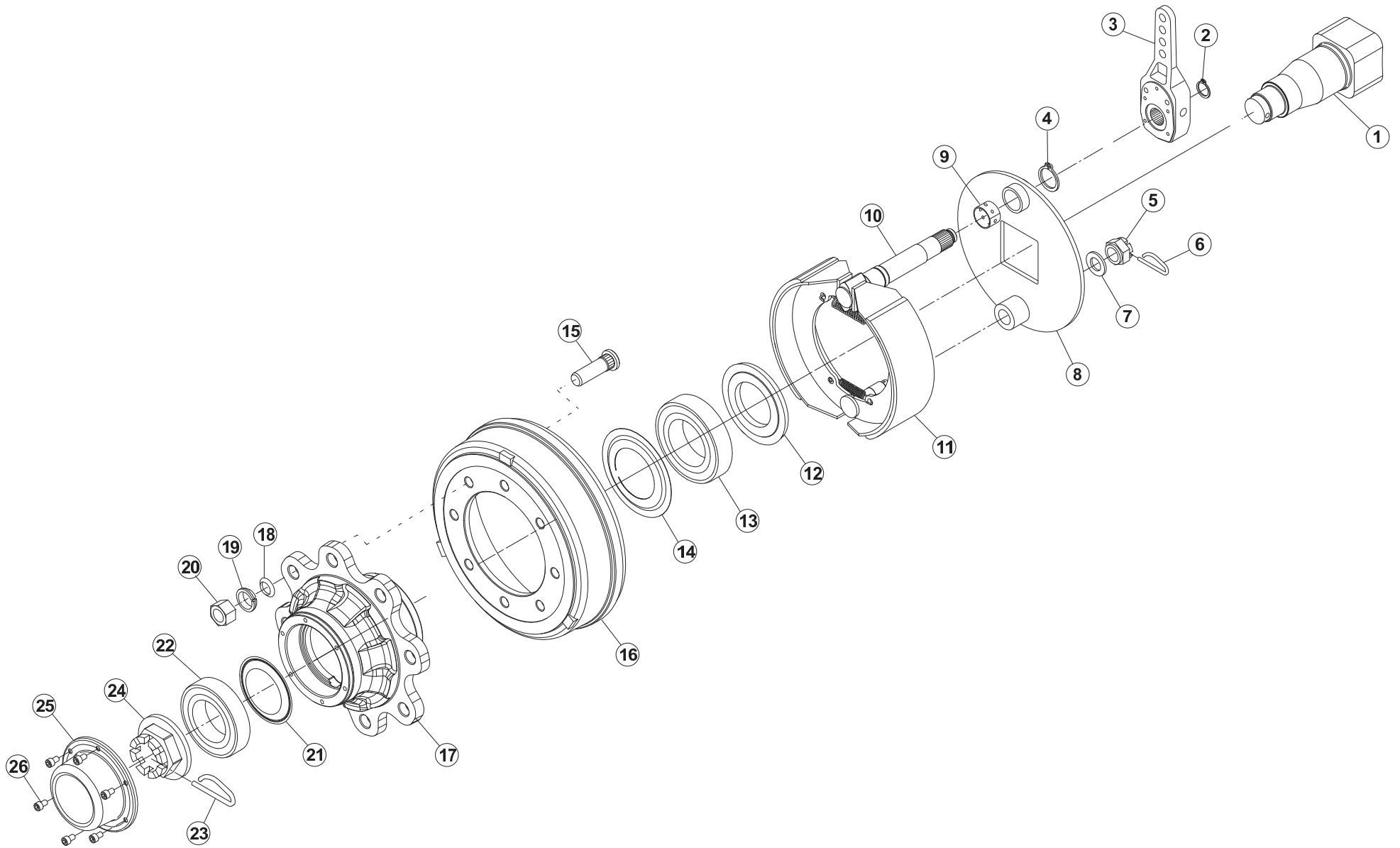
ESSIEU A7030904

AXLE A7030904

ACHSE A7030904

ASSALE A7030904

Rep	Nr	Qt	Designation	Description	Bezeichnung	Referenza	Remarque - Remark - Bemerkung - Osservazioni
001	A5331960	002	CALE	SHIM	DISTANZPLATTE	SPESSORE	
002	80201630	008	ECROU HEX.AUTOFREINE FE/ZNXC3	SELF-LOCKING NUT FE/ZNXC3	SELBSTSICH.MUTTER FE/ZNXC3	DADO AUTOBLOCCANTE FE/ZNXC3	
003	A7030904	001	ESSIEU	AXLE	RADACHSE	ASSALE	
004	80251624	016	RONDELLE PLATE FE/ZNXC3	PLAIN WASHER FE/ZNXC3	SCHEIBE FE/ZNXC3	RONDELLA PIATTA FE/ZNXC3	
005	A7020068	002	ROUE	WHEEL AND TIRE ASSEMBLY	RAD	RUOTA	
006	A7020069	002	ROUE	WHEEL AND TIRE ASSEMBLY	RAD	RUOTA	
007	A5205720	001	SUPPORT	SUPPORT	TRAEGER	SUPPORTO	
008	80061652	008	VIS TETE HEXAGONALE FE/ZNXC3	HEXAGON HEAD SCREW FE/ZNXC3	SECHSKANTSCHRAUBE FE/ZNXC3	VITE TESTA ESAGONALE FE/ZNXC3	





EUROMIX I 1880
EUROMIX I 2280

063245 > A0000
063245 > A0000

A53R0349 A

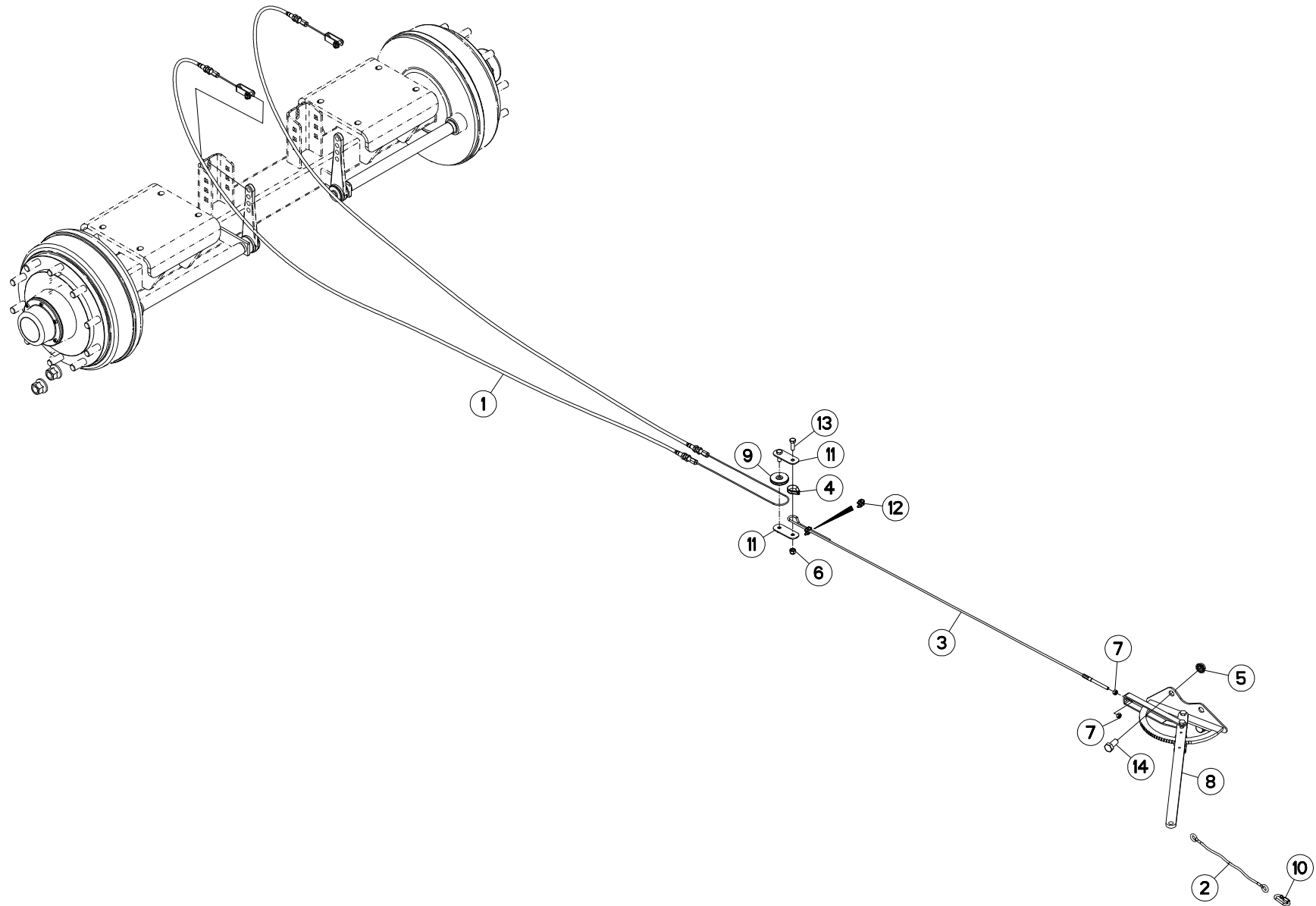
ESSIEU A7030904

AXLE A7030904

ACHSE A7030904

ASSALE A7030904

Rep	Nr	Qt	Designation	Description	Bezeichnung	Referenza	Remarque - Remark - Bemerkung - Osservazioni
001	A7039223	001	CORPS D'ESSIEU	BODY	GEHAEUSE	CORPO	
002	80582500	002	CIRCLIP EXTERIEUR	RETAINING RING	SICHERUNGSRING	ANELLO	
003	A7039231	002	BIELLETTE 4 TROUS	ROD	HEBEL	BIELLA	
004	80583800	002	CIRCLIP EXTERIEUR	RETAINING RING	SICHERUNGSRING	ANELLO	
005	A7039305	002	ECROU A CRENEAUX	CASTLE NUT	KRONENMUTTER	DADO A CORONA	
006	A7039304	002	EPINGLE D'ECROU DE FUSEE	PIN	STIFT		
007	A7039303	002	RONDELLE	WASHER	SCHEIBE	RONDELLA	
008	A7039302	002	FLASQUE	FLANGE	FLANSCH	FLANGIA	
009	A7039056	002	BAGUE	BUSH	BUCHSE	BOCCOLA	
010	A7039200	002	AXE DE CDE ESSIEU C100 COLAERT	AXLE	ACHSE	ASSE	
011	A7039218	002	KIT MACHOIRES COMPLET 309E	CPLT KIT YOKES 309E	SATZ BREMSBACKEN KPLT 309E		
012	A7039224	002	BAGUE D'ETANCHEITE	BUSH	BUCHSE	BOCCOLA	
013	81307514	002	ROULEMENT A ROULEAUX CONIQUES	TAPERED ROLLER BEARING	KEGELROLLENLAGER	CUSCINETTO A RULLI	
014	A7039225	002	JOINT DE RETENU RLT. AR.	SEAL	DICHTRING		
015	A7039228	016	GOUJON DE ROUE D.18X1,5 <->86	AXLE D.18X1,5 <->86	RADSCHRAUBE D.18X1,5 <->86	SPINA D.18X1,5 <->86	
016	A7039301	002	TAMBOUR D'ESSIEU C90 COLAERT	BRAKE DRUM	BREMSETRONNEL		
017	A7039226	002	MOYEU D'ESSIEU C.90 COLAERT	NUB	NABE	MOZZO	
018	A7039118	016	RONDELLE DE CENTRAGE H=4	WASHER H=4	SCHEIBE H=4	RONDELLA A=4	
019	A7039150	016	RONDELLE DE POSITIONNEMENT H18	WASHER H=18	SCHEIBE H=18	RONDELLA A=18	
020	A7039229	016	ECROU DE ROUE D.18X150 H=18	NUT D.18X150 H=18	MUTTER D.18X150 H=18	DADO RUOTA D.18X150 A=18	
021	A7039227	002	JOINT DE RETENUE RLT. AV.	SEAL	DICHTRING	GUARNIZIONE	
022	81306097	002	ROULEMENT A ROULEAUX CONIQUES	TAPERED ROLLER BEARING	KEGELROLLENLAGER	CUSCINETTO A RULLI	
023	A7039159	002	GOUPILLE D'ECROU D5 <-> 90	PIN D5 <-> 90	STIFT D5 <-> 90	COPPIGLIA D5 <-> 90	
024	A7039183	002	ECROU DE FUSEE M48X150	MUT	MUTTER	DADO	
025	A7039230	002	CHAPEAU	CAP	KAPPE	CAPPELLO	
026	80080813	012	VIS TETE CYL.SIX P.CR.FE/ZNXC3	HEX.SOCK.HEAD CAP SCR.FE/ZNXC3	ZYLINDERSCHR.INNENSEC.FE/ZNXC3	VITE A TESTA CILINDR. FE/ZNXC3	





EUROMIX I 1880
EUROMIX I 2280

063245 > 063508
063245 > 063508

A53R0588 A

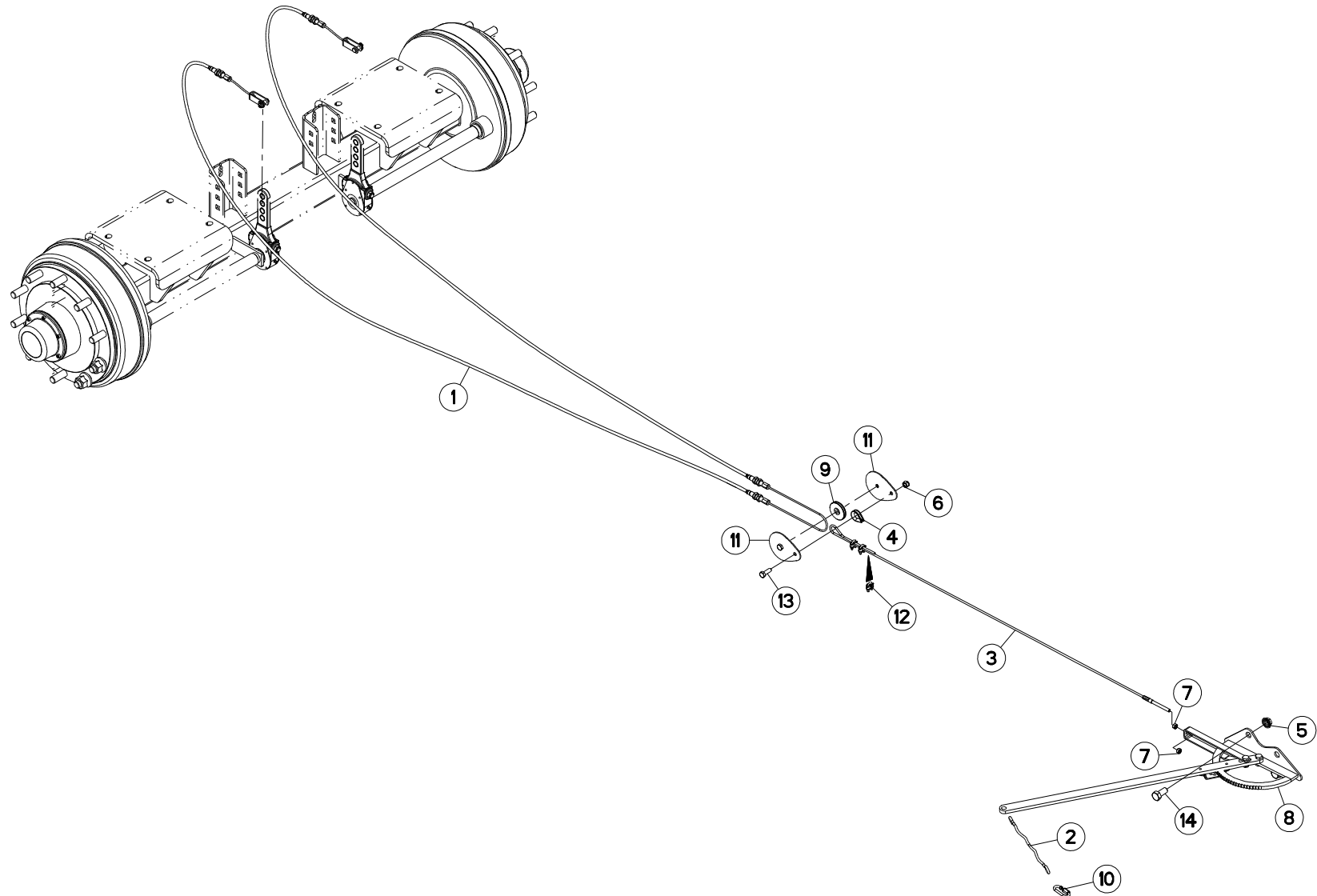
FREIN MÉCANIQUE

MECHANICAL BRAKE

MECHANISCHE BREMSE

FRENO MECCANICO

Rep	Nr	Qt	Designation	Description	Bezeichnung	Referenza	Remarque - Remark - Bemerkung - Osservazioni
001	A7060055	001	CABLE	WIRE	DRAHTSEIL	CAVO	
002	A7060005	001	CABLE POLYPROPYLENE D6 LG3000	CABLE	KABEL	CAVO	
003	A7060074	001	CABLE	WIRE	DRAHTSEIL	CAVO	
004	A5307200	001	COSSE COEUR RENFORCEE FIL D5 Z	CABLE TERMINAL	KABELSCHUH	TERMINALE	
005	80201651	002	ECROU AUTOBLOQUANT FE/ZNXC3	UNDERSERRAT.S.LOC.NUT FE/ZNXC3	SPERRZAHN-BUNDMUTTER FE/ZNXC3	DADO FE/ZNXC3	
006	80201040	002	ECROU HEX.BAS AUTOFR.FE/ZNXC3	SELF-LOCKING NUT FE/ZNXC3	SELBSTSICHERND.MUTTER FE/ZNXC3	DADO AUTOBLOCCANTE FE/ZNXC3	
007	80200870	002	ECROU HEXAGONAL FE/ZNXC3	NUT FE/ZNXC3	SECHSKANTMUTTER FE/ZNXC3	DADO FE/ZNXC3	
008	A5350820	001	FREIN ES DE PARKING	PARKING BRAKE (HANDLE)	FESTSTELLBREMSE (HEBEL)	FRENO	
009	A5307190	001	GALET	ROLLER	ROLLE	RULLO	
010	A7080006	001	MAILLON	LINK, CHAIN	KETTENGLIED	MAGLIA	
011	A5307220	002	PLAQUE	PLATE	PLATTE	PIASTRA	
012	A5307210	002	SERRE-CABLE D5-6 CL8.8 ZN	GREENHOUSE-CABLE	KABELKLEME	ATTACCO	
013	80061073	002	VIS TETE HEXAGONALE FE/ZNXC3	HEXAGON HEAD SCREW FE/ZNXC3	SECHSKANTSCHRAUBE FE/ZNXC3	VITE TESTA ESAGONALE FE/ZNXC3	
014	80061635	002	VIS TETE HEXAGONALE FE/ZNXC3	HEXAGON HEAD SCREW FE/ZNXC3	SECHSKANTSCHRAUBE FE/ZNXC3	VITE TESTA ESAGONALE FE/ZNXC3	





EUROMIX I 1880
EUROMIX I 2280

063509 > 073183
063509 > 073183

A53R0588 B

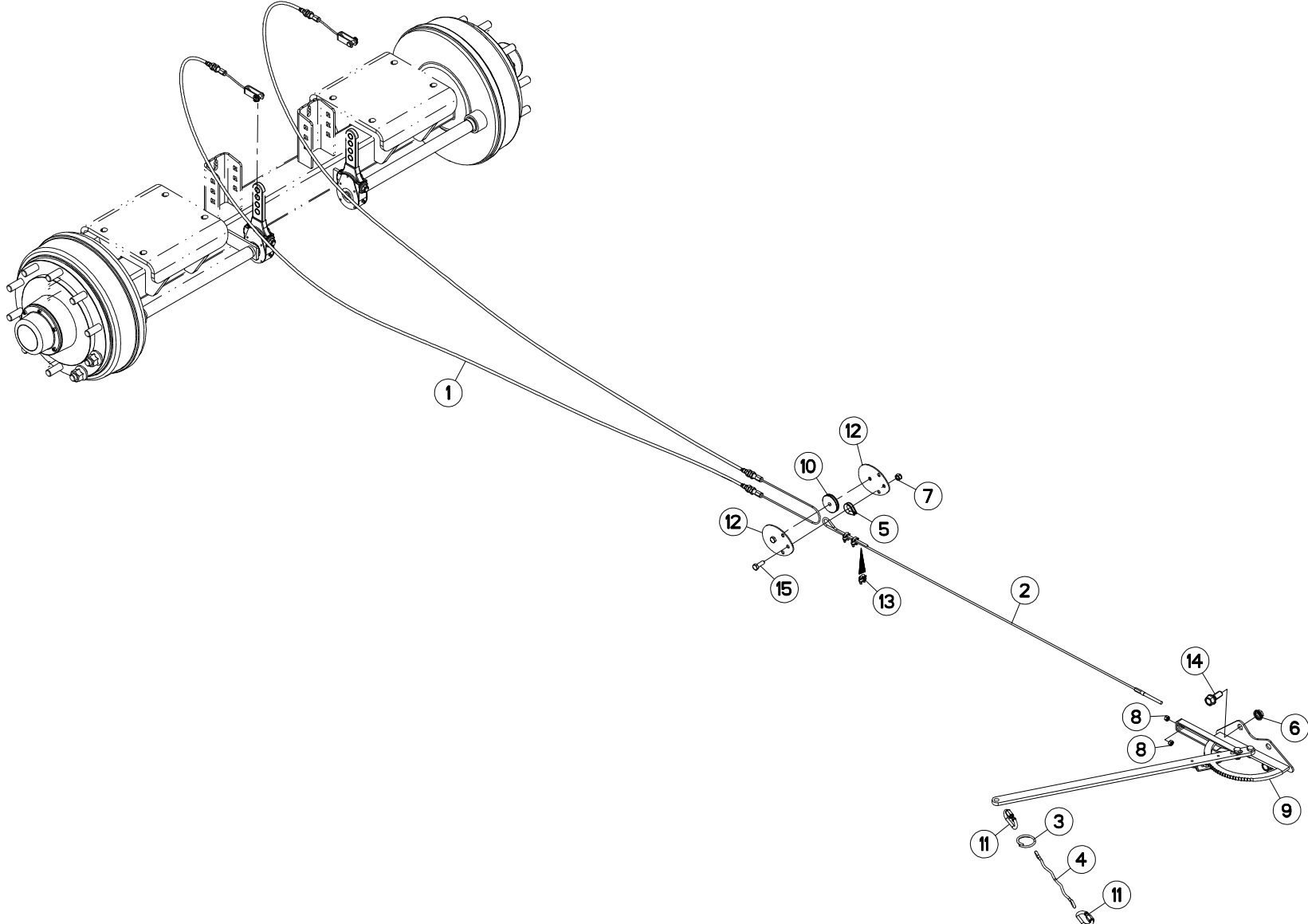
FREINAGE MÉCANIQUE

BRAKE ASSEMBLY

MECHANISCHE BREMSANLAGE

COMPLESSIVO FRENO

Rep	Nr	Qt	Designation	Description	Bezeichnung	Referenza	Remarque - Remark - Bemerkung - Osservazioni
001	A7060055	001	CABLE	WIRE	DRAHTSEIL	CAVO	
002	A7060005	001	CABLE POLYPROPYLENE D6 LG3000	CABLE	KABEL	CAVO	
003	A7060074	001	CABLE	WIRE	DRAHTSEIL	CAVO	
004	A5307200	001	COSSE COEUR RENFORCEE FIL D5 Z	CABLE TERMINAL	KABELSCHUH	TERMINALE	
005	80201651	002	ECROU AUTOBLOQUANT FE/ZNXC3	UNDERSERRAT.S.LOC.NUT FE/ZNXC3	SPERRZAHN-BUNDMUTTER FE/ZNXC3	DADO FE/ZNXC3	
006	80201040	002	ECROU HEX.BAS AUTOFR.FE/ZNXC3	SELF-LOCKING NUT FE/ZNXC3	SELBSTSICHERND.MUTTER FE/ZNXC3	DADO AUTOBLOCCANTE FE/ZNXC3	
007	80200870	002	ECROU HEXAGONAL FE/ZNXC3	NUT FE/ZNXC3	SECHSKANTMUTTER FE/ZNXC3	DADO FE/ZNXC3	
008	A5331770	001	FREIN	BRAKE	BREMSE	FRENO	
009	A5307190	001	GALET	ROLLER	ROLLE	RULLO	
010	A7080006	001	MAILLON	LINK, CHAIN	KETTENGLIED	MAGLIA	
011	A5331810	002	PLAQUE	PLATE	PLATTE	PIASTRA	
012	A5307210	003	SERRE-CABLE D5-6 CL8.8 ZN	GREENHOUSE-CABLE	KABELKLEME	ATTACCO	
013	80061073	002	VIS TETE HEXAGONALE FE/ZNXC3	HEXAGON HEAD SCREW FE/ZNXC3	SECHSKANTSCHRAUBE FE/ZNXC3	VITE TESTA ESAGONALE FE/ZNXC3	
014	80061635	002	VIS TETE HEXAGONALE FE/ZNXC3	HEXAGON HEAD SCREW FE/ZNXC3	SECHSKANTSCHRAUBE FE/ZNXC3	VITE TESTA ESAGONALE FE/ZNXC3	





EUROMIX I 1880
EUROMIX I 2280

073184 > A0000
073184 > A0000

A53R0588 D

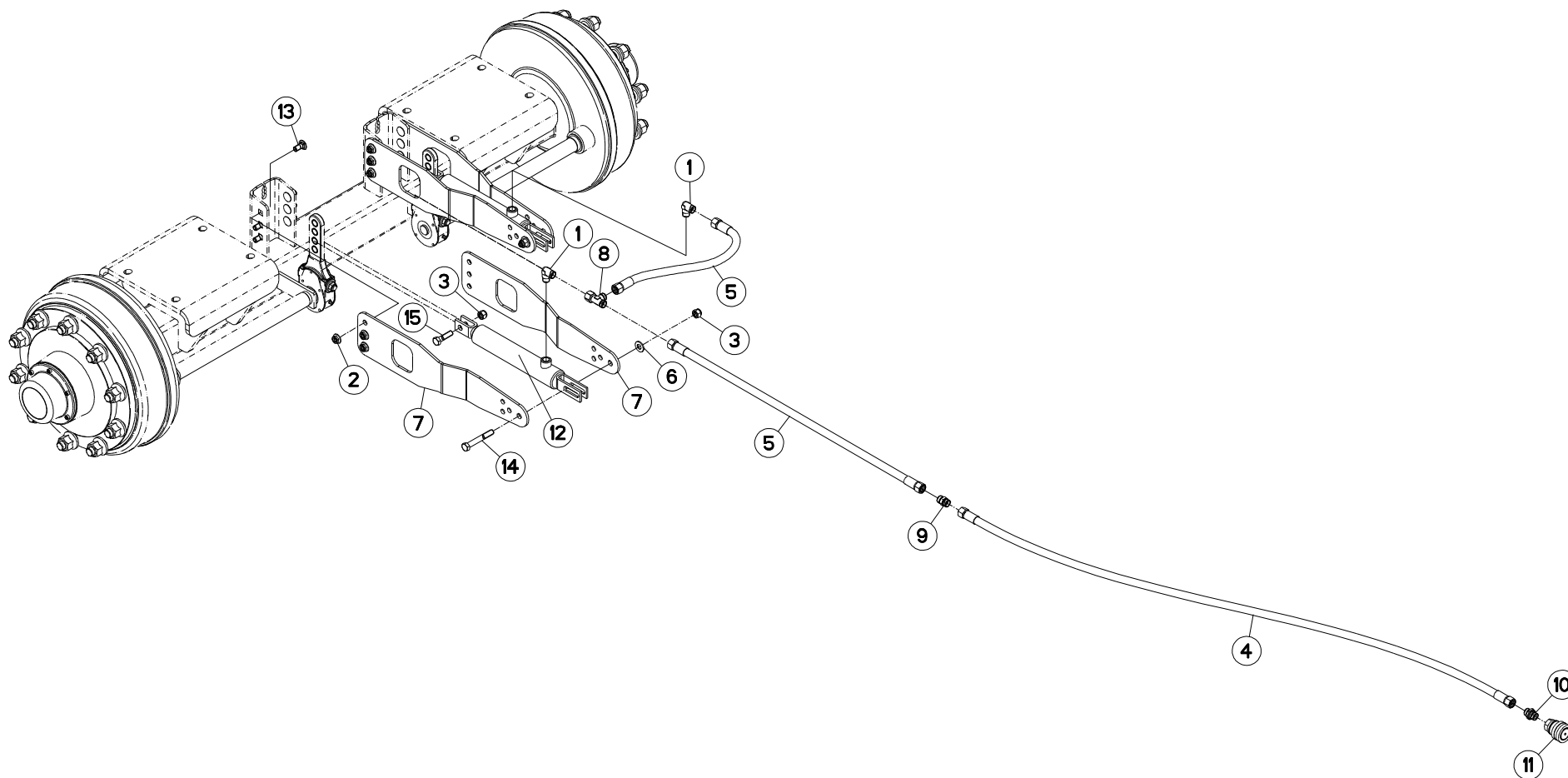
FREINAGE MÉCANIQUE

BRAKE ASSEMBLY

MECHANISCHE BREMSANLAGE

COMPLESSIVO FRENO

Rep	Nr	Qt	Designation	Description	Bezeichnung	Referenza	Remarque - Remark - Bemerkung - Osservazioni
001	A7060055	001	CABLE	WIRE	DRAHTSEIL	CAVO	
002	A7060085	001	CABLE	WIRE	DRAHTSEIL	CAVO	
003	A5335170	001	ANNEAU	RING	RING	ANELLO	
004	A7060005	001	CABLE POLYPROPYLENE D6 LG3000	CABLE	KABEL	CAVO	
005	A5307200	001	COSSE COEUR RENFORCEE FIL D5 Z	CABLE TERMINAL	KABELSCHUH	TERMINALE	
006	80201651	002	ECROU AUTOBLOQUANT FE/ZNXC3	UNDERSERRAT.S.LOC.NUT FE/ZNXC3	SPERRZAHN-BUNDMUTTER FE/ZNXC3	DADO FE/ZNXC3	
007	80201030	002	ECROU HEX.AUTOFREINE FE/ZNXC3	SELF-LOCKING NUT FE/ZNXC3	SELBSTSICH.MUTTER FE/ZNXC3	DADO AUTOBLOCCANTE FE/ZNXC3	
008	80200870	002	ECROU HEXAGONAL FE/ZNXC3	NUT FE/ZNXC3	SECHSKANTMUTTER FE/ZNXC3	DADO FE/ZNXC3	
009	A5331770	001	FREIN	BRAKE	BREMSE	FRENO	
010	A5307190	001	GALET	ROLLER	ROLLE	RULLO	
011	A7080008	002	MAILLON RAPIDE 8,0 NORM ZINGUE	QUICK LINK	STECKGLIED		
012	A5331810	002	PLAQUE	PLATE	PLATTE	PIASTRA	
013	A5307210	003	SERRE-CABLE D5-6 CL8.8 ZN	GREENHOUSE-CABLE	KABELKLEME	ATTACCO	
014	80131641	002	VIS AUTOBLOQUANTE FLZNNC	UNDERSERR.S-LOC.SCREW FLZNNC	SPERRZAHN-BUNDSCHRAU.FLZNNC	VITE FLZNNC	
015	80061073	002	VIS TETE HEXAGONALE FE/ZNXC3	HEXAGON HEAD SCREW FE/ZNXC3	SECHSKANTSCHRAUBE FE/ZNXC3	VITE TESTA ESAGONALE FE/ZNXC3	





EUROMIX I 1880
EUROMIX I 2280

063245 > A0000
063245 > A0000

A53R0590 A

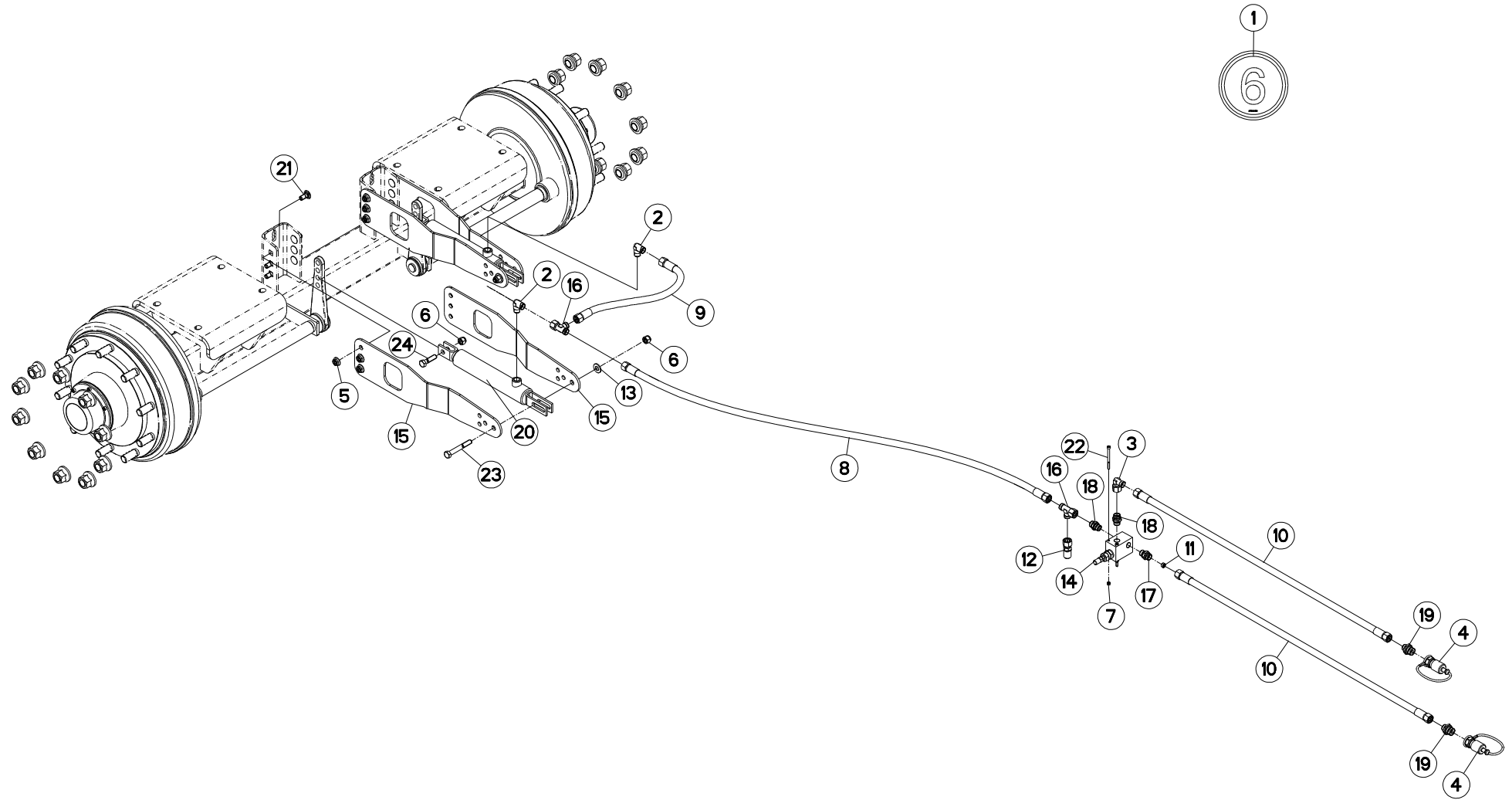
FREINAGE HYDRAULIQUE 1880/2280

HYDRAULIC BRAKE 1880/2280

HYDRAULISCHE BREMSANLAGE 1880/

FRENO IDRAULICO 1880/2280

Rep	Nr	Qt	Designation	Description	Bezeichnung	Referenza	Remarque - Remark - Bemerkung - Osservazioni
001	A4080813	002	COUDE MALE	MALE STUD ELBOW FE/ZNXC3	WINKEL-EINSCHRAUBVERSCHRAU.FE/	GIUNZIONE A 90° FE/ZNXC3	
002	80201253	012	ECROU AUTOBLOQUANT FE/ZNXC3	UNDERSERRAT.S.LOC.NUT FE/ZNXC3	SPERRZAHN-BUNDMUTTER FE/ZNXC3	DADO FE/ZNXC3	
003	80201240	004	ECROU HEX.BAS AUTOFR.FE/ZNXC3	SELF-LOCKING NUT FE/ZNXC3	SELBSTSICHERND.MUTTER FE/ZNXC3	DADO AUTOBLOCCANTE FE/ZNXC3	
004	A4922031	001	FLEXIBLE HYDRAULIQUE	HYDRAULIC HOSE	HYDRAULIKSCHLAUCH	TUBO GOMMA	<->6300 mm
005	A4922077	002	FLEXIBLE HYDRAULIQUE	HYDRAULIC HOSE	HYDRAULIKSCHLAUCH	TUBO GOMMA	<->750 mm
006	80251227	002	RONDELLE PLATE FE/ZNXC3	PLAIN WASHER FE/ZNXC3	SCHEIBE FE/ZNXC3	RONDELLA PIATTA FE/ZNXC3	
007	A5321230	004	SUPPORT	SUPPORT	TRAEGER	SUPPORTO	
008	A4083101	001	TE ADAPTABLE RENVERSE NU ZBC	ADJ.MALE STUD TEE-STUD BAR.ZBC	EINSTELLB.L VERSCHRAUBUNG ZBC	TERMINALE A L ORIENTABILE ZBC	
009	A4080311	001	UNION DOUBLE FE/ZNXC3	STRAIGHT COUPLING FE/ZNXC3	GERADE VERSCHRAUBUNG FE/ZNXC3	GIUNZIONE DIRITTA FE/ZNXC3	
010	A4080415	001	UNION MALE	MALE STUD CONNECTOR	GERADER EINSCHRAUBSTUTZEN	GIUZIONE DIRITTA ZBC	
011	A7181002	001	VALVE	VALVE	VENTIL	VALVOLA	
012	A4010002	002	VERIN	CYLINDER, HYDRAULIC	HYDRAULIKZYLINDER	CILINDRO	
013	50070800	012	VIS TBCC COURT	BOLT, CARRIAGE, SHORT NECK	FLACHRUNDSCHR.4KT ANSATZ	BULLONE	
014	80061266	002	VIS TETE HEXAGONALE FE/ZNXC3	HEXAGON HEAD SCREW FE/ZNXC3	SECHSKANTSCHRAUBE FE/ZNXC3	VITE TESTA ESAGONALE FE/ZNXC3	
015	80061245	002	VIS TETE HEXAGONALE FE/ZNXC3	HEXAGON HEAD SCREW FE/ZNXC3	SECHSKANTSCHRAUBE FE/ZNXC3	VITE TESTA ESAGONALE FE/ZNXC3	





EUROMIX I 1880
EUROMIX I 2280

063245 > A0000
063245 > A0000

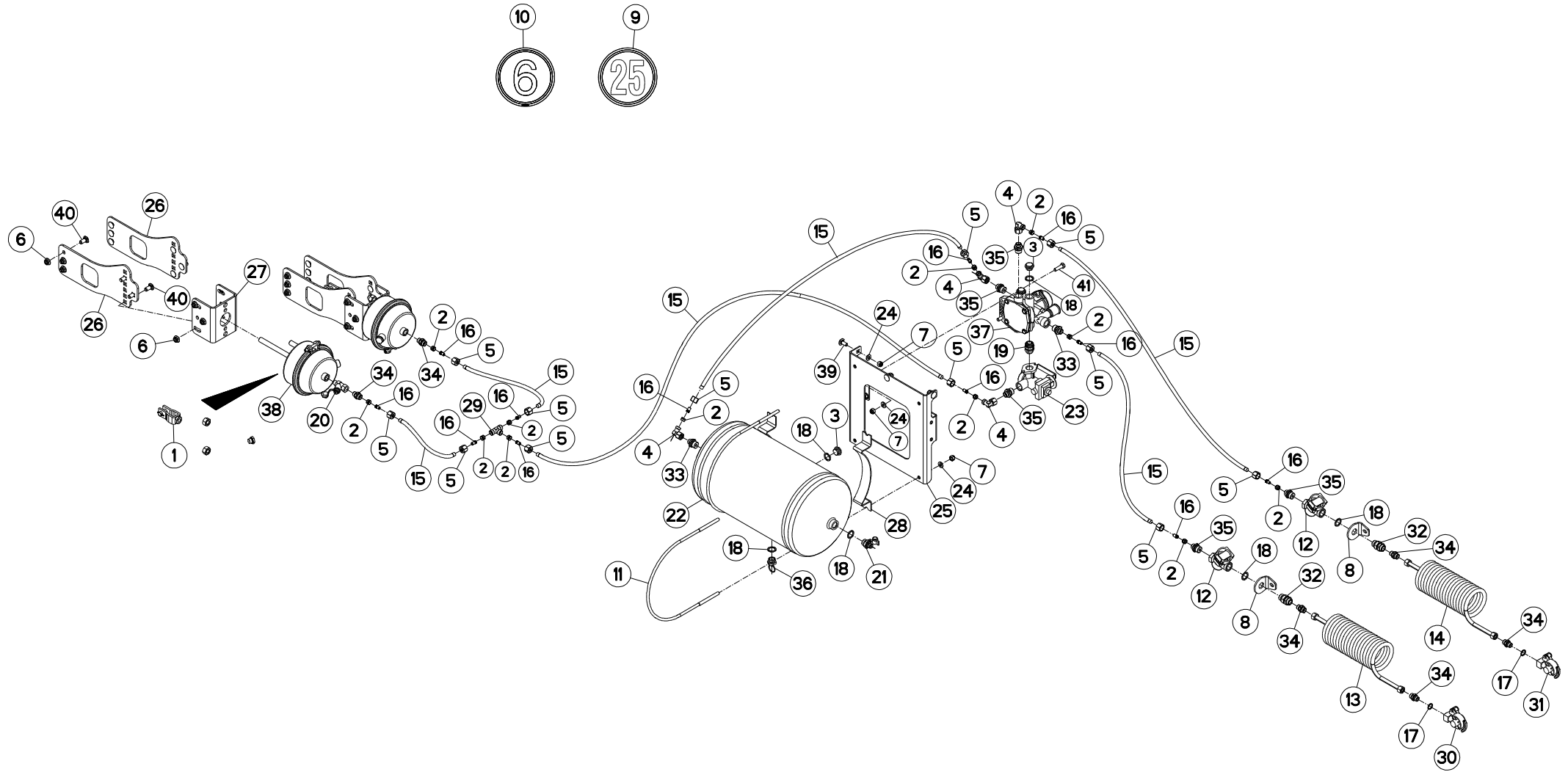
A53R0592 A

FREINAGE HYDRAULIQUE 6KM/H

HYDRAULIC BRAKE 6KM/H

HYDRAULISCHE BREMSANLAGE 6KM/H FRENO IDRAULICO 6KM/H

Rep	Nr	Qt	Designation	Description	Bezeichnung	Referenza	Remarque - Remark - Bemerkung - Osservazioni
001	A7300150	001	ETIQ.ADHESIVE	TRANSFER MAX.6	AUFKLEBER MAX.6	ADESIVO LIMITE VELOC. MAX.6	
002	A4080813	002	COUDE MALE	MALE STUD ELBOW FE/ZNXC3	WINKEL-EINSCHRAUBVERSCHRAU.FE/	GIUNZIONE A 90° FE/ZNXC3	
003	A4082701	001	COUDE TOURNANT	AJUSTABLE MALE STUD ELBOW	EINSTELLBARE WINKEL STUTZEN	GIUNZIONE A 90°ORIENTABILE ZBC	
004	A4074001	002	COUPLEUR	COUPLER	KUPPLER	GIUNTO	
005	80201253	012	ECROU AUTOBLOQUANT FE/ZNXC3	UNDERSERRAT.S.LOC.NUT FE/ZNXC3	SPERRZAHN-BUNDMUTTER FE/ZNXC3	DADO FE/ZNXC3	
006	80201240	004	ECROU HEX.BAS AUTOFR.FE/ZNXC3	SELF-LOCKING NUT FE/ZNXC3	SELBSTSICHERND.MUTTER FE/ZNXC3	DADO AUTOBLOCCANTE FE/ZNXC3	
007	80200500	002	ECROU HEXAGONAL FE/ZNXC3	NUT FE/ZNXC3	SECHSKANTMUTTER FE/ZNXC3	DADO FE/ZNXC3	
008	A4922026	001	FLEXIBLE HYDRAULIQUE	HYDRAULIC HOSE	HYDRAULIKSCHLAUCH	TUBO GOMMA	<->4400 mm
009	A4922077	001	FLEXIBLE HYDRAULIQUE	HYDRAULIC HOSE	HYDRAULIKSCHLAUCH	TUBO GOMMA	<->750 mm
010	A4922252	002	FLEXIBLE HYDRAULIQUE	HYDRAULIC HOSE	HYDRAULIKSCHLAUCH	TUBO GOMMA	<->2500 mm
011	A4072013	001	LIMITEUR DEBIT D1 TUBE D12	DELIVERY LIMITER	MENGEN BEGRENZER	REGOLATORE D'ALIMENTAZIONE	
012	A4065018	001	PRISE DE PRESSION	PORT, PRESSURE	DRUCKANSCHLUSS	PRESA DI PRESSIONE IDRAULICA	
013	80251227	002	RONDELLE PLATE FE/ZNXC3	PLAIN WASHER FE/ZNXC3	SCHEIBE FE/ZNXC3	RONDELLA PIATTA FE/ZNXC3	
014	A4070034	001	SOUPAPE	VALVE	VENTIL	VALVOLA	
015	A5321230	004	SUPPORT	SUPPORT	TRAEGER	SUPPORTO	
016	A4083101	002	TE ADAPTABLE RENVERSE NU ZBC	ADJ.MALE STUD TEE-STUD BAR.ZBC	EINSTELLB.L VERSCHRAUBUNG ZBC	TERMINALE A L ORIENTABILE ZBC	
017	A4060625	001	UNION MALE SPECIALE ZBC	MALE SUTD COUPLING ZBC	GERADE EINSCHRAUBVERSCHRAU.ZBC	GIUNZIONE DIRITTA ZBC	
018	A4080411	002	UNION MALE	MALE STUD CONNECTOR	GERADER EINSCHRAUBSTUTZEN	GIUZIONE DIRITTA ZBC	
019	A4080412	002	UNION MALE	MALE STUD CONNECTOR	GERADER EINSCHRAUBSTUTZEN	GIUZIONE DIRITTA ZBC	
020	A4010002	002	VERIN	CYLINDER, HYDRAULIC	HYDRAULIKZYLINDER	CILINDRO	
021	50070800	012	VIS TBCC COURT	BOLT, CARRIAGE, SHORT NECK	FLACHRUNDSCHR.4KT ANSATZ	BULLONE	
022	80080570	002	VIS TETE CYL.SIX P.CR.FE/ZNXC3	HEX.SOCK.HEAD CAP SCR.FE/ZNXC3	ZYLINDERSCHR.INNENSEC.FE/ZNXC3	VITE A TESTA CILINDR. FE/ZNXC3	
023	80061266	002	VIS TETE HEXAGONALE FE/ZNXC3	HEXAGON HEAD SCREW FE/ZNXC3	SECHSKANTSCHRAUBE FE/ZNXC3	VITE TESTA ESAGONALE FE/ZNXC3	
024	80061245	002	VIS TETE HEXAGONALE FE/ZNXC3	HEXAGON HEAD SCREW FE/ZNXC3	SECHSKANTSCHRAUBE FE/ZNXC3	VITE TESTA ESAGONALE FE/ZNXC3	





EUROMIX I 1880
EUROMIX I 2280

063245 > A0000
063245 > A0000

A53R0594 B

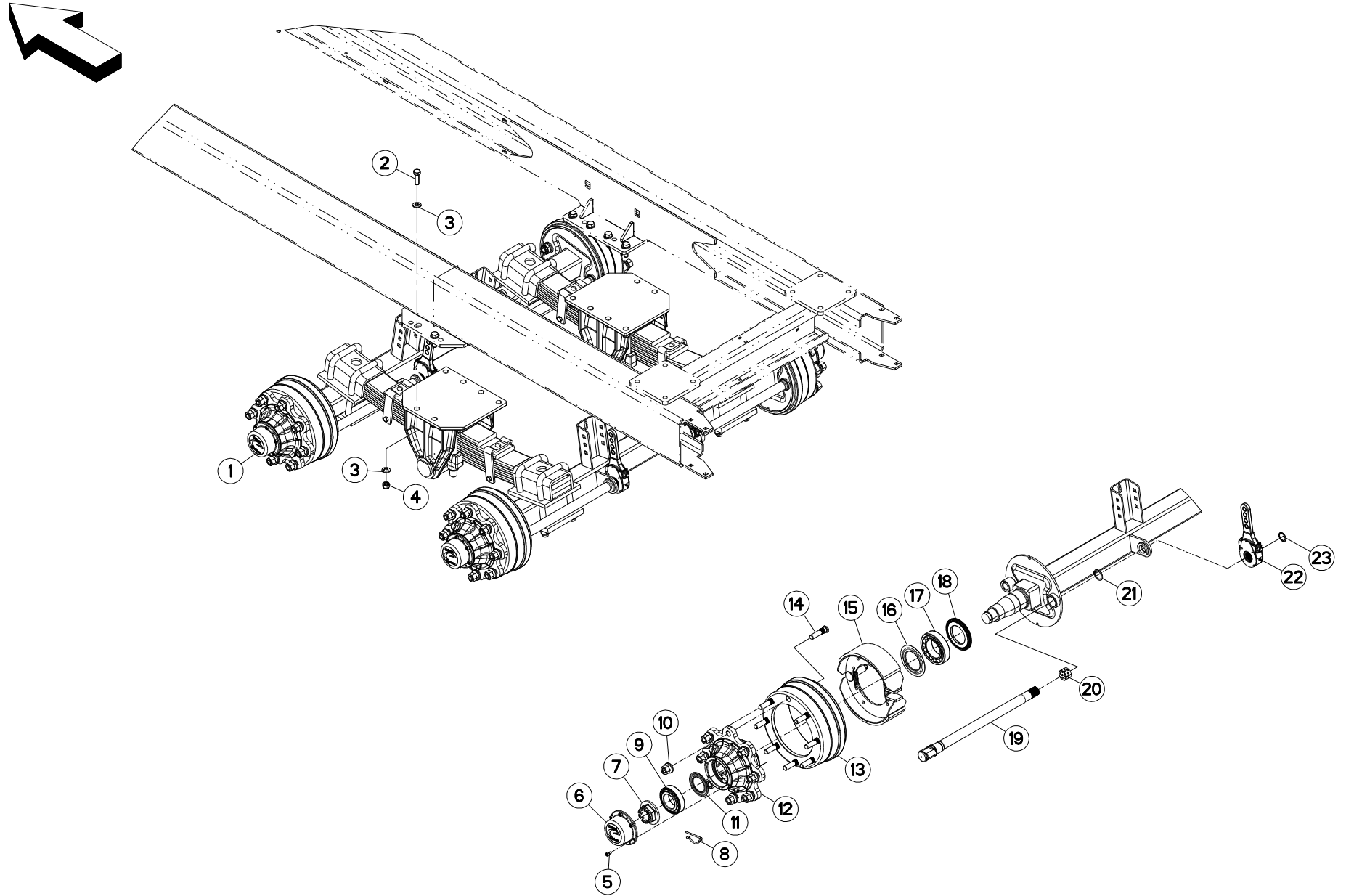
FREINAGE PNEUMATIQUE

PNEUMATIC BRAKE

DRUCKLUFT-BREMSANLAGE

FRENO PNEUMATICO

Rep	Nr	Qt	Designation	Description	Bezeichnung	Referenza	Remarque - Remark - Bemerkung - Osservazioni
001	A7181154	002	KIT MONTAGE VASE T20"/T24" C75				
002	A4080112	012	BAGUE 1 DL 12	BUSH	HUELSE	BOCCOLA	
003	A7181115	003	BOUCHON M22X150 ZBC	PLUG	STOPFEN	TAPPO	
004	A4082701	004	COUDE TOURNANT	AJUSTABLE MALE STUD ELBOW	EINSTELLBARE WINKEL STUTZEN	GIUNZIONE A 90°ORIENTABILE ZBC	
005	A4080212	012	ECROU L12	NUT L12	MUTTER L12	DADO L12	
006	80201253	024	ECROU AUTOBLOQUANT FE/ZNXC3	UNDERSERRAT.S.LOC.NUT FE/ZNXC3	SPERRZAHN-BUNDMUTTER FE/ZNXC3	DADO FE/ZNXC3	
007	80201030	009	ECROU HEX.AUTOFREINE FE/ZNXC3	SELF-LOCKING NUT FE/ZNXC3	SELBSTSICH.MUTTER FE/ZNXC3	DADO AUTOBLOCCANTE FE/ZNXC3	
008	A5320471	002	EQUERRE	GUSSET, CORNER	WINKEL	SQUADRA	
009	09968300	001	ETIQ.ADHESIVE	TRANSFER MAX.25	AUFKLEBER MAX.25	ADESIVO LIMITE VELOC. MAX.25	
010	A7300150	001	ETIQ.ADHESIVE	TRANSFER MAX.6	AUFKLEBER MAX.6	ADESIVO LIMITE VELOC. MAX.6	
011	A7181151	002	ETRIER	U-BOLT	BUEGEL	CAVALLOTTO	
012	A7181144	002	FILTRE DE CONDUITE	FILTER	FILTER	FILTRO	
013	A7181124	001	FLEXIBLE SPIRALE ROUGE LG1500	RED HOSE	DRUCKSCHLAUCH ROT	TUBO IN GOMMA	
014	A7181126	001	FLEXIBLE SPIRALE JAUNE LG1500	YELLOW HOSE	DRUCKSCHLAUCH GELB	TUBO IN GOMMA	
015	A7181129	000	FLEXIBLE POLYAMIDE 9X12	HOSE	DRUCKSCHLAUCH	TUBO IN GOMMA	<m>
016	A7181134	012	FOURRURE D9X12	LINER D.9	SCHLAUCHVERSTEIFUNG D.9	CAMICIA	
017	82101622	002	JOINT CUIVRE	SEALING RING	DICHTRING	RONDELLA RAME	
018	82102229	007	JOINT CUIVRE	SEALING RING	DICHTRING	RONDELLA RAME	
019	A7181146	001	KIT D'ADAPTATION VALVE AS3100A	KIT VALVE	KIT VENTIL	ADATTAMENTO	
020	A7181108	001	PRISE DE PRESSION EN T	PRESSURE PORT T	DRUCKANSCHLUSS T	PRESA DI PRESSIONE	
021	A7181109	001	PRISE DE PRESSION M22X150	PRESSURE PORT	DRUCKANSCHLUSS	PRESA DI PRESSIONE	
022	A7181149	001	RESERVOIR	RESERVOIR	TANK	SERBATOIO	
023	A7181138	001	ROBINET VIDE CHARGE (WABCO)	LOAD APPORTIONING VALVE	BREMSKRAFTREGLER	ROBINETTO	
024	80251021	009	RONDELLE PLATE FE/ZNXC3	PLAIN WASHER FE/ZNXC3	SCHEBE FE/ZNXC3	RONDELLA PIATTA FE/ZNXC3	
025	A5322730	001	SUPPORT	SUPPORT	TRAEGER	SUPPORTO	
026	A5328310	004	SUPPORT	SUPPORT	TRAEGER	SUPPORTO	
027	A5328320	002	SUPPORT	SUPPORT	TRAEGER	SUPPORTO	
028	A7181150	002	SUPPORT	SUPPORT	TRAEGER	SUPPORTO	
029	A4081003	001	TE EGAL NU ZBC	EQUAL TEE ZBC	T-VERSCHRAUBUNG ZBC	GIUNZIONE A T ZBC	
030	A7181122	001	TETE D'ACCOUPEMENT ROUGE	RED COUPLING HEAD	ANSCHLUSSKOPF ROT	TESTA ACCOPPIAMENTO ROSSO	
031	A7181125	001	TETE D'ACCOUPEMENT ISO JAUNE	YELLOW COUPLING HEAD	ANSCHLUSSKOPF GELB	TESTA ACCOPPIAMENTO GIALLO	
032	A4060627	002	UNION	FITTING, HYDRAULIC, UNION	VERBINDUNG	CONNETTORE	
033	A4080446	002	UNION MALE NUE ZBC	MALE SUTD COUPLING ZBC	GERADE EINSCHRAUBVERSCHRAU.ZBC	GIUZIONE DIRITTA ZBC	
034	A4080413	006	UNION MALE	MALE STUD CONNECTOR	GERADER EINSCHRAUBSTUTZEN	GIUZIONE DIRITTA ZBC	
035	A4080414	005	UNION MALE	MALE STUD CONNECTOR	GERADER EINSCHRAUBSTUTZEN	GIUZIONE DIRITTA ZBC	
036	A7181104	001	VALVE DE PURGE	DRAIN VALVE	ENTWAESSERUNGSVENTIL	VALVOLA	
037	A7181145	001	VALVE	VALVE	VENTIL	VALVOLA	
038	A7181153	002	VASE	TANK, EXPANSION	BEHAELTER		
039	50002200	003	VIS TBCC COURT	BOLT, CARRIAGE, SHORT NECK	FLACHRUNDSCHR.4KT ANSATZ	BULLONE	
040	50070800	024	VIS TBCC COURT	BOLT, CARRIAGE, SHORT NECK	FLACHRUNDSCHR.4KT ANSATZ	BULLONE	
041	80061035	002	VIS TETE HEXAGONALE FE/ZNXC3	HEXAGON HEAD SCREW FE/ZNXC3	SECHSKANTSCHRAUBE FE/ZNXC3	VITE TESTA ESAGONALE FE/ZNXC3	





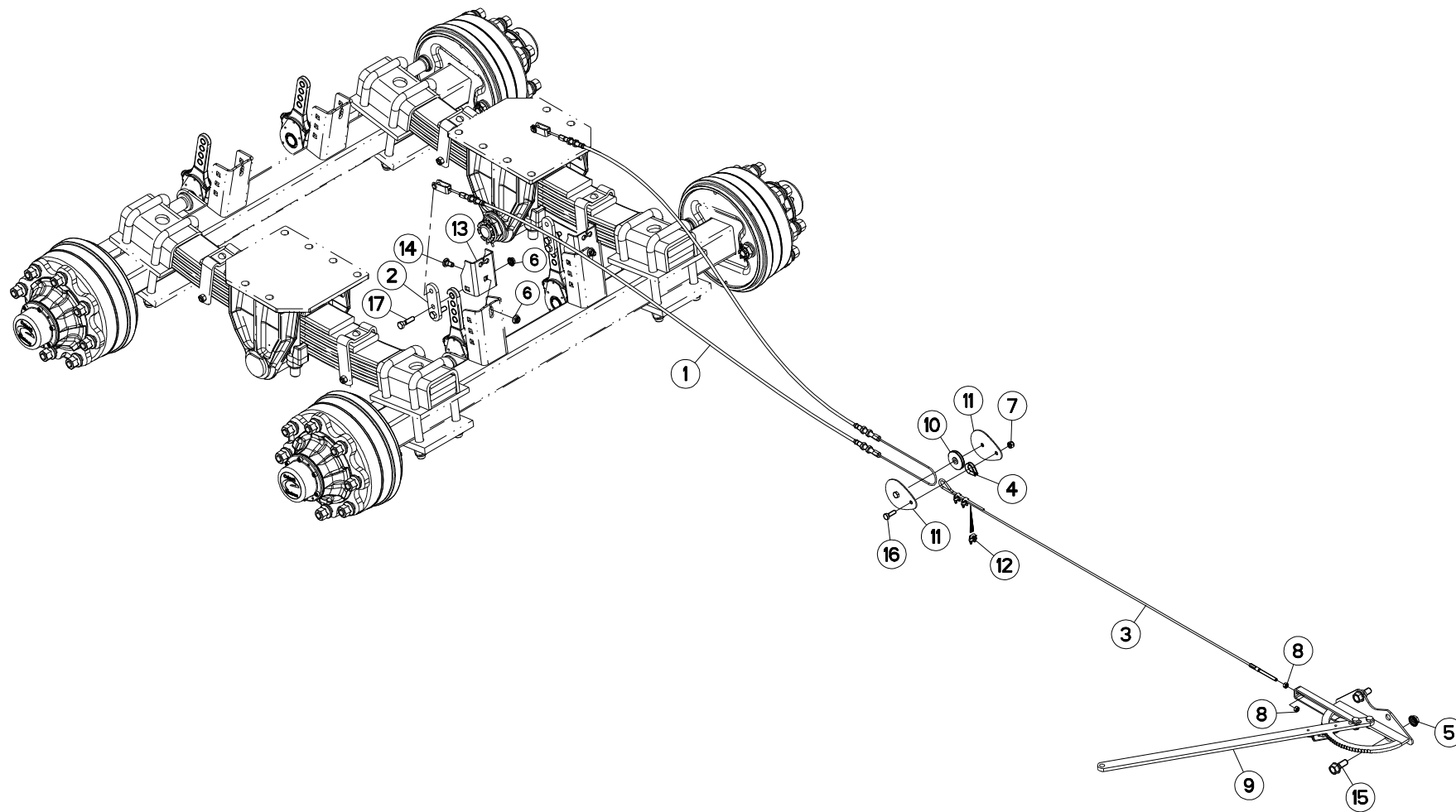
ESSIEU A7030813

AXLE A7030813

ACHSE A7030813

ASSALE A7030813

Rep	Nr	Qt	Designation	Description	Bezeichnung	Referenza	Remarque - Remark - Bemerkung - Osservazioni
001	A7030813	001	ESSIEU	AXLE	RADACHSE	ASSALE	
002	80061645	012	VIS TETE HEXAGONALE	HEXAGON HEAD SCREW	SECHSKANTSCHRAUBE	VITE A TESTA ESAGONALE	
003	80251624	024	RONDELLE PLATE FE/ZNXC3	PLAIN WASHER FE/ZNXC3	SCHEIBE FE/ZNXC3	RONDELLA PIATTA FE/ZNXC3	
004	80201630	012	ECROU HEX.AUTOFREINE FE/ZNXC3	SELF-LOCKING NUT FE/ZNXC3	SELBSTSICH.MUTTER FE/ZNXC3	DADO AUTOBLOCCANTE FE/ZNXC3	
005	80080813	024	VIS TETE CYL.SIX P.CR.FE/ZNXC3	HEX.SOCK.HEAD CAP SCR.FE/ZNXC3	ZYLINDERSCHR.INNENSEC.FE/ZNXC3	VITE A TESTA CILINDR. FE/ZNXC3	
006	A7039230	004	CHAPEAU	CAP	KAPPE	CAPPELLO	
007	A7039183	004	ECROU DE FUSEE M48X150	MUT	MUTTER	DADO	
008	A7039159	004	GOUPILLE D'ECROU D5 <-> 90	PIN D5 <-> 90	STIFT D5 <-> 90	COPPIGLIA D5 <-> 90	
009	81306097	004	ROULEMENT A ROULEAUX CONIQUES	TAPERED ROLLER BEARING	KEGELROLLENLAGER	CUSCINETTO A RULLI	
010	A7039079	032	ECROU DE ROUE A BEC	WHEEL NUT	RADMUTTER	DADO RUOTA	
011	A7039227	004	JOINT DE RETENUE RLT. AV.	SEAL	DICHTRING	GUARNIZIONE	
012	A7039226	004	MOYEU D'ESSIEU C.90 COLAERT	NUB	NABE	MOZZO	
013	A7039301	004	TAMBOUR D'ESSIEU C90 COLAERT	BRAKE DRUM	BREMSETRONNEL		
014	A7039078	032	GOUJON DE ROUE D.18X1.5 <->81	AXLE D.18X1.5 <->81	RADSCHRAUBE D.18X1.5 <->81	PRIGIONIERO D.18X1.5 <->81	
015	A7039218	004	KIT MACHOIRES COMPLET 309E	CPLT KIT YOKES 309E	SATZ BREMSBACKEN KPLT 309E		
016	A7039225	004	JOINT DE RETENU RLT. AR.	SEAL	DICHTRING		
017	81307514	004	ROULEMENT A ROULEAUX CONIQUES	TAPERED ROLLER BEARING	KEGELROLLENLAGER	CUSCINETTO A RULLI	
018	A7039224	004	BAGUE D'ETANCHEITE	BUSH	BUCHSE	BOCCOLA	
019	A7039200	004	AXE DE CDE ESSIEU C100 COLAERT	AXLE	ACHSE	ASSE	
020	A7039056	004	BAGUE	BUSH	BUCHSE	BOCCOLA	
021	80583800	004	CIRCLIP EXTERIEUR	RETAINING RING	SICHERUNGSRING	ANELLO	
022	A7039342	004	BIELLETTA 4 TROUS	LINK	SCHUBSTANGE	BIELLETTA	
023	80582500	004	CIRCLIP EXTERIEUR	RETAINING RING	SICHERUNGSRING	ANELLO	





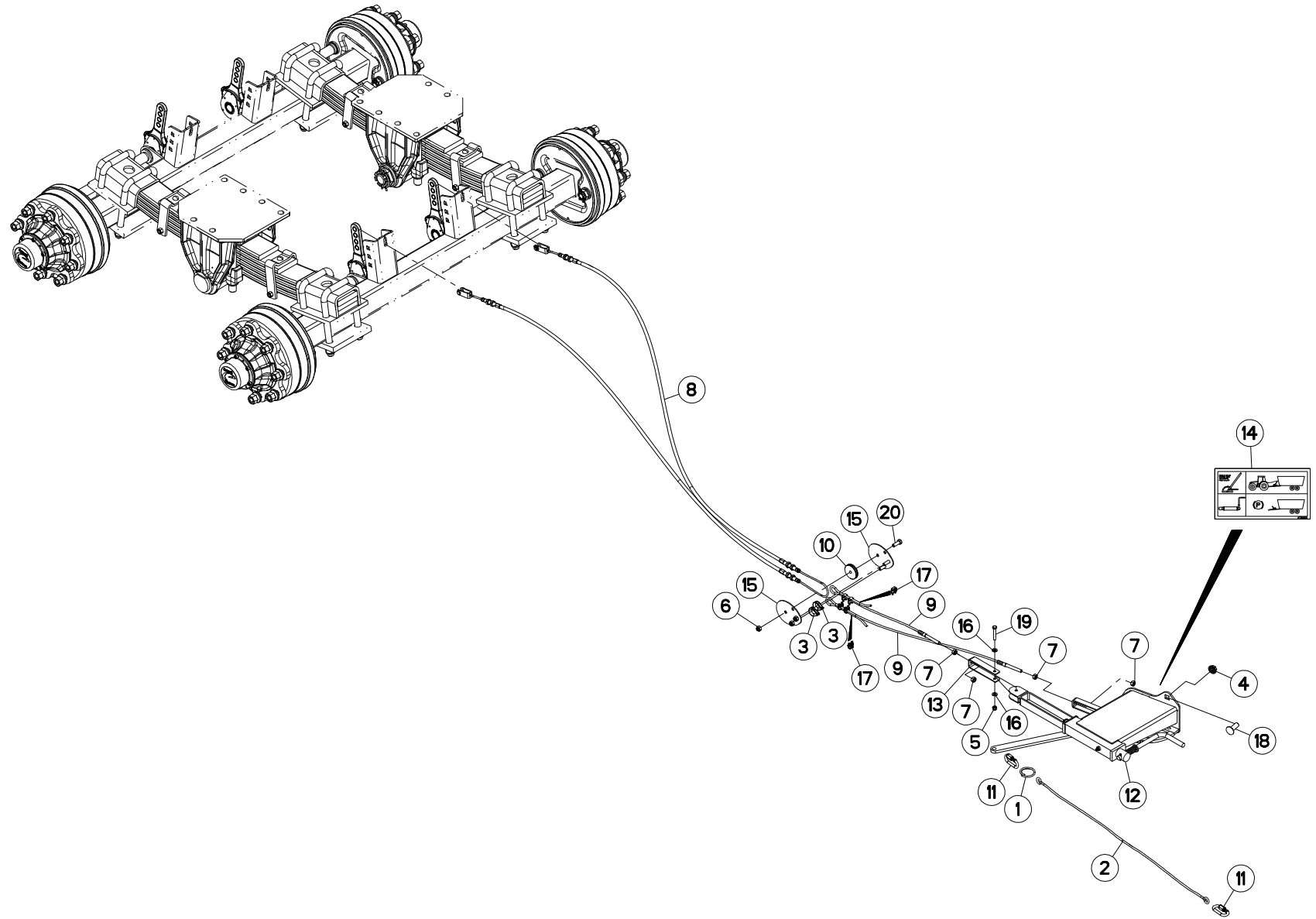
FREINAGE MÉCANIQUE

BRAKE ASSEMBLY

MECHANISCHE BREMSANLAGE

COMPLESSIVO FRENO

Rep	Nr	Qt	Designation	Description	Bezeichnung	Referenza	Remarque - Remark - Bemerkung - Osservazioni
001	A7060083	001	CABLE	WIRE	DRAHTSEIL	CAVO	
002	A5331830	002	BIELLE	LINK, CONNECTING	LENKER	BIELLA	
003	A7060074	001	CABLE	WIRE	DRAHTSEIL	CAVO	
004	A5307200	001	COSSE COEUR RENFORCEE FIL D5 Z	CABLE TERMINAL	KABELSCHUH	TERMINALE	
005	80201651	002	ECROU AUTOBLOQUANT FE/ZNXC3	UNDERSERRAT.S.LOC.NUT FE/ZNXC3	SPERRZAHN-BUNDMUTTER FE/ZNXC3	DADO FE/ZNXC3	
006	80201253	006	ECROU AUTOBLOQUANT FE/ZNXC3	UNDERSERRAT.S.LOC.NUT FE/ZNXC3	SPERRZAHN-BUNDMUTTER FE/ZNXC3	DADO FE/ZNXC3	
007	80201040	002	ECROU HEX.BAS AUTOFR.FE/ZNXC3	SELF-LOCKING NUT FE/ZNXC3	SELBSTSICHERND.MUTTER FE/ZNXC3	DADO AUTOBLOCCANTE FE/ZNXC3	
008	80200870	002	ECROU HEXAGONAL FE/ZNXC3	NUT FE/ZNXC3	SECHSKANTMUTTER FE/ZNXC3	DADO FE/ZNXC3	
009	A5331770	001	FREIN	BRAKE	BREMSE	FRENO	
010	A5307190	001	GALET	ROLLER	ROLLE	RULLO	
011	A5331810	002	PLAQUE	PLATE	PLATTE	PIASTRA	
012	A5307210	003	SERRE-CABLE D5-6 CL8.8 ZN	GREENHOUSE-CABLE	KABELKLEME	ATTACCO	
013	A5331840	002	SUPPORT	SUPPORT	TRAEGER	SUPPORTO	
014	50070800	002	VIS TBCC COURT	BOLT, CARRIAGE, SHORT NECK	FLACHRUNDSCHR.4KT ANSATZ	BULLONE	
015	80131641	002	VIS AUTOBLOQUANTE FLZNNC	UNDERSERR.S.LOC.SCREW FLZNNC	SPERRZAHN-BUNDSCHRAU.FLZNNC	VITE FLZNNC	
016	80061073	002	VIS TETE HEXAGONALE FE/ZNXC3	HEXAGON HEAD SCREW FE/ZNXC3	SECHSKANTSCHRAUBE FE/ZNXC3	VITE TESTA ESAGONALE FE/ZNXC3	
017	80061245	004	VIS TETE HEXAGONALE FE/ZNXC3	HEXAGON HEAD SCREW FE/ZNXC3	SECHSKANTSCHRAUBE FE/ZNXC3	VITE TESTA ESAGONALE FE/ZNXC3	





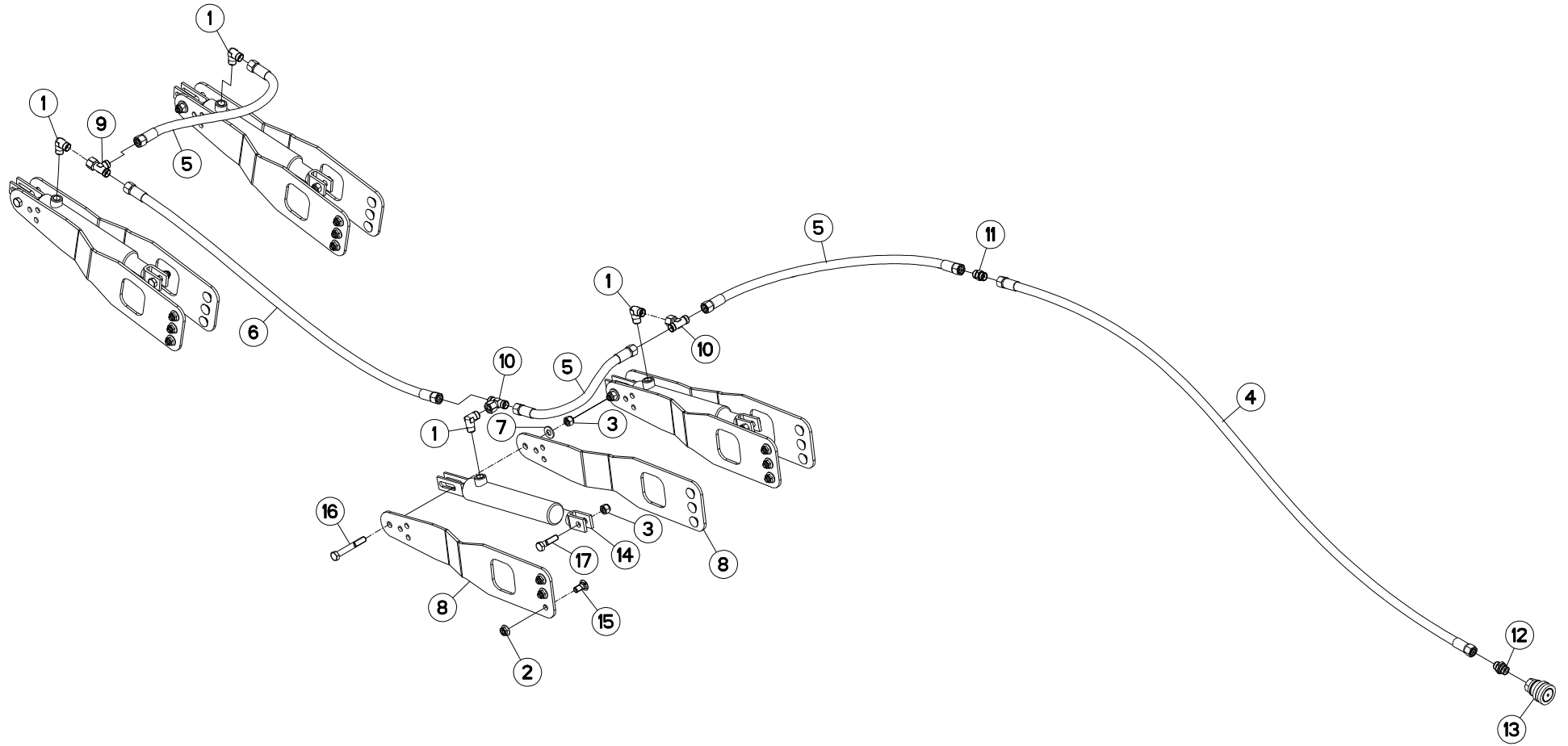
FREINAGE MÉCANIQUE 2570/2770

BRAKE ASSEMBLY 2570/2770

MECHANISCHE BREMSANLAGE 2570/2

COMPLESSIVO FRENO 2570/2770

Rep	Nr	Qt	Designation	Description	Bezeichnung	Referenza	Remarque - Remark - Bemerkung - Osservazioni
001	A5335170	001	ANNEAU	RING	RING	ANELLO	
002	A7060005	001	CABLE POLYPROPYLENE D6 LG3000	CABLE	KABEL	CAVO	
003	A5307200	002	COSSE COEUR RENFORCEE FIL D5 Z	CABLE TERMINAL	KABELSCHUH	TERMINALE	
004	80201651	003	ECROU AUTOBLOQUANT FE/ZNXC3	UNDERSERRAT.S.LOC.NUT FE/ZNXC3	SPERRZAHN-BUNDMUTTER FE/ZNXC3	DADO FE/ZNXC3	
005	80200830	001	ECROU HEX.AUTOFREINE FE/ZNXC3	SELF-LOCKING NUT FE/ZNXC3	SELBSTSICHERNDE MUTT.FE/ZNXC3	DADO AUTOBLOCCANTE FE/ZNXC3	
006	80201030	003	ECROU HEX.AUTOFREINE FE/ZNXC3	SELF-LOCKING NUT FE/ZNXC3	SELBSTSICH.MUTTER FE/ZNXC3	DADO AUTOBLOCCANTE FE/ZNXC3	
007	80201070	004	ECROU HEXAGONAL FE/ZNXC3	NUT FE/ZNXC3	SECHSKANTMUTTER FE/ZNXC3	DADO FE/ZNXC3	
008	A7060083	001	CABLE	WIRE	DRAHTSEIL	CAVO	
009	A7060085	002	CABLE	WIRE	DRAHTSEIL	CAVO	
010	A5307190	001	GALET	ROLLER	ROLLE	RULLO	
011	A7080008	002	MAILLON RAPIDE 8,0 NORM ZINGUE	QUICK LINK	STECKGLIED		
012	A5332361	001	MANIVELLE	CRANK	KURBEL	MANOVELLA	
013	A5329480	001	PATTE	PLATE	LASCHE	FAZZOLETTO	
014	A7300542	001	PICTO.H	DECAL, SAFETY	PIKTOGR.H	ADESIVO	
015	A5331810	002	PLAQUE	PLATE	PLATTE	PIASTRA	
016	80250823	002	RONDELLE PLATE FE/ZNXC3	PLAIN WASHER FE/ZNXC3	SCHEIBE FE/ZNXC3	RONDELLA PIATTA FE/ZNXC3	
017	A5307210	006	SERRE-CABLE D5-6 CL8.8 ZN	GREENHOUSE-CABLE	KABELKLEME	ATTACCO	
018	50074100	003	VIS TBCC COURT	BOLT, CARRIAGE, SHORT NECK	FLACHRUNDSCHR.4KT ANSATZ	BULLONE	
019	80060850	001	VIS TETE HEXAGONALE FE/ZNXC3	HEXAGON HEAD SCREW FE/ZNXC3	SECHSKANTSCHRAUBE FE/ZNXC3	VITE TESTA ESAGONALE FE/ZNXC3	
020	80061073	003	VIS TETE HEXAGONALE FE/ZNXC3	HEXAGON HEAD SCREW FE/ZNXC3	SECHSKANTSCHRAUBE FE/ZNXC3	VITE TESTA ESAGONALE FE/ZNXC3	





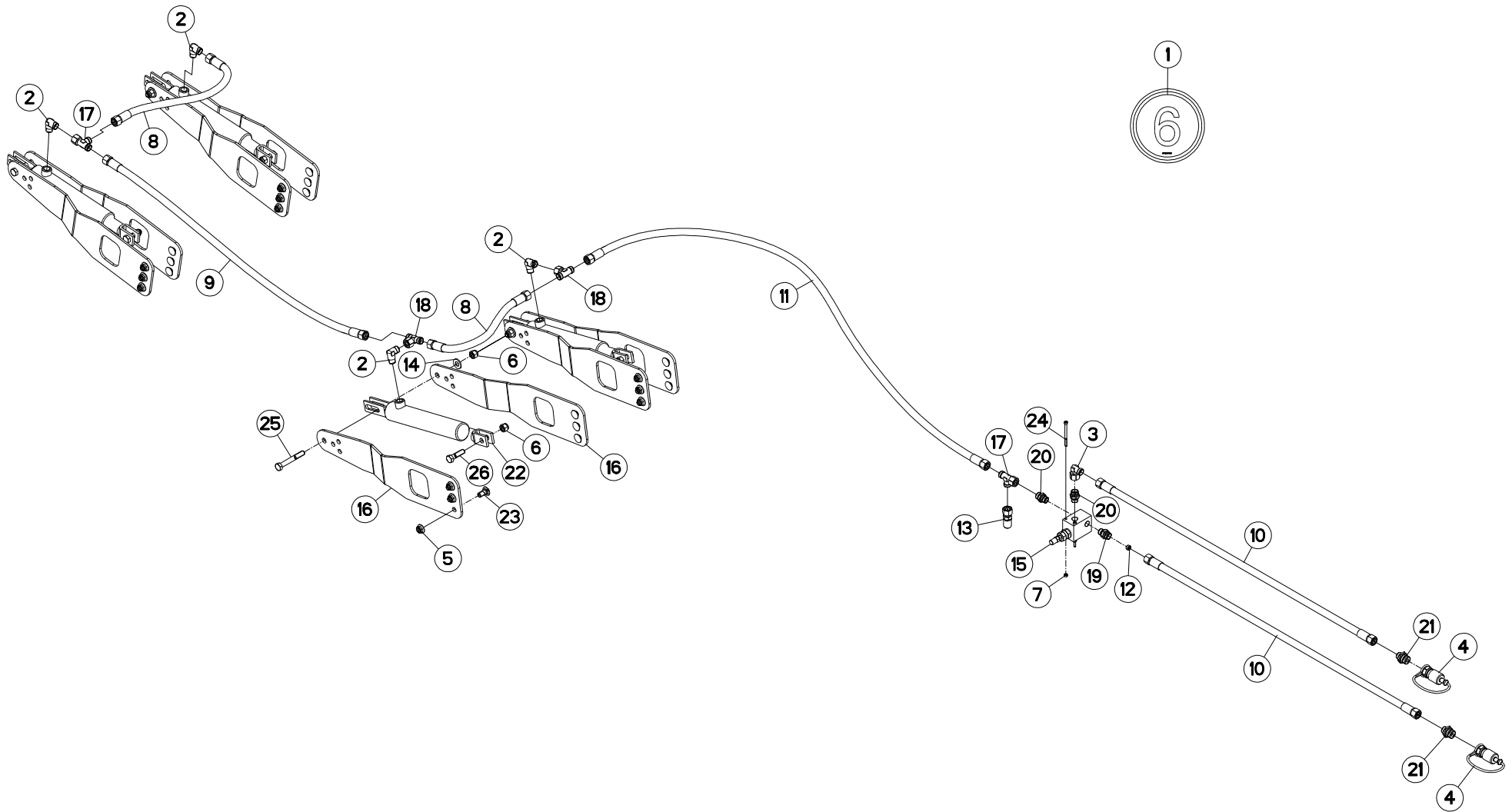
FREINAGE HYDRAULIQUE 2580

HYDRAULIC BRAKE 2580

HYDRAULISCHE BREMSANLAGE 2580

FRENO IDRAULICO 2580

Rep	Nr	Qt	Designation	Description	Bezeichnung	Referenza	Remarque - Remark - Bemerkung - Osservazioni
001	A4080813	004	COUDE MALE	MALE STUD ELBOW FE/ZNXC3	WINKEL-EINSCHRAUBVERSCHRAU.FE/	GIUNZIONE A 90° FE/ZNXC3	
002	80201253	024	ECROU AUTOBLOQUANT FE/ZNXC3	UNDERSERRAT.S.LOC.NUT FE/ZNXC3	SPERRZAHN-BUNDMUTTER FE/ZNXC3	DADO FE/ZNXC3	
003	80201240	008	ECROU HEX.BAS AUTOFR.FE/ZNXC3	SELF-LOCKING NUT FE/ZNXC3	SELBSTSICHERND.MUTTER FE/ZNXC3	DADO AUTOBLOCCANTE FE/ZNXC3	
004	A4922031	001	FLEXIBLE HYDRAULIQUE	HYDRAULIC HOSE	HYDRAULIKSCHLAUCH	TUBO GOMMA	<->6300 mm
005	A4922077	003	FLEXIBLE HYDRAULIQUE	HYDRAULIC HOSE	HYDRAULIKSCHLAUCH	TUBO GOMMA	<->750 mm
006	A4922126	001	FLEXIBLE HYDRAULIQUE	HYDRAULIC HOSE	HYDRAULIKSCHLAUCH	TUBO GOMMA	<->1250 mm
007	80251227	004	RONDELLE PLATE FE/ZNXC3	PLAIN WASHER FE/ZNXC3	SCHEIBE FE/ZNXC3	RONDELLA PIATTA FE/ZNXC3	
008	A5321230	008	SUPPORT	SUPPORT	TRAEGER	SUPPORTO	
009	A4083101	001	TE ADAPTABLE RENVERSE NU ZBC	ADJ.MALE STUD TEE-STUD BAR.ZBC	EINSTELLB.L VERSCHRAUBUNG ZBC	TERMINALE A L ORIENTABILE ZBC	
010	A4083200	002	TE TOURNANT NU FE/ZNXC3	ADJUSTABLE EQUAL TEE FE/ZNXC3	EINSTELLB.T VERSCHRAU.FE/ZNXC3	RACCORDO ORIENT.A T FE/ZNXC3	
011	A4080311	001	UNION DOUBLE FE/ZNXC3	STRAIGHT COUPLING FE/ZNXC3	GERADE VERSCHRAUBUNG FE/ZNXC3	GIUNZIONE DIRITTA FE/ZNXC3	
012	A4080415	001	UNION MALE	MALE STUD CONNECTOR	GERADER EINSCHRAUBSTUTZEN	GIUZIONE DIRITTA ZBC	
013	A7181002	001	VALVE	VALVE	VENTIL	VALVOLA	
014	A4010002	004	VERIN	CYLINDER, HYDRAULIC	HYDRAULIKZYLINDER	CILINDRO	
015	50070800	024	VIS TBCC COURT	BOLT, CARRIAGE, SHORT NECK	FLACHRUNDSCHR.4KT ANSATZ	BULLONE	
016	80061266	004	VIS TETE HEXAGONALE FE/ZNXC3	HEXAGON HEAD SCREW FE/ZNXC3	SECHSKANTSCHRAUBE FE/ZNXC3	VITE TESTA ESAGONALE FE/ZNXC3	
017	80061245	004	VIS TETE HEXAGONALE FE/ZNXC3	HEXAGON HEAD SCREW FE/ZNXC3	SECHSKANTSCHRAUBE FE/ZNXC3	VITE TESTA ESAGONALE FE/ZNXC3	





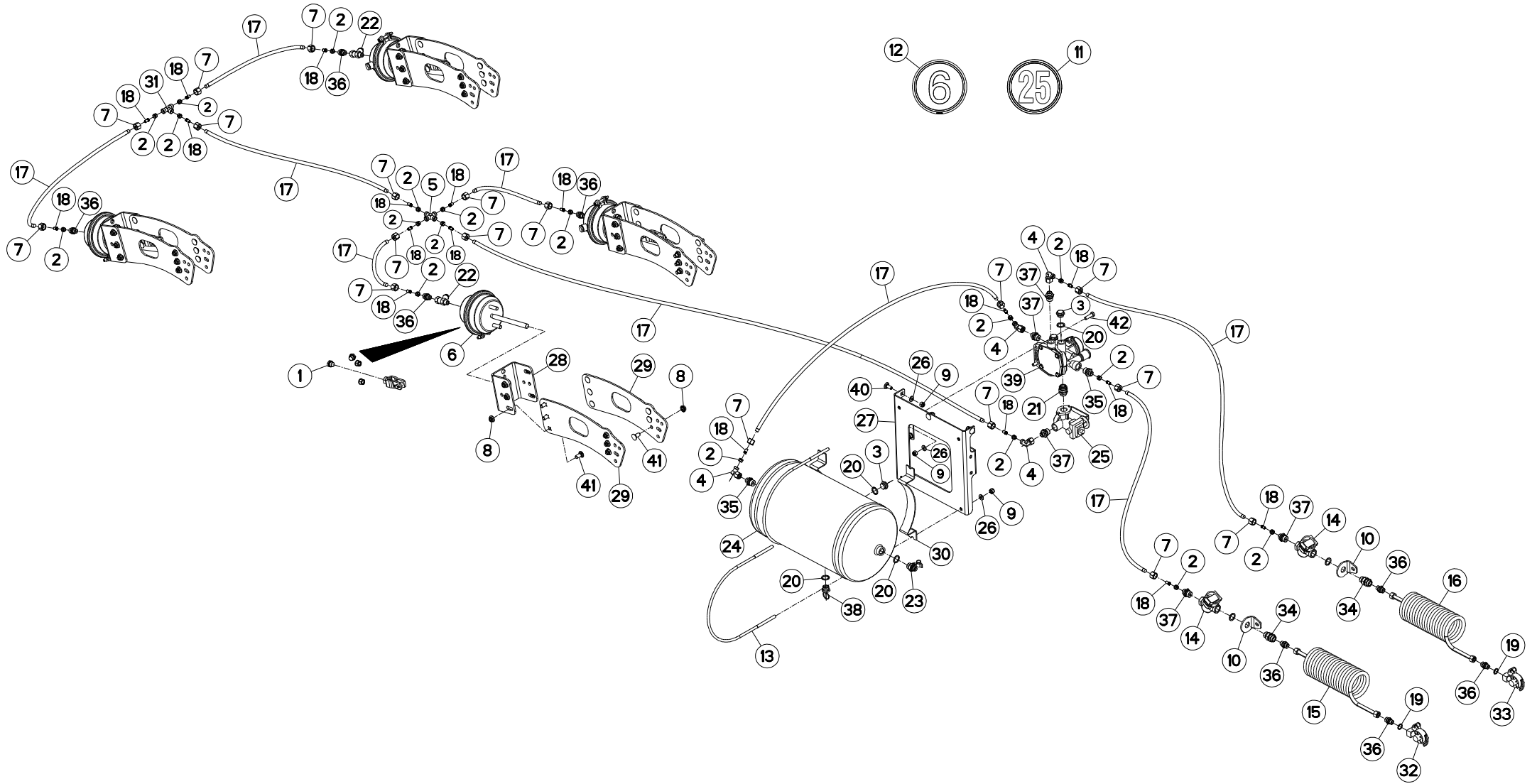
FREINAGE HYDRAULIQUE 6 KM/H

HYDRAULIC BRAKE 6 KM/H

HYDRAULISCHE BREMSANLAGE 6 KM/

FRENO IDRAULICO 6 KM/H

Rep	Nr	Qt	Designation	Description	Bezeichnung	Referenza	Remarque - Remark - Bemerkung - Osservazioni
001	A7300150	001	ETIQ.ADHESIVE	TRANSFER MAX.6	AUFKLEBER MAX.6	ADESIVO LIMITE VELOC. MAX.6	
002	A4080813	004	COUDE MALE	MALE STUD ELBOW FE/ZNXC3	WINKEL-EINSCHRAUBVERSCHRAU.FE/	GIUNZIONE A 90° FE/ZNXC3	
003	A4082701	001	COUDE TOURNANT	AJUSTABLE MALE STUD ELBOW	EINSTELLBARE WINKEL STUTZEN	GIUNZIONE A 90°ORIENTABILE ZBC	
004	A4074001	002	COUPLEUR	COUPLER	KUPPLER	GIUNTO	
005	80201253	024	ECROU AUTOBLOQUANT FE/ZNXC3	UNDERSERRAT.S.LOC.NUT FE/ZNXC3	SPERRZAHN-BUNDMUTTER FE/ZNXC3	DADO FE/ZNXC3	
006	80201240	008	ECROU HEX.BAS AUTOFR.FE/ZNXC3	SELF-LOCKING NUT FE/ZNXC3	SELBSTSICHERND.MUTTER FE/ZNXC3	DADO AUTOBLOCCANTE FE/ZNXC3	
007	80200500	002	ECROU HEXAGONAL FE/ZNXC3	NUT FE/ZNXC3	SECHSKANTMUTTER FE/ZNXC3	DADO FE/ZNXC3	
008	A4922052	002	FLEXIBLE HYDRAULIQUE	HYDRAULIC HOSE	HYDRAULIKSCHLAUCH	TUBO GOMMA	<->500 mm
009	A4922101	001	FLEXIBLE HYDRAULIQUE	HYDRAULIC HOSE	HYDRAULIKSCHLAUCH	TUBO GOMMA	<->1000 mm
010	A4922252	002	FLEXIBLE HYDRAULIQUE	HYDRAULIC HOSE	HYDRAULIKSCHLAUCH	TUBO GOMMA	<->2500 mm
011	A4922370	001	FLEXIBLE HYDRAULIQUE	HYDRAULIC HOSE	HYDRAULIKSCHLAUCH	TUBO GOMMA	<->3700 mm
012	A4072013	001	LIMITEUR DEBIT D1 TUBE D12	DELIVERY LIMITER	MENGEN BEGRENZER	REGOLATORE D'ALIMENTAZIONE	
013	A4065018	001	PRISE DE PRESSION	PORT, PRESSURE	DRUCKANSCHLUSS	PRESA DI PRESSIONE IDRAULICA	
014	80251227	004	RONDELLE PLATE FE/ZNXC3	PLAIN WASHER FE/ZNXC3	SCHEIBE FE/ZNXC3	RONDELLA PIATTA FE/ZNXC3	
015	A4070034	001	SOUPAPE	VALVE	VENTIL	VALVOLA	
016	A5321230	008	SUPPORT	SUPPORT	TRAEGER	SUPPORTO	
017	A4083101	002	TE ADAPTABLE RENVERSE NU ZBC	ADJ.MALE STUD TEE-STUD BAR.ZBC	EINSTELLB.L VERSCHRAUBUNG ZBC	TERMINALE A L ORIENTABILE ZBC	
018	A4083200	002	TE TOURNANT NU FE/ZNXC3	ADJUSTABLE EQUAL TEE FE/ZNXC3	EINSTELLB.T VERSCHRAU.FE/ZNXC3	RACCORDO ORIENT.A T FE/ZNXC3	
019	A4060625	001	UNION MALE SPECIALE ZBC	MALE SUTD COUPLING ZBC	GERADE EINSCHRAUBVERSCHRAU.ZBC	GIUNZIONE DIRITTA ZBC	
020	A4080411	002	UNION MALE	MALE STUD CONNECTOR	GERADER EINSCHRAUBSTUTZEN	GIUZIONE DIRITTA ZBC	
021	A4080412	002	UNION MALE	MALE STUD CONNECTOR	GERADER EINSCHRAUBSTUTZEN	GIUZIONE DIRITTA ZBC	
022	A4010002	004	VERIN	CYLINDER, HYDRAULIC	HYDRAULIKZYLINDER	CILINDRO	
023	50070800	024	VIS TBCC COURT	BOLT, CARRIAGE, SHORT NECK	FLACHRUNDSCHR.4KT ANSATZ	BULLONE	
024	80080570	002	VIS TETE CYL.SIX P.CR.FE/ZNXC3	HEX.SOCK.HEAD CAP SCR.FE/ZNXC3	ZYLINDERSCHR.INNENSEC.FE/ZNXC3	VITE A TESTA CILINDR. FE/ZNXC3	
025	80061266	004	VIS TETE HEXAGONALE FE/ZNXC3	HEXAGON HEAD SCREW FE/ZNXC3	SECHSKANTSCHRAUBE FE/ZNXC3	VITE TESTA ESAGONALE FE/ZNXC3	
026	80061245	004	VIS TETE HEXAGONALE FE/ZNXC3	HEXAGON HEAD SCREW FE/ZNXC3	SECHSKANTSCHRAUBE FE/ZNXC3	VITE TESTA ESAGONALE FE/ZNXC3	





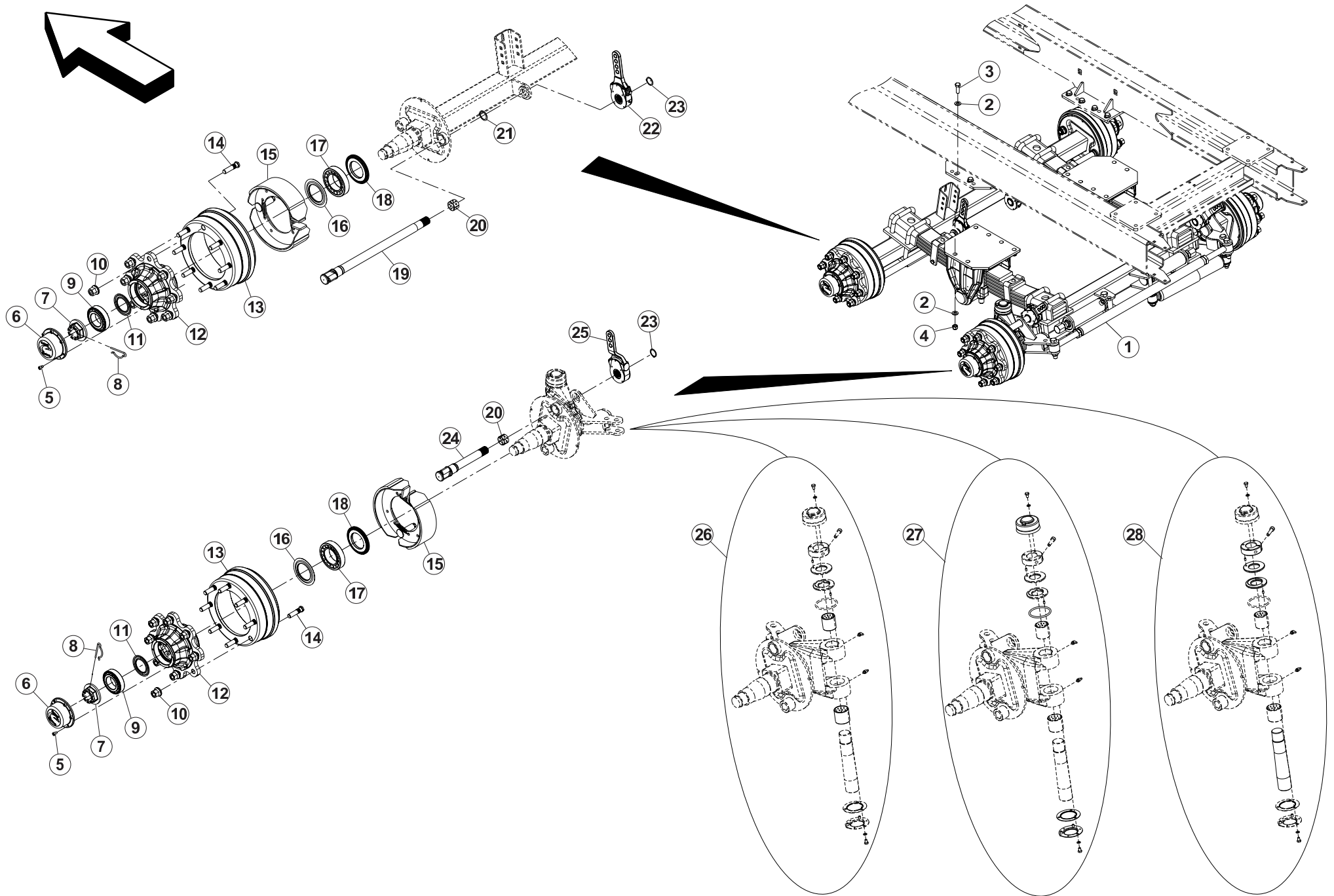
FREINAGE PNEUMATIQUE 2580

PNEUMATIC BREAK 2580

DRUCKLUFT-BREMSANLAGE 2580

FRENO PNEUMATICO 2580

Rep	Nr	Qt	Designation	Description	Bezeichnung	Referenza	Remarque - Remark - Bemerkung - Osservazioni
001	A7181136	004	KIT MONTAGE VASE T16" C75	YOKE ASSEMBLY	MONTAGEBUEGEL		
002	A4080112	018	BAGUE 1 DL 12	BUSH	HUELSE	BOCCOLA	
003	A7181115	003	BOUCHON M22X150 ZBC	PLUG	STOPFEN	TAPPO	
004	A4082701	004	COUDE TOURNANT	AJUSTABLE MALE STUD ELBOW	EINSTELLBARE WINKEL STUTZEN	GIUNZIONE A 90°ORIENTABILE ZBC	
005	A4081204	001	CROIX EGALE NUE ZBC	EQUAL CROSS ZBC	KREUZ-VERSCHRAUBUNG ZBC	GIUNZIONE A CROCE ZBC	
006	A7181127	004	CYLINDRE DE FREIN	CYLINDER, BRAKE	BREMSZYLINDER	CILINDRO DI FRENO	
007	A4080212	018	ECROU L12	NUT L12	MUTTER L12	DADO L12	
008	80201253	048	ECROU AUTOBLOQUANT FE/ZNXC3	UNDERSERRAT.S.LOC.NUT FE/ZNXC3	SPERRZAHN-BUNDMUTTER FE/ZNXC3	DADO FE/ZNXC3	
009	80201030	009	ECROU HEX.AUTOFREINE FE/ZNXC3	SELF-LOCKING NUT FE/ZNXC3	SELBSTSICH.MUTTER FE/ZNXC3	DADO AUTOBLOCCANTE FE/ZNXC3	
010	A5320471	002	EQUERRE	GUSSET, CORNER	WINKEL	SQUADRA	
011	09968300	001	ETIQ.ADHESIVE	TRANSFER MAX.25	AUFKLEBER MAX.25	ADESIVO LIMITE VELOC. MAX.25	
012	A7300150	001	ETIQ.ADHESIVE	TRANSFER MAX.6	AUFKLEBER MAX.6	ADESIVO LIMITE VELOC. MAX.6	
013	A7181151	002	ETRIER	U-BOLT	BUEGEL	CAVALLOTTO	
014	A7181144	002	FILTRE DE CONDUITE	FILTER	FILTER	FILTRO	
015	A7181124	001	FLEXIBLE SPIRALE ROUGE LG1500	RED HOSE	DRUCKSCHLAUCH ROT	TUBO IN GOMMA	
016	A7181126	001	FLEXIBLE SPIRALE JAUNE LG1500	YELLOW HOSE	DRUCKSCHLAUCH GELB	TUBO IN GOMMA	
017	A7181129	009	FLEXIBLE POLYAMIDE 9X12	HOSE	DRUCKSCHLAUCH	TUBO IN GOMMA	<m>
018	A7181134	018	FOURRURE D9X12	LINER D.9	SCHLAUCHVERSTEIFUNG D.9	CAMICIA	
019	82101622	002	JOINT CUIVRE	SEALING RING	DICHTRING	RONDELLA RAME	
020	82102229	007	JOINT CUIVRE	SEALING RING	DICHTRING	RONDELLA RAME	
021	A7181146	001	KIT D'ADAPTATION VALVE AS3100A	KIT VALVE	KIT VENTIL	ADATTAMENTO	
022	A7181108	002	PRISE DE PRESSION EN T	PRESSURE PORT T	DRUCKANSCHLUSS T	PRESA DI PRESSIONE	
023	A7181109	001	PRISE DE PRESSION M22X150	PRESSURE PORT	DRUCKANSCHLUSS	PRESA DI PRESSIONE	
024	A7181149	001	RESERVOIR	RESERVOIR	TANK	SERBATOIO	
025	A7181138	001	ROBINET VIDE CHARGE (WABCO)	LOAD APPORTIONING VALVE	BREMSKRAFTREGLER	ROBINETTO	
026	80251021	009	RONDELLE PLATE FE/ZNXC3	PLAIN WASHER FE/ZNXC3	SCHEIBE FE/ZNXC3	RONDELLA PIATTA FE/ZNXC3	
027	A5322730	001	SUPPORT	SUPPORT	TRAEGER	SUPPORTO	
028	A5328320	004	SUPPORT	SUPPORT	TRAEGER	SUPPORTO	
029	A5330520	008	SUPPORT	SUPPORT	TRAEGER	SUPPORTO	
030	A7181150	002	SUPPORT	SUPPORT	TRAEGER	SUPPORTO	
031	A4081003	001	TE EGAL NU ZBC	EQUAL TEE ZBC	T-VERSCHRAUBUNG ZBC	GIUNZIONE A T ZBC	
032	A7181122	001	TETE D'ACCOUPEMENT ROUGE	RED COUPLING HEAD	ANSCHLUSSKOPF ROT	TESTA ACCOPPIAMENTO ROSSO	
033	A7181125	001	TETE D'ACCOUPEMENT ISO JAUNE	YELLOW COUPLING HEAD	ANSCHLUSSKOPF GELB	TESTA ACCOPPIAMENTO GIALLO	
034	A4060627	002	UNION	FITTING, HYDRAULIC, UNION	VERBINDUNG	CONNETTORE	
035	A4080446	002	UNION MALE NUE ZBC	MALE SUTD COUPLING ZBC	GERADE EINSCHRAUBVERSCHRAU.ZBC	GIUZIONE DIRITTA ZBC	
036	A4080413	008	UNION MALE	MALE STUD CONNECTOR	GERADER EINSCHRAUBSTUTZEN	GIUZIONE DIRITTA ZBC	
037	A4080414	005	UNION MALE	MALE STUD CONNECTOR	GERADER EINSCHRAUBSTUTZEN	GIUZIONE DIRITTA ZBC	
038	A7181104	001	VALVE DE PURGE	DRAIN VALVE	ENTWAESSERUNGSVENTIL	VALVOLA	
039	A7181145	001	VALVE	VALVE	VENTIL	VALVOLA	
040	50002200	003	VIS TBCC COURT	BOLT, CARRIAGE, SHORT NECK	FLACHRUNDSCHR.4KT ANSATZ	BULLONE	
041	50070800	048	VIS TBCC COURT	BOLT, CARRIAGE, SHORT NECK	FLACHRUNDSCHR.4KT ANSATZ	BULLONE	
042	80061035	002	VIS TETE HEXAGONALE FE/ZNXC3	HEXAGON HEAD SCREW FE/ZNXC3	SECHSKANTSCHRAUBE FE/ZNXC3	VITE TESTA ESAGONALE FE/ZNXC3	





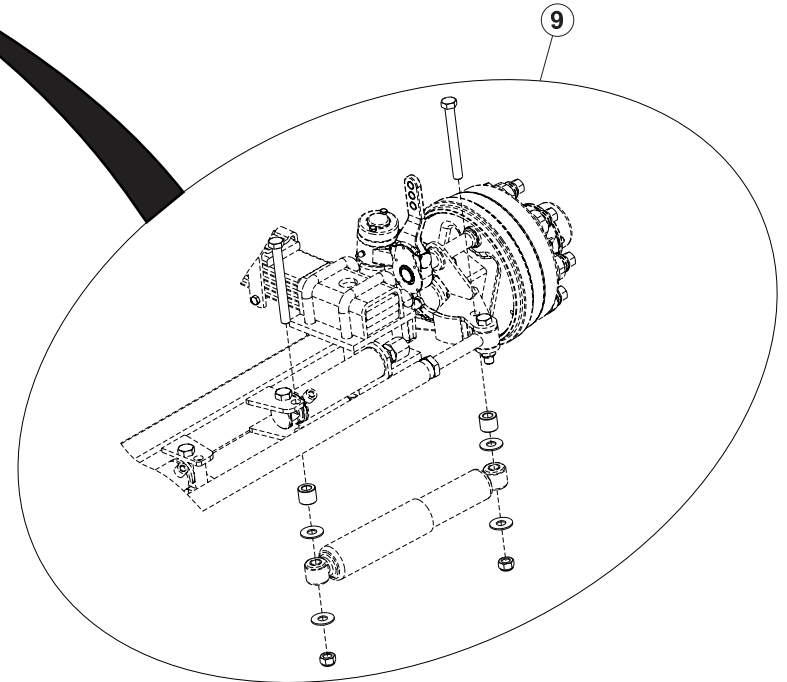
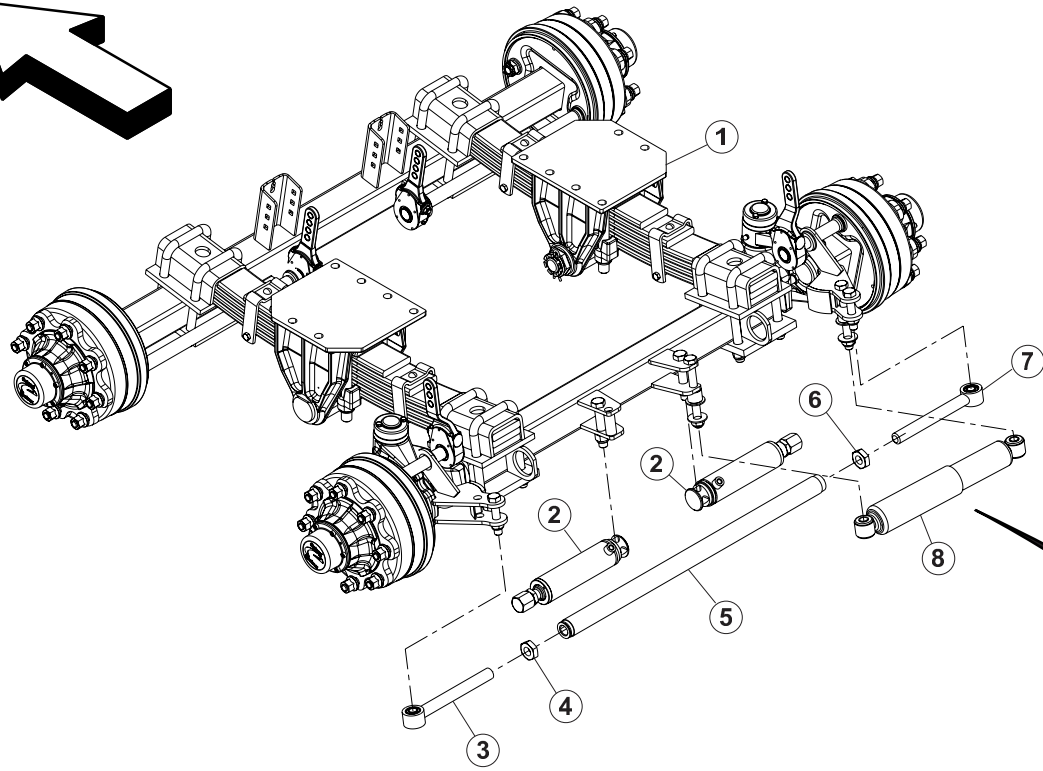
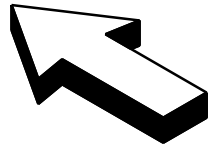
ESSIEU A7030814

AXLE A7030814

ACHSE A7030814

ASSALE A7030814

Rep	Nr	Qt	Designation	Description	Bezeichnung	Referenza	Remarque - Remark - Bemerkung - Osservazioni
001	A7030814	001	ESSIEU	AXLE	RADACHSE	ASSALE	
002	80251624	024	RONDELLE PLATE FE/ZNXC3	PLAIN WASHER FE/ZNXC3	SCHEIBE FE/ZNXC3	RONDELLA PIATTA FE/ZNXC3	
003	80061645	012	VIS TETE HEXAGONALE	HEXAGON HEAD SCREW	SECHSKANTSCHRAUBE	VITE A TESTA ESAGONALE	
004	80201630	012	ECROU HEX.AUTOFREINE FE/ZNXC3	SELF-LOCKING NUT FE/ZNXC3	SELBSTSICH.MUTTER FE/ZNXC3	DADO AUTOBLOCCANTE FE/ZNXC3	
005	80080813	024	VIS TETE CYL.SIX P.CR.FE/ZNXC3	HEX.SOCK.HEAD CAP SCR.FE/ZNXC3	ZYLINDERSCHR.INNENSEC.FE/ZNXC3	VITE A TESTA CILINDR. FE/ZNXC3	
006	A7039230	004	CHAPEAU	CAP	KAPPE	CAPPELLO	
007	A7039183	004	ECROU DE FUSEE M48X150	MUT	MUTTER	DADO	
008	A7039159	004	GOUPILLE D'ECROU D5 <-> 90	PIN D5 <-> 90	STIFT D5 <-> 90	COPPIGLIA D5 <-> 90	
009	81306097	004	ROULEMENT A ROULEAUX CONIQUES	TAPERED ROLLER BEARING	KEGELROLLENLAGER	CUSCINETTO A RULLI	
010	A7039079	032	ECROU DE ROUE A BEC	WHEEL NUT	RADMUTTER	DADO RUOTA	
011	A7039227	004	JOINT DE RETENUE RLT. AV.	SEAL	DICHTRING	GUARNIZIONE	
012	A7039226	004	MOYEU D'ESSIEU C.90 COLAERT	NUB	NABE	MOZZO	
013	A7039301	004	TAMBOUR D'ESSIEU C90 COLAERT	BRAKE DRUM	BREMSETRONNEL		
014	A7039078	032	GOUJON DE ROUE D.18X1.5 <->81	AXLE D.18X1.5 <->81	RADSCHRAUBE D.18X1.5 <->81	PRIGIONIERO D.18X1.5 <->81	
015	A7039218	004	KIT MACHOIRES COMPLET 309E	CPLT KIT YOKES 309E	SATZ BREMSBACKEN KPLT 309E		
016	A7039225	004	JOINT DE RETENU RLT. AR.	SEAL	DICHTRING		
017	81307514	004	ROULEMENT A ROULEAUX CONIQUES	TAPERED ROLLER BEARING	KEGELROLLENLAGER	CUSCINETTO A RULLI	
018	A7039224	004	BAGUE D'ETANCHEITE	BUSH	BUCHSE	BOCCOLA	
019	H2901840	002	CAME	CAM	STEUERSCHEIBE	CAMMA	
020	A7039056	004	BAGUE	BUSH	BUCHSE	BOCCOLA	
021	80583800	004	CIRCLIP EXTERIEUR	RETAINING RING	SICHERUNGSRING	ANELLO	
022	A7039342	002	BIELLETTE 4 TROUS	LINK	SCHUBSTANGE	BIELLETTA	
023	80582500	004	CIRCLIP EXTERIEUR	RETAINING RING	SICHERUNGSRING	ANELLO	
024	A7039214	002	AXE DE CDE ESSIEU	AXLE	ACHSE	ASSE	
025	A7039216	002	BIELLETTE COUDEES 4 TROUS	LINK	SCHUBSTANGE	BIELLETTA	
026	A7039217	002	KIT BAGUES ESSIEU	SHIM SET	KIT BUSCHE		
027	A7039219	002	KIT EMBOUTS ESSIEU	END CAP SET	KIT ENDSTUCK		
028	A7039270	002	KIT AXE ESSIEU	AXLE SET	KIT BOLZEN		





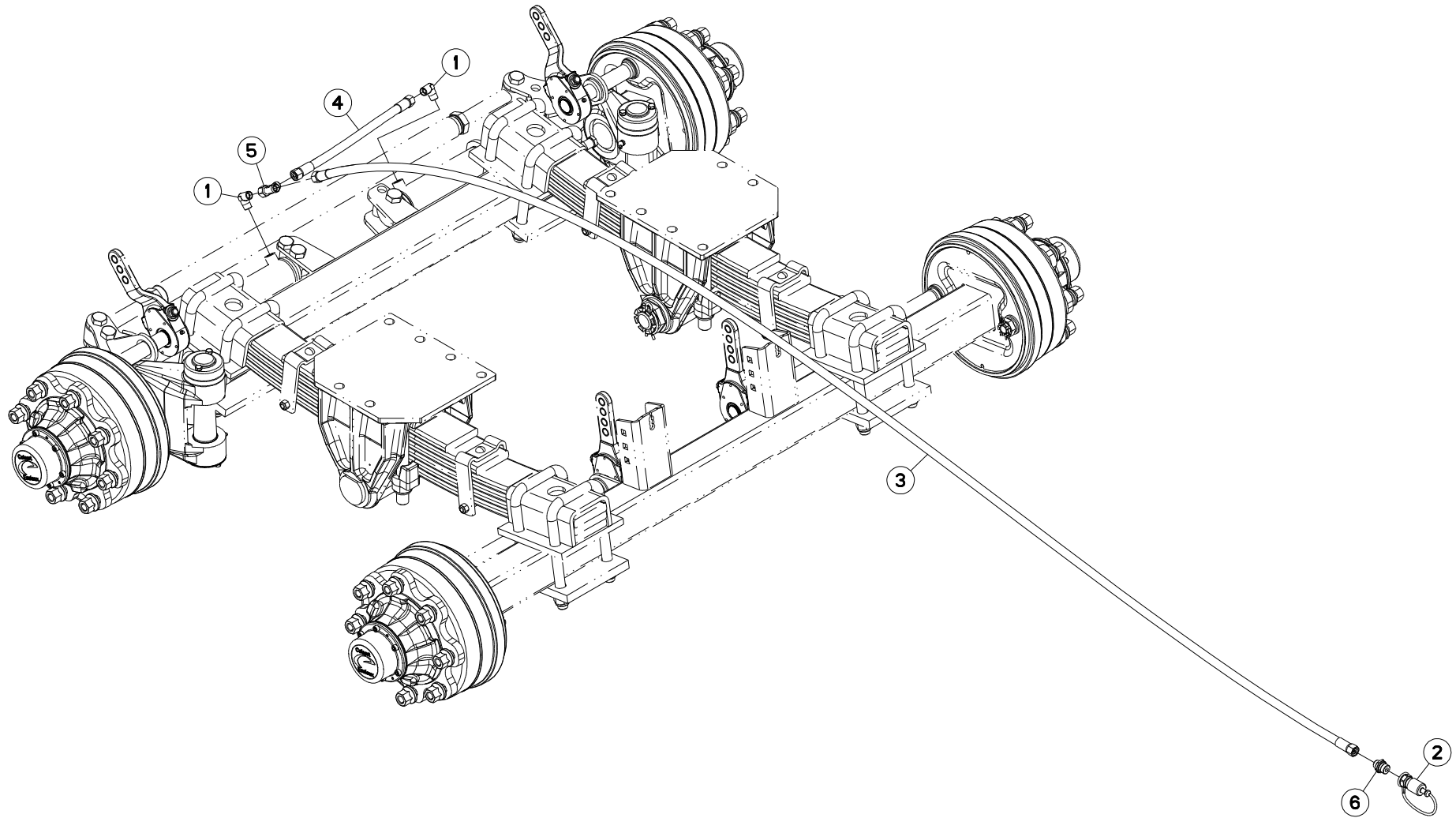
EQUIPEMENT ESSIEU

EQUIPMENT AXLE

AUSRÜSTUNG ACHSE

EQUIPAGGIAMENTO ASSALE

Rep	Nr	Qt	Designation	Description	Bezeichnung	Referenza	Remarque - Remark - Bemerkung - Osservazioni
001	A7030814	001	ESSIEU	AXLE	RADACHSE	ASSALE	
002	A7039271	002	VERIN DE BLOCAGE	HYDRAULIC CYLINDER	HYDRAULIKZYLINDER	CILINDRO	
003	A7039272	002	EMBOUT GAUCHE DE BARRE	LEFT ENDCAP	ENDSTUCK		
004	A7039273	001	CONTRE ECROU HM M30 GAUCHE	NUT	MUTTER		
005	A7039274	001	BARRE DE CONNEXION	BAR	BALKEN	BARRA	
006	A7039306	001	CONTRE ECROU HM M30 DROITE	NUT	MUTTER		
007	A7039307	001	EMBOUT DROIT DE BARRE	RIGHT ENDCAP	ENDSTUCK		
008	A7039308	001	AMORTISSEUR	SHOCK ABSORBER	STOSSDAEMPFER	AMMORTIZZATORE	
009	A7039299	001	KIT AMORTISSEUR	SHOCK ABSORBER KIT	STOSSDAEMPFER KIT		





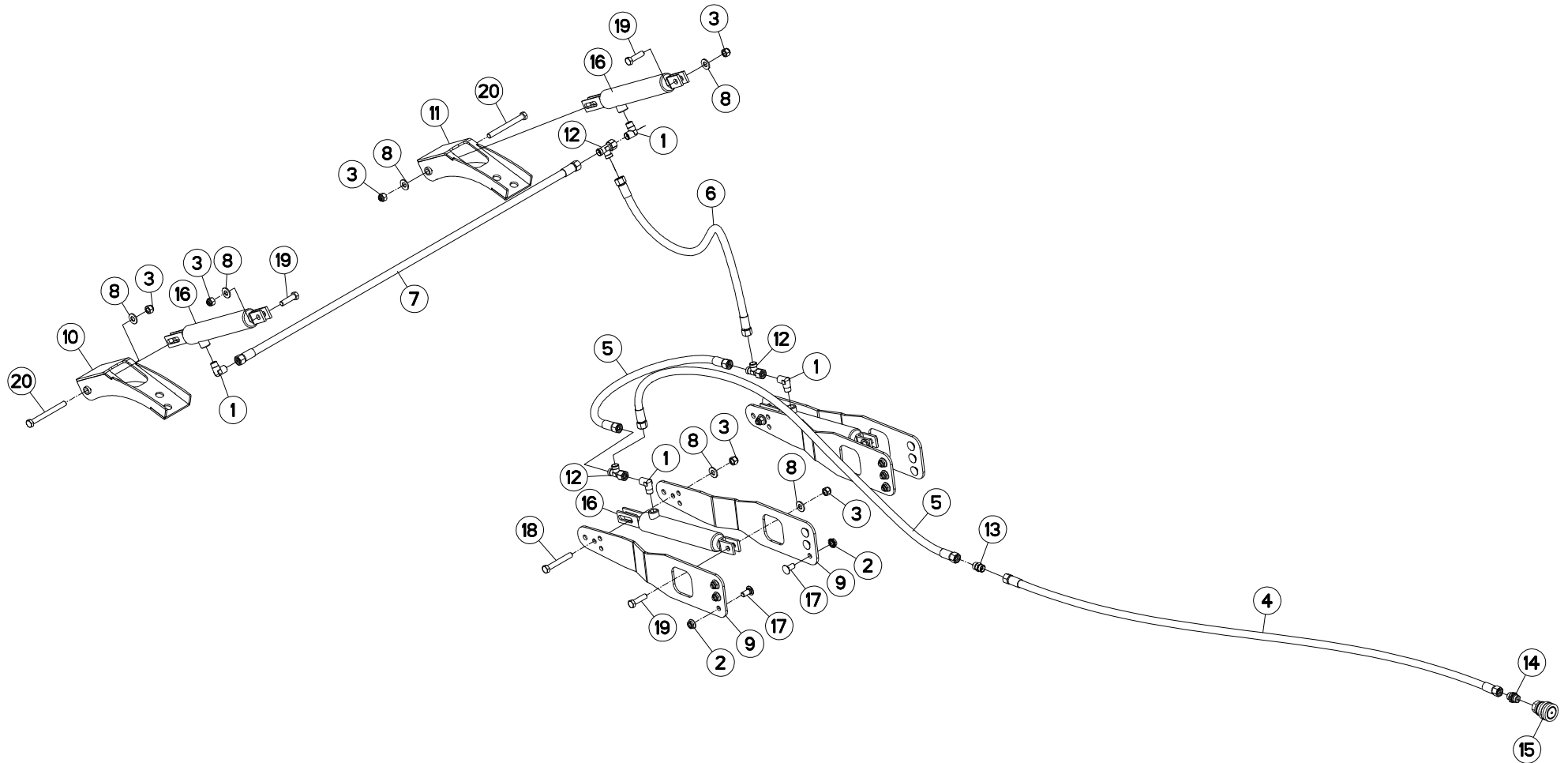
HYDRAULIQUE A7030814

HYDRAULIC A7030814

HYDRAULIK A7030814

IDRAULICO A7030814

Rep	Nr	Qt	Designation	Description	Bezeichnung	Referenza	Remarque - Remark - Bemerkung - Osservazioni
001	A4080813	002	COUDE MALE	MALE STUD ELBOW FE/ZNXC3	WINKEL-EINSCHRAUBVERSCHRAU.FE/	GIUNZIONE A 90° FE/ZNXC3	
002	A4074001	001	COUPLEUR	COUPLER	KUPPLER	GIUNTO	
003	A4922046	001	FLEXIBLE HYDRAULIQUE	HYDRAULIC HOSE	HYDRAULIKSCHLAUCH	TUBO GOMMA	<->7700 mm
004	A4922052	001	FLEXIBLE HYDRAULIQUE	HYDRAULIC HOSE	HYDRAULIKSCHLAUCH	TUBO GOMMA	<->500 mm
005	A4083101	001	TE ADAPTABLE RENVERSE NU ZBC	ADJ.MALE STUD TEE-STUD BAR.ZBC	EINSTELLB.L VERSCHRAUBUNG ZBC	TERMINALE A L ORIENTABILE ZBC	
006	A4080412	001	UNION MALE	MALE STUD CONNECTOR	GERADER EINSCHRAUBSTUTZEN	GIUNZIONE DIRITTA ZBC	





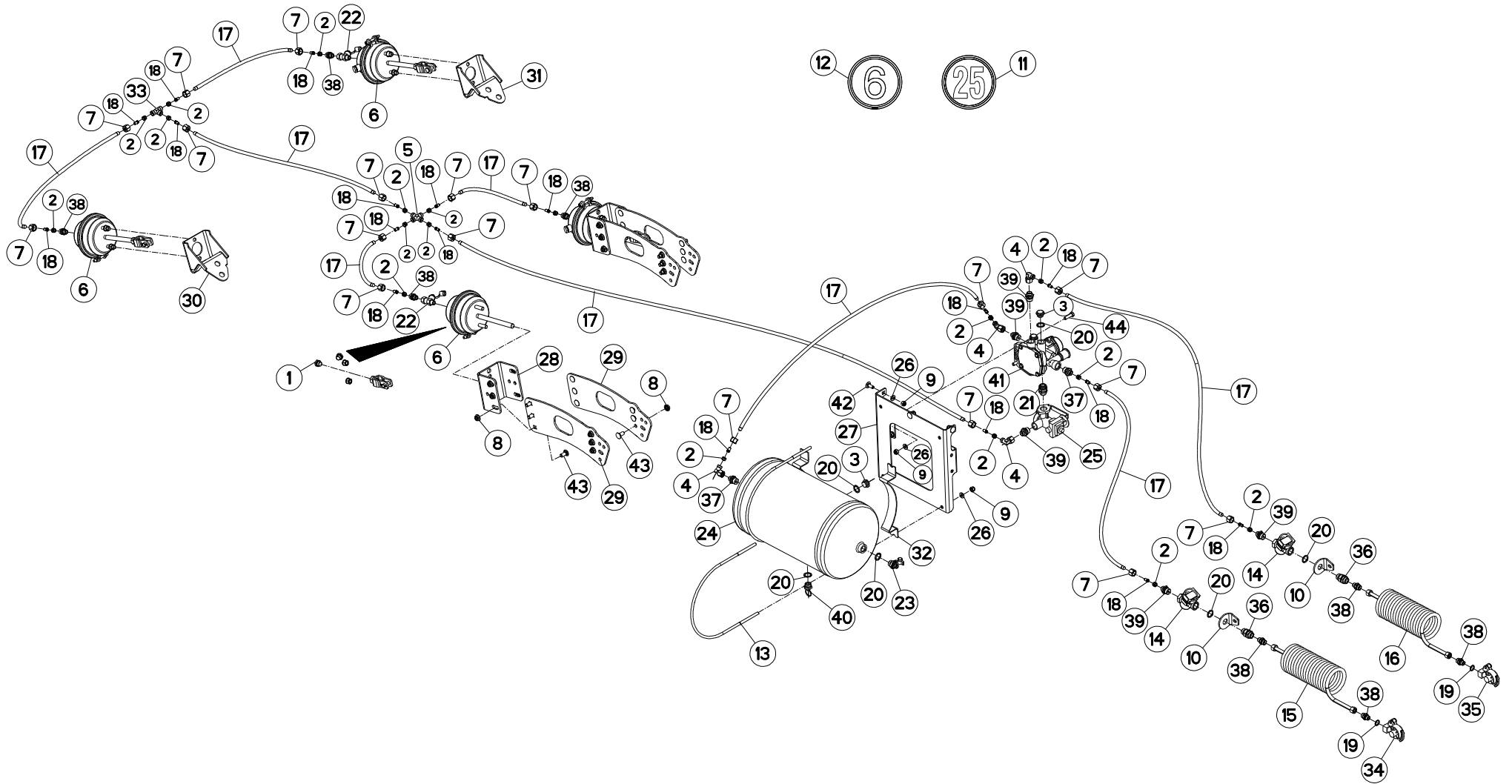
FREINAGE HYDRAULIQUE A7030814

HYDRAULIC BRAKE A7030814

HYDRAULISCHE BREMSANLAGE A7030

FRENO IDRAULICO A7030814

Rep	Nr	Qt	Designation	Description	Bezeichnung	Referenza	Remarque - Remark - Bemerkung - Osservazioni
001	A4080813	004	COUDE MALE	MALE STUD ELBOW FE/ZNXC3	WINKEL-EINSCHRAUBVERSCHRAU.FE/	GIUNZIONE A 90° FE/ZNXC3	
002	80201253	012	ECROU AUTOBLOQUANT FE/ZNXC3	UNDERSERRAT.S.LOC.NUT FE/ZNXC3	SPERRZAHN-BUNDMUTTER FE/ZNXC3	DADO FE/ZNXC3	
003	80201240	008	ECROU HEX.BAS AUTOFR.FE/ZNXC3	SELF-LOCKING NUT FE/ZNXC3	SELBSTSICHERND.MUTTER FE/ZNXC3	DADO AUTOBLOCCANTE FE/ZNXC3	
004	A4922031	001	FLEXIBLE HYDRAULIQUE	HYDRAULIC HOSE	HYDRAULIKSCHLAUCH	TUBO GOMMA	<->6300 mm
005	A4922077	002	FLEXIBLE HYDRAULIQUE	HYDRAULIC HOSE	HYDRAULIKSCHLAUCH	TUBO GOMMA	<->750 mm
006	A4922126	001	FLEXIBLE HYDRAULIQUE	HYDRAULIC HOSE	HYDRAULIKSCHLAUCH	TUBO GOMMA	<->1250 mm
007	A4922151	001	FLEXIBLE HYDRAULIQUE	HYDRAULIC HOSE	HYDRAULIKSCHLAUCH	TUBO GOMMA	<->1500 mm
008	80251227	008	RONDELLE PLATE FE/ZNXC3	PLAIN WASHER FE/ZNXC3	SCHEIBE FE/ZNXC3	RONDELLA PIATTA FE/ZNXC3	
009	A5321230	004	SUPPORT	SUPPORT	TRAEGER	SUPPORTO	
010	A5331890	001	SUPPORT	SUPPORT	TRAEGER	SUPPORTO	
011	A5331920	001	SUPPORT	SUPPORT	TRAEGER	SUPPORTO	
012	A4083101	003	TE ADAPTABLE RENVERSE NU ZBC	ADJ.MALE STUD TEE-STUD BAR.ZBC	EINSTELLB.L VERSCHRAUBUNG ZBC	TERMINALE A L ORIENTABILE ZBC	
013	A4080311	001	UNION DOUBLE FE/ZNXC3	STRAIGHT COUPLING FE/ZNXC3	GERADE VERSCHRAUBUNG FE/ZNXC3	GIUNZIONE DIRITTA FE/ZNXC3	
014	A4080415	001	UNION MALE	MALE STUD CONNECTOR	GERADER EINSCHRAUBSTUTZEN	GIUZIONE DIRITTA ZBC	
015	A7181002	001	VALVE	VALVE	VENTIL	VALVOLA	
016	A4010004	004	VERIN SE 25 C108 EAF329	HYDRAULIC CYLINDER	HYDRAULIKZYLINDER	CILINDRO	
017	50070800	012	VIS TBCC COURT	BOLT, CARRIAGE, SHORT NECK	FLACHRUNDSCHR.4KT ANSATZ	BULLONE	
018	80061266	002	VIS TETE HEXAGONALE FE/ZNXC3	HEXAGON HEAD SCREW FE/ZNXC3	SECHSKANTSCHRAUBE FE/ZNXC3	VITE TESTA ESAGONALE FE/ZNXC3	
019	80061245	004	VIS TETE HEXAGONALE FE/ZNXC3	HEXAGON HEAD SCREW FE/ZNXC3	SECHSKANTSCHRAUBE FE/ZNXC3	VITE TESTA ESAGONALE FE/ZNXC3	
020	80061269	002	VIS TETE HEXAGONALE FE/ZNXC3	HEXAGON HEAD SCREW FE/ZNXC3	SECHSKANTSCHRAUBE FE/ZNXC3	VITE TESTA ESAGONALE FE/ZNXC3	





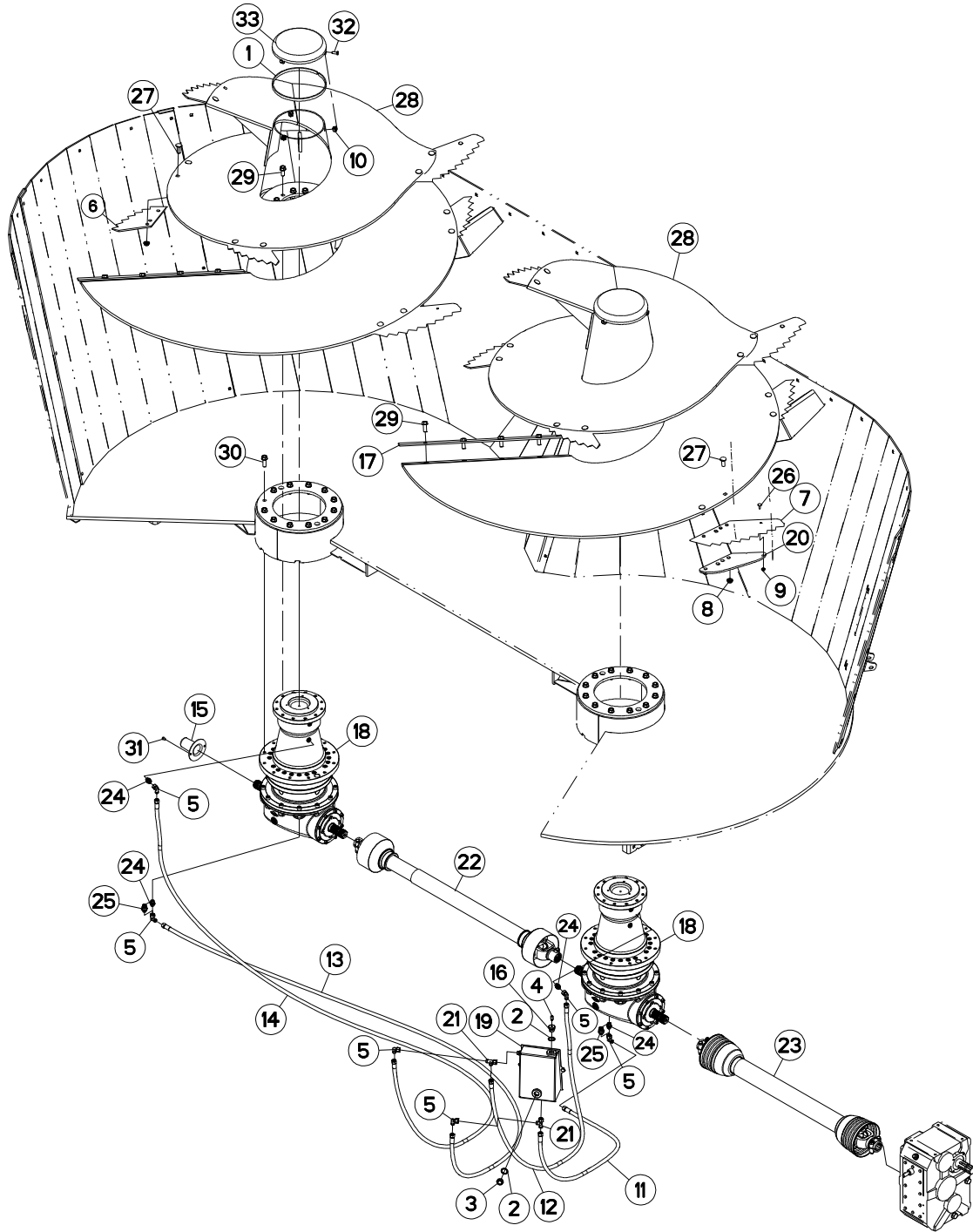
FREINAGE PNEUMATIQUE A7030814

PNEUMATIC BREAK A7030814

DRUCKLUFT-BREMSANLAGE A7030814

FRENO PNEUMATICO A7030814

Rep	Nr	Qt	Designation	Description	Bezeichnung	Referenza	Remarque - Remark - Bemerkung - Osservazioni
001	A7181136	004	KIT MONTAGE VASE T16" C75	YOKE ASSEMBLY	MONTAGEBUEGEL		
002	A4080112	018	BAGUE 1 DL 12	BUSH	HUELSE	BOCCOLA	
003	A7181115	003	BOUCHON M22X150 ZBC	PLUG	STOPFEN	TAPPO	
004	A4082701	004	COUDE TOURNANT	AJUSTABLE MALE STUD ELBOW	EINSTELLBARE WINKEL STUTZEN	GIUNZIONE A 90°ORIENTABILE ZBC	
005	A4081204	001	CROIX EGALE NUE ZBC	EQUAL CROSS ZBC	KREUZ-VERSCHRAUBUNG ZBC	GIUNZIONE A CROCE ZBC	
006	A7181127	004	CYLINDRE DE FREIN	CYLINDER, BRAKE	BREMSZYLINDER	CILINDRO DI FRENO	
007	A4080212	018	ECROU L12	NUT L12	MUTTER L12	DADO L12	
008	80201253	024	ECROU AUTOBLOQUANT FE/ZNXC3	UNDERSERRAT.S.LOC.NUT FE/ZNXC3	SPERRZAHN-BUNDMUTTER FE/ZNXC3	DADO FE/ZNXC3	
009	80201030	009	ECROU HEX.AUTOFREINE FE/ZNXC3	SELF-LOCKING NUT FE/ZNXC3	SELBSTSICH.MUTTER FE/ZNXC3	DADO AUTOBLOCCANTE FE/ZNXC3	
010	A5320471	002	EQUERRE	GUSSET, CORNER	WINKEL	SQUADRA	
011	09968300	001	ETIQ.ADHESIVE	TRANSFER MAX.25	AUFKLEBER MAX.25	ADESIVO LIMITE VELOC. MAX.25	
012	A7300150	001	ETIQ.ADHESIVE	TRANSFER MAX.6	AUFKLEBER MAX.6	ADESIVO LIMITE VELOC. MAX.6	
013	A7181151	002	ETRIER	U-BOLT	BUEGEL	CAVALLOTTO	
014	A7181144	002	FILTRE DE CONDUITE	FILTER	FILTER	FILTRO	
015	A7181124	001	FLEXIBLE SPIRALE ROUGE LG1500	RED HOSE	DRUCKSCHLAUCH ROT	TUBO IN GOMMA	
016	A7181126	001	FLEXIBLE SPIRALE JAUNE LG1500	YELLOW HOSE	DRUCKSCHLAUCH GELB	TUBO IN GOMMA	
017	A7181129	000	FLEXIBLE POLYAMIDE 9X12	HOSE	DRUCKSCHLAUCH	TUBO IN GOMMA	<m>
018	A7181134	018	FOURRURE D9X12	LINER D.9	SCHLAUCHVERSTEIFUNG D.9	CAMICIA	
019	82101622	002	JOINT CUIVRE	SEALING RING	DICHTRING	RONDELLA RAME	
020	82102229	007	JOINT CUIVRE	SEALING RING	DICHTRING	RONDELLA RAME	
021	A7181146	001	KIT D'ADAPTATION VALVE AS3100A	KIT VALVE	KIT VENTIL	ADATTAMENTO	
022	A7181108	002	PRISE DE PRESSION EN T	PRESSURE PORT T	DRUCKANSCHLUSS T	PRESA DI PRESSIONE	
023	A7181109	001	PRISE DE PRESSION M22X150	PRESSURE PORT	DRUCKANSCHLUSS	PRESA DI PRESSIONE	
024	A7181149	001	RESERVOIR	RESERVOIR	TANK	SERBATOIO	
025	A7181138	001	ROBINET VIDE CHARGE (WABCO)	LOAD APPORTIONING VALVE	BREMSKRAFTREGLER	ROBINETTO	
026	80251021	009	RONDELLE PLATE FE/ZNXC3	PLAIN WASHER FE/ZNXC3	SCHEIBE FE/ZNXC3	RONDELLA PIATTA FE/ZNXC3	
027	A5322730	001	SUPPORT	SUPPORT	TRAEGER	SUPPORTO	
028	A5328320	002	SUPPORT	SUPPORT	TRAEGER	SUPPORTO	
029	A5330520	004	SUPPORT	SUPPORT	TRAEGER	SUPPORTO	
030	A5331870	001	SUPPORT	SUPPORT	TRAEGER	SUPPORTO	
031	A5331910	001	SUPPORT	SUPPORT	TRAEGER	SUPPORTO	
032	A7181150	002	SUPPORT	SUPPORT	TRAEGER	SUPPORTO	
033	A4081003	001	TE EGAL NU ZBC	EQUAL TEE ZBC	T-VERSCHRAUBUNG ZBC	GIUNZIONE A T ZBC	
034	A7181122	001	TETE D'ACCOUPLLEMENT ROUGE	RED COUPLING HEAD	ANSCHLUSSKOPF ROT	TESTA ACCOPPIAMENTO ROSSO	
035	A7181125	001	TETE D'ACCOUPLLEMENT ISO JAUNE	YELLOW COUPLING HEAD	ANSCHLUSSKOPF GELB	TESTA ACCOPPIAMENTO GIALLO	
036	A4060627	002	UNION	FITTING, HYDRAULIC, UNION	VERBINDUNG	CONNETTORE	
037	A4080446	002	UNION MALE NUE ZBC	MALE SUTD COUPLING ZBC	GERADE EINSCHRAUBVERSCHRAU.ZBC	GIUZIONE DIRITTA ZBC	
038	A4080413	008	UNION MALE	MALE STUD CONNECTOR	GERADER EINSCHRAUBSTUTZEN	GIUZIONE DIRITTA ZBC	
039	A4080414	005	UNION MALE	MALE STUD CONNECTOR	GERADER EINSCHRAUBSTUTZEN	GIUZIONE DIRITTA ZBC	
040	A7181104	001	VALVE DE PURGE	DRAIN VALVE	ENTWAESSERUNGSVENTIL	VALVOLA	
041	A7181145	001	VALVE	VALVE	VENTIL	VALVOLA	
042	50002200	003	VIS TBCC COURT	BOLT, CARRIAGE, SHORT NECK	FLACHRUNDSCHR.4KT ANSATZ	BULLONE	
043	50070800	024	VIS TBCC COURT	BOLT, CARRIAGE, SHORT NECK	FLACHRUNDSCHR.4KT ANSATZ	BULLONE	
044	80061035	002	VIS TETE HEXAGONALE FE/ZNXC3	HEXAGON HEAD SCREW FE/ZNXC3	SECHSKANTSCHRAUBE FE/ZNXC3	VITE TESTA ESAGONALE FE/ZNXC3	





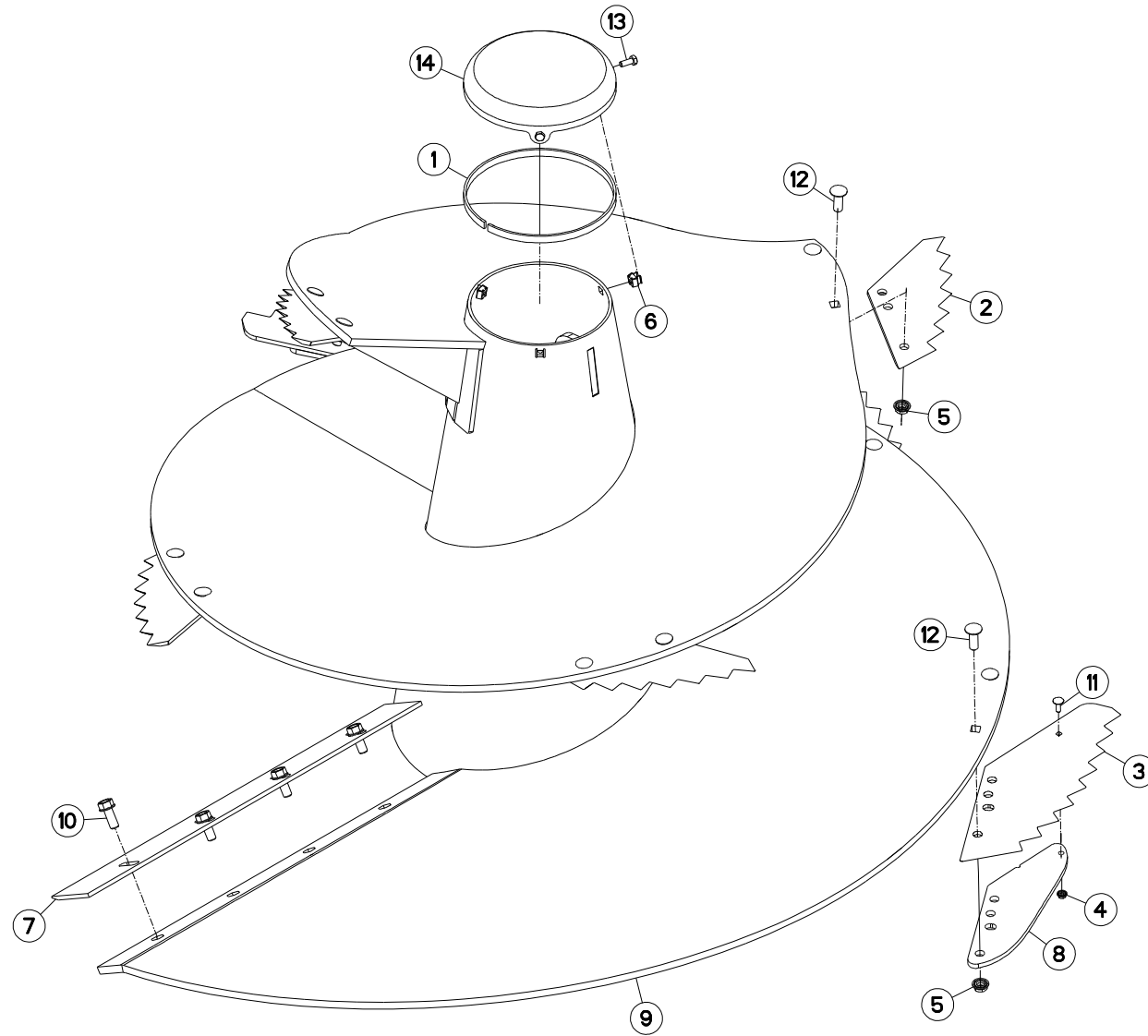
VIS DE MÉLANGE + ENTRAINEMENT

MIXING SCREW + DRIVE

MISCHSCHNECKE + ANTRIEB

VITE DI MISCELAZIONE + TRASCIN

Rep	Nr	Qt	Designation	Description	Bezeichnung	Referenza	Remarque - Remark - Bemerkung - Osservazioni
001	82040315	002	JOINT PLAT ADHESIF NOIR	GASKET	DICHTUNG	GIUNTO PIATTO	
002	A4230027	002	BAGUE BS27	SEAL	DICHTUNGSRING	BOCCOLA	
003	A4061807	001	BOUCHON NIVEAU 3/4" ALUMINIUM	PLUG	STOPFEN/ANZEIGE	TAPPO	
004	82230000	001	CLAPET DE DECHARGE	PRESSURE RELIEF VALVE	ENTLUEFTUNGSSCHRAUBE	SFIATATOIO	
005	A4082701	006	COUDE TOURNANT	AJUSTABLE MALE STUD ELBOW	EINSTELLBARE WINKEL STUTZEN	GIUNZIONE A 90°ORIENTABILE ZBC	
006	A5302190	010	COUTEAU	KNIFE	MESSER	COLTELLO	
007	A5303620	004	COUTEAU	KNIFE	MESSER	COLTELLO	
008	80201651	036	ECROU AUTOBLOQUANT FE/ZNXC3	UNDERSERRAT.S.LOC.NUT FE/ZNXC3	SPERRZAHN-BUNDMUTTER FE/ZNXC3	DADO FE/ZNXC3	
009	80200851	006	ECROU AUTOBLOQUANT FE/ZNXC3	UNDERSERRAT.S.LOC.NUT FE/ZNXC3	SPERRZAHN-BUNDMUTTER FE/ZNXC3	DADO FE/ZNXC3	
010	80201057	006	ECROU CAGE	CLAMP NUT	KLEMKAEFIG-MUTTER	DADO	
011	A4922201	001	FLEXIBLE	HOSE, HYDRAULIC	HYDRAULIKSCHLAUCH	TUBO IN GOMMA	<->2000 mm
012	A4922302	001	FLEXIBLE HYDRAULIQUE	HYDRAULIC HOSE	HYDRAULIKSCHLAUCH	TUBO GOMMA	<->3000 mm
013	A4922451	001	FLEXIBLE HYDRAULIQUE	HYDRAULIC HOSE	HYDRAULIKSCHLAUCH	TUBO GOMMA	<->4500 mm
014	A4922501	001	FLEXIBLE HYDRAULIQUE	HYDRAULIC HOSE	HYDRAULIKSCHLAUCH	TUBO GOMMA	<->5000 mm
015	50040010	001	PROTECTEUR	GUARD	SCHUTZ	PROTEZIONE	
016	A4085351	001	RACCORD REDUCTION SPECIAL ZBC	REDUCING FITTING ZBC	REDUZIERVERSCHRAUBUNG ZBC	RIDIZIONE DIRITTA ZBC	
017	A5329260	002	RACLEUR	SCRAPER	ABSTREIFER	RASCHIATORE	
018	A7010428	002	RENVOI D'ANGLE	ANGLE TRANSMISSION	WINKELGETRIEBE		
019	A5305580	001	RESERVOIR	RESERVOIR	TANK	SERBATOIO	
020	A5303770	004	SUPPORT	SUPPORT	TRAEGER	SUPPORTO	
021	A4083101	002	TE ADAPTABLE RENVERSE NU ZBC	ADJ.MALE STUD TEE-STUD BAR.ZBC	EINSTELLB.L VERSCHRAUBUNG ZBC	TERMINALE A L ORIENTABILE ZBC	
022	A7900806	001	TRANSMISSION	PTO SHAFT	GELENKWELLE	CARDANO	
023	A7900810	001	TRANSMISSION	PTO SHAFT	GELENKWELLE	CARDANO	
024	A4080415	004	UNION MALE	MALE STUD CONNECTOR	GERADER EINSCHRAUBSTUTZEN	GIUZIONE DIRITTA ZBC	
025	A4080418	002	UNION	FITTING, HYDRAULIC, UNION	VERBINDUNG	CONNETTORE	
026	50072200	004	VIS TBCC COURT	BOLT, CARRIAGE, SHORT NECK	FLACHRUNDSCHR.4KT ANSATZ	BULLONE	
027	50074100	029	VIS TBCC COURT	BOLT, CARRIAGE, SHORT NECK	FLACHRUNDSCHR.4KT ANSATZ	BULLONE	
028	A5314241	002	VIS	SCREW	SCHRAUBE	VITE	
029	80131641	032	VIS AUTOBLOQUANTE FLZNNC	UNDERSERR.S-LOC.SCREW FLZNNC	SPERRZAHN-BUNDSCHRAU.FLZNNC	VITE FLZNNC	
030	80131650	024	VIS AUTOBLOQUANTE FLZNNC	UNDERSERR.S-LOC.SCREW FLZNNC	SPERRZAHN-BUNDSCHRAU.FLZNNC	VITE FLZNNC	
031	80060812	002	VIS TETE HEXAGONALE FE/ZNXC3	HEXAGON HEAD SCREW FE/ZNXC3	SECHSKANTSCHRAUBE FE/ZNXC3	VITE TESTA ESAGONALE FE/ZNXC3	
032	80061026	006	VIS TETE HEXAGONALE FE/ZNXC3	HEXAGON HEAD SCREW FE/ZNXC3	SECHSKANTSCHRAUBE FE/ZNXC3	VITE TESTA ESAGONALE FE/ZNXC3	
033	A7012245	002	COUVERCLE	COVER	DECKEL	COPERCHIO	





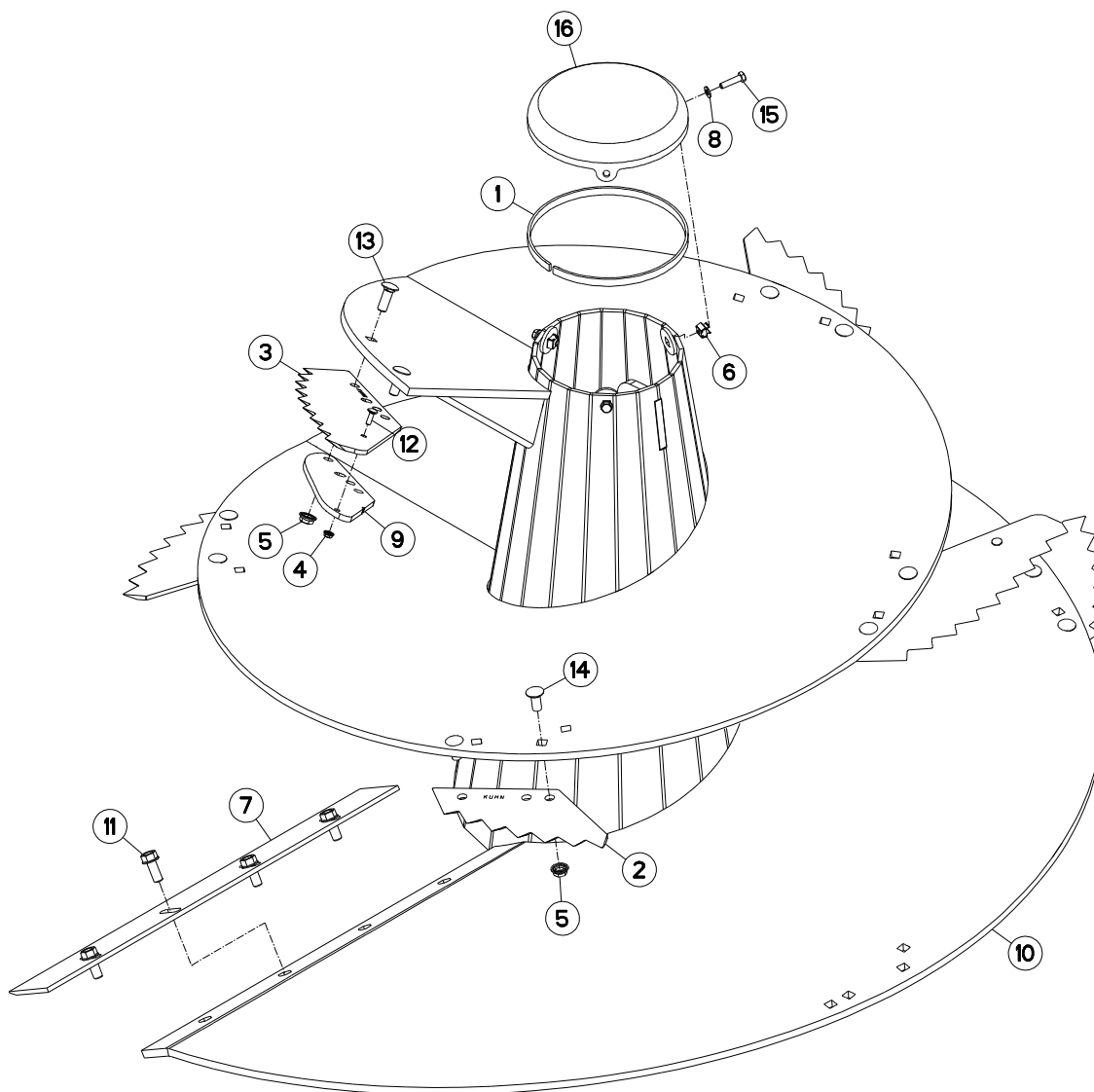
VIS DE MÉLANGE

MIXING SCREW

MISCHSCHNECKE

VITE DI MISCELAZIONE

Rep	Nr	Qt	Designation	Description	Bezeichnung	Referenza	Remarque - Remark - Bemerkung - Osservazioni
001	82040315	001	JOINT PLAT ADHESIF NOIR	GASKET	DICHTUNG	GIUNTO PIATTO	
002	A5302190	005	COUTEAU	KNIFE	MESSER	COLTELLO	
003	A5303620	002	COUTEAU	KNIFE	MESSER	COLTELLO	
004	80200851	002	ECROU AUTOBLOQUANT FE/ZNXC3	UNDERSERRAT.S.LOC.NUT FE/ZNXC3	SPERRZAHN-BUNDMUTTER FE/ZNXC3	DADO FE/ZNXC3	
005	80201651	014	ECROU AUTOBLOQUANT FE/ZNXC3	UNDERSERRAT.S.LOC.NUT FE/ZNXC3	SPERRZAHN-BUNDMUTTER FE/ZNXC3	DADO FE/ZNXC3	
006	80201057	003	ECROU CAGE	CLAMP NUT	KLEMKAEFIG-MUTTER	DADO	
007	A5329260	001	RACLEUR	SCRAPER	ABSTREIFER	RASCHIATORE	
008	A5303770	002	SUPPORT	SUPPORT	TRAEGER	SUPPORTO	
009	A5314241	001	VIS	SCREW	SCHRAUBE	VITE	
010	80131641	004	VIS AUTOBLOQUANTE FLZNNC	UNDERSERR.S-LOC.SCREW FLZNNC	SPERRZAHN-BUNDSCHRAU.FLZNNC	VITE FLZNNC	
011	50072200	002	VIS TBCC COURT	BOLT, CARRIAGE, SHORT NECK	FLACHRUNDSCHR.4KT ANSATZ	BULLONE	
012	50074100	014	VIS TBCC COURT	BOLT, CARRIAGE, SHORT NECK	FLACHRUNDSCHR.4KT ANSATZ	BULLONE	
013	80061026	003	VIS TETE HEXAGONALE FE/ZNXC3	HEXAGON HEAD SCREW FE/ZNXC3	SECHSKANTSCHRAUBE FE/ZNXC3	VITE TESTA ESAGONALE FE/ZNXC3	
014	A7012245	001	COUVERCLE	COVER	DECKEL	COPERCHIO	





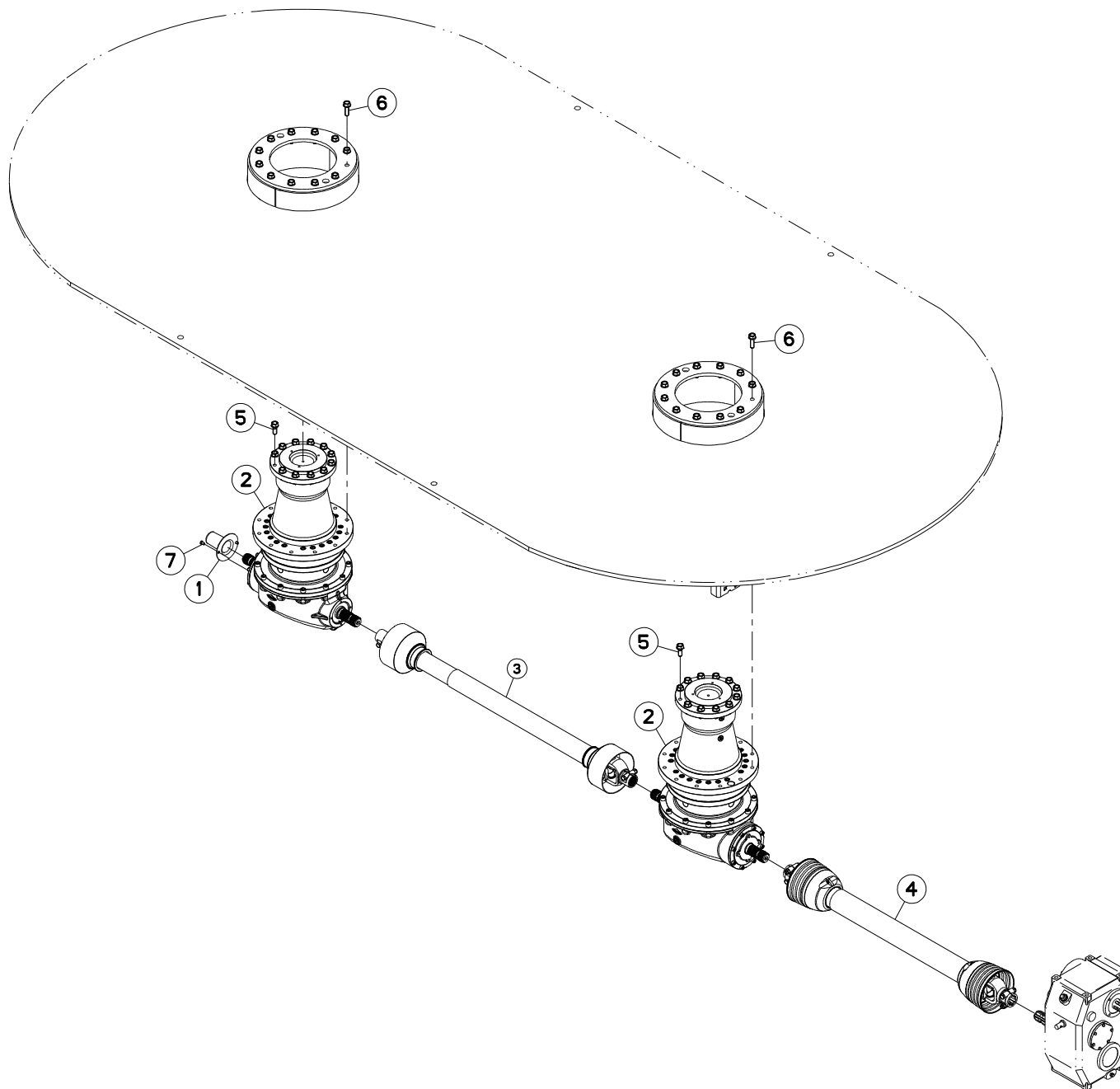
VIS DE MÉLANGE

MIXING SCREW

MISCHSCHNECKE

VITE DI MISCELAZIONE

Rep	Nr	Qt	Designation	Description	Bezeichnung	Referenza	Remarque - Remark - Bemerkung - Osservazioni
001	82040315	001	JOINT PLAT ADHESIF NOIR	GASKET	DICHTUNG	GIUNTO PIATTO	
002	A5302190	005	COUTEAU	KNIFE	MESSER	COLTELLO	
003	A5303620	002	COUTEAU	KNIFE	MESSER	COLTELLO	
004	80200851	002	ECROU AUTOBLOQUANT FE/ZNXC3	UNDERSERRAT.S.LOC.NUT FE/ZNXC3	SPERRZAHN-BUNDMUTTER FE/ZNXC3	DADO FE/ZNXC3	
005	80201651	018	ECROU AUTOBLOQUANT FE/ZNXC3	UNDERSERRAT.S.LOC.NUT FE/ZNXC3	SPERRZAHN-BUNDMUTTER FE/ZNXC3	DADO FE/ZNXC3	
006	80201057	003	ECROU CAGE	CLAMP NUT	KLEMKAEFIG-MUTTER	DADO	
007	A5329260	001	RACLEUR	SCRAPER	ABSTREIFER	RASCHIATORE	
008	80251021	003	RONDELLE PLATE FE/ZNXC3	PLAIN WASHER FE/ZNXC3	SCHEIBE FE/ZNXC3	RONDELLA PIATTA FE/ZNXC3	
009	A5303770	002	SUPPORT	SUPPORT	TRAEGER	SUPPORTO	
010	A5335001	001	VIS	SCREW	SCHRAUBE	VITE	
011	80131641	004	VIS AUTOBLOQUANTE FLZNNC	UNDERSERR.S.LOC.SCREW FLZNNC	SPERRZAHN-BUNDSCHRAU.FLZNNC	VITE FLZNNC	
012	50072200	002	VIS TBCC COURT	BOLT, CARRIAGE, SHORT NECK	FLACHRUNDSCHR.4KT ANSATZ	BULLONE	
013	50074100	004	VIS TBCC COURT	BOLT, CARRIAGE, SHORT NECK	FLACHRUNDSCHR.4KT ANSATZ	BULLONE	
014	50075900	010	VIS TBCC COURT	BOLT, CARRIAGE, SHORT NECK	FLACHRUNDSCHR.4KT ANSATZ	BULLONE	
015	80061040	003	VIS TETE HEXAGONALE FE/ZNXC3	HEXAGON HEAD SCREW FE/ZNXC3	SECHSKANTSCHRAUBE FE/ZNXC3	VITE TESTA ESAGONALE FE/ZNXC3	
016	A7012245	001	COUVERCLE	COVER	DECKEL	COPERCHIO	





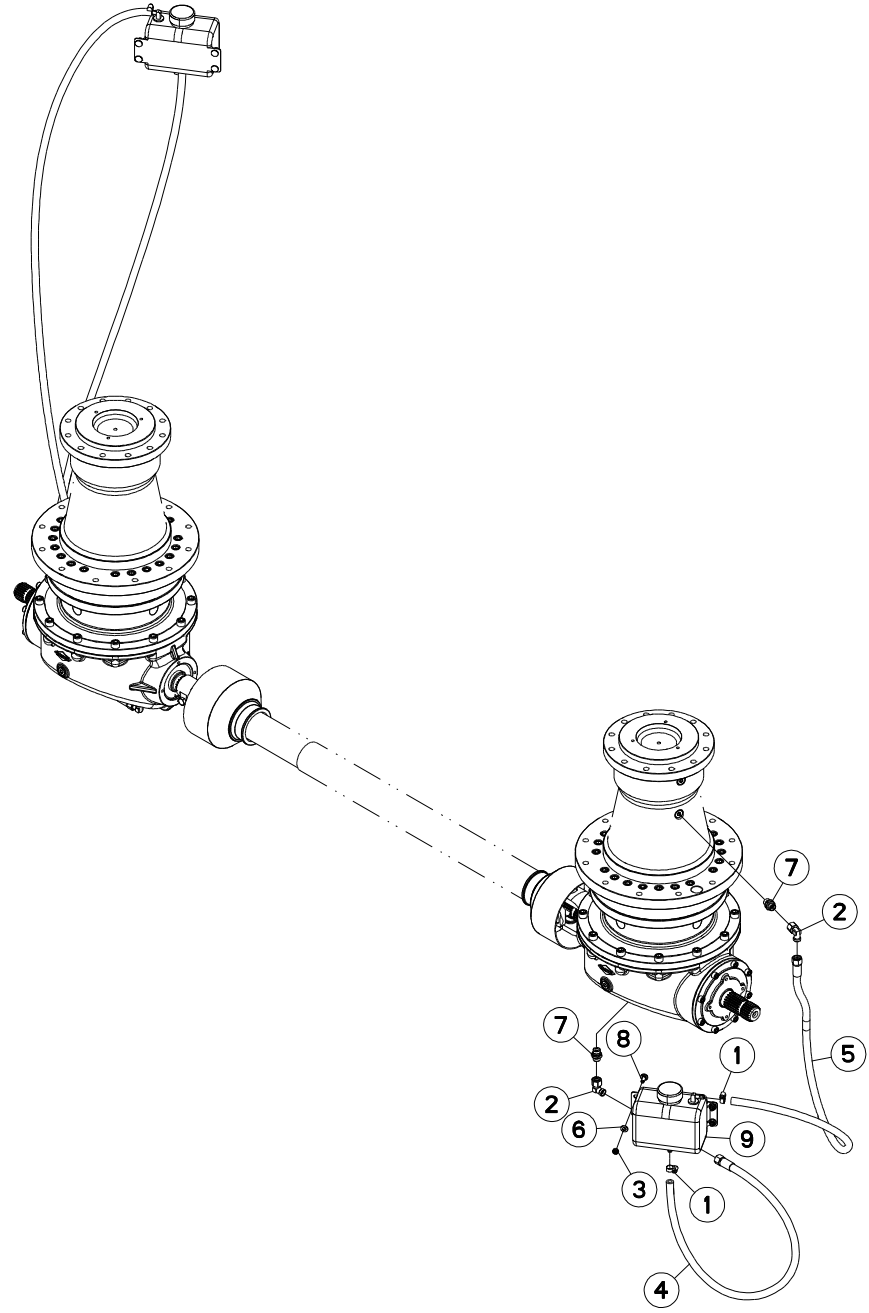
ENTRAINEMENT

DRIVE

ANTRIEB

TRASCINAMENTO

Rep	Nr	Qt	Designation	Description	Bezeichnung	Referenza	Remarque - Remark - Bemerkung - Osservazioni
001	50040010	001	PROTECTEUR	GUARD	SCHUTZ	PROTEZIONE	
002	A7010428	002	RENOI D'ANGLE	ANGLE TRANSMISSION	WINKELGETRIEBE		
003	A7900806	001	TRANSMISSION	PTO SHAFT	GELENKWELLE	CARDANO	
004	A7900810	001	TRANSMISSION	PTO SHAFT	GELENKWELLE	CARDANO	
005	80131641	024	VIS AUTOBLOQUANTE FLZNNC	UNDERSERR.S-LOC.SCREW FLZNNC	SPERRZAHN-BUNDSCHRAU.FLZNNC	VITE FLZNNC	
006	80131650	024	VIS AUTOBLOQUANTE FLZNNC	UNDERSERR.S-LOC.SCREW FLZNNC	SPERRZAHN-BUNDSCHRAU.FLZNNC	VITE FLZNNC	
007	80060812	002	VIS TETE HEXAGONALE FE/ZNXC3	HEXAGON HEAD SCREW FE/ZNXC3	SECHSKANTSCHRAUBE FE/ZNXC3	VITE TESTA ESAGONALE FE/ZNXC3	





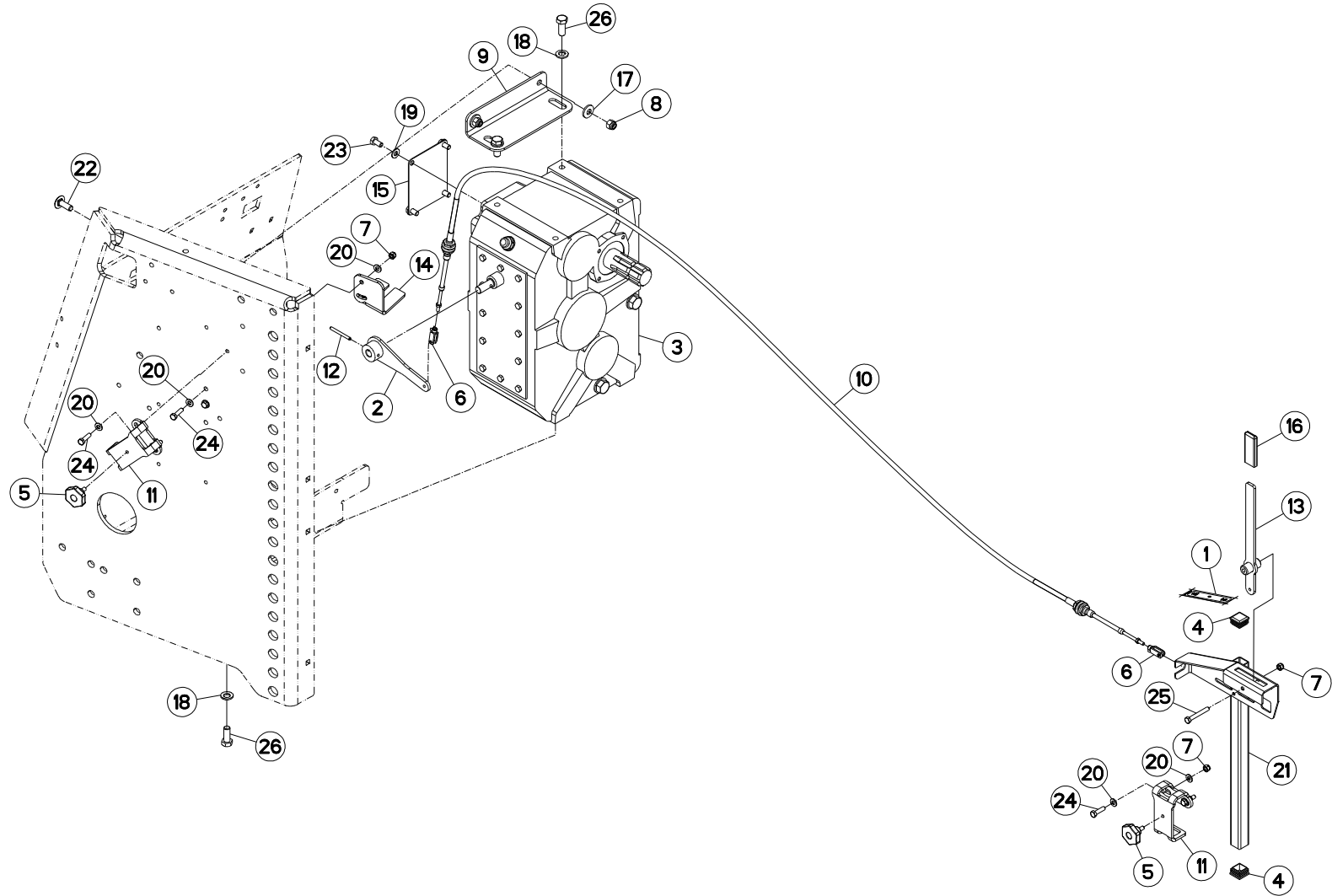
RESERVOIR RENVOI D'ANGLE

TANK ANGLE GEARBOX

TANK WINKELGETRIEBE

SERBATOIO RINVIO D'ANGOLO

Rep	Nr	Qt	Designation	Description	Bezeichnung	Referenza	Remarque - Remark - Bemerkung - Osservazioni
001	83090146	004	COLLIER INOX	COLLAR INOX	SCHELLE INOX	ANELLO INOX	
002	A4082701	004	COUDE TOURNANT	AJUSTABLE MALE STUD ELBOW	EINSTELLBARE WINKEL STUTZEN	GIUNZIONE A 90°ORIENTABILE ZBC	
003	80200840	008	ECROU HEX.BAS AUTOFR.FE/ZNXC3	SELF-LOCKING NUT FE/ZNXC3	SELBSTSICHERND.MUTTER FE/ZNXC3	DADO AUTOBLOCCANTE FE/ZNXC3	
004	A4912009	002	FLEXIBLE	HOSE, HYDRAULIC	HYDRAULIKSCHLAUCH	TUBO IN GOMMA	<->2200 mm
005	A4912010	002	FLEXIBLE	HOSE, HYDRAULIC	HYDRAULIKSCHLAUCH	TUBO IN GOMMA	<->3200 mm
006	80250823	008	RONDELLE PLATE FE/ZNXC3	PLAIN WASHER FE/ZNXC3	SCHEIBE FE/ZNXC3	RONDELLA PIATTA FE/ZNXC3	
007	A4080415	004	UNION MALE	MALE STUD CONNECTOR	GERADER EINSCHRAUBSTUTZEN	GIUZIONE DIRITTA ZBC	
008	50070300	008	VIS TBCC COURT	BOLT, CARRIAGE, SHORT NECK	FLACHRUNDSCHR.4KT ANSATZ	BULLONE	
009	70176531	002	RESERVOIR	TANK, PLASTIC, 2 QUART	TANK	SERBATOIO	





CHANGEMENT DE VITESSE

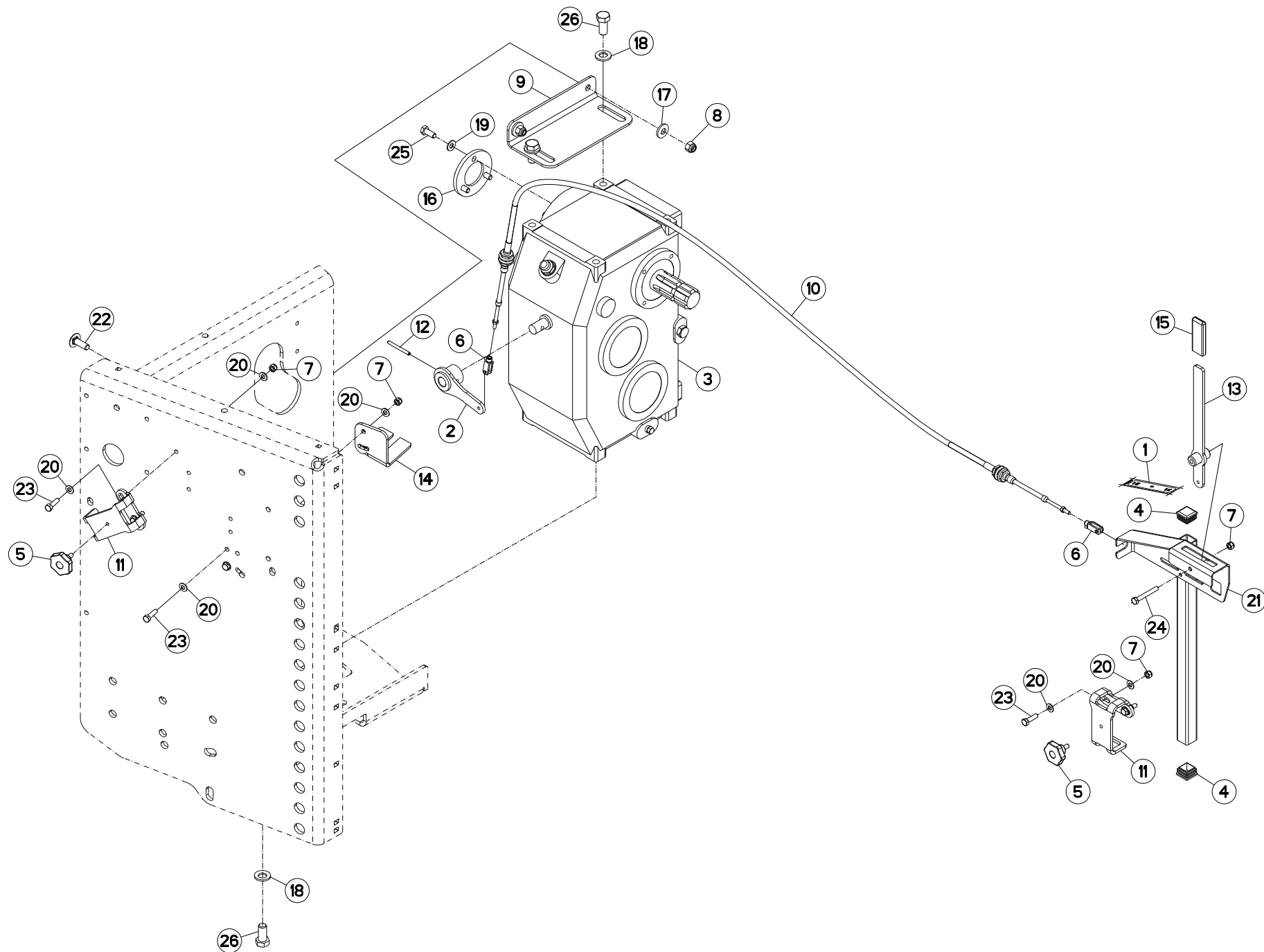
SPEED SHIFTING

GANGSCHALTUNG

CAMBIO DE VELOCITA

Rep	Nr	Qt	Designation	Description	Bezeichnung	Referenza	Remarque - Remark - Bemerkung - Osservazioni
001	A7300261	001	AUTOCOLLANT CHGT VITESSE EURO.	STICKER	AUFKLEBER		*
002	A5313630	001	BIELLE	LINK, CONNECTING	LENKER	BIELLA	*
003	A7010030	001	BOITIER BI-VIT 125CV 1:1 1.5:1	2 SPEED GEARBOX	2 GANG GETRIEBE	SCALOTA 2 VELOCITA	*
004	83040085	002	BOUCHON D'OBTURATION	END PLUG	VERSCHLUSSSTOPFEN	TAPPO DI CHIUSURA	
005	A7250302	002	BOUTON ETOILE M8X125	KNOB	KNOPF	BOTTONE	
006	A7060202	002	CHAPE	CLEVIS	GABEL	FORCELLA	
007	80200840	007	ECROU HEX.BAS AUTOFR.FE/ZNXC3	SELF-LOCKING NUT FE/ZNXC3	SELBSTSICHERND.MUTTER FE/ZNXC3	DADO AUTOBLOCCANTE FE/ZNXC3	
008	80201240	002	ECROU HEX.BAS AUTOFR.FE/ZNXC3	SELF-LOCKING NUT FE/ZNXC3	SELBSTSICHERND.MUTTER FE/ZNXC3	DADO AUTOBLOCCANTE FE/ZNXC3	
009	A5313620	001	FIXATION	MOUNT	VERBINDUNGSSTUECK	ATTACCO GANCIO	
010	A7060000	001	CABLE TELEFLEXIBLE LG 3000	CABLE	BOWDENZUG <-> 3000MM*	CAVO TELEFLES. L=3000	
011	A5211571	002	FOURREAU DE SUPPORT COMMANDE	SLEEVE	STUPLE	FODERO	
012	80450660	001	GOUPILLE ELASTIQUE FLZNNC	ROLL PIN FLZNNC	SPANNHUELSE FLZNNC	SPINA ELASTICA FLZNNC	
013	A5250224	001	LEVIER	LEVER	HEBEL	LEVA	
014	A5313660	001	PATTE	PLATE	LACHE	FAZZOLETTO	
015	A5309080	001	PLAQUE D'OBTURAT. BOIT.A7010030	PLATE	PLATTE	PIASTRA	*
016	A7250400	001	POIGNEE K NOIRE/PLAT25X6 LG80	BLACK HANDLE	HANDGRIFF	PIGNONE	
017	80281252	002	RONDELLE CONIQUE BLOC.FLZNNC	CONICAL SPRING WASHER FLZNNC	SPANNSCHEIBE FLZNNC	RONDELLA CONICA FLZNNC	
018	80281451	006	RONDELLE CONIQUE BLOC.FLZNNC	CONICAL SPRING WASHER FLZNNC	SPANNSCHEIBE FLZNNC	RONDELLA CONICA FLZNNC	*
019	80251021	004	RONDELLE PLATE FE/ZNXC3	PLAIN WASHER FE/ZNXC3	SCHEIBE FE/ZNXC3	RONDELLA PIATTA FE/ZNXC3	*
020	80250823	012	RONDELLE PLATE FE/ZNXC3	PLAIN WASHER FE/ZNXC3	SCHEIBE FE/ZNXC3	RONDELLA PIATTA FE/ZNXC3	
021	A5250583	001	SUPPORT	SUPPORT	TRAEGER	SUPPORTO	
022	50008800	002	VIS TBCC COURT	BOLT, CARRIAGE, SHORT NECK	FLACHRUNDSCHR.4KT ANSATZ	BULLONE	
023	80061020	004	VIS TETE HEXAGONALE FE/ZNXC3	HEXAGON HEAD SCREW FE/ZNXC3	SECHSKANTSCHRAUBE FE/ZNXC3	VITE A TESTA ESAGONALE FE/ZNXC	*
024	80060833	006	VIS TETE HEXAGONALE FE/ZNXC3	HEXAGON HEAD SCREW FE/ZNXC3	SECHSKANTSCHRAUBE FE/ZNXC3	VITE TESTA ESAGONALE FE/ZNXC3	
025	80060853	001	VIS TETE HEXAGONALE FE/ZNXC3	HEXAGON HEAD SCREW FE/ZNXC3	SECHSKANTSCHRAUBE FE/ZNXC3	VITE TESTA ESAGONALE FE/ZNXC3	
026	80061435	006	VIS TETE HEXAGONALE FE/ZNXC3	HEXAGON HEAD SCREW FE/ZNXC3	SECHSKANTSCHRAUBE FE/ZNXC3	VITE TESTA ESAGONALE FE/ZNXC3	*

* Sauf machine N°063278
 * Except machine N°063278
 * AuBer Mashine N°063278
 * Ecceto macchina N°063278





CHANGEMENT DE VITESSE

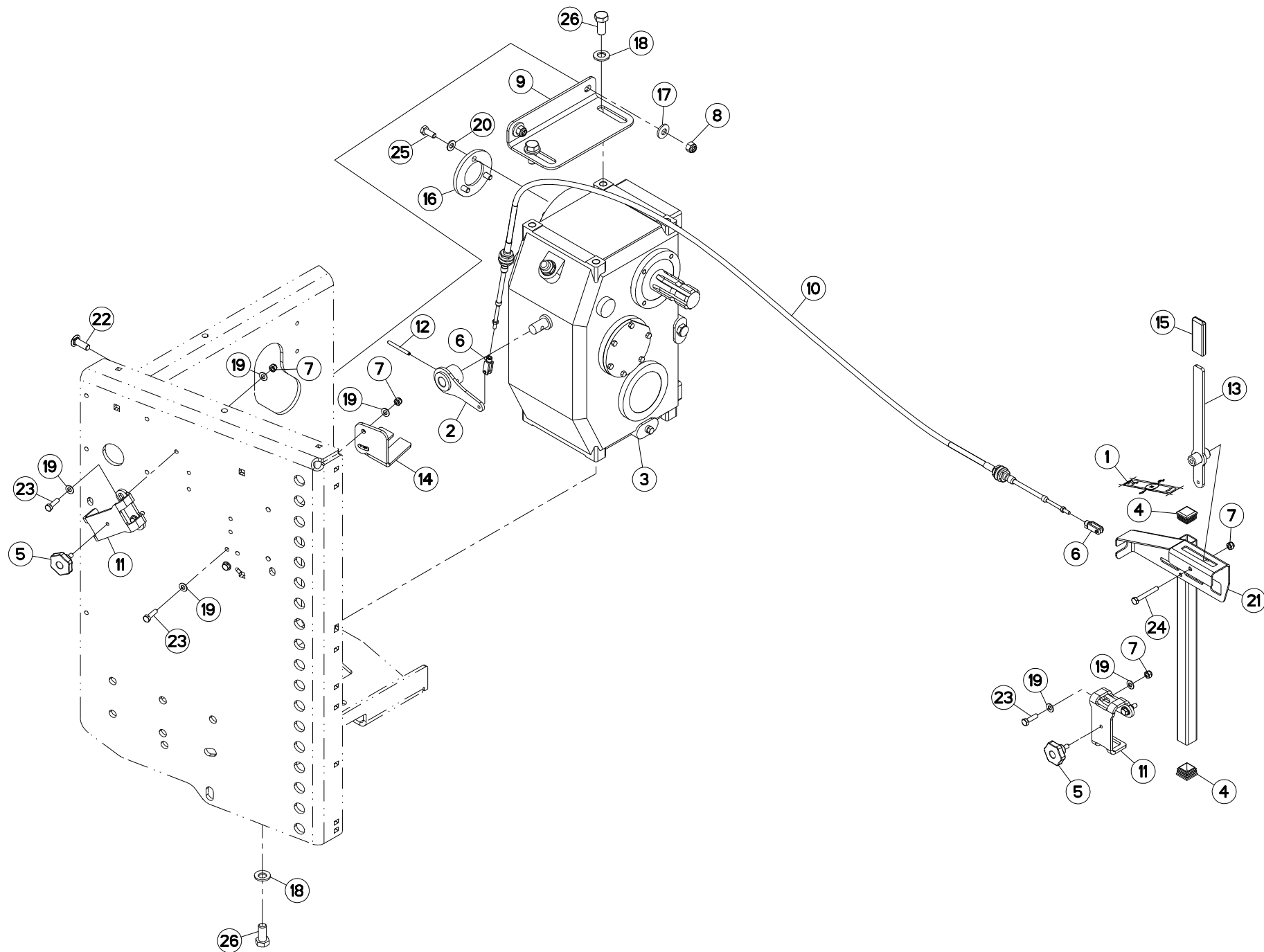
SPEED SHIFTING

GANGSCHALTUNG

CAMBIO DE VELOCITA

Rep	Nr	Qt	Designation	Description	Bezeichnung	Referenza	Remarque - Remark - Bemerkung - Osservazioni
001	A7300397	001	ETIQ.ADH.	DECAL	AUFKLEBER	ADESIVO	*
002	A5330700	001	BIELLETTE	LINK	SHUBSTANGE	BIELLETTA	*
003	A7010035	001	BOITIER	HOUSING	GEHAEUSE	SCATOLA	*
004	83040085	002	BOUCHON D'OBTURATION	END PLUG	VERSCHLUSSSTOPFEN	TAPPO DI CHIUSURA	
005	A7250302	002	BOUTON ETOILE M8X125	KNOB	KNOPF	BOTTONE	
006	A7060202	002	CHAPE	CLEVIS	GABEL	FORCELLA	
007	80200840	007	ECROU HEX.BAS AUTOFR.FE/ZNXC3	SELF-LOCKING NUT FE/ZNXC3	SELBSTSICHERND.MUTTER FE/ZNXC3	DADO AUTOBLOCCANTE FE/ZNXC3	
008	80201240	002	ECROU HEX.BAS AUTOFR.FE/ZNXC3	SELF-LOCKING NUT FE/ZNXC3	SELBSTSICHERND.MUTTER FE/ZNXC3	DADO AUTOBLOCCANTE FE/ZNXC3	
009	A5313620	001	FIXATION	MOUNT	VERBINDUNGSSTUECK	ATTACCO GANCIO	
010	A7060000	001	CABLE TELEFLEXIBLE LG 3000	CABLE	BOWDENZUG <-> 3000MM*	CAVO TELEFLES. L=3000	
011	A5211571	002	FOURREAU DE SUPPORT COMMANDE	SLEEVE	STUPLE	FODERO	
012	80450660	001	GOUPILLE ELASTIQUE FLZNNC	ROLL PIN FLZNNC	SPANNHUELSE FLZNNC	SPINA ELASTICA FLZNNC	
013	A5250224	001	LEVIER	LEVER	HEBEL	LEVA	
014	A5313660	001	PATTE	PLATE	LACHE	FAZZOLETTO	
015	A7250400	001	POIGNEE K NOIRE/PLAT25X6 LG80	BLACK HANDLE	HANDGRIFF	PIGNONE	
016	A5330670	001	RONDELLE	WASHER	SCHEIBE	RONDELLA	*
017	80281252	002	RONDELLE CONIQUE BLOC.FLZNNC	CONICAL SPRING WASHER FLZNNC	SPANNSCHEIBE FLZNNC	RONDELLA CONICA FLZNNC	
018	80281600	006	RONDELLE CONIQUE BLOC.FLZNNC	CONICAL SPRING WASHER FLZNNC	SPANNSCHEIBE FLZNNC	RONDELLA CONICA FLZNNC	*
019	80251021	003	RONDELLE PLATE FE/ZNXC3	PLAIN WASHER FE/ZNXC3	SCHEIBE FE/ZNXC3	RONDELLA PIATTA FE/ZNXC3	*
020	80250823	012	RONDELLE PLATE FE/ZNXC3	PLAIN WASHER FE/ZNXC3	SCHEIBE FE/ZNXC3	RONDELLA PIATTA FE/ZNXC3	
021	A5250583	001	SUPPORT	SUPPORT	TRAEGER	SUPPORTO	
022	50008800	002	VIS TBCC COURT	BOLT, CARRIAGE, SHORT NECK	FLACHRUNDSCHR.4KT ANSATZ	BULLONE	
023	80060833	006	VIS TETE HEXAGONALE FE/ZNXC3	HEXAGON HEAD SCREW FE/ZNXC3	SECHSKANTSCHRAUBE FE/ZNXC3	VITE TESTA ESAGONALE FE/ZNXC3	
024	80060853	001	VIS TETE HEXAGONALE FE/ZNXC3	HEXAGON HEAD SCREW FE/ZNXC3	SECHSKANTSCHRAUBE FE/ZNXC3	VITE TESTA ESAGONALE FE/ZNXC3	
025	80061026	003	VIS TETE HEXAGONALE FE/ZNXC3	HEXAGON HEAD SCREW FE/ZNXC3	SECHSKANTSCHRAUBE FE/ZNXC3	VITE TESTA ESAGONALE FE/ZNXC3	*
026	80061635	006	VIS TETE HEXAGONALE FE/ZNXC3	HEXAGON HEAD SCREW FE/ZNXC3	SECHSKANTSCHRAUBE FE/ZNXC3	VITE TESTA ESAGONALE FE/ZNXC3	*

* Sauf machine N°063282
 * Except machine N°063282
 * AuBer maschine N°063282
 * Ecceto macchina N°063282





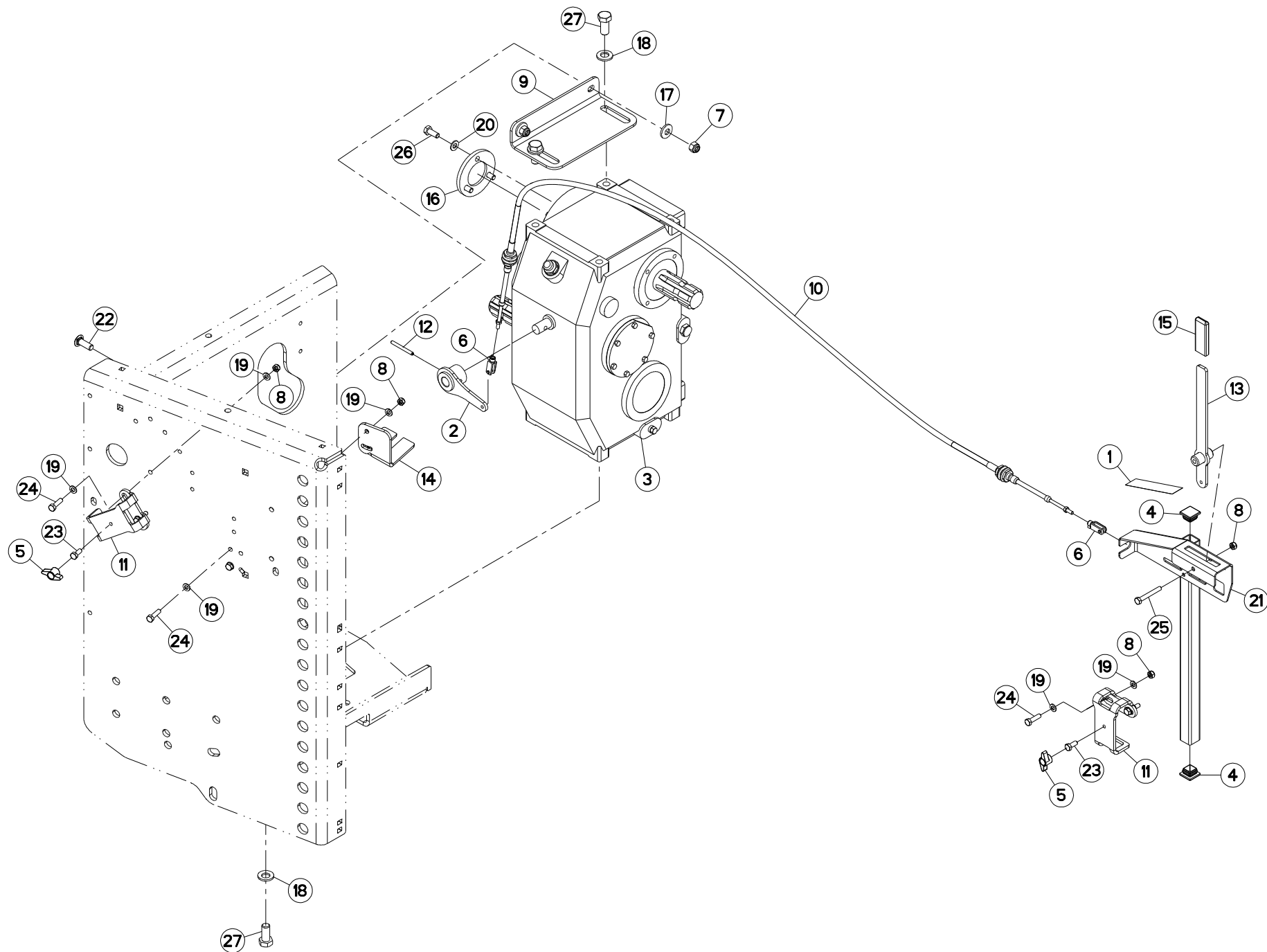
CHANGEMENT DE VITESSE

SPEED SHIFTING

GANGSCHALTUNG

CAMBIO DE VELOCITA

Rep	Nr	Qt	Designation	Description	Bezeichnung	Referenza	Remarque - Remark - Bemerkung - Osservazioni
001	A7300541	001	ETIQ.ADH.	DECAL	AUFKLEBER	ADESIVO	
002	A5330700	001	BIELLETTE	LINK	SHUBSTANGE	BIELLETTA	
003	A7010036	001	BOITIER	HOUSING	GEHAEUSE	SCATOLA	
004	83040085	002	BOUCHON D'OBTURATION	END PLUG	VERSCHLUSSSTOPFEN	TAPPO DI CHIUSURA	
005	A7250302	002	BOUTON ETOILE M8X125	KNOB	KNOPF	BOTTONE	
006	A7060202	002	CHAPE	CLEVIS	GABEL	FORCELLA	
007	80200830	007	ECROU HEX.AUTOFREINE FE/ZNXC3	SELF-LOCKING NUT FE/ZNXC3	SELBSTSICHERNDE MUTT.FE/ZNXC3	DADO AUTOBLOCCANTE FE/ZNXC3	
008	80201230	002	ECROU HEX.AUTOFREINE FE/ZNXC3	SELF-LOCKING NUT FE/ZNXC3	SELBSTSICH.MUTTER FE/ZNXC3	DADO AUTOBLOCCANTE FE/ZNXC3	
009	A5313620	001	FIXATION	MOUNT	VERBINDUNGSTUECK	ATTACCO GANCIO	
010	A7060000	001	CABLE TELEFLEXIBLE LG 3000	CABLE	BOWDENZUG <-> 3000MM*	CAVO TELEFLES. L=3000	
011	A5211571	002	FOURREAU DE SUPPORT COMMANDE	SLEEVE	STUPLE	FODERO	
012	80450660	001	GOUPILLE ELASTIQUE FLZNNC	ROLL PIN FLZNNC	SPANNHUELSE FLZNNC	SPINA ELASTICA FLZNNC	
013	A5250224	001	LEVIER	LEVER	HEBEL	LEVA	
014	A5313660	001	PATTE	PLATE	LACHE	FAZZOLETTO	
015	A7250400	001	POIGNEE K NOIRE/PLAT25X6 LG80	BLACK HANDLE	HANDGRIFF	PIGNONE	
016	A5330670	001	RONDELLE	WASHER	SCHEIBE	RONDELLA	
017	80281252	002	RONDELLE CONIQUE BLOC.FLZNNC	CONICAL SPRING WASHER FLZNNC	SPANNSCHEIBE FLZNNC	RONDELLA CONICA FLZNNC	
018	80281600	006	RONDELLE CONIQUE BLOC.FLZNNC	CONICAL SPRING WASHER FLZNNC	SPANNSCHEIBE FLZNNC	RONDELLA CONICA FLZNNC	
019	80250823	012	RONDELLE PLATE FE/ZNXC3	PLAIN WASHER FE/ZNXC3	SCHEIBE FE/ZNXC3	RONDELLA PIATTA FE/ZNXC3	
020	80251021	003	RONDELLE PLATE FE/ZNXC3	PLAIN WASHER FE/ZNXC3	SCHEIBE FE/ZNXC3	RONDELLA PIATTA FE/ZNXC3	
021	A5250583	001	SUPPORT	SUPPORT	TRAEGER	SUPPORTO	
022	50008800	002	VIS TBCC COURT	BOLT, CARRIAGE, SHORT NECK	FLACHRUNDSCHR.4KT ANSATZ	BULLONE	
023	80060833	006	VIS TETE HEXAGONALE FE/ZNXC3	HEXAGON HEAD SCREW FE/ZNXC3	SECHSKANTSCHRAUBE FE/ZNXC3	VITE TESTA ESAGONALE FE/ZNXC3	
024	80060853	001	VIS TETE HEXAGONALE FE/ZNXC3	HEXAGON HEAD SCREW FE/ZNXC3	SECHSKANTSCHRAUBE FE/ZNXC3	VITE TESTA ESAGONALE FE/ZNXC3	
025	80061026	003	VIS TETE HEXAGONALE FE/ZNXC3	HEXAGON HEAD SCREW FE/ZNXC3	SECHSKANTSCHRAUBE FE/ZNXC3	VITE TESTA ESAGONALE FE/ZNXC3	
026	80061635	006	VIS TETE HEXAGONALE FE/ZNXC3	HEXAGON HEAD SCREW FE/ZNXC3	SECHSKANTSCHRAUBE FE/ZNXC3	VITE TESTA ESAGONALE FE/ZNXC3	





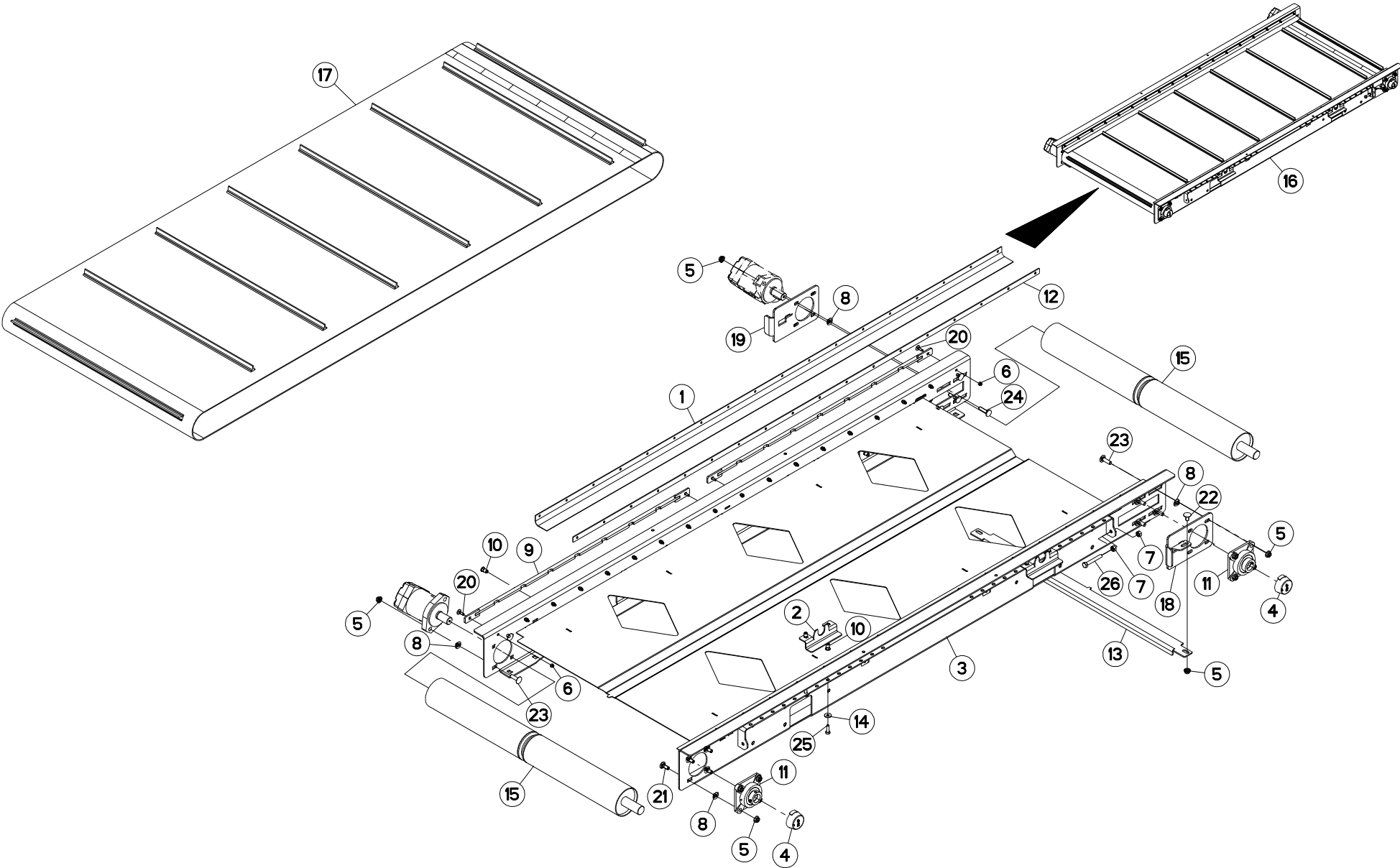
CHANGEMENT DE VITESSE : A70100

SPEED SHIFTING : A7010037

GANGSCHALTUNG : A7010037

CAMBIO DE VELOCITA : A7010037

Rep	Nr	Qt	Designation	Description	Bezeichnung	Referenza	Remarque - Remark - Bemerkung - Osservazioni
001	A7300541	001	ETIQ.ADH.	DECAL	AUFKLEBER	ADESIVO	
002	A5330700	001	BIELLETTE	LINK	SHUBSTANGE	BIELLETTA	
003	A7010037	001	BOITIER	HOUSING	GEHAEUSE	SCATOLA	
004	83040169	002	BOUCHON D'OBTURATION	END PLUG	ROHRSCHUTZKAPPE	TAPPO PROTEZIONE	
005	83050015	002	BOUTON	PLASTIC KNOB	KNOPF	TASTO	
006	A7060202	002	CHAPE	CLEVIS	GABEL	FORCELLA	
007	80201230	002	ECROU HEX.AUTOFREINE FE/ZNXC3	SELF-LOCKING NUT FE/ZNXC3	SELBSTSICH.MUTTER FE/ZNXC3	DADO AUTOBLOCCANTE FE/ZNXC3	
008	80200840	007	ECROU HEX.BAS AUTOFR.FE/ZNXC3	SELF-LOCKING NUT FE/ZNXC3	SELBSTSICHERND.MUTTER FE/ZNXC3	DADO AUTOBLOCCANTE FE/ZNXC3	
009	A5313620	001	FIXATION	MOUNT	VERBINDUNGSTUECK	ATTACCO GANCIO	
010	A7060000	001	CABLE TELEFLEXIBLE LG 3000	CABLE	BOWDENZUG <-> 3000MM*	CAVO TELEFLES. L=3000	
011	A5211571	002	FOURREAU DE SUPPORT COMMANDE	SLEEVE	STUPLE	FODERO	
012	80450660	001	GOUPILLE ELASTIQUE FLZNNC	ROLL PIN FLZNNC	SPANNHUELSE FLZNNC	SPINA ELASTICA FLZNNC	
013	A5250224	001	LEVIER	LEVER	HEBEL	LEVA	
014	A5313660	001	PATTE	PLATE	LACHE	FAZZOLETTO	
015	A7250400	001	POIGNEE K NOIRE/PLAT25X6 LG80	BLACK HANDLE	HANDGRIFF	PIGNONE	
016	A5330670	001	RONDELLE	WASHER	SCHEIBE	RONDELLA	
017	80281252	002	RONDELLE CONIQUE BLOC.FLZNNC	CONICAL SPRING WASHER FLZNNC	SPANNSCHEIBE FLZNNC	RONDELLA CONICA FLZNNC	
018	80281600	006	RONDELLE CONIQUE BLOC.FLZNNC	CONICAL SPRING WASHER FLZNNC	SPANNSCHEIBE FLZNNC	RONDELLA CONICA FLZNNC	
019	80250823	012	RONDELLE PLATE FE/ZNXC3	PLAIN WASHER FE/ZNXC3	SCHEIBE FE/ZNXC3	RONDELLA PIATTA FE/ZNXC3	
020	80251021	003	RONDELLE PLATE FE/ZNXC3	PLAIN WASHER FE/ZNXC3	SCHEIBE FE/ZNXC3	RONDELLA PIATTA FE/ZNXC3	
021	A5250583	001	SUPPORT	SUPPORT	TRAEGER	SUPPORTO	
022	50008800	002	VIS TBCC COURT	BOLT, CARRIAGE, SHORT NECK	FLACHRUNDSCHR.4KT ANSATZ	BULLONE	
023	80060820	002	VIS TETE HEXAGONALE FE/ZNXC3	HEXAGON HEAD SCREW FE/ZNXC3	SECHSKANTSCHRAUBE FE/ZNXC3	VITE TESTA ESAGONALE FE/ZNXC3	
024	80060833	006	VIS TETE HEXAGONALE FE/ZNXC3	HEXAGON HEAD SCREW FE/ZNXC3	SECHSKANTSCHRAUBE FE/ZNXC3	VITE TESTA ESAGONALE FE/ZNXC3	
025	80060853	001	VIS TETE HEXAGONALE FE/ZNXC3	HEXAGON HEAD SCREW FE/ZNXC3	SECHSKANTSCHRAUBE FE/ZNXC3	VITE TESTA ESAGONALE FE/ZNXC3	
026	80061026	003	VIS TETE HEXAGONALE FE/ZNXC3	HEXAGON HEAD SCREW FE/ZNXC3	SECHSKANTSCHRAUBE FE/ZNXC3	VITE TESTA ESAGONALE FE/ZNXC3	
027	80061635	006	VIS TETE HEXAGONALE FE/ZNXC3	HEXAGON HEAD SCREW FE/ZNXC3	SECHSKANTSCHRAUBE FE/ZNXC3	VITE TESTA ESAGONALE FE/ZNXC3	





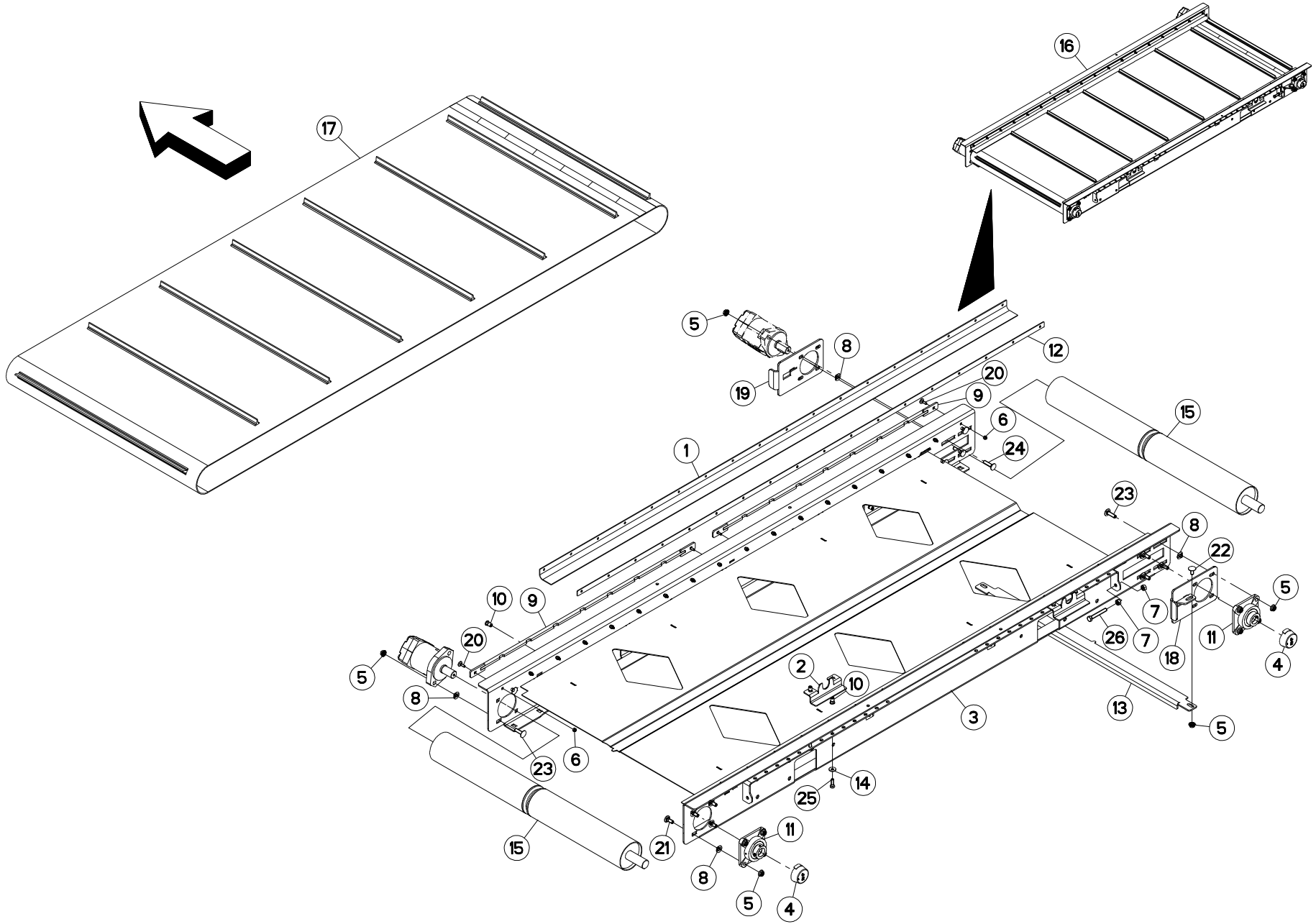
TAPIS A/C/D

CONVEYOR A/C/D

KRATZBODEN A/C/D

FONDO MOBILE A/C/D

Rep	Nr	Qt	Designation	Description	Bezeichnung	Referenza	Remarque - Remark - Bemerkung - Osservazioni
001	A7250198	002	BAVETTE	FLAP	SCHUTZLAPPEN	PARASPRUZZI	
002	A5317810	002	BUTEE	STOP	ANSCHLAG	LIMITATORE	
003	A5317300	001	CHASSIS	CHASSIS	HAUPTRAHMEN	TELAIO	
004	81503016	002	COUVERCLE PROTECTEUR ARBRE	COVER	DECKEL	COPERCHIO	
005	80201053	016	ECROU AUTOBLOQUANT FE/ZNXC3	UNDERSERRAT.S.LOC.NUT FE/ZNXC3	SPERRZAHN-BUNDMUTTER FE/ZNXC3	DADO FE/ZNXC3	
006	80200630	036	ECROU HEX.AUTOFREINE FE/ZNXC3	SELF-LOCKING NUT FE/ZNXC3	SELBSTSICHERNDE MUTT.FE/ZNXC3	DADO AUTOBLOCCANTE FE/ZNXC3	
007	80201070	004	ECROU HEXAGONAL FE/ZNXC3	NUT FE/ZNXC3	SECHSKANTMUTTER FE/ZNXC3	DADO FE/ZNXC3	
008	80270924	014	FIXE METAL MONTAGE AXIAL	LOCK WASHER	FEDERENDE ZAHNSCHEIBE	RONDELLA	
009	A5335010	004	GLISSIERE	GUIDE, SLIDE	GLEITSCHIENE	SLITTA	
010	A8359108	012	INSERT HEX M8 A COLLERETTE	INSERT NUT HEX M8	EINSETZMUTTER HEX M8	MANICOTTO HEX M8	
011	81503015	002	PALIER APPLIQUE+GRAIS.	FLANGE UNIT	FLANSCHLAGER	CUSCINETTO	
012	A5317240	002	PLAT	FLAT	FLACHEISEN	PIATTO	
013	A5304370	001	RACLEUR	SCRAPER	ABSTREIFER	RASCHIATORE	
014	80280850	004	RONDELLE CONIQUE BLOC.FLZNNC	CONICAL SPRING WASHER FLZNNC	SPANNSCHEIBE FLZNNC	RONDELLA CONICA FLZNNC	
015	A5304470	002	ROULEAU	ROLLER	ROLLE	RULLO	
016	A5317840	001	TAPIS	BELT, CONVEYOR	TEPPICH	TAPPETO	
017	A7250267	001	TAPIS	BELT, CONVEYOR	TEPPICH	TAPPETO	
018	A5317820	001	TENDEUR	TENSIONER	SPANNER	TENDITORE	
019	A5317830	001	TENDEUR	TENSIONER	SPANNER	TENDITORE	
020	80030620	036	VIS J FE/ZNXC3	CUP SQUARE BOLT FE/ZNXC3	FLACHRUNDSCHRAUBE FE/ZNXC3	BULLONE FE/ZNXC3	
021	50002200	004	VIS TBCC COURT	BOLT, CARRIAGE, SHORT NECK	FLACHRUNDSCHR.4KT ANSATZ	BULLONE	
022	50003200	004	VIS TBCC COURT	BOLT, CARRIAGE, SHORT NECK	FLACHRUNDSCHR.4KT ANSATZ	BULLONE	
023	50007300	006	VIS TBCC COURT	BOLT, CARRIAGE, SHORT NECK	FLACHRUNDSCHR.4KT ANSATZ	BULLONE	
024	50074300	002	VIS TBCC COURT	BOLT, CARRIAGE, SHORT NECK	FLACHRUNDSCHR.4KT ANSATZ	BULLONE	
025	80060826	004	VIS TETE HEXAGONALE FE/ZNXC3	HEXAGON HEAD SCREW FE/ZNXC3	SECHSKANTSCHRAUBE FE/ZNXC3	VITE TESTA ESAGONALE FE/ZNXC3	
026	80061070	002	VIS TETE HEXAGONALE FE/ZNXC3	HEXAGON HEAD SCREW FE/ZNXC3	SECHSKANTSCHRAUBE FE/ZNXC3	VITE TESTA ESAGONALE FE/ZNXC3	





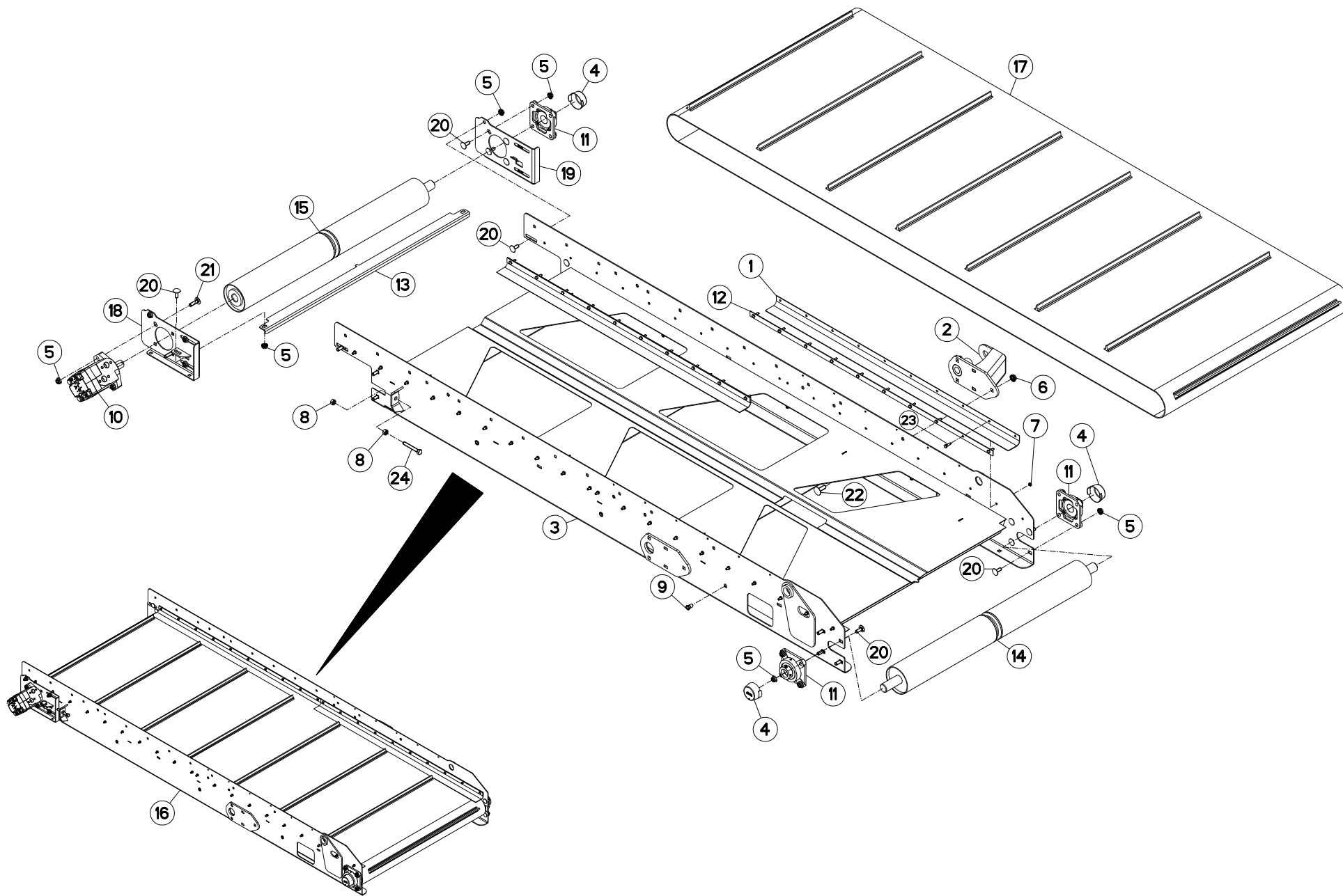
TAPIS B

CONVEYOR B

KRATZBODEN B

FONDO MOBILE B

Rep	Nr	Qt	Designation	Description	Bezeichnung	Referenza	Remarque - Remark - Bemerkung - Osservazioni
001	A7250198	002	BAVETTE	FLAP	SCHUTZLAPPEN	PARASPRUZZI	
002	A5317810	002	BUTEE	STOP	ANSCHLAG	LIMITATORE	
003	A5317300	001	CHASSIS	CHASSIS	HAUPTRAHMEN	TELAIO	
004	81503016	002	COUVERCLE PROTECTEUR ARBRE	COVER	DECKEL	COPERCHIO	
005	80201053	016	ECROU AUTOBLOQUANT FE/ZNXC3	UNDERSERRAT.S.LOC.NUT FE/ZNXC3	SPERRZAHN-BUNDMUTTER FE/ZNXC3	DADO FE/ZNXC3	
006	80200630	036	ECROU HEX.AUTOFREINE FE/ZNXC3	SELF-LOCKING NUT FE/ZNXC3	SELBSTSICHERNDE MUTT.FE/ZNXC3	DADO AUTOBLOCCANTE FE/ZNXC3	
007	80201070	004	ECROU HEXAGONAL FE/ZNXC3	NUT FE/ZNXC3	SECHSKANTMUTTER FE/ZNXC3	DADO FE/ZNXC3	
008	80270924	014	FIXE METAL MONTAGE AXIAL	LOCK WASHER	FEDERENDE ZAHNSCHEIBE	RONDELLA	
009	A5335010	004	GLISSIERE	GUIDE, SLIDE	GLEITSCHIENE	SLITTA	
010	A8359108	012	INSERT HEX M8 A COLLERETTE	INSERT NUT HEX M8	EINSETZMUTTER HEX M8	MANICOTTO HEX M8	
011	81503015	002	PALIER APPLIQUE+GRAIS.	FLANGE UNIT	FLANSCHLAGER	CUSCINETTO	
012	A5317240	002	PLAT	FLAT	FLACHEISEN	PIATTO	
013	A5304370	001	RACLEUR	SCRAPER	ABSTREIFER	RASCHIATORE	
014	80280850	004	RONDELLE CONIQUE BLOC.FLZNNC	CONICAL SPRING WASHER FLZNNC	SPANNSCHEIBE FLZNNC	RONDELLA CONICA FLZNNC	
015	A5304470	002	ROULEAU	ROLLER	ROLLE	RULLO	
016	A5317840	001	TAPIS	BELT, CONVEYOR	TEPPICH	TAPPETO	
017	A7250267	001	TAPIS	BELT, CONVEYOR	TEPPICH	TAPPETO	
018	A5317820	001	TENDEUR	TENSIONER	SPANNER	TENDITORE	
019	A5317830	001	TENDEUR	TENSIONER	SPANNER	TENDITORE	
020	80030620	036	VIS J FE/ZNXC3	CUP SQUARE BOLT FE/ZNXC3	FLACHRUNDSCHRAUBE FE/ZNXC3	BULLONE FE/ZNXC3	
021	50002200	004	VIS TBCC COURT	BOLT, CARRIAGE, SHORT NECK	FLACHRUNDSCHR.4KT ANSATZ	BULLONE	
022	50003200	004	VIS TBCC COURT	BOLT, CARRIAGE, SHORT NECK	FLACHRUNDSCHR.4KT ANSATZ	BULLONE	
023	50007300	006	VIS TBCC COURT	BOLT, CARRIAGE, SHORT NECK	FLACHRUNDSCHR.4KT ANSATZ	BULLONE	
024	50074300	002	VIS TBCC COURT	BOLT, CARRIAGE, SHORT NECK	FLACHRUNDSCHR.4KT ANSATZ	BULLONE	
025	80060826	004	VIS TETE HEXAGONALE FE/ZNXC3	HEXAGON HEAD SCREW FE/ZNXC3	SECHSKANTSCHRAUBE FE/ZNXC3	VITE TESTA ESAGONALE FE/ZNXC3	
026	80061070	002	VIS TETE HEXAGONALE FE/ZNXC3	HEXAGON HEAD SCREW FE/ZNXC3	SECHSKANTSCHRAUBE FE/ZNXC3	VITE TESTA ESAGONALE FE/ZNXC3	





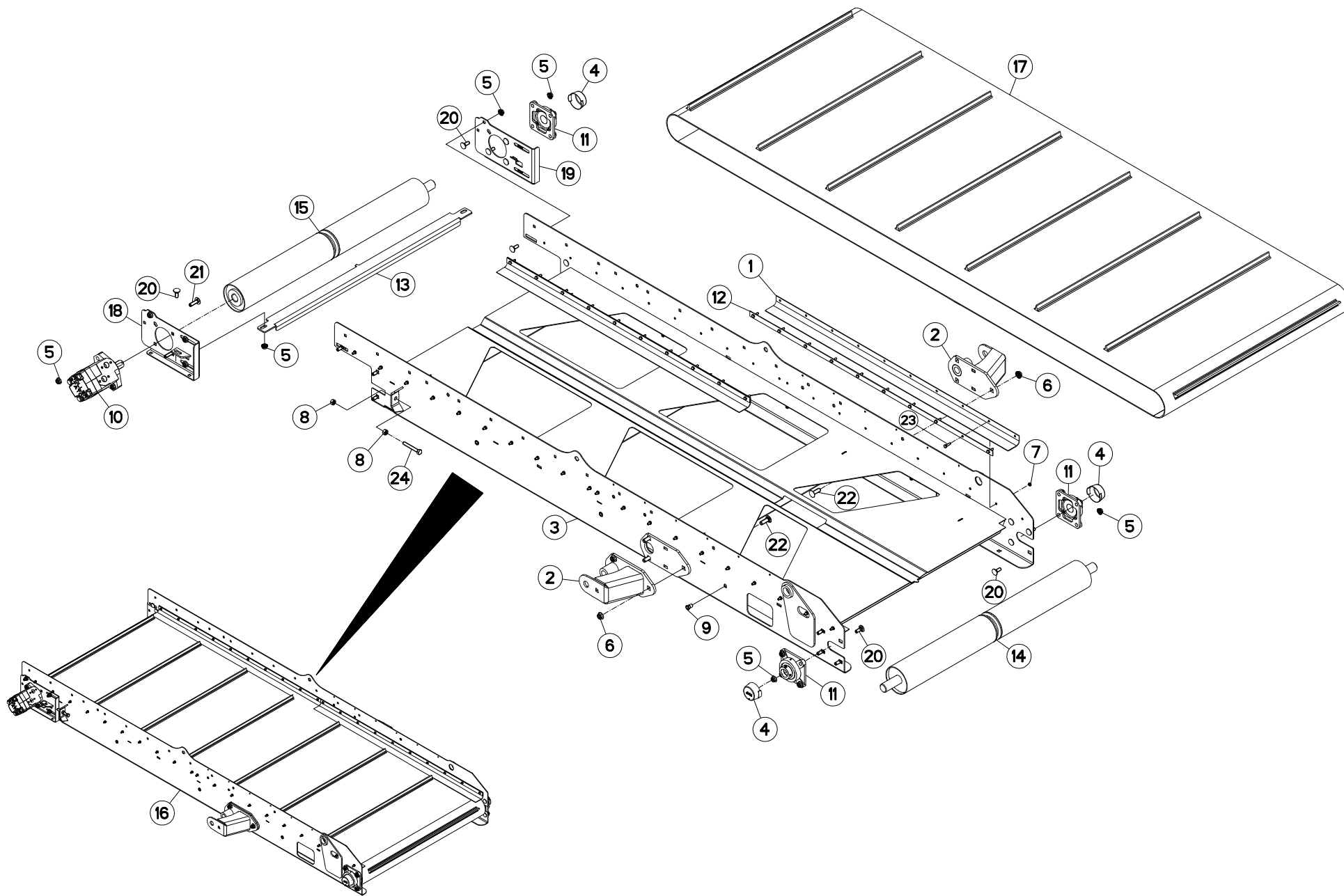
TAPIS INCLINABLE 2,20M

CONVEYOR TILTING 2,20M

KRATZBODEN NEIGBAR 2,20M

FONDO MOBILE INCLINABILE 2,20M

Rep	Nr	Qt	Designation	Description	Bezeichnung	Referenza	Remarque - Remark - Bemerkung - Osservazioni
001	A7250157	004	BAVETTE	FLAP	SCHUTZLAPPEN	PARASPRUZZI	
002	A5306920	001	CHAPE	CLEVIS	GABEL	FORCELLA	
003	A5306970	001	CHASSIS	CHASSIS	HAUPTRAHMEN	TELAIO	
004	81503016	003	COUVERCLE PROTECTEUR ARBRE	COVER	DECKEL	COPERCHIO	
005	80201053	022	ECROU AUTOBLOQUANT FE/ZNXC3	UNDERSERRAT.S.LOC.NUT FE/ZNXC3	SPERRZAHN-BUNDMUTTER FE/ZNXC3	DADO FE/ZNXC3	
006	80201253	003	ECROU AUTOBLOQUANT FE/ZNXC3	UNDERSERRAT.S.LOC.NUT FE/ZNXC3	SPERRZAHN-BUNDMUTTER FE/ZNXC3	DADO FE/ZNXC3	
007	80200600	040	ECROU HEXAGONAL FE/ZNXC3	NUT FE/ZNXC3	SECHSKANTMUTTER FE/ZNXC3	DADO FE/ZNXC3	
008	80201070	004	ECROU HEXAGONAL FE/ZNXC3	NUT FE/ZNXC3	SECHSKANTMUTTER FE/ZNXC3	DADO FE/ZNXC3	
009	A8359108	006	INSERT HEX M8 A COLLERETTE	INSERT NUT HEX M8	EINSETZMUTTER HEX M8	MANICOTTO HEX M8	
010	A4020053	001	MOTEUR HYDRAULIQUE	MOTOR, HYDRAULIC	MOTOR	MOTORE	
011	81503015	003	PALIER APPLIQUE+GRAIS.	FLANGE UNIT	FLANSCHLAGER	CUSCINETTO	
012	A5307060	004	PLAT DE BAVETTE	PLATE	PLATTE	FISSAZIONE	
013	A5304370	001	RACLEUR	SCRAPER	ABSTREIFER	RASCHIATORE	
014	A5304460	001	ROULEAU	ROLLER	ROLLE	RULLO	
015	A5304470	001	ROULEAU	ROLLER	ROLLE	RULLO	
016	A5307080	001	TAPIS	BELT, CONVEYOR	TEPPICH	TAPPETO	
017	A7250262	001	TAPIS	BELT, CONVEYOR	TEPPICH	TAPPETO	
018	A5307040	001	TENDEUR	TENSIONER	SPANNER	TENDITORE	
019	A5307050	001	TENDEUR	TENSIONER	SPANNER	TENDITORE	
020	50002200	020	VIS TBCC COURT	BOLT, CARRIAGE, SHORT NECK	FLACHRUNDSCHR.4KT ANSATZ	BULLONE	
021	50007300	002	VIS TBCC COURT	BOLT, CARRIAGE, SHORT NECK	FLACHRUNDSCHR.4KT ANSATZ	BULLONE	
022	50008800	003	VIS TBCC COURT	BOLT, CARRIAGE, SHORT NECK	FLACHRUNDSCHR.4KT ANSATZ	BULLONE	
023	80060620	040	VIS TETE HEXAGONALE FE/ZNXC3	HEXAGON HEAD SCREW FE/ZNXC3	SECHSKANTSCHRAUBE FE/ZNXC3	VITE TESTA ESAGONALE FE/ZNXC3	
024	80061070	002	VIS TETE HEXAGONALE FE/ZNXC3	HEXAGON HEAD SCREW FE/ZNXC3	SECHSKANTSCHRAUBE FE/ZNXC3	VITE TESTA ESAGONALE FE/ZNXC3	





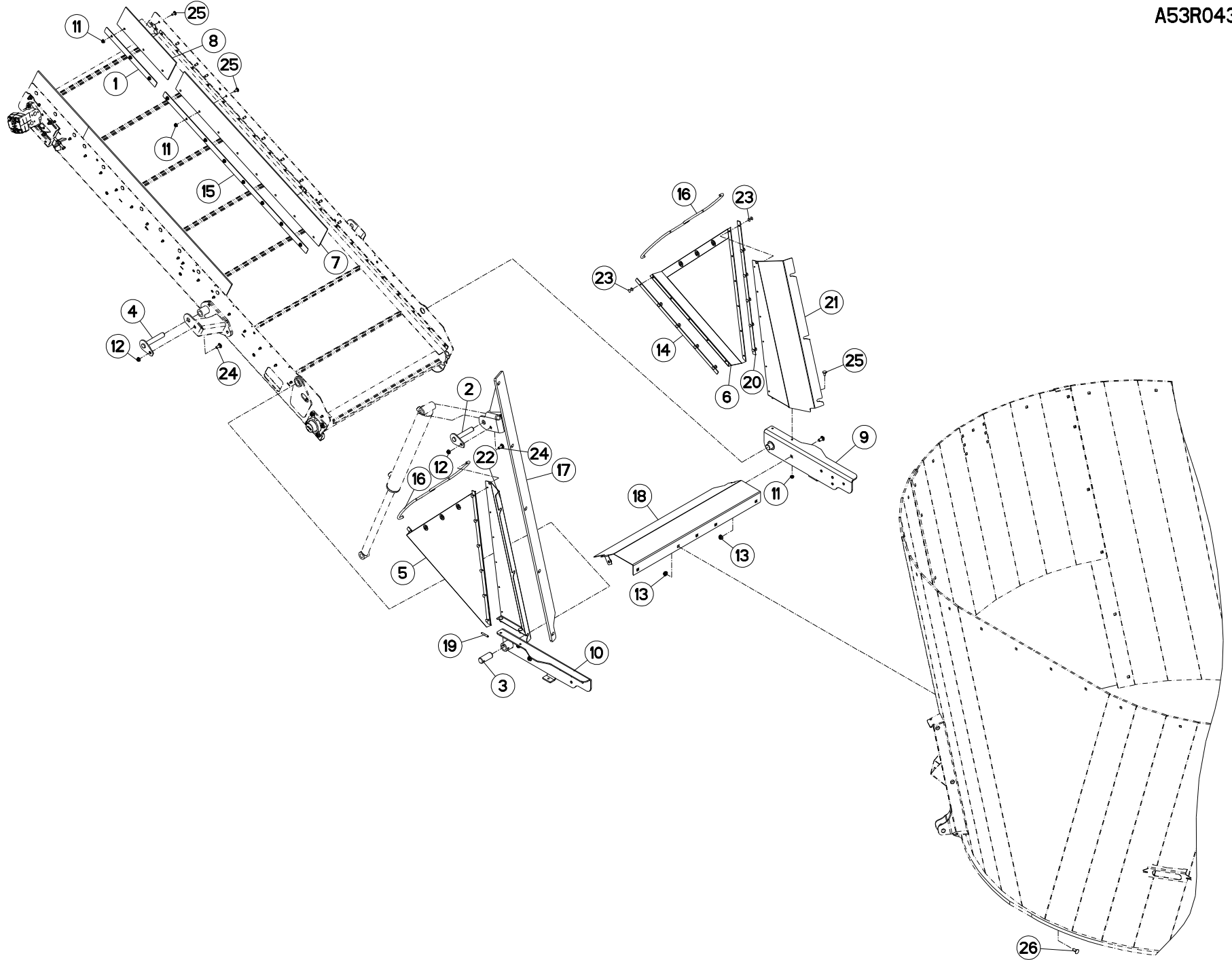
TAPIS INCLINABLE 2,20M

CONVEYOR TILTING 2,20M

KRATZBODEN NEIGBAR 2,20M

FONDO MOBILE INCLINABILE 2,20M

Rep	Nr	Qt	Designation	Description	Bezeichnung	Referenza	Remarque - Remark - Bemerkung - Osservazioni
001	A7250157	004	BAVETTE	FLAP	SCHUTZLAPPEN	PARASPRUZZI	
002	A5306921	002	CHAPE	CLEVIS	GABEL	FORCELLA	
003	A5306970	001	CHASSIS	CHASSIS	HAUPTRAHMEN	TELAIO	
004	81503016	003	COUVERCLE PROTECTEUR ARBRE	COVER	DECKEL	COPERCHIO	
005	80201053	022	ECROU AUTOBLOQUANT FE/ZNXC3	UNDERSERRAT.S.LOC.NUT FE/ZNXC3	SPERRZAHN-BUNDMUTTER FE/ZNXC3	DADO FE/ZNXC3	
006	80201253	006	ECROU AUTOBLOQUANT FE/ZNXC3	UNDERSERRAT.S.LOC.NUT FE/ZNXC3	SPERRZAHN-BUNDMUTTER FE/ZNXC3	DADO FE/ZNXC3	
007	80200600	040	ECROU HEXAGONAL FE/ZNXC3	NUT FE/ZNXC3	SECHSKANTMUTTER FE/ZNXC3	DADO FE/ZNXC3	
008	80201070	004	ECROU HEXAGONAL FE/ZNXC3	NUT FE/ZNXC3	SECHSKANTMUTTER FE/ZNXC3	DADO FE/ZNXC3	
009	A8359108	006	INSERT HEX M8 A COLLERETTE	INSERT NUT HEX M8	EINSETZMUTTER HEX M8	MANICOTTO HEX M8	
010	A4020053	001	MOTEUR HYDRAULIQUE	MOTOR, HYDRAULIC	MOTOR	MOTORE	
011	81503015	003	PALIER APPLIQUE+GRAIS.	FLANGE UNIT	FLANSCHLAGER	CUSCINETTO	
012	A5307060	004	PLAT DE BAVETTE	PLATE	PLATTE	FISSAZIONE	
013	A5304370	001	RACLEUR	SCRAPER	ABSTREIFER	RASCHIATORE	
014	A5304460	001	ROULEAU	ROLLER	ROLLE	RULLO	
015	A5304470	001	ROULEAU	ROLLER	ROLLE	RULLO	
016	A5307080	001	TAPIS	BELT, CONVEYOR	TEPPICH	TAPPETO	
017	A7250262	001	TAPIS	BELT, CONVEYOR	TEPPICH	TAPPETO	
018	A5307040	001	TENDEUR	TENSIONER	SPANNER	TENDITORE	
019	A5307050	001	TENDEUR	TENSIONER	SPANNER	TENDITORE	
020	50002200	020	VIS TBCC COURT	BOLT, CARRIAGE, SHORT NECK	FLACHRUNDSCHR.4KT ANSATZ	BULLONE	
021	50007300	002	VIS TBCC COURT	BOLT, CARRIAGE, SHORT NECK	FLACHRUNDSCHR.4KT ANSATZ	BULLONE	
022	50008800	006	VIS TBCC COURT	BOLT, CARRIAGE, SHORT NECK	FLACHRUNDSCHR.4KT ANSATZ	BULLONE	
023	80060620	040	VIS TETE HEXAGONALE FE/ZNXC3	HEXAGON HEAD SCREW FE/ZNXC3	SECHSKANTSCHRAUBE FE/ZNXC3	VITE TESTA ESAGONALE FE/ZNXC3	
024	80061070	002	VIS TETE HEXAGONALE FE/ZNXC3	HEXAGON HEAD SCREW FE/ZNXC3	SECHSKANTSCHRAUBE FE/ZNXC3	VITE TESTA ESAGONALE FE/ZNXC3	



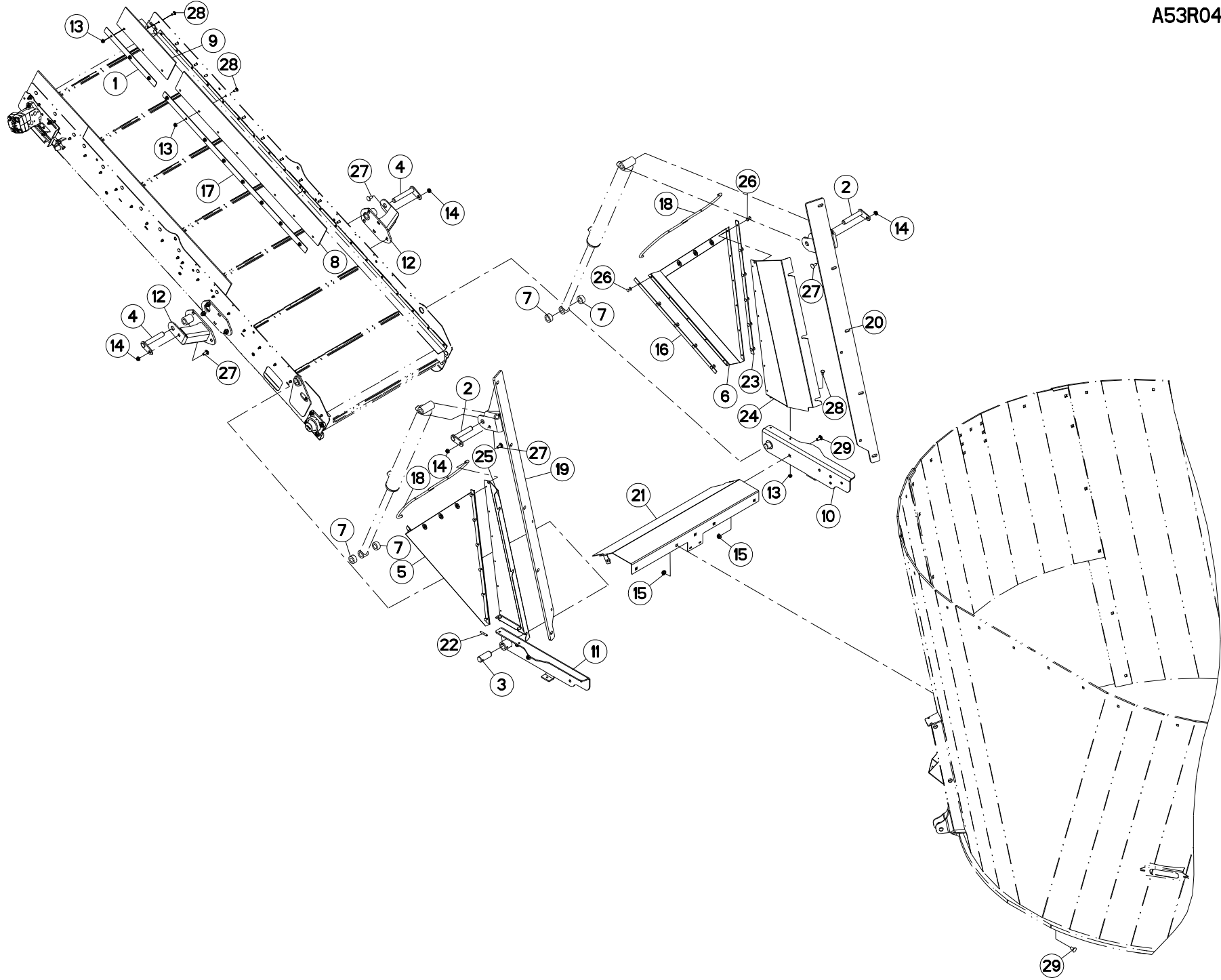


BAVETTE TAPIS INCLINABLE

FLAP CONVEYOR TILTING

SCHUTZLAPPEN KRATZBODEN NEIGBA PARASPRUZZI FONDO MOBILE INCI

Rep	Nr	Qt	Designation	Description	Bezeichnung	Referenza	Remarque - Remark - Bemerkung - Osservazioni
001	A5320201	002	FIXATION BAVET.COURT 400X40X2	FLAP ATTACHEMENT	SCHUTZBEFESTIGUNG	FISSAZIONE	
002	A5110084	001	AXE	PIN	ACHSE	ASSE	
003	A5310027	002	AXE A TROU D30 LG75	AXLE	ACHSE	ASSE	
004	A5410804	001	AXE	PIN	ACHSE	ASSE	
005	A7250159	001	BACHE	TARP	PLANE	TELONE	
006	A7250160	001	BACHE	TARP	PLANE	TELONE	
007	A7250103	002	BAVETTE CAOUTCHOUC	FLAP	SCHUTZ	PARASPRUZZI	
008	A7250105	002	BAVETTE CAOUTCHOUC	FLAP	SCHUTZ	PARASPRUZZI	
009	A5315970	001	BRAS	ARM	ARM	BRACCIO	
010	A5315980	001	BRAS	ARM	ARM	BRACCIO	
011	80200851	026	ECROU AUTOBLOQUANT FE/ZNXC3	UNDERSERRAT.S.LOC.NUT FE/ZNXC3	SPERRZAHN-BUNDMUTTER FE/ZNXC3	DADO FE/ZNXC3	
012	80201053	002	ECROU AUTOBLOQUANT FE/ZNXC3	UNDERSERRAT.S.LOC.NUT FE/ZNXC3	SPERRZAHN-BUNDMUTTER FE/ZNXC3	DADO FE/ZNXC3	
013	80201253	015	ECROU AUTOBLOQUANT FE/ZNXC3	UNDERSERRAT.S.LOC.NUT FE/ZNXC3	SPERRZAHN-BUNDMUTTER FE/ZNXC3	DADO FE/ZNXC3	
014	A5311126	002	FIXATION	MOUNT	VERBINDUNGSSTUECK	ATTACCO GANCIO	
015	A5320108	002	FIXATION BAVET.0M50 1130X40X2	FLAP ATTACHMENT	SCHUTZBEFESTIGUNG	FISSAZIONE	
016	A7251300	002	TENDEUR ELASTIQUE D10 DE BACHE	ELASTIC STRAP	GUMMISPANNER	TENDITORE	
017	A5316040	001	GLISSIERE	GUIDE, SLIDE	GLEITSCHIENE	SLITTA	
018	A5316010	001	GOULOTTE	CHUTE	AUSLAUF	BOCCA	
019	80450845	002	GOUPILLE ELASTIQUE FLZNNC	ROLL PIN FLZNNC	SPANNHUELSE FLZNNC	SPINA ELASTICA FLZNNC	
020	A5100993	002	PLAT	FLAT	FLACHEISEN	PIATTO	
021	A5315990	001	PROTECTION	SHIELD	SCHUTZ	PROTEZIONE	
022	A5316000	001	PROTECTION	SHIELD	SCHUTZ	PROTEZIONE	
023	80370419	022	RIVET AVEUGLE TL	RIVET	NIETE	RIVETTO	
024	50002200	002	VIS TBCC COURT	BOLT, CARRIAGE, SHORT NECK	FLACHRUNDSCHR.4KT ANSATZ	BULLONE	
025	50070300	026	VIS TBCC COURT	BOLT, CARRIAGE, SHORT NECK	FLACHRUNDSCHR.4KT ANSATZ	BULLONE	
026	50070800	015	VIS TBCC COURT	BOLT, CARRIAGE, SHORT NECK	FLACHRUNDSCHR.4KT ANSATZ	BULLONE	



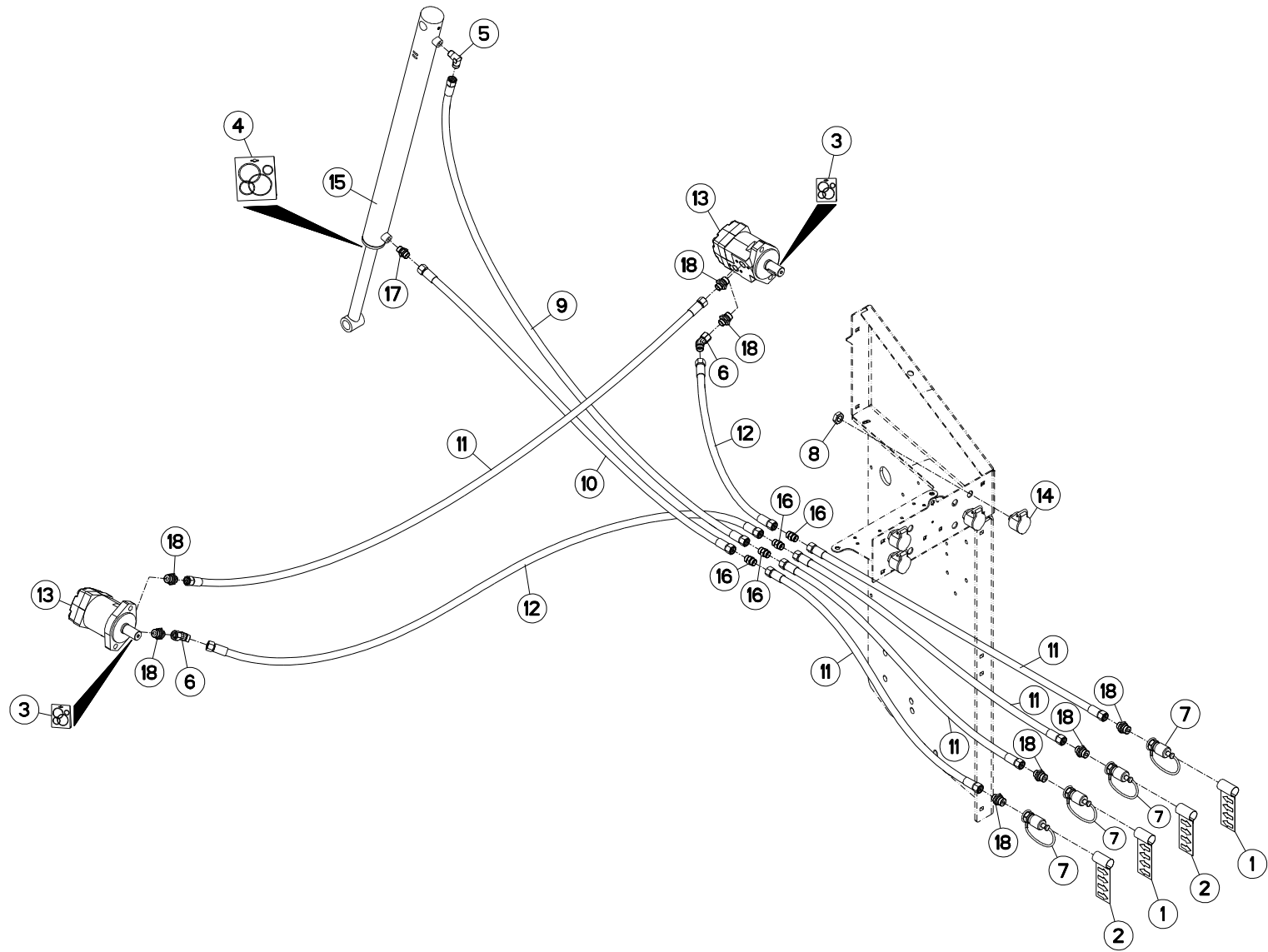


BAVETTE TAPIS INCLINABLE

FLAP CONVEYOR TILTING

SCHUTZLAPPEN KRATZBODEN NEIGBA PARASPRUZZI FONDO MOBILE INCI

Rep	Nr	Qt	Designation	Description	Bezeichnung	Referenza	Remarque - Remark - Bemerkung - Osservazioni
001	A5320201	002	FIXATION BAVET.COURT 400X40X2	FLAP ATTACHEMENT	SCHUTZBEFESTIGUNG	FISSAZIONE	
002	A5110084	002	AXE	PIN	ACHSE	ASSE	
003	A5310027	002	AXE A TROU D30 LG75	AXLE	ACHSE	ASSE	
004	A5410804	002	AXE	PIN	ACHSE	ASSE	
005	A7250159	001	BACHE	TARP	PLANE	TELONE	
006	A7250160	001	BACHE	TARP	PLANE	TELONE	
007	A5200165	004	BAGUE D40X23 LG18	BUSH	BUCHSE	BOCCOLA	
008	A7250103	002	BAVETTE CAOUTCHOUC	FLAP	SCHUTZ	PARASPRUZZI	
009	A7250105	002	BAVETTE CAOUTCHOUC	FLAP	SCHUTZ	PARASPRUZZI	
010	A5315970	001	BRAS	ARM	ARM	BRACCIO	
011	A5315980	001	BRAS	ARM	ARM	BRACCIO	
012	A5306921	002	CHAPE	CLEVIS	GABEL	FORCELLA	
013	80200851	026	ECROU AUTOBLOQUANT FE/ZNXC3	UNDERSERRAT.S.LOC.NUT FE/ZNXC3	SPERRZAHN-BUNDMUTTER FE/ZNXC3	DADO FE/ZNXC3	
014	80201053	004	ECROU AUTOBLOQUANT FE/ZNXC3	UNDERSERRAT.S.LOC.NUT FE/ZNXC3	SPERRZAHN-BUNDMUTTER FE/ZNXC3	DADO FE/ZNXC3	
015	80201253	015	ECROU AUTOBLOQUANT FE/ZNXC3	UNDERSERRAT.S.LOC.NUT FE/ZNXC3	SPERRZAHN-BUNDMUTTER FE/ZNXC3	DADO FE/ZNXC3	
016	A5311126	002	FIXATION	MOUNT	VERBINDUNGSSTUECK	ATTACCO GANCIO	
017	A5320108	002	FIXATION BAVET.0M50 1130X40X2	FLAP ATTACHMENT	SCHUTZBEFESTIGUNG	FISSAZIONE	
018	A7251300	002	TENDEUR ELASTIQUE D10 DE BACHE	ELASTIC STRAP	GUMMISPANNER	TENDITORE	
019	A5316040	001	GLISSIERE	GUIDE, SLIDE	GLEITSCHIENE	SLITTA	
020	A5335630	001	GLISSIERE	GUIDE, SLIDE	GLEITSCHIENE	SLITTA	
021	A5316010	001	GOULOTTE	CHUTE	AUSLAUF	BOCCA	
022	80450845	002	GOUPILLE ELASTIQUE FLZNNC	ROLL PIN FLZNNC	SPANNHUELSE FLZNNC	SPINA ELASTICA FLZNNC	
023	A5100993	002	PLAT	FLAT	FLACHEISEN	PIATTO	
024	A5315990	001	PROTECTION	SHIELD	SCHUTZ	PROTEZIONE	
025	A5316000	001	PROTECTION	SHIELD	SCHUTZ	PROTEZIONE	
026	80370419	022	RIVET AVEUGLE TL	RIVET	NIETE	RIVETTO	
027	50002200	004	VIS TBCC COURT	BOLT, CARRIAGE, SHORT NECK	FLACHRUNDSCHR.4KT ANSATZ	BULLONE	
028	50070300	026	VIS TBCC COURT	BOLT, CARRIAGE, SHORT NECK	FLACHRUNDSCHR.4KT ANSATZ	BULLONE	
029	50070800	015	VIS TBCC COURT	BOLT, CARRIAGE, SHORT NECK	FLACHRUNDSCHR.4KT ANSATZ	BULLONE	





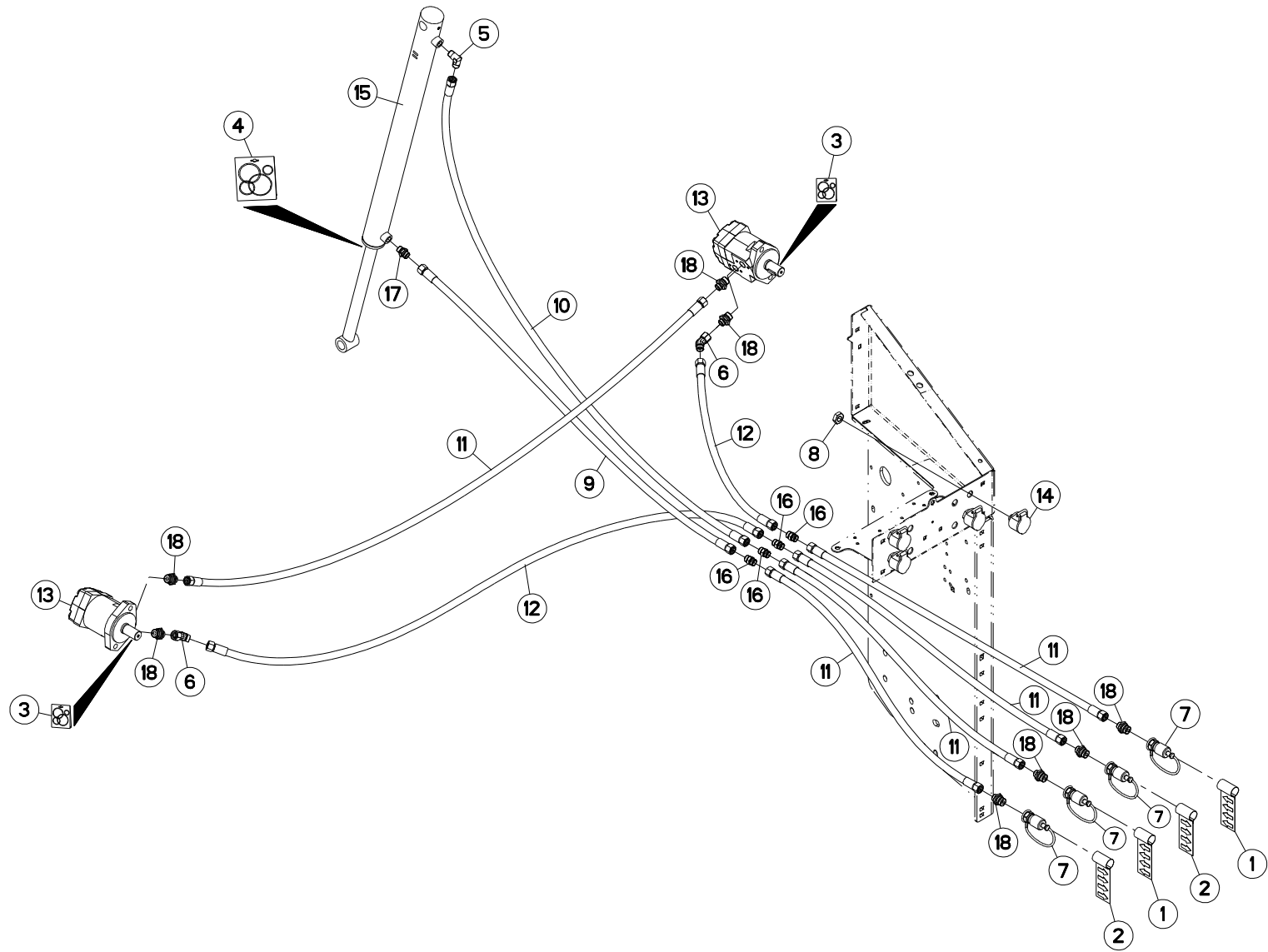
HYDRAULIQUE A (TAPIS PVC)

HYDRAULIC A (PVC CONVEYOR)

HYDRAULIK A (KRATZBODEN PVC)

IDRAULICO A (TAPPETO PVC)

Rep	Nr	Qt	Designation	Description	Bezeichnung	Referenza	Remarque - Remark - Bemerkung - Osservazioni
001	A7300013	002	ETIQ.ADH.	DECAL	AUFKLEBER	ADESIVO	
002	A7300014	002	ETIQ.ADH.	DECAL	AUFKLEBER	ADESIVO	
003	A4200046	002	POCHETTE DE JTS MOTEUR BEMA	SEAL KIT	DICHTUNGSSATZ	SERIE GUARNIZIONI MOTORE	
004	A4200076	001	POCHETTE JTS DE30X50C700CHAPEL	SEAL KIT	DICHTUNGSSATZ	SERIE GUARNIZIONI	
005	A4080813	001	COUDE MALE	MALE STUD ELBOW FE/ZNXC3	WINKEL-EINSCHRAUBVERSCHRAU.FE/	GIUNZIONE A 90° FE/ZNXC3	
006	A4082732	002	COUDE TOURNANT	AJUSTABLE MALE STUD ELBOW	EINSTELLBARE WINKEL STUTZEN	GIUNZIONE A 45°ORIENTABILE ZBC	
007	A4074001	004	COUPLEUR	COUPLER	KUPPLER	GIUNTO	
008	80201805	004	ECROU HEXAGONAL BAS	HEXAGON THIN NUT	FLACHE SECHSKANTMUTTER	DADO	
009	A4922177	001	FLEXIBLE HYDRAULIQUE	HYDRAULIC HOSE	HYDRAULIKSCHLAUCH	TUBO GOMMA	<->1000 mm
010	A4922126	001	FLEXIBLE HYDRAULIQUE	HYDRAULIC HOSE	HYDRAULIKSCHLAUCH	TUBO GOMMA	<->1750 mm
011	A4922201	005	FLEXIBLE	HOSE, HYDRAULIC	HYDRAULIKSCHLAUCH	TUBO IN GOMMA	<->2000 mm
012	A4922370	002	FLEXIBLE HYDRAULIQUE	HYDRAULIC HOSE	HYDRAULIKSCHLAUCH	TUBO GOMMA	<->3700 mm
013	A4020053	002	MOTEUR HYDRAULIQUE	MOTOR, HYDRAULIC	MOTOR	MOTORE	
014	82300066	004	SUPPORT COUPLEUR MALE	ANCHOR BRACKET FOR MALE TIP	STECKERHALTER	SUPPORTO	
015	A4015089	001	VERIN	CYLINDER, HYDRAULIC	HYDRAULIKZYLINDER	CILINDRO	
016	A4080311	004	UNION DOUBLE FE/ZNXC3	STRAIGHT COUPLING FE/ZNXC3	GERADE VERSCHRAUBUNG FE/ZNXC3	GIUNZIONE DIRITTA FE/ZNXC3	
017	A4080411	001	UNION MALE	MALE STUD CONNECTOR	GERADER EINSCHRAUBSTUTZEN	GIUZIONE DIRITTA ZBC	
018	A4080412	008	UNION MALE	MALE STUD CONNECTOR	GERADER EINSCHRAUBSTUTZEN	GIUZIONE DIRITTA ZBC	





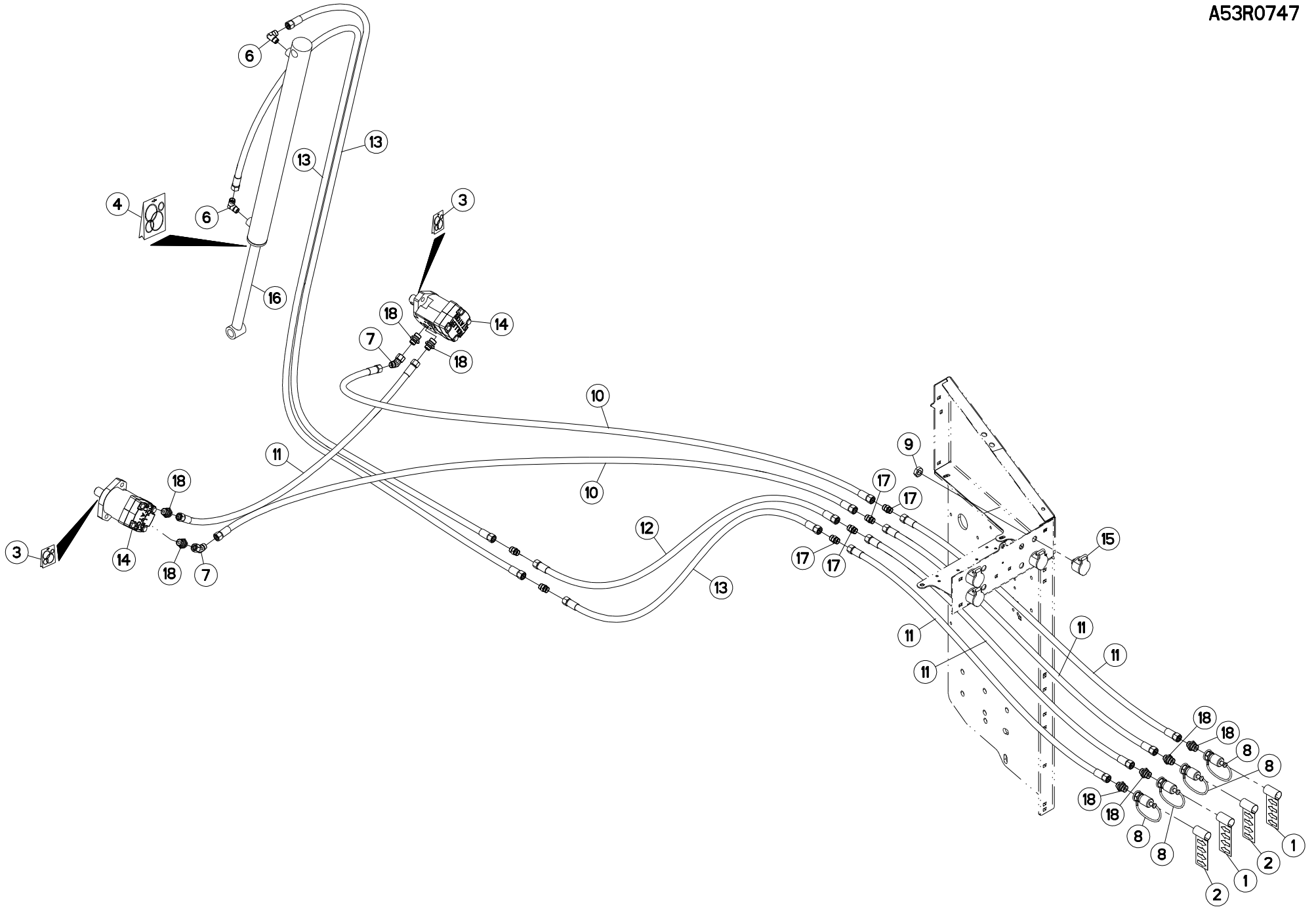
HYDRAULIQUE A (TAPIS)

HYDRAULIC A (CONVEYOR)

HYDRAULIK A (KRATZBODEN)

IDRAULICO A (FONDO MOBILE)

Rep	Nr	Qt	Designation	Description	Bezeichnung	Referenza	Remarque - Remark - Bemerkung - Osservazioni
001	A7300013	002	ETIQ.ADH.	DECAL	AUFKLEBER	ADESIVO	
002	A7300014	002	ETIQ.ADH.	DECAL	AUFKLEBER	ADESIVO	
003	A4200046	002	POCHETTE DE JTS MOTEUR BEMA	SEAL KIT	DICHTUNGSSATZ	SERIE GUARNIZIONI MOTORE	
004	A4200076	001	POCHETTE JTS DE30X50C700CHAPEL	SEAL KIT	DICHTUNGSSATZ	SERIE GUARNIZIONI	
005	A4080813	001	COUDE MALE	MALE STUD ELBOW FE/ZNXC3	WINKEL-EINSCHRAUBVERSCHRAU.FE/	GIUNZIONE A 90° FE/ZNXC3	
006	A4082732	002	COUDE TOURNANT	AJUSTABLE MALE STUD ELBOW	EINSTELLBARE WINKEL STUTZEN	GIUNZIONE A 45°ORIENTABILE ZBC	
007	A4074001	004	COUPLEUR	COUPLER	KUPPLER	GIUNTO	
008	80201805	004	ECROU HEXAGONAL BAS	HEXAGON THIN NUT	FLACHE SECHSKANTMUTTER	DADO	
009	A4922126	001	FLEXIBLE HYDRAULIQUE	HYDRAULIC HOSE	HYDRAULIKSCHLAUCH	TUBO GOMMA	<->1250 mm
010	A4922177	001	FLEXIBLE HYDRAULIQUE	HYDRAULIC HOSE	HYDRAULIKSCHLAUCH	TUBO GOMMA	<->1750 mm
011	A4922201	005	FLEXIBLE	HOSE, HYDRAULIC	HYDRAULIKSCHLAUCH	TUBO IN GOMMA	<->2000 mm
012	A4922370	002	FLEXIBLE HYDRAULIQUE	HYDRAULIC HOSE	HYDRAULIKSCHLAUCH	TUBO GOMMA	<->3700 mm
013	A4020053	002	MOTEUR HYDRAULIQUE	MOTOR, HYDRAULIC	MOTOR	MOTORE	
014	82300066	004	SUPPORT COUPLEUR MALE	ANCHOR BRACKET FOR MALE TIP	STECKERHALTER	SUPPORTO	
015	A4015089	001	VERIN	CYLINDER, HYDRAULIC	HYDRAULIKZYLINDER	CILINDRO	
016	A4080311	004	UNION DOUBLE FE/ZNXC3	STRAIGHT COUPLING FE/ZNXC3	GERADE VERSCHRAUBUNG FE/ZNXC3	GIUNZIONE DIRITTA FE/ZNXC3	
017	A4080411	001	UNION MALE	MALE STUD CONNECTOR	GERADER EINSCHRAUBSTUTZEN	GIUZIONE DIRITTA ZBC	
018	A4080412	008	UNION MALE	MALE STUD CONNECTOR	GERADER EINSCHRAUBSTUTZEN	GIUZIONE DIRITTA ZBC	





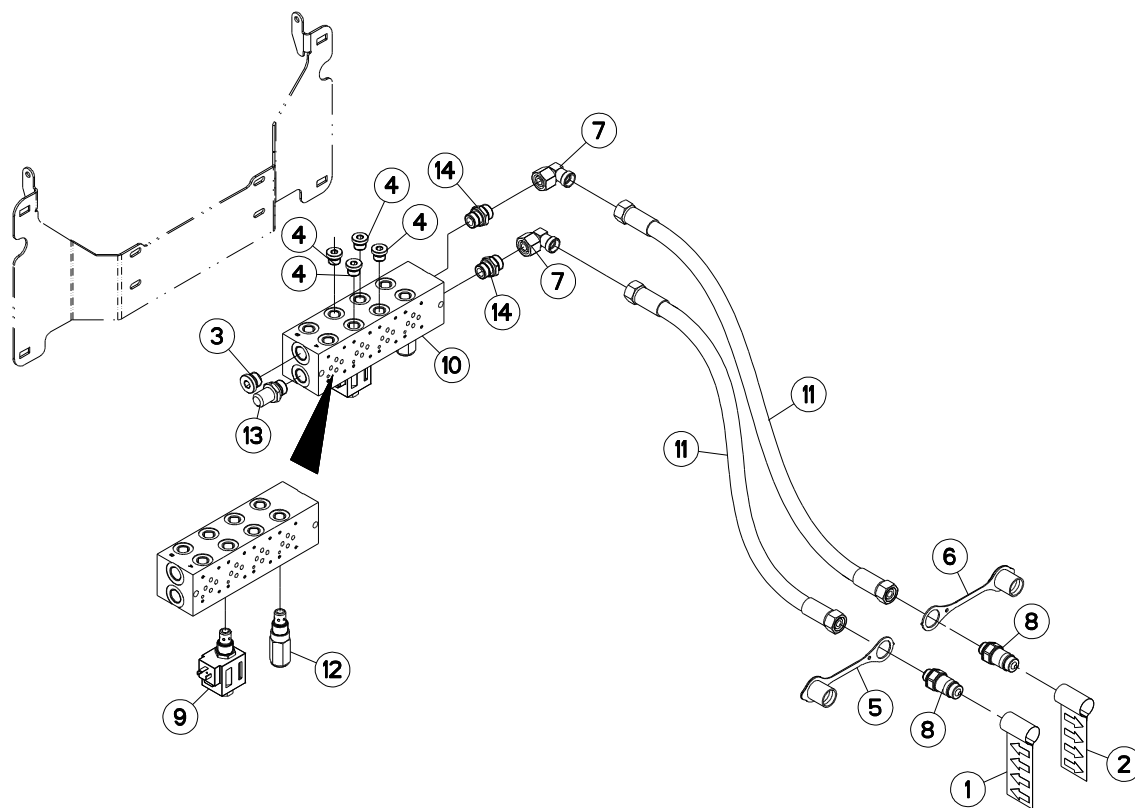
HYDRAULIQUE B (TAPIS)

HYDRAULIC B (CONVEYOR)

HYDRAULIK B (KRATZBODEN)

IDRAULICO B (FONDO MOBILE)

Rep	Nr	Qt	Designation	Description	Bezeichnung	Referenza	Remarque - Remark - Bemerkung - Osservazioni
001	A7300013	002	ETIQ.ADH.	DECAL	AUFKLEBER	ADESIVO	
002	A7300014	002	ETIQ.ADH.	DECAL	AUFKLEBER	ADESIVO	
003	A4200046	002	POCHETTE DE JTS MOTEUR BEMA	SEAL KIT	DICHTUNGSSATZ	SERIE GUARNIZIONI MOTORE	
004	A4200076	001	POCHETTE JTS DE30X50C700CHAPEL	SEAL KIT	DICHTUNGSSATZ	SERIE GUARNIZIONI	
005	A7260046	003	COLLIER DOUBLE D20 NU	CLAMP D.20	SHELLE D.20	COLLARE D.20	
006	A4080813	002	COUDE MALE	MALE STUD ELBOW FE/ZNXC3	WINKEL-EINSCHRAUBVERSCHRAU.FE/	GIUNZIONE A 90° FE/ZNXC3	
007	A4082732	002	COUDE TOURNANT	AJUSTABLE MALE STUD ELBOW	EINSTELLBARE WINKEL STUTZEN	GIUNZIONE A 45°ORIENTABILE ZBC	
008	A4074001	004	COUPLEUR	COUPLER	KUPPLER	GIUNTO	
009	80201805	004	ECROU HEXAGONAL BAS	HEXAGON THIN NUT	FLACHE SECHSKANTMUTTER	DADO	
010	A4922048	002	FLEXIBLE HYDRAULIQUE	HYDRAULIC HOSE	HYDRAULIKSCHLAUCH	TUBO GOMMA	<->8100 mm
011	A4922201	005	FLEXIBLE	HOSE, HYDRAULIC	HYDRAULIKSCHLAUCH	TUBO IN GOMMA	<->2000 mm
012	A4922451	001	FLEXIBLE HYDRAULIQUE	HYDRAULIC HOSE	HYDRAULIKSCHLAUCH	TUBO GOMMA	<->4500 mm
013	A4922501	003	FLEXIBLE HYDRAULIQUE	HYDRAULIC HOSE	HYDRAULIKSCHLAUCH	TUBO GOMMA	<->5000 mm
014	A4020053	002	MOTEUR HYDRAULIQUE	MOTOR, HYDRAULIC	MOTOR	MOTORE	
015	82300066	004	SUPPORT COUPLEUR MALE	ANCHOR BRACKET FOR MALE TIP	STECKERHALTER	SUPPORTO	
016	A4015089	001	VERIN	CYLINDER, HYDRAULIC	HYDRAULIKZYLINDER	CILINDRO	
017	A4080311	006	UNION DOUBLE FE/ZNXC3	STRAIGHT COUPLING FE/ZNXC3	GERADE VERSCHRAUBUNG FE/ZNXC3	GIUNZIONE DIRITTA FE/ZNXC3	
018	A4080412	008	UNION MALE	MALE STUD CONNECTOR	GERADER EINSCHRAUBSTUTZEN	GIUNZIONE DIRITTA ZBC	





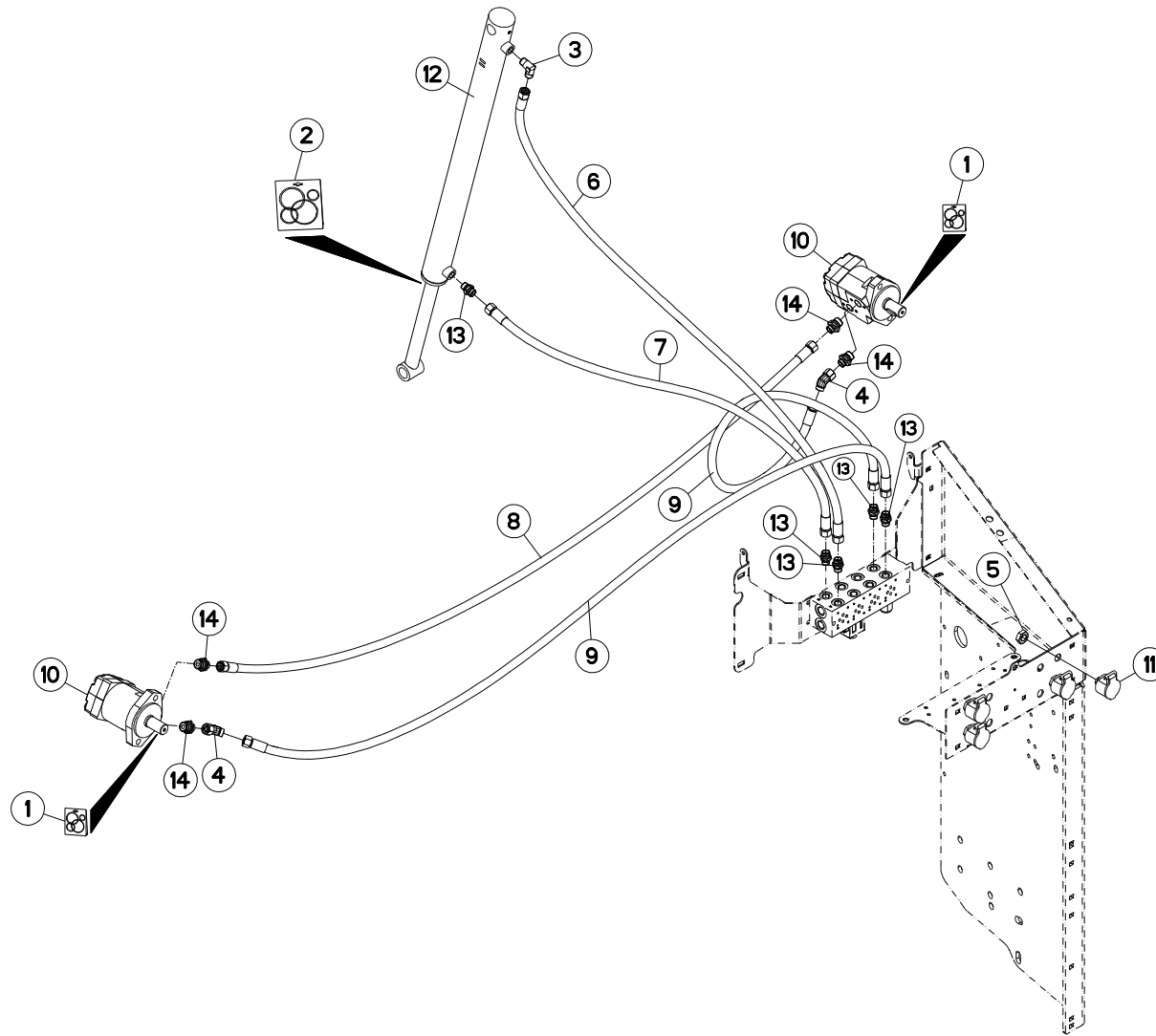
CIRCUIT HYDRAULIQUE TRACTEUR

HYDRAULIC CIRCUIT TRACTOR

HYDRAULIKUMLAUF TRAKTOR

CIRCUITO IDRAULICO TRATTORE

Rep	Nr	Qt	Designation	Description	Bezeichnung	Referenza	Remarque - Remark - Bemerkung - Osservazioni
001	A7300013	001	ETIQ.ADH.	DECAL	AUFKLEBER	ADESIVO	
002	A7300014	001	ETIQ.ADH.	DECAL	AUFKLEBER	ADESIVO	
003	A4061803	001	BOUCHON	PLUG	VERSCHLUSSSCHRAUBE	TAPPO	
004	A4061802	004	BOUCHON 3/8G CHC F.E FE/ZNXC3	PLUG 3/8G CHC F.E FE/ZNXC3	VERSCHLUSSSCHRAUBE 3/8G CHC F.	TAPPO 3/8G CHC F.E FE/ZNXC3	
005	82300026	001	CAPUCHON COUPLEUR MALE	CAP MALE CONNECTOR	KAPPE KUPPLUNGSSTECKER	TAPPO	
006	A4074046	001	CAPUCHON COUPLEUR MALE	CAP MALE CONNECTOR	KAPPE KUPPLUNG STECKER	TAPPO PLASTICA	
007	A4082703	002	COUDE TOURNANT	AJUSTABLE MALE STUD ELBOW	EINSTELLBARE WINKEL STUTZEN	GIUNZIONE A 90°ORIENTABILE ZBC	
008	A4074044	002	COUPLEUR MALE	CONNECTOR MALE	KUPPLUNGSTECKER	GIUNTO	
009	A4050039	001	DIST.CART. 2/2 NO 7/8 14UNF	DISTRIBUTOR	STUEBERBLOCK	DISTRIBUTORE	
010	A4101053	001	EMBASE	BASE	GRUNDPLATTE	BASE	
011	A4923260	002	FLEXIBLE HYDRAULIQUE	HYDRAULIC HOSE	HYDRAULIKSCHLAUCH	TUBO GOMMA	<->2600 mm
012	A4070033	001	LIMITEUR DE PRESSION	VALVE, RELIEF	DRUCKBEGRENZUNGSVENTIL	LIMITATORE DI PRESSIONE	
013	A4065003	001	PRISE DE PRESSION	PORT, PRESSURE	DRUCKANSCHLUSS	PRESA DI PRESSIONE IDRAULICA	
014	A4080430	002	UNION MALE	MALE STUD CONNECTOR	GERADER EINSCHRAUBSTUTZEN	GIUNZIONE DIRITTA ZBC	





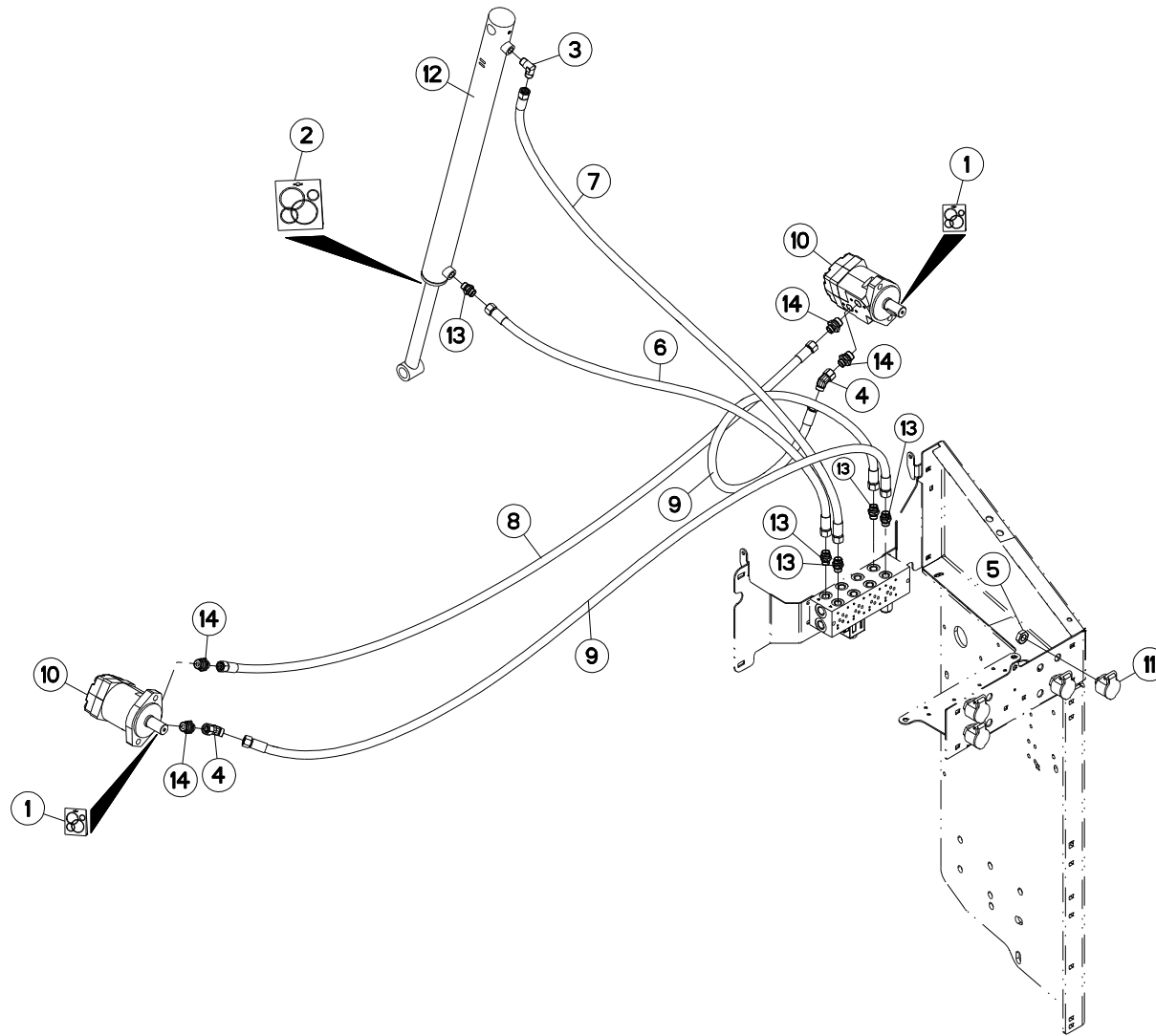
HYDRAULIQUE A/D (TAPIS)

HYDRAULIC A/D (CONVEYOR)

HYDRAULIK A/D (KRATZBODEN)

IDRAULICO A/D (FONDO MOBILE)

Rep	Nr	Qt	Designation	Description	Bezeichnung	Referenza	Remarque - Remark - Bemerkung - Osservazioni
001	A4200046	002	POCHETTE DE JTS MOTEUR BEMA	SEAL KIT	DICHTUNGSSATZ	SERIE GUARNIZIONI MOTORE	
002	A4200076	001	POCHETTE JTS DE30X50C700CHAPEL	SEAL KIT	DICHTUNGSSATZ	SERIE GUARNIZIONI	
003	A4080813	001	COUDE MALE	MALE STUD ELBOW FE/ZNXC3	WINKEL-EINSCHRAUBVERSCHRAU.FE/	GIUNZIONE A 90° FE/ZNXC3	
004	A4082732	002	COUDE TOURNANT	AJUSTABLE MALE STUD ELBOW	EINSTELLBARE WINKEL STUTZEN	GIUNZIONE A 45°ORIENTABILE ZBC	
005	80201805	004	ECROU HEXAGONAL BAS	HEXAGON THIN NUT	FLACHE SECHSKANTMUTTER	DADO	
006	A4922177	001	FLEXIBLE HYDRAULIQUE	HYDRAULIC HOSE	HYDRAULIKSCHLAUCH	TUBO GOMMA	<->1000 mm
007	A4922101	001	FLEXIBLE HYDRAULIQUE	HYDRAULIC HOSE	HYDRAULIKSCHLAUCH	TUBO GOMMA	<->1750 mm
008	A4922201	001	FLEXIBLE	HOSE, HYDRAULIC	HYDRAULIKSCHLAUCH	TUBO IN GOMMA	<->2000 mm
009	A4922370	002	FLEXIBLE HYDRAULIQUE	HYDRAULIC HOSE	HYDRAULIKSCHLAUCH	TUBO GOMMA	<->3700 mm
010	A4020053	002	MOTEUR HYDRAULIQUE	MOTOR, HYDRAULIC	MOTOR	MOTORE	
011	82300066	004	SUPPORT COUPLEUR MALE	ANCHOR BRACKET FOR MALE TIP	STECKERHALTER	SUPPORTO	
012	A4015089	001	VERIN	CYLINDER, HYDRAULIC	HYDRAULIKZYLINDER	CILINDRO	
013	A4080411	005	UNION MALE	MALE STUD CONNECTOR	GERADER EINSCHRAUBSTUTZEN	GIUZIONE DIRITTA ZBC	
014	A4080412	004	UNION MALE	MALE STUD CONNECTOR	GERADER EINSCHRAUBSTUTZEN	GIUZIONE DIRITTA ZBC	





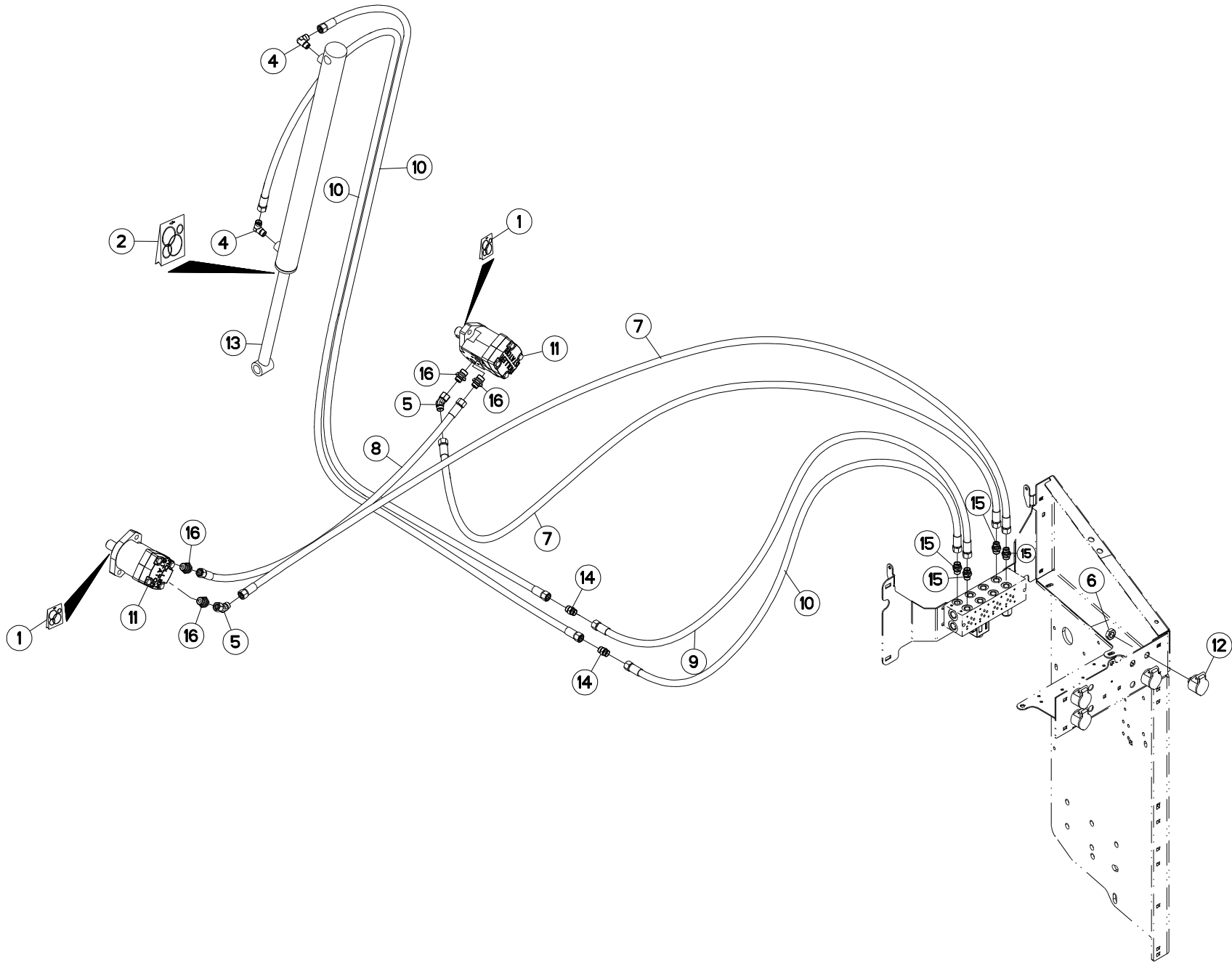
HYDRAULIQUE A/D (TAPIS)

HYDRAULIC A/D (CONVEYOR)

HYDRAULIK A/D (KRATZBODEN)

IDRAULICO A/D (FONDO MOBILE)

Rep	Nr	Qt	Designation	Description	Bezeichnung	Referenza	Remarque - Remark - Bemerkung - Osservazioni
001	A4200046	002	POCHETTE DE JTS MOTEUR BEMA	SEAL KIT	DICHTUNGSSATZ	SERIE GUARNIZIONI MOTORE	
002	A4200076	001	POCHETTE JTS DE30X50C700CHAPEL	SEAL KIT	DICHTUNGSSATZ	SERIE GUARNIZIONI	
003	A4080813	001	COUDE MALE	MALE STUD ELBOW FE/ZNXC3	WINKEL-EINSCHRAUBVERSCHRAU.FE/	GIUNZIONE A 90° FE/ZNXC3	
004	A4082732	002	COUDE TOURNANT	AJUSTABLE MALE STUD ELBOW	EINSTELLBARE WINKEL STUTZEN	GIUNZIONE A 45°ORIENTABILE ZBC	
005	80201805	004	ECROU HEXAGONAL BAS	HEXAGON THIN NUT	FLACHE SECHSKANTMUTTER	DADO	
006	A4922126	001	FLEXIBLE HYDRAULIQUE	HYDRAULIC HOSE	HYDRAULIKSCHLAUCH	TUBO GOMMA	<->1250 mm
007	A4922177	001	FLEXIBLE HYDRAULIQUE	HYDRAULIC HOSE	HYDRAULIKSCHLAUCH	TUBO GOMMA	<->1750 mm
008	A4922201	001	FLEXIBLE	HOSE, HYDRAULIC	HYDRAULIKSCHLAUCH	TUBO IN GOMMA	<->2000 mm
009	A4922370	002	FLEXIBLE HYDRAULIQUE	HYDRAULIC HOSE	HYDRAULIKSCHLAUCH	TUBO GOMMA	<->3700 mm
010	A4020053	002	MOTEUR HYDRAULIQUE	MOTOR, HYDRAULIC	MOTOR	MOTORE	
011	82300066	004	SUPPORT COUPLEUR MALE	ANCHOR BRACKET FOR MALE TIP	STECKERHALTER	SUPPORTO	
012	A4015089	001	VERIN	CYLINDER, HYDRAULIC	HYDRAULIKZYLINDER	CILINDRO	
013	A4080411	005	UNION MALE	MALE STUD CONNECTOR	GERADER EINSCHRAUBSTUTZEN	GIUZIONE DIRITTA ZBC	
014	A4080412	004	UNION MALE	MALE STUD CONNECTOR	GERADER EINSCHRAUBSTUTZEN	GIUZIONE DIRITTA ZBC	





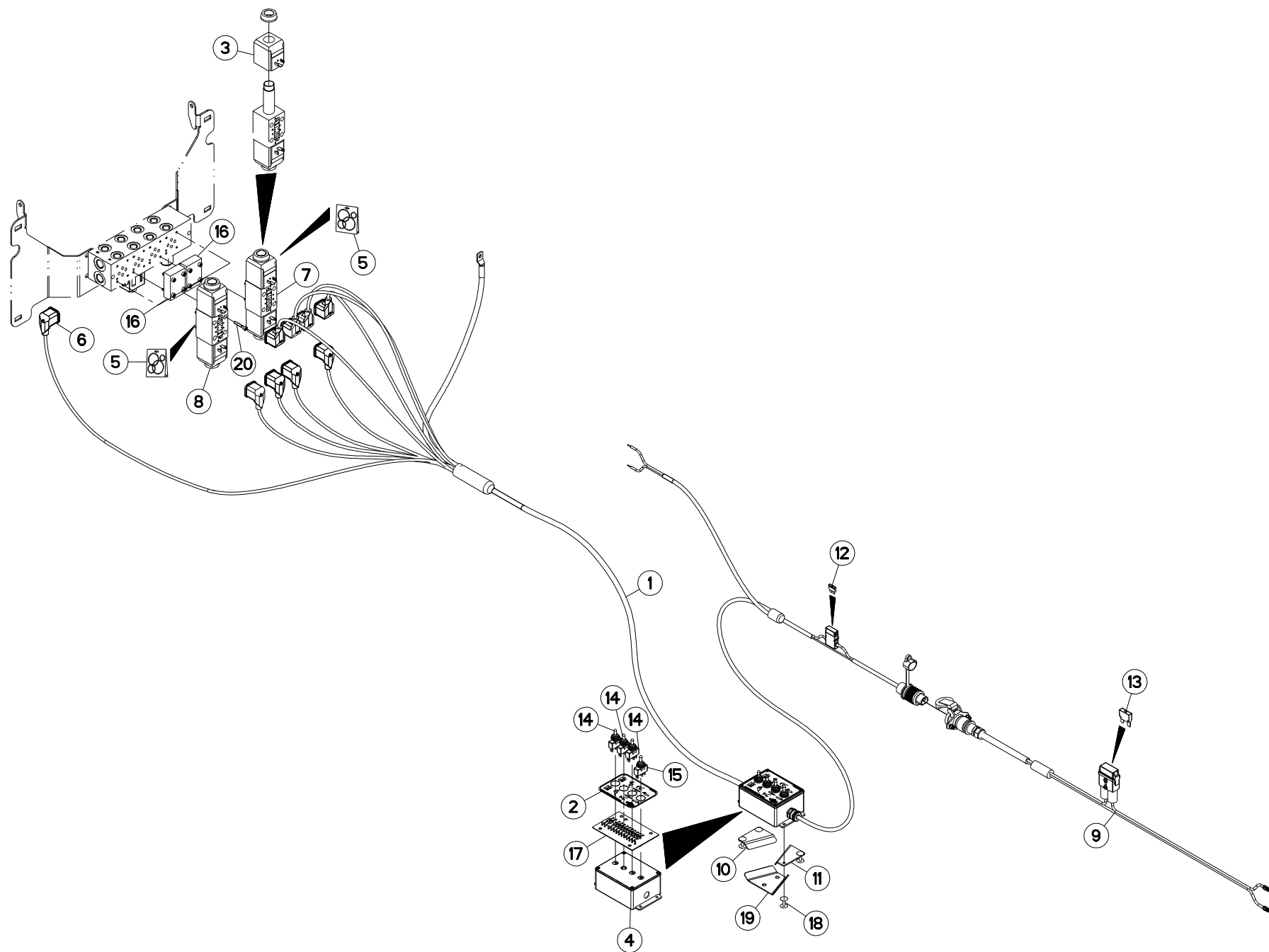
HYDRAULIQUE B (TAPIS PVC)

HYDRAULIC B (PVC CONVEYOR)

HYDRAULIK B (KRATZBODEN PVC)

IDRAULICO B (TAPPETO PVC)

Rep	Nr	Qt	Designation	Description	Bezeichnung	Referenza	Remarque - Remark - Bemerkung - Osservazioni
001	A4200046	002	POCHETTE DE JTS MOTEUR BEMA	SEAL KIT	DICHTUNGSSATZ	SERIE GUARNIZIONI MOTORE	
002	A4200076	001	POCHETTE JTS DE30X50C700CHAPEL	SEAL KIT	DICHTUNGSSATZ	SERIE GUARNIZIONI	
003	A7260046	003	COLLIER DOUBLE D20 NU	CLAMP D.20	SHELLE D.20	COLLARE D.20	
004	A4080813	002	COUDE MALE	MALE STUD ELBOW FE/ZNXC3	WINKEL-EINSCHRAUBVERSCHRAU.FE/	GIUNZIONE A 90° FE/ZNXC3	
005	A4082732	002	COUDE TOURNANT	AJUSTABLE MALE STUD ELBOW	EINSTELLBARE WINKEL STUTZEN	GIUNZIONE A 45°ORIENTABILE ZBC	
006	80201805	004	ECROU HEXAGONAL BAS	HEXAGON THIN NUT	FLACHE SECHSKANTMUTTER	DADO	
007	A4922048	002	FLEXIBLE HYDRAULIQUE	HYDRAULIC HOSE	HYDRAULIKSCHLAUCH	TUBO GOMMA	<->8100 mm
008	A4922201	001	FLEXIBLE	HOSE, HYDRAULIC	HYDRAULIKSCHLAUCH	TUBO IN GOMMA	<->2000 mm
009	A4922451	001	FLEXIBLE HYDRAULIQUE	HYDRAULIC HOSE	HYDRAULIKSCHLAUCH	TUBO GOMMA	<->4500 mm
010	A4922501	003	FLEXIBLE HYDRAULIQUE	HYDRAULIC HOSE	HYDRAULIKSCHLAUCH	TUBO GOMMA	<->5000 mm
011	A4020053	002	MOTEUR HYDRAULIQUE	MOTOR, HYDRAULIC	MOTOR	MOTORE	
012	82300066	004	SUPPORT COUPLEUR MALE	ANCHOR BRACKET FOR MALE TIP	STECKERHALTER	SUPPORTO	
013	A4015089	001	VERIN	CYLINDER, HYDRAULIC	HYDRAULIKZYLINDER	CILINDRO	
014	A4080311	002	UNION DOUBLE FE/ZNXC3	STRAIGHT COUPLING FE/ZNXC3	GERADE VERSCHRAUBUNG FE/ZNXC3	GIUNZIONE DIRITTA FE/ZNXC3	
015	A4080411	004	UNION MALE	MALE STUD CONNECTOR	GERADER EINSCHRAUBSTUTZEN	GIUZIONE DIRITTA ZBC	
016	A4080412	004	UNION MALE	MALE STUD CONNECTOR	GERADER EINSCHRAUBSTUTZEN	GIUZIONE DIRITTA ZBC	





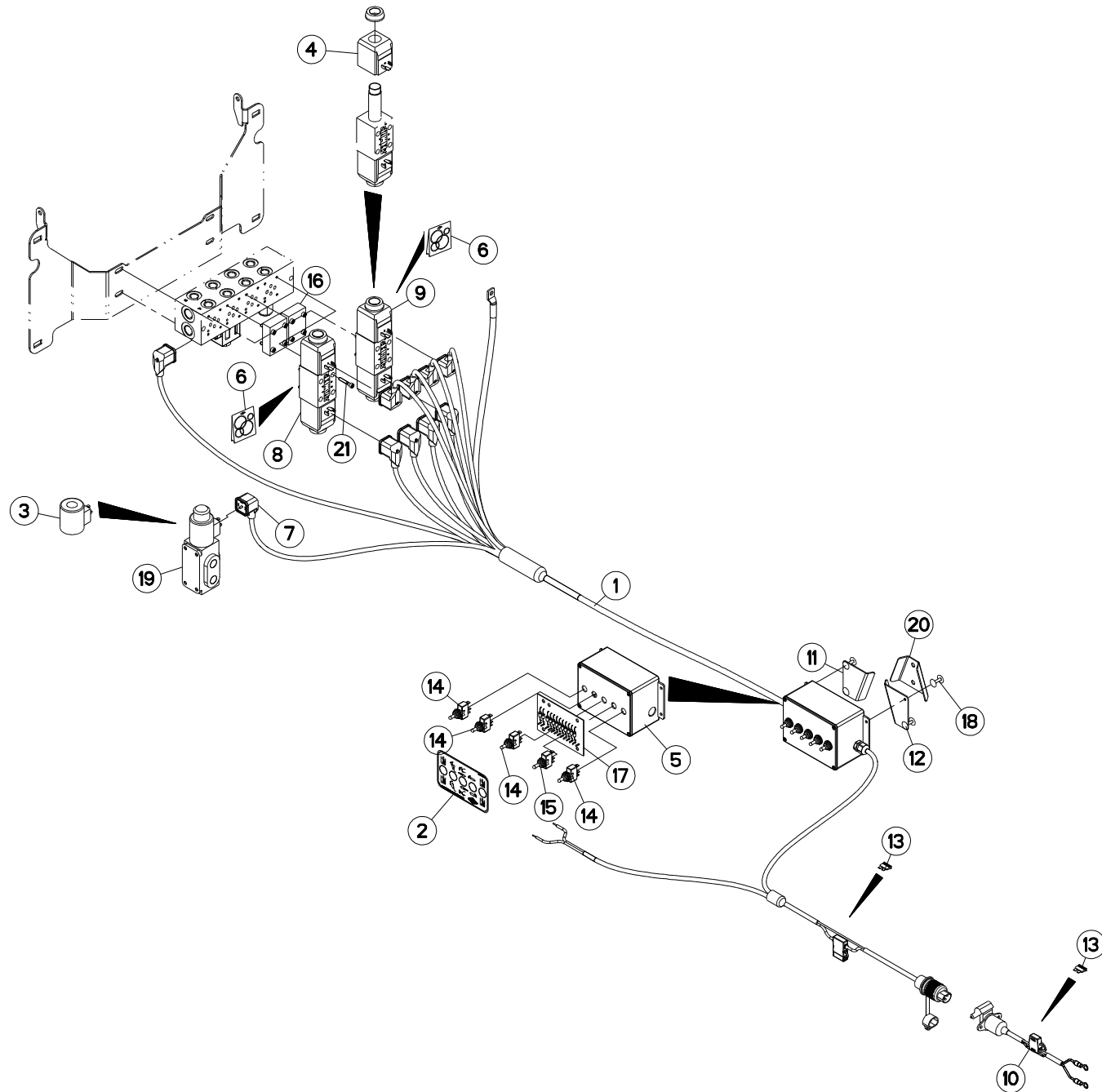
COMMANDE ELECTRIQUE A/B/D

ELECTRIC CONTROL A/B/D

ELEKTRISCHE SCHALTUNG A/B/D

COMANDO ELETTRICO A/B/D

Rep	Nr	Qt	Designation	Description	Bezeichnung	Referenza	Remarque - Remark - Bemerkung - Osservazioni
001	A7040186	001	FAIS. CDE ELEC. CETOP 4F.EU.I	CABLE BUNDLE	KABELSTRANG	CAVO C.DO ELETTRICO	
002	A7300326	001	ETIQ.ADH.	DECAL	AUFKLEBER	ADESIVO	
003	A4054099	002	BOBINE	COIL	SPULE	BIBINA	
004	A5311340	001	BOITIER CDE ELECT. 4F. EURO.II	CONTROL BOX ELECTRIC 4 FUNCT.	KASTEN	SCATOLA	
005	A4200007	002	POCHETTE DE JTS D'ELECTROVANNE	SEAL KIT	DICHTUNGSSATZ	SERIE GUARNIZIONI	
006	A7040459	009	CONNECTEUR	CONNECTOR	STECKER	CONNETTORE	
007	A4050027	001	DISTRIBUTEUR	VALVE, DIVERTER	VERTEILER	DISTRIBUTORE CETOP DG4V3 6C	
008	A4050010	001	DISTRIBUTEUR CETOP DG4V3 2C	DISTRIBUTOR CETOP	STEUERBLOCK CETOP	DISTRIBUTORE CETOP DG4V3 2C	
009	83233152	001	FAISCEAU ELECTRIQUE	HARNESS, WIRING	KABELBAUM	CAVO ELETTRICO	
010	A5311400	001	FIXATION D BOITIER CDE E.II US	RIGHT BOX HOLDER	HALTERUNG RECHTS		
011	A5311410	001	FIXATION G BOITIER CDE E.II US	LEFT BOX HOLDER	HALTERUNG LINKS		
012	83233017	001	FUSIBLE ATO 15 A BLEU	FUSE ATO 15 A	SICHERUNG ATO 15 A	FUSIBILE ATO 15 A	
013	83233031	001	FUSIBLE MAXI 30 A VERT	FUSE MAXI 30A	SICHERUNG MAXI 30A	FUSIBILE MAXI 30A	
014	83236050	003	INTER.LEV C MOM-OFF-MOM UNIP	SWITCH	SCHALTER C TAST-OFF-TAST	INTERRUTTORE	
015	83236059	001	INTER.LEV C ON-OFF-ON UNIP	SWITCH	SCHALTER	INTERRUTTORE	
016	A4050004	002	PLAQUE D'OBT.CETOP 3 +4VIS+4JC	PLATE	PLATTE	PIASTRA	
017	A7040918	001	PLAQUETTE A 12 DIODES	DIOD BOARD	DIODPLATINE	PIASTRINA	
018	80370419	004	RIVET AVEUGLE TL	RIVET	NIETE	RIVETTO	
019	A5310852	001	SUPPORT	SUPPORT	TRAEGER	SUPPORTO	
020	80080530	008	VIS TETE CYL.SIX P.CR.FE/ZNXC3	HEX.SOCK.HEAD CAP SCR.FE/ZNXC3	ZYLINDERSCHR.INNENSEC.FE/ZNXC3	VITE A TESTA CILINDR. FE/ZNXC3	





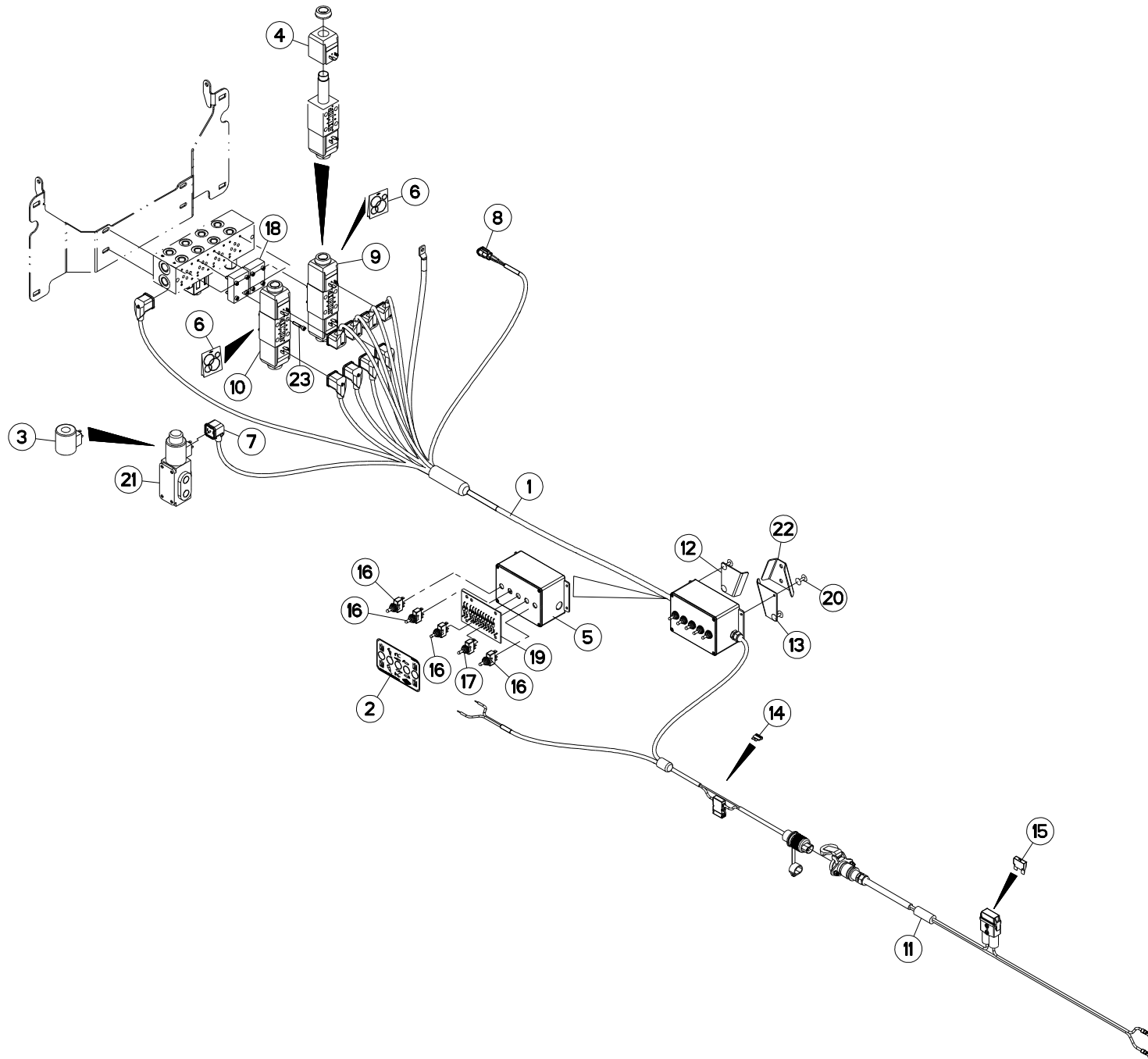
COMMANDE ELECTRIQUE C

ELECTRIC CONTROL C

ELEKTRISCHE SCHALTUNG C

COMANDO ELETTRICO C

Rep	Nr	Qt	Designation	Description	Bezeichnung	Referenza	Remarque - Remark - Bemerkung - Osservazioni
001	A7040185	001	FAIS. CDE ELEC. CETOP 5F.EU.I	CABLE BUNDLE	KABELSTRANG	CAVO C.DO ELETTRICO	
002	A7300327	001	ETIQ.ADH.	DECAL	AUFKLEBER	ADESIVO	
003	A4054086	001	BOBINE 12V POUR A4050036	COIL 12 V	SPULE 12 V	BOBINA	
004	A4054099	002	BOBINE	COIL	SPULE	BIBINA	
005	A5308640	001	BOITIER	HOUSING	GEHAEUSE	SCATOLA	
006	A4200007	002	POCHETTE DE JTS D'ELECTROVANNE	SEAL KIT	DICHTUNGSSATZ	SERIE GUARNIZIONI	
007	A7040459	001	CONNECTEUR	CONNECTOR	STECKER	CONNETTORE	
008	A4050010	001	DISTRIBUTEUR CETOP DG4V3 2C	DISTRIBUTOR CETOP	STEUERBLOCK CETOP	DISTRIBUTORE CETOP DG4V3 2C	
009	A4050027	001	DISTRIBUTEUR	VALVE, DIVERTER	VERTEILER	DISTRIBUTORE CETOP DG4V3 6C	
010	83233002	001	FAISCEAU ELECTRIQUE	HARNESS, WIRING	KABELBAUM	CAVO ELETTRICO	
011	A5309520	001	FIXATION D BOITIER CDE E.II	CONNECTION	VERBINDUNGSSTUECK	ATTACCO GANCIO	
012	A5309530	001	FIXATION G BOITIER CDE E.II	CONNECTION	VERBINDUNGSSTUECK	ATTACCO GANCIO	
013	83233017	002	FUSIBLE ATO 15 A BLEU	FUSE ATO 15 A	SICHERUNG ATO 15 A	FUSIBILE ATO 15 A	
014	83236050	004	INTER.LEV C MOM-OFF-MOM UNIP	SWITCH	SCHALTER C TAST-OFF-TAST	INTERRUTTORE	
015	83236059	001	INTER.LEV C ON-OFF-ON UNIP	SWITCH	SCHALTER	INTERRUTTORE	
016	A4050004	002	PLAQUE D'OBT.CETOP 3 +4VIS+4JC	PLATE	PLATTE	PIASTRA	
017	A7040918	001	PLAQUETTE A 12 DIODES	DIOD BOARD	DIODPLATINE	PIASTRINA	
018	80370419	004	RIVET AVEUGLE TL	RIVET	NIETE	RIVETTO	
019	A4050036	001	SELECTEUR	SELECTOR	SELECTOR	SELETTORE	
020	A5310852	001	SUPPORT	SUPPORT	TRAEGER	SUPPORTO	
021	80080530	008	VIS TETE CYL.SIX P.CR.FE/ZNXC3	HEX.SOCK.HEAD CAP SCR.FE/ZNXC3	ZYLINDERSCHR.INNENSEC.FE/ZNXC3	VITE A TESTA CILINDR. FE/ZNXC3	





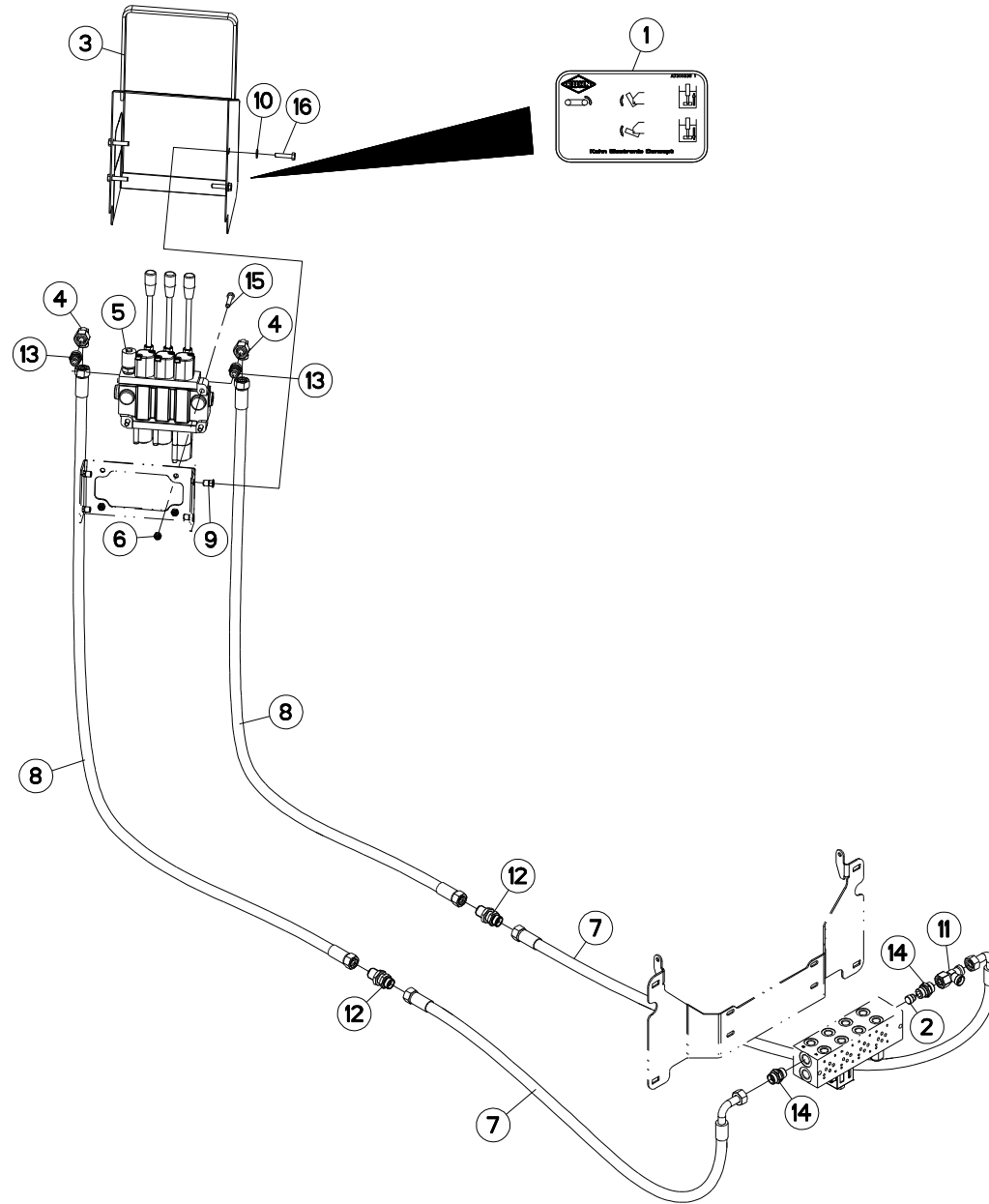
COMMANDE ELECTRIQUE C

ELECTRIC CONTROL C

ELEKTRISCHE SCHALTUNG C

COMANDO ELETTRICO C

Rep	Nr	Qt	Designation	Description	Bezeichnung	Referenza	Remarque - Remark - Bemerkung - Osservazioni
001	A7040185	001	FAIS. CDE ELEC. CETOP 5F.EU.I	CABLE BUNDLE	KABELSTRANG	CAVO C.DO ELETTRICO	
002	A7300327	001	ETIQ.ADH.	DECAL	AUFKLEBER	ADESIVO	
003	A4054086	001	BOBINE 12V POUR A4050036	COIL 12 V	SPULE 12 V	BOBINA	
004	A4054099	002	BOBINE	COIL	SPULE	BIBINA	
005	A5308640	001	BOITIER	HOUSING	GEHAEUSE	SCATOLA	
006	A4200007	002	POCHETTE DE JTS D'ELECTROVANNE	SEAL KIT	DICHTUNGSSATZ	SERIE GUARNIZIONI	
007	A7040459	001	CONNECTEUR	CONNECTOR	STECKER	CONNETTORE	
008	83235142	001	CONNECTEUR DEUTSCH DT	CONNECTOR DEUTSCH DT	STECKER DEUTSCH DT	CONNETTORE DEUTSCH DT	
009	A4050027	001	DISTRIBUTEUR	VALVE, DIVERTER	VERTEILER	DISTRIBUTORE CETOP DG4V3 6C	
010	A4050010	001	DISTRIBUTEUR CETOP DG4V3 2C	DISTRIBUTOR CETOP	STEUERBLOCK CETOP	DISTRIBUTORE CETOP DG4V3 2C	
011	83233152	001	FAISCEAU ELECTRIQUE	HARNES, WIRING	KABELBAUM	CAVO ELETTRICO	
012	A5309520	001	FIXATION D BOITIER CDE E.II	CONNECTION	VERBINDUNGSSTUECK	ATTACCO GANCIO	
013	A5309530	001	FIXATION G BOITIER CDE E.II	CONNECTION	VERBINDUNGSSTUECK	ATTACCO GANCIO	
014	83233017	001	FUSIBLE ATO 15 A BLEU	FUSE ATO 15 A	SICHERUNG ATO 15 A	FUSIBILE ATO 15 A	
015	83233031	001	FUSIBLE MAXI 30 A VERT	FUSE MAXI 30A	SICHERUNG MAXI 30A	FUSIBILE MAXI 30A	
016	83236050	004	INTER.LEV C MOM-OFF-MOM UNIP	SWITCH	SCHALTER C TAST-OFF-TAST	INTERRUPTORE	
017	83236059	001	INTER.LEV C ON-OFF-ON UNIP	SWITCH	SCHALTER	INTERRUPTORE	
018	A4050004	002	PLAQUE D'OBT.CETOP 3 +4VIS+4JC	PLATE	PLATTE	PIASTRA	
019	A7040918	001	PLAQUETTE A 12 DIODES	DIOD BOARD	DIODPLATINE	PIASTRINA	
020	80370419	004	RIVET AVEUGLE TL	RIVET	NIETE	RIVETTO	
021	A4050036	001	SELECTEUR	SELECTOR	SELECTOR	SELETTORE	
022	A5310852	001	SUPPORT	SUPPORT	TRAEGER	SUPPORTO	
023	80080530	008	VIS TETE CYL.SIX P.CR.FE/ZNXC3	HEX.SOCK.HEAD CAP SCR.FE/ZNXC3	ZYLINDERSCHR.INNENSEC.FE/ZNXC3	VITE A TESTA CILINDR. FE/ZNXC3	





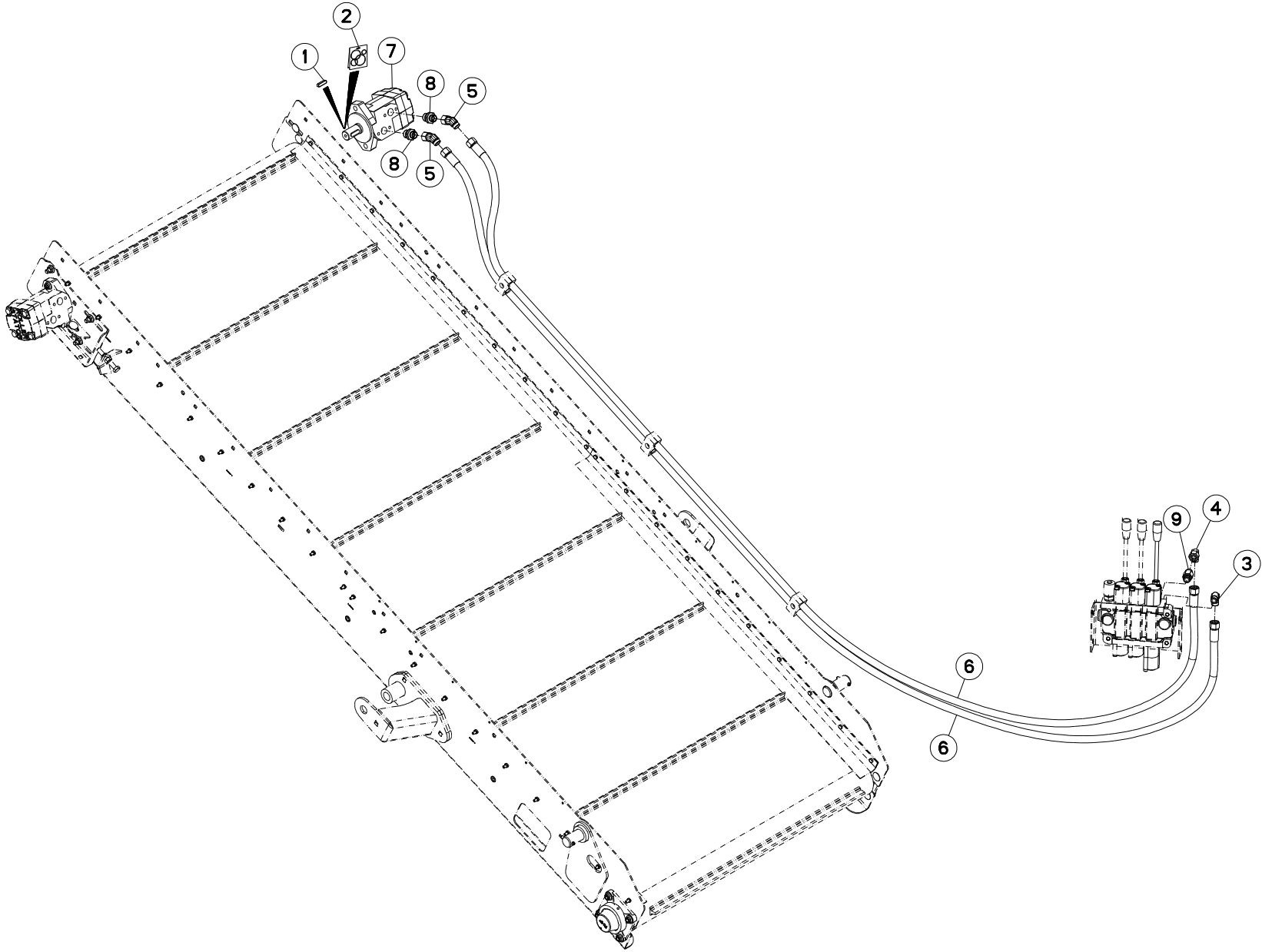
HYDRAULIQUE DISTRIBUTEUR

HYDRAULIC DISTRIBUTOR

HYDRAULIK VERTEILER

IDRAULICO DISTRIBUTORE

Rep	Nr	Qt	Designation	Description	Bezeichnung	Referenza	Remarque - Remark - Bemerkung - Osservazioni
001	A7300336	001	ETIQ.ADH.	DECAL	AUFKLEBER	ADESIVO	
002	A5322910	001	BOUCHON	PLUG	VERSCHLUSSSCHRAUBE	TAPPO	
003	A5318760	001	CARTER	HOUSING	GEHAEUSE	SCATOLA	
004	A4082703	002	COUDE TOURNANT	AJUSTABLE MALE STUD ELBOW	EINSTELLBARE WINKEL STUTZEN	GIUNZIONE A 90°ORIENTABILE ZBC	
005	A4055051	001	DISTRIBUTEUR	VALVE, DIVERTER	VERTEILER	DISTRIBUTORE	
006	80200840	003	ECROU HEX.BAS AUTOFR.FE/ZNXC3	SELF-LOCKING NUT FE/ZNXC3	SELBSTSICHERND.MUTTER FE/ZNXC3	DADO AUTOBLOCCANTE FE/ZNXC3	
007	A4923060	002	FLEXIBLE HYDRAULIQUE	HYDRAULIC HOSE	HYDRAULIKSCHLAUCH	TUBO GOMMA	<->4900 mm
008	A4923260	002	FLEXIBLE HYDRAULIQUE	HYDRAULIC HOSE	HYDRAULIKSCHLAUCH	TUBO GOMMA	<->2600 mm
009	A8359108	004	INSERT HEX M8 A COLLERETTE	INSERT NUT HEX M8	EINSETZMUTTER HEX M8	MANICOTTO HEX M8	
010	80250823	004	RONDELLE PLATE FE/ZNXC3	PLAIN WASHER FE/ZNXC3	SCHEIBE FE/ZNXC3	RONDELLA PIATTA FE/ZNXC3	
011	A4083102	001	TE ADAPTABLE RENVERSE FE/ZNXC3	ADJ.MALE STUD TEE-STU.FE/ZNXC3	EINSTELLB.T-VERSCHRAU.FE/ZNXC3	TERMINALE A T ORIENTA.FE/ZNXC3	
012	A4080315	002	UNION DOUBLE / CLOISON	BULKHEAD UNION	VERBINDUNGSNIPEL	CONNETTORE	
013	A4080429	002	UNION MALE	MALE STUD CONNECTOR	GERADER EINSCHRAUBSTUTZEN	GIUZIONE DIRITTA ZBC	
014	A4080430	002	UNION MALE	MALE STUD CONNECTOR	GERADER EINSCHRAUBSTUTZEN	GIUZIONE DIRITTA ZBC	
015	80060846	003	VIS TETE HEXAGONALE FE/ZNXC3	HEXAGON HEAD SCREW FE/ZNXC3	SECHSKANTSCHRAUBE FE/ZNXC3	VITE TESTA ESAGONALE FE/ZNXC3	
016	80060835	004	VIS TETE HEXAGONALE FE/ZNXC3	HEXAGON HEAD SCREW FE/ZNXC3	SECHSKANTSCHRAUBE FE/ZNXC3	VITE TESTA ESAGONALE FE/ZNXC3	





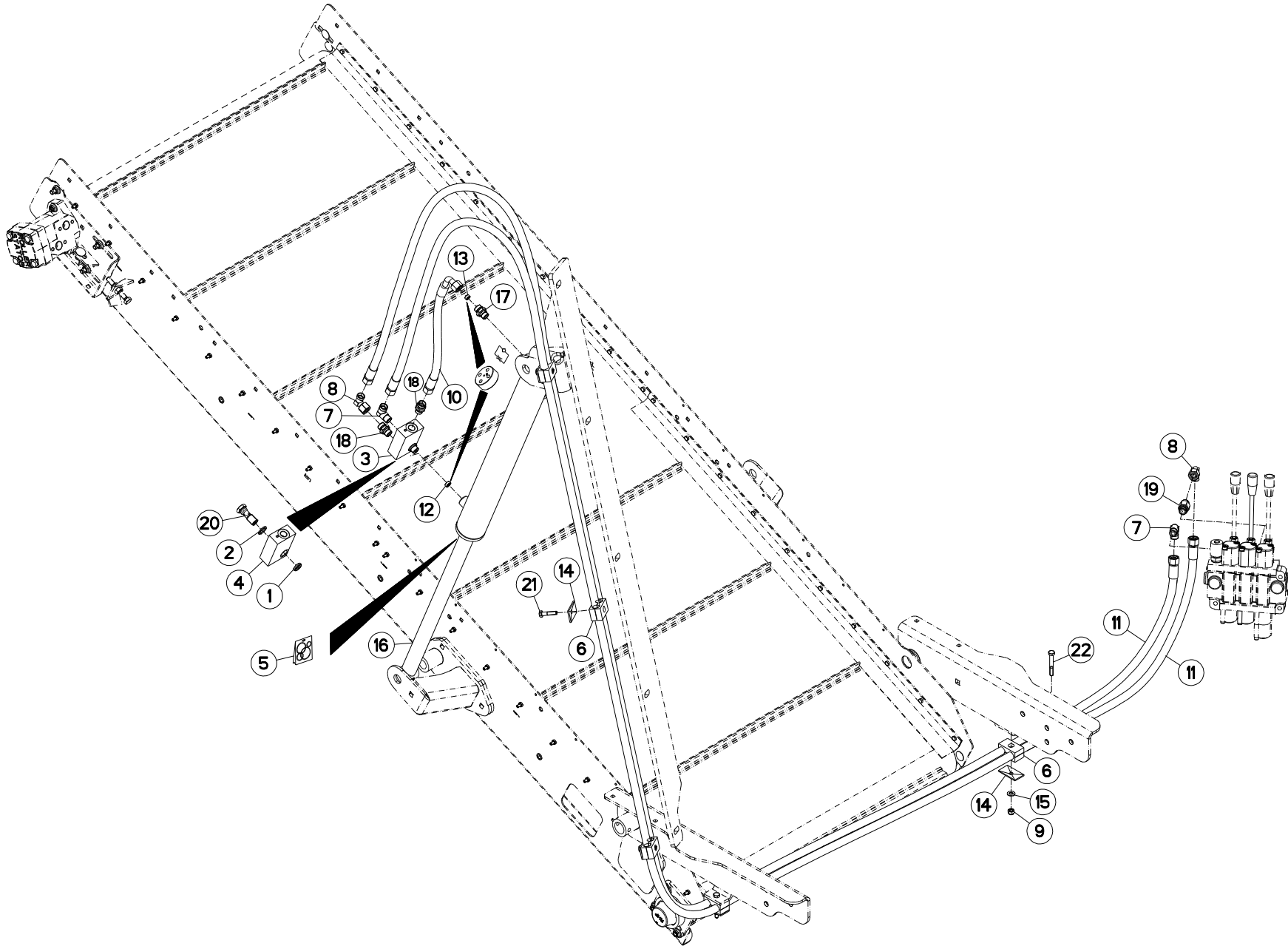
HYDRAULIQUE TAPIS INCLINABLE

HYDRAULIC CONVEYOR TILTING

HYDRAULIK KRATZBODEN NEIGBAR

IDRAULICO FONDO MOBILE INCLINABILE

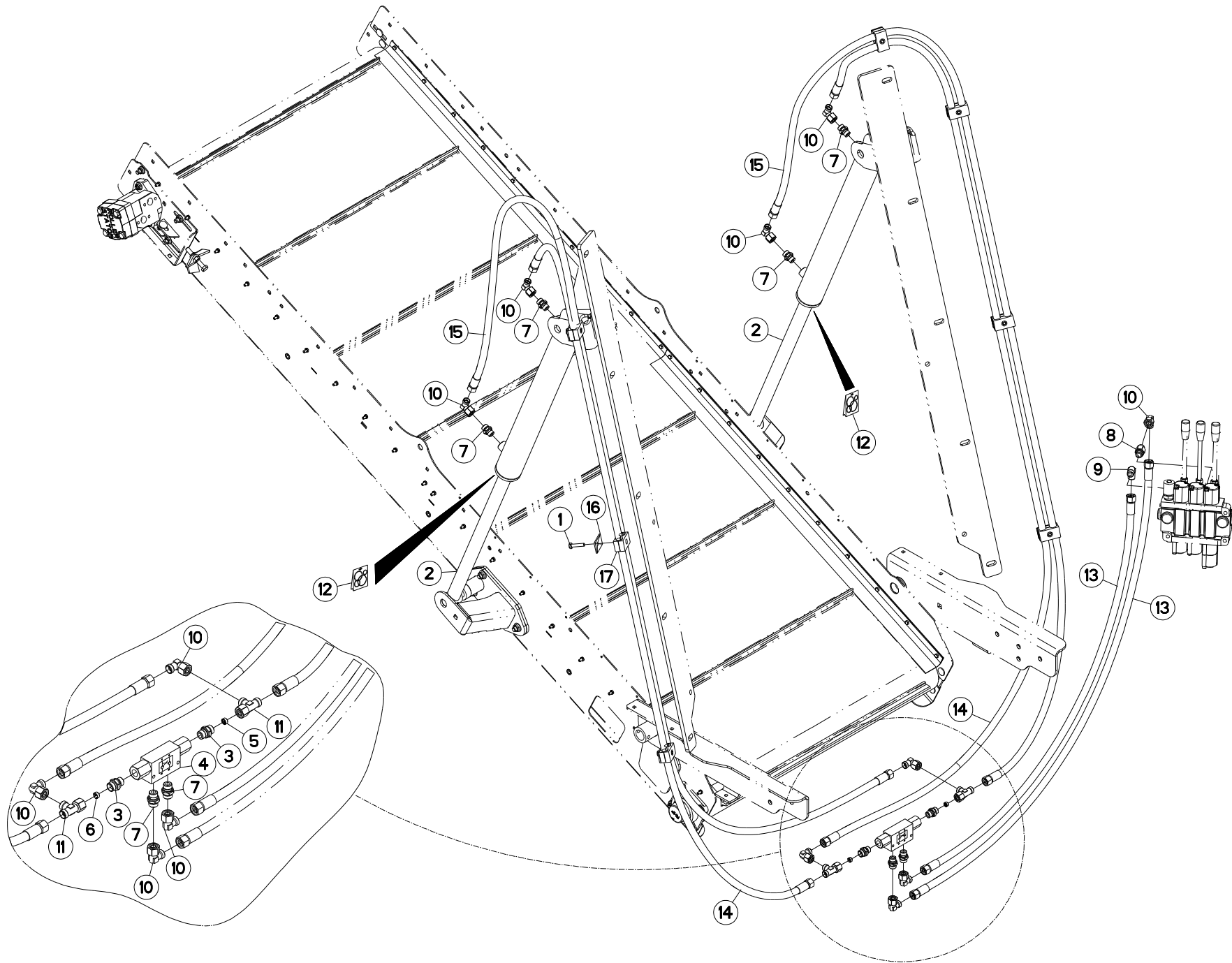
Rep	Nr	Qt	Designation	Description	Bezeichnung	Referenza	Remarque - Remark - Bemerkung - Osservazioni
001	80650830	001	CLAVETTE A	PARALLEL KEY A	PASSFEDER A	CHIAVETTA	
002	A4200046	001	POCHETTE DE JTS MOTEUR BEMA	SEAL KIT	DICHTUNGSSATZ	SERIE GUARNIZIONI MOTORE	
003	A4080813	001	COUDE MALE	MALE STUD ELBOW FE/ZNXC3	WINKEL-EINSCHRAUBVERSCHRAU.FE/	GIUNZIONE A 90° FE/ZNXC3	
004	A4082701	001	COUDE TOURNANT	AJUSTABLE MALE STUD ELBOW	EINSTELLBARE WINKEL STUTZEN	GIUNZIONE A 90°ORIENTABILE ZBC	
005	A4082732	002	COUDE TOURNANT	AJUSTABLE MALE STUD ELBOW	EINSTELLBARE WINKEL STUTZEN	GIUNZIONE A 45°ORIENTABILE ZBC	
006	A4922351	002	FLEXIBLE HYDRAULIQUE	HYDRAULIC HOSE	HYDRAULIKSCHLAUCH	TUBO GOMMA	<->3500 mm
007	A4020053	001	MOTEUR HYDRAULIQUE	MOTOR, HYDRAULIC	MOTOR	MOTORE	
008	A4080412	002	UNION MALE	MALE STUD CONNECTOR	GERADER EINSCHRAUBSTUTZEN	GIUNZIONE DIRITTA ZBC	
009	A4080419	001	UNION MALE SPECIALE	SPECIAL MALE STUD CONNECTOR	SPEZIELLE GERADE EINSCHRAUBSTU	GIUNZIONE DIRITTA ZBC	





HYDRAULIQUE RELEVAGE TAPIS INC HYDRAULIC FOR LIFT CONVEYOR TI HYDRAULIKELEMENTE FAHRWERK KRA SIST. IDRAUL. SOLLEVAMENTO FOR

Rep	Nr	Qt	Designation	Description	Bezeichnung	Referenza	Remarque - Remark - Bemerkung - Osservazioni
001	A4060150	001	BAGUE D'ETANC. DOUBLE D17 F.B	BUSH	BUCHSE	BOCCOLA	
002	A4230017	001	BAGUE BS17	BUSH BS	BUCHSE BS	GUARNIZIONE	
003	A4071205	001	CLAPET PILOTE HYDAC COMPLET	COMPLETE CHECK VALVE HYDAC	SICHERHEITSVENTIL KPL HYDAC	VALVOLA	
004	A4071206	001	CLAPET PILOTE HYDAC + CORPS	COMPLETE CHECK VALVE	SICHERHEITSVENTILGEHAEUSE KPL	VALVOLA	
005	A4200155	001	POCHETTE DE JTS :A4015011	SET OF OIL SEALS	SATZ DICHTUNGEN	KIT GUARNIZIONI	
006	A7260043	005	COLLIER DOUBLE D16 NU	CLAMP D.16	SHELLE D.16	COLLARE D.16	
007	A4080813	002	COUDE MALE	MALE STUD ELBOW FE/ZNXC3	WINKEL-EINSCHRAUBVERSCHRAU.FE/	GIUNZIONE A 90° FE/ZNXC3	
008	A4082701	002	COUDE TOURNANT	AJUSTABLE MALE STUD ELBOW	EINSTELLBARE WINKEL STUTZEN	GIUNZIONE A 90°ORIENTABILE ZBC	
009	80200840	002	ECROU HEX.BAS AUTOFR.FE/ZNXC3	SELF-LOCKING NUT FE/ZNXC3	SELBSTSICHERND.MUTTER FE/ZNXC3	DADO AUTOBLOCCANTE FE/ZNXC3	
010	A4922047	001	FLEXIBLE HYDRAULIQUE	HYDRAULIC HOSE	HYDRAULIKSCHLAUCH	TUBO GOMMA	<->470 mm
011	A4922451	002	FLEXIBLE HYDRAULIQUE	HYDRAULIC HOSE	HYDRAULIKSCHLAUCH	TUBO GOMMA	<->4500 mm
012	A4072005	001	LIMITEUR DEBIT D1 TUBE D14	DELIVERY LIMITER	MENGEN BEGRENZER	REGOLATORE D'ALIMENTAZIONE	
013	A4072012	001	LIMITEUR DEBIT D1.5 TUBE D12	DELIVERY LIMITER	MENGEN BEGRENZER	REGOLATORE D'ALIMENTAZIONE	
014	A7260016	005	PL SUP/C. DOUBLE D14/15/16/18	UPPER PLATE	OBERE PLATTE	PIASTRA	
015	80250823	002	RONDELLE PLATE FE/ZNXC3	PLAIN WASHER FE/ZNXC3	SCHEIBE FE/ZNXC3	RONDELLA PIATTA FE/ZNXC3	
016	A4015011	001	VERIN	CYLINDER, HYDRAULIC	HYDRAULIKZYLINDER	CILINDRO	
017	A4060625	001	UNION MALE SPECIALE ZBC	MALE SUTD COUPLING ZBC	GERADE EINSCHRAUBVERSCHRAU.ZBC	GIUNZIONE DIRITTA ZBC	
018	A4080411	002	UNION MALE	MALE STUD CONNECTOR	GERADER EINSCHRAUBSTUTZEN	GIUNZIONE DIRITTA ZBC	
019	A4080419	001	UNION MALE SPECIALE	SPECIAL MALE STUD CONNECTOR	SPEZIELLE GERADE EINSCHRAUBSTU	GIUNZIONE DIRITTA ZBC	
020	A4064217	001	VIS CREUSE 3/8G LG.51.5	BOLT LG.51.5	HOHLSCHRAUBE LG.51.5	VITE	
021	80060835	003	VIS TETE HEXAGONALE FE/ZNXC3	HEXAGON HEAD SCREW FE/ZNXC3	SECHSKANTSCHRAUBE FE/ZNXC3	VITE TESTA ESAGONALE FE/ZNXC3	
022	80060853	002	VIS TETE HEXAGONALE FE/ZNXC3	HEXAGON HEAD SCREW FE/ZNXC3	SECHSKANTSCHRAUBE FE/ZNXC3	VITE TESTA ESAGONALE FE/ZNXC3	



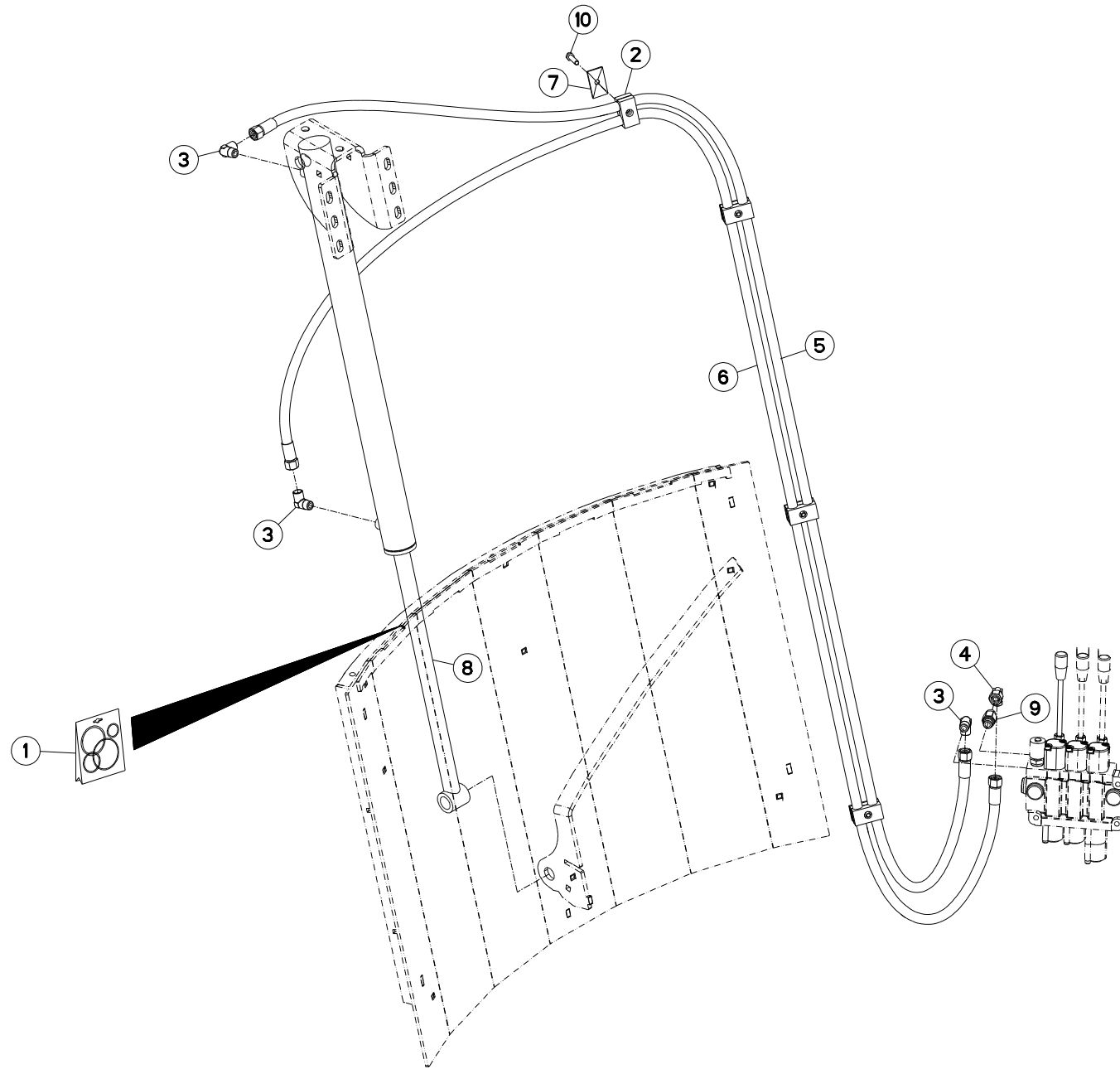


HYDRAULIQUE RELEVAGE TAPIS INC

HYDRAULIC FOR LIFT CONVEYOR TI

HYDRAULIKELEMENTE FAHRWERK KRA SIST. IDRAUL. SOLLEVAMENTO FOR

Rep	Nr	Qt	Designation	Description	Bezeichnung	Referenza	Remarque - Remark - Bemerkung - Osservazioni
001	80060835	007	VIS TETE HEXAGONALE FE/ZNXC3	HEXAGON HEAD SCREW FE/ZNXC3	SECHSKANTSCHRAUBE FE/ZNXC3	VITE TESTA ESAGONALE FE/ZNXC3	
002	A4015011	002	VERIN	CYLINDER, HYDRAULIC	HYDRAULIKZYLINDER	CILINDRO	
003	A4060625	002	UNION MALE SPECIALE ZBC	MALE SUTD COUPLING ZBC	GERADE EINSCHRAUBVERSCHRAU.ZBC	GIUNZIONE DIRITTA ZBC	
004	A4071208	001	CLAPET DOUBLE PILOTE R3.6/1 3/	CHECK VALVE	SICHERHEITSENTIL	VALVOLA	
005	A4072009	001	LIMITEUR DEBIT D2 TUBE D12	DELIVERY LIMITER	MENGEN BEGRENZER	REGOLATORE D'ALIMENTAZIONE	
006	A4072012	001	LIMITEUR DEBIT D1.5 TUBE D12	DELIVERY LIMITER	MENGEN BEGRENZER	REGOLATORE D'ALIMENTAZIONE	
007	A4080411	006	UNION MALE	MALE STUD CONNECTOR	GERADER EINSCHRAUBSTUTZEN	GIUNZIONE DIRITTA ZBC	
008	A4080419	001	UNION MALE SPECIALE	SPECIAL MALE STUD CONNECTOR	SPEZIELLE GERADE EINSCHRAUBSTU	GIUNZIONE DIRITTA ZBC	
009	A4080813	001	COUDE MALE	MALE STUD ELBOW FE/ZNXC3	WINKEL-EINSCHRAUBVERSCHRAU.FE/	GIUNZIONE A 90° FE/ZNXC3	
010	A4082701	009	COUDE TOURNANT	AJUSTABLE MALE STUD ELBOW	EINSTELLBARE WINKEL STUTZEN	GIUNZIONE A 90°ORIENTABILE ZBC	
011	A4083101	002	TE ADAPTABLE RENVERSE NU ZBC	ADJ.MALE STUD TEE-STUD BAR.ZBC	EINSTELLB.L VERSCHRAUBUNG ZBC	TERMINALE A L ORIENTABILE ZBC	
012	A4200155	002	POCHETTE DE JTS :A4015011	SET OF OIL SEALS	SATZ DICHTUNGEN	KIT GUARNIZIONI	
013	A4922151	002	FLEXIBLE HYDRAULIQUE	HYDRAULIC HOSE	HYDRAULIKSCHLAUCH	TUBO GOMMA	<->1500 mm
014	A4922271	002	FLEXIBLE HYDRAULIQUE	HYDRAULIC HOSE	HYDRAULIKSCHLAUCH	TUBO GOMMA	<->2700 mm
015	A4922351	002	FLEXIBLE HYDRAULIQUE	HYDRAULIC HOSE	HYDRAULIKSCHLAUCH	TUBO GOMMA	<->3500 mm
016	A7260016	007	PL SUP/C. DOUBLE D14/15/16/18	UPPER PLATE	OBERE PLATTE	PIASTRA	
017	A7260043	007	COLLIER DOUBLE D16 NU	CLAMP D.16	SCHELLE D.16	COLLARE D.16	



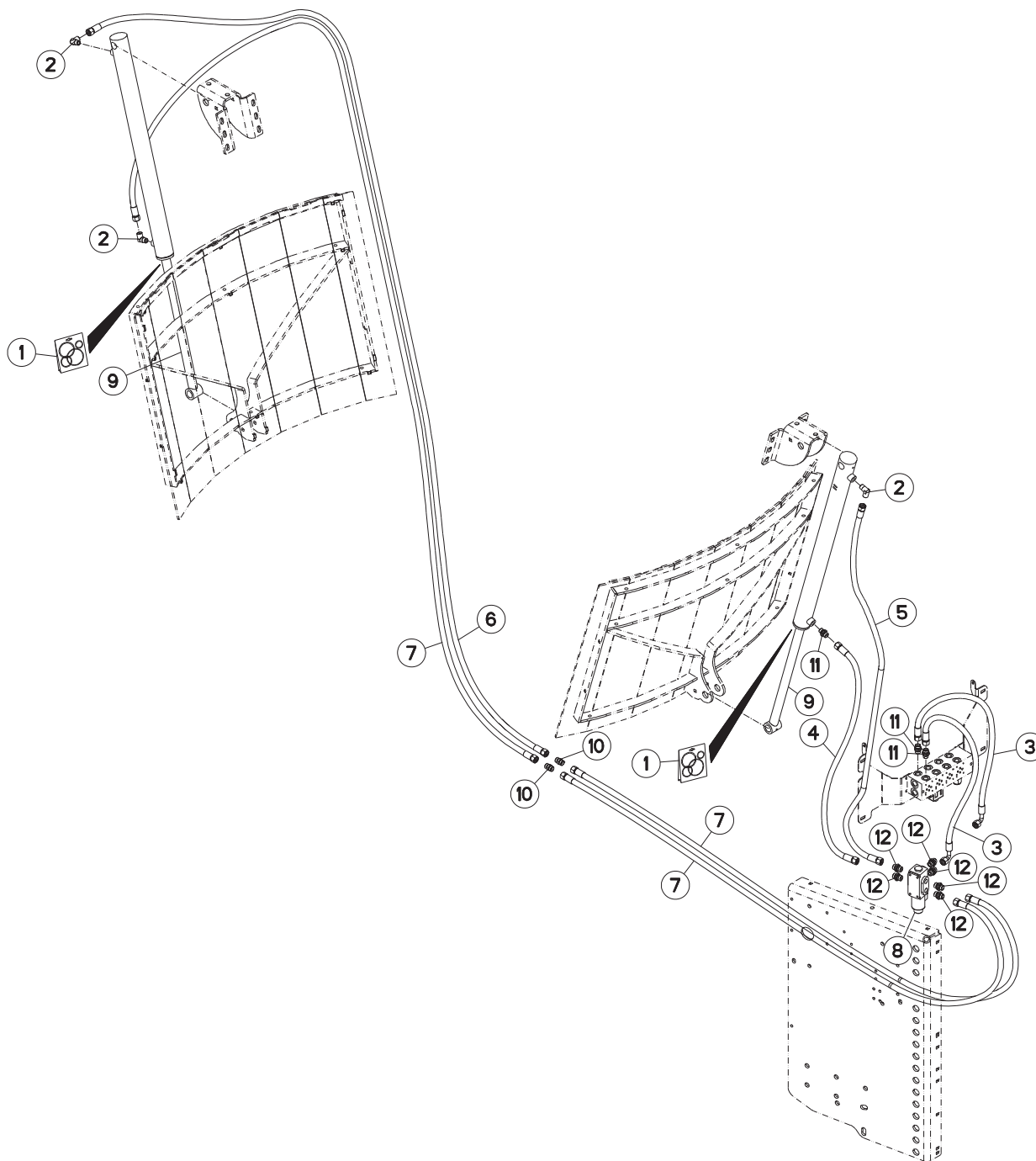


HYDRAULIQUE RELEVAGE PORTE

HYDRAULIC FOR LIFT DOOR

HYDRAULIKELEMENTE FAHRWERK TÜR SIST. IDRAUL. SOLLEVAMENTO PORTA

Rep	Nr	Qt	Designation	Description	Bezeichnung	Referenza	Remarque - Remark - Bemerkung - Osservazioni
001	A4200076	001	POCHETTE JTS DE30X50C700CHAPEL	SEAL KIT	DICHTUNGSSATZ	SERIE GUARNIZIONI	
002	A7260043	004	COLLIER DOUBLE D16 NU	CLAMP D.16	SHELLE D.16	COLLARE D.16	
003	A4080813	003	COUDE MALE	MALE STUD ELBOW FE/ZNXC3	WINKEL-EINSCHRAUBVERSCHRAU.FE/	GIUNZIONE A 90° FE/ZNXC3	
004	A4082701	001	COUDE TOURNANT	AJUSTABLE MALE STUD ELBOW	EINSTELLBARE WINKEL STUTZEN	GIUNZIONE A 90°ORIENTABILE ZBC	
005	A4922302	001	FLEXIBLE HYDRAULIQUE	HYDRAULIC HOSE	HYDRAULIKSCHLAUCH	TUBO GOMMA	<->3000 mm
006	A4922351	001	FLEXIBLE HYDRAULIQUE	HYDRAULIC HOSE	HYDRAULIKSCHLAUCH	TUBO GOMMA	<->3500 mm
007	A7260016	004	PL SUP/C. DOUBLE D14/15/16/18	UPPER PLATE	OBERE PLATTE	PIASTRA	
008	A4015089	001	VERIN	CYLINDER, HYDRAULIC	HYDRAULIKZYLINDER	CILINDRO	
009	A4080419	001	UNION MALE SPECIALE	SPECIAL MALE STUD CONNECTOR	SPEZIELLE GERADE EINSCHRAUBSTU	GIUNZIONE DIRITTA ZBC	
010	80060835	004	VIS TETE HEXAGONALE FE/ZNXC3	HEXAGON HEAD SCREW FE/ZNXC3	SECHSKANTSCHRAUBE FE/ZNXC3	VITE TESTA ESAGONALE FE/ZNXC3	





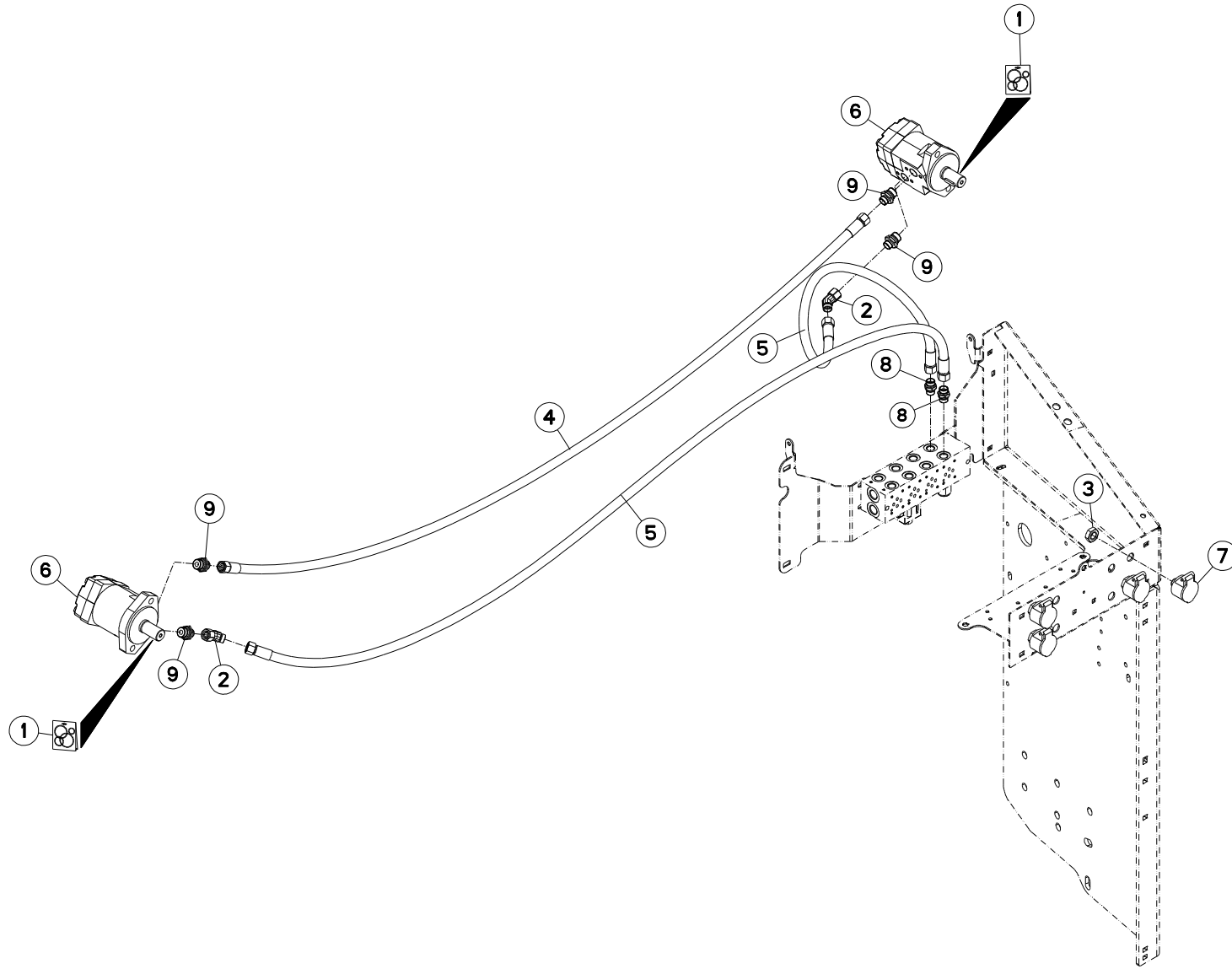
HYDRAULIQUE PORTE

HYDRAULIC DOOR

HYDRAULIK TÜR

IDRAULICO PORTA

Rep	Nr	Qt	Designation	Description	Bezeichnung	Referenza	Remarque - Remark - Bemerkung - Osservazioni
001	A4200076	002	POCHETTE JTS DE30X50C700CHAPEL	SEAL KIT	DICHTUNGSSATZ	SERIE GUARNIZIONI	
002	A4080813	003	COUDE MALE	MALE STUD ELBOW FE/ZNXC3	WINKEL-EINSCHRAUBVERSCHRAU.FE/	GIUNZIONE A 90° FE/ZNXC3	
003	A4922078	002	FLEXIBLE HYDRAULIQUE	HYDRAULIC HOSE	HYDRAULIKSCHLAUCH	TUBO GOMMA	<->750 mm
004	A4922126	001	FLEXIBLE HYDRAULIQUE	HYDRAULIC HOSE	HYDRAULIKSCHLAUCH	TUBO GOMMA	<->1250 mm
005	A4922177	001	FLEXIBLE HYDRAULIQUE	HYDRAULIC HOSE	HYDRAULIKSCHLAUCH	TUBO GOMMA	<->1750 mm
006	A4922501	001	FLEXIBLE HYDRAULIQUE	HYDRAULIC HOSE	HYDRAULIKSCHLAUCH	TUBO GOMMA	<->5000 mm
007	A4922550	003	FLEXIBLE HYDRAULIQUE	HYDRAULIC HOSE	HYDRAULIKSCHLAUCH	TUBO GOMMA	<->5500 mm
008	A4050036	001	SELECTEUR	SELECTOR	SELECTOR	SELETTORE	
009	A4015089	002	VERIN	CYLINDER, HYDRAULIC	HYDRAULIKZYLINDER	CILINDRO	
010	A4080311	002	UNION DOUBLE FE/ZNXC3	STRAIGHT COUPLING FE/ZNXC3	GERADE VERSCHRAUBUNG FE/ZNXC3	GIUNZIONE DIRITTA FE/ZNXC3	
011	A4080411	003	UNION MALE	MALE STUD CONNECTOR	GERADER EINSCHRAUBSTUTZEN	GIUZIONE DIRITTA ZBC	
012	A4080415	006	UNION MALE	MALE STUD CONNECTOR	GERADER EINSCHRAUBSTUTZEN	GIUZIONE DIRITTA ZBC	





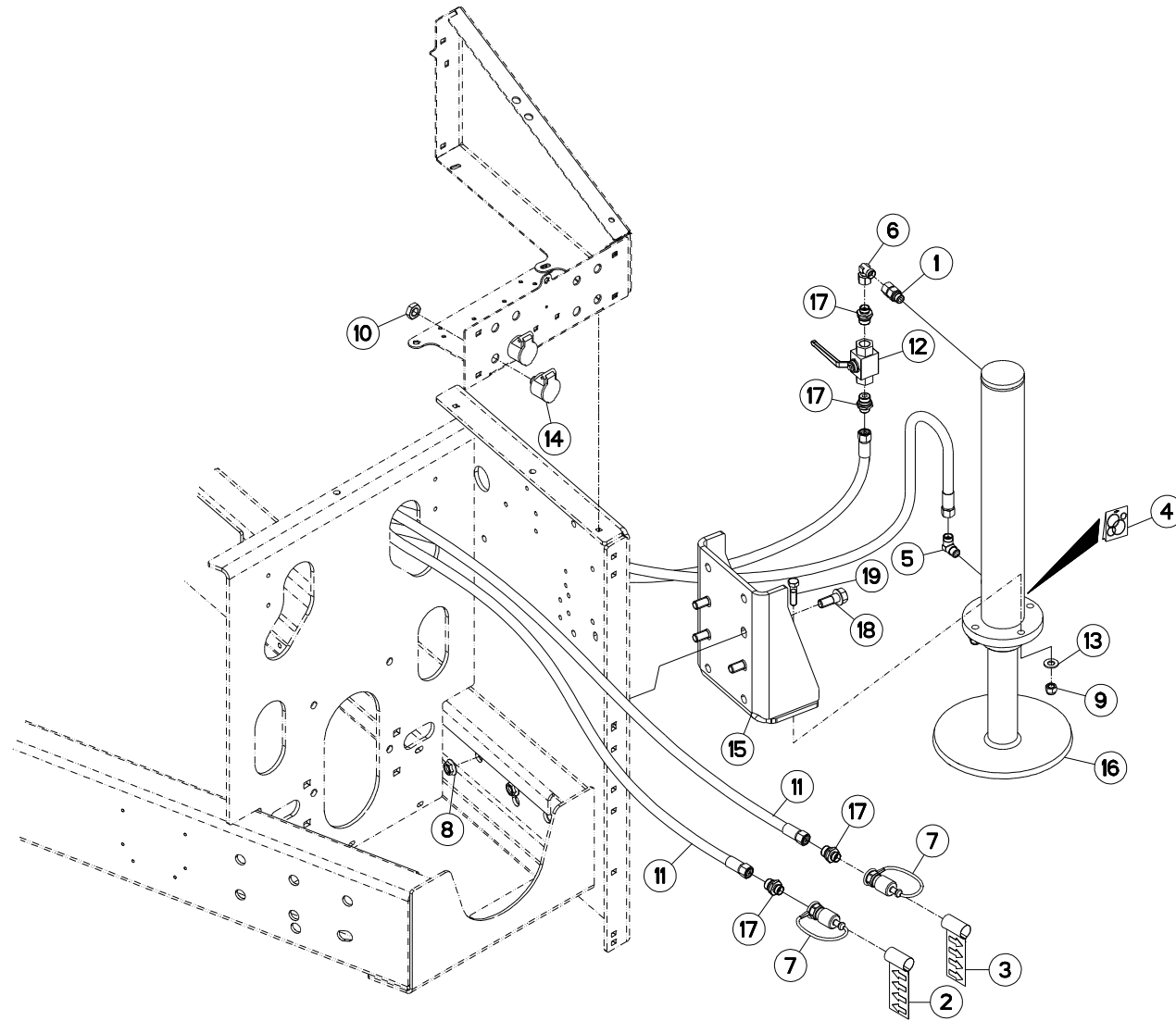
HYDRAULIQUE C (TAPIS PVC)

HYDRAULIC C (PVC CONVEYOR)

HYDRAULIK C (KRATZBODEN PVC)

IDRAULICO C (TAPPETO PVC)

Rep	Nr	Qt	Designation	Description	Bezeichnung	Referenza	Remarque - Remark - Bemerkung - Osservazioni
001	A4200046	002	POCHETTE DE JTS MOTEUR BEMA	SEAL KIT	DICHTUNGSSATZ	SERIE GUARNIZIONI MOTORE	
002	A4082732	002	COUDE TOURNANT	AJUSTABLE MALE STUD ELBOW	EINSTELLBARE WINKEL STUTZEN	GIUNZIONE A 45°ORIENTABILE ZBC	
003	80201805	004	ECROU HEXAGONAL BAS	HEXAGON THIN NUT	FLACHE SECHSKANTMUTTER	DADO	
004	A4922201	001	FLEXIBLE	HOSE, HYDRAULIC	HYDRAULIKSCHLAUCH	TUBO IN GOMMA	<->2000 mm
005	A4922370	002	FLEXIBLE HYDRAULIQUE	HYDRAULIC HOSE	HYDRAULIKSCHLAUCH	TUBO GOMMA	<->3700 mm
006	A4020053	002	MOTEUR HYDRAULIQUE	MOTOR, HYDRAULIC	MOTOR	MOTORE	
007	82300066	004	SUPPORT COUPLEUR MALE	ANCHOR BRACKET FOR MALE TIP	STECKERHALTER	SUPPORTO	
008	A4080411	002	UNION MALE	MALE STUD CONNECTOR	GERADER EINSCHRAUBSTUTZEN	GIUZIONE DIRITTA ZBC	
009	A4080412	004	UNION MALE	MALE STUD CONNECTOR	GERADER EINSCHRAUBSTUTZEN	GIUZIONE DIRITTA ZBC	





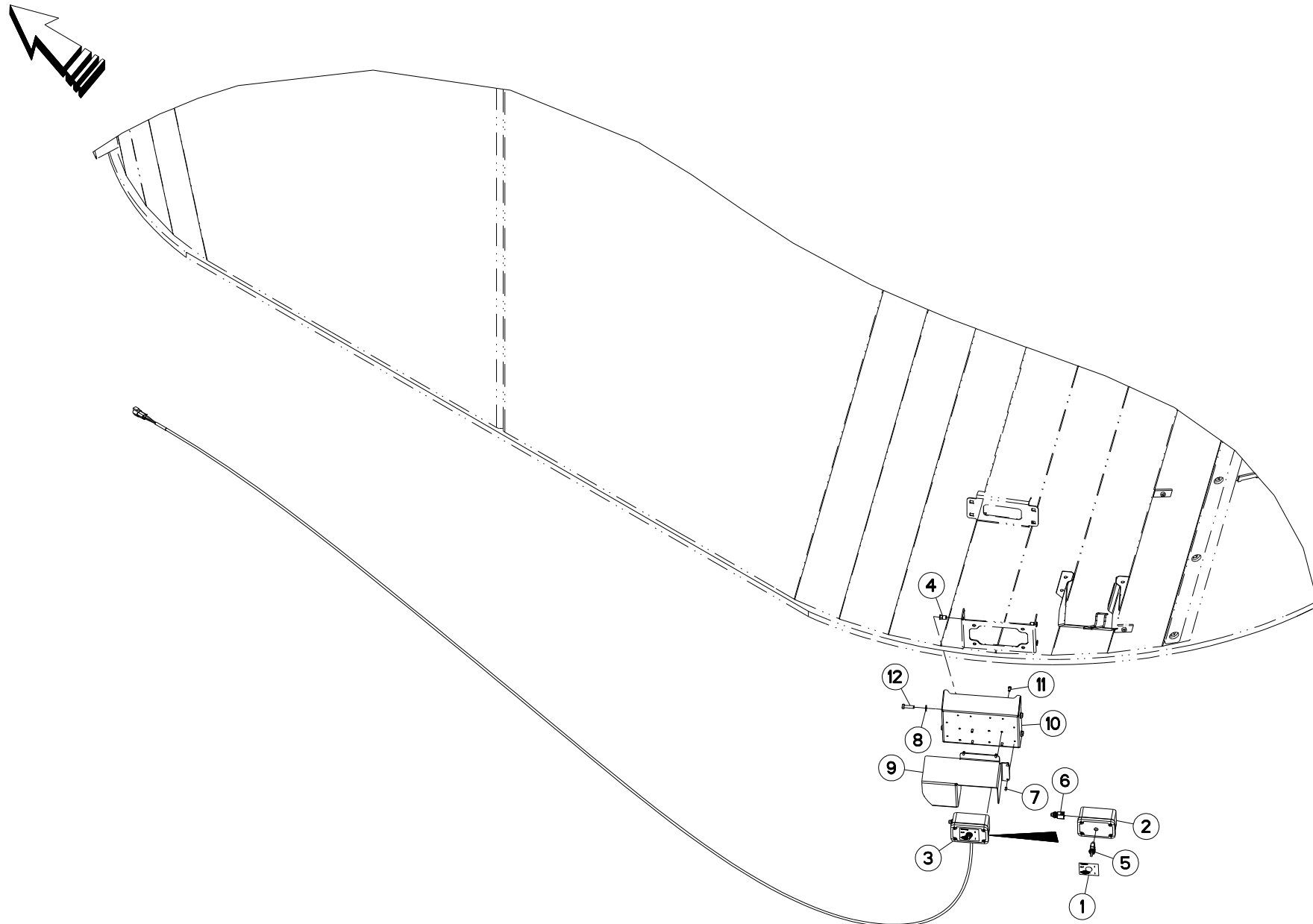
HYDRAULIQUE BEQUILLE DE DEPOSE

HYDRAULIC PARKING STAND

HYDRAULIK ABSTELLSTÄNDER

IDRAULICO PIEDINO D'APPOGGIO

Rep	Nr	Qt	Designation	Description	Bezeichnung	Referenza	Remarque - Remark - Bemerkung - Osservazioni
001	A4080513	001	ADAPTATEUR MALE	SWIVEL CONNECTOR	EINSTELBARE EINSCHRAUBSTUTZE	ADATTATORE ZBC	
002	A7300013	001	ETIQ.ADH.	DECAL	AUFKLEBER	ADESIVO	
003	A7300014	001	ETIQ.ADH.	DECAL	AUFKLEBER	ADESIVO	
004	A4200087	001	POCHETTE DE JTS : A7170005	SEAL KIT	DICHTUNGSSATZ	SERIE GUARNIZIONI	
005	A4080813	001	COUDE MALE	MALE STUD ELBOW FE/ZNXC3	WINKEL-EINSCHRAUBVERSCHRAU.FE/	GIUNZIONE A 90° FE/ZNXC3	
006	A4082701	001	COUDE TOURNANT	AJUSTABLE MALE STUD ELBOW	EINSTELLBARE WINKEL STUTZEN	GIUNZIONE A 90°ORIENTABILE ZBC	
007	A4074001	002	COUPLEUR	COUPLER	KUPPLER	GIUNTO	
008	80201651	004	ECROU AUTOBLOQUANT FE/ZNXC3	UNDERSERRAT.S.LOC.NUT FE/ZNXC3	SPERRZAHN-BUNDMUTTER FE/ZNXC3	DADO FE/ZNXC3	
009	80201240	003	ECROU HEX.BAS AUTOFR.FE/ZNXC3	SELF-LOCKING NUT FE/ZNXC3	SELBSTSICHERND.MUTTER FE/ZNXC3	DADO AUTOBLOCCANTE FE/ZNXC3	
010	80201805	002	ECROU HEXAGONAL BAS	HEXAGON THIN NUT	FLACHE SECHSKANTMUTTER	DADO	
011	A4922401	002	FLEXIBLE HYDRAULIQUE	HYDRAULIC HOSE	HYDRAULIKSCHLAUCH	TUBO GOMMA	<->4000 mm
012	A4075002	001	ROBINET 2 VOIES 1/2 S/ EMBASE	2 WAY VALVE	2 WEGE VENTIL		
013	80251227	003	RONDELLE PLATE FE/ZNXC3	PLAIN WASHER FE/ZNXC3	SCHEIBE FE/ZNXC3	RONDELLA PIATTA FE/ZNXC3	
014	82300066	002	SUPPORT COUPLEUR MALE	ANCHOR BRACKET FOR MALE TIP	STECKERHALTER	SUPPORTO	
015	A5319400	001	SUPPORT	SUPPORT	TRAEGER	SUPPORTO	
016	A7170005	001	BEQUILLE	STAND	STAENDER	SUPPORTO	
017	A4080412	004	UNION MALE	MALE STUD CONNECTOR	GERADER EINSCHRAUBSTUTZEN	GIUZIONE DIRITTA ZBC	
018	80131641	004	VIS AUTOBLOQUANTE FLZNNC	UNDERSERR.S-LOC.SCREW FLZNNC	SPERRZAHN-BUNDSCHRAU.FLZNNC	VITE FLZNNC	
019	80061245	003	VIS TETE HEXAGONALE FE/ZNXC3	HEXAGON HEAD SCREW FE/ZNXC3	SECHSKANTSCHRAUBE FE/ZNXC3	VITE TESTA ESAGONALE FE/ZNXC3	





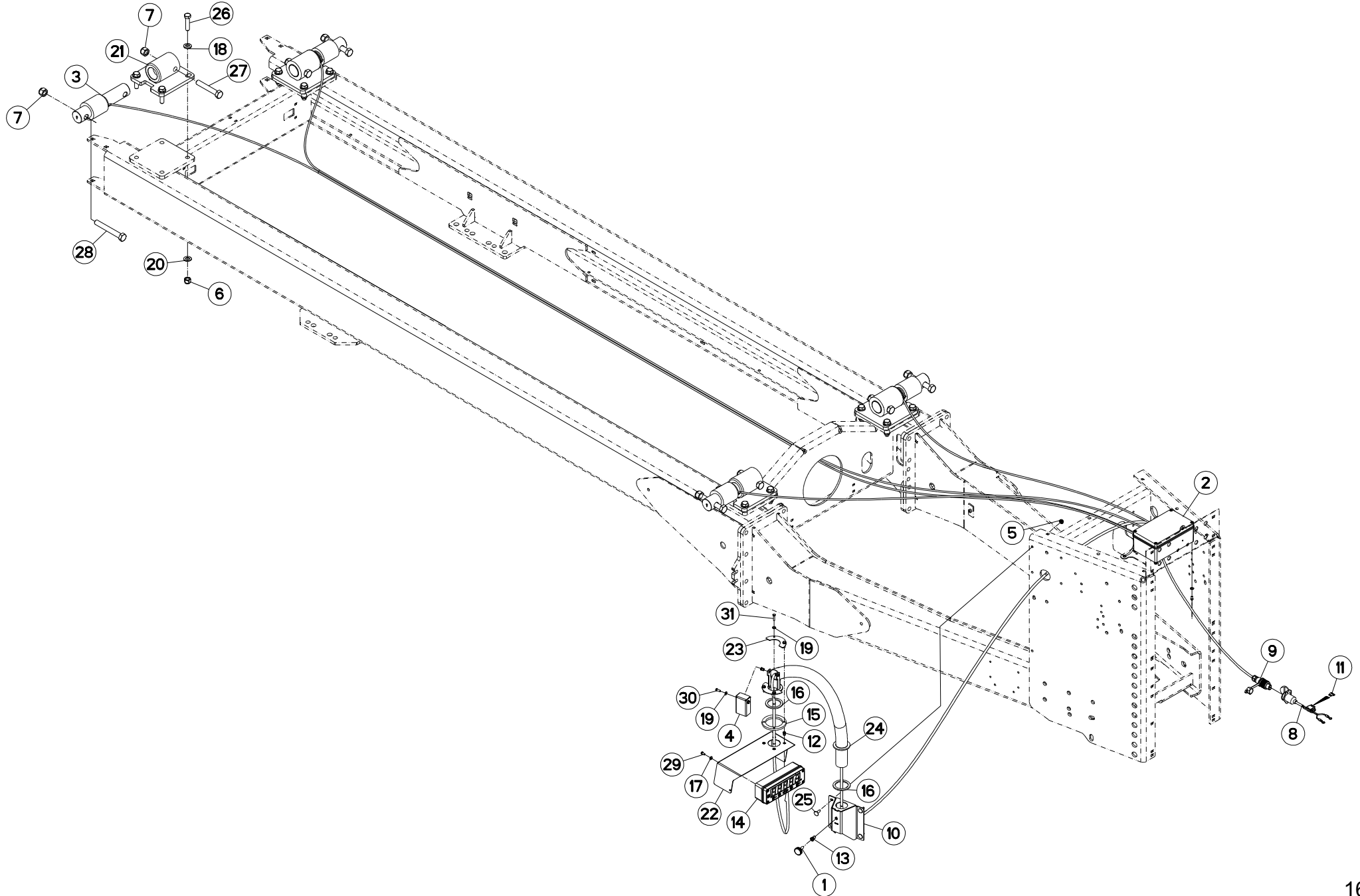
DOUBLE COMMANDE

DOUBLE CONTROL

DOPPELSTEUERUNG

DOPPIO COMMANDO

Rep	Nr	Qt	Designation	Description	Bezeichnung	Referenza	Remarque - Remark - Bemerkung - Osservazioni
001	A7300538	001	ETIQ.ADH.	DECAL	AUFKLEBER	ADESIVO	
002	A5215900	001	BOITIER	HOUSING	GEHAEUSE	SCATOLA	
003	A7041412	001	BOITIER	HOUSING	GEHAEUSE	SCATOLA	
004	A8359108	004	INSERT HEX M8 A COLLERETTE	INSERT NUT HEX M8	EINSETZMUTTER HEX M8	MANICOTTO HEX M8	
005	83236050	001	INTER.LEV C MOM-OFF-MOM UNIP	SWITCH	SCHALTER C TAST-OFF-TAST	INTERRUPTORE	
006	83236062	001	INTERRUPTEUR	SWITCH	SCHALTER	INTERRUPTORE	
007	80370309	004	RIVET AVEUGLE TP NORM.	RIVET	NIETE	RIVETTO	
008	80250823	004	RONDELLE PLATE FE/ZNXC3	PLAIN WASHER FE/ZNXC3	SCHEIBE FE/ZNXC3	RONDELLA PIATTA FE/ZNXC3	
009	A5212020	001	SUPPORT	SUPPORT	TRAEGER	SUPPORTO	
010	A5334340	001	SUPPORT	SUPPORT	TRAEGER	SUPPORTO	
011	80190514	004	VIS PLASTITE FE/ZNXC3	SELF-CUTTING SCREW FE/ZNXC3	GEWINDE-SCHNEIDSCHRAU.FE/ZNXC3	VITE AUTOFILETTANTE FE/ZNXC3	
012	80060833	004	VIS TETE HEXAGONALE FE/ZNXC3	HEXAGON HEAD SCREW FE/ZNXC3	SECHSKANTSCHRAUBE FE/ZNXC3	VITE TESTA ESAGONALE FE/ZNXC3	





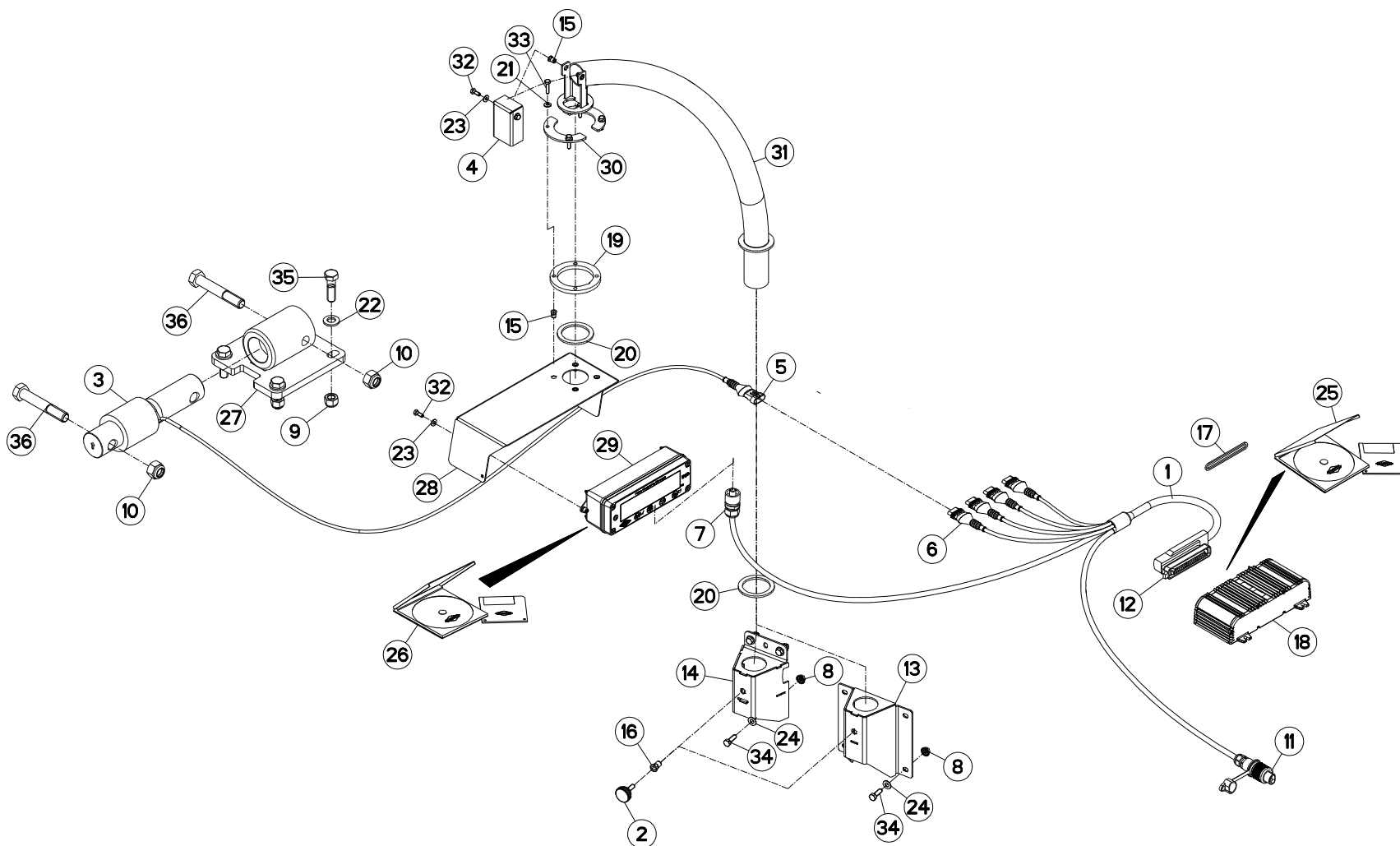
PESÉE IND901

WEIGHING BOX IND901

WIEGEEINRICHTUNG IND901

SCATOLA DI PESATURA IND901

Rep	Nr	Qt	Designation	Description	Bezeichnung	Referenza	Remarque - Remark - Bemerkung - Osservazioni
001	A7250304	001	BOUTON MOLETE M8(CDE PAILLEUSE	KNOB	KNEBELGRIFF	TASTO	
002	A7040246	001	BOITIER	HOUSING	GEHAEUSE	SCATOLA	
003	A7040237	004	CAPTEUR	SENSOR	SENSOR	SENSORE	
004	A5317730	001	CAPUCHON	CAP	KAPPE	CAPPUCCIO	
005	80200851	004	ECROU AUTOBLOQUANT FE/ZNXC3	UNDERSERRAT.S.LOC.NUT FE/ZNXC3	SPERRZAHN-BUNDMUTTER FE/ZNXC3	DADO FE/ZNXC3	
006	80201630	016	ECROU HEX.AUTOFREINE FE/ZNXC3	SELF-LOCKING NUT FE/ZNXC3	SELBSTSICH.MUTTER FE/ZNXC3	DADO AUTOBLOCCANTE FE/ZNXC3	
007	80202030	008	ECROU HEX.AUTOFREINE FE/ZNXC3	SELF-LOCKING NUT FE/ZNXC3	SELBSTSICH.MUTTER FE/ZNXC3	DADO AUTOBLOCCANTE FE/ZNXC3	
008	83233002	001	FAISCEAU ELECTRIQUE	HARNASS, WIRING	KABELBAUM	CAVO ELETTRICO	
009	A7040065	001	FAISCEAU	HARNASS	KABELBAUM	FASCIO	
010	A5317700	001	FIXATION	MOUNT	VERBINDUNGSSTUECK	ATTACCO GANCIO	
011	83233017	001	FUSIBLE ATO 15 A BLEU	FUSE ATO 15 A	SICHERUNG ATO 15 A	FUSIBILE ATO 15 A	
012	80200675	006	ECROU INSERT	NUT	EINNIETMUTTER	DADO	
013	A8359108	001	INSERT HEX M8 A COLLERETTE	INSERT NUT HEX M8	EINSETZMUTTER HEX M8	MANICOTTO HEX M8	
014	A7040245	001	BOITIER IND901	CONTROL BOX IND901	BEDIENKONSOLE IND901	SCATOLA DI COMANDO IND901	
015	A5317630	001	RONDELLE	WASHER	SCHEIBE	RONDELLA	
016	A7252100	002	RONDELLE	WASHER	GUMMISCHEIBE	RONDELLA	
017	80280650	004	RONDELLE CONIQUE BLOC.FLZNNC	CONICAL SPRING WASHER FLZNNC	SPANNSCHEIBE FLZNNC	RONDELLA CONICA FLZNNC	
018	80281600	016	RONDELLE CONIQUE BLOC.FLZNNC	CONICAL SPRING WASHER FLZNNC	SPANNSCHEIBE FLZNNC	RONDELLA CONICA FLZNNC	
019	80250611	010	RONDELLE PLATE FE/ZNXC3	PLAIN WASHER FE/ZNXC3	SCHEIBE FE/ZNXC3	RONDELLA PIATTA FE/ZNXC3	
020	80251624	008	RONDELLE PLATE FE/ZNXC3	PLAIN WASHER FE/ZNXC3	SCHEIBE FE/ZNXC3	RONDELLA PIATTA FE/ZNXC3	
021	A5300980	004	SUPPORT	SUPPORT	TRAEGER	SUPPORTO	
022	A5317640	001	SUPPORT	SUPPORT	TRAEGER	SUPPORTO	
023	A5317650	002	TOLE	SHEET	BLECH	TELA	
024	A5317680	001	TUBE	TUBE	ROHR	TUBO	
025	50072200	004	VIS TBCC COURT	BOLT, CARRIAGE, SHORT NECK	FLACHRUNDSCHR.4KT ANSATZ	BULLONE	
026	80061654	016	VIS TETE HEXAGONALE FLZNNC	SCREW, HEX HEAD FLZNNC	SECHSKANTSCHRAUBE FLZNNC	VITE A TESTA ESAGONALE FLZNNC	
027	80062082	004	VIS TETE HEXAGONALE FE/ZNXC3	HEXAGON HEAD SCREW FE/ZNXC3	SECHSKANTSCHRAUBE FE/ZNXC3	VITE TESTA ESAGONALE FE/ZNXC3	
028	80062092	004	VIS TETE HEXAGONALE FE/ZNXC3	HEXAGON HEAD SCREW FE/ZNXC3	SECHSKANTSCHRAUBE FE/ZNXC3	VITE TESTA ESAGONALE FE/ZNXC3	
029	80060612	008	VIS TETE HEXAGONALE FE/ZNXC3	HEXAGON HEAD SCREW FE/ZNXC3	SECHSKANTSCHRAUBE FE/ZNXC3	VITE TESTA ESAGONALE FE/ZNXC3	
030	80060616	002	VIS TETE HEXAGONALE FE/ZNXC3	HEXAGON HEAD SCREW FE/ZNXC3	SECHSKANTSCHRAUBE FE/ZNXC3	VITE TESTA ESAGONALE FE/ZNXC3	
031	80060625	004	VIS TETE HEXAGONALE FE/ZNXC3	HEXAGON HEAD SCREW FE/ZNXC3	SECHSKANTSCHRAUBE FE/ZNXC3	VITE TESTA ESAGONALE FE/ZNXC3	





PESÉE T10

WEIGHING BOX T10

WIEGEEINRICHTUNG T10

SCATOLA DI PESATURA T10

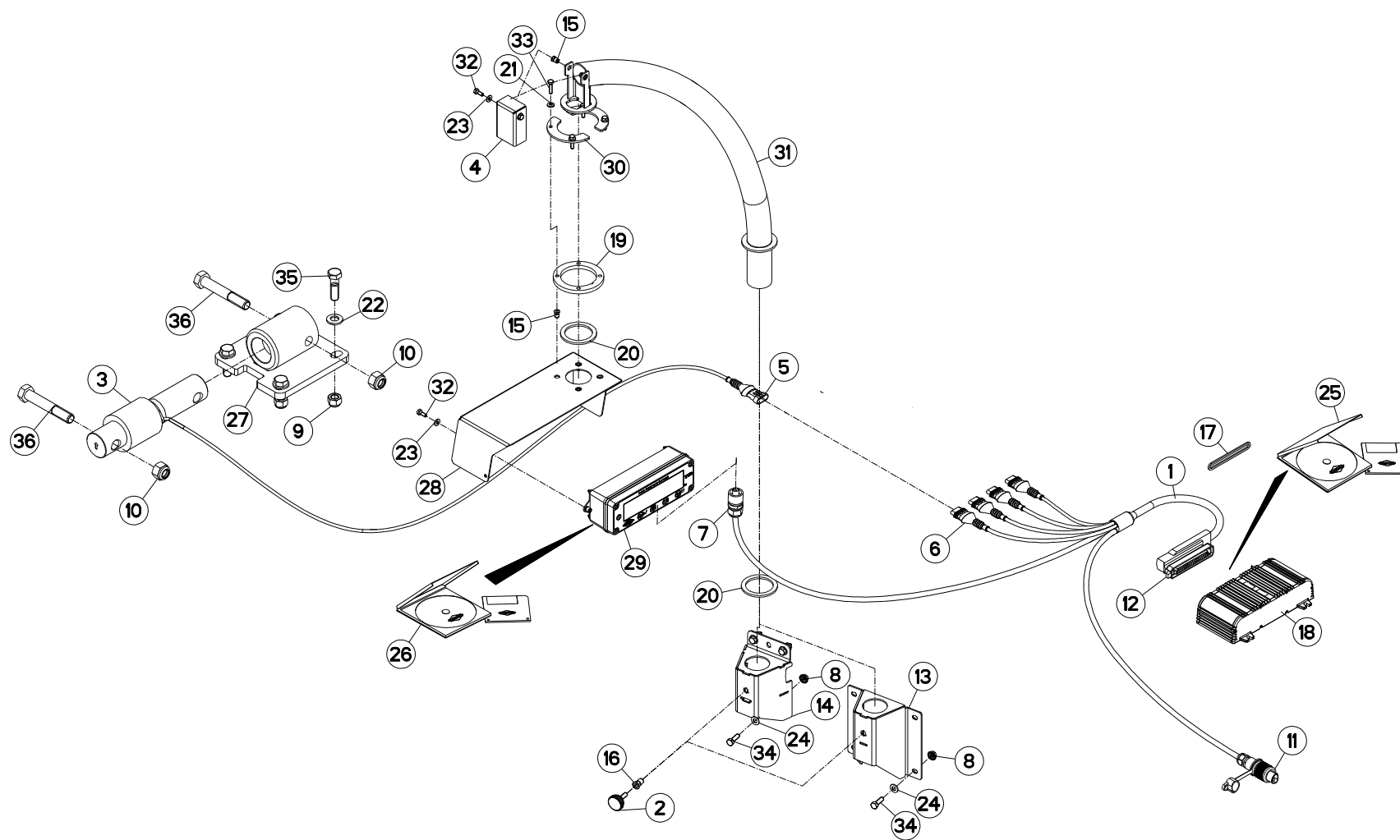
Rep	Nr	Qt	Designation	Description	Bezeichnung	Referenza	Remarque - Remark - Bemerkung - Osservazioni
001	A7041388	001	FAISCEAU PESEE CAN SIMPLE	CABLE	KABEL	FASCIO	
002	A7250304	001	BOUTON MOLETE M8(CDE PAILLEUSE	KNOB	KNEBELGRIFF	TASTO	
003	A7040350	000	CAPTEUR	SENSOR	SENSOR	SENSORE	Q?
004	A5317730	001	CAPUCHON	CAP	KAPPE	CAPPUCCIO	
005	83235097	000	CONNECTEUR AMP SUPERSEAL	CONNECTOR AMP SUPERSEAL	STECKER AMP SUPERSEAL	CONNETTORE AMP SUPERSEAL	Q?
006	83235099	000	CONNECTEUR AMP SUPERSEAL	CONNECTOR AMP SUPERSEAL	STECKER AMP SUPERSEAL	CONNETTORE AMP SUPERSEAL	
007	83235069	001	CONNECTEUR HIRSCHMANN COURT	CONNECTOR HIRSCHMANN SHORT	HIRSCHMANN DOSE	CONNETTORE HIRSCHMANN BREVE	
008	80200851	005	ECROU AUTOBLOQUANT FE/ZNXC3	UNDERSERRAT.S.LOC.NUT FE/ZNXC3	SPERRZAHN-BUNDMUTTER FE/ZNXC3	DADO FE/ZNXC3	
009	80201630	000	ECROU HEX.AUTOFREINE FE/ZNXC3	SELF-LOCKING NUT FE/ZNXC3	SELBSTSICH.MUTTER FE/ZNXC3	DADO AUTOBLOCCANTE FE/ZNXC3	Q?
010	80202030	000	ECROU HEX.AUTOFREINE FE/ZNXC3	SELF-LOCKING NUT FE/ZNXC3	SELBSTSICH.MUTTER FE/ZNXC3	DADO AUTOBLOCCANTE FE/ZNXC3	Q?
011	A7040065	001	FAISCEAU	HARNES	KABELBAUM	FASCIO	
012	83235059	001	FICHE AMP JPT	PLUG AMP JPT	STECKER AMP JPT	SCHEDA AMP JPT	
013	A5317700	001	FIXATION	MOUNT	VERBINDUNGSSTUECK	ATTACCO GANCIO	: EUROMIX I 980/1180/1380/1580
014	A5326560	001	FIXATION	MOUNT	VERBINDUNGSSTUECK	ATTACCO GANCIO	*
015	80200675	006	ECROU INSERT	NUT	EINNIETMUTTER	DADO	
016	A8359108	001	INSERT HEX M8 A COLLERETTE	INSERT NUT HEX M8	EINSETZMUTTER HEX M8	MANICOTTO HEX M8	
017	A7040493	001	JOINT	SEAL	DICHTUNG	GUARNIZIONE	
018	A7045001	001	MODULE	MODULE	MODUL	MODULE	
019	A5317630	001	RONDELLE	WASHER	SCHEIBE	RONDELLA	
020	A7252100	002	RONDELLE	WASHER	GUMMISCHEIBE	RONDELLA	
021	80280650	004	RONDELLE CONIQUE BLOC.FLZNNC	CONICAL SPRING WASHER FLZNNC	SPANNSCHEIBE FLZNNC	RONDELLA CONICA FLZNNC	
022	80281600	000	RONDELLE CONIQUE BLOC.FLZNNC	CONICAL SPRING WASHER FLZNNC	SPANNSCHEIBE FLZNNC	RONDELLA CONICA FLZNNC	Q?
023	80250611	004	RONDELLE PLATE FE/ZNXC3	PLAIN WASHER FE/ZNXC3	SCHEIBE FE/ZNXC3	RONDELLA PIATTA FE/ZNXC3	
024	80250823	005	RONDELLE PLATE FE/ZNXC3	PLAIN WASHER FE/ZNXC3	SCHEIBE FE/ZNXC3	RONDELLA PIATTA FE/ZNXC3	
025	8370003A	001	SOFTWARE M11 V3.7	SOFTWARE M11 V3.7	SOFTWARE M11 V3.7	SOFTWARE M11 V3.7	
026	8370004A	001	SOFTWARE T10 V3.2	SOFTWARE T10 V3.2	SOFTWARE T10 V3.2	SOFTWARE T10 V3.2	
027	A5300980	000	SUPPORT	SUPPORT	TRAEGER	SUPPORTO	Q?
028	A5317640	001	SUPPORT	SUPPORT	TRAEGER	SUPPORTO	
029	A7045000	001	TERMINAL	TERMINAL	TERMINAL	TERMINAL	
030	A5317650	002	TOLE	SHEET	BLECH	TELA	
031	A5317680	001	TUBE	TUBE	ROHR	TUBO	
032	80060616	004	VIS TETE HEXAGONALE FE/ZNXC3	HEXAGON HEAD SCREW FE/ZNXC3	SECHSKANTSCHRAUBE FE/ZNXC3	VITE TESTA ESAGONALE FE/ZNXC3	
033	80060625	004	VIS TETE HEXAGONALE FE/ZNXC3	HEXAGON HEAD SCREW FE/ZNXC3	SECHSKANTSCHRAUBE FE/ZNXC3	VITE TESTA ESAGONALE FE/ZNXC3	
034	80060826	005	VIS TETE HEXAGONALE FE/ZNXC3	HEXAGON HEAD SCREW FE/ZNXC3	SECHSKANTSCHRAUBE FE/ZNXC3	VITE TESTA ESAGONALE FE/ZNXC3	
035	80061647	000	VIS TETE HEXAGONALE FE/ZNXC3	HEXAGON HEAD SCREW FE/ZNXC3	SECHSKANTSCHRAUBE FE/ZNXC3	VITE TESTA ESAGONALE FE/ZNXC3	Q?
036	80062082	000	VIS TETE HEXAGONALE FE/ZNXC3	HEXAGON HEAD SCREW FE/ZNXC3	SECHSKANTSCHRAUBE FE/ZNXC3	VITE TESTA ESAGONALE FE/ZNXC3	Q?

* EUROMIX I 870/1070/1270/1870/2370/2570/2770

* EUROMIX I 870/1070/1270/1870/2370/2570/2770

* EUROMIX I 870/1070/1270/1870/2370/2570/2770

* EUROMIX I 870/1070/1270/1870/2370/2570/2770





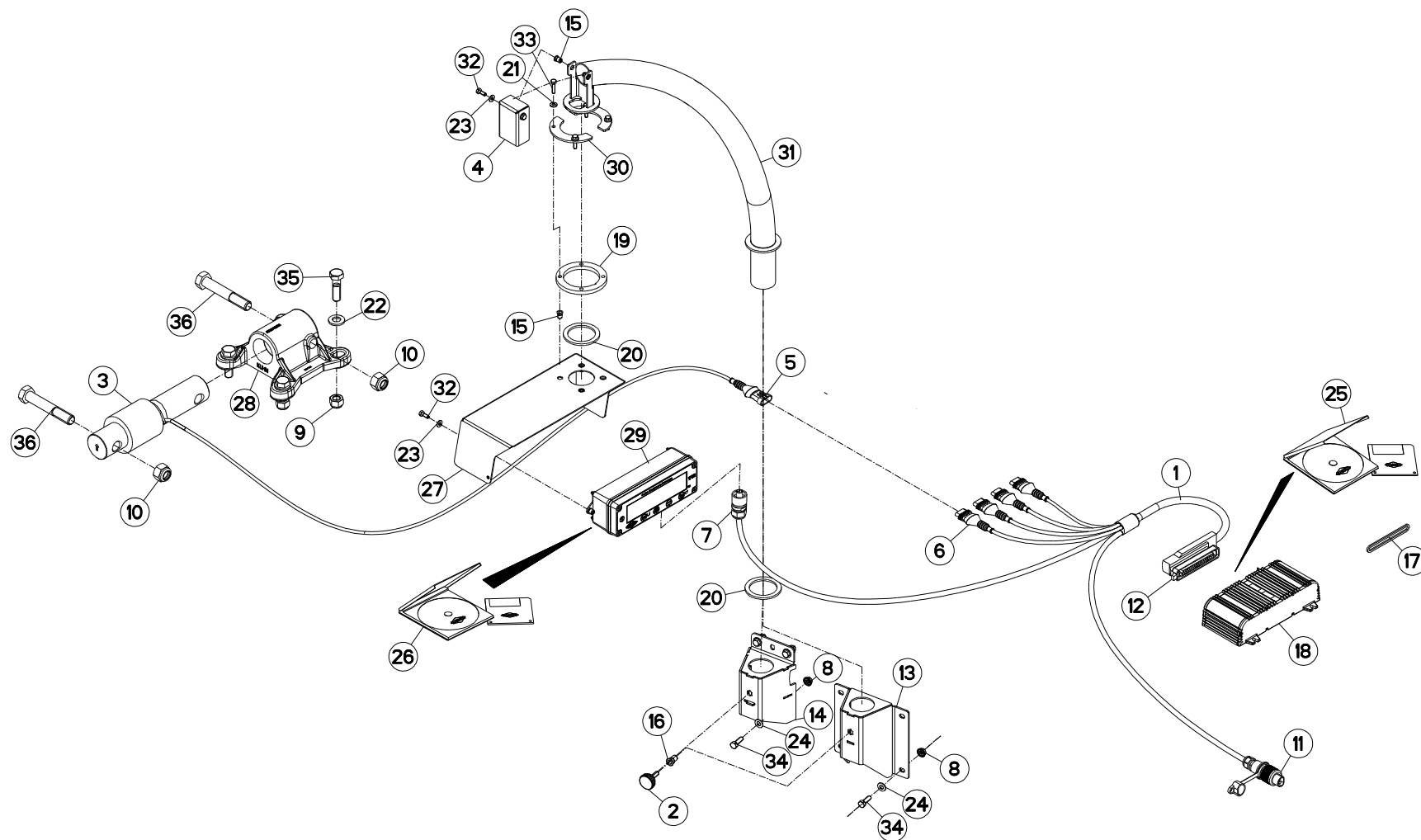
PESÉE T10

WEIGHING BOX T10

WIEGEEINRICHTUNG T10

SCATOLA DI PESATURA T10

Rep	Nr	Qt	Designation	Description	Bezeichnung	Referenza	Remarque - Remark - Bemerkung - Osservazioni
001	A7041388	001	FAISCEAU PESEE CAN SIMPLE	CABLE	KABEL	FASCIO	
002	A7250304	001	BOUTON MOLETE M8(CDE PAILLEUSE)	KNOB	KNEBELGRIFF	TASTO	
003	A7040350	000	CAPTEUR	SENSOR	SENSOR	SENSORE	Q?
004	A5317730	001	CAPUCHON	CAP	KAPPE	CAPPUCCIO	
005	83235097	000	CONNECTEUR AMP SUPERSEAL	CONNECTOR AMP SUPERSEAL	STECKER AMP SUPERSEAL	CONNETTORE AMP SUPERSEAL	Q?
006	83235099	004	CONNECTEUR AMP SUPERSEAL	CONNECTOR AMP SUPERSEAL	STECKER AMP SUPERSEAL	CONNETTORE AMP SUPERSEAL	
007	83235069	001	CONNECTEUR HIRSCHMANN COURT	CONNECTOR HIRSCHMANN SHORT	HIRSCHMANN DOSE	CONNETTORE HIRSCHMANN BREVE	
008	80200851	005	ECROU AUTOBLOQUANT FE/ZNXC3	UNDERSERRAT.S.LOC.NUT FE/ZNXC3	SPERRZAHN-BUNDMUTTER FE/ZNXC3	DADO FE/ZNXC3	
009	80201630	000	ECROU HEX.AUTOFREINE FE/ZNXC3	SELF-LOCKING NUT FE/ZNXC3	SELBSTSICH.MUTTER FE/ZNXC3	DADO AUTOBLOCCANTE FE/ZNXC3	Q?
010	80202030	000	ECROU HEX.AUTOFREINE FE/ZNXC3	SELF-LOCKING NUT FE/ZNXC3	SELBSTSICH.MUTTER FE/ZNXC3	DADO AUTOBLOCCANTE FE/ZNXC3	Q?
011	A7040065	001	FAISCEAU	HARNES	KABELBAUM	FASCIO	
012	83235059	001	FICHE AMP JPT	PLUG AMP JPT	STECKER AMP JPT	SCHEDA AMP JPT	
013	A5317700	001	FIXATION	MOUNT	VERBINDUNGSSTUECK	ATTACCO GANCIO	: EUROMIX I 890/1180/1380/1580
014	A5326560	001	FIXATION	MOUNT	VERBINDUNGSSTUECK	ATTACCO GANCIO	*
015	80200675	006	ECROU INSERT	NUT	EINNIETMUTTER	DADO	
016	A8359108	001	INSERT HEX M8 A COLLERETTE	INSERT NUT HEX M8	EINSETZMUTTER HEX M8	MANICOTTO HEX M8	
017	A7040493	001	JOINT	SEAL	DICHTUNG	GUARNIZIONE	
018	A7045050	001	MODULE M11+SOFT V5.5	MODULE M11+SOFT V5.5	MODUL M11+SOFT V5.5	MODULE M11+SOFT V5.5	
019	A5317630	001	RONDELLE	WASHER	SCHEIBE	RONDELLA	
020	A7252100	002	RONDELLE	WASHER	GUMMISCHEIBE	RONDELLA	
021	80280650	004	RONDELLE CONIQUE BLOC.FLZNNC	CONICAL SPRING WASHER FLZNNC	SPANNSCHEIBE FLZNNC	RONDELLA CONICA FLZNNC	
022	80281600	000	RONDELLE CONIQUE BLOC.FLZNNC	CONICAL SPRING WASHER FLZNNC	SPANNSCHEIBE FLZNNC	RONDELLA CONICA FLZNNC	Q?
023	80250611	004	RONDELLE PLATE FE/ZNXC3	PLAIN WASHER FE/ZNXC3	SCHEIBE FE/ZNXC3	RONDELLA PIATTA FE/ZNXC3	
024	80250823	005	RONDELLE PLATE FE/ZNXC3	PLAIN WASHER FE/ZNXC3	SCHEIBE FE/ZNXC3	RONDELLA PIATTA FE/ZNXC3	
025	8370003D	001	SOFTWARE	SOFTWARE	SOFTWARE	SOFTWARE	
026	8370004B	001	SOFTWARE T10 V4.3	SOFTWARE T10 V4.3	SOFTWARE T10 V4.3	SOFTWARE T10 V4.3	
027	A5300980	001	SUPPORT	SUPPORT	TRAEGER	SUPPORTO	Q?
028	A5317640	001	SUPPORT	SUPPORT	TRAEGER	SUPPORTO	
029	A7045040	001	TERMINAL T10E+SOFT V4.6	TERMINAL T10E+SOFT V4.6	TERMINAL T10E+SOFT V4.6	TERMINAL T10E+SOFT V4.6	
030	A5317650	002	TOLE	SHEET	BLECH	TELA	
031	A5317680	001	TUBE	TUBE	ROHR	TUBO	
032	80060616	004	VIS TETE HEXAGONALE FE/ZNXC3	HEXAGON HEAD SCREW FE/ZNXC3	SECHSKANTSCHRAUBE FE/ZNXC3	VITE TESTA ESAGONALE FE/ZNXC3	
033	80060625	004	VIS TETE HEXAGONALE FE/ZNXC3	HEXAGON HEAD SCREW FE/ZNXC3	SECHSKANTSCHRAUBE FE/ZNXC3	VITE TESTA ESAGONALE FE/ZNXC3	
034	80060826	005	VIS TETE HEXAGONALE FE/ZNXC3	HEXAGON HEAD SCREW FE/ZNXC3	SECHSKANTSCHRAUBE FE/ZNXC3	VITE TESTA ESAGONALE FE/ZNXC3	
035	80061647	004	VIS TETE HEXAGONALE FE/ZNXC3	HEXAGON HEAD SCREW FE/ZNXC3	SECHSKANTSCHRAUBE FE/ZNXC3	VITE TESTA ESAGONALE FE/ZNXC3	
036	80062082	002	VIS TETE HEXAGONALE FE/ZNXC3	HEXAGON HEAD SCREW FE/ZNXC3	SECHSKANTSCHRAUBE FE/ZNXC3	VITE TESTA ESAGONALE FE/ZNXC3	
			* EUROMIX I 870/1070/1270/1870/2370/2570/2770				
			* EUROMIX I 870/1070/1270/1870/2370/2570/2770				
			* EUROMIX I 870/1070/1270/1870/2370/2570/2770				
			* EUROMIX I 870/1070/1270/1870/2370/2570/2770				





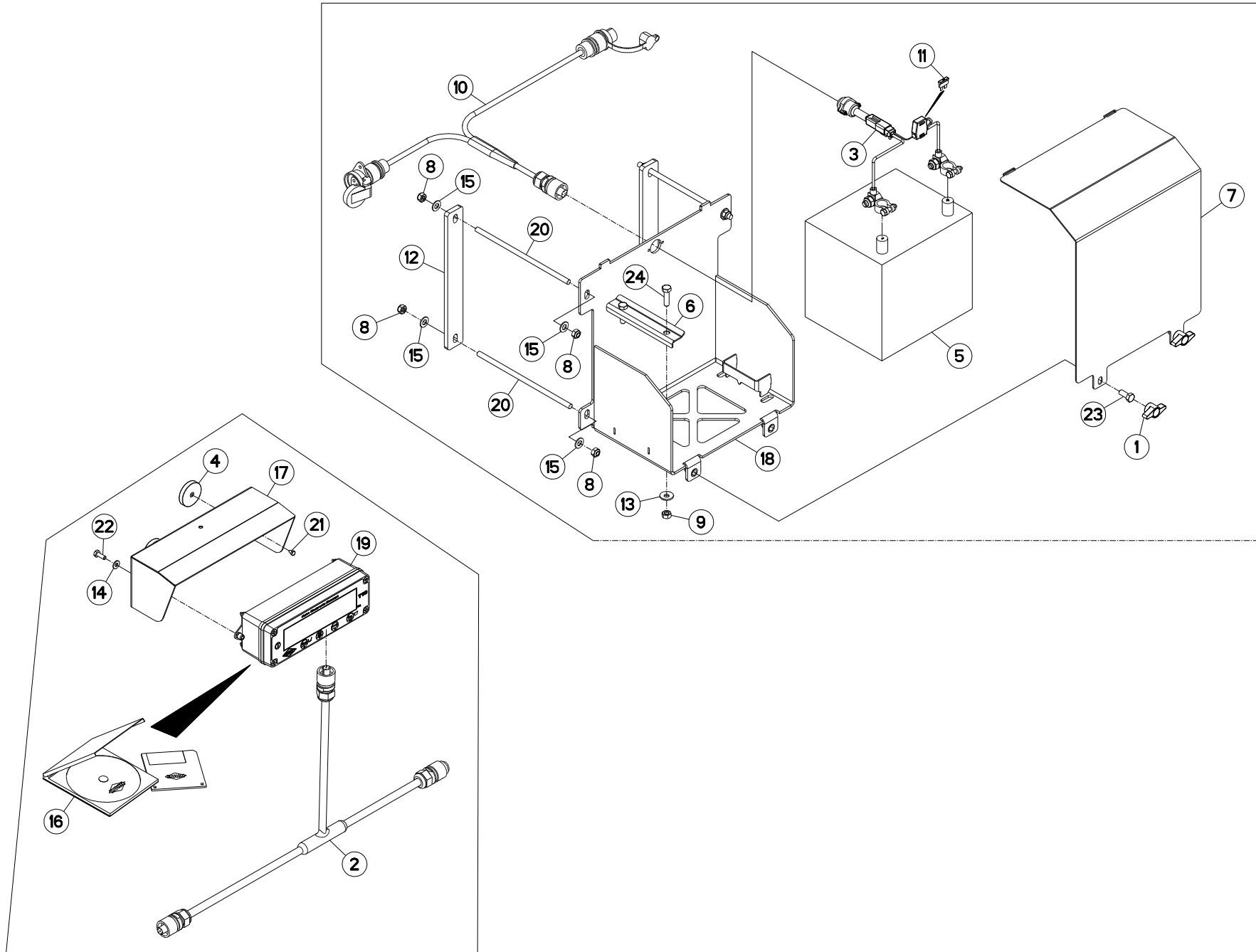
PESÉE T10

WEIGHING BOX T10

WIEGEEINRICHTUNG T10

SCATOLA DI PESATURA T10

Rep	Nr	Qt	Designation	Description	Bezeichnung	Referenza	Remarque - Remark - Bemerkung - Osservazioni
001	A7041388	001	FAISCEAU PESEE CAN SIMPLE	CABLE	KABEL	FASCIO	
002	A7250304	001	BOUTON MOLETE M8(CDE PAILLEUSE)	KNOB	KNEBELGRIFF	TASTO	
003	A7040350	000	CAPTEUR	SENSOR	SENSOR	SENSORE	Q?
004	A5317730	001	CAPUCHON	CAP	KAPPE	CAPPUCCIO	
005	83235097	000	CONNECTEUR AMP SUPERSEAL	CONNECTOR AMP SUPERSEAL	STECKER AMP SUPERSEAL	CONNETTORE AMP SUPERSEAL	Q?
006	83235099	000	CONNECTEUR AMP SUPERSEAL	CONNECTOR AMP SUPERSEAL	STECKER AMP SUPERSEAL	CONNETTORE AMP SUPERSEAL	
007	83235069	001	CONNECTEUR HIRSCHMANN COURT	CONNECTOR HIRSCHMANN SHORT	HIRSCHMANN DOSE	CONNETTORE HIRSCHMANN BREVE	
008	80200851	005	ECROU AUTOBLOQUANT FE/ZNXC3	UNDERSERRAT.S.LOC.NUT FE/ZNXC3	SPERRZAHN-BUNDMUTTER FE/ZNXC3	DADO FE/ZNXC3	
009	80201630	000	ECROU HEX.AUTOFREINE FE/ZNXC3	SELF-LOCKING NUT FE/ZNXC3	SELBSTSICH.MUTTER FE/ZNXC3	DADO AUTOBLOCCANTE FE/ZNXC3	Q?
010	80202030	000	ECROU HEX.AUTOFREINE FE/ZNXC3	SELF-LOCKING NUT FE/ZNXC3	SELBSTSICH.MUTTER FE/ZNXC3	DADO AUTOBLOCCANTE FE/ZNXC3	Q?
011	A7040065	001	FAISCEAU	HARNES	KABELBAUM	FASCIO	
012	83235059	001	FICHE AMP JPT	PLUG AMP JPT	STECKER AMP JPT	SCHEDA AMP JPT	
013	A5317700	001	FIXATION	MOUNT	VERBINDUNGSSTUECK	ATTACCO GANCIO	: EUROMIX I 980/1180/1380/1580
014	A5326560	001	FIXATION	MOUNT	VERBINDUNGSSTUECK	ATTACCO GANCIO	*
015	80200675	006	ECROU INSERT	NUT	EINNIETMUTTER	DADO	
016	A8359108	001	INSERT HEX M8 A COLLERETTE	INSERT NUT HEX M8	EINSETZMUTTER HEX M8	MANICOTTO HEX M8	
017	A7040493	001	JOINT	SEAL	DICHTUNG	GUARNIZIONE	
018	A7045050	001	MODULE M11+SOFT V5.5	MODULE M11+SOFT V5.5	MODUL M11+SOFT V5.5	MODULE M11+SOFT V5.5	
019	A5317630	001	RONDELLE	WASHER	SCHEIBE	RONDELLA	
020	A7252100	002	RONDELLE	WASHER	GUMMISCHEIBE	RONDELLA	
021	80280650	004	RONDELLE CONIQUE BLOC.FLZNNC	CONICAL SPRING WASHER FLZNNC	SPANNSCHEIBE FLZNNC	RONDELLA CONICA FLZNNC	
022	80281600	000	RONDELLE CONIQUE BLOC.FLZNNC	CONICAL SPRING WASHER FLZNNC	SPANNSCHEIBE FLZNNC	RONDELLA CONICA FLZNNC	Q?
023	80250611	004	RONDELLE PLATE FE/ZNXC3	PLAIN WASHER FE/ZNXC3	SCHEIBE FE/ZNXC3	RONDELLA PIATTA FE/ZNXC3	
024	80250823	005	RONDELLE PLATE FE/ZNXC3	PLAIN WASHER FE/ZNXC3	SCHEIBE FE/ZNXC3	RONDELLA PIATTA FE/ZNXC3	
025	8370003B	001	SOFTWARE M10/M11 V4.6	SOFTWARE M10/M11 V4.6	SOFTWARE M10/M11 V4.6	SOFTWARE M10/M11 V4.6	
026	8370004B	001	SOFTWARE T10 V4.3	SOFTWARE T10 V4.3	SOFTWARE T10 V4.3	SOFTWARE T10 V4.3	
027	A5317640	001	SUPPORT	SUPPORT	TRAEGER	SUPPORTO	
028	A5334100	000	SUPPORT	SUPPORT	TRAEGER	SUPPORTO	Q?
029	A7045040	001	TERMINAL T10E+SOFT V4.6	TERMINAL T10E+SOFT V4.6	TERMINAL T10E+SOFT V4.6	TERMINAL T10E+SOFT V4.6	
030	A5317650	002	TOLE	SHEET	BLECH	TELA	
031	A5317680	001	TUBE	TUBE	ROHR	TUBO	
032	80060616	004	VIS TETE HEXAGONALE FE/ZNXC3	HEXAGON HEAD SCREW FE/ZNXC3	SECHSKANTSCHRAUBE FE/ZNXC3	VITE TESTA ESAGONALE FE/ZNXC3	
033	80060625	004	VIS TETE HEXAGONALE FE/ZNXC3	HEXAGON HEAD SCREW FE/ZNXC3	SECHSKANTSCHRAUBE FE/ZNXC3	VITE TESTA ESAGONALE FE/ZNXC3	
034	80060826	005	VIS TETE HEXAGONALE FE/ZNXC3	HEXAGON HEAD SCREW FE/ZNXC3	SECHSKANTSCHRAUBE FE/ZNXC3	VITE TESTA ESAGONALE FE/ZNXC3	
035	80061647	000	VIS TETE HEXAGONALE FE/ZNXC3	HEXAGON HEAD SCREW FE/ZNXC3	SECHSKANTSCHRAUBE FE/ZNXC3	VITE TESTA ESAGONALE FE/ZNXC3	Q?
036	80062082	000	VIS TETE HEXAGONALE FE/ZNXC3	HEXAGON HEAD SCREW FE/ZNXC3	SECHSKANTSCHRAUBE FE/ZNXC3	VITE TESTA ESAGONALE FE/ZNXC3	Q?
			* EUROMIX I 870/1070/1270/1870/2370/2570/2770				
			* EUROMIX I 870/1070/1270/1870/2370/2570/2770				
			* EUROMIX I 870/1070/1270/1870/2370/2570/2770				
			* EUROMIX I 870/1070/1270/1870/2370/2570/2770				





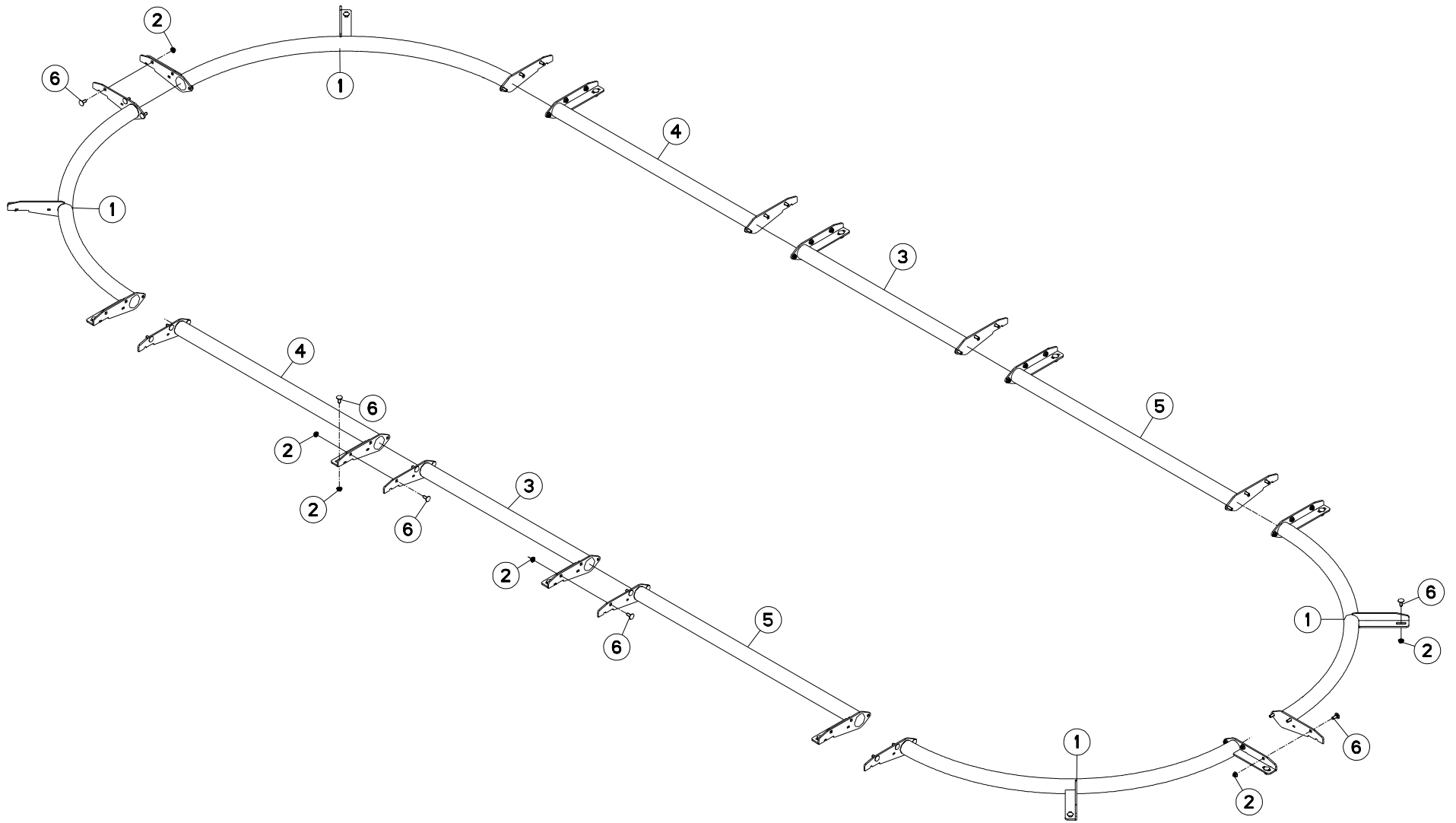
EQUIPEMENT T10

EQUIPMENT T10

AUSRÜSTUNG T10

EQUIPAGGIAMENTO T10

Rep	Nr	Qt	Designation	Description	Bezeichnung	Referenza	Remarque - Remark - Bemerkung - Osservazioni
001	83050015	002	BOUTON	PLASTIC KNOB	KNOPF	TASTO	
002	A7041390	001	FAISCEAU RAPPEL AFFICHAGE CAN	CABLE	KABEL	FASCIO	
003	A7041462	001	FAISCEAU	HARNES	KABELBAUM	FASCIO	
004	A5334450	004	AIMANT	MAGNET	MAGNET	AIMANT	
005	83233069	001	BATTERIE	BATTERY	BATTERIE	BATTERIA	
006	A5308400	001	BRIDE	CLAMP	BUEGEL	STAFFA	
007	A5337901	001	CARTER	HOUSING	GEHAEUSE	SCATOLA	
008	80200840	008	ECROU HEX.BAS AUTOFR.FE/ZNXC3	SELF-LOCKING NUT FE/ZNXC3	SELBSTSICHERND.MUTTER FE/ZNXC3	DADO AUTOBLOCCANTE FE/ZNXC3	
009	80200870	002	ECROU HEXAGONAL FE/ZNXC3	NUT FE/ZNXC3	SECHSKANTMUTTER FE/ZNXC3	DADO FE/ZNXC3	
010	A7045002	001	FAISCEAU	HARNES	KABELBAUM	FASCIO	
011	83233017	001	FUSIBLE ATO 15 A BLEU	FUSE ATO 15 A	SICHERUNG ATO 15 A	FUSIBILE ATO 15 A	
012	A5337581	002	PLAT	FLAT	FLACHEISEN	PIATTO	
013	80280850	002	RONDELLE CONIQUE BLOC.FLZNNC	CONICAL SPRING WASHER FLZNNC	SPANNSCHEIBE FLZNNC	RONDELLA CONICA FLZNNC	
014	80250611	002	RONDELLE PLATE FE/ZNXC3	PLAIN WASHER FE/ZNXC3	SCHEIBE FE/ZNXC3	RONDELLA PIATTA FE/ZNXC3	
015	80250823	008	RONDELLE PLATE FE/ZNXC3	PLAIN WASHER FE/ZNXC3	SCHEIBE FE/ZNXC3	RONDELLA PIATTA FE/ZNXC3	
016	8370004C	001	SOFTWARE	SOFTWARE	SOFTWARE	SOFTWARE	
017	A5305430	001	SUPPORT	SUPPORT	TRAEGER	SUPPORTO	
018	A5337911	001	SUPPORT	SUPPORT	TRAEGER	SUPPORTO	
019	A7045040	001	TERMINAL T10E+SOFT V4.6	TERMINAL T10E+SOFT V4.6	TERMINAL T10E+SOFT V4.6	TERMINAL T10E+SOFT V4.6	
020	A5337340	004	TIGE FILETEE	ROD, THREADED	SPINDELGEWINDE	ASTA FILETTATA	
021	80060406	004	VIS TETE HEXAGONALE FE/ZNXC3	HEXAGON HEAD SCREW FE/ZNXC3	SECHSKANTSCHRAUBE FE/ZNXC3	VITE TESTA ESAGONALE FE/ZNXC3	
022	80060616	002	VIS TETE HEXAGONALE FE/ZNXC3	HEXAGON HEAD SCREW FE/ZNXC3	SECHSKANTSCHRAUBE FE/ZNXC3	VITE TESTA ESAGONALE FE/ZNXC3	
023	80060820	002	VIS TETE HEXAGONALE FE/ZNXC3	HEXAGON HEAD SCREW FE/ZNXC3	SECHSKANTSCHRAUBE FE/ZNXC3	VITE TESTA ESAGONALE FE/ZNXC3	
024	80060833	002	VIS TETE HEXAGONALE FE/ZNXC3	HEXAGON HEAD SCREW FE/ZNXC3	SECHSKANTSCHRAUBE FE/ZNXC3	VITE TESTA ESAGONALE FE/ZNXC3	





EUROMIX I 1880

063245 > A0000

A53R0574 A

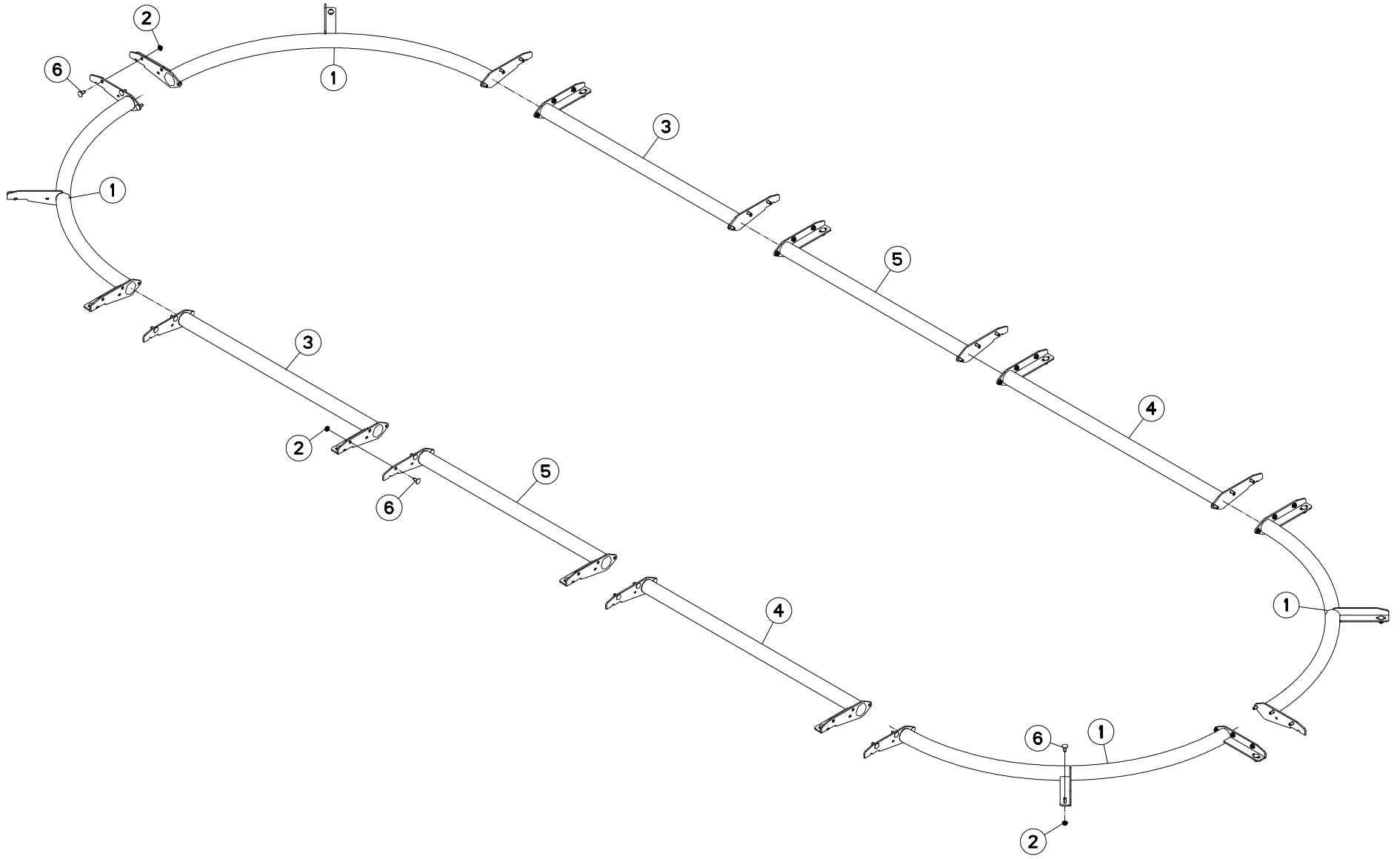
ANNEAU ANTI-DEBORDEMENT 1880

ANTI-OVERFLOW RING 1880

UBERLAUFRING 1880

ANELLO CONICO SUPER 1880

Rep	Nr	Qt	Designation	Description	Bezeichnung	Referenza	Remarque - Remark - Bemerkung - Osservazioni
001	A5317410	004	ANNEAU	RING	RING	ANELLO	
002	80201053	044	ECROU AUTOBLOQUANT FE/ZNXC3	UNDERSERRAT.S.LOC.NUT FE/ZNXC3	SPERRZAHN-BUNDMUTTER FE/ZNXC3	DADO FE/ZNXC3	
003	A5308970	002	ENTRETOISE	SPACER	DISTANZHUELSE	DISTANZIALE	
004	A5308980	002	ENTRETOISE	SPACER	DISTANZHUELSE	DISTANZIALE	
005	A5308990	002	ENTRETOISE	SPACER	DISTANZHUELSE	DISTANZIALE	
006	50002200	044	VIS TBCC COURT	BOLT, CARRIAGE, SHORT NECK	FLACHRUNDSCHR.4KT ANSATZ	BULLONE	





EUROMIX I 2280

063245 > A0000

A53R0575 A

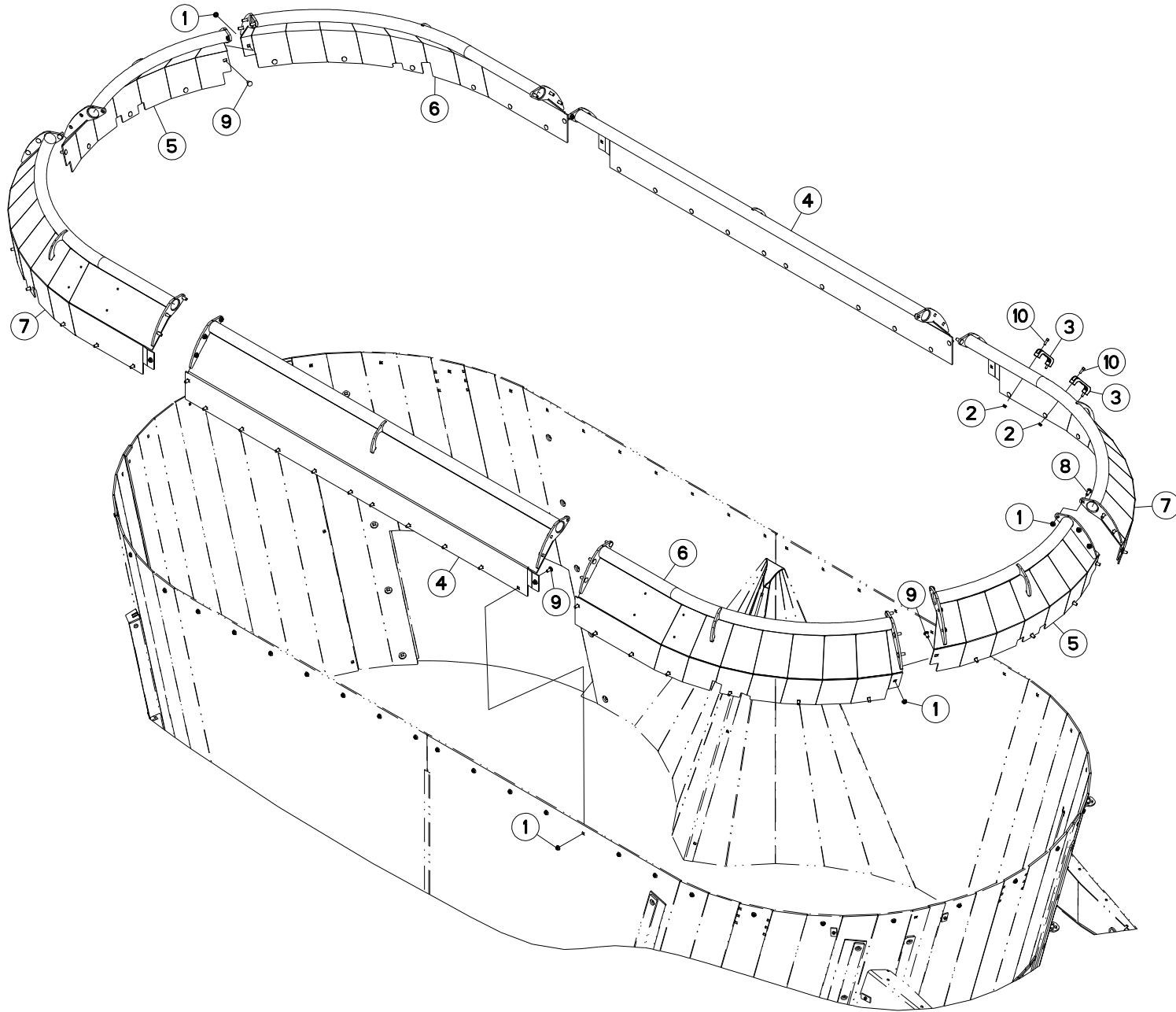
ANNEAU ANTI-DEBORDEMENT 2280

ANTI-OVERFLOW RING 2280

UBERLAUFRING 2280

ANELLO CONICO SUPER 2280

Rep	Nr	Qt	Designation	Description	Bezeichnung	Referenza	Remarque - Remark - Bemerkung - Osservazioni
001	A5317410	004	ANNEAU	RING	RING	ANELLO	
002	80201053	044	ECROU AUTOBLOQUANT FE/ZNXC3	UNDERSERRAT.S.LOC.NUT FE/ZNXC3	SPERRZAHN-BUNDMUTTER FE/ZNXC3	DADO FE/ZNXC3	
003	A5308980	002	ENTRETOISE	SPACER	DISTANZHUELSE	DISTANZIALE	
004	A5308990	002	ENTRETOISE	SPACER	DISTANZHUELSE	DISTANZIALE	
005	A5317420	002	ENTRETOISE	SPACER	DISTANZHUELSE	DISTANZIALE	
006	50002200	044	VIS TBCC COURT	BOLT, CARRIAGE, SHORT NECK	FLACHRUNDSCHR.4KT ANSATZ	BULLONE	





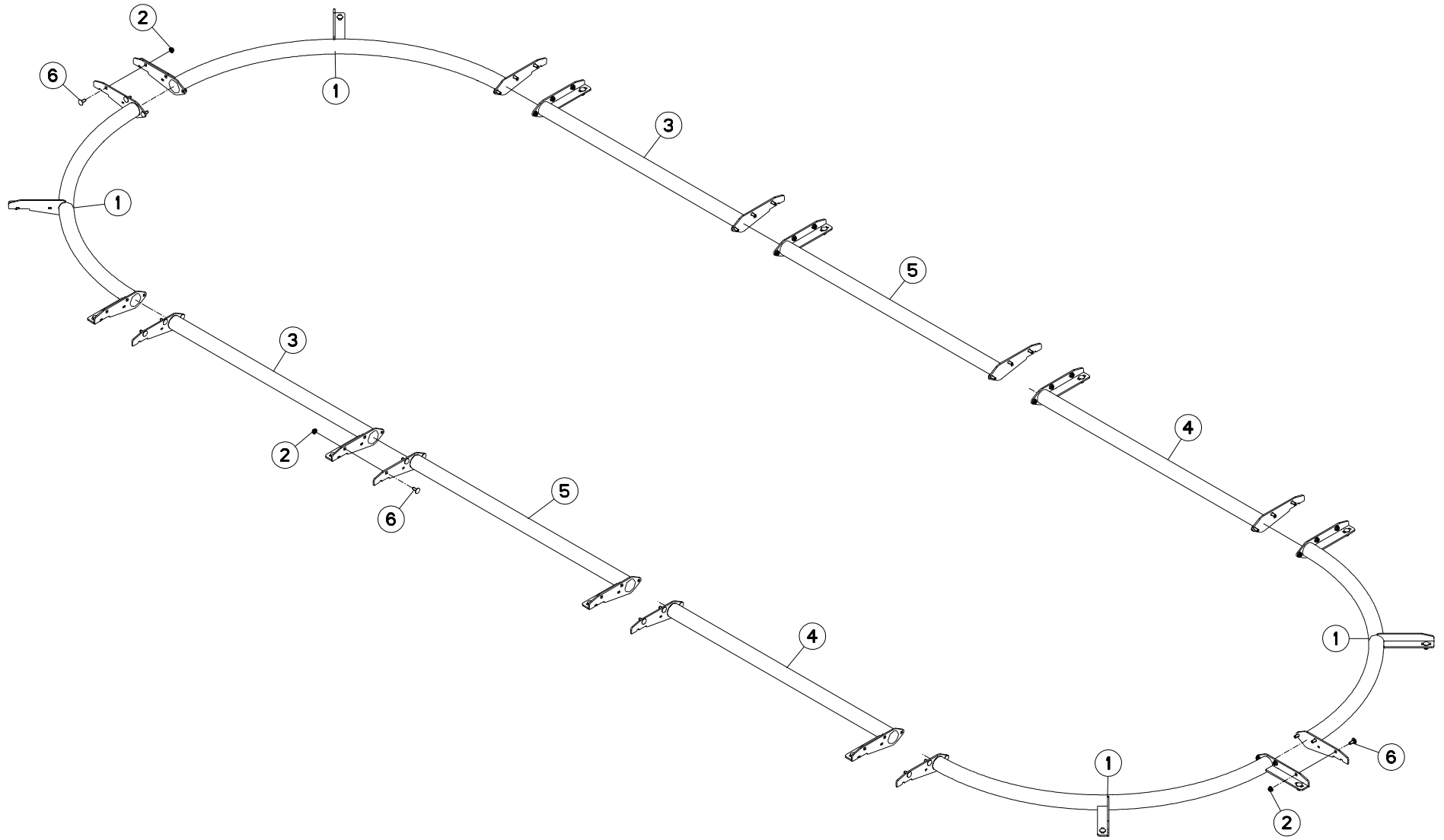
REHAUSSE 2370

HOPPER EXTENSION 2370

AUFSATZ 2370

RIALZO 2370

Rep	Nr	Qt	Designation	Description	Bezeichnung	Referenza	Remarque - Remark - Bemerkung - Osservazioni
001	80201253	082	ECROU AUTOBLOQUANT FE/ZNXC3	UNDERSERRAT.S.LOC.NUT FE/ZNXC3	SPERRZAHN-BUNDMUTTER FE/ZNXC3	DADO FE/ZNXC3	
002	80200862	004	ECROU TWOLOK FE/ZNXC3	SELF-LOCKING NUT FE/ZNXC3	SELBSTSICHERNDE MUTT.FE/ZNXC3	DADO FE/ZNXC3	
003	A7250406	002	POIGNEE	HANDLE	HANDGRIFF	MANIGLIA	
004	A5333820	002	REHAUSSE	EXTENSION, TOP	SEITENTEIL	SOPRALZO	
005	A5333830	002	REHAUSSE	EXTENSION, TOP	SEITENTEIL	SOPRALZO	
006	A5334500	002	REHAUSSE	EXTENSION, TOP	SEITENTEIL	SOPRALZO	
007	A5334510	002	REHAUSSE	EXTENSION, TOP	SEITENTEIL	SOPRALZO	
008	50008800	024	VIS TBCC COURT	BOLT, CARRIAGE, SHORT NECK	FLACHRUNDSCHR.4KT ANSATZ	BULLONE	
009	50070800	058	VIS TBCC COURT	BOLT, CARRIAGE, SHORT NECK	FLACHRUNDSCHR.4KT ANSATZ	BULLONE	
010	80080805	004	VIS TETE CYL.SIX P.CR.FE/ZNXC3	HEX.SOCK.HEAD CAP SCR.FE/ZNXC3	ZYLINDERSCHR.INNENSEC.FE/ZNXC3	VITE A TESTA CILINDR. FE/ZNXC3	





EUROMIX I 2580

063245 > A0000

A53R0576 A

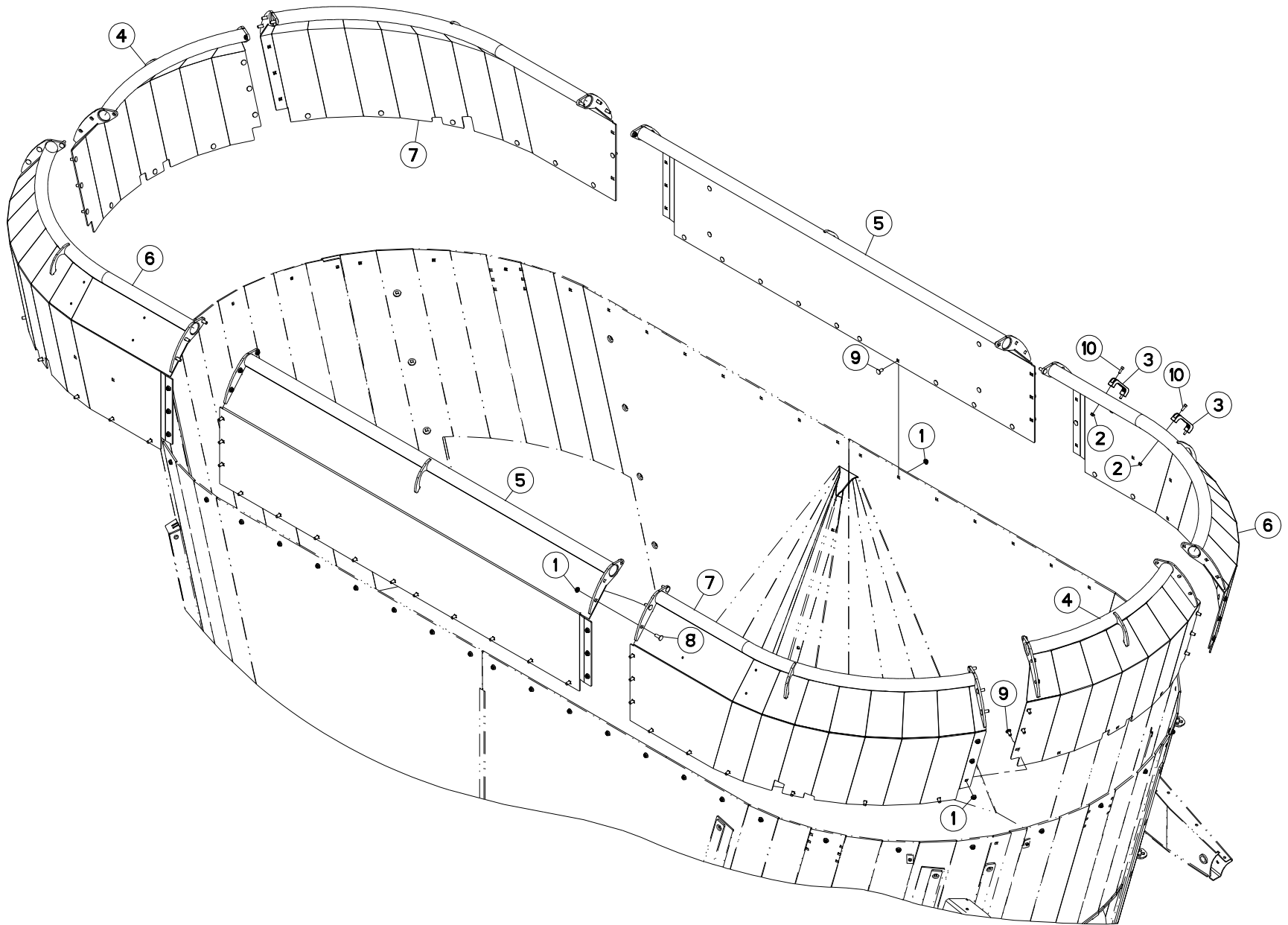
ANNEAU ANTI-DEBORDEMENT 2580

ANTI-OVERFLOW RING 2580

UBERLAUFRING 2580

ANELLO CONICO SUPER 2580

Rep	Nr	Qt	Designation	Description	Bezeichnung	Referenza	Remarque - Remark - Bemerkung - Osservazioni
001	A5317410	004	ANNEAU	RING	RING	ANELLO	
002	80201053	044	ECROU AUTOBLOQUANT FE/ZNXC3	UNDERSERRAT.S.LOC.NUT FE/ZNXC3	SPERRZAHN-BUNDMUTTER FE/ZNXC3	DADO FE/ZNXC3	
003	A5308980	002	ENTRETOISE	SPACER	DISTANZHUELSE	DISTANZIALE	
004	A5308990	002	ENTRETOISE	SPACER	DISTANZHUELSE	DISTANZIALE	
005	A5317430	002	ENTRETOISE	SPACER	DISTANZHUELSE	DISTANZIALE	
006	50002200	044	VIS TBCC COURT	BOLT, CARRIAGE, SHORT NECK	FLACHRUNDSCHR.4KT ANSATZ	BULLONE	





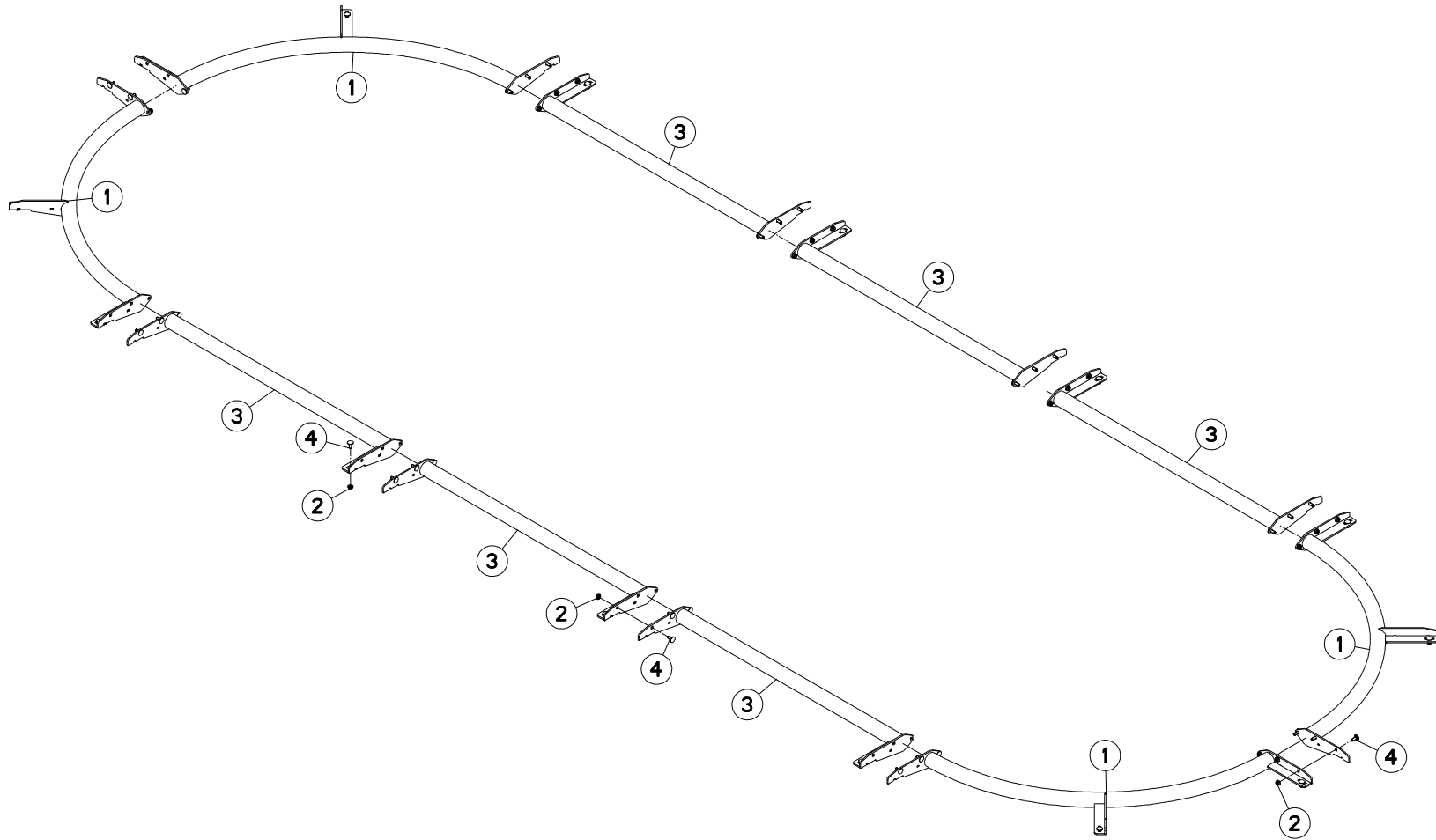
REHAUSSE 2570

HOPPER EXTENSION 2570

AUFSATZ 2570

RIALZO 2570

Rep	Nr	Qt	Designation	Description	Bezeichnung	Referenza	Remarque - Remark - Bemerkung - Osservazioni
001	80201253	098	ECROU AUTOBLOQUANT FE/ZNXC3	UNDERSERRAT.S.LOC.NUT FE/ZNXC3	SPERRZAHN-BUNDMUTTER FE/ZNXC3	DADO FE/ZNXC3	
002	80200862	004	ECROU TWOLOK FE/ZNXC3	SELF-LOCKING NUT FE/ZNXC3	SELBSTSICHERNDE MUTT.FE/ZNXC3	DADO FE/ZNXC3	
003	A7250406	002	POIGNEE	HANDLE	HANDGRIFF	MANIGLIA	
004	A5333860	002	REHAUSSE	EXTENSION, TOP	SEITENTEIL	SOPRALZO	
005	A5333880	002	REHAUSSE	EXTENSION, TOP	SEITENTEIL	SOPRALZO	
006	A5334520	002	REHAUSSE	EXTENSION, TOP	SEITENTEIL	SOPRALZO	
007	A5334530	002	REHAUSSE	EXTENSION, TOP	SEITENTEIL	SOPRALZO	
008	50008800	024	VIS TBCC COURT	BOLT, CARRIAGE, SHORT NECK	FLACHRUNDSCHR.4KT ANSATZ	BULLONE	
009	50070800	074	VIS TBCC COURT	BOLT, CARRIAGE, SHORT NECK	FLACHRUNDSCHR.4KT ANSATZ	BULLONE	
010	80080805	004	VIS TETE CYL.SIX P.CR.FE/ZNXC3	HEX.SOCK.HEAD CAP SCR.FE/ZNXC3	ZYLINDERSCHR.INNENSEC.FE/ZNXC3	VITE A TESTA CILINDR. FE/ZNXC3	





EUROMIX I 2780

063245 > A0000

A53R0743 A

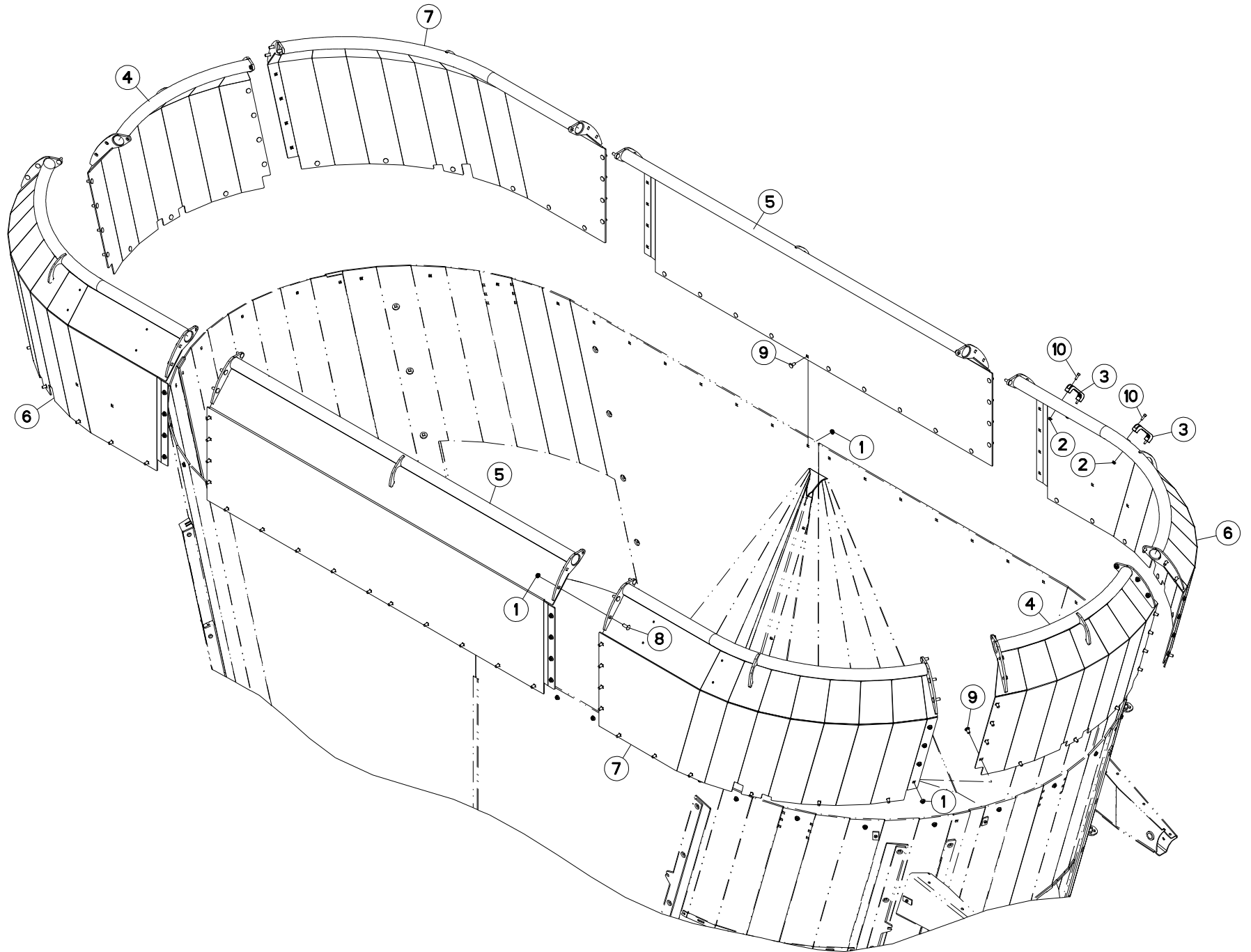
ANNEAU ANTI-DEBORDEMENT 2780

ANTI-OVERFLOW RING 2780

UBERLAUFRING 2780

ANELLO CONICO SUPER 2780

Rep	Nr	Qt	Designation	Description	Bezeichnung	Referenza	Remarque - Remark - Bemerkung - Osservazioni
001	A5317410	004	ANNEAU	RING	RING	ANELLO	
002	80201053	044	ECROU AUTOBLOQUANT FE/ZNXC3	UNDERSERRAT.S.LOC.NUT FE/ZNXC3	SPERRZAHN-BUNDMUTTER FE/ZNXC3	DADO FE/ZNXC3	
003	A5317430	006	ENTRETOISE	SPACER	DISTANZHUELSE	DISTANZIALE	
004	50002200	044	VIS TBCC COURT	BOLT, CARRIAGE, SHORT NECK	FLACHRUNDSCHR.4KT ANSATZ	BULLONE	





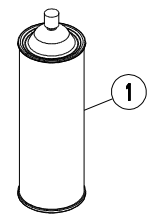
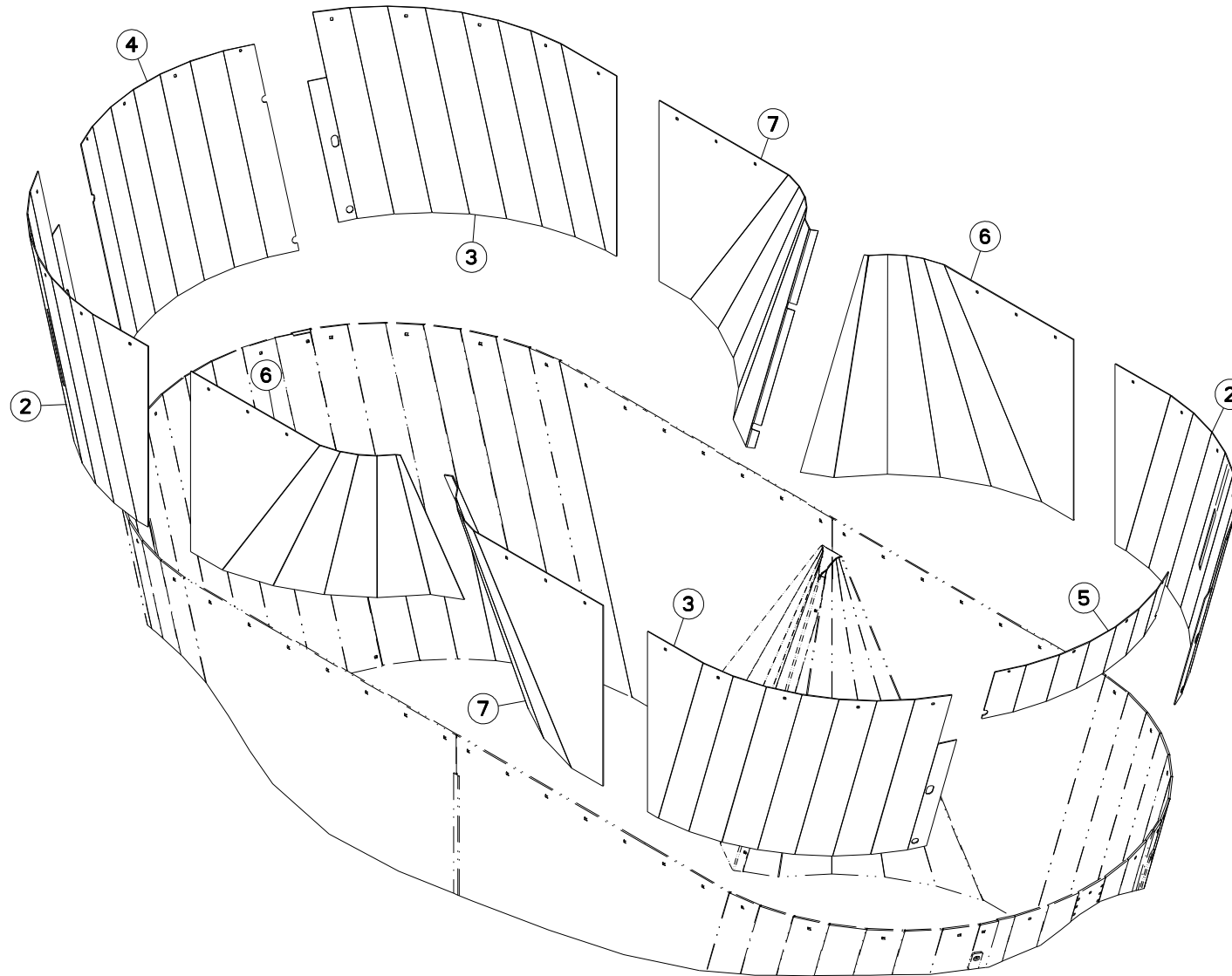
REHAUSSE 2770

HOPPER EXTENSION 2770

AUFSATZ 2770

RIALZO 2770

Rep	Nr	Qt	Designation	Description	Bezeichnung	Referenza	Remarque - Remark - Bemerkung - Osservazioni
001	80201253	106	ECROU AUTOBLOQUANT FE/ZNXC3	UNDERSERRAT.S.LOC.NUT FE/ZNXC3	SPERRZAHN-BUNDMUTTER FE/ZNXC3	DADO FE/ZNXC3	
002	80200862	004	ECROU TWOLOK FE/ZNXC3	SELF-LOCKING NUT FE/ZNXC3	SELBSTSICHERNDE MUTT.FE/ZNXC3	DADO FE/ZNXC3	
003	A7250406	002	POIGNEE	HANDLE	HANDGRIFF	MANIGLIA	
004	A5333900	002	REHAUSSE	EXTENSION, TOP	SEITENTEIL	SOPRALZO	
005	A5333920	002	REHAUSSE	EXTENSION, TOP	SEITENTEIL	SOPRALZO	
006	A5334540	002	REHAUSSE	EXTENSION, TOP	SEITENTEIL	SOPRALZO	
007	A5334550	002	REHAUSSE	EXTENSION, TOP	SEITENTEIL	SOPRALZO	
008	50008800	024	VIS TBCC COURT	BOLT, CARRIAGE, SHORT NECK	FLACHRUNDSCHR.4KT ANSATZ	BULLONE	
009	50070800	082	VIS TBCC COURT	BOLT, CARRIAGE, SHORT NECK	FLACHRUNDSCHR.4KT ANSATZ	BULLONE	
010	80080805	004	VIS TETE CYL.SIX P.CR.FE/ZNXC3	HEX.SOCK.HEAD CAP SCR.FE/ZNXC3	ZYLINDERSCHR.INNENSEC.FE/ZNXC3	VITE A TESTA CILINDR. FE/ZNXC3	





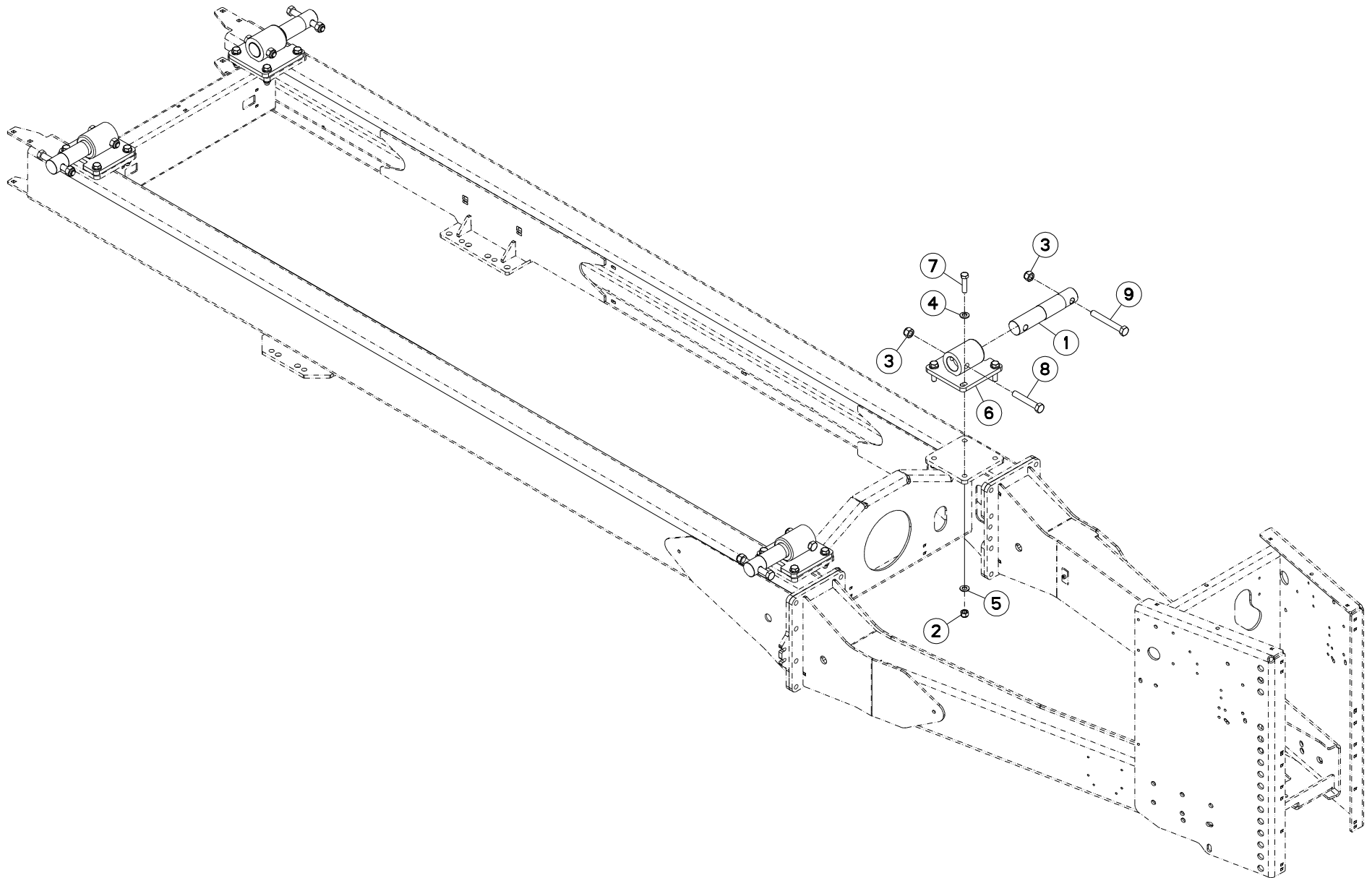
DOUBLANTES DE CAISSE

WEARING PLATES

VERSCHLEISSPLATTEN

PIASTRE DI USURA

Rep	Nr	Qt	Designation	Description	Bezeichnung	Referenza	Remarque - Remark - Bemerkung - Osservazioni
001	83503026	001	BOMBE AEROSOL ROUGE KUHN	RED SPRAY PAINT	FARBSPRUEHDOSE KUHN ROT	VERNICE SPRAY ROSSA	
002	A5318270	002	DOUBLURE	DOUBLER	VERSTAERKUNGSPLATTE	PIASTRA DI RINFORZO	
003	A5318280	002	DOUBLURE	DOUBLER	VERSTAERKUNGSPLATTE	PIASTRA DI RINFORZO	
004	A5318290	001	DOUBLURE	DOUBLER	VERSTAERKUNGSPLATTE	PIASTRA DI RINFORZO	
005	A5318300	001	DOUBLURE	DOUBLER	VERSTAERKUNGSPLATTE	PIASTRA DI RINFORZO	
006	A5328090	002	DOUBLURE	DOUBLER	VERSTAERKUNGSPLATTE	PIASTRA DI RINFORZO	
007	A5328100	002	DOUBLURE	DOUBLER	VERSTAERKUNGSPLATTE	PIASTRA DI RINFORZO	



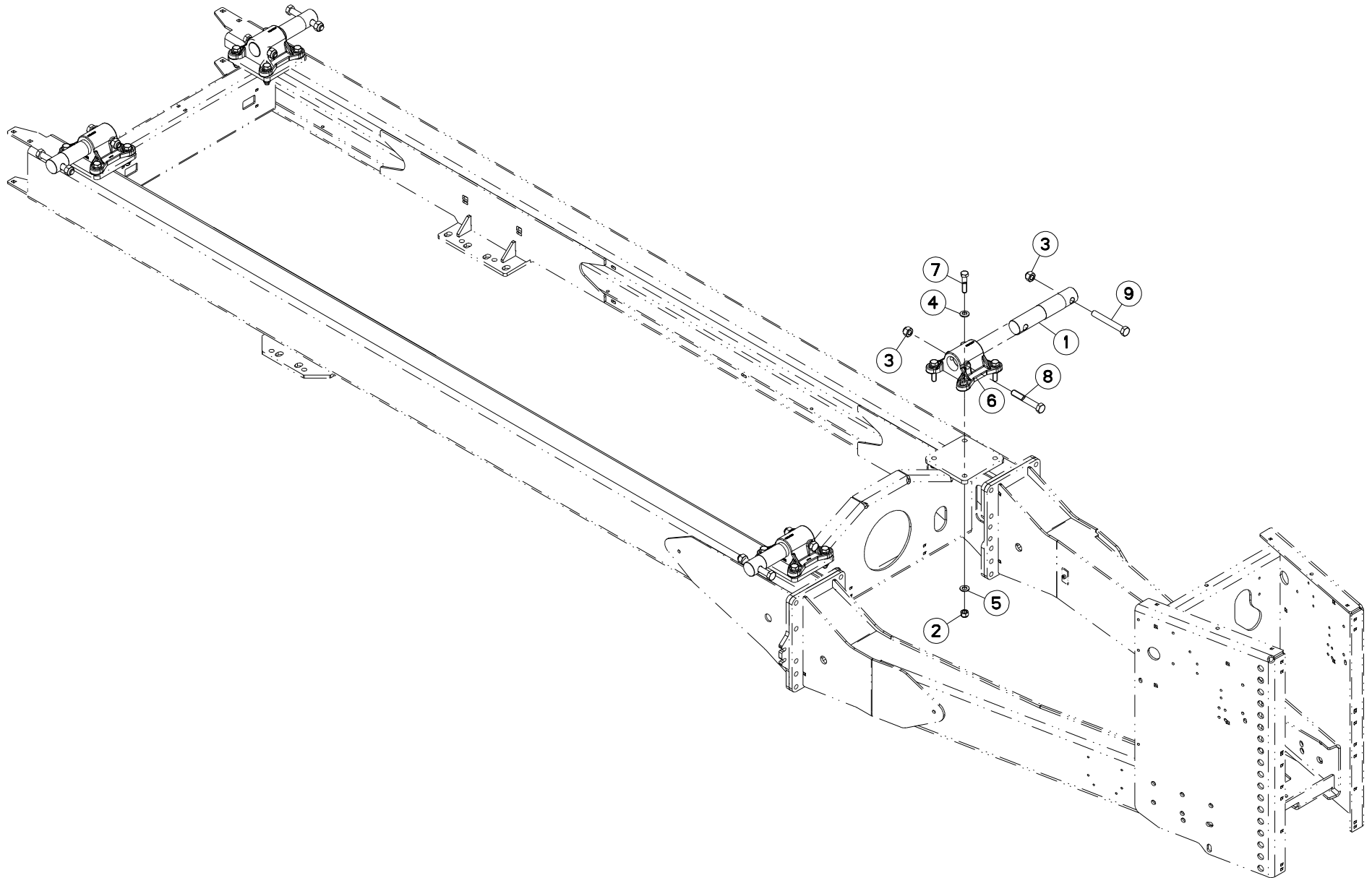


EQUIPEMENT SANS PESÉE

EQUIPMENT SANS WEIGHING BOX

AUSRÜSTUNG SANS WIEGEEINRICHTUNG EQUIPAGGIAMENTO SANS SCATOLA

Rep	Nr	Qt	Designation	Description	Bezeichnung	Referenza	Remarque - Remark - Bemerkung - Osservazioni
001	A5305010	004	AXE REMPLACEMENT CAPTEUR D54	AXLE	ACHSE	ASSE	
002	80201630	016	ECROU HEX.AUTOFREINE FE/ZNXC3	SELF-LOCKING NUT FE/ZNXC3	SELBSTSICH.MUTTER FE/ZNXC3	DADO AUTOBLOCCANTE FE/ZNXC3	
003	80202030	008	ECROU HEX.AUTOFREINE FE/ZNXC3	SELF-LOCKING NUT FE/ZNXC3	SELBSTSICH.MUTTER FE/ZNXC3	DADO AUTOBLOCCANTE FE/ZNXC3	
004	80281600	016	RONDELLE CONIQUE BLOC.FLZNNC	CONICAL SPRING WASHER FLZNNC	SPANNSCHEIBE FLZNNC	RONDELLA CONICA FLZNNC	
005	80251624	016	RONDELLE PLATE FE/ZNXC3	PLAIN WASHER FE/ZNXC3	SCHEIBE FE/ZNXC3	RONDELLA PIATTA FE/ZNXC3	
006	A5300980	004	SUPPORT	SUPPORT	TRAEGER	SUPPORTO	
007	80061654	016	VIS TETE HEXAGONALE FLZNNC	SCREW, HEX HEAD FLZNNC	SECHSKANTSCHRAUBE FLZNNC	VITE A TESTA ESAGONALE FLZNNC	
008	80062082	004	VIS TETE HEXAGONALE FE/ZNXC3	HEXAGON HEAD SCREW FE/ZNXC3	SECHSKANTSCHRAUBE FE/ZNXC3	VITE TESTA ESAGONALE FE/ZNXC3	
009	80062092	004	VIS TETE HEXAGONALE FE/ZNXC3	HEXAGON HEAD SCREW FE/ZNXC3	SECHSKANTSCHRAUBE FE/ZNXC3	VITE TESTA ESAGONALE FE/ZNXC3	





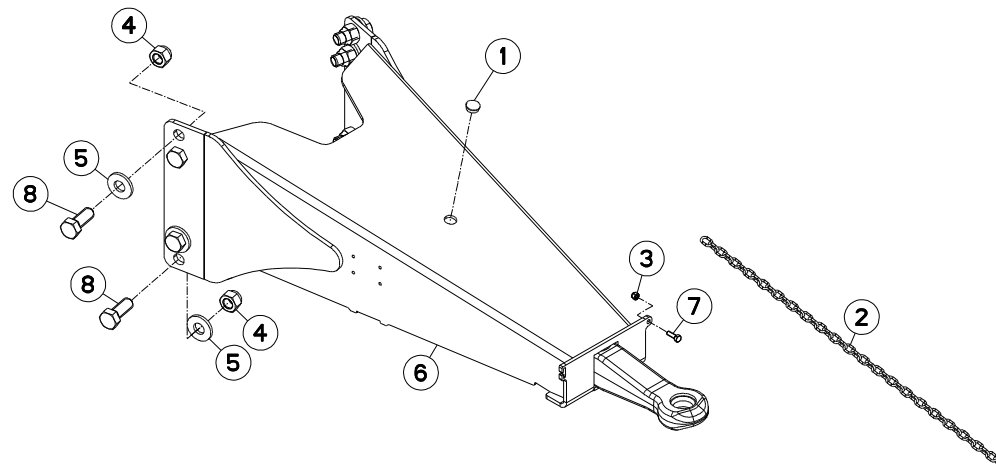
EQUIPEMENT SANS PESÉE

EQUIPMENT SANS WEIGHING BOX

AUSRÜSTUNG SANS WIEGEEINRICHTU

EQUIPAGGIAMENTO SANS SCATOL

Rep	Nr	Qt	Designation	Description	Bezeichnung	Referenza	Remarque - Remark - Bemerkung - Osservazioni
001	A5305010	004	AXE REMPLACEMENT CAPTEUR D54	AXLE	ACHSE	ASSE	
002	80201630	016	ECROU HEX.AUTOFREINE FE/ZNXC3	SELF-LOCKING NUT FE/ZNXC3	SELBSTSICH.MUTTER FE/ZNXC3	DADO AUTOBLOCCANTE FE/ZNXC3	
003	80202047	008	ECROU HEXAG.AUTOFREINE FLZNNC	SELF-LOCKING NUT FLZNNC	SELBSTSICHERNDE MUTTER FLZNNC	DADO AUTOBLOCCANTE FLZNNC	
004	80281600	016	RONDELLE CONIQUE BLOC.FLZNNC	CONICAL SPRING WASHER FLZNNC	SPANNSCHEIBE FLZNNC	RONDELLA CONICA FLZNNC	
005	80251624	016	RONDELLE PLATE FE/ZNXC3	PLAIN WASHER FE/ZNXC3	SCHEIBE FE/ZNXC3	RONDELLA PIATTA FE/ZNXC3	
006	A5334100	004	SUPPORT	SUPPORT	TRAEGER	SUPPORTO	
007	80061652	016	VIS TETE HEXAGONALE FE/ZNXC3	HEXAGON HEAD SCREW FE/ZNXC3	SECHSKANTSCHRAUBE FE/ZNXC3	VITE TESTA ESAGONALE FE/ZNXC3	
008	80062086	004	VIS TETE HEXAGONALE FE/ZNXC3	HEXAGON HEAD SCREW FE/ZNXC3	SECHSKANTSCHRAUBE FE/ZNXC3	VITE TESTA ESAGONALE FE/ZNXC3	
009	80062092	004	VIS TETE HEXAGONALE FE/ZNXC3	HEXAGON HEAD SCREW FE/ZNXC3	SECHSKANTSCHRAUBE FE/ZNXC3	VITE TESTA ESAGONALE FE/ZNXC3	



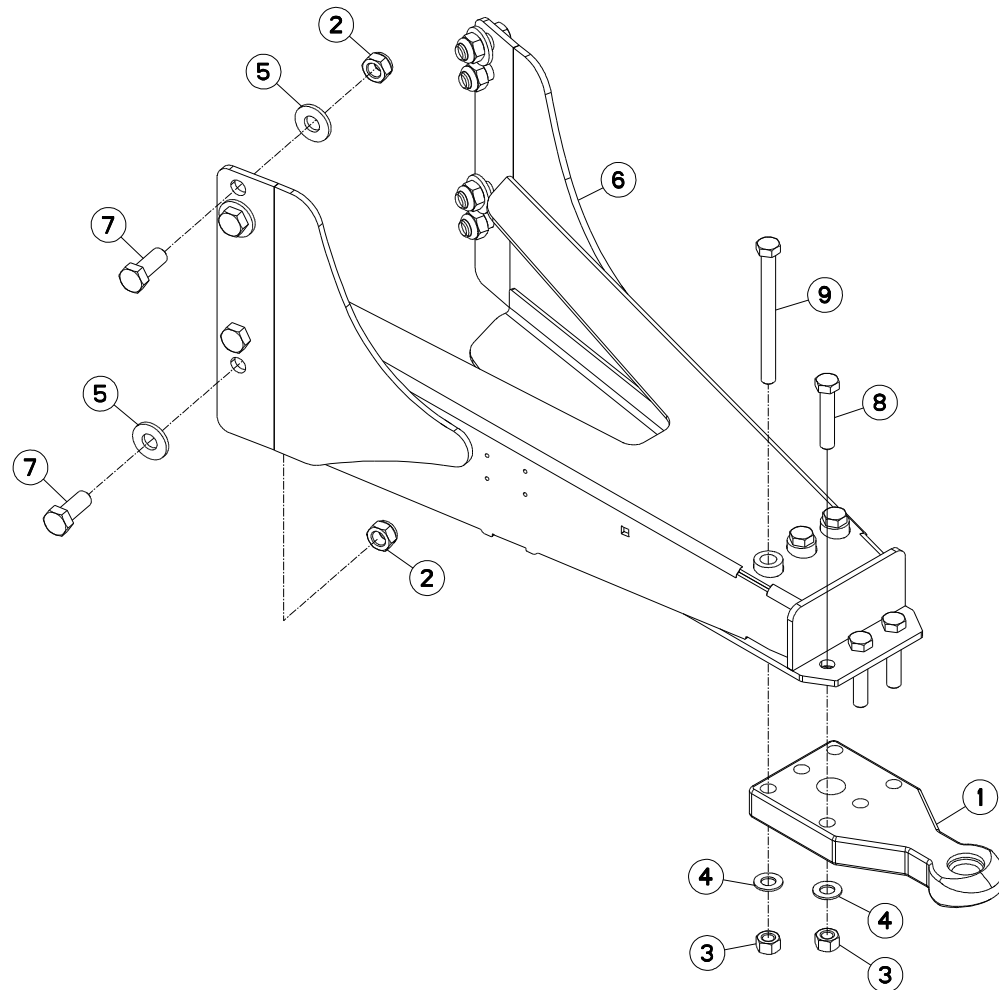


TIMON REGLABLE D40

TOW BAR

DEICHSEL

Rep	Nr	Qt	Designation	Description	Bezeichnung	Referenza	Remarque - Remark - Bemerkung - Osservazioni
001	A7250507	001	BOUCHON PROTECTEUR D.NOM= 25	PROTECTING PLUG	STOPFEN	TAPPO	
002	A7080400	001	CHAINE DZN N19D4MM26020LG800MM	RIGHT CHAIN	RECHTSKETTE	CATENA	
003	80200830	001	ECROU HEX.AUTOFREINE FE/ZNXC3	SELF-LOCKING NUT FE/ZNXC3	SELBSTSICHERNDE MUTT.FE/ZNXC3	DADO AUTOBLOCCANTE FE/ZNXC3	
004	80202440	008	ECROU HEX.AUTOFREINE FE/ZNXC3	SELF-LOCKING NUT FE/ZNXC3	SELBSTSICHERNDE MUTT.FE/ZNXC3	DADO AUTOBLOCCANTE FE/ZNXC3	
005	80282557	008	RONDELLE RESSORT FLZNNC	CONICAL SPRING WASHER FLZNNC	SPANNSCHEIBE FLZNNC	RONDELLA A MOLLA FLZNNC	
006	A5350951	001	TIMON	TONGUE	ZUGDEICHSEL	TIMONE	
007	80060826	001	VIS TETE HEXAGONALE FE/ZNXC3	HEXAGON HEAD SCREW FE/ZNXC3	SECHSKANTSCHRAUBE FE/ZNXC3	VITE TESTA ESAGONALE FE/ZNXC3	
008	80062461	008	VIS TETE HEXAGONALE FE/ZNXC3	HEXAGON HEAD SCREW FE/ZNXC3	SECHSKANTSCHRAUBE FE/ZNXC3	VITE TESTA ESAGONALE FE/ZNXC3	





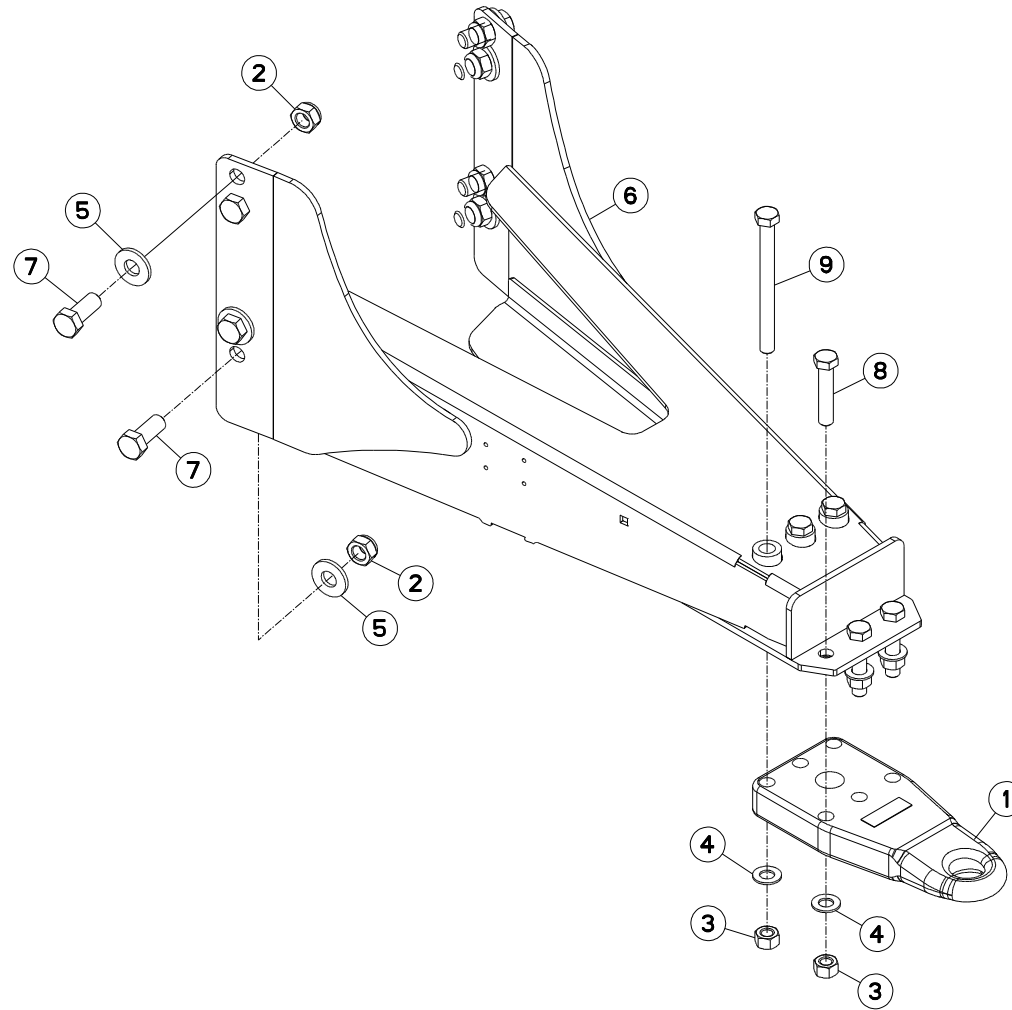
TIMON D40 INTER.

DRAWBAR D40 INTER.

ZUGDEICHSEL D40 INTER.

TIMONE D40 INTER.

Rep	Nr	Qt	Designation	Description	Bezeichnung	Referenza	Remarque - Remark - Bemerkung - Osservazioni
001	A7160006	001	ANNEAU	RING	RING	ANELLO	
002	80202440	008	ECROU HEX.AUTOFREINE FE/ZNXC3	SELF-LOCKING NUT FE/ZNXC3	SELBSTSICHERNDE MUTT.FE/ZNXC3	DADO AUTOBLOCCANTE FE/ZNXC3	
003	80202070	006	ECROU HEXAGONAL FE/ZNXC3	NUT FE/ZNXC3	SECHSKANTMUTTER FE/ZNXC3	DADO FE/ZNXC3	
004	80252026	006	RONDELLE PLATE FE/ZNXC3	PLAIN WASHER FE/ZNXC3	SCHEIBE FE/ZNXC3	RONDELLA PIATTA FE/ZNXC3	
005	80282557	008	RONDELLE RESSORT FLZNNC	CONICAL SPRING WASHER FLZNNC	SPANNSCHEIBE FLZNNC	RONDELLA A MOLLA FLZNNC	
006	A5326990	001	TIMON	TONGUE	ZUGDEICHSEL	TIMONE	
007	80062461	008	VIS TETE HEXAGONALE FE/ZNXC3	HEXAGON HEAD SCREW FE/ZNXC3	SECHSKANTSCHRAUBE FE/ZNXC3	VITE TESTA ESAGONALE FE/ZNXC3	
008	80062076	003	VIS TETE HEXAGONALE FE/ZNXC3	HEXAGON HEAD SCREW FE/ZNXC3	SECHSKANTSCHRAUBE FE/ZNXC3	VITE TESTA ESAGONALE FE/ZNXC3	
009	80062095	003	VIS TETE HEXAGONALE FE/ZNXC3	HEXAGON HEAD SCREW FE/ZNXC3	SECHSKANTSCHRAUBE FE/ZNXC3	VITE TESTA ESAGONALE FE/ZNXC3	





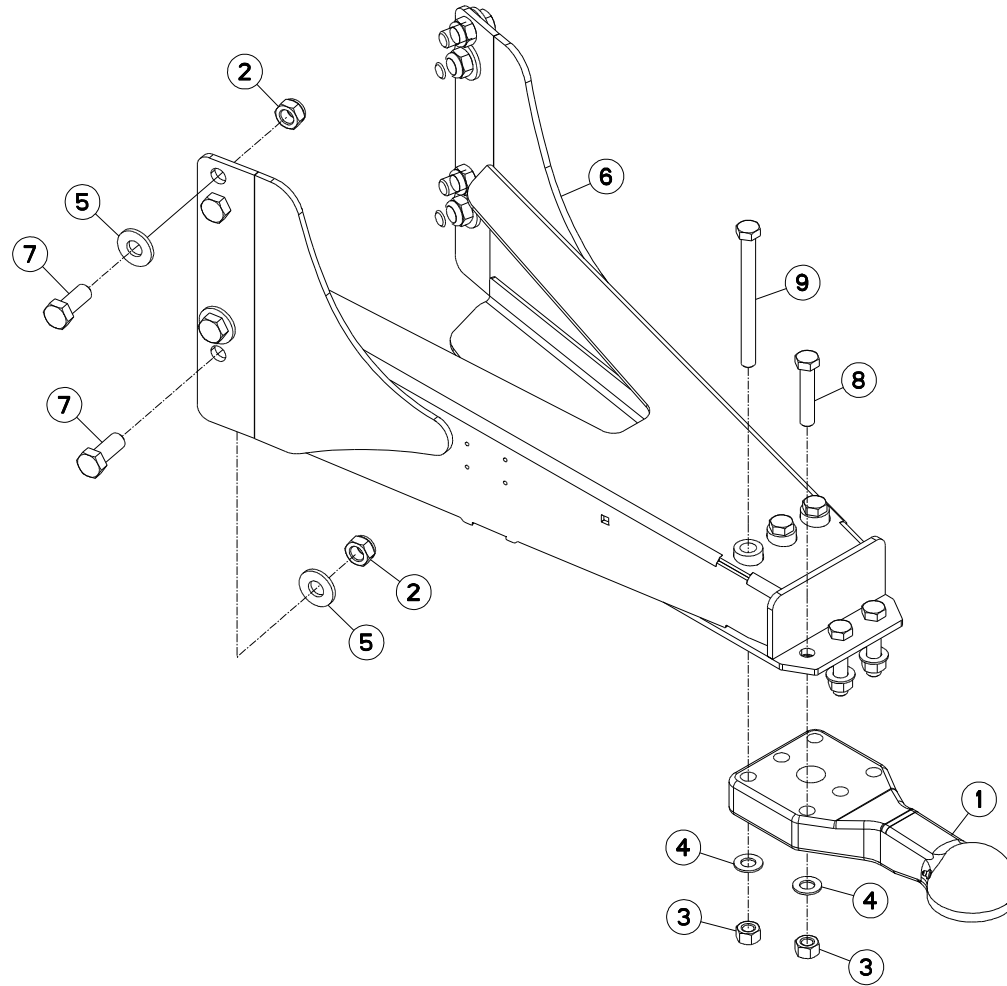
TIMON D50 INTER.

DRAWBAR D50 INTER.

ZUGDEICHSEL D50 INTER.

TIMONE D50 INTER.

Rep	Nr	Qt	Designation	Description	Bezeichnung	Referenza	Remarque - Remark - Bemerkung - Osservazioni
001	A7160008	001	ANNEAU A VISSER D50	RING	RING	ANELLO	
002	80202440	008	ECROU HEX.AUTOFREINE FE/ZNXC3	SELF-LOCKING NUT FE/ZNXC3	SELBSTSICHERNDE MUTT.FE/ZNXC3	DADO AUTOBLOCCANTE FE/ZNXC3	
003	80202070	006	ECROU HEXAGONAL FE/ZNXC3	NUT FE/ZNXC3	SECHSKANTMUTTER FE/ZNXC3	DADO FE/ZNXC3	
004	80252026	006	RONDELLE PLATE FE/ZNXC3	PLAIN WASHER FE/ZNXC3	SCHEIBE FE/ZNXC3	RONDELLA PIATTA FE/ZNXC3	
005	80282557	008	RONDELLE RESSORT FLZNNC	CONICAL SPRING WASHER FLZNNC	SPANNSCHEIBE FLZNNC	RONDELLA A MOLLA FLZNNC	
006	A5326990	001	TIMON	TONGUE	ZUGDEICHSEL	TIMONE	
007	80062461	008	VIS TETE HEXAGONALE FE/ZNXC3	HEXAGON HEAD SCREW FE/ZNXC3	SECHSKANTSCHRAUBE FE/ZNXC3	VITE TESTA ESAGONALE FE/ZNXC3	
008	80062076	003	VIS TETE HEXAGONALE FE/ZNXC3	HEXAGON HEAD SCREW FE/ZNXC3	SECHSKANTSCHRAUBE FE/ZNXC3	VITE TESTA ESAGONALE FE/ZNXC3	
009	80062095	003	VIS TETE HEXAGONALE FE/ZNXC3	HEXAGON HEAD SCREW FE/ZNXC3	SECHSKANTSCHRAUBE FE/ZNXC3	VITE TESTA ESAGONALE FE/ZNXC3	





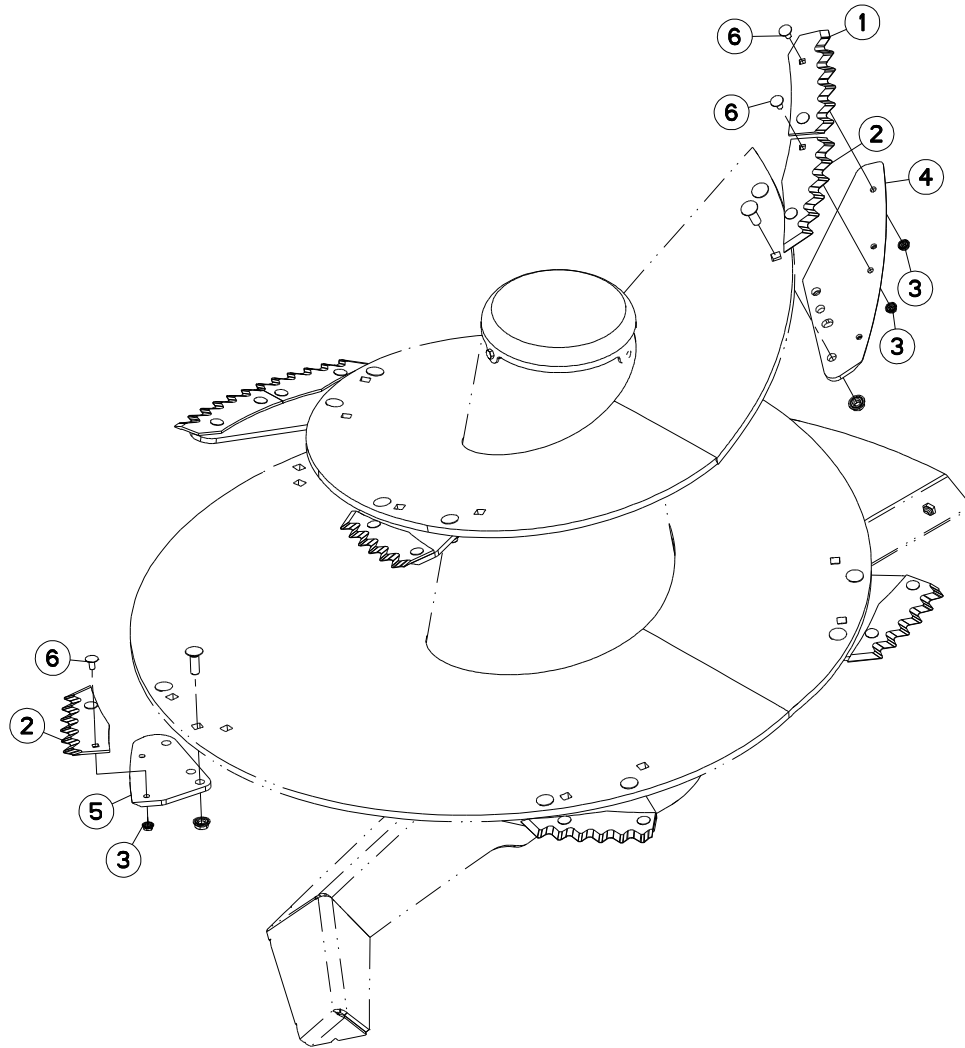
TIMON

DRAWBAR

ZUGDEICHSEL

TIMONE

Rep	Nr	Qt	Designation	Description	Bezeichnung	Referenza	Remarque - Remark - Bemerkung - Osservazioni
001	A7160014	001	ANNEAU	RING	RING	ANELLO	
002	80202440	008	ECROU HEX.AUTOFREINE FE/ZNXC3	SELF-LOCKING NUT FE/ZNXC3	SELBSTSICHERNDE MUTT.FE/ZNXC3	DADO AUTOBLOCCANTE FE/ZNXC3	
003	80202070	006	ECROU HEXAGONAL FE/ZNXC3	NUT FE/ZNXC3	SECHSKANTMUTTER FE/ZNXC3	DADO FE/ZNXC3	
004	80252026	006	RONDELLE PLATE FE/ZNXC3	PLAIN WASHER FE/ZNXC3	SCHEIBE FE/ZNXC3	RONDELLA PIATTA FE/ZNXC3	
005	80282557	008	RONDELLE RESSORT FLZNNC	CONICAL SPRING WASHER FLZNNC	SPANNSCHEIBE FLZNNC	RONDELLA A MOLLA FLZNNC	
006	A5326990	001	TIMON	TONGUE	ZUGDEICHSEL	TIMONE	
007	80062461	008	VIS TETE HEXAGONALE FE/ZNXC3	HEXAGON HEAD SCREW FE/ZNXC3	SECHSKANTSCHRAUBE FE/ZNXC3	VITE TESTA ESAGONALE FE/ZNXC3	
008	80062076	003	VIS TETE HEXAGONALE FE/ZNXC3	HEXAGON HEAD SCREW FE/ZNXC3	SECHSKANTSCHRAUBE FE/ZNXC3	VITE TESTA ESAGONALE FE/ZNXC3	
009	80062095	003	VIS TETE HEXAGONALE FE/ZNXC3	HEXAGON HEAD SCREW FE/ZNXC3	SECHSKANTSCHRAUBE FE/ZNXC3	VITE TESTA ESAGONALE FE/ZNXC3	





EUROMIX I 1880 / 2280 / 2580 /

063245 > A0000

A53R0819 B

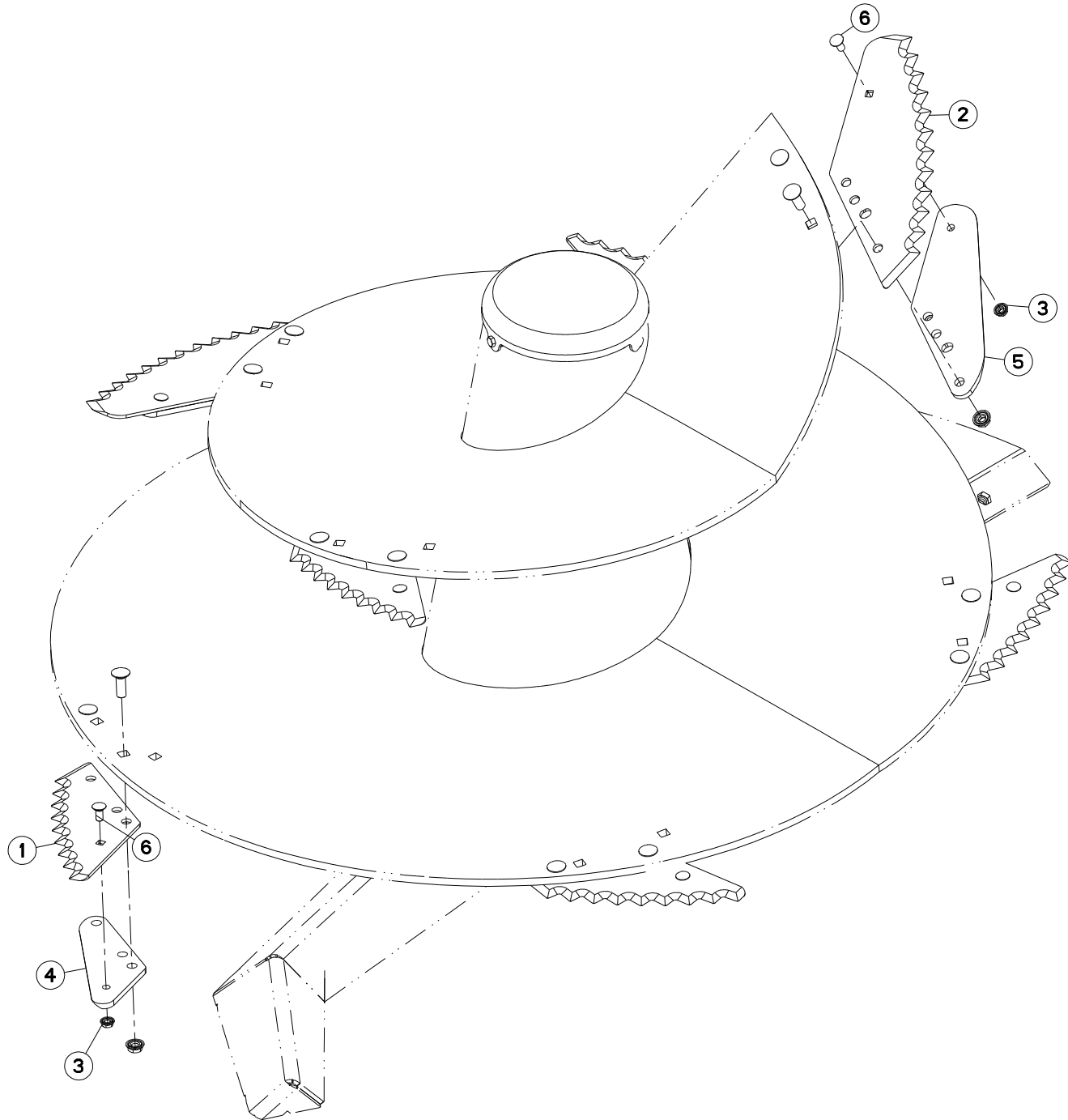
EQUIPEMENT VIS DE MÉLANGE

EQUIPMENT MIXING SCREW

AUSRÜSTUNG MISCHSCHNECKE

EQUIPAGGIAMENTO VITE DI MISCE

Rep	Nr	Qt	Designation	Description	Bezeichnung	Referenza	Remarque - Remark - Bemerkung - Osservazioni
001	A7153029	002	COUTEAU	KNIFE	MESSER	COLTELLO	
002	A7153030	007	COUTEAU	KNIFE	MESSER	COLTELLO	
003	80201053	018	ECROU AUTOBLOQUANT FE/ZNXC3	UNDERSERRAT.S.LOC.NUT FE/ZNXC3	SPERRZAHN-BUNDMUTTER FE/ZNXC3	DADO FE/ZNXC3	
004	A5337500	002	SUPPORT DE COUTEAU	BLADE SUPPORT	MESSERHALTER	PORTA COLTELLI	
005	A5337510	005	SUPPORT DE COUTEAU	BLADE SUPPORT	MESSERHALTER	PORTA COLTELLI	
006	50003200	018	VIS TBCC COURT	BOLT, CARRIAGE, SHORT NECK	FLACHRUNDSCHR.4KT ANSATZ	BULLONE	





EUROMIX I 1880 / 2280 / 2580 /

063245 > A0000

A53R1032 A

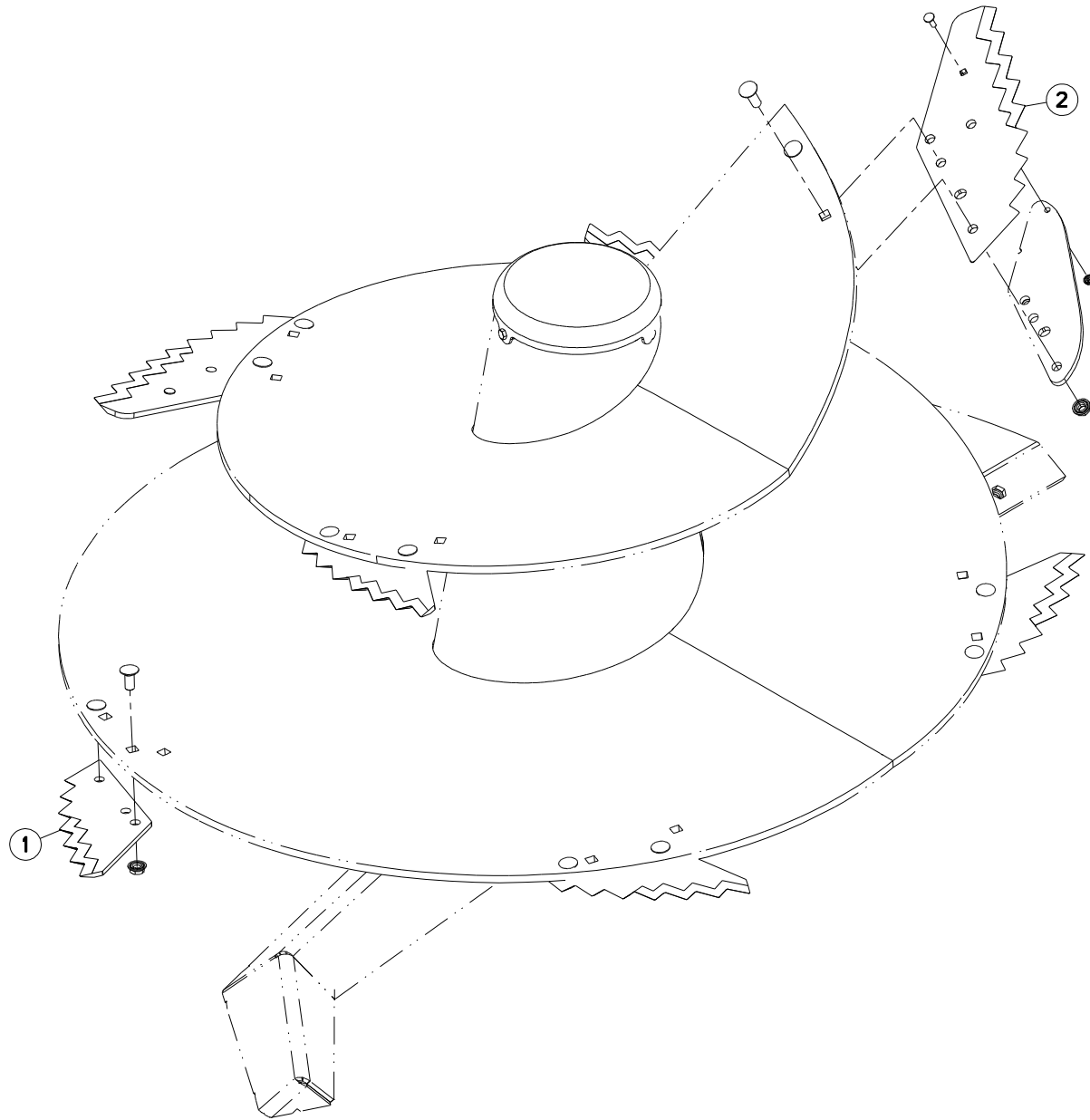
EQUIPEMENT VIS DE MÉLANGE

EQUIPMENT MIXING SCREW

AUSRÜSTUNG MISCHSCHNECKE

EQUIPAGGIAMENTO VITE DI MISCE

Rep	Nr	Qt	Designation	Description	Bezeichnung	Referenza	Remarque - Remark - Bemerkung - Osservazioni
001	A7153025	005	COUTEAU	KNIFE	MESSER	COLTELLO	
002	A7153026	002	COUTEAU	KNIFE	MESSER	COLTELLO	
003	80201253	007	ECROU AUTOBLOQUANT FE/ZNXC3	UNDERSERRAT.S.LOC.NUT FE/ZNXC3	SPERRZAHN-BUNDMUTTER FE/ZNXC3	DADO FE/ZNXC3	
004	A5335080	005	SUPPORT	SUPPORT	TRAEGER	SUPPORTO	
005	A5335090	002	SUPPORT	SUPPORT	TRAEGER	SUPPORTO	
006	50070800	007	VIS TBCC COURT	BOLT, CARRIAGE, SHORT NECK	FLACHRUNDSCHR.4KT ANSATZ	BULLONE	





EUROMIX I 1880 / 2280 / 2580 /

063245 > A0000

A53R1075 A

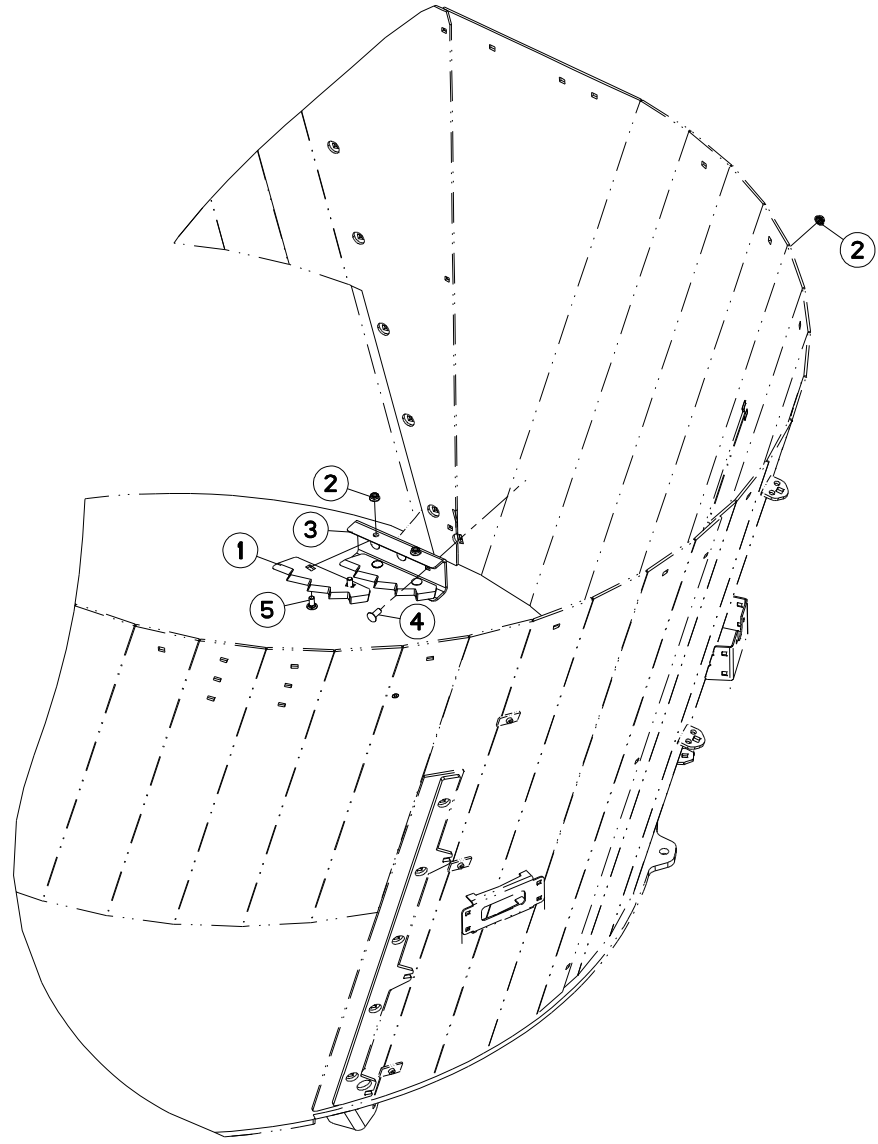
EQUIPEMENT VIS DE MÉLANGE

EQUIPMENT MIXING SCREW

AUSRÜSTUNG MISCHSCHNECKE

EQUIPAGGIAMENTO VITE DI MISCE

Rep	Nr	Qt	Designation	Description	Bezeichnung	Referenza	Remarque - Remark - Bemerkung - Osservazioni
001	A5335150	000	COUTEAU	KNIFE	MESSER	COLTELLO	Q?
002	A5335160	000	COUTEAU	KNIFE	MESSER	COLTELLO	Q?





EUROMIX I 1880 / 2280 / 2580 /

063245 > A0000

A53R0947 A

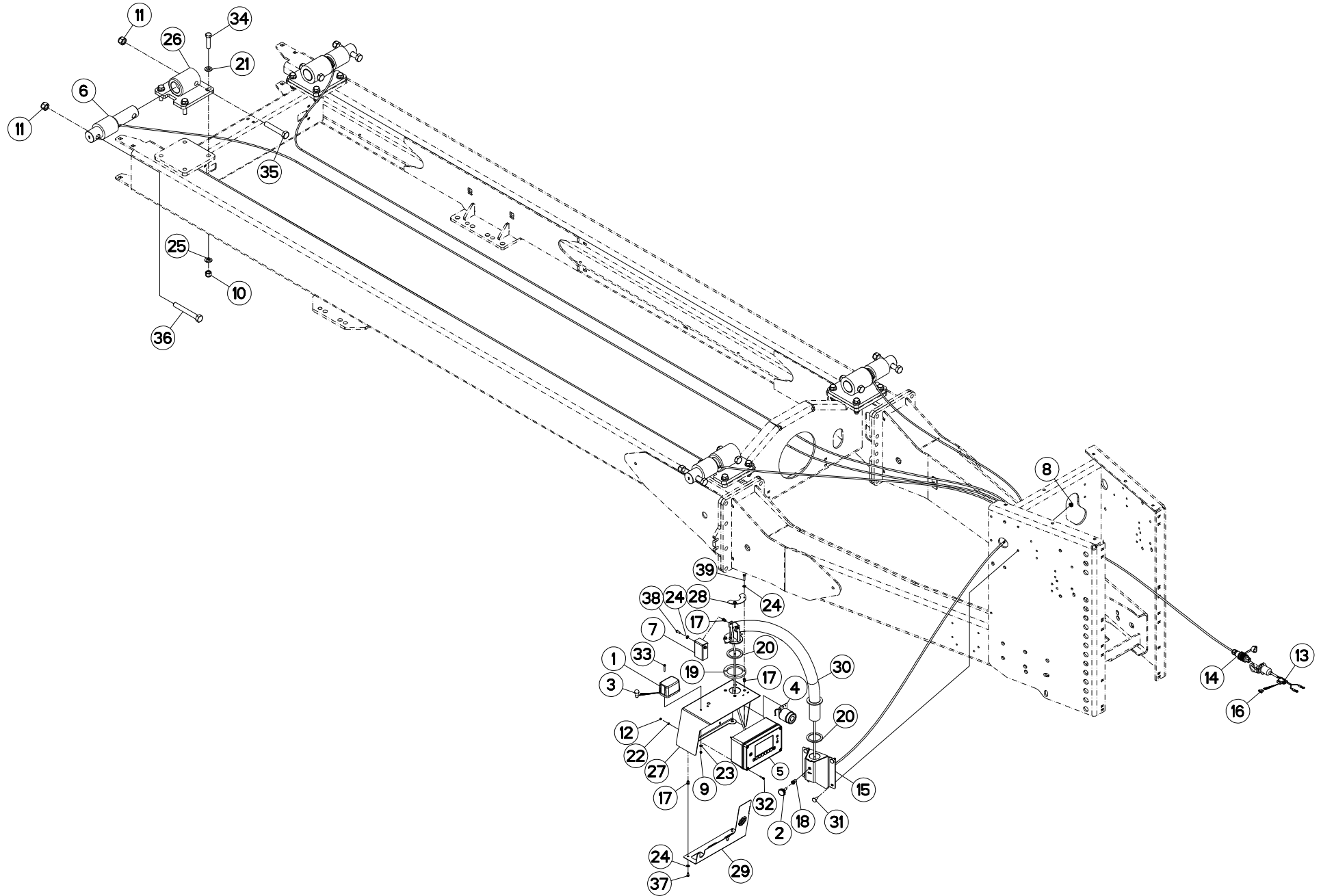
EQUIPEMENT CAISSE

EQUIPMENT BODY

AUSRÜSTUNG BEHAELTER

EQUIPAGGIAMENTO CASSA

Rep	Nr	Qt	Designation	Description	Bezeichnung	Referenza	Remarque - Remark - Bemerkung - Osservazioni
001	A5306460	004	COUTEAU 5DTS EUROMIX II	BLADE	MESSER	COLTELLO	
002	80201253	007	ECROU AUTOBLOQUANT FE/ZNXC3	UNDERSERRAT.S.LOC.NUT FE/ZNXC3	SPERRZAHN-BUNDMUTTER FE/ZNXC3	DADO FE/ZNXC3	
003	A5335870	002	SUPPORT	SUPPORT	TRAEGER	SUPPORTO	
004	50068900	006	VIS TBCC COURT	BOLT, CARRIAGE, SHORT NECK	FLACHRUNDSCHR.4KT ANSATZ	BULLONE	
005	50070800	008	VIS TBCC COURT	BOLT, CARRIAGE, SHORT NECK	FLACHRUNDSCHR.4KT ANSATZ	BULLONE	





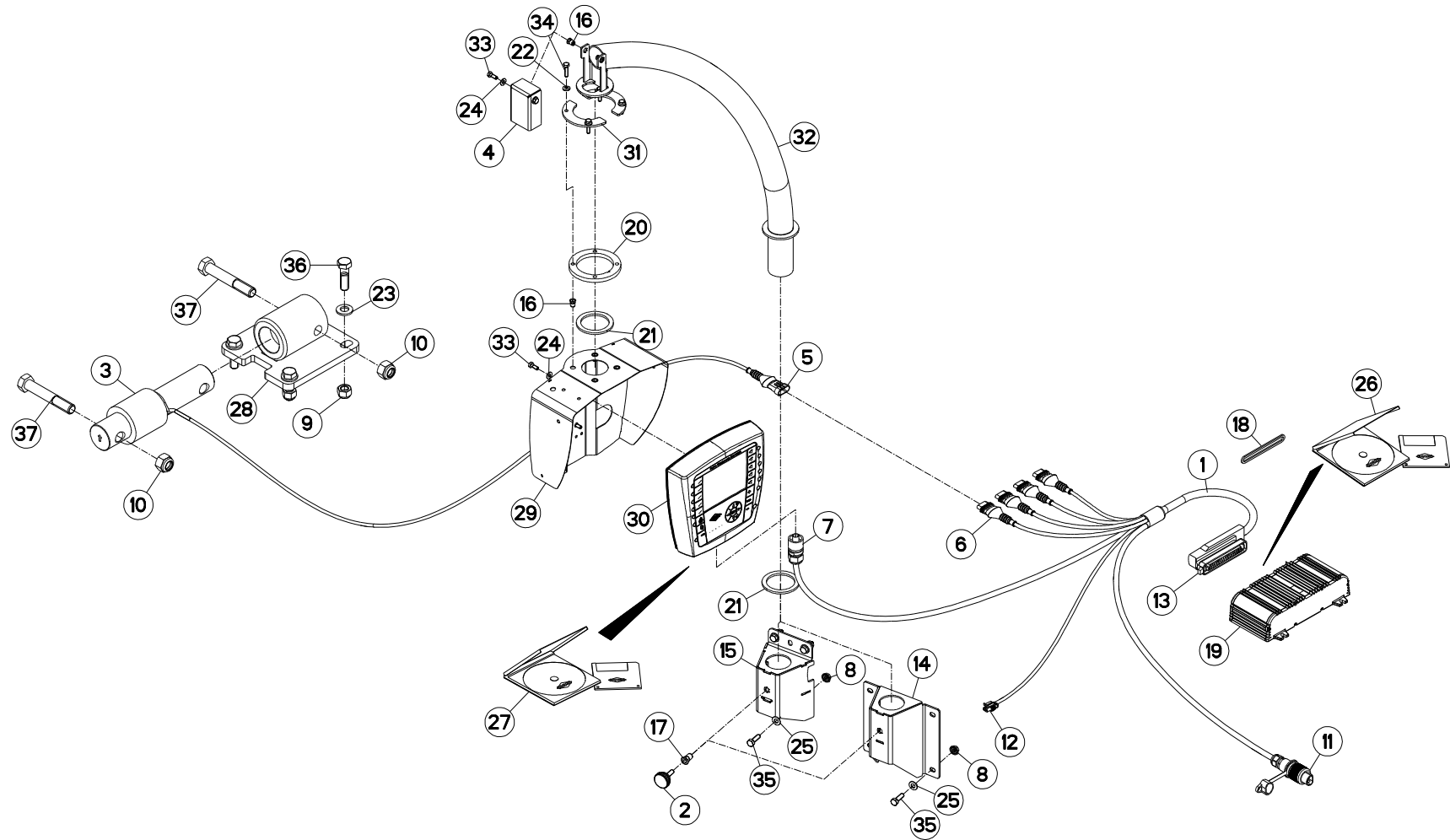
PESÉE PROGRAMMABLE IND 370

PROGRAMABLE WEIGHING BOX IND 3

PROGRAMIERB. WIEGEEINRICHTUNG

PESATURA PROGRAMMABILE IND 3

Rep	Nr	Qt	Designation	Description	Bezeichnung	Referenza	Remarque - Remark - Bemerkung - Osservazioni
001	83240411	001	FEU ORANGE HELLA	ORANGE LIGHT	ORANGES LICHT	LUCE ARANCIO HELLA	
002	A7250304	001	BOUTON MOLETE M8(CDE PAILLEUSE	KNOB	KNEBELGRIFF	TASTO	
003	83240912	001	AMPOULE 12V-21W	BULB 12V-21W	BIRNE 12V-21W	LAMPADINA 12V-21W	
004	83231000	001	AVERTISSEUR SONORE	BUZZER	WARNHORN	SIRENA	
005	A7040249	001	BOITIER PESEE PROGRAM. IND370		WIEGEEINRICHTUNG IND370		
006	A7040237	004	CAPTEUR	SENSOR	SENSOR	SENSORE	
007	A5317730	001	CAPUCHON	CAP	KAPPE	CAPPUCCIO	
008	80200851	004	ECROU AUTOBLOQUANT FE/ZNXC3	UNDERSERRAT.S.LOC.NUT FE/ZNXC3	SPERRZAHN-BUNDMUTTER FE/ZNXC3	DADO FE/ZNXC3	
009	80200540	002	ECROU HEX.BAS AUTOFR.FE/ZNXC3	SELF-LOCKING NUT FE/ZNXC3	SELBSTSICHERND.MUTTER FE/ZNXC3	DADO AUTOBLOCCANTE FE/ZNXC3	
010	80201630	016	ECROU HEX.AUTOFREINE FE/ZNXC3	SELF-LOCKING NUT FE/ZNXC3	SELBSTSICH.MUTTER FE/ZNXC3	DADO AUTOBLOCCANTE FE/ZNXC3	
011	80202030	008	ECROU HEX.AUTOFREINE FE/ZNXC3	SELF-LOCKING NUT FE/ZNXC3	SELBSTSICH.MUTTER FE/ZNXC3	DADO AUTOBLOCCANTE FE/ZNXC3	
012	80200400	004	ECROU HEXAGONAL FE/ZNXC3	NUT FE/ZNXC3	SECHSKANTMUTTER FE/ZNXC3	DADO FE/ZNXC3	
013	83233002	001	FAISCEAU ELECTRIQUE	HARNES, WIRING	KABELBAUM	CAVO ELETTRICO	
014	A7040065	001	FAISCEAU	HARNES	KABELBAUM	FASCIO	
015	A5317700	001	FIXATION	MOUNT	VERBINDUNGSSTUECK	ATTACCO GANCIO	
016	83233017	001	FUSIBLE ATO 15 A BLEU	FUSE ATO 15 A	SICHERUNG ATO 15 A	FUSIBILE ATO 15 A	
017	80200675	008	ECROU INSERT	NUT	EINNIETMUTTER	DADO	
018	A8359108	001	INSERT HEX M8 A COLLERETTE	INSERT NUT HEX M8	EINSETZMUTTER HEX M8	MANICOTTO HEX M8	
019	A5317630	001	RONDELLE	WASHER	SCHEIBE	RONDELLA	
020	A7252100	002	RONDELLE	WASHER	GUMMISCHEIBE	RONDELLA	
021	80281600	016	RONDELLE CONIQUE BLOC.FLZNNC	CONICAL SPRING WASHER FLZNNC	SPANNSCHEIBE FLZNNC	RONDELLA CONICA FLZNNC	
022	80250408	004	RONDELLE PLATE FE/ZNXC3	PLAIN WASHER FE/ZNXC3	SCHEIBE FE/ZNXC3	RONDELLA PIATTA FE/ZNXC3	
023	80250512	002	RONDELLE PLATE FE/ZNXC3	PLAIN WASHER FE/ZNXC3	SCHEIBE FE/ZNXC3	RONDELLA PIATTA FE/ZNXC3	
024	80250611	008	RONDELLE PLATE FE/ZNXC3	PLAIN WASHER FE/ZNXC3	SCHEIBE FE/ZNXC3	RONDELLA PIATTA FE/ZNXC3	
025	80251624	008	RONDELLE PLATE FE/ZNXC3	PLAIN WASHER FE/ZNXC3	SCHEIBE FE/ZNXC3	RONDELLA PIATTA FE/ZNXC3	
026	A5300980	004	SUPPORT	SUPPORT	TRAEGER	SUPPORTO	
027	A5317660	001	SUPPORT	SUPPORT	TRAEGER	SUPPORTO	
028	A5317650	002	TOLE	SHEET	BLECH	TELA	
029	A5317740	001	TOLE	SHEET	BLECH	TELA	
030	A5317680	001	TUBE	TUBE	ROHR	TUBO	
031	50072200	004	VIS TBCC COURT	BOLT, CARRIAGE, SHORT NECK	FLACHRUNDSCHR.4KT ANSATZ	BULLONE	
032	80080420	004	VIS TETE CYL.SIX P.CR.FE/ZNXC3	HEX.SOCK.HEAD CAP SCR.FE/ZNXC3	ZYLINDERSCHR.INNENSEC.FE/ZNXC3	VITE A TESTA CILINDR. FE/ZNXC3	
033	80060530	002	VIS TETE HEXAGONALE FE/ZNXC3	HEXAGON HEAD SCREW FE/ZNXC3	SECHSKANTSCHRAUBE FE/ZNXC3	VITE TESTA ESAGONALE FE/ZNXC3	
034	80061654	016	VIS TETE HEXAGONALE FLZNNC	SCREW, HEX HEAD FLZNNC	SECHSKANTSCHRAUBE FLZNNC	VITE A TESTA ESAGONALE FLZNNC	
035	80062082	004	VIS TETE HEXAGONALE FE/ZNXC3	HEXAGON HEAD SCREW FE/ZNXC3	SECHSKANTSCHRAUBE FE/ZNXC3	VITE TESTA ESAGONALE FE/ZNXC3	
036	80062092	004	VIS TETE HEXAGONALE FE/ZNXC3	HEXAGON HEAD SCREW FE/ZNXC3	SECHSKANTSCHRAUBE FE/ZNXC3	VITE TESTA ESAGONALE FE/ZNXC3	
037	80060612	002	VIS TETE HEXAGONALE FE/ZNXC3	HEXAGON HEAD SCREW FE/ZNXC3	SECHSKANTSCHRAUBE FE/ZNXC3	VITE TESTA ESAGONALE FE/ZNXC3	
038	80060616	002	VIS TETE HEXAGONALE FE/ZNXC3	HEXAGON HEAD SCREW FE/ZNXC3	SECHSKANTSCHRAUBE FE/ZNXC3	VITE TESTA ESAGONALE FE/ZNXC3	
039	80060625	004	VIS TETE HEXAGONALE FE/ZNXC3	HEXAGON HEAD SCREW FE/ZNXC3	SECHSKANTSCHRAUBE FE/ZNXC3	VITE TESTA ESAGONALE FE/ZNXC3	





PESÉE PROGRAMMABLE T75L

PROGRAMABLE WEIGHING BOX T75L

PROGRAMIERB. WIEGEEINRICHTUNG

PESATURA PROGRAMMABILE T75L

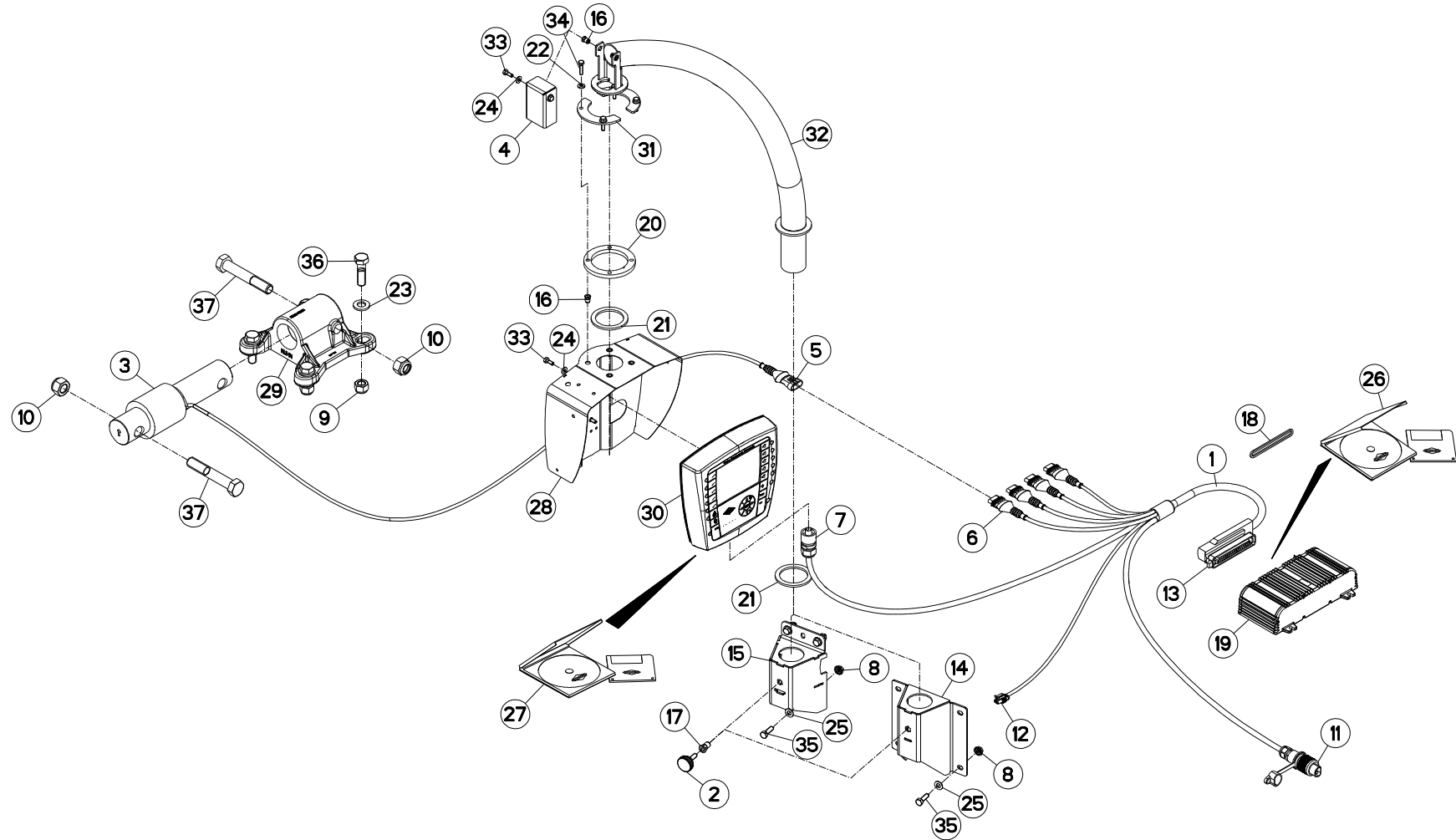
Rep	Nr	Qt	Designation	Description	Bezeichnung	Referenza	Remarque - Remark - Bemerkung - Osservazioni
001	A7041388	001	FAISCEAU PESEE CAN SIMPLE	CABLE	KABEL	FASCIO	
002	A7250304	001	BOUTON MOLETE M8(CDE PAILLEUSE)	KNOB	KNEBELGRIFF	TASTO	
003	A7040350	000	CAPTEUR	SENSOR	SENSOR	SENSORE	Q?
004	A5317730	001	CAPUCHON	CAP	KAPPE	CAPPUCCIO	
005	83235097	000	CONNECTEUR AMP SUPERSEAL	CONNECTOR AMP SUPERSEAL	STECKER AMP SUPERSEAL	CONNETTORE AMP SUPERSEAL	Q?
006	83235099	004	CONNECTEUR AMP SUPERSEAL	CONNECTOR AMP SUPERSEAL	STECKER AMP SUPERSEAL	CONNETTORE AMP SUPERSEAL	
007	83235069	001	CONNECTEUR HIRSCHMANN COURT	CONNECTOR HIRSCHMANN SHORT	HIRSCHMANN DOSE	CONNETTORE HIRSCHMANN BREVE	
008	80200851	005	ECROU AUTOBLOQUANT FE/ZNXC3	UNDERSERRAT.S.LOC.NUT FE/ZNXC3	SPERRZAHN-BUNDMUTTER FE/ZNXC3	DADO FE/ZNXC3	
009	80201630	000	ECROU HEX.AUTOFREINE FE/ZNXC3	SELF-LOCKING NUT FE/ZNXC3	SELBSTSICH.MUTTER FE/ZNXC3	DADO AUTOBLOCCANTE FE/ZNXC3	Q?
010	80202030	000	ECROU HEX.AUTOFREINE FE/ZNXC3	SELF-LOCKING NUT FE/ZNXC3	SELBSTSICH.MUTTER FE/ZNXC3	DADO AUTOBLOCCANTE FE/ZNXC3	Q?
011	A7040065	001	FAISCEAU	HARNES	KABELBAUM	FASCIO	
012	83235030	001	FICHE AMP SUPERSEAL	PLUG AMP SUPERSEAL	STECKER AMP SUPERSEAL	SCHEDA AMP SUPERSEAL	
013	83235059	001	FICHE AMP JPT	PLUG AMP JPT	STECKER AMP JPT	SCHEDA AMP JPT	
014	A5317700	001	FIXATION	MOUNT	VERBINDUNGSSTUECK	ATTACCO GANCIO	: EUROMIX I 980/1180/1380/1580
015	A5326560	001	FIXATION	MOUNT	VERBINDUNGSSTUECK	ATTACCO GANCIO	*
016	80200675	006	ECROU INSERT	NUT	EINNIETMUTTER	DADO	
017	A8359108	001	INSERT HEX M8 A COLLERETTE	INSERT NUT HEX M8	EINSETZMUTTER HEX M8	MANICOTTO HEX M8	
018	A7040493	001	JOINT	SEAL	DICHTUNG	GUARNIZIONE	
019	A7045030	001	MODULE M10+SOFT V5.5	MODULE M10+SOFT V5.5	MODUL M10+SOFT V5.5	MODULE M10+SOFT V5.5	
020	A5317630	001	RONDELLE	WASHER	SCHEIBE	RONDELLA	
021	A7252100	002	RONDELLE	WASHER	GUMMISCHIEBE	RONDELLA	
022	80280650	004	RONDELLE CONIQUE BLOC.FLZNNC	CONICAL SPRING WASHER FLZNNC	SPANNSCHIEBE FLZNNC	RONDELLA CONICA FLZNNC	
023	80281600	000	RONDELLE CONIQUE BLOC.FLZNNC	CONICAL SPRING WASHER FLZNNC	SPANNSCHIEBE FLZNNC	RONDELLA CONICA FLZNNC	Q?
024	80250611	004	RONDELLE PLATE FE/ZNXC3	PLAIN WASHER FE/ZNXC3	SCHEIBE FE/ZNXC3	RONDELLA PIATTA FE/ZNXC3	
025	80250823	005	RONDELLE PLATE FE/ZNXC3	PLAIN WASHER FE/ZNXC3	SCHEIBE FE/ZNXC3	RONDELLA PIATTA FE/ZNXC3	
026	8370003D	001	SOFTWARE	SOFTWARE	SOFTWARE	SOFTWARE	
027	8370006C	001	SOFTWARE	SOFTWARE	SOFTWARE	SOFTWARE	
028	A5300980	000	SUPPORT	SUPPORT	TRAEGER	SUPPORTO	Q?
029	A5331090	001	SUPPORT	SUPPORT	TRAEGER	SUPPORTO	
030	A7045005	001	TERMINAL	TERMINAL	TERMINAL	TERMINAL	
031	A5317650	002	TOLE	SHEET	BLECH	TELA	
032	A5317680	001	TUBE	TUBE	ROHR	TUBO	
033	80060616	004	VIS TETE HEXAGONALE FE/ZNXC3	HEXAGON HEAD SCREW FE/ZNXC3	SECHSKANTSCHRAUBE FE/ZNXC3	VITE TESTA ESAGONALE FE/ZNXC3	
034	80060625	004	VIS TETE HEXAGONALE FE/ZNXC3	HEXAGON HEAD SCREW FE/ZNXC3	SECHSKANTSCHRAUBE FE/ZNXC3	VITE TESTA ESAGONALE FE/ZNXC3	
035	80060826	005	VIS TETE HEXAGONALE FE/ZNXC3	HEXAGON HEAD SCREW FE/ZNXC3	SECHSKANTSCHRAUBE FE/ZNXC3	VITE TESTA ESAGONALE FE/ZNXC3	
036	80061647	000	VIS TETE HEXAGONALE FE/ZNXC3	HEXAGON HEAD SCREW FE/ZNXC3	SECHSKANTSCHRAUBE FE/ZNXC3	VITE TESTA ESAGONALE FE/ZNXC3	Q?
037	80062082	000	VIS TETE HEXAGONALE FE/ZNXC3	HEXAGON HEAD SCREW FE/ZNXC3	SECHSKANTSCHRAUBE FE/ZNXC3	VITE TESTA ESAGONALE FE/ZNXC3	Q?

* EUROMIX I 870/1070/1270/1870/2370/2570/2770

* EUROMIX I 870/1070/1270/1870/2370/2570/2770

* EUROMIX I 870/1070/1270/1870/2370/2570/2770

* EUROMIX I 870/1070/1270/1870/2370/2570/2770





PESÉE PROGRAMMABLE T75L

PROGRAMABLE WEIGHING BOX T75L

PROGRAMIERB. WIEGEEINRICHTUNG

PESATURA PROGRAMMABILE T75L

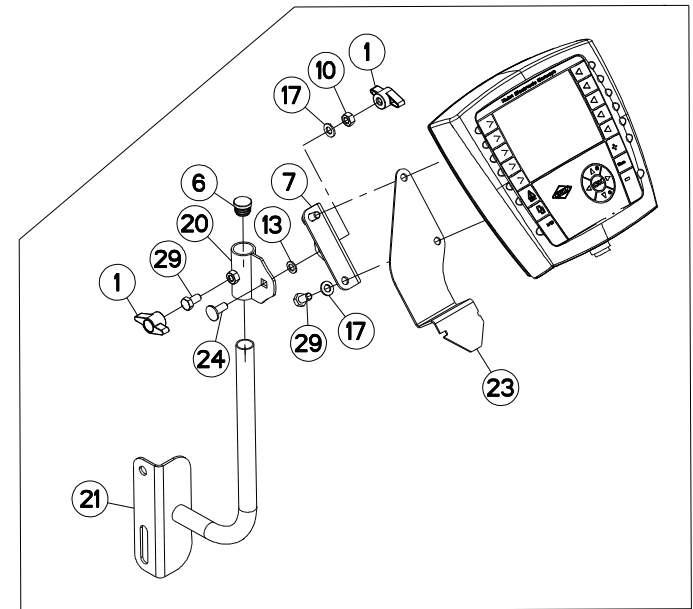
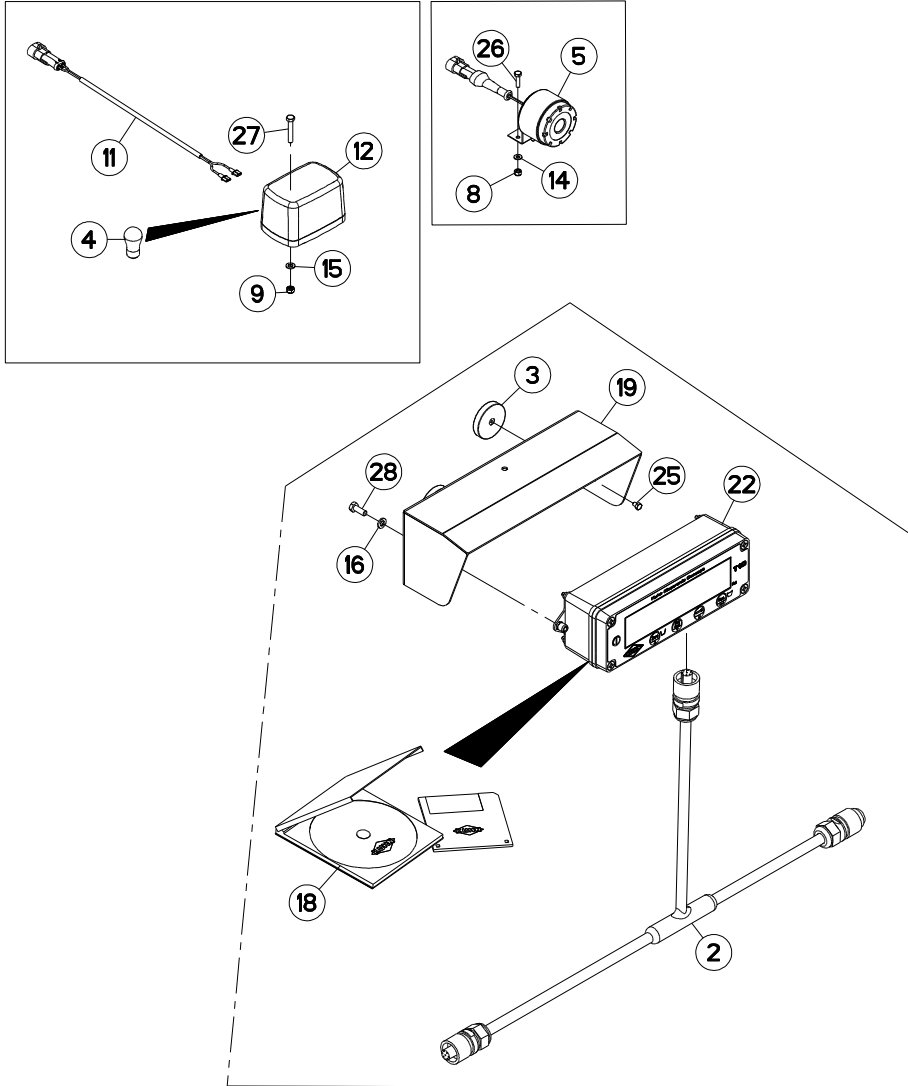
Rep	Nr	Qt	Designation	Description	Bezeichnung	Referenza	Remarque - Remark - Bemerkung - Osservazioni
001	A7041388	001	FAISCEAU PESEE CAN SIMPLE	CABLE	KABEL	FASCIO	
002	A7250304	001	BOUTON MOLETE M8(CDE PAILLEUSE)	KNOB	KNEBELGRIFF	TASTO	
003	A7040350	000	CAPTEUR	SENSOR	SENSOR	SENSORE	Q?
004	A5317730	001	CAPUCHON	CAP	KAPPE	CAPPUCCIO	
005	83235097	000	CONNECTEUR AMP SUPERSEAL	CONNECTOR AMP SUPERSEAL	STECKER AMP SUPERSEAL	CONNETTORE AMP SUPERSEAL	Q?
006	83235099	004	CONNECTEUR AMP SUPERSEAL	CONNECTOR AMP SUPERSEAL	STECKER AMP SUPERSEAL	CONNETTORE AMP SUPERSEAL	
007	83235069	001	CONNECTEUR HIRSCHMANN COURT	CONNECTOR HIRSCHMANN SHORT	HIRSCHMANN DOSE	CONNETTORE HIRSCHMANN BREVE	
008	80200851	005	ECROU AUTOBLOQUANT FE/ZNXC3	UNDERSERRAT.S.LOC.NUT FE/ZNXC3	SPERRZAHN-BUNDMUTTER FE/ZNXC3	DADO FE/ZNXC3	
009	80201630	000	ECROU HEX.AUTOFREINE FE/ZNXC3	SELF-LOCKING NUT FE/ZNXC3	SELBSTSICH.MUTTER FE/ZNXC3	DADO AUTOBLOCCANTE FE/ZNXC3	Q?
010	80202030	000	ECROU HEX.AUTOFREINE FE/ZNXC3	SELF-LOCKING NUT FE/ZNXC3	SELBSTSICH.MUTTER FE/ZNXC3	DADO AUTOBLOCCANTE FE/ZNXC3	Q?
011	A7040065	001	FAISCEAU	HARNES	KABELBAUM	FASCIO	
012	83235030	001	FICHE AMP SUPERSEAL	PLUG AMP SUPERSEAL	STECKER AMP SUPERSEAL	SCHEDA AMP SUPERSEAL	
013	83235059	001	FICHE AMP JPT	PLUG AMP JPT	STECKER AMP JPT	SCHEDA AMP JPT	
014	A5317700	001	FIXATION	MOUNT	VERBINDUNGSSTUECK	ATTACCO GANCIO	: EUROMIX I 980/1180/1380/1580
015	A5326560	001	FIXATION	MOUNT	VERBINDUNGSSTUECK	ATTACCO GANCIO	*
016	80200675	006	ECROU INSERT	NUT	EINNIETMUTTER	DADO	
017	A8359108	001	INSERT HEX M8 A COLLERETTE	INSERT NUT HEX M8	EINSETZMUTTER HEX M8	MANICOTTO HEX M8	
018	A7040493	001	JOINT	SEAL	DICHTUNG	GUARNIZIONE	
019	A7045030	001	MODULE M10+SOFT V5.5	MODULE M10+SOFT V5.5	MODUL M10+SOFT V5.5	MODULE M10+SOFT V5.5	
020	A5317630	001	RONDELLE	WASHER	SCHEIBE	RONDELLA	
021	A7252100	002	RONDELLE	WASHER	GUMMISCHIEBE	RONDELLA	
022	80280650	004	RONDELLE CONIQUE BLOC.FLZNNC	CONICAL SPRING WASHER FLZNNC	SPANNSCHIEBE FLZNNC	RONDELLA CONICA FLZNNC	
023	80281600	000	RONDELLE CONIQUE BLOC.FLZNNC	CONICAL SPRING WASHER FLZNNC	SPANNSCHIEBE FLZNNC	RONDELLA CONICA FLZNNC	Q?
024	80250611	004	RONDELLE PLATE FE/ZNXC3	PLAIN WASHER FE/ZNXC3	SCHEIBE FE/ZNXC3	RONDELLA PIATTA FE/ZNXC3	
025	80250823	005	RONDELLE PLATE FE/ZNXC3	PLAIN WASHER FE/ZNXC3	SCHEIBE FE/ZNXC3	RONDELLA PIATTA FE/ZNXC3	
026	8370003D	001	SOFTWARE	SOFTWARE	SOFTWARE	SOFTWARE	
027	8370006C	001	SOFTWARE	SOFTWARE	SOFTWARE	SOFTWARE	
028	A5331090	001	SUPPORT	SUPPORT	TRAEGER	SUPPORTO	
029	A5334100	000	SUPPORT	SUPPORT	TRAEGER	SUPPORTO	Q?
030	A7045005	001	TERMINAL	TERMINAL	TERMINAL	TERMINAL	
031	A5317650	002	TOLE	SHEET	BLECH	TELA	
032	A5317680	001	TUBE	TUBE	ROHR	TUBO	
033	80060616	004	VIS TETE HEXAGONALE FE/ZNXC3	HEXAGON HEAD SCREW FE/ZNXC3	SECHSKANTSCHRAUBE FE/ZNXC3	VITE TESTA ESAGONALE FE/ZNXC3	
034	80060625	004	VIS TETE HEXAGONALE FE/ZNXC3	HEXAGON HEAD SCREW FE/ZNXC3	SECHSKANTSCHRAUBE FE/ZNXC3	VITE TESTA ESAGONALE FE/ZNXC3	
035	80060826	005	VIS TETE HEXAGONALE FE/ZNXC3	HEXAGON HEAD SCREW FE/ZNXC3	SECHSKANTSCHRAUBE FE/ZNXC3	VITE TESTA ESAGONALE FE/ZNXC3	
036	80061647	000	VIS TETE HEXAGONALE FE/ZNXC3	HEXAGON HEAD SCREW FE/ZNXC3	SECHSKANTSCHRAUBE FE/ZNXC3	VITE TESTA ESAGONALE FE/ZNXC3	Q?
037	80062082	000	VIS TETE HEXAGONALE FE/ZNXC3	HEXAGON HEAD SCREW FE/ZNXC3	SECHSKANTSCHRAUBE FE/ZNXC3	VITE TESTA ESAGONALE FE/ZNXC3	Q?

* EUROMIX I 870/1070/1270/1870/2370/2570/2770

* EUROMIX I 870/1070/1270/1870/2370/2570/2770

* EUROMIX I 870/1070/1270/1870/2370/2570/2770

* EUROMIX I 870/1070/1270/1870/2370/2570/2770





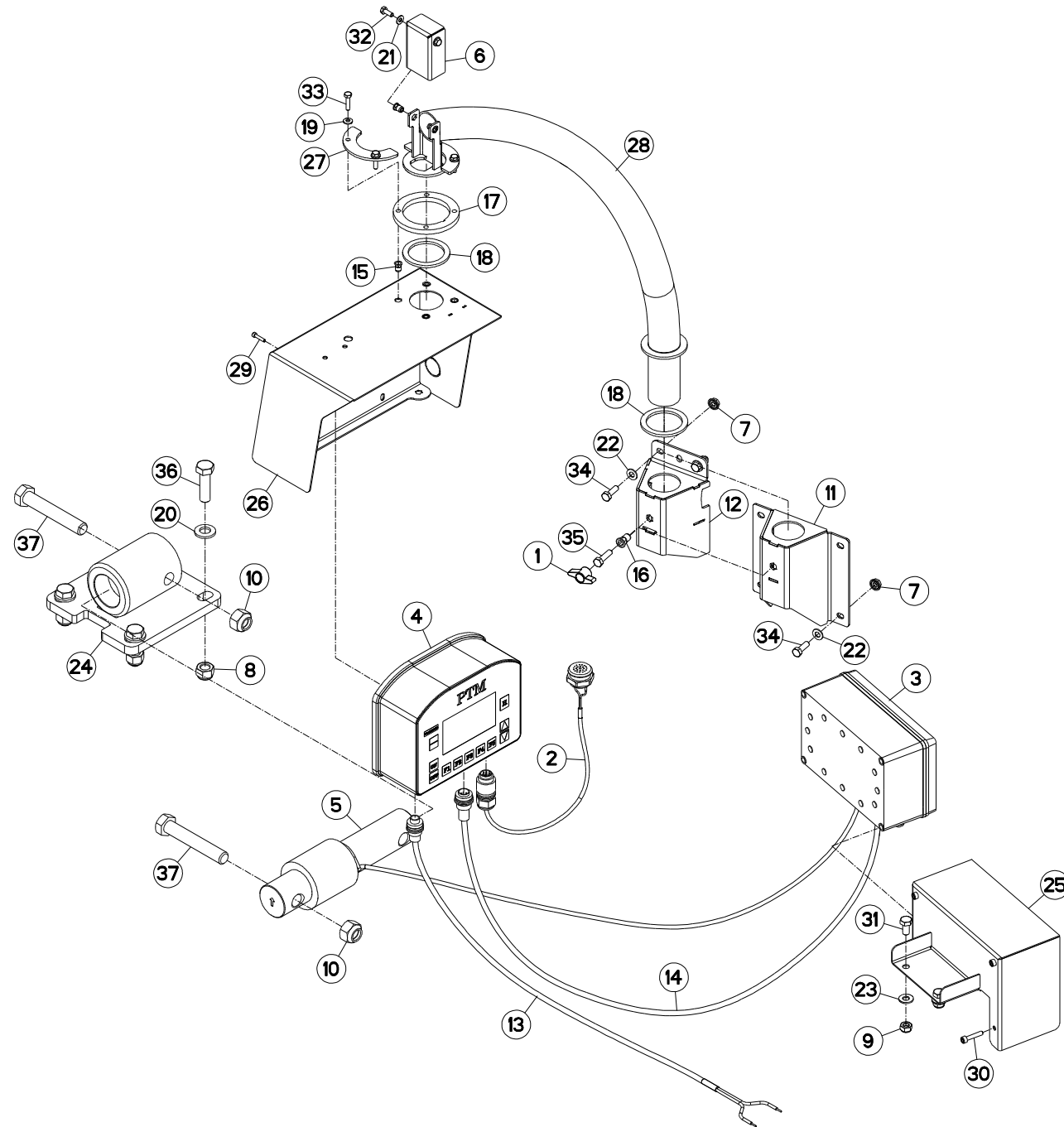
EQUIPEMENT T75/T75L

EQUIPMENT T75/T75L

AUSRÜSTUNG T75/T75L

EQUIPAGGIAMENTO T75/T75L

Rep	Nr	Qt	Designation	Description	Bezeichnung	Referenza	Remarque - Remark - Bemerkung - Osservazioni
001	83050015	002	BOUTON	PLASTIC KNOB	KNOPF	TASTO	
002	A7041390	001	FAISCEAU RAPPEL AFFICHAGE CAN	CABLE	KABEL	FASCIO	
003	A5334450	004	AIMANT	MAGNET	MAGNET	AIMANT	
004	83240912	001	AMPOULE 12V-21W	BULB 12V-21W	BIRNE 12V-21W	LAMPADINA 12V-21W	
005	A7041434	001	AVERTISSEUR SONORE	HORN	HUPE	AVVISATORE	
006	83040198	001	BOUCHON D'OBTURATION	END PLUG	ROHRSCHUTZKAPPE	TAPPO	
007	A5333490	001	CORNIERE	CORNER PROFIL	WINKEL	CORNIERA	
008	80200440	002	ECROU HEX.AUTOFREINE FE/ZNXC3	SELF-LOCKING NUT FE/ZNXC3	SELBSTSICHERNDE MUTT.FE/ZNXC3	DADO AUTOBLOCCANTE FE/ZNXC3	
009	80200540	002	ECROU HEX.BAS AUTOFR.FE/ZNXC3	SELF-LOCKING NUT FE/ZNXC3	SELBSTSICHERND.MUTTER FE/ZNXC3	DADO AUTOBLOCCANTE FE/ZNXC3	
010	80200870	001	ECROU HEXAGONAL FE/ZNXC3	NUT FE/ZNXC3	SECHSKANTMUTTER FE/ZNXC3	DADO FE/ZNXC3	
011	A7041435	001	FAISCEAU	HARNES	KABELBAUM	FASCIO	
012	83240411	001	FEU ORANGE HELLA	ORANGE LIGHT	ORANGES LICHT	LUCE ARANCIO HELLA	
013	80270801	001	RONDELLE EVENTAIL FE/ZNXC3	SERRATED LOCK WASHER FE/ZNXC3	FAECHERSCHEIBE FE/ZNXC3	RONDELLA VENTAGLIO FE/ZNXC3	
014	80250408	002	RONDELLE PLATE FE/ZNXC3	PLAIN WASHER FE/ZNXC3	SCHEIBE FE/ZNXC3	RONDELLA PIATTA FE/ZNXC3	
015	80250512	002	RONDELLE PLATE FE/ZNXC3	PLAIN WASHER FE/ZNXC3	SCHEIBE FE/ZNXC3	RONDELLA PIATTA FE/ZNXC3	
016	80250611	002	RONDELLE PLATE FE/ZNXC3	PLAIN WASHER FE/ZNXC3	SCHEIBE FE/ZNXC3	RONDELLA PIATTA FE/ZNXC3	
017	80250823	003	RONDELLE PLATE FE/ZNXC3	PLAIN WASHER FE/ZNXC3	SCHEIBE FE/ZNXC3	RONDELLA PIATTA FE/ZNXC3	
018	8370004C	001	SOFTWARE	SOFTWARE	SOFTWARE	SOFTWARE	
019	A5305430	001	SUPPORT	SUPPORT	TRAEGER	SUPPORTO	
020	A5333520	001	SUPPORT	SUPPORT	TRAEGER	SUPPORTO	
021	A5333550	001	SUPPORT	SUPPORT	TRAEGER	SUPPORTO	
022	A7045040	001	TERMINAL T10E+SOFT V4.6	TERMINAL T10E+SOFT V4.6	TERMINAL T10E+SOFT V4.6	TERMINAL T10E+SOFT V4.6	
023	A5334880	001	TOLE	SHEET	BLECH	TELA	
024	50070300	001	VIS TBCC COURT	BOLT, CARRIAGE, SHORT NECK	FLACHRUNDSCHR.4KT ANSATZ	BULLONE	
025	80060406	004	VIS TETE HEXAGONALE FE/ZNXC3	HEXAGON HEAD SCREW FE/ZNXC3	SECHSKANTSCHRAUBE FE/ZNXC3	VITE TESTA ESAGONALE FE/ZNXC3	
026	80060416	002	VIS TETE HEXAGONALE FE/ZNXC3	HEXAGON HEAD SCREW FE/ZNXC3	SECHSKANTSCHRAUBE FE/ZNXC3	VITE TESTA ESAGONALE FE/ZNXC3	
027	80060530	002	VIS TETE HEXAGONALE FE/ZNXC3	HEXAGON HEAD SCREW FE/ZNXC3	SECHSKANTSCHRAUBE FE/ZNXC3	VITE TESTA ESAGONALE FE/ZNXC3	
028	80060616	002	VIS TETE HEXAGONALE FE/ZNXC3	HEXAGON HEAD SCREW FE/ZNXC3	SECHSKANTSCHRAUBE FE/ZNXC3	VITE TESTA ESAGONALE FE/ZNXC3	
029	80060816	003	VIS TETE HEXAGONALE FE/ZNXC3	HEXAGON HEAD SCREW FE/ZNXC3	SECHSKANTSCHRAUBE FE/ZNXC3	VITE TESTA ESAGONALE FE/ZNXC3	





PESÉE PTM

WEIGHING BOX PTM

WIEGEEINRICHTUNG PTM

SCATOLA DI PESATURA PTM

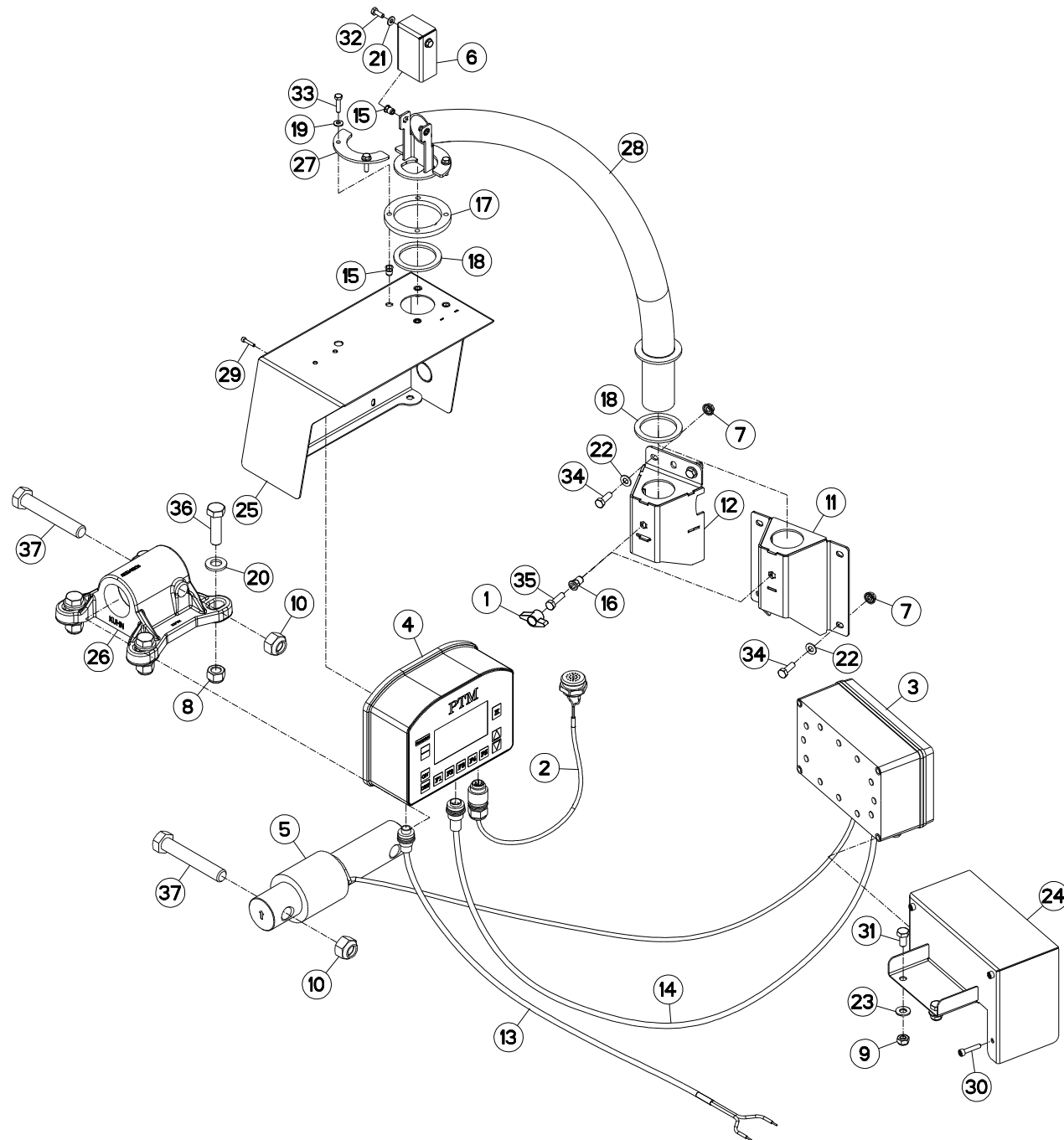
Rep	Nr	Qt	Designation	Description	Bezeichnung	Referenza	Remarque - Remark - Bemerkung - Osservazioni
001	83050015	001	BOUTON	PLASTIC KNOB	KNOPF	TASTO	
002	A7041386	001	FAISCEAU ELECTRIQUE BUZZER DE	CABLE	KABEL	FASCIO DE CONDUTTORI	
003	A7040246	001	BOITIER	HOUSING	GEHAEUSE	SCATOLA	
004	A7040298	001	BOITIER PROG "GRAPHIC PLUS"PTM	BOX "GRAPHIC PLUS"	WIEGEEINRICHTUNG GRAPHIC PLUS	SCATOLA	
005	A7040237	000	CAPTEUR	SENSOR	SENSOR	SENSORE	Q?
006	A5317730	001	CAPUCHON	CAP	KAPPE	CAPPUCCIO	
007	80200851	004	ECROU AUTOBLOQUANT FE/ZNXC3	UNDERSERRAT.S.LOC.NUT FE/ZNXC3	SPERRZAHN-BUNDMUTTER FE/ZNXC3	DADO FE/ZNXC3	
008	80201630	000	ECROU HEX.AUTOFREINE FE/ZNXC3	SELF-LOCKING NUT FE/ZNXC3	SELBSTSICH.MUTTER FE/ZNXC3	DADO AUTOBLOCCANTE FE/ZNXC3	Q?
009	80201040	002	ECROU HEX.BAS AUTOFR.FE/ZNXC3	SELF-LOCKING NUT FE/ZNXC3	SELBSTSICHERND.MUTTER FE/ZNXC3	DADO AUTOBLOCCANTE FE/ZNXC3	
010	80202047	000	ECROU HEXAG.AUTOFREINE FLZNNC	SELF-LOCKING NUT FLZNNC	SELBSTSICHERNDE MUTTER FLZNNC	DADO AUTOBLOCCANTE FLZNNC	Q?
011	A5317700	001	FIXATION	MOUNT	VERBINDUNGSSTUECK	ATTACCO GANCIO	: EUROMIX I 980/1180/1380/1580
012	A5326560	001	FIXATION	MOUNT	VERBINDUNGSSTUECK	ATTACCO GANCIO	*
013	A7040279	001	CABLE ALIMENTATION PTM	CABLE	KABEL	CAVO	
014	A7040280	001	CABLE DE JONCTION PTM	CABLE	KABEL	CAVO	
015	80200675	006	ECROU INSERT	NUT	EINNIETMUTTER	DADO	
016	A8359108	001	INSERT HEX M8 A COLLERETTE	INSERT NUT HEX M8	EINSETZMUTTER HEX M8	MANICOTTO HEX M8	
017	A5317630	001	RONDELLE	WASHER	SCHLEIBE	RONDELLA	
018	A7252100	002	RONDELLE	WASHER	GUMMISCHLEIBE	RONDELLA	
019	80280650	004	RONDELLE CONIQUE BLOC.FLZNNC	CONICAL SPRING WASHER FLZNNC	SPANNSCHLEIBE FLZNNC	RONDELLA CONICA FLZNNC	
020	80281600	000	RONDELLE CONIQUE BLOC.FLZNNC	CONICAL SPRING WASHER FLZNNC	SPANNSCHLEIBE FLZNNC	RONDELLA CONICA FLZNNC	Q?
021	80250611	002	RONDELLE PLATE FE/ZNXC3	PLAIN WASHER FE/ZNXC3	SCHLEIBE FE/ZNXC3	RONDELLA PIATTA FE/ZNXC3	
022	80250823	004	RONDELLE PLATE FE/ZNXC3	PLAIN WASHER FE/ZNXC3	SCHLEIBE FE/ZNXC3	RONDELLA PIATTA FE/ZNXC3	
023	80251021	002	RONDELLE PLATE FE/ZNXC3	PLAIN WASHER FE/ZNXC3	SCHLEIBE FE/ZNXC3	RONDELLA PIATTA FE/ZNXC3	
024	A5300980	000	SUPPORT	SUPPORT	TRAEGER	SUPPORTO	Q?
025	A5305470	001	SUPPORT DE BOITIER DE JONCTION	SUPPORT	TRAEGER	SUPPORTO	
026	A5317660	001	SUPPORT	SUPPORT	TRAEGER	SUPPORTO	
027	A5317650	002	TOLE	SHEET	BLECH	TELA	
028	A5317680	001	TUBE	TUBE	ROHR	TUBO	
029	80080420	004	VIS TETE CYL.SIX P.CR.FE/ZNXC3	HEX.SOCK.HEAD CAP SCR.FE/ZNXC3	ZYLINDERSCHR.INNENSEC.FE/ZNXC3	VITE A TESTA CILINDR. FE/ZNXC3	
030	80080630	004	VIS TETE CYL.SIX P.CR.FE/ZNXC3	HEX.SOCK.HEAD CAP SCR.FE/ZNXC3	ZYLINDERSCHR.INNENSEC.FE/ZNXC3	VITE A TESTA CILINDR. FE/ZNXC3	
031	80061020	002	VIS TETE HEXAGONALE FE/ZNXC3	HEXAGON HEAD SCREW FE/ZNXC3	SECHSKANTSCHRAUBE FE/ZNXC3	VITE A TESTA ESAGONALE FE/ZNXC	
032	80060616	002	VIS TETE HEXAGONALE FE/ZNXC3	HEXAGON HEAD SCREW FE/ZNXC3	SECHSKANTSCHRAUBE FE/ZNXC3	VITE TESTA ESAGONALE FE/ZNXC3	
033	80060625	004	VIS TETE HEXAGONALE FE/ZNXC3	HEXAGON HEAD SCREW FE/ZNXC3	SECHSKANTSCHRAUBE FE/ZNXC3	VITE TESTA ESAGONALE FE/ZNXC3	
034	80060826	004	VIS TETE HEXAGONALE FE/ZNXC3	HEXAGON HEAD SCREW FE/ZNXC3	SECHSKANTSCHRAUBE FE/ZNXC3	VITE TESTA ESAGONALE FE/ZNXC3	
035	80060833	001	VIS TETE HEXAGONALE FE/ZNXC3	HEXAGON HEAD SCREW FE/ZNXC3	SECHSKANTSCHRAUBE FE/ZNXC3	VITE TESTA ESAGONALE FE/ZNXC3	
036	80061647	000	VIS TETE HEXAGONALE FE/ZNXC3	HEXAGON HEAD SCREW FE/ZNXC3	SECHSKANTSCHRAUBE FE/ZNXC3	VITE TESTA ESAGONALE FE/ZNXC3	Q?
037	80062082	000	VIS TETE HEXAGONALE FE/ZNXC3	HEXAGON HEAD SCREW FE/ZNXC3	SECHSKANTSCHRAUBE FE/ZNXC3	VITE TESTA ESAGONALE FE/ZNXC3	Q?

* EUROMIX I 870/1070/1270/1870/2370/2570/2770

* EUROMIX I 870/1070/1270/1870/2370/2570/2770

* EUROMIX I 870/1070/1270/1870/2370/2570/2770

* EUROMIX I 870/1070/1270/1870/2370/2570/2770





PESÉE PTM

WEIGHING BOX PTM

WIEGEEINRICHTUNG PTM

SCATOLA DI PESATURA PTM

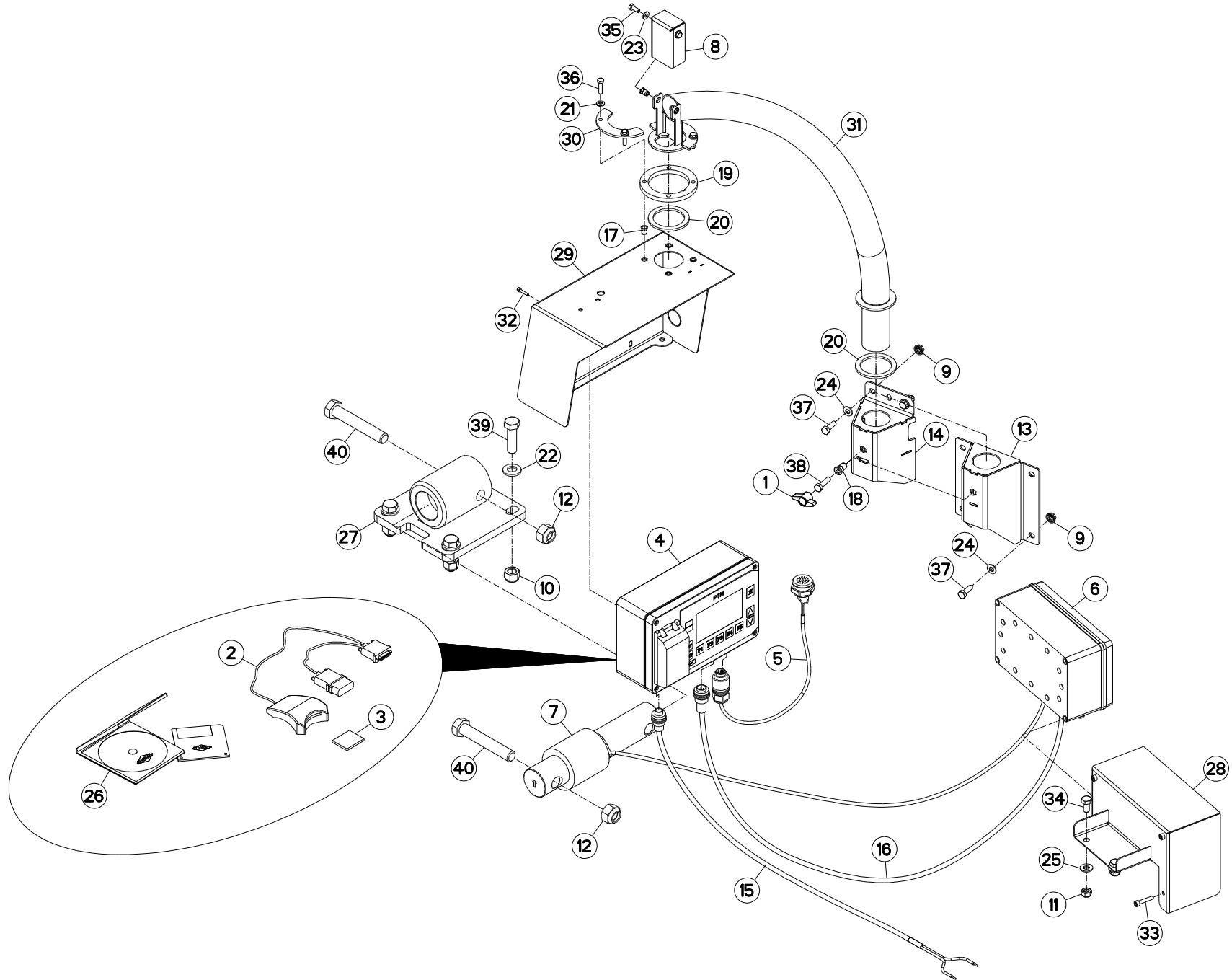
Rep	Nr	Qt	Designation	Description	Bezeichnung	Referenza	Remarque - Remark - Bemerkung - Osservazioni
001	83050015	001	BOUTON	PLASTIC KNOB	KNOPF	TASTO	
002	A7041386	001	FAISCEAU ELECTRIQUE BUZZER DE	CABLE	KABEL	FASCIO DE CONDUTTORI	
003	A7040246	001	BOITIER	HOUSING	GEHAEUSE	SCATOLA	
004	A7040298	001	BOITIER PROG "GRAPHIC PLUS"PTM	BOX "GRAPHIC PLUS"	WIEGEEINRICHTUNG GRAPHIC PLUS	SCATOLA	
005	A7040237	000	CAPTEUR	SENSOR	SENSOR	SENSORE	Q?
006	A5317730	001	CAPUCHON	CAP	KAPPE	CAPPUCCIO	
007	80200851	004	ECROU AUTOBLOQUANT FE/ZNXC3	UNDERSERRAT.S.LOC.NUT FE/ZNXC3	SPERRZAHN-BUNDMUTTER FE/ZNXC3	DADO FE/ZNXC3	
008	80201630	000	ECROU HEX.AUTOFREINE FE/ZNXC3	SELF-LOCKING NUT FE/ZNXC3	SELBSTSICH.MUTTER FE/ZNXC3	DADO AUTOBLOCCANTE FE/ZNXC3	Q?
009	80201040	002	ECROU HEX.BAS AUTOFR.FE/ZNXC3	SELF-LOCKING NUT FE/ZNXC3	SELBSTSICHERND.MUTTER FE/ZNXC3	DADO AUTOBLOCCANTE FE/ZNXC3	
010	80202047	000	ECROU HEXAG.AUTOFREINE FLZNNC	SELF-LOCKING NUT FLZNNC	SELBSTSICHERNDE MUTTER FLZNNC	DADO AUTOBLOCCANTE FLZNNC	Q?
011	A5317700	001	FIXATION	MOUNT	VERBINDUNGSSTUECK	ATTACCO GANCIO	: EUROMIX I 980/1180/1380/1580
012	A5326560	001	FIXATION	MOUNT	VERBINDUNGSSTUECK	ATTACCO GANCIO	*
013	A7040279	001	CABLE ALIMENTATION PTM	CABLE	KABEL	CAVO	
014	A7040280	001	CABLE DE JONCTION PTM	CABLE	KABEL	CAVO	
015	80200675	006	ECROU INSERT	NUT	EINNIETMUTTER	DADO	
016	A8359108	001	INSERT HEX M8 A COLLERETTE	INSERT NUT HEX M8	EINSETZMUTTER HEX M8	MANICOTTO HEX M8	
017	A5317630	001	RONDELLE	WASHER	SCHLEIBE	RONDELLA	
018	A7252100	002	RONDELLE	WASHER	GUMMISCHLEIBE	RONDELLA	
019	80280650	004	RONDELLE CONIQUE BLOC.FLZNNC	CONICAL SPRING WASHER FLZNNC	SPANNSCHLEIBE FLZNNC	RONDELLA CONICA FLZNNC	
020	80281600	000	RONDELLE CONIQUE BLOC.FLZNNC	CONICAL SPRING WASHER FLZNNC	SPANNSCHLEIBE FLZNNC	RONDELLA CONICA FLZNNC	Q?
021	80250611	002	RONDELLE PLATE FE/ZNXC3	PLAIN WASHER FE/ZNXC3	SCHLEIBE FE/ZNXC3	RONDELLA PIATTA FE/ZNXC3	
022	80250823	004	RONDELLE PLATE FE/ZNXC3	PLAIN WASHER FE/ZNXC3	SCHLEIBE FE/ZNXC3	RONDELLA PIATTA FE/ZNXC3	
023	80251021	002	RONDELLE PLATE FE/ZNXC3	PLAIN WASHER FE/ZNXC3	SCHLEIBE FE/ZNXC3	RONDELLA PIATTA FE/ZNXC3	
024	A5305470	001	VIS TETE HEXAGONALE FE/ZNXC3	SUPPORT	TRAEGER	SUPPORTO	
025	A5317660	001	SUPPORT	SUPPORT	TRAEGER	SUPPORTO	
026	A5334100	000	SUPPORT	SUPPORT	TRAEGER	SUPPORTO	Q?
027	A5317650	002	TOLE	SHEET	BLECH	TELA	
028	A5317680	001	TUBE	TUBE	ROHR	TUBO	
029	80080420	004	VIS TETE CYL.SIX P.CR.FE/ZNXC3	HEX.SOCK.HEAD CAP SCR.FE/ZNXC3	ZYLINDERSCHR.INNENSEC.FE/ZNXC3	VITE A TESTA CILINDR. FE/ZNXC3	
030	80080630	004	VIS TETE CYL.SIX P.CR.FE/ZNXC3	HEX.SOCK.HEAD CAP SCR.FE/ZNXC3	ZYLINDERSCHR.INNENSEC.FE/ZNXC3	VITE A TESTA CILINDR. FE/ZNXC3	
031	80061020	002	VIS TETE HEXAGONALE FE/ZNXC3	HEXAGON HEAD SCREW FE/ZNXC3	SECHSKANTSCHRAUBE FE/ZNXC3	VITE A TESTA ESAGONALE FE/ZNXC	
032	80060616	002	VIS TETE HEXAGONALE FE/ZNXC3	HEXAGON HEAD SCREW FE/ZNXC3	SECHSKANTSCHRAUBE FE/ZNXC3	VITE TESTA ESAGONALE FE/ZNXC3	
033	80060625	004	VIS TETE HEXAGONALE FE/ZNXC3	HEXAGON HEAD SCREW FE/ZNXC3	SECHSKANTSCHRAUBE FE/ZNXC3	VITE TESTA ESAGONALE FE/ZNXC3	
034	80060826	004	VIS TETE HEXAGONALE FE/ZNXC3	HEXAGON HEAD SCREW FE/ZNXC3	SECHSKANTSCHRAUBE FE/ZNXC3	VITE TESTA ESAGONALE FE/ZNXC3	
035	80060833	001	VIS TETE HEXAGONALE FE/ZNXC3	HEXAGON HEAD SCREW FE/ZNXC3	SECHSKANTSCHRAUBE FE/ZNXC3	VITE TESTA ESAGONALE FE/ZNXC3	
036	80061647	000	VIS TETE HEXAGONALE FE/ZNXC3	HEXAGON HEAD SCREW FE/ZNXC3	SECHSKANTSCHRAUBE FE/ZNXC3	VITE TESTA ESAGONALE FE/ZNXC3	Q?
037	80062082	000	VIS TETE HEXAGONALE FE/ZNXC3	HEXAGON HEAD SCREW FE/ZNXC3	SECHSKANTSCHRAUBE FE/ZNXC3	VITE TESTA ESAGONALE FE/ZNXC3	Q?

* EUROMIX I 870/1070/1270/1870/2370/2570/2770

* EUROMIX I 870/1070/1270/1870/2370/2570/2770

* EUROMIX I 870/1070/1270/1870/2370/2570/2770

* EUROMIX I 870/1070/1270/1870/2370/2570/2770





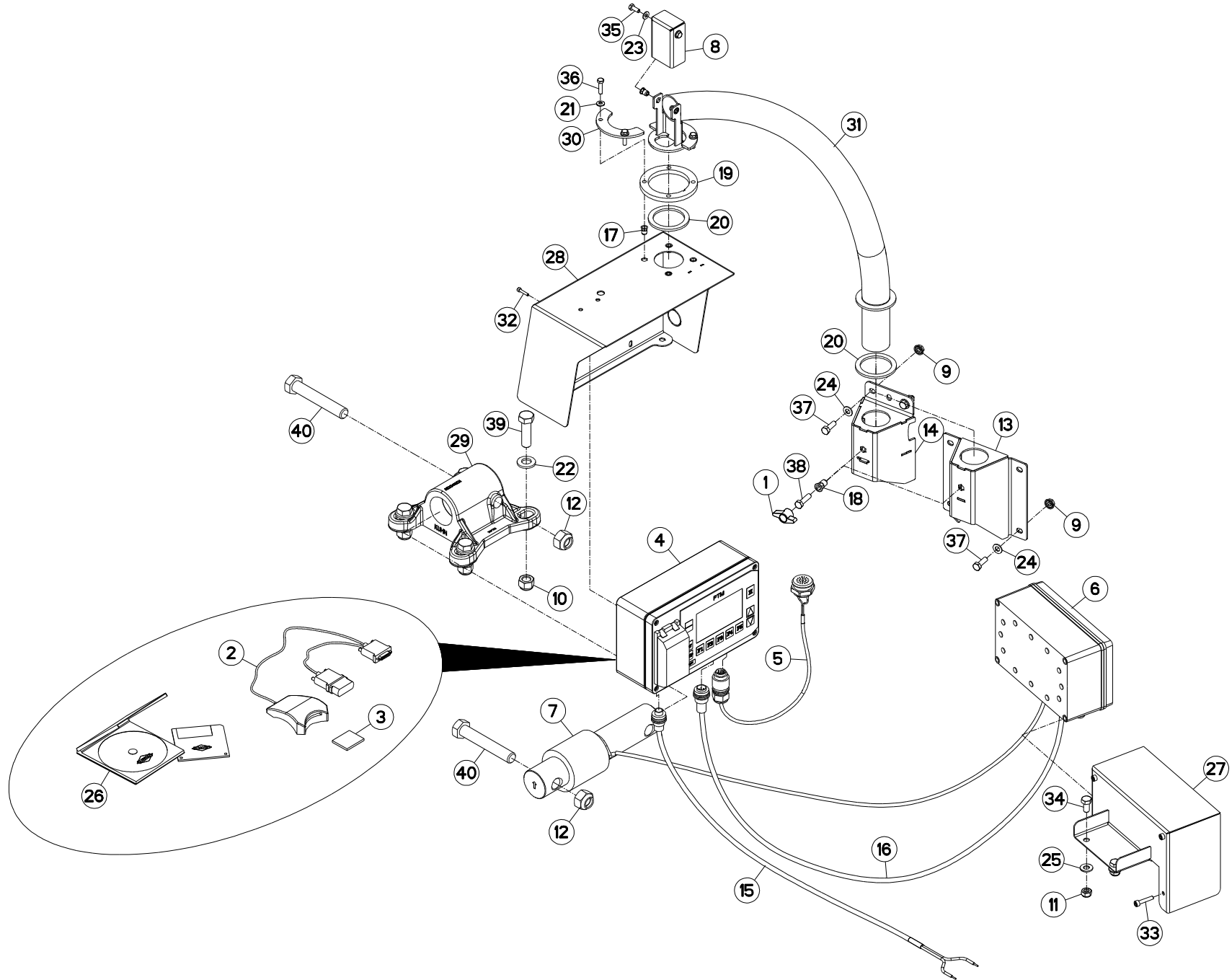
PESÉE PTM

PTM WEIGHING SYSTEM

WIEGEEINRICHTUNG PTM

SISTEMA DI PESATURA PTM

Rep	Nr	Qt	Designation	Description	Bezeichnung	Referenza	Remarque - Remark - Bemerkung - Osservazioni
001	83050015	001	BOUTON	PLASTIC KNOB	KNOPF	TASTO	
002	A7040276	001	LECTEUR CARTE COMP FLASH USB	CARD READER	KARTENLESER		
003	A7040277	001	CARTE MEMOIRE 256MO COMPACT FL	MEMORY CARD	SPEICHERKARTE 256MB COMPACT FL		
004	A7040352	001	BOITIER "GRAPHIC MEMORY SUPER"	BOX "GRAPHIC MEMORY SUPER"	WIEGEEINRICHTUNG GRAPHIC MEM.	SCATOLA	
005	A7041386	001	FAISCEAU ELECTRIQUE BUZZER DE	CABLE	KABEL	FASCIO DE CONDUTTORI	
006	A7040246	001	BOITIER	HOUSING	GEHAEUSE	SCATOLA	
007	A7040237	000	CAPTEUR	SENSOR	SENSOR	SENSORE	Q?
008	A5317730	001	CAPUCHON	CAP	KAPPE	CAPPUCCIO	
009	80200851	004	ECROU AUTOBLOQUANT FE/ZNXC3	UNDERSERRAT.S.LOC.NUT FE/ZNXC3	SPERRZAHN-BUNDMUTTER FE/ZNXC3	DADO FE/ZNXC3	
010	80201630	000	ECROU HEX.AUTOFREINE FE/ZNXC3	SELF-LOCKING NUT FE/ZNXC3	SELBSTSICH.MUTTER FE/ZNXC3	DADO AUTOBLOCCANTE FE/ZNXC3	Q?
011	80201040	002	ECROU HEX.BAS AUTOFR.FE/ZNXC3	SELF-LOCKING NUT FE/ZNXC3	SELBSTSICHERND.MUTTER FE/ZNXC3	DADO AUTOBLOCCANTE FE/ZNXC3	
012	80202047	000	ECROU HEXAG.AUTOFREINE FLZNNC	SELF-LOCKING NUT FLZNNC	SELBSTSICHERNDE MUTTER FLZNNC	DADO AUTOBLOCCANTE FLZNNC	Q?
013	A5317700	001	FIXATION	MOUNT	VERBINDUNGSSTUECK	ATTACCO GANCIO	: EUROMIX I 980/1180/1380/1580
014	A5326560	001	FIXATION	MOUNT	VERBINDUNGSSTUECK	ATTACCO GANCIO	*
015	A7040279	001	CABLE ALIMENTATION PTM	CABLE	KABEL	CAVO	
016	A7040280	001	CABLE DE JONCTION PTM	CABLE	KABEL	CAVO	
017	80200675	006	ECROU INSERT	NUT	EINNIETMUTTER	DADO	
018	A8359108	001	INSERT HEX M8 A COLLERETTE	INSERT NUT HEX M8	EINSETZMUTTER HEX M8	MANICOTTO HEX M8	
019	A5317630	001	RONDELLE	WASHER	SCHEIBE	RONDELLA	
020	A7252100	002	RONDELLE	WASHER	GUMMISCHEIBE	RONDELLA	
021	80280650	004	RONDELLE CONIQUE BLOC.FLZNNC	CONICAL SPRING WASHER FLZNNC	SPANNSCHEIBE FLZNNC	RONDELLA CONICA FLZNNC	
022	80281600	000	RONDELLE CONIQUE BLOC.FLZNNC	CONICAL SPRING WASHER FLZNNC	SPANNSCHEIBE FLZNNC	RONDELLA CONICA FLZNNC	Q?
023	80250611	002	RONDELLE PLATE FE/ZNXC3	PLAIN WASHER FE/ZNXC3	SCHEIBE FE/ZNXC3	RONDELLA PIATTA FE/ZNXC3	
024	80250823	004	RONDELLE PLATE FE/ZNXC3	PLAIN WASHER FE/ZNXC3	SCHEIBE FE/ZNXC3	RONDELLA PIATTA FE/ZNXC3	
025	80251021	002	RONDELLE PLATE FE/ZNXC3	PLAIN WASHER FE/ZNXC3	SCHEIBE FE/ZNXC3	RONDELLA PIATTA FE/ZNXC3	
026	A7040353	001	PROGRAMME PC. PTM SUPER	PC SOFTWARE PTM SUPER	PC SOFTWARE PTM SUPER		
027	A5300980	000	SUPPORT	SUPPORT	TRAEGER	SUPPORTO	Q?
028	A5305470	001	SUPPORT DE BOITIER DE JONCTION	SUPPORT	TRAEGER	SUPPORTO	
029	A5317660	001	SUPPORT	SUPPORT	TRAEGER	SUPPORTO	
030	A5317650	002	TOLE	SHEET	BLECH	TELA	
031	A5317680	001	TUBE	TUBE	ROHR	TUBO	
032	80080420	004	VIS TETE CYL.SIX P.CR.FE/ZNXC3	HEX.SOCK.HEAD CAP SCR.FE/ZNXC3	ZYLINDERSCHR.INNENSEC.FE/ZNXC3	VITE A TESTA CILINDR. FE/ZNXC3	
033	80080630	004	VIS TETE CYL.SIX P.CR.FE/ZNXC3	HEX.SOCK.HEAD CAP SCR.FE/ZNXC3	ZYLINDERSCHR.INNENSEC.FE/ZNXC3	VITE A TESTA CILINDR. FE/ZNXC3	
034	80061020	002	VIS TETE HEXAGONALE FE/ZNXC3	HEXAGON HEAD SCREW FE/ZNXC3	SECHSKANTSCHRAUBE FE/ZNXC3	VITE A TESTA ESAGONALE FE/ZNXC3	
035	80060616	002	VIS TETE HEXAGONALE FE/ZNXC3	HEXAGON HEAD SCREW FE/ZNXC3	SECHSKANTSCHRAUBE FE/ZNXC3	VITE TESTA ESAGONALE FE/ZNXC3	
036	80060625	004	VIS TETE HEXAGONALE FE/ZNXC3	HEXAGON HEAD SCREW FE/ZNXC3	SECHSKANTSCHRAUBE FE/ZNXC3	VITE TESTA ESAGONALE FE/ZNXC3	
037	80060826	004	VIS TETE HEXAGONALE FE/ZNXC3	HEXAGON HEAD SCREW FE/ZNXC3	SECHSKANTSCHRAUBE FE/ZNXC3	VITE TESTA ESAGONALE FE/ZNXC3	
038	80060833	001	VIS TETE HEXAGONALE FE/ZNXC3	HEXAGON HEAD SCREW FE/ZNXC3	SECHSKANTSCHRAUBE FE/ZNXC3	VITE TESTA ESAGONALE FE/ZNXC3	
039	80061647	000	VIS TETE HEXAGONALE FE/ZNXC3	HEXAGON HEAD SCREW FE/ZNXC3	SECHSKANTSCHRAUBE FE/ZNXC3	VITE TESTA ESAGONALE FE/ZNXC3	Q?
040	80062082	000	VIS TETE HEXAGONALE FE/ZNXC3	HEXAGON HEAD SCREW FE/ZNXC3	SECHSKANTSCHRAUBE FE/ZNXC3	VITE TESTA ESAGONALE FE/ZNXC3	Q?
			* EUROMIX I 870/1070/1270/1870/2370/2570/2770				
			* EUROMIX I 870/1070/1270/1870/2370/2570/2770				
			* EUROMIX I 870/1070/1270/1870/2370/2570/2770				
			* EUROMIX I 870/1070/1270/1870/2370/2570/2770				





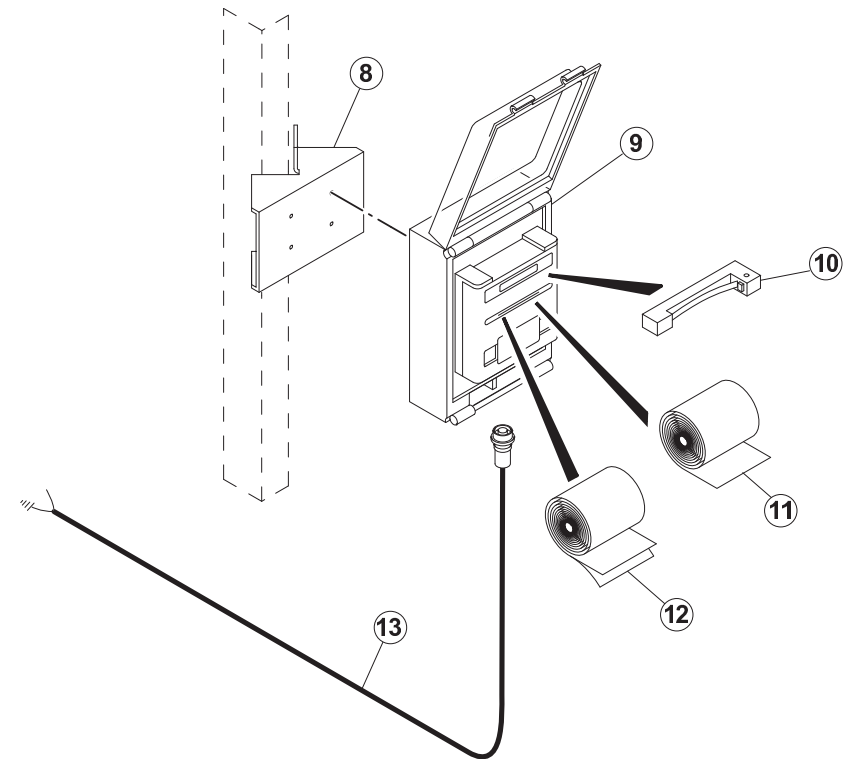
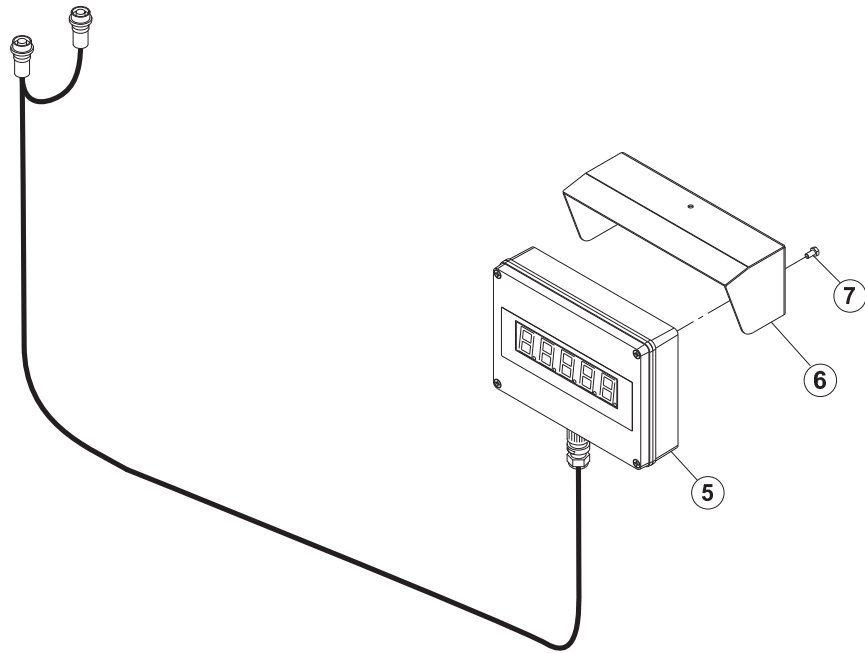
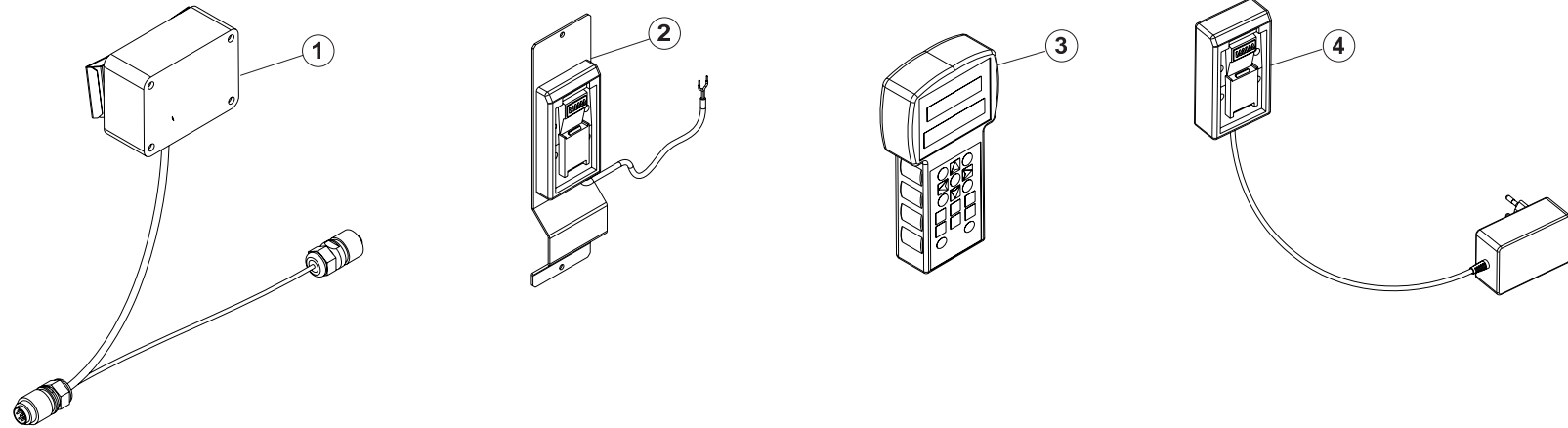
PESÉE PTM

PTM WEIGHING SYSTEM

WIEGEEINRICHTUNG PTM

SISTEMA DI PESATURA PTM

Rep	Nr	Qt	Designation	Description	Bezeichnung	Referenza	Remarque - Remark - Bemerkung - Osservazioni
001	83050015	001	BOUTON	PLASTIC KNOB	KNOPF	TASTO	
002	A7040276	001	LECTEUR CARTE COMP FLASH USB	CARD READER	KARTENLESER		
003	A7040277	001	CARTE MEMOIRE 256MO COMPACT FL	MEMORY CARD	SPEICHERKARTE 256MB COMPACT FL		
004	A7040352	001	BOITIER "GRAPHIC MEMORY SUPER"	BOX "GRAPHIC MEMORY SUPER"	WIEGEEINRICHTUNG GRAPHIC MEM.	SCATOLA	
005	A7041386	001	FAISCEAU ELECTRIQUE BUZZER DE	CABLE	KABEL	FASCIO DE CONDUTTORI	
006	A7040246	001	BOITIER	HOUSING	GEHAEUSE	SCATOLA	
007	A7040237	000	CAPTEUR	SENSOR	SENSOR	SENSORE	Q?
008	A5317730	001	CAPUCHON	CAP	KAPPE	CAPPUCCIO	
009	80200851	004	ECROU AUTOBLOQUANT FE/ZNXC3	UNDERSERRAT.S.LOC.NUT FE/ZNXC3	SPERRZAHN-BUNDMUTTER FE/ZNXC3	DADO FE/ZNXC3	
010	80201630	000	ECROU HEX.AUTOFREINE FE/ZNXC3	SELF-LOCKING NUT FE/ZNXC3	SELBSTSICH.MUTTER FE/ZNXC3	DADO AUTOBLOCCANTE FE/ZNXC3	Q?
011	80201040	002	ECROU HEX.BAS AUTOFR.FE/ZNXC3	SELF-LOCKING NUT FE/ZNXC3	SELBSTSICHERND.MUTTER FE/ZNXC3	DADO AUTOBLOCCANTE FE/ZNXC3	
012	80202047	000	ECROU HEXAG.AUTOFREINE FLZNNC	SELF-LOCKING NUT FLZNNC	SELBSTSICHERNDE MUTTER FLZNNC	DADO AUTOBLOCCANTE FLZNNC	Q?
013	A5317700	001	FIXATION	MOUNT	VERBINDUNGSSTUECK	ATTACCO GANCIO	: EUROMIX I 980/1180/1380/1580
014	A5326560	001	FIXATION	MOUNT	VERBINDUNGSSTUECK	ATTACCO GANCIO	*
015	A7040279	001	CABLE ALIMENTATION PTM	CABLE	KABEL	CAVO	
016	A7040280	001	CABLE DE JONCTION PTM	CABLE	KABEL	CAVO	
017	80200675	006	ECROU INSERT	NUT	EINNIETMUTTER	DADO	
018	A8359108	001	INSERT HEX M8 A COLLERETTE	INSERT NUT HEX M8	EINSETZMUTTER HEX M8	MANICOTTO HEX M8	
019	A5317630	001	RONDELLE	WASHER	SCHEIBE	RONDELLA	
020	A7252100	002	RONDELLE	WASHER	GUMMISCHEIBE	RONDELLA	
021	80280650	004	RONDELLE CONIQUE BLOC.FLZNNC	CONICAL SPRING WASHER FLZNNC	SPANNSCHEIBE FLZNNC	RONDELLA CONICA FLZNNC	
022	80281600	000	RONDELLE CONIQUE BLOC.FLZNNC	CONICAL SPRING WASHER FLZNNC	SPANNSCHEIBE FLZNNC	RONDELLA CONICA FLZNNC	Q?
023	80250611	002	RONDELLE PLATE FE/ZNXC3	PLAIN WASHER FE/ZNXC3	SCHEIBE FE/ZNXC3	RONDELLA PIATTA FE/ZNXC3	
024	80250823	004	RONDELLE PLATE FE/ZNXC3	PLAIN WASHER FE/ZNXC3	SCHEIBE FE/ZNXC3	RONDELLA PIATTA FE/ZNXC3	
025	80251021	002	RONDELLE PLATE FE/ZNXC3	PLAIN WASHER FE/ZNXC3	SCHEIBE FE/ZNXC3	RONDELLA PIATTA FE/ZNXC3	
026	A7040353	001	PROGRAMME PC. PTM SUPER	PC SOFTWARE PTM SUPER	PC SOFTWARE PTM SUPER		
027	A5305470	001	SUPPORT DE BOITIER DE JONCTION	SUPPORT	TRAEGER	SUPPORTO	
028	A5317660	001	SUPPORT	SUPPORT	TRAEGER	SUPPORTO	
029	A5334100	000	SUPPORT	SUPPORT	TRAEGER	SUPPORTO	Q?
030	A5317650	002	TOLE	SHEET	BLECH	TELA	
031	A5317680	001	TUBE	TUBE	ROHR	TUBO	
032	80080420	004	VIS TETE CYL.SIX P.CR.FE/ZNXC3	HEX.SOCK.HEAD CAP SCR.FE/ZNXC3	ZYLINDERSCHR.INNENSEC.FE/ZNXC3	VITE A TESTA CILINDR. FE/ZNXC3	
033	80080630	004	VIS TETE CYL.SIX P.CR.FE/ZNXC3	HEX.SOCK.HEAD CAP SCR.FE/ZNXC3	ZYLINDERSCHR.INNENSEC.FE/ZNXC3	VITE A TESTA CILINDR. FE/ZNXC3	
034	80061020	002	VIS TETE HEXAGONALE FE/ZNXC3	HEXAGON HEAD SCREW FE/ZNXC3	SECHSKANTSCHRAUBE FE/ZNXC3	VITE A TESTA ESAGONALE FE/ZNXC3	
035	80060616	002	VIS TETE HEXAGONALE FE/ZNXC3	HEXAGON HEAD SCREW FE/ZNXC3	SECHSKANTSCHRAUBE FE/ZNXC3	VITE TESTA ESAGONALE FE/ZNXC3	
036	80060625	004	VIS TETE HEXAGONALE FE/ZNXC3	HEXAGON HEAD SCREW FE/ZNXC3	SECHSKANTSCHRAUBE FE/ZNXC3	VITE TESTA ESAGONALE FE/ZNXC3	
037	80060826	004	VIS TETE HEXAGONALE FE/ZNXC3	HEXAGON HEAD SCREW FE/ZNXC3	SECHSKANTSCHRAUBE FE/ZNXC3	VITE TESTA ESAGONALE FE/ZNXC3	
038	80060833	001	VIS TETE HEXAGONALE FE/ZNXC3	HEXAGON HEAD SCREW FE/ZNXC3	SECHSKANTSCHRAUBE FE/ZNXC3	VITE TESTA ESAGONALE FE/ZNXC3	
039	80061647	000	VIS TETE HEXAGONALE FE/ZNXC3	HEXAGON HEAD SCREW FE/ZNXC3	SECHSKANTSCHRAUBE FE/ZNXC3	VITE TESTA ESAGONALE FE/ZNXC3	Q?
040	80062082	000	VIS TETE HEXAGONALE FE/ZNXC3	HEXAGON HEAD SCREW FE/ZNXC3	SECHSKANTSCHRAUBE FE/ZNXC3	VITE TESTA ESAGONALE FE/ZNXC3	Q?
			* EUROMIX I 870/1070/1270/1870/2370/2570/2770				
			* EUROMIX I 870/1070/1270/1870/2370/2570/2770				
			* EUROMIX I 870/1070/1270/1870/2370/2570/2770				
			* EUROMIX I 870/1070/1270/1870/2370/2570/2770				





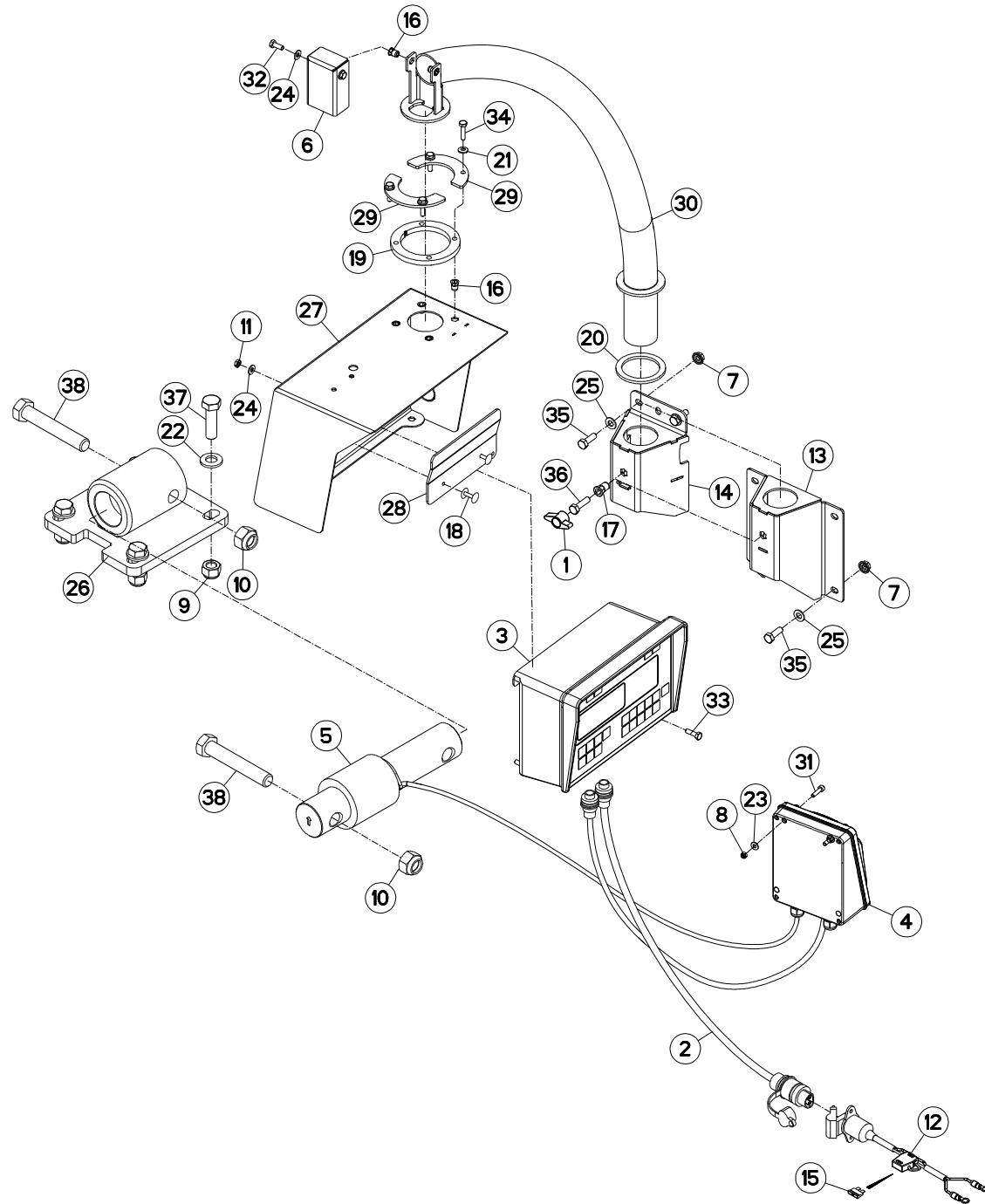
EQUIPEMENT PTM

EQUIPMENT PTM

AUSRÜSTUNG PTM

EQUIPAGGIAMENTO PTM

Rep	Nr	Qt	Designation	Description	Bezeichnung	Referenza	Remarque - Remark - Bemerkung - Osservazioni
001	A7040364	001	MODULE EMETTEUR-RECEPTEUR RF				
002	A7040366	001	CHARGEUR BATTERIE : TRACTEUR				
003	A7040363	001	AFFICHEUR PTM AV50				
004	A7040365	001	CHARGEUR DE BATTERIE DE TABLE				
005	A7040359	001	RAPPEL AFFICHAGE PTM	SECONDARY DISPLAY	ZWEITE ANZEIGE	MANIFESTO CIFRE LEDS	
006	A5305430	001	SUPPORT	SUPPORT	TRAEGER	SUPPORTO	
007	80060612	001	VIS TETE HEXAGONALE FE/ZNXC3	HEXAGON HEAD SCREW FE/ZNXC3	SECHSKANTSCHRAUBE FE/ZNXC3	VITE TESTA ESAGONALE FE/ZNXC3	
008	A5302670	001	SUPPORT IMPRIMANTE	BRACKET	HALTER	SUPPORTO	
009	A7040282	001	IMPRIMANTE PESEE P156 PTM	PRINT BOX	DRUCKER		
010	A7040911	001	RUBAN ENCREUR IMPRIM.PESEE	RIBBON	FARBAND		
011	A7040910	001	ROULEAU PAPIER IMPRIM.PESEE	ROLL-PAPER	PAPIER-ROLLE	RULLO	
012	A7040941	001	ROULEAU PAPIER IMPRIM.CARBONE	ROLL-PAPER	PAPIER-ROLLE	RULLO	
013	A7040360	001	CABLE D'ALIMENTATION PTM	CABLE	KABEL	CAVO	





PESÉE PROGRAMMABLE KDW340

PROGRAMABLE WEIGHING BOX KDW34 PROGRAMIERB. WIEGEEINRICHTUNG

PESATURA PROGRAMMABILE KDW:

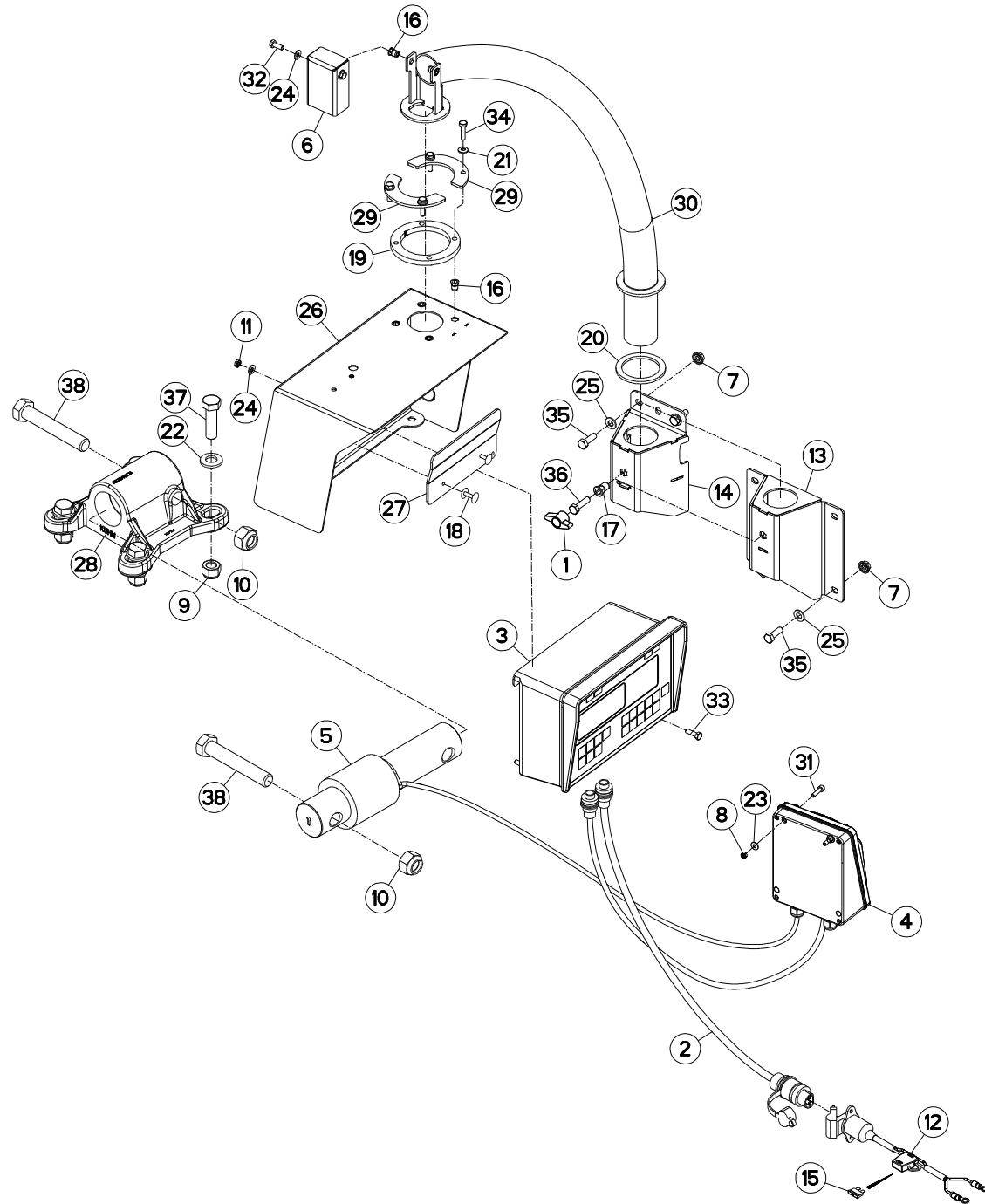
Rep	Nr	Qt	Designation	Description	Bezeichnung	Referenza	Remarque - Remark - Bemerkung - Osservazioni
001	83050015	001	BOUTON	PLASTIC KNOB	KNOPF	TASTO	
002	A7040171	001	FAISCEAU	HARNESS	KABELBAUM	FASCIO	
003	A7040250	001	PESEE PROG. KDW340	PROGRAM. BOX	KDW340 WIEGEEINRICHT.	SCATOLA	
004	A7040361	001	BOITIER	HOUSING	GEHAEUSE	SCATOLA	
005	A7040237	000	CAPTEUR	SENSOR	SENSOR	SENSORE	Q?
006	A5317730	001	CAPUCHON	CAP	KAPPE	CAPPUCCIO	
007	80200851	004	ECROU AUTOBLOQUANT FE/ZNXC3	UNDERSERRAT.S.LOC.NUT FE/ZNXC3	SPERRZAHN-BUNDMUTTER FE/ZNXC3	DADO FE/ZNXC3	
008	80200540	002	ECROU HEX.BAS AUTOFR.FE/ZNXC3	SELF-LOCKING NUT FE/ZNXC3	SELBSTSICHERND.MUTTER FE/ZNXC3	DADO AUTOBLOCCANTE FE/ZNXC3	
009	80201630	000	ECROU HEX.AUTOFREINE FE/ZNXC3	SELF-LOCKING NUT FE/ZNXC3	SELBSTSICH.MUTTER FE/ZNXC3	DADO AUTOBLOCCANTE FE/ZNXC3	Q?
010	80202047	000	ECROU HEXAG.AUTOFREINE FLZNNC	SELF-LOCKING NUT FLZNNC	SELBSTSICHERNDE MUTTER FLZNNC	DADO AUTOBLOCCANTE FLZNNC	Q?
011	80200600	002	ECROU HEXAGONAL FE/ZNXC3	NUT FE/ZNXC3	SECHSKANTMUTTER FE/ZNXC3	DADO FE/ZNXC3	
012	83233002	001	FAISCEAU ELECTRIQUE	HARNESS, WIRING	KABELBAUM	CAVO ELETTRICO	
013	A5317700	001	FIXATION	MOUNT	VERBINDUNGSSTUECK	ATTACCO GANCIO	: EUROMIX I 980/1180/1380/1580
014	A5326560	001	FIXATION	MOUNT	VERBINDUNGSSTUECK	ATTACCO GANCIO	*
015	83233017	001	FUSIBLE ATO 15 A BLEU	FUSE ATO 15 A	SICHERUNG ATO 15 A	FUSIBILE ATO 15 A	
016	80200675	006	ECROU INSERT	NUT	EINNIETMUTTER	DADO	
017	A8359108	001	INSERT HEX M8 A COLLERETTE	INSERT NUT HEX M8	EINSETZMUTTER HEX M8	MANICOTTO HEX M8	
018	80370419	002	RIVET AVEUGLE TL	RIVET	NIETE	RIVETTO	
019	A5317630	001	RONDELLE	WASHER	SCHEIBE	RONDELLA	
020	A7252100	001	RONDELLE	WASHER	GUMMISCHEIBE	RONDELLA	
021	80280650	004	RONDELLE CONIQUE BLOC.FLZNNC	CONICAL SPRING WASHER FLZNNC	SPANNSCHEIBE FLZNNC	RONDELLA CONICA FLZNNC	
022	80281600	000	RONDELLE CONIQUE BLOC.FLZNNC	CONICAL SPRING WASHER FLZNNC	SPANNSCHEIBE FLZNNC	RONDELLA CONICA FLZNNC	Q?
023	80250512	002	RONDELLE PLATE FE/ZNXC3	PLAIN WASHER FE/ZNXC3	SCHEIBE FE/ZNXC3	RONDELLA PIATTA FE/ZNXC3	
024	80250611	004	RONDELLE PLATE FE/ZNXC3	PLAIN WASHER FE/ZNXC3	SCHEIBE FE/ZNXC3	RONDELLA PIATTA FE/ZNXC3	
025	80250823	004	RONDELLE PLATE FE/ZNXC3	PLAIN WASHER FE/ZNXC3	SCHEIBE FE/ZNXC3	RONDELLA PIATTA FE/ZNXC3	
026	A5300980	000	SUPPORT	SUPPORT	TRAEGER	SUPPORTO	Q?
027	A5317660	001	SUPPORT	SUPPORT	TRAEGER	SUPPORTO	
028	A5330940	001	SUPPORT	SUPPORT	TRAEGER	SUPPORTO	
029	A5317650	002	TOLE	SHEET	BLECH	TELA	
030	A5317680	001	TUBE	TUBE	ROHR	TUBO	
031	80080520	002	VIS TETE CYL.SIX P.CRE.INOX	HEX.SOCKET HEAD CAP SCREW INOX	ZYLINDERSCHR.INNENSECHSK.INOX	VITE A TESTA CILINDRICA INOX	
032	80060616	002	VIS TETE HEXAGONALE FE/ZNXC3	HEXAGON HEAD SCREW FE/ZNXC3	SECHSKANTSCHRAUBE FE/ZNXC3	VITE TESTA ESAGONALE FE/ZNXC3	
033	80060620	002	VIS TETE HEXAGONALE FE/ZNXC3	HEXAGON HEAD SCREW FE/ZNXC3	SECHSKANTSCHRAUBE FE/ZNXC3	VITE TESTA ESAGONALE FE/ZNXC3	
034	80060625	004	VIS TETE HEXAGONALE FE/ZNXC3	HEXAGON HEAD SCREW FE/ZNXC3	SECHSKANTSCHRAUBE FE/ZNXC3	VITE TESTA ESAGONALE FE/ZNXC3	
035	80060826	004	VIS TETE HEXAGONALE FE/ZNXC3	HEXAGON HEAD SCREW FE/ZNXC3	SECHSKANTSCHRAUBE FE/ZNXC3	VITE TESTA ESAGONALE FE/ZNXC3	
036	80060833	001	VIS TETE HEXAGONALE FE/ZNXC3	HEXAGON HEAD SCREW FE/ZNXC3	SECHSKANTSCHRAUBE FE/ZNXC3	VITE TESTA ESAGONALE FE/ZNXC3	
037	80061647	000	VIS TETE HEXAGONALE FE/ZNXC3	HEXAGON HEAD SCREW FE/ZNXC3	SECHSKANTSCHRAUBE FE/ZNXC3	VITE TESTA ESAGONALE FE/ZNXC3	Q?
038	80062082	000	VIS TETE HEXAGONALE FE/ZNXC3	HEXAGON HEAD SCREW FE/ZNXC3	SECHSKANTSCHRAUBE FE/ZNXC3	VITE TESTA ESAGONALE FE/ZNXC3	Q?

* EUROMIX I 870/1070/1270/1870/2370/2570/2770

* EUROMIX I 870/1070/1270/1870/2370/2570/2770

* EUROMIX I 870/1070/1270/1870/2370/2570/2770

* EUROMIX I 870/1070/1270/1870/2370/2570/2770





PESÉE PROGRAMMABLE KDW340

PROGRAMABLE WEIGHING BOX KDW34 PROGRAMIERB. WIEGEEINRICHTUNG

PESATURA PROGRAMMABILE KDW:

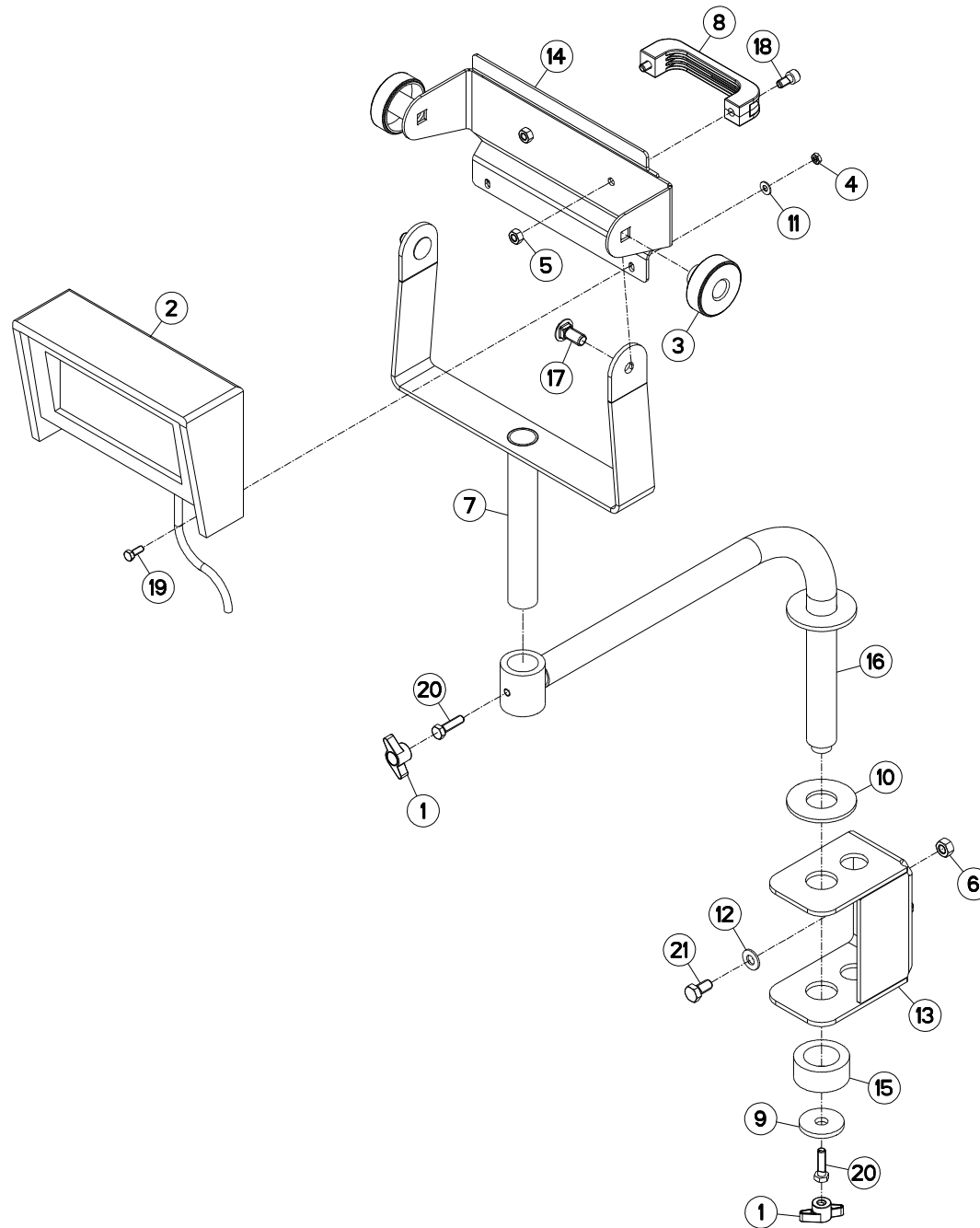
Rep	Nr	Qt	Designation	Description	Bezeichnung	Referenza	Remarque - Remark - Bemerkung - Osservazioni
001	83050015	001	BOUTON	PLASTIC KNOB	KNOPF	TASTO	
002	A7040171	001	FAISCEAU	HARNESS	KABELBAUM	FASCIO	
003	A7040250	001	PESEE PROG. KDW340	PROGRAM. BOX	KDW340 WIEGEEINRICHT.	SCATOLA	
004	A7040361	001	BOITIER	HOUSING	GEHAUSE	SCATOLA	
005	A7040237	000	CAPTEUR	SENSOR	SENSOR	SENSORE	Q?
006	A5317730	001	CAPUCHON	CAP	KAPPE	CAPPUCCIO	
007	80200851	004	ECROU AUTOBLOQUANT FE/ZNXC3	UNDERSERRAT.S.LOC.NUT FE/ZNXC3	SPERRZAHN-BUNDMUTTER FE/ZNXC3	DADO FE/ZNXC3	
008	80200540	002	ECROU HEX.BAS AUTOFR.FE/ZNXC3	SELF-LOCKING NUT FE/ZNXC3	SELBSTSICHERND.MUTTER FE/ZNXC3	DADO AUTOBLOCCANTE FE/ZNXC3	
009	80201630	000	ECROU HEX.AUTOFREINE FE/ZNXC3	SELF-LOCKING NUT FE/ZNXC3	SELBSTSICH.MUTTER FE/ZNXC3	DADO AUTOBLOCCANTE FE/ZNXC3	Q?
010	80202047	000	ECROU HEXAG.AUTOFREINE FLZNNC	SELF-LOCKING NUT FLZNNC	SELBSTSICHERNDE MUTTER FLZNNC	DADO AUTOBLOCCANTE FLZNNC	Q?
011	80200600	002	ECROU HEXAGONAL FE/ZNXC3	NUT FE/ZNXC3	SECHSKANTMUTTER FE/ZNXC3	DADO FE/ZNXC3	
012	83233002	001	FAISCEAU ELECTRIQUE	HARNESS, WIRING	KABELBAUM	CAVO ELETTRICO	
013	A5317700	001	FIXATION	MOUNT	VERBINDUNGSSTUECK	ATTACCO GANCIO	: EUROMIX I 980/1180/1380/1580
014	A5326560	001	FIXATION	MOUNT	VERBINDUNGSSTUECK	ATTACCO GANCIO	*
015	83233017	001	FUSIBLE ATO 15 A BLEU	FUSE ATO 15 A	SICHERUNG ATO 15 A	FUSIBILE ATO 15 A	
016	80200675	006	ECROU INSERT	NUT	EINNIETMUTTER	DADO	
017	A8359108	001	INSERT HEX M8 A COLLERETTE	INSERT NUT HEX M8	EINSETZMUTTER HEX M8	MANICOTTO HEX M8	
018	80370419	002	RIVET AVEUGLE TL	RIVET	NIETE	RIVETTO	
019	A5317630	001	RONDELLE	WASHER	SCHEIBE	RONDELLA	
020	A7252100	001	RONDELLE	WASHER	GUMMISCHEIBE	RONDELLA	
021	80280650	004	RONDELLE CONIQUE BLOC.FLZNNC	CONICAL SPRING WASHER FLZNNC	SPANNSCHEIBE FLZNNC	RONDELLA CONICA FLZNNC	
022	80281600	000	RONDELLE CONIQUE BLOC.FLZNNC	CONICAL SPRING WASHER FLZNNC	SPANNSCHEIBE FLZNNC	RONDELLA CONICA FLZNNC	Q?
023	80250512	002	RONDELLE PLATE FE/ZNXC3	PLAIN WASHER FE/ZNXC3	SCHEIBE FE/ZNXC3	RONDELLA PIATTA FE/ZNXC3	
024	80250611	004	RONDELLE PLATE FE/ZNXC3	PLAIN WASHER FE/ZNXC3	SCHEIBE FE/ZNXC3	RONDELLA PIATTA FE/ZNXC3	
025	80250823	004	RONDELLE PLATE FE/ZNXC3	PLAIN WASHER FE/ZNXC3	SCHEIBE FE/ZNXC3	RONDELLA PIATTA FE/ZNXC3	
026	A5317660	001	SUPPORT	SUPPORT	TRAEGER	SUPPORTO	
027	A5330940	001	SUPPORT	SUPPORT	TRAEGER	SUPPORTO	
028	A5334100	000	SUPPORT	SUPPORT	TRAEGER	SUPPORTO	Q?
029	A5317650	002	TOLE	SHEET	BLECH	TELA	
030	A5317680	001	TUBE	TUBE	ROHR	TUBO	
031	80080520	002	VIS TETE CYL.SIX P.CRE.INOX	HEX.SOCKET HEAD CAP SCREW INOX	ZYLINDERSCHR.INNENSECHSK.INOX	VITE A TESTA CILINDRICA INOX	
032	80060616	002	VIS TETE HEXAGONALE FE/ZNXC3	HEXAGON HEAD SCREW FE/ZNXC3	SECHSKANTSCHRAUBE FE/ZNXC3	VITE TESTA ESAGONALE FE/ZNXC3	
033	80060620	002	VIS TETE HEXAGONALE FE/ZNXC3	HEXAGON HEAD SCREW FE/ZNXC3	SECHSKANTSCHRAUBE FE/ZNXC3	VITE TESTA ESAGONALE FE/ZNXC3	
034	80060625	004	VIS TETE HEXAGONALE FE/ZNXC3	HEXAGON HEAD SCREW FE/ZNXC3	SECHSKANTSCHRAUBE FE/ZNXC3	VITE TESTA ESAGONALE FE/ZNXC3	
035	80060826	004	VIS TETE HEXAGONALE FE/ZNXC3	HEXAGON HEAD SCREW FE/ZNXC3	SECHSKANTSCHRAUBE FE/ZNXC3	VITE TESTA ESAGONALE FE/ZNXC3	
036	80060833	001	VIS TETE HEXAGONALE FE/ZNXC3	HEXAGON HEAD SCREW FE/ZNXC3	SECHSKANTSCHRAUBE FE/ZNXC3	VITE TESTA ESAGONALE FE/ZNXC3	
037	80061647	000	VIS TETE HEXAGONALE FE/ZNXC3	HEXAGON HEAD SCREW FE/ZNXC3	SECHSKANTSCHRAUBE FE/ZNXC3	VITE TESTA ESAGONALE FE/ZNXC3	Q?
038	80062082	000	VIS TETE HEXAGONALE FE/ZNXC3	HEXAGON HEAD SCREW FE/ZNXC3	SECHSKANTSCHRAUBE FE/ZNXC3	VITE TESTA ESAGONALE FE/ZNXC3	Q?

* EUROMIX I 870/1070/1270/1870/2370/2570/2770

* EUROMIX I 870/1070/1270/1870/2370/2570/2770

* EUROMIX I 870/1070/1270/1870/2370/2570/2770

* EUROMIX I 870/1070/1270/1870/2370/2570/2770





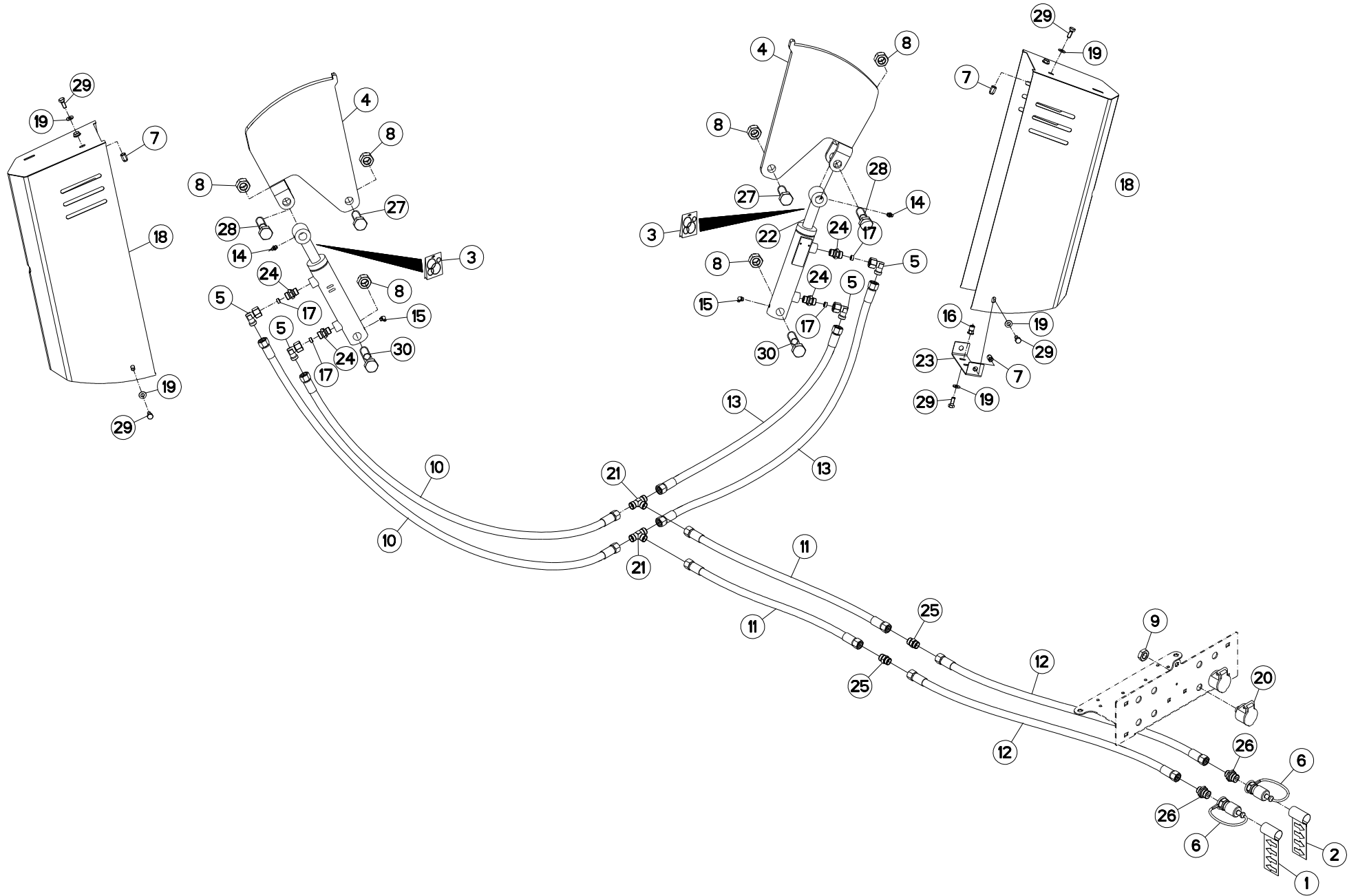
EQUIPEMENT KDW

EQUIPMENT KDW

AUSRÜSTUNG KDW

EQUIPAGGIAMENTO KDW

Rep	Nr	Qt	Designation	Description	Bezeichnung	Referenza	Remarque - Remark - Bemerkung - Osservazioni
001	83050015	002	BOUTON	PLASTIC KNOB	KNOPF	TASTO	
002	A7040259	001	RAPPEL AFFICH. DIGISTAR KDF240	DISPLAY BOX	DIGISTAR KDF240	SCATOLA	
003	A7250303	002	BOUTON A RELIEF PRISMATIQUE TB	KNOB	KNEBELGRIFF	BOTTONE	
004	80200600	002	ECROU HEXAGONAL FE/ZNXC3	NUT FE/ZNXC3	SECHSKANTMUTTER FE/ZNXC3	DADO FE/ZNXC3	
005	80200870	002	ECROU HEXAGONAL FE/ZNXC3	NUT FE/ZNXC3	SECHSKANTMUTTER FE/ZNXC3	DADO FE/ZNXC3	
006	80201070	002	ECROU HEXAGONAL FE/ZNXC3	NUT FE/ZNXC3	SECHSKANTMUTTER FE/ZNXC3	DADO FE/ZNXC3	
007	A5350438	001	FIXATION SUPPORT PESEE ES.	HOLDER ATTACHMENT	BEFESTIGUNG	SUPPORTO	
008	A7250406	001	POIGNEE	HANDLE	HANDGRIFF	MANIGLIA	
009	A5220294	001	RONDELLE 45X13X5 ZN BC	WASHER	SCHEIBE	RONDELLA	
010	A7250142	001	RONDELLE CAOUTCHOUC D70X31	WASHER	GUMMSCHEIBE	RONDELLA	
011	80250611	002	RONDELLE PLATE FE/ZNXC3	PLAIN WASHER FE/ZNXC3	SCHEIBE FE/ZNXC3	RONDELLA PIATTA FE/ZNXC3	
012	80251021	002	RONDELLE PLATE FE/ZNXC3	PLAIN WASHER FE/ZNXC3	SCHEIBE FE/ZNXC3	RONDELLA PIATTA FE/ZNXC3	
013	A5310356	001	SUPPORT	SUPPORT	TRAEGER	SUPPORTO	
014	A5310850	001	SUPPORT	SUPPORT	TRAEGER	SUPPORTO	
015	A5310362	001	TUBE DE BLOCAGE	TUBE	PROFILROHR	TUBO	
016	A5350450	001	TUBE ARTIC.PESEE ES	TUBE	PROFILROHR	TUBO	
017	50070800	002	VIS TBCC COURT	BOLT, CARRIAGE, SHORT NECK	FLACHRUNDSCHR.4KT ANSATZ	BULLONE	
018	80080816	002	VIS TETE CYL.SIX P.CR.FE/ZNXC3	HEX.SOCK.HEAD CAP SCR.FE/ZNXC3	ZYLINDERSCHR.INNENSEC.FE/ZNXC3	VITE A TESTA CILINDR. FE/ZNXC3	
019	80060616	002	VIS TETE HEXAGONALE FE/ZNXC3	HEXAGON HEAD SCREW FE/ZNXC3	SECHSKANTSCHRAUBE FE/ZNXC3	VITE TESTA ESAGONALE FE/ZNXC3	
020	80060833	002	VIS TETE HEXAGONALE FE/ZNXC3	HEXAGON HEAD SCREW FE/ZNXC3	SECHSKANTSCHRAUBE FE/ZNXC3	VITE TESTA ESAGONALE FE/ZNXC3	
021	80061020	002	VIS TETE HEXAGONALE FE/ZNXC3	HEXAGON HEAD SCREW FE/ZNXC3	SECHSKANTSCHRAUBE FE/ZNXC3	VITE A TESTA ESAGONALE FE/ZNXC3	





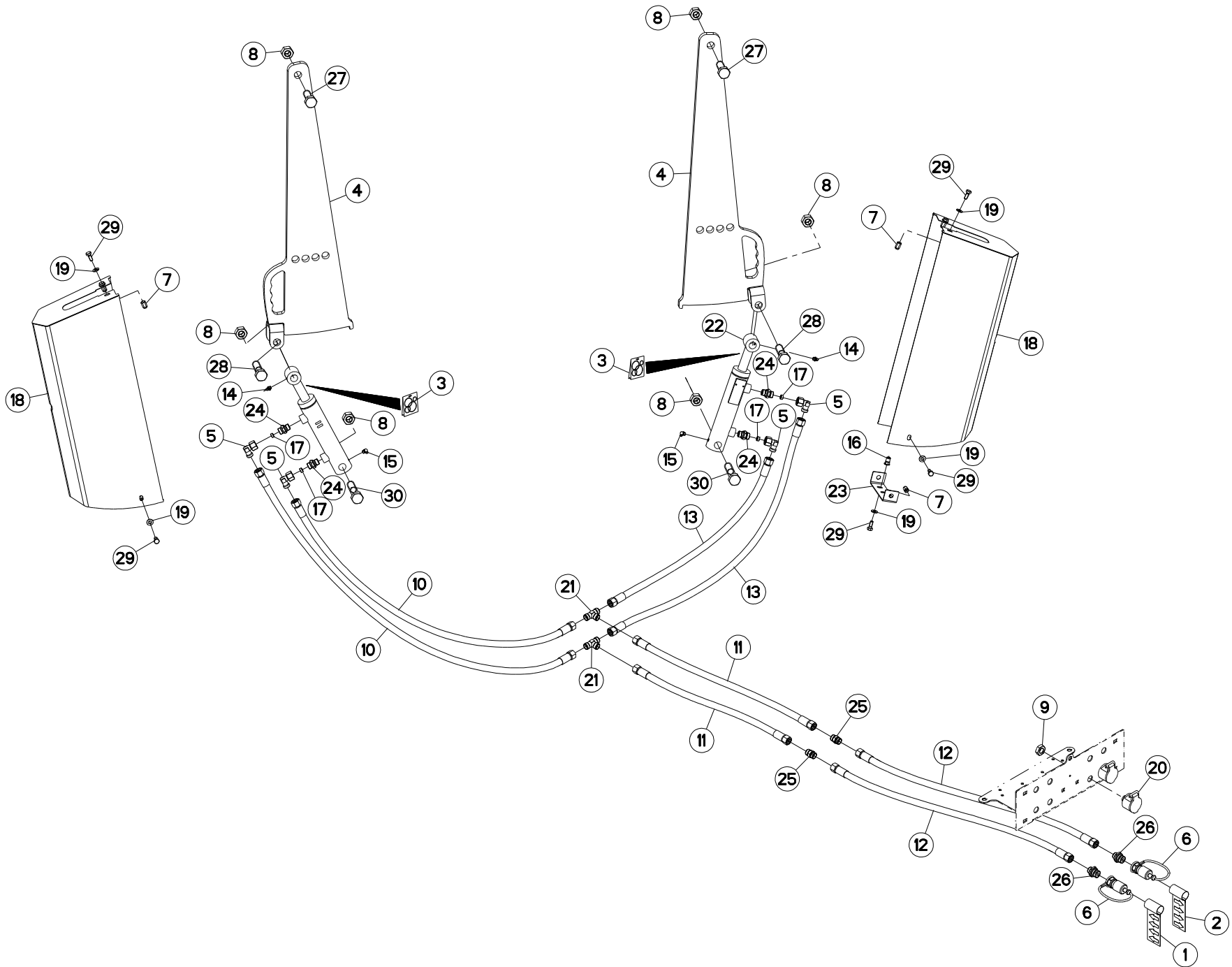
CONTRE COUTEAUX HYDRAULIQUE

HYDRAULIC COUNTER KNIVES

HYDRAULISCHE GEGENMESSER

CONTROCOLTELLI IDRAULICI

Rep	Nr	Qt	Designation	Description	Bezeichnung	Referenza	Remarque - Remark - Bemerkung - Osservazioni
001	A7300013	001	ETIQ.ADH.	DECAL	AUFKLEBER	ADESIVO	
002	A7300014	001	ETIQ.ADH.	DECAL	AUFKLEBER	ADESIVO	
003	A4200125	002	POCHETTE JTS	SEAL KIT	DICHTUNGSSATZ	SERIE GUARNIZIONI	
004	A5303090	002	CONTRE-COUTEAU	COUNTER KNIFE	GEGENMESSERER	CONTROCOLTELLO	
005	A4082701	004	COUDE TOURNANT	AJUSTABLE MALE STUD ELBOW	EINSTELLBARE WINKEL STUTZEN	GIUNZIONE A 90°ORIENTABILE ZBC	
006	A4074001	002	COUPLEUR	COUPLER	KUPPLER	GIUNTO	
007	80200891	008	ECROU A SERTIR FE/ZNXC3	CRIMP NUT FE/ZNXC3	EINNIETMUTTER FE/ZNXC3	DADO FE/ZNXC3	
008	80202030	006	ECROU HEX.AUTOFREINE FE/ZNXC3	SELF-LOCKING NUT FE/ZNXC3	SELBSTSICH.MUTTER FE/ZNXC3	DADO AUTOBLOCCANTE FE/ZNXC3	
009	80201805	002	ECROU HEXAGONAL BAS	HEXAGON THIN NUT	FLACHE SECHSKANTMUTTER	DADO	
010	A4922031	002	FLEXIBLE HYDRAULIQUE	HYDRAULIC HOSE	HYDRAULIKSCHLAUCH	TUBO GOMMA	<->6300 mm
011	A4922151	002	FLEXIBLE HYDRAULIQUE	HYDRAULIC HOSE	HYDRAULIKSCHLAUCH	TUBO GOMMA	<->1500 mm
012	A4922201	002	FLEXIBLE	HOSE, HYDRAULIC	HYDRAULIKSCHLAUCH	TUBO IN GOMMA	<->2000 mm
013	A4922302	002	FLEXIBLE HYDRAULIQUE	HYDRAULIC HOSE	HYDRAULIKSCHLAUCH	TUBO GOMMA	<->3000 mm
014	82200800	002	GRAISSEUR FE/ZNXC3	GREASE NIPPLE FE/ZNXC3	SCHMIERNIPPEL FE/ZNXC3	INGRASSATORE FE/ZNXC3	
015	82200804	002	GRAISSEUR FE/ZNXC3	GREASE NIPPLE FE/ZNXC3	SCHMIERNIPPEL FE/ZNXC3	INGRASSATORE FE/ZNXC3	
016	A8359108	004	INSERT HEX M8 A COLLERETTE	INSERT NUT HEX M8	EINSETZMUTTER HEX M8	MANICOTTO HEX M8	
017	A4072013	004	LIMITEUR DEBIT D1 TUBE D12	DELIVERY LIMITER	MENGEN BEGRENZER	REGOLATORE D'ALIMENTAZIONE	
018	A5318190	002	PROTECTION	SHIELD	SCHUTZ	PROTEZIONE	
019	80250823	012	RONDELLE PLATE FE/ZNXC3	PLAIN WASHER FE/ZNXC3	SCHEIBE FE/ZNXC3	RONDELLA PIATTA FE/ZNXC3	
020	82300066	002	SUPPORT COUPLEUR MALE	ANCHOR BRACKET FOR MALE TIP	STECKERHALTER	SUPPORTO	
021	A4081003	002	TE EGAL NU ZBC	EQUAL TEE ZBC	T-VERSCHRAUBUNG ZBC	GIUNZIONE A T ZBC	
022	A4015050	002	VERIN	CYLINDER, HYDRAULIC	HYDRAULIKZYLINDER	CILINDRO	
023	A5318660	002	TOLE	SHEET	BLECH	TELA	
024	A4060625	004	UNION MALE SPECIALE ZBC	MALE SUTD COUPLING ZBC	GERADE EINSCHRAUBVERSCHRAU.ZBC	GIUNZIONE DIRITTA ZBC	
025	A4080311	002	UNION DOUBLE FE/ZNXC3	STRAIGHT COUPLING FE/ZNXC3	GERADE VERSCHRAUBUNG FE/ZNXC3	GIUNZIONE DIRITTA FE/ZNXC3	
026	A4080412	002	UNION MALE	MALE STUD CONNECTOR	GERADER EINSCHRAUBSTUTZEN	GIUNZIONE DIRITTA ZBC	
027	80062055	002	VIS TETE HEXAGONALE FE/ZNXC3	HEXAGON HEAD SCREW FE/ZNXC3	SECHSKANTSCHRAUBE FE/ZNXC3	VITE TESTA ESAGONALE FE/ZNXC3	
028	80062081	002	VIS TETE HEXAGONALE FE/ZNXC3	HEXAGON HEAD SCREW FE/ZNXC3	SECHSKANTSCHRAUBE FE/ZNXC3	VITE TESTA ESAGONALE FE/ZNXC3	
029	80060820	012	VIS TETE HEXAGONALE FE/ZNXC3	HEXAGON HEAD SCREW FE/ZNXC3	SECHSKANTSCHRAUBE FE/ZNXC3	VITE TESTA ESAGONALE FE/ZNXC3	
030	80062076	002	VIS TETE HEXAGONALE FE/ZNXC3	HEXAGON HEAD SCREW FE/ZNXC3	SECHSKANTSCHRAUBE FE/ZNXC3	VITE TESTA ESAGONALE FE/ZNXC3	





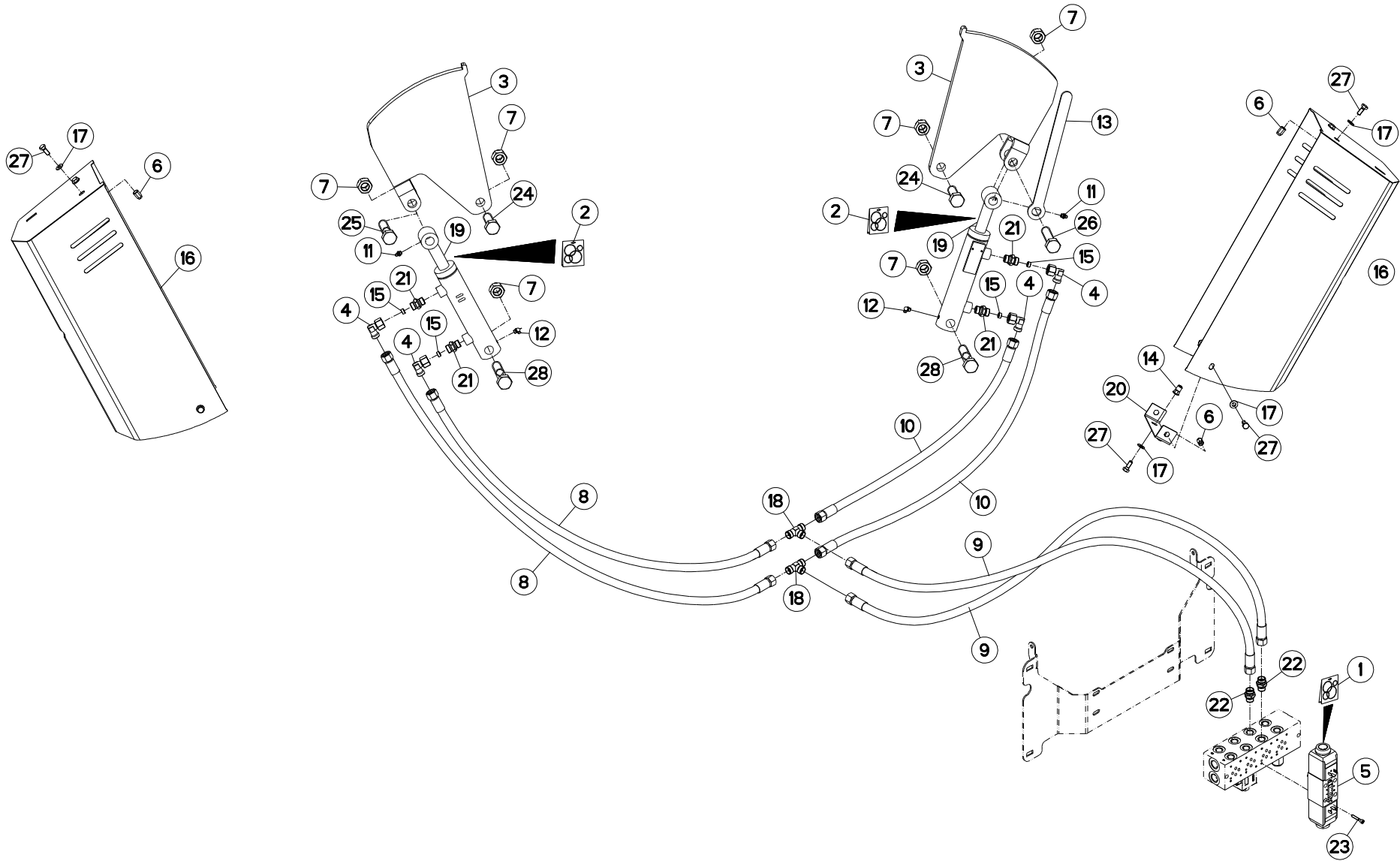
CONTRE COUTEAUX HYDRAULIQUE

HYDRAULIC COUNTER KNIVES

HYDRAULISCHE GEGENMESSER

CONTROCOLTELLI IDRAULICI

Rep	Nr	Qt	Designation	Description	Bezeichnung	Referenza	Remarque - Remark - Bemerkung - Osservazioni
001	A7300013	001	ETIQ.ADH.	DECAL	AUFKLEBER	ADESIVO	
002	A7300014	001	ETIQ.ADH.	DECAL	AUFKLEBER	ADESIVO	
003	A4200125	002	POCHETTE JTS	SEAL KIT	DICHTUNGSSATZ	SERIE GUARNIZIONI	
004	A5303091	002	CONTRE-COUTEAU	COUNTER KNIFE	GEGENMESSERER	CONTROCOLTELLO	
005	A4082701	004	COUDE TOURNANT	AJUSTABLE MALE STUD ELBOW	EINSTELLBARE WINKEL STUTZEN	GIUNZIONE A 90°ORIENTABILE ZBC	
006	A4074001	002	COUPLEUR	COUPLER	KUPPLER	GIUNTO	
007	80200891	008	ECROU A SERTIR FE/ZNXC3	CRIMP NUT FE/ZNXC3	EINNIETMUTTER FE/ZNXC3	DADO FE/ZNXC3	
008	80202047	006	ECROU HEXAG.AUTOFREINE FLZNNC	SELF-LOCKING NUT FLZNNC	SELBSTSICHERNDE MUTTER FLZNNC	DADO AUTOBLOCCANTE FLZNNC	
009	80201805	002	ECROU HEXAGONAL BAS	HEXAGON THIN NUT	FLACHE SECHSKANTMUTTER	DADO	
010	A4922031	002	FLEXIBLE HYDRAULIQUE	HYDRAULIC HOSE	HYDRAULIKSCHLAUCH	TUBO GOMMA	<->6300 mm
011	A4922151	002	FLEXIBLE HYDRAULIQUE	HYDRAULIC HOSE	HYDRAULIKSCHLAUCH	TUBO GOMMA	<->1500 mm
012	A4922201	002	FLEXIBLE	HOSE, HYDRAULIC	HYDRAULIKSCHLAUCH	TUBO IN GOMMA	<->2000 mm
013	A4922302	002	FLEXIBLE HYDRAULIQUE	HYDRAULIC HOSE	HYDRAULIKSCHLAUCH	TUBO GOMMA	<->3000 mm
014	82200800	002	GRAISSEUR FE/ZNXC3	GREASE NIPPLE FE/ZNXC3	SCHMIERNIPPEL FE/ZNXC3	INGRASSATORE FE/ZNXC3	
015	82200804	002	GRAISSEUR FE/ZNXC3	GREASE NIPPLE FE/ZNXC3	SCHMIERNIPPEL FE/ZNXC3	INGRASSATORE FE/ZNXC3	
016	A8359108	004	INSERT HEX M8 A COLLERETTE	INSERT NUT HEX M8	EINSETZMUTTER HEX M8	MANICOTTO HEX M8	
017	A4072013	004	LIMITEUR DEBIT D1 TUBE D12	DELIVERY LIMITER	MENGEN BEGRENZER	REGOLATORE D'ALIMENTAZIONE	
018	A5318191	002	PROTECTION	SHIELD	SCHUTZ	PROTEZIONE	
019	80250823	012	RONDELLE PLATE FE/ZNXC3	PLAIN WASHER FE/ZNXC3	SCHEIBE FE/ZNXC3	RONDELLA PIATTA FE/ZNXC3	
020	82300066	002	SUPPORT COUPLEUR MALE	ANCHOR BRACKET FOR MALE TIP	STECKERHALTER	SUPPORTO	
021	A4081003	002	TE EGAL NU ZBC	EQUAL TEE ZBC	T-VERSCHRAUBUNG ZBC	GIUNZIONE A T ZBC	
022	A4015050	002	VERIN	CYLINDER, HYDRAULIC	HYDRAULIKZYLINDER	CILINDRO	
023	A5318660	002	TOLE	SHEET	BLECH	TELA	
024	A4060625	004	UNION MALE SPECIALE ZBC	MALE SUTD COUPLING ZBC	GERADE EINSCHRAUBVERSCHRAUB.ZBC	GIUNZIONE DIRITTA ZBC	
025	A4080311	002	UNION DOUBLE FE/ZNXC3	STRAIGHT COUPLING FE/ZNXC3	GERADE VERSCHRAUBUNG FE/ZNXC3	GIUNZIONE DIRITTA FE/ZNXC3	
026	A4080412	002	UNION MALE	MALE STUD CONNECTOR	GERADER EINSCHRAUBSTUTZEN	GIUNZIONE DIRITTA ZBC	
027	80062055	002	VIS TETE HEXAGONALE FE/ZNXC3	HEXAGON HEAD SCREW FE/ZNXC3	SECHSKANTSCHRAUBE FE/ZNXC3	VITE TESTA ESAGONALE FE/ZNXC3	
028	80062081	002	VIS TETE HEXAGONALE FE/ZNXC3	HEXAGON HEAD SCREW FE/ZNXC3	SECHSKANTSCHRAUBE FE/ZNXC3	VITE TESTA ESAGONALE FE/ZNXC3	
029	80060820	012	VIS TETE HEXAGONALE FE/ZNXC3	HEXAGON HEAD SCREW FE/ZNXC3	SECHSKANTSCHRAUBE FE/ZNXC3	VITE TESTA ESAGONALE FE/ZNXC3	
030	80062076	002	VIS TETE HEXAGONALE FE/ZNXC3	HEXAGON HEAD SCREW FE/ZNXC3	SECHSKANTSCHRAUBE FE/ZNXC3	VITE TESTA ESAGONALE FE/ZNXC3	





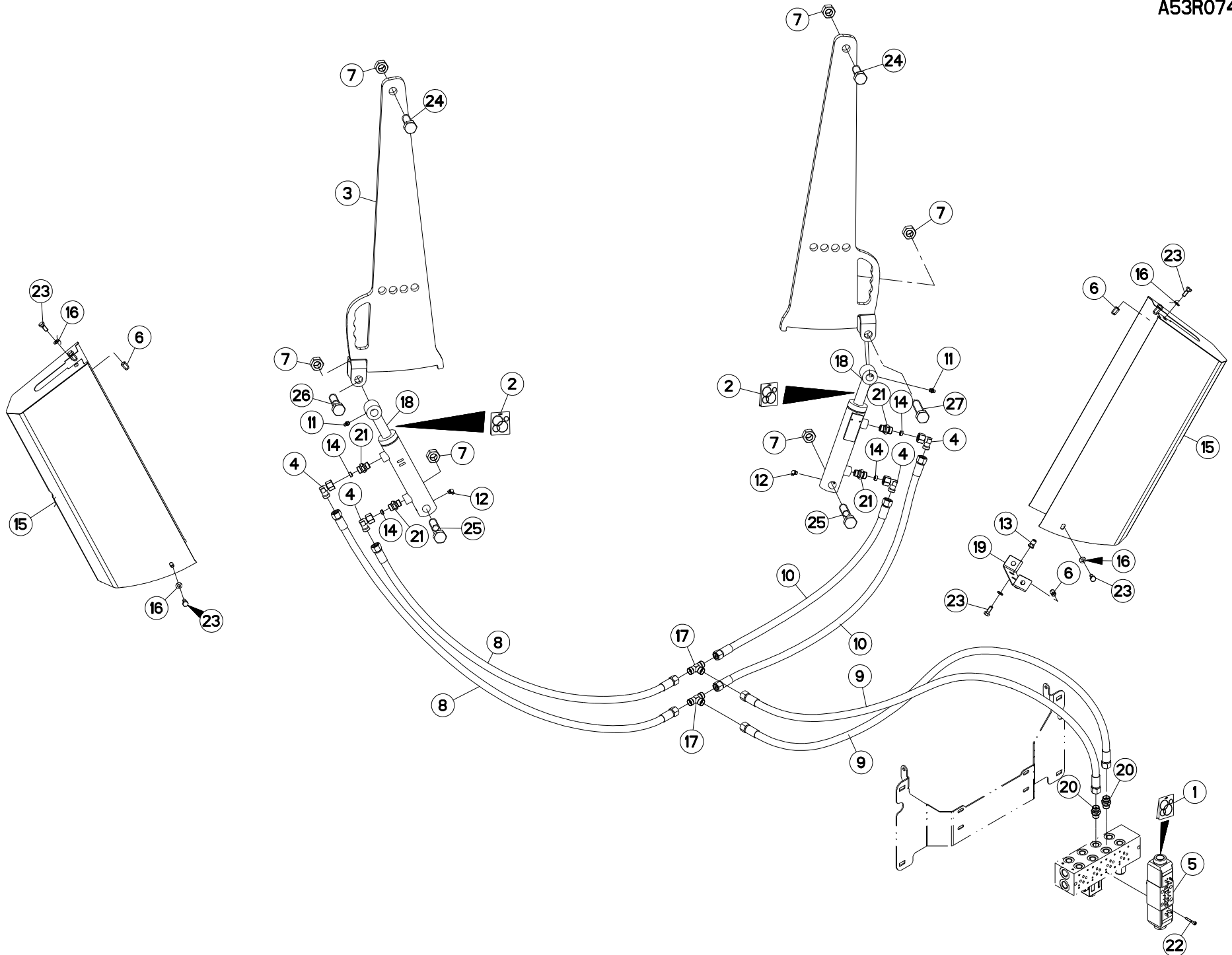
CONTRE COUTEAUX HYDRAULIQUE

HYDRAULIC COUNTER KNIVES

HYDRAULISCHE GEGENMESSER

CONTROCOLTELLI IDRAULICI

Rep	Nr	Qt	Designation	Description	Bezeichnung	Referenza	Remarque - Remark - Bemerkung - Osservazioni
001	A4200007	001	POCHETTE DE JTS D'ELECTROVANNE	SEAL KIT	DICHTUNGSSATZ	SERIE GUARNIZIONI	
002	A4200125	002	POCHETTE JTS	SEAL KIT	DICHTUNGSSATZ	SERIE GUARNIZIONI	
003	A5303090	002	CONTRE-COUTEAU	COUNTER KNIFE	GEGENMESSERER	CONTROCOLTELLO	
004	A4082701	004	COUDE TOURNANT	AJUSTABLE MALE STUD ELBOW	EINSTELLBARE WINKEL STUTZEN	GIUNZIONE A 90°ORIENTABILE ZBC	
005	A4050010	001	DISTRIBUTEUR CETOP DG4V3 2C	DISTRIBUTOR CETOP	STEUERBLOCK CETOP	DISTRIBUTORE CETOP DG4V3 2C	
006	80200891	008	ECROU A SERTIR FE/ZNXC3	CRIMP NUT FE/ZNXC3	EINNIETMUTTER FE/ZNXC3	DADO FE/ZNXC3	
007	80202030	006	ECROU HEX.AUTOFREINE FE/ZNXC3	SELF-LOCKING NUT FE/ZNXC3	SELBSTSICH.MUTTER FE/ZNXC3	DADO AUTOBLOCCANTE FE/ZNXC3	
008	A4922031	002	FLEXIBLE HYDRAULIQUE	HYDRAULIC HOSE	HYDRAULIKSCHLAUCH	TUBO GOMMA	<->6300 mm
009	A4922151	002	FLEXIBLE HYDRAULIQUE	HYDRAULIC HOSE	HYDRAULIKSCHLAUCH	TUBO GOMMA	<->1500 mm
010	A4922302	002	FLEXIBLE HYDRAULIQUE	HYDRAULIC HOSE	HYDRAULIKSCHLAUCH	TUBO GOMMA	<->3000 mm
011	82200800	002	GRAISSEUR FE/ZNXC3	GREASE NIPPLE FE/ZNXC3	SCHMIERNIPPEL FE/ZNXC3	INGRASSATORE FE/ZNXC3	
012	82200804	002	GRAISSEUR FE/ZNXC3	GREASE NIPPLE FE/ZNXC3	SCHMIERNIPPEL FE/ZNXC3	INGRASSATORE FE/ZNXC3	
013	A5330530	001	INDICATEUR	INDICATOR	ANZEIGER	INDICATORE	
014	A8359108	004	INSERT HEX M8 A COLLERETTE	INSERT NUT HEX M8	EINSETZMUTTER HEX M8	MANICOTTO HEX M8	
015	A4072013	004	LIMITEUR DEBIT D1 TUBE D12	DELIVERY LIMITER	MENGEN BEGRENZER	REGOLATORE D'ALIMENTAZIONE	
016	A5318190	002	PROTECTION	SHIELD	SCHUTZ	PROTEZIONE	
017	80250823	012	RONDELLE PLATE FE/ZNXC3	PLAIN WASHER FE/ZNXC3	SCHEIBE FE/ZNXC3	RONDELLA PIATTA FE/ZNXC3	
018	A4081003	002	TE EGAL NU ZBC	EQUAL TEE ZBC	T-VERSCHRAUBUNG ZBC	GIUNZIONE A T ZBC	
019	A4015050	002	VERIN	CYLINDER, HYDRAULIC	HYDRAULIKZYLINDER	CILINDRO	
020	A5318660	002	TOLE	SHEET	BLECH	TELA	
021	A4060625	004	UNION MALE SPECIALE ZBC	MALE SUTD COUPLING ZBC	GERADE EINSCHRAUBVERSCHRAU.ZBC	GIUNZIONE DIRITTA ZBC	
022	A4080411	002	UNION MALE	MALE STUD CONNECTOR	GERADER EINSCHRAUBSTUTZEN	GIUZIONE DIRITTA ZBC	
023	80080530	004	VIS TETE CYL.SIX P.CR.FE/ZNXC3	HEX.SOCK.HEAD CAP SCR.FE/ZNXC3	ZYLINDERSCHR.INNENSEC.FE/ZNXC3	VITE A TESTA CILINDR. FE/ZNXC3	
024	80062055	002	VIS TETE HEXAGONALE FE/ZNXC3	HEXAGON HEAD SCREW FE/ZNXC3	SECHSKANTSCHRAUBE FE/ZNXC3	VITE TESTA ESAGONALE FE/ZNXC3	
025	80062081	001	VIS TETE HEXAGONALE FE/ZNXC3	HEXAGON HEAD SCREW FE/ZNXC3	SECHSKANTSCHRAUBE FE/ZNXC3	VITE TESTA ESAGONALE FE/ZNXC3	
026	80062090	001	VIS TETE HEXAGONALE FE/ZNXC3	HEXAGON HEAD SCREW FE/ZNXC3	SECHSKANTSCHRAUBE FE/ZNXC3	VITE TESTA ESAGONALE FE/ZNXC3	
027	80060820	012	VIS TETE HEXAGONALE FE/ZNXC3	HEXAGON HEAD SCREW FE/ZNXC3	SECHSKANTSCHRAUBE FE/ZNXC3	VITE TESTA ESAGONALE FE/ZNXC3	
028	80062076	002	VIS TETE HEXAGONALE FE/ZNXC3	HEXAGON HEAD SCREW FE/ZNXC3	SECHSKANTSCHRAUBE FE/ZNXC3	VITE TESTA ESAGONALE FE/ZNXC3	





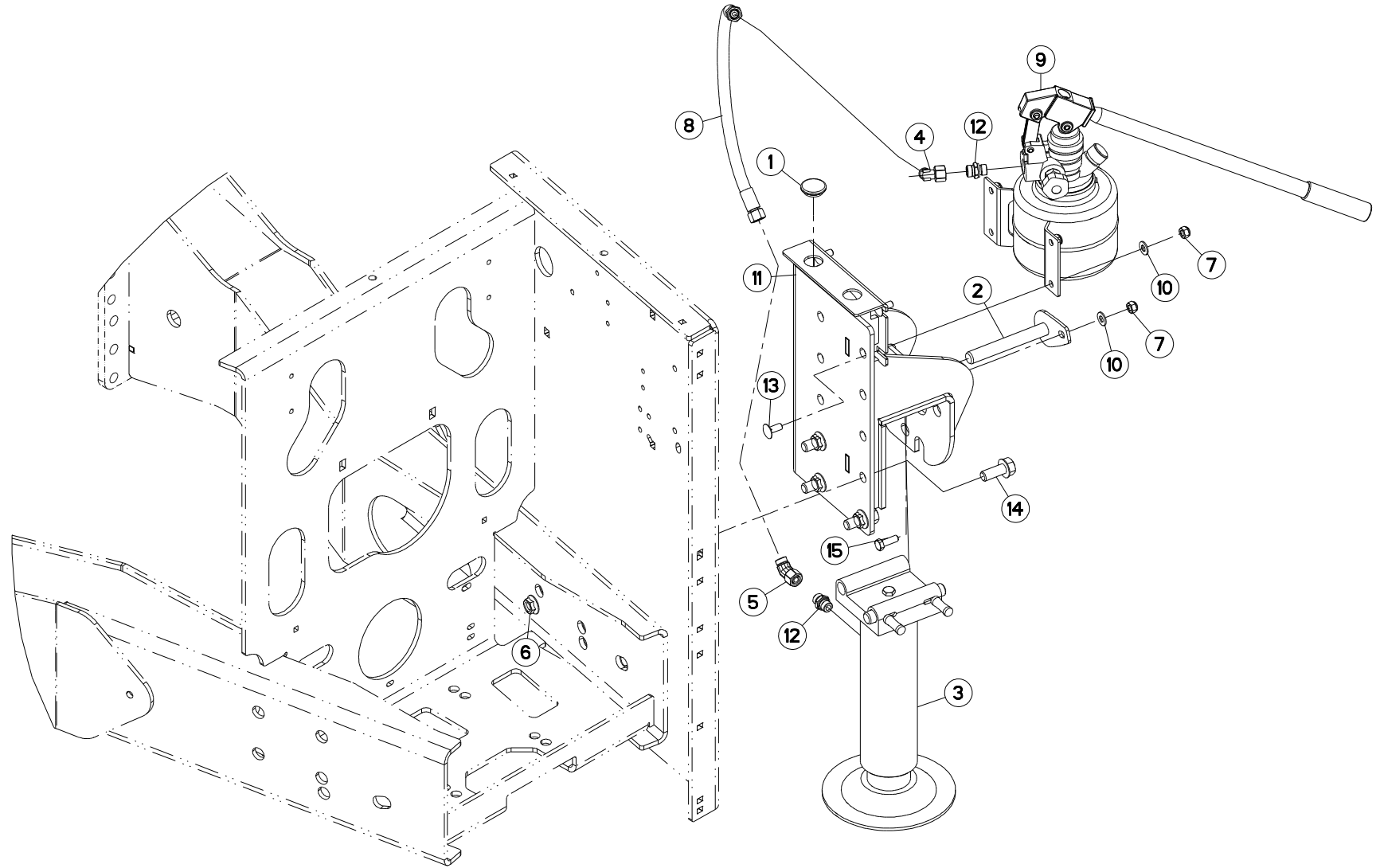
CONTRE COUTEAUX HYDRAULIQUE

HYDRAULIC COUNTER KNIVES

HYDRAULISCHE GEGENMESSER

CONTROCOLTELLI IDRAULICI

Rep	Nr	Qt	Designation	Description	Bezeichnung	Referenza	Remarque - Remark - Bemerkung - Osservazioni
001	A4200007	001	POCHETTE DE JTS D'ELECTROVANNE	SEAL KIT	DICHTUNGSSATZ	SERIE GUARNIZIONI	
002	A4200125	002	POCHETTE JTS	SEAL KIT	DICHTUNGSSATZ	SERIE GUARNIZIONI	
003	A5303091	002	CONTRE-COUTEAU	COUNTER KNIFE	GEGENMESSERER	CONTROCOLTELLO	
004	A4082701	004	COUDE TOURNANT	AJUSTABLE MALE STUD ELBOW	EINSTELLBARE WINKEL STUTZEN	GIUNZIONE A 90°ORIENTABILE ZBC	
005	A4050010	001	DISTRIBUTEUR CETOP DG4V3 2C	DISTRIBUTOR CETOP	STEUERBLOCK CETOP	DISTRIBUTORE CETOP DG4V3 2C	
006	80200891	008	ECROU A SERTIR FE/ZNXC3	CRIMP NUT FE/ZNXC3	EINNIETMUTTER FE/ZNXC3	DADO FE/ZNXC3	
007	80202047	006	ECROU HEXAG.AUTOFREINE FLZNNC	SELF-LOCKING NUT FLZNNC	SELBSTSICHERNDE MUTTER FLZNNC	DADO AUTOBLOCCANTE FLZNNC	
008	A4922031	002	FLEXIBLE HYDRAULIQUE	HYDRAULIC HOSE	HYDRAULIKSCHLAUCH	TUBO GOMMA	<->6300 mm
009	A4922151	002	FLEXIBLE HYDRAULIQUE	HYDRAULIC HOSE	HYDRAULIKSCHLAUCH	TUBO GOMMA	<->1500 mm
010	A4922302	002	FLEXIBLE HYDRAULIQUE	HYDRAULIC HOSE	HYDRAULIKSCHLAUCH	TUBO GOMMA	<->3000 mm
011	82200800	002	GRAISSEUR FE/ZNXC3	GREASE NIPPLE FE/ZNXC3	SCHMIERNIPPEL FE/ZNXC3	INGRASSATORE FE/ZNXC3	
012	82200804	002	GRAISSEUR FE/ZNXC3	GREASE NIPPLE FE/ZNXC3	SCHMIERNIPPEL FE/ZNXC3	INGRASSATORE FE/ZNXC3	
013	A8359108	004	INSERT HEX M8 A COLLERETTE	INSERT NUT HEX M8	EINSETZMUTTER HEX M8	MANICOTTO HEX M8	
014	A4072013	004	LIMITEUR DEBIT D1 TUBE D12	DELIVERY LIMITER	MENGEN BEGRENZER	REGOLATORE D'ALIMENTAZIONE	
015	A5318191	002	PROTECTION	SHIELD	SCHUTZ	PROTEZIONE	
016	80250823	012	RONDELLE PLATE FE/ZNXC3	PLAIN WASHER FE/ZNXC3	SCHEIBE FE/ZNXC3	RONDELLA PIATTA FE/ZNXC3	
017	A4081003	002	TE EGAL NU ZBC	EQUAL TEE ZBC	T-VERSCHRAUBUNG ZBC	GIUNZIONE A T ZBC	
018	A4015050	002	VERIN	CYLINDER, HYDRAULIC	HYDRAULIKZYLINDER	CILINDRO	
019	A5318660	002	TOLE	SHEET	BLECH	TELA	
020	A4080411	002	UNION MALE	MALE STUD CONNECTOR	GERADER EINSCHRAUBSTUTZEN	GIUZIONE DIRITTA ZBC	
021	A4060625	004	UNION MALE SPECIALE ZBC	MALE SUTD COUPLING ZBC	GERADE EINSCHRAUBVERSCHRAU.ZBC	GIUNZIONE DIRITTA ZBC	
022	80080530	004	VIS TETE CYL.SIX P.CR.FE/ZNXC3	HEX.SOCK.HEAD CAP SCR.FE/ZNXC3	ZYLINDERSCHR.INNENSEC.FE/ZNXC3	VITE A TESTA CILINDR. FE/ZNXC3	
023	80060820	012	VIS TETE HEXAGONALE FE/ZNXC3	HEXAGON HEAD SCREW FE/ZNXC3	SECHSKANTSCHRAUBE FE/ZNXC3	VITE TESTA ESAGONALE FE/ZNXC3	
024	80062055	002	VIS TETE HEXAGONALE FE/ZNXC3	HEXAGON HEAD SCREW FE/ZNXC3	SECHSKANTSCHRAUBE FE/ZNXC3	VITE TESTA ESAGONALE FE/ZNXC3	
025	80062076	002	VIS TETE HEXAGONALE FE/ZNXC3	HEXAGON HEAD SCREW FE/ZNXC3	SECHSKANTSCHRAUBE FE/ZNXC3	VITE TESTA ESAGONALE FE/ZNXC3	
026	80062081	001	VIS TETE HEXAGONALE FE/ZNXC3	HEXAGON HEAD SCREW FE/ZNXC3	SECHSKANTSCHRAUBE FE/ZNXC3	VITE TESTA ESAGONALE FE/ZNXC3	
027	80062090	001	VIS TETE HEXAGONALE FE/ZNXC3	HEXAGON HEAD SCREW FE/ZNXC3	SECHSKANTSCHRAUBE FE/ZNXC3	VITE TESTA ESAGONALE FE/ZNXC3	





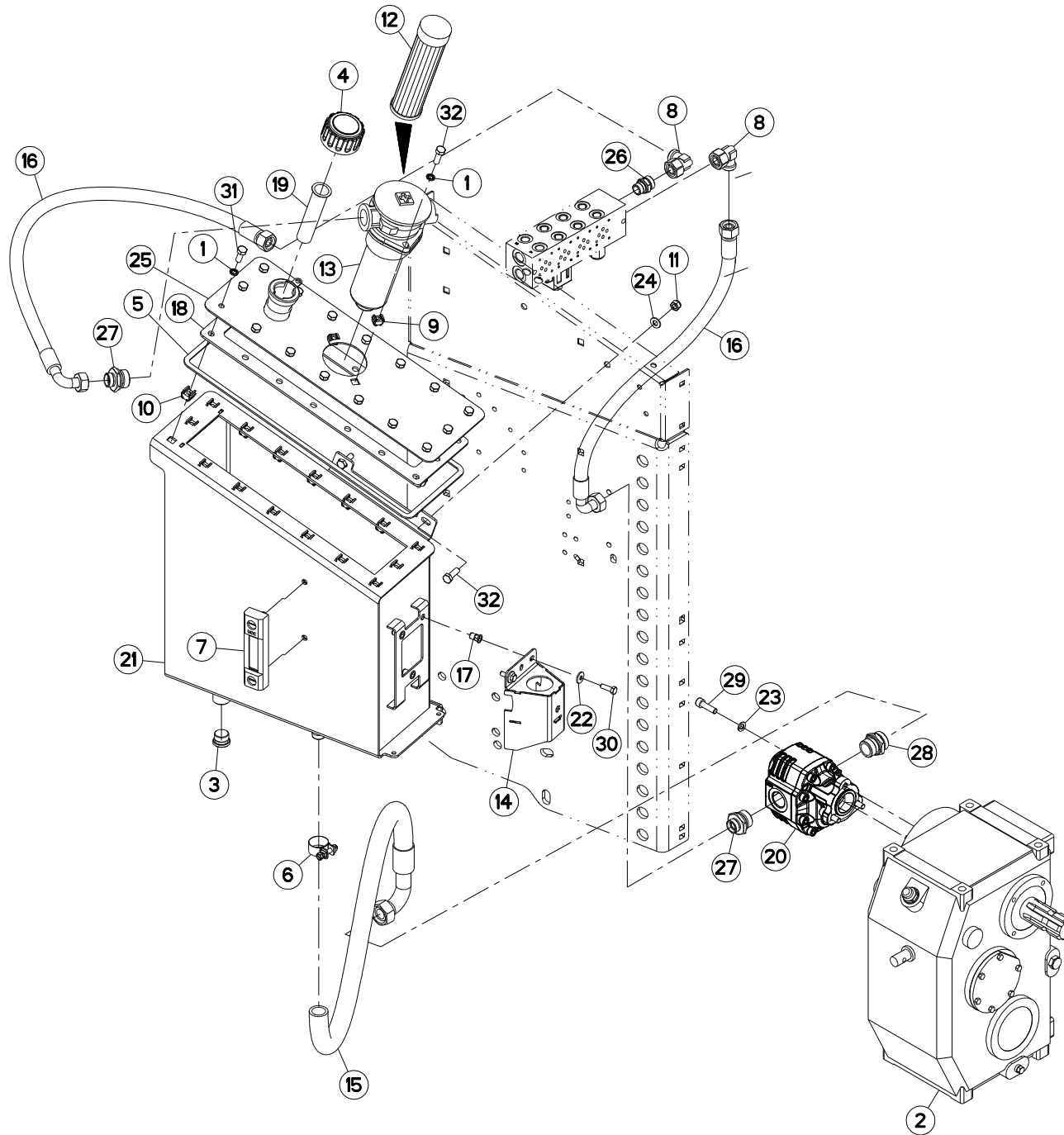
BEQUILLE DE DEPOSE

PARKING STAND

ABSTELLSTUETZE

PIEDINO D'APPOGGIO

Rep	Nr	Qt	Designation	Description	Bezeichnung	Referenza	Remarque - Remark - Bemerkung - Osservazioni
001	A7250512	001	BOUCHON BORD DE TOLE D 30	PLUG	STOPFEN	TAPPO	
002	A5332010	001	AXE	PIN	ACHSE	ASSE	
003	A7170010	001	BEQUILLE	STAND	STAENDER	SUPPORTO	
004	A4082701	001	COUDE TOURNANT	AJUSTABLE MALE STUD ELBOW	EINSTELLBARE WINKEL STUTZEN	GIUNZIONE A 90°ORIENTABILE ZBC	
005	A4082732	001	COUDE TOURNANT	AJUSTABLE MALE STUD ELBOW	EINSTELLBARE WINKEL STUTZEN	GIUNZIONE A 45°ORIENTABILE ZBC	
006	80201651	004	ECROU AUTOBLOQUANT FE/ZNXC3	UNDERSERRAT.S.LOC.NUT FE/ZNXC3	SPERRZAHN-BUNDMUTTER FE/ZNXC3	DADO FE/ZNXC3	
007	80201030	005	ECROU HEX.AUTOFREINE FE/ZNXC3	SELF-LOCKING NUT FE/ZNXC3	SELBSTSICH.MUTTER FE/ZNXC3	DADO AUTOBLOCCANTE FE/ZNXC3	
008	A4922052	001	FLEXIBLE HYDRAULIQUE	HYDRAULIC HOSE	HYDRAULIKSCHLAUCH	TUBO GOMMA	<->500 mm
009	N5503050	001	POMPE	PUMP	PUMPE	POMPA	
010	80251021	005	RONDELLE PLATE FE/ZNXC3	PLAIN WASHER FE/ZNXC3	SCHEIBE FE/ZNXC3	RONDELLA PIATTA FE/ZNXC3	
011	A5332020	001	SUPPORT	SUPPORT	TRAEGER	SUPPORTO	
012	A4080411	002	UNION MALE	MALE STUD CONNECTOR	GERADER EINSCHRAUBSTUTZEN	GIUZIONE DIRITTA ZBC	
013	50002200	004	VIS TBCC COURT	BOLT, CARRIAGE, SHORT NECK	FLACHRUNDSCHR.4KT ANSATZ	BULLONE	
014	80131641	004	VIS AUTOBLOQUANTE FLZNNC	UNDERSERR.S-LOC.SCREW FLZNNC	SPERRZAHN-BUNDSCHRAU.FLZNNC	VITE FLZNNC	
015	80061073	001	VIS TETE HEXAGONALE FE/ZNXC3	HEXAGON HEAD SCREW FE/ZNXC3	SECHSKANTSCHRAUBE FE/ZNXC3	VITE TESTA ESAGONALE FE/ZNXC3	





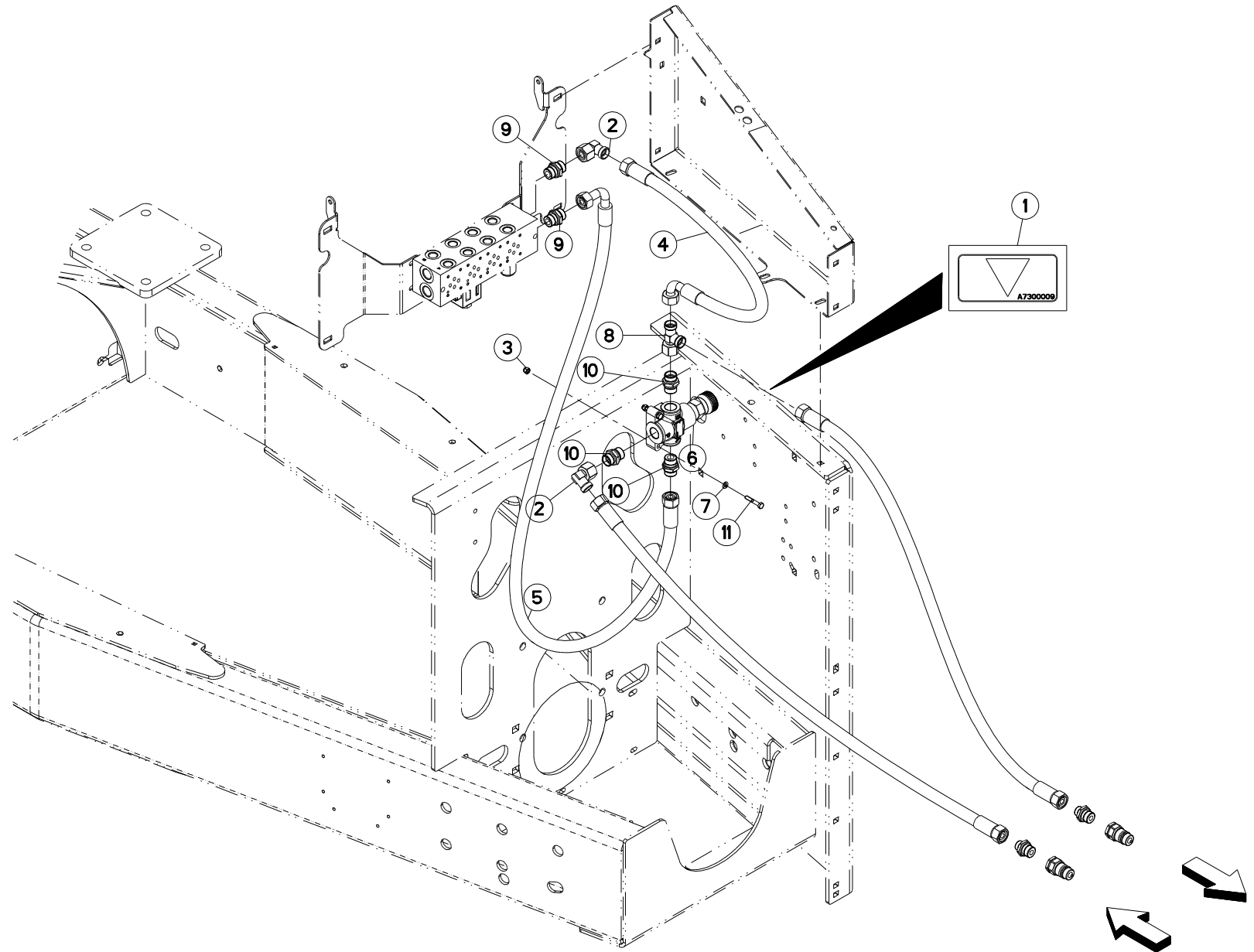
GROUPE HYDRAULIQUE

HYDRAULIC SYSTEM

HYDRAULIKGRUPPE

SISTEMA IDRAULICO

Rep	Nr	Qt	Designation	Description	Bezeichnung	Referenza	Remarque - Remark - Bemerkung - Osservazioni
001	82131016	018	BAGUE BS B10 AUTOCENTREE	SEALING RING	DICHTRING	BOCCOLA	
002	A7010041	001	BOITIER	HOUSING	GEHAUSE	SCATOLA	
003	A4061804	001	BOUCHON	PLUG	VERSCHLUSSSCHRAUBE	TAPPO	
004	A4079000	001	BOUCHON FILTRE DE REMPLISSAGE	PLUGFILTER	AUFFUELLSTOPFENFILTER	TAPPO	
005	A5326190	001	CADRE	FRAME	RAHMEN	TELAIO	
006	A7250656	001	COLLIER	CLAMP, HOSE	SCHLAUCHSCHELLE	COLLARE	
007	A4079002	001	CONTROLEUR DE NIVEAU	LEVEL GAUGE	ÖLSTANDANZEIGE	CONTROLLO DI LIVELLO	
008	A4082705	002	COUDE TOURNANT	AJUSTABLE MALE STUD ELBOW	EINSTELLBARE WINKEL STUTZEN	GIUNZIONE A 90°ORIENTABILE ZBC	
009	80201055	002	ECROU CAGE	CLAMP NUT	KLEMMKAEFIG-MUTTER	DADO	
010	80201056	016	ECROU CAGE	CLAMP NUT	KLEMMKAEFIG-MUTTER	DADO	
011	80201030	004	ECROU HEX.AUTOFREINE FE/ZNXC3	SELF-LOCKING NUT FE/ZNXC3	SELBSTSICH.MUTTER FE/ZNXC3	DADO AUTOBLOCCANTE FE/ZNXC3	
012	A4079005	001	FILTRE CARTOUCHE	FILTER	FILTER	FILTRO	
013	A4079001	001	FILTRE RETOUR RFM165	COMPLETE FILTER	FILTER KOMPLETT	FILTRO	
014	A5326560	001	FIXATION	MOUNT	VERBINDUNGSSTUECK	ATTACCO GANCIO	
015	A4916010	001	FLEXIBLE	HOSE, HYDRAULIC	HYDRAULIKSCHLAUCH	TUBO IN GOMMA	<->0 mm
016	A4924106	002	FLEXIBLE HYDRAULIQUE	HOSE	SCHLAUCH	TUBO IN GOMMA	<->1050 mm
017	A8359108	003	INSERT HEX M8 A COLLERETTE	INSERT NUT HEX M8	EINSETZMUTTER HEX M8	MANICOTTO HEX M8	
018	A7250757	001	JOINT	SEAL	DICHTUNG	GUARNIZIONE	
019	A4079007	001	PANIER FILTRE DE REMPLISSAGE	FILTER	FILTER	FILTRO	
020	A4041084	001	POMPE	PUMP	PUMPE	POMPA	
021	A5326150	001	RESERVOIR	RESERVOIR	TANK	SERBATOIO	
022	80280850	003	RONDELLE CONIQUE BLOC.FLZNNC	CONICAL SPRING WASHER FLZNNC	SPANNSCHEIBE FLZNNC	RONDELLA CONICA FLZNNC	
023	80271003	003	RONDELLE GROWER FE/ZNXC3	SPRING LOCK WASHER FE/ZNXC3	FEDERRING FE/ZNXC3	RONDELLA GROWER FE/ZNXC3	
024	80251021	004	RONDELLE PLATE FE/ZNXC3	PLAIN WASHER FE/ZNXC3	SCHIEBE FE/ZNXC3	RONDELLA PIATTA FE/ZNXC3	
025	A5326380	001	TRAPPE	FLAP DOOR	KLAPPE	PORTA	
026	A4080439	002	UNION MALE	MALE STUD CONNECTOR	GERADER EINSCHRAUBSTUTZEN	GIUZIONE DIRITTA ZBC	
027	A4080444	002	UNION MALE	MALE STUD CONNECTOR	GERADER EINSCHRAUBSTUTZEN	GIUZIONE DIRITTA ZBC	
028	A4080494	001	UNION MALE NUE ZBC	MALE SUTD COUPLING ZBC	GERADE EINSCHRAUBVERSCHRAU.ZBC	GIUZIONE DIRITTA ZBC	
029	80081008	003	VIS TETE CYL.SIX P.CR.FE/ZNXC3	HEX.SOCK.HEAD CAP SCR.FE/ZNXC3	ZYLINDERSCHR.INNENSEC.FE/ZNXC3	VITE A TESTA CILINDR. FE/ZNXC3	
030	80060826	003	VIS TETE HEXAGONALE FE/ZNXC3	HEXAGON HEAD SCREW FE/ZNXC3	SECHSKANTSCHRAUBE FE/ZNXC3	VITE TESTA ESAGONALE FE/ZNXC3	
031	80061026	016	VIS TETE HEXAGONALE FE/ZNXC3	HEXAGON HEAD SCREW FE/ZNXC3	SECHSKANTSCHRAUBE FE/ZNXC3	VITE TESTA ESAGONALE FE/ZNXC3	
032	80061073	006	VIS TETE HEXAGONALE FE/ZNXC3	HEXAGON HEAD SCREW FE/ZNXC3	SECHSKANTSCHRAUBE FE/ZNXC3	VITE TESTA ESAGONALE FE/ZNXC3	





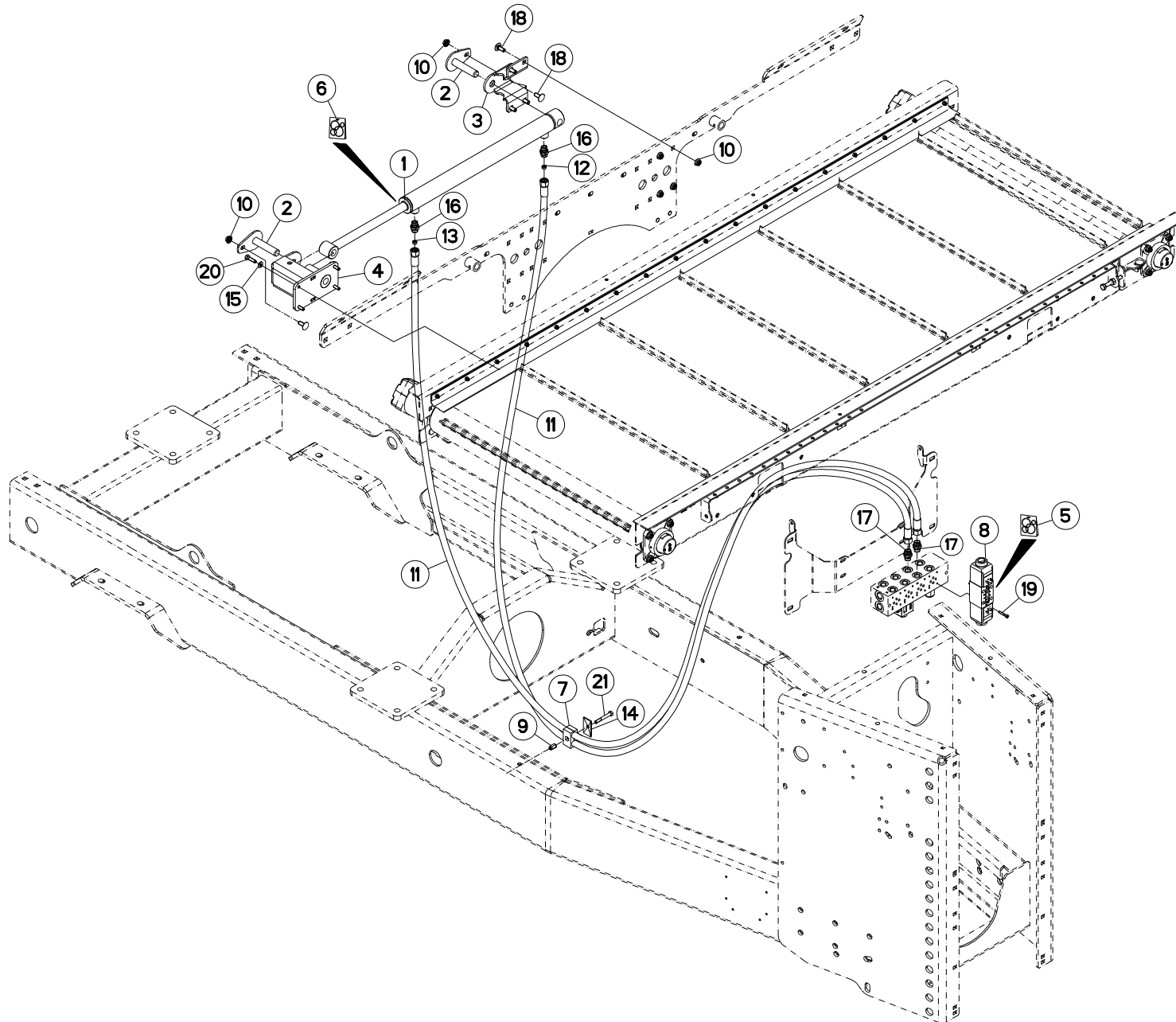
DIVISEUR DE DÉBIT

OILFLOW DIVIDER

OELMENGENTEILER

DIVISORE IDRAULICO

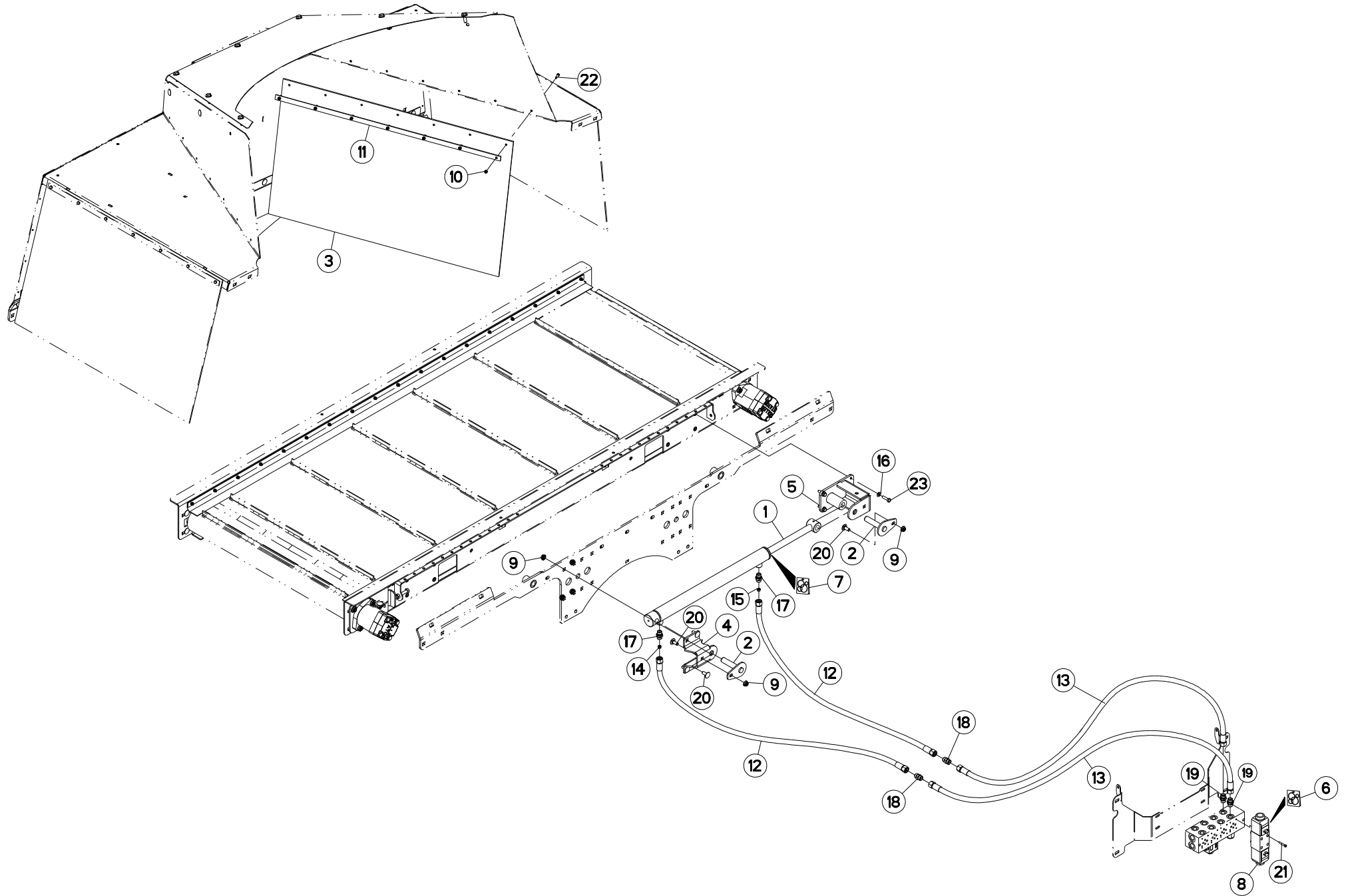
Rep	Nr	Qt	Designation	Description	Bezeichnung	Referenza	Remarque - Remark - Bemerkung - Osservazioni
001	A7300009	001	AUTOCOLLANT INDICAT.REGULATION	STICKER	AUFKLEBER	ADESIVO	
002	A4082703	002	COUDE TOURNANT	AJUSTABLE MALE STUD ELBOW	EINSTELLBARE WINKEL STUTZEN	GIUNZIONE A 90°ORIENTABILE ZBC	
003	80200630	002	ECROU HEX.AUTOFREINE FE/ZNXC3	SELF-LOCKING NUT FE/ZNXC3	SELBSTSICHERNDE MUTT.FE/ZNXC3	DADO AUTOBLOCCANTE FE/ZNXC3	
004	A4923078	001	FLEXIBLE	HOSE, HYDRAULIC	HYDRAULIKSCHLAUCH	TUBO IN GOMMA	<->430 mm
005	A4923090	001	FLEXIBLE HYDRAULIQUE	HYDRAULIC HOSE	HYDRAULIKSCHLAUCH	TUBO GOMMA	<->900 mm
006	A4073003	001	REGULATEUR 3V.A CLAPET(BOUTON)	DELIVERY REGULATOR	MENGENTEILER	REGOLATORE 3 VIE	
007	80250611	002	RONDELLE PLATE FE/ZNXC3	PLAIN WASHER FE/ZNXC3	SCHEIBE FE/ZNXC3	RONDELLA PIATTA FE/ZNXC3	
008	A4083102	001	TE ADAPTABLE RENVERSE FE/ZNXC3	ADJ.MALE STUD TEE-STU.FE/ZNXC3	EINSTELLB.T-VERSCHRAU.FE/ZNXC3	TERMINALE A T ORIENTA.FE/ZNXC3	
009	A4080430	002	UNION MALE	MALE STUD CONNECTOR	GERADER EINSCHRAUBSTUTZEN	GIUZIONE DIRITTA ZBC	
010	A4080466	003	UNION MALE	MALE STUD CONNECTOR	GERADER EINSCHRAUBSTUTZEN	GIUZIONE DIRITTA ZBC	
011	80060635	002	VIS TETE HEXAGONALE FE/ZNXC3	HEXAGON HEAD SCREW FE/ZNXC3	SECHSKANTSCHRAUBE FE/ZNXC3	VITE TESTA ESAGONALE FE/ZNXC3	





DEPORT HYDRAULIQUE A/C/D (TAPI) HYDRAULIC OFFSET A/C/D (CONVEY) HYDR. VORDERFURCHEINSTELLUNG A SFALSAMENTO IDRAULICO A/C/D (F

Rep	Nr	Qt	Designation	Description	Bezeichnung	Referenza	Remarque - Remark - Bemerkung - Osservazioni
001	A4015106	001	VERIN	CYLINDER, HYDRAULIC	HYDRAULIKZYLINDER	CILINDRO	
002	A5250619	002	AXE	PIN	ACHSE	ASSE	
003	A5317030	001	CHAPE	CLEVIS	GABEL	FORCELLA	
004	A5317060	001	CHAPE	CLEVIS	GABEL	FORCELLA	
005	A4200007	001	POCHETTE DE JTS D'ELECTROVANNE	SEAL KIT	DICHTUNGSSATZ	SERIE GUARNIZIONI	
006	A4200106	001	POCHETTE DE JTS : A4015077	SEAL KIT	DICHTUNGSSATZ	SERIE GUARNIZIONI	
007	A7260043	001	COLLIER DOUBLE D16 NU	CLAMP D.16	SHELLE D.16	COLLARE D.16	
008	A4050010	001	DISTRIBUTEUR CETOP DG4V3 2C	DISTRIBUTOR CETOP	STUEBERBLOCK CETOP	DISTRIBUTORE CETOP DG4V3 2C	
009	80200891	001	ECROU A SERTIR FE/ZNXC3	CRIMP NUT FE/ZNXC3	EINNIETMUTTER FE/ZNXC3	DADO FE/ZNXC3	
010	80201053	006	ECROU AUTOBLOQUANT FE/ZNXC3	UNDERSERRAT.S.LOC.NUT FE/ZNXC3	SPERRZAHN-BUNDMUTTER FE/ZNXC3	DADO FE/ZNXC3	
011	A4922302	002	FLEXIBLE HYDRAULIQUE	HYDRAULIC HOSE	HYDRAULIKSCHLAUCH	TUBO GOMMA	<->3000 mm
012	A4072013	001	LIMITEUR DEBIT D1 TUBE D12	DELIVERY LIMITER	MENGEN BEGRENZER	REGOLATORE D'ALIMENTAZIONE	
013	A4072016	001	LIMITEUR DEBIT D0.8 TUBE D12	DELIVERY LIMITER	MENGEN BEGRENZER	REGOLATORE D'ALIMENTAZIONE	
014	A7260016	001	PL SUP/C. DOUBLE D14/15/16/18	UPPER PLATE	OBERE PLATTE	PIASTRA	
015	80250823	004	RONDELLE PLATE FE/ZNXC3	PLAIN WASHER FE/ZNXC3	SCHEIBE FE/ZNXC3	RONDELLA PIATTA FE/ZNXC3	
016	A4060625	002	UNION MALE SPECIALE ZBC	MALE SUTD COUPLING ZBC	GERADE EINSCHRAUBVERSCHRAU.ZBC	GIUNZIONE DIRITTA ZBC	
017	A4080411	002	UNION MALE	MALE STUD CONNECTOR	GERADER EINSCHRAUBSTUTZEN	GIUZIONE DIRITTA ZBC	
018	50002200	006	VIS TBCC COURT	BOLT, CARRIAGE, SHORT NECK	FLACHRUNDSCHR.4KT ANSATZ	BULLONE	
019	80080530	004	VIS TETE CYL.SIX P.CR.FE/ZNXC3	HEX.SOCK.HEAD CAP SCR.FE/ZNXC3	ZYLINDERSCHR.INNENSEC.FE/ZNXC3	VITE A TESTA CILINDR. FE/ZNXC3	
020	80060833	004	VIS TETE HEXAGONALE FE/ZNXC3	HEXAGON HEAD SCREW FE/ZNXC3	SECHSKANTSCHRAUBE FE/ZNXC3	VITE TESTA ESAGONALE FE/ZNXC3	
021	80060853	001	VIS TETE HEXAGONALE FE/ZNXC3	HEXAGON HEAD SCREW FE/ZNXC3	SECHSKANTSCHRAUBE FE/ZNXC3	VITE TESTA ESAGONALE FE/ZNXC3	





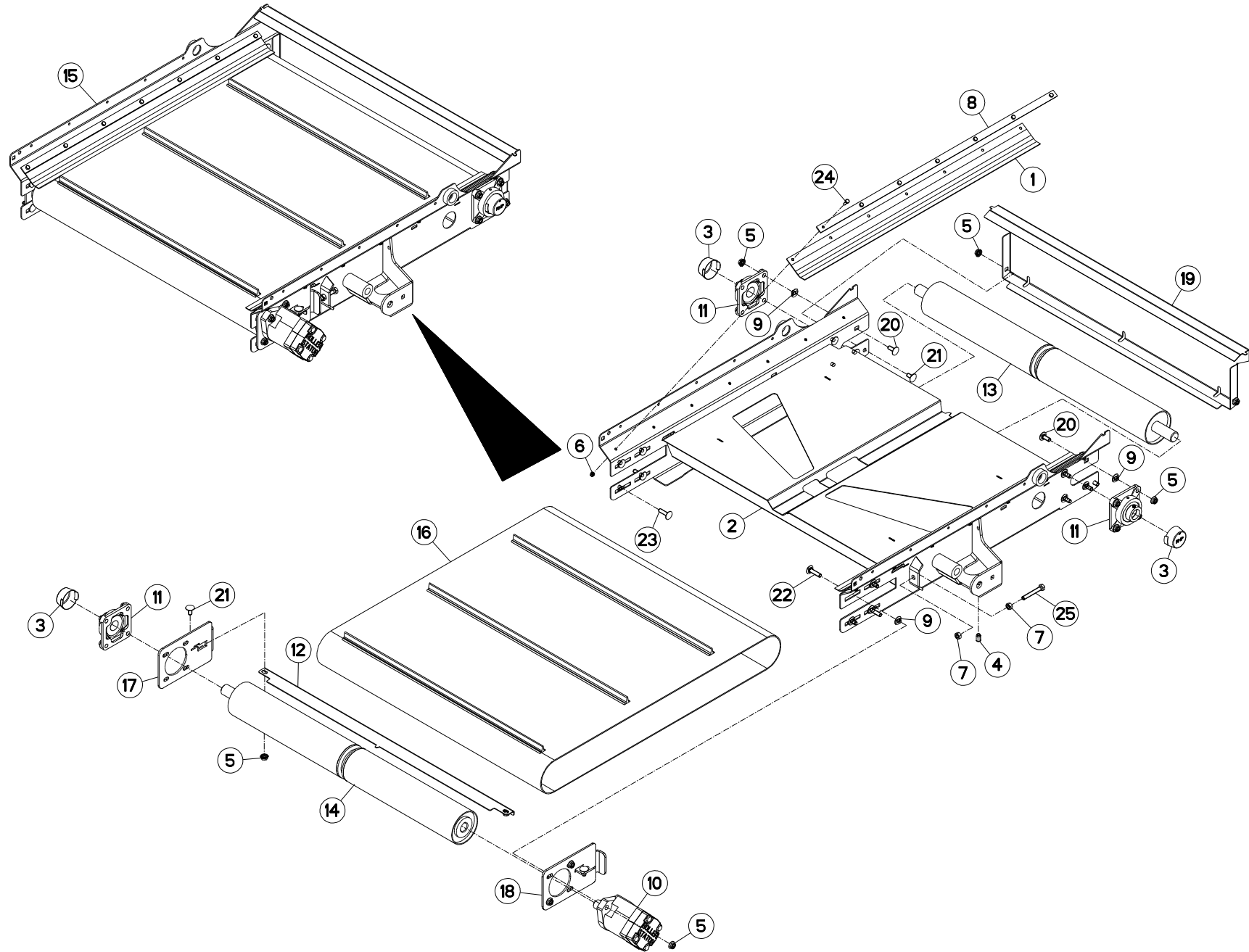
DEPORT HYDRAULIQUE B (TAPIS)

HYDRAULIC OFFSET B (CONVEYOR)

HYDR. VORDERFURCHEINSTELLUNG B

SFALSAMENTO IDRAULICO B (FONTE)

Rep	Nr	Qt	Designation	Description	Bezeichnung	Referenza	Remarque - Remark - Bemerkung - Osservazioni
001	A4015106	001	VERIN	CYLINDER, HYDRAULIC	HYDRAULIKZYLINDER	CILINDRO	
002	A5250619	002	AXE	PIN	ACHSE	ASSE	
003	A7250199	001	BAVETTE	FLAP	SCHUTZLAPPEN	PARASPRUZZI	
004	A5317030	001	CHAPE	CLEVIS	GABEL	FORCELLA	
005	A5317060	001	CHAPE	CLEVIS	GABEL	FORCELLA	
006	A4200007	001	POCHETTE DE JTS D'ELECTROVANNE	SEAL KIT	DICHTUNGSSATZ	SERIE GUARNIZIONI	
007	A4200106	001	POCHETTE DE JTS : A4015077	SEAL KIT	DICHTUNGSSATZ	SERIE GUARNIZIONI	
008	A4050010	001	DISTRIBUTEUR CETOP DG4V3 2C	DISTRIBUTOR CETOP	STEUERBLOCK CETOP	DISTRIBUTORE CETOP DG4V3 2C	
009	80201053	006	ECROU AUTOBLOQUANT FE/ZNXC3	UNDERSERRAT.S.LOC.NUT FE/ZNXC3	SPERRZAHN-BUNDMUTTER FE/ZNXC3	DADO FE/ZNXC3	
010	80200630	007	ECROU HEX.AUTOFREINE FE/ZNXC3	SELF-LOCKING NUT FE/ZNXC3	SELBSTSICHERNDE MUTT.FE/ZNXC3	DADO AUTOBLOCCANTE FE/ZNXC3	
011	A5330404	001	FIXATION	MOUNT	VERBINDUNGSSTUECK	ATTACCO GANCIO	
012	A4922201	002	FLEXIBLE	HOSE, HYDRAULIC	HYDRAULIKSCHLAUCH	TUBO IN GOMMA	<->2000 mm
013	A4922501	002	FLEXIBLE HYDRAULIQUE	HYDRAULIC HOSE	HYDRAULIKSCHLAUCH	TUBO GOMMA	<->5000 mm
014	A4072013	001	LIMITEUR DEBIT D1 TUBE D12	DELIVERY LIMITER	MENGEN BEGRENZER	REGOLATORE D'ALIMENTAZIONE	
015	A4072016	001	LIMITEUR DEBIT D0.8 TUBE D12	DELIVERY LIMITER	MENGEN BEGRENZER	REGOLATORE D'ALIMENTAZIONE	
016	80250823	004	RONDELLE PLATE FE/ZNXC3	PLAIN WASHER FE/ZNXC3	SCHEIBE FE/ZNXC3	RONDELLA PIATTA FE/ZNXC3	
017	A4060625	002	UNION MALE SPECIALE ZBC	MALE SUTD COUPLING ZBC	GERADE EINSCHRAUBVERSCHRAU.ZBC	GIUNZIONE DIRITTA ZBC	
018	A4080311	002	UNION DOUBLE FE/ZNXC3	STRAIGHT COUPLING FE/ZNXC3	GERADE VERSCHRAUBUNG FE/ZNXC3	GIUNZIONE DIRITTA FE/ZNXC3	
019	A4080411	002	UNION MALE	MALE STUD CONNECTOR	GERADER EINSCHRAUBSTUTZEN	GIUZIONE DIRITTA ZBC	
020	50002200	006	VIS TBCC COURT	BOLT, CARRIAGE, SHORT NECK	FLACHRUNDSCHR.4KT ANSATZ	BULLONE	
021	80080530	004	VIS TETE CYL.SIX P.CR.FE/ZNXC3	HEX.SOCK.HEAD CAP SCR.FE/ZNXC3	ZYLINDERSCHR.INNENSEC.FE/ZNXC3	VITE A TESTA CILINDR. FE/ZNXC3	
022	80060620	007	VIS TETE HEXAGONALE FE/ZNXC3	HEXAGON HEAD SCREW FE/ZNXC3	SECHSKANTSCHRAUBE FE/ZNXC3	VITE TESTA ESAGONALE FE/ZNXC3	
023	80060833	004	VIS TETE HEXAGONALE FE/ZNXC3	HEXAGON HEAD SCREW FE/ZNXC3	SECHSKANTSCHRAUBE FE/ZNXC3	VITE TESTA ESAGONALE FE/ZNXC3	





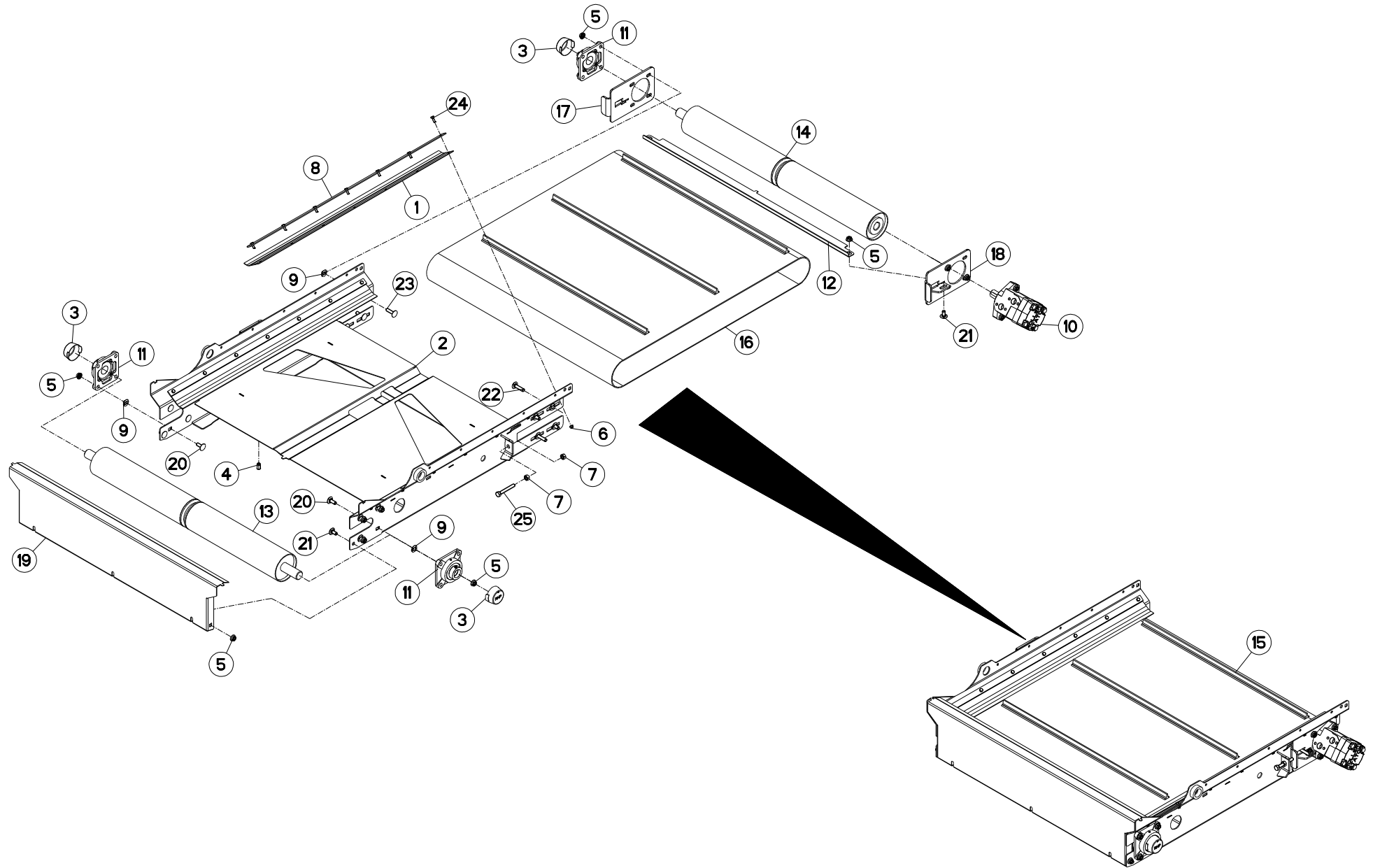
TAPIS INCLINABLE

CONVEYOR TILTING

KRATZBODEN NEIGBAR

FONDO MOBILE INCLINABILE

Rep	Nr	Qt	Designation	Description	Bezeichnung	Referenza	Remarque - Remark - Bemerkung - Osservazioni
001	A7250195	002	BAVETTE	FLAP	SCHUTZLAPPEN	PARASPRUZZI	
002	A5322650	001	CORPS	BODY	KÖRPER	CORPO	
003	81503016	003	COUVERCLE PROTECTEUR ARBRE	COVER	DECKEL	COPERCHIO	
004	80200891	001	ECROU A SERTIR FE/ZNXC3	CRIMP NUT FE/ZNXC3	EINNIETMUTTER FE/ZNXC3	DADO FE/ZNXC3	
005	80201053	020	ECROU AUTOBLOQUANT FE/ZNXC3	UNDERSERRAT.S.LOC.NUT FE/ZNXC3	SPERRZAHN-BUNDMUTTER FE/ZNXC3	DADO FE/ZNXC3	
006	80200630	014	ECROU HEX.AUTOFREINE FE/ZNXC3	SELF-LOCKING NUT FE/ZNXC3	SELBSTSICHERNDE MUTT.FE/ZNXC3	DADO AUTOBLOCCANTE FE/ZNXC3	
007	80201070	004	ECROU HEXAGONAL FE/ZNXC3	NUT FE/ZNXC3	SECHSKANTMUTTER FE/ZNXC3	DADO FE/ZNXC3	
008	A5330404	002	FIXATION	MOUNT	VERBINDUNGSSTUECK	ATTACCO GANCIO	
009	80270924	016	FIXE METAL MONTAGE AXIAL	LOCK WASHER	FEDERnde ZAHNSCHEIBE	RONDELLA	
010	A4020053	001	MOTEUR HYDRAULIQUE	MOTOR, HYDRAULIC	MOTOR	MOTORE	
011	81503015	003	PALIER APPLIQUE+GRAIS.	FLANGE UNIT	FLANSCHLAGER	CUSCINETTO	
012	A5304370	001	RACLEUR	SCRAPER	ABSTREIFER	RASCHIATORE	
013	A5304460	001	ROULEAU	ROLLER	ROLLE	RULLO	
014	A5304470	001	ROULEAU	ROLLER	ROLLE	RULLO	
015	A5322720	001	TAPIS	BELT, CONVEYOR	TEPPICH	TAPPETO	
016	A7250263	001	TAPIS	BELT, CONVEYOR	TEPPICH	TAPPETO	
017	A5317820	001	TENDEUR	TENSIONER	SPANNER	TENDITORE	
018	A5317830	001	TENDEUR	TENSIONER	SPANNER	TENDITORE	
019	A5322710	001	TOLE	SHEET	BLECH	TELA	
020	50002200	008	VIS TBCC COURT	BOLT, CARRIAGE, SHORT NECK	FLACHRUNDSCHR.4KT ANSATZ	BULLONE	
021	50003200	006	VIS TBCC COURT	BOLT, CARRIAGE, SHORT NECK	FLACHRUNDSCHR.4KT ANSATZ	BULLONE	
022	50074300	002	VIS TBCC COURT	BOLT, CARRIAGE, SHORT NECK	FLACHRUNDSCHR.4KT ANSATZ	BULLONE	
023	50007300	004	VIS TBCC COURT	BOLT, CARRIAGE, SHORT NECK	FLACHRUNDSCHR.4KT ANSATZ	BULLONE	
024	80060616	014	VIS TETE HEXAGONALE FE/ZNXC3	HEXAGON HEAD SCREW FE/ZNXC3	SECHSKANTSCHRAUBE FE/ZNXC3	VITE TESTA ESAGONALE FE/ZNXC3	
025	80061070	002	VIS TETE HEXAGONALE FE/ZNXC3	HEXAGON HEAD SCREW FE/ZNXC3	SECHSKANTSCHRAUBE FE/ZNXC3	VITE TESTA ESAGONALE FE/ZNXC3	





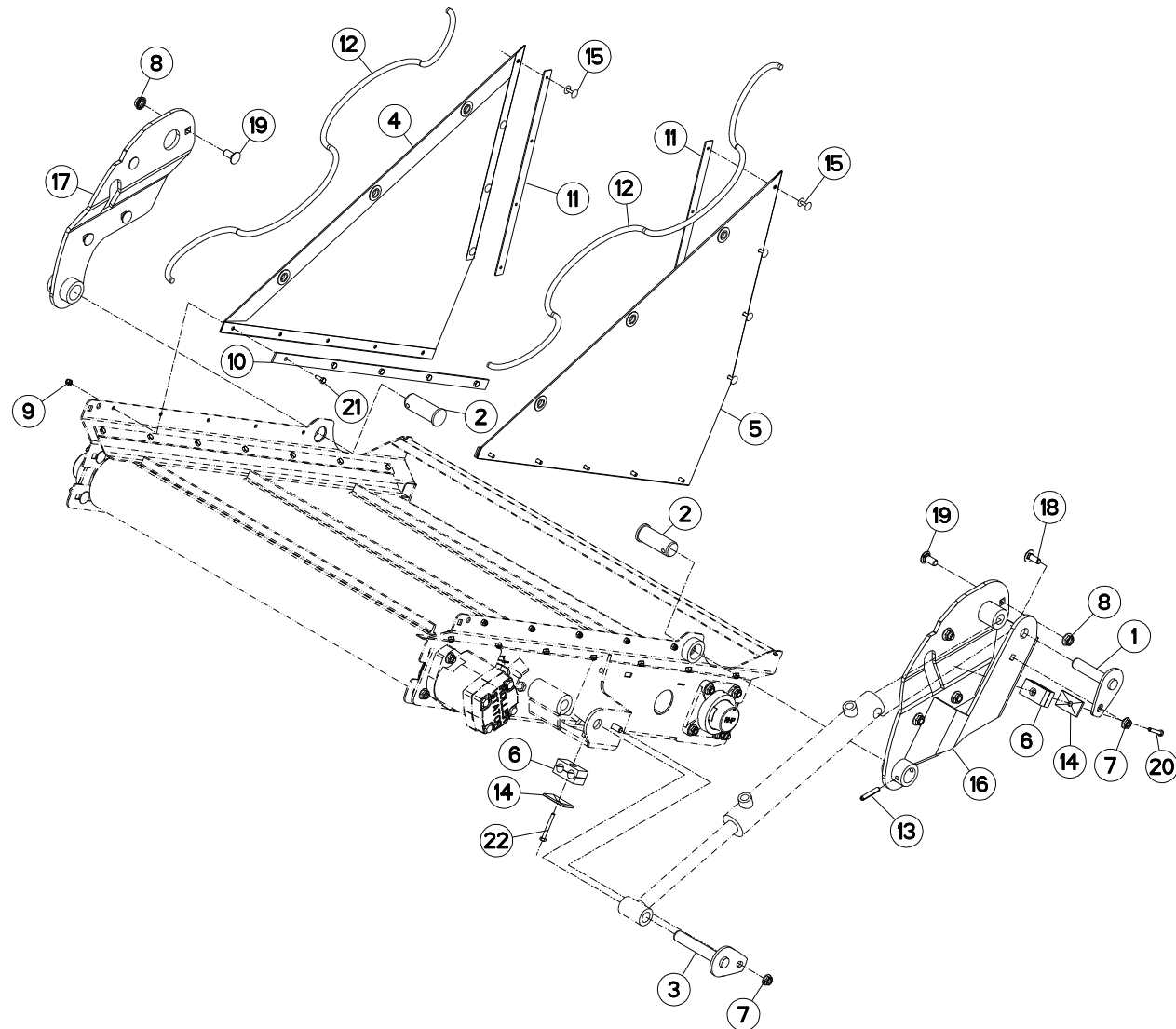
TAPIS INCLINABLE

CONVEYOR TILTING

KRATZBODEN NEIGBAR

FONDO MOBILE INCLINABILE

Rep	Nr	Qt	Designation	Description	Bezeichnung	Referenza	Remarque - Remark - Bemerkung - Osservazioni
001	A7250195	002	BAVETTE	FLAP	SCHUTZLAPPEN	PARASPRUZZI	
002	A5322650	001	CORPS	BODY	KÖRPER	CORPO	
003	81503016	003	COUVERCLE PROTECTEUR ARBRE	COVER	DECKEL	COPERCHIO	
004	80200891	001	ECROU A SERTIR FE/ZNXC3	CRIMP NUT FE/ZNXC3	EINNIETMUTTER FE/ZNXC3	DADO FE/ZNXC3	
005	80201053	020	ECROU AUTOBLOQUANT FE/ZNXC3	UNDERSERRAT.S.LOC.NUT FE/ZNXC3	SPERRZAHN-BUNDMUTTER FE/ZNXC3	DADO FE/ZNXC3	
006	80200630	014	ECROU HEX.AUTOFREINE FE/ZNXC3	SELF-LOCKING NUT FE/ZNXC3	SELBSTSICHERNDE MUTT.FE/ZNXC3	DADO AUTOBLOCCANTE FE/ZNXC3	
007	80201070	004	ECROU HEXAGONAL FE/ZNXC3	NUT FE/ZNXC3	SECHSKANTMUTTER FE/ZNXC3	DADO FE/ZNXC3	
008	A5330404	002	FIXATION	MOUNT	VERBINDUNGSSTUECK	ATTACCO GANCIO	
009	80270924	016	FIXE METAL MONTAGE AXIAL	LOCK WASHER	FEDERnde ZAHNSCHEIBE	RONDELLA	
010	A4020053	001	MOTEUR HYDRAULIQUE	MOTOR, HYDRAULIC	MOTOR	MOTORE	
011	81503015	003	PALIER APPLIQUE+GRAIS.	FLANGE UNIT	FLANSCHLAGER	CUSCINETTO	
012	A5304370	001	RACLEUR	SCRAPER	ABSTREIFER	RASCHIATORE	
013	A5304460	001	ROULEAU	ROLLER	ROLLE	RULLO	
014	A5304470	001	ROULEAU	ROLLER	ROLLE	RULLO	
015	A5328070	001	TAPIS	BELT, CONVEYOR	TEPPICH	TAPPETO	
016	A7250263	001	TAPIS	BELT, CONVEYOR	TEPPICH	TAPPETO	
017	A5317820	001	TENDEUR	TENSIONER	SPANNER	TENDITORE	
018	A5317830	001	TENDEUR	TENSIONER	SPANNER	TENDITORE	
019	A5322710	001	TOLE	SHEET	BLECH	TELA	
020	50002200	008	VIS TBCC COURT	BOLT, CARRIAGE, SHORT NECK	FLACHRUNDSCHR.4KT ANSATZ	BULLONE	
021	50003200	006	VIS TBCC COURT	BOLT, CARRIAGE, SHORT NECK	FLACHRUNDSCHR.4KT ANSATZ	BULLONE	
022	50074300	002	VIS TBCC COURT	BOLT, CARRIAGE, SHORT NECK	FLACHRUNDSCHR.4KT ANSATZ	BULLONE	
023	50007300	004	VIS TBCC COURT	BOLT, CARRIAGE, SHORT NECK	FLACHRUNDSCHR.4KT ANSATZ	BULLONE	
024	80060616	014	VIS TETE HEXAGONALE FE/ZNXC3	HEXAGON HEAD SCREW FE/ZNXC3	SECHSKANTSCHRAUBE FE/ZNXC3	VITE TESTA ESAGONALE FE/ZNXC3	
025	80061070	002	VIS TETE HEXAGONALE FE/ZNXC3	HEXAGON HEAD SCREW FE/ZNXC3	SECHSKANTSCHRAUBE FE/ZNXC3	VITE TESTA ESAGONALE FE/ZNXC3	





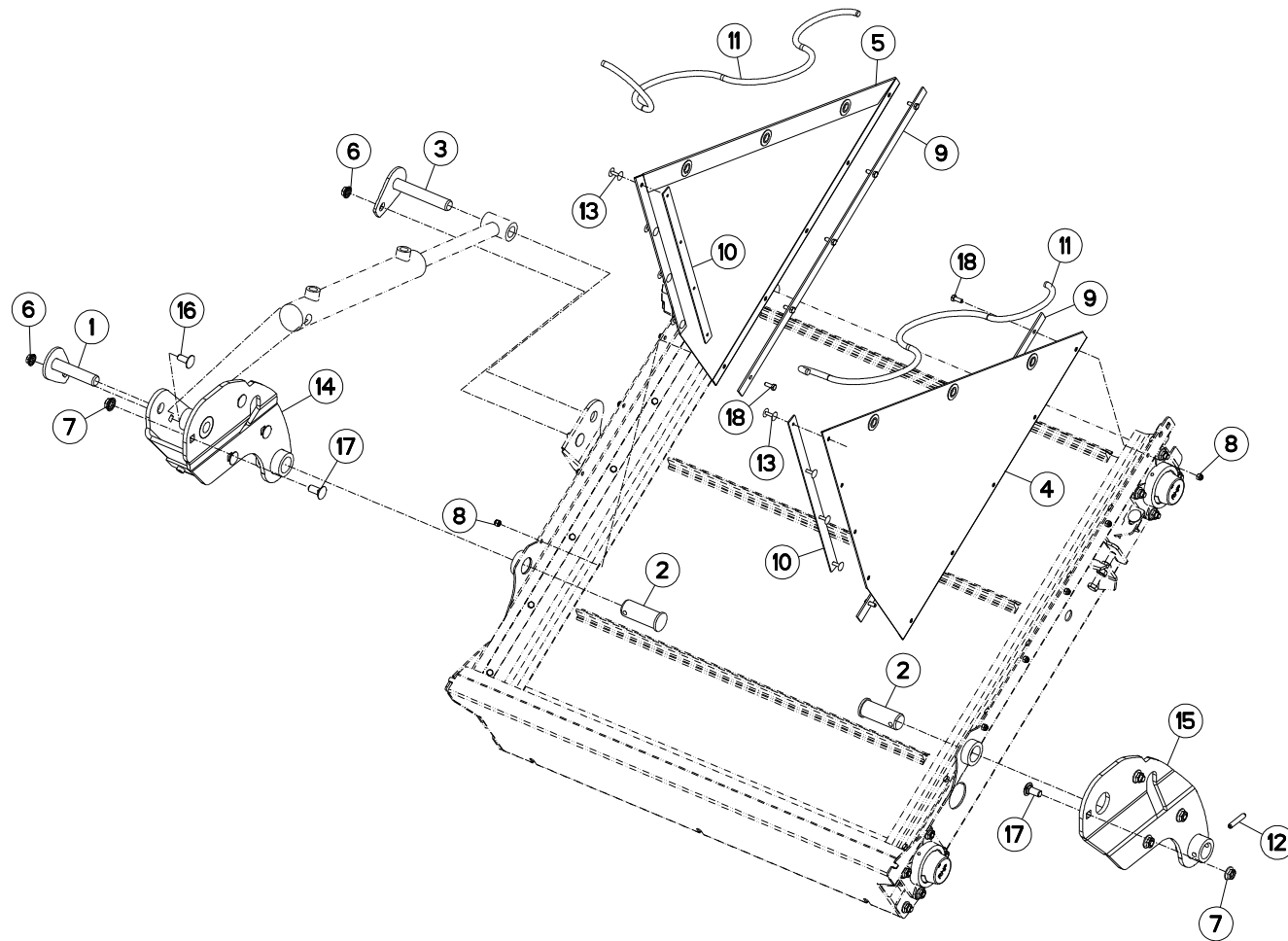
BACHE TAPIS INCLINABLE

TARP CONVEYOR TILTING

PLANE KRATZBODEN NEIGBAR

TELONE FONDO MOBILE INCLINABILI

Rep	Nr	Qt	Designation	Description	Bezeichnung	Referenza	Remarque - Remark - Bemerkung - Osservazioni
001	A5250619	001	AXE	PIN	ACHSE	ASSE	
002	A5319030	002	AXE	PIN	ACHSE	ASSE	
003	A5350517	001	AXE	PIN	ACHSE	ASSE	
004	A7250223	001	BACHE	TARP	PLANE	TELONE	
005	A7250224	001	BACHE	TARP	PLANE	TELONE	
006	A7260043	002	COLLIER DOUBLE D16 NU	CLAMP D.16	SCHELLE D.16	COLLARE D.16	
007	80201053	002	ECROU AUTOBLOQUANT FE/ZNXC3	UNDERSERRAT.S.LOC.NUT FE/ZNXC3	SPERRZAHN-BUNDMUTTER FE/ZNXC3	DADO FE/ZNXC3	
008	80201253	008	ECROU AUTOBLOQUANT FE/ZNXC3	UNDERSERRAT.S.LOC.NUT FE/ZNXC3	SPERRZAHN-BUNDMUTTER FE/ZNXC3	DADO FE/ZNXC3	
009	80200630	003	ECROU HEX.AUTOFREINE FE/ZNXC3	SELF-LOCKING NUT FE/ZNXC3	SELBSTSICHERNDE MUTT.FE/ZNXC3	DADO AUTOBLOCCANTE FE/ZNXC3	
010	A5311126	002	FIXATION	MOUNT	VERBINDUNGSSTUECK	ATTACCO GANCIO	
011	A5314100	002	FIXATION	MOUNT	VERBINDUNGSSTUECK	ATTACCO GANCIO	
012	A7251300	002	TENDEUR ELASTIQUE D10 DE BACHE	ELASTIC STRAP	GUMMISPANNER	TENDITORE	
013	80450845	002	GOUPILLE ELASTIQUE FLZNNC	ROLL PIN FLZNNC	SPANNHUELSE FLZNNC	SPINA ELASTICA FLZNNC	
014	A7260016	002	PL SUP/C. DOUBLE D14/15/16/18	UPPER PLATE	OBERE PLATTE	PIASTRA	
015	80370419	008	RIVET AVEUGLE TL	RIVET	NIETE	RIVETTO	
016	A5322690	001	SUPPORT	SUPPORT	TRAEGER	SUPPORTO	
017	A5322700	001	SUPPORT	SUPPORT	TRAEGER	SUPPORTO	
018	50002200	002	VIS TBCC COURT	BOLT, CARRIAGE, SHORT NECK	FLACHRUNDSCHR.4KT ANSATZ	BULLONE	
019	50070800	008	VIS TBCC COURT	BOLT, CARRIAGE, SHORT NECK	FLACHRUNDSCHR.4KT ANSATZ	BULLONE	
020	80060635	001	VIS TETE HEXAGONALE FE/ZNXC3	HEXAGON HEAD SCREW FE/ZNXC3	SECHSKANTSCHRAUBE FE/ZNXC3	VITE TESTA ESAGONALE FE/ZNXC3	
021	80060616	010	VIS TETE HEXAGONALE FE/ZNXC3	HEXAGON HEAD SCREW FE/ZNXC3	SECHSKANTSCHRAUBE FE/ZNXC3	VITE TESTA ESAGONALE FE/ZNXC3	
022	80060650	001	VIS TETE HEXAGONALE FE/ZNXC3	HEXAGON HEAD SCREW FE/ZNXC3	SECHSKANTSCHRAUBE FE/ZNXC3	VITE TESTA ESAGONALE FE/ZNXC3	





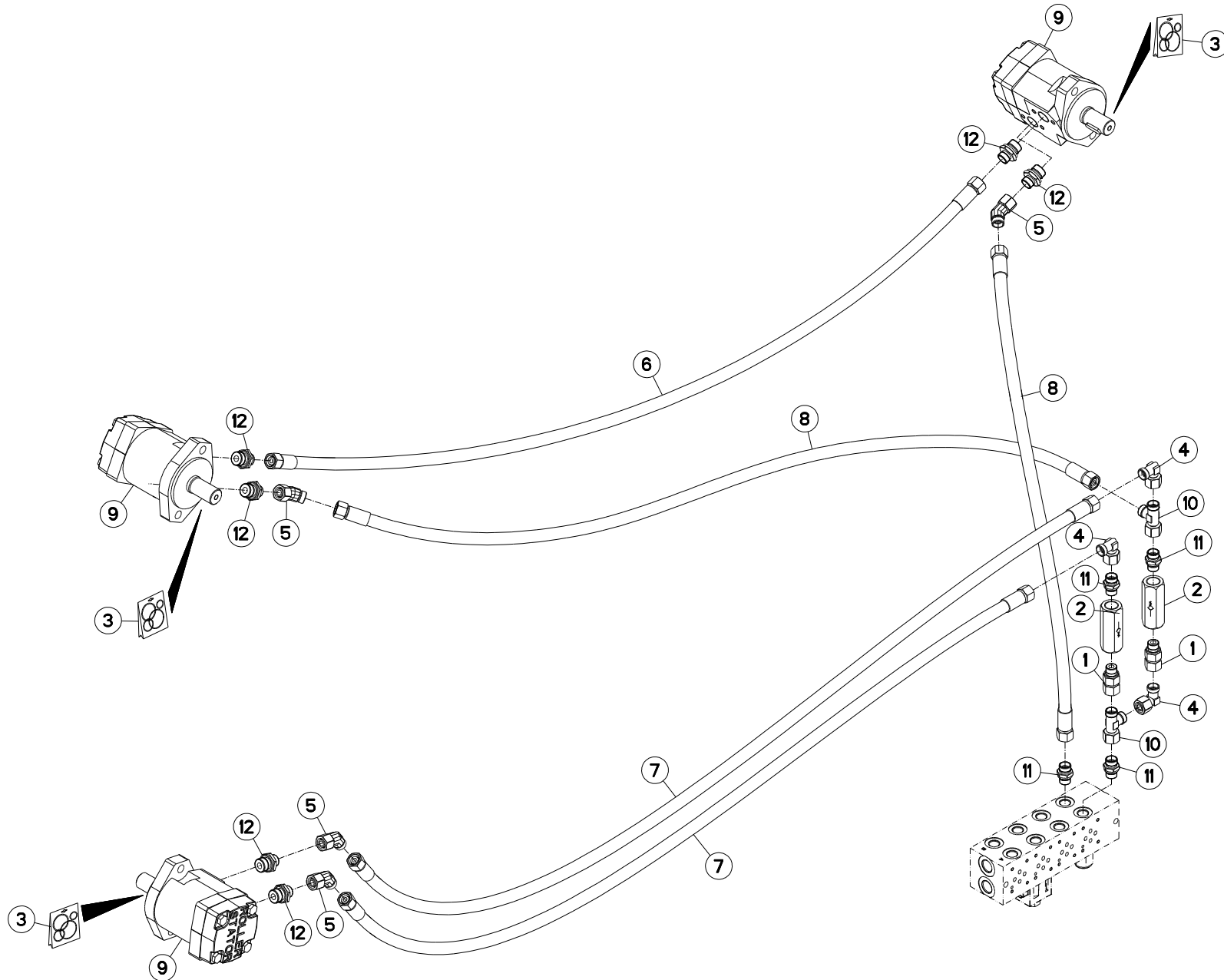
BACHE TAPIS INCLINABLE

TARP CONVEYOR TILTING

PLANE KRATZBODEN NEIGBAR

TELONE FONDO MOBILE INCLINABILI

Rep	Nr	Qt	Designation	Description	Bezeichnung	Referenza	Remarque - Remark - Bemerkung - Osservazioni
001	A5250619	001	AXE	PIN	ACHSE	ASSE	
002	A5319030	002	AXE	PIN	ACHSE	ASSE	
003	A5350517	001	AXE	PIN	ACHSE	ASSE	
004	A7250223	001	BACHE	TARP	PLANE	TELONE	
005	A7250224	001	BACHE	TARP	PLANE	TELONE	
006	80201053	002	ECROU AUTOBLOQUANT FE/ZNXC3	UNDERSERRAT.S.LOC.NUT FE/ZNXC3	SPERRZAHN-BUNDMUTTER FE/ZNXC3	DADO FE/ZNXC3	
007	80201253	008	ECROU AUTOBLOQUANT FE/ZNXC3	UNDERSERRAT.S.LOC.NUT FE/ZNXC3	SPERRZAHN-BUNDMUTTER FE/ZNXC3	DADO FE/ZNXC3	
008	80200630	003	ECROU HEX.AUTOFREINE FE/ZNXC3	SELF-LOCKING NUT FE/ZNXC3	SELBSTSICHERNDE MUTT.FE/ZNXC3	DADO AUTOBLOCCANTE FE/ZNXC3	
009	A5311126	002	FIXATION	MOUNT	VERBINDUNGSSTUECK	ATTACCO GANCIO	
010	A5314100	002	FIXATION	MOUNT	VERBINDUNGSSTUECK	ATTACCO GANCIO	
011	A7251300	002	TENDEUR ELASTIQUE D10 DE BACHE	ELASTIC STRAP	GUMMISPANNER	TENDITORE	
012	80450845	002	GOUPILLE ELASTIQUE FLZNNC	ROLL PIN FLZNNC	SPANNHUELSE FLZNNC	SPINA ELASTICA FLZNNC	
013	80370419	008	RIVET AVEUGLE TL	RIVET	NIETE	RIVETTO	
014	A5322690	001	SUPPORT	SUPPORT	TRAEGER	SUPPORTO	
015	A5322700	001	SUPPORT	SUPPORT	TRAEGER	SUPPORTO	
016	50002200	002	VIS TBCC COURT	BOLT, CARRIAGE, SHORT NECK	FLACHRUNDSCHR.4KT ANSATZ	BULLONE	
017	50070800	008	VIS TBCC COURT	BOLT, CARRIAGE, SHORT NECK	FLACHRUNDSCHR.4KT ANSATZ	BULLONE	
018	80060616	010	VIS TETE HEXAGONALE FE/ZNXC3	HEXAGON HEAD SCREW FE/ZNXC3	SECHSKANTSCHRAUBE FE/ZNXC3	VITE TESTA ESAGONALE FE/ZNXC3	





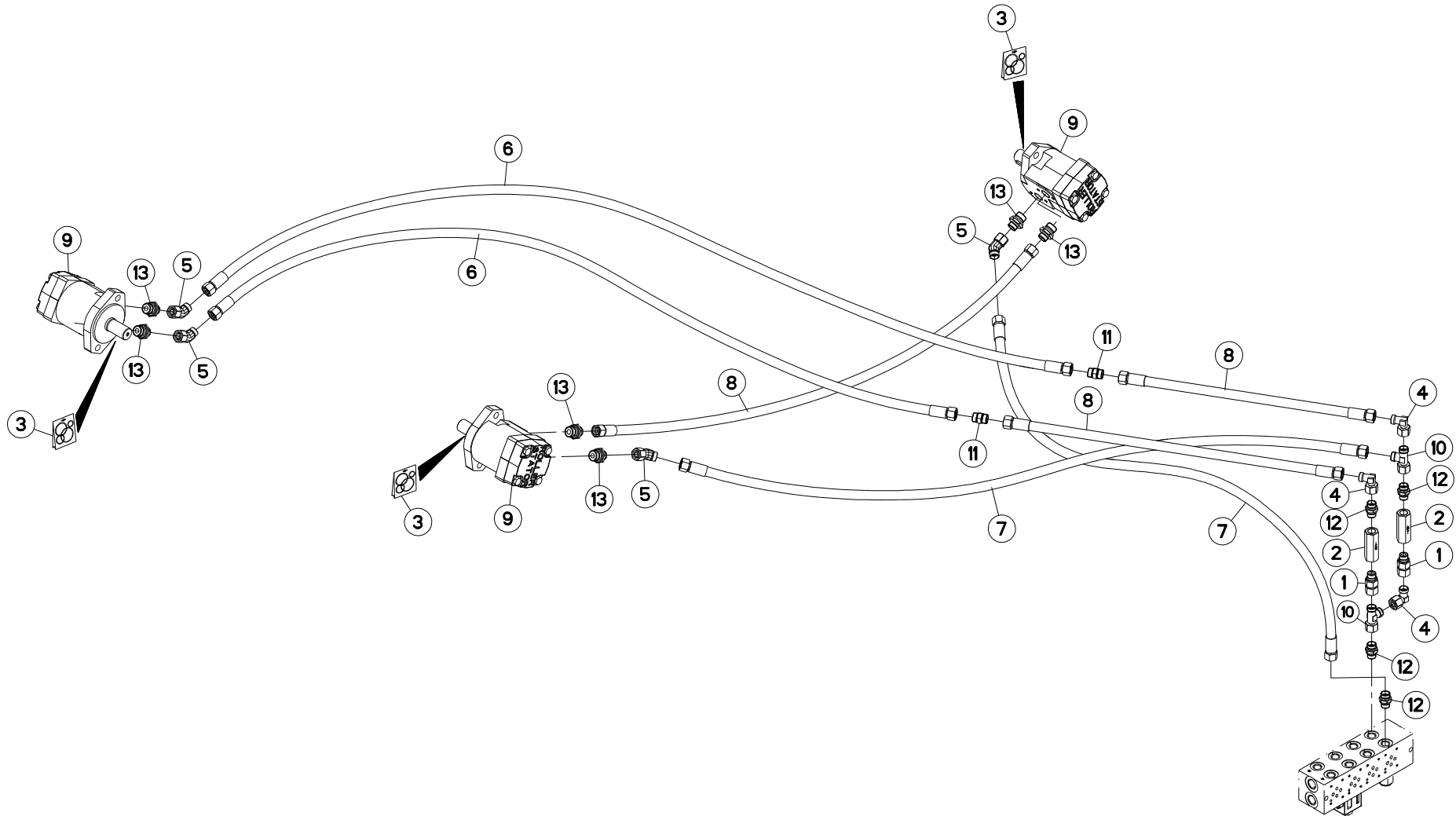
HYDRAULIQUE A/C/D (TAPIS DROIT)

HYDRAULIC A/C/D (RIGHT CONVEYO

HYDRAULIK A/C/D (FÖRDERBAND RE

IDRAULICO A/C/D (TAPPETO DX)

Rep	Nr	Qt	Designation	Description	Bezeichnung	Referenza	Remarque - Remark - Bemerkung - Osservazioni
001	A4080513	002	ADAPTATEUR MALE	SWIVEL CONNECTOR	EINSTELBARE EINSCHRAUBSTUTZE	ADATTATORE ZBC	
002	A4071001	002	CLAPET ANTI RETOUR 1/2" ZBC	CHECK VALVE	RUECKSCHLAGVENTIL	VALVOLA	
003	A4200046	003	POCHETTE DE JTS MOTEUR BEMA	SEAL KIT	DICHTUNGSSATZ	SERIE GUARNIZIONI MOTORE	
004	A4082701	003	COUDE TOURNANT	AJUSTABLE MALE STUD ELBOW	EINSTELLBARE WINKEL STUTZEN	GIUNZIONE A 90°ORIENTABILE ZBC	
005	A4082732	004	COUDE TOURNANT	AJUSTABLE MALE STUD ELBOW	EINSTELLBARE WINKEL STUTZEN	GIUNZIONE A 45°ORIENTABILE ZBC	
006	A4922201	001	FLEXIBLE	HOSE, HYDRAULIC	HYDRAULIKSCHLAUCH	TUBO IN GOMMA	<->2000 mm
007	A4922252	002	FLEXIBLE HYDRAULIQUE	HYDRAULIC HOSE	HYDRAULIKSCHLAUCH	TUBO GOMMA	<->2500 mm
008	A4922370	002	FLEXIBLE HYDRAULIQUE	HYDRAULIC HOSE	HYDRAULIKSCHLAUCH	TUBO GOMMA	<->3700 mm
009	A4020053	003	MOTEUR HYDRAULIQUE	MOTOR, HYDRAULIC	MOTOR	MOTORE	
010	A4083101	002	TE ADAPTABLE RENVERSE NU ZBC	ADJ.MALE STUD TEE-STUD BAR.ZBC	EINSTELB.L VERSCHRAUBUNG ZBC	TERMINALE A L ORIENTABILE ZBC	
011	A4080411	004	UNION MALE	MALE STUD CONNECTOR	GERADER EINSCHRAUBSTUTZEN	GIUZIONE DIRITTA ZBC	
012	A4080412	006	UNION MALE	MALE STUD CONNECTOR	GERADER EINSCHRAUBSTUTZEN	GIUZIONE DIRITTA ZBC	





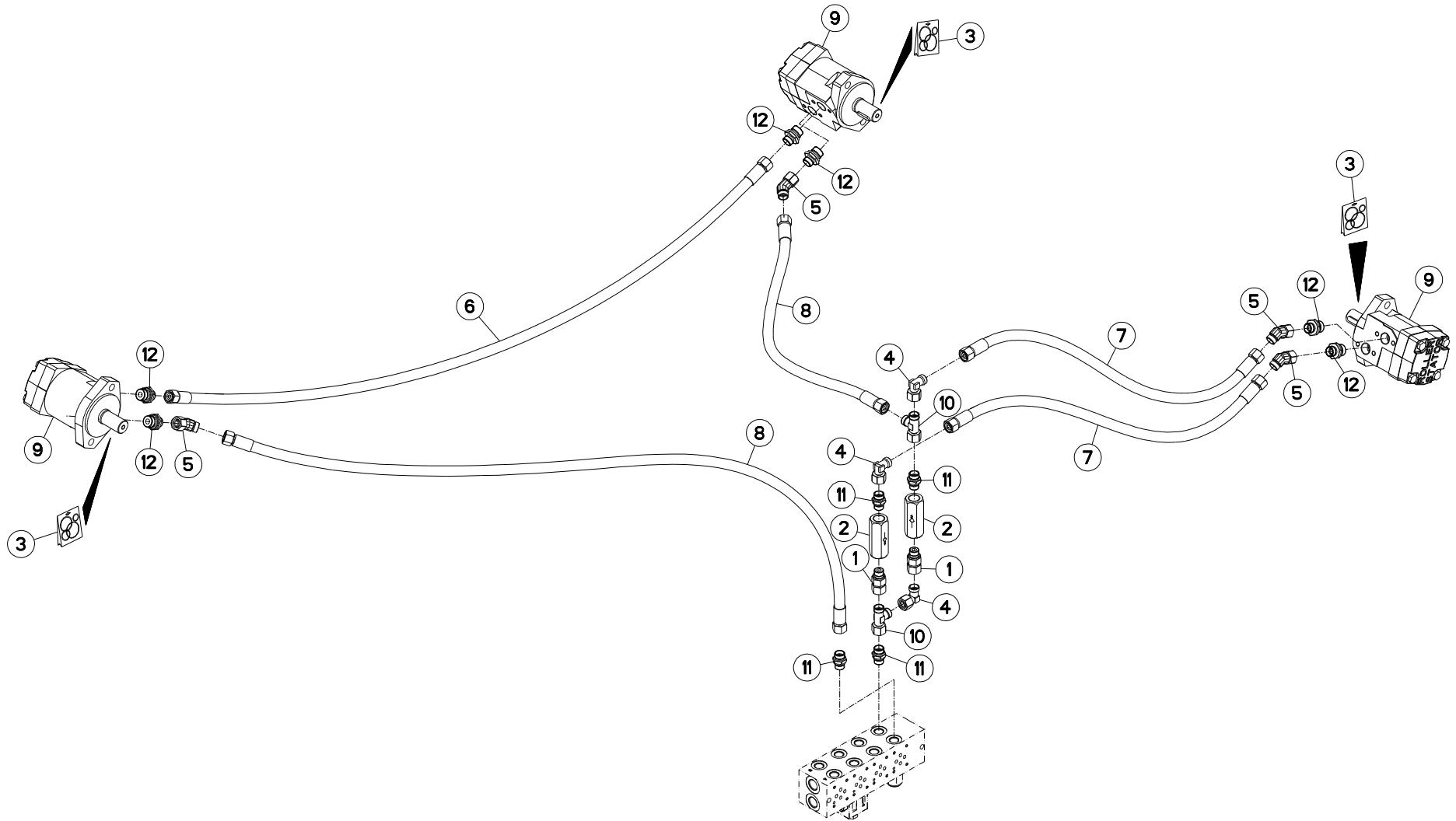
HYDRAULIQUE B (TAPIS DROIT)

HYDRAULIC B (RIGHT CONVEYOR)

HYDRAULIK B (FÖRDERBAND RECHTS)

IDRAULICO B (TAPPETO DX)

Rep	Nr	Qt	Designation	Description	Bezeichnung	Referenza	Remarque - Remark - Bemerkung - Osservazioni
001	A4080513	002	ADAPTATEUR MALE	SWIVEL CONNECTOR	EINSTELBARE EINSCHRAUBSTUTZE	ADATTATORE ZBC	
002	A4071008	002	CLAPET ANTI.RETOUR 3/8(0.5BAR)	CHECK VALVE	RUECKSCHLAGVENTIL	VALVOLA	
003	A4200046	003	POCHETTE DE JTS MOTEUR BEMA	SEAL KIT	DICHTUNGSSATZ	SERIE GUARNIZIONI MOTORE	
004	A4082701	003	COUDE TOURNANT	AJUSTABLE MALE STUD ELBOW	EINSTELLBARE WINKEL STUTZEN	GIUNZIONE A 90°ORIENTABILE ZBC	
005	A4082732	004	COUDE TOURNANT	AJUSTABLE MALE STUD ELBOW	EINSTELLBARE WINKEL STUTZEN	GIUNZIONE A 45°ORIENTABILE ZBC	
006	A4922031	002	FLEXIBLE HYDRAULIQUE	HYDRAULIC HOSE	HYDRAULIKSCHLAUCH	TUBO GOMMA	<->6300 mm
007	A4922048	002	FLEXIBLE HYDRAULIQUE	HYDRAULIC HOSE	HYDRAULIKSCHLAUCH	TUBO GOMMA	<->8100 mm
008	A4922201	003	FLEXIBLE	HOSE, HYDRAULIC	HYDRAULIKSCHLAUCH	TUBO IN GOMMA	<->2000 mm
009	A4020053	003	MOTEUR HYDRAULIQUE	MOTOR, HYDRAULIC	MOTOR	MOTORE	
010	A4083101	002	TE ADAPTABLE RENVERSE NU ZBC	ADJ.MALE STUD TEE-STUD BAR.ZBC	EINSTELLB.L VERSCHRAUBUNG ZBC	TERMINALE A L ORIENTABILE ZBC	
011	A4080311	002	UNION DOUBLE FE/ZNXC3	STRAIGHT COUPLING FE/ZNXC3	GERADE VERSCHRAUBUNG FE/ZNXC3	GIUNZIONE DIRITTA FE/ZNXC3	
012	A4080411	004	UNION MALE	MALE STUD CONNECTOR	GERADER EINSCHRAUBSTUTZEN	GIUZIONE DIRITTA ZBC	
013	A4080412	006	UNION MALE	MALE STUD CONNECTOR	GERADER EINSCHRAUBSTUTZEN	GIUZIONE DIRITTA ZBC	





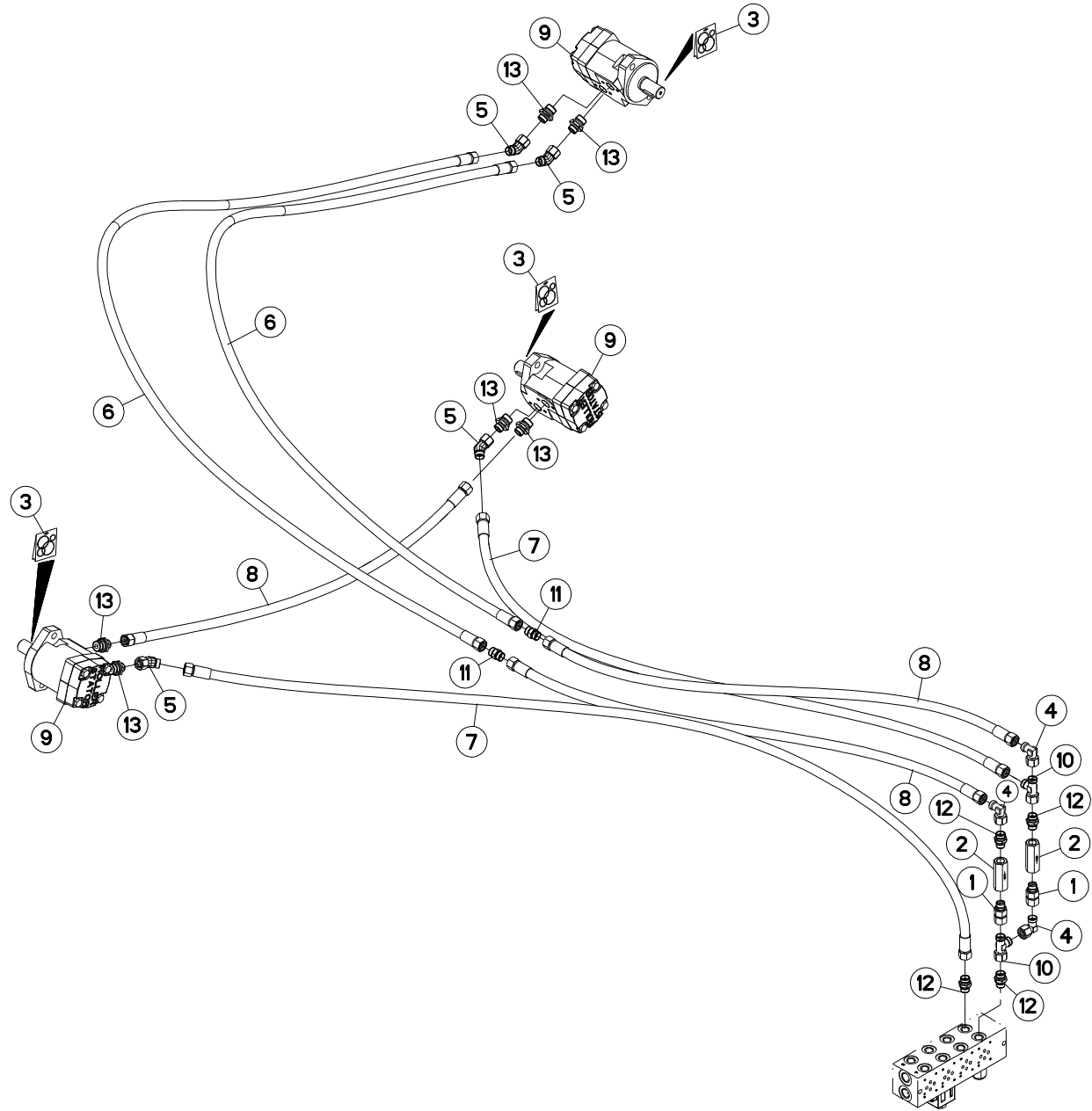
HYDRAULIQUE A/C/D (TAPIS GAUCH

HYDRAULIC A/C/D (LEFT CONVEYOR

HYDRAULIK A/C/D (FÖRDERBAND LI

IDRAULICO A/C/D (TAPPETO SX)

Rep	Nr	Qt	Designation	Description	Bezeichnung	Referenza	Remarque - Remark - Bemerkung - Osservazioni
001	A4080513	002	ADAPTATEUR MALE	SWIVEL CONNECTOR	EINSTELBARE EINSCHRAUBSTUTZE	ADATTATORE ZBC	
002	A4071001	002	CLAPET ANTI RETOUR 1/2" ZBC	CHECK VALVE	RUECKSCHLAGVENTIL	VALVOLA	
003	A4200046	003	POCHETTE DE JTS MOTEUR BEMA	SEAL KIT	DICHTUNGSSATZ	SERIE GUARNIZIONI MOTORE	
004	A4082701	003	COUDE TOURNANT	AJUSTABLE MALE STUD ELBOW	EINSTELLBARE WINKEL STUTZEN	GIUNZIONE A 90°ORIENTABILE ZBC	
005	A4082732	004	COUDE TOURNANT	AJUSTABLE MALE STUD ELBOW	EINSTELLBARE WINKEL STUTZEN	GIUNZIONE A 45°ORIENTABILE ZBC	
006	A4922201	001	FLEXIBLE	HOSE, HYDRAULIC	HYDRAULIKSCHLAUCH	TUBO IN GOMMA	<->2000 mm
007	A4922252	002	FLEXIBLE HYDRAULIQUE	HYDRAULIC HOSE	HYDRAULIKSCHLAUCH	TUBO GOMMA	<->2500 mm
008	A4922370	002	FLEXIBLE HYDRAULIQUE	HYDRAULIC HOSE	HYDRAULIKSCHLAUCH	TUBO GOMMA	<->3700 mm
009	A4020053	003	MOTEUR HYDRAULIQUE	MOTOR, HYDRAULIC	MOTOR	MOTORE	
010	A4083101	002	TE ADAPTABLE RENVERSE NU ZBC	ADJ.MALE STUD TEE-STUD BAR.ZBC	EINSTELLB.L VERSCHRAUBUNG ZBC	TERMINALE A L ORIENTABILE ZBC	
011	A4080411	004	UNION MALE	MALE STUD CONNECTOR	GERADER EINSCHRAUBSTUTZEN	GIUZIONE DIRITTA ZBC	
012	A4080412	006	UNION MALE	MALE STUD CONNECTOR	GERADER EINSCHRAUBSTUTZEN	GIUZIONE DIRITTA ZBC	





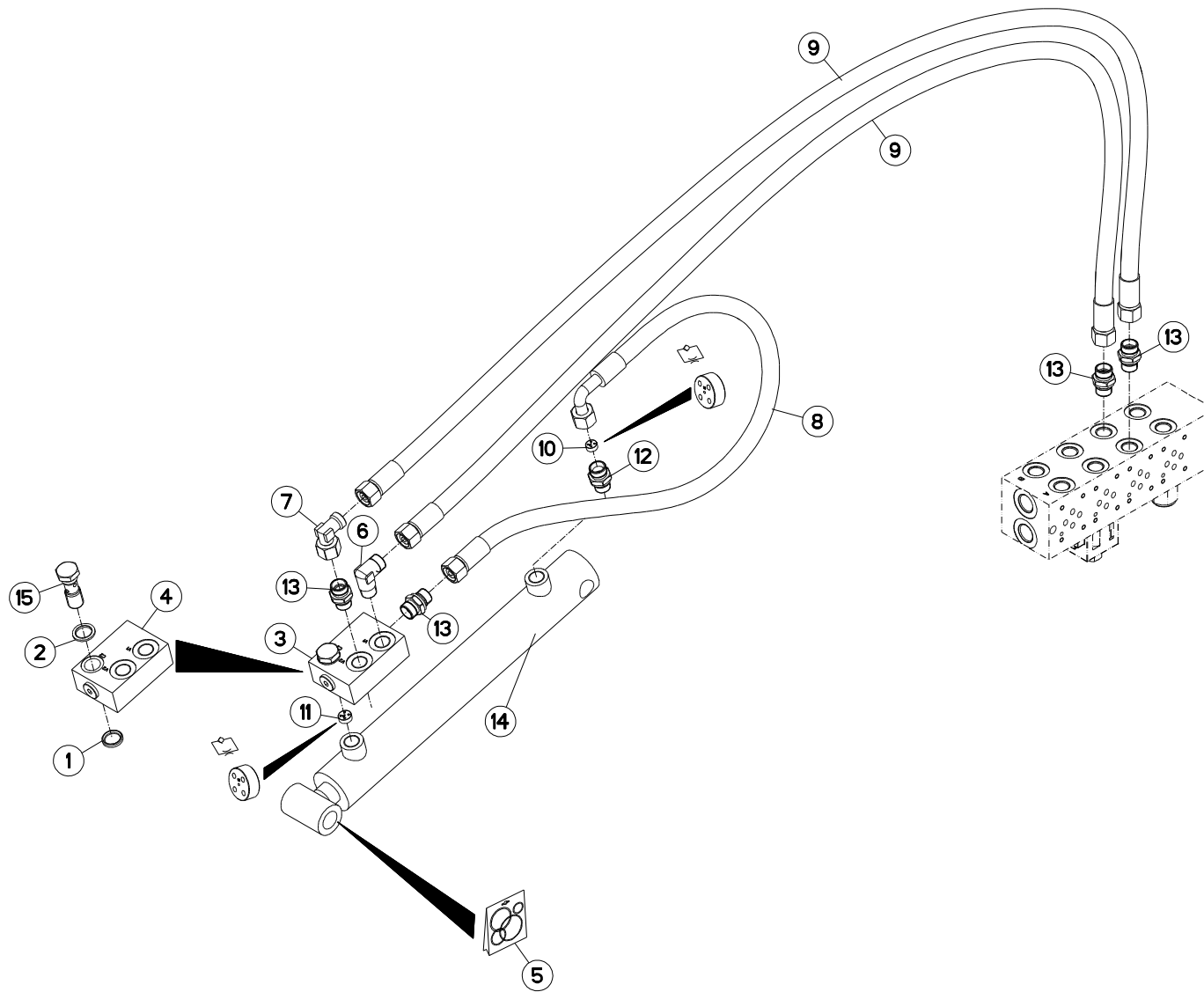
HYDRAULIQUE B (TAPIS GAUCHE)

HYDRAULIC B (LEFT CONVEYOR)

HYDRAULIK B (FÖRDERBAND LINKS)

IDRAULICO B (TAPPETO SX)

Rep	Nr	Qt	Designation	Description	Bezeichnung	Referenza	Remarque - Remark - Bemerkung - Osservazioni
001	A4080513	002	ADAPTATEUR MALE	SWIVEL CONNECTOR	EINSTELBARE EINSCHRAUBSTUTZE	ADATTATORE ZBC	
002	A4071008	002	CLAPET ANTI.RETOUR 3/8(0.5BAR)	CHECK VALVE	RUECKSCHLAGVENTIL	VALVOLA	
003	A4200046	003	POCHETTE DE JTS MOTEUR BEMA	SEAL KIT	DICHTUNGSSATZ	SERIE GUARNIZIONI MOTORE	
004	A4082701	003	COUDE TOURNANT	AJUSTABLE MALE STUD ELBOW	EINSTELLBARE WINKEL STUTZEN	GIUNZIONE A 90°ORIENTABILE ZBC	
005	A4082732	004	COUDE TOURNANT	AJUSTABLE MALE STUD ELBOW	EINSTELLBARE WINKEL STUTZEN	GIUNZIONE A 45°ORIENTABILE ZBC	
006	A4922031	002	FLEXIBLE HYDRAULIQUE	HYDRAULIC HOSE	HYDRAULIKSCHLAUCH	TUBO GOMMA	<->6300 mm
007	A4922048	002	FLEXIBLE HYDRAULIQUE	HYDRAULIC HOSE	HYDRAULIKSCHLAUCH	TUBO GOMMA	<->8100 mm
008	A4922201	003	FLEXIBLE	HOSE, HYDRAULIC	HYDRAULIKSCHLAUCH	TUBO IN GOMMA	<->2000 mm
009	A4020053	003	MOTEUR HYDRAULIQUE	MOTOR, HYDRAULIC	MOTOR	MOTORE	
010	A4083101	002	TE ADAPTABLE RENVERSE NU ZBC	ADJ.MALE STUD TEE-STUD BAR.ZBC	EINSTELLB.L VERSCHRAUBUNG ZBC	TERMINALE A L ORIENTABILE ZBC	
011	A4080311	002	UNION DOUBLE FE/ZNXC3	STRAIGHT COUPLING FE/ZNXC3	GERADE VERSCHRAUBUNG FE/ZNXC3	GIUNZIONE DIRITTA FE/ZNXC3	
012	A4080411	004	UNION MALE	MALE STUD CONNECTOR	GERADER EINSCHRAUBSTUTZEN	GIUZIONE DIRITTA ZBC	
013	A4080412	006	UNION MALE	MALE STUD CONNECTOR	GERADER EINSCHRAUBSTUTZEN	GIUZIONE DIRITTA ZBC	





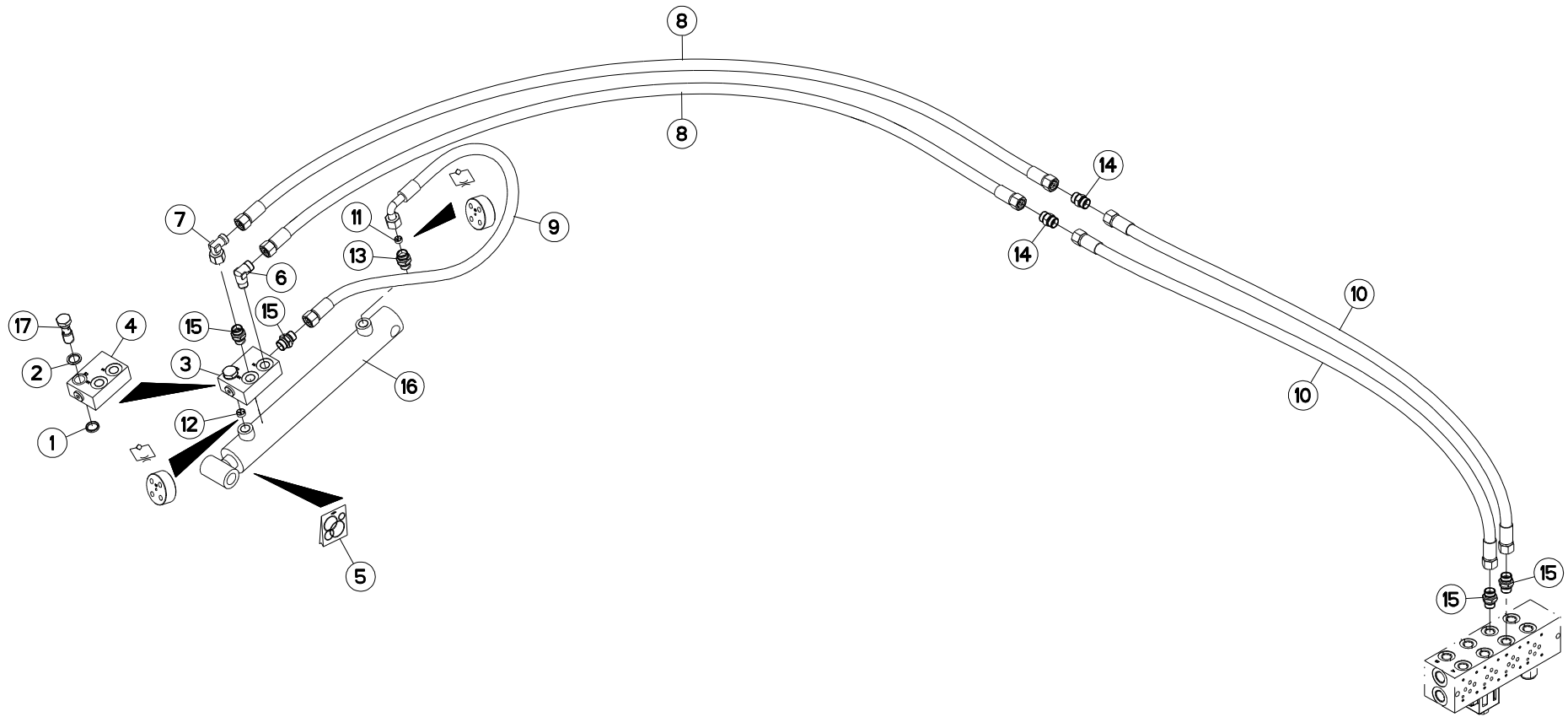
RELEVAGE A/C/D (TAPIS DROIT)

LIFT A/C/D (RIGHT CONVEYOR)

AUSHEBUNG A/C/D (FÖRDERBAND RE

SOLLEVAMENTO A/C/D (TAPPETO D

Rep	Nr	Qt	Designation	Description	Bezeichnung	Referenza	Remarque - Remark - Bemerkung - Osservazioni
001	A4060150	001	BAGUE D'ETANC. DOUBLE D17 F.B	BUSH	BUCHSE	BOCCOLA	
002	A4230017	001	BAGUE BS17	BUSH BS	BUCHSE BS	GUARNIZIONE	
003	A4071205	001	CLAPET PILOTE HYDAC COMPLET	COMPLETE CHECK VALVE HYDAC	SICHERHEITSVENTIL KPL HYDAC	VALVOLA	
004	A4071206	001	CLAPET PILOTE HYDAC + CORPS	COMPLETE CHECK VALVE	SICHERHEITSVENTILGEHAEUSE KPL	VALVOLA	
005	A4200198	001	POCHETTE JTS DE25X40 C200	SEAL KIT	DICHTUNGSSATZ	SERIE GUARNIZIONI 25X40	
006	A4080813	001	COUDE MALE	MALE STUD ELBOW FE/ZNXC3	WINKEL-EINSCHRAUBVERSCHRAU.FE/	GIUNZIONE A 90° FE/ZNXC3	
007	A4082701	001	COUDE TOURNANT	AJUSTABLE MALE STUD ELBOW	EINSTELLBARE WINKEL STUTZEN	GIUNZIONE A 90°ORIENTABILE ZBC	
008	A4922060	001	FLEXIBLE HYDRAULIQUE	HYDRAULIC HOSE	HYDRAULIKSCHLAUCH	TUBO GOMMA	<->600 mm
009	A4922177	002	FLEXIBLE HYDRAULIQUE	HYDRAULIC HOSE	HYDRAULIKSCHLAUCH	TUBO GOMMA	<->1750 mm
010	A4072013	001	LIMITEUR DEBIT D1 TUBE D12	DELIVERY LIMITER	MENGEN BEGRENZER	REGOLATORE D'ALIMENTAZIONE	
011	A4072014	001	LIMITEUR DEBIT D0.8 TUBE D14	DELIVERY LIMITER	MENGEN BEGRENZER	REGOLATORE D'ALIMENTAZIONE	
012	A4060625	001	UNION MALE SPECIALE ZBC	MALE SUTD COUPLING ZBC	GERADE EINSCHRAUBVERSCHRAU.ZBC	GIUNZIONE DIRITTA ZBC	
013	A4080411	004	UNION MALE	MALE STUD CONNECTOR	GERADER EINSCHRAUBSTUTZEN	GIUZIONE DIRITTA ZBC	
014	A4015073	001	VERIN	CYLINDER, HYDRAULIC	HYDRAULIKZYLINDER	CILINDRO	
015	A4064217	001	VIS CREUSE 3/8G LG.51.5	BOLT LG.51.5	HOHLSCHRAUBE LG.51.5	VITE	



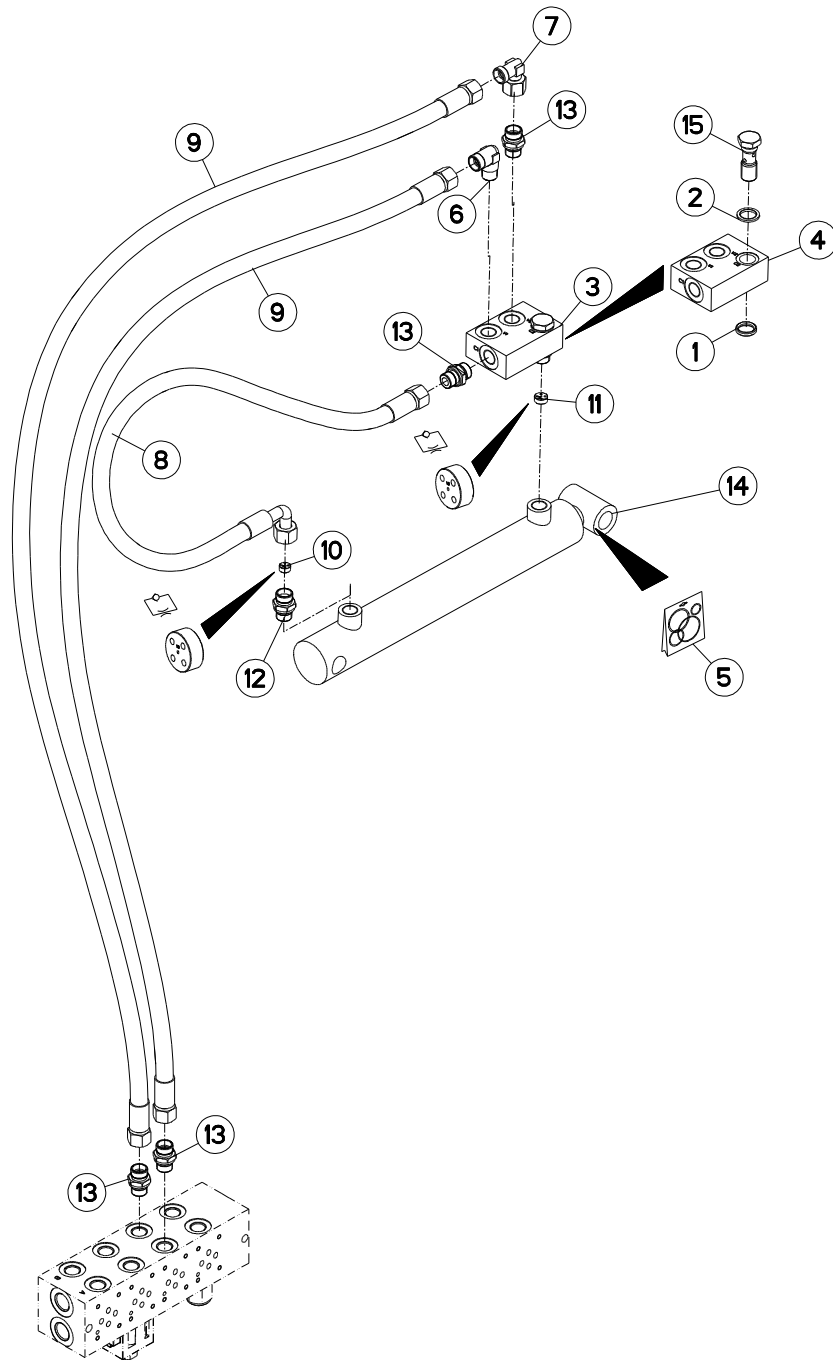


RELEVAGE B (TAPIS DROIT)

LIFT B (RIGHT CONVEYOR)

AUSHEBUNG B (FÖRDERBAND RECHTS SOLLEVAMENTO B (TAPPETO DX)

Rep	Nr	Qt	Designation	Description	Bezeichnung	Referenza	Remarque - Remark - Bemerkung - Osservazioni
001	A4060150	001	BAGUE D'ETANC. DOUBLE D17 F.B	BUSH	BUCHSE	BOCCOLA	
002	A4230017	001	BAGUE BS17	BUSH BS	BUCHSE BS	GUARNIZIONE	
003	A4071205	001	CLAPET PILOTE HYDAC COMPLET	COMPLETE CHECK VALVE HYDAC	SICHERHEITSVENTIL KPL HYDAC	VALVOLA	
004	A4071206	001	CLAPET PILOTE HYDAC + CORPS	COMPLETE CHECK VALVE	SICHERHEITSVENTILGEHAEUSE KPL	VALVOLA	
005	A4200198	001	POCHETTE JTS DE25X40 C200	SEAL KIT	DICHTUNGSSATZ	SERIE GUARNIZIONI 25X40	
006	A4080813	001	COUDE MALE	MALE STUD ELBOW FE/ZNXC3	WINKEL-EINSCHRAUBVERSCHRAU.FE/	GIUNZIONE A 90° FE/ZNXC3	
007	A4082701	001	COUDE TOURNANT	AJUSTABLE MALE STUD ELBOW	EINSTELLBARE WINKEL STUTZEN	GIUNZIONE A 90°ORIENTABILE ZBC	
008	A4922031	002	FLEXIBLE HYDRAULIQUE	HYDRAULIC HOSE	HYDRAULIKSCHLAUCH	TUBO GOMMA	<->6300 mm
009	A4922060	001	FLEXIBLE HYDRAULIQUE	HYDRAULIC HOSE	HYDRAULIKSCHLAUCH	TUBO GOMMA	<->600 mm
010	A4922201	002	FLEXIBLE	HOSE, HYDRAULIC	HYDRAULIKSCHLAUCH	TUBO IN GOMMA	<->2000 mm
011	A4072013	001	LIMITEUR DEBIT D1 TUBE D12	DELIVERY LIMITER	MENGEN BEGRENZER	REGOLATORE D'ALIMENTAZIONE	
012	A4072014	001	LIMITEUR DEBIT D0.8 TUBE D14	DELIVERY LIMITER	MENGEN BEGRENZER	REGOLATORE D'ALIMENTAZIONE	
013	A4060625	001	UNION MALE SPECIALE ZBC	MALE SUTD COUPLING ZBC	GERADE EINSCHRAUBVERSCHRAU.ZBC	GIUNZIONE DIRITTA ZBC	
014	A4080311	002	UNION DOUBLE FE/ZNXC3	STRAIGHT COUPLING FE/ZNXC3	GERADE VERSCHRAUBUNG FE/ZNXC3	GIUNZIONE DIRITTA FE/ZNXC3	
015	A4080411	004	UNION MALE	MALE STUD CONNECTOR	GERADER EINSCHRAUBSTUTZEN	GIUZIONE DIRITTA ZBC	
016	A4015073	001	VERIN	CYLINDER, HYDRAULIC	HYDRAULIKZYLINDER	CILINDRO	
017	A4064217	001	VIS CREUSE 3/8G LG.51.5	BOLT LG.51.5	HOHLSCHRAUBE LG.51.5	VITE	





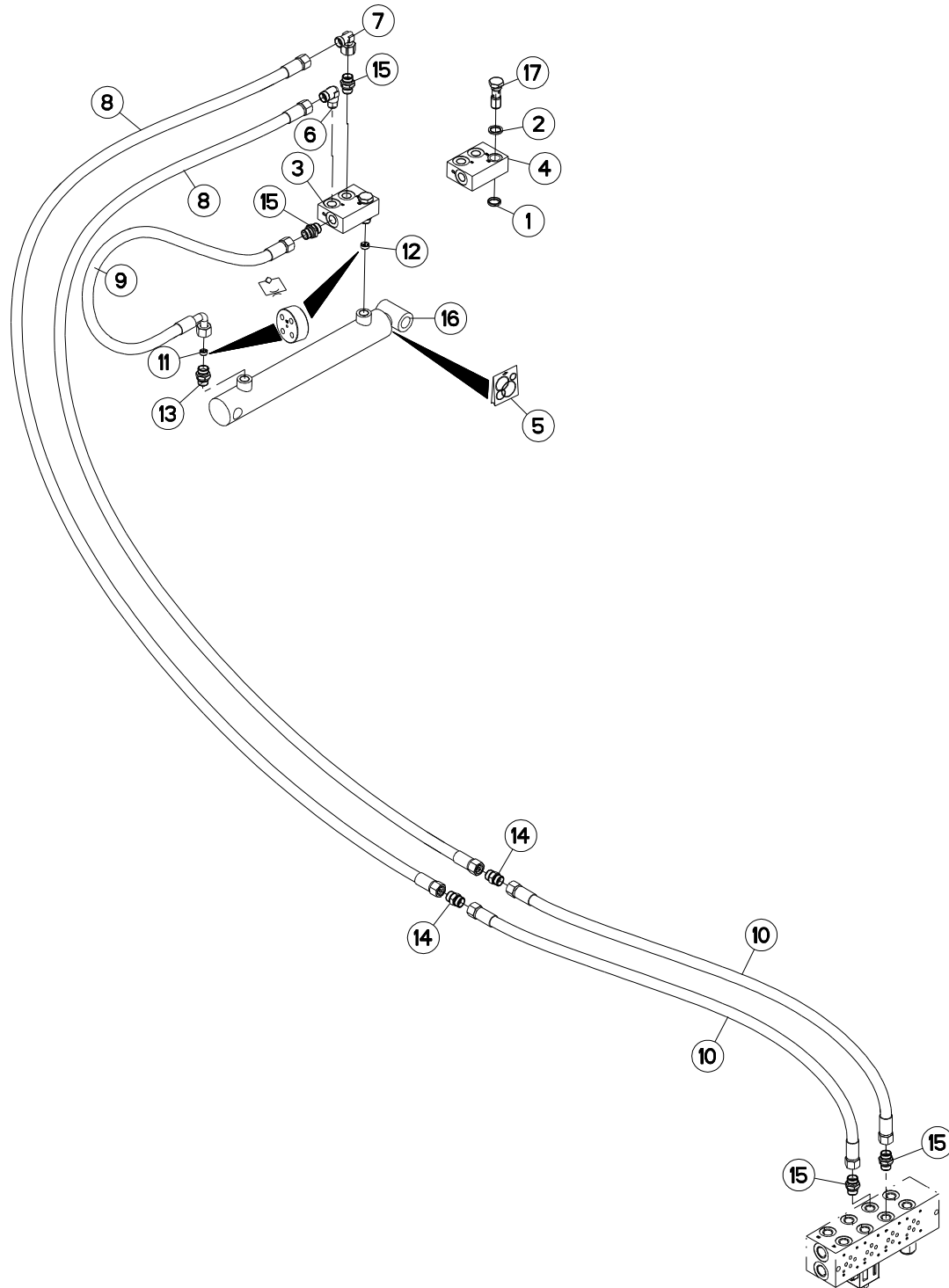
RELEVAGE A/C/D (TAPIS GAUCHE)

LIFT A/C/D (LEFT CONVEYOR)

AUSHEBUNG A/C/D (FÖRDERBAND LI

SOLLEVAMENTO A/C/D (TAPPETO S

Rep	Nr	Qt	Designation	Description	Bezeichnung	Referenza	Remarque - Remark - Bemerkung - Osservazioni
001	A4060150	001	BAGUE D'ETANC. DOUBLE D17 F.B	BUSH	BUCHSE	BOCCOLA	
002	A4230017	001	BAGUE BS17	BUSH BS	BUCHSE BS	GUARNIZIONE	
003	A4071205	001	CLAPET PILOTE HYDAC COMPLET	COMPLETE CHECK VALVE HYDAC	SICHERHEITSVENTIL KPL HYDAC	VALVOLA	
004	A4071206	001	CLAPET PILOTE HYDAC + CORPS	COMPLETE CHECK VALVE	SICHERHEITSVENTILGEHAEUSE KPL	VALVOLA	
005	A4200198	001	POCHETTE JTS DE25X40 C200	SEAL KIT	DICHTUNGSSATZ	SERIE GUARNIZIONI 25X40	
006	A4080813	001	COUDE MALE	MALE STUD ELBOW FE/ZNXC3	WINKEL-EINSCHRAUBVERSCHRAU.FE/	GIUNZIONE A 90° FE/ZNXC3	
007	A4082701	001	COUDE TOURNANT	AJUSTABLE MALE STUD ELBOW	EINSTELLBARE WINKEL STUTZEN	GIUNZIONE A 90°ORIENTABILE ZBC	
008	A4922060	001	FLEXIBLE HYDRAULIQUE	HYDRAULIC HOSE	HYDRAULIKSCHLAUCH	TUBO GOMMA	<->600 mm
009	A4922252	002	FLEXIBLE HYDRAULIQUE	HYDRAULIC HOSE	HYDRAULIKSCHLAUCH	TUBO GOMMA	<->2500 mm
010	A4072013	001	LIMITEUR DEBIT D1 TUBE D12	DELIVERY LIMITER	MENGEN BEGRENZER	REGOLATORE D'ALIMENTAZIONE	
011	A4072014	001	LIMITEUR DEBIT D0.8 TUBE D14	DELIVERY LIMITER	MENGEN BEGRENZER	REGOLATORE D'ALIMENTAZIONE	
012	A4060625	001	UNION MALE SPECIALE ZBC	MALE SUTD COUPLING ZBC	GERADE EINSCHRAUBVERSCHRAU.ZBC	GIUNZIONE DIRITTA ZBC	
013	A4080411	004	UNION MALE	MALE STUD CONNECTOR	GERADER EINSCHRAUBSTUTZEN	GIUZIONE DIRITTA ZBC	
014	A4015073	001	VERIN	CYLINDER, HYDRAULIC	HYDRAULIKZYLINDER	CILINDRO	
015	A4064217	001	VIS CREUSE 3/8G LG.51.5	BOLT LG.51.5	HOHLSCHRAUBE LG.51.5	VITE	





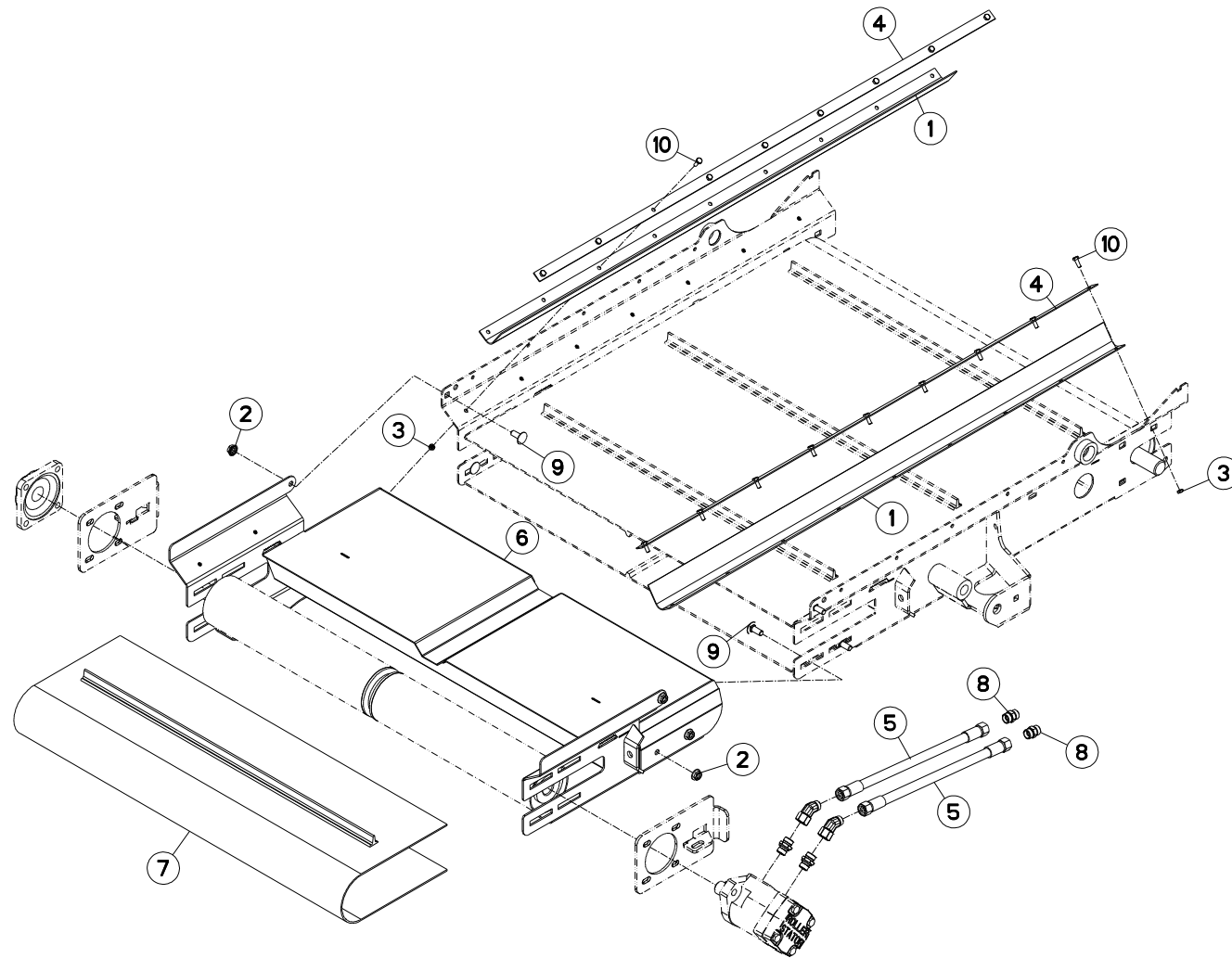
RELEVAGE B (TAPIS GAUCHE)

LIFT B (LEFT CONVEYOR)

AUSHEBUNG B (FÖRDERBAND LINKS)

SOLLEVAMENTO B (TAPPETO SX)

Rep	Nr	Qt	Designation	Description	Bezeichnung	Referenza	Remarque - Remark - Bemerkung - Osservazioni
001	A4060150	001	BAGUE D'ETANC. DOUBLE D17 F.B	BUSH	BUCHSE	BOCCOLA	
002	A4230017	001	BAGUE BS17	BUSH BS	BUCHSE BS	GUARNIZIONE	
003	A4071205	001	CLAPET PILOTE HYDAC COMPLET	COMPLETE CHECK VALVE HYDAC	SICHERHEITSVENTIL KPL HYDAC	VALVOLA	
004	A4071206	001	CLAPET PILOTE HYDAC + CORPS	COMPLETE CHECK VALVE	SICHERHEITSVENTILGEHAEUSE KPL	VALVOLA	
005	A4200198	001	POCHETTE JTS DE25X40 C200	SEAL KIT	DICHTUNGSSATZ	SERIE GUARNIZIONI 25X40	
006	A4080813	001	COUDE MALE	MALE STUD ELBOW FE/ZNXC3	WINKEL-EINSCHRAUBVERSCHRAU.FE/	GIUNZIONE A 90° FE/ZNXC3	
007	A4082701	001	COUDE TOURNANT	AJUSTABLE MALE STUD ELBOW	EINSTELLBARE WINKEL STUTZEN	GIUNZIONE A 90°ORIENTABILE ZBC	
008	A4922031	002	FLEXIBLE HYDRAULIQUE	HYDRAULIC HOSE	HYDRAULIKSCHLAUCH	TUBO GOMMA	<->6300 mm
009	A4922060	001	FLEXIBLE HYDRAULIQUE	HYDRAULIC HOSE	HYDRAULIKSCHLAUCH	TUBO GOMMA	<->600 mm
010	A4922201	002	FLEXIBLE	HOSE, HYDRAULIC	HYDRAULIKSCHLAUCH	TUBO IN GOMMA	<->2000 mm
011	A4072013	001	LIMITEUR DEBIT D1 TUBE D12	DELIVERY LIMITER	MENGEN BEGRENZER	REGOLATORE D'ALIMENTAZIONE	
012	A4072014	001	LIMITEUR DEBIT D0.8 TUBE D14	DELIVERY LIMITER	MENGEN BEGRENZER	REGOLATORE D'ALIMENTAZIONE	
013	A4060625	001	UNION MALE SPECIALE ZBC	MALE SUTD COUPLING ZBC	GERADE EINSCHRAUBVERSCHRAU.ZBC	GIUNZIONE DIRITTA ZBC	
014	A4080311	002	UNION DOUBLE FE/ZNXC3	STRAIGHT COUPLING FE/ZNXC3	GERADE VERSCHRAUBUNG FE/ZNXC3	GIUNZIONE DIRITTA FE/ZNXC3	
015	A4080411	004	UNION MALE	MALE STUD CONNECTOR	GERADER EINSCHRAUBSTUTZEN	GIUZIONE DIRITTA ZBC	
016	A4015073	001	VERIN	CYLINDER, HYDRAULIC	HYDRAULIKZYLINDER	CILINDRO	
017	A4064217	001	VIS CREUSE 3/8G LG.51.5	BOLT LG.51.5	HOHLSCHRAUBE LG.51.5	VITE	





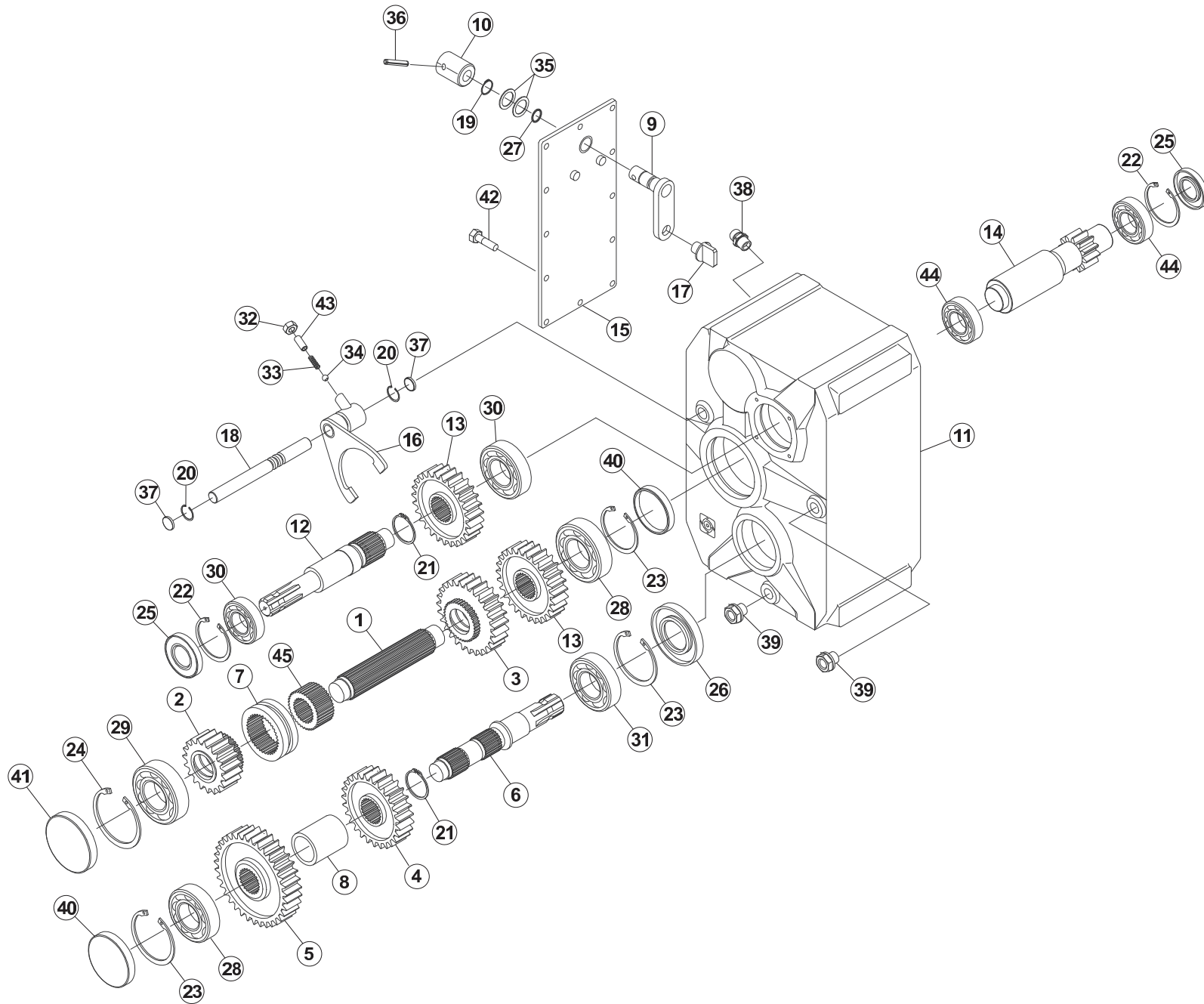
RALLONGES DE TAPIS

CONVEYOR EXTENSION

KRTATZBODEN VERLÄNGERUNG

PROLUNGA CONVOGLIATORE

Rep	Nr	Qt	Designation	Description	Bezeichnung	Referenza	Remarque - Remark - Bemerkung - Osservazioni
001	A7250197	002	BAVETTE	FLAP	SCHUTZLAPPEN	PARASPRUZZI	
002	80201053	006	ECROU AUTOBLOQUANT FE/ZNXC3	UNDERSERRAT.S.LOC.NUT FE/ZNXC3	SPERRZAHN-BUNDMUTTER FE/ZNXC3	DADO FE/ZNXC3	
003	80200600	018	ECROU HEXAGONAL FE/ZNXC3	NUT FE/ZNXC3	SECHSKANTMUTTER FE/ZNXC3	DADO FE/ZNXC3	
004	A5314080	002	FIXATION	MOUNT	VERBINDUNGSSTUECK	ATTACCO GANCIO	
005	A4922038	002	FLEXIBLE	HOSE, HYDRAULIC	HYDRAULIKSCHLAUCH	TUBO IN GOMMA	<->380 mm
006	A5326710	001	RALLONGE	EXTENSION	VERLAENGERUNG	ESTENSIONE	
007	A7250264	001	TAPIS	BELT, CONVEYOR	TEPPICH	TAPPETO	
008	A4080311	002	UNION DOUBLE FE/ZNXC3	STRAIGHT COUPLING FE/ZNXC3	GERADE VERSCHRAUBUNG FE/ZNXC3	GIUNZIONE DIRITTA FE/ZNXC3	
009	50002200	006	VIS TBCC COURT	BOLT, CARRIAGE, SHORT NECK	FLACHRUNDSCHR.4KT ANSATZ	BULLONE	
010	80060616	018	VIS TETE HEXAGONALE FE/ZNXC3	HEXAGON HEAD SCREW FE/ZNXC3	SECHSKANTSCHRAUBE FE/ZNXC3	VITE TESTA ESAGONALE FE/ZNXC3	





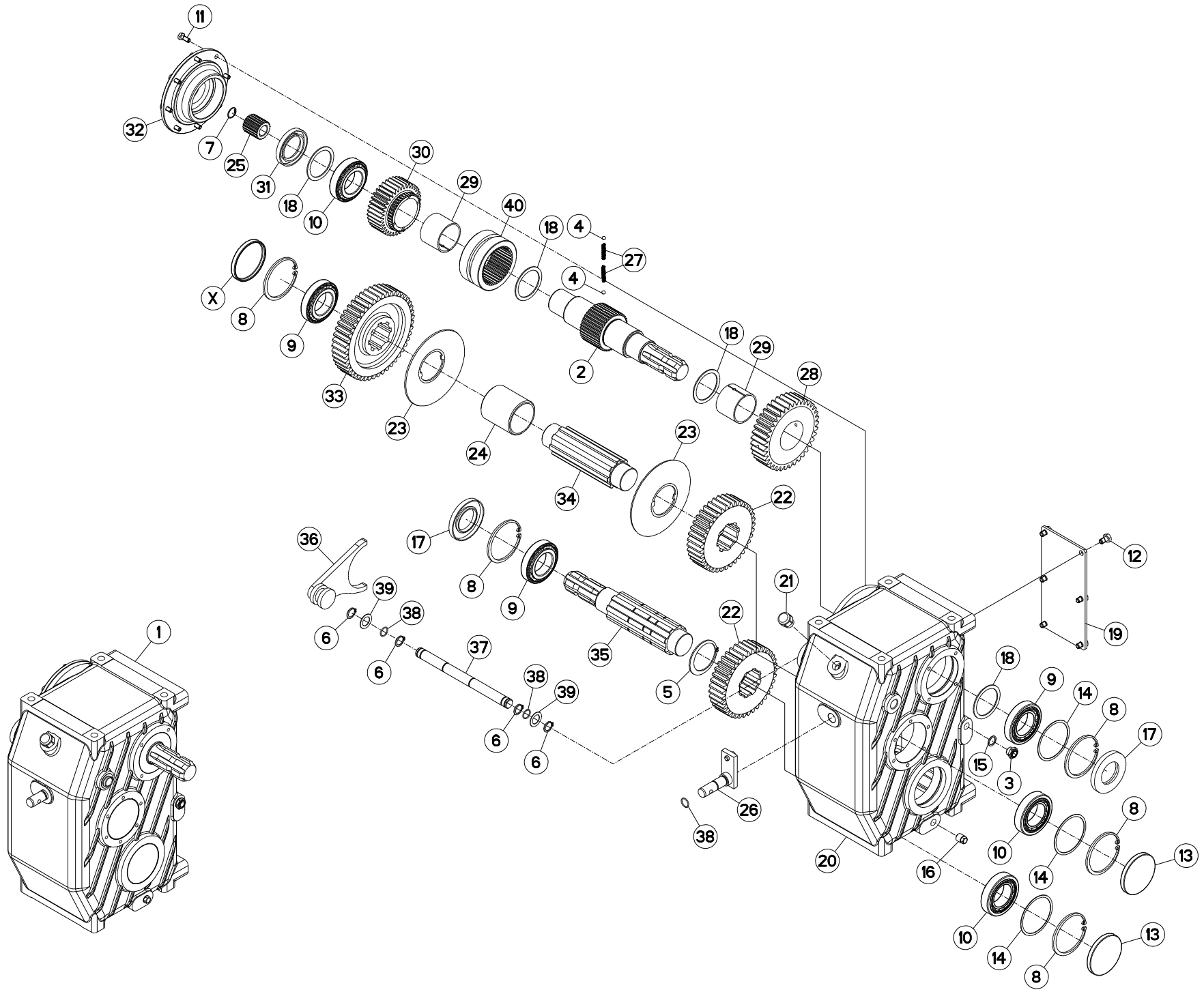
BOITE DE VITESSES A7010030

SPEED-CHANGE GEAR BOX A7010030

SCHALTUNGSGETRIEBE A7010030

SCATOLA CAMBIO DI VELOCITÀ A7010030

Rep	Nr	Qt	Designation	Description	Bezeichnung	Referenza	Remarque - Remark - Bemerkung - Osservazioni
001	A7010060	001	ARBRE	SHAFT	WELLE	ALBERO	
002	A7010061	001	ENGRENAGE	GEAR	ZAHNRAD	INGRANAGGIO	
003	A7010062	001	ENGRENAGE	GEAR	ZAHNRAD	INGRANAGGIO	
004	A7010063	001	ENGRENAGE	GEAR	ZAHNRAD	INGRANAGGIO	
005	A7010064	001	ENGRENAGE	GEAR	ZAHNRAD	INGRANAGGIO	
006	A7010065	001	ARBRE	SHAFT	WELLE	ALBERO	
007	A7010066	001	MANCHON	SLEEVE	BUCHSE	MANICOTTO	
008	A7010067	001	ENTRETOISE	SLEEVE	ABSTANDSSTUECK	DISTANZIALE	
009	A7010068	001	LEVIER	LEVER	HEBEL	LEVA	
010	A7010090	001	MOYEU	HUB	NABEL	MOZETTO	
011	A7010070	001	CARTER	HOUSING	GEHAEUSE	SCATOLA	
012	A7010071	001	ARBRE	SHAFT	WELLE	ALBERO	
013	A7010072	002	ENGRENAGE	GEAR	ZAHNRAD	INGRANAGGIO	
014	A7010069	001	ARBRE	SHAFT	WELLE	ALBERO	
015	A7010073	001	COUVERCLE	COVER	DECKEL	COPERCHIO	
016	A7010074	001	FOURCHETTE	YOKE	GABELGELENK	FORCELLA	
017	A7010075	001	PASTILLE	PAD	BELAG	PATTINO	
018	A7010076	001	TOURILLON	TRUNNION	ZAPFEN	PERNO	
019	80581600	001	CIRCLIP EXTERIEUR	RETAINING RING	SICHERUNGSRING	ANELLO	
020	A7010078	002	CIRCLIP	RETAINING RING	SICHERUNGSRING	SEEGER	
021	80585000	002	CIRCLIP EXTERIEUR	RETAINING RING	SICHERUNGSRING	ANELLO	
022	80598500	002	CIRCLIP INTERIEUR	RETAINING RING	SICHERUNGSRING	ANELLO	
023	80599000	003	CIRCLIP INTERIEUR	RETAINING RING	SICHERUNGSRING	ANELLO	
024	80590002	001	CIRCLIP INTERIEUR	RETAINING RING	SICHERUNGSRING	ANELLO	
025	82014586	002	BAGUE D'ETANCHEITE	OIL SEAL	RADIALDICHRING	PARAOLIO	
026	A7011763	001	BAGUE D'ETANCHEITE	OIL SEAL	SIMMERRING	BOCCOLA	
027	A4056014	001	JOINT OR 121 HI	SEAL	DICHRING		
028	A7010081	002	ROULEMENT A ROULEAUX CYLINDR.	TAPERED ROLLER BEARING	KEGELROLLENLAGER	CUSCINETTO A RULLI	
029	81004098	001	ROULEMENT A BILLES	BALL BEARING	KUGELLAGER	CUSCINETTO A SFERE	
030	81304585	002	ROULEMENT A ROULEAUX CONIQUES	TAPERED ROLLER BEARING	KEGELROLLENLAGER	CUSCINETTO A RULLO	
031	A7010082	001	ROULEMENT A ROULEAUX CYLINDR.	TAPERED ROLLER BEARING	KEGELROLLENLAGER	CUSCINETTO A RULLO	
032	80201000	001	ECROU HEXAGONAL	HEXAGON NUT	SECHSKANTMUTTER	DADO	
033	A7010084	001	RESSORT	SPRING	FEDER	MOLLA	
034	A7011024	001	BILLE INDEXAGE D 5/16"	BALL	KUGEL	SFERA	
035	A7011724	004	ENTRETOISE	SLEEVE	ABSTANDSSTUECK	DISTANZIALE	
036	80450631	001	GOUVILLE ELASTIQUE FLZNNC	ROLL PIN FLZNNC	SPANNHUELSE FLZNNC	SPINA ELASTICA FLZNNC	
037	A7010085	002	BOUCHON DE FERMETURE	OIL PLUG	ÖLEINFUELLSCHRAUBE	TAPPO DI CHIUSURA	
038	A7011515	001	BOUCHON REMPLISSAGE 1/2G	BREATHER	ENTLUEFTER	TAPPO	
039	A7011520	002	BOUCHON VIDANGE 1/2 G	PLUG	STOPFEN	TAPPO	
040	A7011768	002	BOUCHON	PLUG	STOPFEN	TAPPO	
041	A7010086	001	BOUCHON DE FERMETURE	OIL PLUG	ÖLEINFUELLSCHRAUBE	TAPPO DI CHIUSURA	
042	80060616	012	VIS TETE HEXAGONALE FE/ZNXC3	HEXAGON HEAD SCREW FE/ZNXC3	SECHSKANTSCHRAUBE FE/ZNXC3	VITE TESTA ESAGONALE FE/ZNXC3	
043	A7010087	001	VIS M10X16	SCREW M10X16	SCHRAUBE M10X16	GRANO RIF M10X16	
044	81004585	002	ROULEMENT A BILLES	BALL BEARING	KUGELLAGER	CUSCINETTO A SFERE	
045	A7010077	001	MOYEU	HUB	NABE	MOZZO	





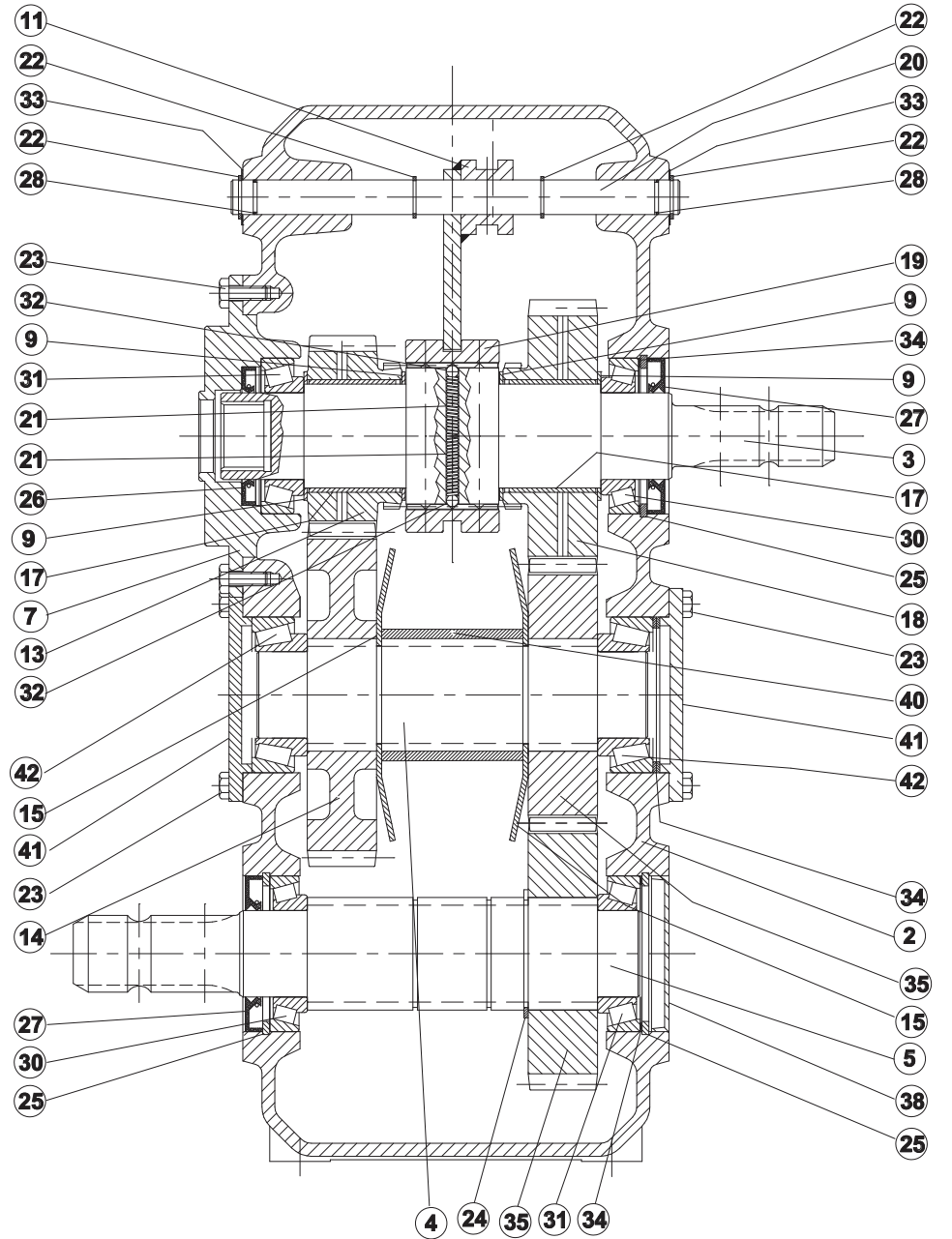
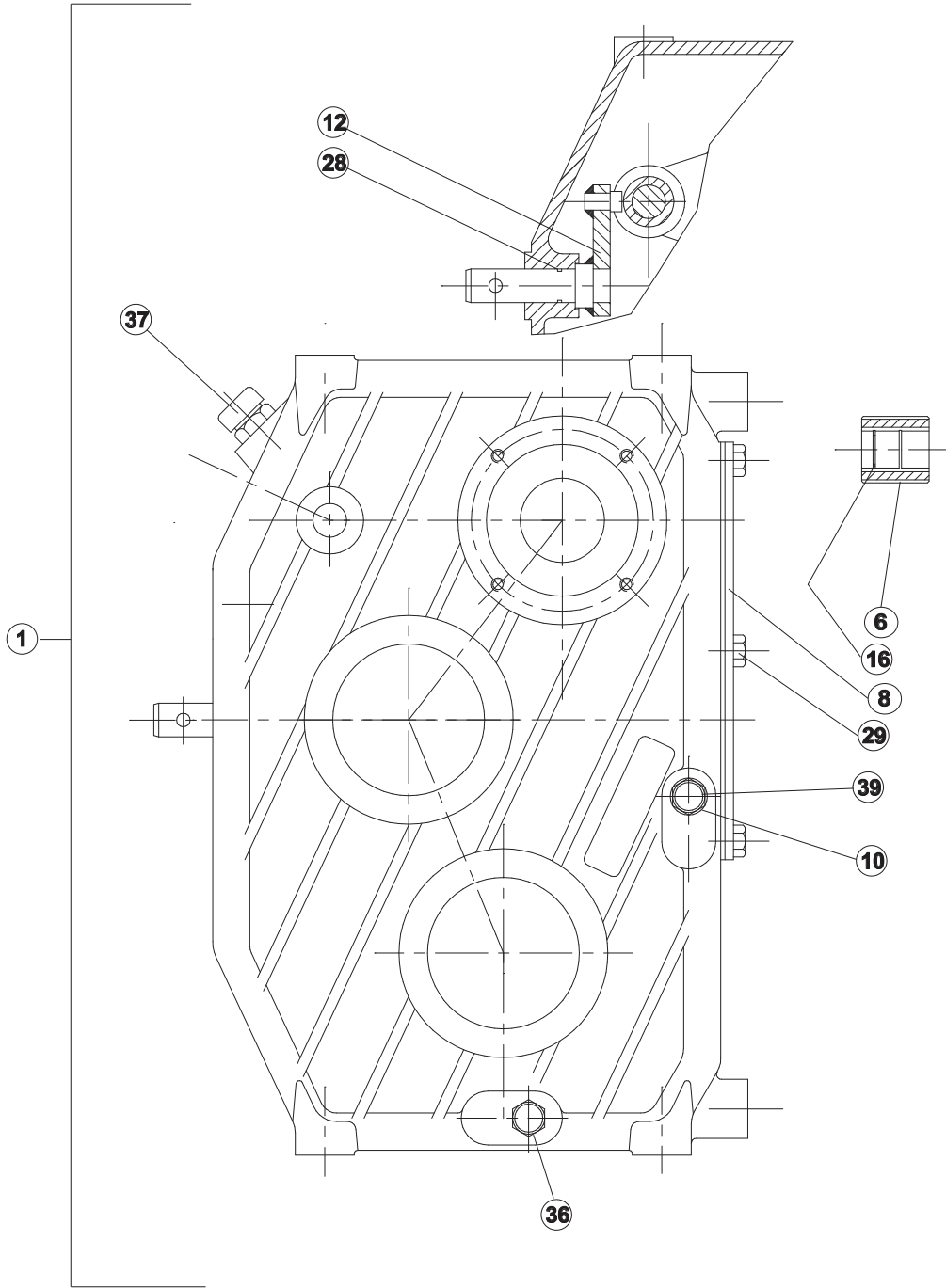
BOITE DE VITESSES A7010035

SPEED-CHANGE GEAR BOX A7010035

SCHALTUNGSGETRIEBE A7010035

SCATOLA CAMBIO DI VELOCITÀ A70

Rep	Nr	Qt	Designation	Description	Bezeichnung	Referenza	Remarque - Remark - Bemerkung - Osservazioni
001	A7010035	001	BOITIER	HOUSING	GEHAEUSE	SCATOLA	
002	A7012219	001	ARBRE D'ENTREE 1"3/4 Z6	SHAFT 1"3/4 Z6	WELLE 1"3/4 Z6	ALBERO 1"3/4 Z6	
003	A7012241	001	INDICATEUR DE NIVEAU 3/8"G	LEVEL INDICATOR 3/8"G	OELSTANDSANZEIGER 3/8"G	LIVELLO 3/8"G	
004	83000700	002	BILLE	STEEL BALL	STAHLKUGEL	BIELLA	
005	80586500	001	CIRCLIP EXTERIEUR	RETAINING RING	SICHERUNGSRING	ANELLO	
006	80600066	004	SEGMENT EXTERIEUR RENFORCE	RETAINING RING	SICHERUNGSRING	ANELLO ELASTICO	
007	80592200	001	CIRCLIP INTERIEUR	RETAINING RING	SICHERUNGSRING	ANELLO	
008	80629000	005	CIRCLIP INTERIEUR RENFORCÉ	RETAINING RING	SICHERUNGSRING	ANELLO ELASTICO	
009	81305090	003	ROULEMENT A ROULEAUX CONIQUES	TAPERED ROLLER BEARING	KEGELROLLENLAGER	CUSCINETTO A RULLI	
010	81305091	003	ROULEMENT A ROULEAUX CONIQUES	TAPERED ROLLER BEARING	KEGELROLLENLAGER	CUSCINETTO A RULLI	
011	80060820	008	VIS TETE HEXAGONALE FE/ZNXC3	HEXAGON HEAD SCREW FE/ZNXC3	SECHSKANTSCHRAUBE FE/ZNXC3	VITE TESTA ESAGONALE FE/ZNXC3	
012	80061016	006	VIS TETE HEXAGONALE FE/ZNXC3	HEXAGON HEAD SCREW FE/ZNXC3	SECHSKANTSCHRAUBE FE/ZNXC3	VITE TESTA ESAGONALE FE/ZNXC3	
013	A7011798	003	CAPUCHON DE FERMETURE COMER	COVER	DECKEL	CAPPUCCIO	
014	A7011075	003	JEU DE 4 CALES	SET OF 4 LINER	ABSTANDSCHEIBE	SPESSORE	
015	A7011033	001	RONDELLE 17X22X1,5	WASHER 17X22X1,5	SCHEIBE 17X22X1,5	RONDELLA 17X22X1,5	
016	A7011776	001	BOUCHON 3/8" GAZ	PLUG 3/8" G	STOPFEN 3/8" G	TAPPO	
017	A7012238	002	BAGUE D'ETANCHEITE D50X90X10	OIL SEAL D50X90X10	RADIALDICHRING D50X90X10	PARAOILIO D50X90X10	
018	A7012225	004	CALE	DISTANCE PLATE	DISTANZPLATTE	SPESSORE	
019	A7012224	001	COUVERCLE	COVER	DECKEL	COPERCHIO	
020	A7012218	001	CORPS	BODY	GEHAEUSE	CORPO	
021	A7012240	001	BOUCHON DE REMPLISSAGE 1/2"G	FILLER CAP 1/2"G	EINFULLVERSCHLUSS 1/2"G	TAPPO DI RIEMPIMENTO 1/2"G	
022	A7012222	002	ENGRENAGE Z37 M4	GEAR Z37 M4	ZAHNRAD Z37 M4	INGRANAGGIO Z37 M4	
023	A7012230	002	PLAQUE DE LUBRIFICATION			LAMIERINO DI LUBRIFICAZIONE	
024	A7012231	001	ENTRETOISE	SLEEVE	ABSTANDSSTUECK	DISTANZIALE	
025	A7012242	001	MANCHON	SLEEVE	BUCHSE	MANICOTTO	
026	A7012227	001	PIVOT	HEXAGON SOCKET SET SCREW	GEWINDESTIFT	PERNO	
027	A7012236	002	RESSORT	SPRING	FEDER	MOLLA	
028	A7012233	001	ENGRENAGE Z37 M4	GEAR Z37 M4	ZAHNRAD Z37 M4	INGRANAGGIO Z37 M4	
029	A7012232	002	COUSSINET	BEARING	GLEITLAGER	CUSCINETTO	
030	A7012228	001	ENGRENAGE Z26 M4	GEAR Z26 M4	ZAHNRAD Z26 M4	INGRANAGGIO Z26 M4	
031	A7012237	001	BAGUE D'ETANCHEITE D50X80X8	OIL SEAL D50X80X8	RADIALDICHRING D50X80X8	PARAOILIO D50X80X8	
032	A7012223	001	COUVERCLE	COVER	DECKEL	COPERCHIO	
033	A7012229	001	ENGRENAGE Z47 M4	GEAR Z47 M4	ZAHNRAD Z47 M4	INGRANAGGIO Z47 M4	
034	A7012220	001	ARBRE INTERMEDIAIRE	SHAFT	WELLE	ALBERO	
035	A7012221	001	ARBRE DE SORTIE 1"3/4 Z6	SHAFT 1"3/4 Z6	WELLE 1"3/4 Z6	ALBERO 1"3/4 Z6	
036	A7012226	001	FOURCHE	FORK	GABEL	FORCELLA	
037	A7012235	001	TIGE DE COMMANDE	ROD	BEDIENUNGSSTANGE	ASTA DI COMANDO	
038	A7012239	003	JOINT OR 17,17X1,78	SEALT OR 17,17X1,78	DICHTUNGSRING OR 17,17X1,78	GIUNTO OR 17,17X1,78	
039	A7011739	002	CALE	LINER	ABSTANDSCHEIBE	SPESSORE	
040	A7012234	001	MANCHON	SLEEVE	MUFFE	MANICOTTO	





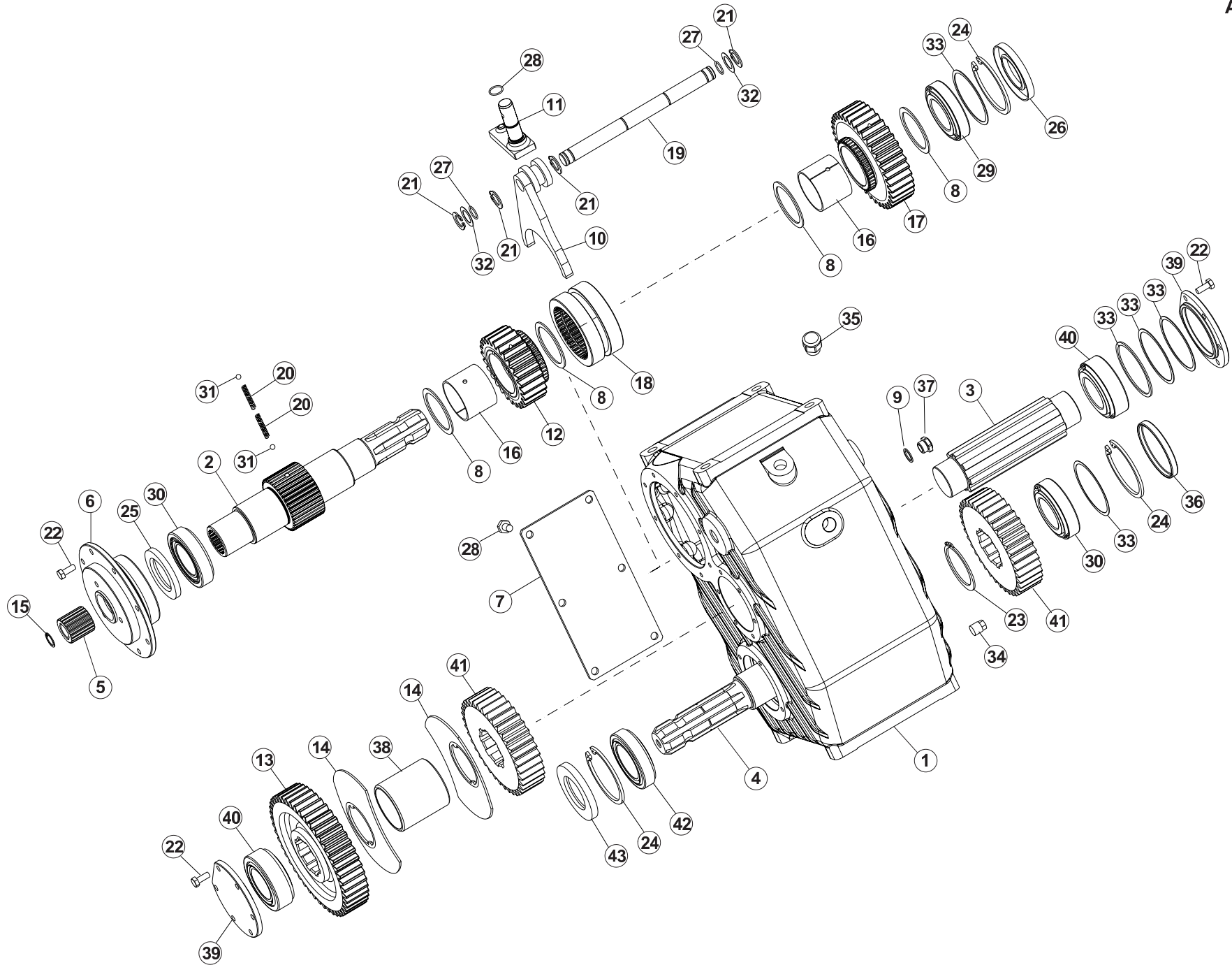
BOITIER A7010036

BOX A7010036

GEHAEUSE A7010036

SCATOLA A7010036

Rep	Nr	Qt	Designation	Description	Bezeichnung	Referenza	Remarque - Remark - Bemerkung - Osservazioni
001	A7010036	001	BOITIER	HOUSING	GEHAEUSE	SCATOLA	
002	A7012243	001	CORPS	BODY	GEHAEUSE	CORPO	
003	A7012219	001	ARBRE D'ENTREE 1"3/4 Z6	SHAFT 1"3/4 Z6	WELLE 1"3/4 Z6	ALBERO 1"3/4 Z6	
004	A7012220	001	ARBRE INTERMEDIAIRE	SHAFT	WELLE	ALBERO	
005	A7012221	001	ARBRE DE SORTIE 1"3/4 Z6	SHAFT 1"3/4 Z6	WELLE 1"3/4 Z6	ALBERO 1"3/4 Z6	
006	A7012242	001	MANCHON	SLEEVE	BUCHSE	MANICOTTO	
007	A7012223	001	COUVERCLE	COVER	DECKEL	COPERCHIO	
008	A7012224	001	COUVERCLE	COVER	DECKEL	COPERCHIO	
009	A7012225	004	CALE	DISTANCE PLATE	DISTANZPLATTE	SPESSORE	
010	A7011033	001	RONDELLE 17X22X1,5	WASHER 17X22X1,5	SCHEIBE 17X22X1,5	RONDELLA 17X22X1,5	
011	A7012226	001	FOURCHE	FORK	GABEL	FORCELLA	
012	A7012227	001	PIVOT	HEXAGON SOCKET SET SCREW	GEWINDESTIFT	PERNO	
013	A7012228	001	ENGRENAGE Z26 M4	GEAR Z26 M4	ZAHNRAD Z26 M4	INGRANAGGIO Z26 M4	
014	A7012229	001	ENGRENAGE Z47 M4	GEAR Z47 M4	ZAHNRAD Z47 M4	INGRANAGGIO Z47 M4	
015	A7012230	002	PLAQUE DE LUBRIFICATION			LAMIERINO DI LUBRIFICAZIONE	
016	80592200	001	CIRCLIP INTERIEUR	RETAINING RING	SICHERUNGSRING	ANELLO	
017	A7012232	002	COUSSINET	BEARING	GLEITLAGER	CUSCINETTO	
018	A7012233	001	ENGRENAGE Z37 M4	GEAR Z37 M4	ZAHNRAD Z37 M4	INGRANAGGIO Z37 M4	
019	A7012234	001	MANCHON	SLEEVE	MUFFE	MANICOTTO	
020	A7012235	001	TIGE DE COMMANDE	ROD	BEDIENUNGSSTANGE	ASTA DI COMANDO	
021	A7012236	002	RESSORT	SPRING	FEDER	MOLLA	
022	80600066	004	SEGMENT EXTERIEUR RENFORCE	RETAINING RING	SICHERUNGSRING	ANELLO ELASTICO	
023	80060820	020	VIS TETE HEXAGONALE FE/ZNXC3	HEXAGON HEAD SCREW FE/ZNXC3	SECHSKANTSCHRAUBE FE/ZNXC3	VITE TESTA ESAGONALE FE/ZNXC3	
024	80586500	001	CIRCLIP EXTERIEUR	RETAINING RING	SICHERUNGSRING	ANELLO	
026	A7012237	001	BAGUE D'ETANCHEITE D50X80X8	OIL SEAL D50X80X8	RADIALDICHRING D50X80X8	PARAOILIO D50X80X8	
027	A7012238	002	BAGUE D'ETANCHEITE D50X90X10	OIL SEAL D50X90X10	RADIALDICHRING D50X90X10	PARAOILIO D50X90X10	
028	A7012239	003	JOINT OR 17,17X1,78	SEALT OR 17,17X1,78	DICHTUNGSRING OR 17,17X1,78	GIUNTO OR 17,17X1,78	
029	80081002	006	VIS TETE CYL.SIX P.CR.FE/ZNXC3	SCREW, SOCKET HEAD FE/ZNXC3	ZYLINDERSCHR.INNENSEC.FE/ZNXC3	VITE A TESTA CILINDR. FE/ZNXC3	
030	81305090	002	ROULEMENT A ROULEAUX CONIQUES	TAPERED ROLLER BEARING	KEGELROLLENLAGER	CUSCINETTO A RULLI	
031	81305091	002	ROULEMENT A ROULEAUX CONIQUES	TAPERED ROLLER BEARING	KEGELROLLENLAGER	CUSCINETTO A RULLI	
032	83000700	002	BILLE	STEEL BALL	STAHLKUGEL	BIELLA	
033	A7011739	002	CALE	LINER	ABSTANDSCHEIBE	SPESSORE	
034	A7011075	003	JEU DE 4 CALES	SET OF 4 LINER	ABSTANDSCHEIBE	SPESSORE	
035	A7012222	002	ENGRENAGE Z37 M4	GEAR Z37 M4	ZAHNRAD Z37 M4	INGRANAGGIO Z37 M4	
036	A7011776	001	BOUCHON 3/8" GAZ	PLUG 3/8" G	STOPFEN 3/8" G	TAPPO	
037	A7012240	001	BOUCHON DE REMPLISSAGE 1/2"G	FILLER CAP 1/2"G	EINFULLVERSCHLUSS 1/2"G	TAPPO DI RIPIIMENTO 1/2"G	
038	A7011798	001	CAPUCHON DE FERMETURE COMER	COVER	DECKEL	CAPPUCCIO	
039	A7012241	001	INDICATEUR DE NIVEAU 3/8"G	LEVEL INDICATOR 3/8"G	OELSTANDSANZEIGER 3/8"G	LIVELLO 3/8"G	
040	A7012231	001	ENTRETOISE	SLEEVE	ABSTANDSSTUECK	DISTANZIALE	
041	A7012244	002	COUVERCLE	COVER	DECKEL	COPERCHIO	
042	81305095	002	ROULEMENT A ROULEAUX CONIQUES	TAPERED ROLLER BEARING	KEGELROLLENLAGER	CUSCINETTO A RULLI	





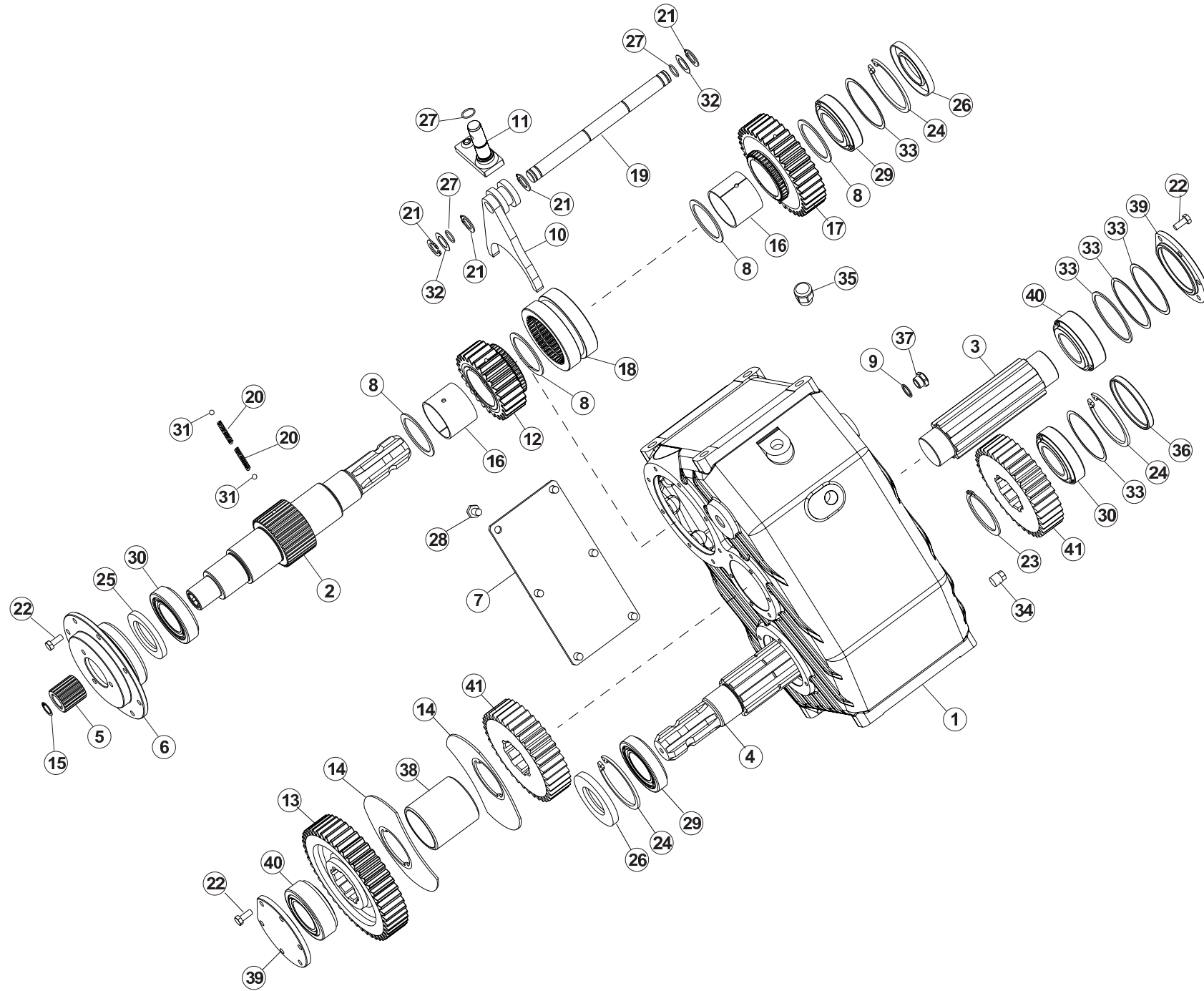
BOITIER A7010037

BOX A7010037

GEHAEUSE A7010037

SCATOLA A7010037

Rep	Nr	Qt	Designation	Description	Bezeichnung	Referenza	Remarque - Remark - Bemerkung - Osservazioni
001	A7012243	001	CORPS	BODY	GEHAEUSE	CORPO	
002	A7012219	001	ARBRE D'ENTREE 1"3/4 Z6	SHAFT 1"3/4 Z6	WELLE 1"3/4 Z6	ALBERO 1"3/4 Z6	
003	A7012220	001	ARBRE INTERMEDIAIRE	SHAFT	WELLE	ALBERO	
004	A7012293	001	ARBRE DE SORTIE 1"3/4 Z6	SHAFT 1"3/4 Z6	WELLE 1"3/4 Z6	ALBERO 1"3/4 Z6	
005	A7012242	001	MANCHON	SLEEVE	BUCHSE	MANICOTTO	
006	A7012223	001	COUVERCLE	COVER	DECKEL	COPERCHIO	
007	A7012224	004	COUVERCLE	COVER	DECKEL	COPERCHIO	
008	A7012225	001	CALE	DISTANCE PLATE	DISTANZPLATTE	SPESSORE	
009	A7011033	001	RONDELLE 17X22X1,5	WASHER 17X22X1,5	SCHEIBE 17X22X1,5	RONDELLA 17X22X1,5	
010	A7012226	001	FOURCHE	FORK	GABEL	FORCELLA	
011	A7012227	001	PIVOT	HEXAGON SOCKET SET SCREW	GEWINDESTIFT	PERNO	
012	A7012228	001	ENGRENAGE Z26 M4	GEAR Z26 M4	ZAHNRAD Z26 M4	INGRANAGGIO Z26 M4	
013	A7012229	001	ENGRENAGE Z47 M4	GEAR Z47 M4	ZAHNRAD Z47 M4	INGRANAGGIO Z47 M4	
014	A7012230	002	PLAQUE DE LUBRIFICATION			LAMIERINO DI LUBRIFICAZIONE	
015	80592200	001	CIRCLIP INTERIEUR	RETAINING RING	SICHERUNGSRING	ANELLO	
016	A7012232	002	COUSSINET	BEARING	GLEITLAGER	CUSCINETTO	
017	A7012233	001	ENGRENAGE Z37 M4	GEAR Z37 M4	ZAHNRAD Z37 M4	INGRANAGGIO Z37 M4	
018	A7012234	001	MANCHON	SLEEVE	MUFFE	MANICOTTO	
019	A7012235	001	TIGE DE COMMANDE	ROD	BEDIENUNGSSTANGE	ASTA DI COMANDO	
020	A7012236	002	RESSORT	SPRING	FEDER	MOLLA	
021	80600066	004	SEGMENT EXTERIEUR RENFORCE	RETAINING RING	SICHERUNGSRING	ANELLO ELASTICO	
022	80080820	020	VIS TETE CYL.SIX P.CR.FE/ZNXC3	HEX.SOCK.HEAD CAP SCR.FE/ZNXC3	ZYLINDERSCHR.INNENSEC.FE/ZNXC3	VITE A TESTA CILINDR. FE/ZNXC3	
023	80586500	001	CIRCLIP EXTERIEUR	RETAINING RING	SICHERUNGSRING	ANELLO	
024	80629000	003	CIRCLIP INTERIEUR RENFORCE	RETAINING RING	SICHERUNGSRING	ANELLO ELASTICO	
025	A7012237	001	BAGUE D'ETANCHEITE D50X80X8	OIL SEAL D50X80X8	RADIALDICHRING D50X80X8	PARAOILIO D50X80X8	
026	A7012238	001	BAGUE D'ETANCHEITE D50X90X10	OIL SEAL D50X90X10	RADIALDICHRING D50X90X10	PARAOILIO D50X90X10	
027	A7012239	003	JOINT OR 17,17X1,78	SEALT OR 17,17X1,78	DICHTUNGSRING OR 17,17X1,78	GIUNTO OR 17,17X1,78	
028	80081002	006	VIS TETE CYL.SIX P.CR.FE/ZNXC3	SCREW, SOCKET HEAD FE/ZNXC3	ZYLINDERSCHR.INNENSEC.FE/ZNXC3	VITE A TESTA CILINDR. FE/ZNXC3	
029	81305090	001	ROULEMENT A ROULEAUX CONIQUES	TAPERED ROLLER BEARING	KEGELROLLENLAGER	CUSCINETTO A RULLI	
030	81305091	002	ROULEMENT A ROULEAUX CONIQUES	TAPERED ROLLER BEARING	KEGELROLLENLAGER	CUSCINETTO A RULLI	
031	83000700	002	BILLE	STEEL BALL	STAHLKUGEL	BIELLA	
032	A7011739	002	CALE	LINER	ABSTANDSCHEIBE	SPESSORE	
033	A7011075	003	JEU DE 4 CALES	SET OF 4 LINER	ABSTANDSCHEIBE	SPESSORE	
034	A7011776	001	BOUCHON 3/8" GAZ	PLUG 3/8" G	STOPFEN 3/8" G	TAPPO	
035	A7012240	001	BOUCHON DE REMPLISSAGE 1/2"G	FILLER CAP 1/2"G	EINFULLVERSCHLUSS 1/2"G	TAPPO DI RIEMPIMENTO 1/2"G	
036	A7011798	001	CAPUCHON DE FERMETURE COMER	COVER	DECKEL	CAPPUCCIO	
037	A7012241	001	INDICATEUR DE NIVEAU 3/8"G	LEVEL INDICATOR 3/8"G	OELSTANDSANZEIGER 3/8"G	LIVELLO 3/8"G	
038	A7012231	001	ENTRETOISE	SLEEVE	ABSTANDSSTUECK	DISTANZIALE	
039	A7012244	002	COUVERCLE	COVER	DECKEL	COPERCHIO	
040	81305091	002	ROULEMENT A ROULEAUX CONIQUES	TAPERED ROLLER BEARING	KEGELROLLENLAGER	CUSCINETTO A RULLI	
041	A7012222	002	ENGRENAGE Z37 M4	GEAR Z37 M4	ZAHNRAD Z37 M4	INGRANAGGIO Z37 M4	
042	81305090	001	ROULEMENT A ROULEAUX CONIQUES	TAPERED ROLLER BEARING	KEGELROLLENLAGER	CUSCINETTO A RULLI	
043	A7012294	001	BAGUE D'ETANCHEITE D55X90X10	OIL SEAL D55X90X10	RADIALDICHRING D55X90X10	PARAOILIO D55X90X10	





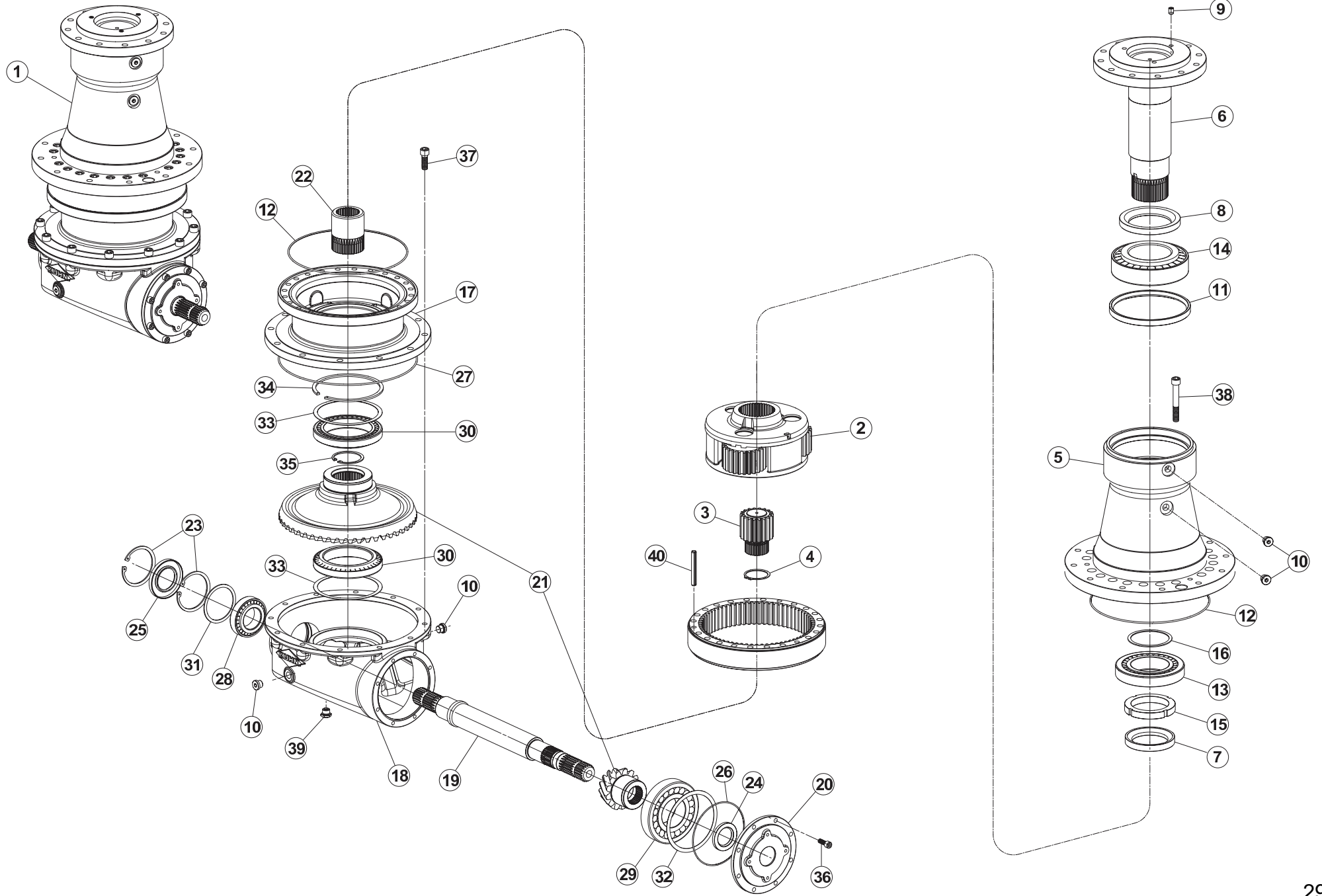
BOITIER A7010041

BOX A7010041

GEHAEUSE A7010041

SCATOLA A7010041

Rep	Nr	Qt	Designation	Description	Bezeichnung	Referenza	Remarque - Remark - Bemerkung - Osservazioni
001	A7012243	001	CORPS	BODY	GEHAEUSE	CORPO	
002	A7012295	001	ARBRE D'ENTREE 1"3/4 Z6	SHAFT 1"3/4 Z6	WELLE 1"3/4 Z6	ALBERO 1"3/4 Z6	
003	A7012220	001	ARBRE INTERMEDIAIRE	SHAFT	WELLE	ALBERO	
004	A7012221	001	ARBRE DE SORTIE 1"3/4 Z6	SHAFT 1"3/4 Z6	WELLE 1"3/4 Z6	ALBERO 1"3/4 Z6	
005	A7012242	001	MANCHON	SLEEVE	BUCHSE	MANICOTTO	
006	A7012296	001	COUVERCLE	COVER	DECKEL	COPERCHIO	
007	A7012224	004	COUVERCLE	COVER	DECKEL	COPERCHIO	
008	A7012225	001	CALE	DISTANCE PLATE	DISTANZPLATTE	SPESSORE	
009	A7011033	001	RONDELLE 17X22X1,5	WASHER 17X22X1,5	SCHEIBE 17X22X1,5	RONDELLA 17X22X1,5	
010	A7012226	001	FOURCHE	FORK	GABEL	FORCELLA	
011	A7012227	001	PIVOT	HEXAGON SOCKET SET SCREW	GEWINDESTIFT	PERNO	
012	A7012228	001	ENGRENAGE Z26 M4	GEAR Z26 M4	ZAHNRAD Z26 M4	INGRANAGGIO Z26 M4	
013	A7012229	001	ENGRENAGE Z47 M4	GEAR Z47 M4	ZAHNRAD Z47 M4	INGRANAGGIO Z47 M4	
014	A7012230	002	PLAQUE DE LUBRIFICATION			LAMIERINO DI LUBRIFICAZIONE	
015	80592200	001	CIRCLIP INTERIEUR	RETAINING RING	SICHERUNGSRING	ANELLO	
016	A7012232	002	COUSSINET	BEARING	GLEITLAGER	CUSCINETTO	
017	A7012233	001	ENGRENAGE Z37 M4	GEAR Z37 M4	ZAHNRAD Z37 M4	INGRANAGGIO Z37 M4	
018	A7012234	001	MANCHON	SLEEVE	MUFFE	MANICOTTO	
019	A7012235	001	TIGE DE COMMANDE	ROD	BEDIENUNGSSTANGE	ASTA DI COMANDO	
020	A7012236	002	RESSORT	SPRING	FEDER	MOLLA	
021	80600066	004	SEGMENT EXTERIEUR RENFORCE	RETAINING RING	SICHERUNGSRING	ANELLO ELASTICO	
022	80080820	020	VIS TETE CYL.SIX P.CR.FE/ZNXC3	HEX.SOCK.HEAD CAP SCR.FE/ZNXC3	ZYLINDERSCHR.INNENSEC.FE/ZNXC3	VITE A TESTA CILINDR. FE/ZNXC3	
023	80586500	001	CIRCLIP EXTERIEUR	RETAINING RING	SICHERUNGSRING	ANELLO	
024	80629000	003	CIRCLIP INTERIEUR RENFORCE	RETAINING RING	SICHERUNGSRING	ANELLO ELASTICO	
025	A7012237	001	BAGUE D'ETANCHEITE D50X80X8	OIL SEAL D50X80X8	RADIALDICHRING D50X80X8	PARAOILIO D50X80X8	
026	A7012238	002	BAGUE D'ETANCHEITE D50X90X10	OIL SEAL D50X90X10	RADIALDICHRING D50X90X10	PARAOILIO D50X90X10	
027	A7012239	003	JOINT OR 17,17X1,78	SEALT OR 17,17X1,78	DICHTUNGSRING OR 17,17X1,78	GIUNTO OR 17,17X1,78	
028	80081002	006	VIS TETE CYL.SIX P.CR.FE/ZNXC3	SCREW, SOCKET HEAD FE/ZNXC3	ZYLINDERSCHR.INNENSEC.FE/ZNXC3	VITE A TESTA CILINDR. FE/ZNXC3	
029	81305090	002	ROULEMENT A ROULEAUX CONIQUES	TAPERED ROLLER BEARING	KEGELROLLENLAGER	CUSCINETTO A RULLI	
030	81305091	002	ROULEMENT A ROULEAUX CONIQUES	TAPERED ROLLER BEARING	KEGELROLLENLAGER	CUSCINETTO A RULLI	
031	83000700	002	BILLE	STEEL BALL	STAHLKUGEL	BIELLA	
032	A7011739	002	CALE	LINER	ABSTANDSCHEIBE	SPESSORE	
033	A7011075	003	JEU DE 4 CALES	SET OF 4 LINER	ABSTANDSCHEIBE	SPESSORE	
034	A7011776	001	BOUCHON 3/8" GAZ	PLUG 3/8" G	STOPFEN 3/8" G	TAPPO	
035	A7012240	001	BOUCHON DE REMPLISSAGE 1/2"G	FILLER CAP 1/2"G	EINFULLVERSCHLUSS 1/2"G	TAPPO DI RIEMPIMENTO 1/2"G	
036	A7011798	001	CAPUCHON DE FERMETURE COMER	COVER	DECKEL	CAPPUCCIO	
037	A7012241	001	INDICATEUR DE NIVEAU 3/8"G	LEVEL INDICATOR 3/8"G	OELSTANDSANZEIGER 3/8"G	LIVELLO 3/8"G	
038	A7012231	001	ENTRETOISE	SLEEVE	ABSTANDSSTUECK	DISTANZIALE	
039	A7012244	002	COUVERCLE	COVER	DECKEL	COPERCHIO	
040	81305095	002	ROULEMENT A ROULEAUX CONIQUES	TAPERED ROLLER BEARING	KEGELROLLENLAGER	CUSCINETTO A RULLI	
041	A7012222	002	ENGRENAGE Z37 M4	GEAR Z37 M4	ZAHNRAD Z37 M4	INGRANAGGIO Z37 M4	





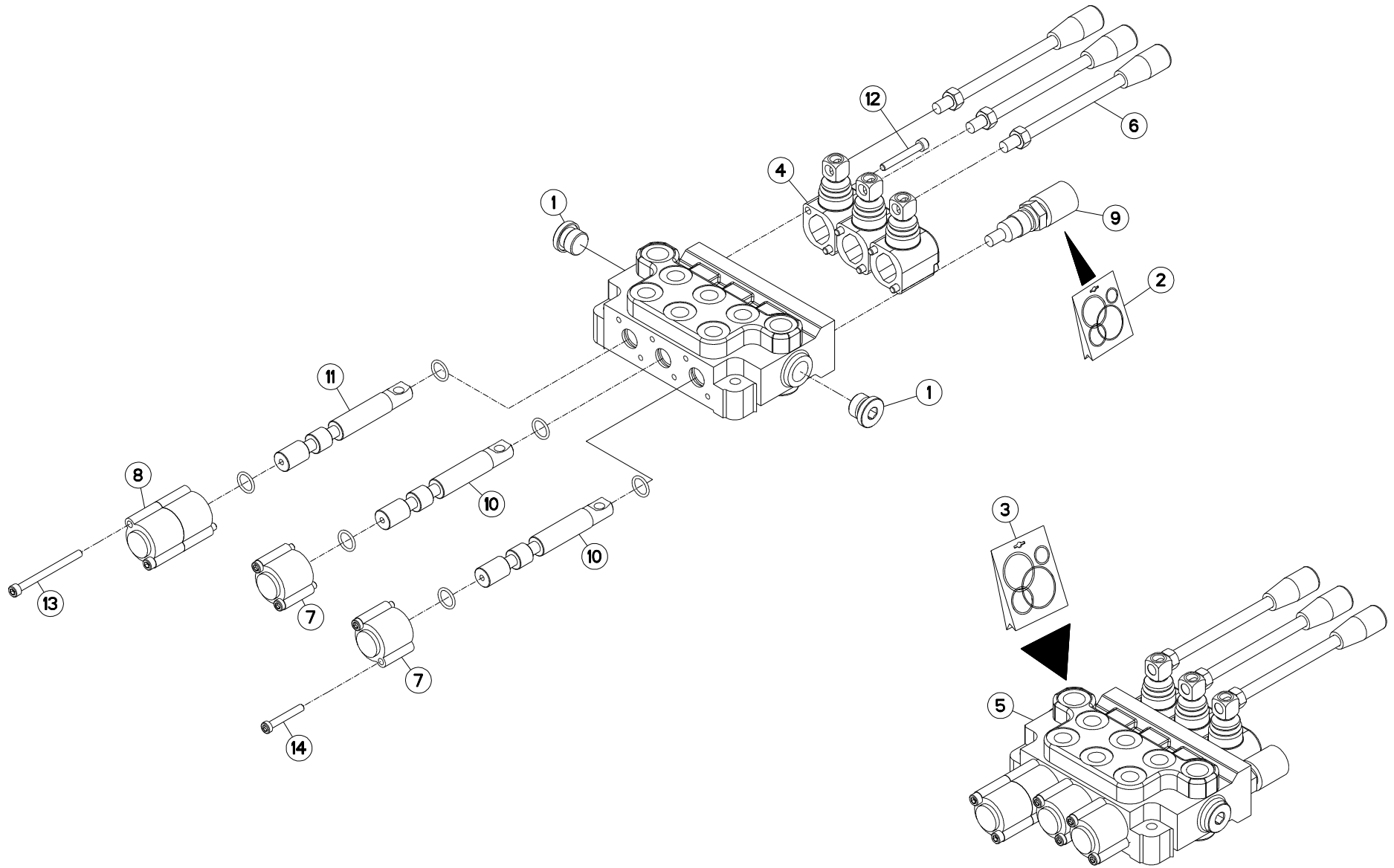
RENOI D'ANGLE A7010428

ANGLE TRANSMISSION A7010428

WINKELGETRIEBE A7010428

RINVIO D'ANGOLO A7010428

Rep	Nr	Qt	Designation	Description	Bezeichnung	Referenza	Remarque - Remark - Bemerkung - Osservazioni
001	A7010428	001	RENOI D'ANGLE	ANGLE TRANSMISSION	WINKELGETRIEBE		
002	A7010608	001	ENSEMBLE SATELLITE COMPLET	COMPLETE DRIVE PINION ASSEMBLY	SATELLITENRAEDER KOMPLETT		
003	A7010627	001	PIGNON R=4.83 Z27	PINION R=4.83 Z27	RITZEL R=4.83 Z27	PIGNONE R=4.83 Z27	
004	80585801	001	CIRCLIP EXTERIEUR FLZNNC	RETAINING RING FLZNNC	SICHERUNGSRING FLZNNC	ANELLO FLZNNC	
005	A7010609	001	CORPS	BODY	GEHAEUSE	CORPO	
006	A7010612	001	ARBRE	SHAFT	WELLE	ALBERO	
007	A7011607	001	ENTRETOISE	SLEEVE	ABSTANDSSTUECK	DISTANZIALE	
008	A7011608	001	ENTRETOISE	SLEEVE	ABSTANDSSTUECK	DISTANZIALE	
009	80151216	003	VIS S/TETE B.PLAT HC	SOCKET SET SCREW	GEWINDESTIFT	VITE	
010	A4061808	004	BOUCHON	PLUG	VERSCHLUSSSCHRAUBE	TAPPO	
011	82010001	001	BAGUE D'ETANCHEITE	OIL SEAL	RADIALDICHRING	PARAOLIO	
012	A7011601	002	JOINT OR 41150	O.RING 41150	O.RING 41150	GIUNTO	
013	81309516	001	ROULEMENT A ROULEAUX CONIQUES	TAPERED ROLLER BEARING	KEGELROLLENLAGER	CUSCINETTO A RULLI	
014	81309900	001	ROULEMENT A ROULEAUX CONIQUES	TAPERED ROLLER BEARING	KEGELROLLENLAGER	CUSCINETTO A RULLI	
015	A7010613	001	ECROU DE REGLAGE M95X2	LOCK NUT M95X2	NUTMUTTER M95X2	DADO M95X2	
016	A7010614	001	RONDELLE DE CALAGE D95X109	TRHUST WASHER	SCHEIBE	RONDELLA	
017	A7010628	001	CORPS	BODY	GEHAEUSE	CORPO	
018	A7010629	001	CORPS	BODY	GEHAEUSE	CORPO	
019	A7010632	001	ARBRE	SHAFT	WELLE	ALBERO	
020	A7010633	001	BRIDE	FLANGE	FLANSCH	STAFFA	
021	A7010634	001	COUPLE PIGNON/COURONNE R=3.77	RUNNING IN BEVEL GEAR SET	PAAR RITZEL/TELLRRAD R=3.77/1	COPPIA PIGNONE/CORONA R=3.77/1	
022	A7010635	001	ARBRE	SHAFT	WELLE	ALBERO	
023	80629500	002	CIRCLIP I	RETAINING RING	SICHERUNGSRING	ANELLO ELASTICO	
024	82014571	001	BAGUE D'ETANCHEITE	OIL SEAL	RADIALDICHRING	PARAOLIO	
025	82015510	001	BAGUE D'ETANCHEITE	OIL SEAL	RADIALDICHRING	PARAOLIO	
026	A7011592	001	JOINT OR 3575	O.RING 3575	O.RING 3575		
027	A7011602	001	JOINT OR 41300	O.RING 41300	O.RING 41300	GIUNTO	
028	81305501	001	ROULEMENT A ROULEAUX CONIQUES	TAPERED ROLLER BEARING	KEGELROLLENLAGER	CUSCINETTO A RULLI	
029	81307516	001	ROULEMENT A ROULEAUX CONIQUES	TAPERED ROLLER BEARING	KEGELROLLENLAGER	CUSCINETTO A RULLI	
030	81309009	002	ROULEMENT A ROULEAUX CONIQUES	TAPERED ROLLER BEARING	KEGELROLLENLAGER	CUSCINETTO A RULLI	
031	A7010636	001	RONDELLE DE CALAGE D85,3X99,7	TRHUST WASHER	SCHEIBE	RONDELLA	
032	A7010637	001	RONDELLE DE CALAGE 140,3X159,6	TRHUST WASHER	SCHEIBE	RONDELLA	
033	A7010638	002	RONDELLE DE CALAGE 150,3X169,5	TRHUST WASHER	SCHEIBE	RONDELLA	
034	80591200	001	CIRCLIP INTERIEUR	RETAINING RING	SICHERUNGSRING	ANELLO	
035	80627500	001	CIRCLIP I	RETAINING RING	SICHERUNGSRING	ANELLO	
036	80081006	008	VIS T.CYL.BAS.SIX P.C.FE/ZNXC3	HEX.SOCK.HEAD CAP SCR.FE/ZNXC3	ZYLINDERSCHR.INNENSEC.FE/ZNXC3	VITE A TESTA CILINDR. FE/ZNXC3	
037	80081440	012	VIS TETE CYL.SIX P.CR.FE/ZNXC3	HEX.SOCK.HEAD CAP SCR.FE/ZNXC3	ZYLINDERSCHR.INNENSEC.FE/ZNXC3	VITE A TESTA CILINDR. FE/ZNXC3	
038	80081499	021	VIS TETE CYL.SIX P.CREUX	HEX.SOCKET HEAD CAP SCREW	ZYLINDERSCHR.INNENSECHSK.	VITE A TESTA CILINDRICA	
039	82230027	001	BOUCHON MAGNETIQUE	MAGNETIC PLUG	MAGNET-VERSCHLUSSSCHRAUBE	TAPPO MAGNETICO	
040	80451293	003	GOUPILE ELASTIQUE FLZNNC	ROLL PIN FLZNNC	SPANNHUELSE FLZNNC	SPINA ELASTICA FLZNNC	





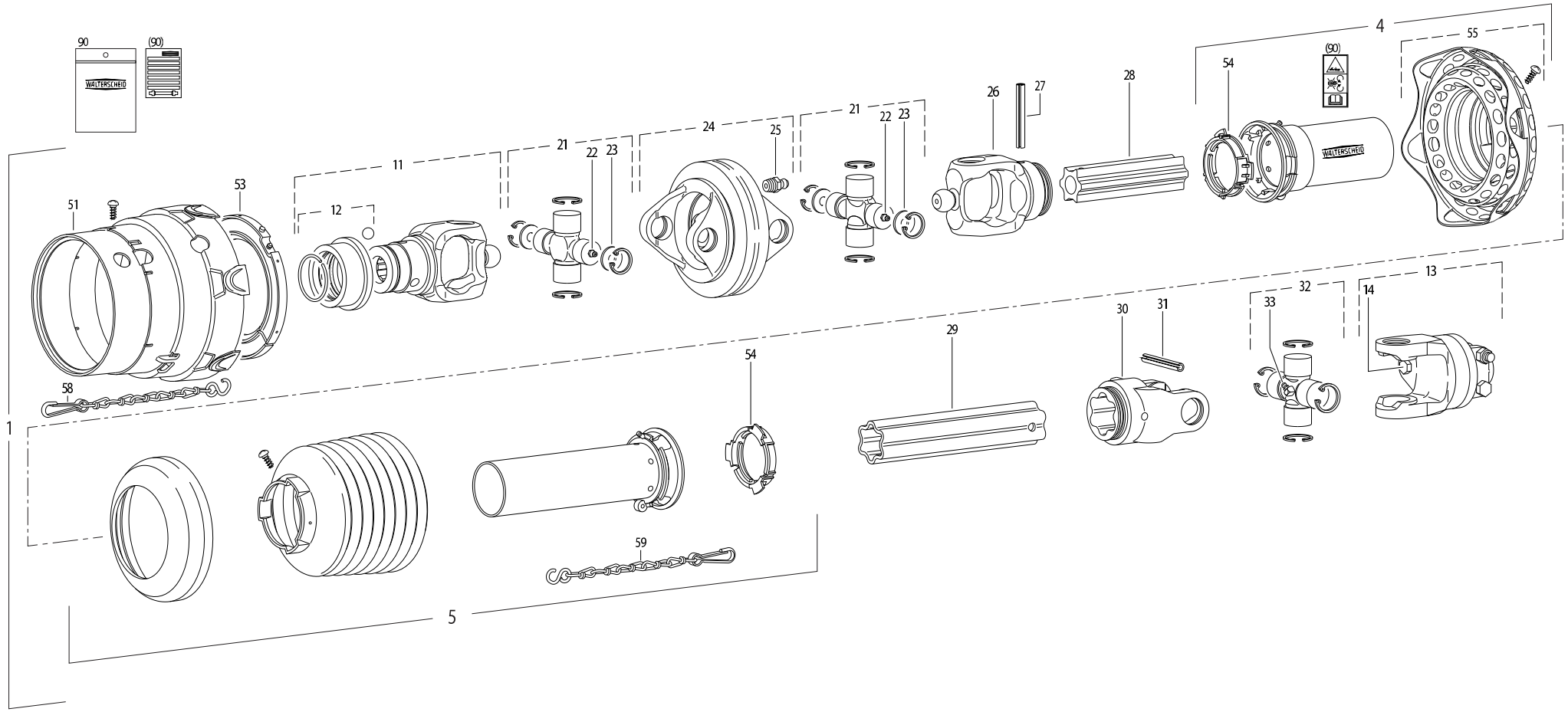
DISTRIBUTEUR A4055051 DINOIL

DISTRIBUTOR A4055051 DINOIL

VERTEILER A4055051 DINOIL

DISTRIBUTORE A4055051 DINOIL

Rep	Nr	Qt	Designation	Description	Bezeichnung	Referenza	Remarque - Remark - Bemerkung - Osservazioni
001	A4061803	002	BOUCHON	PLUG	VERSCHLUSSSCHRAUBE	TAPPO	
002	A4200002	001	POCHETTE DE JTS SOUPAPE DN	SEAL KIT	DICHTUNGSSATZ	SERIE GUARNIZIONI	
003	A4200174	001	POCHETTE DE JTS (10);DN/DN85	SEAL KIT	DICHTUNGSSATZ	KIT GUARNIZIONI	
004	A4056009	003	COMMANDE MANUELLE POUR DN (A)	CONTROL HEAD	STEUERUNGSKOPF	COMANDO	
005	A4055051	001	DISTRIBUTEUR	VALVE, DIVERTER	VERTEILER	DISTRIBUTORE	: DINOIL
006	A4056018	003	LEVIER DE COMMANDE DISTR.NU	LEVER	HEBEL		
007	A4056008	002	POSITIONNEUR NORMAL POUR DN (A	COMPLETE POSITIONNER A	FESTSTELLVORRICHTUNG A KOMPL.		
008	A4056145	001	POSITIONNEUR C DN	POSITIONER C DN	FESTSTELLVORRICHTUNG C DN		
009	A4070005	001	SOUPAPE DE PRESSION DIN OIL	PRESSURE LIMITER 180 BAR	UBERDRUCKVENTIL 180 BAR		
010	A4056037	002	TIROIR A, NU	DROWER A	SCHIEBER A		
011	A4056044	001	TIROIR B/C CIRCUIT 3 DN	DROWER B & C	SCHIEBER B & C		
012	80080645	006	VIS TETE CYL.SIX P.CR.FE/ZNXC3	HEX.SOCK.HEAD CAP SCR.FE/ZNXC3	ZYLINDERSCHR.INNENSEC.FE/ZNXC3	VITE A TESTA CILINDR. FE/ZNXC3	
013	80080675	002	VIS TETE CYL.SIX P.CR.FE/ZNXC3	HEX.SOCK.HEAD CAP SCR.FE/ZNXC3	ZYLINDERSCHR.INNENSEC.FE/ZNXC3	VITE A TESTA CILINDR. FE/ZNXC3	
014	80080640	004	VIS TETE CYL.SIX P.CR.FE/ZNXC3	HEX.SOCK.HEAD CAP SCR.FE/ZNXC3	ZYLINDERSCHR.INNENSEC.FE/ZNXC3	VITE A TESTA CILINDR. FE/ZNXC3	





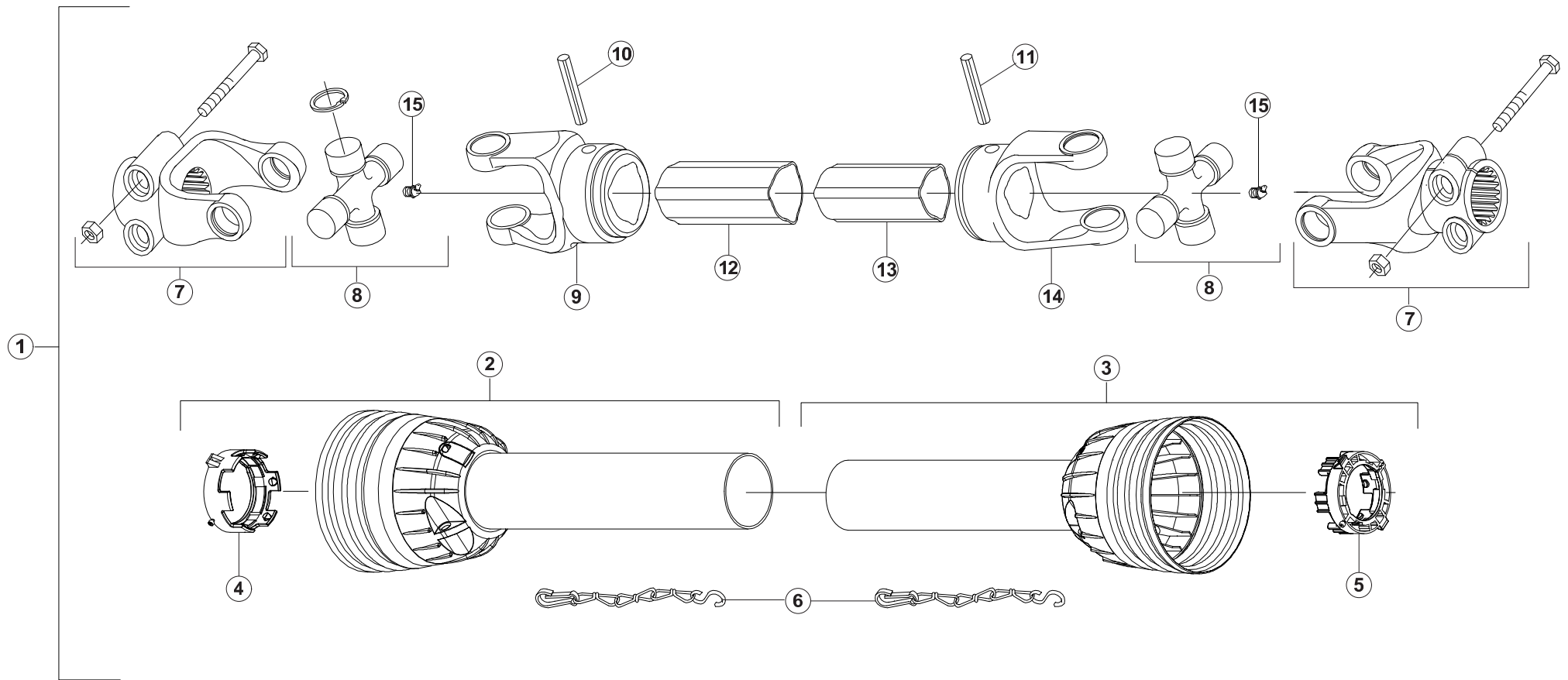
TRANSMISSION A7800505

TRANSMISSION A7800505

GELENKWELLE A7800505

TRANSMISSIONE A7800505

Rep	Nr	Qt	Designation	Description	Bezeichnung	Referenza	Remarque - Remark - Bemerkung - Osservazioni
001	A7800505	001	TR.HC.WE2580 AA1210 3330NM LB	W.A. PTO SHAFT W2580 AA1210	WW GELENKWELLE W2500 AA1210	TRASMISSIONE W2500 AA1210 3330	
004	4617249	001	1/2 PROTECTEUR EXTERIEUR	OUTER GUARD-HALF	AEUSSERE SCHUTZHAELFTE	1/2 PROTEZIONE ESTERNA	
005	4616376	001	1/2 PROTECTEUR INTERIEUR	INNER GUARD-HALF	INNERE SCHUTZHAELFTE	1/2 PROTEZIONE INTERNA	
011	4603444	001	MACHOIRE VERROUIL.ANNEAU CPLT	PULL TYPE LOCK YOKE CPLT	AUFSTECKGABEL ZIEHVERSCH.KPLT	FORCELLA ATTACCO A COLLARE QS	
012	4605117	001	VERROUILLAGE A BILLES CPLT	BALL COLLAR KIT CPLT	ZIEHVERSCHLUSS KPLT	KIT COLLARE A SFERE	
013	4611080	001	LIMIT.KB61/20 W2500 1 3/4-6	CLUTCH KB61/20 W2500 1 3/4-6	KUPPL.KB61/20 W2500 1 3/4-6	LIMITATORE A BULLONE	
014	80061054	001	VIS TETE HEXAGONALE FE/ZNXC3	HEXAGON HEAD SCREW FE/ZNXC3	SECHSKANTSCHRAUBE FE/ZNXC3	VITE TESTA ESAGONALE FE/ZNXC3	
021	4605041	002	CROISILLON	CROSS JOURNAL	KREUZGARNITUR	CROCIERA	
022	4605058	002	GRAISSEUR	GREASE NIPPLE	SCHMIERNIPPEL	INGRASSATORE	
023	4612062	004	DISQUE DE FRICTION	FRICTION DISC	REIBSCHEIBE	DISCO FONDENTE	
024	4613014	001	MACHOIRE DOUBLE	DOUBLE YOKE	DOPPELGABEL	FORCELLA	
025	82200807	001	GRAISSEUR FE/ZNXC3	GREASE NIPPLE FE/ZNXC3	SCHMIERNIPPEL FE/ZNXC3	ENGRASADEIRA FE/ZNXC3	
026	4603391	001	MACHOIRE	INBOARD YOKE	RILLEGABEL	FORCELLA	
027	80451063	001	GOUPILLE ELASTIQUE FLZNNC	ROLL PIN FLZNNC	SPANNHUELSE FLZNNC	SPINA ELASTICA FLZNNC	
028	4608781	001	TUBE PROFILE	PROFILE TUBE	PROFILROHR	PROFILATO	
029	4608832	001	TUBE PROFILE	PROFILE TUBE	PROFILROHR	PROFILATO	
030	4603386	001	MACHOIRE	YOKE	GELENGABEL	FORCELLA	
031	80451067	001	GOUPILLE ELASTIQUE FLZNNC	ROLL PIN FLZNNC	SPANNHUELSE FLZNNC	SPINA ELASTICA FLZNNC	
032	41120090	001	CROISILLON	CROSS JOURNAL	KREUZGARNITUR	CROCERA	
033	82200806	001	GRAISSEUR FE/ZNXC3	GREASE NIPPLE FE/ZNXC3	SCHMIERNIPPEL FE/ZNXC3	ENGRASADEIRA FE/ZNXC3	
051	4618080	001	CLOCHE	GUARD CONE	SCHUTZTRICHTER		
053	4620024	001	BAGUE DE GLISSEMENT	SLIDING RING	GLEITRING	BOCCOLA	
054	41550000	002	BAGUE DE GUIDAGE	SLIDING RING	GLEITRING	ANELLO	
055	4618221	001	CONE DE PROTECTION CPLT	GUARD CONE CPLT	SCHUTZKONUS KPLT	CONO CPLT	
058	4618910	001	CHAINETTE	CHAIN	HALTEKETTE	CATENELLA	
059	41660000	001	CHAINETTE	CHAIN	HALTEKETTE	CATENA	
090	4631000	001	COLL.PICTOGRAMMES ET NOTICE	SET PICTORIALS & INSTRUCTIONS	SATZ PIKTOGRAMME UND ANLEITUNG	SERIE ADESIVI + MANUALE	





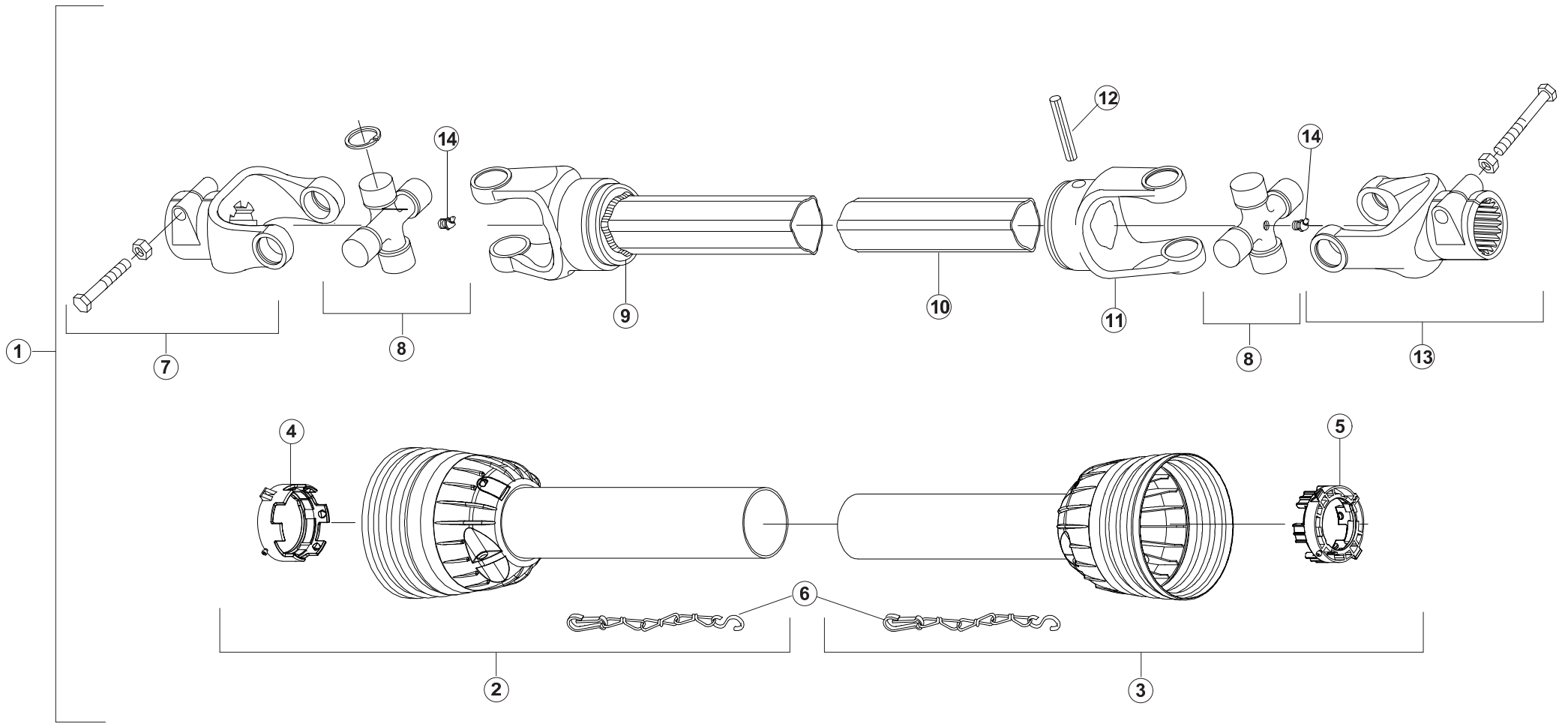
TRANSMISSION A7900806

TRANSMISSION A7900806

GELENKWELLE A7900806

TRANSMISSIONE A7900806

Rep	Nr	Qt	Designation	Description	Bezeichnung	Referenza	Remarque - Remark - Bemerkung - Osservazioni
001	A7900806	001	TRANSMISSION	PTO SHAFT	GELENKWELLE	CARDANO	
002	A7917026	001	1/2 PROTECTEUR EXTERIEUR	OUTER 1/2 PROTECTOR	1/2 SCHUTZVORRICH.AUSSEN SEITE	1/2 PROTEZIONE ESTERNA	
003	A7916029	001	1/2 PROTECTEUR INTERIEUR	INNER 1/2 PROTECTOR	1/2 SCHUTZVORRICH.INNEN SEITE	1/2 PROTEZIONE INTERNA	
004	A7910140	001	BAGUE DE GUIDAGE	BEARING RING	GLEITRING	BOCCOLA	
005	A7910141	001	BAGUE DE GUIDAGE	BEARING RING	GLEITRING	BOCCOLA	
006	A7922005	002	CHAINETTE	CHAIN	KETTE	CATANELLA	
007	A7903078	002	MACHOIRE Z20 COMPLETE	COMPLETE YOKE Z20	NABENGABEL Z20 KOMPLETT	FORCELLA Z20	
008	A7914004	002	BLOC CROISILLON COMPLET	COMPLETE CROSS	KREUZGARNITUR KOMPLETT	CROCIERA	
009	A7903061	001	MACHOIRE EXT.	OUTER YOKE	NABENGABEL AUSSEN SEITE	FORCELLA	
010	80451293	001	GOUPILLE ELASTIQUE FLZNNC	ROLL PIN FLZNNC	SPANNHUELSE FLZNNC	SPINA ELASTICA FLZNNC	
011	80451280	001	GOUPILLE ELASTIQUE FLZNNC	ROLL PIN FLZNNC	SPANNHUELSE FLZNNC	SPINA ELASTICA FLZNNC	
012	A7908062	001	TUBE TRANSMISSION EXT.	OUTER TUBE	PROFILROHR AUSSEN SEITE	TUBO	
013	A7908063	001	TUBE TRANSMISSION INT.	INNER TUBE	PROFILROHR INNEN SEITE	TUBO	
014	A7903062	001	MACHOIRE INT.	INNER YOKE	NABENGABEL INNEN SEITE	FORCELLA	
015	A7905032	002	GRAISSEUR M8X1 - 30°	LUBRICATOR M8X1 - 30°	SCHMIERNIPPEL M8X1 - 30°	INGRASSATORE M8X1 - 30°	





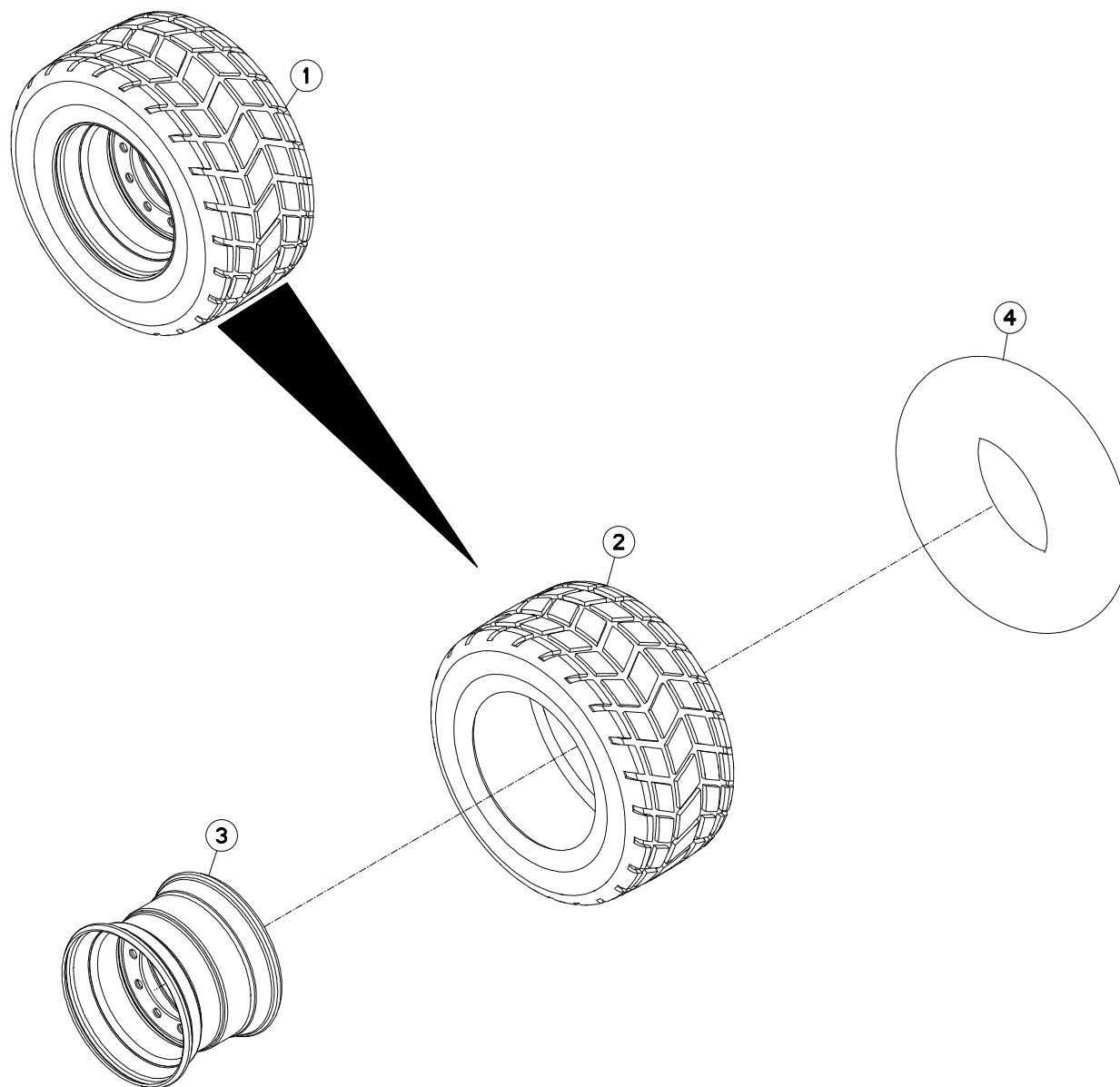
TRANSMISSION A7900810

TRANSMISSION A7900810

GELENKWELLE A7900810

TRANSMISSIONE A7900810

Rep	Nr	Qt	Designation	Description	Bezeichnung	Referenza	Remarque - Remark - Bemerkung - Osservazioni
001	A7900810	001	TRANSMISSION	PTO SHAFT	GELENKWELLE	CARDANO	
002	A7917023	001	1/2 PROTECTEUR EXTERIEUR	OUTER 1/2 PROTECTOR	1/2 SCHUTZVORRICH.AUSSEN SEITE	1/2 PROTEZIONE ESTERNA	
003	A7916026	001	1/2 PROTECTEUR INTERIEUR	INNER 1/2 PROTECTOR	1/2 SCHUTZVORRICH.INNEN SEITE	1/2 PROTEZIONE INTERNA	
004	A7910140	001	BAGUE DE GUIDAGE	BEARING RING	GLEITRING	BOCCOLA	
005	A7910141	001	BAGUE DE GUIDAGE	BEARING RING	GLEITRING	BOCCOLA	
006	A7922005	002	CHAINETTE	CHAIN	KETTE	CATANELLA	
007	A7903072	001	MACHOIRE Z6 1"3/4 COMPLETE	COMPLETE YOKE Z6 1"3/4	NABENGABEL Z6 1"3/4 KOMPLETT	FORCELLA Z6 1"3/4	
008	A7914005	002	BLOC CROISILLON COMPLET	COMPLETE CROSS	KREUZGARNITUR KOMPLETT	CROCIERA	
009	A7903073	001	MACHOIRE+TUBE EXT.SOUDES	YOKE+TUBE	NABENGABEL+PROFILROHR	FORCELLA	
010	A7908058	001	TUBE TRANSMISSION INT.	INNER TUBE	PROFILROHR INNEN SEITE	TUBO	
011	A7903074	001	MACHOIRE INT.	INNER YOKE	NABENGABEL INNEN SEITE	FORCELLA	
012	80451280	001	GOUPILLE ELASTIQUE FLZNNC	ROLL PIN FLZNNC	SPANNHUELSE FLZNNC	SPINA ELASTICA FLZNNC	
013	A7903075	001	MACHOIRE Z20 COMPLETE	COMPLETE YOKE Z20	NABENGABEL Z20 KOMPLETT	FORCELLA Z20	
014	A7905032	002	GRAISSEUR M8X1 - 30°	LUBRICATOR M8X1 - 30°	SCHMIERNIPPEL M8X1 - 30°	INGRASSATORE M8X1 - 30°	





EUROMIX I 1880 / 2280 / 2580 /

063245 > A0000

A53R0072 A

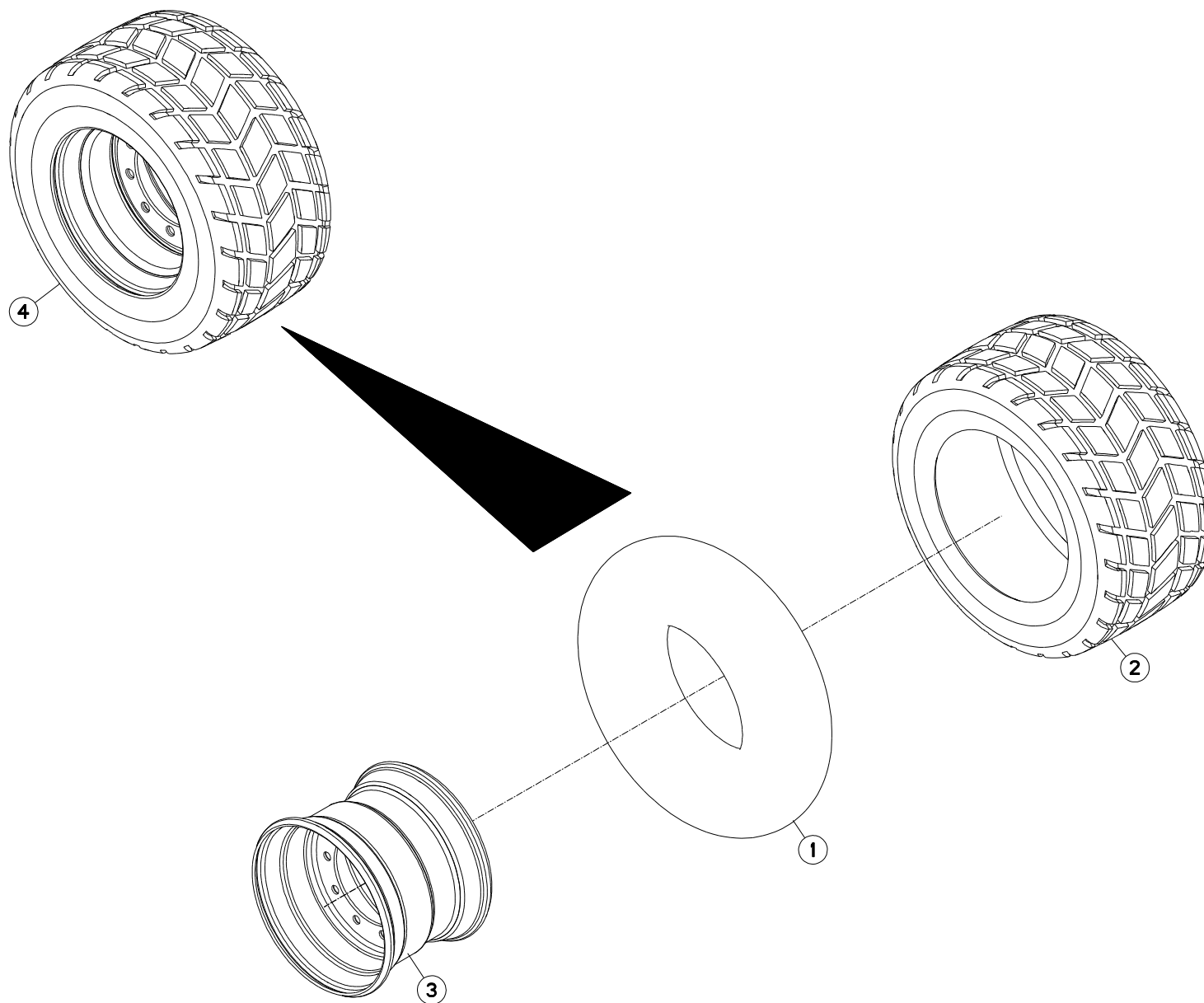
ROUE 435/50 R.19,5 10

WHEEL 435/50 R.19,5 10

RAD 435/50 R.19,5 10

RUOTA 435/50 R.19,5 10

Rep	Nr	Qt	Designation	Description	Bezeichnung	Referenza	Remarque - Remark - Bemerkung - Osservazioni
001	A7020062	001	ROUE	WHEEL AND TIRE ASSEMBLY	RAD	RUOTA	+[1]
002	A7020233	001	PNEU	TIRE	REIFEN	PNEUMATICO	[1]
003	A7020133	001	JANTE 10 T 19,5X14 D-10 MEFRO	RIM 10 T 19,5X14 D-10	FELGE 10 T 19,5X14 D-10	CERCHIO	[1]
004	A7020333	001	CHAMBRE A AIR	AIR TUBE	SCHLAUCH	CAMERA	





EUROMIX I 1880 / 2280 / 2580 /

063245 > A0000

A53R0589 A

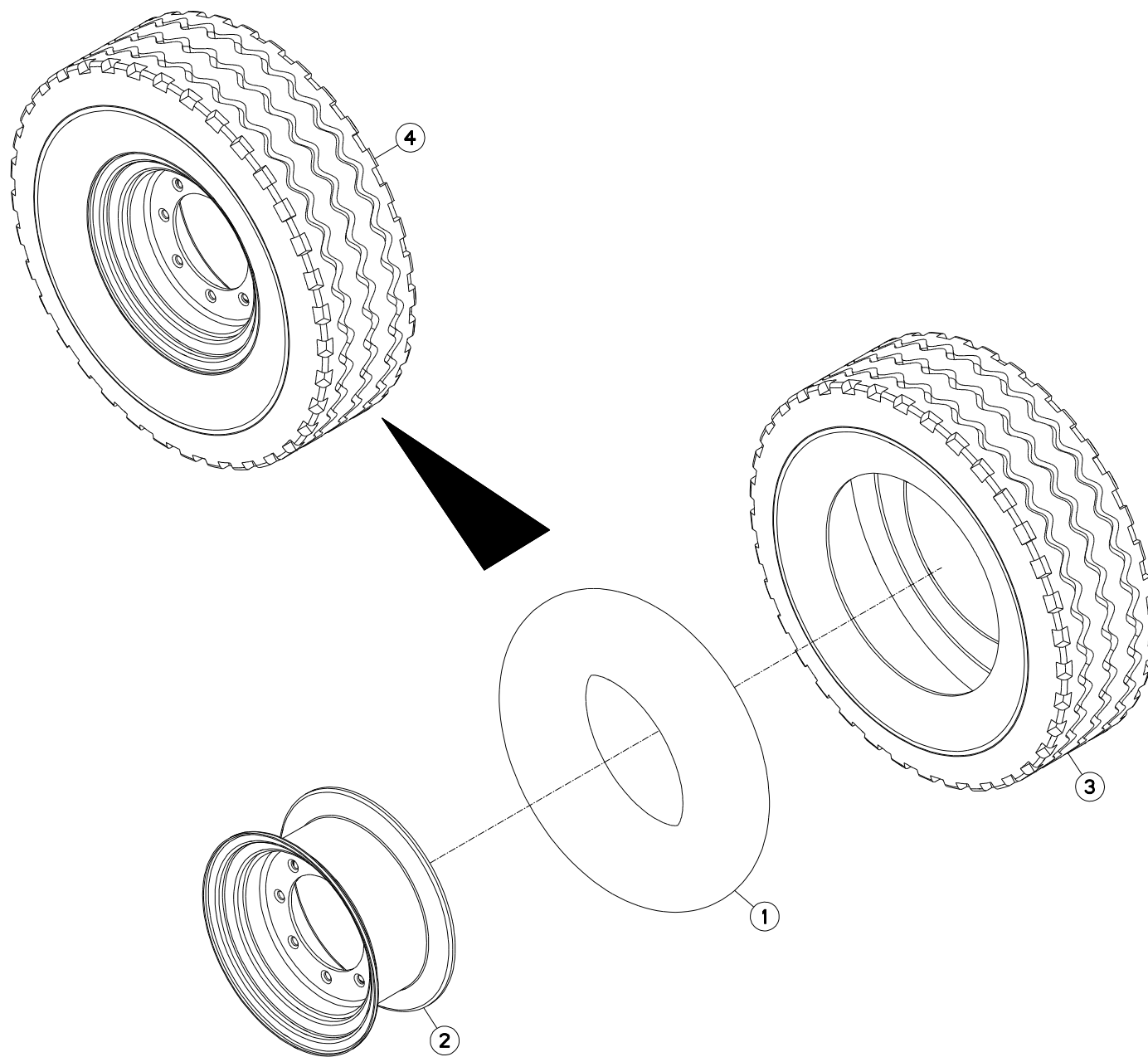
ROUE 445/45 R.19,5 10T

WHEEL 445/45 R.19,5 10T

RAD 445/45 R.19,5 10T

RUOTA 445/45 R.19,5 10T

Rep	Nr	Qt	Designation	Description	Bezeichnung	Referenza	Remarque - Remark - Bemerkung - Osservazioni
001	A7020333	001	CHAMBRE A AIR	AIR TUBE	SCHLAUCH	CAMERA	
002	A7020238	001	PNEU	TIRE	REIFEN	PNEUMATICO	
003	A7020133	001	JANTE 10 T 19,5X14 D-10 MEFRO	RIM 10 T 19,5X14 D-10	FELGE 10 T 19,5X14 D-10	CERCHIO	
004	A7020032	002	ROUE	WHEEL AND TIRE ASSEMBLY	RAD	RUOTA	





EUROMIX I 1880 / 2280 / 2580 /

063245 > A0000

A53R0513 A

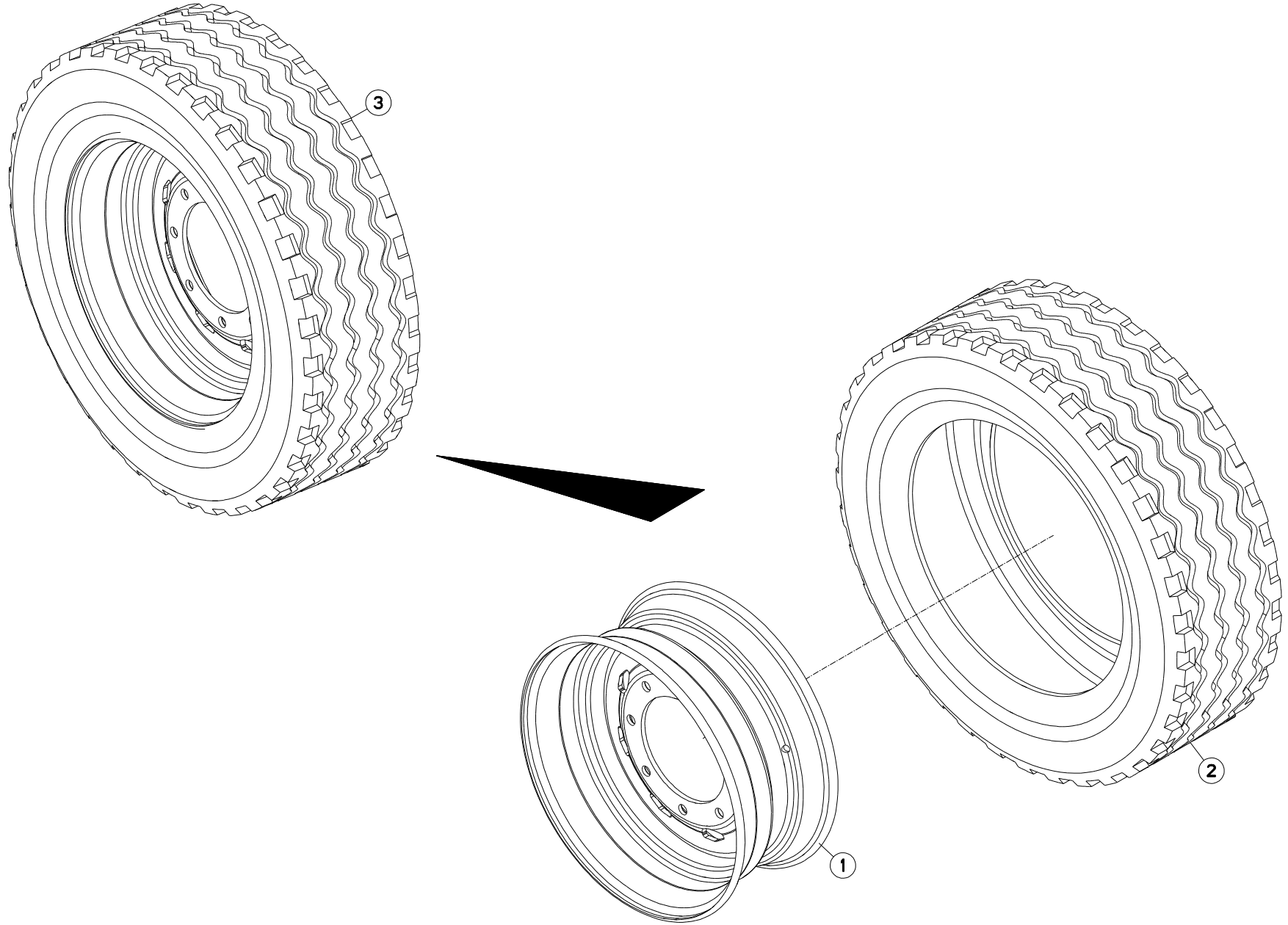
ROUE 305/70 R.19,5 8T

WHEEL 305/70 R.19,5 8T

RAD 305/70 R.19,5 8T

RUOTA 305/70 R.19,5 8T

Rep	Nr	Qt	Designation	Description	Bezeichnung	Referenza	Remarque - Remark - Bemerkung - Osservazioni
001	A7020320	002	CHAMBRE A AIR 305/70	AIR TUBE 305/70	SCHLAUCH 305/70	CAMERA	
002	A7020120	002	JANTE 8 TROUS 8.25X19.5	RIM 8 HOLES 8.25X19.5	FELGE 8 LOCH 8.25X19.5	CERCHIO	
003	A7020221	002	PNEU	TIRE	REIFEN	PNEUMATICO	
004	A7020038	002	ROUE CPL 305/70 R19.5 8 TROUS	CPL WHEEL 305/70 R19,5 8 HOLE	KPL RAD 305/70 R19,5 8 LOCH	RUOTA	





EUROMIX I 1880 / 2280 / 2580 /

063245 > A0000

A53R0916 A

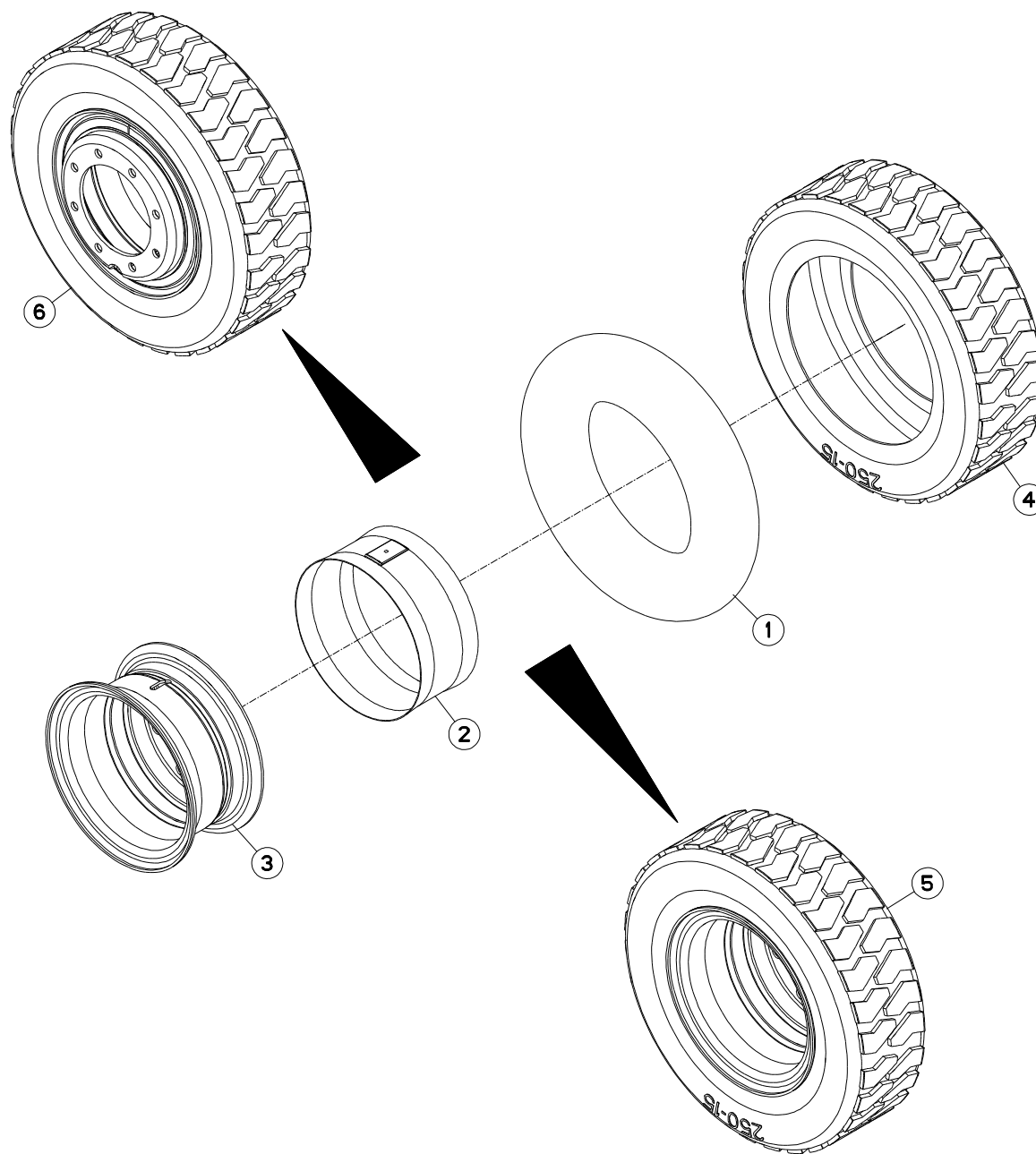
ROUE 295/60 R22,5 8T D0

WHEEL 295/60 R22,5 8T D0

RAD 295/60 R22,5 8T D0

RUOTA 295/60 R22,5 8T D0

Rep	Nr	Qt	Designation	Description	Bezeichnung	Referenza	Remarque - Remark - Bemerkung - Osservazioni
001	A7020144	001	JANTE	WHEEL	FELGE	CERCHIO	
002	A7020248	001	PNEU	TIRE	REIFEN	PNEUMATICO	
003	A7020075	001	ROUE	WHEEL AND TIRE ASSEMBLY	RAD	RUOTA	





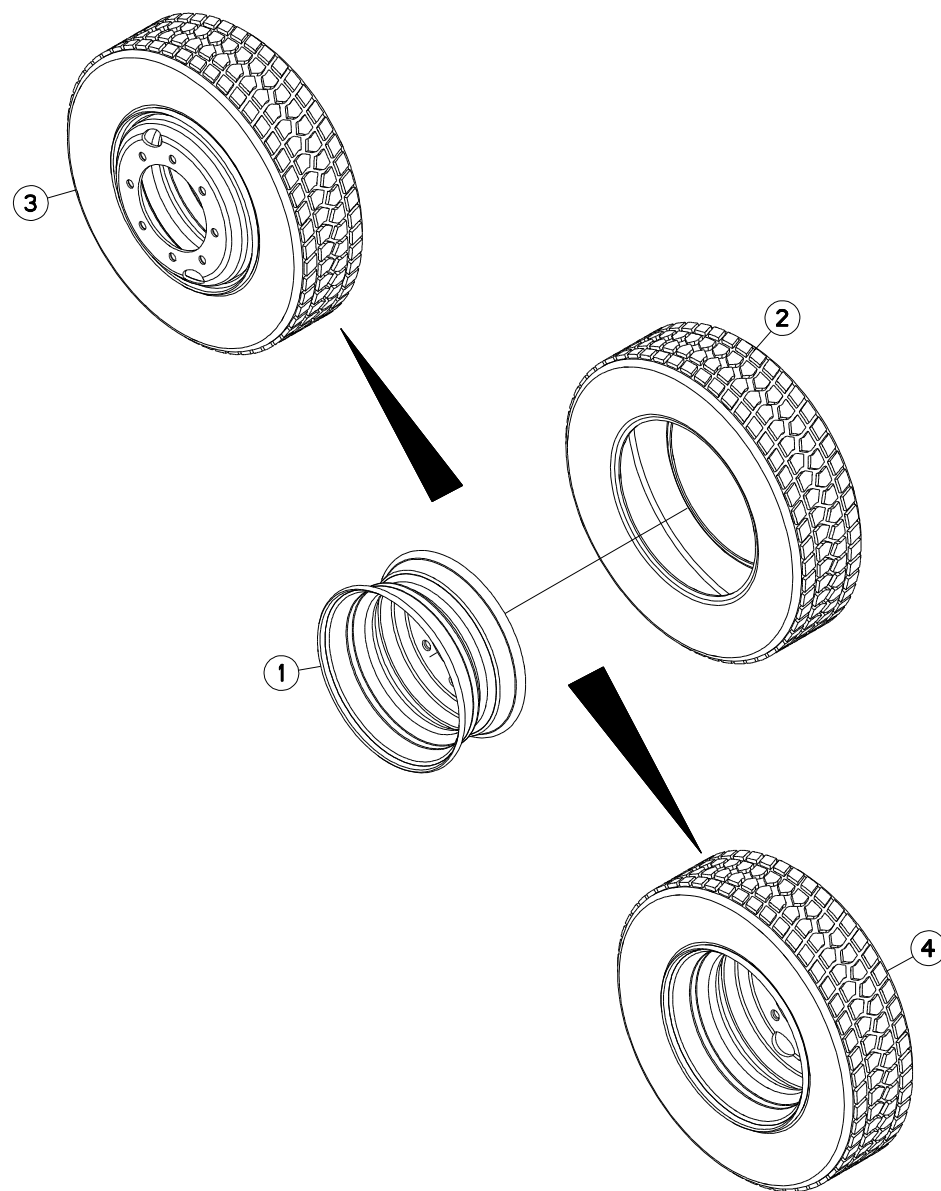
ROUE 250X15/16PR 8T

WHEEL 250X15/16PR 8T

RAD 250X15/16PR 8T

RUOTA 250X15/16PR 8T

Rep	Nr	Qt	Designation	Description	Bezeichnung	Referenza	Remarque - Remark - Bemerkung - Osservazioni
001	A7020302	004	CHAMBRE A AIR 7.50 R15	AIR TUBE 7.50 R15	SCHLAUCH 7.50 R15	CAMERA	
002	A7020405	004	FLAP 250/300/10L-15	FLAP	FELGENBAND		
003	A7020124	004	JANTE 8 TROUS 7.0-15 D143	RIM 8 HOLES 7.0-15 D143	FELGE 8 LOCH 7.0-15 D143	CERCHIO	
004	A7020235	004	PNEU	TIRE	REIFEN	PNEUMATICO	
005	A7020050	002	ROUE	WHEEL AND TIRE ASSEMBLY	RAD	RUOTA	
006	A7020051	002	ROUE	WHEEL AND TIRE ASSEMBLY	RAD	RUOTA	





EUROMIX I 1880 / 2280 / 2580 /

063245 > A0000

A53R0861 A

ROUE 215/75 R.17,5 8T

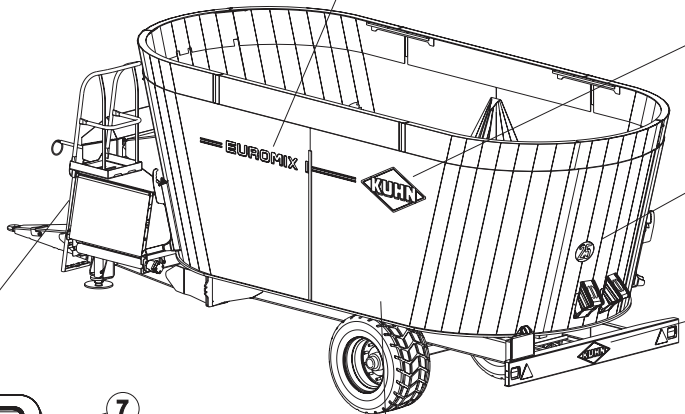
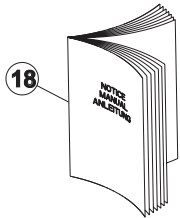

WHEEL 215/75 R.17,5 8T

RAD 215/75 R.17,5 8T

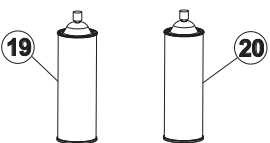
RUOTA 215/75 R.17,5 8T

Rep	Nr	Qt	Designation	Description	Bezeichnung	Referenza	Remarque - Remark - Bemerkung - Osservazioni
001	A7020137	002	JANTE 8 TROUS 6,75X17,5	RIM 8 HOLES 6,75X17,5	FELGE 8 LOCH 6,75X17,5	CERCHIO	
002	A7020242	002	PNEU	TIRE	REIFEN	PNEUMATICO	
003	A7020068	001	ROUE	WHEEL AND TIRE ASSEMBLY	RAD	RUOTA	
004	A7020069	001	ROUE	WHEEL AND TIRE ASSEMBLY	RAD	RUOTA	

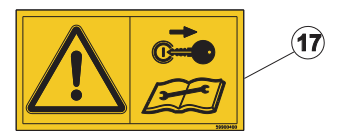
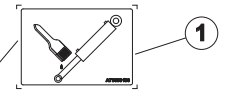
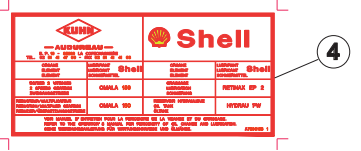
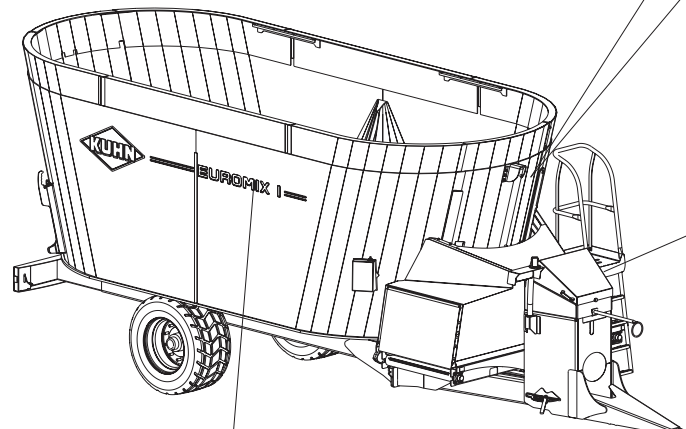
EUROMIX I



1880
2280
2580



EUROMIX I



25





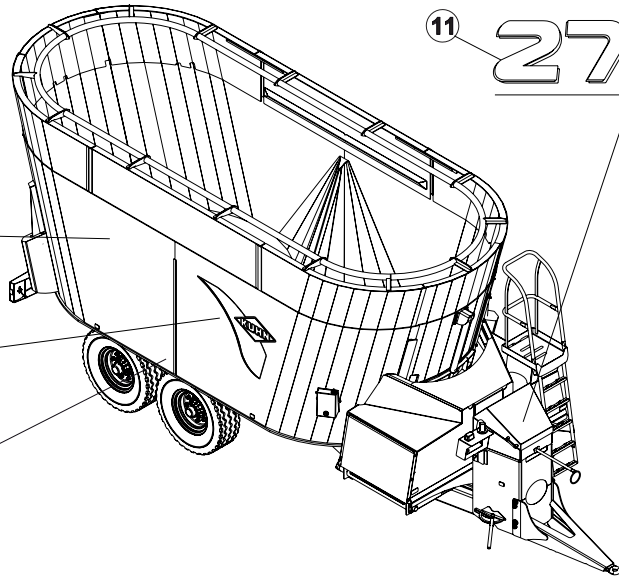
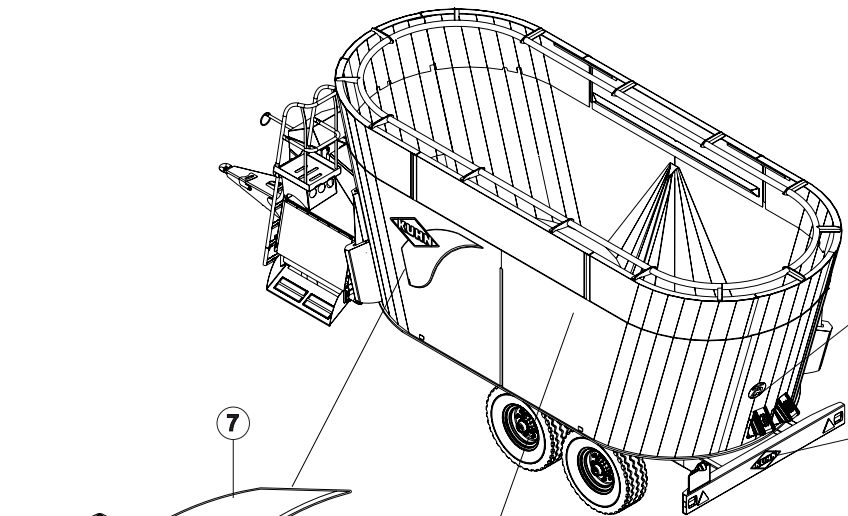
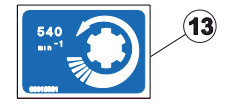
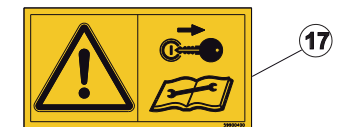
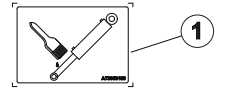
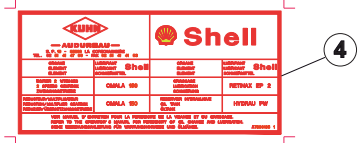
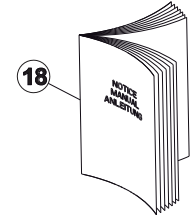
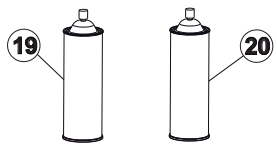
COLL.ETIQUETTES ADHESIVES A

SET OF STICKERS A

SATZ AUFKLEBER A

SERIE ADESIVI A

Rep	Nr	Qt	Designation	Description	Bezeichnung	Referenza	Remarque - Remark - Bemerkung - Osservazioni
001	A7300019	002	AUTOCOLLANT GRAISSA.TIGE VERIN	STICKER CYLINDER SHAFT GREASING	AUFKL.ZYLINDERSTANGE EINFETTEN	ADESIVO	
002	A7300062	001	AUTOCOLLANT RISQUE DE CHUTE	STICKERS	AUFKLEBER	ADESIVO	
003	A7300185	005	AUTOCOLLANT POMPE A GRAISSE	GREASE GUN STICKER	AUFKLEBER SCHMIERPUMPE	ADESIVO	
004	A7300196	001	AUTOCOL. LUBRIFICATION SHELL	STICKER LUBRICATION	AUFKLEBER SCHMIERUNG	ADESIVO	
005	A7300268	001	ATC EUROMIX I 2VIS + LISERES D	STICKER	AUFKLEBER	ADESIVO	
006	A7300269	001	ATC EUROMIX I 2VIS + LISERES G	STICKER	AUFKLEBER	ADESIVO	
007	A7300364	002	ETIQ.ADH.	DECAL	AUFKLEBER	ADESIVO	
008	A7300376	002	ETIQ.ADH.	DECAL	AUFKLEBER	ADESIVO	
009	A7300375	002	ETIQ.ADH.	DECAL	AUFKLEBER	ADESIVO	
010	A7300505	002	PICTOGRAMME SERRAGE DES ROUES	STICKER CHECK WHEELS NUTS	AUFKLEBER RADBEFESTIGUNG	ADESIVO	
011	K9500150	002	LOGO KUHN 830 BLANC/TRANSP.	LOGO KUHN 830	LOGO KUHN 830		
012	K9500110	001	ETIQ.ADHESIVE KUHN 414 BLANC/T	LOGO KUHN 414	LOGO KUHN 414	LOGO KUHN 414	
013	09915000	001	ETIQ.ADHESIVE 540 MIN-1 A.G.	DECAL	AUFKLEBER	ADESIVO	
014	09968310	001	ETIQ.ADHES.VITESSE LIMIT.25 FR	TRANSFER MAX.25	AUFKLEBER MAX.25	ADESIVO LIMITE VELOC .MAX.25	
015	59900000	001	PICTOGR.H NOTICE D'INSTR	PICTORIAL H INSTRUCTIONS	PIKTOGR.H BETRIEBSANLEITUNG	ADESIVO	
016	59900300	002	PICTOGR.H ECRASEM.MAIN	PICTORIAL H CRUSH.DANGER HAND	PIKTOGR.H QUETSCHGEFAHR HAND	ADESIVO	
017	59900400	001	PICTOGR.H ARRETER MOTEUR	PICTORIAL H STOP ENGINE	PIKTOGR.H MOTOR ABSTELLEN	ADESIVO	
018	AN024AFR	001	NOTICE D'INST.EURO.118/22/2580	MANUAL EUROMIX I 18/22/2580	BETR-ANL.EUROMIX I 18/22/2580	MAN.USO MANUT.EURO.118/22/2580	
019	83503026	001	BOMBE AEROSOL ROUGE KUHN	RED SPRAY PAINT	FARBSPRUEHDOSE KUHN ROT	VERNICE SPRAY ROSSA	
020	83503031	001	BOMBE AEROSOL GRIS NOIR KUHN	BLACK SPRAY PAINT KUHN	FARBSPRUEHDOSE GR/SW HUA	VERNICE SPRAY GRIGIO KUHN	



25



- 8 1880
- 9 2280
- 10 2580
- 11 2780

EUROMIX I



7

5

6



21





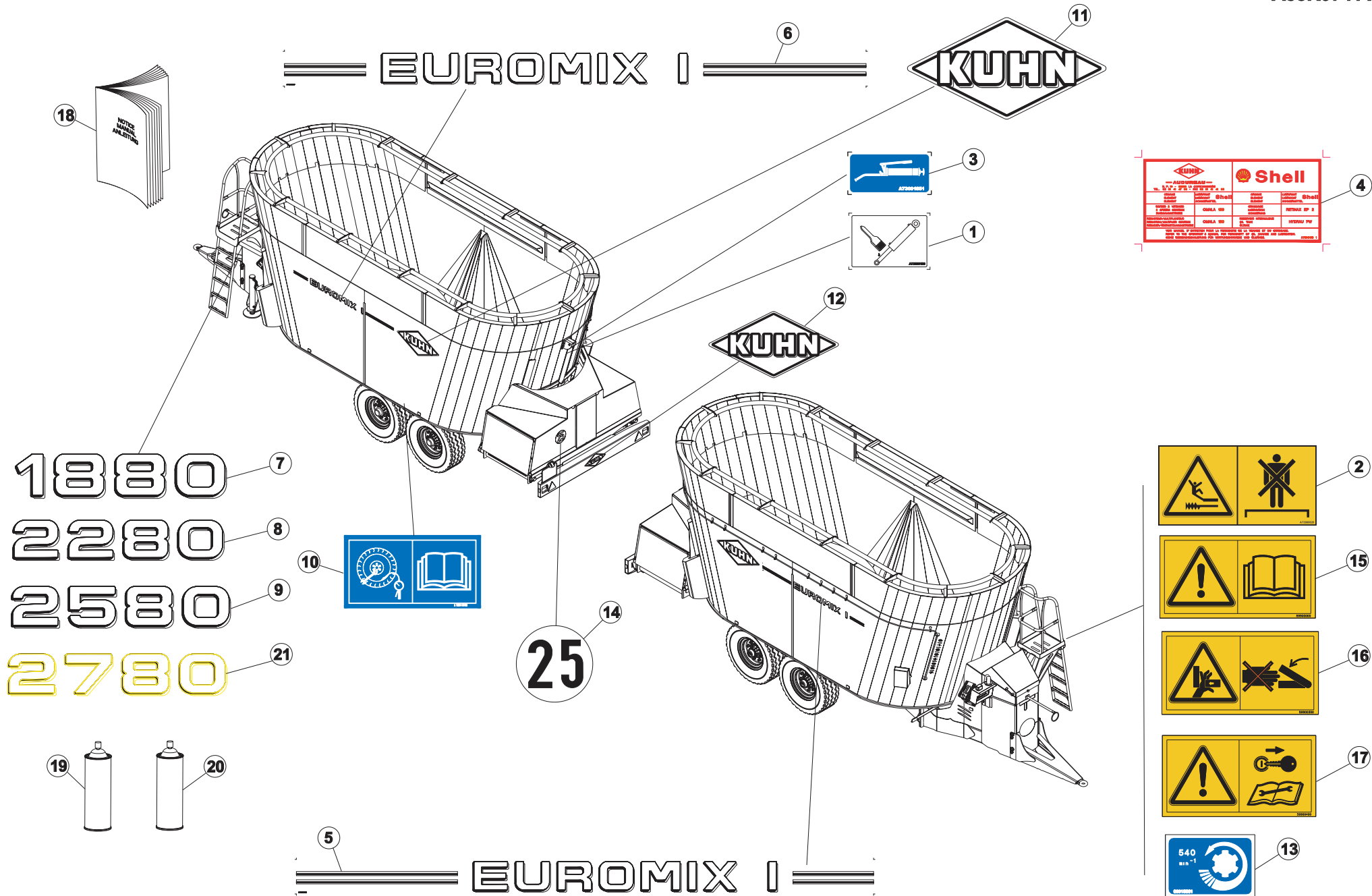
COLL.ETIQUETTES ADHESIVES A

SET OF STICKERS A

SATZ AUFKLEBER A

SERIE ADESIVI A

Rep	Nr	Qt	Designation	Description	Bezeichnung	Referenza	Remarque - Remark - Bemerkung - Osservazioni
001	A7300019	002	AUTOCOLLANT GRAISSA.TIGE VERIN	STICKER CYLINDER SHAFT GREASING	AUFKL.ZYLINDERSTANGE EINFETTEN	ADESIVO	
002	A7300062	001	AUTOCOLLANT RISQUE DE CHUTE	STICKERS	AUFKLEBER	ADESIVO	
003	A7300185	005	AUTOCOLLANT POMPE A GRAISSE	GREASE GUN STICKER	AUFKLEBER SCHMIERPUMPE	ADESIVO	
004	A7300196	001	AUTOCOL. LUBRIFICATION SHELL	STICKER LUBRICATION	AUFKLEBER SCHMIERUNG	ADESIVO	
005	K9501140	002	ETIQ.ADH.	DECAL	AUFKLEBER	ADESIVO	
006	K9530460	001	ETIQ.ADH.	DECAL	AUFKLEBER	ADESIVO	
007	K9530470	001	ETIQ.ADH.	DECAL	AUFKLEBER	ADESIVO	
008	K9503860	001	ETIQ.ADH.	DECAL	AUFKLEBER	ADESIVO	
009	K9503870	001	ETIQ.ADH.	DECAL	AUFKLEBER	ADESIVO	
010	K9503880	001	ETIQ.ADH.	DECAL	AUFKLEBER	ADESIVO	
011	K9503890	001	ETIQ.ADH.	DECAL	AUFKLEBER	ADESIVO	
012	K9500110	001	ETIQ.ADHESIVE KUHN 414 BLANC/T	LOGO KUHN 414	LOGO KUHN 414	LOGO KUHN 414	
013	09915000	001	ETIQ.ADHESIVE 540 MIN-1 A.G.	DECAL	AUFKLEBER	ADESIVO	
014	09968310	001	ETIQ.ADHES.VITESSE LIMIT.25 FR	TRANSFER MAX.25	AUFKLEBER MAX.25	ADESIVO LIMITE VELOC .MAX.25	
015	59900000	001	PICTOGR.H NOTICE D'INSTR	PICTORIAL H INSTRUCTIONS	PIKTOGR.H BETRIEBSANLEITUNG	ADESIVO	
016	59900300	002	PICTOGR.H ECRASEM.MAIN	PICTORIAL H CRUSH.DANGER HAND	PIKTOGR.H QUETSCHGEFAHR HAND	ADESIVO	
017	59900400	001	PICTOGR.H ARRETER MOTEUR	PICTORIAL H STOP ENGINE	PIKTOGR.H MOTOR ABSTELLEN	ADESIVO	
018	AN024AFR	001	NOTICE D'INST.EURO.I18/22/2580	MANUAL EUROMIX I 18/22/2580	BETR-ANL.EUROMIX I 18/22/2580	MAN.USO MANUT.EURO.I18/22/2580	
019	83503026	001	BOMBE AEROSOL ROUGE KUHN	RED SPRAY PAINT	FARBSPRUEHDOSE KUHN ROT	VERNICE SPRAY ROSSA	
020	83503031	001	BOMBE AEROSOL GRIS NOIR KUHN	BLACK SPRAY PAINT KUHN	FARBSPRUEHDOSE GR/SW HUA	VERNICE SPRAY GRIGIO KUHN	
021	A7300505	001	PICTOGRAMME SERRAGE DES ROUES	STICKER CHECK WHEELS NUTS	AUFKLEBER RADBEFESTIGUNG	ADESIVO	
022	A7300531	001	ETIQ.ADH.	DECAL	AUFKLEBER	ADESIVO	





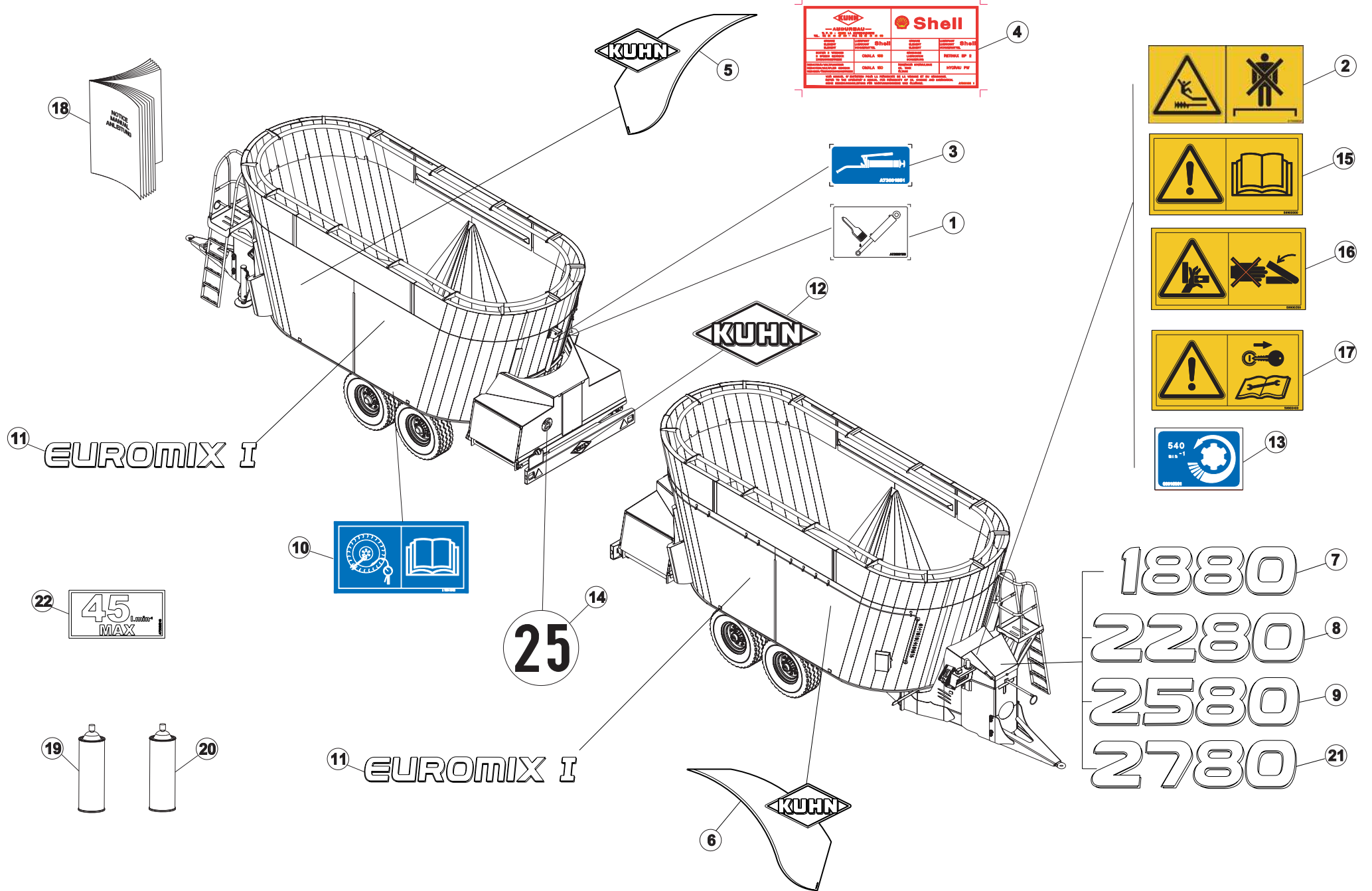
COLL.ETIQUETTES ADHESIVES B

SET OF STICKERS B

SATZ AUFKLEBER B

SERIE ADESIVI B

Rep	Nr	Qt	Designation	Description	Bezeichnung	Referenza	Remarque - Remark - Bemerkung - Osservazioni
001	A7300019	002	AUTOCOLLANT GRAISSA.TIGE VERIN	STICKER CYLINDER SHAFT GREASING	AUFKL.ZYLINDERSTANGE EINFETTEN	ADESIVO	
002	A7300062	001	AUTOCOLLANT RISQUE DE CHUTE	STICKERS	AUFKLEBER	ADESIVO	
003	A7300185	005	AUTOCOLLANT POMPE A GRAISSE	GREASE GUN STICKER	AUFKLEBER SCHMIERPUMPE	ADESIVO	
004	A7300196	001	AUTOCOL. LUBRIFICATION SHELL	STICKER LUBRICATION	AUFKLEBER SCHMIERUNG	ADESIVO	
005	A7300268	001	ATC EUROMIX I 2VIS + LISERES D	STICKER	AUFKLEBER	ADESIVO	
006	A7300269	001	ATC EUROMIX I 2VIS + LISERES G	STICKER	AUFKLEBER	ADESIVO	
007	A7300364	001	ETIQ.ADH.	DECAL	AUFKLEBER	ADESIVO	
008	A7300376	001	ETIQ.ADH.	DECAL	AUFKLEBER	ADESIVO	
009	A7300375	001	ETIQ.ADH.	DECAL	AUFKLEBER	ADESIVO	
010	A7300505	002	PICTOGRAMME SERRAGE DES ROUES	STICKER CHECK WHEELS NUTS	AUFKLEBER RADBEFESTIGUNG	ADESIVO	
011	K9500150	002	LOGO KUHN 830 BLANC/TRANSP.	LOGO KUHN 830	LOGO KUHN 830		
012	K9500110	001	ETIQ.ADHESIVE KUHN 414 BLANC/T	LOGO KUHN 414	LOGO KUHN 414	LOGO KUHN 414	
013	09915000	001	ETIQ.ADHESIVE 540 MIN-1 A.G.	DECAL	AUFKLEBER	ADESIVO	
014	09968310	001	ETIQ.ADHES.VITESSE LIMIT.25 FR	TRANSFER MAX.25	AUFKLEBER MAX.25	ADESIVO LIMITE VELOC .MAX.25	
015	59900000	001	PICTOGR.H NOTICE D'INSTR	PICTORIAL H INSTRUCTIONS	PIKTOGR.H BETRIEBSANLEITUNG	ADESIVO	
016	59900300	002	PICTOGR.H ECRASEM.MAIN	PICTORIAL H CRUSH.DANGER HAND	PIKTOGR.H QUETSCHGEFAHR HAND	ADESIVO	
017	59900400	001	PICTOGR.H ARRETER MOTEUR	PICTORIAL H STOP ENGINE	PIKTOGR.H MOTOR ABSTELLEN	ADESIVO	
018	AN054AFR	001	NOTICE D'INST.EURO.118/22/2580	OPERATORS MANUAL EURO.118/22/2	BETR-ANL.EURO.118/22/2580	MAN.USO MANUT.EURO.118/22/2580	
019	83503026	001	BOMBE AEROSOL ROUGE KUHN	RED SPRAY PAINT	FARBSPRUEHDOSE KUHN ROT	VERNICE SPRAY ROSSA	
020	83503031	001	BOMBE AEROSOL GRIS NOIR KUHN	BLACK SPRAY PAINT KUHN	FARBSPRUEHDOSE GR/SW HUA	VERNICE SPRAY GRIGIO KUHN	
021	A7300377	001	ETIQ.ADH.	DECAL	AUFKLEBER	ADESIVO	





COLL.ETIQUETTES ADHESIVES B

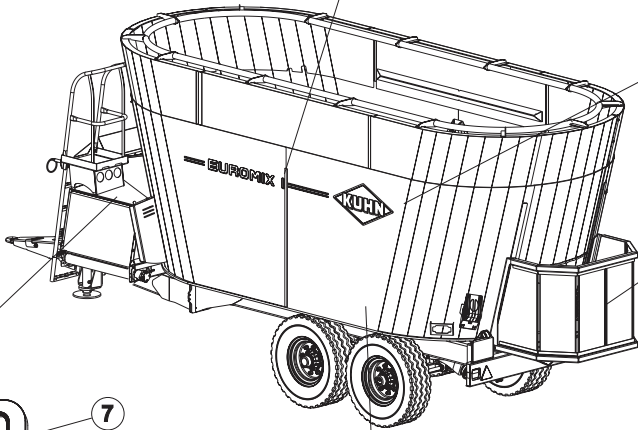
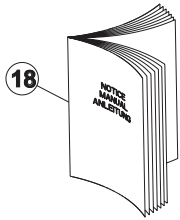
SET OF STICKERS B




SATZ AUFKLEBER B

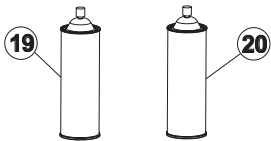
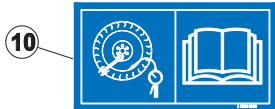
SERIE ADESIVI B

Rep	Nr	Qt	Designation	Description	Bezeichnung	Referenza	Remarque - Remark - Bemerkung - Osservazioni
001	A7300019	002	AUTOCOLLANT GRAISSA.TIGE VERIN	STICKER CYLINDER SHAFT GREASING	AUFKL.ZYLINDERSTANGE EINFETTEN	ADESIVO	
002	A7300062	001	AUTOCOLLANT RISQUE DE CHUTE	STICKERS	AUFKLEBER	ADESIVO	
003	A7300185	005	AUTOCOLLANT POMPE A GRAISSE	GREASE GUN STICKER	AUFKLEBER SCHMIERPUMPE	ADESIVO	
004	A7300196	001	AUTOCOL. LUBRIFICATION SHELL	STICKER LUBRICATION	AUFKLEBER SCHMIERUNG	ADESIVO	
005	K9530470	001	ETIQ.ADH.	DECAL	AUFKLEBER	ADESIVO	
006	K9530460	001	ETIQ.ADH.	DECAL	AUFKLEBER	ADESIVO	
007	K9503860	001	ETIQ.ADH.	DECAL	AUFKLEBER	ADESIVO	
008	K9503870	001	ETIQ.ADH.	DECAL	AUFKLEBER	ADESIVO	
009	K9503880	001	ETIQ.ADH.	DECAL	AUFKLEBER	ADESIVO	
010	A7300505	002	PICTOGRAMME SERRAGE DES ROUES	STICKER CHECK WHEELS NUTS	AUFKLEBER RADBEFESTIGUNG	ADESIVO	
011	K9501140	002	ETIQ.ADH.	DECAL	AUFKLEBER	ADESIVO	
012	K9500110	001	ETIQ.ADHESIVE KUHN 414 BLANC/T	LOGO KUHN 414	LOGO KUHN 414	LOGO KUHN 414	
013	09915000	001	ETIQ.ADHESIVE 540 MIN-1 A.G.	DECAL	AUFKLEBER	ADESIVO	
014	09968310	001	ETIQ.ADHES.VITESSE LIMIT.25 FR	TRANSFER MAX.25	AUFKLEBER MAX.25	ADESIVO LIMITE VELOC .MAX.25	
015	59900000	001	PICTOGR.H NOTICE D'INSTR	PICTORIAL H INSTRUCTIONS	PIKTOGR.H BETRIEBSANLEITUNG	ADESIVO	
016	59900300	002	PICTOGR.H ECRASEM.MAIN	PICTORIAL H CRUSH.DANGER HAND	PIKTOGR.H QUETSCHGEFAHR HAND	ADESIVO	
017	59900400	001	PICTOGR.H ARRETER MOTEUR	PICTORIAL H STOP ENGINE	PIKTOGR.H MOTOR ABSTELLEN	ADESIVO	
018	AN054AFR	001	NOTICE D'INST.EURO.118/22/2580	OPERATORS MANUAL EURO.118/22/2	BETR-ANL.EURO.118/22/2580	MAN.USO MANUT.EURO.118/22/2580	
019	83503026	001	BOMBE AEROSOL ROUGE KUHN	RED SPRAY PAINT	FARBSPRUEHDOSE KUHN ROT	VERNICE SPRAY ROSSA	
020	83503031	001	BOMBE AEROSOL GRIS NOIR KUHN	BLACK SPRAY PAINT KUHN	FARBSPRUEHDOSE GR/SW HUA	VERNICE SPRAY GRIGIO KUHN	
021	K9503890	001	ETIQ.ADH.	DECAL	AUFKLEBER	ADESIVO	
022	A7300531	001	ETIQ.ADH.	DECAL	AUFKLEBER	ADESIVO	

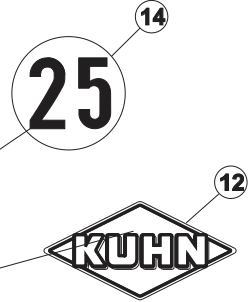
EUROMIX I



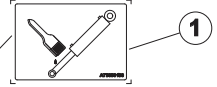
1880 
2280 
2580 



EUROMIX I



Shell	Shell	Shell
OSMA 80	OSMA 80	OSMA 80
OSMA 90	OSMA 90	OSMA 90
OSMA 100	OSMA 100	OSMA 100





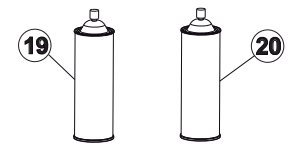
COLL.ETIQUETTES ADHESIVES C/D

SET OF STICKERS C/D

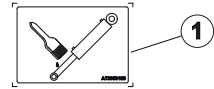
SATZ AUFKLEBER C/D

SERIE ADESIVI C/D

Rep	Nr	Qt	Designation	Description	Bezeichnung	Referenza	Remarque - Remark - Bemerkung - Osservazioni
001	A7300019	002	AUTOCOLLANT GRAISSA.TIGE VERIN	STICKER CYLINDER SHAFT GREASING	AUFKL.ZYLINDERSTANGE EINFETTEN	ADESIVO	
002	A7300062	001	AUTOCOLLANT RISQUE DE CHUTE	STICKERS	AUFKLEBER	ADESIVO	
003	A7300185	005	AUTOCOLLANT POMPE A GRAISSE	GREASE GUN STICKER	AUFKLEBER SCHMIERPUMPE	ADESIVO	
004	A7300196	001	AUTOCOL. LUBRIFICATION SHELL	STICKER LUBRICATION	AUFKLEBER SCHMIERUNG	ADESIVO	
005	A7300268	001	ATC EUROMIX I 2VIS + LISERES D	STICKER	AUFKLEBER		
006	A7300269	001	ATC EUROMIX I 2VIS + LISERES G	STICKER	AUFKLEBER		
007	A7300364	002	ETIQ.ADH.	DECAL	AUFKLEBER	ADESIVO	
008	A7300376	002	ETIQ.ADH.	DECAL	AUFKLEBER	ADESIVO	
009	A7300375	002	ETIQ.ADH.	DECAL	AUFKLEBER	ADESIVO	
010	A7300505	002	PICTOGRAMME SERRAGE DES ROUES	STICKER CHECK WHEELS NUTS	AUFKLEBER RADBEFESTIGUNG	ADESIVO	
011	K9500150	002	LOGO KUHN 830 BLANC/TRANSP.	LOGO KUHN 830	LOGO KUHN 830		
012	K9500110	001	ETIQ.ADHESIVE KUHN 414 BLANC/T	LOGO KUHN 414	LOGO KUHN 414	LOGO KUHN 414	
013	09915000	001	ETIQ.ADHESIVE 540 MIN-1 A.G.	DECAL	AUFKLEBER	ADESIVO	
014	09968310	001	ETIQ.ADHES.VITESSE LIMIT.25 FR	TRANSFER MAX.25	AUKLEBER MAX.25	ADESIVO LIMITE VELOC .MAX.25	
015	59900000	001	PICTOGR.H NOTICE D'INSTR	PICTORIAL H INSTRUCTIONS	PIKTOGR.H BETRIEBSANLEITUNG	ADESIVO	
016	59900300	002	PICTOGR.H ECRASEM.MAIN	PICTORIAL H CRUSH.DANGER HAND	PIKTOGR.H QUETSCHGEFAHR HAND	ADESIVO	
017	59900400	001	PICTOGR.H ARRETER MOTEUR	PICTORIAL H STOP ENGINE	PIKTOGR.H MOTOR ABSTELLEN	ADESIVO	
018	AN027AFR	001	NOTICE D'INST.EURO.118/22/2580	OPERATORS MANUAL EURO.118/22/2	BETR-ANL.EURO.118/22/2580	MAN.USO MANUT.EURO.118/22/2580	
019	83503026	001	BOMBE AEROSOL ROUGE KUHN	RED SPRAY PAINT	FARBSPRUEHDOSE KUHN ROT	VERNICE SPRAY ROSSA	
020	83503031	001	BOMBE AEROSOL GRIS NOIR KUHN	BLACK SPRAY PAINT KUHN	FARBSPRUEHDOSE GR/SW HUA	VERNICE SPRAY GRIGIO KUHN	



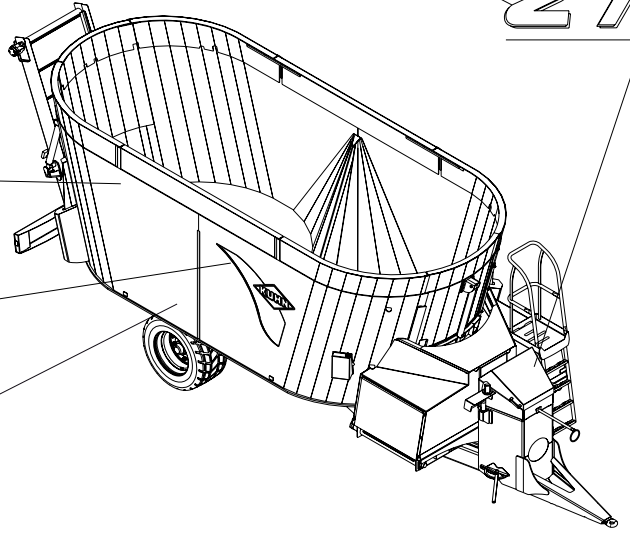
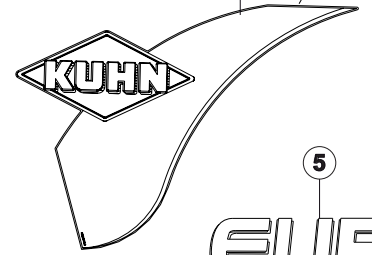
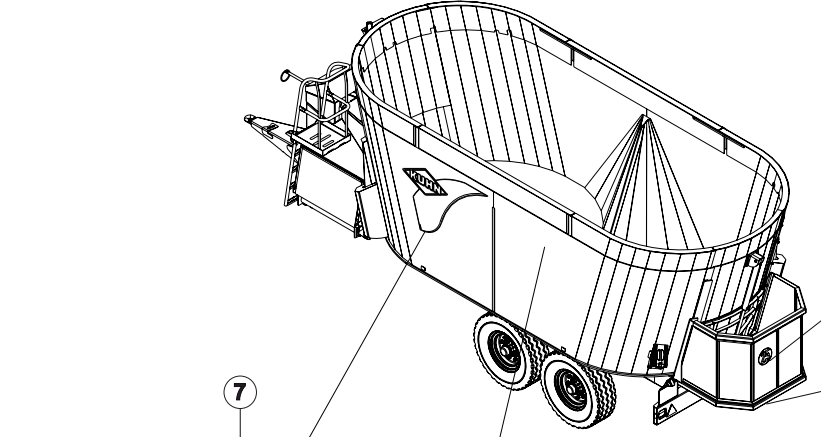
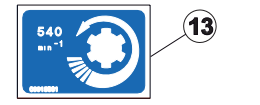
SISTEMA DI RILEVAMENTO DELLA PRESSIONE			
SISTEMA DI RILEVAMENTO DELLA TEMPERATURA		SISTEMA DI RILEVAMENTO DELLA PRESSIONE	
SISTEMA DI RILEVAMENTO DELLA TEMPERATURA		SISTEMA DI RILEVAMENTO DELLA PRESSIONE	
SISTEMA DI RILEVAMENTO DELLA TEMPERATURA		SISTEMA DI RILEVAMENTO DELLA PRESSIONE	
SISTEMA DI RILEVAMENTO DELLA TEMPERATURA		SISTEMA DI RILEVAMENTO DELLA PRESSIONE	



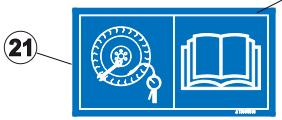
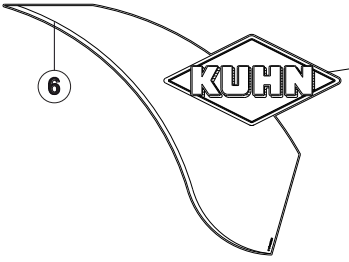
25



- 8 1880
- 9 2280
- 10 2580
- 11 2780



EUROMIX I





COLL.ETIQUETTES ADHESIVES C/D

SET OF STICKERS C/D

SATZ AUFKLEBER C/D

SERIE ADESIVI C/D

Rep	Nr	Qt	Designation	Description	Bezeichnung	Referenza	Remarque - Remark - Bemerkung - Osservazioni
001	A7300019	002	AUTOCOLLANT GRAISSA.TIGE VERIN	STICKER CYLINDER SHAFT GREASING	AUFKL.ZYLINDERSTANGE EINFETTEN	ADESIVO	
002	A7300062	001	AUTOCOLLANT RISQUE DE CHUTE	STICKERS	AUFKLEBER	ADESIVO	
003	A7300185	005	AUTOCOLLANT POMPE A GRAISSE	GREASE GUN STICKER	AUFKLEBER SCHMIERPUMPE	ADESIVO	
004	A7300196	001	AUTOCOL. LUBRIFICATION SHELL	STICKER LUBRICATION	AUFKLEBER SCHMIERUNG	ADESIVO	
005	K9501140	002	ETIQ.ADH.	DECAL	AUFKLEBER	ADESIVO	
006	K9503460	001	ETIQ.ADH.	DECAL	AUFKLEBER	ADESIVO	
007	K9500470	001	ETIQ.ADH.	DECAL	AUFKLEBER	ADESIVO	
008	K9503860	001	ETIQ.ADH.	DECAL	AUFKLEBER	ADESIVO	
009	K9503870	001	ETIQ.ADH.	DECAL	AUFKLEBER	ADESIVO	
010	K9503880	001	ETIQ.ADH.	DECAL	AUFKLEBER	ADESIVO	
011	K9503890	001	ETIQ.ADH.	DECAL	AUFKLEBER	ADESIVO	
012	K9500110	001	ETIQ.ADHESIVE KUHN 414 BLANC/T	LOGO KUHN 414	LOGO KUHN 414	LOGO KUHN 414	
013	09915000	001	ETIQ.ADHESIVE 540 MIN-1 A.G.	DECAL	AUFKLEBER	ADESIVO	
014	09968310	001	ETIQ.ADHES.VITESSE LIMIT.25 FR	TRANSFER MAX.25	AUFKLEBER MAX.25	ADESIVO LIMITE VELOC .MAX.25	
015	59900000	001	PICTOGR.H NOTICE D'INSTR	PICTORIAL H INSTRUCTIONS	PIKTOGR.H BETRIEBSANLEITUNG	ADESIVO	
016	59900300	002	PICTOGR.H ECRASEM.MAIN	PICTORIAL H CRUSH.DANGER HAND	PIKTOGR.H QUETSCHGEFAHR HAND	ADESIVO	
017	59900400	001	PICTOGR.H ARRETER MOTEUR	PICTORIAL H STOP ENGINE	PIKTOGR.H MOTOR ABSTELLEN	ADESIVO	
018	AN027AFR	001	NOTICE D'INST.EURO.118/22/2580	OPERATORS MANUAL EURO.118/22/2	BETR-ANL.EURO.118/22/2580	MAN.USO MANUT.EURO.118/22/2580	
019	83503026	001	BOMBE AEROSOL ROUGE KUHN	RED SPRAY PAINT	FARBSPRUEHDOSE KUHN ROT	VERNICE SPRAY ROSSA	
020	83503031	001	BOMBE AEROSOL GRIS NOIR KUHN	BLACK SPRAY PAINT KUHN	FARBSPRUEHDOSE GR/SW HUA	VERNICE SPRAY GRIGIO KUHN	
021	A7300505	001	PICTOGRAMME SERRAGE DES ROUES	STICKER CHECK WHEELS NUTS	AUFKLEBER RADBEFESTIGUNG	ADESIVO	
022	A7300531	001	ETIQ.ADH.	DECAL	AUFKLEBER	ADESIVO	



INDEX NUMERIQUE - NUMERICAL INDEX

TEILENUMMERN-INDEX - INDICE NUMERICO

Nr	Page	Rep.	Nr	Page	Rep.	Nr	Page	Rep.	Nr	Page	Rep.	Nr	Page	Rep.	Nr	Page	Rep.	Nr	Page	Rep.	Nr	Page	Rep.
AN024AFR	315	018	A4020053	271	009	A4060625	253	016	A4072013	075	011	A4080311	133	016	A4080412	153	008	A4080813	095	001	A4082701	269	004
AN024AFR	317	018	A4041084	249	020	A4060625	255	017	A4072013	087	012	A4080311	135	017	A4080412	163	009	A4080813	097	001	A4082701	271	004
AN027AFR	323	018	A4050004	145	016	A4060625	273	012	A4072013	239	017	A4080311	143	014	A4080412	165	017	A4080813	131	005	A4082701	273	007
AN027AFR	325	018	A4050004	147	016	A4060625	275	013	A4072013	241	017	A4080311	161	010	A4080412	239	026	A4080813	133	005	A4082701	275	007
AN054AFR	319	018	A4050004	149	018	A4060625	277	012	A4072013	243	015	A4080311	239	025	A4080412	241	026	A4080813	135	006	A4082701	277	007
AN054AFR	321	018	A4050010	145	008	A4060625	279	013	A4072013	245	014	A4080311	241	025	A4080412	265	012	A4080813	139	003	A4082701	279	007
A4010002	073	012	A4050010	147	008	A4060627	077	032	A4072013	253	012	A4080311	255	018	A4080412	267	013	A4080813	141	003	A4082703	137	007
A4010002	075	020	A4050010	149	010	A4060627	089	034	A4072013	255	014	A4080311	267	011	A4080412	269	012	A4080813	143	004	A4082703	151	004
A4010002	085	014	A4050010	243	005	A4060627	099	036	A4072013	273	010	A4080311	271	011	A4080412	271	013	A4080813	153	003	A4082703	251	002
A4010002	087	022	A4050010	245	005	A4061802	137	004	A4072013	275	011	A4080311	275	014	A4080413	077	034	A4080813	155	007	A4082705	249	008
A4010004	097	016	A4050010	253	008	A4061803	137	003	A4072013	277	010	A4080311	279	014	A4080413	089	036	A4080813	157	009	A4082732	131	006
A4015011	155	016	A4050010	255	008	A4061803	295	001	A4072013	279	011	A4080311	281	008	A4080413	099	038	A4080813	159	003	A4082732	133	006
A4015011	157	002	A4050027	145	007	A4061804	249	003	A4072014	273	011	A4080315	151	012	A4080414	077	035	A4080813	161	002	A4082732	135	007
A4015050	239	022	A4050027	147	009	A4061807	101	003	A4072014	275	012	A4080411	075	018	A4080414	089	037	A4080813	165	005	A4082732	139	004
A4015050	241	022	A4050027	149	009	A4061808	293	010	A4072014	277	011	A4080411	087	020	A4080414	099	039	A4080813	273	006	A4082732	141	004
A4015050	243	019	A4050036	147	019	A4064217	155	020	A4072014	279	012	A4080411	131	017	A4080415	073	010	A4080813	275	006	A4082732	143	005
A4015050	245	018	A4050036	149	021	A4064217	273	015	A4072016	253	013	A4080411	133	017	A4080415	085	012	A4080813	277	006	A4082732	153	005
A4015073	273	014	A4050036	161	008	A4064217	275	017	A4072016	255	015	A4080411	139	013	A4080415	097	014	A4080813	279	006	A4082732	163	002
A4015073	275	016	A4050039	137	009	A4064217	277	015	A4073003	251	006	A4080411	141	013	A4080415	101	024	A4081003	077	029	A4082732	247	005
A4015073	277	014	A4054086	147	003	A4064217	279	017	A4074001	075	004	A4080411	143	015	A4080415	109	007	A4081003	089	031	A4082732	265	005
A4015073	279	016	A4054086	149	003	A4065003	137	013	A4074001	087	004	A4080411	155	018	A4080415	161	012	A4081003	099	033	A4082732	267	005
A4015089	131	015	A4054099	145	003	A4065018	075	012	A4074001	095	002	A4080411	157	007	A4080418	101	025	A4081003	239	021	A4082732	269	005
A4015089	133	015	A4054099	147	004	A4065018	087	013	A4074001	131	007	A4080411	161	011	A4080419	153	009	A4081003	241	021	A4082732	271	005
A4015089	135	016	A4054099	149	004	A4070005	295	009	A4074001	133	007	A4080411	163	008	A4080419	155	019	A4081003	243	018	A4083101	073	008
A4015089	139	012	A4055051	151	005	A4070033	137	012	A4074001	135	008	A4080411	243	022	A4080419	157	008	A4081003	245	017	A4083101	075	016
A4015089	141	012	A4055051	295	005	A4070034	075	014	A4074001	165	007	A4080411	245	020	A4080419	159	009	A4081204	089	005	A4083101	085	009
A4015089	143	013	A4056008	295	007	A4070034	087	015	A4074001	239	006	A4080411	247	012	A4080429	151	013	A4081204	099	005	A4083101	087	017
A4015089	159	008	A4056009	295	004	A4071001	265	002	A4074001	241	006	A4080411	253	017	A4080430	137	014	A4082701	075	003	A4083101	095	005
A4015089	161	009	A4056014	283	027	A4071001	269	002	A4074044	137	008	A4080411	255	019	A4080430	151	014	A4082701	077	004	A4083101	097	012
A4015106	253	001	A4056018	295	006	A4071008	267	002	A4074046	137	006	A4080411	265	011	A4080430	251	009	A4082701	087	003	A4083101	101	021
A4015106	255	001	A4056037	295	010	A4071008	271	002	A4075002	165	012	A4080411	267	012	A4080439	249	026	A4082701	089	004	A4083101	157	011
A4020053	123	010	A4056044	295	011	A4071205	155	003	A4079000	249	004	A4080411	269	011	A4080444	249	027	A4082701	099	004	A4083101	265	010
A4020053	125	010	A4056145	295	008	A4071205	273	003	A4079001	249	013	A4080411	271	012	A4080446	077	033	A4082701	101	005	A4083101	267	010
A4020053	131	013	A4060150	155	001	A4071205	275	003	A4079002	249	007	A4080411	273	013	A4080446	089	035	A4082701	109	002	A4083101	269	010
A4020053	133	013	A4060150	273	001	A4071205	277	003	A4079005	249	012	A4080411	275	015	A4080446	099	037	A4082701	153	004	A4083101	271	010
A4020053	135	014	A4060150	275	001	A4071205	279	003	A4079007	249	019	A4080411	277	013	A4080466	251	010	A4082701	155	008	A4083102	151	011
A4020053	139	010	A4060150	277	001	A4071206	155	004	A4080112	077	002	A4080411	279	015	A4080494	249	028	A4082701	157	010	A4083102	251	008
A4020053	141	010	A4060150	279	001	A4071206	273	004	A4080112	089	002	A4080412	075	019	A4080513	165	001	A4082701	159	004	A4083200	085	010
A4020053	143	011	A4060625	075	017	A4071206	275	004	A4080112	099	002	A4080412	087	021	A4080513	265	001	A4082701	165	006	A4083200	087	018
A4020053	153	007	A4060625	087	019	A4071206	277	004	A4080212	077	005	A4080412	095	006	A4080513	267	001	A4082701	239	005	A4083511	101	016
A4020053	163	006	A4060625	155	017	A4071206	279	004	A4080212	089	007	A4080412	131	018	A4080513	269	001	A4082701	241	005	A4101053	137	010
A4020053	257	010	A4060625	157	003	A4071208	157	004	A4080212	099	007	A4080412	133	018	A4080513	271	001	A4082701	243	004	A4200002	295	002
A4020053	259	010	A4060625	239	024	A4072005	155	012	A4080311	073	009	A4080412	135	018	A4080813	073	001	A4082701	245	004	A4200007	145	005
A4020053	265	009	A4060625	241	024	A4072009	157	005	A4080311	085	011	A4080412	139	014	A4080813	075	002	A4082701	247	004	A4200007	147	006
A4020053	267	009	A4060625	243	021	A4072012	155	013	A4080311	097	013	A4080412	141	014	A4080813	085	001	A4082701	265	004	A4200007	149	006
A4020053	269	009	A4060625	245	021	A4072012	157	006	A4080311	131	016	A4080412	143	016	A4080813	087	002	A4082701	267	004	A4200007	243	001



INDEX NUMERIQUE - NUMERICAL INDEX TEILENUMMERN-INDEX - INDICE NUMERICO

Nr	Page	Rep.	Nr	Page	Rep.	Nr	Page	Rep.	Nr	Page	Rep.	Nr	Page	Rep.	Nr	Page	Rep.	Nr	Page	Rep.	Nr	Page	Rep.
A4200007	245	001	A4922031	085	004	A4922177	273	009	A4922501	135	013	A5302190	101	006	A5306921	125	002	A5310356	237	013	A5316040	129	019
A4200007	253	005	A4922031	097	004	A4922201	101	011	A4922501	143	010	A5302190	103	002	A5306921	129	012	A5310362	237	015	A5316270	003	014
A4200007	255	006	A4922031	239	010	A4922201	131	011	A4922501	161	006	A5302190	105	002	A5306970	123	003	A5310416	007	019	A5316270	005	014
A4200046	131	003	A4922031	241	010	A4922201	133	011	A4922501	255	013	A5302670	231	008	A5306970	125	003	A5310416	009	022	A5316270	007	020
A4200046	133	003	A4922031	243	008	A4922201	135	011	A4922550	161	007	A5303090	239	004	A5307040	123	018	A5310416	011	022	A5316270	009	023
A4200046	135	003	A4922031	245	008	A4922201	139	008	A4923060	151	007	A5303090	243	003	A5307040	125	018	A5310850	237	014	A5316270	011	023
A4200046	139	001	A4922031	267	006	A4922201	141	008	A4923078	251	004	A5303091	005	006	A5307050	123	019	A5310852	145	019	A5316330	013	001
A4200046	141	001	A4922031	271	006	A4922201	143	008	A4923090	251	005	A5303091	007	007	A5307050	125	019	A5310852	147	020	A5316340	013	002
A4200046	143	001	A4922031	275	008	A4922201	163	004	A4923260	137	011	A5303091	011	008	A5307060	123	012	A5310852	149	022	A5316370	003	012
A4200046	153	002	A4922031	279	008	A4922201	239	012	A4923260	151	008	A5303091	241	004	A5307060	125	012	A5311126	127	014	A5316370	005	012
A4200046	163	001	A4922038	281	005	A4922201	241	012	A4924106	249	016	A5303091	245	003	A5307080	123	016	A5311126	129	016	A5316370	007	016
A4200046	265	003	A4922046	095	003	A4922201	255	012	A5100993	127	020	A5303620	101	007	A5307080	125	016	A5311126	261	010	A5316370	009	018
A4200046	267	003	A4922047	155	010	A4922201	265	006	A5100993	129	023	A5303620	103	003	A5307190	067	009	A5311126	263	009	A5316370	011	018
A4200046	269	003	A4922048	135	010	A4922201	267	008	A5110084	127	002	A5303620	105	003	A5307190	069	009	A5311340	145	004	A5316380	015	001
A4200046	271	003	A4922048	143	007	A4922201	269	006	A5110084	129	002	A5303770	101	020	A5307190	071	010	A5311400	145	010	A5316380	017	001
A4200076	131	004	A4922048	267	007	A4922201	271	008	A5200165	129	007	A5303770	103	008	A5307190	081	010	A5311410	145	011	A5316380	019	001
A4200076	133	004	A4922048	271	007	A4922201	275	010	A5205720	063	007	A5303770	105	009	A5307190	083	010	A5311740	007	025	A5316390	013	006
A4200076	135	004	A4922052	087	008	A4922201	279	010	A5211571	111	011	A5304370	119	013	A5307200	067	004	A5311740	009	028	A5316390	015	008
A4200076	139	002	A4922052	095	004	A4922252	075	010	A5211571	113	011	A5304370	121	013	A5307200	069	004	A5311740	011	028	A5316390	017	008
A4200076	141	002	A4922052	247	008	A4922252	087	010	A5211571	115	011	A5304370	123	013	A5307200	071	005	A5313200	051	011	A5316390	019	008
A4200076	143	002	A4922060	273	008	A4922252	265	007	A5211571	117	011	A5304370	125	013	A5307200	081	004	A5313620	111	009	A5316400	015	004
A4200076	159	001	A4922060	275	009	A4922252	269	007	A5211776	047	020	A5304370	257	012	A5307200	083	003	A5313620	113	009	A5316410	015	005
A4200076	161	001	A4922060	277	008	A4922252	277	009	A5212020	167	009	A5304370	259	012	A5307210	067	012	A5313620	115	009	A5316420	015	006
A4200087	165	004	A4922060	279	009	A4922271	157	014	A5215900	167	002	A5304460	123	014	A5307210	069	012	A5313620	117	009	A5316480	017	004
A4200106	253	006	A4922077	073	005	A4922302	101	012	A5220294	237	009	A5304460	125	014	A5307210	071	013	A5313630	111	002	A5316490	017	005
A4200106	255	007	A4922077	075	009	A4922302	159	005	A5250224	111	013	A5304460	257	013	A5307210	081	012	A5313660	111	014	A5316500	017	006
A4200125	239	003	A4922077	085	005	A4922302	239	013	A5250224	113	013	A5304460	259	013	A5307210	083	017	A5313660	113	014	A5316580	049	001
A4200125	241	003	A4922077	097	005	A4922302	241	013	A5250224	115	013	A5304470	119	015	A5307210	083	017	A5313660	113	014	A5316580	049	001
A4200125	243	002	A4922078	161	003	A4922302	243	010	A5250224	117	013	A5304470	121	015	A5307220	067	011	A5313660	115	014	A5316590	049	002
A4200125	245	002	A4922101	087	009	A4922302	245	010	A5250583	111	021	A5304470	123	015	A5308640	147	005	A5313711	047	002	A5316610	049	009
A4200155	155	005	A4922101	139	007	A4922302	253	011	A5250583	113	021	A5304470	125	015	A5308640	149	005	A5314080	281	004	A5316620	049	011
A4200155	157	012	A4922126	085	006	A4922351	153	006	A5250583	115	021	A5304470	257	014	A5308970	179	003	A5314100	261	011	A5316630	049	012
A4200174	295	003	A4922126	097	006	A4922351	157	015	A5250583	117	021	A5304470	259	014	A5308980	179	004	A5314100	263	010	A5316640	049	013
A4200198	273	005	A4922126	131	010	A4922351	159	006	A5250619	253	002	A5305010	195	001	A5308980	181	003	A5314241	101	028	A5316650	049	010
A4200198	275	005	A4922126	133	009	A4922370	087	011	A5250619	255	002	A5305010	197	001	A5308980	185	003	A5314241	103	009	A5316700	021	002
A4200198	277	005	A4922126	141	006	A4922370	131	012	A5250619	261	001	A5305430	177	017	A5308990	179	005	A5314640	047	003	A5316700	023	002
A4200198	279	005	A4922126	161	004	A4922370	133	012	A5250619	263	001	A5305430	221	019	A5308990	181	004	A5314880	047	004	A5316700	025	002
A4230017	155	002	A4922151	097	007	A4922370	139	009	A5300980	169	021	A5305430	231	006	A5308990	185	004	A5315970	127	009	A5316700	027	001
A4230017	273	002	A4922151	157	013	A4922370	141	009	A5300980	171	027	A5305470	223	025	A5309080	111	015	A5315970	129	010	A5316700	029	001
A4230017	275	002	A4922151	239	011	A4922370	163	005	A5300980	173	027	A5305470	225	024	A5309520	147	011	A5315980	127	010	A5316700	031	001
A4230017	277	002	A4922151	241	011	A4922370	265	008	A5300980	195	006	A5305470	227	028	A5309520	149	012	A5315980	129	011	A5316800	021	007
A4230017	279	002	A4922151	243	009	A4922370	269	008	A5300980	215	026	A5305470	229	027	A5309530	147	012	A5315990	127	021	A5316800	023	007
A4230027	101	002	A4922151	245	009	A4922401	165	011	A5300980	217	028	A5305580	101	019	A5309530	149	013	A5315990	129	024	A5316800	025	008
A4912009	109	004	A4922177	131	009	A4922451	101	013	A5300980	223	024	A5305640	007	024	A5309690	025	003	A5316000	127	022	A5316800	027	008
A4912010	109	005	A4922177	133	010	A4922451	135	012	A5300980	227	027	A5305640	009	027	A5309690	027	002	A5316000	129	025	A5316800	029	005
A4916010	249	015	A4922177	139	006	A4922451	143	009	A5300980	233	026	A5305640	011	027	A5309690	031	002	A5316010	127	018	A5316800	031	007
A4922026	075	008	A4922177	141	007	A4922451	155	011	A5301830	003	006	A5306460	213	001	A5310027	127	003	A5316010	129	021	A5316810	025	011
A4922031	073	004	A4922177	161	005	A4922501	101	014	A5301830	009	008	A5306920	123	002	A5310027	129	003	A5316040	127	017	A5316820	025	012



INDEX NUMERIQUE - NUMERICAL INDEX TEILENUMMERN-INDEX - INDICE NUMERICO

Nr	Page	Rep.	Nr	Page	Rep.	Nr	Page	Rep.	Nr	Page	Rep.	Nr	Page	Rep.	Nr	Page	Rep.	Nr	Page	Rep.	Nr	Page	Rep.
A5316840	025	013	A5317020	033	025	A5317560	009	006	A5317680	223	028	A5317920	025	007	A5319030	263	002	A5325610	019	006	A5330404	035	014
A5316850	025	014	A5317020	035	023	A5317560	011	006	A5317680	225	028	A5317921	023	006	A5319240	051	004	A5325620	019	007	A5330404	037	014
A5316851	027	012	A5317020	037	023	A5317630	169	015	A5317680	227	031	A5317921	027	007	A5319250	053	004	A5326150	249	021	A5330404	039	016
A5316880	047	018	A5317020	039	024	A5317630	171	019	A5317680	229	031	A5317930	025	001	A5319370	059	017	A5326190	249	005	A5330404	041	013
A5316910	033	023	A5317020	041	022	A5317630	173	019	A5317680	233	030	A5317990	055	003	A5319380	051	012	A5326380	249	025	A5330404	043	013
A5316910	035	021	A5317020	043	022	A5317630	175	019	A5317680	235	030	A5318070	047	005	A5319380	055	002	A5326560	171	014	A5330404	255	011
A5316910	039	022	A5317030	253	003	A5317630	215	019	A5317700	169	010	A5318080	047	006	A5319380	057	003	A5326560	173	014	A5330404	257	008
A5316910	041	020	A5317030	255	004	A5317630	217	020	A5317700	171	013	A5318090	047	019	A5319380	059	011	A5326560	175	014	A5330404	259	008
A5316930	033	024	A5317060	253	004	A5317630	219	020	A5317700	173	013	A5318120	021	005	A5319400	051	017	A5326560	217	015	A5330520	089	029
A5316930	035	022	A5317060	255	005	A5317630	223	017	A5317700	175	013	A5318120	023	005	A5319400	053	012	A5326560	219	015	A5330520	099	029
A5316930	037	021	A5317070	033	026	A5317630	225	017	A5317700	215	015	A5318120	025	006	A5319400	165	015	A5326560	223	012	A5330530	243	013
A5316930	039	023	A5317070	035	024	A5317630	227	019	A5317700	217	014	A5318120	027	006	A5320108	127	015	A5326560	225	012	A5330670	113	016
A5316930	041	021	A5317070	037	024	A5317630	229	019	A5317700	219	014	A5318120	029	004	A5320108	129	017	A5326560	227	014	A5330670	115	016
A5316930	043	020	A5317070	039	025	A5317630	233	019	A5317700	223	011	A5318120	031	006	A5320201	127	001	A5326560	229	014	A5330670	117	016
A5316960	033	019	A5317070	041	023	A5317630	235	019	A5317700	225	011	A5318130	025	009	A5320201	129	001	A5326560	233	014	A5330700	113	002
A5316960	035	017	A5317070	043	023	A5317640	169	022	A5317700	227	013	A5318131	027	009	A5320471	077	008	A5326560	235	014	A5330700	115	002
A5316960	037	019	A5317080	033	027	A5317640	171	028	A5317700	229	013	A5318140	025	010	A5320471	089	010	A5326560	249	014	A5330700	117	002
A5316960	039	018	A5317080	035	025	A5317640	173	028	A5317700	233	013	A5318141	027	010	A5320471	099	010	A5326710	281	006	A5330940	233	028
A5316960	041	016	A5317080	037	025	A5317640	175	027	A5317700	235	013	A5318190	239	018	A5320590	051	018	A5326990	201	006	A5330940	235	027
A5316960	043	018	A5317080	039	026	A5317650	169	023	A5317730	169	004	A5318190	243	016	A5320610	059	018	A5326990	203	006	A5331090	217	029
A5316970	033	020	A5317080	041	024	A5317650	171	030	A5317730	171	004	A5318191	241	018	A5320670	051	020	A5326990	205	006	A5331090	219	028
A5316970	035	018	A5317080	043	024	A5317650	173	030	A5317730	173	004	A5318191	245	015	A5320670	053	014	A5327710	013	003	A5331420	045	002
A5316970	039	019	A5317160	007	027	A5317650	175	030	A5317730	175	004	A5318270	193	002	A5321230	073	007	A5327920	051	019	A5331430	045	008
A5316970	041	017	A5317160	009	030	A5317650	215	028	A5317730	215	007	A5318280	193	003	A5321230	075	015	A5327920	053	013	A5331440	045	003
A5316980	033	021	A5317160	011	030	A5317650	217	031	A5317730	217	004	A5318290	193	004	A5321230	085	008	A5328020	051	014	A5331450	029	008
A5316980	035	019	A5317170	007	028	A5317650	219	031	A5317730	219	004	A5318300	193	005	A5321230	087	016	A5328020	053	009	A5331450	031	011
A5316980	039	020	A5317170	009	031	A5317650	223	027	A5317730	223	006	A5318660	239	023	A5321230	097	009	A5328070	259	015	A5331460	029	009
A5316980	041	018	A5317170	011	031	A5317650	225	027	A5317730	225	006	A5318660	241	023	A5322650	257	002	A5328090	193	006	A5331460	031	012
A5316990	033	007	A5317180	003	013	A5317650	227	030	A5317730	227	008	A5318660	243	020	A5322650	259	002	A5328100	193	007	A5331470	029	006
A5316990	035	004	A5317180	005	013	A5317650	229	030	A5317730	229	008	A5318660	245	019	A5322690	261	016	A5328130	009	004	A5331470	031	008
A5316990	037	004	A5317180	009	020	A5317650	233	029	A5317730	233	006	A5318730	057	004	A5322690	263	014	A5328131	011	004	A5331480	029	007
A5316990	039	006	A5317180	011	020	A5317650	235	029	A5317730	235	006	A5318760	151	003	A5322700	261	017	A5328230	033	006	A5331480	031	009
A5316990	041	003	A5317240	119	012	A5317660	215	027	A5317740	215	029	A5318820	047	007	A5322700	263	015	A5328230	035	003	A5331770	069	008
A5316990	043	003	A5317240	121	012	A5317660	223	026	A5317810	119	002	A5318830	033	003	A5322710	257	019	A5328230	037	003	A5331770	071	009
A5317000	033	008	A5317300	119	003	A5317660	225	025	A5317810	121	002	A5318830	039	003	A5322710	259	019	A5328230	039	005	A5331770	081	009
A5317000	035	005	A5317300	121	003	A5317660	227	029	A5317820	119	018	A5318840	033	004	A5322720	257	015	A5328230	041	002	A5331810	069	011
A5317000	037	005	A5317410	179	001	A5317660	229	028	A5317820	121	018	A5318840	039	004	A5322730	077	025	A5328230	043	002	A5331810	071	012
A5317000	039	007	A5317410	181	001	A5317660	233	027	A5317820	257	017	A5318880	033	005	A5322730	089	027	A5328310	077	026	A5331810	081	011
A5317000	041	004	A5317410	185	001	A5317660	235	026	A5317820	259	017	A5318880	035	002	A5322730	099	027	A5328320	077	027	A5331810	083	015
A5317000	043	004	A5317410	189	001	A5317680	169	024	A5317830	119	019	A5318880	037	002	A5322910	151	002	A5328320	089	028	A5331830	081	002
A5317011	033	009	A5317420	181	005	A5317680	171	031	A5317830	121	019	A5318930	051	003	A5323240	017	007	A5328320	099	028	A5331840	081	013
A5317011	035	006	A5317430	185	005	A5317680	173	031	A5317830	257	018	A5318930	053	003	A5324720	007	029	A5329260	101	017	A5331870	099	030
A5317011	037	006	A5317430	189	003	A5317680	175	031	A5317830	259	018	A5318990	003	003	A5324720	009	032	A5329260	103	007	A5331890	097	010
A5317011	039	008	A5317560	003	005	A5317680	215	030	A5317840	119	016	A5318991	005	003	A5324720	011	032	A5329260	105	007	A5331910	099	031
A5317011	041	005	A5317560	005	005	A5317680	217	032	A5317840	121	016	A5319020	015	007	A5325500	019	004	A5329480	083	013	A5331920	097	011
A5317011	043	005	A5317560	007	005	A5317680	219	032	A5317920	021	006	A5319030	261	002	A5325510	019	005	A5330404	033	017	A5331960	063	001



INDEX NUMERIQUE - NUMERICAL INDEX TEILENUMMERN-INDEX - INDICE NUMERICO

Nr	Page	Rep.	Nr	Page	Rep.	Nr	Page	Rep.	Nr	Page	Rep.	Nr	Page	Rep.	Nr	Page	Rep.	Nr	Page	Rep.	Nr	Page	Rep.
A5332010	247	002	A5337510	207	005	A7010084	283	033	A7011776	289	034	A7012230	285	023	A7012242	285	025	A7021001	045	001	A7039225	079	016
A5332020	247	011	A5337581	177	012	A7010085	283	037	A7011776	291	034	A7012230	287	015	A7012242	287	006	A7021003	045	007	A7039225	091	016
A5332361	083	012	A5337810	005	016	A7010086	283	041	A7011798	285	013	A7012230	289	014	A7012242	289	005	A7030813	079	001	A7039226	065	017
A5332580	007	004	A5337810	007	026	A7010087	283	043	A7011798	287	038	A7012230	291	014	A7012242	291	005	A7030814	091	001	A7039226	079	012
A5333490	221	007	A5337810	011	029	A7010090	283	010	A7011798	289	036	A7012231	285	024	A7012243	287	002	A7030814	093	001	A7039226	091	012
A5333520	221	020	A5337901	177	007	A7010428	101	018	A7011798	291	036	A7012231	287	040	A7012243	289	001	A7030904	063	003	A7039227	065	021
A5333550	221	021	A5337911	177	018	A7010428	107	002	A7012218	285	020	A7012231	289	038	A7012243	291	001	A7031001	061	001	A7039227	079	011
A5333820	183	004	A5350438	237	007	A7010428	293	001	A7012219	285	002	A7012231	291	038	A7012244	287	041	A7039056	061	010	A7039227	091	011
A5333830	183	005	A5350444	003	002	A7010608	293	002	A7012219	287	003	A7012232	285	029	A7012244	289	039	A7039056	065	009	A7039228	065	015
A5333860	187	004	A5350444	005	002	A7010609	293	005	A7012219	289	002	A7012232	287	017	A7012244	291	039	A7039056	079	020	A7039229	065	020
A5333880	187	005	A5350444	007	003	A7010612	293	006	A7012220	285	034	A7012232	289	016	A7012245	101	033	A7039056	091	020	A7039230	065	025
A5333900	191	004	A5350444	009	003	A7010613	293	015	A7012220	287	004	A7012232	291	016	A7012245	103	014	A7039078	079	014	A7039230	079	006
A5333920	191	005	A5350444	011	003	A7010614	293	016	A7012220	289	003	A7012233	285	028	A7012245	105	016	A7039078	091	014	A7039230	091	006
A5334100	175	028	A5350450	237	016	A7010627	293	003	A7012220	291	003	A7012233	287	018	A7012293	289	004	A7039079	079	010	A7039231	065	003
A5334100	197	006	A5350517	261	003	A7010628	293	017	A7012221	285	035	A7012233	289	017	A7012294	289	043	A7039079	091	010	A7039270	091	028
A5334100	219	029	A5350517	263	003	A7010629	293	018	A7012221	287	005	A7012233	291	017	A7012295	291	002	A7039118	065	018	A7039271	093	002
A5334100	225	026	A5350820	067	008	A7010632	293	019	A7012221	291	004	A7012234	285	040	A7012296	291	006	A7039150	065	019	A7039272	093	003
A5334100	229	029	A5350951	199	006	A7010633	293	020	A7012222	285	022	A7012234	287	019	A7020032	305	004	A7039157	061	029	A7039273	093	004
A5334100	235	028	A5410804	127	004	A7010634	293	021	A7012222	287	035	A7012234	289	018	A7020038	307	004	A7039158	061	024	A7039274	093	005
A5334340	167	010	A5410804	129	004	A7010635	293	022	A7012222	289	041	A7012234	291	018	A7020050	311	005	A7039159	061	028	A7039299	093	009
A5334450	177	004	A7010030	111	003	A7010636	293	031	A7012222	291	041	A7012235	285	037	A7020051	311	006	A7039159	065	023	A7039301	065	016
A5334450	221	003	A7010035	113	003	A7010637	293	032	A7012223	285	032	A7012235	287	020	A7020062	303	001	A7039159	079	008	A7039301	079	013
A5334500	183	006	A7010035	285	001	A7010638	293	033	A7012223	287	007	A7012235	289	019	A7020068	063	005	A7039159	091	008	A7039301	091	013
A5334510	183	007	A7010036	115	003	A7011024	283	034	A7012223	289	006	A7012235	291	019	A7020068	313	003	A7039160	061	027	A7039302	065	008
A5334520	187	006	A7010036	287	001	A7011033	285	015	A7012224	285	019	A7012236	285	027	A7020069	063	006	A7039161	061	025	A7039303	065	007
A5334530	187	007	A7010037	117	003	A7011033	287	010	A7012224	287	008	A7012236	287	021	A7020069	313	004	A7039164	061	018	A7039304	061	012
A5334540	191	006	A7010041	249	002	A7011033	289	009	A7012224	289	007	A7012236	289	020	A7020075	309	003	A7039183	065	024	A7039304	065	006
A5334550	191	007	A7010060	283	001	A7011033	291	009	A7012224	291	007	A7012236	291	020	A7020120	307	002	A7039183	079	007	A7039305	061	013
A5334880	221	023	A7010061	283	002	A7011075	285	014	A7012225	285	018	A7012237	285	031	A7020124	311	003	A7039183	091	007	A7039305	065	005
A5335001	105	010	A7010062	283	003	A7011075	287	034	A7012225	287	009	A7012237	287	026	A7020133	303	003	A7039199	061	005	A7039306	093	006
A5335010	119	009	A7010063	283	004	A7011075	289	033	A7012225	289	008	A7012237	289	025	A7020133	305	003	A7039200	065	010	A7039307	093	007
A5335010	121	009	A7010064	283	005	A7011075	291	033	A7012225	291	008	A7012237	291	025	A7020137	313	001	A7039200	079	019	A7039308	093	008
A5335080	209	004	A7010065	283	006	A7011515	283	038	A7012226	285	036	A7012238	285	017	A7020144	309	001	A7039201	061	017	A7039342	061	006
A5335090	209	005	A7010066	283	007	A7011520	283	039	A7012226	287	011	A7012238	287	027	A7020221	307	003	A7039202	061	021	A7039342	079	022
A5335150	211	001	A7010067	283	008	A7011592	293	026	A7012226	289	010	A7012238	289	026	A7020233	303	002	A7039203	061	022	A7039342	091	022
A5335160	211	002	A7010068	283	009	A7011601	293	012	A7012226	291	010	A7012238	291	026	A7020235	311	004	A7039204	061	023	A7039353	061	020
A5335170	071	003	A7010069	283	014	A7011602	293	027	A7012227	285	026	A7012239	285	038	A7020238	305	002	A7039214	091	024	A7039400	061	011
A5335170	083	001	A7010070	283	011	A7011607	293	007	A7012227	287	012	A7012239	287	028	A7020242	313	002	A7039216	091	025	A7039401	061	016
A5335630	129	020	A7010071	283	012	A7011608	293	008	A7012227	289	011	A7012239	289	027	A7020248	309	002	A7039217	091	026	A7039402	061	015
A5335870	213	003	A7010072	283	013	A7011724	283	035	A7012227	291	011	A7012239	291	027	A7020302	311	001	A7039218	065	011	A7039403	061	014
A5336250	037	022	A7010073	283	015	A7011739	285	039	A7012228	285	030	A7012240	285	021	A7020320	307	001	A7039218	079	015	A7040065	169	009
A5336250	043	021	A7010074	283	016	A7011739	287	033	A7012228	287	013	A7012240	287	037	A7020333	303	004	A7039218	091	015	A7040065	171	011
A5336520	037	017	A7010075	283	017	A7011739	289	032	A7012228	289	012	A7012240	289	035	A7020333	305	001	A7039219	091	027	A7040065	173	011
A5336520	043	016	A7010076	283	018	A7011739	291	032	A7012228	291	012	A7012240	291	035	A7020405	311	002	A7039223	065	001	A7040065	175	011
A5336530	037	018	A7010077	283	045	A7011763	283	026	A7012229	285	033	A7012241	285	003	A7021001	003	004	A7039224	065	012	A7040065	215	014
A5336530	043	017	A7010078	283	020	A7011768	283	040	A7012229	287	014	A7012241	287	039	A7021001	005	004	A7039224	079	018	A7040065	217	011
A5337340	177	020	A7010081	283	028	A7011776	285	016	A7012229	289	013	A7012241	289	037	A7021001	009	005	A7039224	091	018	A7040065	219	011
A5337500	207	004	A7010082	283	031	A7011776	287	036	A7012229	291	013	A7012241	291	037	A7021001	011	005	A7039225	065	014	A7040114	059	002



INDEX NUMERIQUE - NUMERICAL INDEX

TEILENUMMERN-INDEX - INDICE NUMERICO

Nr	Page	Rep.	Nr	Page	Rep.	Nr	Page	Rep.	Nr	Page	Rep.	Nr	Page	Rep.	Nr	Page	Rep.	Nr	Page	Rep.	Nr	Page	Rep.
A7040171	233	002	A7040353	229	026	A7045040	175	029	A7170005	053	001	A7181144	077	012	A7250224	263	005	A7252100	225	018	A7300062	321	002
A7040171	235	002	A7040359	231	005	A7045040	177	019	A7170005	165	016	A7181144	089	014	A7250262	123	017	A7252100	227	020	A7300062	323	002
A7040185	147	001	A7040360	231	013	A7045040	221	022	A7170010	247	003	A7181144	099	014	A7250262	125	017	A7252100	229	020	A7300062	325	002
A7040185	149	001	A7040361	233	004	A7045050	173	018	A7181002	073	011	A7181145	077	037	A7250263	257	016	A7252100	233	020	A7300075	003	001
A7040186	145	001	A7040361	235	004	A7045050	175	018	A7181002	085	013	A7181145	089	039	A7250263	259	016	A7252100	235	020	A7300075	005	001
A7040237	169	003	A7040363	231	003	A7060000	111	010	A7181002	097	015	A7181145	099	041	A7250264	281	007	A7260016	051	013	A7300075	007	002
A7040237	215	006	A7040364	231	001	A7060000	113	010	A7181104	077	036	A7181146	077	019	A7250267	119	017	A7260016	155	014	A7300075	009	002
A7040237	223	005	A7040365	231	004	A7060000	115	010	A7181104	089	038	A7181146	089	021	A7250267	121	017	A7260016	157	016	A7300075	011	002
A7040237	225	005	A7040366	231	002	A7060000	117	010	A7181104	099	040	A7181146	099	021	A7250302	111	005	A7260016	159	007	A7300150	075	001
A7040237	227	007	A7040459	145	006	A7060005	067	002	A7181107	007	001	A7181149	077	022	A7250302	113	005	A7260016	253	014	A7300150	077	010
A7040237	229	007	A7040459	147	007	A7060005	069	002	A7181107	009	001	A7181149	089	024	A7250302	115	005	A7260016	261	014	A7300150	087	001
A7040237	233	005	A7040459	149	007	A7060005	071	004	A7181107	011	001	A7181149	099	024	A7250303	237	003	A7260043	051	005	A7300150	089	012
A7040237	235	005	A7040493	171	017	A7060005	083	002	A7181108	077	020	A7181150	077	028	A7250304	169	001	A7260043	155	006	A7300150	099	012
A7040245	169	014	A7040493	173	017	A7060041	007	015	A7181108	089	022	A7181150	089	030	A7250304	171	002	A7260043	157	017	A7300185	315	003
A7040246	169	002	A7040493	175	017	A7060041	009	017	A7181108	099	022	A7181150	099	032	A7250304	173	002	A7260043	159	002	A7300185	317	003
A7040246	223	003	A7040493	217	018	A7060041	011	017	A7181109	077	021	A7181151	077	011	A7250304	175	002	A7260043	253	007	A7300185	319	003
A7040246	225	003	A7040493	219	018	A7060051	007	018	A7181109	089	023	A7181151	089	013	A7250304	215	002	A7260043	261	006	A7300185	321	003
A7040246	227	006	A7040910	231	011	A7060051	009	021	A7181109	099	023	A7181151	099	013	A7250304	217	002	A7260046	135	005	A7300185	323	003
A7040246	229	006	A7040911	231	010	A7060051	011	021	A7181115	077	003	A7181153	077	038	A7250304	219	002	A7260046	143	003	A7300185	325	003
A7040249	215	005	A7040918	145	017	A7060055	067	001	A7181115	089	003	A7181154	077	001	A7250400	111	016	A7260059	007	006	A7300196	315	004
A7040250	233	003	A7040918	147	017	A7060055	069	001	A7181115	099	003	A7250103	127	007	A7250400	113	015	A7260059	009	007	A7300196	317	004
A7040250	235	003	A7040918	149	019	A7060055	071	001	A7181122	077	030	A7250103	129	008	A7250400	115	015	A7260059	011	007	A7300196	319	004
A7040259	237	002	A7040941	231	012	A7060074	067	003	A7181122	089	032	A7250105	127	008	A7250400	117	015	A7300009	251	001	A7300196	321	004
A7040276	227	002	A7041386	223	002	A7060074	069	003	A7181122	099	034	A7250105	129	009	A7250406	047	013	A7300013	131	001	A7300196	323	004
A7040276	229	002	A7041386	225	002	A7060074	081	003	A7181124	077	013	A7250142	237	010	A7250406	183	003	A7300013	133	001	A7300196	325	004
A7040277	227	003	A7041386	227	005	A7060083	081	001	A7181124	089	015	A7250157	123	001	A7250406	187	003	A7300013	135	001	A7300261	111	001
A7040277	229	003	A7041386	229	005	A7060083	083	008	A7181124	099	015	A7250157	125	001	A7250406	191	003	A7300013	137	001	A7300268	315	005
A7040279	223	013	A7041388	171	001	A7060085	071	002	A7181125	077	031	A7250159	127	005	A7250406	237	008	A7300013	165	002	A7300268	319	005
A7040279	225	013	A7041388	173	001	A7060085	083	009	A7181125	089	033	A7250159	129	005	A7250507	199	001	A7300013	239	001	A7300268	323	005
A7040279	227	015	A7041388	175	001	A7060202	111	006	A7181125	099	035	A7250160	127	006	A7250512	247	001	A7300013	241	001	A7300269	315	006
A7040279	229	015	A7041388	217	001	A7060202	113	006	A7181126	077	014	A7250160	129	006	A7250656	249	006	A7300014	131	002	A7300269	319	006
A7040280	223	014	A7041388	219	001	A7060202	115	006	A7181126	089	016	A7250195	257	001	A7250757	249	018	A7300014	133	002	A7300269	323	006
A7040280	225	014	A7041390	177	002	A7060202	117	006	A7181126	099	016	A7250195	259	001	A7251114	021	001	A7300014	135	002	A7300326	145	002
A7040280	227	016	A7041390	221	002	A7080006	067	010	A7181127	089	006	A7250197	281	001	A7251114	023	001	A7300014	137	002	A7300327	147	002
A7040280	229	016	A7041412	167	003	A7080006	069	010	A7181127	099	006	A7250198	119	001	A7251300	127	016	A7300014	165	003	A7300327	149	002
A7040282	231	009	A7041434	221	005	A7080008	071	011	A7181129	077	015	A7250198	121	001	A7251300	129	018	A7300014	239	002	A7300336	151	001
A7040298	223	004	A7041435	221	011	A7080008	083	011	A7181129	089	017	A7250199	033	002	A7251300	261	012	A7300014	241	002	A7300364	315	007
A7040298	225	004	A7041462	177	003	A7080400	199	002	A7181129	099	017	A7250199	035	001	A7251300	263	011	A7300019	315	001	A7300364	319	007
A7040350	171	003	A7045000	171	029	A7153025	209	001	A7181134	077	016	A7250199	037	001	A7252100	169	016	A7300019	317	001	A7300364	323	007
A7040350	173	003	A7045001	171	018	A7153026	209	002	A7181134	089	018	A7250199	039	002	A7252100	171	020	A7300019	319	001	A7300375	315	009
A7040350	175	003	A7045002	177	010	A7153029	207	001	A7181134	099	018	A7250199	041	001	A7252100	173	020	A7300019	321	001	A7300375	319	009
A7040350	217	003	A7045005	217	030	A7153030	207	002	A7181136	089	001	A7250199	043	001	A7252100	175	020	A7300019	323	001	A7300375	323	009
A7040350	219	003	A7045005	219	030	A7160006	201	001	A7181136	099	001	A7250199	255	003	A7252100	215	020	A7300019	325	001	A7300376	315	008
A7040352	227	004	A7045030	217	019	A7160008	203	001	A7181138	077	023	A7250223	261	004	A7252100	217	021	A7300062	315	002	A7300376	319	008
A7040352	229	004	A7045030	219	019	A7160014	205	001	A7181138	089	025	A7250223	263	004	A7252100	219	021	A7300062	317	002	A7300376	323	008
A7040353	227	026	A7045040	173	029	A7170005	051	001	A7181138	099	025	A7250224	261	005	A7252100	223	018	A7300062	319	002	A7300377	319	021



INDEX NUMERIQUE - NUMERICAL INDEX

TEILENUMMERN-INDEX - INDICE NUMERICO

Nr	Page	Rep.	Nr	Page	Rep.	Nr	Page	Rep.	Nr	Page	Rep.	Nr	Page	Rep.	Nr	Page	Rep.	Nr	Page	Rep.	Nr	Page	Rep.
A7300397	113	001	A8359108	121	010	K9503890	325	011	50002200	013	007	50008800	011	035	50070800	017	010	50074300	259	022	80060616	215	038
A7300505	315	010	A8359108	123	009	K9530460	317	006	50002200	015	009	50008800	051	021	50070800	019	010	50075900	105	014	80060616	217	033
A7300505	317	021	A8359108	125	009	K9530460	321	006	50002200	017	009	50008800	053	015	50070800	021	010	57533300	033	001	80060616	219	033
A7300505	319	010	A8359108	151	009	K9530460	325	006	50002200	019	009	50008800	111	022	50070800	023	010	57533300	035	015	80060616	221	028
A7300505	321	010	A8359108	167	004	K9530470	317	007	50002200	077	039	50008800	113	022	50070800	025	017	57533300	037	015	80060616	223	032
A7300505	323	010	A8359108	169	013	K9530470	321	005	50002200	089	040	50008800	115	022	50070800	027	014	57533300	039	001	80060616	225	032
A7300505	325	021	A8359108	171	016	N5503050	247	009	50002200	099	042	50008800	117	022	50070800	029	011	57533300	041	014	80060616	227	035
A7300531	317	022	A8359108	173	016	09915000	315	013	50002200	119	021	50008800	123	022	50070800	031	015	57533300	043	014	80060616	229	035
A7300531	321	022	A8359108	175	016	09915000	317	013	50002200	121	021	50008800	125	022	50070800	033	029	59080610	003	016	80060616	233	032
A7300531	325	022	A8359108	215	018	09915000	319	013	50002200	123	020	50008800	183	008	50070800	035	028	59080610	009	029	80060616	235	032
A7300538	167	001	A8359108	217	017	09915000	321	013	50002200	125	020	50008800	187	008	50070800	037	028	59900000	315	015	80060616	237	019
A7300541	115	001	A8359108	219	017	09915000	323	013	50002200	127	024	50008800	191	008	50070800	039	028	59900000	317	015	80060616	257	024
A7300541	117	001	A8359108	223	016	09915000	325	013	50002200	129	027	50040010	101	015	50070800	041	027	59900000	319	015	80060616	259	024
A7300542	083	014	A8359108	225	016	09968300	077	009	50002200	179	006	50040010	107	001	50070800	043	027	59900000	321	015	80060616	261	021
A7800505	297	001	A8359108	227	018	09968300	089	011	50002200	181	006	50067100	025	015	50070800	049	016	59900000	323	015	80060616	263	018
A7900806	101	022	A8359108	229	018	09968300	099	011	50002200	185	006	50067100	031	013	50070800	051	023	59900000	325	015	80060616	281	010
A7900806	107	003	A8359108	233	017	09968310	315	014	50002200	189	004	50067100	045	009	50070800	055	004	59900300	315	016	80060616	283	042
A7900806	299	001	A8359108	235	017	09968310	317	014	50002200	247	013	50067100	047	021	50070800	073	013	59900300	317	016	80060617	007	037
A7900810	101	023	A8359108	239	016	09968310	319	014	50002200	253	018	50067100	049	015	50070800	075	021	59900300	319	016	80060620	033	032
A7900810	107	004	A8359108	241	016	09968310	321	014	50002200	255	020	50068900	213	004	50070800	077	040	59900300	321	016	80060620	035	029
A7900810	301	001	A8359108	243	014	09968310	323	014	50002200	257	020	50069210	003	019	50070800	081	014	59900300	323	016	80060620	037	029
A7903061	299	009	A8359108	245	013	09968310	325	014	50002200	259	020	50069210	005	019	50070800	085	015	59900300	325	016	80060620	039	031
A7903062	299	014	A8359108	249	017	41120090	297	032	50002200	261	018	50069210	007	032	50070800	087	023	59900400	315	017	80060620	041	028
A7903072	301	007	H2901840	091	019	41550000	297	054	50002200	263	016	50069210	009	035	50070800	089	041	59900400	317	017	80060620	043	028
A7903073	301	009	K9500110	315	012	41660000	297	059	50002200	281	009	50069210	011	033	50070800	097	017	59900400	319	017	80060620	123	023
A7903074	301	011	K9500110	317	012	4603386	297	030	50003200	033	028	50070300	003	020	50070800	099	043	59900400	321	017	80060620	125	023
A7903075	301	013	K9500110	319	012	4603391	297	026	50003200	035	027	50070300	005	020	50070800	127	026	59900400	323	017	80060620	233	033
A7903078	299	007	K9500110	321	012	4603444	297	011	50003200	037	027	50070300	009	036	50070800	129	029	59900400	325	017	80060620	235	033
A7905032	299	015	K9500110	323	012	4605041	297	021	50003200	039	027	50070300	011	036	50070800	183	009	70176531	109	009	80060620	255	022
A7905032	301	014	K9500110	325	012	4605058	297	022	50003200	041	026	50070300	021	009	50070800	187	009	80030620	119	020	80060625	169	031
A7908058	301	010	K9500150	315	011	4605117	297	012	50003200	043	026	50070300	023	009	50070800	191	009	80030620	121	020	80060625	171	033
A7908062	299	012	K9500150	319	011	4608781	297	028	50003200	057	006	50070300	025	016	50070800	209	006	80030845	021	011	80060625	173	033
A7908063	299	013	K9500150	323	011	4608832	297	029	50003200	119	022	50070300	027	013	50070800	213	005	80030845	023	011	80060625	175	033
A7910140	299	004	K9500470	325	007	4611080	297	013	50003200	121	022	50070300	029	010	50070800	237	017	80060406	177	021	80060625	215	039
A7910140	301	004	K9501140	317	005	4612062	297	023	50003200	207	006	50070300	031	014	50070800	261	019	80060406	221	025	80060625	217	034
A7910141	299	005	K9501140	321	011	4613014	297	024	50003200	257	021	50070300	045	010	50070800	263	017	80060416	221	026	80060625	219	034
A7910141	301	005	K9501140	325	005	4616376	297	005	50003200	259	021	50070300	047	022	50072200	101	026	80060530	215	033	80060625	223	033
A7914004	299	008	K9503860	317	008	4617249	297	004	50004200	049	018	50070300	051	022	50072200	103	011	80060530	221	027	80060625	225	033
A7914005	301	008	K9503860	321	007	4618080	297	051	50007300	119	023	50070300	053	016	50072200	105	012	80060612	169	029	80060625	227	036
A7916026	301	003	K9503860	325	008	4618221	297	055	50007300	121	023	50070300	109	008	50072200	169	025	80060612	215	037	80060625	229	036
A7916029	299	003	K9503870	317	009	4618910	297	058	50007300	123	021	50070300	127	025	50072200	215	031	80060612	231	007	80060625	233	034
A7917023	301	002	K9503870	321	008	4620024	297	053	50007300	125	021	50070300	129	028	50074100	083	018	80060616	009	039	80060625	235	034
A7917026	299	002	K9503870	325	009	4631000	297	090	50007300	257	023	50070300	221	024	50074100	101	027	80060616	011	038	80060630	007	034
A7922005	299	006	K9503880	317	010	50002200	003	017	50007300	259	023	50070800	007	033	50074100	103	012	80060616	169	030	80060630	009	040
A7922005	301	006	K9503880	321	009	50002200	005	017	50008800	003	018	50070800	009	037	50074100	105	013	80060616	171	032	80060630	011	039
A8359108	045	005	K9503880	325	010	50002200	007	030	50008800	005	018	50070800	011	037	50074300	119	024	80060616	173	032	80060635	251	011
A8359108	047	012	K9503890	317	011	50002200	009	033	50008800	007	031	50070800	013	008	50074300	121	024	80060616	175	032	80060635	261	020
A8359108	119	010	K9503890	321	021	50002200	011	034	50008800	009	034	50070800	015	010	50074300	257	022	80060616	177	022	80060650	261	022



INDEX NUMERIQUE - NUMERICAL INDEX

TEILENUMMERN-INDEX - INDICE NUMERICO

Nr	Page	Rep.	Nr	Page	Rep.	Nr	Page	Rep.	Nr	Page	Rep.	Nr	Page	Rep.	Nr	Page	Rep.	Nr	Page	Rep.	Nr	Page	Rep.
80060812	045	011	80060833	255	023	80061070	259	025	80061647	219	036	80062082	235	038	80080813	091	005	80200600	281	003	80200851	009	009
80060812	101	031	80060835	151	016	80061073	007	035	80061647	223	036	80062086	197	008	80080816	047	023	80200630	007	010	80200851	011	009
80060812	107	007	80060835	155	021	80061073	009	041	80061647	225	036	80062090	243	026	80080816	237	018	80200630	009	012	80200851	021	003
80060816	221	029	80060835	157	001	80061073	011	040	80061647	227	039	80062090	245	027	80080820	289	022	80200630	011	012	80200851	023	003
80060820	047	025	80060835	159	010	80061073	033	033	80061647	229	039	80062092	169	028	80080820	291	022	80200630	033	013	80200851	025	004
80060820	117	023	80060840	051	026	80061073	035	031	80061647	233	037	80062092	195	009	80081002	287	029	80200630	035	012	80200851	027	003
80060820	177	023	80060846	151	015	80061073	037	031	80061647	235	037	80062092	197	009	80081002	289	028	80200630	037	012	80200851	029	002
80060820	239	029	80060850	027	015	80061073	039	032	80061648	061	003	80062092	215	036	80081002	291	028	80200630	039	012	80200851	031	003
80060820	241	029	80060850	031	016	80061073	041	030	80061652	063	008	80062095	201	009	80081006	293	036	80200630	041	011	80200851	045	004
80060820	243	027	80060850	083	019	80061073	043	030	80061652	197	007	80062095	203	009	80081008	249	029	80200630	043	011	80200851	047	008
80060820	245	023	80060853	111	025	80061073	067	013	80061654	169	026	80062095	205	009	80081440	293	037	80200630	119	006	80200851	049	004
80060820	285	011	80060853	113	024	80061073	069	013	80061654	195	007	80062461	051	025	80081499	293	038	80200630	121	006	80200851	051	007
80060820	287	023	80060853	115	024	80061073	071	015	80061654	215	034	80062461	053	018	80131632	049	017	80200630	251	003	80200851	053	006
80060826	045	012	80060853	117	025	80061073	081	016	80062055	003	021	80062461	199	008	80131641	071	014	80200630	255	010	80200851	101	009
80060826	047	026	80060853	155	022	80061073	083	020	80062055	005	021	80062461	201	007	80131641	081	015	80200630	257	006	80200851	103	004
80060826	059	019	80060853	253	021	80061073	247	015	80062055	007	036	80062461	203	007	80131641	101	029	80200630	259	006	80200851	105	004
80060826	119	025	80061016	285	012	80061073	249	032	80062055	009	038	80062461	205	007	80131641	103	010	80200630	261	009	80200851	127	011
80060826	121	025	80061020	111	023	80061236	057	007	80062055	011	041	80080420	215	032	80131641	105	011	80200630	263	008	80200851	129	013
80060826	171	034	80061020	223	031	80061236	059	020	80062055	239	027	80080420	223	029	80131641	107	005	80200675	169	012	80200851	169	005
80060826	173	034	80061020	225	031	80061245	051	027	80062055	241	027	80080420	225	029	80131641	165	018	80200675	171	015	80200851	171	008
80060826	175	034	80061020	227	034	80061245	053	019	80062055	243	024	80080420	227	032	80131641	247	014	80200675	173	015	80200851	173	008
80060826	199	007	80061020	229	034	80061245	073	015	80062055	245	024	80080420	229	032	80131650	051	024	80200675	175	015	80200851	175	008
80060826	217	035	80061020	237	021	80061245	075	024	80062076	201	008	80080520	233	031	80131650	053	017	80200675	215	017	80200851	215	008
80060826	219	035	80061026	101	032	80061245	081	017	80062076	203	008	80080520	235	031	80131650	101	030	80200675	217	016	80200851	217	008
80060826	223	034	80061026	103	013	80061245	085	017	80062076	205	008	80080530	145	020	80131650	107	006	80200675	219	016	80200851	219	008
80060826	225	034	80061026	113	025	80061245	087	026	80062076	239	030	80080530	147	021	80150810	033	030	80200675	223	015	80200851	223	007
80060826	227	037	80061026	115	025	80061245	097	019	80062076	241	030	80080530	149	023	80150810	035	026	80200675	225	015	80200851	225	007
80060826	229	037	80061026	117	026	80061245	165	019	80062076	243	028	80080530	243	023	80150810	037	026	80200675	227	017	80200851	227	009
80060826	233	035	80061026	249	031	80061266	073	014	80062076	245	025	80080530	245	022	80150810	039	029	80200675	229	017	80200851	229	009
80060826	235	035	80061030	047	024	80061266	075	023	80062081	239	028	80080530	253	019	80150810	041	025	80200675	233	016	80200851	233	007
80060826	249	030	80061035	033	031	80061266	085	016	80062081	241	028	80080530	255	021	80150810	043	025	80200675	235	016	80200851	235	007
80060833	047	027	80061035	035	030	80061266	087	025	80062081	243	025	80080570	075	022	80151216	293	009	80200830	047	009	80200862	183	002
80060833	111	024	80061035	037	030	80061266	097	018	80062081	245	026	80080570	087	024	80190514	167	011	80200830	083	005	80200862	187	002
80060833	113	023	80061035	039	030	80061269	097	020	80062082	169	027	80080630	223	030	80200400	215	012	80200830	115	007	80200862	191	002
80060833	115	023	80061035	041	029	80061435	111	026	80062082	171	036	80080630	225	030	80200440	221	008	80200830	199	003	80200870	067	007
80060833	117	024	80061035	043	029	80061635	067	014	80062082	173	036	80080630	227	033	80200500	075	007	80200840	027	005	80200870	069	007
80060833	167	012	80061035	077	041	80061635	069	014	80062082	175	036	80080630	229	033	80200500	087	007	80200840	031	005	80200870	071	008
80060833	177	024	80061035	089	042	80061635	113	026	80062082	195	008	80080640	295	014	80200540	215	009	80200840	109	003	80200870	081	008
80060833	223	035	80061035	099	044	80061635	115	026	80062082	215	035	80080645	295	012	80200540	221	009	80200840	111	007	80200870	177	009
80060833	225	035	80061040	105	015	80061635	117	027	80062082	217	037	80080675	295	013	80200540	233	008	80200840	113	007	80200870	221	010
80060833	227	038	80061054	297	014	80061645	079	002	80062082	219	037	80080805	183	010	80200540	235	008	80200840	117	008	80200870	237	005
80060833	229	038	80061070	119	026	80061645	091	003	80062082	223	037	80080805	187	010	80200600	123	007	80200840	151	006	80200875	059	010
80060833	233	036	80061070	121	026	80061647	171	035	80062082	225	037	80080805	191	010	80200600	125	007	80200840	155	009	80200891	239	007
80060833	235	036	80061070	123	024	80061647	173	035	80062082	227	040	80080813	061	008	80200600	233	011	80200840	177	008	80200891	241	007
80060833	237	020	80061070	125	024	80061647	175	035	80062082	229	040	80080813	065	026	80200600	235	011	80200851	003	007	80200891	243	006
80060833	253	020	80061070	257	025	80061647	217	036	80062082	233	038	80080813	079	005	80200600	237	004	80200851	005	007	80200891	245	006



INDEX NUMERIQUE - NUMERICAL INDEX

TEILENUMMERN-INDEX - INDICE NUMERICO

Nr	Page	Rep.	Nr	Page	Rep.	Nr	Page	Rep.	Nr	Page	Rep.	Nr	Page	Rep.	Nr	Page	Rep.	Nr	Page	Rep.	Nr	Page	Rep.
80200891	253	009	80201053	207	003	80201240	053	008	80201253	191	001	80201805	143	006	80250611	171	023	80250823	255	016	80251624	215	025
80200891	257	004	80201053	253	010	80201240	057	002	80201253	209	003	80201805	163	003	80250611	173	023	80251021	007	023	80252026	201	004
80200891	259	004	80201053	255	009	80201240	059	006	80201253	213	002	80201805	165	010	80250611	175	023	80251021	009	024	80252026	203	004
80201000	283	032	80201053	257	005	80201240	073	003	80201253	261	008	80201805	239	009	80250611	177	014	80251021	011	026	80252026	205	004
80201030	047	010	80201053	259	005	80201240	075	006	80201253	263	007	80201805	241	009	80250611	215	024	80251021	033	022	80270801	221	013
80201030	071	007	80201053	261	007	80201240	085	003	80201271	003	011	80202030	003	010	80250611	217	024	80251021	035	020	80270924	119	008
80201030	077	007	80201053	263	006	80201240	087	006	80201271	005	011	80202030	005	009	80250611	219	024	80251021	037	020	80270924	121	008
80201030	083	006	80201053	281	002	80201240	097	003	80201271	007	014	80202030	007	011	80250611	221	016	80251021	047	016	80270924	257	009
80201030	089	009	80201055	033	014	80201240	111	008	80201271	009	016	80202030	009	015	80250611	223	021	80251021	077	024	80270924	259	009
80201030	099	009	80201055	035	010	80201240	113	008	80201271	011	016	80202030	011	013	80250611	225	021	80251021	089	026	80271003	249	023
80201030	247	007	80201055	037	010	80201240	165	009	80201271	049	007	80202030	169	007	80250611	227	023	80251021	099	026	80280650	169	017
80201030	249	011	80201055	039	013	80201253	007	009	80201630	061	004	80202030	171	010	80250611	229	023	80251021	105	008	80280650	171	021
80201040	007	012	80201055	041	009	80201253	009	011	80201630	063	002	80202030	173	010	80250611	233	024	80251021	111	019	80280650	173	021
80201040	009	013	80201055	043	009	80201253	011	011	80201630	079	004	80202030	175	010	80250611	235	024	80251021	113	019	80280650	175	021
80201040	011	014	80201055	249	009	80201253	013	005	80201630	091	004	80202030	195	003	80250611	237	011	80251021	115	020	80280650	217	022
80201040	067	006	80201056	249	010	80201253	015	003	80201630	169	006	80202030	215	011	80250611	251	007	80251021	117	020	80280650	219	022
80201040	069	006	80201057	033	015	80201253	017	003	80201630	171	009	80202030	217	010	80250823	027	011	80251021	223	023	80280650	223	019
80201040	081	007	80201057	035	011	80201253	019	003	80201630	173	009	80202030	219	010	80250823	031	010	80251021	225	023	80280650	225	019
80201040	223	009	80201057	037	011	80201253	021	004	80201630	175	009	80202030	239	008	80250823	045	006	80251021	227	025	80280650	227	021
80201040	225	009	80201057	039	014	80201253	023	004	80201630	195	002	80202030	243	007	80250823	047	015	80251021	229	025	80280650	229	021
80201040	227	011	80201057	041	010	80201253	025	005	80201630	197	002	80202047	197	003	80250823	059	014	80251021	237	012	80280650	233	021
80201040	229	011	80201057	043	010	80201253	027	004	80201630	215	010	80202047	223	010	80250823	083	016	80251021	247	010	80280650	235	021
80201053	003	008	80201057	101	010	80201253	029	003	80201630	217	009	80202047	225	010	80250823	109	006	80251021	249	024	80280850	039	021
80201053	005	008	80201057	103	006	80201253	031	004	80201630	219	009	80202047	227	012	80250823	111	020	80251036	021	008	80280850	041	019
80201053	007	008	80201057	105	006	80201253	033	012	80201630	223	008	80202047	229	012	80250823	113	020	80251036	023	008	80280850	043	019
80201053	009	010	80201070	033	016	80201253	035	009	80201630	225	008	80202047	233	010	80250823	115	019	80251227	003	015	80280850	047	014
80201053	011	010	80201070	035	013	80201253	037	009	80201630	227	010	80202047	235	010	80250823	117	019	80251227	005	015	80280850	119	014
80201053	013	004	80201070	037	013	80201253	039	011	80201630	229	010	80202047	241	008	80250823	151	010	80251227	007	022	80280850	121	014
80201053	015	002	80201070	039	015	80201253	041	008	80201630	233	009	80202047	245	007	80250823	155	015	80251227	009	026	80280850	177	013
80201053	017	002	80201070	041	012	80201253	043	008	80201630	235	009	80202070	201	003	80250823	167	008	80251227	011	025	80280850	249	022
80201053	019	002	80201070	043	012	80201253	049	005	80201651	049	003	80202070	203	003	80250823	171	024	80251227	049	014	80281252	111	017
80201053	033	011	80201070	083	007	80201253	051	008	80201651	051	006	80202070	205	003	80250823	173	024	80251227	051	015	80281252	113	017
80201053	035	008	80201070	119	007	80201253	055	001	80201651	053	005	80202440	051	009	80250823	175	024	80251227	053	010	80281252	115	017
80201053	037	008	80201070	121	007	80201253	073	002	80201651	067	005	80202440	053	007	80250823	177	015	80251227	057	005	80281252	117	017
80201053	039	010	80201070	123	008	80201253	075	005	80201651	069	005	80202440	199	004	80250823	217	025	80251227	059	015	80281451	111	018
80201053	041	007	80201070	125	008	80201253	077	006	80201651	071	006	80202440	201	002	80250823	219	025	80251227	073	006	80281600	113	018
80201053	043	007	80201070	237	006	80201253	081	006	80201651	081	005	80202440	203	002	80250823	221	017	80251227	075	013	80281600	115	018
80201053	057	001	80201070	257	007	80201253	085	002	80201651	083	004	80202440	205	002	80250823	223	022	80251227	085	007	80281600	117	018
80201053	119	005	80201070	259	007	80201253	087	005	80201651	101	008	80250408	215	022	80250823	225	022	80251227	087	014	80281600	169	018
80201053	121	005	80201230	115	008	80201253	089	008	80201651	103	005	80250408	221	014	80250823	227	024	80251227	097	008	80281600	171	022
80201053	123	005	80201230	117	007	80201253	097	002	80201651	105	005	80250512	215	023	80250823	229	024	80251227	165	013	80281600	173	022
80201053	125	005	80201240	003	009	80201253	099	008	80201651	165	008	80250512	221	015	80250823	233	025	80251624	061	002	80281600	175	022
80201053	127	012	80201240	005	010	80201253	123	006	80201651	247	006	80250512	233	023	80250823	235	025	80251624	063	004	80281600	195	004
80201053	129	014	80201240	007	013	80201253	125	006	80201805	131	008	80250512	235	023	80250823	239	019	80251624	079	003	80281600	197	004
80201053	179	002	80201240	009	014	80201253	127	013	80201805	133	008	80250611	007	021	80250823	241	019	80251624	091	002	80281600	215	021
80201053	181	002	80201240	011	015	80201253	129	015	80201805	135	009	80250611	009	025	80250823	243	017	80251624	169	020	80281600	217	023
80201053	185	002	80201240	049	006	80201253	183	001	80201805	139	005	80250611	011	024	80250823	245	016	80251624	195	005	80281600	219	023
80201053	189	002	80201240	051	010	80201253	187	001	80201805	141	005	80250611	169	019	80250823	253	015	80251624	197	005	80281600	223	020



INDEX NUMERIQUE - NUMERICAL INDEX TEILENUMMERN-INDEX - INDICE NUMERICO

Nr	Page	Rep.	Nr	Page	Rep.	Nr	Page	Rep.	Nr	Page	Rep.	Nr	Page	Rep.	Nr	Page	Rep.	Nr	Page	Rep.	Nr	Page	Rep.
80281600	225	020	80451293	299	010	81305091	289	040	82200800	245	011	83233002	215	013	83236062	167	006						
80281600	227	022	80500204	047	011	81305091	291	030	82200804	239	015	83233002	233	012	83240007	059	005						
80281600	229	022	80581600	283	019	81305095	287	042	82200804	241	015	83233002	235	012	83240016	033	010						
80281600	233	022	80582500	065	002	81305095	291	040	82200804	243	012	83233017	145	012	83240016	035	007						
80281600	235	022	80582500	079	023	81305501	293	028	82200804	245	012	83233017	147	013	83240016	037	007						
80282557	051	016	80582500	091	023	81306097	065	022	82200806	297	033	83233017	149	014	83240016	039	009						
80282557	053	011	80583200	061	007	81306097	079	009	82200807	297	025	83233017	169	011	83240016	041	006						
80282557	199	005	80583800	061	009	81306097	091	009	82230000	101	004	83233017	177	011	83240016	043	006						
80282557	201	005	80583800	065	004	81307016	061	026	82230027	293	039	83233017	215	016	83240017	051	002						
80282557	203	005	80583800	079	021	81307514	065	013	82300026	137	005	83233017	233	015	83240017	053	002						
80282557	205	005	80583800	091	021	81307514	079	017	82300066	131	014	83233017	235	015	83240017	059	004						
80370309	167	007	80585000	283	021	81307514	091	017	82300066	133	014	83233031	145	013	83240400	059	008						
80370419	059	012	80585801	293	004	81307516	293	029	82300066	135	015	83233031	149	015	83240401	059	007						
80370419	127	023	80586500	285	005	81308505	061	019	82300066	139	011	83233069	177	005	83240411	215	001						
80370419	129	026	80586500	287	024	81309009	293	030	82300066	141	011	83233152	145	009	83240411	221	012						
80370419	145	018	80586500	289	023	81309516	293	013	82300066	143	012	83233152	149	011	83240431	059	009						
80370419	147	018	80586500	291	023	81309900	293	014	82300066	163	007	83235030	217	012	83240904	059	001						
80370419	149	020	80590002	283	024	81503015	119	011	82300066	165	014	83235030	219	012	83240912	059	003						
80370419	233	018	80591200	293	034	81503015	121	011	82300066	239	020	83235059	171	012	83240912	215	003						
80370419	235	018	80592200	285	007	81503015	123	011	82300066	241	020	83235059	173	012	83240912	221	004						
80370419	261	015	80592200	287	016	81503015	125	011	83000700	285	004	83235059	175	012	83503026	193	001						
80370419	263	013	80592200	289	015	81503015	257	011	83000700	287	032	83235059	217	013	83503026	315	019						
80370426	059	013	80592200	291	015	81503015	259	011	83000700	289	031	83235059	219	013	83503026	317	019						
80450431	007	017	80598500	283	022	81503016	119	004	83000700	291	031	83235069	171	007	83503026	319	019						
80450431	009	019	80599000	283	023	81503016	121	004	83040085	111	004	83235069	173	007	83503026	321	019						
80450431	011	019	80600066	285	006	81503016	123	004	83040085	113	004	83235069	175	007	83503026	323	019						
80450631	283	036	80600066	287	022	81503016	125	004	83040085	115	004	83235069	217	007	83503026	325	019						
80450660	111	012	80600066	289	021	81503016	257	003	83040169	117	004	83235069	219	007	83503031	315	020						
80450660	113	012	80600066	291	021	81503016	259	003	83040198	221	006	83235097	171	005	83503031	317	020						
80450660	115	012	80627500	293	035	82010001	293	011	83050015	047	001	83235097	173	005	83503031	319	020						
80450660	117	012	80629000	285	008	82014571	293	024	83050015	117	005	83235097	175	005	83503031	321	020						
80450730	033	018	80629000	289	024	82014586	283	025	83050015	177	001	83235097	217	005	83503031	323	020						
80450730	035	016	80629000	291	024	82015510	293	025	83050015	221	001	83235097	219	005	83503031	325	020						
80450730	037	016	80629500	293	023	82040315	101	001	83050015	223	001	83235099	171	006	8370003A	171	025						
80450730	039	017	80650830	153	001	82040315	103	001	83050015	225	001	83235099	173	006	8370003B	175	025						
80450730	041	015	81004098	283	029	82040315	105	001	83050015	227	001	83235099	175	006	8370003D	173	025						
80450730	043	015	81004585	283	044	82101622	077	017	83050015	229	001	83235099	217	006	8370003D	217	026						
80450845	127	019	81304585	283	030	82101622	089	019	83050015	233	001	83235099	219	006	8370003D	219	026						
80450845	129	022	81305090	285	009	82101622	099	019	83050015	235	001	83235142	149	008	8370004A	171	026						
80450845	261	013	81305090	287	030	82102229	077	018	83050015	237	001	83236050	145	014	8370004B	173	026						
80450845	263	012	81305090	289	029	82102229	089	020	83090146	109	001	83236050	147	014	8370004B	175	026						
80451063	297	027	81305090	289	042	82102229	099	020	83090243	047	017	83236050	149	016	8370004C	177	016						
80451067	297	031	81305090	291	029	82131016	249	001	83090243	059	016	83236050	167	005	8370004C	221	018						
80451280	299	011	81305091	285	010	82200800	239	014	83231000	215	004	83236059	145	015	8370006C	217	027						
80451280	301	012	81305091	287	031	82200800	241	014	83233002	147	010	83236059	147	015	8370006C	219	027						
80451293	293	040	81305091	289	030	82200800	243	011	83233002	169	008	83236059	149	017									

EXTRAIT DES CONDITIONS DE GARANTIE ET CONDITIONS SPECIFIQUES PIECES DE RECHANGE

Nous garantissons notre matériel durant une année à partir du jour de livraison, c'est-à-dire que nous nous engageons à rembourser les pièces qui auront été reconnues défectueuses en nos usines, par notre service technique.

Bien entendu, la garantie ne s'applique pas en cas d'usure normale, ni en cas de détériorations résultant de négligences ou de défauts de surveillance, d'un mauvais usage, d'un manque d'entretien ou d'un accident. La garantie ne s'applique pas non plus si la machine a été prêtée ou utilisée pour un usage non conforme à sa destination prévue par la société.

La garantie ne s'applique pas aux pièces d'usure.

Les pièces de rechange sont soumises aux mêmes conditions de garantie que le matériel sous réserve qu'elles aient été montées selon les règles de l'art et utilisées conformément à nos recommandations.

EXTRACT FROM OUR CONDITIONS OF LIMITED WARRANTY AND SPARE PARTS WARRANTY POLICY

Our equipment is warranted for a period of one year from the date of delivery. We guarantee the reimbursement of all parts proven to be faulty by our technical division in material or manufacturing.

The warranty is not applicable in the following cases : normal wear, accident or negligence in operation, repairs using parts other than genuine KUHN parts, products altered or modified without the expressed permission of the company or if the machine is not used and serviced in accordance with the recommendations of the operator's manual. Wearing items are not covered under these conditions of limited warranty.

Spare parts are subject to the same warranty conditions than the equipment providing they have been installed with proficiency and are used in accordance with our recommendations.

AUSZUG AUS UNSEREN GARANTIEBEDINGUNGEN UND SONDERBEDINGUNGEN FÜR ERSATZTEILE

Wir garantieren unsere Ware für ein Jahr ab dem Tag der Lieferung und verpflichten uns, die Teile zu ersetzen, die im Werk als fehlerhaft anerkannt wurden.

Die Garantie ist ausgeschlossen für Teile, die einem normalen Verschleiß unterliegen, sowie im Fall von nachlässiger Behandlung oder mangelhafter Wartung oder eines Unfalls. Die Garantie erlischt auch, wenn die Maschine ausgeliehen oder unter Umständen eingesetzt wurde, die dem ursprünglichen Verwendungszweck und den Hinweisen in der Betriebsanleitung nicht entsprechen.

Verschleißteile sind von der Garantie ausgeschlossen

Ersatzteile unterliegen den gleichen Garantiebedingungen wie komplette Maschinen, vorausgesetzt, dass sie sachgerecht eingebaut und entsprechend unseren Empfehlungen verwendet wurden.

ESTRATTO DELLE CONDIZIONI DI GARANZIA E CONDIZIONI SPECIFICHE GARANZIA RICAMBI

Le nostre macchine sono garantite per un anno a partire dal giorno della consegna: ci impegnamo a rimborsare i componenti che saranno riconosciuti difettosi dai nostri servizi tecnici presso le nostre officine.

La garanzia non è applicabile nei seguenti casi: usura normale, incidente o negligenza nell'impiego, riparazioni utilizzando ricambi non originali KUHN, prodotti alterati o modificati senza il permesso dell'azienda. La garanzia non viene riconosciuta se la macchina è stata prestata o non è utilizzata o mantenuta in conformità alle raccomandazioni previste dalla società. La garanzia non copre i componenti soggetti ad usura.

I pezzi di ricambio sono soggetti agli stessi termini di garanzia della macchina, purchè siano stati installati con competenza e utilizzati conformemente alle nostre raccomandazioni.



**Pour votre sécurité et le bon fonctionnement de votre machine,
utilisez uniquement des pièces d'origine KUHN**

**For your safety and to get the best from your machine,
use only genuine KUHN parts**

**Zu ihrer Sicherheit und zur einwandfreien Funktion Ihrer
Maschine sollten Sie nur Original-KUHN-Ersatzteile verwenden**

**Per la vostra sicurezza, e per il buon funzionamento della vostra macchina,
usate esclusivamente i ricambi originali KUHN**

**KUHN PARTS Parc de la Faisanderie F - 67700 MONSWILLER (FRANCE)
www.kuhn.com**

Imprimé en France par KUHN
Printed in France by KUHN