

Pièces de rechange
Spare parts list
Ersatzteilliste
Catalogo Pezzi di Ricambio



Mélangeuse
Mixer feeder wagon
Futtermischwagen
Carri miscelatoria



* A R 0 4 3 B T L C *

A3300 >

EUROMIX I 1870/2370/2570/2770





SIGNES CODIFIÉS - STANDARD SYMBOLS - SYMBOLE - SIMBOLI CODIFICATI

	EN	FR	DE	IT	PT	ES	NL	PL
OPT	Optional equipment	Equipement optionnel	Sonderausrüstung	Attrezzatura opzionale	Equipamento opcional	Equipamiento opcional	Extra toebehoren	Wyposażenie dodatkowe
STD	Equipment supplied as standard	Equipement livré de série	Serienausrüstung	Attrezzatura fornita di serie	Equipamento fornecido como padrão	Equipamiento entregado de serie	Standaarduitrusting	Wyposażenie dostarczane w standardzie
ESP	Equipment delivered depending on country	Equipement livré suivant pays	Länderabhängige Ausrüstung	Attrezzatura fornita a seconda del paese	Equipamento fornecido consoante o país	Equipamiento entregado según el país	Geleverde uitrusting afhankelijk van land	Wyposażenie dostarczane w zależności od kraju
:	For ...	Pour ...	für ...	per ...	Por ...	Para ...	voor ...	Dla ...
>	From ... to ...	De ... à ...	Von ... bis ...	Da ... a ...	De ... a ...	De ... a ...	Van ... tot ...	Od ... do ...
RPL	Replaces ...	Remplace ...	Ersetzt ...	Sostituisce ...	Substituição ...	Sustitución ...	Vervangt ...	Zastępuje ...
∅	Diameter	Diamètre	Durchmesser	Diametro	Diâmetro	Diámetro	Diameter	Średnica
>K	Thickness	Epaisseur	Stärke	Spessore	Espessura	Espesor	Dikte	Grubość
↔	Length	Longueur	Länge	Lunghezza	Comprimento	Longitud	Lengte	Długość
<m>	Sold by the metre	Vendu au mètre	Meterware	Venduto a metro	Vendido por metro	Vendido al metro	Verkoop per meter	Sprzedaż na metry
Q?	Quantity as required	Quantité selon besoin	Stückzahl nach Bedarf	Quantità richiesta	Quantidade conforme requerido	Cantidad según necesidad	Gewenste hoeveelheid	Wymagana ilość
*	See note	Voir note	Siehe Nota	Vedi nota	Veja a nota	Ver nota	Zie opmerking	Patrz uwaga
[n]	Items making up assembly	Composant d'un assemblage	Teil einer Baugruppe	Componente di un assieme	Componentes do uno montagem	Componente de un montaje	Onderdeel van een module	Elementy składowe Montaż
+ [n]	Assembly made up by items [n]	Assemblage comprenant les pièces [n]	Baugruppe bestehend aus den mit [n] bezeichneten	Assieme comprendente i componenti [n]	A montagem compreende as peças [n]	El montaje comprende las piezas [n]	Module bestaande uit alle onderdeel [n]	Elementy składowe zestawu montażowego części [n]
<-]	Left part	Pièce gauche	Linker Teil	Parte sinistra	Parte esquerda	Parte izquierda	Linker gedeelte	Lewa część
[->	Right part	Pièce droite	Rechter Teil	Parte destra	Parte direita	Parte derecha	Rechter gedeelte	Prawa część
z	Number of teeth	Nombre de dents	Anzahl der Zinken	Numero di denti	Número de dentes	Número de dientes	Aantal tanden	Liczba zębów

	<p>WHEN ORDERING SERVICE-PARTS, PLEASE MENTION:</p> <ul style="list-style-type: none"> The machine type and serial number The part number The quantity of parts 	<p>POUR COMMANDER DES PIÈCES DE RECHANGE, VEUILLEZ INDIQUER:</p> <ul style="list-style-type: none"> Le numéro de fabrication de la machine Le numéro de la pièce La quantité désirée 	<p>BEI DER BESTELLUNG VON ERSATZTEILEN IMMER ANGEBEN:</p> <ul style="list-style-type: none"> Die Seriennummer der Maschine Die Nummer des Teiles Die gewünschte Stückzahl 	<p>NELL'ORDINARE I RICAMBI, SI PREGA DI INDICARE:</p> <ul style="list-style-type: none"> Il tipo ed il numero di serie della macchina Il codice del componente La quantità desiderata 	<p>QUANDO PEDIR POR PEÇAS/SERVIÇOS, POR FAVOR INDIQUE:</p> <ul style="list-style-type: none"> O tipo de máquina e número de série O código da peça A quantidade de peças 	<p>PARA PEDIR LAS PIEZAS DE REPUESTO, POR FAVOR INDIQUE:</p> <ul style="list-style-type: none"> O número de fabricación de la máquina El número de la pieza La cantidad deseada 	<p>VERMELD BIJ HET BESTELLEN VAN ONDERDELEN ALTIJD:</p> <ul style="list-style-type: none"> het serienummer van de machine het nummer van het onderdeel de gewenste hoeveelheid 	<p>PRZY ZAMAWIANIU CZĘŚCI SERWISOWYCH, PROSIMY PODAJ:</p> <ul style="list-style-type: none"> Typ maszyny i numer seryjny Numer części Ilość części
--	---	--	---	---	--	---	--	--

	<p>Service parts and service part assemblies are to be ordered through the spare parts department.</p> <p>• Optional equipment (OPT) and assembly operator's manuals should be ordered through the wholegood sales department.</p>	<p>Toutes les pièces détachées et sous-ensembles sont à commander au magasin pièces de rechange.</p> <p>• Les équipements optionnels (OPT) ainsi que les notices d'instructions sont à commander auprès des services commerciaux.</p>	<p>Bestellungen für Ersatzteile und Baugruppen sind an die Ersatzteilabteilung zu richten.</p> <p>• Sonderausrüstungen (OPT) sowie Montage- und Betriebsanleitungen, bestellen Sie bitte bei der Verkaufsabteilung für Maschinen.</p>	<p>I ricambi e i sotto-assiemi devono essere ordinati al Magazzino Ricambi.</p> <p>• Le attrezzature opzionali (OPT) ed i manuali dell'operatore devono essere ordinati al Servizio Commerciale.</p>	<p>Peças e conjuntos de peças devem ser pedidos através do departamento de peças de reposição.</p> <p>• Os equipamento opcionais (OPT) e manuais de montagem devem ser pedidos através do departamento comercial.</p>	<p>Todas las piezas separadas y los sub-conjuntos tienen que pedirse en la tienda de recambios.</p> <p>• Los equipamientos opcionales (OPT) y los manuales de uso se piden en los servicios comerciales.</p>	<p>Bestellingen van onderdelen en modules moeten gericht worden aan de Onderdelenafdeling.</p> <p>• Extra toebehoren (OPT) en handleidingen kunt u bestellen bij de verkoopafdeling van machines.</p>	<p>Części serwisowe i montaż części serwisowych muszą być zamawiane za pośrednictwem działu części zamiennych.</p> <p>• Wyposażenie dodatkowe (OPT) i instrukcje montażu powinny być zamawiane za pośrednictwem działu sprzedaży.</p>
--	---	---	--	---	--	---	--	--

	<p>When replacing or changing parts, be sure to also order and apply all decals required on them, especially those on safety procedures.</p>	<p>Lors du remplacement ou d'un changement de pièces, commander et apposer impérativement toutes les étiquettes et notamment de sécurité.</p>	<p>Wenn Sie Teile ersetzen oder auswechseln, bestellen Sie alle selbstklebenden Etiketten, insbesondere diejenigen, die die Sicherheit betreffen, und bringen Sie sie an.</p>	<p>In caso di sostituzione o cambio pezzi, ordinare e apporre imperativamente tutti gli autoadesivi, in particolare quelli relativi alla sicurezza.</p>	<p>Quando substituir ou trocar peças, encomende e certifique-se que são colocados os autocolantes, especialmente aqueles relacionados à segurança.</p>	<p>Al sustituir o cambiar piezas, encargar pegatinas autoadhesivas y asegurarse de pegarlas, especialmente las relativas a la seguridad.</p>	<p>Zorg er bij het vervangen of verwisselen van onderdelen voor dat alle stickers, vooral die de veiligheid betreffen, op de juiste plaats zitten, bestel zonodig nieuwe stickers.</p>	<p>Podczas montażu i wymiany części należy pamiętać o zamówieniu i założeniu wszystkich elementów samoprzylepnych, szczególnie jeśli stanowią one część zabezpieczeń maszyny.</p>
--	--	---	---	---	--	--	--	---

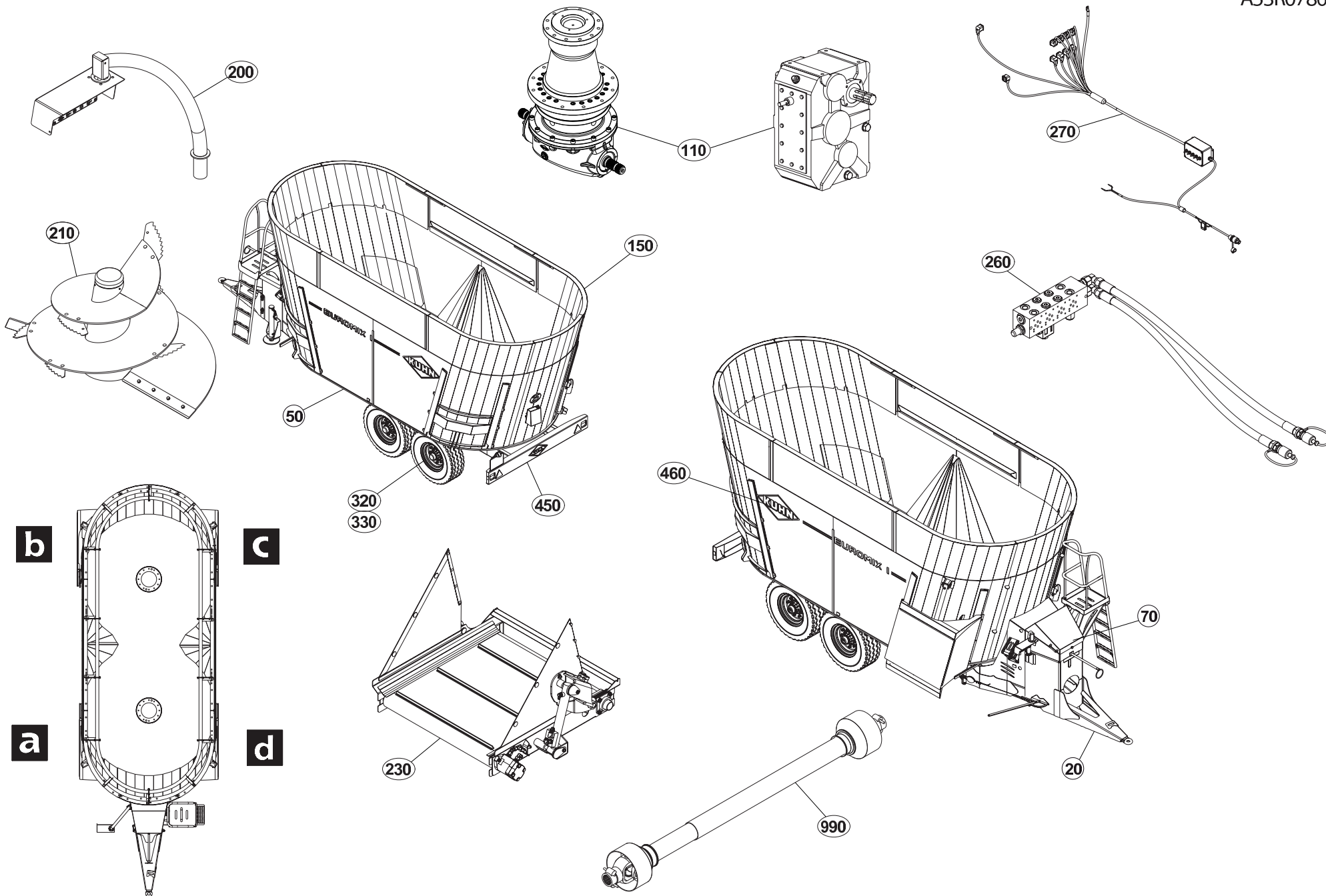




TABLE DES MATIERES - TABLE OF CONTENTS - INHALTSVERZEICHNIS - INDICE

A53R0786 B

Catalogue P.D.R. - Spare parts list - Ersatzteilliste - Pezzi di Ricambio :

AR043BTL C

Grp	Page	Opt	Groupe de pièces	Parts group index	Teilegruppe	Gruppo di parti
050	003		CAISSE + PORTE	BODY + DOOR	BEHÄLTER + TÜR	CASSA + PORTA
150	005		COLLERETTE 18	COLLAR 18	BUND 18	COLLARINO 18
150	007		REHAUSSE 2370/2280	HOPPER EXTENSION 2370/2280	AUFSATZ 2370/2280	RIALZO 2370/2280
150	009		REHAUSSE 2370	HOPPER EXTENSION 2370	BEHAELTERAUFSATZ 2370	RIALZO 2370
150	011		REHAUSSE 2570/2580	HOPPER EXTENSION 2570/2580	AUFSATZ 2570/2580	RIALZO 2570/2580
150	013		REHAUSSE 2570	HOPPER EXTENSION 2570	BEHAELTERAUFSATZ 2570	RIALZO 2570
150	015		REHAUSSE 2770/2780	HOPPER EXTENSION 2770/2780	AUFSATZ 2770/2780	RIALZO 2770/2780
150	017		REHAUSSE 2770	HOPPER EXTENSION 2770	BEHAELTERAUFSATZ 2770	RIALZO 2770
050	019		PASSERELLE B	FOOT - BRIDGE B	LADESTEG B	PASSERELLA B
050	021		PASSERELLE B	FOOT - BRIDGE B	LADESTEG B	PASSERELLA B
070	023		CARENAGE B	COWLING B	VERKLEIDUNGEN B	CARENATURA B
070	025		CARENAGE A/B/C/D	COWLING A/B/C/D	VERKLEIDUNGEN A/B/C/D	CARENATURA A/B/C/D
230	027		GOULOTTE DE DISTRIBUTION A	DISTRIBUTION CHUTE A	VERTEIL-AUSWURF A	SCIVOLO DI DISTRIBUZIONE A
050	029		CHASSIS 1870 / 2370	FRAME 1870 / 2370	RAHMEN 1870 / 2370	TELAIO 1870 / 2370
050	031		CHASSIS 2570/2770	FRAME 2570/2770	RAHMEN 2570/2770	TELAIO 2570/2770
330	033		ESSIEU A7031001	AXLE A7031001	ACHSE A7031001	ASSALE A7031001
330	035	OPT	ESSIEU A7030904	AXLE A7030904	ACHSE A7030904	ASSALE A7030904
330	037	OPT	ESSIEU A7030904	AXLE A7030904	ACHSE A7030904	ASSALE A7030904
320	039		FREINAGE MÉCANIQUE	BRAKE ASSEMBLY	BREMSANLAGE	COMPLESSIVO FRENO
320	041		FREINAGE HYDRAULIQUE 1880/2280	HYDRAULIC BRAKE 1880/2280	HYDRAULISCHE BREMSANLAGE 1880/	FRENO IDRAULICO 1880/2280
320	043	OPT	FREINAGE HYDRAULIQUE 6KM/H	HYDRAULIC BRAKE 6KM/H	HYDRAULISCHE BREMSANLAGE 6KM/H	FRENO IDRAULICO 6KM/H
320	045	OPT	FREINAGE PNEUMATIQUE	PNEUMATIC BRAKE	DRUCKLUFT-BREMSANLAGE	FRENO PNEUMATICO
330	047		ESSIEU A7030813	AXLE A7030813	ACHSE A7030813	ASSALE A7030813
320	049		FREINAGE MÉCANIQUE 2570/2770	BRAKE ASSEMBLY 2570/2770	MECHANISCHE BREMSANLAGE 2570/2	COMPLESSIVO FRENO 2570/2770
320	051		FREINAGE HYDRAULIQUE 2580	HYDRAULIC BRAKE 2580	HYDRAULISCHE BREMSANLAGE 2580	FRENO IDRAULICO 2580
320	053	OPT	FREINAGE HYDRAULIQUE 6 KM/H	HYDRAULIC BRAKE 6 KM/H	HYDRAULISCHE BREMSANLAGE 6 KM/	FRENO IDRAULICO 6 KM/H
320	055	OPT	FREINAGE PNEUMATIQUE 2580	PNEUMATIC BREAK 2580	DRUCKLUFT-BREMSANLAGE 2580	FRENO PNEUMATICO 2580
320	057	OPT	FREINAGE MÉCANIQUE (FREINAGE P	BRAKE ASSEMBLY (PNEUMATIC BRAK	MECHANISCHE BREMSANLAGE (DRUCK	COMPLESSIVO FRENO (FRENO PNEUM
330	059	OPT	EQUIPEMENT ESSIEU	EQUIPMENT AXLE	AUSRÜSTUNG ACHSE	EQUIPAGGIAMENTO ASSALE
330	061	OPT	ESSIEU A7030814	AXLE A7030814	ACHSE A7030814	ASSALE A7030814
330	063	OPT	EQUIPEMENT ESSIEU	EQUIPMENT AXLE	AUSRÜSTUNG ACHSE	EQUIPAGGIAMENTO ASSALE
320	065	OPT	HYDRAULIQUE A7030814	HYDRAULIC A7030814	HYDRAULIK A7030814	IDRAULICO A7030814
320	067	OPT	FREINAGE HYDRAULIQUE A7030814	HYDRAULIC BRAKE A7030814	HYDRAULISCHE BREMSANLAGE A7030	FRENO IDRAULICO A7030814
320	069	OPT	FREINAGE PNEUMATIQUE A7030814	PNEUMATIC BREAK A7030814	DRUCKLUFT-BREMSANLAGE A7030814	FRENO PNEUMATICO A7030814
450	071		ECLAIRAGE	LIGHTING	BELEUCHTUNG	ILLUMINAZIONE
210	073		VIS DE MELANGE H=1120	AUGER H=1120	MISCHSCHNECKE H=1120	VITE DI MISCELAZIONE H=1120
210	075		COUTEAU VIS DE MELANGE	BLADE AUGER	MESSER MISCHSCHNECKE	COLTELLO VITE DI MISCELAZIONE
210	077	OPT	AIMANT VIS DE MELANGE	MAGNET AUGER	MAGNET MISCHSCHNECKE	AIMANT VITE DI MISCELAZIONE
110	079		ENTRAINEMENT	DRIVE	ANTRIEB	TRASCINAMENTO
110	081		RESERVOIR RENVOI D'ANGLE	TANK ANGLE GEARBOX	TANK WINKELGETRIEBE	SERBATOIO RINVIO D'ANGOLO

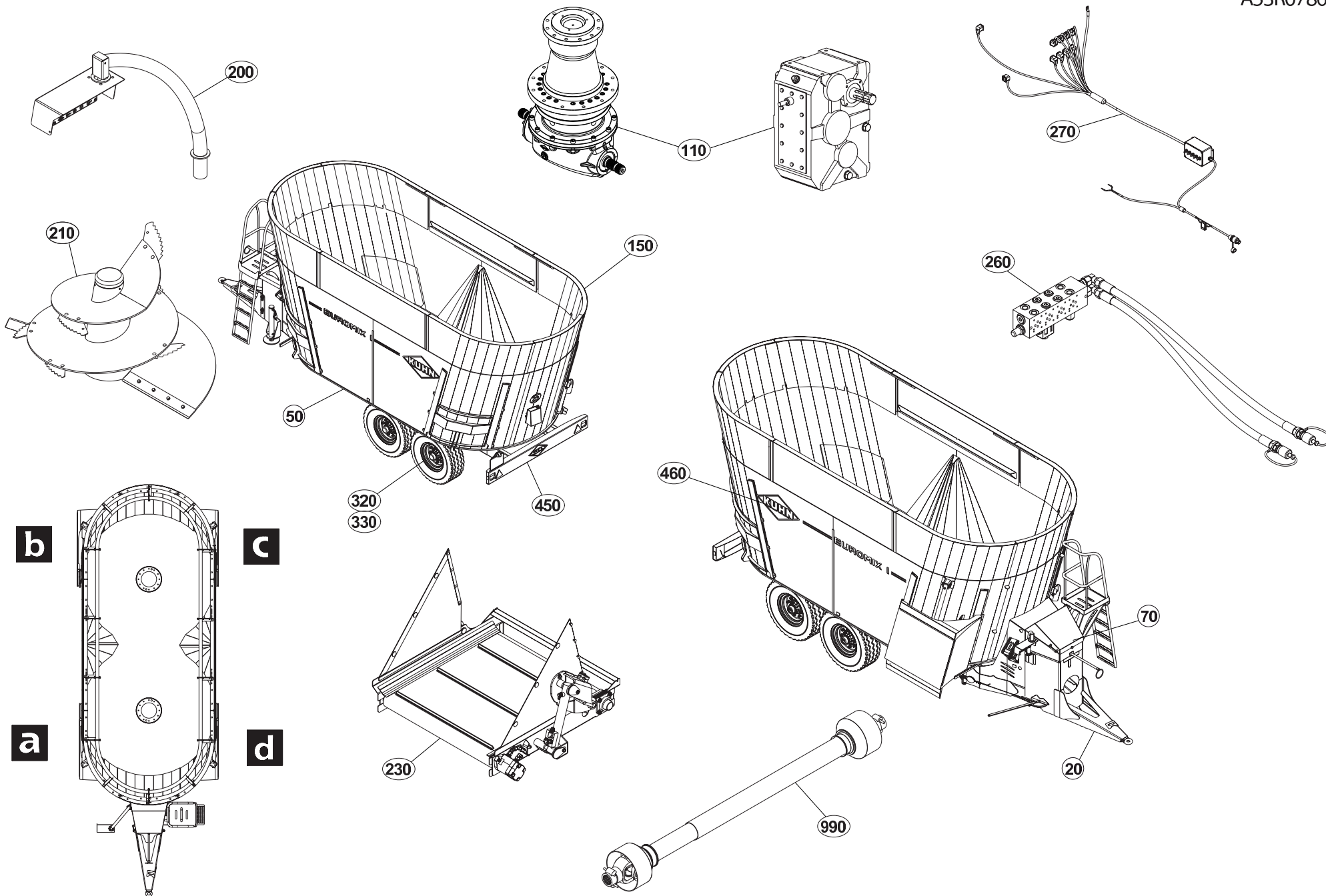




TABLE DES MATIERES - TABLE OF CONTENTS - INHALTSVERZEICHNIS - INDICE

A53R0786 B

Catalogue P.D.R. - Spare parts list - Ersatzteilliste - Pezzi di Ricambio :

AR043BTL C

Grp	Page	Opt	Groupe de pièces	Parts group index	Teilegruppe	Gruppo di parti
110	083		RESERVOIR RENVOI D'ANGLE	TANK ANGLE GEARBOX	TANK WINKELGETRIEBE	SERBATOIO RINVIO D'ANGOLO
110	085		CHANGEMENT DE VITESSE : A70100	SPEED SHIFTING : A7010037	GANGSCHALTUNG : A7010037	CAMBIO DE VELOCITA : A7010037
110	087	OPT	CHANGEMENT DE VITESSE : A70100	SPEED SHIFTING : A7010038	GANGSCHALTUNG : A7010038	CAMBIO DE VELOCITA : A7010038
260	089		HYDRAULIQUE A (PORTE)	HYDRAULIC A (DOOR)	HYDRAULIK A (TÜR)	IDRAULICO A (PORTA)
260	091		CIRCUIT HYDRAULIQUE TRACTEUR	HYDRAULIC CIRCUIT TRACTOR	HYDRAULIKUMLAUF TRAKTOR	CIRCUITO IDRAULICO TRATTORE
260	093		HYDRAULIQUE A (PORTE)	HYDRAULIC A (DOOR)	HYDRAULIK A (TÜR)	IDRAULICO A (PORTA)
260	095		HYDRAULIQUE BEQUILLE DE DEPOSE	HYDRAULIC PARKING STAND	HYDRAULIK ABSTELLSTUETZE	IDRAULICO PIEDINO D'APPOGGIO
270	097		COMMANDE ELECTRIQUE	ELECTRIC CONTROL	ELEKTRISCHE SCHALTUNG	COMANDO ELETRICO
200	099		PESÉE T10	WEIGHING BOX T10	WIEGEEINRICHTUNG T10	SCATOLA DI PESATURA T10
200	101		PESÉE T10	WEIGHING BOX T10	WIEGEEINRICHTUNG T10	SCATOLA DI PESATURA T10
200	103		PESÉE T10	WEIGHING BOX T10	WIEGEEINRICHTUNG T10	SCATOLA DI PESATURA T10
200	105	OPT	EQUIPEMENT T10	EQUIPMENT T10	AUSRÜSTUNG T10	EQUIPAGGIAMENTO T10
150	107	OPT	ANNEAU ANTI-DEBORDEMENT 18	ANTI-OVERFLOW RING 18	UBERLAUFRING 18	ANELLO CONICO SUPER 18
150	109	OPT	ANNEAU ANTI-DEBORDEMENT 2280	ANTI-OVERFLOW RING 2280	UBERLAUFRING 2280	ANELLO CONICO SUPER 2280
150	111	OPT	ANNEAU ANTI-DEBORDEMENT 2580	ANTI-OVERFLOW RING 2580	UBERLAUFRING 2580	ANELLO CONICO SUPER 2580
150	113	OPT	ANNEAU ANTI-DEBORDEMENT 2780	ANTI-OVERFLOW RING 2780	UBERLAUFRING 2780	ANELLO CONICO SUPER 2780
050	115	OPT	TRÉMIE A MINÉRAUX	MINERAL HOPPER	MINERALSTOFFBEHÄLTER	TRAMOGGIA PER MINERALE
230	117	OPT	GOULOTTE DE DISTRIBUTION B	DISTRIBUTION CHUTE B	VERTEIL-AUSWURF B	SCIVOLO DI DISTRIBUZIONE B
230	119	OPT	GOULOTTE DE DISTRIBUTION B	DISTRIBUTION CHUTE B	VERTEIL-AUSWURF B	SCIVOLO DI DISTRIBUZIONE B
230	121	OPT	GOULOTTE DE DISTRIBUTION B	DISTRIBUTION CHUTE B	VERTEIL-AUSWURF B	SCIVOLO DI DISTRIBUZIONE B
260	123	OPT	HYDRAULIQUE B (PORTE)	HYDRAULIC B (DOOR)	HYDRAULIK B (TÜR)	IDRAULICO B (PORTA)
260	125	OPT	HYDRAULIQUE B (PORTE)	HYDRAULIC B (DOOR)	HYDRAULIK B (TÜR)	IDRAULICO B (PORTA)
230	127	OPT	GOULOTTE DE DISTRIBUTION C	DISTRIBUTION CHUTE C	VERTEIL-AUSWURF C	SCIVOLO DI DISTRIBUZIONE C
230	129	OPT	GOULOTTE DE DISTRIBUTION C	DISTRIBUTION CHUTE C	VERTEIL-AUSWURF C	SCIVOLO DI DISTRIBUZIONE C
230	131	OPT	GOULOTTE DE DISTRIBUTION C	DISTRIBUTION CHUTE C	VERTEIL-AUSWURF C	SCIVOLO DI DISTRIBUZIONE C
260	133	OPT	HYDRAULIQUE C (PORTE)	HYDRAULIC C (DOOR)	HYDRAULIK C (TÜR)	IDRAULICO C (PORTA)
260	135	OPT	HYDRAULIQUE C (PORTE)	HYDRAULIC C (DOOR)	HYDRAULIK C (TÜR)	IDRAULICO C (PORTA)
230	137	OPT	GOULOTTE DE DISTRIBUTION D	DISTRIBUTION CHUTE D	VERTEIL-AUSWURF D	SCIVOLO DI DISTRIBUZIONE D
260	139	OPT	HYDRAULIQUE D (PORTE)	HYDRAULIC D (DOOR)	HYDRAULIK D (TÜR)	IDRAULICO D (PORTA)
260	141	OPT	HYDRAULIQUE D (PORTE)	HYDRAULIC D (DOOR)	HYDRAULIK D (TÜR)	IDRAULICO D (PORTA)
230	143	OPT	JAUGE PORTE	GAUGE DOOR	FÜLLSTANDSANZEIGE TÜR	DISPOSITIVO DI MISURAZIONE POR
230	145	OPT	JAUGE PORTE	GAUGE DOOR	FÜLLSTANDSANZEIGE TÜR	DISPOSITIVO DI MISURAZIONE POR
050	147	OPT	CONTRE COUTEAUX HYDRAULIQUE	HYDRAULIC COUNTER KNIVES	HYDRAULISCHE GEGENMESSER	CONTROCOLTELLI IDRAULICI
050	149	OPT	CONTRE COUTEAUX HYDRAULIQUE	HYDRAULIC COUNTER KNIVES	HYDRAULISCHE GEGENMESSER	CONTROCOLTELLI IDRAULICI
050	151	OPT	EQUIPEMENT : CONTRE COUTEAUX H	EQUIPMENT : HYDRAULIC COUNTER	AUSRÜSTUNG : HYDRAULISCHE GEGE	EQUIPAGGIAMENTO : CONTROCOLTEL
050	153	OPT	BEQUILLE	PARKING STAND	ABSTELLSTUETZE	PIEDINO D'APPOGGIO
230	155	OPT	TAPIS PVC 0,80M	PVC CONVEYOR 0,80M	KRAZTBODEN PVC 0,80M	TAPPETO PVC 0,80M
230	157	OPT	TAPIS PVC 0,80M	PVC CONVEYOR 0,80M	KRAZTBODEN PVC 0,80M	TAPPETO PVC 0,80M
230	159	OPT	BACHE 0,8M (TAPIS DROIT)	TARP 0,8M (RIGHT CONVEYOR)	PLANE 0,8M (FÖRDERBAND RECHTS)	TELONE 0,8M (TAPPETO DX)
230	163	OPT	BACHE 0,8M (TAPIS DROIT)	TARP 0,8M (RIGHT CONVEYOR)	PLANE 0,8M (FÖRDERBAND RECHTS)	TELONE 0,8M (TAPPETO DX)

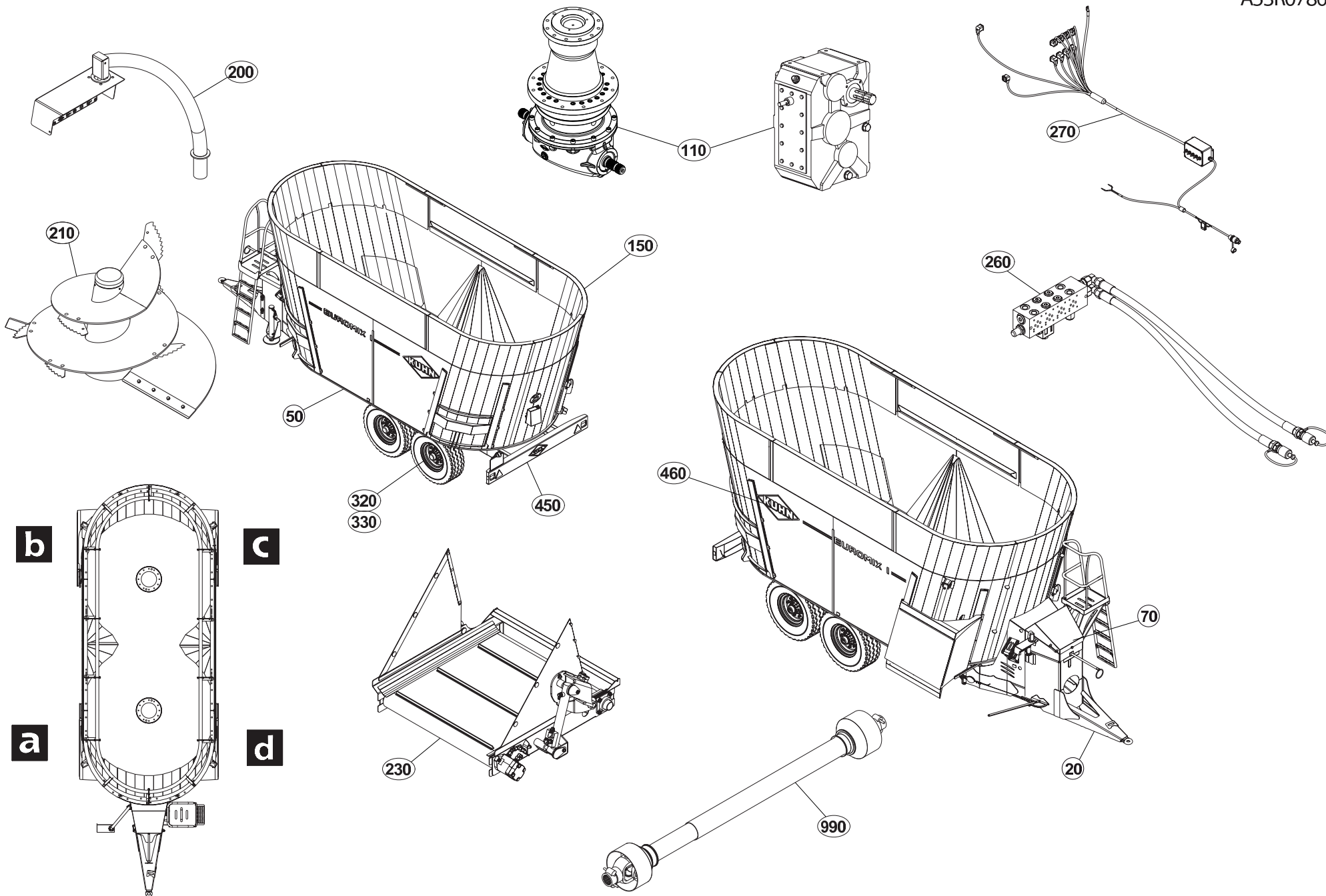




TABLE DES MATIERES - TABLE OF CONTENTS - INHALTSVERZEICHNIS - INDICE

A53R0786 B

Catalogue P.D.R. - Spare parts list - Ersatzteilliste - Pezzi di Ricambio :

AR043BTL C

Grp	Page	Opt	Groupe de pièces	Parts group index	Teilegruppe	Gruppo di parti
230	167	OPT	BACHE 0,8M (TAPIS GAUCHE)	TARP 0,8M (LEFT CONVEYOR)	PLANE 0,8M (FÖRDERBAND LINKS)	TELONE 0,8M (TAPPETO SX)
230	171	OPT	BACHE 0,8M (TAPIS GAUCHE)	TARP 0,8M (LEFT CONVEYOR)	PLANE 0,8M (FÖRDERBAND LINKS)	TELONE 0,8M (TAPPETO SX)
230	175	OPT	TAPIS PVC 1,5M	PVC CONVEYOR 1,5M	KRATZBODEN PVC 1,5M	TAPPETO PVC 1,5M
230	177	OPT	BACHE 1,5M (TAPIS DROIT)	TARP 1,5M (RIGHT CONVEYOR)	PLANE 1,5M (FÖRDERBAND RECHTS)	TELONE 1,5M (TAPPETO DX)
230	181	OPT	BACHE 1,5M (TAPIS DROIT)	TARP 1,5M (RIGHT CONVEYOR)	PLANE 1,5M (FÖRDERBAND RECHTS)	TELONE 1,5M (TAPPETO DX)
230	185	OPT	BACHE 1,5M (TAPIS GAUCHE)	TARP 1,5M (LEFT CONVEYOR)	PLANE 1,5M (FÖRDERBAND LINKS)	TELONE 1,5M (TAPPETO SX)
230	189	OPT	BACHE 1,5M (TAPIS GAUCHE)	TARP 1,5M (LEFT CONVEYOR)	PLANE 1,5M (FÖRDERBAND LINKS)	TELONE 1,5M (TAPPETO SX)
230	193	OPT	TAPIS PVC 2,2M	PVC CONVEYOR 2,2M	KRATZBODEN PVC 2,2M	TAPPETO PVC 2,2M
230	195	OPT	BACHE 2,2M (TAPIS DROIT)	TARP 2,2M (RIGHT CONVEYOR)	PLANE 2,2M (FÖRDERBAND RECHTS)	TELONE 2,2M (TAPPETO DX)
230	199	OPT	BACHE 2,2M (TAPIS DROIT)	TARP 2,2M (RIGHT CONVEYOR)	PLANE 2,2M (FÖRDERBAND RECHTS)	TELONE 2,2M (TAPPETO DX)
230	203	OPT	BACHE 2,2M (TAPIS GAUCHE)	TARP 2,2M (LEFT CONVEYOR)	PLANE 2,2M (FÖRDERBAND LINKS)	TELONE 2,2M (TAPPETO SX)
230	207	OPT	BACHE 2,2M (TAPIS GAUCHE)	TARP 2,2M (LEFT CONVEYOR)	PLANE 2,2M (FÖRDERBAND LINKS)	TELONE 2,2M (TAPPETO SX)
260	211	OPT	HYDRAULIQUE 0,8M (TAPIS DROIT)	HYDRAULIC 0,8M (RIGHT CONVEYOR)	HYDRAULIK 0,8M (FÖRDERBAND REC)	IDRAULICO 0,8M (TAPPETO DX)
260	213	OPT	HYDRAULIQUE 0,8M (TAPIS DROIT)	HYDRAULIC 0,8M (RIGHT CONVEYOR)	HYDRAULIK 0,8M (FÖRDERBAND REC)	IDRAULICO 0,8M (TAPPETO DX)
260	215	OPT	HYDRAULIQUE 0,8M (TAPIS GAUCHE)	HYDRAULIC 0,8M (LEFT CONVEYOR)	HYDRAULIK 0,8M (FÖRDERBAND LIN)	IDRAULICO 0,8M (TAPPETO SX)
260	217	OPT	HYDRAULIQUE 0,8M (TAPIS GAUCHE)	HYDRAULIC 0,8M (LEFT CONVEYOR)	HYDRAULIK 0,8M (FÖRDERBAND LIN)	IDRAULICO 0,8M (TAPPETO SX)
260	219	OPT	HYDRAULIQUE 1,5M (TAPIS DROIT)	HYDRAULIC 1,5M (RIGHT CONVEYOR)	HYDRAULIK 1,5M (FÖRDERBAND REC)	IDRAULICO 1,5M (TAPPETO DX)
260	221	OPT	HYDRAULIQUE 1,5M (TAPIS DROIT)	HYDRAULIC 1,5M (RIGHT CONVEYOR)	HYDRAULIK 1,5M (FÖRDERBAND REC)	IDRAULICO 1,5M (TAPPETO DX)
260	223	OPT	HYDRAULIQUE 1,5M (TAPIS GAUCHE)	HYDRAULIC 1,5M (LEFT CONVEYOR)	HYDRAULIK 1,5M (FÖRDERBAND LIN)	IDRAULICO 1,5M (TAPPETO SX)
260	225	OPT	HYDRAULIQUE 1,5M (TAPIS GAUCHE)	HYDRAULIC 1,5M (LEFT CONVEYOR)	HYDRAULIK 1,5M (FÖRDERBAND LIN)	IDRAULICO 1,5M (TAPPETO SX)
260	227	OPT	HYDRAULIQUE 2,2M (TAPIS DROIT)	HYDRAULIC 2,2M (RIGHT CONVEYOR)	HYDRAULIK 2,2M (FÖRDERBAND REC)	IDRAULICO 2,2M (TAPPETO DX)
260	229	OPT	HYDRAULIQUE 2,2M (TAPIS DROIT)	HYDRAULIC 2,2M (RIGHT CONVEYOR)	HYDRAULIK 2,2M (FÖRDERBAND REC)	IDRAULICO 2,2M (TAPPETO DX)
260	231	OPT	HYDRAULIQUE 2,2M (TAPIS GAUCHE)	HYDRAULIC 2,2M (LEFT CONVEYOR)	HYDRAULIK 2,2M (FÖRDERBAND LIN)	IDRAULICO 2,2M (TAPPETO SX)
260	233	OPT	HYDRAULIQUE 2,2M (TAPIS GAUCHE)	HYDRAULIC 2,2M (LEFT CONVEYOR)	HYDRAULIK 2,2M (FÖRDERBAND LIN)	IDRAULICO 2,2M (TAPPETO SX)
230	235	OPT	EQUIPEMENT TAPIS PVC	EQUIPMENT PVC CONVEYOR	AUSRÜSTUNG KRATZBODEN PVC	EQUIPAGGIAMENTO TAPPETO PVC
230	237	OPT	RALLONGES DE TAPIS	CONVEYOR EXTENSION	KRATZBODEN VERLÄNGERUNG	PROLUNGA CONVOGLIATORE
230	239	OPT	RALLONGES DE TAPIS	CONVEYOR EXTENSION	KRATZBODEN VERLÄNGERUNG	PROLUNGA CONVOGLIATORE
230	241	OPT	SIGNALISATION TAPIS INCLINABLE	SIGNALLING CONVEYOR TILTING	BELEUCHTUNG U. WARNSCHILDER KR	SEGNALAZIONE FONDO MOBILE INCL
230	243	OPT	SIGNALISATION TAPIS INCLINABLE	SIGNALLING CONVEYOR TILTING	BELEUCHTUNG U. WARNTAFELN KRATZ	SEGNALAZIONE FONDO MOBILE INCL
260	245	OPT	MOTEUR HYDRAULIQUE 76CC	HYDRAULIC MOTOR 76CC	HYDRAULIKMOTOR 76CC	MOTORE IDRAULICO 76CC
260	247	OPT	GROUPE HYDRAULIQUE	HYDRAULIC SYSTEM	HYDRAULIKGRUPPE	SISTEMA IDRAULICO
260	249	OPT	DIVISEUR DE DÉBIT	OILFLOW DIVIDER	OELMENGENTEILER	DIVISORE IDRAULICO
260	251	OPT	HYDRAULIQUE RUSSIE	HYDRAULIC RUSSIA	HYDRAULIK RUSSLAND	IDRAULICO RUSSIAN
020	253	OPT	TIMON REGLABLE D40	TOW BAR	DEICHSEL	
020	255	OPT	TIMON D40 INTER.	DRAWBAR D40 INTER.	ZUGDEICHSEL D40 INTER.	TIMONE D40 INTER.
020	257	OPT	TIMON D50 INTER.	DRAWBAR D50 INTER.	ZUGDEICHSEL D50 INTER.	TIMONE D50 INTER.
020	259	OPT	TIMON	DRAWBAR	DEICHSEL	TIMONE
200	261	OPT	PESÉE PROGRAMMABLE T75L	PROGRAMABLE WEIGHING BOX T75L	PROGRAMIERB. WIEGEEINRICHTUNG	PESATURA PROGRAMMABILE T75L
200	263	OPT	PESÉE PROGRAMMABLE T75L	PROGRAMABLE WEIGHING BOX T75L	PROGRAMIERB. WIEGEEINRICHTUNG	PESATURA PROGRAMMABILE T75L
200	265	OPT	PESÉE PROGRAMMABLE T75L	PROGRAMABLE WEIGHING BOX T75L	PROGRAMIERB. WIEGEEINRICHTUNG	PESATURA PROGRAMMABILE T75L

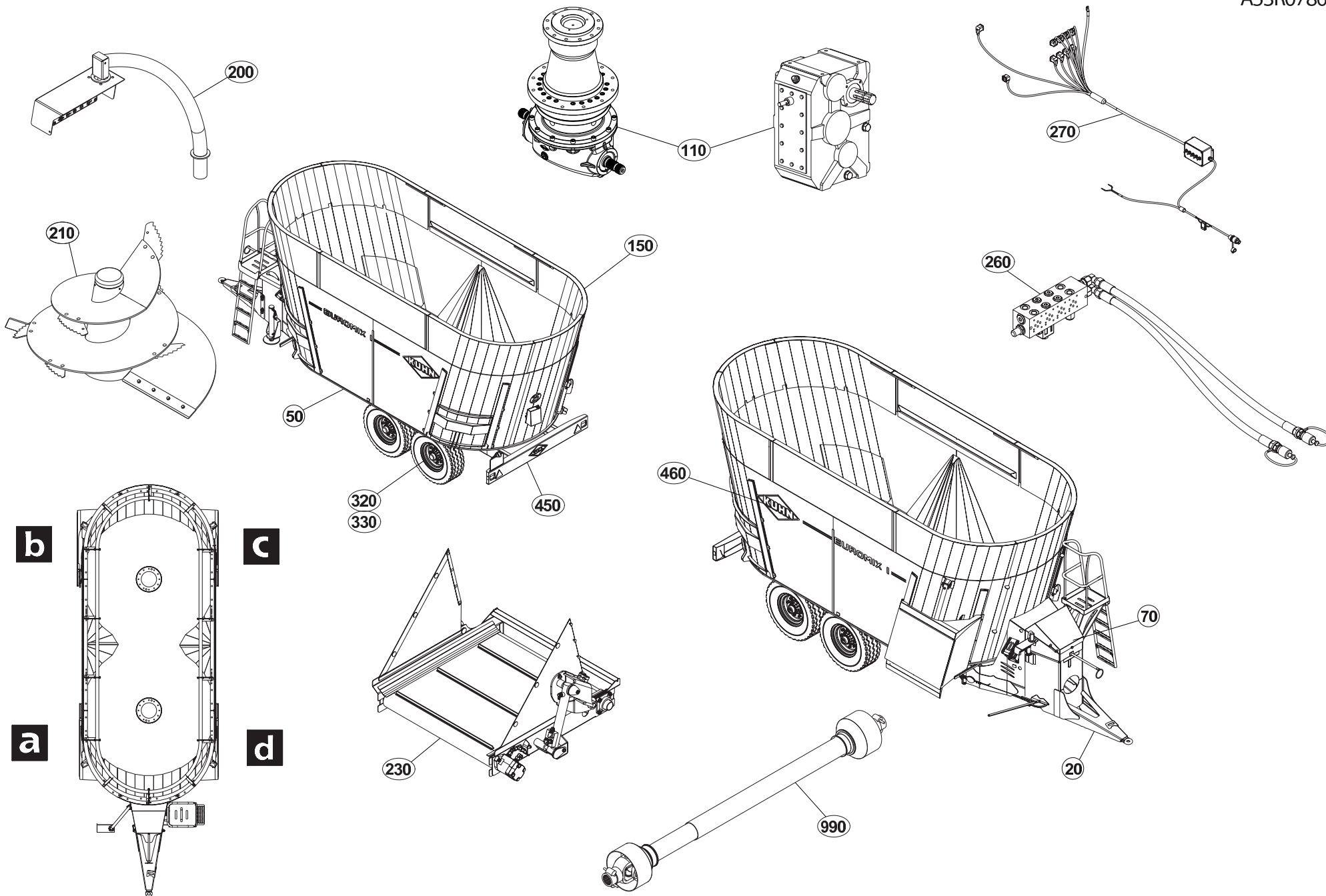




TABLE DES MATIERES - TABLE OF CONTENTS - INHALTSVERZEICHNIS - INDICE

A53R0786 B

Catalogue P.D.R. - Spare parts list - Ersatzteilliste - Pezzi di Ricambio :

AR043BTL C

Grp	Page	Opt	Groupe de pièces	Parts group index	Teilegruppe	Gruppo di parti
200	267	OPT	PESÉE PROGRAMMABLE T75	PROGRAMABLE WEIGHING BOX T75	PROGRAMIERB. WIEGEEINRICHTUNG	PESATURA PROGRAMMABILE T75
200	271	OPT	EQUIPEMENT T75/T75L	EQUIPMENT T75/T75L	AUSRÜSTUNG T75/T75L	EQUIPAGGIAMENTO T75/T75L
200	273	OPT	PESÉE PTM	PTM WEIGHING SYSTEM	WIEGEEINRICHTUNG PTM	SISTEMA DI PESATURA PTM
200	275	OPT	PESÉE PTM	PTM WEIGHING SYSTEM	WIEGEEINRICHTUNG PTM	SISTEMA DI PESATURA PTM
200	277	OPT	PESÉE PTM	PTM WEIGHING SYSTEM	WIEGEEINRICHTUNG PTM	SISTEMA DI PESATURA PTM
200	279	OPT	PESÉE PTM	PTM WEIGHING SYSTEM	WIEGEEINRICHTUNG PTM	SISTEMA DI PESATURA PTM
200	281	OPT	PESÉE PTM	PTM WEIGHING SYSTEM	WIEGEEINRICHTUNG PTM	SISTEMA DI PESATURA PTM
200	283	OPT	EQUIPEMENT PTM	EQUIPMENT PTM	AUSRÜSTUNG PTM	EQUIPAGGIAMENTO PTM
200	285	OPT	PESÉE PROGRAMMABLE KDW340	PROGRAMABLE WEIGHING BOX KDW34	PROGRAMIERB. WIEGEEINRICHTUNG	PESATURA PROGRAMMABILE KDW340
200	287	OPT	PESÉE PROGRAMMABLE KDW340	PROGRAMABLE WEIGHING BOX KDW34	PROGRAMIERB. WIEGEEINRICHTUNG	PESATURA PROGRAMMABILE KDW340
200	289	OPT	PESÉE PROGRAMMABLE DIGI-STAR	PROGRAMABLE WEIGHING BOX DIGI-	PROGRAMIERB. WIEGEEINRICHTUNG	PESATURA PROGRAMMABILE DIGI-ST
200	291	OPT	PESÉE PROGRAMMABLE KDW341	PROGRAMABLE WEIGHING BOX KDW34	PROGRAMIERB. WIEGEEINRICHTUNG	PESATURA PROGRAMMABILE KDW341
200	293	OPT	PESÉE PROGRAMMABLE KDW340+DDL	PROGRAMABLE WEIGHING BOX KDW34	PROGRAMIERB. WIEGEEINRICHTUNG	PESATURA PROGRAMMABILE KDW340+
200	295	OPT	PESÉE PROGRAMMABLE DIGI-STAR	PROGRAMABLE WEIGHING BOX DIGI-	PROGRAMIERB. WIEGEEINRICHTUNG	PESATURA PROGRAMMABILE DIGI-ST
200	297	OPT	PESÉE PROGRAMMABLE KDW360	PROGRAMABLE WEIGHING BOX KDW36	PROGRAMIERB. WIEGEEINRICHTUNG	PESATURA PROGRAMMABILE KDW360
200	301	OPT	PESÉE PROGRAMMABLE KDW361	PROGRAMABLE WEIGHING BOX KDW36	PROGRAMIERB. WIEGEEINRICHTUNG	PESATURA PROGRAMMABILE KDW361
200	303	OPT	EQUIPEMENT KDW	EQUIPMENT KDW	AUSRÜSTUNG KDW	EQUIPAGGIAMENTO KDW
200	305	OPT	EQUIPEMENT KDW	EQUIPMENT KDW	AUSRÜSTUNG KDW	EQUIPAGGIAMENTO KDW
200	307	OPT	EQUIPEMENT KDW340	EQUIPMENT KDW340	AUSRÜSTUNG KDW340	EQUIPAGGIAMENTO KDW340
200	309	OPT	EQUIPEMENT KDW340 (KDR300)	EQUIPMENT KDW340 (KDR300)	AUSRÜSTUNG KDW340 (KDR300)	EQUIPAGGIAMENTO KDW340 (KDR300)
200	311	OPT	EQUIPEMENT KDR300	EQUIPMENT KDR300	AUSRÜSTUNG KDR300	EQUIPAGGIAMENTO KDR300
200	313	OPT	EQUIPEMENT KDW360	EQUIPMENT KDW360	AUSRÜSTUNG KDW360	EQUIPAGGIAMENTO KDW360
200	315	OPT	EQUIPEMENT KDW360	EQUIPMENT KDW360	AUSRÜSTUNG KDW360	EQUIPAGGIAMENTO KDW360
200	317	OPT	EQUIPEMENT KDR400	EQUIPMENT KDR400	AUSRÜSTUNG KDR400	EQUIPAGGIAMENTO KDR400
200	319	OPT	EQUIPEMENT WIFI CONNECT AIR	EQUIPMENT WIFI CONNECT AIR	AUSRÜSTUNG WIFI CONNECT AIR	EQUIPAGGIAMENTO WIFI CONNECT A
200	321	OPT	EQUIPEMENT PESÉE	EQUIPMENT WEIGHING BOX	AUSRÜSTUNG WIEGEEINRICHTUNG	EQUIPAGGIAMENTO SCATOLA DI PES
200	323	OPT	EQUIPEMENT SANS PESÉE	EQUIPMENT SANS WEIGHING BOX	AUSRÜSTUNG SANS WIEGEEINRICHTU	EQUIPAGGIAMENTO SANS SCATOLA D
200	325	OPT	EQUIPEMENT SANS PESEE	EQUIPMENT WITHOUT WEIGHING	AUSRÜSTUNG OHNE WIEGEN	EQUIPAGGIAMENTO SENZA PESATURA
210	327	OPT	EQUIPEMENT VIS DE MÉLANGE	EQUIPMENT MIXING SCREW	AUSRÜSTUNG MISCHSCHNECKE	EQUIPAGGIAMENTO VITE DI MISCEL
210	329	OPT	EQUIPEMENT VIS DE MELANGE	EQUIPMENT AUGER	AUSRÜSTUNG MISCHSCHNECKE	EQUIPAGGIAMENTO VITE DI MISCEL
210	331	OPT	EQUIPEMENT VIS DE MÉLANGE	EQUIPMENT MIXING SCREW	AUSRÜSTUNG MISCHSCHNECKE	EQUIPAGGIAMENTO VITE DI MISCEL
110	333		BOITIER A7010037	BOX A7010037	GEHAEUSE A7010037	SCATOLA A7010037
110	335	OPT	BOITIER A7010038	BOX A7010038	GEHAEUSE A7010038	SCATOLA A7010038
110	337	OPT	BOITIER A7010041	BOX A7010041	GEHAEUSE A7010041	SCATOLA A7010041
110	339		RENVOI D'ANGLE A7010428	ANGLE TRANSMISSION A7010428	WINKELGETRIEBE A7010428	RINVIO D'ANGOLO A7010428
990	341		TRANSMISSION A7800504	TRANSMISSION A7800504	GELENKWELLE A7800504	TRANSMISSIONE A7800504
990	343		TRANSMISSION A7800505	TRANSMISSION A7800505	GELENKWELLE A7800505	TRANSMISSIONE A7800505
990	345		TRANSMISSION A7800506	TRANSMISSION A7800506	GELENKWELLE A7800506	TRANSMISSIONE A7800506
990	347		TRANSMISSION 4600562	TRANSMISSION 4600562	GELENKWELLE 4600562	TRANSMISSIONE 4600562
990	349		TRANSMISSION A7900806	TRANSMISSION A7900806	GELENKWELLE A7900806	TRANSMISSIONE A7900806

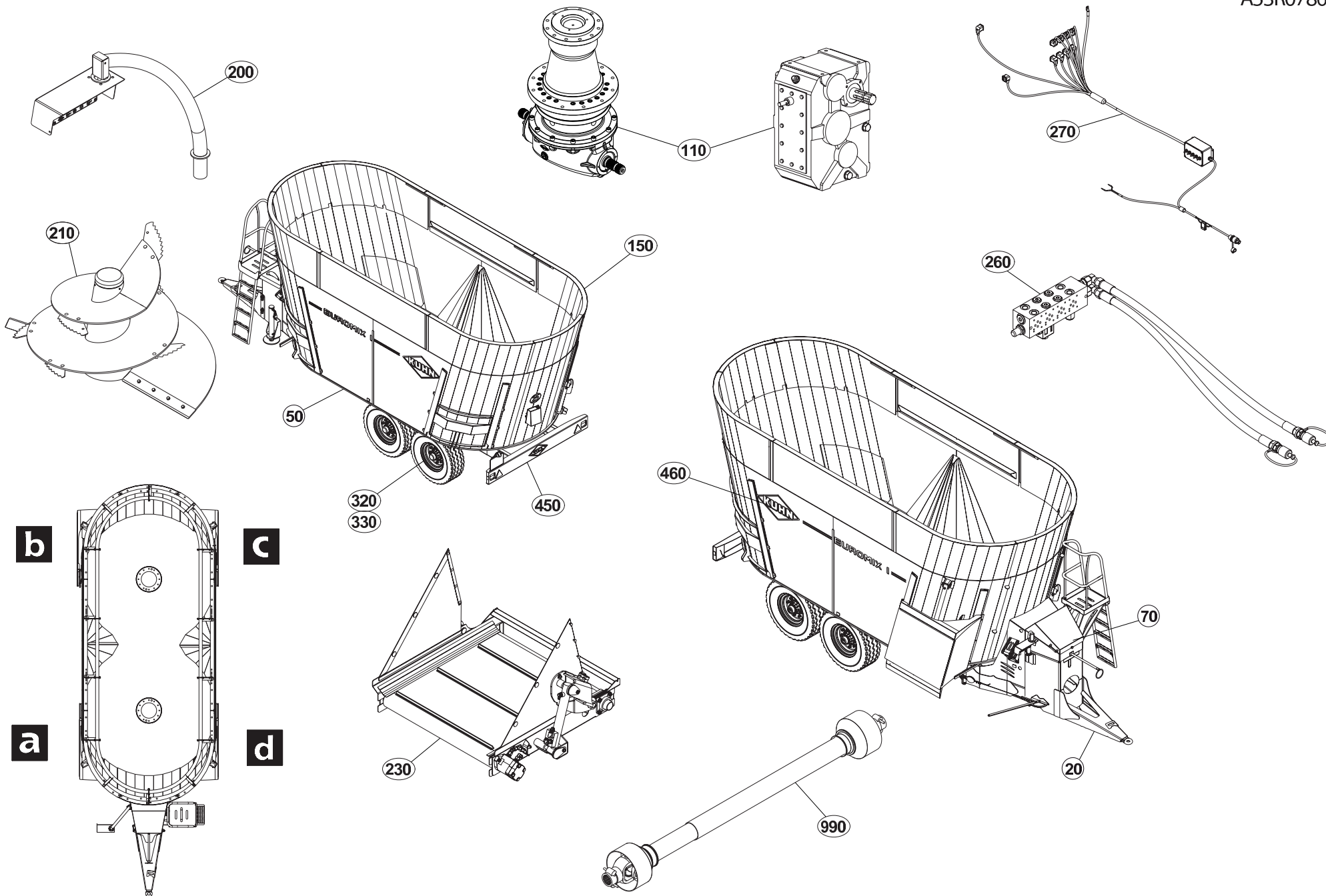




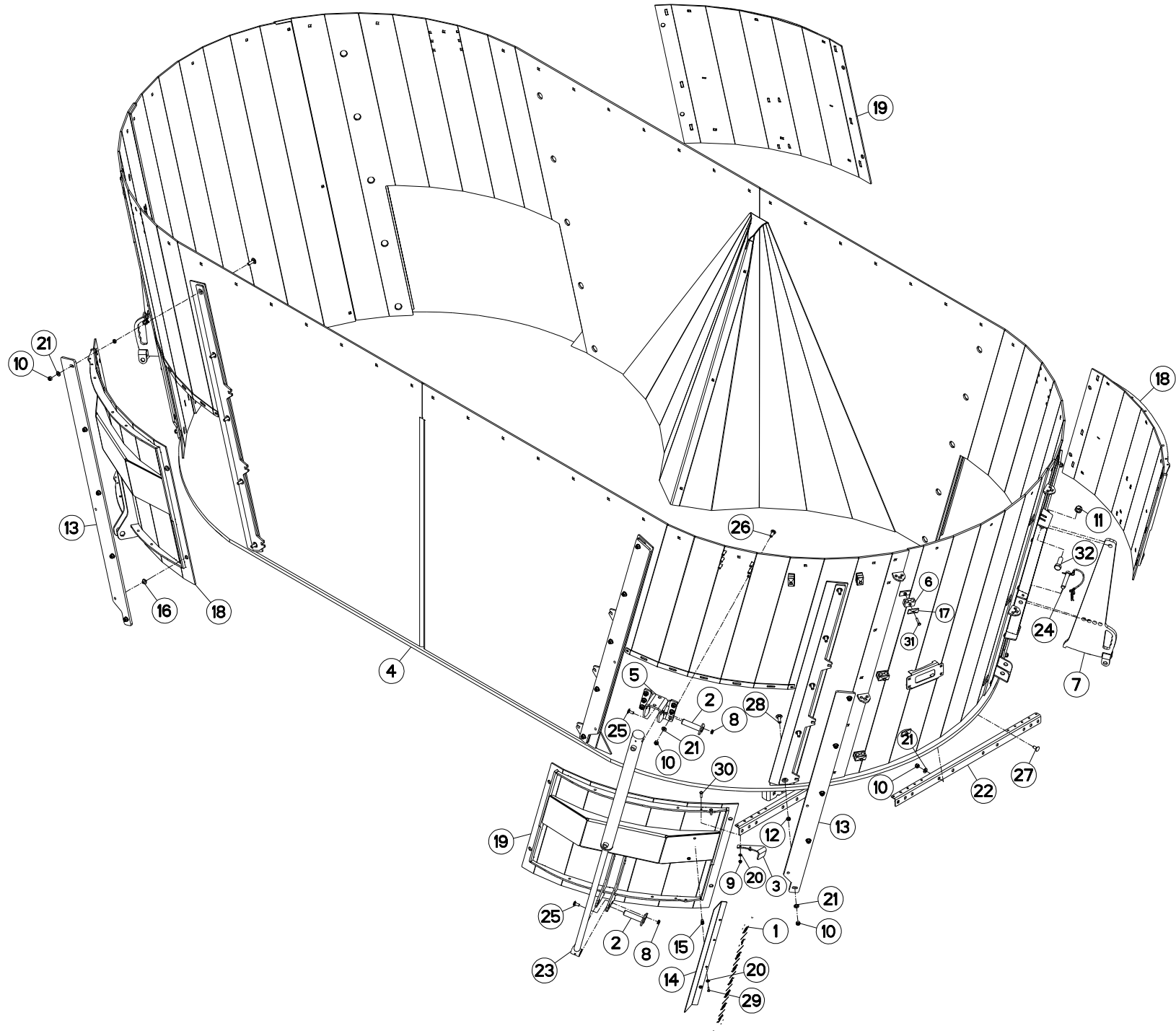
TABLE DES MATIERES - TABLE OF CONTENTS - INHALTSVERZEICHNIS - INDICE

A53R0786 B

Catalogue P.D.R. - Spare parts list - Ersatzteilliste - Pezzi di Ricambio :

AR043BTL C

Grp	Page	Opt	Groupe de pièces	Parts group index	Teilegruppe	Gruppo di parti
990	351		TRANSMISSION A7900810	TRANSMISSION A7900810	GELENKWELLE A7900810	TRANSMISSIONE A7900810
330	353		ROUE 435/50 R.19,5 10	WHEEL 435/50 R.19,5 10	RAD 435/50 R.19,5 10	RUOTA 435/50 R.19,5 10
330	355		ROUE 445/45 R.19,5 10T	WHEEL 445/45 R.19,5 10T	RAD 445/45 R.19,5 10T	RUOTA 445/45 R.19,5 10T
330	357		ROUE 445/45 R19,5 8T	WHEEL 445/45 R19,5 8T	RAD 445/45 R19,5 8T	RUOTA 445/45 R19,5 8T
330	359		ROUE 305/70 R.19,5 8T	WHEEL 305/70 R.19,5 8T	RAD 305/70 R.19,5 8T	RUOTA 305/70 R.19,5 8T
330	361		ROUE 295/60 R22,5 8T D0	WHEEL 295/60 R22,5 8T D0	RAD 295/60 R22,5 8T D0	RUOTA 295/60 R22,5 8T D0
330	363		ROUE 250X15/16PR 8T	WHEEL 250X15/16PR 8T	RAD 250X15/16PR 8T	RUOTA 250X15/16PR 8T
330	365		ROUE 215/75 R.17,5 8T	WHEEL 215/75 R.17,5 8T	RAD 215/75 R.17,5 8T	RUOTA 215/75 R.17,5 8T
460	367		COLL.ETIQUETTES ADHESIVES	SET OF STICKERS	SATZ AUFKLEBER	SERIE ADESIVI





EUROMIX | 1870
 EUROMIX | 2370
 EUROMIX | 2570
 EUROMIX | 2770

A3300 >
 A3300 >
 A3300 >
 A3300 >

A53R0763 B

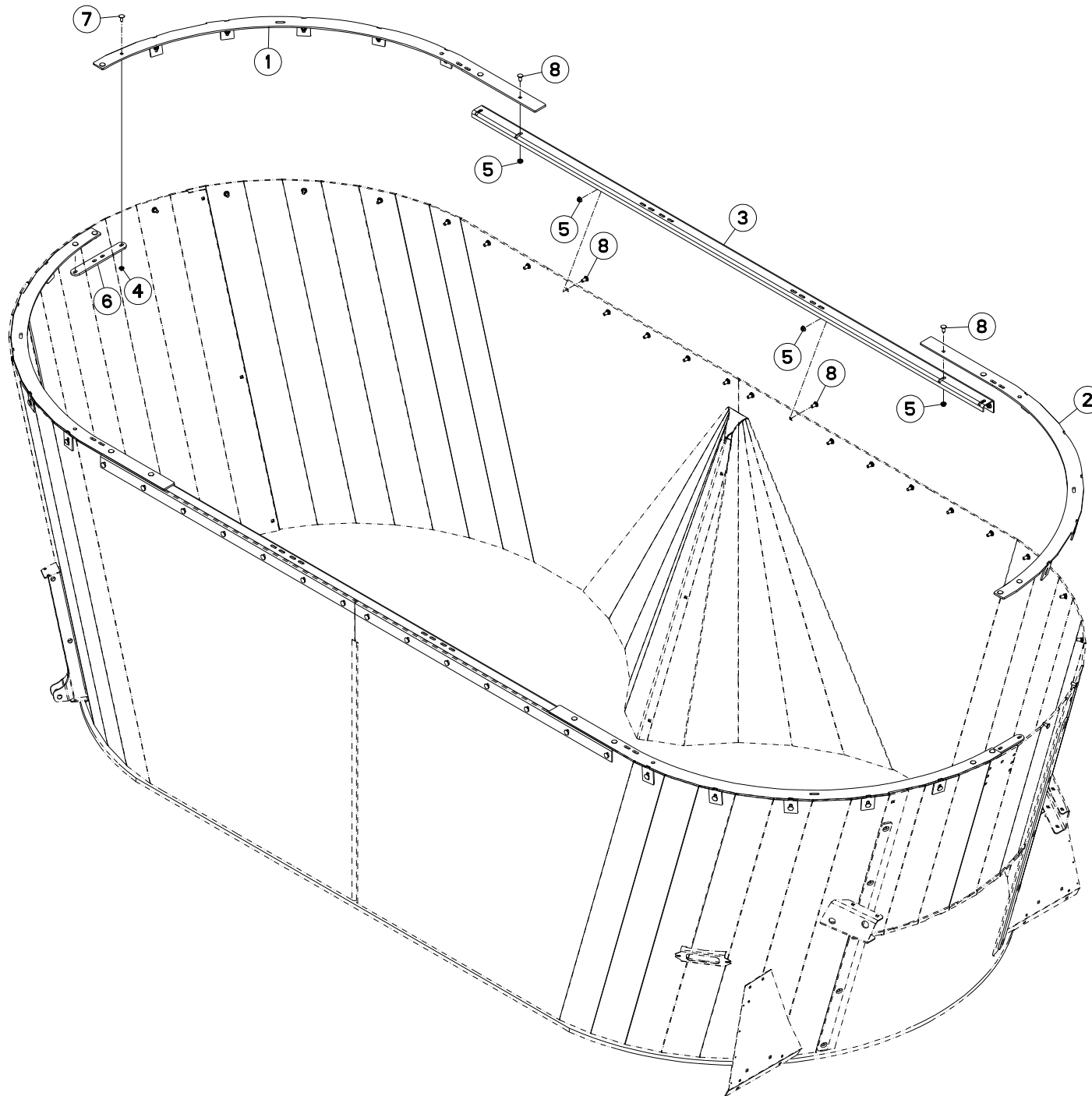
CAISSE + PORTE

BODY + DOOR

BEHÄLTER + TÜR

CASSA + PORTA

Rep	Nr	Qt	Designation	Description	Bezeichnung	Referenza	Remarque - Remark - Bemerkung - Osservazioni
001	A7300075	001	AUTOCOL. INDICATEUR PORTE EU.I	STICKERS	AUFLKLEBER	ADESIVO	
002	A5350444	002	AXE	PIN	ACHSE	ASSE	
003	A5331750	001	BUTEE	STOP	ANSCHLAG	LIMITATORE	
004	A5324471	001	CAISSE	CRATE	LATTENVERSCHLAG	CASSA	
005	A5327190	001	CHAPE	CLEVIS	GABEL	FORCELLA	
006	A7260043	005	COLLIER DOUBLE D16+D16	CLAMP D16+D16	KLEMMHÄLFTENPAAR D16+D16	COLLARE D.16	
007	A5303091	002	CONTRE-COUTEAU	COUNTER KNIFE	GEGENMESSERER	CONTROCOLTELLO	
008	80201053	002	ECROU AUTOBLOQUANT FE/ZNXC3	UNDERSERRAT.S.LOC.NUT FE/ZNXC3	SPERRZAHN-BUNDMUTTER FE/ZNXC3	DADO FE/ZNXC3	
009	80200840	002	ECROU HEX.BAS AUTOFR.FE/ZNXC3	SELF-LOCKING NUT FE/ZNXC3	SELBSTSICHERND.MUTTER FE/ZNXC3	DADO AUTOBLOCCANTE FE/ZNXC3	
010	80201240	050	ECROU HEX.BAS AUTOFR.FE/ZNXC3	SELF-LOCKING NUT FE/ZNXC3	SELBSTSICHERND.MUTTER FE/ZNXC3	DADO AUTOBLOCCANTE FE/ZNXC3	
011	80202047	002	ECROU HEXAG.AUTOFREINE FLZNNC	SELF-LOCKING NUT FLZNNC	SELBSTSICHERNDE MUTTER FLZNNC	DADO AUTOBLOCCANTE FLZNNC	
012	80201271	040	ECROU HEXAGONAL BAS FE/ZNXC3	NUT FE/ZNXC3	SECHSKANTMUTTER FE/ZNXC3	DADO FE/ZNXC3	
013	A5316370	008	GLISSIERE	GUIDE, SLIDE	GLEITSCHIENE	SLITTA	
014	A5327210	001	INDICATEUR	INDICATOR	ANZEIGER	INDICATORE	
015	A8359108	002	INSERT HEX M8 A COLLERETTE	INSERT NUT HEX M8	EINSETZMUTTER HEX M8	MANICOTTO HEX M8	
016	A5331620	012	PION	PIN, GUIDE	PABSTIFT	PEDINA	
017	A7260016	005	PLAQUE SUPERIEURE TAILLE 2	UPPER PLATE SIZE 2	DECKPLATTE SIZE 2	PIASTRA	
018	A5327160	002	PORTE	DOOR	TÜR	PORTE	
019	A5327170	002	PORTE	DOOR	TÜR	PORTE	
020	80250823	004	RONDELLE PLATE FE/ZNXC3	PLAIN WASHER FE/ZNXC3	SCHEIBE FE/ZNXC3	RONDELLA PIATTA FE/ZNXC3	
021	80251227	050	RONDELLE PLATE FE/ZNXC3	PLAIN WASHER FE/ZNXC3	SCHEIBE FE/ZNXC3	RONDELLA PIATTA FE/ZNXC3	
022	A5318710	002	SUPPORT	SUPPORT	TRAEGER	SUPPORTO	
023	A4015089	001	VERIN	CYLINDER, HYDRAULIC	HYDRAULIKZYLINDER	CILINDRO	
024	A5337810	002	TOURILLON	TRUNNION	DREHZAPFEN	PERNI	
025	50002200	002	VIS TBCC COURT	BOLT, CARRIAGE, SHORT NECK	FLACHRUNDSCHR.4KT ANSATZ	BULLONE	
026	50008800	006	VIS TBCC COURT	BOLT, CARRIAGE, SHORT NECK	FLACHRUNDSCHR.4KT ANSATZ	BULLONE	
027	50070800	004	VIS TBCC COURT	BOLT, CARRIAGE, SHORT NECK	FLACHRUNDSCHR.4KT ANSATZ	BULLONE	
028	50074500	040	VIS TBCC COURT	BOLT, CARRIAGE, SHORT NECK	FLACHRUNDSCHR.4KT ANSATZ	BULLONE	
029	80060620	002	VIS TETE HEXAGONALE FE/ZNXC3	HEX BOLT FE/ZNXC3	SECHSKANTSCHRAUBE FE/ZNXC3	VITE TESTA ESAGONALE FE/ZNXC3	
030	80060826	002	VIS TETE HEXAGONALE FE/ZNXC3	HEAD HEX SCREW FE/ZNXC3	SECHSKANTSCHRAUBE FE/ZNXC3	VITE TESTA ESAGONALE FE/ZNXC3	
031	80060835	005	VIS TETE HEXAGONALE FE/ZNXC3	HEXAGON HEAD SCREW FE/ZNXC3	SECHSKANTSCHRAUBE FE/ZNXC3	VITE TESTA ESAGONALE FE/ZNXC3	
032	80062059	002	VIS TETE HEXAGONALE FE/ZNXC3	HEXAGON HEAD SCREW FE/ZNXC3	SECHSKANTSCHRAUBE FE/ZNXC3	VITE TESTA ESAGONALE FE/ZNXC3	





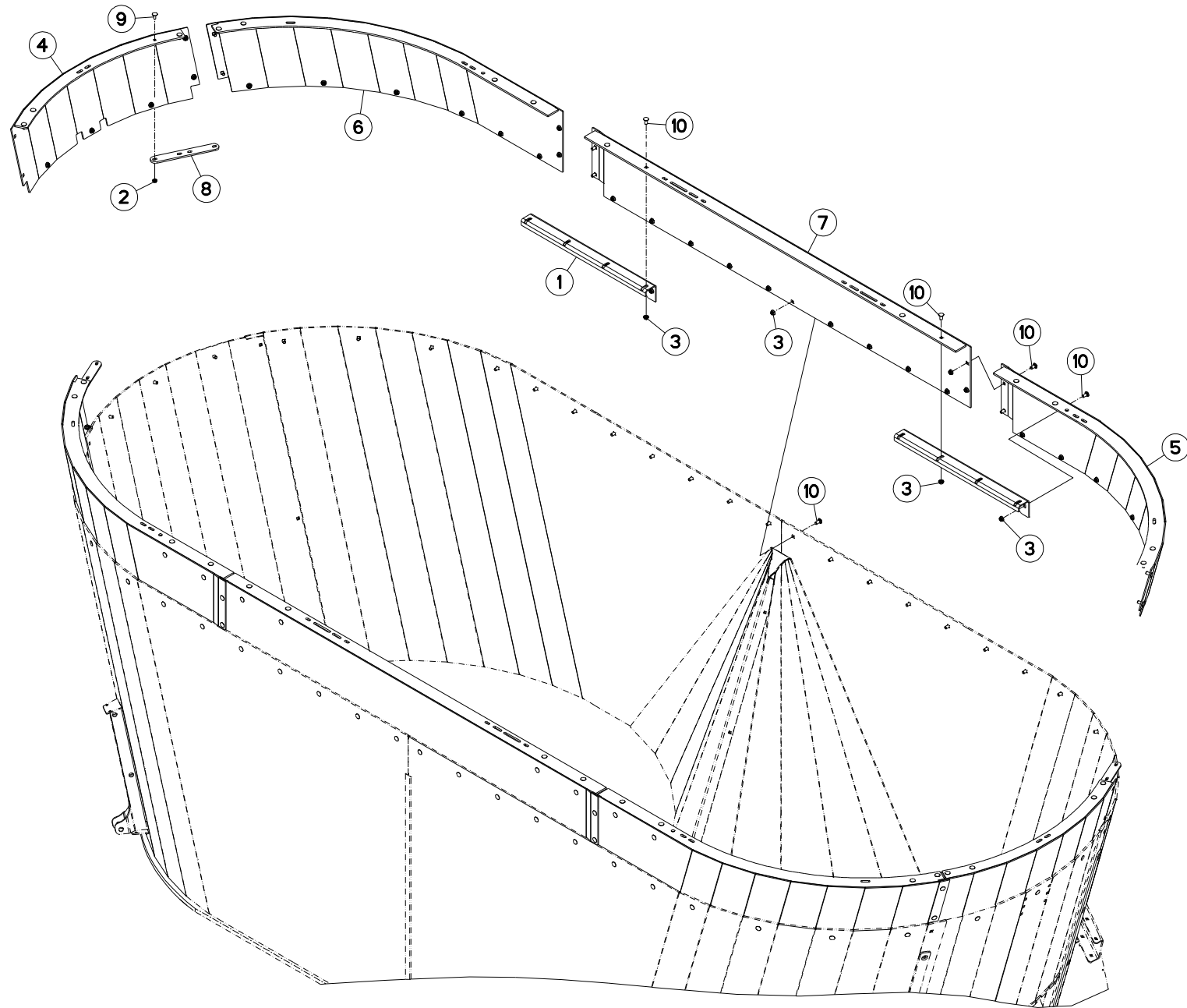
COLLERETTE 18

COLLAR 18

BUND 18

COLLARINO 18

Rep	Nr	Qt	Designation	Description	Bezeichnung	Referenza	Remarque - Remark - Bemerkung - Osservazioni
001	A5316330	002	COLLERETTE	COLLAR	BUND	COLLARE	
002	A5316340	002	COLLERETTE	COLLAR	BUND	COLLARE	
003	A5327710	002	CORNIERE	CORNER PROFIL	WINKEL	CORNIERA	
004	80201053	008	ECROU AUTOBLOQUANT FE/ZNXC3	UNDERSERRAT.S.LOC.NUT FE/ZNXC3	SPERRZAHN-BUNDMUTTER FE/ZNXC3	DADO FE/ZNXC3	
005	80201253	056	ECROU AUTOBLOQUANT FE/ZNXC3	UNDERSERRAT.S.LOC.NUT FE/ZNXC3	SPERRZAHN-BUNDMUTTER FE/ZNXC3	DADO FE/ZNXC3	
006	A5316390	002	RENFORT	REINFORCEMENT	VERSTAERKUNG	RINFORZO	
007	50002200	008	VIS TBCC COURT	BOLT, CARRIAGE, SHORT NECK	FLACHRUNDSCHR.4KT ANSATZ	BULLONE	
008	50070800	056	VIS TBCC COURT	BOLT, CARRIAGE, SHORT NECK	FLACHRUNDSCHR.4KT ANSATZ	BULLONE	





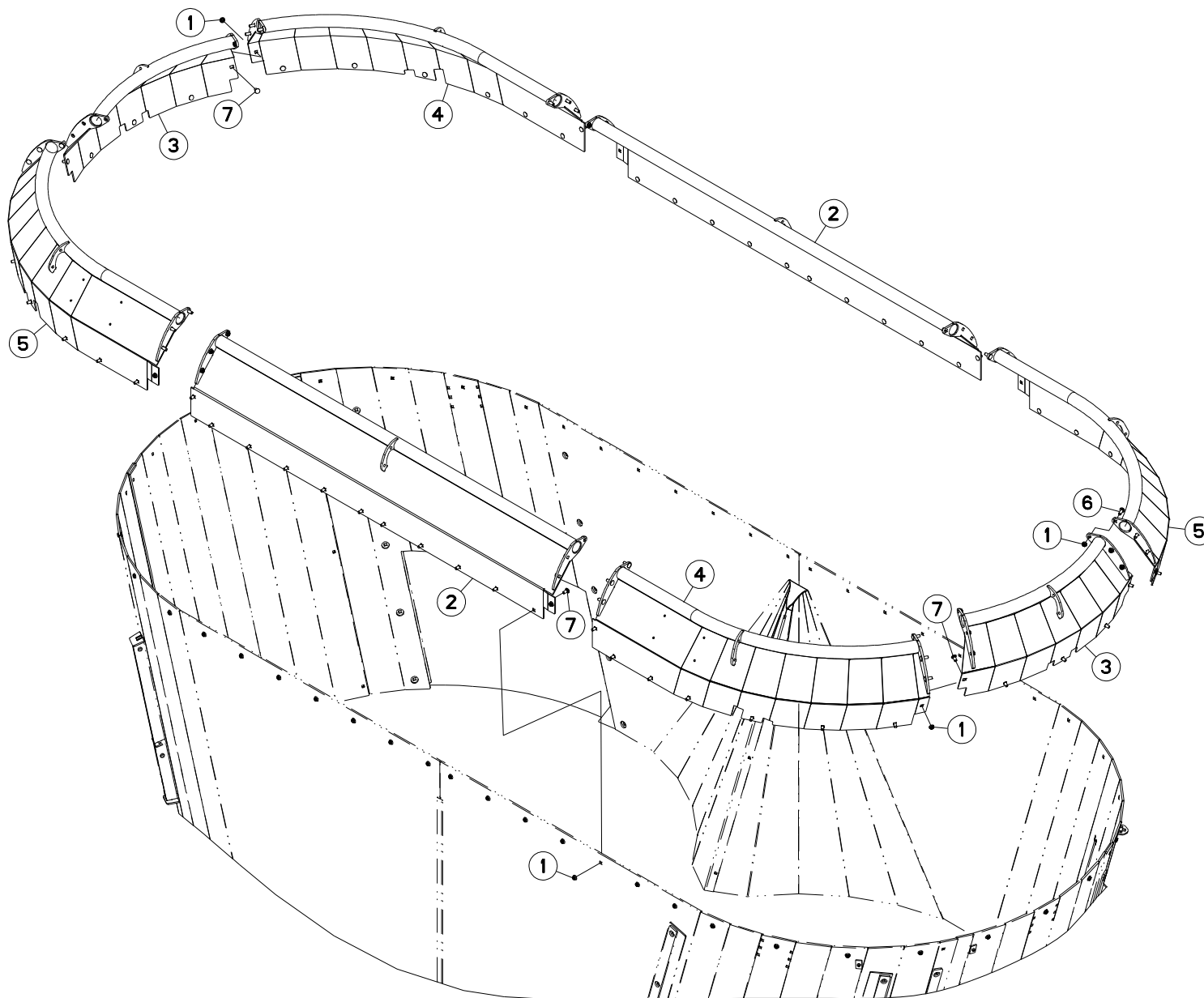
REHAUSSE 2370/2280

HOPPER EXTENSION 2370/2280

AUFSATZ 2370/2280

RIALZO 2370/2280

Rep	Nr	Qt	Designation	Description	Bezeichnung	Referenza	Remarque - Remark - Bemerkung - Osservazioni
001	A5316380	004	CORNIERE	CORNER PROFIL	WINKEL	CORNIERA	
002	80201053	016	ECROU AUTOBLOQUANT FE/ZNXC3	UNDERSERRAT.S.LOC.NUT FE/ZNXC3	SPERRZAHN-BUNDMUTTER FE/ZNXC3	DADO FE/ZNXC3	
003	80201253	098	ECROU AUTOBLOQUANT FE/ZNXC3	UNDERSERRAT.S.LOC.NUT FE/ZNXC3	SPERRZAHN-BUNDMUTTER FE/ZNXC3	DADO FE/ZNXC3	
004	A5316400	002	REHAUSSE AV/AR 1180 E.S	EXTENSION	SEITENTEIL AV & AR 1180 E.S	SOPRALZO	
005	A5316410	002	REHAUSSE	EXTENSION, TOP	SEITENTEIL	SOPRALZO	
006	A5316420	002	REHAUSSE AVD/ARG 1180 E.S	EXTENSION	SEITENTEIL	SOPRALZO	
007	A5319020	002	REHAUSSE INTERMEDIARE 2080	EXTENSION	SEITENTEIL	SOPRALZO	
008	A5316390	004	RENFORT	REINFORCEMENT	VERSTAERKUNG	RINFORZO	
009	50002200	016	VIS TBCC COURT	BOLT, CARRIAGE, SHORT NECK	FLACHRUNDSCHR.4KT ANSATZ	BULLONE	
010	50070800	098	VIS TBCC COURT	BOLT, CARRIAGE, SHORT NECK	FLACHRUNDSCHR.4KT ANSATZ	BULLONE	





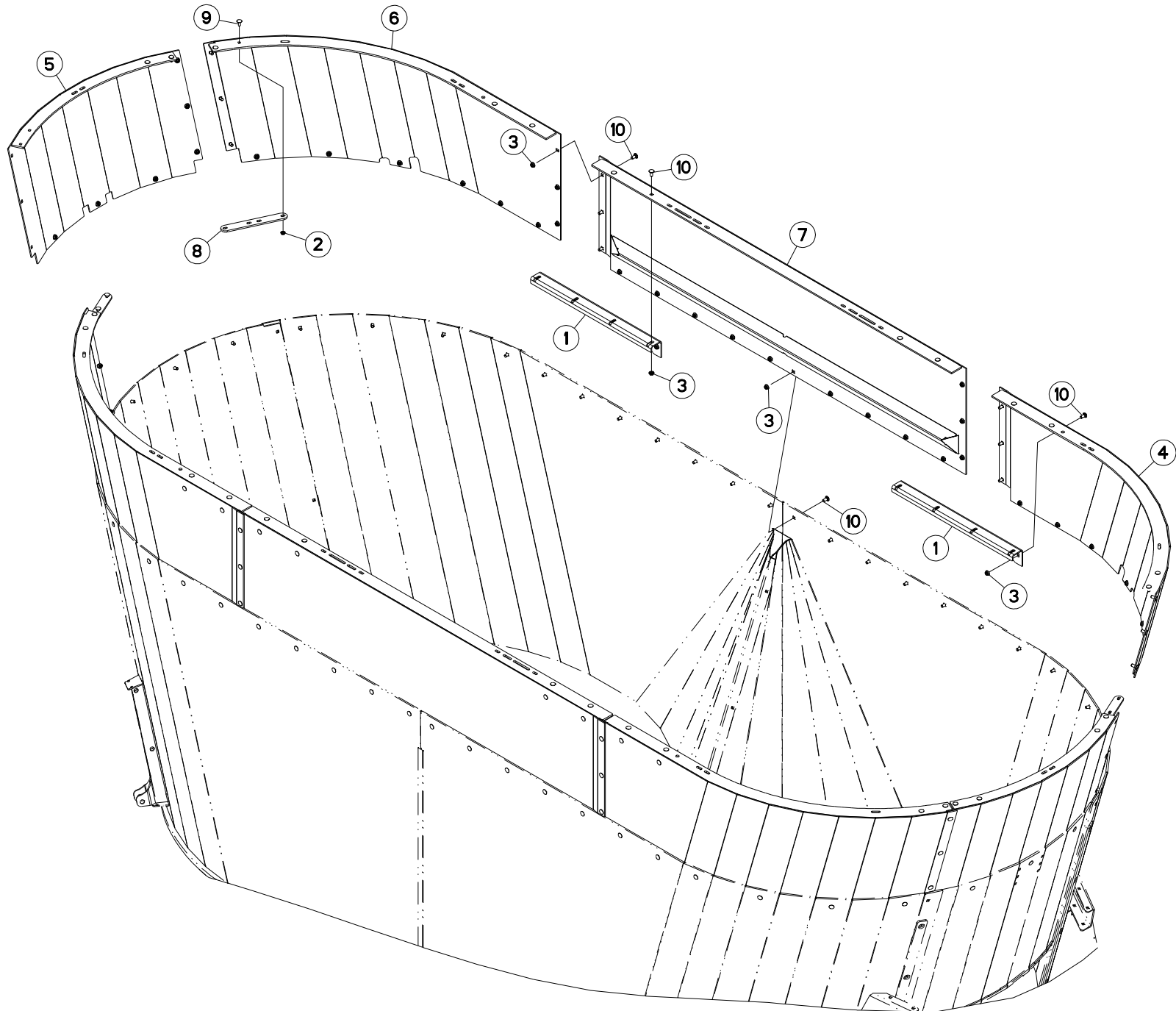
REHAUSSE 2370

HOPPER EXTENSION 2370

BEHAELTERAUFSATZ 2370

RIALZO 2370

Rep	Nr	Qt	Designation	Description	Bezeichnung	Referenza	Remarque - Remark - Bemerkung - Osservazioni
001	80201253	082	ECROU AUTOBLOQUANT FE/ZNXC3	UNDERSERRAT.S.LOC.NUT FE/ZNXC3	SPERRZAHN-BUNDMUTTER FE/ZNXC3	DADO FE/ZNXC3	
002	A5333820	002	REHAUSSE	EXTENSION, TOP	SEITENTEIL	SOPRALZO	
003	A5333830	002	REHAUSSE	EXTENSION, TOP	SEITENTEIL	SOPRALZO	
004	A5334500	002	REHAUSSE	EXTENSION, TOP	SEITENTEIL	SOPRALZO	
005	A5334510	002	REHAUSSE	EXTENSION, TOP	SEITENTEIL	SOPRALZO	
006	50008800	024	VIS TBCC COURT	BOLT, CARRIAGE, SHORT NECK	FLACHRUNDSCHR.4KT ANSATZ	BULLONE	
007	50070800	058	VIS TBCC COURT	BOLT, CARRIAGE, SHORT NECK	FLACHRUNDSCHR.4KT ANSATZ	BULLONE	





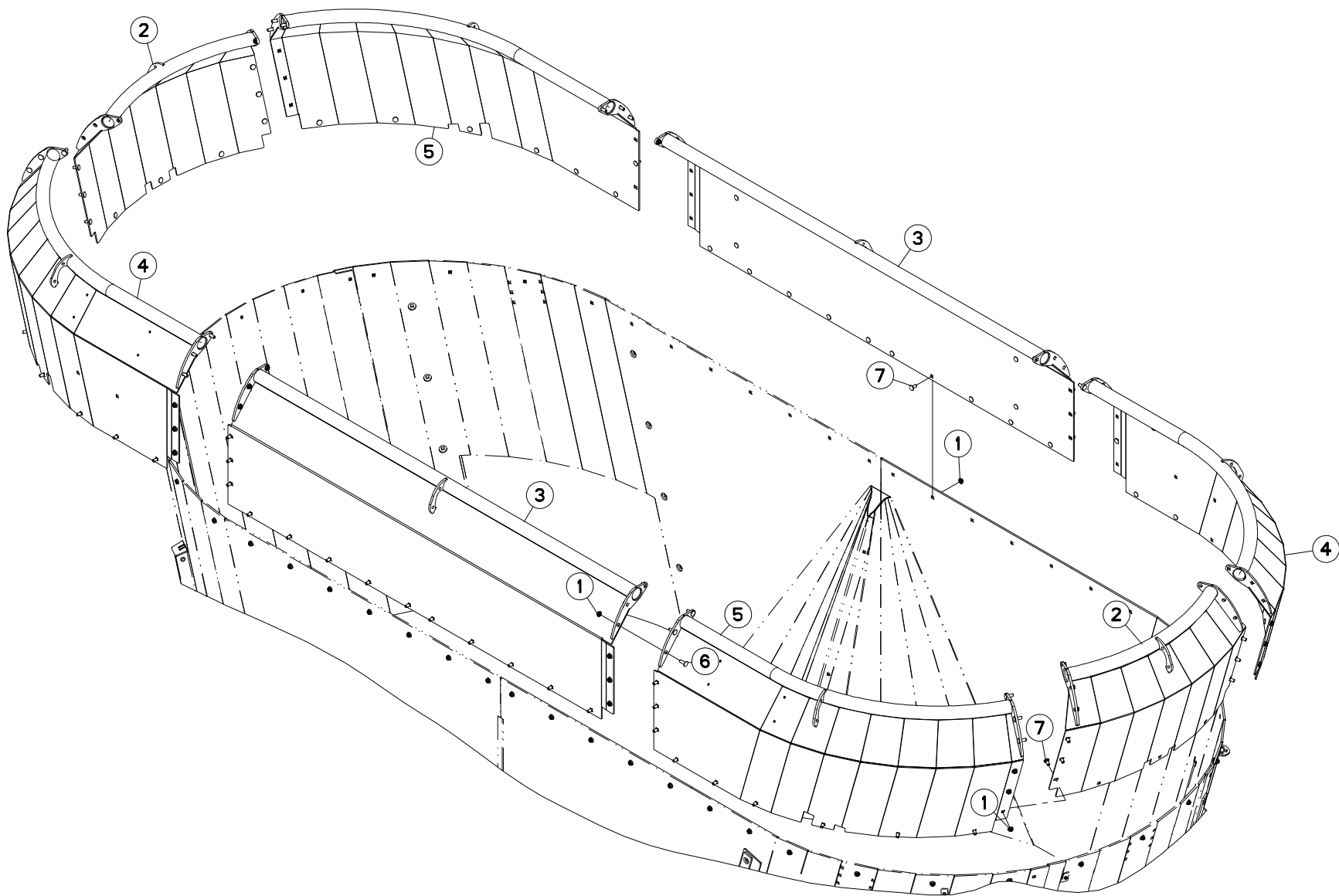
REHAUSSE 2570/2580

HOPPER EXTENSION 2570/2580

AUFSATZ 2570/2580

RIALZO 2570/2580

Rep	Nr	Qt	Designation	Description	Bezeichnung	Referenza	Remarque - Remark - Bemerkung - Osservazioni
001	A5316380	004	CORNIERE	CORNER PROFIL	WINKEL	CORNIERA	
002	80201053	016	ECROU AUTOBLOQUANT FE/ZNXC3	UNDERSERRAT.S.LOC.NUT FE/ZNXC3	SPERRZAHN-BUNDMUTTER FE/ZNXC3	DADO FE/ZNXC3	
003	80201253	106	ECROU AUTOBLOQUANT FE/ZNXC3	UNDERSERRAT.S.LOC.NUT FE/ZNXC3	SPERRZAHN-BUNDMUTTER FE/ZNXC3	DADO FE/ZNXC3	
004	A5316480	002	REHAUSSE	EXTENSION, TOP	SEITENTEIL	SOPRALZO	
005	A5316490	002	REHAUSSE AV/AR 1380 E.S	EXTENSION	SEITENTEIL	SOPRALZO	
006	A5316500	002	REHAUSSE AVD/ARG 1380 E.S	EXTENSION	SEITENTEIL	SOPRALZO	
007	A5323240	002	REHAUSSE INTER.2580	EXTENSION	SEITENTEIL	SOPRALZO	
008	A5316390	004	RENFORT	REINFORCEMENT	VERSTAERKUNG	RINFORZO	
009	50002200	016	VIS TBCC COURT	BOLT, CARRIAGE, SHORT NECK	FLACHRUNDSCHR.4KT ANSATZ	BULLONE	
010	50070800	106	VIS TBCC COURT	BOLT, CARRIAGE, SHORT NECK	FLACHRUNDSCHR.4KT ANSATZ	BULLONE	





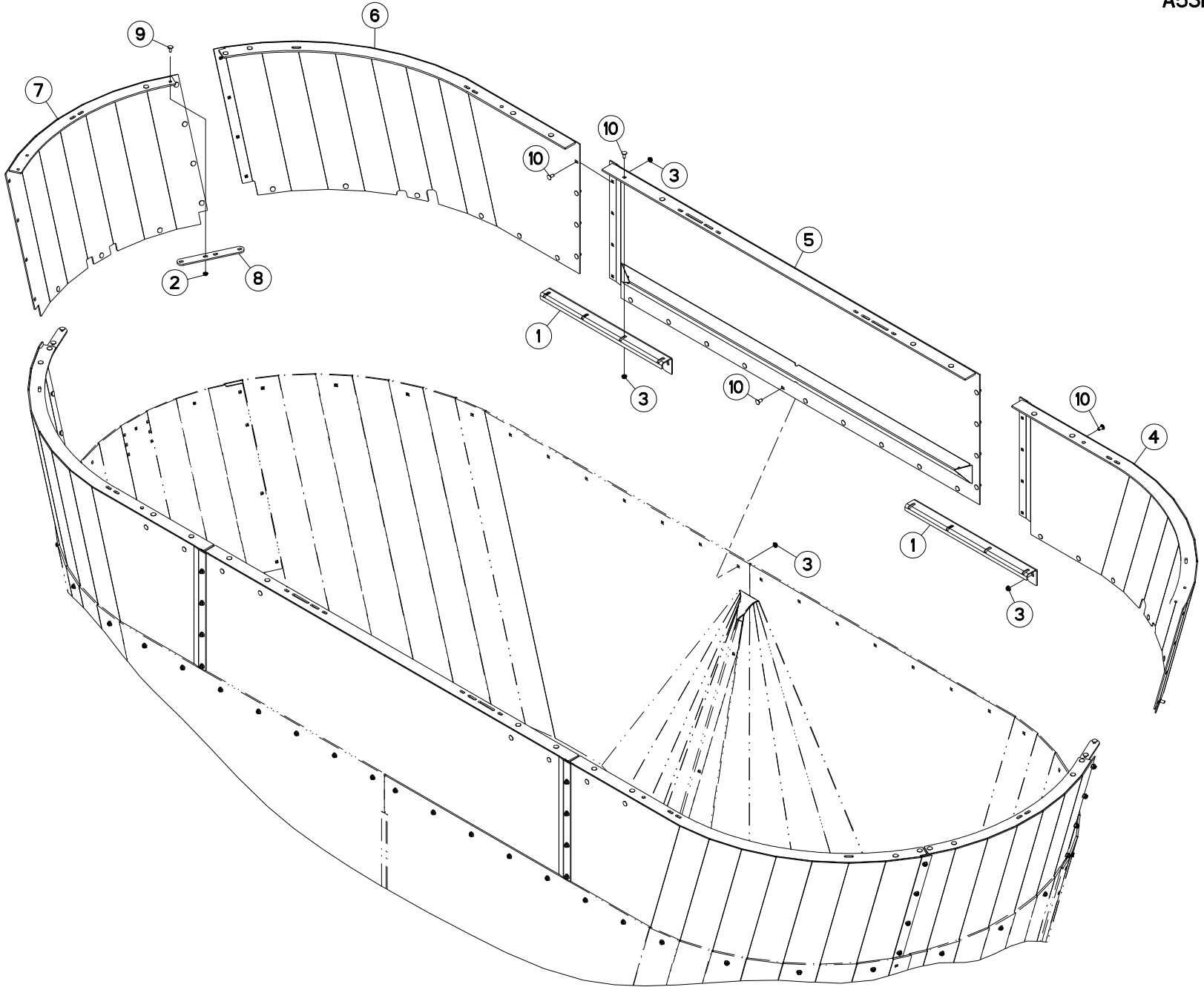
REHAUSSE 2570

HOPPER EXTENSION 2570

BEHAELTERAUFSATZ 2570

RIALZO 2570

Rep	Nr	Qt	Designation	Description	Bezeichnung	Referenza	Remarque - Remark - Bemerkung - Osservazioni
001	80201253	098	ECROU AUTOBLOQUANT FE/ZNXC3	UNDERSERRAT.S.LOC.NUT FE/ZNXC3	SPERRZAHN-BUNDMUTTER FE/ZNXC3	DADO FE/ZNXC3	
002	A5333860	002	REHAUSSE	EXTENSION, TOP	SEITENTEIL	SOPRALZO	
003	A5333880	002	REHAUSSE	EXTENSION, TOP	SEITENTEIL	SOPRALZO	
004	A5334520	002	REHAUSSE	EXTENSION, TOP	SEITENTEIL	SOPRALZO	
005	A5334530	002	REHAUSSE	EXTENSION, TOP	SEITENTEIL	SOPRALZO	
006	50008800	024	VIS TBCC COURT	BOLT, CARRIAGE, SHORT NECK	FLACHRUNDSCHR.4KT ANSATZ	BULLONE	
007	50070800	074	VIS TBCC COURT	BOLT, CARRIAGE, SHORT NECK	FLACHRUNDSCHR.4KT ANSATZ	BULLONE	





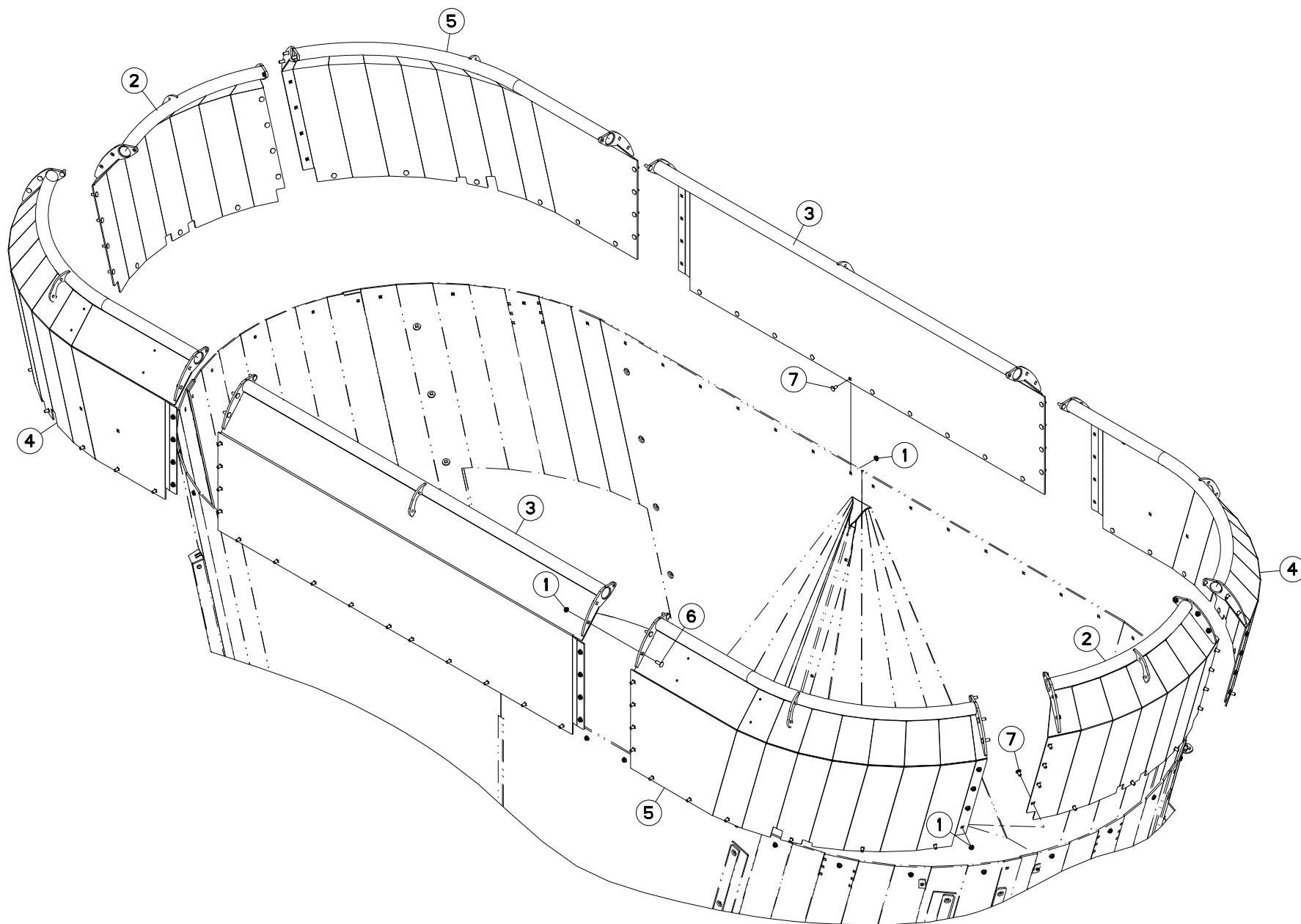
REHAUSSE 2770/2780

HOPPER EXTENSION 2770/2780

AUFSATZ 2770/2780

RIALZO 2770/2780

Rep	Nr	Qt	Designation	Description	Bezeichnung	Referenza	Remarque - Remark - Bemerkung - Osservazioni
001	A5316380	004	CORNIERE	CORNER PROFIL	WINKEL	CORNIERA	
002	80201053	016	ECROU AUTOBLOQUANT FE/ZNXC3	UNDERSERRAT.S.LOC.NUT FE/ZNXC3	SPERRZAHN-BUNDMUTTER FE/ZNXC3	DADO FE/ZNXC3	
003	80201253	114	ECROU AUTOBLOQUANT FE/ZNXC3	UNDERSERRAT.S.LOC.NUT FE/ZNXC3	SPERRZAHN-BUNDMUTTER FE/ZNXC3	DADO FE/ZNXC3	
004	A5325500	002	REHAUSSE AVG/ARD 2780 ES	EXTENSION	SEITENTEIL	SOPRALZO	
005	A5325510	002	REHAUSSE INTER.2780	EXTENSION	SEITENTEIL	SOPRALZO	
006	A5325610	002	REHAUSSE AVD/ARG 2780 E.S	EXTENSION	SEITENTEIL	SOPRALZO	
007	A5325620	002	REHAUSSE 2770/2780	EXTENSION	SEITENTEIL	SOPRALZO	
008	A5316390	004	RENFORT	REINFORCEMENT	VERSTAERKUNG	RINFORZO	
009	50002200	016	VIS TBCC COURT	BOLT, CARRIAGE, SHORT NECK	FLACHRUNDSCHR.4KT ANSATZ	BULLONE	
010	50070800	114	VIS TBCC COURT	BOLT, CARRIAGE, SHORT NECK	FLACHRUNDSCHR.4KT ANSATZ	BULLONE	





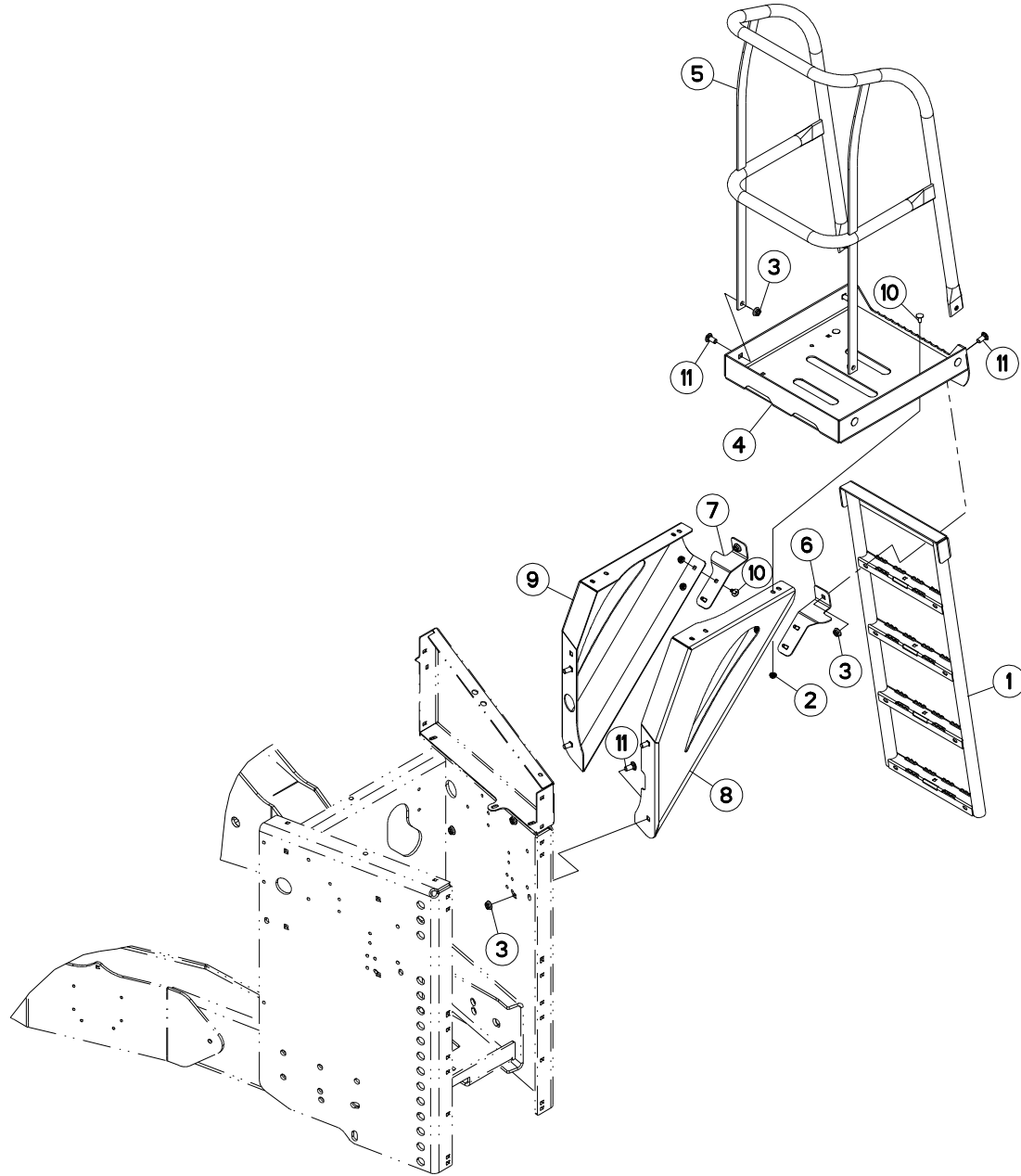
REHAUSSE 2770

HOPPER EXTENSION 2770

BEHAELTERAUFSATZ 2770

RIALZO 2770

Rep	Nr	Qt	Designation	Description	Bezeichnung	Referenza	Remarque - Remark - Bemerkung - Osservazioni
001	80201253	106	ECROU AUTOBLOQUANT FE/ZNXC3	UNDERSERRAT.S.LOC.NUT FE/ZNXC3	SPERRZAHN-BUNDMUTTER FE/ZNXC3	DADO FE/ZNXC3	
002	A5333900	002	REHAUSSE	EXTENSION, TOP	SEITENTEIL	SOPRALZO	
003	A5333920	002	REHAUSSE	EXTENSION, TOP	SEITENTEIL	SOPRALZO	
004	A5334540	002	REHAUSSE	EXTENSION, TOP	SEITENTEIL	SOPRALZO	
005	A5334550	002	REHAUSSE	EXTENSION, TOP	SEITENTEIL	SOPRALZO	
006	50008800	024	VIS TBCC COURT	BOLT, CARRIAGE, SHORT NECK	FLACHRUNDSCHR.4KT ANSATZ	BULLONE	
007	50070800	082	VIS TBCC COURT	BOLT, CARRIAGE, SHORT NECK	FLACHRUNDSCHR.4KT ANSATZ	BULLONE	





EUROMIX | 1870
EUROMIX | 2370

A3300 >
A3300 >

A53R0735 A

PASSERELLE B

FOOT - BRIDGE B

LADESTEG B

PASSERELLA B

Rep	Nr	Qt	Designation	Description	Bezeichnung	Referenza	Remarque - Remark - Bemerkung - Osservazioni
001	A5316700	001	EHELLE	LADDER	SKALA	SCALA	
002	80200851	008	ECROU AUTOBLOQUANT FE/ZNXC3	UNDERSERRAT.S.LOC.NUT FE/ZNXC3	SPERRZAHN-BUNDMUTTER FE/ZNXC3	DADO FE/ZNXC3	
003	80201253	010	ECROU AUTOBLOQUANT FE/ZNXC3	UNDERSERRAT.S.LOC.NUT FE/ZNXC3	SPERRZAHN-BUNDMUTTER FE/ZNXC3	DADO FE/ZNXC3	
004	A5318120	001	PASSERELLE	FOOTWALK	LAUFSTEG	CAVALCAVIA	
005	A5316800	001	RAMBARDE	HAND RAIL	SCHUTZ	PROTEZIONE	
006	A5331470	001	RENFORT	REINFORCEMENT	VERSTAERKUNG	RINFORZO	
007	A5331480	001	RENFORT	REINFORCEMENT	VERSTAERKUNG	RINFORZO	
008	A5331450	001	SUPPORT	SUPPORT	TRAEGER	SUPPORTO	
009	A5331460	001	SUPPORT	SUPPORT	TRAEGER	SUPPORTO	
010	50070300	008	VIS TBCC COURT	BOLT, CARRIAGE, SHORT NECK	FLACHRUNDSCHR.4KT ANSATZ	BULLONE	
011	50070800	010	VIS TBCC COURT	BOLT, CARRIAGE, SHORT NECK	FLACHRUNDSCHR.4KT ANSATZ	BULLONE	



EUROMIX | 2570
EUROMIX | 2770

A3300 >
A3300 >

A53R0736 A

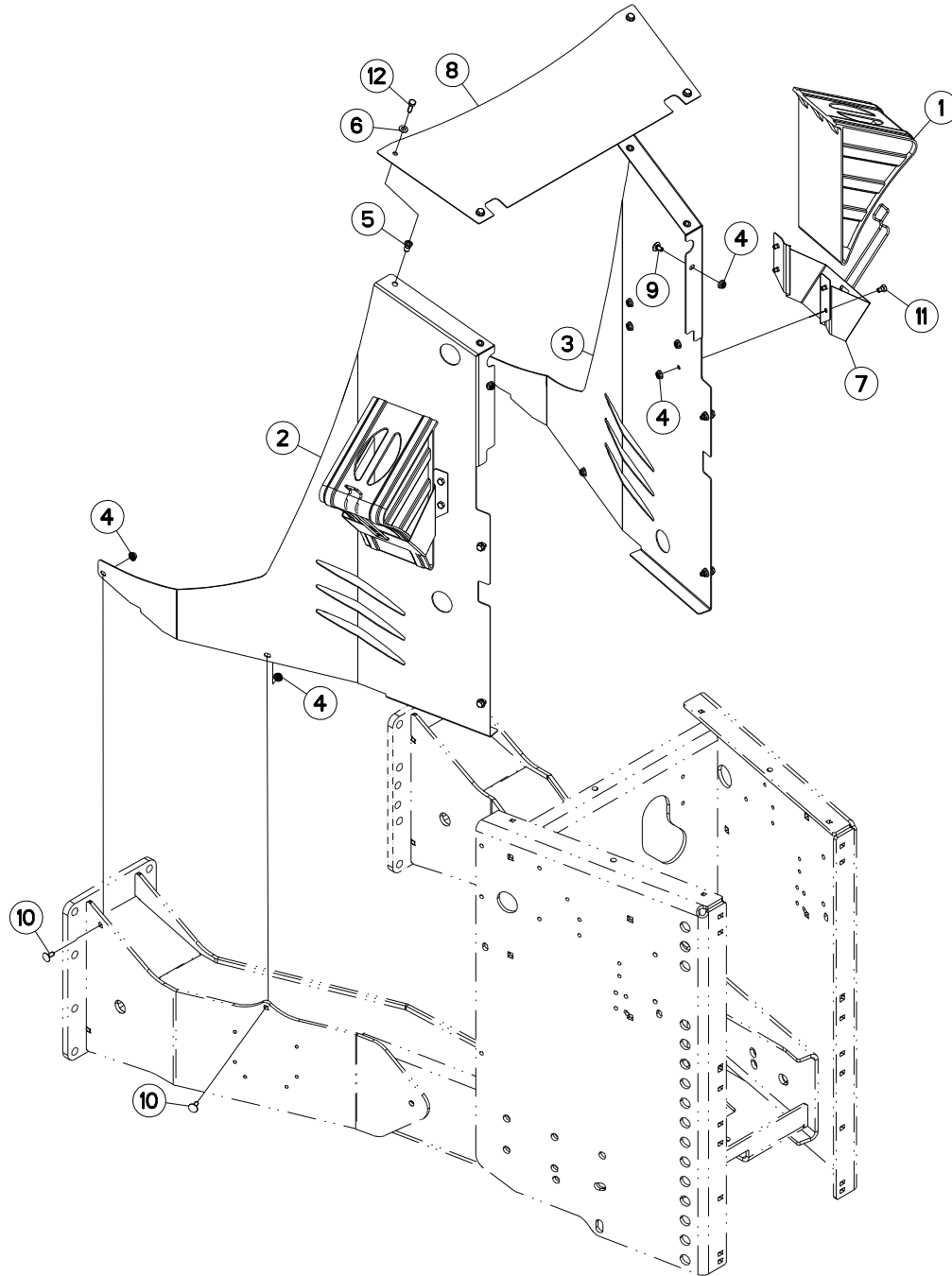
PASSERELLE B

FOOT - BRIDGE B

LADESTEG B

PASSERELLA B

Rep	Nr	Qt	Designation	Description	Bezeichnung	Referenza	Remarque - Remark - Bemerkung - Osservazioni
001	A5316700	001	EHELLE	LADDER	SKALA	SCALA	
002	80200851	009	ECROU AUTOBLOQUANT FE/ZNXC3	UNDERSERRAT.S.LOC.NUT FE/ZNXC3	SPERRZAHN-BUNDMUTTER FE/ZNXC3	DADO FE/ZNXC3	
003	80201253	010	ECROU AUTOBLOQUANT FE/ZNXC3	UNDERSERRAT.S.LOC.NUT FE/ZNXC3	SPERRZAHN-BUNDMUTTER FE/ZNXC3	DADO FE/ZNXC3	
004	80200630	002	ECROU HEX.AUTOFREINE FE/ZNXC3	SELF LOCKING NUT FE/ZNXC3	SELBSTSICHERNDE MUTT.FE/ZNXC3	DADO AUTOBLOCCANTE FE/ZNXC3	
005	80200830	002	ECROU HEX.AUTOFREINE FE/ZNXC3	SELFLOCKING NUT FE/ZNXC3	SELBSTSICHERNDE MUTT.FE/ZNXC3	DADO AUTOBLOCCANTE FE/ZNXC3	
006	A5318120	001	PASSERELLE	FOOTWALK	LAUFSTEG	CAVALCAVIA	
007	A5359010	001	RALLONGE	ROD	STANGE	ESTENSIONE	
008	A5316800	001	RAMBARDE	HAND RAIL	SCHUTZ	PROTEZIONE	
009	A5331470	001	RENFORT	REINFORCEMENT	VERSTAERKUNG	RINFORZO	
010	A5331480	001	RENFORT	REINFORCEMENT	VERSTAERKUNG	RINFORZO	
011	80250823	004	RONDELLE PLATE FE/ZNXC3	PLAIN WASHER FE/ZNXC3	SCHEIBE FE/ZNXC3	RONDELLA PIATTA FE/ZNXC3	
012	A5331450	001	SUPPORT	SUPPORT	TRAEGER	SUPPORTO	
013	A5331460	001	SUPPORT	SUPPORT	TRAEGER	SUPPORTO	
014	A5359020	002	TUBE	TUBE	ROHR	TUBO	
015	50067100	001	VIS TBCC COURT	BOLT, CARRIAGE, SHORT NECK	FLACHRUNDSCHR.4KT ANSATZ	BULLONE	
016	50070300	008	VIS TBCC COURT	BOLT, CARRIAGE, SHORT NECK	FLACHRUNDSCHR.4KT ANSATZ	BULLONE	
017	50070800	010	VIS TBCC COURT	BOLT, CARRIAGE, SHORT NECK	FLACHRUNDSCHR.4KT ANSATZ	BULLONE	
018	80060640	002	VIS TETE HEXAGONALE FE/ZNXC3	HEX. HEAD SCREW FE/ZNXC3	SECHSKANTSCHRAUBE FE/ZNXC3	VITE TESTA ESAGONALE FE/ZNXC3	
019	80060850	002	VIS TETE HEXAGONALE FE/ZNXC3	HEXAGON HEAD SCREW FE/ZNXC3	SECHSKANTSCHRAUBE FE/ZNXC3	VITE TESTA ESAGONALE FE/ZNXC3	





EUROMIX | 1870
EUROMIX | 2370
EUROMIX | 2570
EUROMIX | 2770

A3300 >
A3300 >
A3300 >
A3300 >

A53R0737 A

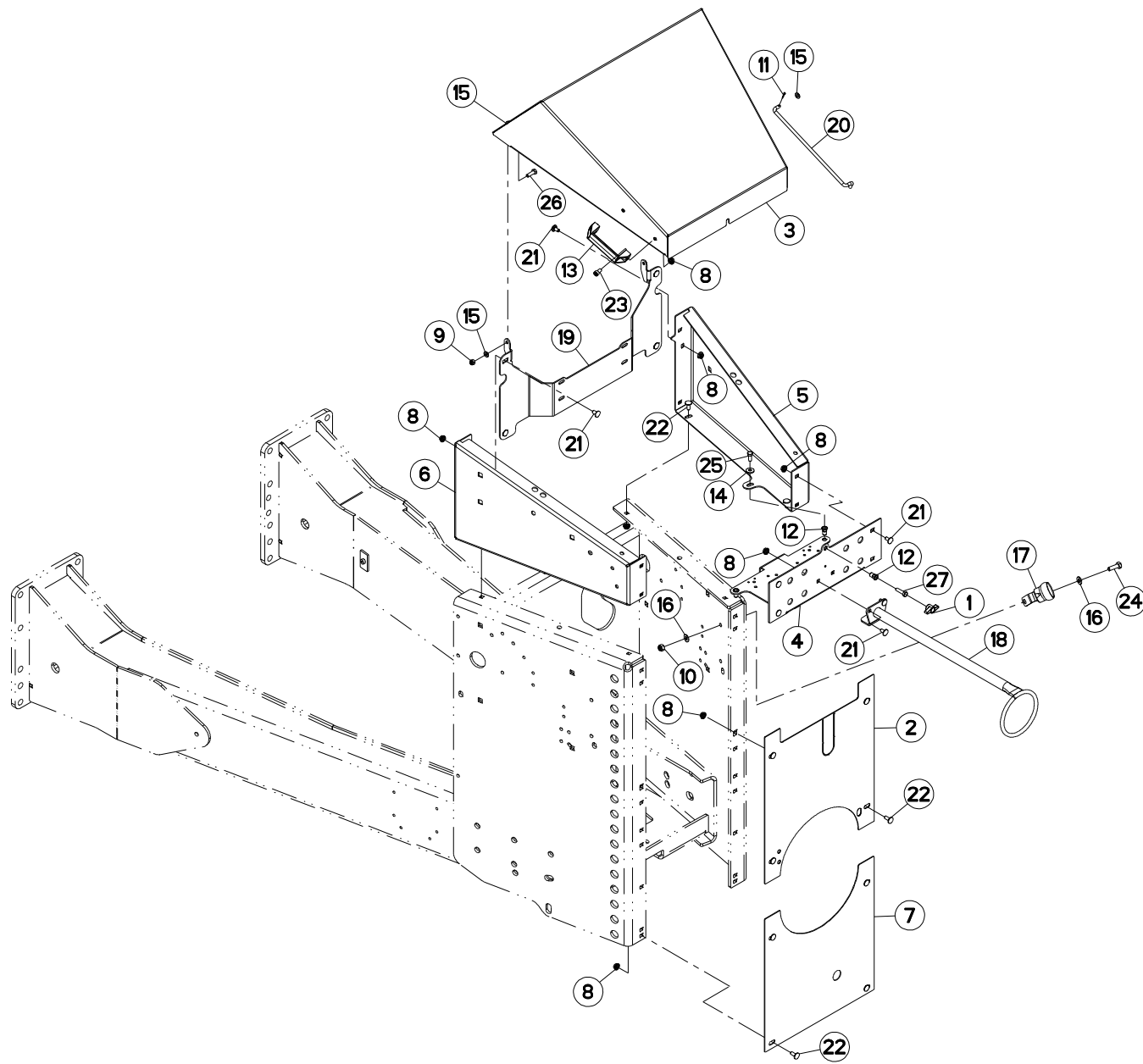
CARENAGE B

COWLING B

VERKLEIDUNGEN B

CARENATURA B

Rep	Nr	Qt	Designation	Description	Bezeichnung	Referenza	Remarque - Remark - Bemerkung - Osservazioni
001	A7021001	002	CALE DE ROUE RAYON DE 480	WHEEL CHOCK	BREMSKLOTZ	SPESSORE	
002	A5331420	001	CARTER	HOUSING	GEHAEUSE	SCATOLA	
003	A5331440	001	CARTER	HOUSING	GEHAEUSE	SCATOLA	
004	80200851	018	ECROU AUTOBLOQUANT FE/ZNXC3	UNDERSERRAT.S.LOC.NUT FE/ZNXC3	SPERRZAHN-BUNDMUTTER FE/ZNXC3	DADO FE/ZNXC3	
005	A8359108	004	INSERT HEX M8 A COLLERETTE	INSERT NUT HEX M8	EINSETZMUTTER HEX M8	MANICOTTO HEX M8	
006	80250823	008	RONDELLE PLATE FE/ZNXC3	PLAIN WASHER FE/ZNXC3	SCHEIBE FE/ZNXC3	RONDELLA PIATTA FE/ZNXC3	
007	A7021003	002	SUPPORT	SUPPORT	TRAEGER	SUPPORTO	
008	A5331430	001	TOLE	SHEET	BLECH	TELA	
009	50067100	002	VIS TBCC COURT	BOLT, CARRIAGE, SHORT NECK	FLACHRUNDSCHR.4KT ANSATZ	BULLONE	
010	50070300	004	VIS TBCC COURT	BOLT, CARRIAGE, SHORT NECK	FLACHRUNDSCHR.4KT ANSATZ	BULLONE	
011	80060812	008	VIS TETE HEXAGONALE FE/ZNXC3	HEXAGON HEAD SCREW FE/ZNXC3	SECHSKANTSCHRAUBE FE/ZNXC3	VITE TESTA ESAGONALE FE/ZNXC3	
012	80060826	008	VIS TETE HEXAGONALE FE/ZNXC3	HEAD HEX SCREW FE/ZNXC3	SECHSKANTSCHRAUBE FE/ZNXC3	VITE TESTA ESAGONALE FE/ZNXC3	





EUROMIX | 1870
 EUROMIX | 2370
 EUROMIX | 2570
 EUROMIX | 2770

A3300 >
 A3300 >
 A3300 >
 A3300 >

A53R0568 A

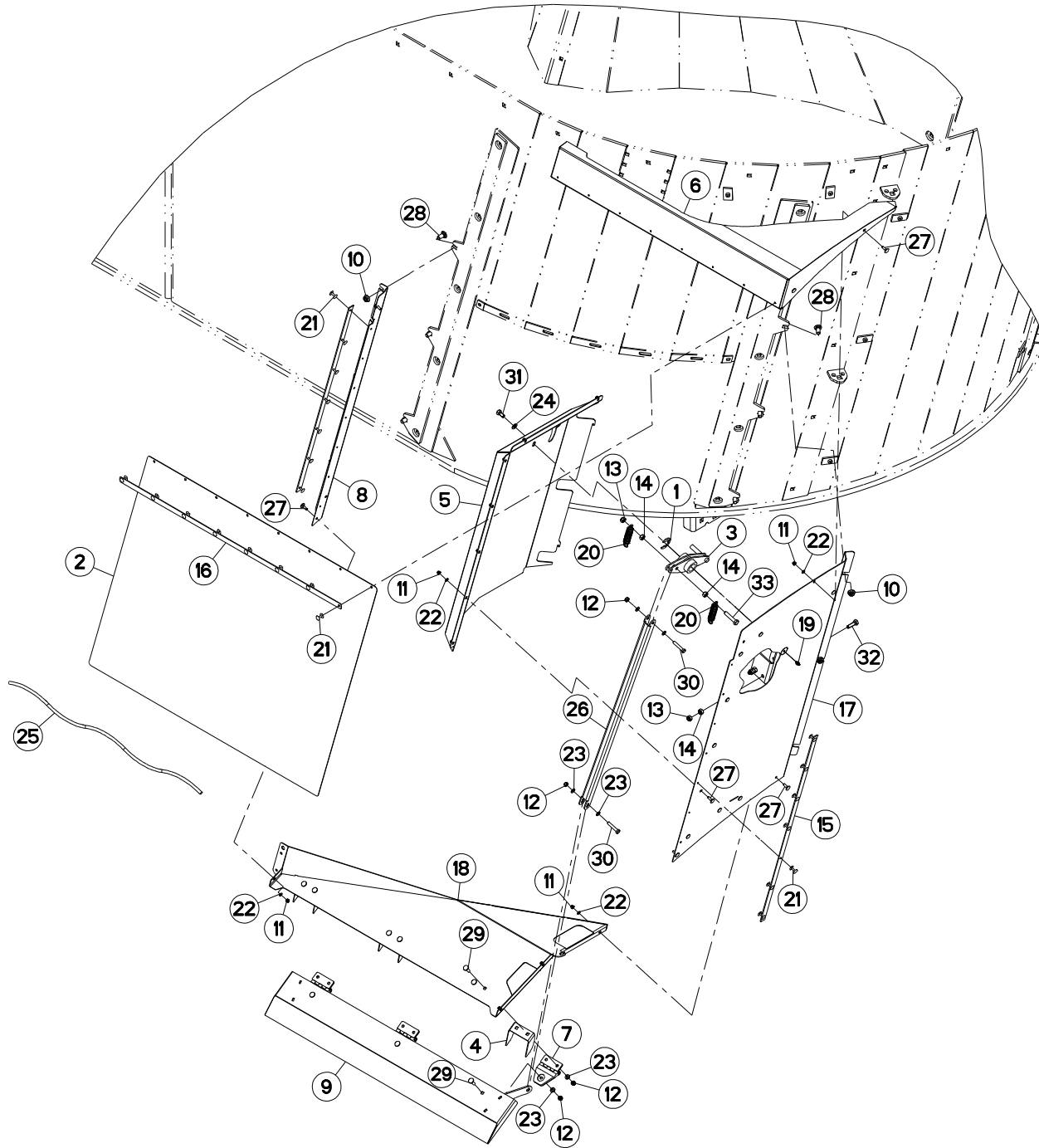
CARENAGE A/B/C/D

COWLING A/B/C/D

VERKLEIDUNGEN A/B/C/D

CARENATURA A/B/C/D

Rep	Nr	Qt	Designation	Description	Bezeichnung	Referenza	Remarque - Remark - Bemerkung - Osservazioni
001	83050015	001	BOUTON	PLASTIC KNOB	KNOPF	TASTO	
002	A5313711	001	CARTER	HOUSING	GEHAEUSE	SCATOLA	
003	A5314640	001	CARTER	HOUSING	GEHAEUSE	SCATOLA	
004	A5314880	001	CARTER	HOUSING	GEHAEUSE	SCATOLA	
005	A5318070	001	CARTER	HOUSING	GEHAEUSE	SCATOLA	
006	A5318080	001	CARTER	HOUSING	GEHAEUSE	SCATOLA	
007	A5318820	001	CARTER	HOUSING	GEHAEUSE	SCATOLA	
008	80200851	027	ECROU AUTOBLOQUANT FE/ZNXC3	UNDERSERRAT.S.LOC.NUT FE/ZNXC3	SPERRZAHN-BUNDMUTTER FE/ZNXC3	DADO FE/ZNXC3	
009	80200830	002	ECROU HEX.AUTOFREINE FE/ZNXC3	SELFLOCKING NUT FE/ZNXC3	SELBSTSICHERNDE MUTT.FE/ZNXC3	DADO AUTOBLOCCANTE FE/ZNXC3	
010	80201030	001	ECROU HEX.AUTOFREINE FE/ZNXC3	SELF-LOCKING NUT FE/ZNXC3	SELBSTSICH.MUTTER FE/ZNXC3	DADO AUTOBLOCCANTE FE/ZNXC3	
011	80500204	001	GOUPILLE FENDUE FE/ZNXC3	SPLIT PIN FE/ZNXC3	SPLINT FE/ZNXC3	COPPIGLIA FE/ZNXC3	
012	A8359108	003	INSERT HEX M8 A COLLERETTE	INSERT NUT HEX M8	EINSETZMUTTER HEX M8	MANICOTTO HEX M8	
013	A7250406	001	POIGNEE	HANDLE	HANDGRIFF	MANIGLIA	
014	80280850	002	RONDELLE CONIQUE BLOC.FLZNNC	CONICAL SPRING WASHER FLZNNC	SPANNSCHEIBE FLZNNC	RONDELLA CONICA FLZNNC	
015	80250823	005	RONDELLE PLATE FE/ZNXC3	PLAIN WASHER FE/ZNXC3	SCHEIBE FE/ZNXC3	RONDELLA PIATTA FE/ZNXC3	
016	80251021	002	RONDELLE PLATE FE/ZNXC3	PLAIN WASHER M10	SCHEIBE FE/ZNXC3	RONDELLA PIATTA FE/ZNXC3	
017	83090243	001	SUPPORT DE PRISE 7 POLES	PLUG SUPPORT	STECKERHALTERUNG	SUPPORTO	
018	A5316880	001	SUPPORT	SUPPORT	TRAEGER	SUPPORTO	
019	A5318090	001	SUPPORT	SUPPORT	TRAEGER	SUPPORTO	
020	A5211776	001	TRINGLE	LINK	STREBE	TRIANGOLO	
021	50067100	013	VIS TBCC COURT	BOLT, CARRIAGE, SHORT NECK	FLACHRUNDSCHR.4KT ANSATZ	BULLONE	
022	50070300	012	VIS TBCC COURT	BOLT, CARRIAGE, SHORT NECK	FLACHRUNDSCHR.4KT ANSATZ	BULLONE	
023	80080816	002	VIS TETE CYL.SIX P.CR.FE/ZNXC3	HEX.SOCK.HEAD CAP SCR.FE/ZNXC3	ZYLINDERSCHR.INNENSEC.FE/ZNXC3	VITE A TESTA CILINDR. FE/ZNXC3	
024	80061030	001	VIS TETE HEXAGONALE	HEX. SCREW	SECHSKANTSCHRAUBE	VITE A TESTA ESAGONALE	
025	80060820	002	VIS TETE HEXAGONALE FE/ZNXC3	HEXAGON HEAD SCREW FE/ZNXC3	SECHSKANTSCHRAUBE FE/ZNXC3	VITE TESTA ESAGONALE FE/ZNXC3	
026	80060826	002	VIS TETE HEXAGONALE FE/ZNXC3	HEAD HEX SCREW FE/ZNXC3	SECHSKANTSCHRAUBE FE/ZNXC3	VITE TESTA ESAGONALE FE/ZNXC3	
027	80060833	001	VIS TETE HEXAGONALE FE/ZNXC3	HEXAGON HEAD SCREW FE/ZNXC3	SECHSKANTSCHRAUBE FE/ZNXC3	VITE TESTA ESAGONALE FE/ZNXC3	





EUROMIX | 1870
 EUROMIX | 2370
 EUROMIX | 2570
 EUROMIX | 2770

A3300 >
 A3300 >
 A3300 >
 A3300 >

A53R0764 B

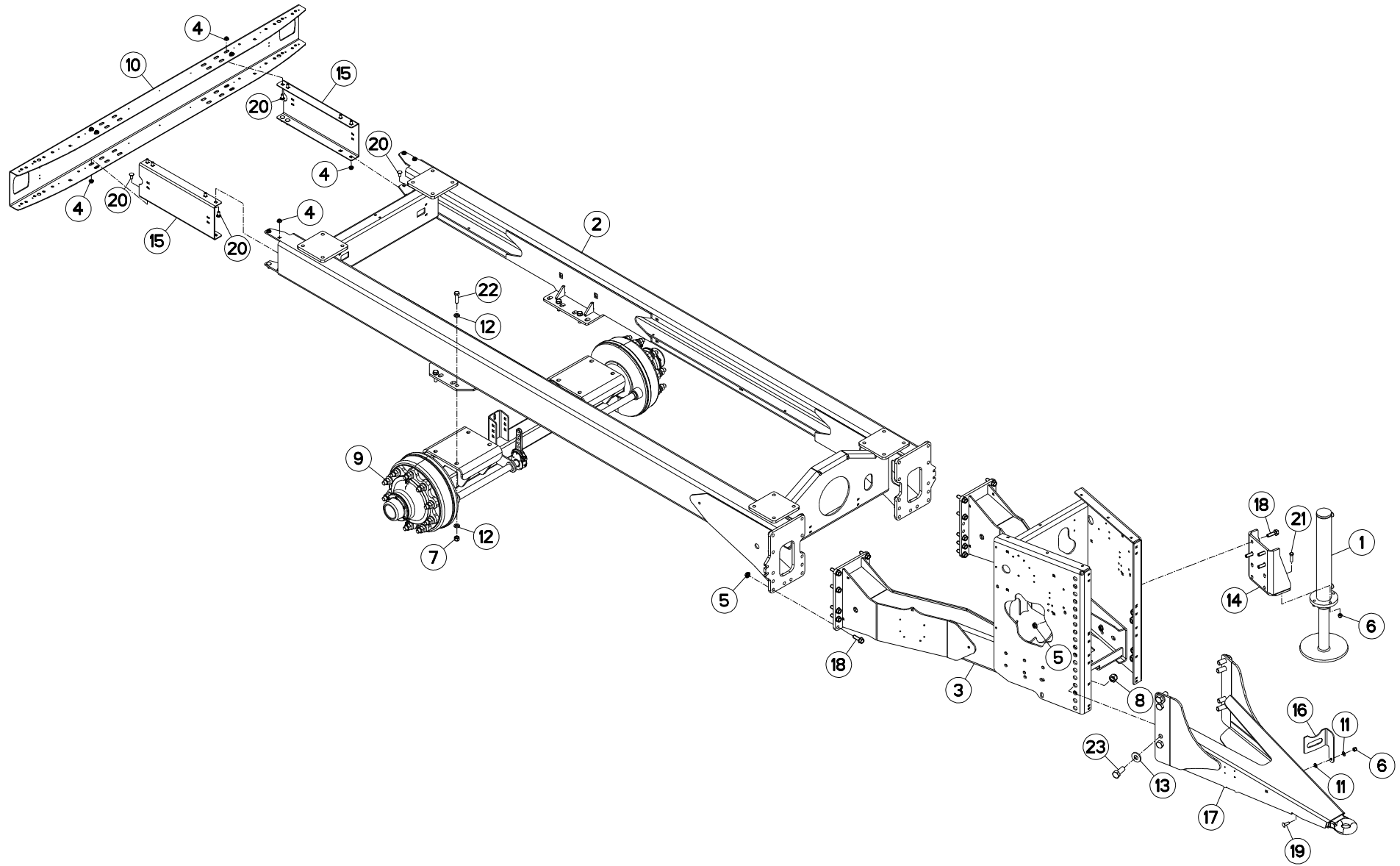
GOULOTTE DE DISTRIBUTION A

DISTRIBUTION CHUTE A

VERTEIL-AUSWURF A

SCIVOLO DI DISTRIBUZIONE A

Rep	Nr	Qt	Designation	Description	Bezeichnung	Referenza	Remarque - Remark - Bemerkung - Osservazioni
001	80600025	001	ANNEAU TRUARC E RENFORCE	RETAINING RING	SICHERUNGSRING	ANELLO	
002	A7250252	001	BACHE	TARP	PLANE	TELONE	
003	A5331500	001	BIELLE	LINK, CONNECTING	LENKER	BIELLA	
004	A5331490	003	BUTEE	STOP	ANSCHLAG	LIMITATORE	
005	A5331540	001	CAPOT	HOOD	HAUBE	COFANO	
006	A5331660	001	CARTER	HOUSING	GEHAUSE	SCATOLA	
007	A7010804	003	CHARNIERE	HINGE	SCHARNIER	SNODO	
008	A5331680	001	CORNIERE	CORNER PROFIL	WINKEL	CORNIERA	
009	A5331530	001	DEFLECTEUR	DEFLECTOR	ABWEISER	DEFLETTORE	
010	80201253	006	ECROU AUTOBLOQUANT FE/ZNXC3	UNDERSERRAT.S.LOC.NUT FE/ZNXC3	SPERRZAHN-BUNDMUTTER FE/ZNXC3	DADO FE/ZNXC3	
011	80200630	017	ECROU HEX.AUTOFREINE FE/ZNXC3	SELF LOCKING NUT FE/ZNXC3	SELBSTSICHERNDE MUTT.FE/ZNXC3	DADO AUTOBLOCCANTE FE/ZNXC3	
012	80200840	011	ECROU HEX.BAS AUTOFR.FE/ZNXC3	SELF-LOCKING NUT FE/ZNXC3	SELBSTSICHERND.MUTTER FE/ZNXC3	DADO AUTOBLOCCANTE FE/ZNXC3	
013	80201040	003	ECROU HEX.BAS AUTOFR.FE/ZNXC3	SELF LOCKING NUT FE/ZNXC3	SELBSTSICHERND.MUTTER FE/ZNXC3	DADO AUTOBLOCCANTE FE/ZNXC3	
014	80201070	004	ECROU HEXAGONAL FE/ZNXC3	NUT FE/ZNXC3	SECHSKANTMUTTER FE/ZNXC3	DADO FE/ZNXC3	
015	A5330404	002	FIXATION	MOUNT	VERBINDUNGSSTUECK	ATTACCO GANCIO	
016	A5331650	001	FIXATION	MOUNT	VERBINDUNGSSTUECK	ATTACCO GANCIO	
017	A5331720	001	FLANC	SIDE	SEITE	FIANCO	
018	A5331600	001	FOND	FLOOR	BODEN	FONDELLO	
019	82200800	001	GRAISSEUR A TETE SPHERIQUE	GREASE FITTING	KEGELSCHMIERNIPPEL	INGRASSATORE SFERICO	
020	A8331700	002	RESSORT DE TRACTION	SPRING, EXTENSION	ZUGFEDER	MOLLA DI TRAZIONE	
021	80370419	022	RIVET AVEUGLE TL	RIVET	NIETE	RIVETTO	
022	80250611	017	RONDELLE PLATE FE/ZNXC3	PLAIN WASHER M6 DIN 125 FE/ZNX	SCHEIBE FE/ZNXC3	RONDELLA PIATTA FE/ZNXC3	
023	80250823	013	RONDELLE PLATE FE/ZNXC3	PLAIN WASHER FE/ZNXC3	SCHEIBE FE/ZNXC3	RONDELLA PIATTA FE/ZNXC3	
024	80251021	001	RONDELLE PLATE FE/ZNXC3	PLAIN WASHER M10	SCHEIBE FE/ZNXC3	RONDELLA PIATTA FE/ZNXC3	
025	A7251300	001	TENDEUR ELASTIQUE D10 DE BACHE	ELASTIC STRAP	GUMMISPANNER	TENDITORE	
026	A5331510	001	TRINGLE	LINK	STREBE	TRIANGOLO	
027	80030620	017	VIS J FE/ZNXC3	CUP SQUARE BOLT FE/ZNXC3	FLACHRUNDSCHRAUBE FE/ZNXC3	BULLONE FE/ZNXC3	
028	50070800	006	VIS TBCC COURT	BOLT, CARRIAGE, SHORT NECK	FLACHRUNDSCHR.4KT ANSATZ	BULLONE	
029	50072200	009	VIS TBCC COURT	BOLT, CARRIAGE, SHORT NECK	FLACHRUNDSCHR.4KT ANSATZ	BULLONE	
030	80060845	002	VIS TETE HEXAGONALE FE/ZNXC3	HEXAGON HEAD SCREW FE/ZNXC3	SECHSKANTSCHRAUBE FE/ZNXC3	VITE TESTA ESAGONALE FE/ZNXC3	
031	80061020	001	VIS TETE HEXAGONALE FE/ZNXC3	HEX. HEAD SCREW FE/ZNXC3	SECHSKANTSCHRAUBE FE/ZNXC3	VITE A TESTA ESAGONALE FE/ZNXC3	
032	80061035	002	VIS TETE HEXAGONALE FE/ZNXC3	HEX. HEAD SCREW FE/ZNXC3	SECHSKANTSCHRAUBE FE/ZNXC3	VITE TESTA ESAGONALE FE/ZNXC3	
033	80061050	001	VIS TETE HEXAGONALE FE/ZNXC3	HEX BOLT FE/ZNXC3	SECHSKANTSCHRAUBE FE/ZNXC3	VITE TESTA ESAGONALE FE/ZNXC3	





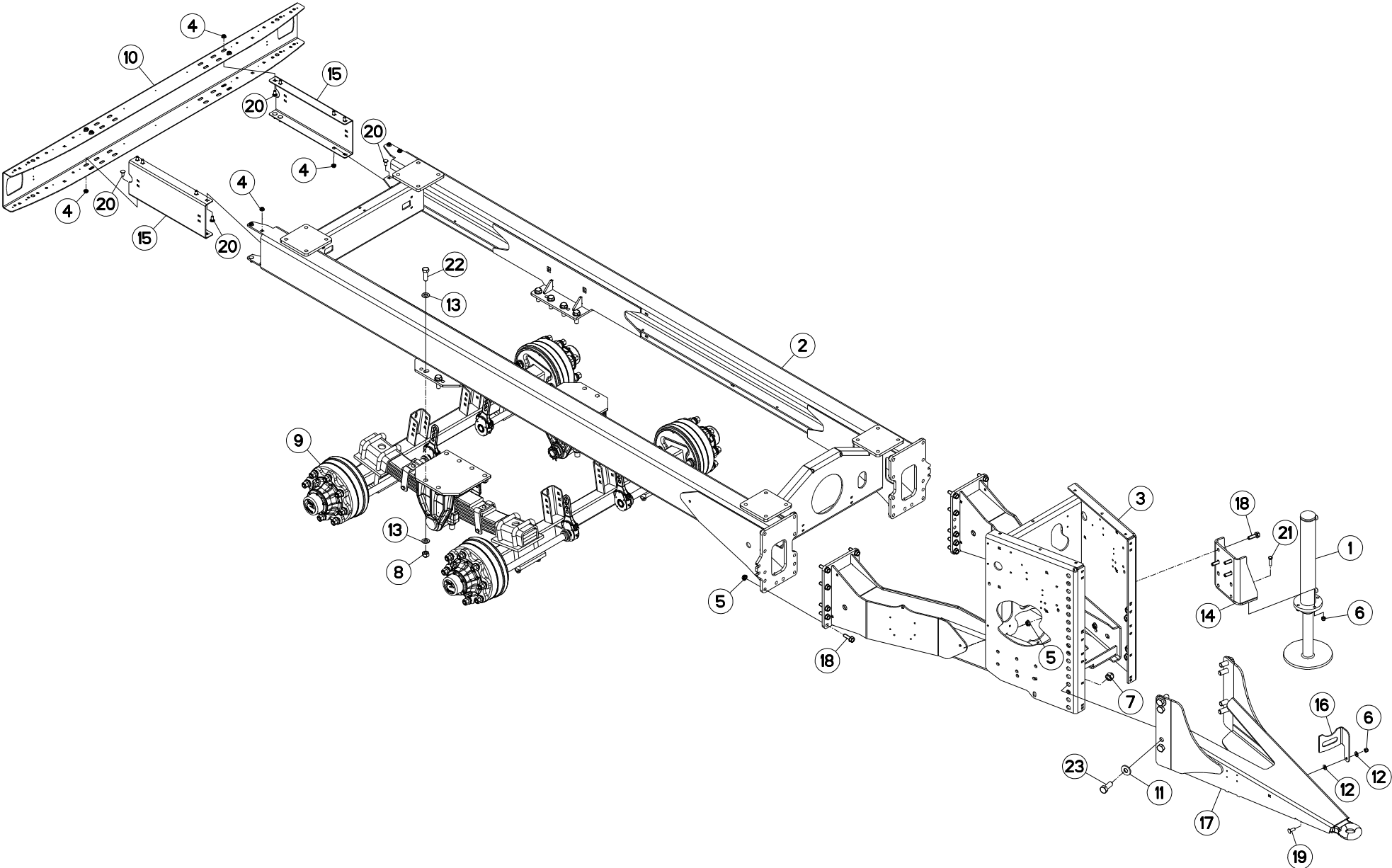
CHASSIS 1870 / 2370

FRAME 1870 / 2370

RAHMEN 1870 / 2370

TELAIO 1870 / 2370

Rep	Nr	Qt	Designation	Description	Bezeichnung	Referenza	Remarque - Remark - Bemerkung - Osservazioni
001	A7170005	001	BEQUILLE	STAND	STAENDER	SUPPORTO	
002	A5318930	001	CHASSIS	CHASSIS	HAUPTRAHMEN	TELAIO	
003	A5319250	001	CHASSIS	CHASSIS	HAUPTRAHMEN	TELAIO	
004	80201253	016	ECROU AUTOBLOQUANT FE/ZNXC3	UNDERSERRAT.S.LOC.NUT FE/ZNXC3	SPERRZAHN-BUNDMUTTER FE/ZNXC3	DADO FE/ZNXC3	
005	80201651	028	ECROU AUTOBLOQUANT FE/ZNXC3	UNDERSERRAT.S.LOC.NUT FE/ZNXC3	SPERRZAHN-BUNDMUTTER FE/ZNXC3	DADO FE/ZNXC3	
006	80201230	004	ECROU HEX.AUTOFREINE FE/ZNXC3	SELF-LOCKING NUT FE/ZNXC3	SELBSTSICH.MUTTER FE/ZNXC3	DADO AUTOBLOCCANTE FE/ZNXC3	
007	80201630	008	ECROU HEX.AUTOFREINE FE/ZNXC3	SELF-LOCKING NUT FE/ZNXC3	SELBSTSICH.MUTTER FE/ZNXC3	DADO AUTOBLOCCANTE FE/ZNXC3	
008	80202440	008	ECROU HEX.AUTOFREINE FE/ZNXC3	SELF-LOCKING NUT FE/ZNXC3	SELBSTSICHERNDE MUTT.FE/ZNXC3	DADO AUTOBLOCCANTE FE/ZNXC3	
009	A7031001	001	ESSIEU	AXLE	RADACHSE	ASSALE	
010	A5319380	001	PARE-CHOCS	BUMPER	STOSSFÄNGER	PARAURTI	
011	80251227	002	RONDELLE PLATE FE/ZNXC3	PLAIN WASHER FE/ZNXC3	SCHEIBE FE/ZNXC3	RONDELLA PIATTA FE/ZNXC3	
012	80251624	016	RONDELLE PLATE FE/ZNXC3	PLAIN WASHER M16	SCHEIBE FE/ZNXC3	RONDELLA PIATTA FE/ZNXC3	
013	80282557	008	RONDELLE RESSORT FLZNNC	CONICAL SPRING WASHER FLZNNC	SPANNSCHEIBE FLZNNC	RONDELLA A MOLLA FLZNNC	
014	A5319400	001	SUPPORT	SUPPORT	TRAEGER	SUPPORTO	
015	A5320590	002	SUPPORT	SUPPORT	TRAEGER	SUPPORTO	
016	A5327920	001	SUPPORT	SUPPORT	TRAEGER	SUPPORTO	
017	A5320670	001	TIMON	TONGUE	ZUGDEICHSEL	TIMONE	
018	80131650	028	VIS AUTOBLOQUANTE FLZNNC	UNDERSERR.S-LOC.SCREW FLZNNC	SPERRZAHN-BUNDSCHRAU.FLZNNC	VITE FLZNNC	
019	50008800	001	VIS TBCC COURT	BOLT, CARRIAGE, SHORT NECK	FLACHRUNDSCHR.4KT ANSATZ	BULLONE	
020	50070800	016	VIS TBCC COURT	BOLT, CARRIAGE, SHORT NECK	FLACHRUNDSCHR.4KT ANSATZ	BULLONE	
021	80061245	003	VIS TETE HEXAGONALE FE/ZNXC3	HEXAGON HEAD SCREW FE/ZNXC3	SECHSKANTSCHRAUBE FE/ZNXC3	VITE TESTA ESAGONALE FE/ZNXC3	
022	80061647	008	VIS TETE HEXAGONALE FE/ZNXC3	HEXAGON HEAD SCREW FE/ZNXC3	SECHSKANTSCHRAUBE FE/ZNXC3	VITE TESTA ESAGONALE FE/ZNXC3	
023	80062461	008	VIS TETE HEXAGONALE FE/ZNXC3	HEXAGON HEAD SCREW FE/ZNXC3	SECHSKANTSCHRAUBE FE/ZNXC3	VITE TESTA ESAGONALE FE/ZNXC3	





EUROMIX | 2570
EUROMIX | 2770

A3300 >
A3300 >

A53R0762 A

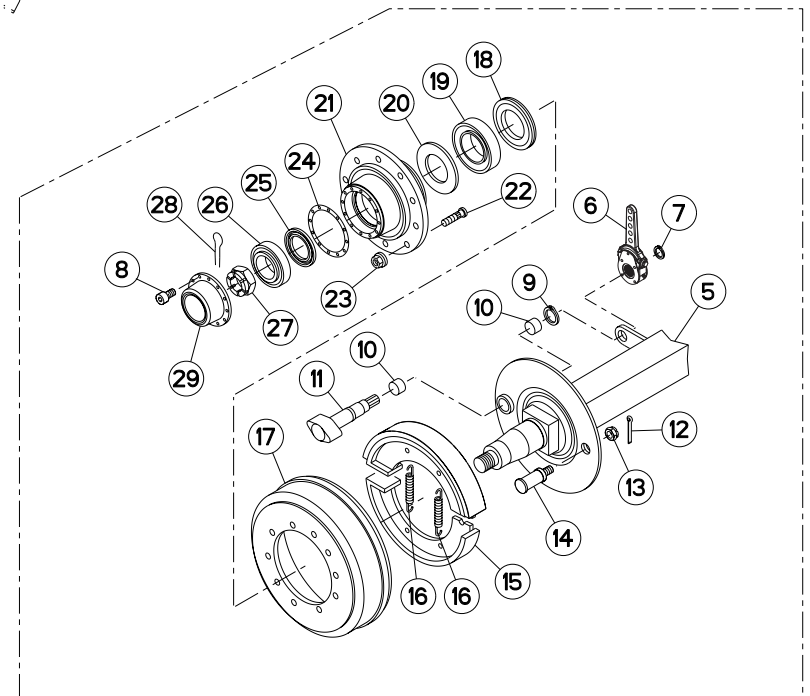
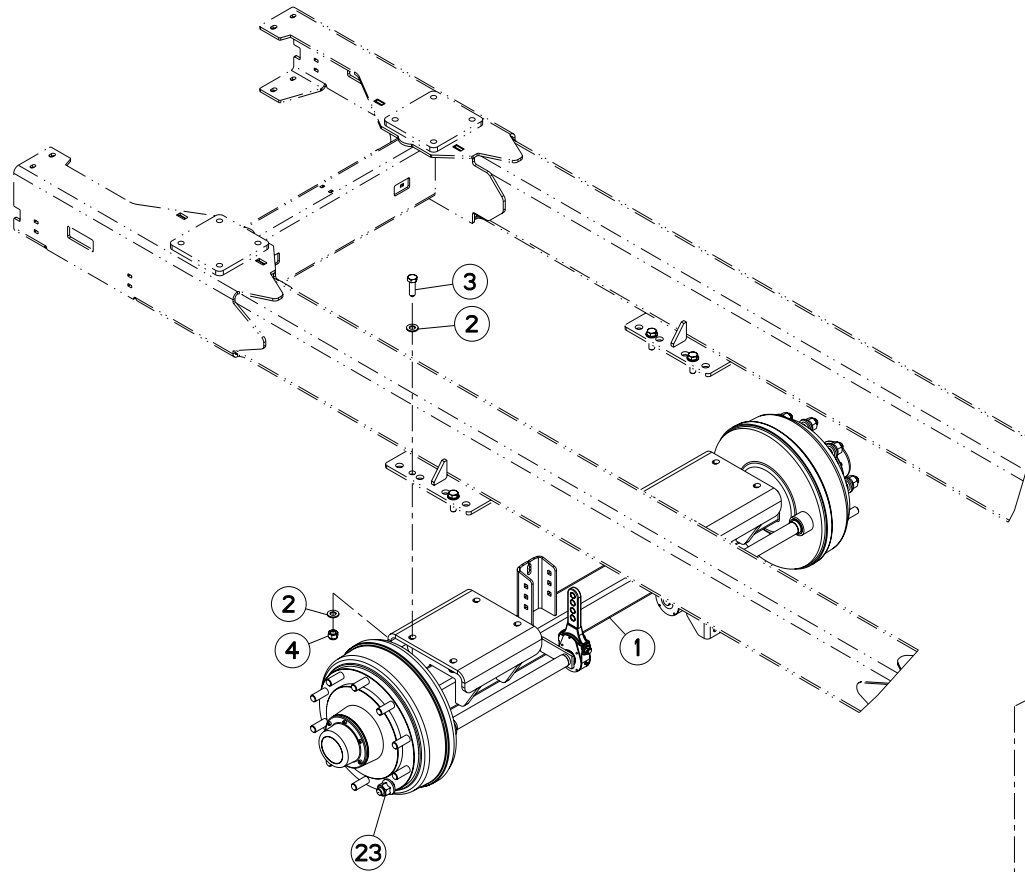
CHASSIS 2570/2770

FRAME 2570/2770

RAHMEN 2570/2770

TELAIO 2570/2770

Rep	Nr	Qt	Designation	Description	Bezeichnung	Referenza	Remarque - Remark - Bemerkung - Osservazioni
001	A7170005	001	BEQUILLE	STAND	STAENDER	SUPPORTO	
002	A5318930	001	CHASSIS	CHASSIS	HAUPTRAHMEN	TELAIO	
003	A5319250	001	CHASSIS	CHASSIS	HAUPTRAHMEN	TELAIO	
004	80201253	016	ECROU AUTOBLOQUANT FE/ZNXC3	UNDERSERRAT.S.LOC.NUT FE/ZNXC3	SPERRZAHN-BUNDMUTTER FE/ZNXC3	DADO FE/ZNXC3	
005	80201651	028	ECROU AUTOBLOQUANT FE/ZNXC3	UNDERSERRAT.S.LOC.NUT FE/ZNXC3	SPERRZAHN-BUNDMUTTER FE/ZNXC3	DADO FE/ZNXC3	
006	80201230	004	ECROU HEX.AUTOFREINE FE/ZNXC3	SELF-LOCKING NUT FE/ZNXC3	SELBSTSICH.MUTTER FE/ZNXC3	DADO AUTOBLOCCANTE FE/ZNXC3	
007	80202440	008	ECROU HEX.AUTOFREINE FE/ZNXC3	SELF-LOCKING NUT FE/ZNXC3	SELBSTSICHERNDE MUTT.FE/ZNXC3	DADO AUTOBLOCCANTE FE/ZNXC3	
008	80202047	012	ECROU HEXAG.AUTOFREINE FLZNNC	SELF-LOCKING NUT FLZNNC	SELBSTSICHERNDE MUTTER FLZNNC	DADO AUTOBLOCCANTE FLZNNC	
009	A7030813	001	ESSIEU	AXLE	RADACHSE	ASSALE	
010	A5319380	001	PARE-CHOC	BUMPER	STOSSFÄNGER	PARAURTI	
011	80282557	008	RONDELLE RESSORT FLZNNC	CONICAL SPRING WASHER FLZNNC	SPANNSCHEIBE FLZNNC	RONDELLA A MOLLA FLZNNC	
012	80251227	002	RONDELLE PLATE FE/ZNXC3	PLAIN WASHER FE/ZNXC3	SCHEIBE FE/ZNXC3	RONDELLA PIATTA FE/ZNXC3	
013	80252026	024	RONDELLE PLATE FE/ZNXC3	PLAIN WASHER M20 DIN 125	SCHEIBE FE/ZNXC3	RONDELLA PIATTA FE/ZNXC3	
014	A5319400	001	SUPPORT	SUPPORT	TRAEGER	SUPPORTO	
015	A5320590	002	SUPPORT	SUPPORT	TRAEGER	SUPPORTO	
016	A5327920	001	SUPPORT	SUPPORT	TRAEGER	SUPPORTO	
017	A5320670	001	TIMON	TONGUE	ZUGDEICHSEL	TIMONE	
018	80131650	028	VIS AUTOBLOQUANTE FLZNNC	UNDERSERR.S-LOC.SCREW FLZNNC	SPERRZAHN-BUNDSCHRAU.FLZNNC	VITE FLZNNC	
019	50008800	001	VIS TBCC COURT	BOLT, CARRIAGE, SHORT NECK	FLACHRUNDSCHR.4KT ANSATZ	BULLONE	
020	50070800	016	VIS TBCC COURT	BOLT, CARRIAGE, SHORT NECK	FLACHRUNDSCHR.4KT ANSATZ	BULLONE	
021	80061245	003	VIS TETE HEXAGONALE FE/ZNXC3	HEXAGON HEAD SCREW FE/ZNXC3	SECHSKANTSCHRAUBE FE/ZNXC3	VITE TESTA ESAGONALE FE/ZNXC3	
022	80062059	012	VIS TETE HEXAGONALE FE/ZNXC3	HEXAGON HEAD SCREW FE/ZNXC3	SECHSKANTSCHRAUBE FE/ZNXC3	VITE TESTA ESAGONALE FE/ZNXC3	
023	80062461	008	VIS TETE HEXAGONALE FE/ZNXC3	HEXAGON HEAD SCREW FE/ZNXC3	SECHSKANTSCHRAUBE FE/ZNXC3	VITE TESTA ESAGONALE FE/ZNXC3	





EUROMIX | 1870
EUROMIX | 2370

A3300 >
A3300 >

A53R0042 C

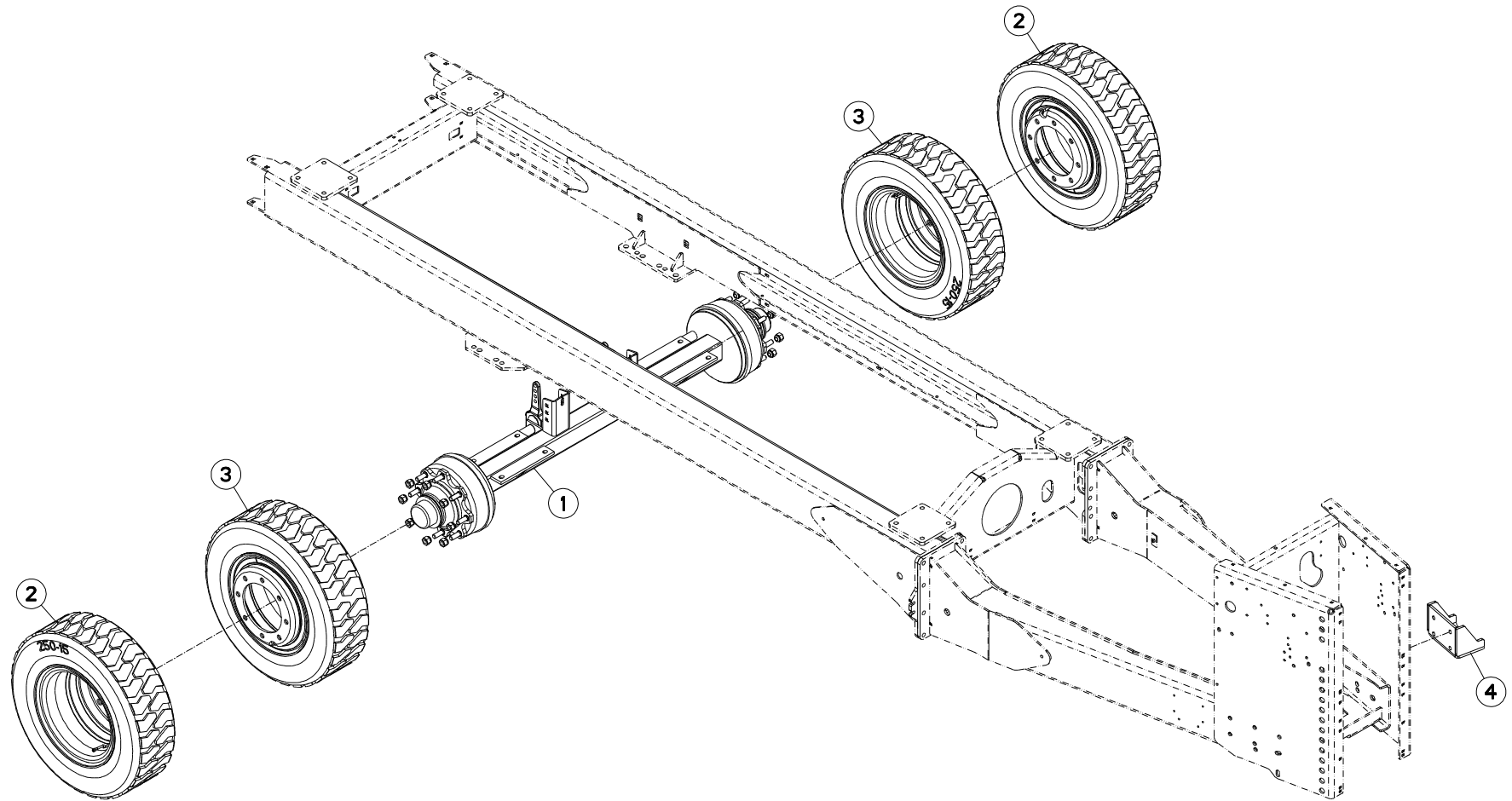
ESSIEU A7031001

AXLE A7031001

ACHSE A7031001

ASSALE A7031001

Rep	Nr	Qt	Designation	Description	Bezeichnung	Referenza	Remarque - Remark - Bemerkung - Osservazioni
001	A7031001	001	ESSIEU	AXLE	RADACHSE	ASSALE	
002	80251624	016	RONDELLE PLATE FE/ZNXC3	PLAIN WASHER M16	SCHEIBE FE/ZNXC3	RONDELLA PIATTA FE/ZNXC3	
003	80061647	008	VIS TETE HEXAGONALE FE/ZNXC3	HEXAGON HEAD SCREW FE/ZNXC3	SECHSKANTSCHRAUBE FE/ZNXC3	VITE TESTA ESAGONALE FE/ZNXC3	
004	80201630	008	ECROU HEX.AUTOFREINE FE/ZNXC3	SELF-LOCKING NUT FE/ZNXC3	SELBSTSICH.MUTTER FE/ZNXC3	DADO AUTOBLOCCANTE FE/ZNXC3	
005	A7039199	001	CORPS D'ESSIEU+FLASQUE C100	BODY	GEHAEUSE	CORPO	
006	A7039342	002	BIELLETTE 5 TROUS	LINK	SCHUBSTANGE	BIELLETTA	
007	80583200	002	CIRCLIP EXTERIEUR	RETAINING RING	SICHERUNGSRING	ANELLO	
008	80080813	012	VIS TETE CYL.SIX P.CR.FE/ZNXC3	HEX.SOCK.HEAD CAP SCR.FE/ZNXC3	ZYLINDERSCHR.INNENSEC.FE/ZNXC3	VITE A TESTA CILINDR. FE/ZNXC3	
009	80583800	002	CIRCLIP EXTERIEUR	RETAINING RING	SICHERUNGSRING	ANELLO	
010	A7039056	004	BAGUE	BUSH	BUCHSE	BOCCOLA	
011	A7039400	002	AXE DE CDE	AXLE	ACHSE	ASSE	
012	A7039304	002	EPINGLE D'ECROU DE FUSEE	PIN	STIFT		
013	A7039305	002	ECROU A CRENEAUX	CASTLE NUT	KRONENMUTTER	DADO A CORONA	
014	A7039403	002	POINT FIXE DE FREIN	STUD	GEWINDEBOLZEN	SPINOTTO FILETTATO	
015	A7039402	004	MACHOIRE GARNIE	BRAKE SHOE	BREMSBACKE	GANASCIA DI FRENO	
016	A7039401	004	RESSORT DE RAPPEL	RIGHT	ZUGFEDER	MOLLA	
017	A7039201	002	TAMBOUR D'ESSIEU C100 COLAERT	BRAKE DRUM	BREMSETRONNEL		
018	A7039164	002	BAGUE D'ETANCHEITE	BUSH	BUCHSE	BOCCOLA	
019	81308505	002	ROULEMENT A ROULEAUX CONIQUES	TAPERED ROLLER BEARING	KEGELROLLENLAGER	CUSCINETTO A RULLI CR	
020	A7039353	002	COLLECTION DE JOINTS	SET OF SEALS	DICHTUNGSSATZ	COLLEZIONE GUARNIZIONI	
021	A7039202	002	MOYEU	HUB	NABE	MOZZO	
022	A7039203	020	GOUJON DE ROUE D.22X1,5 <->96	AXLE D.22X1,5 <->96	RADSCHRAUBE D.22X1,5 <->96	SPINA D.22X1,5 <->96	
023	A7039204	020	ECROU DE ROUE D.22X1,5 H=35	NUT D.22X1,5 H=35	MUTTER D.22X1,5 H=35	DADO RUOTA D.22X1,5 H=35	
024	A7039158	002	JOINT DE CHAPEAU	SEAL	DICHTRING		
025	A7039161	002	JOINT DE RETENU RLT.AV.	SEAL	DICHTRING		
026	81307016	002	ROULEMENT A ROULEAUX CONIQUES	TAPERED ROLLER BEARING	KEGELROLLENLAGER	CUSCINETTO A RULLO	
027	A7039160	002	ECROU DE FUSEE HK M48X150	NUT	MUTTER	DADO	
028	A7039159	002	GOUPILLE D'ECROU D5 <-> 90	PIN D5 <-> 90	STIFT D5 <-> 90	COPPIGLIA D5 <-> 90	
029	A7039157	002	CHAPEAU DE MOYEU	CAP	DECKEL	CAPPELLO	





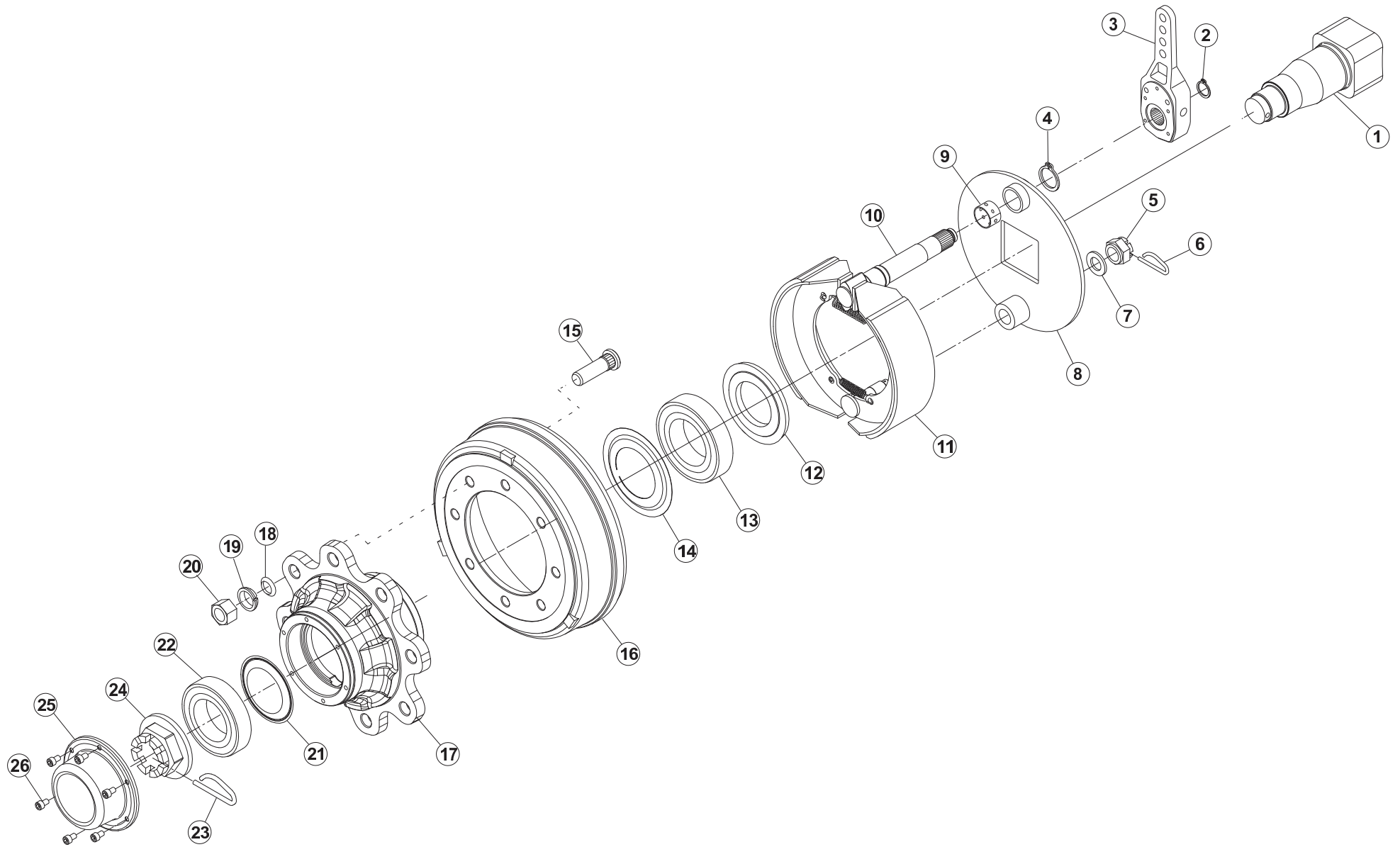
ESSIEU A7030904

AXLE A7030904

ACHSE A7030904

ASSALE A7030904

Rep	Nr	Qt	Designation	Description	Bezeichnung	Referenza	Remarque - Remark - Bemerkung - Osservazioni
001	A7030904	001	ESSIEU	AXLE	RADACHSE	ASSALE	
002	A7020050	002	ROUE	RIM AND TIRE ASSY	RAD	RUOTA	
003	A7020051	002	ROUE	RIM AND TIRE ASSY	RAD	RUOTA	
004	A5205720	001	SUPPORT	SUPPORT	TRAEGER	SUPPORTO	





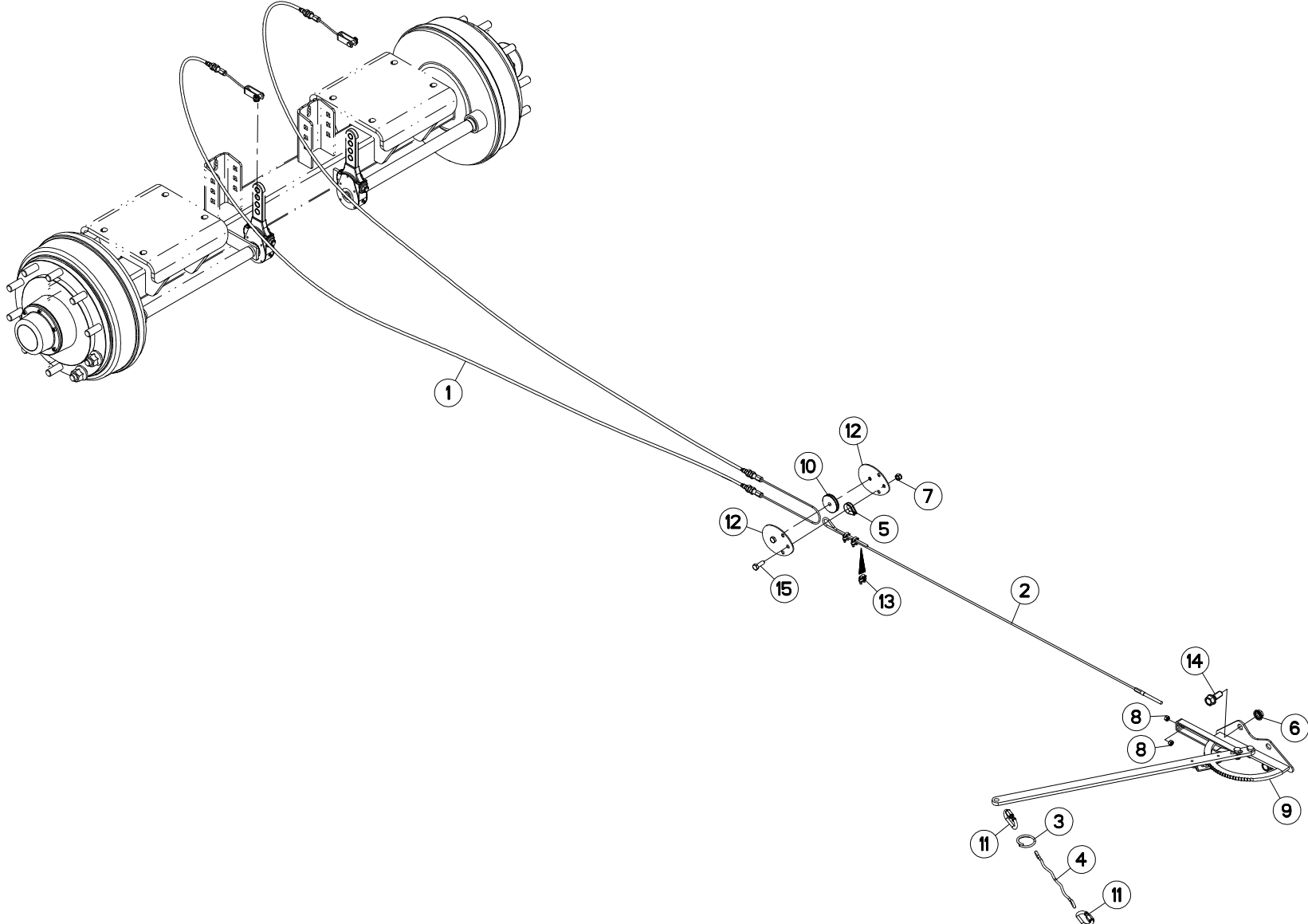
ESSIEU A7030904

AXLE A7030904

ACHSE A7030904

ASSALE A7030904

Rep	Nr	Qt	Designation	Description	Bezeichnung	Referenza	Remarque - Remark - Bemerkung - Osservazioni
001	A7039223	001	CORPS D'ESSIEU	BODY	GEHAEUSE	CORPO	
002	80582500	002	CIRCLIP EXTERIEUR	ELASTIC RING	SICHERUNGSRING	ANELLO	
003	A7039231	002	BIELLETTE 4 TROUS	ROD	HEBEL	BIELLA	
004	80583800	002	CIRCLIP EXTERIEUR	RETAINING RING	SICHERUNGSRING	ANELLO	
005	A7039305	002	ECROU A CRENEAUX	CASTLE NUT	KRONENMUTTER	DADO A CORONA	
006	A7039304	002	EPINGLE D'ECROU DE FUSEE	PIN	STIFT		
007	A7039303	002	RONDELLE	WASHER	SCHEIBE	RONDELLA	
008	A7039302	002	FLASQUE	FLANGE	FLANSCH	FLANGIA	
009	A7039056	002	BAGUE	BUSH	BUCHSE	BOCCOLA	
010	A7039200	002	AXE DE CDE ESSIEU C100 COLAERT	AXLE	ACHSE	ASSE	
011	A7039218	002	KIT MACHOIRES COMPLET 309E	CPLT KIT YOKES 309E	SATZ BREMSBACKEN KPLT 309E		
012	A7039224	002	BAGUE D'ETANCHEITE	BUSH	BUCHSE	BOCCOLA	
013	81307514	002	ROULEMENT A ROULEAUX CONIQUES	TAPERED ROLLER BEARING	KEGELROLLENLAGER	CUSCINETTO A RULLI	
014	A7039225	002	JOINT DE RETENU RLT. AR.	SEAL	DICHTRING		
015	A7039228	016	GOUJON DE ROUE D.18X1,5 <->86	AXLE D.18X1,5 <->86	RADSCHRAUBE D.18X1,5 <->86	SPINA D.18X1,5 <->86	
016	A7039301	002	TAMBOUR D'ESSIEU C90 COLAERT	BRAKE DRUM	BREMSETRONNEL		
017	A7039226	002	MOYEU D'ESSIEU C.90 COLAERT	NUB	NABE	MOZZO	
018	A7039118	016	RONDELLE DE CENTRAGE H=4	WASHER H=4	SCHEIBE H=4	RONDELLA A=4	
019	A7039150	016	RONDELLE DE POSITIONNEMENT H18	WASHER H=18	SCHEIBE H=18	RONDELLA A=18	
020	A7039229	016	ECROU DE ROUE D.18X150 H=18	NUT D.18X150 H=18	MUTTER D.18X150 H=18	DADO RUOTA D.18X150 A=18	
021	A7039227	002	JOINT DE RETENUE RLT. AV.	SEAL	DICHTRING	GUARNIZIONE	
022	81306097	002	ROULEMENT A ROULEAUX CONIQUES	TAPERED ROLLER BEARING	KEGELROLLENLAGER	CUSCINETTO A RULLI	
023	A7039159	002	GOUPILLE D'ECROU D5 <-> 90	PIN D5 <-> 90	STIFT D5 <-> 90	COPPIGLIA D5 <-> 90	
024	A7039183	002	ECROU DE FUSEE M48X150	MUT	MUTTER	DADO	
025	A7039230	002	CHAPEAU	CAP	KAPPE	CAPPELLO	
026	80080813	012	VIS TETE CYL.SIX P.CR.FE/ZNXC3	HEX.SOCK.HEAD CAP SCR.FE/ZNXC3	ZYLINDERSCHR.INNENSEC.FE/ZNXC3	VITE A TESTA CILINDR. FE/ZNXC3	





EUROMIX | 1870
EUROMIX | 2370

A3300 >
A3300 >

A53R0588 D

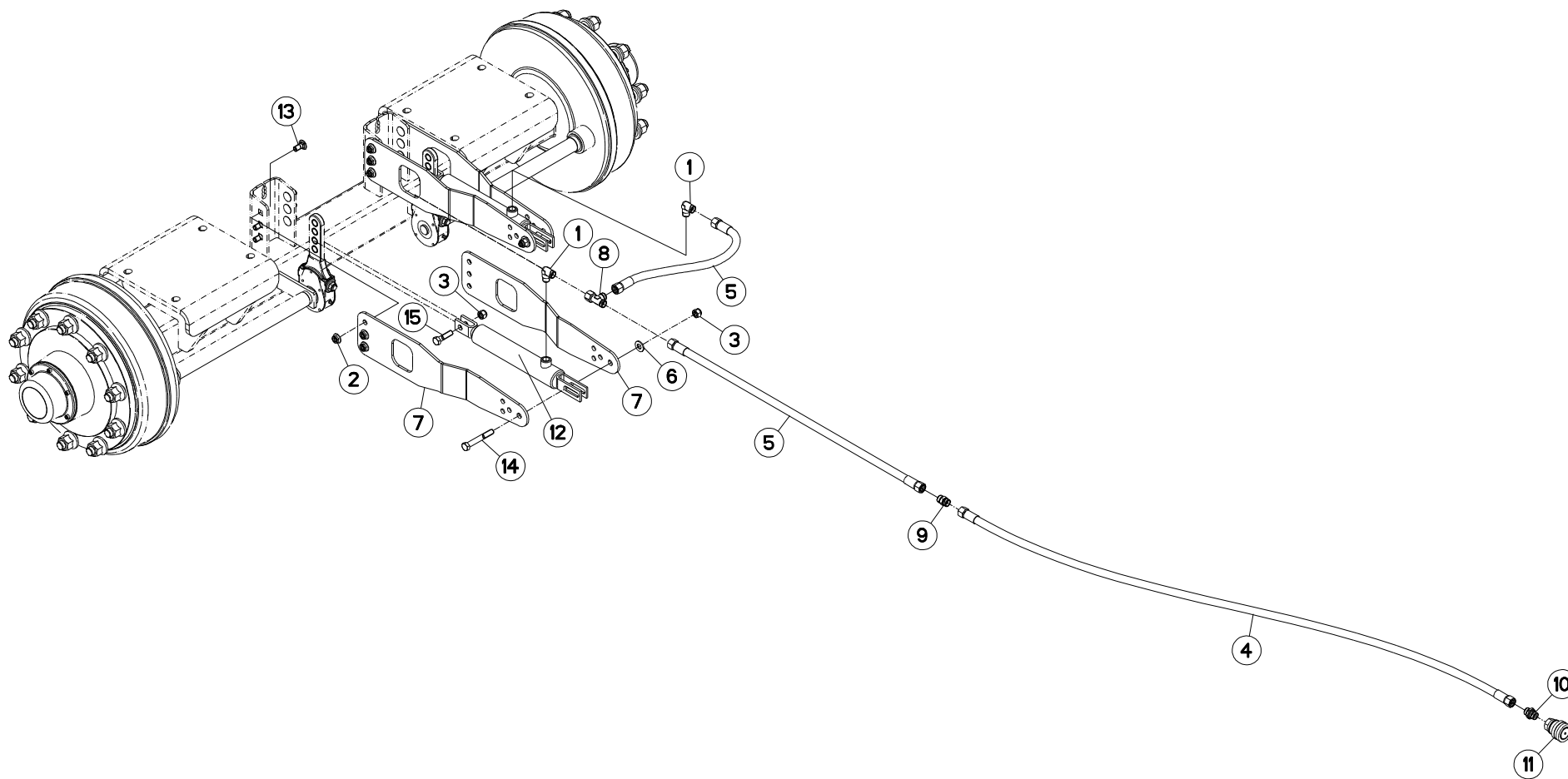
FREINAGE MÉCANIQUE

BRAKE ASSEMBLY

BREMSANLAGE

COMPLESSIVO FRENO

Rep	Nr	Qt	Designation	Description	Bezeichnung	Referenza	Remarque - Remark - Bemerkung - Osservazioni
001	A7060055	001	CABLE	WIRE	DRAHTSEIL	CAVO	
002	A7060085	001	CABLE	WIRE	DRAHTSEIL	CAVO	
003	A5335170	001	ANNEAU	RING	RING	ANELLO	
004	A7060005	001	CABLE POLYPROPYLENE D6 LG3000	CABLE	KABEL	CAVO	
005	A5307200	001	COSSE COEUR RENFORCEE FIL D5 Z	CABLE TERMINAL	KABELSCHUH	TERMINALE	
006	80201651	002	ECROU AUTOBLOQUANT FE/ZNXC3	UNDERSERRAT.S.LOC.NUT FE/ZNXC3	SPERRZAHN-BUNDMUTTER FE/ZNXC3	DADO FE/ZNXC3	
007	80201030	002	ECROU HEX.AUTOFREINE FE/ZNXC3	SELF-LOCKING NUT FE/ZNXC3	SELBSTSICH.MUTTER FE/ZNXC3	DADO AUTOBLOCCANTE FE/ZNXC3	
008	80200870	002	ECROU HEXAGONAL FE/ZNXC3	NUT FE/ZNXC3	SECHSKANTMUTTER FE/ZNXC3	DADO FE/ZNXC3	
009	A5331770	001	FREIN	BRAKE	BREMSE	FRENO	
010	A5307190	001	GALET	ROLLER	ROLLE	RULLO	
011	A7080008	002	MAILLON RAPIDE 8,0 NORM ZINGUE	QUICK LINK	STECKGLIED		
012	A5331810	002	PLAQUE	PLATE	PLATTE	PIASTRA	
013	A5307210	003	SERRE-CABLE D5-6 CL8.8 ZN	GREENHOUSE-CABLE	KABELKLEME	ATTACCO	
014	80131641	002	VIS AUTOBLOQUANTE FLZNNC	UNDERSERR.S-LOC.SCREW FLZNNC	SPERRZAHN-BUNDSCHRAU.FLZNNC	VITE FLZNNC	
015	80061073	002	VIS TETE HEXAGONALE FE/ZNXC3	HEXAGON HEAD SCREW FE/ZNXC3	SECHSKANTSCHRAUBE FE/ZNXC3	VITE TESTA ESAGONALE FE/ZNXC3	





EUROMIX | 1870
EUROMIX | 2370

A3300 >
A3300 >

A53R0590 A

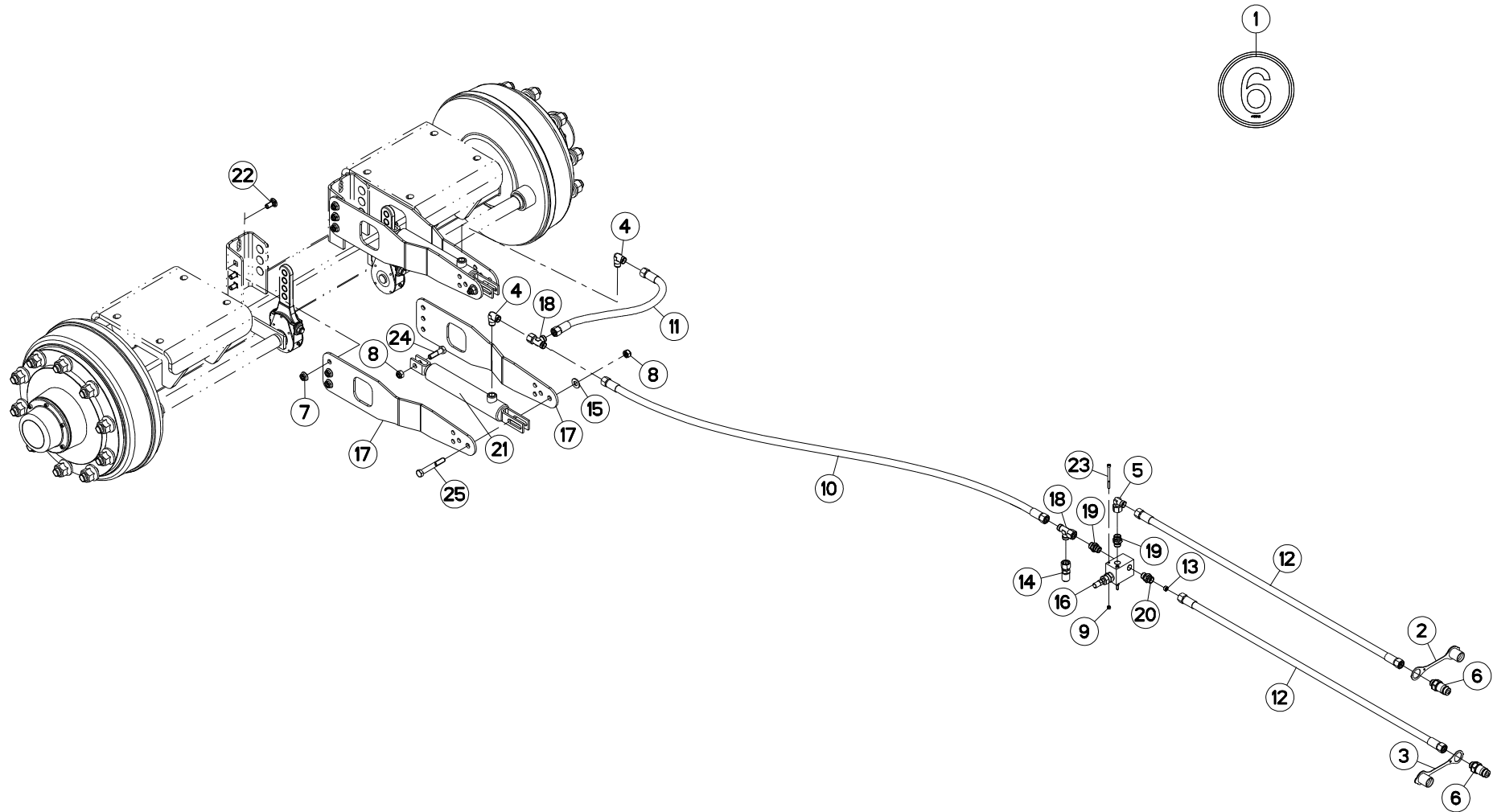
FREINAGE HYDRAULIQUE 1880/2280

HYDRAULIC BRAKE 1880/2280

HYDRAULISCHE BREMSANLAGE 1880/

FRENO IDRAULICO 1880/2280

Rep	Nr	Qt	Designation	Description	Bezeichnung	Referenza	Remarque - Remark - Bemerkung - Osservazioni
001	A4080813	002	COUDE MALE	MALE STUD ELBOW FE/ZNXC3	WINKEL-EINSCHRAUBVERSCHRAU.FE/	GIUNZIONE A 90° FE/ZNXC3	
002	80201253	012	ECROU AUTOBLOQUANT FE/ZNXC3	UNDERSERRAT.S.LOC.NUT FE/ZNXC3	SPERRZAHN-BUNDMUTTER FE/ZNXC3	DADO FE/ZNXC3	
003	80201240	004	ECROU HEX.BAS AUTOFR.FE/ZNXC3	SELF-LOCKING NUT FE/ZNXC3	SELBSTSICHERND.MUTTER FE/ZNXC3	DADO AUTOBLOCCANTE FE/ZNXC3	
004	A4922031	001	FLEXIBLE HYDRAULIQUE	HYDRAULIC HOSE	HYDRAULIKSCHLAUCH	TUBO GOMMA	<->6300 mm
005	A4922077	002	FLEXIBLE HYDRAULIQUE	HYDRAULIC HOSE	HYDRAULIKSCHLAUCH	TUBO GOMMA	<->750 mm
006	80251227	002	RONDELLE PLATE FE/ZNXC3	PLAIN WASHER FE/ZNXC3	SCHEIBE FE/ZNXC3	RONDELLA PIATTA FE/ZNXC3	
007	A5321230	004	SUPPORT	SUPPORT	TRAEGER	SUPPORTO	
008	A4083101	001	TE ADAPTABLE RENVERSE	ADJ.MALE STUD TEE-STUD BAR.	EINSTELLB.L VERSCHRAUBUNG	TERMINALE A L ORIENTABILE	
009	A4080311	001	UNION DOUBLE FE/ZN	STRAIGHT COUPLING FE/ZN	GERADE VERSCHRAUBUNG FE/ZN		
010	A4080415	001	UNION MALE	MALE STUD CONNECTOR	GERADER EINSCHRAUBSTUTZEN	GIUZIONE DIRITTA ZBC	
011	A7181002	001	VALVE	VALVE	VENTIL	VALVOLA	
012	A4010002	002	VERIN	CYLINDER, HYDRAULIC	HYDRAULIKZYLINDER	CILINDRO	
013	50070800	012	VIS TBCC COURT	BOLT, CARRIAGE, SHORT NECK	FLACHRUNDSCHR.4KT ANSATZ	BULLONE	
014	80061266	002	VIS TETE HEXAGONALE FE/ZNXC3	HEXAGON HEAD SCREW FE/ZNXC3	SECHSKANTSCHRAUBE FE/ZNXC3	VITE TESTA ESAGONALE FE/ZNXC3	
015	80061245	002	VIS TETE HEXAGONALE FE/ZNXC3	HEXAGON HEAD SCREW FE/ZNXC3	SECHSKANTSCHRAUBE FE/ZNXC3	VITE TESTA ESAGONALE FE/ZNXC3	





EUROMIX | 1870
EUROMIX | 2370

A3300 >
A3300 >

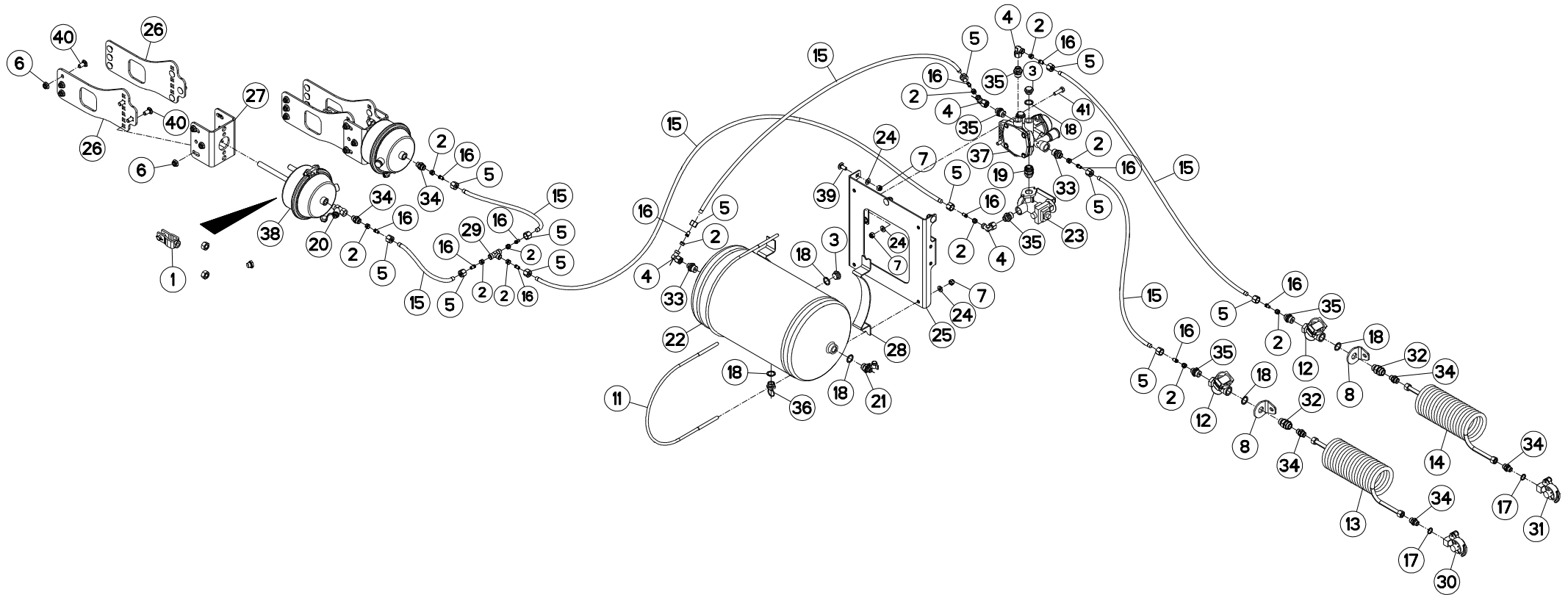
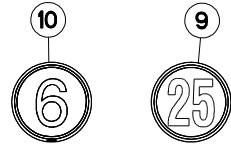
A53R0592 B

FREINAGE HYDRAULIQUE 6KM/H

HYDRAULIC BRAKE 6KM/H

HYDRAULISCHE BREMSANLAGE 6KM/H FRENO IDRAULICO 6KM/H

Rep	Nr	Qt	Designation	Description	Bezeichnung	Referenza	Remarque - Remark - Bemerkung - Osservazioni
001	A7300150	001	ETIQ.ADHESIVE	TRANSFER MAX.6	AUFKLEBER MAX.6	ADESIVO LIMITE VELOC. MAX.6	
002	82300026	001	CAPUCHON COUPLEUR MALE	CAP MALE CONNECTOR	KAPPE KUPPLUNGSSTECKER	TAPPO	
003	A4074046	001	CAPUCHON COUPLEUR MALE	CAP MALE CONNECTOR	KAPPE KUPPLUNG STECKER	TAPPO PLASTICA	
004	A4080813	002	COUDE MALE	MALE STUD ELBOW FE/ZNXC3	WINKEL-EINSCHRAUBVERSCHRAU.FE/	GIUNZIONE A 90° FE/ZNXC3	
005	A4082701	001	COUDE TOURNANT	AJUSTABLE MALE STUD ELBOW	EINSTELLBARE WINKEL STUTZEN	GIUNZIONE A 90°ORIENTABILE ZBC	
006	A4074044	002	COUPLEUR MALE	CONNECTOR MALE	KUPPLUNGSTECKER	GIUNTO	
007	80201253	012	ECROU AUTOBLOQUANT FE/ZNXC3	UNDERSERRAT.S.LOC.NUT FE/ZNXC3	SPERRZAHN-BUNDMUTTER FE/ZNXC3	DADO FE/ZNXC3	
008	80201240	004	ECROU HEX.BAS AUTOFR.FE/ZNXC3	SELF-LOCKING NUT FE/ZNXC3	SELBSTSICHERND.MUTTER FE/ZNXC3	DADO AUTOBLOCCANTE FE/ZNXC3	
009	80200500	002	ECROU HEXAGONAL FE/ZNXC3	NUT FE/ZNXC3	SECHSKANTMUTTER FE/ZNXC3	DADO FE/ZNXC3	
010	A4922026	001	FLEXIBLE HYDRAULIQUE	HYDRAULIC HOSE	HYDRAULIKSCHLAUCH	TUBO GOMMA	<->4400 mm
011	A4922077	001	FLEXIBLE HYDRAULIQUE	HYDRAULIC HOSE	HYDRAULIKSCHLAUCH	TUBO GOMMA	<->750 mm
012	A4922252	002	FLEXIBLE HYDRAULIQUE	HYDRAULIC HOSE	HYDRAULIKSCHLAUCH	TUBO GOMMA	<->2500 mm
013	A4072013	001	LIMITEUR DEBIT D1 TUBE D12	DELIVERY LIMITER	MENGEN BEGRENZER	REGOLATORE D'ALIMENTAZIONE	
014	A4065018	001	PRISE DE PRESSION	PORT, PRESSURE	DRUCKANSCHLUSS	PRESA DI PRESSIONE	
015	80251227	002	RONDELLE PLATE FE/ZNXC3	PLAIN WASHER FE/ZNXC3	SCHEIBE FE/ZNXC3	RONDELLA PIATTA FE/ZNXC3	
016	A4070034	001	LIMITEUR DE PRESSION	VALVE, RELIEF	DRUCKBEGRENZUNGSVENTIL	LIMITATORE DI PRESSIONE	
017	A5321230	004	SUPPORT	SUPPORT	TRAEGER	SUPPORTO	
018	A4083101	002	TE ADAPTABLE RENVERSE	ADJ.MALE STUD TEE-STUD BAR.	EINSTELLB.L VERSCHRAUBUNG	TERMINALE A L ORIENTABILE	
019	A4080411	002	UNION MALE	MALE STUD CONNECTOR	GERADER EINSCHRAUBSTUTZEN	GIUZIONE DIRITTA ZBC	
020	A4060625	001	UNION MALE SPECIALE ZBC	MALE SUTD COUPLING ZBC	GERADE EINSCHRAUBVERSCHRAU.ZBC	GIUNZIONE DIRITTA ZBC	
021	A4010002	002	VERIN	CYLINDER, HYDRAULIC	HYDRAULIKZYLINDER	CILINDRO	
022	50070800	012	VIS TBCC COURT	BOLT, CARRIAGE, SHORT NECK	FLACHRUNDSCHR.4KT ANSATZ	BULLONE	
023	80080570	002	VIS TETE CYL.SIX P.CR.FE/ZNXC3	HEX.SOCK.HEAD CAP SCR.FE/ZNXC3	ZYLINDERSCHR.INNENSEC.FE/ZNXC3	VITE A TESTA CILINDR. FE/ZNXC3	
024	80061245	002	VIS TETE HEXAGONALE FE/ZNXC3	HEXAGON HEAD SCREW FE/ZNXC3	SECHSKANTSCHRAUBE FE/ZNXC3	VITE TESTA ESAGONALE FE/ZNXC3	
025	80061266	002	VIS TETE HEXAGONALE FE/ZNXC3	HEXAGON HEAD SCREW FE/ZNXC3	SECHSKANTSCHRAUBE FE/ZNXC3	VITE TESTA ESAGONALE FE/ZNXC3	





EUROMIX | 1870
EUROMIX | 2370

A3300 >
A3300 >

A53R0594 B

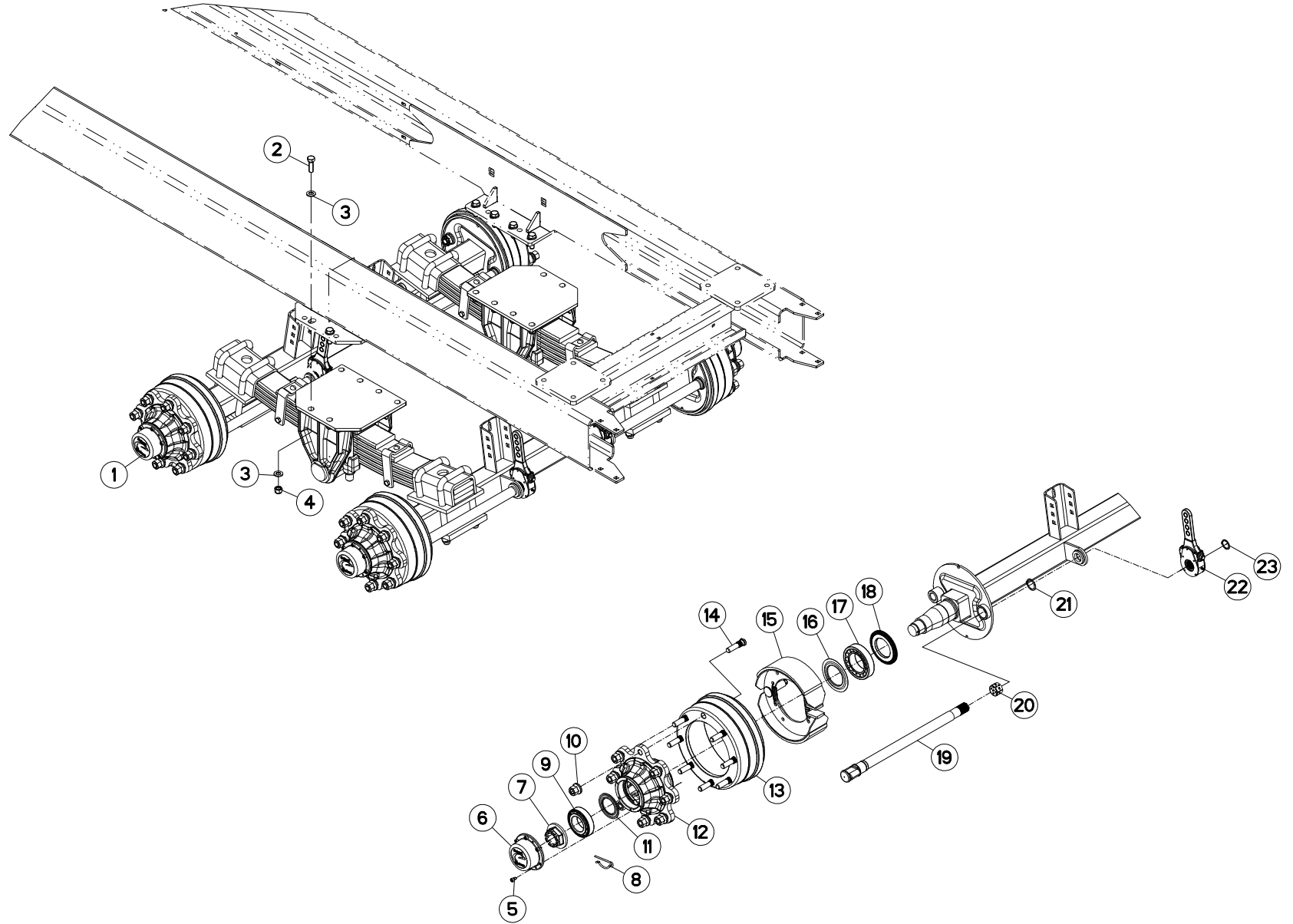
FREINAGE PNEUMATIQUE

PNEUMATIC BRAKE

DRUCKLUFT-BREMSANLAGE

FRENO PNEUMATICO

Rep	Nr	Qt	Designation	Description	Bezeichnung	Referenza	Remarque - Remark - Bemerkung - Osservazioni
001	A7181154	002	KIT MONTAGE VASE T20"/T24" C75				
002	A4080112	012	BAGUE DE COMPRESSION + O-RING	CUTTING RING + O-RING	SCHNEIDRING + O-RING	BOCCOLA + O-RING	
003	A7181115	003	BOUCHON M22X150 ZBC	PLUG	STOPFEN	TAPPO	
004	A4082701	004	COUDE TOURNANT	AJUSTABLE MALE STUD ELBOW	EINSTELLBARE WINKEL STUTZEN	GIUNZIONE A 90°ORIENTABILE ZBC	
005	A4080212	012	ECROU DE TUBE FE/ZNXC3	TUBE NUT FE/ZNXC3	UEBERWURFMUTTER FE/ZNXC3	DADO FE/ZNXC3	
006	80201253	024	ECROU AUTOBLOQUANT FE/ZNXC3	UNDERSERRAT.S.LOC.NUT FE/ZNXC3	SPERRZAHN-BUNDMUTTER FE/ZNXC3	DADO FE/ZNXC3	
007	80201030	009	ECROU HEX.AUTOFREINE FE/ZNXC3	SELF-LOCKING NUT FE/ZNXC3	SELBSTSICH.MUTTER FE/ZNXC3	DADO AUTOBLOCCANTE FE/ZNXC3	
008	A5320471	002	EQUERRE	GUSSET, CORNER	WINKEL	SQUADRA	
009	09968300	001	ETIQ.ADHESIVE	TRANSFER MAX.25	AUFKLEBER MAX.25	ADESIVO LIMITE VELOC. MAX.25	
010	A7300150	001	ETIQ.ADHESIVE	TRANSFER MAX.6	AUFKLEBER MAX.6	ADESIVO LIMITE VELOC. MAX.6	
011	A7181151	002	ETRIER	U-BOLT	BUEGEL	CAVALLOTTO	
012	A7181144	002	FILTRE DE CONDUITE	FILTER	FILTER	FILTRO	
013	A7181124	001	FLEXIBLE SPIRALE ROUGE LG1500	RED HOSE	DRUCKSCHLAUCH ROT	TUBO IN GOMMA	
014	A7181126	001	FLEXIBLE SPIRALE JAUNE LG1500	YELLOW HOSE	DRUCKSCHLAUCH GELB	TUBO IN GOMMA	
015	A7181129	000	FLEXIBLE 9X12 (PA SEMI-RIGIDE)	HOSE	DRUCKSCHLAUCH	TUBO IN GOMMA	<m>
016	A7181134	012	FOURRURE D9X12	LINER D.9	SCHLAUCHVERSTEIFUNG D.9	CAMICIA	
017	82101622	002	JOINT CUIVRE	SEALING RING	DICHTRING	RONDELLA RAME	
018	82102229	007	JOINT CUIVRE	SEALING RING	DICHTRING	RONDELLA RAME	
019	A7181146	001	ADAPTATEUR	FITTING, HYDRAULIC, ADAPTER	ANBAUELEMENT	ADATTATORE	
020	A7181108	001	PRISE DE PRESSION EN T	PRESSURE PORT T	DRUCKANSCHLUSS T	PRESA DI PRESSIONE	
021	A7181109	001	PRISE DE PRESSION M22X150	PRESSURE PORT	DRUCKANSCHLUSS	PRESA DI PRESSIONE	
022	A7181149	001	RESERVOIR	RESERVOIR	TANK	SERBATOIO	
023	A7181138	001	ROBINET VIDE CHARGE (WABCO)	LOAD APPORTIONING VALVE	BREMSKRAFTREGLER	ROBINETTO	
024	80251021	009	RONDELLE PLATE FE/ZNXC3	PLAIN WASHER M10	SCHEIBE FE/ZNXC3	RONDELLA PIATTA FE/ZNXC3	
025	A5322730	001	SUPPORT	SUPPORT	TRAEGER	SUPPORTO	
026	A5328310	004	SUPPORT	SUPPORT	TRAEGER	SUPPORTO	
027	A5328320	002	SUPPORT	SUPPORT	TRAEGER	SUPPORTO	
028	A7181150	002	SUPPORT	SUPPORT	TRAEGER	SUPPORTO	
029	A4081003	001	TE EGAL	EQUAL TEE	T-VERSCHRAUBUNG	GIUNZIONE A T	
030	A7181122	001	TETE D'ACCOUPLLEMENT ROUGE	RED COUPLING HEAD	ANSCHLUSSKOPF ROT	TESTA ACCOPPIAMENTO ROSSO	
031	A7181125	001	TETE D'ACCOUPLLEMENT ISO JAUNE	YELLOW COUPLING HEAD	ANSCHLUSSKOPF GELB	TESTA ACCOPPIAMENTO GIALLO	
032	A4060627	002	UNION	FITTING, HYDRAULIC, UNION	VERBINDUNG	CONNETTORE	
033	A4080446	002	UNION MALE NUE ZBC	MALE SUTD COUPLING ZBC	GERADE EINSCHRAUBVERSCHRAU.ZBC	GIUZIONE DIRITTA ZBC	
034	A4080413	006	UNION MALE	MALE STUD CONNECTOR	GERADER EINSCHRAUBSTUTZEN	GIUZIONE DIRITTA ZBC	
035	A4080414	005	UNION MALE	MALE STUD CONNECTOR	GERADER EINSCHRAUBSTUTZEN	GIUZIONE DIRITTA ZBC	
036	A7181104	001	VALVE DE PURGE	DRAIN VALVE	ENTWAESSERUNGSVENTIL	VALVOLA	
037	A7181145	001	VALVE	VALVE	VENTIL	VALVOLA	
038	A7181153	002	VASE	TANK, EXPANSION	BEHAELTER	VASO ESPANSIONE	
039	50002200	003	VIS TBCC COURT	BOLT, CARRIAGE, SHORT NECK	FLACHRUNDSCHR.4KT ANSATZ	BULLONE	
040	50070800	024	VIS TBCC COURT	BOLT, CARRIAGE, SHORT NECK	FLACHRUNDSCHR.4KT ANSATZ	BULLONE	
041	80061035	002	VIS TETE HEXAGONALE FE/ZNXC3	HEX. HEAD SCREW FE/ZNXC3	SECHSKANTSCHRAUBE FE/ZNXC3	VITE TESTA ESAGONALE FE/ZNXC3	





EUROMIX | 1870
 EUROMIX | 2370
 EUROMIX | 2570
 EUROMIX | 2770

A3300 >
 A3300 >
 A3300 >
 A3300 >

A53R0601 A

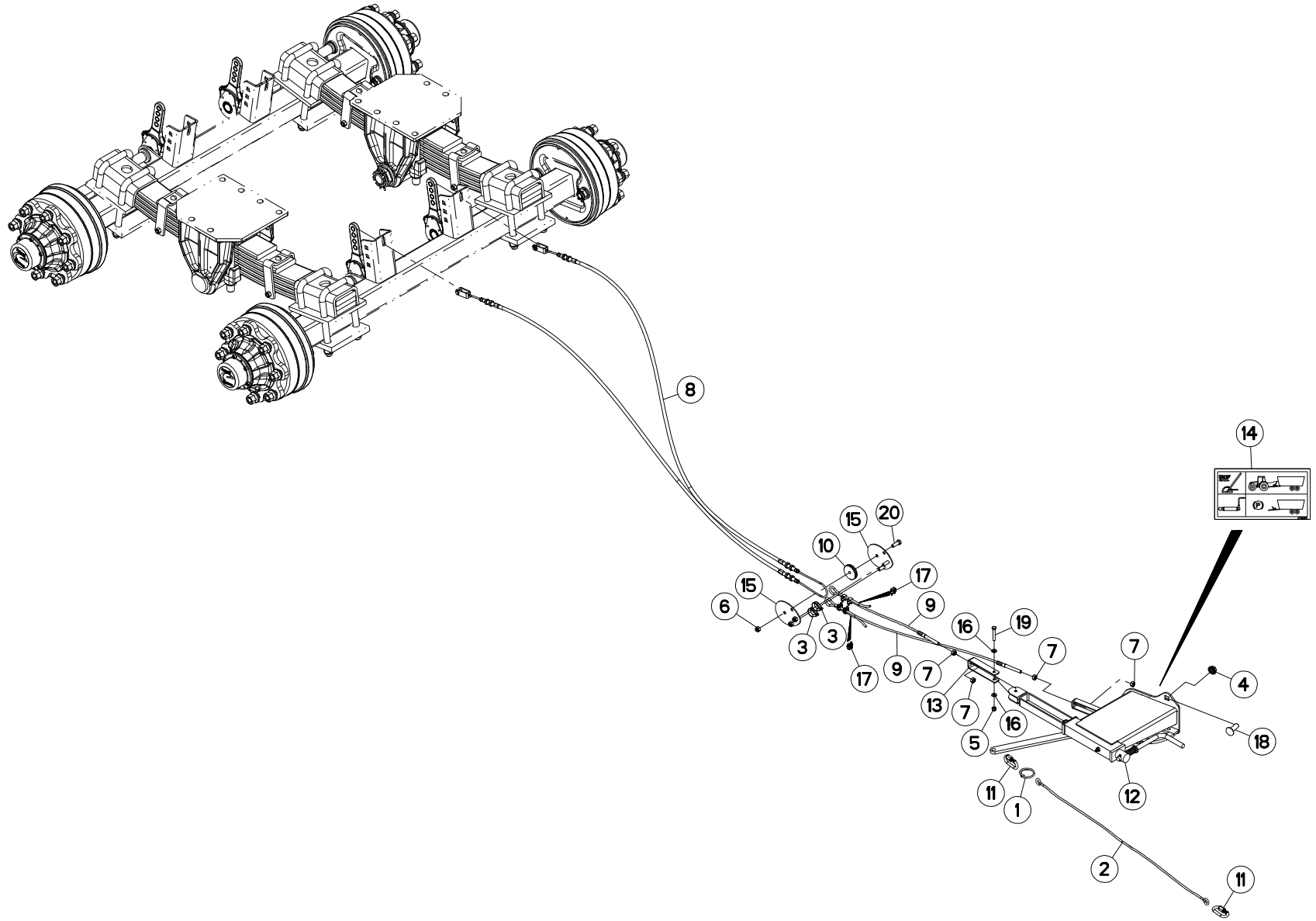
ESSIEU A7030813

AXLE A7030813

ACHSE A7030813

ASSALE A7030813

Rep	Nr	Qt	Designation	Description	Bezeichnung	Referenza	Remarque - Remark - Bemerkung - Osservazioni
001	A7030813	001	ESSIEU	AXLE	RADACHSE	ASSALE	
002	80061645	012	VIS TETE HEXAGONALE	HEXAGON HEAD SCREW	SECHSKANTSCHRAUBE	VITE TESTA ESAGONALE	
003	80251624	024	RONDELLE PLATE FE/ZNXC3	PLAIN WASHER M16	SCHEIBE FE/ZNXC3	RONDELLA PIATTA FE/ZNXC3	
004	80201630	012	ECROU HEX.AUTOFREINE FE/ZNXC3	SELF-LOCKING NUT FE/ZNXC3	SELBSTSICH.MUTTER FE/ZNXC3	DADO AUTOBLOCCANTE FE/ZNXC3	
005	80080813	024	VIS TETE CYL.SIX P.CR.FE/ZNXC3	HEX.SOCK.HEAD CAP SCR.FE/ZNXC3	ZYLINDERSCHR.INNENSEC.FE/ZNXC3	VITE A TESTA CILINDR. FE/ZNXC3	
006	A7039230	004	CHAPEAU	CAP	KAPPE	CAPPELLO	
007	A7039183	004	ECROU DE FUSEE M48X150	MUT	MUTTER	DADO	
008	A7039159	004	GOUPILLE D'ECROU D5 <-> 90	PIN D5 <-> 90	STIFT D5 <-> 90	COPPIGLIA D5 <-> 90	
009	81306097	004	ROULEMENT A ROULEAUX CONIQUES	TAPERED ROLLER BEARING	KEGELROLLENLAGER	CUSCINETTO A RULLI	
010	A7039079	032	ECROU DE ROUE A BEC	WHEEL NUT	RADMUTTER	DADO RUOTA	
011	A7039227	004	JOINT DE RETENUE RLT. AV.	SEAL	DICHTRING	GUARNIZIONE	
012	A7039226	004	MOYEU D'ESSIEU C.90 COLAERT	NUB	NABE	MOZZO	
013	A7039301	004	TAMBOUR D'ESSIEU C90 COLAERT	BRAKE DRUM	BREMSETRONNEL		
014	A7039078	032	GOUJON DE ROUE D.18X1.5 <->81	AXLE D.18X1.5 <->81	RADSCHRAUBE D.18X1.5 <->81	PRIGIONIERO D.18X1.5 <->81	
015	A7039218	004	KIT MACHOIRES COMPLET 309E	CPLT KIT YOKES 309E	SATZ BREMSBACKEN KPLT 309E		
016	A7039225	004	JOINT DE RETENU RLT. AR.	SEAL	DICHTRING		
017	81307514	004	ROULEMENT A ROULEAUX CONIQUES	TAPERED ROLLER BEARING	KEGELROLLENLAGER	CUSCINETTO A RULLI	
018	A7039224	004	BAGUE D'ETANCHEITE	BUSH	BUCHSE	BOCCOLA	
019	A7039200	004	AXE DE CDE ESSIEU C100 COLAERT	AXLE	ACHSE	ASSE	
020	A7039056	004	BAGUE	BUSH	BUCHSE	BOCCOLA	
021	80583800	004	CIRCLIP EXTERIEUR	RETAINING RING	SICHERUNGSRING	ANELLO	
022	A7039342	004	BIELLETTA 5 TROUS	LINK	SCHUBSTANGE	BIELLETTA	
023	80582500	004	CIRCLIP EXTERIEUR	ELASTIC RING	SICHERUNGSRING	ANELLO	





EUROMIX | 1870
EUROMIX | 2370
EUROMIX | 2570
EUROMIX | 2770

A3300 >
A3300 >
A3300 >
A3300 >

A53R0781 C

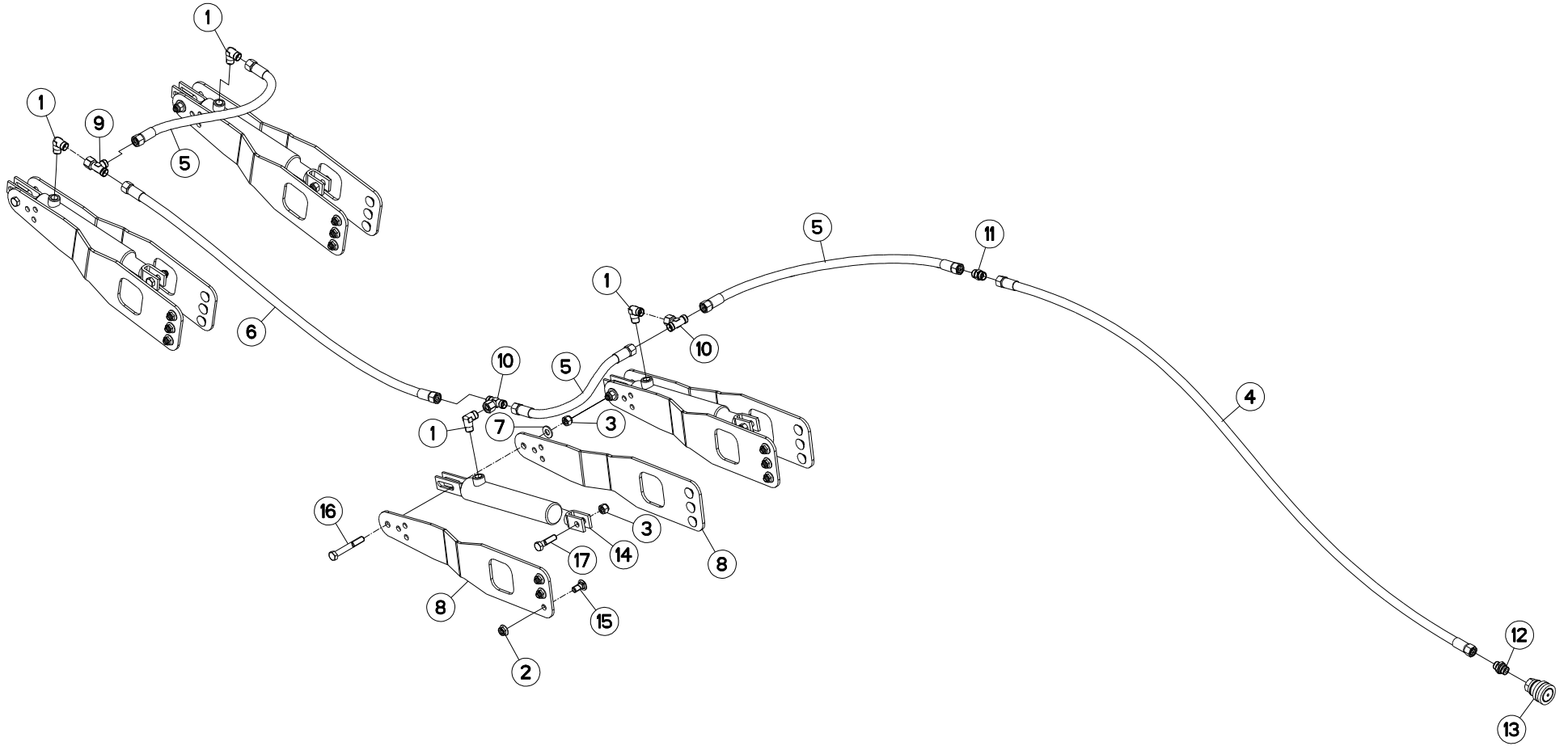
FREINAGE MÉCANIQUE 2570/2770

BRAKE ASSEMBLY 2570/2770

MECHANISCHE BREMSANLAGE 2570/2

COMPLESSIVO FRENO 2570/2770

Rep	Nr	Qt	Designation	Description	Bezeichnung	Referenza	Remarque - Remark - Bemerkung - Osservazioni
001	A5335170	001	ANNEAU	RING	RING	ANELLO	
002	A7060005	001	CABLE POLYPROPYLENE D6 LG3000	CABLE	KABEL	CAVO	
003	A5307200	002	COSSE COEUR RENFORCEE FIL D5 Z	CABLE TERMINAL	KABELSCHUH	TERMINALE	
004	80201651	003	ECROU AUTOBLOQUANT FE/ZNXC3	UNDERSERRAT.S.LOC.NUT FE/ZNXC3	SPERRZAHN-BUNDMUTTER FE/ZNXC3	DADO FE/ZNXC3	
005	80200830	001	ECROU HEX.AUTOFREINE FE/ZNXC3	SELFLOCKING NUT FE/ZNXC3	SELBSTSICHERNDE MUTT.FE/ZNXC3	DADO AUTOBLOCCANTE FE/ZNXC3	
006	80201030	003	ECROU HEX.AUTOFREINE FE/ZNXC3	SELF-LOCKING NUT FE/ZNXC3	SELBSTSICH.MUTTER FE/ZNXC3	DADO AUTOBLOCCANTE FE/ZNXC3	
007	80201070	004	ECROU HEXAGONAL FE/ZNXC3	NUT FE/ZNXC3	SECHSKANTMUTTER FE/ZNXC3	DADO FE/ZNXC3	
008	A7060083	001	CABLE	WIRE	DRAHTSEIL	CAVO	
009	A7060085	002	CABLE	WIRE	DRAHTSEIL	CAVO	
010	A5307190	001	GALET	ROLLER	ROLLE	RULLO	
011	A7080008	002	MAILLON RAPIDE 8,0 NORM ZINGUE	QUICK LINK	STECKGLIED		
012	A5332361	001	MANIVELLE	CRANK	KURBEL	MANOVELLA	
013	A5329480	001	PATTE	PLATE	LASCHE	FAZZOLETTO	
014	A7300542	001	PICTO.SECU.H	DECAL, SAFETY, H	PIKTOGR. SICHERHEITS, H	ADHESIVO DI SICUREZZA (ORIZ.)	
015	A5331810	002	PLAQUE	PLATE	PLATTE	PIASTRA	
016	80250823	002	RONDELLE PLATE FE/ZNXC3	PLAIN WASHER FE/ZNXC3	SCHEIBE FE/ZNXC3	RONDELLA PIATTA FE/ZNXC3	
017	A5307210	006	SERRE-CABLE D5-6 CL8.8 ZN	GREENHOUSE-CABLE	KABELKLEME	ATTACCO	
018	50074100	003	VIS TBCC COURT	BOLT, CARRIAGE, SHORT NECK	FLACHRUNDSCHR.4KT ANSATZ	BULLONE	
019	80060850	001	VIS TETE HEXAGONALE FE/ZNXC3	HEXAGON HEAD SCREW FE/ZNXC3	SECHSKANTSCHRAUBE FE/ZNXC3	VITE TESTA ESAGONALE FE/ZNXC3	
020	80061073	003	VIS TETE HEXAGONALE FE/ZNXC3	HEXAGON HEAD SCREW FE/ZNXC3	SECHSKANTSCHRAUBE FE/ZNXC3	VITE TESTA ESAGONALE FE/ZNXC3	





EUROMIX | 1870
 EUROMIX | 2370
 EUROMIX | 2570
 EUROMIX | 2770

A3300 >
 A3300 >
 A3300 >
 A3300 >

A53R0591 A

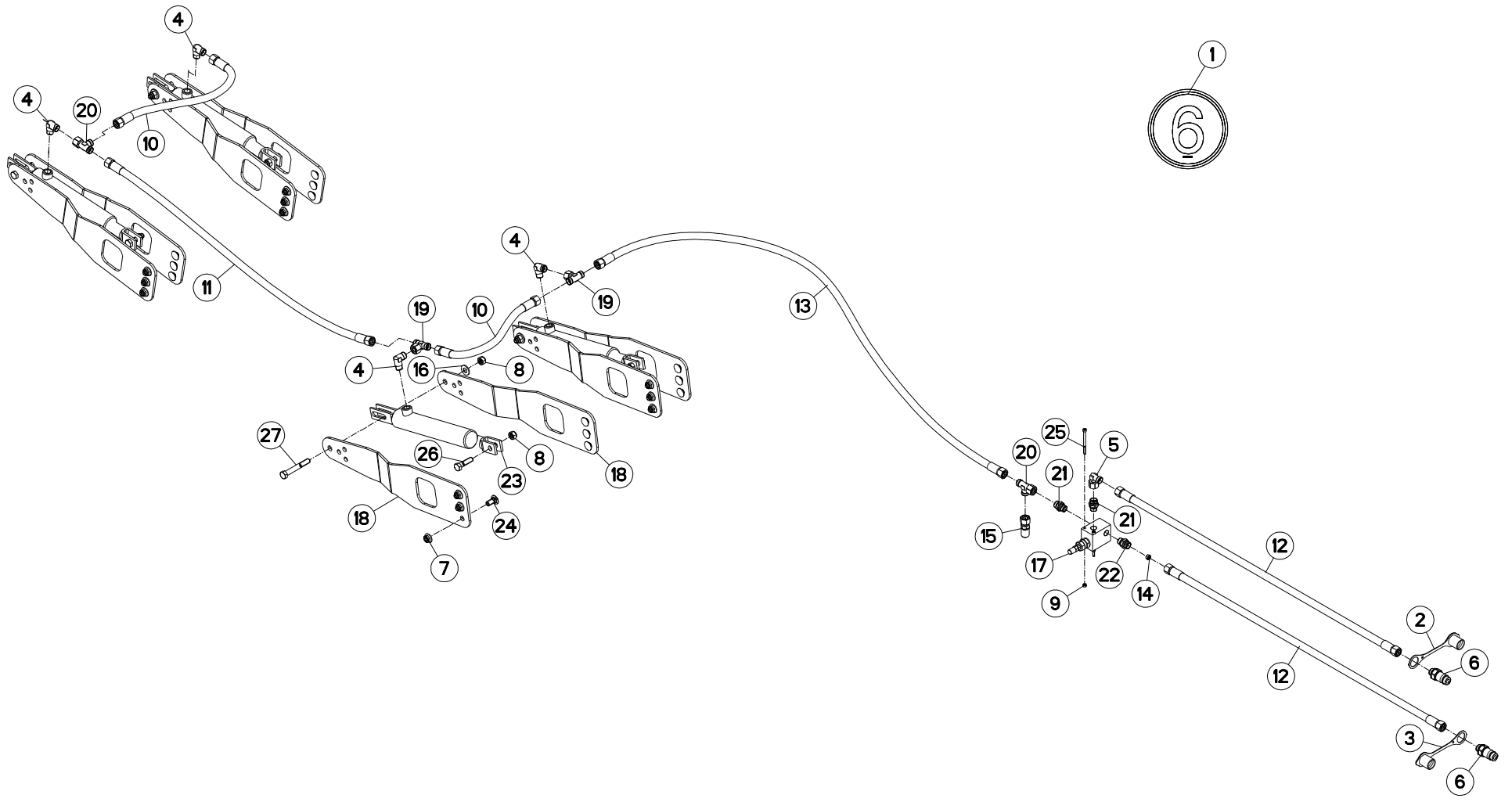
FREINAGE HYDRAULIQUE 2580

HYDRAULIC BRAKE 2580

HYDRAULISCHE BREMSANLAGE 2580

FRENO IDRAULICO 2580

Rep	Nr	Qt	Designation	Description	Bezeichnung	Referenza	Remarque - Remark - Bemerkung - Osservazioni
001	A4080813	004	COUDE MALE	MALE STUD ELBOW FE/ZNXC3	WINKEL-EINSCHRAUBVERSCHRAU.FE/	GIUNZIONE A 90° FE/ZNXC3	
002	80201253	024	ECROU AUTOBLOQUANT FE/ZNXC3	UNDERSERRAT.S.LOC.NUT FE/ZNXC3	SPERRZAHN-BUNDMUTTER FE/ZNXC3	DADO FE/ZNXC3	
003	80201240	008	ECROU HEX.BAS AUTOFR.FE/ZNXC3	SELF-LOCKING NUT FE/ZNXC3	SELBSTSICHERND.MUTTER FE/ZNXC3	DADO AUTOBLOCCANTE FE/ZNXC3	
004	A4922031	001	FLEXIBLE HYDRAULIQUE	HYDRAULIC HOSE	HYDRAULIKSCHLAUCH	TUBO GOMMA	<->6300 mm
005	A4922077	003	FLEXIBLE HYDRAULIQUE	HYDRAULIC HOSE	HYDRAULIKSCHLAUCH	TUBO GOMMA	<->750 mm
006	A4922126	001	FLEXIBLE HYDRAULIQUE	HYDRAULIC HOSE	HYDRAULIKSCHLAUCH	TUBO GOMMA	<->1250 mm
007	80251227	004	RONDELLE PLATE FE/ZNXC3	PLAIN WASHER FE/ZNXC3	SCHEIBE FE/ZNXC3	RONDELLA PIATTA FE/ZNXC3	
008	A5321230	008	SUPPORT	SUPPORT	TRAEGER	SUPPORTO	
009	A4083101	001	TE ADAPTABLE RENVERSE	ADJ.MALE STUD TEE-STUD BAR.	EINSTELLB.L VERSCHRAUBUNG	TERMINALE A L ORIENTABILE	
010	A4083200	002	TE TOURNANT NU FE/ZNXC3	ADJUSTABLE EQUAL TEE FE/ZNXC3	EINSTELLB.T VERSCHRAU.FE/ZNXC3	RACCORDO ORIENT.A T FE/ZNXC3	
011	A4080311	001	UNION DOUBLE FE/ZN	STRAIGHT COUPLING FE/ZN	GERADE VERSCHRAUBUNG FE/ZN		
012	A4080415	001	UNION MALE	MALE STUD CONNECTOR	GERADER EINSCHRAUBSTUTZEN	GIUZIONE DIRITTA ZBC	
013	A7181002	001	VALVE	VALVE	VENTIL	VALVOLA	
014	A4010002	004	VERIN	CYLINDER, HYDRAULIC	HYDRAULIKZYLINDER	CILINDRO	
015	50070800	024	VIS TBCC COURT	BOLT, CARRIAGE, SHORT NECK	FLACHRUNDSCHR.4KT ANSATZ	BULLONE	
016	80061266	004	VIS TETE HEXAGONALE FE/ZNXC3	HEXAGON HEAD SCREW FE/ZNXC3	SECHSKANTSCHRAUBE FE/ZNXC3	VITE TESTA ESAGONALE FE/ZNXC3	
017	80061245	004	VIS TETE HEXAGONALE FE/ZNXC3	HEXAGON HEAD SCREW FE/ZNXC3	SECHSKANTSCHRAUBE FE/ZNXC3	VITE TESTA ESAGONALE FE/ZNXC3	





EUROMIX | 1870
EUROMIX | 2370
EUROMIX | 2570
EUROMIX | 2770

A3300 >
A3300 >
A3300 >
A3300 >

A53R0593 B

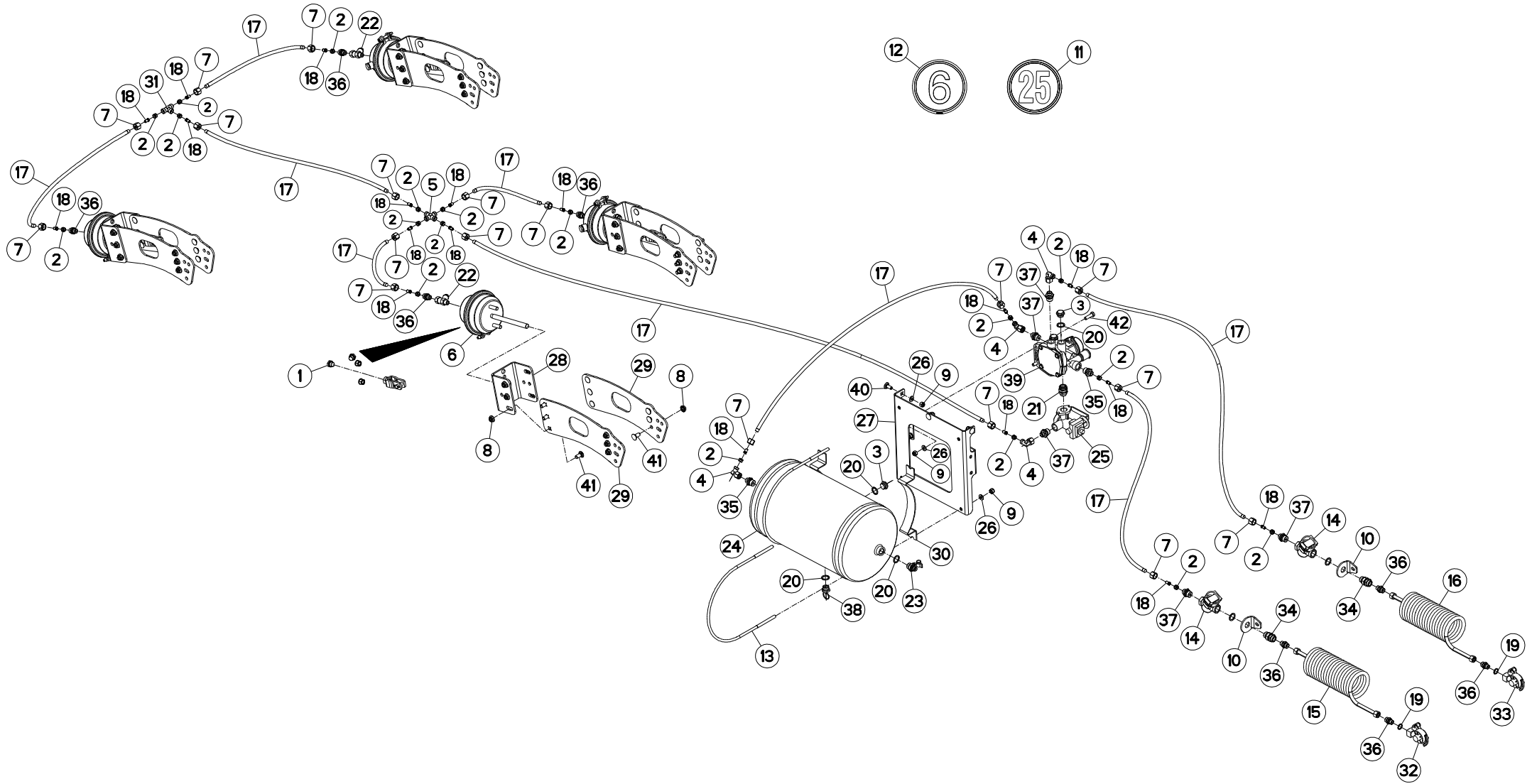
FREINAGE HYDRAULIQUE 6 KM/H

HYDRAULIC BRAKE 6 KM/H

HYDRAULISCHE BREMSANLAGE 6 KM/

FRENO IDRAULICO 6 KM/H

Rep	Nr	Qt	Designation	Description	Bezeichnung	Referenza	Remarque - Remark - Bemerkung - Osservazioni
001	A7300150	001	ETIQ.ADHESIVE	TRANSFER MAX.6	AUFKLEBER MAX.6	ADESIVO LIMITE VELOC. MAX.6	
002	82300026	001	CAPUCHON COUPLEUR MALE	CAP MALE CONNECTOR	KAPPE KUPPLUNGSSTECKER	TAPPO	
003	A4074046	001	CAPUCHON COUPLEUR MALE	CAP MALE CONNECTOR	KAPPE KUPPLUNG STECKER	TAPPO PLASTICA	
004	A4080813	004	COUDE MALE	MALE STUD ELBOW FE/ZNXC3	WINKEL-EINSCHRAUBVERSCHRAU.FE/	GIUNZIONE A 90° FE/ZNXC3	
005	A4082701	001	COUDE TOURNANT	AJUSTABLE MALE STUD ELBOW	EINSTELLBARE WINKEL STUTZEN	GIUNZIONE A 90°ORIENTABILE ZBC	
006	A4074044	002	COUPLEUR MALE	CONNECTOR MALE	KUPPLUNGSTECKER	GIUNTO	
007	80201253	024	ECROU AUTOBLOQUANT FE/ZNXC3	UNDERSERRAT.S.LOC.NUT FE/ZNXC3	SPERRZAHN-BUNDMUTTER FE/ZNXC3	DADO FE/ZNXC3	
008	80201240	008	ECROU HEX.BAS AUTOFR.FE/ZNXC3	SELF-LOCKING NUT FE/ZNXC3	SELBSTSICHERND.MUTTER FE/ZNXC3	DADO AUTOBLOCCANTE FE/ZNXC3	
009	80200500	002	ECROU HEXAGONAL FE/ZNXC3	NUT FE/ZNXC3	SECHSKANTMUTTER FE/ZNXC3	DADO FE/ZNXC3	
010	A4922052	002	FLEXIBLE HYDRAULIQUE	HYDRAULIC HOSE	HYDRAULIKSCHLAUCH	TUBO GOMMA	<->500 mm
011	A4922101	001	FLEXIBLE HYDRAULIQUE	HYDRAULIC HOSE	HYDRAULIKSCHLAUCH	TUBO GOMMA	<->1000 mm
012	A4922252	002	FLEXIBLE HYDRAULIQUE	HYDRAULIC HOSE	HYDRAULIKSCHLAUCH	TUBO GOMMA	<->2500 mm
013	A4922370	001	FLEXIBLE HYDRAULIQUE	HYDRAULIC HOSE	HYDRAULIKSCHLAUCH	TUBO GOMMA	<->3700 mm
014	A4072013	001	LIMITEUR DEBIT D1 TUBE D12	DELIVERY LIMITER	MENGEN BEGRENZER	REGOLATORE D'ALIMENTAZIONE	
015	A4065018	001	PRISE DE PRESSION	PORT, PRESSURE	DRUCKANSCHLUSS	PRESA DI PRESSIONE	
016	80251227	004	RONDELLE PLATE FE/ZNXC3	PLAIN WASHER FE/ZNXC3	SCHEIBE FE/ZNXC3	RONDELLA PIATTA FE/ZNXC3	
017	A4070034	001	LIMITEUR DE PRESSION	VALVE, RELIEF	DRUCKBEGRENZUNGSVENTIL	LIMITATORE DI PRESSIONE	
018	A5321230	008	SUPPORT	SUPPORT	TRAEGER	SUPPORTO	
019	A4083200	002	TE TOURNANT NU FE/ZNXC3	ADJUSTABLE EQUAL TEE FE/ZNXC3	EINSTELLB.T VERSCHRAU.FE/ZNXC3	RACCORDO ORIENT.A T FE/ZNXC3	
020	A4083101	002	TE ADAPTABLE RENVERSE	ADJ.MALE STUD TEE-STUD BAR.	EINSTELLB.L VERSCHRAUBUNG	TERMINALE A L ORIENTABILE	
021	A4080411	002	UNION MALE	MALE STUD CONNECTOR	GERADER EINSCHRAUBSTUTZEN	GIUZIONE DIRITTA ZBC	
022	A4060625	001	UNION MALE SPECIALE ZBC	MALE SUTD COUPLING ZBC	GERADE EINSCHRAUBVERSCHRAU.ZBC	GIUNZIONE DIRITTA ZBC	
023	A4010002	004	VERIN	CYLINDER, HYDRAULIC	HYDRAULIKZYLINDER	CILINDRO	
024	50070800	024	VIS TBCC COURT	BOLT, CARRIAGE, SHORT NECK	FLACHRUNDSCHR.4KT ANSATZ	BULLONE	
025	80080570	002	VIS TETE CYL.SIX P.CR.FE/ZNXC3	HEX.SOCK.HEAD CAP SCR.FE/ZNXC3	ZYLINDERSCHR.INNENSEC.FE/ZNXC3	VITE A TESTA CILINDR. FE/ZNXC3	
026	80061245	004	VIS TETE HEXAGONALE FE/ZNXC3	HEXAGON HEAD SCREW FE/ZNXC3	SECHSKANTSCHRAUBE FE/ZNXC3	VITE TESTA ESAGONALE FE/ZNXC3	
027	80061266	004	VIS TETE HEXAGONALE FE/ZNXC3	HEXAGON HEAD SCREW FE/ZNXC3	SECHSKANTSCHRAUBE FE/ZNXC3	VITE TESTA ESAGONALE FE/ZNXC3	





EUROMIX | 1870
EUROMIX | 2370
EUROMIX | 2570
EUROMIX | 2770

A3300 >
A3300 >
A3300 >
A3300 >

A53R0595 A

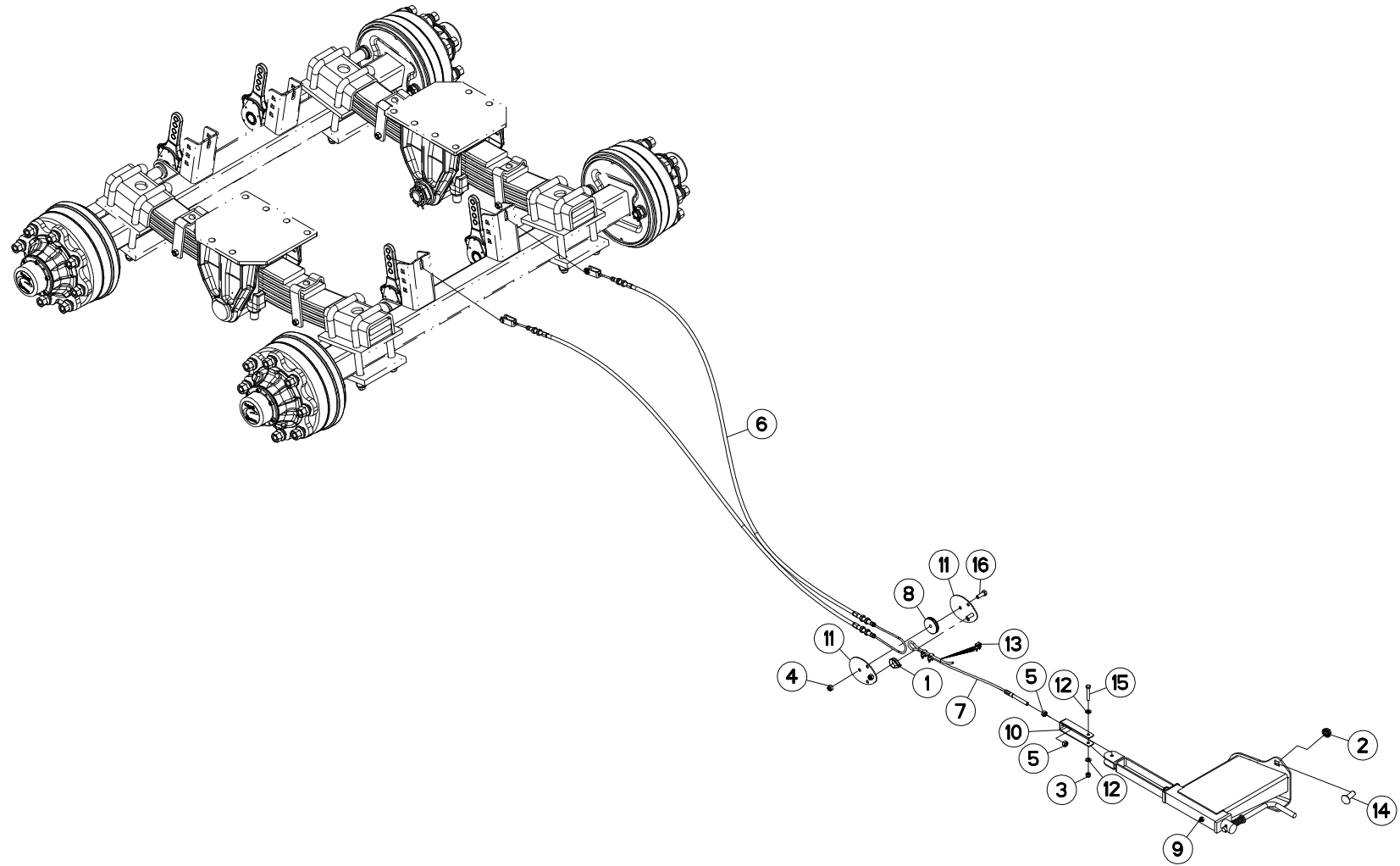
FREINAGE PNEUMATIQUE 2580

PNEUMATIC BREAK 2580

DRUCKLUFT-BREMSANLAGE 2580

FRENO PNEUMATICO 2580

Rep	Nr	Qt	Designation	Description	Bezeichnung	Referenza	Remarque - Remark - Bemerkung - Osservazioni
001	A7181136	004	KIT MONTAGE VASE T16" C75	YOKE ASSEMBLY	MONTAGEBUEGEL		
002	A4080112	018	BAGUE DE COMPRESSION + O-RING	CUTTING RING + O-RING	SCHNEIDRING + O-RING	BOCCOLA + O-RING	
003	A7181115	003	BOUCHON M22X150 ZBC	PLUG	STOPFEN	TAPPO	
004	A4082701	004	COUDE TOURNANT	AJUSTABLE MALE STUD ELBOW	EINSTELLBARE WINKEL STUTZEN	GIUNZIONE A 90°ORIENTABILE ZBC	
005	A4081204	001	CROIX EGALE FE/ZNXC3	EQUAL CROSS FE/ZNXC3	KREUZ-VERSCHRAUBUNG FE/ZNXC3	GIUNZIONE A CROCE FE/ZNXC3	
006	A7181127	004	CYLINDRE DE FREIN	CYLINDER, BRAKE	BREMSZYLINDER	CILINDRO DI FRENO	
007	A4080212	018	ECROU DE TUBE FE/ZNXC3	TUBE NUT FE/ZNXC3	UEBERWURFMUTTER FE/ZNXC3	DADO FE/ZNXC3	
008	80201253	048	ECROU AUTOBLOQUANT FE/ZNXC3	UNDERSERRAT.S.LOC.NUT FE/ZNXC3	SPERRZAHN-BUNDMUTTER FE/ZNXC3	DADO FE/ZNXC3	
009	80201030	009	ECROU HEX.AUTOFREINE FE/ZNXC3	SELF-LOCKING NUT FE/ZNXC3	SELBSTSICH.MUTTER FE/ZNXC3	DADO AUTOBLOCCANTE FE/ZNXC3	
010	A5320471	002	EQUERRE	GUSSET, CORNER	WINKEL	SQUADRA	
011	09968300	001	ETIQ.ADHESIVE	TRANSFER MAX.25	AUFKLEBER MAX.25	ADESIVO LIMITE VELOC. MAX.25	
012	A7300150	001	ETIQ.ADHESIVE	TRANSFER MAX.6	AUFKLEBER MAX.6	ADESIVO LIMITE VELOC. MAX.6	
013	A7181151	002	ETRIER	U-BOLT	BUEGEL	CAVALLOTTO	
014	A7181144	002	FILTRE DE CONDUITE	FILTER	FILTER	FILTRO	
015	A7181124	001	FLEXIBLE SPIRALE ROUGE LG1500	RED HOSE	DRUCKSCHLAUCH ROT	TUBO IN GOMMA	
016	A7181126	001	FLEXIBLE SPIRALE JAUNE LG1500	YELLOW HOSE	DRUCKSCHLAUCH GELB	TUBO IN GOMMA	
017	A7181129	009	FLEXIBLE 9X12 (PA SEMI-RIGIDE)	HOSE	DRUCKSCHLAUCH	TUBO IN GOMMA	<m>
018	A7181134	018	FOURRURE D9X12	LINER D.9	SCHLAUCHVERSTEIFUNG D.9	CAMICIA	
019	82101622	002	JOINT CUIVRE	SEALING RING	DICHTRING	RONDELLA RAME	
020	82102229	007	JOINT CUIVRE	SEALING RING	DICHTRING	RONDELLA RAME	
021	A7181146	001	ADAPTATEUR	FITTING, HYDRAULIC, ADAPTER	ANBAUELEMENT	ADATTATORE	
022	A7181108	002	PRISE DE PRESSION EN T	PRESSURE PORT T	DRUCKANSCHLUSS T	PRESA DI PRESSIONE	
023	A7181109	001	PRISE DE PRESSION M22X150	PRESSURE PORT	DRUCKANSCHLUSS	PRESA DI PRESSIONE	
024	A7181149	001	RESERVOIR	RESERVOIR	TANK	SERBATOIO	
025	A7181138	001	ROBINET VIDE CHARGE (WABCO)	LOAD APPORTIONING VALVE	BREMSKRAFTREGLER	ROBINETTO	
026	80251021	009	RONDELLE PLATE FE/ZNXC3	PLAIN WASHER M10	SCHEIBE FE/ZNXC3	RONDELLA PIATTA FE/ZNXC3	
027	A5322730	001	SUPPORT	SUPPORT	TRAEGER	SUPPORTO	
028	A5328320	004	SUPPORT	SUPPORT	TRAEGER	SUPPORTO	
029	A5330520	008	SUPPORT	SUPPORT	TRAEGER	SUPPORTO	
030	A7181150	002	SUPPORT	SUPPORT	TRAEGER	SUPPORTO	
031	A4081003	001	TE EGAL	EQUAL TEE	T-VERSCHRAUBUNG	GIUNZIONE A T	
032	A7181122	001	TETE D'ACCOUPEMENT ROUGE	RED COUPLING HEAD	ANSCHLUSSKOPF ROT	TESTA ACCOPPIAMENTO ROSSO	
033	A7181125	001	TETE D'ACCOUPEMENT ISO JAUNE	YELLOW COUPLING HEAD	ANSCHLUSSKOPF GELB	TESTA ACCOPPIAMENTO GIALLO	
034	A4060627	002	UNION	FITTING, HYDRAULIC, UNION	VERBINDUNG	CONNETTORE	
035	A4080446	002	UNION MALE NUE ZBC	MALE SUTD COUPLING ZBC	GERADE EINSCHRAUBVERSCHRAU.ZBC	GIUZIONE DIRITTA ZBC	
036	A4080413	008	UNION MALE	MALE STUD CONNECTOR	GERADER EINSCHRAUBSTUTZEN	GIUZIONE DIRITTA ZBC	
037	A4080414	005	UNION MALE	MALE STUD CONNECTOR	GERADER EINSCHRAUBSTUTZEN	GIUZIONE DIRITTA ZBC	
038	A7181104	001	VALVE DE PURGE	DRAIN VALVE	ENTWAESSERUNGSVENTIL	VALVOLA	
039	A7181145	001	VALVE	VALVE	VENTIL	VALVOLA	
040	50002200	003	VIS TBCC COURT	BOLT, CARRIAGE, SHORT NECK	FLACHRUNDSCHR.4KT ANSATZ	BULLONE	
041	50070800	048	VIS TBCC COURT	BOLT, CARRIAGE, SHORT NECK	FLACHRUNDSCHR.4KT ANSATZ	BULLONE	
042	80061035	002	VIS TETE HEXAGONALE FE/ZNXC3	HEX. HEAD SCREW FE/ZNXC3	SECHSKANTSCHRAUBE FE/ZNXC3	VITE TESTA ESAGONALE FE/ZNXC3	





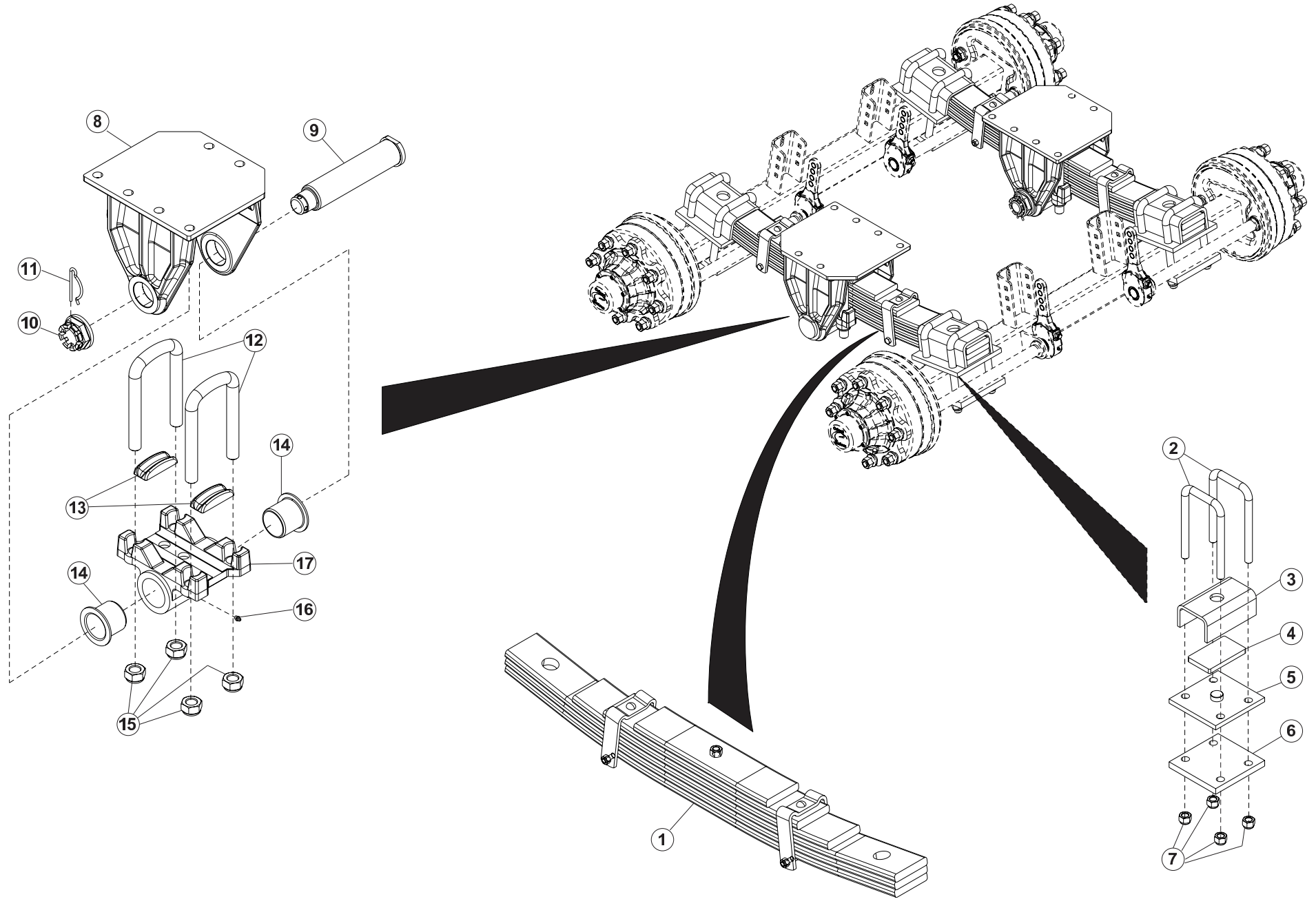
EUROMIX | 1870
EUROMIX | 2370
EUROMIX | 2570
EUROMIX | 2770

A3300 >
A3300 >
A3300 >
A3300 >

A53R0941 A

FREINAGE MÉCANIQUE (FREINAGE P BRAKE ASSEMBLY (PNEUMATIC BRAK MECHANISCHE BREMSANLAGE (DRUCK COMPLESSIVO FRENO (FRENO PNE

Rep	Nr	Qt	Designation	Description	Bezeichnung	Referenza	Remarque - Remark - Bemerkung - Osservazioni
001	A5307200	001	COSSE COEUR RENFORCEE FIL D5 Z	CABLE TERMINAL	KABELSCHUH	TERMINALE	
002	80201651	003	ECROU AUTOBLOQUANT FE/ZNXC3	UNDERSERRAT.S.LOC.NUT FE/ZNXC3	SPERRZAHN-BUNDMUTTER FE/ZNXC3	DADO FE/ZNXC3	
003	80200830	001	ECROU HEX.AUTOFREINE FE/ZNXC3	SELFLOCKING NUT FE/ZNXC3	SELBSTSICHERNDE MUTT.FE/ZNXC3	DADO AUTOBLOCCANTE FE/ZNXC3	
004	80201030	002	ECROU HEX.AUTOFREINE FE/ZNXC3	SELF-LOCKING NUT FE/ZNXC3	SELBSTSICH.MUTTER FE/ZNXC3	DADO AUTOBLOCCANTE FE/ZNXC3	
005	80201070	002	ECROU HEXAGONAL FE/ZNXC3	NUT FE/ZNXC3	SECHSKANTMUTTER FE/ZNXC3	DADO FE/ZNXC3	
006	A7060083	001	CABLE	WIRE	DRAHTSEIL	CAVO	
007	A7060085	001	CABLE	WIRE	DRAHTSEIL	CAVO	
008	A5307190	001	GALET	ROLLER	ROLLE	RULLO	
009	A5331800	001	MANIVELLE	CRANK	KURBEL	MANOVELLA	
010	A5329480	001	PATTE	PLATE	LASCHE	FAZZOLETTO	
011	A5331810	002	PLAQUE	PLATE	PLATTE	PIASTRA	
012	80250823	002	RONDELLE PLATE FE/ZNXC3	PLAIN WASHER FE/ZNXC3	SCHEIBE FE/ZNXC3	RONDELLA PIATTA FE/ZNXC3	
013	A5307210	003	SERRE-CABLE D5-6 CL8.8 ZN	GREENHOUSE-CABLE	KABELKLEME	ATTACCO	
014	50074100	003	VIS TBCC COURT	BOLT, CARRIAGE, SHORT NECK	FLACHRUNDSCHR.4KT ANSATZ	BULLONE	
015	80060850	001	VIS TETE HEXAGONALE FE/ZNXC3	HEXAGON HEAD SCREW FE/ZNXC3	SECHSKANTSCHRAUBE FE/ZNXC3	VITE TESTA ESAGONALE FE/ZNXC3	
016	80061073	002	VIS TETE HEXAGONALE FE/ZNXC3	HEXAGON HEAD SCREW FE/ZNXC3	SECHSKANTSCHRAUBE FE/ZNXC3	VITE TESTA ESAGONALE FE/ZNXC3	





EUROMIX | 1870
 EUROMIX | 2370
 EUROMIX | 2570
 EUROMIX | 2770

A3300 >
 A3300 >
 A3300 >
 A3300 >

A53R0807 A

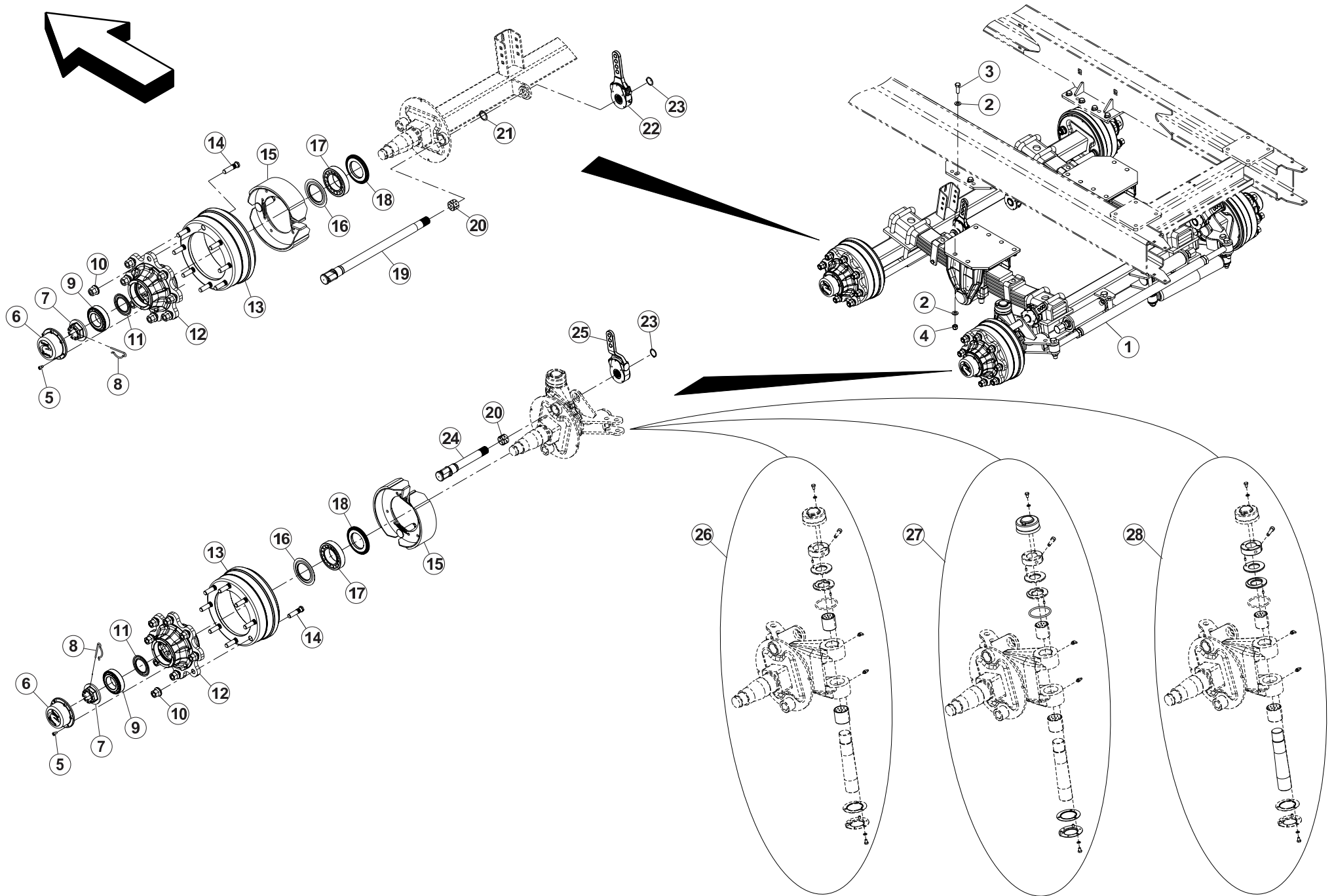
EQUIPEMENT ESSIEU

EQUIPMENT AXLE

AUSRÜSTUNG ACHSE

EQUIPAGGIAMENTO ASSALE

Rep	Nr	Qt	Designation	Description	Bezeichnung	Referenza	Remarque - Remark - Bemerkung - Osservazioni
001	A7039372	002	RESSORT A LAMES R100P943	LEAF SPRING	BLATTFEDER	MOLLA A LAMINE	
002	A7039391	008	BRIDE B22N123A240	BRIDLE	BUEGEL	STAFFA	
003	A7039388	004	BOITIER DE BRIDAGE R100 3X20	PLATE FASTENING	BEFESTIGEN PLATTE	PIASTRA DI BRIDAGE	
004	A7039389	004	PLAQUE CAOUTCHOUC 100X90X15	RUBBER PLATE	GUMMIPLATTE	PIASTRA GOMMA	
005	A7039387	004	PLAQUE INTERMEDIAIRE C90 R100	PLATE	PLATTE	PIASTRA	
006	A7039390	004	PLAQUE DE BRIDAGE C90 R100	PLATE FASTENING	BEFESTIGEN PLATTE	PIASTRA DI BRIDAGE	
007	80202040	016	ECROU HEX.BAS AUTOFR.FE/ZNXC3	SELF-LOCKING NUT FE/ZNXC3	SELBSTSICHERND.MUTTER FE/ZNXC3	DADO AUTOBLOCCANTE FE/ZNXC3	
008	A7039377	002	SUPPORT D'ARTICULATION H.250	BRACKET	HALTERUNG	SUPPORTO	
009	A7039378	009	AXE D'ARTICULATION R100/5145	AXLE	ACHSE	ASSE	
010	A7039074	002	ECROU DE MOYEU	NUT	MUTTER	DADO	
011	A7039159	002	GOUPILLE D'ECROU D5 <-> 90	PIN D5 <-> 90	STIFT D5 <-> 90	COPPIGLIA D5 <-> 90	
012	A7039376	004	BRIDE B27M101A215	BRIDLE	BUEGEL	STAFFA	
013	A7039375	004	CALE DE BRIDAGE	DISTANCE PLATE	DISTANZPLATTE	SPESSORE	
014	A7039374	004	BAGUE EPAULEE D70N60, 4N64	RING	HUELSE	BOCCOLA	
015	80202732	008	ECROU HEX.BAS AUTOFR.FLZNNC	SELF-LOCKING NUT FLZNNC	SELBSTSICHERND.MUTTER FLZNNC	DADO AUTOBLOCCANTE FLZNNC	
016	82200800	002	GRAISSEUR A TETE SPHERIQUE	GREASE FITTING	KEGELSCHMIERNIPPEL	INGRASSATORE SFERICO	
017	A7039373	002	PALIER BOGIE 5145 R100	HOUSING BOGIE	LAGER BOGIE	SUPPORTO BOGIE	





EUROMIX | 1870
EUROMIX | 2370
EUROMIX | 2570
EUROMIX | 2770

A3300 >
A3300 >
A3300 >
A3300 >

A53R0754 A

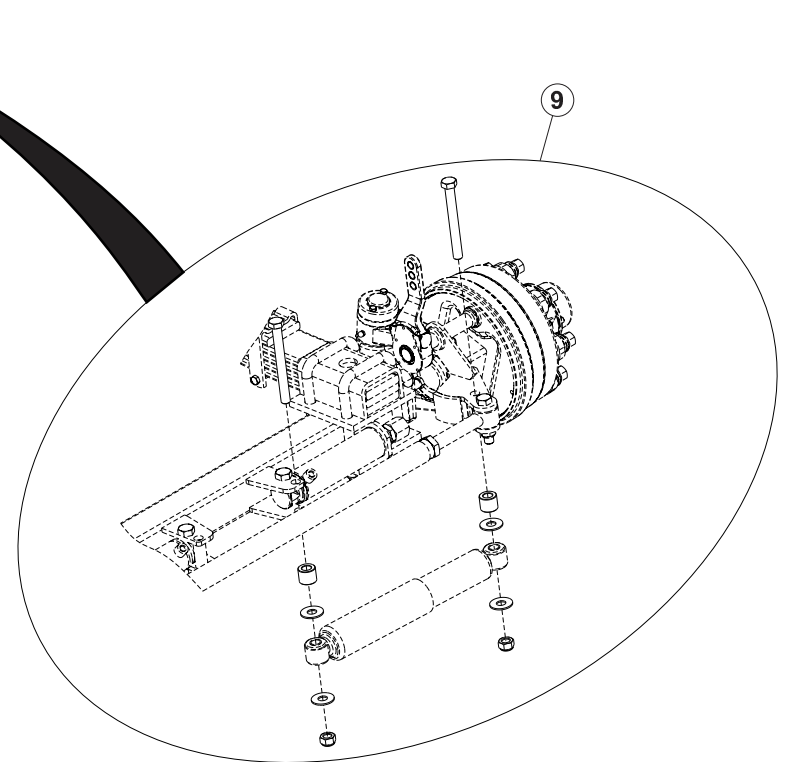
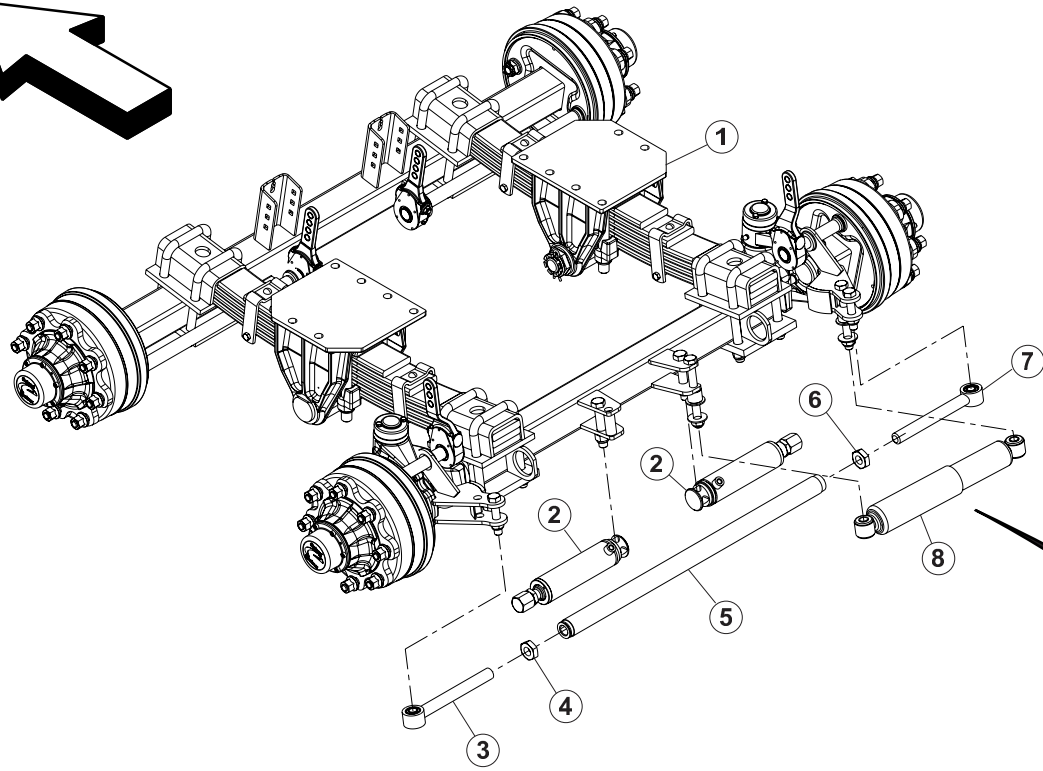
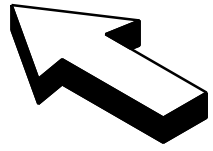
ESSIEU A7030814

AXLE A7030814

ACHSE A7030814

ASSALE A7030814

Rep	Nr	Qt	Designation	Description	Bezeichnung	Referenza	Remarque - Remark - Bemerkung - Osservazioni
001	A7030814	001	ESSIEU	AXLE	RADACHSE	ASSALE	
002	80251624	024	RONDELLE PLATE FE/ZNXC3	PLAIN WASHER M16	SCHEIBE FE/ZNXC3	RONDELLA PIATTA FE/ZNXC3	
003	80061645	012	VIS TETE HEXAGONALE	HEXAGON HEAD SCREW	SECHSKANTSCHRAUBE	VITE TESTA ESAGONALE	
004	80201630	012	ECROU HEX.AUTOFREINE FE/ZNXC3	SELF-LOCKING NUT FE/ZNXC3	SELBSTSICH.MUTTER FE/ZNXC3	DADO AUTOBLOCCANTE FE/ZNXC3	
005	80080813	024	VIS TETE CYL.SIX P.CR.FE/ZNXC3	HEX.SOCK.HEAD CAP SCR.FE/ZNXC3	ZYLINDERSCHR.INNENSEC.FE/ZNXC3	VITE A TESTA CILINDR. FE/ZNXC3	
006	A7039230	004	CHAPEAU	CAP	KAPPE	CAPPELLO	
007	A7039183	004	ECROU DE FUSEE M48X150	MUT	MUTTER	DADO	
008	A7039159	004	GOUPILLE D'ECROU D5 <-> 90	PIN D5 <-> 90	STIFT D5 <-> 90	COPPIGLIA D5 <-> 90	
009	81306097	004	ROULEMENT A ROULEAUX CONIQUES	TAPERED ROLLER BEARING	KEGELROLLENLAGER	CUSCINETTO A RULLI	
010	A7039079	032	ECROU DE ROUE A BEC	WHEEL NUT	RADMUTTER	DADO RUOTA	
011	A7039227	004	JOINT DE RETENUE RLT. AV.	SEAL	DICHTRING	GUARNIZIONE	
012	A7039226	004	MOYEU D'ESSIEU C.90 COLAERT	NUB	NABE	MOZZO	
013	A7039301	004	TAMBOUR D'ESSIEU C90 COLAERT	BRAKE DRUM	BREMSETRONNEL		
014	A7039078	032	GOUJON DE ROUE D.18X1.5 <->81	AXLE D.18X1.5 <->81	RADSCHRAUBE D.18X1.5 <->81	PRIGIONIERO D.18X1.5 <->81	
015	A7039218	004	KIT MACHOIRES COMPLET 309E	CPLT KIT YOKES 309E	SATZ BREMSBACKEN KPLT 309E		
016	A7039225	004	JOINT DE RETENU RLT. AR.	SEAL	DICHTRING		
017	81307514	004	ROULEMENT A ROULEAUX CONIQUES	TAPERED ROLLER BEARING	KEGELROLLENLAGER	CUSCINETTO A RULLI	
018	A7039224	004	BAGUE D'ETANCHEITE	BUSH	BUCHSE	BOCCOLA	
019	H2901840	002	CAME	CAM	STEUERSCHEIBE	CAMMA	
020	A7039056	004	BAGUE	BUSH	BUCHSE	BOCCOLA	
021	80583800	004	CIRCLIP EXTERIEUR	RETAINING RING	SICHERUNGSRING	ANELLO	
022	A7039342	002	BIELLETTA 5 TROUS	LINK	SCHUBSTANGE	BIELLETTA	
023	80582500	004	CIRCLIP EXTERIEUR	ELASTIC RING	SICHERUNGSRING	ANELLO	
024	A7039214	002	AXE DE CDE ESSIEU	AXLE	ACHSE	ASSE	
025	A7039216	002	BIELLETTA COUDEES 3 TROUS	LINK	SCHUBSTANGE	BIELLETTA	
026	A7039217	002	KIT BAGUES ESSIEU	SHIM SET	KIT BUSCHE		
027	A7039219	002	KIT EMBOUTS ESSIEU	END CAP SET	KIT ENDSTUCK		
028	A7039270	002	KIT AXE ESSIEU	AXLE SET	KIT BOLZEN		





EUROMIX | 1870
EUROMIX | 2370
EUROMIX | 2570
EUROMIX | 2770

A3300 >
A3300 >
A3300 >
A3300 >

A53R0755 A

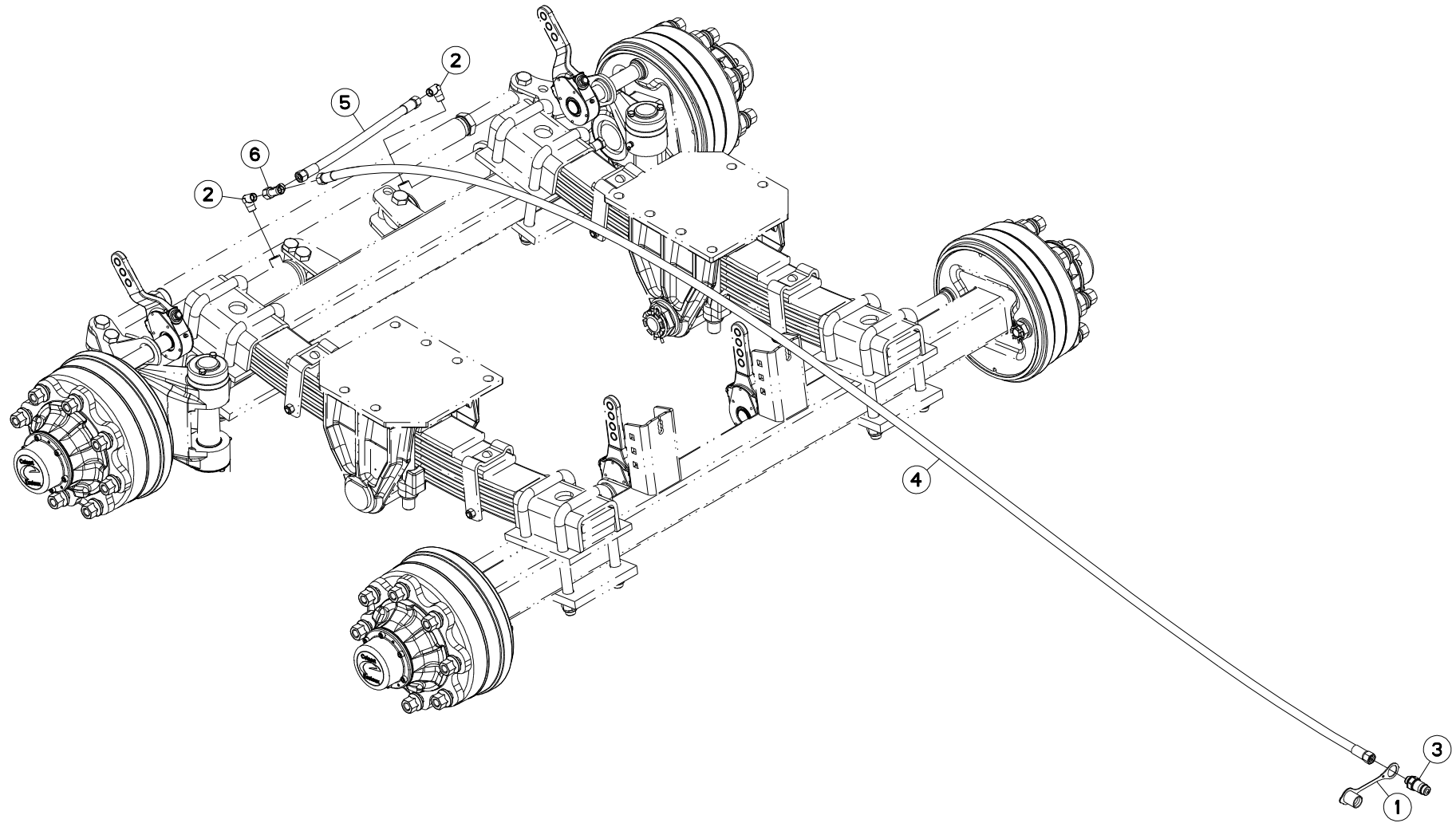
EQUIPEMENT ESSIEU

EQUIPMENT AXLE

AUSRÜSTUNG ACHSE

EQUIPAGGIAMENTO ASSALE

Rep	Nr	Qt	Designation	Description	Bezeichnung	Referenza	Remarque - Remark - Bemerkung - Osservazioni
001	A7030814	001	ESSIEU	AXLE	RADACHSE	ASSALE	
002	A7039271	002	VERIN DE BLOCAGE	HYDRAULIC CYLINDER	HYDRAULIKZYLINDER	CILINDRO	
003	A7039272	002	EMBOUT GAUCHE DE BARRE	LEFT ENDCAP	ENDSTUCK		
004	A7039273	001	CONTRE ECROU HM M30 GAUCHE	NUT	MUTTER		
005	A7039274	001	BARRE DE CONNEXION	BAR	BALKEN	BARRA	
006	A7039306	001	CONTRE ECROU HM M30 DROITE	NUT	MUTTER		
007	A7039307	001	EMBOUT DROIT DE BARRE	RIGHT ENDCAP	ENDSTUCK		
008	A7039308	001	AMORTISSEUR	SHOCK ABSORBER	STOSSDAEMPFER	AMMORTIZZATORE	
009	A7039299	001	KIT AMORTISSEUR	SHOCK ABSORBER KIT	STOSSDAEMPFER KIT		





EUROMIX | 1870
EUROMIX | 2370
EUROMIX | 2570
EUROMIX | 2770

A3300 >
A3300 >
A3300 >
A3300 >

A53R0783 B

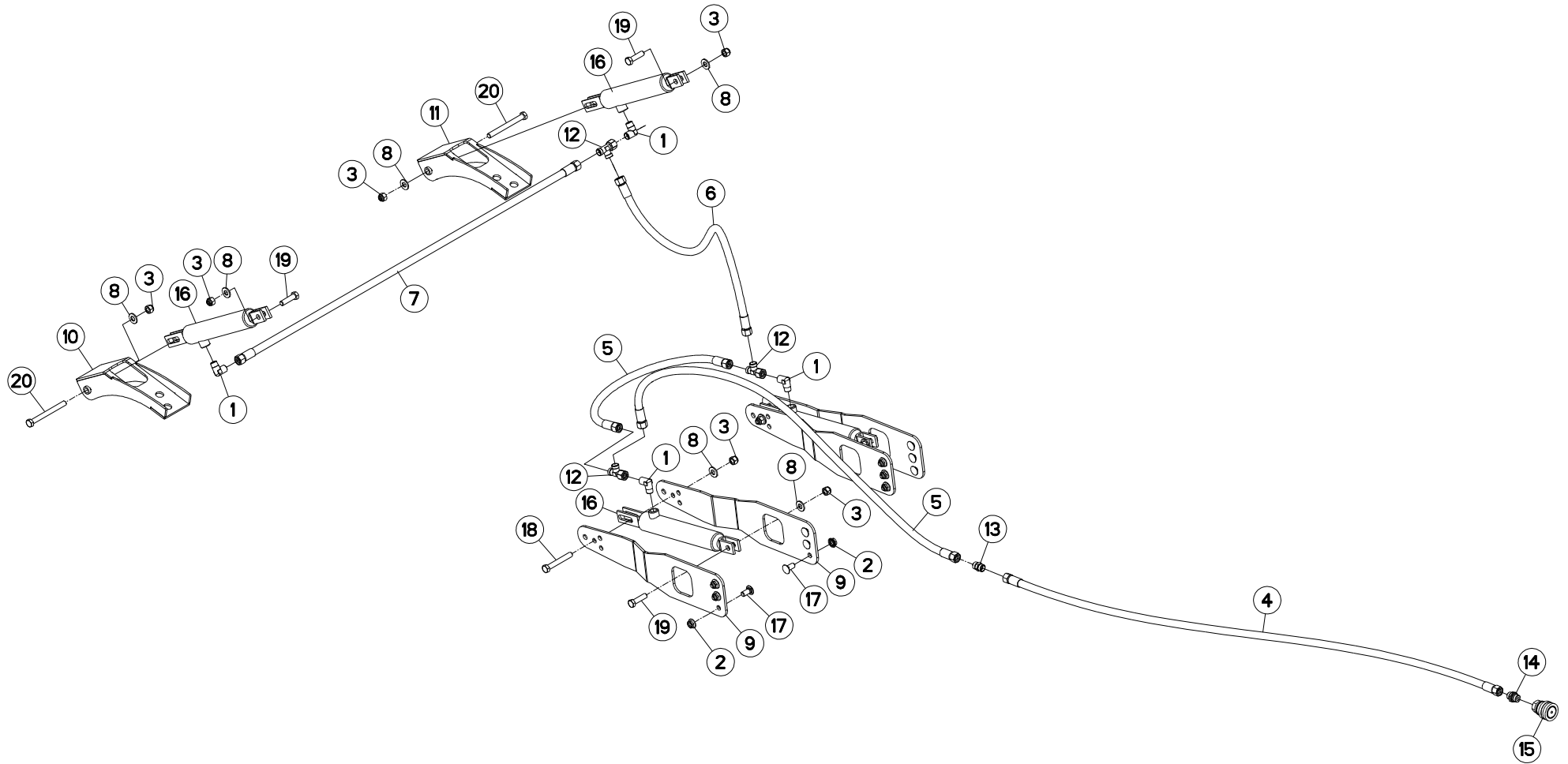
HYDRAULIQUE A7030814

HYDRAULIC A7030814

HYDRAULIK A7030814

IDRAULICO A7030814

Rep	Nr	Qt	Designation	Description	Bezeichnung	Referenza	Remarque - Remark - Bemerkung - Osservazioni
001	82300026	001	CAPUCHON COUPLEUR MALE	CAP MALE CONNECTOR	KAPPE KUPPLUNGSSTECKER	TAPPO	
002	A4080813	002	COUDE MALE	MALE STUD ELBOW FE/ZNXC3	WINKEL-EINSCHRAUBVERSCHRAU.FE/	GIUNZIONE A 90° FE/ZNXC3	
003	A4074044	001	COUPLEUR MALE	CONNECTOR MALE	KUPPLUNGSTECKER	GIUNTO	
004	A4922046	001	FLEXIBLE HYDRAULIQUE	HYDRAULIC HOSE	HYDRAULIKSCHLAUCH	TUBO GOMMA	<->7700 mm
005	A4922052	001	FLEXIBLE HYDRAULIQUE	HYDRAULIC HOSE	HYDRAULIKSCHLAUCH	TUBO GOMMA	<->500 mm
006	A4083101	001	TE ADAPTABLE RENVERSE	ADJ.MALE STUD TEE-STUD BAR.	EINSTELLB.L VERSCHRAUBUNG	TERMINALE A L ORIENTABILE	





EUROMIX | 1870
EUROMIX | 2370
EUROMIX | 2570
EUROMIX | 2770

A3300 >
A3300 >
A3300 >
A3300 >

A53R0782 A

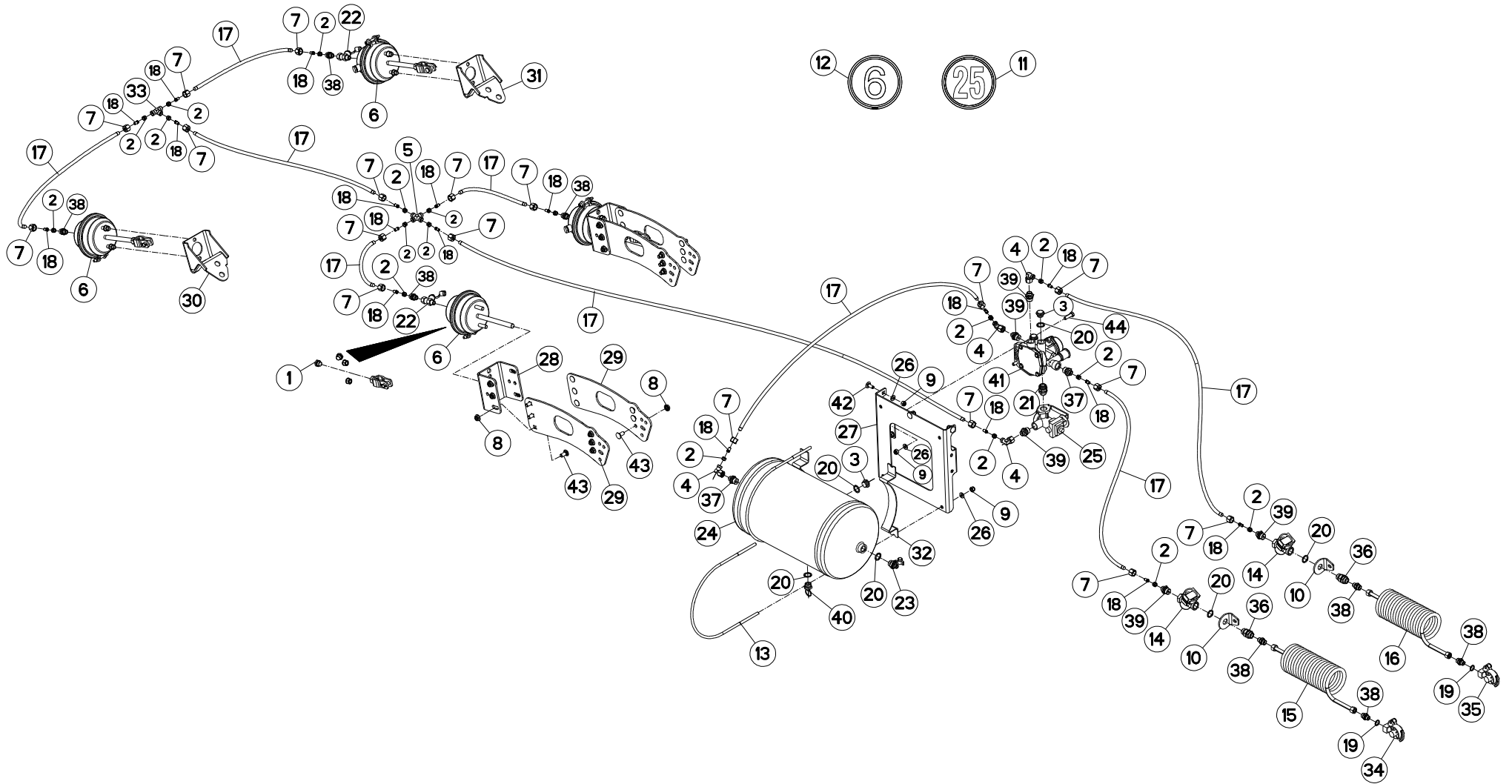
FREINAGE HYDRAULIQUE A7030814

HYDRAULIC BRAKE A7030814

HYDRAULISCHE BREMSANLAGE A7030

FRENO IDRAULICO A7030814

Rep	Nr	Qt	Designation	Description	Bezeichnung	Referenza	Remarque - Remark - Bemerkung - Osservazioni
001	A4080813	004	COUDE MALE	MALE STUD ELBOW FE/ZNXC3	WINKEL-EINSCHRAUBVERSCHRAU.FE/	GIUNZIONE A 90° FE/ZNXC3	
002	80201253	012	ECROU AUTOBLOQUANT FE/ZNXC3	UNDERSERRAT.S.LOC.NUT FE/ZNXC3	SPERRZAHN-BUNDMUTTER FE/ZNXC3	DADO FE/ZNXC3	
003	80201240	008	ECROU HEX.BAS AUTOFR.FE/ZNXC3	SELF-LOCKING NUT FE/ZNXC3	SELBSTSICHERND.MUTTER FE/ZNXC3	DADO AUTOBLOCCANTE FE/ZNXC3	
004	A4922031	001	FLEXIBLE HYDRAULIQUE	HYDRAULIC HOSE	HYDRAULIKSCHLAUCH	TUBO GOMMA	<->6300 mm
005	A4922077	002	FLEXIBLE HYDRAULIQUE	HYDRAULIC HOSE	HYDRAULIKSCHLAUCH	TUBO GOMMA	<->750 mm
006	A4922126	001	FLEXIBLE HYDRAULIQUE	HYDRAULIC HOSE	HYDRAULIKSCHLAUCH	TUBO GOMMA	<->1250 mm
007	A4922151	001	FLEXIBLE HYDRAULIQUE	HYDRAULIC HOSE	HYDRAULIKSCHLAUCH	TUBO GOMMA	<->1500 mm
008	80251227	008	RONDELLE PLATE FE/ZNXC3	PLAIN WASHER FE/ZNXC3	SCHEIBE FE/ZNXC3	RONDELLA PIATTA FE/ZNXC3	
009	A5321230	004	SUPPORT	SUPPORT	TRAEGER	SUPPORTO	
010	A5331890	001	SUPPORT	SUPPORT	TRAEGER	SUPPORTO	
011	A5331920	001	SUPPORT	SUPPORT	TRAEGER	SUPPORTO	
012	A4083101	003	TE ADAPTABLE RENVERSE	ADJ.MALE STUD TEE-STUD BAR.	EINSTELLB.L VERSCHRAUBUNG	TERMINALE A L ORIENTABILE	
013	A4080311	001	UNION DOUBLE FE/ZN	STRAIGHT COUPLING FE/ZN	GERADE VERSCHRAUBUNG FE/ZN	GIUZIONE DIRITTA ZBC	
014	A4080415	001	UNION MALE	MALE STUD CONNECTOR	GERADER EINSCHRAUBSTUTZEN	GIUZIONE DIRITTA ZBC	
015	A7181002	001	VALVE	VALVE	VENTIL	VALVOLA	
016	A4010004	004	VERIN SE 25 C108 EAF329	HYDRAULIC CYLINDER	HYDRAULIKZYLINDER	CILINDRO	
017	50070800	012	VIS TBCC COURT	BOLT, CARRIAGE, SHORT NECK	FLACHRUNDSCHR.4KT ANSATZ	BULLONE	
018	80061266	002	VIS TETE HEXAGONALE FE/ZNXC3	HEXAGON HEAD SCREW FE/ZNXC3	SECHSKANTSCHRAUBE FE/ZNXC3	VITE TESTA ESAGONALE FE/ZNXC3	
019	80061245	004	VIS TETE HEXAGONALE FE/ZNXC3	HEXAGON HEAD SCREW FE/ZNXC3	SECHSKANTSCHRAUBE FE/ZNXC3	VITE TESTA ESAGONALE FE/ZNXC3	
020	80061269	002	VIS TETE HEXAGONALE FE/ZNXC3	HEXAGON HEAD SCREW FE/ZNXC3	SECHSKANTSCHRAUBE FE/ZNXC3	VITE TESTA ESAGONALE FE/ZNXC3	





EUROMIX | 1870
 EUROMIX | 2370
 EUROMIX | 2570
 EUROMIX | 2770

A3300 >
 A3300 >
 A3300 >
 A3300 >

A53R0785 A

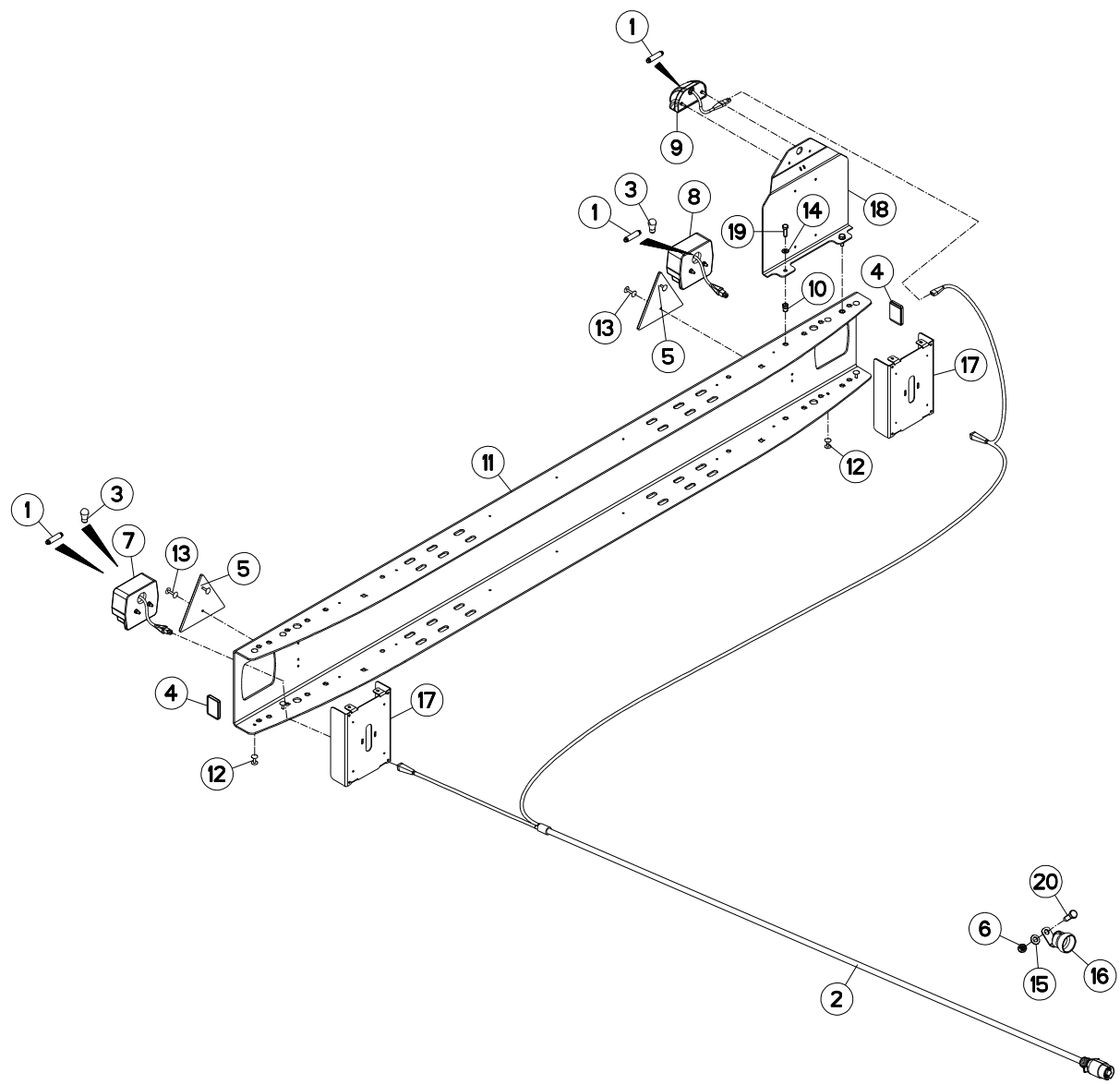
FREINAGE PNEUMATIQUE A7030814

PNEUMATIC BREAK A7030814

DRUCKLUFT-BREMSANLAGE A7030814

FRENO PNEUMATICO A7030814

Rep	Nr	Qt	Designation	Description	Bezeichnung	Referenza	Remarque - Remark - Bemerkung - Osservazioni
001	A7181136	004	KIT MONTAGE VASE T16" C75	YOKE ASSEMBLY	MONTAGEBUEGEL		
002	A4080112	018	BAGUE DE COMPRESSION + O-RING	CUTTING RING + O-RING	SCHNEIDRING + O-RING	BOCCOLA + O-RING	
003	A7181115	003	BOUCHON M22X150 ZBC	PLUG	STOPFEN	TAPPO	
004	A4082701	004	COUDE TOURNANT	AJUSTABLE MALE STUD ELBOW	EINSTELLBARE WINKEL STUTZEN	GIUNZIONE A 90°ORIENTABILE ZBC	
005	A4081204	001	CROIX EGALE FE/ZNXC3	EQUAL CROSS FE/ZNXC3	KREUZ-VERSCHRAUBUNG FE/ZNXC3	GIUNZIONE A CROCE FE/ZNXC3	
006	A7181127	004	CYLINDRE DE FREIN	CYLINDER, BRAKE	BREMSZYLINDER	CILINDRO DI FRENO	
007	A4080212	018	ECROU DE TUBE FE/ZNXC3	TUBE NUT FE/ZNXC3	UEBERWURFMUTTER FE/ZNXC3	DADO FE/ZNXC3	
008	80201253	024	ECROU AUTOBLOQUANT FE/ZNXC3	UNDERSERRAT.S.LOC.NUT FE/ZNXC3	SPERRZAHN-BUNDMUTTER FE/ZNXC3	DADO FE/ZNXC3	
009	80201030	009	ECROU HEX.AUTOFREINE FE/ZNXC3	SELF-LOCKING NUT FE/ZNXC3	SELBSTSICH.MUTTER FE/ZNXC3	DADO AUTOBLOCCANTE FE/ZNXC3	
010	A5320471	002	EQUERRE	GUSSET, CORNER	WINKEL	SQUADRA	
011	09968300	001	ETIQ.ADHESIVE	TRANSFER MAX.25	AUFKLEBER MAX.25	ADESIVO LIMITE VELOC. MAX.25	
012	A7300150	001	ETIQ.ADHESIVE	TRANSFER MAX.6	AUFKLEBER MAX.6	ADESIVO LIMITE VELOC. MAX.6	
013	A7181151	002	ETRIER	U-BOLT	BUEGEL	CAVALLOTTO	
014	A7181144	002	FILTRE DE CONDUITE	FILTER	FILTER	FILTRO	
015	A7181124	001	FLEXIBLE SPIRALE ROUGE LG1500	RED HOSE	DRUCKSCHLAUCH ROT	TUBO IN GOMMA	
016	A7181126	001	FLEXIBLE SPIRALE JAUNE LG1500	YELLOW HOSE	DRUCKSCHLAUCH GELB	TUBO IN GOMMA	
017	A7181129	000	FLEXIBLE 9X12 (PA SEMI-RIGIDE)	HOSE	DRUCKSCHLAUCH	TUBO IN GOMMA	<m>
018	A7181134	018	FOURRURE D9X12	LINER D.9	SCHLAUCHVERSTEIFUNG D.9	CAMICIA	
019	82101622	002	JOINT CUIVRE	SEALING RING	DICHTRING	RONDELLA RAME	
020	82102229	007	JOINT CUIVRE	SEALING RING	DICHTRING	RONDELLA RAME	
021	A7181146	001	ADAPTATEUR	FITTING, HYDRAULIC, ADAPTER	ANBAUELEMENT	ADATTATORE	
022	A7181108	002	PRISE DE PRESSION EN T	PRESSURE PORT T	DRUCKANSCHLUSS T	PRESA DI PRESSIONE	
023	A7181109	001	PRISE DE PRESSION M22X150	PRESSURE PORT	DRUCKANSCHLUSS	PRESA DI PRESSIONE	
024	A7181149	001	RESERVOIR	RESERVOIR	TANK	SERBATOIO	
025	A7181138	001	ROBINET VIDE CHARGE (WABCO)	LOAD APPORTIONING VALVE	BREMSKRAFTREGLER	ROBINETTO	
026	80251021	009	RONDELLE PLATE FE/ZNXC3	PLAIN WASHER M10	SCHEIBE FE/ZNXC3	RONDELLA PIATTA FE/ZNXC3	
027	A5322730	001	SUPPORT	SUPPORT	TRAEGER	SUPPORTO	
028	A5328320	002	SUPPORT	SUPPORT	TRAEGER	SUPPORTO	
029	A5330520	004	SUPPORT	SUPPORT	TRAEGER	SUPPORTO	
030	A5331870	001	SUPPORT	SUPPORT	TRAEGER	SUPPORTO	
031	A5331910	001	SUPPORT	SUPPORT	TRAEGER	SUPPORTO	
032	A7181150	002	SUPPORT	SUPPORT	TRAEGER	SUPPORTO	
033	A4081003	001	TE EGAL	EQUAL TEE	T-VERSCHRAUBUNG	GIUNZIONE A T	
034	A7181122	001	TETE D'ACCOUPLLEMENT ROUGE	RED COUPLING HEAD	ANSCHLUSSKOPF ROT	TESTA ACCOPPIAMENTO ROSSO	
035	A7181125	001	TETE D'ACCOUPLLEMENT ISO JAUNE	YELLOW COUPLING HEAD	ANSCHLUSSKOPF GELB	TESTA ACCOPPIAMENTO GIALLO	
036	A4060627	002	UNION	FITTING, HYDRAULIC, UNION	VERBINDUNG	CONNETTORE	
037	A4080446	002	UNION MALE NUE ZBC	MALE SUTD COUPLING ZBC	GERADE EINSCHRAUBVERSCHRAU.ZBC	GIUZIONE DIRITTA ZBC	
038	A4080413	008	UNION MALE	MALE STUD CONNECTOR	GERADER EINSCHRAUBSTUTZEN	GIUZIONE DIRITTA ZBC	
039	A4080414	005	UNION MALE	MALE STUD CONNECTOR	GERADER EINSCHRAUBSTUTZEN	GIUZIONE DIRITTA ZBC	
040	A7181104	001	VALVE DE PURGE	DRAIN VALVE	ENTWAESSERUNGSVENTIL	VALVOLA	
041	A7181145	001	VALVE	VALVE	VENTIL	VALVOLA	
042	50002200	003	VIS TBCC COURT	BOLT, CARRIAGE, SHORT NECK	FLACHRUNDSCHR.4KT ANSATZ	BULLONE	
043	50070800	024	VIS TBCC COURT	BOLT, CARRIAGE, SHORT NECK	FLACHRUNDSCHR.4KT ANSATZ	BULLONE	
044	80061035	002	VIS TETE HEXAGONALE FE/ZNXC3	HEX. HEAD SCREW FE/ZNXC3	SECHSKANTSCHRAUBE FE/ZNXC3	VITE TESTA ESAGONALE FE/ZNXC3	





EUROMIX | 1870
 EUROMIX | 2370
 EUROMIX | 2570
 EUROMIX | 2770

A3300 >
 A3300 >
 A3300 >
 A3300 >

A53R0402 A

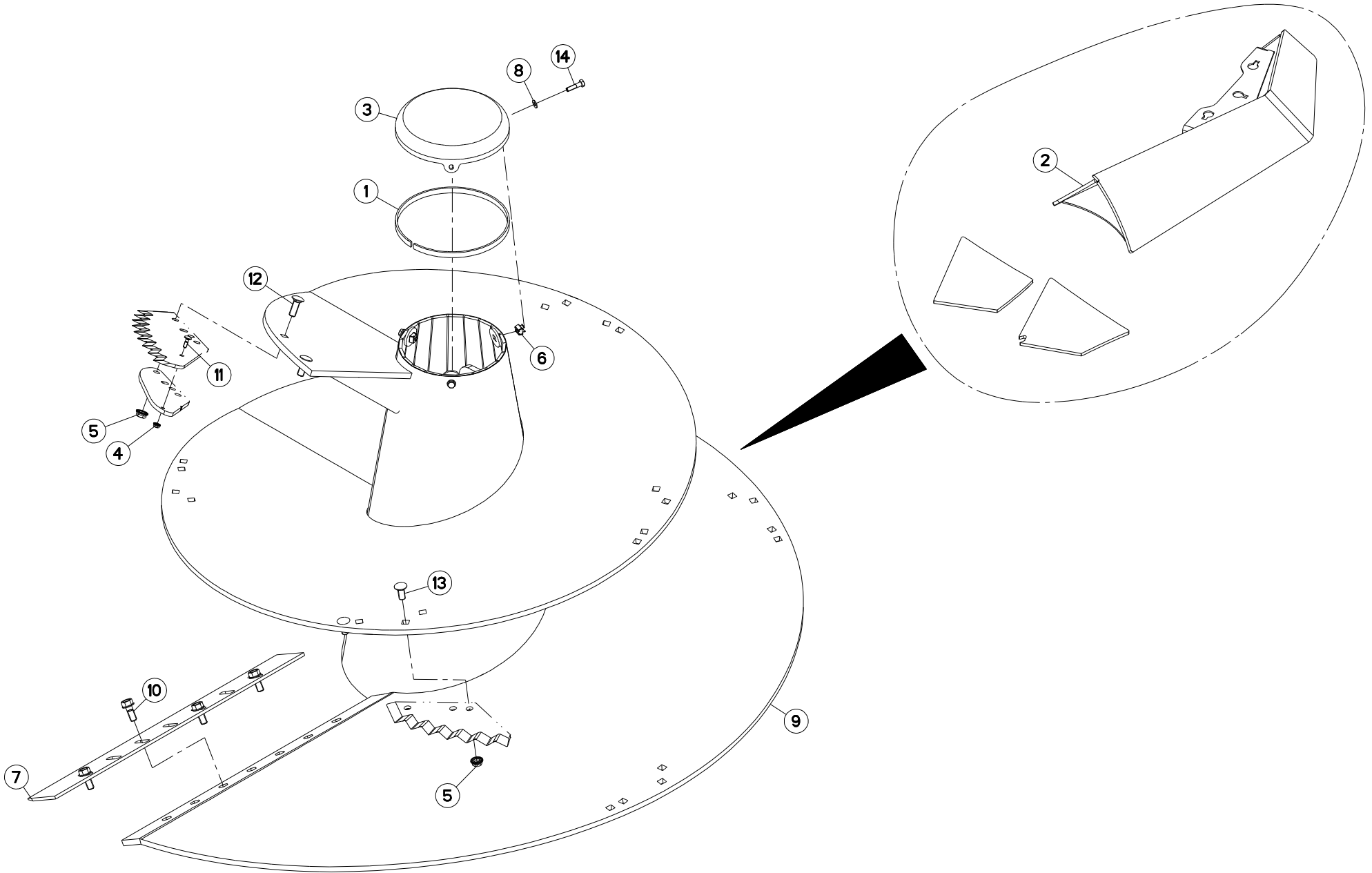
ECLAIRAGE

LIGHTING

BELEUCHTUNG

ILLUMINAZIONE

Rep	Nr	Qt	Designation	Description	Bezeichnung	Referenza	Remarque - Remark - Bemerkung - Osservazioni
001	83240904	003	AMPOULE NAVETTE 12V-5W	BULB 12V-5W	BIRNE 12V-5W	LAMPADINA 12V-5W	
002	A7040114	001	FAISCEAU	HARNESS	KABELBAUM	FASCIO	
003	83240912	004	AMPOULE 12V-21W	BULB 12V-21W	BIRNE 12V-21W	LAMPADINA 12V-21W	
004	83240017	002	CATADIOPTRE ORANGE ADHESIF	REFLECTOR ADHESIVE	RUECKSTRAHLER S.KLEB.	CATADIOTTRO	
005	83240007	002	CATADIOPTRE TRIAN.ROUGE 160	REFLECTOR RED 160	RUECKSTRAHLER ROT 160	CATADIOTTRO	
006	80201240	001	ECROU HEX.BAS AUTOFR.FE/ZNXC3	SELF-LOCKING NUT FE/ZNXC3	SELBSTSICHERND.MUTTER FE/ZNXC3	DADO AUTOBLOCCANTE FE/ZNXC3	
007	83240401	001	FEU ARRIERE DROIT	REAR LAMP RIGHT	RUECKLICHT RECHTS	FANALINO COMPLETO POST. DX	
008	83240400	001	FEU ARRIERE GAUCHE	REAR LAMP LEFT	RUECKLICHT LINKS	FANALINO COMPLETO POST. SX	
009	83240431	001	FEU ECLAIRAGE PLAQUE	LIGHT	LICHT	LUCE	
010	80200875	002	ECROU INSERT	RIVETING NUT	EINNIETMUTTER	DADO	
011	A5319380	001	PARE-CHOCS	BUMPER	STOSSFÄNGER	PARAURTI	
012	80370419	008	RIVET AVEUGLE TL	RIVET	NIETE	RIVETTO	
013	80370426	004	RIVET AVEUGLE TL	RIVET	NIETE	RIVETTO	
014	80250823	002	RONDELLE PLATE FE/ZNXC3	PLAIN WASHER FE/ZNXC3	SCHEIBE FE/ZNXC3	RONDELLA PIATTA FE/ZNXC3	
015	80251227	001	RONDELLE PLATE FE/ZNXC3	PLAIN WASHER FE/ZNXC3	SCHEIBE FE/ZNXC3	RONDELLA PIATTA FE/ZNXC3	
016	83090243	001	SUPPORT DE PRISE 7 POLES	PLUG SUPPORT	STECKERHALTERUNG	SUPPORTO	
017	A5319370	002	SUPPORT	SUPPORT	TRAEGER	SUPPORTO	
018	A5320610	001	SUPPORT	SUPPORT	TRAEGER	SUPPORTO	
019	80060826	002	VIS TETE HEXAGONALE FE/ZNXC3	HEAD HEX SCREW FE/ZNXC3	SECHSKANTSCHRAUBE FE/ZNXC3	VITE TESTA ESAGONALE FE/ZNXC3	
020	80061236	001	VIS TETE HEXAGONALE FE/ZNXC3	HEX BOLT FE/ZNXC3	SECHSKANTSCHRAUBE FE/ZNXC3	VITE TESTA ESAGONALE FE/ZNXC3	





EUROMIX | 1870
 EUROMIX | 2370
 EUROMIX | 2570
 EUROMIX | 2770

A3300 >
 A3300 >
 A3300 >
 A3300 >

A53R2169 A

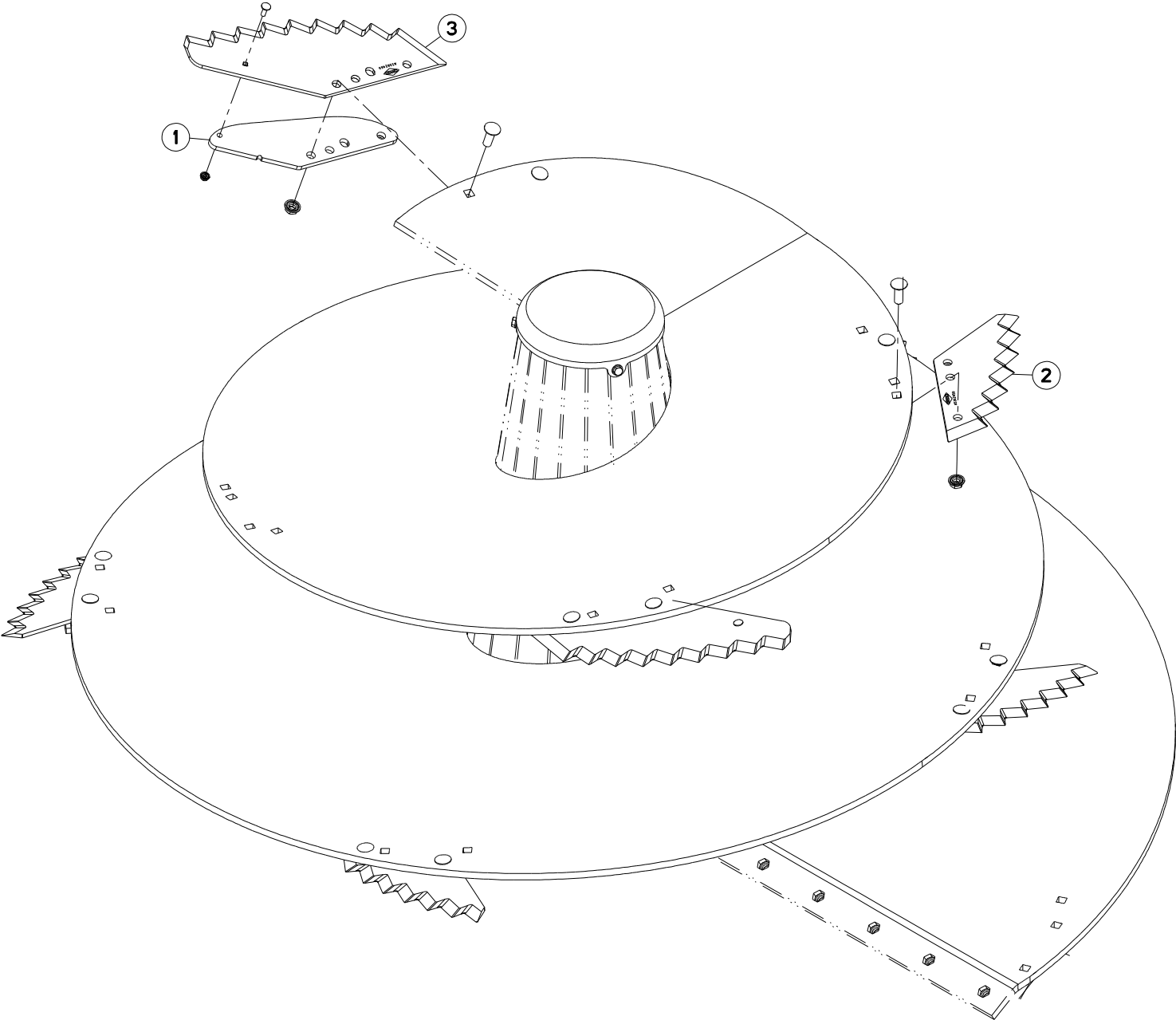
VIS DE MELANGE H=1120

AUGER H=1120

MISCHSCHNECKE H=1120

VITE DI MISCELAZIONE H=1120

Rep	Nr	Qt	Designation	Description	Bezeichnung	Referenza	Remarque - Remark - Bemerkung - Osservazioni
001	82040315	001	JOINT PLAT ADHESIF NOIR	GASKET	DICHTUNG	GIUNTO PIATTO	
002	A5339150	001	ACCESSOIRE	ACCESSORY	AUSRÜSTUNG	ACCESSORI	
003	A7012245	001	COUVERCLE	COVER	DECKEL	COPERCHIO	
004	80200851	002	ECROU AUTOBLOQUANT FE/ZNXC3	UNDERSERRAT.S.LOC.NUT FE/ZNXC3	SPERRZAHN-BUNDMUTTER FE/ZNXC3	DADO FE/ZNXC3	
005	80201655	021	ECROU AUTOBLOQUANT FLZNNC	UNDERSERRAT.S.LOC.NUT FLZNNC	SPERRZAHN-BUNDMUTTER FLZNNC	DADO FLZNNC	
006	80201057	003	ECROU CAGE	CAGE NUT	KAEFIG MUTTER	DADO IN GABBIA	
007	A5329260	001	RACLEUR	SCRAPER	ABSTREIFER	RASCHIATORE	
008	80251021	003	RONDELLE PLATE FE/ZNXC3	PLAIN WASHER M10	SCHEIBE FE/ZNXC3	RONDELLA PIATTA FE/ZNXC3	
009	A5335001	001	VIS	SCREW	SCHRAUBE	VITE	
010	80131641	004	VIS AUTOBLOQUANTE FLZNNC	UNDERSERR.S-LOC.SCREW FLZNNC	SPERRZAHN-BUNDSCHRAU.FLZNNC	VITE FLZNNC	
011	50072200	002	VIS TBCC COURT	BOLT, CARRIAGE, SHORT NECK	FLACHRUNDSCHR.4KT ANSATZ	BULLONE	
012	50074100	004	VIS TBCC COURT	BOLT, CARRIAGE, SHORT NECK	FLACHRUNDSCHR.4KT ANSATZ	BULLONE	
013	50075900	010	VIS TBCC COURT	BOLT, CARRIAGE, SHORT NECK	FLACHRUNDSCHR.4KT ANSATZ	BULLONE	
014	80061040	003	VIS TETE HEXAGONALE FE/ZNXC3	HEXAGON HEAD SCREW FE/ZNXC3	SECHSKANTSCHRAUBE FE/ZNXC3	VITE TESTA ESAGONALE FE/ZNXC3	





EUROMIX | 1870
EUROMIX | 2370
EUROMIX | 2570
EUROMIX | 2770

A3300 >
A3300 >
A3300 >
A3300 >

A53R1944 B

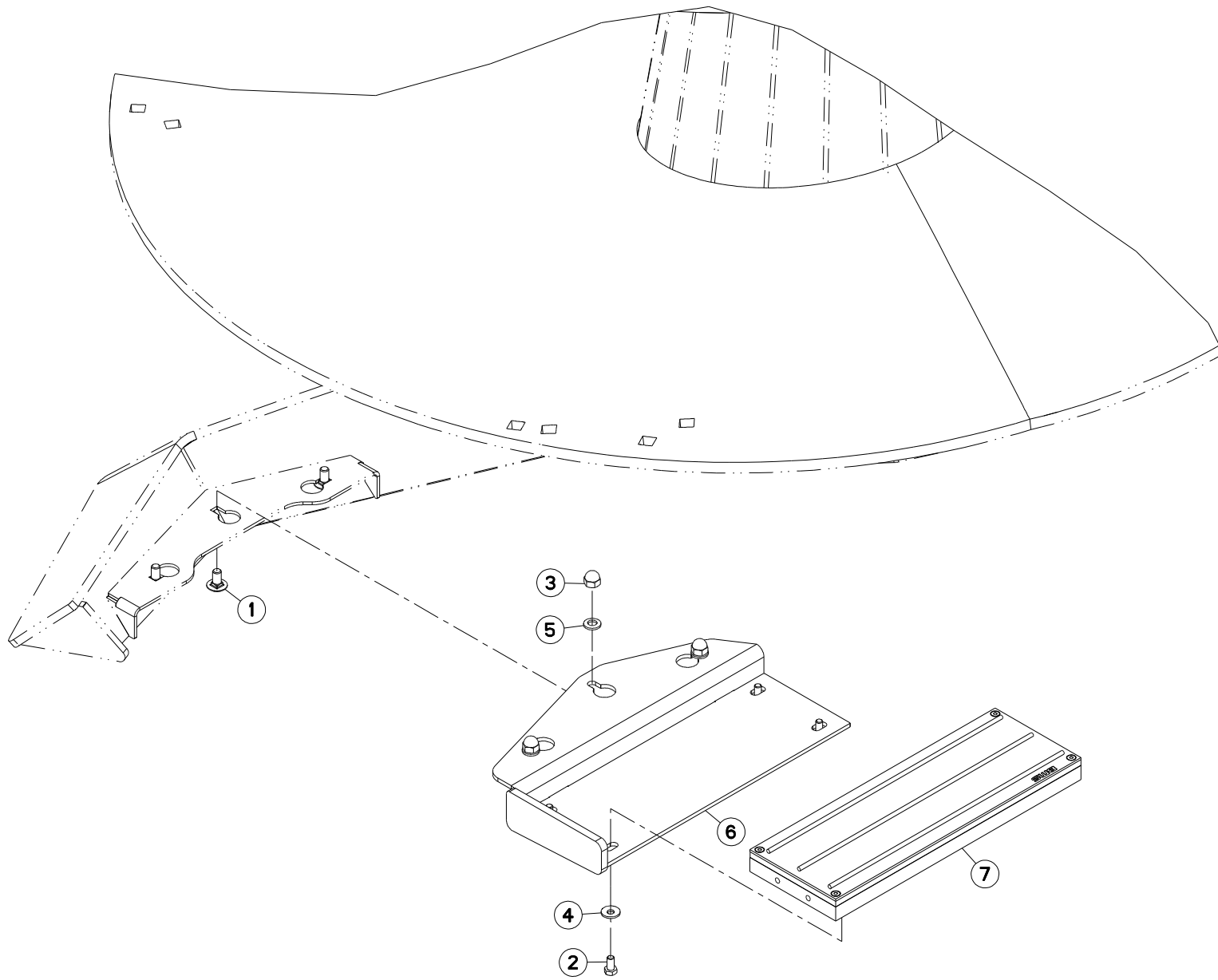
COUTEAU VIS DE MELANGE

BLADE AUGER

MESSER MISCHSCHNECKE

COLTELLO VITE DI MISCELAZIONE

Rep	Nr	Qt	Designation	Description	Bezeichnung	Referenza	Remarque - Remark - Bemerkung - Osservazioni
001	A5303770	002	SUPPORT	SUPPORT	TRAEGER	SUPPORTO	
002	A5362450	006	COUTEAU	KNIFE	MESSER	COLTELLO	
003	A5362460	002	COUTEAU	KNIFE	MESSER	COLTELLO	





EUROMIX | 1870
 EUROMIX | 2370
 EUROMIX | 2570
 EUROMIX | 2770

A3300 >
 A3300 >
 A3300 >
 A3300 >

A53R1881 A

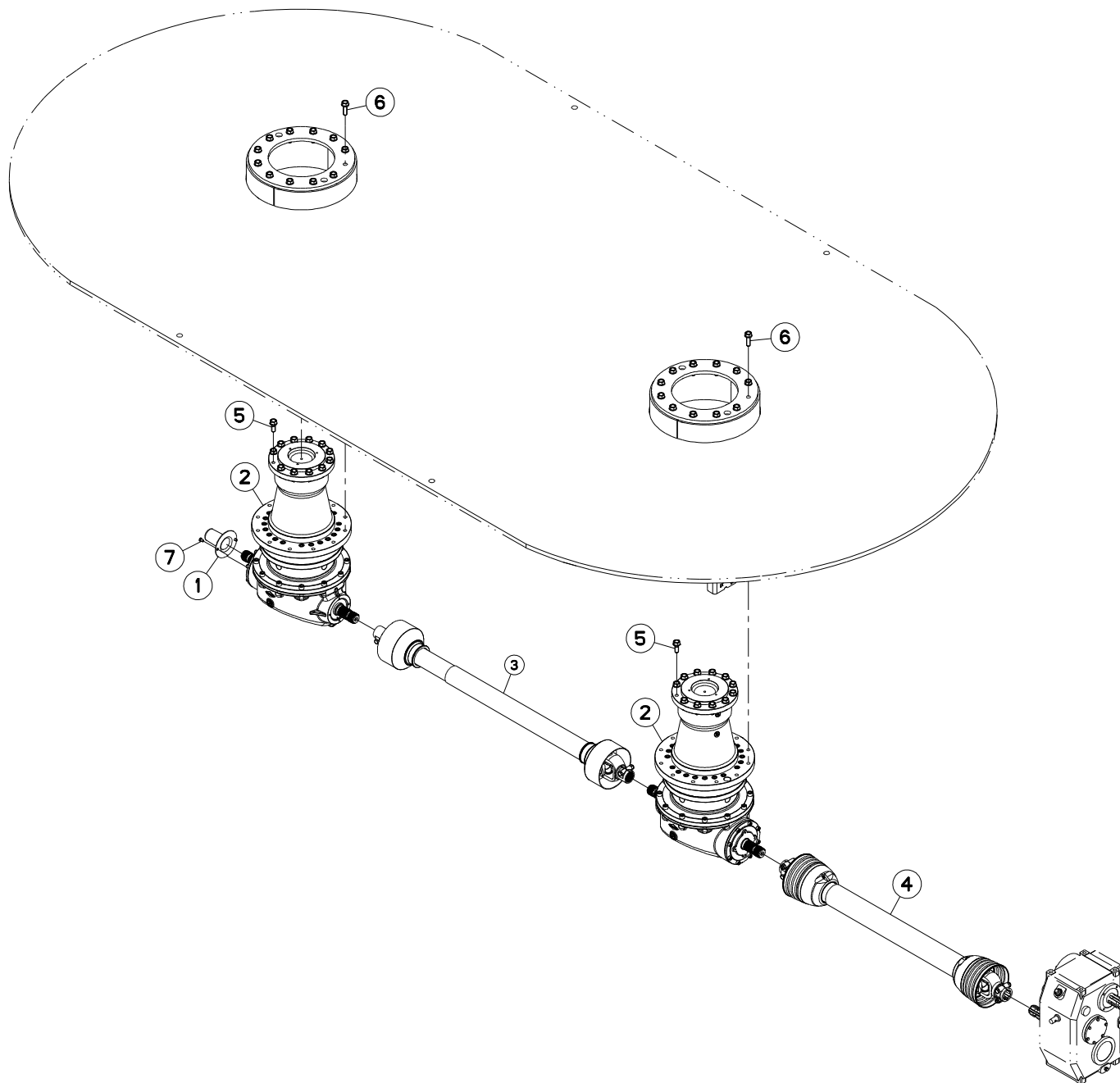
AIMANT VIS DE MELANGE

MAGNET AUGER

MAGNET MISCHSCHNECKE

AIMANT VITE DI MISCELAZIONE

Rep	Nr	Qt	Designation	Description	Bezeichnung	Referenza	Remarque - Remark - Bemerkung - Osservazioni
001	50003200	003	VIS TBCC COURT	BOLT, CARRIAGE, SHORT NECK	FLACHRUNDSCHR.4KT ANSATZ	BULLONE	
002	80060816	004	VIS TETE HEXAGONALE FE/ZNXC3	HEX. SCREW FE/ZNXC3	SECHSKANTSCHRAUBE FE/ZNXC3	VITE TESTA ESAGONALE FE/ZNXC3	
003	80201081	003	ECROU BORGNE INOX				
004	80280850	004	RONDELLE CONIQUE BLOC.FLZNNC	CONICAL SPRING WASHER FLZNNC	SPANNSCHEIBE FLZNNC	RONDELLA CONICA FLZNNC	
005	80281052	003	RONDELLE CONIQUE BLOC.FLZNNC	CONICAL SPRING WASHER FLZNNC	SPANNSCHEIBE FLZNNC	RONDELLA CONICA FLZNNC	
006	A5363260	001	CAISSON	FRAME, BOX	HAUPTRAHMEN	CASSONCINO	
007	A5363660	001	AIMANT	MAGNET	MAGNET	AIMANT	





EUROMIX | 1870
 EUROMIX | 2370
 EUROMIX | 2570
 EUROMIX | 2770

A3300 >
 A3300 >
 A3300 >
 A3300 >

A53R0934 A

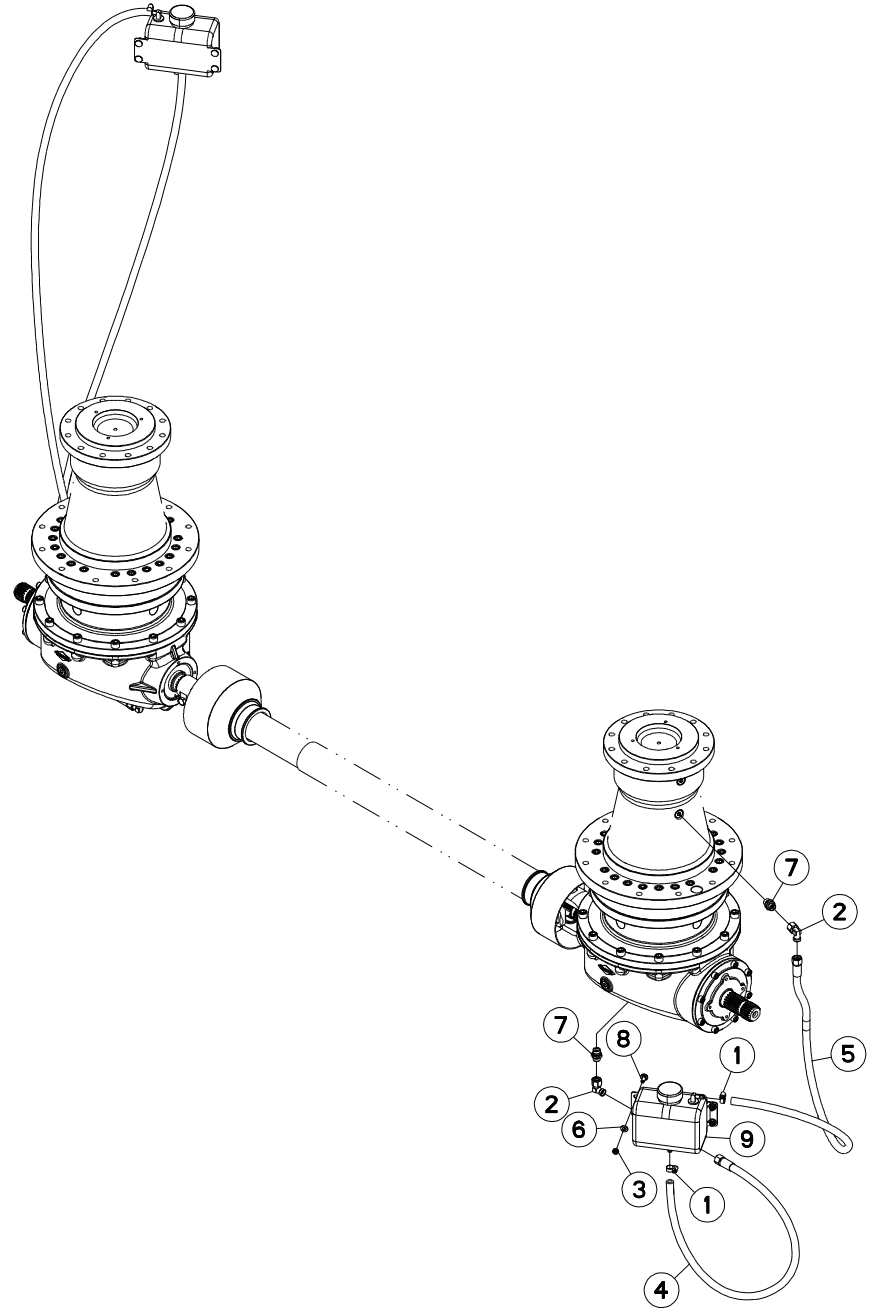
ENTRAINEMENT

DRIVE

ANTRIEB

TRASCINAMENTO

Rep	Nr	Qt	Designation	Description	Bezeichnung	Referenza	Remarque - Remark - Bemerkung - Osservazioni
001	50040010	001	PROTECTEUR	GUARD	SCHUTZ	PROTEZIONE	
002	A7010428	002	RENGOI D'ANGLE	ANGLE TRANSMISSION	WINKELGETRIEBE	TRASMISSIONE D'ANGOLO	
003	A7900806	001	TRANSMISSION	PTO SHAFT	GELENKWELLE	CARDANO	
004	A7900810	001	TRANSMISSION	PTO SHAFT	GELENKWELLE	CARDANO	
005	80131641	024	VIS AUTOBLOQUANTE FLZNNC	UNDERSERR.S-LOC.SCREW FLZNNC	SPERRZAHN-BUNDSCHRAU.FLZNNC	VITE FLZNNC	
006	80131650	024	VIS AUTOBLOQUANTE FLZNNC	UNDERSERR.S-LOC.SCREW FLZNNC	SPERRZAHN-BUNDSCHRAU.FLZNNC	VITE FLZNNC	
007	80060812	002	VIS TETE HEXAGONALE FE/ZNXC3	HEXAGON HEAD SCREW FE/ZNXC3	SECHSKANTSCHRAUBE FE/ZNXC3	VITE TESTA ESAGONALE FE/ZNXC3	





EUROMIX | 1870
 EUROMIX | 2370
 EUROMIX | 2570
 EUROMIX | 2770

A3300 > B3289
 A3300 > B3289
 A3300 > B3289
 A3300 > B3289

A53R0935 A

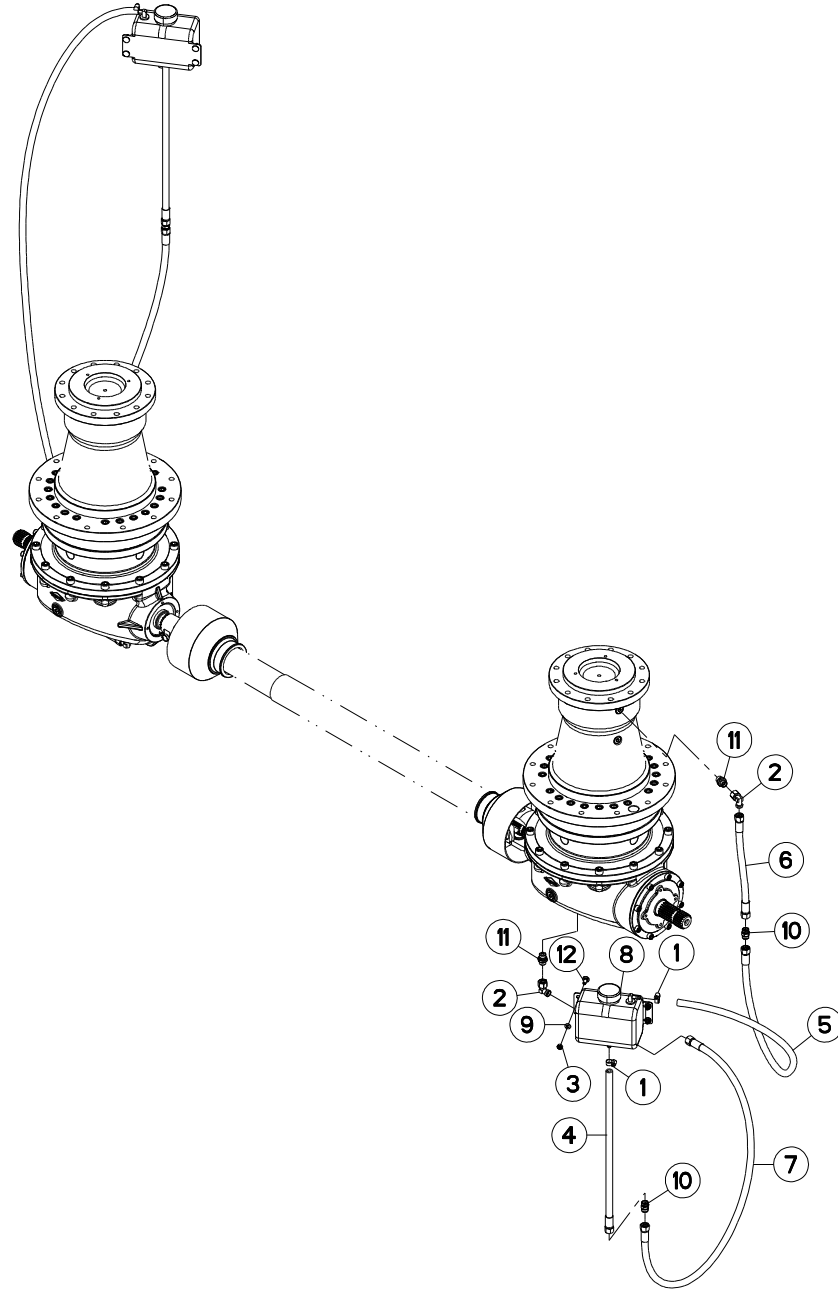
RESERVOIR RENVOI D'ANGLE

TANK ANGLE GEARBOX

TANK WINKELGETRIEBE

SERBATOIO RINVIO D'ANGOLO

Rep	Nr	Qt	Designation	Description	Bezeichnung	Referenza	Remarque - Remark - Bemerkung - Osservazioni
001	83090146	004	COLLIER INOX	COLLAR INOX	SCHELLE INOX	ANELLO INOX	
002	A4082701	004	COUDE TOURNANT	AJUSTABLE MALE STUD ELBOW	EINSTELLBARE WINKEL STUTZEN	GIUNZIONE A 90°ORIENTABILE ZBC	
003	80200840	008	ECROU HEX.BAS AUTOFR.FE/ZNXC3	SELF-LOCKING NUT FE/ZNXC3	SELBSTSICHERND.MUTTER FE/ZNXC3	DADO AUTOBLOCCANTE FE/ZNXC3	
004	A4912009	002	FLEXIBLE	HOSE, HYDRAULIC	HYDRAULIKSCHLAUCH	TUBO IN GOMMA	<->2200 mm
005	A4912010	002	FLEXIBLE	HOSE, HYDRAULIC	HYDRAULIKSCHLAUCH	TUBO IN GOMMA	<->3200 mm
006	80250823	008	RONDELLE PLATE FE/ZNXC3	PLAIN WASHER FE/ZNXC3	SCHEIBE FE/ZNXC3	RONDELLA PIATTA FE/ZNXC3	
007	A4080415	004	UNION MALE	MALE STUD CONNECTOR	GERADER EINSCHRAUBSTUTZEN	GIUZIONE DIRITTA ZBC	
008	50070300	008	VIS TBCC COURT	BOLT, CARRIAGE, SHORT NECK	FLACHRUNDSCHR.4KT ANSATZ	BULLONE	
009	70176531	002	CUVE	TANK	BEHAELTER	CUBA	





EUROMIX | 1870
 EUROMIX | 2370
 EUROMIX | 2570
 EUROMIX | 2770

B3290 >
 B3290 >
 B3290 >
 B3290 >

A53R0935 B

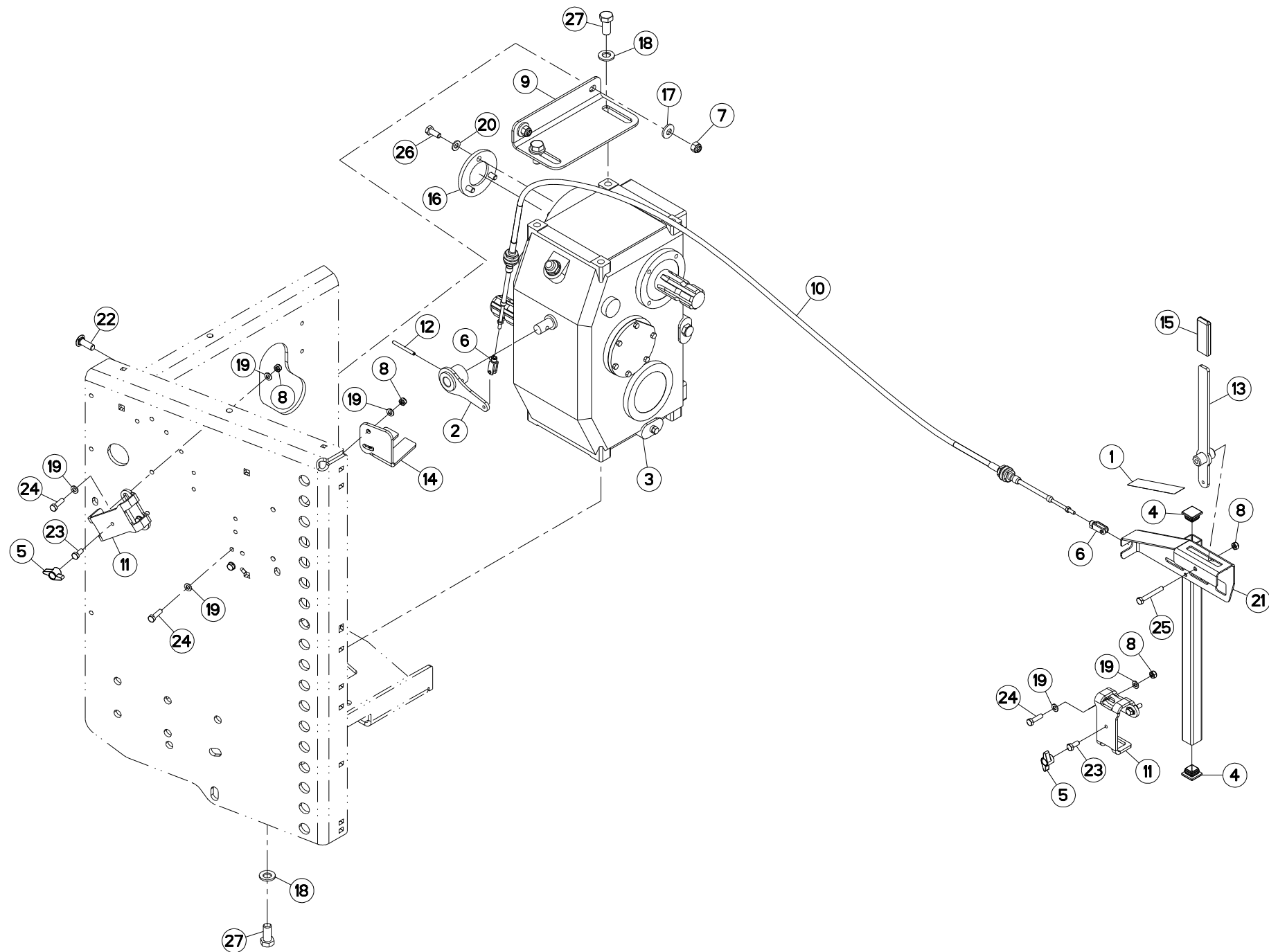
RESERVOIR RENVOI D'ANGLE

TANK ANGLE GEARBOX

TANK WINKELGETRIEBE

SERBATOIO RINVIO D'ANGOLO

Rep	Nr	Qt	Designation	Description	Bezeichnung	Referenza	Remarque - Remark - Bemerkung - Osservazioni
001	83090146	004	COLLIER INOX	COLLAR INOX	SCHELLE INOX	ANELLO INOX	
002	A4082701	004	COUDE TOURNANT	AJUSTABLE MALE STUD ELBOW	EINSTELLBARE WINKEL STUTZEN	GIUNZIONE A 90°ORIENTABILE ZBC	
003	80200840	008	ECROU HEX.BAS AUTOFR.FE/ZNXC3	SELF-LOCKING NUT FE/ZNXC3	SELBSTSICHERND.MUTTER FE/ZNXC3	DADO AUTOBLOCCANTE FE/ZNXC3	
004	A4912006	002	FLEXIBLE	HOSE, HYDRAULIC	HYDRAULIKSCHLAUCH	TUBO IN GOMMA	<->650 mm
005	A4912011	002	FLEXIBLE	HOSE, HYDRAULIC	HYDRAULIKSCHLAUCH	TUBO IN GOMMA	<->2800 mm
006	A4922038	002	FLEXIBLE	HOSE, HYDRAULIC	HYDRAULIKSCHLAUCH	TUBO IN GOMMA	<->400 mm
007	A4922151	002	FLEXIBLE HYDRAULIQUE	HYDRAULIC HOSE	HYDRAULIKSCHLAUCH	TUBO GOMMA	<->1500 mm
008	70176531	002	CUVE	TANK	BEHAELTER	CUBA	
009	80250823	008	RONDELLE PLATE FE/ZNXC3	PLAIN WASHER FE/ZNXC3	SCHEIBE FE/ZNXC3	RONDELLA PIATTA FE/ZNXC3	
010	A4080311	004	UNION DOUBLE FE/ZN	STRAIGHT COUPLING FE/ZN	GERADE VERSCHRAUBUNG FE/ZN		
011	A4080415	004	UNION MALE	MALE STUD CONNECTOR	GERADER EINSCHRAUBSTUTZEN	GIUZIONE DIRITTA ZBC	
012	50070300	008	VIS TBCC COURT	BOLT, CARRIAGE, SHORT NECK	FLACHRUNDSCHR.4KT ANSATZ	BULLONE	





EUROMIX | 1870
 EUROMIX | 2370
 EUROMIX | 2570
 EUROMIX | 2770

A3300 >
 A3300 >
 A3300 >
 A3300 >

A53R0739 B

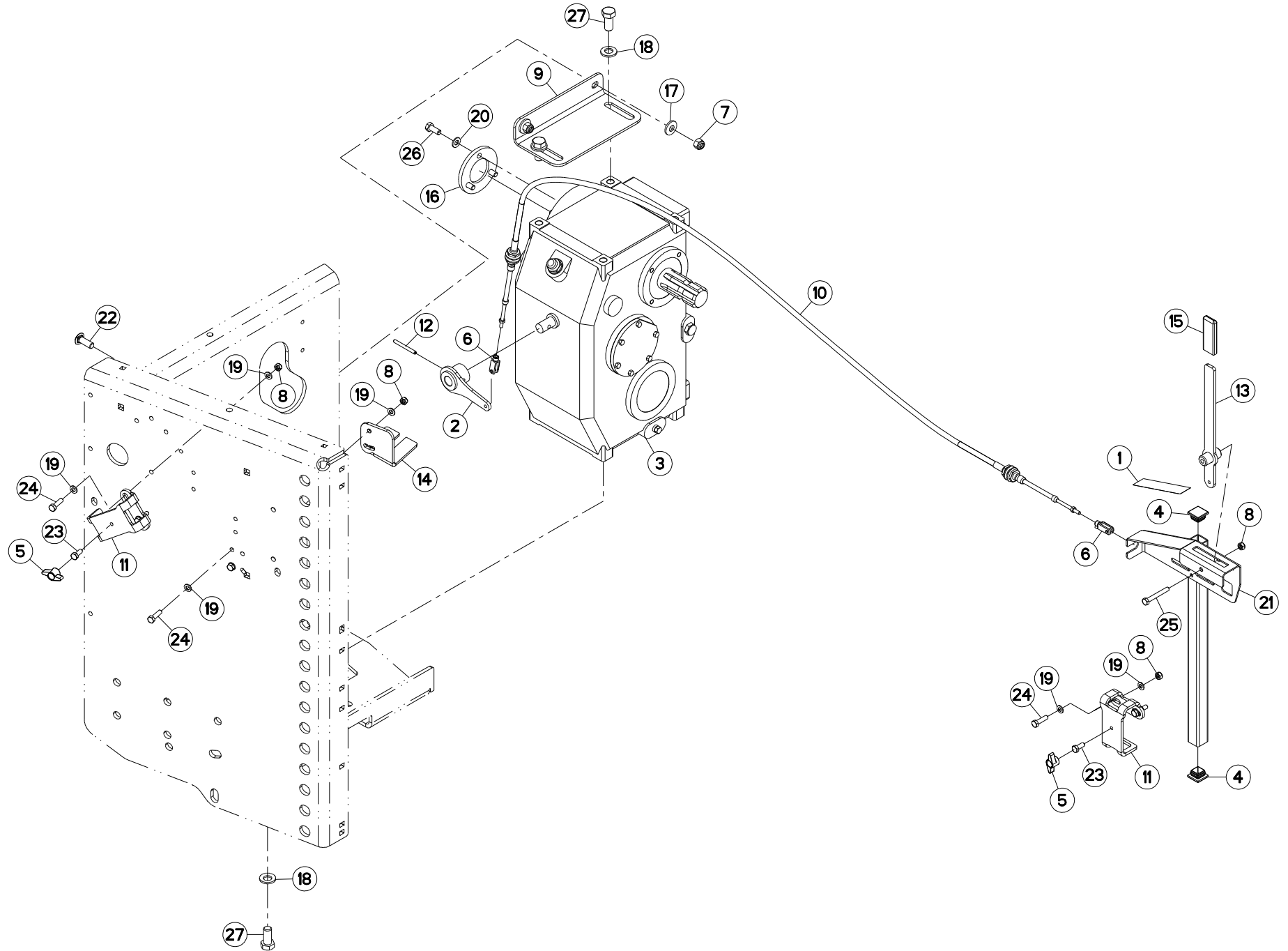
CHANGEMENT DE VITESSE : A70100

SPEED SHIFTING : A7010037

GANGSCHALTUNG : A7010037

CAMBIO DE VELOCITA : A7010037

Rep	Nr	Qt	Designation	Description	Bezeichnung	Referenza	Remarque - Remark - Bemerkung - Osservazioni
001	A7300541	001	ETIQ.ADH.	DECAL	AUFKLEBER	ADESIVO	
002	A5330700	001	BIELLETTE	LINK	SHUBSTANGE	BIELLETTA	
003	A7010037	001	BOITIER	HOUSING	GEHAEUSE	SCATOLA	
004	83040169	002	BOUCHON D'OBTURATION	END PLUG	ROHRSCHUTZKAPPE	TAPPO PROTEZIONE	
005	83050015	002	BOUTON	PLASTIC KNOB	KNOPF	TASTO	
006	A7060202	002	CHAPE	CLEVIS	GABEL	FORCELLA	
007	80201230	002	ECROU HEX.AUTOFREINE FE/ZNXC3	SELF-LOCKING NUT FE/ZNXC3	SELBSTSICH.MUTTER FE/ZNXC3	DADO AUTOBLOCCANTE FE/ZNXC3	
008	80200840	007	ECROU HEX.BAS AUTOFR.FE/ZNXC3	SELF-LOCKING NUT FE/ZNXC3	SELBSTSICHERND.MUTTER FE/ZNXC3	DADO AUTOBLOCCANTE FE/ZNXC3	
009	A5313620	001	FIXATION	MOUNT	VERBINDUNGSTUECK	ATTACCO GANCIO	
010	A7060000	001	CABLE TELEFLEXIBLE LG 3000	CABLE	BOWDENZUG <-> 3000MM*	CAVO TELEFLES. L=3000	
011	A5211571	002	FOURREAU DE SUPPORT COMMANDE	SLEEVE	STUPLE	FODERO	
012	80450660	001	GOUPILLE ELASTIQUE FLZNNC	ROLL PIN FLZNNC	SPANNHUELSE FLZNNC	SPINA ELASTICA FLZNNC	
013	A5250224	001	LEVIER	LEVER	HEBEL	LEVA	
014	A5313660	001	PATTE	PLATE	LACHE	FAZZOLETTO	
015	A7250400	001	POIGNEE K NOIRE/PLAT25X6 LG80	BLACK HANDLE	HANDGRIFF	PIGNONE	
016	A5330670	001	RONDELLE	WASHER	SCHEIBE	RONDELLA	
017	80281252	002	RONDELLE CONIQUE BLOC.FLZNNC	CONICAL SPRING WASHER FLZNNC	SPANNSCHEIBE FLZNNC	RONDELLA CONICA FLZNNC	
018	80281600	006	RONDELLE CONIQUE BLOC.FLZNNC	CONICAL SPRING WASHER FLZNNC	SPANNSCHEIBE FLZNNC	RONDELLA CONICA FLZNNC	
019	80250823	012	RONDELLE PLATE FE/ZNXC3	PLAIN WASHER FE/ZNXC3	SCHEIBE FE/ZNXC3	RONDELLA PIATTA FE/ZNXC3	
020	80251021	003	RONDELLE PLATE FE/ZNXC3	PLAIN WASHER M10	SCHEIBE FE/ZNXC3	RONDELLA PIATTA FE/ZNXC3	
021	A5250583	001	SUPPORT	SUPPORT	TRAEGER	SUPPORTO	
022	50008800	002	VIS TBCC COURT	BOLT, CARRIAGE, SHORT NECK	FLACHRUNDSCHR.4KT ANSATZ	BULLONE	
023	80060820	002	VIS TETE HEXAGONALE FE/ZNXC3	HEXAGON HEAD SCREW FE/ZNXC3	SECHSKANTSCHRAUBE FE/ZNXC3	VITE TESTA ESAGONALE FE/ZNXC3	
024	80060833	006	VIS TETE HEXAGONALE FE/ZNXC3	HEXAGON HEAD SCREW FE/ZNXC3	SECHSKANTSCHRAUBE FE/ZNXC3	VITE TESTA ESAGONALE FE/ZNXC3	
025	80060853	001	VIS TETE HEXAGONALE FE/ZNXC3	HEX BOLT FE/ZNXC3	SECHSKANTSCHRAUBE FE/ZNXC3	VITE TESTA ESAGONALE FE/ZNXC3	
026	80061026	003	VIS TETE HEXAGONALE FE/ZNXC3	HEXAGON HEAD SCREW FE/ZNXC3	SECHSKANTSCHRAUBE FE/ZNXC3	VITE TESTA ESAGONALE FE/ZNXC3	
027	80061635	006	VIS TETE HEXAGONALE FE/ZNXC3	HEXAGON HEAD SCREW FE/ZNXC3	SECHSKANTSCHRAUBE FE/ZNXC3	VITE TESTA ESAGONALE FE/ZNXC3	





EUROMIX | 1870
 EUROMIX | 2370
 EUROMIX | 2570
 EUROMIX | 2770

A3300 >
 A3300 >
 A3300 >
 A3300 >

A53R1329 A

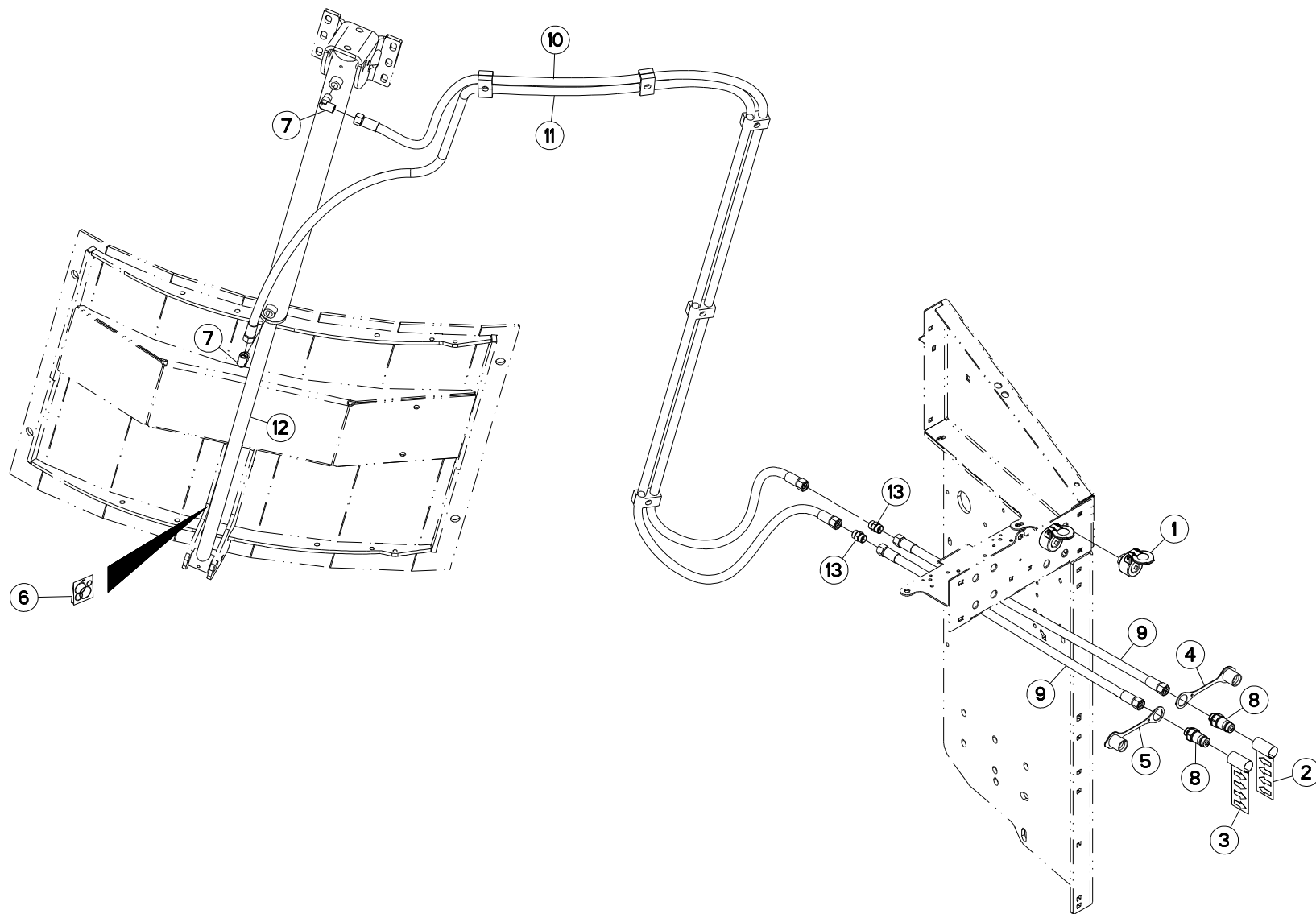
CHANGEMENT DE VITESSE : A70100

SPEED SHIFTING : A7010038

GANGSCHALTUNG : A7010038

CAMBIO DE VELOCITA : A7010038

Rep	Nr	Qt	Designation	Description	Bezeichnung	Referenza	Remarque - Remark - Bemerkung - Osservazioni
001	A7300541	001	ETIQ.ADH.	DECAL	AUFKLEBER	ADESIVO	
002	A5330700	001	BIELLETTE	LINK	SHUBSTANGE	BIELLETTA	
003	A7010038	001	BOITIER	HOUSING	GEHAEUSE	SCATOLA	
004	83040169	002	BOUCHON D'OBTURATION	END PLUG	ROHRSCHUTZKAPPE	TAPPO PROTEZIONE	
005	83050015	002	BOUTON	PLASTIC KNOB	KNOPF	TASTO	
006	A7060202	002	CHAPE	CLEVIS	GABEL	FORCELLA	
007	80201230	002	ECROU HEX.AUTOFREINE FE/ZNXC3	SELF-LOCKING NUT FE/ZNXC3	SELBSTSICH.MUTTER FE/ZNXC3	DADO AUTOBLOCCANTE FE/ZNXC3	
008	80200840	007	ECROU HEX.BAS AUTOFR.FE/ZNXC3	SELF-LOCKING NUT FE/ZNXC3	SELBSTSICHERND.MUTTER FE/ZNXC3	DADO AUTOBLOCCANTE FE/ZNXC3	
009	A5313620	001	FIXATION	MOUNT	VERBINDUNGSSTUECK	ATTACCO GANCIO	
010	A7060000	001	CABLE TELEFLEXIBLE LG 3000	CABLE	BOWDENZUG <-> 3000MM*	CAVO TELEFLES. L=3000	
011	A5211571	002	FOURREAU DE SUPPORT COMMANDE	SLEEVE	STUPLE	FODERO	
012	80450660	001	GOUPILLE ELASTIQUE FLZNNC	ROLL PIN FLZNNC	SPANNHUELSE FLZNNC	SPINA ELASTICA FLZNNC	
013	A5250224	001	LEVIER	LEVER	HEBEL	LEVA	
014	A5313660	001	PATTE	PLATE	LACHE	FAZZOLETTO	
015	A7250400	001	POIGNEE K NOIRE/PLAT25X6 LG80	BLACK HANDLE	HANDGRIFF	PIGNONE	
016	A5330670	001	RONDELLE	WASHER	SCHEIBE	RONDELLA	
017	80281252	002	RONDELLE CONIQUE BLOC.FLZNNC	CONICAL SPRING WASHER FLZNNC	SPANNSCHEIBE FLZNNC	RONDELLA CONICA FLZNNC	
018	80281600	006	RONDELLE CONIQUE BLOC.FLZNNC	CONICAL SPRING WASHER FLZNNC	SPANNSCHEIBE FLZNNC	RONDELLA CONICA FLZNNC	
019	80250823	012	RONDELLE PLATE FE/ZNXC3	PLAIN WASHER FE/ZNXC3	SCHEIBE FE/ZNXC3	RONDELLA PIATTA FE/ZNXC3	
020	80251021	003	RONDELLE PLATE FE/ZNXC3	PLAIN WASHER M10	SCHEIBE FE/ZNXC3	RONDELLA PIATTA FE/ZNXC3	
021	A5250583	001	SUPPORT	SUPPORT	TRAEGER	SUPPORTO	
022	50008800	002	VIS TBCC COURT	BOLT, CARRIAGE, SHORT NECK	FLACHRUNDSCHR.4KT ANSATZ	BULLONE	
023	80060820	002	VIS TETE HEXAGONALE FE/ZNXC3	HEXAGON HEAD SCREW FE/ZNXC3	SECHSKANTSCHRAUBE FE/ZNXC3	VITE TESTA ESAGONALE FE/ZNXC3	
024	80060833	006	VIS TETE HEXAGONALE FE/ZNXC3	HEXAGON HEAD SCREW FE/ZNXC3	SECHSKANTSCHRAUBE FE/ZNXC3	VITE TESTA ESAGONALE FE/ZNXC3	
025	80060853	001	VIS TETE HEXAGONALE FE/ZNXC3	HEX BOLT FE/ZNXC3	SECHSKANTSCHRAUBE FE/ZNXC3	VITE TESTA ESAGONALE FE/ZNXC3	
026	80061026	003	VIS TETE HEXAGONALE FE/ZNXC3	HEXAGON HEAD SCREW FE/ZNXC3	SECHSKANTSCHRAUBE FE/ZNXC3	VITE TESTA ESAGONALE FE/ZNXC3	
027	80061635	006	VIS TETE HEXAGONALE FE/ZNXC3	HEXAGON HEAD SCREW FE/ZNXC3	SECHSKANTSCHRAUBE FE/ZNXC3	VITE TESTA ESAGONALE FE/ZNXC3	





EUROMIX | 1870
 EUROMIX | 2370
 EUROMIX | 2570
 EUROMIX | 2770

A3300 >
 A3300 >
 A3300 >
 A3300 >

A53R0769 B

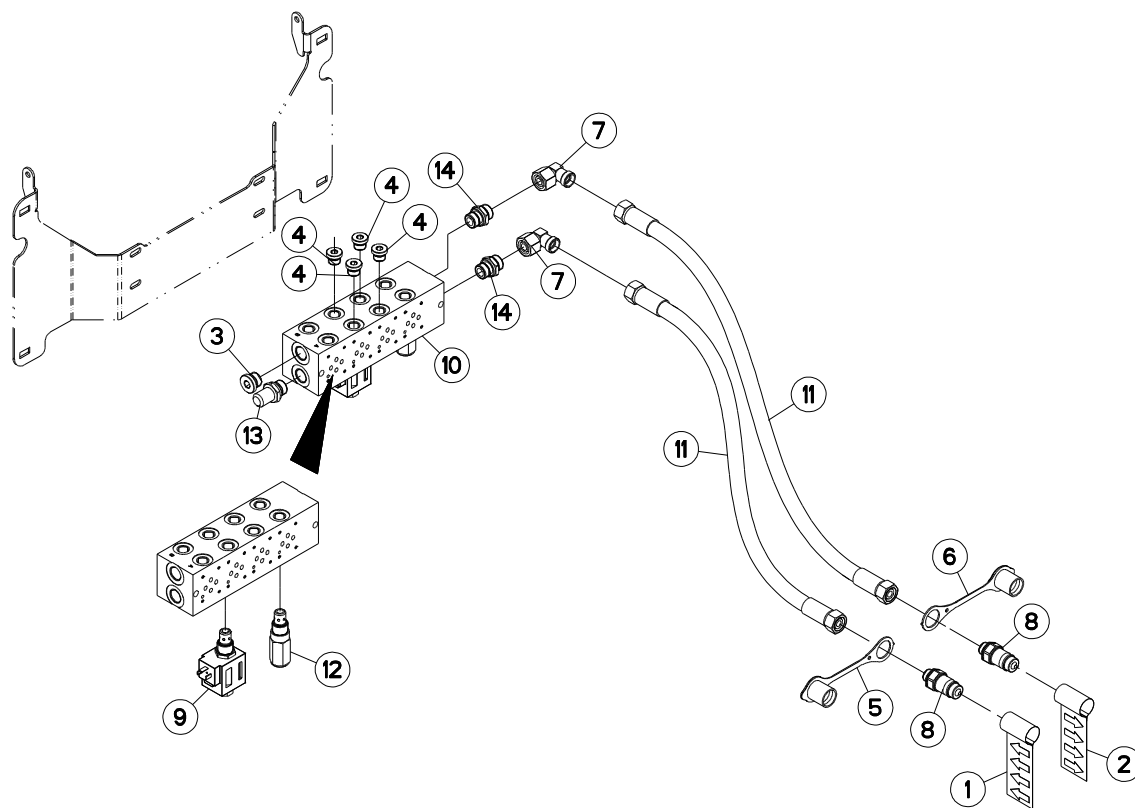
HYDRAULIQUE A (PORTE)

HYDRAULIC A (DOOR)

HYDRAULIK A (TÜR)

IDRAULICO A (PORTA)

Rep	Nr	Qt	Designation	Description	Bezeichnung	Referenza	Remarque - Remark - Bemerkung - Osservazioni
001	82300066	002	SUPPORT COUPLEUR MALE	ANCHOR BRACKET FOR MALE TIP	STECKERHALTER	SUPPORTO	
002	A7300013	001	ETIQ.ADH.	DECAL	AUFKLEBER	ADESIVO	
003	A7300014	001	ETIQ.ADH.	DECAL	AUFKLEBER	ADESIVO	
004	82300026	001	CAPUCHON COUPLEUR MALE	CAP MALE CONNECTOR	KAPPE KUPPLUNGSSTECKER	TAPPO	
005	A4074046	001	CAPUCHON COUPLEUR MALE	CAP MALE CONNECTOR	KAPPE KUPPLUNG STECKER	TAPPO PLASTICA	
006	A4200076	001	POCHETTE JTS DE30X50C700CHAPEL	SEAL KIT	DICHTUNGSSATZ	SERIE GUARNIZIONI	
007	A4080813	002	COUDE MALE	MALE STUD ELBOW FE/ZNXC3	WINKEL-EINSCHRAUBVERSCHRAU.FE/	GIUNZIONE A 90° FE/ZNXC3	
008	A4074044	002	COUPLEUR MALE	CONNECTOR MALE	KUPPLUNGSTECKER	GIUNTO	
009	A4922201	002	FLEXIBLE	HOSE, HYDRAULIC	HYDRAULIKSCHLAUCH	TUBO IN GOMMA	<->2000 mm
010	A4922451	001	FLEXIBLE HYDRAULIQUE	HYDRAULIC HOSE	HYDRAULIKSCHLAUCH	TUBO GOMMA	<->4500 mm
011	A4922501	001	FLEXIBLE HYDRAULIQUE	HYDRAULIC HOSE	HYDRAULIKSCHLAUCH	TUBO GOMMA	<->5000 mm
012	A4015089	001	VERIN	CYLINDER, HYDRAULIC	HYDRAULIKZYLINDER	CILINDRO	
013	A4080311	002	UNION DOUBLE FE/ZN	STRAIGHT COUPLING FE/ZN	GERADE VERSCHRAUBUNG FE/ZN		





EUROMIX | 1870
 EUROMIX | 2370
 EUROMIX | 2570
 EUROMIX | 2770

A3300 >
 A3300 >
 A3300 >
 A3300 >

A53R0327 A

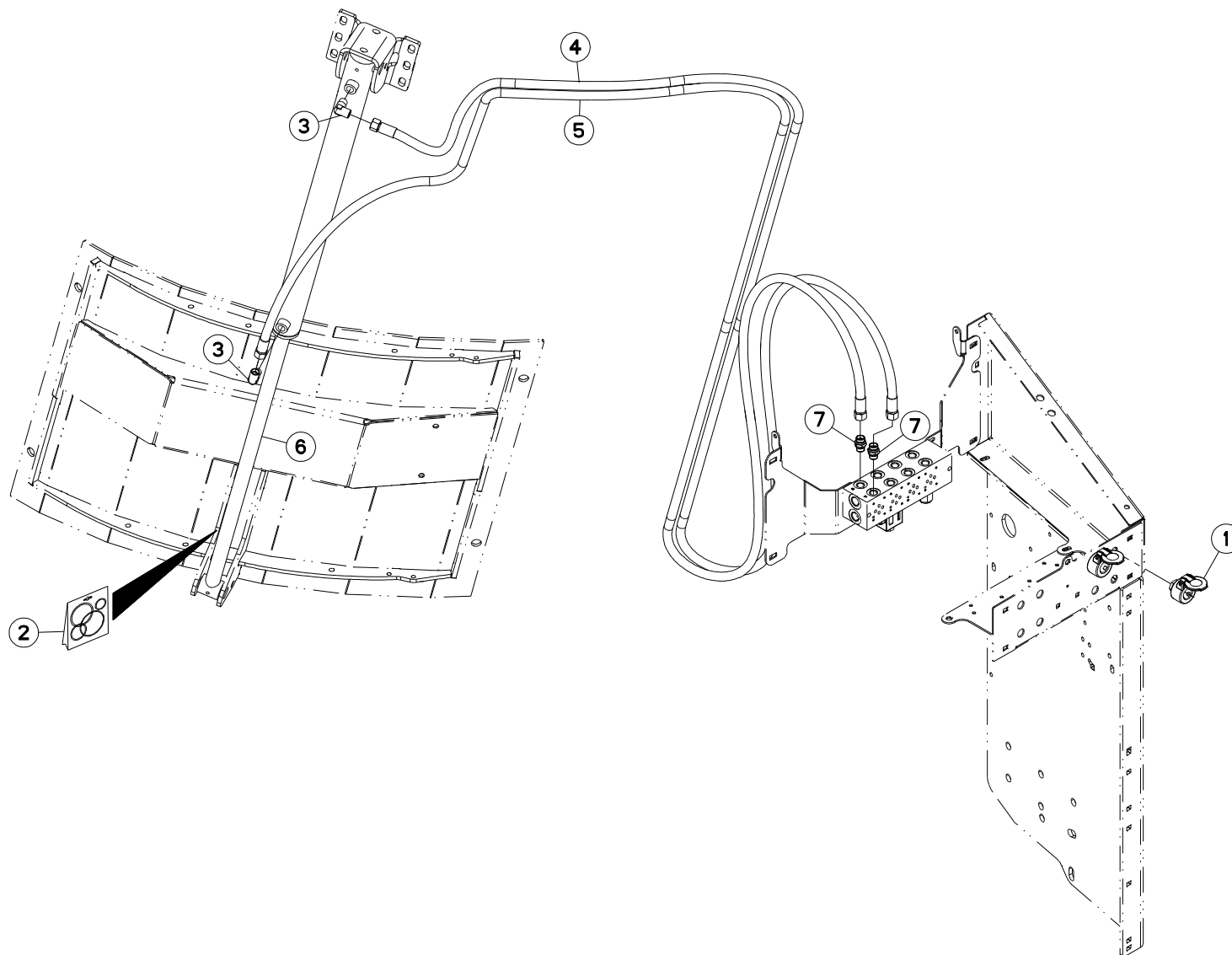
CIRCUIT HYDRAULIQUE TRACTEUR

HYDRAULIC CIRCUIT TRACTOR

HYDRAULIKUMLAUF TRAKTOR

CIRCUITO IDRAULICO TRATTORE

Rep	Nr	Qt	Designation	Description	Bezeichnung	Referenza	Remarque - Remark - Bemerkung - Osservazioni
001	A7300013	001	ETIQ.ADH.	DECAL	AUFKLEBER	ADESIVO	
002	A7300014	001	ETIQ.ADH.	DECAL	AUFKLEBER	ADESIVO	
003	A4061803	001	BOUCHON CHC	PLUG INNER HEXAGON	STOPFEN INNENSECHSKANT		
004	A4061802	004	BOUCHON CHC	PLUG INNER HEXAGON	STOPFEN INNENSECHSKANT		
005	82300026	001	CAPUCHON COUPLEUR MALE	CAP MALE CONNECTOR	KAPPE KUPPLUNGSSTECKER	TAPPO	
006	A4074046	001	CAPUCHON COUPLEUR MALE	CAP MALE CONNECTOR	KAPPE KUPPLUNG STECKER	TAPPO PLASTICA	
007	A4082703	002	COUDE TOURNANT	AJUSTABLE MALE STUD ELBOW	EINSTELLBARE WINKEL STUTZEN	GIUNZIONE A 90°ORIENTABILE ZBC	
008	A4074044	002	COUPLEUR MALE	CONNECTOR MALE	KUPPLUNGSTECKER	GIUNTO	
009	A4050039	001	DIST.CART. 2/2 NO 7/8 14UNF	DISTRIBUTOR	STUEBERBLOCK	DISTRIBUTORE	
010	A4101053	001	EMBASE	BASE	GRUNDPLATTE	BASE	
011	A4923260	002	FLEXIBLE HYDRAULIQUE	HYDRAULIC HOSE	HYDRAULIKSCHLAUCH	TUBO GOMMA	<->2600 mm
012	A4070033	001	LIMITEUR DE PRESSION	VALVE, RELIEF	DRUCKBEGRENZUNGSVENTIL	LIMITATORE DI PRESSIONE	
013	A4065003	001	PRISE DE PRESSION	PORT, PRESSURE	DRUCKANSCHLUSS	PRESA DI PRESSIONE	
014	A4080430	002	UNION MALE	MALE STUD CONNECTOR	GERADER EINSCHRAUBSTUTZEN	GIUZIONE DIRITTA ZBC	





EUROMIX | 1870
EUROMIX | 2370
EUROMIX | 2570
EUROMIX | 2770

A3300 >
A3300 >
A3300 >
A3300 >

A53R0770 A

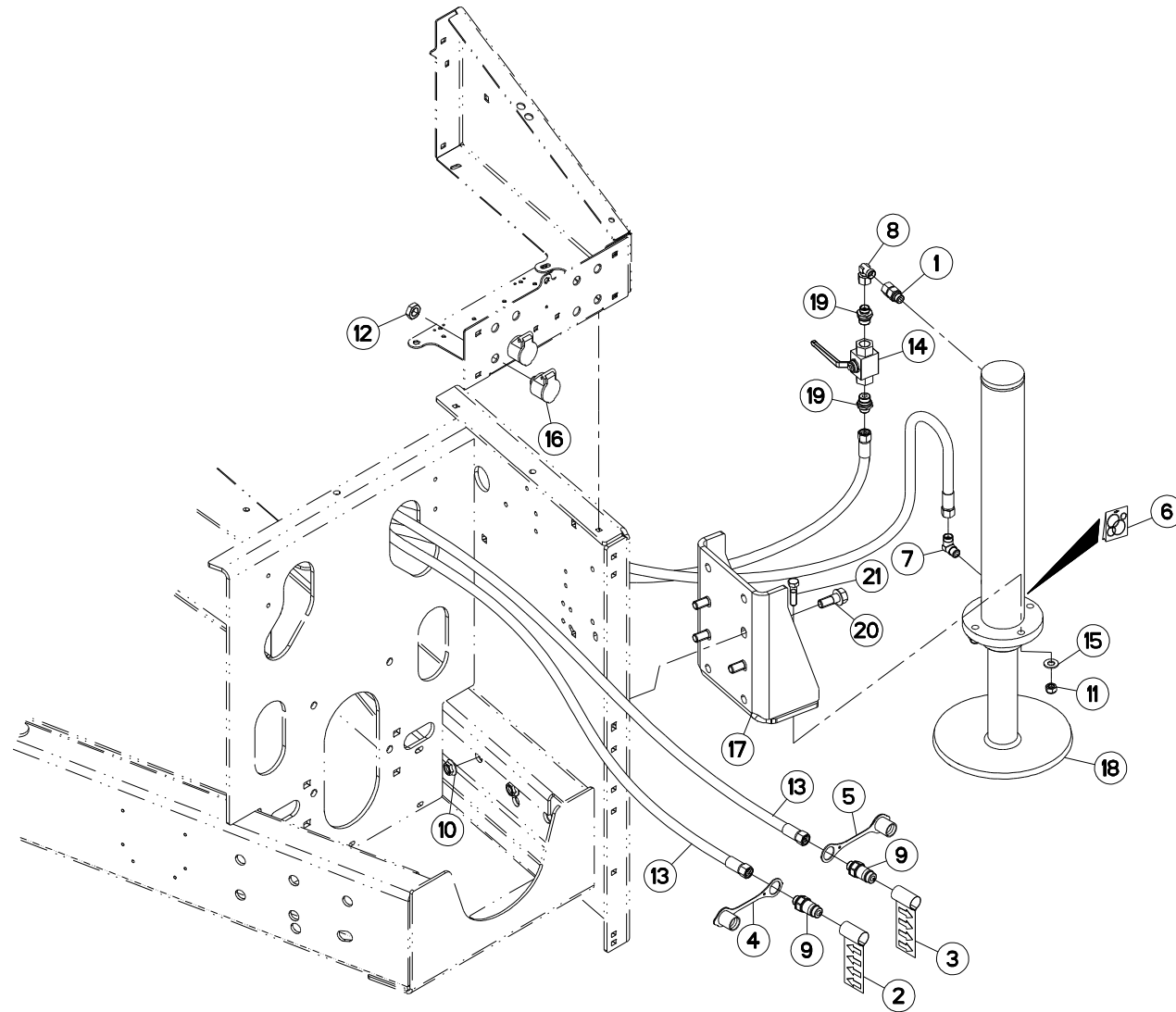
HYDRAULIQUE A (PORTE)

HYDRAULIC A (DOOR)

HYDRAULIK A (TÜR)

IDRAULICO A (PORTA)

Rep	Nr	Qt	Designation	Description	Bezeichnung	Referenza	Remarque - Remark - Bemerkung - Osservazioni
001	82300066	002	SUPPORT COUPLEUR MALE	ANCHOR BRACKET FOR MALE TIP	STECKERHALTER	SUPPORTO	
002	A4200076	001	POCHETTE JTS DE30X50C700CHAPEL	SEAL KIT	DICHTUNGSSATZ	SERIE GUARNIZIONI	
003	A4080813	002	COUDE MALE	MALE STUD ELBOW FE/ZNXC3	WINKEL-EINSCHRAUBVERSCHRAU.FE/	GIUNZIONE A 90° FE/ZNXC3	
004	A4922451	001	FLEXIBLE HYDRAULIQUE	HYDRAULIC HOSE	HYDRAULIKSCHLAUCH	TUBO GOMMA	<->4500 mm
005	A4922501	001	FLEXIBLE HYDRAULIQUE	HYDRAULIC HOSE	HYDRAULIKSCHLAUCH	TUBO GOMMA	<->5000 mm
006	A4015089	001	VERIN	CYLINDER, HYDRAULIC	HYDRAULIKZYLINDER	CILINDRO	
007	A4080411	002	UNION MALE	MALE STUD CONNECTOR	GERADER EINSCHRAUBSTUTZEN	GIUZIONE DIRITTA ZBC	





EUROMIX | 1870
EUROMIX | 2370
EUROMIX | 2570
EUROMIX | 2770

A3300 >
A3300 >
A3300 >
A3300 >

A53R0586 B

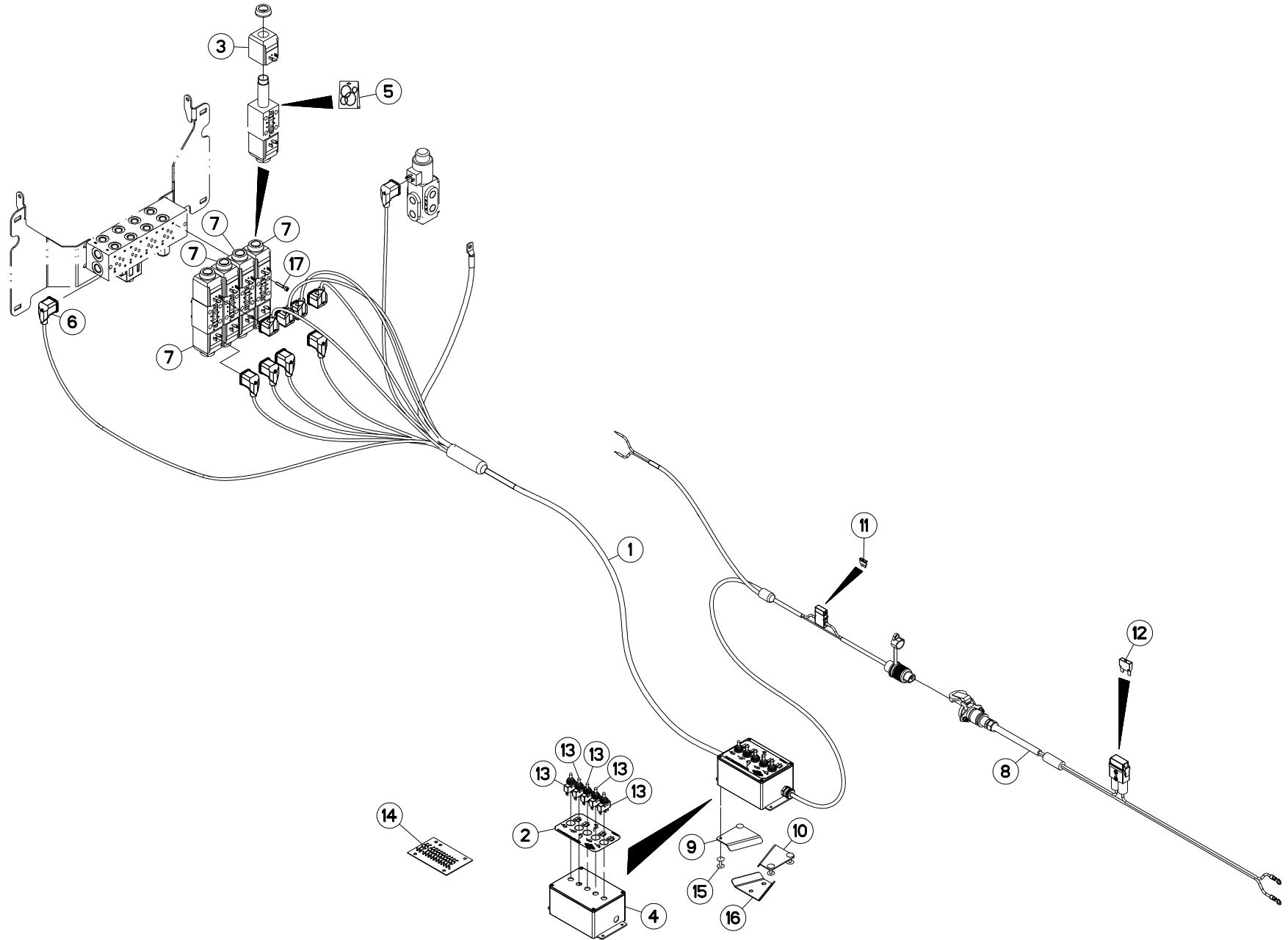
HYDRAULIQUE BEQUILLE DE DEPOSE

HYDRAULIC PARKING STAND

HYDRAULIK ABSTELLSTUETZE

IDRAULICO PIEDINO D'APPOGGIO

Rep	Nr	Qt	Designation	Description	Bezeichnung	Referenza	Remarque - Remark - Bemerkung - Osservazioni
001	A4080513	001	ADAPTATEUR TOURNANT	SWIVEL CONNECTOR	EINSTELBARE EINSCHRAUBSTUTZE	ADATTATORE	
002	A7300013	001	ETIQ.ADH.	DECAL	AUFKLEBER	ADESIVO	
003	A7300014	001	ETIQ.ADH.	DECAL	AUFKLEBER	ADESIVO	
004	82300026	001	CAPUCHON COUPLEUR MALE	CAP MALE CONNECTOR	KAPPE KUPPLUNGSSTECKER	TAPPO	
005	A4074046	001	CAPUCHON COUPLEUR MALE	CAP MALE CONNECTOR	KAPPE KUPPLUNG STECKER	TAPPO PLASTICA	
006	A4200087	001	POCHETTE DE JTS : A7170005	SEAL KIT	DICHTUNGSSATZ	SERIE GUARNIZIONI	
007	A4080813	001	COUDE MALE	MALE STUD ELBOW FE/ZNXC3	WINKEL-EINSCHRAUBVERSCHRAU.FE/	GIUNZIONE A 90° FE/ZNXC3	
008	A4082701	001	COUDE TOURNANT	AJUSTABLE MALE STUD ELBOW	EINSTELLBARE WINKEL STUTZEN	GIUNZIONE A 90°ORIENTABILE ZBC	
009	A4074044	002	COUPLEUR MALE	CONNECTOR MALE	KUPPLUNGSTECKER	GIUNTO	
010	80201651	004	ECROU AUTOBLOQUANT FE/ZNXC3	UNDERSERRAT.S.LOC.NUT FE/ZNXC3	SPERRZAHN-BUNDMUTTER FE/ZNXC3	DADO FE/ZNXC3	
011	80201240	003	ECROU HEX.BAS AUTOFR.FE/ZNXC3	SELF-LOCKING NUT FE/ZNXC3	SELBSTSICHERND.MUTTER FE/ZNXC3	DADO AUTOBLOCCANTE FE/ZNXC3	
012	80201805	002	ECROU HEXAGONAL BAS	HEXAGON THIN NUT	FLACHE SECHSKANTMUTTER	DADO	
013	A4922401	002	FLEXIBLE HYDRAULIQUE	HYDRAULIC HOSE	HYDRAULIKSCHLAUCH	TUBO GOMMA	<->4000 mm
014	A4075002	001	ROBINET 2 VOIES 1/2 S/ EMBASE	2 WAY VALVE	2 WEGE VENTIL		
015	80251227	003	RONDELLE PLATE FE/ZNXC3	PLAIN WASHER FE/ZNXC3	SCHEIBE FE/ZNXC3	RONDELLA PIATTA FE/ZNXC3	
016	82300066	002	SUPPORT COUPLEUR MALE	ANCHOR BRACKET FOR MALE TIP	STECKERHALTER	SUPPORTO	
017	A5319400	001	SUPPORT	SUPPORT	TRAEGER	SUPPORTO	
018	A7170005	001	BEQUILLE	STAND	STAENDER	SUPPORTO	
019	A4080412	002	UNION MALE	MALE STUD CONNECTOR	GERADER EINSCHRAUBSTUTZEN	GIUZIONE DIRITTA ZBC	
020	80131641	004	VIS AUTOBLOQUANTE FLZNNC	UNDERSERR.S-LOC.SCREW FLZNNC	SPERRZAHN-BUNDSCHRAU.FLZNNC	VITE FLZNNC	
021	80061245	003	VIS TETE HEXAGONALE FE/ZNXC3	HEXAGON HEAD SCREW FE/ZNXC3	SECHSKANTSCHRAUBE FE/ZNXC3	VITE TESTA ESAGONALE FE/ZNXC3	





EUROMIX | 1870
 EUROMIX | 2370
 EUROMIX | 2570
 EUROMIX | 2770

A3300 >
 A3300 >
 A3300 >
 A3300 >

A53R0778 A

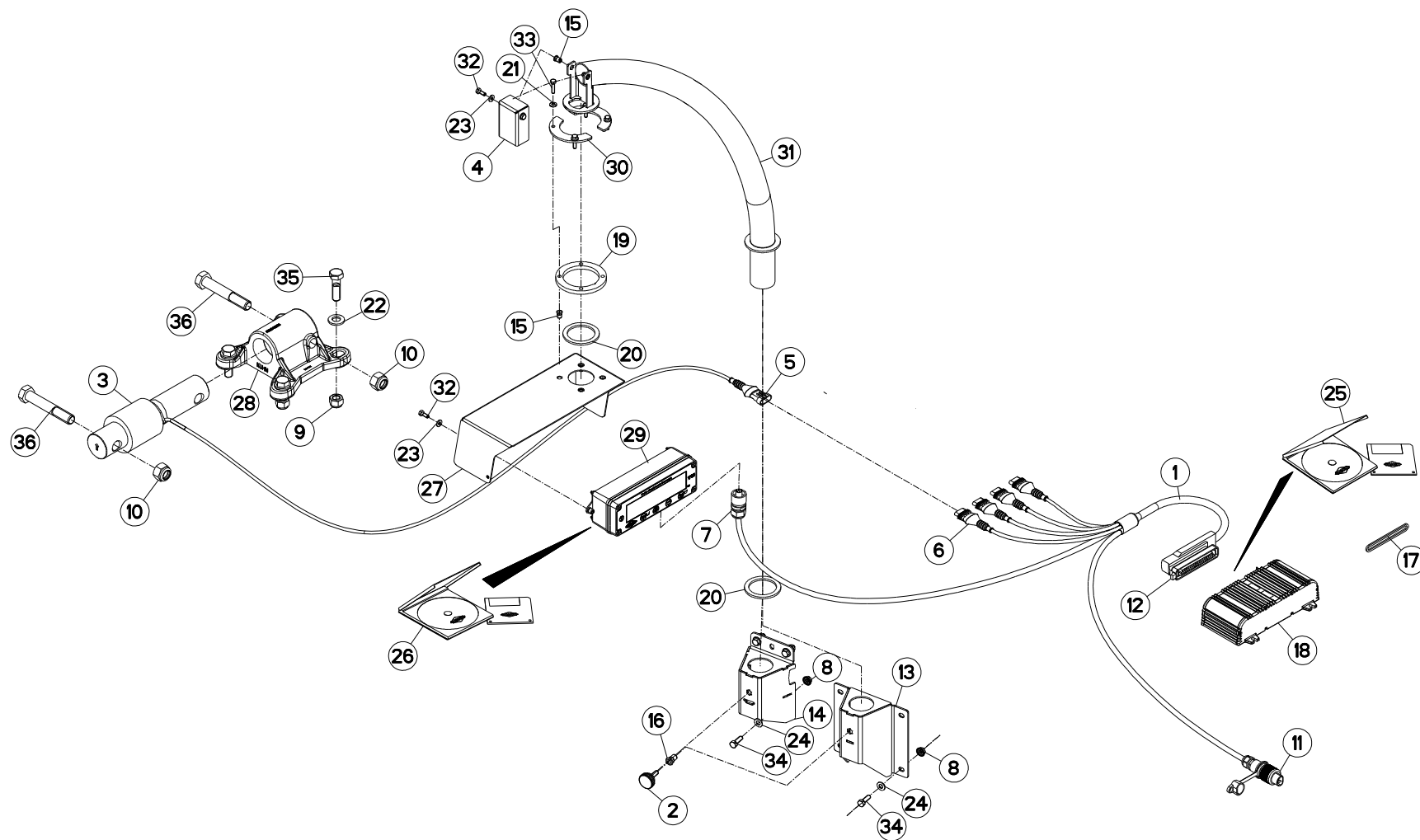
COMMANDE ELECTRIQUE

ELECTRIC CONTROL

ELEKTRISCHE SCHALTUNG

COMANDO ELETTRICO

Rep	Nr	Qt	Designation	Description	Bezeichnung	Referenza	Remarque - Remark - Bemerkung - Osservazioni
001	A7040017	001	FAISCEAU CDE ELECT 5 FONCTIONS	CABLE BUNDLE	KABELSTRANG	FASCIO DE CONDUTTORI	
002	A7300346	001	ETIQ.ADH.	DECAL	AUFKLEBER	ADESIVO	
003	A4054099	002	BOBINE	COIL	SPULE	BIBINA	
004	A5308640	001	BOITIER	HOUSING	GEHAEUSE	SCATOLA	
005	A4200007	001	POCHETTE DE JTS D'ELECTROVANNE	SEAL KIT	DICHTUNGSSATZ	SERIE GUARNIZIONI	
006	A7040459	010	CONNECTEUR	CONNECTOR	STECKER	CONNETTORE	
007	A4050010	004	DISTRIBUTEUR CETOP DG4V3 2C	DISTRIBUTOR CETOP	STUEBERBLOCK CETOP	DISTRIBUTORE CETOP DG4V3 2C	
008	83233152	001	FAISCEAU ELECTRIQUE	HARNESS, WIRING	KABELBAUM	CAVO ELETTRICO	
009	A5309520	001	FIXATION D BOITIER CDE E.II	CONNECTION	VERBINDUNGSSTUECK	ATTACCO GANCIO	
010	A5309530	001	FIXATION G BOITIER CDE E.II	CONNECTION	VERBINDUNGSSTUECK	ATTACCO GANCIO	
011	83233017	001	FUSIBLE ATO 15 A BLEU	FUSE ATO 15 A	SICHERUNG ATO 15 A	FUSIBILE ATO 15 A	
012	83233031	001	FUSIBLE MAXI 30 A VERT	FUSE MAXI 30A	SICHERUNG MAXI 30A	FUSIBILE MAXI 30A	
013	83236050	005	INTER.LEV C MOM-OFF-MOM UNIP	SWITCH	SCHALTER C TAST-OFF-TAST	INTERRUTTORE	
014	A7040918	001	PLAQUETTE A 12 DIODES	DIOD BOARD	DIODPLATINE	PIASTRINA	





EUROMIX | 1870
EUROMIX | 2370
EUROMIX | 2570
EUROMIX | 2770

A3300 > A3311
A3300 > A3311
A3300 > A3311
A3300 > A3311

A53R1049 C

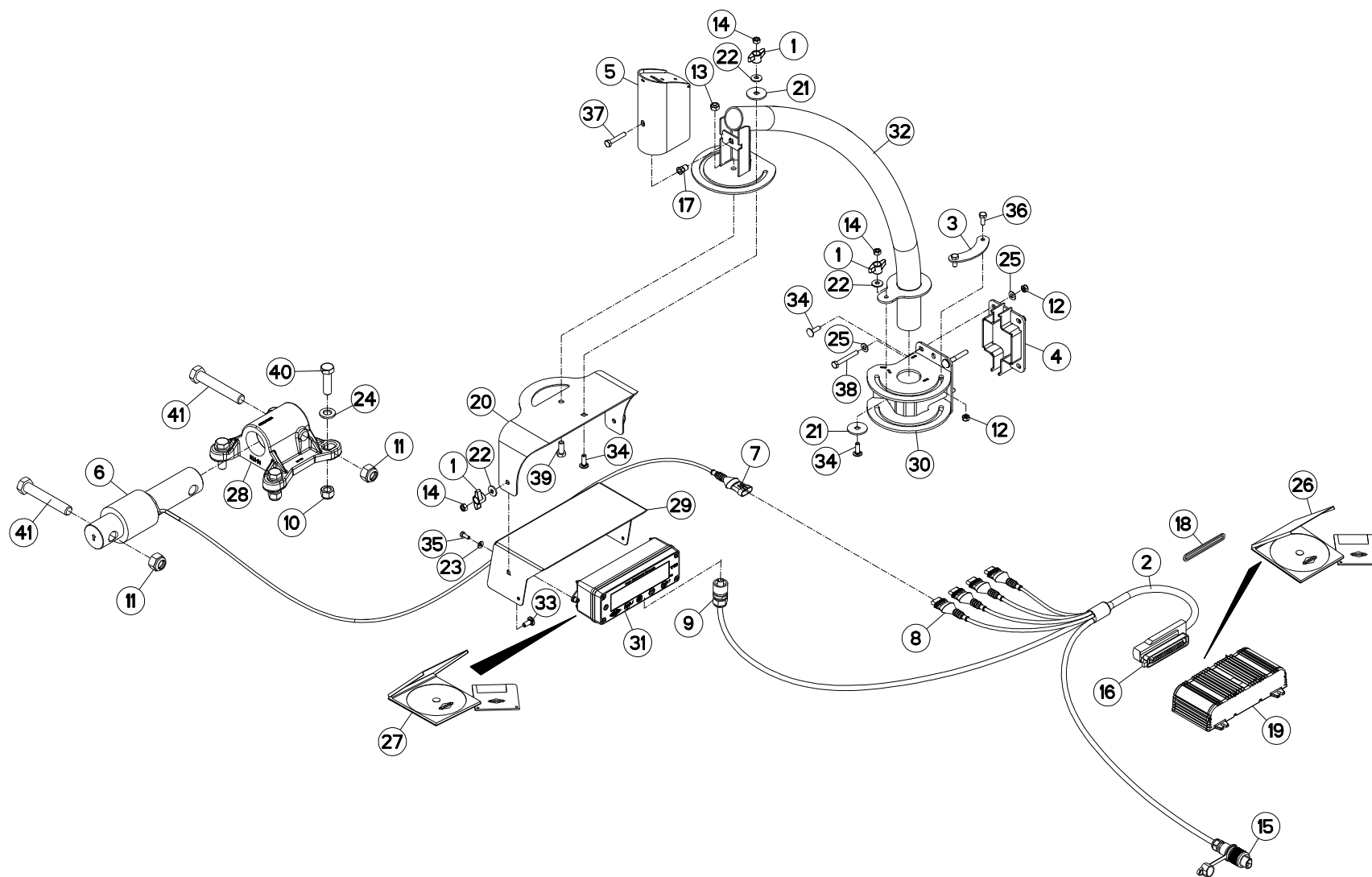
PESÉE T10

WEIGHING BOX T10

WIEGEEINRICHTUNG T10

SCATOLA DI PESATURA T10

Rep	Nr	Qt	Designation	Description	Bezeichnung	Referenza	Remarque - Remark - Bemerkung - Osservazioni
001	A7041388	001	FAISCEAU PESEE CAN SIMPLE	CABLE	KABEL	FASCIO	
002	A7250304	001	BOUTON MOLETE M8(CDE PAILLEUSE)	KNOB	KNEBELGRIFF	TASTO	
003	A7040350	000	CAPTEUR	SENSOR	SENSOR	SENSORE	Q?
004	A5317730	001	CAPUCHON	CAP	SCHUTZ	TAPPO	
005	83235097	000	CONNECTEUR AMP SUPERSEAL	CONNECTOR AMP SUPERSEAL	STECKER AMP SUPERSEAL	CONNETTORE AMP SUPERSEAL	Q?
006	83235099	000	CONNECTEUR AMP SUPERSEAL	CONNECTOR AMP SUPERSEAL	STECKER AMP SUPERSEAL	CONNETTORE AMP SUPERSEAL	
007	83235069	001	CONNECTEUR HIRSCHMANN COURT	CONNECTOR HIRSCHMANN SHORT	HIRSCHMANN DOSE 7-POLIG	CONNETTORE HIRSCHMANN BREVE	
008	80200851	005	ECROU AUTOBLOQUANT FE/ZNXC3	UNDERSERRAT.S.LOC.NUT FE/ZNXC3	SPERRZAHN-BUNDMUTTER FE/ZNXC3	DADO FE/ZNXC3	
009	80201630	000	ECROU HEX.AUTOFREINE FE/ZNXC3	SELF-LOCKING NUT FE/ZNXC3	SELBSTSICH.MUTTER FE/ZNXC3	DADO AUTOBLOCCANTE FE/ZNXC3	Q?
010	80202030	000	ECROU HEX.AUTOFREINE FE/ZNXC3	SELF-LOCKING NUT FE/ZNXC3	SELBSTSICH.MUTTER FE/ZNXC3	DADO AUTOBLOCCANTE FE/ZNXC3	Q?
011	A7040065	001	FAISCEAU	HARNES	KABELBAUM	FASCIO	
012	83235059	001	FICHE AMP JPT	PLUG AMP JPT	STECKER AMP JPT	SCHEDA AMP JPT	
013	A5317700	001	FIXATION	MOUNT	VERBINDUNGSSTUECK	ATTACCO GANCIO	: EUROMIX 980/1180/1380/1580
014	A5326560	001	FIXATION	MOUNT	VERBINDUNGSSTUECK	ATTACCO GANCIO	*
015	80200675	006	ECROU A SERTIR	NUT	EINNIETMUTTER	DADO	
016	A8359108	001	INSERT HEX M8 A COLLERETTE	INSERT NUT HEX M8	EINSETZMUTTER HEX M8	MANICOTTO HEX M8	
017	A7040493	001	JOINT	SEAL	DICHTUNG	GUARNIZIONE	
018	A7045050	001	MODULE M11+SOFT V5.5	MODULE M11+SOFT V5.5	MODUL M11+SOFT V5.5	MODULE M11+SOFT V5.5	
019	A5317630	001	RONDELLE	WASHER	SCHEIBE	RONDELLA	
020	A7252100	002	RONDELLE	WASHER	GUMMISCHEIBE	RONDELLA	
021	80280650	004	RONDELLE CONIQUE BLOC.FLZNNC	CONICAL SPRING WASHER FLZNNC	SPANNSCHEIBE FLZNNC	RONDELLA CONICA FLZNNC	
022	80281600	000	RONDELLE CONIQUE BLOC.FLZNNC	CONICAL SPRING WASHER FLZNNC	SPANNSCHEIBE FLZNNC	RONDELLA CONICA FLZNNC	Q?
023	80250611	004	RONDELLE PLATE FE/ZNXC3	PLAIN WASHER M6 DIN 125 FE/ZNX	SCHEIBE FE/ZNXC3	RONDELLA PIATTA FE/ZNXC3	
024	80250823	005	RONDELLE PLATE FE/ZNXC3	PLAIN WASHER FE/ZNXC3	SCHEIBE FE/ZNXC3	RONDELLA PIATTA FE/ZNXC3	
025	8370003B	001	SOFTWARE M10/M11 V4.6	SOFTWARE M10/M11 V4.6	SOFTWARE M10/M11 V4.6	SOFTWARE M10/M11 V4.6	
026	8370004B	001	SOFTWARE T10 V4.3	SOFTWARE T10 V4.3	SOFTWARE T10 V4.3	SOFTWARE T10 V4.3	
027	A5317640	001	SUPPORT	SUPPORT	TRAEGER	SUPPORTO	
028	A5334100	000	SUPPORT	SUPPORT	TRAEGER	SUPPORTO	Q?
029	A7045040	001	TERMINAL T10E+SOFT V4.6	TERMINAL T10E+SOFT V4.6	TERMINAL T10E+SOFT V4.6	TERMINAL T10E+SOFT V4.6	
030	A5317650	002	TOLE	SHEET	BLECH	TELA	
031	A5317680	001	TUBE	TUBE	ROHR	TUBO	
032	80060616	004	VIS TETE HEXAGONALE FE/ZNXC3	HEXAGON HEAD SCREW FE/ZNXC3	SECHSKANTSCHRAUBE FE/ZNXC3	VITE TESTA ESAGONALE FE/ZNXC3	
033	80060625	004	VIS TETE HEXAGONALE FE/ZNXC3	HEX BOLT FE/ZNXC3	SECHSKANTSCHRAUBE FE/ZNXC3	VITE TESTA ESAGONALE FE/ZNXC3	
034	80060826	005	VIS TETE HEXAGONALE FE/ZNXC3	HEAD HEX SCREW FE/ZNXC3	SECHSKANTSCHRAUBE FE/ZNXC3	VITE TESTA ESAGONALE FE/ZNXC3	
035	80061647	000	VIS TETE HEXAGONALE FE/ZNXC3	HEXAGON HEAD SCREW FE/ZNXC3	SECHSKANTSCHRAUBE FE/ZNXC3	VITE TESTA ESAGONALE FE/ZNXC3	Q?
036	80062082	000	VIS TETE HEXAGONALE FE/ZNXC3	HEX BOLT FE/ZNXC3	SECHSKANTSCHRAUBE FE/ZNXC3	VITE TESTA ESAGONALE FE/ZNXC3	Q?
			* EUROMIX 870/1070/1270/1870/2370/2570/2770				
			* EUROMIX 870/1070/1270/1870/2370/2570/2770				
			* EUROMIX 870/1070/1270/1870/2370/2570/2770				
			* EUROMIX 870/1070/1270/1870/2370/2570/2770				





EUROMIX | 1870
EUROMIX | 2370
EUROMIX | 2570
EUROMIX | 2770

A3312 > A3599
A3312 > A3599
A3312 > A3599
A3312 > A3599

A53R1049 D

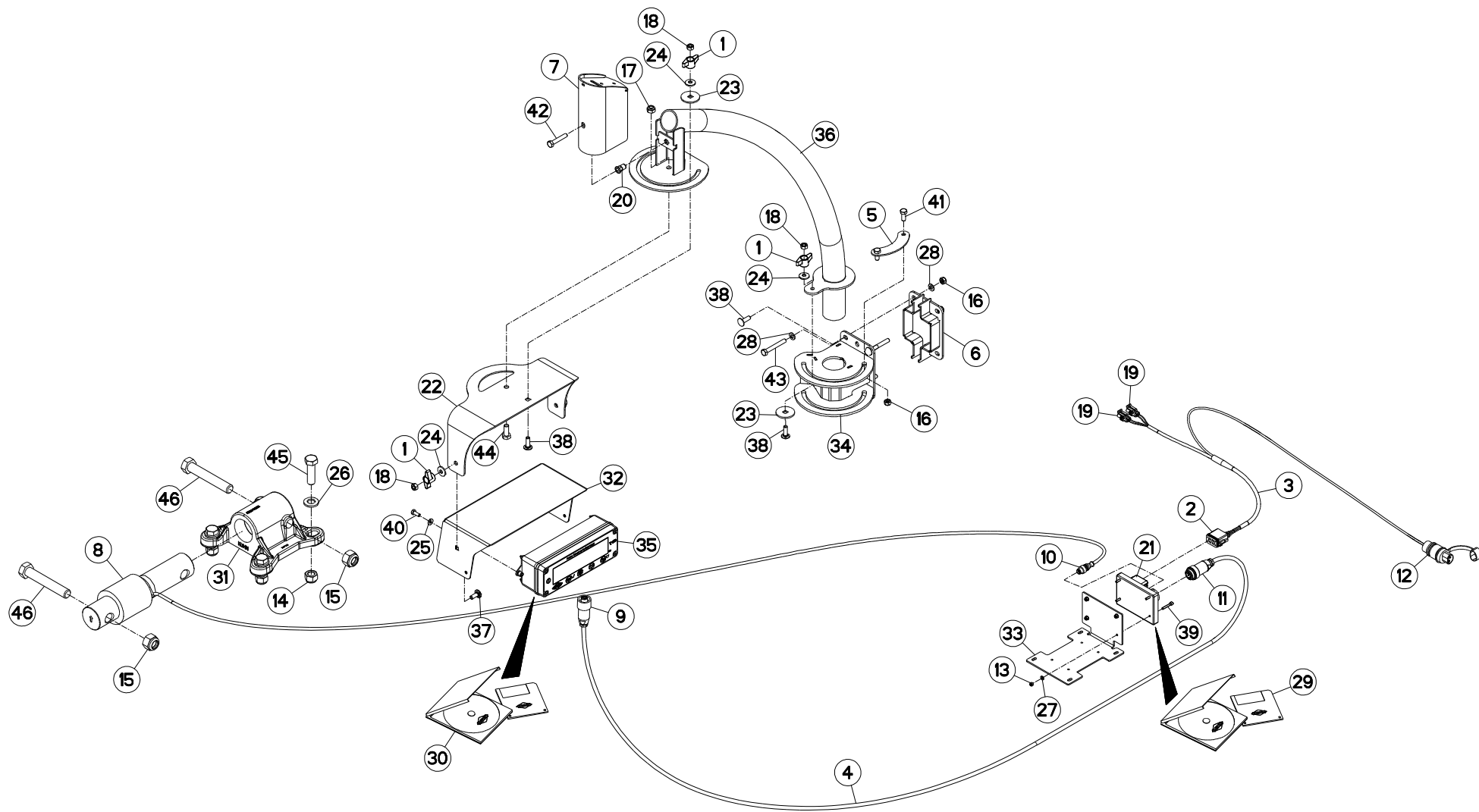
PESÉE T10

WEIGHING BOX T10

WIEGEEINRICHTUNG T10

SCATOLA DI PESATURA T10

Rep	Nr	Qt	Designation	Description	Bezeichnung	Referenza	Remarque - Remark - Bemerkung - Osservazioni
001	83050015	004	BOUTON	PLASTIC KNOB	KNOPF	TASTO	
002	A7041388	001	FAISCEAU PESEE CAN SIMPLE	CABLE	KABEL	FASCIO	
003	A5338610	001	BUTEE	STOP	ANSCHLAG	LIMITATORE	
004	A5338920	001	CALE	SHIM	DISTANZPLATTE	SPESSORE	: EUROMIX 870/1070/1270
005	A5338570	001	CAPOT	HOOD	HAUBE	COFANO	
006	A7040350	000	CAPTEUR	SENSOR	SENSOR	SENSORE	Q?
007	83235097	000	CONNECTEUR AMP SUPERSEAL	CONNECTOR AMP SUPERSEAL	STECKER AMP SUPERSEAL	CONNETTORE AMP SUPERSEAL	Q?
008	83235099	004	CONNECTEUR AMP SUPERSEAL	CONNECTOR AMP SUPERSEAL	STECKER AMP SUPERSEAL	CONNETTORE AMP SUPERSEAL	
009	83235069	001	CONNECTEUR HIRSCHMANN COURT	CONNECTOR HIRSCHMANN SHORT	HIRSCHMANN DOSE 7-POLIG	CONNETTORE HIRSCHMANN BREVE	
010	80201630	000	ECROU HEX.AUTOFREINE FE/ZNXC3	SELF-LOCKING NUT FE/ZNXC3	SELBSTSICH.MUTTER FE/ZNXC3	DADO AUTOBLOCCANTE FE/ZNXC3	Q?
011	80202030	000	ECROU HEX.AUTOFREINE FE/ZNXC3	SELF-LOCKING NUT FE/ZNXC3	SELBSTSICH.MUTTER FE/ZNXC3	DADO AUTOBLOCCANTE FE/ZNXC3	Q?
012	80200840	005	ECROU HEX.BAS AUTOFR.FE/ZNXC3	SELF-LOCKING NUT FE/ZNXC3	SELBSTSICHERND.MUTTER FE/ZNXC3	DADO AUTOBLOCCANTE FE/ZNXC3	
013	80201040	001	ECROU HEX.BAS AUTOFR.FE/ZNXC3	SELF LOCKING NUT FE/ZNXC3	SELBSTSICHERND.MUTTER FE/ZNXC3	DADO AUTOBLOCCANTE FE/ZNXC3	
014	80200870	004	ECROU HEXAGONAL FE/ZNXC3	NUT FE/ZNXC3	SECHSKANTMUTTER FE/ZNXC3	DADO FE/ZNXC3	
015	A7040065	001	FAISCEAU	HARNES	KABELBAUM	FASCIO	
016	83235059	001	FICHE AMP JPT	PLUG AMP JPT	STECKER AMP JPT	SCHEDA AMP JPT	
017	A8359108	001	INSERT HEX M8 A COLLERETTE	INSERT NUT HEX M8	EINSETZMUTTER HEX M8	MANICOTTO HEX M8	
018	A7040493	001	JOINT	SEAL	DICHTUNG	GUARNIZIONE	
019	A7045050	001	MODULE M11+SOFT V5.5	MODULE M11+SOFT V5.5	MODUL M11+SOFT V5.5	MODULE M11+SOFT V5.5	
020	A5338560	001	PIVOT	PIVOT	GELENKBOLZEN	PERNO	
021	A5338580	002	RONDELLE	WASHER	SCHEIBE	RONDELLA PIATTA	
022	80280850	004	RONDELLE CONIQUE BLOC.FLZNNC	CONICAL SPRING WASHER FLZNNC	SPANNSCHEIBE FLZNNC	RONDELLA CONICA FLZNNC	
023	80280650	002	RONDELLE CONIQUE BLOC.FLZNNC	CONICAL SPRING WASHER FLZNNC	SPANNSCHEIBE FLZNNC	RONDELLA CONICA FLZNNC	
024	80281600	000	RONDELLE CONIQUE BLOC.FLZNNC	CONICAL SPRING WASHER FLZNNC	SPANNSCHEIBE FLZNNC	RONDELLA CONICA FLZNNC	Q?
025	80250823	006	RONDELLE PLATE FE/ZNXC3	PLAIN WASHER FE/ZNXC3	SCHEIBE FE/ZNXC3	RONDELLA PIATTA FE/ZNXC3	
026	8370003E	001	SOFTWARE	SOFTWARE	SOFTWARE	SOFTWARE	
027	8370004C	001	SOFTWARE	SOFTWARE	SOFTWARE	SOFTWARE	
028	A5334100	000	SUPPORT	SUPPORT	TRAEGER	SUPPORTO	Q?
029	A5335540	001	SUPPORT	SUPPORT	TRAEGER	SUPPORTO	
030	A5338540	001	SUPPORT DE BRAS	SUPPORT, ARM	ARMHALTERUNG	SUPPORTO BRACCIO	
031	A7045040	001	TERMINAL T10E+SOFT V4.6	TERMINAL T10E+SOFT V4.6	TERMINAL T10E+SOFT V4.6	TERMINAL T10E+SOFT V4.6	
032	A5338530	001	TUBE	TUBE	ROHR	TUBO	
033	50070300	002	VIS TBCC COURT	BOLT, CARRIAGE, SHORT NECK	FLACHRUNDSCHR.4KT ANSATZ	BULLONE	
034	50072200	005	VIS TBCC COURT	BOLT, CARRIAGE, SHORT NECK	FLACHRUNDSCHR.4KT ANSATZ	BULLONE	
035	80060616	002	VIS TETE HEXAGONALE FE/ZNXC3	HEXAGON HEAD SCREW FE/ZNXC3	SECHSKANTSCHRAUBE FE/ZNXC3	VITE TESTA ESAGONALE FE/ZNXC3	
036	80060820	002	VIS TETE HEXAGONALE FE/ZNXC3	HEXAGON HEAD SCREW FE/ZNXC3	SECHSKANTSCHRAUBE FE/ZNXC3	VITE TESTA ESAGONALE FE/ZNXC3	
037	80060845	001	VIS TETE HEXAGONALE FE/ZNXC3	HEXAGON HEAD SCREW FE/ZNXC3	SECHSKANTSCHRAUBE FE/ZNXC3	VITE TESTA ESAGONALE FE/ZNXC3	
038	80060853	003	VIS TETE HEXAGONALE FE/ZNXC3	HEX BOLT FE/ZNXC3	SECHSKANTSCHRAUBE FE/ZNXC3	VITE TESTA ESAGONALE FE/ZNXC3	: EUROMIX 870/1070/1270
039	80061026	001	VIS TETE HEXAGONALE FE/ZNXC3	HEXAGON HEAD SCREW FE/ZNXC3	SECHSKANTSCHRAUBE FE/ZNXC3	VITE TESTA ESAGONALE FE/ZNXC3	
040	80061647	000	VIS TETE HEXAGONALE FE/ZNXC3	HEXAGON HEAD SCREW FE/ZNXC3	SECHSKANTSCHRAUBE FE/ZNXC3	VITE TESTA ESAGONALE FE/ZNXC3	Q?
041	80062082	000	VIS TETE HEXAGONALE FE/ZNXC3	HEX BOLT FE/ZNXC3	SECHSKANTSCHRAUBE FE/ZNXC3	VITE TESTA ESAGONALE FE/ZNXC3	Q?





EUROMIX | 1870
 EUROMIX | 2370
 EUROMIX | 2570
 EUROMIX | 2770

B3200 >
 B3200 >
 B3200 >
 B3200 >

A53R1049 E

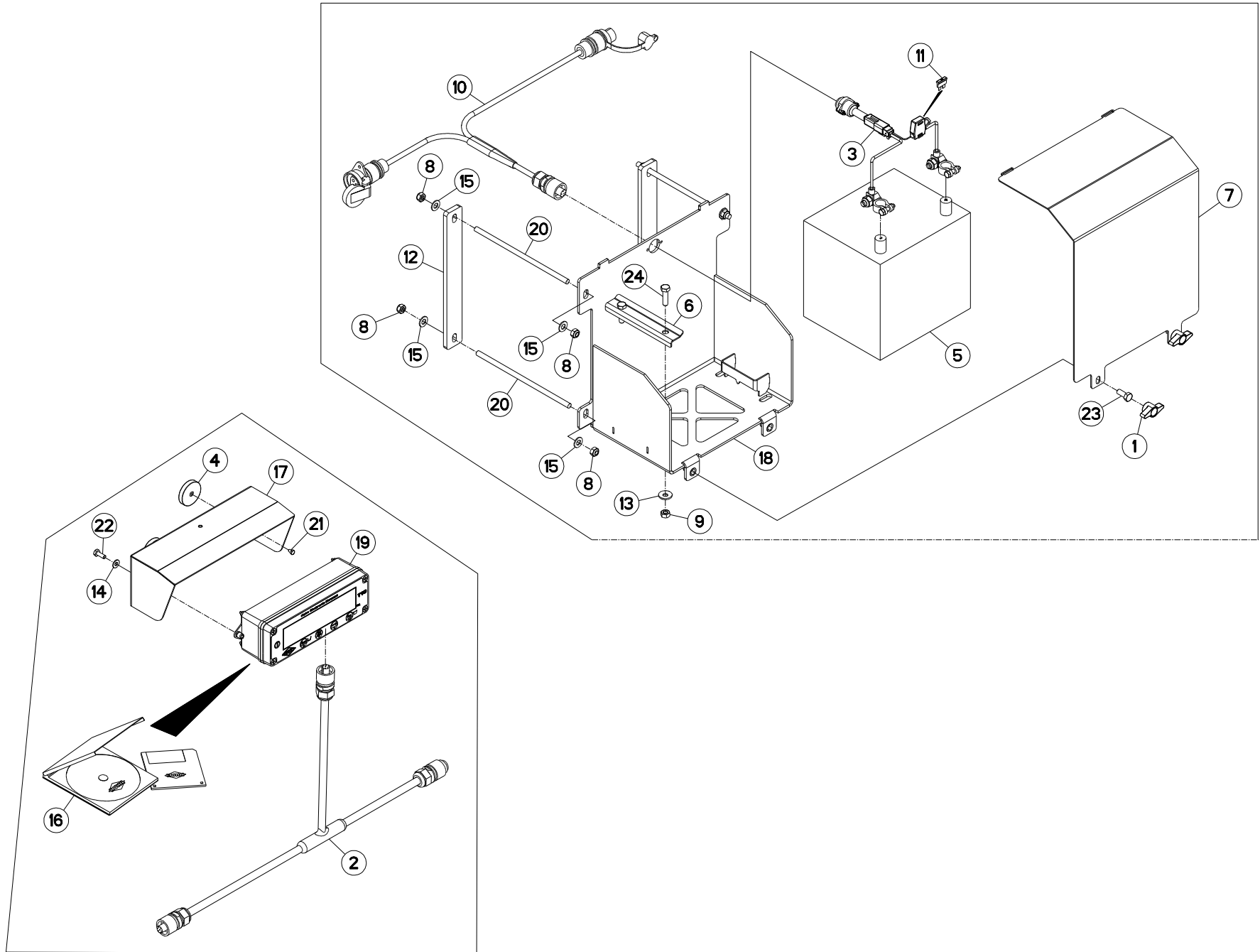
PESÉE T10

WEIGHING BOX T10

WIEGEEINRICHTUNG T10

SCATOLA DI PESATURA T10

Rep	Nr	Qt	Designation	Description	Bezeichnung	Referenza	Remarque - Remark - Bemerkung - Osservazioni
001	83050015	004	BOUTON	PLASTIC KNOB	KNOPF	TASTO	
002	83235274	001	FICHE	PIN, ELECTRIC	STECKER	SPINA ATTACCO ELETT.	
003	A7041505	001	FAISCEAU	HARNESS	KABELBAUM	FASCIO	
004	A7041506	001	FAISCEAU	HARNESS	KABELBAUM	FASCIO	
005	A5338610	001	BUTEE	STOP	ANSCHLAG	LIMITATORE	
006	A5338920	001	CALE	SHIM	DISTANZPLATTE	SPESSORE	: EUROMIX 870/1070/1270
007	A5338570	001	CAPOT	HOOD	HAUBE	COFANO	
008	A7040376	000	CAPTEUR	SENSOR	SENSOR	SENSORE	Q?
009	83235185	001	FICHE BINDER SERIE 693				
010	83235222	000	CONNECTEUR	CONNECTOR	STECKER	CONNETTORE	Q?
011	83235280	001	FICHE	PIN, ELECTRIC	STECKER	SPINA ATTACCO ELETT.	
012	83235003	001	CONNECTEUR DIN9680	CONNECTOR DIN9680	VERBINDUNG DIN9680	CONNETTORE DIN9680	
013	80200440	004	ECROU HEX.AUTOFREINE FE/ZNXC3	SELF LOCKING NUT FE/ZNXC3	SELBSTSICHERNDE MUTT.FE/ZNXC3	DADO AUTOBLOCCANTE FE/ZNXC3	
014	80201630	000	ECROU HEX.AUTOFREINE FE/ZNXC3	SELF-LOCKING NUT FE/ZNXC3	SELBSTSICH.MUTTER FE/ZNXC3	DADO AUTOBLOCCANTE FE/ZNXC3	Q?
015	80202030	000	ECROU HEX.AUTOFREINE FE/ZNXC3	SELF-LOCKING NUT FE/ZNXC3	SELBSTSICH.MUTTER FE/ZNXC3	DADO AUTOBLOCCANTE FE/ZNXC3	Q?
016	80200840	005	ECROU HEX.BAS AUTOFR.FE/ZNXC3	SELF-LOCKING NUT FE/ZNXC3	SELBSTSICHERND.MUTTER FE/ZNXC3	DADO AUTOBLOCCANTE FE/ZNXC3	
017	80201040	001	ECROU HEX.BAS AUTOFR.FE/ZNXC3	SELF LOCKING NUT FE/ZNXC3	SELBSTSICHERND.MUTTER FE/ZNXC3	DADO AUTOBLOCCANTE FE/ZNXC3	
018	80200870	004	ECROU HEXAGONAL FE/ZNXC3	NUT FE/ZNXC3	SECHSKANTMUTTER FE/ZNXC3	DADO FE/ZNXC3	
019	83235030	002	FICHE AMP SUPERSEAL	PLUG AMP SUPERSEAL	STECKER AMP SUPERSEAL	SCHEDA AMP SUPERSEAL	
020	A8359108	001	INSERT HEX M8 A COLLERETTE	INSERT NUT HEX M8	EINSETZMUTTER HEX M8	MANICOTTO HEX M8	
021	A7045090	001	MODULE	MODULE	MODUL	MODULE	
022	A5338560	001	PIVOT	PIVOT	GELENKBOLZEN	PERNO	
023	A5338580	002	RONDELLE	WASHER	SCHEIBE	RONDELLA PIATTA	
024	80280850	004	RONDELLE CONIQUE BLOC.FLZNNC	CONICAL SPRING WASHER FLZNNC	SPANNSCHEIBE FLZNNC	RONDELLA CONICA FLZNNC	
025	80280650	002	RONDELLE CONIQUE BLOC.FLZNNC	CONICAL SPRING WASHER FLZNNC	SPANNSCHEIBE FLZNNC	RONDELLA CONICA FLZNNC	
026	80281600	000	RONDELLE CONIQUE BLOC.FLZNNC	CONICAL SPRING WASHER FLZNNC	SPANNSCHEIBE FLZNNC	RONDELLA CONICA FLZNNC	Q?
027	80250408	004	RONDELLE PLATE FE/ZNXC3	PLAIN WASHER M4	SCHEIBE FE/ZNXC3	RONDELLA PIATTA FE/ZNXC3	
028	80250823	006	RONDELLE PLATE FE/ZNXC3	PLAIN WASHER FE/ZNXC3	SCHEIBE FE/ZNXC3	RONDELLA PIATTA FE/ZNXC3	
029	8370003E	001	SOFTWARE	SOFTWARE	SOFTWARE	SOFTWARE	
030	8370004C	001	SOFTWARE	SOFTWARE	SOFTWARE	SOFTWARE	
031	A5334100	000	SUPPORT	SUPPORT	TRAEGER	SUPPORTO	Q?
032	A5335540	001	SUPPORT	SUPPORT	TRAEGER	SUPPORTO	
033	A5345980	001	SUPPORT	SUPPORT	TRAEGER	SUPPORTO	
034	A5338540	001	SUPPORT DE BRAS	SUPPORT, ARM	ARMHALTERUNG	SUPPORTO BRACCIO	
035	A7045040	001	TERMINAL T10E+SOFT V4.6	TERMINAL T10E+SOFT V4.6	TERMINAL T10E+SOFT V4.6	TERMINAL T10E+SOFT V4.6	
036	A5338530	001	TUBE	TUBE	ROHR	TUBO	
037	50070300	002	VIS TBCC COURT	BOLT, CARRIAGE, SHORT NECK	FLACHRUNDSCHR.4KT ANSATZ	BULLONE	
038	50072200	005	VIS TBCC COURT	BOLT, CARRIAGE, SHORT NECK	FLACHRUNDSCHR.4KT ANSATZ	BULLONE	
039	80080425	004	VIS TETE CYL.SIX P.CR.FE/ZNXC3	HEX.SOCK.HEAD CAP SCR.FE/ZNXC3	ZYLINDERSCHR.INNENSEC.FE/ZNXC3	VITE A TESTA CILINDR. FE/ZNXC3	
040	80060616	002	VIS TETE HEXAGONALE FE/ZNXC3	HEXAGON HEAD SCREW FE/ZNXC3	SECHSKANTSCHRAUBE FE/ZNXC3	VITE TESTA ESAGONALE FE/ZNXC3	
041	80060820	002	VIS TETE HEXAGONALE FE/ZNXC3	HEXAGON HEAD SCREW FE/ZNXC3	SECHSKANTSCHRAUBE FE/ZNXC3	VITE TESTA ESAGONALE FE/ZNXC3	
042	80060845	001	VIS TETE HEXAGONALE FE/ZNXC3	HEXAGON HEAD SCREW FE/ZNXC3	SECHSKANTSCHRAUBE FE/ZNXC3	VITE TESTA ESAGONALE FE/ZNXC3	
043	80060853	003	VIS TETE HEXAGONALE FE/ZNXC3	HEX BOLT FE/ZNXC3	SECHSKANTSCHRAUBE FE/ZNXC3	VITE TESTA ESAGONALE FE/ZNXC3	: EUROMIX 870/1070/1270
044	80061026	001	VIS TETE HEXAGONALE FE/ZNXC3	HEXAGON HEAD SCREW FE/ZNXC3	SECHSKANTSCHRAUBE FE/ZNXC3	VITE TESTA ESAGONALE FE/ZNXC3	
045	80061647	000	VIS TETE HEXAGONALE FE/ZNXC3	HEXAGON HEAD SCREW FE/ZNXC3	SECHSKANTSCHRAUBE FE/ZNXC3	VITE TESTA ESAGONALE FE/ZNXC3	Q?
046	80062082	000	VIS TETE HEXAGONALE FE/ZNXC3	HEX BOLT FE/ZNXC3	SECHSKANTSCHRAUBE FE/ZNXC3	VITE TESTA ESAGONALE FE/ZNXC3	Q?





EUROMIX | 1870
 EUROMIX | 2370
 EUROMIX | 2570
 EUROMIX | 2770

A3300 >
 A3300 >
 A3300 >
 A3300 >

A53R1048 A

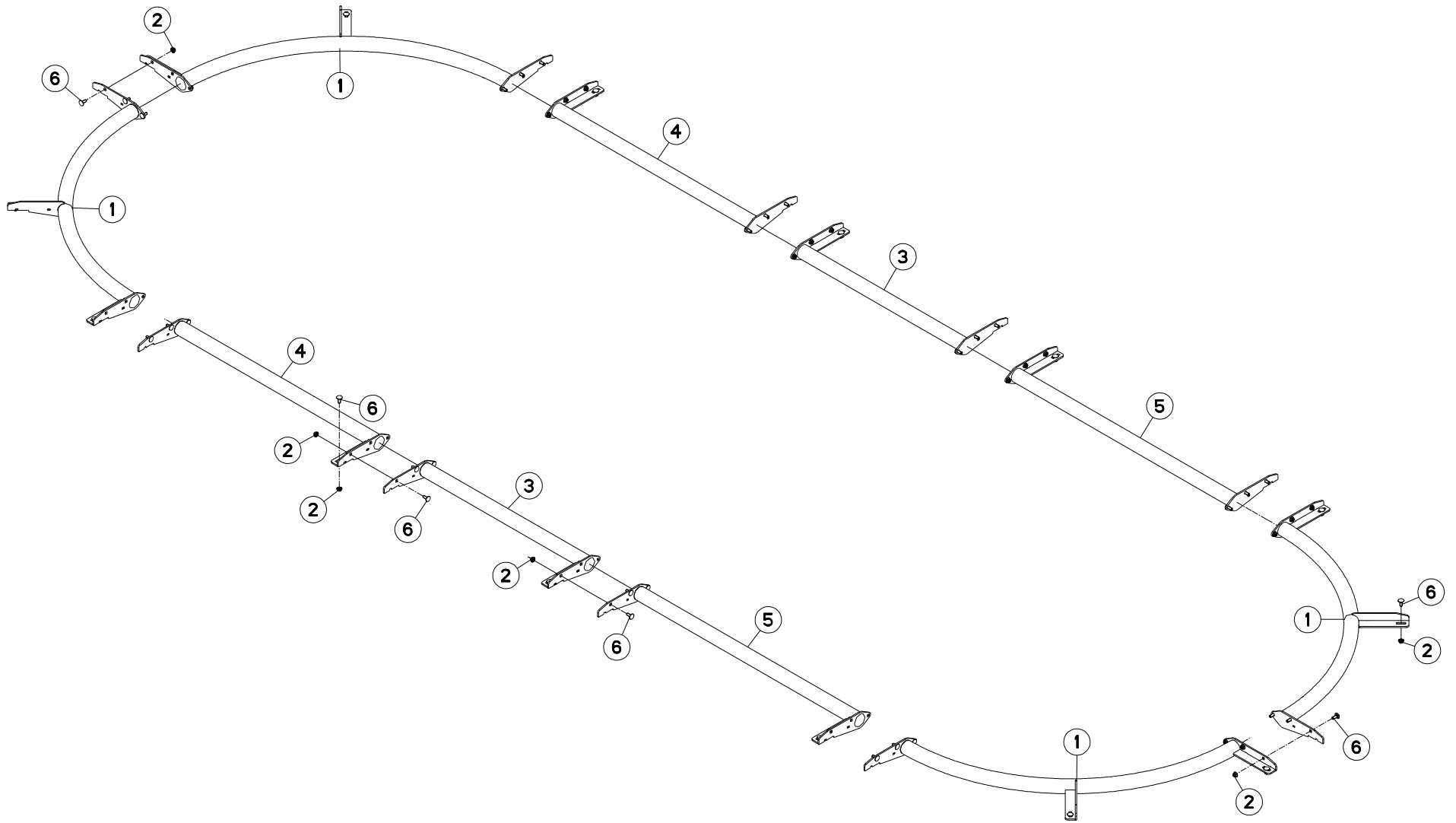
EQUIPEMENT T10

EQUIPMENT T10

AUSRÜSTUNG T10

EQUIPAGGIAMENTO T10

Rep	Nr	Qt	Designation	Description	Bezeichnung	Referenza	Remarque - Remark - Bemerkung - Osservazioni
001	83050015	002	BOUTON	PLASTIC KNOB	KNOPF	TASTO	
002	A7041390	001	FAISCEAU RAPPEL AFFICHAGE CAN	CABLE	KABEL	FASCIO	
003	A7041462	001	FAISCEAU	HARNESS	KABELBAUM	FASCIO	
004	A5334450	004	AIMANT	MAGNET	MAGNET	AIMANT	
005	83233069	001	BATTERIE	BATTERY	BATTERIE	BATTERIA	
006	A5308400	001	BRIDE	CLAMP	BUEGEL	STAFFA	
007	A5337901	001	CARTER	HOUSING	GEHAEUSE	SCATOLA	
008	80200840	008	ECROU HEX.BAS AUTOFR.FE/ZNXC3	SELF-LOCKING NUT FE/ZNXC3	SELBSTSICHERND.MUTTER FE/ZNXC3	DADO AUTOBLOCCANTE FE/ZNXC3	
009	80200870	002	ECROU HEXAGONAL FE/ZNXC3	NUT FE/ZNXC3	SECHSKANTMUTTER FE/ZNXC3	DADO FE/ZNXC3	
010	A7045002	001	FAISCEAU	HARNESS	KABELBAUM	FASCIO	
011	83233017	001	FUSIBLE ATO 15 A BLEU	FUSE ATO 15 A	SICHERUNG ATO 15 A	FUSIBILE ATO 15 A	
012	A5337581	002	PLAT	FLAT	FLACHEISEN	PIATTO	
013	80280850	002	RONDELLE CONIQUE BLOC.FLZNNC	CONICAL SPRING WASHER FLZNNC	SPANNSCHEIBE FLZNNC	RONDELLA CONICA FLZNNC	
014	80250611	002	RONDELLE PLATE FE/ZNXC3	PLAIN WASHER M6 DIN 125 FE/ZNX	SCHEIBE FE/ZNXC3	RONDELLA PIATTA FE/ZNXC3	
015	80250823	008	RONDELLE PLATE FE/ZNXC3	PLAIN WASHER FE/ZNXC3	SCHEIBE FE/ZNXC3	RONDELLA PIATTA FE/ZNXC3	
016	8370004C	001	SOFTWARE	SOFTWARE	SOFTWARE	SOFTWARE	
017	A5305430	001	SUPPORT	SUPPORT	TRAEGER	SUPPORTO	
018	A5337911	001	SUPPORT	SUPPORT	TRAEGER	SUPPORTO	
019	A7045040	001	TERMINAL T10E+SOFT V4.6	TERMINAL T10E+SOFT V4.6	TERMINAL T10E+SOFT V4.6	TERMINAL T10E+SOFT V4.6	
020	A5337340	004	TIGE FILETEE	ROD, THREADED	SPINDELGEWINDE	ASTA FILETTATA	
021	80060406	004	VIS TETE HEXAGONALE FE/ZNXC3	HEXAGON HEAD SCREW FE/ZNXC3	SECHSKANTSCHRAUBE FE/ZNXC3	VITE TESTA ESAGONALE FE/ZNXC3	
022	80060616	002	VIS TETE HEXAGONALE FE/ZNXC3	HEXAGON HEAD SCREW FE/ZNXC3	SECHSKANTSCHRAUBE FE/ZNXC3	VITE TESTA ESAGONALE FE/ZNXC3	
023	80060820	002	VIS TETE HEXAGONALE FE/ZNXC3	HEXAGON HEAD SCREW FE/ZNXC3	SECHSKANTSCHRAUBE FE/ZNXC3	VITE TESTA ESAGONALE FE/ZNXC3	
024	80060833	002	VIS TETE HEXAGONALE FE/ZNXC3	HEXAGON HEAD SCREW FE/ZNXC3	SECHSKANTSCHRAUBE FE/ZNXC3	VITE TESTA ESAGONALE FE/ZNXC3	





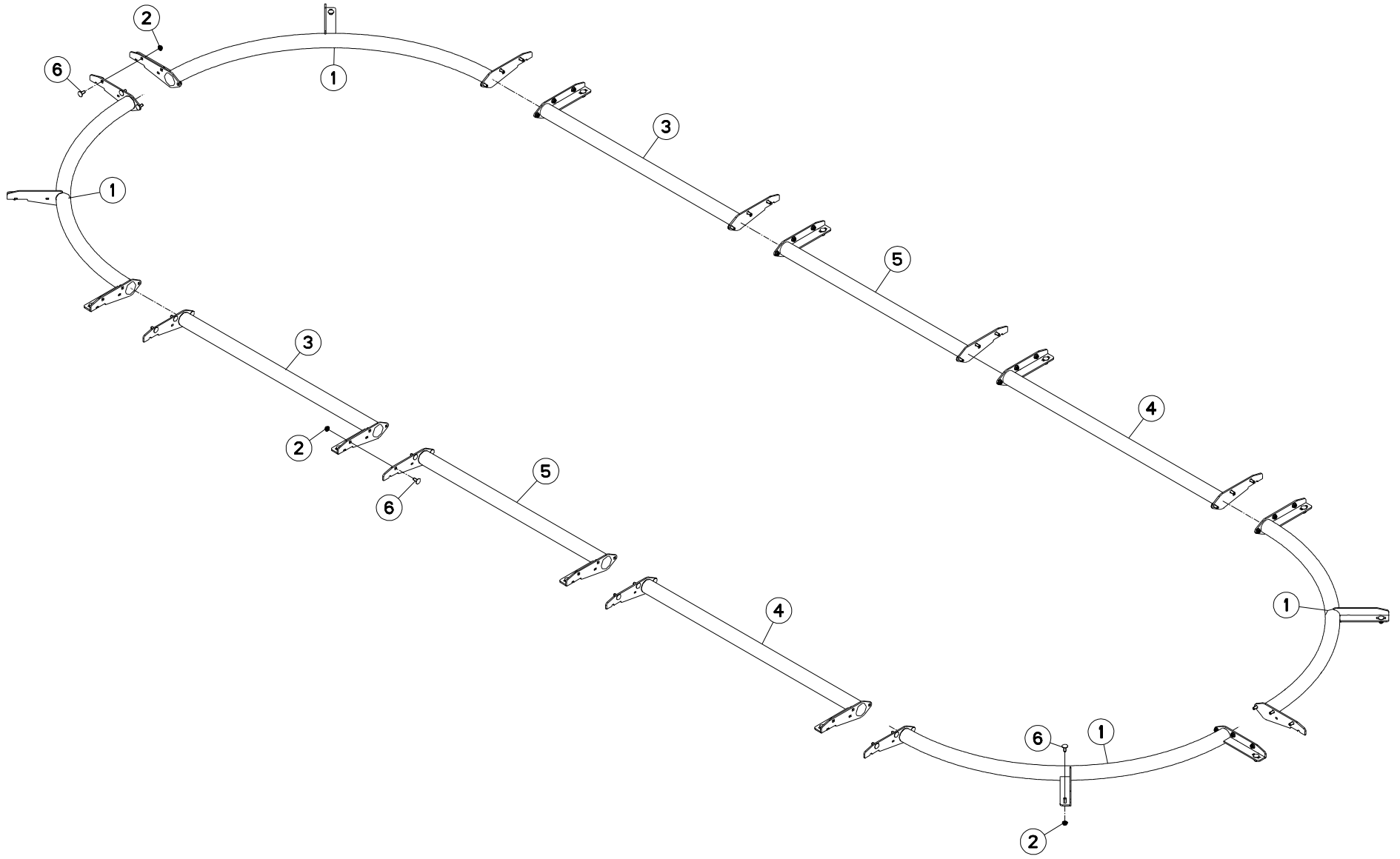
ANNEAU ANTI-DEBORDEMENT 18

ANTI-OVERFLOW RING 18

UBERLAUFRING 18

ANELLO CONICO SUPER 18

Rep	Nr	Qt	Designation	Description	Bezeichnung	Referenza	Remarque - Remark - Bemerkung - Osservazioni
001	A5317410	004	ANNEAU	RING	RING	ANELLO	
002	80201053	044	ECROU AUTOBLOQUANT FE/ZNXC3	UNDERSERRAT.S.LOC.NUT FE/ZNXC3	SPERRZAHN-BUNDMUTTER FE/ZNXC3	DADO FE/ZNXC3	
003	A5308970	002	ENTRETOISE	SPACER	DISTANZHUELSE	DISTANZIALE	
004	A5308980	002	ENTRETOISE	SPACER	DISTANZHUELSE	DISTANZIALE	
005	A5308990	002	ENTRETOISE	SPACER	DISTANZHUELSE	DISTANZIALE	
006	50002200	044	VIS TBCC COURT	BOLT, CARRIAGE, SHORT NECK	FLACHRUNDSCHR.4KT ANSATZ	BULLONE	





EUROMIX | 1870
 EUROMIX | 2370
 EUROMIX | 2770

A3300 >
 A3300 >
 A3300 >

A53R0575 A

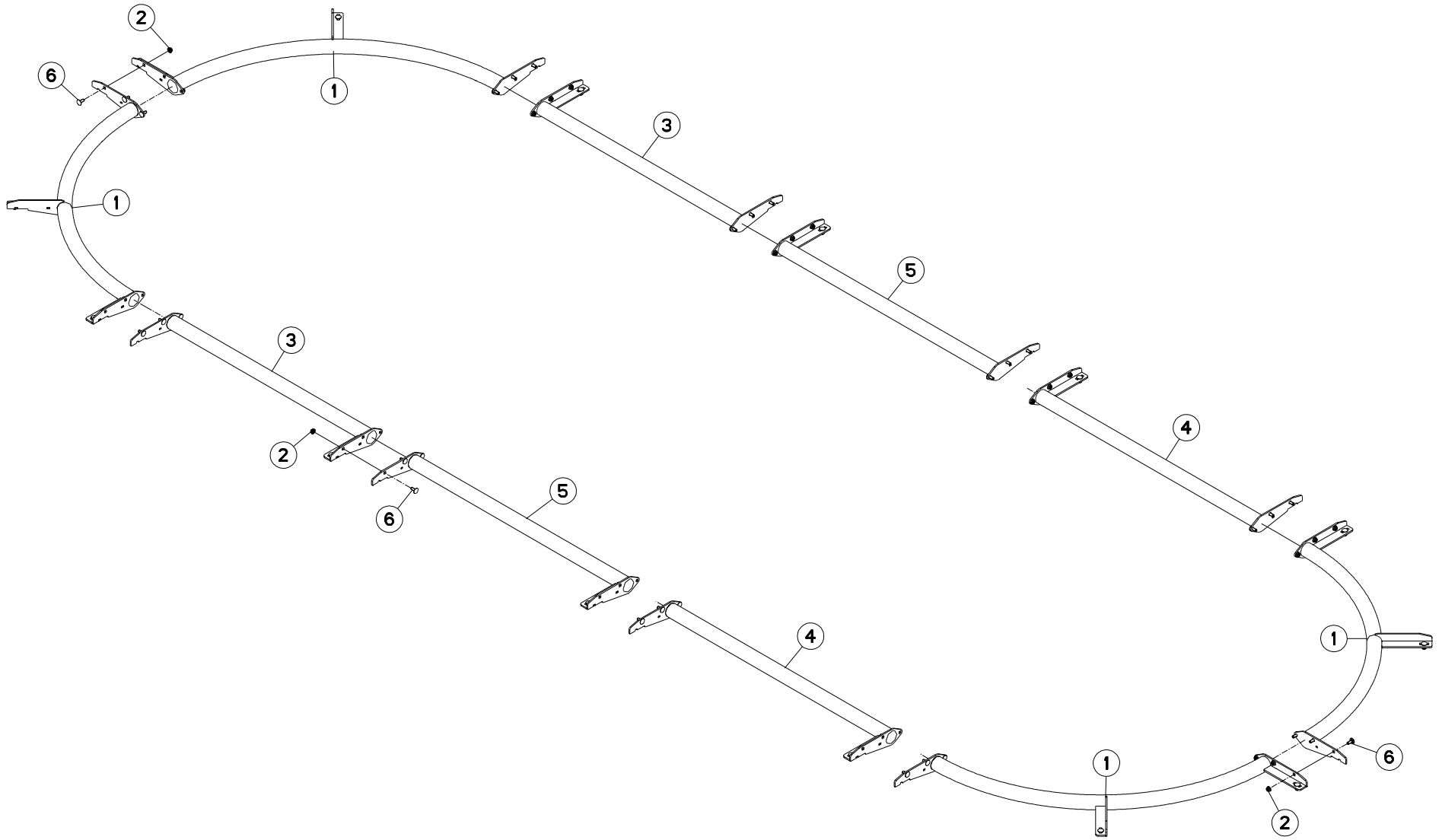
ANNEAU ANTI-DEBORDEMENT 2280

ANTI-OVERFLOW RING 2280

UBERLAUFRING 2280

ANELLO CONICO SUPER 2280

Rep	Nr	Qt	Designation	Description	Bezeichnung	Referenza	Remarque - Remark - Bemerkung - Osservazioni
001	A5317410	004	ANNEAU	RING	RING	ANELLO	
002	80201053	044	ECROU AUTOBLOQUANT FE/ZNXC3	UNDERSERRAT.S.LOC.NUT FE/ZNXC3	SPERRZAHN-BUNDMUTTER FE/ZNXC3	DADO FE/ZNXC3	
003	A5308980	002	ENTRETOISE	SPACER	DISTANZHUELSE	DISTANZIALE	
004	A5308990	002	ENTRETOISE	SPACER	DISTANZHUELSE	DISTANZIALE	
005	A5317420	002	ENTRETOISE	SPACER	DISTANZHUELSE	DISTANZIALE	
006	50002200	044	VIS TBCC COURT	BOLT, CARRIAGE, SHORT NECK	FLACHRUNDSCHR.4KT ANSATZ	BULLONE	





EUROMIX | 1870
EUROMIX | 2570

A3300 >
A3300 >

A53R0576 A

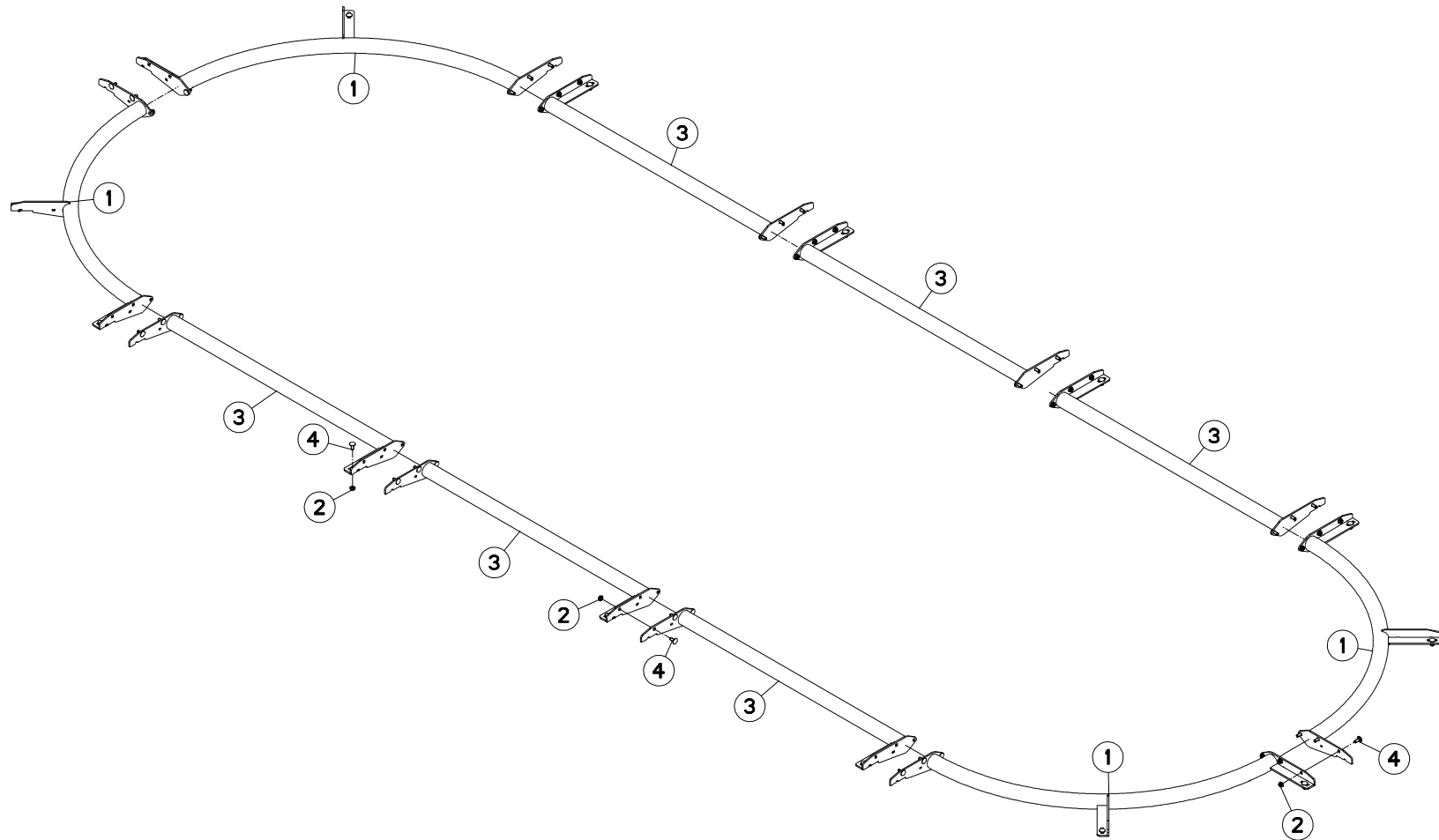
ANNEAU ANTI-DEBORDEMENT 2580

ANTI-OVERFLOW RING 2580

UBERLAUFRING 2580

ANELLO CONICO SUPER 2580

Rep	Nr	Qt	Designation	Description	Bezeichnung	Referenza	Remarque - Remark - Bemerkung - Osservazioni
001	A5317410	004	ANNEAU	RING	RING	ANELLO	
002	80201053	044	ECROU AUTOBLOQUANT FE/ZNXC3	UNDERSERRAT.S.LOC.NUT FE/ZNXC3	SPERRZAHN-BUNDMUTTER FE/ZNXC3	DADO FE/ZNXC3	
003	A5308980	002	ENTRETOISE	SPACER	DISTANZHUELSE	DISTANZIALE	
004	A5308990	002	ENTRETOISE	SPACER	DISTANZHUELSE	DISTANZIALE	
005	A5317430	002	ENTRETOISE	SPACER	DISTANZHUELSE	DISTANZIALE	
006	50002200	044	VIS TBCC COURT	BOLT, CARRIAGE, SHORT NECK	FLACHRUNDSCHR.4KT ANSATZ	BULLONE	





EUROMIX | 1870
EUROMIX | 2770

A3300 >
A3300 >

A53R0743 A

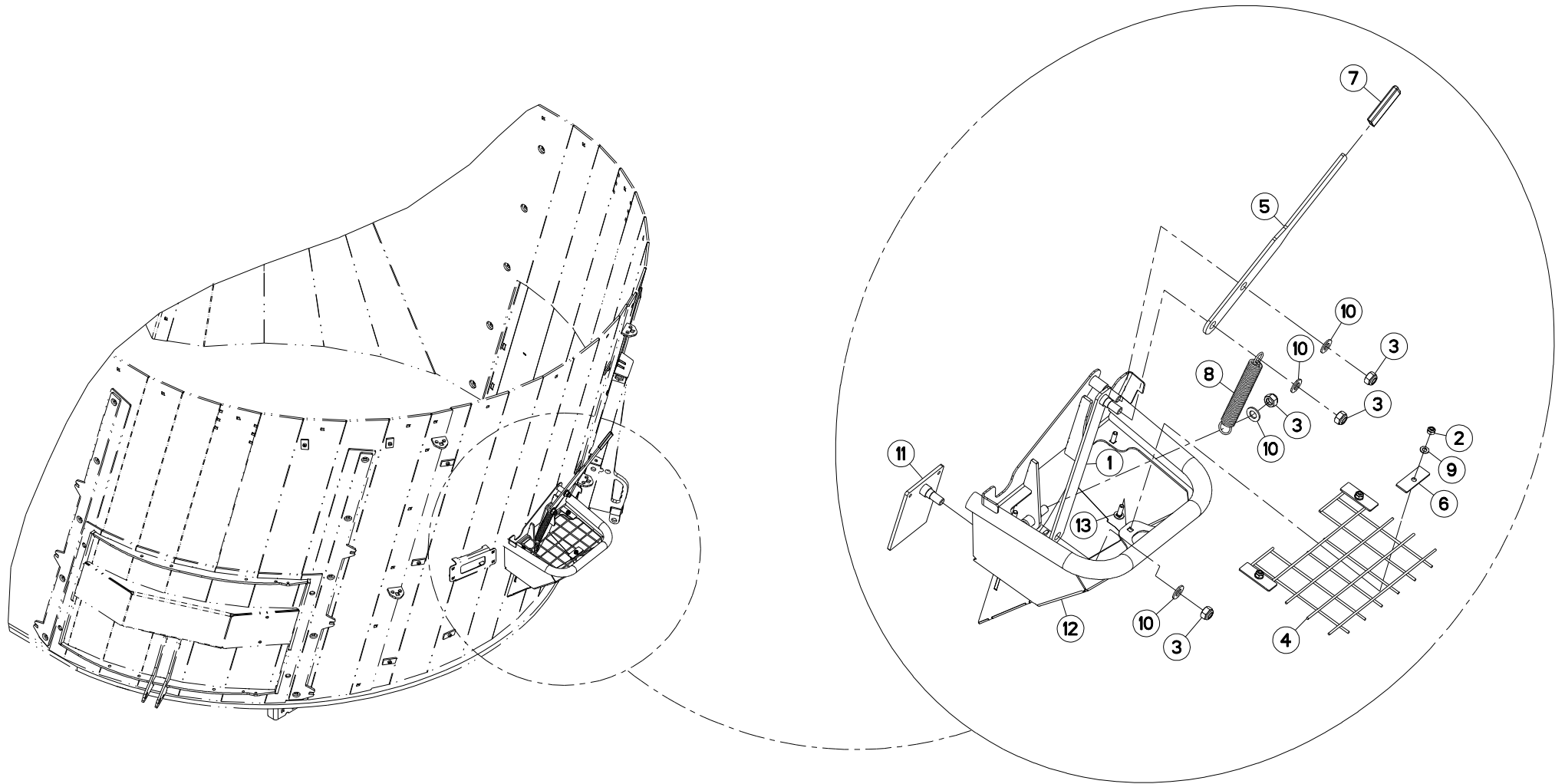
ANNEAU ANTI-DEBORDEMENT 2780

ANTI-OVERFLOW RING 2780

UBERLAUFRING 2780

ANELLO CONICO SUPER 2780

Rep	Nr	Qt	Designation	Description	Bezeichnung	Referenza	Remarque - Remark - Bemerkung - Osservazioni
001	A5317410	004	ANNEAU	RING	RING	ANELLO	
002	80201053	044	ECROU AUTOBLOQUANT FE/ZNXC3	UNDERSERRAT.S.LOC.NUT FE/ZNXC3	SPERRZAHN-BUNDMUTTER FE/ZNXC3	DADO FE/ZNXC3	
003	A5317430	006	ENTRETOISE	SPACER	DISTANZHUELSE	DISTANZIALE	
004	50002200	044	VIS TBCC COURT	BOLT, CARRIAGE, SHORT NECK	FLACHRUNDSCHR.4KT ANSATZ	BULLONE	





EUROMIX | 1870
EUROMIX | 2370
EUROMIX | 2570
EUROMIX | 2770

A3300 >
A3300 >
A3300 >
A3300 >

A53R1327 A

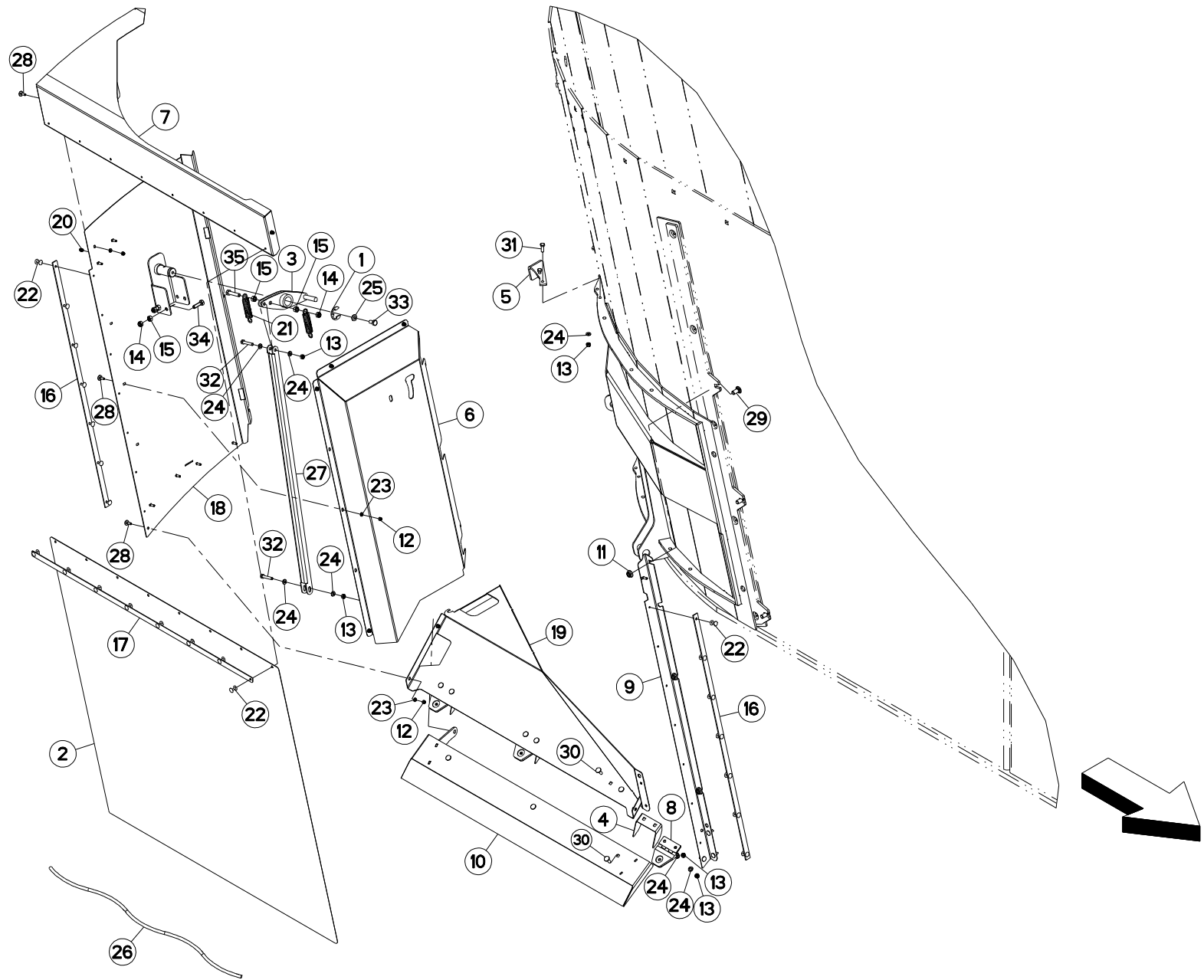
TRÉMIE A MINÉRAUX

MINERAL HOPPER

MINERALSTOFFBEHÄLTER

TRAMOGGIA PER MINERALE

Rep	Nr	Qt	Designation	Description	Bezeichnung	Referenza	Remarque - Remark - Bemerkung - Osservazioni
001	A5344940	001	BIELLE	LINK, CONNECTING	LENKER	BIELLA	
002	80200840	003	ECROU HEX.BAS AUTOFR.FE/ZNXC3	SELF-LOCKING NUT FE/ZNXC3	SELBSTSICHERND.MUTTER FE/ZNXC3	DADO AUTOBLOCCANTE FE/ZNXC3	
003	80201440	004	ECROU HEX.BAS AUTOFR.FE/ZNXC3	SELF-LOCKING NUT FE/ZNXC3	SELBSTSICHERND.MUTTER FE/ZNXC3	DADO AUTOBLOCCANTE FE/ZNXC3	
004	A5344950	001	GRILLE	GRID	GITTER	GRIGLIA	
005	A5344930	001	LEVIER	LEVER	HEBEL	LEVA	
006	A5211010	003	PATTE	BRACKET	BEFESTIGUNGSEISEN	FAZZOLETTO	
007	A7250400	001	POIGNEE K NOIRE/PLAT25X6 LG80	BLACK HANDLE	HANDGRIFF	PIGNONE	
008	A8332600	001	RESSORT	SPRING	FEDER	MOLLA	
009	80250823	003	RONDELLE PLATE FE/ZNXC3	PLAIN WASHER FE/ZNXC3	SCHEIBE FE/ZNXC3	RONDELLA PIATTA FE/ZNXC3	
010	80251430	004	RONDELLE PLATE FE/ZNXC3	PLAIN WASHER M14	SCHEIBE FE/ZNXC3	RONDELLA PIATTA FE/ZNXC3	
011	A5344920	001	TRAPPE	EMPTYING TRAP	ENTLEERUNGSKLAPPE	PORTELLO	
012	A5344910	001	TREMIE	HOPPER	BEHAELTER	TRAMOGGIA	
013	50072200	003	VIS TBCC COURT	BOLT, CARRIAGE, SHORT NECK	FLACHRUNDSCHR.4KT ANSATZ	BULLONE	





EUROMIX | 1870
 EUROMIX | 2370
 EUROMIX | 2570
 EUROMIX | 2770

A3300 >
 A3300 >
 A3300 >
 A3300 >

A53R0768 B

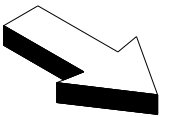
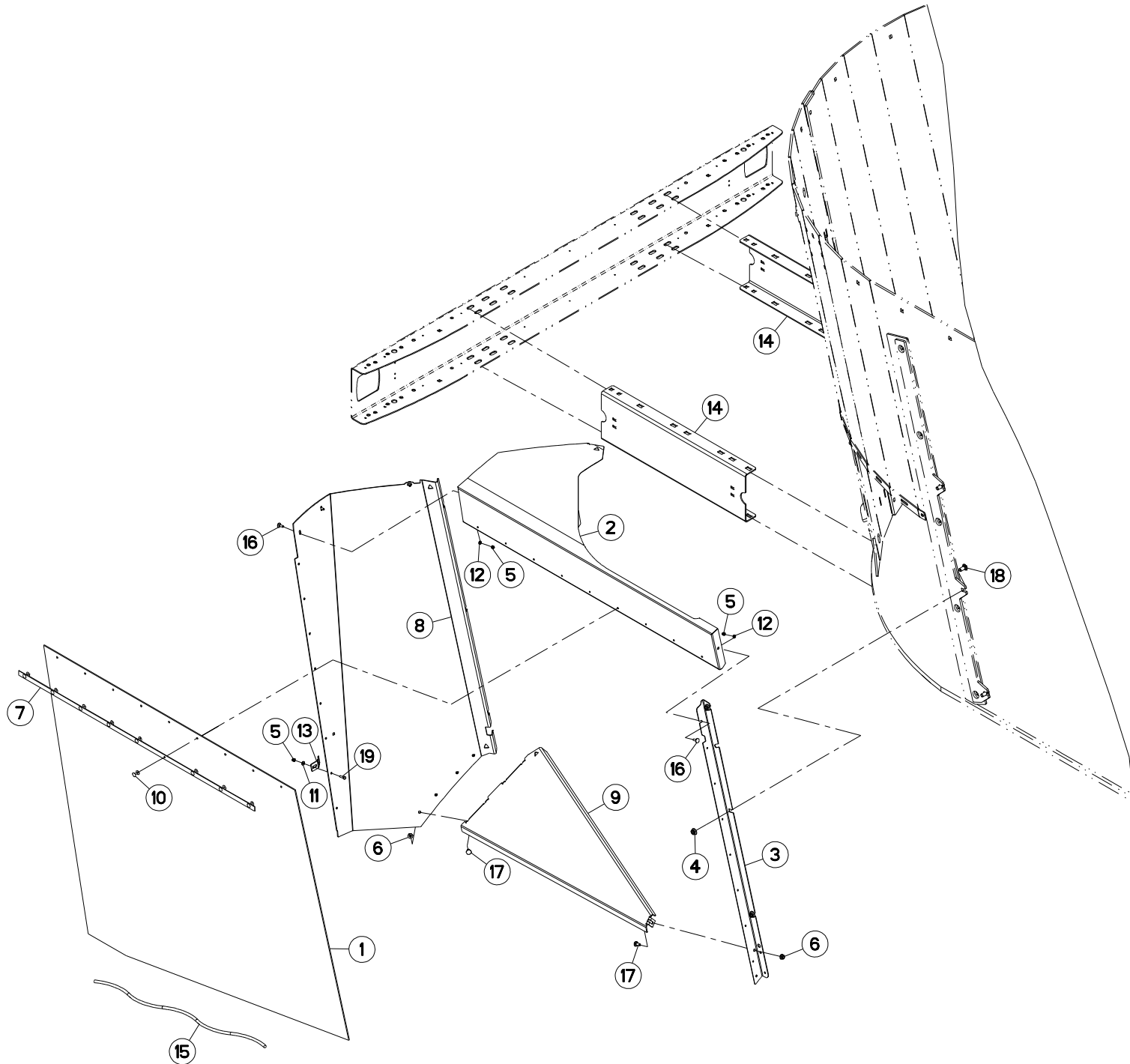
GOULOTTE DE DISTRIBUTION B

DISTRIBUTION CHUTE B

VERTEIL-AUSWURF B

SCIVOLO DI DISTRIBUZIONE B

Rep	Nr	Qt	Designation	Description	Bezeichnung	Referenza	Remarque - Remark - Bemerkung - Osservazioni
001	80600025	001	ANNEAU TRUARC E RENFORCE	RETAINING RING	SICHERUNGSRING	ANELLO	
002	A7250252	001	BACHE	TARP	PLANE	TELONE	
003	A5331500	001	BIELLE	LINK, CONNECTING	LENKER	BIELLA	
004	A5331490	003	BUTEE	STOP	ANSCHLAG	LIMITATORE	
005	A5331740	001	BUTEE	STOP	ANSCHLAG	LIMITATORE	
006	A5331550	001	CAPOT	HOOD	HAUBE	COFANO	
007	A5331670	001	CARTER	HOUSING	GEHAEUSE	SCATOLA	
008	A7010804	003	CHARNIERE	HINGE	SCHARNIER	SNODO	
009	A5331690	001	CORNIERE	CORNER PROFIL	WINKEL	CORNIERA	
010	A5331520	001	DEFLECTEUR	DEFLECTOR	ABWEISER	DEFLETTORE	
011	80201253	006	ECROU AUTOBLOQUANT FE/ZNXC3	UNDERSERRAT.S.LOC.NUT FE/ZNXC3	SPERRZAHN-BUNDMUTTER FE/ZNXC3	DADO FE/ZNXC3	
012	80200630	015	ECROU HEX.AUTOFREINE FE/ZNXC3	SELF LOCKING NUT FE/ZNXC3	SELBSTSICHERNDE MUTT.FE/ZNXC3	DADO AUTOBLOCCANTE FE/ZNXC3	
013	80200840	013	ECROU HEX.BAS AUTOFR.FE/ZNXC3	SELF-LOCKING NUT FE/ZNXC3	SELBSTSICHERND.MUTTER FE/ZNXC3	DADO AUTOBLOCCANTE FE/ZNXC3	
014	80201040	003	ECROU HEX.BAS AUTOFR.FE/ZNXC3	SELF LOCKING NUT FE/ZNXC3	SELBSTSICHERND.MUTTER FE/ZNXC3	DADO AUTOBLOCCANTE FE/ZNXC3	
015	80201070	004	ECROU HEXAGONAL FE/ZNXC3	NUT FE/ZNXC3	SECHSKANTMUTTER FE/ZNXC3	DADO FE/ZNXC3	
016	A5330404	002	FIXATION	MOUNT	VERBINDUNGSSTUECK	ATTACCO GANCIO	
017	A5331650	001	FIXATION	MOUNT	VERBINDUNGSSTUECK	ATTACCO GANCIO	
018	A5331730	001	FLANC	SIDE	SEITE	FIANCO	
019	A5331610	001	FOND	FLOOR	BODEN	FONDELLO	
020	82200800	001	GRAISSEUR A TETE SPHERIQUE	GREASE FITTING	KEGELSCHMIERNIPPEL	INGRASSATORE SFERICO	
021	A8331700	002	RESSORT DE TRACTION	SPRING, EXTENSION	ZUGFEDER	MOLLA DI TRAZIONE	
022	80370419	022	RIVET AVEUGLE TL	RIVET	NIETE	RIVETTO	
023	80250611	015	RONDELLE PLATE FE/ZNXC3	PLAIN WASHER M6 DIN 125 FE/ZNX	SCHEIBE FE/ZNXC3	RONDELLA PIATTA FE/ZNXC3	
024	80250823	015	RONDELLE PLATE FE/ZNXC3	PLAIN WASHER FE/ZNXC3	SCHEIBE FE/ZNXC3	RONDELLA PIATTA FE/ZNXC3	
025	80251021	001	RONDELLE PLATE FE/ZNXC3	PLAIN WASHER M10	SCHEIBE FE/ZNXC3	RONDELLA PIATTA FE/ZNXC3	
026	A7251300	001	TENDEUR ELASTIQUE D10 DE BACHE	ELASTIC STRAP	GUMMISPANNER	TENDITORE	
027	A5331510	001	TRINGLE	LINK	STREBE	TRIANGOLO	
028	80030620	015	VIS J FE/ZNXC3	CUP SQUARE BOLT FE/ZNXC3	FLACHRUNDSCHRAUBE FE/ZNXC3	BULLONE FE/ZNXC3	
029	50070800	006	VIS TBCC COURT	BOLT, CARRIAGE, SHORT NECK	FLACHRUNDSCHR.4KT ANSATZ	BULLONE	
030	50072200	009	VIS TBCC COURT	BOLT, CARRIAGE, SHORT NECK	FLACHRUNDSCHR.4KT ANSATZ	BULLONE	
031	80060826	002	VIS TETE HEXAGONALE FE/ZNXC3	HEAD HEX SCREW FE/ZNXC3	SECHSKANTSCHRAUBE FE/ZNXC3	VITE TESTA ESAGONALE FE/ZNXC3	
032	80060845	002	VIS TETE HEXAGONALE FE/ZNXC3	HEXAGON HEAD SCREW FE/ZNXC3	SECHSKANTSCHRAUBE FE/ZNXC3	VITE TESTA ESAGONALE FE/ZNXC3	
033	80061020	001	VIS TETE HEXAGONALE FE/ZNXC3	HEX. HEAD SCREW FE/ZNXC3	SECHSKANTSCHRAUBE FE/ZNXC3	VITE A TESTA ESAGONALE FE/ZNXC	
034	80061035	002	VIS TETE HEXAGONALE FE/ZNXC3	HEX. HEAD SCREW FE/ZNXC3	SECHSKANTSCHRAUBE FE/ZNXC3	VITE TESTA ESAGONALE FE/ZNXC3	
035	80061050	001	VIS TETE HEXAGONALE FE/ZNXC3	HEX BOLT FE/ZNXC3	SECHSKANTSCHRAUBE FE/ZNXC3	VITE TESTA ESAGONALE FE/ZNXC3	





EUROMIX | 1870
 EUROMIX | 2370
 EUROMIX | 2570
 EUROMIX | 2770

A3300 > C2848
 A3300 > C2848
 A3300 > C2848
 A3300 > C2848

A53R1332 A

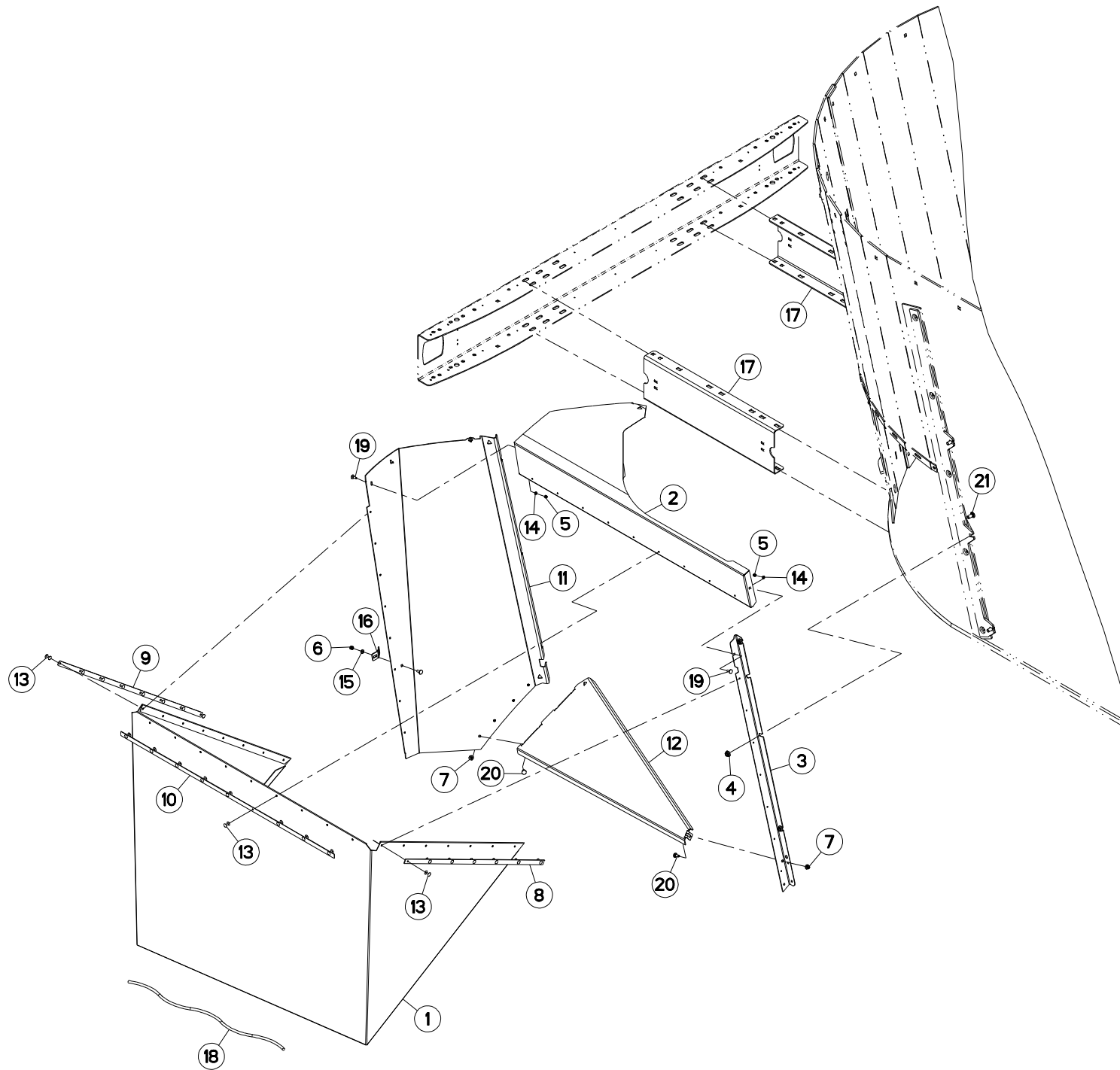
GOULOTTE DE DISTRIBUTION B

DISTRIBUTION CHUTE B

VERTEIL-AUSWURF B

SCIVOLO DI DISTRIBUZIONE B

Rep	Nr	Qt	Designation	Description	Bezeichnung	Referenza	Remarque - Remark - Bemerkung - Osservazioni
001	A7250258	001	BAVETTE	FLAP	SCHUTZLAPPEN	PARASPRUZZI	
002	A5339470	001	CARTER	HOUSING	GEHAEUSE	SCATOLA	
003	A5331690	001	CORNIERE	CORNER PROFIL	WINKEL	CORNIERA	
004	80201253	006	ECROU AUTOBLOQUANT FE/ZNXC3	UNDERSERRAT.S.LOC.NUT FE/ZNXC3	SPERRZAHN-BUNDMUTTER FE/ZNXC3	DADO FE/ZNXC3	
005	80200630	005	ECROU HEX.AUTOFREINE FE/ZNXC3	SELF LOCKING NUT FE/ZNXC3	SELBSTSICHERNDE MUTT.FE/ZNXC3	DADO AUTOBLOCCANTE FE/ZNXC3	
006	80200862	005	ECROU TWOLOK FE/ZNXC3	SELF-LOCKING NUT FE/ZNXC3	SELBSTSICHERNDE MUTT.FE/ZNXC3	DADO FE/ZNXC3	
007	A5339480	001	FIXATION	MOUNT	VERBINDUNGSSTUECK	ATTACCO GANCIO	
008	A5339440	001	FLANC	SIDE	SEITE	FIANCO	
009	A5339460	001	FOND	FLOOR	BODEN	FONDELLO	
010	80370419	009	RIVET AVEUGLE TL	RIVET	NIETE	RIVETTO	
011	80280650	001	RONDELLE CONIQUE BLOC.FLZNNC	CONICAL SPRING WASHER FLZNNC	SPANNSCHEIBE FLZNNC	RONDELLA CONICA FLZNNC	
012	80250611	004	RONDELLE PLATE FE/ZNXC3	PLAIN WASHER M6 DIN 125 FE/ZNX	SCHEIBE FE/ZNXC3	RONDELLA PIATTA FE/ZNXC3	
013	A5302450	001	SUPPORT	SUPPORT	TRAEGER	SUPPORTO	
014	A5339490	002	SUPPORT	SUPPORT	TRAEGER	SUPPORTO	
015	A7251300	001	TENDEUR ELASTIQUE D10 DE BACHE	ELASTIC STRAP	GUMMISPANNER	TENDITORE	
016	80030620	004	VIS J FE/ZNXC3	CUP SQUARE BOLT FE/ZNXC3	FLACHRUNDSCHRAUBE FE/ZNXC3	BULLONE FE/ZNXC3	
017	50070300	005	VIS TBCC COURT	BOLT, CARRIAGE, SHORT NECK	FLACHRUNDSCHR.4KT ANSATZ	BULLONE	
018	50070800	006	VIS TBCC COURT	BOLT, CARRIAGE, SHORT NECK	FLACHRUNDSCHR.4KT ANSATZ	BULLONE	
019	80060620	001	VIS TETE HEXAGONALE FE/ZNXC3	HEX BOLT FE/ZNXC3	SECHSKANTSCHRAUBE FE/ZNXC3	VITE TESTA ESAGONALE FE/ZNXC3	





EUROMIX | 1870
 EUROMIX | 2370
 EUROMIX | 2570
 EUROMIX | 2770

C2849 >
 C2849 >
 C2849 >
 C2849 >

A53R1332 B

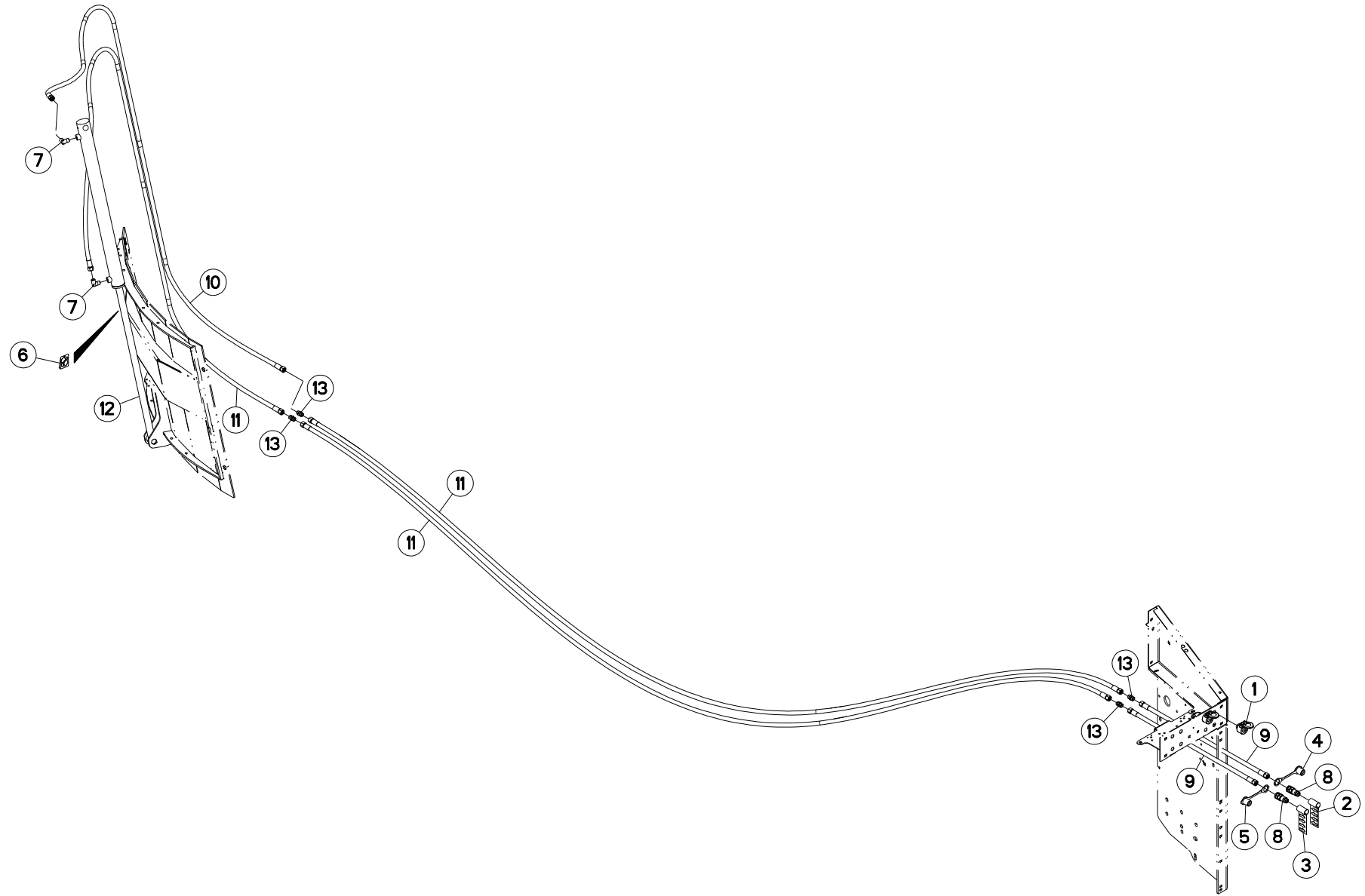
GOULOTTE DE DISTRIBUTION B

DISTRIBUTION CHUTE B

VERTEIL-AUSWURF B

SCIVOLO DI DISTRIBUZIONE B

Rep	Nr	Qt	Designation	Description	Bezeichnung	Referenza	Remarque - Remark - Bemerkung - Osservazioni
001	A7250307	001	BACHE	TARP	PLANE	TELONE	
002	A5339470	001	CARTER	HOUSING	GEHAEUSE	SCATOLA	
003	A5331690	001	CORNIERE	CORNER PROFIL	WINKEL	CORNIERA	
004	80201253	006	ECROU AUTOBLOQUANT FE/ZNXC3	UNDERSERRAT.S.LOC.NUT FE/ZNXC3	SPERRZAHN-BUNDMUTTER FE/ZNXC3	DADO FE/ZNXC3	
005	80200630	004	ECROU HEX.AUTOFREINE FE/ZNXC3	SELF LOCKING NUT FE/ZNXC3	SELBSTSICHERNDE MUTT.FE/ZNXC3	DADO AUTOBLOCCANTE FE/ZNXC3	
006	80200830	001	ECROU HEX.AUTOFREINE FE/ZNXC3	SELFLOCKING NUT FE/ZNXC3	SELBSTSICHERNDE MUTT.FE/ZNXC3	DADO AUTOBLOCCANTE FE/ZNXC3	
007	80200862	005	ECROU TWOLOK FE/ZNXC3	SELF-LOCKING NUT FE/ZNXC3	SELBSTSICHERNDE MUTT.FE/ZNXC3	DADO FE/ZNXC3	
008	A5330404	001	FIXATION	MOUNT	VERBINDUNGSSTUECK	ATTACCO GANCIO	
009	A5331650	001	FIXATION	MOUNT	VERBINDUNGSSTUECK	ATTACCO GANCIO	
010	A5339480	001	FIXATION	MOUNT	VERBINDUNGSSTUECK	ATTACCO GANCIO	
011	A5339440	001	FLANC	SIDE	SEITE	FIANCO	
012	A5339460	001	FOND	FLOOR	BODEN	FONDELLO	
013	80370419	024	RIVET AVEUGLE TL	RIVET	NIETE	RIVETTO	
014	80250611	004	RONDELLE PLATE FE/ZNXC3	PLAIN WASHER M6 DIN 125 FE/ZNX	SCHEIBE FE/ZNXC3	RONDELLA PIATTA FE/ZNXC3	
015	80250823	001	RONDELLE PLATE FE/ZNXC3	PLAIN WASHER FE/ZNXC3	SCHEIBE FE/ZNXC3	RONDELLA PIATTA FE/ZNXC3	
016	A5302450	001	SUPPORT	SUPPORT	TRAEGER	SUPPORTO	
017	A5339490	002	SUPPORT	SUPPORT	TRAEGER	SUPPORTO	
018	A7251300	001	TENDEUR ELASTIQUE D10 DE BACHE	ELASTIC STRAP	GUMMISPANNER	TENDITORE	
019	80030620	004	VIS J FE/ZNXC3	CUP SQUARE BOLT FE/ZNXC3	FLACHRUNDSCHRAUBE FE/ZNXC3	BULLONE FE/ZNXC3	
020	50070300	006	VIS TBCC COURT	BOLT, CARRIAGE, SHORT NECK	FLACHRUNDSCHR.4KT ANSATZ	BULLONE	
021	50070800	006	VIS TBCC COURT	BOLT, CARRIAGE, SHORT NECK	FLACHRUNDSCHR.4KT ANSATZ	BULLONE	





EUROMIX | 1870
 EUROMIX | 2370
 EUROMIX | 2570
 EUROMIX | 2770

A3300 >
 A3300 >
 A3300 >
 A3300 >

A53R0775 B

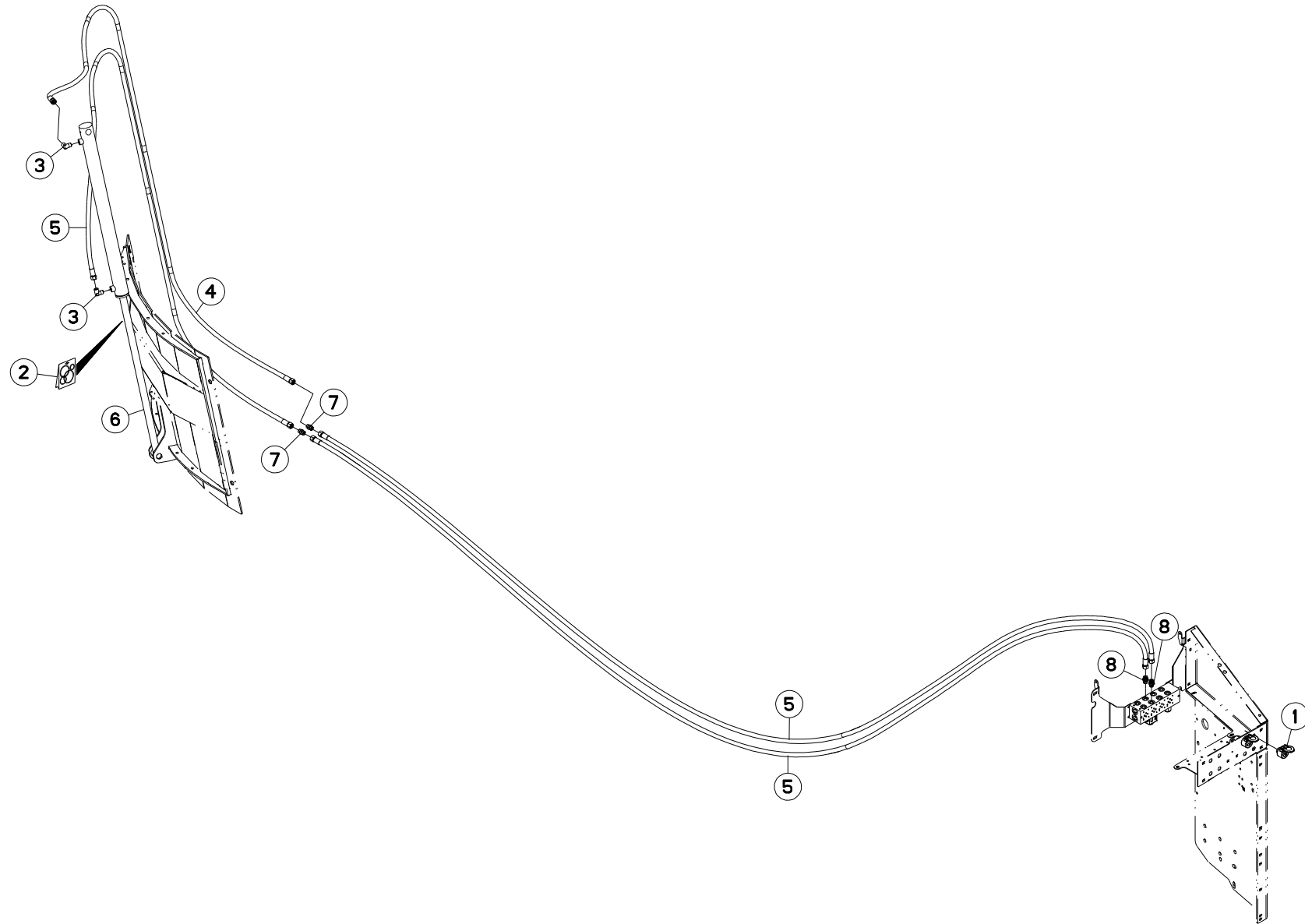
HYDRAULIQUE B (PORTE)

HYDRAULIC B (DOOR)

HYDRAULIK B (TÜR)

IDRAULICO B (PORTA)

Rep	Nr	Qt	Designation	Description	Bezeichnung	Referenza	Remarque - Remark - Bemerkung - Osservazioni
001	82300066	002	SUPPORT COUPLEUR MALE	ANCHOR BRACKET FOR MALE TIP	STECKERHALTER	SUPPORTO	
002	A7300013	001	ETIQ.ADH.	DECAL	AUFKLEBER	ADESIVO	
003	A7300014	001	ETIQ.ADH.	DECAL	AUFKLEBER	ADESIVO	
004	82300026	001	CAPUCHON COUPLEUR MALE	CAP MALE CONNECTOR	KAPPE KUPPLUNGSSTECKER	TAPPO	
005	A4074046	001	CAPUCHON COUPLEUR MALE	CAP MALE CONNECTOR	KAPPE KUPPLUNG STECKER	TAPPO PLASTICA	
006	A4200076	001	POCHETTE JTS DE30X50C700CHAPEL	SEAL KIT	DICHTUNGSSATZ	SERIE GUARNIZIONI	
007	A4080813	002	COUDE MALE	MALE STUD ELBOW FE/ZNXC3	WINKEL-EINSCHRAUBVERSCHRAU.FE/	GIUNZIONE A 90° FE/ZNXC3	
008	A4074044	002	COUPLEUR MALE	CONNECTOR MALE	KUPPLUNGSTECKER	GIUNTO	
009	A4922201	002	FLEXIBLE	HOSE, HYDRAULIC	HYDRAULIKSCHLAUCH	TUBO IN GOMMA	<->2000 mm
010	A4922451	001	FLEXIBLE HYDRAULIQUE	HYDRAULIC HOSE	HYDRAULIKSCHLAUCH	TUBO GOMMA	<->4500 mm
011	A4922501	003	FLEXIBLE HYDRAULIQUE	HYDRAULIC HOSE	HYDRAULIKSCHLAUCH	TUBO GOMMA	<->5000 mm
012	A4015089	001	VERIN	CYLINDER, HYDRAULIC	HYDRAULIKZYLINDER	CILINDRO	
013	A4080311	004	UNION DOUBLE FE/ZN	STRAIGHT COUPLING FE/ZN	GERADE VERSCHRAUBUNG FE/ZN		





EUROMIX | 1870
 EUROMIX | 2370
 EUROMIX | 2570
 EUROMIX | 2770

A3300 >
 A3300 >
 A3300 >
 A3300 >

A53R0776 A

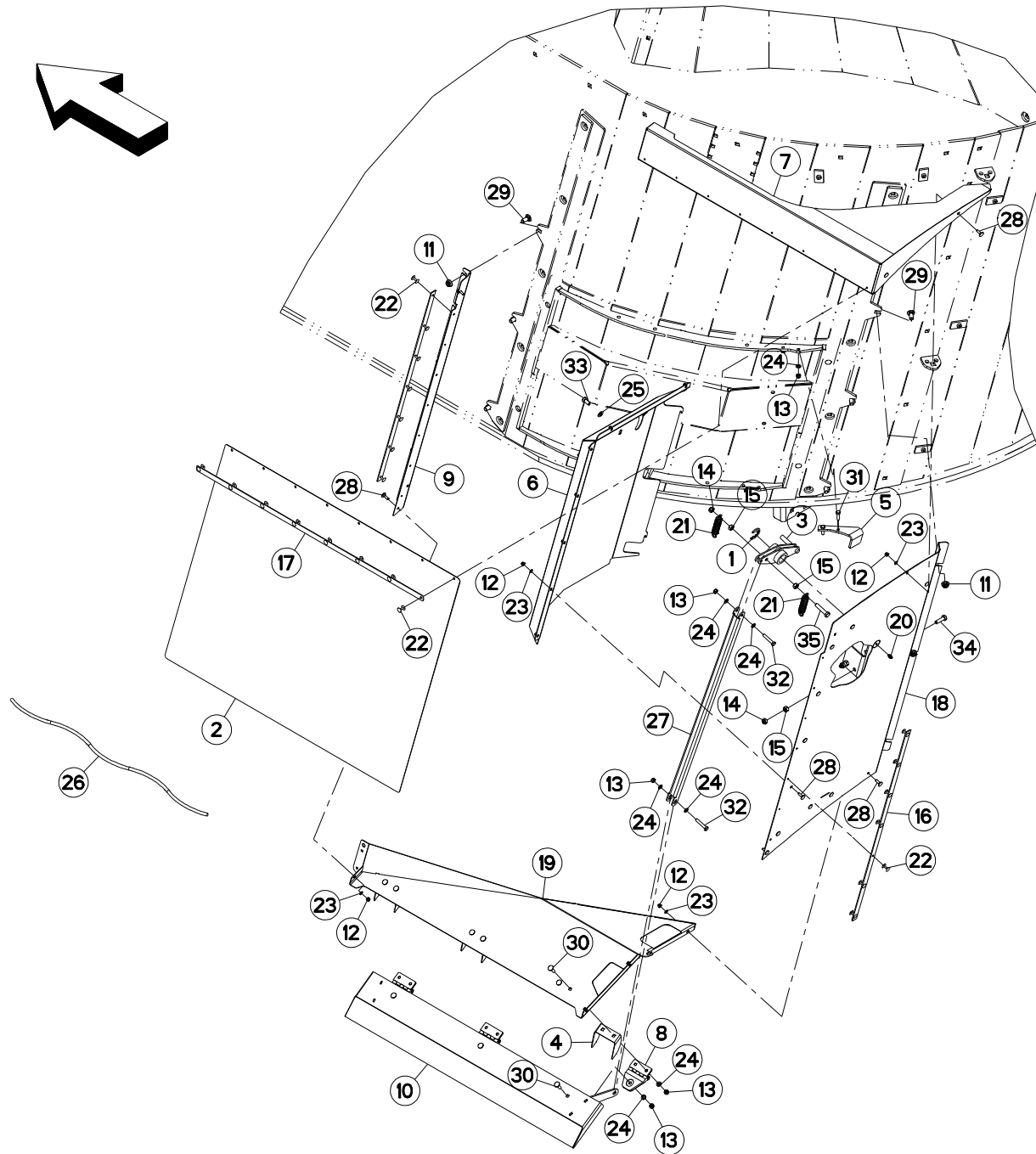
HYDRAULIQUE B (PORTE)

HYDRAULIC B (DOOR)

HYDRAULIK B (TÜR)

IDRAULICO B (PORTA)

Rep	Nr	Qt	Designation	Description	Bezeichnung	Referenza	Remarque - Remark - Bemerkung - Osservazioni
001	82300066	002	SUPPORT COUPLEUR MALE	ANCHOR BRACKET FOR MALE TIP	STECKERHALTER	SUPPORTO	
002	A4200076	001	POCHETTE JTS DE30X50C700CHAPEL	SEAL KIT	DICHTUNGSSATZ	SERIE GUARNIZIONI	
003	A4080813	002	COUDE MALE	MALE STUD ELBOW FE/ZNXC3	WINKEL-EINSCHRAUBVERSCHRAU.FE/	GIUNZIONE A 90° FE/ZNXC3	
004	A4922451	001	FLEXIBLE HYDRAULIQUE	HYDRAULIC HOSE	HYDRAULIKSCHLAUCH	TUBO GOMMA	<->4500 mm
005	A4922501	003	FLEXIBLE HYDRAULIQUE	HYDRAULIC HOSE	HYDRAULIKSCHLAUCH	TUBO GOMMA	<->5000 mm
006	A4015089	001	VERIN	CYLINDER, HYDRAULIC	HYDRAULIKZYLINDER	CILINDRO	
007	A4080311	002	UNION DOUBLE FE/ZN	STRAIGHT COUPLING FE/ZN	GERADE VERSCHRAUBUNG FE/ZN		
008	A4080411	002	UNION MALE	MALE STUD CONNECTOR	GERADER EINSCHRAUBSTUTZEN	GIUZIONE DIRITTA ZBC	





EUROMIX | 1870
 EUROMIX | 2370
 EUROMIX | 2570
 EUROMIX | 2770

A3300 >
 A3300 >
 A3300 >
 A3300 >

A53R0765 B

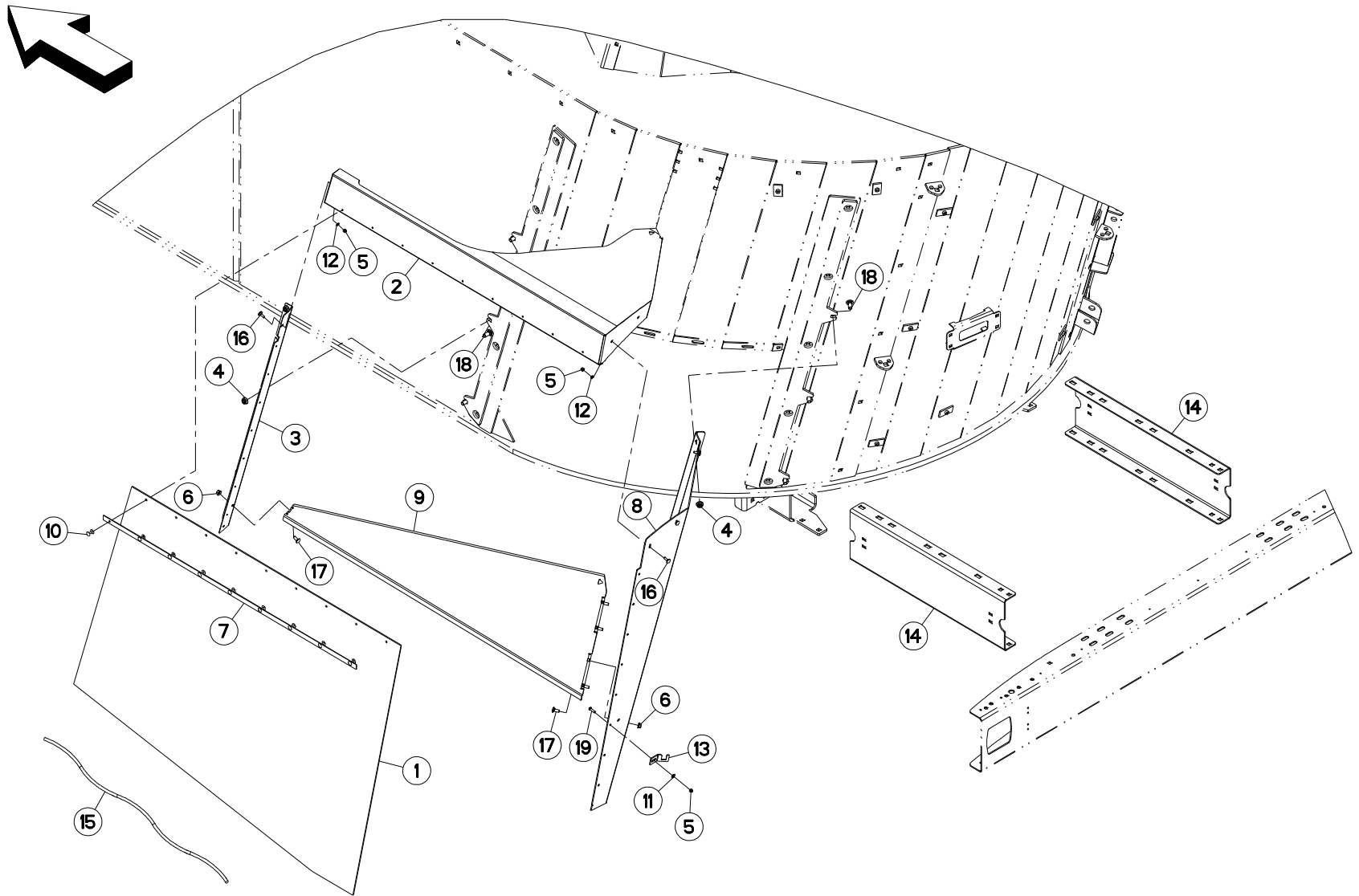
GOULOTTE DE DISTRIBUTION C

DISTRIBUTION CHUTE C

VERTEIL-AUSWURF C

SCIVOLO DI DISTRIBUZIONE C

Rep	Nr	Qt	Designation	Description	Bezeichnung	Referenza	Remarque - Remark - Bemerkung - Osservazioni
001	80600025	001	ANNEAU TRUARC E RENFORCE	RETAINING RING	SICHERUNGSRING	ANELLO	
002	A7250252	001	BACHE	TARP	PLANE	TELONE	
003	A5331500	001	BIELLE	LINK, CONNECTING	LENKER	BIELLA	
004	A5331490	003	BUTEE	STOP	ANSCHLAG	LIMITATORE	
005	A5331750	001	BUTEE	STOP	ANSCHLAG	LIMITATORE	
006	A5331540	001	CAPOT	HOOD	HAUBE	COFANO	
007	A5331660	001	CARTER	HOUSING	GEHAEUSE	SCATOLA	
008	A7010804	003	CHARNIERE	HINGE	SCHARNIER	SNODO	
009	A5331680	001	CORNIERE	CORNER PROFIL	WINKEL	CORNIERA	
010	A5331530	001	DEFLECTEUR	DEFLECTOR	ABWEISER	DEFLETTORE	
011	80201253	006	ECROU AUTOBLOQUANT FE/ZNXC3	UNDERSERRAT.S.LOC.NUT FE/ZNXC3	SPERRZAHN-BUNDMUTTER FE/ZNXC3	DADO FE/ZNXC3	
012	80200630	017	ECROU HEX.AUTOFREINE FE/ZNXC3	SELF LOCKING NUT FE/ZNXC3	SELBSTSICHERNDE MUTT.FE/ZNXC3	DADO AUTOBLOCCANTE FE/ZNXC3	
013	80200840	013	ECROU HEX.BAS AUTOFR.FE/ZNXC3	SELF-LOCKING NUT FE/ZNXC3	SELBSTSICHERND.MUTTER FE/ZNXC3	DADO AUTOBLOCCANTE FE/ZNXC3	
014	80201040	003	ECROU HEX.BAS AUTOFR.FE/ZNXC3	SELF LOCKING NUT FE/ZNXC3	SELBSTSICHERND.MUTTER FE/ZNXC3	DADO AUTOBLOCCANTE FE/ZNXC3	
015	80201070	004	ECROU HEXAGONAL FE/ZNXC3	NUT FE/ZNXC3	SECHSKANTMUTTER FE/ZNXC3	DADO FE/ZNXC3	
016	A5330404	002	FIXATION	MOUNT	VERBINDUNGSSTUECK	ATTACCO GANCIO	
017	A5331650	001	FIXATION	MOUNT	VERBINDUNGSSTUECK	ATTACCO GANCIO	
018	A5331720	001	FLANC	SIDE	SEITE	FIANCO	
019	A5331600	001	FOND	FLOOR	BODEN	FONDELLO	
020	82200800	001	GRAISSEUR A TETE SPHERIQUE	GREASE FITTING	KEGELSCHMIERNIPPEL	INGRASSATORE SFERICO	
021	A8331700	002	RESSORT DE TRACTION	SPRING, EXTENSION	ZUGFEDER	MOLLA DI TRAZIONE	
022	80370419	022	RIVET AVEUGLE TL	RIVET	NIETE	RIVETTO	
023	80250611	017	RONDELLE PLATE FE/ZNXC3	PLAIN WASHER M6 DIN 125 FE/ZNX	SCHEIBE FE/ZNXC3	RONDELLA PIATTA FE/ZNXC3	
024	80250823	015	RONDELLE PLATE FE/ZNXC3	PLAIN WASHER FE/ZNXC3	SCHEIBE FE/ZNXC3	RONDELLA PIATTA FE/ZNXC3	
025	80251021	001	RONDELLE PLATE FE/ZNXC3	PLAIN WASHER M10	SCHEIBE FE/ZNXC3	RONDELLA PIATTA FE/ZNXC3	
026	A7251300	001	TENDEUR ELASTIQUE D10 DE BACHE	ELASTIC STRAP	GUMMISPANNER	TENDITORE	
027	A5331510	001	TRINGLE	LINK	STREBE	TRIANGOLO	
028	80030620	017	VIS J FE/ZNXC3	CUP SQUARE BOLT FE/ZNXC3	FLACHRUNDSCHRAUBE FE/ZNXC3	BULLONE FE/ZNXC3	
029	50070800	006	VIS TBCC COURT	BOLT, CARRIAGE, SHORT NECK	FLACHRUNDSCHR.4KT ANSATZ	BULLONE	
030	50072200	009	VIS TBCC COURT	BOLT, CARRIAGE, SHORT NECK	FLACHRUNDSCHR.4KT ANSATZ	BULLONE	
031	80060826	002	VIS TETE HEXAGONALE FE/ZNXC3	HEAD HEX SCREW FE/ZNXC3	SECHSKANTSCHRAUBE FE/ZNXC3	VITE TESTA ESAGONALE FE/ZNXC3	
032	80060845	002	VIS TETE HEXAGONALE FE/ZNXC3	HEXAGON HEAD SCREW FE/ZNXC3	SECHSKANTSCHRAUBE FE/ZNXC3	VITE TESTA ESAGONALE FE/ZNXC3	
033	80061020	001	VIS TETE HEXAGONALE FE/ZNXC3	HEX. HEAD SCREW FE/ZNXC3	SECHSKANTSCHRAUBE FE/ZNXC3	VITE A TESTA ESAGONALE FE/ZNXC	
034	80061035	002	VIS TETE HEXAGONALE FE/ZNXC3	HEX. HEAD SCREW FE/ZNXC3	SECHSKANTSCHRAUBE FE/ZNXC3	VITE TESTA ESAGONALE FE/ZNXC3	
035	80061050	001	VIS TETE HEXAGONALE FE/ZNXC3	HEX BOLT FE/ZNXC3	SECHSKANTSCHRAUBE FE/ZNXC3	VITE TESTA ESAGONALE FE/ZNXC3	





EUROMIX | 1870
 EUROMIX | 2370
 EUROMIX | 2570
 EUROMIX | 2770

A3300 > C2848
 A3300 > C2848
 A3300 > C2848
 A3300 > C2848

A53R1331 A

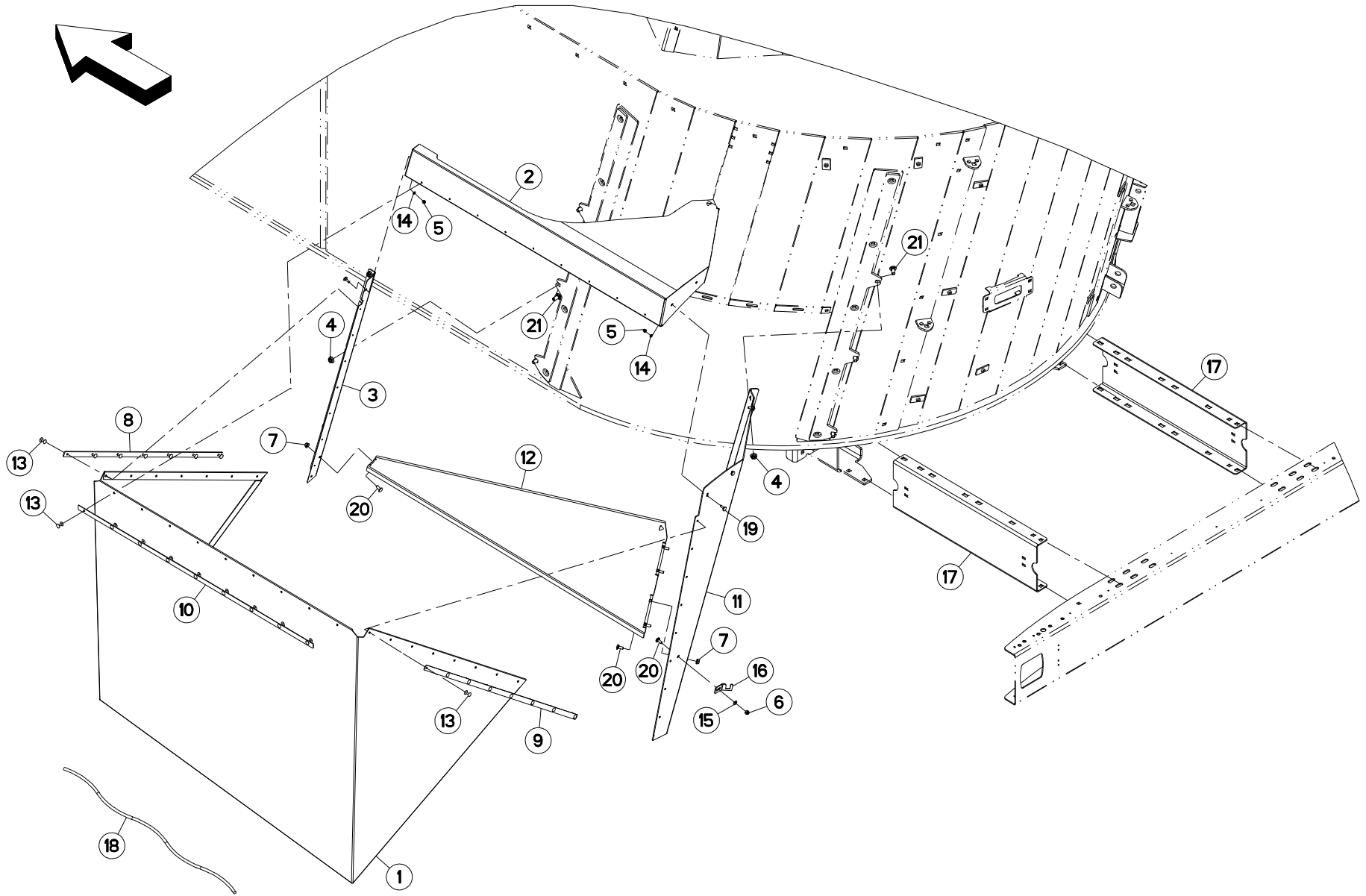
GOULOTTE DE DISTRIBUTION C

DISTRIBUTION CHUTE C

VERTEIL-AUSWURF C

SCIVOLO DI DISTRIBUZIONE C

Rep	Nr	Qt	Designation	Description	Bezeichnung	Referenza	Remarque - Remark - Bemerkung - Osservazioni
001	A7250258	001	BAVETTE	FLAP	SCHUTZLAPPEN	PARASPRUZZI	
002	A5342270	001	CARTER	HOUSING	GEHAEUSE	SCATOLA	
003	A5331680	001	CORNIERE	CORNER PROFIL	WINKEL	CORNIERA	
004	80201253	006	ECROU AUTOBLOQUANT FE/ZNXC3	UNDERSERRAT.S.LOC.NUT FE/ZNXC3	SPERRZAHN-BUNDMUTTER FE/ZNXC3	DADO FE/ZNXC3	
005	80200630	005	ECROU HEX.AUTOFREINE FE/ZNXC3	SELF LOCKING NUT FE/ZNXC3	SELBSTSICHERNDE MUTT.FE/ZNXC3	DADO AUTOBLOCCANTE FE/ZNXC3	
006	80200862	005	ECROU TWOLOK FE/ZNXC3	SELF-LOCKING NUT FE/ZNXC3	SELBSTSICHERNDE MUTT.FE/ZNXC3	DADO FE/ZNXC3	
007	A5339480	001	FIXATION	MOUNT	VERBINDUNGSSTUECK	ATTACCO GANCIO	
008	A5339430	001	FLANC	SIDE	SEITE	FIANCO	
009	A5339450	001	FOND	FLOOR	BODEN	FONDELLO	
010	80370419	009	RIVET AVEUGLE TL	RIVET	NIETE	RIVETTO	
011	80280650	001	RONDELLE CONIQUE BLOC.FLZNNC	CONICAL SPRING WASHER FLZNNC	SPANNSCHEIBE FLZNNC	RONDELLA CONICA FLZNNC	
012	80250611	004	RONDELLE PLATE FE/ZNXC3	PLAIN WASHER M6 DIN 125 FE/ZNX	SCHEIBE FE/ZNXC3	RONDELLA PIATTA FE/ZNXC3	
013	A5302440	001	SUPPORT	SUPPORT	TRAEGER	SUPPORTO	
014	A5339490	002	SUPPORT	SUPPORT	TRAEGER	SUPPORTO	
015	A7251300	001	TENDEUR ELASTIQUE D10 DE BACHE	ELASTIC STRAP	GUMMISPANNER	TENDITORE	
016	80030620	004	VIS J FE/ZNXC3	CUP SQUARE BOLT FE/ZNXC3	FLACHRUNDSCHRAUBE FE/ZNXC3	BULLONE FE/ZNXC3	
017	50070300	005	VIS TBCC COURT	BOLT, CARRIAGE, SHORT NECK	FLACHRUNDSCHR.4KT ANSATZ	BULLONE	
018	50070800	006	VIS TBCC COURT	BOLT, CARRIAGE, SHORT NECK	FLACHRUNDSCHR.4KT ANSATZ	BULLONE	
019	80060620	001	VIS TETE HEXAGONALE FE/ZNXC3	HEX BOLT FE/ZNXC3	SECHSKANTSCHRAUBE FE/ZNXC3	VITE TESTA ESAGONALE FE/ZNXC3	





EUROMIX | 1870
 EUROMIX | 2370
 EUROMIX | 2570
 EUROMIX | 2770

C2849 >
 C2849 >
 C2849 >
 C2849 >

A53R1331 B

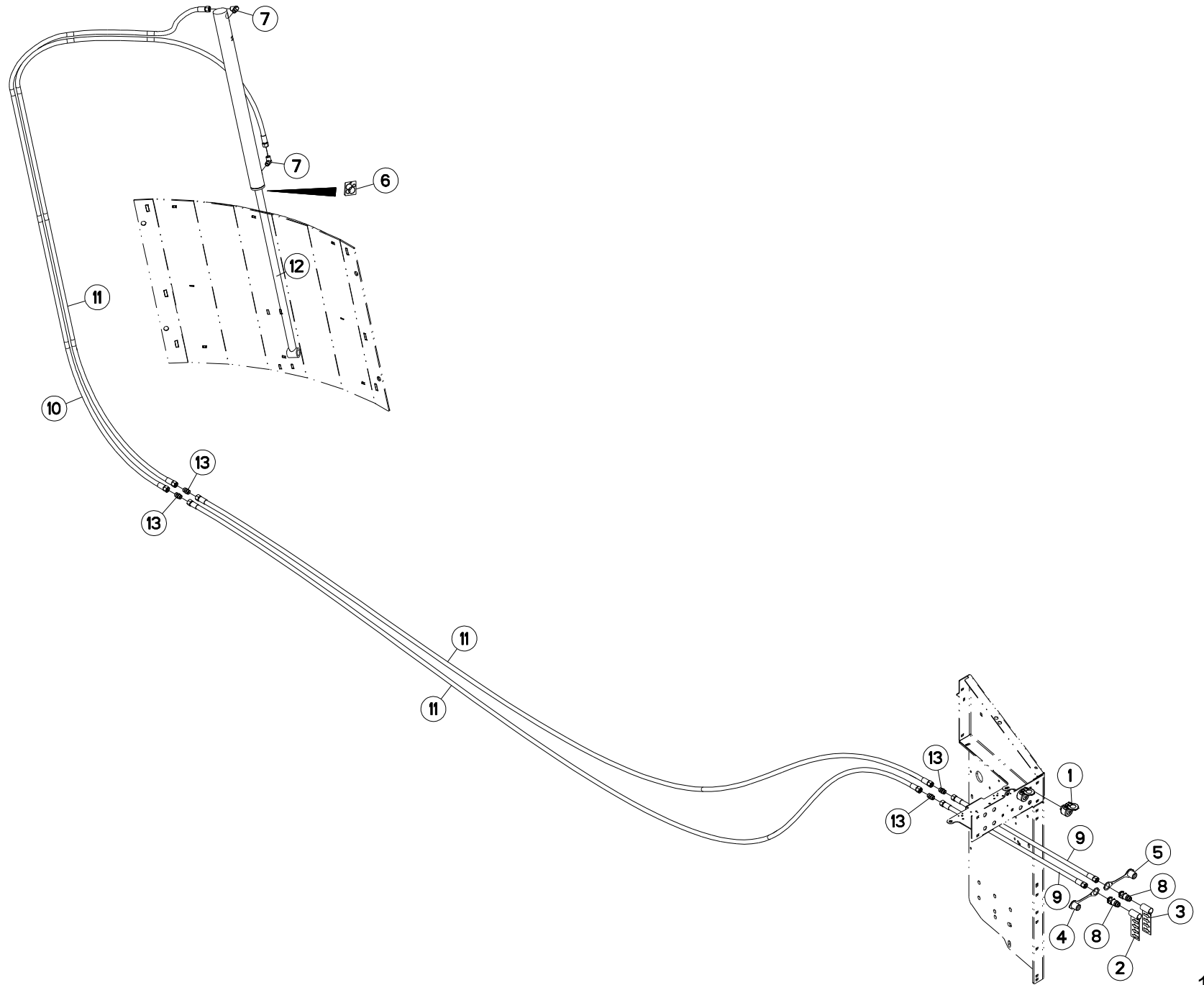
GOULOTTE DE DISTRIBUTION C

DISTRIBUTION CHUTE C

VERTEIL-AUSWURF C

SCIVOLO DI DISTRIBUZIONE C

Rep	Nr	Qt	Designation	Description	Bezeichnung	Referenza	Remarque - Remark - Bemerkung - Osservazioni
001	A7250308	001	BACHE	TARP	PLANE	TELONE	
002	A5342270	001	CARTER	HOUSING	GEHAEUSE	SCATOLA	
003	A5331680	001	CORNIERE	CORNER PROFIL	WINKEL	CORNIERA	
004	80201253	006	ECROU AUTOBLOQUANT FE/ZNXC3	UNDERSERRAT.S.LOC.NUT FE/ZNXC3	SPERRZAHN-BUNDMUTTER FE/ZNXC3	DADO FE/ZNXC3	
005	80200630	004	ECROU HEX.AUTOFREINE FE/ZNXC3	SELF LOCKING NUT FE/ZNXC3	SELBSTSICHERNDE MUTT.FE/ZNXC3	DADO AUTOBLOCCANTE FE/ZNXC3	
006	80200830	001	ECROU HEX.AUTOFREINE FE/ZNXC3	SELFLOCKING NUT FE/ZNXC3	SELBSTSICHERNDE MUTT.FE/ZNXC3	DADO AUTOBLOCCANTE FE/ZNXC3	
007	80200862	005	ECROU TWOLOK FE/ZNXC3	SELF-LOCKING NUT FE/ZNXC3	SELBSTSICHERNDE MUTT.FE/ZNXC3	DADO FE/ZNXC3	
008	A5330404	001	FIXATION	MOUNT	VERBINDUNGSSTUECK	ATTACCO GANCIO	
009	A5331650	001	FIXATION	MOUNT	VERBINDUNGSSTUECK	ATTACCO GANCIO	
010	A5339480	001	FIXATION	MOUNT	VERBINDUNGSSTUECK	ATTACCO GANCIO	
011	A5339430	001	FLANC	SIDE	SEITE	FIANCO	
012	A5339450	001	FOND	FLOOR	BODEN	FONDELLO	
013	80370419	024	RIVET AVEUGLE TL	RIVET	NIETE	RIVETTO	
014	80250611	004	RONDELLE PLATE FE/ZNXC3	PLAIN WASHER M6 DIN 125 FE/ZNX	SCHEIBE FE/ZNXC3	RONDELLA PIATTA FE/ZNXC3	
015	80250823	001	RONDELLE PLATE FE/ZNXC3	PLAIN WASHER FE/ZNXC3	SCHEIBE FE/ZNXC3	RONDELLA PIATTA FE/ZNXC3	
016	A5302440	001	SUPPORT	SUPPORT	TRAEGER	SUPPORTO	
017	A5339490	002	SUPPORT	SUPPORT	TRAEGER	SUPPORTO	
018	A7251300	001	TENDEUR ELASTIQUE D10 DE BACHE	ELASTIC STRAP	GUMMISPANNER	TENDITORE	
019	80030620	004	VIS J FE/ZNXC3	CUP SQUARE BOLT FE/ZNXC3	FLACHRUNDSCHRAUBE FE/ZNXC3	BULLONE FE/ZNXC3	
020	50070300	006	VIS TBCC COURT	BOLT, CARRIAGE, SHORT NECK	FLACHRUNDSCHR.4KT ANSATZ	BULLONE	
021	50070800	006	VIS TBCC COURT	BOLT, CARRIAGE, SHORT NECK	FLACHRUNDSCHR.4KT ANSATZ	BULLONE	





EUROMIX | 1870
 EUROMIX | 2370
 EUROMIX | 2570
 EUROMIX | 2770

A3300 >
 A3300 >
 A3300 >
 A3300 >

A53R0771 B

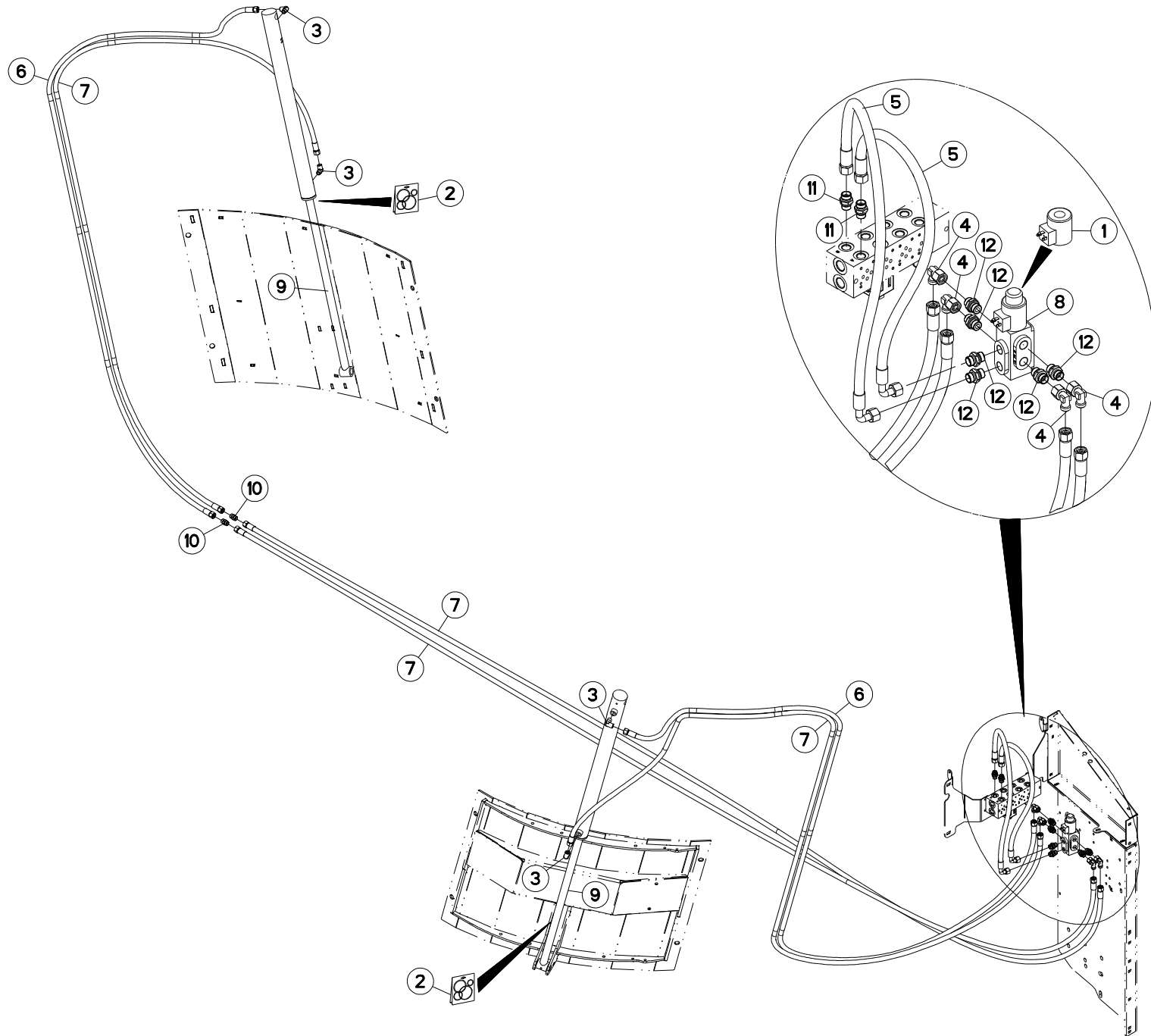
HYDRAULIQUE C (PORTE)

HYDRAULIC C (DOOR)

HYDRAULIK C (TÜR)

IDRAULICO C (PORTA)

Rep	Nr	Qt	Designation	Description	Bezeichnung	Referenza	Remarque - Remark - Bemerkung - Osservazioni
001	82300066	002	SUPPORT COUPLEUR MALE	ANCHOR BRACKET FOR MALE TIP	STECKERHALTER	SUPPORTO	
002	A7300013	001	ETIQ.ADH.	DECAL	AUFKLEBER	ADESIVO	
003	A7300014	001	ETIQ.ADH.	DECAL	AUFKLEBER	ADESIVO	
004	82300026	001	CAPUCHON COUPLEUR MALE	CAP MALE CONNECTOR	KAPPE KUPPLUNGSSTECKER	TAPPO	
005	A4074046	001	CAPUCHON COUPLEUR MALE	CAP MALE CONNECTOR	KAPPE KUPPLUNG STECKER	TAPPO PLASTICA	
006	A4200076	001	POCHETTE JTS DE30X50C700CHAPEL	SEAL KIT	DICHTUNGSSATZ	SERIE GUARNIZIONI	
007	A4080813	002	COUDE MALE	MALE STUD ELBOW FE/ZNXC3	WINKEL-EINSCHRAUBVERSCHRAU.FE/	GIUNZIONE A 90° FE/ZNXC3	
008	A4074044	002	COUPLEUR MALE	CONNECTOR MALE	KUPPLUNGSTECKER	GIUNTO	
009	A4922201	002	FLEXIBLE	HOSE, HYDRAULIC	HYDRAULIKSCHLAUCH	TUBO IN GOMMA	<->2000 mm
010	A4922451	001	FLEXIBLE HYDRAULIQUE	HYDRAULIC HOSE	HYDRAULIKSCHLAUCH	TUBO GOMMA	<->4500 mm
011	A4922501	003	FLEXIBLE HYDRAULIQUE	HYDRAULIC HOSE	HYDRAULIKSCHLAUCH	TUBO GOMMA	<->5000 mm
012	A4015089	001	VERIN	CYLINDER, HYDRAULIC	HYDRAULIKZYLINDER	CILINDRO	
013	A4080311	004	UNION DOUBLE FE/ZN	STRAIGHT COUPLING FE/ZN	GERADE VERSCHRAUBUNG FE/ZN		





EUROMIX | 1870
 EUROMIX | 2370
 EUROMIX | 2570
 EUROMIX | 2770

A3300 >
 A3300 >
 A3300 >
 A3300 >

A53R0772 A

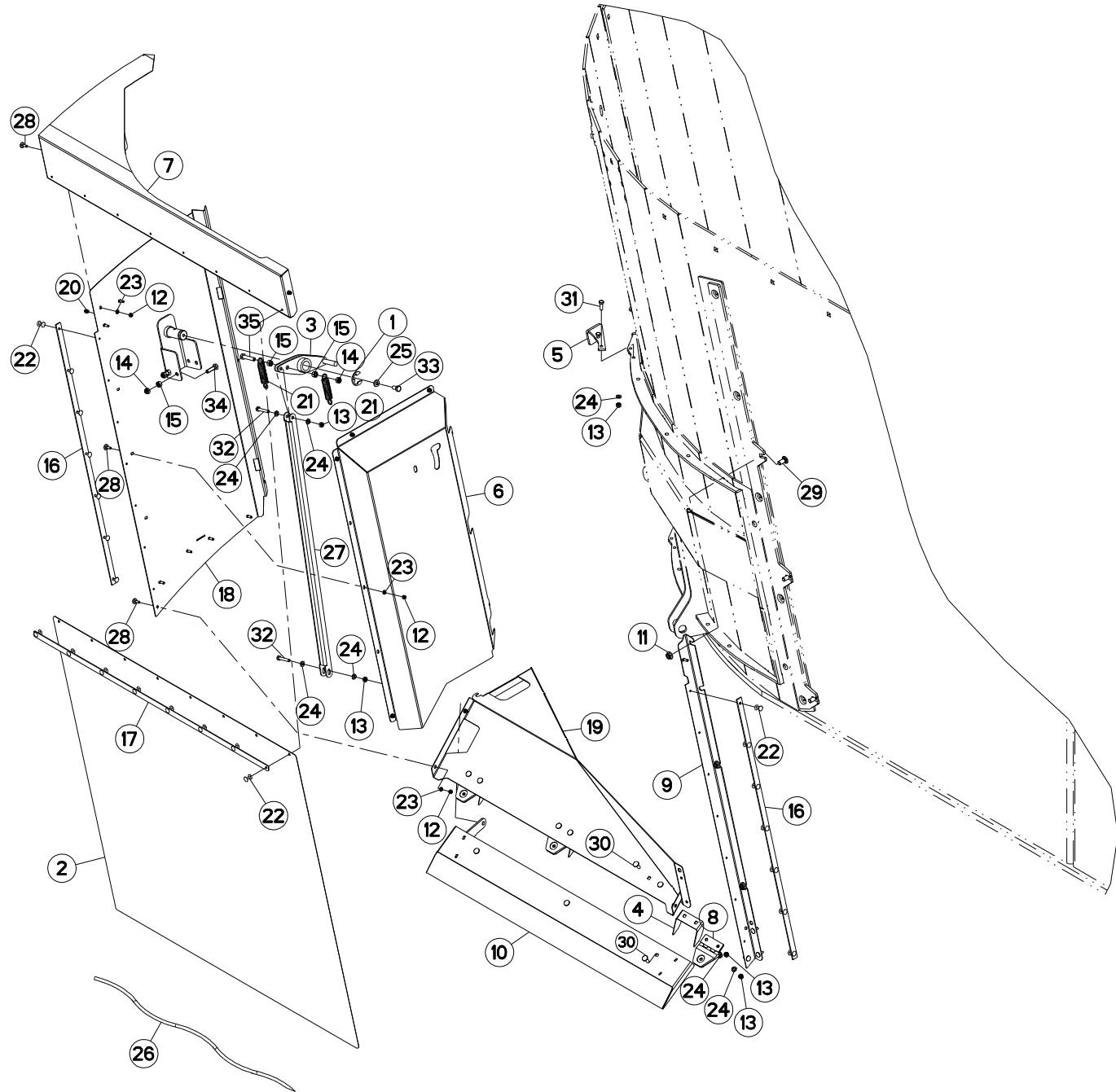
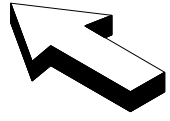
HYDRAULIQUE C (PORTE)

HYDRAULIC C (DOOR)

HYDRAULIK C (TÜR)

IDRAULICO C (PORTA)

Rep	Nr	Qt	Designation	Description	Bezeichnung	Referenza	Remarque - Remark - Bemerkung - Osservazioni
001	A4054086	001	BOBINE 12V POUR A4050036	COIL 12 V	SPULE 12 V	BOBINA	
002	A4200076	002	POCHETTE JTS DE30X50C700CHAPEL	SEAL KIT	DICHTUNGSSATZ	SERIE GUARNIZIONI	
003	A4080813	004	COUDE MALE	MALE STUD ELBOW FE/ZNXC3	WINKEL-EINSCHRAUBVERSCHRAU.FE/	GIUNZIONE A 90° FE/ZNXC3	
004	A4082701	004	COUDE TOURNANT	AJUSTABLE MALE STUD ELBOW	EINSTELLBARE WINKEL STUTZEN	GIUNZIONE A 90°ORIENTABILE ZBC	
005	A4922078	002	FLEXIBLE HYDRAULIQUE	HYDRAULIC HOSE	HYDRAULIKSCHLAUCH	TUBO GOMMA	<->750 mm
006	A4922451	002	FLEXIBLE HYDRAULIQUE	HYDRAULIC HOSE	HYDRAULIKSCHLAUCH	TUBO GOMMA	<->4500 mm
007	A4922501	004	FLEXIBLE HYDRAULIQUE	HYDRAULIC HOSE	HYDRAULIKSCHLAUCH	TUBO GOMMA	<->5000 mm
008	A4050036	001	SELECTEUR	SELECTOR	SELECTOR	SELETTORE	
009	A4015089	002	VERIN	CYLINDER, HYDRAULIC	HYDRAULIKZYLINDER	CILINDRO	
010	A4080311	002	UNION DOUBLE FE/ZN	STRAIGHT COUPLING FE/ZN	GERADE VERSCHRAUBUNG FE/ZN		
011	A4080411	002	UNION MALE	MALE STUD CONNECTOR	GERADER EINSCHRAUBSTUTZEN	GIUZIONE DIRITTA ZBC	
012	A4080415	006	UNION MALE	MALE STUD CONNECTOR	GERADER EINSCHRAUBSTUTZEN	GIUZIONE DIRITTA ZBC	





EUROMIX | 1870
 EUROMIX | 2370
 EUROMIX | 2570
 EUROMIX | 2770

A3300 >
 A3300 >
 A3300 >
 A3300 >

A53R0767 B

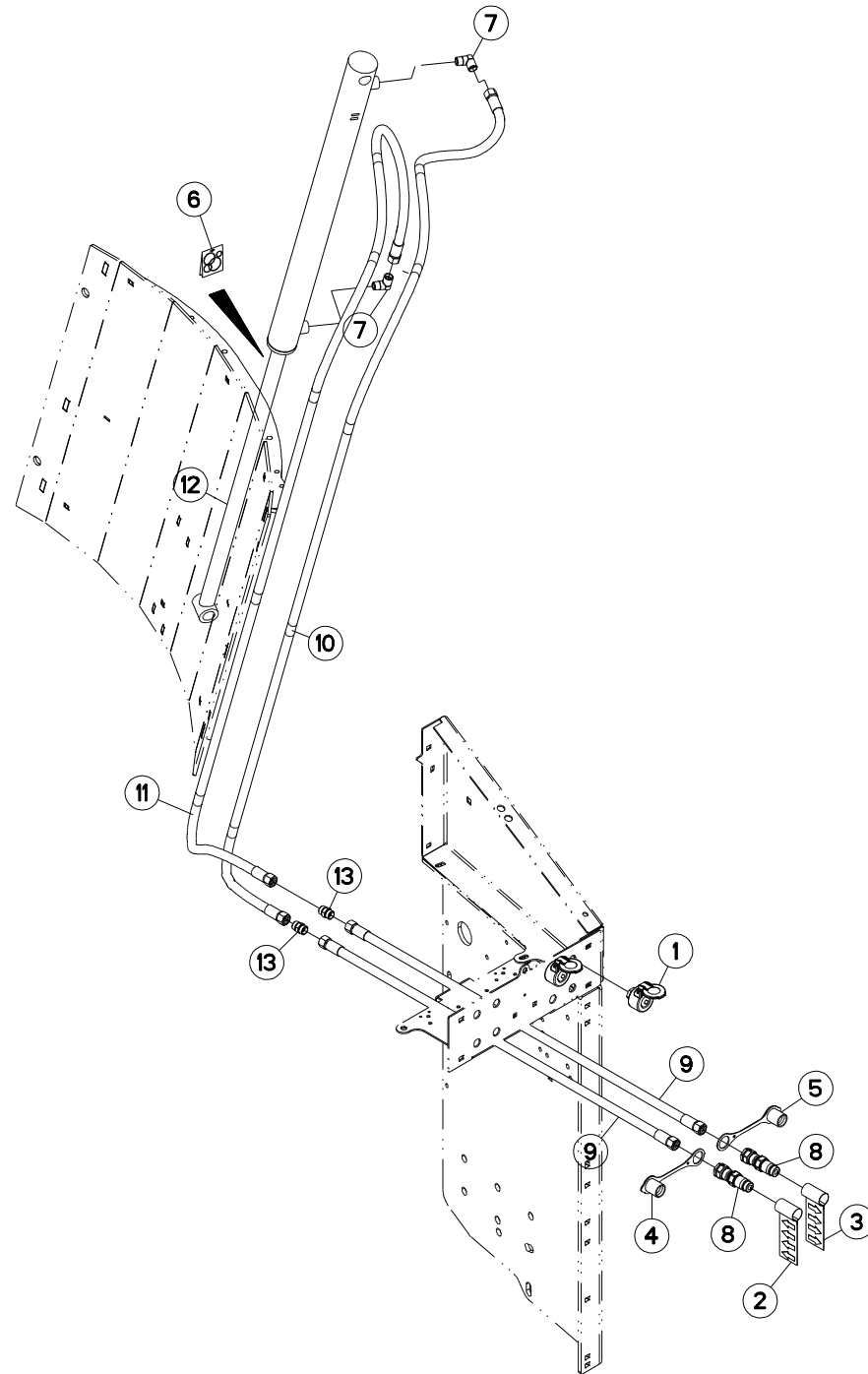
GOULOTTE DE DISTRIBUTION D

DISTRIBUTION CHUTE D

VERTEIL-AUSWURF D

SCIVOLO DI DISTRIBUZIONE D

Rep	Nr	Qt	Designation	Description	Bezeichnung	Referenza	Remarque - Remark - Bemerkung - Osservazioni
001	80600025	001	ANNEAU TRUARC E RENFORCE	RETAINING RING	SICHERUNGSRING	ANELLO	
002	A7250252	001	BACHE	TARP	PLANE	TELONE	
003	A5331500	001	BIELLE	LINK, CONNECTING	LENKER	BIELLA	
004	A5331490	003	BUTEE	STOP	ANSCHLAG	LIMITATORE	
005	A5331740	001	BUTEE	STOP	ANSCHLAG	LIMITATORE	
006	A5331550	001	CAPOT	HOOD	HAUBE	COFANO	
007	A5331670	001	CARTER	HOUSING	GEHAEUSE	SCATOLA	
008	A7010804	003	CHARNIERE	HINGE	SCHARNIER	SNODO	
009	A5331690	001	CORNIERE	CORNER PROFIL	WINKEL	CORNIERA	
010	A5331520	001	DEFLECTEUR	DEFLECTOR	ABWEISER	DEFLETTORE	
011	80201253	006	ECROU AUTOBLOQUANT FE/ZNXC3	UNDERSERRAT.S.LOC.NUT FE/ZNXC3	SPERRZAHN-BUNDMUTTER FE/ZNXC3	DADO FE/ZNXC3	
012	80200630	015	ECROU HEX.AUTOFREINE FE/ZNXC3	SELF LOCKING NUT FE/ZNXC3	SELBSTSICHERNDE MUTT.FE/ZNXC3	DADO AUTOBLOCCANTE FE/ZNXC3	
013	80200840	013	ECROU HEX.BAS AUTOFR.FE/ZNXC3	SELF-LOCKING NUT FE/ZNXC3	SELBSTSICHERND.MUTTER FE/ZNXC3	DADO AUTOBLOCCANTE FE/ZNXC3	
014	80201040	003	ECROU HEX.BAS AUTOFR.FE/ZNXC3	SELF LOCKING NUT FE/ZNXC3	SELBSTSICHERND.MUTTER FE/ZNXC3	DADO AUTOBLOCCANTE FE/ZNXC3	
015	80201070	004	ECROU HEXAGONAL FE/ZNXC3	NUT FE/ZNXC3	SECHSKANTMUTTER FE/ZNXC3	DADO FE/ZNXC3	
016	A5330404	002	FIXATION	MOUNT	VERBINDUNGSSTUECK	ATTACCO GANCIO	
017	A5331650	001	FIXATION	MOUNT	VERBINDUNGSSTUECK	ATTACCO GANCIO	
018	A5331730	001	FLANC	SIDE	SEITE	FIANCO	
019	A5331610	001	FOND	FLOOR	BODEN	FONDELLO	
020	82200800	001	GRAISSEUR A TETE SPHERIQUE	GREASE FITTING	KEGELSCHMIERNIPPEL	INGRASSATORE SFERICO	
021	A8331700	002	RESSORT DE TRACTION	SPRING, EXTENSION	ZUGFEDER	MOLLA DI TRAZIONE	
022	80370419	022	RIVET AVEUGLE TL	RIVET	NIETE	RIVETTO	
023	80250611	015	RONDELLE PLATE FE/ZNXC3	PLAIN WASHER M6 DIN 125 FE/ZNX	SCHEIBE FE/ZNXC3	RONDELLA PIATTA FE/ZNXC3	
024	80250823	015	RONDELLE PLATE FE/ZNXC3	PLAIN WASHER FE/ZNXC3	SCHEIBE FE/ZNXC3	RONDELLA PIATTA FE/ZNXC3	
025	80251021	001	RONDELLE PLATE FE/ZNXC3	PLAIN WASHER M10	SCHEIBE FE/ZNXC3	RONDELLA PIATTA FE/ZNXC3	
026	A7251300	001	TENDEUR ELASTIQUE D10 DE BACHE	ELASTIC STRAP	GUMMISPANNER	TENDITORE	
027	A5331510	001	TRINGLE	LINK	STREBE	TRIANGOLO	
028	80030620	015	VIS J FE/ZNXC3	CUP SQUARE BOLT FE/ZNXC3	FLACHRUNDSCHRAUBE FE/ZNXC3	BULLONE FE/ZNXC3	
029	50070800	006	VIS TBCC COURT	BOLT, CARRIAGE, SHORT NECK	FLACHRUNDSCHR.4KT ANSATZ	BULLONE	
030	50072200	009	VIS TBCC COURT	BOLT, CARRIAGE, SHORT NECK	FLACHRUNDSCHR.4KT ANSATZ	BULLONE	
031	80060826	002	VIS TETE HEXAGONALE FE/ZNXC3	HEAD HEX SCREW FE/ZNXC3	SECHSKANTSCHRAUBE FE/ZNXC3	VITE TESTA ESAGONALE FE/ZNXC3	
032	80060845	002	VIS TETE HEXAGONALE FE/ZNXC3	HEXAGON HEAD SCREW FE/ZNXC3	SECHSKANTSCHRAUBE FE/ZNXC3	VITE TESTA ESAGONALE FE/ZNXC3	
033	80061020	001	VIS TETE HEXAGONALE FE/ZNXC3	HEX. HEAD SCREW FE/ZNXC3	SECHSKANTSCHRAUBE FE/ZNXC3	VITE A TESTA ESAGONALE FE/ZNXC	
034	80061035	002	VIS TETE HEXAGONALE FE/ZNXC3	HEX. HEAD SCREW FE/ZNXC3	SECHSKANTSCHRAUBE FE/ZNXC3	VITE TESTA ESAGONALE FE/ZNXC3	
035	80061050	001	VIS TETE HEXAGONALE FE/ZNXC3	HEX BOLT FE/ZNXC3	SECHSKANTSCHRAUBE FE/ZNXC3	VITE TESTA ESAGONALE FE/ZNXC3	





EUROMIX | 1870
 EUROMIX | 2370
 EUROMIX | 2570
 EUROMIX | 2770

A3300 >
 A3300 >
 A3300 >
 A3300 >

A53R0773 B

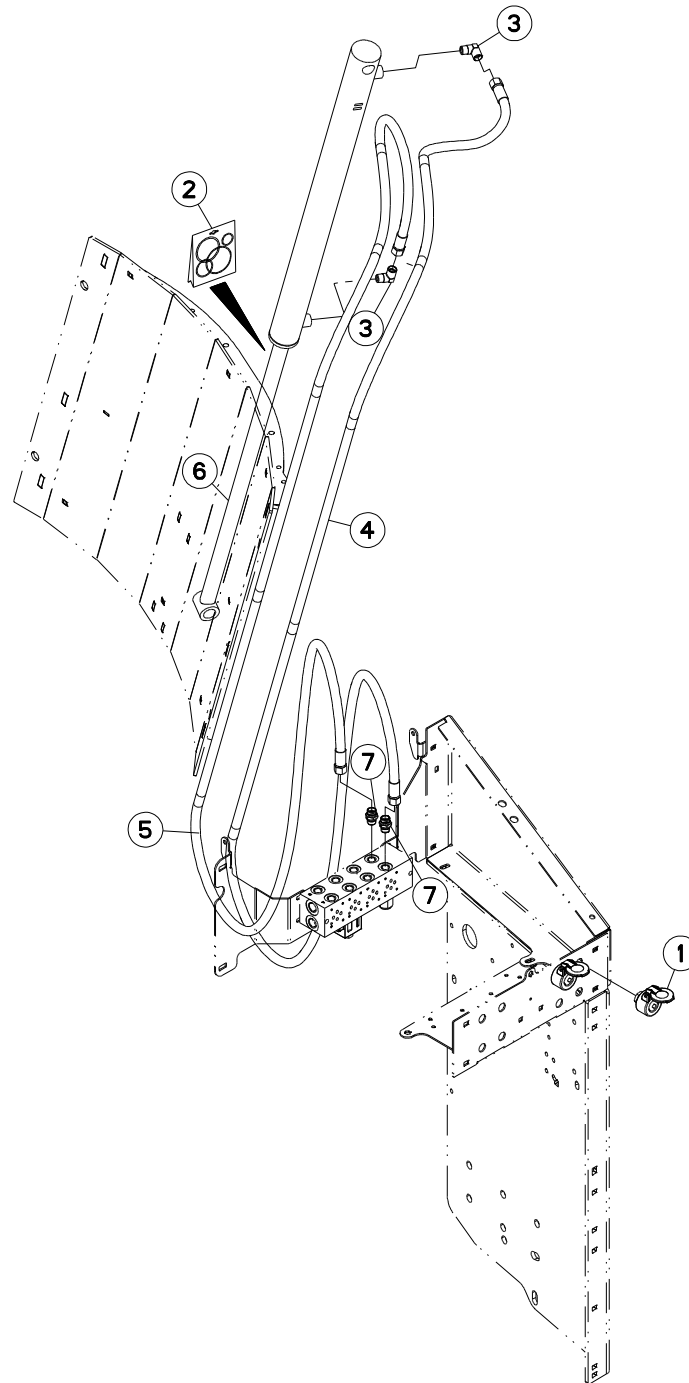
HYDRAULIQUE D (PORTE)

HYDRAULIC D (DOOR)

HYDRAULIK D (TÜR)

IDRAULICO D (PORTA)

Rep	Nr	Qt	Designation	Description	Bezeichnung	Referenza	Remarque - Remark - Bemerkung - Osservazioni
001	82300066	002	SUPPORT COUPLEUR MALE	ANCHOR BRACKET FOR MALE TIP	STECKERHALTER	SUPPORTO	
002	A7300013	001	ETIQ.ADH.	DECAL	AUFKLEBER	ADESIVO	
003	A7300014	001	ETIQ.ADH.	DECAL	AUFKLEBER	ADESIVO	
004	82300026	001	CAPUCHON COUPLEUR MALE	CAP MALE CONNECTOR	KAPPE KUPPLUNGSSTECKER	TAPPO	
005	A4074046	001	CAPUCHON COUPLEUR MALE	CAP MALE CONNECTOR	KAPPE KUPPLUNG STECKER	TAPPO PLASTICA	
006	A4200076	001	POCHETTE JTS DE30X50C700CHAPEL	SEAL KIT	DICHTUNGSSATZ	SERIE GUARNIZIONI	
007	A4080813	002	COUDE MALE	MALE STUD ELBOW FE/ZNXC3	WINKEL-EINSCHRAUBVERSCHRAU.FE/	GIUNZIONE A 90° FE/ZNXC3	
008	A4074044	002	COUPLEUR MALE	CONNECTOR MALE	KUPPLUNGSTECKER	GIUNTO	
009	A4922201	002	FLEXIBLE	HOSE, HYDRAULIC	HYDRAULIKSCHLAUCH	TUBO IN GOMMA	<->2000 mm
010	A4922451	001	FLEXIBLE HYDRAULIQUE	HYDRAULIC HOSE	HYDRAULIKSCHLAUCH	TUBO GOMMA	<->4500 mm
011	A4922501	001	FLEXIBLE HYDRAULIQUE	HYDRAULIC HOSE	HYDRAULIKSCHLAUCH	TUBO GOMMA	<->5000 mm
012	A4015089	001	VERIN	CYLINDER, HYDRAULIC	HYDRAULIKZYLINDER	CILINDRO	
013	A4080311	002	UNION DOUBLE FE/ZN	STRAIGHT COUPLING FE/ZN	GERADE VERSCHRAUBUNG FE/ZN		





EUROMIX | 1870
EUROMIX | 2370
EUROMIX | 2570
EUROMIX | 2770

A3300 >
A3300 >
A3300 >
A3300 >

A53R0774 A

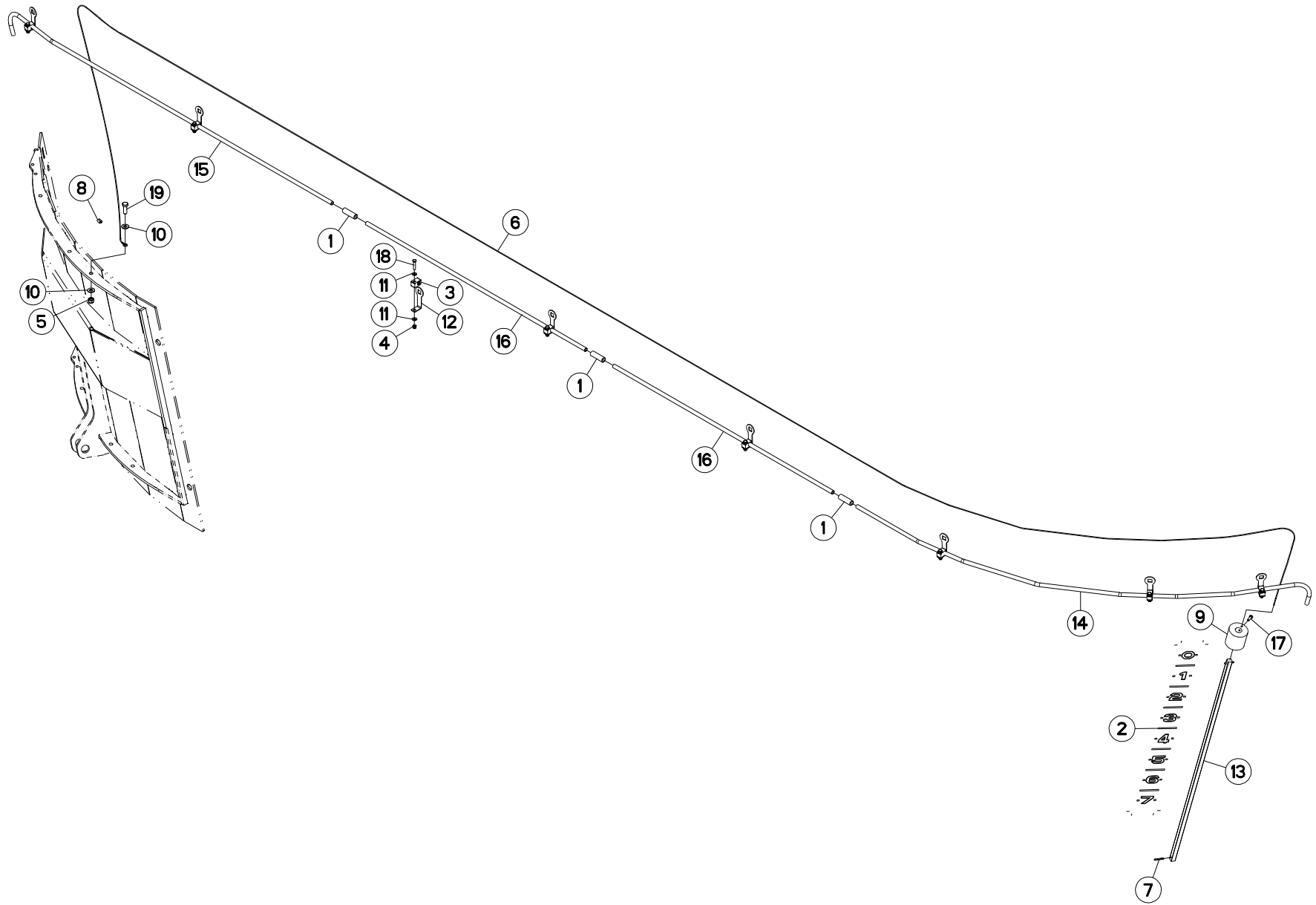
HYDRAULIQUE D (PORTE)

HYDRAULIC D (DOOR)

HYDRAULIK D (TÜR)

IDRAULICO D (PORTA)

Rep	Nr	Qt	Designation	Description	Bezeichnung	Referenza	Remarque - Remark - Bemerkung - Osservazioni
001	82300066	002	SUPPORT COUPLEUR MALE	ANCHOR BRACKET FOR MALE TIP	STECKERHALTER	SUPPORTO	
002	A4200076	001	POCHETTE JTS DE30X50C700CHAPEL	SEAL KIT	DICHTUNGSSATZ	SERIE GUARNIZIONI	
003	A4080813	002	COUDE MALE	MALE STUD ELBOW FE/ZNXC3	WINKEL-EINSCHRAUBVERSCHRAU.FE/	GIUNZIONE A 90° FE/ZNXC3	
004	A4922451	001	FLEXIBLE HYDRAULIQUE	HYDRAULIC HOSE	HYDRAULIKSCHLAUCH	TUBO GOMMA	<->4500 mm
005	A4922501	001	FLEXIBLE HYDRAULIQUE	HYDRAULIC HOSE	HYDRAULIKSCHLAUCH	TUBO GOMMA	<->5000 mm
006	A4015089	001	VERIN	CYLINDER, HYDRAULIC	HYDRAULIKZYLINDER	CILINDRO	
007	A4080411	002	UNION MALE	MALE STUD CONNECTOR	GERADER EINSCHRAUBSTUTZEN	GIUZIONE DIRITTA ZBC	





EUROMIX | 1870
 EUROMIX | 2370
 EUROMIX | 2570
 EUROMIX | 2770

A3300 >
 A3300 >
 A3300 >
 A3300 >

A53R0779 A

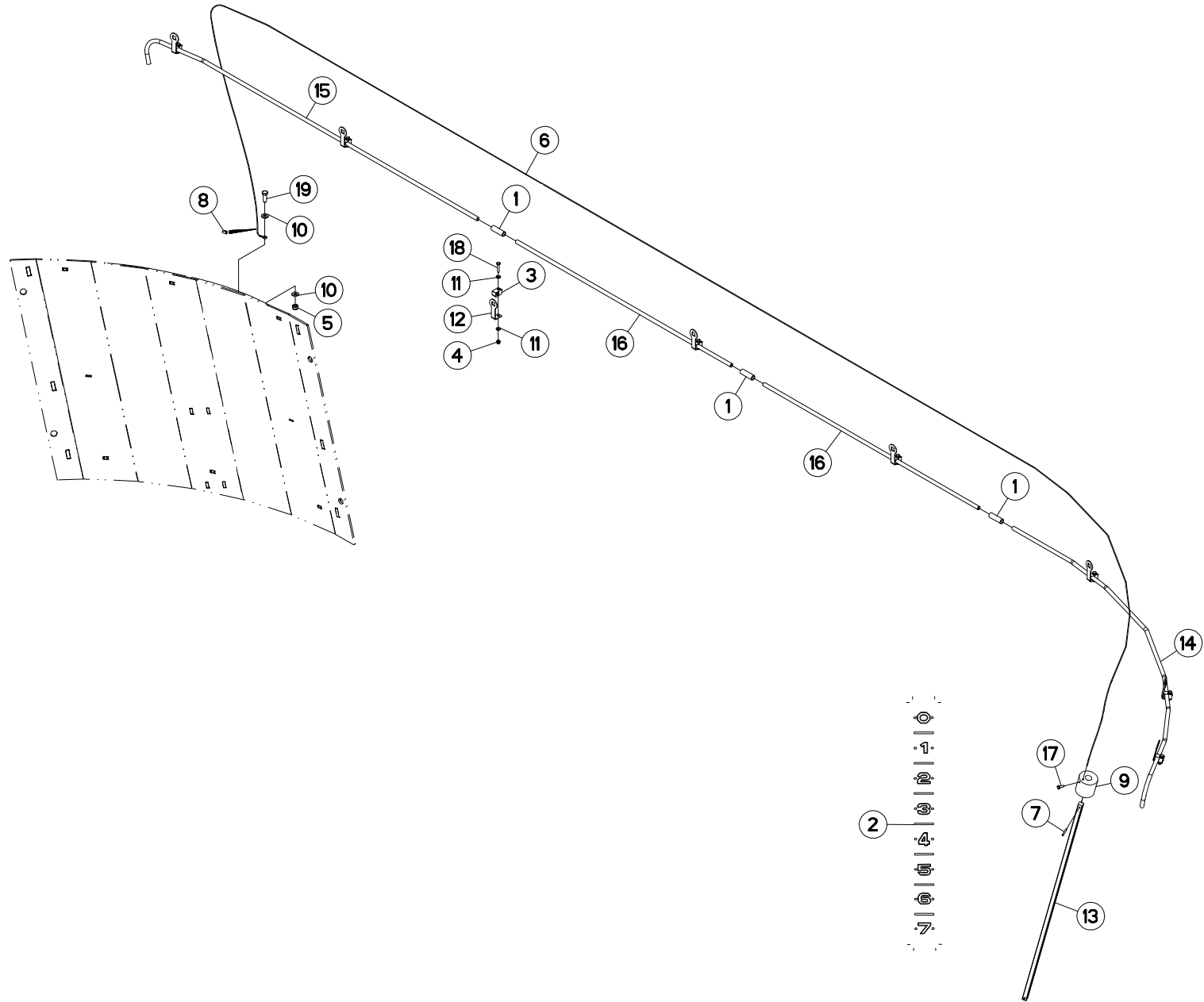
JAUGE PORTE

GAUGE DOOR

FÜLLSTANDSANZEIGE TÜR

DISPOSITIVO DI MISURAZIONE POR

Rep	Nr	Qt	Designation	Description	Bezeichnung	Referenza	Remarque - Remark - Bemerkung - Osservazioni
001	A7181107	003	FLEXIBLE POLYAMIDE 12X16 L1000	HOSE	DRUCKSCHLAUCH	TUBO IN GOMMA	
002	A7300075	001	AUTOCOL. INDICATEUR PORTE EU.I	STICKERS	AUFLKLEBER	ADESIVO	
003	A7260059	008	COLLIER SIMPLE D12	CLAMP	KLEMMSCHELLE	COLLARE	
004	80200630	008	ECROU HEX.AUTOFREINE FE/ZNXC3	SELF LOCKING NUT FE/ZNXC3	SELBSTSICHERNDE MUTT.FE/ZNXC3	DADO AUTOBLOCCANTE FE/ZNXC3	
005	80201040	001	ECROU HEX.BAS AUTOFR.FE/ZNXC3	SELF LOCKING NUT FE/ZNXC3	SELBSTSICHERND.MUTTER FE/ZNXC3	DADO AUTOBLOCCANTE FE/ZNXC3	
006	A7060041	001	CABLE ACIER 6B D2,25 7X7X0,25	CABLE	KABEL	CAVO	
007	80450431	002	GOUPILLE ELASTIQUE FLZNNC	ELASTIC PIN HEAVY DUTY	SPANNHUELSE FLZNNC	SPINA ELASTICA FLZNNC	
008	A7060051	001	MANCHON	SLEEVE	MUFFE	MANICOTTO	
009	A5310416	001	MASSELOTTE	WEIGHT, BALANCE	GEWICHT	MASSA	
010	80251021	002	RONDELLE PLATE FE/ZNXC3	PLAIN WASHER M10	SCHEIBE FE/ZNXC3	RONDELLA PIATTA FE/ZNXC3	
011	80250611	016	RONDELLE PLATE FE/ZNXC3	PLAIN WASHER M6 DIN 125 FE/ZNX	SCHEIBE FE/ZNXC3	RONDELLA PIATTA FE/ZNXC3	
012	A5305640	008	SUPPORT COLLIER STAUFF	SUPPORT	TRAEGER	SUPPORTO	
013	A5311740	001	TIGE	STEM	STANGE	STELO	
014	A5324570	001	TUBE	TUBE	ROHR	TUBO	
015	A5324670	001	TUBE	TUBE	ROHR	TUBO	
016	A5324720	002	TUBE	TUBE	ROHR	TUBO	
017	80060616	001	VIS TETE HEXAGONALE FE/ZNXC3	HEXAGON HEAD SCREW FE/ZNXC3	SECHSKANTSCHRAUBE FE/ZNXC3	VITE TESTA ESAGONALE FE/ZNXC3	
018	80060630	008	VIS TETE HEXAGONALE FE/ZNXC3	HEX BOLT FE/ZNXC3	SECHSKANTSCHRAUBE FE/ZNXC3	VITE TESTA ESAGONALE FE/ZNXC3	
019	80061073	001	VIS TETE HEXAGONALE FE/ZNXC3	HEXAGON HEAD SCREW FE/ZNXC3	SECHSKANTSCHRAUBE FE/ZNXC3	VITE TESTA ESAGONALE FE/ZNXC3	





EUROMIX | 1870
 EUROMIX | 2370
 EUROMIX | 2570
 EUROMIX | 2770

A3300 >
 A3300 >
 A3300 >
 A3300 >

A53R0780 A

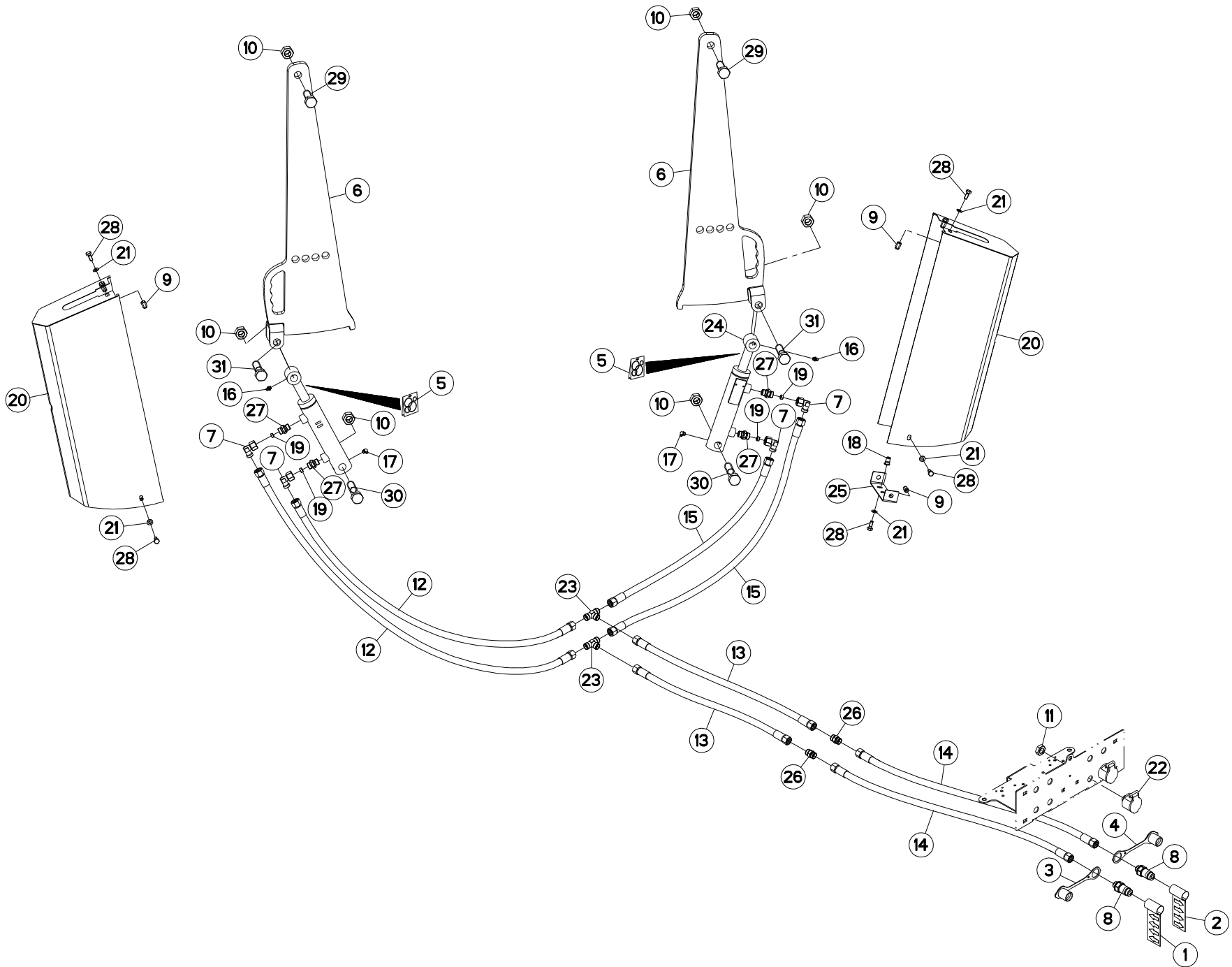
JAUGE PORTE

GAUGE DOOR

FÜLLSTANDSANZEIGE TÜR

DISPOSITIVO DI MISURAZIONE POR

Rep	Nr	Qt	Designation	Description	Bezeichnung	Referenza	Remarque - Remark - Bemerkung - Osservazioni
001	A7181107	003	FLEXIBLE POLYAMIDE 12X16 L1000	HOSE	DRUCKSCHLAUCH	TUBO IN GOMMA	
002	A7300075	001	AUTOCOL. INDICATEUR PORTE EU.I	STICKERS	AUFLKLEBER	ADESIVO	
003	A7260059	008	COLLIER SIMPLE D12	CLAMP	KLEMMSCHELLE	COLLARE	
004	80200630	008	ECROU HEX.AUTOFREINE FE/ZNXC3	SELF LOCKING NUT FE/ZNXC3	SELBSTSICHERNDE MUTT.FE/ZNXC3	DADO AUTOBLOCCANTE FE/ZNXC3	
005	80201040	001	ECROU HEX.BAS AUTOFR.FE/ZNXC3	SELF LOCKING NUT FE/ZNXC3	SELBSTSICHERND.MUTTER FE/ZNXC3	DADO AUTOBLOCCANTE FE/ZNXC3	
006	A7060041	001	CABLE ACIER 6B D2,25 7X7X0,25	CABLE	KABEL	CAVO	
007	80450431	002	GOUPILLE ELASTIQUE FLZNNC	ELASTIC PIN HEAVY DUTY	SPANNHUELSE FLZNNC	SPINA ELASTICA FLZNNC	
008	A7060051	001	MANCHON	SLEEVE	MUFFE	MANICOTTO	
009	A5310416	001	MASSELOTTE	WEIGHT, BALANCE	GEWICHT	MASSA	
010	80251021	002	RONDELLE PLATE FE/ZNXC3	PLAIN WASHER M10	SCHEIBE FE/ZNXC3	RONDELLA PIATTA FE/ZNXC3	
011	80250611	016	RONDELLE PLATE FE/ZNXC3	PLAIN WASHER M6 DIN 125 FE/ZNX	SCHEIBE FE/ZNXC3	RONDELLA PIATTA FE/ZNXC3	
012	A5305640	008	SUPPORT COLLIER STAUFF	SUPPORT	TRAEGER	SUPPORTO	
013	A5311740	001	TIGE	STEM	STANGE	STELO	
014	A5324580	001	TUBE	TUBE	ROHR	TUBO	
015	A5324700	001	TUBE	TUBE	ROHR	TUBO	
016	A5324720	002	TUBE	TUBE	ROHR	TUBO	
017	80060616	001	VIS TETE HEXAGONALE FE/ZNXC3	HEXAGON HEAD SCREW FE/ZNXC3	SECHSKANTSCHRAUBE FE/ZNXC3	VITE TESTA ESAGONALE FE/ZNXC3	
018	80060630	008	VIS TETE HEXAGONALE FE/ZNXC3	HEX BOLT FE/ZNXC3	SECHSKANTSCHRAUBE FE/ZNXC3	VITE TESTA ESAGONALE FE/ZNXC3	
019	80061073	001	VIS TETE HEXAGONALE FE/ZNXC3	HEXAGON HEAD SCREW FE/ZNXC3	SECHSKANTSCHRAUBE FE/ZNXC3	VITE TESTA ESAGONALE FE/ZNXC3	





EUROMIX | 1870
 EUROMIX | 2370
 EUROMIX | 2570
 EUROMIX | 2770

A3300 >
 A3300 >
 A3300 >
 A3300 >

A53R0746 B

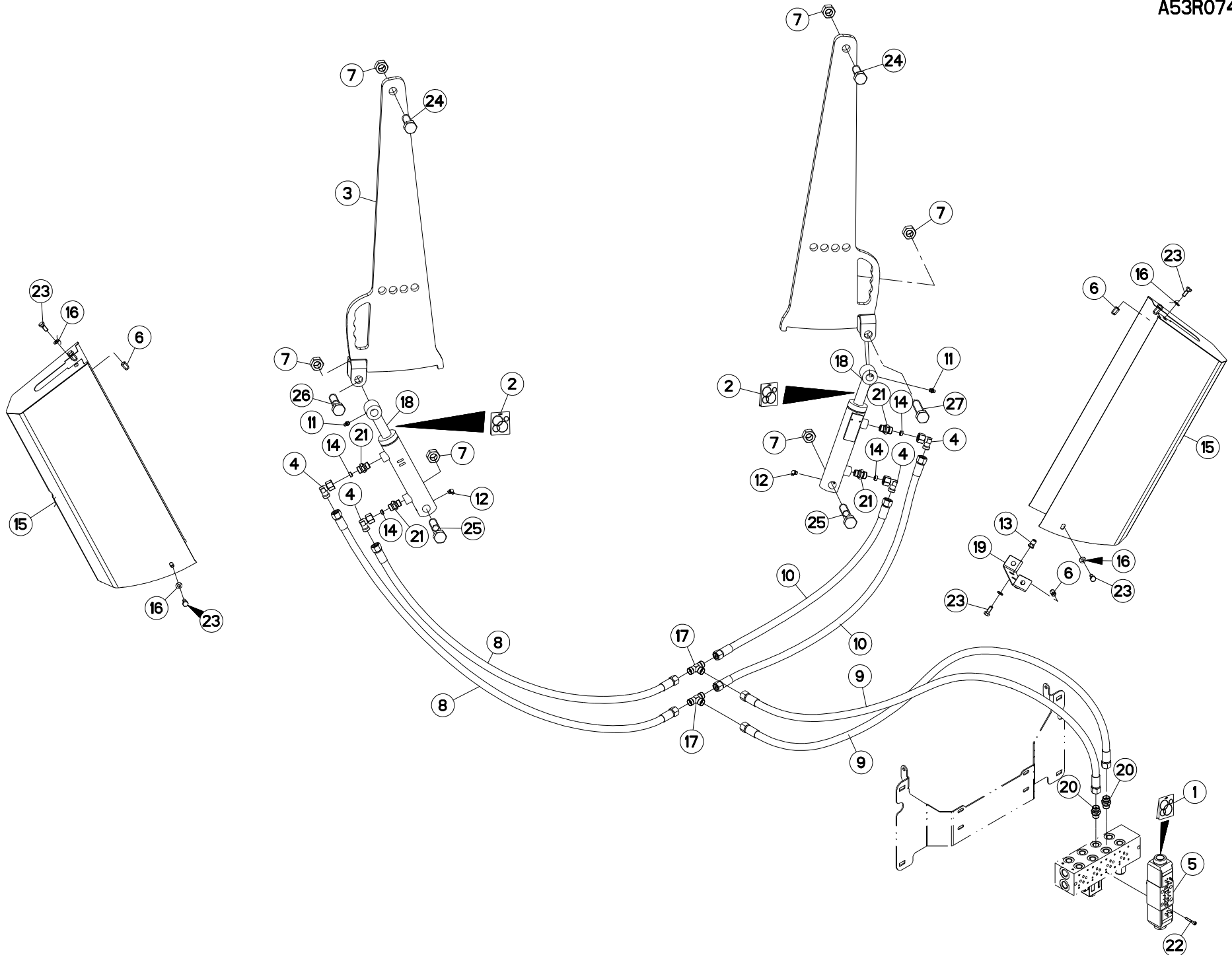
CONTRE COUTEAUX HYDRAULIQUE

HYDRAULIC COUNTER KNIVES

HYDRAULISCHE GEGENMESSER

CONTROCOLTELLI IDRAULICI

Rep	Nr	Qt	Designation	Description	Bezeichnung	Referenza	Remarque - Remark - Bemerkung - Osservazioni
001	A7300013	001	ETIQ.ADH.	DECAL	AUFKLEBER	ADESIVO	
002	A7300014	001	ETIQ.ADH.	DECAL	AUFKLEBER	ADESIVO	
003	82300026	001	CAPUCHON COUPLEUR MALE	CAP MALE CONNECTOR	KAPPE KUPPLUNGSSTECKER	TAPPO	
004	A4074046	001	CAPUCHON COUPLEUR MALE	CAP MALE CONNECTOR	KAPPE KUPPLUNG STECKER	TAPPO PLASTICA	
005	A4200125	002	POCHETTE JTS	SEAL KIT	DICHTUNGSSATZ	SERIE GUARNIZIONI	
006	A5303091	002	CONTRE-COUTEAU	COUNTER KNIFE	GEGENMESSERER	CONTROCOLTELLO	
007	A4082701	004	COUDE TOURNANT	AJUSTABLE MALE STUD ELBOW	EINSTELLBARE WINKEL STUTZEN	GIUNZIONE A 90°ORIENTABILE ZBC	
008	A4074044	002	COUPLEUR MALE	CONNECTOR MALE	KUPPLUNGSTECKER	GIUNTO	
009	80200891	008	ECROU A SERTIR FE/ZNXC3	CRIMP NUT FE/ZNXC3	EINNIETMUTTER FE/ZNXC3	DADO FE/ZNXC3	
010	80202047	006	ECROU HEXAG.AUTOFREINE FLZNNC	SELF-LOCKING NUT FLZNNC	SELBSTSICHERNDE MUTTER FLZNNC	DADO AUTOBLOCCANTE FLZNNC	
011	80201805	002	ECROU HEXAGONAL BAS	HEXAGON THIN NUT	FLACHE SECHSKANTMUTTER	DADO	
012	A4922031	002	FLEXIBLE HYDRAULIQUE	HYDRAULIC HOSE	HYDRAULIKSCHLAUCH	TUBO GOMMA	<->6300 mm
013	A4922151	002	FLEXIBLE HYDRAULIQUE	HYDRAULIC HOSE	HYDRAULIKSCHLAUCH	TUBO GOMMA	<->1500 mm
014	A4922201	002	FLEXIBLE	HOSE, HYDRAULIC	HYDRAULIKSCHLAUCH	TUBO IN GOMMA	<->2000 mm
015	A4922302	002	FLEXIBLE HYDRAULIQUE	HYDRAULIC HOSE	HYDRAULIKSCHLAUCH	TUBO GOMMA	<->3000 mm
016	82200800	002	GRAISSEUR A TETE SPHERIQUE	GREASE FITTING	KEGELSCHMIERNIPPEL	INGRASSATORE SFERICO	
017	82200804	002	GRAISSEUR A TETE SPHERIQUE	GREASE FITTING	KEGELSCHMIERNIPPEL	INGRASSATORE SFERICO	
018	A8359108	004	INSERT HEX M8 A COLLERETTE	INSERT NUT HEX M8	EINSETZMUTTER HEX M8	MANICOTTO HEX M8	
019	A4072013	004	LIMITEUR DEBIT D1 TUBE D12	DELIVERY LIMITER	MENGEN BEGRENZER	REGOLATORE D'ALIMENTAZIONE	
020	A5318191	002	PROTECTION	SHIELD	SCHUTZ	PROTEZIONE	
021	80250823	012	RONDELLE PLATE FE/ZNXC3	PLAIN WASHER FE/ZNXC3	SCHEIBE FE/ZNXC3	RONDELLA PIATTA FE/ZNXC3	
022	82300066	002	SUPPORT COUPLEUR MALE	ANCHOR BRACKET FOR MALE TIP	STECKERHALTER	SUPPORTO	
023	A4081003	002	TE EGAL	EQUAL TEE	T-VERSCHRAUBUNG	GIUNZIONE A T	
024	A4015050	002	VERIN	CYLINDER, HYDRAULIC	HYDRAULIKZYLINDER	CILINDRO	
025	A5318660	002	TOLE	SHEET	BLECH	TELA	
026	A4080311	002	UNION DOUBLE FE/ZN	STRAIGHT COUPLING FE/ZN	GERADE VERSCHRAUBUNG FE/ZN		
027	A4060625	004	UNION MALE SPECIALE ZBC	MALE SUTD COUPLING ZBC	GERADE EINSCHRAUBVERSCHRAU.ZBC	GIUNZIONE DIRITTA ZBC	
028	80060820	012	VIS TETE HEXAGONALE FE/ZNXC3	HEXAGON HEAD SCREW FE/ZNXC3	SECHSKANTSCHRAUBE FE/ZNXC3	VITE TESTA ESAGONALE FE/ZNXC3	
029	80062055	002	VIS TETE HEXAGONALE FE/ZNXC3	HEXAGON HEAD SCREW FE/ZNXC3	SECHSKANTSCHRAUBE FE/ZNXC3	VITE TESTA ESAGONALE FE/ZNXC3	
030	80062076	002	VIS TETE HEXAGONALE FE/ZNXC3	HEXAGON HEAD SCREW FE/ZNXC3	SECHSKANTSCHRAUBE FE/ZNXC3	VITE TESTA ESAGONALE FE/ZNXC3	
031	80062081	002	VIS TETE HEXAGONALE FE/ZNXC3	HEXAGON HEAD SCREW FE/ZNXC3	SECHSKANTSCHRAUBE FE/ZNXC3	VITE TESTA ESAGONALE FE/ZNXC3	





EUROMIX | 1870
 EUROMIX | 2370
 EUROMIX | 2570
 EUROMIX | 2770

A3300 >
 A3300 >
 A3300 >
 A3300 >

A53R0745 A

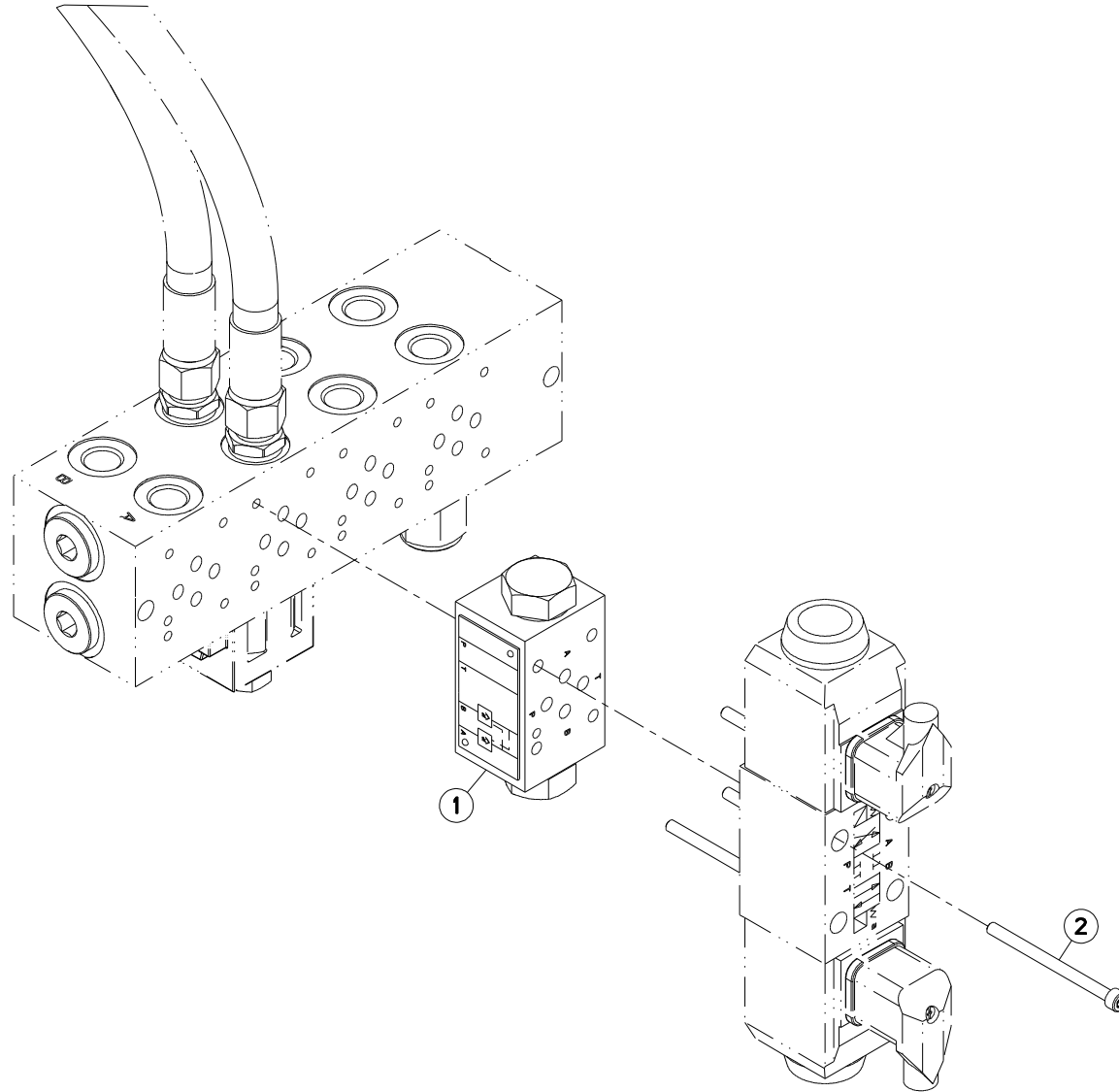
CONTRE COUTEAUX HYDRAULIQUE

HYDRAULIC COUNTER KNIVES

HYDRAULISCHE GEGENMESSER

CONTROCOLTELLI IDRAULICI

Rep	Nr	Qt	Designation	Description	Bezeichnung	Referenza	Remarque - Remark - Bemerkung - Osservazioni
001	A4200007	001	POCHETTE DE JTS D'ELECTROVANNE	SEAL KIT	DICHTUNGSSATZ	SERIE GUARNIZIONI	
002	A4200125	002	POCHETTE JTS	SEAL KIT	DICHTUNGSSATZ	SERIE GUARNIZIONI	
003	A5303091	002	CONTRE-COUTEAU	COUNTER KNIFE	GEGENMESSER	CONTROCOLTELLO	
004	A4082701	004	COUDE TOURNANT	AJUSTABLE MALE STUD ELBOW	EINSTELLBARE WINKEL STUTZEN	GIUNZIONE A 90°ORIENTABILE ZBC	
005	A4050010	001	DISTRIBUTEUR CETOP DG4V3 2C	DISTRIBUTOR CETOP	STEUERBLOCK CETOP	DISTRIBUTORE CETOP DG4V3 2C	
006	80200891	008	ECROU A SERTIR FE/ZNXC3	CRIMP NUT FE/ZNXC3	EINNIETMUTTER FE/ZNXC3	DADO FE/ZNXC3	
007	80202047	006	ECROU HEXAG.AUTOFREINE FLZNNC	SELF-LOCKING NUT FLZNNC	SELBSTSICHERNDE MUTTER FLZNNC	DADO AUTOBLOCCANTE FLZNNC	
008	A4922031	002	FLEXIBLE HYDRAULIQUE	HYDRAULIC HOSE	HYDRAULIKSCHLAUCH	TUBO GOMMA	<->6300 mm
009	A4922151	002	FLEXIBLE HYDRAULIQUE	HYDRAULIC HOSE	HYDRAULIKSCHLAUCH	TUBO GOMMA	<->1500 mm
010	A4922302	002	FLEXIBLE HYDRAULIQUE	HYDRAULIC HOSE	HYDRAULIKSCHLAUCH	TUBO GOMMA	<->3000 mm
011	82200800	002	GRAISSEUR A TETE SPHERIQUE	GREASE FITTING	KEGELSCHMIERNIPPEL	INGRASSATORE SFERICO	
012	82200804	002	GRAISSEUR A TETE SPHERIQUE	GREASE FITTING	KEGELSCHMIERNIPPEL	INGRASSATORE SFERICO	
013	A8359108	004	INSERT HEX M8 A COLLERETTE	INSERT NUT HEX M8	EINSETZMUTTER HEX M8	MANICOTTO HEX M8	
014	A4072013	004	LIMITEUR DEBIT D1 TUBE D12	DELIVERY LIMITER	MENGEN BEGRENZER	REGOLATORE D'ALIMENTAZIONE	
015	A5318191	002	PROTECTION	SHIELD	SCHUTZ	PROTEZIONE	
016	80250823	012	RONDELLE PLATE FE/ZNXC3	PLAIN WASHER FE/ZNXC3	SCHEIBE FE/ZNXC3	RONDELLA PIATTA FE/ZNXC3	
017	A4081003	002	TE EGAL	EQUAL TEE	T-VERSCHRAUBUNG	GIUNZIONE A T	
018	A4015050	002	VERIN	CYLINDER, HYDRAULIC	HYDRAULIKZYLINDER	CILINDRO	
019	A5318660	002	TOLE	SHEET	BLECH	TELA	
020	A4080411	002	UNION MALE	MALE STUD CONNECTOR	GERADER EINSCHRAUBSTUTZEN	GIUZIONE DIRITTA ZBC	
021	A4060625	004	UNION MALE SPECIALE ZBC	MALE SUTD COUPLING ZBC	GERADE EINSCHRAUBVERSCHRAU.ZBC	GIUNZIONE DIRITTA ZBC	
022	80080530	004	VIS TETE CYL.SIX P.CR.FE/ZNXC3	HEX.SOCK.HEAD CAP SCR.FE/ZNXC3	ZYLINDERSCHR.INNENSEC.FE/ZNXC3	VITE A TESTA CILINDR. FE/ZNXC3	
023	80060820	012	VIS TETE HEXAGONALE FE/ZNXC3	HEXAGON HEAD SCREW FE/ZNXC3	SECHSKANTSCHRAUBE FE/ZNXC3	VITE TESTA ESAGONALE FE/ZNXC3	
024	80062055	002	VIS TETE HEXAGONALE FE/ZNXC3	HEXAGON HEAD SCREW FE/ZNXC3	SECHSKANTSCHRAUBE FE/ZNXC3	VITE TESTA ESAGONALE FE/ZNXC3	
025	80062076	002	VIS TETE HEXAGONALE FE/ZNXC3	HEXAGON HEAD SCREW FE/ZNXC3	SECHSKANTSCHRAUBE FE/ZNXC3	VITE TESTA ESAGONALE FE/ZNXC3	
026	80062081	001	VIS TETE HEXAGONALE FE/ZNXC3	HEXAGON HEAD SCREW FE/ZNXC3	SECHSKANTSCHRAUBE FE/ZNXC3	VITE TESTA ESAGONALE FE/ZNXC3	
027	80062090	001	VIS TETE HEXAGONALE FE/ZNXC3	HEXAGON HEAD SCREW FE/ZNXC3	SECHSKANTSCHRAUBE FE/ZNXC3	VITE TESTA ESAGONALE FE/ZNXC3	





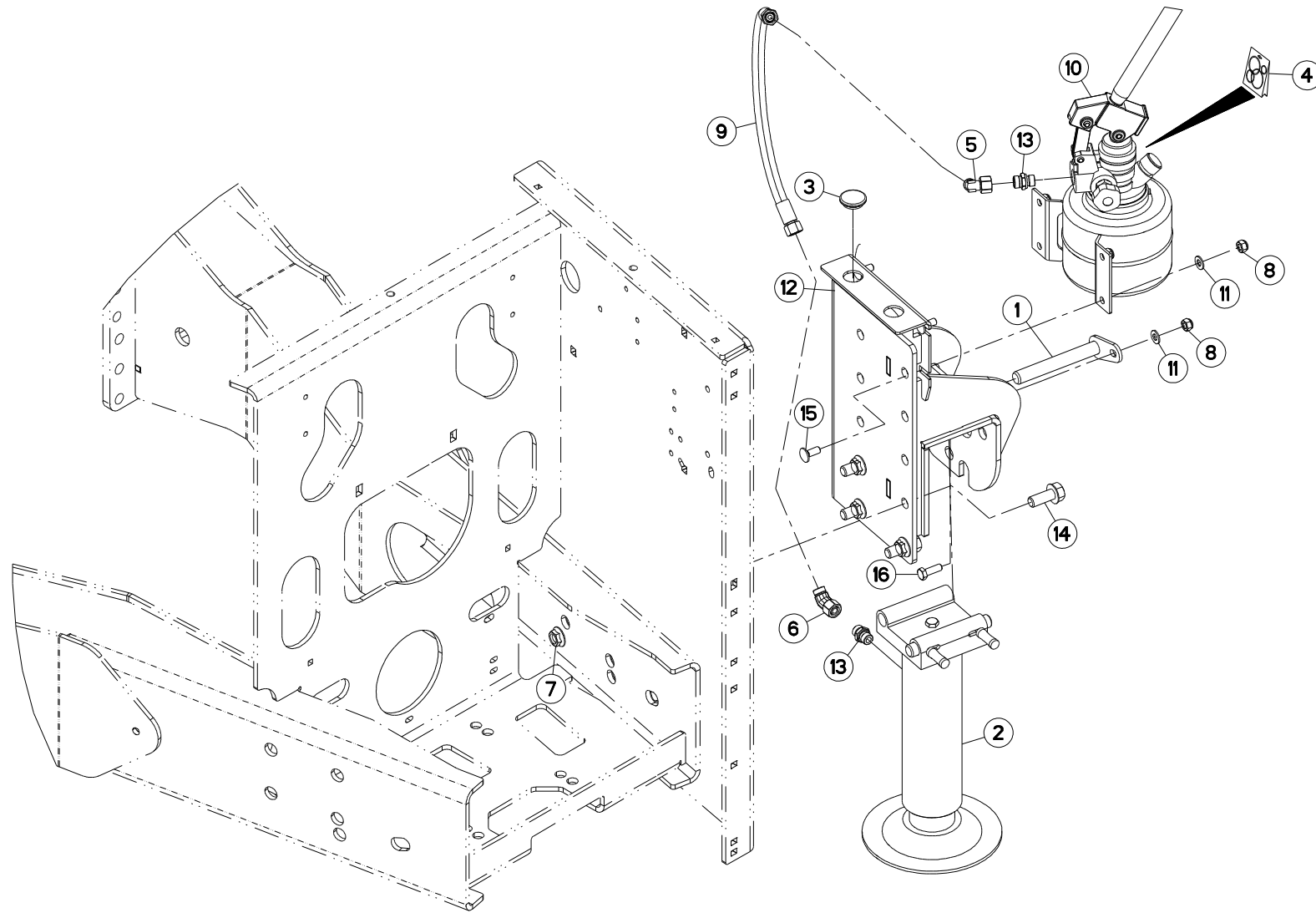
EUROMIX | 1870
EUROMIX | 2370
EUROMIX | 2570
EUROMIX | 2770

A3300 >
A3300 >
A3300 >
A3300 >

A53R1328 A

EQUIPEMENT : CONTRE COUTEAUX H EQUIPMENT : HYDRAULIC COUNTER AUSRÜSTUNG : HYDRAULISCHE GEGE EQUIPAGGIAMENTO : CONTROCOL

Rep	Nr	Qt	Designation	Description	Bezeichnung	Referenza	Remarque - Remark - Bemerkung - Osservazioni
001	A4071207	001	CLAPET	VALVE, FLAP	RUECKSCHLAGVENTIL	VALVOLA	
002	80080570	004	VIS TETE CYL.SIX P.CR.FE/ZNXC3	HEX.SOCK.HEAD CAP SCR.FE/ZNXC3	ZYLINDERSCHR.INNENSEC.FE/ZNXC3	VITE A TESTA CILINDR. FE/ZNXC3	





EUROMIX | 1870
 EUROMIX | 2370
 EUROMIX | 2570
 EUROMIX | 2770

A3300 >
 A3300 >
 A3300 >
 A3300 >

A53R0777 B

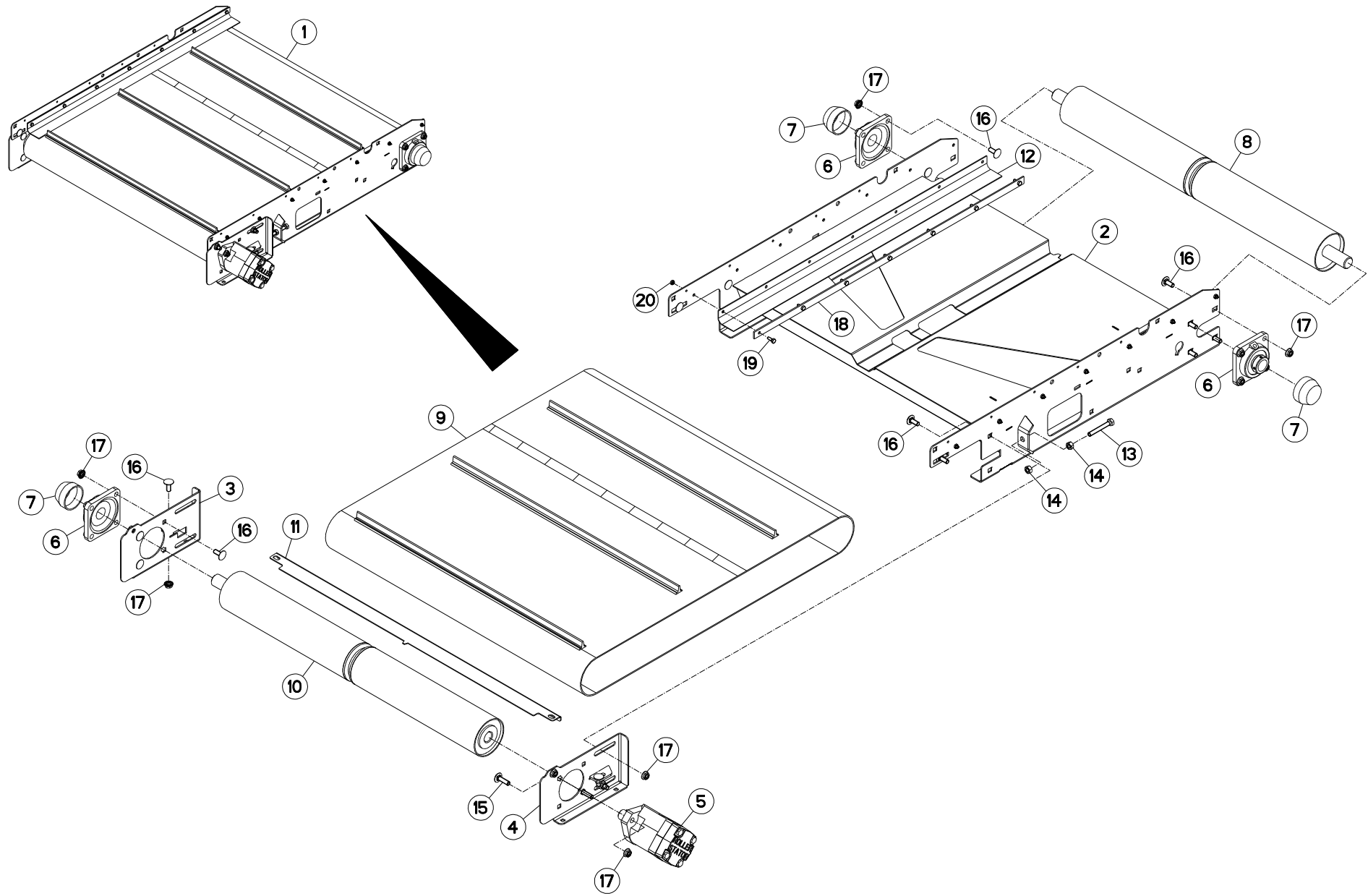
BEQUILLE

PARKING STAND

ABSTELLSTUETZE

PIEDINO D'APPOGGIO

Rep	Nr	Qt	Designation	Description	Bezeichnung	Referenza	Remarque - Remark - Bemerkung - Osservazioni
001	A5332010	001	AXE	PIN	ACHSE	ASSE	
002	A7170010	001	BEQUILLE	STAND	STAENDER	SUPPORTO	
003	A7250512	001	BOUCHON BORD DE TOLE D 30	PLUG	STOPFEN	TAPPO	
004	A4200245	001	POCHETTE DE JOINTS	KIT, SEAL,	SATZ DICHTUNGEN	SERIE GUARNIZIONI	
005	A4082701	001	COUDE TOURNANT	AJUSTABLE MALE STUD ELBOW	EINSTELLBARE WINKEL STUTZEN	GIUNZIONE A 90°ORIENTABILE ZBC	
006	A4082732	001	COUDE TOURNANT	AJUSTABLE MALE STUD ELBOW	EINSTELLBARE WINKEL STUTZEN	GIUNZIONE A 45°ORIENTABILE ZBC	
007	80201651	004	ECROU AUTOBLOQUANT FE/ZNXC3	UNDERSERRAT.S.LOC.NUT FE/ZNXC3	SPERRZAHN-BUNDMUTTER FE/ZNXC3	DADO FE/ZNXC3	
008	80201030	005	ECROU HEX.AUTOFREINE FE/ZNXC3	SELF-LOCKING NUT FE/ZNXC3	SELBSTSICH.MUTTER FE/ZNXC3	DADO AUTOBLOCCANTE FE/ZNXC3	
009	A4922052	001	FLEXIBLE HYDRAULIQUE	HYDRAULIC HOSE	HYDRAULIKSCHLAUCH	TUBO GOMMA	<->500 mm
010	N5503050	001	POMPE	PUMP	PUMPE	POMPA	
011	80251021	005	RONDELLE PLATE FE/ZNXC3	PLAIN WASHER M10	SCHEIBE FE/ZNXC3	RONDELLA PIATTA FE/ZNXC3	
012	A5332020	001	SUPPORT	SUPPORT	TRAEGER	SUPPORTO	
013	A4080411	002	UNION MALE	MALE STUD CONNECTOR	GERADER EINSCHRAUBSTUTZEN	GIUZIONE DIRITTA ZBC	
014	80131641	004	VIS AUTOBLOQUANTE FLZNNC	UNDERSERR.S-LOC.SCREW FLZNNC	SPERRZAHN-BUNDSCHRAU.FLZNNC	VITE FLZNNC	
015	50002200	004	VIS TBCC COURT	BOLT, CARRIAGE, SHORT NECK	FLACHRUNDSCHR.4KT ANSATZ	BULLONE	
016	80061073	001	VIS TETE HEXAGONALE FE/ZNXC3	HEXAGON HEAD SCREW FE/ZNXC3	SECHSKANTSCHRAUBE FE/ZNXC3	VITE TESTA ESAGONALE FE/ZNXC3	





EUROMIX | 1870
 EUROMIX | 2370
 EUROMIX | 2570
 EUROMIX | 2770

A3300 > E3726
 A3300 > E3726
 A3300 > E3726
 A3300 > E3726

A53R0396 A

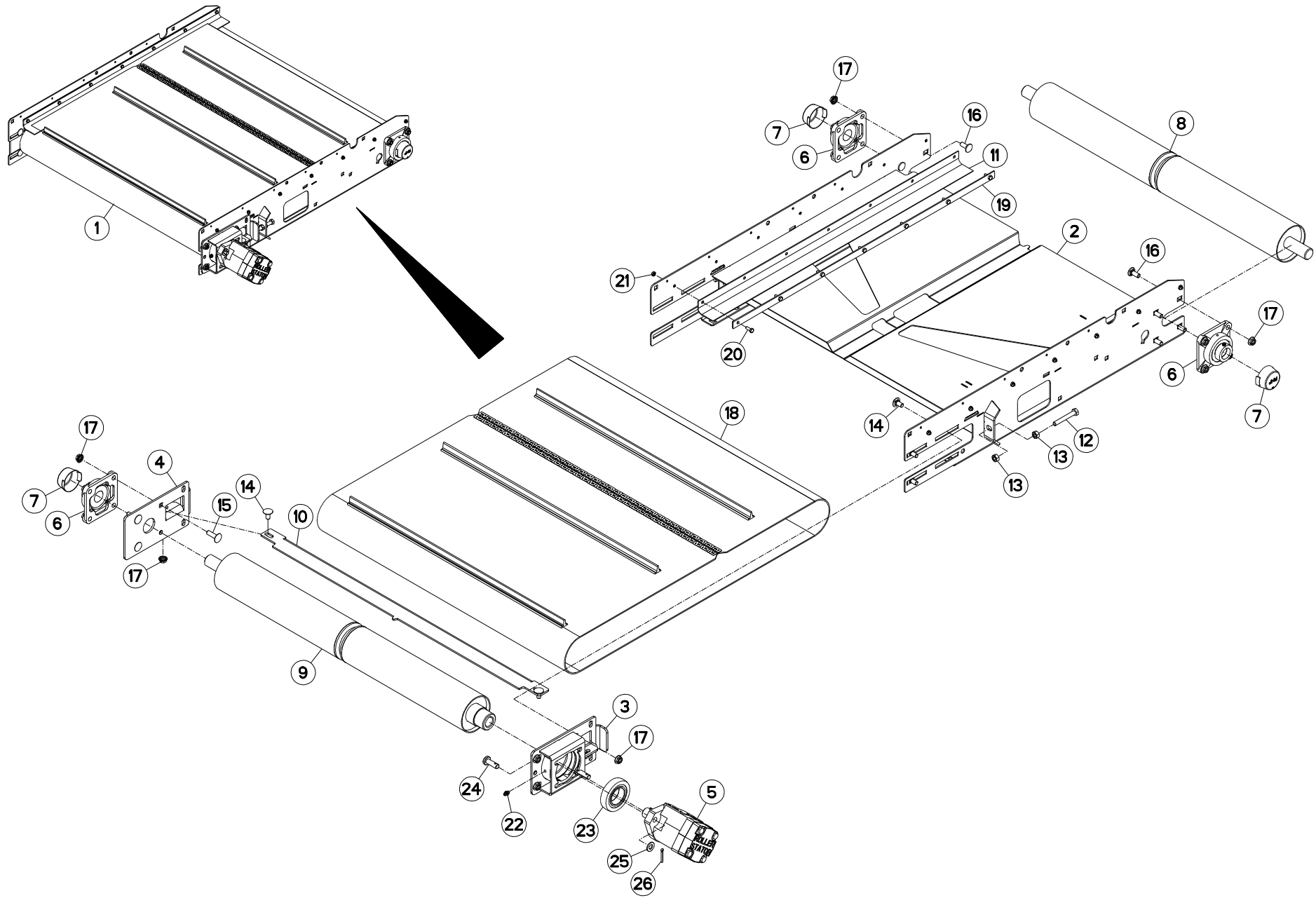
TAPIS PVC 0,80M

PVC CONVEYOR 0,80M

KRATZBODEN PVC 0,80M

TAPPETO PVC 0,80M

Rep	Nr	Qt	Designation	Description	Bezeichnung	Referenza	Remarque - Remark - Bemerkung - Osservazioni
001	A5313860	001	TAPIS PVC STD II VIS 0,8M E.M	CONVEYOR	KRATZBODEN	TRASPORTATORE	
002	A5313850	001	CHASSIS	CHASSIS	HAUPTRAHMEN	TELAIO	
003	A5307050	001	TENDEUR	TENSIONER	SPANNER	TENDITORE	
004	A5307040	001	TENDEUR	TENSIONER	SPANNER	TENDITORE	
005	A4020053	001	MOTEUR HYDRAULIQUE	MOTOR, HYDRAULIC	MOTOR	MOTORE	
006	81503015	003	PALIER APPLIQUE+GRAIS.	FLANGE UNIT	FLANSCHLAGER	CUSCINETTO	
007	81503016	003	COUVERCLE PROTECTEUR ARBRE	COVER	DECKEL	COPERCHIO	
008	A5304460	001	ROULEAU	ROLLER	ROLLE	RULLO	
009	A7250263	001	TAPIS	BELT, CONVEYOR	TEPPICH	TAPPETO	
010	A5304470	001	ROULEAU	ROLLER	ROLLE	RULLO	
011	A5304370	001	RACLEUR	SCRAPER	ABSTREIFER	RASCHIATORE	
012	A7250195	002	BAVETTE	FLAP	SCHUTZLAPPEN	PARASPRUZZI	
013	80061070	002	VIS TETE HEXAGONALE FE/ZNXC3	HEXAGON HEAD SCREW FE/ZNXC3	SECHSKANTSCHRAUBE FE/ZNXC3	VITE TESTA ESAGONALE FE/ZNXC3	
014	80201070	004	ECROU HEXAGONAL FE/ZNXC3	NUT FE/ZNXC3	SECHSKANTMUTTER FE/ZNXC3	DADO FE/ZNXC3	
015	50007300	002	VIS TBCC COURT	BOLT, CARRIAGE, SHORT NECK	FLACHRUNDSCHR.4KT ANSATZ	BULLONE	
016	50002200	020	VIS TBCC COURT	BOLT, CARRIAGE, SHORT NECK	FLACHRUNDSCHR.4KT ANSATZ	BULLONE	
017	80201053	022	ECROU AUTOBLOQUANT FE/ZNXC3	UNDERSERRAT.S.LOC.NUT FE/ZNXC3	SPERRZAHN-BUNDMUTTER FE/ZNXC3	DADO FE/ZNXC3	
018	A5330404	002	FIXATION	MOUNT	VERBINDUNGSSTUECK	ATTACCO GANCIO	
019	80060616	014	VIS TETE HEXAGONALE FE/ZNXC3	HEXAGON HEAD SCREW FE/ZNXC3	SECHSKANTSCHRAUBE FE/ZNXC3	VITE TESTA ESAGONALE FE/ZNXC3	
020	80200600	014	ECROU HEXAGONAL FE/ZNXC3	NUT FE/ZNXC3	SECHSKANTMUTTER FE/ZNXC3	DADO FE/ZNXC3	





EUROMIX | 1870
EUROMIX | 2370
EUROMIX | 2570
EUROMIX | 2770

E3727 >
E3727 >
E3727 >
E3727 >

A53R0396 B

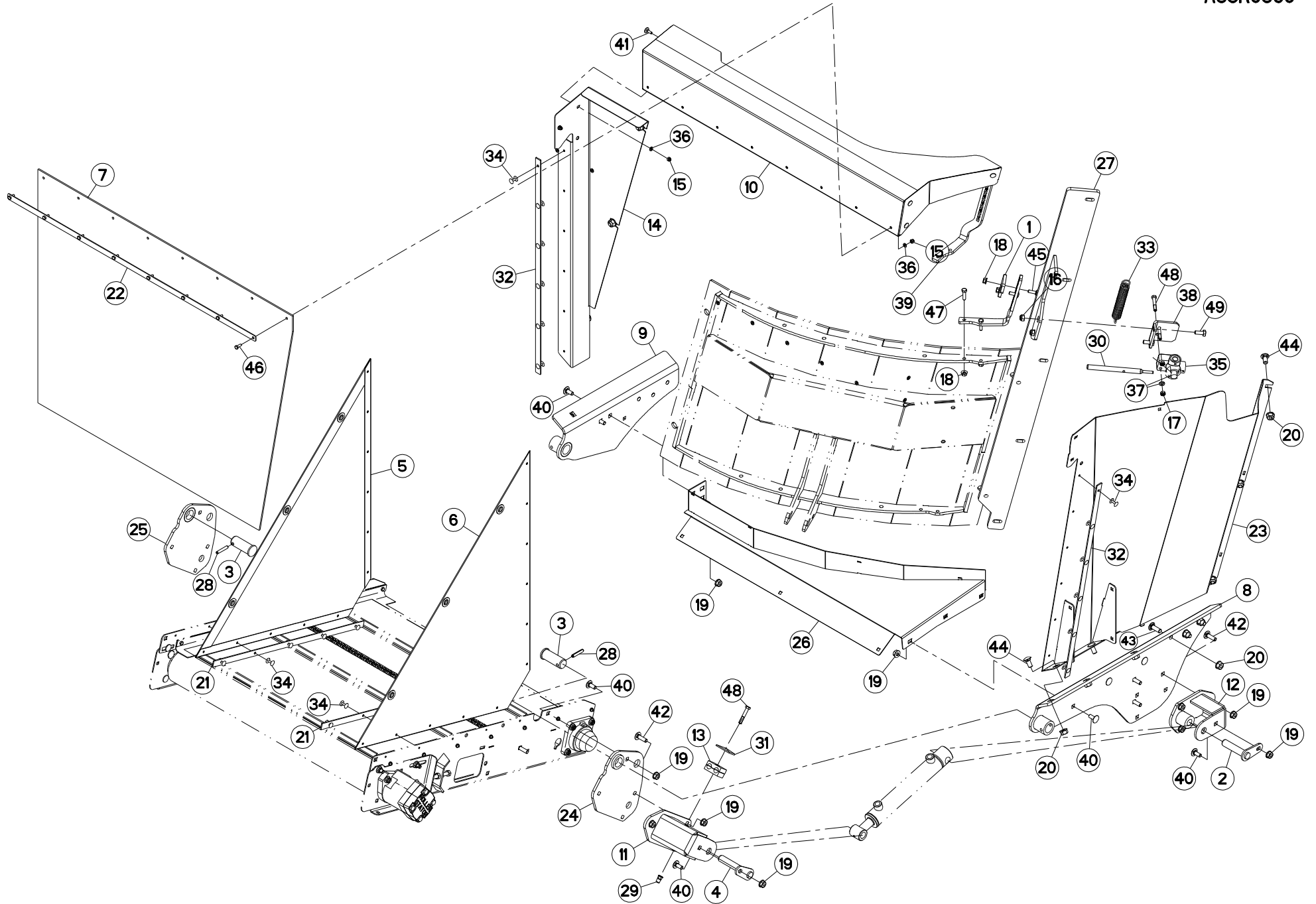
TAPIS PVC 0,80M

PVC CONVEYOR 0,80M

KRATZBODEN PVC 0,80M

TAPPETO PVC 0,80M

Rep	Nr	Qt	Designation	Description	Bezeichnung	Referenza	Remarque - Remark - Bemerkung - Osservazioni
001	A5313861	001	TAPIS	BELT, CONVEYOR	TEPPICH	TAPPETO	
002	A5313851	001	CHASSIS	CHASSIS	HAUPTRAHMEN	TELAIO	
003	A5336700	001	TENDEUR	TENSIONER	SPANNER	TENDITORE	
004	A5336690	001	TENDEUR	TENSIONER	SPANNER	TENDITORE	
005	A4020053	001	MOTEUR HYDRAULIQUE	MOTOR, HYDRAULIC	MOTOR	MOTORE	
006	81503015	003	PALIER APPLIQUE+GRAIS.	FLANGE UNIT	FLANSCHLAGER	CUSCINETTO	
007	81503016	003	COUVERCLE PROTECTEUR ARBRE	COVER	DECKEL	COPERCHIO	
008	A5304460	001	ROULEAU	ROLLER	ROLLE	RULLO	
009	A5336620	001	ROULEAU	ROLLER	ROLLE	RULLO	
010	A5304371	001	RACLEUR	SCRAPER	ABSTREIFER	RASCHIATORE	
011	A7250195	002	BAVETTE	FLAP	SCHUTZLAPPEN	PARASPRUZZI	
012	80061070	002	VIS TETE HEXAGONALE FE/ZNXC3	HEXAGON HEAD SCREW FE/ZNXC3	SECHSKANTSCHRAUBE FE/ZNXC3	VITE TESTA ESAGONALE FE/ZNXC3	
013	80201070	004	ECROU HEXAGONAL FE/ZNXC3	NUT FE/ZNXC3	SECHSKANTMUTTER FE/ZNXC3	DADO FE/ZNXC3	
014	50003200	006	VIS TBCC COURT	BOLT, CARRIAGE, SHORT NECK	FLACHRUNDSCHR.4KT ANSATZ	BULLONE	
015	50007300	004	VIS TBCC COURT	BOLT, CARRIAGE, SHORT NECK	FLACHRUNDSCHR.4KT ANSATZ	BULLONE	
016	50002200	008	VIS TBCC COURT	BOLT, CARRIAGE, SHORT NECK	FLACHRUNDSCHR.4KT ANSATZ	BULLONE	
017	80201053	018	ECROU AUTOBLOQUANT FE/ZNXC3	UNDERSERRAT.S.LOC.NUT FE/ZNXC3	SPERRZAHN-BUNDMUTTER FE/ZNXC3	DADO FE/ZNXC3	
018	A7250263	001	TAPIS	BELT, CONVEYOR	TEPPICH	TAPPETO	
019	A5330404	002	FIXATION	MOUNT	VERBINDUNGSTUECK	ATTACCO GANCIO	
020	80060616	014	VIS TETE HEXAGONALE FE/ZNXC3	HEXAGON HEAD SCREW FE/ZNXC3	SECHSKANTSCHRAUBE FE/ZNXC3	VITE TESTA ESAGONALE FE/ZNXC3	
021	80200600	014	ECROU HEXAGONAL FE/ZNXC3	NUT FE/ZNXC3	SECHSKANTMUTTER FE/ZNXC3	DADO FE/ZNXC3	
022	82200800	001	GRAISSEUR A TETE SPHERIQUE	GREASE FITTING	KEGELSCHMIERNIPPEL	INGRASSATORE SFERICO	
023	81004584	001	ROULEMENT AUTO-ALIGNEUR	RADIAL INSERT BALL BEARING	SPANNLAGER	CUSCINETTO A SFERE	
024	A5336642	002	AXE	PIN	ACHSE	ASSE	
025	80251227	002	RONDELLE PLATE FE/ZNXC3	PLAIN WASHER FE/ZNXC3	SCHEIBE FE/ZNXC3	RONDELLA PIATTA FE/ZNXC3	
026	80500328	002	GOUPILLE FENDUE FE/ZNXC3	SPLIT PIN FE/ZNXC3	SPLINT FE/ZNXC3	COPPIGLIA FE/ZNXC3	





EUROMIX | 1870
 EUROMIX | 2370
 EUROMIX | 2570
 EUROMIX | 2770

A3300 > D5011
 A3300 > D5011
 A3300 > D5011
 A3300 > D5011

A53R0869 A

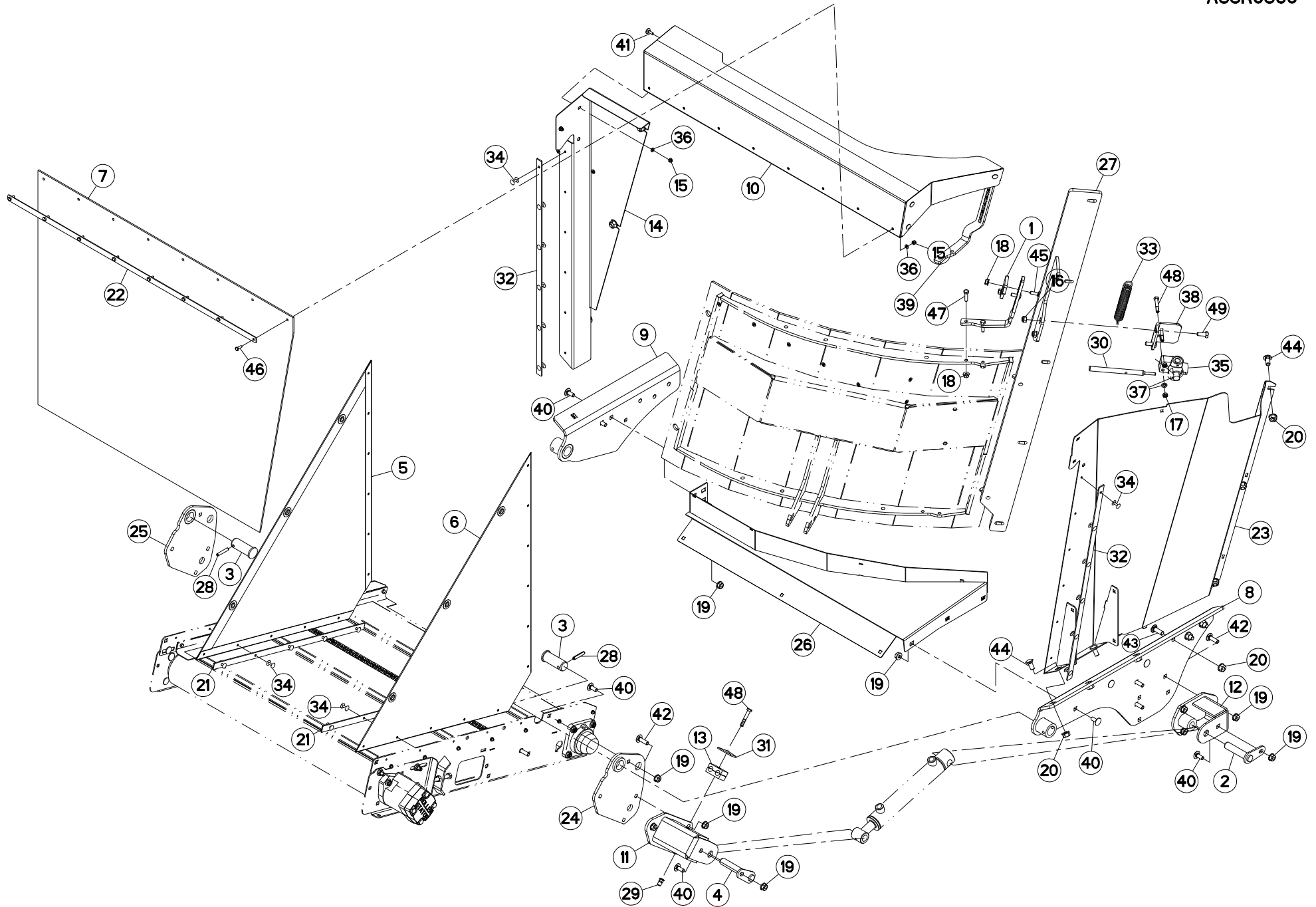
BACHE 0,8M (TAPIS DROIT)

TARP 0,8M (RIGHT CONVEYOR)

PLANE 0,8M (FÖRDERBAND RECHTS)

TELONE 0,8M (TAPPETO DX)

Rep	Nr	Qt	Designation	Description	Bezeichnung	Referenza	Remarque - Remark - Bemerkung - Osservazioni
001	A5319800	001	APPUI	REST	STUETZUNG	APPOGGIO	
002	A5250619	001	AXE	PIN	ACHSE	ASSE	
003	A5319030	002	AXE	PIN	ACHSE	ASSE	
004	A5350517	001	AXE	PIN	ACHSE	ASSE	
005	A7250219	001	BACHE	TARP	PLANE	TELONE	
006	A7250220	001	BACHE	TARP	PLANE	TELONE	
007	A7250237	001	BAVETTE	FLAP	SCHUTZLAPPEN	PARASPRUZZI	
008	A5334120	001	BRAS	ARM	ARM	BRACCIO	
009	A5334140	001	BRAS	ARM	ARM	BRACCIO	
010	A5334180	001	CARTER	HOUSING	GEHAEUSE	SCATOLA	
011	A5313880	001	CHAPE	CLEVIS	GABEL	FORCELLA	
012	A5314180	001	CHAPE	CLEVIS	GABEL	FORCELLA	
013	A7260043	001	COLLIER DOUBLE D16+D16	CLAMP D16+D16	KLEMMHÄLFENPAAR D16+D16	COLLARE D.16	
014	A5334200	001	CORNIERE	CORNER PROFIL	WINKEL	CORNIERA	
015	80200630	013	ECROU HEX.AUTOFREINE FE/ZNXC3	SELF LOCKING NUT FE/ZNXC3	SELBSTSICHERNDE MUTT.FE/ZNXC3	DADO AUTOBLOCCANTE FE/ZNXC3	
016	80201030	002	ECROU HEX.AUTOFREINE FE/ZNXC3	SELF-LOCKING NUT FE/ZNXC3	SELBSTSICH.MUTTER FE/ZNXC3	DADO AUTOBLOCCANTE FE/ZNXC3	
017	80200840	002	ECROU HEX.BAS AUTOFR.FE/ZNXC3	SELF-LOCKING NUT FE/ZNXC3	SELBSTSICHERND.MUTTER FE/ZNXC3	DADO AUTOBLOCCANTE FE/ZNXC3	
018	80200862	004	ECROU TWOLOK FE/ZNXC3	SELF-LOCKING NUT FE/ZNXC3	SELBSTSICHERNDE MUTT.FE/ZNXC3	DADO FE/ZNXC3	
019	80201062	017	ECROU TWOLOK FLZNNC	SELF-LOCKING NUT FLZNNC	SELBSTSICHERNDE MUTTER FLZNNC	DADO TWOLOCK FLZNNC	
020	80201262	016	ECROU TWOLOK FLZNNC	SELF-LOCKING NUT FLZNNC	SELBSTSICHERNDE MUTTER FLZNNC	DADO TWOLOCK FLZNNC	
021	A5311126	002	FIXATION	MOUNT	VERBINDUNGSSTUECK	ATTACCO GANCIO	
022	A5331650	001	FIXATION	MOUNT	VERBINDUNGSSTUECK	ATTACCO GANCIO	
023	A5334160	001	FLANC	SIDE	SEITE	FIANCO	
024	A5313950	001	FLASQUE	FLANGE	FLANSCH	FLANGIA	
025	A5334290	001	FLASQUE	FLANGE	FLANSCH	FLANGIA	
026	A5334220	001	FOND	FLOOR	BODEN	FONDELLO	
027	A5334240	001	GLISSIERE	GUIDE, SLIDE	GLEITSCHIENE	SLITTA	
028	80450845	002	GOUPILLE ELASTIQUE FLZNNC	ROLL PIN FLZNNC	SPANNHUELSE FLZNNC	SPINA ELASTICA FLZNNC	
029	A8359108	001	INSERT HEX M8 A COLLERETTE	INSERT NUT HEX M8	EINSETZMUTTER HEX M8	MANICOTTO HEX M8	
030	A5310196	001	LEVIER	LEVER	HEBEL	LEVA	
031	A7260016	001	PLAQUE SUPERIEURE TAILLE 2	UPPER PLATE SIZE 2	DECKPLATTE SIZE 2	PIASTRA	
032	A5100993	002	PLAT	FLAT	FLACHEISEN	PIATTO	
033	A8332600	001	RESSORT	SPRING	FEDER	MOLLA	
034	80370419	022	RIVET AVEUGLE TL	RIVET	NIETE	RIVETTO	
035	A4071300	001	ROBINET	VALVE, BALL	KUGELHAHN	ROBINETTO	
036	80250611	013	RONDELLE PLATE FE/ZNXC3	PLAIN WASHER M6 DIN 125 FE/ZNX	SCHEIBE FE/ZNXC3	RONDELLA PIATTA FE/ZNXC3	
037	80250823	002	RONDELLE PLATE FE/ZNXC3	PLAIN WASHER FE/ZNXC3	SCHEIBE FE/ZNXC3	RONDELLA PIATTA FE/ZNXC3	
038	A5310160	001	SUPPORT	SUPPORT	TRAEGER	SUPPORTO	
039	A5334260	001	SUPPORT	SUPPORT	TRAEGER	SUPPORTO	
040	50002200	011	VIS TBCC COURT	BOLT, CARRIAGE, SHORT NECK	FLACHRUNDSCHR.4KT ANSATZ	BULLONE	
041	80030620	005	VIS J FE/ZNXC3	CUP SQUARE BOLT FE/ZNXC3	FLACHRUNDSCHRAUBE FE/ZNXC3	BULLONE FE/ZNXC3	
042	50007300	006	VIS TBCC COURT	BOLT, CARRIAGE, SHORT NECK	FLACHRUNDSCHR.4KT ANSATZ	BULLONE	
043	50008800	006	VIS TBCC COURT	BOLT, CARRIAGE, SHORT NECK	FLACHRUNDSCHR.4KT ANSATZ	BULLONE	
044	50070800	010	VIS TBCC COURT	BOLT, CARRIAGE, SHORT NECK	FLACHRUNDSCHR.4KT ANSATZ	BULLONE	
045	50072200	002	VIS TBCC COURT	BOLT, CARRIAGE, SHORT NECK	FLACHRUNDSCHR.4KT ANSATZ	BULLONE	
046	80060616	008	VIS TETE HEXAGONALE FE/ZNXC3	HEXAGON HEAD SCREW FE/ZNXC3	SECHSKANTSCHRAUBE FE/ZNXC3	VITE TESTA ESAGONALE FE/ZNXC3	
047	80060833	002	VIS TETE HEXAGONALE FE/ZNXC3	HEXAGON HEAD SCREW FE/ZNXC3	SECHSKANTSCHRAUBE FE/ZNXC3	VITE TESTA ESAGONALE FE/ZNXC3	
048	80060850	003	VIS TETE HEXAGONALE FE/ZNXC3	HEXAGON HEAD SCREW FE/ZNXC3	SECHSKANTSCHRAUBE FE/ZNXC3	VITE TESTA ESAGONALE FE/ZNXC3	





EUROMIX | 1870
EUROMIX | 2370
EUROMIX | 2570
EUROMIX | 2770

A3300 > D5011
A3300 > D5011
A3300 > D5011
A3300 > D5011

A53R0869 A

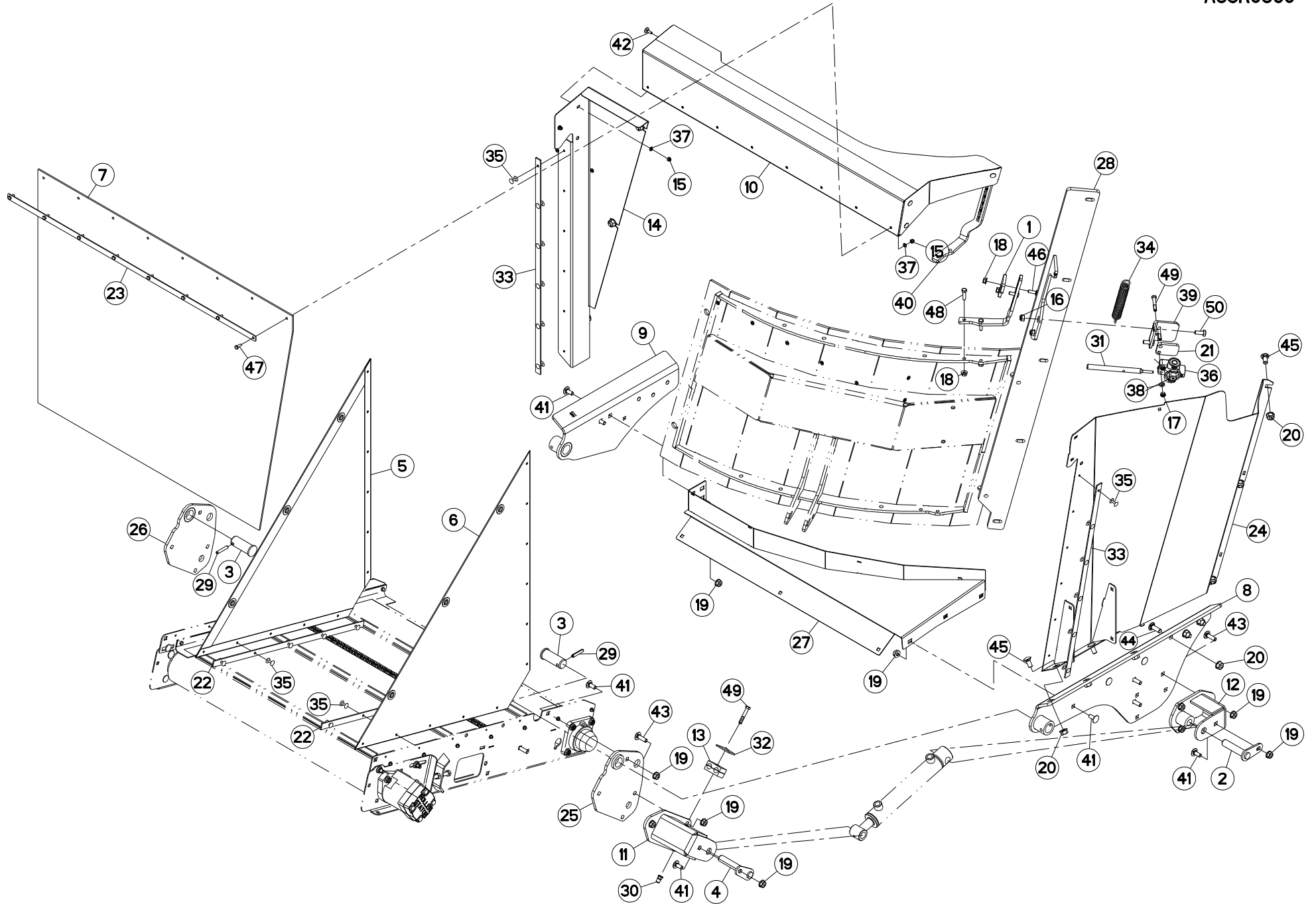
BACHE 0,8M (TAPIS DROIT)

TARP 0,8M (RIGHT CONVEYOR)

PLANE 0,8M (FÖRDERBAND RECHTS)

TELONE 0,8M (TAPPETO DX)

Rep	Nr	Qt	Designation	Description	Bezeichnung	Referenza	Remarque - Remark - Bemerkung - Osservazioni
049	80061026	002	VIS TETE HEXAGONALE FE/ZNXC3	HEXAGON HEAD SCREW FE/ZNXC3	SECHSKANTSCHRAUBE FE/ZNXC3	VITE TESTA ESAGONALE FE/ZNXC3	





EUROMIX | 1870
 EUROMIX | 2370
 EUROMIX | 2570
 EUROMIX | 2770

D5012 >
 D5012 >
 D5012 >
 D5012 >

A53R0869 B

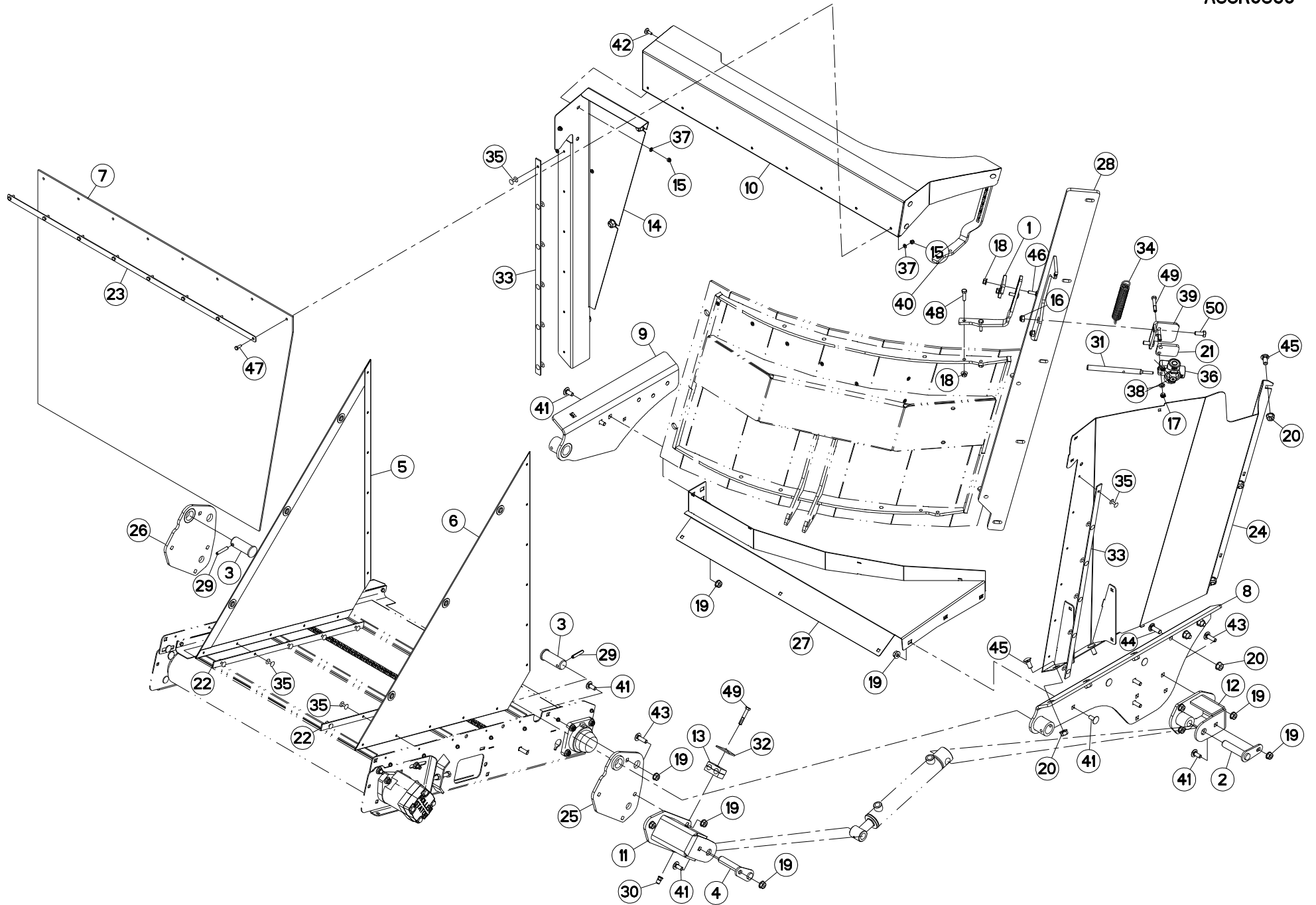
BACHE 0,8M (TAPIS DROIT)

TARP 0,8M (RIGHT CONVEYOR)

PLANE 0,8M (FÖRDERBAND RECHTS)

TELONE 0,8M (TAPPETO DX)

Rep	Nr	Qt	Designation	Description	Bezeichnung	Referenza	Remarque - Remark - Bemerkung - Osservazioni
001	A5319800	001	APPUI	REST	STUETZUNG	APPOGGIO	
002	A5250619	001	AXE	PIN	ACHSE	ASSE	
003	A5319030	002	AXE	PIN	ACHSE	ASSE	
004	A5350517	001	AXE	PIN	ACHSE	ASSE	
005	A7250219	001	BACHE	TARP	PLANE	TELONE	
006	A7250220	001	BACHE	TARP	PLANE	TELONE	
007	A7250237	001	BAVETTE	FLAP	SCHUTZLAPPEN	PARASPRUZZI	
008	A5334120	001	BRAS	ARM	ARM	BRACCIO	
009	A5334140	001	BRAS	ARM	ARM	BRACCIO	
010	A5334180	001	CARTER	HOUSING	GEHAEUSE	SCATOLA	
011	A5313880	001	CHAPE	CLEVIS	GABEL	FORCELLA	
012	A5314180	001	CHAPE	CLEVIS	GABEL	FORCELLA	
013	A7260043	001	COLLIER DOUBLE D16+D16	CLAMP D16+D16	KLEMMHÄLFENPAAR D16+D16	COLLARE D.16	
014	A5334200	001	CORNIERE	CORNER PROFIL	WINKEL	CORNIERA	
015	80200630	013	ECROU HEX.AUTOFREINE FE/ZNXC3	SELF LOCKING NUT FE/ZNXC3	SELBSTSICHERNDE MUTT.FE/ZNXC3	DADO AUTOBLOCCANTE FE/ZNXC3	
016	80201030	002	ECROU HEX.AUTOFREINE FE/ZNXC3	SELF-LOCKING NUT FE/ZNXC3	SELBSTSICH.MUTTER FE/ZNXC3	DADO AUTOBLOCCANTE FE/ZNXC3	
017	80200840	002	ECROU HEX.BAS AUTOFR.FE/ZNXC3	SELF-LOCKING NUT FE/ZNXC3	SELBSTSICHERND.MUTTER FE/ZNXC3	DADO AUTOBLOCCANTE FE/ZNXC3	
018	80200862	004	ECROU TWOLOK FE/ZNXC3	SELF-LOCKING NUT FE/ZNXC3	SELBSTSICHERNDE MUTT.FE/ZNXC3	DADO FE/ZNXC3	
019	80201062	017	ECROU TWOLOK FLZNNC	SELF-LOCKING NUT FLZNNC	SELBSTSICHERNDE MUTTER FLZNNC	DADO TWOLOCK FLZNNC	
020	80201262	016	ECROU TWOLOK FLZNNC	SELF-LOCKING NUT FLZNNC	SELBSTSICHERNDE MUTTER FLZNNC	DADO TWOLOCK FLZNNC	
021	A5352880	001	ENTRETOISE	SPACER	DISTANZHUELSE	DISTANZIALE	
022	A5311126	002	FIXATION	MOUNT	VERBINDUNGSTUECK	ATTACCO GANCIO	
023	A5331650	001	FIXATION	MOUNT	VERBINDUNGSTUECK	ATTACCO GANCIO	
024	A5334160	001	FLANC	SIDE	SEITE	FIANCO	
025	A5313950	001	FLASQUE	FLANGE	FLANSCH	FLANGIA	
026	A5334290	001	FLASQUE	FLANGE	FLANSCH	FLANGIA	
027	A5334220	001	FOND	FLOOR	BODEN	FONDELLO	
028	A5334240	001	GLISSIERE	GUIDE, SLIDE	GLEITSCIENE	SLITTA	
029	80450845	002	GOUPILLE ELASTIQUE FLZNNC	ROLL PIN FLZNNC	SPANNHUELSE FLZNNC	SPINA ELASTICA FLZNNC	
030	A8359108	001	INSERT HEX M8 A COLLERETTE	INSERT NUT HEX M8	EINSETZMUTTER HEX M8	MANICOTTO HEX M8	
031	A5310196	001	LEVIER	LEVER	HEBEL	LEVA	
032	A7260016	001	PLAQUE SUPERIEURE TAILLE 2	UPPER PLATE SIZE 2	DECKPLATTE SIZE 2	PIASTRA	
033	A5100993	002	PLAT	FLAT	FLACHEISEN	PIATTO	
034	A8332600	001	RESSORT	SPRING	FEDER	MOLLA	
035	80370419	022	RIVET AVEUGLE TL	RIVET	NIETE	RIVETTO	
036	A4075031	001	ROBINET	VALVE, BALL	KUGELHAHN	ROBINETTO	
037	80250611	013	RONDELLE PLATE FE/ZNXC3	PLAIN WASHER M6 DIN 125 FE/ZNX	SCHEIBE FE/ZNXC3	RONDELLA PIATTA FE/ZNXC3	
038	80250823	002	RONDELLE PLATE FE/ZNXC3	PLAIN WASHER FE/ZNXC3	SCHEIBE FE/ZNXC3	RONDELLA PIATTA FE/ZNXC3	
039	A5310160	001	SUPPORT	SUPPORT	TRAEGER	SUPPORTO	
040	A5334260	001	SUPPORT	SUPPORT	TRAEGER	SUPPORTO	
041	50002200	011	VIS TBCC COURT	BOLT, CARRIAGE, SHORT NECK	FLACHRUNDSCHR.4KT ANSATZ	BULLONE	
042	80030620	005	VIS J FE/ZNXC3	CUP SQUARE BOLT FE/ZNXC3	FLACHRUNDSCHRAUBE FE/ZNXC3	BULLONE FE/ZNXC3	
043	50007300	006	VIS TBCC COURT	BOLT, CARRIAGE, SHORT NECK	FLACHRUNDSCHR.4KT ANSATZ	BULLONE	
044	50008800	006	VIS TBCC COURT	BOLT, CARRIAGE, SHORT NECK	FLACHRUNDSCHR.4KT ANSATZ	BULLONE	
045	50070800	010	VIS TBCC COURT	BOLT, CARRIAGE, SHORT NECK	FLACHRUNDSCHR.4KT ANSATZ	BULLONE	
046	50072200	002	VIS TBCC COURT	BOLT, CARRIAGE, SHORT NECK	FLACHRUNDSCHR.4KT ANSATZ	BULLONE	
047	80060616	008	VIS TETE HEXAGONALE FE/ZNXC3	HEXAGON HEAD SCREW FE/ZNXC3	SECHSKANTSCHRAUBE FE/ZNXC3	VITE TESTA ESAGONALE FE/ZNXC3	
048	80060833	002	VIS TETE HEXAGONALE FE/ZNXC3	HEXAGON HEAD SCREW FE/ZNXC3	SECHSKANTSCHRAUBE FE/ZNXC3	VITE TESTA ESAGONALE FE/ZNXC3	





EUROMIX | 1870
EUROMIX | 2370
EUROMIX | 2570
EUROMIX | 2770

D5012 >
D5012 >
D5012 >
D5012 >

A53R0869 B

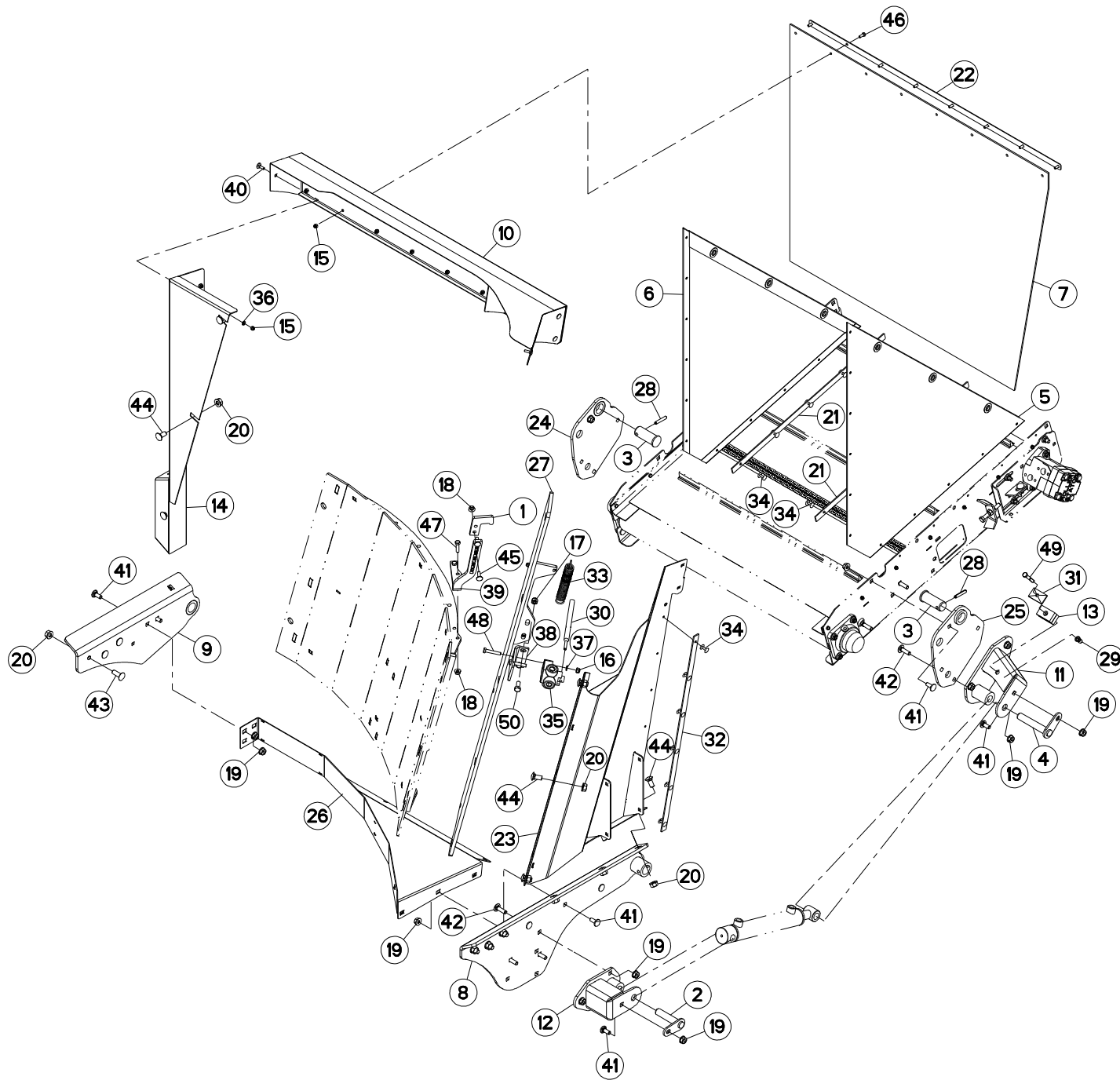
BACHE 0,8M (TAPIS DROIT)

TARP 0,8M (RIGHT CONVEYOR)

PLANE 0,8M (FÖRDERBAND RECHTS)

TELONE 0,8M (TAPPETO DX)

Rep	Nr	Qt	Designation	Description	Bezeichnung	Referenza	Remarque - Remark - Bemerkung - Osservazioni
049	80060850	003	VIS TETE HEXAGONALE FE/ZNXC3	HEXAGON HEAD SCREW FE/ZNXC3	SECHSKANTSCHRAUBE FE/ZNXC3	VITE TESTA ESAGONALE FE/ZNXC3	
050	80061026	002	VIS TETE HEXAGONALE FE/ZNXC3	HEXAGON HEAD SCREW FE/ZNXC3	SECHSKANTSCHRAUBE FE/ZNXC3	VITE TESTA ESAGONALE FE/ZNXC3	





EUROMIX | 1870
 EUROMIX | 2370
 EUROMIX | 2570
 EUROMIX | 2770

A3300 > D5011
 A3300 > D5011
 A3300 > D5011
 A3300 > D5011

A53R0870 A

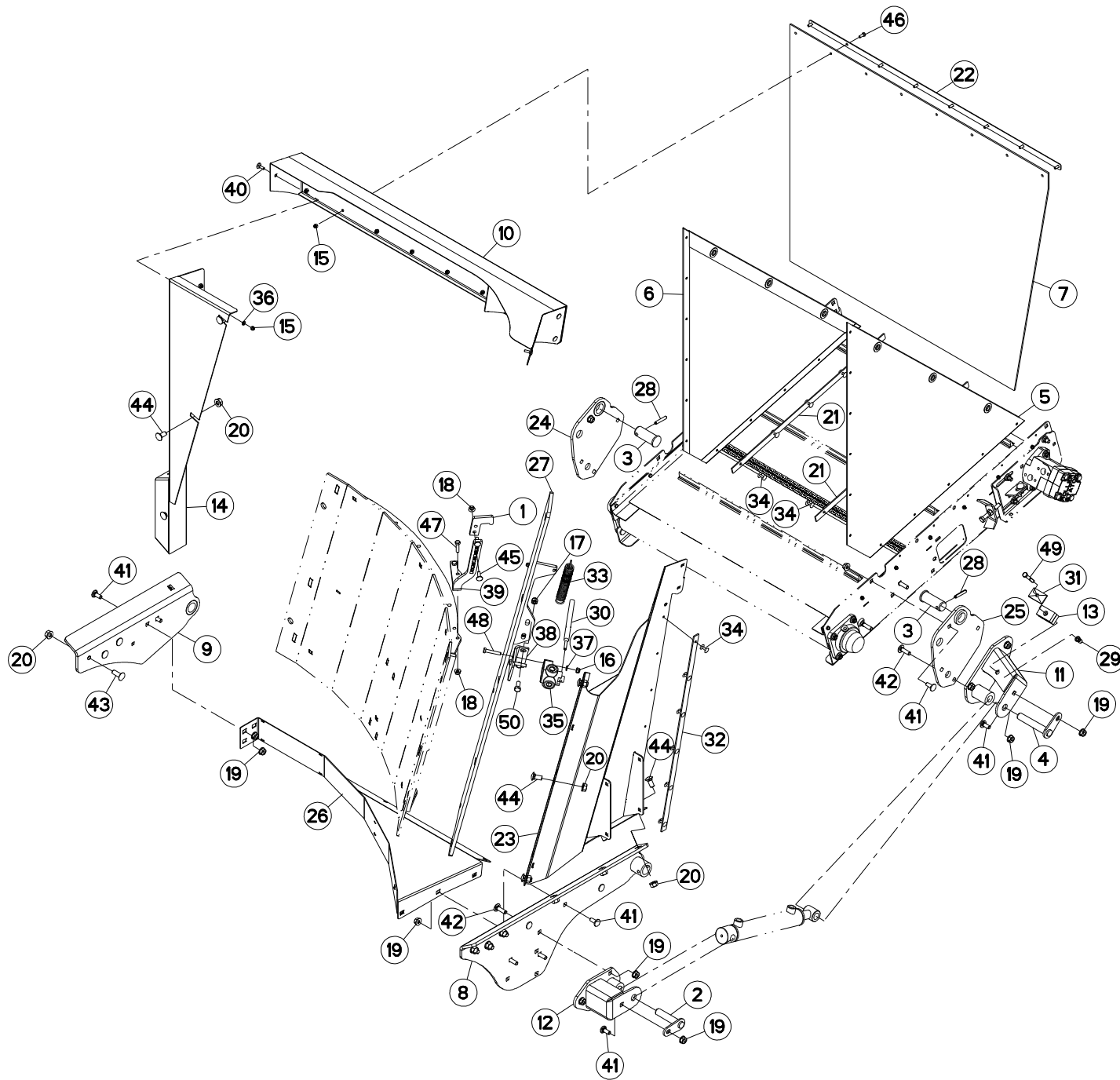
BACHE 0,8M (TAPIS GAUCHE)

TARP 0,8M (LEFT CONVEYOR)

PLANE 0,8M (FÖRDERBAND LINKS)

TELONE 0,8M (TAPPETO SX)

Rep	Nr	Qt	Designation	Description	Bezeichnung	Referenza	Remarque - Remark - Bemerkung - Osservazioni
001	A5319800	001	APPUI	REST	STUETZUNG	APPOGGIO	
002	A5250619	001	AXE	PIN	ACHSE	ASSE	
003	A5319030	002	AXE	PIN	ACHSE	ASSE	
004	A5350517	001	AXE	PIN	ACHSE	ASSE	
005	A7250219	001	BACHE	TARP	PLANE	TELONE	
006	A7250220	001	BACHE	TARP	PLANE	TELONE	
007	A7250237	001	BAVETTE	FLAP	SCHUTZLAPPEN	PARASPRUZZI	
008	A5334130	001	BRAS	ARM	ARM	BRACCIO	
009	A5334150	001	BRAS	ARM	ARM	BRACCIO	
010	A5334190	001	CARTER	HOUSING	GEHAEUSE	SCATOLA	
011	A5313880	001	CHAPE	CLEVIS	GABEL	FORCELLA	
012	A5314180	001	CHAPE	CLEVIS	GABEL	FORCELLA	
013	A7260043	001	COLLIER DOUBLE D16+D16	CLAMP D16+D16	KLEMMHÄLFENPAAR D16+D16	COLLARE D.16	
014	A5334210	001	CORNIERE	CORNER PROFIL	WINKEL	CORNIERA	
015	80200630	013	ECROU HEX.AUTOFREINE FE/ZNXC3	SELF LOCKING NUT FE/ZNXC3	SELBSTSICHERNDE MUTT.FE/ZNXC3	DADO AUTOBLOCCANTE FE/ZNXC3	
016	80200830	002	ECROU HEX.AUTOFREINE FE/ZNXC3	SELFLOCKING NUT FE/ZNXC3	SELBSTSICHERNDE MUTT.FE/ZNXC3	DADO AUTOBLOCCANTE FE/ZNXC3	
017	80201030	002	ECROU HEX.AUTOFREINE FE/ZNXC3	SELF-LOCKING NUT FE/ZNXC3	SELBSTSICH.MUTTER FE/ZNXC3	DADO AUTOBLOCCANTE FE/ZNXC3	
018	80200862	004	ECROU TWOLOK FE/ZNXC3	SELF-LOCKING NUT FE/ZNXC3	SELBSTSICHERNDE MUTT.FE/ZNXC3	DADO FE/ZNXC3	
019	80201062	017	ECROU TWOLOK FLZNNC	SELF-LOCKING NUT FLZNNC	SELBSTSICHERNDE MUTTER FLZNNC	DADO TWOLOCK FLZNNC	
020	80201262	016	ECROU TWOLOK FLZNNC	SELF-LOCKING NUT FLZNNC	SELBSTSICHERNDE MUTTER FLZNNC	DADO TWOLOCK FLZNNC	
021	A5311126	002	FIXATION	MOUNT	VERBINDUNGSSTUECK	ATTACCO GANCIO	
022	A5331650	001	FIXATION	MOUNT	VERBINDUNGSSTUECK	ATTACCO GANCIO	
023	A5334170	001	FLANC	SIDE	SEITE	FIANCO	
024	A5313950	001	FLASQUE	FLANGE	FLANSCH	FLANGIA	
025	A5334290	001	FLASQUE	FLANGE	FLANSCH	FLANGIA	
026	A5334230	001	FOND	FLOOR	BODEN	FONDELLO	
027	A5334250	001	GLISSIERE	GUIDE, SLIDE	GLEITSCHIENE	SLITTA	
028	80450845	002	GOUPILLE ELASTIQUE FLZNNC	ROLL PIN FLZNNC	SPANNHUELSE FLZNNC	SPINA ELASTICA FLZNNC	
029	A8359108	001	INSERT HEX M8 A COLLERETTE	INSERT NUT HEX M8	EINSETZMUTTER HEX M8	MANICOTTO HEX M8	
030	A5310196	001	LEVIER	LEVER	HEBEL	LEVA	
031	A7260016	001	PLAQUE SUPERIEURE TAILLE 2	UPPER PLATE SIZE 2	DECKPLATTE SIZE 2	PIASTRA	
032	A5100993	002	PLAT	FLAT	FLACHEISEN	PIATTO	
033	A8332600	001	RESSORT	SPRING	FEDER	MOLLA	
034	80370419	022	RIVET AVEUGLE TL	RIVET	NIETE	RIVETTO	
035	A4071300	001	ROBINET	VALVE, BALL	KUGELHAHN	ROBINETTO	
036	80250611	013	RONDELLE PLATE FE/ZNXC3	PLAIN WASHER M6 DIN 125 FE/ZNX	SCHEIBE FE/ZNXC3	RONDELLA PIATTA FE/ZNXC3	
037	80250823	002	RONDELLE PLATE FE/ZNXC3	PLAIN WASHER FE/ZNXC3	SCHEIBE FE/ZNXC3	RONDELLA PIATTA FE/ZNXC3	
038	A5310160	001	SUPPORT	SUPPORT	TRAEGER	SUPPORTO	
039	A5334270	001	SUPPORT	SUPPORT	TRAEGER	SUPPORTO	
040	80030620	005	VIS J FE/ZNXC3	CUP SQUARE BOLT FE/ZNXC3	FLACHRUNDSCHRAUBE FE/ZNXC3	BULLONE FE/ZNXC3	
041	50002200	011	VIS TBCC COURT	BOLT, CARRIAGE, SHORT NECK	FLACHRUNDSCHR.4KT ANSATZ	BULLONE	
042	50007300	006	VIS TBCC COURT	BOLT, CARRIAGE, SHORT NECK	FLACHRUNDSCHR.4KT ANSATZ	BULLONE	
043	50008800	006	VIS TBCC COURT	BOLT, CARRIAGE, SHORT NECK	FLACHRUNDSCHR.4KT ANSATZ	BULLONE	
044	50070800	010	VIS TBCC COURT	BOLT, CARRIAGE, SHORT NECK	FLACHRUNDSCHR.4KT ANSATZ	BULLONE	
045	50072200	002	VIS TBCC COURT	BOLT, CARRIAGE, SHORT NECK	FLACHRUNDSCHR.4KT ANSATZ	BULLONE	
046	80060616	008	VIS TETE HEXAGONALE FE/ZNXC3	HEXAGON HEAD SCREW FE/ZNXC3	SECHSKANTSCHRAUBE FE/ZNXC3	VITE TESTA ESAGONALE FE/ZNXC3	
047	80060833	002	VIS TETE HEXAGONALE FE/ZNXC3	HEXAGON HEAD SCREW FE/ZNXC3	SECHSKANTSCHRAUBE FE/ZNXC3	VITE TESTA ESAGONALE FE/ZNXC3	
048	80060846	002	VIS TETE HEXAGONALE FE/ZNXC3	HEX BOLT FE/ZNXC3	SECHSKANTSCHRAUBE FE/ZNXC3	VITE TESTA ESAGONALE FE/ZNXC3	





EUROMIX | 1870
EUROMIX | 2370
EUROMIX | 2570
EUROMIX | 2770

A3300 > D5011
A3300 > D5011
A3300 > D5011
A3300 > D5011

A53R0870 A

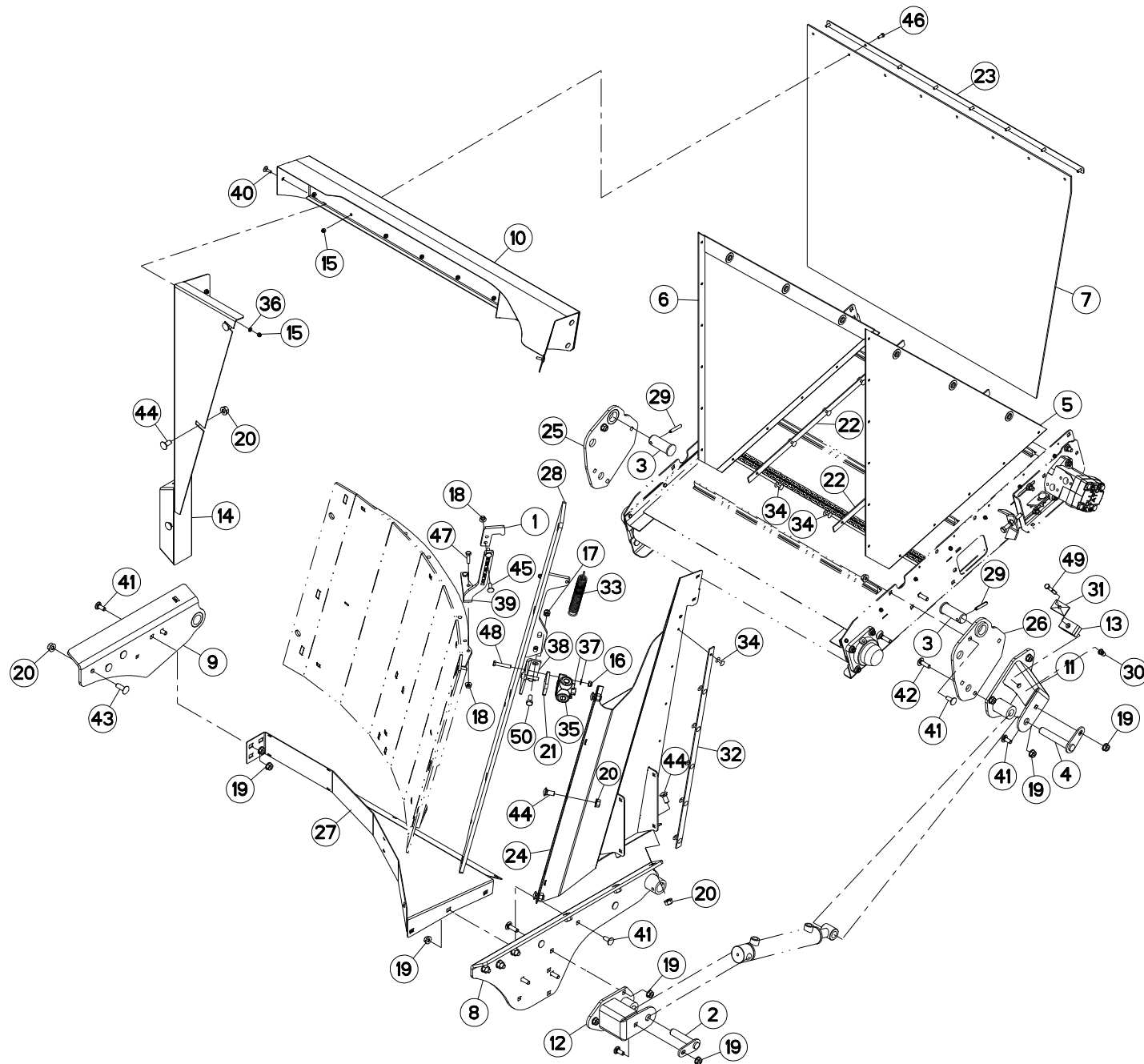
BACHE 0,8M (TAPIS GAUCHE)

TARP 0,8M (LEFT CONVEYOR)

PLANE 0,8M (FÖRDERBAND LINKS)

TELONE 0,8M (TAPPETO SX)

Rep	Nr	Qt	Designation	Description	Bezeichnung	Referenza	Remarque - Remark - Bemerkung - Osservazioni
049	80060850	001	VIS TETE HEXAGONALE FE/ZNXC3	HEXAGON HEAD SCREW FE/ZNXC3	SECHSKANTSCHRAUBE FE/ZNXC3	VITE TESTA ESAGONALE FE/ZNXC3	
050	80061026	002	VIS TETE HEXAGONALE FE/ZNXC3	HEXAGON HEAD SCREW FE/ZNXC3	SECHSKANTSCHRAUBE FE/ZNXC3	VITE TESTA ESAGONALE FE/ZNXC3	





EUROMIX | 1870
 EUROMIX | 2370
 EUROMIX | 2570
 EUROMIX | 2770

D5012 >
 D5012 >
 D5012 >
 D5012 >

A53R0870 B

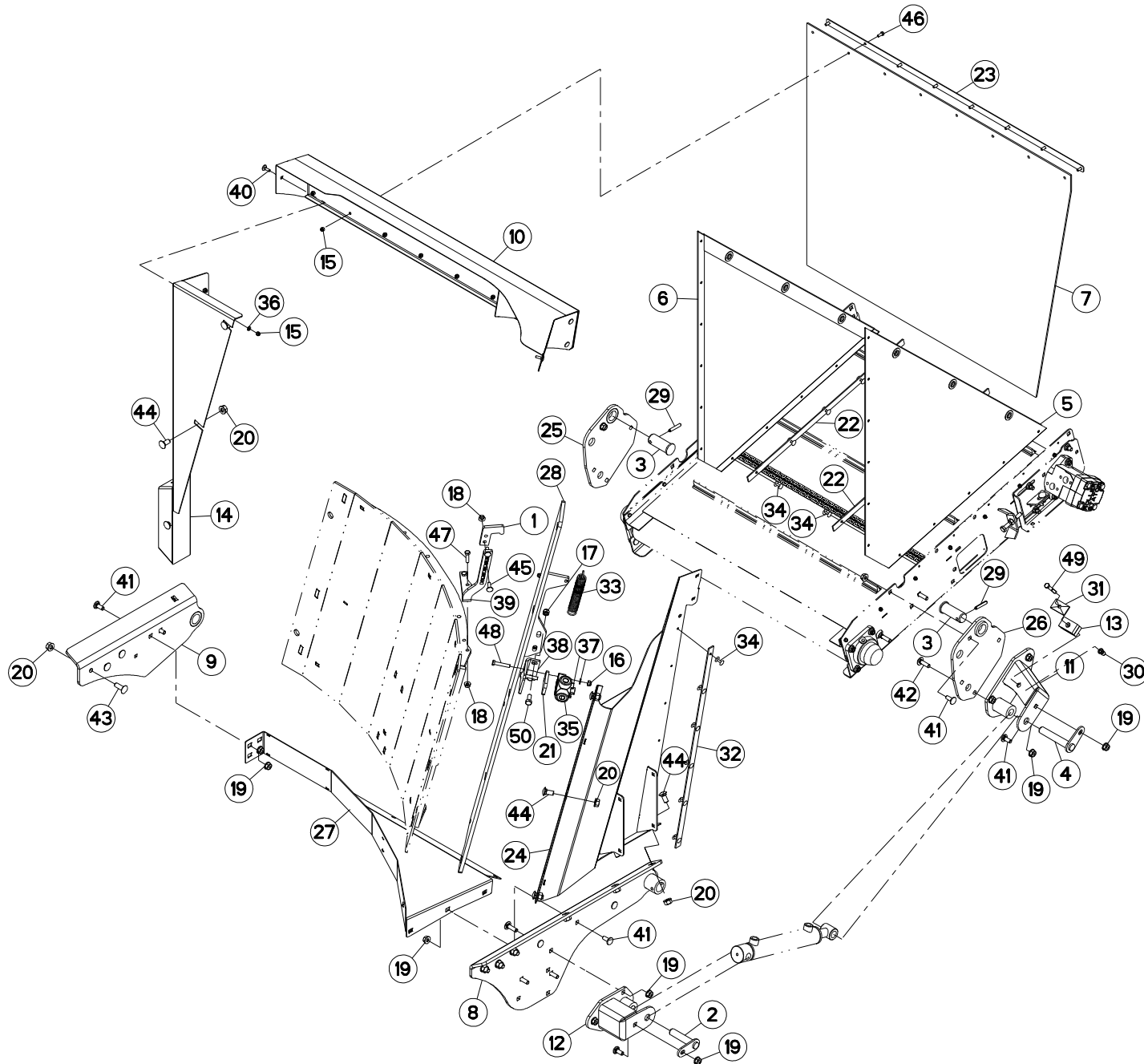
BACHE 0,8M (TAPIS GAUCHE)

TARP 0,8M (LEFT CONVEYOR)

PLANE 0,8M (FÖRDERBAND LINKS)

TELONE 0,8M (TAPPETO SX)

Rep	Nr	Qt	Designation	Description	Bezeichnung	Referenza	Remarque - Remark - Bemerkung - Osservazioni
001	A5319800	001	APPUI	REST	STUETZUNG	APPOGGIO	
002	A5250619	001	AXE	PIN	ACHSE	ASSE	
003	A5319030	002	AXE	PIN	ACHSE	ASSE	
004	A5350517	001	AXE	PIN	ACHSE	ASSE	
005	A7250219	001	BACHE	TARP	PLANE	TELONE	
006	A7250220	001	BACHE	TARP	PLANE	TELONE	
007	A7250237	001	BAVETTE	FLAP	SCHUTZLAPPEN	PARASPRUZZI	
008	A5334130	001	BRAS	ARM	ARM	BRACCIO	
009	A5334150	001	BRAS	ARM	ARM	BRACCIO	
010	A5334190	001	CARTER	HOUSING	GEHAEUSE	SCATOLA	
011	A5313880	001	CHAPE	CLEVIS	GABEL	FORCELLA	
012	A5314180	001	CHAPE	CLEVIS	GABEL	FORCELLA	
013	A7260043	001	COLLIER DOUBLE D16+D16	CLAMP D16+D16	KLEMMHÄLFENPAAR D16+D16	COLLARE D.16	
014	A5334210	001	CORNIERE	CORNER PROFIL	WINKEL	CORNIERA	
015	80200630	013	ECROU HEX.AUTOFREINE FE/ZNXC3	SELF LOCKING NUT FE/ZNXC3	SELBSTSICHERNDE MUTT.FE/ZNXC3	DADO AUTOBLOCCANTE FE/ZNXC3	
016	80200830	002	ECROU HEX.AUTOFREINE FE/ZNXC3	SELFLOCKING NUT FE/ZNXC3	SELBSTSICHERNDE MUTT.FE/ZNXC3	DADO AUTOBLOCCANTE FE/ZNXC3	
017	80201030	002	ECROU HEX.AUTOFREINE FE/ZNXC3	SELF-LOCKING NUT FE/ZNXC3	SELBSTSICH.MUTTER FE/ZNXC3	DADO AUTOBLOCCANTE FE/ZNXC3	
018	80200862	004	ECROU TWOLOK FE/ZNXC3	SELF-LOCKING NUT FE/ZNXC3	SELBSTSICHERNDE MUTT.FE/ZNXC3	DADO FE/ZNXC3	
019	80201062	017	ECROU TWOLOK FLZNNC	SELF-LOCKING NUT FLZNNC	SELBSTSICHERNDE MUTTER FLZNNC	DADO TWOLOCK FLZNNC	
020	80201262	016	ECROU TWOLOK FLZNNC	SELF-LOCKING NUT FLZNNC	SELBSTSICHERNDE MUTTER FLZNNC	DADO TWOLOCK FLZNNC	
021	A5352880	001	ENTRETOISE	SPACER	DISTANZHUELSE	DISTANZIALE	
022	A5311126	002	FIXATION	MOUNT	VERBINDUNGSTUECK	ATTACCO GANCIO	
023	A5331650	001	FIXATION	MOUNT	VERBINDUNGSTUECK	ATTACCO GANCIO	
024	A5334170	001	FLANC	SIDE	SEITE	FIANCO	
025	A5313950	001	FLASQUE	FLANGE	FLANSCH	FLANGIA	
026	A5334290	001	FLASQUE	FLANGE	FLANSCH	FLANGIA	
027	A5334230	001	FOND	FLOOR	BODEN	FONDELLO	
028	A5334250	001	GLISSIERE	GUIDE, SLIDE	GLEITSCIENE	SLITTA	
029	80450845	002	GOUPILLE ELASTIQUE FLZNNC	ROLL PIN FLZNNC	SPANNHUELSE FLZNNC	SPINA ELASTICA FLZNNC	
030	A8359108	001	INSERT HEX M8 A COLLERETTE	INSERT NUT HEX M8	EINSETZMUTTER HEX M8	MANICOTTO HEX M8	
031	A7260016	001	PLAQUE SUPERIEURE TAILLE 2	UPPER PLATE SIZE 2	DECKPLATTE SIZE 2	PIASTRA	
032	A5100993	002	PLAT	FLAT	FLACHEISEN	PIATTO	
033	A8332600	001	RESSORT	SPRING	FEDER	MOLLA	
034	80370419	022	RIVET AVEUGLE TL	RIVET	NIETE	RIVETTO	
035	A4075031	001	ROBINET	VALVE, BALL	KUGELHAHN	ROBINETTO	
036	80250611	013	RONDELLE PLATE FE/ZNXC3	PLAIN WASHER M6 DIN 125 FE/ZNX	SCHEIBE FE/ZNXC3	RONDELLA PIATTA FE/ZNXC3	
037	80250823	002	RONDELLE PLATE FE/ZNXC3	PLAIN WASHER FE/ZNXC3	SCHEIBE FE/ZNXC3	RONDELLA PIATTA FE/ZNXC3	
038	A5310160	001	SUPPORT	SUPPORT	TRAEGER	SUPPORTO	
039	A5334270	001	SUPPORT	SUPPORT	TRAEGER	SUPPORTO	
040	80030620	005	VIS J FE/ZNXC3	CUP SQUARE BOLT FE/ZNXC3	FLACHRUNDSCHRAUBE FE/ZNXC3	BULLONE FE/ZNXC3	
041	50002200	011	VIS TBCC COURT	BOLT, CARRIAGE, SHORT NECK	FLACHRUNDSCHR.4KT ANSATZ	BULLONE	
042	50007300	006	VIS TBCC COURT	BOLT, CARRIAGE, SHORT NECK	FLACHRUNDSCHR.4KT ANSATZ	BULLONE	
043	50008800	006	VIS TBCC COURT	BOLT, CARRIAGE, SHORT NECK	FLACHRUNDSCHR.4KT ANSATZ	BULLONE	
044	50070800	010	VIS TBCC COURT	BOLT, CARRIAGE, SHORT NECK	FLACHRUNDSCHR.4KT ANSATZ	BULLONE	
045	50072200	002	VIS TBCC COURT	BOLT, CARRIAGE, SHORT NECK	FLACHRUNDSCHR.4KT ANSATZ	BULLONE	
046	80060616	008	VIS TETE HEXAGONALE FE/ZNXC3	HEXAGON HEAD SCREW FE/ZNXC3	SECHSKANTSCHRAUBE FE/ZNXC3	VITE TESTA ESAGONALE FE/ZNXC3	
047	80060833	002	VIS TETE HEXAGONALE FE/ZNXC3	HEXAGON HEAD SCREW FE/ZNXC3	SECHSKANTSCHRAUBE FE/ZNXC3	VITE TESTA ESAGONALE FE/ZNXC3	
048	80060846	002	VIS TETE HEXAGONALE FE/ZNXC3	HEX BOLT FE/ZNXC3	SECHSKANTSCHRAUBE FE/ZNXC3	VITE TESTA ESAGONALE FE/ZNXC3	





EUROMIX | 1870
EUROMIX | 2370
EUROMIX | 2570
EUROMIX | 2770

D5012 >
D5012 >
D5012 >
D5012 >

A53R0870 B

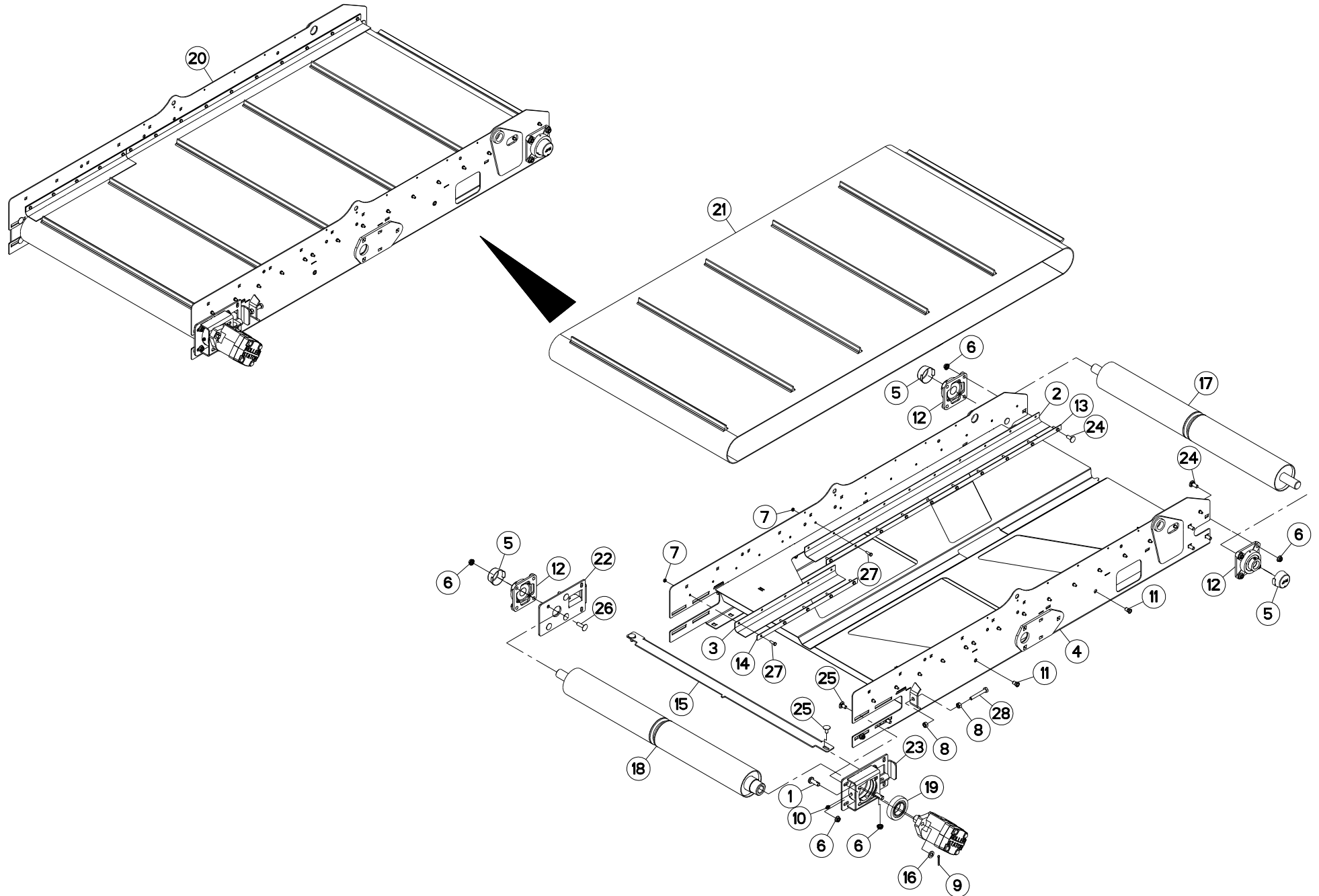
BACHE 0,8M (TAPIS GAUCHE)

TARP 0,8M (LEFT CONVEYOR)

PLANE 0,8M (FÖRDERBAND LINKS)

TELONE 0,8M (TAPPETO SX)

Rep	Nr	Qt	Designation	Description	Bezeichnung	Referenza	Remarque - Remark - Bemerkung - Osservazioni
049	80060850	001	VIS TETE HEXAGONALE FE/ZNXC3	HEXAGON HEAD SCREW FE/ZNXC3	SECHSKANTSCHRAUBE FE/ZNXC3	VITE TESTA ESAGONALE FE/ZNXC3	
050	80061026	002	VIS TETE HEXAGONALE FE/ZNXC3	HEXAGON HEAD SCREW FE/ZNXC3	SECHSKANTSCHRAUBE FE/ZNXC3	VITE TESTA ESAGONALE FE/ZNXC3	





EUROMIX | 1870
 EUROMIX | 2370
 EUROMIX | 2570
 EUROMIX | 2770

A3300 >
 A3300 >
 A3300 >
 A3300 >

A53R0863 B

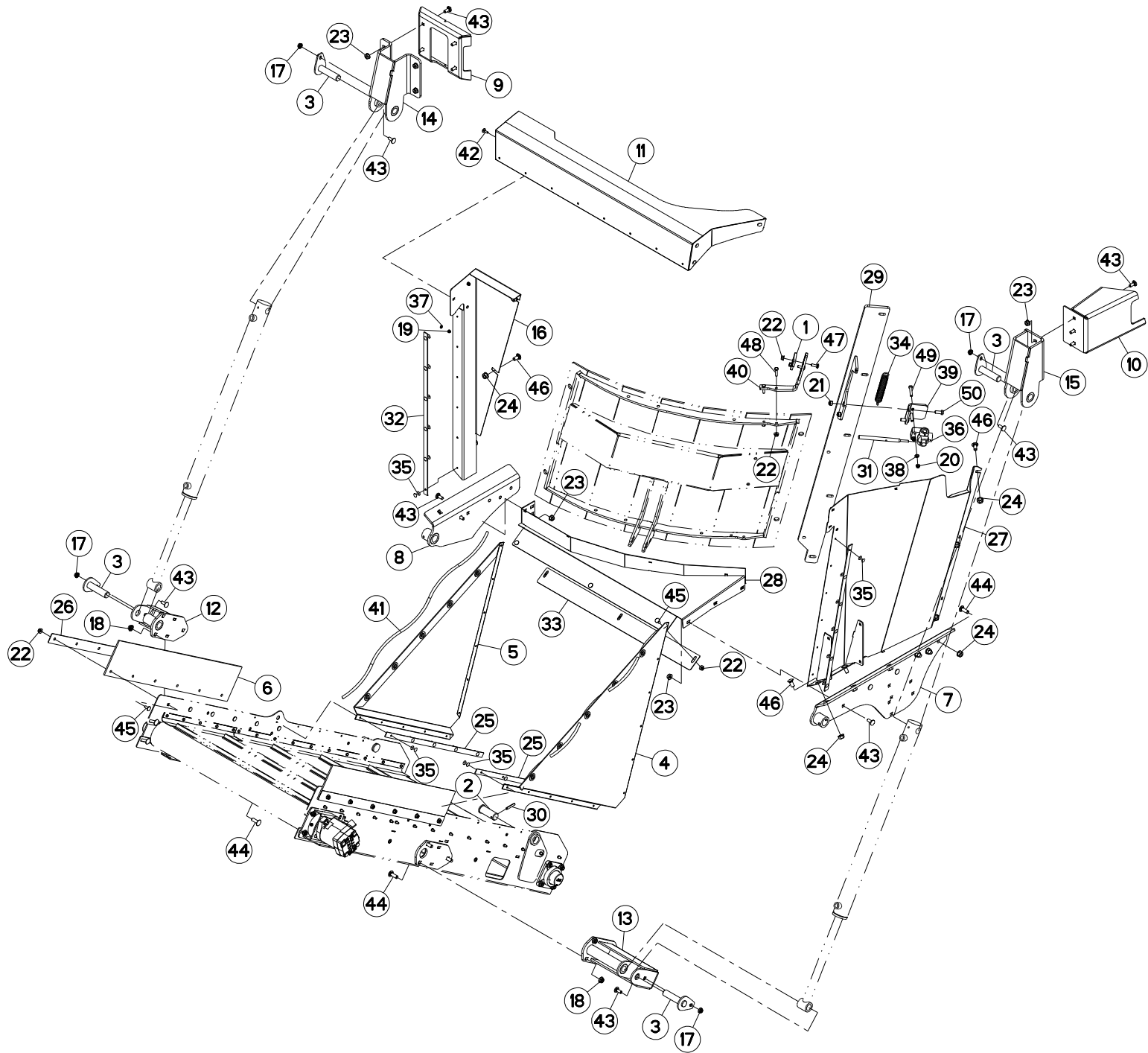
TAPIS PVC 1,5M

PVC CONVEYOR 1,5M

KRATZBODEN PVC 1,5M

TAPPETO PVC 1,5M

Rep	Nr	Qt	Designation	Description	Bezeichnung	Referenza	Remarque - Remark - Bemerkung - Osservazioni
001	A5336642	002	AXE	PIN	ACHSE	ASSE	
002	A7250157	002	BAVETTE	FLAP	SCHUTZLAPPEN	PARASPRUZZI	
003	A7250158	002	BAVETTE	FLAP	SCHUTZLAPPEN	PARASPRUZZI	
004	A5307011	001	CHASSIS	CHASSIS	HAUPTRAHMEN	TELAIO	
005	81503016	003	COUVERCLE PROTECTEUR ARBRE	COVER	DECKEL	COPERCHIO	
006	80201053	018	ECROU AUTOBLOQUANT FE/ZNXC3	UNDERSERRAT.S.LOC.NUT FE/ZNXC3	SPERRZAHN-BUNDMUTTER FE/ZNXC3	DADO FE/ZNXC3	
007	80200600	030	ECROU HEXAGONAL FE/ZNXC3	NUT FE/ZNXC3	SECHSKANTMUTTER FE/ZNXC3	DADO FE/ZNXC3	
008	80201070	004	ECROU HEXAGONAL FE/ZNXC3	NUT FE/ZNXC3	SECHSKANTMUTTER FE/ZNXC3	DADO FE/ZNXC3	
009	80500328	002	GOUPILLE FENDUE FE/ZNXC3	SPLIT PIN FE/ZNXC3	SPLINT FE/ZNXC3	COPPIGLIA FE/ZNXC3	
010	82200800	001	GRAISSEUR A TETE SPHERIQUE	GREASE FITTING	KEGELSCHMIERNIPPEL	INGRASSATORE SFERICO	
011	A8359108	004	INSERT HEX M8 A COLLERETTE	INSERT NUT HEX M8	EINSETZMUTTER HEX M8	MANICOTTO HEX M8	
012	81503015	003	PALIER APPLIQUE+GRAIS.	FLANGE UNIT	FLANSCHLAGER	CUSCINETTO	
013	A5307060	002	PLAT DE BAVETTE	PLATE	PLATTE	FISSAZIONE	
014	A5307070	002	PLAT DE BAVETTE	PLATE	PLATTE	FISSAZIONE	
015	A5304371	001	RACLEUR	SCRAPER	ABSTREIFER	RASCHIATORE	
016	80251227	002	RONDELLE PLATE FE/ZNXC3	PLAIN WASHER FE/ZNXC3	SCHLEIBE FE/ZNXC3	RONDELLA PIATTA FE/ZNXC3	
017	A5304460	001	ROULEAU	ROLLER	ROLLE	RULLO	
018	A5336620	001	ROULEAU	ROLLER	ROLLE	RULLO	
019	81004584	001	ROULEMENT AUTO-ALIGNEUR	RADIAL INSERT BALL BEARING	SPANNLAGER	CUSCINETTO A SFERE	
020	A5307091	001	TAPIS	BELT, CONVEYOR	TEPPICH	TAPPETO	
021	A7250261	001	TAPIS	BELT, CONVEYOR	TEPPICH	TAPPETO	
022	A5336690	001	TENDEUR	TENSIONER	SPANNER	TENDITORE	
023	A5336700	001	TENDEUR	TENSIONER	SPANNER	TENDITORE	
024	50002200	008	VIS TBCC COURT	BOLT, CARRIAGE, SHORT NECK	FLACHRUNDSCHR.4KT ANSATZ	BULLONE	
025	50003200	006	VIS TBCC COURT	BOLT, CARRIAGE, SHORT NECK	FLACHRUNDSCHR.4KT ANSATZ	BULLONE	
026	50007300	004	VIS TBCC COURT	BOLT, CARRIAGE, SHORT NECK	FLACHRUNDSCHR.4KT ANSATZ	BULLONE	
027	80060620	030	VIS TETE HEXAGONALE FE/ZNXC3	HEX BOLT FE/ZNXC3	SECHSKANTSCHRAUBE FE/ZNXC3	VITE TESTA ESAGONALE FE/ZNXC3	
028	80061070	002	VIS TETE HEXAGONALE FE/ZNXC3	HEXAGON HEAD SCREW FE/ZNXC3	SECHSKANTSCHRAUBE FE/ZNXC3	VITE TESTA ESAGONALE FE/ZNXC3	





EUROMIX | 1870
 EUROMIX | 2370
 EUROMIX | 2570
 EUROMIX | 2770

A3300 > D5011
 A3300 > D5011
 A3300 > D5011
 A3300 > D5011

A53R0865 B

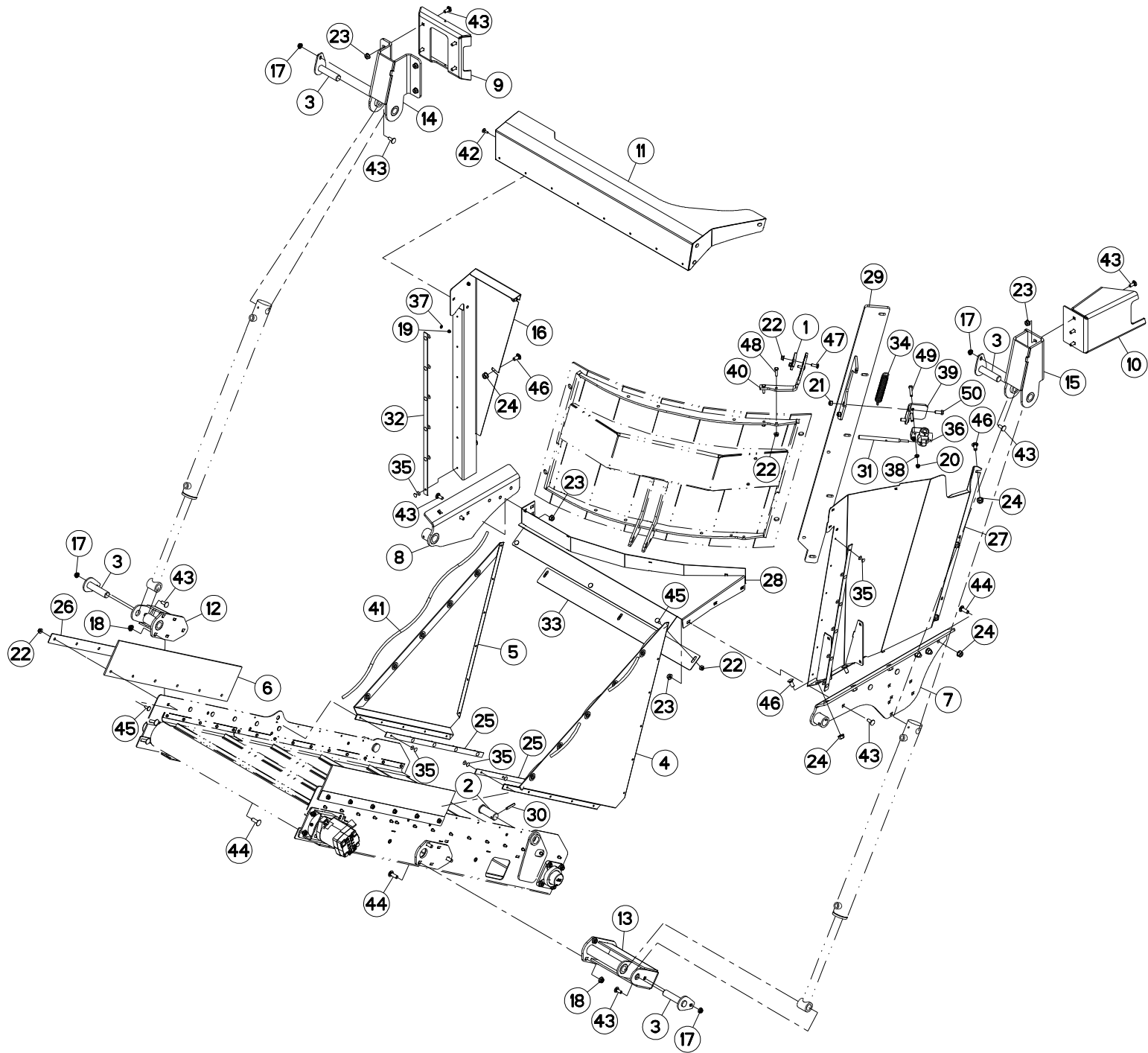
BACHE 1,5M (TAPIS DROIT)

TARP 1,5M (RIGHT CONVEYOR)

PLANE 1,5M (FÖRDERBAND RECHTS)

TELONE 1,5M (TAPPETO DX)

Rep	Nr	Qt	Designation	Description	Bezeichnung	Referenza	Remarque - Remark - Bemerkung - Osservazioni
001	A5319800	001	APPUI	REST	STUETZUNG	APPOGGIO	
002	A5319030	002	AXE	PIN	ACHSE	ASSE	
003	A5350444	004	AXE	PIN	ACHSE	ASSE	
004	A7250291	001	BACHE	TARP	PLANE	TELONE	
005	A7250292	001	BACHE	TARP	PLANE	TELONE	
006	A7250101	002	BAVETTE CAOUTCHOUC	FLAP	SCHUTZ	PARASPRUZZI	
007	A5334120	001	BRAS	ARM	ARM	BRACCIO	
008	A5334140	001	BRAS	ARM	ARM	BRACCIO	
009	A5339170	001	CAISSON	FRAME, BOX	HAUPTRAHMEN	CASSONCINO	
010	A5339250	001	CAISSON	FRAME, BOX	HAUPTRAHMEN	CASSONCINO	
011	A5334180	001	CARTER	HOUSING	GEHAEUSE	SCATOLA	
012	A5339200	001	CHAPE	CLEVIS	GABEL	FORCELLA	
013	A5339210	001	CHAPE	CLEVIS	GABEL	FORCELLA	
014	A5339240	001	CHAPE	CLEVIS	GABEL	FORCELLA	
015	A5339270	001	CHAPE	CLEVIS	GABEL	FORCELLA	
016	A5334200	001	CORNIERE	CORNER PROFIL	WINKEL	CORNIERA	
017	80201053	004	ECROU AUTOBLOQUANT FE/ZNXC3	UNDERSERRAT.S.LOC.NUT FE/ZNXC3	SPERRZAHN-BUNDMUTTER FE/ZNXC3	DADO FE/ZNXC3	
018	80201253	006	ECROU AUTOBLOQUANT FE/ZNXC3	UNDERSERRAT.S.LOC.NUT FE/ZNXC3	SPERRZAHN-BUNDMUTTER FE/ZNXC3	DADO FE/ZNXC3	
019	80200630	005	ECROU HEX.AUTOFREINE FE/ZNXC3	SELF LOCKING NUT FE/ZNXC3	SELBSTSICHERNDE MUTT.FE/ZNXC3	DADO AUTOBLOCCANTE FE/ZNXC3	
020	80200830	002	ECROU HEX.AUTOFREINE FE/ZNXC3	SELFLOCKING NUT FE/ZNXC3	SELBSTSICHERNDE MUTT.FE/ZNXC3	DADO AUTOBLOCCANTE FE/ZNXC3	
021	80201030	002	ECROU HEX.AUTOFREINE FE/ZNXC3	SELF-LOCKING NUT FE/ZNXC3	SELBSTSICH.MUTTER FE/ZNXC3	DADO AUTOBLOCCANTE FE/ZNXC3	
022	80200862	019	ECROU TWOLOK FE/ZNXC3	SELF-LOCKING NUT FE/ZNXC3	SELBSTSICHERNDE MUTT.FE/ZNXC3	DADO FE/ZNXC3	
023	80201062	012	ECROU TWOLOK FLZNNC	SELF-LOCKING NUT FLZNNC	SELBSTSICHERNDE MUTTER FLZNNC	DADO TWOLOCK FLZNNC	
024	80201262	016	ECROU TWOLOK FLZNNC	SELF-LOCKING NUT FLZNNC	SELBSTSICHERNDE MUTTER FLZNNC	DADO TWOLOCK FLZNNC	
025	A5311126	002	FIXATION	MOUNT	VERBINDUNGSTUECK	ATTACCO GANCIO	
026	A5320106	002	FIXATION BAVET.0M20 830X40X2	FLAT ATTACHMENT	SCHUTZBEFESTIGUNG	FISSAZIONE	
027	A5334160	001	FLANC	SIDE	SEITE	FIANCO	
028	A5334220	001	FOND	FLOOR	BODEN	FONDELLO	
029	A5334240	001	GLISSIERE	GUIDE, SLIDE	GLEITSCHIENE	SLITTA	
030	80450845	002	GOUPILLE ELASTIQUE FLZNNC	ROLL PIN FLZNNC	SPANNHUELSE FLZNNC	SPINA ELASTICA FLZNNC	
031	A5310196	001	LEVIER	LEVER	HEBEL	LEVA	
032	A5100993	002	PLAT	FLAT	FLACHEISEN	PIATTO	
033	A5307180	001	RALLONGE DE GOULOTTE	EXTENSION	VERLAENGERUNG	ESTENSIONE	
034	A8332600	001	RESSORT	SPRING	FEDER	MOLLA	
035	80370419	022	RIVET AVEUGLE TL	RIVET	NIETE	RIVETTO	
036	A4071300	001	ROBINET	VALVE, BALL	KUGELHAHN	ROBINETTO	
037	80250611	005	RONDELLE PLATE FE/ZNXC3	PLAIN WASHER M6 DIN 125 FE/ZNX	SCHEIBE FE/ZNXC3	RONDELLA PIATTA FE/ZNXC3	
038	80250823	002	RONDELLE PLATE FE/ZNXC3	PLAIN WASHER FE/ZNXC3	SCHEIBE FE/ZNXC3	RONDELLA PIATTA FE/ZNXC3	
039	A5310160	001	SUPPORT	SUPPORT	TRAEGER	SUPPORTO	
040	A5334260	002	SUPPORT	SUPPORT	TRAEGER	SUPPORTO	
041	A7251300	002	TENDEUR ELASTIQUE D10 DE BACHE	ELASTIC STRAP	GUMMISPANNER	TENDITORE	
042	80030620	005	VIS J FE/ZNXC3	CUP SQUARE BOLT FE/ZNXC3	FLACHRUNDSCHRAUBE FE/ZNXC3	BULLONE FE/ZNXC3	
043	50002200	016	VIS TBCC COURT	BOLT, CARRIAGE, SHORT NECK	FLACHRUNDSCHR.4KT ANSATZ	BULLONE	
044	50008800	012	VIS TBCC COURT	BOLT, CARRIAGE, SHORT NECK	FLACHRUNDSCHR.4KT ANSATZ	BULLONE	
045	50070300	015	VIS TBCC COURT	BOLT, CARRIAGE, SHORT NECK	FLACHRUNDSCHR.4KT ANSATZ	BULLONE	
046	50070800	010	VIS TBCC COURT	BOLT, CARRIAGE, SHORT NECK	FLACHRUNDSCHR.4KT ANSATZ	BULLONE	
047	50072200	002	VIS TBCC COURT	BOLT, CARRIAGE, SHORT NECK	FLACHRUNDSCHR.4KT ANSATZ	BULLONE	
048	80060833	002	VIS TETE HEXAGONALE FE/ZNXC3	HEXAGON HEAD SCREW FE/ZNXC3	SECHSKANTSCHRAUBE FE/ZNXC3	VITE TESTA ESAGONALE FE/ZNXC3	





EUROMIX | 1870
EUROMIX | 2370
EUROMIX | 2570
EUROMIX | 2770

A3300 > D5011
A3300 > D5011
A3300 > D5011
A3300 > D5011

A53R0865 B

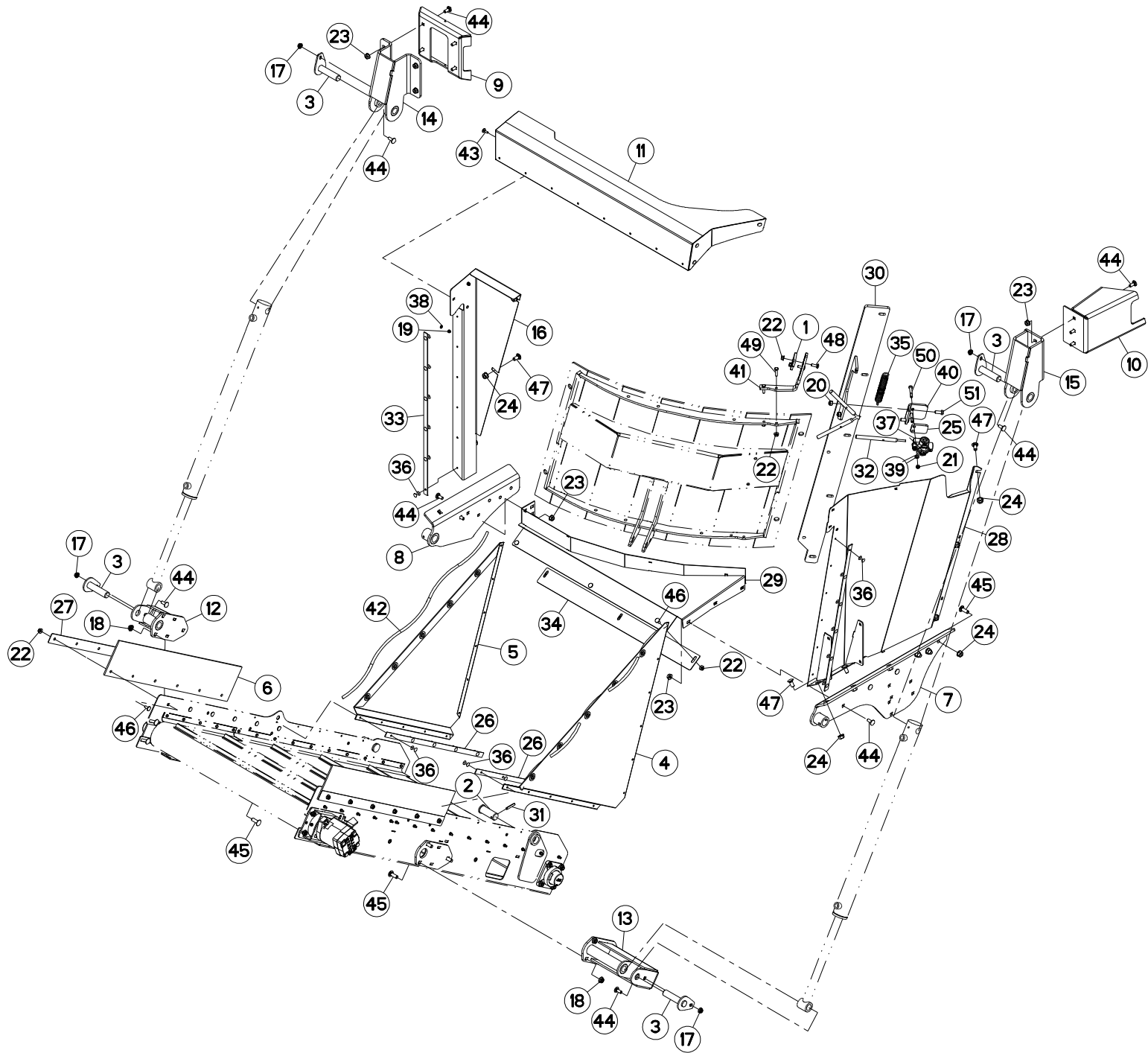
BACHE 1,5M (TAPIS DROIT)

TARP 1,5M (RIGHT CONVEYOR)

PLANE 1,5M (FÖRDERBAND RECHTS)

TELONE 1,5M (TAPPETO DX)

Rep	Nr	Qt	Designation	Description	Bezeichnung	Referenza	Remarque - Remark - Bemerkung - Osservazioni
049	80060846	002	VIS TETE HEXAGONALE FE/ZNXC3	HEX BOLT FE/ZNXC3	SECHSKANTSCHRAUBE FE/ZNXC3	VITE TESTA ESAGONALE FE/ZNXC3	
050	80061026	002	VIS TETE HEXAGONALE FE/ZNXC3	HEXAGON HEAD SCREW FE/ZNXC3	SECHSKANTSCHRAUBE FE/ZNXC3	VITE TESTA ESAGONALE FE/ZNXC3	





EUROMIX | 1870
 EUROMIX | 2370
 EUROMIX | 2570
 EUROMIX | 2770

D5012 >
 D5012 >
 D5012 >
 D5012 >

A53R0865 C

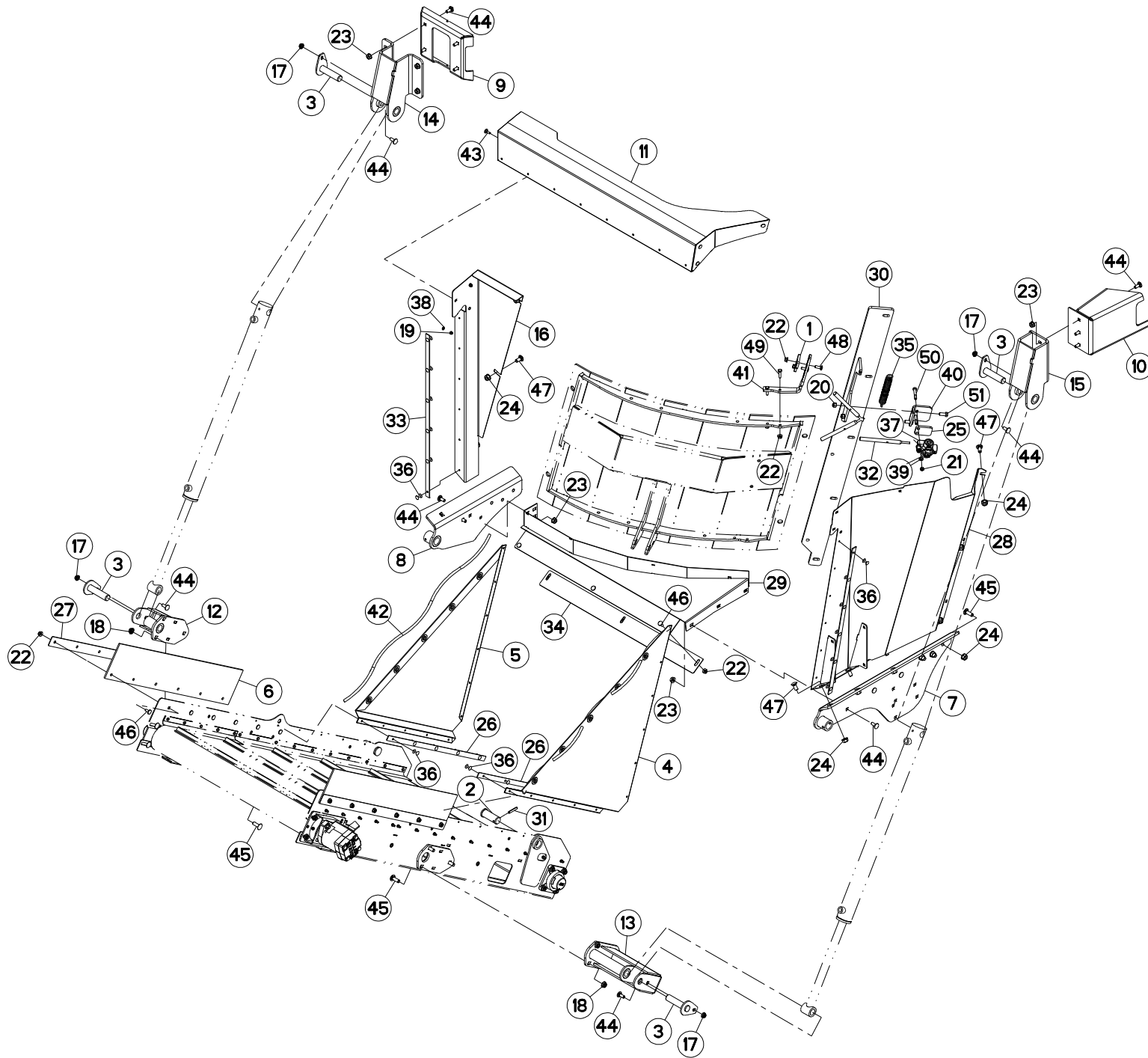
BACHE 1,5M (TAPIS DROIT)

TARP 1,5M (RIGHT CONVEYOR)

PLANE 1,5M (FÖRDERBAND RECHTS)

TELONE 1,5M (TAPPETO DX)

Rep	Nr	Qt	Designation	Description	Bezeichnung	Referenza	Remarque - Remark - Bemerkung - Osservazioni
001	A5319800	001	APPUI	REST	STUETZUNG	APPOGGIO	
002	A5319030	002	AXE	PIN	ACHSE	ASSE	
003	A5350444	004	AXE	PIN	ACHSE	ASSE	
004	A7250291	001	BACHE	TARP	PLANE	TELONE	
005	A7250292	001	BACHE	TARP	PLANE	TELONE	
006	A7250101	002	BAVETTE CAOUTCHOUC	FLAP	SCHUTZ	PARASPRUZZI	
007	A5334120	001	BRAS	ARM	ARM	BRACCIO	
008	A5334140	001	BRAS	ARM	ARM	BRACCIO	
009	A5339170	001	CAISSON	FRAME, BOX	HAUPTRAHMEN	CASSONCINO	
010	A5339250	001	CAISSON	FRAME, BOX	HAUPTRAHMEN	CASSONCINO	
011	A5334180	001	CARTER	HOUSING	GEHAEUSE	SCATOLA	
012	A5339200	001	CHAPE	CLEVIS	GABEL	FORCELLA	
013	A5339210	001	CHAPE	CLEVIS	GABEL	FORCELLA	
014	A5339240	001	CHAPE	CLEVIS	GABEL	FORCELLA	
015	A5339270	001	CHAPE	CLEVIS	GABEL	FORCELLA	
016	A5334200	001	CORNIERE	CORNER PROFIL	WINKEL	CORNIERA	
017	80201053	004	ECROU AUTOBLOQUANT FE/ZNXC3	UNDERSERRAT.S.LOC.NUT FE/ZNXC3	SPERRZAHN-BUNDMUTTER FE/ZNXC3	DADO FE/ZNXC3	
018	80201253	006	ECROU AUTOBLOQUANT FE/ZNXC3	UNDERSERRAT.S.LOC.NUT FE/ZNXC3	SPERRZAHN-BUNDMUTTER FE/ZNXC3	DADO FE/ZNXC3	
019	80200630	005	ECROU HEX.AUTOFREINE FE/ZNXC3	SELF LOCKING NUT FE/ZNXC3	SELBSTSICHERNDE MUTT.FE/ZNXC3	DADO AUTOBLOCCANTE FE/ZNXC3	
020	80201030	002	ECROU HEX.AUTOFREINE FE/ZNXC3	SELF-LOCKING NUT FE/ZNXC3	SELBSTSICH.MUTTER FE/ZNXC3	DADO AUTOBLOCCANTE FE/ZNXC3	
021	80200840	002	ECROU HEX.BAS AUTOFR.FE/ZNXC3	SELF-LOCKING NUT FE/ZNXC3	SELBSTSICHERND.MUTTER FE/ZNXC3	DADO AUTOBLOCCANTE FE/ZNXC3	
022	80200862	019	ECROU TWOLOK FE/ZNXC3	SELF-LOCKING NUT FE/ZNXC3	SELBSTSICHERNDE MUTT.FE/ZNXC3	DADO FE/ZNXC3	
023	80201062	012	ECROU TWOLOK FLZNNC	SELF-LOCKING NUT FLZNNC	SELBSTSICHERNDE MUTTER FLZNNC	DADO TWOLOCK FLZNNC	
024	80201262	016	ECROU TWOLOK FLZNNC	SELF-LOCKING NUT FLZNNC	SELBSTSICHERNDE MUTTER FLZNNC	DADO TWOLOCK FLZNNC	
025	A5352880	001	ENTRETOISE	SPACER	DISTANZHUELSE	DISTANZIALE	
026	A5311126	002	FIXATION	MOUNT	VERBINDUNGSTUECK	ATTACCO GANCIO	
027	A5320106	002	FIXATION BAVET.0M20 830X40X2	FLAT ATTACHMENT	SCHUTZBEFESTIGUNG	FISSAZIONE	
028	A5334160	001	FLANC	SIDE	SEITE	FIANCO	
029	A5334220	001	FOND	FLOOR	BODEN	FONDELLO	
030	A5334240	001	GLISSIERE	GUIDE, SLIDE	GLEITSCHIENE	SLITTA	
031	80450845	002	GOUPILLE ELASTIQUE FLZNNC	ROLL PIN FLZNNC	SPANNHUELSE FLZNNC	SPINA ELASTICA FLZNNC	
032	A5310196	003	LEVIER	LEVER	HEBEL	LEVA	
033	A5100993	002	PLAT	FLAT	FLACHEISEN	PIATTO	
034	A5307180	001	RALLONGE DE GOULOTTE	EXTENSION	VERLAENGERUNG	ESTENSIONE	
035	A8332600	001	RESSORT	SPRING	FEDER	MOLLA	
036	80370419	022	RIVET AVEUGLE TL	RIVET	NIETE	RIVETTO	
037	A4075031	001	ROBINET	VALVE, BALL	KUGELHAHN	ROBINETTO	
038	80250611	005	RONDELLE PLATE FE/ZNXC3	PLAIN WASHER M6 DIN 125 FE/ZNX	SCHEIBE FE/ZNXC3	RONDELLA PIATTA FE/ZNXC3	
039	80250823	002	RONDELLE PLATE FE/ZNXC3	PLAIN WASHER FE/ZNXC3	SCHEIBE FE/ZNXC3	RONDELLA PIATTA FE/ZNXC3	
040	A5310160	001	SUPPORT	SUPPORT	TRAEGER	SUPPORTO	
041	A5334260	002	SUPPORT	SUPPORT	TRAEGER	SUPPORTO	
042	A7251300	002	TENDEUR ELASTIQUE D10 DE BACHE	ELASTIC STRAP	GUMMISPANNER	TENDITORE	
043	80030620	005	VIS J FE/ZNXC3	CUP SQUARE BOLT FE/ZNXC3	FLACHRUNDSCHRAUBE FE/ZNXC3	BULLONE FE/ZNXC3	
044	50002200	016	VIS TBCC COURT	BOLT, CARRIAGE, SHORT NECK	FLACHRUNDSCHR.4KT ANSATZ	BULLONE	
045	50008800	012	VIS TBCC COURT	BOLT, CARRIAGE, SHORT NECK	FLACHRUNDSCHR.4KT ANSATZ	BULLONE	
046	50070300	015	VIS TBCC COURT	BOLT, CARRIAGE, SHORT NECK	FLACHRUNDSCHR.4KT ANSATZ	BULLONE	
047	50070800	010	VIS TBCC COURT	BOLT, CARRIAGE, SHORT NECK	FLACHRUNDSCHR.4KT ANSATZ	BULLONE	
048	50072200	002	VIS TBCC COURT	BOLT, CARRIAGE, SHORT NECK	FLACHRUNDSCHR.4KT ANSATZ	BULLONE	





EUROMIX | 1870
EUROMIX | 2370
EUROMIX | 2570
EUROMIX | 2770

D5012 >
D5012 >
D5012 >
D5012 >

A53R0865 C

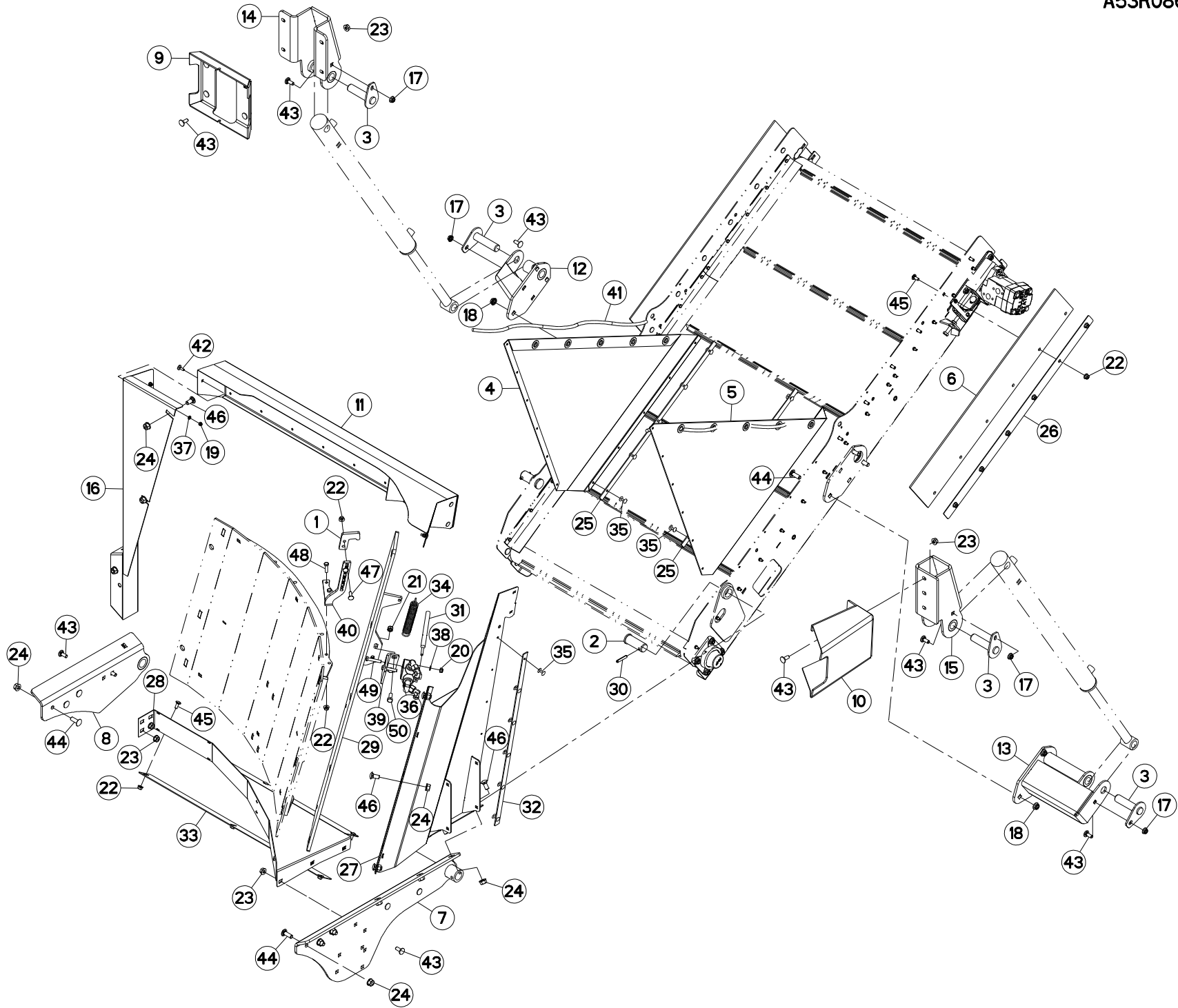
BACHE 1,5M (TAPIS DROIT)

TARP 1,5M (RIGHT CONVEYOR)

PLANE 1,5M (FÖRDERBAND RECHTS)

TELONE 1,5M (TAPPETO DX)

Rep	Nr	Qt	Designation	Description	Bezeichnung	Referenza	Remarque - Remark - Bemerkung - Osservazioni
049	80060833	002	VIS TETE HEXAGONALE FE/ZNXC3	HEXAGON HEAD SCREW FE/ZNXC3	SECHSKANTSCHRAUBE FE/ZNXC3	VITE TESTA ESAGONALE FE/ZNXC3	
050	80060850	002	VIS TETE HEXAGONALE FE/ZNXC3	HEXAGON HEAD SCREW FE/ZNXC3	SECHSKANTSCHRAUBE FE/ZNXC3	VITE TESTA ESAGONALE FE/ZNXC3	
051	80061026	002	VIS TETE HEXAGONALE FE/ZNXC3	HEXAGON HEAD SCREW FE/ZNXC3	SECHSKANTSCHRAUBE FE/ZNXC3	VITE TESTA ESAGONALE FE/ZNXC3	





EUROMIX | 1870
 EUROMIX | 2370
 EUROMIX | 2570
 EUROMIX | 2770

A3300 > D5011
 A3300 > D5011
 A3300 > D5011
 A3300 > D5011

A53R0866 B

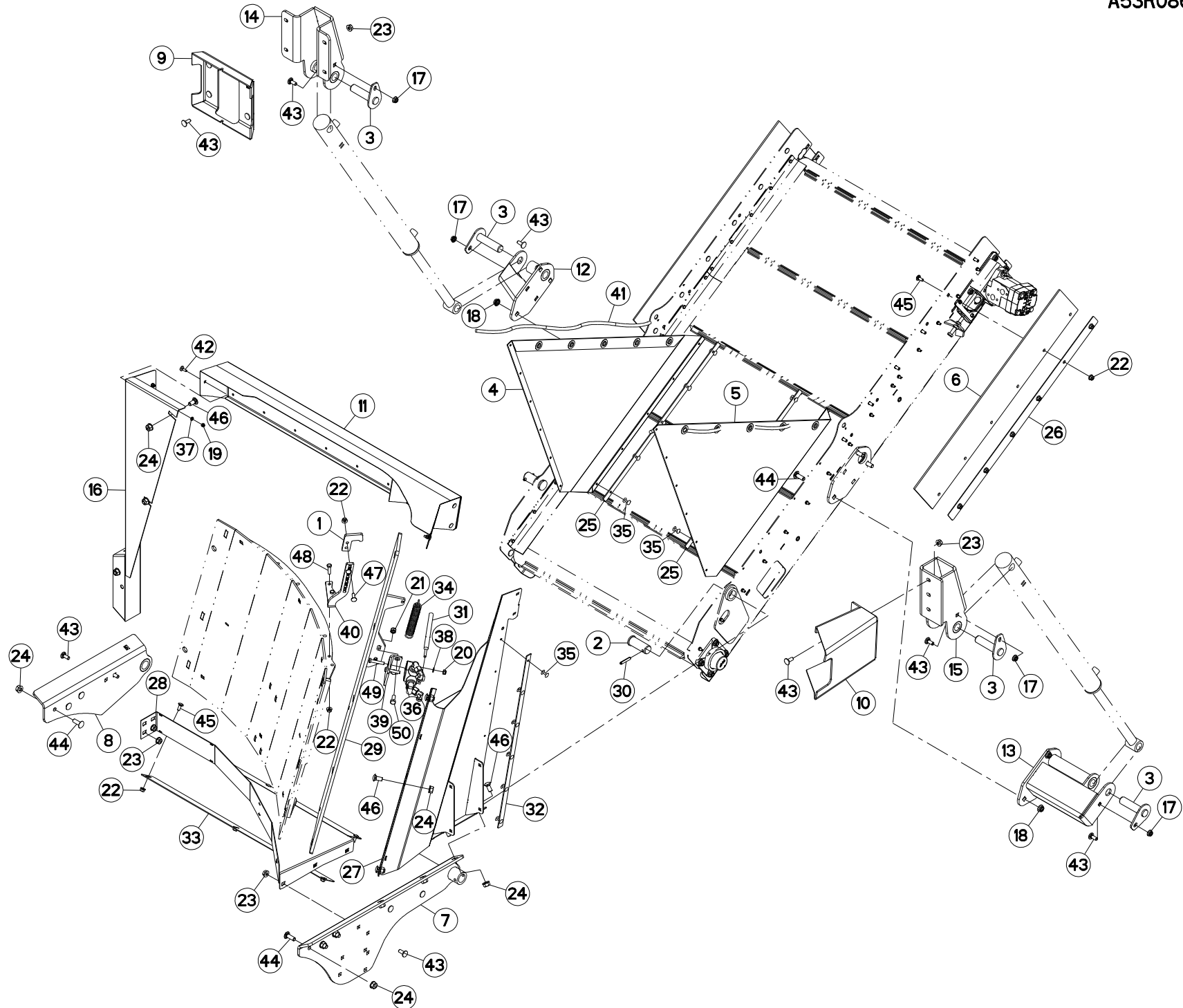
BACHE 1,5M (TAPIS GAUCHE)

TARP 1,5M (LEFT CONVEYOR)

PLANE 1,5M (FÖRDERBAND LINKS)

TELONE 1,5M (TAPPETO SX)

Rep	Nr	Qt	Designation	Description	Bezeichnung	Referenza	Remarque - Remark - Bemerkung - Osservazioni
001	A5319800	001	APPUI	REST	STUETZUNG	APPOGGIO	
002	A5319030	002	AXE	PIN	ACHSE	ASSE	
003	A5350444	004	AXE	PIN	ACHSE	ASSE	
004	A7250291	001	BACHE	TARP	PLANE	TELONE	
005	A7250292	001	BACHE	TARP	PLANE	TELONE	
006	A7250101	002	BAVETTE CAOUTCHOUC	FLAP	SCHUTZ	PARASPRUZZI	
007	A5334130	001	BRAS	ARM	ARM	BRACCIO	
008	A5334150	001	BRAS	ARM	ARM	BRACCIO	
009	A5339170	001	CAISSON	FRAME, BOX	HAUPTRAHMEN	CASSONCINO	
010	A5339260	001	CAISSON	FRAME, BOX	HAUPTRAHMEN	CASSONCINO	
011	A5334190	001	CARTER	HOUSING	GEHAEUSE	SCATOLA	
012	A5339200	001	CHAPE	CLEVIS	GABEL	FORCELLA	
013	A5339210	001	CHAPE	CLEVIS	GABEL	FORCELLA	
014	A5339240	001	CHAPE	CLEVIS	GABEL	FORCELLA	
015	A5339270	001	CHAPE	CLEVIS	GABEL	FORCELLA	
016	A5334210	001	CORNIERE	CORNER PROFIL	WINKEL	CORNIERA	
017	80201053	014	ECROU AUTOBLOQUANT FE/ZNXC3	UNDERSERRAT.S.LOC.NUT FE/ZNXC3	SPERRZAHN-BUNDMUTTER FE/ZNXC3	DADO FE/ZNXC3	
018	80201253	006	ECROU AUTOBLOQUANT FE/ZNXC3	UNDERSERRAT.S.LOC.NUT FE/ZNXC3	SPERRZAHN-BUNDMUTTER FE/ZNXC3	DADO FE/ZNXC3	
019	80200630	005	ECROU HEX.AUTOFREINE FE/ZNXC3	SELF LOCKING NUT FE/ZNXC3	SELBSTSICHERNDE MUTT.FE/ZNXC3	DADO AUTOBLOCCANTE FE/ZNXC3	
020	80200830	002	ECROU HEX.AUTOFREINE FE/ZNXC3	SELFLOCKING NUT FE/ZNXC3	SELBSTSICHERNDE MUTT.FE/ZNXC3	DADO AUTOBLOCCANTE FE/ZNXC3	
021	80201030	002	ECROU HEX.AUTOFREINE FE/ZNXC3	SELF-LOCKING NUT FE/ZNXC3	SELBSTSICH.MUTTER FE/ZNXC3	DADO AUTOBLOCCANTE FE/ZNXC3	
022	80200862	019	ECROU TWOLOK FE/ZNXC3	SELF-LOCKING NUT FE/ZNXC3	SELBSTSICHERNDE MUTT.FE/ZNXC3	DADO FE/ZNXC3	
023	80201062	012	ECROU TWOLOK FLZNNC	SELF-LOCKING NUT FLZNNC	SELBSTSICHERNDE MUTTER FLZNNC	DADO TWOLOCK FLZNNC	
024	80201262	016	ECROU TWOLOK FLZNNC	SELF-LOCKING NUT FLZNNC	SELBSTSICHERNDE MUTTER FLZNNC	DADO TWOLOCK FLZNNC	
025	A5311126	002	FIXATION	MOUNT	VERBINDUNGSTUECK	ATTACCO GANCIO	
026	A5320106	002	FIXATION BAVET.0M20 830X40X2	FLAT ATTACHMENT	SCHUTZBEFESTIGUNG	FISSAZIONE	
027	A5334170	001	FLANC	SIDE	SEITE	FIANCO	
028	A5334230	001	FOND	FLOOR	BODEN	FONDELLO	
029	A5334250	001	GLISSIERE	GUIDE, SLIDE	GLEITSCHIENE	SLITTA	
030	80450845	002	GOUPILLE ELASTIQUE FLZNNC	ROLL PIN FLZNNC	SPANNHUELSE FLZNNC	SPINA ELASTICA FLZNNC	
031	A5310196	001	LEVIER	LEVER	HEBEL	LEVA	
032	A5100993	002	PLAT	FLAT	FLACHEISEN	PIATTO	
033	A5307180	001	RALLONGE DE GOULOTTE	EXTENSION	VERLAENGERUNG	ESTENSIONE	
034	A8332600	001	RESSORT	SPRING	FEDER	MOLLA	
035	80370419	022	RIVET AVEUGLE TL	RIVET	NIETE	RIVETTO	
036	A4071300	001	ROBINET	VALVE, BALL	KUGELHAHN	ROBINETTO	
037	80250611	005	RONDELLE PLATE FE/ZNXC3	PLAIN WASHER M6 DIN 125 FE/ZNX	SCHEIBE FE/ZNXC3	RONDELLA PIATTA FE/ZNXC3	
038	80250823	002	RONDELLE PLATE FE/ZNXC3	PLAIN WASHER FE/ZNXC3	SCHEIBE FE/ZNXC3	RONDELLA PIATTA FE/ZNXC3	
039	A5310160	001	SUPPORT	SUPPORT	TRAEGER	SUPPORTO	
040	A5334270	001	SUPPORT	SUPPORT	TRAEGER	SUPPORTO	
041	A7251300	002	TENDEUR ELASTIQUE D10 DE BACHE	ELASTIC STRAP	GUMMISPANNER	TENDITORE	
042	80030620	005	VIS J FE/ZNXC3	CUP SQUARE BOLT FE/ZNXC3	FLACHRUNDSCHRAUBE FE/ZNXC3	BULLONE FE/ZNXC3	
043	50002200	018	VIS TBCC COURT	BOLT, CARRIAGE, SHORT NECK	FLACHRUNDSCHR.4KT ANSATZ	BULLONE	
044	50008800	012	VIS TBCC COURT	BOLT, CARRIAGE, SHORT NECK	FLACHRUNDSCHR.4KT ANSATZ	BULLONE	
045	50070300	015	VIS TBCC COURT	BOLT, CARRIAGE, SHORT NECK	FLACHRUNDSCHR.4KT ANSATZ	BULLONE	
046	50070800	010	VIS TBCC COURT	BOLT, CARRIAGE, SHORT NECK	FLACHRUNDSCHR.4KT ANSATZ	BULLONE	
047	50072200	002	VIS TBCC COURT	BOLT, CARRIAGE, SHORT NECK	FLACHRUNDSCHR.4KT ANSATZ	BULLONE	
048	80060833	002	VIS TETE HEXAGONALE FE/ZNXC3	HEXAGON HEAD SCREW FE/ZNXC3	SECHSKANTSCHRAUBE FE/ZNXC3	VITE TESTA ESAGONALE FE/ZNXC3	





EUROMIX | 1870
EUROMIX | 2370
EUROMIX | 2570
EUROMIX | 2770

A3300 > D5011
A3300 > D5011
A3300 > D5011
A3300 > D5011

A53R0866 B

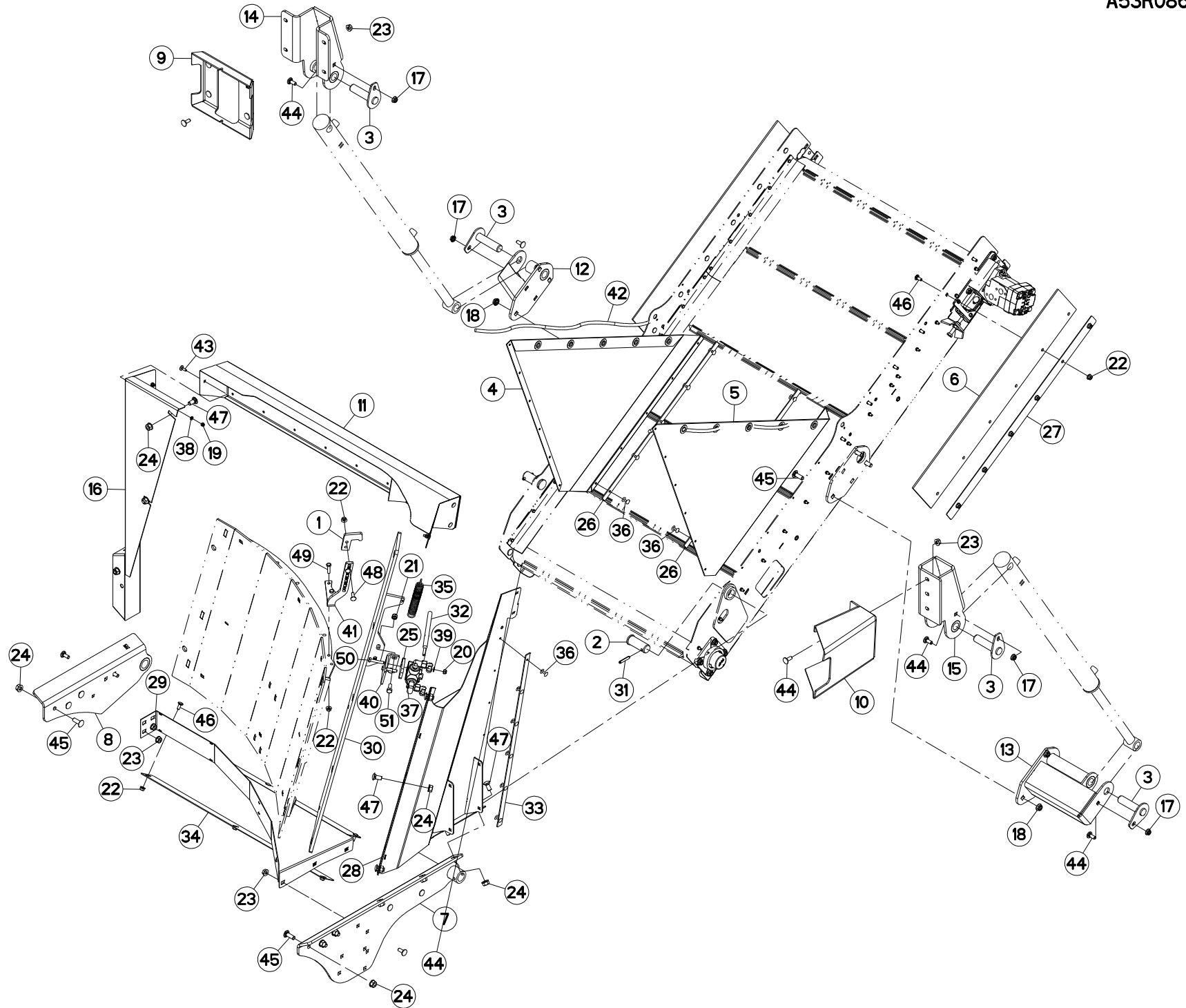
BACHE 1,5M (TAPIS GAUCHE)

TARP 1,5M (LEFT CONVEYOR)

PLANE 1,5M (FÖRDERBAND LINKS)

TELONE 1,5M (TAPPETO SX)

Rep	Nr	Qt	Designation	Description	Bezeichnung	Referenza	Remarque - Remark - Bemerkung - Osservazioni
049	80060846	002	VIS TETE HEXAGONALE FE/ZNXC3	HEX BOLT FE/ZNXC3	SECHSKANTSCHRAUBE FE/ZNXC3	VITE TESTA ESAGONALE FE/ZNXC3	
050	80061026	002	VIS TETE HEXAGONALE FE/ZNXC3	HEXAGON HEAD SCREW FE/ZNXC3	SECHSKANTSCHRAUBE FE/ZNXC3	VITE TESTA ESAGONALE FE/ZNXC3	





EUROMIX | 1870
 EUROMIX | 2370
 EUROMIX | 2570
 EUROMIX | 2770

D5012 >
 D5012 >
 D5012 >
 D5012 >

A53R0866 C

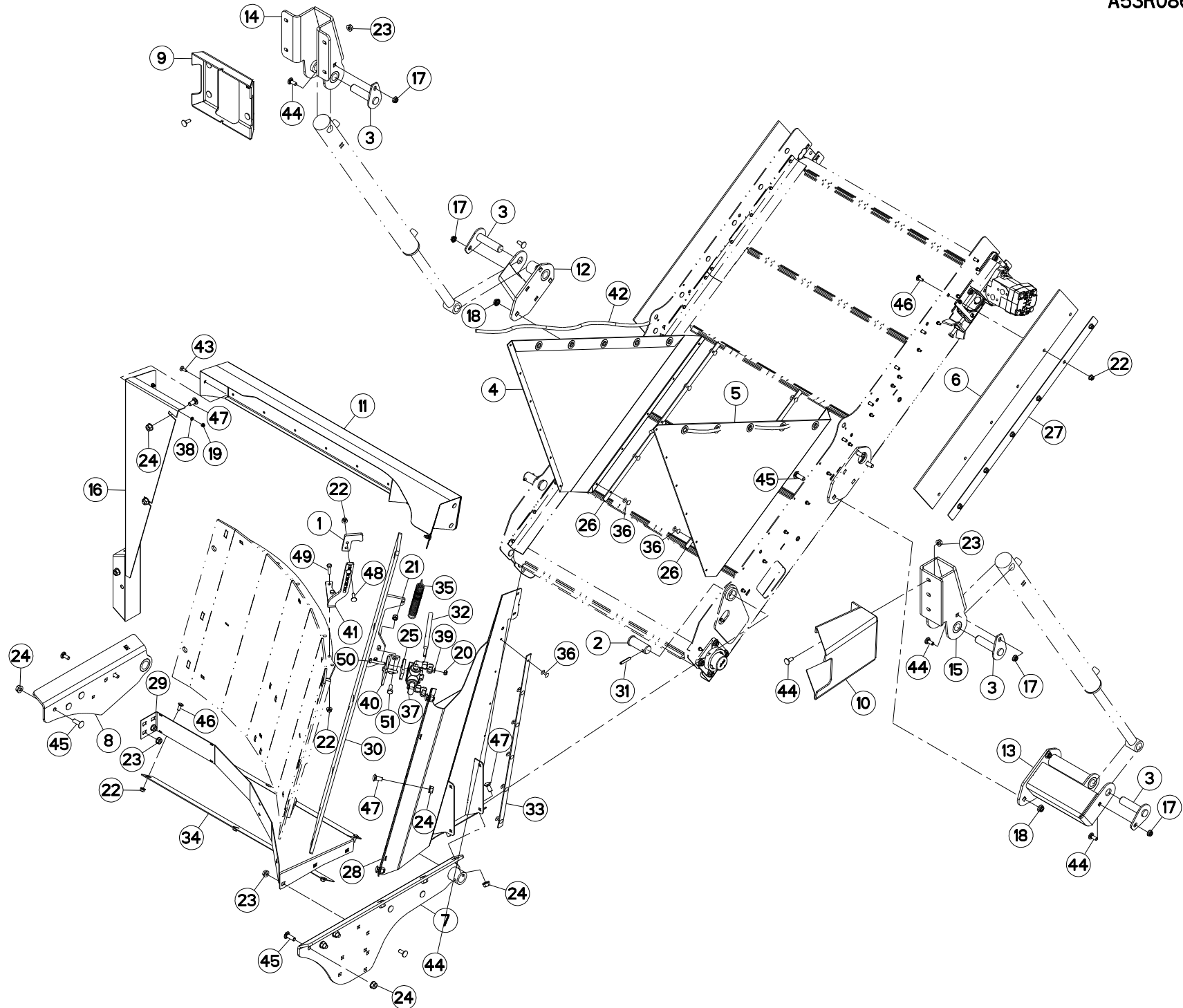
BACHE 1,5M (TAPIS GAUCHE)

TARP 1,5M (LEFT CONVEYOR)

PLANE 1,5M (FÖRDERBAND LINKS)

TELONE 1,5M (TAPPETO SX)

Rep	Nr	Qt	Designation	Description	Bezeichnung	Referenza	Remarque - Remark - Bemerkung - Osservazioni
001	A5319800	001	APPUI	REST	STUETZUNG	APPOGGIO	
002	A5319030	002	AXE	PIN	ACHSE	ASSE	
003	A5350444	004	AXE	PIN	ACHSE	ASSE	
004	A7250291	001	BACHE	TARP	PLANE	TELONE	
005	A7250292	001	BACHE	TARP	PLANE	TELONE	
006	A7250101	002	BAVETTE CAOUTCHOUC	FLAP	SCHUTZ	PARASPRUZZI	
007	A5334130	001	BRAS	ARM	ARM	BRACCIO	
008	A5334150	001	BRAS	ARM	ARM	BRACCIO	
009	A5339170	001	CAISSON	FRAME, BOX	HAUPTRAHMEN	CASSONCINO	
010	A5339260	001	CAISSON	FRAME, BOX	HAUPTRAHMEN	CASSONCINO	
011	A5334190	001	CARTER	HOUSING	GEHAEUSE	SCATOLA	
012	A5339200	001	CHAPE	CLEVIS	GABEL	FORCELLA	
013	A5339210	001	CHAPE	CLEVIS	GABEL	FORCELLA	
014	A5339240	001	CHAPE	CLEVIS	GABEL	FORCELLA	
015	A5339270	001	CHAPE	CLEVIS	GABEL	FORCELLA	
016	A5334210	001	CORNIERE	CORNER PROFIL	WINKEL	CORNIERA	
017	80201053	014	ECROU AUTOBLOQUANT FE/ZNXC3	UNDERSERRAT.S.LOC.NUT FE/ZNXC3	SPERRZAHN-BUNDMUTTER FE/ZNXC3	DADO FE/ZNXC3	
018	80201253	006	ECROU AUTOBLOQUANT FE/ZNXC3	UNDERSERRAT.S.LOC.NUT FE/ZNXC3	SPERRZAHN-BUNDMUTTER FE/ZNXC3	DADO FE/ZNXC3	
019	80200630	005	ECROU HEX.AUTOFREINE FE/ZNXC3	SELF LOCKING NUT FE/ZNXC3	SELBSTSICHERNDE MUTT.FE/ZNXC3	DADO AUTOBLOCCANTE FE/ZNXC3	
020	80200830	002	ECROU HEX.AUTOFREINE FE/ZNXC3	SELFLOCKING NUT FE/ZNXC3	SELBSTSICHERNDE MUTT.FE/ZNXC3	DADO AUTOBLOCCANTE FE/ZNXC3	
021	80201030	002	ECROU HEX.AUTOFREINE FE/ZNXC3	SELF-LOCKING NUT FE/ZNXC3	SELBSTSICH.MUTTER FE/ZNXC3	DADO AUTOBLOCCANTE FE/ZNXC3	
022	80200862	019	ECROU TWOLOK FE/ZNXC3	SELF-LOCKING NUT FE/ZNXC3	SELBSTSICHERNDE MUTT.FE/ZNXC3	DADO FE/ZNXC3	
023	80201062	012	ECROU TWOLOK FLZNNC	SELF-LOCKING NUT FLZNNC	SELBSTSICHERNDE MUTTER FLZNNC	DADO TWOLOCK FLZNNC	
024	80201262	016	ECROU TWOLOK FLZNNC	SELF-LOCKING NUT FLZNNC	SELBSTSICHERNDE MUTTER FLZNNC	DADO TWOLOCK FLZNNC	
025	A5352880	001	ENTRETOISE	SPACER	DISTANZHUELSE	DISTANZIALE	
026	A5311126	002	FIXATION	MOUNT	VERBINDUNGSTUECK	ATTACCO GANCIO	
027	A5320106	002	FIXATION BAVET.0M20 830X40X2	FLAT ATTACHMENT	SCHUTZBEFESTIGUNG	FISSAZIONE	
028	A5334170	001	FLANC	SIDE	SEITE	FIANCO	
029	A5334230	001	FOND	FLOOR	BODEN	FONDELLO	
030	A5334250	001	GLISSIERE	GUIDE, SLIDE	GLEITSCHIENE	SLITTA	
031	80450845	002	GOUPILLE ELASTIQUE FLZNNC	ROLL PIN FLZNNC	SPANNHUELSE FLZNNC	SPINA ELASTICA FLZNNC	
032	A5310196	001	LEVIER	LEVER	HEBEL	LEVA	
033	A5100993	002	PLAT	FLAT	FLACHEISEN	PIATTO	
034	A5307180	001	RALLONGE DE GOULOTTE	EXTENSION	VERLAENGERUNG	ESTENSIONE	
035	A8332600	001	RESSORT	SPRING	FEDER	MOLLA	
036	80370419	022	RIVET AVEUGLE TL	RIVET	NIETE	RIVETTO	
037	A4075031	001	ROBINET	VALVE, BALL	KUGELHAHN	ROBINETTO	
038	80250611	005	RONDELLE PLATE FE/ZNXC3	PLAIN WASHER M6 DIN 125 FE/ZNX	SCHEIBE FE/ZNXC3	RONDELLA PIATTA FE/ZNXC3	
039	80250823	002	RONDELLE PLATE FE/ZNXC3	PLAIN WASHER FE/ZNXC3	SCHEIBE FE/ZNXC3	RONDELLA PIATTA FE/ZNXC3	
040	A5310160	001	SUPPORT	SUPPORT	TRAEGER	SUPPORTO	
041	A5334270	001	SUPPORT	SUPPORT	TRAEGER	SUPPORTO	
042	A7251300	002	TENDEUR ELASTIQUE D10 DE BACHE	ELASTIC STRAP	GUMMISPANNER	TENDITORE	
043	80030620	005	VIS J FE/ZNXC3	CUP SQUARE BOLT FE/ZNXC3	FLACHRUNDSCHRAUBE FE/ZNXC3	BULLONE FE/ZNXC3	
044	50002200	018	VIS TBCC COURT	BOLT, CARRIAGE, SHORT NECK	FLACHRUNDSCHR.4KT ANSATZ	BULLONE	
045	50008800	012	VIS TBCC COURT	BOLT, CARRIAGE, SHORT NECK	FLACHRUNDSCHR.4KT ANSATZ	BULLONE	
046	50070300	015	VIS TBCC COURT	BOLT, CARRIAGE, SHORT NECK	FLACHRUNDSCHR.4KT ANSATZ	BULLONE	
047	50070800	010	VIS TBCC COURT	BOLT, CARRIAGE, SHORT NECK	FLACHRUNDSCHR.4KT ANSATZ	BULLONE	
048	50072200	002	VIS TBCC COURT	BOLT, CARRIAGE, SHORT NECK	FLACHRUNDSCHR.4KT ANSATZ	BULLONE	





EUROMIX | 1870
EUROMIX | 2370
EUROMIX | 2570
EUROMIX | 2770

D5012 >
D5012 >
D5012 >
D5012 >

A53R0866 C

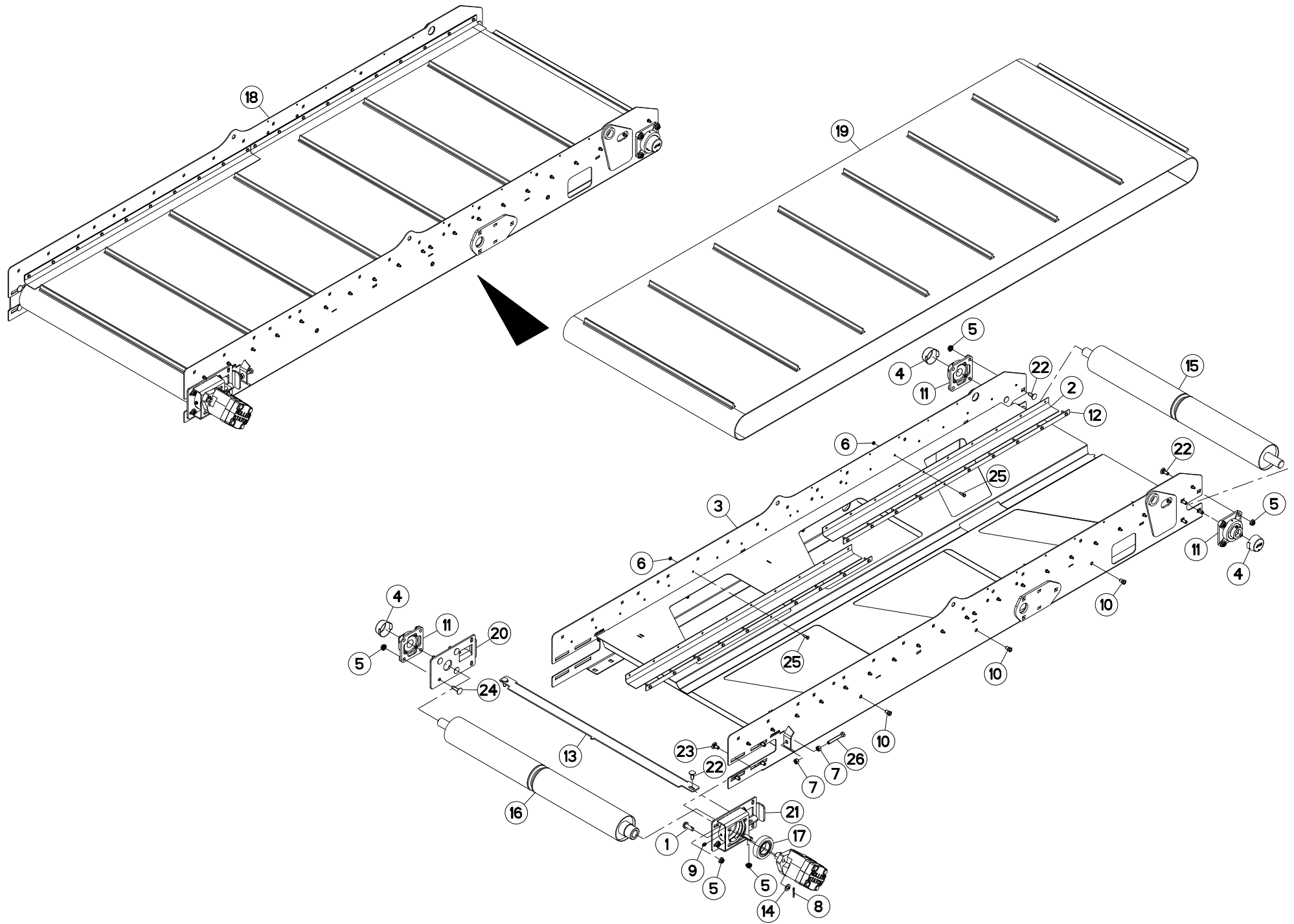
BACHE 1,5M (TAPIS GAUCHE)

TARP 1,5M (LEFT CONVEYOR)

PLANE 1,5M (FÖRDERBAND LINKS)

TELONE 1,5M (TAPPETO SX)

Rep	Nr	Qt	Designation	Description	Bezeichnung	Referenza	Remarque - Remark - Bemerkung - Osservazioni
049	80060833	002	VIS TETE HEXAGONALE FE/ZNXC3	HEXAGON HEAD SCREW FE/ZNXC3	SECHSKANTSCHRAUBE FE/ZNXC3	VITE TESTA ESAGONALE FE/ZNXC3	
050	80060846	002	VIS TETE HEXAGONALE FE/ZNXC3	HEX BOLT FE/ZNXC3	SECHSKANTSCHRAUBE FE/ZNXC3	VITE TESTA ESAGONALE FE/ZNXC3	
051	80061026	002	VIS TETE HEXAGONALE FE/ZNXC3	HEXAGON HEAD SCREW FE/ZNXC3	SECHSKANTSCHRAUBE FE/ZNXC3	VITE TESTA ESAGONALE FE/ZNXC3	





EUROMIX | 1870
 EUROMIX | 2370
 EUROMIX | 2570
 EUROMIX | 2770

A3300 >
 A3300 >
 A3300 >
 A3300 >

A53R0864 B

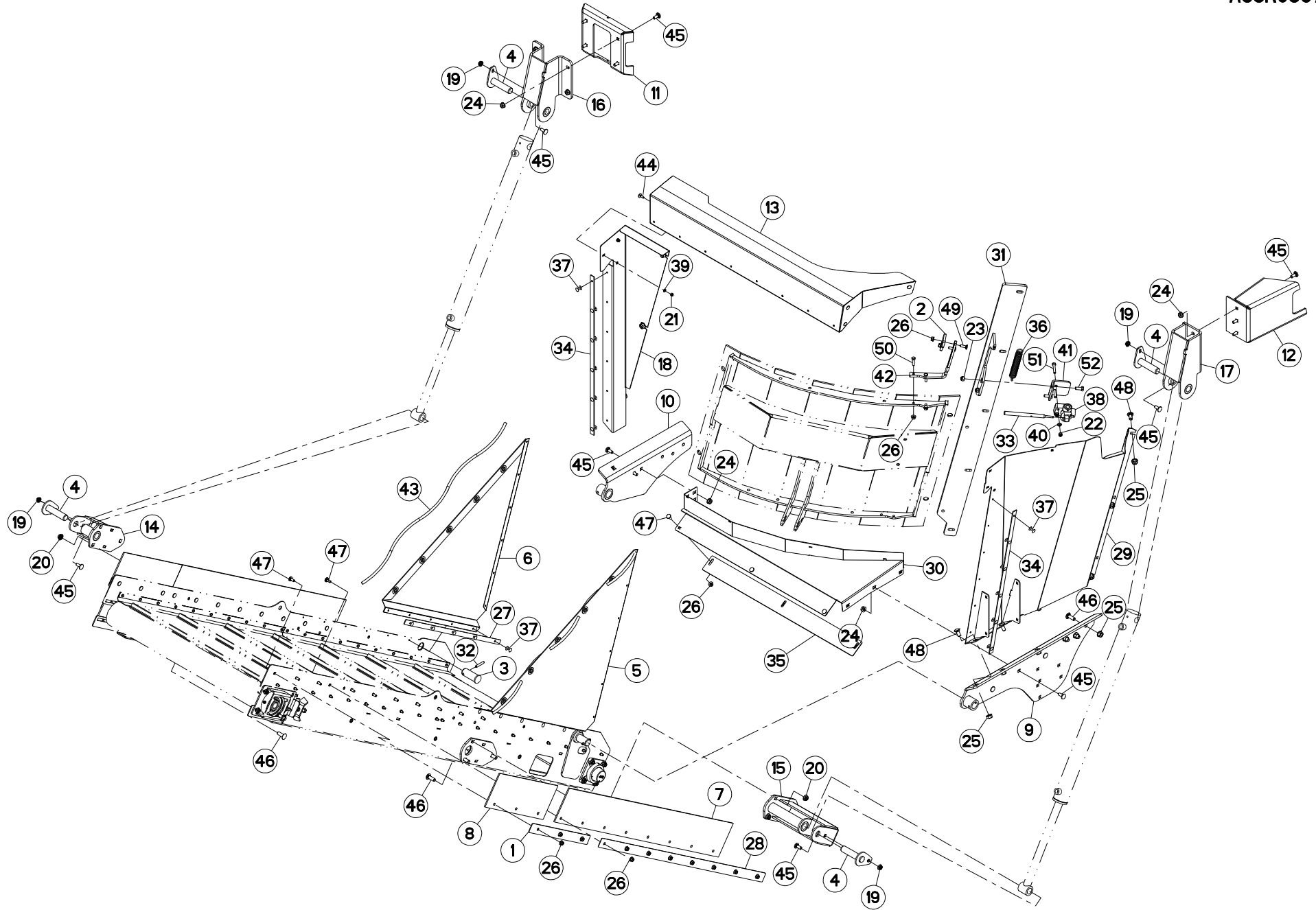
TAPIS PVC 2,2M

PVC CONVEYOR 2,2M

KRATZBODEN PVC 2,2M

TAPPETO PVC 2,2M

Rep	Nr	Qt	Designation	Description	Bezeichnung	Referenza	Remarque - Remark - Bemerkung - Osservazioni
001	A5336642	002	AXE	PIN	ACHSE	ASSE	
002	A7250157	004	BAVETTE	FLAP	SCHUTZLAPPEN	PARASPRUZZI	
003	A5306971	001	CHASSIS	CHASSIS	HAUPTRAHMEN	TELAIO	
004	81503016	003	COUVERCLE PROTECTEUR ARBRE	COVER	DECKEL	COPERCHIO	
005	80201053	018	ECROU AUTOBLOQUANT FE/ZNXC3	UNDERSERRAT.S.LOC.NUT FE/ZNXC3	SPERRZAHN-BUNDMUTTER FE/ZNXC3	DADO FE/ZNXC3	
006	80200600	040	ECROU HEXAGONAL FE/ZNXC3	NUT FE/ZNXC3	SECHSKANTMUTTER FE/ZNXC3	DADO FE/ZNXC3	
007	80201070	004	ECROU HEXAGONAL FE/ZNXC3	NUT FE/ZNXC3	SECHSKANTMUTTER FE/ZNXC3	DADO FE/ZNXC3	
008	80500328	002	GOUPILLE FENDUE FE/ZNXC3	SPLIT PIN FE/ZNXC3	SPLINT FE/ZNXC3	COPPIGLIA FE/ZNXC3	
009	82200800	001	GRAISSEUR A TETE SPHERIQUE	GREASE FITTING	KEGELSCHMIERNIPPEL	INGRASSATORE SFERICO	
010	A8359108	006	INSERT HEX M8 A COLLERETTE	INSERT NUT HEX M8	EINSETZMUTTER HEX M8	MANICOTTO HEX M8	
011	81503015	003	PALIER APPLIQUE+GRAIS.	FLANGE UNIT	FLANSCHLAGER	CUSCINETTO	
012	A5307060	004	PLAT DE BAVETTE	PLATE	PLATTE	FISSAZIONE	
013	A5304371	001	RACLEUR	SCRAPER	ABSTREIFER	RASCHIATORE	
014	80251227	002	RONDELLE PLATE FE/ZNXC3	PLAIN WASHER FE/ZNXC3	SCHEIBE FE/ZNXC3	RONDELLA PIATTA FE/ZNXC3	
015	A5304460	001	ROULEAU	ROLLER	ROLLE	RULLO	
016	A5336620	001	ROULEAU	ROLLER	ROLLE	RULLO	
017	81004584	001	ROULEMENT AUTO-ALIGNEUR	RADIAL INSERT BALL BEARING	SPANNLAGER	CUSCINETTO A SFERE	
018	A5307081	001	TAPIS	BELT, CONVEYOR	TEPPICH	TAPPETO	
019	A7250262	001	TAPIS	BELT, CONVEYOR	TEPPICH	TAPPETO	
020	A5336690	001	TENDEUR	TENSIONER	SPANNER	TENDITORE	
021	A5336700	001	TENDEUR	TENSIONER	SPANNER	TENDITORE	
022	50002200	010	VIS TBCC COURT	BOLT, CARRIAGE, SHORT NECK	FLACHRUNDSCHR.4KT ANSATZ	BULLONE	
023	50003200	004	VIS TBCC COURT	BOLT, CARRIAGE, SHORT NECK	FLACHRUNDSCHR.4KT ANSATZ	BULLONE	
024	50007300	004	VIS TBCC COURT	BOLT, CARRIAGE, SHORT NECK	FLACHRUNDSCHR.4KT ANSATZ	BULLONE	
025	80060620	040	VIS TETE HEXAGONALE FE/ZNXC3	HEX BOLT FE/ZNXC3	SECHSKANTSCHRAUBE FE/ZNXC3	VITE TESTA ESAGONALE FE/ZNXC3	
026	80061070	002	VIS TETE HEXAGONALE FE/ZNXC3	HEXAGON HEAD SCREW FE/ZNXC3	SECHSKANTSCHRAUBE FE/ZNXC3	VITE TESTA ESAGONALE FE/ZNXC3	





EUROMIX | 1870
 EUROMIX | 2370
 EUROMIX | 2570
 EUROMIX | 2770

A3300 > D5011
 A3300 > D5011
 A3300 > D5011
 A3300 > D5011

A53R0867 B

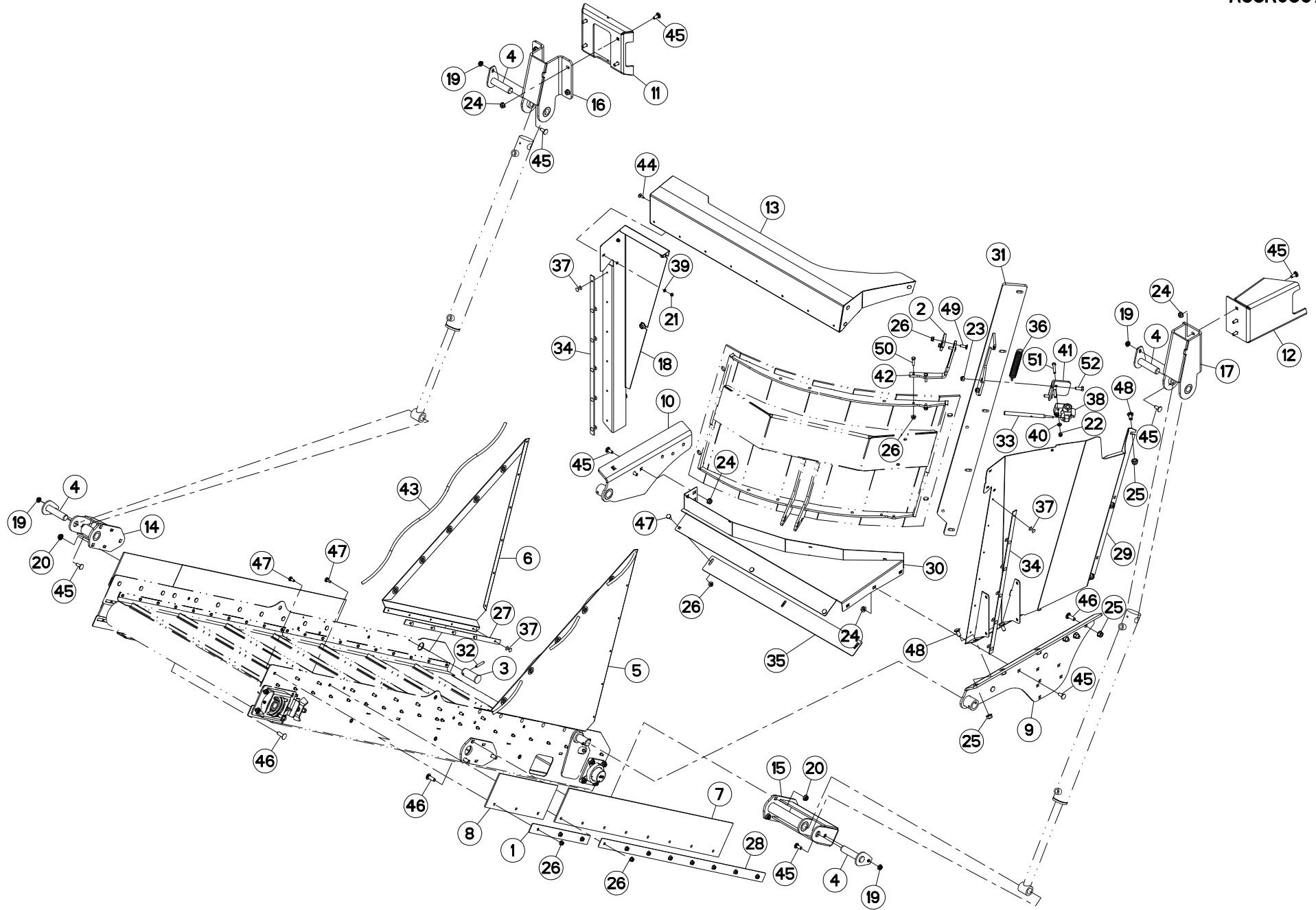
BACHE 2,2M (TAPIS DROIT)

TARP 2,2M (RIGHT CONVEYOR)

PLANE 2,2M (FÖRDERBAND RECHTS)

TELONE 2,2M (TAPPETO DX)

Rep	Nr	Qt	Designation	Description	Bezeichnung	Referenza	Remarque - Remark - Bemerkung - Osservazioni
001	A5320201	002	FIXATION BAVET.COURT 400X40X2	FLAP ATTACHEMENT	SCHUTZBEFESTIGUNG	FISSAZIONE	
002	A5319800	001	APPUI	REST	STUETZUNG	APPOGGIO	
003	A5319030	002	AXE	PIN	ACHSE	ASSE	
004	A5350444	004	AXE	PIN	ACHSE	ASSE	
005	A7250291	001	BACHE	TARP	PLANE	TELONE	
006	A7250292	001	BACHE	TARP	PLANE	TELONE	
007	A7250103	002	BAVETTE CAOUTCHOUC	FLAP	SCHUTZ	PARASPRUZZI	
008	A7250105	002	BAVETTE CAOUTCHOUC	FLAP	SCHUTZ	PARASPRUZZI	
009	A5334120	001	BRAS	ARM	ARM	BRACCIO	
010	A5334140	001	BRAS	ARM	ARM	BRACCIO	
011	A5339170	001	CAISSON	FRAME, BOX	HAUPTRAHMEN	CASSONCINO	
012	A5339250	001	CAISSON	FRAME, BOX	HAUPTRAHMEN	CASSONCINO	
013	A5334180	001	CARTER	HOUSING	GEHAEUSE	SCATOLA	
014	A5339200	001	CHAPE	CLEVIS	GABEL	FORCELLA	
015	A5339210	001	CHAPE	CLEVIS	GABEL	FORCELLA	
016	A5339240	001	CHAPE	CLEVIS	GABEL	FORCELLA	
017	A5339270	001	CHAPE	CLEVIS	GABEL	FORCELLA	
018	A5334200	001	CORNIERE	CORNER PROFIL	WINKEL	CORNIERA	
019	80201053	004	ECROU AUTOBLOQUANT FE/ZNXC3	UNDERSERRAT.S.LOC.NUT FE/ZNXC3	SPERRZAHN-BUNDMUTTER FE/ZNXC3	DADO FE/ZNXC3	
020	80201253	006	ECROU AUTOBLOQUANT FE/ZNXC3	UNDERSERRAT.S.LOC.NUT FE/ZNXC3	SPERRZAHN-BUNDMUTTER FE/ZNXC3	DADO FE/ZNXC3	
021	80200630	005	ECROU HEX.AUTOFREINE FE/ZNXC3	SELF LOCKING NUT FE/ZNXC3	SELBSTSICHERNDE MUTT.FE/ZNXC3	DADO AUTOBLOCCANTE FE/ZNXC3	
022	80200830	002	ECROU HEX.AUTOFREINE FE/ZNXC3	SELFLOCKING NUT FE/ZNXC3	SELBSTSICHERNDE MUTT.FE/ZNXC3	DADO AUTOBLOCCANTE FE/ZNXC3	
023	80201030	002	ECROU HEX.AUTOFREINE FE/ZNXC3	SELF-LOCKING NUT FE/ZNXC3	SELBSTSICH.MUTTER FE/ZNXC3	DADO AUTOBLOCCANTE FE/ZNXC3	
024	80201062	012	ECROU TWOLOK FLZNNC	SELF-LOCKING NUT FLZNNC	SELBSTSICHERNDE MUTTER FLZNNC	DADO TWOLOCK FLZNNC	
025	80201262	016	ECROU TWOLOK FLZNNC	SELF-LOCKING NUT FLZNNC	SELBSTSICHERNDE MUTTER FLZNNC	DADO TWOLOCK FLZNNC	
026	80200862	029	ECROU TWOLOK FE/ZNXC3	SELF-LOCKING NUT FE/ZNXC3	SELBSTSICHERNDE MUTT.FE/ZNXC3	DADO FE/ZNXC3	
027	A5311126	002	FIXATION	MOUNT	VERBINDUNGSTUECK	ATTACCO GANCIO	
028	A5320108	002	FIXATION BAVET.0M50 1130X40X2	FLAP ATTACHMENT	SCHUTZBEFESTIGUNG	FISSAZIONE	
029	A5334160	001	FLANC	SIDE	SEITE	FIANCO	
030	A5334220	001	FOND	FLOOR	BODEN	FONDELLO	
031	A5334240	001	GLISSIERE	GUIDE, SLIDE	GLEITSCIENE	SLITTA	
032	80450845	002	GOUPILLE ELASTIQUE FLZNNC	ROLL PIN FLZNNC	SPANNHUELSE FLZNNC	SPINA ELASTICA FLZNNC	
033	A5310196	001	LEVIER	LEVER	HEBEL	LEVA	
034	A5100993	002	PLAT	FLAT	FLACHEISEN	PIATTO	
035	A5307180	001	RALLONGE DE GOULOTTE	EXTENSION	VERLAENGERUNG	ESTENSIONE	
036	A8332600	001	RESSORT	SPRING	FEDER	MOLLA	
037	80370419	022	RIVET AVEUGLE TL	RIVET	NIETE	RIVETTO	
038	A4071300	001	ROBINET	VALVE, BALL	KUGELHAHN	ROBINETTO	
039	80250611	005	RONDELLE PLATE FE/ZNXC3	PLAIN WASHER M6 DIN 125 FE/ZNX	SCHEIBE FE/ZNXC3	RONDELLA PIATTA FE/ZNXC3	
040	80250823	002	RONDELLE PLATE FE/ZNXC3	PLAIN WASHER FE/ZNXC3	SCHEIBE FE/ZNXC3	RONDELLA PIATTA FE/ZNXC3	
041	A5310160	001	SUPPORT	SUPPORT	TRAEGER	SUPPORTO	
042	A5334260	001	SUPPORT	SUPPORT	TRAEGER	SUPPORTO	
043	A7251300	002	TENDEUR ELASTIQUE D10 DE BACHE	ELASTIC STRAP	GUMMISPANNER	TENDITORE	
044	80030620	005	VIS J FE/ZNXC3	CUP SQUARE BOLT FE/ZNXC3	FLACHRUNDSCHRAUBE FE/ZNXC3	BULLONE FE/ZNXC3	
045	50002200	016	VIS TBCC COURT	BOLT, CARRIAGE, SHORT NECK	FLACHRUNDSCHR.4KT ANSATZ	BULLONE	
046	50008800	012	VIS TBCC COURT	BOLT, CARRIAGE, SHORT NECK	FLACHRUNDSCHR.4KT ANSATZ	BULLONE	
047	50070300	025	VIS TBCC COURT	BOLT, CARRIAGE, SHORT NECK	FLACHRUNDSCHR.4KT ANSATZ	BULLONE	
048	50070800	010	VIS TBCC COURT	BOLT, CARRIAGE, SHORT NECK	FLACHRUNDSCHR.4KT ANSATZ	BULLONE	





EUROMIX | 1870
 EUROMIX | 2370
 EUROMIX | 2570
 EUROMIX | 2770

A3300 > D5011
 A3300 > D5011
 A3300 > D5011
 A3300 > D5011

A53R0867 B

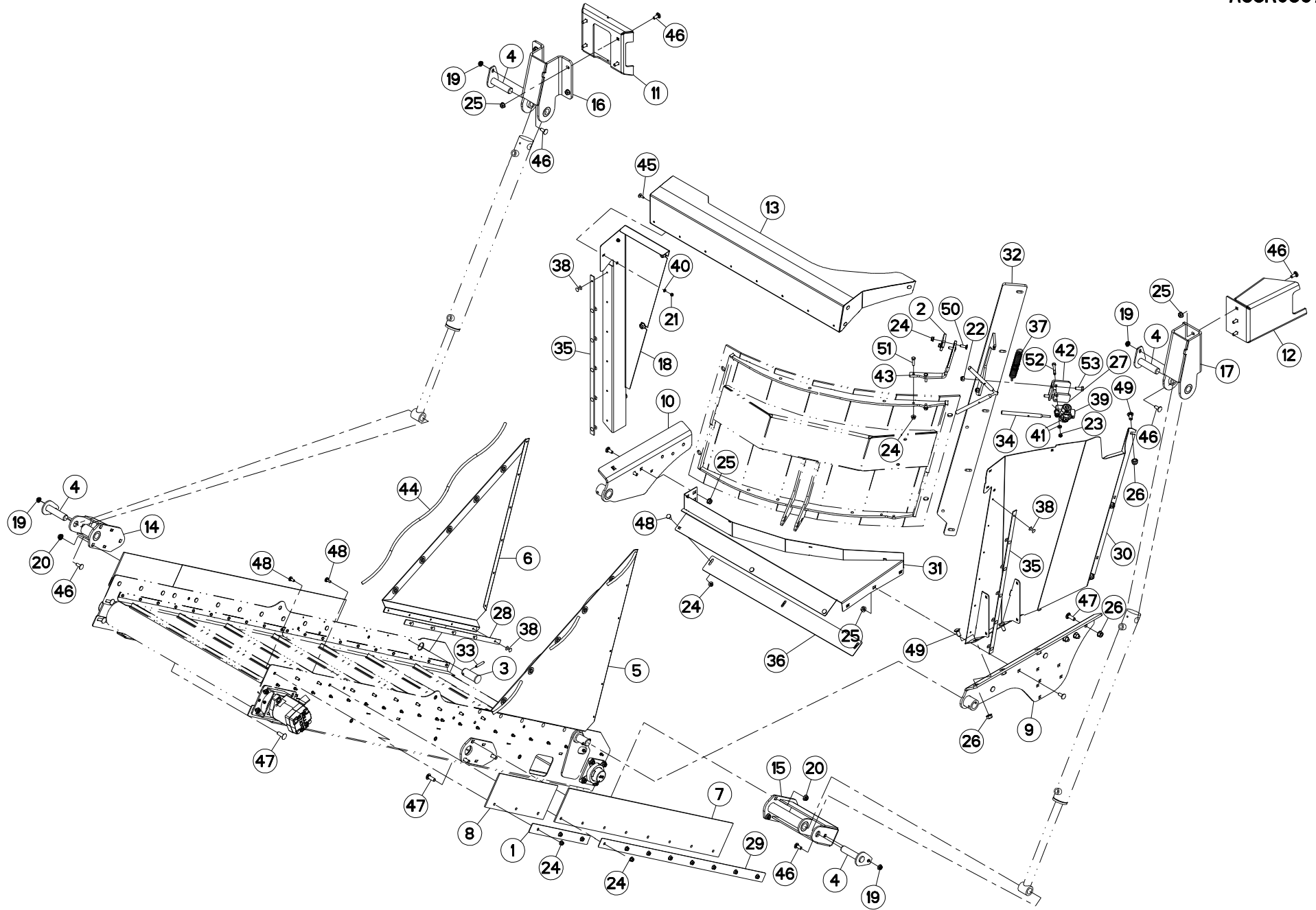
BACHE 2,2M (TAPIS DROIT)

TARP 2,2M (RIGHT CONVEYOR)

PLANE 2,2M (FÖRDERBAND RECHTS)

TELONE 2,2M (TAPPETO DX)

Rep	Nr	Qt	Designation	Description	Bezeichnung	Referenza	Remarque - Remark - Bemerkung - Osservazioni
049	50072200	002	VIS TBCC COURT	BOLT, CARRIAGE, SHORT NECK	FLACHRUNDSCHR.4KT ANSATZ	BULLONE	
050	80060833	002	VIS TETE HEXAGONALE FE/ZNXC3	HEXAGON HEAD SCREW FE/ZNXC3	SECHSKANTSCHRAUBE FE/ZNXC3	VITE TESTA ESAGONALE FE/ZNXC3	
051	80060846	002	VIS TETE HEXAGONALE FE/ZNXC3	HEX BOLT FE/ZNXC3	SECHSKANTSCHRAUBE FE/ZNXC3	VITE TESTA ESAGONALE FE/ZNXC3	
052	80061026	002	VIS TETE HEXAGONALE FE/ZNXC3	HEXAGON HEAD SCREW FE/ZNXC3	SECHSKANTSCHRAUBE FE/ZNXC3	VITE TESTA ESAGONALE FE/ZNXC3	





EUROMIX | 1870
 EUROMIX | 2370
 EUROMIX | 2570
 EUROMIX | 2770

D5012 >
 D5012 >
 D5012 >
 D5012 >

A53R0867 C

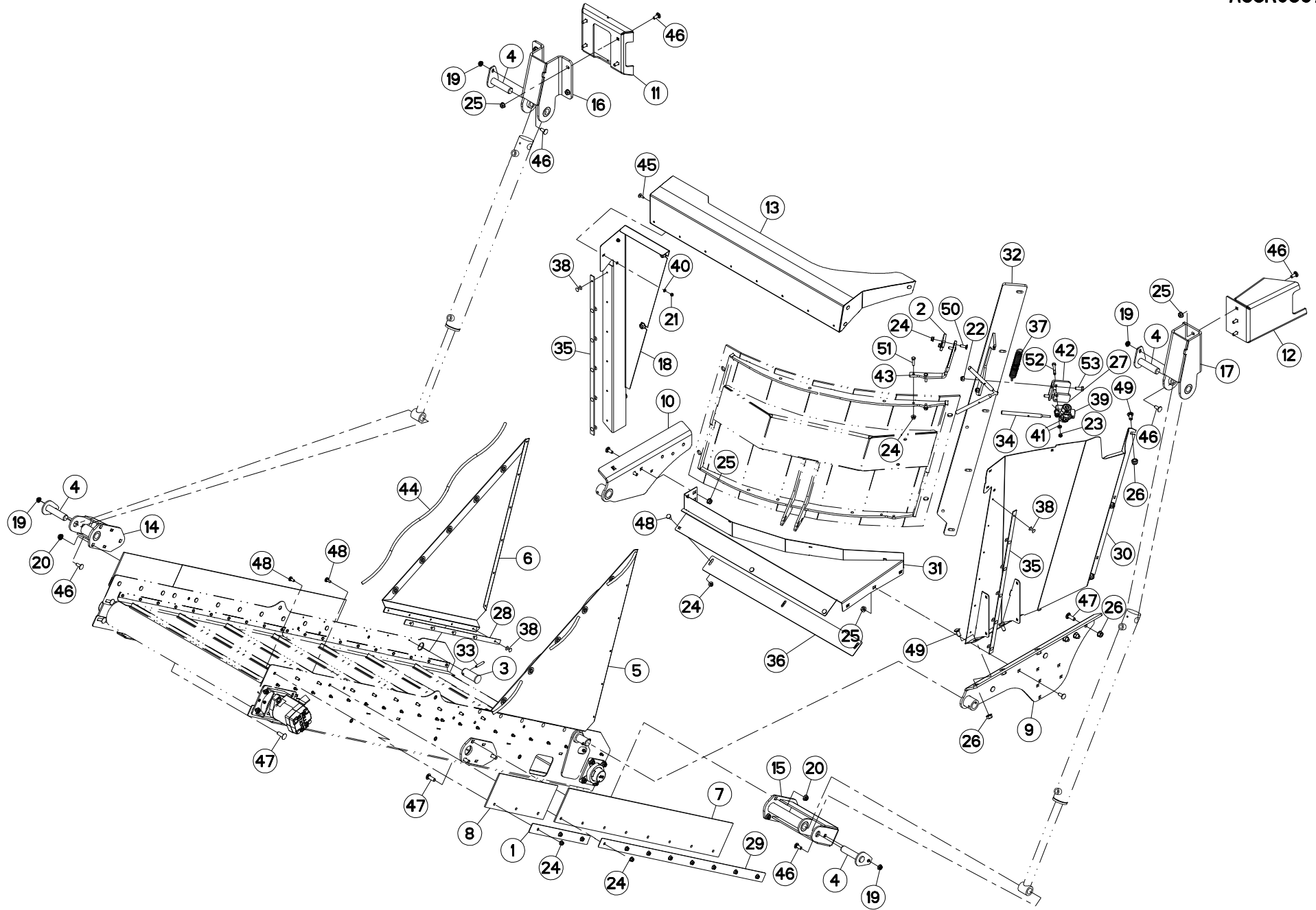
BACHE 2,2M (TAPIS DROIT)

TARP 2,2M (RIGHT CONVEYOR)

PLANE 2,2M (FÖRDERBAND RECHTS)

TELONE 2,2M (TAPPETO DX)

Rep	Nr	Qt	Designation	Description	Bezeichnung	Referenza	Remarque - Remark - Bemerkung - Osservazioni
001	A5320201	002	FIXATION BAVET.COURT 400X40X2	FLAP ATTACHEMENT	SCHUTZBEFESTIGUNG	FISSAZIONE	
002	A5319800	001	APPUI	REST	STUETZUNG	APPOGGIO	
003	A5319030	002	AXE	PIN	ACHSE	ASSE	
004	A5350444	004	AXE	PIN	ACHSE	ASSE	
005	A7250291	001	BACHE	TARP	PLANE	TELONE	
006	A7250292	001	BACHE	TARP	PLANE	TELONE	
007	A7250103	002	BAVETTE CAOUTCHOUC	FLAP	SCHUTZ	PARASPRUZZI	
008	A7250105	002	BAVETTE CAOUTCHOUC	FLAP	SCHUTZ	PARASPRUZZI	
009	A5334120	001	BRAS	ARM	ARM	BRACCIO	
010	A5334140	001	BRAS	ARM	ARM	BRACCIO	
011	A5339170	001	CAISSON	FRAME, BOX	HAUPTRAHMEN	CASSONCINO	
012	A5339250	001	CAISSON	FRAME, BOX	HAUPTRAHMEN	CASSONCINO	
013	A5334180	001	CARTER	HOUSING	GEHAEUSE	SCATOLA	
014	A5339200	001	CHAPE	CLEVIS	GABEL	FORCELLA	
015	A5339210	001	CHAPE	CLEVIS	GABEL	FORCELLA	
016	A5339240	001	CHAPE	CLEVIS	GABEL	FORCELLA	
017	A5339270	001	CHAPE	CLEVIS	GABEL	FORCELLA	
018	A5334200	001	CORNIERE	CORNER PROFIL	WINKEL	CORNIERA	
019	80201053	004	ECROU AUTOBLOQUANT FE/ZNXC3	UNDERSERRAT.S.LOC.NUT FE/ZNXC3	SPERRZAHN-BUNDMUTTER FE/ZNXC3	DADO FE/ZNXC3	
020	80201253	006	ECROU AUTOBLOQUANT FE/ZNXC3	UNDERSERRAT.S.LOC.NUT FE/ZNXC3	SPERRZAHN-BUNDMUTTER FE/ZNXC3	DADO FE/ZNXC3	
021	80200630	005	ECROU HEX.AUTOFREINE FE/ZNXC3	SELF LOCKING NUT FE/ZNXC3	SELBSTSICHERNDE MUTT.FE/ZNXC3	DADO AUTOBLOCCANTE FE/ZNXC3	
022	80201030	002	ECROU HEX.AUTOFREINE FE/ZNXC3	SELF-LOCKING NUT FE/ZNXC3	SELBSTSICH.MUTTER FE/ZNXC3	DADO AUTOBLOCCANTE FE/ZNXC3	
023	80200840	002	ECROU HEX.BAS AUTOFR.FE/ZNXC3	SELF-LOCKING NUT FE/ZNXC3	SELBSTSICHERND.MUTTER FE/ZNXC3	DADO AUTOBLOCCANTE FE/ZNXC3	
024	80200862	029	ECROU TWOLOK FE/ZNXC3	SELF-LOCKING NUT FE/ZNXC3	SELBSTSICHERNDE MUTT.FE/ZNXC3	DADO FE/ZNXC3	
025	80201062	012	ECROU TWOLOK FLZNNC	SELF-LOCKING NUT FLZNNC	SELBSTSICHERNDE MUTTER FLZNNC	DADO TWOLOCK FLZNNC	
026	80201262	016	ECROU TWOLOK FLZNNC	SELF-LOCKING NUT FLZNNC	SELBSTSICHERNDE MUTTER FLZNNC	DADO TWOLOCK FLZNNC	
027	A5352880	001	ENTRETOISE	SPACER	DISTANZHUELSE	DISTANZIALE	
028	A5311126	002	FIXATION	MOUNT	VERBINDUNGSSTUECK	ATTACCO GANCIO	
029	A5320108	002	FIXATION BAVET.0M50 1130X40X2	FLAP ATTACHMENT	SCHUTZBEFESTIGUNG	FISSAZIONE	
030	A5334160	001	FLANC	SIDE	SEITE	FIANCO	
031	A5334220	001	FOND	FLOOR	BODEN	FONDELLO	
032	A5334240	001	GLISSIERE	GUIDE, SLIDE	GLEITSCIENE	SLITTA	
033	80450845	002	GOUPILLE ELASTIQUE FLZNNC	ROLL PIN FLZNNC	SPANNHUELSE FLZNNC	SPINA ELASTICA FLZNNC	
034	A5310196	003	LEVIER	LEVER	HEBEL	LEVA	
035	A5100993	002	PLAT	FLAT	FLACHEISEN	PIATTO	
036	A5307180	001	RALLONGE DE GOULOTTE	EXTENSION	VERLAENGERUNG	ESTENSIONE	
037	A8332600	001	RESSORT	SPRING	FEDER	MOLLA	
038	80370419	022	RIVET AVEUGLE TL	RIVET	NIETE	RIVETTO	
039	A4075031	001	ROBINET	VALVE, BALL	KUGELHAHN	ROBINETTO	
040	80250611	005	RONDELLE PLATE FE/ZNXC3	PLAIN WASHER M6 DIN 125 FE/ZNX	SCHEIBE FE/ZNXC3	RONDELLA PIATTA FE/ZNXC3	
041	80250823	002	RONDELLE PLATE FE/ZNXC3	PLAIN WASHER FE/ZNXC3	SCHEIBE FE/ZNXC3	RONDELLA PIATTA FE/ZNXC3	
042	A5310160	001	SUPPORT	SUPPORT	TRAEGER	SUPPORTO	
043	A5334260	001	SUPPORT	SUPPORT	TRAEGER	SUPPORTO	
044	A7251300	002	TENDEUR ELASTIQUE D10 DE BACHE	ELASTIC STRAP	GUMMISPANNER	TENDITORE	
045	80030620	005	VIS J FE/ZNXC3	CUP SQUARE BOLT FE/ZNXC3	FLACHRUNDSCHRAUBE FE/ZNXC3	BULLONE FE/ZNXC3	
046	50002200	016	VIS TBCC COURT	BOLT, CARRIAGE, SHORT NECK	FLACHRUNDSCHR.4KT ANSATZ	BULLONE	
047	50008800	012	VIS TBCC COURT	BOLT, CARRIAGE, SHORT NECK	FLACHRUNDSCHR.4KT ANSATZ	BULLONE	
048	50070300	025	VIS TBCC COURT	BOLT, CARRIAGE, SHORT NECK	FLACHRUNDSCHR.4KT ANSATZ	BULLONE	





EUROMIX | 1870
 EUROMIX | 2370
 EUROMIX | 2570
 EUROMIX | 2770

D5012 >
 D5012 >
 D5012 >
 D5012 >

A53R0867 C

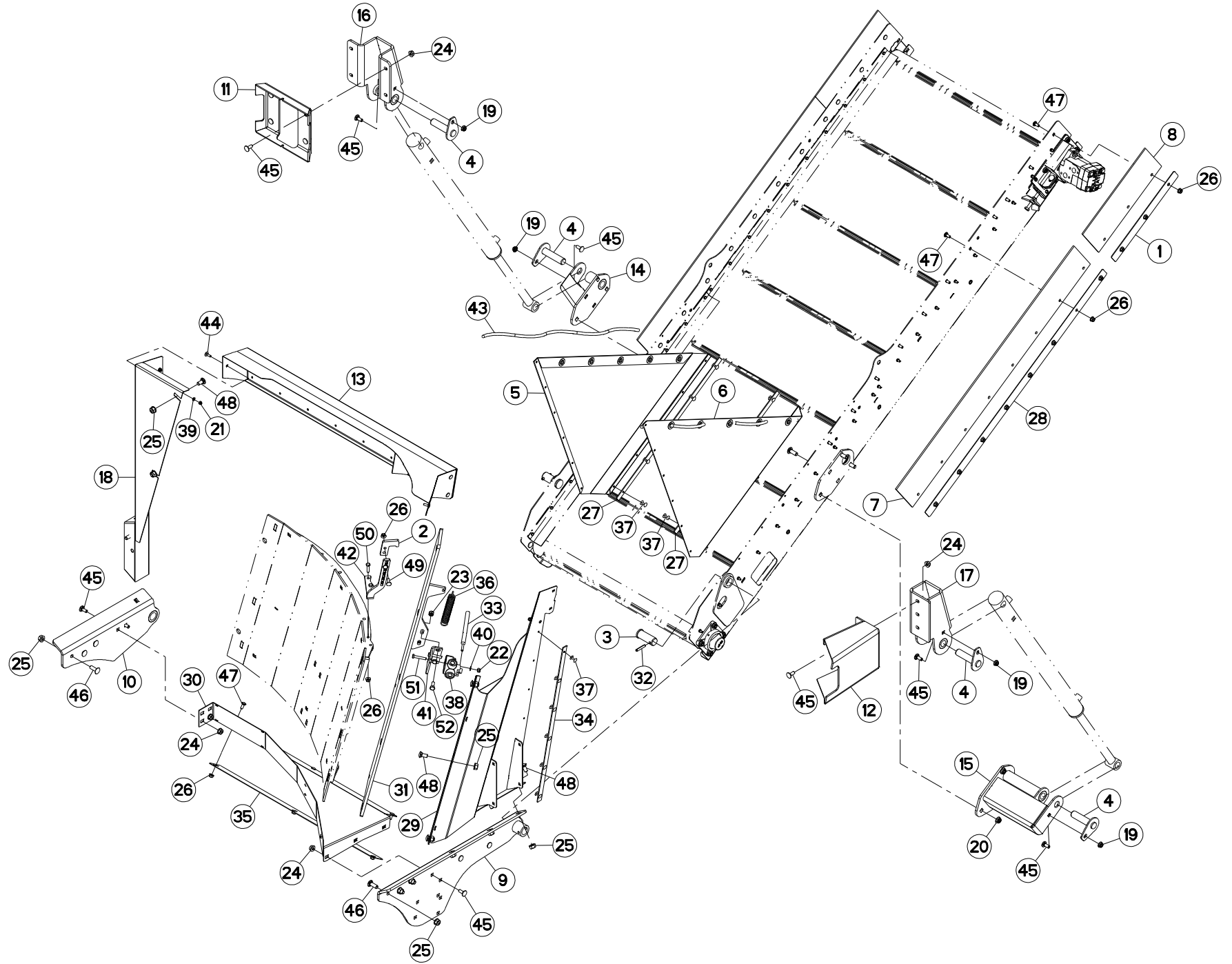
BACHE 2,2M (TAPIS DROIT)

TARP 2,2M (RIGHT CONVEYOR)

PLANE 2,2M (FÖRDERBAND RECHTS)

TELONE 2,2M (TAPPETO DX)

Rep	Nr	Qt	Designation	Description	Bezeichnung	Referenza	Remarque - Remark - Bemerkung - Osservazioni
049	50070800	010	VIS TBCC COURT	BOLT, CARRIAGE, SHORT NECK	FLACHRUNDSCHR.4KT ANSATZ	BULLONE	
050	50072200	002	VIS TBCC COURT	BOLT, CARRIAGE, SHORT NECK	FLACHRUNDSCHR.4KT ANSATZ	BULLONE	
051	80060833	002	VIS TETE HEXAGONALE FE/ZNXC3	HEXAGON HEAD SCREW FE/ZNXC3	SECHSKANTSCHRAUBE FE/ZNXC3	VITE TESTA ESAGONALE FE/ZNXC3	
052	80060850	002	VIS TETE HEXAGONALE FE/ZNXC3	HEXAGON HEAD SCREW FE/ZNXC3	SECHSKANTSCHRAUBE FE/ZNXC3	VITE TESTA ESAGONALE FE/ZNXC3	
053	80061026	002	VIS TETE HEXAGONALE FE/ZNXC3	HEXAGON HEAD SCREW FE/ZNXC3	SECHSKANTSCHRAUBE FE/ZNXC3	VITE TESTA ESAGONALE FE/ZNXC3	





EUROMIX | 1870
 EUROMIX | 2370
 EUROMIX | 2570
 EUROMIX | 2770

A3300 > D5011
 A3300 > D5011
 A3300 > D5011
 A3300 > D5011

A53R0868 B

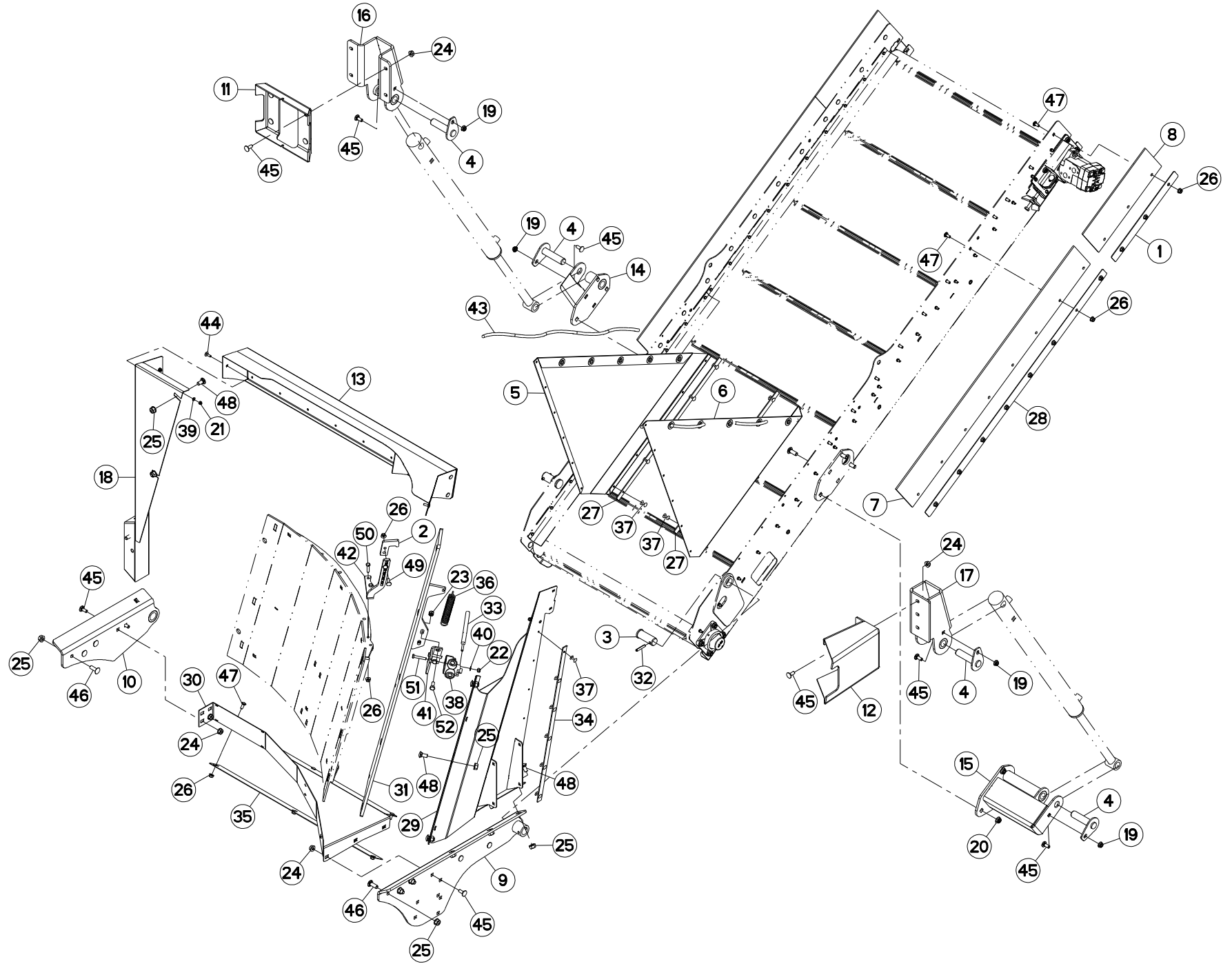
BACHE 2,2M (TAPIS GAUCHE)

TARP 2,2M (LEFT CONVEYOR)

PLANE 2,2M (FÖRDERBAND LINKS)

TELONE 2,2M (TAPPETO SX)

Rep	Nr	Qt	Designation	Description	Bezeichnung	Referenza	Remarque - Remark - Bemerkung - Osservazioni
001	A5320201	002	FIXATION BAVET.COURT 400X40X2	FLAP ATTACHEMENT	SCHUTZBEFESTIGUNG	FISSAZIONE	
002	A5319800	001	APPUI	REST	STUETZUNG	APPOGGIO	
003	A5319030	002	AXE	PIN	ACHSE	ASSE	
004	A5350444	004	AXE	PIN	ACHSE	ASSE	
005	A7250291	001	BACHE	TARP	PLANE	TELONE	
006	A7250292	001	BACHE	TARP	PLANE	TELONE	
007	A7250103	002	BAVETTE CAOUTCHOUC	FLAP	SCHUTZ	PARASPRUZZI	
008	A7250105	002	BAVETTE CAOUTCHOUC	FLAP	SCHUTZ	PARASPRUZZI	
009	A5334130	001	BRAS	ARM	ARM	BRACCIO	
010	A5334150	001	BRAS	ARM	ARM	BRACCIO	
011	A5339170	001	CAISSON	FRAME, BOX	HAUPTRAHMEN	CASSONCINO	
012	A5339260	001	CAISSON	FRAME, BOX	HAUPTRAHMEN	CASSONCINO	
013	A5334190	001	CARTER	HOUSING	GEHAEUSE	SCATOLA	
014	A5339200	001	CHAPE	CLEVIS	GABEL	FORCELLA	
015	A5339210	001	CHAPE	CLEVIS	GABEL	FORCELLA	
016	A5339240	001	CHAPE	CLEVIS	GABEL	FORCELLA	
017	A5339270	001	CHAPE	CLEVIS	GABEL	FORCELLA	
018	A5334210	001	CORNIERE	CORNER PROFIL	WINKEL	CORNIERA	
019	80201053	014	ECROU AUTOBLOQUANT FE/ZNXC3	UNDERSERRAT.S.LOC.NUT FE/ZNXC3	SPERRZAHN-BUNDMUTTER FE/ZNXC3	DADO FE/ZNXC3	
020	80201253	003	ECROU AUTOBLOQUANT FE/ZNXC3	UNDERSERRAT.S.LOC.NUT FE/ZNXC3	SPERRZAHN-BUNDMUTTER FE/ZNXC3	DADO FE/ZNXC3	
021	80200630	005	ECROU HEX.AUTOFREINE FE/ZNXC3	SELF LOCKING NUT FE/ZNXC3	SELBSTSICHERNDE MUTT.FE/ZNXC3	DADO AUTOBLOCCANTE FE/ZNXC3	
022	80200830	002	ECROU HEX.AUTOFREINE FE/ZNXC3	SELFLOCKING NUT FE/ZNXC3	SELBSTSICHERNDE MUTT.FE/ZNXC3	DADO AUTOBLOCCANTE FE/ZNXC3	
023	80201030	002	ECROU HEX.AUTOFREINE FE/ZNXC3	SELF-LOCKING NUT FE/ZNXC3	SELBSTSICH.MUTTER FE/ZNXC3	DADO AUTOBLOCCANTE FE/ZNXC3	
024	80201062	012	ECROU TWOLOK FLZNNC	SELF-LOCKING NUT FLZNNC	SELBSTSICHERNDE MUTTER FLZNNC	DADO TWOLOCK FLZNNC	
025	80201262	016	ECROU TWOLOK FLZNNC	SELF-LOCKING NUT FLZNNC	SELBSTSICHERNDE MUTTER FLZNNC	DADO TWOLOCK FLZNNC	
026	80200862	029	ECROU TWOLOK FE/ZNXC3	SELF-LOCKING NUT FE/ZNXC3	SELBSTSICHERNDE MUTT.FE/ZNXC3	DADO FE/ZNXC3	
027	A5311126	002	FIXATION	MOUNT	VERBINDUNGSSTUECK	ATTACCO GANCIO	
028	A5320108	002	FIXATION BAVET.0M50 1130X40X2	FLAP ATTACHMENT	SCHUTZBEFESTIGUNG	FISSAZIONE	
029	A5334170	001	FLANC	SIDE	SEITE	FIANCO	
030	A5334230	001	FOND	FLOOR	BODEN	FONDELLO	
031	A5334250	001	GLISSIERE	GUIDE, SLIDE	GLEITSCHIENE	SLITTA	
032	80450845	002	GOUPILLE ELASTIQUE FLZNNC	ROLL PIN FLZNNC	SPANNHUELSE FLZNNC	SPINA ELASTICA FLZNNC	
033	A5310196	001	LEVIER	LEVER	HEBEL	LEVA	
034	A5100993	002	PLAT	FLAT	FLACHEISEN	PIATTO	
035	A5307180	001	RALLONGE DE GOULOTTE	EXTENSION	VERLAENGERUNG	ESTENSIONE	
036	A8332600	001	RESSORT	SPRING	FEDER	MOLLA	
037	80370419	022	RIVET AVEUGLE TL	RIVET	NIETE	RIVETTO	
038	A4071300	001	ROBINET	VALVE, BALL	KUGELHAHN	ROBINETTO	
039	80250611	005	RONDELLE PLATE FE/ZNXC3	PLAIN WASHER M6 DIN 125 FE/ZNX	SCHEIBE FE/ZNXC3	RONDELLA PIATTA FE/ZNXC3	
040	80250823	002	RONDELLE PLATE FE/ZNXC3	PLAIN WASHER FE/ZNXC3	SCHEIBE FE/ZNXC3	RONDELLA PIATTA FE/ZNXC3	
041	A5310160	001	SUPPORT	SUPPORT	TRAEGER	SUPPORTO	
042	A5334270	001	SUPPORT	SUPPORT	TRAEGER	SUPPORTO	
043	A7251300	002	TENDEUR ELASTIQUE D10 DE BACHE	ELASTIC STRAP	GUMMISPANNER	TENDITORE	
044	80030620	005	VIS J FE/ZNXC3	CUP SQUARE BOLT FE/ZNXC3	FLACHRUNDSCHRAUBE FE/ZNXC3	BULLONE FE/ZNXC3	
045	50002200	018	VIS TBCC COURT	BOLT, CARRIAGE, SHORT NECK	FLACHRUNDSCHR.4KT ANSATZ	BULLONE	
046	50008800	009	VIS TBCC COURT	BOLT, CARRIAGE, SHORT NECK	FLACHRUNDSCHR.4KT ANSATZ	BULLONE	
047	50070300	025	VIS TBCC COURT	BOLT, CARRIAGE, SHORT NECK	FLACHRUNDSCHR.4KT ANSATZ	BULLONE	
048	50070800	010	VIS TBCC COURT	BOLT, CARRIAGE, SHORT NECK	FLACHRUNDSCHR.4KT ANSATZ	BULLONE	





EUROMIX | 1870
 EUROMIX | 2370
 EUROMIX | 2570
 EUROMIX | 2770

A3300 > D5011
 A3300 > D5011
 A3300 > D5011
 A3300 > D5011

A53R0868 B

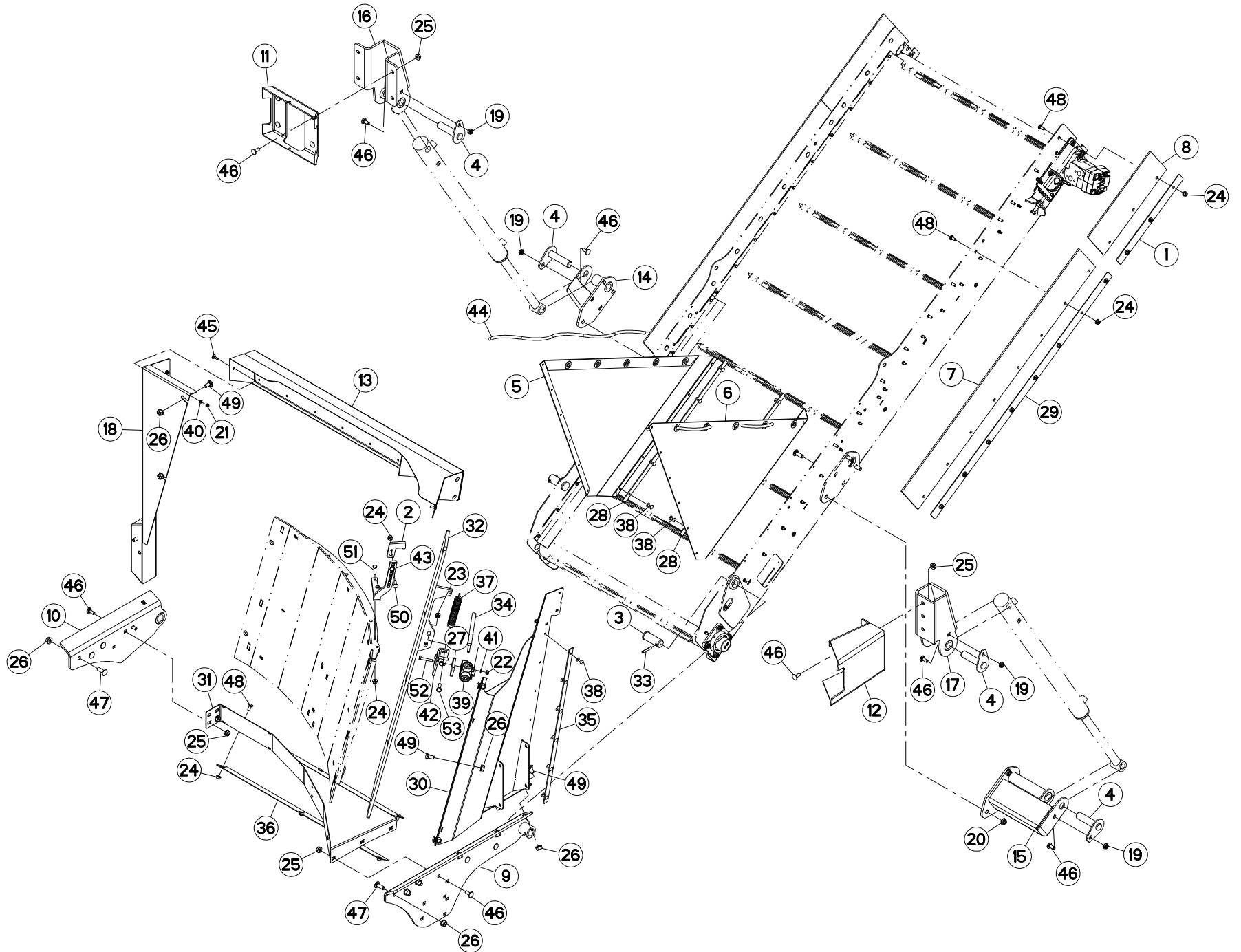
BACHE 2,2M (TAPIS GAUCHE)

TARP 2,2M (LEFT CONVEYOR)

PLANE 2,2M (FÖRDERBAND LINKS)

TELONE 2,2M (TAPPETO SX)

Rep	Nr	Qt	Designation	Description	Bezeichnung	Referenza	Remarque - Remark - Bemerkung - Osservazioni
049	50072200	002	VIS TBCC COURT	BOLT, CARRIAGE, SHORT NECK	FLACHRUNDSCHR.4KT ANSATZ	BULLONE	
050	80060833	002	VIS TETE HEXAGONALE FE/ZNXC3	HEXAGON HEAD SCREW FE/ZNXC3	SECHSKANTSCHRAUBE FE/ZNXC3	VITE TESTA ESAGONALE FE/ZNXC3	
051	80060846	002	VIS TETE HEXAGONALE FE/ZNXC3	HEX BOLT FE/ZNXC3	SECHSKANTSCHRAUBE FE/ZNXC3	VITE TESTA ESAGONALE FE/ZNXC3	
052	80061026	002	VIS TETE HEXAGONALE FE/ZNXC3	HEXAGON HEAD SCREW FE/ZNXC3	SECHSKANTSCHRAUBE FE/ZNXC3	VITE TESTA ESAGONALE FE/ZNXC3	





EUROMIX | 1870
 EUROMIX | 2370
 EUROMIX | 2570
 EUROMIX | 2770

D5012 >
 D5012 >
 D5012 >
 D5012 >

A53R0868 C

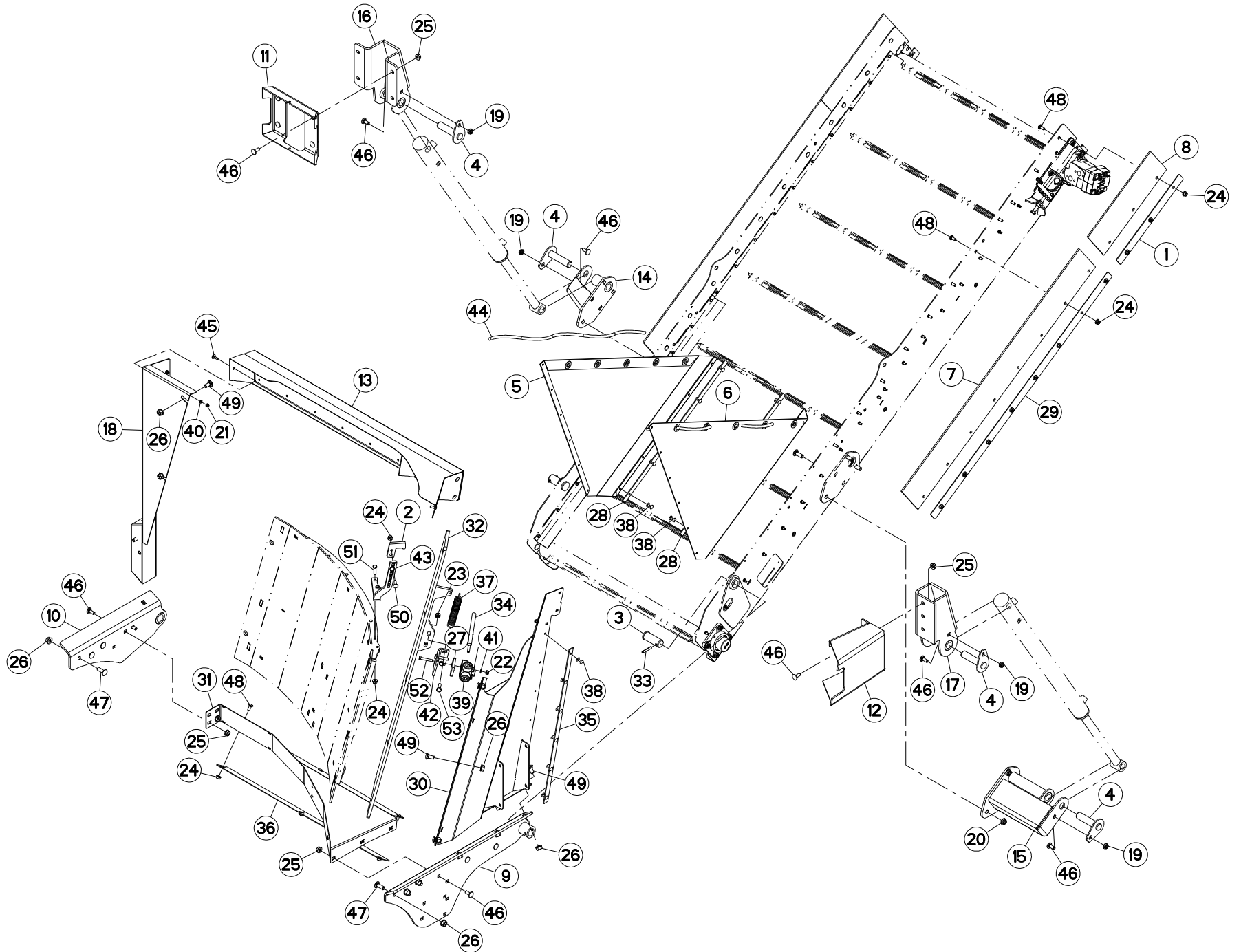
BACHE 2,2M (TAPIS GAUCHE)

TARP 2,2M (LEFT CONVEYOR)

PLANE 2,2M (FÖRDERBAND LINKS)

TELONE 2,2M (TAPPETO SX)

Rep	Nr	Qt	Designation	Description	Bezeichnung	Referenza	Remarque - Remark - Bemerkung - Osservazioni
001	A5320201	002	FIXATION BAVET.COURT 400X40X2	FLAP ATTACHEMENT	SCHUTZBEFESTIGUNG	FISSAZIONE	
002	A5319800	001	APPUI	REST	STUETZUNG	APPOGGIO	
003	A5319030	002	AXE	PIN	ACHSE	ASSE	
004	A5350444	004	AXE	PIN	ACHSE	ASSE	
005	A7250291	001	BACHE	TARP	PLANE	TELONE	
006	A7250292	001	BACHE	TARP	PLANE	TELONE	
007	A7250103	002	BAVETTE CAOUTCHOUC	FLAP	SCHUTZ	PARASPRUZZI	
008	A7250105	002	BAVETTE CAOUTCHOUC	FLAP	SCHUTZ	PARASPRUZZI	
009	A5334130	001	BRAS	ARM	ARM	BRACCIO	
010	A5334150	001	BRAS	ARM	ARM	BRACCIO	
011	A5339170	001	CAISSON	FRAME, BOX	HAUPTRAHMEN	CASSONCINO	
012	A5339260	001	CAISSON	FRAME, BOX	HAUPTRAHMEN	CASSONCINO	
013	A5334190	001	CARTER	HOUSING	GEHAEUSE	SCATOLA	
014	A5339200	001	CHAPE	CLEVIS	GABEL	FORCELLA	
015	A5339210	001	CHAPE	CLEVIS	GABEL	FORCELLA	
016	A5339240	001	CHAPE	CLEVIS	GABEL	FORCELLA	
017	A5339270	001	CHAPE	CLEVIS	GABEL	FORCELLA	
018	A5334210	001	CORNIERE	CORNER PROFIL	WINKEL	CORNIERA	
019	80201053	014	ECROU AUTOBLOQUANT FE/ZNXC3	UNDERSERRAT.S.LOC.NUT FE/ZNXC3	SPERRZAHN-BUNDMUTTER FE/ZNXC3	DADO FE/ZNXC3	
020	80201253	003	ECROU AUTOBLOQUANT FE/ZNXC3	UNDERSERRAT.S.LOC.NUT FE/ZNXC3	SPERRZAHN-BUNDMUTTER FE/ZNXC3	DADO FE/ZNXC3	
021	80200630	005	ECROU HEX.AUTOFREINE FE/ZNXC3	SELF LOCKING NUT FE/ZNXC3	SELBSTSICHERNDE MUTT.FE/ZNXC3	DADO AUTOBLOCCANTE FE/ZNXC3	
022	80200830	002	ECROU HEX.AUTOFREINE FE/ZNXC3	SELFLOCKING NUT FE/ZNXC3	SELBSTSICHERNDE MUTT.FE/ZNXC3	DADO AUTOBLOCCANTE FE/ZNXC3	
023	80201030	002	ECROU HEX.AUTOFREINE FE/ZNXC3	SELF-LOCKING NUT FE/ZNXC3	SELBSTSICH.MUTTER FE/ZNXC3	DADO AUTOBLOCCANTE FE/ZNXC3	
024	80200862	029	ECROU TWOLOK FE/ZNXC3	SELF-LOCKING NUT FE/ZNXC3	SELBSTSICHERNDE MUTT.FE/ZNXC3	DADO FE/ZNXC3	
025	80201062	012	ECROU TWOLOK FLZNNC	SELF-LOCKING NUT FLZNNC	SELBSTSICHERNDE MUTTER FLZNNC	DADO TWOLOCK FLZNNC	
026	80201262	016	ECROU TWOLOK FLZNNC	SELF-LOCKING NUT FLZNNC	SELBSTSICHERNDE MUTTER FLZNNC	DADO TWOLOCK FLZNNC	
027	A5352880	001	ENTRETOISE	SPACER	DISTANZHUELSE	DISTANZIALE	
028	A5311126	002	FIXATION	MOUNT	VERBINDUNGSSTUECK	ATTACCO GANCIO	
029	A5320108	002	FIXATION BAVET.0M50 1130X40X2	FLAP ATTACHMENT	SCHUTZBEFESTIGUNG	FISSAZIONE	
030	A5334170	001	FLANC	SIDE	SEITE	FIANCO	
031	A5334230	001	FOND	FLOOR	BODEN	FONDELLO	
032	A5334250	001	GLISSIERE	GUIDE, SLIDE	GLEITSCIENE	SLITTA	
033	80450845	002	GOUPILLE ELASTIQUE FLZNNC	ROLL PIN FLZNNC	SPANNHUELSE FLZNNC	SPINA ELASTICA FLZNNC	
034	A5310196	001	LEVIER	LEVER	HEBEL	LEVA	
035	A5100993	002	PLAT	FLAT	FLACHEISEN	PIATTO	
036	A5307180	001	RALLONGE DE GOULOTTE	EXTENSION	VERLAENGERUNG	ESTENSIONE	
037	A8332600	001	RESSORT	SPRING	FEDER	MOLLA	
038	80370419	022	RIVET AVEUGLE TL	RIVET	NIETE	RIVETTO	
039	A4075031	001	ROBINET	VALVE, BALL	KUGELHAHN	ROBINETTO	
040	80250611	005	RONDELLE PLATE FE/ZNXC3	PLAIN WASHER M6 DIN 125 FE/ZNX	SCHEIBE FE/ZNXC3	RONDELLA PIATTA FE/ZNXC3	
041	80250823	002	RONDELLE PLATE FE/ZNXC3	PLAIN WASHER FE/ZNXC3	SCHEIBE FE/ZNXC3	RONDELLA PIATTA FE/ZNXC3	
042	A5310160	001	SUPPORT	SUPPORT	TRAEGER	SUPPORTO	
043	A5334270	001	SUPPORT	SUPPORT	TRAEGER	SUPPORTO	
044	A7251300	002	TENDEUR ELASTIQUE D10 DE BACHE	ELASTIC STRAP	GUMMISPANNER	TENDITORE	
045	80030620	005	VIS J FE/ZNXC3	CUP SQUARE BOLT FE/ZNXC3	FLACHRUNDSCHRAUBE FE/ZNXC3	BULLONE FE/ZNXC3	
046	50002200	018	VIS TBCC COURT	BOLT, CARRIAGE, SHORT NECK	FLACHRUNDSCHR.4KT ANSATZ	BULLONE	
047	50008800	009	VIS TBCC COURT	BOLT, CARRIAGE, SHORT NECK	FLACHRUNDSCHR.4KT ANSATZ	BULLONE	
048	50070300	025	VIS TBCC COURT	BOLT, CARRIAGE, SHORT NECK	FLACHRUNDSCHR.4KT ANSATZ	BULLONE	





EUROMIX | 1870
EUROMIX | 2370
EUROMIX | 2570
EUROMIX | 2770

D5012 >
D5012 >
D5012 >
D5012 >

A53R0868 C

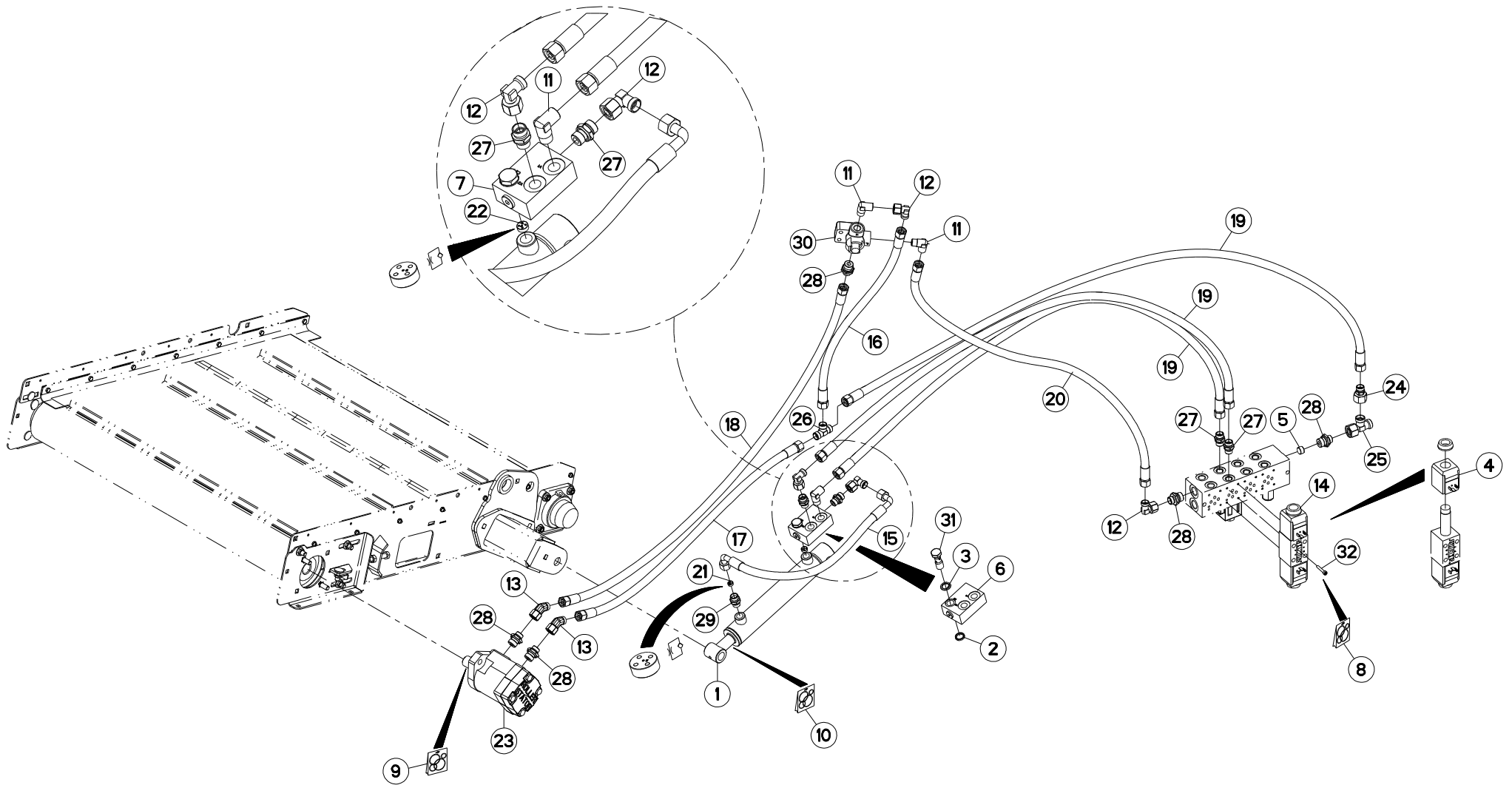
BACHE 2,2M (TAPIS GAUCHE)

TARP 2,2M (LEFT CONVEYOR)

PLANE 2,2M (FÖRDERBAND LINKS)

TELONE 2,2M (TAPPETO SX)

Rep	Nr	Qt	Designation	Description	Bezeichnung	Referenza	Remarque - Remark - Bemerkung - Osservazioni
049	50070800	010	VIS TBCC COURT	BOLT, CARRIAGE, SHORT NECK	FLACHRUNDSCHR.4KT ANSATZ	BULLONE	
050	50072200	002	VIS TBCC COURT	BOLT, CARRIAGE, SHORT NECK	FLACHRUNDSCHR.4KT ANSATZ	BULLONE	
051	80060833	002	VIS TETE HEXAGONALE FE/ZNXC3	HEXAGON HEAD SCREW FE/ZNXC3	SECHSKANTSCHRAUBE FE/ZNXC3	VITE TESTA ESAGONALE FE/ZNXC3	
052	80060846	002	VIS TETE HEXAGONALE FE/ZNXC3	HEX BOLT FE/ZNXC3	SECHSKANTSCHRAUBE FE/ZNXC3	VITE TESTA ESAGONALE FE/ZNXC3	
053	80061026	002	VIS TETE HEXAGONALE FE/ZNXC3	HEXAGON HEAD SCREW FE/ZNXC3	SECHSKANTSCHRAUBE FE/ZNXC3	VITE TESTA ESAGONALE FE/ZNXC3	





EUROMIX | 1870
EUROMIX | 2370
EUROMIX | 2570
EUROMIX | 2770

A3300 > D5011
A3300 > D5011
A3300 > D5011
A3300 > D5011

A53R0871 A

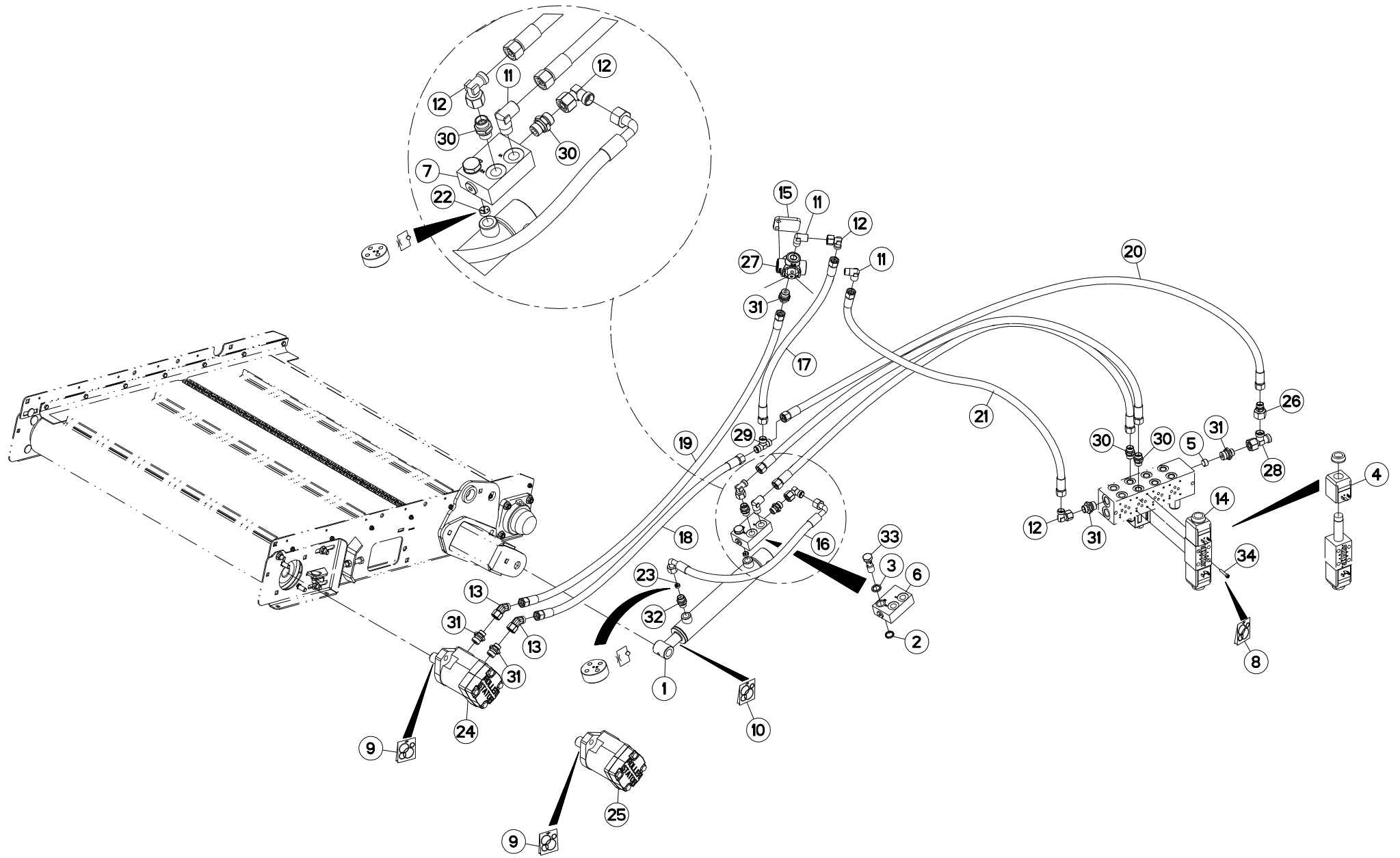
HYDRAULIQUE 0,8M (TAPIS DROIT)

HYDRAULIC 0,8M (RIGHT CONVEYOR

HYDRAULIK 0,8M (FÖRDERBAND REC

IDRAULICO 0,8M (TAPPETO DX)

Rep	Nr	Qt	Designation	Description	Bezeichnung	Referenza	Remarque - Remark - Bemerkung - Osservazioni
001	A4015018	001	VERIN	CYLINDER, HYDRAULIC	HYDRAULIKZYLINDER	CILINDRO	
002	A4060150	001	BAGUE D'ETANC. DOUBLE D17 F.B	BUSH	BUCHSE	BOCCOLA	
003	A4230017	001	BAGUE BS17	BUSH BS	BUCHSE BS	GUARNIZIONE	
004	A4054099	002	BOBINE	COIL	SPULE	BIBINA	
005	A4061810	001	BOUCHON CONIQUE	PLUG	VERSCHLUSSSCHRAUBE	TAPPO	
006	A4071206	001	CLAPET PILOTE HYDAC + CORPS	COMPLETE CHECK VALVE	SICHERHEITSVENTILGEHAEUSE KPL	VALVOLA	
007	A4071205	001	CLAPET PILOTE HYDAC COMPLET	COMPLETE CHECK VALVE HYDAC	SICHERHEITSVENTIL KPL HYDAC	VALVOLA	
008	A4200007	001	POCHETTE DE JTS D'ELECTROVANNE	SEAL KIT	DICHTUNGSSATZ	SERIE GUARNIZIONI	
009	A4200046	001	POCHETTE DE JTS MOTEUR BEMA	SEAL KIT	DICHTUNGSSATZ	SERIE GUARNIZIONI MOTORE	
010	A4200198	001	POCHETTE JTS DE25X40 C200	SEAL KIT	DICHTUNGSSATZ	SERIE GUARNIZIONI 25X40	
011	A4080813	003	COUDE MALE	MALE STUD ELBOW FE/ZNXC3	WINKEL-EINSCHRAUBVERSCHRAU.FE/	GIUNZIONE A 90° FE/ZNXC3	
012	A4082701	004	COUDE TOURNANT	AJUSTABLE MALE STUD ELBOW	EINSTELLBARE WINKEL STUTZEN	GIUNZIONE A 90°ORIENTABILE ZBC	
013	A4082732	002	COUDE TOURNANT	AJUSTABLE MALE STUD ELBOW	EINSTELLBARE WINKEL STUTZEN	GIUNZIONE A 45°ORIENTABILE ZBC	
014	A4050010	001	DISTRIBUTEUR CETOP DG4V3 2C	DISTRIBUTOR CETOP	STUEBERBLOCK CETOP	DISTRIBUTORE CETOP DG4V3 2C	
015	A4922035	001	FLEXIBLE HYDRAULIQUE	HYDRAULIC HOSE	HYDRAULIKSCHLAUCH	TUBO GOMMA	<->350 mm
016	A4922101	001	FLEXIBLE HYDRAULIQUE	HYDRAULIC HOSE	HYDRAULIKSCHLAUCH	TUBO GOMMA	<->1000 mm
017	A4922126	001	FLEXIBLE HYDRAULIQUE	HYDRAULIC HOSE	HYDRAULIKSCHLAUCH	TUBO GOMMA	<->1250 mm
018	A4922222	001	FL.CL2 3/8 TD12L+TD12L LG2200	HOSE	SCHLAUCH	TUBO GOMMA	<->2200 mm
019	A4922252	003	FLEXIBLE HYDRAULIQUE	HYDRAULIC HOSE	HYDRAULIKSCHLAUCH	TUBO GOMMA	<->2500 mm
020	A4922302	001	FLEXIBLE HYDRAULIQUE	HYDRAULIC HOSE	HYDRAULIKSCHLAUCH	TUBO GOMMA	<->3000 mm
021	A4072016	001	LIMITEUR DEBIT D0.8 TUBE D12	DELIVERY LIMITER	MENGEN BEGRENZER	REGOLATORE D'ALIMENTAZIONE	
022	A4072005	001	LIMITEUR DE DEBIT	FLOW LIMITER	MENGENREGLER	LIMITATORE DI FLUSSO	
023	A4020053	001	MOTEUR HYDRAULIQUE	MOTOR, HYDRAULIC	MOTOR	MOTORE	
024	A4085303	001	ADAPTATEUR REDUCTION FE/ZN	SWIVEL FITTING REDUCER FE/ZN	GERADE REDUZIER STUETZE FE/ZN	RACCORDO	
025	A4083102	001	TE ADAPTABLE RENVERSE	ADJ.MALE STUD TEE-STU.	EINSTELLB.T-VERSCHRAU.	TERMINALE A T ORIENTA.	
026	A4081003	001	TE EGAL	EQUAL TEE	T-VERSCHRAUBUNG	GIUNZIONE A T	
027	A4080411	004	UNION MALE	MALE STUD CONNECTOR	GERADER EINSCHRAUBSTUTZEN	GIUZIONE DIRITTA ZBC	
028	A4080412	005	UNION MALE	MALE STUD CONNECTOR	GERADER EINSCHRAUBSTUTZEN	GIUZIONE DIRITTA ZBC	
029	A4060625	001	UNION MALE SPECIALE ZBC	MALE SUTD COUPLING ZBC	GERADE EINSCHRAUBVERSCHRAU.ZBC	GIUNZIONE DIRITTA ZBC	
030	A4071300	001	ROBINET	VALVE, BALL	KUGELHAHN	ROBINETTO	
031	A4064217	001	VIS CREUSE 3/8G LG.51.5	BOLT LG.51.5	HOHLSCHRAUBE LG.51.5	VITE	
032	80080530	004	VIS TETE CYL.SIX P.CR.FE/ZNXC3	HEX.SOCK.HEAD CAP SCR.FE/ZNXC3	ZYLINDERSCHR.INNENSEC.FE/ZNXC3	VITE A TESTA CILINDR. FE/ZNXC3	





EUROMIX | 1870
EUROMIX | 2370
EUROMIX | 2570
EUROMIX | 2770

D5012 >
D5012 >
D5012 >
D5012 >

A53R0871 B

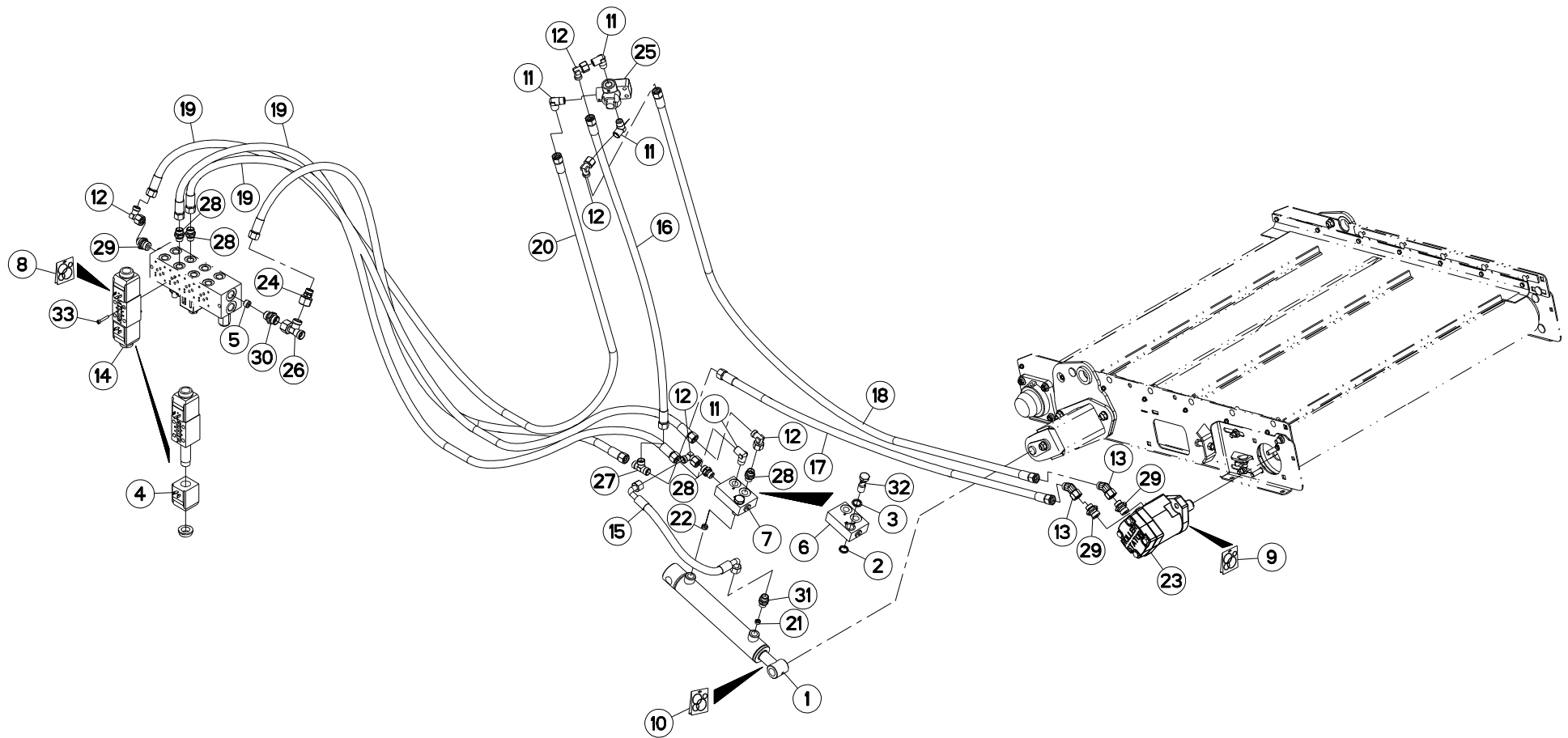
HYDRAULIQUE 0,8M (TAPIS DROIT)

HYDRAULIC 0,8M (RIGHT CONVEYOR

HYDRAULIK 0,8M (FÖRDERBAND REC

IDRAULICO 0,8M (TAPPETO DX)

Rep	Nr	Qt	Designation	Description	Bezeichnung	Referenza	Remarque - Remark - Bemerkung - Osservazioni
001	A4015018	001	VERIN	CYLINDER, HYDRAULIC	HYDRAULIKZYLINDER	CILINDRO	
002	A4060150	001	BAGUE D'ETANC. DOUBLE D17 F.B	BUSH	BUCHSE	BOCCOLA	
003	A4230017	001	BAGUE BS17	BUSH BS	BUCHSE BS	GUARNIZIONE	
004	A4054099	002	BOBINE	COIL	SPULE	BIBINA	
005	A4061810	001	BOUCHON CONIQUE	PLUG	VERSCHLUSSSCHRAUBE	TAPPO	
006	A4071206	001	CLAPET PILOTE HYDAC + CORPS	COMPLETE CHECK VALVE	SICHERHEITSVENTILGEHAEUSE KPL	VALVOLA	
007	A4071205	001	CLAPET PILOTE HYDAC COMPLET	COMPLETE CHECK VALVE HYDAC	SICHERHEITSVENTIL KPL HYDAC	VALVOLA	
008	A4200007	001	POCHETTE DE JTS D'ELECTROVANNE	SEAL KIT	DICHTUNGSSATZ	SERIE GUARNIZIONI	
009	A4200046	002	POCHETTE DE JTS MOTEUR BEMA	SEAL KIT	DICHTUNGSSATZ	SERIE GUARNIZIONI MOTORE	
010	A4200198	001	POCHETTE JTS DE25X40 C200	SEAL KIT	DICHTUNGSSATZ	SERIE GUARNIZIONI 25X40	
011	A4080813	003	COUDE MALE	MALE STUD ELBOW FE/ZNXC3	WINKEL-EINSCHRAUBVERSCHRAU.FE/	GIUNZIONE A 90° FE/ZNXC3	
012	A4082701	004	COUDE TOURNANT	AJUSTABLE MALE STUD ELBOW	EINSTELLBARE WINKEL STUTZEN	GIUNZIONE A 90°ORIENTABILE ZBC	
013	A4082732	002	COUDE TOURNANT	AJUSTABLE MALE STUD ELBOW	EINSTELLBARE WINKEL STUTZEN	GIUNZIONE A 45°ORIENTABILE ZBC	
014	A4050010	001	DISTRIBUTEUR CETOP DG4V3 2C	DISTRIBUTOR CETOP	STEUERBLOCK CETOP	DISTRIBUTORE CETOP DG4V3 2C	
015	A5352880	001	ENTRETOISE	SPACER	DISTANZHUELSE	DISTANZIALE	
016	A4922035	001	FLEXIBLE HYDRAULIQUE	HYDRAULIC HOSE	HYDRAULIKSCHLAUCH	TUBO GOMMA	<->350 mm
017	A4922101	001	FLEXIBLE HYDRAULIQUE	HYDRAULIC HOSE	HYDRAULIKSCHLAUCH	TUBO GOMMA	<->1000 mm
018	A4922126	001	FLEXIBLE HYDRAULIQUE	HYDRAULIC HOSE	HYDRAULIKSCHLAUCH	TUBO GOMMA	<->1250 mm
019	A4922222	001	FL.CL2 3/8 TD12L+TD12L LG2200	HOSE	SCHLAUCH	TUBO GOMMA	<->2200 mm
020	A4922252	003	FLEXIBLE HYDRAULIQUE	HYDRAULIC HOSE	HYDRAULIKSCHLAUCH	TUBO GOMMA	<->2500 mm
021	A4922302	001	FLEXIBLE HYDRAULIQUE	HYDRAULIC HOSE	HYDRAULIKSCHLAUCH	TUBO GOMMA	<->3000 mm
022	A4072005	001	LIMITEUR DE DEBIT	FLOW LIMITER	MENGENREGLER	LIMITATORE DI FLUSSO	
023	A4072016	001	LIMITEUR DEBIT D0.8 TUBE D12	DELIVERY LIMITER	MENGEN BEGRENZER	REGOLATORE D'ALIMENTAZIONE	
024	A4020053	001	MOTEUR HYDRAULIQUE	MOTOR, HYDRAULIC	MOTOR	MOTORE	112cc
025	A4020080	001	MOTEUR HYDRAULIQUE	MOTOR, HYDRAULIC	MOTOR	MOTORE	76cc
026	A4085303	001	ADAPTATEUR REDUCTION FE/ZN	SWIVEL FITTING REDUCER FE/ZN	GERADE REDUZIER STUETZE FE/ZN	RACCORDO	
027	A4075031	001	ROBINET	VALVE, BALL	KUGELHAHN	ROBINETTO	
028	A4083102	001	TE ADAPTABLE RENVERSE	ADJ.MALE STUD TEE-STU.	EINSTELLB.T-VERSCHRAU.	TERMINALE A T ORIENTA.	
029	A4081003	001	TE EGAL	EQUAL TEE	T-VERSCHRAUBUNG	GIUNZIONE A T	
030	A4080411	004	UNION MALE	MALE STUD CONNECTOR	GERADER EINSCHRAUBSTUTZEN	GIUZIONE DIRITTA ZBC	
031	A4080412	005	UNION MALE	MALE STUD CONNECTOR	GERADER EINSCHRAUBSTUTZEN	GIUZIONE DIRITTA ZBC	
032	A4060625	001	UNION MALE SPECIALE ZBC	MALE SUTD COUPLING ZBC	GERADE EINSCHRAUBVERSCHRAU.ZBC	GIUNZIONE DIRITTA ZBC	
033	A4064217	001	VIS CREUSE 3/8G LG.51.5	BOLT LG.51.5	HOHLSCHRAUBE LG.51.5	VITE	
034	80080530	004	VIS TETE CYL.SIX P.CR.FE/ZNXC3	HEX.SOCK.HEAD CAP SCR.FE/ZNXC3	ZYLINDERSCHR.INNENSEC.FE/ZNXC3	VITE A TESTA CILINDR. FE/ZNXC3	





EUROMIX | 1870
EUROMIX | 2370
EUROMIX | 2570
EUROMIX | 2770

A3300 > D5011
A3300 > D5011
A3300 > D5011
A3300 > D5011

A53R0872 A

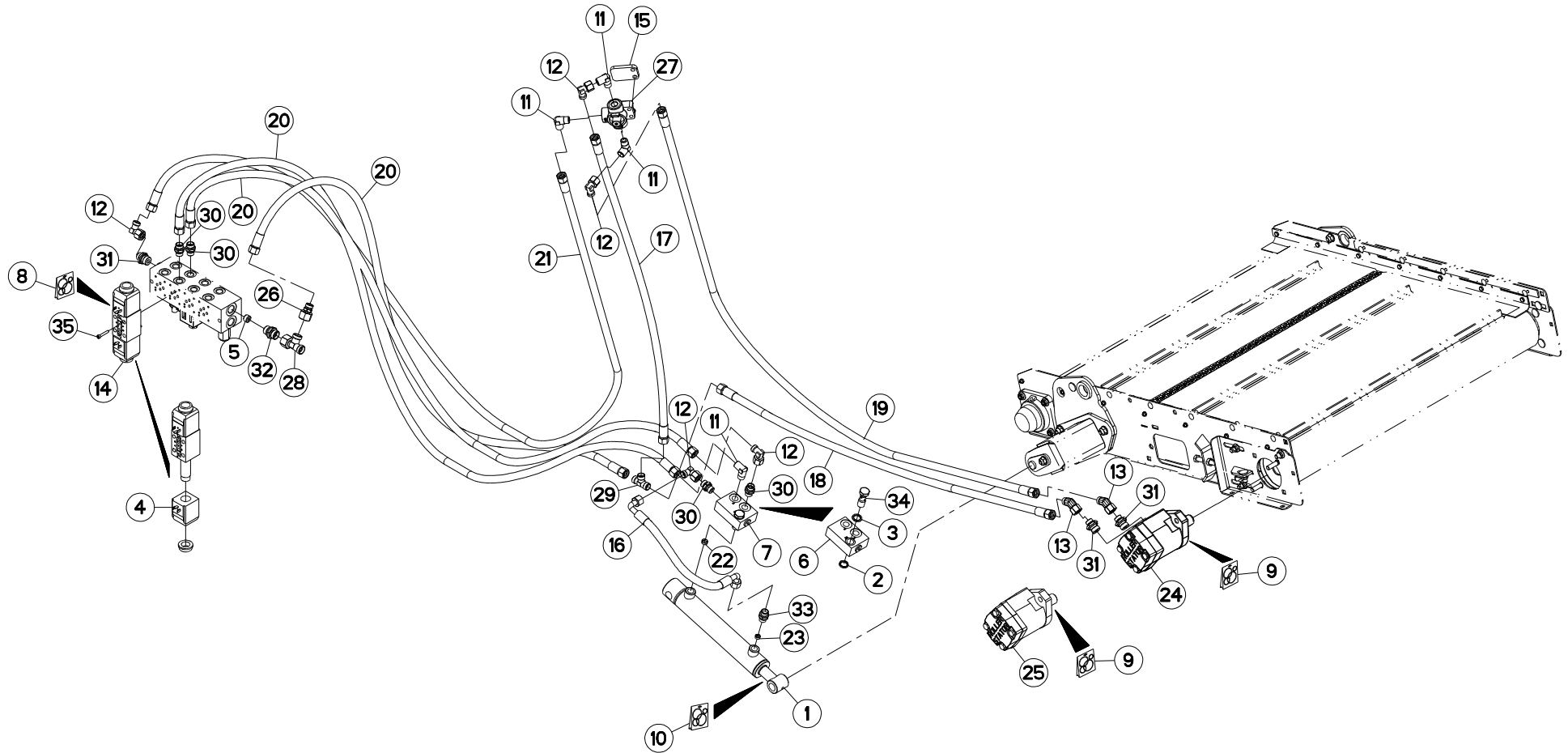
HYDRAULIQUE 0,8M (TAPIS GAUCHE

HYDRAULIC 0,8M (LEFT CONVEYOR)

HYDRAULIK 0,8M (FÖRDERBAND LIN

IDRAULICO 0,8M (TAPPETO SX)

Rep	Nr	Qt	Designation	Description	Bezeichnung	Referenza	Remarque - Remark - Bemerkung - Osservazioni
001	A4015018	001	VERIN	CYLINDER, HYDRAULIC	HYDRAULIKZYLINDER	CILINDRO	
002	A4060150	001	BAGUE D'ETANC. DOUBLE D17 F.B	BUSH	BUCHSE	BOCCOLA	
003	A4230017	001	BAGUE BS17	BUSH BS	BUCHSE BS	GUARNIZIONE	
004	A4054099	002	BOBINE	COIL	SPULE	BIBINA	
005	A4061810	001	BOUCHON CONIQUE	PLUG	VERSCHLUSSSCHRAUBE	TAPPO	
006	A4071206	001	CLAPET PILOTE HYDAC + CORPS	COMPLETE CHECK VALVE	SICHERHEITSVENTILGEHAEUSE KPL	VALVOLA	
007	A4071205	001	CLAPET PILOTE HYDAC COMPLET	COMPLETE CHECK VALVE HYDAC	SICHERHEITSVENTIL KPL HYDAC	VALVOLA	
008	A4200007	001	POCHETTE DE JTS D'ELECTROVANNE	SEAL KIT	DICHTUNGSSATZ	SERIE GUARNIZIONI	
009	A4200046	001	POCHETTE DE JTS MOTEUR BEMA	SEAL KIT	DICHTUNGSSATZ	SERIE GUARNIZIONI MOTORE	
010	A4200198	001	POCHETTE JTS DE25X40 C200	SEAL KIT	DICHTUNGSSATZ	SERIE GUARNIZIONI 25X40	
011	A4080813	004	COUDE MALE	MALE STUD ELBOW FE/ZNXC3	WINKEL-EINSCHRAUBVERSCHRAU.FE/	GIUNZIONE A 90° FE/ZNXC3	
012	A4082701	003	COUDE TOURNANT	AJUSTABLE MALE STUD ELBOW	EINSTELLBARE WINKEL STUTZEN	GIUNZIONE A 90°ORIENTABILE ZBC	
013	A4082732	002	COUDE TOURNANT	AJUSTABLE MALE STUD ELBOW	EINSTELLBARE WINKEL STUTZEN	GIUNZIONE A 45°ORIENTABILE ZBC	
014	A4050010	001	DISTRIBUTEUR CETOP DG4V3 2C	DISTRIBUTOR CETOP	STEUERBLOCK CETOP	DISTRIBUTORE CETOP DG4V3 2C	
015	A4922035	001	FLEXIBLE HYDRAULIQUE	HYDRAULIC HOSE	HYDRAULIKSCHLAUCH	TUBO GOMMA	<->350 mm
016	A4922101	001	FLEXIBLE HYDRAULIQUE	HYDRAULIC HOSE	HYDRAULIKSCHLAUCH	TUBO GOMMA	<->1000 mm
017	A4922126	001	FLEXIBLE HYDRAULIQUE	HYDRAULIC HOSE	HYDRAULIKSCHLAUCH	TUBO GOMMA	<->1250 mm
018	A4922222	001	FL.CL2 3/8 TD12L+TD12L LG2200	HOSE	SCHLAUCH	TUBO GOMMA	<->2200 mm
019	A4922252	003	FLEXIBLE HYDRAULIQUE	HYDRAULIC HOSE	HYDRAULIKSCHLAUCH	TUBO GOMMA	<->2500 mm
020	A4922302	001	FLEXIBLE HYDRAULIQUE	HYDRAULIC HOSE	HYDRAULIKSCHLAUCH	TUBO GOMMA	<->3000 mm
021	A4072016	001	LIMITEUR DEBIT D0.8 TUBE D12	DELIVERY LIMITER	MENGEN BEGRENZER	REGOLATORE D'ALIMENTAZIONE	
022	A4072005	001	LIMITEUR DE DEBIT	FLOW LIMITER	MENGENREGLER	LIMITATORE DI FLUSSO	
023	A4020053	001	MOTEUR HYDRAULIQUE	MOTOR, HYDRAULIC	MOTOR	MOTORE	
024	A4085303	001	ADAPTATEUR REDUCTION FE/ZN	SWIVEL FITTING REDUCER FE/ZN	GERADE REDUZIER STUETZE FE/ZN	RACCORDO	
025	A4071300	001	ROBINET	VALVE, BALL	KUGELHAHN	ROBINETTO	
026	A4083102	001	TE ADAPTABLE RENVERSE	ADJ.MALE STUD TEE-STU.	EINSTELLB.T-VERSCHRAU.	TERMINALE A T ORIENTA.	
027	A4081003	001	TE EGAL	EQUAL TEE	T-VERSCHRAUBUNG	GIUNZIONE A T	
028	A4080411	004	UNION MALE	MALE STUD CONNECTOR	GERADER EINSCHRAUBSTUTZEN	GIUZIONE DIRITTA ZBC	
029	A4080412	003	UNION MALE	MALE STUD CONNECTOR	GERADER EINSCHRAUBSTUTZEN	GIUZIONE DIRITTA ZBC	
030	A4080430	001	UNION MALE	MALE STUD CONNECTOR	GERADER EINSCHRAUBSTUTZEN	GIUZIONE DIRITTA ZBC	
031	A4060625	001	UNION MALE SPECIALE ZBC	MALE SUTD COUPLING ZBC	GERADE EINSCHRAUBVERSCHRAU.ZBC	GIUZIONE DIRITTA ZBC	
032	A4064217	001	VIS CREUSE 3/8G LG.51.5	BOLT LG.51.5	HOHLSCHRAUBE LG.51.5	VITE	
033	80080530	004	VIS TETE CYL.SIX P.CR.FE/ZNXC3	HEX.SOCK.HEAD CAP SCR.FE/ZNXC3	ZYLINDERSCHR.INNENSEC.FE/ZNXC3	VITE A TESTA CILINDR. FE/ZNXC3	





EUROMIX | 1870
EUROMIX | 2370
EUROMIX | 2570
EUROMIX | 2770

D5012 >
D5012 >
D5012 >
D5012 >

A53R0872 B

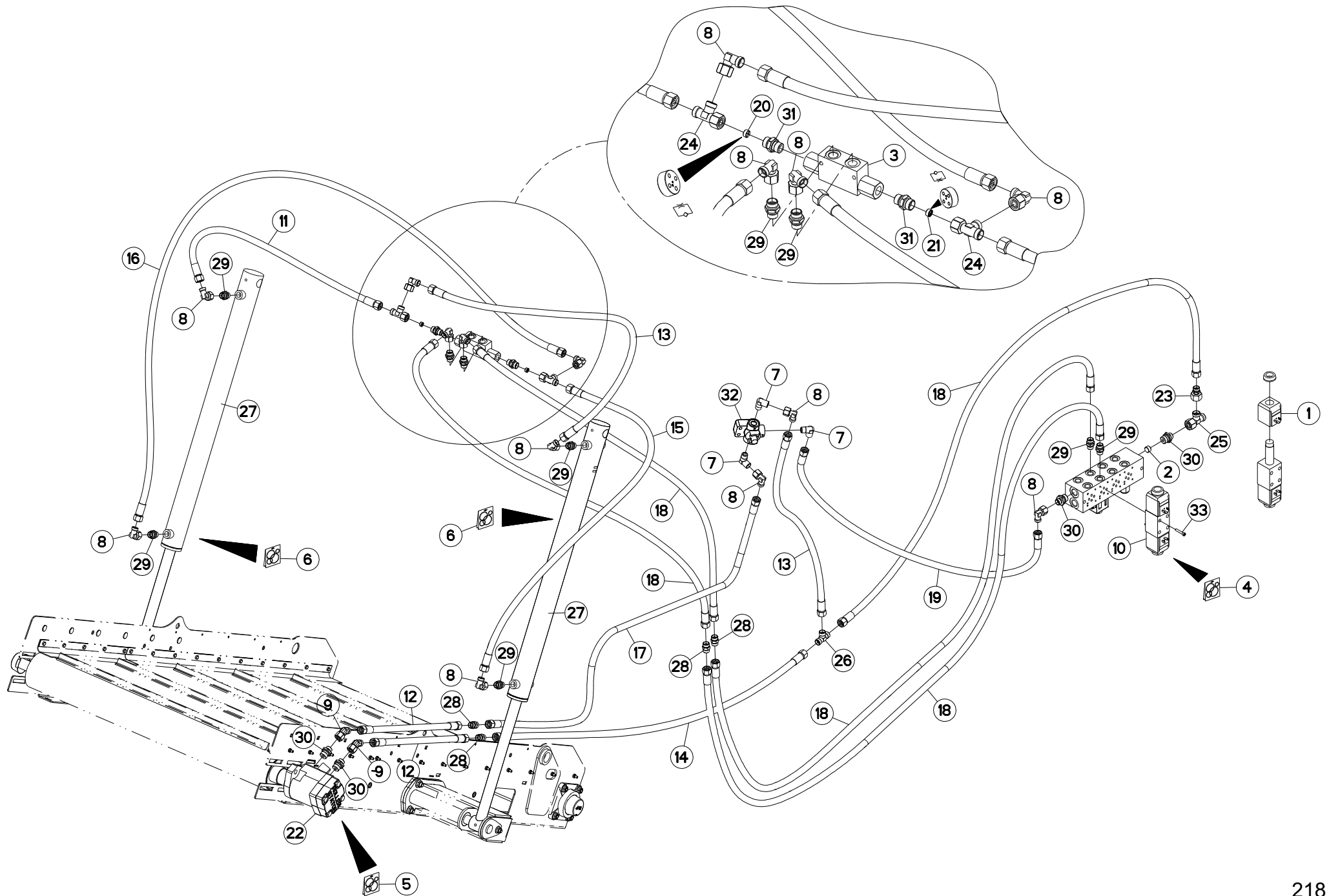
HYDRAULIQUE 0,8M (TAPIS GAUCHE

HYDRAULIC 0,8M (LEFT CONVEYOR)

HYDRAULIK 0,8M (FÖRDERBAND LIN

IDRAULICO 0,8M (TAPPETO SX)

Rep	Nr	Qt	Designation	Description	Bezeichnung	Referenza	Remarque - Remark - Bemerkung - Osservazioni
001	A4015018	001	VERIN	CYLINDER, HYDRAULIC	HYDRAULIKZYLINDER	CILINDRO	
002	A4060150	001	BAGUE D'ETANC. DOUBLE D17 F.B	BUSH	BUCHSE	BOCCOLA	
003	A4230017	001	BAGUE BS17	BUSH BS	BUCHSE BS	GUARNIZIONE	
004	A4054099	002	BOBINE	COIL	SPULE	BIBINA	
005	A4061810	001	BOUCHON CONIQUE	PLUG	VERSCHLUSSSCHRAUBE	TAPPO	
006	A4071206	001	CLAPET PILOTE HYDAC + CORPS	COMPLETE CHECK VALVE	SICHERHEITSVENTILGEHAUSE KPL	VALVOLA	
007	A4071205	001	CLAPET PILOTE HYDAC COMPLET	COMPLETE CHECK VALVE HYDAC	SICHERHEITSVENTIL KPL HYDAC	VALVOLA	
008	A4200007	001	POCHETTE DE JTS D'ELECTROVANNE	SEAL KIT	DICHTUNGSSATZ	SERIE GUARNIZIONI	
009	A4200046	002	POCHETTE DE JTS MOTEUR BEMA	SEAL KIT	DICHTUNGSSATZ	SERIE GUARNIZIONI MOTORE	
010	A4200198	001	POCHETTE JTS DE25X40 C200	SEAL KIT	DICHTUNGSSATZ	SERIE GUARNIZIONI 25X40	
011	A4080813	004	COUDE MALE	MALE STUD ELBOW FE/ZNXC3	WINKEL-EINSCHRAUBVERSCHRAU.FE/	GIUNZIONE A 90° FE/ZNXC3	
012	A4082701	003	COUDE TOURNANT	AJUSTABLE MALE STUD ELBOW	EINSTELLBARE WINKEL STUTZEN	GIUNZIONE A 90°ORIENTABILE ZBC	
013	A4082732	002	COUDE TOURNANT	AJUSTABLE MALE STUD ELBOW	EINSTELLBARE WINKEL STUTZEN	GIUNZIONE A 45°ORIENTABILE ZBC	
014	A4050010	001	DISTRIBUTEUR CETOP DG4V3 2C	DISTRIBUTOR CETOP	STEUERBLOCK CETOP	DISTRIBUTORE CETOP DG4V3 2C	
015	A5352880	001	ENTRETOISE	SPACER	DISTANZHUELSE	DISTANZIALE	
016	A4922035	001	FLEXIBLE HYDRAULIQUE	HYDRAULIC HOSE	HYDRAULIKSCHLAUCH	TUBO GOMMA	<->350 mm
017	A4922101	001	FLEXIBLE HYDRAULIQUE	HYDRAULIC HOSE	HYDRAULIKSCHLAUCH	TUBO GOMMA	<->1000 mm
018	A4922126	001	FLEXIBLE HYDRAULIQUE	HYDRAULIC HOSE	HYDRAULIKSCHLAUCH	TUBO GOMMA	<->1250 mm
019	A4922222	001	FL.CL2 3/8 TD12L+TD12L LG2200	HOSE	SCHLAUCH	TUBO GOMMA	<->2200 mm
020	A4922252	003	FLEXIBLE HYDRAULIQUE	HYDRAULIC HOSE	HYDRAULIKSCHLAUCH	TUBO GOMMA	<->2500 mm
021	A4922302	001	FLEXIBLE HYDRAULIQUE	HYDRAULIC HOSE	HYDRAULIKSCHLAUCH	TUBO GOMMA	<->3000 mm
022	A4072005	001	LIMITEUR DE DEBIT	FLOW LIMITER	MENGENREGLER	LIMITATORE DI FLUSSO	
023	A4072016	001	LIMITEUR DEBIT D0.8 TUBE D12	DELIVERY LIMITER	MENGEN BEGRENZER	REGOLATORE D'ALIMENTAZIONE	
024	A4020053	001	MOTEUR HYDRAULIQUE	MOTOR, HYDRAULIC	MOTOR	MOTORE	112cc
025	A4020080	001	MOTEUR HYDRAULIQUE	MOTOR, HYDRAULIC	MOTOR	MOTORE	76cc
026	A4085303	001	ADAPTATEUR REDUCTION FE/ZN	SWIVEL FITTING REDUCER FE/ZN	GERADE REDUZIER STUETZE FE/ZN	RACCORDO	
027	A4075031	001	ROBINET	VALVE, BALL	KUGELHAHN	ROBINETTO	
028	A4083102	001	TE ADAPTABLE RENVERSE	ADJ.MALE STUD TEE-STU.	EINSTELLB.T-VERSCHRAU.	TERMINALE A T ORIENTA.	
029	A4081003	001	TE EGAL	EQUAL TEE	T-VERSCHRAUBUNG	GIUNZIONE A T	
030	A4080411	004	UNION MALE	MALE STUD CONNECTOR	GERADER EINSCHRAUBSTUTZEN	GIUZIONE DIRITTA ZBC	
031	A4080412	003	UNION MALE	MALE STUD CONNECTOR	GERADER EINSCHRAUBSTUTZEN	GIUZIONE DIRITTA ZBC	
032	A4080430	001	UNION MALE	MALE STUD CONNECTOR	GERADER EINSCHRAUBSTUTZEN	GIUZIONE DIRITTA ZBC	
033	A4060625	001	UNION MALE SPECIALE ZBC	MALE SUTD COUPLING ZBC	GERADE EINSCHRAUBVERSCHRAU.ZBC	GIUNZIONE DIRITTA ZBC	
034	A4064217	001	VIS CREUSE 3/8G LG.51.5	BOLT LG.51.5	HOHLSCHRAUBE LG.51.5	VITE	
035	80080530	004	VIS TETE CYL.SIX P.CR.FE/ZNXC3	HEX.SOCK.HEAD CAP SCR.FE/ZNXC3	ZYLINDERSCHR.INNENSEC.FE/ZNXC3	VITE A TESTA CILINDR. FE/ZNXC3	





EUROMIX | 1870
EUROMIX | 2370
EUROMIX | 2570
EUROMIX | 2770

A3300 > D5011
A3300 > D5011
A3300 > D5011
A3300 > D5011

A53R0873 B

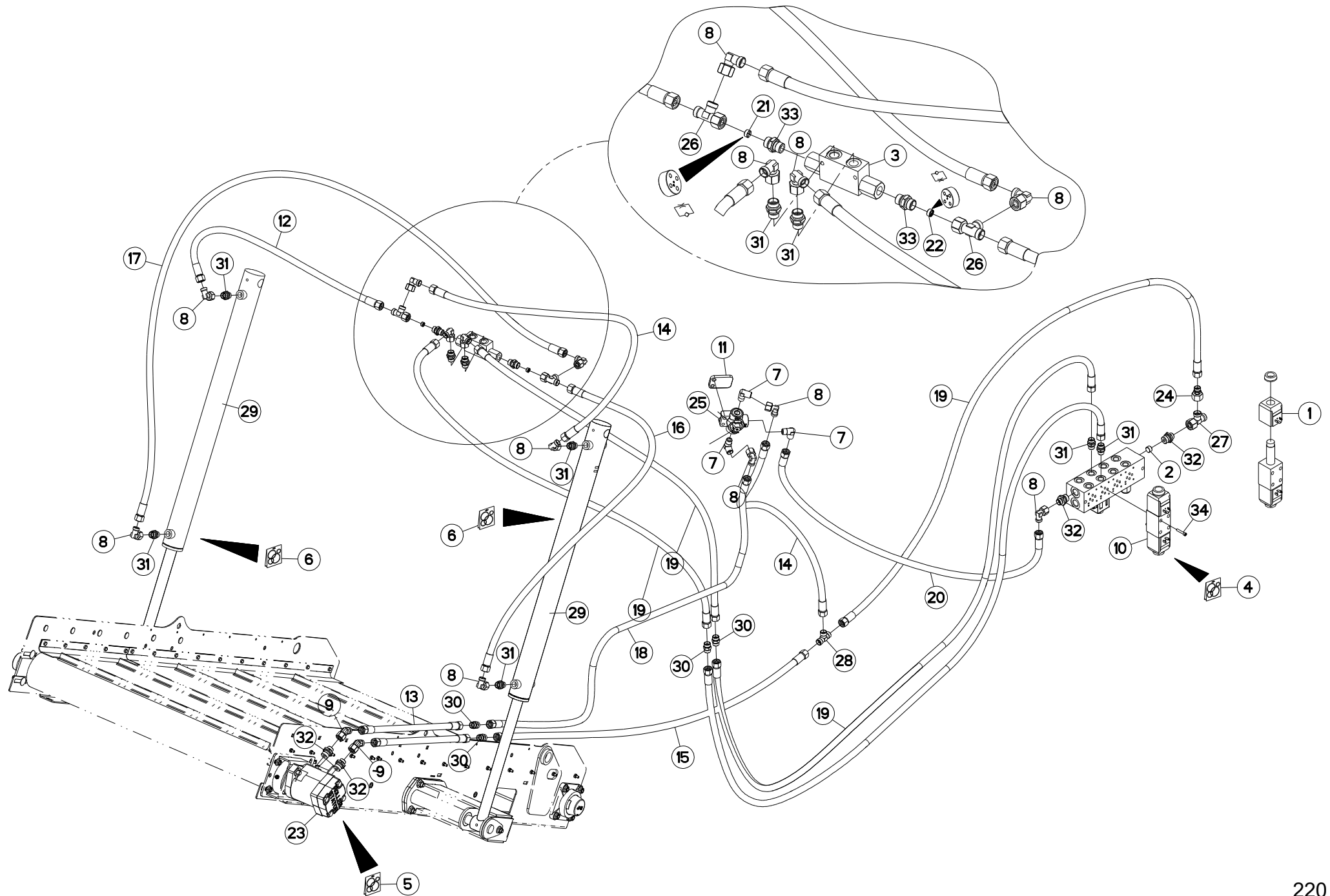
HYDRAULIQUE 1,5M (TAPIS DROIT)

HYDRAULIC 1,5M (RIGHT CONVEYOR

HYDRAULIK 1,5M (FÖRDERBAND REC

IDRAULICO 1,5M (TAPPETO DX)

Rep	Nr	Qt	Designation	Description	Bezeichnung	Referenza	Remarque - Remark - Bemerkung - Osservazioni
001	A4054099	002	BOBINE	COIL	SPULE	BIBINA	
002	A4061810	001	BOUCHON CONIQUE	PLUG	VERSCHLUSSSCHRAUBE	TAPPO	
003	A4071208	001	CLAPET DOUBLE PILOTE R3.6/1 3/	CHECK VALVE	SICHERHEITSVENTIL	VALVOLA	
004	A4200007	001	POCHETTE DE JTS D'ELECTROVANNE	SEAL KIT	DICHTUNGSSATZ	SERIE GUARNIZIONI	
005	A4200046	001	POCHETTE DE JTS MOTEUR BEMA	SEAL KIT	DICHTUNGSSATZ	SERIE GUARNIZIONI MOTORE	
006	A4200076	002	POCHETTE JTS DE30X50C700CHAPEL	SEAL KIT	DICHTUNGSSATZ	SERIE GUARNIZIONI	
007	A4080813	003	COUDE MALE	MALE STUD ELBOW FE/ZNXC3	WINKEL-EINSCHRAUBVERSCHRAU.FE/	GIUNZIONE A 90° FE/ZNXC3	
008	A4082701	011	COUDE TOURNANT	AJUSTABLE MALE STUD ELBOW	EINSTELLBARE WINKEL STUTZEN	GIUNZIONE A 90°ORIENTABILE ZBC	
009	A4082732	002	COUDE TOURNANT	AJUSTABLE MALE STUD ELBOW	EINSTELLBARE WINKEL STUTZEN	GIUNZIONE A 45°ORIENTABILE ZBC	
010	A4050010	001	DISTRIBUTEUR CETOP DG4V3 2C	DISTRIBUTOR CETOP	STUEBERBLOCK CETOP	DISTRIBUTORE CETOP DG4V3 2C	
011	A4922077	001	FLEXIBLE HYDRAULIQUE	HYDRAULIC HOSE	HYDRAULIKSCHLAUCH	TUBO GOMMA	<->750 mm
012	A4922081	002	FLEXIBLE HYDRAULIQUE	HYDRAULIC HOSE	HYDRAULIKSCHLAUCH	TUBO GOMMA	<->800 mm
013	A4922101	002	FLEXIBLE HYDRAULIQUE	HYDRAULIC HOSE	HYDRAULIKSCHLAUCH	TUBO GOMMA	<->1000 mm
014	A4922126	001	FLEXIBLE HYDRAULIQUE	HYDRAULIC HOSE	HYDRAULIKSCHLAUCH	TUBO GOMMA	<->1250 mm
015	A4922151	001	FLEXIBLE HYDRAULIQUE	HYDRAULIC HOSE	HYDRAULIKSCHLAUCH	TUBO GOMMA	<->1500 mm
016	A4922177	001	FLEXIBLE HYDRAULIQUE	HYDRAULIC HOSE	HYDRAULIKSCHLAUCH	TUBO GOMMA	<->1750 mm
017	A4922222	001	FL.CL2 3/8 TD12L+TD12L LG2200	HOSE	SCHLAUCH	TUBO GOMMA	<->2200 mm
018	A4922252	005	FLEXIBLE HYDRAULIQUE	HYDRAULIC HOSE	HYDRAULIKSCHLAUCH	TUBO GOMMA	<->2500 mm
019	A4922302	001	FLEXIBLE HYDRAULIQUE	HYDRAULIC HOSE	HYDRAULIKSCHLAUCH	TUBO GOMMA	<->3000 mm
020	A4072012	001	LIMITEUR DEBIT D1.5 TUBE D12	DELIVERY LIMITER	MENGEN BEGRENZER	REGOLATORE D'ALIMENTAZIONE	
021	A4072009	001	LIMITEUR DE DEBIT	FLOW LIMITER	MENGENREGLER	LIMITATORE DI FLUSSO	
022	A4020053	001	MOTEUR HYDRAULIQUE	MOTOR, HYDRAULIC	MOTOR	MOTORE	
023	A4085303	001	ADAPTATEUR REDUCTION FE/ZN	SWIVEL FITTING REDUCER FE/ZN	GERADE REDUZIER STUETZE FE/ZN	RACCORDO	
024	A4083101	002	TE ADAPTABLE RENVERSE	ADJ.MALE STUD TEE-STUD BAR.	EINSTELLB.L VERSCHRAUBUNG	TERMINALE A L ORIENTABILE	
025	A4083102	001	TE ADAPTABLE RENVERSE	ADJ.MALE STUD TEE-STU.	EINSTELLB.T-VERSCHRAU.	TERMINALE A T ORIENTA.	
026	A4081003	001	TE EGAL	EQUAL TEE	T-VERSCHRAUBUNG	GIUNZIONE A T	
027	A4015089	002	VERIN	CYLINDER, HYDRAULIC	HYDRAULIKZYLINDER	CILINDRO	
028	A4080311	004	UNION DOUBLE FE/ZN	STRAIGHT COUPLING FE/ZN	GERADE VERSCHRAUBUNG FE/ZN		
029	A4080411	008	UNION MALE	MALE STUD CONNECTOR	GERADER EINSCHRAUBSTUTZEN	GIUZIONE DIRITTA ZBC	
030	A4080412	004	UNION MALE	MALE STUD CONNECTOR	GERADER EINSCHRAUBSTUTZEN	GIUZIONE DIRITTA ZBC	
031	A4060625	002	UNION MALE SPECIALE ZBC	MALE SUTD COUPLING ZBC	GERADE EINSCHRAUBVERSCHRAU.ZBC	GIUNZIONE DIRITTA ZBC	
032	A4071300	001	ROBINET	VALVE, BALL	KUGELHAHN	ROBINETTO	
033	80080530	004	VIS TETE CYL.SIX P.CR.FE/ZNXC3	HEX.SOCK.HEAD CAP SCR.FE/ZNXC3	ZYLINDERSCHR.INNENSEC.FE/ZNXC3	VITE A TESTA CILINDR. FE/ZNXC3	





EUROMIX | 1870
EUROMIX | 2370
EUROMIX | 2570
EUROMIX | 2770

D5012 >
D5012 >
D5012 >
D5012 >

A53R0873 C

HYDRAULIQUE 1,5M (TAPIS DROIT)

HYDRAULIC 1,5M (RIGHT CONVEYOR

HYDRAULIK 1,5M (FÖRDERBAND REC

IDRAULICO 1,5M (TAPPETO DX)

Rep	Nr	Qt	Designation	Description	Bezeichnung	Referenza	Remarque - Remark - Bemerkung - Osservazioni
001	A4054099	002	BOBINE	COIL	SPULE	BIBINA	
002	A4061810	001	BOUCHON CONIQUE	PLUG	VERSCHLUSSSCHRAUBE	TAPPO	
003	A4071208	001	CLAPET DOUBLE PILOTE R3.6/1 3/	CHECK VALVE	SICHERHEITSVENTIL	VALVOLA	
004	A4200007	001	POCHETTE DE JTS D'ELECTROVANNE	SEAL KIT	DICHTUNGSSATZ	SERIE GUARNIZIONI	
005	A4200046	001	POCHETTE DE JTS MOTEUR BEMA	SEAL KIT	DICHTUNGSSATZ	SERIE GUARNIZIONI MOTORE	
006	A4200076	002	POCHETTE JTS DE30X50C700CHAPEL	SEAL KIT	DICHTUNGSSATZ	SERIE GUARNIZIONI	
007	A4080813	002	COUDE MALE	MALE STUD ELBOW FE/ZNXC3	WINKEL-EINSCHRAUBVERSCHRAU.FE/	GIUNZIONE A 90° FE/ZNXC3	
008	A4082701	009	COUDE TOURNANT	AJUSTABLE MALE STUD ELBOW	EINSTELLBARE WINKEL STUTZEN	GIUNZIONE A 90°ORIENTABILE ZBC	
009	A4082732	002	COUDE TOURNANT	AJUSTABLE MALE STUD ELBOW	EINSTELLBARE WINKEL STUTZEN	GIUNZIONE A 45°ORIENTABILE ZBC	
010	A4050010	001	DISTRIBUTEUR CETOP DG4V3 2C	DISTRIBUTOR CETOP	STEUERBLOCK CETOP	DISTRIBUTORE CETOP DG4V3 2C	
011	A5352880	001	ENTRETOISE	SPACER	DISTANZHUELSE	DISTANZIALE	
012	A4922077	001	FLEXIBLE HYDRAULIQUE	HYDRAULIC HOSE	HYDRAULIKSCHLAUCH	TUBO GOMMA	<->750 mm
013	A4922081	002	FLEXIBLE HYDRAULIQUE	HYDRAULIC HOSE	HYDRAULIKSCHLAUCH	TUBO GOMMA	<->800 mm
014	A4922101	002	FLEXIBLE HYDRAULIQUE	HYDRAULIC HOSE	HYDRAULIKSCHLAUCH	TUBO GOMMA	<->1000 mm
015	A4922126	001	FLEXIBLE HYDRAULIQUE	HYDRAULIC HOSE	HYDRAULIKSCHLAUCH	TUBO GOMMA	<->1250 mm
016	A4922151	001	FLEXIBLE HYDRAULIQUE	HYDRAULIC HOSE	HYDRAULIKSCHLAUCH	TUBO GOMMA	<->1500 mm
017	A4922177	001	FLEXIBLE HYDRAULIQUE	HYDRAULIC HOSE	HYDRAULIKSCHLAUCH	TUBO GOMMA	<->1750 mm
018	A4922222	001	FL.CL2 3/8 TD12L+TD12L LG2200	HOSE	SCHLAUCH	TUBO GOMMA	<->2200 mm
019	A4922252	005	FLEXIBLE HYDRAULIQUE	HYDRAULIC HOSE	HYDRAULIKSCHLAUCH	TUBO GOMMA	<->2500 mm
020	A4922302	001	FLEXIBLE HYDRAULIQUE	HYDRAULIC HOSE	HYDRAULIKSCHLAUCH	TUBO GOMMA	<->3000 mm
021	A4072012	001	LIMITEUR DEBIT D1.5 TUBE D12	DELIVERY LIMITER	MENGEN BEGRENZER	REGOLATORE D'ALIMENTAZIONE	
022	A4072009	001	LIMITEUR DE DEBIT	FLOW LIMITER	MENGENREGLER	LIMITATORE DI FLUSSO	
023	A4020053	001	MOTEUR HYDRAULIQUE	MOTOR, HYDRAULIC	MOTOR	MOTORE	
024	A4085303	001	ADAPTATEUR REDUCTION FE/ZN	SWIVEL FITTING REDUCER FE/ZN	GERADE REDUZIER STUETZE FE/ZN	RACCORDO	
025	A4075031	001	ROBINET	VALVE, BALL	KUGELHAHN	ROBINETTO	
026	A4083101	002	TE ADAPTABLE RENVERSE	ADJ.MALE STUD TEE-STUD BAR.	EINSTELLB.L VERSCHRAUBUNG	TERMINALE A L ORIENTABILE	
027	A4083102	001	TE ADAPTABLE RENVERSE	ADJ.MALE STUD TEE-STU.	EINSTELLB.T-VERSCHRAU.	TERMINALE A T ORIENTA.	
028	A4081003	001	TE EGAL	EQUAL TEE	T-VERSCHRAUBUNG	GIUNZIONE A T	
029	A4015089	002	VERIN	CYLINDER, HYDRAULIC	HYDRAULIKZYLINDER	CILINDRO	
030	A4080311	004	UNION DOUBLE FE/ZN	STRAIGHT COUPLING FE/ZN	GERADE VERSCHRAUBUNG FE/ZN		
031	A4080411	008	UNION MALE	MALE STUD CONNECTOR	GERADER EINSCHRAUBSTUTZEN	GIUZIONE DIRITTA ZBC	
032	A4080412	004	UNION MALE	MALE STUD CONNECTOR	GERADER EINSCHRAUBSTUTZEN	GIUZIONE DIRITTA ZBC	
033	A4060625	002	UNION MALE SPECIALE ZBC	MALE SUTD COUPLING ZBC	GERADE EINSCHRAUBVERSCHRAU.ZBC	GIUNZIONE DIRITTA ZBC	
034	80080530	004	VIS TETE CYL.SIX P.CR.FE/ZNXC3	HEX.SOCK.HEAD CAP SCR.FE/ZNXC3	ZYLINDERSCHR.INNENSEC.FE/ZNXC3	VITE A TESTA CILINDR. FE/ZNXC3	



EUROMIX | 1870
EUROMIX | 2370
EUROMIX | 2570
EUROMIX | 2770

A3300 > D5011
A3300 > D5011
A3300 > D5011
A3300 > D5011

A53R0874 B

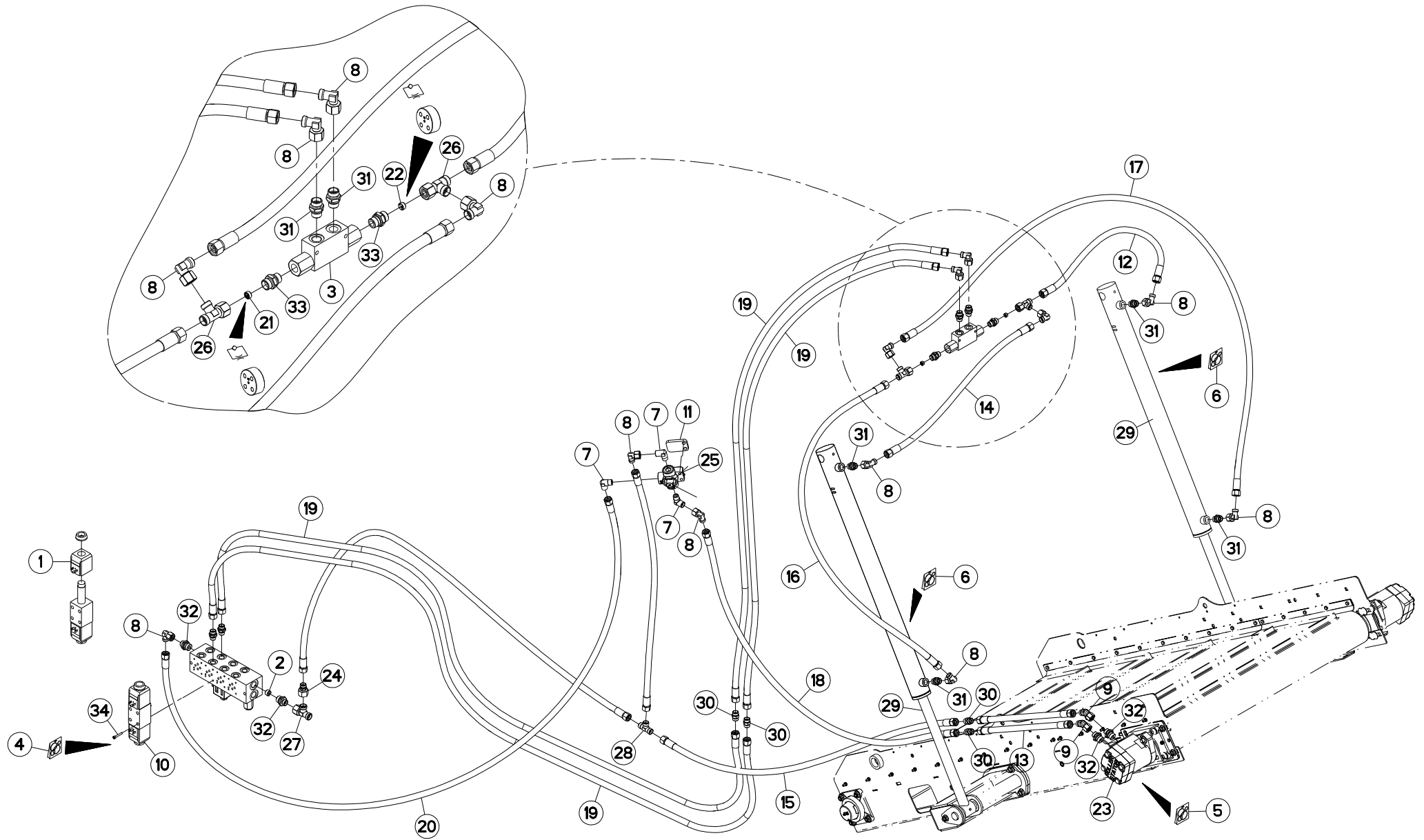
HYDRAULIQUE 1,5M (TAPIS GAUCHE

HYDRAULIC 1,5M (LEFT CONVEYOR)

HYDRAULIK 1,5M (FÖRDERBAND LIN

IDRAULICO 1,5M (TAPPETO SX)

Rep	Nr	Qt	Designation	Description	Bezeichnung	Referenza	Remarque - Remark - Bemerkung - Osservazioni
001	A4054099	002	BOBINE	COIL	SPULE	BIBINA	
002	A4061810	001	BOUCHON CONIQUE	PLUG	VERSCHLUSSSCHRAUBE	TAPPO	
003	A4071208	001	CLAPET DOUBLE PILOTE R3.6/1 3/	CHECK VALVE	SICHERHEITSVENTIL	VALVOLA	
004	A4200007	001	POCHETTE DE JTS D'ELECTROVANNE	SEAL KIT	DICHTUNGSSATZ	SERIE GUARNIZIONI	
005	A4200046	001	POCHETTE DE JTS MOTEUR BEMA	SEAL KIT	DICHTUNGSSATZ	SERIE GUARNIZIONI MOTORE	
006	A4200076	002	POCHETTE JTS DE30X50C700CHAPEL	SEAL KIT	DICHTUNGSSATZ	SERIE GUARNIZIONI	
007	A4080813	003	COUDE MALE	MALE STUD ELBOW FE/ZNXC3	WINKEL-EINSCHRAUBVERSCHRAU.FE/	GIUNZIONE A 90° FE/ZNXC3	
008	A4082701	011	COUDE TOURNANT	AJUSTABLE MALE STUD ELBOW	EINSTELLBARE WINKEL STUTZEN	GIUNZIONE A 90°ORIENTABILE ZBC	
009	A4082732	002	COUDE TOURNANT	AJUSTABLE MALE STUD ELBOW	EINSTELLBARE WINKEL STUTZEN	GIUNZIONE A 45°ORIENTABILE ZBC	
010	A4050010	001	DISTRIBUTEUR CETOP DG4V3 2C	DISTRIBUTOR CETOP	STUEBERBLOCK CETOP	DISTRIBUTORE CETOP DG4V3 2C	
011	A4922077	001	FLEXIBLE HYDRAULIQUE	HYDRAULIC HOSE	HYDRAULIKSCHLAUCH	TUBO GOMMA	<->750 mm
012	A4922081	002	FLEXIBLE HYDRAULIQUE	HYDRAULIC HOSE	HYDRAULIKSCHLAUCH	TUBO GOMMA	<->800 mm
013	A4922101	002	FLEXIBLE HYDRAULIQUE	HYDRAULIC HOSE	HYDRAULIKSCHLAUCH	TUBO GOMMA	<->1000 mm
014	A4922126	001	FLEXIBLE HYDRAULIQUE	HYDRAULIC HOSE	HYDRAULIKSCHLAUCH	TUBO GOMMA	<->1250 mm
015	A4922151	001	FLEXIBLE HYDRAULIQUE	HYDRAULIC HOSE	HYDRAULIKSCHLAUCH	TUBO GOMMA	<->1500 mm
016	A4922177	001	FLEXIBLE HYDRAULIQUE	HYDRAULIC HOSE	HYDRAULIKSCHLAUCH	TUBO GOMMA	<->1750 mm
017	A4922222	001	FL.CL2 3/8 TD12L+TD12L LG2200	HOSE	SCHLAUCH	TUBO GOMMA	<->2200 mm
018	A4922252	005	FLEXIBLE HYDRAULIQUE	HYDRAULIC HOSE	HYDRAULIKSCHLAUCH	TUBO GOMMA	<->2500 mm
019	A4922302	001	FLEXIBLE HYDRAULIQUE	HYDRAULIC HOSE	HYDRAULIKSCHLAUCH	TUBO GOMMA	<->3000 mm
020	A4072012	001	LIMITEUR DEBIT D1.5 TUBE D12	DELIVERY LIMITER	MENGEN BEGRENZER	REGOLATORE D'ALIMENTAZIONE	
021	A4072009	001	LIMITEUR DE DEBIT	FLOW LIMITER	MENGENREGLER	LIMITATORE DI FLUSSO	
022	A4020053	001	MOTEUR HYDRAULIQUE	MOTOR, HYDRAULIC	MOTOR	MOTORE	
023	A4085303	001	ADAPTATEUR REDUCTION FE/ZN	SWIVEL FITTING REDUCER FE/ZN	GERADE REDUZIER STUETZE FE/ZN	RACCORDO	
024	A4083101	002	TE ADAPTABLE RENVERSE	ADJ.MALE STUD TEE-STUD BAR.	EINSTELLB.L VERSCHRAUBUNG	TERMINALE A L ORIENTABILE	
025	A4083102	001	TE ADAPTABLE RENVERSE	ADJ.MALE STUD TEE-STU.	EINSTELLB.T-VERSCHRAU.	TERMINALE A T ORIENTA.	
026	A4081003	001	TE EGAL	EQUAL TEE	T-VERSCHRAUBUNG	GIUNZIONE A T	
027	A4015089	002	VERIN	CYLINDER, HYDRAULIC	HYDRAULIKZYLINDER	CILINDRO	
028	A4080311	004	UNION DOUBLE FE/ZN	STRAIGHT COUPLING FE/ZN	GERADE VERSCHRAUBUNG FE/ZN		
029	A4080411	008	UNION MALE	MALE STUD CONNECTOR	GERADER EINSCHRAUBSTUTZEN	GIUZIONE DIRITTA ZBC	
030	A4080412	004	UNION MALE	MALE STUD CONNECTOR	GERADER EINSCHRAUBSTUTZEN	GIUZIONE DIRITTA ZBC	
031	A4060625	002	UNION MALE SPECIALE ZBC	MALE SUTD COUPLING ZBC	GERADE EINSCHRAUBVERSCHRAU.ZBC	GIUNZIONE DIRITTA ZBC	
032	A4071300	001	ROBINET	VALVE, BALL	KUGELHAHN	ROBINETTO	
033	80080530	004	VIS TETE CYL.SIX P.CR.FE/ZNXC3	HEX.SOCK.HEAD CAP SCR.FE/ZNXC3	ZYLINDERSCHR.INNENSEC.FE/ZNXC3	VITE A TESTA CILINDR. FE/ZNXC3	





EUROMIX | 1870
 EUROMIX | 2370
 EUROMIX | 2570
 EUROMIX | 2770

D5012 >
 D5012 >
 D5012 >
 D5012 >

A53R0874 C

HYDRAULIQUE 1,5M (TAPIS GAUCHE

HYDRAULIC 1,5M (LEFT CONVEYOR)

HYDRAULIK 1,5M (FÖRDERBAND LIN

IDRAULICO 1,5M (TAPPETO SX)

Rep	Nr	Qt	Designation	Description	Bezeichnung	Referenza	Remarque - Remark - Bemerkung - Osservazioni
001	A4054099	002	BOBINE	COIL	SPULE	BIBINA	
002	A4061810	001	BOUCHON CONIQUE	PLUG	VERSCHLUSSSCHRAUBE	TAPPO	
003	A4071208	001	CLAPET DOUBLE PILOTE R3.6/1 3/	CHECK VALVE	SICHERHEITSVENTIL	VALVOLA	
004	A4200007	001	POCHETTE DE JTS D'ELECTROVANNE	SEAL KIT	DICHTUNGSSATZ	SERIE GUARNIZIONI	
005	A4200046	001	POCHETTE DE JTS MOTEUR BEMA	SEAL KIT	DICHTUNGSSATZ	SERIE GUARNIZIONI MOTORE	
006	A4200076	002	POCHETTE JTS DE30X50C700CHAPEL	SEAL KIT	DICHTUNGSSATZ	SERIE GUARNIZIONI	
007	A4080813	003	COUDE MALE	MALE STUD ELBOW FE/ZNXC3	WINKEL-EINSCHRAUBVERSCHRAU.FE/	GIUNZIONE A 90° FE/ZNXC3	
008	A4082701	011	COUDE TOURNANT	AJUSTABLE MALE STUD ELBOW	EINSTELLBARE WINKEL STUTZEN	GIUNZIONE A 90°ORIENTABILE ZBC	
009	A4082732	002	COUDE TOURNANT	AJUSTABLE MALE STUD ELBOW	EINSTELLBARE WINKEL STUTZEN	GIUNZIONE A 45°ORIENTABILE ZBC	
010	A4050010	001	DISTRIBUTEUR CETOP DG4V3 2C	DISTRIBUTOR CETOP	STEUERBLOCK CETOP	DISTRIBUTORE CETOP DG4V3 2C	
011	A5352880	001	ENTRETOISE	SPACER	DISTANZHUELSE	DISTANZIALE	
012	A4922077	001	FLEXIBLE HYDRAULIQUE	HYDRAULIC HOSE	HYDRAULIKSCHLAUCH	TUBO GOMMA	<->750 mm
013	A4922081	002	FLEXIBLE HYDRAULIQUE	HYDRAULIC HOSE	HYDRAULIKSCHLAUCH	TUBO GOMMA	<->800 mm
014	A4922101	002	FLEXIBLE HYDRAULIQUE	HYDRAULIC HOSE	HYDRAULIKSCHLAUCH	TUBO GOMMA	<->1000 mm
015	A4922126	001	FLEXIBLE HYDRAULIQUE	HYDRAULIC HOSE	HYDRAULIKSCHLAUCH	TUBO GOMMA	<->1250 mm
016	A4922151	001	FLEXIBLE HYDRAULIQUE	HYDRAULIC HOSE	HYDRAULIKSCHLAUCH	TUBO GOMMA	<->1500 mm
017	A4922177	001	FLEXIBLE HYDRAULIQUE	HYDRAULIC HOSE	HYDRAULIKSCHLAUCH	TUBO GOMMA	<->1750 mm
018	A4922222	001	FL.CL2 3/8 TD12L+TD12L LG2200	HOSE	SCHLAUCH	TUBO GOMMA	<->2200 mm
019	A4922252	005	FLEXIBLE HYDRAULIQUE	HYDRAULIC HOSE	HYDRAULIKSCHLAUCH	TUBO GOMMA	<->2500 mm
020	A4922302	001	FLEXIBLE HYDRAULIQUE	HYDRAULIC HOSE	HYDRAULIKSCHLAUCH	TUBO GOMMA	<->3000 mm
021	A4072012	001	LIMITEUR DEBIT D1.5 TUBE D12	DELIVERY LIMITER	MENGEN BEGRENZER	REGOLATORE D'ALIMENTAZIONE	
022	A4072009	001	LIMITEUR DE DEBIT	FLOW LIMITER	MENGENREGLER	LIMITATORE DI FLUSSO	
023	A4020053	001	MOTEUR HYDRAULIQUE	MOTOR, HYDRAULIC	MOTOR	MOTORE	
024	A4085303	001	ADAPTATEUR REDUCTION FE/ZN	SWIVEL FITTING REDUCER FE/ZN	GERADE REDUZIER STUETZE FE/ZN	RACCORDO	
025	A4075031	001	ROBINET	VALVE, BALL	KUGELHAHN	ROBINETTO	
026	A4083101	002	TE ADAPTABLE RENVERSE	ADJ.MALE STUD TEE-STUD BAR.	EINSTELLB.L VERSCHRAUBUNG	TERMINALE A L ORIENTABILE	
027	A4083102	001	TE ADAPTABLE RENVERSE	ADJ.MALE STUD TEE-STU.	EINSTELLB.T-Verschrau.	TERMINALE A T ORIENTA.	
028	A4081003	001	TE EGAL	EQUAL TEE	T-Verschraubung	GIUNZIONE A T	
029	A4015089	002	VERIN	CYLINDER, HYDRAULIC	HYDRAULIKZYLINDER	CILINDRO	
030	A4080311	004	UNION DOUBLE FE/ZN	STRAIGHT COUPLING FE/ZN	GERADE VERSCHRAUBUNG FE/ZN		
031	A4080411	008	UNION MALE	MALE STUD CONNECTOR	GERADER EINSCHRAUBSTUTZEN	GIUZIONE DIRITTA ZBC	
032	A4080412	004	UNION MALE	MALE STUD CONNECTOR	GERADER EINSCHRAUBSTUTZEN	GIUZIONE DIRITTA ZBC	
033	A4060625	002	UNION MALE SPECIALE ZBC	MALE SUTD COUPLING ZBC	GERADE EINSCHRAUBVERSCHRAU.ZBC	GIUNZIONE DIRITTA ZBC	
034	80080530	004	VIS TETE CYL.SIX P.CR.FE/ZNXC3	HEX.SOCK.HEAD CAP SCR.FE/ZNXC3	ZYLINDERSCHR.INNENSEC.FE/ZNXC3	VITE A TESTA CILINDR. FE/ZNXC3	





EUROMIX | 1870
EUROMIX | 2370
EUROMIX | 2570
EUROMIX | 2770

A3300 > D5011
A3300 > D5011
A3300 > D5011
A3300 > D5011

A53R1325 A

HYDRAULIQUE 2,2M (TAPIS DROIT)

HYDRAULIC 2,2M (RIGHT CONVEYOR

HYDRAULIK 2,2M (FÖRDERBAND REC

IDRAULICO 2,2M (TAPPETO DX)

Rep	Nr	Qt	Designation	Description	Bezeichnung	Referenza	Remarque - Remark - Bemerkung - Osservazioni
001	A4054099	002	BOBINE	COIL	SPULE	BIBINA	
002	A4061810	001	BOUCHON CONIQUE	PLUG	VERSCHLUSSSCHRAUBE	TAPPO	
003	A4071208	001	CLAPET DOUBLE PILOTE R3.6/1 3/	CHECK VALVE	SICHERHEITSVENTIL	VALVOLA	
004	A4200007	001	POCHETTE DE JTS D'ELECTROVANNE	SEAL KIT	DICHTUNGSSATZ	SERIE GUARNIZIONI	
005	A4200046	001	POCHETTE DE JTS MOTEUR BEMA	SEAL KIT	DICHTUNGSSATZ	SERIE GUARNIZIONI MOTORE	
006	A4200076	002	POCHETTE JTS DE30X50C700CHAPEL	SEAL KIT	DICHTUNGSSATZ	SERIE GUARNIZIONI	
007	A4080813	003	COUDE MALE	MALE STUD ELBOW FE/ZNXC3	WINKEL-EINSCHRAUBVERSCHRAU.FE/	GIUNZIONE A 90° FE/ZNXC3	
008	A4082701	009	COUDE TOURNANT	AJUSTABLE MALE STUD ELBOW	EINSTELLBARE WINKEL STUTZEN	GIUNZIONE A 90°ORIENTABILE ZBC	
009	A4082732	002	COUDE TOURNANT	AJUSTABLE MALE STUD ELBOW	EINSTELLBARE WINKEL STUTZEN	GIUNZIONE A 45°ORIENTABILE ZBC	
010	A4050010	001	DISTRIBUTEUR CETOP DG4V3 2C	DISTRIBUTOR CETOP	STUEBERBLOCK CETOP	DISTRIBUTORE CETOP DG4V3 2C	
011	A4922077	001	FLEXIBLE HYDRAULIQUE	HYDRAULIC HOSE	HYDRAULIKSCHLAUCH	TUBO GOMMA	<->750 mm
012	A4922101	002	FLEXIBLE HYDRAULIQUE	HYDRAULIC HOSE	HYDRAULIKSCHLAUCH	TUBO GOMMA	<->1000 mm
013	A4922126	001	FLEXIBLE HYDRAULIQUE	HYDRAULIC HOSE	HYDRAULIKSCHLAUCH	TUBO GOMMA	<->1250 mm
014	A4922151	003	FLEXIBLE HYDRAULIQUE	HYDRAULIC HOSE	HYDRAULIKSCHLAUCH	TUBO GOMMA	<->1500 mm
015	A4922177	001	FLEXIBLE HYDRAULIQUE	HYDRAULIC HOSE	HYDRAULIKSCHLAUCH	TUBO GOMMA	<->1750 mm
016	A4922222	001	FL.CL2 3/8 TD12L+TD12L LG2200	HOSE	SCHLAUCH	TUBO GOMMA	<->2200 mm
017	A4922252	005	FLEXIBLE HYDRAULIQUE	HYDRAULIC HOSE	HYDRAULIKSCHLAUCH	TUBO GOMMA	<->2500 mm
018	A4922302	001	FLEXIBLE HYDRAULIQUE	HYDRAULIC HOSE	HYDRAULIKSCHLAUCH	TUBO GOMMA	<->3000 mm
019	A4072012	001	LIMITEUR DEBIT D1.5 TUBE D12	DELIVERY LIMITER	MENGEN BEGRENZER	REGOLATORE D'ALIMENTAZIONE	
020	A4072009	001	LIMITEUR DE DEBIT	FLOW LIMITER	MENGENREGLER	LIMITATORE DI FLUSSO	
021	A4020053	001	MOTEUR HYDRAULIQUE	MOTOR, HYDRAULIC	MOTOR	MOTORE	
022	A4085303	001	ADAPTATEUR REDUCTION FE/ZN	SWIVEL FITTING REDUCER FE/ZN	GERADE REDUZIER STUETZE FE/ZN	RACCORDO	
023	A4083101	002	TE ADAPTABLE RENVERSE	ADJ.MALE STUD TEE-STUD BAR.	EINSTELLB.L VERSCHRAUBUNG	TERMINALE A L ORIENTABILE	
024	A4083102	001	TE ADAPTABLE RENVERSE	ADJ.MALE STUD TEE-STU.	EINSTELLB.T.Verschrau.	TERMINALE A T ORIENTA.	
025	A4081003	001	TE EGAL	EQUAL TEE	T-VERSCHRAUBUNG	GIUNZIONE A T	
026	A4015089	002	VERIN	CYLINDER, HYDRAULIC	HYDRAULIKZYLINDER	CILINDRO	
027	A4080311	004	UNION DOUBLE FE/ZN	STRAIGHT COUPLING FE/ZN	GERADE VERSCHRAUBUNG FE/ZN		
028	A4080411	008	UNION MALE	MALE STUD CONNECTOR	GERADER EINSCHRAUBSTUTZEN	GIUZIONE DIRITTA ZBC	
029	A4080412	004	UNION MALE	MALE STUD CONNECTOR	GERADER EINSCHRAUBSTUTZEN	GIUZIONE DIRITTA ZBC	
030	A4060625	002	UNION MALE SPECIALE ZBC	MALE SUTD COUPLING ZBC	GERADE EINSCHRAUBVERSCHRAU.ZBC	GIUNZIONE DIRITTA ZBC	
031	A4071300	001	ROBINET	VALVE, BALL	KUGELHAHN	ROBINETTO	
032	80080530	004	VIS TETE CYL.SIX P.CR.FE/ZNXC3	HEX.SOCK.HEAD CAP SCR.FE/ZNXC3	ZYLINDERSCHR.INNENSEC.FE/ZNXC3	VITE A TESTA CILINDR. FE/ZNXC3	





EUROMIX | 1870
EUROMIX | 2370
EUROMIX | 2570
EUROMIX | 2770

D5012 >
D5012 >
D5012 >
D5012 >

A53R1325 B

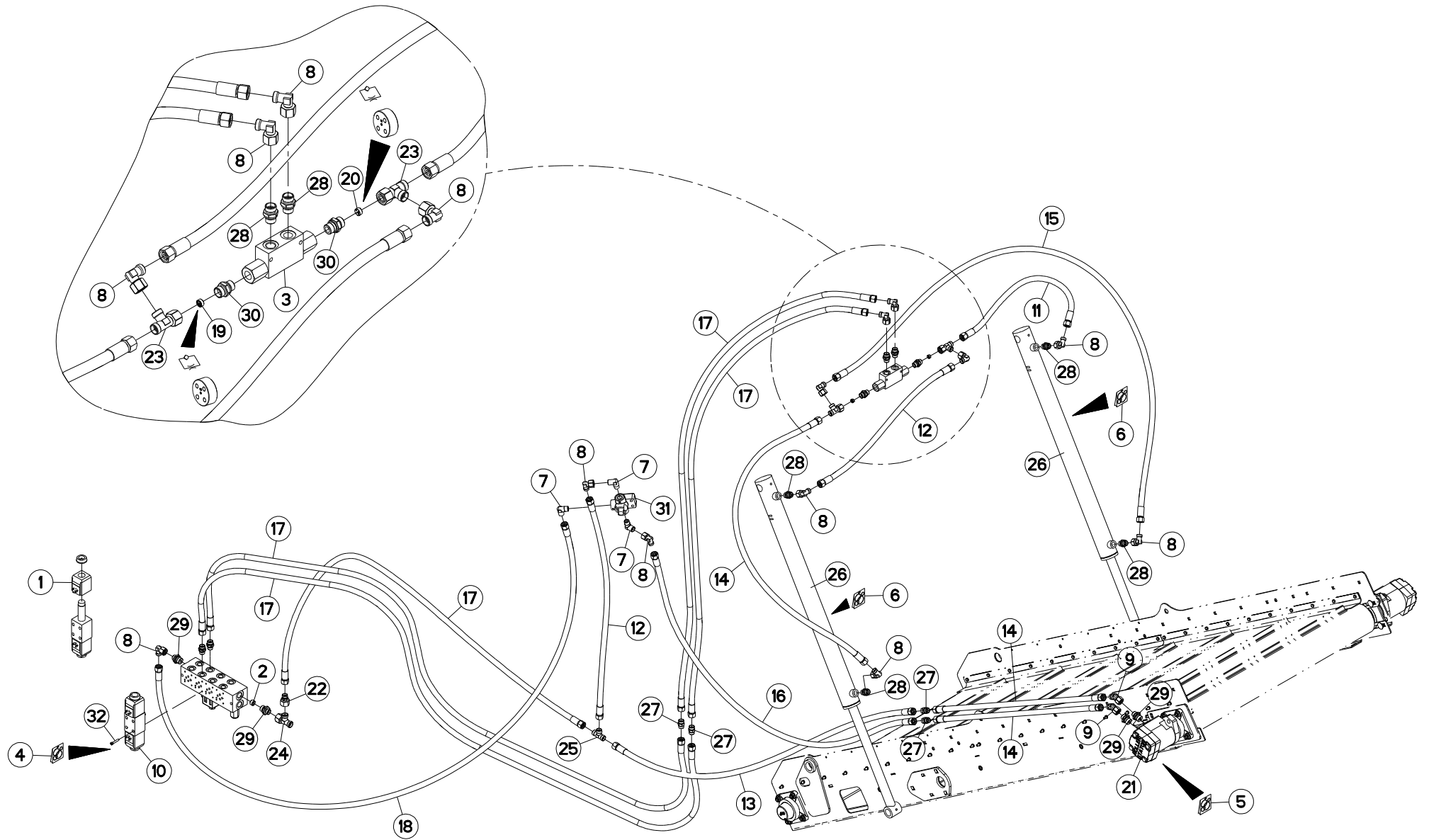
HYDRAULIQUE 2,2M (TAPIS DROIT)

HYDRAULIC 2,2M (RIGHT CONVEYOR

HYDRAULIK 2,2M (FÖRDERBAND REC

IDRAULICO 2,2M (TAPPETO DX)

Rep	Nr	Qt	Designation	Description	Bezeichnung	Referenza	Remarque - Remark - Bemerkung - Osservazioni
001	A4054099	002	BOBINE	COIL	SPULE	BIBINA	
002	A4061810	001	BOUCHON CONIQUE	PLUG	VERSCHLUSSSCHRAUBE	TAPPO	
003	A4071208	001	CLAPET DOUBLE PILOTE R3.6/1 3/	CHECK VALVE	SICHERHEITSVENTIL	VALVOLA	
004	A4200007	001	POCHETTE DE JTS D'ELECTROVANNE	SEAL KIT	DICHTUNGSSATZ	SERIE GUARNIZIONI	
005	A4200046	001	POCHETTE DE JTS MOTEUR BEMA	SEAL KIT	DICHTUNGSSATZ	SERIE GUARNIZIONI MOTORE	
006	A4200076	002	POCHETTE JTS DE30X50C700CHAPEL	SEAL KIT	DICHTUNGSSATZ	SERIE GUARNIZIONI	
007	A4080813	002	COUDE MALE	MALE STUD ELBOW FE/ZNXC3	WINKEL-EINSCHRAUBVERSCHRAU.FE/	GIUNZIONE A 90° FE/ZNXC3	
008	A4082701	009	COUDE TOURNANT	AJUSTABLE MALE STUD ELBOW	EINSTELLBARE WINKEL STUTZEN	GIUNZIONE A 90°ORIENTABILE ZBC	
009	A4082732	002	COUDE TOURNANT	AJUSTABLE MALE STUD ELBOW	EINSTELLBARE WINKEL STUTZEN	GIUNZIONE A 45°ORIENTABILE ZBC	
010	A4050010	001	DISTRIBUTEUR CETOP DG4V3 2C	DISTRIBUTOR CETOP	STEUERBLOCK CETOP	DISTRIBUTORE CETOP DG4V3 2C	
011	A5352880	001	ENTRETOISE	SPACER	DISTANZHUELSE	DISTANZIALE	
012	A4922077	001	FLEXIBLE HYDRAULIQUE	HYDRAULIC HOSE	HYDRAULIKSCHLAUCH	TUBO GOMMA	<->750 mm
013	A4922101	002	FLEXIBLE HYDRAULIQUE	HYDRAULIC HOSE	HYDRAULIKSCHLAUCH	TUBO GOMMA	<->1000 mm
014	A4922126	001	FLEXIBLE HYDRAULIQUE	HYDRAULIC HOSE	HYDRAULIKSCHLAUCH	TUBO GOMMA	<->1250 mm
015	A4922151	003	FLEXIBLE HYDRAULIQUE	HYDRAULIC HOSE	HYDRAULIKSCHLAUCH	TUBO GOMMA	<->1500 mm
016	A4922177	001	FLEXIBLE HYDRAULIQUE	HYDRAULIC HOSE	HYDRAULIKSCHLAUCH	TUBO GOMMA	<->1750 mm
017	A4922222	001	FL.CL2 3/8 TD12L+TD12L LG2200	HOSE	SCHLAUCH	TUBO GOMMA	<->2200 mm
018	A4922252	005	FLEXIBLE HYDRAULIQUE	HYDRAULIC HOSE	HYDRAULIKSCHLAUCH	TUBO GOMMA	<->2500 mm
019	A4922302	001	FLEXIBLE HYDRAULIQUE	HYDRAULIC HOSE	HYDRAULIKSCHLAUCH	TUBO GOMMA	<->3000 mm
020	A4072012	001	LIMITEUR DEBIT D1.5 TUBE D12	DELIVERY LIMITER	MENGEN BEGRENZER	REGOLATORE D'ALIMENTAZIONE	
021	A4072009	001	LIMITEUR DE DEBIT	FLOW LIMITER	MENGENREGLER	LIMITATORE DI FLUSSO	
022	A4020053	001	MOTEUR HYDRAULIQUE	MOTOR, HYDRAULIC	MOTOR	MOTORE	
023	A4085303	001	ADAPTATEUR REDUCTION FE/ZN	SWIVEL FITTING REDUCER FE/ZN	GERADE REDUZIER STUETZE FE/ZN	RACCORDO	
024	A4075031	001	ROBINET	VALVE, BALL	KUGELHAHN	ROBINETTO	
025	A4083101	002	TE ADAPTABLE RENVERSE	ADJ.MALE STUD TEE-STUD BAR.	EINSTELLB.L VERSCHRAUBUNG	TERMINALE A L ORIENTABILE	
026	A4083102	001	TE ADAPTABLE RENVERSE	ADJ.MALE STUD TEE-STU.	EINSTELLB.T-VERSCHRAU.	TERMINALE A T ORIENTA.	
027	A4081003	001	TE EGAL	EQUAL TEE	T-VERSCHRAUBUNG	GIUNZIONE A T	
028	A4015089	002	VERIN	CYLINDER, HYDRAULIC	HYDRAULIKZYLINDER	CILINDRO	
029	A4080311	004	UNION DOUBLE FE/ZN	STRAIGHT COUPLING FE/ZN	GERADE VERSCHRAUBUNG FE/ZN		
030	A4080411	008	UNION MALE	MALE STUD CONNECTOR	GERADER EINSCHRAUBSTUTZEN	GIUZIONE DIRITTA ZBC	
031	A4080412	004	UNION MALE	MALE STUD CONNECTOR	GERADER EINSCHRAUBSTUTZEN	GIUZIONE DIRITTA ZBC	
032	A4060625	002	UNION MALE SPECIALE ZBC	MALE SUTD COUPLING ZBC	GERADE EINSCHRAUBVERSCHRAU.ZBC	GIUNZIONE DIRITTA ZBC	
033	80080530	004	VIS TETE CYL.SIX P.CR.FE/ZNXC3	HEX.SOCK.HEAD CAP SCR.FE/ZNXC3	ZYLINDERSCHR.INNENSEC.FE/ZNXC3	VITE A TESTA CILINDR. FE/ZNXC3	





EUROMIX | 1870
EUROMIX | 2370
EUROMIX | 2570
EUROMIX | 2770

A3300 > D5011
A3300 > D5011
A3300 > D5011
A3300 > D5011

A53R1326 A

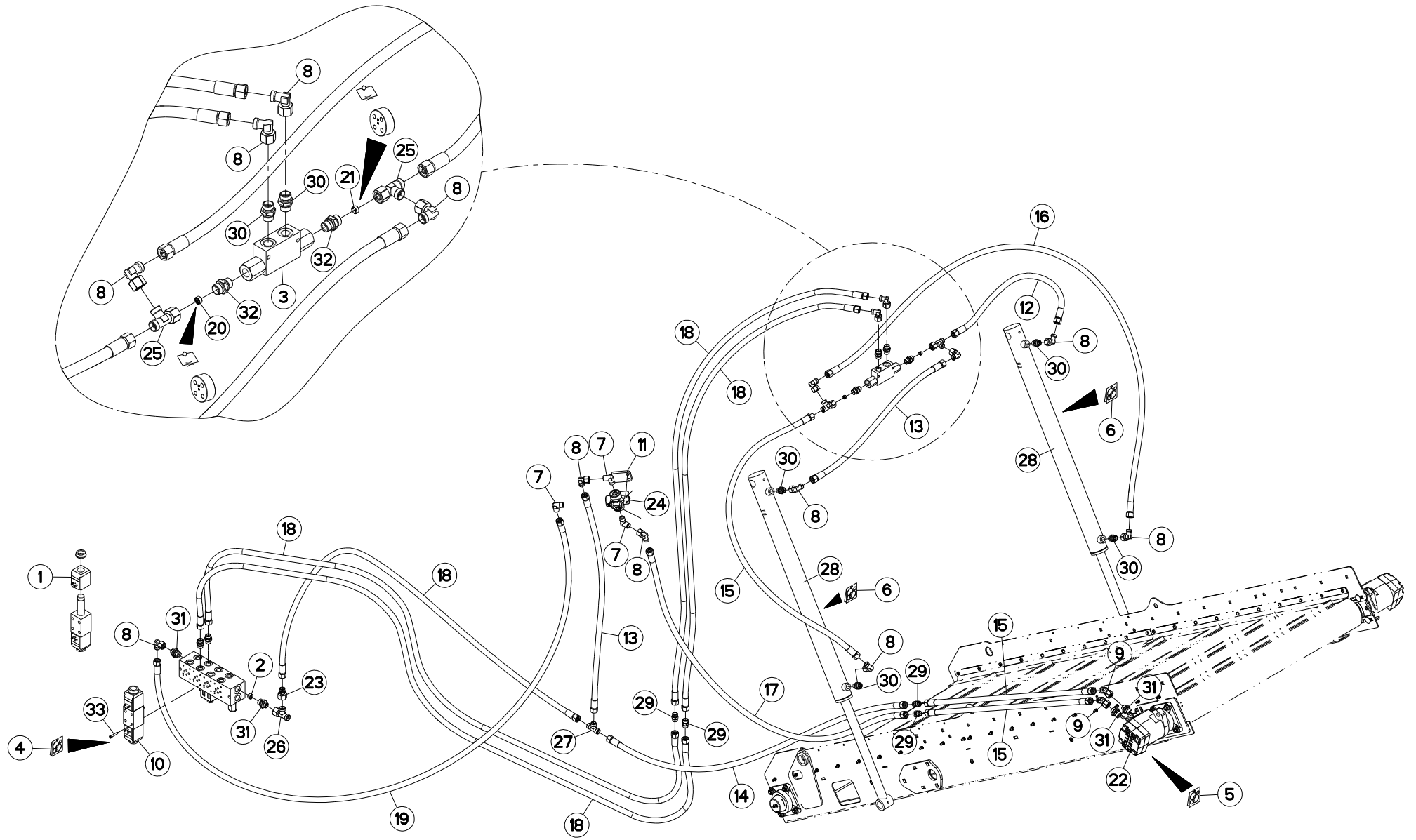
HYDRAULIQUE 2,2M (TAPIS GAUCHE

HYDRAULIC 2,2M (LEFT CONVEYOR)

HYDRAULIK 2,2M (FÖRDERBAND LIN

IDRAULICO 2,2M (TAPPETO SX)

Rep	Nr	Qt	Designation	Description	Bezeichnung	Referenza	Remarque - Remark - Bemerkung - Osservazioni
001	A4054099	002	BOBINE	COIL	SPULE	BIBINA	
002	A4061810	001	BOUCHON CONIQUE	PLUG	VERSCHLUSSSCHRAUBE	TAPPO	
003	A4071208	001	CLAPET DOUBLE PILOTE R3.6/1 3/	CHECK VALVE	SICHERHEITSVENTIL	VALVOLA	
004	A4200007	001	POCHETTE DE JTS D'ELECTROVANNE	SEAL KIT	DICHTUNGSSATZ	SERIE GUARNIZIONI	
005	A4200046	001	POCHETTE DE JTS MOTEUR BEMA	SEAL KIT	DICHTUNGSSATZ	SERIE GUARNIZIONI MOTORE	
006	A4200076	002	POCHETTE JTS DE30X50C700CHAPEL	SEAL KIT	DICHTUNGSSATZ	SERIE GUARNIZIONI	
007	A4080813	003	COUDE MALE	MALE STUD ELBOW FE/ZNXC3	WINKEL-EINSCHRAUBVERSCHRAU.FE/	GIUNZIONE A 90° FE/ZNXC3	
008	A4082701	011	COUDE TOURNANT	AJUSTABLE MALE STUD ELBOW	EINSTELLBARE WINKEL STUTZEN	GIUNZIONE A 90°ORIENTABILE ZBC	
009	A4082732	002	COUDE TOURNANT	AJUSTABLE MALE STUD ELBOW	EINSTELLBARE WINKEL STUTZEN	GIUNZIONE A 45°ORIENTABILE ZBC	
010	A4050010	001	DISTRIBUTEUR CETOP DG4V3 2C	DISTRIBUTOR CETOP	STUEBERBLOCK CETOP	DISTRIBUTORE CETOP DG4V3 2C	
011	A4922077	001	FLEXIBLE HYDRAULIQUE	HYDRAULIC HOSE	HYDRAULIKSCHLAUCH	TUBO GOMMA	<->750 mm
012	A4922101	002	FLEXIBLE HYDRAULIQUE	HYDRAULIC HOSE	HYDRAULIKSCHLAUCH	TUBO GOMMA	<->1000 mm
013	A4922126	001	FLEXIBLE HYDRAULIQUE	HYDRAULIC HOSE	HYDRAULIKSCHLAUCH	TUBO GOMMA	<->1250 mm
014	A4922151	003	FLEXIBLE HYDRAULIQUE	HYDRAULIC HOSE	HYDRAULIKSCHLAUCH	TUBO GOMMA	<->1500 mm
015	A4922177	001	FLEXIBLE HYDRAULIQUE	HYDRAULIC HOSE	HYDRAULIKSCHLAUCH	TUBO GOMMA	<->1750 mm
016	A4922222	001	FL.CL2 3/8 TD12L+TD12L LG2200	HOSE	SCHLAUCH	TUBO GOMMA	<->2200 mm
017	A4922252	005	FLEXIBLE HYDRAULIQUE	HYDRAULIC HOSE	HYDRAULIKSCHLAUCH	TUBO GOMMA	<->2500 mm
018	A4922302	001	FLEXIBLE HYDRAULIQUE	HYDRAULIC HOSE	HYDRAULIKSCHLAUCH	TUBO GOMMA	<->3000 mm
019	A4072012	001	LIMITEUR DEBIT D1.5 TUBE D12	DELIVERY LIMITER	MENGEN BEGRENZER	REGOLATORE D'ALIMENTAZIONE	
020	A4072009	001	LIMITEUR DE DEBIT	FLOW LIMITER	MENGENREGLER	LIMITATORE DI FLUSSO	
021	A4020053	001	MOTEUR HYDRAULIQUE	MOTOR, HYDRAULIC	MOTOR	MOTORE	
022	A4085303	001	ADAPTATEUR REDUCTION FE/ZN	SWIVEL FITTING REDUCER FE/ZN	GERADE REDUZIER STUETZE FE/ZN	RACCORDO	
023	A4083101	002	TE ADAPTABLE RENVERSE	ADJ.MALE STUD TEE-STUD BAR.	EINSTELLB.L VERSCHRAUBUNG	TERMINALE A L ORIENTABILE	
024	A4083102	001	TE ADAPTABLE RENVERSE	ADJ.MALE STUD TEE-STU.	EINSTELLB.T-Verschrau.	TERMINALE A T ORIENTA.	
025	A4081003	001	TE EGAL	EQUAL TEE	T-Verschraubung	GIUNZIONE A T	
026	A4015089	002	VERIN	CYLINDER, HYDRAULIC	HYDRAULIKZYLINDER	CILINDRO	
027	A4080311	004	UNION DOUBLE FE/ZN	STRAIGHT COUPLING FE/ZN	GERADE VERSCHRAUBUNG FE/ZN		
028	A4080411	008	UNION MALE	MALE STUD CONNECTOR	GERADER EINSCHRAUBSTUTZEN	GIUZIONE DIRITTA ZBC	
029	A4080412	004	UNION MALE	MALE STUD CONNECTOR	GERADER EINSCHRAUBSTUTZEN	GIUZIONE DIRITTA ZBC	
030	A4060625	002	UNION MALE SPECIALE ZBC	MALE SUTD COUPLING ZBC	GERADE EINSCHRAUBVERSCHRAU.ZBC	GIUNZIONE DIRITTA ZBC	
031	A4071300	001	ROBINET	VALVE, BALL	KUGELHAHN	ROBINETTO	
032	80080530	004	VIS TETE CYL.SIX P.CR.FE/ZNXC3	HEX.SOCK.HEAD CAP SCR.FE/ZNXC3	ZYLINDERSCHR.INNENSEC.FE/ZNXC3	VITE A TESTA CILINDR. FE/ZNXC3	





EUROMIX | 1870
EUROMIX | 2370
EUROMIX | 2570
EUROMIX | 2770

D5012 >
D5012 >
D5012 >
D5012 >

A53R1326 B

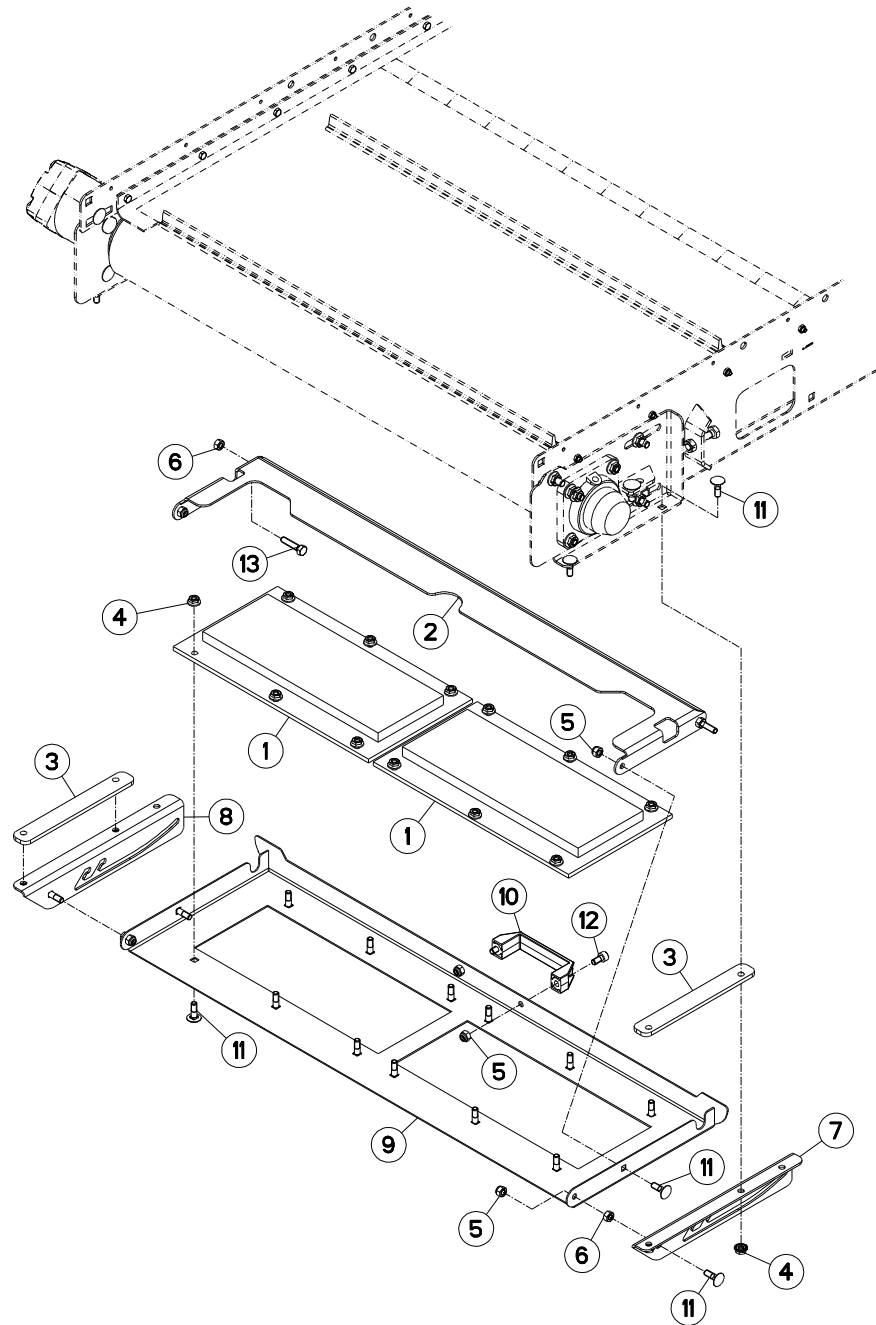
HYDRAULIQUE 2,2M (TAPIS GAUCHE

HYDRAULIC 2,2M (LEFT CONVEYOR)

HYDRAULIK 2,2M (FÖRDERBAND LIN

IDRAULICO 2,2M (TAPPETO SX)

Rep	Nr	Qt	Designation	Description	Bezeichnung	Referenza	Remarque - Remark - Bemerkung - Osservazioni
001	A4054099	002	BOBINE	COIL	SPULE	BIBINA	
002	A4061810	001	BOUCHON CONIQUE	PLUG	VERSCHLUSSSCHRAUBE	TAPPO	
003	A4071208	001	CLAPET DOUBLE PILOTE R3.6/1 3/	CHECK VALVE	SICHERHEITSVENTIL	VALVOLA	
004	A4200007	001	POCHETTE DE JTS D'ELECTROVANNE	SEAL KIT	DICHTUNGSSATZ	SERIE GUARNIZIONI	
005	A4200046	001	POCHETTE DE JTS MOTEUR BEMA	SEAL KIT	DICHTUNGSSATZ	SERIE GUARNIZIONI MOTORE	
006	A4200076	002	POCHETTE JTS DE30X50C700CHAPEL	SEAL KIT	DICHTUNGSSATZ	SERIE GUARNIZIONI	
007	A4080813	003	COUDE MALE	MALE STUD ELBOW FE/ZNXC3	WINKEL-EINSCHRAUBVERSCHRAU.FE/	GIUNZIONE A 90° FE/ZNXC3	
008	A4082701	011	COUDE TOURNANT	AJUSTABLE MALE STUD ELBOW	EINSTELLBARE WINKEL STUTZEN	GIUNZIONE A 90°ORIENTABILE ZBC	
009	A4082732	002	COUDE TOURNANT	AJUSTABLE MALE STUD ELBOW	EINSTELLBARE WINKEL STUTZEN	GIUNZIONE A 45°ORIENTABILE ZBC	
010	A4050010	001	DISTRIBUTEUR CETOP DG4V3 2C	DISTRIBUTOR CETOP	STEUERBLOCK CETOP	DISTRIBUTORE CETOP DG4V3 2C	
011	A5352880	001	ENTRETOISE	SPACER	DISTANZHUELSE	DISTANZIALE	
012	A4922077	001	FLEXIBLE HYDRAULIQUE	HYDRAULIC HOSE	HYDRAULIKSCHLAUCH	TUBO GOMMA	<->750 mm
013	A4922101	002	FLEXIBLE HYDRAULIQUE	HYDRAULIC HOSE	HYDRAULIKSCHLAUCH	TUBO GOMMA	<->1000 mm
014	A4922126	001	FLEXIBLE HYDRAULIQUE	HYDRAULIC HOSE	HYDRAULIKSCHLAUCH	TUBO GOMMA	<->1250 mm
015	A4922151	003	FLEXIBLE HYDRAULIQUE	HYDRAULIC HOSE	HYDRAULIKSCHLAUCH	TUBO GOMMA	<->1500 mm
016	A4922177	001	FLEXIBLE HYDRAULIQUE	HYDRAULIC HOSE	HYDRAULIKSCHLAUCH	TUBO GOMMA	<->1750 mm
017	A4922222	001	FL.CL2 3/8 TD12L+TD12L LG2200	HOSE	SCHLAUCH	TUBO GOMMA	<->2200 mm
018	A4922252	005	FLEXIBLE HYDRAULIQUE	HYDRAULIC HOSE	HYDRAULIKSCHLAUCH	TUBO GOMMA	<->2500 mm
019	A4922302	001	FLEXIBLE HYDRAULIQUE	HYDRAULIC HOSE	HYDRAULIKSCHLAUCH	TUBO GOMMA	<->3000 mm
020	A4072012	001	LIMITEUR DEBIT D1.5 TUBE D12	DELIVERY LIMITER	MENGEN BEGRENZER	REGOLATORE D'ALIMENTAZIONE	
021	A4072009	001	LIMITEUR DE DEBIT	FLOW LIMITER	MENGENREGLER	LIMITATORE DI FLUSSO	
022	A4020053	001	MOTEUR HYDRAULIQUE	MOTOR, HYDRAULIC	MOTOR	MOTORE	
023	A4085303	001	ADAPTATEUR REDUCTION FE/ZN	SWIVEL FITTING REDUCER FE/ZN	GERADE REDUZIER STUETZE FE/ZN	RACCORDO	
024	A4075031	001	ROBINET	VALVE, BALL	KUGELHAHN	ROBINETTO	
025	A4083101	002	TE ADAPTABLE RENVERSE	ADJ.MALE STUD TEE-STUD BAR.	EINSTELLB.L VERSCHRAUBUNG	TERMINALE A L ORIENTABILE	
026	A4083102	001	TE ADAPTABLE RENVERSE	ADJ.MALE STUD TEE-STU.	EINSTELLB.T-VERSCHRAU.	TERMINALE A T ORIENTA.	
027	A4081003	001	TE EGAL	EQUAL TEE	T-VERSCHRAUBUNG	GIUNZIONE A T	
028	A4015089	002	VERIN	CYLINDER, HYDRAULIC	HYDRAULIKZYLINDER	CILINDRO	
029	A4080311	004	UNION DOUBLE FE/ZN	STRAIGHT COUPLING FE/ZN	GERADE VERSCHRAUBUNG FE/ZN		
030	A4080411	008	UNION MALE	MALE STUD CONNECTOR	GERADER EINSCHRAUBSTUTZEN	GIUZIONE DIRITTA ZBC	
031	A4080412	004	UNION MALE	MALE STUD CONNECTOR	GERADER EINSCHRAUBSTUTZEN	GIUZIONE DIRITTA ZBC	
032	A4060625	002	UNION MALE SPECIALE ZBC	MALE SUTD COUPLING ZBC	GERADE EINSCHRAUBVERSCHRAU.ZBC	GIUNZIONE DIRITTA ZBC	
033	80080530	004	VIS TETE CYL.SIX P.CR.FE/ZNXC3	HEX.SOCK.HEAD CAP SCR.FE/ZNXC3	ZYLINDERSCHR.INNENSEC.FE/ZNXC3	VITE A TESTA CILINDR. FE/ZNXC3	





EUROMIX | 1870
 EUROMIX | 2370
 EUROMIX | 2570
 EUROMIX | 2770

A3300 >
 A3300 >
 A3300 >
 A3300 >

A53R0409 B

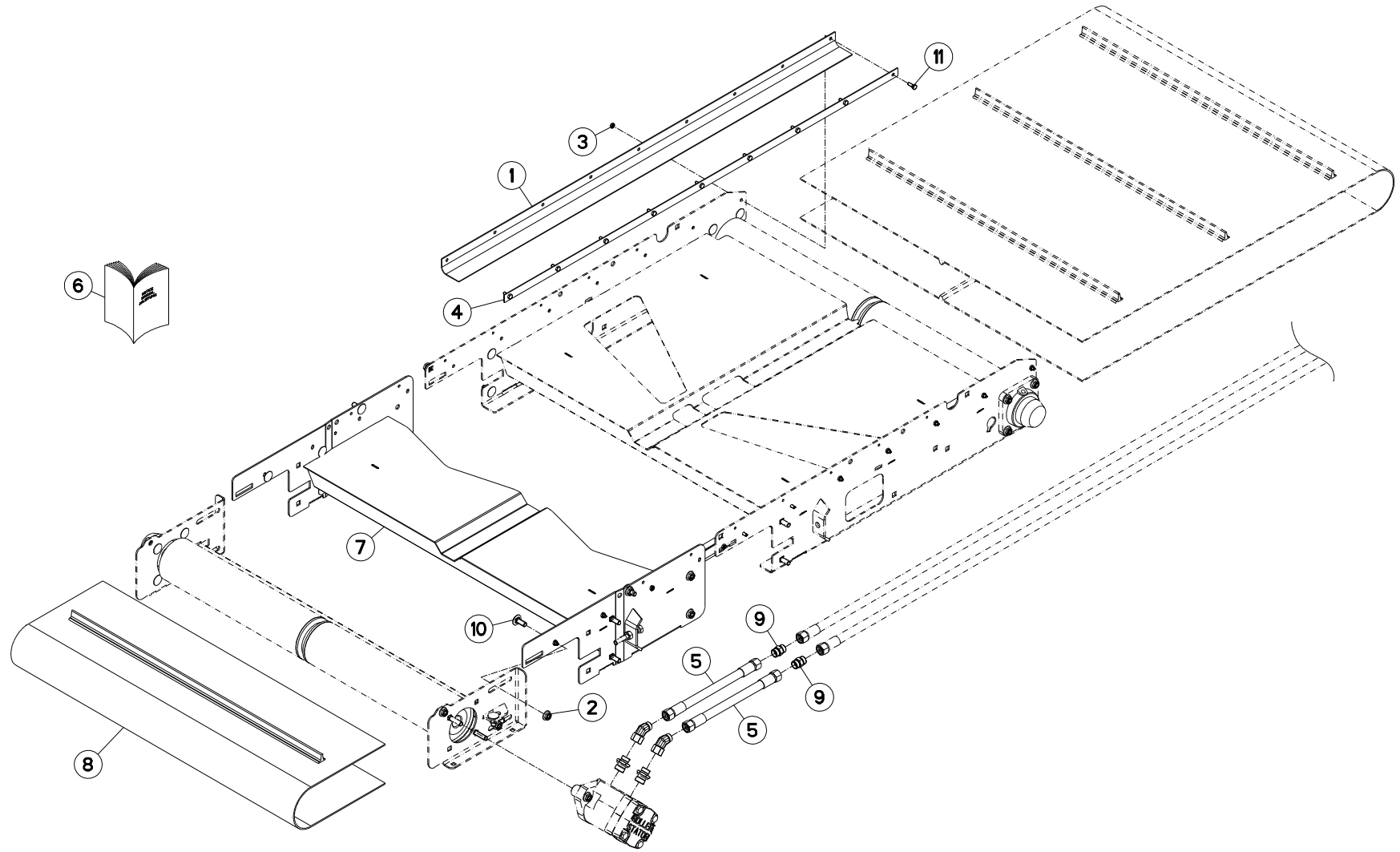
EQUIPEMENT TAPIS PVC

EQUIPMENT PVC CONVEYOR

AUSRÜSTUNG KRATZBODEN PVC

EQUIPAGGIAMENTO TAPPETO PVC

Rep	Nr	Qt	Designation	Description	Bezeichnung	Referenza	Remarque - Remark - Bemerkung - Osservazioni
001	A5303800	002	AIMANT DE TAPIS DE DISTRIBUTIO	MAGNET	MAGNET	AIMANT	
002	A5312200	001	BIELLE	LINK, CONNECTING	LENKER	BIELLA	
003	A5317850	002	CALE	SHIM	DISTANZPLATTE	SPESSORE	
004	80200851	016	ECROU AUTOBLOQUANT FE/ZNXC3	UNDERSERRAT.S.LOC.NUT FE/ZNXC3	SPERRZAHN-BUNDMUTTER FE/ZNXC3	DADO FE/ZNXC3	
005	80200840	006	ECROU HEX.BAS AUTOFR.FE/ZNXC3	SELF-LOCKING NUT FE/ZNXC3	SELBSTSICHERND.MUTTER FE/ZNXC3	DADO AUTOBLOCCANTE FE/ZNXC3	
006	80200870	004	ECROU HEXAGONAL FE/ZNXC3	NUT FE/ZNXC3	SECHSKANTMUTTER FE/ZNXC3	DADO FE/ZNXC3	
007	A5312010	001	FIXATION	MOUNT	VERBINDUNGSSTUECK	ATTACCO GANCIO	
008	A5312210	001	FIXATION	MOUNT	VERBINDUNGSSTUECK	ATTACCO GANCIO	
009	A5323310	001	GOULOTTE	CHUTE	AUSLAUF	BOCCA	
010	A7250406	001	POIGNEE	HANDLE	HANDGRIFF	MANIGLIA	
011	50072200	020	VIS TBCC COURT	BOLT, CARRIAGE, SHORT NECK	FLACHRUNDSCHR.4KT ANSATZ	BULLONE	
012	80080816	002	VIS TETE CYL.SIX P.CR.FE/ZNXC3	HEX.SOCK.HEAD CAP SCR.FE/ZNXC3	ZYLINDERSCHR.INNENSEC.FE/ZNXC3	VITE A TESTA CILINDR. FE/ZNXC3	
013	80060834	002	VIS TETE HEXAGONALE FE/ZNXC3	HEX. HEAD SCREW FE/ZNXC3	SECHSKANTSCHRAUBE FE/ZNXC3	VITE TESTA ESAGONALE FE/ZNXC3	





EUROMIX | 1870
 EUROMIX | 2370
 EUROMIX | 2570
 EUROMIX | 2770

A3300 > E3726
 A3300 > E3726
 A3300 > E3726
 A3300 > E3726

A53R0386 A

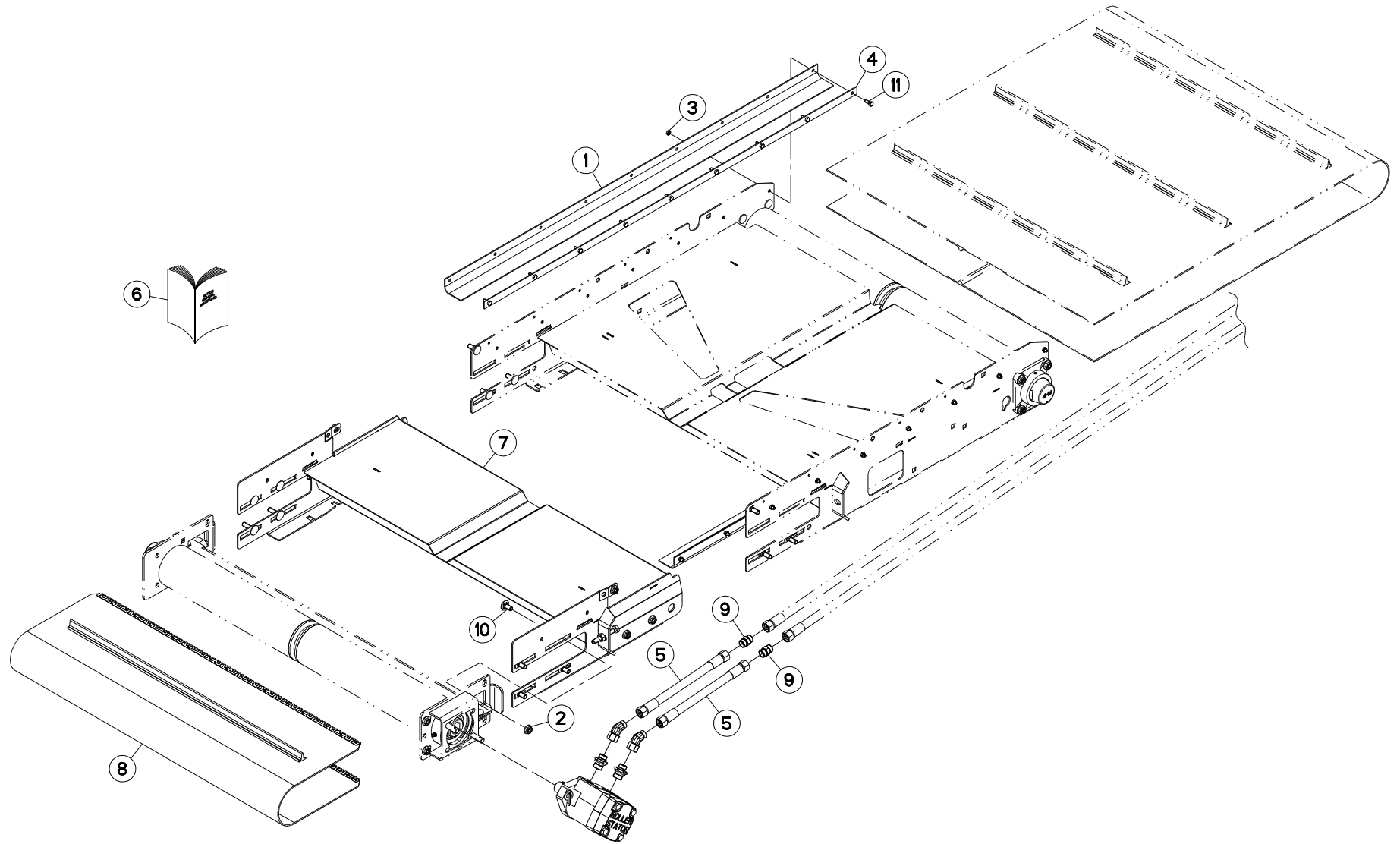
RALLONGES DE TAPIS

CONVEYOR EXTENSION

KRATZBODEN VERLÄNGERUNG

PROLUNGA CONVOGLIATORE

Rep	Nr	Qt	Designation	Description	Bezeichnung	Referenza	Remarque - Remark - Bemerkung - Osservazioni
001	A7250197	002	BAVETTE	FLAP	SCHUTZLAPPEN	PARASPRUZZI	
002	80201053	006	ECROU AUTOBLOQUANT FE/ZNXC3	UNDERSERRAT.S.LOC.NUT FE/ZNXC3	SPERRZAHN-BUNDMUTTER FE/ZNXC3	DADO FE/ZNXC3	
003	80200600	018	ECROU HEXAGONAL FE/ZNXC3	NUT FE/ZNXC3	SECHSKANTMUTTER FE/ZNXC3	DADO FE/ZNXC3	
004	A5314080	002	FIXATION	MOUNT	VERBINDUNGSSTUECK	ATTACCO GANCIO	
005	A4922038	002	FLEXIBLE	HOSE, HYDRAULIC	HYDRAULIKSCHLAUCH	TUBO IN GOMMA	<->380 mm
006	AE0005TL	001	NOTICE D'EQUIP.RALLONG.TAP PVC				
007	A5314070	001	RALLONGE	EXTENSION	VERLAENGERUNG	ESTENSIONE	
008	A7250264	001	TAPIS	BELT, CONVEYOR	TEPPICH	TAPPETO	
009	A4080311	002	UNION DOUBLE FE/ZN	STRAIGHT COUPLING FE/ZN	GERADE VERSCHRAUBUNG FE/ZN		
010	50002200	006	VIS TBCC COURT	BOLT, CARRIAGE, SHORT NECK	FLACHRUNDSCHR.4KT ANSATZ	BULLONE	
011	80060616	018	VIS TETE HEXAGONALE FE/ZNXC3	HEXAGON HEAD SCREW FE/ZNXC3	SECHSKANTSCHRAUBE FE/ZNXC3	VITE TESTA ESAGONALE FE/ZNXC3	





EUROMIX | 1870
 EUROMIX | 2370
 EUROMIX | 2570
 EUROMIX | 2770

E3727 >
 E3727 >
 E3727 >
 E3727 >

A53R0386 B

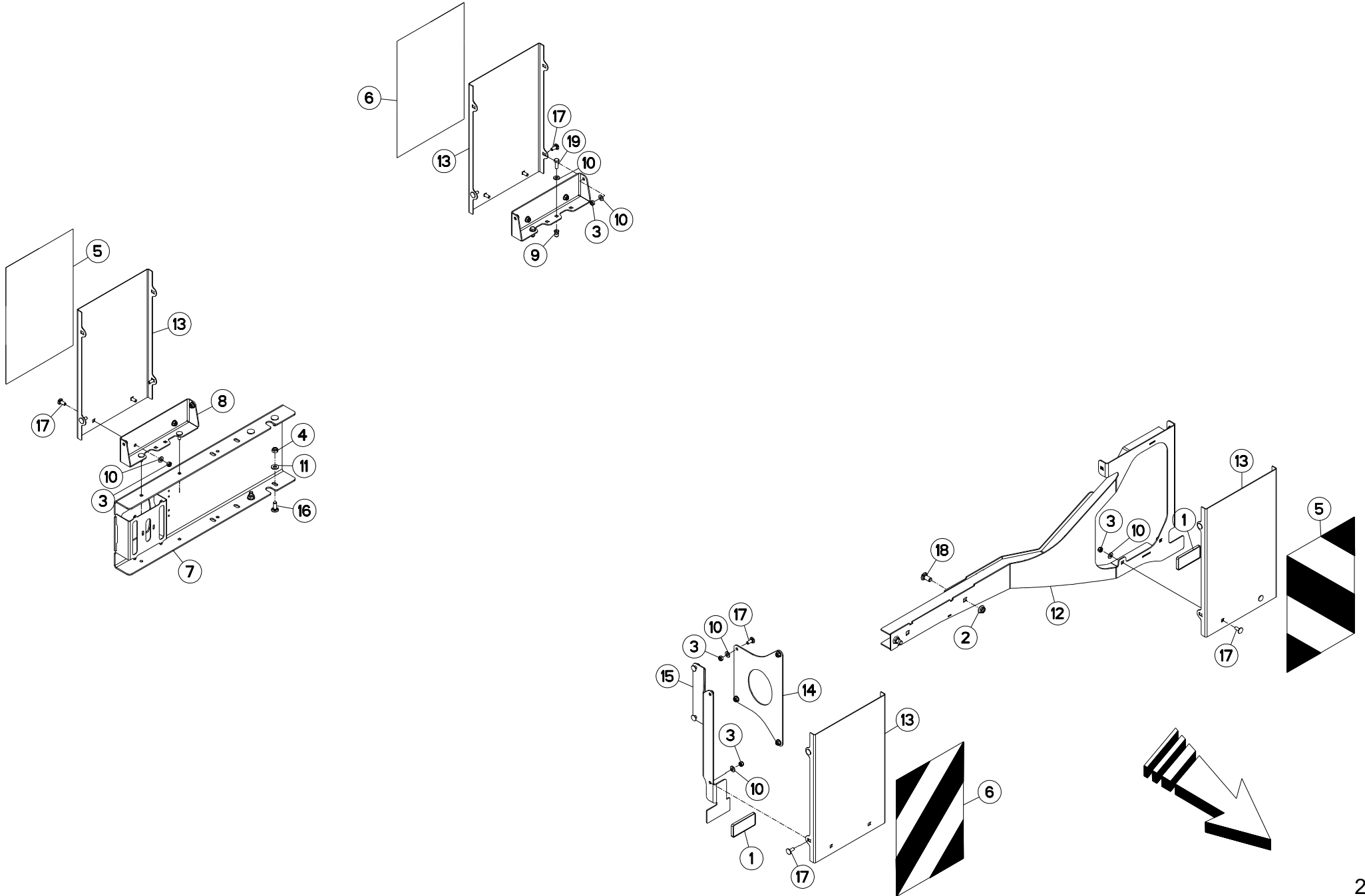
RALLONGES DE TAPIS

CONVEYOR EXTENSION

KRATZBODEN VERLÄNGERUNG

PROLUNGA CONVOGLIATORE

Rep	Nr	Qt	Designation	Description	Bezeichnung	Referenza	Remarque - Remark - Bemerkung - Osservazioni
001	A7250197	002	BAVETTE	FLAP	SCHUTZLAPPEN	PARASPRUZZI	
002	80201053	006	ECROU AUTOBLOQUANT FE/ZNXC3	UNDERSERRAT.S.LOC.NUT FE/ZNXC3	SPERRZAHN-BUNDMUTTER FE/ZNXC3	DADO FE/ZNXC3	
003	80200600	018	ECROU HEXAGONAL FE/ZNXC3	NUT FE/ZNXC3	SECHSKANTMUTTER FE/ZNXC3	DADO FE/ZNXC3	
004	A5314080	002	FIXATION	MOUNT	VERBINDUNGSSTUECK	ATTACCO GANCIO	
005	A4922038	002	FLEXIBLE	HOSE, HYDRAULIC	HYDRAULIKSCHLAUCH	TUBO IN GOMMA	<->410 mm
006	AE0005TL	001	NOTICE D'EQUIP.RALLONG.TAP PVC				
007	A5314071	001	RALLONGE	ROD	STANGE	ESTENSIONE	
008	A7250264	001	TAPIS	BELT, CONVEYOR	TEPPICH	TAPPETO	
009	A4080311	002	UNION DOUBLE FE/ZN	STRAIGHT COUPLING FE/ZN	GERADE VERSCHRAUBUNG FE/ZN		
010	50003200	006	VIS TBCC COURT	BOLT, CARRIAGE, SHORT NECK	FLACHRUNDSCHR.4KT ANSATZ	BULLONE	
011	80060616	018	VIS TETE HEXAGONALE FE/ZNXC3	HEXAGON HEAD SCREW FE/ZNXC3	SECHSKANTSCHRAUBE FE/ZNXC3	VITE TESTA ESAGONALE FE/ZNXC3	





EUROMIX | 1870
 EUROMIX | 2370
 EUROMIX | 2570
 EUROMIX | 2770

A3300 >
 A3300 >
 A3300 >
 A3300 >

A53R0932 A

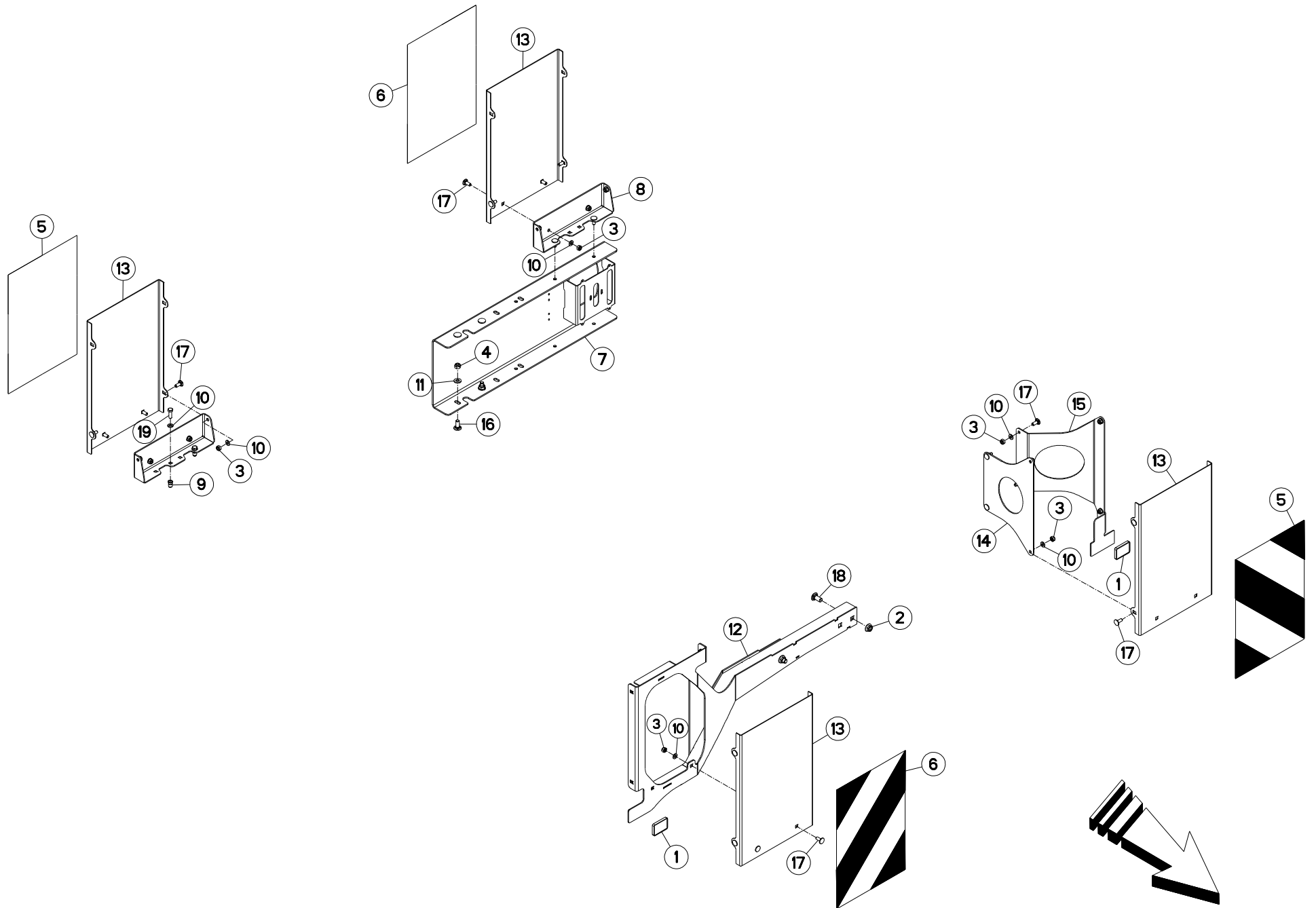
SIGNALISATION TAPIS INCLINABLE

SIGNALLING CONVEYOR TILTING

BELEUCHTUNG U. WARNSCHILDER KR

SEGNALAZIONE FONDO MOBILE INCLINATO

Rep	Nr	Qt	Designation	Description	Bezeichnung	Referenza	Remarque - Remark - Bemerkung - Osservazioni
001	83240016	002	CATADIOPTRE BLANC ADHESIF	REFLECTOR WHITE ADHESIVE	RUECKSTRAHLER WEISS S.KLEB.	CATADIOTTRO BIANCO	
002	80201253	002	ECROU AUTOBLOQUANT FE/ZNXC3	UNDERSERRAT.S.LOC.NUT FE/ZNXC3	SPERRZAHN-BUNDMUTTER FE/ZNXC3	DADO FE/ZNXC3	
003	80200840	023	ECROU HEX.BAS AUTOFR.FE/ZNXC3	SELF-LOCKING NUT FE/ZNXC3	SELBSTSICHERND.MUTTER FE/ZNXC3	DADO AUTOBLOCCANTE FE/ZNXC3	
004	80201040	004	ECROU HEX.BAS AUTOFR.FE/ZNXC3	SELF LOCKING NUT FE/ZNXC3	SELBSTSICHERND.MUTTER FE/ZNXC3	DADO AUTOBLOCCANTE FE/ZNXC3	
005	09917400	002	ETIQ.ADH.	DECAL	AUFKLEBER	ADESIVO	
006	09917500	002	ETIQ.ADH.	DECAL	AUFKLEBER	ADESIVO	
007	A5335730	001	EXTENSION	EXTENSION	ERWEITERUNG	ESTENSIONE	
008	A5335750	002	FIXATION	MOUNT	VERBINDUNGSSTUECK	ATTACCO GANCIO	
009	80200875	002	ECROU INSERT	RIVETING NUT	EINNIETMUTTER	DADO	
010	80250823	025	RONDELLE PLATE FE/ZNXC3	PLAIN WASHER FE/ZNXC3	SCHEIBE FE/ZNXC3	RONDELLA PIATTA FE/ZNXC3	
011	80251021	004	RONDELLE PLATE FE/ZNXC3	PLAIN WASHER M10	SCHEIBE FE/ZNXC3	RONDELLA PIATTA FE/ZNXC3	
012	A5335710	001	SUPPORT	SUPPORT	TRAEGER	SUPPORTO	
013	A5335740	004	SUPPORT	SUPPORT	TRAEGER	SUPPORTO	
014	A5335760	001	SUPPORT	SUPPORT	TRAEGER	SUPPORTO	
015	A5335770	001	SUPPORT	SUPPORT	TRAEGER	SUPPORTO	
016	50002200	004	VIS TBCC COURT	BOLT, CARRIAGE, SHORT NECK	FLACHRUNDSCHR.4KT ANSATZ	BULLONE	
017	50070300	023	VIS TBCC COURT	BOLT, CARRIAGE, SHORT NECK	FLACHRUNDSCHR.4KT ANSATZ	BULLONE	
018	50070800	002	VIS TBCC COURT	BOLT, CARRIAGE, SHORT NECK	FLACHRUNDSCHR.4KT ANSATZ	BULLONE	
019	80060826	002	VIS TETE HEXAGONALE FE/ZNXC3	HEAD HEX SCREW FE/ZNXC3	SECHSKANTSCHRAUBE FE/ZNXC3	VITE TESTA ESAGONALE FE/ZNXC3	





EUROMIX | 1870
 EUROMIX | 2370
 EUROMIX | 2570
 EUROMIX | 2770

A3300 >
 A3300 >
 A3300 >
 A3300 >

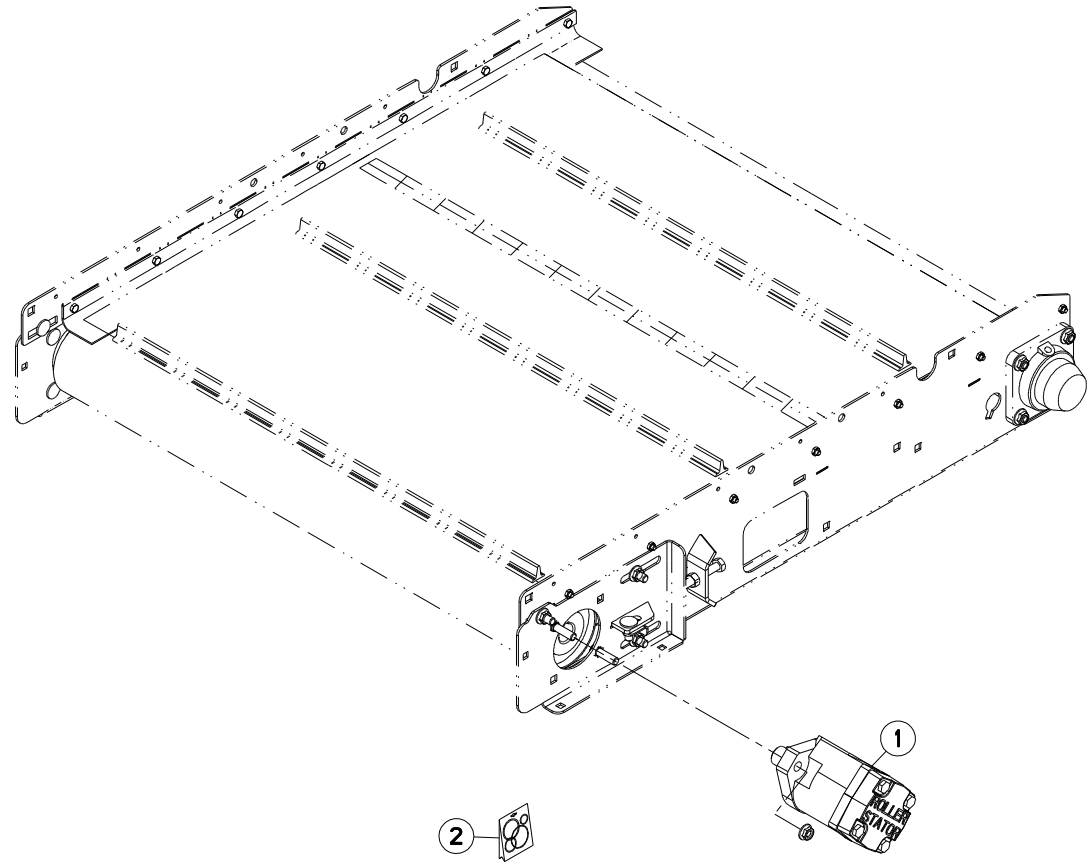
A53R1262 A

SIGNALISATION TAPIS INCLINABLE

SIGNALLING CONVEYOR TILTING

BELEUCHTUNG U. WARNTAFELN KRATZ SEGNALAZIONE FONDO MOBILE INCLINATO

Rep	Nr	Qt	Designation	Description	Bezeichnung	Referenza	Remarque - Remark - Bemerkung - Osservazioni
001	83240016	002	CATADIOPTRE BLANC ADHESIF	REFLECTOR WHITE ADHESIVE	RUECKSTRAHLER WEISS S.KLEB.	CATADIOTTRO BIANCO	
002	80201253	002	ECROU AUTOBLOQUANT FE/ZNXC3	UNDERSERRAT.S.LOC.NUT FE/ZNXC3	SPERRZAHN-BUNDMUTTER FE/ZNXC3	DADO FE/ZNXC3	
003	80200840	023	ECROU HEX.BAS AUTOFR.FE/ZNXC3	SELF-LOCKING NUT FE/ZNXC3	SELBSTSICHERND.MUTTER FE/ZNXC3	DADO AUTOBLOCCANTE FE/ZNXC3	
004	80201040	004	ECROU HEX.BAS AUTOFR.FE/ZNXC3	SELF LOCKING NUT FE/ZNXC3	SELBSTSICHERND.MUTTER FE/ZNXC3	DADO AUTOBLOCCANTE FE/ZNXC3	
005	09917400	002	ETIQ.ADH.	DECAL	AUFKLEBER	ADESIVO	
006	09917500	002	ETIQ.ADH.	DECAL	AUFKLEBER	ADESIVO	
007	A5335730	001	EXTENSION	EXTENSION	ERWEITERUNG	ESTENSIONE	
008	A5335750	002	FIXATION	MOUNT	VERBINDUNGSSTUECK	ATTACCO GANCIO	
009	80200875	002	ECROU INSERT	RIVETING NUT	EINNIETMUTTER	DADO	
010	80250823	025	RONDELLE PLATE FE/ZNXC3	PLAIN WASHER FE/ZNXC3	SCHEIBE FE/ZNXC3	RONDELLA PIATTA FE/ZNXC3	
011	80251021	004	RONDELLE PLATE FE/ZNXC3	PLAIN WASHER M10	SCHEIBE FE/ZNXC3	RONDELLA PIATTA FE/ZNXC3	
012	A5335720	001	SUPPORT	SUPPORT	TRAEGER	SUPPORTO	
013	A5335740	004	SUPPORT	SUPPORT	TRAEGER	SUPPORTO	
014	A5335760	001	SUPPORT	SUPPORT	TRAEGER	SUPPORTO	
015	A5335780	001	SUPPORT	SUPPORT	TRAEGER	SUPPORTO	
016	50002200	004	VIS TBCC COURT	BOLT, CARRIAGE, SHORT NECK	FLACHRUNDSCHR.4KT ANSATZ	BULLONE	
017	50070300	023	VIS TBCC COURT	BOLT, CARRIAGE, SHORT NECK	FLACHRUNDSCHR.4KT ANSATZ	BULLONE	
018	50070800	002	VIS TBCC COURT	BOLT, CARRIAGE, SHORT NECK	FLACHRUNDSCHR.4KT ANSATZ	BULLONE	
019	80060826	002	VIS TETE HEXAGONALE FE/ZNXC3	HEAD HEX SCREW FE/ZNXC3	SECHSKANTSCHRAUBE FE/ZNXC3	VITE TESTA ESAGONALE FE/ZNXC3	





EUROMIX | 1870
EUROMIX | 2370
EUROMIX | 2570
EUROMIX | 2770

A3300 >
A3300 >
A3300 >
A3300 >

A53R1257 A

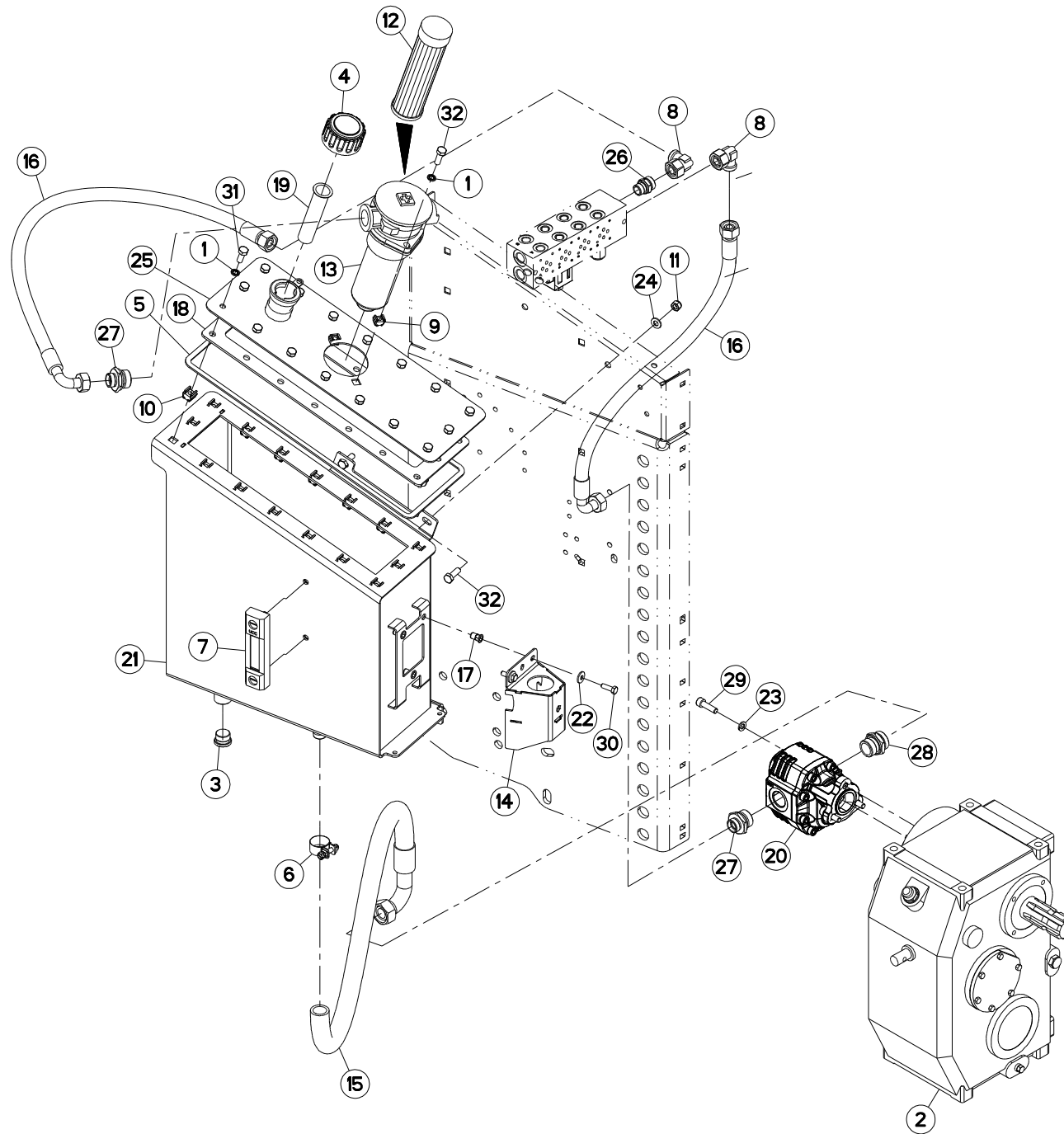
MOTEUR HYDRAULIQUE 76CC

HYDRAULIC MOTOR 76CC

HYDRAULIKMOTOR 76CC

MOTORE IDRAULICO 76CC

Rep	Nr	Qt	Designation	Description	Bezeichnung	Referenza	Remarque - Remark - Bemerkung - Osservazioni
001	A4020080	001	MOTEUR HYDRAULIQUE	MOTOR, HYDRAULIC	MOTOR	MOTORE	
002	A4200046	001	POCHETTE DE JTS MOTEUR BEMA	SEAL KIT	DICHTUNGSSATZ	SERIE GUARNIZIONI MOTORE	





EUROMIX | 1870
EUROMIX | 2370
EUROMIX | 2570
EUROMIX | 2770

A3300 >
A3300 >
A3300 >
A3300 >

A53R0817 A

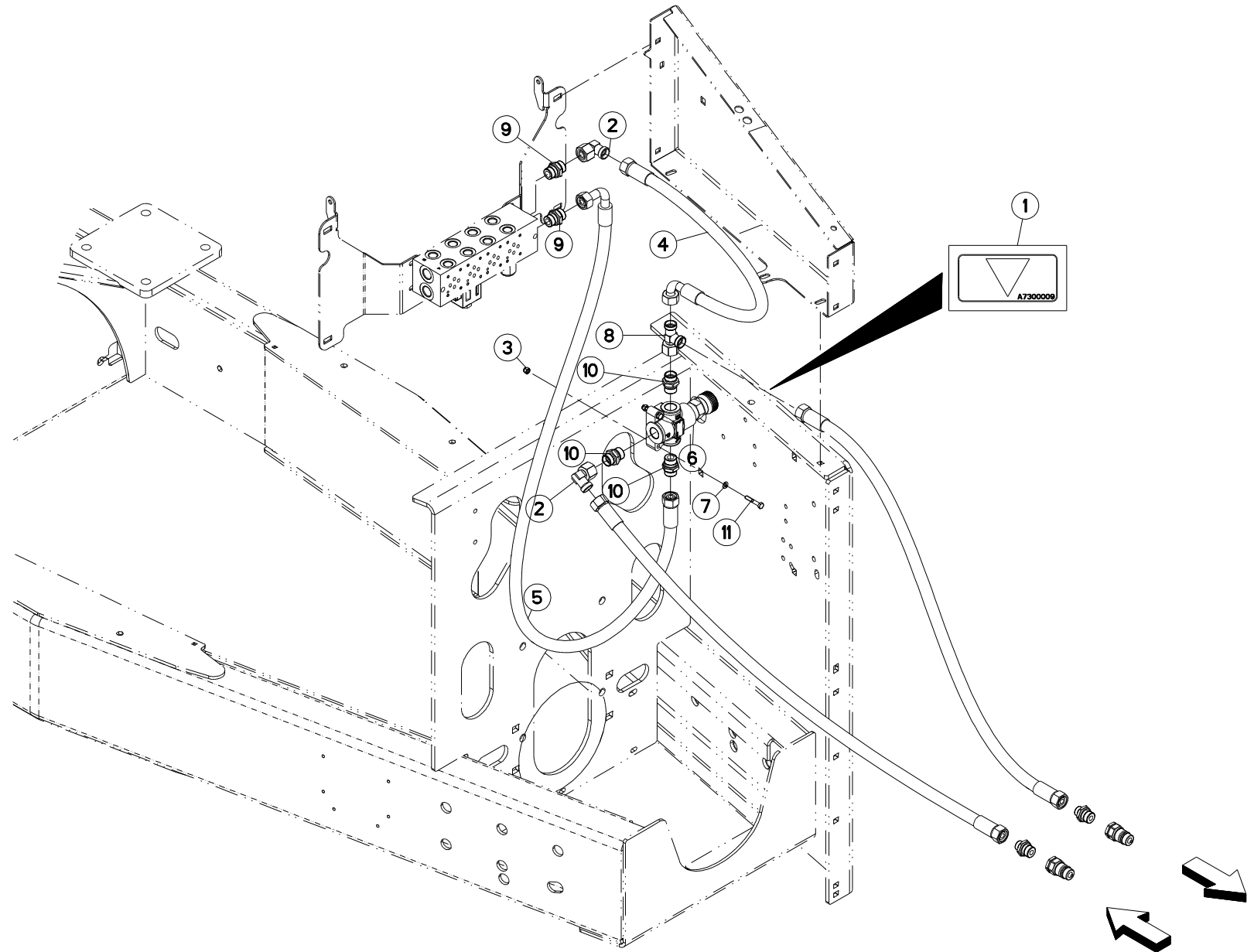
GRUPE HYDRAULIQUE

HYDRAULIC SYSTEM

HYDRAULIKGRUPPE

SISTEMA IDRAULICO

Rep	Nr	Qt	Designation	Description	Bezeichnung	Referenza	Remarque - Remark - Bemerkung - Osservazioni
001	82131016	018	BAGUE BS B10 AUTOCENTREE	SEALING RING	DICHTRING	BOCCOLA	
002	A7010041	001	BOITIER	HOUSING	GEHAUSE	SCATOLA	
003	A4061804	001	BOUCHON CHC	PLUG INNER HEXAGON	STOPFEN INNENSECHKANT		
004	A4079000	001	BOUCHON FILTRE DE REMPLISSAGE	PLUGFILTER	AUFFUELLSTOPFENFILTER	TAPPO	
005	A5326190	001	CADRE	FRAME	RAHMEN	TELAIO	
006	A7250656	001	COLLIER	CLAMP, HOSE	SCHLAUCHSCHELLE	COLLARE	
007	A4079002	001	CONTROLEUR	CONTROLLER	CONTROLOR	CONTROLOR	
008	A4082705	002	COUDE TOURNANT	AJUSTABLE MALE STUD ELBOW	EINSTELLBARE WINKEL STUTZEN	GIUNZIONE A 90°ORIENTABILE ZBC	
009	80201055	002	ECROU CAGE	CAGE NUT	KAEFIG MUTTER	DADO IN GABBIA	
010	80201056	016	ECROU CAGE	CAGE NUT	KAEFIG MUTTER	DADO IN GABBIA	
011	80201030	004	ECROU HEX.AUTOFREINE FE/ZNXC3	SELF-LOCKING NUT FE/ZNXC3	SELBSTSICH.MUTTER FE/ZNXC3	DADO AUTOBLOCCANTE FE/ZNXC3	
012	A4079005	001	FILTRE CARTOUCHE	FILTER	FILTER	FILTRO	
013	A4079001	001	FILTRE RETOUR RFM165	COMPLETE FILTER	FILTER KOMPLETT	FILTRO	
014	A5326560	001	FIXATION	MOUNT	VERBINDUNGSSTUECK	ATTACCO GANCIO	
015	A4916010	001	FLEXIBLE	HOSE, HYDRAULIC	HYDRAULIKSCHLAUCH	TUBO IN GOMMA	<->0 mm
016	A4924106	002	FLEXIBLE HYDRAULIQUE	HOSE	SCHLAUCH	TUBO IN GOMMA	<->1050 mm
017	A8359108	003	INSERT HEX M8 A COLLERETTE	INSERT NUT HEX M8	EINSETZMUTTER HEX M8	MANICOTTO HEX M8	
018	A7250757	001	JOINT	SEAL	DICHTUNG	GUARNIZIONE	
019	A4079007	001	PANIER FILTRE DE REMPLISSAGE	FILTER	FILTER	FILTRO	
020	A4041084	001	POMPE	PUMP	PUMPE	POMPA	
021	A5326150	001	RESERVOIR	RESERVOIR	TANK	SERBATOIO	
022	80280850	003	RONDELLE CONIQUE BLOC.FLZNNC	CONICAL SPRING WASHER FLZNNC	SPANNSCHEIBE FLZNNC	RONDELLA CONICA FLZNNC	
023	80271003	003	RONDELLE GROWER FE/ZNXC3	SPRING WASHER FE/ZN	FEDERRING FE/ZNXC3	RONDELLA GROWER FE/ZNXC3	
024	80251021	004	RONDELLE PLATE FE/ZNXC3	PLAIN WASHER M10	SCHIEBE FE/ZNXC3	RONDELLA PIATTA FE/ZNXC3	
025	A5326380	001	TRAPPE	FLAP DOOR	KLAPPE	PORTA	
026	A4080439	002	UNION MALE	MALE STUD CONNECTOR	GERADER EINSCHRAUBSTUTZEN	GIUZIONE DIRITTA ZBC	
027	A4080444	002	UNION MALE	MALE STUD CONNECTOR	GERADER EINSCHRAUBSTUTZEN	GIUZIONE DIRITTA ZBC	
028	A4080494	001	UNION MALE NUE ZBC	MALE SUTD COUPLING ZBC	GERADE EINSCHRAUBVERSCHRAU.ZBC	GIUZIONE DIRITTA ZBC	
029	80081008	003	VIS TETE CYL.SIX P.CR.FE/ZNXC3	HEX.SOCK.HEAD CAP SCR.FE/ZNXC3	ZYLINDERSCHR.INNENSEC.FE/ZNXC3	VITE A TESTA CILINDR. FE/ZNXC3	
030	80060826	003	VIS TETE HEXAGONALE FE/ZNXC3	HEAD HEX SCREW FE/ZNXC3	SECHSKANTSCHRAUBE FE/ZNXC3	VITE TESTA ESAGONALE FE/ZNXC3	
031	80061026	016	VIS TETE HEXAGONALE FE/ZNXC3	HEXAGON HEAD SCREW FE/ZNXC3	SECHSKANTSCHRAUBE FE/ZNXC3	VITE TESTA ESAGONALE FE/ZNXC3	
032	80061073	006	VIS TETE HEXAGONALE FE/ZNXC3	HEXAGON HEAD SCREW FE/ZNXC3	SECHSKANTSCHRAUBE FE/ZNXC3	VITE TESTA ESAGONALE FE/ZNXC3	





EUROMIX | 1870
EUROMIX | 2370
EUROMIX | 2570
EUROMIX | 2770

A3300 >
A3300 >
A3300 >
A3300 >

A53R0421 A

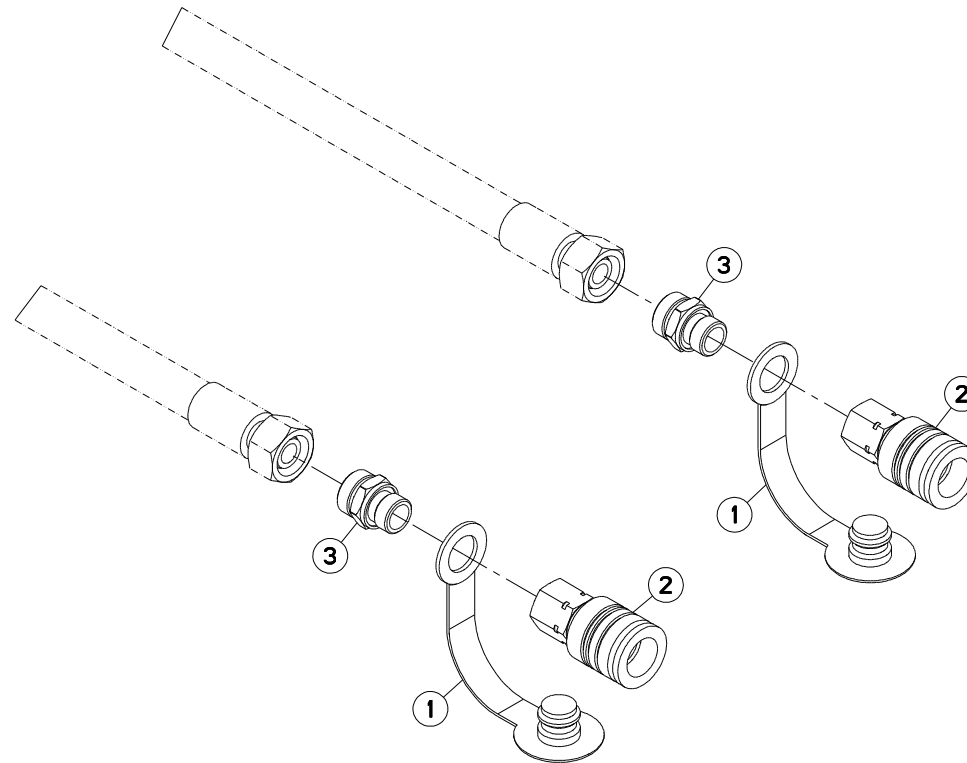
DIVISEUR DE DÉBIT

OILFLOW DIVIDER

OELMENGENTEILER

DIVISORE IDRAULICO

Rep	Nr	Qt	Designation	Description	Bezeichnung	Referenza	Remarque - Remark - Bemerkung - Osservazioni
001	A7300009	001	AUTOCOLLANT INDICAT.REGULATION	STICKER	AUFKLEBER	ADESIVO	
002	A4082703	002	COUDE TOURNANT	AJUSTABLE MALE STUD ELBOW	EINSTELLBARE WINKEL STUTZEN	GIUNZIONE A 90°ORIENTABILE ZBC	
003	80200630	002	ECROU HEX.AUTOFREINE FE/ZNXC3	SELF LOCKING NUT FE/ZNXC3	SELBSTSICHERNDE MUTT.FE/ZNXC3	DADO AUTOBLOCCANTE FE/ZNXC3	
004	A4923078	001	FLEXIBLE	HOSE, HYDRAULIC	HYDRAULIKSCHLAUCH	TUBO IN GOMMA	<->430 mm
005	A4923090	001	FLEXIBLE HYDRAULIQUE	HYDRAULIC HOSE	HYDRAULIKSCHLAUCH	TUBO GOMMA	<->900 mm
006	A4073003	001	REGULATEUR 3V.A CLAPET(BOUTON)	DELIVERY REGULATOR	MENGENTEILER	REGOLATORE 3 VIE	
007	80250611	002	RONDELLE PLATE FE/ZNXC3	PLAIN WASHER M6 DIN 125 FE/ZNX	SCHEIBE FE/ZNXC3	RONDELLA PIATTA FE/ZNXC3	
008	A4083102	001	TE ADAPTABLE RENVERSE	ADJ.MALE STUD TEE-STU.	EINSTELLB.T-VERSCHRAU.	TERMINALE A T ORIENTA.	
009	A4080430	002	UNION MALE	MALE STUD CONNECTOR	GERADER EINSCHRAUBSTUTZEN	GIUZIONE DIRITTA ZBC	
010	A4080466	003	UNION MALE	M 22 X 1,5 PLUG STEEL ADAPTER	GERADER EINSCHRAUBSTUTZEN	GIUZIONE DIRITTA ZBC	
011	80060635	002	VIS TETE HEXAGONALE FE/ZNXC3	HEX BOLT FE/ZNXC3	SECHSKANTSCHRAUBE FE/ZNXC3	VITE TESTA ESAGONALE FE/ZNXC3	





EUROMIX | 1870
EUROMIX | 2370
EUROMIX | 2570
EUROMIX | 2770

A3300 >
A3300 >
A3300 >
A3300 >

A52R0504 A

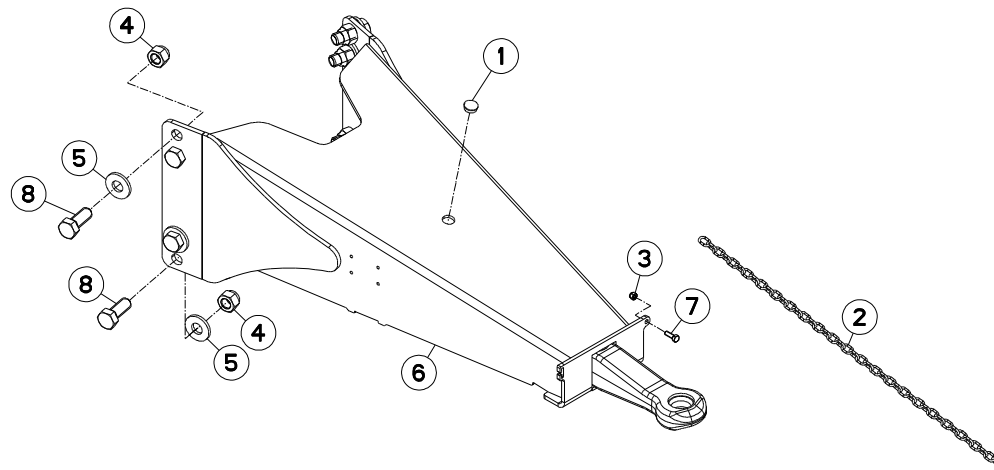
HYDRAULIQUE RUSSIE

HYDRAULIC RUSSIA

HYDRAULIK RUSSLAND

IDRAULICO RUSSIAN

Rep	Nr	Qt	Designation	Description	Bezeichnung	Referenza	Remarque - Remark - Bemerkung - Osservazioni
001	A4074032	002	CAPUCHON COUPLEUR FEMELLE	CAP FEMALE CONNECTOR	KAPPE KUPPLUNGSMUFFE	CAPPUCCIO	
002	A4074000	002	COUPLEUR	COUPLER	KUPPLER	GIUNTO	
003	A4080439	002	UNION MALE	MALE STUD CONNECTOR	GERADER EINSCHRAUBSTUTZEN	GIUZIONE DIRITTA ZBC	





EUROMIX | 1870
EUROMIX | 2370
EUROMIX | 2570
EUROMIX | 2770

A3300 >
A3300 >
A3300 >
A3300 >

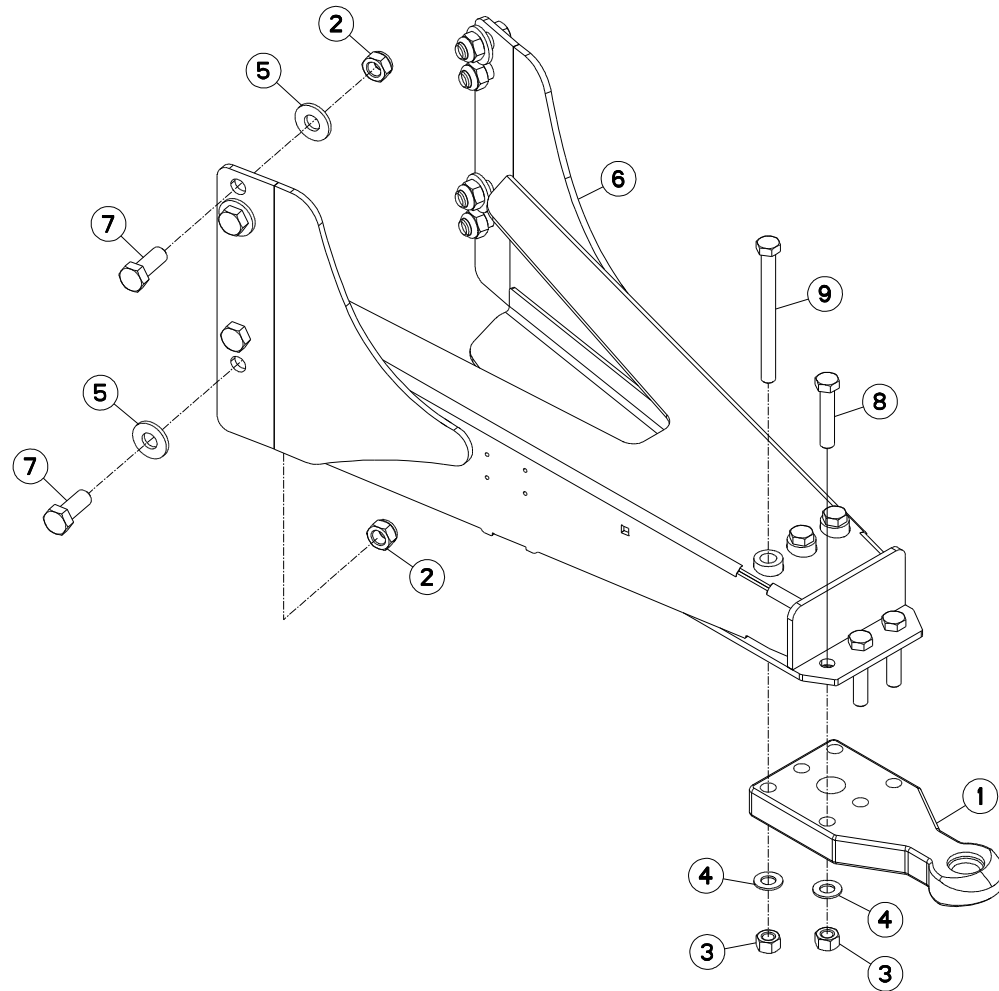
A53R0316 A

TIMON REGLABLE D40

TOW BAR

DEICHSEL

Rep	Nr	Qt	Designation	Description	Bezeichnung	Referenza	Remarque - Remark - Bemerkung - Osservazioni
001	A7250507	001	BOUCHON PROTECTEUR D.NOM= 25	PROTECTING PLUG	STOPFEN	TAPPO	
002	A7080400	001	CHAINE DZN N19D4MM26020LG800MM	RIGHT CHAIN	RECHTSKETTE	CATENA	
003	80200830	001	ECROU HEX.AUTOFREINE FE/ZNXC3	SELFLOCKING NUT FE/ZNXC3	SELBSTSICHERNDE MUTT.FE/ZNXC3	DADO AUTOBLOCCANTE FE/ZNXC3	
004	80202440	008	ECROU HEX.AUTOFREINE FE/ZNXC3	SELF-LOCKING NUT FE/ZNXC3	SELBSTSICHERNDE MUTT.FE/ZNXC3	DADO AUTOBLOCCANTE FE/ZNXC3	
005	80282557	008	RONDELLE RESSORT FLZNNC	CONICAL SPRING WASHER FLZNNC	SPANNSCHEIBE FLZNNC	RONDELLA A MOLLA FLZNNC	
006	A5350951	001	TIMON	TONGUE	ZUGDEICHSEL	TIMONE	
007	80060826	001	VIS TETE HEXAGONALE FE/ZNXC3	HEAD HEX SCREW FE/ZNXC3	SECHSKANTSCHRAUBE FE/ZNXC3	VITE TESTA ESAGONALE FE/ZNXC3	
008	80062461	008	VIS TETE HEXAGONALE FE/ZNXC3	HEXAGON HEAD SCREW FE/ZNXC3	SECHSKANTSCHRAUBE FE/ZNXC3	VITE TESTA ESAGONALE FE/ZNXC3	





EUROMIX | 1870
 EUROMIX | 2370
 EUROMIX | 2570
 EUROMIX | 2770

A3300 >
 A3300 >
 A3300 >
 A3300 >

A53R0578 A

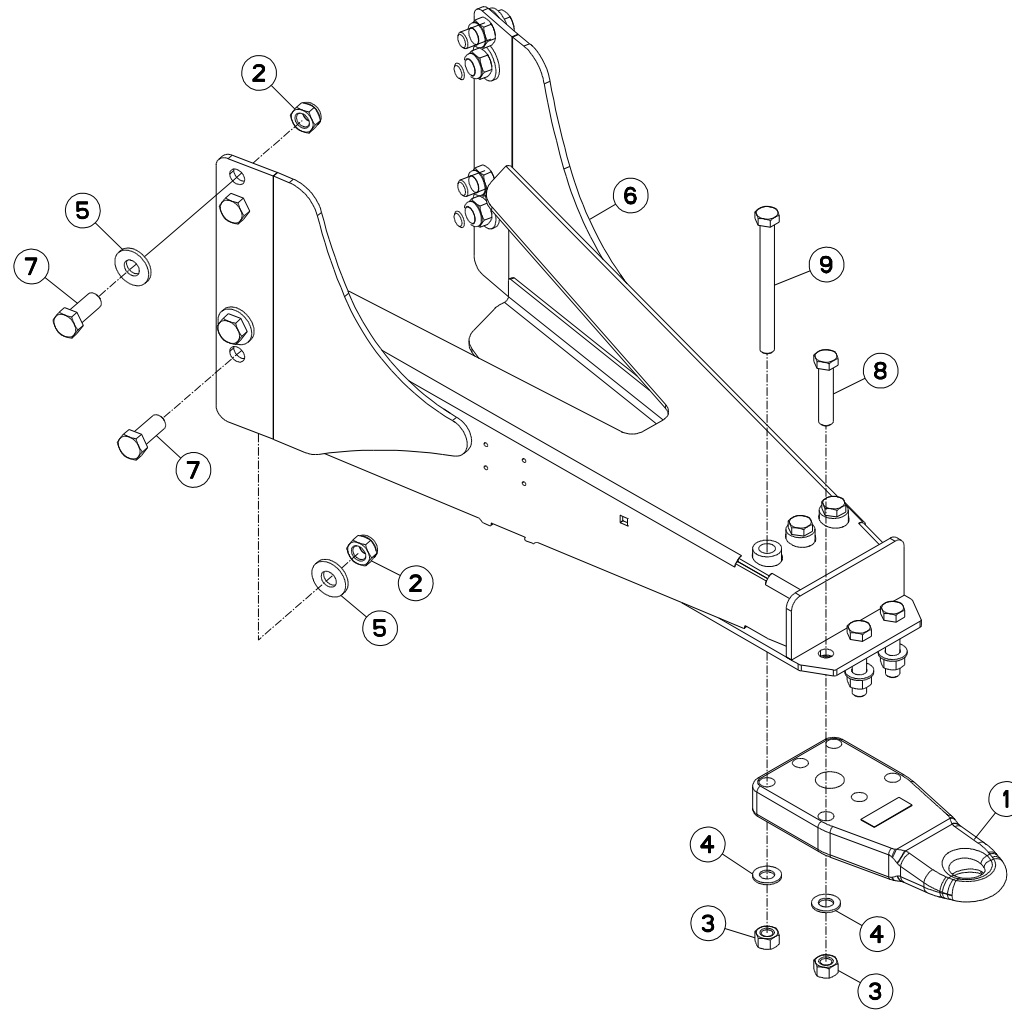
TIMON D40 INTER.

DRAWBAR D40 INTER.

ZUGDEICHSEL D40 INTER.

TIMONE D40 INTER.

Rep	Nr	Qt	Designation	Description	Bezeichnung	Referenza	Remarque - Remark - Bemerkung - Osservazioni
001	A7160006	001	ANNEAU	RING	RING	ANELLO	
002	80202440	008	ECROU HEX.AUTOFREINE FE/ZNXC3	SELF-LOCKING NUT FE/ZNXC3	SELBSTSICHERNDE MUTT.FE/ZNXC3	DADO AUTOBLOCCANTE FE/ZNXC3	
003	80202070	006	ECROU HEXAGONAL FE/ZNXC3	NUT FE/ZNXC3	SECHSKANTMUTTER FE/ZNXC3	DADO FE/ZNXC3	
004	80252026	006	RONDELLE PLATE FE/ZNXC3	PLAIN WASHER M20 DIN 125	SCHEIBE FE/ZNXC3	RONDELLA PIATTA FE/ZNXC3	
005	80282557	008	RONDELLE RESSORT FLZNNC	CONICAL SPRING WASHER FLZNNC	SPANNSCHEIBE FLZNNC	RONDELLA A MOLLA FLZNNC	
006	A5326990	001	TIMON	TONGUE	ZUGDEICHSEL	TIMONE	
007	80062461	008	VIS TETE HEXAGONALE FE/ZNXC3	HEXAGON HEAD SCREW FE/ZNXC3	SECHSKANTSCHRAUBE FE/ZNXC3	VITE TESTA ESAGONALE FE/ZNXC3	
008	80062076	003	VIS TETE HEXAGONALE FE/ZNXC3	HEXAGON HEAD SCREW FE/ZNXC3	SECHSKANTSCHRAUBE FE/ZNXC3	VITE TESTA ESAGONALE FE/ZNXC3	
009	80062095	003	VIS TETE HEXAGONALE FE/ZNXC3	HEXAGON HEAD SCREW FE/ZNXC3	SECHSKANTSCHRAUBE FE/ZNXC3	VITE TESTA ESAGONALE FE/ZNXC3	





EUROMIX | 1870
 EUROMIX | 2370
 EUROMIX | 2570
 EUROMIX | 2770

A3300 >
 A3300 >
 A3300 >
 A3300 >

A53R0579 A

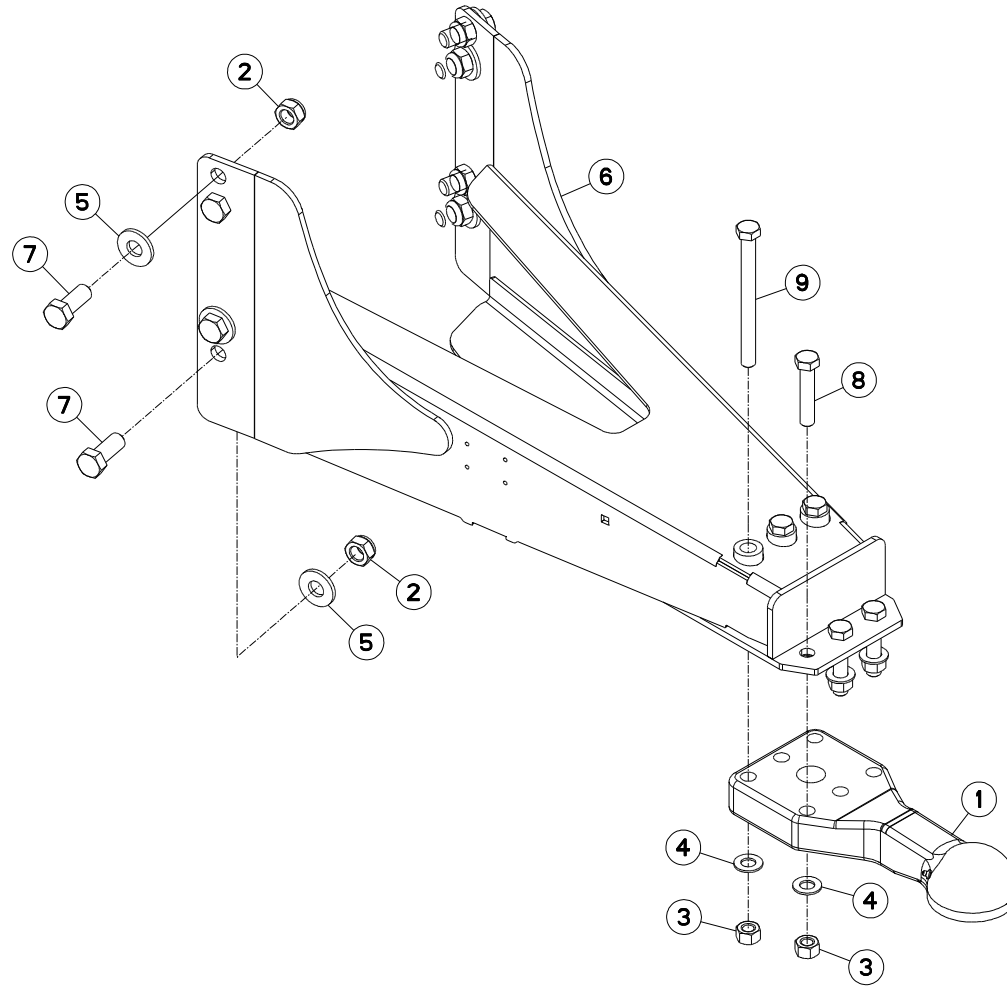
TIMON D50 INTER.

DRAWBAR D50 INTER.

ZUGDEICHSEL D50 INTER.

TIMONE D50 INTER.

Rep	Nr	Qt	Designation	Description	Bezeichnung	Referenza	Remarque - Remark - Bemerkung - Osservazioni
001	A7160008	001	ANNEAU A VISSER D50	RING	RING	ANELLO	
002	80202440	008	ECROU HEX.AUTOFREINE FE/ZNXC3	SELF-LOCKING NUT FE/ZNXC3	SELBSTSICHERNDE MUTT.FE/ZNXC3	DADO AUTOBLOCCANTE FE/ZNXC3	
003	80202070	006	ECROU HEXAGONAL FE/ZNXC3	NUT FE/ZNXC3	SECHSKANTMUTTER FE/ZNXC3	DADO FE/ZNXC3	
004	80252026	006	RONDELLE PLATE FE/ZNXC3	PLAIN WASHER M20 DIN 125	SCHEIBE FE/ZNXC3	RONDELLA PIATTA FE/ZNXC3	
005	80282557	008	RONDELLE RESSORT FLZNNC	CONICAL SPRING WASHER FLZNNC	SPANNSCHEIBE FLZNNC	RONDELLA A MOLLA FLZNNC	
006	A5326990	001	TIMON	TONGUE	ZUGDEICHSEL	TIMONE	
007	80062461	008	VIS TETE HEXAGONALE FE/ZNXC3	HEXAGON HEAD SCREW FE/ZNXC3	SECHSKANTSCHRAUBE FE/ZNXC3	VITE TESTA ESAGONALE FE/ZNXC3	
008	80062076	003	VIS TETE HEXAGONALE FE/ZNXC3	HEXAGON HEAD SCREW FE/ZNXC3	SECHSKANTSCHRAUBE FE/ZNXC3	VITE TESTA ESAGONALE FE/ZNXC3	
009	80062095	003	VIS TETE HEXAGONALE FE/ZNXC3	HEXAGON HEAD SCREW FE/ZNXC3	SECHSKANTSCHRAUBE FE/ZNXC3	VITE TESTA ESAGONALE FE/ZNXC3	





EUROMIX | 1870
 EUROMIX | 2370
 EUROMIX | 2570
 EUROMIX | 2770

A3300 >
 A3300 >
 A3300 >
 A3300 >

A53R0580 A

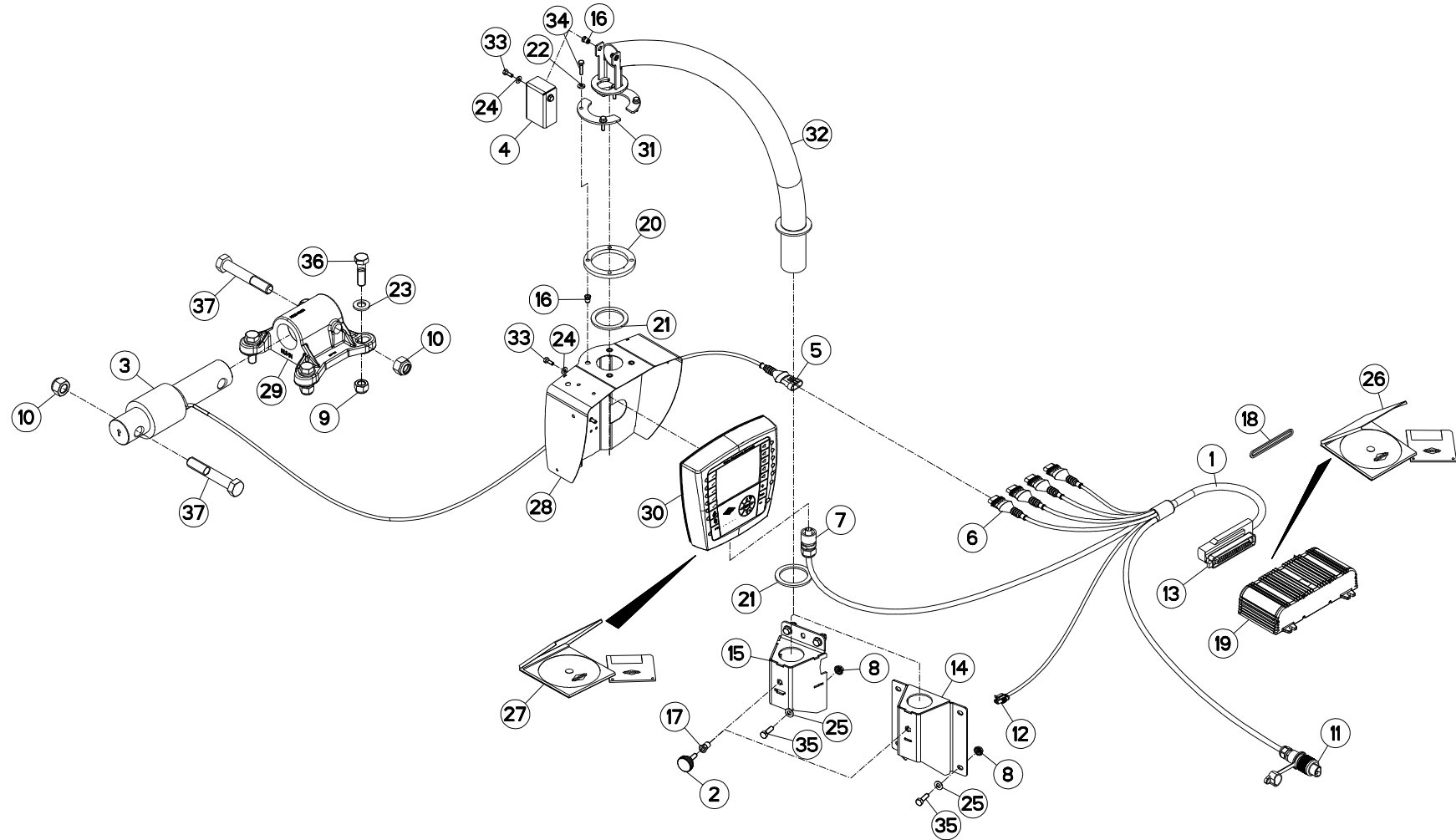
TIMON

DRAWBAR

DEICHSEL

TIMONE

Rep	Nr	Qt	Designation	Description	Bezeichnung	Referenza	Remarque - Remark - Bemerkung - Osservazioni
001	A7160014	001	ANNEAU	RING	RING	ANELLO	
002	80202440	008	ECROU HEX.AUTOFREINE FE/ZNXC3	SELF-LOCKING NUT FE/ZNXC3	SELBSTSICHERNDE MUTT.FE/ZNXC3	DADO AUTOBLOCCANTE FE/ZNXC3	
003	80202070	006	ECROU HEXAGONAL FE/ZNXC3	NUT FE/ZNXC3	SECHSKANTMUTTER FE/ZNXC3	DADO FE/ZNXC3	
004	80252026	006	RONDELLE PLATE FE/ZNXC3	PLAIN WASHER M20 DIN 125	SCHEIBE FE/ZNXC3	RONDELLA PIATTA FE/ZNXC3	
005	80282557	008	RONDELLE RESSORT FLZNNC	CONICAL SPRING WASHER FLZNNC	SPANNSCHEIBE FLZNNC	RONDELLA A MOLLA FLZNNC	
006	A5326990	001	TIMON	TONGUE	ZUGDEICHSEL	TIMONE	
007	80062461	008	VIS TETE HEXAGONALE FE/ZNXC3	HEXAGON HEAD SCREW FE/ZNXC3	SECHSKANTSCHRAUBE FE/ZNXC3	VITE TESTA ESAGONALE FE/ZNXC3	
008	80062076	003	VIS TETE HEXAGONALE FE/ZNXC3	HEXAGON HEAD SCREW FE/ZNXC3	SECHSKANTSCHRAUBE FE/ZNXC3	VITE TESTA ESAGONALE FE/ZNXC3	
009	80062095	003	VIS TETE HEXAGONALE FE/ZNXC3	HEXAGON HEAD SCREW FE/ZNXC3	SECHSKANTSCHRAUBE FE/ZNXC3	VITE TESTA ESAGONALE FE/ZNXC3	





EUROMIX | 1870
EUROMIX | 2370
EUROMIX | 2370
EUROMIX | 2570
EUROMIX | 2570
EUROMIX | 2770

A3300 > A3311 EUROMIX | 2770
A3300 >
A3300 > A3311
A3300 >
A3300 > A3311
A3300 >

A3300 > A3311

A53R0912 B

PESÉE PROGRAMMABLE T75L

PROGRAMABLE WEIGHING BOX T75L

PROGRAMIERB. WIEGEEINRICHTUNG

PESATURA PROGRAMMABILE T75L

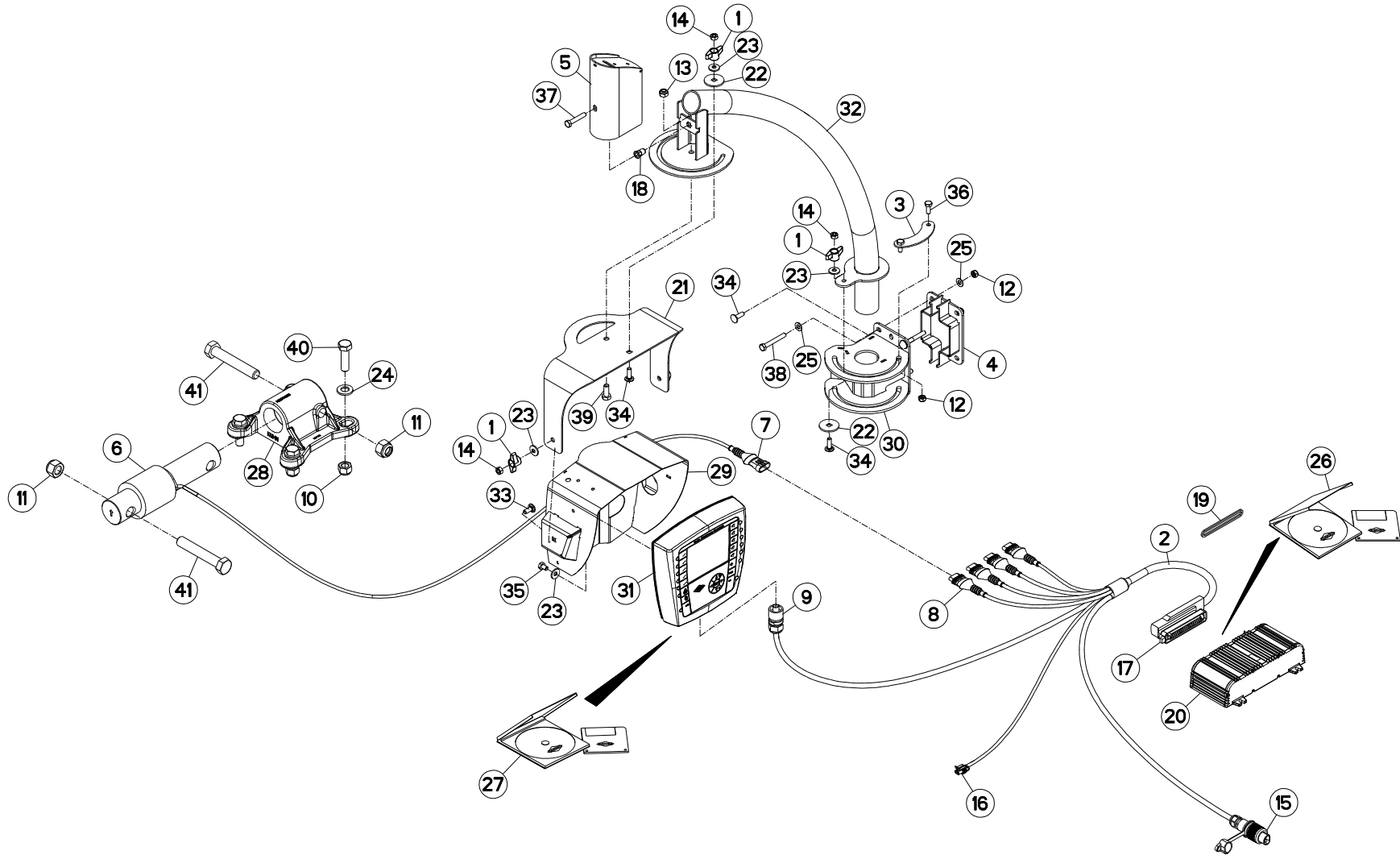
Rep	Nr	Qt	Designation	Description	Bezeichnung	Referenza	Remarque - Remark - Bemerkung - Osservazioni
001	A7041388	001	FAISCEAU PESEE CAN SIMPLE	CABLE	KABEL	FASCIO	
002	A7250304	001	BOUTON MOLETE M8(CDE PAILLEUSE)	KNOB	KNEBELGRIFF	TASTO	
003	A7040350	000	CAPTEUR	SENSOR	SENSOR	SENSORE	Q?
004	A5317730	001	CAPUCHON	CAP	SCHUTZ	TAPPO	
005	83235097	000	CONNECTEUR AMP SUPERSEAL	CONNECTOR AMP SUPERSEAL	STECKER AMP SUPERSEAL	CONNETTORE AMP SUPERSEAL	Q?
006	83235099	000	CONNECTEUR AMP SUPERSEAL	CONNECTOR AMP SUPERSEAL	STECKER AMP SUPERSEAL	CONNETTORE AMP SUPERSEAL	
007	83235069	001	CONNECTEUR HIRSCHMANN COURT	CONNECTOR HIRSCHMANN SHORT	HIRSCHMANN DOSE 7-POLIG	CONNETTORE HIRSCHMANN BREVE	
008	80200851	005	ECROU AUTOBLOQUANT FE/ZNXC3	UNDERSERRAT.S.LOC.NUT FE/ZNXC3	SPERRZAHN-BUNDMUTTER FE/ZNXC3	DADO FE/ZNXC3	
009	80201630	000	ECROU HEX.AUTOFREINE FE/ZNXC3	SELF-LOCKING NUT FE/ZNXC3	SELBSTSICH.MUTTER FE/ZNXC3	DADO AUTOBLOCCANTE FE/ZNXC3	Q?
010	80202030	000	ECROU HEX.AUTOFREINE FE/ZNXC3	SELF-LOCKING NUT FE/ZNXC3	SELBSTSICH.MUTTER FE/ZNXC3	DADO AUTOBLOCCANTE FE/ZNXC3	Q?
011	A7040065	001	FAISCEAU	HARNES	KABELBAUM	FASCIO	
012	83235030	001	FICHE AMP SUPERSEAL	PLUG AMP SUPERSEAL	STECKER AMP SUPERSEAL	SCHEDA AMP SUPERSEAL	
013	83235059	001	FICHE AMP JPT	PLUG AMP JPT	STECKER AMP JPT	SCHEDA AMP JPT	
014	A5317700	001	FIXATION	MOUNT	VERBINDUNGSSTUECK	ATTACCO GANCIO	: EUROMIX 980/1180/1380/1580
015	A5326560	001	FIXATION	MOUNT	VERBINDUNGSSTUECK	ATTACCO GANCIO	*
016	80200675	006	ECROU A SERTIR	NUT	EINNIETMUTTER	DADO	
017	A8359108	001	INSERT HEX M8 A COLLERETTE	INSERT NUT HEX M8	EINSETZMUTTER HEX M8	MANICOTTO HEX M8	
018	A7040493	001	JOINT	SEAL	DICHTUNG	GUARNIZIONE	
019	A7045030	001	MODULE M10+SOFT V5.5	MODULE M10+SOFT V5.5	MODUL M10+SOFT V5.5	MODULE M10+SOFT V5.5	
020	A5317630	001	RONDELLE	WASHER	SCHEIBE	RONDELLA	
021	A7252100	002	RONDELLE	WASHER	GUMMISCHEIBE	RONDELLA	
022	80280650	004	RONDELLE CONIQUE BLOC.FLZNNC	CONICAL SPRING WASHER FLZNNC	SPANNSCHEIBE FLZNNC	RONDELLA CONICA FLZNNC	
023	80281600	000	RONDELLE CONIQUE BLOC.FLZNNC	CONICAL SPRING WASHER FLZNNC	SPANNSCHEIBE FLZNNC	RONDELLA CONICA FLZNNC	Q?
024	80250611	004	RONDELLE PLATE FE/ZNXC3	PLAIN WASHER M6 DIN 125 FE/ZNX	SCHEIBE FE/ZNXC3	RONDELLA PIATTA FE/ZNXC3	
025	80250823	005	RONDELLE PLATE FE/ZNXC3	PLAIN WASHER FE/ZNXC3	SCHEIBE FE/ZNXC3	RONDELLA PIATTA FE/ZNXC3	
026	8370003D	001	SOFTWARE	SOFTWARE	SOFTWARE	SOFTWARE	
027	8370006C	001	SOFTWARE	SOFTWARE	SOFTWARE	SOFTWARE	
028	A5331090	001	SUPPORT	SUPPORT	TRAEGER	SUPPORTO	
029	A5334100	000	SUPPORT	SUPPORT	TRAEGER	SUPPORTO	Q?
030	A7045005	001	TERMINAL	TERMINAL	TERMINAL	TERMINAL	
031	A5317650	002	TOLE	SHEET	BLECH	TELA	
032	A5317680	001	TUBE	TUBE	ROHR	TUBO	
033	80060616	004	VIS TETE HEXAGONALE FE/ZNXC3	HEXAGON HEAD SCREW FE/ZNXC3	SECHSKANTSCHRAUBE FE/ZNXC3	VITE TESTA ESAGONALE FE/ZNXC3	
034	80060625	004	VIS TETE HEXAGONALE FE/ZNXC3	HEX BOLT FE/ZNXC3	SECHSKANTSCHRAUBE FE/ZNXC3	VITE TESTA ESAGONALE FE/ZNXC3	
035	80060826	005	VIS TETE HEXAGONALE FE/ZNXC3	HEAD HEX SCREW FE/ZNXC3	SECHSKANTSCHRAUBE FE/ZNXC3	VITE TESTA ESAGONALE FE/ZNXC3	
036	80061647	000	VIS TETE HEXAGONALE FE/ZNXC3	HEXAGON HEAD SCREW FE/ZNXC3	SECHSKANTSCHRAUBE FE/ZNXC3	VITE TESTA ESAGONALE FE/ZNXC3	Q?
037	80062082	000	VIS TETE HEXAGONALE FE/ZNXC3	HEX BOLT FE/ZNXC3	SECHSKANTSCHRAUBE FE/ZNXC3	VITE TESTA ESAGONALE FE/ZNXC3	Q?

* EUROMIX | 870/1070/1270/1870/2370/2570/2770

* EUROMIX | 870/1070/1270/1870/2370/2570/2770

* EUROMIX | 870/1070/1270/1870/2370/2570/2770

* EUROMIX | 870/1070/1270/1870/2370/2570/2770





EUROMIX | 1870
EUROMIX | 2370
EUROMIX | 2370
EUROMIX | 2570
EUROMIX | 2570
EUROMIX | 2770

A3312 > A3599 EUROMIX | 2770
A3300 >
A3312 > A3599
A3300 >
A3312 > A3599
A3300 >

A3312 > A3599

A53R0912 C

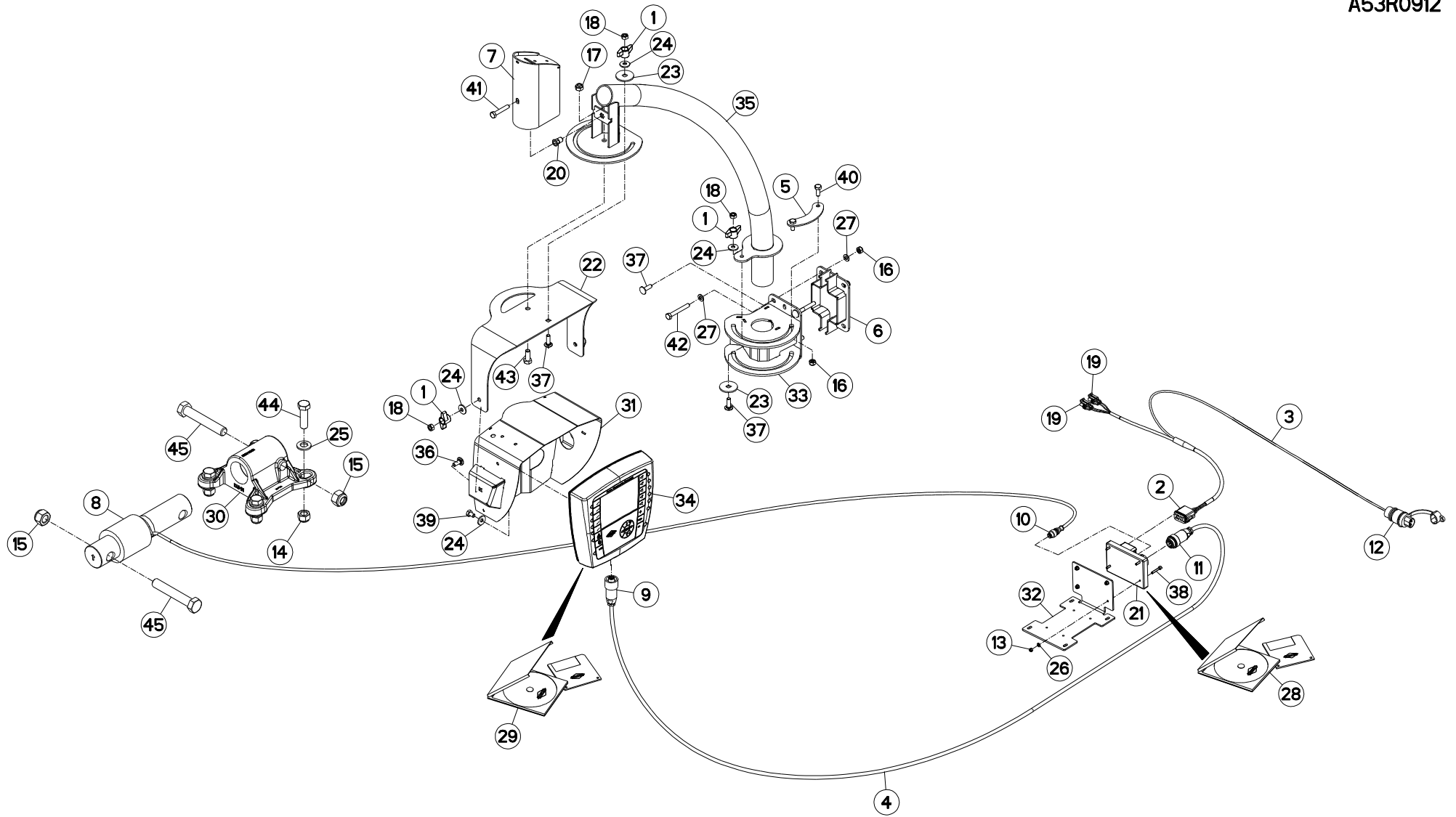
PESÉE PROGRAMMABLE T75L

PROGRAMABLE WEIGHING BOX T75L

PROGRAMIERB. WIEGEEINRICHTUNG

PESATURA PROGRAMMABILE T75L

Rep	Nr	Qt	Designation	Description	Bezeichnung	Referenza	Remarque - Remark - Bemerkung - Osservazioni
001	83050015	004	BOUTON	PLASTIC KNOB	KNOPF	TASTO	
002	A7041388	001	FAISCEAU PESEE CAN SIMPLE	CABLE	KABEL	FASCIO	
003	A5338610	001	BUTEE	STOP	ANSCHLAG	LIMITATORE	
004	A5338920	001	CALE	SHIM	DISTANZPLATTE	SPESSORE	: EUROMIX 870/1070/1270
005	A5338570	001	CAPOT	HOOD	HAUBE	COFANO	
006	A7040350	000	CAPTEUR	SENSOR	SENSOR	SENSORE	Q?
007	83235097	000	CONNECTEUR AMP SUPERSEAL	CONNECTOR AMP SUPERSEAL	STECKER AMP SUPERSEAL	CONNETTORE AMP SUPERSEAL	Q?
008	83235099	004	CONNECTEUR AMP SUPERSEAL	CONNECTOR AMP SUPERSEAL	STECKER AMP SUPERSEAL	CONNETTORE AMP SUPERSEAL	
009	83235069	001	CONNECTEUR HIRSCHMANN COURT	CONNECTOR HIRSCHMANN SHORT	HIRSCHMANN DOSE 7-POLIG	CONNETTORE HIRSCHMANN BREVE	
010	80201630	000	ECROU HEX.AUTOFREINE FE/ZNXC3	SELF-LOCKING NUT FE/ZNXC3	SELBSTSICH.MUTTER FE/ZNXC3	DADO AUTOBLOCCANTE FE/ZNXC3	Q?
011	80202030	000	ECROU HEX.AUTOFREINE FE/ZNXC3	SELF-LOCKING NUT FE/ZNXC3	SELBSTSICH.MUTTER FE/ZNXC3	DADO AUTOBLOCCANTE FE/ZNXC3	Q?
012	80200840	005	ECROU HEX.BAS AUTOFR.FE/ZNXC3	SELF-LOCKING NUT FE/ZNXC3	SELBSTSICHERND.MUTTER FE/ZNXC3	DADO AUTOBLOCCANTE FE/ZNXC3	
013	80201040	001	ECROU HEX.BAS AUTOFR.FE/ZNXC3	SELF LOCKING NUT FE/ZNXC3	SELBSTSICHERND.MUTTER FE/ZNXC3	DADO AUTOBLOCCANTE FE/ZNXC3	
014	80200870	004	ECROU HEXAGONAL FE/ZNXC3	NUT FE/ZNXC3	SECHSKANTMUTTER FE/ZNXC3	DADO FE/ZNXC3	
015	A7040065	001	FAISCEAU	HARNES	KABELBAUM	FASCIO	
016	83235030	001	FICHE AMP SUPERSEAL	PLUG AMP SUPERSEAL	STECKER AMP SUPERSEAL	SCHEDA AMP SUPERSEAL	
017	83235059	001	FICHE AMP JPT	PLUG AMP JPT	STECKER AMP JPT	SCHEDA AMP JPT	
018	A8359108	001	INSERT HEX M8 A COLLERETTE	INSERT NUT HEX M8	EINSETZMUTTER HEX M8	MANICOTTO HEX M8	
019	A7040493	001	JOINT	SEAL	DICHTUNG	GUARNIZIONE	
020	A7045030	001	MODULE M10+SOFT V5.5	MODULE M10+SOFT V5.5	MODUL M10+SOFT V5.5	MODULE M10+SOFT V5.5	
021	A5338550	001	PIVOT	PIVOT	GELENKBOLZEN	PERNO	
022	A5338580	002	RONDELLE	WASHER	SCHEIBE	RONDELLA PIATTA	
023	80280850	006	RONDELLE CONIQUE BLOC.FLZNNC	CONICAL SPRING WASHER FLZNNC	SPANNSCHEIBE FLZNNC	RONDELLA CONICA FLZNNC	
024	80281600	000	RONDELLE CONIQUE BLOC.FLZNNC	CONICAL SPRING WASHER FLZNNC	SPANNSCHEIBE FLZNNC	RONDELLA CONICA FLZNNC	Q?
025	80250823	006	RONDELLE PLATE FE/ZNXC3	PLAIN WASHER FE/ZNXC3	SCHEIBE FE/ZNXC3	RONDELLA PIATTA FE/ZNXC3	
026	8370003E	001	SOFTWARE	SOFTWARE	SOFTWARE	SOFTWARE	
027	8370006D	001	SOFTWARE	SOFTWARE	SOFTWARE	SOFTWARE	
028	A5334100	000	SUPPORT	SUPPORT	TRAEGER	SUPPORTO	Q?
029	A5337190	001	SUPPORT	SUPPORT	TRAEGER	SUPPORTO	
030	A5338540	001	SUPPORT DE BRAS	SUPPORT, ARM	ARMHALTERUNG	SUPPORTO BRACCIO	
031	A7045005	001	TERMINAL	TERMINAL	TERMINAL	TERMINAL	
032	A5338530	001	TUBE	TUBE	ROHR	TUBO	
033	50070300	002	VIS TBCC COURT	BOLT, CARRIAGE, SHORT NECK	FLACHRUNDSCHR.4KT ANSATZ	BULLONE	
034	50072200	005	VIS TBCC COURT	BOLT, CARRIAGE, SHORT NECK	FLACHRUNDSCHR.4KT ANSATZ	BULLONE	
035	80060812	002	VIS TETE HEXAGONALE FE/ZNXC3	HEXAGON HEAD SCREW FE/ZNXC3	SECHSKANTSCHRAUBE FE/ZNXC3	VITE TESTA ESAGONALE FE/ZNXC3	
036	80060820	002	VIS TETE HEXAGONALE FE/ZNXC3	HEXAGON HEAD SCREW FE/ZNXC3	SECHSKANTSCHRAUBE FE/ZNXC3	VITE TESTA ESAGONALE FE/ZNXC3	
037	80060845	001	VIS TETE HEXAGONALE FE/ZNXC3	HEXAGON HEAD SCREW FE/ZNXC3	SECHSKANTSCHRAUBE FE/ZNXC3	VITE TESTA ESAGONALE FE/ZNXC3	
038	80060853	003	VIS TETE HEXAGONALE FE/ZNXC3	HEX BOLT FE/ZNXC3	SECHSKANTSCHRAUBE FE/ZNXC3	VITE TESTA ESAGONALE FE/ZNXC3	: EUROMIX 870/1070/1270
039	80061026	001	VIS TETE HEXAGONALE FE/ZNXC3	HEXAGON HEAD SCREW FE/ZNXC3	SECHSKANTSCHRAUBE FE/ZNXC3	VITE TESTA ESAGONALE FE/ZNXC3	
040	80061647	000	VIS TETE HEXAGONALE FE/ZNXC3	HEXAGON HEAD SCREW FE/ZNXC3	SECHSKANTSCHRAUBE FE/ZNXC3	VITE TESTA ESAGONALE FE/ZNXC3	Q?
041	80062082	000	VIS TETE HEXAGONALE FE/ZNXC3	HEX BOLT FE/ZNXC3	SECHSKANTSCHRAUBE FE/ZNXC3	VITE TESTA ESAGONALE FE/ZNXC3	Q?





EUROMIX | 1870
EUROMIX | 2370
EUROMIX | 2370
EUROMIX | 2570
EUROMIX | 2570
EUROMIX | 2770

B3200 >
A3300 >
B3200 >
A3300 >
B3200 >
A3300 >

EUROMIX | 2770

B3200 >

A53R0912 D

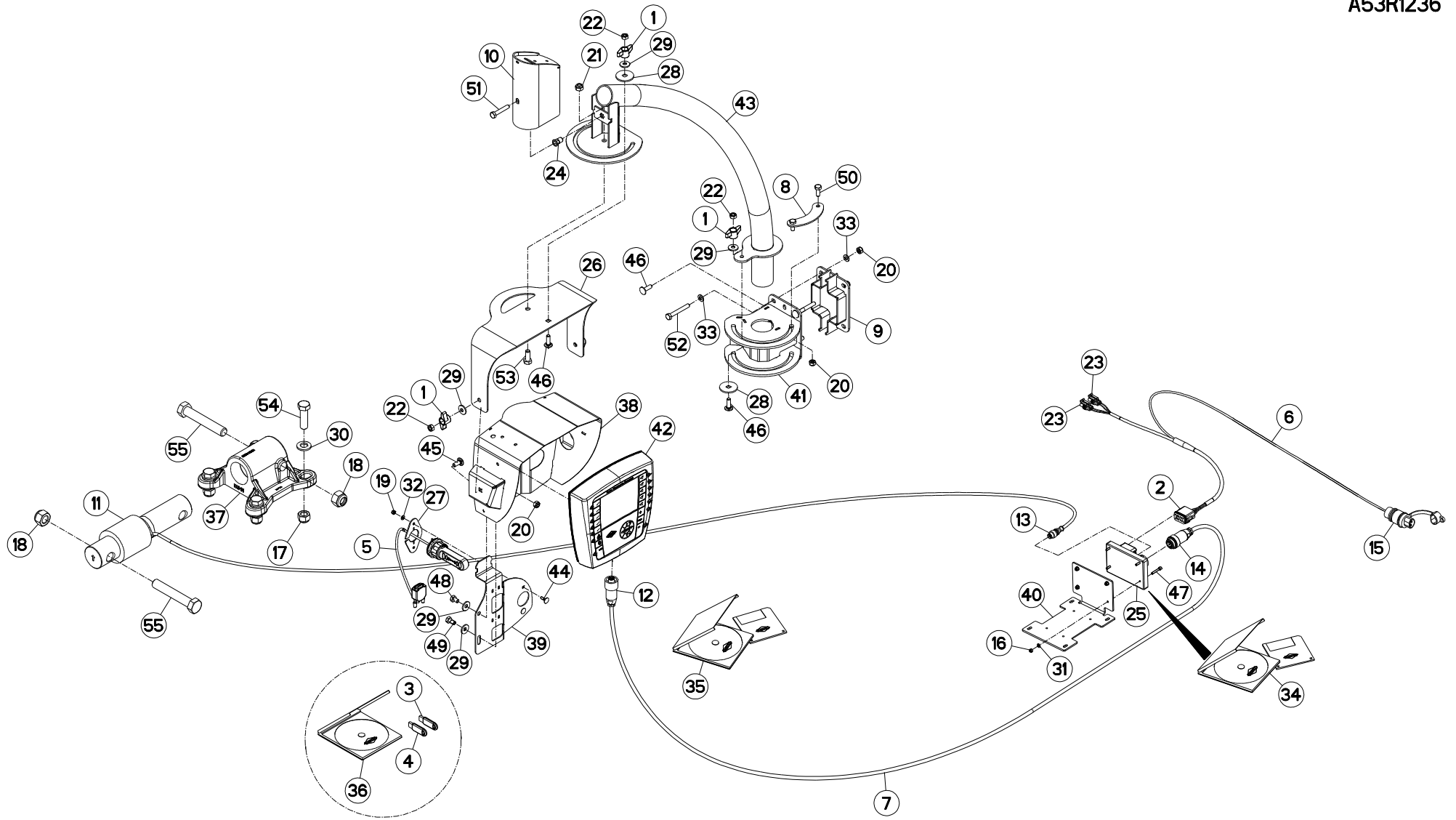
PESÉE PROGRAMMABLE T75L

PROGRAMABLE WEIGHING BOX T75L

PROGRAMIERB. WIEGEEINRICHTUNG

PESATURA PROGRAMMABILE T75L

Rep	Nr	Qt	Designation	Description	Bezeichnung	Referenza	Remarque - Remark - Bemerkung - Osservazioni
001	83050015	004	BOUTON	PLASTIC KNOB	KNOPF	TASTO	
002	83235274	001	FICHE	PIN, ELECTRIC	STECKER	SPINA ATTACCO ELETT.	
003	A7041505	001	FAISCEAU	HARNESS	KABELBAUM	FASCIO	
004	A7041506	001	FAISCEAU	HARNESS	KABELBAUM	FASCIO	
005	A5338610	001	BUTEE	STOP	ANSCHLAG	LIMITATORE	
006	A5338920	001	CALE	SHIM	DISTANZPLATTE	SPESSORE	: EUROMIX 870/1070/1270
007	A5338570	001	CAPOT	HOOD	HAUBE	COFANO	
008	A7040376	000	CAPTEUR	SENSOR	SENSOR	SENSORE	Q?
009	83235185	001	FICHE BINDER SERIE 693				
010	83235222	001	CONNECTEUR	CONNECTOR	STECKER	CONNETTORE	
011	83235280	001	FICHE	PIN, ELECTRIC	STECKER	SPINA ATTACCO ELETT.	
012	83235003	001	CONNECTEUR DIN9680	CONNECTOR DIN9680	VERBINDUNG DIN9680	CONNETTORE DIN9680	
013	80200440	004	ECROU HEX.AUTOFREINE FE/ZNXC3	SELF LOCKING NUT FE/ZNXC3	SELBSTSICHERNDE MUTT.FE/ZNXC3	DADO AUTOBLOCCANTE FE/ZNXC3	
014	80201630	000	ECROU HEX.AUTOFREINE FE/ZNXC3	SELF-LOCKING NUT FE/ZNXC3	SELBSTSICH.MUTTER FE/ZNXC3	DADO AUTOBLOCCANTE FE/ZNXC3	Q?
015	80202030	000	ECROU HEX.AUTOFREINE FE/ZNXC3	SELF-LOCKING NUT FE/ZNXC3	SELBSTSICH.MUTTER FE/ZNXC3	DADO AUTOBLOCCANTE FE/ZNXC3	Q?
016	80200840	005	ECROU HEX.BAS AUTOFR.FE/ZNXC3	SELF-LOCKING NUT FE/ZNXC3	SELBSTSICHERND.MUTTER FE/ZNXC3	DADO AUTOBLOCCANTE FE/ZNXC3	
017	80201040	001	ECROU HEX.BAS AUTOFR.FE/ZNXC3	SELF LOCKING NUT FE/ZNXC3	SELBSTSICHERND.MUTTER FE/ZNXC3	DADO AUTOBLOCCANTE FE/ZNXC3	
018	80200870	004	ECROU HEXAGONAL FE/ZNXC3	NUT FE/ZNXC3	SECHSKANTMUTTER FE/ZNXC3	DADO FE/ZNXC3	
019	83235030	002	FICHE AMP SUPERSEAL	PLUG AMP SUPERSEAL	STECKER AMP SUPERSEAL	SCHEDA AMP SUPERSEAL	
020	A8359108	001	INSERT HEX M8 A COLLERETTE	INSERT NUT HEX M8	EINSETZMUTTER HEX M8	MANICOTTO HEX M8	
021	A7045090	001	MODULE	MODULE	MODUL	MODULE	
022	A5338550	001	PIVOT	PIVOT	GELENKBOLZEN	PERNO	
023	A5338580	002	RONDELLE	WASHER	SCHEIBE	RONDELLA PIATTA	
024	80280850	006	RONDELLE CONIQUE BLOC.FLZNNC	CONICAL SPRING WASHER FLZNNC	SPANNSCHEIBE FLZNNC	RONDELLA CONICA FLZNNC	
025	80281600	000	RONDELLE CONIQUE BLOC.FLZNNC	CONICAL SPRING WASHER FLZNNC	SPANNSCHEIBE FLZNNC	RONDELLA CONICA FLZNNC	Q?
026	80250408	004	RONDELLE PLATE FE/ZNXC3	PLAIN WASHER M4	SCHEIBE FE/ZNXC3	RONDELLA PIATTA FE/ZNXC3	
027	80250823	006	RONDELLE PLATE FE/ZNXC3	PLAIN WASHER FE/ZNXC3	SCHEIBE FE/ZNXC3	RONDELLA PIATTA FE/ZNXC3	
028	8370003E	001	SOFTWARE	SOFTWARE	SOFTWARE	SOFTWARE	
029	8370006E	001	SOFTWARE	SOFTWARE	SOFTWARE	SOFTWARE	
030	A5334100	000	SUPPORT	SUPPORT	TRAEGER	SUPPORTO	Q?
031	A5337190	001	SUPPORT	SUPPORT	TRAEGER	SUPPORTO	
032	A5345980	001	SUPPORT	SUPPORT	TRAEGER	SUPPORTO	
033	A5338540	001	SUPPORT DE BRAS	SUPPORT, ARM	ARMHALTERUNG	SUPPORTO BRACCIO	
034	A7045005	001	TERMINAL	TERMINAL	TERMINAL	TERMINAL	
035	A5338530	001	TUBE	TUBE	ROHR	TUBO	
036	50070300	002	VIS TBCC COURT	BOLT, CARRIAGE, SHORT NECK	FLACHRUNDSCHR.4KT ANSATZ	BULLONE	
037	50072200	005	VIS TBCC COURT	BOLT, CARRIAGE, SHORT NECK	FLACHRUNDSCHR.4KT ANSATZ	BULLONE	
038	80080425	004	VIS TETE CYL.SIX P.CR.FE/ZNXC3	HEX.SOCK.HEAD CAP SCR.FE/ZNXC3	ZYLINDERSCHR.INNENSEC.FE/ZNXC3	VITE A TESTA CILINDR. FE/ZNXC3	
039	80060812	002	VIS TETE HEXAGONALE FE/ZNXC3	HEXAGON HEAD SCREW FE/ZNXC3	SECHSKANTSCHRAUBE FE/ZNXC3	VITE TESTA ESAGONALE FE/ZNXC3	
040	80060820	002	VIS TETE HEXAGONALE FE/ZNXC3	HEXAGON HEAD SCREW FE/ZNXC3	SECHSKANTSCHRAUBE FE/ZNXC3	VITE TESTA ESAGONALE FE/ZNXC3	
041	80060845	001	VIS TETE HEXAGONALE FE/ZNXC3	HEXAGON HEAD SCREW FE/ZNXC3	SECHSKANTSCHRAUBE FE/ZNXC3	VITE TESTA ESAGONALE FE/ZNXC3	
042	80060853	003	VIS TETE HEXAGONALE FE/ZNXC3	HEX BOLT FE/ZNXC3	SECHSKANTSCHRAUBE FE/ZNXC3	VITE TESTA ESAGONALE FE/ZNXC3	: EUROMIX 870/1070/1270
043	80061026	001	VIS TETE HEXAGONALE FE/ZNXC3	HEXAGON HEAD SCREW FE/ZNXC3	SECHSKANTSCHRAUBE FE/ZNXC3	VITE TESTA ESAGONALE FE/ZNXC3	
044	80061647	000	VIS TETE HEXAGONALE FE/ZNXC3	HEXAGON HEAD SCREW FE/ZNXC3	SECHSKANTSCHRAUBE FE/ZNXC3	VITE TESTA ESAGONALE FE/ZNXC3	Q?
045	80062082	000	VIS TETE HEXAGONALE FE/ZNXC3	HEX BOLT FE/ZNXC3	SECHSKANTSCHRAUBE FE/ZNXC3	VITE TESTA ESAGONALE FE/ZNXC3	Q?





EUROMIX | 1870
 EUROMIX | 2370
 EUROMIX | 2570
 EUROMIX | 2770

A3300 >
 A3300 >
 A3300 >
 A3300 >

A53R1236 A

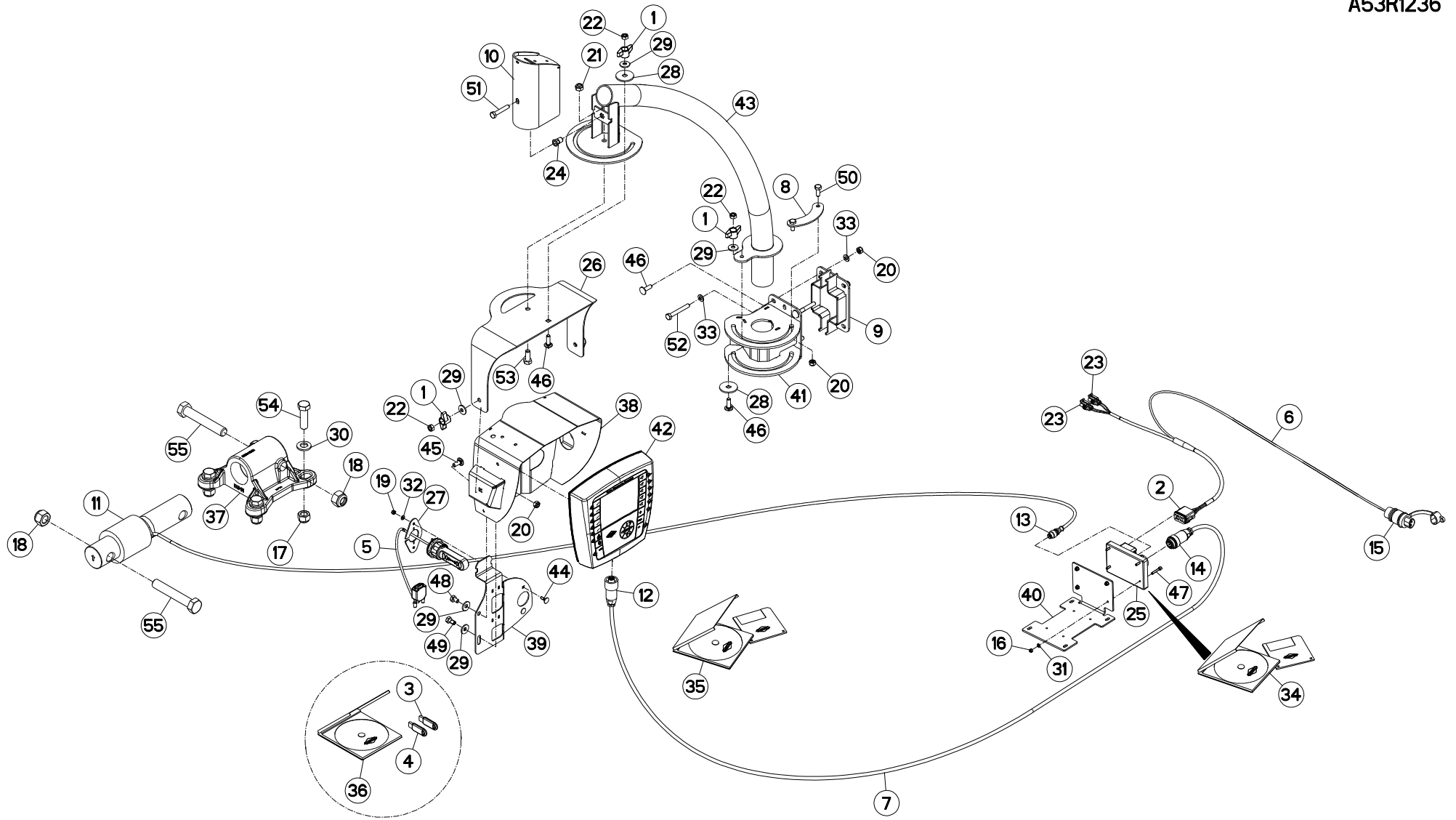
PESÉE PROGRAMMABLE T75

PROGRAMABLE WEIGHING BOX T75

PROGRAMIERB. WIEGEEINRICHTUNG

PESATURA PROGRAMMABILE T75

Rep	Nr	Qt	Designation	Description	Bezeichnung	Referenza	Remarque - Remark - Bemerkung - Osservazioni
001	83050015	004	BOUTON	PLASTIC KNOB	KNOPF	TASTO	
002	83235274	001	FICHE	PIN, ELECTRIC	STECKER	SPINA ATTACCO ELETT.	
003	A7040372	001	CLE USB 2GB				
004	A7040374	001	CLE PROTECTION LIBRAFEED USB				
005	A7041483	001	FAISCEAU	HARNESS	KABELBAUM	FASCIO	
006	A7041505	001	FAISCEAU	HARNESS	KABELBAUM	FASCIO	
007	A7041506	001	FAISCEAU	HARNESS	KABELBAUM	FASCIO	
008	A5338610	001	BUTEE	STOP	ANSCHLAG	LIMITATORE	
009	A5338920	001	CALE	SHIM	DISTANZPLATTE	SPESSORE	: EUROMIX 870/1070/1270
010	A5338570	001	CAPOT	HOOD	HAUBE	COFANO	
011	A7040376	000	CAPTEUR	SENSOR	SENSOR	SENSORE	Q?
012	83235185	001	FICHE BINDER SERIE 693				
013	83235222	001	CONNECTEUR	CONNECTOR	STECKER	CONNETTORE	
014	83235280	001	FICHE	PIN, ELECTRIC	STECKER	SPINA ATTACCO ELETT.	
015	83235003	001	CONNECTEUR DIN9680	CONNECTOR DIN9680	VERBINDUNG DIN9680	CONNETTORE DIN9680	
016	80200440	004	ECROU HEX.AUTOFREINE FE/ZNXC3	SELF LOCKING NUT FE/ZNXC3	SELBSTSICHERNDE MUTT.FE/ZNXC3	DADO AUTOBLOCCANTE FE/ZNXC3	
017	80201630	000	ECROU HEX.AUTOFREINE FE/ZNXC3	SELF-LOCKING NUT FE/ZNXC3	SELBSTSICH.MUTTER FE/ZNXC3	DADO AUTOBLOCCANTE FE/ZNXC3	Q?
018	80202030	000	ECROU HEX.AUTOFREINE FE/ZNXC3	SELF-LOCKING NUT FE/ZNXC3	SELBSTSICH.MUTTER FE/ZNXC3	DADO AUTOBLOCCANTE FE/ZNXC3	Q?
019	80200540	002	ECROU HEX.BAS AUTOFR.FE/ZNXC3	SELF-LOCKING NUT FE/ZNXC3	SELBSTSICHERND.MUTTER FE/ZNXC3	DADO AUTOBLOCCANTE FE/ZNXC3	
020	80200840	006	ECROU HEX.BAS AUTOFR.FE/ZNXC3	SELF-LOCKING NUT FE/ZNXC3	SELBSTSICHERND.MUTTER FE/ZNXC3	DADO AUTOBLOCCANTE FE/ZNXC3	
021	80201040	001	ECROU HEX.BAS AUTOFR.FE/ZNXC3	SELF LOCKING NUT FE/ZNXC3	SELBSTSICHERND.MUTTER FE/ZNXC3	DADO AUTOBLOCCANTE FE/ZNXC3	
022	80200870	004	ECROU HEXAGONAL FE/ZNXC3	NUT FE/ZNXC3	SECHSKANTMUTTER FE/ZNXC3	DADO FE/ZNXC3	
023	83235030	002	FICHE AMP SUPERSEAL	PLUG AMP SUPERSEAL	STECKER AMP SUPERSEAL	SCHEDA AMP SUPERSEAL	
024	A8359108	001	INSERT HEX M8 A COLLERETTE	INSERT NUT HEX M8	EINSETZMUTTER HEX M8	MANICOTTO HEX M8	
025	A7045090	001	MODULE	MODULE	MODUL	MODULE	
026	A5338550	001	PIVOT	PIVOT	GELENKBOLZEN	PERNO	
027	A5343060	001	PLAQUETTE	PLATE	PLATTE	PIATTO	
028	A5338580	002	RONDELLE	WASHER	SCHEIBE	RONDELLA PIATTA	
029	80280850	007	RONDELLE CONIQUE BLOC.FLZNNC	CONICAL SPRING WASHER FLZNNC	SPANNSCHEIBE FLZNNC	RONDELLA CONICA FLZNNC	
030	80281600	000	RONDELLE CONIQUE BLOC.FLZNNC	CONICAL SPRING WASHER FLZNNC	SPANNSCHEIBE FLZNNC	RONDELLA CONICA FLZNNC	Q?
031	80250408	004	RONDELLE PLATE FE/ZNXC3	PLAIN WASHER M4	SCHEIBE FE/ZNXC3	RONDELLA PIATTA FE/ZNXC3	
032	80250512	002	RONDELLE PLATE FE/ZNXC3	PLAIN WASHER M5 DIN-125	SCHEIBE FE/ZNXC3	RONDELLA PIATTA FE/ZNXC3	
033	80250823	006	RONDELLE PLATE FE/ZNXC3	PLAIN WASHER FE/ZNXC3	SCHEIBE FE/ZNXC3	RONDELLA PIATTA FE/ZNXC3	
034	8370003E	001	SOFTWARE	SOFTWARE	SOFTWARE	SOFTWARE	
035	8370006E	001	SOFTWARE	SOFTWARE	SOFTWARE	SOFTWARE	
036	A7040373	001	CD PROGRAMME LIBRAFEED				
037	A5334100	000	SUPPORT	SUPPORT	TRAEGER	SUPPORTO	Q?
038	A5337190	001	SUPPORT	SUPPORT	TRAEGER	SUPPORTO	
039	A5342360	001	SUPPORT	SUPPORT	TRAEGER	SUPPORTO	
040	A5345980	001	SUPPORT	SUPPORT	TRAEGER	SUPPORTO	
041	A5338540	001	SUPPORT DE BRAS	SUPPORT, ARM	ARMHALTERUNG	SUPPORTO BRACCIO	
042	A7045008	001	TERMINAL	TERMINAL	TERMINAL	TERMINAL	
043	A5338530	001	TUBE	TUBE	ROHR	TUBO	
044	80030516	002	VIS J FE/ZNXC3	CUP SQUARE BOLT FE/ZNXC3	FLACHRUNDSCHRAUBE FE/ZNXC3	BULLONE FE/ZNXC3	
045	50070300	002	VIS TBCC COURT	BOLT, CARRIAGE, SHORT NECK	FLACHRUNDSCHR.4KT ANSATZ	BULLONE	
046	50072200	005	VIS TBCC COURT	BOLT, CARRIAGE, SHORT NECK	FLACHRUNDSCHR.4KT ANSATZ	BULLONE	
047	80080425	004	VIS TETE CYL.SIX P.CR.FE/ZNXC3	HEX.SOCK.HEAD CAP SCR.FE/ZNXC3	ZYLINDERSCHR.INNENSEC.FE/ZNXC3	VITE A TESTA CILINDR. FE/ZNXC3	
048	80060812	002	VIS TETE HEXAGONALE FE/ZNXC3	HEXAGON HEAD SCREW FE/ZNXC3	SECHSKANTSCHRAUBE FE/ZNXC3	VITE TESTA ESAGONALE FE/ZNXC3	





EUROMIX | 1870
EUROMIX | 2370
EUROMIX | 2570
EUROMIX | 2770

A3300 >
A3300 >
A3300 >
A3300 >

A53R1236 A

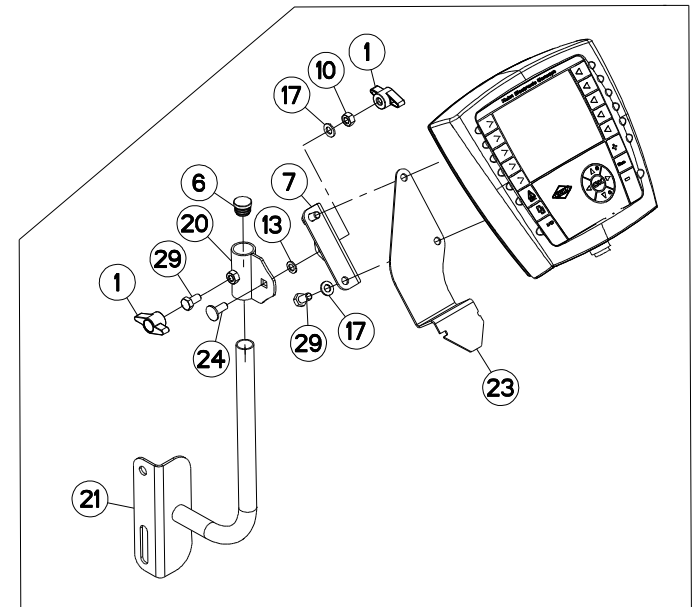
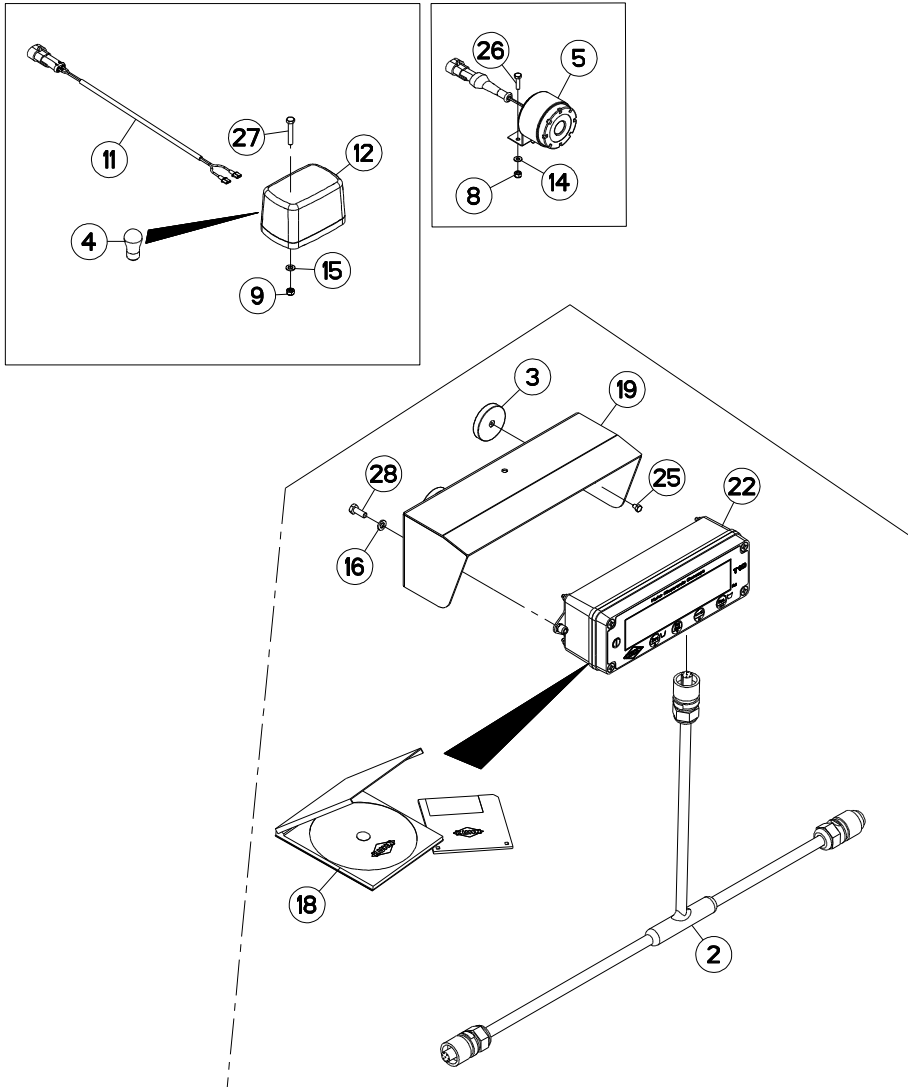
PESÉE PROGRAMMABLE T75

PROGRAMABLE WEIGHING BOX T75

PROGRAMIERB. WIEGEEINRICHTUNG

PESATURA PROGRAMMABILE T75

Rep	Nr	Qt	Designation	Description	Bezeichnung	Referenza	Remarque - Remark - Bemerkung - Osservazioni
049	80060816	001	VIS TETE HEXAGONALE FE/ZNXC3	HEX. SCREW FE/ZNXC3	SECHSKANTSCHRAUBE FE/ZNXC3	VITE TESTA ESAGONALE FE/ZNXC3	
050	80060820	002	VIS TETE HEXAGONALE FE/ZNXC3	HEXAGON HEAD SCREW FE/ZNXC3	SECHSKANTSCHRAUBE FE/ZNXC3	VITE TESTA ESAGONALE FE/ZNXC3	
051	80060845	001	VIS TETE HEXAGONALE FE/ZNXC3	HEXAGON HEAD SCREW FE/ZNXC3	SECHSKANTSCHRAUBE FE/ZNXC3	VITE TESTA ESAGONALE FE/ZNXC3	
052	80060853	003	VIS TETE HEXAGONALE FE/ZNXC3	HEX BOLT FE/ZNXC3	SECHSKANTSCHRAUBE FE/ZNXC3	VITE TESTA ESAGONALE FE/ZNXC3	: EUROMIX 870/1070/1270
053	80061026	001	VIS TETE HEXAGONALE FE/ZNXC3	HEXAGON HEAD SCREW FE/ZNXC3	SECHSKANTSCHRAUBE FE/ZNXC3	VITE TESTA ESAGONALE FE/ZNXC3	
054	80061647	000	VIS TETE HEXAGONALE FE/ZNXC3	HEXAGON HEAD SCREW FE/ZNXC3	SECHSKANTSCHRAUBE FE/ZNXC3	VITE TESTA ESAGONALE FE/ZNXC3	Q?
055	80062082	000	VIS TETE HEXAGONALE FE/ZNXC3	HEX BOLT FE/ZNXC3	SECHSKANTSCHRAUBE FE/ZNXC3	VITE TESTA ESAGONALE FE/ZNXC3	Q?





EUROMIX | 1870
 EUROMIX | 2370
 EUROMIX | 2570
 EUROMIX | 2770

A3300 >
 A3300 >
 A3300 >
 A3300 >

A53R1047 A

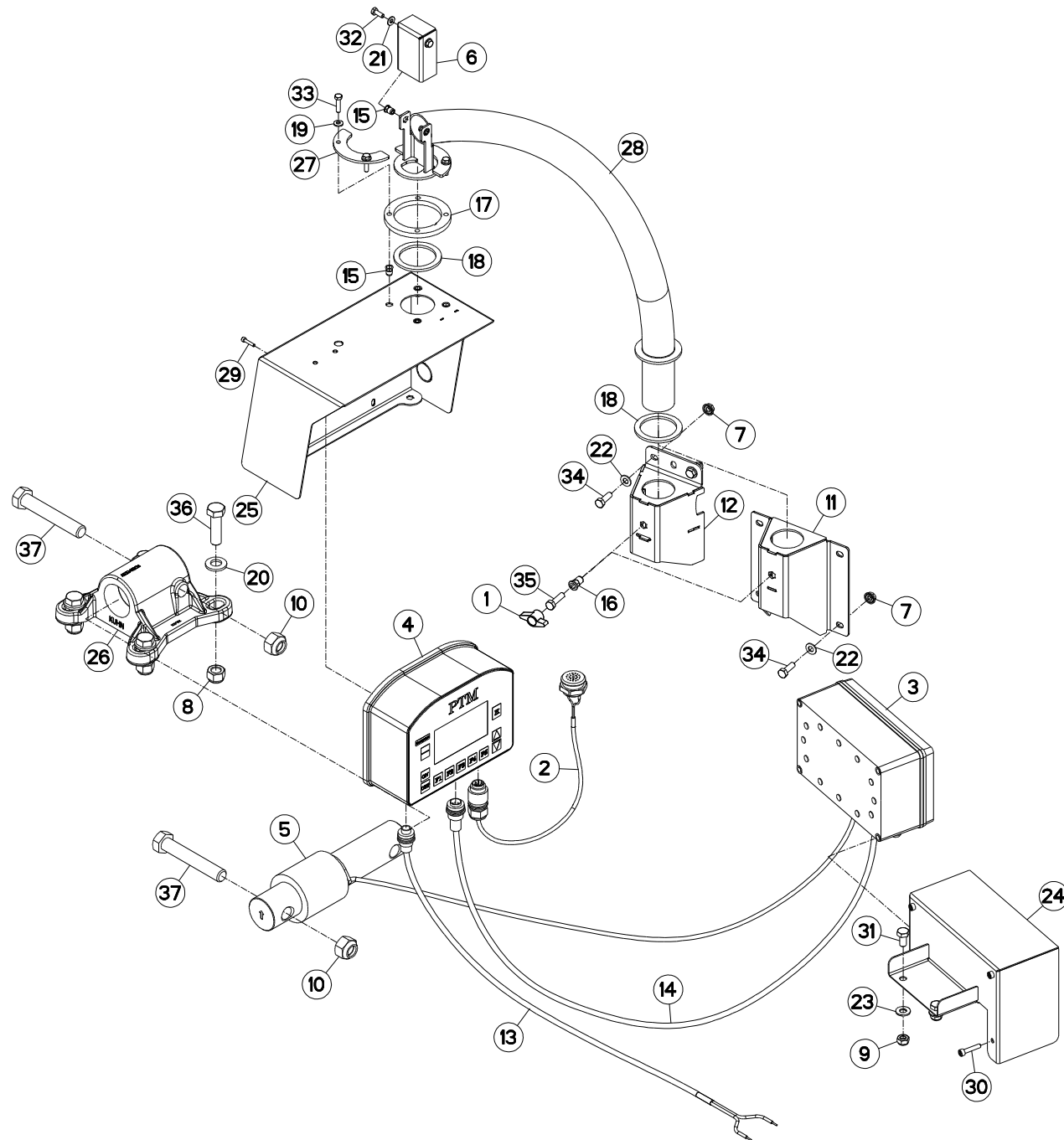
EQUIPEMENT T75/T75L

EQUIPMENT T75/T75L

AUSRÜSTUNG T75/T75L

EQUIPAGGIAMENTO T75/T75L

Rep	Nr	Qt	Designation	Description	Bezeichnung	Referenza	Remarque - Remark - Bemerkung - Osservazioni
001	83050015	002	BOUTON	PLASTIC KNOB	KNOPF	TASTO	
002	A7041390	001	FAISCEAU RAPPEL AFFICHAGE CAN	CABLE	KABEL	FASCIO	
003	A5334450	004	AIMANT	MAGNET	MAGNET	AIMANT	
004	83240912	001	AMPOULE 12V-21W	BULB 12V-21W	BIRNE 12V-21W	LAMPADINA 12V-21W	
005	A7041434	001	AVERTISSEUR SONORE	HORN	HUPE	AVVISATORE	
006	83040198	001	BOUCHON D'OBTURATION	END PLUG	ROHRSCHUTZKAPPE	TAPPO	
007	A5333490	001	CORNIERE	CORNER PROFIL	WINKEL	CORNIERA	
008	80200440	002	ECROU HEX.AUTOFREINE FE/ZNXC3	SELF LOCKING NUT FE/ZNXC3	SELBSTSICHERNDE MUTT.FE/ZNXC3	DADO AUTOBLOCCANTE FE/ZNXC3	
009	80200540	002	ECROU HEX.BAS AUTOFR.FE/ZNXC3	SELF-LOCKING NUT FE/ZNXC3	SELBSTSICHERND.MUTTER FE/ZNXC3	DADO AUTOBLOCCANTE FE/ZNXC3	
010	80200870	001	ECROU HEXAGONAL FE/ZNXC3	NUT FE/ZNXC3	SECHSKANTMUTTER FE/ZNXC3	DADO FE/ZNXC3	
011	A7041435	001	FAISCEAU	HARNES	KABELBAUM	FASCIO	
012	83240411	001	FEU ORANGE HELLA	ORANGE LIGHT	ORANGES LICHT	LUCE ARANCIO HELLA	
013	80270801	001	RONDELLE EVENTAIL FE/ZNXC3	SERRATED LOCK WASHER FE/ZNXC3	FAECHERSCHEIBE FE/ZNXC3	RONDELLA VENTAGLIO FE/ZNXC3	
014	80250408	002	RONDELLE PLATE FE/ZNXC3	PLAIN WASHER M4	SCHEIBE FE/ZNXC3	RONDELLA PIATTA FE/ZNXC3	
015	80250512	002	RONDELLE PLATE FE/ZNXC3	PLAIN WASHER M5 DIN-125	SCHEIBE FE/ZNXC3	RONDELLA PIATTA FE/ZNXC3	
016	80250611	002	RONDELLE PLATE FE/ZNXC3	PLAIN WASHER M6 DIN 125 FE/ZNX	SCHEIBE FE/ZNXC3	RONDELLA PIATTA FE/ZNXC3	
017	80250823	003	RONDELLE PLATE FE/ZNXC3	PLAIN WASHER FE/ZNXC3	SCHEIBE FE/ZNXC3	RONDELLA PIATTA FE/ZNXC3	
018	8370004C	001	SOFTWARE	SOFTWARE	SOFTWARE	SOFTWARE	
019	A5305430	001	SUPPORT	SUPPORT	TRAEGER	SUPPORTO	
020	A5333520	001	SUPPORT	SUPPORT	TRAEGER	SUPPORTO	
021	A5333550	001	SUPPORT	SUPPORT	TRAEGER	SUPPORTO	
022	A7045040	001	TERMINAL T10E+SOFT V4.6	TERMINAL T10E+SOFT V4.6	TERMINAL T10E+SOFT V4.6	TERMINAL T10E+SOFT V4.6	
023	A5334880	001	TOLE	SHEET	BLECH	TELA	
024	50070300	001	VIS TBCC COURT	BOLT, CARRIAGE, SHORT NECK	FLACHRUNDSCHR.4KT ANSATZ	BULLONE	
025	80060406	004	VIS TETE HEXAGONALE FE/ZNXC3	HEXAGON HEAD SCREW FE/ZNXC3	SECHSKANTSCHRAUBE FE/ZNXC3	VITE TESTA ESAGONALE FE/ZNXC3	
026	80060416	002	VIS TETE HEXAGONALE FE/ZNXC3	HEXAGON HEAD SCREW FE/ZNXC3	SECHSKANTSCHRAUBE FE/ZNXC3	VITE TESTA ESAGONALE FE/ZNXC3	
027	80060530	002	VIS TETE HEXAGONALE FE/ZNXC3	HEXAGON HEAD SCREW FE/ZNXC3	SECHSKANTSCHRAUBE FE/ZNXC3	VITE TESTA ESAGONALE FE/ZNXC3	
028	80060616	002	VIS TETE HEXAGONALE FE/ZNXC3	HEXAGON HEAD SCREW FE/ZNXC3	SECHSKANTSCHRAUBE FE/ZNXC3	VITE TESTA ESAGONALE FE/ZNXC3	
029	80060816	003	VIS TETE HEXAGONALE FE/ZNXC3	HEX. SCREW FE/ZNXC3	SECHSKANTSCHRAUBE FE/ZNXC3	VITE TESTA ESAGONALE FE/ZNXC3	





EUROMIX | 1870
EUROMIX | 2370
EUROMIX | 2370
EUROMIX | 2570
EUROMIX | 2570
EUROMIX | 2770

A3300 > A3311 EUROMIX | 2770
A3300 >
A3300 > A3311
A3300 >
A3300 > A3311
A3300 >

A3300 > A3311

A53R1050 B

PESÉE PTM

PTM WEIGHING SYSTEM

WIEGEEINRICHTUNG PTM

SISTEMA DI PESATURA PTM

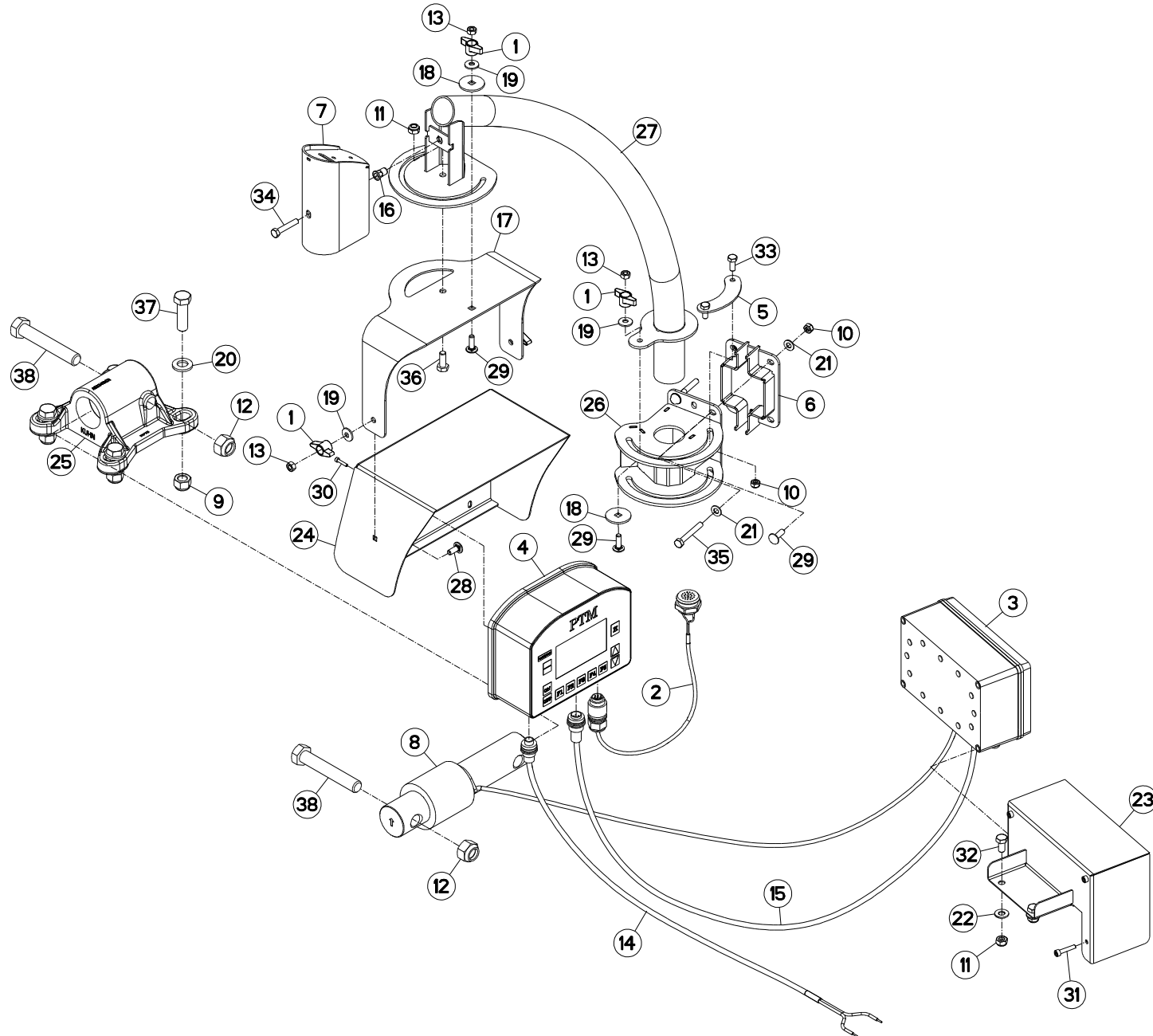
Rep	Nr	Qt	Designation	Description	Bezeichnung	Referenza	Remarque - Remark - Bemerkung - Osservazioni
001	83050015	001	BOUTON	PLASTIC KNOB	KNOPF	TASTO	
002	A7041386	001	FAISCEAU ELECTRIQUE BUZZER DE	CABLE	KABEL	FASCIO DE CONDUTTORI	
003	A7040246	001	BOITIER	HOUSING	GEHAEUSE	SCATOLA	
004	A7040298	001	BOITIER PROG "GRAPHIC PLUS"PTM	BOX "GRAPHIC PLUS"	WIEGEEINRICHTUNG GRAPHIC PLUS	SCATOLA	
005	A7040237	000	CAPTEUR	SENSOR	SENSOR	SENSORE	Q?
006	A5317730	001	CAPUCHON	CAP	SCHUTZ	TAPPO	
007	80200851	004	ECROU AUTOBLOQUANT FE/ZNXC3	UNDERSERRAT.S.LOC.NUT FE/ZNXC3	SPERRZAHN-BUNDMUTTER FE/ZNXC3	DADO FE/ZNXC3	
008	80201630	000	ECROU HEX.AUTOFREINE FE/ZNXC3	SELF-LOCKING NUT FE/ZNXC3	SELBSTSICH.MUTTER FE/ZNXC3	DADO AUTOBLOCCANTE FE/ZNXC3	Q?
009	80201040	002	ECROU HEX.BAS AUTOFR.FE/ZNXC3	SELF LOCKING NUT FE/ZNXC3	SELBSTSICHERND.MUTTER FE/ZNXC3	DADO AUTOBLOCCANTE FE/ZNXC3	
010	80202047	000	ECROU HEXAG.AUTOFREINE FLZNNC	SELF-LOCKING NUT FLZNNC	SELBSTSICHERNDE MUTTER FLZNNC	DADO AUTOBLOCCANTE FLZNNC	Q?
011	A5317700	001	FIXATION	MOUNT	VERBINDUNGSSTUECK	ATTACCO GANCIO	: EUROMIX 980/1180/1380/1580
012	A5326560	001	FIXATION	MOUNT	VERBINDUNGSSTUECK	ATTACCO GANCIO	*
013	A7040279	001	CABLE ALIMENTATION PTM	CABLE	KABEL	CAVO	
014	A7040280	001	CABLE DE JONCTION PTM	CABLE	KABEL	CAVO	
015	80200675	006	ECROU A SERTIR	NUT	EINNIETMUTTER	DADO	
016	A8359108	001	INSERT HEX M8 A COLLERETTE	INSERT NUT HEX M8	EINSETZMUTTER HEX M8	MANICOTTO HEX M8	
017	A5317630	001	RONDELLE	WASHER	SCHEIBE	RONDELLA	
018	A7252100	002	RONDELLE	WASHER	GUMMISCHIEBE	RONDELLA	
019	80280650	004	RONDELLE CONIQUE BLOC.FLZNNC	CONICAL SPRING WASHER FLZNNC	SPANNSCHIEBE FLZNNC	RONDELLA CONICA FLZNNC	
020	80281600	000	RONDELLE CONIQUE BLOC.FLZNNC	CONICAL SPRING WASHER FLZNNC	SPANNSCHIEBE FLZNNC	RONDELLA CONICA FLZNNC	Q?
021	80250611	002	RONDELLE PLATE FE/ZNXC3	PLAIN WASHER M6 DIN 125 FE/ZNX	SCHEIBE FE/ZNXC3	RONDELLA PIATTA FE/ZNXC3	
022	80250823	004	RONDELLE PLATE FE/ZNXC3	PLAIN WASHER FE/ZNXC3	SCHEIBE FE/ZNXC3	RONDELLA PIATTA FE/ZNXC3	
023	80251021	002	RONDELLE PLATE FE/ZNXC3	PLAIN WASHER M10	SCHEIBE FE/ZNXC3	RONDELLA PIATTA FE/ZNXC3	
024	A5305470	001	VIS TETE HEXAGONALE FE/ZNXC3	SUPPORT	TRAEGER	SUPPORTO	
025	A5317660	001	SUPPORT	SUPPORT	TRAEGER	SUPPORTO	
026	A5334100	000	SUPPORT	SUPPORT	TRAEGER	SUPPORTO	Q?
027	A5317650	002	TOLE	SHEET	BLECH	TELA	
028	A5317680	001	TUBE	TUBE	ROHR	TUBO	
029	80080420	004	VIS TETE CYL.SIX P.CR.FE/ZNXC3	HEX.SOCK.HEAD CAP SCR.FE/ZNXC3	ZYLINDERSCHR.INNENSEC.FE/ZNXC3	VITE A TESTA CILINDR. FE/ZNXC3	
030	80080630	004	VIS TETE CYL.SIX P.CR.FE/ZNXC3	HEX.SOCK.HEAD CAP SCR.FE/ZNXC3	ZYLINDERSCHR.INNENSEC.FE/ZNXC3	VITE A TESTA CILINDR. FE/ZNXC3	
031	80061020	002	VIS TETE HEXAGONALE FE/ZNXC3	HEX. HEAD SCREW FE/ZNXC3	SECHSKANTSCHRAUBE FE/ZNXC3	VITE A TESTA ESAGONALE FE/ZNXC	
032	80060616	002	VIS TETE HEXAGONALE FE/ZNXC3	HEXAGON HEAD SCREW FE/ZNXC3	SECHSKANTSCHRAUBE FE/ZNXC3	VITE TESTA ESAGONALE FE/ZNXC3	
033	80060625	004	VIS TETE HEXAGONALE FE/ZNXC3	HEX BOLT FE/ZNXC3	SECHSKANTSCHRAUBE FE/ZNXC3	VITE TESTA ESAGONALE FE/ZNXC3	
034	80060826	004	VIS TETE HEXAGONALE FE/ZNXC3	HEAD HEX SCREW FE/ZNXC3	SECHSKANTSCHRAUBE FE/ZNXC3	VITE TESTA ESAGONALE FE/ZNXC3	
035	80060833	001	VIS TETE HEXAGONALE FE/ZNXC3	HEXAGON HEAD SCREW FE/ZNXC3	SECHSKANTSCHRAUBE FE/ZNXC3	VITE TESTA ESAGONALE FE/ZNXC3	
036	80061647	000	VIS TETE HEXAGONALE FE/ZNXC3	HEXAGON HEAD SCREW FE/ZNXC3	SECHSKANTSCHRAUBE FE/ZNXC3	VITE TESTA ESAGONALE FE/ZNXC3	Q?
037	80062082	000	VIS TETE HEXAGONALE FE/ZNXC3	HEX BOLT FE/ZNXC3	SECHSKANTSCHRAUBE FE/ZNXC3	VITE TESTA ESAGONALE FE/ZNXC3	Q?

* EUROMIX | 870/1070/1270/1870/2370/2570/2770

* EUROMIX | 870/1070/1270/1870/2370/2570/2770

* EUROMIX | 870/1070/1270/1870/2370/2570/2770

* EUROMIX | 870/1070/1270/1870/2370/2570/2770





EUROMIX | 1870
 EUROMIX | 2370
 EUROMIX | 2370
 EUROMIX | 2570
 EUROMIX | 2570
 EUROMIX | 2770

A3312 >
 A3300 >
 A3312 >
 A3300 >
 A3312 >
 A3300 >

EUROMIX | 2770

A3312 >

A53R1050 C

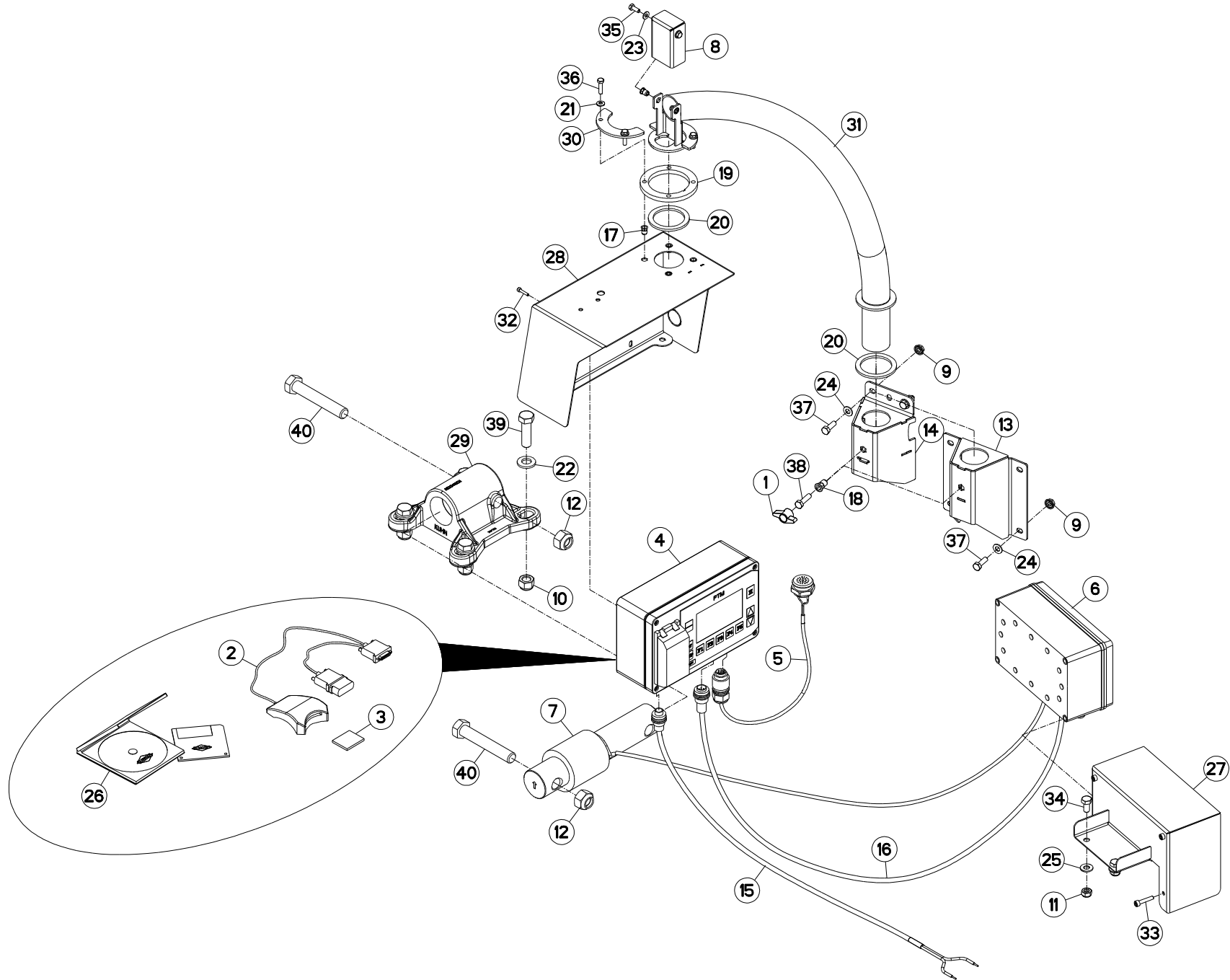
PESÉE PTM

PTM WEIGHING SYSTEM

WIEGEEINRICHTUNG PTM

SISTEMA DI PESATURA PTM

Rep	Nr	Qt	Designation	Description	Bezeichnung	Referenza	Remarque - Remark - Bemerkung - Osservazioni
001	83050015	004	BOUTON	PLASTIC KNOB	KNOPF	TASTO	
002	A7041386	001	FAISCEAU ELECTRIQUE BUZZER DE	CABLE	KABEL	FASCIO DE CONDUTTORI	
003	A7040246	001	BOITIER	HOUSING	GEHAEUSE	SCATOLA	
004	A7040298	001	BOITIER PROG "GRAPHIC PLUS"PTM	BOX "GRAPHIC PLUS"	WIEGEEINRICHTUNG GRAPHIC PLUS	SCATOLA	
005	A5338610	001	BUTEE	STOP	ANSCHLAG	LIMITATORE	
006	A5338920	001	CALE	SHIM	DISTANZPLATTE	SPESSORE	: EUROMIX 870/1070/1270
007	A5338570	001	CAPOT	HOOD	HAUBE	COFANO	
008	A7040237	000	CAPTEUR	SENSOR	SENSOR	SENSORE	Q?
009	80201630	000	ECROU HEX.AUTOFREINE FE/ZNXC3	SELF-LOCKING NUT FE/ZNXC3	SELBSTSICH.MUTTER FE/ZNXC3	DADO AUTOBLOCCANTE FE/ZNXC3	Q?
010	80200840	005	ECROU HEX.BAS AUTOFR.FE/ZNXC3	SELF-LOCKING NUT FE/ZNXC3	SELBSTSICHERND.MUTTER FE/ZNXC3	DADO AUTOBLOCCANTE FE/ZNXC3	
011	80201040	003	ECROU HEX.BAS AUTOFR.FE/ZNXC3	SELF LOCKING NUT FE/ZNXC3	SELBSTSICHERND.MUTTER FE/ZNXC3	DADO AUTOBLOCCANTE FE/ZNXC3	
012	80202047	000	ECROU HEXAG.AUTOFREINE FLZNNC	SELF-LOCKING NUT FLZNNC	SELBSTSICHERNDE MUTTER FLZNNC	DADO AUTOBLOCCANTE FLZNNC	Q?
013	80200870	004	ECROU HEXAGONAL FE/ZNXC3	NUT FE/ZNXC3	SECHSKANTMUTTER FE/ZNXC3	DADO FE/ZNXC3	
014	A7040279	001	CABLE ALIMENTATION PTM	CABLE	KABEL	CAVO	
015	A7040280	001	CABLE DE JONCTION PTM	CABLE	KABEL	CAVO	
016	A8359108	001	INSERT HEX M8 A COLLERETTE	INSERT NUT HEX M8	EINSETZMUTTER HEX M8	MANICOTTO HEX M8	
017	A5338550	001	PIVOT	PIVOT	GELENKBOLZEN	PERNO	
018	A5338580	002	RONDELLE	WASHER	SCHEIBE	RONDELLA PIATTA	
019	80280850	004	RONDELLE CONIQUE BLOC.FLZNNC	CONICAL SPRING WASHER FLZNNC	SPANNSCHEIBE FLZNNC	RONDELLA CONICA FLZNNC	
020	80281600	000	RONDELLE CONIQUE BLOC.FLZNNC	CONICAL SPRING WASHER FLZNNC	SPANNSCHEIBE FLZNNC	RONDELLA CONICA FLZNNC	Q?
021	80250823	006	RONDELLE PLATE FE/ZNXC3	PLAIN WASHER FE/ZNXC3	SCHEIBE FE/ZNXC3	RONDELLA PIATTA FE/ZNXC3	
022	80251021	002	RONDELLE PLATE FE/ZNXC3	PLAIN WASHER M10	SCHEIBE FE/ZNXC3	RONDELLA PIATTA FE/ZNXC3	
023	A5305470	001	SUPPORT DE BOITIER DE JONCTION	SUPPORT	TRAEGER	SUPPORTO	
024	A5317661	001	SUPPORT	SUPPORT	TRAEGER	SUPPORTO	
025	A5334100	000	SUPPORT	SUPPORT	TRAEGER	SUPPORTO	Q?
026	A5338540	001	SUPPORT DE BRAS	SUPPORT, ARM	ARMHALTERUNG	SUPPORTO BRACCIO	
027	A5338530	001	TUBE	TUBE	ROHR	TUBO	
028	50070300	002	VIS TBCC COURT	BOLT, CARRIAGE, SHORT NECK	FLACHRUNDSCHR.4KT ANSATZ	BULLONE	
029	50072200	005	VIS TBCC COURT	BOLT, CARRIAGE, SHORT NECK	FLACHRUNDSCHR.4KT ANSATZ	BULLONE	
030	80080420	004	VIS TETE CYL.SIX P.CR.FE/ZNXC3	HEX.SOCK.HEAD CAP SCR.FE/ZNXC3	ZYLINDERSCHR.INNENSEC.FE/ZNXC3	VITE A TESTA CILINDR. FE/ZNXC3	
031	80080630	004	VIS TETE CYL.SIX P.CR.FE/ZNXC3	HEX.SOCK.HEAD CAP SCR.FE/ZNXC3	ZYLINDERSCHR.INNENSEC.FE/ZNXC3	VITE A TESTA CILINDR. FE/ZNXC3	
032	80061020	002	VIS TETE HEXAGONALE FE/ZNXC3	HEX. HEAD SCREW FE/ZNXC3	SECHSKANTSCHRAUBE FE/ZNXC3	VITE A TESTA ESAGONALE FE/ZNXC3	
033	80060820	002	VIS TETE HEXAGONALE FE/ZNXC3	HEXAGON HEAD SCREW FE/ZNXC3	SECHSKANTSCHRAUBE FE/ZNXC3	VITE TESTA ESAGONALE FE/ZNXC3	
034	80060845	001	VIS TETE HEXAGONALE FE/ZNXC3	HEXAGON HEAD SCREW FE/ZNXC3	SECHSKANTSCHRAUBE FE/ZNXC3	VITE TESTA ESAGONALE FE/ZNXC3	
035	80060853	003	VIS TETE HEXAGONALE FE/ZNXC3	HEX BOLT FE/ZNXC3	SECHSKANTSCHRAUBE FE/ZNXC3	VITE TESTA ESAGONALE FE/ZNXC3	
036	80061026	001	VIS TETE HEXAGONALE FE/ZNXC3	HEXAGON HEAD SCREW FE/ZNXC3	SECHSKANTSCHRAUBE FE/ZNXC3	VITE TESTA ESAGONALE FE/ZNXC3	
037	80061647	000	VIS TETE HEXAGONALE FE/ZNXC3	HEXAGON HEAD SCREW FE/ZNXC3	SECHSKANTSCHRAUBE FE/ZNXC3	VITE TESTA ESAGONALE FE/ZNXC3	Q?
038	80062082	000	VIS TETE HEXAGONALE FE/ZNXC3	HEX BOLT FE/ZNXC3	SECHSKANTSCHRAUBE FE/ZNXC3	VITE TESTA ESAGONALE FE/ZNXC3	Q?





EUROMIX | 1870
EUROMIX | 2370
EUROMIX | 2370
EUROMIX | 2570
EUROMIX | 2570
EUROMIX | 2770

A3300 > A3311 EUROMIX | 2770
A3300 >
A3300 > A3311
A3300 >
A3300 > A3311
A3300 >

A3300 > A3311

A53R1052 B

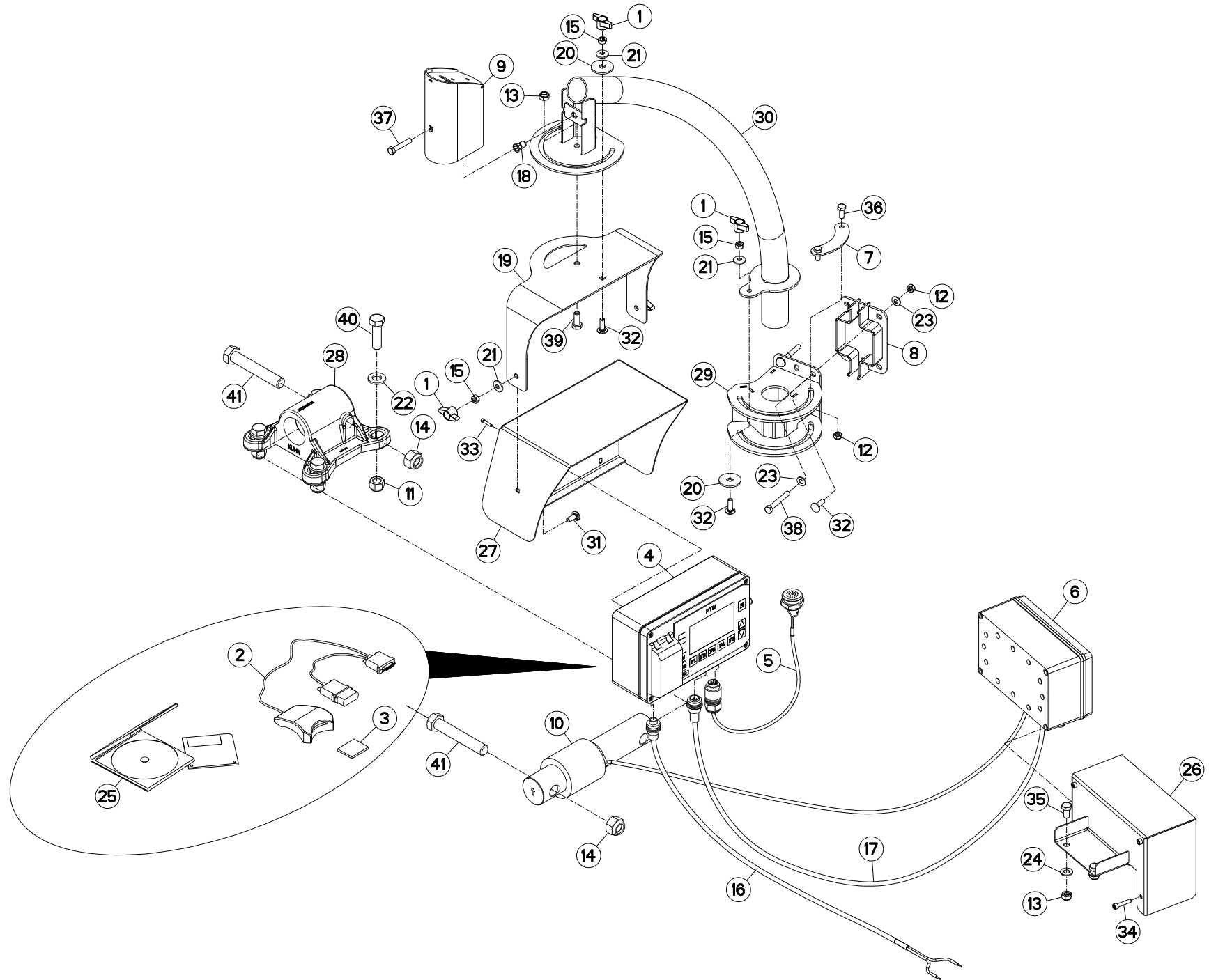
PESÉE PTM

PTM WEIGHING SYSTEM

WIEGEEINRICHTUNG PTM

SISTEMA DI PESATURA PTM

Rep	Nr	Qt	Designation	Description	Bezeichnung	Referenza	Remarque - Remark - Bemerkung - Osservazioni
001	83050015	001	BOUTON	PLASTIC KNOB	KNOPF	TASTO	
002	A7040276	001	LECTEUR CARTE COMP FLASH USB	CARD READER	KARTENLESER		
003	A7040277	001	CARTE MEMOIRE 256MO COMPACT FL	MEMORY CARD	SPEICHERKARTE 256MB COMPACT FL		
004	A7040352	001	BOITIER "GRAPHIC MEMORY SUPER"	BOX "GRAPHIC MEMORY SUPER"	WIEGEEINRICHTUNG GRAPHIC MEM.	SCATOLA	
005	A7041386	001	FAISCEAU ELECTRIQUE BUZZER DE	CABLE	KABEL	FASCIO DE CONDUTTORI	
006	A7040246	001	BOITIER	HOUSING	GEHAUSE	SCATOLA	
007	A7040237	000	CAPTEUR	SENSOR	SENSOR	SENSORE	Q?
008	A5317730	001	CAPUCHON	CAP	SCHUTZ	TAPPO	
009	80200851	004	ECROU AUTOBLOQUANT FE/ZNXC3	UNDERSERRAT.S.LOC.NUT FE/ZNXC3	SPERRZAHN-BUNDMUTTER FE/ZNXC3	DADO FE/ZNXC3	
010	80201630	000	ECROU HEX.AUTOFREINE FE/ZNXC3	SELF-LOCKING NUT FE/ZNXC3	SELBSTSICH.MUTTER FE/ZNXC3	DADO AUTOBLOCCANTE FE/ZNXC3	Q?
011	80201040	002	ECROU HEX.BAS AUTOFR.FE/ZNXC3	SELF LOCKING NUT FE/ZNXC3	SELBSTSICHERND.MUTTER FE/ZNXC3	DADO AUTOBLOCCANTE FE/ZNXC3	
012	80202047	000	ECROU HEXAG.AUTOFREINE FLZNNC	SELF-LOCKING NUT FLZNNC	SELBSTSICHERNDE MUTTER FLZNNC	DADO AUTOBLOCCANTE FLZNNC	Q?
013	A5317700	001	FIXATION	MOUNT	VERBINDUNGSSTUECK	ATTACCO GANCIO	: EUROMIX 980/1180/1380/1580
014	A5326560	001	FIXATION	MOUNT	VERBINDUNGSSTUECK	ATTACCO GANCIO	*
015	A7040279	001	CABLE ALIMENTATION PTM	CABLE	KABEL	CAVO	
016	A7040280	001	CABLE DE JONCTION PTM	CABLE	KABEL	CAVO	
017	80200675	006	ECROU A SERTIR	NUT	EINNIETMUTTER	DADO	
018	A8359108	001	INSERT HEX M8 A COLLERETTE	INSERT NUT HEX M8	EINSETZMUTTER HEX M8	MANICOTTO HEX M8	
019	A5317630	001	RONDELLE	WASHER	SCHEIBE	RONDELLA	
020	A7252100	002	RONDELLE	WASHER	GUMMISCHEIBE	RONDELLA	
021	80280650	004	RONDELLE CONIQUE BLOC.FLZNNC	CONICAL SPRING WASHER FLZNNC	SPANNSCHEIBE FLZNNC	RONDELLA CONICA FLZNNC	
022	80281600	000	RONDELLE CONIQUE BLOC.FLZNNC	CONICAL SPRING WASHER FLZNNC	SPANNSCHEIBE FLZNNC	RONDELLA CONICA FLZNNC	Q?
023	80250611	002	RONDELLE PLATE FE/ZNXC3	PLAIN WASHER M6 DIN 125 FE/ZNX	SCHEIBE FE/ZNXC3	RONDELLA PIATTA FE/ZNXC3	
024	80250823	004	RONDELLE PLATE FE/ZNXC3	PLAIN WASHER FE/ZNXC3	SCHEIBE FE/ZNXC3	RONDELLA PIATTA FE/ZNXC3	
025	80251021	002	RONDELLE PLATE FE/ZNXC3	PLAIN WASHER M10	SCHEIBE FE/ZNXC3	RONDELLA PIATTA FE/ZNXC3	
026	A7040353	001	PROGRAMME PC. PTM SUPER	PC SOFTWARE PTM SUPER	PC SOFTWARE PTM SUPER		
027	A5305470	001	SUPPORT DE BOITIER DE JONCTION	SUPPORT	TRAEGER	SUPPORTO	
028	A5317660	001	SUPPORT	SUPPORT	TRAEGER	SUPPORTO	
029	A5334100	000	SUPPORT	SUPPORT	TRAEGER	SUPPORTO	Q?
030	A5317650	002	TOLE	SHEET	BLECH	TELA	
031	A5317680	001	TUBE	TUBE	ROHR	TUBO	
032	80080420	004	VIS TETE CYL.SIX P.CR.FE/ZNXC3	HEX.SOCK.HEAD CAP SCR.FE/ZNXC3	ZYLINDERSCHR.INNENSEC.FE/ZNXC3	VITE A TESTA CILINDR. FE/ZNXC3	
033	80080630	004	VIS TETE CYL.SIX P.CR.FE/ZNXC3	HEX.SOCK.HEAD CAP SCR.FE/ZNXC3	ZYLINDERSCHR.INNENSEC.FE/ZNXC3	VITE A TESTA CILINDR. FE/ZNXC3	
034	80061020	002	VIS TETE HEXAGONALE FE/ZNXC3	HEX. HEAD SCREW FE/ZNXC3	SECHSKANTSCHRAUBE FE/ZNXC3	VITE A TESTA ESAGONALE FE/ZNXC3	
035	80060616	002	VIS TETE HEXAGONALE FE/ZNXC3	HEXAGON HEAD SCREW FE/ZNXC3	SECHSKANTSCHRAUBE FE/ZNXC3	VITE TESTA ESAGONALE FE/ZNXC3	
036	80060625	004	VIS TETE HEXAGONALE FE/ZNXC3	HEX BOLT FE/ZNXC3	SECHSKANTSCHRAUBE FE/ZNXC3	VITE TESTA ESAGONALE FE/ZNXC3	
037	80060826	004	VIS TETE HEXAGONALE FE/ZNXC3	HEAD HEX SCREW FE/ZNXC3	SECHSKANTSCHRAUBE FE/ZNXC3	VITE TESTA ESAGONALE FE/ZNXC3	
038	80060833	001	VIS TETE HEXAGONALE FE/ZNXC3	HEXAGON HEAD SCREW FE/ZNXC3	SECHSKANTSCHRAUBE FE/ZNXC3	VITE TESTA ESAGONALE FE/ZNXC3	
039	80061647	000	VIS TETE HEXAGONALE FE/ZNXC3	HEXAGON HEAD SCREW FE/ZNXC3	SECHSKANTSCHRAUBE FE/ZNXC3	VITE TESTA ESAGONALE FE/ZNXC3	Q?
040	80062082	000	VIS TETE HEXAGONALE FE/ZNXC3	HEX BOLT FE/ZNXC3	SECHSKANTSCHRAUBE FE/ZNXC3	VITE TESTA ESAGONALE FE/ZNXC3	Q?
			* EUROMIX 870/1070/1270/1870/2370/2570/2770				
			* EUROMIX 870/1070/1270/1870/2370/2570/2770				
			* EUROMIX 870/1070/1270/1870/2370/2570/2770				
			* EUROMIX 870/1070/1270/1870/2370/2570/2770				





EUROMIX | 1870
EUROMIX | 2370
EUROMIX | 2370
EUROMIX | 2570
EUROMIX | 2570
EUROMIX | 2770

A3312 > C2854 EUROMIX | 2770
A3300 >
A3312 > C2854
A3300 >
A3312 > C2854
A3300 >

A3312 > C2854

A53R1052 C

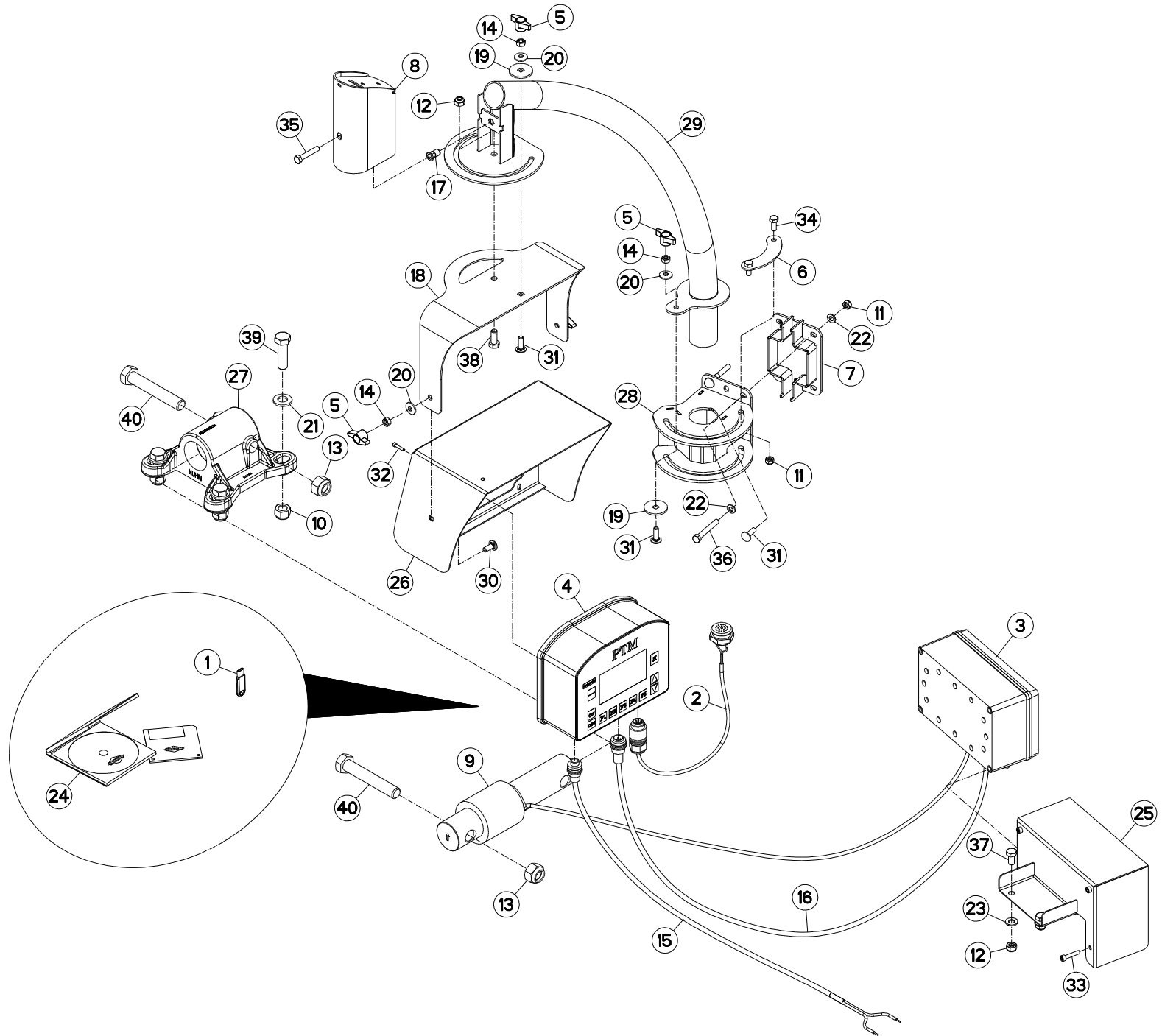
PESÉE PTM

PTM WEIGHING SYSTEM

WIEGEEINRICHTUNG PTM

SISTEMA DI PESATURA PTM

Rep	Nr	Qt	Designation	Description	Bezeichnung	Referenza	Remarque - Remark - Bemerkung - Osservazioni
001	83050015	004	BOUTON	PLASTIC KNOB	KNOPF	TASTO	
002	A7040276	001	LECTEUR CARTE COMP FLASH USB	CARD READER	KARTENLESER		
003	A7040277	001	CARTE MEMOIRE 256MO COMPACT FL	MEMORY CARD	SPEICHERKARTE 256MB COMPACT FL		
004	A7040352	001	BOITIER "GRAPHIC MEMORY SUPER"	BOX "GRAPHIC MEMORY SUPER"	WIEGEEINRICHTUNG GRAPHIC MEM.	SCATOLA	
005	A7041386	001	FAISCEAU ELECTRIQUE BUZZER DE	CABLE	KABEL	FASCIO DE CONDUTTORI	
006	A7040246	001	BOITIER	HOUSING	GEHAUSE	SCATOLA	
007	A5338610	001	BUTEE	STOP	ANSCHLAG	LIMITATORE	
008	A5338920	001	CALE	SHIM	DISTANZPLATTE	SPESSORE	: EUROMIX 870/1070/1270
009	A5338570	001	CAPOT	HOOD	HAUBE	COFANO	
010	A7040237	000	CAPTEUR	SENSOR	SENSOR	SENSORE	Q?
011	80201630	000	ECROU HEX.AUTOFREINE FE/ZNXC3	SELF-LOCKING NUT FE/ZNXC3	SELBSTSICH.MUTTER FE/ZNXC3	DADO AUTOBLOCCANTE FE/ZNXC3	Q?
012	80200840	005	ECROU HEX.BAS AUTOFR.FE/ZNXC3	SELF-LOCKING NUT FE/ZNXC3	SELBSTSICHERND.MUTTER FE/ZNXC3	DADO AUTOBLOCCANTE FE/ZNXC3	
013	80201040	003	ECROU HEX.BAS AUTOFR.FE/ZNXC3	SELF LOCKING NUT FE/ZNXC3	SELBSTSICHERND.MUTTER FE/ZNXC3	DADO AUTOBLOCCANTE FE/ZNXC3	
014	80202047	000	ECROU HEXAG.AUTOFREINE FLZNNC	SELF-LOCKING NUT FLZNNC	SELBSTSICHERNDE MUTTER FLZNNC	DADO AUTOBLOCCANTE FLZNNC	Q?
015	80200870	004	ECROU HEXAGONAL FE/ZNXC3	NUT FE/ZNXC3	SECHSKANTMUTTER FE/ZNXC3	DADO FE/ZNXC3	
016	A7040279	001	CABLE ALIMENTATION PTM	CABLE	KABEL	CAVO	
017	A7040280	001	CABLE DE JONCTION PTM	CABLE	KABEL	CAVO	
018	A8359108	001	INSERT HEX M8 A COLLERETTE	INSERT NUT HEX M8	EINSETZMUTTER HEX M8	MANICOTTO HEX M8	
019	A5338550	001	PIVOT	PIVOT	GELENKBOLZEN	PERNO	
020	A5338580	002	RONDELLE	WASHER	SCHEIBE	RONDELLA PIATTA	
021	80280850	004	RONDELLE CONIQUE BLOC.FLZNNC	CONICAL SPRING WASHER FLZNNC	SPANNSCHEIBE FLZNNC	RONDELLA CONICA FLZNNC	
022	80281600	000	RONDELLE CONIQUE BLOC.FLZNNC	CONICAL SPRING WASHER FLZNNC	SPANNSCHEIBE FLZNNC	RONDELLA CONICA FLZNNC	Q?
023	80250823	006	RONDELLE PLATE FE/ZNXC3	PLAIN WASHER FE/ZNXC3	SCHEIBE FE/ZNXC3	RONDELLA PIATTA FE/ZNXC3	
024	80251021	002	RONDELLE PLATE FE/ZNXC3	PLAIN WASHER M10	SCHEIBE FE/ZNXC3	RONDELLA PIATTA FE/ZNXC3	
025	A7040353	001	PROGRAMME PC. PTM SUPER	PC SOFTWARE PTM SUPER	PC SOFTWARE PTM SUPER		
026	A5305470	001	SUPPORT DE BOITIER DE JONCTION	SUPPORT	TRAEGER	SUPPORTO	
027	A5317661	001	SUPPORT	SUPPORT	TRAEGER	SUPPORTO	
028	A5334100	000	SUPPORT	SUPPORT	TRAEGER	SUPPORTO	Q?
029	A5338540	001	SUPPORT DE BRAS	SUPPORT, ARM	ARMHALTERUNG	SUPPORTO BRACCIO	
030	A5338530	001	TUBE	TUBE	ROHR	TUBO	
031	50070300	002	VIS TBCC COURT	BOLT, CARRIAGE, SHORT NECK	FLACHRUNDSCHR.4KT ANSATZ	BULLONE	
032	50072200	005	VIS TBCC COURT	BOLT, CARRIAGE, SHORT NECK	FLACHRUNDSCHR.4KT ANSATZ	BULLONE	
033	80080420	004	VIS TETE CYL.SIX P.CR.FE/ZNXC3	HEX.SOCK.HEAD CAP SCR.FE/ZNXC3	ZYLINDERSCHR.INNENSEC.FE/ZNXC3	VITE A TESTA CILINDR. FE/ZNXC3	
034	80080630	004	VIS TETE CYL.SIX P.CR.FE/ZNXC3	HEX.SOCK.HEAD CAP SCR.FE/ZNXC3	ZYLINDERSCHR.INNENSEC.FE/ZNXC3	VITE A TESTA CILINDR. FE/ZNXC3	
035	80061020	002	VIS TETE HEXAGONALE FE/ZNXC3	HEX. HEAD SCREW FE/ZNXC3	SECHSKANTSCHRAUBE FE/ZNXC3	VITE A TESTA ESAGONALE FE/ZNXC3	
036	80060820	002	VIS TETE HEXAGONALE FE/ZNXC3	HEXAGON HEAD SCREW FE/ZNXC3	SECHSKANTSCHRAUBE FE/ZNXC3	VITE TESTA ESAGONALE FE/ZNXC3	
037	80060845	001	VIS TETE HEXAGONALE FE/ZNXC3	HEXAGON HEAD SCREW FE/ZNXC3	SECHSKANTSCHRAUBE FE/ZNXC3	VITE TESTA ESAGONALE FE/ZNXC3	
038	80060853	003	VIS TETE HEXAGONALE FE/ZNXC3	HEX BOLT FE/ZNXC3	SECHSKANTSCHRAUBE FE/ZNXC3	VITE TESTA ESAGONALE FE/ZNXC3	
039	80061026	001	VIS TETE HEXAGONALE FE/ZNXC3	HEXAGON HEAD SCREW FE/ZNXC3	SECHSKANTSCHRAUBE FE/ZNXC3	VITE TESTA ESAGONALE FE/ZNXC3	
040	80061647	000	VIS TETE HEXAGONALE FE/ZNXC3	HEXAGON HEAD SCREW FE/ZNXC3	SECHSKANTSCHRAUBE FE/ZNXC3	VITE TESTA ESAGONALE FE/ZNXC3	Q?
041	80062082	000	VIS TETE HEXAGONALE FE/ZNXC3	HEX BOLT FE/ZNXC3	SECHSKANTSCHRAUBE FE/ZNXC3	VITE TESTA ESAGONALE FE/ZNXC3	Q?





EUROMIX | 1870
 EUROMIX | 2370
 EUROMIX | 2370
 EUROMIX | 2570
 EUROMIX | 2570
 EUROMIX | 2770

C2855 >
 A3300 >
 C2855 >
 A3300 >
 C2855 >
 A3300 >

EUROMIX | 2770

C2855 >

A53R1052 D

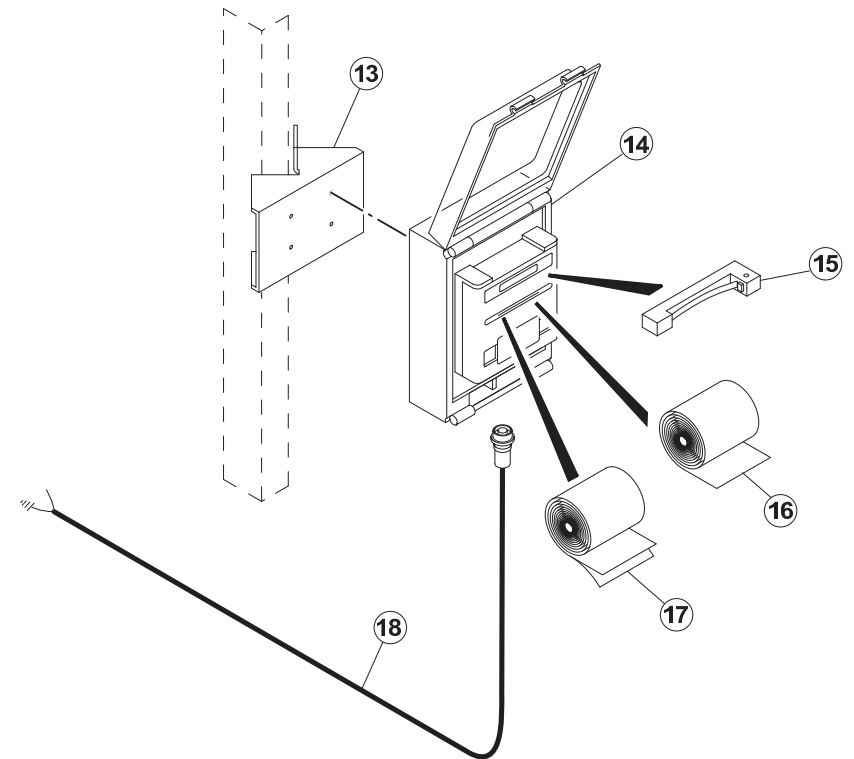
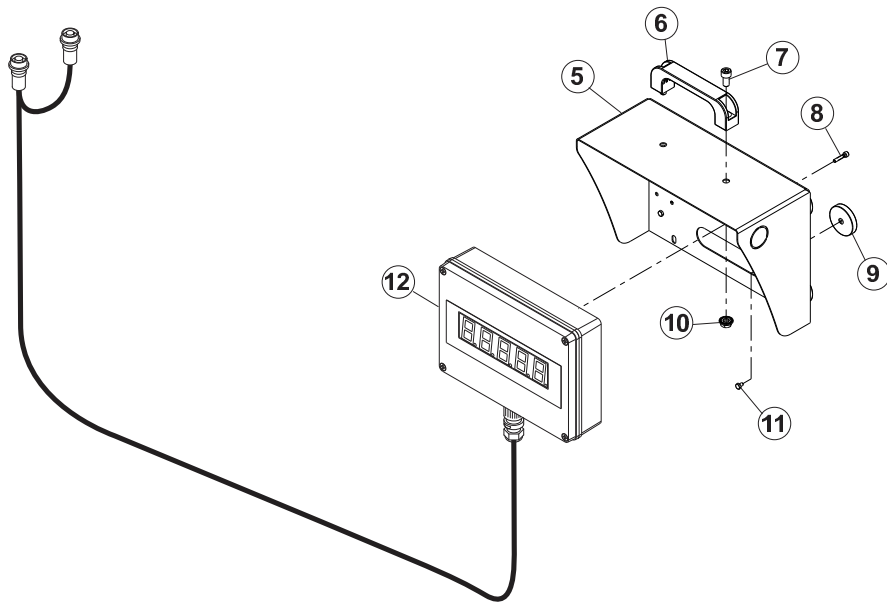
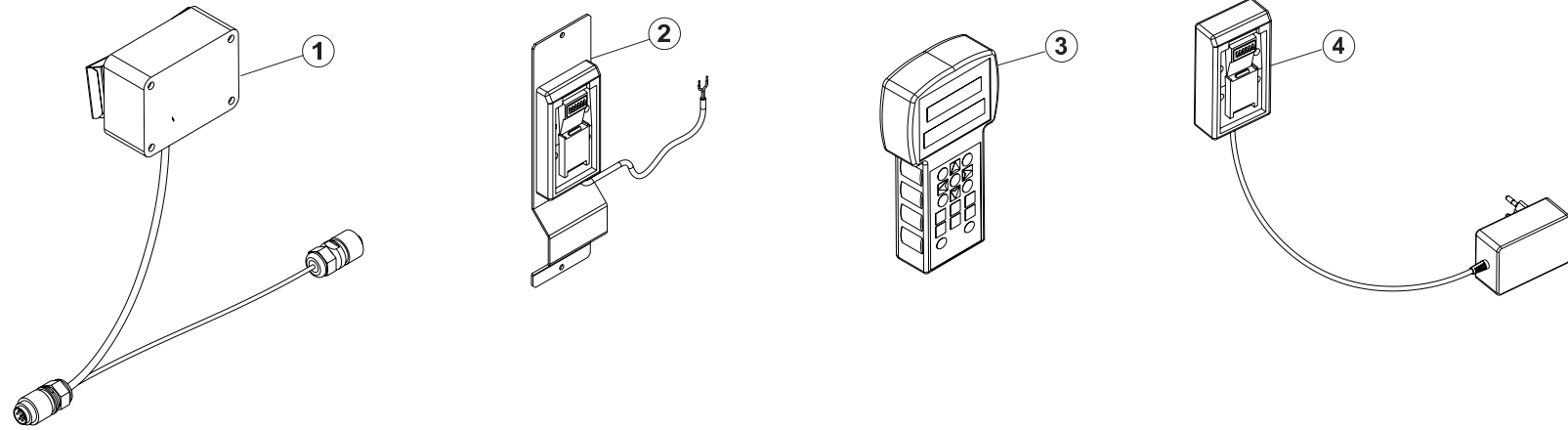
PESÉE PTM

PTM WEIGHING SYSTEM

WIEGEEINRICHTUNG PTM

SISTEMA DI PESATURA PTM

Rep	Nr	Qt	Designation	Description	Bezeichnung	Referenza	Remarque - Remark - Bemerkung - Osservazioni
001	A7040372	001	CLE USB 2GB				
002	A7041386	001	FAISCEAU ELECTRIQUE BUZZER DE	CABLE	KABEL	FASCIO DE CONDUTTORI	
003	A7040246	001	BOITIER	HOUSING	GEHAEUSE	SCATOLA	
004	A7040385	001	BOITIER "GRAPHIC SUPER USB"	BOX "GRAPHIC SUPER USB "	WIEGEEINRICHTUNG "GRAPHIC SUP.	SCATOLA "GRAPHIC SUPER USB"	
005	83050015	004	BOUTON	PLASTIC KNOB	KNOPF	TASTO	
006	A5338610	001	BUTEE	STOP	ANSCHLAG	LIMITATORE	
007	A5338920	001	CALE	SHIM	DISTANZPLATTE	SPESSORE	: EUROMIX 870/1070/1270
008	A5338570	001	CAPOT	HOOD	HAUBE	COFANO	
009	A7040237	000	CAPTEUR	SENSOR	SENSOR	SENSORE	Q?
010	80201630	000	ECROU HEX.AUTOFREINE FE/ZNXC3	SELF-LOCKING NUT FE/ZNXC3	SELBSTSICH.MUTTER FE/ZNXC3	DADO AUTOBLOCCANTE FE/ZNXC3	Q?
011	80200840	005	ECROU HEX.BAS AUTOFR.FE/ZNXC3	SELF-LOCKING NUT FE/ZNXC3	SELBSTSICHERND.MUTTER FE/ZNXC3	DADO AUTOBLOCCANTE FE/ZNXC3	
012	80201040	003	ECROU HEX.BAS AUTOFR.FE/ZNXC3	SELF LOCKING NUT FE/ZNXC3	SELBSTSICHERND.MUTTER FE/ZNXC3	DADO AUTOBLOCCANTE FE/ZNXC3	
013	80202047	000	ECROU HEXAG.AUTOFREINE FLZNNC	SELF-LOCKING NUT FLZNNC	SELBSTSICHERNDE MUTTER FLZNNC	DADO AUTOBLOCCANTE FLZNNC	Q?
014	80200870	004	ECROU HEXAGONAL FE/ZNXC3	NUT FE/ZNXC3	SECHSKANTMUTTER FE/ZNXC3	DADO FE/ZNXC3	
015	A7040279	001	CABLE ALIMENTATION PTM	CABLE	KABEL	CAVO	
016	A7040280	001	CABLE DE JONCTION PTM	CABLE	KABEL	CAVO	
017	A8359108	001	INSERT HEX M8 A COLLERETTE	INSERT NUT HEX M8	EINSETZMUTTER HEX M8	MANICOTTO HEX M8	
018	A5338550	001	PIVOT	PIVOT	GELENKBOLZEN	PERNO	
019	A5338580	002	RONDELLE	WASHER	SCHEIBE	RONDELLA PIATTA	
020	80280850	004	RONDELLE CONIQUE BLOC.FLZNNC	CONICAL SPRING WASHER FLZNNC	SPANNSCHEIBE FLZNNC	RONDELLA CONICA FLZNNC	
021	80281600	000	RONDELLE CONIQUE BLOC.FLZNNC	CONICAL SPRING WASHER FLZNNC	SPANNSCHEIBE FLZNNC	RONDELLA CONICA FLZNNC	Q?
022	80250823	006	RONDELLE PLATE FE/ZNXC3	PLAIN WASHER FE/ZNXC3	SCHEIBE FE/ZNXC3	RONDELLA PIATTA FE/ZNXC3	
023	80251021	002	RONDELLE PLATE FE/ZNXC3	PLAIN WASHER M10	SCHEIBE FE/ZNXC3	RONDELLA PIATTA FE/ZNXC3	
024	A7040386	001	SOFT. PC PTM SUPER DATAMIX 5	PC SOFT. PTM SUPER DATAMIX 5	PC SOFT. PTM SUPER DATAMIX 5		
025	A5305470	001	SUPPORT DE BOITIER DE JONCTION	SUPPORT	TRAEGER	SUPPORTO	
026	A5317661	001	SUPPORT	SUPPORT	TRAEGER	SUPPORTO	
027	A5334100	000	SUPPORT	SUPPORT	TRAEGER	SUPPORTO	Q?
028	A5338540	001	SUPPORT DE BRAS	SUPPORT, ARM	ARMHALTERUNG	SUPPORTO BRACCIO	
029	A5338530	001	TUBE	TUBE	ROHR	TUBO	
030	50070300	002	VIS TBCC COURT	BOLT, CARRIAGE, SHORT NECK	FLACHRUNDSCHR.4KT ANSATZ	BULLONE	
031	50072200	005	VIS TBCC COURT	BOLT, CARRIAGE, SHORT NECK	FLACHRUNDSCHR.4KT ANSATZ	BULLONE	
032	80080420	004	VIS TETE CYL.SIX P.CR.FE/ZNXC3	HEX.SOCK.HEAD CAP SCR.FE/ZNXC3	ZYLINDERSCHR.INNENSEC.FE/ZNXC3	VITE A TESTA CILINDR. FE/ZNXC3	
033	80080630	004	VIS TETE CYL.SIX P.CR.FE/ZNXC3	HEX.SOCK.HEAD CAP SCR.FE/ZNXC3	ZYLINDERSCHR.INNENSEC.FE/ZNXC3	VITE A TESTA CILINDR. FE/ZNXC3	
034	80060820	002	VIS TETE HEXAGONALE FE/ZNXC3	HEXAGON HEAD SCREW FE/ZNXC3	SECHSKANTSCHRAUBE FE/ZNXC3	VITE TESTA ESAGONALE FE/ZNXC3	
035	80060845	001	VIS TETE HEXAGONALE FE/ZNXC3	HEXAGON HEAD SCREW FE/ZNXC3	SECHSKANTSCHRAUBE FE/ZNXC3	VITE TESTA ESAGONALE FE/ZNXC3	
036	80060853	003	VIS TETE HEXAGONALE FE/ZNXC3	HEX BOLT FE/ZNXC3	SECHSKANTSCHRAUBE FE/ZNXC3	VITE TESTA ESAGONALE FE/ZNXC3	
037	80061020	002	VIS TETE HEXAGONALE FE/ZNXC3	HEX. HEAD SCREW FE/ZNXC3	SECHSKANTSCHRAUBE FE/ZNXC3	VITE A TESTA ESAGONALE FE/ZNXC	
038	80061026	001	VIS TETE HEXAGONALE FE/ZNXC3	HEXAGON HEAD SCREW FE/ZNXC3	SECHSKANTSCHRAUBE FE/ZNXC3	VITE TESTA ESAGONALE FE/ZNXC3	
039	80061647	000	VIS TETE HEXAGONALE FE/ZNXC3	HEXAGON HEAD SCREW FE/ZNXC3	SECHSKANTSCHRAUBE FE/ZNXC3	VITE TESTA ESAGONALE FE/ZNXC3	Q?
040	80062082	000	VIS TETE HEXAGONALE FE/ZNXC3	HEX BOLT FE/ZNXC3	SECHSKANTSCHRAUBE FE/ZNXC3	VITE TESTA ESAGONALE FE/ZNXC3	Q?





EUROMIX | 1870
 EUROMIX | 2370
 EUROMIX | 2570
 EUROMIX | 2770

A3300 >
 A3300 >
 A3300 >
 A3300 >

A53R1055 B

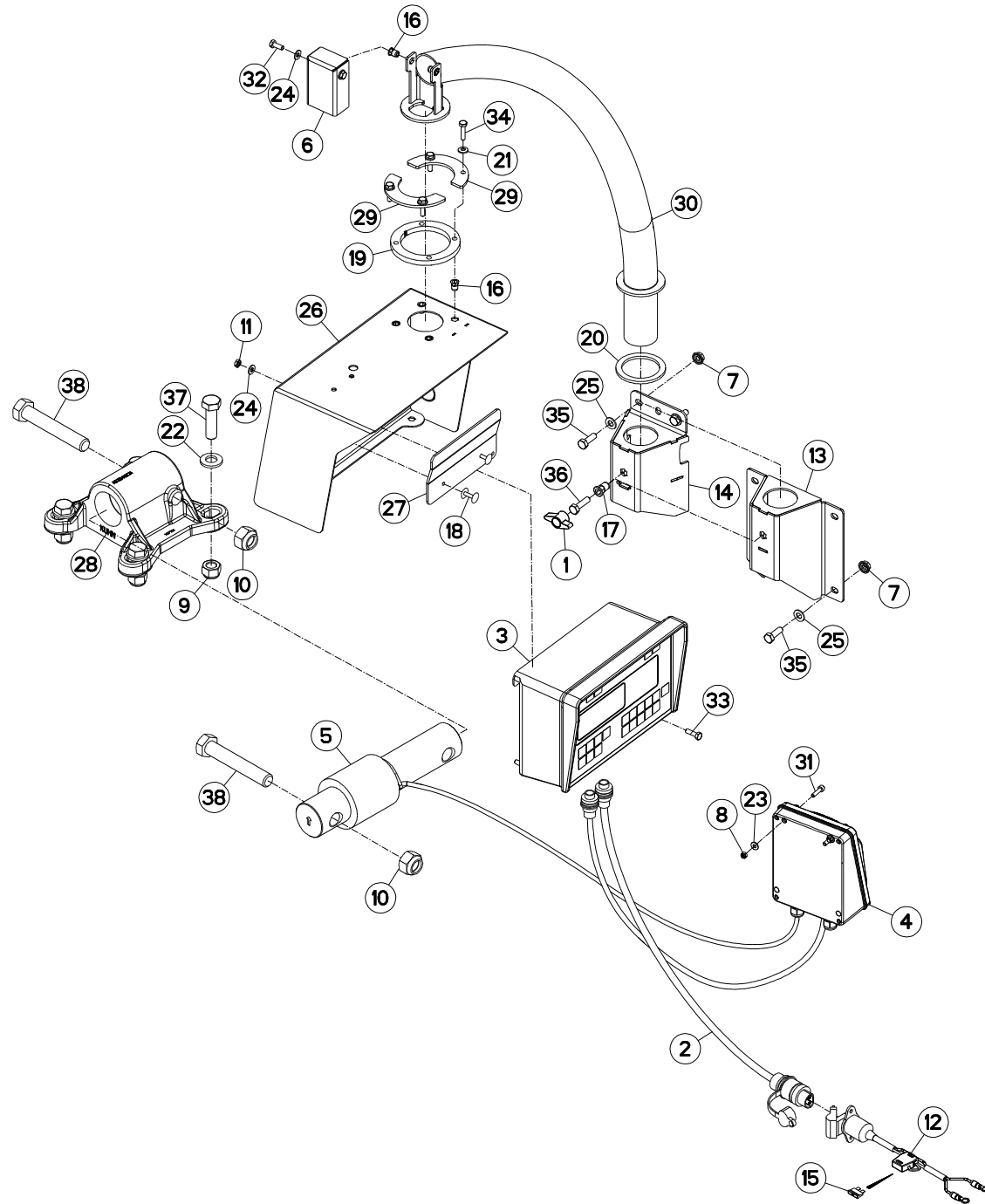
EQUIPEMENT PTM

EQUIPMENT PTM

AUSRÜSTUNG PTM

EQUIPAGGIAMENTO PTM

Rep	Nr	Qt	Designation	Description	Bezeichnung	Referenza	Remarque - Remark - Bemerkung - Osservazioni
001	A7040364	001	MODULE EMETTEUR-RECEPTEUR RF				
002	A7040366	001	CHARGEUR BATTERIE : TRACTEUR				
003	A7040363	001	AFFICHEUR PTM AV50				
004	A7040365	001	CHARGEUR DE BATTERIE DE TABLE				
005	A5344570	001	SUPPORT	SUPPORT	TRAEGER	SUPPORTO	
006	A7250406	001	POIGNEE	HANDLE	HANDGRIFF	MANIGLIA	
007	80080816	002	VIS TETE CYL.SIX P.CR.FE/ZNXC3	HEX.SOCK.HEAD CAP SCR.FE/ZNXC3	ZYLINDERSCHR.INNENSEC.FE/ZNXC3	VITE A TESTA CILINDR. FE/ZNXC3	
008	80080420	004	VIS TETE CYL.SIX P.CR.FE/ZNXC3	HEX.SOCK.HEAD CAP SCR.FE/ZNXC3	ZYLINDERSCHR.INNENSEC.FE/ZNXC3	VITE A TESTA CILINDR. FE/ZNXC3	
009	A5334450	006	AIMANT	MAGNET	MAGNET	AIMANT	
010	80200851	002	ECROU AUTOBLOQUANT FE/ZNXC3	UNDERSERRAT.S.LOC.NUT FE/ZNXC3	SPERRZAHN-BUNDMUTTER FE/ZNXC3	DADO FE/ZNXC3	
011	80060406	006	VIS TETE HEXAGONALE FE/ZNXC3	HEXAGON HEAD SCREW FE/ZNXC3	SECHSKANTSCHRAUBE FE/ZNXC3	VITE TESTA ESAGONALE FE/ZNXC3	
012	A7040359	001	RAPPEL AFFICHAGE PTM	SECONDARY DISPLAY	ZWEITE ANZEIGE	MANIFESTO CIFRE LEDS	
013	A5302670	001	SUPPORT IMPRIMANTE	BRACKET	HALTER	SUPPORTO	
014	A7040282	001	IMPRIMANTE PESEE P155 PTM	PRINT BOX	DRUCKER		
015	A7040911	001	RUBAN ENCREUR IMPRIM.PESEE	RIBBON	FARBIBAND		
016	A7040910	001	ROULEAU PAPIER IMPRIM.PESEE	ROLL-PAPER	PAPIER-ROLLE	RULLO	
017	A7040941	001	ROULEAU PAPIER IMPRIM.CARBONE	ROLL-PAPER	PAPIER-ROLLE	RULLO	
018	A7040360	001	CABLE D'ALIMENTATION PTM	CABLE	KABEL	CAVO	





EUROMIX | 1870
EUROMIX | 2370
EUROMIX | 2570
EUROMIX | 2770

A3300 > C2853
A3300 > C2853
A3300 > C2853
A3300 > C2853

A53R1054 B

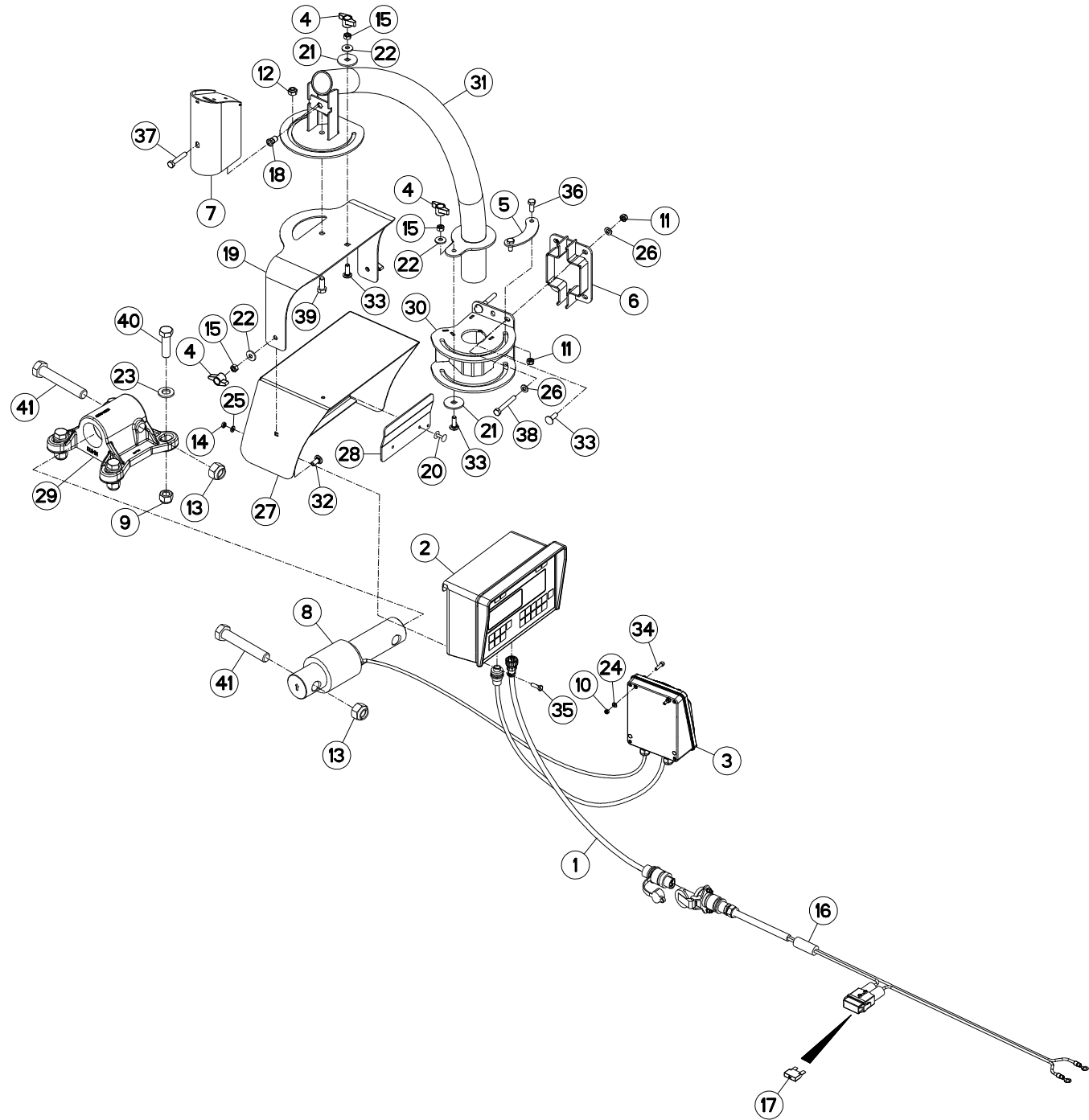
PESÉE PROGRAMMABLE KDW340

PROGRAMABLE WEIGHING BOX KDW34 PROGRAMIERB. WIEGEEINRICHTUNG

PESATURA PROGRAMMABILE KDW:

Rep	Nr	Qt	Designation	Description	Bezeichnung	Referenza	Remarque - Remark - Bemerkung - Osservazioni
001	83050015	001	BOUTON	PLASTIC KNOB	KNOPF	TASTO	
002	A7040171	001	FAISCEAU	HARNESS	KABELBAUM	FASCIO	
003	A7040250	001	PESEE PROG. KDW340	PROGRAM. BOX	KDW340 WIEGEEINRICHT.	SCATOLA	
004	A7040361	001	BOITIER	HOUSING	GEHAUSE	SCATOLA	
005	A7040237	000	CAPTEUR	SENSOR	SENSOR	SENSORE	Q?
006	A5317730	001	CAPUCHON	CAP	SCHUTZ	TAPPO	
007	80200851	004	ECROU AUTOBLOQUANT FE/ZNXC3	UNDERSERRAT.S.LOC.NUT FE/ZNXC3	SPERRZAHN-BUNDMUTTER FE/ZNXC3	DADO FE/ZNXC3	
008	80200540	002	ECROU HEX.BAS AUTOFR.FE/ZNXC3	SELF-LOCKING NUT FE/ZNXC3	SELBSTSICHERND.MUTTER FE/ZNXC3	DADO AUTOBLOCCANTE FE/ZNXC3	
009	80201630	000	ECROU HEX.AUTOFREINE FE/ZNXC3	SELF-LOCKING NUT FE/ZNXC3	SELBSTSICH.MUTTER FE/ZNXC3	DADO AUTOBLOCCANTE FE/ZNXC3	Q?
010	80202047	000	ECROU HEXAG.AUTOFREINE FLZNNC	SELF-LOCKING NUT FLZNNC	SELBSTSICHERNDE MUTTER FLZNNC	DADO AUTOBLOCCANTE FLZNNC	Q?
011	80200600	002	ECROU HEXAGONAL FE/ZNXC3	NUT FE/ZNXC3	SECHSKANTMUTTER FE/ZNXC3	DADO FE/ZNXC3	
012	83233002	001	FAISCEAU ELECTRIQUE	HARNESS, WIRING	KABELBAUM	CAVO ELETTRICO	
013	A5317700	001	FIXATION	MOUNT	VERBINDUNGSSTUECK	ATTACCO GANCIO	: EUROMIX 980/1180/1380/1580
014	A5326560	001	FIXATION	MOUNT	VERBINDUNGSSTUECK	ATTACCO GANCIO	*
015	83233017	001	FUSIBLE ATO 15 A BLEU	FUSE ATO 15 A	SICHERUNG ATO 15 A	FUSIBILE ATO 15 A	
016	80200675	006	ECROU A SERTIR	NUT	EINNIETMUTTER	DADO	
017	A8359108	001	INSERT HEX M8 A COLLERETTE	INSERT NUT HEX M8	EINSETZMUTTER HEX M8	MANICOTTO HEX M8	
018	80370419	002	RIVET AVEUGLE TL	RIVET	NIETE	RIVETTO	
019	A5317630	001	RONDELLE	WASHER	SCHEIBE	RONDELLA	
020	A7252100	001	RONDELLE	WASHER	GUMMISCHEIBE	RONDELLA	
021	80280650	004	RONDELLE CONIQUE BLOC.FLZNNC	CONICAL SPRING WASHER FLZNNC	SPANNSCHEIBE FLZNNC	RONDELLA CONICA FLZNNC	
022	80281600	000	RONDELLE CONIQUE BLOC.FLZNNC	CONICAL SPRING WASHER FLZNNC	SPANNSCHEIBE FLZNNC	RONDELLA CONICA FLZNNC	Q?
023	80250512	002	RONDELLE PLATE FE/ZNXC3	PLAIN WASHER M5 DIN-125	SCHEIBE FE/ZNXC3	RONDELLA PIATTA FE/ZNXC3	
024	80250611	004	RONDELLE PLATE FE/ZNXC3	PLAIN WASHER M6 DIN 125 FE/ZNX	SCHEIBE FE/ZNXC3	RONDELLA PIATTA FE/ZNXC3	
025	80250823	004	RONDELLE PLATE FE/ZNXC3	PLAIN WASHER FE/ZNXC3	SCHEIBE FE/ZNXC3	RONDELLA PIATTA FE/ZNXC3	
026	A5317660	001	SUPPORT	SUPPORT	TRAEGER	SUPPORTO	
027	A5330940	001	SUPPORT	SUPPORT	TRAEGER	SUPPORTO	
028	A5334100	000	SUPPORT	SUPPORT	TRAEGER	SUPPORTO	Q?
029	A5317650	002	TOLE	SHEET	BLECH	TELA	
030	A5317680	001	TUBE	TUBE	ROHR	TUBO	
031	80080520	002	VIS TETE CYL.SIX P.CR.INOX	HEX.SOCKET HEAD CAP SCREW INOX	ZYLINDERSCHR.INNENSECHSK.INOX	VITE A TESTA CILINDRICA INOX	
032	80060616	002	VIS TETE HEXAGONALE FE/ZNXC3	HEXAGON HEAD SCREW FE/ZNXC3	SECHSKANTSCHRAUBE FE/ZNXC3	VITE TESTA ESAGONALE FE/ZNXC3	
033	80060620	002	VIS TETE HEXAGONALE FE/ZNXC3	HEX BOLT FE/ZNXC3	SECHSKANTSCHRAUBE FE/ZNXC3	VITE TESTA ESAGONALE FE/ZNXC3	
034	80060625	004	VIS TETE HEXAGONALE FE/ZNXC3	HEX BOLT FE/ZNXC3	SECHSKANTSCHRAUBE FE/ZNXC3	VITE TESTA ESAGONALE FE/ZNXC3	
035	80060826	004	VIS TETE HEXAGONALE FE/ZNXC3	HEAD HEX SCREW FE/ZNXC3	SECHSKANTSCHRAUBE FE/ZNXC3	VITE TESTA ESAGONALE FE/ZNXC3	
036	80060833	001	VIS TETE HEXAGONALE FE/ZNXC3	HEXAGON HEAD SCREW FE/ZNXC3	SECHSKANTSCHRAUBE FE/ZNXC3	VITE TESTA ESAGONALE FE/ZNXC3	
037	80061647	000	VIS TETE HEXAGONALE FE/ZNXC3	HEXAGON HEAD SCREW FE/ZNXC3	SECHSKANTSCHRAUBE FE/ZNXC3	VITE TESTA ESAGONALE FE/ZNXC3	Q?
038	80062082	000	VIS TETE HEXAGONALE FE/ZNXC3	HEX BOLT FE/ZNXC3	SECHSKANTSCHRAUBE FE/ZNXC3	VITE TESTA ESAGONALE FE/ZNXC3	Q?

* EUROMIX | 870/1070/1270/1870/2370/2570/2770
* EUROMIX | 870/1070/1270/1870/2370/2570/2770
* EUROMIX | 870/1070/1270/1870/2370/2570/2770
* EUROMIX | 870/1070/1270/1870/2370/2570/2770





EUROMIX | 1870
 EUROMIX | 2370
 EUROMIX | 2570
 EUROMIX | 2770

C2854 > D5022
 C2854 > D5022
 C2854 > D5022
 C2854 > D5022

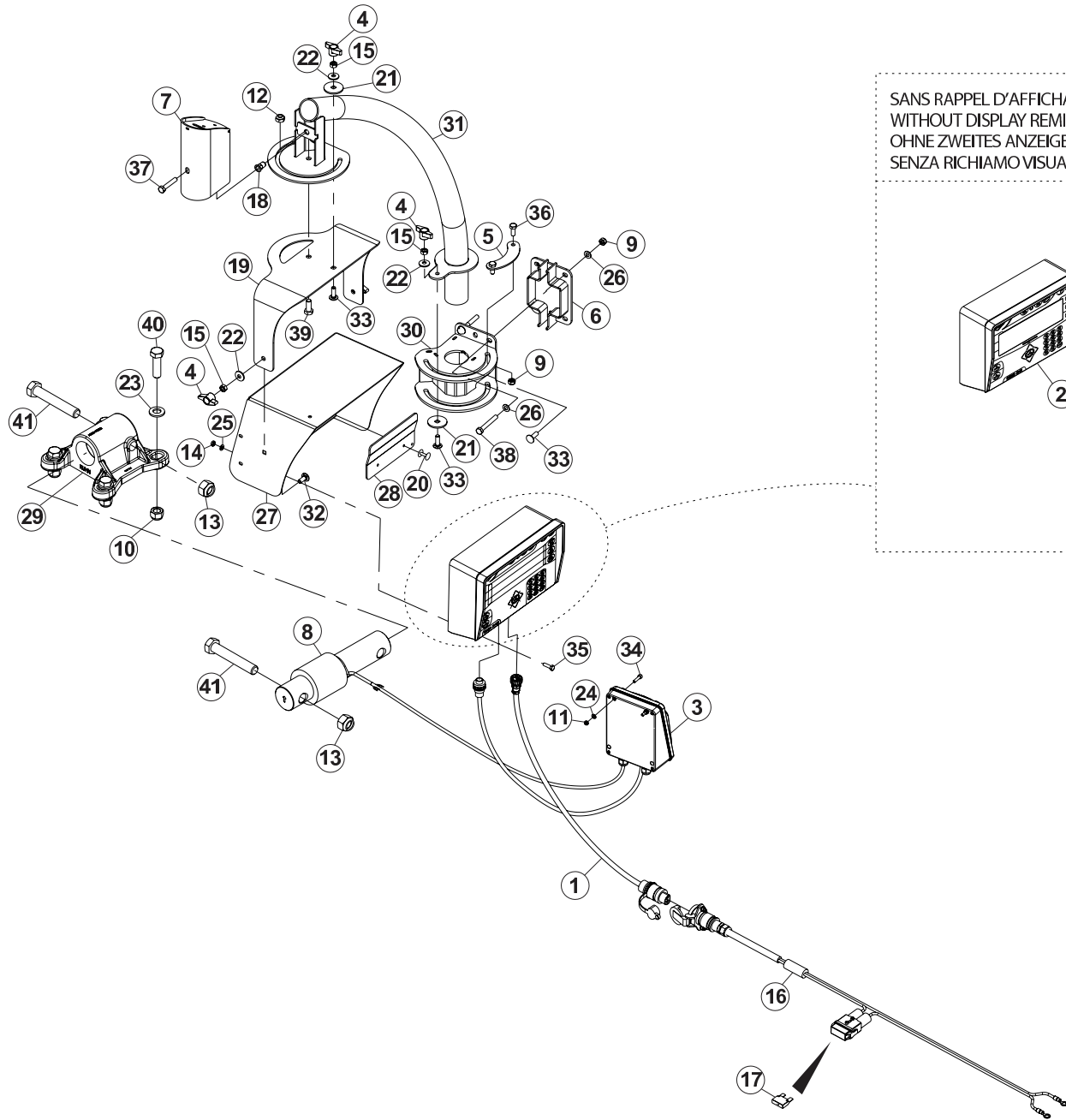
A53R1054 C

PESÉE PROGRAMMABLE KDW340

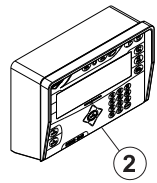
PROGRAMABLE WEIGHING BOX KDW34 PROGRAMIERB. WIEGEEINRICHTUNG

PESATURA PROGRAMMABILE KDW340

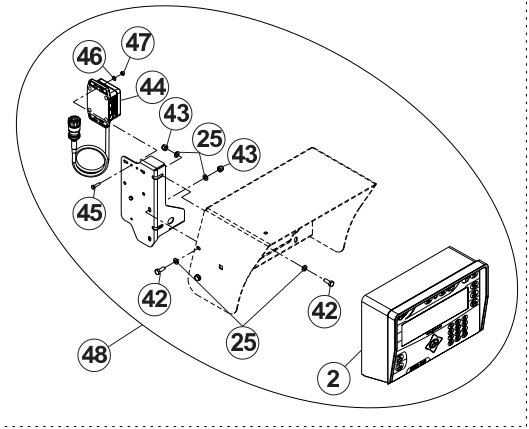
Rep	Nr	Qt	Designation	Description	Bezeichnung	Referenza	Remarque - Remark - Bemerkung - Osservazioni
001	A7040171	001	FAISCEAU	HARNES	KABELBAUM	FASCIO	
002	A7040250	001	PESEE PROG. KDW340	PROGRAM. BOX	KDW340 WIEGEEINRICHT.	SCATOLA	
003	A7040361	001	BOITIER	HOUSING	GEHAEUSE	SCATOLA	
004	83050015	004	BOUTTON	PLASTIC KNOB	KNOPF	TASTO	
005	A5338610	001	BUTEE	STOP	ANSCHLAG	LIMITATORE	
006	A5338920	001	CALE	SHIM	DISTANZPLATTE	SPESSORE	: EUROMIX 870/1070/1270
007	A5338570	001	CAPOT	HOOD	HAUBE	COFANO	
008	A7040237	001	CAPTEUR	SENSOR	SENSOR	SENSORE	Q?
009	80201630	004	ECROU HEX.AUTOFREINE FE/ZNXC3	SELF-LOCKING NUT FE/ZNXC3	SELBSTSICH.MUTTER FE/ZNXC3	DADO AUTOBLOCCANTE FE/ZNXC3	Q?
010	80200540	002	ECROU HEX.BAS AUTOFR.FE/ZNXC3	SELF-LOCKING NUT FE/ZNXC3	SELBSTSICHERND.MUTTER FE/ZNXC3	DADO AUTOBLOCCANTE FE/ZNXC3	
011	80200840	005	ECROU HEX.BAS AUTOFR.FE/ZNXC3	SELF-LOCKING NUT FE/ZNXC3	SELBSTSICHERND.MUTTER FE/ZNXC3	DADO AUTOBLOCCANTE FE/ZNXC3	
012	80201040	001	ECROU HEX.BAS AUTOFR.FE/ZNXC3	SELF LOCKING NUT FE/ZNXC3	SELBSTSICHERND.MUTTER FE/ZNXC3	DADO AUTOBLOCCANTE FE/ZNXC3	
013	80202047	002	ECROU HEXAG.AUTOFREINE FLZNNC	SELF-LOCKING NUT FLZNNC	SELBSTSICHERNDE MUTTER FLZNNC	DADO AUTOBLOCCANTE FLZNNC	Q?
014	80200600	002	ECROU HEXAGONAL FE/ZNXC3	NUT FE/ZNXC3	SECHSKANTMUTTER FE/ZNXC3	DADO FE/ZNXC3	
015	80200870	004	ECROU HEXAGONAL FE/ZNXC3	NUT FE/ZNXC3	SECHSKANTMUTTER FE/ZNXC3	DADO FE/ZNXC3	
016	83233152	001	FAISCEAU ELECTRIQUE	HARNES, WIRING	KABELBAUM	CAVO ELETTRICO	
017	83233031	001	FUSIBLE MAXI 30 A VERT	FUSE MAXI 30A	SICHERUNG MAXI 30A	FUSIBILE MAXI 30A	
018	A8359108	001	INSERT HEX M8 A COLLERETTE	INSERT NUT HEX M8	EINSETZMUTTER HEX M8	MANICOTTO HEX M8	
019	A5338550	001	PIVOT	PIVOT	GELENKBOLZEN	PERNO	
020	80370419	002	RIVET AVEUGLE TL	RIVET	NIETE	RIVETTO	
021	A5338580	002	RONDELLE	WASHER	SCHEIBE	RONDELLA PIATTA	
022	80280850	004	RONDELLE CONIQUE BLOC.FLZNNC	CONICAL SPRING WASHER FLZNNC	SPANNSCHEIBE FLZNNC	RONDELLA CONICA FLZNNC	
023	80281600	004	RONDELLE CONIQUE BLOC.FLZNNC	CONICAL SPRING WASHER FLZNNC	SPANNSCHEIBE FLZNNC	RONDELLA CONICA FLZNNC	Q?
024	80250512	002	RONDELLE PLATE FE/ZNXC3	PLAIN WASHER M5 DIN-125	SCHEIBE FE/ZNXC3	RONDELLA PIATTA FE/ZNXC3	
025	80250611	002	RONDELLE PLATE FE/ZNXC3	PLAIN WASHER M6 DIN 125 FE/ZNX	SCHEIBE FE/ZNXC3	RONDELLA PIATTA FE/ZNXC3	
026	80250823	006	RONDELLE PLATE FE/ZNXC3	PLAIN WASHER FE/ZNXC3	SCHEIBE FE/ZNXC3	RONDELLA PIATTA FE/ZNXC3	
027	A5317661	001	SUPPORT	SUPPORT	TRAEGER	SUPPORTO	
028	A5330940	001	SUPPORT	SUPPORT	TRAEGER	SUPPORTO	
029	A5334100	001	SUPPORT	SUPPORT	TRAEGER	SUPPORTO	Q?
030	A5338540	001	SUPPORT DE BRAS	SUPPORT, ARM	ARMHALTERUNG	SUPPORTO BRACCIO	
031	A5338530	001	TUBE	TUBE	ROHR	TUBO	
032	50070300	002	VIS TBCC COURT	BOLT, CARRIAGE, SHORT NECK	FLACHRUNDSCHR.4KT ANSATZ	BULLONE	
033	50072200	005	VIS TBCC COURT	BOLT, CARRIAGE, SHORT NECK	FLACHRUNDSCHR.4KT ANSATZ	BULLONE	
034	80080520	002	VIS TETE CYL.SIX P.CR.INOX	HEX.SOCKET HEAD CAP SCREW INOX	ZYLINDERSCHR.INNENSECHSK.INOX	VITE A TESTA CILINDRICA INOX	
035	80060620	002	VIS TETE HEXAGONALE FE/ZNXC3	HEX BOLT FE/ZNXC3	SECHSKANTSCHRAUBE FE/ZNXC3	VITE TESTA ESAGONALE FE/ZNXC3	
036	80060820	002	VIS TETE HEXAGONALE FE/ZNXC3	HEXAGON HEAD SCREW FE/ZNXC3	SECHSKANTSCHRAUBE FE/ZNXC3	VITE TESTA ESAGONALE FE/ZNXC3	
037	80060845	001	VIS TETE HEXAGONALE FE/ZNXC3	HEXAGON HEAD SCREW FE/ZNXC3	SECHSKANTSCHRAUBE FE/ZNXC3	VITE TESTA ESAGONALE FE/ZNXC3	
038	80060853	003	VIS TETE HEXAGONALE FE/ZNXC3	HEX BOLT FE/ZNXC3	SECHSKANTSCHRAUBE FE/ZNXC3	VITE TESTA ESAGONALE FE/ZNXC3	
039	80061026	001	VIS TETE HEXAGONALE FE/ZNXC3	HEXAGON HEAD SCREW FE/ZNXC3	SECHSKANTSCHRAUBE FE/ZNXC3	VITE TESTA ESAGONALE FE/ZNXC3	
040	80061647	004	VIS TETE HEXAGONALE FE/ZNXC3	HEXAGON HEAD SCREW FE/ZNXC3	SECHSKANTSCHRAUBE FE/ZNXC3	VITE TESTA ESAGONALE FE/ZNXC3	Q?
041	80062082	002	VIS TETE HEXAGONALE FE/ZNXC3	HEX BOLT FE/ZNXC3	SECHSKANTSCHRAUBE FE/ZNXC3	VITE TESTA ESAGONALE FE/ZNXC3	Q?



SANS RAPPEL D'AFFICHAGE
 WITHOUT DISPLAY REMINDER
 OHNE ZWEITES ANZEIGEGERÄT
 SENZA RICHIAMO VISUALIZZAZIONE



AVEC RAPPEL D'AFFICHAGE
 WITH DISPLAY REMINDER
 MIT ZWEITES ANZEIGEGERÄT
 CON RICHIAMO VISUALIZZAZIONE





EUROMIX | 1870
 EUROMIX | 2370
 EUROMIX | 2570
 EUROMIX | 2770

D5023 > G3699
 D5023 > G3699
 D5023 > G3699
 D5023 > G3699

A53R1054 D

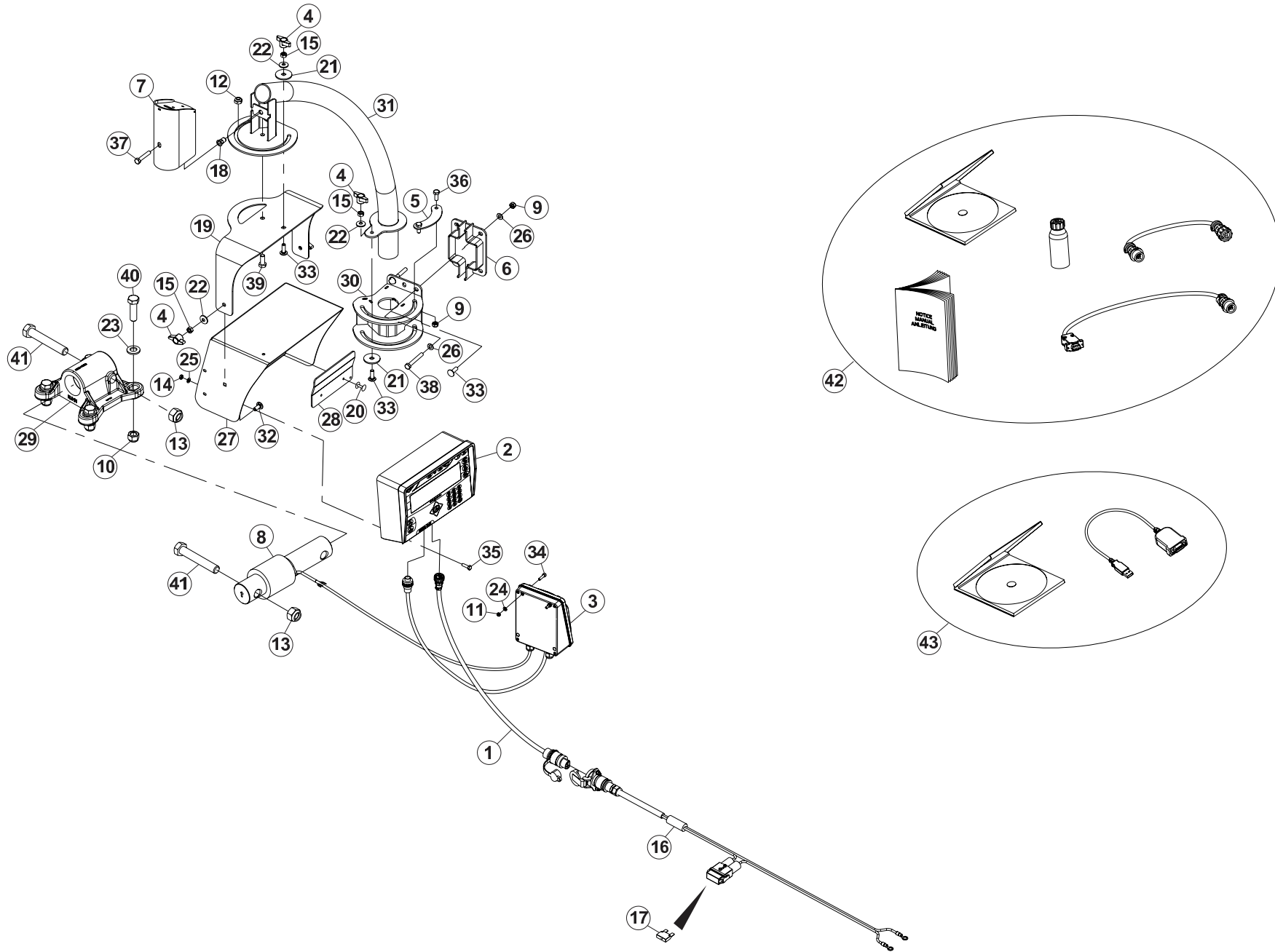
PESÉE PROGRAMMABLE DIGI-STAR

PROGRAMABLE WEIGHING BOX DIGI-

PROGRAMIERB. WIEGEEINRICHTUNG

PESATURA PROGRAMMABILE DIGI-

Rep	Nr	Qt	Designation	Description	Bezeichnung	Referenza	Remarque - Remark - Bemerkung - Osservazioni
001	A7040171	001	FAISCEAU	HARNES	KABELBAUM	FASCIO	
002	A7040527	001	BOITIER ELECTRONIQUE	CONTROL BOX, ELECTRONIC	ELEKTRONISCHE BEDIENKONSOLE	QUADRO CONTROLLO ELETTRONICO	
003	A7040361	001	BOITIER	HOUSING	GEHAEUSE	SCATOLA	
004	83050015	004	BOUTON	PLASTIC KNOB	KNOPF	TASTO	
005	A5338610	001	BUTEE	STOP	ANSCHLAG	LIMITATORE	
006	A5338920	001	CALE	SHIM	DISTANZPLATTE	SPESSORE	
007	A5338570	001	CAPOT	HOOD	HAUBE	COFANO	
008	A7040237	001	CAPTEUR	SENSOR	SENSOR	SENSORE	
009	80200840	005	ECROU HEX.BAS AUTOFR.FE/ZNXC3	SELF-LOCKING NUT FE/ZNXC3	SELBSTSICHERND.MUTTER FE/ZNXC3	DADO AUTOBLOCCANTE FE/ZNXC3	
010	80201630	004	ECROU HEX.AUTOFREINE FE/ZNXC3	SELF-LOCKING NUT FE/ZNXC3	SELBSTSICH.MUTTER FE/ZNXC3	DADO AUTOBLOCCANTE FE/ZNXC3	
011	80200540	002	ECROU HEX.BAS AUTOFR.FE/ZNXC3	SELF-LOCKING NUT FE/ZNXC3	SELBSTSICHERND.MUTTER FE/ZNXC3	DADO AUTOBLOCCANTE FE/ZNXC3	
012	80201040	001	ECROU HEX.BAS AUTOFR.FE/ZNXC3	SELF LOCKING NUT FE/ZNXC3	SELBSTSICHERND.MUTTER FE/ZNXC3	DADO AUTOBLOCCANTE FE/ZNXC3	
013	80202047	002	ECROU HEXAG.AUTOFREINE FLZNNC	SELF-LOCKING NUT FLZNNC	SELBSTSICHERNDE MUTTER FLZNNC	DADO AUTOBLOCCANTE FLZNNC	
014	80200600	002	ECROU HEXAGONAL FE/ZNXC3	NUT FE/ZNXC3	SECHSKANTMUTTER FE/ZNXC3	DADO FE/ZNXC3	
015	80200870	004	ECROU HEXAGONAL FE/ZNXC3	NUT FE/ZNXC3	SECHSKANTMUTTER FE/ZNXC3	DADO FE/ZNXC3	
016	83233152	001	FAISCEAU ELECTRIQUE	HARNES, WIRING	KABELBAUM	CAVO ELETTRICO	
017	83233031	001	FUSIBLE MAXI 30 A VERT	FUSE MAXI 30A	SICHERUNG MAXI 30A	FUSIBILE MAXI 30A	
018	A8359108	001	INSERT HEX M8 A COLLERETTE	INSERT NUT HEX M8	EINSETZMUTTER HEX M8	MANICOTTO HEX M8	
019	A5338550	001	PIVOT	PIVOT	GELENKBOLZEN	PERNO	
020	80370419	002	RIVET AVEUGLE TL	RIVET	NIETE	RIVETTO	
021	A5338580	002	RONDELLE	WASHER	SCHEIBE	RONDELLA PIATTA	
022	80280850	004	RONDELLE CONIQUE BLOC.FLZNNC	CONICAL SPRING WASHER FLZNNC	SPANNSCHEIBE FLZNNC	RONDELLA CONICA FLZNNC	
023	80281600	004	RONDELLE CONIQUE BLOC.FLZNNC	CONICAL SPRING WASHER FLZNNC	SPANNSCHEIBE FLZNNC	RONDELLA CONICA FLZNNC	
024	80250512	002	RONDELLE PLATE FE/ZNXC3	PLAIN WASHER M5 DIN-125	SCHIEBE FE/ZNXC3	RONDELLA PIATTA FE/ZNXC3	
025	80250611	006	RONDELLE PLATE FE/ZNXC3	PLAIN WASHER M6 DIN 125 FE/ZNX	SCHIEBE FE/ZNXC3	RONDELLA PIATTA FE/ZNXC3	
026	80250823	006	RONDELLE PLATE FE/ZNXC3	PLAIN WASHER FE/ZNXC3	SCHIEBE FE/ZNXC3	RONDELLA PIATTA FE/ZNXC3	
027	A5317661	001	SUPPORT	SUPPORT	TRAEGER	SUPPORTO	
028	A5330940	001	SUPPORT	SUPPORT	TRAEGER	SUPPORTO	
029	A5334100	001	SUPPORT	SUPPORT	TRAEGER	SUPPORTO	
030	A5338540	001	SUPPORT DE BRAS	SUPPORT, ARM	ARMHALTERUNG	SUPPORTO BRACCIO	
031	A5338530	001	TUBE	TUBE	ROHR	TUBO	
032	50070300	002	VIS TBCC COURT	BOLT, CARRIAGE, SHORT NECK	FLACHRUNDSCHR.4KT ANSATZ	BULLONE	
033	50072200	005	VIS TBCC COURT	BOLT, CARRIAGE, SHORT NECK	FLACHRUNDSCHR.4KT ANSATZ	BULLONE	
034	80080520	002	VIS TETE CYL.SIX P.CR.INOX	HEX.SOCKET HEAD CAP SCREW INOX	ZYLINDERSCHR.INNENSECHSK.INOX	VITE A TESTA CILINDRICA INOX	
035	80060620	002	VIS TETE HEXAGONALE FE/ZNXC3	HEX BOLT FE/ZNXC3	SECHSKANTSCHRAUBE FE/ZNXC3	VITE TESTA ESAGONALE FE/ZNXC3	
036	80060820	002	VIS TETE HEXAGONALE FE/ZNXC3	HEXAGON HEAD SCREW FE/ZNXC3	SECHSKANTSCHRAUBE FE/ZNXC3	VITE TESTA ESAGONALE FE/ZNXC3	
037	80060845	001	VIS TETE HEXAGONALE FE/ZNXC3	HEXAGON HEAD SCREW FE/ZNXC3	SECHSKANTSCHRAUBE FE/ZNXC3	VITE TESTA ESAGONALE FE/ZNXC3	
038	80060853	003	VIS TETE HEXAGONALE FE/ZNXC3	HEX BOLT FE/ZNXC3	SECHSKANTSCHRAUBE FE/ZNXC3	VITE TESTA ESAGONALE FE/ZNXC3	
039	80061026	001	VIS TETE HEXAGONALE FE/ZNXC3	HEXAGON HEAD SCREW FE/ZNXC3	SECHSKANTSCHRAUBE FE/ZNXC3	VITE TESTA ESAGONALE FE/ZNXC3	
040	80061647	004	VIS TETE HEXAGONALE FE/ZNXC3	HEXAGON HEAD SCREW FE/ZNXC3	SECHSKANTSCHRAUBE FE/ZNXC3	VITE TESTA ESAGONALE FE/ZNXC3	
041	80062082	002	VIS TETE HEXAGONALE FE/ZNXC3	HEX BOLT FE/ZNXC3	SECHSKANTSCHRAUBE FE/ZNXC3	VITE TESTA ESAGONALE FE/ZNXC3	
042	80060616	004	VIS TETE HEXAGONALE FE/ZNXC3	HEXAGON HEAD SCREW FE/ZNXC3	SECHSKANTSCHRAUBE FE/ZNXC3	VITE TESTA ESAGONALE FE/ZNXC3	
043	80200630	004	ECROU HEX.AUTOFREINE FE/ZNXC3	SELF LOCKING NUT FE/ZNXC3	SELBSTSICHERNDE MUTT.FE/ZNXC3	DADO AUTOBLOCCANTE FE/ZNXC3	
044	A7040529	001	ANTENNE	ANTENNA	ANTENNE	ANTENNA	
045	80060416	002	VIS TETE HEXAGONALE FE/ZNXC3	HEXAGON HEAD SCREW FE/ZNXC3	SECHSKANTSCHRAUBE FE/ZNXC3	VITE TESTA ESAGONALE FE/ZNXC3	
046	80250408	002	RONDELLE PLATE FE/ZNXC3	PLAIN WASHER M4	SCHIEBE FE/ZNXC3	RONDELLA PIATTA FE/ZNXC3	
047	80200400	002	ECROU HEXAGONAL FE/ZNXC3	HEX. NUT FE/ZNXC3	SECHSKANTMUTTER FE/ZNXC3	DADO FE/ZNXC3	
048	A5390103	001	COLLECTION	KIT	SATZ	COLLEZIONE	





EUROMIX | 1870
 EUROMIX | 2370
 EUROMIX | 2570
 EUROMIX | 2770

H3900 >
 H3900 >
 H3900 >
 H3900 >

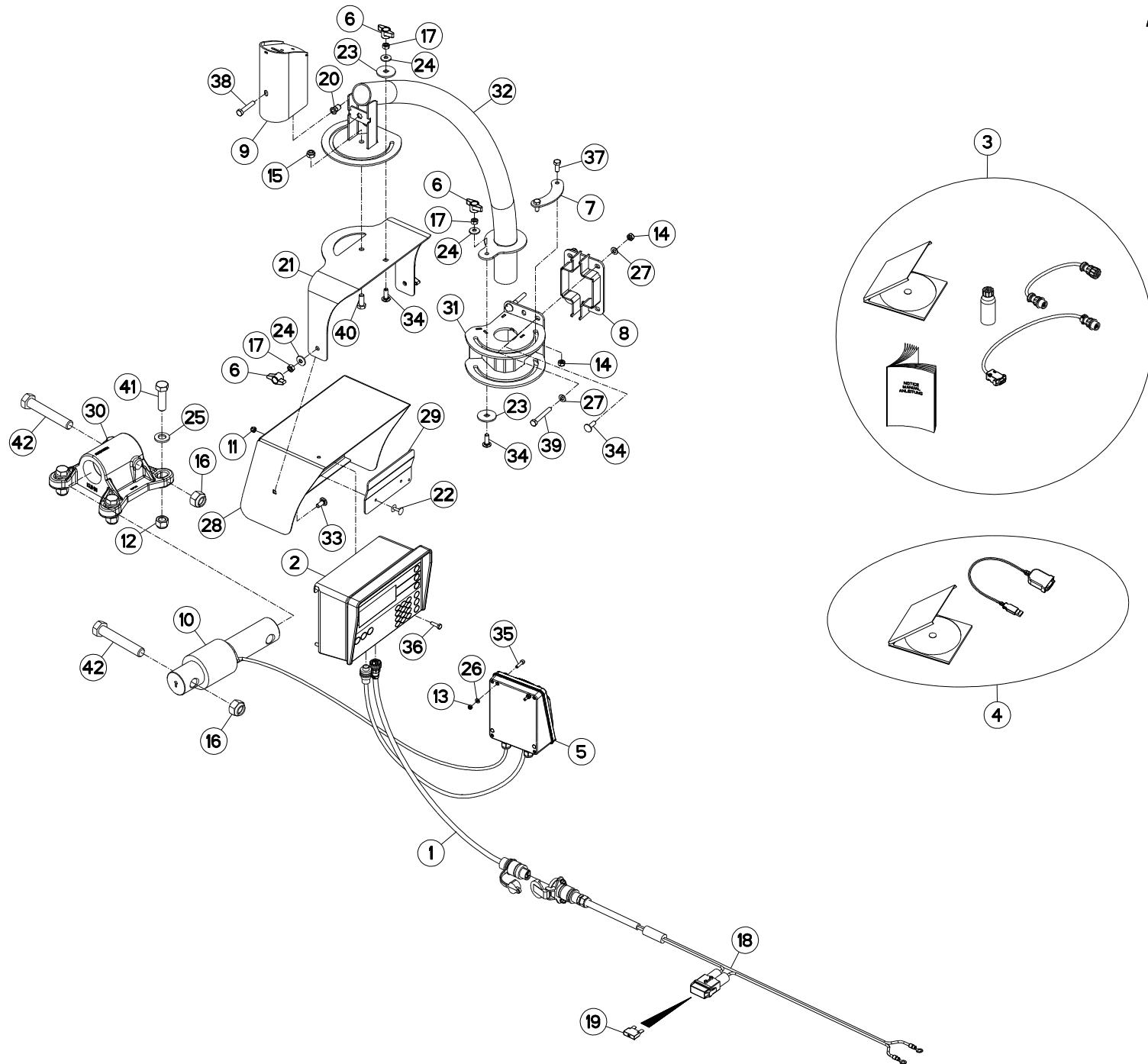
A53R1054 E

PESÉE PROGRAMMABLE KDW341

PROGRAMABLE WEIGHING BOX KDW34 PROGRAMIERB. WIEGEEINRICHTUNG

PESATURA PROGRAMMABILE KDW341

Rep	Nr	Qt	Designation	Description	Bezeichnung	Referenza	Remarque - Remark - Bemerkung - Osservazioni
001	A7040171	001	FAISCEAU	HARNES	KABELBAUM	FASCIO	
002	A7040527	001	BOITIER ELECTRONIQUE	CONTROL BOX, ELECTRONIC	ELEKTRONISCHE BEDIENKONSOLE	QUADRO CONTROLLO ELETTRONICO	
003	A7040361	001	BOITIER	HOUSING	GEHAEUSE	SCATOLA	
004	83050015	004	BOUTTON	PLASTIC KNOB	KNOPF	TASTO	
005	A5338610	001	BUTEE	STOP	ANSCHLAG	LIMITATORE	
006	A5338920	001	CALE	SHIM	DISTANZPLATTE	SPESSORE	
007	A5338570	001	CAPOT	HOOD	HAUBE	COFANO	
008	A7040237	001	CAPTEUR	SENSOR	SENSOR	SENSORE	
009	80200840	005	ECROU HEX.BAS AUTOFR.FE/ZNXC3	SELF-LOCKING NUT FE/ZNXC3	SELBSTSICHERND.MUTTER FE/ZNXC3	DADO AUTOBLOCCANTE FE/ZNXC3	
010	80201630	004	ECROU HEX.AUTOFREINE FE/ZNXC3	SELF-LOCKING NUT FE/ZNXC3	SELBSTSICH.MUTTER FE/ZNXC3	DADO AUTOBLOCCANTE FE/ZNXC3	
011	80200540	002	ECROU HEX.BAS AUTOFR.FE/ZNXC3	SELF-LOCKING NUT FE/ZNXC3	SELBSTSICHERND.MUTTER FE/ZNXC3	DADO AUTOBLOCCANTE FE/ZNXC3	
012	80201040	001	ECROU HEX.BAS AUTOFR.FE/ZNXC3	SELF LOCKING NUT FE/ZNXC3	SELBSTSICHERND.MUTTER FE/ZNXC3	DADO AUTOBLOCCANTE FE/ZNXC3	
013	80202047	002	ECROU HEXAG.AUTOFREINE FLZNNC	SELF-LOCKING NUT FLZNNC	SELBSTSICHERNDE MUTTER FLZNNC	DADO AUTOBLOCCANTE FLZNNC	
014	80200600	002	ECROU HEXAGONAL FE/ZNXC3	NUT FE/ZNXC3	SECHSKANTMUTTER FE/ZNXC3	DADO FE/ZNXC3	
015	80200870	004	ECROU HEXAGONAL FE/ZNXC3	NUT FE/ZNXC3	SECHSKANTMUTTER FE/ZNXC3	DADO FE/ZNXC3	
016	83233152	001	FAISCEAU ELECTRIQUE	HARNES, WIRING	KABELBAUM	CAVO ELETTRICO	
017	83233031	001	FUSIBLE MAXI 30 A VERT	FUSE MAXI 30A	SICHERUNG MAXI 30A	FUSIBILE MAXI 30A	
018	A8359108	001	INSERT HEX M8 A COLLERETTE	INSERT NUT HEX M8	EINSETZMUTTER HEX M8	MANICOTTO HEX M8	
019	A5338550	001	PIVOT	PIVOT	GELENKBOLZEN	PERNO	
020	80370419	002	RIVET AVEUGLE TL	RIVET	NIETE	RIVETTO	
021	A5338580	002	RONDELLE	WASHER	SCHEIBE	RONDELLA PIATTA	
022	80280850	004	RONDELLE CONIQUE BLOC.FLZNNC	CONICAL SPRING WASHER FLZNNC	SPANNSCHEIBE FLZNNC	RONDELLA CONICA FLZNNC	
023	80281600	004	RONDELLE CONIQUE BLOC.FLZNNC	CONICAL SPRING WASHER FLZNNC	SPANNSCHEIBE FLZNNC	RONDELLA CONICA FLZNNC	
024	80250512	002	RONDELLE PLATE FE/ZNXC3	PLAIN WASHER M5 DIN-125	SCHEIBE FE/ZNXC3	RONDELLA PIATTA FE/ZNXC3	
025	80250611	002	RONDELLE PLATE FE/ZNXC3	PLAIN WASHER M6 DIN 125 FE/ZNX	SCHEIBE FE/ZNXC3	RONDELLA PIATTA FE/ZNXC3	
026	80250823	006	RONDELLE PLATE FE/ZNXC3	PLAIN WASHER FE/ZNXC3	SCHEIBE FE/ZNXC3	RONDELLA PIATTA FE/ZNXC3	
027	A5317661	001	SUPPORT	SUPPORT	TRAEGER	SUPPORTO	
028	A5330940	001	SUPPORT	SUPPORT	TRAEGER	SUPPORTO	
029	A5334100	001	SUPPORT	SUPPORT	TRAEGER	SUPPORTO	
030	A5338540	001	SUPPORT DE BRAS	SUPPORT, ARM	ARMHALTERUNG	SUPPORTO BRACCIO	
031	A5338530	001	TUBE	TUBE	ROHR	TUBO	
032	50070300	002	VIS TBCC COURT	BOLT, CARRIAGE, SHORT NECK	FLACHRUNDSCHR.4KT ANSATZ	BULLONE	
033	50072200	005	VIS TBCC COURT	BOLT, CARRIAGE, SHORT NECK	FLACHRUNDSCHR.4KT ANSATZ	BULLONE	
034	80080520	002	VIS TETE CYL.SIX P.CR.INOX	HEX.SOCKET HEAD CAP SCREW INOX	ZYLINDERSCHR.INNENSECHSK.INOX	VITE A TESTA CILINDRICA INOX	
035	80060620	002	VIS TETE HEXAGONALE FE/ZNXC3	HEX BOLT FE/ZNXC3	SECHSKANTSCHRAUBE FE/ZNXC3	VITE TESTA ESAGONALE FE/ZNXC3	
036	80060820	002	VIS TETE HEXAGONALE FE/ZNXC3	HEXAGON HEAD SCREW FE/ZNXC3	SECHSKANTSCHRAUBE FE/ZNXC3	VITE TESTA ESAGONALE FE/ZNXC3	
037	80060845	001	VIS TETE HEXAGONALE FE/ZNXC3	HEXAGON HEAD SCREW FE/ZNXC3	SECHSKANTSCHRAUBE FE/ZNXC3	VITE TESTA ESAGONALE FE/ZNXC3	
038	80060853	003	VIS TETE HEXAGONALE FE/ZNXC3	HEX BOLT FE/ZNXC3	SECHSKANTSCHRAUBE FE/ZNXC3	VITE TESTA ESAGONALE FE/ZNXC3	
039	80061026	001	VIS TETE HEXAGONALE FE/ZNXC3	HEXAGON HEAD SCREW FE/ZNXC3	SECHSKANTSCHRAUBE FE/ZNXC3	VITE TESTA ESAGONALE FE/ZNXC3	
040	80061647	004	VIS TETE HEXAGONALE FE/ZNXC3	HEXAGON HEAD SCREW FE/ZNXC3	SECHSKANTSCHRAUBE FE/ZNXC3	VITE TESTA ESAGONALE FE/ZNXC3	
041	80062082	002	VIS TETE HEXAGONALE FE/ZNXC3	HEX BOLT FE/ZNXC3	SECHSKANTSCHRAUBE FE/ZNXC3	VITE TESTA ESAGONALE FE/ZNXC3	
042	A7040337	001	DDL (DATA DOWNLOADER)				
043	A7040338	001	CONVERTISSEUR USB				





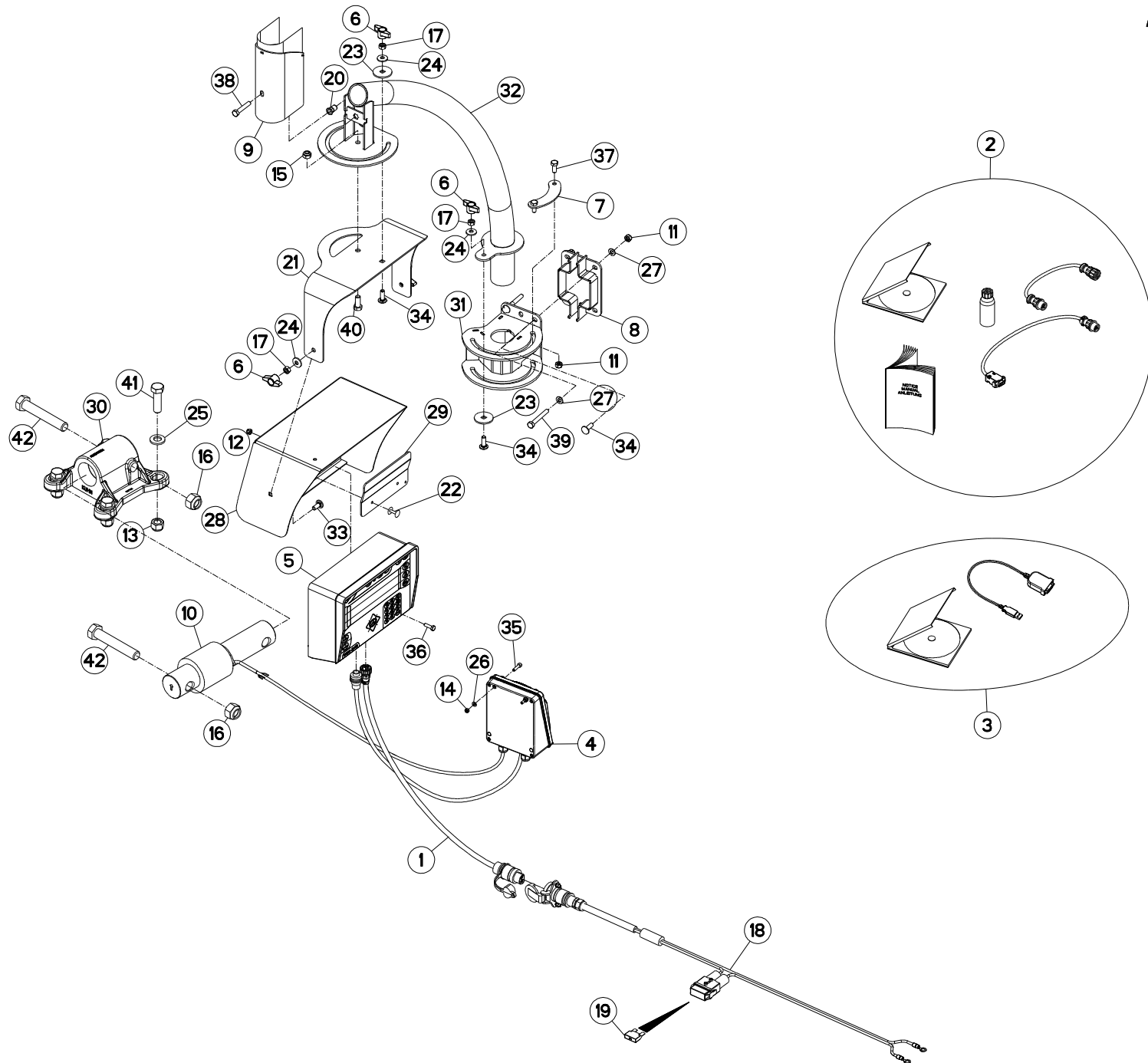
EUROMIX | 1870
 EUROMIX | 2370
 EUROMIX | 2570
 EUROMIX | 2770

A3300 > D5022
 A3300 > D5022
 A3300 > D5022
 A3300 > D5022

A53R1053 A

PESÉE PROGRAMMABLE KDW340+DDL PROGRAMABLE WEIGHING BOX KDW34 PROGRAMIERB. WIEGEEINRICHTUNG PESATURA PROGRAMMABILE KDW:

Rep	Nr	Qt	Designation	Description	Bezeichnung	Referenza	Remarque - Remark - Bemerkung - Osservazioni
001	A7040171	001	FAISCEAU	HARNESS	KABELBAUM	FASCIO	
002	A7040336	001	PESEE PROG. EZ3400V DDL	PROGRAM. BOX DDL	PROGRAM. WIEGEEINRICHTUNG DDL	SCATOLA DDL	
003	A7040337	001	DDL (DATA DOWNLOADER)				
004	A7040338	001	CONVERTISSEUR USB				
005	A7040361	001	BOITIER	HOUSING	GEHAEUSE	SCATOLA	
006	83050015	004	BOUTON	PLASTIC KNOB	KNOPF	TASTO	
007	A5338610	001	BUTEE	STOP	ANSCHLAG	LIMITATORE	
008	A5338920	001	CALE	SHIM	DISTANZPLATTE	SPESSORE	: EUROMIX 870/1070/1270
009	A5338570	001	CAPOT	HOOD	HAUBE	COFANO	
010	A7040237	001	CAPTEUR	SENSOR	SENSOR	SENSORE	
011	80200630	002	ECROU HEX.AUTOFREINE FE/ZNXC3	SELF LOCKING NUT FE/ZNXC3	SELBSTSICHERNDE MUTT.FE/ZNXC3	DADO AUTOBLOCCANTE FE/ZNXC3	
012	80201630	004	ECROU HEX.AUTOFREINE FE/ZNXC3	SELF-LOCKING NUT FE/ZNXC3	SELBSTSICH.MUTTER FE/ZNXC3	DADO AUTOBLOCCANTE FE/ZNXC3	Q?
013	80200540	002	ECROU HEX.BAS AUTOFR.FE/ZNXC3	SELF-LOCKING NUT FE/ZNXC3	SELBSTSICHERND.MUTTER FE/ZNXC3	DADO AUTOBLOCCANTE FE/ZNXC3	
014	80200840	005	ECROU HEX.BAS AUTOFR.FE/ZNXC3	SELF-LOCKING NUT FE/ZNXC3	SELBSTSICHERND.MUTTER FE/ZNXC3	DADO AUTOBLOCCANTE FE/ZNXC3	
015	80201040	001	ECROU HEX.BAS AUTOFR.FE/ZNXC3	SELF LOCKING NUT FE/ZNXC3	SELBSTSICHERND.MUTTER FE/ZNXC3	DADO AUTOBLOCCANTE FE/ZNXC3	
016	80202047	002	ECROU HEXAG.AUTOFREINE FLZNNC	SELF-LOCKING NUT FLZNNC	SELBSTSICHERNDE MUTTER FLZNNC	DADO AUTOBLOCCANTE FLZNNC	Q?
017	80200870	004	ECROU HEXAGONAL FE/ZNXC3	NUT FE/ZNXC3	SECHSKANTMUTTER FE/ZNXC3	DADO FE/ZNXC3	
018	83233152	001	FAISCEAU ELECTRIQUE	HARNESS, WIRING	KABELBAUM	CAVO ELETTRICO	
019	83233031	001	FUSIBLE MAXI 30 A VERT	FUSE MAXI 30A	SICHERUNG MAXI 30A	FUSIBILE MAXI 30A	
020	A8359108	001	INSERT HEX M8 A COLLERETTE	INSERT NUT HEX M8	EINSETZMUTTER HEX M8	MANICOTTO HEX M8	
021	A5338550	001	PIVOT	PIVOT	GELENKBOLZEN	PERNO	
022	80370419	002	RIVET AVEUGLE TL	RIVET	NIETE	RIVETTO	
023	A5338580	002	RONDELLE	WASHER	SCHEIBE	RONDELLA PIATTA	
024	80280850	004	RONDELLE CONIQUE BLOC.FLZNNC	CONICAL SPRING WASHER FLZNNC	SPANNSCHEIBE FLZNNC	RONDELLA CONICA FLZNNC	
025	80281600	004	RONDELLE CONIQUE BLOC.FLZNNC	CONICAL SPRING WASHER FLZNNC	SPANNSCHEIBE FLZNNC	RONDELLA CONICA FLZNNC	Q?
026	80250512	002	RONDELLE PLATE FE/ZNXC3	PLAIN WASHER M5 DIN-125	SCHEIBE FE/ZNXC3	RONDELLA PIATTA FE/ZNXC3	
027	80250823	006	RONDELLE PLATE FE/ZNXC3	PLAIN WASHER FE/ZNXC3	SCHEIBE FE/ZNXC3	RONDELLA PIATTA FE/ZNXC3	
028	A5317661	001	SUPPORT	SUPPORT	TRAEGER	SUPPORTO	
029	A5330940	001	SUPPORT	SUPPORT	TRAEGER	SUPPORTO	
030	A5334100	001	SUPPORT	SUPPORT	TRAEGER	SUPPORTO	Q?
031	A5338540	001	SUPPORT DE BRAS	SUPPORT, ARM	ARMHALTERUNG	SUPPORTO BRACCIO	
032	A5338530	001	TUBE	TUBE	ROHR	TUBO	
033	50070300	002	VIS TBCC COURT	BOLT, CARRIAGE, SHORT NECK	FLACHRUNDSCHR.4KT ANSATZ	BULLONE	
034	50072200	005	VIS TBCC COURT	BOLT, CARRIAGE, SHORT NECK	FLACHRUNDSCHR.4KT ANSATZ	BULLONE	
035	80080520	002	VIS TETE CYL.SIX P.CR.INOX	HEX.SOCKET HEAD CAP SCREW INOX	ZYLINDERSCHR.INNENSECHSK.INOX	VITE A TESTA CILINDRICA INOX	
036	80060620	002	VIS TETE HEXAGONALE FE/ZNXC3	HEX BOLT FE/ZNXC3	SECHSKANTSCHRAUBE FE/ZNXC3	VITE TESTA ESAGONALE FE/ZNXC3	
037	80060820	002	VIS TETE HEXAGONALE FE/ZNXC3	HEXAGON HEAD SCREW FE/ZNXC3	SECHSKANTSCHRAUBE FE/ZNXC3	VITE TESTA ESAGONALE FE/ZNXC3	
038	80060845	001	VIS TETE HEXAGONALE FE/ZNXC3	HEXAGON HEAD SCREW FE/ZNXC3	SECHSKANTSCHRAUBE FE/ZNXC3	VITE TESTA ESAGONALE FE/ZNXC3	
039	80060853	003	VIS TETE HEXAGONALE FE/ZNXC3	HEX BOLT FE/ZNXC3	SECHSKANTSCHRAUBE FE/ZNXC3	VITE TESTA ESAGONALE FE/ZNXC3	
040	80061026	001	VIS TETE HEXAGONALE FE/ZNXC3	HEXAGON HEAD SCREW FE/ZNXC3	SECHSKANTSCHRAUBE FE/ZNXC3	VITE TESTA ESAGONALE FE/ZNXC3	
041	80061647	004	VIS TETE HEXAGONALE FE/ZNXC3	HEXAGON HEAD SCREW FE/ZNXC3	SECHSKANTSCHRAUBE FE/ZNXC3	VITE TESTA ESAGONALE FE/ZNXC3	Q?
042	80062082	002	VIS TETE HEXAGONALE FE/ZNXC3	HEX BOLT FE/ZNXC3	SECHSKANTSCHRAUBE FE/ZNXC3	VITE TESTA ESAGONALE FE/ZNXC3	Q?





EUROMIX | 1870
 EUROMIX | 2370
 EUROMIX | 2570
 EUROMIX | 2770

D5023 >
 D5023 >
 D5023 >
 D5023 >

A53R1053 B

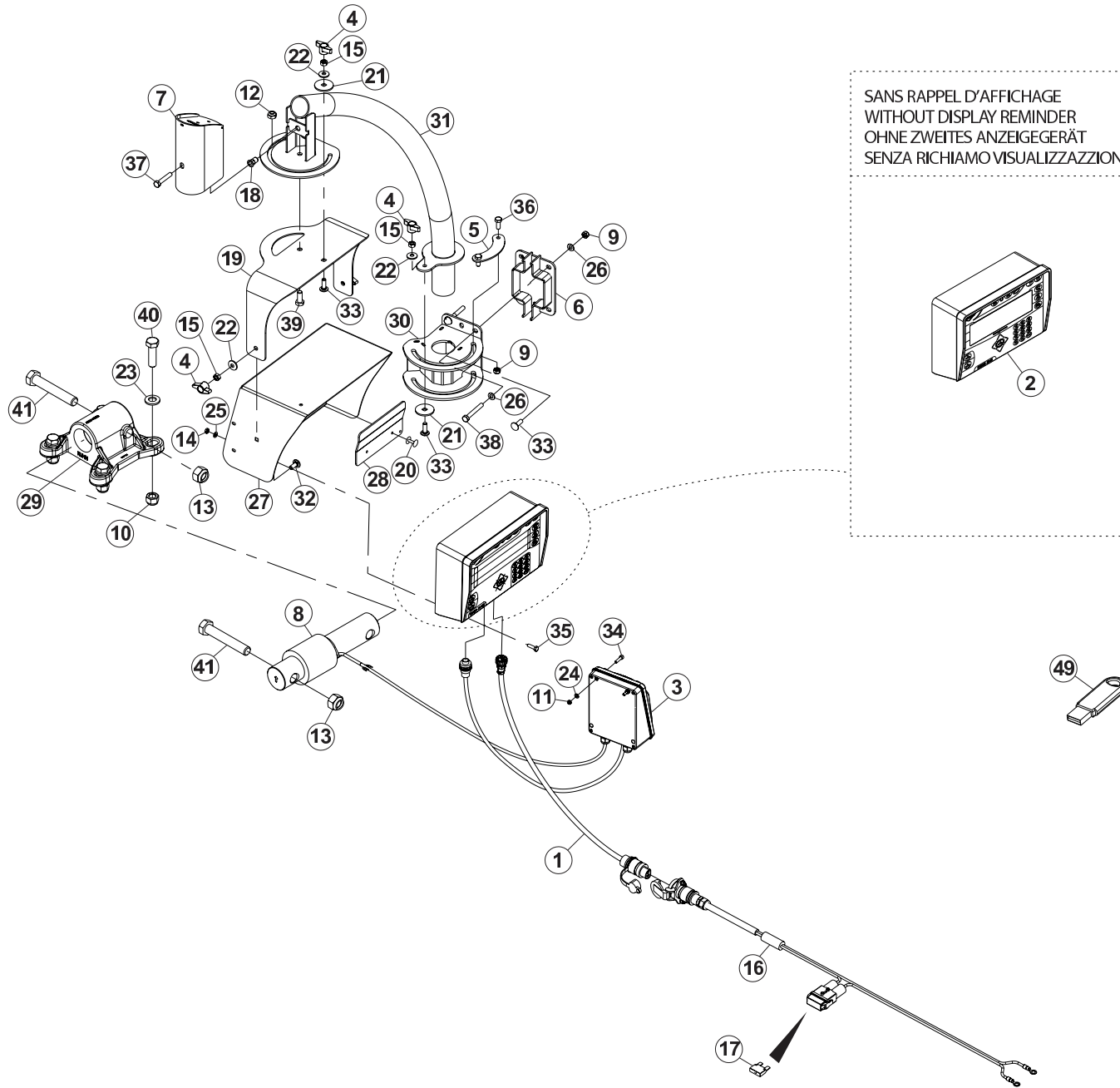
PESÉE PROGRAMMABLE DIGI-STAR

PROGRAMABLE WEIGHING BOX DIGI-

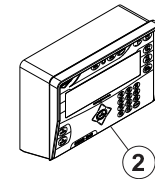
PROGRAMIERB. WIEGEEINRICHTUNG

PESATURA PROGRAMMABILE DIGI-

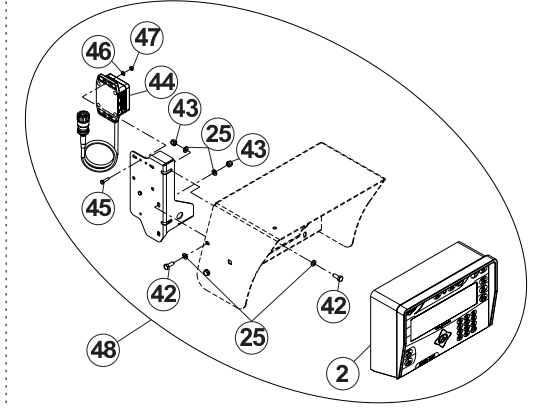
Rep	Nr	Qt	Designation	Description	Bezeichnung	Referenza	Remarque - Remark - Bemerkung - Osservazioni
001	A7040171	001	FAISCEAU	HARNES	KABELBAUM	FASCIO	
002	A7040337	001	DDL (DATA DOWNLOADER)				
003	A7040338	001	CONVERTISSEUR USB				
004	A7040361	001	BOITIER	HOUSING	GEHAEUSE	SCATOLA	
005	A7040389	001	BOITIER	HOUSING	GEHAEUSE	SCATOLA	
006	83050015	004	BOUTON	PLASTIC KNOB	KNOPF	TASTO	
007	A5338610	001	BUTEE	STOP	ANSCHLAG	LIMITATORE	
008	A5338920	001	CALE	SHIM	DISTANZPLATTE	SPESSORE	
009	A5338570	001	CAPOT	HOOD	HAUBE	COFANO	
010	A7040237	001	CAPTEUR	SENSOR	SENSOR	SENSORE	
011	80200840	005	ECROU HEX.BAS AUTOFR.FE/ZNXC3	SELF-LOCKING NUT FE/ZNXC3	SELBSTSICHERND.MUTTER FE/ZNXC3	DADO AUTOBLOCCANTE FE/ZNXC3	
012	80200630	002	ECROU HEX.AUTOFREINE FE/ZNXC3	SELF LOCKING NUT FE/ZNXC3	SELBSTSICHERNDE MUTT.FE/ZNXC3	DADO AUTOBLOCCANTE FE/ZNXC3	
013	80201630	004	ECROU HEX.AUTOFREINE FE/ZNXC3	SELF-LOCKING NUT FE/ZNXC3	SELBSTSICH.MUTTER FE/ZNXC3	DADO AUTOBLOCCANTE FE/ZNXC3	
014	80200540	002	ECROU HEX.BAS AUTOFR.FE/ZNXC3	SELF-LOCKING NUT FE/ZNXC3	SELBSTSICHERND.MUTTER FE/ZNXC3	DADO AUTOBLOCCANTE FE/ZNXC3	
015	80201040	001	ECROU HEX.BAS AUTOFR.FE/ZNXC3	SELF LOCKING NUT FE/ZNXC3	SELBSTSICHERND.MUTTER FE/ZNXC3	DADO AUTOBLOCCANTE FE/ZNXC3	
016	80202047	002	ECROU HEXAG.AUTOFREINE FLZNNC	SELF-LOCKING NUT FLZNNC	SELBSTSICHERNDE MUTTER FLZNNC	DADO AUTOBLOCCANTE FLZNNC	
017	80200870	004	ECROU HEXAGONAL FE/ZNXC3	NUT FE/ZNXC3	SECHSKANTMUTTER FE/ZNXC3	DADO FE/ZNXC3	
018	83233152	001	FAISCEAU ELECTRIQUE	HARNES, WIRING	KABELBAUM	CAVO ELETTRICO	
019	83233031	001	FUSIBLE MAXI 30 A VERT	FUSE MAXI 30A	SICHERUNG MAXI 30A	FUSIBILE MAXI 30A	
020	A8359108	001	INSERT HEX M8 A COLLERETTE	INSERT NUT HEX M8	EINSETZMUTTER HEX M8	MANICOTTO HEX M8	
021	A5338550	001	PIVOT	PIVOT	GELENKBOLZEN	PERNO	
022	80370419	002	RIVET AVEUGLE TL	RIVET	NIETE	RIVETTO	
023	A5338580	002	RONDELLE	WASHER	SCHEIBE	RONDELLA PIATTA	
024	80280850	004	RONDELLE CONIQUE BLOC.FLZNNC	CONICAL SPRING WASHER FLZNNC	SPANNSCHEIBE FLZNNC	RONDELLA CONICA FLZNNC	
025	80281600	004	RONDELLE CONIQUE BLOC.FLZNNC	CONICAL SPRING WASHER FLZNNC	SPANNSCHEIBE FLZNNC	RONDELLA CONICA FLZNNC	
026	80250512	002	RONDELLE PLATE FE/ZNXC3	PLAIN WASHER M5 DIN-125	SCHEIBE FE/ZNXC3	RONDELLA PIATTA FE/ZNXC3	
027	80250823	006	RONDELLE PLATE FE/ZNXC3	PLAIN WASHER FE/ZNXC3	SCHEIBE FE/ZNXC3	RONDELLA PIATTA FE/ZNXC3	
028	A5317661	001	SUPPORT	SUPPORT	TRAEGER	SUPPORTO	
029	A5330940	001	SUPPORT	SUPPORT	TRAEGER	SUPPORTO	
030	A5334100	001	SUPPORT	SUPPORT	TRAEGER	SUPPORTO	
031	A5338540	001	SUPPORT DE BRAS	SUPPORT, ARM	ARMHALTERUNG	SUPPORTO BRACCIO	
032	A5338530	001	TUBE	TUBE	ROHR	TUBO	
033	50070300	002	VIS TBCC COURT	BOLT, CARRIAGE, SHORT NECK	FLACHRUNDSCHR.4KT ANSATZ	BULLONE	
034	50072200	005	VIS TBCC COURT	BOLT, CARRIAGE, SHORT NECK	FLACHRUNDSCHR.4KT ANSATZ	BULLONE	
035	80080520	002	VIS TETE CYL.SIX P.CR.INOX	HEX.SOCKET HEAD CAP SCREW INOX	ZYLINDERSCHR.INNENSECHSK.INOX	VITE A TESTA CILINDRICA INOX	
036	80060620	002	VIS TETE HEXAGONALE FE/ZNXC3	HEX BOLT FE/ZNXC3	SECHSKANTSCHRAUBE FE/ZNXC3	VITE TESTA ESAGONALE FE/ZNXC3	
037	80060820	002	VIS TETE HEXAGONALE FE/ZNXC3	HEXAGON HEAD SCREW FE/ZNXC3	SECHSKANTSCHRAUBE FE/ZNXC3	VITE TESTA ESAGONALE FE/ZNXC3	
038	80060845	001	VIS TETE HEXAGONALE FE/ZNXC3	HEXAGON HEAD SCREW FE/ZNXC3	SECHSKANTSCHRAUBE FE/ZNXC3	VITE TESTA ESAGONALE FE/ZNXC3	
039	80060853	003	VIS TETE HEXAGONALE FE/ZNXC3	HEX BOLT FE/ZNXC3	SECHSKANTSCHRAUBE FE/ZNXC3	VITE TESTA ESAGONALE FE/ZNXC3	
040	80061026	001	VIS TETE HEXAGONALE FE/ZNXC3	HEXAGON HEAD SCREW FE/ZNXC3	SECHSKANTSCHRAUBE FE/ZNXC3	VITE TESTA ESAGONALE FE/ZNXC3	
041	80061647	004	VIS TETE HEXAGONALE FE/ZNXC3	HEXAGON HEAD SCREW FE/ZNXC3	SECHSKANTSCHRAUBE FE/ZNXC3	VITE TESTA ESAGONALE FE/ZNXC3	
042	80062082	002	VIS TETE HEXAGONALE FE/ZNXC3	HEX BOLT FE/ZNXC3	SECHSKANTSCHRAUBE FE/ZNXC3	VITE TESTA ESAGONALE FE/ZNXC3	



SANS RAPPEL D'AFFICHAGE
 WITHOUT DISPLAY REMINDER
 OHNE ZWEITES ANZEIGEGERÄT
 SENZA RICHIAMO VISUALIZZAZIONE



AVEC RAPPEL D'AFFICHAGE
 WITH DISPLAY REMINDER
 MIT ZWEITES ANZEIGEGERÄT
 CON RICHIAMO VISUALIZZAZIONE





EUROMIX | 1870
 EUROMIX | 2370
 EUROMIX | 2570
 EUROMIX | 2770

A3300 > G3699
 A3300 > G3699
 A3300 > G3699
 A3300 > G3699

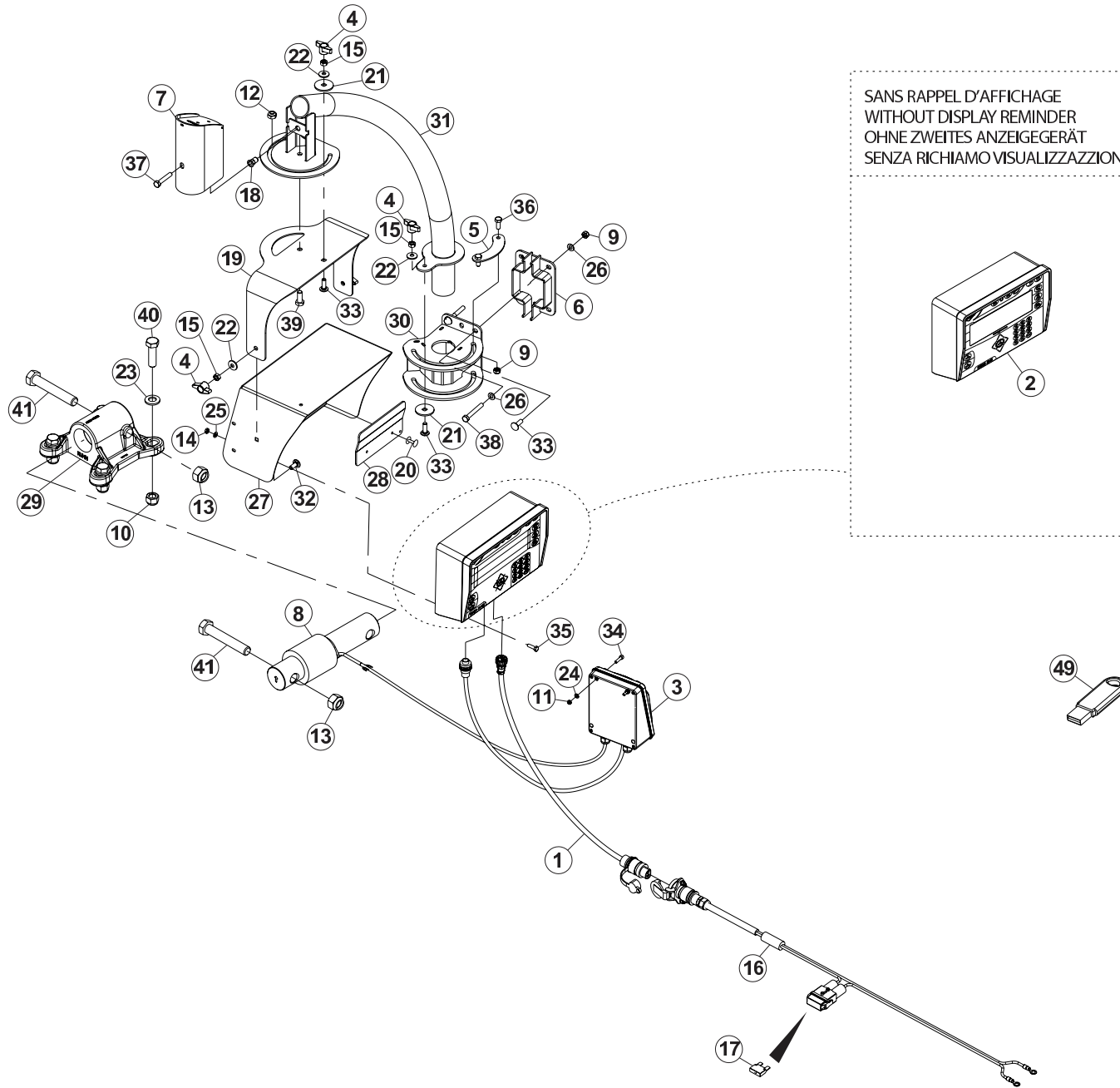
A53R1237 A

PESÉE PROGRAMMABLE KDW360

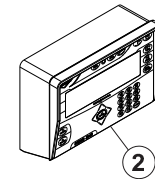
PROGRAMABLE WEIGHING BOX KDW36 PROGRAMIERB. WIEGEEINRICHTUNG

PESATURA PROGRAMMABILE KDW:

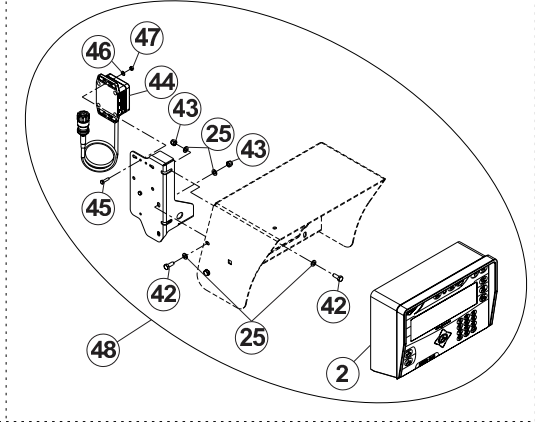
Rep	Nr	Qt	Designation	Description	Bezeichnung	Referenza	Remarque - Remark - Bemerkung - Osservazioni
001	A7040171	001	FAISCEAU	HARNESS	KABELBAUM	FASCIO	
002	A7040528	001	BOITIER ELECTRONIQUE	CONTROL BOX, ELECTRONIC	ELEKTRONISCHE BEDIENKONSOLE	QUADRO CONTROLLO ELETTRONICO	
003	A7040361	001	BOITIER	HOUSING	GEHAEUSE	SCATOLA	
004	83050015	004	BOUTTON	PLASTIC KNOB	KNOPF	TASTO	
005	A5338610	001	BUTEE	STOP	ANSCHLAG	LIMITATORE	
006	A5338920	001	CALE	SHIM	DISTANZPLATTE	SPESSORE	: EUROMIX 870/1070/1270
007	A5338570	001	CAPOT	HOOD	HAUBE	COFANO	
008	A7040237	001	CAPTEUR	SENSOR	SENSOR	SENSORE	Q?
009	80200840	005	ECROU HEX.BAS AUTOFR.FE/ZNXC3	SELF-LOCKING NUT FE/ZNXC3	SELBSTSICHERND.MUTTER FE/ZNXC3	DADO AUTOBLOCCANTE FE/ZNXC3	
010	80201630	004	ECROU HEX.AUTOFREINE FE/ZNXC3	SELF-LOCKING NUT FE/ZNXC3	SELBSTSICH.MUTTER FE/ZNXC3	DADO AUTOBLOCCANTE FE/ZNXC3	Q?
011	80200540	002	ECROU HEX.BAS AUTOFR.FE/ZNXC3	SELF-LOCKING NUT FE/ZNXC3	SELBSTSICHERND.MUTTER FE/ZNXC3	DADO AUTOBLOCCANTE FE/ZNXC3	
012	80201040	001	ECROU HEX.BAS AUTOFR.FE/ZNXC3	SELF LOCKING NUT FE/ZNXC3	SELBSTSICHERND.MUTTER FE/ZNXC3	DADO AUTOBLOCCANTE FE/ZNXC3	
013	80202047	002	ECROU HEXAG.AUTOFREINE FLZNNC	SELF-LOCKING NUT FLZNNC	SELBSTSICHERNDE MUTTER FLZNNC	DADO AUTOBLOCCANTE FLZNNC	Q?
014	80200600	002	ECROU HEXAGONAL FE/ZNXC3	NUT FE/ZNXC3	SECHSKANTMUTTER FE/ZNXC3	DADO FE/ZNXC3	
015	80200870	004	ECROU HEXAGONAL FE/ZNXC3	NUT FE/ZNXC3	SECHSKANTMUTTER FE/ZNXC3	DADO FE/ZNXC3	
016	83233152	001	FAISCEAU ELECTRIQUE	HARNESS, WIRING	KABELBAUM	CAVO ELETTRICO	
017	83233031	001	FUSIBLE MAXI 30 A VERT	FUSE MAXI 30A	SICHERUNG MAXI 30A	FUSIBILE MAXI 30A	
018	A8359108	001	INSERT HEX M8 A COLLERETTE	INSERT NUT HEX M8	EINSETZMUTTER HEX M8	MANICOTTO HEX M8	
019	A5338550	001	PIVOT	PIVOT	GELENKBOLZEN	PERNO	
020	80370419	002	RIVET AVEUGLE TL	RIVET	NIETE	RIVETTO	
021	A5338580	002	RONDELLE	WASHER	SCHEIBE	RONDELLA PIATTA	
022	80280850	004	RONDELLE CONIQUE BLOC.FLZNNC	CONICAL SPRING WASHER FLZNNC	SPANNSCHEIBE FLZNNC	RONDELLA CONICA FLZNNC	
023	80281600	004	RONDELLE CONIQUE BLOC.FLZNNC	CONICAL SPRING WASHER FLZNNC	SPANNSCHEIBE FLZNNC	RONDELLA CONICA FLZNNC	Q?
024	80250512	002	RONDELLE PLATE FE/ZNXC3	PLAIN WASHER M5 DIN-125	SCHEIBE FE/ZNXC3	RONDELLA PIATTA FE/ZNXC3	
025	80250611	006	RONDELLE PLATE FE/ZNXC3	PLAIN WASHER M6 DIN 125 FE/ZNX	SCHEIBE FE/ZNXC3	RONDELLA PIATTA FE/ZNXC3	
026	80250823	006	RONDELLE PLATE FE/ZNXC3	PLAIN WASHER FE/ZNXC3	SCHEIBE FE/ZNXC3	RONDELLA PIATTA FE/ZNXC3	
027	A5317661	001	SUPPORT	SUPPORT	TRAEGER	SUPPORTO	
028	A5330940	001	SUPPORT	SUPPORT	TRAEGER	SUPPORTO	
029	A5334100	001	SUPPORT	SUPPORT	TRAEGER	SUPPORTO	Q?
030	A5338540	001	SUPPORT DE BRAS	SUPPORT, ARM	ARMHALTERUNG	SUPPORTO BRACCIO	
031	A5338530	001	TUBE	TUBE	ROHR	TUBO	
032	50070300	002	VIS TBCC COURT	BOLT, CARRIAGE, SHORT NECK	FLACHRUNDSCHR.4KT ANSATZ	BULLONE	
033	50072200	005	VIS TBCC COURT	BOLT, CARRIAGE, SHORT NECK	FLACHRUNDSCHR.4KT ANSATZ	BULLONE	
034	80080520	002	VIS TETE CYL.SIX P.CR.INOX	HEX.SOCKET HEAD CAP SCREW INOX	ZYLINDERSCHR.INNENSECHSK.INOX	VITE A TESTA CILINDRICA INOX	
035	80060620	002	VIS TETE HEXAGONALE FE/ZNXC3	HEX BOLT FE/ZNXC3	SECHSKANTSCHRAUBE FE/ZNXC3	VITE TESTA ESAGONALE FE/ZNXC3	
036	80060820	002	VIS TETE HEXAGONALE FE/ZNXC3	HEXAGON HEAD SCREW FE/ZNXC3	SECHSKANTSCHRAUBE FE/ZNXC3	VITE TESTA ESAGONALE FE/ZNXC3	
037	80060845	001	VIS TETE HEXAGONALE FE/ZNXC3	HEXAGON HEAD SCREW FE/ZNXC3	SECHSKANTSCHRAUBE FE/ZNXC3	VITE TESTA ESAGONALE FE/ZNXC3	
038	80060853	003	VIS TETE HEXAGONALE FE/ZNXC3	HEX BOLT FE/ZNXC3	SECHSKANTSCHRAUBE FE/ZNXC3	VITE TESTA ESAGONALE FE/ZNXC3	
039	80061026	001	VIS TETE HEXAGONALE FE/ZNXC3	HEXAGON HEAD SCREW FE/ZNXC3	SECHSKANTSCHRAUBE FE/ZNXC3	VITE TESTA ESAGONALE FE/ZNXC3	
040	80061647	004	VIS TETE HEXAGONALE FE/ZNXC3	HEXAGON HEAD SCREW FE/ZNXC3	SECHSKANTSCHRAUBE FE/ZNXC3	VITE TESTA ESAGONALE FE/ZNXC3	Q?
041	80062082	002	VIS TETE HEXAGONALE FE/ZNXC3	HEX BOLT FE/ZNXC3	SECHSKANTSCHRAUBE FE/ZNXC3	VITE TESTA ESAGONALE FE/ZNXC3	Q?
042	80060616	004	VIS TETE HEXAGONALE FE/ZNXC3	HEXAGON HEAD SCREW FE/ZNXC3	SECHSKANTSCHRAUBE FE/ZNXC3	VITE TESTA ESAGONALE FE/ZNXC3	
043	80200630	004	ECROU HEX.AUTOFREINE FE/ZNXC3	SELF LOCKING NUT FE/ZNXC3	SELBSTSICHERNDE MUTT.FE/ZNXC3	DADO AUTOBLOCCANTE FE/ZNXC3	
044	A7040530	001	ANTENNE	ANTENNA	ANTENNE	ANTENNA	
045	80060416	002	VIS TETE HEXAGONALE FE/ZNXC3	HEXAGON HEAD SCREW FE/ZNXC3	SECHSKANTSCHRAUBE FE/ZNXC3	VITE TESTA ESAGONALE FE/ZNXC3	
046	80250408	002	RONDELLE PLATE FE/ZNXC3	PLAIN WASHER M4	SCHEIBE FE/ZNXC3	RONDELLA PIATTA FE/ZNXC3	
047	80200400	002	ECROU HEXAGONAL FE/ZNXC3	HEX. NUT FE/ZNXC3	SECHSKANTMUTTER FE/ZNXC3	DADO FE/ZNXC3	
048	A5390104	001	COLLECTION	KIT	SATZ	COLLEZIONE	



SANS RAPPEL D'AFFICHAGE
 WITHOUT DISPLAY REMINDER
 OHNE ZWEITES ANZEIGEGERÄT
 SENZA RICHIAMO VISUALIZZAZIONE



AVEC RAPPEL D'AFFICHAGE
 WITH DISPLAY REMINDER
 MIT ZWEITES ANZEIGEGERÄT
 CON RICHIAMO VISUALIZZAZIONE





EUROMIX | 1870
 EUROMIX | 2370
 EUROMIX | 2570
 EUROMIX | 2770

A3300 > G3699
 A3300 > G3699
 A3300 > G3699
 A3300 > G3699

A53R1237 A

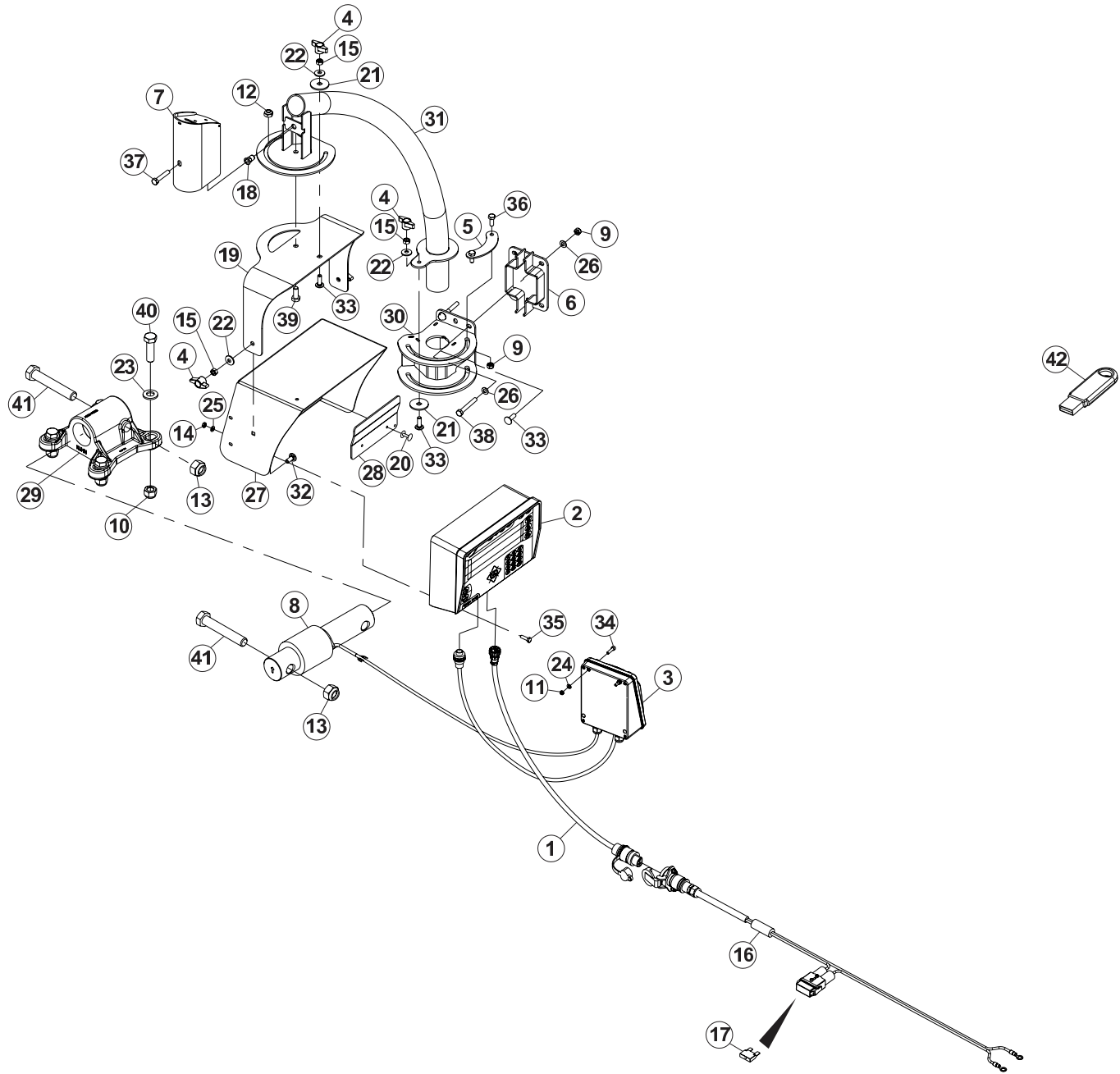
PESÉE PROGRAMMABLE KDW360

PROGRAMABLE WEIGHING BOX KDW36

PROGRAMIERB. WIEGEEINRICHTUNG

PESATURA PROGRAMMABILE KDW360

Rep	Nr	Qt	Designation	Description	Bezeichnung	Referenza	Remarque - Remark - Bemerkung - Osservazioni
049	A7040341	001	KIT TMR TRACKER LITE	KIT TMR TRACKER LITE	KIT TMR TRACKER LITE	KIT TMR TRACKER LITE	





EUROMIX | 1870
 EUROMIX | 2370
 EUROMIX | 2570
 EUROMIX | 2770

H3900 >
 H3900 >
 H3900 >
 H3900 >

A53R1237 B

PESÉE PROGRAMMABLE KDW361

PROGRAMABLE WEIGHING BOX KDW36 PROGRAMIERB. WIEGEEINRICHTUNG

PESATURA PROGRAMMABILE KDW:

Rep	Nr	Qt	Designation	Description	Bezeichnung	Referenza	Remarque - Remark - Bemerkung - Osservazioni
001	A7040171	001	FAISCEAU	HARNES	KABELBAUM	FASCIO	
002	A7040528	001	BOITIER ELECTRONIQUE	CONTROL BOX, ELECTRONIC	ELEKTRONISCHE BEDIENKONSOLE	QUADRO CONTROLLO ELETTRONICO	
003	A7040361	001	BOITIER	HOUSING	GEHAEUSE	SCATOLA	
004	83050015	004	BOUTTON	PLASTIC KNOB	KNOPF	TASTO	
005	A5338610	001	BUTEE	STOP	ANSCHLAG	LIMITATORE	
006	A5338920	001	CALE	SHIM	DISTANZPLATTE	SPESSORE	
007	A5338570	001	CAPOT	HOOD	HAUBE	COFANO	
008	A7040237	001	CAPTEUR	SENSOR	SENSOR	SENSORE	
009	80200840	005	ECROU HEX.BAS AUTOFR.FE/ZNXC3	SELF-LOCKING NUT FE/ZNXC3	SELBSTSICHERND.MUTTER FE/ZNXC3	DADO AUTOBLOCCANTE FE/ZNXC3	
010	80201630	004	ECROU HEX.AUTOFREINE FE/ZNXC3	SELF-LOCKING NUT FE/ZNXC3	SELBSTSICH.MUTTER FE/ZNXC3	DADO AUTOBLOCCANTE FE/ZNXC3	
011	80200540	002	ECROU HEX.BAS AUTOFR.FE/ZNXC3	SELF-LOCKING NUT FE/ZNXC3	SELBSTSICHERND.MUTTER FE/ZNXC3	DADO AUTOBLOCCANTE FE/ZNXC3	
012	80201040	001	ECROU HEX.BAS AUTOFR.FE/ZNXC3	SELF LOCKING NUT FE/ZNXC3	SELBSTSICHERND.MUTTER FE/ZNXC3	DADO AUTOBLOCCANTE FE/ZNXC3	
013	80202047	002	ECROU HEXAG.AUTOFREINE FLZNNC	SELF-LOCKING NUT FLZNNC	SELBSTSICHERNDE MUTTER FLZNNC	DADO AUTOBLOCCANTE FLZNNC	
014	80200600	002	ECROU HEXAGONAL FE/ZNXC3	NUT FE/ZNXC3	SECHSKANTMUTTER FE/ZNXC3	DADO FE/ZNXC3	
015	80200870	004	ECROU HEXAGONAL FE/ZNXC3	NUT FE/ZNXC3	SECHSKANTMUTTER FE/ZNXC3	DADO FE/ZNXC3	
016	83233152	001	FAISCEAU ELECTRIQUE	HARNES, WIRING	KABELBAUM	CAVO ELETTRICO	
017	83233031	001	FUSIBLE MAXI 30 A VERT	FUSE MAXI 30A	SICHERUNG MAXI 30A	FUSIBILE MAXI 30A	
018	A8359108	001	INSERT HEX M8 A COLLERETTE	INSERT NUT HEX M8	EINSETZMUTTER HEX M8	MANICOTTO HEX M8	
019	A5338550	001	PIVOT	PIVOT	GELENKBOLZEN	PERNO	
020	80370419	002	RIVET AVEUGLE TL	RIVET	NIETE	RIVETTO	
021	A5338580	002	RONDELLE	WASHER	SCHEIBE	RONDELLA PIATTA	
022	80280850	004	RONDELLE CONIQUE BLOC.FLZNNC	CONICAL SPRING WASHER FLZNNC	SPANNSCHEIBE FLZNNC	RONDELLA CONICA FLZNNC	
023	80281600	004	RONDELLE CONIQUE BLOC.FLZNNC	CONICAL SPRING WASHER FLZNNC	SPANNSCHEIBE FLZNNC	RONDELLA CONICA FLZNNC	
024	80250512	002	RONDELLE PLATE FE/ZNXC3	PLAIN WASHER M5 DIN-125	SCHEIBE FE/ZNXC3	RONDELLA PIATTA FE/ZNXC3	
025	80250611	002	RONDELLE PLATE FE/ZNXC3	PLAIN WASHER M6 DIN 125 FE/ZNX	SCHEIBE FE/ZNXC3	RONDELLA PIATTA FE/ZNXC3	
026	80250823	006	RONDELLE PLATE FE/ZNXC3	PLAIN WASHER FE/ZNXC3	SCHEIBE FE/ZNXC3	RONDELLA PIATTA FE/ZNXC3	
027	A5317661	001	SUPPORT	SUPPORT	TRAEGER	SUPPORTO	
028	A5330940	001	SUPPORT	SUPPORT	TRAEGER	SUPPORTO	
029	A5334100	001	SUPPORT	SUPPORT	TRAEGER	SUPPORTO	
030	A5338540	001	SUPPORT DE BRAS	SUPPORT, ARM	ARMHALTERUNG	SUPPORTO BRACCIO	
031	A5338530	001	TUBE	TUBE	ROHR	TUBO	
032	50070300	002	VIS TBCC COURT	BOLT, CARRIAGE, SHORT NECK	FLACHRUNDSCHR.4KT ANSATZ	BULLONE	
033	50072200	005	VIS TBCC COURT	BOLT, CARRIAGE, SHORT NECK	FLACHRUNDSCHR.4KT ANSATZ	BULLONE	
034	80080520	002	VIS TETE CYL.SIX P.CR.INOX	HEX.SOCKET HEAD CAP SCREW INOX	ZYLINDERSCHR.INNENSECHSK.INOX	VITE A TESTA CILINDRICA INOX	
035	80060620	002	VIS TETE HEXAGONALE FE/ZNXC3	HEX BOLT FE/ZNXC3	SECHSKANTSCHRAUBE FE/ZNXC3	VITE TESTA ESAGONALE FE/ZNXC3	
036	80060820	002	VIS TETE HEXAGONALE FE/ZNXC3	HEXAGON HEAD SCREW FE/ZNXC3	SECHSKANTSCHRAUBE FE/ZNXC3	VITE TESTA ESAGONALE FE/ZNXC3	
037	80060845	001	VIS TETE HEXAGONALE FE/ZNXC3	HEXAGON HEAD SCREW FE/ZNXC3	SECHSKANTSCHRAUBE FE/ZNXC3	VITE TESTA ESAGONALE FE/ZNXC3	
038	80060853	003	VIS TETE HEXAGONALE FE/ZNXC3	HEX BOLT FE/ZNXC3	SECHSKANTSCHRAUBE FE/ZNXC3	VITE TESTA ESAGONALE FE/ZNXC3	
039	80061026	001	VIS TETE HEXAGONALE FE/ZNXC3	HEXAGON HEAD SCREW FE/ZNXC3	SECHSKANTSCHRAUBE FE/ZNXC3	VITE TESTA ESAGONALE FE/ZNXC3	
040	80061647	004	VIS TETE HEXAGONALE FE/ZNXC3	HEXAGON HEAD SCREW FE/ZNXC3	SECHSKANTSCHRAUBE FE/ZNXC3	VITE TESTA ESAGONALE FE/ZNXC3	
041	80062082	002	VIS TETE HEXAGONALE FE/ZNXC3	HEX BOLT FE/ZNXC3	SECHSKANTSCHRAUBE FE/ZNXC3	VITE TESTA ESAGONALE FE/ZNXC3	
042	A7040341	001	KIT TMR TRACKER LITE	KIT TMR TRACKER LITE	KIT TMR TRACKER LITE	KIT TMR TRACKER LITE	



EUROMIX | 1870
EUROMIX | 2370
EUROMIX | 2570
EUROMIX | 2770

A3300 > B3201
A3300 > B3201
A3300 > B3201
A3300 > B2301

A53R1056 A

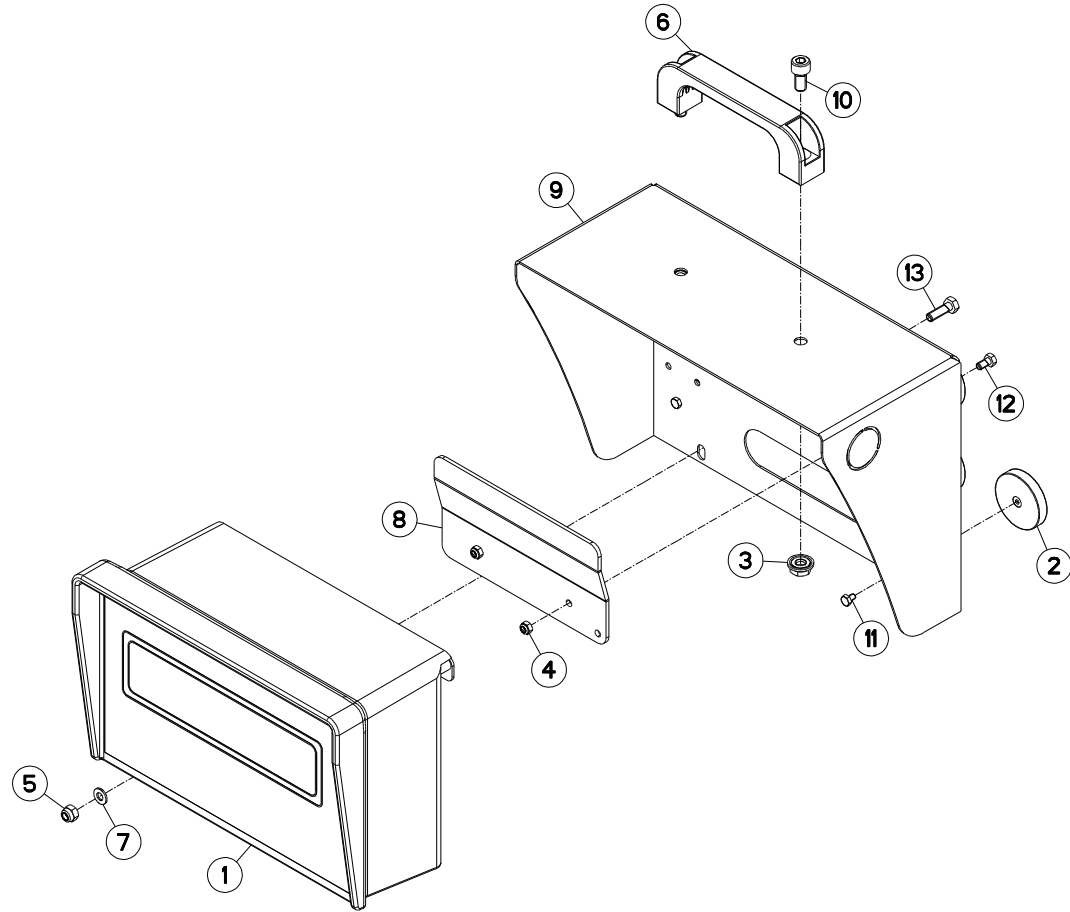
EQUIPEMENT KDW

EQUIPMENT KDW

AUSRÜSTUNG KDW

EQUIPAGGIAMENTO KDW

Rep	Nr	Qt	Designation	Description	Bezeichnung	Referenza	Remarque - Remark - Bemerkung - Osservazioni
001	83050015	002	BOUTON	PLASTIC KNOB	KNOPF	TASTO	
002	A7040259	001	RAPPEL AFFICH. DIGISTAR KDF240	DISPLAY BOX	DIGISTAR KDF240	SCATOLA	
003	A7250303	002	BOUTON A RELIEF PRISMATIQUE TB	KNOB	KNEBELGRIFF	BOTTONE	
004	80200600	002	ECROU HEXAGONAL FE/ZNXC3	NUT FE/ZNXC3	SECHSKANTMUTTER FE/ZNXC3	DADO FE/ZNXC3	
005	80200870	002	ECROU HEXAGONAL FE/ZNXC3	NUT FE/ZNXC3	SECHSKANTMUTTER FE/ZNXC3	DADO FE/ZNXC3	
006	80201070	002	ECROU HEXAGONAL FE/ZNXC3	NUT FE/ZNXC3	SECHSKANTMUTTER FE/ZNXC3	DADO FE/ZNXC3	
007	A5350438	001	FIXATION SUPPORT PESEE ES.	HOLDER ATTACHMENT	BEFESTIGUNG	SUPPORTO	
008	A7250406	001	POIGNEE	HANDLE	HANDGRIFF	MANIGLIA	
009	A5220294	001	RONDELLE 45X13X5 ZN BC	WASHER	SCHEIBE	RONDELLA	
010	A7250142	001	RONDELLE CAOUTCHOUC D70X31	WASHER	GUMMSCHEIBE	RONDELLA	
011	80250611	002	RONDELLE PLATE FE/ZNXC3	PLAIN WASHER M6 DIN 125 FE/ZNX	SCHEIBE FE/ZNXC3	RONDELLA PIATTA FE/ZNXC3	
012	80251021	002	RONDELLE PLATE FE/ZNXC3	PLAIN WASHER M10	SCHEIBE FE/ZNXC3	RONDELLA PIATTA FE/ZNXC3	
013	A5310356	001	SUPPORT	SUPPORT	TRAEGER	SUPPORTO	
014	A5310850	001	SUPPORT	SUPPORT	TRAEGER	SUPPORTO	
015	A5310362	001	TUBE DE BLOCAGE	TUBE	PROFILROHR	TUBO	
016	A5350450	001	TUBE ARTIC.PESEE ES	TUBE	PROFILROHR	TUBO	
017	50070800	002	VIS TBCC COURT	BOLT, CARRIAGE, SHORT NECK	FLACHRUNDSCHR.4KT ANSATZ	BULLONE	
018	80080816	002	VIS TETE CYL.SIX P.CR.FE/ZNXC3	HEX.SOCK.HEAD CAP SCR.FE/ZNXC3	ZYLINDERSCHR.INNENSEC.FE/ZNXC3	VITE A TESTA CILINDR. FE/ZNXC3	
019	80060616	002	VIS TETE HEXAGONALE FE/ZNXC3	HEXAGON HEAD SCREW FE/ZNXC3	SECHSKANTSCHRAUBE FE/ZNXC3	VITE TESTA ESAGONALE FE/ZNXC3	
020	80060833	002	VIS TETE HEXAGONALE FE/ZNXC3	HEXAGON HEAD SCREW FE/ZNXC3	SECHSKANTSCHRAUBE FE/ZNXC3	VITE TESTA ESAGONALE FE/ZNXC3	
021	80061020	002	VIS TETE HEXAGONALE FE/ZNXC3	HEX. HEAD SCREW FE/ZNXC3	SECHSKANTSCHRAUBE FE/ZNXC3	VITE A TESTA ESAGONALE FE/ZNXC	





EUROMIX | 1870
EUROMIX | 2370
EUROMIX | 2570
EUROMIX | 2770

B3202 >
B3202 >
B2302 >
B3202 >

A53R1056 C

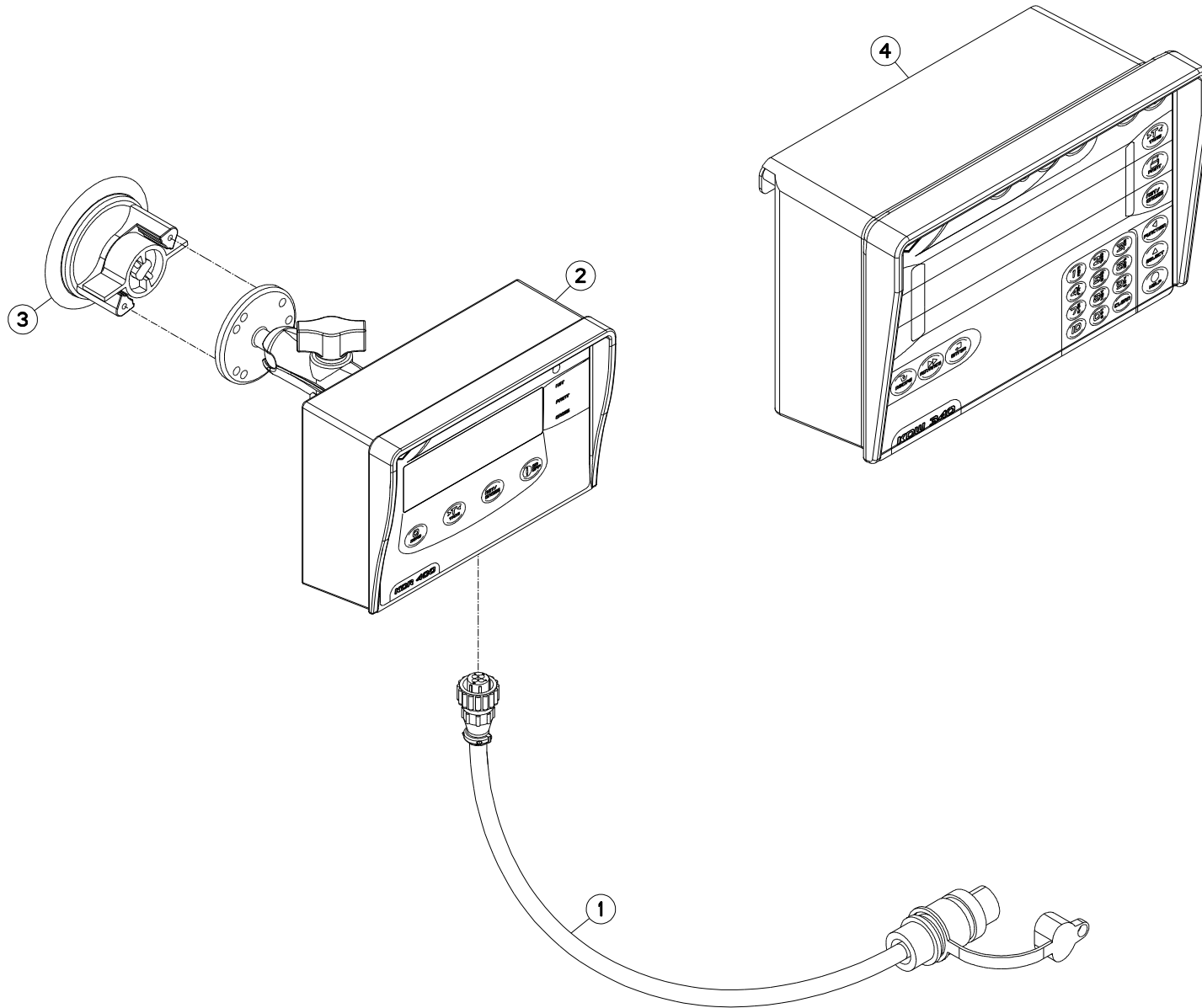
EQUIPEMENT KDW

EQUIPMENT KDW

AUSRÜSTUNG KDW

EQUIPAGGIAMENTO KDW

Rep	Nr	Qt	Designation	Description	Bezeichnung	Referenza	Remarque - Remark - Bemerkung - Osservazioni
001	A7040259	001	RAPPEL AFFICH. DIGISTAR KDF240	DISPLAY BOX	DIGISTAR KDF240	SCATOLA	
002	A5334450	006	AIMANT	MAGNET	MAGNET	AIMANT	
003	80200851	002	ECROU AUTOBLOQUANT FE/ZNXC3	UNDERSERRAT.S.LOC.NUT FE/ZNXC3	SPERRZAHN-BUNDMUTTER FE/ZNXC3	DADO FE/ZNXC3	
004	80200540	002	ECROU HEX.BAS AUTOFR.FE/ZNXC3	SELF-LOCKING NUT FE/ZNXC3	SELBSTSICHERND.MUTTER FE/ZNXC3	DADO AUTOBLOCCANTE FE/ZNXC3	
005	80200630	002	ECROU HEX.AUTOFREINE FE/ZNXC3	SELF LOCKING NUT FE/ZNXC3	SELBSTSICHERNDE MUTT.FE/ZNXC3	DADO AUTOBLOCCANTE FE/ZNXC3	
006	A7250406	001	POIGNEE	HANDLE	HANDGRIFF	MANIGLIA	
007	80250611	002	RONDELLE PLATE FE/ZNXC3	PLAIN WASHER M6 DIN 125 FE/ZNX	SCHEIBE FE/ZNXC3	RONDELLA PIATTA FE/ZNXC3	
008	A5330940	001	SUPPORT	SUPPORT	TRAEGER	SUPPORTO	
009	A5344570	001	SUPPORT	SUPPORT	TRAEGER	SUPPORTO	
010	80080816	002	VIS TETE CYL.SIX P.CR.FE/ZNXC3	HEX.SOCK.HEAD CAP SCR.FE/ZNXC3	ZYLINDERSCHR.INNENSEC.FE/ZNXC3	VITE A TESTA CILINDR. FE/ZNXC3	
011	80060406	006	VIS TETE HEXAGONALE FE/ZNXC3	HEXAGON HEAD SCREW FE/ZNXC3	SECHSKANTSCHRAUBE FE/ZNXC3	VITE TESTA ESAGONALE FE/ZNXC3	
012	80060510	002	VIS TETE HEXAGONALE FE/ZNXC3	HEXAGON HEAD SCREW FE/ZNXC3	SECHSKANTSCHRAUBE FE/ZNXC3	VITE TESTA ESAGONALE FE/ZNXC3	
013	80060620	002	VIS TETE HEXAGONALE FE/ZNXC3	HEX BOLT FE/ZNXC3	SECHSKANTSCHRAUBE FE/ZNXC3	VITE TESTA ESAGONALE FE/ZNXC3	





EUROMIX | 1870
EUROMIX | 2370
EUROMIX | 2570
EUROMIX | 2770

A3300 > D5022
A3300 > D5022
A3300 > D5022
A3300 > D5022

A53R1227 A

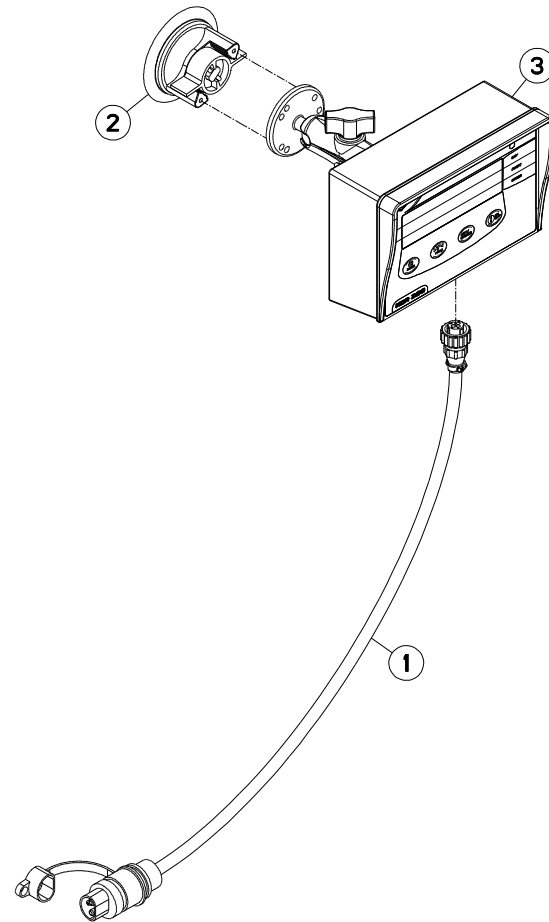
EQUIPEMENT KDW340

EQUIPMENT KDW340

AUSRÜSTUNG KDW340

EQUIPAGGIAMENTO KDW340

Rep	Nr	Qt	Designation	Description	Bezeichnung	Referenza	Remarque - Remark - Bemerkung - Osservazioni
001	A7040171	001	FAISCEAU	HARNESS	KABELBAUM	FASCIO	
002	A7040377	001	RAPPEL AFFICHAGE	DISPLAY REMINDER	ZWEITES ANZEIGEGERÄT	RICHIAMO VISUALIZZAZIONE	
003	A7040378	001	SUPPORT	SUPPORT	TRAEGER	SUPPORTO	
004	A7040384	001	BOITIER	HOUSING	GEHAEUSE	SCATOLA	





EUROMIX | 1870
EUROMIX | 2370
EUROMIX | 2570
EUROMIX | 2770

D5023 > G3699
D5023 > G3699
D5023 > G3699
D5023 > G3699

A53R1227 B

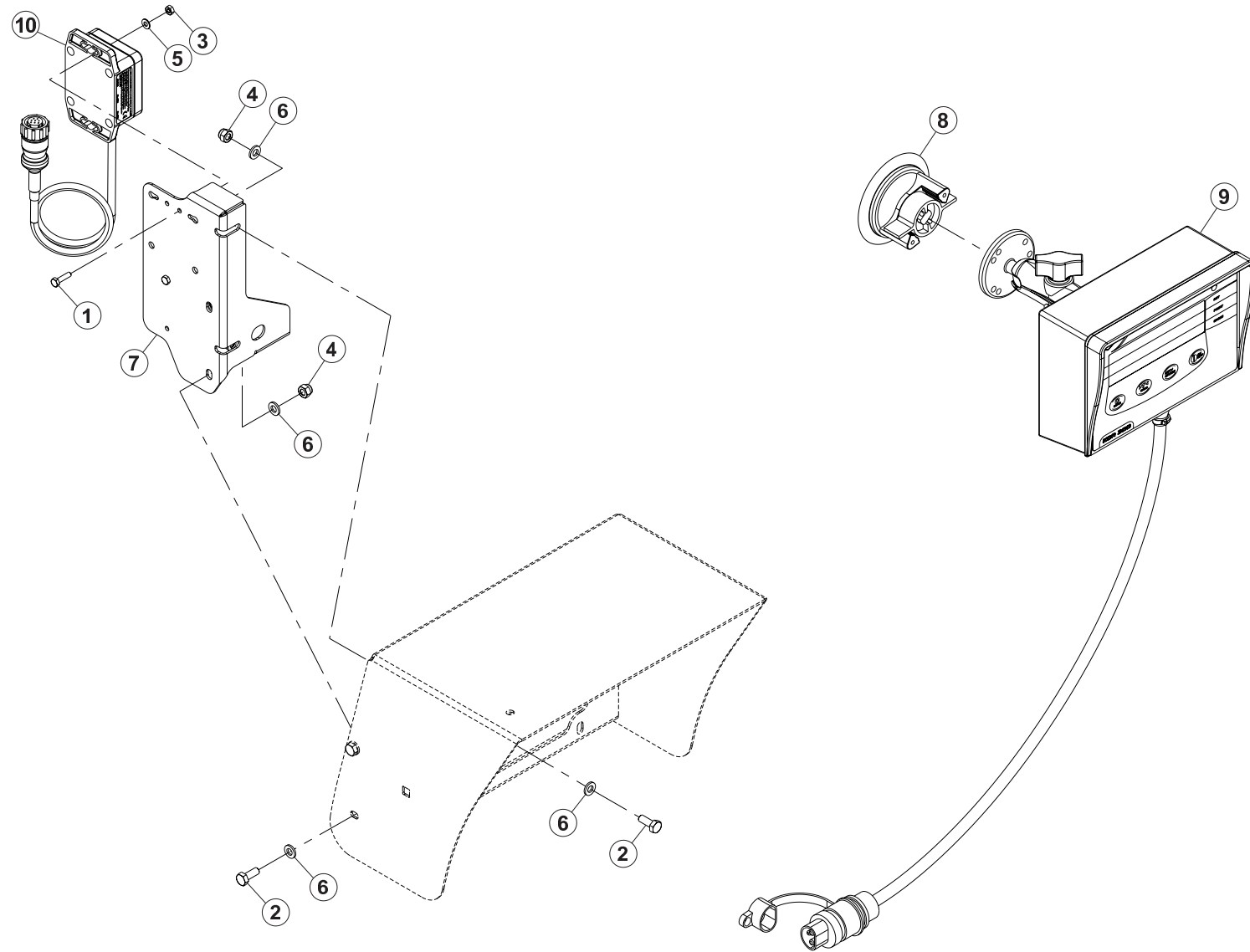
EQUIPEMENT KDW340 (KDR300)

EQUIPMENT KDW340 (KDR300)

AUSRÜSTUNG KDW340 (KDR300)

EQUIPAGGIAMENTO KDW340 (KDR300)

Rep	Nr	Qt	Designation	Description	Bezeichnung	Referenza	Remarque - Remark - Bemerkung - Osservazioni
001	A7040171	001	FAISCEAU	HARNESS	KABELBAUM	FASCIO	
002	A7040378	001	SUPPORT	SUPPORT	TRAEGER	SUPPORTO	
003	A7040388	001	RAPPEL AFFICHAGE	DISPLAY REMINDER	ZWEITES ANZEIGEGERÄT	RICHIAMO VISUALIZZAZIONE	





EUROMIX | 1870
 EUROMIX | 2370
 EUROMIX | 2570
 EUROMIX | 2770

H3900 >
 H3900 >
 H3900 >
 H3900 >

A53R2290 A

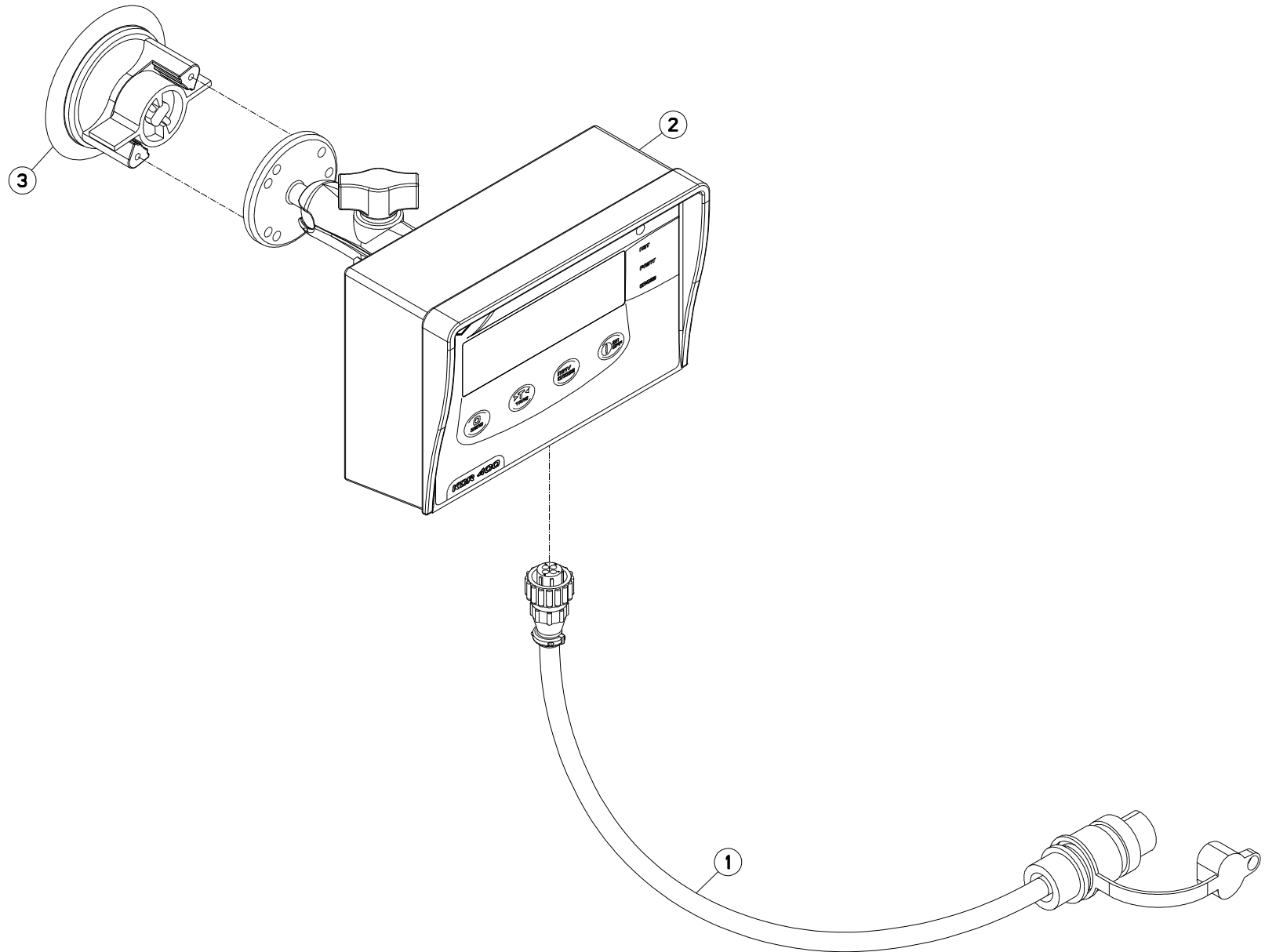
EQUIPEMENT KDR300

EQUIPMENT KDR300

AUSRÜSTUNG KDR300

EQUIPAGGIAMENTO KDR300

Rep	Nr	Qt	Designation	Description	Bezeichnung	Referenza	Remarque - Remark - Bemerkung - Osservazioni
001	80060416	002	VIS TETE HEXAGONALE FE/ZNXC3	HEXAGON HEAD SCREW FE/ZNXC3	SECHSKANTSCHRAUBE FE/ZNXC3	VITE TESTA ESAGONALE FE/ZNXC3	
002	80060616	004	VIS TETE HEXAGONALE FE/ZNXC3	HEXAGON HEAD SCREW FE/ZNXC3	SECHSKANTSCHRAUBE FE/ZNXC3	VITE TESTA ESAGONALE FE/ZNXC3	
003	80200400	002	ECROU HEXAGONAL FE/ZNXC3	HEX. NUT FE/ZNXC3	SECHSKANTMUTTER FE/ZNXC3	DADO FE/ZNXC3	
004	80200630	004	ECROU HEX.AUTOFREINE FE/ZNXC3	SELF LOCKING NUT FE/ZNXC3	SELBSTSICHERNDE MUTT.FE/ZNXC3	DADO AUTOBLOCCANTE FE/ZNXC3	
005	80250408	002	RONDELLE PLATE FE/ZNXC3	PLAIN WASHER M4	SCHEIBE FE/ZNXC3	RONDELLA PIATTA FE/ZNXC3	
006	80250611	008	RONDELLE PLATE FE/ZNXC3	PLAIN WASHER M6 DIN 125 FE/ZNX	SCHEIBE FE/ZNXC3	RONDELLA PIATTA FE/ZNXC3	
007	A5366810	001	SUPPORT	SUPPORT	TRAEGER	SUPPORTO	
008	A7040378	001	SUPPORT	SUPPORT	TRAEGER	SUPPORTO	
009	A7040388	001	RAPPEL AFFICHAGE	DISPLAY REMINDER	ZWEITES ANZEIGEGERÄT	RICHIAMO VISUALIZZAZIONE	
010	A7040529	001	ANTENNE	ANTENNA	ANTENNE	ANTENNA	





EUROMIX | 1870
EUROMIX | 2370
EUROMIX | 2570
EUROMIX | 2770

A3300 > D5022
A3300 > D5022
A3300 > D5022
A3300 > D5022

A53R1330 A

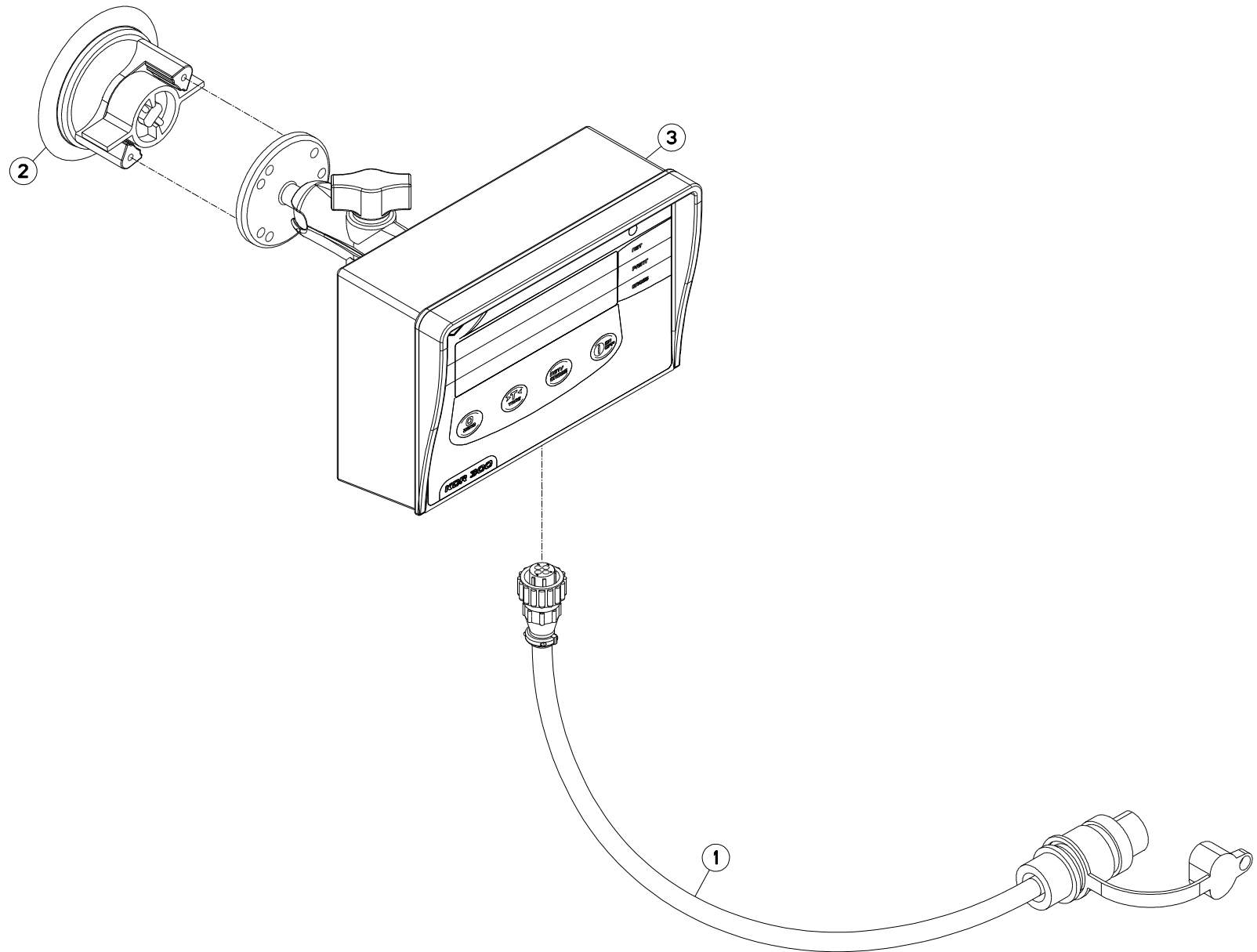
EQUIPEMENT KDW360

EQUIPMENT KDW360

AUSRÜSTUNG KDW360

EQUIPAGGIAMENTO KDW360

Rep	Nr	Qt	Designation	Description	Bezeichnung	Referenza	Remarque - Remark - Bemerkung - Osservazioni
001	A7040171	001	FAISCEAU	HARNESS	KABELBAUM	FASCIO	
002	A7040377	001	RAPPEL AFFICHAGE	DISPLAY REMINDER	ZWEITES ANZEIGEGERÄT	RICHIAMO VISUALIZZAZIONE	
003	A7040378	001	SUPPORT	SUPPORT	TRAEGER	SUPPORTO	





EUROMIX | 1870
EUROMIX | 2370
EUROMIX | 2570
EUROMIX | 2770

D5023 > G3699
D5023 > G3699
D5023 > G3699
D5023 > G3699

A53R1330 B

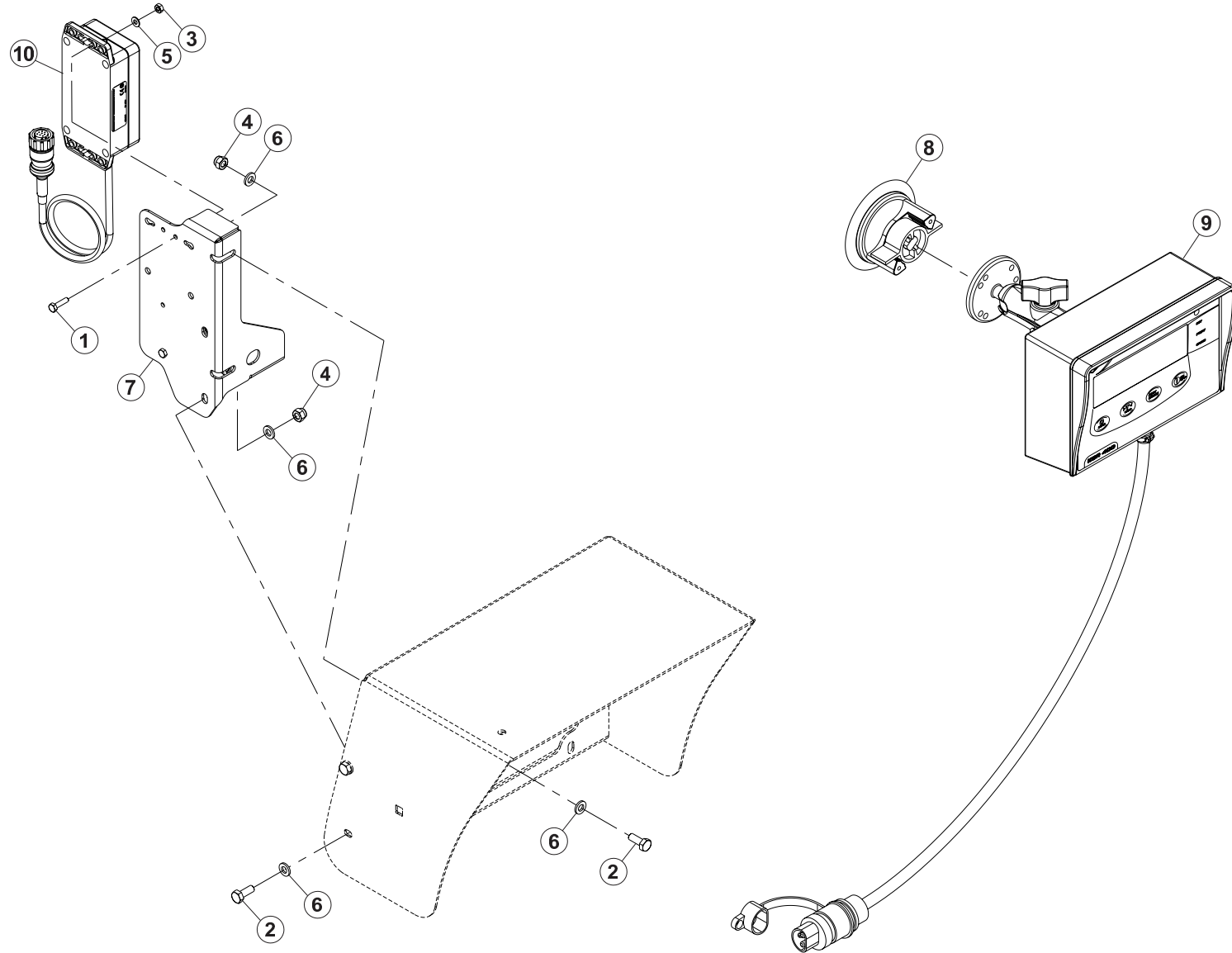
EQUIPEMENT KDW360

EQUIPMENT KDW360

AUSRÜSTUNG KDW360

EQUIPAGGIAMENTO KDW360

Rep	Nr	Qt	Designation	Description	Bezeichnung	Referenza	Remarque - Remark - Bemerkung - Osservazioni
001	A7040171	001	FAISCEAU	HARNESS	KABELBAUM	FASCIO	
002	A7040378	001	SUPPORT	SUPPORT	TRAEGER	SUPPORTO	
003	A7040388	001	RAPPEL AFFICHAGE	DISPLAY REMINDER	ZWEITES ANZEIGEGERÄT	RICHIAMO VISUALIZZAZIONE	





EUROMIX | 1870
 EUROMIX | 2370
 EUROMIX | 2570
 EUROMIX | 2770

H3900 >
 H3900 >
 H3900 >
 H3900 >

A53R2291 A

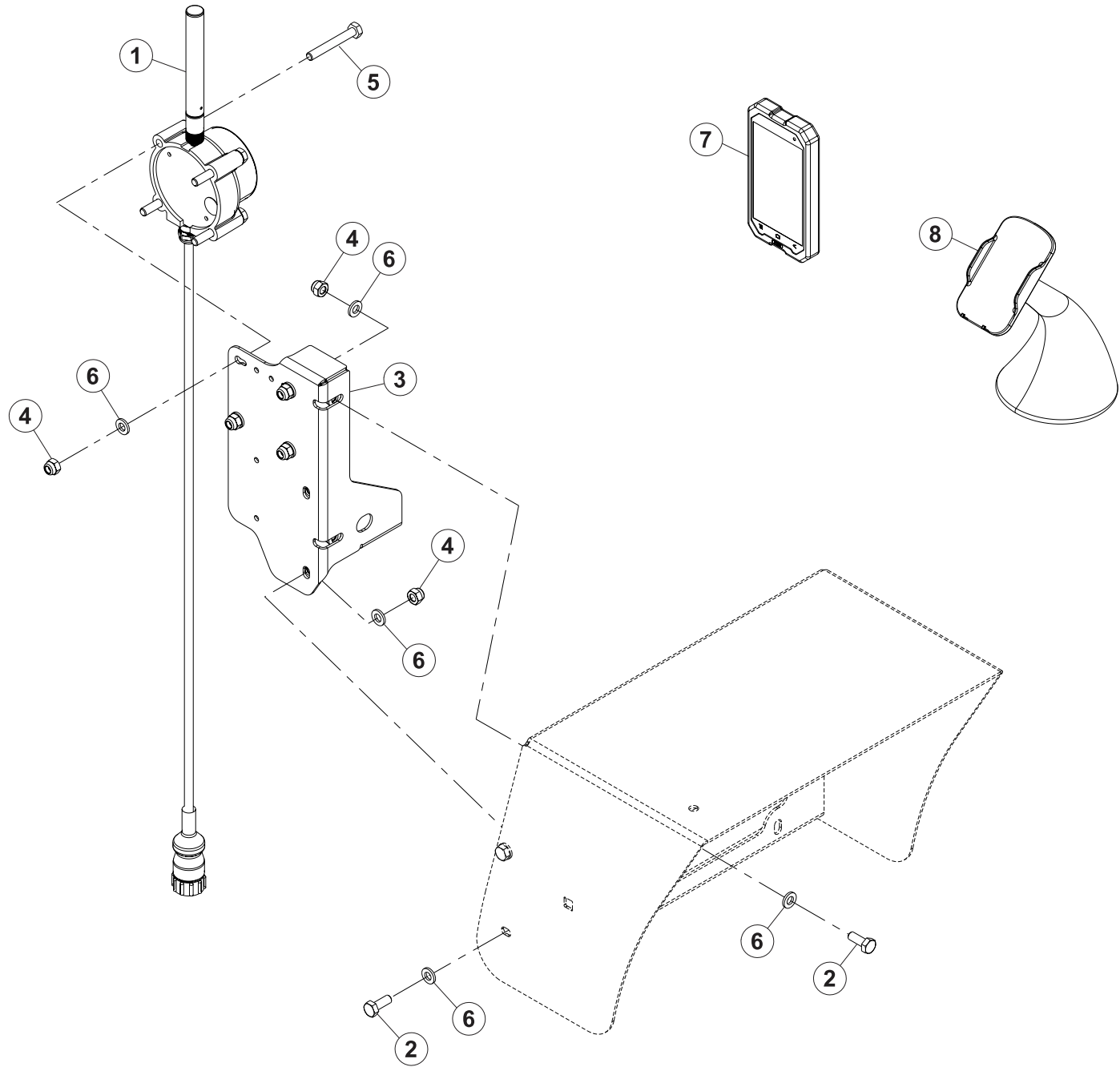
EQUIPEMENT KDR400

EQUIPMENT KDR400

AUSRÜSTUNG KDR400

EQUIPAGGIAMENTO KDR400

Rep	Nr	Qt	Designation	Description	Bezeichnung	Referenza	Remarque - Remark - Bemerkung - Osservazioni
001	80060416	002	VIS TETE HEXAGONALE FE/ZNXC3	HEXAGON HEAD SCREW FE/ZNXC3	SECHSKANTSCHRAUBE FE/ZNXC3	VITE TESTA ESAGONALE FE/ZNXC3	
002	80060616	004	VIS TETE HEXAGONALE FE/ZNXC3	HEXAGON HEAD SCREW FE/ZNXC3	SECHSKANTSCHRAUBE FE/ZNXC3	VITE TESTA ESAGONALE FE/ZNXC3	
003	80200400	002	ECROU HEXAGONAL FE/ZNXC3	HEX. NUT FE/ZNXC3	SECHSKANTMUTTER FE/ZNXC3	DADO FE/ZNXC3	
004	80200630	004	ECROU HEX.AUTOFREINE FE/ZNXC3	SELF LOCKING NUT FE/ZNXC3	SELBSTSICHERNDE MUTT.FE/ZNXC3	DADO AUTOBLOCCANTE FE/ZNXC3	
005	80250408	002	RONDELLE PLATE FE/ZNXC3	PLAIN WASHER M4	SCHEIBE FE/ZNXC3	RONDELLA PIATTA FE/ZNXC3	
006	80250611	008	RONDELLE PLATE FE/ZNXC3	PLAIN WASHER M6 DIN 125 FE/ZNX	SCHEIBE FE/ZNXC3	RONDELLA PIATTA FE/ZNXC3	
007	A5366810	001	SUPPORT	SUPPORT	TRAEGER	SUPPORTO	
008	A7040378	001	SUPPORT	SUPPORT	TRAEGER	SUPPORTO	
009	A7040377	001	RAPPEL AFFICHAGE	DISPLAY REMINDER	ZWEITES ANZEIGEGERÄT	RICHIAMO VISUALIZZAZIONE	
010	A7040530	001	ANTENNE	ANTENNA	ANTENNE	ANTENNA	





EUROMIX | 1870
 EUROMIX | 2370
 EUROMIX | 2570
 EUROMIX | 2770

H3900 >
 H3900 >
 H3900 >
 H3900 >

A53R2380 A

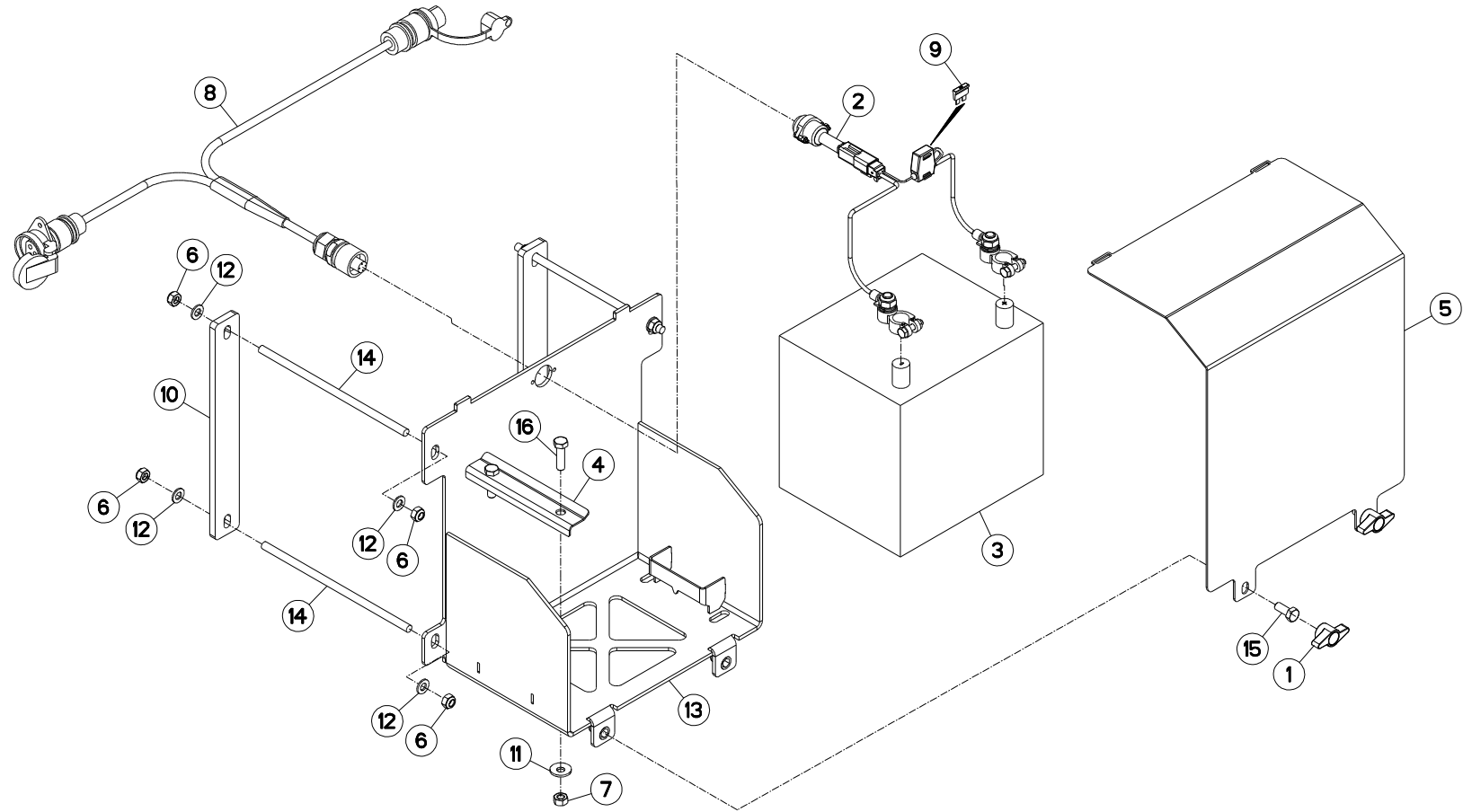
EQUIPEMENT WIFI CONNECT AIR

EQUIPMENT WIFI CONNECT AIR

AUSRÜSTUNG WIFI CONNECT AIR

EQUIPAGGIAMENTO WIFI CONNECT AIR

Rep	Nr	Qt	Designation	Description	Bezeichnung	Referenza	Remarque - Remark - Bemerkung - Osservazioni
001	A7040531	001	ANTENNE	ANTENNA	ANTENNE	ANTENNA	
002	80060616	004	VIS TETE HEXAGONALE FE/ZNXC3	HEXAGON HEAD SCREW FE/ZNXC3	SECHSKANTSCHRAUBE FE/ZNXC3	VITE TESTA ESAGONALE FE/ZNXC3	
003	A5366810	001	SUPPORT	SUPPORT	TRAEGER	SUPPORTO	
004	80200630	008	ECROU HEX.AUTOFREINE FE/ZNXC3	SELF LOCKING NUT FE/ZNXC3	SELBSTSICHERNDE MUTT.FE/ZNXC3	DADO AUTOBLOCCANTE FE/ZNXC3	
005	80060645	004	VIS TETE HEXAGONALE FE/ZNXC3	HEX BOLT FE/ZNXC3	SECHSKANTSCHRAUBE FE/ZNXC3	VITE TESTA ESAGONALE FE/ZNXC3	
006	80250611	012	RONDELLE PLATE FE/ZNXC3	PLAIN WASHER M6 DIN 125 FE/ZNX	SCHEIBE FE/ZNXC3	RONDELLA PIATTA FE/ZNXC3	
007	A7045220	001	SMARTPHONE + APPLICATION PESEE				
008	A7040571	001	SUPPORT	SUPPORT	TRAEGER	SUPPORTO	





EUROMIX | 1870
 EUROMIX | 2370
 EUROMIX | 2570
 EUROMIX | 2770

A3300 >
 A3300 >
 A3300 >
 A3300 >

A53R1238 A

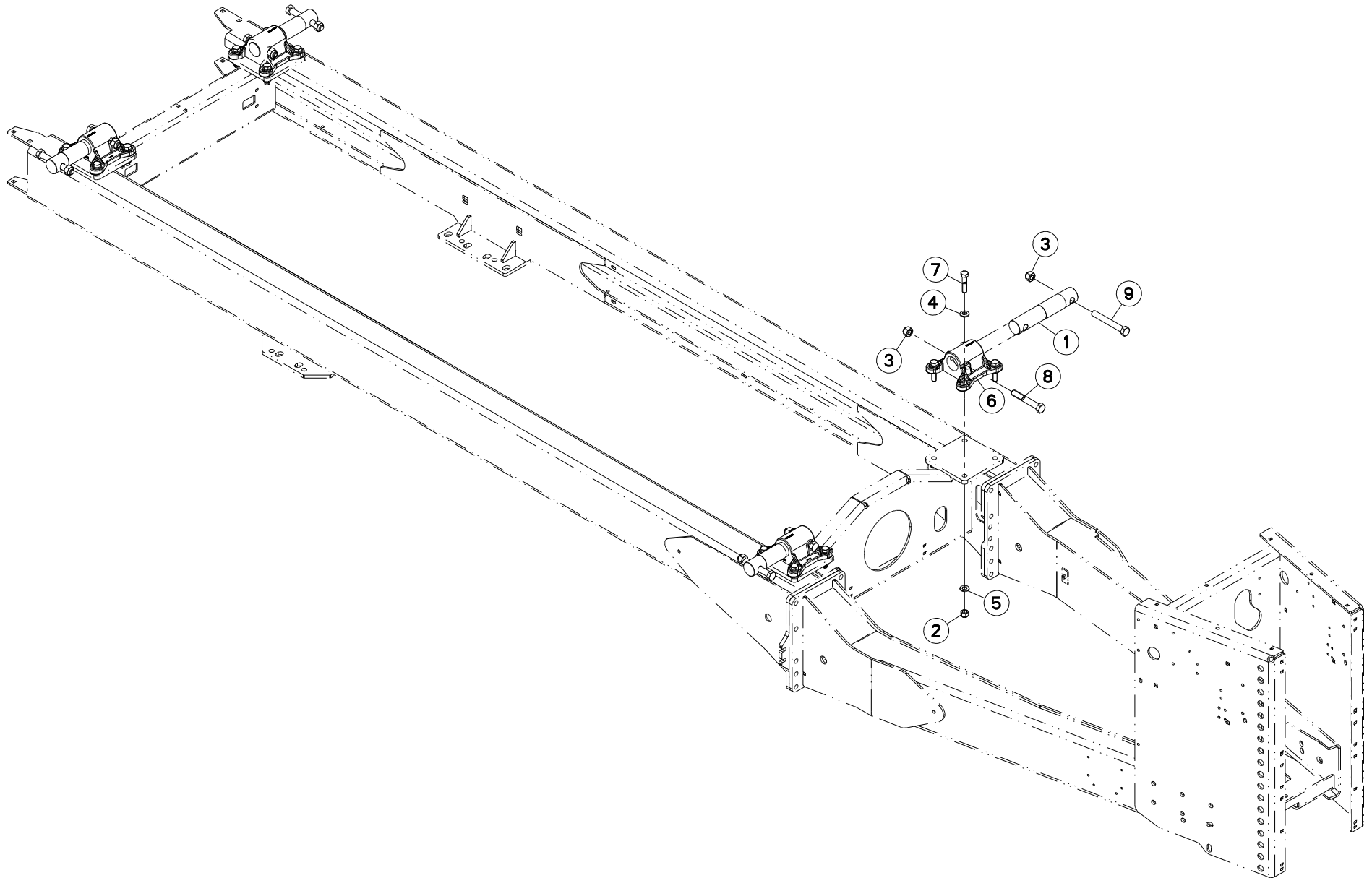
EQUIPEMENT PESÉE

EQUIPMENT WEIGHING BOX

AUSRÜSTUNG WIEGEEINRICHTUNG

EQUIPAGGIAMENTO SCATOLA DI PI

Rep	Nr	Qt	Designation	Description	Bezeichnung	Referenza	Remarque - Remark - Bemerkung - Osservazioni
001	83050015	002	BOUTON	PLASTIC KNOB	KNOPF	TASTO	
002	A7041462	001	FAISCEAU	HARNESS	KABELBAUM	FASCIO	
003	83233069	001	BATTERIE	BATTERY	BATTERIE	BATTERIA	
004	A5308400	001	BRIDE	CLAMP	BUEGEL	STAFFA	
005	A5337901	001	CARTER	HOUSING	GEHAEUSE	SCATOLA	
006	80200840	008	ECROU HEX.BAS AUTOFR.FE/ZNXC3	SELF-LOCKING NUT FE/ZNXC3	SELBSTSICHERND.MUTTER FE/ZNXC3	DADO AUTOBLOCCANTE FE/ZNXC3	
007	80200870	002	ECROU HEXAGONAL FE/ZNXC3	NUT FE/ZNXC3	SECHSKANTMUTTER FE/ZNXC3	DADO FE/ZNXC3	
008	A7045002	001	FAISCEAU	HARNESS	KABELBAUM	FASCIO	
009	83233017	001	FUSIBLE ATO 15 A BLEU	FUSE ATO 15 A	SICHERUNG ATO 15 A	FUSIBILE ATO 15 A	
010	A5337581	002	PLAT	FLAT	FLACHEISEN	PIATTO	
011	80280850	002	RONDELLE CONIQUE BLOC.FLZNNC	CONICAL SPRING WASHER FLZNNC	SPANNSCHEIBE FLZNNC	RONDELLA CONICA FLZNNC	
012	80250823	008	RONDELLE PLATE FE/ZNXC3	PLAIN WASHER FE/ZNXC3	SCHEIBE FE/ZNXC3	RONDELLA PIATTA FE/ZNXC3	
013	A5337911	001	SUPPORT	SUPPORT	TRAEGER	SUPPORTO	
014	A5337340	004	TIGE FILETEE	ROD, THREADED	SPINDELGEWINDE	ASTA FILETTATA	
015	80060820	002	VIS TETE HEXAGONALE FE/ZNXC3	HEXAGON HEAD SCREW FE/ZNXC3	SECHSKANTSCHRAUBE FE/ZNXC3	VITE TESTA ESAGONALE FE/ZNXC3	
016	80060833	002	VIS TETE HEXAGONALE FE/ZNXC3	HEXAGON HEAD SCREW FE/ZNXC3	SECHSKANTSCHRAUBE FE/ZNXC3	VITE TESTA ESAGONALE FE/ZNXC3	





EUROMIX | 1870
 EUROMIX | 2370
 EUROMIX | 2570
 EUROMIX | 2770

A3300 > F5309
 A3300 > F5309
 A3300 > F5309
 A3300 > F5309

A53R0618 B

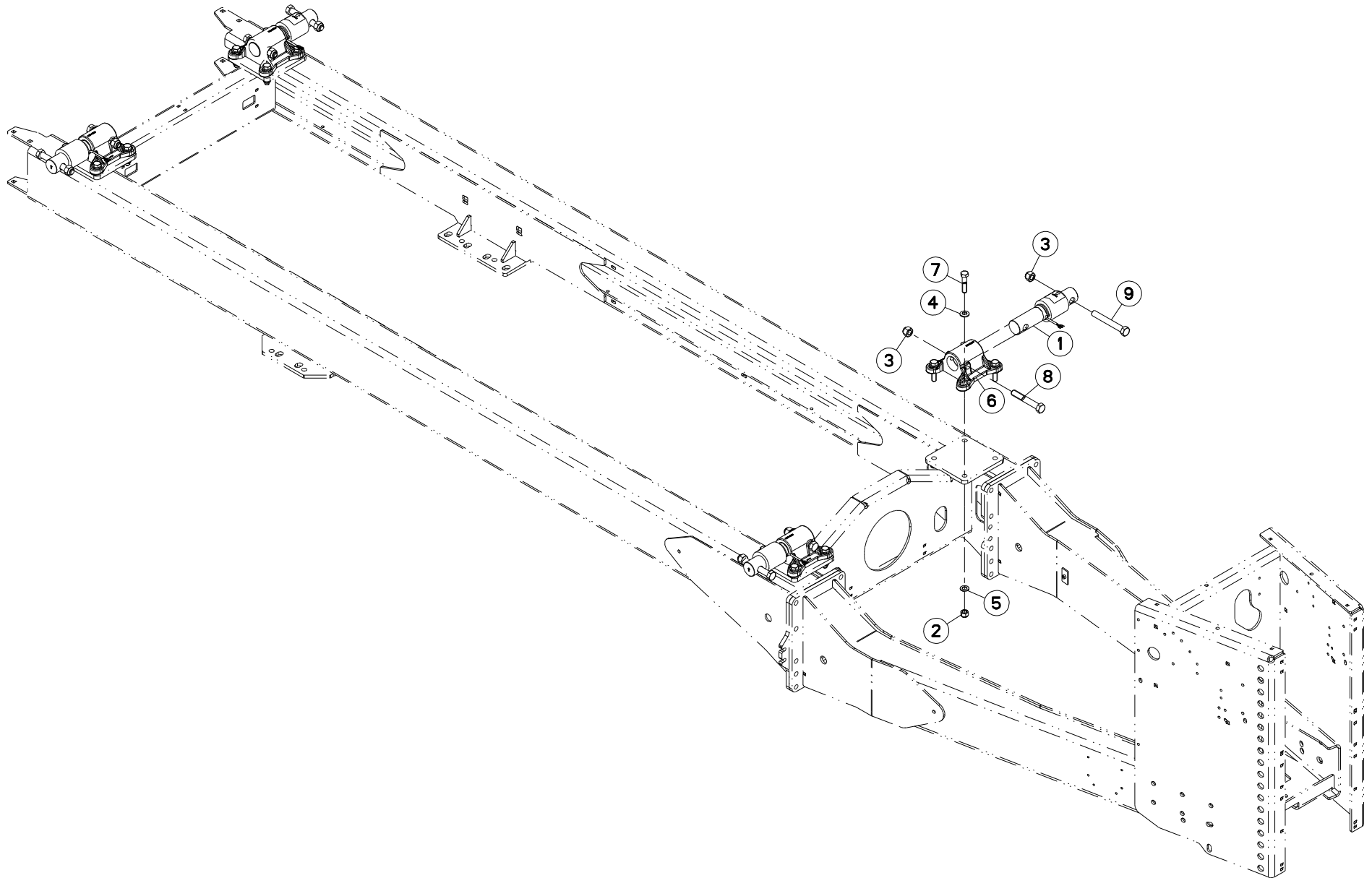
EQUIPEMENT SANS PESÉE

EQUIPMENT SANS WEIGHING BOX

AUSRÜSTUNG SANS WIEGEEINRICHTU

EQUIPAGGIAMENTO SANS SCATOL

Rep	Nr	Qt	Designation	Description	Bezeichnung	Referenza	Remarque - Remark - Bemerkung - Osservazioni
001	A5305010	004	AXE REMPLACEMENT CAPTEUR D54	AXLE	ACHSE	ASSE	
002	80201630	016	ECROU HEX.AUTOFREINE FE/ZNXC3	SELF-LOCKING NUT FE/ZNXC3	SELBSTSICH.MUTTER FE/ZNXC3	DADO AUTOBLOCCANTE FE/ZNXC3	
003	80202047	008	ECROU HEXAG.AUTOFREINE FLZNNC	SELF-LOCKING NUT FLZNNC	SELBSTSICHERNDE MUTTER FLZNNC	DADO AUTOBLOCCANTE FLZNNC	
004	80281600	016	RONDELLE CONIQUE BLOC.FLZNNC	CONICAL SPRING WASHER FLZNNC	SPANNSCHEIBE FLZNNC	RONDELLA CONICA FLZNNC	
005	80251624	016	RONDELLE PLATE FE/ZNXC3	PLAIN WASHER M16	SCHEIBE FE/ZNXC3	RONDELLA PIATTA FE/ZNXC3	
006	A5334100	004	SUPPORT	SUPPORT	TRAEGER	SUPPORTO	
007	80061652	016	VIS TETE HEXAGONALE FE/ZNXC3	HEXAGON HEAD SCREW FE/ZNXC3	SECHSKANTSCHRAUBE FE/ZNXC3	VITE TESTA ESAGONALE FE/ZNXC3	
008	80062086	004	VIS TETE HEXAGONALE FE/ZNXC3	HEXAGON HEAD SCREW FE/ZNXC3	SECHSKANTSCHRAUBE FE/ZNXC3	VITE TESTA ESAGONALE FE/ZNXC3	
009	80062092	004	VIS TETE HEXAGONALE FE/ZNXC3	HEXAGON HEAD SCREW FE/ZNXC3	SECHSKANTSCHRAUBE FE/ZNXC3	VITE TESTA ESAGONALE FE/ZNXC3	





EUROMIX | 1870
 EUROMIX | 2370
 EUROMIX | 2570
 EUROMIX | 2770

F5310 >
 F5310 >
 F5310 >
 F5310 >

A53R0618 C

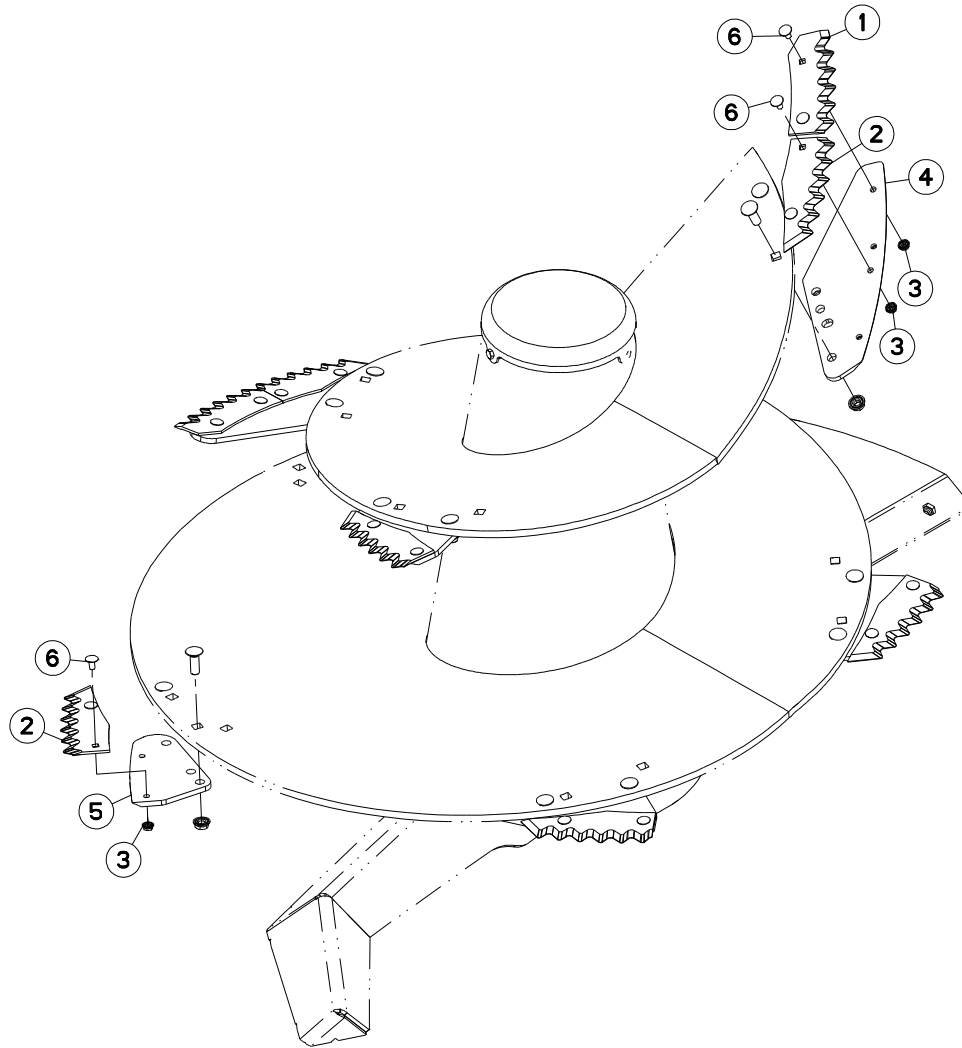
EQUIPEMENT SANS PESEE

EQUIPMENT WITHOUT WEIGHING

AUSRÜSTUNG OHNE WIEGEN

EQUIPAGGIAMENTO SENZA PESATI

Rep	Nr	Qt	Designation	Description	Bezeichnung	Referenza	Remarque - Remark - Bemerkung - Osservazioni
001	A7040237	004	CAPTEUR	SENSOR	SENSOR	SENSORE	
002	80201630	016	ECROU HEX.AUTOFREINE FE/ZNXC3	SELF-LOCKING NUT FE/ZNXC3	SELBSTSICH.MUTTER FE/ZNXC3	DADO AUTOBLOCCANTE FE/ZNXC3	
003	80202047	008	ECROU HEXAG.AUTOFREINE FLZNNC	SELF-LOCKING NUT FLZNNC	SELBSTSICHERNDE MUTTER FLZNNC	DADO AUTOBLOCCANTE FLZNNC	
004	80281600	016	RONDELLE CONIQUE BLOC.FLZNNC	CONICAL SPRING WASHER FLZNNC	SPANNSCHEIBE FLZNNC	RONDELLA CONICA FLZNNC	
005	80251624	016	RONDELLE PLATE FE/ZNXC3	PLAIN WASHER M16	SCHEIBE FE/ZNXC3	RONDELLA PIATTA FE/ZNXC3	
006	A5334100	004	SUPPORT	SUPPORT	TRAEGER	SUPPORTO	
007	80061652	016	VIS TETE HEXAGONALE FE/ZNXC3	HEXAGON HEAD SCREW FE/ZNXC3	SECHSKANTSCHRAUBE FE/ZNXC3	VITE TESTA ESAGONALE FE/ZNXC3	
008	80062086	004	VIS TETE HEXAGONALE FE/ZNXC3	HEXAGON HEAD SCREW FE/ZNXC3	SECHSKANTSCHRAUBE FE/ZNXC3	VITE TESTA ESAGONALE FE/ZNXC3	
009	80062092	004	VIS TETE HEXAGONALE FE/ZNXC3	HEXAGON HEAD SCREW FE/ZNXC3	SECHSKANTSCHRAUBE FE/ZNXC3	VITE TESTA ESAGONALE FE/ZNXC3	





EUROMIX | 1870
EUROMIX | 2370
EUROMIX | 2570
EUROMIX | 2770

A3300 >
A3300 >
A3300 >
A3300 >

A53R0819 B

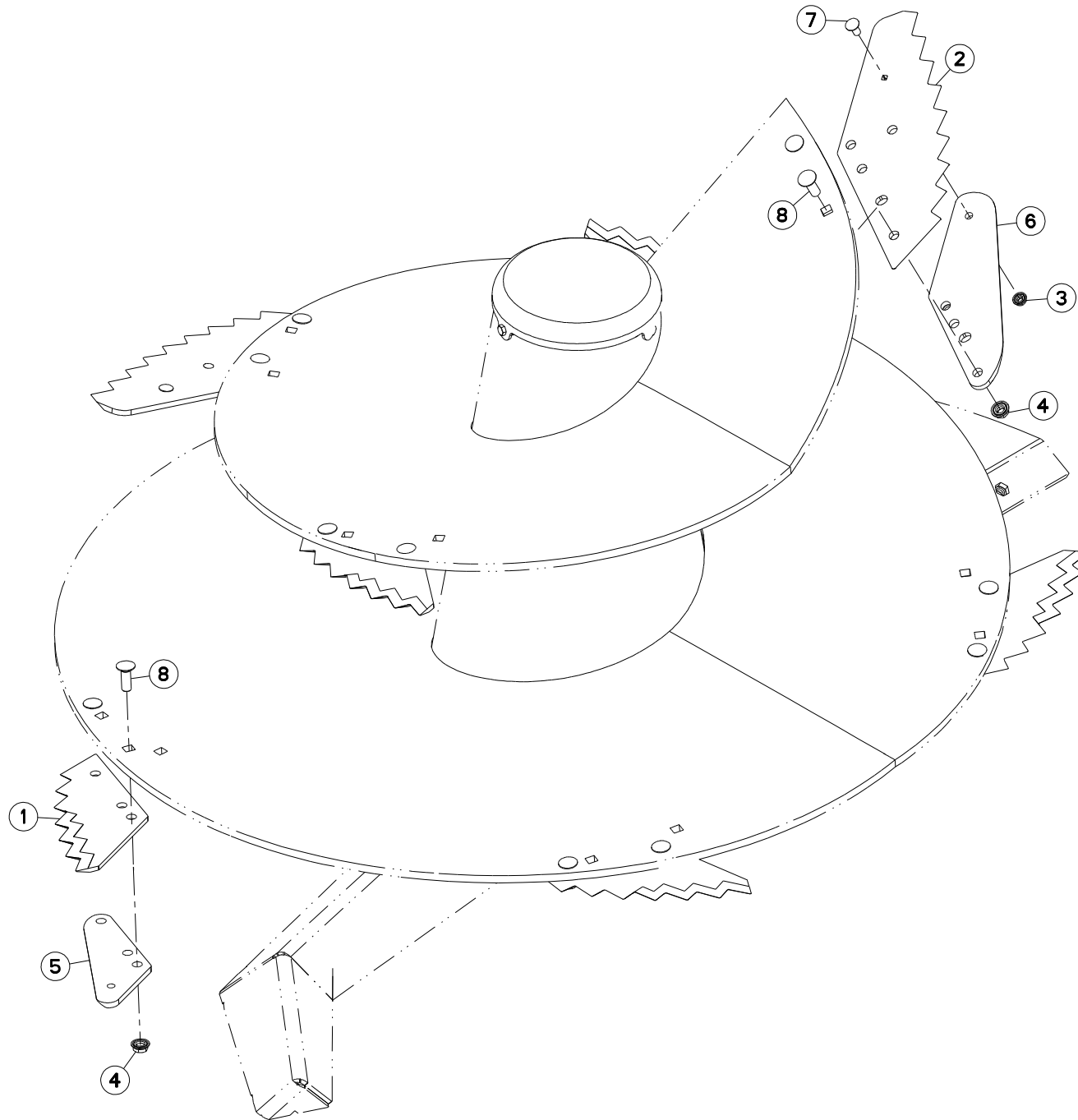
EQUIPEMENT VIS DE MÉLANGE

EQUIPMENT MIXING SCREW

AUSRÜSTUNG MISCHSCHNECKE

EQUIPAGGIAMENTO VITE DI MISCE

Rep	Nr	Qt	Designation	Description	Bezeichnung	Referenza	Remarque - Remark - Bemerkung - Osservazioni
001	A7153029	002	COUTEAU	KNIFE	MESSER	COLTELLO	
002	A7153030	007	COUTEAU	KNIFE	MESSER	COLTELLO	
003	80201053	018	ECROU AUTOBLOQUANT FE/ZNXC3	UNDERSERRAT.S.LOC.NUT FE/ZNXC3	SPERRZAHN-BUNDMUTTER FE/ZNXC3	DADO FE/ZNXC3	
004	A5337500	002	SUPPORT DE COUTEAU	BLADE SUPPORT	MESSERHALTER	PORTA COLTELLI	
005	A5337510	005	SUPPORT DE COUTEAU	BLADE SUPPORT	MESSERHALTER	PORTA COLTELLI	
006	50003200	018	VIS TBCC COURT	BOLT, CARRIAGE, SHORT NECK	FLACHRUNDSCHR.4KT ANSATZ	BULLONE	





EUROMIX | 1870
 EUROMIX | 2370
 EUROMIX | 2570
 EUROMIX | 2770

A3300 >
 A3300 >
 A3300 >
 A3300 >

A53R1032 B

EQUIPEMENT VIS DE MELANGE

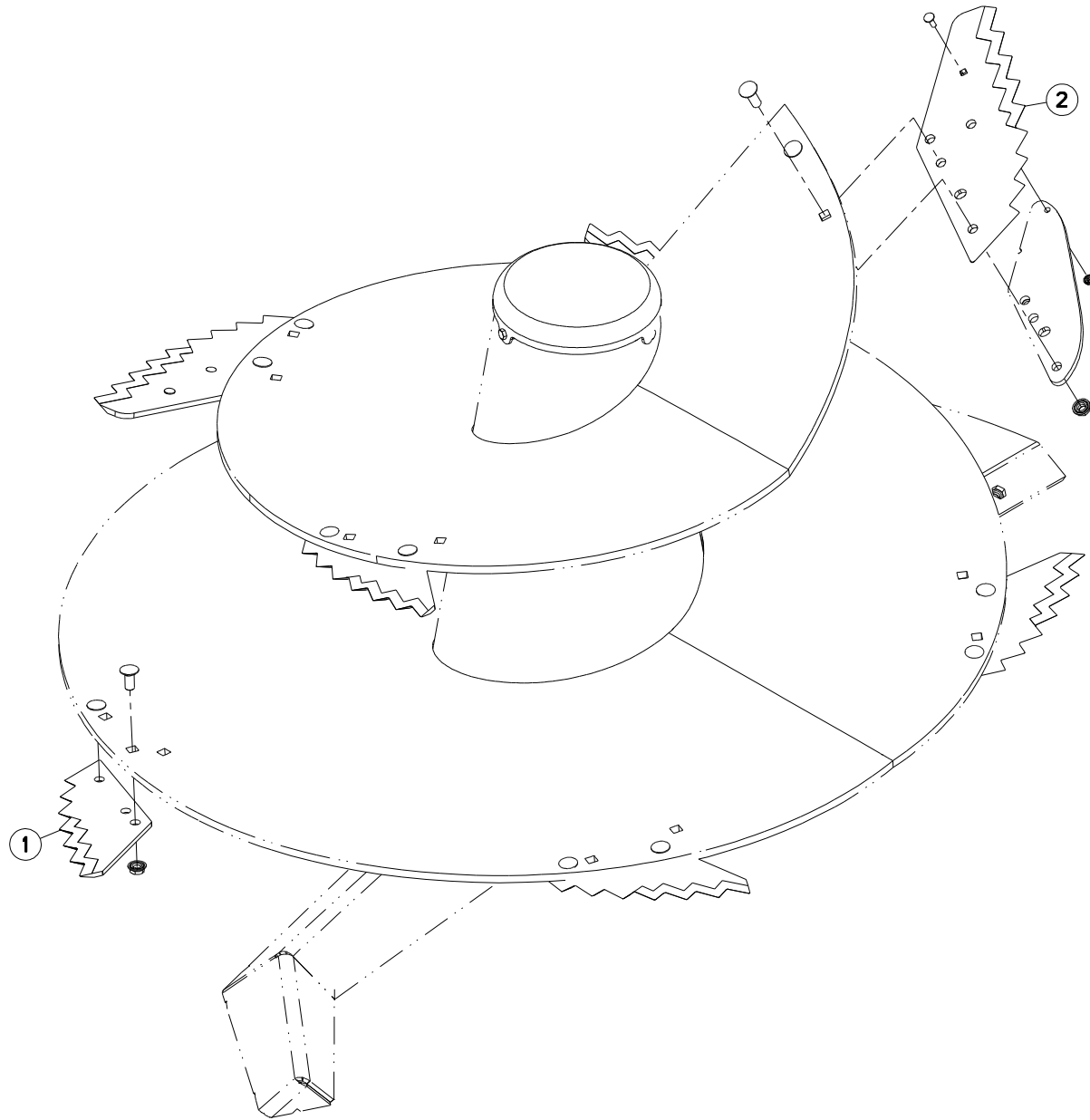
EQUIPMENT AUGER

AUSRÜSTUNG MISCHSCHNECKE

EQUIPAGGIAMENTO VITE DI MISCE

Rep	Nr	Qt	Designation	Description	Bezeichnung	Referenza	Remarque - Remark - Bemerkung - Osservazioni
001	A5335150	005	COUTEAU	KNIFE	MESSER	COLTELLO	
002	A5335160	002	COUTEAU	KNIFE	MESSER	COLTELLO	
003	80201253	002	ECROU AUTOBLOQUANT FE/ZNXC3	UNDERSERRAT.S.LOC.NUT FE/ZNXC3	SPERRZAHN-BUNDMUTTER FE/ZNXC3	DADO FE/ZNXC3	
004	80201651	014	ECROU AUTOBLOQUANT FE/ZNXC3	UNDERSERRAT.S.LOC.NUT FE/ZNXC3	SPERRZAHN-BUNDMUTTER FE/ZNXC3	DADO FE/ZNXC3	
005	A5335080	005	SUPPORT	SUPPORT	TRAEGER	SUPPORTO	
006	A5335090	002	SUPPORT	SUPPORT	TRAEGER	SUPPORTO	
007	50070800	002	VIS TBCC COURT	BOLT, CARRIAGE, SHORT NECK	FLACHRUNDSCHR.4KT ANSATZ	BULLONE	
008	50074100	014	VIS TBCC COURT	BOLT, CARRIAGE, SHORT NECK	FLACHRUNDSCHR.4KT ANSATZ	BULLONE	

Nombre de composants sur l'ensemble de la machine = Quantité (Qt) x 002
 Gesamtanzahl der in dieser Teilegruppe für die Maschine verwendeten Teile = Menge (Qt) x 002
 Number of service parts and service parts assemblies used on the machine = Quantity (Qt) x 002
 Quantita di componenti sul complessivo della macchina = Quantita (Qtà) x 002





EUROMIX | 1870
EUROMIX | 2370
EUROMIX | 2570
EUROMIX | 2770

A3300 >
A3300 >
A3300 >
A3300 >

A53R1075 A

EQUIPEMENT VIS DE MÉLANGE

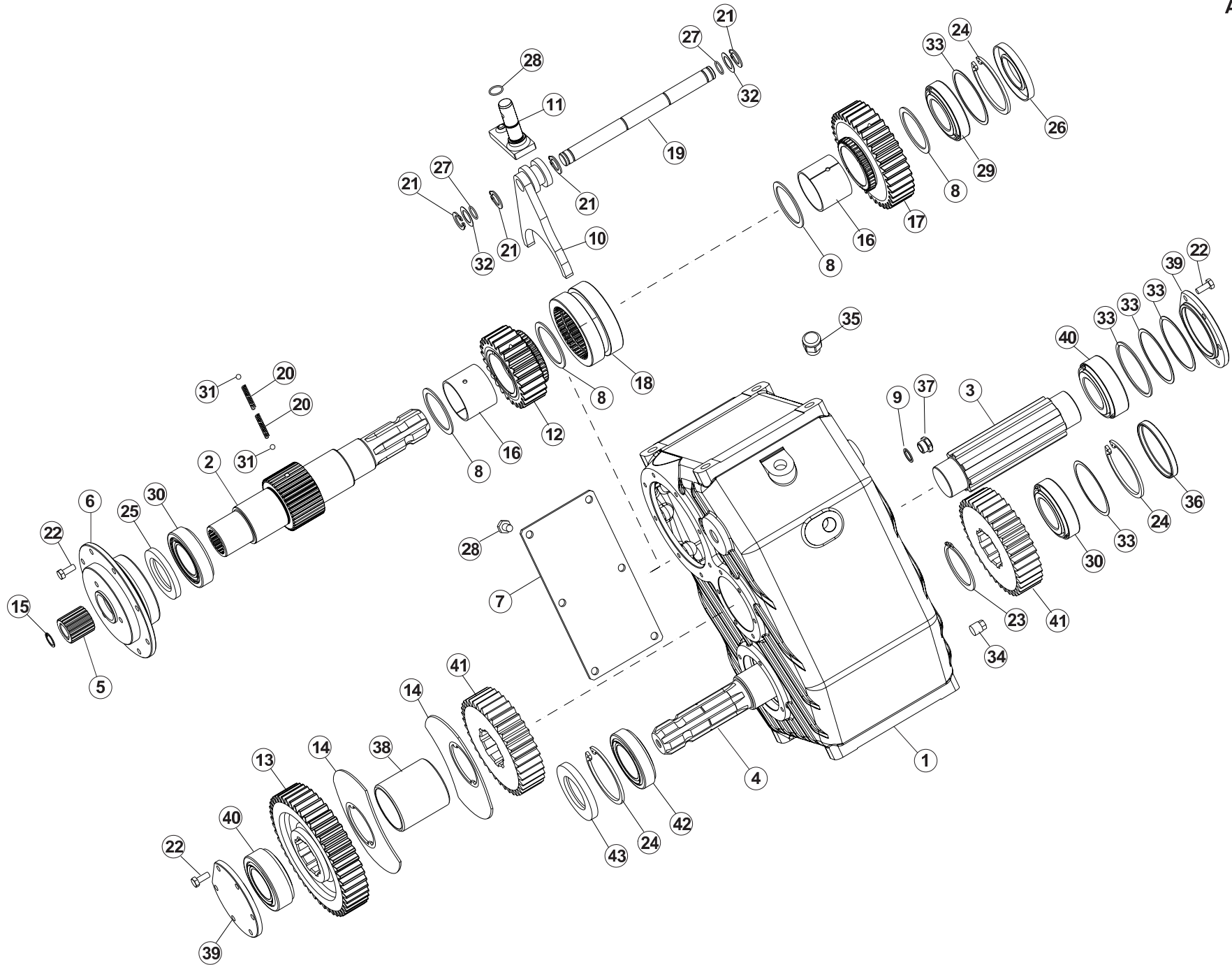
EQUIPMENT MIXING SCREW

AUSRÜSTUNG MISCHSCHNECKE

EQUIPAGGIAMENTO VITE DI MISCE

Rep	Nr	Qt	Designation	Description	Bezeichnung	Referenza	Remarque - Remark - Bemerkung - Osservazioni
001	A5335150	000	COUTEAU	KNIFE	MESSER	COLTELLO	Q?
002	A5335160	000	COUTEAU	KNIFE	MESSER	COLTELLO	Q?

Nombre de composants sur l'ensemble de la machine = Quantité (Qt) x 002
Gesamtanzahl der in dieser Teilegruppe für die Maschine verwendeten Teile = Menge (Qt) x 002
Number of service parts and service parts assemblies used on the machine = Quantity (Qt) x 002
Quantità di componenti sul complessivo della macchina = Quantità (Qt) x 002





EUROMIX | 1870
 EUROMIX | 2370
 EUROMIX | 2570
 EUROMIX | 2770

A3300 >
 A3300 >
 A3300 >
 A3300 >

A53R0858 A

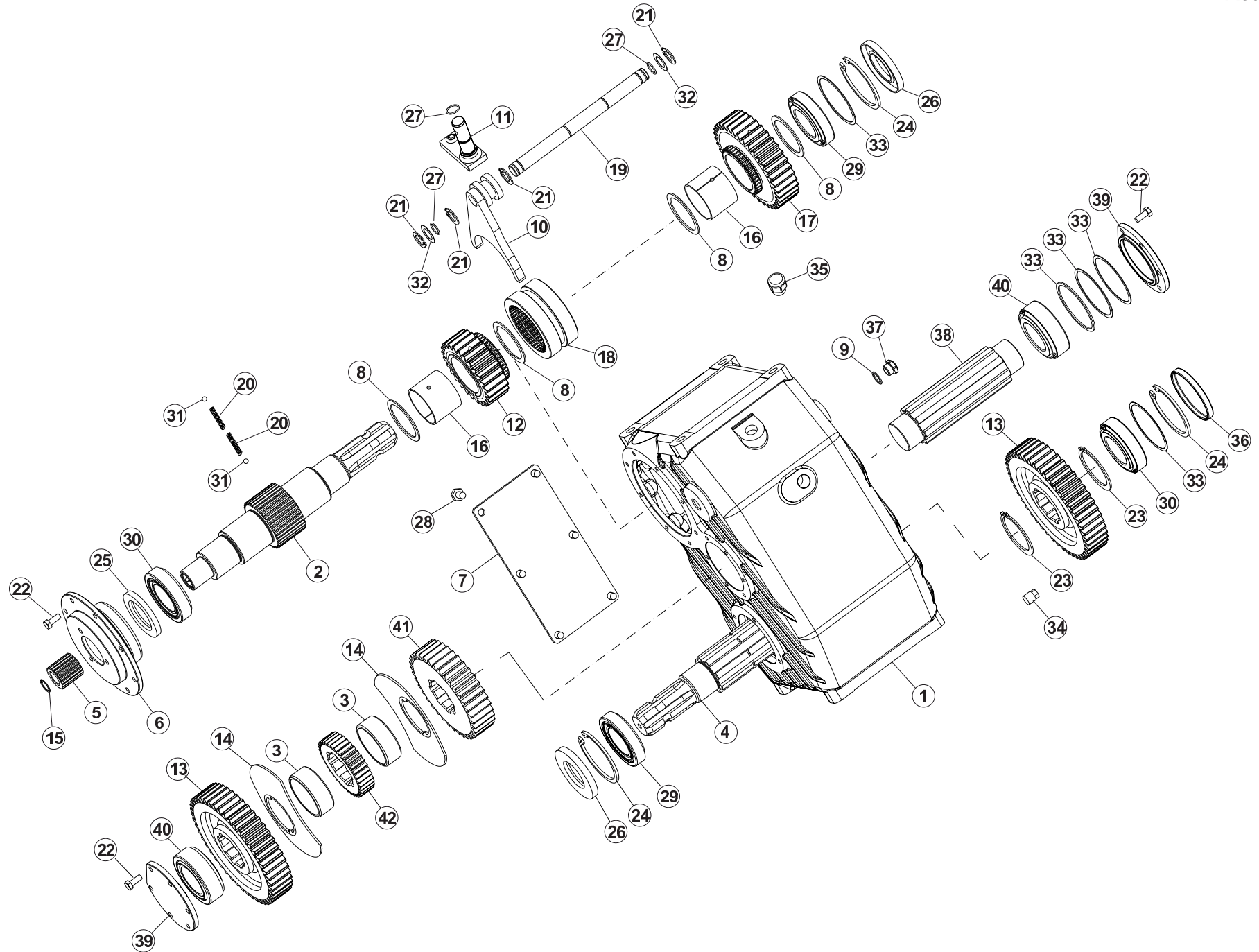
BOITIER A7010037

BOX A7010037

GEHAEUSE A7010037

SCATOLA A7010037

Rep	Nr	Qt	Designation	Description	Bezeichnung	Referenza	Remarque - Remark - Bemerkung - Osservazioni
001	A7012243	001	CORPS	BODY	GEHAEUSE	CORPO	
002	A7012219	001	ARBRE D'ENTREE 1"3/4 Z6	SHAFT 1"3/4 Z6	WELLE 1"3/4 Z6	ALBERO 1"3/4 Z6	
003	A7012220	001	ARBRE INTERMEDIAIRE	SHAFT	WELLE	ALBERO	
004	A7012293	001	ARBRE DE SORTIE 1"3/4 Z6	SHAFT 1"3/4 Z6	WELLE 1"3/4 Z6	ALBERO 1"3/4 Z6	
005	A7012242	001	MANCHON	SLEEVE	BUCHSE	MANICOTTO	
006	A7012223	001	COUVERCLE	COVER	DECKEL	COPERCHIO	
007	A7012224	004	COUVERCLE	COVER	DECKEL	COPERCHIO	
008	A7012225	001	CALE	DISTANCE PLATE	DISTANZPLATTE	SPESSORE	
009	A7011033	001	RONDELLE 17X22X1,5	WASHER 17X22X1,5	SCHEIBE 17X22X1,5	RONDELLA 17X22X1,5	
010	A7012226	001	FOURCHE	FORK	GABEL	FORCELLA	
011	A7012227	001	PIVOT	HEXAGON SOCKET SET SCREW	GEWINDESTIFT	PERNO	
012	A7012228	001	ENGRENAGE Z26 M4	GEAR Z26 M4	ZAHNRAD Z26 M4	INGRANAGGIO Z26 M4	
013	A7012229	001	ENGRENAGE Z47 M4	GEAR Z47 M4	ZAHNRAD Z47 M4	INGRANAGGIO Z47 M4	
014	A7012230	002	PLAQUE DE LUBRIFICATION			LAMIERINO DI LUBRIFICAZIONE	
015	80592200	001	CIRCLIP INTERIEUR	RETAINING RING	SICHERUNGSRING	ANELLO	
016	A7012232	002	COUSSINET	BEARING	GLEITLAGER	CUSCINETTO	
017	A7012233	001	ENGRENAGE Z37 M4	GEAR Z37 M4	ZAHNRAD Z37 M4	INGRANAGGIO Z37 M4	
018	A7012234	001	MANCHON	SLEEVE	MUFFE	MANICOTTO	
019	A7012235	001	TIGE DE COMMANDE	ROD	BEDIENUNGSSTANGE	ASTA DI COMANDO	
020	A7012236	002	RESSORT	SPRING	FEDER	MOLLA	
021	80600066	004	SEGMENT EXTERIEUR RENFORCE	RETAINING RING	SICHERUNGSRING	ANELLO ELASTICO	
022	80080820	020	VIS TETE CYL.SIX P.CR.FE/ZNXC3	HEX.SOCK.HEAD CAP SCR.FE/ZNXC3	ZYLINDERSCHR.INNENSEC.FE/ZNXC3	VITE A TESTA CILINDR. FE/ZNXC3	
023	80586500	001	CIRCLIP EXTERIEUR	RETAINING RING	SICHERUNGSRING	ANELLO	
024	80629000	003	CIRCLIP INTERIEUR	RETAINING RING	SICHERUNGSRING	ANELLO ELASTICO	
025	A7012237	001	BAGUE D'ETANCHEITE D50X80X8	OIL SEAL D50X80X8	RADIALDICHRING D50X80X8	PARAOILIO D50X80X8	
026	A7012238	001	BAGUE D'ETANCHEITE D50X90X10	OIL SEAL D50X90X10	RADIALDICHRING D50X90X10	PARAOILIO D50X90X10	
027	A7012239	003	JOINT OR 17,17X1,78	SEALT OR 17,17X1,78	DICHTUNGSRING OR 17,17X1,78	GIUNTO OR 17,17X1,78	
028	80081002	006	VIS TETE CYL.SIX P.CR.FE/ZNXC3	SCREW, SOCKET HEAD FE/ZNXC3	ZYLINDERSCHR.INNENSEC.FE/ZNXC3	VITE A TESTA CILINDR. FE/ZNXC3	
029	81305090	001	ROULEMENT A ROULEAUX CONIQUES	ROLLER BEARING 30210 TAPERED	KEGELROLLENLAGER	CUSCINETTO A RULLI	
030	81305091	002	ROULEMENT A ROULEAUX CONIQUES	TAPERED ROLLER BEARING	KEGELROLLENLAGER	CUSCINETTO A RULLI	
031	83000700	002	BILLE	STEEL BALL	STAHLKUGEL	BIELLA	
032	A7011739	002	CALE	LINER	ABSTANDSCHEIBE	SPESSORE	
033	A7011075	003	JEU DE 4 CALES	SET OF 4 LINER	ABSTANDSCHEIBE	SPESSORE	
034	A7011776	001	BOUCHON 3/8" GAZ	PLUG 3/8" G	STOPFEN 3/8" G	TAPPO	
035	A7012240	001	BOUCHON DE REMPLISSAGE 1/2"G	FILLER CAP 1/2"G	EINFULLVERSCHLUSS 1/2"G	TAPPO DI RIEMPIMENTO 1/2"G	
036	A7011798	001	CAPUCHON DE FERMETURE COMER	COVER	DECKEL	CAPPUCCIO	
037	A7012241	001	INDICATEUR DE NIVEAU 3/8"G	LEVEL INDICATOR 3/8"G	OELSTANDSANZEIGER 3/8"G	LIVELLO 3/8"G	
038	A7012231	001	ENTRETOISE	SLEEVE	ABSTANDSSTUECK	DISTANZIALE	
039	A7012244	002	COUVERCLE	COVER	DECKEL	COPERCHIO	
040	81305091	002	ROULEMENT A ROULEAUX CONIQUES	TAPERED ROLLER BEARING	KEGELROLLENLAGER	CUSCINETTO A RULLI	
041	A7012222	002	ENGRENAGE Z37 M4	GEAR Z37 M4	ZAHNRAD Z37 M4	INGRANAGGIO Z37 M4	
042	81305090	001	ROULEMENT A ROULEAUX CONIQUES	ROLLER BEARING 30210 TAPERED	KEGELROLLENLAGER	CUSCINETTO A RULLI	
043	A7012294	001	BAGUE D'ETANCHEITE D55X90X10	OIL SEAL D55X90X10	RADIALDICHRING D55X90X10	PARAOILIO D55X90X10	





EUROMIX | 1870
 EUROMIX | 2370
 EUROMIX | 2570
 EUROMIX | 2770

A3300 >
 A3300 >
 A3300 >
 A3300 >

A53R1241 A

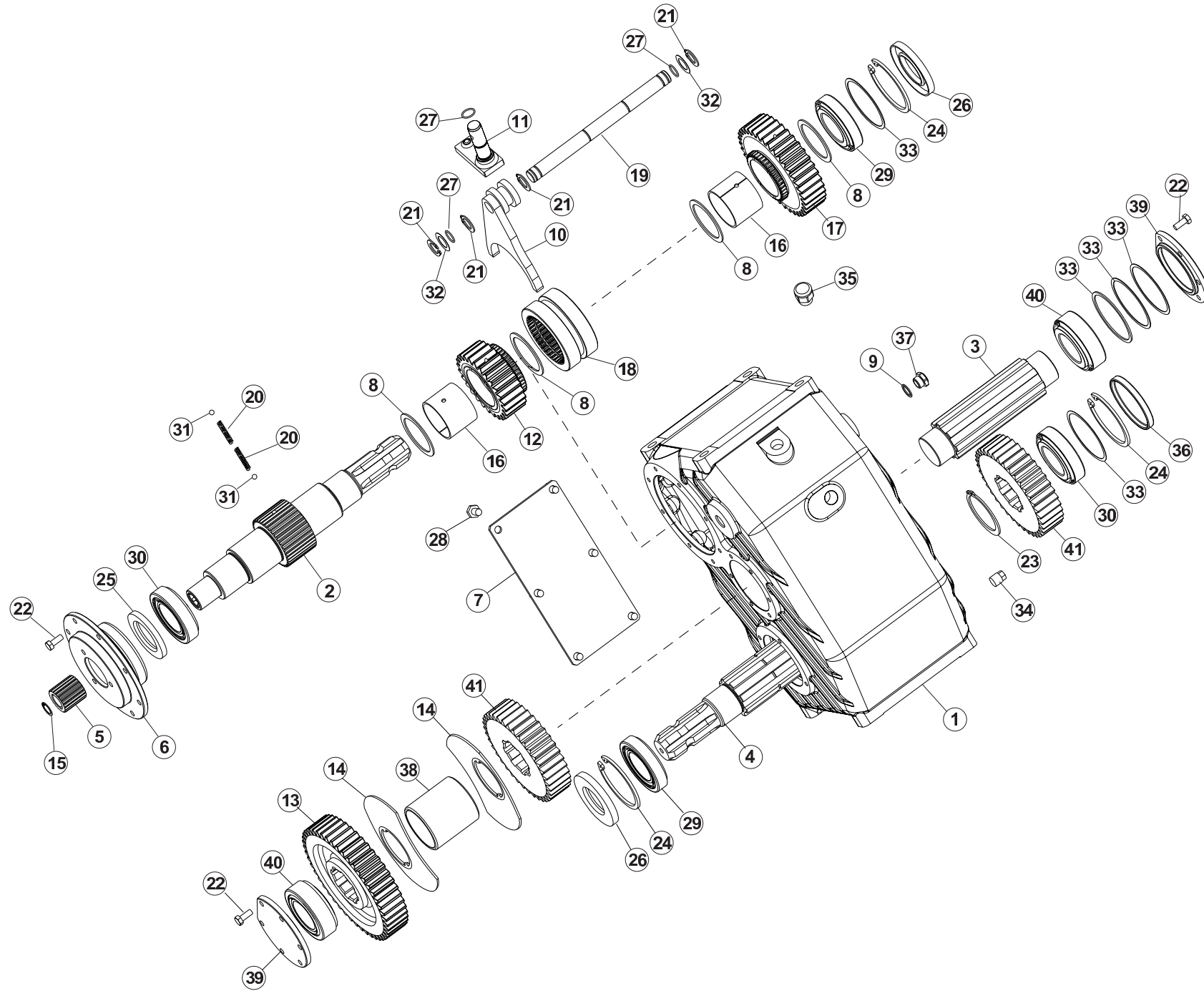
BOITIER A7010038

BOX A7010038

GEHAEUSE A7010038

SCATOLA A7010038

Rep	Nr	Qt	Designation	Description	Bezeichnung	Referenza	Remarque - Remark - Bemerkung - Osservazioni
001	A7012243	001	CORPS	BODY	GEHAEUSE	CORPO	
002	A7012219	001	ARBRE D'ENTREE 1"3/4 Z6	SHAFT 1"3/4 Z6	WELLE 1"3/4 Z6	ALBERO 1"3/4 Z6	
003	A7012402	002	ENTRETOISE	SLEEVE	ABSTANDSSTUECK	DISTANZIALE	
004	A7012221	001	ARBRE DE SORTIE 1"3/4 Z6	SHAFT 1"3/4 Z6	WELLE 1"3/4 Z6	ALBERO 1"3/4 Z6	
005	A7012242	001	MANCHON	SLEEVE	BUCHSE	MANICOTTO	
006	A7012223	001	COUVERCLE	COVER	DECKEL	COPERCHIO	
007	A7012224	001	COUVERCLE	COVER	DECKEL	COPERCHIO	
008	A7012225	004	CALE	DISTANCE PLATE	DISTANZPLATTE	SPESSORE	
009	A7011033	001	RONDELLE 17X22X1,5	WASHER 17X22X1,5	SCHEIBE 17X22X1,5	RONDELLA 17X22X1,5	
010	A7012226	001	FOURCHE	FORK	GABEL	FORCELLA	
011	A7012227	001	PIVOT	HEXAGON SOCKET SET SCREW	GEWINDESTIFT	PERNO	
012	A7012228	001	ENGRENAGE Z26 M4	GEAR Z26 M4	ZAHNRAD Z26 M4	INGRANAGGIO Z26 M4	
013	A7012229	002	ENGRENAGE Z47 M4	GEAR Z47 M4	ZAHNRAD Z47 M4	INGRANAGGIO Z47 M4	
014	A7012230	002	PLAQUE DE LUBRIFICATION			LAMIERINO DI LUBRIFICAZIONE	
015	80592200	001	CIRCLIP INTERIEUR	RETAINING RING	SICHERUNGSRING	ANELLO	
016	A7012232	002	COUSSINET	BEARING	GLEITLAGER	CUSCINETTO	
017	A7012233	001	ENGRENAGE Z37 M4	GEAR Z37 M4	ZAHNRAD Z37 M4	INGRANAGGIO Z37 M4	
018	A7012234	001	MANCHON	SLEEVE	MUFFE	MANICOTTO	
019	A7012235	001	TIGE DE COMMANDE	ROD	BEDIENUNGSSTANGE	ASTA DI COMANDO	
020	A7012236	002	RESSORT	SPRING	FEDER	MOLLA	
021	80600066	004	SEGMENT EXTERIEUR RENFORCE	RETAINING RING	SICHERUNGSRING	ANELLO ELASTICO	
022	80080820	020	VIS TETE CYL.SIX P.CR.FE/ZNXC3	HEX.SOCK.HEAD CAP SCR.FE/ZNXC3	ZYLINDERSCHR.INNENSEC.FE/ZNXC3	VITE A TESTA CILINDR. FE/ZNXC3	
023	80629000	002	CIRCLIP INTERIEUR	RETAINING RING	SICHERUNGSRING	ANELLO ELASTICO	
024	87175755	003		RING, SNAP			
025	A7012237	001	BAGUE D'ETANCHEITE D50X80X8	OIL SEAL D50X80X8	RADIALDICHRING D50X80X8	PARAOILIO D50X80X8	
026	A7012238	002	BAGUE D'ETANCHEITE D50X90X10	OIL SEAL D50X90X10	RADIALDICHRING D50X90X10	PARAOILIO D50X90X10	
027	A7012239	003	JOINT OR 17,17X1,78	SEALT OR 17,17X1,78	DICHTUNGSRING OR 17,17X1,78	GIUNTO OR 17,17X1,78	
028	80081002	006	VIS TETE CYL.SIX P.CR.FE/ZNXC3	SCREW, SOCKET HEAD FE/ZNXC3	ZYLINDERSCHR.INNENSEC.FE/ZNXC3	VITE A TESTA CILINDR. FE/ZNXC3	
029	81305090	002	ROULEMENT A ROULEAUX CONIQUES	ROLLER BEARING 30210 TAPERED	KEGELROLLENLAGER	CUSCINETTO A RULLI	
030	81305091	002	ROULEMENT A ROULEAUX CONIQUES	TAPERED ROLLER BEARING	KEGELROLLENLAGER	CUSCINETTO A RULLI	
031	83000700	002	BILLE	STEEL BALL	STAHLKUGEL	BIELLA	
032	A7011739	002	CALE	LINER	ABSTANDSCHEIBE	SPESSORE	
033	A7011075	005	JEU DE 4 CALES	SET OF 4 LINER	ABSTANDSCHEIBE	SPESSORE	
034	A7011776	001	BOUCHON 3/8" GAZ	PLUG 3/8" G	STOPFEN 3/8" G	TAPPO	
035	A7012240	001	BOUCHON DE REMPLISSAGE 1/2"G	FILLER CAP 1/2"G	EINFULLVERSCHLUSS 1/2"G	TAPPO DI RIEMPIMENTO 1/2"G	
036	A7011798	001	CAPUCHON DE FERMETURE COMER	COVER	DECKEL	CAPPUCCIO	
037	A7012241	001	INDICATEUR DE NIVEAU 3/8"G	LEVEL INDICATOR 3/8"G	OELSTANDSANZEIGER 3/8"G	LIVELLO 3/8"G	
038	A7012220	001	ARBRE INTERMEDIAIRE	SHAFT	WELLE	ALBERO	
039	A7012244	002	COUVERCLE	COVER	DECKEL	COPERCHIO	
040	81305095	002	ROULEMENT A ROULEAUX CONIQUES	TAPERED ROLLER BEARING	KEGELROLLENLAGER	CUSCINETTO A RULLI	
041	A7012222	001	ENGRENAGE Z37 M4	GEAR Z37 M4	ZAHNRAD Z37 M4	INGRANAGGIO Z37 M4	
042	A7012403	001	ENGRENAGE Z26 M4	GEAR Z26 M4	ZAHNRAD Z26 M4	INGRANAGGIO Z26 M4	





EUROMIX | 1870
 EUROMIX | 2370
 EUROMIX | 2570
 EUROMIX | 2770

A3300 >
 A3300 >
 A3300 >
 A3300 >

A53R0859 A

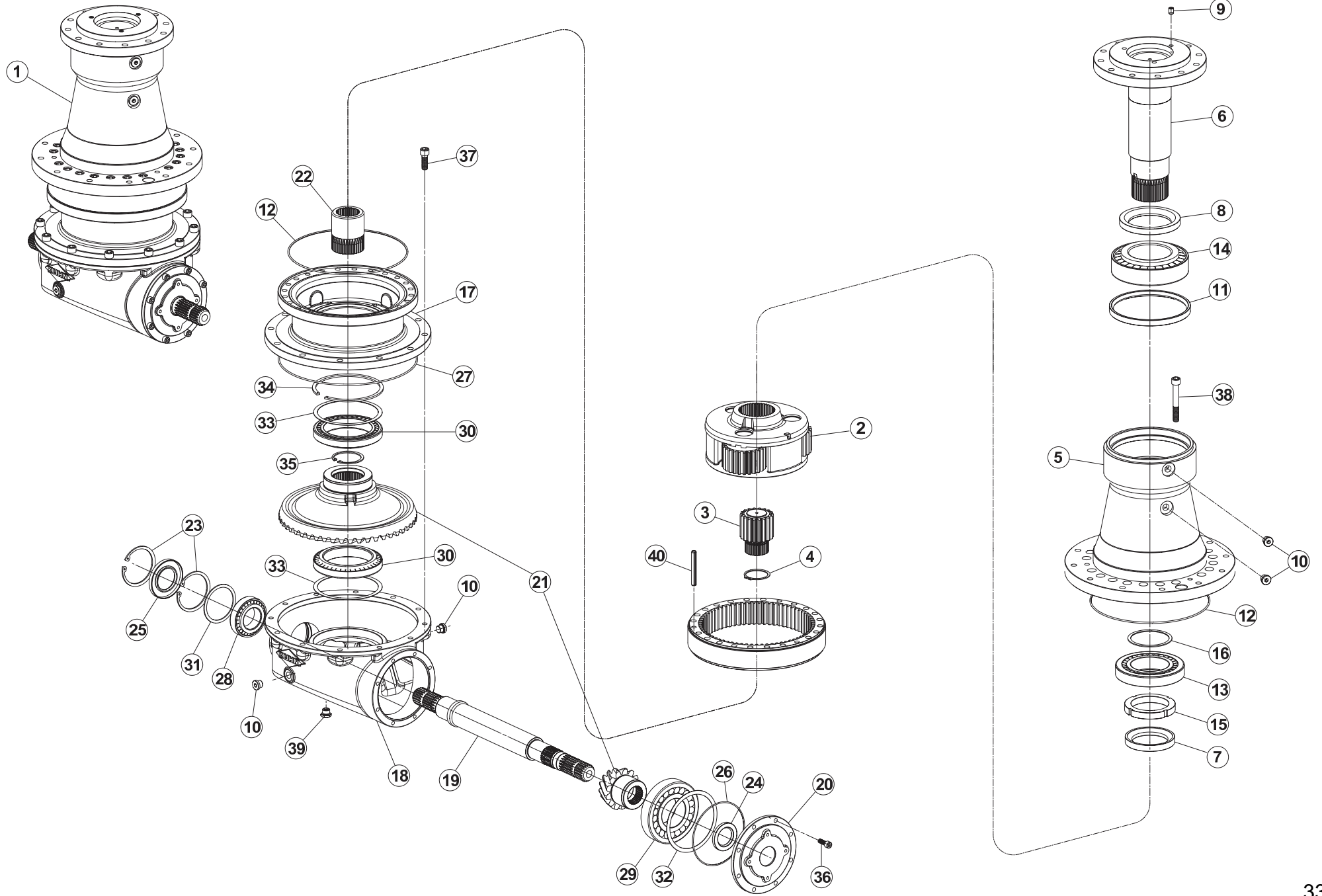
BOITIER A7010041

BOX A7010041

GEHAEUSE A7010041

SCATOLA A7010041

Rep	Nr	Qt	Designation	Description	Bezeichnung	Referenza	Remarque - Remark - Bemerkung - Osservazioni
001	A7012243	001	CORPS	BODY	GEHAEUSE	CORPO	
002	A7012295	001	ARBRE D'ENTREE 1"3/4 Z6	SHAFT 1"3/4 Z6	WELLE 1"3/4 Z6	ALBERO 1"3/4 Z6	
003	A7012220	001	ARBRE INTERMEDIAIRE	SHAFT	WELLE	ALBERO	
004	A7012221	001	ARBRE DE SORTIE 1"3/4 Z6	SHAFT 1"3/4 Z6	WELLE 1"3/4 Z6	ALBERO 1"3/4 Z6	
005	A7012242	001	MANCHON	SLEEVE	BUCHSE	MANICOTTO	
006	A7012296	001	COUVERCLE	COVER	DECKEL	COPERCHIO	
007	A7012224	004	COUVERCLE	COVER	DECKEL	COPERCHIO	
008	A7012225	001	CALE	DISTANCE PLATE	DISTANZPLATTE	SPESSORE	
009	A7011033	001	RONDELLE 17X22X1,5	WASHER 17X22X1,5	SCHEIBE 17X22X1,5	RONDELLA 17X22X1,5	
010	A7012226	001	FOURCHE	FORK	GABEL	FORCELLA	
011	A7012227	001	PIVOT	HEXAGON SOCKET SET SCREW	GEWINDESTIFT	PERNO	
012	A7012228	001	ENGRENAGE Z26 M4	GEAR Z26 M4	ZAHNRAD Z26 M4	INGRANAGGIO Z26 M4	
013	A7012229	001	ENGRENAGE Z47 M4	GEAR Z47 M4	ZAHNRAD Z47 M4	INGRANAGGIO Z47 M4	
014	A7012230	002	PLAQUE DE LUBRIFICATION			LAMIERINO DI LUBRIFICAZIONE	
015	80592200	001	CIRCLIP INTERIEUR	RETAINING RING	SICHERUNGSRING	ANELLO	
016	A7012232	002	COUSSINET	BEARING	GLEITLAGER	CUSCINETTO	
017	A7012233	001	ENGRENAGE Z37 M4	GEAR Z37 M4	ZAHNRAD Z37 M4	INGRANAGGIO Z37 M4	
018	A7012234	001	MANCHON	SLEEVE	MUFFE	MANICOTTO	
019	A7012235	001	TIGE DE COMMANDE	ROD	BEDIENUNGSSTANGE	ASTA DI COMANDO	
020	A7012236	002	RESSORT	SPRING	FEDER	MOLLA	
021	80600066	004	SEGMENT EXTERIEUR RENFORCE	RETAINING RING	SICHERUNGSRING	ANELLO ELASTICO	
022	80080820	020	VIS TETE CYL.SIX P.CR.FE/ZNXC3	HEX.SOCK.HEAD CAP SCR.FE/ZNXC3	ZYLINDERSCHR.INNENSEC.FE/ZNXC3	VITE A TESTA CILINDR. FE/ZNXC3	
023	80586500	001	CIRCLIP EXTERIEUR	RETAINING RING	SICHERUNGSRING	ANELLO	
024	80629000	003	CIRCLIP INTERIEUR	RETAINING RING	SICHERUNGSRING	ANELLO ELASTICO	
025	A7012237	001	BAGUE D'ETANCHEITE D50X80X8	OIL SEAL D50X80X8	RADIALDICHRING D50X80X8	PARAOILIO D50X80X8	
026	A7012238	002	BAGUE D'ETANCHEITE D50X90X10	OIL SEAL D50X90X10	RADIALDICHRING D50X90X10	PARAOILIO D50X90X10	
027	A7012239	003	JOINT OR 17,17X1,78	SEALT OR 17,17X1,78	DICHTUNGSRING OR 17,17X1,78	GIUNTO OR 17,17X1,78	
028	80081002	006	VIS TETE CYL.SIX P.CR.FE/ZNXC3	SCREW, SOCKET HEAD FE/ZNXC3	ZYLINDERSCHR.INNENSEC.FE/ZNXC3	VITE A TESTA CILINDR. FE/ZNXC3	
029	81305090	002	ROULEMENT A ROULEAUX CONIQUES	ROLLER BEARING 30210 TAPERED	KEGELROLLENLAGER	CUSCINETTO A RULLI	
030	81305091	002	ROULEMENT A ROULEAUX CONIQUES	TAPERED ROLLER BEARING	KEGELROLLENLAGER	CUSCINETTO A RULLI	
031	83000700	002	BILLE	STEEL BALL	STAHLKUGEL	BIELLA	
032	A7011739	002	CALE	LINER	ABSTANDSCHEIBE	SPESSORE	
033	A7011075	003	JEU DE 4 CALES	SET OF 4 LINER	ABSTANDSCHEIBE	SPESSORE	
034	A7011776	001	BOUCHON 3/8" GAZ	PLUG 3/8" G	STOPFEN 3/8" G	TAPPO	
035	A7012240	001	BOUCHON DE REMPLISSAGE 1/2"G	FILLER CAP 1/2"G	EINFULLVERSCHLUSS 1/2"G	TAPPO DI RIEMPIMENTO 1/2"G	
036	A7011798	001	CAPUCHON DE FERMETURE COMER	COVER	DECKEL	CAPPUCCIO	
037	A7012241	001	INDICATEUR DE NIVEAU 3/8"G	LEVEL INDICATOR 3/8"G	OELSTANDSANZEIGER 3/8"G	LIVELLO 3/8"G	
038	A7012231	001	ENTRETOISE	SLEEVE	ABSTANDSSTUECK	DISTANZIALE	
039	A7012244	002	COUVERCLE	COVER	DECKEL	COPERCHIO	
040	81305095	002	ROULEMENT A ROULEAUX CONIQUES	TAPERED ROLLER BEARING	KEGELROLLENLAGER	CUSCINETTO A RULLI	
041	A7012222	002	ENGRENAGE Z37 M4	GEAR Z37 M4	ZAHNRAD Z37 M4	INGRANAGGIO Z37 M4	





EUROMIX | 1870
EUROMIX | 2370
EUROMIX | 2570
EUROMIX | 2770

A3300 >
A3300 >
A3300 >
A3300 >

A53R0361 A

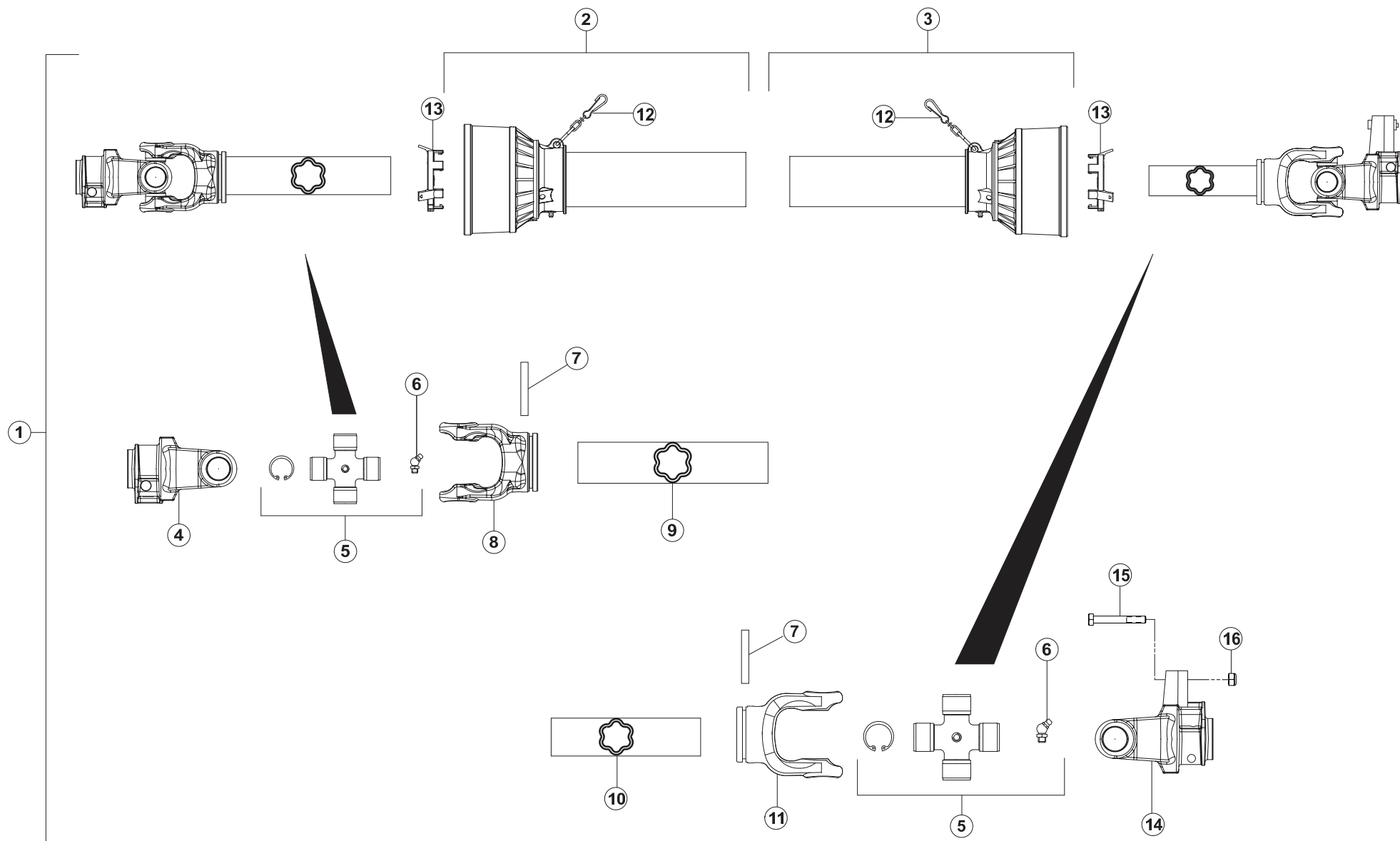
RENOI D'ANGLE A7010428

ANGLE TRANSMISSION A7010428

WINKELGETRIEBE A7010428

RINVIO D'ANGOLO A7010428

Rep	Nr	Qt	Designation	Description	Bezeichnung	Referenza	Remarque - Remark - Bemerkung - Osservazioni
001	A7010428	001	RENOI D'ANGLE	ANGLE TRANSMISSION	WINKELGETRIEBE	TRASMISSIONE D'ANGOLO	
002	A7010608	001	ENSEMBLE SATELLITE COMPLET	COMPLETE DRIVE PINION ASSEMBLY	SATELLITENRAEDER KOMPLETT		
003	A7010627	001	PIGNON R=4.83 Z27	PINION R=4.83 Z27	RITZEL R=4.83 Z27	PIGNONE R=4.83 Z27	
004	80585801	001	CIRCLIP EXTERIEUR FLZNNC	RETAINING RING FLZNNC	SICHERUNGSRING FLZNNC	ANELLO FLZNNC	
005	A7010609	001	CORPS	BODY	GEHAEUSE	CORPO	
006	A7010612	001	ARBRE	SHAFT	WELLE	ALBERO	
007	A7011607	001	ENTRETOISE	SLEEVE	ABSTANDSSTUECK	DISTANZIALE	
008	A7011608	001	ENTRETOISE	SLEEVE	ABSTANDSSTUECK	DISTANZIALE	
009	80151216	003	VIS S/TETE B.PLAT HC	SOCKET SET SCREW	GEWINDESTIFT	VITE	
010	A4061808	004	BOUCHON CHC	PLUG INNER HEXAGON	STOPFEN INNENSECHSKANT		
011	82010001	001	BAGUE D'ETANCHEITE	OIL SEAL	RADIALDICHRING	PARAOLIO	
012	A7011601	002	JOINT OR 41150	O.RING 41150	O.RING 41150	GIUNTO	
013	81309516	001	ROULEMENT A ROULEAUX CONIQUES	TAPERED ROLLER BEARING	KEGELROLLENLAGER	CUSCINETTO A RULLI	
014	81309900	001	ROULEMENT A ROULEAUX CONIQUES	TAPERED ROLLER BEARING	KEGELROLLENLAGER	CUSCINETTO A RULLI	
015	A7010613	001	ECROU DE REGLAGE M95X2	LOCK NUT M95X2	NUTMUTTER M95X2	DADO M95X2	
016	A7010614	001	RONDELLE DE CALAGE D95X109	TRHUST WASHER	SCHEIBE	RONDELLA	
017	A7010628	001	CORPS	BODY	GEHAEUSE	CORPO	
018	A7010629	001	CORPS	BODY	GEHAEUSE	CORPO	
019	A7010632	001	ARBRE	SHAFT	WELLE	ALBERO	
020	A7010633	001	BRIDE	FLANGE	FLANSCH	STAFFA	
021	A7010634	001	COUPLE PIGNON/COURONNE R=3.77	RUNNING IN BEVEL GEAR SET	PAAR RITZEL/TELLRRAD R=3.77/1	COPPIA PIGNONE/CORONA R=3.77/1	
022	A7010635	001	ARBRE	SHAFT	WELLE	ALBERO	
023	80629500	002	CIRCLIP INTERIEUR	RETAINING RING	SICHERUNGSRING	ANELLO ELASTICO	
024	82014571	001	BAGUE D'ETANCHEITE	OIL SEAL	RADIALDICHRING	PARAOLIO	
025	82015510	001	BAGUE D'ETANCHEITE	OIL SEAL	RADIALDICHRING	PARAOLIO	
026	A7011592	001	JOINT OR 3575	O.RING 3575	O.RING 3575		
027	A7011602	001	JOINT OR 41300	O.RING 41300	O.RING 41300	GIUNTO	
028	81305501	001	ROULEMENT A ROULEAUX CONIQUES	TAPERED ROLLER BEARING	KEGELROLLENLAGER	CUSCINETTO A RULLI	
029	81307516	001	ROULEMENT A ROULEAUX CONIQUES	TAPERED ROLLER BEARING	KEGELROLLENLAGER	CUSCINETTO A RULLI	
030	81309009	002	ROULEMENT A ROULEAUX CONIQUES	TAPERED ROLLER BEARING	KEGELROLLENLAGER	CUSCINETTO A RULLI	
031	A7010636	001	RONDELLE DE CALAGE D85,3X99,7	TRHUST WASHER	SCHEIBE	RONDELLA	
032	A7010637	001	RONDELLE DE CALAGE 140,3X159,6	TRHUST WASHER	SCHEIBE	RONDELLA	
033	A7010638	002	RONDELLE DE CALAGE 150,3X169,5	TRHUST WASHER	SCHEIBE	RONDELLA	
034	80591200	001	CIRCLIP INTERIEUR	INTERNAL RETENTION RING	SICHERUNGSRING	ANELLO	
035	80627500	001	CIRCLIP INTERIEUR	RETAINING RING	SICHERUNGSRING	ANELLO	
036	80081006	008	VIS TETE CYL.SIX P.CR.FE/ZNXC3	HEX.SOCK.HEAD CAP SCR.FE/ZNXC3	ZYLINDERSCHR.INNENSEC.FE/ZNXC3	VITE A TESTA CILINDR. FE/ZNXC3	
037	80081440	012	VIS TETE CYL.SIX P.CR.FE/ZNXC3	HEX.SOCK.HEAD CAP SCR.FE/ZNXC3	ZYLINDERSCHR.INNENSEC.FE/ZNXC3	VITE A TESTA CILINDR. FE/ZNXC3	
038	80081499	021	VIS TETE CYL.SIX P.CREUX	HEX.SOCKET HEAD CAP SCREW	ZYLINDERSCHR.INNENSECHSK.	VITE A TESTA CILINDRICA	
039	82230027	001	BOUCHON MAGNETIQUE	MAGNETIC PLUG	MAGNET-VERSCHLUSSSCHRAUBE	TAPPO MAGNETICO	
040	80451293	003	GOUPILLE ELASTIQUE FLZNNC	ROLL PIN FLZNNC	SPANNHUELSE FLZNNC	SPINA ELASTICA FLZNNC	





EUROMIX | 1870
 EUROMIX | 2370
 EUROMIX | 2570
 EUROMIX | 2770

A3300 >
 A3300 >
 A3300 >
 A3300 >

A99R0015 B

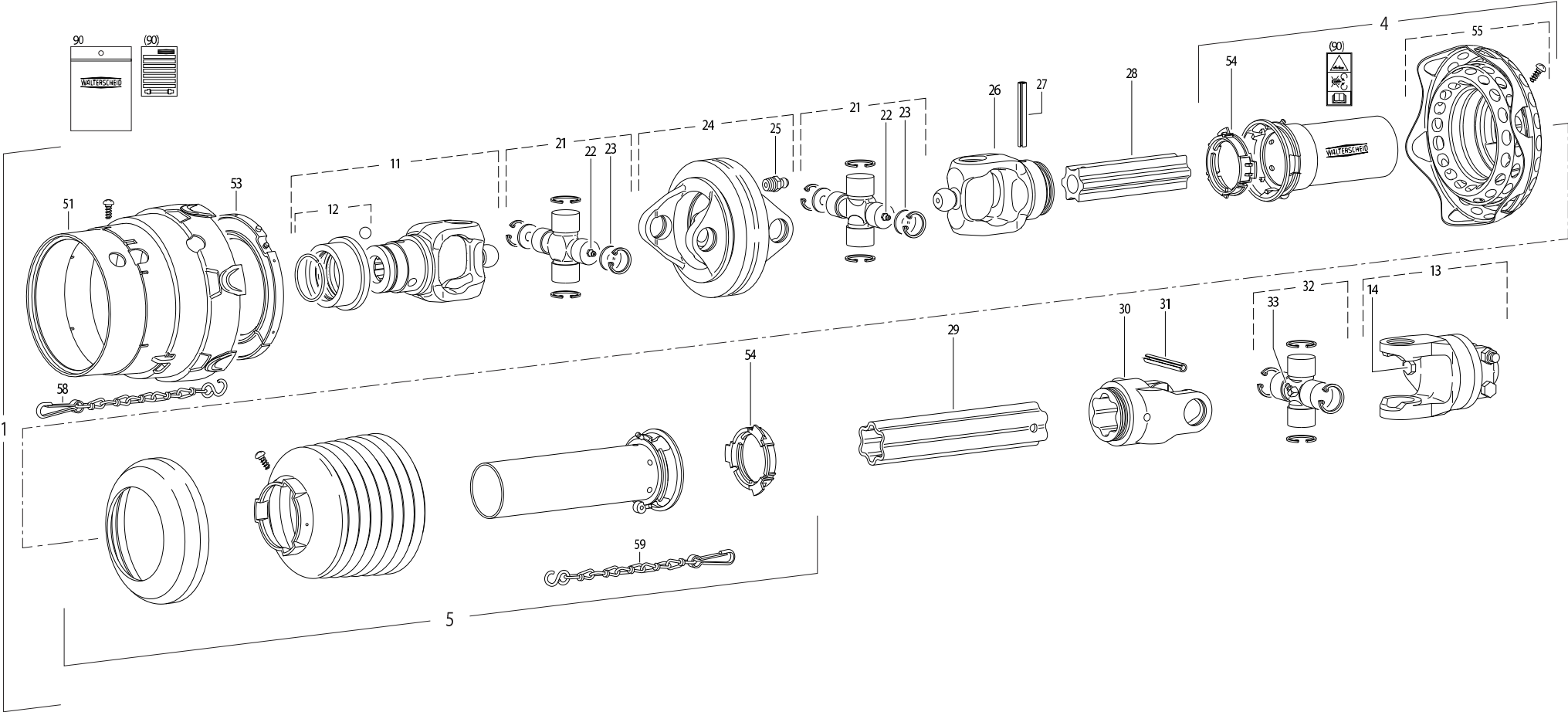
TRANSMISSION A7800504

TRANSMISSION A7800504

GELENKWELLE A7800504

TRANSMISSIONE A7800504

Rep	Nr	Qt	Designation	Description	Bezeichnung	Referenza	Remarque - Remark - Bemerkung - Osservazioni
001	A7800504	001	TRANSMISSION	PTO SHAFT	GELENKWELLE	CARDANO	
002	4617510	001	1/2 PROTECTEUR EXTERIEUR	OUTER GUARD-HALF	AEUSSERE SCHUTZHAELFTE	1/2 PROTEZIONE ESTERNA L=550	
003	4616510	001	1/2 PROTECTEUR INTERIEUR	INNER GUARD-HALF	INNERE SCHUTZHAELFTE	1/2 PROTEZIONE INTERNA	
004	4603243	001	MACHOIRE VERROUIL.ANNEAU CPLT	PULL TYPE LOCK YOKE CPLT	AUFSTECKGABEL ZIEHVERSCH.KPLT	FORCELLA ATTACCO A COLLARE QS	
005	41120090	002	CROISILLON	CROSS JOURNAL	KREUZGARNITUR	CROCERA	
006	4605050	002	GRAISSEUR	GREASE NIPPLE	SCHMIERNIPPEL	INGRASSATORE	
007	80451067	002	GOUPILLE ELASTIQUE FLZNNC	ROLL PIN FLZNNC	SPANNHUELSE FLZNNC	SPINA ELASTICA FLZNNC	
008	4603385	001	MACHOIRE	YOKE	GELENKGABEL	FORCELLA	
009	A7908042	001	TUBE TRANSMISSION INT. <->1060	INNER TUBE <->1060	PROFILROHR INNEN SEITE <->1060	TUBO	
010	A7908043	001	TUBE TRANSMISSION EXT. <->1045	OUTER TUBE <->1045	PROFILROHR AUSSEN SEITE<->1045	TUBO	
011	4603386	001	MACHOIRE	YOKE	GELENKGABEL	FORCELLA	
012	41660000	002	CHAINETTE	CHAIN	HALTEKETTE	CATENA	
013	41550000	002	BAGUE DE GUIDAGE	SLIDING RING	GLEITRING	ANELLO	
014	4611080	001	LIMIT.KB61/20 W2500 1 3/4-6	CLUTCH KB61/20 W2500 1 3/4-6	KUPPL.KB61/20 W2500 1 3/4-6	LIMITATORE A BULLONE	
015	80061054	001	VIS TETE HEXAGONALE FE/ZNXC3	HEX BOLT FE/ZNXC3	SECHSKANTSCHRAUBE FE/ZNXC3	VITE TESTA ESAGONALE FE/ZNXC3	
016	80201040	001	ECROU HEX.BAS AUTOFR.FE/ZNXC3	SELF LOCKING NUT FE/ZNXC3	SELBSTSICHERND.MUTTER FE/ZNXC3	DADO AUTOBLOCCANTE FE/ZNXC3	





EUROMIX | 1870
EUROMIX | 2370
EUROMIX | 2570
EUROMIX | 2770

A3300 >
A3300 >
A3300 >
A3300 >

K99R0599 A

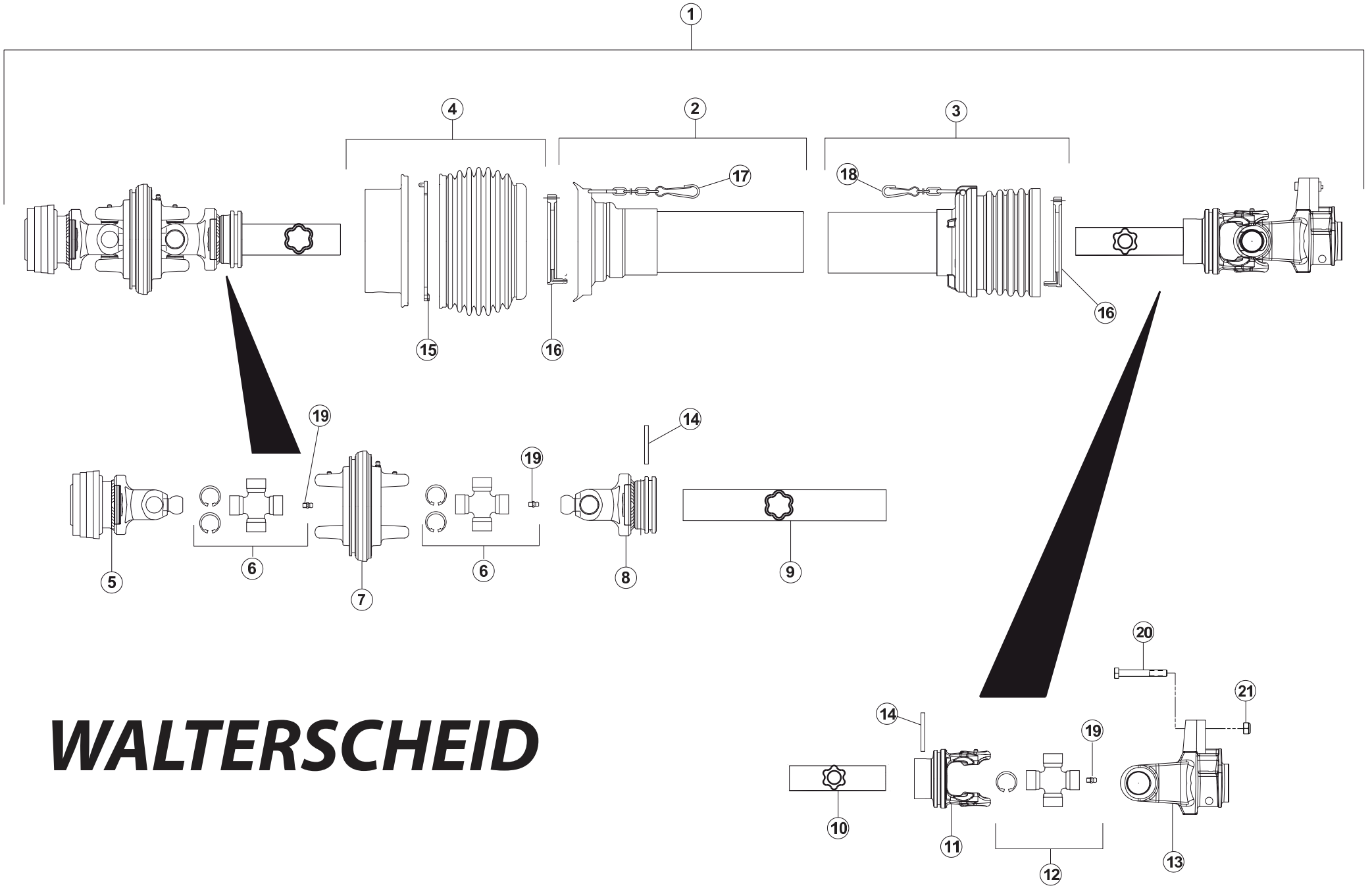
TRANSMISSION A7800505

TRANSMISSION A7800505

GELENKWELLE A7800505

TRANSMISSIONE A7800505

Rep	Nr	Qt	Designation	Description	Bezeichnung	Referenza	Remarque - Remark - Bemerkung - Osservazioni
001	A7800505	001	TR.HC.WE2580 AA1210 3330NM LB	W.A. PTO SHAFT W2580 AA1210	WW GELENKWELLE W2580 AA1210	TRASMISSIONE W2580 AA1210 3330	
004	4617249	001	1/2 PROTECTEUR EXTERIEUR	OUTER GUARD-HALF	AEUSSERE SCHUTZHAELFTE	1/2 PROTEZIONE ESTERNA	
005	4616376	001	1/2 PROTECTEUR INTERIEUR	INNER GUARD-HALF	INNERE SCHUTZHAELFTE	1/2 PROTEZIONE INTERNA	
011	4603444	001	MACHOIRE VERROUIL.ANNEAU CPLT	PULL TYPE LOCK YOKE CPLT	AUFSTECKGABEL ZIEHVERSCH.KPLT	FORCELLA ATTACCO A COLLARE QS	
012	4605117	001	VERROUILLAGE A BILLES CPLT	BALL COLLAR KIT CPLT	ZIEHVERSCHLUSS KPLT	KIT COLLARE A SFERE	
013	4611080	001	LIMIT.KB61/20 W2500 1 3/4-6	CLUTCH KB61/20 W2500 1 3/4-6	KUPPL.KB61/20 W2500 1 3/4-6	LIMITATORE A BULLONE	
014	80061054	001	VIS TETE HEXAGONALE FE/ZNXC3	HEX BOLT FE/ZNXC3	SECHSKANTSCHRAUBE FE/ZNXC3	VITE TESTA ESAGONALE FE/ZNXC3	
021	4605041	002	CROISILLON	CROSS JOURNAL	KREUZGARNITUR	CROCIERA	
022	4605058	002	GRAISSEUR	GREASE NIPPLE	SCHMIERNIPPEL	INGRASSATORE	
023	4612062	004	DISQUE DE FRICTION	FRICTION DISC	REIBSCHEIBE	DISCO FONDENTE	
024	4613014	001	MACHOIRE DOUBLE	DOUBLE YOKE	DOPPELGABEL	FORCELLA	
025	82200807	001	GRAISSEUR A TETE SPHERIQUE	GREASE FITTING	KEGELSCHMIERNIPPEL	INGRASSATORE SFERICO	
026	4603391	001	MACHOIRE	INBOARD YOKE	RILLEGABEL	FORCELLA	
027	80451063	001	GOUPILLE ELASTIQUE FLZNNC	ROLL PIN FLZNNC	SPANNHUELSE FLZNNC	SPINA ELASTICA FLZNNC	
028	4608781	001	TUBE PROFILE	PROFILE TUBE	PROFILROHR	PROFILATO	
029	4608832	001	TUBE PROFILE	PROFILE TUBE	PROFILROHR	PROFILATO	
030	4603386	001	MACHOIRE	YOKE	GELENGABEL	FORCELLA	
031	80451067	001	GOUPILLE ELASTIQUE FLZNNC	ROLL PIN FLZNNC	SPANNHUELSE FLZNNC	SPINA ELASTICA FLZNNC	
032	41120090	001	CROISILLON	CROSS JOURNAL	KREUZGARNITUR	CROCERA	
033	82200806	001	GRAISSEUR A TETE SPHERIQUE	GREASE FITTING	KEGELSCHMIERNIPPEL	INGRASSATORE SFERICO	
051	4618080	001	CLOCHE	GUARD CONE	SCHUTZTRICHTER	SEDE DEL CUSCINETTO	
053	4620024	001	BAGUE DE GLISSEMENT	SLIDING RING	GLEITRING	BOCCOLA	
054	41550000	002	BAGUE DE GUIDAGE	SLIDING RING	GLEITRING	ANELLO	
055	4618221	001	CONE DE PROTECTION CPLT	GUARD CONE CPLT	SCHUTZKONUS KPLT	CONO CPLT	
058	4618910	001	CHAINETTE	CHAIN	HALTEKETTE	CATENELLA	
059	41660000	001	CHAINETTE	CHAIN	HALTEKETTE	CATENA	
090	4631000	001	COLL.PICTOGRAMMES ET NOTICE	SET PICTORIALS & INSTRUCTIONS	SATZ PIKTOGRAMME UND ANLEITUNG	SERIE ADESIVI + MANUALE	



WALTERSCHEID



EUROMIX | 1870
 EUROMIX | 2370
 EUROMIX | 2570
 EUROMIX | 2770

A3300 >
 A3300 >
 A3300 >
 A3300 >

A99R0033 A

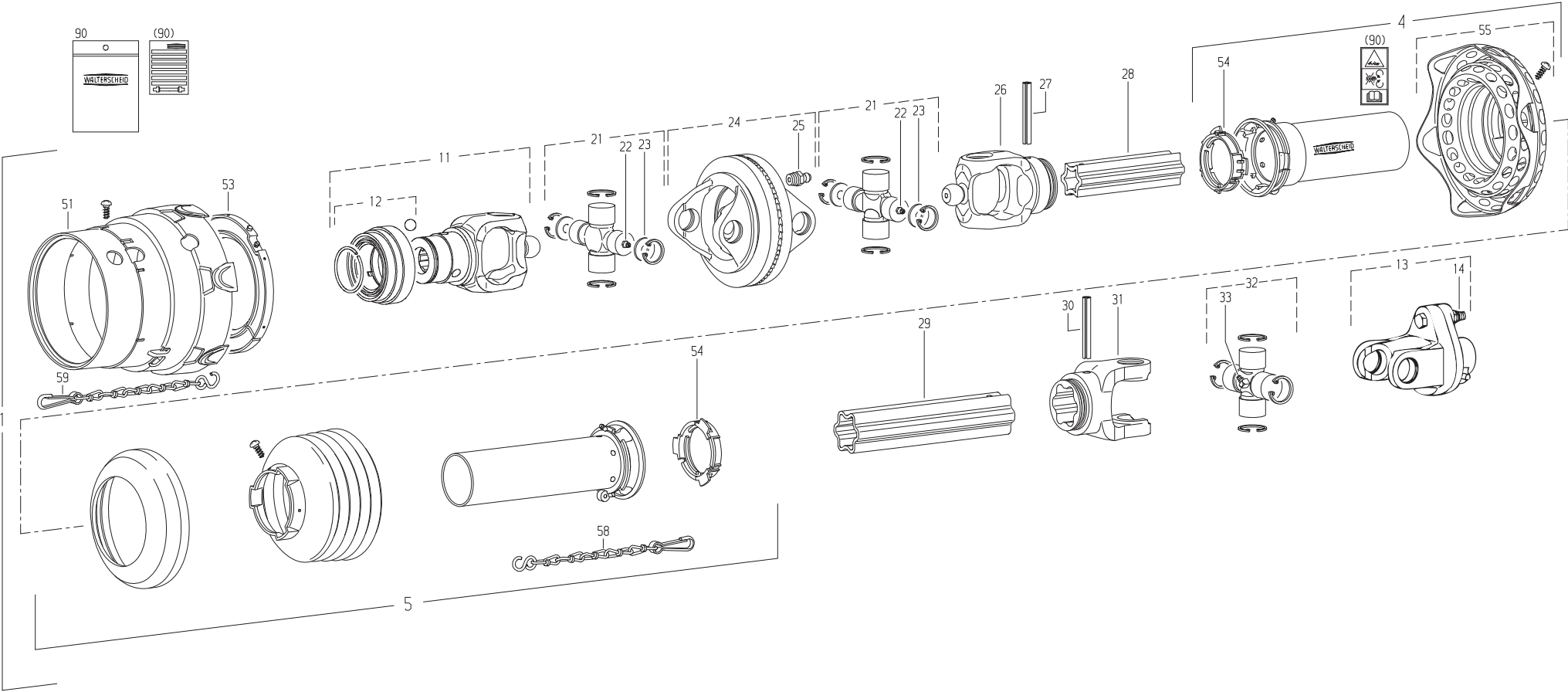
TRANSMISSION A7800506

TRANSMISSION A7800506

GELENKWELLE A7800506

TRANSMISSIONE A7800506

Rep	Nr	Qt	Designation	Description	Bezeichnung	Referenza	Remarque - Remark - Bemerkung - Osservazioni
001	A7800506	001	TR.HC	W.A. PTO SHAFT INCL. 8 SPLINE	WW.GELENKWELLE	CARDANO	
002	A7917013	001	1/2 PROTECTEUR EXTERIEUR	CPL OUTER 1/2 PROTECTOR	1/2 SCHUTZVORRICH.AUSSEN SEITE	1/2 PROTEZIONE ESTERNA	
003	4616510	001	1/2 PROTECTEUR INTERIEUR	INNER GUARD-HALF	INNERE SCHUTZHAELFTE	1/2 PROTEZIONE INTERNA	
004	4618135	001	BOL DE PROTECTION	SAFETY SHIELD	SCHUTZTOPF		
005	A7910145	001	MACHOIRE VERROUILLAGE RAPIDE 8	QUICK-DISCONNECT YOKE	AUFSTECKGABEL MIT SCHIEBESTIFT	FORCELLA D'ATTACCO PULSANTE	
006	4605039	002	CROISILLON	CROSS JOURNAL	KREUZGARNITUR	CROCIERA	
007	4613014	001	MACHOIRE DOUBLE	DOUBLE YOKE	DOPELGABEL	FORCELLA	
008	A7903042	001	MACHOIRE A GORGE	YOKE	RILLEGABEL	FORCELLA	
009	A7908044	001	TUBE TRANSMISSION INT. <->940	INNER TUBE <->940	PROFILROHR INNEN SEITE <->940	TUBO	
010	4608828	001	TUBE PROFILE	PROFILE TUBE	PROFILROHR	PROFILATO	
011	4603386	001	MACHOIRE	YOKE	GELENKGABEL	FORCELLA	
012	41120090	001	CROISILLON	CROSS JOURNAL	KREUZGARNITUR	CROCIERA	
013	4611080	001	LIMIT.KB61/20 W2500 1 3/4-6	CLUTCH KB61/20 W2500 1 3/4-6	KUPPL.KB61/20 W2500 1 3/4-6	LIMITATORE A BULLONE	
014	80451067	002	GOUPILLE ELASTIQUE FLZNNC	ROLL PIN FLZNNC	SPANNHUELSE FLZNNC	SPINA ELASTICA FLZNNC	
015	4620024	001	BAGUE DE GLISSEMENT	SLIDING RING	GLEITRING	BOCCOLA	
016	41550000	002	BAGUE DE GUIDAGE	SLIDING RING	GLEITRING	ANELLO	
017	4618910	001	CHAINETTE	CHAIN	HALTEKETTE	CATENELLA	
018	41660000	001	CHAINETTE	CHAIN	HALTEKETTE	CATENA	
019	4605050	003	GRAISSEUR	GREASE NIPPLE	SCHMIERNIPPEL	INGRASSATORE	
020	80061054	001	VIS TETE HEXAGONALE FE/ZNXC3	HEX BOLT FE/ZNXC3	SECHSKANTSCHRAUBE FE/ZNXC3	VITE TESTA ESAGONALE FE/ZNXC3	
021	80201040	001	ECROU HEX.BAS AUTOFR.FE/ZNXC3	SELF LOCKING NUT FE/ZNXC3	SELBSTSICHERND.MUTTER FE/ZNXC3	DADO AUTOBLOCCANTE FE/ZNXC3	





EUROMIX | 1870
 EUROMIX | 2370
 EUROMIX | 2570
 EUROMIX | 2770

A3300 >
 A3300 >
 A3300 >
 A3300 >

K99R0532 A

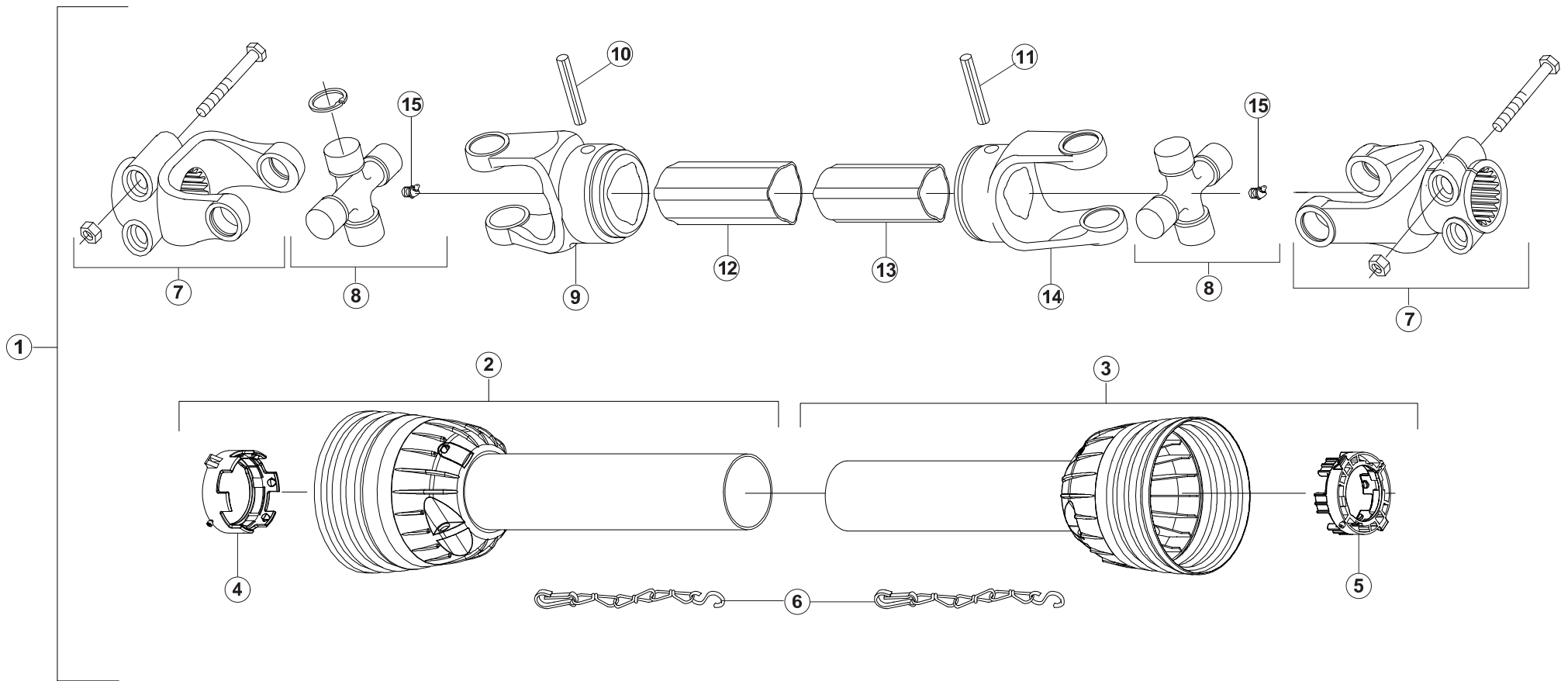
TRANSMISSION 4600562

TRANSMISSION 4600562

GELENKWELLE 4600562

TRANSMISSIONE 4600562

Rep	Nr	Qt	Designation	Description	Bezeichnung	Referenza	Remarque - Remark - Bemerkung - Osservazioni
001	4600562	001	TRANSMISSION	PTO SHAFT	GELENKWELLE	CARDANO	
004	4616562	001	1/2 PROTECTEUR EXTERIEUR	OUTER GUARD-HALF	AEUSSERE SCHUTZHAELFTE	1/2 PROTEZIONE ESTERNA	
005	4617562	001	1/2 PROTECTEUR INTERIEUR	INNER GUARD-HALF	INNERE SCHUTZHAELFTE	1/2 PROTEZIONE INTERNA	
011	4603444	001	MACHOIRE VERROUIL.ANNEAU CPLT	PULL TYPE LOCK YOKE CPLT	AUFSTECKGABEL ZIEHVERSCH.KPLT	FORCELLA ATTACCO A COLLARE QS	
012	4605108	001	VERROUILLAGE A BILLES CPLT	BALL COLLAR KIT CPLT	ZIEHVERSCHLUSS KPLT	KIT COLLARE A SFERE	
013	A7910085	001	LIMITEUR A BOULON RUPTURE	FRICTION CLUTCH	RUTSCHKUPPLUNG		
014	80060853	001	VIS TETE HEXAGONALE FE/ZNXC3	HEX BOLT FE/ZNXC3	SECHSKANTSCHRAUBE FE/ZNXC3	VITE TESTA ESAGONALE FE/ZNXC3	
021	4605041	002	CROISILLON	CROSS JOURNAL	KREUZGARNITUR	CROCIERA	
022	4605056	002	GRAISSEUR	GREASE NIPPLE	SCHMIERNIPPEL	INGRASSATORE	
023	4612062	004	DISQUE DE FRICTION	FRICTION DISC	REIBSCHEIBE	DISCO FONDENTE	
024	4613014	001	MACHOIRE DOUBLE	DOUBLE YOKE	DOPPELGABEL	FORCELLA	
025	82200807	001	GRAISSEUR A TETE SPHERIQUE	GREASE FITTING	KEGELSCHMIERNIPPEL	INGRASSATORE SFERICO	
026	4603391	001	MACHOIRE	INBOARD YOKE	RILLEGABEL	FORCELLA	
027	80451063	001	GOUPILLE ELASTIQUE FLZNNC	ROLL PIN FLZNNC	SPANNHUELSE FLZNNC	SPINA ELASTICA FLZNNC	
028	4608829	001	PROFIL	PROFILE SHAFT	PROFILWELLE	PROFILATO	
029	4608828	001	TUBE PROFILE	PROFILE TUBE	PROFILROHR	PROFILATO	
030	80451067	001	GOUPILLE ELASTIQUE FLZNNC	ROLL PIN FLZNNC	SPANNHUELSE FLZNNC	SPINA ELASTICA FLZNNC	
031	4603386	001	MACHOIRE	YOKE	GELENGABEL	FORCELLA	
032	41120090	001	CROISILLON	CROSS JOURNAL	KREUZGARNITUR	CROCERA	
033	82200806	001	GRAISSEUR A TETE SPHERIQUE	GREASE FITTING	KEGELSCHMIERNIPPEL	INGRASSATORE SFERICO	
051	4618080	001	CLOCHE	GUARD CONE	SCHUTZTRICHTER	SEDE DEL CUSCINETTO	
053	4620024	001	BAGUE DE GLISSEMENT	SLIDING RING	GLEITRING	BOCCOLA	
054	41550000	002	BAGUE DE GUIDAGE	SLIDING RING	GLEITRING	ANELLO	
055	4618221	001	CONE DE PROTECTION CPLT	GUARD CONE CPLT	SCHUTZKONUS KPLT	CONO CPLT	
058	41660000	001	CHAINETTE	CHAIN	HALTEKETTE	CATENA	
059	4618910	001	CHAINETTE	CHAIN	HALTEKETTE	CATENELLA	
090	4631000	001	COLL.PICTOGRAMMES ET NOTICE	SET PICTORIALS & INSTRUCTIONS	SATZ PIKTOGRAMME UND ANLEITUNG	SERIE ADESIVI + MANUALE	





EUROMIX | 1870
 EUROMIX | 2370
 EUROMIX | 2570
 EUROMIX | 2770

A3300 >
 A3300 >
 A3300 >
 A3300 >

A99R0018 A

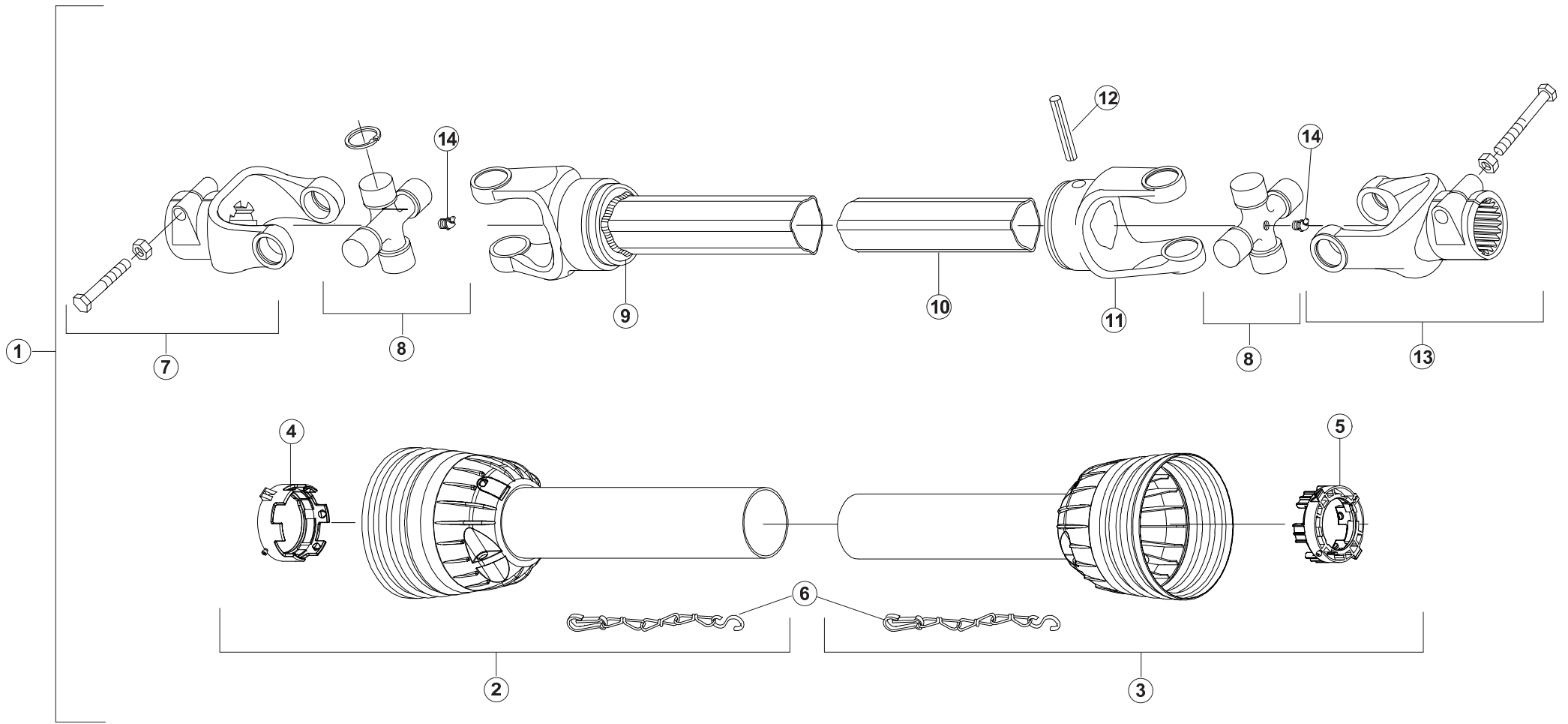
TRANSMISSION A7900806

TRANSMISSION A7900806

GELENKWELLE A7900806

TRANSMISSIONE A7900806

Rep	Nr	Qt	Designation	Description	Bezeichnung	Referenza	Remarque - Remark - Bemerkung - Osservazioni
001	A7900806	001	TRANSMISSION	PTO SHAFT	GELENKWELLE	CARDANO	
002	A7917026	001	1/2 PROTECTEUR EXTERIEUR	OUTER 1/2 PROTECTOR	1/2 SCHUTZVORRICH.AUSSEN SEITE	1/2 PROTEZIONE ESTERNA	
003	A7916029	001	1/2 PROTECTEUR INTERIEUR	INNER 1/2 PROTECTOR	1/2 SCHUTZVORRICH.INNEN SEITE	1/2 PROTEZIONE INTERNA	
004	A7910140	001	BAGUE DE GUIDAGE	BEARING RING	GLEITRING	BOCCOLA	
005	A7910141	001	BAGUE DE GUIDAGE	BEARING RING	GLEITRING	BOCCOLA	
006	A7922005	002	CHAINETTE	CHAIN	KETTE	CATANELLA	
007	A7903078	002	MACHOIRE Z20 COMPLETE	COMPLETE YOKE Z20	NABENGABEL Z20 KOMPLETT	FORCELLA Z20	
008	A7914004	002	BLOC CROISILLON COMPLET	COMPLETE CROSS	KREUZGARNITUR KOMPLETT	CROCIERA	
009	A7903061	001	MACHOIRE EXT.	OUTER YOKE	NABENGABEL AUSSEN SEITE	FORCELLA	
010	80451293	001	GOUPILLE ELASTIQUE FLZNNC	ROLL PIN FLZNNC	SPANNHUELSE FLZNNC	SPINA ELASTICA FLZNNC	
011	80451280	001	GOUPILLE ELASTIQUE FLZNNC	ROLL PIN FLZNNC	SPANNHUELSE FLZNNC	SPINA ELASTICA FLZNNC	
012	A7908062	001	TUBE TRANSMISSION EXT.	OUTER TUBE	PROFILROHR AUSSEN SEITE	TUBO	
013	A7908063	001	TUBE TRANSMISSION INT.	INNER TUBE	PROFILROHR INNEN SEITE	TUBO	
014	A7903062	001	MACHOIRE INT.	INNER YOKE	NABENGABEL INNEN SEITE	FORCELLA	
015	A7905032	002	GRAISSEUR M8X1 - 30°	LUBRICATOR M8X1 - 30°	SCHMIERNIPPEL M8X1 - 30°	INGRASSATORE M8X1 - 30°	





EUROMIX | 1870
 EUROMIX | 2370
 EUROMIX | 2570
 EUROMIX | 2770

A3300 >
 A3300 >
 A3300 >
 A3300 >

A99R0020 A

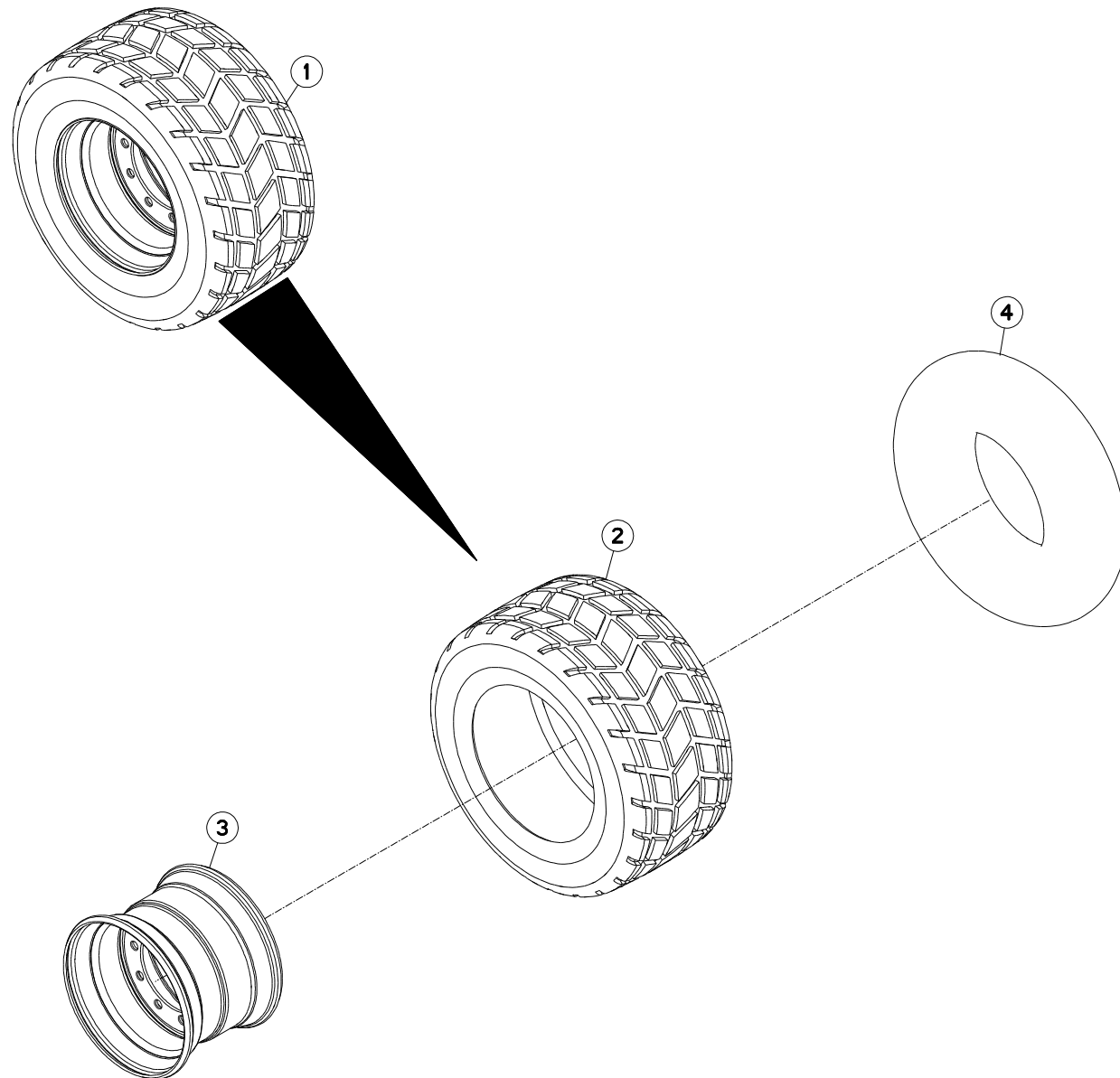
TRANSMISSION A7900810

TRANSMISSION A7900810

GELENKWELLE A7900810

TRANSMISSIONE A7900810

Rep	Nr	Qt	Designation	Description	Bezeichnung	Referenza	Remarque - Remark - Bemerkung - Osservazioni
001	A7900810	001	TRANSMISSION	PTO SHAFT	GELENKWELLE	CARDANO	
002	A7917023	001	1/2 PROTECTEUR EXTERIEUR	OUTER 1/2 PROTECTOR	1/2 SCHUTZVORRICH.AUSSEN SEITE	1/2 PROTEZIONE ESTERNA	
003	A7916026	001	1/2 PROTECTEUR INTERIEUR	INNER 1/2 PROTECTOR	1/2 SCHUTZVORRICH.INNEN SEITE	1/2 PROTEZIONE INTERNA	
004	A7910140	001	BAGUE DE GUIDAGE	BEARING RING	GLEITRING	BOCCOLA	
005	A7910141	001	BAGUE DE GUIDAGE	BEARING RING	GLEITRING	BOCCOLA	
006	A7922005	002	CHAINETTE	CHAIN	KETTE	CATANELLA	
007	A7903072	001	MACHOIRE Z6 1"3/4 COMPLETE	COMPLETE YOKE Z6 1"3/4	NABENGABEL Z6 1"3/4 KOMPLETT	FORCELLA Z6 1"3/4	
008	A7914005	002	BLOC CROISILLON COMPLET	COMPLETE CROSS	KREUZGARNITUR KOMPLETT	CROCIERA	
009	A7903073	001	MACHOIRE+TUBE EXT.SOUDES	YOKE+TUBE	NABENGABEL+PROFILROHR	FORCELLA	
010	A7908058	001	TUBE TRANSMISSION INT.	INNER TUBE	PROFILROHR INNEN SEITE	TUBO	
011	A7903074	001	MACHOIRE INT.	INNER YOKE	NABENGABEL INNEN SEITE	FORCELLA	
012	80451280	001	GOUPILLE ELASTIQUE FLZNNC	ROLL PIN FLZNNC	SPANNHUELSE FLZNNC	SPINA ELASTICA FLZNNC	
013	A7903075	001	MACHOIRE Z20 COMPLETE	COMPLETE YOKE Z20	NABENGABEL Z20 KOMPLETT	FORCELLA Z20	
014	A7905032	002	GRAISSEUR M8X1 - 30°	LUBRICATOR M8X1 - 30°	SCHMIERNIPPEL M8X1 - 30°	INGRASSATORE M8X1 - 30°	





EUROMIX | 1870
EUROMIX | 2370
EUROMIX | 2770

A3300 >
A3300 >
A3300 >

A53R0072 A

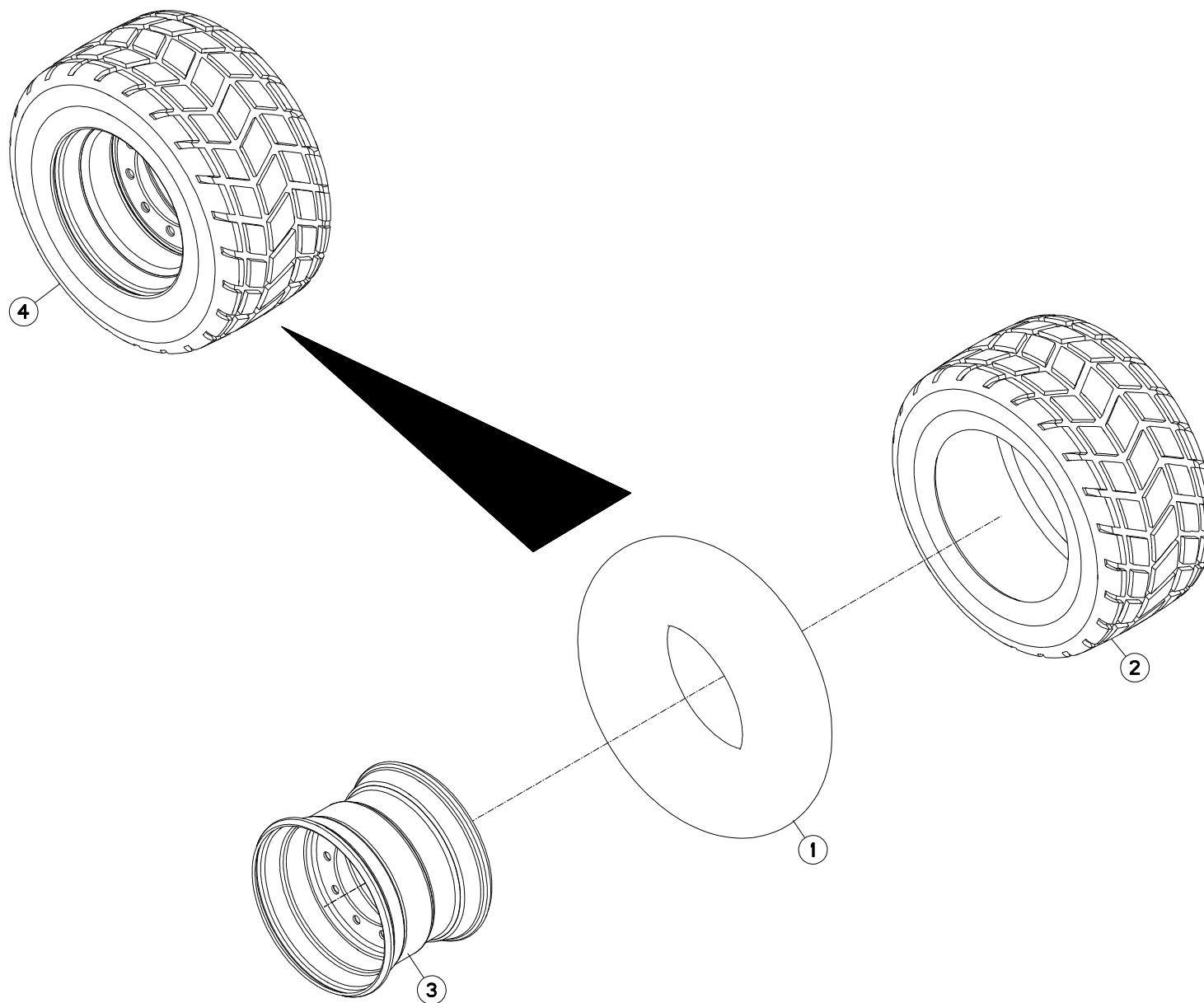
ROUE 435/50 R.19,5 10

WHEEL 435/50 R.19,5 10

RAD 435/50 R.19,5 10

RUOTA 435/50 R.19,5 10

Rep	Nr	Qt	Designation	Description	Bezeichnung	Referenza	Remarque - Remark - Bemerkung - Osservazioni
001	A7020062	001	ROUE	RIM AND TIRE ASSY	RAD	RUOTA	+[1]
002	A7020233	001	PNEU	TIRE	REIFEN	PNEUMATICO	[1]
003	A7020133	001	JANTE 10 T 19,5X14 D-10 MEFRO	RIM 10 T 19,5X14 D-10	FELGE 10 T 19,5X14 D-10	CERCHIO	[1]
004	A7020333	001	CHAMBRE A AIR	AIR TUBE	SCHLAUCH	CAMERA	





EUROMIX | 1870
EUROMIX | 2370

A3300 >
A3300 >

A53R0589 A

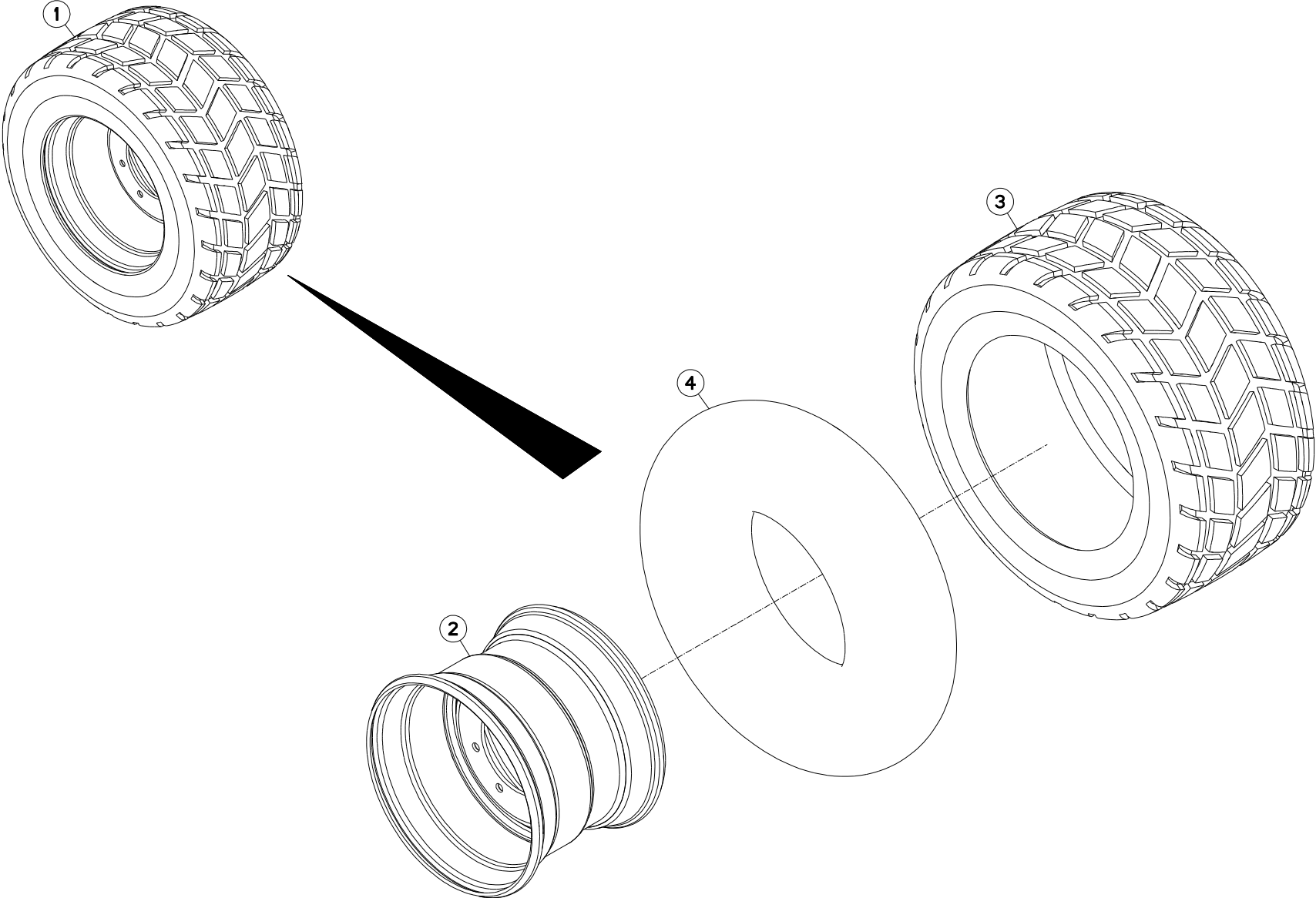
ROUE 445/45 R.19,5 10T

WHEEL 445/45 R.19,5 10T

RAD 445/45 R.19,5 10T

RUOTA 445/45 R.19,5 10T

Rep	Nr	Qt	Designation	Description	Bezeichnung	Referenza	Remarque - Remark - Bemerkung - Osservazioni
001	A7020333	001	CHAMBRE A AIR	AIR TUBE	SCHLAUCH	CAMERA	
002	A7020238	001	PNEU	TIRE	REIFEN	PNEUMATICO	
003	A7020133	001	JANTE 10 T 19,5X14 D-10 MEFRO	RIM 10 T 19,5X14 D-10	FELGE 10 T 19,5X14 D-10	CERCHIO	
004	A7020032	002	ROUE	RIM AND TIRE ASSY	RAD	RUOTA	





EUROMIX | 1870
EUROMIX | 2370
EUROMIX | 2570
EUROMIX | 2770

A3300 >
A3300 >
A3300 >
A3300 >

A53R1154 A

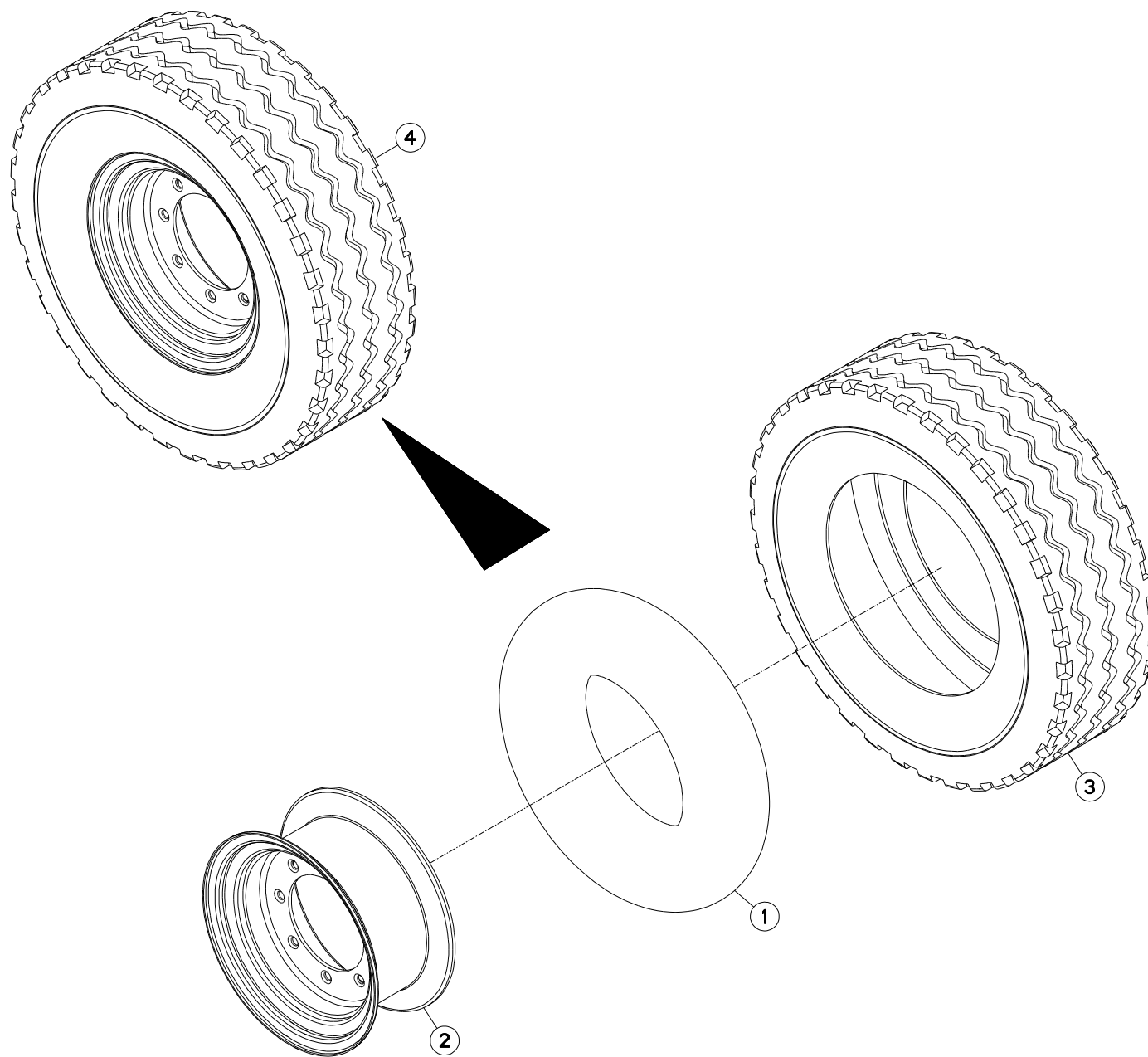
ROUE 445/45 R19,5 8T

WHEEL 445/45 R19,5 8T

RAD 445/45 R19,5 8T

RUOTA 445/45 R19,5 8T

Rep	Nr	Qt	Designation	Description	Bezeichnung	Referenza	Remarque - Remark - Bemerkung - Osservazioni
001	A7020086	001	ROUE	RIM AND TIRE ASSY	RAD	RUOTA	
002	A7020139	001	JANTE 8 T 19,5X14 D0 MEFRO	RIM 8 T 19,5X14 D0	FELGE 8 T 19,5X14 D0	CERCHIO	
003	A7020260	001	PNEU	TIRE	REIFEN	PNEUMATICO	
004	A7020333	001	CHAMBRE A AIR	AIR TUBE	SCHLAUCH	CAMERA	





EUROMIX | 1870
EUROMIX | 2370
EUROMIX | 2570
EUROMIX | 2770

A3300 >
A3300 >
A3300 >
A3300 >

A53R0513 A

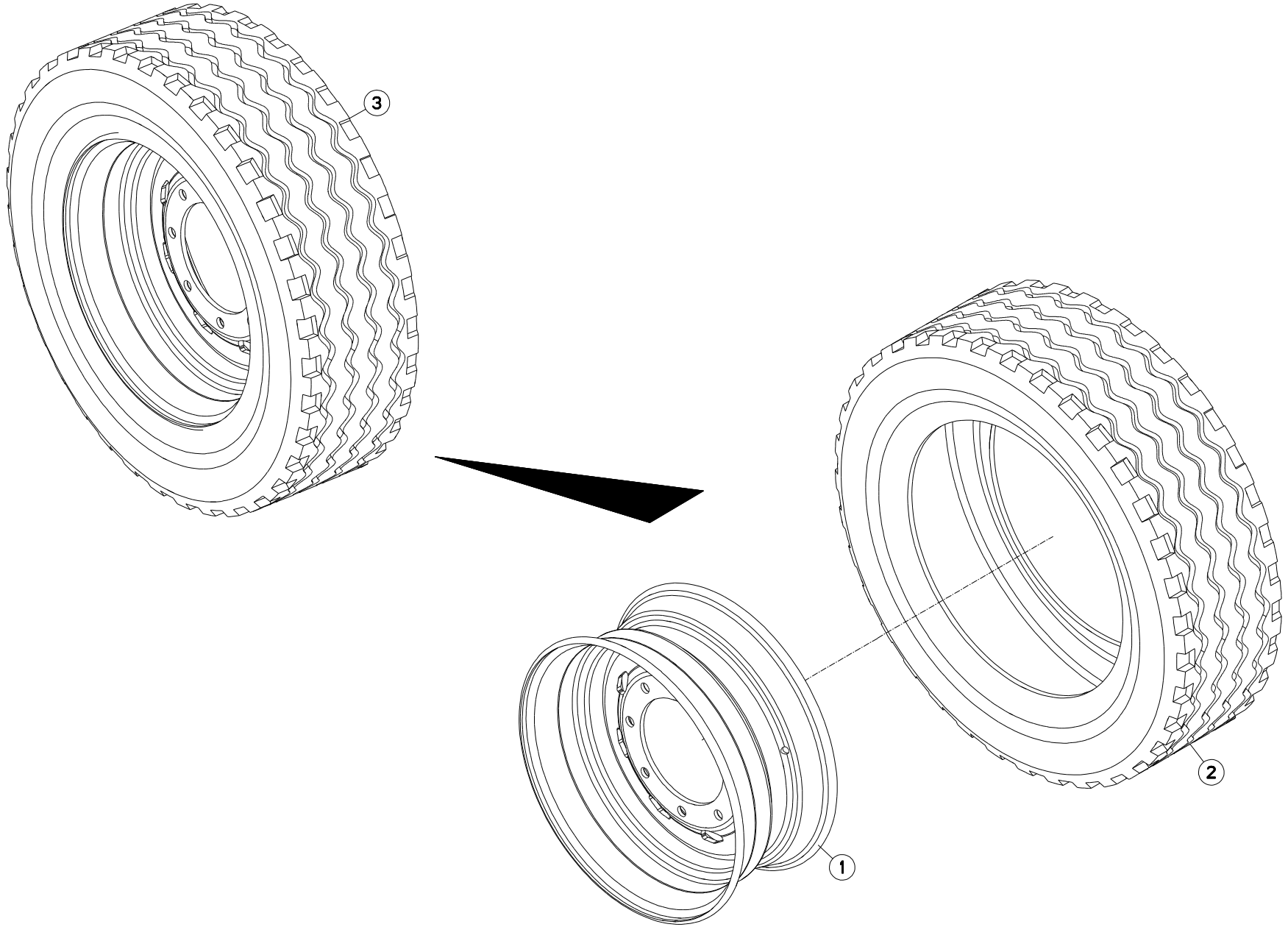
ROUE 305/70 R.19,5 8T

WHEEL 305/70 R.19,5 8T

RAD 305/70 R.19,5 8T

RUOTA 305/70 R.19,5 8T

Rep	Nr	Qt	Designation	Description	Bezeichnung	Referenza	Remarque - Remark - Bemerkung - Osservazioni
001	A7020320	002	CHAMBRE A AIR 305/70	AIR TUBE 305/70	SCHLAUCH 305/70	CAMERA	
002	A7020120	002	JANTE 8 TROUS 8.25X19.5	RIM 8 HOLES 8.25X19.5	FELGE 8 LOCH 8.25X19.5	CERCHIO	
003	A7020221	002	PNEU	TIRE	REIFEN	PNEUMATICO	
004	A7020038	002	ROUE CPL 305/70 R19.5 8 TROUS	CPL WHEEL 305/70 R19,5 8 HOLE	KPL RAD 305/70 R19,5 8 LOCH	RUOTA	





EUROMIX | 1870
EUROMIX | 2370
EUROMIX | 2570
EUROMIX | 2770

A3300 >
A3300 >
A3300 >
A3300 >

A53R0916 A

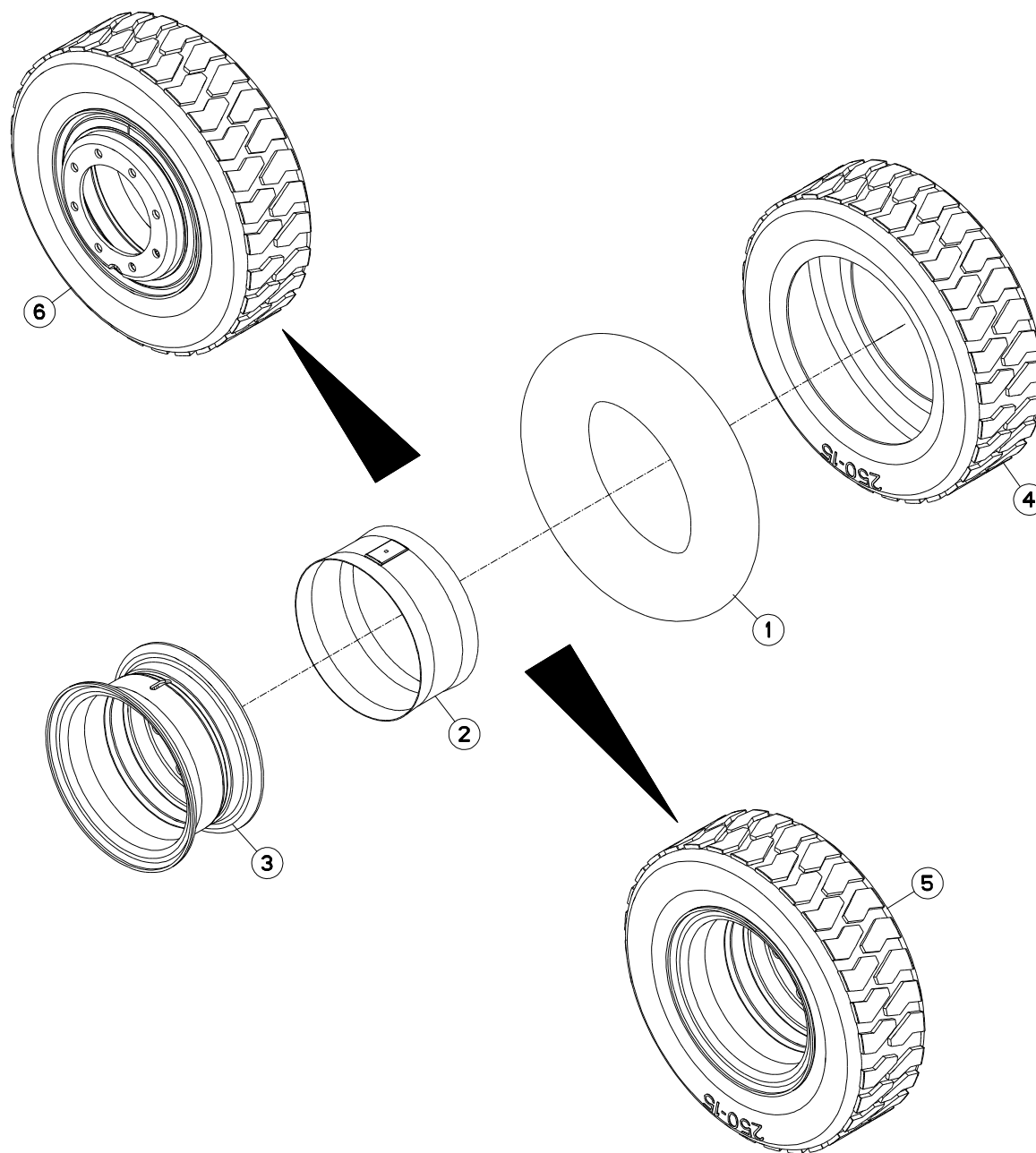
ROUE 295/60 R22,5 8T D0

WHEEL 295/60 R22,5 8T D0

RAD 295/60 R22,5 8T D0

RUOTA 295/60 R22,5 8T D0

Rep	Nr	Qt	Designation	Description	Bezeichnung	Referenza	Remarque - Remark - Bemerkung - Osservazioni
001	A7020144	001	JANTE	RIM	FELGE	CERCHIO	
002	A7020248	001	PNEU	TIRE	REIFEN	PNEUMATICO	
003	A7020075	001	ROUE	RIM AND TIRE ASSY	RAD	RUOTA	





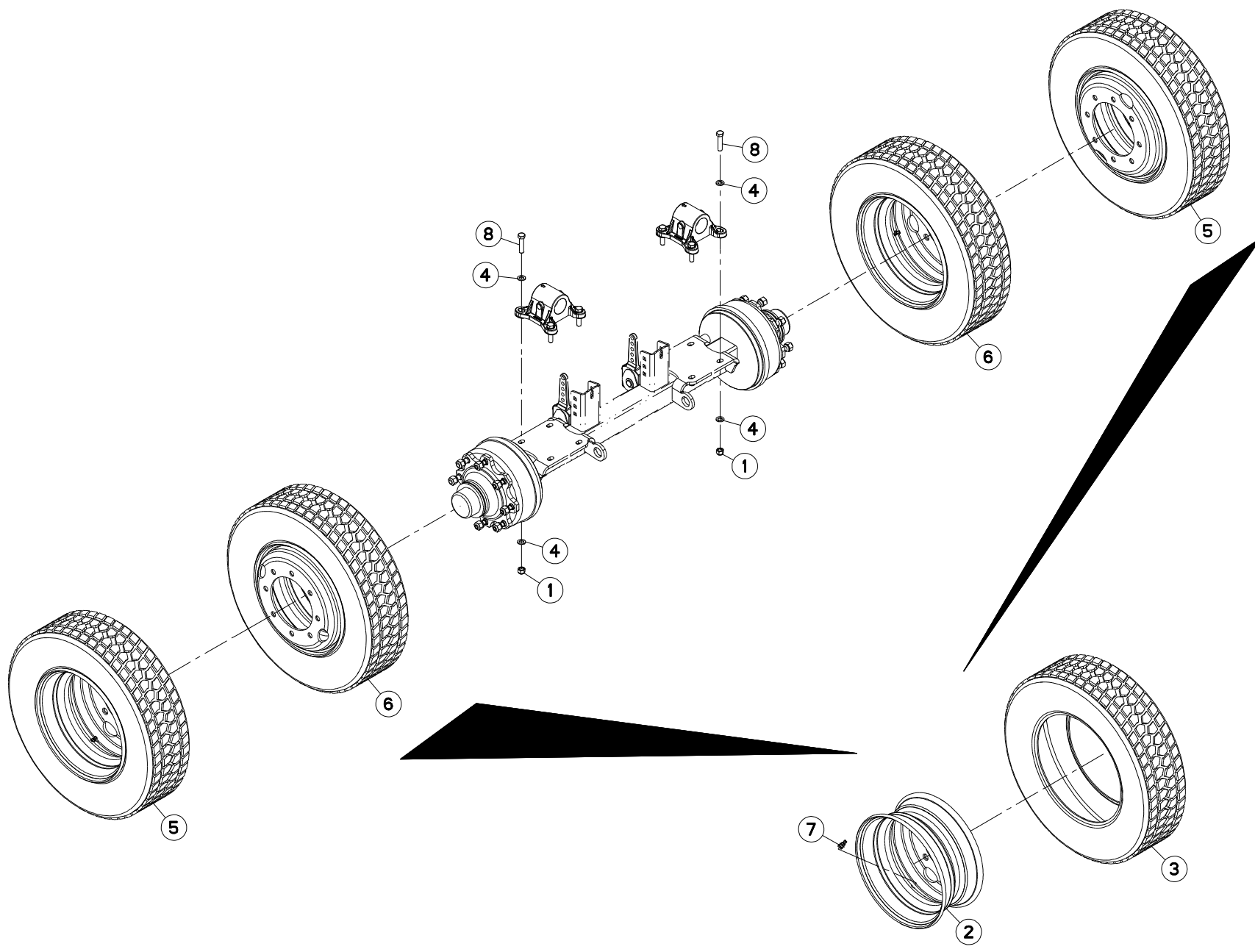
ROUE 250X15/16PR 8T

WHEEL 250X15/16PR 8T

RAD 250X15/16PR 8T

RUOTA 250X15/16PR 8T

Rep	Nr	Qt	Designation	Description	Bezeichnung	Referenza	Remarque - Remark - Bemerkung - Osservazioni
001	A7020302	004	CHAMBRE A AIR 7.50 R15	AIR TUBE 7.50 R15	SCHLAUCH 7.50 R15	CAMERA	
002	A7020405	004	FLAP 250/300/10L-15	FLAP	FELGENBAND		
003	A7020124	004	JANTE 8 TROUS 7.0-15 D143	RIM 8 HOLES 7.0-15 D143	FELGE 8 LOCH 7.0-15 D143	CERCHIO	
004	A7020235	004	PNEU	TIRE	REIFEN	PNEUMATICO	
005	A7020050	002	ROUE	RIM AND TIRE ASSY	RAD	RUOTA	
006	A7020051	002	ROUE	RIM AND TIRE ASSY	RAD	RUOTA	





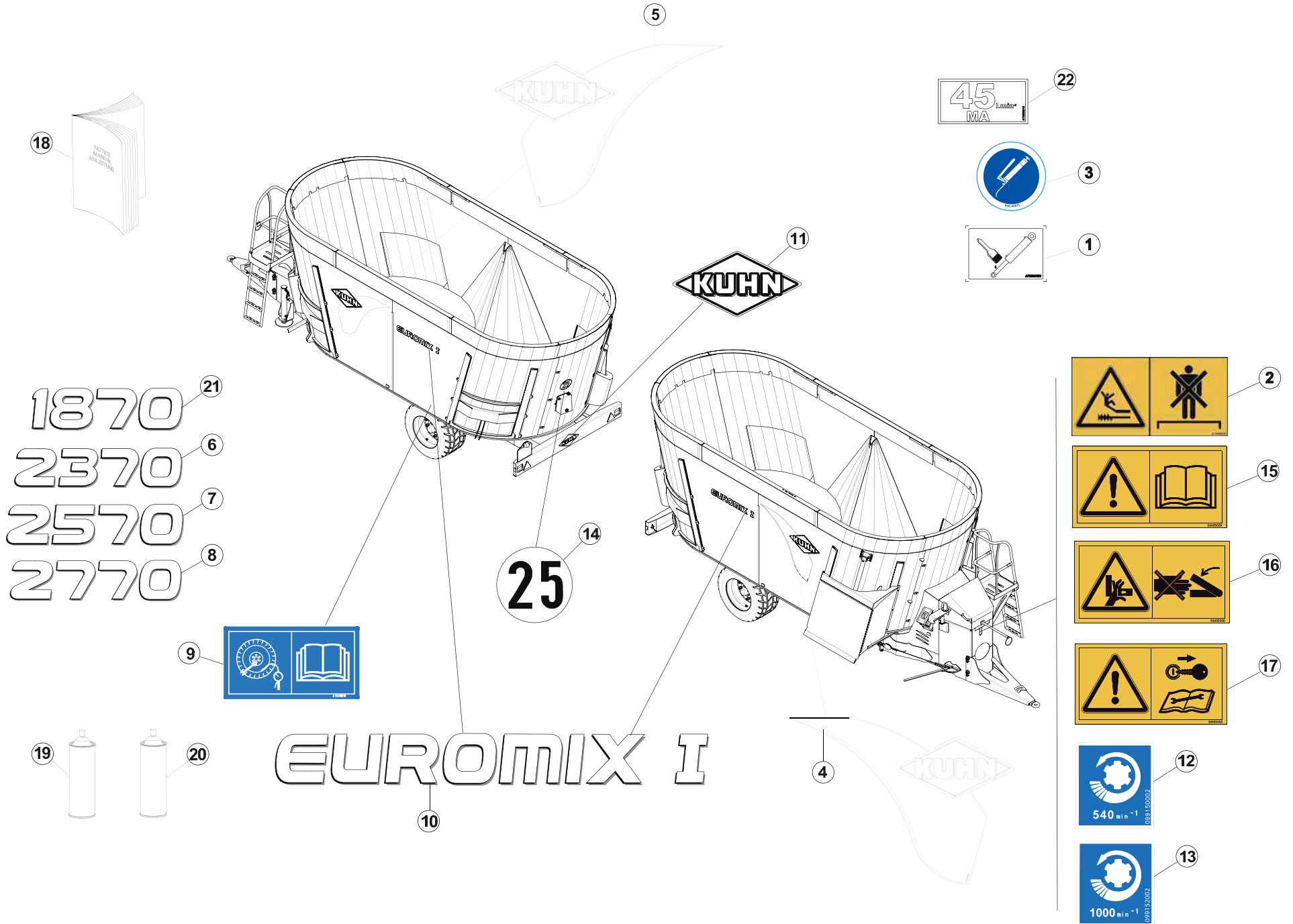
ROUE 215/75 R.17,5 8T

WHEEL 215/75 R.17,5 8T

RAD 215/75 R.17,5 8T

RUOTA 215/75 R.17,5 8T

Rep	Nr	Qt	Designation	Description	Bezeichnung	Referenza	Remarque - Remark - Bemerkung - Osservazioni
001	80201630	008	ECROU HEX.AUTOFREINE FE/ZNXC3	SELF-LOCKING NUT FE/ZNXC3	SELBSTSICH.MUTTER FE/ZNXC3	DADO AUTOBLOCCANTE FE/ZNXC3	
002	A7020137	004	JANTE 8 TROUS 6,75X17,5	RIM 8 HOLES 6,75X17,5	FELGE 8 LOCH 6,75X17,5	CERCHIO	
003	A7020242	004	PNEU	TIRE	REIFEN	PNEUMATICO	
004	80251624	016	RONDELLE PLATE FE/ZNXC3	PLAIN WASHER M16	SCHEIBE FE/ZNXC3	RONDELLA PIATTA FE/ZNXC3	
005	A7020068	002	ROUE	RIM AND TIRE ASSY	RAD	RUOTA	
006	A7020069	002	ROUE	RIM AND TIRE ASSY	RAD	RUOTA	
007	A7020411	004	VALVE	VALVE	VENTIL	VALVOLA	
008	80061652	008	VIS TETE HEXAGONALE FE/ZNXC3	HEXAGON HEAD SCREW FE/ZNXC3	SECHSKANTSCHRAUBE FE/ZNXC3	VITE TESTA ESAGONALE FE/ZNXC3	





EUROMIX | 1870
 EUROMIX | 2370
 EUROMIX | 2570
 EUROMIX | 2770

A3300 >
 A3300 >
 A3300 >
 A3300 >

A53R0766 C

COLL.ETIQUETTES ADHESIVES

SET OF STICKERS

SATZ AUFKLEBER

SERIE ADESIVI

Rep	Nr	Qt	Designation	Description	Bezeichnung	Referenza	Remarque - Remark - Bemerkung - Osservazioni
001	A7300019	002	AUTOCOLLANT GRAISSA.TIGE VERIN	STICKER CYLINDER SHAFT GREASING	AUFKL.ZYLINDERSTANGE EINFETTEN	ADESIVO	
002	A7300062	001	AUTOCOLLANT RISQUE DE CHUTE	STICKERS	AUFKLEBER	ADESIVO	
003	K9C456TL	005	PICTO.T POINT DE GRAISSAGE	PICTO.T GREASE POINT	PICTO.T SCHMIER PUNKT	ADESIVO	
004	K9530460	001	ETIQ.ADH.	DECAL	AUFKLEBER	ADESIVO	
005	K9530470	001	ETIQ.ADH.	DECAL	AUFKLEBER	ADESIVO	
006	K9503970	001	ETIQ.ADH.	DECAL	AUFKLEBER	ADESIVO	
007	K9503980	001	ETIQ.ADH.	DECAL	AUFKLEBER	ADESIVO	
008	K9503990	001	ETIQ.ADH.	DECAL	AUFKLEBER	ADESIVO	
009	A7300505	002	PICTOGRAMME SERRAGE DES ROUES	STICKER CHECK WHEELS NUTS	AUFKLEBER RADBEFESTIGUNG	ADESIVO	
010	K9501140	002	ETIQ.ADH.	DECAL	AUFKLEBER	ADESIVO	
011	K9500110	001	ETIQ.ADHESIVE KUHN 414 BLANC/T	LOGO KUHN 414	LOGO KUHN 414	LOGO KUHN 414	
012	09915000	001	ETIQ.ADHESIVE 540 MIN-1 A.G.	DECAL	AUFKLEBER	ADESIVO	
013	09915200	001	ETIQ.ADHESIVE 1000 MIN-1 A G.	DECAL 1000 MIN-1 LE.	AUFKLEBER 1000 MIN-1 LI.	ADESIVO	
014	09968310	001	ETIQ.ADHES.VITESSE LIMIT.25 FR	TRANSFER MAX.25	AUKLEBER MAX.25	ADESIVO LIMITE VELOC .MAX.25	
015	59900000	001	PICTOGR.H NOTICE D'INSTR	PICTORIAL H INSTRUCTIONS	PIKTOGR.H BETRIEBSANLEITUNG	ADESIVO	
016	59900300	002	PICTOGR.H ECRASEM.MAIN	PICTORIAL H CRUSH.DANGER HAND	PIKTOGR.H QUETSCHGEFAHR HAND	ADESIVO	
017	59900400	001	PICTOGR.H ARRETER MOTEUR	PICTORIAL H STOP ENGINE	PIKTOGR.H MOTOR ABSTELLEN	ADESIVO	
018	AN043BFR	001	NOTICE D'INST.	OPERATOR'S MANUAL	BETRIEBSANLEITUNG	MANUALE D'USO E MANUTENZIONE	
019	83503026	001	AEROSOL ROUGE RAL2002 BR.	RED SPRAY PAINT	FARBSPRUEHDOSE KUHN ROT	VERNICE SPRAY ROSSA	
020	83503031	001	AEROSOL GRIS NOIR RAL7021 MAT	BLACK SPRAY PAINT KUHN	FARBSPRUEHDOSE GR/SW HUA	VERNICE SPRAY GRIGIO KUHN	
021	K9504000	001	ETIQ.ADH.	DECAL	AUFKLEBER	ADESIVO	
022	A7300531	001	ETIQ.ADH.	DECAL	AUFKLEBER	ADESIVO	



INDEX NUMERIQUE - NUMERICAL INDEX

TEILENUMMERN-INDEX - INDICE NUMERICO

Nr	Page	Rep.	Nr	Page	Rep.	Nr	Page	Rep.	Nr	Page	Rep.	Nr	Page	Rep.	Nr	Page	Rep.	Nr	Page	Rep.	Nr	Page	Rep.
AE0005TL	237	006	A4020080	217	025	A4060625	221	033	A4071208	221	003	A4072016	217	023	A4080212	069	007	A4080412	217	031	A4080813	135	003
AE0005TL	239	006	A4020080	245	001	A4060625	223	031	A4071208	223	003	A4073003	249	006	A4080311	041	009	A4080412	219	030	A4080813	139	007
AN043BFR	367	018	A4041084	247	020	A4060625	225	033	A4071208	225	003	A4074000	251	002	A4080311	051	011	A4080412	221	032	A4080813	141	003
A4010002	041	012	A4050010	097	007	A4060625	227	030	A4071208	227	003	A4074032	251	001	A4080311	067	013	A4080412	223	030	A4080813	211	011
A4010002	043	021	A4050010	149	005	A4060625	229	032	A4071208	229	003	A4074044	043	006	A4080311	083	010	A4080412	225	032	A4080813	213	011
A4010002	051	014	A4050010	211	014	A4060625	231	030	A4071208	231	003	A4074044	053	006	A4080311	089	013	A4080412	227	029	A4080813	215	011
A4010002	053	023	A4050010	213	014	A4060625	233	032	A4071208	233	003	A4074044	065	003	A4080311	123	013	A4080412	229	031	A4080813	217	011
A4010004	067	016	A4050010	215	014	A4060627	045	032	A4071300	159	035	A4074044	089	008	A4080311	125	007	A4080412	231	029	A4080813	219	007
A4015018	211	001	A4050010	217	014	A4060627	055	034	A4071300	167	035	A4074044	091	008	A4080311	133	013	A4080412	233	031	A4080813	221	007
A4015018	213	001	A4050010	219	010	A4060627	069	036	A4071300	177	036	A4074044	095	009	A4080311	135	010	A4080413	045	034	A4080813	223	007
A4015018	215	001	A4050010	221	010	A4061802	091	004	A4071300	185	036	A4074044	123	008	A4080311	139	013	A4080413	055	036	A4080813	225	007
A4015018	217	001	A4050010	223	010	A4061803	091	003	A4071300	195	038	A4074044	133	008	A4080311	147	026	A4080413	069	038	A4080813	227	007
A4015050	147	024	A4050010	225	010	A4061804	247	003	A4071300	203	038	A4074044	139	008	A4080311	219	028	A4080414	045	035	A4080813	229	007
A4015050	149	018	A4050010	227	010	A4061808	339	010	A4071300	211	030	A4074044	147	008	A4080311	221	030	A4080414	055	037	A4080813	231	007
A4015089	003	023	A4050010	229	010	A4061810	211	005	A4071300	215	025	A4074046	043	003	A4080311	223	028	A4080414	069	039	A4080813	233	007
A4015089	089	012	A4050010	231	010	A4061810	213	005	A4071300	219	032	A4074046	053	003	A4080311	225	030	A4080415	041	010	A4081003	045	029
A4015089	093	006	A4050010	233	010	A4061810	215	005	A4071300	223	032	A4074046	089	005	A4080311	227	027	A4080415	051	012	A4081003	055	031
A4015089	123	012	A4050036	135	008	A4061810	217	005	A4071300	227	031	A4074046	091	006	A4080311	229	029	A4080415	067	014	A4081003	069	033
A4015089	125	006	A4050039	091	009	A4061810	219	002	A4071300	231	031	A4074046	095	005	A4080311	231	027	A4080415	081	007	A4081003	147	023
A4015089	133	012	A4054086	135	001	A4061810	221	002	A4072005	211	022	A4074046	123	005	A4080311	233	029	A4080415	083	011	A4081003	149	017
A4015089	135	009	A4054099	097	003	A4061810	223	002	A4072005	213	022	A4074046	133	005	A4080311	237	009	A4080415	135	012	A4081003	211	026
A4015089	139	012	A4054099	211	004	A4061810	225	002	A4072005	215	022	A4074046	139	005	A4080311	239	009	A4080430	091	014	A4081003	213	029
A4015089	141	006	A4054099	213	004	A4061810	227	002	A4072005	217	022	A4074046	147	004	A4080411	043	019	A4080430	215	030	A4081003	215	027
A4015089	219	027	A4054099	215	004	A4061810	229	002	A4072009	219	021	A4075002	095	014	A4080411	053	021	A4080430	217	032	A4081003	217	029
A4015089	221	029	A4054099	217	004	A4061810	231	002	A4072009	221	022	A4075031	163	036	A4080411	093	007	A4080430	249	009	A4081003	219	026
A4015089	223	027	A4054099	219	001	A4061810	233	002	A4072009	223	021	A4075031	171	035	A4080411	125	008	A4080439	247	026	A4081003	221	028
A4015089	225	029	A4054099	221	001	A4064217	211	031	A4072009	225	022	A4075031	181	037	A4080411	135	011	A4080439	251	003	A4081003	223	026
A4015089	227	026	A4054099	223	001	A4064217	213	033	A4072009	227	020	A4075031	189	037	A4080411	141	007	A4080444	247	027	A4081003	225	028
A4015089	229	028	A4054099	225	001	A4064217	215	032	A4072009	229	021	A4075031	199	039	A4080411	149	020	A4080446	045	033	A4081003	227	025
A4015089	231	026	A4054099	227	001	A4064217	217	034	A4072009	231	020	A4075031	207	039	A4080411	153	013	A4080446	055	035	A4081003	229	027
A4015089	233	028	A4054099	229	001	A4065003	091	013	A4072009	233	021	A4075031	213	027	A4080411	211	027	A4080446	069	037	A4081003	231	025
A4020053	155	005	A4054099	231	001	A4065018	043	014	A4072012	219	020	A4075031	217	027	A4080411	213	030	A4080466	249	010	A4081003	233	027
A4020053	157	005	A4054099	233	001	A4065018	053	015	A4072012	221	021	A4075031	221	025	A4080411	215	028	A4080494	247	028	A4081204	055	005
A4020053	211	023	A4060150	211	002	A4070033	091	012	A4072012	223	020	A4075031	225	025	A4080411	217	030	A4080513	095	001	A4081204	069	005
A4020053	213	024	A4060150	213	002	A4070034	043	016	A4072012	225	021	A4075031	229	024	A4080411	219	029	A4080813	041	001	A4082701	043	005
A4020053	215	023	A4060150	215	002	A4070034	053	017	A4072012	227	019	A4075031	233	024	A4080411	221	031	A4080813	043	004	A4082701	045	004
A4020053	217	024	A4060150	217	002	A4071205	211	007	A4072012	229	020	A4079000	247	004	A4080411	223	029	A4080813	051	001	A4082701	053	005
A4020053	219	022	A4060625	043	020	A4071205	213	007	A4072012	231	019	A4079001	247	013	A4080411	225	031	A4080813	053	004	A4082701	055	004
A4020053	221	023	A4060625	053	022	A4071205	215	007	A4072012	233	020	A4079002	247	007	A4080411	227	028	A4080813	065	002	A4082701	069	004
A4020053	223	022	A4060625	147	027	A4071205	217	007	A4072013	043	013	A4079005	247	012	A4080411	229	030	A4080813	067	001	A4082701	081	002
A4020053	225	023	A4060625	149	021	A4071206	211	006	A4072013	053	014	A4079007	247	019	A4080411	231	028	A4080813	089	007	A4082701	083	002
A4020053	227	021	A4060625	211	029	A4071206	213	006	A4072013	147	019	A4080112	045	002	A4080411	233	030	A4080813	093	003	A4082701	095	008
A4020053	229	022	A4060625	213	032	A4071206	215	006	A4072013	149	014	A4080112	055	002	A4080412	095	019	A4080813	095	007	A4082701	135	004
A4020053	231	021	A4060625	215	031	A4071206	217	006	A4072016	211	021	A4080112	069	002	A4080412	211	028	A4080813	123	007	A4082701	147	007
A4020053	233	022	A4060625	217	033	A4071207	151	001	A4072016	213	023	A4080212	045	005	A4080412	213	031	A4080813	125	003	A4082701	149	004
A4020080	213	025	A4060625	219	031	A4071208	219	003	A4072016	215	021	A4080212	055	007	A4080412	215	029	A4080813	133	007	A4082701	153	005



INDEX NUMERIQUE - NUMERICAL INDEX

TEILENUMMERN-INDEX - INDICE NUMERICO

Nr	Page	Rep.	Nr	Page	Rep.	Nr	Page	Rep.	Nr	Page	Rep.	Nr	Page	Rep.	Nr	Page	Rep.	Nr	Page	Rep.	Nr	Page	Rep.
A4082701	211	012	A4083102	223	025	A4200046	245	002	A4922052	053	010	A4922151	083	007	A4922252	231	017	A5100993	203	034	A5307050	155	003
A4082701	213	012	A4083102	225	027	A4200076	089	006	A4922052	065	005	A4922151	147	013	A4922252	233	018	A5100993	207	035	A5307060	175	013
A4082701	215	012	A4083102	227	024	A4200076	093	002	A4922052	153	009	A4922151	149	009	A4922302	147	015	A5205720	035	004	A5307060	193	012
A4082701	217	012	A4083102	229	026	A4200076	123	006	A4922077	041	005	A4922151	219	015	A4922302	149	010	A5211010	115	006	A5307070	175	014
A4082701	219	008	A4083102	231	024	A4200076	125	002	A4922077	043	011	A4922151	221	016	A4922302	211	020	A5211571	085	011	A5307081	193	018
A4082701	221	008	A4083102	233	026	A4200076	133	006	A4922077	051	005	A4922151	223	015	A4922302	213	021	A5211571	087	011	A5307091	175	020
A4082701	223	008	A4083102	249	008	A4200076	135	002	A4922077	067	005	A4922151	225	016	A4922302	215	020	A5211776	025	020	A5307180	177	033
A4082701	225	008	A4083200	051	010	A4200076	139	006	A4922077	219	011	A4922151	227	014	A4922302	217	021	A5220294	303	009	A5307180	181	034
A4082701	227	008	A4083200	053	019	A4200076	141	002	A4922077	221	012	A4922151	229	015	A4922302	219	019	A5250224	085	013	A5307180	185	033
A4082701	229	008	A4085303	211	024	A4200076	219	006	A4922077	223	011	A4922151	231	014	A4922302	221	020	A5250224	087	013	A5307180	189	034
A4082701	231	008	A4085303	213	026	A4200076	221	006	A4922077	225	012	A4922151	233	015	A4922302	223	019	A5250583	085	021	A5307180	195	035
A4082701	233	008	A4085303	215	024	A4200076	223	006	A4922077	227	011	A4922177	219	016	A4922302	225	020	A5250583	087	021	A5307180	199	036
A4082703	091	007	A4085303	217	026	A4200076	225	006	A4922077	229	012	A4922177	221	017	A4922302	227	018	A5250619	159	002	A5307180	203	035
A4082703	249	002	A4085303	219	023	A4200076	227	006	A4922077	231	011	A4922177	223	016	A4922302	229	019	A5250619	163	002	A5307180	207	036
A4082705	247	008	A4085303	221	024	A4200076	229	006	A4922077	233	012	A4922177	225	017	A4922302	231	018	A5250619	167	002	A5307190	039	010
A4082732	153	006	A4085303	223	023	A4200076	231	006	A4922078	135	005	A4922177	227	015	A4922302	233	019	A5250619	171	002	A5307190	049	010
A4082732	211	013	A4085303	225	024	A4200076	233	006	A4922081	219	012	A4922177	229	016	A4922370	053	013	A5302440	129	013	A5307190	057	008
A4082732	213	013	A4085303	227	022	A4200087	095	006	A4922081	221	013	A4922177	231	015	A4922401	095	013	A5302440	131	016	A5307200	039	005
A4082732	215	013	A4085303	229	023	A4200125	147	005	A4922081	223	012	A4922177	233	016	A4922451	089	010	A5302450	119	013	A5307200	049	003
A4082732	217	013	A4085303	231	022	A4200125	149	002	A4922081	225	013	A4922201	089	009	A4922451	093	004	A5302450	121	016	A5307200	057	001
A4082732	219	009	A4085303	233	023	A4200198	211	010	A4922101	053	011	A4922201	123	009	A4922451	123	010	A5302670	283	013	A5307210	039	013
A4082732	221	009	A4101053	091	010	A4200198	213	010	A4922101	211	016	A4922201	133	009	A4922451	125	004	A5303091	003	007	A5307210	049	017
A4082732	223	009	A4200007	097	005	A4200198	215	010	A4922101	213	017	A4922201	139	009	A4922451	133	010	A5303091	147	006	A5307210	057	013
A4082732	225	009	A4200007	149	001	A4200198	217	010	A4922101	215	016	A4922201	147	014	A4922451	135	006	A5303091	149	003	A5308400	105	006
A4082732	227	009	A4200007	211	008	A4200245	153	004	A4922101	217	017	A4922222	211	018	A4922451	139	010	A5303770	075	001	A5308400	321	004
A4082732	229	009	A4200007	213	008	A4230017	211	003	A4922101	219	013	A4922222	213	019	A4922451	141	004	A5303800	235	001	A5308640	097	004
A4082732	231	009	A4200007	215	008	A4230017	213	003	A4922101	221	014	A4922222	215	018	A4922501	089	011	A5304370	155	011	A5308970	107	003
A4082732	233	009	A4200007	217	008	A4230017	215	003	A4922101	223	013	A4922222	217	019	A4922501	093	005	A5304371	157	010	A5308980	107	004
A4083101	041	008	A4200007	219	004	A4230017	217	003	A4922101	225	014	A4922222	219	017	A4922501	123	011	A5304371	175	015	A5308980	109	003
A4083101	043	018	A4200007	221	004	A4912006	083	004	A4922101	227	012	A4922222	221	018	A4922501	125	005	A5304371	193	013	A5308980	111	003
A4083101	051	009	A4200007	223	004	A4912009	081	004	A4922101	229	013	A4922222	223	017	A4922501	133	011	A5304460	155	008	A5308990	107	005
A4083101	053	020	A4200007	225	004	A4912010	081	005	A4922101	231	012	A4922222	225	018	A4922501	135	007	A5304460	157	008	A5308990	109	004
A4083101	065	006	A4200007	227	004	A4912011	083	005	A4922101	233	013	A4922222	227	016	A4922501	139	011	A5304460	175	017	A5308990	111	004
A4083101	067	012	A4200007	229	004	A4916010	247	015	A4922126	051	006	A4922222	229	017	A4922501	141	005	A5304460	193	015	A5309520	097	009
A4083101	219	024	A4200007	231	004	A4922026	043	010	A4922126	067	006	A4922222	231	016	A4923078	249	004	A5304470	155	010	A5309530	097	010
A4083101	221	026	A4200007	233	004	A4922031	041	004	A4922126	211	017	A4922222	233	017	A4923090	249	005	A5305010	323	001	A5310160	159	038
A4083101	223	024	A4200046	211	009	A4922031	051	004	A4922126	213	018	A4922252	043	012	A4923260	091	011	A5305430	105	017	A5310160	163	039
A4083101	225	026	A4200046	213	009	A4922031	067	004	A4922126	215	017	A4922252	053	012	A4924106	247	016	A5305430	271	019	A5310160	167	038
A4083101	227	023	A4200046	215	009	A4922031	147	012	A4922126	217	018	A4922252	211	019	A5100993	159	032	A5305470	273	024	A5310160	171	038
A4083101	229	025	A4200046	217	009	A4922031	149	008	A4922126	219	014	A4922252	213	020	A5100993	163	033	A5305470	275	023	A5310160	177	039
A4083101	231	023	A4200046	219	005	A4922035	211	015	A4922126	221	015	A4922252	215	019	A5100993	167	032	A5305470	277	027	A5310160	181	040
A4083101	233	025	A4200046	221	005	A4922035	213	016	A4922126	223	014	A4922252	217	020	A5100993	171	032	A5305470	279	026	A5310160	185	039
A4083102	211	025	A4200046	223	005	A4922035	215	015	A4922126	225	015	A4922252	219	018	A5100993	177	032	A5305470	281	025	A5310160	189	040
A4083102	213	028	A4200046	225	005	A4922035	217	016	A4922126	227	013	A4922252	221	019	A5100993	181	033	A5305640	143	012	A5310160	195	041
A4083102	215	026	A4200046	227	005	A4922038	083	006	A4922126	229	014	A4922252	223	018	A5100993	185	032	A5305640	145	012	A5310160	199	042
A4083102	217	028	A4200046	229	005	A4922038	237	005	A4922126	231	013	A4922252	225	019	A5100993	189	033	A5306971	193	003	A5310160	203	041
A4083102	219	025	A4200046	231	005	A4922038	239	005	A4922126	233	014	A4922252	227	017	A5100993	195	034	A5307011	175	004	A5310160	207	042
A4083102	221	027	A4200046	233	005	A4922046	065	004	A4922151	067	007	A4922252	229	018	A5100993	199	035	A5307040	155	004	A5310196	159	030



INDEX NUMERIQUE - NUMERICAL INDEX TEILENUMMERN-INDEX - INDICE NUMERICO

Nr	Page	Rep.	Nr	Page	Rep.	Nr	Page	Rep.	Nr	Page	Rep.	Nr	Page	Rep.	Nr	Page	Rep.	Nr	Page	Rep.	Nr	Page	Rep.
A5310196	163	031	A5313950	163	025	A5317640	099	027	A5318930	029	002	A5320201	203	001	A5327210	003	014	A5331490	027	004	A5331690	137	009
A5310196	167	030	A5313950	167	024	A5317650	099	030	A5318930	031	002	A5320201	207	001	A5327710	005	003	A5331490	117	004	A5331720	027	017
A5310196	177	031	A5313950	171	025	A5317650	261	031	A5319020	007	007	A5320471	045	008	A5327920	029	016	A5331490	127	004	A5331720	127	018
A5310196	181	032	A5314070	237	007	A5317650	273	027	A5319030	159	003	A5320471	055	010	A5327920	031	016	A5331490	137	004	A5331730	117	018
A5310196	185	031	A5314071	239	007	A5317650	277	030	A5319030	163	003	A5320471	069	010	A5328310	045	026	A5331500	027	003	A5331730	137	018
A5310196	189	032	A5314080	237	004	A5317650	285	029	A5319030	167	003	A5320590	029	015	A5328320	045	027	A5331500	117	003	A5331740	117	005
A5310196	195	033	A5314080	239	004	A5317660	273	025	A5319030	171	003	A5320590	031	015	A5328320	055	028	A5331500	127	003	A5331740	137	005
A5310196	199	034	A5314180	159	012	A5317660	277	028	A5319030	177	002	A5320610	071	018	A5328320	069	028	A5331500	137	003	A5331750	003	003
A5310196	203	033	A5314180	163	012	A5317660	285	026	A5319030	181	002	A5320670	029	017	A5329260	073	007	A5331510	027	026	A5331750	127	005
A5310196	207	034	A5314180	167	012	A5317661	275	024	A5319030	185	002	A5320670	031	017	A5329480	049	013	A5331510	117	027	A5331770	039	009
A5310356	303	013	A5314180	171	012	A5317661	279	027	A5319030	189	002	A5321230	041	007	A5329480	057	010	A5331510	127	027	A5331800	057	009
A5310362	303	015	A5314640	025	003	A5317661	281	026	A5319030	195	003	A5321230	043	017	A5330404	027	015	A5331510	137	027	A5331810	039	012
A5310416	143	009	A5314880	025	004	A5317661	287	027	A5319030	199	003	A5321230	051	008	A5330404	117	016	A5331520	117	010	A5331810	049	015
A5310416	145	009	A5316330	005	001	A5317661	289	027	A5319030	203	003	A5321230	053	018	A5330404	121	008	A5331520	137	010	A5331810	057	011
A5310850	303	014	A5316340	005	002	A5317661	291	027	A5319030	207	003	A5321230	067	009	A5330404	127	016	A5331530	027	009	A5331870	069	030
A5311126	159	021	A5316370	003	013	A5317661	293	028	A5319250	029	003	A5322730	045	025	A5330404	131	008	A5331530	127	010	A5331890	067	010
A5311126	163	022	A5316380	007	001	A5317661	295	028	A5319250	031	003	A5322730	055	027	A5330404	137	016	A5331540	027	005	A5331910	069	031
A5311126	167	021	A5316380	011	001	A5317661	297	027	A5319370	071	017	A5322730	069	027	A5330404	155	018	A5331540	127	006	A5331920	067	011
A5311126	171	022	A5316380	015	001	A5317661	301	027	A5319380	029	010	A5323240	011	007	A5330404	157	019	A5331550	117	006	A5332010	153	001
A5311126	177	025	A5316390	005	006	A5317680	099	031	A5319380	031	010	A5323310	235	009	A5330520	055	029	A5331550	137	006	A5332020	153	012
A5311126	181	026	A5316390	007	008	A5317680	261	032	A5319380	071	011	A5324471	003	004	A5330520	069	029	A5331600	027	018	A5332361	049	012
A5311126	185	025	A5316390	011	008	A5317680	273	028	A5319400	029	014	A5324570	143	014	A5330670	085	016	A5331600	127	019	A5333490	271	007
A5311126	189	026	A5316390	015	008	A5317680	277	031	A5319400	031	014	A5324580	145	014	A5330670	087	016	A5331610	117	019	A5333520	271	020
A5311126	195	027	A5316400	007	004	A5317680	285	030	A5319400	095	017	A5324670	143	015	A5330700	085	002	A5331610	137	019	A5333550	271	021
A5311126	199	028	A5316410	007	005	A5317700	099	013	A5319800	159	001	A5324700	145	015	A5330700	087	002	A5331620	003	016	A5333820	009	002
A5311126	203	027	A5316420	007	006	A5317700	261	014	A5319800	163	001	A5324720	143	016	A5330940	285	027	A5331650	027	016	A5333830	009	003
A5311126	207	028	A5316480	011	004	A5317700	273	011	A5319800	167	001	A5324720	145	016	A5330940	287	028	A5331650	117	017	A5333860	013	002
A5311740	143	013	A5316490	011	005	A5317700	277	013	A5319800	171	001	A5325500	015	004	A5330940	289	028	A5331650	121	009	A5333880	013	003
A5311740	145	013	A5316500	011	006	A5317700	285	013	A5319800	177	001	A5325510	015	005	A5330940	291	028	A5331650	127	017	A5333900	017	002
A5312010	235	007	A5316700	019	001	A5317730	099	004	A5319800	181	001	A5325610	015	006	A5330940	293	029	A5331650	131	009	A5333920	017	003
A5312200	235	002	A5316700	021	001	A5317730	261	004	A5319800	185	001	A5325620	015	007	A5330940	295	029	A5331650	137	017	A5334100	099	028
A5312210	235	008	A5316800	019	005	A5317730	273	006	A5319800	189	001	A5326150	247	021	A5330940	297	028	A5331650	159	022	A5334100	101	028
A5313620	085	009	A5316800	021	008	A5317730	277	008	A5319800	195	002	A5326190	247	005	A5330940	301	028	A5331650	163	023	A5334100	103	031
A5313620	087	009	A5316880	025	018	A5317730	285	006	A5319800	199	002	A5326380	247	025	A5330940	305	008	A5331650	167	022	A5334100	261	029
A5313660	085	014	A5317410	107	001	A5317850	235	003	A5319800	203	002	A5326560	099	014	A5331090	261	028	A5331650	171	023	A5334100	263	028
A5313660	087	014	A5317410	109	001	A5318070	025	005	A5319800	207	002	A5326560	247	014	A5331420	023	002	A5331660	027	006	A5334100	265	030
A5313711	025	002	A5317410	111	001	A5318080	025	006	A5320106	177	026	A5326560	261	015	A5331430	023	008	A5331660	127	007	A5334100	267	037
A5313850	155	002	A5317410	113	001	A5318090	025	019	A5320106	181	027	A5326560	273	012	A5331440	023	003	A5331670	117	007	A5334100	273	026
A5313851	157	002	A5317420	109	005	A5318120	019	004	A5320106	185	026	A5326560	277	014	A5331450	019	008	A5331670	137	007	A5334100	275	025
A5313860	155	001	A5317430	111	005	A5318120	021	006	A5320106	189	027	A5326560	285	014	A5331450	021	012	A5331680	027	008	A5334100	277	029
A5313861	157	001	A5317430	113	003	A5318191	147	020	A5320108	195	028	A5326990	255	006	A5331460	019	009	A5331680	127	009	A5334100	279	028
A5313880	159	011	A5317630	099	019	A5318191	149	015	A5320108	199	029	A5326990	257	006	A5331460	021	013	A5331680	129	003	A5334100	281	027
A5313880	163	011	A5317630	261	020	A5318660	147	025	A5320108	203	028	A5326990	259	006	A5331470	019	006	A5331680	131	003	A5334100	285	028
A5313880	167	011	A5317630	273	017	A5318660	149	019	A5320108	207	029	A5327160	003	018	A5331470	021	009	A5331690	117	009	A5334100	287	029
A5313880	171	011	A5317630	277	019	A5318710	003	022	A5320201	195	001	A5327170	003	019	A5331480	019	007	A5331690	119	003	A5334100	289	029
A5313950	159	024	A5317630	285	019	A5318820	025	007	A5320201	199	001	A5327190	003	005	A5331480	021	010	A5331690	121	003	A5334100	291	029



INDEX NUMERIQUE - NUMERICAL INDEX TEILENUMMERN-INDEX - INDICE NUMERICO

Nr	Page	Rep.	Nr	Page	Rep.	Nr	Page	Rep.	Nr	Page	Rep.	Nr	Page	Rep.	Nr	Page	Rep.	Nr	Page	Rep.	Nr	Page	Rep.
A5334100	293	030	A5334190	167	010	A5334270	167	039	A5336642	175	001	A5338540	293	031	A5338580	301	021	A5339210	177	013	A5339490	129	014
A5334100	295	030	A5334190	171	010	A5334270	171	039	A5336642	193	001	A5338540	295	031	A5338610	101	003	A5339210	181	013	A5339490	131	017
A5334100	297	029	A5334190	185	011	A5334270	185	040	A5336690	157	004	A5338540	297	030	A5338610	103	005	A5339210	185	013	A5342270	129	002
A5334100	301	029	A5334190	189	011	A5334270	189	041	A5336690	175	022	A5338540	301	030	A5338610	263	003	A5339210	189	013	A5342270	131	002
A5334100	323	006	A5334190	203	013	A5334270	203	042	A5336690	193	020	A5338550	263	021	A5338610	265	005	A5339210	195	015	A5342360	267	039
A5334100	325	006	A5334190	207	013	A5334270	207	043	A5336700	157	003	A5338550	265	022	A5338610	267	008	A5339210	199	015	A5343060	267	027
A5334120	159	008	A5334200	159	014	A5334290	159	025	A5336700	175	023	A5338550	267	026	A5338610	275	005	A5339210	203	015	A5344570	283	005
A5334120	163	008	A5334200	163	014	A5334290	163	026	A5336700	193	021	A5338550	275	017	A5338610	279	007	A5339210	207	015	A5344570	305	009
A5334120	177	007	A5334200	177	016	A5334290	167	025	A5337190	263	029	A5338550	279	019	A5338610	281	006	A5339240	177	014	A5344910	115	012
A5334120	181	007	A5334200	181	016	A5334290	171	026	A5337190	265	031	A5338550	281	018	A5338610	287	005	A5339240	181	014	A5344920	115	011
A5334120	195	009	A5334200	195	018	A5334450	105	004	A5337190	267	038	A5338550	287	019	A5338610	289	005	A5339240	185	014	A5344930	115	005
A5334120	199	009	A5334200	199	018	A5334450	271	003	A5337340	105	020	A5338550	289	019	A5338610	291	005	A5339240	189	014	A5344940	115	001
A5334130	167	008	A5334210	167	014	A5334450	283	009	A5337340	321	014	A5338550	291	019	A5338610	293	007	A5339240	195	016	A5344950	115	004
A5334130	171	008	A5334210	171	014	A5334450	305	002	A5337500	327	004	A5338550	293	021	A5338610	295	007	A5339240	199	016	A5345980	103	033
A5334130	185	007	A5334210	185	016	A5334500	009	004	A5337510	327	005	A5338550	295	021	A5338610	297	005	A5339240	203	016	A5345980	265	032
A5334130	189	007	A5334210	189	016	A5334510	009	005	A5337581	105	012	A5338550	297	019	A5338610	301	005	A5339240	207	016	A5345980	267	040
A5334130	203	009	A5334210	203	018	A5334520	013	004	A5337581	321	010	A5338550	301	019	A5338920	101	004	A5339250	177	010	A5350438	303	007
A5334130	207	009	A5334210	207	018	A5334530	013	005	A5337810	003	024	A5338560	101	020	A5338920	103	006	A5339250	181	010	A5350444	003	002
A5334140	159	009	A5334220	159	026	A5334540	017	004	A5337901	105	007	A5338560	103	022	A5338920	263	004	A5339250	195	012	A5350444	177	003
A5334140	163	009	A5334220	163	027	A5334550	017	005	A5337901	321	005	A5338570	101	005	A5338920	265	006	A5339250	199	012	A5350444	181	003
A5334140	177	008	A5334220	177	028	A5334880	271	023	A5337911	105	018	A5338570	103	007	A5338920	267	009	A5339260	185	010	A5350444	185	003
A5334140	181	008	A5334220	181	029	A5335001	073	009	A5337911	321	013	A5338570	263	005	A5338920	275	006	A5339260	189	010	A5350444	189	003
A5334140	195	010	A5334220	195	030	A5335080	329	005	A5338530	101	032	A5338570	265	007	A5338920	279	008	A5339260	203	012	A5350444	195	004
A5334140	199	010	A5334220	199	031	A5335090	329	006	A5338530	103	036	A5338570	267	010	A5338920	281	007	A5339260	207	012	A5350444	199	004
A5334150	167	009	A5334230	167	026	A5335150	329	001	A5338530	263	032	A5338570	275	007	A5338920	287	006	A5339270	177	015	A5350444	203	004
A5334150	171	009	A5334230	171	027	A5335150	331	001	A5338530	265	035	A5338570	279	009	A5338920	289	006	A5339270	181	015	A5350444	207	004
A5334150	185	008	A5334230	185	028	A5335160	329	002	A5338530	267	043	A5338570	281	008	A5338920	291	006	A5339270	185	015	A5350450	303	016
A5334150	189	008	A5334230	189	029	A5335160	331	002	A5338530	275	027	A5338570	287	007	A5338920	293	008	A5339270	189	015	A5350517	159	004
A5334150	203	010	A5334230	203	030	A5335170	039	003	A5338530	279	030	A5338570	289	007	A5338920	295	008	A5339270	195	017	A5350517	163	004
A5334150	207	010	A5334230	207	031	A5335170	049	001	A5338530	281	029	A5338570	291	007	A5338920	297	006	A5339270	199	017	A5350517	167	004
A5334160	159	023	A5334240	159	027	A5335540	101	029	A5338530	287	031	A5338570	293	009	A5338920	301	006	A5339270	203	017	A5350517	171	004
A5334160	163	024	A5334240	163	028	A5335540	103	032	A5338530	289	031	A5338570	295	009	A5339150	073	002	A5339270	207	017	A5350951	253	006
A5334160	177	027	A5334240	177	029	A5335710	241	012	A5338530	291	031	A5338570	297	007	A5339170	177	009	A5339430	129	008	A5352880	163	021
A5334160	181	028	A5334240	181	030	A5335720	243	012	A5338530	293	032	A5338570	301	007	A5339170	181	009	A5339430	131	011	A5352880	171	021
A5334160	195	029	A5334240	195	031	A5335730	241	007	A5338530	295	032	A5338580	101	021	A5339170	185	009	A5339440	119	008	A5352880	181	025
A5334160	199	030	A5334240	199	032	A5335730	243	007	A5338530	297	031	A5338580	103	023	A5339170	189	009	A5339440	121	011	A5352880	189	025
A5334170	167	023	A5334250	167	027	A5335740	241	013	A5338530	301	031	A5338580	263	022	A5339170	195	011	A5339450	129	009	A5352880	199	027
A5334170	171	024	A5334250	171	028	A5335740	243	013	A5338540	101	030	A5338580	265	023	A5339170	199	011	A5339450	131	012	A5352880	207	027
A5334170	185	027	A5334250	185	029	A5335750	241	008	A5338540	103	034	A5338580	267	028	A5339170	203	011	A5339460	119	009	A5352880	213	015
A5334170	189	028	A5334250	189	030	A5335750	243	008	A5338540	263	030	A5338580	275	018	A5339170	207	011	A5339460	121	012	A5352880	217	015
A5334170	203	029	A5334250	203	031	A5335760	241	014	A5338540	265	033	A5338580	279	020	A5339200	177	012	A5339470	119	002	A5352880	221	011
A5334170	207	030	A5334250	207	032	A5335760	243	014	A5338540	267	041	A5338580	281	019	A5339200	181	012	A5339470	121	002	A5352880	225	011
A5334180	159	010	A5334260	159	039	A5335770	241	015	A5338540	275	026	A5338580	287	021	A5339200	185	012	A5339480	119	007	A5352880	229	011
A5334180	163	010	A5334260	163	040	A5335780	243	015	A5338540	279	029	A5338580	289	021	A5339200	189	012	A5339480	121	010	A5352880	233	011
A5334180	177	011	A5334260	177	040	A5336620	157	009	A5338540	281	028	A5338580	291	021	A5339200	195	014	A5339480	129	007	A5359010	021	007
A5334180	181	011	A5334260	181	041	A5336620	175	018	A5338540	287	030	A5338580	293	023	A5339200	199	014	A5339480	131	010	A5359020	021	014
A5334180	195	013	A5334260	195	042	A5336620	193	016	A5338540	289	030	A5338580	295	023	A5339200	203	014	A5339490	119	014	A5362450	075	002
A5334180	199	013	A5334260	199	043	A5336642	157	024	A5338540	291	030	A5338580	297	021	A5339200	207	014	A5339490	121	017	A5362460	075	003



INDEX NUMERIQUE - NUMERICAL INDEX TEILENUMMERN-INDEX - INDICE NUMERICO

Nr	Page	Rep.	Nr	Page	Rep.	Nr	Page	Rep.	Nr	Page	Rep.	Nr	Page	Rep.	Nr	Page	Rep.	Nr	Page	Rep.	Nr	Page	Rep.
A5363260	077	006	A7011776	335	034	A7012234	333	018	A7020062	353	001	A7039157	033	029	A7039270	061	028	A7040171	289	001	A7040280	281	016
A5363660	077	007	A7011776	337	034	A7012234	335	018	A7020068	365	005	A7039158	033	024	A7039271	063	002	A7040171	291	001	A7040282	283	014
A5366810	311	007	A7011798	333	036	A7012234	337	018	A7020069	365	006	A7039159	033	028	A7039272	063	003	A7040171	293	001	A7040298	273	004
A5366810	317	007	A7011798	335	036	A7012235	333	019	A7020075	361	003	A7039159	037	023	A7039273	063	004	A7040171	295	001	A7040298	275	004
A5366810	319	003	A7011798	337	036	A7012235	335	019	A7020086	357	001	A7039159	047	008	A7039274	063	005	A7040171	297	001	A7040336	293	002
A5390103	289	048	A7012219	333	002	A7012235	337	019	A7020120	359	002	A7039159	059	011	A7039299	063	009	A7040171	301	001	A7040337	291	042
A5390104	297	048	A7012219	335	002	A7012236	333	020	A7020124	363	003	A7039159	061	008	A7039301	037	016	A7040171	307	001	A7040337	293	003
A7010037	085	003	A7012220	333	003	A7012236	335	020	A7020133	353	003	A7039160	033	027	A7039301	047	013	A7040171	309	001	A7040337	295	002
A7010038	087	003	A7012220	335	038	A7012236	337	020	A7020133	355	003	A7039161	033	025	A7039301	061	013	A7040171	313	001	A7040338	291	043
A7010041	247	002	A7012220	337	003	A7012237	333	025	A7020137	365	002	A7039164	033	018	A7039302	037	008	A7040171	315	001	A7040338	293	004
A7010428	079	002	A7012221	335	004	A7012237	335	025	A7020139	357	002	A7039183	037	024	A7039303	037	007	A7040237	273	005	A7040338	295	003
A7010428	339	001	A7012221	337	004	A7012237	337	025	A7020144	361	001	A7039183	047	007	A7039304	033	012	A7040237	275	008	A7040341	299	049
A7010608	339	002	A7012222	333	041	A7012238	333	026	A7020221	359	003	A7039183	061	007	A7039304	037	006	A7040237	277	007	A7040341	301	042
A7010609	339	005	A7012222	335	041	A7012238	335	026	A7020233	353	002	A7039199	033	005	A7039305	033	013	A7040237	279	010	A7040350	099	003
A7010612	339	006	A7012222	337	041	A7012238	337	026	A7020235	363	004	A7039200	037	010	A7039305	037	005	A7040237	281	009	A7040350	101	006
A7010613	339	015	A7012223	333	006	A7012239	333	027	A7020238	355	002	A7039200	047	019	A7039306	063	006	A7040237	285	005	A7040350	261	003
A7010614	339	016	A7012223	335	006	A7012239	335	027	A7020242	365	003	A7039201	033	017	A7039307	063	007	A7040237	287	008	A7040350	263	006
A7010627	339	003	A7012224	333	007	A7012239	337	027	A7020248	361	002	A7039202	033	021	A7039308	063	008	A7040237	289	008	A7040352	277	004
A7010628	339	017	A7012224	335	007	A7012240	333	035	A7020260	357	003	A7039203	033	022	A7039342	033	006	A7040237	291	008	A7040352	279	004
A7010629	339	018	A7012224	337	007	A7012240	335	035	A7020302	363	001	A7039204	033	023	A7039342	047	022	A7040237	293	010	A7040353	277	026
A7010632	339	019	A7012225	333	008	A7012240	337	035	A7020320	359	001	A7039214	061	024	A7039342	061	022	A7040237	295	010	A7040353	279	025
A7010633	339	020	A7012225	335	008	A7012241	333	037	A7020333	353	004	A7039216	061	025	A7039353	033	020	A7040237	297	008	A7040359	283	012
A7010634	339	021	A7012225	337	008	A7012241	335	037	A7020333	355	001	A7039217	061	026	A7039372	059	001	A7040237	301	008	A7040360	283	018
A7010635	339	022	A7012226	333	010	A7012241	337	037	A7020333	357	004	A7039218	037	011	A7039373	059	017	A7040237	325	001	A7040361	285	004
A7010636	339	031	A7012226	335	010	A7012242	333	005	A7020405	363	002	A7039218	047	015	A7039374	059	014	A7040246	273	003	A7040361	287	003
A7010637	339	032	A7012226	337	010	A7012242	335	005	A7020411	365	007	A7039218	061	015	A7039375	059	013	A7040246	275	003	A7040361	289	003
A7010638	339	033	A7012227	333	011	A7012242	337	005	A7021001	023	001	A7039219	061	027	A7039376	059	012	A7040246	277	006	A7040361	291	003
A7010804	027	007	A7012227	335	011	A7012243	333	001	A7021003	023	007	A7039223	037	001	A7039377	059	008	A7040246	279	006	A7040361	293	005
A7010804	117	008	A7012227	337	011	A7012243	335	001	A7030813	031	009	A7039224	037	012	A7039378	059	009	A7040246	281	003	A7040361	295	004
A7010804	127	008	A7012228	333	012	A7012243	337	001	A7030813	047	001	A7039224	047	018	A7039387	059	005	A7040250	285	003	A7040361	297	003
A7010804	137	008	A7012228	335	012	A7012244	333	039	A7030814	061	001	A7039224	061	018	A7039388	059	003	A7040250	287	002	A7040361	301	003
A7011033	333	009	A7012228	337	012	A7012244	335	039	A7030814	063	001	A7039225	037	014	A7039389	059	004	A7040259	303	002	A7040363	283	003
A7011033	335	009	A7012229	333	013	A7012244	337	039	A7030904	035	001	A7039225	047	016	A7039390	059	006	A7040259	305	001	A7040364	283	001
A7011033	337	009	A7012229	335	013	A7012245	073	003	A7031001	029	009	A7039225	061	016	A7039391	059	002	A7040276	277	002	A7040365	283	004
A7011075	333	033	A7012229	337	013	A7012293	333	004	A7031001	033	001	A7039226	037	017	A7039400	033	011	A7040276	279	002	A7040366	283	002
A7011075	335	033	A7012230	333	014	A7012294	333	043	A7039056	033	010	A7039226	047	012	A7039401	033	016	A7040277	277	003	A7040372	267	003
A7011075	337	033	A7012230	335	014	A7012295	337	002	A7039056	037	009	A7039226	061	012	A7039402	033	015	A7040277	279	003	A7040372	281	001
A7011592	339	026	A7012230	337	014	A7012296	337	006	A7039056	047	020	A7039227	037	021	A7039403	033	014	A7040279	273	013	A7040373	267	036
A7011601	339	012	A7012231	333	038	A7012402	335	003	A7039056	061	020	A7039227	047	011	A7040017	097	001	A7040279	275	014	A7040374	267	004
A7011602	339	027	A7012231	337	038	A7012403	335	042	A7039074	059	010	A7039227	061	011	A7040065	099	011	A7040279	277	015	A7040376	103	008
A7011607	339	007	A7012232	333	016	A7020032	355	004	A7039078	047	014	A7039228	037	015	A7040065	101	015	A7040279	279	016	A7040376	265	008
A7011608	339	008	A7012232	335	016	A7020038	359	004	A7039078	061	014	A7039229	037	020	A7040065	261	011	A7040279	281	015	A7040376	267	011
A7011739	333	032	A7012232	337	016	A7020050	035	002	A7039079	047	010	A7039230	037	025	A7040065	263	015	A7040280	273	014	A7040377	307	002
A7011739	335	032	A7012233	333	017	A7020050	363	005	A7039079	061	010	A7039230	047	006	A7040114	071	002	A7040280	275	015	A7040377	313	002
A7011739	337	032	A7012233	335	017	A7020051	035	003	A7039118	037	018	A7039230	061	006	A7040171	285	002	A7040280	277	016	A7040377	317	009
A7011776	333	034	A7012233	337	017	A7020051	363	006	A7039150	037	019	A7039231	037	003	A7040171	287	001	A7040280	279	017	A7040378	307	003



INDEX NUMERIQUE - NUMERICAL INDEX

TEILENUMMERN-INDEX - INDICE NUMERICO

Nr	Page	Rep.	Nr	Page	Rep.	Nr	Page	Rep.	Nr	Page	Rep.	Nr	Page	Rep.	Nr	Page	Rep.	Nr	Page	Rep.	Nr	Page	Rep.
A7040378	309	002	A7041505	265	003	A7170005	029	001	A7181144	069	014	A7250237	167	007	A7251300	117	026	A7300062	367	002	A7917013	345	002
A7040378	311	008	A7041505	267	006	A7170005	031	001	A7181145	045	037	A7250237	171	007	A7251300	119	015	A7300075	003	001	A7917023	351	002
A7040378	313	003	A7041506	103	004	A7170005	095	018	A7181145	055	039	A7250252	027	002	A7251300	121	018	A7300075	143	002	A7917026	349	002
A7040378	315	002	A7041506	265	004	A7170010	153	002	A7181145	069	041	A7250252	117	002	A7251300	127	026	A7300075	145	002	A7922005	349	006
A7040378	317	008	A7041506	267	007	A7181002	041	011	A7181146	045	019	A7250252	127	002	A7251300	129	015	A7300150	043	001	A7922005	351	006
A7040384	307	004	A7045002	105	010	A7181002	051	013	A7181146	055	021	A7250252	137	002	A7251300	131	018	A7300150	045	010	A8331700	027	020
A7040385	281	004	A7045002	321	008	A7181002	067	015	A7181146	069	021	A7250258	119	001	A7251300	137	026	A7300150	053	001	A8331700	117	021
A7040386	281	024	A7045005	261	030	A7181104	045	036	A7181149	045	022	A7250258	129	001	A7251300	177	041	A7300150	055	012	A8331700	127	021
A7040388	309	003	A7045005	263	031	A7181104	055	038	A7181149	055	024	A7250261	175	021	A7251300	181	042	A7300150	069	012	A8331700	137	021
A7040388	311	009	A7045005	265	034	A7181104	069	040	A7181149	069	024	A7250262	193	019	A7251300	185	041	A7300346	097	002	A8332600	115	008
A7040388	315	003	A7045008	267	042	A7181107	143	001	A7181150	045	028	A7250263	155	009	A7251300	189	042	A7300505	367	009	A8332600	159	033
A7040389	295	005	A7045030	261	019	A7181107	145	001	A7181150	055	030	A7250263	157	018	A7251300	195	043	A7300531	367	022	A8332600	163	034
A7040459	097	006	A7045030	263	020	A7181108	045	020	A7181150	069	032	A7250264	237	008	A7251300	199	044	A7300541	085	001	A8332600	167	033
A7040493	099	017	A7045040	099	029	A7181108	055	022	A7181151	045	011	A7250264	239	008	A7251300	203	043	A7300541	087	001	A8332600	171	033
A7040493	101	018	A7045040	101	031	A7181108	069	022	A7181151	055	013	A7250291	177	004	A7251300	207	044	A7300542	049	014	A8332600	177	034
A7040493	261	018	A7045040	103	035	A7181109	045	021	A7181151	069	013	A7250291	181	004	A7252100	099	020	A7800504	341	001	A8332600	181	035
A7040493	263	019	A7045040	105	019	A7181109	055	023	A7181153	045	038	A7250291	185	004	A7252100	261	021	A7800505	343	001	A8332600	185	034
A7040527	289	002	A7045040	271	022	A7181109	069	023	A7181154	045	001	A7250291	189	004	A7252100	273	018	A7800506	345	001	A8332600	189	035
A7040527	291	002	A7045050	099	018	A7181115	045	003	A7250101	177	006	A7250291	195	005	A7252100	277	020	A7900806	079	003	A8332600	195	036
A7040528	297	002	A7045050	101	019	A7181115	055	003	A7250101	181	006	A7250291	199	005	A7252100	285	020	A7900806	349	001	A8332600	199	037
A7040528	301	002	A7045090	103	021	A7181115	069	003	A7250101	185	006	A7250291	203	005	A7260016	003	017	A7900810	079	004	A8332600	203	036
A7040529	289	044	A7045090	265	021	A7181122	045	030	A7250101	189	006	A7250291	207	005	A7260016	159	031	A7900810	351	001	A8332600	207	037
A7040529	311	010	A7045090	267	025	A7181122	055	032	A7250103	195	007	A7250292	177	005	A7260016	163	032	A7903042	345	008	A8359108	003	015
A7040530	297	044	A7045220	319	007	A7181122	069	034	A7250103	199	007	A7250292	181	005	A7260016	167	031	A7903061	349	009	A8359108	023	005
A7040530	317	010	A7060000	085	010	A7181124	045	013	A7250103	203	007	A7250292	185	005	A7260016	171	031	A7903062	349	014	A8359108	025	012
A7040531	319	001	A7060000	087	010	A7181124	055	015	A7250103	207	007	A7250292	189	005	A7260043	003	006	A7903072	351	007	A8359108	099	016
A7040571	319	008	A7060005	039	004	A7181124	069	015	A7250105	195	008	A7250292	195	006	A7260043	159	013	A7903073	351	009	A8359108	101	017
A7040910	283	016	A7060005	049	002	A7181125	045	031	A7250105	199	008	A7250292	199	006	A7260043	163	013	A7903074	351	011	A8359108	103	020
A7040911	283	015	A7060041	143	006	A7181125	055	033	A7250105	203	008	A7250292	203	006	A7260043	167	013	A7903075	351	013	A8359108	147	018
A7040918	097	014	A7060041	145	006	A7181125	069	035	A7250105	207	008	A7250292	207	006	A7260043	171	013	A7903078	349	007	A8359108	149	013
A7040941	283	017	A7060051	143	008	A7181126	045	014	A7250142	303	010	A7250303	303	003	A7260059	143	003	A7905032	349	015	A8359108	159	029
A7041386	273	002	A7060051	145	008	A7181126	055	016	A7250157	175	002	A7250304	099	002	A7260059	145	003	A7905032	351	014	A8359108	163	030
A7041386	275	002	A7060055	039	001	A7181126	069	016	A7250157	193	002	A7250304	261	002	A7300009	249	001	A7908042	341	009	A8359108	167	029
A7041386	277	005	A7060083	049	008	A7181127	055	006	A7250158	175	003	A7250307	121	001	A7300013	089	002	A7908043	341	010	A8359108	171	030
A7041386	279	005	A7060083	057	006	A7181127	069	006	A7250195	155	012	A7250308	131	001	A7300013	091	001	A7908044	345	009	A8359108	175	011
A7041386	281	002	A7060085	039	002	A7181129	045	015	A7250195	157	011	A7250400	085	015	A7300013	095	002	A7908058	351	010	A8359108	193	010
A7041388	099	001	A7060085	049	009	A7181129	055	017	A7250197	237	001	A7250400	087	015	A7300013	123	002	A7908062	349	012	A8359108	247	017
A7041388	101	002	A7060085	057	007	A7181129	069	017	A7250197	239	001	A7250400	115	007	A7300013	133	002	A7908063	349	013	A8359108	261	017
A7041388	261	001	A7060202	085	006	A7181134	045	016	A7250219	159	005	A7250406	025	013	A7300013	139	002	A7910085	347	013	A8359108	263	018
A7041388	263	002	A7060202	087	006	A7181134	055	018	A7250219	163	005	A7250406	235	010	A7300013	147	001	A7910140	349	004	A8359108	265	020
A7041390	105	002	A7080008	039	011	A7181134	069	018	A7250219	167	005	A7250406	283	006	A7300014	089	003	A7910140	351	004	A8359108	267	024
A7041390	271	002	A7080008	049	011	A7181136	055	001	A7250219	171	005	A7250406	303	008	A7300014	091	002	A7910141	349	005	A8359108	273	016
A7041434	271	005	A7080400	253	002	A7181136	069	001	A7250220	159	006	A7250406	305	006	A7300014	095	003	A7910141	351	005	A8359108	275	016
A7041435	271	011	A7153029	327	001	A7181138	045	023	A7250220	163	006	A7250507	253	001	A7300014	123	003	A7910145	345	005	A8359108	277	018
A7041462	105	003	A7153030	327	002	A7181138	055	025	A7250220	167	006	A7250512	153	003	A7300014	133	003	A7914004	349	008	A8359108	279	018
A7041462	321	002	A7160006	255	001	A7181138	069	025	A7250220	171	006	A7250656	247	006	A7300014	139	003	A7914005	351	008	A8359108	281	017
A7041483	267	005	A7160008	257	001	A7181144	045	012	A7250237	159	007	A7250757	247	018	A7300014	147	002	A7916026	351	003	A8359108	285	017
A7041505	103	003	A7160014	259	001	A7181144	055	014	A7250237	163	007	A7251300	027	025	A7300019	367	001	A7916029	349	003	A8359108	287	018



INDEX NUMERIQUE - NUMERICAL INDEX TEILENUMMERN-INDEX - INDICE NUMERICO

Nr	Page	Rep.	Nr	Page	Rep.	Nr	Page	Rep.	Nr	Page	Rep.	Nr	Page	Rep.	Nr	Page	Rep.	Nr	Page	Rep.	Nr	Page	Rep.
A8359108	289	018	4603391	343	026	50002200	003	025	50008800	003	026	50070300	263	033	50070800	177	046	50074100	049	018	80060616	105	022
A8359108	291	018	4603391	347	026	50002200	005	007	50008800	009	006	50070300	265	036	50070800	181	047	50074100	057	014	80060616	143	017
A8359108	293	020	4603444	343	011	50002200	007	009	50008800	013	006	50070300	267	045	50070800	185	046	50074100	073	012	80060616	145	017
A8359108	295	020	4603444	347	011	50002200	011	009	50008800	017	006	50070300	271	024	50070800	189	047	50074100	329	008	80060616	155	019
A8359108	297	018	4605039	345	006	50002200	015	009	50008800	029	019	50070300	275	028	50070800	195	048	50074500	003	028	80060616	157	020
A8359108	301	018	4605041	343	021	50002200	045	039	50008800	031	019	50070300	279	031	50070800	201	049	50075900	073	013	80060616	159	046
H2901840	061	019	4605041	347	021	50002200	055	040	50008800	085	022	50070300	281	030	50070800	203	048	59900000	367	015	80060616	163	047
K9C456TL	367	003	4605050	341	006	50002200	069	042	50008800	087	022	50070300	287	032	50070800	209	049	59900300	367	016	80060616	167	046
K9500110	367	011	4605050	345	019	50002200	107	006	50008800	159	043	50070300	289	032	50070800	241	018	59900400	367	017	80060616	171	046
K9501140	367	010	4605056	347	022	50002200	109	006	50008800	163	044	50070300	291	032	50070800	243	018	70176531	081	009	80060616	237	011
K9503970	367	006	4605058	343	022	50002200	111	006	50008800	167	043	50070300	293	033	50070800	303	017	70176531	083	008	80060616	239	011
K9503980	367	007	4605108	347	012	50002200	113	004	50008800	171	043	50070300	295	033	50070800	329	007	80030516	267	044	80060616	261	033
K9503990	367	008	4605117	343	012	50002200	153	015	50008800	177	044	50070300	297	032	50072200	027	029	80030620	027	027	80060616	271	028
K9504000	367	021	4608781	343	028	50002200	155	016	50008800	181	045	50070300	301	032	50072200	073	011	80030620	117	028	80060616	273	032
K9530460	367	004	4608828	345	010	50002200	157	016	50008800	185	044	50070800	003	027	50072200	101	034	80030620	119	016	80060616	277	035
K9530470	367	005	4608828	347	029	50002200	159	040	50008800	189	045	50070800	005	008	50072200	103	038	80030620	121	019	80060616	285	032
N5503050	153	010	4608829	347	028	50002200	163	041	50008800	195	046	50070800	007	010	50072200	115	013	80030620	127	028	80060616	289	042
09915000	367	012	4608832	343	029	50002200	167	041	50008800	199	047	50070800	009	007	50072200	117	030	80030620	129	016	80060616	297	042
09915200	367	013	4611080	341	014	50002200	171	041	50008800	203	046	50070800	011	010	50072200	127	030	80030620	131	019	80060616	303	019
09917400	241	005	4611080	343	013	50002200	175	024	50008800	207	047	50070800	013	007	50072200	137	030	80030620	137	028	80060616	311	002
09917400	243	005	4611080	345	013	50002200	177	043	50040010	079	001	50070800	015	010	50072200	159	045	80030620	159	041	80060616	317	002
09917500	241	006	4612062	343	023	50002200	181	044	50067100	021	015	50070800	017	007	50072200	163	046	80030620	163	042	80060616	319	002
09917500	243	006	4612062	347	023	50002200	185	043	50067100	023	009	50070800	019	011	50072200	167	045	80030620	167	040	80060620	003	029
09968300	045	009	4613014	343	024	50002200	189	044	50067100	025	021	50070800	021	017	50072200	171	045	80030620	171	040	80060620	119	019
09968300	055	011	4613014	345	007	50002200	193	022	50070300	019	010	50070800	027	028	50072200	177	047	80030620	177	042	80060620	129	019
09968300	069	011	4613014	347	024	50002200	195	045	50070300	021	016	50070800	029	020	50072200	181	048	80030620	181	043	80060620	175	027
09968310	367	014	4616376	343	005	50002200	199	046	50070300	023	010	50070800	031	020	50072200	185	047	80030620	185	042	80060620	193	025
41120090	341	005	4616510	341	003	50002200	203	045	50070300	025	022	50070800	041	013	50072200	189	048	80030620	189	043	80060620	285	033
41120090	343	032	4616510	345	003	50002200	207	046	50070300	081	008	50070800	043	022	50072200	197	049	80030620	195	044	80060620	287	035
41120090	345	012	4616562	347	004	50002200	237	010	50070300	083	012	50070800	045	040	50072200	201	050	80030620	199	045	80060620	289	035
41120090	347	032	4617249	343	004	50002200	241	016	50070300	101	033	50070800	051	015	50072200	205	049	80030620	203	044	80060620	291	035
41550000	341	013	4617510	341	002	50002200	243	016	50070300	103	037	50070800	053	024	50072200	209	050	80030620	207	045	80060620	293	036
41550000	343	054	4617562	347	005	50003200	077	001	50070300	119	017	50070800	055	041	50072200	235	011	80060406	105	021	80060620	295	036
41550000	345	016	4618080	343	051	50003200	157	014	50070300	121	020	50070800	067	017	50072200	263	034	80060406	271	025	80060620	297	035
41550000	347	054	4618080	347	051	50003200	175	025	50070300	129	017	50070800	069	043	50072200	265	037	80060406	283	011	80060620	301	035
41660000	341	012	4618135	345	004	50003200	193	023	50070300	131	020	50070800	117	029	50072200	267	046	80060406	305	011	80060620	305	013
41660000	343	059	4618221	343	055	50003200	239	010	50070300	177	045	50070800	119	018	50072200	275	029	80060416	271	026	80060625	099	033
41660000	345	018	4618221	347	055	50003200	327	006	50070300	181	046	50070800	121	021	50072200	279	032	80060416	289	045	80060625	261	034
41660000	347	058	4618910	343	058	50007300	155	015	50070300	185	045	50070800	127	029	50072200	281	031	80060416	297	045	80060625	273	033
4600562	347	001	4618910	345	017	50007300	157	015	50070300	189	046	50070800	129	018	50072200	287	033	80060416	311	001	80060625	277	036
4603243	341	004	4618910	347	059	50007300	159	042	50070300	195	047	50070800	131	021	50072200	289	033	80060416	317	001	80060625	285	034
4603385	341	008	4620024	343	053	50007300	163	043	50070300	199	048	50070800	137	029	50072200	291	033	80060510	305	012	80060630	143	018
4603386	341	011	4620024	345	015	50007300	167	042	50070300	203	047	50070800	159	044	50072200	293	034	80060530	271	027	80060630	145	018
4603386	343	030	4620024	347	053	50007300	171	042	50070300	207	048	50070800	163	045	50072200	295	034	80060616	099	032	80060635	249	011
4603386	345	011	4631000	343	090	50007300	175	026	50070300	241	017	50070800	167	044	50072200	297	033	80060616	101	035	80060640	021	018
4603386	347	031	4631000	347	090	50007300	193	024	50070300	243	017	50070800	171	044	50072200	301	033	80060616	103	040	80060645	319	005



INDEX NUMERIQUE - NUMERICAL INDEX

TEILENUMMERN-INDEX - INDICE NUMERICO

Nr	Page	Rep.	Nr	Page	Rep.	Nr	Page	Rep.	Nr	Page	Rep.	Nr	Page	Rep.	Nr	Page	Rep.	Nr	Page	Rep.	Nr	Page	Rep.
80060812	023	011	80060833	087	024	80060850	021	019	80061026	191	051	80061245	031	021	80062076	255	008	80080520	285	031	80131641	039	014
80060812	079	007	80060833	105	024	80060850	049	019	80061026	197	052	80061245	041	015	80062076	257	008	80080520	287	034	80131641	073	010
80060812	263	035	80060833	159	047	80060850	057	015	80061026	201	053	80061245	043	024	80062076	259	008	80080520	289	034	80131641	079	005
80060812	265	039	80060833	163	048	80060850	159	048	80061026	205	052	80061245	051	017	80062081	147	031	80080520	291	034	80131641	095	020
80060812	267	048	80060833	167	047	80060850	165	049	80061026	209	053	80061245	053	026	80062081	149	026	80080520	293	035	80131641	153	014
80060816	077	002	80060833	171	047	80060850	169	049	80061026	247	031	80061245	067	019	80062082	099	036	80080520	295	035	80131650	029	018
80060816	269	049	80060833	177	048	80060850	173	049	80061026	263	039	80061245	095	021	80062082	101	041	80080520	297	034	80131650	031	018
80060816	271	029	80060833	183	049	80060850	183	050	80061026	265	043	80061266	041	014	80062082	103	046	80080520	301	034	80131650	079	006
80060820	025	025	80060833	185	048	80060850	201	052	80061026	269	053	80061266	043	025	80062082	261	037	80080530	149	022	80151216	339	009
80060820	085	023	80060833	191	049	80060853	085	025	80061026	275	036	80061266	051	016	80062082	263	041	80080530	211	032	80200400	289	047
80060820	087	023	80060833	197	050	80060853	087	025	80061026	279	039	80061266	053	027	80062082	265	045	80080530	213	034	80200400	297	047
80060820	101	036	80060833	201	051	80060853	101	038	80061026	281	038	80061266	067	018	80062082	269	055	80080530	215	033	80200400	311	003
80060820	103	041	80060833	205	050	80060853	103	043	80061026	287	039	80061269	067	020	80062082	273	037	80080530	217	035	80200400	317	003
80060820	105	023	80060833	209	051	80060853	263	038	80061026	289	039	80061635	085	027	80062082	275	038	80080530	219	033	80200440	103	013
80060820	147	028	80060833	273	035	80060853	265	042	80061026	291	039	80061635	087	027	80062082	277	040	80080530	221	034	80200440	265	013
80060820	149	023	80060833	277	038	80060853	269	052	80061026	293	040	80061645	047	002	80062082	279	041	80080530	223	033	80200440	267	016
80060820	263	036	80060833	285	036	80060853	275	035	80061026	295	040	80061645	061	003	80062082	281	040	80080530	225	034	80200440	271	008
80060820	265	040	80060833	303	020	80060853	279	038	80061026	297	039	80061647	029	022	80062082	285	038	80080530	227	032	80200500	043	009
80060820	269	050	80060833	321	016	80060853	281	036	80061026	301	039	80061647	033	003	80062082	287	041	80080530	229	033	80200500	053	009
80060820	275	033	80060834	235	013	80060853	287	038	80061030	025	024	80061647	099	035	80062082	289	041	80080530	231	032	80200540	267	019
80060820	279	036	80060835	003	031	80060853	289	038	80061035	027	032	80061647	101	040	80062082	291	041	80080530	233	033	80200540	271	009
80060820	281	034	80060845	027	030	80060853	291	038	80061035	045	041	80061647	103	045	80062082	293	042	80080570	043	023	80200540	285	008
80060820	287	036	80060845	101	037	80060853	293	039	80061035	055	042	80061647	261	036	80062082	295	042	80080570	053	025	80200540	287	010
80060820	289	036	80060845	103	042	80060853	295	039	80061035	069	044	80061647	263	040	80062082	297	041	80080570	151	002	80200540	289	011
80060820	291	036	80060845	117	032	80060853	297	038	80061035	117	034	80061647	265	044	80062082	301	041	80080630	273	030	80200540	291	011
80060820	293	037	80060845	127	032	80060853	301	038	80061035	127	034	80061647	269	054	80062086	323	008	80080630	275	031	80200540	293	013
80060820	295	037	80060845	137	032	80060853	347	014	80061035	137	034	80061647	273	036	80062086	325	008	80080630	277	033	80200540	295	014
80060820	297	036	80060845	263	037	80061020	027	031	80061040	073	014	80061647	275	037	80062090	149	027	80080630	279	034	80200540	297	011
80060820	301	036	80060845	265	041	80061020	117	033	80061050	027	033	80061647	277	039	80062092	323	009	80080630	281	033	80200540	301	011
80060820	321	015	80060845	269	051	80061020	127	033	80061050	117	035	80061647	279	040	80062092	325	009	80080813	033	008	80200540	305	004
80060826	003	030	80060845	275	034	80061020	137	033	80061050	127	035	80061647	281	039	80062095	255	009	80080813	037	026	80200600	155	020
80060826	023	012	80060845	279	037	80061020	273	031	80061050	137	035	80061647	285	037	80062095	257	009	80080813	047	005	80200600	157	021
80060826	025	026	80060845	281	035	80061020	275	032	80061054	341	015	80061647	287	040	80062095	259	009	80080813	061	005	80200600	175	007
80060826	071	019	80060845	287	037	80061020	277	034	80061054	343	014	80061647	289	040	80062461	029	023	80080816	025	023	80200600	193	006
80060826	099	034	80060845	289	037	80061020	279	035	80061054	345	020	80061647	291	040	80062461	031	023	80080816	235	012	80200600	237	003
80060826	117	031	80060845	291	037	80061020	281	037	80061070	155	013	80061647	293	041	80062461	253	008	80080816	283	007	80200600	239	003
80060826	127	031	80060845	293	038	80061020	303	021	80061070	157	012	80061647	295	041	80062461	255	007	80080816	303	018	80200600	285	011
80060826	137	031	80060845	295	038	80061026	085	026	80061070	175	028	80061647	297	040	80062461	257	007	80080816	305	010	80200600	287	014
80060826	241	019	80060845	297	037	80061026	087	026	80061070	193	026	80061647	301	040	80062461	259	007	80080820	333	022	80200600	289	014
80060826	243	019	80060845	301	037	80061026	101	039	80061073	039	015	80061652	323	007	80080420	273	029	80080820	335	022	80200600	291	014
80060826	247	030	80060846	167	048	80061026	103	044	80061073	049	020	80061652	325	007	80080420	275	030	80080820	337	022	80200600	297	014
80060826	253	007	80060846	171	048	80061026	161	049	80061073	057	016	80061652	365	008	80080420	277	032	80081002	333	028	80200600	301	014
80060826	261	035	80060846	179	049	80061026	165	050	80061073	143	019	80062055	147	029	80080420	279	033	80081002	335	028	80200600	303	004
80060826	273	034	80060846	187	049	80061026	169	050	80061073	145	019	80062055	149	024	80080420	281	032	80081002	337	028	80200630	021	004
80060826	277	037	80060846	191	050	80061026	173	050	80061073	153	016	80062059	003	032	80080420	283	008	80081006	339	036	80200630	027	011
80060826	285	035	80060846	197	051	80061026	179	050	80061073	247	032	80062059	031	022	80080425	103	039	80081008	247	029	80200630	117	012
80060833	025	027	80060846	205	051	80061026	183	051	80061236	071	020	80062076	147	030	80080425	265	038	80081440	339	037	80200630	119	005
80060833	085	024	80060846	209	052	80061026	187	050	80061245	029	021	80062076	149	025	80080425	267	047	80081499	339	038	80200630	121	005



INDEX NUMERIQUE - NUMERICAL INDEX

TEILENUMMERN-INDEX - INDICE NUMERICO

Nr	Page	Rep.	Nr	Page	Rep.	Nr	Page	Rep.	Nr	Page	Rep.	Nr	Page	Rep.	Nr	Page	Rep.	Nr	Page	Rep.	Nr	Page	Rep.
80200630	127	012	80200830	253	003	80200851	285	007	80201030	045	007	80201053	003	008	80201070	157	013	80201253	185	018	80201630	301	010
80200630	129	005	80200840	003	009	80200851	305	003	80201030	049	006	80201053	005	004	80201070	175	008	80201253	189	018	80201630	323	002
80200630	131	005	80200840	027	012	80200862	119	006	80201030	055	009	80201053	007	002	80201070	193	007	80201253	195	020	80201630	325	002
80200630	137	012	80200840	081	003	80200862	121	007	80201030	057	004	80201053	011	002	80201070	303	006	80201253	199	020	80201630	365	001
80200630	143	004	80200840	083	003	80200862	129	006	80201030	069	009	80201053	015	002	80201081	077	003	80201253	203	020	80201651	029	005
80200630	145	004	80200840	085	008	80200862	131	007	80201030	153	008	80201053	107	002	80201230	029	006	80201253	207	020	80201651	031	005
80200630	159	015	80200840	087	008	80200862	159	018	80201030	159	016	80201053	109	002	80201230	031	006	80201253	241	002	80201651	039	006
80200630	163	015	80200840	101	012	80200862	163	018	80201030	163	016	80201053	111	002	80201230	085	007	80201253	243	002	80201651	049	004
80200630	167	015	80200840	103	016	80200862	167	018	80201030	167	017	80201053	113	002	80201230	087	007	80201253	329	003	80201651	057	002
80200630	171	015	80200840	105	008	80200862	171	018	80201030	171	017	80201053	155	017	80201240	003	010	80201262	159	020	80201651	095	010
80200630	177	019	80200840	115	002	80200862	177	022	80201030	177	021	80201053	157	017	80201240	041	003	80201262	163	020	80201651	153	007
80200630	181	019	80200840	117	013	80200862	181	022	80201030	181	020	80201053	175	006	80201240	043	008	80201262	167	020	80201651	329	004
80200630	185	019	80200840	127	013	80200862	185	022	80201030	185	021	80201053	177	017	80201240	051	003	80201262	171	020	80201655	073	005
80200630	189	019	80200840	137	013	80200862	189	022	80201030	189	021	80201053	181	017	80201240	053	008	80201262	177	024	80201805	095	012
80200630	195	021	80200840	159	017	80200862	195	026	80201030	195	023	80201053	185	017	80201240	067	003	80201262	181	024	80201805	147	011
80200630	199	021	80200840	163	017	80200862	199	024	80201030	199	022	80201053	189	017	80201240	071	006	80201262	185	024	80202030	099	010
80200630	203	021	80200840	181	021	80200862	203	026	80201030	203	023	80201053	193	005	80201240	095	011	80201262	189	024	80202030	101	011
80200630	207	021	80200840	199	023	80200862	207	024	80201030	207	023	80201053	195	019	80201253	005	005	80201262	195	025	80202030	103	015
80200630	249	003	80200840	235	005	80200870	039	008	80201030	247	011	80201053	199	019	80201253	007	003	80201262	199	026	80202030	261	010
80200630	289	043	80200840	241	003	80200870	101	014	80201040	027	013	80201053	203	019	80201253	009	001	80201262	203	025	80202030	263	011
80200630	293	011	80200840	243	003	80200870	103	018	80201040	101	013	80201053	207	019	80201253	011	003	80201262	207	026	80202030	265	015
80200630	295	012	80200840	263	012	80200870	105	009	80201040	103	017	80201053	237	002	80201253	013	001	80201271	003	012	80202030	267	018
80200630	297	043	80200840	265	016	80200870	235	006	80201040	117	014	80201053	239	002	80201253	015	003	80201440	115	003	80202040	059	007
80200630	305	005	80200840	267	020	80200870	263	014	80201040	127	014	80201053	327	003	80201253	017	001	80201630	029	007	80202047	003	011
80200630	311	004	80200840	275	010	80200870	265	018	80201040	137	014	80201055	247	009	80201253	019	003	80201630	033	004	80202047	031	008
80200630	317	004	80200840	279	012	80200870	267	022	80201040	143	005	80201056	247	010	80201253	021	003	80201630	047	004	80202047	147	010
80200630	319	004	80200840	281	011	80200870	271	010	80201040	145	005	80201057	073	006	80201253	027	010	80201630	061	004	80202047	149	007
80200675	099	015	80200840	287	011	80200870	275	013	80201040	241	004	80201062	159	019	80201253	029	004	80201630	099	009	80202047	273	010
80200675	261	016	80200840	289	009	80200870	279	015	80201040	243	004	80201062	163	019	80201253	031	004	80201630	101	010	80202047	275	012
80200675	273	015	80200840	291	009	80200870	281	014	80201040	263	013	80201062	167	019	80201253	041	002	80201630	103	014	80202047	277	012
80200675	277	017	80200840	293	014	80200870	287	015	80201040	265	017	80201062	171	019	80201253	043	007	80201630	261	009	80202047	279	014
80200675	285	016	80200840	295	011	80200870	289	015	80201040	267	021	80201062	177	023	80201253	045	006	80201630	263	010	80202047	281	013
80200830	021	005	80200840	297	009	80200870	291	015	80201040	273	009	80201062	181	023	80201253	051	002	80201630	265	014	80202047	285	010
80200830	025	009	80200840	301	009	80200870	293	017	80201040	275	011	80201062	185	023	80201253	053	007	80201630	267	017	80202047	287	013
80200830	049	005	80200840	321	006	80200870	295	017	80201040	277	011	80201062	189	023	80201253	055	008	80201630	273	008	80202047	289	013
80200830	057	003	80200851	019	002	80200870	297	015	80201040	279	013	80201062	195	024	80201253	067	002	80201630	275	009	80202047	291	013
80200830	121	006	80200851	021	002	80200870	301	015	80201040	281	012	80201062	199	025	80201253	069	008	80201630	277	010	80202047	293	016
80200830	131	006	80200851	023	004	80200870	303	005	80201040	287	012	80201062	203	024	80201253	117	011	80201630	279	011	80202047	295	016
80200830	167	016	80200851	025	008	80200870	321	007	80201040	289	012	80201062	207	025	80201253	119	004	80201630	281	010	80202047	297	013
80200830	171	016	80200851	073	004	80200875	071	010	80201040	291	012	80201070	027	014	80201253	121	004	80201630	285	009	80202047	301	013
80200830	177	020	80200851	099	008	80200875	241	009	80201040	293	015	80201070	049	007	80201253	127	011	80201630	287	009	80202047	323	003
80200830	185	020	80200851	235	004	80200875	243	009	80201040	295	015	80201070	057	005	80201253	129	004	80201630	289	010	80202047	325	003
80200830	189	020	80200851	261	008	80200891	147	009	80201040	297	012	80201070	117	015	80201253	131	004	80201630	291	010	80202070	255	003
80200830	195	022	80200851	273	007	80200891	149	006	80201040	301	012	80201070	127	015	80201253	137	011	80201630	293	012	80202070	257	003
80200830	203	022	80200851	277	009	80201030	025	010	80201040	341	016	80201070	137	015	80201253	177	018	80201630	295	013	80202070	259	003
80200830	207	022	80200851	283	010	80201030	039	007	80201040	345	021	80201070	155	014	80201253	181	018	80201630	297	010	80202440	029	008



INDEX NUMERIQUE - NUMERICAL INDEX

TEILENUMMERN-INDEX - INDICE NUMERICO

Nr	Page	Rep.	Nr	Page	Rep.	Nr	Page	Rep.	Nr	Page	Rep.	Nr	Page	Rep.	Nr	Page	Rep.	Nr	Page	Rep.	Nr	Page	Rep.
80202440	031	007	80250611	249	007	80250823	195	040	80251227	003	021	80280850	287	022	80370419	131	013	80451293	349	010	81306097	061	009
80202440	253	004	80250611	261	024	80250823	199	041	80251227	029	011	80280850	289	022	80370419	137	022	80500204	025	011	81307016	033	026
80202440	255	002	80250611	271	016	80250823	203	040	80251227	031	012	80280850	291	022	80370419	159	034	80500328	157	026	81307514	037	013
80202440	257	002	80250611	273	021	80250823	207	041	80251227	041	006	80280850	293	024	80370419	163	035	80500328	175	009	81307514	047	017
80202440	259	002	80250611	277	023	80250823	241	010	80251227	043	015	80280850	295	024	80370419	167	034	80500328	193	008	81307514	061	017
80202732	059	015	80250611	285	024	80250823	243	010	80251227	051	007	80280850	297	022	80370419	171	034	80582500	037	002	81307516	339	029
80250408	103	027	80250611	287	025	80250823	261	025	80251227	053	016	80280850	301	022	80370419	177	035	80582500	047	023	81308505	033	019
80250408	265	026	80250611	289	025	80250823	263	025	80251227	067	008	80280850	321	011	80370419	181	036	80582500	061	023	81309009	339	030
80250408	267	031	80250611	291	025	80250823	265	027	80251227	071	015	80281052	077	005	80370419	185	035	80583200	033	007	81309516	339	013
80250408	271	014	80250611	297	025	80250823	267	033	80251227	095	015	80281252	085	017	80370419	189	036	80583800	033	009	81309900	339	014
80250408	289	046	80250611	301	025	80250823	271	017	80251227	157	025	80281252	087	017	80370419	195	037	80583800	037	004	81503015	155	006
80250408	297	046	80250611	303	011	80250823	273	022	80251227	175	016	80281600	085	018	80370419	199	038	80583800	047	021	81503015	157	006
80250408	311	005	80250611	305	007	80250823	275	021	80251227	193	014	80281600	087	018	80370419	203	037	80583800	061	021	81503015	175	012
80250408	317	005	80250611	311	006	80250823	277	024	80251430	115	010	80281600	099	022	80370419	207	038	80585801	339	004	81503015	193	011
80250512	267	032	80250611	317	006	80250823	279	023	80251624	029	012	80281600	101	024	80370419	285	018	80586500	333	023	81503016	155	007
80250512	271	015	80250611	319	006	80250823	281	022	80251624	033	002	80281600	103	026	80370419	287	020	80586500	337	023	81503016	157	007
80250512	285	023	80250823	003	020	80250823	285	025	80251624	047	003	80281600	261	023	80370419	289	020	80591200	339	034	81503016	175	005
80250512	287	024	80250823	021	011	80250823	287	026	80251624	061	002	80281600	263	024	80370419	291	020	80592200	333	015	81503016	193	004
80250512	289	024	80250823	023	006	80250823	289	026	80251624	323	005	80281600	265	025	80370419	293	022	80592200	335	015	82010001	339	011
80250512	291	024	80250823	025	015	80250823	291	026	80251624	325	005	80281600	267	030	80370419	295	022	80592200	337	015	82014571	339	024
80250512	293	026	80250823	027	023	80250823	293	027	80251624	365	004	80281600	273	020	80370419	297	020	80600025	027	001	82015510	339	025
80250512	295	026	80250823	049	016	80250823	295	027	80252026	031	013	80281600	275	020	80370419	301	020	80600025	117	001	82040315	073	001
80250512	297	024	80250823	057	012	80250823	297	026	80252026	255	004	80281600	277	022	80370426	071	013	80600025	127	001	82101622	045	017
80250512	301	024	80250823	071	014	80250823	301	026	80252026	257	004	80281600	279	022	80450431	143	007	80600025	137	001	82101622	055	019
80250611	027	022	80250823	081	006	80250823	321	012	80252026	259	004	80281600	281	021	80450431	145	007	80600066	333	021	82101622	069	019
80250611	099	023	80250823	083	009	80251021	025	016	80270801	271	013	80281600	285	022	80450660	085	012	80600066	335	021	82102229	045	018
80250611	105	014	80250823	085	019	80251021	027	024	80271003	247	023	80281600	287	023	80450660	087	012	80600066	337	021	82102229	055	020
80250611	117	023	80250823	087	019	80251021	045	024	80280650	099	021	80281600	289	023	80450845	159	028	80627500	339	035	82102229	069	020
80250611	119	012	80250823	099	024	80251021	055	026	80280650	101	023	80281600	291	023	80450845	163	029	80629000	333	024	82131016	247	001
80250611	121	014	80250823	101	025	80251021	069	026	80280650	103	025	80281600	293	025	80450845	167	028	80629000	335	023	82200800	027	019
80250611	127	023	80250823	103	028	80251021	073	008	80280650	119	011	80281600	295	025	80450845	171	029	80629000	337	024	82200800	059	016
80250611	129	012	80250823	105	015	80251021	085	020	80280650	129	011	80281600	297	023	80450845	177	030	80629500	339	023	82200800	117	020
80250611	131	014	80250823	115	009	80251021	087	020	80280650	261	022	80281600	301	023	80450845	181	031	81004584	157	023	82200800	127	020
80250611	137	023	80250823	117	024	80251021	117	025	80280650	273	019	80281600	323	004	80450845	185	030	81004584	175	019	82200800	137	020
80250611	143	011	80250823	121	015	80251021	127	025	80280650	277	021	80281600	325	004	80450845	189	031	81004584	193	017	82200800	147	016
80250611	145	011	80250823	127	024	80251021	137	025	80280650	285	021	80282557	029	013	80450845	195	032	81305090	333	029	82200800	149	011
80250611	159	036	80250823	131	015	80251021	143	010	80280850	025	014	80282557	031	011	80450845	199	033	81305090	333	042	82200800	157	022
80250611	163	037	80250823	137	024	80251021	145	010	80280850	077	004	80282557	253	005	80450845	203	032	81305090	335	029	82200800	175	010
80250611	167	036	80250823	147	021	80251021	153	011	80280850	101	022	80282557	255	005	80450845	207	033	81305090	337	029	82200800	193	009
80250611	171	036	80250823	149	016	80251021	241	011	80280850	103	024	80282557	257	005	80451063	343	027	81305091	333	030	82200804	147	017
80250611	177	037	80250823	159	037	80251021	243	011	80280850	105	013	80282557	259	005	80451063	347	027	81305091	333	040	82200804	149	012
80250611	181	038	80250823	163	038	80251021	247	024	80280850	247	022	80370419	027	021	80451067	341	007	81305091	335	030	82200806	343	033
80250611	185	037	80250823	167	037	80251021	273	023	80280850	263	023	80370419	071	012	80451067	343	031	81305091	337	030	82200806	347	033
80250611	189	038	80250823	171	037	80251021	275	022	80280850	265	024	80370419	117	022	80451067	345	014	81305095	335	040	82200807	343	025
80250611	195	039	80250823	177	038	80251021	277	025	80280850	267	029	80370419	119	010	80451067	347	030	81305095	337	040	82200807	347	025
80250611	199	040	80250823	181	039	80251021	279	024	80280850	275	019	80370419	121	013	80451280	349	011	81305501	339	028	82230027	339	039
80250611	203	039	80250823	185	038	80251021	281	023	80280850	279	021	80370419	127	022	80451280	351	012	81306097	037	022	82300026	043	002
80250611	207	040	80250823	189	039	80251021	303	012	80280850	281	020	80370419	129	010	80451293	339	040	81306097	047	009	82300026	053	002



INDEX NUMERIQUE - NUMERICAL INDEX TEILENUMMERN-INDEX - INDICE NUMERICO

Nr	Page	Rep.	Nr	Page	Rep.	Nr	Page	Rep.	Nr	Page	Rep.	Nr	Page	Rep.	Nr	Page	Rep.	Nr	Page	Rep.
82300026	065	001	83050015	303	001	83235097	101	007	8370006D	263	027									
82300026	089	004	83050015	321	001	83235097	261	005	8370006E	265	029									
82300026	091	005	83090146	081	001	83235097	263	007	8370006E	267	035									
82300026	095	004	83090146	083	001	83235099	099	006	87175755	335	024									
82300026	123	004	83090243	025	017	83235099	101	008												
82300026	133	004	83090243	071	016	83235099	261	006												
82300026	139	004	83233002	285	012	83235099	263	008												
82300026	147	003	83233017	097	011	83235185	103	009												
82300066	089	001	83233017	105	011	83235185	265	009												
82300066	093	001	83233017	285	015	83235185	267	012												
82300066	095	016	83233017	321	009	83235222	103	010												
82300066	123	001	83233031	097	012	83235222	265	010												
82300066	125	001	83233031	287	017	83235222	267	013												
82300066	133	001	83233031	289	017	83235274	103	002												
82300066	139	001	83233031	291	017	83235274	265	002												
82300066	141	001	83233031	293	019	83235274	267	002												
82300066	147	022	83233031	295	019	83235280	103	011												
83000700	333	031	83233031	297	017	83235280	265	011												
83000700	335	031	83233031	301	017	83235280	267	014												
83000700	337	031	83233069	105	005	83236050	097	013												
83040169	085	004	83233069	321	003	83240007	071	005												
83040169	087	004	83233152	097	008	83240016	241	001												
83040198	271	006	83233152	287	016	83240016	243	001												
83050015	025	001	83233152	289	016	83240017	071	004												
83050015	085	005	83233152	291	016	83240400	071	008												
83050015	087	005	83233152	293	018	83240401	071	007												
83050015	101	001	83233152	295	018	83240411	271	012												
83050015	103	001	83233152	297	016	83240431	071	009												
83050015	105	001	83233152	301	016	83240904	071	001												
83050015	263	001	83235003	103	012	83240912	071	003												
83050015	265	001	83235003	265	012	83240912	271	004												
83050015	267	001	83235003	267	015	83503026	367	019												
83050015	271	001	83235030	103	019	83503031	367	020												
83050015	273	001	83235030	261	012	8370003B	099	025												
83050015	275	001	83235030	263	016	8370003D	261	026												
83050015	277	001	83235030	265	019	8370003E	101	026												
83050015	279	001	83235030	267	023	8370003E	103	029												
83050015	281	005	83235059	099	012	8370003E	263	026												
83050015	285	001	83235059	101	016	8370003E	265	028												
83050015	287	004	83235059	261	013	8370003E	267	034												
83050015	289	004	83235059	263	017	8370004B	099	026												
83050015	291	004	83235069	099	007	8370004C	101	027												
83050015	293	006	83235069	101	009	8370004C	103	030												
83050015	295	006	83235069	261	007	8370004C	105	016												
83050015	297	004	83235069	263	009	8370004C	271	018												
83050015	301	004	83235097	099	005	8370006C	261	027												

EXTRAIT DES CONDITIONS DE GARANTIE ET CONDITIONS SPECIFIQUES PIECES DE RECHANGE

Nous garantissons notre matériel durant une année à partir du jour de livraison, c'est-à-dire que nous nous engageons à rembourser les pièces qui auront été reconnues défectueuses en nos usines, par notre service technique.

Bien entendu, la garantie ne s'applique pas en cas d'usure normale, ni en cas de détériorations résultant de négligences ou de défauts de surveillance, d'un mauvais usage, d'un manque d'entretien ou d'un accident. La garantie ne s'applique pas non plus si la machine a été prêtée ou utilisée pour un usage non conforme à sa destination prévue par la société.

La garantie ne s'applique pas aux pièces d'usure.

Les pièces de rechange sont soumises aux mêmes conditions de garantie que le matériel sous réserve qu'elles aient été montées selon les règles de l'art et utilisées conformément à nos recommandations.

EXTRACT FROM OUR CONDITIONS OF LIMITED WARRANTY AND SPARE PARTS WARRANTY POLICY

Our equipment is warranted for a period of one year from the date of delivery. We guarantee the reimbursement of all parts proven to be faulty by our technical division in material or manufacturing.

The warranty is not applicable in the following cases : normal wear, accident or negligence in operation, repairs using parts other than genuine KUHN parts, products altered or modified without the expressed permission of the company or if the machine is not used and serviced in accordance with the recommendations of the operator's manual. Wearing items are not covered under these conditions of limited warranty.

Spare parts are subject to the same warranty conditions than the equipment providing they have been installed with proficiency and are used in accordance with our recommendations.

AUSZUG AUS UNSEREN GARANTIEBEDINGUNGEN UND SONDERBEDINGUNGEN FÜR ERSATZTEILE

Wir garantieren unsere Ware für ein Jahr ab dem Tag der Lieferung und verpflichten uns, die Teile zu ersetzen, die im Werk als fehlerhaft anerkannt wurden.

Die Garantie ist ausgeschlossen für Teile, die einem normalen Verschleiß unterliegen, sowie im Fall von nachlässiger Behandlung oder mangelhafter Wartung oder eines Unfalls. Die Garantie erlischt auch, wenn die Maschine ausgeliehen oder unter Umständen eingesetzt wurde, die dem ursprünglichen Verwendungszweck und den Hinweisen in der Betriebsanleitung nicht entsprechen.

Verschleißteile sind von der Garantie ausgeschlossen

Ersatzteile unterliegen den gleichen Garantiebedingungen wie komplette Maschinen, vorausgesetzt, dass sie sachgerecht eingebaut und entsprechend unseren Empfehlungen verwendet wurden.

ESTRATTO DELLE CONDIZIONI DI GARANZIA E CONDIZIONI SPECIFICHE GARANZIA RICAMBI

Le nostre macchine sono garantite per un anno a partire dal giorno della consegna: ci impegnamo a rimborsare i componenti che saranno riconosciuti difettosi dai nostri servizi tecnici presso le nostre officine.

La garanzia non è applicabile nei seguenti casi: usura normale, incidente o negligenza nell'impiego, riparazioni utilizzando ricambi non originali KUHN, prodotti alterati o modificati senza il permesso dell'azienda. La garanzia non viene riconosciuta se la macchina è stata prestata o non è utilizzata o mantenuta in conformità alle raccomandazioni previste dalla società. La garanzia non copre i componenti soggetti ad usura.

I pezzi di ricambio sono soggetti agli stessi termini di garanzia della macchina, purchè siano stati installati con competenza e utilizzati conformemente alle nostre raccomandazioni.



**Pour votre sécurité et le bon fonctionnement de votre machine,
utilisez uniquement des pièces d'origine KUHN**

**For your safety and to get the best from your machine,
use only genuine KUHN parts**

**Zu ihrer Sicherheit und zur einwandfreien Funktion Ihrer
Maschine sollten Sie nur Original-KUHN-Ersatzteile verwenden**

**Per la vostra sicurezza, e per il buon funzionamento della vostra macchina,
usate esclusivamente i ricambi originali KUHN**

**KUHN PARTS Parc de la Faisanderie F - 67700 MONSWILLER (FRANCE)
www.kuhn.com**

Imprimé en France par KUHN
Printed in France by KUHN