

**Pièces de rechange**  
**Spare parts list**  
**Ersatzteilliste**  
**Catalogo Pezzi di Ricambio**



Mélangeuse  
Mixer feeder wagon  
Futtermischwagen  
Carri miscelatoria



073354 > A0000

EUROMIX I 1870/2370/2570/2770 GOULAV+PORTE AR







## SIGNES CODIFIÉS - STANDARD SYMBOLS - SYMBOLE - SIMBOLI CODIFICATI

<b>OPT</b>	Equipement optionnel
<b>STD</b>	Equipement livré de série
<b>ESP</b>	Equipement livré suivant pays
:	Pour ...
>	De ... à ...
<b>RPL</b>	Remplace ...
∅	Diamètre
> <	Epaisseur
<->	Longueur
<m>	Vendu au mètre
<b>Q?</b>	Quantité selon besoin
*	Voir note
[n]	Composant d'un assemblage
+ [n]	Assemblage comprenant les pièces [n]
<-]	Pièce gauche
[->	Pièce droite

<b>OPT</b>	Optional equipment
<b>STD</b>	Equipment supplied as standard
<b>ESP</b>	Equipment supplied for specific countries
:	For ...
>	From ... to ...
<b>RPL</b>	Replaces ...
∅	Diameter
> <	Thickness
<->	Length
<m>	Sold by the metre
<b>Q?</b>	Quantity as required
*	See note
[n]	Items making up assembly
+ [n]	Assembly made up by items [n]
<-]	Left part
[->	Right part

<b>OPT</b>	Sonderausrüstung
<b>STD</b>	Serienausrüstung
<b>ESP</b>	Länderabhängige Ausrüstung
:	Für ...
>	Von ... bis ...
<b>RPL</b>	Ersetzt ...
∅	Durchmesser
> <	Stärke
<->	Länge
<m>	Meterware
<b>Q?</b>	Stückzahl nach Bedarf
*	Siehe Nota
[n]	Teil einer Baugruppe
+ [n]	Baugruppe bestehend aus den mit [n] bezeichneten Teilen
<-]	Links Teil
[->	Rechts Teil

<b>OPT</b>	Attrezzatura opzionale
<b>STD</b>	Attrezzatura fornita di serie
<b>ESP</b>	Attrezzatura fornita secondo il paese
:	Per ...
>	Da ... A ...
<b>RPL</b>	Sostituisce ...
∅	Diametro
> <	Spessore
<->	Lunghezza
<m>	venduto a metro
<b>Q?</b>	Quantità richiesta
*	Vedi nota
[n]	Componente di un assieme
+ [n]	Assieme comprendente i componenti [n]
<-]	Sx componente
[->	Dx componente

### POUR COMMANDER DES PIÈCES DE RECHANGE, VEUILLEZ INDIQUER:

- Le numéro de fabrication de la machine
- Le numéro de la pièce
- La quantité désirée

### WHEN ORDERING SERVICE-PARTS, WILL YOU PLEASE MENTION:

- The machine type and serial number
- The part number
- The quantity of parts

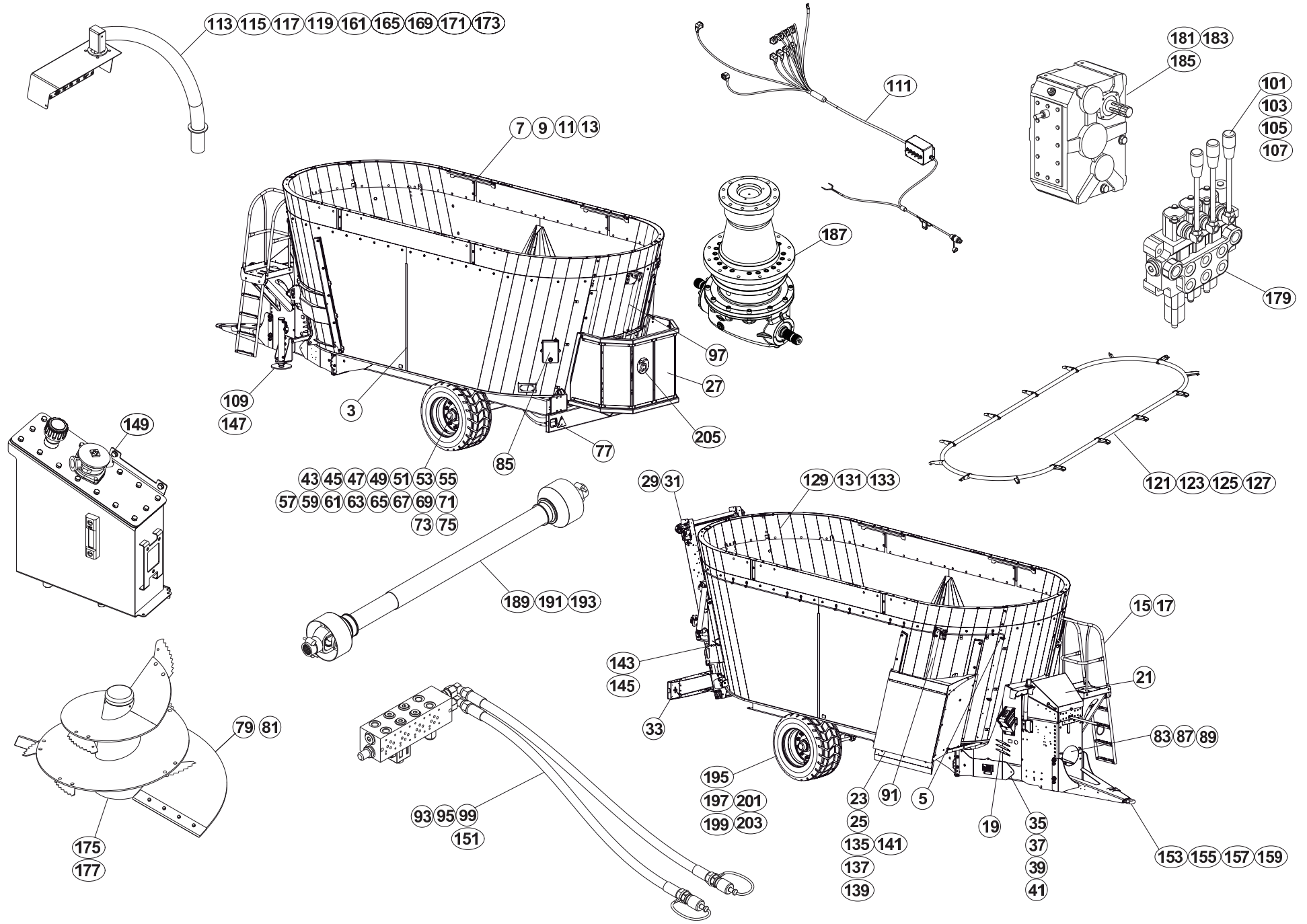
### BEI DER BESTELLUNG VON ERSATZTEILEN IMMER ANGEBEN:

- Die Seriennummer der Maschine
- Die Nummer des Teiles
- Die gewünschte Stückzahl

### NELL'ORDINARE I RICAMBI, SI PREGA DI INDICARE:

- Il tipo ed il numero di serie della macchina
- Il codice del componente
- La quantità desiderata

- Toutes les pièces détachées et sous-ensembles sont à commander au magasin pièces de rechange.
- **Les équipements optionnels (OPT)** ainsi que les **notices d'instructions** sont à commander auprès des **services commerciaux**.
- Service parts and service part assemblies are to be ordered through the spare parts department.
- **Optional equipment (OPT)** and **assembly operator's manuals** should be ordered through the **wholegood sales department**.
- Bestellungen für Ersatzteile und Baugruppen sind an die Ersatzteilabteilung zu richten.
- **Sonderausrüstungen (OPT)** sowie **Montage- und Betriebsanleitungen**, bestellen Sie bitte bei der **Verkaufsabteilung für Maschinen**.
- I ricambi e i sotto-assiemi devono essere ordinati al Magazzino Ricambi.
- **Le attrezzature opzionali (OPT)** ed i **manuali dell'operatore** devono essere ordinati al **Servizio Commerciale**.





# TABLE DES MATIERES - TABLE OF CONTENTS - INHALTSVERZEICHNIS - INDICE

A53R0928 A

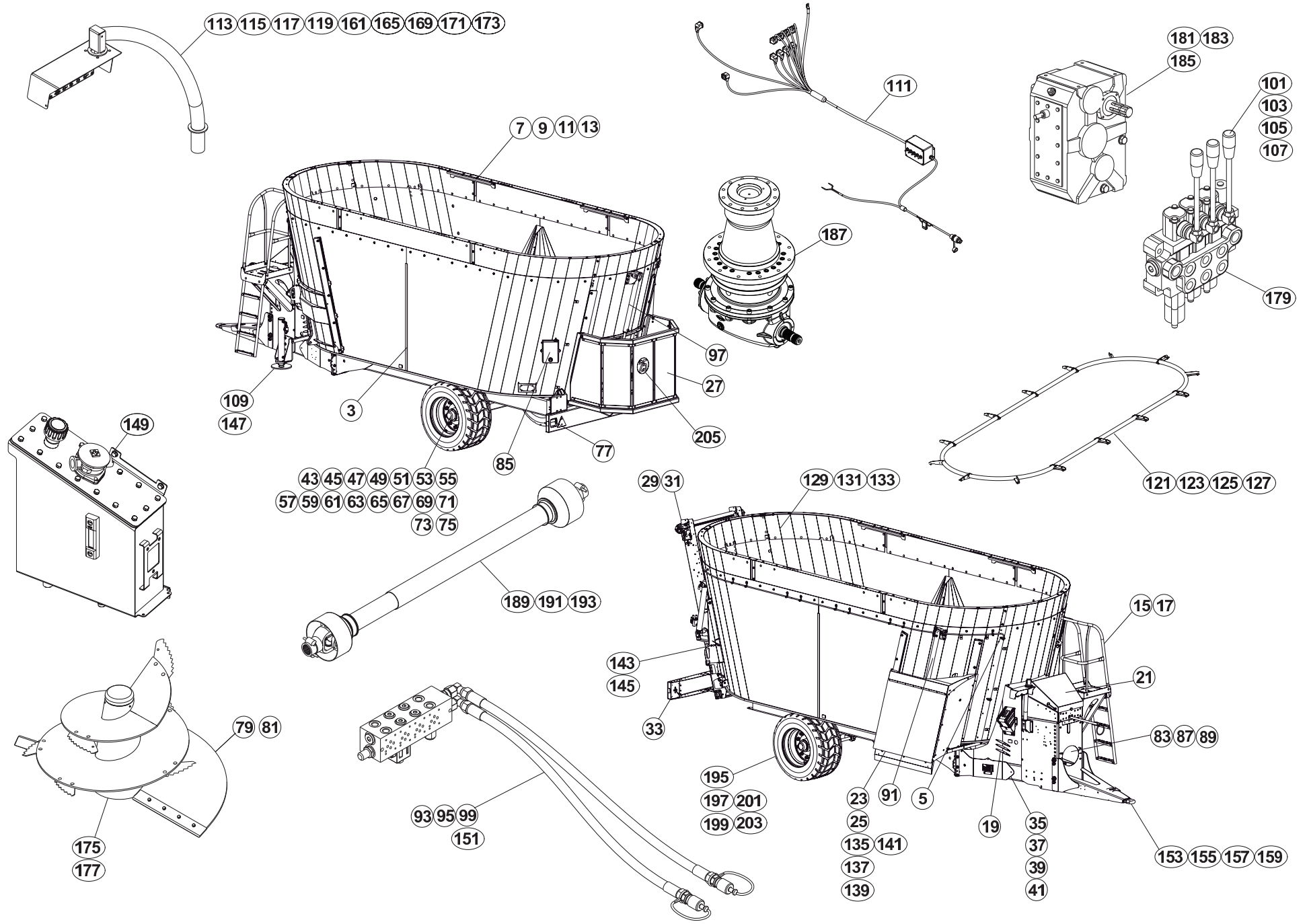
Catalogue P.D.R. - Spare parts list - Ersatzteilliste - Pezzi di Ricambio :

**AR060ATL C**

Annule et remplace - Cancels and replaces - Annulliert und ersetzt - Annulla e sostituisce :

**AR060ATL B**

Grp	Page	Opt	Groupe de pièces	Parts group index	Teilegruppe	Gruppo di parti
003	003		CAISSE + PORTE	BODY + DOOR	BEHÄLTER + TÜR	CASSA + PORTA
005	005		JAUGE PORTE	GAUGE DOOR	FÜLLSTANDSANZEIGE TÜR	DISPOSITIVO DI MISURAZIONE POR
007	007		COLLERETTE 1870/1880	COLLAR 1870/1880	BUND 1870/1880	COLLARINO 1870/1880
009	009		REHAUSSE 2370/2280	HOPPER EXTENSION 2370/2280	AUFSATZ 2370/2280	RIALZO 2370/2280
011	011		REHAUSSE 2570/2580	HOPPER EXTENSION 2570/2580	AUFSATZ 2570/2580	RIALZO 2570/2580
013	013		REHAUSSE 2770/2780	HOPPER EXTENSION 2770/2780	AUFSATZ 2770/2780	RIALZO 2770/2780
015	015		PASSERELLE B	FOOT - BRIDGE B	LADESTEG B	PASSERELLA B
017	017		PASSERELLE B	FOOT - BRIDGE B	LADESTEG B	PASSERELLA B
019	019		CARENAGE B	COWLING B	VERKLEIDUNGEN B	CARENATURA B
021	021		CARENAGE A/B/C/D	COWLING A/B/C/D	VERKLEIDUNGEN A/B/C/D	CARENATURA A/B/C/D
023	023		GOULOTTE DE DISTRIBUTION A	DISTRIBUTION CHUTE A	VERTEIL-AUSWURF A	SCIVOLO DI DISTRIBUZIONE A
025	025		GOULOTTE DE DISTRIBUTION A	DISTRIBUTION CHUTE A	VERTEIL-AUSWURF A	SCIVOLO DI DISTRIBUZIONE A
027	027		GOULOTTE ARRIERE	DISCHARGE SPOUT REAR	AUSWURFBOGEN HINTEN	BOCCA DI USCITA GIREVOLE POSTE
029	029		TAPIS INCLINABLE 2,20M	CONVEYOR TILTING 2,20M	KRATZBODEN NEIGBAR 2,20M	FONDO MOBILE INCLINABILE 2,20M
031	031		BAVETTE TAPIS INCLINABLE	FLAP CONVEYOR TILTING	SCHUTZLAPPEN KRATZBODEN NEIGBA	PARASPRUZZI FONDO MOBILE INCLI
033	033		PARE-CHOCS C TAPIS PVC	BUMPER C PVC CONVEYOR	STOSSSTANGE C KRATZBODEN PVC	PARAURTI C TAPPETO PVC
035	035		CHASSIS 1870 / 2370	FRAME 1870 / 2370	RAHMEN 1870 / 2370	TELAIO 1870 / 2370
037	037		CHASSIS 1870/2370	FRAME 1870/2370	RAHMEN 1870/2370	TELAIO 1870/2370
039	039		CHASSIS 2570/2770	FRAME 2570/2770	RAHMEN 2570/2770	TELAIO 2570/2770
041	041		CHASSIS 2570/2770	FRAME 2570/2770	RAHMEN 2570/2770	TELAIO 2570/2770
043	043		ESSIEU A7031001	AXLE A7031001	ACHSE A7031001	ASSALE A7031001
045	045	OPT	ESSIEU A7030904	AXLE A7030904	ACHSE A7030904	ASSALE A7030904
047	047	OPT	ESSIEU A7030904	AXLE A7030904	ACHSE A7030904	ASSALE A7030904
049	049		FREINAGE MÉCANIQUE	BRAKE ASSEMBLY	MECHANISCHE BREMSANLAGE	COMPLESSIVO FRENO
051	051		FREINAGE HYDRAULIQUE 1880/2280	HYDRAULIC BRAKE 1880/2280	HYDRAULISCHE BREMSANLAGE 1880/	FRENO IDRAULICO 1880/2280
053	053	OPT	FREINAGE HYDRAULIQUE 6KM/H	HYDRAULIC BRAKE 6KM/H	HYDRAULISCHE BREMSANLAGE 6KM/H	FRENO IDRAULICO 6KM/H
055	055	OPT	FREINAGE PNEUMATIQUE	PNEUMATIC BRAKE	DRUCKLUFT-BREMSANLAGE	FRENO PNEUMATICO
057	057	OPT	ESSIEU A7030813	AXLE A7030813	ACHSE A7030813	ASSALE A7030813
059	059	OPT	FREINAGE MÉCANIQUE 2570/2770	BRAKE ASSEMBLY 2570/2770	MECHANISCHE BREMSANLAGE 2570/2	COMPLESSIVO FRENO 2570/2770
061	061	OPT	FREINAGE HYDRAULIQUE 2580	HYDRAULIC BRAKE 2580	HYDRAULISCHE BREMSANLAGE 2580	FRENO IDRAULICO 2580
063	063	OPT	FREINAGE HYDRAULIQUE 6 KM/H	HYDRAULIC BRAKE 6 KM/H	HYDRAULISCHE BREMSANLAGE 6 KM/	FRENO IDRAULICO 6 KM/H
065	065	OPT	FREINAGE PNEUMATIQUE 2580	PNEUMATIC BREAK 2580	DRUCKLUFT-BREMSANLAGE 2580	FRENO PNEUMATICO 2580
067	067	OPT	ESSIEU A7030814	AXLE A7030814	ACHSE A7030814	ASSALE A7030814
069	069	OPT	EQUIPEMENT ESSIEU	EQUIPMENT AXLE	AUSRÜSTUNG ACHSE	EQUIPAGGIAMENTO ASSALE
071	071	OPT	HYDRAULIQUE A7030814	HYDRAULIC A7030814	HYDRAULIK A7030814	IDRAULICO A7030814
073	073	OPT	FREINAGE HYDRAULIQUE A7030814	HYDRAULIC BRAKE A7030814	HYDRAULISCHE BREMSANLAGE A7030	FRENO IDRAULICO A7030814
075	075	OPT	FREINAGE PNEUMATIQUE A7030814	PNEUMATIC BREAK A7030814	DRUCKLUFT-BREMSANLAGE A7030814	FRENO PNEUMATICO A7030814
077	077		ECLAIRAGE	LIGHTING	BELEUCHTUNG	ILLUMINAZIONE
079	079		VIS DE MÉLANGE + ENTRAINEMENT	MIXING SCREW + DRIVE	MISCHSCHNECKE + ANTRIEB	VITE DI MISCELAZIONE + TRASCIN
081	081		VIS DE MÉLANGE	MIXING SCREW	MISCHSCHNECKE	VITE DI MISCELAZIONE





# TABLE DES MATIERES - TABLE OF CONTENTS - INHALTSVERZEICHNIS - INDICE

A53R0928 A

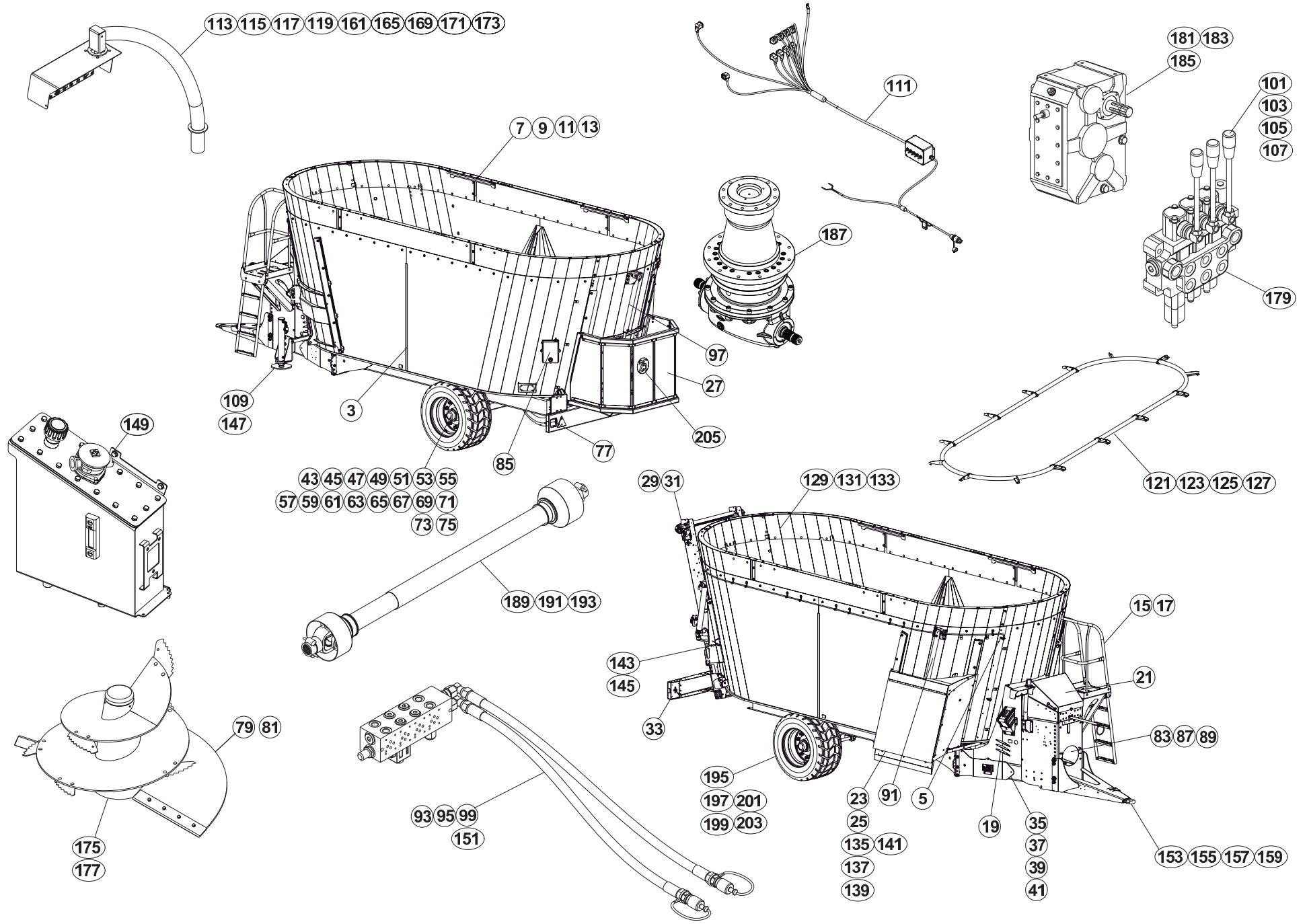
Catalogue P.D.R. - Spare parts list - Ersatzteilliste - Pezzi di Ricambio :

**AR060ATL C**

Annule et remplace - Cancels and replaces - Annulliert und ersetzt - Annulla e sostituisce :

**AR060ATL B**

Grp	Page	Opt	Groupe de pièces	Parts group index	Teilegruppe	Gruppo di parti
083	083		ENTRAINEMENT	DRIVE	ANTRIEB	TRASCINAMENTO
085	085		RESERVOIR RENVOI D'ANGLE	TANK ANGLE GEARBOX	TANK WINKELGETRIEBE	SERBATOIO RINVIO D'ANGOLO
087	087		CHANGEMENT DE VITESSE	SPEED SHIFTING	GANGSCHALTUNG	CAMBIO DE VELOCITA
089	089		CHANGEMENT DE VITESSE : A70100	SPEED SHIFTING : A7010037	GANGSCHALTUNG : A7010037	CAMBIO DE VELOCITA : A7010037
091	091		HYDRAULIQUE A (PORTE)	HYDRAULIC A (DOOR)	HYDRAULIK A (TÜR)	IDRAULICO A (PORTA)
093	093		CIRCUIT HYDRAULIQUE TRACTEUR	HYDRAULIC CIRCUIT TRACTOR	HYDRAULIKUMLAUF TRAKTOR	CIRCUITO IDRAULICO TRATTORE
095	095		HYDRAULIQUE A (PORTE)	HYDRAULIC A (DOOR)	HYDRAULIK A (TÜR)	IDRAULICO A (PORTA)
097	097		HYDRAULIQUE RELEVAGE PORTE	HYDRAULIC FOR LIFT DOOR	HYDRAULIKELEMENTE FAHRWERK TÜR	SIST. IDRAUL. SOLLEVAMENTO POR
099	099		HYDRAULIQUE RELEVAGE PORTE	HYDRAULIC FOR LIFT DOOR	HYDRAULIKELEMENTE FAHRWERK TÜR	SIST. IDRAUL. SOLLEVAMENTO POR
101	101		HYDRAULIQUE DISTRIBUTEUR	HYDRAULIC DISTRIBUTOR	HYDRAULIK VERTEILER	IDRAULICO DISTRIBUTORE
103	103		HYDRAULIQUE TAPIS INCLINABLE	HYDRAULIC CONVEYOR TILTING	HYDRAULIK KRATZBODEN NEIGBAR	IDRAULICO FONDO MOBILE INCLINA
105	105		HYDRAULIQUE RELEVAGE TAPIS INC	HYDRAULIC FOR LIFT CONVEYOR TI	HYDRAULIKELEMENTE FAHRWERK KRA	SIST. IDRAUL. SOLLEVAMENTO FON
107	107		HYDRAULIQUE RELEVAGE PORTE	HYDRAULIC FOR LIFT DOOR	HYDRAULIKELEMENTE FAHRWERK TÜR	SIST. IDRAUL. SOLLEVAMENTO POR
109	109		HYDRAULIQUE BEQUILLE DE DEPOSE	HYDRAULIC PARKING STAND	HYDRAULIK ABSTELLSTÄNDER	IDRAULICO PIEDINO D'APPOGGIO
111	111		COMMANDE ELECTRIQUE	ELECTRIC CONTROL	ELEKTRISCHE SCHALTUNG	COMANDO ELETTRICO
113	113		PESÉE T10	WEIGHING BOX T10	WIEGEEINRICHTUNG T10	SCATOLA DI PESATURA T10
115	115		PESÉE T10	WEIGHING BOX T10	WIEGEEINRICHTUNG T10	SCATOLA DI PESATURA T10
117	117		PESÉE T10	WEIGHING BOX T10	WIEGEEINRICHTUNG T10	SCATOLA DI PESATURA T10
119	119	OPT	EQUIPEMENT T10	EQUIPMENT T10	AUSRÜSTUNG T10	EQUIPAGGIAMENTO T10
121	121	OPT	ANNEAU ANTI-DEBORDEMENT 1880	ANTI-OVERFLOW RING 1880	UBERLAUFRING 1880	ANELLO CONICO SUPER 1880
123	123	OPT	ANNEAU ANTI-DEBORDEMENT 2280	ANTI-OVERFLOW RING 2280	UBERLAUFRING 2280	ANELLO CONICO SUPER 2280
125	125	OPT	ANNEAU ANTI-DEBORDEMENT 2580	ANTI-OVERFLOW RING 2580	UBERLAUFRING 2580	ANELLO CONICO SUPER 2580
127	127	OPT	ANNEAU ANTI-DEBORDEMENT 2780	ANTI-OVERFLOW RING 2780	UBERLAUFRING 2780	ANELLO CONICO SUPER 2780
129	129	OPT	REHAUSSE 2370	HOPPER EXTENSION 2370	AUFSATZ 2370	RIALZO 2370
131	131	OPT	REHAUSSE 2570	HOPPER EXTENSION 2570	AUFSATZ 2570	RIALZO 2570
133	133	OPT	REHAUSSE 2770	HOPPER EXTENSION 2770	AUFSATZ 2770	RIALZO 2770
135	135	OPT	GOULOTTE DE DISTRIBUTION D	DISTRIBUTION CHUTE D	VERTEIL-AUSWURF D	SCIVOLO DI DISTRIBUZIONE D
137	137	OPT	GOULOTTE DE DISTRIBUTION D	DISTRIBUTION CHUTE D	VERTEIL-AUSWURF D	SCIVOLO DI DISTRIBUZIONE D
139	139	OPT	HYDRAULIQUE D (PORTE)	HYDRAULIC D (DOOR)	HYDRAULIK D (TÜR)	IDRAULICO D (PORTA)
141	141	OPT	HYDRAULIQUE D (PORTE)	HYDRAULIC D (DOOR)	HYDRAULIK D (TÜR)	IDRAULICO D (PORTA)
143	143	OPT	CONTRE COUTEAUX HYDRAULIQUE	HYDRAULIC COUNTER KNIVES	HYDRAULISCHE GEGENMESSER	CONTROCOLTELLI IDRAULICI
145	145	OPT	CONTRE COUTEAUX HYDRAULIQUE	HYDRAULIC COUNTER KNIVES	HYDRAULISCHE GEGENMESSER	CONTROCOLTELLI IDRAULICI
147	147	OPT	BEQUILLE DE DEPOSE	PARKING STAND	ABSTELLSTUETZE	PIEDINO D'APPOGGIO
149	149	OPT	GROUPE HYDRAULIQUE	HYDRAULIC SYSTEM	HYDRAULIKGRUPPE	SISTEMA IDRAULICO
151	151	OPT	DIVISEUR DE DÉBIT	OILFLOW DIVIDER	OELMENGENTEILER	DIVISORE IDRAULICO
153	153	OPT	TIMON REGLABLE D40	TOW BAR	DEICHSEL	TIMONE D40 INTER.
155	155	OPT	TIMON D40 INTER.	DRAWBAR D40 INTER.	ZUGDEICHSEL D40 INTER.	TIMONE D40 INTER.
157	157	OPT	TIMON D50 INTER.	DRAWBAR D50 INTER.	ZUGDEICHSEL D50 INTER.	TIMONE D50 INTER.
159	159	OPT	TIMON	DRAWBAR	ZUGDEICHSEL	TIMONE
161	161	OPT	PESÉE PROGRAMMABLE IND 370	PROGRAMMABLE WEIGHING BOX IND 3	PROGRAMIERB. WIEGEEINRICHTUNG	PESATURA PROGRAMMABILE IND 370







# TABLE DES MATIERES - TABLE OF CONTENTS - INHALTSVERZEICHNIS - INDICE

A53R0928 A

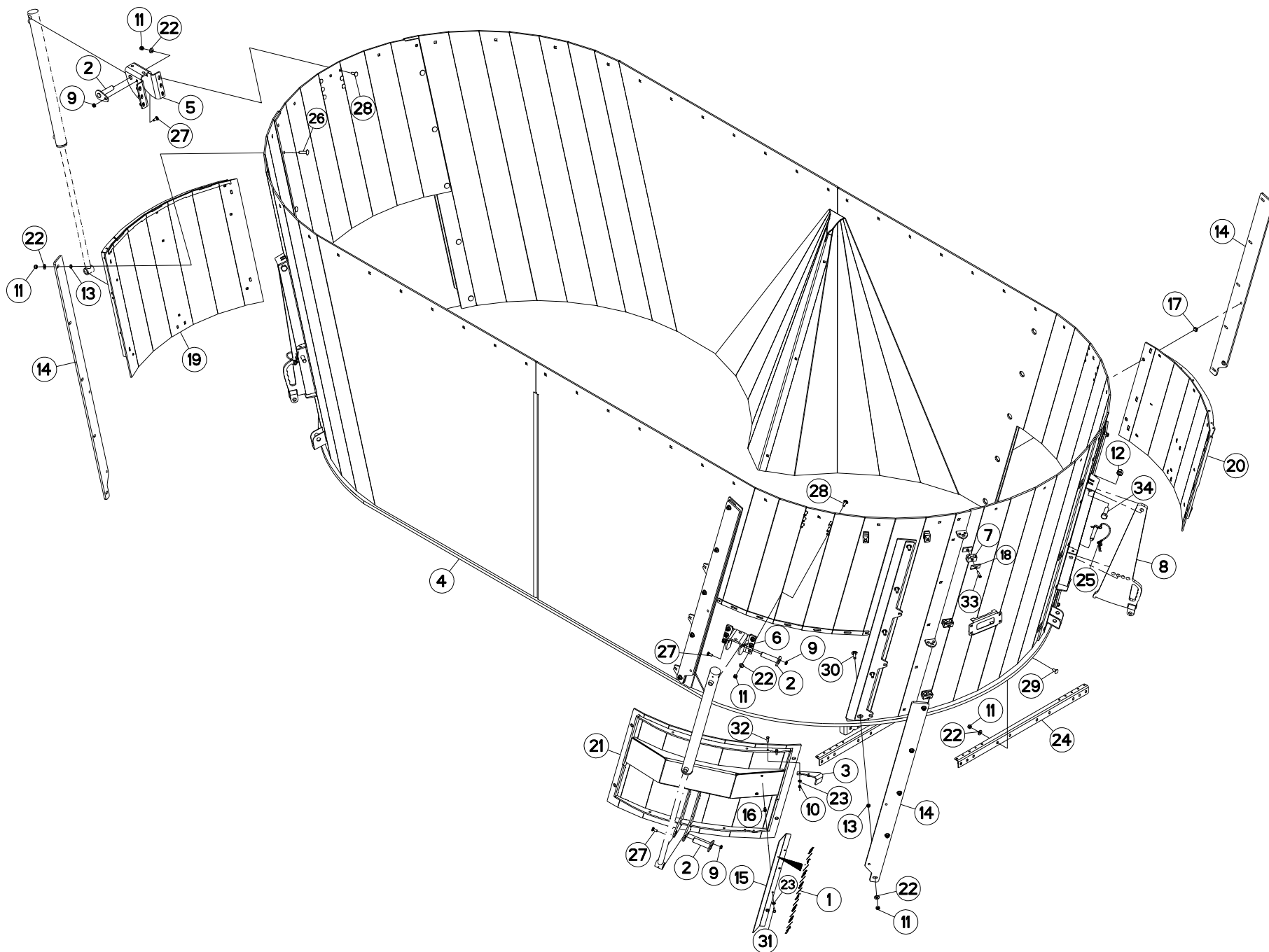
Catalogue P.D.R. - Spare parts list - Ersatzteilliste - Pezzi di Ricambio :

**AR060ATL C**

Annule et remplace - Cancels and replaces - Annulliert und ersetzt - Annulla e sostituisce :

**AR060ATL B**

Grp	Page	Opt	Groupe de pièces	Parts group index	Teilegruppe	Gruppo di parti
163	163	OPT	PESÉE PROGRAMMABLE T75L	PROGRAMABLE WEIGHING BOX T75L	PROGRAMIERB. WIEGEEINRICHTUNG	PESATURA PROGRAMMABILE T75L
167	167	OPT	PESÉE PROGRAMMABLE T75L	PROGRAMABLE WEIGHING BOX T75L	PROGRAMIERB. WIEGEEINRICHTUNG	PESATURA PROGRAMMABILE T75L
171	171	OPT	EQUIPEMENT SANS PESÉE	EQUIPMENT SANS WEIGHING BOX	AUSRÜSTUNG SANS WIEGEEINRICHTU	EQUIPAGGIAMENTO SANS SCATOLA D
173	173	OPT	EQUIPEMENT SANS PESÉE	EQUIPMENT SANS WEIGHING BOX	AUSRÜSTUNG SANS WIEGEEINRICHTU	EQUIPAGGIAMENTO SANS SCATOLA D
175	175	OPT	EQUIPEMENT VIS DE MÉLANGE	EQUIPMENT MIXING SCREW	AUSRÜSTUNG MISCHSCHNECKE	EQUIPAGGIAMENTO VITE DI MISCEL
177	177	OPT	EQUIPEMENT VIS DE MÉLANGE	EQUIPMENT MIXING SCREW	AUSRÜSTUNG MISCHSCHNECKE	EQUIPAGGIAMENTO VITE DI MISCEL
179	179		DISTRIBUTEUR A4055051 DINOIL	DISTRIBUTOR A4055051 DINOIL	VERTEILER A4055051 DINOIL	DISTRIBUTORE A4055051 DINOIL
181	181		BOITIER A7010036	BOX A7010036	GEHAEUSE A7010036	SCATOLA A7010036
183	183		BOITIER A7010037	BOX A7010037	GEHAEUSE A7010037	SCATOLA A7010037
185	185	OPT	BOITIER A7010041	BOX A7010041	GEHAEUSE A7010041	SCATOLA A7010041
187	187		RENVOI D'ANGLE A7010428	ANGLE TRANSMISSION A7010428	WINKELGETRIEBE A7010428	RINVIO D'ANGOLO A7010428
189	189		TRANSMISSION A7800505	TRANSMISSION A7800505	GELENKWELLE A7800505	TRANSMISSIONE A7800505
191	191		TRANSMISSION A7900806	TRANSMISSION A7900806	GELENKWELLE A7900806	TRANSMISSIONE A7900806
193	193		TRANSMISSION A7900810	TRANSMISSION A7900810	GELENKWELLE A7900810	TRANSMISSIONE A7900810
195	195		ROUE 435/50 R.19,5 10	WHEEL 435/50 R.19,5 10	RAD 435/50 R.19,5 10	RUOTA 435/50 R.19,5 10
197	197	OPT	ROUE 445/45 R.19,5 10T	WHEEL 445/45 R.19,5 10T	RAD 445/45 R.19,5 10T	RUOTA 445/45 R.19,5 10T
199	199	OPT	ROUE 305/70 R.19,5 8T	WHEEL 305/70 R.19,5 8T	RAD 305/70 R.19,5 8T	RUOTA 305/70 R.19,5 8T
201	201	OPT	ROUE 250X15/16PR 8T	WHEEL 250X15/16PR 8T	RAD 250X15/16PR 8T	RUOTA 250X15/16PR 8T
203	203	OPT	ROUE 215/75 R.17,5 8T	WHEEL 215/75 R.17,5 8T	RAD 215/75 R.17,5 8T	RUOTA 215/75 R.17,5 8T
205	205		COLL.ETIQUETTES ADHESIVES	SET OF STICKERS	SATZ AUFKLEBER	SERIE ADESIVI





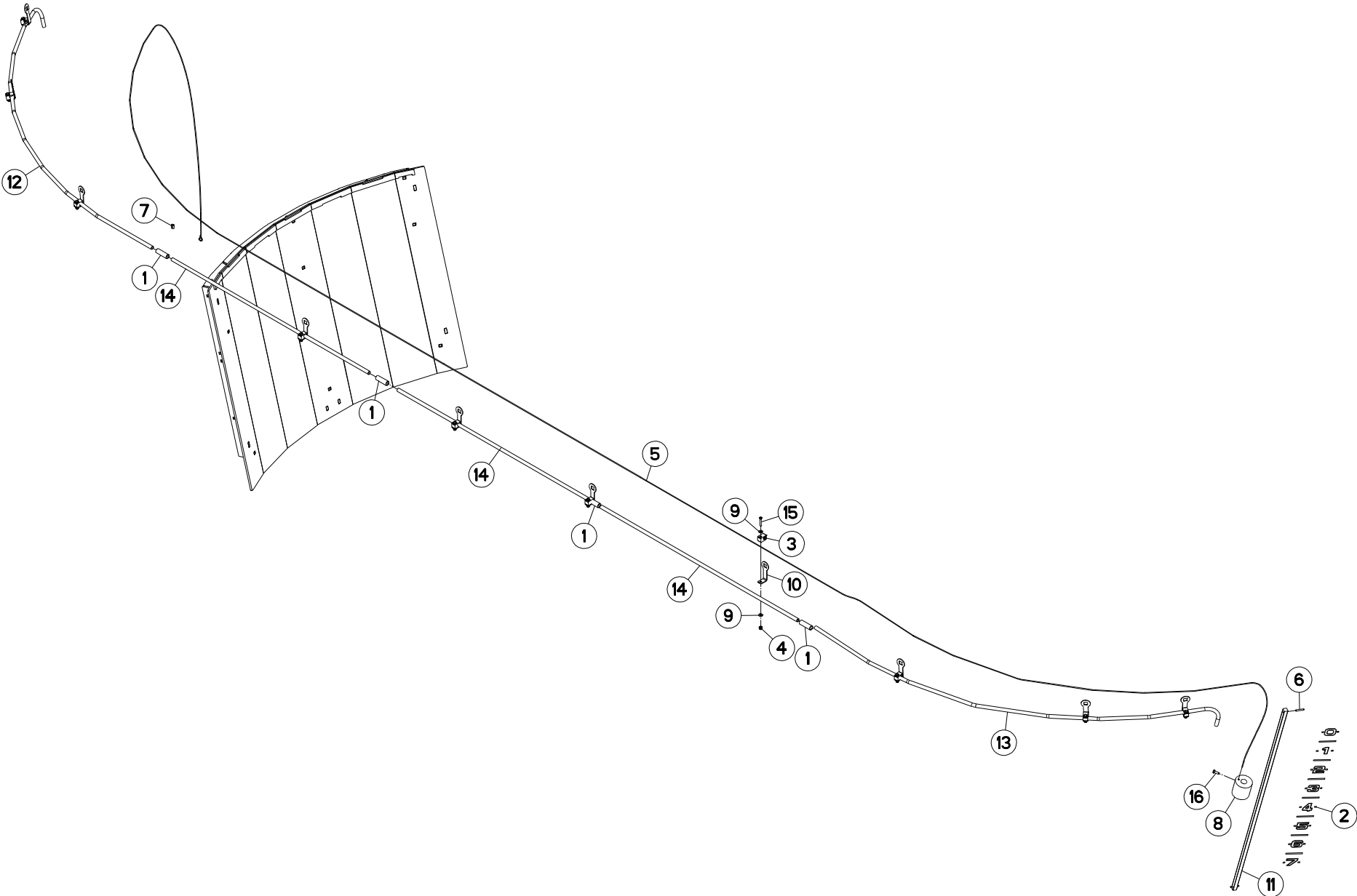
## CAISSE + PORTE

## BODY + DOOR

## BEHÄLTER + TÜR

## CASSA + PORTA

Rep	Nr	Qt	Designation	Description	Bezeichnung	Referenza	Remarque - Remark - Bemerkung - Osservazioni
001	A7300075	001	AUTOCOL. INDICATEUR PORTE EU.I	STICKERS	AUFLKLEBER	ADESIVO	
002	A5350444	004	AXE	PIN	ACHSE	ASSE	
003	A5331750	001	BUTEE	STOP	ANSCHLAG	LIMITATORE	
004	A5332620	001	CAISSE	CRATE	LATTENVERSCHLAG	CASSA	
005	A5317560	001	CHAPE	CLEVIS	GABEL	FORCELLA	
006	A5327190	001	CHAPE	CLEVIS	GABEL	FORCELLA	
007	A7260043	009	COLLIER DOUBLE D16 NU	CLAMP D.16	SHELLE D.16	COLLARE D.16	
008	A5303091	002	CONTRE-COUTEAU	COUNTER KNIFE	GEGENMESSERER	CONTROCOLTELLO	
009	80201053	004	ECROU AUTOBLOQUANT FE/ZNXC3	UNDERSERRAT.S.LOC.NUT FE/ZNXC3	SPERRZAHN-BUNDMUTTER FE/ZNXC3	DADO FE/ZNXC3	
010	80200840	002	ECROU HEX.BAS AUTOFR.FE/ZNXC3	SELF-LOCKING NUT FE/ZNXC3	SELBSTSICHERND.MUTTER FE/ZNXC3	DADO AUTOBLOCCANTE FE/ZNXC3	
011	80201240	046	ECROU HEX.BAS AUTOFR.FE/ZNXC3	SELF-LOCKING NUT FE/ZNXC3	SELBSTSICHERND.MUTTER FE/ZNXC3	DADO AUTOBLOCCANTE FE/ZNXC3	
012	80202047	002	ECROU HEXAG.AUTOFREINE FLZNNC	SELF-LOCKING NUT FLZNNC	SELBSTSICHERNDE MUTTER FLZNNC	DADO AUTOBLOCCANTE FLZNNC	
013	80201271	030	ECROU HEXAGONAL BAS FE/ZNXC3	NUT FE/ZNXC3	SECHSKANTMUTTER FE/ZNXC3	DADO FE/ZNXC3	
014	A5316370	006	GLISSIERE	GUIDE, SLIDE	GLEITSCHIENE	SLITTA	
015	A5327210	001	INDICATEUR	INDICATOR	ANZEIGER	INDICATORE	
016	A8359108	002	INSERT HEX M8 A COLLERETTE	INSERT NUT HEX M8	EINSETZMUTTER HEX M8	MANICOTTO HEX M8	
017	A5331620	004	PION	PIN, GUIDE	PABSTIFT		
018	A7260016	009	PL SUP/C. DOUBLE D14/15/16/18	UPPER PLATE	OBERE PLATTE	PIASTRA	
019	A5316270	001	PORTE	DOOR	TÜR		
020	A5327160	001	PORTE	DOOR	TÜR		
021	A5327170	001	PORTE	DOOR	TÜR		
022	80251227	046	RONDELLE PLATE FE/ZNXC3	PLAIN WASHER FE/ZNXC3	SCHEIBE FE/ZNXC3	RONDELLA PIATTA FE/ZNXC3	
023	80250823	004	RONDELLE PLATE FE/ZNXC3	PLAIN WASHER FE/ZNXC3	SCHEIBE FE/ZNXC3	RONDELLA PIATTA FE/ZNXC3	
024	A5318710	002	SUPPORT	SUPPORT	TRAEGER	SUPPORTO	
025	A5337810	002	TOURILLON	TRUNNION	DREHZAPFEN		
026	50069210	010	VIS TBCC COURT	BOLT, CARRIAGE, SHORT NECK	FLACHRUNDSCHR.4KT ANSATZ	BULLONE	
027	50002200	004	VIS TBCC COURT	BOLT, CARRIAGE, SHORT NECK	FLACHRUNDSCHR.4KT ANSATZ	BULLONE	
028	50008800	012	VIS TBCC COURT	BOLT, CARRIAGE, SHORT NECK	FLACHRUNDSCHR.4KT ANSATZ	BULLONE	
029	50070800	004	VIS TBCC COURT	BOLT, CARRIAGE, SHORT NECK	FLACHRUNDSCHR.4KT ANSATZ	BULLONE	
030	50074500	020	VIS TBCC COURT	BOLT, CARRIAGE, SHORT NECK	FLACHRUNDSCHR.4KT ANSATZ	BULLONE	
031	80060820	002	VIS TETE HEXAGONALE FE/ZNXC3	HEXAGON HEAD SCREW FE/ZNXC3	SECHSKANTSCHRAUBE FE/ZNXC3	VITE TESTA ESAGONALE FE/ZNXC3	
032	80060826	002	VIS TETE HEXAGONALE FE/ZNXC3	HEXAGON HEAD SCREW FE/ZNXC3	SECHSKANTSCHRAUBE FE/ZNXC3	VITE TESTA ESAGONALE FE/ZNXC3	
033	80060835	009	VIS TETE HEXAGONALE FE/ZNXC3	HEXAGON HEAD SCREW FE/ZNXC3	SECHSKANTSCHRAUBE FE/ZNXC3	VITE TESTA ESAGONALE FE/ZNXC3	
034	80062059	002	VIS TETE HEXAGONALE FE/ZNXC3	HEXAGON HEAD SCREW FE/ZNXC3	SECHSKANTSCHRAUBE FE/ZNXC3	VITE TESTA ESAGONALE FE/ZNXC3	





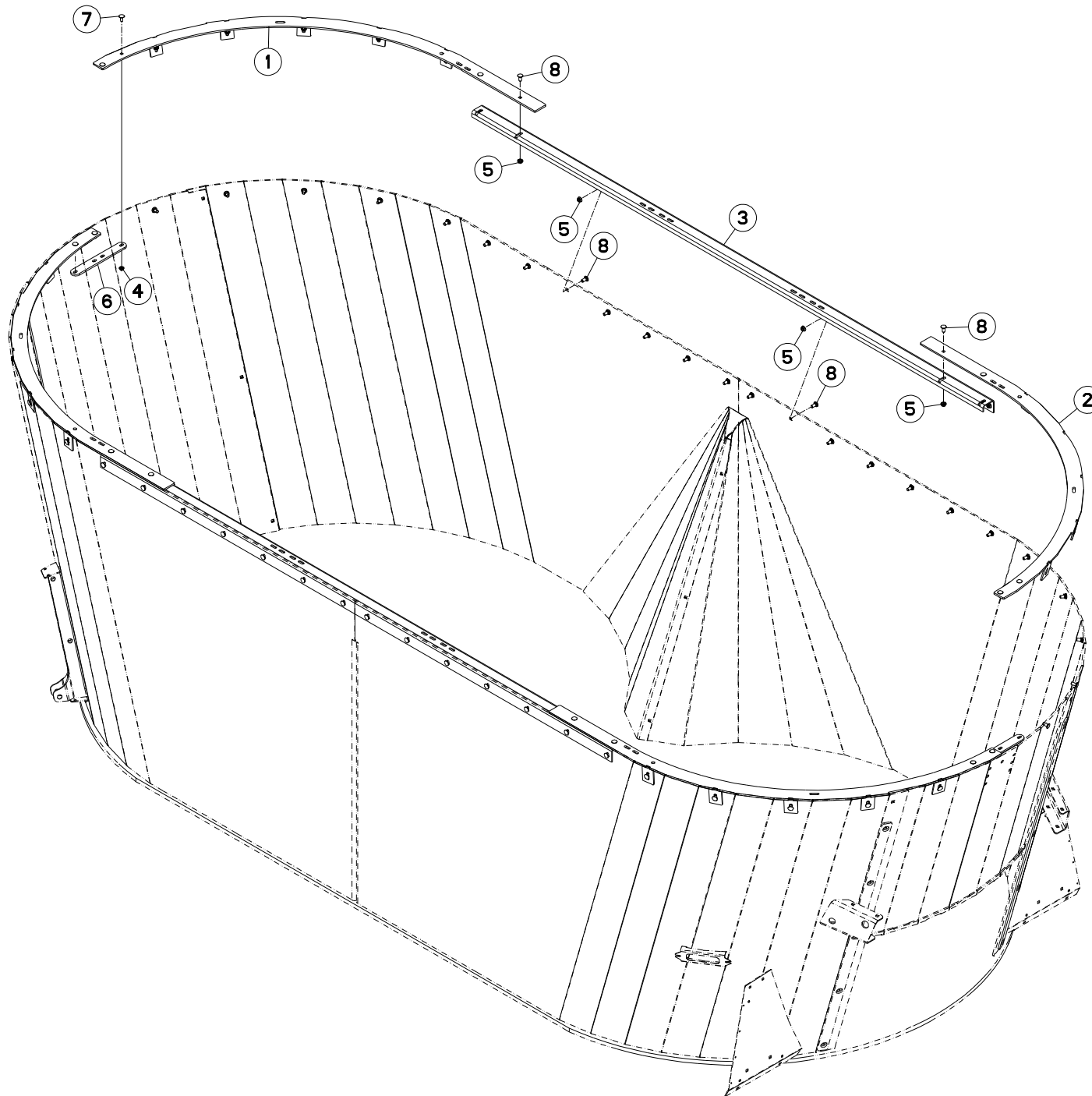
## JAUGE PORTE

## GAUGE DOOR

## FÜLLSTANDSANZEIGE TÜR

## DISPOSITIVO DI MISURAZIONE PORTE

Rep	Nr	Qt	Designation	Description	Bezeichnung	Referenza	Remarque - Remark - Bemerkung - Osservazioni
001	<b>A7181107</b>	004	FLEXIBLE POLYAMIDE 12X16 L1000	HOSE	DRUCKSCHLAUCH	TUBO IN GOMMA	
002	<b>A7300075</b>	001	AUTOCOL. INDICATEUR PORTE EU.I	STICKERS	AUFLKLEBER	ADESIVO	
003	<b>A7260059</b>	010	COLLIER SIMPLE D12	CLAMP	KLEMMSCHELLE	COLLARE	
004	<b>80200630</b>	010	ECROU HEX.AUTOFREINE FE/ZNXC3	SELF-LOCKING NUT FE/ZNXC3	SELBSTSICHERNDE MUTT.FE/ZNXC3	DADO AUTOBLOCCANTE FE/ZNXC3	
005	<b>A7060041</b>	001	CABLE ACIER 6B D2,25 7X7X0,25	CABLE	KABEL	CAVO	
006	<b>80450431</b>	002	GOUPILLE ELASTIQUE FLZNNC	ROLL PIN FLZNNC	SPANNHUELSE FLZNNC	SPINA ELASTICA FLZNNC	
007	<b>A7060051</b>	001	MANCHON	SLEEVE	MUFFE	MANICOTTO	
008	<b>A5310416</b>	001	MASSELOTTE	WEIGHT, BALANCE	GEWICHT	MASSA	
009	<b>80250611</b>	020	RONDELLE PLATE FE/ZNXC3	PLAIN WASHER FE/ZNXC3	SCHEIBE FE/ZNXC3	RONDELLA PIATTA FE/ZNXC3	
010	<b>A5305640</b>	010	SUPPORT COLLIER STAUFF	SUPPORT	TRAEGER	SUPPORTO	
011	<b>A5311740</b>	001	TIGE	STEM	STANGE	STELO	
012	<b>A5317160</b>	001	TUBE	TUBE	ROHR	TUBO	
013	<b>A5324570</b>	001	TUBE	TUBE	ROHR	TUBO	
014	<b>A5324720</b>	003	TUBE	TUBE	ROHR	TUBO	
015	<b>80060530</b>	010	VIS TETE HEXAGONALE FE/ZNXC3	HEXAGON HEAD SCREW FE/ZNXC3	SECHSKANTSCHRAUBE FE/ZNXC3	VITE TESTA ESAGONALE FE/ZNXC3	
016	<b>80060616</b>	001	VIS TETE HEXAGONALE FE/ZNXC3	HEXAGON HEAD SCREW FE/ZNXC3	SECHSKANTSCHRAUBE FE/ZNXC3	VITE TESTA ESAGONALE FE/ZNXC3	





EU.I 1870 D GOUL.AVD+GOUL.AR  
 EU.I 1870 D GOUL.AVD+TAPI.AR  
 EU.I 1870 E GOUL.AVD+GOUL.AR  
 EU.I 1870 E GOUL.AVD+TAPI.AR

073354 > A0000  
 073354 > A0000  
 073354 > A0000  
 073354 > A0000

A53R0565 A

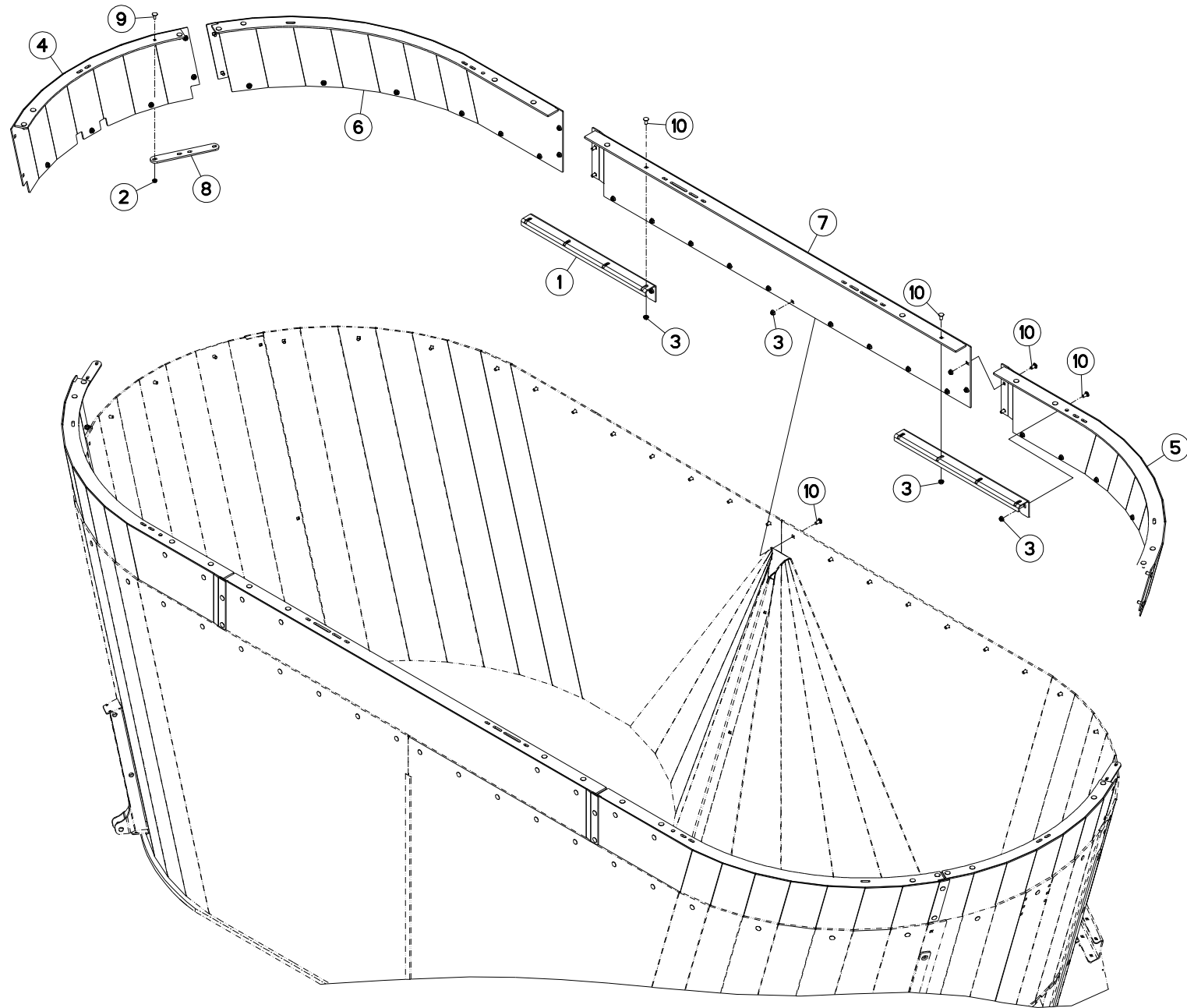
COLLERETTE 1870/1880

COLLAR 1870/1880

BUND 1870/1880

COLLARINO 1870/1880

Rep	Nr	Qt	Designation	Description	Bezeichnung	Referenza	Remarque - Remark - Bemerkung - Osservazioni
001	<b>A5316330</b>	002	COLLERETTE	COLLAR	BUND		
002	<b>A5316340</b>	002	COLLERETTE	COLLAR	BUND		
003	<b>A5327710</b>	002	CORNIERE	CORNER PROFIL	WINKEL	CORNIERA	
004	<b>80201053</b>	008	ECROU AUTOBLOQUANT FE/ZNXC3	UNDERSERRAT.S.LOC.NUT FE/ZNXC3	SPERRZAHN-BUNDMUTTER FE/ZNXC3	DADO FE/ZNXC3	
005	<b>80201253</b>	056	ECROU AUTOBLOQUANT FE/ZNXC3	UNDERSERRAT.S.LOC.NUT FE/ZNXC3	SPERRZAHN-BUNDMUTTER FE/ZNXC3	DADO FE/ZNXC3	
006	<b>A5316390</b>	002	RENFORT	REINFORCEMENT	VERSTAERKUNG	RINFORZO	
007	<b>50002200</b>	008	VIS TBCC COURT	BOLT, CARRIAGE, SHORT NECK	FLACHRUNDSCHR.4KT ANSATZ	BULLONE	
008	<b>50070800</b>	056	VIS TBCC COURT	BOLT, CARRIAGE, SHORT NECK	FLACHRUNDSCHR.4KT ANSATZ	BULLONE	







EU.I 2370 D GOUL.AVD+GOUL.AR  
 EU.I 2370 D GOUL.AVD+TAPI.AR  
 EU.I 2370 E GOUL.AVD+GOUL.AR  
 EU.I 2370 E GOUL.AVD+TAPI.AR

073354 > A0000  
 073354 > A0000  
 073354 > A0000  
 073354 > A0000

A53R0566 A

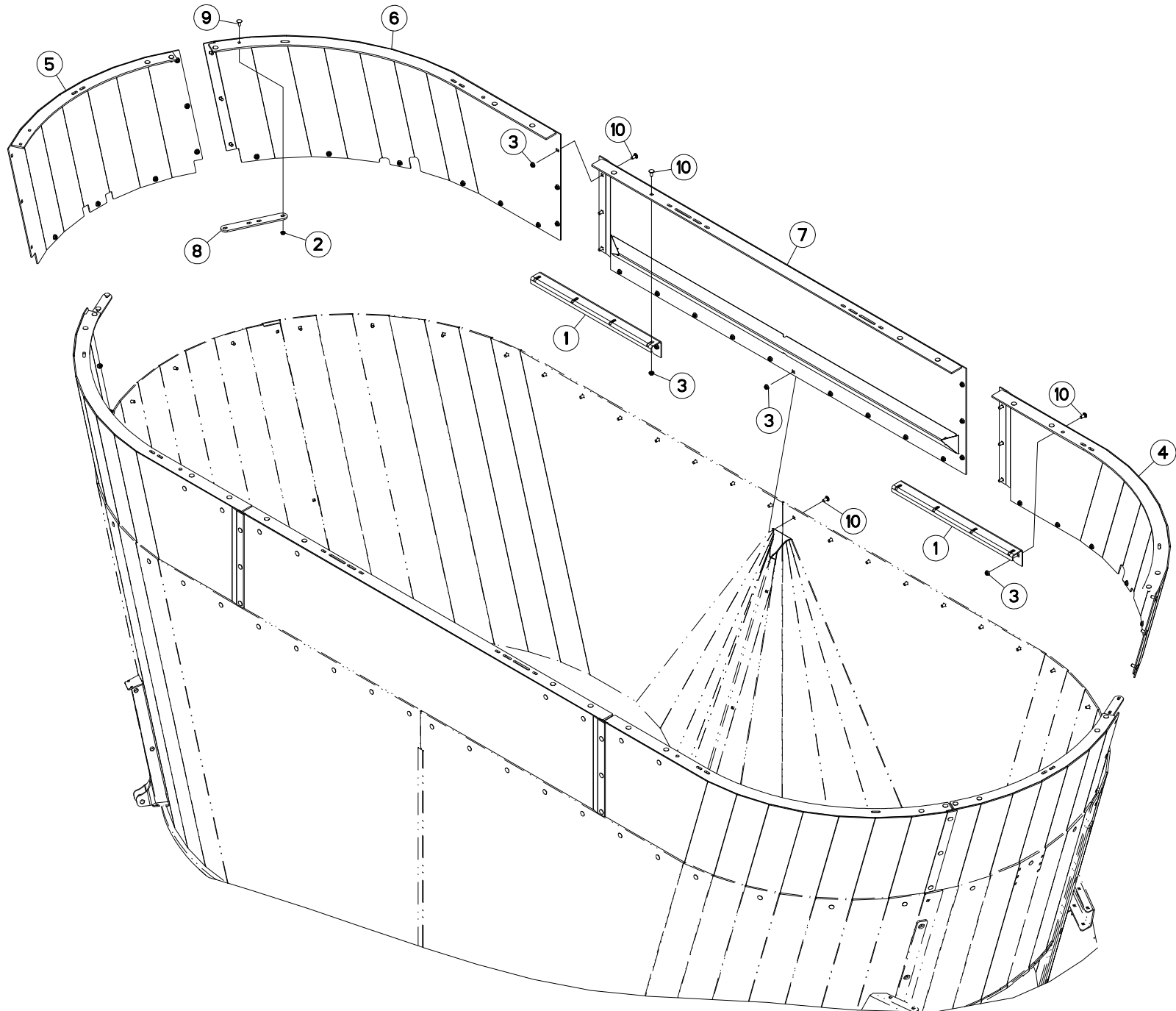
REHAUSSE 2370/2280

HOPPER EXTENSION 2370/2280

AUFSATZ 2370/2280

RIALZO 2370/2280

Rep	Nr	Qt	Designation	Description	Bezeichnung	Referenza	Remarque - Remark - Bemerkung - Osservazioni
001	A5316380	004	CORNIERE	CORNER PROFIL	WINKEL	CORNIERA	
002	80201053	016	ECROU AUTOBLOQUANT FE/ZNXC3	UNDERSERRAT.S.LOC.NUT FE/ZNXC3	SPERRZAHN-BUNDMUTTER FE/ZNXC3	DADO FE/ZNXC3	
003	80201253	098	ECROU AUTOBLOQUANT FE/ZNXC3	UNDERSERRAT.S.LOC.NUT FE/ZNXC3	SPERRZAHN-BUNDMUTTER FE/ZNXC3	DADO FE/ZNXC3	
004	A5316400	002	REHAUSSE AV/AR 1180 E.S	EXTENSION	SEITENTEIL AV & AR 1180 E.S	SOPRALZO	
005	A5316410	002	REHAUSSE	EXTENSION, TOP	SEITENTEIL	SOPRALZO	
006	A5316420	002	REHAUSSE AVD/ARG 1180 E.S	EXTENSION	SEITENTEIL	SOPRALZO	
007	A5319020	002	REHAUSSE INTERMEDIARE 2080	EXTENSION	SEITENTEIL	SOPRALZO	
008	A5316390	004	RENFORT	REINFORCEMENT	VERSTAERKUNG	RINFORZO	
009	50002200	016	VIS TBCC COURT	BOLT, CARRIAGE, SHORT NECK	FLACHRUNDSCHR.4KT ANSATZ	BULLONE	
010	50070800	098	VIS TBCC COURT	BOLT, CARRIAGE, SHORT NECK	FLACHRUNDSCHR.4KT ANSATZ	BULLONE	





EU.I 2570 D GOUL.AVD+GOUL.AR  
 EU.I 2570 D GOUL.AVD+TAPI.AR  
 EU.I 2570 E GOUL.AVD+GOUL.AR  
 EU.I 2570 E GOUL.AVD+TAPI.AR

073354 > A0000  
 073354 > A0000  
 073354 > A0000  
 073354 > A0000

A53R0567 A

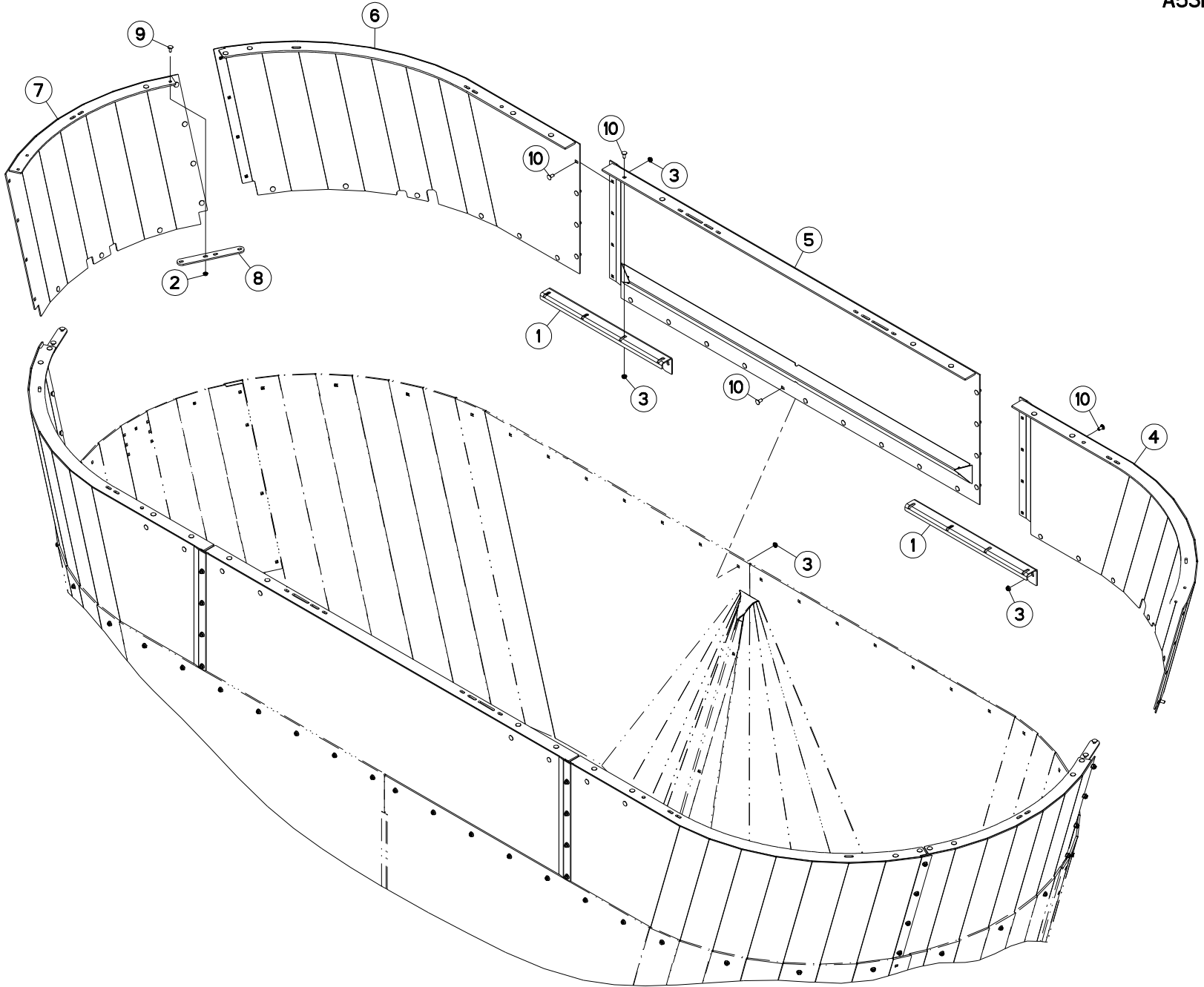
REHAUSSE 2570/2580

HOPPER EXTENSION 2570/2580

AUFSATZ 2570/2580

RIALZO 2570/2580

Rep	Nr	Qt	Designation	Description	Bezeichnung	Referenza	Remarque - Remark - Bemerkung - Osservazioni
001	A5316380	004	CORNIERE	CORNER PROFIL	WINKEL	CORNIERA	
002	80201053	016	ECROU AUTOBLOQUANT FE/ZNXC3	UNDERSERRAT.S.LOC.NUT FE/ZNXC3	SPERRZAHN-BUNDMUTTER FE/ZNXC3	DADO FE/ZNXC3	
003	80201253	106	ECROU AUTOBLOQUANT FE/ZNXC3	UNDERSERRAT.S.LOC.NUT FE/ZNXC3	SPERRZAHN-BUNDMUTTER FE/ZNXC3	DADO FE/ZNXC3	
004	A5316480	002	REHAUSSE	EXTENSION, TOP	SEITENTEIL	SOPRALZO	
005	A5316490	002	REHAUSSE AV/AR 1380 E.S	EXTENSION	SEITENTEIL	SOPRALZO	
006	A5316500	002	REHAUSSE AVD/ARG 1380 E.S	EXTENSION	SEITENTEIL	SOPRALZO	
007	A5323240	002	REHAUSSE INTER.2580	EXTENSION	SEITENTEIL	SOPRALZO	
008	A5316390	004	RENFORT	REINFORCEMENT	VERSTAERKUNG	RINFORZO	
009	50002200	016	VIS TBCC COURT	BOLT, CARRIAGE, SHORT NECK	FLACHRUNDSCHR.4KT ANSATZ	BULLONE	
010	50070800	106	VIS TBCC COURT	BOLT, CARRIAGE, SHORT NECK	FLACHRUNDSCHR.4KT ANSATZ	BULLONE	





EU.I 2770 D GOUL.AVD+GOUL.AR  
 EU.I 2770 D GOUL.AVD+TAPI.AR  
 EU.I 2770 E GOUL.AVD+GOUL.AR  
 EU.I 2770 E GOUL.AVD+TAPI.AR

073354 > A0000  
 073354 > A0000  
 073354 > A0000  
 073354 > A0000

A53R0742 A

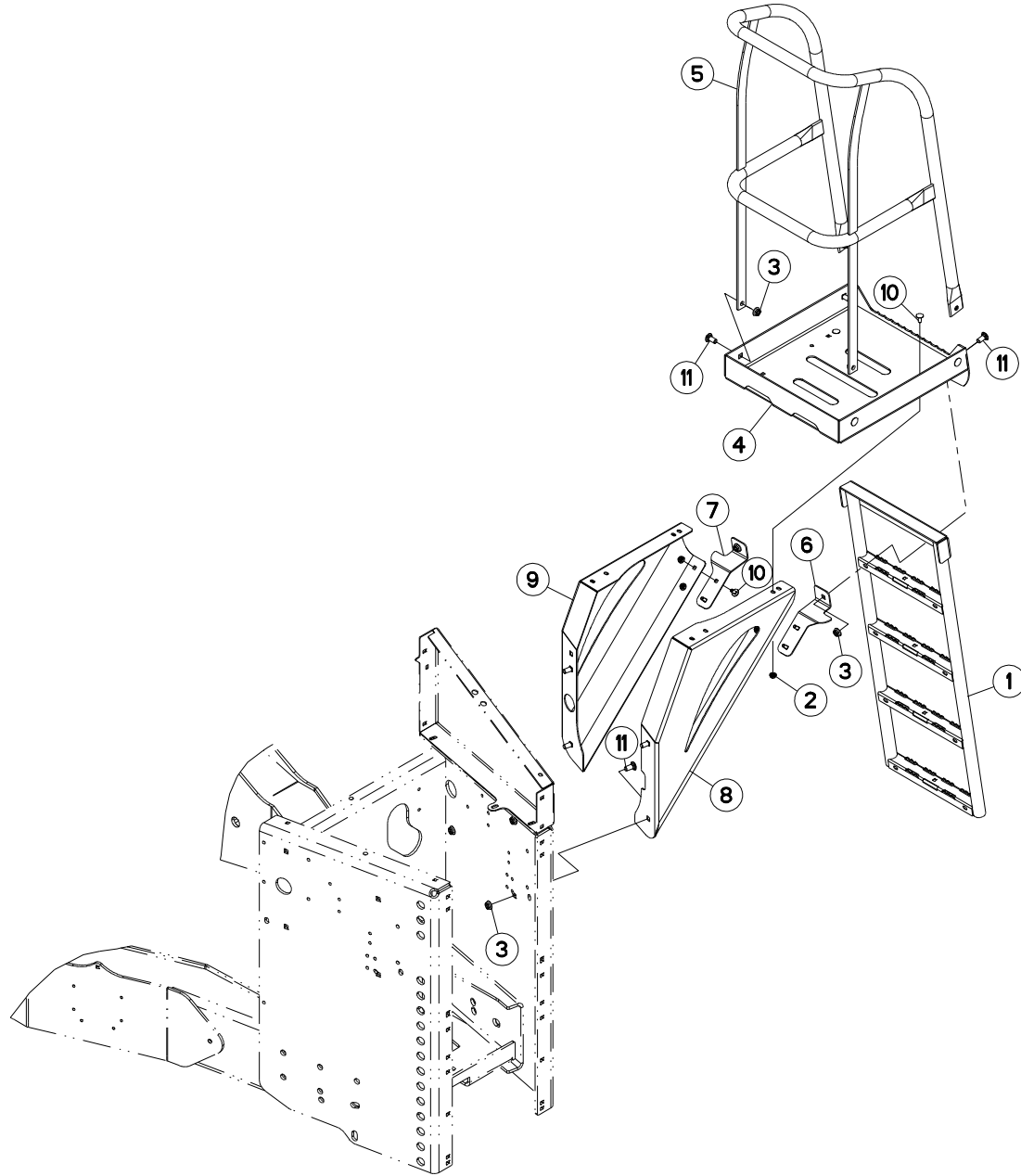
REHAUSSE 2770/2780

HOPPER EXTENSION 2770/2780

AUFSATZ 2770/2780

RIALZO 2770/2780

Rep	Nr	Qt	Designation	Description	Bezeichnung	Referenza	Remarque - Remark - Bemerkung - Osservazioni
001	A5316380	004	CORNIERE	CORNER PROFIL	WINKEL	CORNIERA	
002	80201053	016	ECROU AUTOBLOQUANT FE/ZNXC3	UNDERSERRAT.S.LOC.NUT FE/ZNXC3	SPERRZAHN-BUNDMUTTER FE/ZNXC3	DADO FE/ZNXC3	
003	80201253	114	ECROU AUTOBLOQUANT FE/ZNXC3	UNDERSERRAT.S.LOC.NUT FE/ZNXC3	SPERRZAHN-BUNDMUTTER FE/ZNXC3	DADO FE/ZNXC3	
004	A5325500	002	REHAUSSE AVG/ARD 2780 ES	EXTENSION	SEITENTEIL	SOPRALZO	
005	A5325510	002	REHAUSSE INTER.2780	EXTENSION	SEITENTEIL	SOPRALZO	
006	A5325610	002	REHAUSSE AVD/ARG 2780 E.S	EXTENSION	SEITENTEIL	SOPRALZO	
007	A5325620	002	REHAUSSE 2770/2780	EXTENSION	SEITENTEIL	SOPRALZO	
008	A5316390	004	RENFORT	REINFORCEMENT	VERSTAERKUNG	RINFORZO	
009	50002200	016	VIS TBCC COURT	BOLT, CARRIAGE, SHORT NECK	FLACHRUNDSCHR.4KT ANSATZ	BULLONE	
010	50070800	114	VIS TBCC COURT	BOLT, CARRIAGE, SHORT NECK	FLACHRUNDSCHR.4KT ANSATZ	BULLONE	





EU.I 1870 D GOUL.AVD+GOUL.AR  
 EU.I 1870 D GOUL.AVD+TAPI.AR  
 EU.I 1870 E GOUL.AVD+GOUL.AR  
 EU.I 1870 E GOUL.AVD+TAPI.AR

073354 > A0000  
 073354 > A0000  
 073354 > A0000  
 073354 > A0000

EU.I 2370 D GOUL.AVD+GOUL.AR  
 EU.I 2370 D GOUL.AVD+TAPI.AR  
 EU.I 2370 E GOUL.AVD+GOUL.AR  
 EU.I 2370 E GOUL.AVD+TAPI.AR

073354 > A0000  
 073354 > A0000  
 073354 > A0000  
 073354 > A0000

A53R0735 A

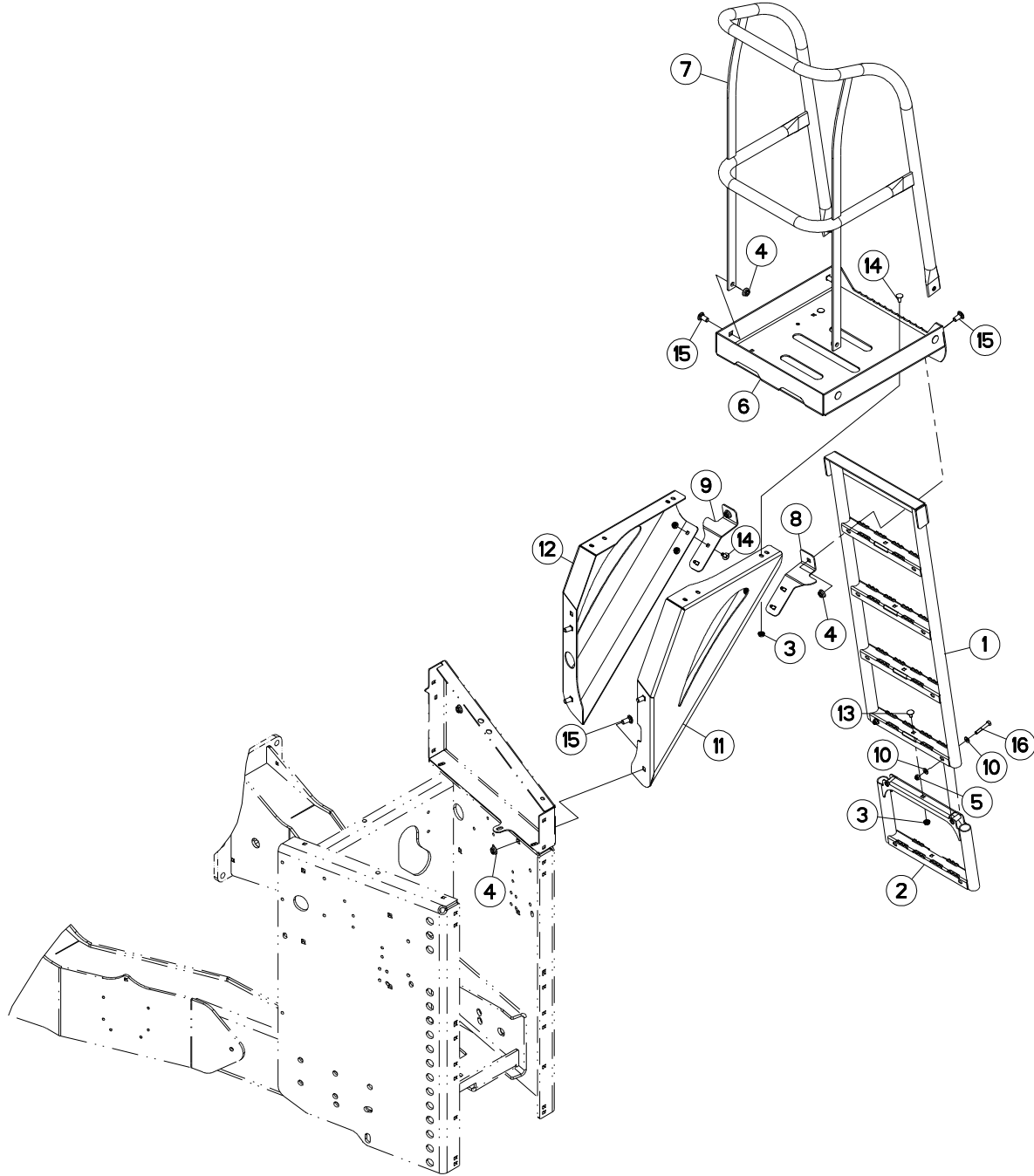
PASSERELLE B

FOOT - BRIDGE B

LADESTEG B

PASSERELLA B

Rep	Nr	Qt	Designation	Description	Bezeichnung	Referenza	Remarque - Remark - Bemerkung - Osservazioni
001	A5316700	001	EHELLE	LADDER	SKALA	SCALA	
002	80200851	008	ECROU AUTOBLOQUANT FE/ZNXC3	UNDERSERRAT.S.LOC.NUT FE/ZNXC3	SPERRZAHN-BUNDMUTTER FE/ZNXC3	DADO FE/ZNXC3	
003	80201253	010	ECROU AUTOBLOQUANT FE/ZNXC3	UNDERSERRAT.S.LOC.NUT FE/ZNXC3	SPERRZAHN-BUNDMUTTER FE/ZNXC3	DADO FE/ZNXC3	
004	A5318120	001	PASSERELLE	FOOTWALK	LAUFSTEG	CAVALCAVIA	
005	A5316800	001	RAMBARDE	HAND RAIL	SCHUTZ	PROTEZIONE	
006	A5331470	001	RENFORT	REINFORCEMENT	VERSTAERKUNG	RINFORZO	
007	A5331480	001	RENFORT	REINFORCEMENT	VERSTAERKUNG	RINFORZO	
008	A5331450	001	SUPPORT	SUPPORT	TRAEGER	SUPPORTO	
009	A5331460	001	SUPPORT	SUPPORT	TRAEGER	SUPPORTO	
010	50070300	008	VIS TBCC COURT	BOLT, CARRIAGE, SHORT NECK	FLACHRUNDSCHR.4KT ANSATZ	BULLONE	
011	50070800	010	VIS TBCC COURT	BOLT, CARRIAGE, SHORT NECK	FLACHRUNDSCHR.4KT ANSATZ	BULLONE	







EU.I 2570 D GOUL.AVD+GOUL.AR  
 EU.I 2570 D GOUL.AVD+TAPI.AR  
 EU.I 2570 E GOUL.AVD+GOUL.AR  
 EU.I 2570 E GOUL.AVD+TAPI.AR

073354 > A0000  
 073354 > A0000  
 073354 > A0000  
 073354 > A0000

EU.I 2770 D GOUL.AVD+GOUL.AR  
 EU.I 2770 D GOUL.AVD+TAPI.AR  
 EU.I 2770 E GOUL.AVD+GOUL.AR  
 EU.I 2770 E GOUL.AVD+TAPI.AR

073354 > A0000  
 073354 > A0000  
 073354 > A0000  
 073354 > A0000

A53R0736 A

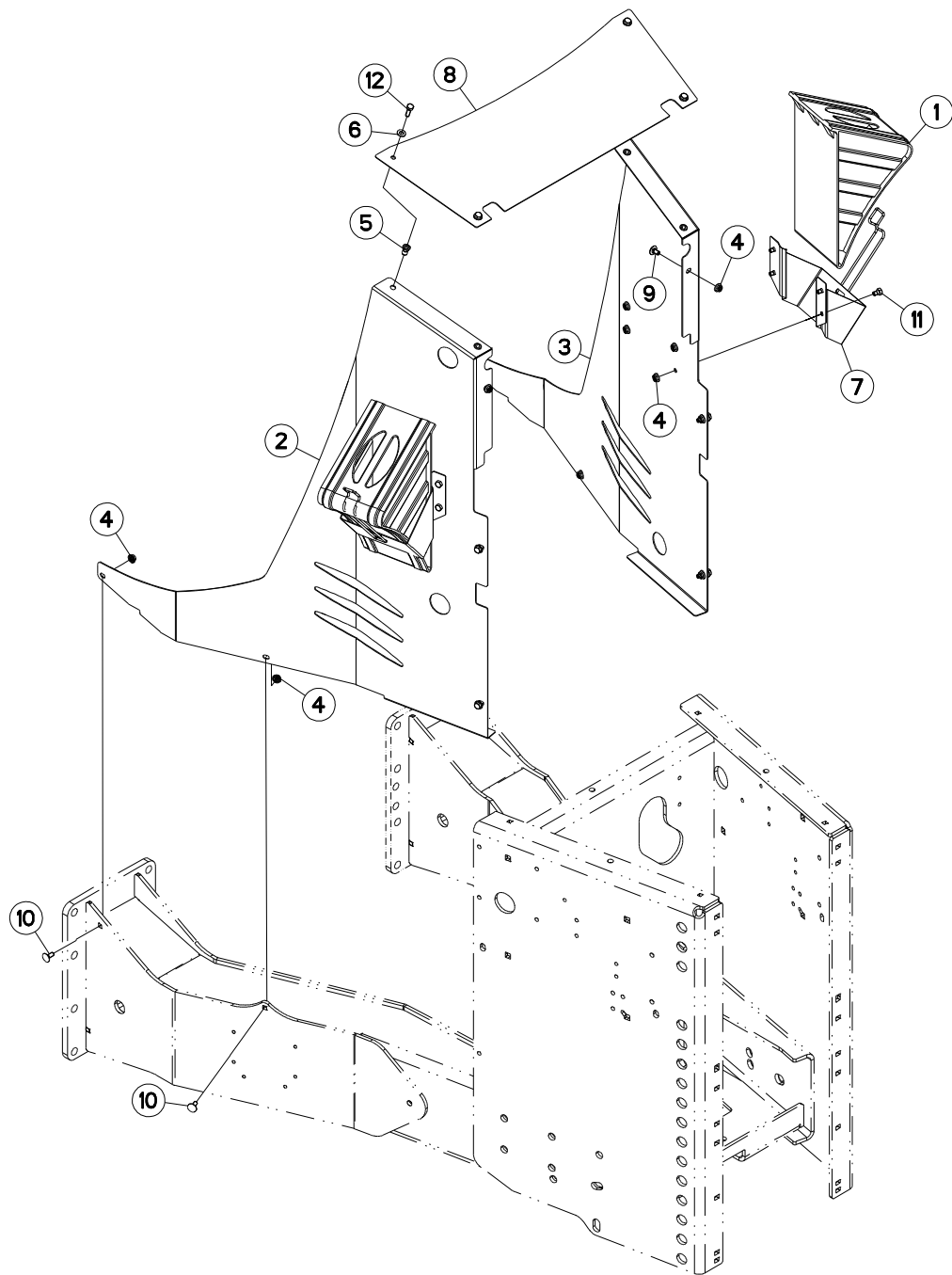
PASSERELLE B

FOOT - BRIDGE B

LADESTEG B

PASSERELLA B

Rep	Nr	Qt	Designation	Description	Bezeichnung	Referenza	Remarque - Remark - Bemerkung - Osservazioni
001	A5316700	001	EHELLE	LADDER	SKALA	SCALA	
002	A5309690	001	EHELON	LADDER STEP	SKALA		
003	80200851	009	ECROU AUTOBLOQUANT FE/ZNXC3	UNDERSERRAT.S.LOC.NUT FE/ZNXC3	SPERRZAHN-BUNDMUTTER FE/ZNXC3	DADO FE/ZNXC3	
004	80201253	010	ECROU AUTOBLOQUANT FE/ZNXC3	UNDERSERRAT.S.LOC.NUT FE/ZNXC3	SPERRZAHN-BUNDMUTTER FE/ZNXC3	DADO FE/ZNXC3	
005	80200840	002	ECROU HEX.BAS AUTOFR.FE/ZNXC3	SELF-LOCKING NUT FE/ZNXC3	SELBSTSICHERND.MUTTER FE/ZNXC3	DADO AUTOBLOCCANTE FE/ZNXC3	
006	A5318120	001	PASSERELLE	FOOTWALK	LAUFSTEG	CAVALCAVIA	
007	A5316800	001	RAMBARDE	HAND RAIL	SCHUTZ	PROTEZIONE	
008	A5331470	001	RENFORT	REINFORCEMENT	VERSTAERKUNG	RINFORZO	
009	A5331480	001	RENFORT	REINFORCEMENT	VERSTAERKUNG	RINFORZO	
010	80250823	004	RONDELLE PLATE FE/ZNXC3	PLAIN WASHER FE/ZNXC3	SCHEIBE FE/ZNXC3	RONDELLA PIATTA FE/ZNXC3	
011	A5331450	001	SUPPORT	SUPPORT	TRAEGER	SUPPORTO	
012	A5331460	001	SUPPORT	SUPPORT	TRAEGER	SUPPORTO	
013	50067100	001	VIS TBCC COURT	BOLT, CARRIAGE, SHORT NECK	FLACHRUNDSCHR.4KT ANSATZ	BULLONE	
014	50070300	008	VIS TBCC COURT	BOLT, CARRIAGE, SHORT NECK	FLACHRUNDSCHR.4KT ANSATZ	BULLONE	
015	50070800	010	VIS TBCC COURT	BOLT, CARRIAGE, SHORT NECK	FLACHRUNDSCHR.4KT ANSATZ	BULLONE	
016	80060850	002	VIS TETE HEXAGONALE FE/ZNXC3	HEXAGON HEAD SCREW FE/ZNXC3	SECHSKANTSCHRAUBE FE/ZNXC3	VITE TESTA ESAGONALE FE/ZNXC3	





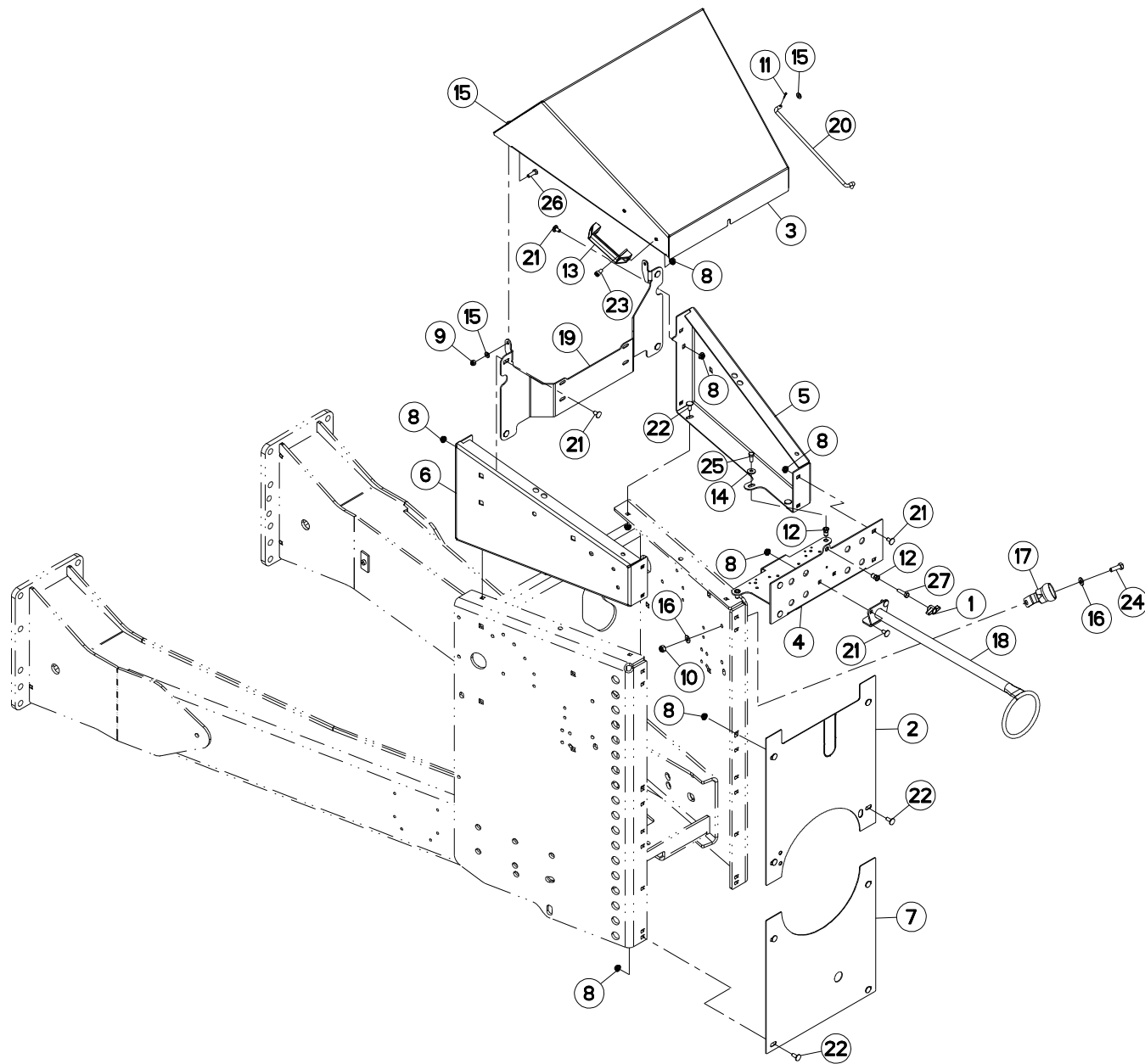
## CARENAGE B

## COWLING B

## VERKLEIDUNGEN B

## CARENATURA B

Rep	Nr	Qt	Designation	Description	Bezeichnung	Referenza	Remarque - Remark - Bemerkung - Osservazioni
001	<b>A7021001</b>	002	CALE DE ROUE RAYON DE 480	WHEEL CHOCK	BREMSKLOTZ	SPESSORE	
002	<b>A5331420</b>	001	CARTER	HOUSING	GEHAEUSE	SCATOLA	
003	<b>A5331440</b>	001	CARTER	HOUSING	GEHAEUSE	SCATOLA	
004	<b>80200851</b>	018	ECROU AUTOBLOQUANT FE/ZNXC3	UNDERSERRAT.S.LOC.NUT FE/ZNXC3	SPERRZAHN-BUNDMUTTER FE/ZNXC3	DADO FE/ZNXC3	
005	<b>A8359108</b>	004	INSERT HEX M8 A COLLERETTE	INSERT NUT HEX M8	EINSETZMUTTER HEX M8	MANICOTTO HEX M8	
006	<b>80250823</b>	008	RONDELLE PLATE FE/ZNXC3	PLAIN WASHER FE/ZNXC3	SCHEIBE FE/ZNXC3	RONDELLA PIATTA FE/ZNXC3	
007	<b>A7021003</b>	002	SUPPORT	SUPPORT	TRAEGER	SUPPORTO	
008	<b>A5331430</b>	001	TOLE	SHEET	BLECH	TELA	
009	<b>50067100</b>	002	VIS TBCC COURT	BOLT, CARRIAGE, SHORT NECK	FLACHRUNDSCHR.4KT ANSATZ	BULLONE	
010	<b>50070300</b>	004	VIS TBCC COURT	BOLT, CARRIAGE, SHORT NECK	FLACHRUNDSCHR.4KT ANSATZ	BULLONE	
011	<b>80060812</b>	008	VIS TETE HEXAGONALE FE/ZNXC3	HEXAGON HEAD SCREW FE/ZNXC3	SECHSKANTSCHRAUBE FE/ZNXC3	VITE TESTA ESAGONALE FE/ZNXC3	
012	<b>80060826</b>	008	VIS TETE HEXAGONALE FE/ZNXC3	HEXAGON HEAD SCREW FE/ZNXC3	SECHSKANTSCHRAUBE FE/ZNXC3	VITE TESTA ESAGONALE FE/ZNXC3	





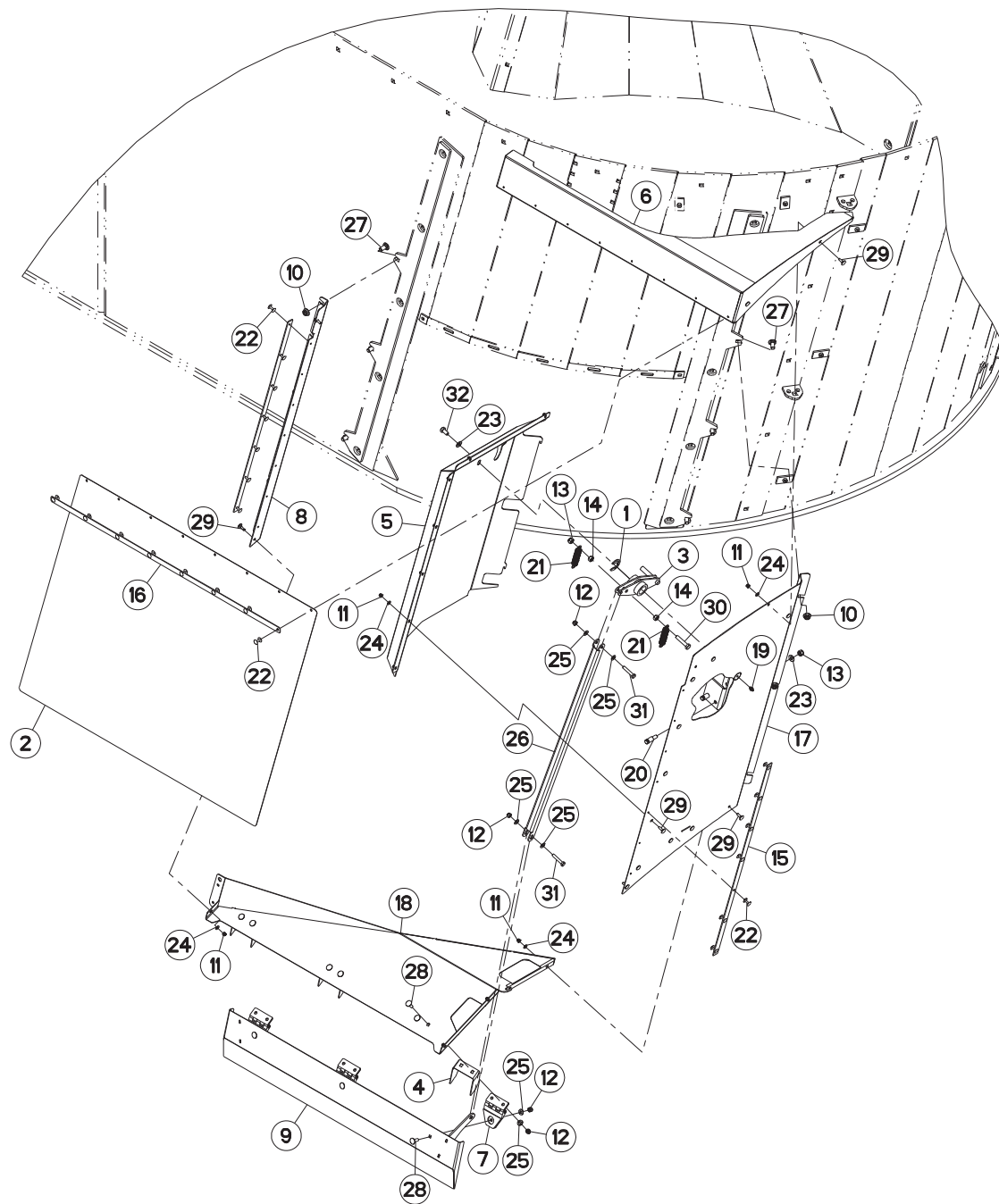
## CARENAGE A/B/C/D

## COWLING A/B/C/D

## VERKLEIDUNGEN A/B/C/D

## CARENATURA A/B/C/D

Rep	Nr	Qt	Designation	Description	Bezeichnung	Referenza	Remarque - Remark - Bemerkung - Osservazioni
001	83050015	001	BOUTON	PLASTIC KNOB	KNOPF	TASTO	
002	A5313711	001	CARTER	HOUSING	GEHAEUSE	SCATOLA	
003	A5314640	001	CARTER	HOUSING	GEHAEUSE	SCATOLA	
004	A5314880	001	CARTER	HOUSING	GEHAEUSE	SCATOLA	
005	A5318070	001	CARTER	HOUSING	GEHAEUSE	SCATOLA	
006	A5318080	001	CARTER	HOUSING	GEHAEUSE	SCATOLA	
007	A5318820	001	CARTER	HOUSING	GEHAEUSE	SCATOLA	
008	80200851	027	ECROU AUTOBLOQUANT FE/ZNXC3	UNDERSERRAT.S.LOC.NUT FE/ZNXC3	SPERRZAHN-BUNDMUTTER FE/ZNXC3	DADO FE/ZNXC3	
009	80200830	002	ECROU HEX.AUTOFREINE FE/ZNXC3	SELF-LOCKING NUT FE/ZNXC3	SELBSTSICHERNDE MUTT.FE/ZNXC3	DADO AUTOBLOCCANTE FE/ZNXC3	
010	80201030	001	ECROU HEX.AUTOFREINE FE/ZNXC3	SELF-LOCKING NUT FE/ZNXC3	SELBSTSICH.MUTTER FE/ZNXC3	DADO AUTOBLOCCANTE FE/ZNXC3	
011	80500204	001	GOUPILLE FENDUE FE/ZNXC3	SPLIT PIN FE/ZNXC3	SPLINT FE/ZNXC3	COPPIGLIA FE/ZNXC3	
012	A8359108	003	INSERT HEX M8 A COLLERETTE	INSERT NUT HEX M8	EINSETZMUTTER HEX M8	MANICOTTO HEX M8	
013	A7250406	001	POIGNEE	HANDLE	HANDGRIFF	MANIGLIA	
014	80280850	002	RONDELLE CONIQUE BLOC.FLZNNC	CONICAL SPRING WASHER FLZNNC	SPANNSCHEIBE FLZNNC	RONDELLA CONICA FLZNNC	
015	80250823	005	RONDELLE PLATE FE/ZNXC3	PLAIN WASHER FE/ZNXC3	SCHEIBE FE/ZNXC3	RONDELLA PIATTA FE/ZNXC3	
016	80251021	002	RONDELLE PLATE FE/ZNXC3	PLAIN WASHER FE/ZNXC3	SCHEIBE FE/ZNXC3	RONDELLA PIATTA FE/ZNXC3	
017	83090243	001	SUPPORT DE PRISE 7 POLES	PLUG SUPPORT	STECKERHALTERUNG	SUPPORTO	
018	A5316880	001	SUPPORT	SUPPORT	TRAEGER	SUPPORTO	
019	A5318090	001	SUPPORT	SUPPORT	TRAEGER	SUPPORTO	
020	A5211776	001	TRINGLE	LINK	STREBE	TRIANGOLO	
021	50067100	013	VIS TBCC COURT	BOLT, CARRIAGE, SHORT NECK	FLACHRUNDSCHR.4KT ANSATZ	BULLONE	
022	50070300	012	VIS TBCC COURT	BOLT, CARRIAGE, SHORT NECK	FLACHRUNDSCHR.4KT ANSATZ	BULLONE	
023	80080816	002	VIS TETE CYL.SIX P.CR.FE/ZNXC3	HEX.SOCK.HEAD CAP SCR.FE/ZNXC3	ZYLINDERSCHR.INNENSEC.FE/ZNXC3	VITE A TESTA CILINDR. FE/ZNXC3	
024	80061030	001	VIS TETE HEXAGONALE	HEXAGON HEAD SCREW	SECHSKANTSCHRAUBE	VITE A TESTA ESAGONALE	
025	80060820	002	VIS TETE HEXAGONALE FE/ZNXC3	HEXAGON HEAD SCREW FE/ZNXC3	SECHSKANTSCHRAUBE FE/ZNXC3	VITE TESTA ESAGONALE FE/ZNXC3	
026	80060826	002	VIS TETE HEXAGONALE FE/ZNXC3	HEXAGON HEAD SCREW FE/ZNXC3	SECHSKANTSCHRAUBE FE/ZNXC3	VITE TESTA ESAGONALE FE/ZNXC3	
027	80060833	001	VIS TETE HEXAGONALE FE/ZNXC3	HEXAGON HEAD SCREW FE/ZNXC3	SECHSKANTSCHRAUBE FE/ZNXC3	VITE TESTA ESAGONALE FE/ZNXC3	





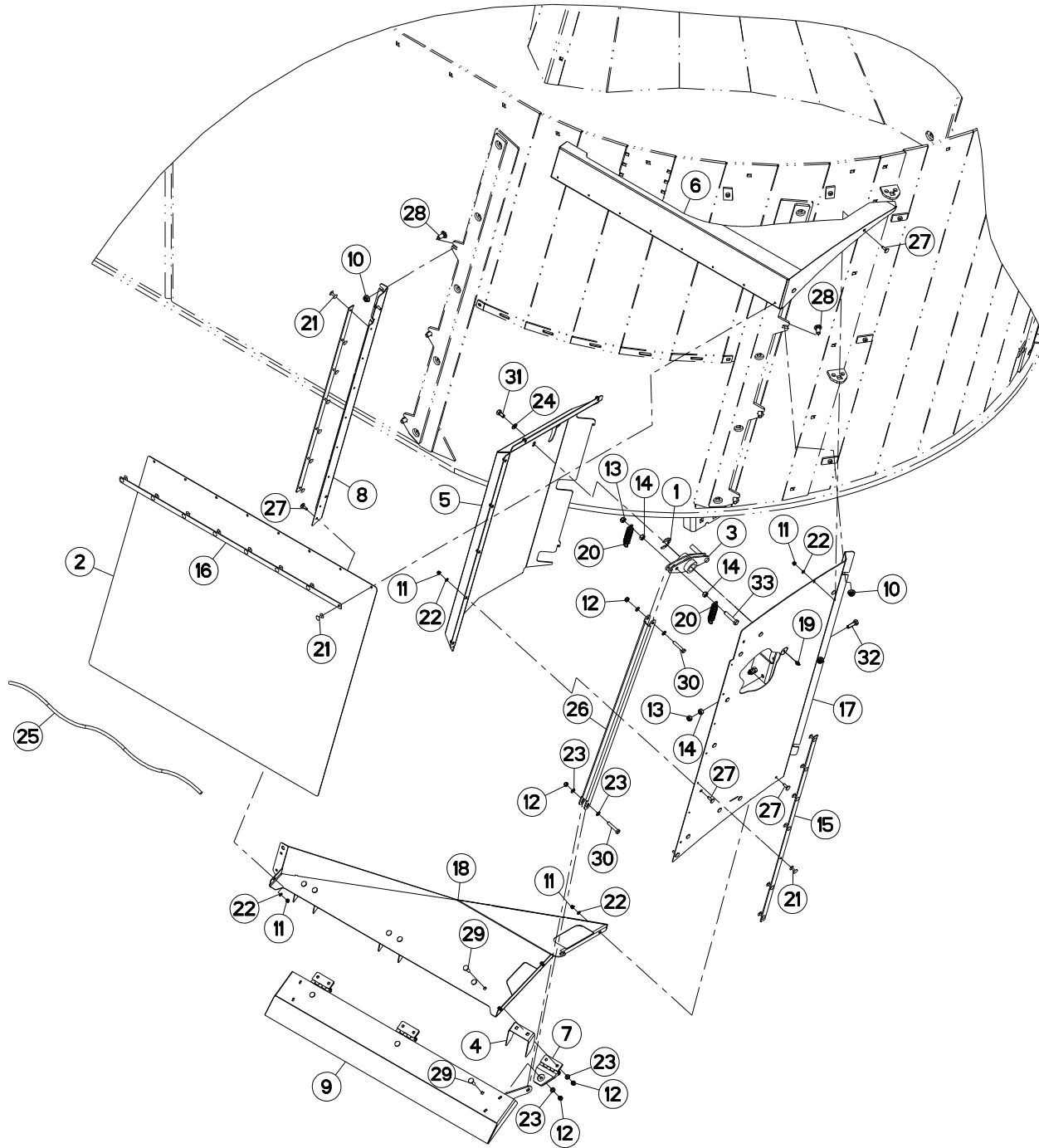
## GOULOTTE DE DISTRIBUTION A

## DISTRIBUTION CHUTE A

## VERTEIL-AUSWURF A

## SCIVOLO DI DISTRIBUZIONE A

Rep	Nr	Qt	Designation	Description	Bezeichnung	Referenza	Remarque - Remark - Bemerkung - Osservazioni
001	80600025	001	ANNEAU TRUARC E RENFORCE	RETAINING RING	SICHERUNGSRING	ANELLO	
002	A7250235	001	BACHE	TARP	PLANE	TELONE	
003	A5331500	001	BIELLE	LINK, CONNECTING	LENKER	BIELLA	
004	A5331490	003	BUTEE	STOP	ANSCHLAG	LIMITATORE	
005	A5331540	001	CAPOT	HOOD	HAUBE	COFANO	
006	A5331660	001	CARTER	HOUSING	GEHAUSE	SCATOLA	
007	A7010804	003	CHARNIERE	HINGE	SCHARNIER	SNODO	
008	A5331680	001	CORNIERE	CORNER PROFIL	WINKEL	CORNIERA	
009	A5331530	001	DEFLECTEUR GAUCHE	DEFLECTOR LEFT	ABWEISER LINKS	DEFLETTORE SX	
010	80201253	006	ECROU AUTOBLOQUANT FE/ZNXC3	UNDERSERRAT.S.LOC.NUT FE/ZNXC3	SPERRZAHN-BUNDMUTTER FE/ZNXC3	DADO FE/ZNXC3	
011	80200630	017	ECROU HEX.AUTOFREINE FE/ZNXC3	SELF-LOCKING NUT FE/ZNXC3	SELBSTSICHERNDE MUTT.FE/ZNXC3	DADO AUTOBLOCCANTE FE/ZNXC3	
012	80200830	011	ECROU HEX.AUTOFREINE FE/ZNXC3	SELF-LOCKING NUT FE/ZNXC3	SELBSTSICHERNDE MUTT.FE/ZNXC3	DADO AUTOBLOCCANTE FE/ZNXC3	
013	80201030	003	ECROU HEX.AUTOFREINE FE/ZNXC3	SELF-LOCKING NUT FE/ZNXC3	SELBSTSICH.MUTTER FE/ZNXC3	DADO AUTOBLOCCANTE FE/ZNXC3	
014	80201070	002	ECROU HEXAGONAL FE/ZNXC3	NUT FE/ZNXC3	SECHSKANTMUTTER FE/ZNXC3	DADO FE/ZNXC3	
015	A5330404	002	FIXATION	MOUNT	VERBINDUNGSSTUECK	ATTACCO GANCIO	
016	A5331650	001	FIXATION	MOUNT	VERBINDUNGSSTUECK	ATTACCO GANCIO	
017	A5331720	001	FLANC	SIDE	SEITE	FIANCO	
018	A5331600	001	FOND	FLOOR	BODEN	FONDELLO	
019	82200800	001	GRAISSEUR FE/ZNXC3	GREASE NIPPLE FE/ZNXC3	SCHMIERNIPPEL FE/ZNXC3	INGRASSATORE FE/ZNXC3	
020	A5110091	002	PITON	PIN	STECKER	PISTONE	
021	A8331900	002	RESSORT DE TRACTION	SPRING, EXTENSION	ZUGFEDER	MOLLA DI TRAZIONE	
022	80370419	022	RIVET AVEUGLE TL	RIVET	NIETE	RIVETTO	
023	80251021	003	RONDELLE PLATE FE/ZNXC3	PLAIN WASHER FE/ZNXC3	SCHEIBE FE/ZNXC3	RONDELLA PIATTA FE/ZNXC3	
024	80250611	017	RONDELLE PLATE FE/ZNXC3	PLAIN WASHER FE/ZNXC3	SCHEIBE FE/ZNXC3	RONDELLA PIATTA FE/ZNXC3	
025	80250823	013	RONDELLE PLATE FE/ZNXC3	PLAIN WASHER FE/ZNXC3	SCHEIBE FE/ZNXC3	RONDELLA PIATTA FE/ZNXC3	
026	A5331510	001	TRINGLE	LINK	STREBE	TRIANGOLO	
027	50072200	009	VIS TBCC COURT	BOLT, CARRIAGE, SHORT NECK	FLACHRUNDSCHR.4KT ANSATZ	BULLONE	
028	80030620	017	VIS J FE/ZNXC3	CUP SQUARE BOLT FE/ZNXC3	FLACHRUNDSCHRAUBE FE/ZNXC3	BULLONE FE/ZNXC3	
029	50070800	006	VIS TBCC COURT	BOLT, CARRIAGE, SHORT NECK	FLACHRUNDSCHR.4KT ANSATZ	BULLONE	
030	80061050	001	VIS TETE HEXAGONALE FE/ZNXC3	HEXAGON HEAD SCREW FE/ZNXC3	SECHSKANTSCHRAUBE FE/ZNXC3	VITE TESTA ESAGONALE FE/ZNXC3	
031	80060845	002	VIS TETE HEXAGONALE FE/ZNXC3	HEXAGON HEAD SCREW FE/ZNXC3	SECHSKANTSCHRAUBE FE/ZNXC3	VITE TESTA ESAGONALE FE/ZNXC3	
032	80061020	001	VIS TETE HEXAGONALE FE/ZNXC3	HEXAGON HEAD SCREW FE/ZNXC3	SECHSKANTSCHRAUBE FE/ZNXC3	VITE A TESTA ESAGONALE FE/ZNXC3	







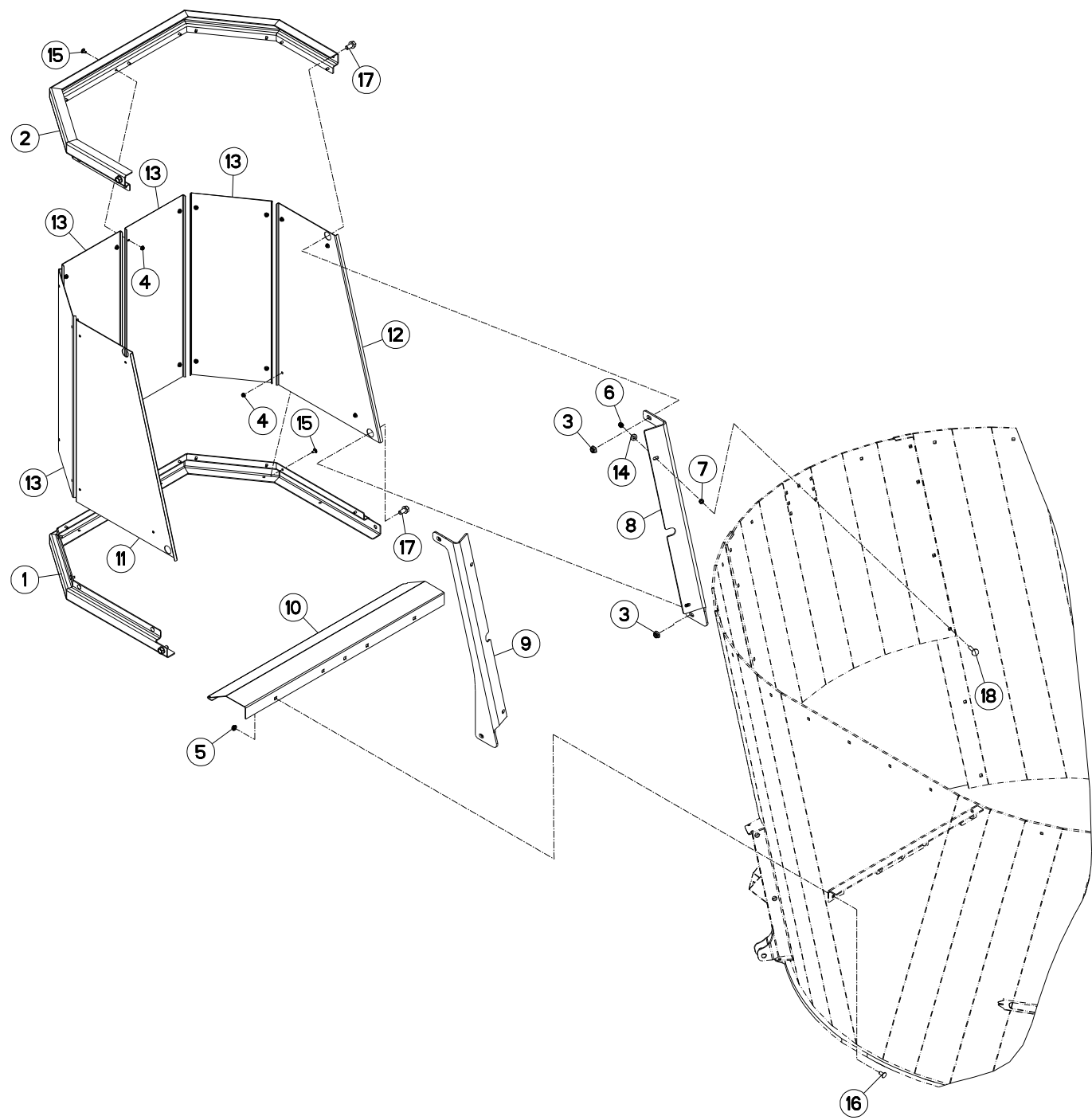
## GOULOTTE DE DISTRIBUTION A

## DISTRIBUTION CHUTE A

## VERTEIL-AUSWURF A

## SCIVOLO DI DISTRIBUZIONE A

Rep	Nr	Qt	Designation	Description	Bezeichnung	Referenza	Remarque - Remark - Bemerkung - Osservazioni
001	<b>80600025</b>	001	ANNEAU TRUARC E RENFORCE	RETAINING RING	SICHERUNGSRING	ANELLO	
002	<b>A7250252</b>	001	BACHE	TARP	PLANE	TELONE	
003	<b>A5331500</b>	001	BIELLE	LINK, CONNECTING	LENKER	BIELLA	
004	<b>A5331490</b>	003	BUTEE	STOP	ANSCHLAG	LIMITATORE	
005	<b>A5331540</b>	001	CAPOT	HOOD	HAUBE	COFANO	
006	<b>A5331660</b>	001	CARTER	HOUSING	GEHAUSE	SCATOLA	
007	<b>A7010804</b>	003	CHARNIERE	HINGE	SCHARNIER	SNODO	
008	<b>A5331680</b>	001	CORNIERE	CORNER PROFIL	WINKEL	CORNIERA	
009	<b>A5331530</b>	001	DEFLECTEUR GAUCHE	DEFLECTOR LEFT	ABWEISER LINKS	DEFLETTORE SX	
010	<b>80201253</b>	006	ECROU AUTOBLOQUANT FE/ZNXC3	UNDERSERRAT.S.LOC.NUT FE/ZNXC3	SPERRZAHN-BUNDMUTTER FE/ZNXC3	DADO FE/ZNXC3	
011	<b>80200630</b>	017	ECROU HEX.AUTOFREINE FE/ZNXC3	SELF-LOCKING NUT FE/ZNXC3	SELBSTSICHERNDE MUTT.FE/ZNXC3	DADO AUTOBLOCCANTE FE/ZNXC3	
012	<b>80200840</b>	011	ECROU HEX.BAS AUTOFR.FE/ZNXC3	SELF-LOCKING NUT FE/ZNXC3	SELBSTSICHERND.MUTTER FE/ZNXC3	DADO AUTOBLOCCANTE FE/ZNXC3	
013	<b>80201040</b>	003	ECROU HEX.BAS AUTOFR.FE/ZNXC3	SELF-LOCKING NUT FE/ZNXC3	SELBSTSICHERND.MUTTER FE/ZNXC3	DADO AUTOBLOCCANTE FE/ZNXC3	
014	<b>80201070</b>	004	ECROU HEXAGONAL FE/ZNXC3	NUT FE/ZNXC3	SECHSKANTMUTTER FE/ZNXC3	DADO FE/ZNXC3	
015	<b>A5330404</b>	002	FIXATION	MOUNT	VERBINDUNGSSTUECK	ATTACCO GANCIO	
016	<b>A5331650</b>	001	FIXATION	MOUNT	VERBINDUNGSSTUECK	ATTACCO GANCIO	
017	<b>A5331720</b>	001	FLANC	SIDE	SEITE	FIANCO	
018	<b>A5331600</b>	001	FOND	FLOOR	BODEN	FONDELLO	
019	<b>82200800</b>	001	GRAISSEUR FE/ZNXC3	GREASE NIPPLE FE/ZNXC3	SCHMIERNIPPEL FE/ZNXC3	INGRASSATORE FE/ZNXC3	
020	<b>A8331700</b>	002	RESSORT DE TRACTION	SPRING, EXTENSION	ZUGFEDER	MOLLA DI TRAZIONE	
021	<b>80370419</b>	022	RIVET AVEUGLE TL	RIVET	NIETE	RIVETTO	
022	<b>80250611</b>	017	RONDELLE PLATE FE/ZNXC3	PLAIN WASHER FE/ZNXC3	SCHEIBE FE/ZNXC3	RONDELLA PIATTA FE/ZNXC3	
023	<b>80250823</b>	013	RONDELLE PLATE FE/ZNXC3	PLAIN WASHER FE/ZNXC3	SCHEIBE FE/ZNXC3	RONDELLA PIATTA FE/ZNXC3	
024	<b>80251021</b>	001	RONDELLE PLATE FE/ZNXC3	PLAIN WASHER FE/ZNXC3	SCHEIBE FE/ZNXC3	RONDELLA PIATTA FE/ZNXC3	
025	<b>A7251300</b>	001	TENDEUR ELASTIQUE D10 DE BACHE	ELASTIC STRAP	GUMMISPANNER	TENDITORE	
026	<b>A5331510</b>	001	TRINGLE	LINK	STREBE	TRIANGOLO	
027	<b>80030620</b>	017	VIS J FE/ZNXC3	CUP SQUARE BOLT FE/ZNXC3	FLACHRUNDSCHRAUBE FE/ZNXC3	BULLONE FE/ZNXC3	
028	<b>50070800</b>	006	VIS TBCC COURT	BOLT, CARRIAGE, SHORT NECK	FLACHRUNDSCHR.4KT ANSATZ	BULLONE	
029	<b>50072200</b>	009	VIS TBCC COURT	BOLT, CARRIAGE, SHORT NECK	FLACHRUNDSCHR.4KT ANSATZ	BULLONE	
030	<b>80060845</b>	002	VIS TETE HEXAGONALE FE/ZNXC3	HEXAGON HEAD SCREW FE/ZNXC3	SECHSKANTSCHRAUBE FE/ZNXC3	VITE TESTA ESAGONALE FE/ZNXC3	
031	<b>80061020</b>	001	VIS TETE HEXAGONALE FE/ZNXC3	HEXAGON HEAD SCREW FE/ZNXC3	SECHSKANTSCHRAUBE FE/ZNXC3	VITE A TESTA ESAGONALE FE/ZNXC3	
032	<b>80061035</b>	002	VIS TETE HEXAGONALE FE/ZNXC3	HEXAGON HEAD SCREW FE/ZNXC3	SECHSKANTSCHRAUBE FE/ZNXC3	VITE TESTA ESAGONALE FE/ZNXC3	
033	<b>80061050</b>	001	VIS TETE HEXAGONALE FE/ZNXC3	HEXAGON HEAD SCREW FE/ZNXC3	SECHSKANTSCHRAUBE FE/ZNXC3	VITE TESTA ESAGONALE FE/ZNXC3	





EU.I 1870 D GOUL.AVD+GOUL.AR  
 EU.I 1870 E GOUL.AVD+GOUL.AR  
 EU.I 2370 D GOUL.AVD+GOUL.AR  
 EU.I 2370 E GOUL.AVD+GOUL.AR

073354 > A0000  
 073354 > A0000  
 073354 > A0000  
 073354 > A0000

EU.I 2570 D GOUL.AVD+GOUL.AR  
 EU.I 2570 E GOUL.AVD+GOUL.AR  
 EU.I 2770 D GOUL.AVD+GOUL.AR  
 EU.I 2770 E GOUL.AVD+GOUL.AR

073354 > A0000  
 073354 > A0000  
 073354 > A0000  
 073354 > A0000

A53R0434 A

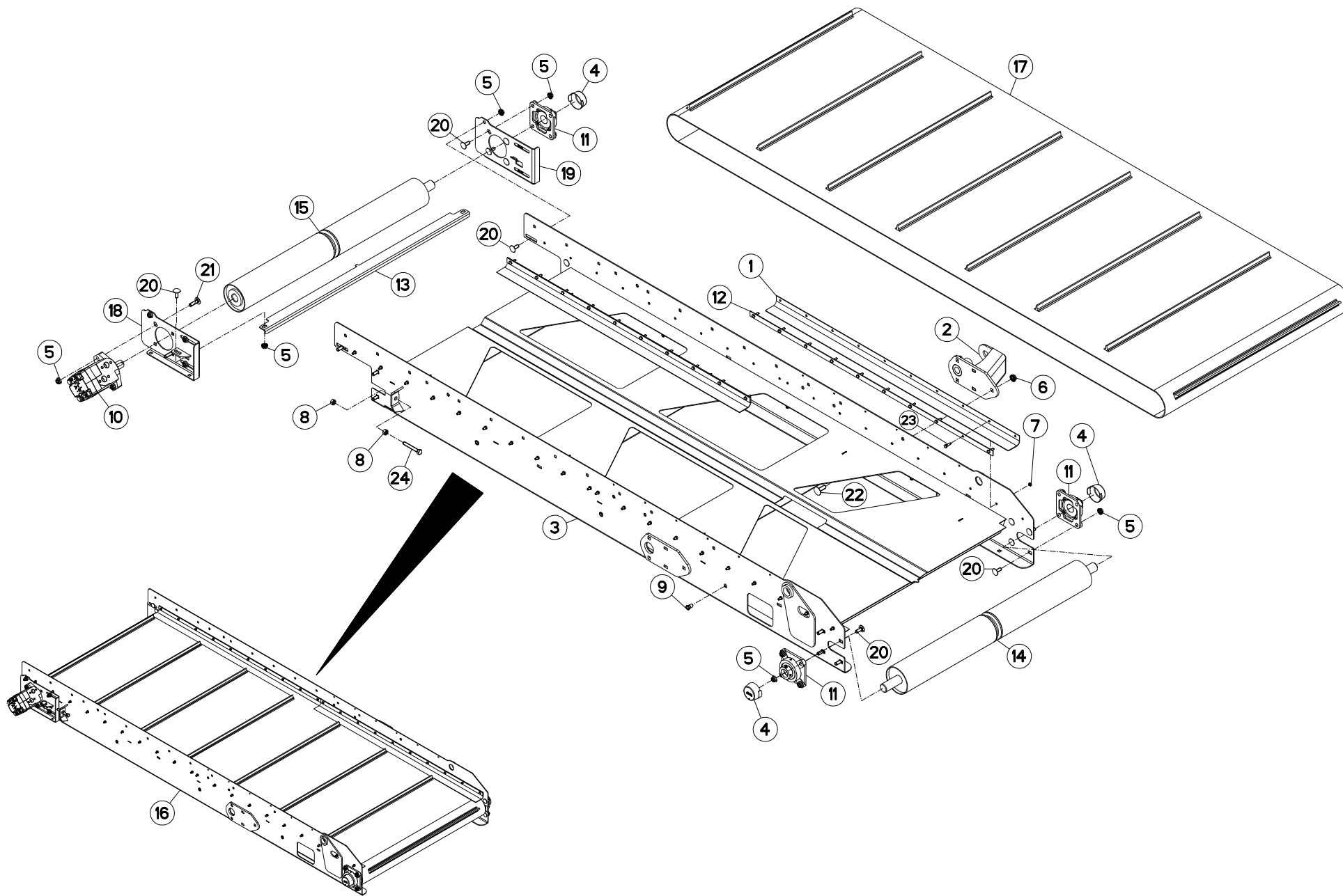
GOULOTTE ARRIERE

DISCHARGE SPOUT REAR

AUSWURFBOGEN HINTEN

BOCCA DI USCITA GIREVOLE POST

Rep	Nr	Qt	Designation	Description	Bezeichnung	Referenza	Remarque - Remark - Bemerkung - Osservazioni
001	A5316580	001	CORNIERE	CORNER PROFIL	WINKEL	CORNIERA	
002	A5316590	001	CORNIERE	CORNER PROFIL	WINKEL	CORNIERA	
003	80201651	004	ECROU AUTOBLOQUANT FE/ZNXC3	UNDERSERRAT.S.LOC.NUT FE/ZNXC3	SPERRZAHN-BUNDMUTTER FE/ZNXC3	DADO FE/ZNXC3	
004	80200851	024	ECROU AUTOBLOQUANT FE/ZNXC3	UNDERSERRAT.S.LOC.NUT FE/ZNXC3	SPERRZAHN-BUNDMUTTER FE/ZNXC3	DADO FE/ZNXC3	
005	80201253	005	ECROU AUTOBLOQUANT FE/ZNXC3	UNDERSERRAT.S.LOC.NUT FE/ZNXC3	SPERRZAHN-BUNDMUTTER FE/ZNXC3	DADO FE/ZNXC3	
006	80201240	004	ECROU HEX.BAS AUTOFR.FE/ZNXC3	SELF-LOCKING NUT FE/ZNXC3	SELBSTSICHERND.MUTTER FE/ZNXC3	DADO AUTOBLOCCANTE FE/ZNXC3	
007	80201271	004	ECROU HEXAGONAL BAS FE/ZNXC3	NUT FE/ZNXC3	SECHSKANTMUTTER FE/ZNXC3	DADO FE/ZNXC3	
008	A5316600	001	FIXATION	MOUNT	VERBINDUNGSSTUECK	ATTACCO GANCIO	
009	A5316610	001	FIXATION	MOUNT	VERBINDUNGSSTUECK	ATTACCO GANCIO	
010	A5316650	001	GOULOTTE	CHUTE	AUSLAUF	BOCCA	
011	A5316620	001	PROTECTION	SHIELD	SCHUTZ	PROTEZIONE	
012	A5316630	001	PROTECTION	SHIELD	SCHUTZ	PROTEZIONE	
013	A5316640	004	PROTECTION	SHIELD	SCHUTZ	PROTEZIONE	
014	80251227	004	RONDELLE PLATE FE/ZNXC3	PLAIN WASHER FE/ZNXC3	SCHEIBE FE/ZNXC3	RONDELLA PIATTA FE/ZNXC3	
015	50067100	024	VIS TBCC COURT	BOLT, CARRIAGE, SHORT NECK	FLACHRUNDSCHR.4KT ANSATZ	BULLONE	
016	50070800	005	VIS TBCC COURT	BOLT, CARRIAGE, SHORT NECK	FLACHRUNDSCHR.4KT ANSATZ	BULLONE	
017	80131632	004	VIS AUTOBLOQUANTE FLZNNC	UNDERSERR.S.LOC.SCREW FLZNNC	SPERRZAHN-BUNDSCHRAU.FLZNNC	VITE FLZNNC	
018	50004200	004	VIS TBCC COURT	BOLT, CARRIAGE, SHORT NECK	FLACHRUNDSCHR.4KT ANSATZ	BULLONE	





EU.I 1870 D GOUL.AVD+TAPI.AR  
 EU.I 1870 E GOUL.AVD+TAPI.AR  
 EU.I 2370 D GOUL.AVD+TAPI.AR  
 EU.I 2370 E GOUL.AVD+TAPI.AR

073354 > A0000  
 073354 > A0000  
 073354 > A0000  
 073354 > A0000

EU.I 2570 D GOUL.AVD+TAPI.AR  
 EU.I 2570 E GOUL.AVD+TAPI.AR  
 EU.I 2770 D GOUL.AVD+TAPI.AR  
 EU.I 2770 E GOUL.AVD+TAPI.AR

073354 > A0000  
 073354 > A0000  
 073354 > A0000  
 073354 > A0000

A53R0436 A

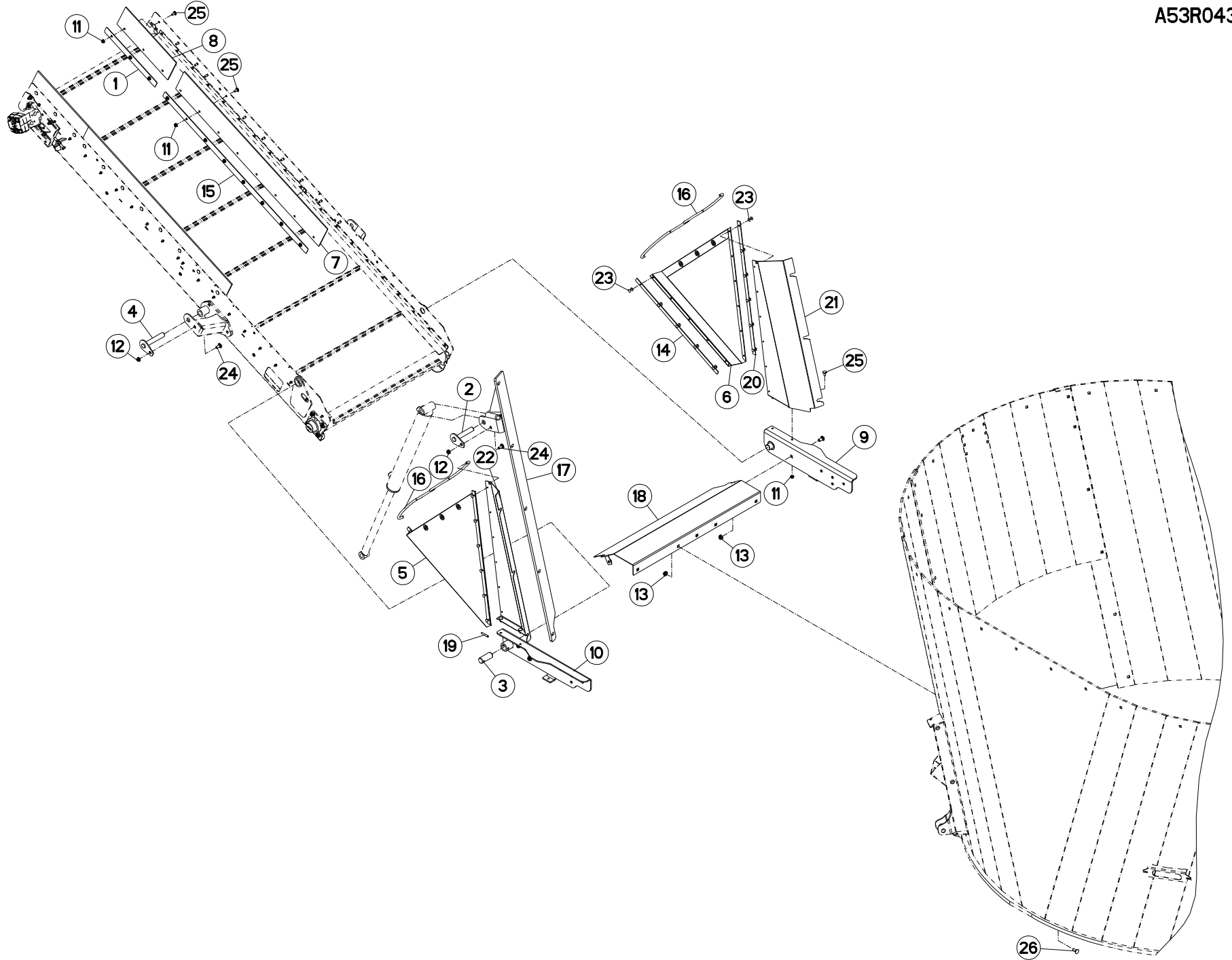
TAPIS INCLINABLE 2,20M

CONVEYOR TILTING 2,20M

KRATZBODEN NEIGBAR 2,20M

FONDO MOBILE INCLINABILE 2,20M

Rep	Nr	Qt	Designation	Description	Bezeichnung	Referenza	Remarque - Remark - Bemerkung - Osservazioni
001	A7250157	004	BAVETTE	FLAP	SCHUTZLAPPEN	PARASPRUZZI	
002	A5306920	001	CHAPE	CLEVIS	GABEL	FORCELLA	
003	A5306970	001	CHASSIS	CHASSIS	HAUPTRAHMEN	TELAIO	
004	81503016	003	COUVERCLE PROTECTEUR ARBRE	COVER	DECKEL	COPERCHIO	
005	80201053	022	ECROU AUTOBLOQUANT FE/ZNXC3	UNDERSERRAT.S.LOC.NUT FE/ZNXC3	SPERRZAHN-BUNDMUTTER FE/ZNXC3	DADO FE/ZNXC3	
006	80201253	003	ECROU AUTOBLOQUANT FE/ZNXC3	UNDERSERRAT.S.LOC.NUT FE/ZNXC3	SPERRZAHN-BUNDMUTTER FE/ZNXC3	DADO FE/ZNXC3	
007	80200600	040	ECROU HEXAGONAL FE/ZNXC3	NUT FE/ZNXC3	SECHSKANTMUTTER FE/ZNXC3	DADO FE/ZNXC3	
008	80201070	004	ECROU HEXAGONAL FE/ZNXC3	NUT FE/ZNXC3	SECHSKANTMUTTER FE/ZNXC3	DADO FE/ZNXC3	
009	A8359108	006	INSERT HEX M8 A COLLERETTE	INSERT NUT HEX M8	EINSETZMUTTER HEX M8	MANICOTTO HEX M8	
010	A4020053	001	MOTEUR HYDRAULIQUE	MOTOR, HYDRAULIC	MOTOR	MOTORE	
011	81503015	003	PALIER APPLIQUE+GRAIS.	FLANGE UNIT	FLANSCHLAGER	CUSCINETTO	
012	A5307060	004	PLAT DE BAVETTE	PLATE	PLATTE	FISSAZIONE	
013	A5304370	001	RACLEUR	SCRAPER	ABSTREIFER	RASCHIATORE	
014	A5304460	001	ROULEAU	ROLLER	ROLLE	RULLO	
015	A5304470	001	ROULEAU	ROLLER	ROLLE	RULLO	
016	A5307080	001	TAPIS	BELT, CONVEYOR	TEPPICH	TAPPETO	
017	A7250262	001	TAPIS	BELT, CONVEYOR	TEPPICH	TAPPETO	
018	A5307040	001	TENDEUR	TENSIONER	SPANNER	TENDITORE	
019	A5307050	001	TENDEUR	TENSIONER	SPANNER	TENDITORE	
020	50002200	020	VIS TBCC COURT	BOLT, CARRIAGE, SHORT NECK	FLACHRUNDSCHR.4KT ANSATZ	BULLONE	
021	50007300	002	VIS TBCC COURT	BOLT, CARRIAGE, SHORT NECK	FLACHRUNDSCHR.4KT ANSATZ	BULLONE	
022	50008800	003	VIS TBCC COURT	BOLT, CARRIAGE, SHORT NECK	FLACHRUNDSCHR.4KT ANSATZ	BULLONE	
023	80060620	040	VIS TETE HEXAGONALE FE/ZNXC3	HEXAGON HEAD SCREW FE/ZNXC3	SECHSKANTSCHRAUBE FE/ZNXC3	VITE TESTA ESAGONALE FE/ZNXC3	
024	80061070	002	VIS TETE HEXAGONALE FE/ZNXC3	HEXAGON HEAD SCREW FE/ZNXC3	SECHSKANTSCHRAUBE FE/ZNXC3	VITE TESTA ESAGONALE FE/ZNXC3	





EU.I 1870 D GOUL.AVD+TAPI.AR  
 EU.I 1870 E GOUL.AVD+TAPI.AR  
 EU.I 2370 D GOUL.AVD+TAPI.AR  
 EU.I 2370 E GOUL.AVD+TAPI.AR

073354 > A0000  
 073354 > A0000  
 073354 > A0000  
 073354 > A0000

EU.I 2570 D GOUL.AVD+TAPI.AR  
 EU.I 2570 E GOUL.AVD+TAPI.AR  
 EU.I 2770 D GOUL.AVD+TAPI.AR  
 EU.I 2770 E GOUL.AVD+TAPI.AR

073354 > A0000  
 073354 > A0000  
 073354 > A0000  
 073354 > A0000

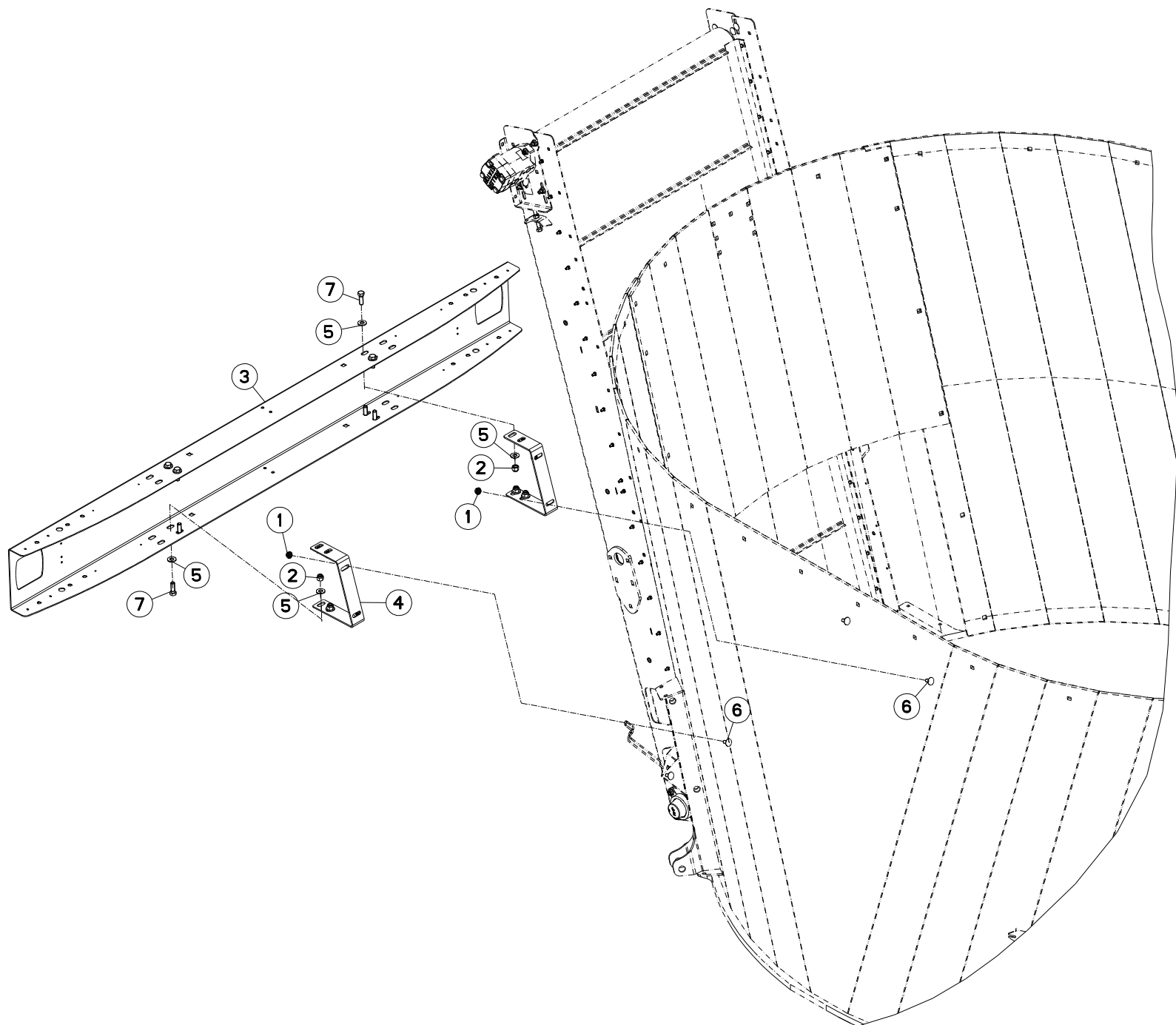
A53R0437 A

BAVETTE TAPIS INCLINABLE

FLAP CONVEYOR TILTING

SCHUTZLAPPEN KRATZBODEN NEIGBA PARASPRUZZI FONDO MOBILE INCI

Rep	Nr	Qt	Designation	Description	Bezeichnung	Referenza	Remarque - Remark - Bemerkung - Osservazioni
001	A5320201	002	FIXATION BAVET.COURT 400X40X2	FLAP ATTACHEMENT	SCHUTZBEFESTIGUNG	FISSAZIONE	
002	A5110084	001	AXE	PIN	ACHSE	ASSE	
003	A5310027	002	AXE A TROU D30 LG75	AXLE	ACHSE	ASSE	
004	A5410804	001	AXE	PIN	ACHSE	ASSE	
005	A7250159	001	BACHE	TARP	PLANE	TELONE	
006	A7250160	001	BACHE	TARP	PLANE	TELONE	
007	A7250103	002	BAVETTE CAOUTCHOUC	FLAP	SCHUTZ	PARASPRUZZI	
008	A7250105	002	BAVETTE CAOUTCHOUC	FLAP	SCHUTZ	PARASPRUZZI	
009	A5315970	001	BRAS	ARM	ARM	BRACCIO	
010	A5315980	001	BRAS	ARM	ARM	BRACCIO	
011	80200851	026	ECROU AUTOBLOQUANT FE/ZNXC3	UNDERSERRAT.S.LOC.NUT FE/ZNXC3	SPERRZAHN-BUNDMUTTER FE/ZNXC3	DADO FE/ZNXC3	
012	80201053	002	ECROU AUTOBLOQUANT FE/ZNXC3	UNDERSERRAT.S.LOC.NUT FE/ZNXC3	SPERRZAHN-BUNDMUTTER FE/ZNXC3	DADO FE/ZNXC3	
013	80201253	015	ECROU AUTOBLOQUANT FE/ZNXC3	UNDERSERRAT.S.LOC.NUT FE/ZNXC3	SPERRZAHN-BUNDMUTTER FE/ZNXC3	DADO FE/ZNXC3	
014	A5311126	002	FIXATION	MOUNT	VERBINDUNGSSTUECK	ATTACCO GANCIO	
015	A5320108	002	FIXATION BAVET.0M50 1130X40X2	FLAP ATTACHMENT	SCHUTZBEFESTIGUNG	FISSAZIONE	
016	A7251300	002	TENDEUR ELASTIQUE D10 DE BACHE	ELASTIC STRAP	GUMMISPANNER	TENDITORE	
017	A5316040	001	GLISSIERE	GUIDE, SLIDE	GLEITSCHIENE	SLITTA	
018	A5316010	001	GOULOTTE	CHUTE	AUSLAUF	BOCCA	
019	80450845	002	GOUPILLE ELASTIQUE FLZNNC	ROLL PIN FLZNNC	SPANNHUELSE FLZNNC	SPINA ELASTICA FLZNNC	
020	A5100993	002	PLAT	FLAT	FLACHEISEN	PIATTO	
021	A5315990	001	PROTECTION	SHIELD	SCHUTZ	PROTEZIONE	
022	A5316000	001	PROTECTION	SHIELD	SCHUTZ	PROTEZIONE	
023	80370419	022	RIVET AVEUGLE TL	RIVET	NIETE	RIVETTO	
024	50002200	002	VIS TBCC COURT	BOLT, CARRIAGE, SHORT NECK	FLACHRUNDSCHR.4KT ANSATZ	BULLONE	
025	50070300	026	VIS TBCC COURT	BOLT, CARRIAGE, SHORT NECK	FLACHRUNDSCHR.4KT ANSATZ	BULLONE	
026	50070800	015	VIS TBCC COURT	BOLT, CARRIAGE, SHORT NECK	FLACHRUNDSCHR.4KT ANSATZ	BULLONE	







EU.I 1870 D GOUL.AVD+TAPI.AR  
 EU.I 1870 E GOUL.AVD+TAPI.AR  
 EU.I 2770 E GOUL.AVD+TAPI.AR

073354 > A0000  
 073354 > A0000  
 073354 > A0000

A53R0435 A

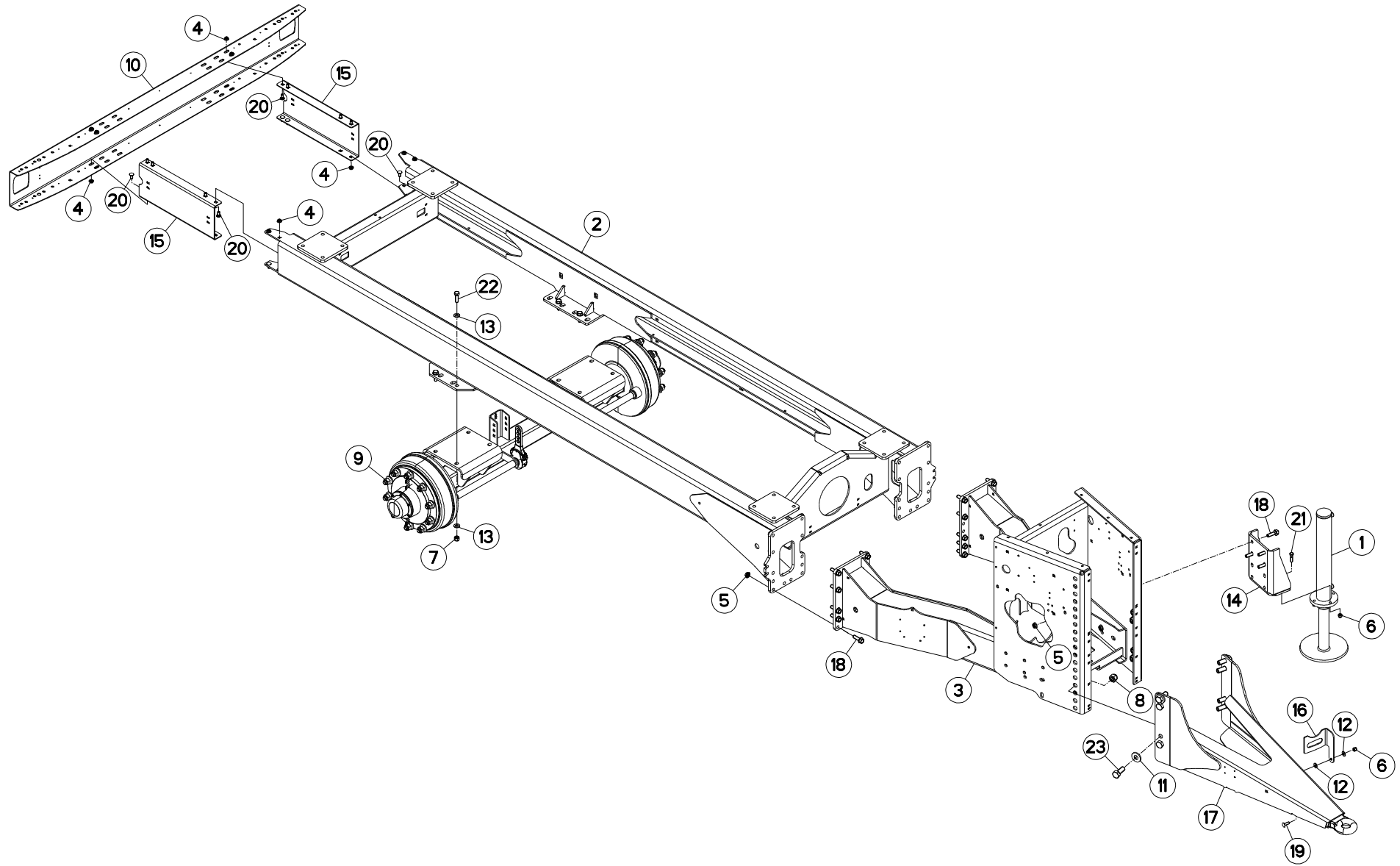
PARE-CHOCS C TAPIS PVC

BUMPER C PVC CONVEYOR

STOSSSTANGE C KRATZBODEN PVC

PARAURTI C TAPPETO PVC

Rep	Nr	Qt	Designation	Description	Bezeichnung	Referenza	Remarque - Remark - Bemerkung - Osservazioni
001	<b>80201053</b>	004	ECROU AUTOBLOQUANT FE/ZNXC3	UNDERSERRAT.S.LOC.NUT FE/ZNXC3	SPERRZAHN-BUNDMUTTER FE/ZNXC3	DADO FE/ZNXC3	
002	<b>80201240</b>	008	ECROU HEX.BAS AUTOFR.FE/ZNXC3	SELF-LOCKING NUT FE/ZNXC3	SELBSTSICHERND.MUTTER FE/ZNXC3	DADO AUTOBLOCCANTE FE/ZNXC3	
003	<b>A5319380</b>	001	PARE-CHOCS	BUMPER	STOSSFÄNGER	PARAURTI	
004	<b>A5318730</b>	002	PATTE	PLATE	LASCHE	FAZZOLETTO	
005	<b>80251227</b>	016	RONDELLE PLATE FE/ZNXC3	PLAIN WASHER FE/ZNXC3	SCHEIBE FE/ZNXC3	RONDELLA PIATTA FE/ZNXC3	
006	<b>50003200</b>	004	VIS TBCC COURT	BOLT, CARRIAGE, SHORT NECK	FLACHRUNDSCHR.4KT ANSATZ	BULLONE	
007	<b>80061236</b>	008	VIS TETE HEXAGONALE FE/ZNXC3	HEXAGON HEAD SCREW FE/ZNXC3	SECHSKANTSCHRAUBE FE/ZNXC3	VITE TESTA ESAGONALE FE/ZNXC3	





EU.I 1870 D GOUL.AVD+GOUL.AR  
 EU.I 1870 E GOUL.AVD+GOUL.AR  
 EU.I 2370 D GOUL.AVD+GOUL.AR  
 EU.I 2370 E GOUL.AVD+GOUL.AR

073354 > A0000  
 073354 > A0000  
 073354 > A0000  
 073354 > A0000

A53R0761 A

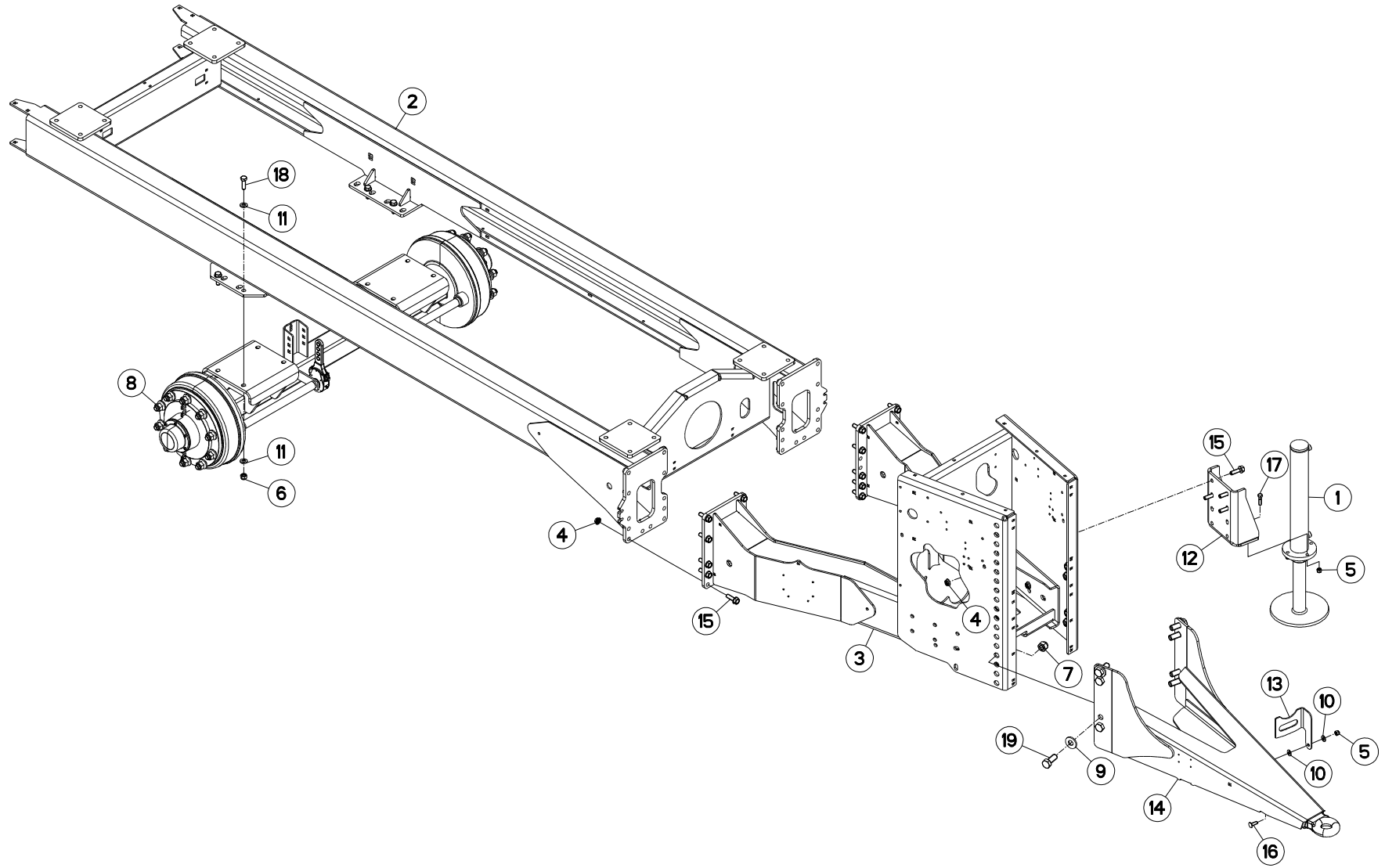
CHASSIS 1870 / 2370

FRAME 1870 / 2370

RAHMEN 1870 / 2370

TELAIO 1870 / 2370

Rep	Nr	Qt	Designation	Description	Bezeichnung	Referenza	Remarque - Remark - Bemerkung - Osservazioni
001	A7170005	001	BEQUILLE	STAND	STAENDER	SUPPORTO	
002	A5318930	001	CHASSIS	CHASSIS	HAUPTRAHMEN	TELAIO	
003	A5319250	001	CHASSIS	CHASSIS	HAUPTRAHMEN	TELAIO	
004	80201253	016	ECROU AUTOBLOQUANT FE/ZNXC3	UNDERSERRAT.S.LOC.NUT FE/ZNXC3	SPERRZAHN-BUNDMUTTER FE/ZNXC3	DADO FE/ZNXC3	
005	80201651	028	ECROU AUTOBLOQUANT FE/ZNXC3	UNDERSERRAT.S.LOC.NUT FE/ZNXC3	SPERRZAHN-BUNDMUTTER FE/ZNXC3	DADO FE/ZNXC3	
006	80201230	004	ECROU HEX.AUTOFREINE FE/ZNXC3	SELF-LOCKING NUT FE/ZNXC3	SELBSTSICH.MUTTER FE/ZNXC3	DADO AUTOBLOCCANTE FE/ZNXC3	
007	80201630	008	ECROU HEX.AUTOFREINE FE/ZNXC3	SELF-LOCKING NUT FE/ZNXC3	SELBSTSICH.MUTTER FE/ZNXC3	DADO AUTOBLOCCANTE FE/ZNXC3	
008	80202440	008	ECROU HEX.AUTOFREINE FE/ZNXC3	SELF-LOCKING NUT FE/ZNXC3	SELBSTSICHERNDE MUTT.FE/ZNXC3	DADO AUTOBLOCCANTE FE/ZNXC3	
009	A7031001	001	ESSIEU	AXLE	RADACHSE	ASSALE	
010	A5319380	001	PARE-CHOCS	BUMPER	STOSSFÄNGER	PARAURTI	
011	80282557	008	RONDELLE RESSORT FLZNNC	CONICAL SPRING WASHER FLZNNC	SPANNSCHEIBE FLZNNC	RONDELLA A MOLLA FLZNNC	
012	80251227	002	RONDELLE PLATE FE/ZNXC3	PLAIN WASHER FE/ZNXC3	SCHEIBE FE/ZNXC3	RONDELLA PIATTA FE/ZNXC3	
013	80251624	016	RONDELLE PLATE FE/ZNXC3	PLAIN WASHER FE/ZNXC3	SCHEIBE FE/ZNXC3	RONDELLA PIATTA FE/ZNXC3	
014	A5319400	001	SUPPORT	SUPPORT	TRAEGER	SUPPORTO	
015	A5320590	002	SUPPORT	SUPPORT	TRAEGER	SUPPORTO	
016	A5327920	001	SUPPORT	SUPPORT	TRAEGER	SUPPORTO	
017	A5320670	001	TIMON	TONGUE	ZUGDEICHSEL	TIMONE	
018	80131650	028	VIS AUTOBLOQUANTE FLZNNC	UNDERSERR.S-LOC.SCREW FLZNNC	SPERRZAHN-BUNDSCHRAU.FLZNNC	VITE FLZNNC	
019	50008800	001	VIS TBCC COURT	BOLT, CARRIAGE, SHORT NECK	FLACHRUNDSCHR.4KT ANSATZ	BULLONE	
020	50070800	016	VIS TBCC COURT	BOLT, CARRIAGE, SHORT NECK	FLACHRUNDSCHR.4KT ANSATZ	BULLONE	
021	80061245	003	VIS TETE HEXAGONALE FE/ZNXC3	HEXAGON HEAD SCREW FE/ZNXC3	SECHSKANTSCHRAUBE FE/ZNXC3	VITE TESTA ESAGONALE FE/ZNXC3	
022	80061648	008	VIS TETE HEXAGONALE FE/ZNXC3	HEXAGON HEAD SCREW FE/ZNXC3	SECHSKANTSCHRAUBE FE/ZNXC3	VITE TESTA ESAGONALE FE/ZNXC3	
023	80062461	008	VIS TETE HEXAGONALE FE/ZNXC3	HEXAGON HEAD SCREW FE/ZNXC3	SECHSKANTSCHRAUBE FE/ZNXC3	VITE TESTA ESAGONALE FE/ZNXC3	





EU.I 1870 D GOUL.AVD+TAPI.AR  
EU.I 1870 E GOUL.AVD+TAPI.AR  
EU.I 2370 D GOUL.AVD+TAPI.AR  
EU.I 2370 E GOUL.AVD+TAPI.AR

073354 > A0000  
073354 > A0000  
073354 > A0000  
073354 > A0000

A53R0923 A

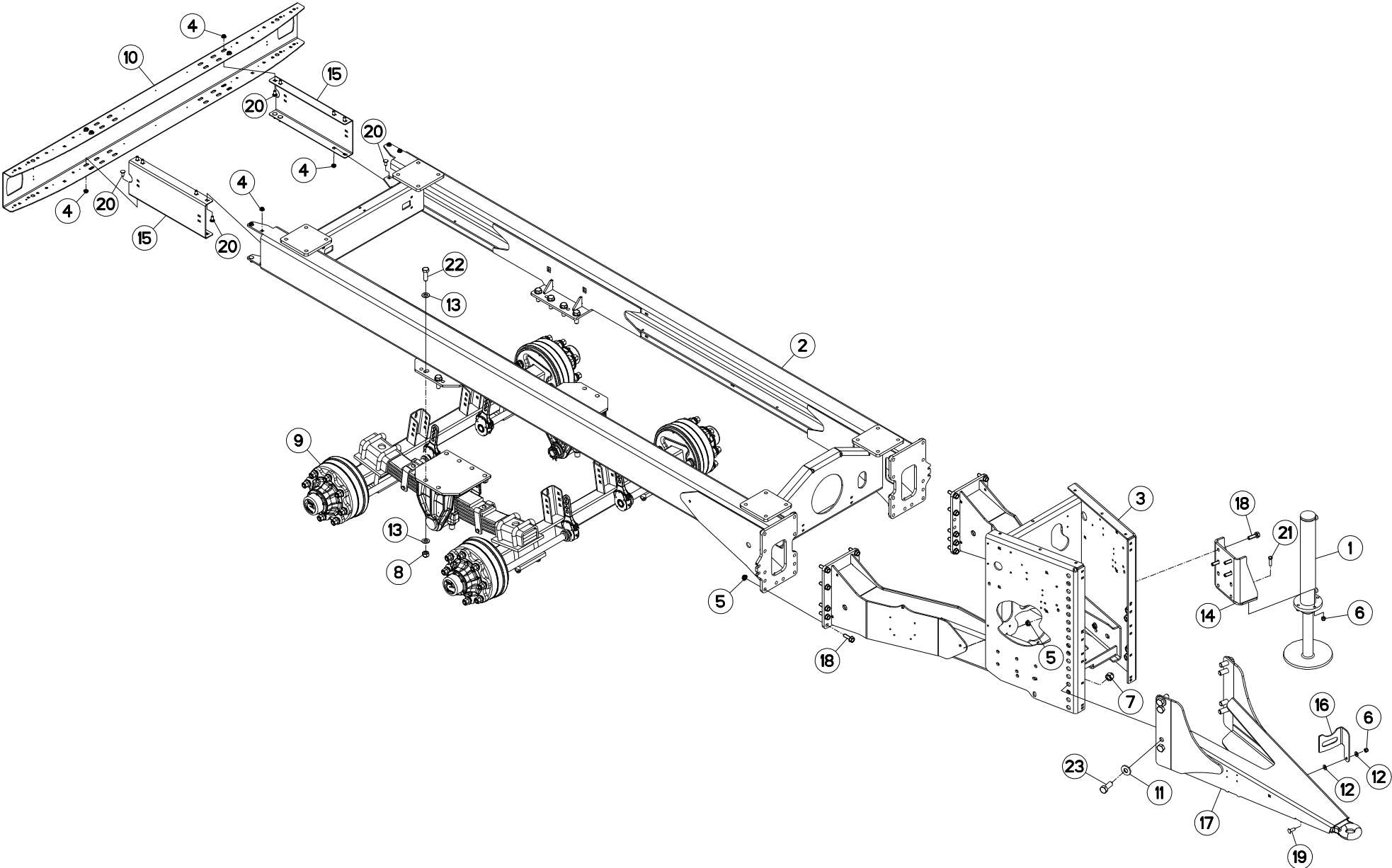
CHASSIS 1870/2370

FRAME 1870/2370

RAHMEN 1870/2370

TELAIO 1870/2370

Rep	Nr	Qt	Designation	Description	Bezeichnung	Referenza	Remarque - Remark - Bemerkung - Osservazioni
001	<b>A7170005</b>	001	BEQUILLE	STAND	STAENDER	SUPPORTO	
002	<b>A5318930</b>	001	CHASSIS	CHASSIS	HAUPTRAHMEN	TELAIO	
003	<b>A5319250</b>	001	CHASSIS	CHASSIS	HAUPTRAHMEN	TELAIO	
004	<b>80201651</b>	028	ECROU AUTOBLOQUANT FE/ZNXC3	UNDERSERRAT.S.LOC.NUT FE/ZNXC3	SPERRZAHN-BUNDMUTTER FE/ZNXC3	DADO FE/ZNXC3	
005	<b>80201230</b>	004	ECROU HEX.AUTOFREINE FE/ZNXC3	SELF-LOCKING NUT FE/ZNXC3	SELBSTSICH.MUTTER FE/ZNXC3	DADO AUTOBLOCCANTE FE/ZNXC3	
006	<b>80201630</b>	008	ECROU HEX.AUTOFREINE FE/ZNXC3	SELF-LOCKING NUT FE/ZNXC3	SELBSTSICH.MUTTER FE/ZNXC3	DADO AUTOBLOCCANTE FE/ZNXC3	
007	<b>80202440</b>	008	ECROU HEX.AUTOFREINE FE/ZNXC3	SELF-LOCKING NUT FE/ZNXC3	SELBSTSICHERNDE MUTT.FE/ZNXC3	DADO AUTOBLOCCANTE FE/ZNXC3	
008	<b>A7031001</b>	001	ESSIEU	AXLE	RADACHSE	ASSALE	
009	<b>80282557</b>	008	RONDELLE RESSORT FLZNNC	CONICAL SPRING WASHER FLZNNC	SPANNSCHEIBE FLZNNC	RONDELLA A MOLLA FLZNNC	
010	<b>80251227</b>	002	RONDELLE PLATE FE/ZNXC3	PLAIN WASHER FE/ZNXC3	SCHEIBE FE/ZNXC3	RONDELLA PIATTA FE/ZNXC3	
011	<b>80251624</b>	016	RONDELLE PLATE FE/ZNXC3	PLAIN WASHER FE/ZNXC3	SCHEIBE FE/ZNXC3	RONDELLA PIATTA FE/ZNXC3	
012	<b>A5319400</b>	001	SUPPORT	SUPPORT	TRAEGER	SUPPORTO	
013	<b>A5327920</b>	001	SUPPORT	SUPPORT	TRAEGER	SUPPORTO	
014	<b>A5320670</b>	001	TIMON	TONGUE	ZUGDEICHSEL	TIMONE	
015	<b>80131650</b>	028	VIS AUTOBLOQUANTE FLZNNC	UNDERSERR.S.LOC.SCREW FLZNNC	SPERRZAHN-BUNDSCHRAU.FLZNNC	VITE FLZNNC	
016	<b>50008800</b>	001	VIS TBCC COURT	BOLT, CARRIAGE, SHORT NECK	FLACHRUNDSCHR.4KT ANSATZ	BULLONE	
017	<b>80061245</b>	003	VIS TETE HEXAGONALE FE/ZNXC3	HEXAGON HEAD SCREW FE/ZNXC3	SECHSKANTSCHRAUBE FE/ZNXC3	VITE TESTA ESAGONALE FE/ZNXC3	
018	<b>80061648</b>	008	VIS TETE HEXAGONALE FE/ZNXC3	HEXAGON HEAD SCREW FE/ZNXC3	SECHSKANTSCHRAUBE FE/ZNXC3	VITE TESTA ESAGONALE FE/ZNXC3	
019	<b>80062461</b>	008	VIS TETE HEXAGONALE FE/ZNXC3	HEXAGON HEAD SCREW FE/ZNXC3	SECHSKANTSCHRAUBE FE/ZNXC3	VITE TESTA ESAGONALE FE/ZNXC3	





EU.I 2570 D GOUL.AVD+GOUL.AR  
 EU.I 2570 E GOUL.AVD+GOUL.AR  
 EU.I 2770 D GOUL.AVD+GOUL.AR  
 EU.I 2770 E GOUL.AVD+GOUL.AR

073354 > A0000  
 073354 > A0000  
 073354 > A0000  
 073354 > A0000

A53R0762 A

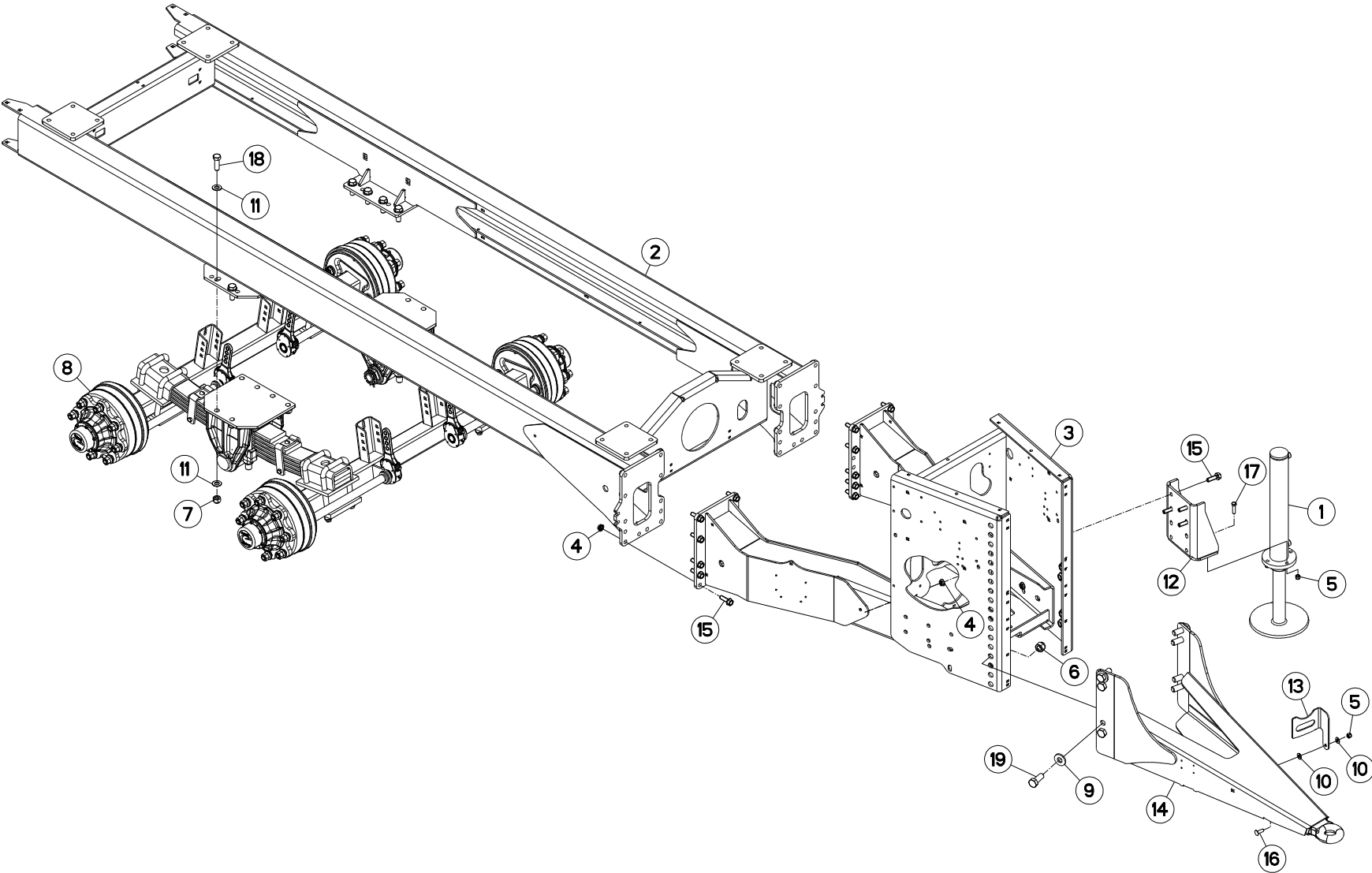
CHASSIS 2570/2770

FRAME 2570/2770

RAHMEN 2570/2770

TELAIO 2570/2770

Rep	Nr	Qt	Designation	Description	Bezeichnung	Referenza	Remarque - Remark - Bemerkung - Osservazioni
001	A7170005	001	BEQUILLE	STAND	STAENDER	SUPPORTO	
002	A5318930	001	CHASSIS	CHASSIS	HAUPTRAHMEN	TELAIO	
003	A5319250	001	CHASSIS	CHASSIS	HAUPTRAHMEN	TELAIO	
004	80201253	016	ECROU AUTOBLOQUANT FE/ZNXC3	UNDERSERRAT.S.LOC.NUT FE/ZNXC3	SPERRZAHN-BUNDMUTTER FE/ZNXC3	DADO FE/ZNXC3	
005	80201651	028	ECROU AUTOBLOQUANT FE/ZNXC3	UNDERSERRAT.S.LOC.NUT FE/ZNXC3	SPERRZAHN-BUNDMUTTER FE/ZNXC3	DADO FE/ZNXC3	
006	80201230	004	ECROU HEX.AUTOFREINE FE/ZNXC3	SELF-LOCKING NUT FE/ZNXC3	SELBSTSICH.MUTTER FE/ZNXC3	DADO AUTOBLOCCANTE FE/ZNXC3	
007	80202440	008	ECROU HEX.AUTOFREINE FE/ZNXC3	SELF-LOCKING NUT FE/ZNXC3	SELBSTSICHERNDE MUTT.FE/ZNXC3	DADO AUTOBLOCCANTE FE/ZNXC3	
008	80202047	012	ECROU HEXAG.AUTOFREINE FLZNNC	SELF-LOCKING NUT FLZNNC	SELBSTSICHERNDE MUTTER FLZNNC	DADO AUTOBLOCCANTE FLZNNC	
009	A7030813	001	ESSIEU	AXLE	RADACHSE	ASSALE	
010	A5319380	001	PARE-CHOC	BUMPER	STOSSFÄNGER	PARAURTI	
011	80282557	008	RONDELLE RESSORT FLZNNC	CONICAL SPRING WASHER FLZNNC	SPANNSCHEIBE FLZNNC	RONDELLA A MOLLA FLZNNC	
012	80251227	002	RONDELLE PLATE FE/ZNXC3	PLAIN WASHER FE/ZNXC3	SCHEIBE FE/ZNXC3	RONDELLA PIATTA FE/ZNXC3	
013	80252026	024	RONDELLE PLATE FE/ZNXC3	PLAIN WASHER FE/ZNXC3	SCHEIBE FE/ZNXC3	RONDELLA PIATTA FE/ZNXC3	
014	A5319400	001	SUPPORT	SUPPORT	TRAEGER	SUPPORTO	
015	A5320590	002	SUPPORT	SUPPORT	TRAEGER	SUPPORTO	
016	A5327920	001	SUPPORT	SUPPORT	TRAEGER	SUPPORTO	
017	A5320670	001	TIMON	TONGUE	ZUGDEICHSEL	TIMONE	
018	80131650	028	VIS AUTOBLOQUANTE FLZNNC	UNDERSERR.S-LOC.SCREW FLZNNC	SPERRZAHN-BUNDSCHRAU.FLZNNC	VITE FLZNNC	
019	50008800	001	VIS TBCC COURT	BOLT, CARRIAGE, SHORT NECK	FLACHRUNDSCHR.4KT ANSATZ	BULLONE	
020	50070800	016	VIS TBCC COURT	BOLT, CARRIAGE, SHORT NECK	FLACHRUNDSCHR.4KT ANSATZ	BULLONE	
021	80061245	003	VIS TETE HEXAGONALE FE/ZNXC3	HEXAGON HEAD SCREW FE/ZNXC3	SECHSKANTSCHRAUBE FE/ZNXC3	VITE TESTA ESAGONALE FE/ZNXC3	
022	80062059	012	VIS TETE HEXAGONALE FE/ZNXC3	HEXAGON HEAD SCREW FE/ZNXC3	SECHSKANTSCHRAUBE FE/ZNXC3	VITE TESTA ESAGONALE FE/ZNXC3	
023	80062461	008	VIS TETE HEXAGONALE FE/ZNXC3	HEXAGON HEAD SCREW FE/ZNXC3	SECHSKANTSCHRAUBE FE/ZNXC3	VITE TESTA ESAGONALE FE/ZNXC3	







EU.I 2570 D GOUL.AVD+TAPI.AR  
 EU.I 2570 E GOUL.AVD+TAPI.AR  
 EU.I 2770 D GOUL.AVD+TAPI.AR  
 EU.I 2770 E GOUL.AVD+TAPI.AR

073354 > A0000  
 073354 > A0000  
 073354 > A0000  
 073354 > A0000

A53R0924 A

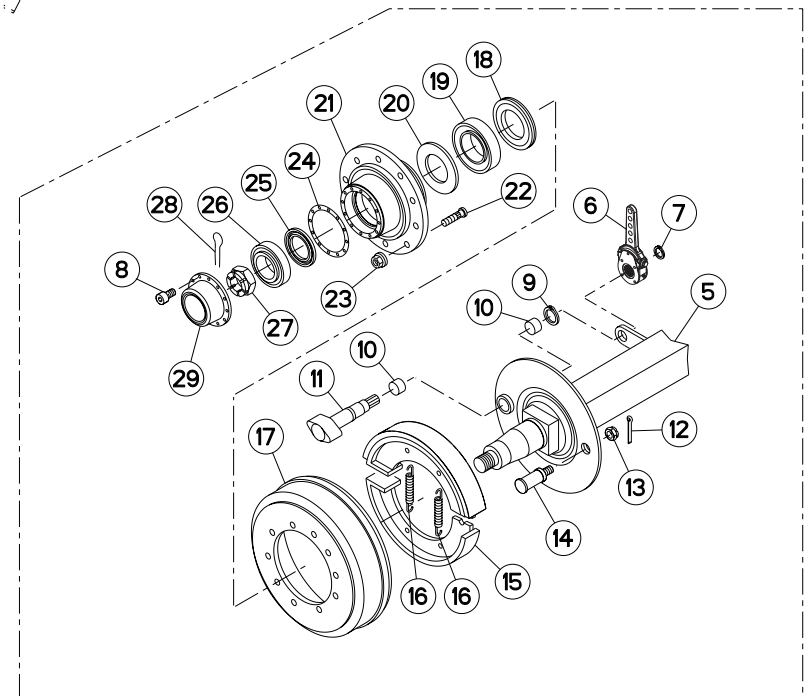
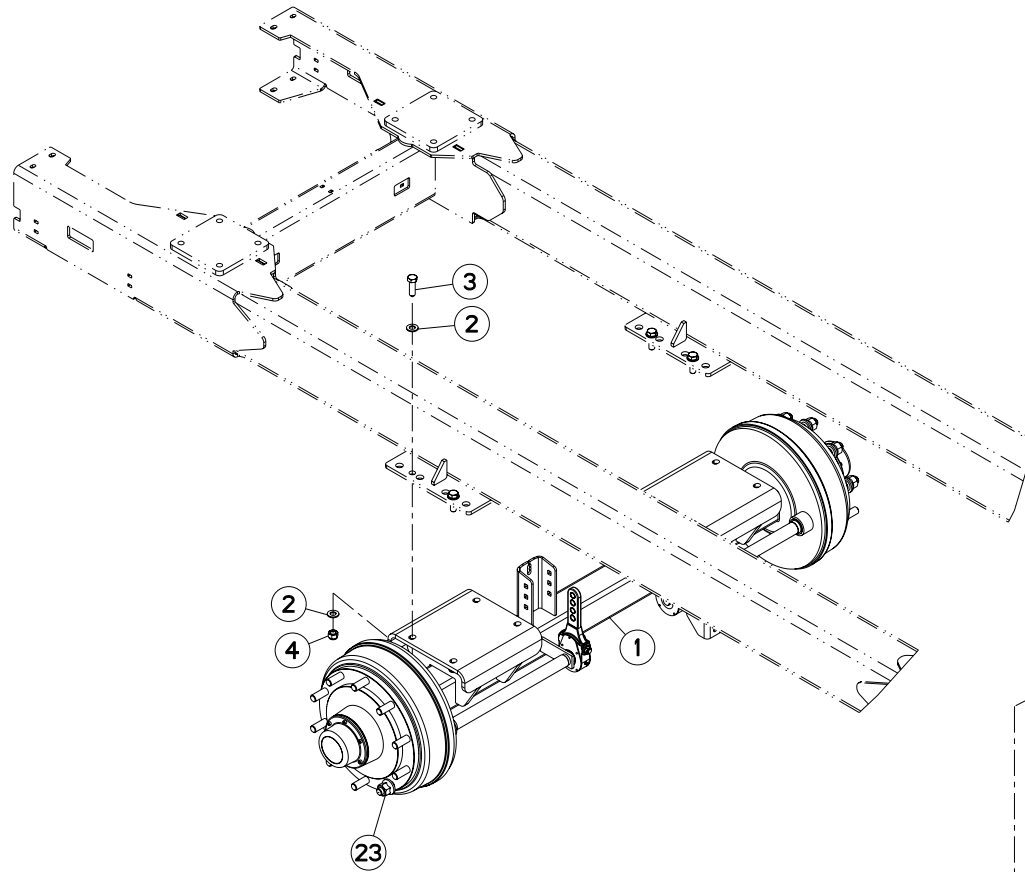
CHASSIS 2570/2770

FRAME 2570/2770

RAHMEN 2570/2770

TELAIO 2570/2770

Rep	Nr	Qt	Designation	Description	Bezeichnung	Referenza	Remarque - Remark - Bemerkung - Osservazioni
001	A7170005	001	BEQUILLE	STAND	STAENDER	SUPPORTO	
002	A5318930	001	CHASSIS	CHASSIS	HAUPTRAHMEN	TELAIO	
003	A5319250	001	CHASSIS	CHASSIS	HAUPTRAHMEN	TELAIO	
004	80201651	028	ECROU AUTOBLOQUANT FE/ZNXC3	UNDERSERRAT.S.LOC.NUT FE/ZNXC3	SPERRZAHN-BUNDMUTTER FE/ZNXC3	DADO FE/ZNXC3	
005	80201230	004	ECROU HEX.AUTOFREINE FE/ZNXC3	SELF-LOCKING NUT FE/ZNXC3	SELBSTSICH.MUTTER FE/ZNXC3	DADO AUTOBLOCCANTE FE/ZNXC3	
006	80202440	008	ECROU HEX.AUTOFREINE FE/ZNXC3	SELF-LOCKING NUT FE/ZNXC3	SELBSTSICHERNDE MUTT.FE/ZNXC3	DADO AUTOBLOCCANTE FE/ZNXC3	
007	80202047	012	ECROU HEXAG.AUTOFREINE FLZNNC	SELF-LOCKING NUT FLZNNC	SELBSTSICHERNDE MUTTER FLZNNC	DADO AUTOBLOCCANTE FLZNNC	
008	A7030813	001	ESSIEU	AXLE	RADACHSE	ASSALE	
009	80282557	008	RONDELLE RESSORT FLZNNC	CONICAL SPRING WASHER FLZNNC	SPANNSCHEIBE FLZNNC	RONDELLA A MOLLA FLZNNC	
010	80251227	002	RONDELLE PLATE FE/ZNXC3	PLAIN WASHER FE/ZNXC3	SCHEIBE FE/ZNXC3	RONDELLA PIATTA FE/ZNXC3	
011	80252026	024	RONDELLE PLATE FE/ZNXC3	PLAIN WASHER FE/ZNXC3	SCHEIBE FE/ZNXC3	RONDELLA PIATTA FE/ZNXC3	
012	A5319400	001	SUPPORT	SUPPORT	TRAEGER	SUPPORTO	
013	A5327920	001	SUPPORT	SUPPORT	TRAEGER	SUPPORTO	
014	A5320670	001	TIMON	TONGUE	ZUGDEICHSEL	TIMONE	
015	80131650	028	VIS AUTOBLOQUANTE FLZNNC	UNDERSERR.S.LOC.SCREW FLZNNC	SPERRZAHN-BUNDSCHRAU.FLZNNC	VITE FLZNNC	
016	50008800	001	VIS TBCC COURT	BOLT, CARRIAGE, SHORT NECK	FLACHRUNDSCHR.4KT ANSATZ	BULLONE	
017	80061245	003	VIS TETE HEXAGONALE FE/ZNXC3	HEXAGON HEAD SCREW FE/ZNXC3	SECHSKANTSCHRAUBE FE/ZNXC3	VITE TESTA ESAGONALE FE/ZNXC3	
018	80062059	012	VIS TETE HEXAGONALE FE/ZNXC3	HEXAGON HEAD SCREW FE/ZNXC3	SECHSKANTSCHRAUBE FE/ZNXC3	VITE TESTA ESAGONALE FE/ZNXC3	
019	80062461	008	VIS TETE HEXAGONALE FE/ZNXC3	HEXAGON HEAD SCREW FE/ZNXC3	SECHSKANTSCHRAUBE FE/ZNXC3	VITE TESTA ESAGONALE FE/ZNXC3	





EU.I 1870 D GOUL.AVD+GOUL.AR  
 EU.I 1870 D GOUL.AVD+TAPI.AR  
 EU.I 1870 E GOUL.AVD+GOUL.AR  
 EU.I 1870 E GOUL.AVD+TAPI.AR

073354 > A0000  
 073354 > A0000  
 073354 > A0000  
 073354 > A0000

EU.I 2370 D GOUL.AVD+GOUL.AR  
 EU.I 2370 D GOUL.AVD+TAPI.AR  
 EU.I 2370 E GOUL.AVD+GOUL.AR  
 EU.I 2370 E GOUL.AVD+TAPI.AR

073354 > A0000  
 073354 > A0000  
 073354 > A0000  
 073354 > A0000

A53R0042 C

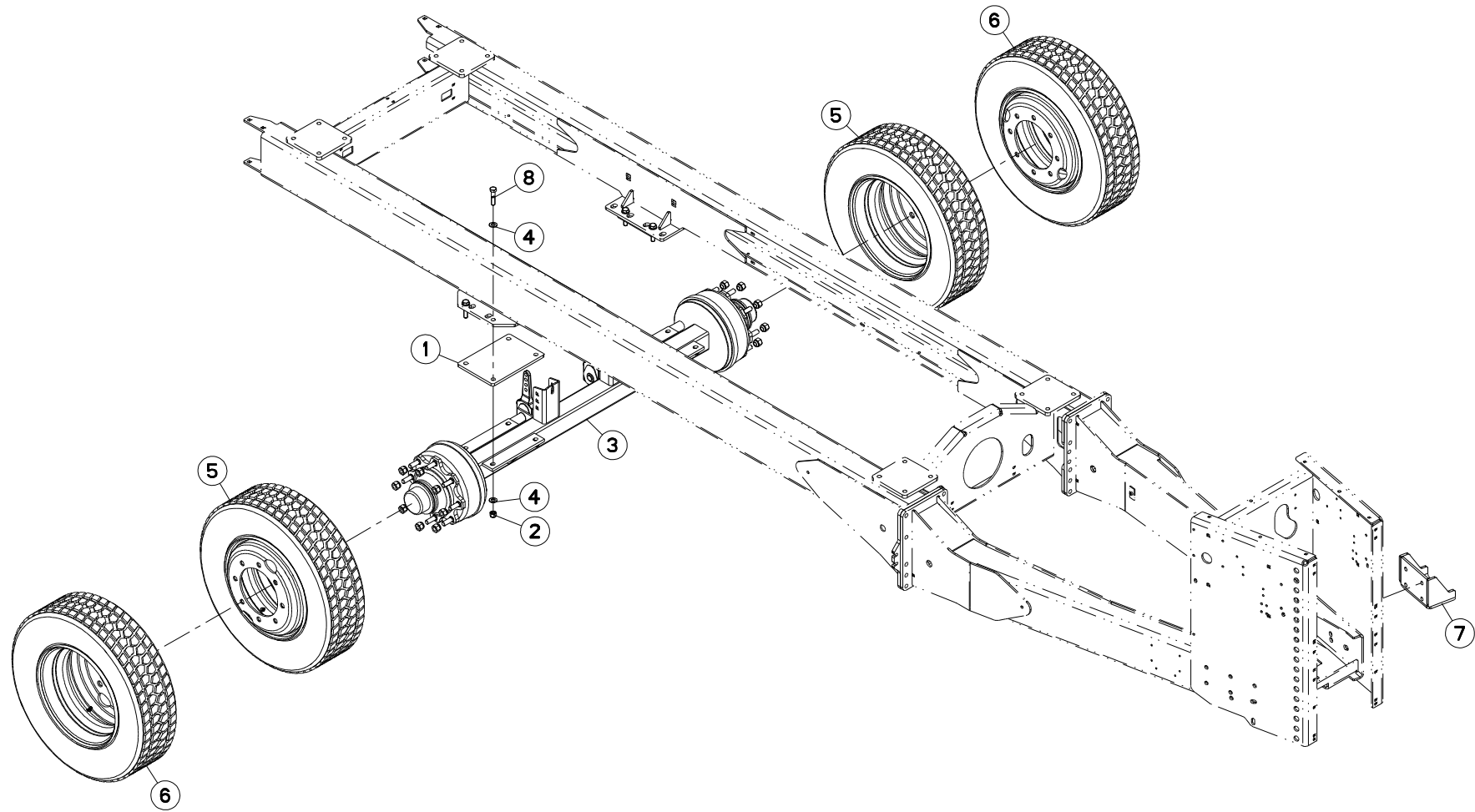
ESSIEU A7031001

AXLE A7031001

ACHSE A7031001

ASSALE A7031001

Rep	Nr	Qt	Designation	Description	Bezeichnung	Referenza	Remarque - Remark - Bemerkung - Osservazioni
001	<b>A7031001</b>	001	ESSIEU	AXLE	RADACHSE	ASSALE	
002	<b>80251624</b>	016	RONDELLE PLATE FE/ZNXC3	PLAIN WASHER FE/ZNXC3	SCHEIBE FE/ZNXC3	RONDELLA PIATTA FE/ZNXC3	
003	<b>80061648</b>	008	VIS TETE HEXAGONALE FE/ZNXC3	HEXAGON HEAD SCREW FE/ZNXC3	SECHSKANTSCHRAUBE FE/ZNXC3	VITE TESTA ESAGONALE FE/ZNXC3	
004	<b>80201630</b>	008	ECROU HEX.AUTOFREINE FE/ZNXC3	SELF-LOCKING NUT FE/ZNXC3	SELBSTSICH.MUTTER FE/ZNXC3	DADO AUTOBLOCCANTE FE/ZNXC3	
005	<b>A7039199</b>	001	CORPS D'ESSIEU+FLASQUE C100	BODY	GEHAEUSE	CORPO	
006	<b>A7039342</b>	002	BIELLETTA 4 TROUS	LINK	SCHUBSTANGE	BIELLETTA	
007	<b>80583200</b>	002	CIRCLIP EXTERIEUR	RETAINING RING	SICHERUNGSRING	ANELLO	
008	<b>80080813</b>	012	VIS TETE CYL.SIX P.CR.FE/ZNXC3	HEX.SOCK.HEAD CAP SCR.FE/ZNXC3	ZYLINDERSCHR.INNENSEC.FE/ZNXC3	VITE A TESTA CILINDR. FE/ZNXC3	
009	<b>80583800</b>	002	CIRCLIP EXTERIEUR	RETAINING RING	SICHERUNGSRING	ANELLO	
010	<b>A7039056</b>	004	BAGUE	BUSH	BUCHSE	BOCCOLA	
011	<b>A7039400</b>	002	AXE DE CDE	AXLE	ACHSE	ASSE	
012	<b>A7039304</b>	002	EPINGLE D'ECROU DE FUSEE	PIN	STIFT		
013	<b>A7039305</b>	002	ECROU A CRENEAUX	CASTLE NUT	KRONENMUTTER	DADO A CORONA	
014	<b>A7039403</b>	002	POINT FIXE DE FREIN	STUD	GEWINDEBOLZEN	SPINOTTO FILETTATO	
015	<b>A7039402</b>	004	MACHOIRE GARNIE	BRAKE SHOE	BREMSBACKE	GANASCIA DI FRENO	
016	<b>A7039401</b>	004	RESSORT DE RAPPEL	RIGHT	ZUGFEDER	MOLLA	
017	<b>A7039201</b>	002	TAMBOUR D'ESSIEU C100 COLAERT	BRAKE DRUM	BREMSETRONNEL		
018	<b>A7039164</b>	002	BAGUE D'ETANCHEITE	BUSH	BUCHSE	BOCCOLA	
019	<b>81308505</b>	002	ROULEMENT A ROULEAUX CONIQUES	TAPERED ROLLER BEARING	KEGELROLLENLAGER	CUSCINETTO A RULLI CR	
020	<b>A7039353</b>	002	COLLECTION DE JOINTS	SET OF SEALS	DICHTUNGSSATZ	COLLEZIONE GUARNIZIONI	
021	<b>A7039202</b>	002	MOYEU	HUB	NABE	MOZZO	
022	<b>A7039203</b>	020	GOIJON DE ROUE D.22X1,5 <->96	AXLE D.22X1,5 <->96	RADSCHRAUBE D.22X1,5 <->96	SPINA D.22X1,5 <->96	
023	<b>A7039204</b>	020	ECROU DE ROUE D.22X1,5 H=35	NUT D.22X1,5 H=35	MUTTER D.22X1,5 H=35	DADO RUOTA D.22X1,5 H=35	
024	<b>A7039158</b>	002	JOINT DE CHAPEAU	SEAL	DICHTRING		
025	<b>A7039161</b>	002	JOINT DE RETENU RLT.AV.	SEAL	DICHTRING		
026	<b>81307016</b>	002	ROULEMENT A ROULEAUX CONIQUES	TAPERED ROLLER BEARING	KEGELROLLENLAGER	CUSCINETTO A RULLO	
027	<b>A7039160</b>	002	ECROU DE FUSEE HK M48X150	NUT	MUTTER	DADO	
028	<b>A7039159</b>	002	GOUPILLE D'ECROU D5 <-> 90	PIN D5 <-> 90	STIFT D5 <-> 90	COPPILIA D5 <-> 90	
029	<b>A7039157</b>	002	CHAPEAU DE MOYEU	CAP	DECKEL	CAPPELLO	





EU.I 1870 D GOUL.AVD+GOUL.AR  
 EU.I 1870 D GOUL.AVD+TAPI.AR  
 EU.I 1870 E GOUL.AVD+GOUL.AR  
 EU.I 1870 E GOUL.AVD+TAPI.AR

073354 > A0000  
 073354 > A0000  
 073354 > A0000  
 073354 > A0000

EU.I 2370 D GOUL.AVD+GOUL.AR  
 EU.I 2370 D GOUL.AVD+TAPI.AR  
 EU.I 2370 E GOUL.AVD+GOUL.AR  
 EU.I 2370 E GOUL.AVD+TAPI.AR

073354 > A0000  
 073354 > A0000  
 073354 > A0000  
 073354 > A0000

A53R0582 B

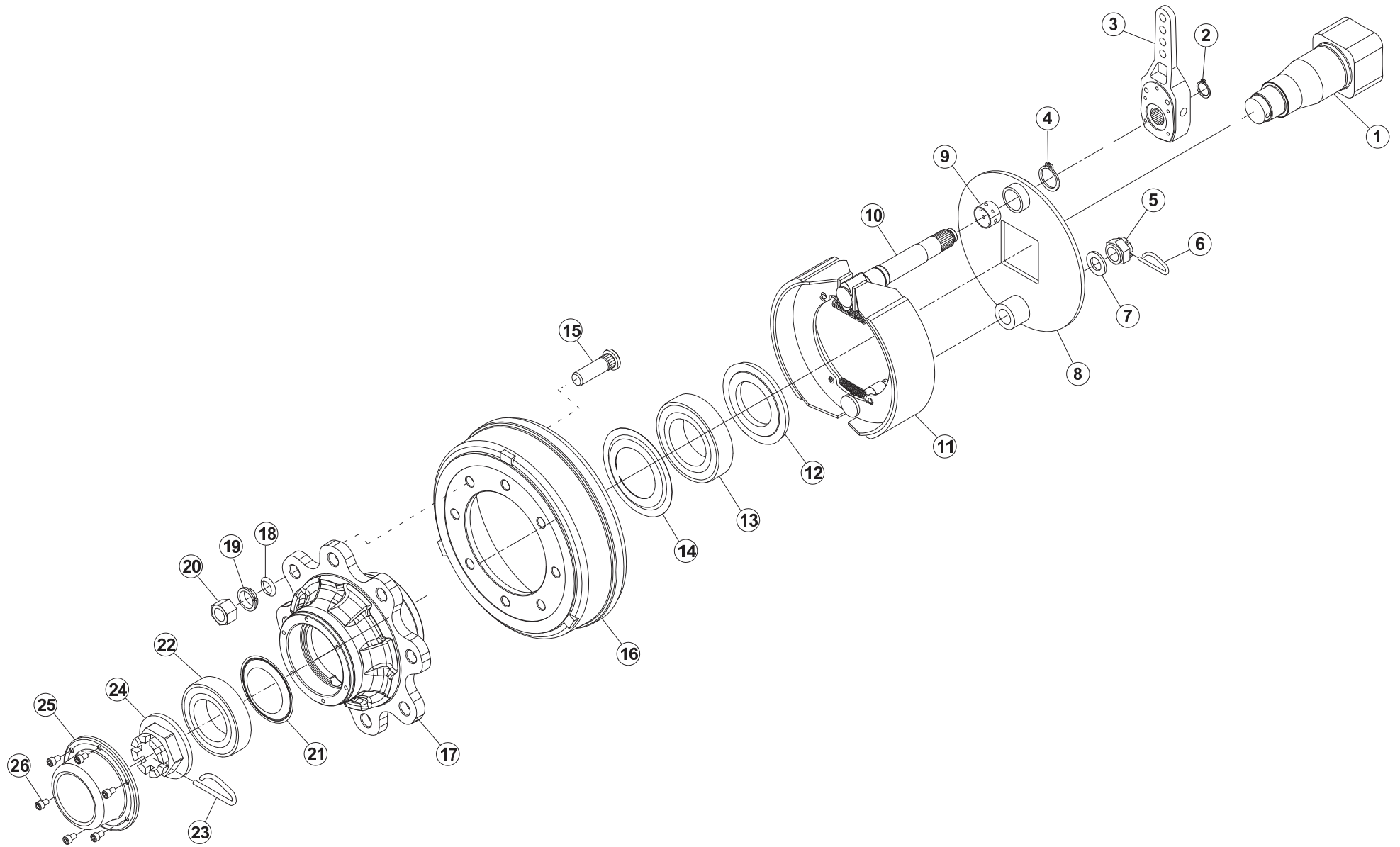
ESSIEU A7030904

AXLE A7030904

ACHSE A7030904

ASSALE A7030904

Rep	Nr	Qt	Designation	Description	Bezeichnung	Referenza	Remarque - Remark - Bemerkung - Osservazioni
001	<b>A5331960</b>	002	CALE	SHIM	DISTANZPLATTE	SPESSORE	
002	<b>80201630</b>	008	ECROU HEX.AUTOFREINE FE/ZNXC3	SELF-LOCKING NUT FE/ZNXC3	SELBSTSICH.MUTTER FE/ZNXC3	DADO AUTOBLOCCANTE FE/ZNXC3	
003	<b>A7030904</b>	001	ESSIEU	AXLE	RADACHSE	ASSALE	
004	<b>80251624</b>	016	RONDELLE PLATE FE/ZNXC3	PLAIN WASHER FE/ZNXC3	SCHEIBE FE/ZNXC3	RONDELLA PIATTA FE/ZNXC3	
005	<b>A7020068</b>	002	ROUE	WHEEL AND TIRE ASSEMBLY	RAD	RUOTA	
006	<b>A7020069</b>	002	ROUE	WHEEL AND TIRE ASSEMBLY	RAD	RUOTA	
007	<b>A5205720</b>	001	SUPPORT	SUPPORT	TRAEGER	SUPPORTO	
008	<b>80061652</b>	008	VIS TETE HEXAGONALE FE/ZNXC3	HEXAGON HEAD SCREW FE/ZNXC3	SECHSKANTSCHRAUBE FE/ZNXC3	VITE TESTA ESAGONALE FE/ZNXC3	





EU.I 1870 D GOUL.AVD+GOUL.AR  
 EU.I 1870 D GOUL.AVD+TAPI.AR  
 EU.I 1870 E GOUL.AVD+GOUL.AR  
 EU.I 1870 E GOUL.AVD+TAPI.AR

073354 > A0000  
 073354 > A0000  
 073354 > A0000  
 073354 > A0000

EU.I 2370 D GOUL.AVD+GOUL.AR  
 EU.I 2370 D GOUL.AVD+TAPI.AR  
 EU.I 2370 E GOUL.AVD+GOUL.AR  
 EU.I 2370 E GOUL.AVD+TAPI.AR

073354 > A0000  
 073354 > A0000  
 073354 > A0000  
 073354 > A0000

A53R0349 A

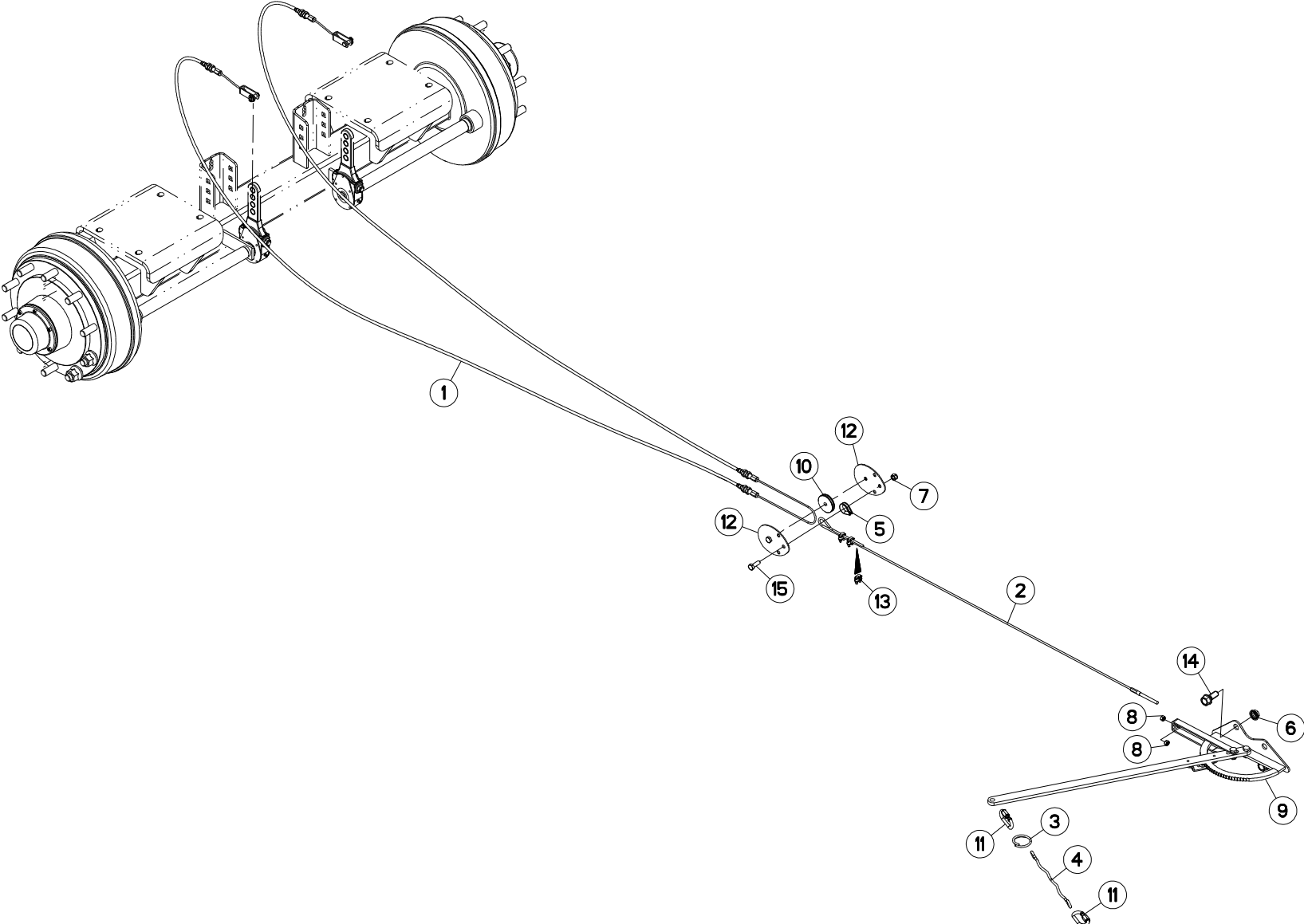
ESSIEU A7030904

AXLE A7030904

ACHSE A7030904

ASSALE A7030904

Rep	Nr	Qt	Designation	Description	Bezeichnung	Referenza	Remarque - Remark - Bemerkung - Osservazioni
001	<b>A7039223</b>	001	CORPS D'ESSIEU	BODY	GEHAEUSE	CORPO	
002	<b>80582500</b>	002	CIRCLIP EXTERIEUR	RETAINING RING	SICHERUNGSRING	ANELLO	
003	<b>A7039231</b>	002	BIELLETTE 4 TROUS	ROD	HEBEL	BIELLA	
004	<b>80583800</b>	002	CIRCLIP EXTERIEUR	RETAINING RING	SICHERUNGSRING	ANELLO	
005	<b>A7039305</b>	002	ECROU A CRENEAUX	CASTLE NUT	KRONENMUTTER	DADO A CORONA	
006	<b>A7039304</b>	002	EPINGLE D'ECROU DE FUSEE	PIN	STIFT		
007	<b>A7039303</b>	002	RONDELLE	WASHER	SCHEIBE	RONDELLA	
008	<b>A7039302</b>	002	FLASQUE	FLANGE	FLANSCH	FLANGIA	
009	<b>A7039056</b>	002	BAGUE	BUSH	BUCHSE	BOCCOLA	
010	<b>A7039200</b>	002	AXE DE CDE ESSIEU C100 COLAERT	AXLE	ACHSE	ASSE	
011	<b>A7039218</b>	002	KIT MACHOIRES COMPLET 309E	CPLT KIT YOKES 309E	SATZ BREMSBACKEN KPLT 309E		
012	<b>A7039224</b>	002	BAGUE D'ETANCHEITE	BUSH	BUCHSE	BOCCOLA	
013	<b>81307514</b>	002	ROULEMENT A ROULEAUX CONIQUES	TAPERED ROLLER BEARING	KEGELROLLENLAGER	CUSCINETTO A RULLI	
014	<b>A7039225</b>	002	JOINT DE RETENU RLT. AR.	SEAL	DICHTRING		
015	<b>A7039228</b>	016	GOUJON DE ROUE D.18X1,5 <->86	AXLE D.18X1,5 <->86	RADSCHRAUBE D.18X1,5 <->86	SPINA D.18X1,5 <->86	
016	<b>A7039301</b>	002	TAMBOUR D'ESSIEU C90 COLAERT	BRAKE DRUM	BREMSETRONNEL		
017	<b>A7039226</b>	002	MOYEU D'ESSIEU C.90 COLAERT	NUB	NABE	MOZZO	
018	<b>A7039118</b>	016	RONDELLE DE CENTRAGE H=4	WASHER H=4	SCHEIBE H=4	RONDELLA A=4	
019	<b>A7039150</b>	016	RONDELLE DE POSITIONNEMENT H18	WASHER H=18	SCHEIBE H=18	RONDELLA A=18	
020	<b>A7039229</b>	016	ECROU DE ROUE D.18X150 H=18	NUT D.18X150 H=18	MUTTER D.18X150 H=18	DADO RUOTA D.18X150 A=18	
021	<b>A7039227</b>	002	JOINT DE RETENUE RLT. AV.	SEAL	DICHTRING	GUARNIZIONE	
022	<b>81306097</b>	002	ROULEMENT A ROULEAUX CONIQUES	TAPERED ROLLER BEARING	KEGELROLLENLAGER	CUSCINETTO A RULLI	
023	<b>A7039159</b>	002	GOUPILLE D'ECROU D5 <-> 90	PIN D5 <-> 90	STIFT D5 <-> 90	COPPIGLIA D5 <-> 90	
024	<b>A7039183</b>	002	ECROU DE FUSEE M48X150	MUT	MUTTER	DADO	
025	<b>A7039230</b>	002	CHAPEAU	CAP	KAPPE	CAPPELLO	
026	<b>80080813</b>	012	VIS TETE CYL.SIX P.CR.FE/ZNXC3	HEX.SOCK.HEAD CAP SCR.FE/ZNXC3	ZYLINDERSCHR.INNENSEC.FE/ZNXC3	VITE A TESTA CILINDR. FE/ZNXC3	







EU.I 1870 D GOUL.AVD+GOUL.AR  
 EU.I 1870 D GOUL.AVD+TAPI.AR  
 EU.I 1870 E GOUL.AVD+GOUL.AR  
 EU.I 1870 E GOUL.AVD+TAPI.AR

073354 > A0000  
 073354 > A0000  
 073354 > A0000  
 073354 > A0000

EU.I 2370 D GOUL.AVD+GOUL.AR  
 EU.I 2370 D GOUL.AVD+TAPI.AR  
 EU.I 2370 E GOUL.AVD+GOUL.AR  
 EU.I 2370 E GOUL.AVD+TAPI.AR

073354 > A0000  
 073354 > A0000  
 073354 > A0000  
 073354 > A0000

A53R0588 D

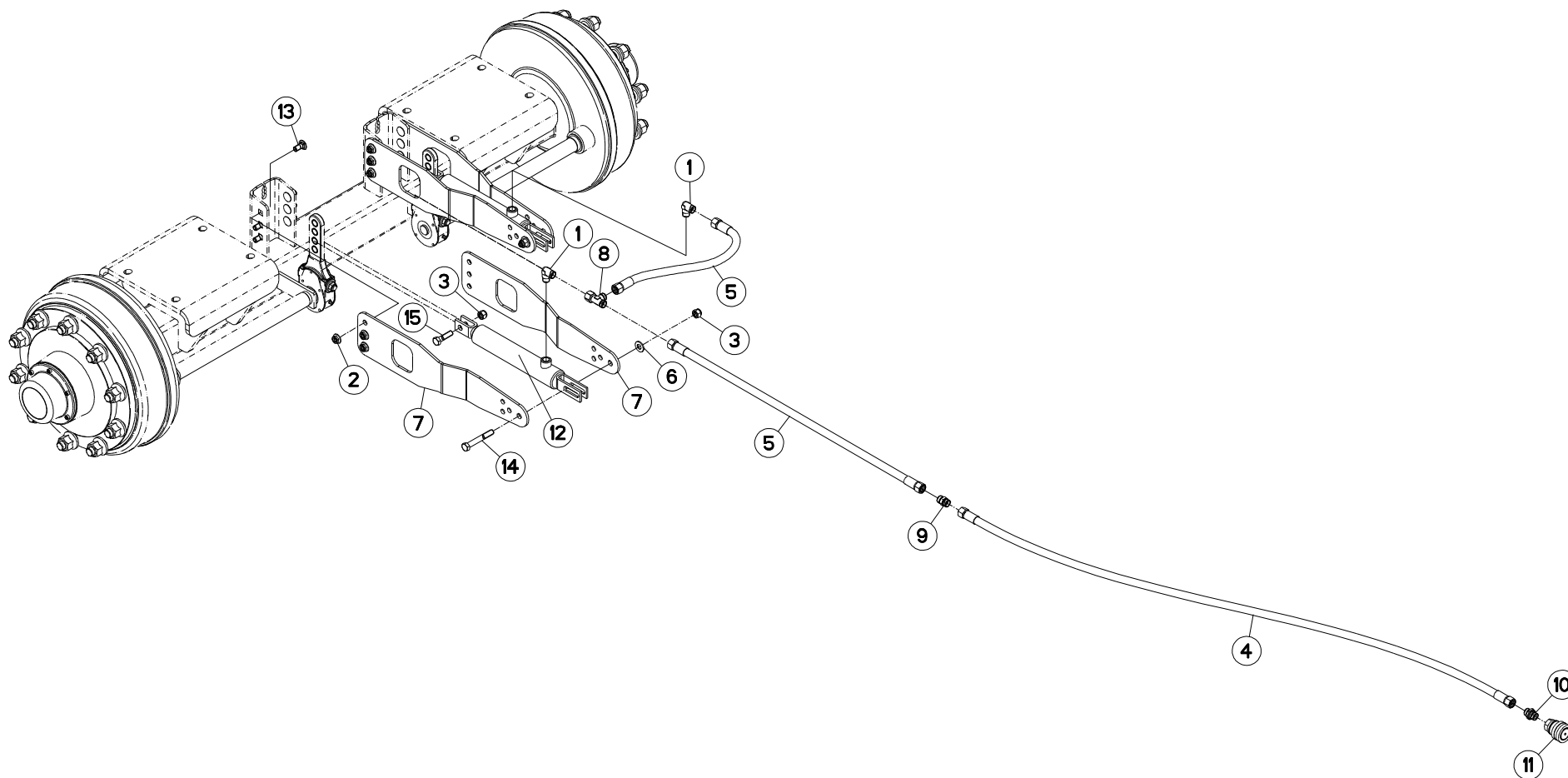
FREINAGE MÉCANIQUE

BRAKE ASSEMBLY

MECHANISCHE BREMSANLAGE

COMPLESSIVO FRENO

Rep	Nr	Qt	Designation	Description	Bezeichnung	Referenza	Remarque - Remark - Bemerkung - Osservazioni
001	<b>A7060055</b>	001	CABLE	WIRE	DRAHTSEIL	CAVO	
002	<b>A7060085</b>	001	CABLE	WIRE	DRAHTSEIL	CAVO	
003	<b>A5335170</b>	001	ANNEAU	RING	RING	ANELLO	
004	<b>A7060005</b>	001	CABLE POLYPROPYLENE D6 LG3000	CABLE	KABEL	CAVO	
005	<b>A5307200</b>	001	COSSE COEUR RENFORCEE FIL D5 Z	CABLE TERMINAL	KABELSCHUH	TERMINALE	
006	<b>80201651</b>	002	ECROU AUTOBLOQUANT FE/ZNXC3	UNDERSERRAT.S.LOC.NUT FE/ZNXC3	SPERRZAHN-BUNDMUTTER FE/ZNXC3	DADO FE/ZNXC3	
007	<b>80201030</b>	002	ECROU HEX.AUTOFREINE FE/ZNXC3	SELF-LOCKING NUT FE/ZNXC3	SELBSTSICH.MUTTER FE/ZNXC3	DADO AUTOBLOCCANTE FE/ZNXC3	
008	<b>80200870</b>	002	ECROU HEXAGONAL FE/ZNXC3	NUT FE/ZNXC3	SECHSKANTMUTTER FE/ZNXC3	DADO FE/ZNXC3	
009	<b>A5331770</b>	001	FREIN	BRAKE	BREMSE	FRENO	
010	<b>A5307190</b>	001	GALET	ROLLER	ROLLE	RULLO	
011	<b>A7080008</b>	002	MAILLON RAPIDE 8,0 NORM ZINGUE	QUICK LINK	STECKGLIED		
012	<b>A5331810</b>	002	PLAQUE	PLATE	PLATTE	PIASTRA	
013	<b>A5307210</b>	003	SERRE-CABLE D5-6 CL8.8 ZN	GREENHOUSE-CABLE	KABELKLEME	ATTACCO	
014	<b>80131641</b>	002	VIS AUTOBLOQUANTE FLZNNC	UNDERSERR.S-LOC.SCREW FLZNNC	SPERRZAHN-BUNDSCHRAU.FLZNNC	VITE FLZNNC	
015	<b>80061073</b>	002	VIS TETE HEXAGONALE FE/ZNXC3	HEXAGON HEAD SCREW FE/ZNXC3	SECHSKANTSCHRAUBE FE/ZNXC3	VITE TESTA ESAGONALE FE/ZNXC3	





EU.I 1870 D GOUL.AVD+GOUL.AR  
 EU.I 1870 D GOUL.AVD+TAPI.AR  
 EU.I 1870 E GOUL.AVD+GOUL.AR  
 EU.I 1870 E GOUL.AVD+TAPI.AR

073354 > A0000  
 073354 > A0000  
 073354 > A0000  
 073354 > A0000

EU.I 2370 D GOUL.AVD+GOUL.AR  
 EU.I 2370 D GOUL.AVD+TAPI.AR  
 EU.I 2370 E GOUL.AVD+GOUL.AR  
 EU.I 2370 E GOUL.AVD+TAPI.AR

073354 > A0000  
 073354 > A0000  
 073354 > A0000  
 073354 > A0000

A53R0590 A

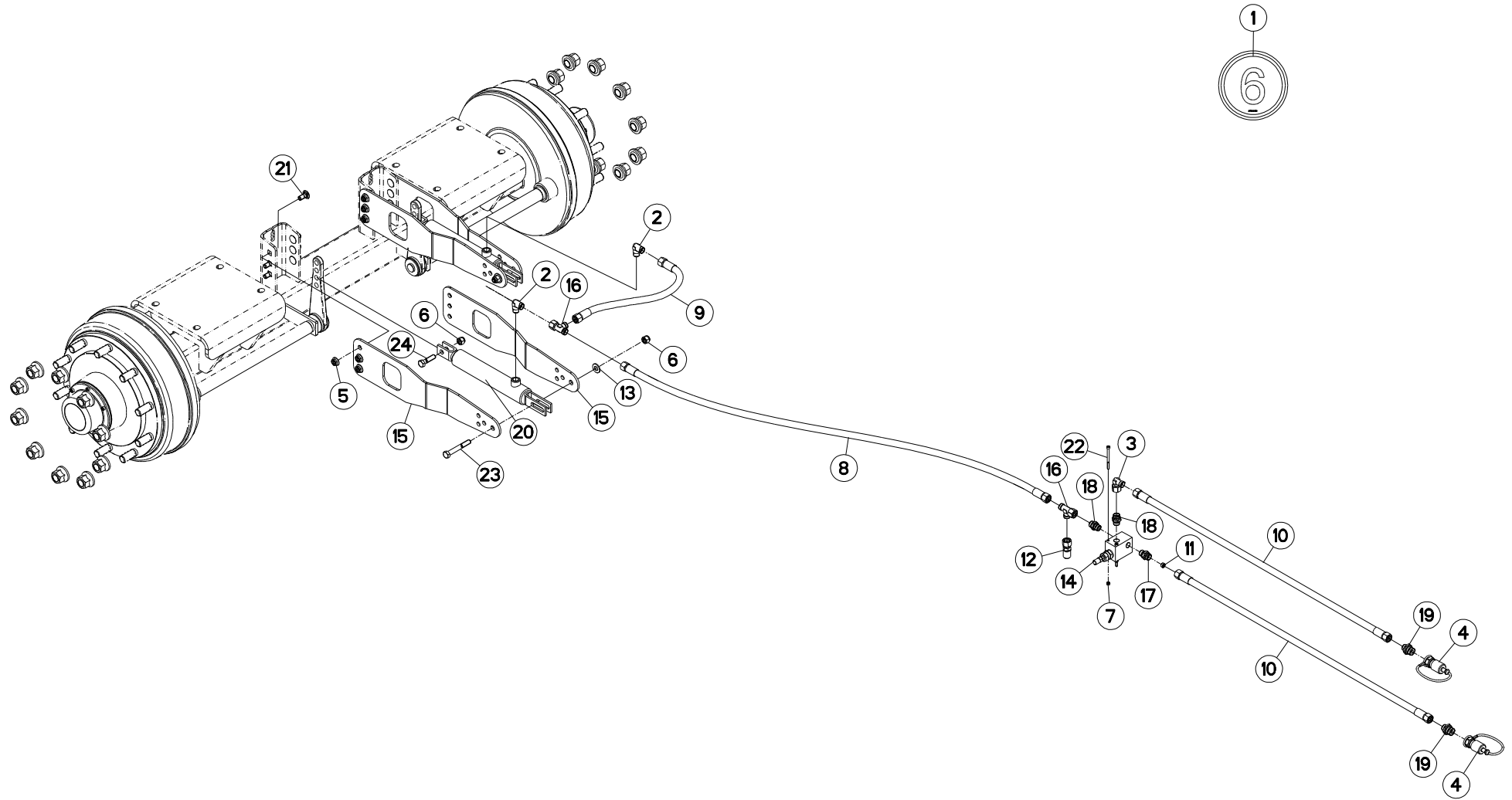
FREINAGE HYDRAULIQUE 1880/2280

HYDRAULIC BRAKE 1880/2280

HYDRAULISCHE BREMSANLAGE 1880/

FRENO IDRAULICO 1880/2280

Rep	Nr	Qt	Designation	Description	Bezeichnung	Referenza	Remarque - Remark - Bemerkung - Osservazioni
001	<b>A4080813</b>	002	COUDE MALE	MALE STUD ELBOW FE/ZNXC3	WINKEL-EINSCHRAUBVERSCHRAU.FE/	GIUNZIONE A 90° FE/ZNXC3	
002	<b>80201253</b>	012	ECROU AUTOBLOQUANT FE/ZNXC3	UNDERSERRAT.S.LOC.NUT FE/ZNXC3	SPERRZAHN-BUNDMUTTER FE/ZNXC3	DADO FE/ZNXC3	
003	<b>80201240</b>	004	ECROU HEX.BAS AUTOFR.FE/ZNXC3	SELF-LOCKING NUT FE/ZNXC3	SELBSTSICHERND.MUTTER FE/ZNXC3	DADO AUTOBLOCCANTE FE/ZNXC3	
004	<b>A4922031</b>	001	FLEXIBLE HYDRAULIQUE	HYDRAULIC HOSE	HYDRAULIKSCHLAUCH	TUBO GOMMA	<->6300 mm
005	<b>A4922077</b>	002	FLEXIBLE HYDRAULIQUE	HYDRAULIC HOSE	HYDRAULIKSCHLAUCH	TUBO GOMMA	<->750 mm
006	<b>80251227</b>	002	RONDELLE PLATE FE/ZNXC3	PLAIN WASHER FE/ZNXC3	SCHEIBE FE/ZNXC3	RONDELLA PIATTA FE/ZNXC3	
007	<b>A5321230</b>	004	SUPPORT	SUPPORT	TRAEGER	SUPPORTO	
008	<b>A4083101</b>	001	TE ADAPTABLE RENVERSE NU ZBC	ADJ.MALE STUD TEE-STUD BAR.ZBC	EINSTELLB.L VERSCHRAUBUNG ZBC	TERMINALE A L ORIENTABILE ZBC	
009	<b>A4080311</b>	001	UNION DOUBLE FE/ZNXC3	STRAIGHT COUPLING FE/ZNXC3	GERADE VERSCHRAUBUNG FE/ZNXC3	GIUNZIONE DIRITTA FE/ZNXC3	
010	<b>A4080415</b>	001	UNION MALE	MALE STUD CONNECTOR	GERADER EINSCHRAUBSTUTZEN	GIUZIONE DIRITTA ZBC	
011	<b>A7181002</b>	001	VALVE	VALVE	VENTIL	VALVOLA	
012	<b>A4010002</b>	002	VERIN	CYLINDER, HYDRAULIC	HYDRAULIKZYLINDER	CILINDRO	
013	<b>50070800</b>	012	VIS TBCC COURT	BOLT, CARRIAGE, SHORT NECK	FLACHRUNDSCHR.4KT ANSATZ	BULLONE	
014	<b>80061266</b>	002	VIS TETE HEXAGONALE FE/ZNXC3	HEXAGON HEAD SCREW FE/ZNXC3	SECHSKANTSCHRAUBE FE/ZNXC3	VITE TESTA ESAGONALE FE/ZNXC3	
015	<b>80061245</b>	002	VIS TETE HEXAGONALE FE/ZNXC3	HEXAGON HEAD SCREW FE/ZNXC3	SECHSKANTSCHRAUBE FE/ZNXC3	VITE TESTA ESAGONALE FE/ZNXC3	





EU.I 1870 D GOUL.AVD+GOUL.AR  
 EU.I 1870 D GOUL.AVD+TAPI.AR  
 EU.I 1870 E GOUL.AVD+GOUL.AR  
 EU.I 1870 E GOUL.AVD+TAPI.AR

073354 > A0000  
 073354 > A0000  
 073354 > A0000  
 073354 > A0000

EU.I 2370 D GOUL.AVD+GOUL.AR  
 EU.I 2370 D GOUL.AVD+TAPI.AR  
 EU.I 2370 E GOUL.AVD+GOUL.AR  
 EU.I 2370 E GOUL.AVD+TAPI.AR

073354 > A0000  
 073354 > A0000  
 073354 > A0000  
 073354 > A0000

A53R0592 A

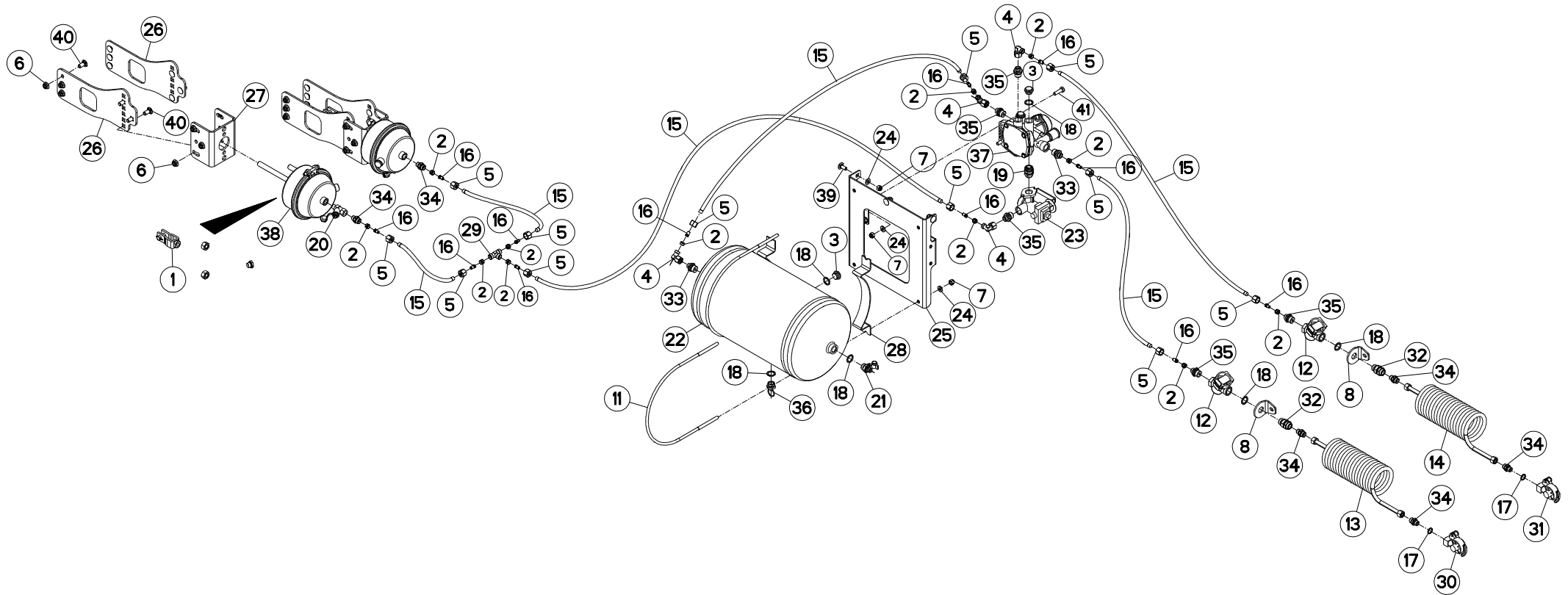
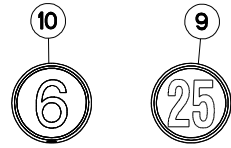
FREINAGE HYDRAULIQUE 6KM/H

HYDRAULIC BRAKE 6KM/H

HYDRAULISCHE BREMSANLAGE 6KM/H

FRENO IDRAULICO 6KM/H

Rep	Nr	Qt	Designation	Description	Bezeichnung	Referenza	Remarque - Remark - Bemerkung - Osservazioni
001	A7300150	001	ETIQ.ADHESIVE	TRANSFER MAX.6	AUFKLEBER MAX.6	ADESIVO LIMITE VELOC. MAX.6	
002	A4080813	002	COUDE MALE	MALE STUD ELBOW FE/ZNXC3	WINKEL-EINSCHRAUBVERSCHRAU.FE/	GIUNZIONE A 90° FE/ZNXC3	
003	A4082701	001	COUDE TOURNANT	AJUSTABLE MALE STUD ELBOW	EINSTELLBARE WINKEL STUTZEN	GIUNZIONE A 90°ORIENTABILE ZBC	
004	A4074001	002	COUPLEUR	COUPLER	KUPPLER	GIUNTO	
005	80201253	012	ECROU AUTOBLOQUANT FE/ZNXC3	UNDERSERRAT.S.LOC.NUT FE/ZNXC3	SPERRZAHN-BUNDMUTTER FE/ZNXC3	DADO FE/ZNXC3	
006	80201240	004	ECROU HEX.BAS AUTOFR.FE/ZNXC3	SELF-LOCKING NUT FE/ZNXC3	SELBSTSICHERND.MUTTER FE/ZNXC3	DADO AUTOBLOCCANTE FE/ZNXC3	
007	80200500	002	ECROU HEXAGONAL FE/ZNXC3	NUT FE/ZNXC3	SECHSKANTMUTTER FE/ZNXC3	DADO FE/ZNXC3	
008	A4922026	001	FLEXIBLE HYDRAULIQUE	HYDRAULIC HOSE	HYDRAULIKSCHLAUCH	TUBO GOMMA	<->4400 mm
009	A4922077	001	FLEXIBLE HYDRAULIQUE	HYDRAULIC HOSE	HYDRAULIKSCHLAUCH	TUBO GOMMA	<->750 mm
010	A4922252	002	FLEXIBLE HYDRAULIQUE	HYDRAULIC HOSE	HYDRAULIKSCHLAUCH	TUBO GOMMA	<->2500 mm
011	A4072013	001	LIMITEUR DEBIT D1 TUBE D12	DELIVERY LIMITER	MENGEN BEGRENZER	REGOLATORE D'ALIMENTAZIONE	
012	A4065018	001	PRISE DE PRESSION	PORT, PRESSURE	DRUCKANSCHLUSS	PRESA DI PRESSIONE IDRAULICA	
013	80251227	002	RONDELLE PLATE FE/ZNXC3	PLAIN WASHER FE/ZNXC3	SCHEIBE FE/ZNXC3	RONDELLA PIATTA FE/ZNXC3	
014	A4070034	001	SOUPAPE	VALVE	VENTIL	VALVOLA	
015	A5321230	004	SUPPORT	SUPPORT	TRAEGER	SUPPORTO	
016	A4083101	002	TE ADAPTABLE RENVERSE NU ZBC	ADJ.MALE STUD TEE-STUD BAR.ZBC	EINSTELLB.L VERSCHRAUBUNG ZBC	TERMINALE A L ORIENTABILE ZBC	
017	A4060625	001	UNION MALE SPECIALE ZBC	MALE SUTD COUPLING ZBC	GERADE EINSCHRAUBVERSCHRAU.ZBC	GIUNZIONE DIRITTA ZBC	
018	A4080411	002	UNION MALE	MALE STUD CONNECTOR	GERADER EINSCHRAUBSTUTZEN	GIUZIONE DIRITTA ZBC	
019	A4080412	002	UNION MALE	MALE STUD CONNECTOR	GERADER EINSCHRAUBSTUTZEN	GIUZIONE DIRITTA ZBC	
020	A4010002	002	VERIN	CYLINDER, HYDRAULIC	HYDRAULIKZYLINDER	CILINDRO	
021	50070800	012	VIS TBCC COURT	BOLT, CARRIAGE, SHORT NECK	FLACHRUNDSCHR.4KT ANSATZ	BULLONE	
022	80080570	002	VIS TETE CYL.SIX P.CR.FE/ZNXC3	HEX.SOCK.HEAD CAP SCR.FE/ZNXC3	ZYLINDERSCHR.INNENSEC.FE/ZNXC3	VITE A TESTA CILINDR. FE/ZNXC3	
023	80061266	002	VIS TETE HEXAGONALE FE/ZNXC3	HEXAGON HEAD SCREW FE/ZNXC3	SECHSKANTSCHRAUBE FE/ZNXC3	VITE TESTA ESAGONALE FE/ZNXC3	
024	80061245	002	VIS TETE HEXAGONALE FE/ZNXC3	HEXAGON HEAD SCREW FE/ZNXC3	SECHSKANTSCHRAUBE FE/ZNXC3	VITE TESTA ESAGONALE FE/ZNXC3	





EU.I 1870 D GOUL.AVD+GOUL.AR  
 EU.I 1870 D GOUL.AVD+TAPI.AR  
 EU.I 1870 E GOUL.AVD+GOUL.AR  
 EU.I 1870 E GOUL.AVD+TAPI.AR

073354 > A0000  
 073354 > A0000  
 073354 > A0000  
 073354 > A0000

EU.I 2370 D GOUL.AVD+GOUL.AR  
 EU.I 2370 D GOUL.AVD+TAPI.AR  
 EU.I 2370 E GOUL.AVD+GOUL.AR  
 EU.I 2370 E GOUL.AVD+TAPI.AR

073354 > A0000  
 073354 > A0000  
 073354 > A0000  
 073354 > A0000

A53R0594 B

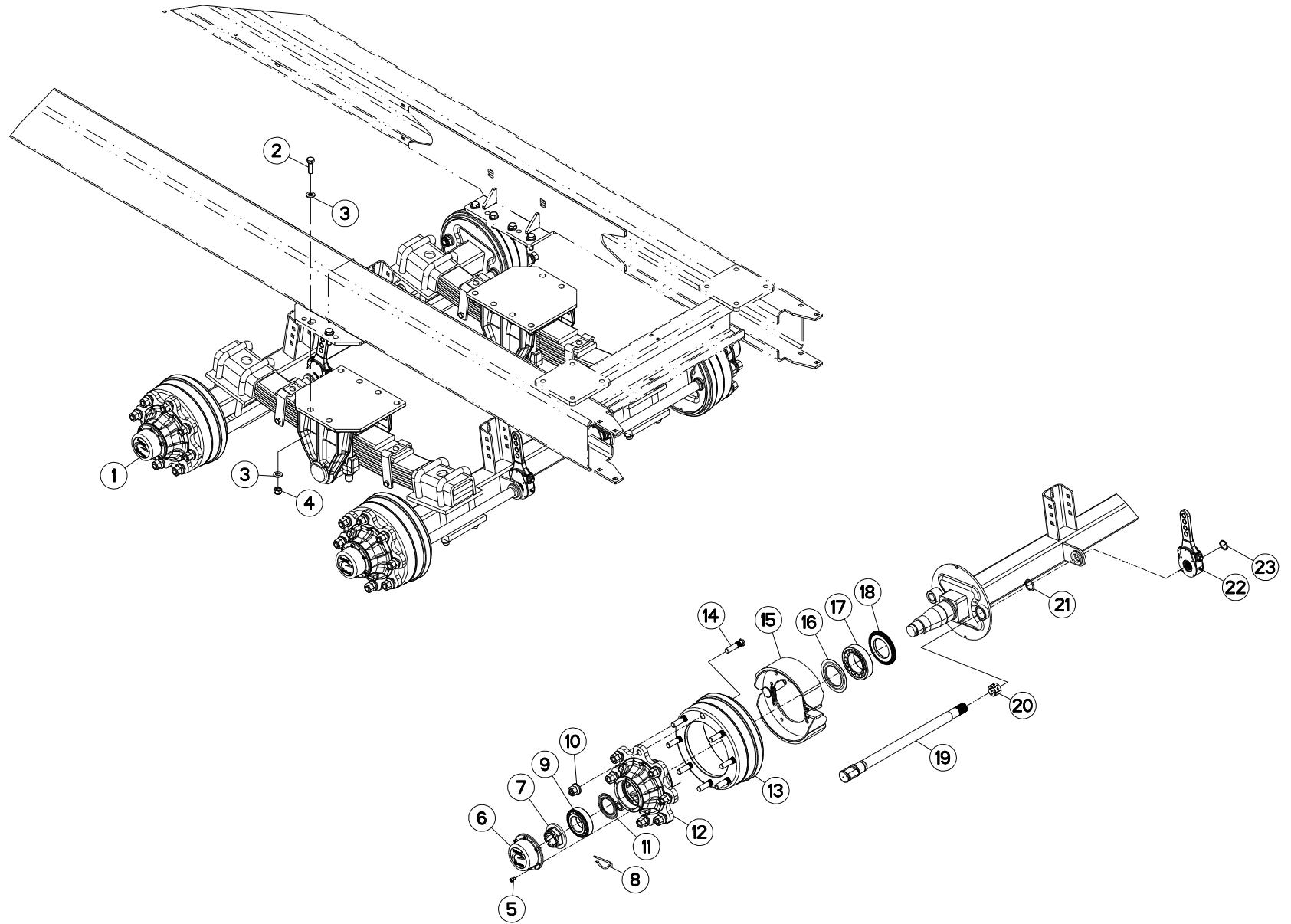
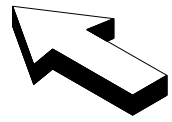
FREINAGE PNEUMATIQUE

PNEUMATIC BRAKE

DRUCKLUFT-BREMSANLAGE

FRENO PNEUMATICO

Rep	Nr	Qt	Designation	Description	Bezeichnung	Referenza	Remarque - Remark - Bemerkung - Osservazioni
001	A7181154	002	KIT MONTAGE VASE T20"/T24" C75				
002	A4080112	012	BAGUE 1 DL 12	BUSH	HUELSE	BOCCOLA	
003	A7181115	003	BOUCHON M22X150 ZBC	PLUG	STOPFEN	TAPPO	
004	A4082701	004	COUDE TOURNANT	AJUSTABLE MALE STUD ELBOW	EINSTELLBARE WINKEL STUTZEN	GIUNZIONE A 90°ORIENTABILE ZBC	
005	A4080212	012	ECROU L12	NUT L12	MUTTER L12	DADO L12	
006	80201253	024	ECROU AUTOBLOQUANT FE/ZNXC3	UNDERSERRAT.S.LOC.NUT FE/ZNXC3	SPERRZAHN-BUNDMUTTER FE/ZNXC3	DADO FE/ZNXC3	
007	80201030	009	ECROU HEX.AUTOFREINE FE/ZNXC3	SELF-LOCKING NUT FE/ZNXC3	SELBSTSICH.MUTTER FE/ZNXC3	DADO AUTOBLOCCANTE FE/ZNXC3	
008	A5320471	002	EQUERRE	GUSSET, CORNER	WINKEL	SQUADRA	
009	09968300	001	ETIQ.ADHESIVE	TRANSFER MAX.25	AUFKLEBER MAX.25	ADESIVO LIMITE VELOC. MAX.25	
010	A7300150	001	ETIQ.ADHESIVE	TRANSFER MAX.6	AUFKLEBER MAX.6	ADESIVO LIMITE VELOC. MAX.6	
011	A7181151	002	ETRIER	U-BOLT	BUEGEL	CAVALLOTTO	
012	A7181144	002	FILTRE DE CONDUITE	FILTER	FILTER	FILTRO	
013	A7181124	001	FLEXIBLE SPIRALE ROUGE LG1500	RED HOSE	DRUCKSCHLAUCH ROT	TUBO IN GOMMA	
014	A7181126	001	FLEXIBLE SPIRALE JAUNE LG1500	YELLOW HOSE	DRUCKSCHLAUCH GELB	TUBO IN GOMMA	
015	A7181129	000	FLEXIBLE POLYAMIDE 9X12	HOSE	DRUCKSCHLAUCH	TUBO IN GOMMA	<m>
016	A7181134	012	FOURRURE D9X12	LINER D.9	SCHLAUCHVERSTEIFUNG D.9	CAMICIA	
017	82101622	002	JOINT CUIVRE	SEALING RING	DICHTRING	RONDELLA RAME	
018	82102229	007	JOINT CUIVRE	SEALING RING	DICHTRING	RONDELLA RAME	
019	A7181146	001	KIT D'ADAPTATION VALVE AS3100A	KIT VALVE	KIT VENTIL	ADATTAMENTO	
020	A7181108	001	PRISE DE PRESSION EN T	PRESSURE PORT T	DRUCKANSCHLUSS T	PRESA DI PRESSIONE	
021	A7181109	001	PRISE DE PRESSION M22X150	PRESSURE PORT	DRUCKANSCHLUSS	PRESA DI PRESSIONE	
022	A7181149	001	RESERVOIR	RESERVOIR	TANK	SERBATOIO	
023	A7181138	001	ROBINET VIDE CHARGE (WABCO)	LOAD APPORTIONING VALVE	BREMSKRAFTREGLER	ROBINETTO	
024	80251021	009	RONDELLE PLATE FE/ZNXC3	PLAIN WASHER FE/ZNXC3	SCHEBE FE/ZNXC3	RONDELLA PIATTA FE/ZNXC3	
025	A5322730	001	SUPPORT	SUPPORT	TRAEGER	SUPPORTO	
026	A5328310	004	SUPPORT	SUPPORT	TRAEGER	SUPPORTO	
027	A5328320	002	SUPPORT	SUPPORT	TRAEGER	SUPPORTO	
028	A7181150	002	SUPPORT	SUPPORT	TRAEGER	SUPPORTO	
029	A4081003	001	TE EGAL NU ZBC	EQUAL TEE ZBC	T-VERSCHRAUBUNG ZBC	GIUNZIONE A T ZBC	
030	A7181122	001	TETE D'ACCOUPLLEMENT ROUGE	RED COUPLING HEAD	ANSCHLUSSKOPF ROT	TESTA ACCOPPIAMENTO ROSSO	
031	A7181125	001	TETE D'ACCOUPLLEMENT ISO JAUNE	YELLOW COUPLING HEAD	ANSCHLUSSKOPF GELB	TESTA ACCOPPIAMENTO GIALLO	
032	A4060627	002	UNION	FITTING, HYDRAULIC, UNION	VERBINDUNG	CONNETTORE	
033	A4080446	002	UNION MALE NUE ZBC	MALE SUTD COUPLING ZBC	GERADE EINSCHRAUBVERSCHRAU.ZBC	GIUZIONE DIRITTA ZBC	
034	A4080413	006	UNION MALE	MALE STUD CONNECTOR	GERADER EINSCHRAUBSTUTZEN	GIUZIONE DIRITTA ZBC	
035	A4080414	005	UNION MALE	MALE STUD CONNECTOR	GERADER EINSCHRAUBSTUTZEN	GIUZIONE DIRITTA ZBC	
036	A7181104	001	VALVE DE PURGE	DRAIN VALVE	ENTWAESSERUNGSVENTIL	VALVOLA	
037	A7181145	001	VALVE	VALVE	VENTIL	VALVOLA	
038	A7181153	002	VASE	TANK, EXPANSION	BEHAELTER		
039	50002200	003	VIS TBCC COURT	BOLT, CARRIAGE, SHORT NECK	FLACHRUNDSCHR.4KT ANSATZ	BULLONE	
040	50070800	024	VIS TBCC COURT	BOLT, CARRIAGE, SHORT NECK	FLACHRUNDSCHR.4KT ANSATZ	BULLONE	
041	80061035	002	VIS TETE HEXAGONALE FE/ZNXC3	HEXAGON HEAD SCREW FE/ZNXC3	SECHSKANTSCHRAUBE FE/ZNXC3	VITE TESTA ESAGONALE FE/ZNXC3	







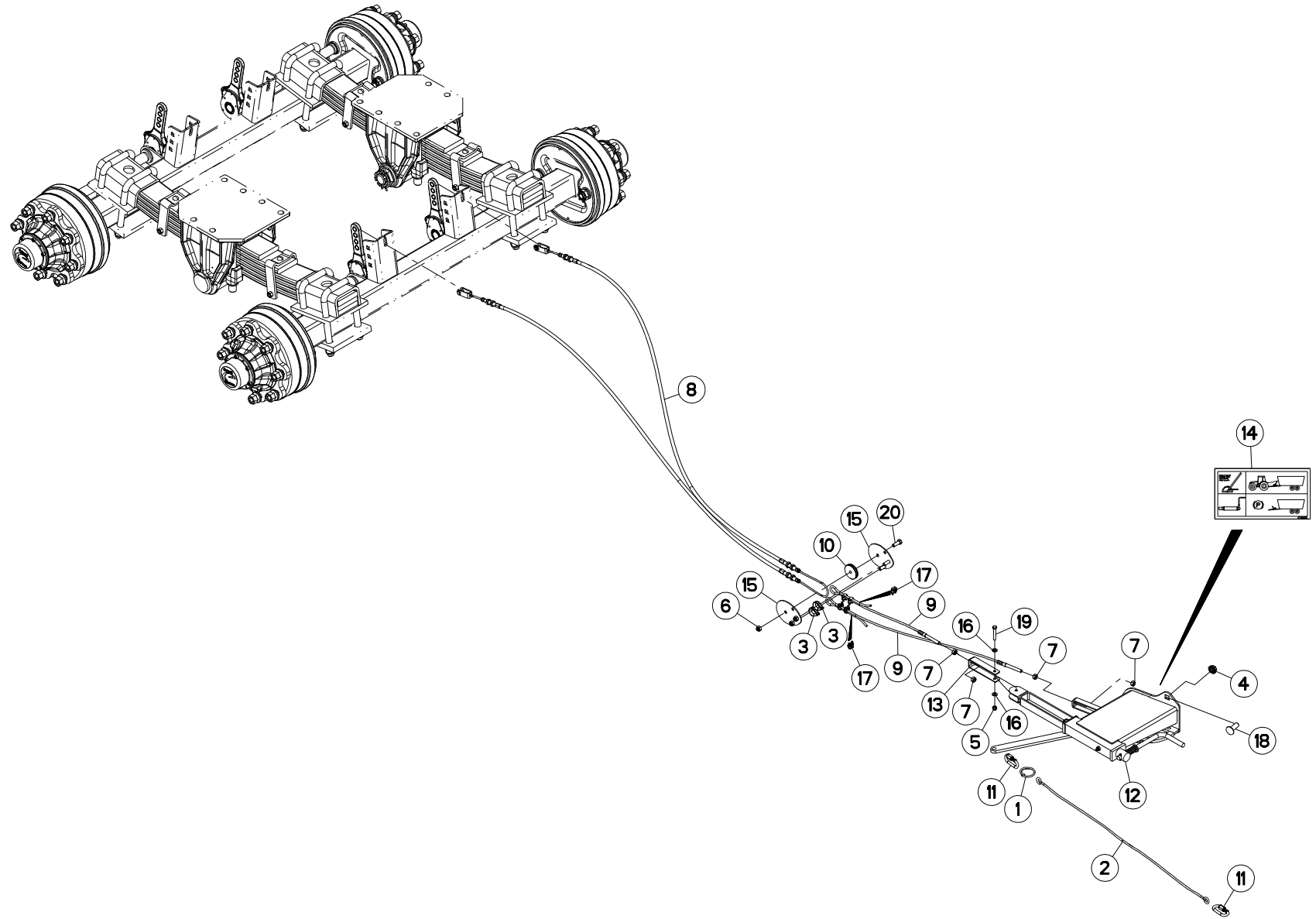
## ESSIEU A7030813

## AXLE A7030813

## ACHSE A7030813

## ASSALE A7030813

Rep	Nr	Qt	Designation	Description	Bezeichnung	Referenza	Remarque - Remark - Bemerkung - Osservazioni
001	<b>A7030813</b>	001	ESSIEU	AXLE	RADACHSE	ASSALE	
002	<b>80061645</b>	012	VIS TETE HEXAGONALE	HEXAGON HEAD SCREW	SECHSKANTSCHRAUBE	VITE A TESTA ESAGONALE	
003	<b>80251624</b>	024	RONDELLE PLATE FE/ZNXC3	PLAIN WASHER FE/ZNXC3	SCHEIBE FE/ZNXC3	RONDELLA PIATTA FE/ZNXC3	
004	<b>80201630</b>	012	ECROU HEX.AUTOFREINE FE/ZNXC3	SELF-LOCKING NUT FE/ZNXC3	SELBSTSICH.MUTTER FE/ZNXC3	DADO AUTOBLOCCANTE FE/ZNXC3	
005	<b>80080813</b>	024	VIS TETE CYL.SIX P.CR.FE/ZNXC3	HEX.SOCK.HEAD CAP SCR.FE/ZNXC3	ZYLINDERSCHR.INNENSEC.FE/ZNXC3	VITE A TESTA CILINDR. FE/ZNXC3	
006	<b>A7039230</b>	004	CHAPEAU	CAP	KAPPE	CAPPELLO	
007	<b>A7039183</b>	004	ECROU DE FUSEE M48X150	MUT	MUTTER	DADO	
008	<b>A7039159</b>	004	GOUPILLE D'ECROU D5 <-> 90	PIN D5 <-> 90	STIFT D5 <-> 90	COPPIGLIA D5 <-> 90	
009	<b>81306097</b>	004	ROULEMENT A ROULEAUX CONIQUES	TAPERED ROLLER BEARING	KEGELROLLENLAGER	CUSCINETTO A RULLI	
010	<b>A7039079</b>	032	ECROU DE ROUE A BEC	WHEEL NUT	RADMUTTER	DADO RUOTA	
011	<b>A7039227</b>	004	JOINT DE RETENUE RLT. AV.	SEAL	DICHTRING	GUARNIZIONE	
012	<b>A7039226</b>	004	MOYEU D'ESSIEU C.90 COLAERT	NUB	NABE	MOZZO	
013	<b>A7039301</b>	004	TAMBOUR D'ESSIEU C90 COLAERT	BRAKE DRUM	BREMSETRONNEL		
014	<b>A7039078</b>	032	GOUJON DE ROUE D.18X1.5 <->81	AXLE D.18X1.5 <->81	RADSCHRAUBE D.18X1.5 <->81	PRIGIONIERO D.18X1.5 <->81	
015	<b>A7039218</b>	004	KIT MACHOIRES COMPLET 309E	CPLT KIT YOKES 309E	SATZ BREMSBACKEN KPLT 309E		
016	<b>A7039225</b>	004	JOINT DE RETENU RLT. AR.	SEAL	DICHTRING		
017	<b>81307514</b>	004	ROULEMENT A ROULEAUX CONIQUES	TAPERED ROLLER BEARING	KEGELROLLENLAGER	CUSCINETTO A RULLI	
018	<b>A7039224</b>	004	BAGUE D'ETANCHEITE	BUSH	BUCHSE	BOCCOLA	
019	<b>A7039200</b>	004	AXE DE CDE ESSIEU C100 COLAERT	AXLE	ACHSE	ASSE	
020	<b>A7039056</b>	004	BAGUE	BUSH	BUCHSE	BOCCOLA	
021	<b>80583800</b>	004	CIRCLIP EXTERIEUR	RETAINING RING	SICHERUNGSRING	ANELLO	
022	<b>A7039342</b>	004	BIELLETTE 4 TROUS	LINK	SCHUBSTANGE	BIELLETTA	
023	<b>80582500</b>	004	CIRCLIP EXTERIEUR	RETAINING RING	SICHERUNGSRING	ANELLO	





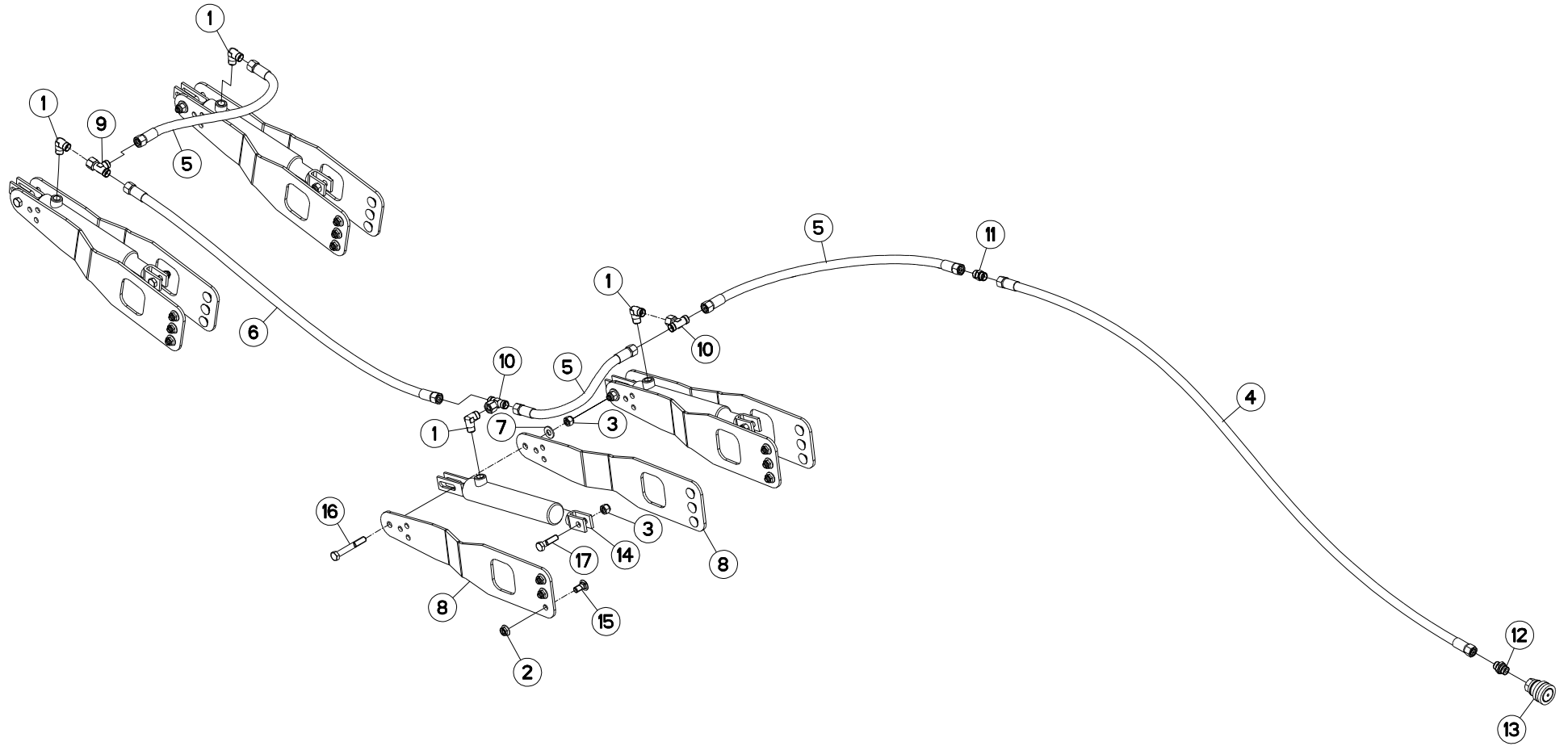
## FREINAGE MÉCANIQUE 2570/2770

## BRAKE ASSEMBLY 2570/2770

## MECHANISCHE BREMSANLAGE 2570/2

## COMPLESSIVO FRENO 2570/2770

Rep	Nr	Qt	Designation	Description	Bezeichnung	Referenza	Remarque - Remark - Bemerkung - Osservazioni
001	A5335170	001	ANNEAU	RING	RING	ANELLO	
002	A7060005	001	CABLE POLYPROPYLENE D6 LG3000	CABLE	KABEL	CAVO	
003	A5307200	002	COSSE COEUR RENFORCEE FIL D5 Z	CABLE TERMINAL	KABELSCHUH	TERMINALE	
004	80201651	003	ECROU AUTOBLOQUANT FE/ZNXC3	UNDERSERRAT.S.LOC.NUT FE/ZNXC3	SPERRZAHN-BUNDMUTTER FE/ZNXC3	DADO FE/ZNXC3	
005	80200830	001	ECROU HEX.AUTOFREINE FE/ZNXC3	SELF-LOCKING NUT FE/ZNXC3	SELBSTSICHERNDE MUTT.FE/ZNXC3	DADO AUTOBLOCCANTE FE/ZNXC3	
006	80201030	003	ECROU HEX.AUTOFREINE FE/ZNXC3	SELF-LOCKING NUT FE/ZNXC3	SELBSTSICH.MUTTER FE/ZNXC3	DADO AUTOBLOCCANTE FE/ZNXC3	
007	80201070	004	ECROU HEXAGONAL FE/ZNXC3	NUT FE/ZNXC3	SECHSKANTMUTTER FE/ZNXC3	DADO FE/ZNXC3	
008	A7060083	001	CABLE	WIRE	DRAHTSEIL	CAVO	
009	A7060085	002	CABLE	WIRE	DRAHTSEIL	CAVO	
010	A5307190	001	GALET	ROLLER	ROLLE	RULLO	
011	A7080008	002	MAILLON RAPIDE 8,0 NORM ZINGUE	QUICK LINK	STECKGLIED		
012	A5332361	001	MANIVELLE	CRANK	KURBEL	MANOVELLA	
013	A5329480	001	PATTE	PLATE	LASCHE	FAZZOLETTO	
014	A7300542	001	PICTO.H	DECAL, SAFETY	PIKTOGR.H	ADESIVO	
015	A5331810	002	PLAQUE	PLATE	PLATTE	PIASTRA	
016	80250823	002	RONDELLE PLATE FE/ZNXC3	PLAIN WASHER FE/ZNXC3	SCHEIBE FE/ZNXC3	RONDELLA PIATTA FE/ZNXC3	
017	A5307210	006	SERRE-CABLE D5-6 CL8.8 ZN	GREENHOUSE-CABLE	KABELKLEME	ATTACCO	
018	50074100	003	VIS TBCC COURT	BOLT, CARRIAGE, SHORT NECK	FLACHRUNDSCHR.4KT ANSATZ	BULLONE	
019	80060850	001	VIS TETE HEXAGONALE FE/ZNXC3	HEXAGON HEAD SCREW FE/ZNXC3	SECHSKANTSCHRAUBE FE/ZNXC3	VITE TESTA ESAGONALE FE/ZNXC3	
020	80061073	003	VIS TETE HEXAGONALE FE/ZNXC3	HEXAGON HEAD SCREW FE/ZNXC3	SECHSKANTSCHRAUBE FE/ZNXC3	VITE TESTA ESAGONALE FE/ZNXC3	





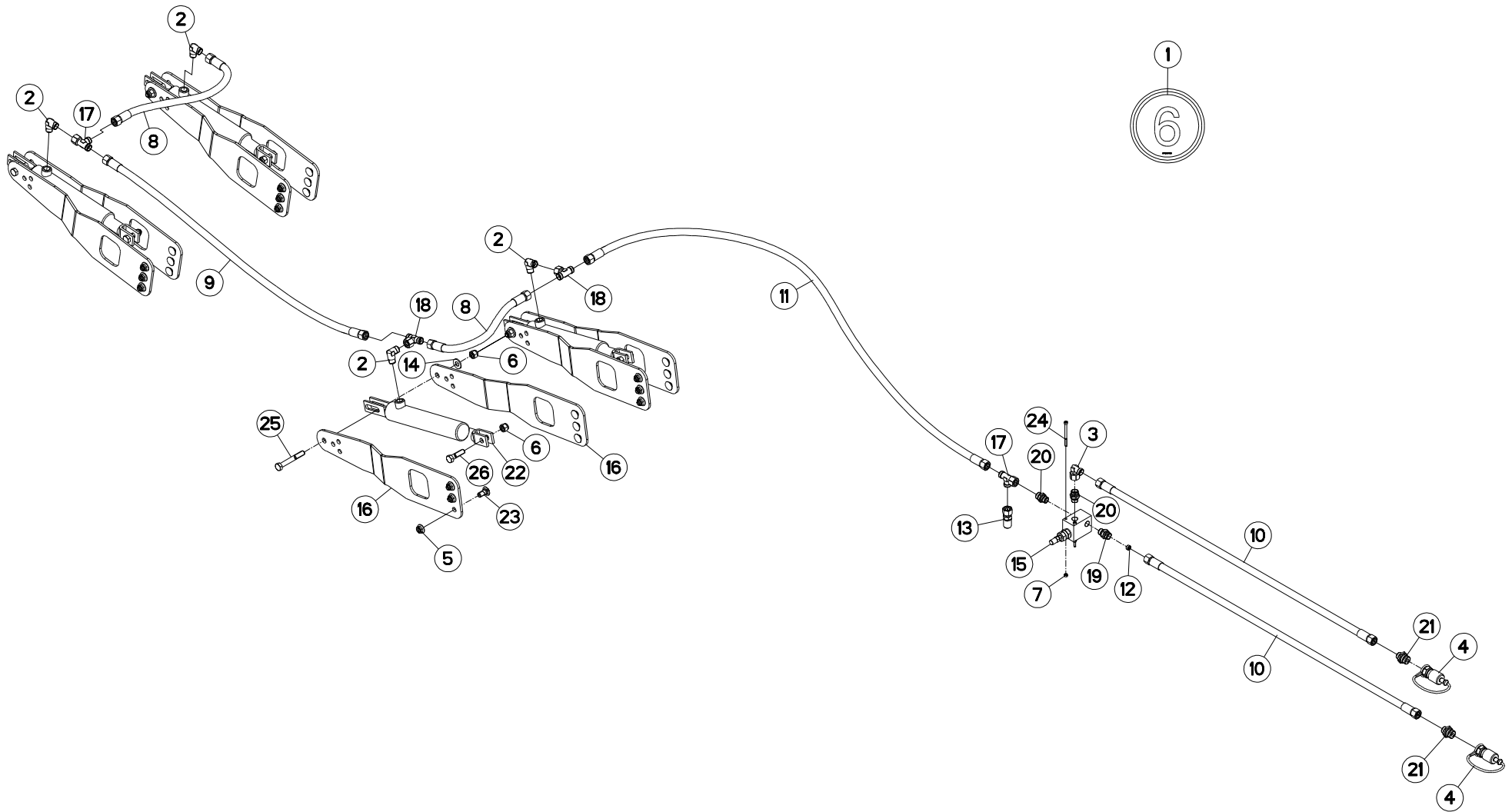
## FREINAGE HYDRAULIQUE 2580

## HYDRAULIC BRAKE 2580

## HYDRAULISCHE BREMSANLAGE 2580

## FRENO IDRAULICO 2580

Rep	Nr	Qt	Designation	Description	Bezeichnung	Referenza	Remarque - Remark - Bemerkung - Osservazioni
001	<b>A4080813</b>	004	COUDE MALE	MALE STUD ELBOW FE/ZNXC3	WINKEL-EINSCHRAUBVERSCHRAU.FE/	GIUNZIONE A 90° FE/ZNXC3	
002	<b>80201253</b>	024	ECROU AUTOBLOQUANT FE/ZNXC3	UNDERSERRAT.S.LOC.NUT FE/ZNXC3	SPERRZAHN-BUNDMUTTER FE/ZNXC3	DADO FE/ZNXC3	
003	<b>80201240</b>	008	ECROU HEX.BAS AUTOFR.FE/ZNXC3	SELF-LOCKING NUT FE/ZNXC3	SELBSTSICHERND.MUTTER FE/ZNXC3	DADO AUTOBLOCCANTE FE/ZNXC3	
004	<b>A4922031</b>	001	FLEXIBLE HYDRAULIQUE	HYDRAULIC HOSE	HYDRAULIKSCHLAUCH	TUBO GOMMA	<->6300 mm
005	<b>A4922077</b>	003	FLEXIBLE HYDRAULIQUE	HYDRAULIC HOSE	HYDRAULIKSCHLAUCH	TUBO GOMMA	<->750 mm
006	<b>A4922126</b>	001	FLEXIBLE HYDRAULIQUE	HYDRAULIC HOSE	HYDRAULIKSCHLAUCH	TUBO GOMMA	<->1250 mm
007	<b>80251227</b>	004	RONDELLE PLATE FE/ZNXC3	PLAIN WASHER FE/ZNXC3	SCHEIBE FE/ZNXC3	RONDELLA PIATTA FE/ZNXC3	
008	<b>A5321230</b>	008	SUPPORT	SUPPORT	TRAEGER	SUPPORTO	
009	<b>A4083101</b>	001	TE ADAPTABLE RENVERSE NU ZBC	ADJ.MALE STUD TEE-STUD BAR.ZBC	EINSTELLB.L VERSCHRAUBUNG ZBC	TERMINALE A L ORIENTABILE ZBC	
010	<b>A4083200</b>	002	TE TOURNANT NU FE/ZNXC3	ADJUSTABLE EQUAL TEE FE/ZNXC3	EINSTELLB.T VERSCHRAU.FE/ZNXC3	RACCORDO ORIENT.A T FE/ZNXC3	
011	<b>A4080311</b>	001	UNION DOUBLE FE/ZNXC3	STRAIGHT COUPLING FE/ZNXC3	GERADE VERSCHRAUBUNG FE/ZNXC3	GIUNZIONE DIRITTA FE/ZNXC3	
012	<b>A4080415</b>	001	UNION MALE	MALE STUD CONNECTOR	GERADER EINSCHRAUBSTUTZEN	GIUZIONE DIRITTA ZBC	
013	<b>A7181002</b>	001	VALVE	VALVE	VENTIL	VALVOLA	
014	<b>A4010002</b>	004	VERIN	CYLINDER, HYDRAULIC	HYDRAULIKZYLINDER	CILINDRO	
015	<b>50070800</b>	024	VIS TBCC COURT	BOLT, CARRIAGE, SHORT NECK	FLACHRUNDSCHR.4KT ANSATZ	BULLONE	
016	<b>80061266</b>	004	VIS TETE HEXAGONALE FE/ZNXC3	HEXAGON HEAD SCREW FE/ZNXC3	SECHSKANTSCHRAUBE FE/ZNXC3	VITE TESTA ESAGONALE FE/ZNXC3	
017	<b>80061245</b>	004	VIS TETE HEXAGONALE FE/ZNXC3	HEXAGON HEAD SCREW FE/ZNXC3	SECHSKANTSCHRAUBE FE/ZNXC3	VITE TESTA ESAGONALE FE/ZNXC3	





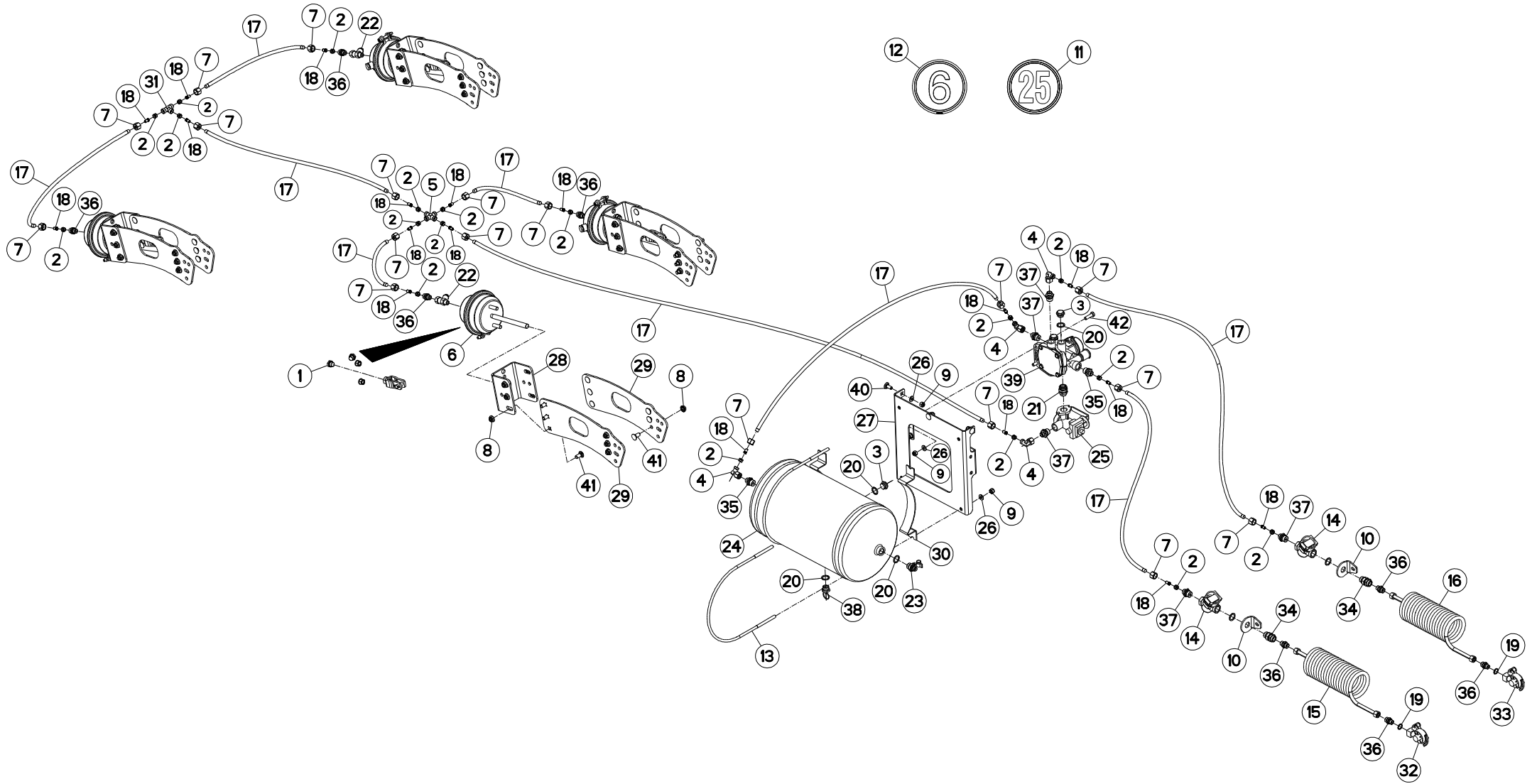
## FREINAGE HYDRAULIQUE 6 KM/H

## HYDRAULIC BRAKE 6 KM/H

## HYDRAULISCHE BREMSANLAGE 6 KM/

## FRENO IDRAULICO 6 KM/H

Rep	Nr	Qt	Designation	Description	Bezeichnung	Referenza	Remarque - Remark - Bemerkung - Osservazioni
001	A7300150	001	ETIQ.ADHESIVE	TRANSFER MAX.6	AUFKLEBER MAX.6	ADESIVO LIMITE VELOC. MAX.6	
002	A4080813	004	COUDE MALE	MALE STUD ELBOW FE/ZNXC3	WINKEL-EINSCHRAUBVERSCHRAU.FE/	GIUNZIONE A 90° FE/ZNXC3	
003	A4082701	001	COUDE TOURNANT	AJUSTABLE MALE STUD ELBOW	EINSTELLBARE WINKEL STUTZEN	GIUNZIONE A 90°ORIENTABILE ZBC	
004	A4074001	002	COUPLEUR	COUPLER	KUPPLER	GIUNTO	
005	80201253	024	ECROU AUTOBLOQUANT FE/ZNXC3	UNDERSERRAT.S.LOC.NUT FE/ZNXC3	SPERRZAHN-BUNDMUTTER FE/ZNXC3	DADO FE/ZNXC3	
006	80201240	008	ECROU HEX.BAS AUTOFR.FE/ZNXC3	SELF-LOCKING NUT FE/ZNXC3	SELBSTSICHERND.MUTTER FE/ZNXC3	DADO AUTOBLOCCANTE FE/ZNXC3	
007	80200500	002	ECROU HEXAGONAL FE/ZNXC3	NUT FE/ZNXC3	SECHSKANTMUTTER FE/ZNXC3	DADO FE/ZNXC3	
008	A4922052	002	FLEXIBLE HYDRAULIQUE	HYDRAULIC HOSE	HYDRAULIKSCHLAUCH	TUBO GOMMA	<->500 mm
009	A4922101	001	FLEXIBLE HYDRAULIQUE	HYDRAULIC HOSE	HYDRAULIKSCHLAUCH	TUBO GOMMA	<->1000 mm
010	A4922252	002	FLEXIBLE HYDRAULIQUE	HYDRAULIC HOSE	HYDRAULIKSCHLAUCH	TUBO GOMMA	<->2500 mm
011	A4922370	001	FLEXIBLE HYDRAULIQUE	HYDRAULIC HOSE	HYDRAULIKSCHLAUCH	TUBO GOMMA	<->3700 mm
012	A4072013	001	LIMITEUR DEBIT D1 TUBE D12	DELIVERY LIMITER	MENGEN BEGRENZER	REGOLATORE D'ALIMENTAZIONE	
013	A4065018	001	PRISE DE PRESSION	PORT, PRESSURE	DRUCKANSCHLUSS	PRESA DI PRESSIONE IDRAULICA	
014	80251227	004	RONDELLE PLATE FE/ZNXC3	PLAIN WASHER FE/ZNXC3	SCHEIBE FE/ZNXC3	RONDELLA PIATTA FE/ZNXC3	
015	A4070034	001	SOUPAPE	VALVE	VENTIL	VALVOLA	
016	A5321230	008	SUPPORT	SUPPORT	TRAEGER	SUPPORTO	
017	A4083101	002	TE ADAPTABLE RENVERSE NU ZBC	ADJ.MALE STUD TEE-STUD BAR.ZBC	EINSTELLB.L VERSCHRAUBUNG ZBC	TERMINALE A L ORIENTABILE ZBC	
018	A4083200	002	TE TOURNANT NU FE/ZNXC3	ADJUSTABLE EQUAL TEE FE/ZNXC3	EINSTELLB.T VERSCHRAU.FE/ZNXC3	RACCORDO ORIENT.A T FE/ZNXC3	
019	A4060625	001	UNION MALE SPECIALE ZBC	MALE SUTD COUPLING ZBC	GERADE EINSCHRAUBVERSCHRAU.ZBC	GIUNZIONE DIRITTA ZBC	
020	A4080411	002	UNION MALE	MALE STUD CONNECTOR	GERADER EINSCHRAUBSTUTZEN	GIUZIONE DIRITTA ZBC	
021	A4080412	002	UNION MALE	MALE STUD CONNECTOR	GERADER EINSCHRAUBSTUTZEN	GIUZIONE DIRITTA ZBC	
022	A4010002	004	VERIN	CYLINDER, HYDRAULIC	HYDRAULIKZYLINDER	CILINDRO	
023	50070800	024	VIS TBCC COURT	BOLT, CARRIAGE, SHORT NECK	FLACHRUNDSCHR.4KT ANSATZ	BULLONE	
024	80080570	002	VIS TETE CYL.SIX P.CR.FE/ZNXC3	HEX.SOCK.HEAD CAP SCR.FE/ZNXC3	ZYLINDERSCHR.INNENSEC.FE/ZNXC3	VITE A TESTA CILINDR. FE/ZNXC3	
025	80061266	004	VIS TETE HEXAGONALE FE/ZNXC3	HEXAGON HEAD SCREW FE/ZNXC3	SECHSKANTSCHRAUBE FE/ZNXC3	VITE TESTA ESAGONALE FE/ZNXC3	
026	80061245	004	VIS TETE HEXAGONALE FE/ZNXC3	HEXAGON HEAD SCREW FE/ZNXC3	SECHSKANTSCHRAUBE FE/ZNXC3	VITE TESTA ESAGONALE FE/ZNXC3	







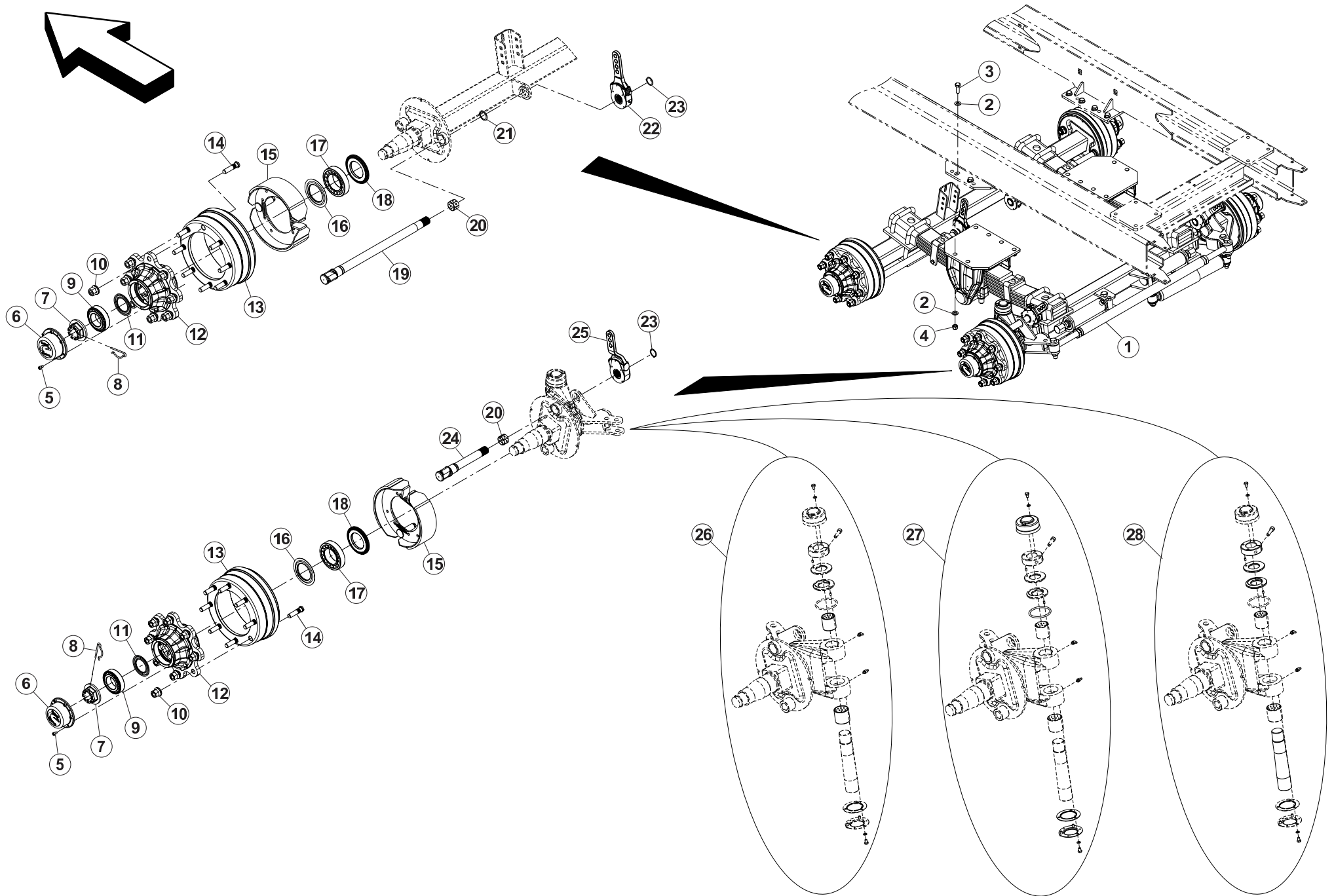
## FREINAGE PNEUMATIQUE 2580

## PNEUMATIC BREAK 2580

## DRUCKLUFT-BREMSANLAGE 2580

## FRENO PNEUMATICO 2580

Rep	Nr	Qt	Designation	Description	Bezeichnung	Referenza	Remarque - Remark - Bemerkung - Osservazioni
001	A7181136	004	KIT MONTAGE VASE T16" C75	YOKE ASSEMBLY	MONTAGEBUEGEL		
002	A4080112	018	BAGUE 1 DL 12	BUSH	HUELSE	BOCCOLA	
003	A7181115	003	BOUCHON M22X150 ZBC	PLUG	STOPFEN	TAPPO	
004	A4082701	004	COUDE TOURNANT	AJUSTABLE MALE STUD ELBOW	EINSTELLBARE WINKEL STUTZEN	GIUNZIONE A 90°ORIENTABILE ZBC	
005	A4081204	001	CROIX EGALE NUE ZBC	EQUAL CROSS ZBC	KREUZ-VERSCHRAUBUNG ZBC	GIUNZIONE A CROCE ZBC	
006	A7181127	004	CYLINDRE DE FREIN	CYLINDER, BRAKE	BREMSZYLINDER	CILINDRO DI FRENO	
007	A4080212	018	ECROU L12	NUT L12	MUTTER L12	DADO L12	
008	80201253	048	ECROU AUTOBLOQUANT FE/ZNXC3	UNDERSERRAT.S.LOC.NUT FE/ZNXC3	SPERRZAHN-BUNDMUTTER FE/ZNXC3	DADO FE/ZNXC3	
009	80201030	009	ECROU HEX.AUTOFREINE FE/ZNXC3	SELF-LOCKING NUT FE/ZNXC3	SELBSTSICH.MUTTER FE/ZNXC3	DADO AUTOBLOCCANTE FE/ZNXC3	
010	A5320471	002	EQUERRE	GUSSET, CORNER	WINKEL	SQUADRA	
011	09968300	001	ETIQ.ADHESIVE	TRANSFER MAX.25	AUFKLEBER MAX.25	ADESIVO LIMITE VELOC. MAX.25	
012	A7300150	001	ETIQ.ADHESIVE	TRANSFER MAX.6	AUFKLEBER MAX.6	ADESIVO LIMITE VELOC. MAX.6	
013	A7181151	002	ETRIER	U-BOLT	BUEGEL	CAVALLOTTO	
014	A7181144	002	FILTRE DE CONDUITE	FILTER	FILTER	FILTRO	
015	A7181124	001	FLEXIBLE SPIRALE ROUGE LG1500	RED HOSE	DRUCKSCHLAUCH ROT	TUBO IN GOMMA	
016	A7181126	001	FLEXIBLE SPIRALE JAUNE LG1500	YELLOW HOSE	DRUCKSCHLAUCH GELB	TUBO IN GOMMA	
017	A7181129	009	FLEXIBLE POLYAMIDE 9X12	HOSE	DRUCKSCHLAUCH	TUBO IN GOMMA	<m>
018	A7181134	018	FOURRURE D9X12	LINER D.9	SCHLAUCHVERSTEIFUNG D.9	CAMICIA	
019	82101622	002	JOINT CUIVRE	SEALING RING	DICHTRING	RONDELLA RAME	
020	82102229	007	JOINT CUIVRE	SEALING RING	DICHTRING	RONDELLA RAME	
021	A7181146	001	KIT D'ADAPTATION VALVE AS3100A	KIT VALVE	KIT VENTIL	ADATTAMENTO	
022	A7181108	002	PRISE DE PRESSION EN T	PRESSURE PORT T	DRUCKANSCHLUSS T	PRESA DI PRESSIONE	
023	A7181109	001	PRISE DE PRESSION M22X150	PRESSURE PORT	DRUCKANSCHLUSS	PRESA DI PRESSIONE	
024	A7181149	001	RESERVOIR	RESERVOIR	TANK	SERBATOIO	
025	A7181138	001	ROBINET VIDE CHARGE (WABCO)	LOAD APPORTIONING VALVE	BREMSKRAFTREGLER	ROBINETTO	
026	80251021	009	RONDELLE PLATE FE/ZNXC3	PLAIN WASHER FE/ZNXC3	SCHEIBE FE/ZNXC3	RONDELLA PIATTA FE/ZNXC3	
027	A5322730	001	SUPPORT	SUPPORT	TRAEGER	SUPPORTO	
028	A5328320	004	SUPPORT	SUPPORT	TRAEGER	SUPPORTO	
029	A5330520	008	SUPPORT	SUPPORT	TRAEGER	SUPPORTO	
030	A7181150	002	SUPPORT	SUPPORT	TRAEGER	SUPPORTO	
031	A4081003	001	TE EGAL NU ZBC	EQUAL TEE ZBC	T-VERSCHRAUBUNG ZBC	GIUNZIONE A T ZBC	
032	A7181122	001	TETE D'ACCOUPEMENT ROUGE	RED COUPLING HEAD	ANSCHLUSSKOPF ROT	TESTA ACCOPPIAMENTO ROSSO	
033	A7181125	001	TETE D'ACCOUPEMENT ISO JAUNE	YELLOW COUPLING HEAD	ANSCHLUSSKOPF GELB	TESTA ACCOPPIAMENTO GIALLO	
034	A4060627	002	UNION	FITTING, HYDRAULIC, UNION	VERBINDUNG	CONNETTORE	
035	A4080446	002	UNION MALE NUE ZBC	MALE SUTD COUPLING ZBC	GERADE EINSCHRAUBVERSCHRAU.ZBC	GIUZIONE DIRITTA ZBC	
036	A4080413	008	UNION MALE	MALE STUD CONNECTOR	GERADER EINSCHRAUBSTUTZEN	GIUZIONE DIRITTA ZBC	
037	A4080414	005	UNION MALE	MALE STUD CONNECTOR	GERADER EINSCHRAUBSTUTZEN	GIUZIONE DIRITTA ZBC	
038	A7181104	001	VALVE DE PURGE	DRAIN VALVE	ENTWAESSERUNGSVENTIL	VALVOLA	
039	A7181145	001	VALVE	VALVE	VENTIL	VALVOLA	
040	50002200	003	VIS TBCC COURT	BOLT, CARRIAGE, SHORT NECK	FLACHRUNDSCHR.4KT ANSATZ	BULLONE	
041	50070800	048	VIS TBCC COURT	BOLT, CARRIAGE, SHORT NECK	FLACHRUNDSCHR.4KT ANSATZ	BULLONE	
042	80061035	002	VIS TETE HEXAGONALE FE/ZNXC3	HEXAGON HEAD SCREW FE/ZNXC3	SECHSKANTSCHRAUBE FE/ZNXC3	VITE TESTA ESAGONALE FE/ZNXC3	





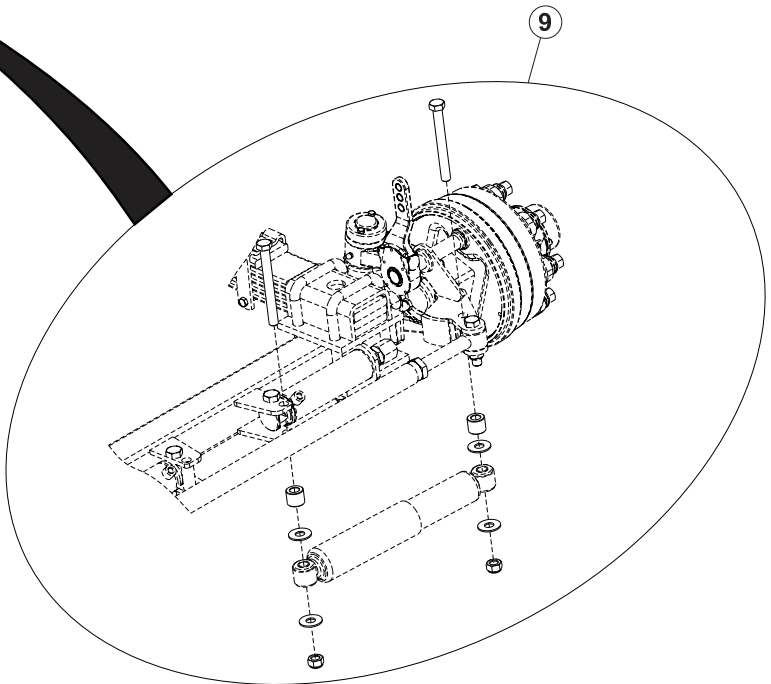
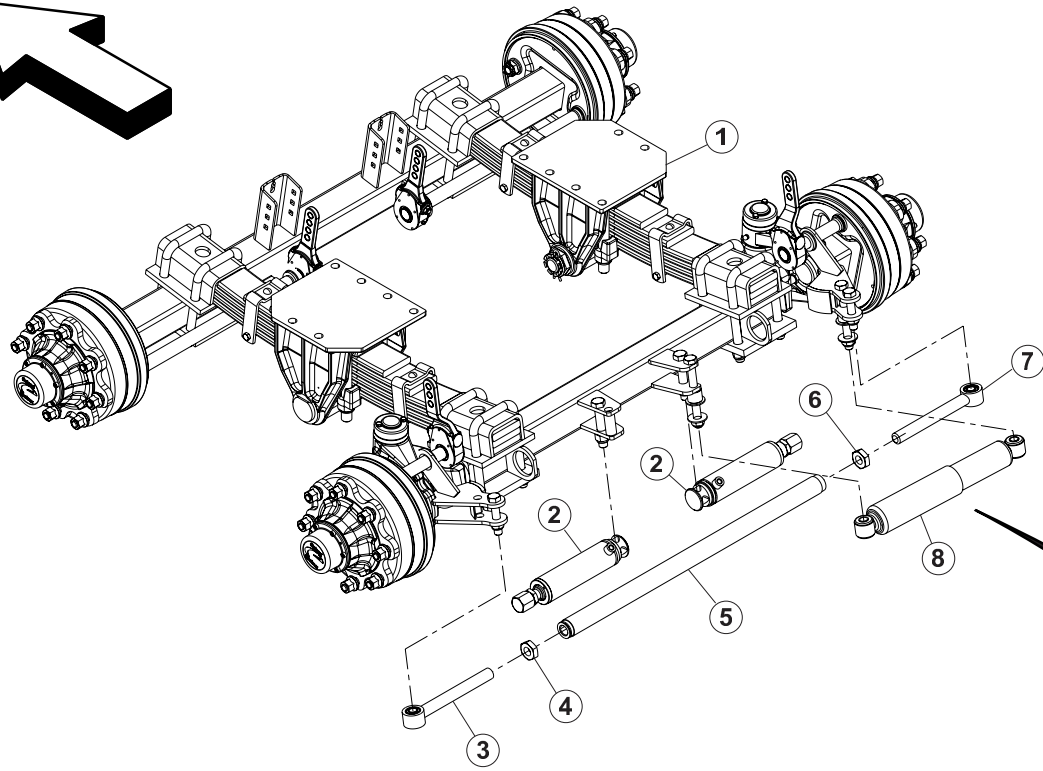
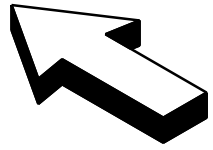
## ESSIEU A7030814

## AXLE A7030814

## ACHSE A7030814

## ASSALE A7030814

Rep	Nr	Qt	Designation	Description	Bezeichnung	Referenza	Remarque - Remark - Bemerkung - Osservazioni
001	<b>A7030814</b>	001	ESSIEU	AXLE	RADACHSE	ASSALE	
002	<b>80251624</b>	024	RONDELLE PLATE FE/ZNXC3	PLAIN WASHER FE/ZNXC3	SCHEIBE FE/ZNXC3	RONDELLA PIATTA FE/ZNXC3	
003	<b>80061645</b>	012	VIS TETE HEXAGONALE	HEXAGON HEAD SCREW	SECHSKANTSCHRAUBE	VITE A TESTA ESAGONALE	
004	<b>80201630</b>	012	ECROU HEX.AUTOFREINE FE/ZNXC3	SELF-LOCKING NUT FE/ZNXC3	SELBSTSICH.MUTTER FE/ZNXC3	DADO AUTOBLOCCANTE FE/ZNXC3	
005	<b>80080813</b>	024	VIS TETE CYL.SIX P.CR.FE/ZNXC3	HEX.SOCK.HEAD CAP SCR.FE/ZNXC3	ZYLINDERSCHR.INNENSEC.FE/ZNXC3	VITE A TESTA CILINDR. FE/ZNXC3	
006	<b>A7039230</b>	004	CHAPEAU	CAP	KAPPE	CAPPELLO	
007	<b>A7039183</b>	004	ECROU DE FUSEE M48X150	MUT	MUTTER	DADO	
008	<b>A7039159</b>	004	GOUPILLE D'ECROU D5 <-> 90	PIN D5 <-> 90	STIFT D5 <-> 90	COPPIGLIA D5 <-> 90	
009	<b>81306097</b>	004	ROULEMENT A ROULEAUX CONIQUES	TAPERED ROLLER BEARING	KEGELROLLENLAGER	CUSCINETTO A RULLI	
010	<b>A7039079</b>	032	ECROU DE ROUE A BEC	WHEEL NUT	RADMUTTER	DADO RUOTA	
011	<b>A7039227</b>	004	JOINT DE RETENUE RLT. AV.	SEAL	DICHTRING	GUARNIZIONE	
012	<b>A7039226</b>	004	MOYEU D'ESSIEU C.90 COLAERT	NUB	NABE	MOZZO	
013	<b>A7039301</b>	004	TAMBOUR D'ESSIEU C90 COLAERT	BRAKE DRUM	BREMSETRONNEL		
014	<b>A7039078</b>	032	GOUJON DE ROUE D.18X1.5 <->81	AXLE D.18X1.5 <->81	RADSCHRAUBE D.18X1.5 <->81	PRIGIONIERO D.18X1.5 <->81	
015	<b>A7039218</b>	004	KIT MACHOIRES COMPLET 309E	CPLT KIT YOKES 309E	SATZ BREMSBACKEN KPLT 309E		
016	<b>A7039225</b>	004	JOINT DE RETENU RLT. AR.	SEAL	DICHTRING		
017	<b>81307514</b>	004	ROULEMENT A ROULEAUX CONIQUES	TAPERED ROLLER BEARING	KEGELROLLENLAGER	CUSCINETTO A RULLI	
018	<b>A7039224</b>	004	BAGUE D'ETANCHEITE	BUSH	BUCHSE	BOCCOLA	
019	<b>H2901840</b>	002	CAME	CAM	STEUERSCHEIBE	CAMMA	
020	<b>A7039056</b>	004	BAGUE	BUSH	BUCHSE	BOCCOLA	
021	<b>80583800</b>	004	CIRCLIP EXTERIEUR	RETAINING RING	SICHERUNGSRING	ANELLO	
022	<b>A7039342</b>	002	BIELLETTE 4 TROUS	LINK	SCHUBSTANGE	BIELLETTA	
023	<b>80582500</b>	004	CIRCLIP EXTERIEUR	RETAINING RING	SICHERUNGSRING	ANELLO	
024	<b>A7039214</b>	002	AXE DE CDE ESSIEU	AXLE	ACHSE	ASSE	
025	<b>A7039216</b>	002	BIELLETTE COUDEES 4 TROUS	LINK	SCHUBSTANGE	BIELLETTA	
026	<b>A7039217</b>	002	KIT BAGUES ESSIEU	SHIM SET	KIT BUSCHE		
027	<b>A7039219</b>	002	KIT EMBOUTS ESSIEU	END CAP SET	KIT ENDSTUCK		
028	<b>A7039270</b>	002	KIT AXE ESSIEU	AXLE SET	KIT BOLZEN		





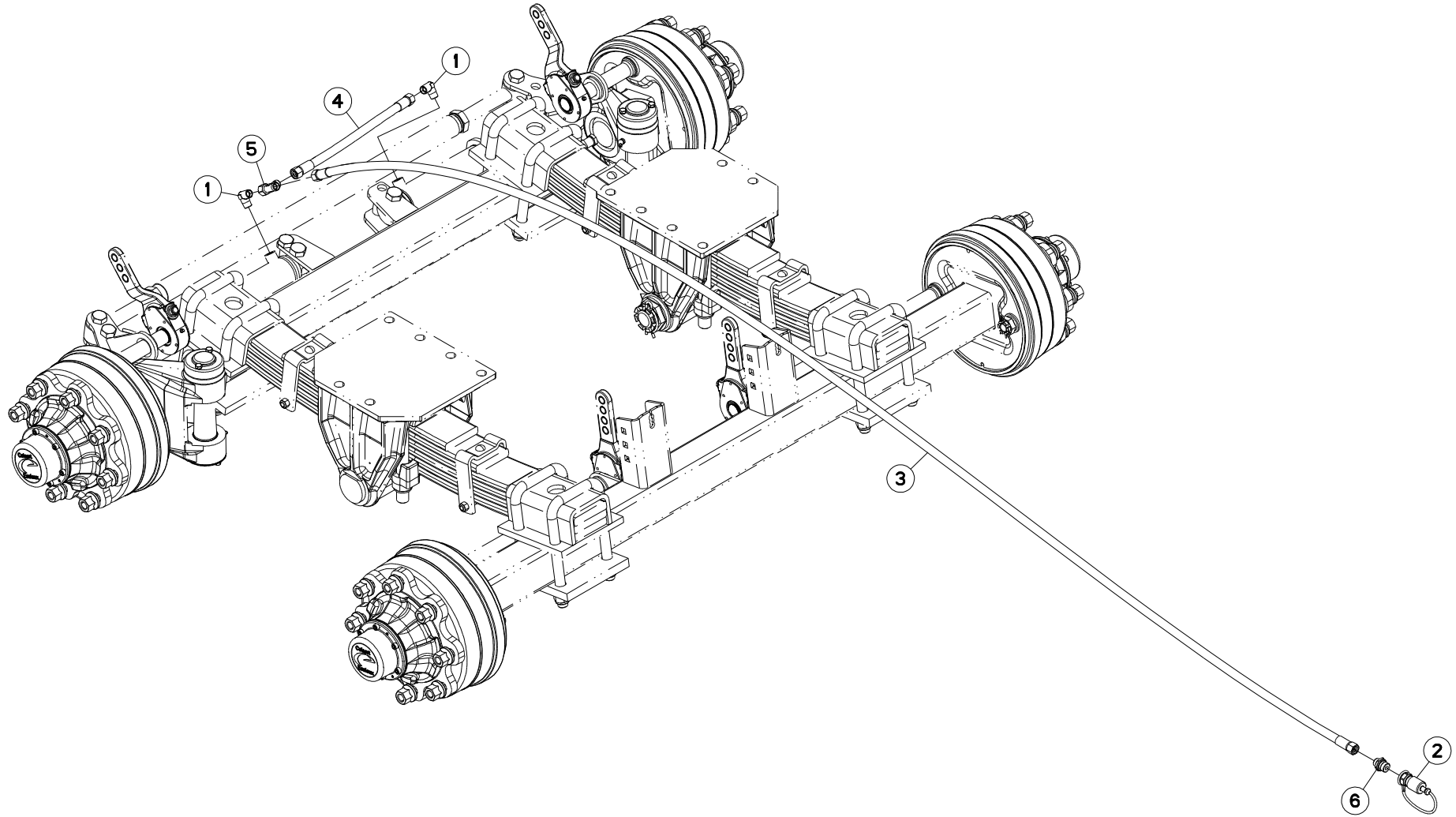
## EQUIPEMENT ESSIEU

## EQUIPMENT AXLE

## AUSRÜSTUNG ACHSE

## EQUIPAGGIAMENTO ASSALE

Rep	Nr	Qt	Designation	Description	Bezeichnung	Referenza	Remarque - Remark - Bemerkung - Osservazioni
001	<b>A7030814</b>	001	ESSIEU	AXLE	RADACHSE	ASSALE	
002	<b>A7039271</b>	002	VERIN DE BLOCAGE	HYDRAULIC CYLINDER	HYDRAULIKZYLINDER	CILINDRO	
003	<b>A7039272</b>	002	EMBOUT GAUCHE DE BARRE	LEFT ENDCAP	ENDSTUCK		
004	<b>A7039273</b>	001	CONTRE ECROU HM M30 GAUCHE	NUT	MUTTER		
005	<b>A7039274</b>	001	BARRE DE CONNEXION	BAR	BALKEN	BARRA	
006	<b>A7039306</b>	001	CONTRE ECROU HM M30 DROITE	NUT	MUTTER		
007	<b>A7039307</b>	001	EMBOUT DROIT DE BARRE	RIGHT ENDCAP	ENDSTUCK		
008	<b>A7039308</b>	001	AMORTISSEUR	SHOCK ABSORBER	STOSSDAEMPFER	AMMORTIZZATORE	
009	<b>A7039299</b>	001	KIT AMORTISSEUR	SHOCK ABSORBER KIT	STOSSDAEMPFER KIT		





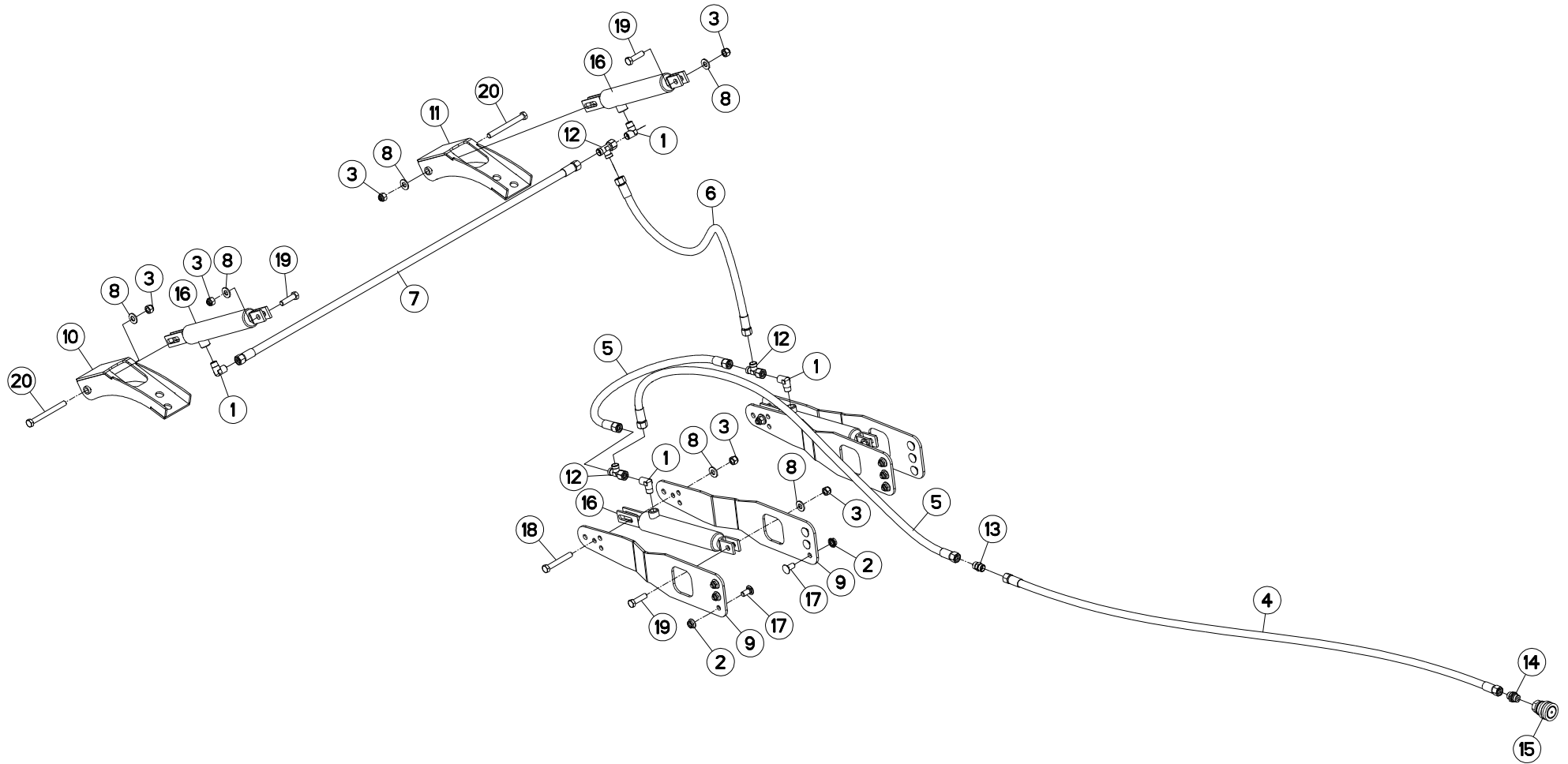
## HYDRAULIQUE A7030814

## HYDRAULIC A7030814

## HYDRAULIK A7030814

## IDRAULICO A7030814

Rep	Nr	Qt	Designation	Description	Bezeichnung	Referenza	Remarque - Remark - Bemerkung - Osservazioni
001	<b>A4080813</b>	002	COUDE MALE	MALE STUD ELBOW FE/ZNXC3	WINKEL-EINSCHRAUBVERSCHRAU.FE/	GIUNZIONE A 90° FE/ZNXC3	
002	<b>A4074001</b>	001	COUPLEUR	COUPLER	KUPPLER	GIUNTO	
003	<b>A4922046</b>	001	FLEXIBLE HYDRAULIQUE	HYDRAULIC HOSE	HYDRAULIKSCHLAUCH	TUBO GOMMA	<->7700 mm
004	<b>A4922052</b>	001	FLEXIBLE HYDRAULIQUE	HYDRAULIC HOSE	HYDRAULIKSCHLAUCH	TUBO GOMMA	<->500 mm
005	<b>A4083101</b>	001	TE ADAPTABLE RENVERSE NU ZBC	ADJ.MALE STUD TEE-STUD BAR.ZBC	EINSTELLB.L VERSCHRAUBUNG ZBC	TERMINALE A L ORIENTABILE ZBC	
006	<b>A4080412</b>	001	UNION MALE	MALE STUD CONNECTOR	GERADER EINSCHRAUBSTUTZEN	GIUNZIONE DIRITTA ZBC	







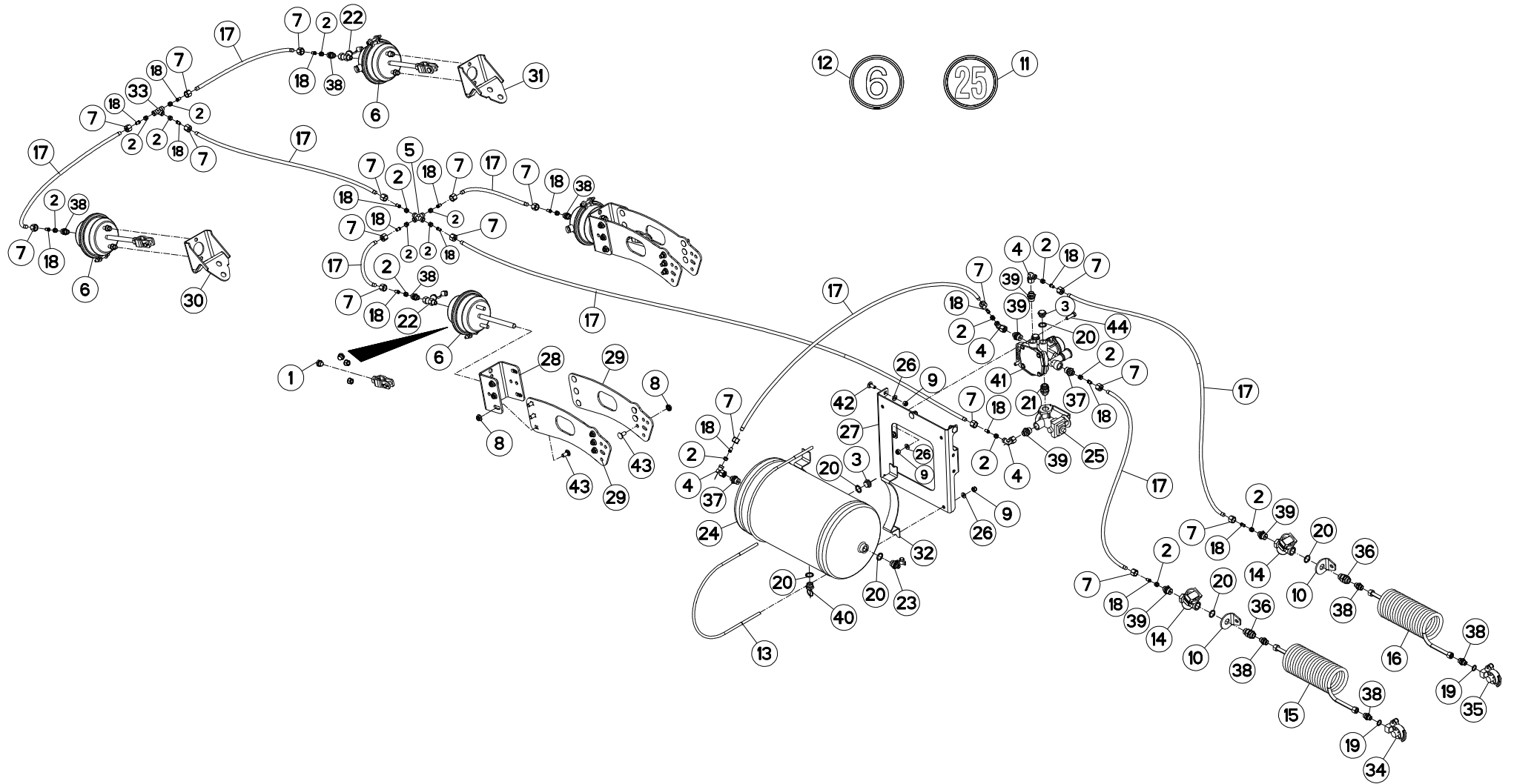
## FREINAGE HYDRAULIQUE A7030814

## HYDRAULIC BRAKE A7030814

## HYDRAULISCHE BREMSANLAGE A7030

## FRENO IDRAULICO A7030814

Rep	Nr	Qt	Designation	Description	Bezeichnung	Referenza	Remarque - Remark - Bemerkung - Osservazioni
001	<b>A4080813</b>	004	COUDE MALE	MALE STUD ELBOW FE/ZNXC3	WINKEL-EINSCHRAUBVERSCHRAU.FE/	GIUNZIONE A 90° FE/ZNXC3	
002	<b>80201253</b>	012	ECROU AUTOBLOQUANT FE/ZNXC3	UNDERSERRAT.S.LOC.NUT FE/ZNXC3	SPERRZAHN-BUNDMUTTER FE/ZNXC3	DADO FE/ZNXC3	
003	<b>80201240</b>	008	ECROU HEX.BAS AUTOFR.FE/ZNXC3	SELF-LOCKING NUT FE/ZNXC3	SELBSTSICHERND.MUTTER FE/ZNXC3	DADO AUTOBLOCCANTE FE/ZNXC3	
004	<b>A4922031</b>	001	FLEXIBLE HYDRAULIQUE	HYDRAULIC HOSE	HYDRAULIKSCHLAUCH	TUBO GOMMA	<->6300 mm
005	<b>A4922077</b>	002	FLEXIBLE HYDRAULIQUE	HYDRAULIC HOSE	HYDRAULIKSCHLAUCH	TUBO GOMMA	<->750 mm
006	<b>A4922126</b>	001	FLEXIBLE HYDRAULIQUE	HYDRAULIC HOSE	HYDRAULIKSCHLAUCH	TUBO GOMMA	<->1250 mm
007	<b>A4922151</b>	001	FLEXIBLE HYDRAULIQUE	HYDRAULIC HOSE	HYDRAULIKSCHLAUCH	TUBO GOMMA	<->1500 mm
008	<b>80251227</b>	008	RONDELLE PLATE FE/ZNXC3	PLAIN WASHER FE/ZNXC3	SCHEIBE FE/ZNXC3	RONDELLA PIATTA FE/ZNXC3	
009	<b>A5321230</b>	004	SUPPORT	SUPPORT	TRAEGER	SUPPORTO	
010	<b>A5331890</b>	001	SUPPORT	SUPPORT	TRAEGER	SUPPORTO	
011	<b>A5331920</b>	001	SUPPORT	SUPPORT	TRAEGER	SUPPORTO	
012	<b>A4083101</b>	003	TE ADAPTABLE RENVERSE NU ZBC	ADJ.MALE STUD TEE-STUD BAR.ZBC	EINSTELLB.L VERSCHRAUBUNG ZBC	TERMINALE A L ORIENTABILE ZBC	
013	<b>A4080311</b>	001	UNION DOUBLE FE/ZNXC3	STRAIGHT COUPLING FE/ZNXC3	GERADE VERSCHRAUBUNG FE/ZNXC3	GIUNZIONE DIRITTA FE/ZNXC3	
014	<b>A4080415</b>	001	UNION MALE	MALE STUD CONNECTOR	GERADER EINSCHRAUBSTUTZEN	GIUZIONE DIRITTA ZBC	
015	<b>A7181002</b>	001	VALVE	VALVE	VENTIL	VALVOLA	
016	<b>A4010004</b>	004	VERIN SE 25 C108 EAF329	HYDRAULIC CYLINDER	HYDRAULIKZYLINDER	CILINDRO	
017	<b>50070800</b>	012	VIS TBCC COURT	BOLT, CARRIAGE, SHORT NECK	FLACHRUNDSCHR.4KT ANSATZ	BULLONE	
018	<b>80061266</b>	002	VIS TETE HEXAGONALE FE/ZNXC3	HEXAGON HEAD SCREW FE/ZNXC3	SECHSKANTSCHRAUBE FE/ZNXC3	VITE TESTA ESAGONALE FE/ZNXC3	
019	<b>80061245</b>	004	VIS TETE HEXAGONALE FE/ZNXC3	HEXAGON HEAD SCREW FE/ZNXC3	SECHSKANTSCHRAUBE FE/ZNXC3	VITE TESTA ESAGONALE FE/ZNXC3	
020	<b>80061269</b>	002	VIS TETE HEXAGONALE FE/ZNXC3	HEXAGON HEAD SCREW FE/ZNXC3	SECHSKANTSCHRAUBE FE/ZNXC3	VITE TESTA ESAGONALE FE/ZNXC3	





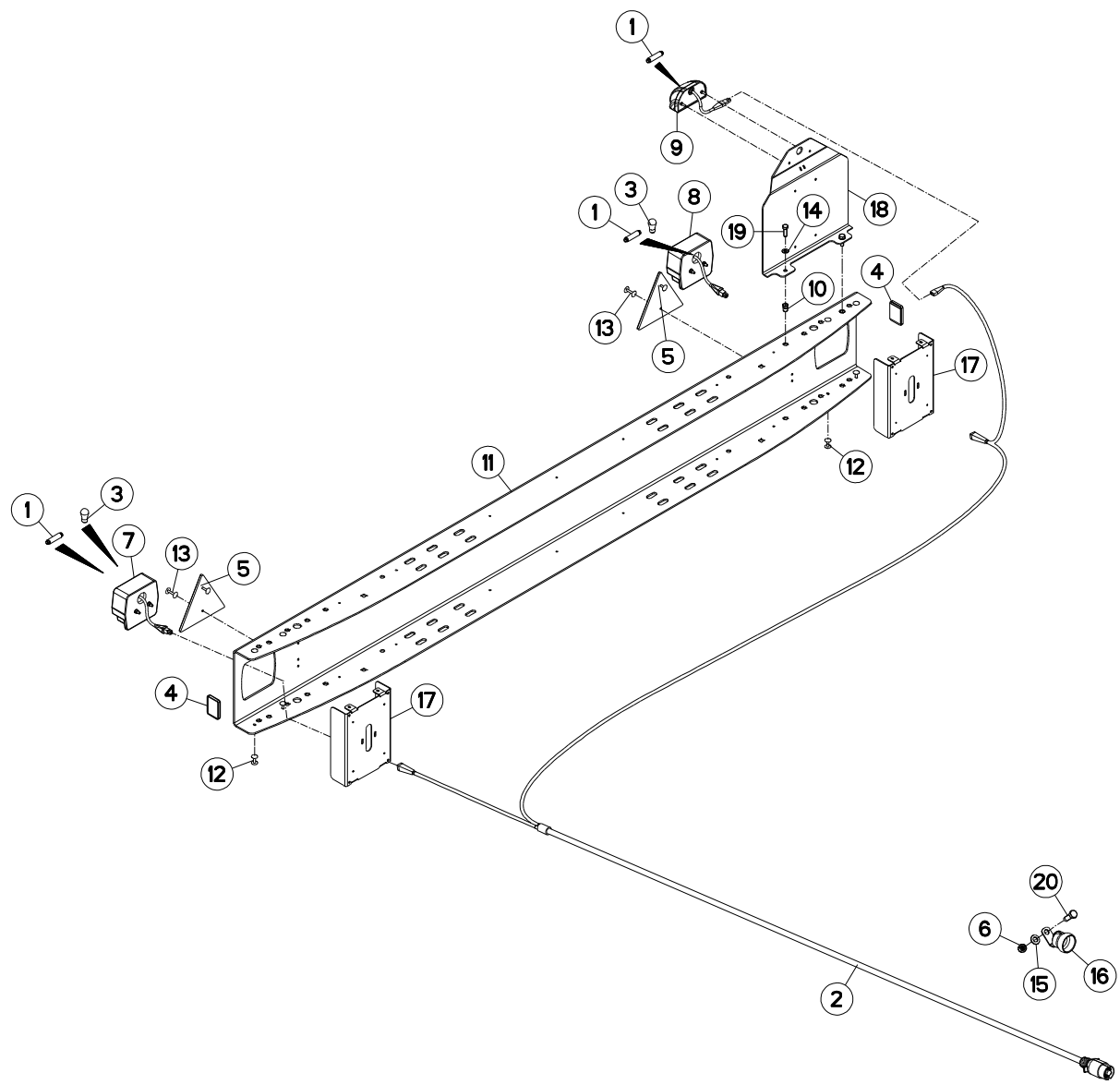
## FREINAGE PNEUMATIQUE A7030814

## PNEUMATIC BREAK A7030814

## DRUCKLUFT-BREMSANLAGE A7030814

## FRENO PNEUMATICO A7030814

Rep	Nr	Qt	Designation	Description	Bezeichnung	Referenza	Remarque - Remark - Bemerkung - Osservazioni
001	A7181136	004	KIT MONTAGE VASE T16" C75	YOKE ASSEMBLY	MONTAGEBUEGEL		
002	A4080112	018	BAGUE 1 DL 12	BUSH	HUELSE	BOCCOLA	
003	A7181115	003	BOUCHON M22X150 ZBC	PLUG	STOPFEN	TAPPO	
004	A4082701	004	COUDE TOURNANT	AJUSTABLE MALE STUD ELBOW	EINSTELLBARE WINKEL STUTZEN	GIUNZIONE A 90°ORIENTABILE ZBC	
005	A4081204	001	CROIX EGALE NUE ZBC	EQUAL CROSS ZBC	KREUZ-VERSCHRAUBUNG ZBC	GIUNZIONE A CROCE ZBC	
006	A7181127	004	CYLINDRE DE FREIN	CYLINDER, BRAKE	BREMSZYLINDER	CILINDRO DI FRENO	
007	A4080212	018	ECROU L12	NUT L12	MUTTER L12	DADO L12	
008	80201253	024	ECROU AUTOBLOQUANT FE/ZNXC3	UNDERSERRAT.S.LOC.NUT FE/ZNXC3	SPERRZAHN-BUNDMUTTER FE/ZNXC3	DADO FE/ZNXC3	
009	80201030	009	ECROU HEX.AUTOFREINE FE/ZNXC3	SELF-LOCKING NUT FE/ZNXC3	SELBSTSICH.MUTTER FE/ZNXC3	DADO AUTOBLOCCANTE FE/ZNXC3	
010	A5320471	002	EQUERRE	GUSSET, CORNER	WINKEL	SQUADRA	
011	09968300	001	ETIQ.ADHESIVE	TRANSFER MAX.25	AUFKLEBER MAX.25	ADESIVO LIMITE VELOC. MAX.25	
012	A7300150	001	ETIQ.ADHESIVE	TRANSFER MAX.6	AUFKLEBER MAX.6	ADESIVO LIMITE VELOC. MAX.6	
013	A7181151	002	ETRIER	U-BOLT	BUEGEL	CAVALLOTTO	
014	A7181144	002	FILTRE DE CONDUITE	FILTER	FILTER	FILTRO	
015	A7181124	001	FLEXIBLE SPIRALE ROUGE LG1500	RED HOSE	DRUCKSCHLAUCH ROT	TUBO IN GOMMA	
016	A7181126	001	FLEXIBLE SPIRALE JAUNE LG1500	YELLOW HOSE	DRUCKSCHLAUCH GELB	TUBO IN GOMMA	
017	A7181129	000	FLEXIBLE POLYAMIDE 9X12	HOSE	DRUCKSCHLAUCH	TUBO IN GOMMA	<m>
018	A7181134	018	FOURRURE D9X12	LINER D.9	SCHLAUCHVERSTEIFUNG D.9	CAMICIA	
019	82101622	002	JOINT CUIVRE	SEALING RING	DICHRING	RONDELLA RAME	
020	82102229	007	JOINT CUIVRE	SEALING RING	DICHRING	RONDELLA RAME	
021	A7181146	001	KIT D'ADAPTATION VALVE AS3100A	KIT VALVE	KIT VENTIL	ADATTAMENTO	
022	A7181108	002	PRISE DE PRESSION EN T	PRESSURE PORT T	DRUCKANSCHLUSS T	PRESA DI PRESSIONE	
023	A7181109	001	PRISE DE PRESSION M22X150	PRESSURE PORT	DRUCKANSCHLUSS	PRESA DI PRESSIONE	
024	A7181149	001	RESERVOIR	RESERVOIR	TANK	SERBATOIO	
025	A7181138	001	ROBINET VIDE CHARGE (WABCO)	LOAD APPORTIONING VALVE	BREMSKRAFTREGLER	ROBINETTO	
026	80251021	009	RONDELLE PLATE FE/ZNXC3	PLAIN WASHER FE/ZNXC3	SCHLEIBE FE/ZNXC3	RONDELLA PIATTA FE/ZNXC3	
027	A5322730	001	SUPPORT	SUPPORT	TRAEGER	SUPPORTO	
028	A5328320	002	SUPPORT	SUPPORT	TRAEGER	SUPPORTO	
029	A5330520	004	SUPPORT	SUPPORT	TRAEGER	SUPPORTO	
030	A5331870	001	SUPPORT	SUPPORT	TRAEGER	SUPPORTO	
031	A5331910	001	SUPPORT	SUPPORT	TRAEGER	SUPPORTO	
032	A7181150	002	SUPPORT	SUPPORT	TRAEGER	SUPPORTO	
033	A4081003	001	TE EGAL NU ZBC	EQUAL TEE ZBC	T-VERSCHRAUBUNG ZBC	GIUNZIONE A T ZBC	
034	A7181122	001	TETE D'ACCOUPLLEMENT ROUGE	RED COUPLING HEAD	ANSCHLUSSKOPF ROT	TESTA ACCOPPIAMENTO ROSSO	
035	A7181125	001	TETE D'ACCOUPLLEMENT ISO JAUNE	YELLOW COUPLING HEAD	ANSCHLUSSKOPF GELB	TESTA ACCOPPIAMENTO GIALLO	
036	A4060627	002	UNION	FITTING, HYDRAULIC, UNION	VERBINDUNG	CONNETTORE	
037	A4080446	002	UNION MALE NUE ZBC	MALE SUTD COUPLING ZBC	GERADE EINSCHRAUBVERSCHRAU.ZBC	GIUZIONE DIRITTA ZBC	
038	A4080413	008	UNION MALE	MALE STUD CONNECTOR	GERADER EINSCHRAUBSTUTZEN	GIUZIONE DIRITTA ZBC	
039	A4080414	005	UNION MALE	MALE STUD CONNECTOR	GERADER EINSCHRAUBSTUTZEN	GIUZIONE DIRITTA ZBC	
040	A7181104	001	VALVE DE PURGE	DRAIN VALVE	ENTWAESSERUNGSVENTIL	VALVOLA	
041	A7181145	001	VALVE	VALVE	VENTIL	VALVOLA	
042	50002200	003	VIS TBCC COURT	BOLT, CARRIAGE, SHORT NECK	FLACHRUNDSCHR.4KT ANSATZ	BULLONE	
043	50070800	024	VIS TBCC COURT	BOLT, CARRIAGE, SHORT NECK	FLACHRUNDSCHR.4KT ANSATZ	BULLONE	
044	80061035	002	VIS TETE HEXAGONALE FE/ZNXC3	HEXAGON HEAD SCREW FE/ZNXC3	SECHSKANTSCHRAUBE FE/ZNXC3	VITE TESTA ESAGONALE FE/ZNXC3	





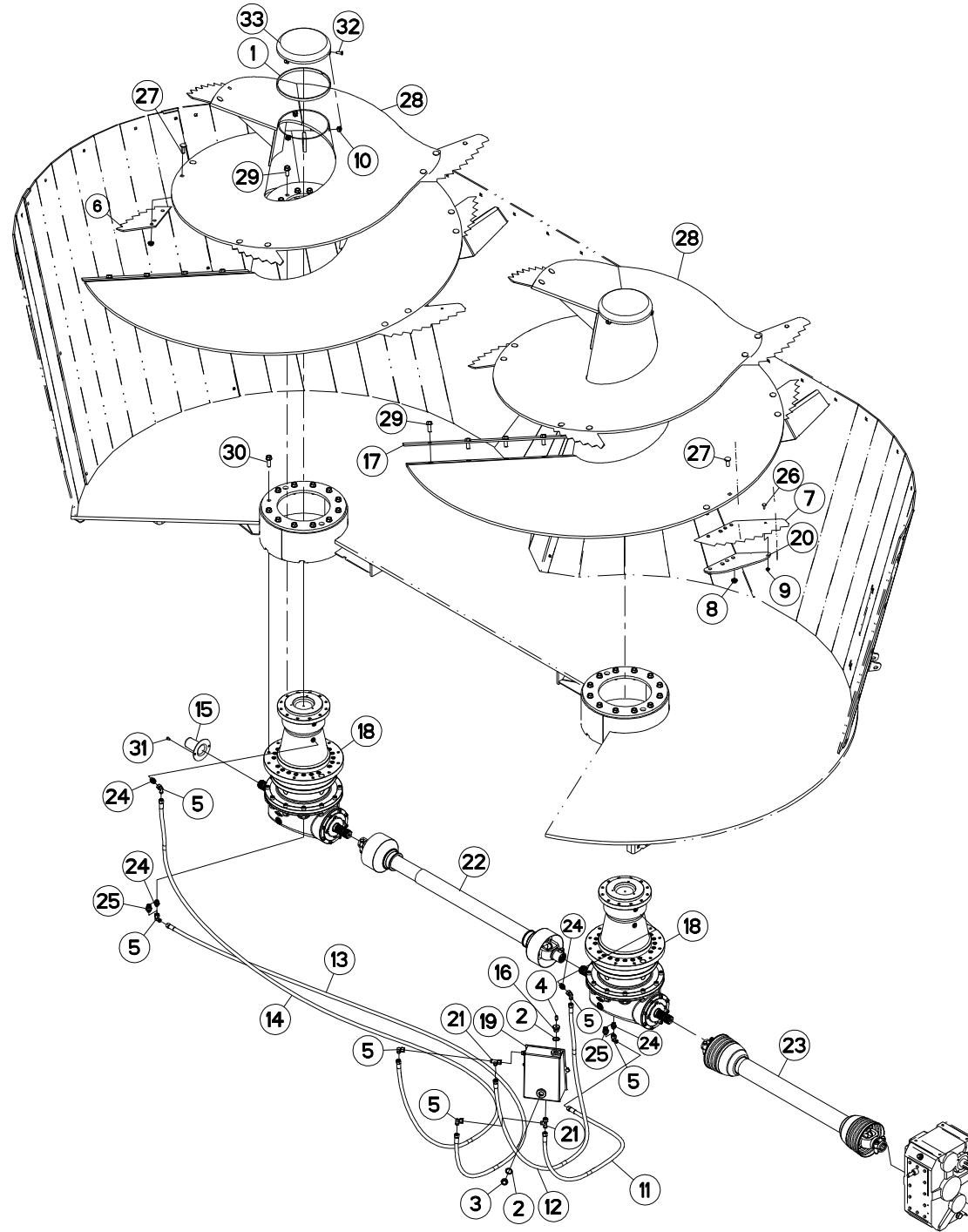
## ECLAIRAGE

## LIGHTING

## BELEUCHTUNG

## ILLUMINAZIONE

Rep	Nr	Qt	Designation	Description	Bezeichnung	Referenza	Remarque - Remark - Bemerkung - Osservazioni
001	83240904	003	AMPOULE NAVETTE 12V-5W	BULB 12V-5W	BIRNE 12V-5W	LAMPADINA 12V-5W	
002	A7040114	001	FAISCEAU	HARNES	KABELBAUM	FASCIO	
003	83240912	004	AMPOULE 12V-21W	BULB 12V-21W	BIRNE 12V-21W	LAMPADINA 12V-21W	
004	83240017	002	CATADIOPTRE ORANGE ADHESIF	REFLECTOR ADHESIVE	RUECKSTRAHLER S.KLEB.	CATADIOTTRO	
005	83240007	002	CATADIOPTRE TRIAN.ROUGE 160	REFLECTOR RED 160	RUECKSTRAHLER ROT 160	CATADIOTTRO	
006	80201240	001	ECROU HEX.BAS AUTOFR.FE/ZNXC3	SELF-LOCKING NUT FE/ZNXC3	SELBSTSICHERND.MUTTER FE/ZNXC3	DADO AUTOBLOCCANTE FE/ZNXC3	
007	83240401	001	FEU ARRIERE DROIT	REAR LAMP RIGHT	RUECKLICHT RECHTS	FANALINO COMPLETO POST. DX	
008	83240400	001	FEU ARRIERE GAUCHE	REAR LAMP LEFT	RUECKLICHT LINKS	FANALINO COMPLETO POST. SX	
009	83240431	001	FEU ECLAIRAGE PLAQUE	LIGHT	LICHT	LUCE	
010	80200875	002	ECROU INSERT	RIVETING NUT	EINNIETMUTTER	DADO	
011	A5319380	001	PARE-CHOCS	BUMPER	STOSSFÄNGER	PARAURTI	
012	80370419	008	RIVET AVEUGLE TL	RIVET	NIETE	RIVETTO	
013	80370426	004	RIVET AVEUGLE TL	RIVET	NIETE	RIVETTO	
014	80250823	002	RONDELLE PLATE FE/ZNXC3	PLAIN WASHER FE/ZNXC3	SCHEIBE FE/ZNXC3	RONDELLA PIATTA FE/ZNXC3	
015	80251227	001	RONDELLE PLATE FE/ZNXC3	PLAIN WASHER FE/ZNXC3	SCHEIBE FE/ZNXC3	RONDELLA PIATTA FE/ZNXC3	
016	83090243	001	SUPPORT DE PRISE 7 POLES	PLUG SUPPORT	STECKERHALTERUNG	SUPPORTO	
017	A5319370	002	SUPPORT	SUPPORT	TRAEGER	SUPPORTO	
018	A5320610	001	SUPPORT	SUPPORT	TRAEGER	SUPPORTO	
019	80060826	002	VIS TETE HEXAGONALE FE/ZNXC3	HEXAGON HEAD SCREW FE/ZNXC3	SECHSKANTSCHRAUBE FE/ZNXC3	VITE TESTA ESAGONALE FE/ZNXC3	
020	80061236	001	VIS TETE HEXAGONALE FE/ZNXC3	HEXAGON HEAD SCREW FE/ZNXC3	SECHSKANTSCHRAUBE FE/ZNXC3	VITE TESTA ESAGONALE FE/ZNXC3	





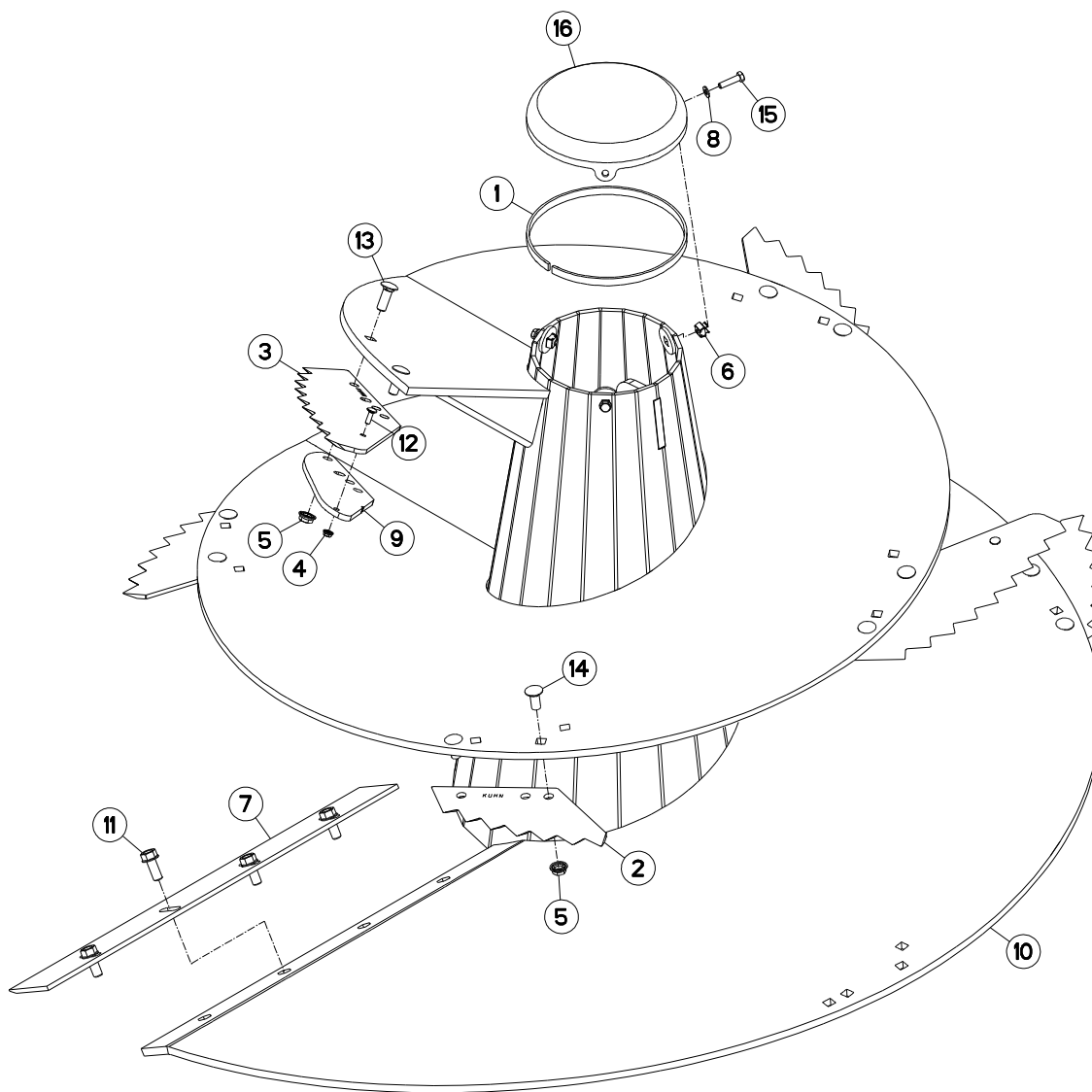
## VIS DE MÉLANGE + ENTRAINEMENT

## MIXING SCREW + DRIVE

## MISCHSCHNECKE + ANTRIEB

## VITE DI MISCELAZIONE + TRASCIN

Rep	Nr	Qt	Designation	Description	Bezeichnung	Referenza	Remarque - Remark - Bemerkung - Osservazioni
001	<b>82040315</b>	002	JOINT PLAT ADHESIF NOIR	GASKET	DICHTUNG	GIUNTO PIATTO	
002	<b>A4230027</b>	002	BAGUE BS27	SEAL	DICHTUNGSRING	BOCCOLA	
003	<b>A4061807</b>	001	BOUCHON NIVEAU 3/4" ALUMINIUM	PLUG	STOPFEN/ANZEIGE	TAPPO	
004	<b>82230000</b>	001	CLAPET DE DECHARGE	PRESSURE RELIEF VALVE	ENTLUEFTUNGSSCHRAUBE	SFIATATOIO	
005	<b>A4082701</b>	006	COUDE TOURNANT	AJUSTABLE MALE STUD ELBOW	EINSTELLBARE WINKEL STUTZEN	GIUNZIONE A 90°ORIENTABILE ZBC	
006	<b>A5302190</b>	010	COUTEAU	KNIFE	MESSER	COLTELLO	
007	<b>A5303620</b>	004	COUTEAU	KNIFE	MESSER	COLTELLO	
008	<b>80201651</b>	036	ECROU AUTOBLOQUANT FE/ZNXC3	UNDERSERRAT.S.LOC.NUT FE/ZNXC3	SPERRZAHN-BUNDMUTTER FE/ZNXC3	DADO FE/ZNXC3	
009	<b>80200851</b>	006	ECROU AUTOBLOQUANT FE/ZNXC3	UNDERSERRAT.S.LOC.NUT FE/ZNXC3	SPERRZAHN-BUNDMUTTER FE/ZNXC3	DADO FE/ZNXC3	
010	<b>80201057</b>	006	ECROU CAGE	CLAMP NUT	KLEMKAEFIG-MUTTER	DADO	
011	<b>A4922201</b>	001	FLEXIBLE	HOSE, HYDRAULIC	HYDRAULIKSCHLAUCH	TUBO IN GOMMA	<->2000 mm
012	<b>A4922302</b>	001	FLEXIBLE HYDRAULIQUE	HYDRAULIC HOSE	HYDRAULIKSCHLAUCH	TUBO GOMMA	<->3000 mm
013	<b>A4922451</b>	001	FLEXIBLE HYDRAULIQUE	HYDRAULIC HOSE	HYDRAULIKSCHLAUCH	TUBO GOMMA	<->4500 mm
014	<b>A4922501</b>	001	FLEXIBLE HYDRAULIQUE	HYDRAULIC HOSE	HYDRAULIKSCHLAUCH	TUBO GOMMA	<->5000 mm
015	<b>50040010</b>	001	PROTECTEUR	GUARD	SCHUTZ	PROTEZIONE	
016	<b>A4085351</b>	001	RACCORD REDUCTION SPECIAL ZBC	REDUCING FITTING ZBC	REDUZIERVERSCHRAUBUNG ZBC	RIDIZIONE DIRITTA ZBC	
017	<b>A5329260</b>	002	RACLEUR	SCRAPER	ABSTREIFER	RASCHIATORE	
018	<b>A7010428</b>	002	RENVOI D'ANGLE	ANGLE TRANSMISSION	WINKELGETRIEBE		
019	<b>A5305580</b>	001	RESERVOIR	RESERVOIR	TANK	SERBATOIO	
020	<b>A5303770</b>	004	SUPPORT	SUPPORT	TRAEGER	SUPPORTO	
021	<b>A4083101</b>	002	TE ADAPTABLE RENVERSE NU ZBC	ADJ.MALE STUD TEE-STUD BAR.ZBC	EINSTELLB.L VERSCHRAUBUNG ZBC	TERMINALE A L ORIENTABILE ZBC	
022	<b>A7900806</b>	001	TRANSMISSION	PTO SHAFT	GELENKWELLE	CARDANO	
023	<b>A7900810</b>	001	TRANSMISSION	PTO SHAFT	GELENKWELLE	CARDANO	
024	<b>A4080415</b>	004	UNION MALE	MALE STUD CONNECTOR	GERADER EINSCHRAUBSTUTZEN	GIUZIONE DIRITTA ZBC	
025	<b>A4080418</b>	002	UNION	FITTING, HYDRAULIC, UNION	VERBINDUNG	CONNETTORE	
026	<b>50072200</b>	004	VIS TBCC COURT	BOLT, CARRIAGE, SHORT NECK	FLACHRUNDSCHR.4KT ANSATZ	BULLONE	
027	<b>50074100</b>	029	VIS TBCC COURT	BOLT, CARRIAGE, SHORT NECK	FLACHRUNDSCHR.4KT ANSATZ	BULLONE	
028	<b>A5314241</b>	002	VIS	SCREW	SCHRAUBE	VITE	
029	<b>80131641</b>	032	VIS AUTOBLOQUANTE FLZNNC	UNDERSERR.S-LOC.SCREW FLZNNC	SPERRZAHN-BUNDSCHRAU.FLZNNC	VITE FLZNNC	
030	<b>80131650</b>	024	VIS AUTOBLOQUANTE FLZNNC	UNDERSERR.S-LOC.SCREW FLZNNC	SPERRZAHN-BUNDSCHRAU.FLZNNC	VITE FLZNNC	
031	<b>80060812</b>	002	VIS TETE HEXAGONALE FE/ZNXC3	HEXAGON HEAD SCREW FE/ZNXC3	SECHSKANTSCHRAUBE FE/ZNXC3	VITE TESTA ESAGONALE FE/ZNXC3	
032	<b>80061026</b>	006	VIS TETE HEXAGONALE FE/ZNXC3	HEXAGON HEAD SCREW FE/ZNXC3	SECHSKANTSCHRAUBE FE/ZNXC3	VITE TESTA ESAGONALE FE/ZNXC3	
033	<b>A7012245</b>	002	COUVERCLE	COVER	DECKEL	COPERCHIO	







## VIS DE MÉLANGE

## MIXING SCREW

## MISCHSCHNECKE

## VITE DI MISCELAZIONE

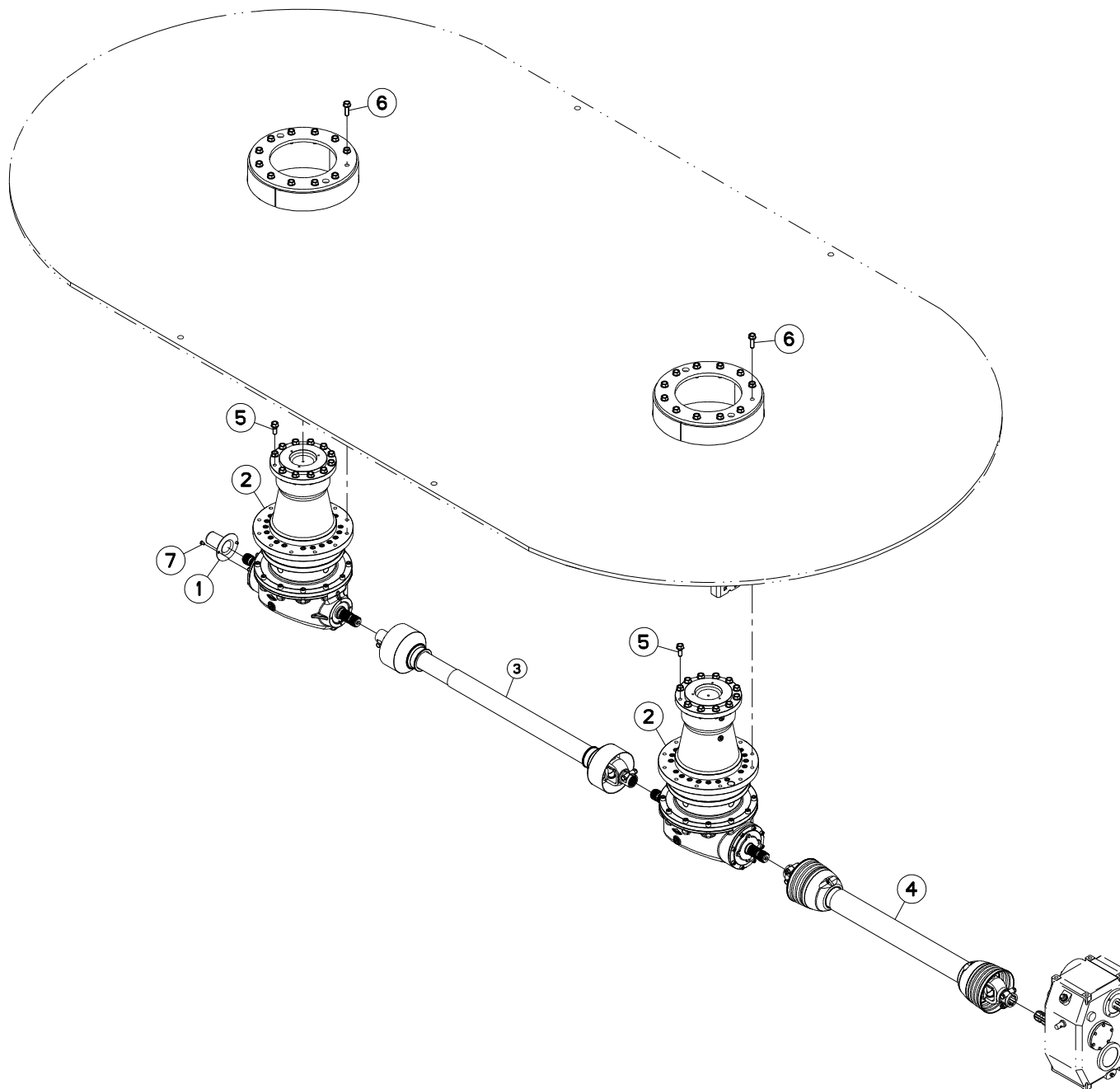
Rep	Nr	Qt	Designation	Description	Bezeichnung	Referenza	Remarque - Remark - Bemerkung - Osservazioni
001	<b>82040315</b>	001	JOINT PLAT ADHESIF NOIR	GASKET	DICHTUNG	GIUNTO PIATTO	
002	<b>A5302190</b>	005	COUTEAU	KNIFE	MESSER	COLTELLO	
003	<b>A5303620</b>	002	COUTEAU	KNIFE	MESSER	COLTELLO	
004	<b>80200851</b>	002	ECROU AUTOBLOQUANT FE/ZNXC3	UNDERSERRAT.S.LOC.NUT FE/ZNXC3	SPERRZAHN-BUNDMUTTER FE/ZNXC3	DADO FE/ZNXC3	
005	<b>80201651</b>	018	ECROU AUTOBLOQUANT FE/ZNXC3	UNDERSERRAT.S.LOC.NUT FE/ZNXC3	SPERRZAHN-BUNDMUTTER FE/ZNXC3	DADO FE/ZNXC3	
006	<b>80201057</b>	003	ECROU CAGE	CLAMP NUT	KLEMKAEFIG-MUTTER	DADO	
007	<b>A5329260</b>	001	RACLEUR	SCRAPER	ABSTREIFER	RASCHIATORE	
008	<b>80251021</b>	003	RONDELLE PLATE FE/ZNXC3	PLAIN WASHER FE/ZNXC3	SCHEIBE FE/ZNXC3	RONDELLA PIATTA FE/ZNXC3	
009	<b>A5303770</b>	002	SUPPORT	SUPPORT	TRAEGER	SUPPORTO	
010	<b>A5335001</b>	001	VIS	SCREW	SCHRAUBE	VITE	
011	<b>80131641</b>	004	VIS AUTOBLOQUANTE FLZNNC	UNDERSERR.S-LOC.SCREW FLZNNC	SPERRZAHN-BUNDSCHRAU.FLZNNC	VITE FLZNNC	
012	<b>50072200</b>	002	VIS TBCC COURT	BOLT, CARRIAGE, SHORT NECK	FLACHRUNDSCHR.4KT ANSATZ	BULLONE	
013	<b>50074100</b>	004	VIS TBCC COURT	BOLT, CARRIAGE, SHORT NECK	FLACHRUNDSCHR.4KT ANSATZ	BULLONE	
014	<b>50075900</b>	010	VIS TBCC COURT	BOLT, CARRIAGE, SHORT NECK	FLACHRUNDSCHR.4KT ANSATZ	BULLONE	
015	<b>80061040</b>	003	VIS TETE HEXAGONALE FE/ZNXC3	HEXAGON HEAD SCREW FE/ZNXC3	SECHSKANTSCHRAUBE FE/ZNXC3	VITE TESTA ESAGONALE FE/ZNXC3	
016	<b>A7012245</b>	001	COUVERCLE	COVER	DECKEL	COPERCHIO	

Nombre de composants sur l'ensemble de la machine = Quantité (Qt) x 002

Gesamtanzahl der in dieser Teilegruppe für die Maschine verwendeten Teile = Menge (Qt) x 002

Number of service parts and service parts assemblies used on the machine = Quantity (Qt) x 002

Quantità di componenti sul complessivo della macchina = Quantità (Qtà) x 002





EUROMIX I 1870/2370/2570/2770 G

093328 &gt; A0000

A53R0934 A

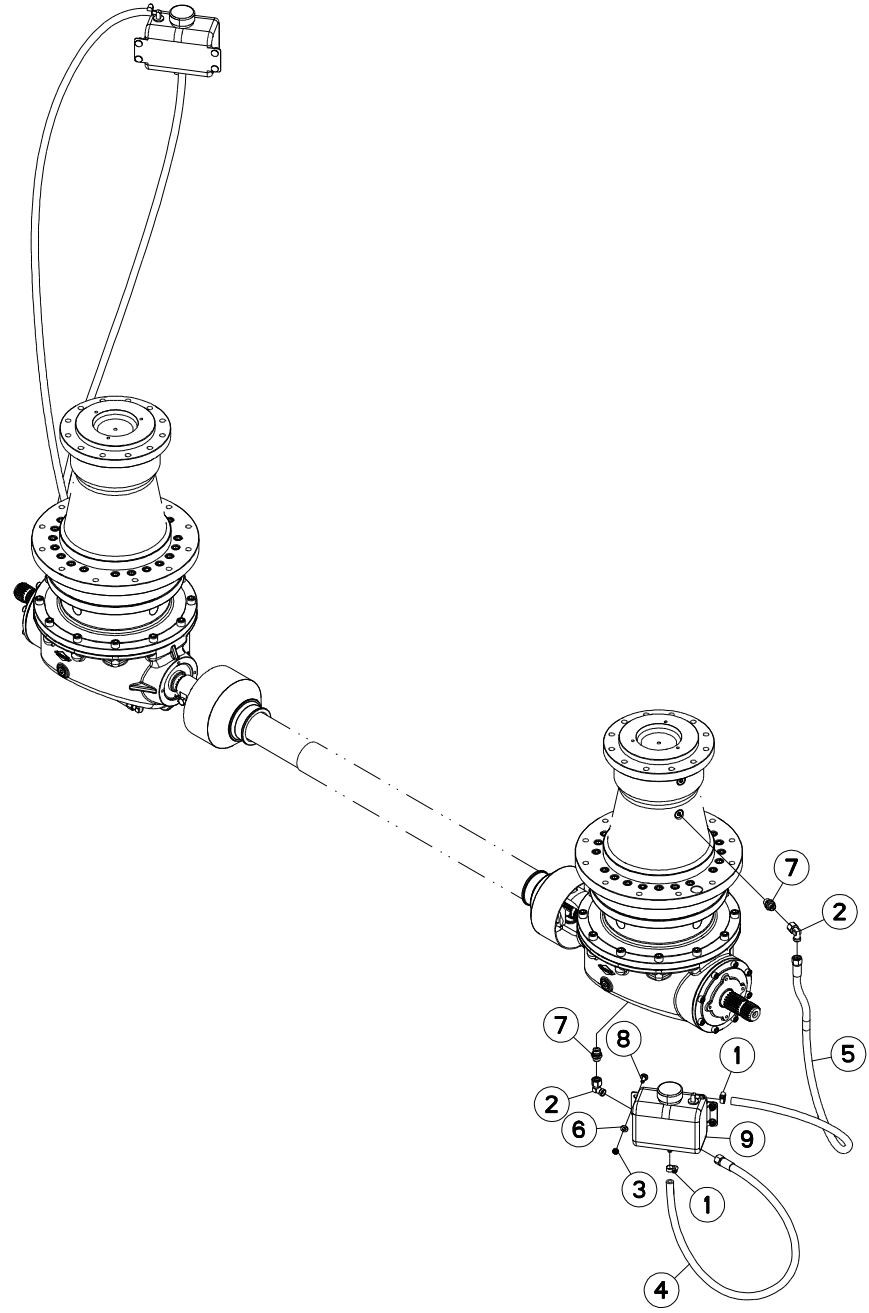
## ENTRAINEMENT

## DRIVE

## ANTRIEB

## TRASCINAMENTO

Rep	Nr	Qt	Designation	Description	Bezeichnung	Referenza	Remarque - Remark - Bemerkung - Osservazioni
001	<b>50040010</b>	001	PROTECTEUR	GUARD	SCHUTZ	PROTEZIONE	
002	<b>A7010428</b>	002	RENOI D'ANGLE	ANGLE TRANSMISSION	WINKELGETRIEBE		
003	<b>A7900806</b>	001	TRANSMISSION	PTO SHAFT	GELENKWELLE	CARDANO	
004	<b>A7900810</b>	001	TRANSMISSION	PTO SHAFT	GELENKWELLE	CARDANO	
005	<b>80131641</b>	024	VIS AUTOBLOQUANTE FLZNNC	UNDERSERR.S-LOC.SCREW FLZNNC	SPERRZAHN-BUNDSCHRAU.FLZNNC	VITE FLZNNC	
006	<b>80131650</b>	024	VIS AUTOBLOQUANTE FLZNNC	UNDERSERR.S-LOC.SCREW FLZNNC	SPERRZAHN-BUNDSCHRAU.FLZNNC	VITE FLZNNC	
007	<b>80060812</b>	002	VIS TETE HEXAGONALE FE/ZNXC3	HEXAGON HEAD SCREW FE/ZNXC3	SECHSKANTSCHRAUBE FE/ZNXC3	VITE TESTA ESAGONALE FE/ZNXC3	





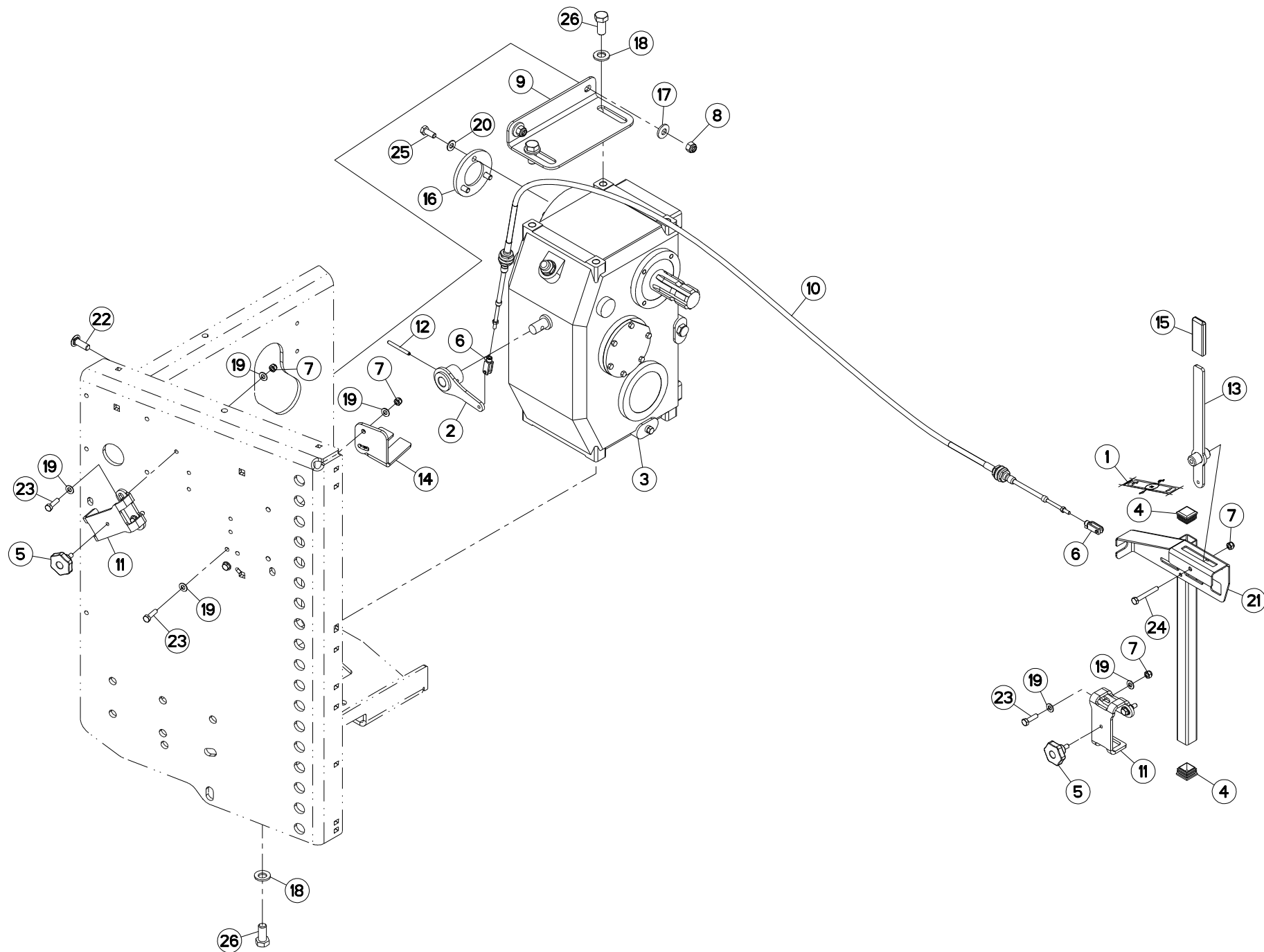
## RESERVOIR RENVOI D'ANGLE

## TANK ANGLE GEARBOX

## TANK WINKELGETRIEBE

## SERBATOIO RINVIO D'ANGOLO

Rep	Nr	Qt	Designation	Description	Bezeichnung	Referenza	Remarque - Remark - Bemerkung - Osservazioni
001	83090146	004	COLLIER INOX	COLLAR INOX	SCHELLE INOX	ANELLO INOX	
002	A4082701	004	COUDE TOURNANT	AJUSTABLE MALE STUD ELBOW	EINSTELLBARE WINKEL STUTZEN	GIUNZIONE A 90°ORIENTABILE ZBC	
003	80200840	008	ECROU HEX.BAS AUTOFR.FE/ZNXC3	SELF-LOCKING NUT FE/ZNXC3	SELBSTSICHERND.MUTTER FE/ZNXC3	DADO AUTOBLOCCANTE FE/ZNXC3	
004	A4912009	002	FLEXIBLE	HOSE, HYDRAULIC	HYDRAULIKSCHLAUCH	TUBO IN GOMMA	<->2200 mm
005	A4912010	002	FLEXIBLE	HOSE, HYDRAULIC	HYDRAULIKSCHLAUCH	TUBO IN GOMMA	<->3200 mm
006	80250823	008	RONDELLE PLATE FE/ZNXC3	PLAIN WASHER FE/ZNXC3	SCHEIBE FE/ZNXC3	RONDELLA PIATTA FE/ZNXC3	
007	A4080415	004	UNION MALE	MALE STUD CONNECTOR	GERADER EINSCHRAUBSTUTZEN	GIUZIONE DIRITTA ZBC	
008	50070300	008	VIS TBCC COURT	BOLT, CARRIAGE, SHORT NECK	FLACHRUNDSCHR.4KT ANSATZ	BULLONE	
009	70176531	002	RESERVOIR	TANK, PLASTIC, 2 QUART	TANK	SERBATOIO	





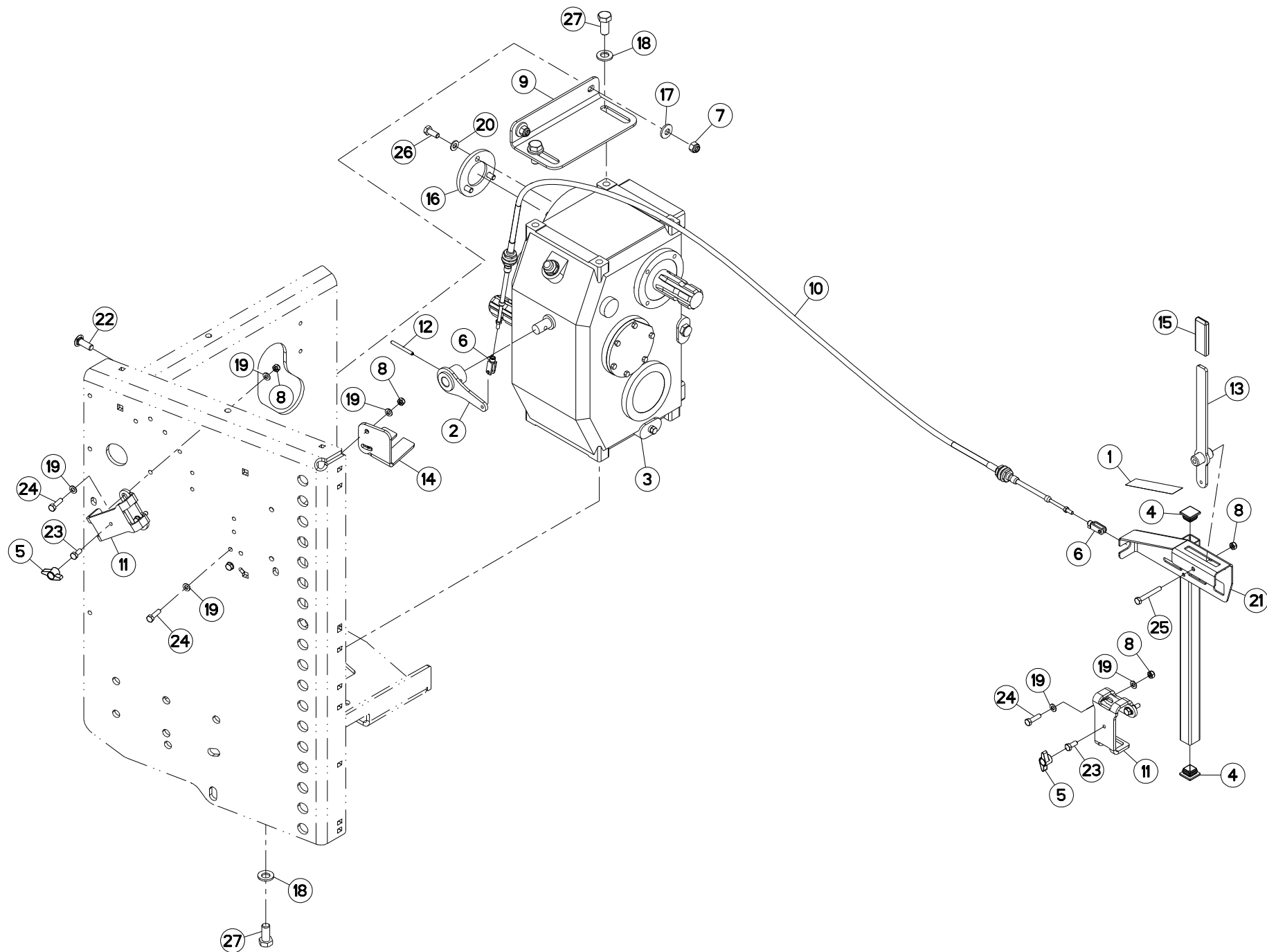
## CHANGEMENT DE VITESSE

## SPEED SHIFTING

## GANGSCHALTUNG

## CAMBIO DE VELOCITA

Rep	Nr	Qt	Designation	Description	Bezeichnung	Referenza	Remarque - Remark - Bemerkung - Osservazioni
001	A7300541	001	ETIQ.ADH.	DECAL	AUFKLEBER	ADESIVO	
002	A5330700	001	BIELLETTE	LINK	SHUBSTANGE	BIELLETTA	
003	A7010036	001	BOITIER	HOUSING	GEHAEUSE	SCATOLA	
004	83040085	002	BOUCHON D'OBTURATION	END PLUG	VERSCHLUSSSTOPFEN	TAPPO DI CHIUSURA	
005	A7250302	002	BOUTON ETOILE M8X125	KNOB	KNOPF	BOTTONE	
006	A7060202	002	CHAPE	CLEVIS	GABEL	FORCELLA	
007	80200830	007	ECROU HEX.AUTOFREINE FE/ZNXC3	SELF-LOCKING NUT FE/ZNXC3	SELBSTSICHERNDE MUTT.FE/ZNXC3	DADO AUTOBLOCCANTE FE/ZNXC3	
008	80201230	002	ECROU HEX.AUTOFREINE FE/ZNXC3	SELF-LOCKING NUT FE/ZNXC3	SELBSTSICH.MUTTER FE/ZNXC3	DADO AUTOBLOCCANTE FE/ZNXC3	
009	A5313620	001	FIXATION	MOUNT	VERBINDUNGSTUECK	ATTACCO GANCIO	
010	A7060000	001	CABLE TELEFLEXIBLE LG 3000	CABLE	BOWDENZUG <-> 3000MM*	CAVO TELEFLES. L=3000	
011	A5211571	002	FOURREAU DE SUPPORT COMMANDE	SLEEVE	STUPLE	FODERO	
012	80450660	001	GOUPILLE ELASTIQUE FLZNNC	ROLL PIN FLZNNC	SPANNHUELSE FLZNNC	SPINA ELASTICA FLZNNC	
013	A5250224	001	LEVIER	LEVER	HEBEL	LEVA	
014	A5313660	001	PATTE	PLATE	LACHE	FAZZOLETTO	
015	A7250400	001	POIGNEE K NOIRE/PLAT25X6 LG80	BLACK HANDLE	HANDGRIFF	PIGNONE	
016	A5330670	001	RONDELLE	WASHER	SCHEIBE	RONDELLA	
017	80281252	002	RONDELLE CONIQUE BLOC.FLZNNC	CONICAL SPRING WASHER FLZNNC	SPANNSCHEIBE FLZNNC	RONDELLA CONICA FLZNNC	
018	80281600	006	RONDELLE CONIQUE BLOC.FLZNNC	CONICAL SPRING WASHER FLZNNC	SPANNSCHEIBE FLZNNC	RONDELLA CONICA FLZNNC	
019	80250823	012	RONDELLE PLATE FE/ZNXC3	PLAIN WASHER FE/ZNXC3	SCHEIBE FE/ZNXC3	RONDELLA PIATTA FE/ZNXC3	
020	80251021	003	RONDELLE PLATE FE/ZNXC3	PLAIN WASHER FE/ZNXC3	SCHEIBE FE/ZNXC3	RONDELLA PIATTA FE/ZNXC3	
021	A5250583	001	SUPPORT	SUPPORT	TRAEGER	SUPPORTO	
022	50008800	002	VIS TBCC COURT	BOLT, CARRIAGE, SHORT NECK	FLACHRUNDSCHR.4KT ANSATZ	BULLONE	
023	80060833	006	VIS TETE HEXAGONALE FE/ZNXC3	HEXAGON HEAD SCREW FE/ZNXC3	SECHSKANTSCHRAUBE FE/ZNXC3	VITE TESTA ESAGONALE FE/ZNXC3	
024	80060853	001	VIS TETE HEXAGONALE FE/ZNXC3	HEXAGON HEAD SCREW FE/ZNXC3	SECHSKANTSCHRAUBE FE/ZNXC3	VITE TESTA ESAGONALE FE/ZNXC3	
025	80061026	003	VIS TETE HEXAGONALE FE/ZNXC3	HEXAGON HEAD SCREW FE/ZNXC3	SECHSKANTSCHRAUBE FE/ZNXC3	VITE TESTA ESAGONALE FE/ZNXC3	
026	80061635	006	VIS TETE HEXAGONALE FE/ZNXC3	HEXAGON HEAD SCREW FE/ZNXC3	SECHSKANTSCHRAUBE FE/ZNXC3	VITE TESTA ESAGONALE FE/ZNXC3	







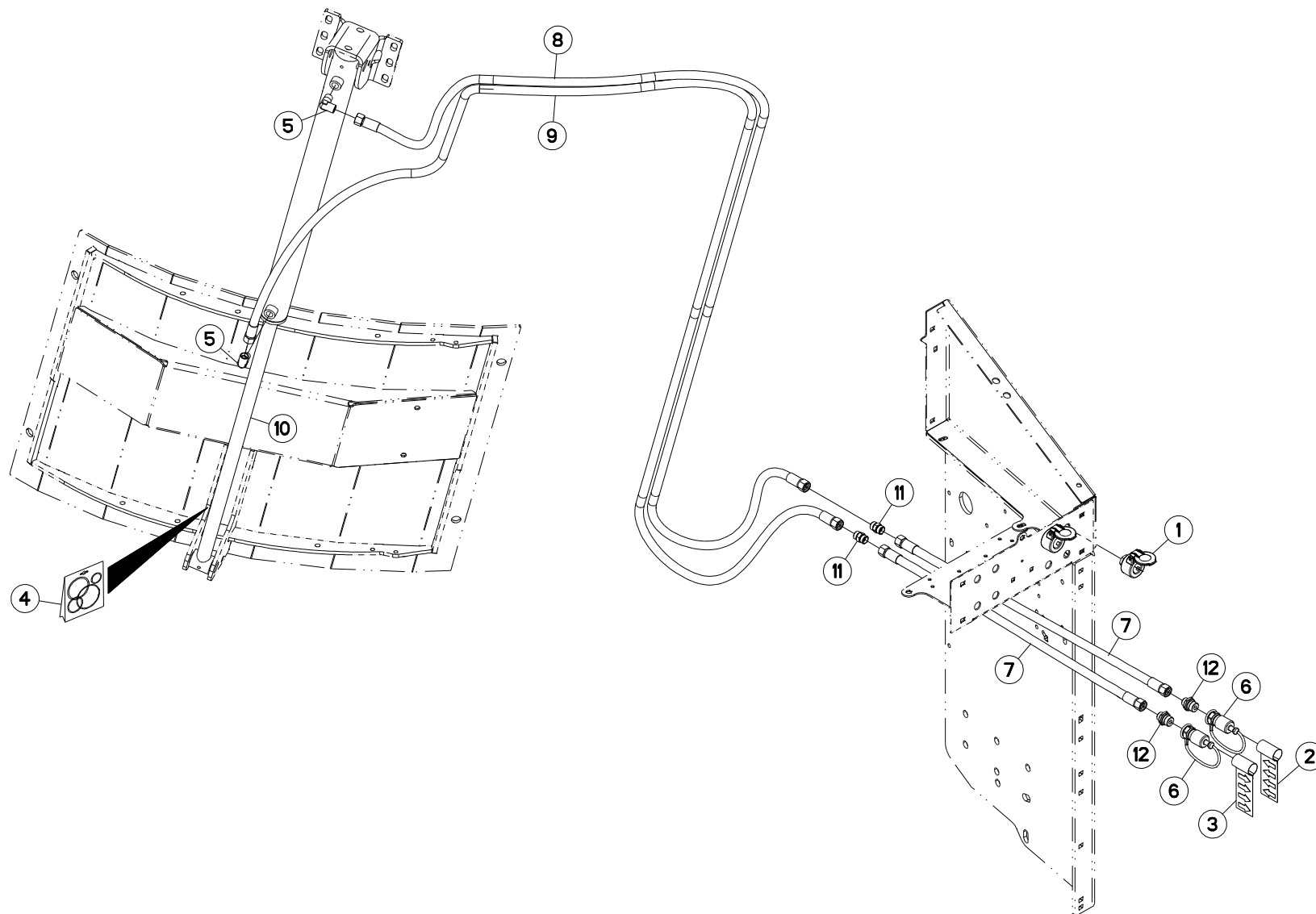
CHANGEMENT DE VITESSE : A70100

SPEED SHIFTING : A7010037

GANGSCHALTUNG : A7010037

CAMBIO DE VELOCITA : A7010037

Rep	Nr	Qt	Designation	Description	Bezeichnung	Referenza	Remarque - Remark - Bemerkung - Osservazioni
001	A7300541	001	ETIQ.ADH.	DECAL	AUFKLEBER	ADESIVO	
002	A5330700	001	BIELLETTE	LINK	SHUBSTANGE	BIELLETTA	
003	A7010037	001	BOITIER	HOUSING	GEHAEUSE	SCATOLA	
004	83040169	002	BOUCHON D'OBTURATION	END PLUG	ROHRSCHUTZKAPPE	TAPPO PROTEZIONE	
005	83050015	002	BOUTON	PLASTIC KNOB	KNOPF	TASTO	
006	A7060202	002	CHAPE	CLEVIS	GABEL	FORCELLA	
007	80201230	002	ECROU HEX.AUTOFREINE FE/ZNXC3	SELF-LOCKING NUT FE/ZNXC3	SELBSTSICH.MUTTER FE/ZNXC3	DADO AUTOBLOCCANTE FE/ZNXC3	
008	80200840	007	ECROU HEX.BAS AUTOFR.FE/ZNXC3	SELF-LOCKING NUT FE/ZNXC3	SELBSTSICHERND.MUTTER FE/ZNXC3	DADO AUTOBLOCCANTE FE/ZNXC3	
009	A5313620	001	FIXATION	MOUNT	VERBINDUNGSTUECK	ATTACCO GANCIO	
010	A7060000	001	CABLE TELEFLEXIBLE LG 3000	CABLE	BOWDENZUG <-> 3000MM*	CAVO TELEFLES. L=3000	
011	A5211571	002	FOURREAU DE SUPPORT COMMANDE	SLEEVE	STUPLE	FODERO	
012	80450660	001	GOUPILLE ELASTIQUE FLZNNC	ROLL PIN FLZNNC	SPANNHUELSE FLZNNC	SPINA ELASTICA FLZNNC	
013	A5250224	001	LEVIER	LEVER	HEBEL	LEVA	
014	A5313660	001	PATTE	PLATE	LACHE	FAZZOLETTO	
015	A7250400	001	POIGNEE K NOIRE/PLAT25X6 LG80	BLACK HANDLE	HANDGRIFF	PIGNONE	
016	A5330670	001	RONDELLE	WASHER	SCHEIBE	RONDELLA	
017	80281252	002	RONDELLE CONIQUE BLOC.FLZNNC	CONICAL SPRING WASHER FLZNNC	SPANNSCHEIBE FLZNNC	RONDELLA CONICA FLZNNC	
018	80281600	006	RONDELLE CONIQUE BLOC.FLZNNC	CONICAL SPRING WASHER FLZNNC	SPANNSCHEIBE FLZNNC	RONDELLA CONICA FLZNNC	
019	80250823	012	RONDELLE PLATE FE/ZNXC3	PLAIN WASHER FE/ZNXC3	SCHEIBE FE/ZNXC3	RONDELLA PIATTA FE/ZNXC3	
020	80251021	003	RONDELLE PLATE FE/ZNXC3	PLAIN WASHER FE/ZNXC3	SCHEIBE FE/ZNXC3	RONDELLA PIATTA FE/ZNXC3	
021	A5250583	001	SUPPORT	SUPPORT	TRAEGER	SUPPORTO	
022	50008800	002	VIS TBCC COURT	BOLT, CARRIAGE, SHORT NECK	FLACHRUNDSCHR.4KT ANSATZ	BULLONE	
023	80060820	002	VIS TETE HEXAGONALE FE/ZNXC3	HEXAGON HEAD SCREW FE/ZNXC3	SECHSKANTSCHRAUBE FE/ZNXC3	VITE TESTA ESAGONALE FE/ZNXC3	
024	80060833	006	VIS TETE HEXAGONALE FE/ZNXC3	HEXAGON HEAD SCREW FE/ZNXC3	SECHSKANTSCHRAUBE FE/ZNXC3	VITE TESTA ESAGONALE FE/ZNXC3	
025	80060853	001	VIS TETE HEXAGONALE FE/ZNXC3	HEXAGON HEAD SCREW FE/ZNXC3	SECHSKANTSCHRAUBE FE/ZNXC3	VITE TESTA ESAGONALE FE/ZNXC3	
026	80061026	003	VIS TETE HEXAGONALE FE/ZNXC3	HEXAGON HEAD SCREW FE/ZNXC3	SECHSKANTSCHRAUBE FE/ZNXC3	VITE TESTA ESAGONALE FE/ZNXC3	
027	80061635	006	VIS TETE HEXAGONALE FE/ZNXC3	HEXAGON HEAD SCREW FE/ZNXC3	SECHSKANTSCHRAUBE FE/ZNXC3	VITE TESTA ESAGONALE FE/ZNXC3	





EU.I 1870 D GOUL.AVD+GOUL.AR  
 EU.I 1870 D GOUL.AVD+TAPI.AR  
 EU.I 2370 D GOUL.AVD+GOUL.AR  
 EU.I 2370 D GOUL.AVD+TAPI.AR

073354 > A0000  
 073354 > A0000  
 073354 > A0000  
 073354 > A0000

EU.I 2570 D GOUL.AVD+GOUL.AR  
 EU.I 2570 D GOUL.AVD+TAPI.AR  
 EU.I 2770 D GOUL.AVD+GOUL.AR  
 EU.I 2770 D GOUL.AVD+TAPI.AR

073354 > A0000  
 073354 > A0000  
 073354 > A0000  
 073354 > A0000

A53R0769 A

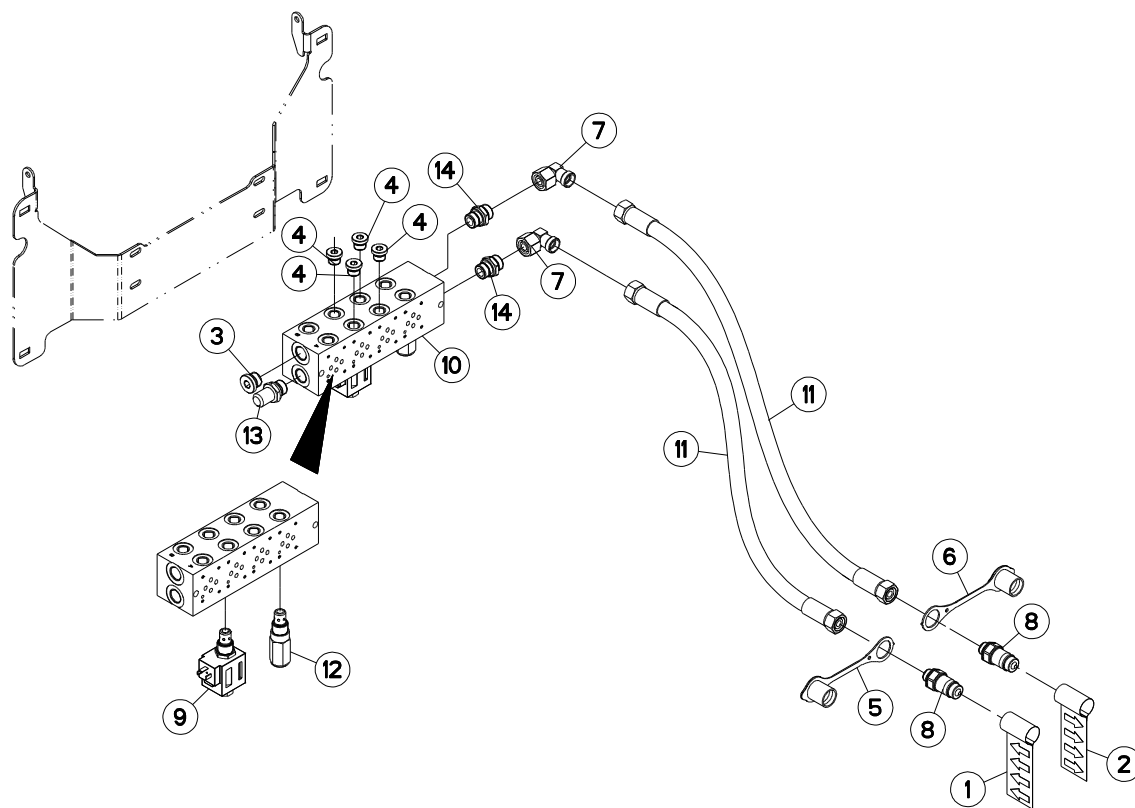
HYDRAULIQUE A (PORTE)

HYDRAULIC A (DOOR)

HYDRAULIK A (TÜR)

IDRAULICO A (PORTA)

Rep	Nr	Qt	Designation	Description	Bezeichnung	Referenza	Remarque - Remark - Bemerkung - Osservazioni
001	<b>82300066</b>	002	SUPPORT COUPLEUR MALE	ANCHOR BRACKET FOR MALE TIP	STECKERHALTER	SUPPORTO	
002	<b>A7300013</b>	001	ETIQ.ADH.	DECAL	AUFKLEBER	ADESIVO	
003	<b>A7300014</b>	001	ETIQ.ADH.	DECAL	AUFKLEBER	ADESIVO	
004	<b>A4200076</b>	001	POCHETTE JTS DE30X50C700CHAPEL	SEAL KIT	DICHTUNGSSATZ	SERIE GUARNIZIONI	
005	<b>A4080813</b>	002	COUDE MALE	MALE STUD ELBOW FE/ZNXC3	WINKEL-EINSCHRAUBVERSCHRAU.FE/	GIUNZIONE A 90° FE/ZNXC3	
006	<b>A4074001</b>	002	COUPLEUR	COUPLER	KUPPLER	GIUNTO	
007	<b>A4922201</b>	002	FLEXIBLE	HOSE, HYDRAULIC	HYDRAULIKSCHLAUCH	TUBO IN GOMMA	<->2000 mm
008	<b>A4922451</b>	001	FLEXIBLE HYDRAULIQUE	HYDRAULIC HOSE	HYDRAULIKSCHLAUCH	TUBO GOMMA	<->4500 mm
009	<b>A4922501</b>	001	FLEXIBLE HYDRAULIQUE	HYDRAULIC HOSE	HYDRAULIKSCHLAUCH	TUBO GOMMA	<->5000 mm
010	<b>A4015089</b>	001	VERIN	CYLINDER, HYDRAULIC	HYDRAULIKZYLINDER	CILINDRO	
011	<b>A4080311</b>	002	UNION DOUBLE FE/ZNXC3	STRAIGHT COUPLING FE/ZNXC3	GERADE VERSCHRAUBUNG FE/ZNXC3	GIUNZIONE DIRITTA FE/ZNXC3	
012	<b>A4080412</b>	002	UNION MALE	MALE STUD CONNECTOR	GERADER EINSCHRAUBSTUTZEN	GIUNZIONE DIRITTA ZBC	





EU.I 1870 E GOUL.AVD+GOUL.AR  
 EU.I 1870 E GOUL.AVD+TAPI.AR  
 EU.I 2370 E GOUL.AVD+GOUL.AR  
 EU.I 2370 E GOUL.AVD+TAPI.AR

073354 > A0000  
 073354 > A0000  
 073354 > A0000  
 073354 > A0000

EU.I 2570 E GOUL.AVD+GOUL.AR  
 EU.I 2570 E GOUL.AVD+TAPI.AR  
 EU.I 2770 E GOUL.AVD+GOUL.AR  
 EU.I 2770 E GOUL.AVD+TAPI.AR

073354 > A0000  
 073354 > A0000  
 073354 > A0000  
 073354 > A0000

A53R0327 A

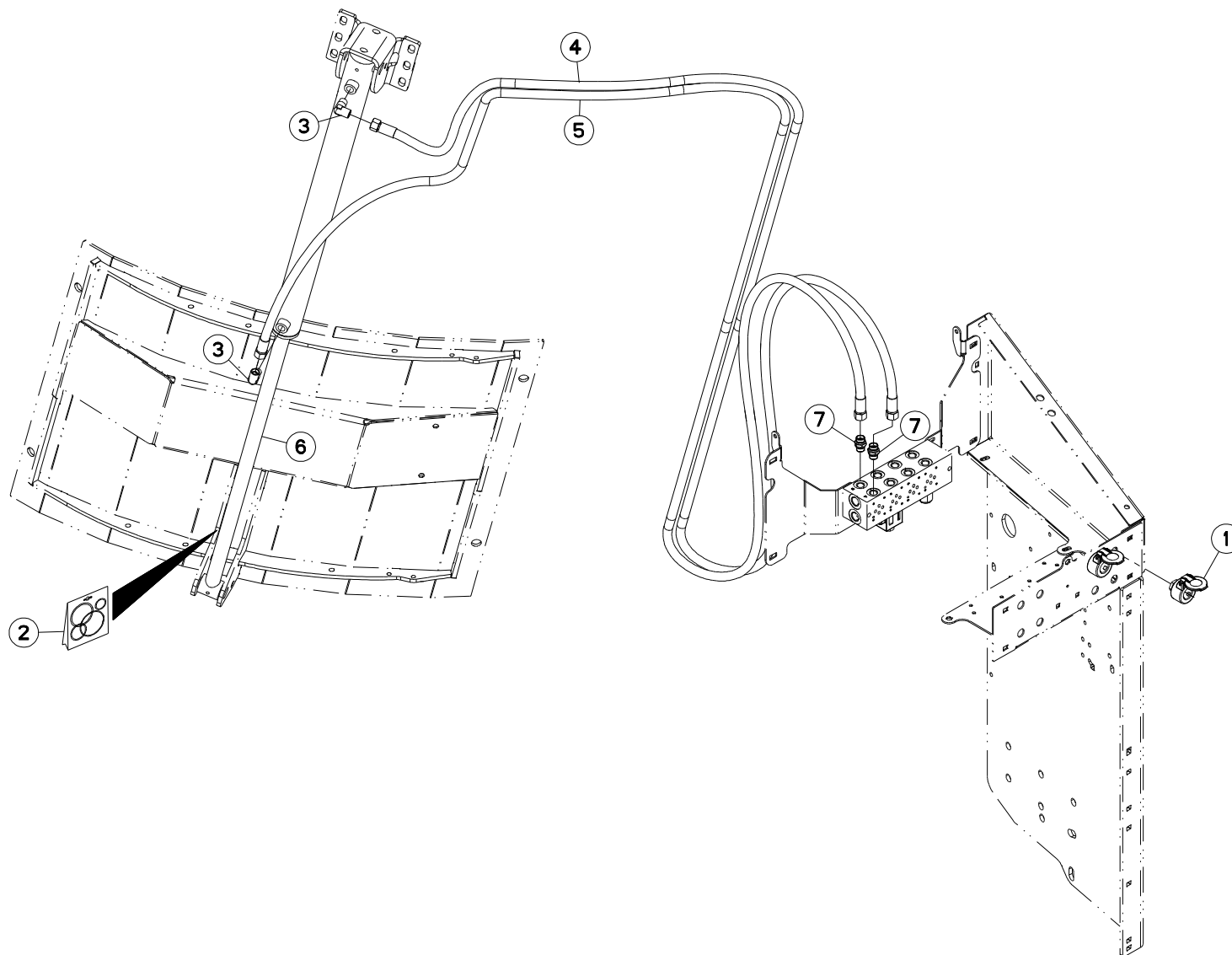
CIRCUIT HYDRAULIQUE TRACTEUR

HYDRAULIC CIRCUIT TRACTOR

HYDRAULIKUMLAUF TRAKTOR

CIRCUITO IDRAULICO TRATTORE

Rep	Nr	Qt	Designation	Description	Bezeichnung	Referenza	Remarque - Remark - Bemerkung - Osservazioni
001	A7300013	001	ETIQ.ADH.	DECAL	AUFKLEBER	ADESIVO	
002	A7300014	001	ETIQ.ADH.	DECAL	AUFKLEBER	ADESIVO	
003	A4061803	001	BOUCHON	PLUG	VERSCHLUSSSCHRAUBE	TAPPO	
004	A4061802	004	BOUCHON 3/8G CHC F.E FE/ZNXC3	PLUG 3/8G CHC F.E FE/ZNXC3	VERSCHLUSSSCHRAUBE 3/8G CHC F.	TAPPO 3/8G CHC F.E FE/ZNXC3	
005	82300026	001	CAPUCHON COUPLEUR MALE	CAP MALE CONNECTOR	KAPPE KUPPLUNGSSTECKER	TAPPO	
006	A4074046	001	CAPUCHON COUPLEUR MALE	CAP MALE CONNECTOR	KAPPE KUPPLUNG STECKER	TAPPO PLASTICA	
007	A4082703	002	COUDE TOURNANT	AJUSTABLE MALE STUD ELBOW	EINSTELLBARE WINKEL STUTZEN	GIUNZIONE A 90°ORIENTABILE ZBC	
008	A4074044	002	COUPLEUR MALE	CONNECTOR MALE	KUPPLUNGSTECKER	GIUNTO	
009	A4050039	001	DIST.CART. 2/2 NO 7/8 14UNF	DISTRIBUTOR	STUEBERBLOCK	DISTRIBUTORE	
010	A4101053	001	EMBASE	BASE	GRUNDPLATTE	BASE	
011	A4923260	002	FLEXIBLE HYDRAULIQUE	HYDRAULIC HOSE	HYDRAULIKSCHLAUCH	TUBO GOMMA	<->2600 mm
012	A4070033	001	LIMITEUR DE PRESSION	VALVE, RELIEF	DRUCKBEGRENZUNGSVENTIL	LIMITATORE DI PRESSIONE	
013	A4065003	001	PRISE DE PRESSION	PORT, PRESSURE	DRUCKANSCHLUSS	PRESA DI PRESSIONE IDRAULICA	
014	A4080430	002	UNION MALE	MALE STUD CONNECTOR	GERADER EINSCHRAUBSTUTZEN	GIUNZIONE DIRITTA ZBC	





EU.I 1870 E GOUL.AVD+GOUL.AR  
 EU.I 1870 E GOUL.AVD+TAPI.AR  
 EU.I 2370 E GOUL.AVD+GOUL.AR  
 EU.I 2370 E GOUL.AVD+TAPI.AR

073354 > A0000  
 073354 > A0000  
 073354 > A0000  
 073354 > A0000

EU.I 2570 E GOUL.AVD+GOUL.AR  
 EU.I 2570 E GOUL.AVD+TAPI.AR  
 EU.I 2770 E GOUL.AVD+GOUL.AR  
 EU.I 2770 E GOUL.AVD+TAPI.AR

073354 > A0000  
 073354 > A0000  
 073354 > A0000  
 073354 > A0000

A53R0770 A

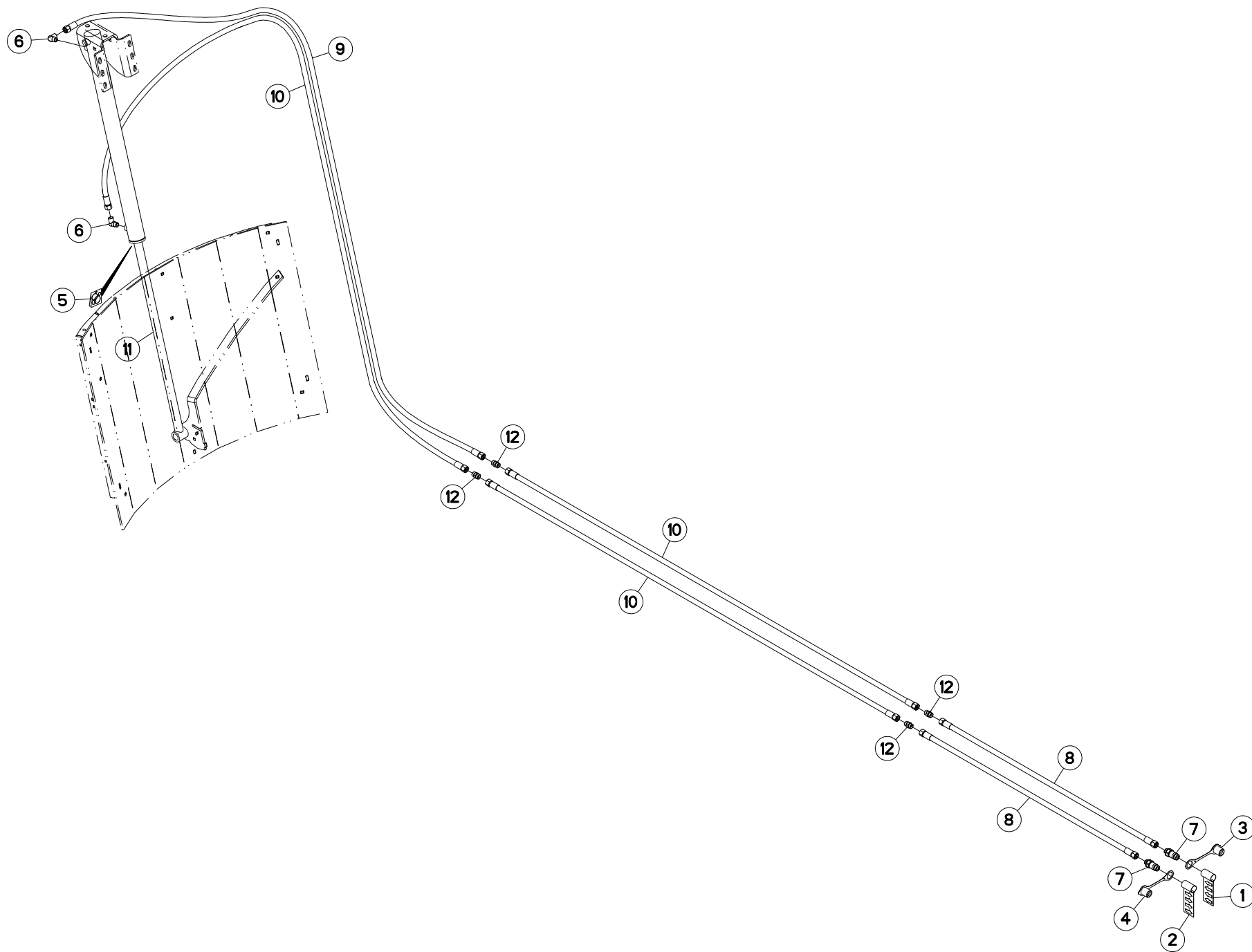
HYDRAULIQUE A (PORTE)

HYDRAULIC A (DOOR)

HYDRAULIK A (TÜR)

IDRAULICO A (PORTA)

Rep	Nr	Qt	Designation	Description	Bezeichnung	Referenza	Remarque - Remark - Bemerkung - Osservazioni
001	<b>82300066</b>	002	SUPPORT COUPLEUR MALE	ANCHOR BRACKET FOR MALE TIP	STECKERHALTER	SUPPORTO	
002	<b>A4200076</b>	001	POCHETTE JTS DE30X50C700CHAPEL	SEAL KIT	DICHTUNGSSATZ	SERIE GUARNIZIONI	
003	<b>A4080813</b>	002	COUDE MALE	MALE STUD ELBOW FE/ZNXC3	WINKEL-EINSCHRAUBVERSCHRAU.FE/	GIUNZIONE A 90° FE/ZNXC3	
004	<b>A4922451</b>	001	FLEXIBLE HYDRAULIQUE	HYDRAULIC HOSE	HYDRAULIKSCHLAUCH	TUBO GOMMA	<->4500 mm
005	<b>A4922501</b>	001	FLEXIBLE HYDRAULIQUE	HYDRAULIC HOSE	HYDRAULIKSCHLAUCH	TUBO GOMMA	<->5000 mm
006	<b>A4015089</b>	001	VERIN	CYLINDER, HYDRAULIC	HYDRAULIKZYLINDER	CILINDRO	
007	<b>A4080411</b>	002	UNION MALE	MALE STUD CONNECTOR	GERADER EINSCHRAUBSTUTZEN	GIUZIONE DIRITTA ZBC	







EU.I 1870 D GOUL.AVD+GOUL.AR  
 EU.I 2370 D GOUL.AVD+GOUL.AR  
 EU.I 2570 D GOUL.AVD+GOUL.AR  
 EU.I 2770 D GOUL.AVD+GOUL.AR

073354 > A0000  
 073354 > A0000  
 073354 > A0000  
 073354 > A0000

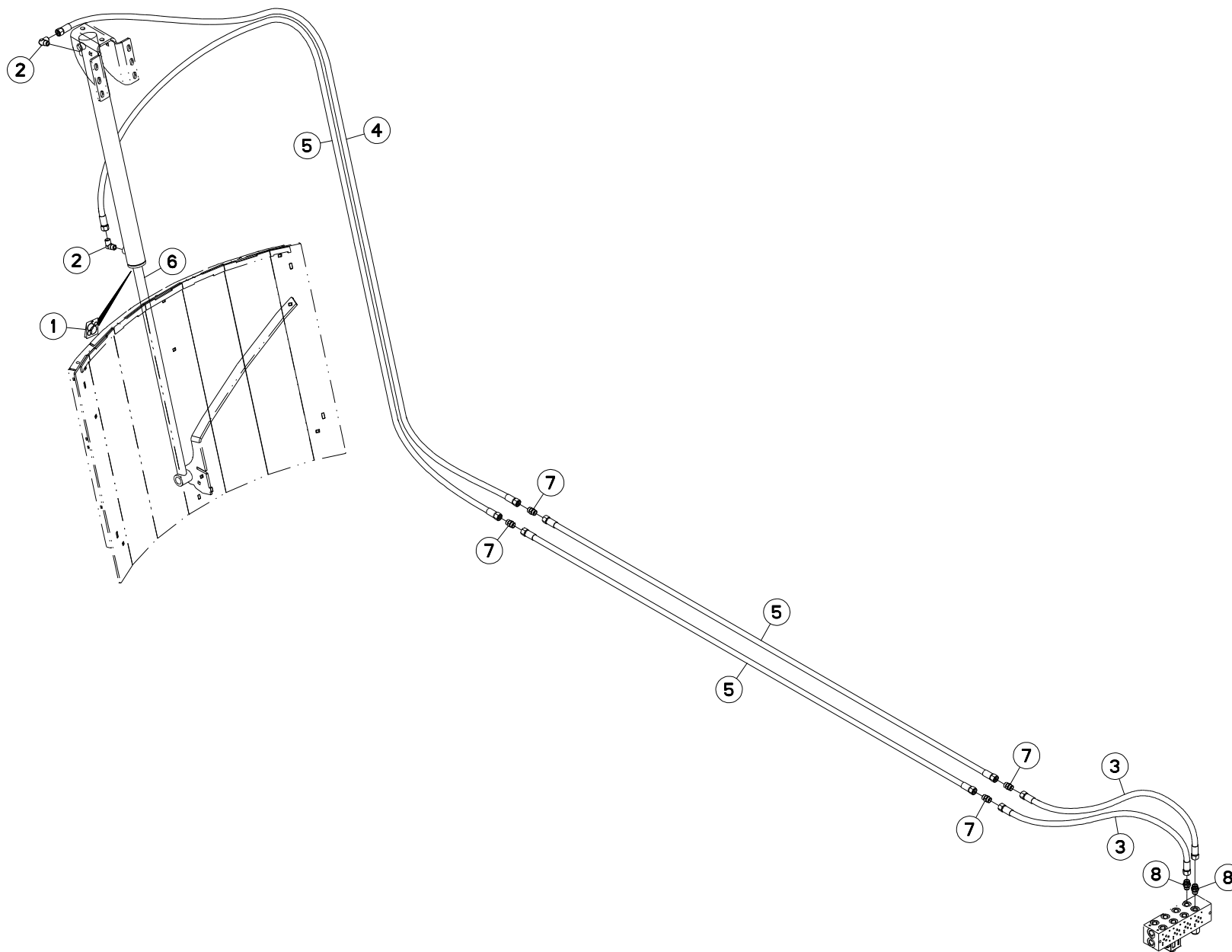
A53R0925 A

HYDRAULIQUE RELEVAGE PORTE

HYDRAULIC FOR LIFT DOOR

HYDRAULIKELEMENTE FAHRWERK TÜR SIST. IDRAUL. SOLLEVAMENTO PORTA

Rep	Nr	Qt	Designation	Description	Bezeichnung	Referenza	Remarque - Remark - Bemerkung - Osservazioni
001	<b>A7300013</b>	001	ETIQ.ADH.	DECAL	AUFKLEBER	ADESIVO	
002	<b>A7300014</b>	001	ETIQ.ADH.	DECAL	AUFKLEBER	ADESIVO	
003	<b>82300026</b>	001	CAPUCHON COUPLEUR MALE	CAP MALE CONNECTOR	KAPPE KUPPLUNGSSTECKER	TAPPO	
004	<b>A4074046</b>	001	CAPUCHON COUPLEUR MALE	CAP MALE CONNECTOR	KAPPE KUPPLUNG STECKER	TAPPO PLASTICA	
005	<b>A4200076</b>	001	POCHETTE JTS DE30X50C700CHAPEL	SEAL KIT	DICHTUNGSSATZ	SERIE GUARNIZIONI	
006	<b>A4080813</b>	002	COUDE MALE	MALE STUD ELBOW FE/ZNXC3	WINKEL-EINSCHRAUBVERSCHRAU.FE/	GIUNZIONE A 90° FE/ZNXC3	
007	<b>A4074044</b>	002	COUPLEUR MALE	CONNECTOR MALE	KUPPLUNGSTECKER	GIUNTO	
008	<b>A4922201</b>	002	FLEXIBLE	HOSE, HYDRAULIC	HYDRAULIKSCHLAUCH	TUBO IN GOMMA	<->2000 mm
009	<b>A4922451</b>	001	FLEXIBLE HYDRAULIQUE	HYDRAULIC HOSE	HYDRAULIKSCHLAUCH	TUBO GOMMA	<->4500 mm
010	<b>A4922501</b>	003	FLEXIBLE HYDRAULIQUE	HYDRAULIC HOSE	HYDRAULIKSCHLAUCH	TUBO GOMMA	<->5000 mm
011	<b>A4015089</b>	001	VERIN	CYLINDER, HYDRAULIC	HYDRAULIKZYLINDER	CILINDRO	
012	<b>A4080311</b>	004	UNION DOUBLE FE/ZNXC3	STRAIGHT COUPLING FE/ZNXC3	GERADE VERSCHRAUBUNG FE/ZNXC3	GIUNZIONE DIRITTA FE/ZNXC3	





EU.I 1870 E GOUL.AVD+GOUL.AR  
 EU.I 2370 E GOUL.AVD+GOUL.AR  
 EU.I 2570 E GOUL.AVD+GOUL.AR  
 EU.I 2770 E GOUL.AVD+GOUL.AR

073354 > A0000  
 073354 > A0000  
 073354 > A0000  
 073354 > A0000

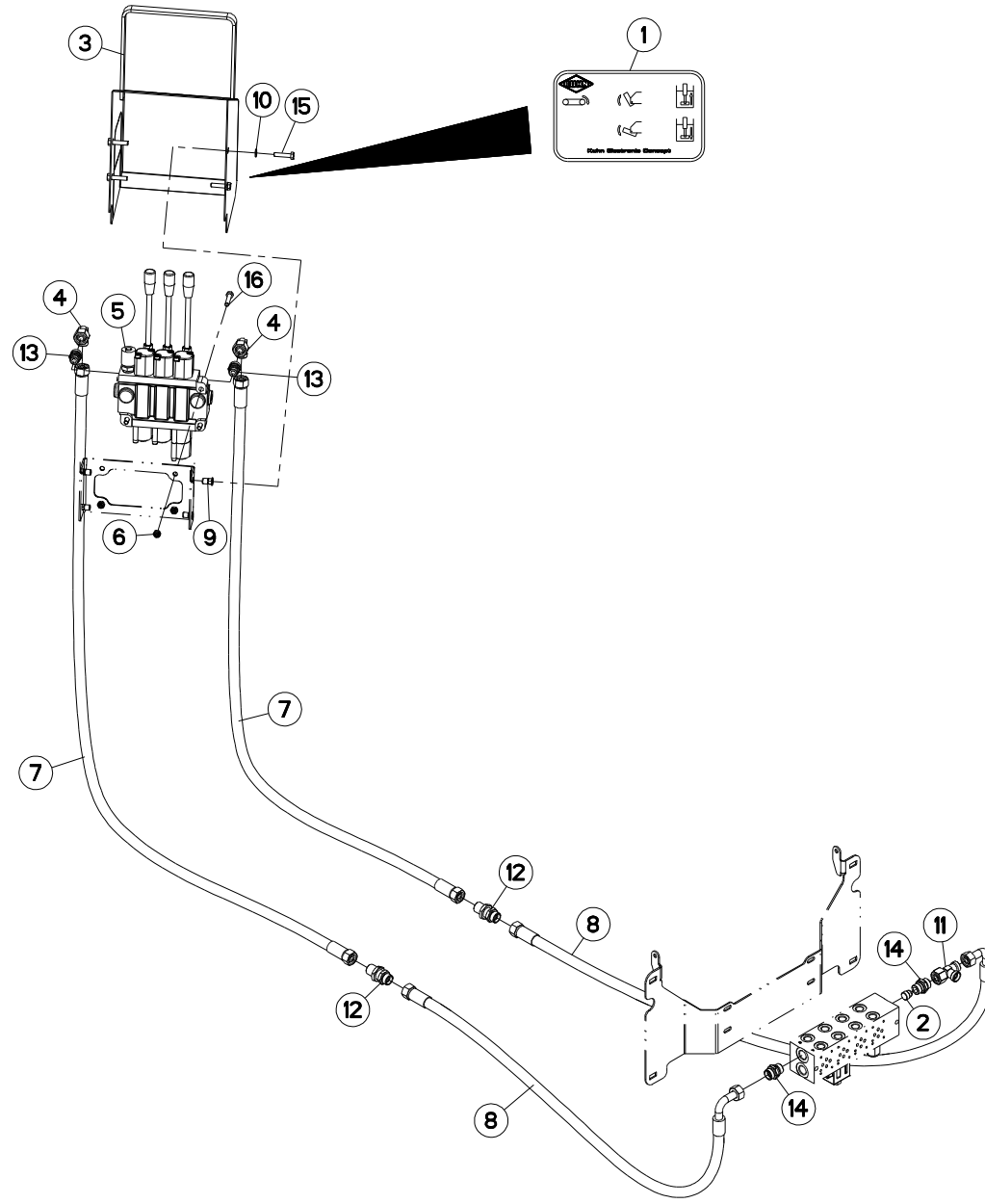
A53R0926 A

HYDRAULIQUE RELEVAGE PORTE

HYDRAULIC FOR LIFT DOOR

HYDRAULIKELEMENTE FAHRWERK TÜR SIST. IDRAUL. SOLLEVAMENTO PORTA

Rep	Nr	Qt	Designation	Description	Bezeichnung	Referenza	Remarque - Remark - Bemerkung - Osservazioni
001	<b>A4200076</b>	001	POCHETTE JTS DE30X50C700CHAPEL	SEAL KIT	DICHTUNGSSATZ	SERIE GUARNIZIONI	
002	<b>A4080813</b>	002	COUDE MALE	MALE STUD ELBOW FE/ZNXC3	WINKEL-EINSCHRAUBVERSCHRAU.FE/	GIUNZIONE A 90° FE/ZNXC3	
003	<b>A4922201</b>	002	FLEXIBLE	HOSE, HYDRAULIC	HYDRAULIKSCHLAUCH	TUBO IN GOMMA	<->2000 mm
004	<b>A4922451</b>	001	FLEXIBLE HYDRAULIQUE	HYDRAULIC HOSE	HYDRAULIKSCHLAUCH	TUBO GOMMA	<->4500 mm
005	<b>A4922501</b>	003	FLEXIBLE HYDRAULIQUE	HYDRAULIC HOSE	HYDRAULIKSCHLAUCH	TUBO GOMMA	<->5000 mm
006	<b>A4015089</b>	001	VERIN	CYLINDER, HYDRAULIC	HYDRAULIKZYLINDER	CILINDRO	
007	<b>A4080311</b>	004	UNION DOUBLE FE/ZNXC3	STRAIGHT COUPLING FE/ZNXC3	GERADE VERSCHRAUBUNG FE/ZNXC3	GIUNZIONE DIRITTA FE/ZNXC3	
008	<b>A4080411</b>	002	UNION MALE	MALE STUD CONNECTOR	GERADER EINSCHRAUBSTUTZEN	GIUNZIONE DIRITTA ZBC	





EU.I 1870 E GOUL.AVD+TAPI.AR  
 EU.I 2370 E GOUL.AVD+TAPI.AR  
 EU.I 2570 E GOUL.AVD+TAPI.AR  
 EU.I 2770 E GOUL.AVD+TAPI.AR

073354 > A0000  
 073354 > A0000  
 073354 > A0000  
 073354 > A0000

A53R0927 A

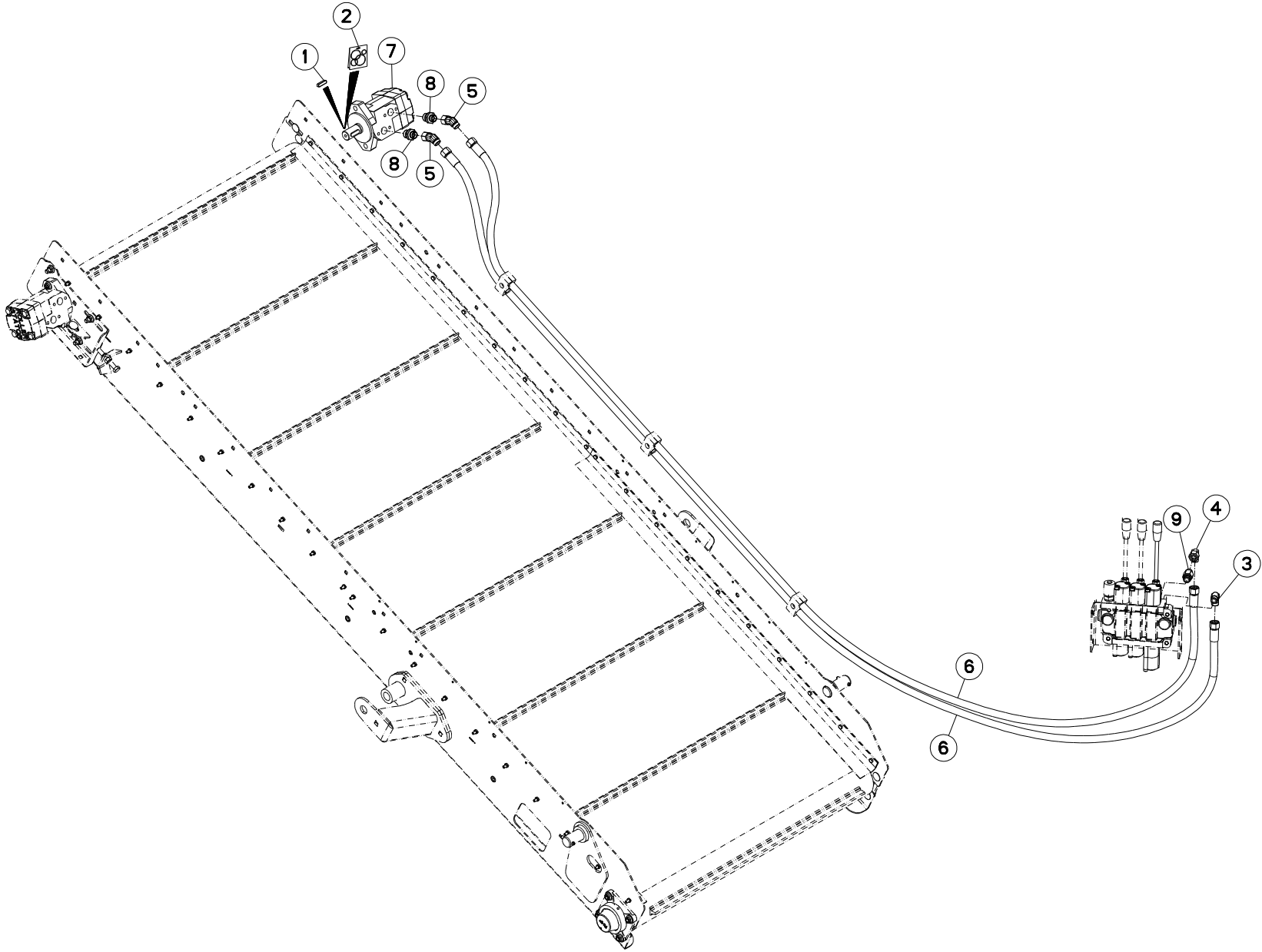
HYDRAULIQUE DISTRIBUTEUR

HYDRAULIC DISTRIBUTOR

HYDRAULIK VERTEILER

IDRAULICO DISTRIBUTORE

Rep	Nr	Qt	Designation	Description	Bezeichnung	Referenza	Remarque - Remark - Bemerkung - Osservazioni
001	A7300336	001	ETIQ.ADH.	DECAL	AUFKLEBER	ADESIVO	
002	A5322910	001	BOUCHON	PLUG	VERSCHLUSSSCHRAUBE	TAPPO	
003	A5318760	001	CARTER	HOUSING	GEHAEUSE	SCATOLA	
004	A4082703	002	COUDE TOURNANT	AJUSTABLE MALE STUD ELBOW	EINSTELLBARE WINKEL STUTZEN	GIUNZIONE A 90°ORIENTABILE ZBC	
005	A4055051	001	DISTRIBUTEUR	VALVE, DIVERTER	VERTEILER	DISTRIBUTORE	
006	80200830	003	ECROU HEX.AUTOFREINE FE/ZNXC3	SELF-LOCKING NUT FE/ZNXC3	SELBSTSICHERNDE MUTT.FE/ZNXC3	DADO AUTOBLOCCANTE FE/ZNXC3	
007	A4923060	002	FLEXIBLE HYDRAULIQUE	HYDRAULIC HOSE	HYDRAULIKSCHLAUCH	TUBO GOMMA	<->4900 mm
008	A4923220	002	FLEXIBLE HYDRAULIQUE	HYDRAULIC HOSE	HYDRAULIKSCHLAUCH	TUBO GOMMA	<->2200 mm
009	A8359108	004	INSERT HEX M8 A COLLERETTE	INSERT NUT HEX M8	EINSETZMUTTER HEX M8	MANICOTTO HEX M8	
010	80250823	004	RONDELLE PLATE FE/ZNXC3	PLAIN WASHER FE/ZNXC3	SCHEIBE FE/ZNXC3	RONDELLA PIATTA FE/ZNXC3	
011	A4083102	001	TE ADAPTABLE RENVERSE FE/ZNXC3	ADJ.MALE STUD TEE-STU.FE/ZNXC3	EINSTELLB.T-VERSCHRAU.FE/ZNXC3	TERMINALE A T ORIENTA.FE/ZNXC3	
012	A4080315	002	UNION DOUBLE / CLOISON	BULKHEAD UNION	VERBINDUNGSNIPEL	CONNETTORE	
013	A4080429	002	UNION MALE	MALE STUD CONNECTOR	GERADER EINSCHRAUBSTUTZEN	GIUZIONE DIRITTA ZBC	
014	A4080430	002	UNION MALE	MALE STUD CONNECTOR	GERADER EINSCHRAUBSTUTZEN	GIUZIONE DIRITTA ZBC	
015	80060835	004	VIS TETE HEXAGONALE FE/ZNXC3	HEXAGON HEAD SCREW FE/ZNXC3	SECHSKANTSCHRAUBE FE/ZNXC3	VITE TESTA ESAGONALE FE/ZNXC3	
016	80060846	003	VIS TETE HEXAGONALE FE/ZNXC3	HEXAGON HEAD SCREW FE/ZNXC3	SECHSKANTSCHRAUBE FE/ZNXC3	VITE TESTA ESAGONALE FE/ZNXC3	





EU.I 1870 D GOUL.AVD+TAPI.AR  
 EU.I 1870 E GOUL.AVD+TAPI.AR  
 EU.I 2370 D GOUL.AVD+TAPI.AR  
 EU.I 2370 E GOUL.AVD+TAPI.AR

073354 > A0000  
 073354 > A0000  
 073354 > A0000  
 073354 > A0000

EU.I 2570 D GOUL.AVD+TAPI.AR  
 EU.I 2570 E GOUL.AVD+TAPI.AR  
 EU.I 2770 D GOUL.AVD+TAPI.AR  
 EU.I 2770 E GOUL.AVD+TAPI.AR

073354 > A0000  
 073354 > A0000  
 073354 > A0000  
 073354 > A0000

A53R0438 A

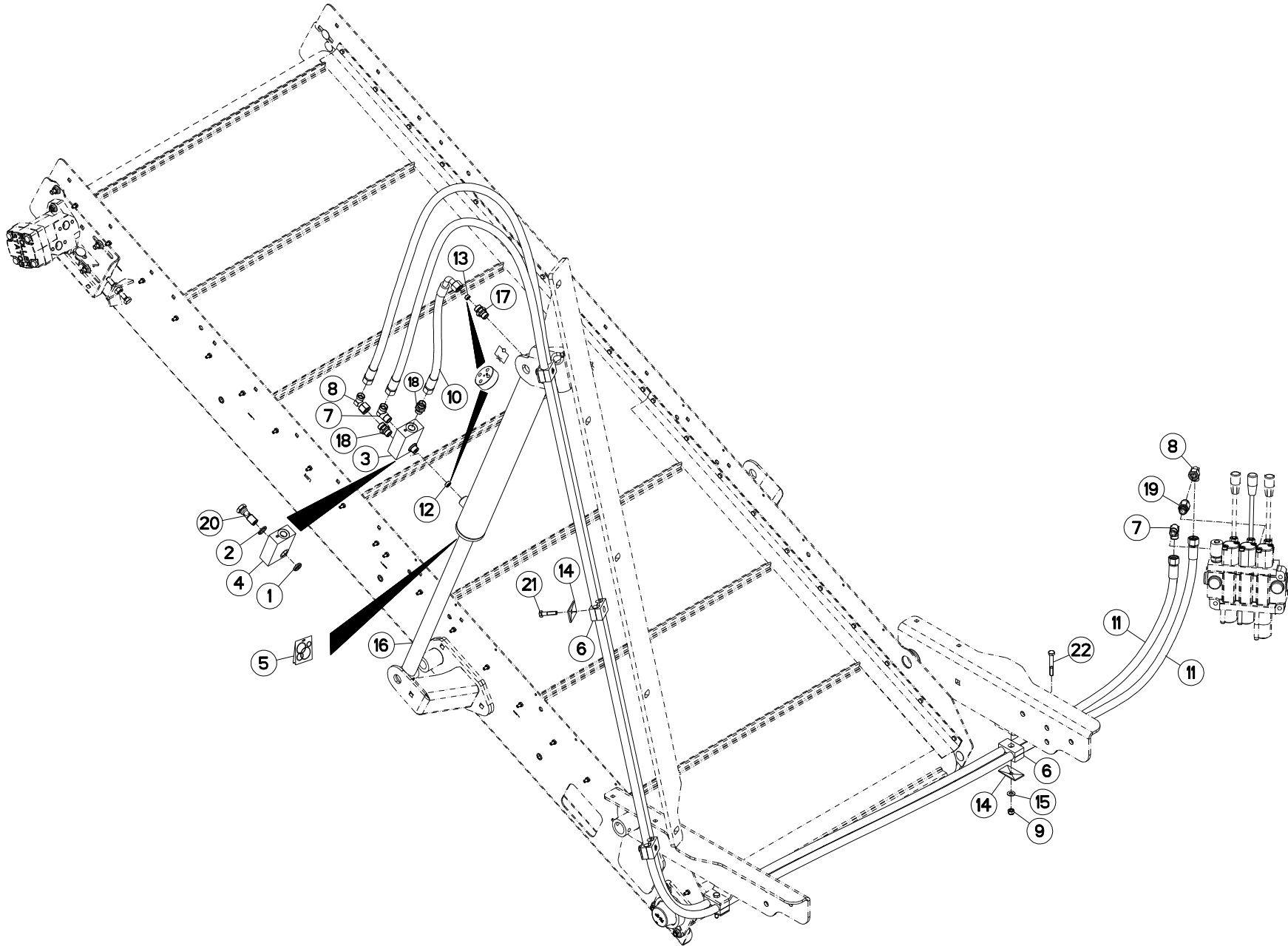
HYDRAULIQUE TAPIS INCLINABLE

HYDRAULIC CONVEYOR TILTING

HYDRAULIK KRATZBODEN NEIGBAR

IDRAULICO FONDO MOBILE INCLINABILE

Rep	Nr	Qt	Designation	Description	Bezeichnung	Referenza	Remarque - Remark - Bemerkung - Osservazioni
001	80650830	001	CLAVETTE A	PARALLEL KEY A	PASSFEDER A	CHIAVETTA	
002	A4200046	001	POCHETTE DE JTS MOTEUR BEMA	SEAL KIT	DICHTUNGSSATZ	SERIE GUARNIZIONI MOTORE	
003	A4080813	001	COUDE MALE	MALE STUD ELBOW FE/ZNXC3	WINKEL-EINSCHRAUBVERSCHRAU.FE/	GIUNZIONE A 90° FE/ZNXC3	
004	A4082701	001	COUDE TOURNANT	AJUSTABLE MALE STUD ELBOW	EINSTELLBARE WINKEL STUTZEN	GIUNZIONE A 90°ORIENTABILE ZBC	
005	A4082732	002	COUDE TOURNANT	AJUSTABLE MALE STUD ELBOW	EINSTELLBARE WINKEL STUTZEN	GIUNZIONE A 45°ORIENTABILE ZBC	
006	A4922351	002	FLEXIBLE HYDRAULIQUE	HYDRAULIC HOSE	HYDRAULIKSCHLAUCH	TUBO GOMMA	<->3500 mm
007	A4020053	001	MOTEUR HYDRAULIQUE	MOTOR, HYDRAULIC	MOTOR	MOTORE	
008	A4080412	002	UNION MALE	MALE STUD CONNECTOR	GERADER EINSCHRAUBSTUTZEN	GIUNZIONE DIRITTA ZBC	
009	A4080419	001	UNION MALE SPECIALE	SPECIAL MALE STUD CONNECTOR	SPEZIELLE GERADE EINSCHRAUBSTU	GIUNZIONE DIRITTA ZBC	







EU.I 1870 D GOUL.AVD+TAPI.AR  
 EU.I 1870 E GOUL.AVD+TAPI.AR  
 EU.I 2370 D GOUL.AVD+TAPI.AR  
 EU.I 2370 E GOUL.AVD+TAPI.AR

073354 > A0000  
 073354 > A0000  
 073354 > A0000  
 073354 > A0000

EU.I 2570 D GOUL.AVD+TAPI.AR  
 EU.I 2570 E GOUL.AVD+TAPI.AR  
 EU.I 2770 D GOUL.AVD+TAPI.AR  
 EU.I 2770 E GOUL.AVD+TAPI.AR

073354 > A0000  
 073354 > A0000  
 073354 > A0000  
 073354 > A0000

A53R0441 A

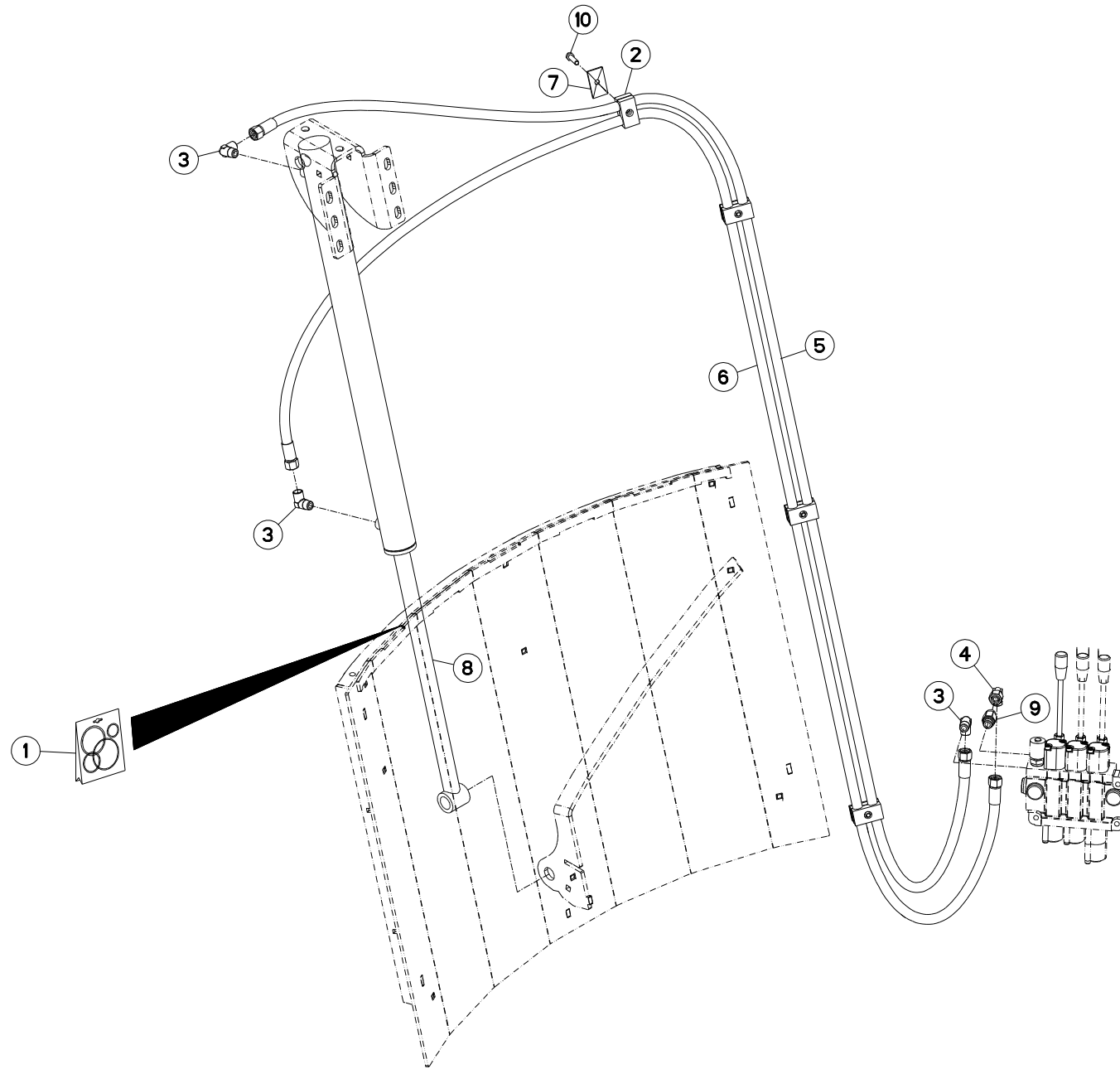
HYDRAULIQUE RELEVAGE TAPIS INC

HYDRAULIC FOR LIFT CONVEYOR TI

HYDRAULIKELEMENTE FAHRWERK KRA SIST. IDRAUL. SOLLEVAMENTO FOR

Rep	Nr	Qt	Designation	Description	Bezeichnung	Referenza	Remarque - Remark - Bemerkung - Osservazioni
001	A4060150	001	BAGUE D'ETANC. DOUBLE D17 F.B	BUSH	BUCHSE	BOCCOLA	
002	A4230017	001	BAGUE BS17	BUSH BS	BUCHSE BS	GUARNIZIONE	
003	A4071205	001	CLAPET PILOTE HYDAC COMPLET	COMPLETE CHECK VALVE HYDAC	SICHERHEITSVENTIL KPL HYDAC	VALVOLA	
004	A4071206	001	CLAPET PILOTE HYDAC + CORPS	COMPLETE CHECK VALVE	SICHERHEITSVENTILGEHAEUSE KPL	VALVOLA	
005	A4200155	001	POCHETTE DE JTS :A4015011	SET OF OIL SEALS	SATZ DICHTUNGEN	KIT GUARNIZIONI	
006	A7260043	005	COLLIER DOUBLE D16 NU	CLAMP D.16	SHELLE D.16	COLLARE D.16	
007	A4080813	002	COUDE MALE	MALE STUD ELBOW FE/ZNXC3	WINKEL-EINSCHRAUBVERSCHRAU.FE/	GIUNZIONE A 90° FE/ZNXC3	
008	A4082701	002	COUDE TOURNANT	AJUSTABLE MALE STUD ELBOW	EINSTELLBARE WINKEL STUTZEN	GIUNZIONE A 90°ORIENTABILE ZBC	
009	80200840	002	ECROU HEX.BAS AUTOFR.FE/ZNXC3	SELF-LOCKING NUT FE/ZNXC3	SELBSTSICHERND.MUTTER FE/ZNXC3	DADO AUTOBLOCCANTE FE/ZNXC3	
010	A4922047	001	FLEXIBLE HYDRAULIQUE	HYDRAULIC HOSE	HYDRAULIKSCHLAUCH	TUBO GOMMA	<->470 mm
011	A4922451	002	FLEXIBLE HYDRAULIQUE	HYDRAULIC HOSE	HYDRAULIKSCHLAUCH	TUBO GOMMA	<->4500 mm
012	A4072005	001	LIMITEUR DEBIT D1 TUBE D14	DELIVERY LIMITER	MENGEN BEGRENZER	REGOLATORE D'ALIMENTAZIONE	
013	A4072012	001	LIMITEUR DEBIT D1.5 TUBE D12	DELIVERY LIMITER	MENGEN BEGRENZER	REGOLATORE D'ALIMENTAZIONE	
014	A7260016	005	PL SUP/C. DOUBLE D14/15/16/18	UPPER PLATE	OBERE PLATTE	PIASTRA	
015	80250823	002	RONDELLE PLATE FE/ZNXC3	PLAIN WASHER FE/ZNXC3	SCHEIBE FE/ZNXC3	RONDELLA PIATTA FE/ZNXC3	
016	A4015011	001	VERIN	CYLINDER, HYDRAULIC	HYDRAULIKZYLINDER	CILINDRO	
017	A4060625	001	UNION MALE SPECIALE ZBC	MALE SUTD COUPLING ZBC	GERADE EINSCHRAUBVERSCHRAU.ZBC	GIUNZIONE DIRITTA ZBC	
018	A4080411	002	UNION MALE	MALE STUD CONNECTOR	GERADER EINSCHRAUBSTUTZEN	GIUNZIONE DIRITTA ZBC	
019	A4080419	001	UNION MALE SPECIALE	SPECIAL MALE STUD CONNECTOR	SPEZIELLE GERADE EINSCHRAUBSTU	GIUNZIONE DIRITTA ZBC	
020	A4064217	001	VIS CREUSE 3/8G LG.51.5	BOLT LG.51.5	HOHLSCHRAUBE LG.51.5	VITE	
021	80060835	003	VIS TETE HEXAGONALE FE/ZNXC3	HEXAGON HEAD SCREW FE/ZNXC3	SECHSKANTSCHRAUBE FE/ZNXC3	VITE TESTA ESAGONALE FE/ZNXC3	
022	80060853	002	VIS TETE HEXAGONALE FE/ZNXC3	HEXAGON HEAD SCREW FE/ZNXC3	SECHSKANTSCHRAUBE FE/ZNXC3	VITE TESTA ESAGONALE FE/ZNXC3	

Nombre de composants sur l'ensemble de la machine = Quantité (Qt) x 008  
 Gesamtanzahl der in dieser Teilegruppe für die Maschine verwendeten Teile = Menge (Qt) x 008  
 Number of service parts and service parts assemblies used on the machine = Quantity (Qt) x 008  
 Quantita di componenti sul complessivo della macchina = Quantita (Qtà) x 008





EU.I 1870 D GOUL.AVD+TAPI.AR  
 EU.I 1870 E GOUL.AVD+TAPI.AR  
 EU.I 2370 D GOUL.AVD+TAPI.AR  
 EU.I 2370 E GOUL.AVD+TAPI.AR

073354 > A0000  
 073354 > A0000  
 073354 > A0000  
 073354 > A0000

EU.I 2570 D GOUL.AVD+TAPI.AR  
 EU.I 2570 E GOUL.AVD+TAPI.AR  
 EU.I 2770 D GOUL.AVD+TAPI.AR  
 EU.I 2770 E GOUL.AVD+TAPI.AR

073354 > A0000  
 073354 > A0000  
 073354 > A0000  
 073354 > A0000

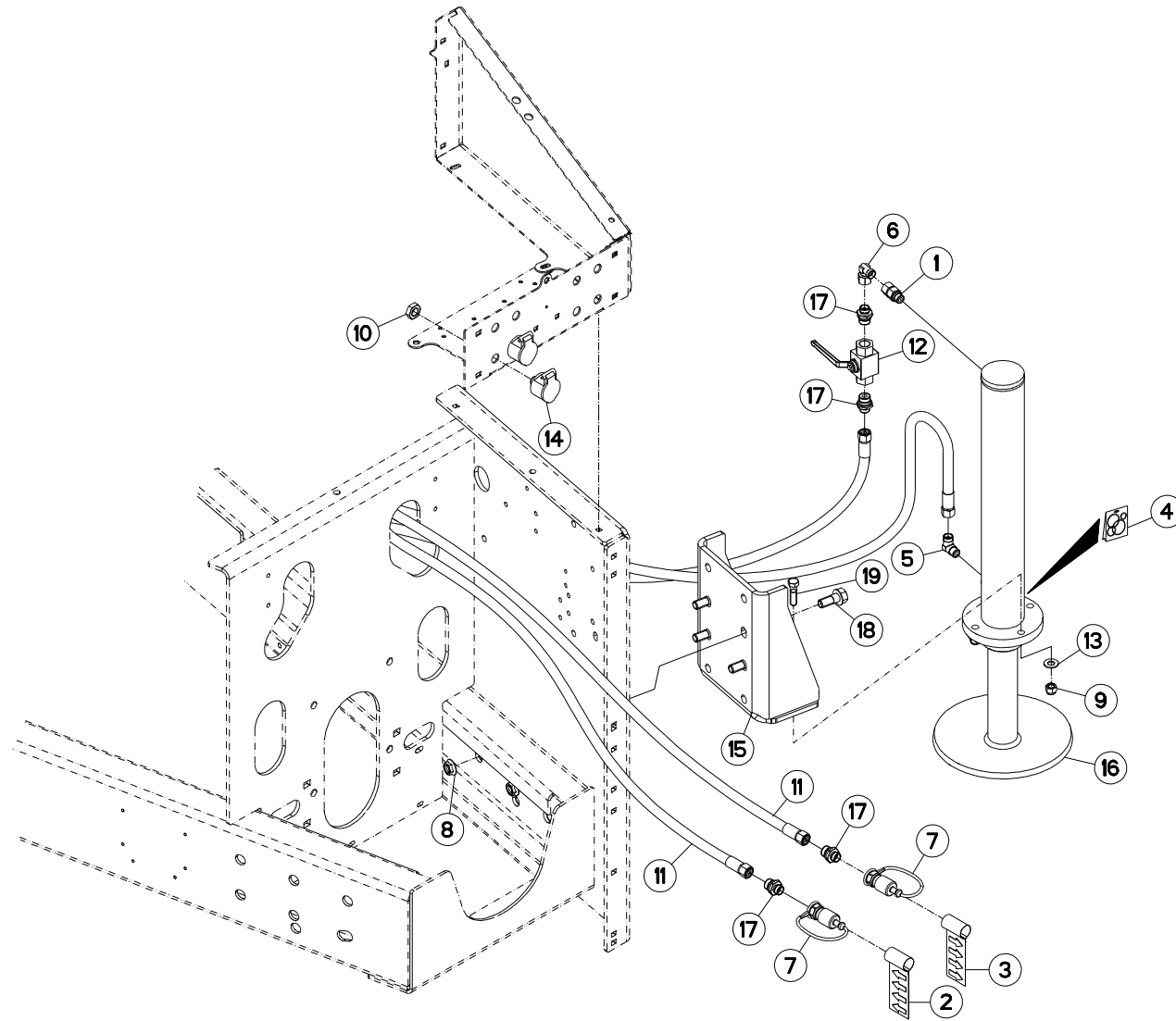
A53R0442 A

HYDRAULIQUE RELEVAGE PORTE

HYDRAULIC FOR LIFT DOOR

HYDRAULIKELEMENTE FAHRWERK TÜR SIST. IDRAUL. SOLLEVAMENTO PORTA

Rep	Nr	Qt	Designation	Description	Bezeichnung	Referenza	Remarque - Remark - Bemerkung - Osservazioni
001	<b>A4200076</b>	001	POCHETTE JTS DE30X50C700CHAPEL	SEAL KIT	DICHTUNGSSATZ	SERIE GUARNIZIONI	
002	<b>A7260043</b>	004	COLLIER DOUBLE D16 NU	CLAMP D.16	SCHELLE D.16	COLLARE D.16	
003	<b>A4080813</b>	003	COUDE MALE	MALE STUD ELBOW FE/ZNXC3	WINKEL-EINSCHRAUBVERSCHRAU.FE/	GIUNZIONE A 90° FE/ZNXC3	
004	<b>A4082701</b>	001	COUDE TOURNANT	AJUSTABLE MALE STUD ELBOW	EINSTELLBARE WINKEL STUTZEN	GIUNZIONE A 90°ORIENTABILE ZBC	
005	<b>A4922302</b>	001	FLEXIBLE HYDRAULIQUE	HYDRAULIC HOSE	HYDRAULIKSCHLAUCH	TUBO GOMMA	<->3000 mm
006	<b>A4922351</b>	001	FLEXIBLE HYDRAULIQUE	HYDRAULIC HOSE	HYDRAULIKSCHLAUCH	TUBO GOMMA	<->3500 mm
007	<b>A7260016</b>	004	PL SUP/C. DOUBLE D14/15/16/18	UPPER PLATE	OBERE PLATTE	PIASTRA	
008	<b>A4015089</b>	001	VERIN	CYLINDER, HYDRAULIC	HYDRAULIKZYLINDER	CILINDRO	
009	<b>A4080419</b>	001	UNION MALE SPECIALE	SPECIAL MALE STUD CONNECTOR	SPEZIELLE GERADE EINSCHRAUBSTU	GIUNZIONE DIRITTA ZBC	
010	<b>80060835</b>	004	VIS TETE HEXAGONALE FE/ZNXC3	HEXAGON HEAD SCREW FE/ZNXC3	SECHSKANTSCHRAUBE FE/ZNXC3	VITE TESTA ESAGONALE FE/ZNXC3	





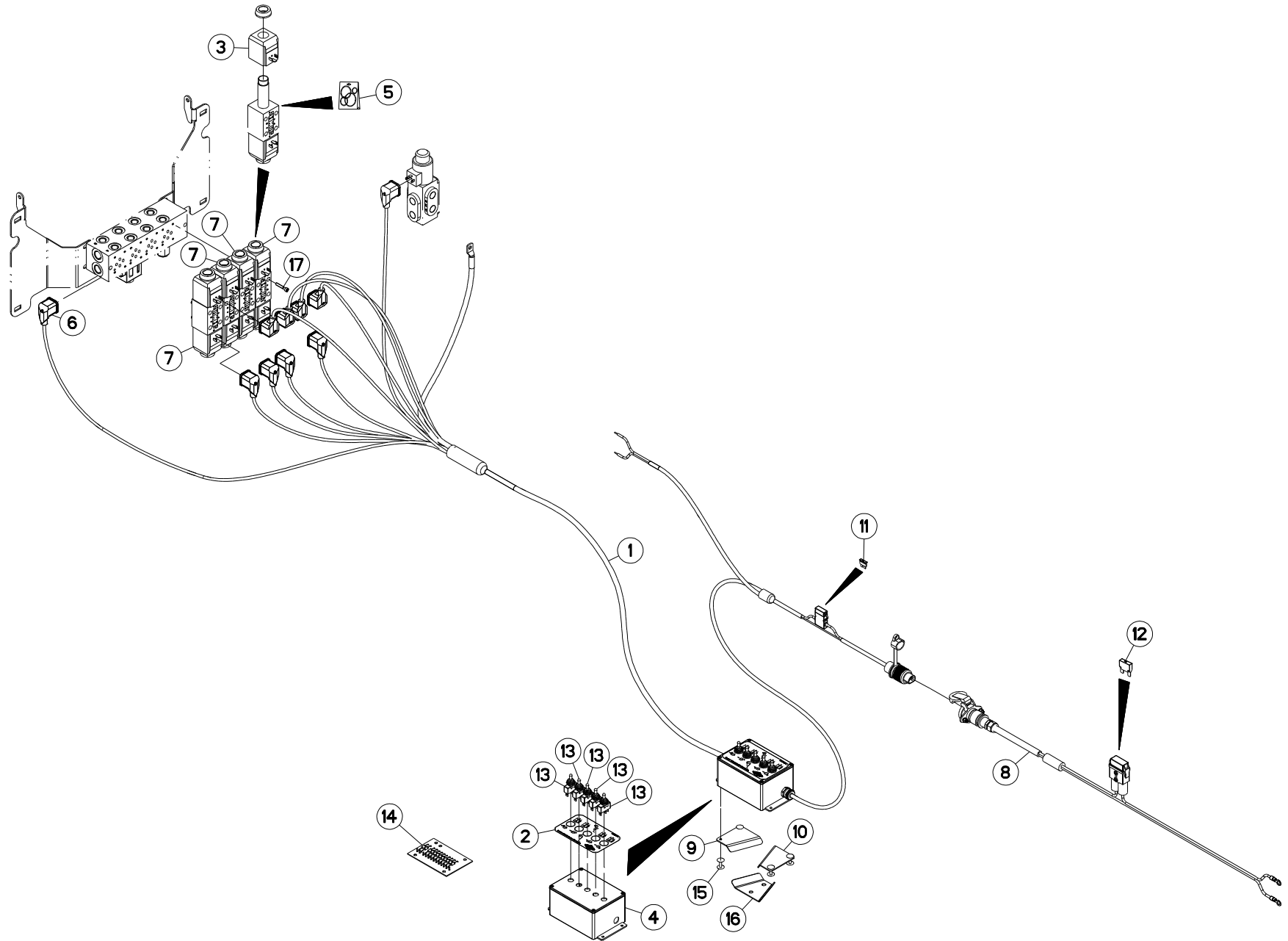
## HYDRAULIQUE BEQUILLE DE DEPOSE

## HYDRAULIC PARKING STAND

## HYDRAULIK ABSTELLSTÄNDER

## IDRAULICO PIEDINO D'APPOGGIO

Rep	Nr	Qt	Designation	Description	Bezeichnung	Referenza	Remarque - Remark - Bemerkung - Osservazioni
001	A4080513	001	ADAPTATEUR MALE	SWIVEL CONNECTOR	EINSTELBARE EINSCHRAUBSTUTZE	ADATTATORE ZBC	
002	A7300013	001	ETIQ.ADH.	DECAL	AUFKLEBER	ADESIVO	
003	A7300014	001	ETIQ.ADH.	DECAL	AUFKLEBER	ADESIVO	
004	A4200087	001	POCHETTE DE JTS : A7170005	SEAL KIT	DICHTUNGSSATZ	SERIE GUARNIZIONI	
005	A4080813	001	COUDE MALE	MALE STUD ELBOW FE/ZNXC3	WINKEL-EINSCHRAUBVERSCHRAU.FE/	GIUNZIONE A 90° FE/ZNXC3	
006	A4082701	001	COUDE TOURNANT	AJUSTABLE MALE STUD ELBOW	EINSTELLBARE WINKEL STUTZEN	GIUNZIONE A 90°ORIENTABILE ZBC	
007	A4074001	002	COUPLEUR	COUPLER	KUPPLER	GIUNTO	
008	80201651	004	ECROU AUTOBLOQUANT FE/ZNXC3	UNDERSERRAT.S.LOC.NUT FE/ZNXC3	SPERRZAHN-BUNDMUTTER FE/ZNXC3	DADO FE/ZNXC3	
009	80201240	003	ECROU HEX.BAS AUTOFR.FE/ZNXC3	SELF-LOCKING NUT FE/ZNXC3	SELBSTSICHERND.MUTTER FE/ZNXC3	DADO AUTOBLOCCANTE FE/ZNXC3	
010	80201805	002	ECROU HEXAGONAL BAS	HEXAGON THIN NUT	FLACHE SECHSKANTMUTTER	DADO	
011	A4922401	002	FLEXIBLE HYDRAULIQUE	HYDRAULIC HOSE	HYDRAULIKSCHLAUCH	TUBO GOMMA	<->4000 mm
012	A4075002	001	ROBINET 2 VOIES 1/2 S/ EMBASE	2 WAY VALVE	2 WEGE VENTIL		
013	80251227	003	RONDELLE PLATE FE/ZNXC3	PLAIN WASHER FE/ZNXC3	SCHEIBE FE/ZNXC3	RONDELLA PIATTA FE/ZNXC3	
014	82300066	002	SUPPORT COUPLEUR MALE	ANCHOR BRACKET FOR MALE TIP	STECKERHALTER	SUPPORTO	
015	A5319400	001	SUPPORT	SUPPORT	TRAEGER	SUPPORTO	
016	A7170005	001	BEQUILLE	STAND	STAENDER	SUPPORTO	
017	A4080412	004	UNION MALE	MALE STUD CONNECTOR	GERADER EINSCHRAUBSTUTZEN	GIUZIONE DIRITTA ZBC	
018	80131641	004	VIS AUTOBLOQUANTE FLZNNC	UNDERSERR.S-LOC.SCREW FLZNNC	SPERRZAHN-BUNDSCHRAU.FLZNNC	VITE FLZNNC	
019	80061245	003	VIS TETE HEXAGONALE FE/ZNXC3	HEXAGON HEAD SCREW FE/ZNXC3	SECHSKANTSCHRAUBE FE/ZNXC3	VITE TESTA ESAGONALE FE/ZNXC3	





EU.I 1870 E GOUL.AVD+GOUL.AR  
 EU.I 1870 E GOUL.AVD+TAPI.AR  
 EU.I 2370 E GOUL.AVD+GOUL.AR  
 EU.I 2370 E GOUL.AVD+TAPI.AR

073354 > A0000  
 073354 > A0000  
 073354 > A0000  
 073354 > A0000

EU.I 2570 E GOUL.AVD+GOUL.AR  
 EU.I 2570 E GOUL.AVD+TAPI.AR  
 EU.I 2770 E GOUL.AVD+GOUL.AR  
 EU.I 2770 E GOUL.AVD+TAPI.AR

073354 > A0000  
 073354 > A0000  
 073354 > A0000  
 073354 > A0000

A53R0778 A

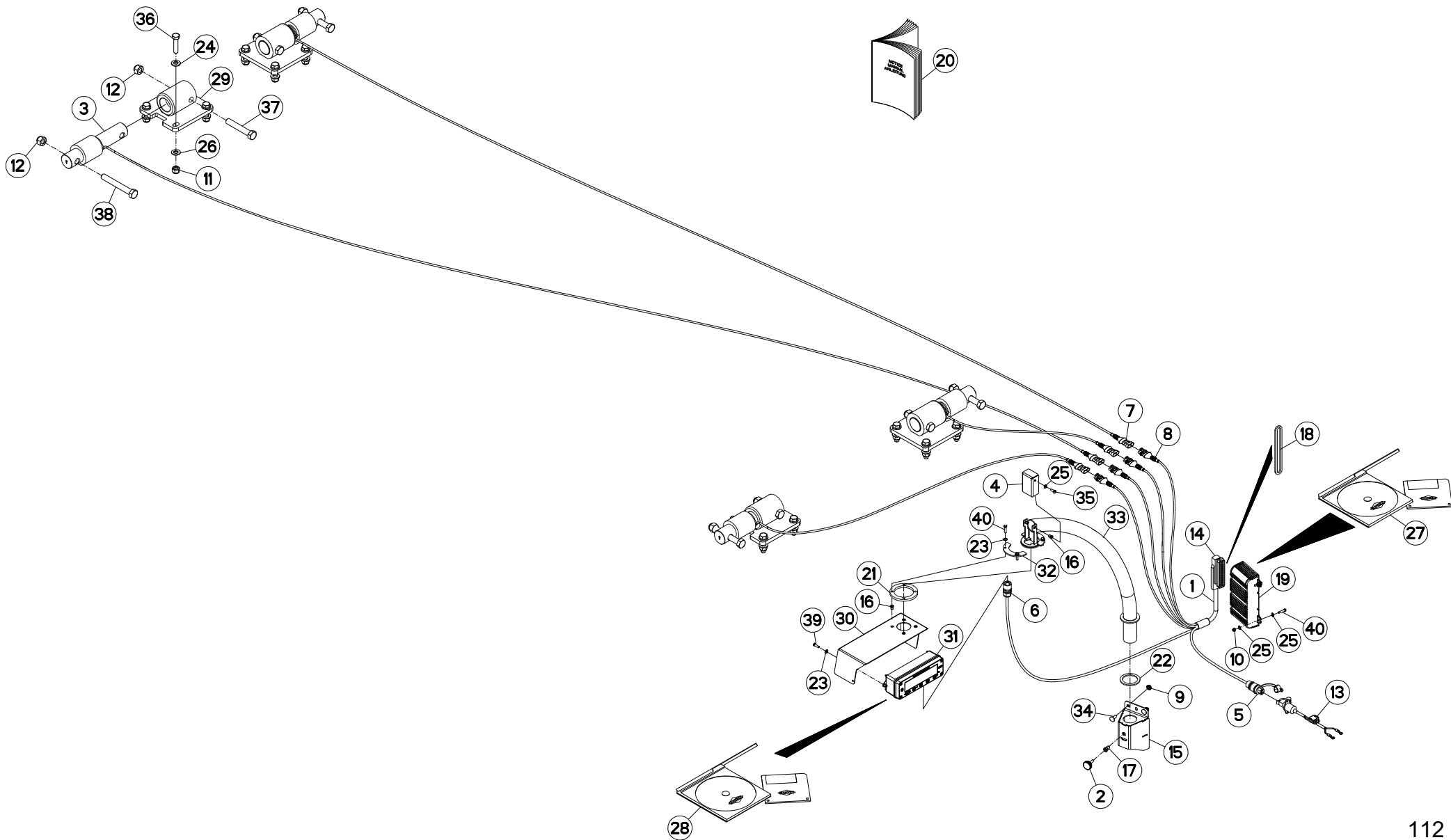
COMMANDE ELECTRIQUE

ELECTRIC CONTROL

ELEKTRISCHE SCHALTUNG

COMANDO ELETTRICO

Rep	Nr	Qt	Designation	Description	Bezeichnung	Referenza	Remarque - Remark - Bemerkung - Osservazioni
001	A7040017	001	FAISCEAU CDE ELECT 5 FONCTIONS	CABLE BUNDLE	KABELSTRANG	FASCIO DE CONDUTTORI	
002	A7300346	001	ETIQ.ADH.	DECAL	AUFKLEBER	ADESIVO	
003	A4054099	002	BOBINE	COIL	SPULE	BIBINA	
004	A5308640	001	BOITIER	HOUSING	GEHAEUSE	SCATOLA	
005	A4200007	001	POCHETTE DE JTS D'ELECTROVANNE	SEAL KIT	DICHTUNGSSATZ	SERIE GUARNIZIONI	
006	A7040459	010	CONNECTEUR	CONNECTOR	STECKER	CONNETTORE	
007	A4050010	004	DISTRIBUTEUR CETOP DG4V3 2C	DISTRIBUTOR CETOP	STUEBERBLOCK CETOP	DISTRIBUTORE CETOP DG4V3 2C	
008	83233152	001	FAISCEAU ELECTRIQUE	HARNESS, WIRING	KABELBAUM	CAVO ELETTRICO	
009	A5309520	001	FIXATION D BOITIER CDE E.II	CONNECTION	VERBINDUNGSSTUECK	ATTACCO GANCIO	
010	A5309530	001	FIXATION G BOITIER CDE E.II	CONNECTION	VERBINDUNGSSTUECK	ATTACCO GANCIO	
011	83233017	001	FUSIBLE ATO 15 A BLEU	FUSE ATO 15 A	SICHERUNG ATO 15 A	FUSIBILE ATO 15 A	
012	83233031	001	FUSIBLE MAXI 30 A VERT	FUSE MAXI 30A	SICHERUNG MAXI 30A	FUSIBILE MAXI 30A	
013	83236050	005	INTER.LEV C MOM-OFF-MOM UNIP	SWITCH	SCHALTER C TAST-OFF-TAST	INTERRUTTORE	
014	A7040918	001	PLAQUETTE A 12 DIODES	DIOD BOARD	DIODPLATINE	PIASTRINA	







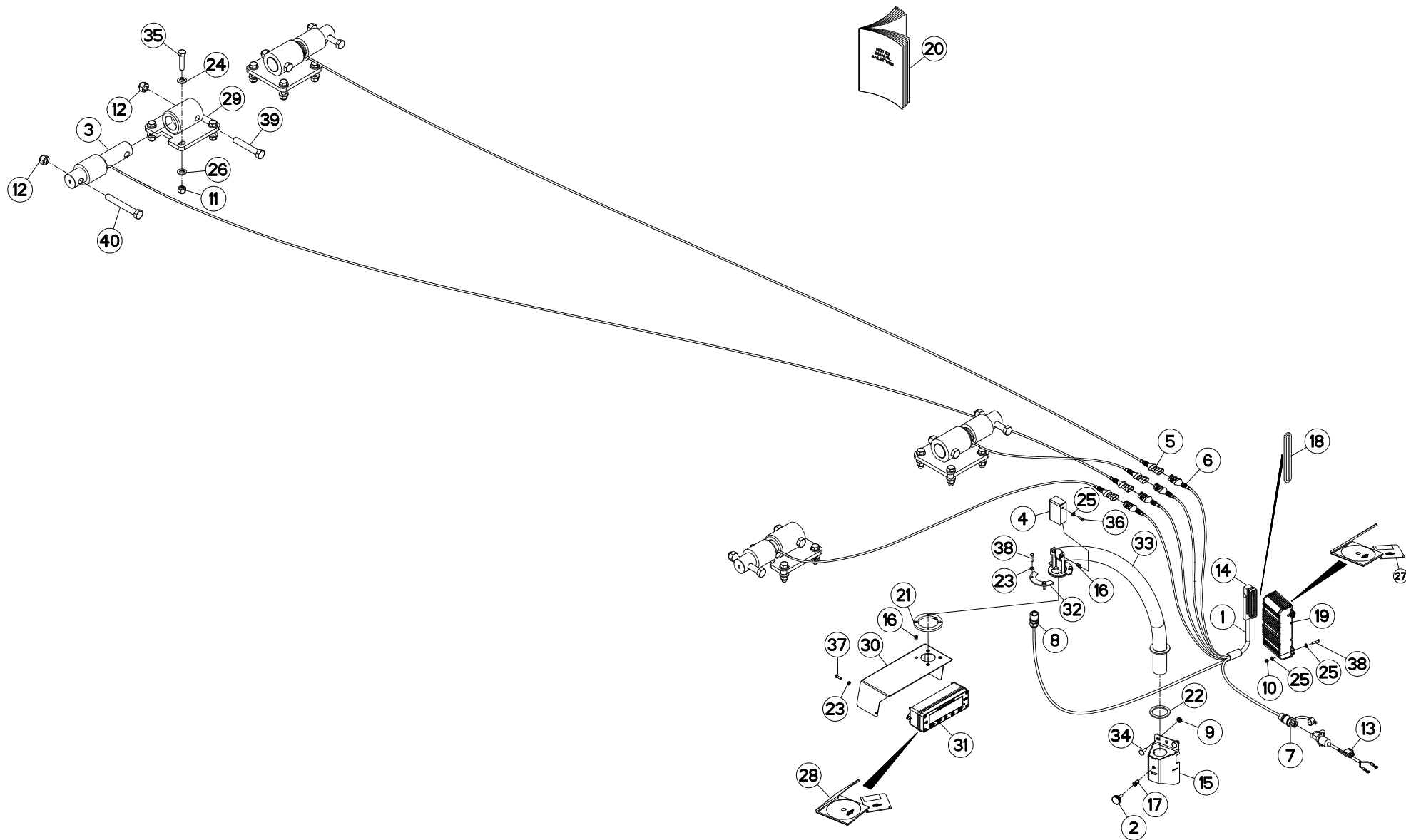
## PESÉE T10

## WEIGHING BOX T10

## WIEGEEINRICHTUNG T10

## SCATOLA DI PESATURA T10

Rep	Nr	Qt	Designation	Description	Bezeichnung	Referenza	Remarque - Remark - Bemerkung - Osservazioni
001	A7041388	001	FAISCEAU PESEE CAN SIMPLE	CABLE	KABEL	FASCIO	
002	A7250304	001	BOUTON MOLETE M8(CDE PAILLEUSE)	KNOB	KNEBELGRIFF	TASTO	
003	A7040350	004	CAPTEUR	SENSOR	SENSOR	SENSORE	
004	A5317730	001	CAPUCHON	CAP	KAPPE	CAPPUCCIO	
005	83235003	001	CONNECTEUR DIN9680	CONNECTOR DIN9680	VERBINDUNG DIN9680	CONNETTORE DIN9680	
006	83235069	001	CONNECTEUR HIRSCHMANN COURT	CONNECTOR HIRSCHMANN SHORT	HIRSCHMANN DOSE	CONNETTORE HIRSCHMANN BREVE	
007	83235097	004	CONNECTEUR AMP SUPERSEAL	CONNECTOR AMP SUPERSEAL	STECKER AMP SUPERSEAL	CONNETTORE AMP SUPERSEAL	
008	83235099	004	CONNECTEUR AMP SUPERSEAL	CONNECTOR AMP SUPERSEAL	STECKER AMP SUPERSEAL	CONNETTORE AMP SUPERSEAL	
009	80200851	003	ECROU AUTOBLOQUANT FE/ZNXC3	UNDERSERRAT.S.LOC.NUT FE/ZNXC3	SPERRZAHN-BUNDMUTTER FE/ZNXC3	DADO FE/ZNXC3	
010	80200630	004	ECROU HEX.AUTOFREINE FE/ZNXC3	SELF-LOCKING NUT FE/ZNXC3	SELBSTSICHERNDE MUTT.FE/ZNXC3	DADO AUTOBLOCCANTE FE/ZNXC3	
011	80201630	016	ECROU HEX.AUTOFREINE FE/ZNXC3	SELF-LOCKING NUT FE/ZNXC3	SELBSTSICH.MUTTER FE/ZNXC3	DADO AUTOBLOCCANTE FE/ZNXC3	
012	80202047	008	ECROU HEXAG.AUTOFREINE FLZNNC	SELF-LOCKING NUT FLZNNC	SELBSTSICHERNDE MUTTER FLZNNC	DADO AUTOBLOCCANTE FLZNNC	
013	83233002	001	FAISCEAU ELECTRIQUE	HARNASS, WIRING	KABELBAUM	CAVO ELETTRICO	
014	83235059	001	FICHE AMP JPT	PLUG AMP JPT	STECKER AMP JPT	SCHEDA AMP JPT	
015	A5326560	001	FIXATION	MOUNT	VERBINDUNGSSTUECK	ATTACCO GANCIO	
016	80200675	006	ECROU INSERT	NUT	EINNIETMUTTER	DADO	
017	A8359108	001	INSERT HEX M8 A COLLERETTE	INSERT NUT HEX M8	EINSETZMUTTER HEX M8	MANICOTTO HEX M8	
018	A7040493	001	JOINT	SEAL	DICHTUNG	GUARNIZIONE	
019	A7045001	001	MODULE	MODULE	MODUL	MODULE	
020	AC0001FR	001	NOTICE COMPL.PESEE T10	COMPL.MANUAL T10 WEIGHING SYST	ZUSATZANLEIT. T10 WIEGEEINR.	NOTA COMPLEM. PESA T10	
021	A5317630	001	RONDELLE	WASHER	SCHEIBE	RONDELLA	
022	A7252100	002	RONDELLE	WASHER	GUMMISCHEIBE	RONDELLA	
023	80280650	006	RONDELLE CONIQUE BLOC.FLZNNC	CONICAL SPRING WASHER FLZNNC	SPANNSCHEIBE FLZNNC	RONDELLA CONICA FLZNNC	
024	80281600	016	RONDELLE CONIQUE BLOC.FLZNNC	CONICAL SPRING WASHER FLZNNC	SPANNSCHEIBE FLZNNC	RONDELLA CONICA FLZNNC	
025	80250611	010	RONDELLE PLATE FE/ZNXC3	PLAIN WASHER FE/ZNXC3	SCHEIBE FE/ZNXC3	RONDELLA PIATTA FE/ZNXC3	
026	80251624	016	RONDELLE PLATE FE/ZNXC3	PLAIN WASHER FE/ZNXC3	SCHEIBE FE/ZNXC3	RONDELLA PIATTA FE/ZNXC3	
027	8370003A	001	SOFTWARE M11 V3.7	SOFTWARE M11 V3.7	SOFTWARE M11 V3.7	SOFTWARE M11 V3.7	
028	8370004A	001	SOFTWARE T10 V3.2	SOFTWARE T10 V3.2	SOFTWARE T10 V3.2	SOFTWARE T10 V3.2	
029	A5300980	004	SUPPORT	SUPPORT	TRAEGER	SUPPORTO	
030	A5317640	001	SUPPORT	SUPPORT	TRAEGER	SUPPORTO	
031	A7045000	001	TERMINAL	TERMINAL	TERMINAL	TERMINAL	
032	A5317650	002	TOLE	SHEET	BLECH	TELA	
033	A5317680	001	TUBE	TUBE	ROHR	TUBO	
034	50072200	003	VIS TBCC COURT	BOLT, CARRIAGE, SHORT NECK	FLACHRUNDSCHR.4KT ANSATZ	BULLONE	
035	80060617	002	VIS TETE HEXAGONALE FLZNNC	HEXAGON HEAD SCREW FLZNNC	SECHSKANTSCHRAUBE FLZNNC	VITE TESTA ESAGONALE FLZNNC	
036	80061654	016	VIS TETE HEXAGONALE FLZNNC	HEXAGON HEAD SCREW FLZNNC	SECHSKANTSCHRAUBE FLZNNC	VITE A TESTA ESAGONALE FLZNNC	
037	80062082	004	VIS TETE HEXAGONALE FE/ZNXC3	HEXAGON HEAD SCREW FE/ZNXC3	SECHSKANTSCHRAUBE FE/ZNXC3	VITE TESTA ESAGONALE FE/ZNXC3	
038	80062092	004	VIS TETE HEXAGONALE FE/ZNXC3	HEXAGON HEAD SCREW FE/ZNXC3	SECHSKANTSCHRAUBE FE/ZNXC3	VITE TESTA ESAGONALE FE/ZNXC3	
039	80060620	002	VIS TETE HEXAGONALE FE/ZNXC3	HEXAGON HEAD SCREW FE/ZNXC3	SECHSKANTSCHRAUBE FE/ZNXC3	VITE TESTA ESAGONALE FE/ZNXC3	
040	80060625	008	VIS TETE HEXAGONALE FE/ZNXC3	HEXAGON HEAD SCREW FE/ZNXC3	SECHSKANTSCHRAUBE FE/ZNXC3	VITE TESTA ESAGONALE FE/ZNXC3	





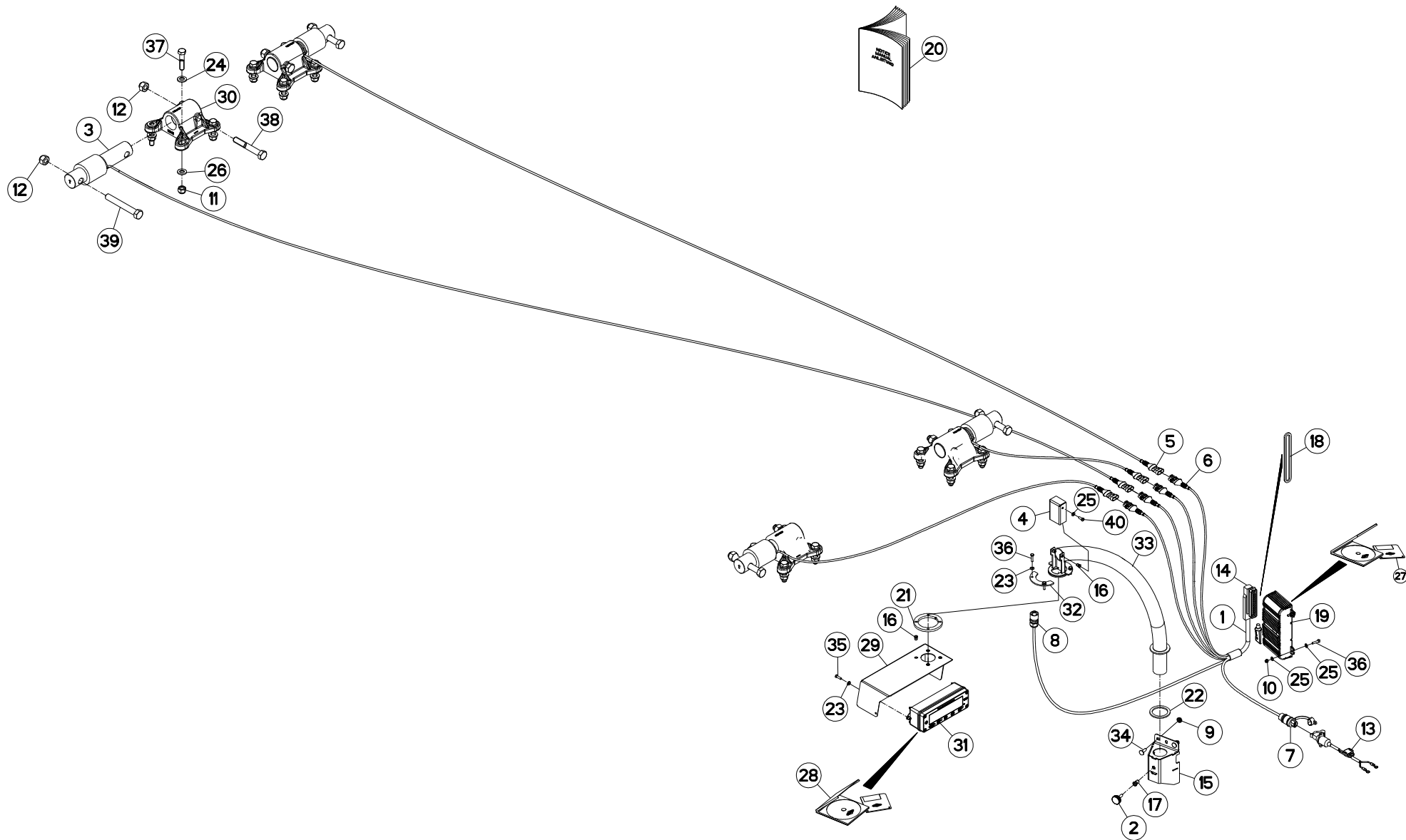
## PESÉE T10

## WEIGHING BOX T10

## WIEGEEINRICHTUNG T10

## SCATOLA DI PESATURA T10

Rep	Nr	Qt	Designation	Description	Bezeichnung	Referenza	Remarque - Remark - Bemerkung - Osservazioni
001	A7041388	001	FAISCEAU PESEE CAN SIMPLE	CABLE	KABEL	FASCIO	
002	A7250304	001	BOUTON MOLETE M8(CDE PAILLEUSE)	KNOB	KNEBELGRIFF	TASTO	
003	A7040350	004	CAPTEUR	SENSOR	SENSOR	SENSORE	
004	A5317730	001	CAPUCHON	CAP	KAPPE	CAPPUCCIO	
005	83235097	004	CONNECTEUR AMP SUPERSEAL	CONNECTOR AMP SUPERSEAL	STECKER AMP SUPERSEAL	CONNETTORE AMP SUPERSEAL	
006	83235099	004	CONNECTEUR AMP SUPERSEAL	CONNECTOR AMP SUPERSEAL	STECKER AMP SUPERSEAL	CONNETTORE AMP SUPERSEAL	
007	83235003	001	CONNECTEUR DIN9680	CONNECTOR DIN9680	VERBINDUNG DIN9680	CONNETTORE DIN9680	
008	83235069	001	CONNECTEUR HIRSCHMANN COURT	CONNECTOR HIRSCHMANN SHORT	HIRSCHMANN DOSE	CONNETTORE HIRSCHMANN BREVE	
009	80200851	003	ECROU AUTOBLOQUANT FE/ZNXC3	UNDERSERRAT.S.LOC.NUT FE/ZNXC3	SPERRZAHN-BUNDMUTTER FE/ZNXC3	DADO FE/ZNXC3	
010	80200630	004	ECROU HEX.AUTOFREINE FE/ZNXC3	SELF-LOCKING NUT FE/ZNXC3	SELBSTSICHERNDE MUTT.FE/ZNXC3	DADO AUTOBLOCCANTE FE/ZNXC3	
011	80201630	016	ECROU HEX.AUTOFREINE FE/ZNXC3	SELF-LOCKING NUT FE/ZNXC3	SELBSTSICH.MUTTER FE/ZNXC3	DADO AUTOBLOCCANTE FE/ZNXC3	
012	80202047	008	ECROU HEXAG.AUTOFREINE FLZNNC	SELF-LOCKING NUT FLZNNC	SELBSTSICHERNDE MUTTER FLZNNC	DADO AUTOBLOCCANTE FLZNNC	
013	83233002	001	FAISCEAU ELECTRIQUE	HARNASS, WIRING	KABELBAUM	CAVO ELETTRICO	
014	83235059	001	FICHE AMP JPT	PLUG AMP JPT	STECKER AMP JPT	SCHEDA AMP JPT	
015	A5326560	001	FIXATION	MOUNT	VERBINDUNGSSTUECK	ATTACCO GANCIO	
016	80200675	006	ECROU INSERT	NUT	EINNIETMUTTER	DADO	
017	A8359108	001	INSERT HEX M8 A COLLERETTE	INSERT NUT HEX M8	EINSETZMUTTER HEX M8	MANICOTTO HEX M8	
018	A7040493	001	JOINT	SEAL	DICHTUNG	GUARNIZIONE	
019	A7045050	001	MODULE M11+SOFT V5.5	MODULE M11+SOFT V5.5	MODUL M11+SOFT V5.5	MODULE M11+SOFT V5.5	
020	AC0001FR	001	NOTICE COMPL.PESEE T10	COMPL.MANUAL T10 WEIGHING SYST	ZUSATZANLEIT. T10 WIEGEEINR.	NOTA COMPLEM. PESA T10	
021	A5317630	001	RONDELLE	WASHER	SCHEIBE	RONDELLA	
022	A7252100	002	RONDELLE	WASHER	GUMMISCHEIBE	RONDELLA	
023	80280650	006	RONDELLE CONIQUE BLOC.FLZNNC	CONICAL SPRING WASHER FLZNNC	SPANNSCHEIBE FLZNNC	RONDELLA CONICA FLZNNC	
024	80281600	016	RONDELLE CONIQUE BLOC.FLZNNC	CONICAL SPRING WASHER FLZNNC	SPANNSCHEIBE FLZNNC	RONDELLA CONICA FLZNNC	
025	80250611	010	RONDELLE PLATE FE/ZNXC3	PLAIN WASHER FE/ZNXC3	SCHEIBE FE/ZNXC3	RONDELLA PIATTA FE/ZNXC3	
026	80251624	016	RONDELLE PLATE FE/ZNXC3	PLAIN WASHER FE/ZNXC3	SCHEIBE FE/ZNXC3	RONDELLA PIATTA FE/ZNXC3	
027	8370003B	001	SOFTWARE M10/M11 V4.6	SOFTWARE M10/M11 V4.6	SOFTWARE M10/M11 V4.6	SOFTWARE M10/M11 V4.6	
028	8370004B	001	SOFTWARE T10 V4.3	SOFTWARE T10 V4.3	SOFTWARE T10 V4.3	SOFTWARE T10 V4.3	
029	A5300980	004	SUPPORT	SUPPORT	TRAEGER	SUPPORTO	
030	A5317640	001	SUPPORT	SUPPORT	TRAEGER	SUPPORTO	
031	A7045040	001	TERMINAL T10E+SOFT V4.6	TERMINAL T10E+SOFT V4.6	TERMINAL T10E+SOFT V4.6	TERMINAL T10E+SOFT V4.6	
032	A5317650	002	TOLE	SHEET	BLECH	TELA	
033	A5317680	001	TUBE	TUBE	ROHR	TUBO	
034	50072200	003	VIS TBCC COURT	BOLT, CARRIAGE, SHORT NECK	FLACHRUNDSCHR.4KT ANSATZ	BULLONE	
035	80061654	016	VIS TETE HEXAGONALE FLZNNC	SCREW, HEX HEAD FLZNNC	SECHSKANTSCHRAUBE FLZNNC	VITE A TESTA ESAGONALE FLZNNC	
036	80060617	002	VIS TETE HEXAGONALE FLZNNC	HEXAGON HEAD SCREW FLZNNC	SECHSKANTSCHRAUBE FLZNNC	VITE TESTA ESAGONALE FLZNNC	
037	80060620	002	VIS TETE HEXAGONALE FE/ZNXC3	HEXAGON HEAD SCREW FE/ZNXC3	SECHSKANTSCHRAUBE FE/ZNXC3	VITE TESTA ESAGONALE FE/ZNXC3	
038	80060625	008	VIS TETE HEXAGONALE FE/ZNXC3	HEXAGON HEAD SCREW FE/ZNXC3	SECHSKANTSCHRAUBE FE/ZNXC3	VITE TESTA ESAGONALE FE/ZNXC3	
039	80062082	004	VIS TETE HEXAGONALE FE/ZNXC3	HEXAGON HEAD SCREW FE/ZNXC3	SECHSKANTSCHRAUBE FE/ZNXC3	VITE TESTA ESAGONALE FE/ZNXC3	
040	80062092	004	VIS TETE HEXAGONALE FE/ZNXC3	HEXAGON HEAD SCREW FE/ZNXC3	SECHSKANTSCHRAUBE FE/ZNXC3	VITE TESTA ESAGONALE FE/ZNXC3	





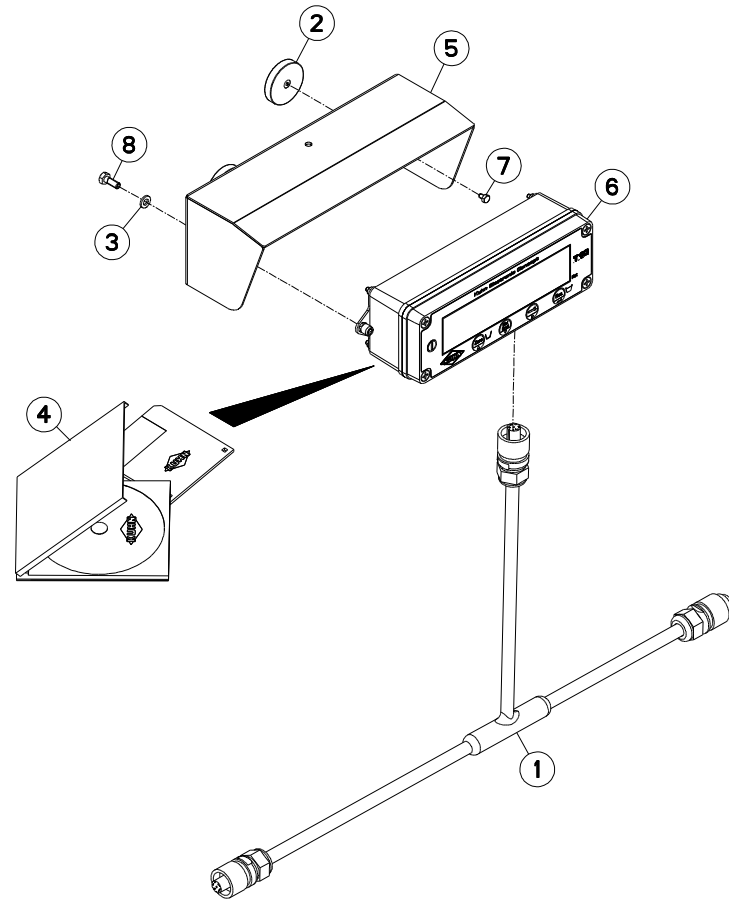
## PESÉE T10

## WEIGHING BOX T10

## WIEGEEINRICHTUNG T10

## SCATOLA DI PESATURA T10

Rep	Nr	Qt	Designation	Description	Bezeichnung	Referenza	Remarque - Remark - Bemerkung - Osservazioni
001	A7041388	001	FAISCEAU PESEE CAN SIMPLE	CABLE	KABEL	FASCIO	
002	A7250304	001	BOUTON MOLETE M8(CDE PAILLEUSE)	KNOB	KNEBELGRIFF	TASTO	
003	A7040350	004	CAPTEUR	SENSOR	SENSOR	SENSORE	
004	A5317730	001	CAPUCHON	CAP	KAPPE	CAPPUCCIO	
005	83235097	004	CONNECTEUR AMP SUPERSEAL	CONNECTOR AMP SUPERSEAL	STECKER AMP SUPERSEAL	CONNETTORE AMP SUPERSEAL	
006	83235099	004	CONNECTEUR AMP SUPERSEAL	CONNECTOR AMP SUPERSEAL	STECKER AMP SUPERSEAL	CONNETTORE AMP SUPERSEAL	
007	83235003	001	CONNECTEUR DIN9680	CONNECTOR DIN9680	VERBINDUNG DIN9680	CONNETTORE DIN9680	
008	83235069	001	CONNECTEUR HIRSCHMANN COURT	CONNECTOR HIRSCHMANN SHORT	HIRSCHMANN DOSE	CONNETTORE HIRSCHMANN BREVE	
009	80200851	003	ECROU AUTOBLOQUANT FE/ZNXC3	UNDERSERRAT.S.LOC.NUT FE/ZNXC3	SPERRZAHN-BUNDMUTTER FE/ZNXC3	DADO FE/ZNXC3	
010	80200630	004	ECROU HEX.AUTOFREINE FE/ZNXC3	SELF-LOCKING NUT FE/ZNXC3	SELBSTSICHERNDE MUTT.FE/ZNXC3	DADO AUTOBLOCCANTE FE/ZNXC3	
011	80201630	016	ECROU HEX.AUTOFREINE FE/ZNXC3	SELF-LOCKING NUT FE/ZNXC3	SELBSTSICH.MUTTER FE/ZNXC3	DADO AUTOBLOCCANTE FE/ZNXC3	
012	80202047	008	ECROU HEXAG.AUTOFREINE FLZNNC	SELF-LOCKING NUT FLZNNC	SELBSTSICHERNDE MUTTER FLZNNC	DADO AUTOBLOCCANTE FLZNNC	
013	83233002	001	FAISCEAU ELECTRIQUE	HARNESS, WIRING	KABELBAUM	CAVO ELETTRICO	
014	83235059	001	FICHE AMP JPT	PLUG AMP JPT	STECKER AMP JPT	SCHEDA AMP JPT	
015	A5326560	001	FIXATION	MOUNT	VERBINDUNGSSTUECK	ATTACCO GANCIO	
016	80200675	006	ECROU INSERT	NUT	EINNIETMUTTER	DADO	
017	A8359108	001	INSERT HEX M8 A COLLERETTE	INSERT NUT HEX M8	EINSETZMUTTER HEX M8	MANICOTTO HEX M8	
018	A7040493	001	JOINT	SEAL	DICHTUNG	GUARNIZIONE	
019	A7045050	001	MODULE M11+SOFT V5.5	MODULE M11+SOFT V5.5	MODUL M11+SOFT V5.5	MODULE M11+SOFT V5.5	
020	AC0001FR	001	NOTICE COMPL.PESEE T10	COMPL.MANUAL T10 WEIGHING SYST	ZUSATZANLEIT. T10 WIEGEEINR.	NOTA COMPLEM. PESA T10	
021	A5317630	001	RONDELLE	WASHER	SCHEIBE	RONDELLA	
022	A7252100	002	RONDELLE	WASHER	GUMMISCHEIBE	RONDELLA	
023	80280650	006	RONDELLE CONIQUE BLOC.FLZNNC	CONICAL SPRING WASHER FLZNNC	SPANNSCHEIBE FLZNNC	RONDELLA CONICA FLZNNC	
024	80281600	016	RONDELLE CONIQUE BLOC.FLZNNC	CONICAL SPRING WASHER FLZNNC	SPANNSCHEIBE FLZNNC	RONDELLA CONICA FLZNNC	
025	80250611	010	RONDELLE PLATE FE/ZNXC3	PLAIN WASHER FE/ZNXC3	SCHEIBE FE/ZNXC3	RONDELLA PIATTA FE/ZNXC3	
026	80251624	016	RONDELLE PLATE FE/ZNXC3	PLAIN WASHER FE/ZNXC3	SCHEIBE FE/ZNXC3	RONDELLA PIATTA FE/ZNXC3	
027	8370003C	001	SOFTWARE	SOFTWARE	SOFTWARE	SOFTWARE	
028	8370004B	001	SOFTWARE T10 V4.3	SOFTWARE T10 V4.3	SOFTWARE T10 V4.3	SOFTWARE T10 V4.3	
029	A5317640	001	SUPPORT	SUPPORT	TRAEGER	SUPPORTO	
030	A5334100	004	SUPPORT	SUPPORT	TRAEGER	SUPPORTO	
031	A7045040	001	TERMINAL T10E+SOFT V4.6	TERMINAL T10E+SOFT V4.6	TERMINAL T10E+SOFT V4.6	TERMINAL T10E+SOFT V4.6	
032	A5317650	002	TOLE	SHEET	BLECH	TELA	
033	A5317680	001	TUBE	TUBE	ROHR	TUBO	
034	50072200	003	VIS TBCC COURT	BOLT, CARRIAGE, SHORT NECK	FLACHRUNDSCHR.4KT ANSATZ	BULLONE	
035	80060620	002	VIS TETE HEXAGONALE FE/ZNXC3	HEXAGON HEAD SCREW FE/ZNXC3	SECHSKANTSCHRAUBE FE/ZNXC3	VITE TESTA ESAGONALE FE/ZNXC3	
036	80060625	008	VIS TETE HEXAGONALE FE/ZNXC3	HEXAGON HEAD SCREW FE/ZNXC3	SECHSKANTSCHRAUBE FE/ZNXC3	VITE TESTA ESAGONALE FE/ZNXC3	
037	80061652	016	VIS TETE HEXAGONALE FE/ZNXC3	HEXAGON HEAD SCREW FE/ZNXC3	SECHSKANTSCHRAUBE FE/ZNXC3	VITE TESTA ESAGONALE FE/ZNXC3	
038	80062086	004	VIS TETE HEXAGONALE FE/ZNXC3	HEXAGON HEAD SCREW FE/ZNXC3	SECHSKANTSCHRAUBE FE/ZNXC3	VITE TESTA ESAGONALE FE/ZNXC3	
039	80062092	004	VIS TETE HEXAGONALE FE/ZNXC3	HEXAGON HEAD SCREW FE/ZNXC3	SECHSKANTSCHRAUBE FE/ZNXC3	VITE TESTA ESAGONALE FE/ZNXC3	
040	80060617	002	VIS TETE HEXAGONALE FLZNNC	HEXAGON HEAD SCREW FLZNNC	SECHSKANTSCHRAUBE FLZNNC	VITE TESTA ESAGONALE FLZNNC	





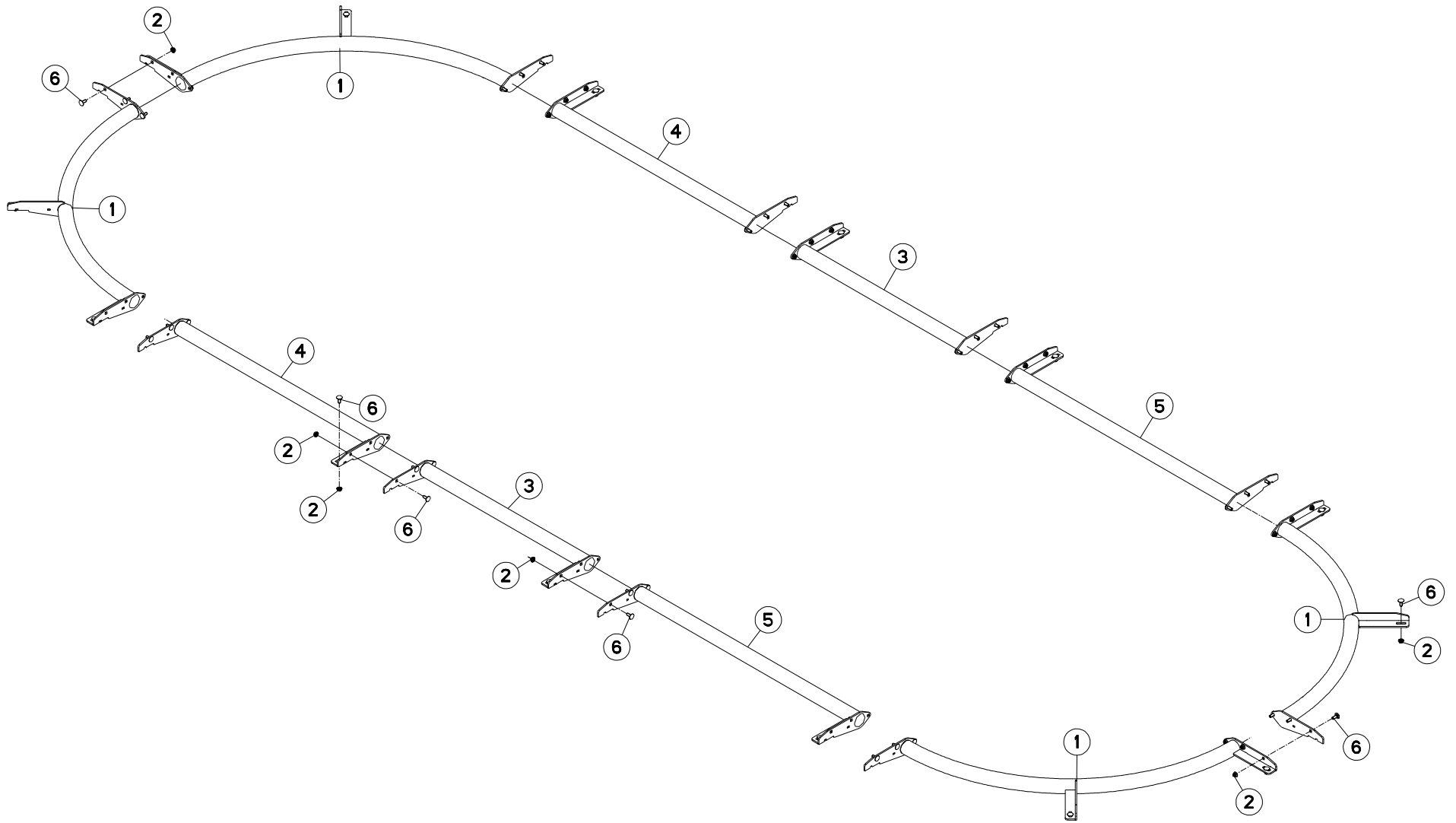
## EQUIPEMENT T10

## EQUIPMENT T10

## AUSRÜSTUNG T10

## EQUIPAGGIAMENTO T10

Rep	Nr	Qt	Designation	Description	Bezeichnung	Referenza	Remarque - Remark - Bemerkung - Osservazioni
001	<b>A7041390</b>	001	FAISCEAU RAPPEL AFFICHAGE CAN	CABLE	KABEL	FASCIO	
002	<b>A5334450</b>	004	AIMANT	MAGNET	MAGNET	AIMANT	
003	<b>80250611</b>	002	RONDELLE PLATE FE/ZNXC3	PLAIN WASHER FE/ZNXC3	SCHEIBE FE/ZNXC3	RONDELLA PIATTA FE/ZNXC3	
004	<b>8370004C</b>	001	SOFTWARE	SOFTWARE	SOFTWARE	SOFTWARE	
005	<b>A5305430</b>	001	SUPPORT	SUPPORT	TRAEGER	SUPPORTO	
006	<b>A7045040</b>	001	TERMINAL T10E+SOFT V4.6	TERMINAL T10E+SOFT V4.6	TERMINAL T10E+SOFT V4.6	TERMINAL T10E+SOFT V4.6	
007	<b>80060406</b>	004	VIS TETE HEXAGONALE FE/ZNXC3	HEXAGON HEAD SCREW FE/ZNXC3	SECHSKANTSCHRAUBE FE/ZNXC3	VITE TESTA ESAGONALE FE/ZNXC3	
008	<b>80060616</b>	002	VIS TETE HEXAGONALE FE/ZNXC3	HEXAGON HEAD SCREW FE/ZNXC3	SECHSKANTSCHRAUBE FE/ZNXC3	VITE TESTA ESAGONALE FE/ZNXC3	







EU.I 1870 D GOUL.AVD+GOUL.AR	073354 > A0000
EU.I 1870 D GOUL.AVD+TAPI.AR	073354 > A0000
EU.I 1870 E GOUL.AVD+GOUL.AR	073354 > A0000
EU.I 1870 E GOUL.AVD+TAPI.AR	073354 > A0000

A53R0574 A

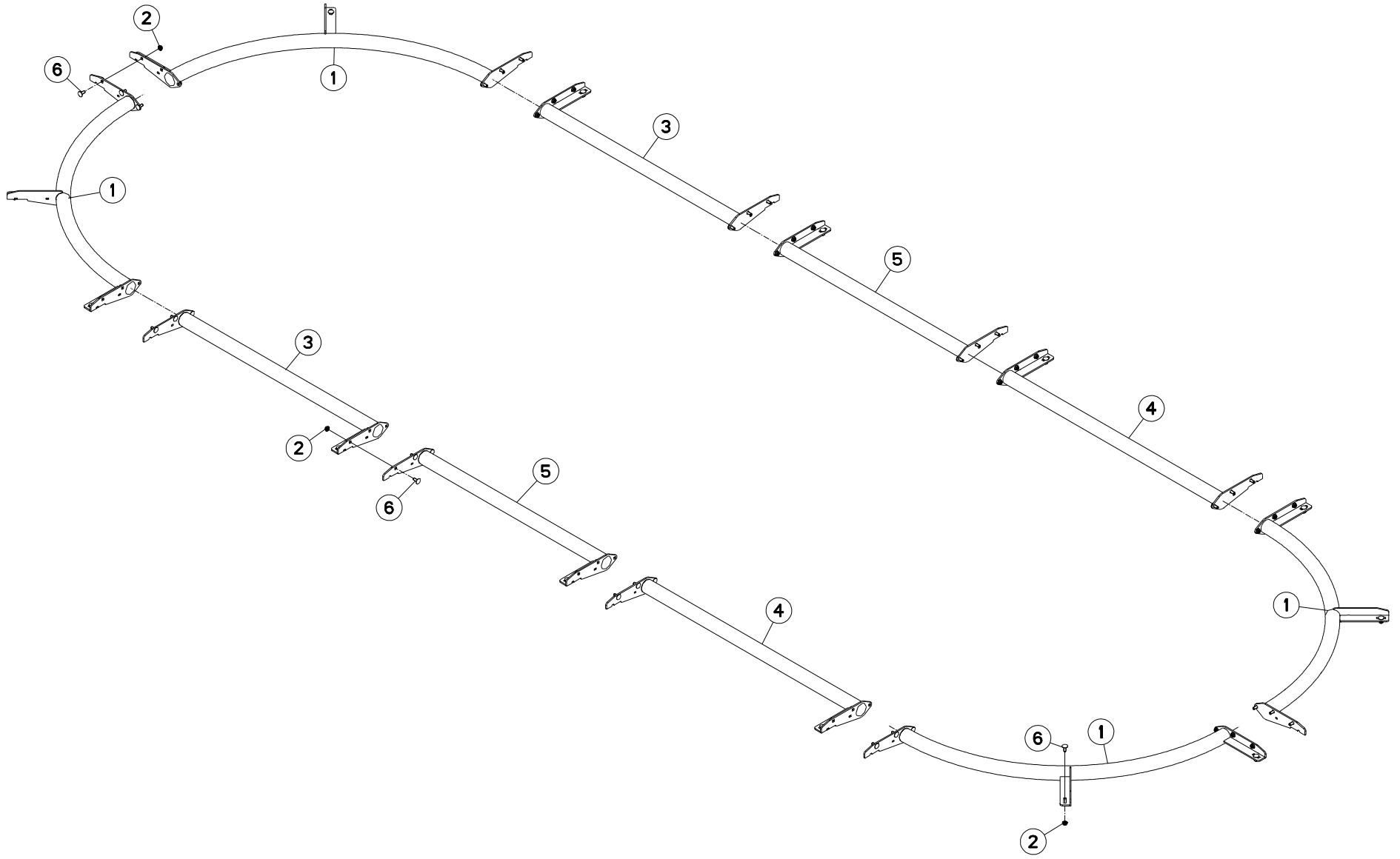
ANNEAU ANTI-DEBORDEMENT 1880

ANTI-OVERFLOW RING 1880

UBERLAUFRING 1880

ANELLO CONICO SUPER 1880

Rep	Nr	Qt	Designation	Description	Bezeichnung	Referenza	Remarque - Remark - Bemerkung - Osservazioni
001	<b>A5317410</b>	004	ANNEAU	RING	RING	ANELLO	
002	<b>80201053</b>	044	ECROU AUTOBLOQUANT FE/ZNXC3	UNDERSERRAT.S.LOC.NUT FE/ZNXC3	SPERRZAHN-BUNDMUTTER FE/ZNXC3	DADO FE/ZNXC3	
003	<b>A5308970</b>	002	ENTRETOISE	SPACER	DISTANZHUELSE	DISTANZIALE	
004	<b>A5308980</b>	002	ENTRETOISE	SPACER	DISTANZHUELSE	DISTANZIALE	
005	<b>A5308990</b>	002	ENTRETOISE	SPACER	DISTANZHUELSE	DISTANZIALE	
006	<b>50002200</b>	044	VIS TBCC COURT	BOLT, CARRIAGE, SHORT NECK	FLACHRUNDSCHR.4KT ANSATZ	BULLONE	





EU.I 2370 D GOUL.AVD+GOUL.AR 073354 > A0000  
 EU.I 2370 D GOUL.AVD+TAPI.AR 073354 > A0000  
 EU.I 2370 E GOUL.AVD+GOUL.AR 073354 > A0000  
 EU.I 2370 E GOUL.AVD+TAPI.AR 073354 > A0000

A53R0575 A

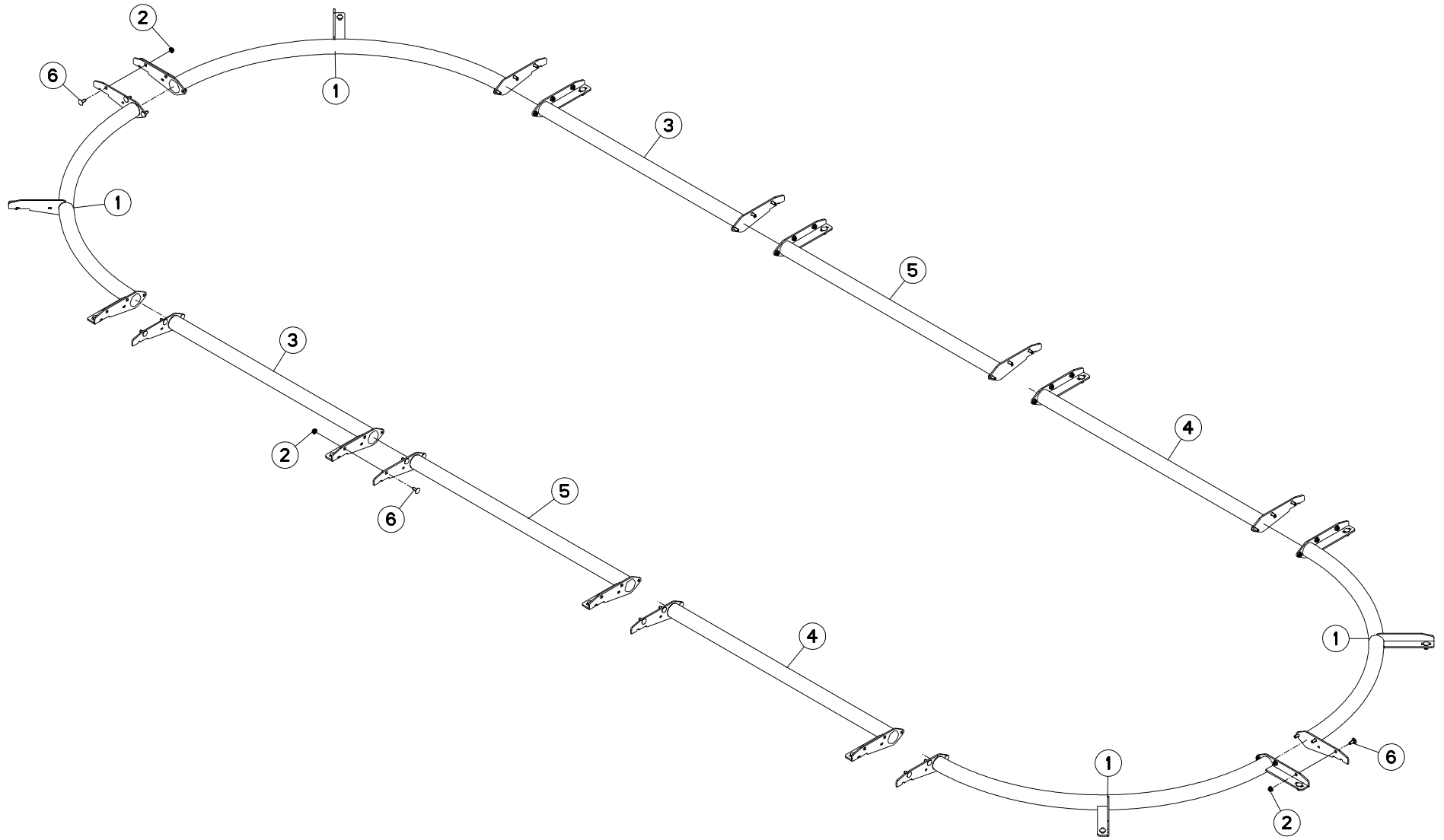
ANNEAU ANTI-DEBORDEMENT 2280

ANTI-OVERFLOW RING 2280

UBERLAUFRING 2280

ANELLO CONICO SUPER 2280

Rep	Nr	Qt	Designation	Description	Bezeichnung	Referenza	Remarque - Remark - Bemerkung - Osservazioni
001	<b>A5317410</b>	004	ANNEAU	RING	RING	ANELLO	
002	<b>80201053</b>	044	ECROU AUTOBLOQUANT FE/ZNXC3	UNDERSERRAT.S.LOC.NUT FE/ZNXC3	SPERRZAHN-BUNDMUTTER FE/ZNXC3	DADO FE/ZNXC3	
003	<b>A5308980</b>	002	ENTRETOISE	SPACER	DISTANZHUELSE	DISTANZIALE	
004	<b>A5308990</b>	002	ENTRETOISE	SPACER	DISTANZHUELSE	DISTANZIALE	
005	<b>A5317420</b>	002	ENTRETOISE	SPACER	DISTANZHUELSE	DISTANZIALE	
006	<b>50002200</b>	044	VIS TBCC COURT	BOLT, CARRIAGE, SHORT NECK	FLACHRUNDSCHR.4KT ANSATZ	BULLONE	





EU.I 2570 D GOUL.AVD+GOUL.AR 073354 > A0000  
 EU.I 2570 D GOUL.AVD+TAPI.AR 073354 > A0000  
 EU.I 2570 E GOUL.AVD+GOUL.AR 073354 > A0000  
 EU.I 2570 E GOUL.AVD+TAPI.AR 073354 > A0000

A53R0576 A

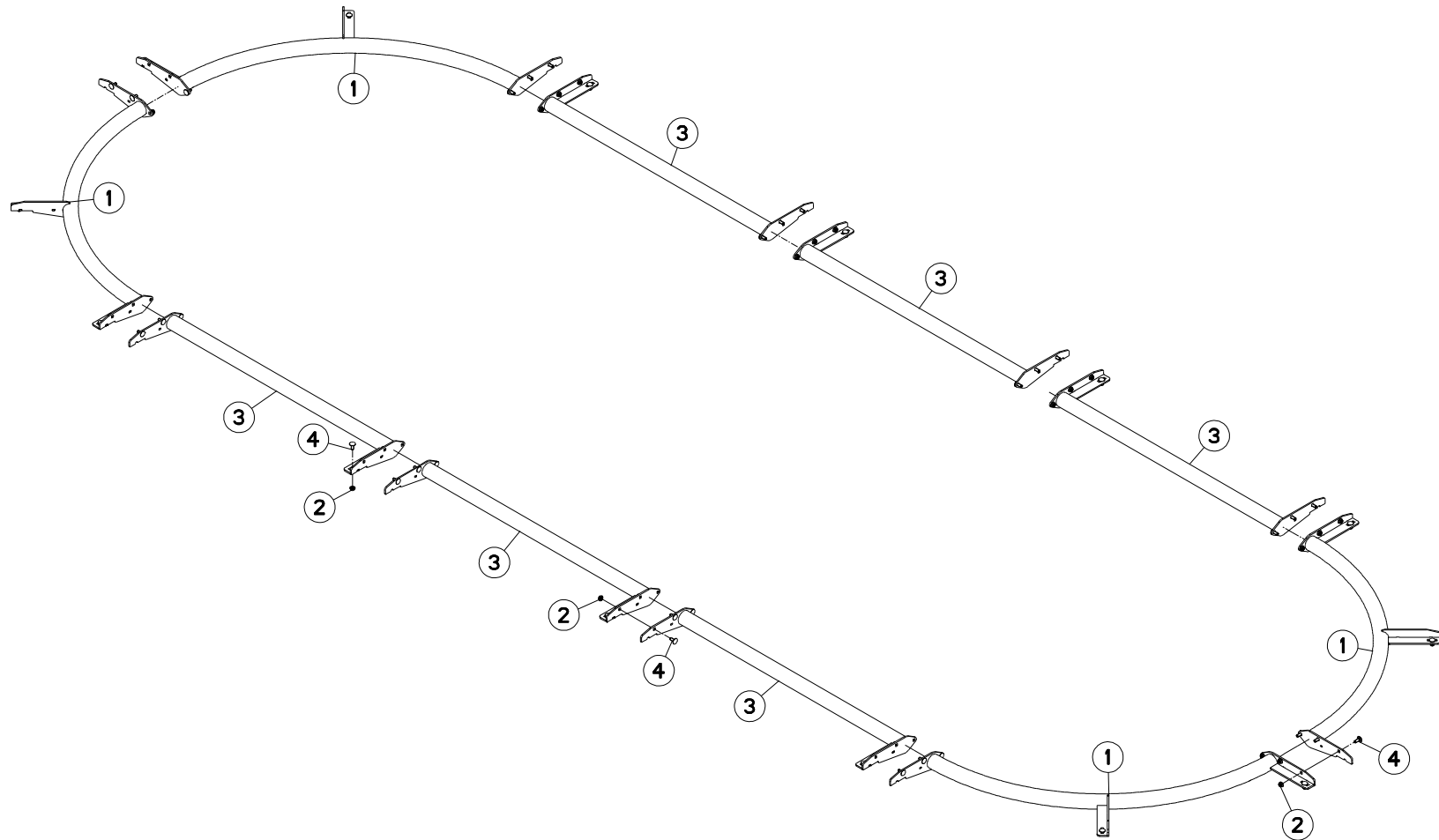
ANNEAU ANTI-DEBORDEMENT 2580

ANTI-OVERFLOW RING 2580

UBERLAUFRING 2580

ANELLO CONICO SUPER 2580

Rep	Nr	Qt	Designation	Description	Bezeichnung	Referenza	Remarque - Remark - Bemerkung - Osservazioni
001	<b>A5317410</b>	004	ANNEAU	RING	RING	ANELLO	
002	<b>80201053</b>	044	ECROU AUTOBLOQUANT FE/ZNXC3	UNDERSERRAT.S.LOC.NUT FE/ZNXC3	SPERRZAHN-BUNDMUTTER FE/ZNXC3	DADO FE/ZNXC3	
003	<b>A5308980</b>	002	ENTRETOISE	SPACER	DISTANZHUELSE	DISTANZIALE	
004	<b>A5308990</b>	002	ENTRETOISE	SPACER	DISTANZHUELSE	DISTANZIALE	
005	<b>A5317430</b>	002	ENTRETOISE	SPACER	DISTANZHUELSE	DISTANZIALE	
006	<b>50002200</b>	044	VIS TBCC COURT	BOLT, CARRIAGE, SHORT NECK	FLACHRUNDSCHR.4KT ANSATZ	BULLONE	





EU.I 2770 D GOUL.AVD+GOUL.AR	073354 > A0000
EU.I 2770 D GOUL.AVD+TAPI.AR	073354 > A0000
EU.I 2770 E GOUL.AVD+GOUL.AR	073354 > A0000
EU.I 2770 E GOUL.AVD+TAPI.AR	073354 > A0000

A53R0743 A

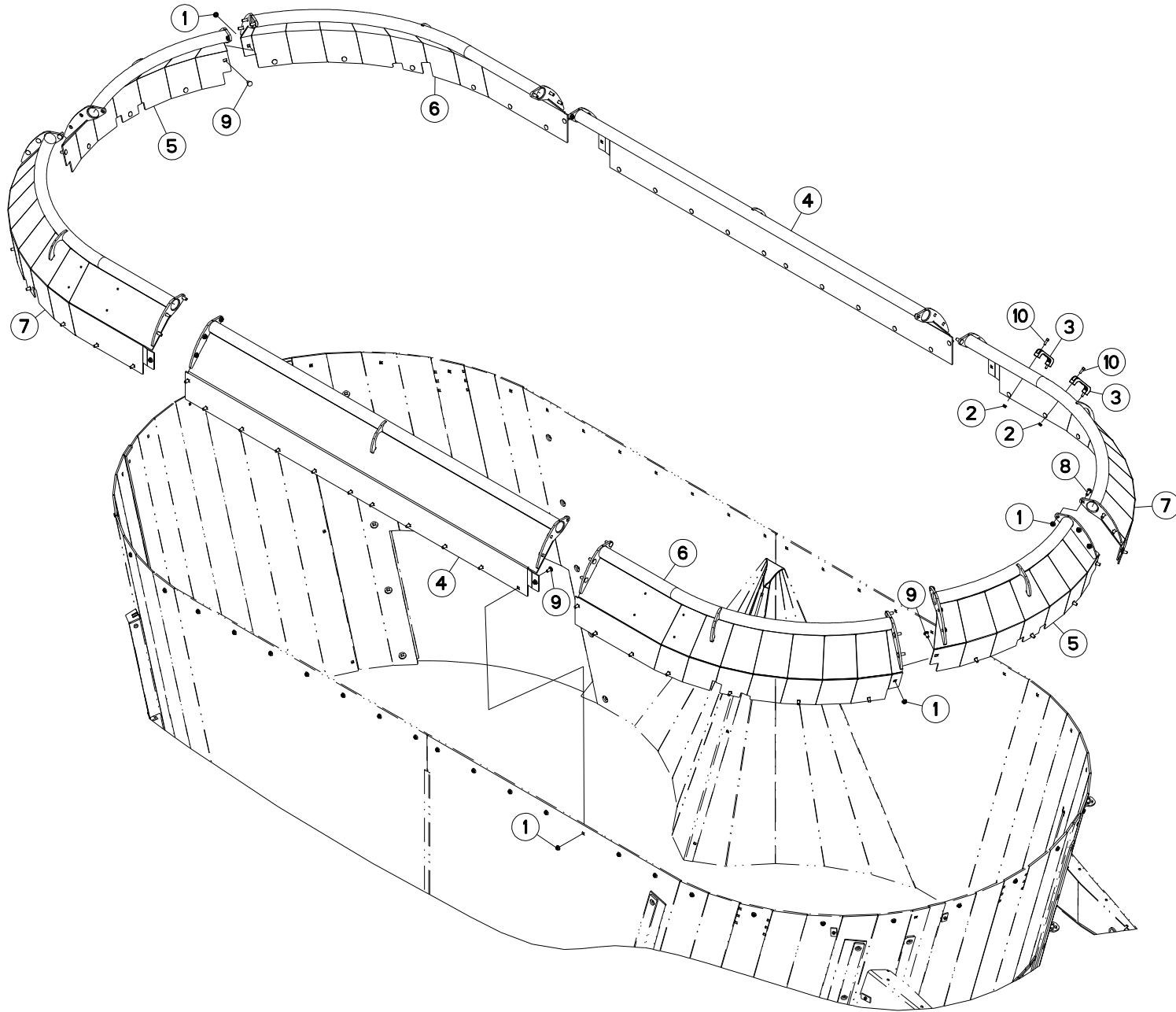
ANNEAU ANTI-DEBORDEMENT 2780

ANTI-OVERFLOW RING 2780

UBERLAUFRING 2780

ANELLO CONICO SUPER 2780

Rep	Nr	Qt	Designation	Description	Bezeichnung	Referenza	Remarque - Remark - Bemerkung - Osservazioni
001	<b>A5317410</b>	004	ANNEAU	RING	RING	ANELLO	
002	<b>80201053</b>	044	ECROU AUTOBLOQUANT FE/ZNXC3	UNDERSERRAT.S.LOC.NUT FE/ZNXC3	SPERRZAHN-BUNDMUTTER FE/ZNXC3	DADO FE/ZNXC3	
003	<b>A5317430</b>	006	ENTRETOISE	SPACER	DISTANZHUELSE	DISTANZIALE	
004	<b>50002200</b>	044	VIS TBCC COURT	BOLT, CARRIAGE, SHORT NECK	FLACHRUNDSCHR.4KT ANSATZ	BULLONE	







EU.I 2370 D GOUL.AVD+GOUL.AR  
 EU.I 2370 D GOUL.AVD+TAPI.AR  
 EU.I 2370 E GOUL.AVD+GOUL.AR  
 EU.I 2370 E GOUL.AVD+TAPI.AR

073354 > A0000  
 073354 > A0000  
 073354 > A0000  
 073354 > A0000

A53R0824 A

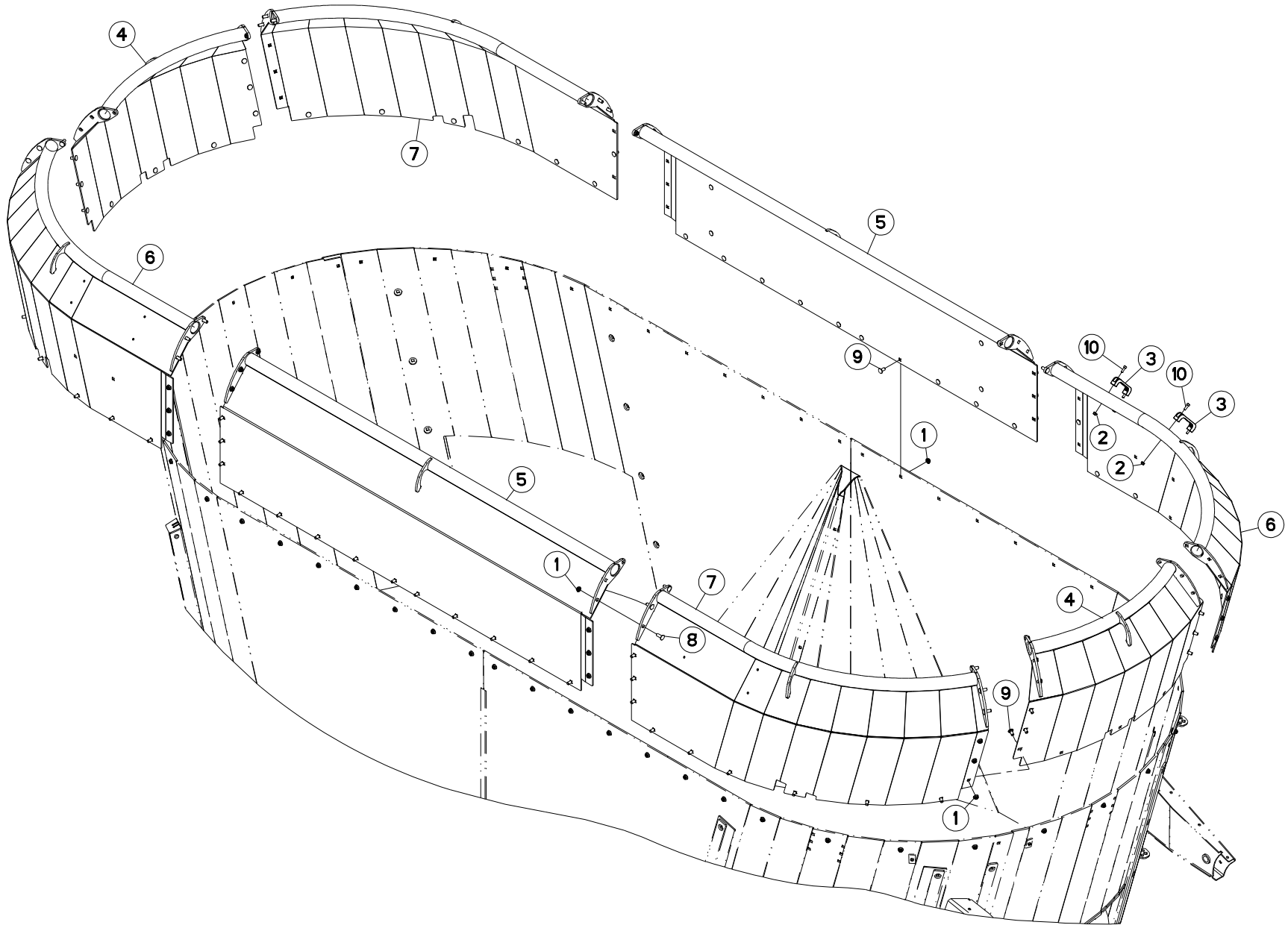
REHAUSSE 2370

HOPPER EXTENSION 2370

AUFSATZ 2370

RIALZO 2370

Rep	Nr	Qt	Designation	Description	Bezeichnung	Referenza	Remarque - Remark - Bemerkung - Osservazioni
001	<b>80201253</b>	082	ECROU AUTOBLOQUANT FE/ZNXC3	UNDERSERRAT.S.LOC.NUT FE/ZNXC3	SPERRZAHN-BUNDMUTTER FE/ZNXC3	DADO FE/ZNXC3	
002	<b>80200862</b>	004	ECROU TWOLOK FE/ZNXC3	SELF-LOCKING NUT FE/ZNXC3	SELBSTSICHERNDE MUTT.FE/ZNXC3	DADO FE/ZNXC3	
003	<b>A7250406</b>	002	POIGNEE	HANDLE	HANDGRIFF	MANIGLIA	
004	<b>A5333820</b>	002	REHAUSSE	EXTENSION, TOP	SEITENTEIL	SOPRALZO	
005	<b>A5333830</b>	002	REHAUSSE	EXTENSION, TOP	SEITENTEIL	SOPRALZO	
006	<b>A5334500</b>	002	REHAUSSE	EXTENSION, TOP	SEITENTEIL	SOPRALZO	
007	<b>A5334510</b>	002	REHAUSSE	EXTENSION, TOP	SEITENTEIL	SOPRALZO	
008	<b>50008800</b>	024	VIS TBCC COURT	BOLT, CARRIAGE, SHORT NECK	FLACHRUNDSCHR.4KT ANSATZ	BULLONE	
009	<b>50070800</b>	058	VIS TBCC COURT	BOLT, CARRIAGE, SHORT NECK	FLACHRUNDSCHR.4KT ANSATZ	BULLONE	
010	<b>80080805</b>	004	VIS TETE CYL.SIX P.CR.FE/ZNXC3	HEX.SOCK.HEAD CAP SCR.FE/ZNXC3	ZYLINDERSCHR.INNENSEC.FE/ZNXC3	VITE A TESTA CILINDR. FE/ZNXC3	





EU.I 2570 D GOUL.AVD+GOUL.AR  
 EU.I 2570 D GOUL.AVD+TAPI.AR  
 EU.I 2570 E GOUL.AVD+GOUL.AR  
 EU.I 2570 E GOUL.AVD+TAPI.AR

073354 > A0000  
 073354 > A0000  
 073354 > A0000  
 073354 > A0000

A53R0825 A

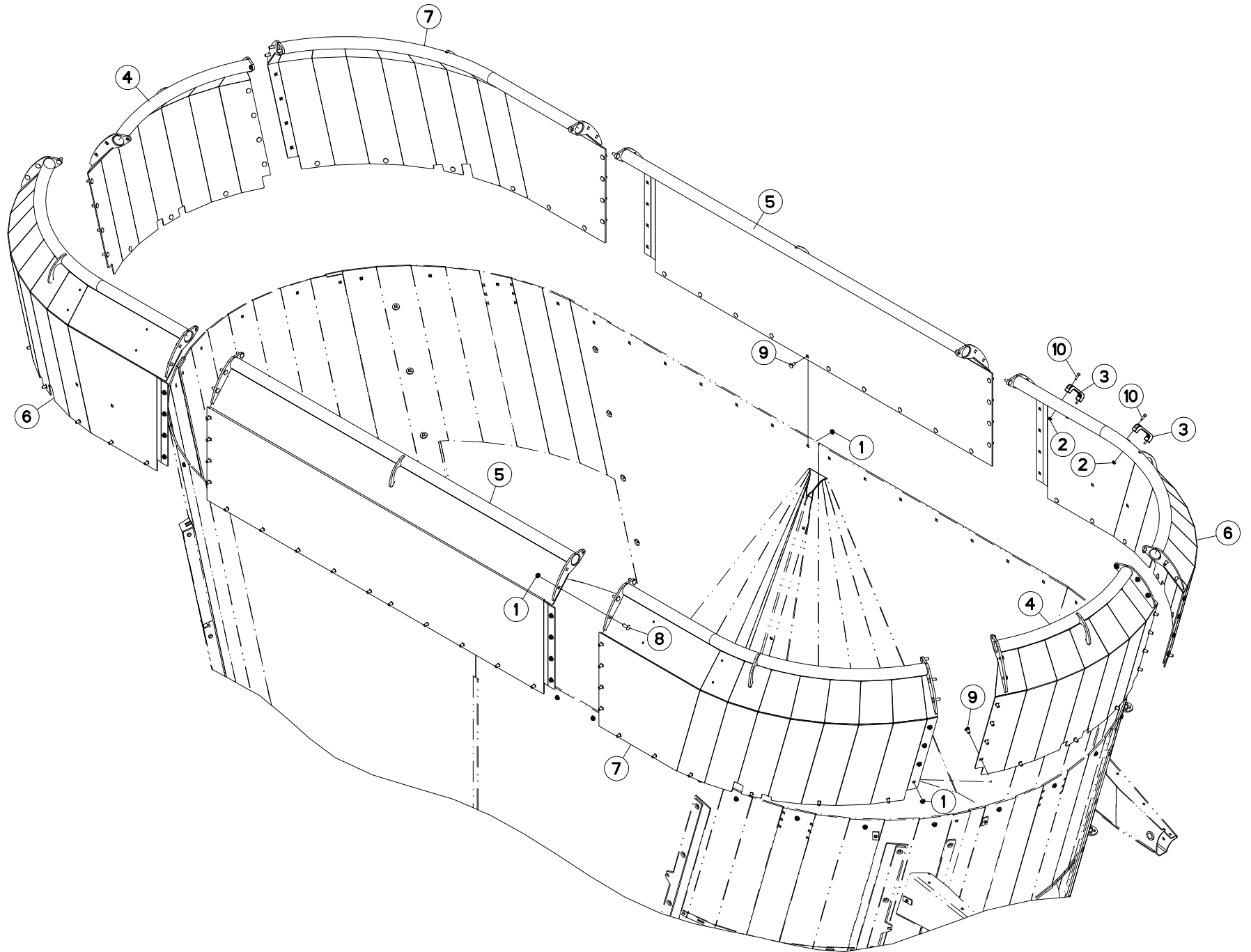
REHAUSSE 2570

HOPPER EXTENSION 2570

AUFSATZ 2570

RIALZO 2570

Rep	Nr	Qt	Designation	Description	Bezeichnung	Referenza	Remarque - Remark - Bemerkung - Osservazioni
001	<b>80201253</b>	098	ECROU AUTOBLOQUANT FE/ZNXC3	UNDERSERRAT.S.LOC.NUT FE/ZNXC3	SPERRZAHN-BUNDMUTTER FE/ZNXC3	DADO FE/ZNXC3	
002	<b>80200862</b>	004	ECROU TWOLOK FE/ZNXC3	SELF-LOCKING NUT FE/ZNXC3	SELBSTSICHERNDE MUTT.FE/ZNXC3	DADO FE/ZNXC3	
003	<b>A7250406</b>	002	POIGNEE	HANDLE	HANDGRIFF	MANIGLIA	
004	<b>A5333860</b>	002	REHAUSSE	EXTENSION, TOP	SEITENTEIL	SOPRALZO	
005	<b>A5333880</b>	002	REHAUSSE	EXTENSION, TOP	SEITENTEIL	SOPRALZO	
006	<b>A5334520</b>	002	REHAUSSE	EXTENSION, TOP	SEITENTEIL	SOPRALZO	
007	<b>A5334530</b>	002	REHAUSSE	EXTENSION, TOP	SEITENTEIL	SOPRALZO	
008	<b>50008800</b>	024	VIS TBCC COURT	BOLT, CARRIAGE, SHORT NECK	FLACHRUNDSCHR.4KT ANSATZ	BULLONE	
009	<b>50070800</b>	074	VIS TBCC COURT	BOLT, CARRIAGE, SHORT NECK	FLACHRUNDSCHR.4KT ANSATZ	BULLONE	
010	<b>80080805</b>	004	VIS TETE CYL.SIX P.CR.FE/ZNXC3	HEX.SOCK.HEAD CAP SCR.FE/ZNXC3	ZYLINDERSCHR.INNENSEC.FE/ZNXC3	VITE A TESTA CILINDR. FE/ZNXC3	





EU.I 2770 D GOUL.AVD+GOUL.AR  
 EU.I 2770 D GOUL.AVD+TAPI.AR  
 EU.I 2770 E GOUL.AVD+GOUL.AR  
 EU.I 2770 E GOUL.AVD+TAPI.AR

073354 > A0000  
 073354 > A0000  
 073354 > A0000  
 073354 > A0000

A53R0826 A

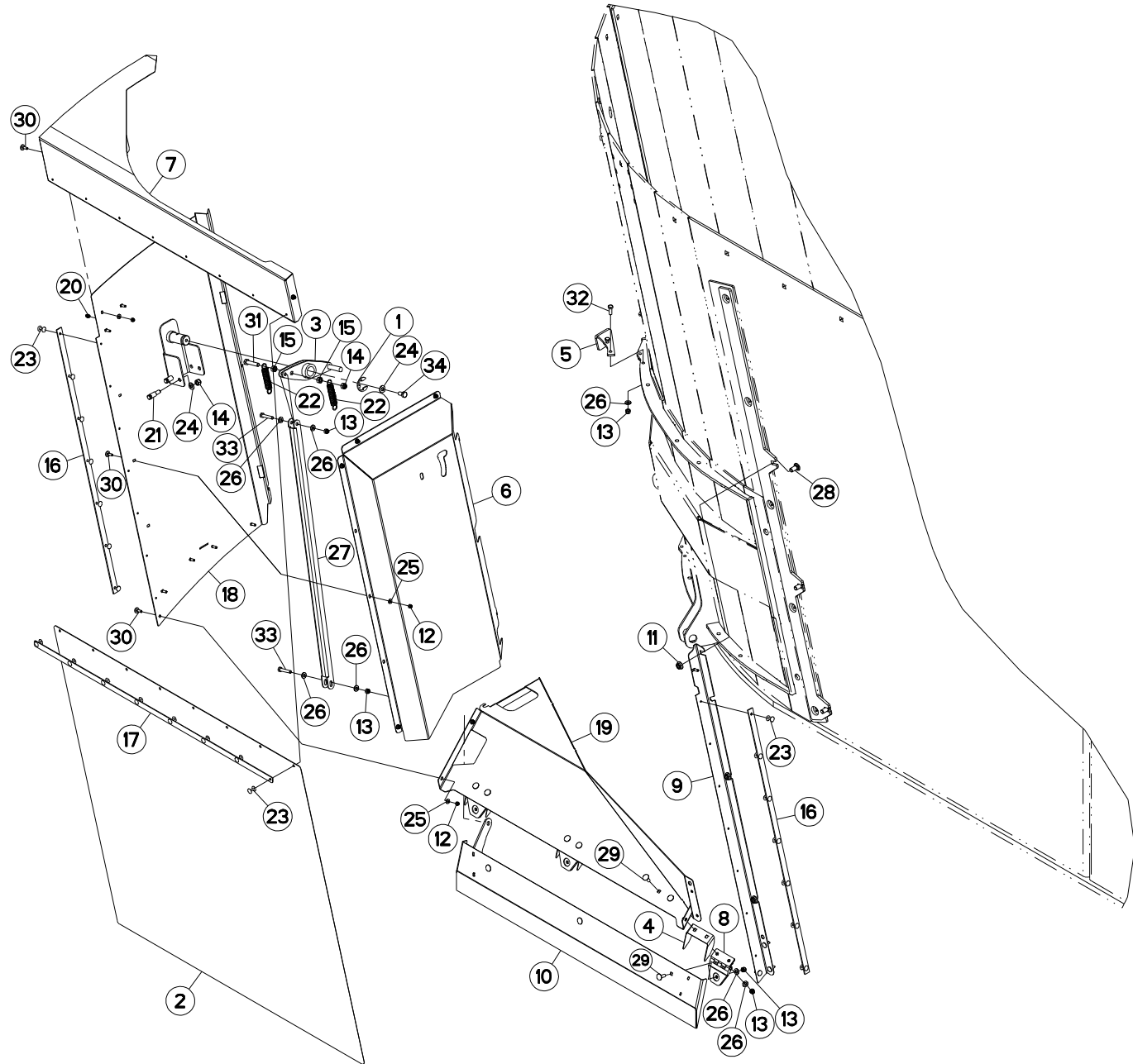
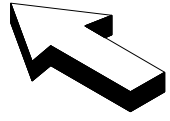
REHAUSSE 2770

HOPPER EXTENSION 2770

AUFSATZ 2770

RIALZO 2770

Rep	Nr	Qt	Designation	Description	Bezeichnung	Referenza	Remarque - Remark - Bemerkung - Osservazioni
001	80201253	106	ECROU AUTOBLOQUANT FE/ZNXC3	UNDERSERRAT.S.LOC.NUT FE/ZNXC3	SPERRZAHN-BUNDMUTTER FE/ZNXC3	DADO FE/ZNXC3	
002	80200862	004	ECROU TWOLOK FE/ZNXC3	SELF-LOCKING NUT FE/ZNXC3	SELBSTSICHERNDE MUTT.FE/ZNXC3	DADO FE/ZNXC3	
003	A7250406	002	POIGNEE	HANDLE	HANDGRIFF	MANIGLIA	
004	A5333900	002	REHAUSSE	EXTENSION, TOP	SEITENTEIL	SOPRALZO	
005	A5333920	002	REHAUSSE	EXTENSION, TOP	SEITENTEIL	SOPRALZO	
006	A5334540	002	REHAUSSE	EXTENSION, TOP	SEITENTEIL	SOPRALZO	
007	A5334550	002	REHAUSSE	EXTENSION, TOP	SEITENTEIL	SOPRALZO	
008	50008800	024	VIS TBCC COURT	BOLT, CARRIAGE, SHORT NECK	FLACHRUNDSCHR.4KT ANSATZ	BULLONE	
009	50070800	082	VIS TBCC COURT	BOLT, CARRIAGE, SHORT NECK	FLACHRUNDSCHR.4KT ANSATZ	BULLONE	
010	80080805	004	VIS TETE CYL.SIX P.CR.FE/ZNXC3	HEX.SOCK.HEAD CAP SCR.FE/ZNXC3	ZYLINDERSCHR.INNENSEC.FE/ZNXC3	VITE A TESTA CILINDR. FE/ZNXC3	





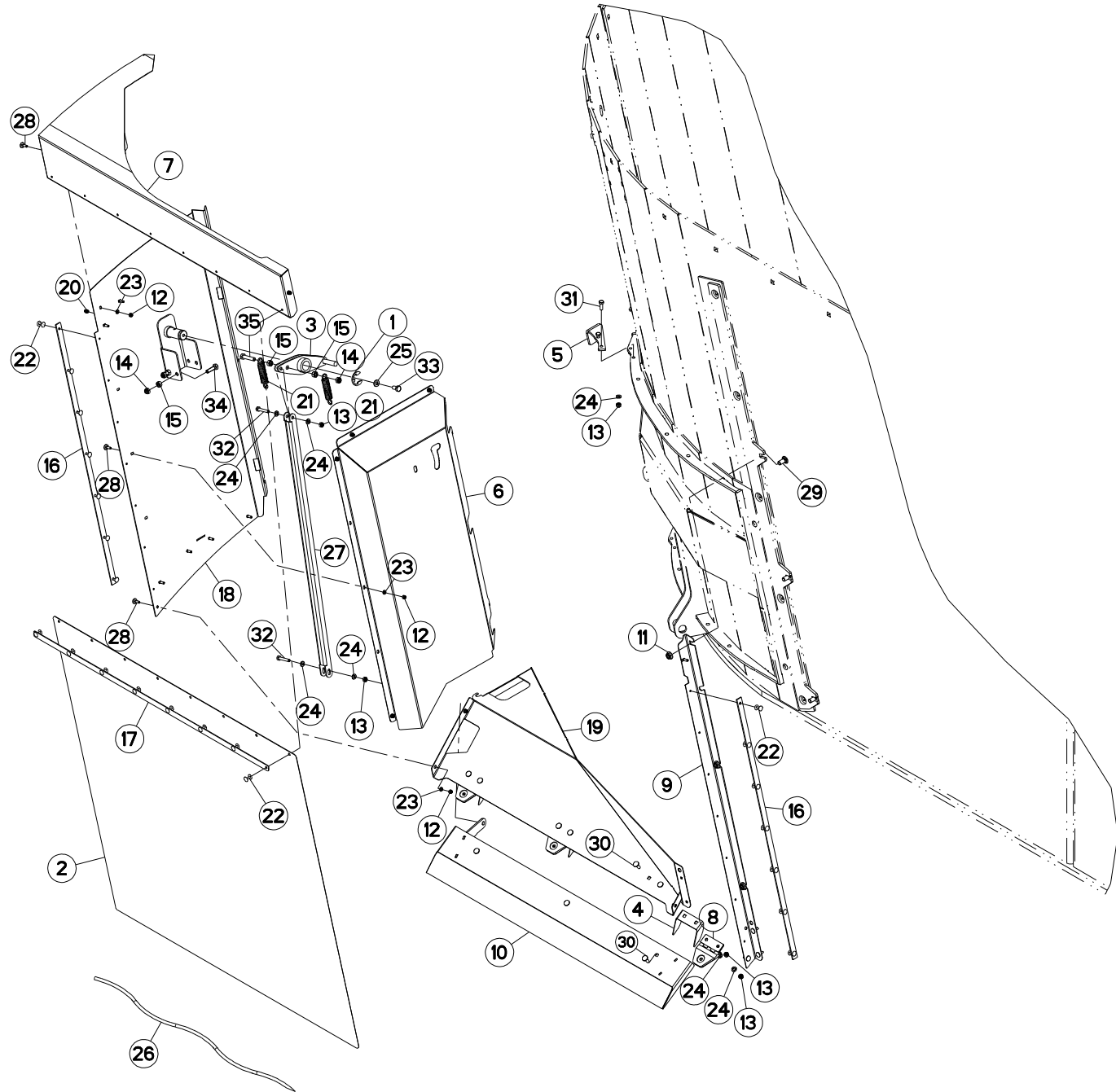
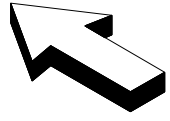
## GOULOTTE DE DISTRIBUTION D

## DISTRIBUTION CHUTE D

## VERTEIL-AUSWURF D

## SCIVOLO DI DISTRIBUZIONE D

Rep	Nr	Qt	Designation	Description	Bezeichnung	Referenza	Remarque - Remark - Bemerkung - Osservazioni
001	80600025	001	ANNEAU TRUARC E RENFORCE	RETAINING RING	SICHERUNGSRING	ANELLO	
002	A7250235	001	BACHE	TARP	PLANE	TELONE	
003	A5331500	001	BIELLE	LINK, CONNECTING	LENKER	BIELLA	
004	A5331490	003	BUTEE	STOP	ANSCHLAG	LIMITATORE	
005	A5331740	001	BUTEE	STOP	ANSCHLAG	LIMITATORE	
006	A5331550	001	CAPOT	HOOD	HAUBE	COFANO	
007	A5331670	001	CARTER	HOUSING	GEHAEUSE	SCATOLA	
008	A7010804	003	CHARNIERE	HINGE	SCHARNIER	SNODO	
009	A5331690	001	CORNIERE	CORNER PROFIL	WINKEL	CORNIERA	
010	A5331520	001	DEFLECTEUR DROIT	DEFLECTOR RIGHT	ABWEISER RECHTS	DEFLETTORE DX	
011	80201253	006	ECROU AUTOBLOQUANT FE/ZNXC3	UNDERSERRAT.S.LOC.NUT FE/ZNXC3	SPERRZAHN-BUNDMUTTER FE/ZNXC3	DADO FE/ZNXC3	
012	80200630	015	ECROU HEX.AUTOFREINE FE/ZNXC3	SELF-LOCKING NUT FE/ZNXC3	SELBSTSICHERNDE MUTT.FE/ZNXC3	DADO AUTOBLOCCANTE FE/ZNXC3	
013	80200840	013	ECROU HEX.BAS AUTOFR.FE/ZNXC3	SELF-LOCKING NUT FE/ZNXC3	SELBSTSICHERND.MUTTER FE/ZNXC3	DADO AUTOBLOCCANTE FE/ZNXC3	
014	80201040	003	ECROU HEX.BAS AUTOFR.FE/ZNXC3	SELF-LOCKING NUT FE/ZNXC3	SELBSTSICHERND.MUTTER FE/ZNXC3	DADO AUTOBLOCCANTE FE/ZNXC3	
015	80201070	002	ECROU HEXAGONAL FE/ZNXC3	NUT FE/ZNXC3	SECHSKANTMUTTER FE/ZNXC3	DADO FE/ZNXC3	
016	A5330404	002	FIXATION	MOUNT	VERBINDUNGSSTUECK	ATTACCO GANCIO	
017	A5331650	001	FIXATION	MOUNT	VERBINDUNGSSTUECK	ATTACCO GANCIO	
018	A5331730	001	FLANC	SIDE	SEITE	FIANCO	
019	A5331610	001	FOND	FLOOR	BODEN	FONDELLO	
020	82200800	001	GRAISSEUR FE/ZNXC3	GREASE NIPPLE FE/ZNXC3	SCHMIERNIPPEL FE/ZNXC3	INGRASSATORE FE/ZNXC3	
021	A5110091	002	PITON	PIN	STECKER	PISTONE	
022	A8331900	002	RESSORT DE TRACTION	SPRING, EXTENSION	ZUGFEDER	MOLLA DI TRAZIONE	
023	80370419	022	RIVET AVEUGLE TL	RIVET	NIETE	RIVETTO	
024	80251021	003	RONDELLE PLATE FE/ZNXC3	PLAIN WASHER FE/ZNXC3	SCHEIBE FE/ZNXC3	RONDELLA PIATTA FE/ZNXC3	
025	80250611	015	RONDELLE PLATE FE/ZNXC3	PLAIN WASHER FE/ZNXC3	SCHEIBE FE/ZNXC3	RONDELLA PIATTA FE/ZNXC3	
026	80250823	015	RONDELLE PLATE FE/ZNXC3	PLAIN WASHER FE/ZNXC3	SCHEIBE FE/ZNXC3	RONDELLA PIATTA FE/ZNXC3	
027	A5331510	001	TRINGLE	LINK	STREBE	TRIANGOLO	
028	50070800	006	VIS TBCC COURT	BOLT, CARRIAGE, SHORT NECK	FLACHRUNDSCHR.4KT ANSATZ	BULLONE	
029	50072200	009	VIS TBCC COURT	BOLT, CARRIAGE, SHORT NECK	FLACHRUNDSCHR.4KT ANSATZ	BULLONE	
030	80030620	015	VIS J FE/ZNXC3	CUP SQUARE BOLT FE/ZNXC3	FLACHRUNDSCHRAUBE FE/ZNXC3	BULLONE FE/ZNXC3	
031	80061050	001	VIS TETE HEXAGONALE FE/ZNXC3	HEXAGON HEAD SCREW FE/ZNXC3	SECHSKANTSCHRAUBE FE/ZNXC3	VITE TESTA ESAGONALE FE/ZNXC3	
032	80060826	002	VIS TETE HEXAGONALE FE/ZNXC3	HEXAGON HEAD SCREW FE/ZNXC3	SECHSKANTSCHRAUBE FE/ZNXC3	VITE TESTA ESAGONALE FE/ZNXC3	
033	80060845	002	VIS TETE HEXAGONALE FE/ZNXC3	HEXAGON HEAD SCREW FE/ZNXC3	SECHSKANTSCHRAUBE FE/ZNXC3	VITE TESTA ESAGONALE FE/ZNXC3	
034	80061020	001	VIS TETE HEXAGONALE FE/ZNXC3	HEXAGON HEAD SCREW FE/ZNXC3	SECHSKANTSCHRAUBE FE/ZNXC3	VITE A TESTA ESAGONALE FE/ZNXC	







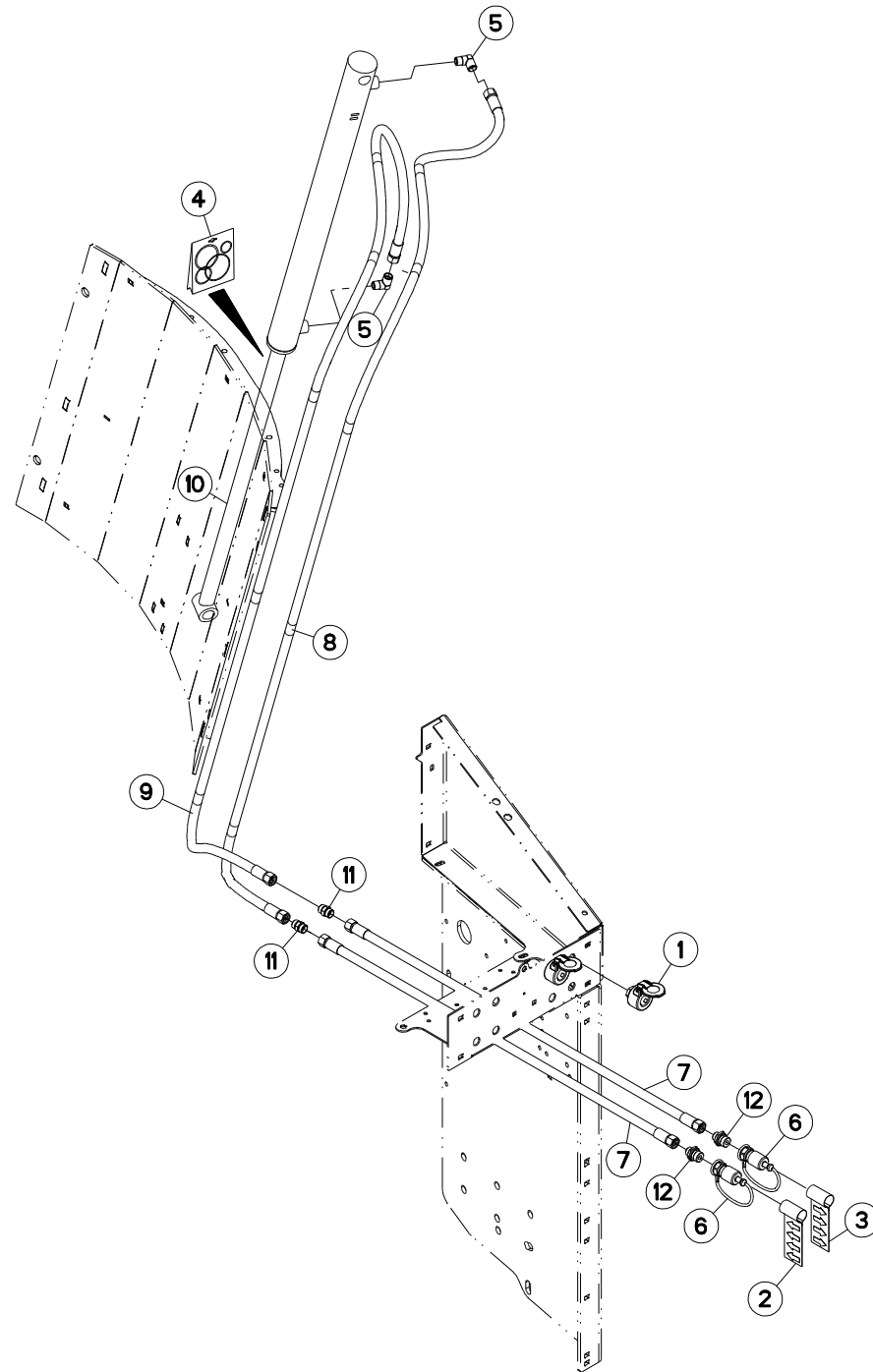
## GOULOTTE DE DISTRIBUTION D

## DISTRIBUTION CHUTE D

## VERTEIL-AUSWURF D

## SCIVOLO DI DISTRIBUZIONE D

Rep	Nr	Qt	Designation	Description	Bezeichnung	Referenza	Remarque - Remark - Bemerkung - Osservazioni
001	80600025	001	ANNEAU TRUARC E RENFORCE	RETAINING RING	SICHERUNGSRING	ANELLO	
002	A7250252	001	BACHE	TARP	PLANE	TELONE	
003	A5331500	001	BIELLE	LINK, CONNECTING	LENKER	BIELLA	
004	A5331490	003	BUTEE	STOP	ANSCHLAG	LIMITATORE	
005	A5331740	001	BUTEE	STOP	ANSCHLAG	LIMITATORE	
006	A5331550	001	CAPOT	HOOD	HAUBE	COFANO	
007	A5331670	001	CARTER	HOUSING	GEHAEUSE	SCATOLA	
008	A7010804	003	CHARNIERE	HINGE	SCHARNIER	SNODO	
009	A5331690	001	CORNIERE	CORNER PROFIL	WINKEL	CORNIERA	
010	A5331520	001	DEFLECTEUR DROIT	DEFLECTOR RIGHT	ABWEISER RECHTS	DEFLETTORE DX	
011	80201253	006	ECROU AUTOBLOQUANT FE/ZNXC3	UNDERSERRAT.S.LOC.NUT FE/ZNXC3	SPERRZAHN-BUNDMUTTER FE/ZNXC3	DADO FE/ZNXC3	
012	80200630	015	ECROU HEX.AUTOFREINE FE/ZNXC3	SELF-LOCKING NUT FE/ZNXC3	SELBSTSICHERNDE MUTT.FE/ZNXC3	DADO AUTOBLOCCANTE FE/ZNXC3	
013	80200840	013	ECROU HEX.BAS AUTOFR.FE/ZNXC3	SELF-LOCKING NUT FE/ZNXC3	SELBSTSICHERND.MUTTER FE/ZNXC3	DADO AUTOBLOCCANTE FE/ZNXC3	
014	80201040	003	ECROU HEX.BAS AUTOFR.FE/ZNXC3	SELF-LOCKING NUT FE/ZNXC3	SELBSTSICHERND.MUTTER FE/ZNXC3	DADO AUTOBLOCCANTE FE/ZNXC3	
015	80201070	004	ECROU HEXAGONAL FE/ZNXC3	NUT FE/ZNXC3	SECHSKANTMUTTER FE/ZNXC3	DADO FE/ZNXC3	
016	A5330404	002	FIXATION	MOUNT	VERBINDUNGSSTUECK	ATTACCO GANCIO	
017	A5331650	001	FIXATION	MOUNT	VERBINDUNGSSTUECK	ATTACCO GANCIO	
018	A5331730	001	FLANC	SIDE	SEITE	FIANCO	
019	A5331610	001	FOND	FLOOR	BODEN	FONDELLO	
020	82200800	001	GRAISSEUR FE/ZNXC3	GREASE NIPPLE FE/ZNXC3	SCHMIERNIPPEL FE/ZNXC3	INGRASSATORE FE/ZNXC3	
021	A8331700	002	RESSORT DE TRACTION	SPRING, EXTENSION	ZUGFEDER	MOLLA DI TRAZIONE	
022	80370419	022	RIVET AVEUGLE TL	RIVET	NIETE	RIVETTO	
023	80250611	015	RONDELLE PLATE FE/ZNXC3	PLAIN WASHER FE/ZNXC3	SCHEIBE FE/ZNXC3	RONDELLA PIATTA FE/ZNXC3	
024	80250823	015	RONDELLE PLATE FE/ZNXC3	PLAIN WASHER FE/ZNXC3	SCHEIBE FE/ZNXC3	RONDELLA PIATTA FE/ZNXC3	
025	80251021	001	RONDELLE PLATE FE/ZNXC3	PLAIN WASHER FE/ZNXC3	SCHEIBE FE/ZNXC3	RONDELLA PIATTA FE/ZNXC3	
026	A7251300	001	TENDEUR ELASTIQUE D10 DE BACHE	ELASTIC STRAP	GUMMISPANNER	TENDITORE	
027	A5331510	001	TRINGLE	LINK	STREBE	TRIANGOLO	
028	80030620	015	VIS J FE/ZNXC3	CUP SQUARE BOLT FE/ZNXC3	FLACHRUNDSCHRAUBE FE/ZNXC3	BULLONE FE/ZNXC3	
029	50070800	006	VIS TBCC COURT	BOLT, CARRIAGE, SHORT NECK	FLACHRUNDSCHR.4KT ANSATZ	BULLONE	
030	50072200	009	VIS TBCC COURT	BOLT, CARRIAGE, SHORT NECK	FLACHRUNDSCHR.4KT ANSATZ	BULLONE	
031	80060826	002	VIS TETE HEXAGONALE FE/ZNXC3	HEXAGON HEAD SCREW FE/ZNXC3	SECHSKANTSCHRAUBE FE/ZNXC3	VITE TESTA ESAGONALE FE/ZNXC3	
032	80060845	002	VIS TETE HEXAGONALE FE/ZNXC3	HEXAGON HEAD SCREW FE/ZNXC3	SECHSKANTSCHRAUBE FE/ZNXC3	VITE TESTA ESAGONALE FE/ZNXC3	
033	80061020	001	VIS TETE HEXAGONALE FE/ZNXC3	HEXAGON HEAD SCREW FE/ZNXC3	SECHSKANTSCHRAUBE FE/ZNXC3	VITE A TESTA ESAGONALE FE/ZNXC	
034	80061035	002	VIS TETE HEXAGONALE FE/ZNXC3	HEXAGON HEAD SCREW FE/ZNXC3	SECHSKANTSCHRAUBE FE/ZNXC3	VITE TESTA ESAGONALE FE/ZNXC3	
035	80061050	001	VIS TETE HEXAGONALE FE/ZNXC3	HEXAGON HEAD SCREW FE/ZNXC3	SECHSKANTSCHRAUBE FE/ZNXC3	VITE TESTA ESAGONALE FE/ZNXC3	





EU.I 1870 D GOUL.AVD+GOUL.AR  
 EU.I 1870 D GOUL.AVD+TAPI.AR  
 EU.I 2370 D GOUL.AVD+GOUL.AR  
 EU.I 2370 D GOUL.AVD+TAPI.AR

073354 > A0000  
 073354 > A0000  
 073354 > A0000  
 073354 > A0000

EU.I 2570 D GOUL.AVD+GOUL.AR  
 EU.I 2570 D GOUL.AVD+TAPI.AR  
 EU.I 2770 D GOUL.AVD+GOUL.AR  
 EU.I 2770 D GOUL.AVD+TAPI.AR

073354 > A0000  
 073354 > A0000  
 073354 > A0000  
 073354 > A0000

A53R0773 A

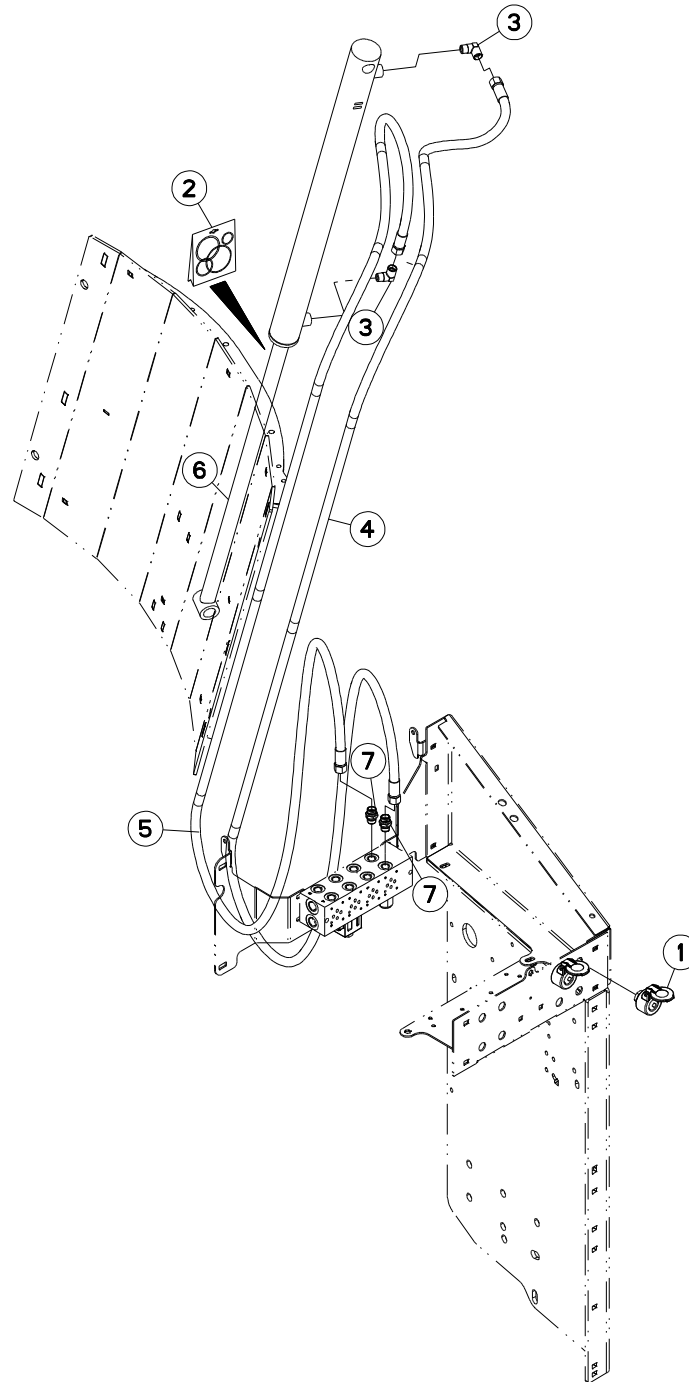
HYDRAULIQUE D (PORTE)

HYDRAULIC D (DOOR)

HYDRAULIK D (TÜR)

IDRAULICO D (PORTA)

Rep	Nr	Qt	Designation	Description	Bezeichnung	Referenza	Remarque - Remark - Bemerkung - Osservazioni
001	<b>82300066</b>	002	SUPPORT COUPLEUR MALE	ANCHOR BRACKET FOR MALE TIP	STECKERHALTER	SUPPORTO	
002	<b>A7300013</b>	001	ETIQ.ADH.	DECAL	AUFKLEBER	ADESIVO	
003	<b>A7300014</b>	001	ETIQ.ADH.	DECAL	AUFKLEBER	ADESIVO	
004	<b>A4200076</b>	001	POCHETTE JTS DE30X50C700CHAPEL	SEAL KIT	DICHTUNGSSATZ	SERIE GUARNIZIONI	
005	<b>A4080813</b>	002	COUDE MALE	MALE STUD ELBOW FE/ZNXC3	WINKEL-EINSCHRAUBVERSCHRAU.FE/	GIUNZIONE A 90° FE/ZNXC3	
006	<b>A4074001</b>	002	COUPLEUR	COUPLER	KUPPLER	GIUNTO	
007	<b>A4922201</b>	002	FLEXIBLE	HOSE, HYDRAULIC	HYDRAULIKSCHLAUCH	TUBO IN GOMMA	<->2000 mm
008	<b>A4922451</b>	001	FLEXIBLE HYDRAULIQUE	HYDRAULIC HOSE	HYDRAULIKSCHLAUCH	TUBO GOMMA	<->4500 mm
009	<b>A4922501</b>	001	FLEXIBLE HYDRAULIQUE	HYDRAULIC HOSE	HYDRAULIKSCHLAUCH	TUBO GOMMA	<->5000 mm
010	<b>A4015089</b>	001	VERIN	CYLINDER, HYDRAULIC	HYDRAULIKZYLINDER	CILINDRO	
011	<b>A4080311</b>	002	UNION DOUBLE FE/ZNXC3	STRAIGHT COUPLING FE/ZNXC3	GERADE VERSCHRAUBUNG FE/ZNXC3	GIUNZIONE DIRITTA FE/ZNXC3	
012	<b>A4080412</b>	002	UNION MALE	MALE STUD CONNECTOR	GERADER EINSCHRAUBSTUTZEN	GIUZIONE DIRITTA ZBC	





EU.I 1870 E GOUL.AVD+GOUL.AR  
 EU.I 1870 E GOUL.AVD+TAPI.AR  
 EU.I 2370 E GOUL.AVD+GOUL.AR  
 EU.I 2370 E GOUL.AVD+TAPI.AR

073354 > A0000  
 073354 > A0000  
 073354 > A0000  
 073354 > A0000

EU.I 2570 E GOUL.AVD+GOUL.AR  
 EU.I 2570 E GOUL.AVD+TAPI.AR  
 EU.I 2770 E GOUL.AVD+GOUL.AR  
 EU.I 2770 E GOUL.AVD+TAPI.AR

073354 > A0000  
 073354 > A0000  
 073354 > A0000  
 073354 > A0000

A53R0774 A

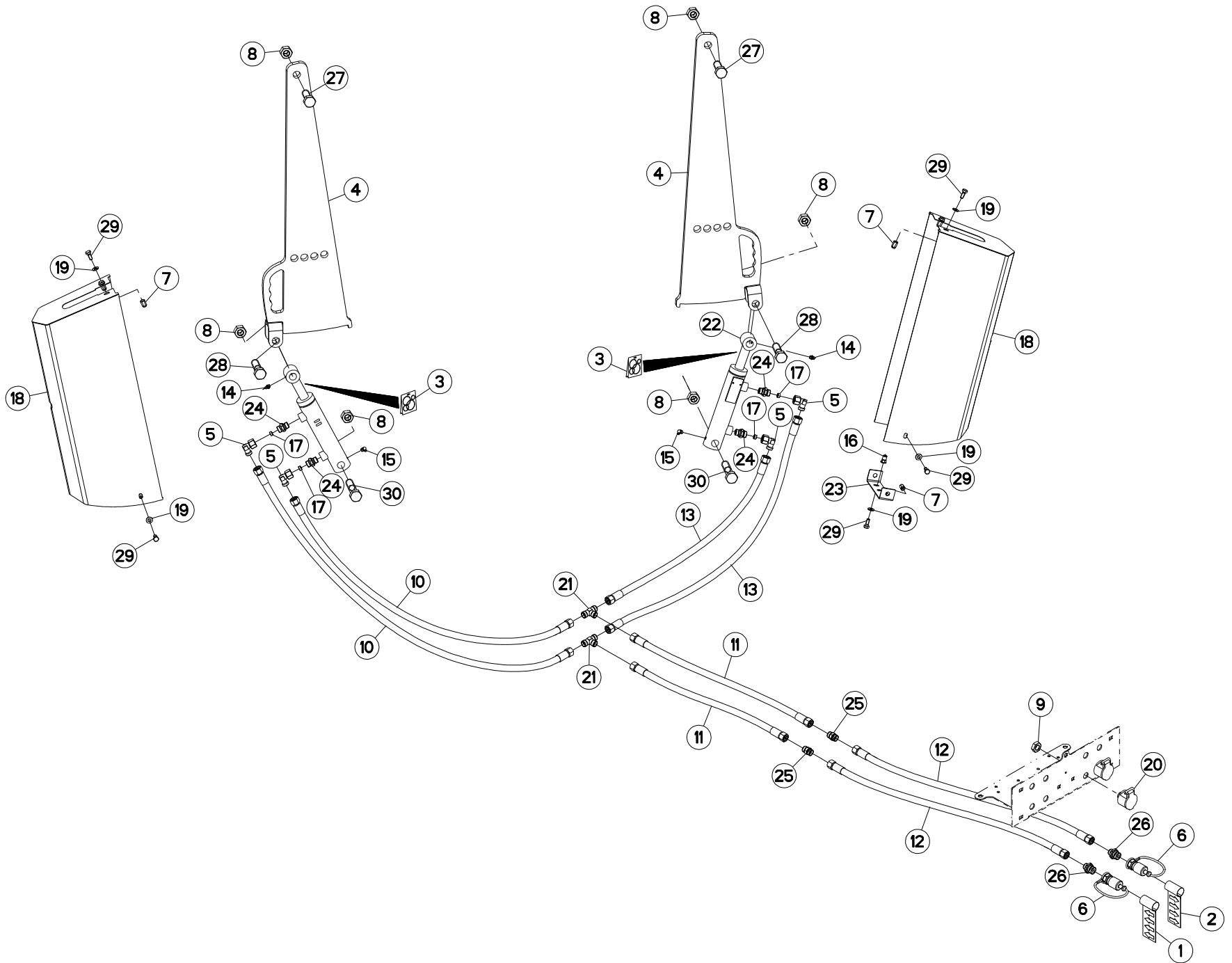
HYDRAULIQUE D (PORTE)

HYDRAULIC D (DOOR)

HYDRAULIK D (TÜR)

IDRAULICO D (PORTA)

Rep	Nr	Qt	Designation	Description	Bezeichnung	Referenza	Remarque - Remark - Bemerkung - Osservazioni
001	<b>82300066</b>	002	SUPPORT COUPLEUR MALE	ANCHOR BRACKET FOR MALE TIP	STECKERHALTER	SUPPORTO	
002	<b>A4200076</b>	001	POCHETTE JTS DE30X50C700CHAPEL	SEAL KIT	DICHTUNGSSATZ	SERIE GUARNIZIONI	
003	<b>A4080813</b>	002	COUDE MALE	MALE STUD ELBOW FE/ZNXC3	WINKEL-EINSCHRAUBVERSCHRAU.FE/	GIUNZIONE A 90° FE/ZNXC3	
004	<b>A4922451</b>	001	FLEXIBLE HYDRAULIQUE	HYDRAULIC HOSE	HYDRAULIKSCHLAUCH	TUBO GOMMA	<->4500 mm
005	<b>A4922501</b>	001	FLEXIBLE HYDRAULIQUE	HYDRAULIC HOSE	HYDRAULIKSCHLAUCH	TUBO GOMMA	<->5000 mm
006	<b>A4015089</b>	001	VERIN	CYLINDER, HYDRAULIC	HYDRAULIKZYLINDER	CILINDRO	
007	<b>A4080411</b>	002	UNION MALE	MALE STUD CONNECTOR	GERADER EINSCHRAUBSTUTZEN	GIUZIONE DIRITTA ZBC	





EU.I 1870 D GOUL.AVD+GOUL.AR  
 EU.I 1870 D GOUL.AVD+TAPI.AR  
 EU.I 2370 D GOUL.AVD+GOUL.AR  
 EU.I 2370 D GOUL.AVD+TAPI.AR

073354 > A0000  
 073354 > A0000  
 073354 > A0000  
 073354 > A0000

EU.I 2570 D GOUL.AVD+GOUL.AR  
 EU.I 2570 D GOUL.AVD+TAPI.AR  
 EU.I 2770 D GOUL.AVD+GOUL.AR  
 EU.I 2770 D GOUL.AVD+TAPI.AR

073354 > A0000  
 073354 > A0000  
 073354 > A0000  
 073354 > A0000

A53R0746 A

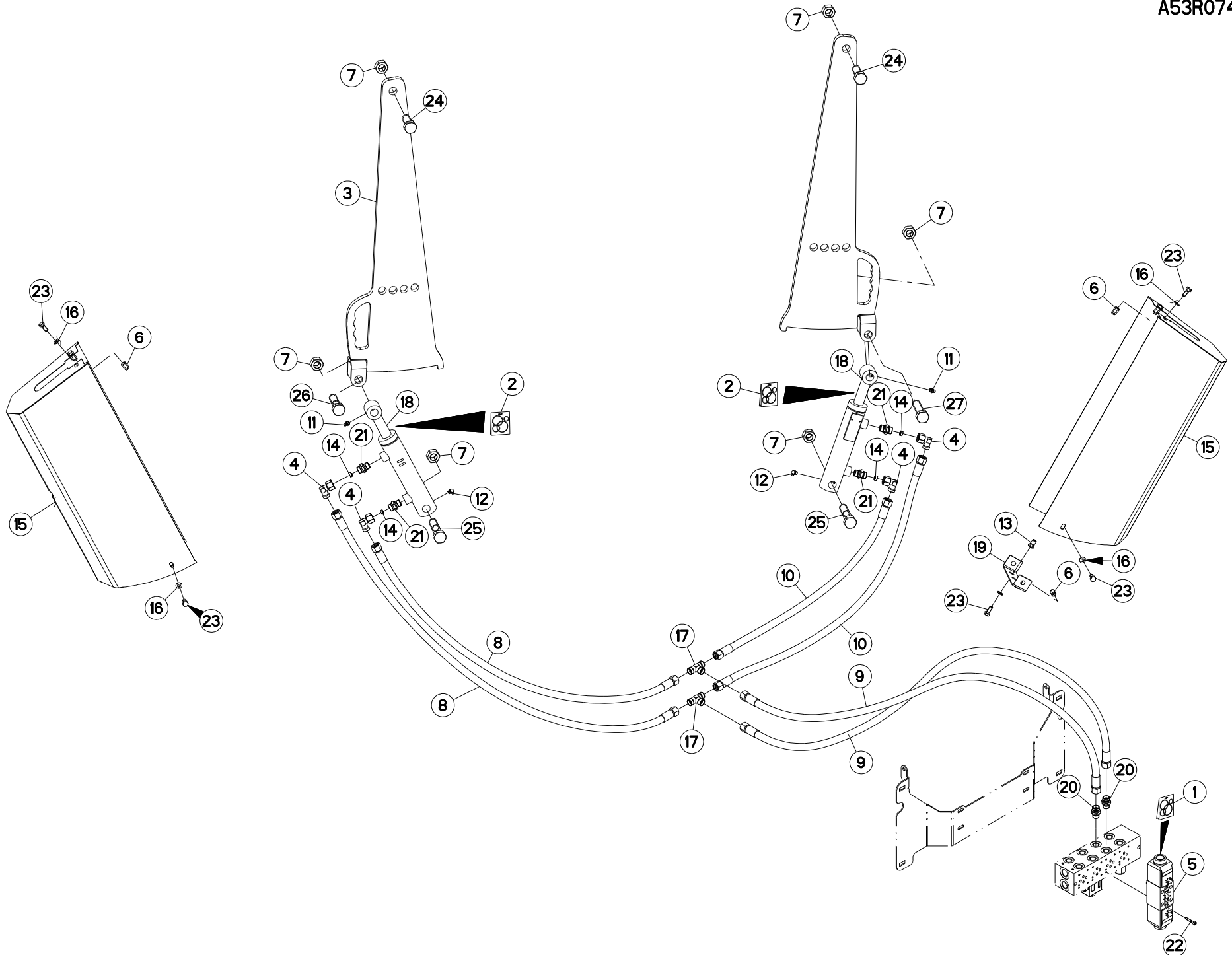
CONTRE COUTEAUX HYDRAULIQUE

HYDRAULIC COUNTER KNIVES

HYDRAULISCHE GEGENMESSER

CONTROCOLTELLI IDRAULICI

Rep	Nr	Qt	Designation	Description	Bezeichnung	Referenza	Remarque - Remark - Bemerkung - Osservazioni
001	A7300013	001	ETIQ.ADH.	DECAL	AUFKLEBER	ADESIVO	
002	A7300014	001	ETIQ.ADH.	DECAL	AUFKLEBER	ADESIVO	
003	A4200125	002	POCHETTE JTS	SEAL KIT	DICHTUNGSSATZ	SERIE GUARNIZIONI	
004	A5303091	002	CONTRE-COUTEAU	COUNTER KNIFE	GEGENMESSERER	CONTROCOLTELLO	
005	A4082701	004	COUDE TOURNANT	AJUSTABLE MALE STUD ELBOW	EINSTELLBARE WINKEL STUTZEN	GIUNZIONE A 90°ORIENTABILE ZBC	
006	A4074001	002	COUPLEUR	COUPLER	KUPPLER	GIUNTO	
007	80200891	008	ECROU A SERTIR FE/ZNXC3	CRIMP NUT FE/ZNXC3	EINNIETMUTTER FE/ZNXC3	DADO FE/ZNXC3	
008	80202047	006	ECROU HEXAG.AUTOFREINE FLZNNC	SELF-LOCKING NUT FLZNNC	SELBSTSICHERNDE MUTTER FLZNNC	DADO AUTOBLOCCANTE FLZNNC	
009	80201805	002	ECROU HEXAGONAL BAS	HEXAGON THIN NUT	FLACHE SECHSKANTMUTTER	DADO	
010	A4922031	002	FLEXIBLE HYDRAULIQUE	HYDRAULIC HOSE	HYDRAULIKSCHLAUCH	TUBO GOMMA	<->6300 mm
011	A4922151	002	FLEXIBLE HYDRAULIQUE	HYDRAULIC HOSE	HYDRAULIKSCHLAUCH	TUBO GOMMA	<->1500 mm
012	A4922201	002	FLEXIBLE	HOSE, HYDRAULIC	HYDRAULIKSCHLAUCH	TUBO IN GOMMA	<->2000 mm
013	A4922302	002	FLEXIBLE HYDRAULIQUE	HYDRAULIC HOSE	HYDRAULIKSCHLAUCH	TUBO GOMMA	<->3000 mm
014	82200800	002	GRAISSEUR FE/ZNXC3	GREASE NIPPLE FE/ZNXC3	SCHMIERNIPPEL FE/ZNXC3	INGRASSATORE FE/ZNXC3	
015	82200804	002	GRAISSEUR FE/ZNXC3	GREASE NIPPLE FE/ZNXC3	SCHMIERNIPPEL FE/ZNXC3	INGRASSATORE FE/ZNXC3	
016	A8359108	004	INSERT HEX M8 A COLLERETTE	INSERT NUT HEX M8	EINSETZMUTTER HEX M8	MANICOTTO HEX M8	
017	A4072013	004	LIMITEUR DEBIT D1 TUBE D12	DELIVERY LIMITER	MENGEN BEGRENZER	REGOLATORE D'ALIMENTAZIONE	
018	A5318191	002	PROTECTION	SHIELD	SCHUTZ	PROTEZIONE	
019	80250823	012	RONDELLE PLATE FE/ZNXC3	PLAIN WASHER FE/ZNXC3	SCHEIBE FE/ZNXC3	RONDELLA PIATTA FE/ZNXC3	
020	82300066	002	SUPPORT COUPLEUR MALE	ANCHOR BRACKET FOR MALE TIP	STECKERHALTER	SUPPORTO	
021	A4081003	002	TE EGAL NU ZBC	EQUAL TEE ZBC	T-VERSCHRAUBUNG ZBC	GIUNZIONE A T ZBC	
022	A4015050	002	VERIN	CYLINDER, HYDRAULIC	HYDRAULIKZYLINDER	CILINDRO	
023	A5318660	002	TOLE	SHEET	BLECH	TELA	
024	A4060625	004	UNION MALE SPECIALE ZBC	MALE SUTD COUPLING ZBC	GERADE EINSCHRAUBVERSCHRAUB.ZBC	GIUNZIONE DIRITTA ZBC	
025	A4080311	002	UNION DOUBLE FE/ZNXC3	STRAIGHT COUPLING FE/ZNXC3	GERADE VERSCHRAUBUNG FE/ZNXC3	GIUNZIONE DIRITTA FE/ZNXC3	
026	A4080412	002	UNION MALE	MALE STUD CONNECTOR	GERADER EINSCHRAUBSTUTZEN	GIUNZIONE DIRITTA ZBC	
027	80062055	002	VIS TETE HEXAGONALE FE/ZNXC3	HEXAGON HEAD SCREW FE/ZNXC3	SECHSKANTSCHRAUBE FE/ZNXC3	VITE TESTA ESAGONALE FE/ZNXC3	
028	80062081	002	VIS TETE HEXAGONALE FE/ZNXC3	HEXAGON HEAD SCREW FE/ZNXC3	SECHSKANTSCHRAUBE FE/ZNXC3	VITE TESTA ESAGONALE FE/ZNXC3	
029	80060820	012	VIS TETE HEXAGONALE FE/ZNXC3	HEXAGON HEAD SCREW FE/ZNXC3	SECHSKANTSCHRAUBE FE/ZNXC3	VITE TESTA ESAGONALE FE/ZNXC3	
030	80062076	002	VIS TETE HEXAGONALE FE/ZNXC3	HEXAGON HEAD SCREW FE/ZNXC3	SECHSKANTSCHRAUBE FE/ZNXC3	VITE TESTA ESAGONALE FE/ZNXC3	







EU.I 1870 E GOUL.AVD+GOUL.AR  
 EU.I 1870 E GOUL.AVD+TAPI.AR  
 EU.I 2370 E GOUL.AVD+GOUL.AR  
 EU.I 2370 E GOUL.AVD+TAPI.AR

073354 > A0000  
 073354 > A0000  
 073354 > A0000  
 073354 > A0000

EU.I 2570 E GOUL.AVD+GOUL.AR  
 EU.I 2570 E GOUL.AVD+TAPI.AR  
 EU.I 2770 E GOUL.AVD+GOUL.AR  
 EU.I 2770 E GOUL.AVD+TAPI.AR

073354 > A0000  
 073354 > A0000  
 073354 > A0000  
 073354 > A0000

A53R0745 A

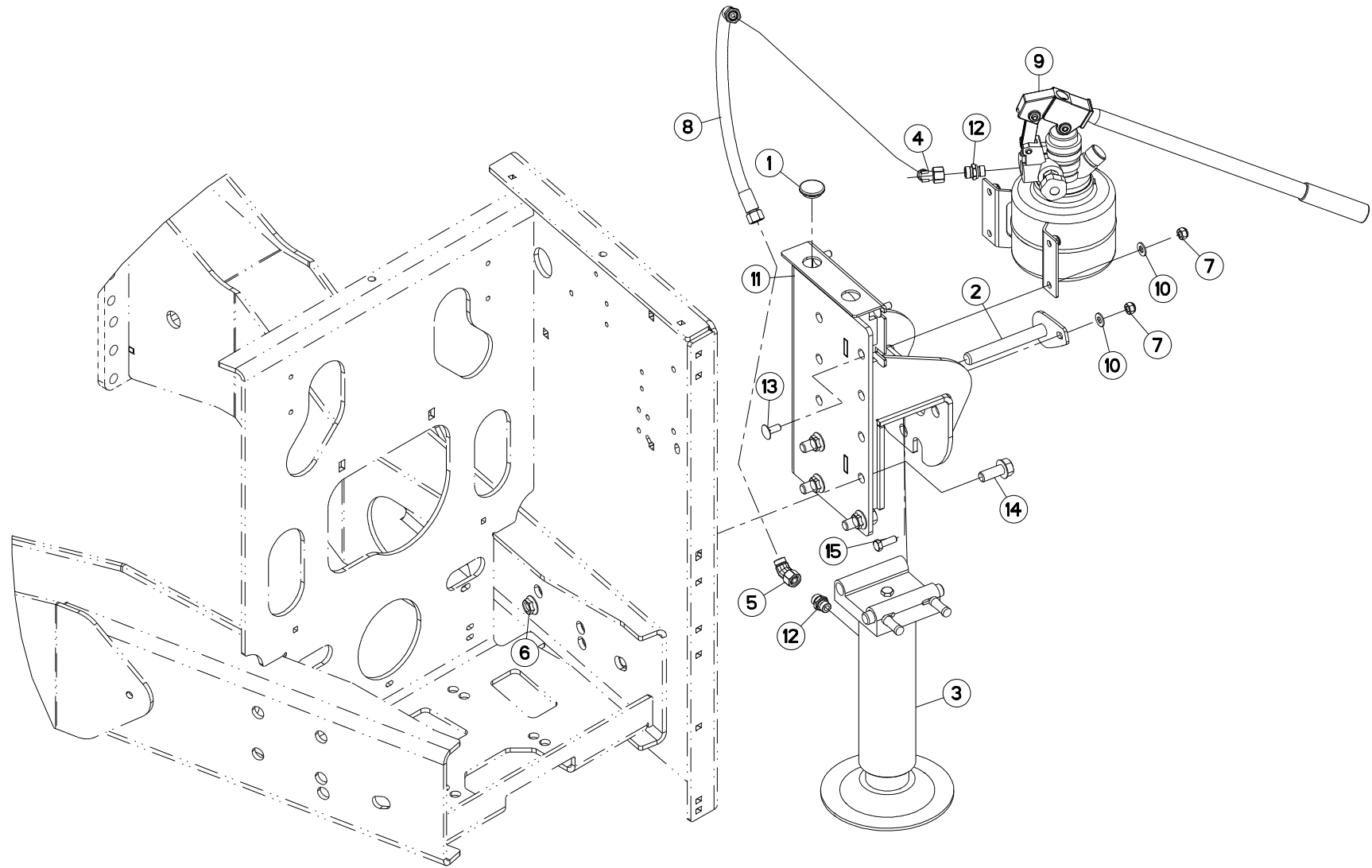
CONTRE COUTEAUX HYDRAULIQUE

HYDRAULIC COUNTER KNIVES

HYDRAULISCHE GEGENMESSER

CONTROCOLTELLI IDRAULICI

Rep	Nr	Qt	Designation	Description	Bezeichnung	Referenza	Remarque - Remark - Bemerkung - Osservazioni
001	A4200007	001	POCHETTE DE JTS D'ELECTROVANNE	SEAL KIT	DICHTUNGSSATZ	SERIE GUARNIZIONI	
002	A4200125	002	POCHETTE JTS	SEAL KIT	DICHTUNGSSATZ	SERIE GUARNIZIONI	
003	A5303091	002	CONTRE-COUTEAU	COUNTER KNIFE	GEGENMESSERER	CONTROCOLTELLO	
004	A4082701	004	COUDE TOURNANT	AJUSTABLE MALE STUD ELBOW	EINSTELLBARE WINKEL STUTZEN	GIUNZIONE A 90°ORIENTABILE ZBC	
005	A4050010	001	DISTRIBUTEUR CETOP DG4V3 2C	DISTRIBUTOR CETOP	STEUERBLOCK CETOP	DISTRIBUTORE CETOP DG4V3 2C	
006	80200891	008	ECROU A SERTIR FE/ZNXC3	CRIMP NUT FE/ZNXC3	EINNIETMUTTER FE/ZNXC3	DADO FE/ZNXC3	
007	80202047	006	ECROU HEXAG.AUTOFREINE FLZNNC	SELF-LOCKING NUT FLZNNC	SELBSTSICHERNDE MUTTER FLZNNC	DADO AUTOBLOCCANTE FLZNNC	
008	A4922031	002	FLEXIBLE HYDRAULIQUE	HYDRAULIC HOSE	HYDRAULIKSCHLAUCH	TUBO GOMMA	<->6300 mm
009	A4922151	002	FLEXIBLE HYDRAULIQUE	HYDRAULIC HOSE	HYDRAULIKSCHLAUCH	TUBO GOMMA	<->1500 mm
010	A4922302	002	FLEXIBLE HYDRAULIQUE	HYDRAULIC HOSE	HYDRAULIKSCHLAUCH	TUBO GOMMA	<->3000 mm
011	82200800	002	GRAISSEUR FE/ZNXC3	GREASE NIPPLE FE/ZNXC3	SCHMIERNIPPEL FE/ZNXC3	INGRASSATORE FE/ZNXC3	
012	82200804	002	GRAISSEUR FE/ZNXC3	GREASE NIPPLE FE/ZNXC3	SCHMIERNIPPEL FE/ZNXC3	INGRASSATORE FE/ZNXC3	
013	A8359108	004	INSERT HEX M8 A COLLERETTE	INSERT NUT HEX M8	EINSETZMUTTER HEX M8	MANICOTTO HEX M8	
014	A4072013	004	LIMITEUR DEBIT D1 TUBE D12	DELIVERY LIMITER	MENGEN BEGRENZER	REGOLATORE D'ALIMENTAZIONE	
015	A5318191	002	PROTECTION	SHIELD	SCHUTZ	PROTEZIONE	
016	80250823	012	RONDELLE PLATE FE/ZNXC3	PLAIN WASHER FE/ZNXC3	SCHEIBE FE/ZNXC3	RONDELLA PIATTA FE/ZNXC3	
017	A4081003	002	TE EGAL NU ZBC	EQUAL TEE ZBC	T-VERSCHRAUBUNG ZBC	GIUNZIONE A T ZBC	
018	A4015050	002	VERIN	CYLINDER, HYDRAULIC	HYDRAULIKZYLINDER	CILINDRO	
019	A5318660	002	TOLE	SHEET	BLECH	TELA	
020	A4080411	002	UNION MALE	MALE STUD CONNECTOR	GERADER EINSCHRAUBSTUTZEN	GIUZIONE DIRITTA ZBC	
021	A4060625	004	UNION MALE SPECIALE ZBC	MALE SUTD COUPLING ZBC	GERADE EINSCHRAUBVERSCHRAU.ZBC	GIUNZIONE DIRITTA ZBC	
022	80080530	004	VIS TETE CYL.SIX P.CR.FE/ZNXC3	HEX.SOCK.HEAD CAP SCR.FE/ZNXC3	ZYLINDERSCHR.INNENSEC.FE/ZNXC3	VITE A TESTA CILINDR. FE/ZNXC3	
023	80060820	012	VIS TETE HEXAGONALE FE/ZNXC3	HEXAGON HEAD SCREW FE/ZNXC3	SECHSKANTSCHRAUBE FE/ZNXC3	VITE TESTA ESAGONALE FE/ZNXC3	
024	80062055	002	VIS TETE HEXAGONALE FE/ZNXC3	HEXAGON HEAD SCREW FE/ZNXC3	SECHSKANTSCHRAUBE FE/ZNXC3	VITE TESTA ESAGONALE FE/ZNXC3	
025	80062076	002	VIS TETE HEXAGONALE FE/ZNXC3	HEXAGON HEAD SCREW FE/ZNXC3	SECHSKANTSCHRAUBE FE/ZNXC3	VITE TESTA ESAGONALE FE/ZNXC3	
026	80062081	001	VIS TETE HEXAGONALE FE/ZNXC3	HEXAGON HEAD SCREW FE/ZNXC3	SECHSKANTSCHRAUBE FE/ZNXC3	VITE TESTA ESAGONALE FE/ZNXC3	
027	80062090	001	VIS TETE HEXAGONALE FE/ZNXC3	HEXAGON HEAD SCREW FE/ZNXC3	SECHSKANTSCHRAUBE FE/ZNXC3	VITE TESTA ESAGONALE FE/ZNXC3	





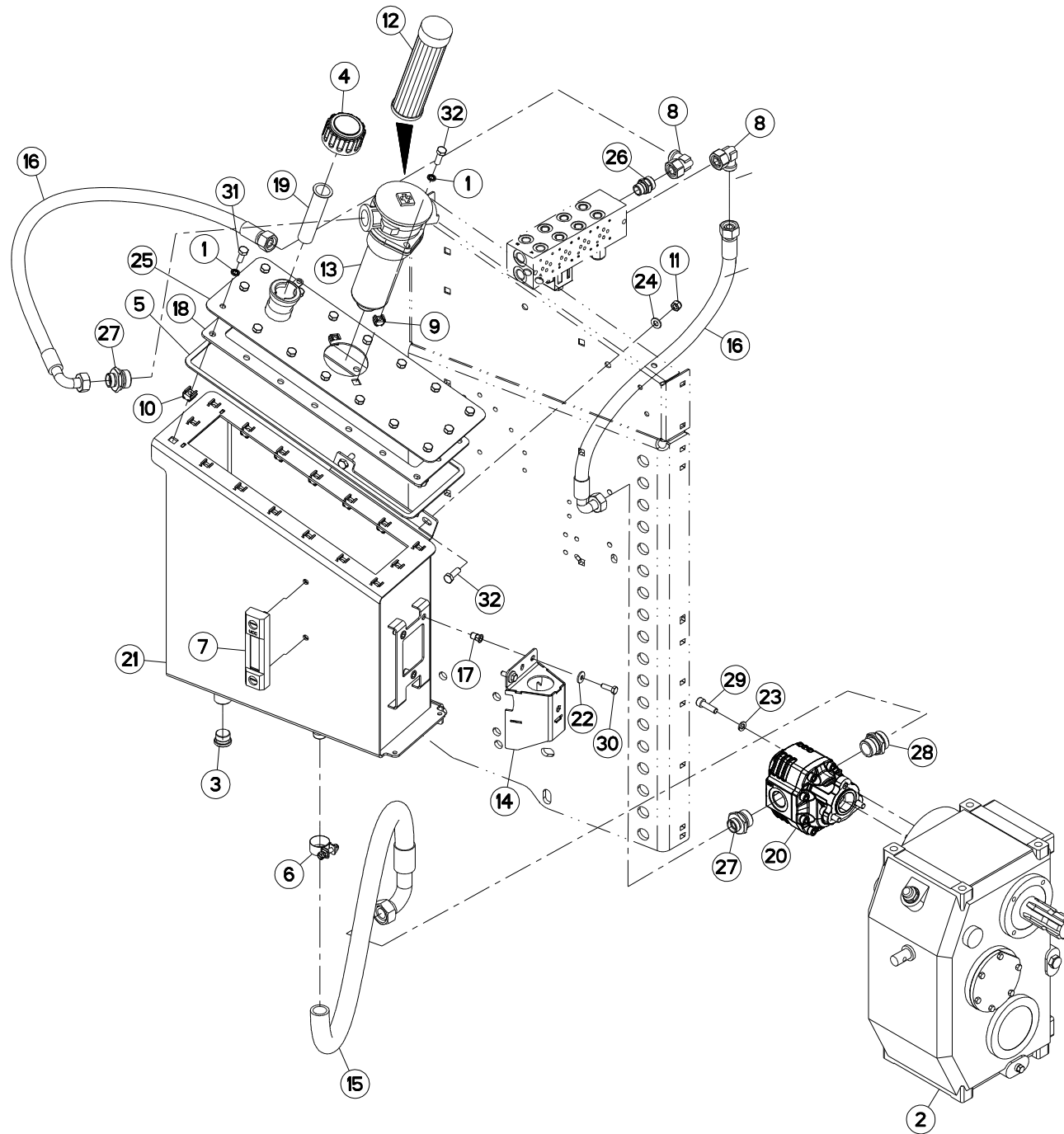
## BEQUILLE DE DEPOSE

## PARKING STAND

## ABSTELLSTUETZE

## PIEDINO D'APPOGGIO

Rep	Nr	Qt	Designation	Description	Bezeichnung	Referenza	Remarque - Remark - Bemerkung - Osservazioni
001	<b>A7250512</b>	001	BOUCHON BORD DE TOLE D 30	PLUG	STOPFEN	TAPPO	
002	<b>A5332010</b>	001	AXE	PIN	ACHSE	ASSE	
003	<b>A7170010</b>	001	BEQUILLE	STAND	STAENDER	SUPPORTO	
004	<b>A4082701</b>	001	COUDE TOURNANT	AJUSTABLE MALE STUD ELBOW	EINSTELLBARE WINKEL STUTZEN	GIUNZIONE A 90°ORIENTABILE ZBC	
005	<b>A4082732</b>	001	COUDE TOURNANT	AJUSTABLE MALE STUD ELBOW	EINSTELLBARE WINKEL STUTZEN	GIUNZIONE A 45°ORIENTABILE ZBC	
006	<b>80201651</b>	004	ECROU AUTOBLOQUANT FE/ZNXC3	UNDERSERRAT.S.LOC.NUT FE/ZNXC3	SPERRZAHN-BUNDMUTTER FE/ZNXC3	DADO FE/ZNXC3	
007	<b>80201030</b>	005	ECROU HEX.AUTOFREINE FE/ZNXC3	SELF-LOCKING NUT FE/ZNXC3	SELBSTSICH.MUTTER FE/ZNXC3	DADO AUTOBLOCCANTE FE/ZNXC3	
008	<b>A4922052</b>	001	FLEXIBLE HYDRAULIQUE	HYDRAULIC HOSE	HYDRAULIKSCHLAUCH	TUBO GOMMA	<->500 mm
009	<b>N5503050</b>	001	POMPE	PUMP	PUMPE	POMPA	
010	<b>80251021</b>	005	RONDELLE PLATE FE/ZNXC3	PLAIN WASHER FE/ZNXC3	SCHEIBE FE/ZNXC3	RONDELLA PIATTA FE/ZNXC3	
011	<b>A5332020</b>	001	SUPPORT	SUPPORT	TRAEGER	SUPPORTO	
012	<b>A4080411</b>	002	UNION MALE	MALE STUD CONNECTOR	GERADER EINSCHRAUBSTUTZEN	GIUZIONE DIRITTA ZBC	
013	<b>50002200</b>	004	VIS TBCC COURT	BOLT, CARRIAGE, SHORT NECK	FLACHRUNDSCHR.4KT ANSATZ	BULLONE	
014	<b>80131641</b>	004	VIS AUTOBLOQUANTE FLZNNC	UNDERSERR.S-LOC.SCREW FLZNNC	SPERRZAHN-BUNDSCHRAU.FLZNNC	VITE FLZNNC	
015	<b>80061073</b>	001	VIS TETE HEXAGONALE FE/ZNXC3	HEXAGON HEAD SCREW FE/ZNXC3	SECHSKANTSCHRAUBE FE/ZNXC3	VITE TESTA ESAGONALE FE/ZNXC3	





EU.I 1870 E GOUL.AVD+GOUL.AR  
 EU.I 1870 E GOUL.AVD+TAPI.AR  
 EU.I 2370 E GOUL.AVD+GOUL.AR  
 EU.I 2370 E GOUL.AVD+TAPI.AR

073354 > A0000  
 073354 > A0000  
 073354 > A0000  
 073354 > A0000

EU.I 2570 E GOUL.AVD+GOUL.AR  
 EU.I 2570 E GOUL.AVD+TAPI.AR  
 EU.I 2770 E GOUL.AVD+GOUL.AR  
 EU.I 2770 E GOUL.AVD+TAPI.AR

073354 > A0000  
 073354 > A0000  
 073354 > A0000  
 073354 > A0000

A53R0817 A

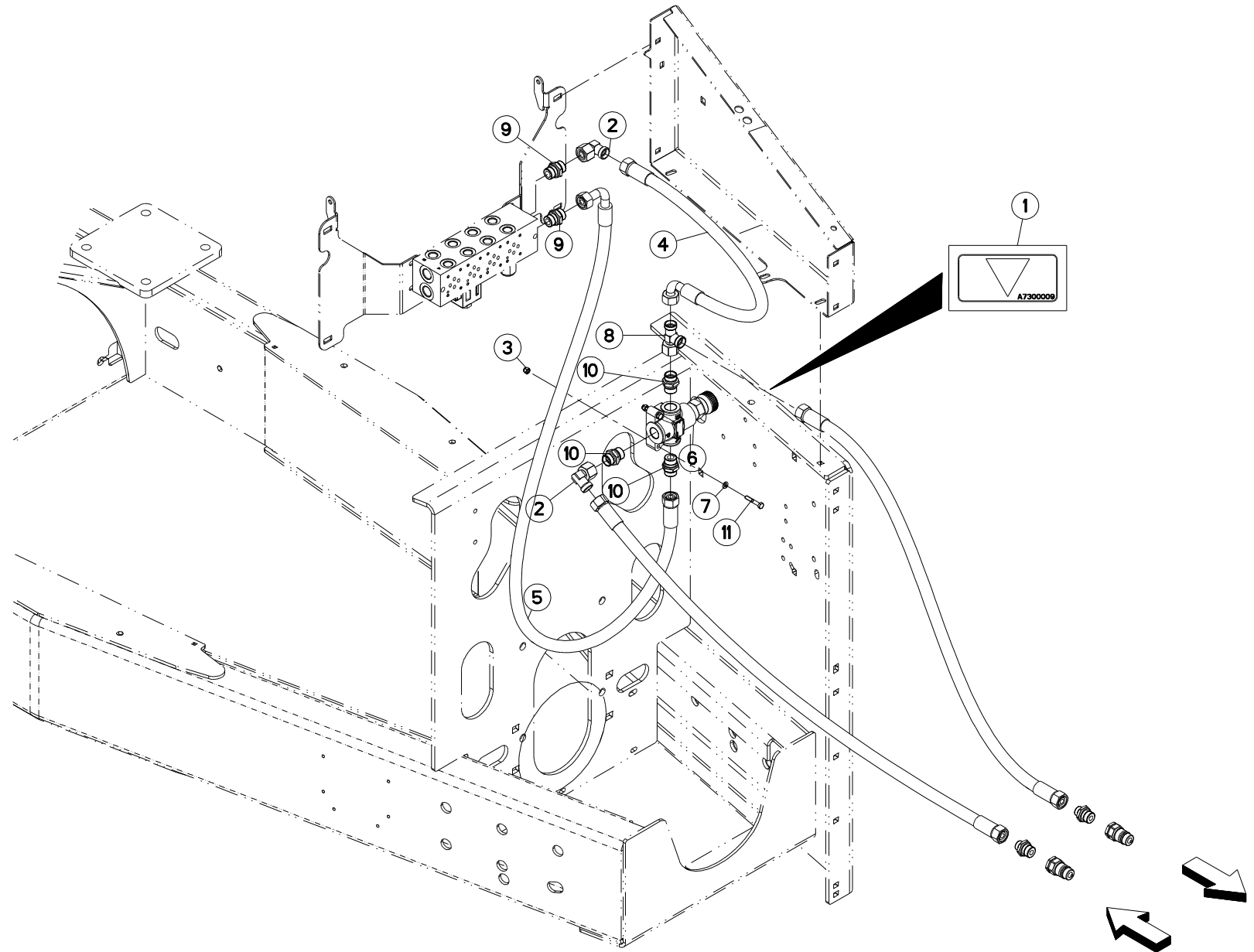
GRUPE HYDRAULIQUE

HYDRAULIC SYSTEM

HYDRAULIKGRUPPE

SISTEMA IDRAULICO

Rep	Nr	Qt	Designation	Description	Bezeichnung	Referenza	Remarque - Remark - Bemerkung - Osservazioni
001	82131016	018	BAGUE BS B10 AUTOCENTREE	SEALING RING	DICHTRING	BOCCOLA	
002	A7010041	001	BOITIER	HOUSING	GEHAUSE	SCATOLA	
003	A4061804	001	BOUCHON	PLUG	VERSCHLUSSSCHRAUBE	TAPPO	
004	A4079000	001	BOUCHON FILTRE DE REMPLISSAGE	PLUGFILTER	AUFFUELLSTOPFENFILTER	TAPPO	
005	A5326190	001	CADRE	FRAME	RAHMEN	TELAIO	
006	A7250656	001	COLLIER	CLAMP, HOSE	SCHLAUCHSCHELLE	COLLARE	
007	A4079002	001	CONTROLEUR DE NIVEAU	LEVEL GAUGE	ÖLSTANDANZEIGE	CONTROLLO DI LIVELLO	
008	A4082705	002	COUDE TOURNANT	AJUSTABLE MALE STUD ELBOW	EINSTELLBARE WINKEL STUTZEN	GIUNZIONE A 90°ORIENTABILE ZBC	
009	80201055	002	ECROU CAGE	CLAMP NUT	KLEMMKAEFIG-MUTTER	DADO	
010	80201056	016	ECROU CAGE	CLAMP NUT	KLEMMKAEFIG-MUTTER	DADO	
011	80201030	004	ECROU HEX.AUTOFREINE FE/ZNXC3	SELF-LOCKING NUT FE/ZNXC3	SELBSTSICH.MUTTER FE/ZNXC3	DADO AUTOBLOCCANTE FE/ZNXC3	
012	A4079005	001	FILTRE CARTOUCHE	FILTER	FILTER	FILTRO	
013	A4079001	001	FILTRE RETOUR RFM165	COMPLETE FILTER	FILTER KOMPLETT	FILTRO	
014	A5326560	001	FIXATION	MOUNT	VERBINDUNGSSTUECK	ATTACCO GANCIO	
015	A4916010	001	FLEXIBLE	HOSE, HYDRAULIC	HYDRAULIKSCHLAUCH	TUBO IN GOMMA	<->0 mm
016	A4924106	002	FLEXIBLE HYDRAULIQUE	HOSE	SCHLAUCH	TUBO IN GOMMA	<->1050 mm
017	A8359108	003	INSERT HEX M8 A COLLERETTE	INSERT NUT HEX M8	EINSETZMUTTER HEX M8	MANICOTTO HEX M8	
018	A7250757	001	JOINT	SEAL	DICHTUNG	GUARNIZIONE	
019	A4079007	001	PANIER FILTRE DE REMPLISSAGE	FILTER	FILTER	FILTRO	
020	A4041084	001	POMPE	PUMP	PUMPE	POMPA	
021	A5326150	001	RESERVOIR	RESERVOIR	TANK	SERBATOIO	
022	80280850	003	RONDELLE CONIQUE BLOC.FLZNNC	CONICAL SPRING WASHER FLZNNC	SPANNSCHEIBE FLZNNC	RONDELLA CONICA FLZNNC	
023	80271003	003	RONDELLE GROWER FE/ZNXC3	SPRING LOCK WASHER FE/ZNXC3	FEDERRING FE/ZNXC3	RONDELLA GROWER FE/ZNXC3	
024	80251021	004	RONDELLE PLATE FE/ZNXC3	PLAIN WASHER FE/ZNXC3	SCHIBE FE/ZNXC3	RONDELLA PIATTA FE/ZNXC3	
025	A5326380	001	TRAPPE	FLAP DOOR	KLAPPE	PORTA	
026	A4080439	002	UNION MALE	MALE STUD CONNECTOR	GERADER EINSCHRAUBSTUTZEN	GIUZIONE DIRITTA ZBC	
027	A4080444	002	UNION MALE	MALE STUD CONNECTOR	GERADER EINSCHRAUBSTUTZEN	GIUZIONE DIRITTA ZBC	
028	A4080494	001	UNION MALE NUE ZBC	MALE SUTD COUPLING ZBC	GERADE EINSCHRAUBVERSCHRAU.ZBC	GIUZIONE DIRITTA ZBC	
029	80081008	003	VIS TETE CYL.SIX P.CR.FE/ZNXC3	HEX.SOCK.HEAD CAP SCR.FE/ZNXC3	ZYLINDERSCHR.INNENSEC.FE/ZNXC3	VITE A TESTA CILINDR. FE/ZNXC3	
030	80060826	003	VIS TETE HEXAGONALE FE/ZNXC3	HEXAGON HEAD SCREW FE/ZNXC3	SECHSKANTSCHRAUBE FE/ZNXC3	VITE TESTA ESAGONALE FE/ZNXC3	
031	80061026	016	VIS TETE HEXAGONALE FE/ZNXC3	HEXAGON HEAD SCREW FE/ZNXC3	SECHSKANTSCHRAUBE FE/ZNXC3	VITE TESTA ESAGONALE FE/ZNXC3	
032	80061073	006	VIS TETE HEXAGONALE FE/ZNXC3	HEXAGON HEAD SCREW FE/ZNXC3	SECHSKANTSCHRAUBE FE/ZNXC3	VITE TESTA ESAGONALE FE/ZNXC3	





EU.I 1870 E GOUL.AVD+GOUL.AR  
 EU.I 1870 E GOUL.AVD+TAPI.AR  
 EU.I 2370 E GOUL.AVD+GOUL.AR  
 EU.I 2370 E GOUL.AVD+TAPI.AR

073354 > A0000  
 073354 > A0000  
 073354 > A0000  
 073354 > A0000

EU.I 2570 E GOUL.AVD+GOUL.AR  
 EU.I 2570 E GOUL.AVD+TAPI.AR  
 EU.I 2770 E GOUL.AVD+GOUL.AR  
 EU.I 2770 E GOUL.AVD+TAPI.AR

073354 > A0000  
 073354 > A0000  
 073354 > A0000  
 073354 > A0000

A53R0421 A

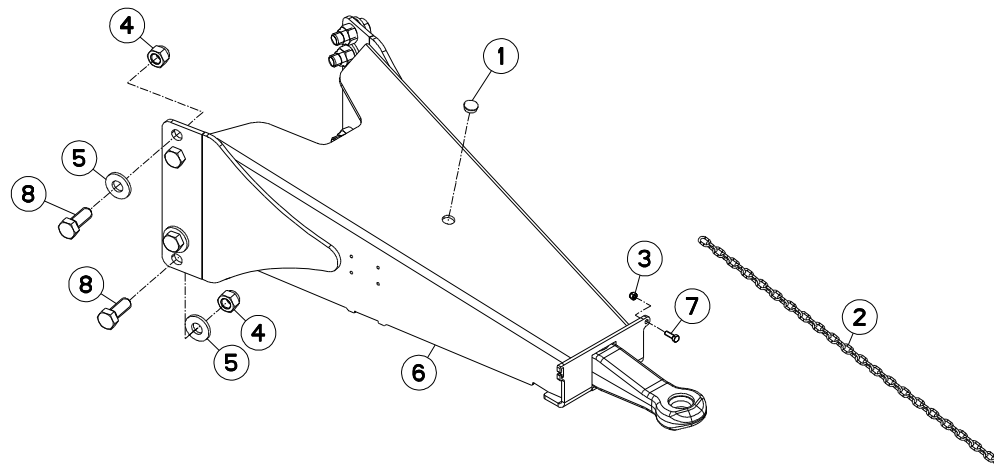
DIVISEUR DE DÉBIT

OILFLOW DIVIDER

OELMENGENTEILER

DIVISORE IDRAULICO

Rep	Nr	Qt	Designation	Description	Bezeichnung	Referenza	Remarque - Remark - Bemerkung - Osservazioni
001	A7300009	001	AUTOCOLLANT INDICAT.REGULATION	STICKER	AUFKLEBER	ADESIVO	
002	A4082703	002	COUDE TOURNANT	AJUSTABLE MALE STUD ELBOW	EINSTELLBARE WINKEL STUTZEN	GIUNZIONE A 90°ORIENTABILE ZBC	
003	80200630	002	ECROU HEX.AUTOFREINE FE/ZNXC3	SELF-LOCKING NUT FE/ZNXC3	SELBSTSICHERNDE MUTT.FE/ZNXC3	DADO AUTOBLOCCANTE FE/ZNXC3	
004	A4923078	001	FLEXIBLE	HOSE, HYDRAULIC	HYDRAULIKSCHLAUCH	TUBO IN GOMMA	<->430 mm
005	A4923090	001	FLEXIBLE HYDRAULIQUE	HYDRAULIC HOSE	HYDRAULIKSCHLAUCH	TUBO GOMMA	<->900 mm
006	A4073003	001	REGULATEUR 3V.A CLAPET(BOUTON)	DELIVERY REGULATOR	MENGENTEILER	REGOLATORE 3 VIE	
007	80250611	002	RONDELLE PLATE FE/ZNXC3	PLAIN WASHER FE/ZNXC3	SCHEIBE FE/ZNXC3	RONDELLA PIATTA FE/ZNXC3	
008	A4083102	001	TE ADAPTABLE RENVERSE FE/ZNXC3	ADJ.MALE STUD TEE-STU.FE/ZNXC3	EINSTELLB.T-VERSCHRAU.FE/ZNXC3	TERMINALE A T ORIENTA.FE/ZNXC3	
009	A4080430	002	UNION MALE	MALE STUD CONNECTOR	GERADER EINSCHRAUBSTUTZEN	GIUZIONE DIRITTA ZBC	
010	A4080466	003	UNION MALE	MALE STUD CONNECTOR	GERADER EINSCHRAUBSTUTZEN	GIUZIONE DIRITTA ZBC	
011	80060635	002	VIS TETE HEXAGONALE FE/ZNXC3	HEXAGON HEAD SCREW FE/ZNXC3	SECHSKANTSCHRAUBE FE/ZNXC3	VITE TESTA ESAGONALE FE/ZNXC3	





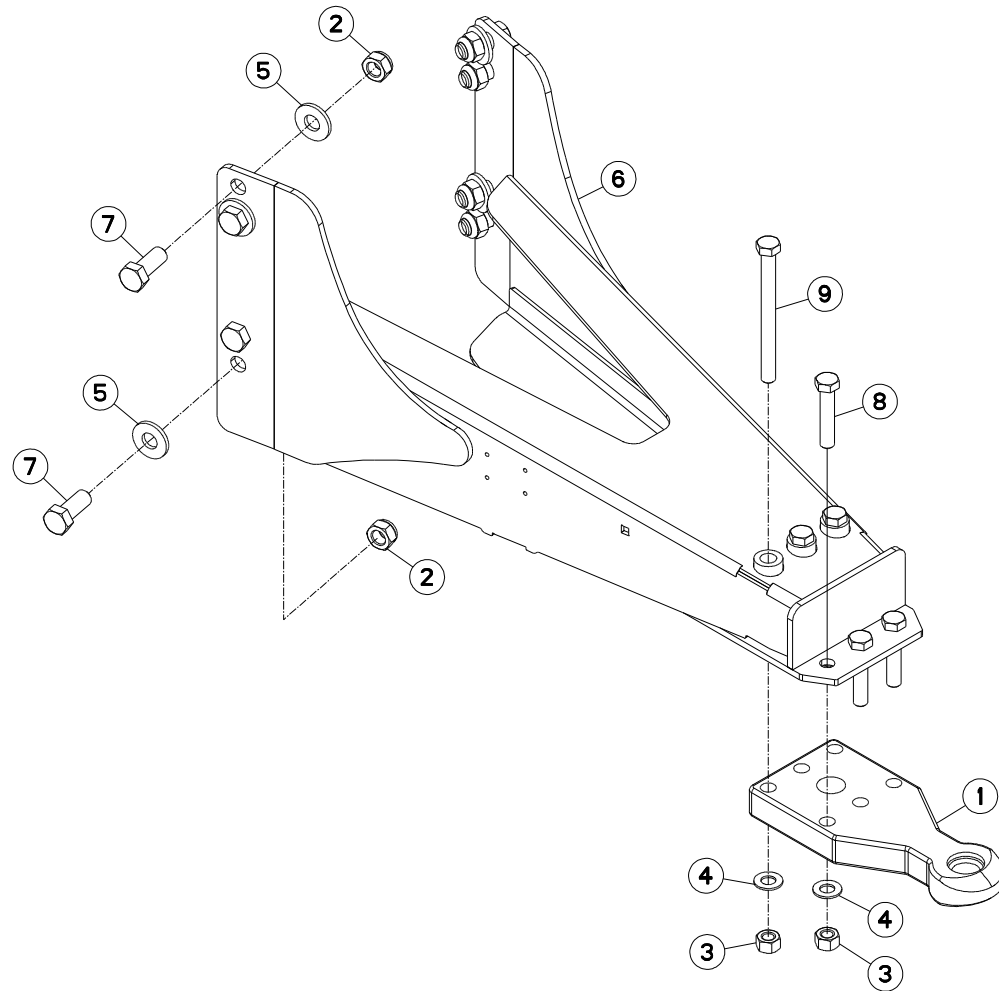


## TIMON REGLABLE D40

## TOW BAR

## DEICHSEL

Rep	Nr	Qt	Designation	Description	Bezeichnung	Referenza	Remarque - Remark - Bemerkung - Osservazioni
001	<b>A7250507</b>	001	BOUCHON PROTECTEUR D.NOM= 25	PROTECTING PLUG	STOPFEN	TAPPO	
002	<b>A7080400</b>	001	CHAINE DZN N19D4MM26020LG800MM	RIGHT CHAIN	RECHTSKETTE	CATENA	
003	<b>80200830</b>	001	ECROU HEX.AUTOFREINE FE/ZNXC3	SELF-LOCKING NUT FE/ZNXC3	SELBSTSICHERNDE MUTT.FE/ZNXC3	DADO AUTOBLOCCANTE FE/ZNXC3	
004	<b>80202440</b>	008	ECROU HEX.AUTOFREINE FE/ZNXC3	SELF-LOCKING NUT FE/ZNXC3	SELBSTSICHERNDE MUTT.FE/ZNXC3	DADO AUTOBLOCCANTE FE/ZNXC3	
005	<b>80282557</b>	008	RONDELLE RESSORT FLZNNC	CONICAL SPRING WASHER FLZNNC	SPANNSCHEIBE FLZNNC	RONDELLA A MOLLA FLZNNC	
006	<b>A5350951</b>	001	TIMON	TONGUE	ZUGDEICHSEL	TIMONE	
007	<b>80060826</b>	001	VIS TETE HEXAGONALE FE/ZNXC3	HEXAGON HEAD SCREW FE/ZNXC3	SECHSKANTSCHRAUBE FE/ZNXC3	VITE TESTA ESAGONALE FE/ZNXC3	
008	<b>80062461</b>	008	VIS TETE HEXAGONALE FE/ZNXC3	HEXAGON HEAD SCREW FE/ZNXC3	SECHSKANTSCHRAUBE FE/ZNXC3	VITE TESTA ESAGONALE FE/ZNXC3	





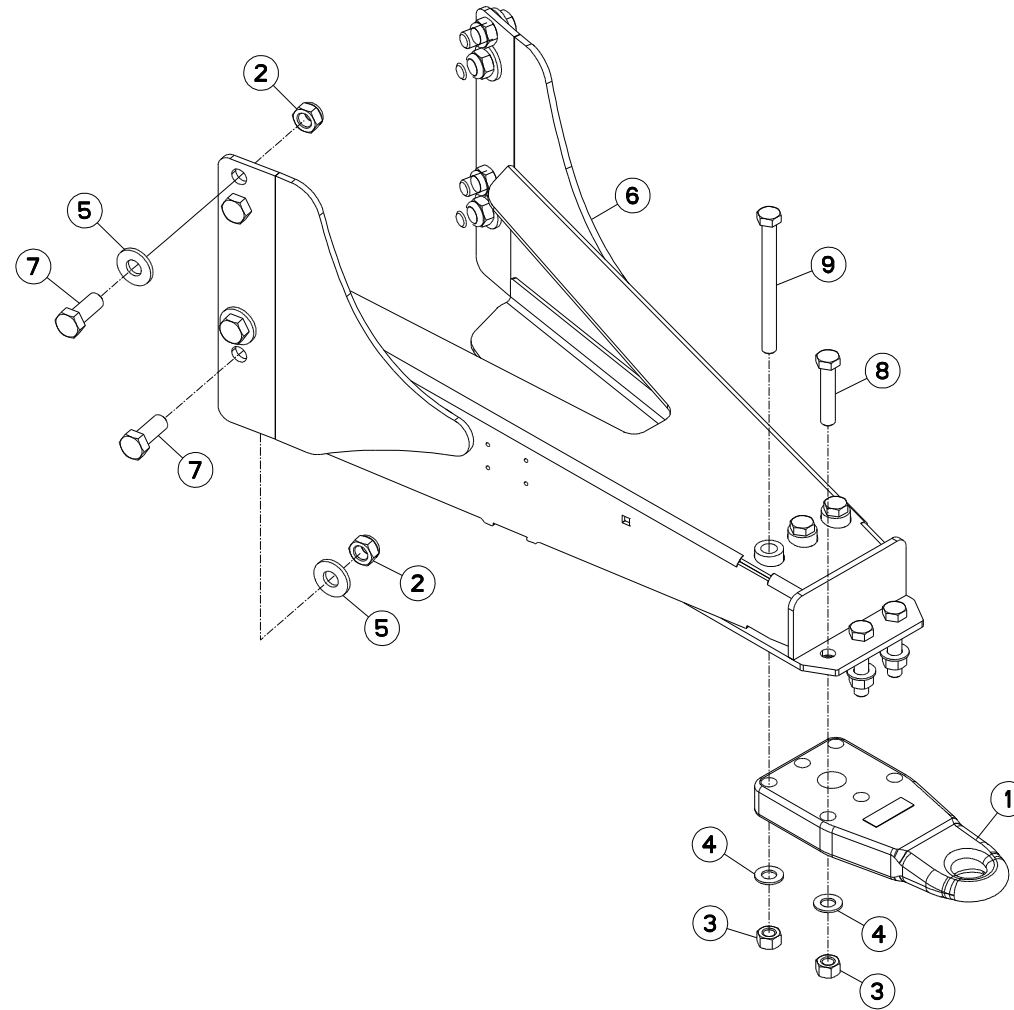
## TIMON D40 INTER.

## DRAWBAR D40 INTER.

## ZUGDEICHSEL D40 INTER.

## TIMONE D40 INTER.

Rep	Nr	Qt	Designation	Description	Bezeichnung	Referenza	Remarque - Remark - Bemerkung - Osservazioni
001	<b>A7160006</b>	001	ANNEAU	RING	RING	ANELLO	
002	<b>80202440</b>	008	ECROU HEX.AUTOFREINE FE/ZNXC3	SELF-LOCKING NUT FE/ZNXC3	SELBSTSICHERNDE MUTT.FE/ZNXC3	DADO AUTOBLOCCANTE FE/ZNXC3	
003	<b>80202070</b>	006	ECROU HEXAGONAL FE/ZNXC3	NUT FE/ZNXC3	SECHSKANTMUTTER FE/ZNXC3	DADO FE/ZNXC3	
004	<b>80252026</b>	006	RONDELLE PLATE FE/ZNXC3	PLAIN WASHER FE/ZNXC3	SCHEIBE FE/ZNXC3	RONDELLA PIATTA FE/ZNXC3	
005	<b>80282557</b>	008	RONDELLE RESSORT FLZNNC	CONICAL SPRING WASHER FLZNNC	SPANNSCHEIBE FLZNNC	RONDELLA A MOLLA FLZNNC	
006	<b>A5326990</b>	001	TIMON	TONGUE	ZUGDEICHSEL	TIMONE	
007	<b>80062461</b>	008	VIS TETE HEXAGONALE FE/ZNXC3	HEXAGON HEAD SCREW FE/ZNXC3	SECHSKANTSCHRAUBE FE/ZNXC3	VITE TESTA ESAGONALE FE/ZNXC3	
008	<b>80062076</b>	003	VIS TETE HEXAGONALE FE/ZNXC3	HEXAGON HEAD SCREW FE/ZNXC3	SECHSKANTSCHRAUBE FE/ZNXC3	VITE TESTA ESAGONALE FE/ZNXC3	
009	<b>80062095</b>	003	VIS TETE HEXAGONALE FE/ZNXC3	HEXAGON HEAD SCREW FE/ZNXC3	SECHSKANTSCHRAUBE FE/ZNXC3	VITE TESTA ESAGONALE FE/ZNXC3	





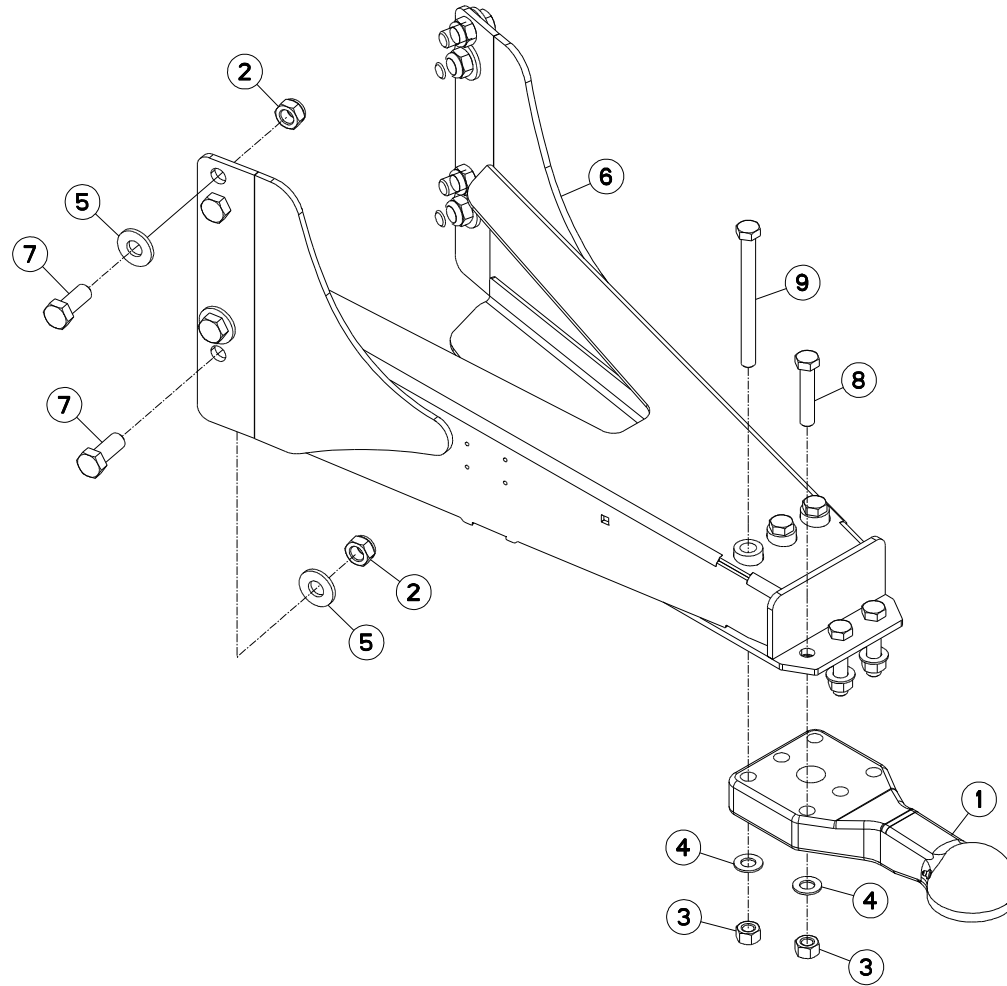
## TIMON D50 INTER.

## DRAWBAR D50 INTER.

## ZUGDEICHSEL D50 INTER.

## TIMONE D50 INTER.

Rep	Nr	Qt	Designation	Description	Bezeichnung	Referenza	Remarque - Remark - Bemerkung - Osservazioni
001	<b>A7160008</b>	001	ANNEAU A VISSER D50	RING	RING	ANELLO	
002	<b>80202440</b>	008	ECROU HEX.AUTOFREINE FE/ZNXC3	SELF-LOCKING NUT FE/ZNXC3	SELBSTSICHERNDE MUTT.FE/ZNXC3	DADO AUTOBLOCCANTE FE/ZNXC3	
003	<b>80202070</b>	006	ECROU HEXAGONAL FE/ZNXC3	NUT FE/ZNXC3	SECHSKANTMUTTER FE/ZNXC3	DADO FE/ZNXC3	
004	<b>80252026</b>	006	RONDELLE PLATE FE/ZNXC3	PLAIN WASHER FE/ZNXC3	SCHEIBE FE/ZNXC3	RONDELLA PIATTA FE/ZNXC3	
005	<b>80282557</b>	008	RONDELLE RESSORT FLZNNC	CONICAL SPRING WASHER FLZNNC	SPANNSCHEIBE FLZNNC	RONDELLA A MOLLA FLZNNC	
006	<b>A5326990</b>	001	TIMON	TONGUE	ZUGDEICHSEL	TIMONE	
007	<b>80062461</b>	008	VIS TETE HEXAGONALE FE/ZNXC3	HEXAGON HEAD SCREW FE/ZNXC3	SECHSKANTSCHRAUBE FE/ZNXC3	VITE TESTA ESAGONALE FE/ZNXC3	
008	<b>80062076</b>	003	VIS TETE HEXAGONALE FE/ZNXC3	HEXAGON HEAD SCREW FE/ZNXC3	SECHSKANTSCHRAUBE FE/ZNXC3	VITE TESTA ESAGONALE FE/ZNXC3	
009	<b>80062095</b>	003	VIS TETE HEXAGONALE FE/ZNXC3	HEXAGON HEAD SCREW FE/ZNXC3	SECHSKANTSCHRAUBE FE/ZNXC3	VITE TESTA ESAGONALE FE/ZNXC3	





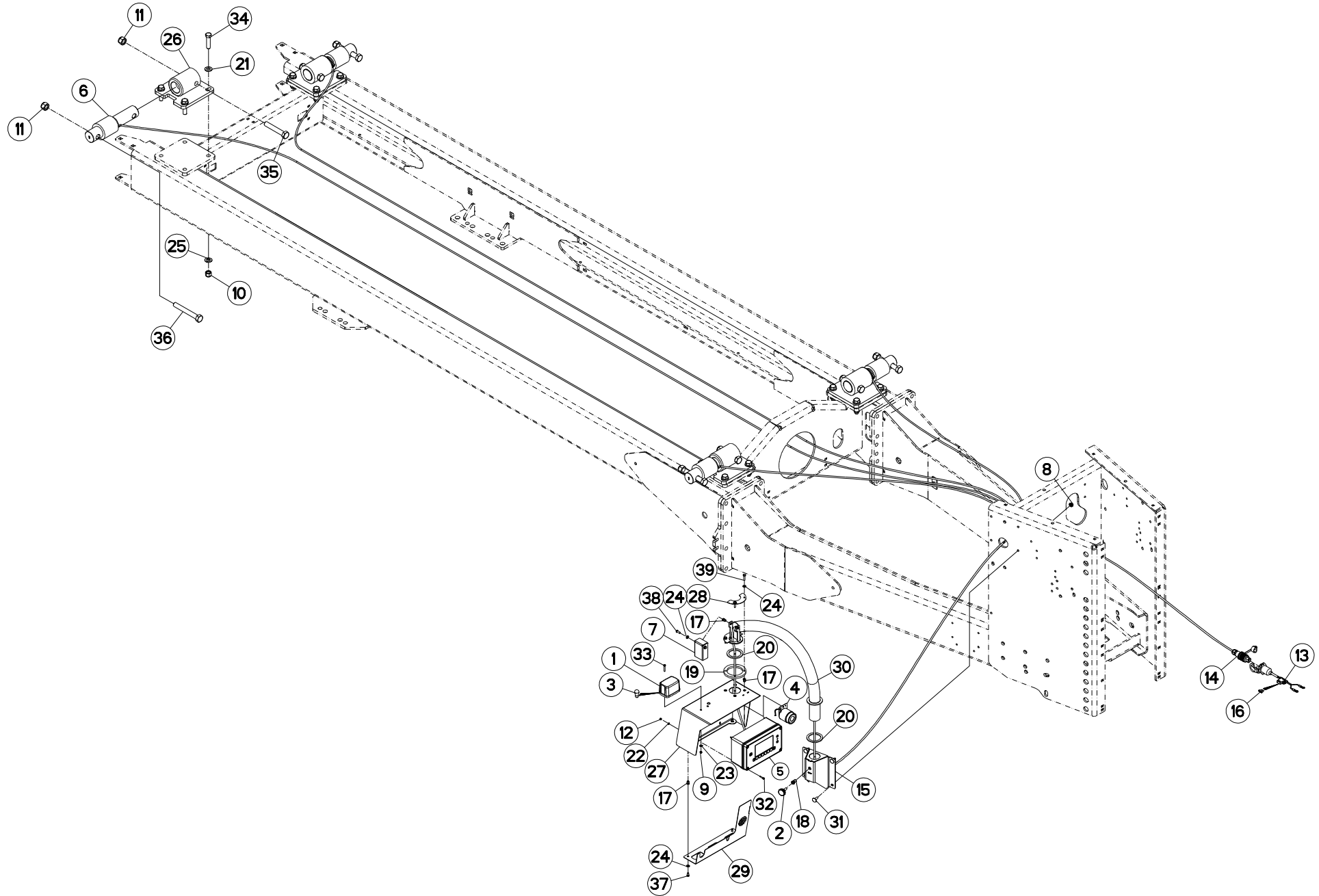
## TIMON

## DRAWBAR

## ZUGDEICHSEL

## TIMONE

Rep	Nr	Qt	Designation	Description	Bezeichnung	Referenza	Remarque - Remark - Bemerkung - Osservazioni
001	<b>A7160014</b>	001	ANNEAU	RING	RING	ANELLO	
002	<b>80202440</b>	008	ECROU HEX.AUTOFREINE FE/ZNXC3	SELF-LOCKING NUT FE/ZNXC3	SELBSTSICHERNDE MUTT.FE/ZNXC3	DADO AUTOBLOCCANTE FE/ZNXC3	
003	<b>80202070</b>	006	ECROU HEXAGONAL FE/ZNXC3	NUT FE/ZNXC3	SECHSKANTMUTTER FE/ZNXC3	DADO FE/ZNXC3	
004	<b>80252026</b>	006	RONDELLE PLATE FE/ZNXC3	PLAIN WASHER FE/ZNXC3	SCHEIBE FE/ZNXC3	RONDELLA PIATTA FE/ZNXC3	
005	<b>80282557</b>	008	RONDELLE RESSORT FLZNNC	CONICAL SPRING WASHER FLZNNC	SPANNSCHEIBE FLZNNC	RONDELLA A MOLLA FLZNNC	
006	<b>A5326990</b>	001	TIMON	TONGUE	ZUGDEICHSEL	TIMONE	
007	<b>80062461</b>	008	VIS TETE HEXAGONALE FE/ZNXC3	HEXAGON HEAD SCREW FE/ZNXC3	SECHSKANTSCHRAUBE FE/ZNXC3	VITE TESTA ESAGONALE FE/ZNXC3	
008	<b>80062076</b>	003	VIS TETE HEXAGONALE FE/ZNXC3	HEXAGON HEAD SCREW FE/ZNXC3	SECHSKANTSCHRAUBE FE/ZNXC3	VITE TESTA ESAGONALE FE/ZNXC3	
009	<b>80062095</b>	003	VIS TETE HEXAGONALE FE/ZNXC3	HEXAGON HEAD SCREW FE/ZNXC3	SECHSKANTSCHRAUBE FE/ZNXC3	VITE TESTA ESAGONALE FE/ZNXC3	







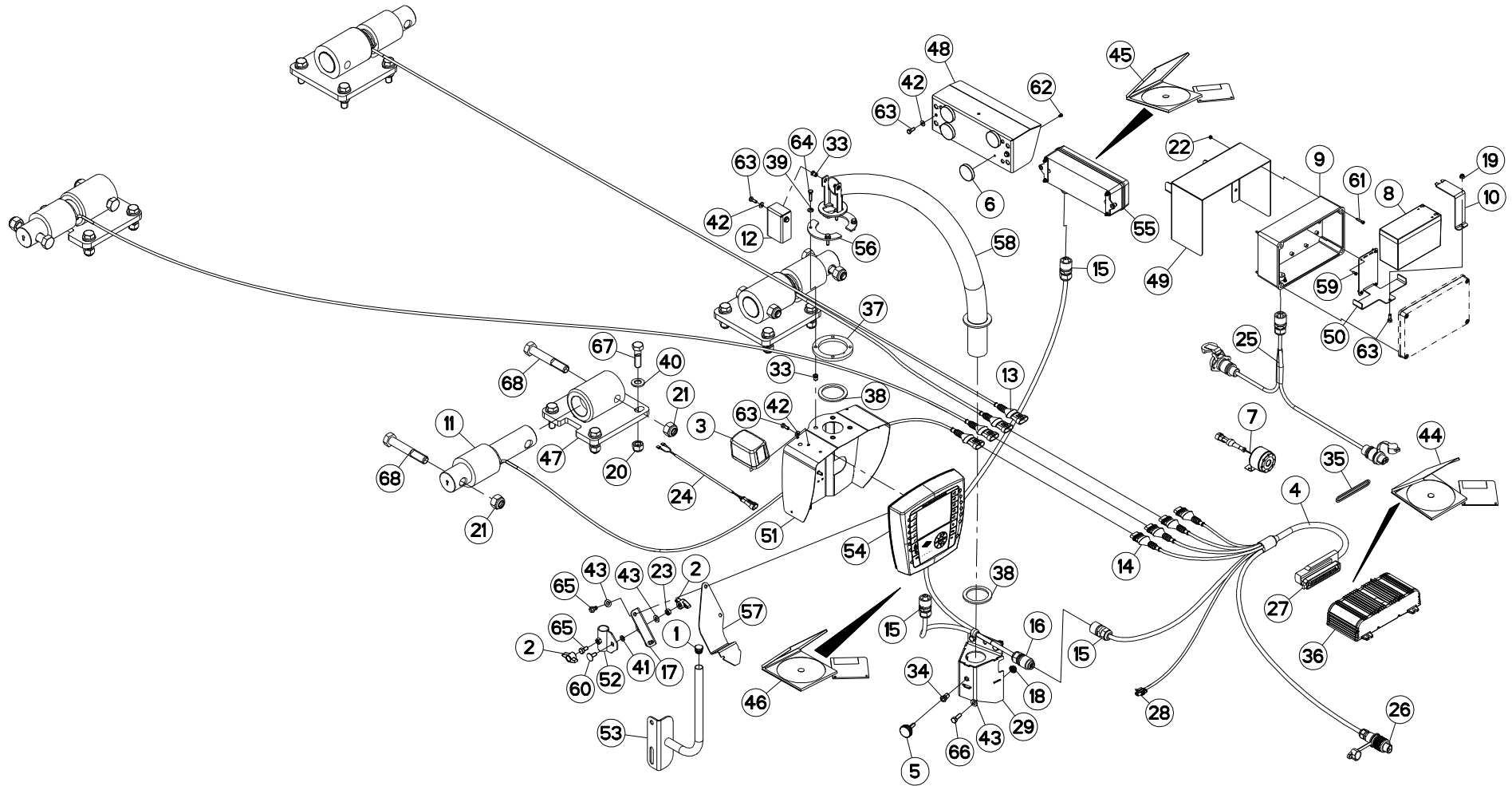
## PESÉE PROGRAMMABLE IND 370

## PROGRAMABLE WEIGHING BOX IND 3

## PROGRAMIERB. WIEGEEINRICHTUNG

## PESATURA PROGRAMMABILE IND 3

Rep	Nr	Qt	Designation	Description	Bezeichnung	Referenza	Remarque - Remark - Bemerkung - Osservazioni
001	83240411	001	FEU ORANGE HELLA	ORANGE LIGHT	ORANGES LICHT	LUCE ARANCIO HELLA	
002	A7250304	001	BOUTON MOLETE M8(CDE PAILLEUSE	KNOB	KNEBELGRIFF	TASTO	
003	83240912	001	AMPOULE 12V-21W	BULB 12V-21W	BIRNE 12V-21W	LAMPADINA 12V-21W	
004	83231000	001	AVERTISSEUR SONORE	BUZZER	WARNHORN	SIRENA	
005	A7040249	001	BOITIER PESEE PROGRAM. IND370		WIEGEEINRICHTUNG IND370		
006	A7040237	004	CAPTEUR	SENSOR	SENSOR	SENSORE	
007	A5317730	001	CAPUCHON	CAP	KAPPE	CAPPUCCIO	
008	80200851	004	ECROU AUTOBLOQUANT FE/ZNXC3	UNDERSERRAT.S.LOC.NUT FE/ZNXC3	SPERRZAHN-BUNDMUTTER FE/ZNXC3	DADO FE/ZNXC3	
009	80200540	002	ECROU HEX.BAS AUTOFR.FE/ZNXC3	SELF-LOCKING NUT FE/ZNXC3	SELBSTSICHERND.MUTTER FE/ZNXC3	DADO AUTOBLOCCANTE FE/ZNXC3	
010	80201630	016	ECROU HEX.AUTOFREINE FE/ZNXC3	SELF-LOCKING NUT FE/ZNXC3	SELBSTSICH.MUTTER FE/ZNXC3	DADO AUTOBLOCCANTE FE/ZNXC3	
011	80202030	008	ECROU HEX.AUTOFREINE FE/ZNXC3	SELF-LOCKING NUT FE/ZNXC3	SELBSTSICH.MUTTER FE/ZNXC3	DADO AUTOBLOCCANTE FE/ZNXC3	
012	80200400	004	ECROU HEXAGONAL FE/ZNXC3	NUT FE/ZNXC3	SECHSKANTMUTTER FE/ZNXC3	DADO FE/ZNXC3	
013	83233002	001	FAISCEAU ELECTRIQUE	HARNES, WIRING	KABELBAUM	CAVO ELETTRICO	
014	A7040065	001	FAISCEAU	HARNES	KABELBAUM	FASCIO	
015	A5317700	001	FIXATION	MOUNT	VERBINDUNGSSTUECK	ATTACCO GANCIO	
016	83233017	001	FUSIBLE ATO 15 A BLEU	FUSE ATO 15 A	SICHERUNG ATO 15 A	FUSIBILE ATO 15 A	
017	80200675	008	ECROU INSERT	NUT	EINNIETMUTTER	DADO	
018	A8359108	001	INSERT HEX M8 A COLLERETTE	INSERT NUT HEX M8	EINSETZMUTTER HEX M8	MANICOTTO HEX M8	
019	A5317630	001	RONDELLE	WASHER	SCHEIBE	RONDELLA	
020	A7252100	002	RONDELLE	WASHER	GUMMISCHEIBE	RONDELLA	
021	80281600	016	RONDELLE CONIQUE BLOC.FLZNNC	CONICAL SPRING WASHER FLZNNC	SPANNSCHEIBE FLZNNC	RONDELLA CONICA FLZNNC	
022	80250408	004	RONDELLE PLATE FE/ZNXC3	PLAIN WASHER FE/ZNXC3	SCHEIBE FE/ZNXC3	RONDELLA PIATTA FE/ZNXC3	
023	80250512	002	RONDELLE PLATE FE/ZNXC3	PLAIN WASHER FE/ZNXC3	SCHEIBE FE/ZNXC3	RONDELLA PIATTA FE/ZNXC3	
024	80250611	008	RONDELLE PLATE FE/ZNXC3	PLAIN WASHER FE/ZNXC3	SCHEIBE FE/ZNXC3	RONDELLA PIATTA FE/ZNXC3	
025	80251624	008	RONDELLE PLATE FE/ZNXC3	PLAIN WASHER FE/ZNXC3	SCHEIBE FE/ZNXC3	RONDELLA PIATTA FE/ZNXC3	
026	A5300980	004	SUPPORT	SUPPORT	TRAEGER	SUPPORTO	
027	A5317660	001	SUPPORT	SUPPORT	TRAEGER	SUPPORTO	
028	A5317650	002	TOLE	SHEET	BLECH	TELA	
029	A5317740	001	TOLE	SHEET	BLECH	TELA	
030	A5317680	001	TUBE	TUBE	ROHR	TUBO	
031	50072200	004	VIS TBCC COURT	BOLT, CARRIAGE, SHORT NECK	FLACHRUNDSCHR.4KT ANSATZ	BULLONE	
032	80080420	004	VIS TETE CYL.SIX P.CR.FE/ZNXC3	HEX.SOCK.HEAD CAP SCR.FE/ZNXC3	ZYLINDERSCHR.INNENSEC.FE/ZNXC3	VITE A TESTA CILINDR. FE/ZNXC3	
033	80060530	002	VIS TETE HEXAGONALE FE/ZNXC3	HEXAGON HEAD SCREW FE/ZNXC3	SECHSKANTSCHRAUBE FE/ZNXC3	VITE TESTA ESAGONALE FE/ZNXC3	
034	80061654	016	VIS TETE HEXAGONALE FLZNNC	SCREW, HEX HEAD FLZNNC	SECHSKANTSCHRAUBE FLZNNC	VITE A TESTA ESAGONALE FLZNNC	
035	80062082	004	VIS TETE HEXAGONALE FE/ZNXC3	HEXAGON HEAD SCREW FE/ZNXC3	SECHSKANTSCHRAUBE FE/ZNXC3	VITE TESTA ESAGONALE FE/ZNXC3	
036	80062092	004	VIS TETE HEXAGONALE FE/ZNXC3	HEXAGON HEAD SCREW FE/ZNXC3	SECHSKANTSCHRAUBE FE/ZNXC3	VITE TESTA ESAGONALE FE/ZNXC3	
037	80060612	002	VIS TETE HEXAGONALE FE/ZNXC3	HEXAGON HEAD SCREW FE/ZNXC3	SECHSKANTSCHRAUBE FE/ZNXC3	VITE TESTA ESAGONALE FE/ZNXC3	
038	80060616	002	VIS TETE HEXAGONALE FE/ZNXC3	HEXAGON HEAD SCREW FE/ZNXC3	SECHSKANTSCHRAUBE FE/ZNXC3	VITE TESTA ESAGONALE FE/ZNXC3	
039	80060625	004	VIS TETE HEXAGONALE FE/ZNXC3	HEXAGON HEAD SCREW FE/ZNXC3	SECHSKANTSCHRAUBE FE/ZNXC3	VITE TESTA ESAGONALE FE/ZNXC3	





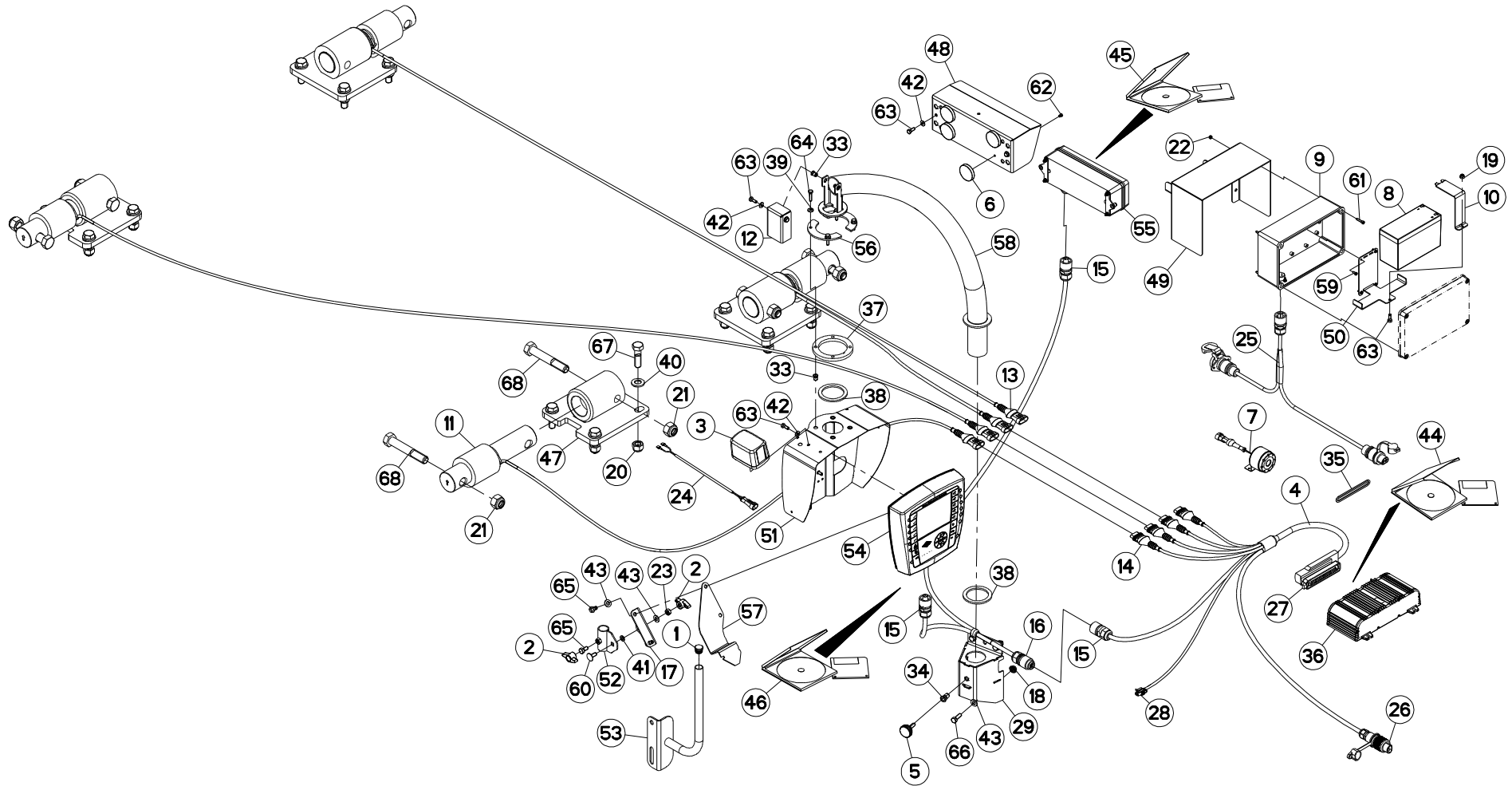
## PESÉE PROGRAMMABLE T75L

## PROGRAMABLE WEIGHING BOX T75L

## PROGRAMIERB. WIEGEEINRICHTUNG

## PESATURA PROGRAMMABILE T75L

Rep	Nr	Qt	Designation	Description	Bezeichnung	Referenza	Remarque - Remark - Bemerkung - Osservazioni
001	83040198	001	BOUCHON D'OBTURATION	END PLUG	ROHRSCHUTZKAPPE	TAPPO	
002	83050015	002	BOUTON	PLASTIC KNOB	KNOPF	TASTO	
003	83240411	001	FEU ORANGE HELLA	ORANGE LIGHT	ORANGES LICHT	LUCE ARANCIO HELLA	
004	A7041388	001	FAISCEAU PESEE CAN SIMPLE	CABLE	KABEL	FASCIO	
005	A7250304	001	BOUTON MOLETE M8(CDE PAILLEUSE	KNOB	KNEBELGRIFF	TASTO	
006	A5334450	004	AIMANT	MAGNET	MAGNET	AIMANT	
007	A7041434	001	AVERTISSEUR SONORE	HORN	HUPE	AVVISATORE	
008	A7040928	001	BATTERIE	BATTERY	BATTERIE	BATTERIA	
009	A5329980	001	BOITIER	HOUSING	GEHAEUSE	SCATOLA	
010	A5330000	001	BRIDE	CLAMP	BUEGEL	STAFFA	
011	A7040350	004	CAPTEUR	SENSOR	SENSOR	SENSORE	
012	A5317730	001	CAPUCHON	CAP	KAPPE	CAPPUCCIO	
013	83235097	004	CONNECTEUR AMP SUPERSEAL	CONNECTOR AMP SUPERSEAL	STECKER AMP SUPERSEAL	CONNETTORE AMP SUPERSEAL	
014	83235099	004	CONNECTEUR AMP SUPERSEAL	CONNECTOR AMP SUPERSEAL	STECKER AMP SUPERSEAL	CONNETTORE AMP SUPERSEAL	
015	83235069	003	CONNECTEUR HIRSCHMANN COURT	CONNECTOR HIRSCHMANN SHORT	HIRSCHMANN DOSE	CONNETTORE HIRSCHMANN BREVE	
016	83235070	001	CONNECTEUR HIRSCHMANN COURT	CONNECTOR HIRSCHMANN SHORT	HIRSCHMANN STECKER	CONNETTORE HIRSCHMANN BREVE	
017	A5333490	001	CORNIERE	CORNER PROFIL	WINKEL	CORNIERA	
018	80200851	004	ECROU AUTOBLOQUANT FE/ZNXC3	UNDERSERRAT.S.LOC.NUT FE/ZNXC3	SPERRZAHN-BUNDMUTTER FE/ZNXC3	DADO FE/ZNXC3	
019	80200630	001	ECROU HEX.AUTOFREINE FE/ZNXC3	SELF-LOCKING NUT FE/ZNXC3	SELBSTSICHERNDE MUTT.FE/ZNXC3	DADO AUTOBLOCCANTE FE/ZNXC3	
020	80201630	016	ECROU HEX.AUTOFREINE FE/ZNXC3	SELF-LOCKING NUT FE/ZNXC3	SELBSTSICH.MUTTER FE/ZNXC3	DADO AUTOBLOCCANTE FE/ZNXC3	
021	80202030	006	ECROU HEX.AUTOFREINE FE/ZNXC3	SELF-LOCKING NUT FE/ZNXC3	SELBSTSICH.MUTTER FE/ZNXC3	DADO AUTOBLOCCANTE FE/ZNXC3	
022	80200400	004	ECROU HEXAGONAL FE/ZNXC3	NUT FE/ZNXC3	SECHSKANTMUTTER FE/ZNXC3	DADO FE/ZNXC3	
023	80200870	001	ECROU HEXAGONAL FE/ZNXC3	NUT FE/ZNXC3	SECHSKANTMUTTER FE/ZNXC3	DADO FE/ZNXC3	
024	A7041435	001	FAISCEAU	HARNES	KABELBAUM	FASCIO	
025	A7045002	001	FAISCEAU	HARNES	KABELBAUM	FASCIO	
026	A7040065	001	FAISCEAU	HARNES	KABELBAUM	FASCIO	
027	83235059	001	FICHE AMP JPT	PLUG AMP JPT	STECKER AMP JPT	SCHEDA AMP JPT	
028	83235030	001	FICHE AMP SUPERSEAL	PLUG AMP SUPERSEAL	STECKER AMP SUPERSEAL	SCHEDA AMP SUPERSEAL	
029	A5326560	001	FIXATION	MOUNT	VERBINDUNGSTUECK	ATTACCO GANCIO	
030	A7040350	004	CAPTEUR	SENSOR	SENSOR	SENSORE	
031	A7041388	007	FAISCEAU PESEE CAN SIMPLE	CABLE	KABEL	FASCIO	
032	A7041390	003	FAISCEAU RAPPEL AFFICHAGE CAN	CABLE	KABEL	FASCIO	
033	80200675	006	ECROU INSERT	NUT	EINNIETMUTTER	DADO	
034	A8359108	001	INSERT HEX M8 A COLLERETTE	INSERT NUT HEX M8	EINSETZMUTTER HEX M8	MANICOTTO HEX M8	
035	A7040493	001	JOINT	SEAL	DICHTUNG	GUARNIZIONE	
036	A7045030	001	MODULE M10+SOFT V5.5	MODULE M10+SOFT V5.5	MODUL M10+SOFT V5.5	MODULE M10+SOFT V5.5	
037	A5317630	001	RONDELLE	WASHER	SCHEIBE	RONDELLA	
038	A7252100	002	RONDELLE	WASHER	GUMMISCHIEBE	RONDELLA	
039	80280650	004	RONDELLE CONIQUE BLOC.FLZNNC	CONICAL SPRING WASHER FLZNNC	SPANNSCHIEBE FLZNNC	RONDELLA CONICA FLZNNC	
040	80281600	016	RONDELLE CONIQUE BLOC.FLZNNC	CONICAL SPRING WASHER FLZNNC	SPANNSCHIEBE FLZNNC	RONDELLA CONICA FLZNNC	
041	80270801	001	RONDELLE EVENTAIL FE/ZNXC3	SERRATED LOCK WASHER FE/ZNXC3	FAEHERSCHEIBE FE/ZNXC3	RONDELLA VENTAGLIO FE/ZNXC3	
042	80250611	006	RONDELLE PLATE FE/ZNXC3	PLAIN WASHER FE/ZNXC3	SCHEIBE FE/ZNXC3	RONDELLA PIATTA FE/ZNXC3	
043	80250823	007	RONDELLE PLATE FE/ZNXC3	PLAIN WASHER FE/ZNXC3	SCHEIBE FE/ZNXC3	RONDELLA PIATTA FE/ZNXC3	
044	8370003B	001	SOFTWARE M10/M11 V4.6	SOFTWARE M10/M11 V4.6	SOFTWARE M10/M11 V4.6	SOFTWARE M10/M11 V4.6	
045	8370004B	001	SOFTWARE T10 V4.3	SOFTWARE T10 V4.3	SOFTWARE T10 V4.3	SOFTWARE T10 V4.3	
046	8370006A	001	SOFTWARE T75L V5.1	SOFTWARE T75L V5.1	SOFTWARE T75L V5.1	SOFTWARE T75L V5.1	
047	A5300980	004	SUPPORT	SUPPORT	TRAEGER	SUPPORTO	
048	A5305430	001	SUPPORT	SUPPORT	TRAEGER	SUPPORTO	





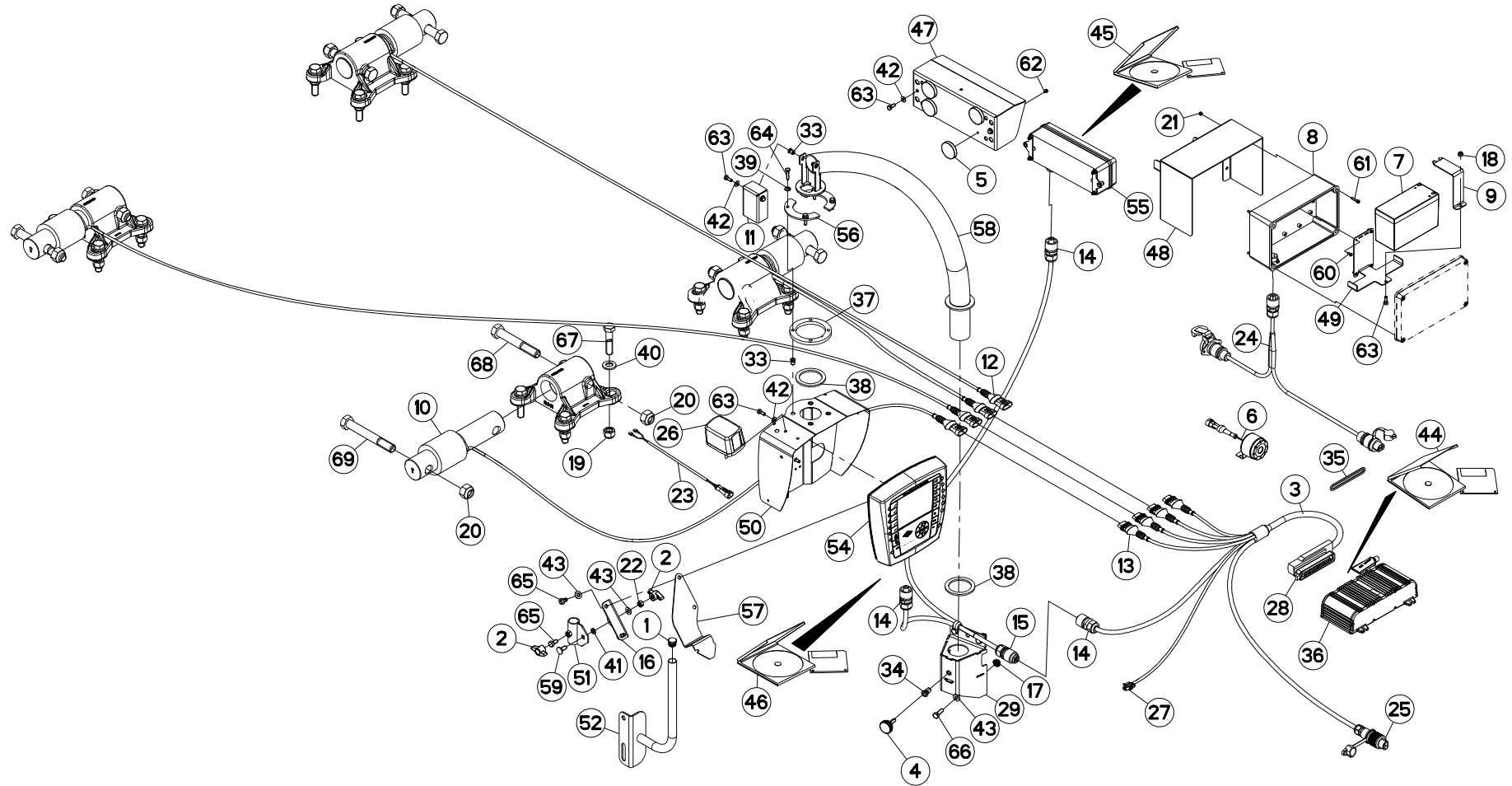
## PESÉE PROGRAMMABLE T75L

## PROGRAMABLE WEIGHING BOX T75L

## PROGRAMIERB. WIEGEEINRICHTUNG

## PESATURA PROGRAMMABILE T75L

Rep	Nr	Qt	Designation	Description	Bezeichnung	Referenza	Remarque - Remark - Bemerkung - Osservazioni
049	A5305470	001	SUPPORT DE BOITIER DE JONCTION	SUPPORT	TRAEGER	SUPPORTO	
050	A5329990	001	SUPPORT	SUPPORT	TRAEGER	SUPPORTO	
051	A5331090	001	SUPPORT	SUPPORT	TRAEGER	SUPPORTO	
052	A5333520	001	SUPPORT	SUPPORT	TRAEGER	SUPPORTO	
053	A5333550	001	SUPPORT	SUPPORT	TRAEGER	SUPPORTO	
054	A7045005	001	TERMINAL	TERMINAL	TERMINAL	TERMINAL	
055	A7045040	001	TERMINAL T10E+SOFT V4.6	TERMINAL T10E+SOFT V4.6	TERMINAL T10E+SOFT V4.6	TERMINAL T10E+SOFT V4.6	
056	A5317650	002	TOLE	SHEET	BLECH	TELA	
057	A5334880	001	TOLE	SHEET	BLECH	TELA	
058	A5317680	001	TUBE	TUBE	ROHR	TUBO	
059	80190410	004	VIS TETE BOMBEE SIX P.CR EMBA.	HEX.SOCKET BUTTON HEED SCREW	FLACHKOPFSCHR.INNENSECHSK.	VITE A TESTA CILINDRICA ZBC	
060	50070300	001	VIS TBCC COURT	BOLT, CARRIAGE, SHORT NECK	FLACHRUNDSCHR.4KT ANSATZ	BULLONE	
061	80080420	004	VIS TETE CYL.SIX P.CR.FE/ZNXC3	HEX.SOCK.HEAD CAP SCR.FE/ZNXC3	ZYLINDERSCHR.INNENSEC.FE/ZNXC3	VITE A TESTA CILINDR. FE/ZNXC3	
062	80060406	004	VIS TETE HEXAGONALE FE/ZNXC3	HEXAGON HEAD SCREW FE/ZNXC3	SECHSKANTSCHRAUBE FE/ZNXC3	VITE TESTA ESAGONALE FE/ZNXC3	
063	80060616	007	VIS TETE HEXAGONALE FE/ZNXC3	HEXAGON HEAD SCREW FE/ZNXC3	SECHSKANTSCHRAUBE FE/ZNXC3	VITE TESTA ESAGONALE FE/ZNXC3	
064	80060625	004	VIS TETE HEXAGONALE FE/ZNXC3	HEXAGON HEAD SCREW FE/ZNXC3	SECHSKANTSCHRAUBE FE/ZNXC3	VITE TESTA ESAGONALE FE/ZNXC3	
065	80060816	003	VIS TETE HEXAGONALE FE/ZNXC3	HEXAGON HEAD SCREW FE/ZNXC3	SECHSKANTSCHRAUBE FE/ZNXC3	VITE TESTA ESAGONALE FE/ZNXC3	
066	80060826	004	VIS TETE HEXAGONALE FE/ZNXC3	HEXAGON HEAD SCREW FE/ZNXC3	SECHSKANTSCHRAUBE FE/ZNXC3	VITE TESTA ESAGONALE FE/ZNXC3	
067	80061647	016	VIS TETE HEXAGONALE FE/ZNXC3	HEXAGON HEAD SCREW FE/ZNXC3	SECHSKANTSCHRAUBE FE/ZNXC3	VITE TESTA ESAGONALE FE/ZNXC3	
068	80062082	006	VIS TETE HEXAGONALE FE/ZNXC3	HEXAGON HEAD SCREW FE/ZNXC3	SECHSKANTSCHRAUBE FE/ZNXC3	VITE TESTA ESAGONALE FE/ZNXC3	





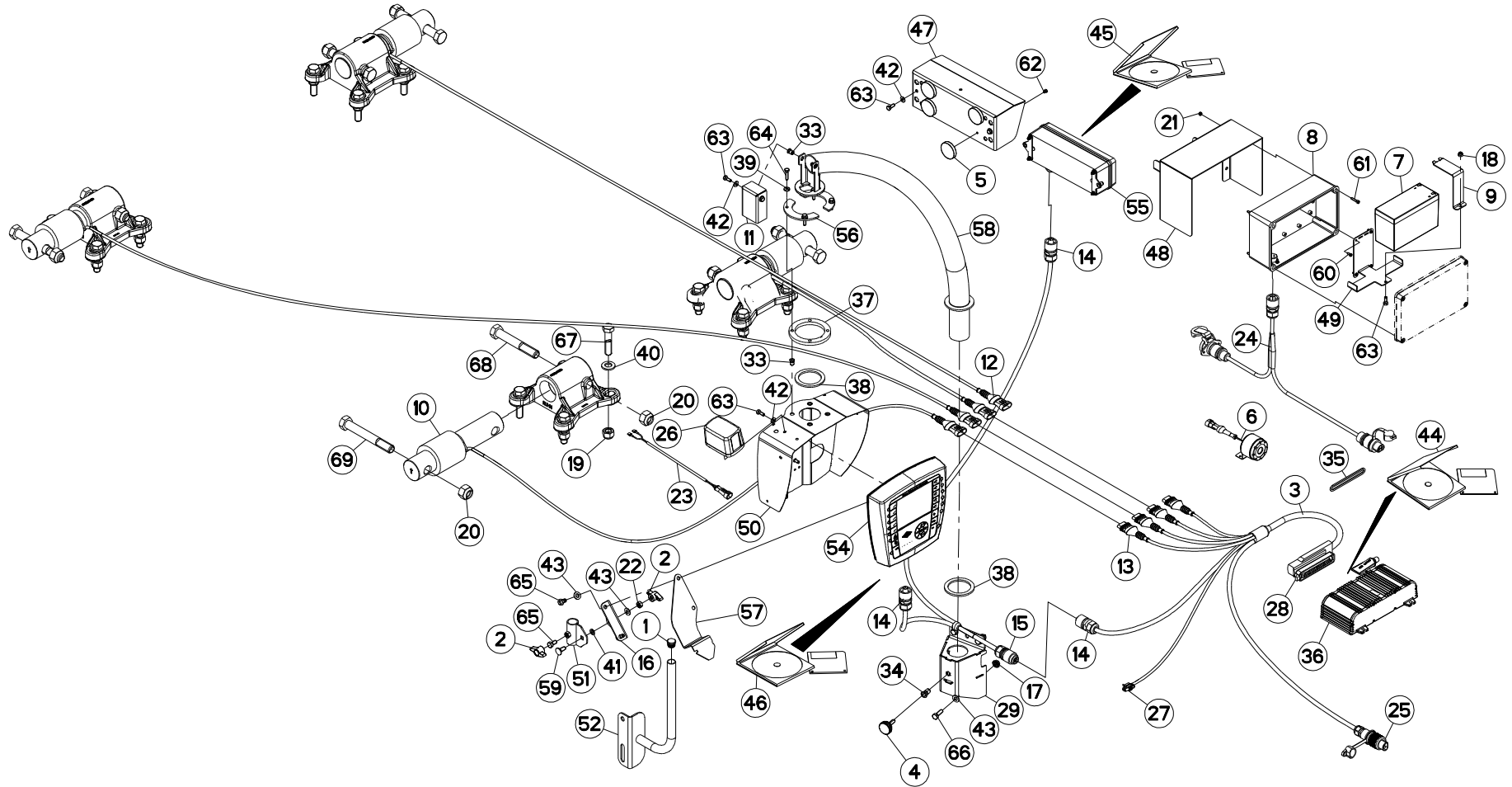
## PESÉE PROGRAMMABLE T75L

## PROGRAMABLE WEIGHING BOX T75L

## PROGRAMIERB. WIEGEEINRICHTUNG

## PESATURA PROGRAMMABILE T75L

Rep	Nr	Qt	Designation	Description	Bezeichnung	Referenza	Remarque - Remark - Bemerkung - Osservazioni
001	83040198	001	BOUCHON D'OBTURATION	END PLUG	ROHRSCHUTZKAPPE	TAPPO	
002	83050015	002	BOUTON	PLASTIC KNOB	KNOPF	TASTO	
003	A7041388	001	FAISCEAU PESEE CAN SIMPLE	CABLE	KABEL	FASCIO	
004	A7250304	001	BOUTON MOLETE M8(CDE PAILLEUSE	KNOB	KNEBELGRIFF	TASTO	
005	A5334450	004	AIMANT	MAGNET	MAGNET	AIMANT	
006	A7041434	001	AVERTISSEUR SONORE	HORN	HUPE	AVVISATORE	
007	A7040928	001	BATTERIE	BATTERY	BATTERIE	BATTERIA	
008	A5329980	001	BOITIER	HOUSING	GEHAUSE	SCATOLA	
009	A5330000	001	BRIDE	CLAMP	BUEGEL	STAFFA	
010	A7040350	004	CAPTEUR	SENSOR	SENSOR	SENSORE	
011	A5317730	001	CAPUCHON	CAP	KAPPE	CAPPUCCIO	
012	83235097	004	CONNECTEUR AMP SUPERSEAL	CONNECTOR AMP SUPERSEAL	STECKER AMP SUPERSEAL	CONNETTORE AMP SUPERSEAL	
013	83235099	004	CONNECTEUR AMP SUPERSEAL	CONNECTOR AMP SUPERSEAL	STECKER AMP SUPERSEAL	CONNETTORE AMP SUPERSEAL	
014	83235069	003	CONNECTEUR HIRSCHMANN COURT	CONNECTOR HIRSCHMANN SHORT	HIRSCHMANN DOSE	CONNETTORE HIRSCHMANN BREVE	
015	83235070	001	CONNECTEUR HIRSCHMANN COURT	CONNECTOR HIRSCHMANN SHORT	HIRSCHMANN STECKER	CONNETTORE HIRSCHMANN BREVE	
016	A5333490	001	CORNIERE	CORNER PROFIL	WINKEL	CORNIERA	
017	80200851	004	ECROU AUTOBLOQUANT FE/ZNXC3	UNDERSERRAT.S.LOC.NUT FE/ZNXC3	SPERRZAHN-BUNDMUTTER FE/ZNXC3	DADO FE/ZNXC3	
018	80200630	001	ECROU HEX.AUTOFREINE FE/ZNXC3	SELF-LOCKING NUT FE/ZNXC3	SELBSTSICHERNDE MUTT.FE/ZNXC3	DADO AUTOBLOCCANTE FE/ZNXC3	
019	80201630	016	ECROU HEX.AUTOFREINE FE/ZNXC3	SELF-LOCKING NUT FE/ZNXC3	SELBSTSICH.MUTTER FE/ZNXC3	DADO AUTOBLOCCANTE FE/ZNXC3	
020	80202047	008	ECROU HEXAG.AUTOFREINE FLZNNC	SELF-LOCKING NUT FLZNNC	SELBSTSICHERNDE MUTTER FLZNNC	DADO AUTOBLOCCANTE FLZNNC	
021	80200400	004	ECROU HEXAGONAL FE/ZNXC3	NUT FE/ZNXC3	SECHSKANTMUTTER FE/ZNXC3	DADO FE/ZNXC3	
022	80200870	001	ECROU HEXAGONAL FE/ZNXC3	NUT FE/ZNXC3	SECHSKANTMUTTER FE/ZNXC3	DADO FE/ZNXC3	
023	A7041435	001	FAISCEAU	HARNESS	KABELBAUM	FASCIO	
024	A7045002	001	FAISCEAU	HARNESS	KABELBAUM	FASCIO	
025	A7040065	001	FAISCEAU	HARNESS	KABELBAUM	FASCIO	
026	83240411	001	FEU ORANGE HELLA	ORANGE LIGHT	ORANGES LICHT	LUCE ARANCIO HELLA	
027	83235030	001	FICHE AMP SUPERSEAL	PLUG AMP SUPERSEAL	STECKER AMP SUPERSEAL	SCHEDA AMP SUPERSEAL	
028	83235059	001	FICHE AMP JPT	PLUG AMP JPT	STECKER AMP JPT	SCHEDA AMP JPT	
029	A5326560	001	FIXATION	MOUNT	VERBINDUNGSTUECK	ATTACCO GANCIO	
030	A7040350	004	CAPTEUR	SENSOR	SENSOR	SENSORE	
031	A7041388	007	FAISCEAU PESEE CAN SIMPLE	CABLE	KABEL	FASCIO	
032	A7041390	003	FAISCEAU RAPPEL AFFICHAGE CAN	CABLE	KABEL	FASCIO	
033	80200675	006	ECROU INSERT	NUT	EINNIETMUTTER	DADO	
034	A8359108	001	INSERT HEX M8 A COLLERETTE	INSERT NUT HEX M8	EINSETZMUTTER HEX M8	MANICOTTO HEX M8	
035	A7040493	001	JOINT	SEAL	DICHTUNG	GUARNIZIONE	
036	A7045030	001	MODULE M10+SOFT V5.5	MODULE M10+SOFT V5.5	MODUL M10+SOFT V5.5	MODULE M10+SOFT V5.5	
037	A5317630	001	RONDELLE	WASHER	SCHEIBE	RONDELLA	
038	A7252100	002	RONDELLE	WASHER	GUMMISCHIEBE	RONDELLA	
039	80280650	004	RONDELLE CONIQUE BLOC.FLZNNC	CONICAL SPRING WASHER FLZNNC	SPANNSCHIEBE FLZNNC	RONDELLA CONICA FLZNNC	
040	80281600	016	RONDELLE CONIQUE BLOC.FLZNNC	CONICAL SPRING WASHER FLZNNC	SPANNSCHIEBE FLZNNC	RONDELLA CONICA FLZNNC	
041	80270801	001	RONDELLE EVENTAIL FE/ZNXC3	SERRATED LOCK WASHER FE/ZNXC3	FAECHERSCHIEBE FE/ZNXC3	RONDELLA VENTAGLIO FE/ZNXC3	
042	80250611	006	RONDELLE PLATE FE/ZNXC3	PLAIN WASHER FE/ZNXC3	SCHEIBE FE/ZNXC3	RONDELLA PIATTA FE/ZNXC3	
043	80250823	007	RONDELLE PLATE FE/ZNXC3	PLAIN WASHER FE/ZNXC3	SCHEIBE FE/ZNXC3	RONDELLA PIATTA FE/ZNXC3	
044	8370003D	001	SOFTWARE	SOFTWARE	SOFTWARE	SOFTWARE	
045	8370004B	001	SOFTWARE T10 V4.3	SOFTWARE T10 V4.3	SOFTWARE T10 V4.3	SOFTWARE T10 V4.3	
046	8370006B	001	SOFTWARE	SOFTWARE	SOFTWARE	SOFTWARE	
047	A5305430	001	SUPPORT	SUPPORT	TRAEGER	SUPPORTO	
048	A5305470	001	SUPPORT DE BOITIER DE JONCTION	SUPPORT	TRAEGER	SUPPORTO	







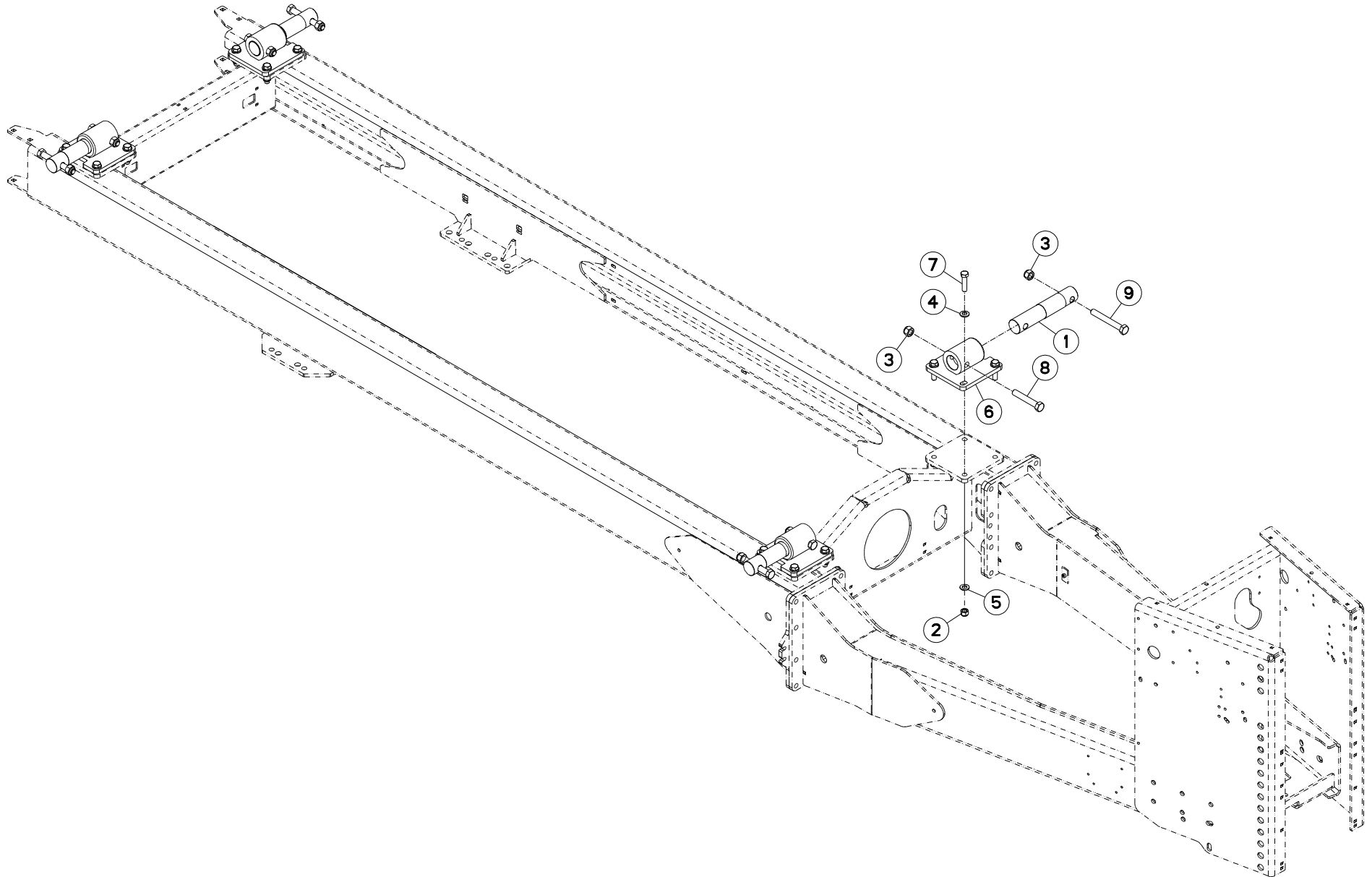
## PESÉE PROGRAMMABLE T75L

## PROGRAMABLE WEIGHING BOX T75L

## PROGRAMIERB. WIEGEEINRICHTUNG

## PESATURA PROGRAMMABILE T75L

Rep	Nr	Qt	Designation	Description	Bezeichnung	Referenza	Remarque - Remark - Bemerkung - Osservazioni
049	A5329990	001	SUPPORT	SUPPORT	TRAEGER	SUPPORTO	
050	A5331090	001	SUPPORT	SUPPORT	TRAEGER	SUPPORTO	
051	A5333520	001	SUPPORT	SUPPORT	TRAEGER	SUPPORTO	
052	A5333550	001	SUPPORT	SUPPORT	TRAEGER	SUPPORTO	
053	A5334100	004	SUPPORT	SUPPORT	TRAEGER	SUPPORTO	
054	A7045005	001	TERMINAL	TERMINAL	TERMINAL	TERMINAL	
055	A7045040	001	TERMINAL T10E+SOFT V4.6	TERMINAL T10E+SOFT V4.6	TERMINAL T10E+SOFT V4.6	TERMINAL T10E+SOFT V4.6	
056	A5317650	002	TOLE	SHEET	BLECH	TELA	
057	A5334880	001	TOLE	SHEET	BLECH	TELA	
058	A5317680	001	TUBE	TUBE	ROHR	TUBO	
059	50070300	001	VIS TBCC COURT	BOLT, CARRIAGE, SHORT NECK	FLACHRUNDSCHR.4KT ANSATZ	BULLONE	
060	80190410	004	VIS TETE BOMBEE SIX P.CR EMBA.	HEX.SOCKET BUTTON HEED SCREW	FLACHKOPFSCHR.INNENSECHSK.	VITE A TESTA CILINDRICA ZBC	
061	80080420	004	VIS TETE CYL.SIX P.CR.FE/ZNXC3	HEX.SOCK.HEAD CAP SCR.FE/ZNXC3	ZYLINDERSCHR.INNENSEC.FE/ZNXC3	VITE A TESTA CILINDR. FE/ZNXC3	
062	80060406	004	VIS TETE HEXAGONALE FE/ZNXC3	HEXAGON HEAD SCREW FE/ZNXC3	SECHSKANTSCHRAUBE FE/ZNXC3	VITE TESTA ESAGONALE FE/ZNXC3	
063	80060616	007	VIS TETE HEXAGONALE FE/ZNXC3	HEXAGON HEAD SCREW FE/ZNXC3	SECHSKANTSCHRAUBE FE/ZNXC3	VITE TESTA ESAGONALE FE/ZNXC3	
064	80060625	004	VIS TETE HEXAGONALE FE/ZNXC3	HEXAGON HEAD SCREW FE/ZNXC3	SECHSKANTSCHRAUBE FE/ZNXC3	VITE TESTA ESAGONALE FE/ZNXC3	
065	80060816	003	VIS TETE HEXAGONALE FE/ZNXC3	HEXAGON HEAD SCREW FE/ZNXC3	SECHSKANTSCHRAUBE FE/ZNXC3	VITE TESTA ESAGONALE FE/ZNXC3	
066	80060826	004	VIS TETE HEXAGONALE FE/ZNXC3	HEXAGON HEAD SCREW FE/ZNXC3	SECHSKANTSCHRAUBE FE/ZNXC3	VITE TESTA ESAGONALE FE/ZNXC3	
067	80061652	016	VIS TETE HEXAGONALE FE/ZNXC3	HEXAGON HEAD SCREW FE/ZNXC3	SECHSKANTSCHRAUBE FE/ZNXC3	VITE TESTA ESAGONALE FE/ZNXC3	
068	80062086	004	VIS TETE HEXAGONALE FE/ZNXC3	HEXAGON HEAD SCREW FE/ZNXC3	SECHSKANTSCHRAUBE FE/ZNXC3	VITE TESTA ESAGONALE FE/ZNXC3	
069	80062092	004	VIS TETE HEXAGONALE FE/ZNXC3	HEXAGON HEAD SCREW FE/ZNXC3	SECHSKANTSCHRAUBE FE/ZNXC3	VITE TESTA ESAGONALE FE/ZNXC3	



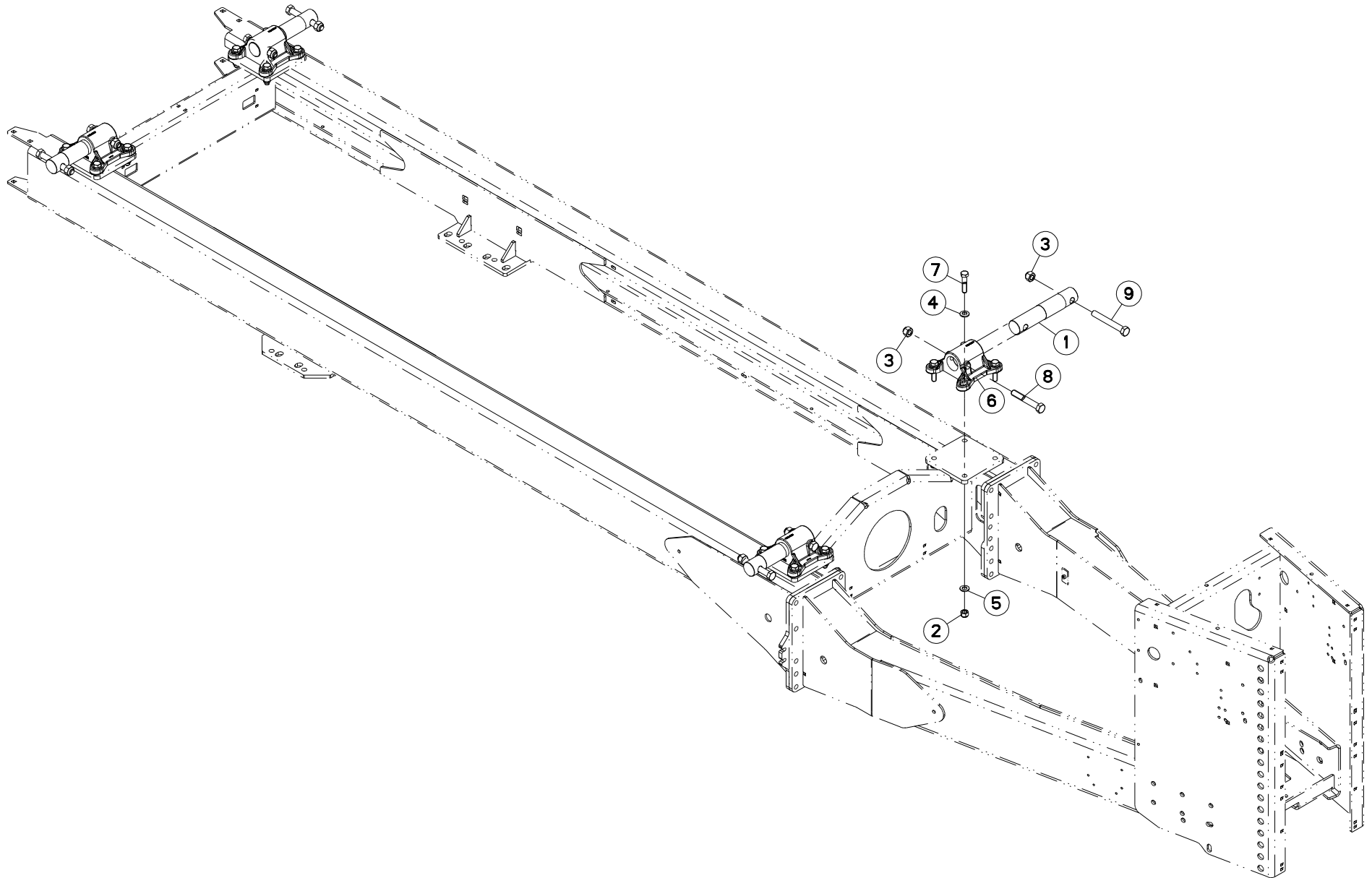


## EQUIPEMENT SANS PESÉE

## EQUIPMENT SANS WEIGHING BOX

## AUSRÜSTUNG SANS WIEGEEINRICHTUNG EQUIPAGGIAMENTO SANS SCATOLA

Rep	Nr	Qt	Designation	Description	Bezeichnung	Referenza	Remarque - Remark - Bemerkung - Osservazioni
001	<b>A5305010</b>	004	AXE REMPLACEMENT CAPTEUR D54	AXLE	ACHSE	ASSE	
002	<b>80201630</b>	016	ECROU HEX.AUTOFREINE FE/ZNXC3	SELF-LOCKING NUT FE/ZNXC3	SELBSTSICH.MUTTER FE/ZNXC3	DADO AUTOBLOCCANTE FE/ZNXC3	
003	<b>80202030</b>	008	ECROU HEX.AUTOFREINE FE/ZNXC3	SELF-LOCKING NUT FE/ZNXC3	SELBSTSICH.MUTTER FE/ZNXC3	DADO AUTOBLOCCANTE FE/ZNXC3	
004	<b>80281600</b>	016	RONDELLE CONIQUE BLOC.FLZNNC	CONICAL SPRING WASHER FLZNNC	SPANNSCHEIBE FLZNNC	RONDELLA CONICA FLZNNC	
005	<b>80251624</b>	016	RONDELLE PLATE FE/ZNXC3	PLAIN WASHER FE/ZNXC3	SCHEIBE FE/ZNXC3	RONDELLA PIATTA FE/ZNXC3	
006	<b>A5300980</b>	004	SUPPORT	SUPPORT	TRAEGER	SUPPORTO	
007	<b>80061654</b>	016	VIS TETE HEXAGONALE FLZNNC	SCREW, HEX HEAD FLZNNC	SECHSKANTSCHRAUBE FLZNNC	VITE A TESTA ESAGONALE FLZNNC	
008	<b>80062082</b>	004	VIS TETE HEXAGONALE FE/ZNXC3	HEXAGON HEAD SCREW FE/ZNXC3	SECHSKANTSCHRAUBE FE/ZNXC3	VITE TESTA ESAGONALE FE/ZNXC3	
009	<b>80062092</b>	004	VIS TETE HEXAGONALE FE/ZNXC3	HEXAGON HEAD SCREW FE/ZNXC3	SECHSKANTSCHRAUBE FE/ZNXC3	VITE TESTA ESAGONALE FE/ZNXC3	



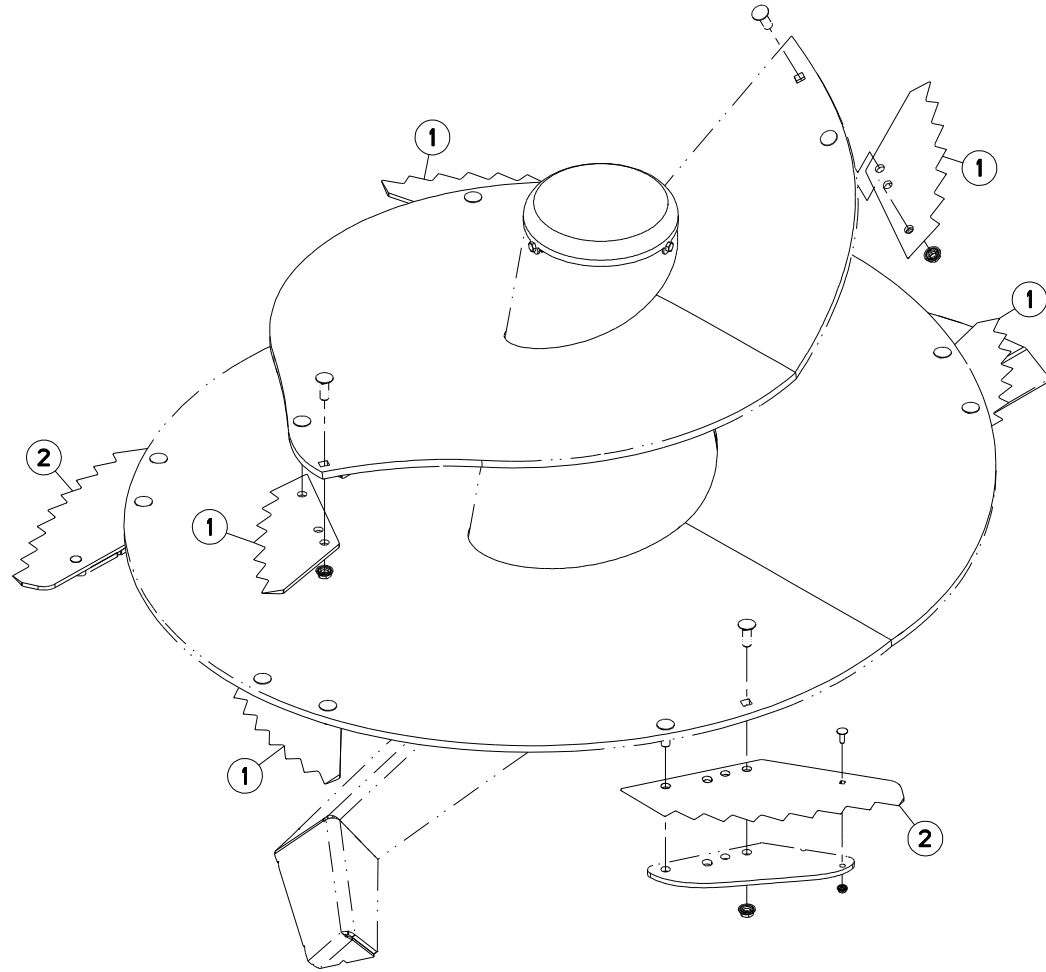


## EQUIPEMENT SANS PESÉE

## EQUIPMENT SANS WEIGHING BOX

## AUSRÜSTUNG SANS WIEGEEINRICHTUNG EQUIPAGGIAMENTO SANS SCATOLA

Rep	Nr	Qt	Designation	Description	Bezeichnung	Referenza	Remarque - Remark - Bemerkung - Osservazioni
001	<b>A5305010</b>	004	AXE REMPLACEMENT CAPTEUR D54	AXLE	ACHSE	ASSE	
002	<b>80201630</b>	016	ECROU HEX.AUTOFREINE FE/ZNXC3	SELF-LOCKING NUT FE/ZNXC3	SELBSTSICH.MUTTER FE/ZNXC3	DADO AUTOBLOCCANTE FE/ZNXC3	
003	<b>80202047</b>	008	ECROU HEXAG.AUTOFREINE FLZNNC	SELF-LOCKING NUT FLZNNC	SELBSTSICHERNDE MUTTER FLZNNC	DADO AUTOBLOCCANTE FLZNNC	
004	<b>80281600</b>	016	RONDELLE CONIQUE BLOC.FLZNNC	CONICAL SPRING WASHER FLZNNC	SPANNSCHEIBE FLZNNC	RONDELLA CONICA FLZNNC	
005	<b>80251624</b>	016	RONDELLE PLATE FE/ZNXC3	PLAIN WASHER FE/ZNXC3	SCHEIBE FE/ZNXC3	RONDELLA PIATTA FE/ZNXC3	
006	<b>A5334100</b>	004	SUPPORT	SUPPORT	TRAEGER	SUPPORTO	
007	<b>80061652</b>	016	VIS TETE HEXAGONALE FE/ZNXC3	HEXAGON HEAD SCREW FE/ZNXC3	SECHSKANTSCHRAUBE FE/ZNXC3	VITE TESTA ESAGONALE FE/ZNXC3	
008	<b>80062086</b>	004	VIS TETE HEXAGONALE FE/ZNXC3	HEXAGON HEAD SCREW FE/ZNXC3	SECHSKANTSCHRAUBE FE/ZNXC3	VITE TESTA ESAGONALE FE/ZNXC3	
009	<b>80062092</b>	004	VIS TETE HEXAGONALE FE/ZNXC3	HEXAGON HEAD SCREW FE/ZNXC3	SECHSKANTSCHRAUBE FE/ZNXC3	VITE TESTA ESAGONALE FE/ZNXC3	





EUROMIX I 1870/2370/2570/2770 G

073354 > A0000

A53R0818 A

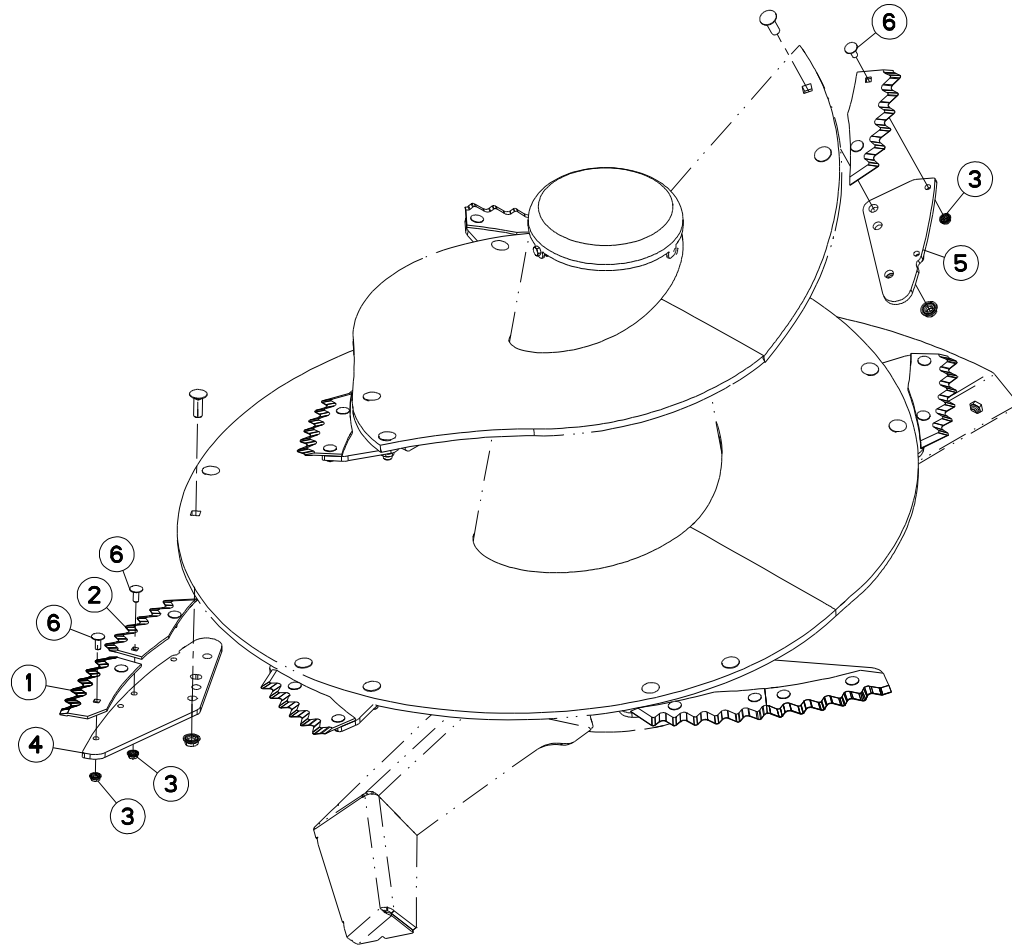
EQUIPEMENT VIS DE MÉLANGE

EQUIPMENT MIXING SCREW

AUSRÜSTUNG MISCHSCHNECKE

EQUIPAGGIAMENTO VITE DI MISCE

Rep	Nr	Qt	Designation	Description	Bezeichnung	Referenza	Remarque - Remark - Bemerkung - Osservazioni
001	<b>A7153027</b>	005	COUTEAU	KNIFE	MESSER	COLTELLO	
002	<b>A7153028</b>	002	COUTEAU	KNIFE	MESSER	COLTELLO	







EUROMIX I 1870/2370/2570/2770 G

073354 &gt; A0000

A53R0819 A

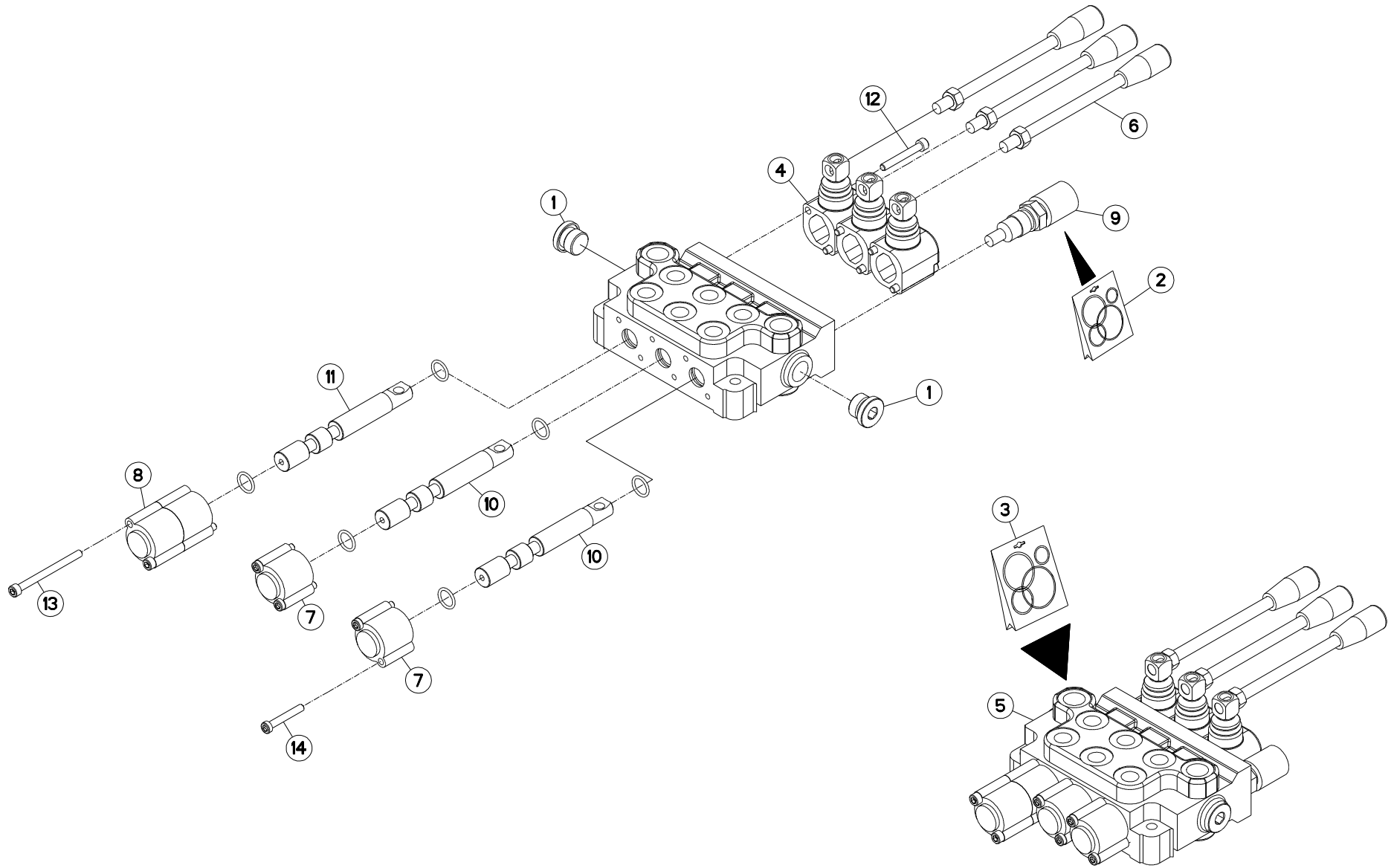
## EQUIPEMENT VIS DE MÉLANGE

## EQUIPMENT MIXING SCREW

## AUSRÜSTUNG MISCHSCHNECKE

## EQUIPAGGIAMENTO VITE DI MISCE

Rep	Nr	Qt	Designation	Description	Bezeichnung	Referenza	Remarque - Remark - Bemerkung - Osservazioni
001	<b>A7153029</b>	002	COUTEAU	KNIFE	MESSER	COLTELLO	
002	<b>A7153030</b>	007	COUTEAU	KNIFE	MESSER	COLTELLO	
003	<b>80201053</b>	018	ECROU AUTOBLOQUANT FE/ZNXC3	UNDERSERRAT.S.LOC.NUT FE/ZNXC3	SPERRZAHN-BUNDMUTTER FE/ZNXC3	DADO FE/ZNXC3	
004	<b>A5332980</b>	002	SUPPORT DE COUTEAU	BLADE SUPPORT	MESSERHALTER	PORTA COLTELLI	
005	<b>A5332990</b>	005	SUPPORT DE COUTEAU	BLADE SUPPORT	MESSERHALTER	PORTA COLTELLI	
006	<b>50002200</b>	018	VIS TBCC COURT	BOLT, CARRIAGE, SHORT NECK	FLACHRUNDSCHR.4KT ANSATZ	BULLONE	





EU.I 1870 D GOUL.AVD+TAPI.AR  
 EU.I 1870 E GOUL.AVD+TAPI.AR  
 EU.I 2370 D GOUL.AVD+TAPI.AR  
 EU.I 2370 E GOUL.AVD+TAPI.AR

073354 > A0000  
 073354 > A0000  
 073354 > A0000  
 073354 > 093599

EU.I 2570 D GOUL.AVD+TAPI.AR  
 EU.I 2570 E GOUL.AVD+TAPI.AR  
 EU.I 2770 D GOUL.AVD+TAPI.AR  
 EU.I 2770 E GOUL.AVD+TAPI.AR

073354 > A0000  
 073354 > A0000  
 073354 > A0000  
 073354 > A0000

A53R0443 B

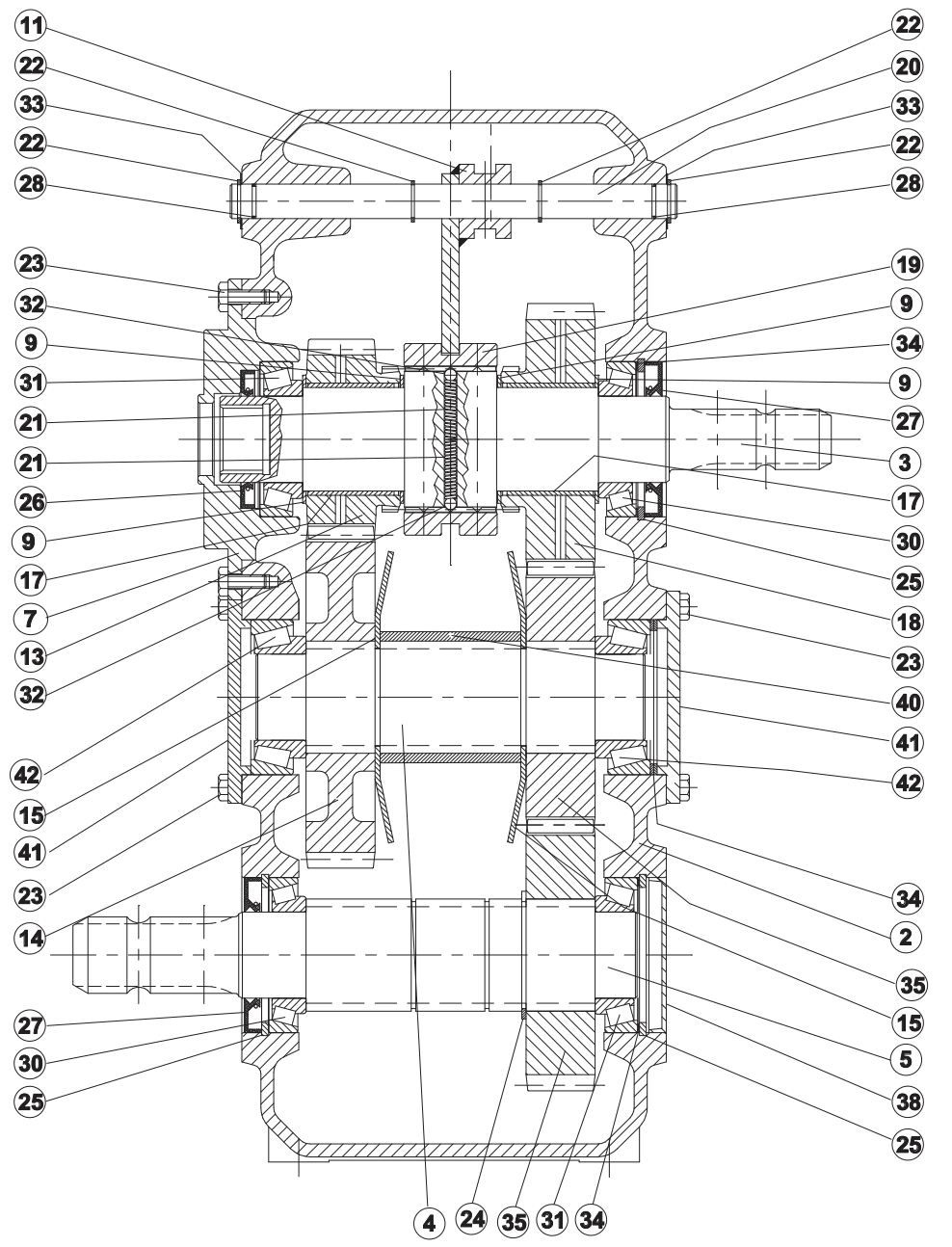
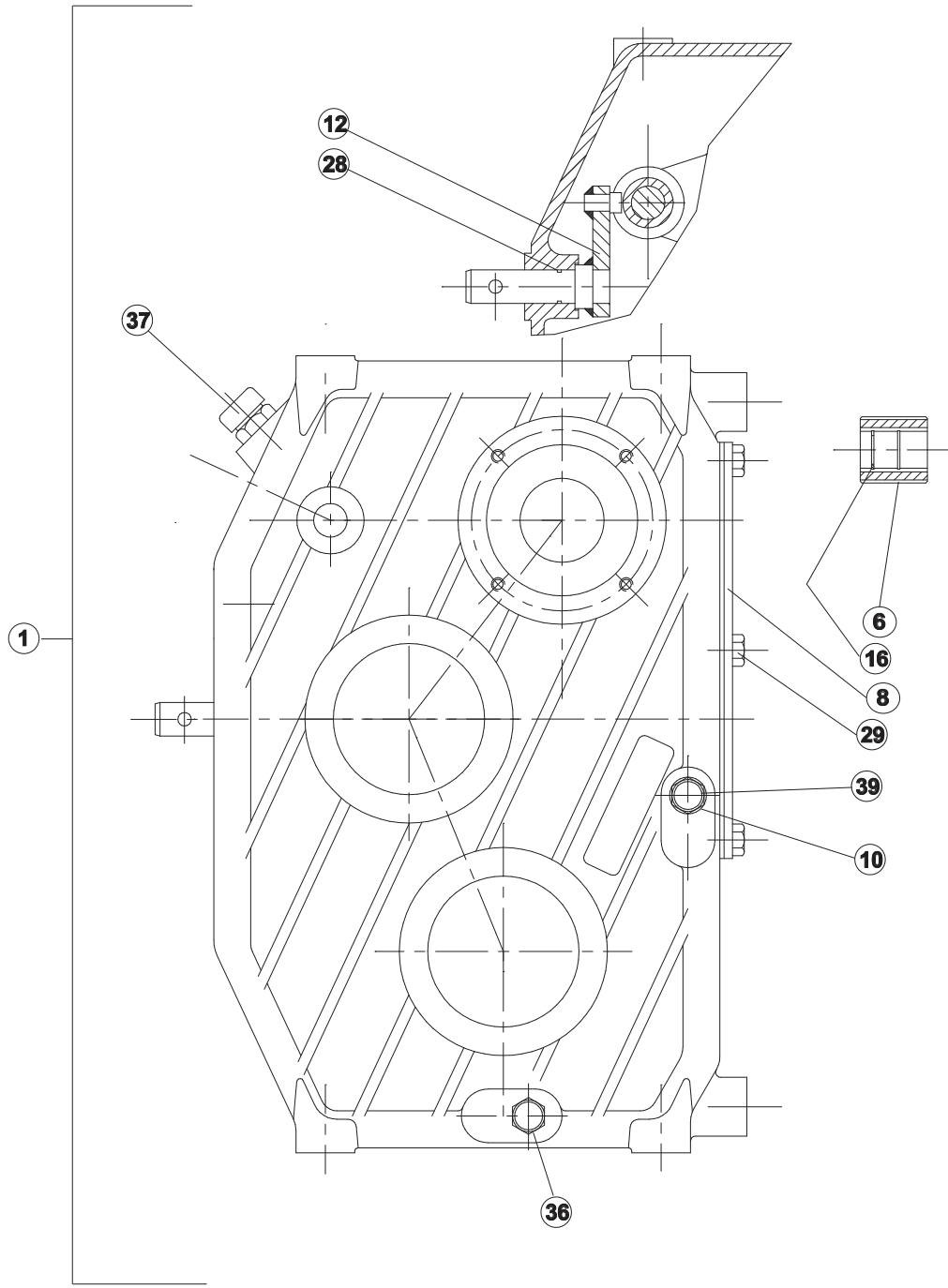
DISTRIBUTEUR A4055051 DINOIL

DISTRIBUTOR A4055051 DINOIL

VERTEILER A4055051 DINOIL

DISTRIBUTORE A4055051 DINOIL

Rep	Nr	Qt	Designation	Description	Bezeichnung	Referenza	Remarque - Remark - Bemerkung - Osservazioni
001	<b>A4061803</b>	002	BOUCHON	PLUG	VERSCHLUSSSCHRAUBE	TAPPO	
002	<b>A4200002</b>	001	POCHETTE DE JTS SOUPAPE DN	SEAL KIT	DICHTUNGSSATZ	SERIE GUARNIZIONI	
003	<b>A4200174</b>	001	POCHETTE DE JTS (10);DN/DN85	SEAL KIT	DICHTUNGSSATZ	KIT GUARNIZIONI	
004	<b>A4056009</b>	003	COMMANDE MANUELLE POUR DN (A)	CONTROL HEAD	STEUERUNGSKOPF	COMANDO	
005	<b>A4055051</b>	001	DISTRIBUTEUR	VALVE, DIVERTER	VERTEILER	DISTRIBUTORE	: DINOIL
006	<b>A4056018</b>	003	LEVIER DE COMMANDE DISTR.NU	LEVER	HEBEL		
007	<b>A4056008</b>	002	POSITIONNEUR NORMAL POUR DN (A	COMPLETE POSITIONNER A	FESTSTELLVORRICHTUNG A KOMPL.		
008	<b>A4056145</b>	001	POSITIONNEUR C DN	POSITIONER C DN	FESTSTELLVORRICHTUNG C DN		
009	<b>A4070005</b>	001	SOUPAPE DE PRESSION DIN OIL	PRESSURE LIMITER 180 BAR	UBERDRUCKVENTIL 180 BAR		
010	<b>A4056037</b>	002	TIROIR A, NU	DROWER A	SCHIEBER A		
011	<b>A4056044</b>	001	TIROIR B/C CIRCUIT 3 DN	DROWER B & C	SCHIEBER B & C		
012	<b>80080645</b>	006	VIS TETE CYL.SIX P.CR.FE/ZNXC3	HEX.SOCK.HEAD CAP SCR.FE/ZNXC3	ZYLINDERSCHR.INNENSEC.FE/ZNXC3	VITE A TESTA CILINDR. FE/ZNXC3	
013	<b>80080675</b>	002	VIS TETE CYL.SIX P.CR.FE/ZNXC3	HEX.SOCK.HEAD CAP SCR.FE/ZNXC3	ZYLINDERSCHR.INNENSEC.FE/ZNXC3	VITE A TESTA CILINDR. FE/ZNXC3	
014	<b>80080640</b>	004	VIS TETE CYL.SIX P.CR.FE/ZNXC3	HEX.SOCK.HEAD CAP SCR.FE/ZNXC3	ZYLINDERSCHR.INNENSEC.FE/ZNXC3	VITE A TESTA CILINDR. FE/ZNXC3	





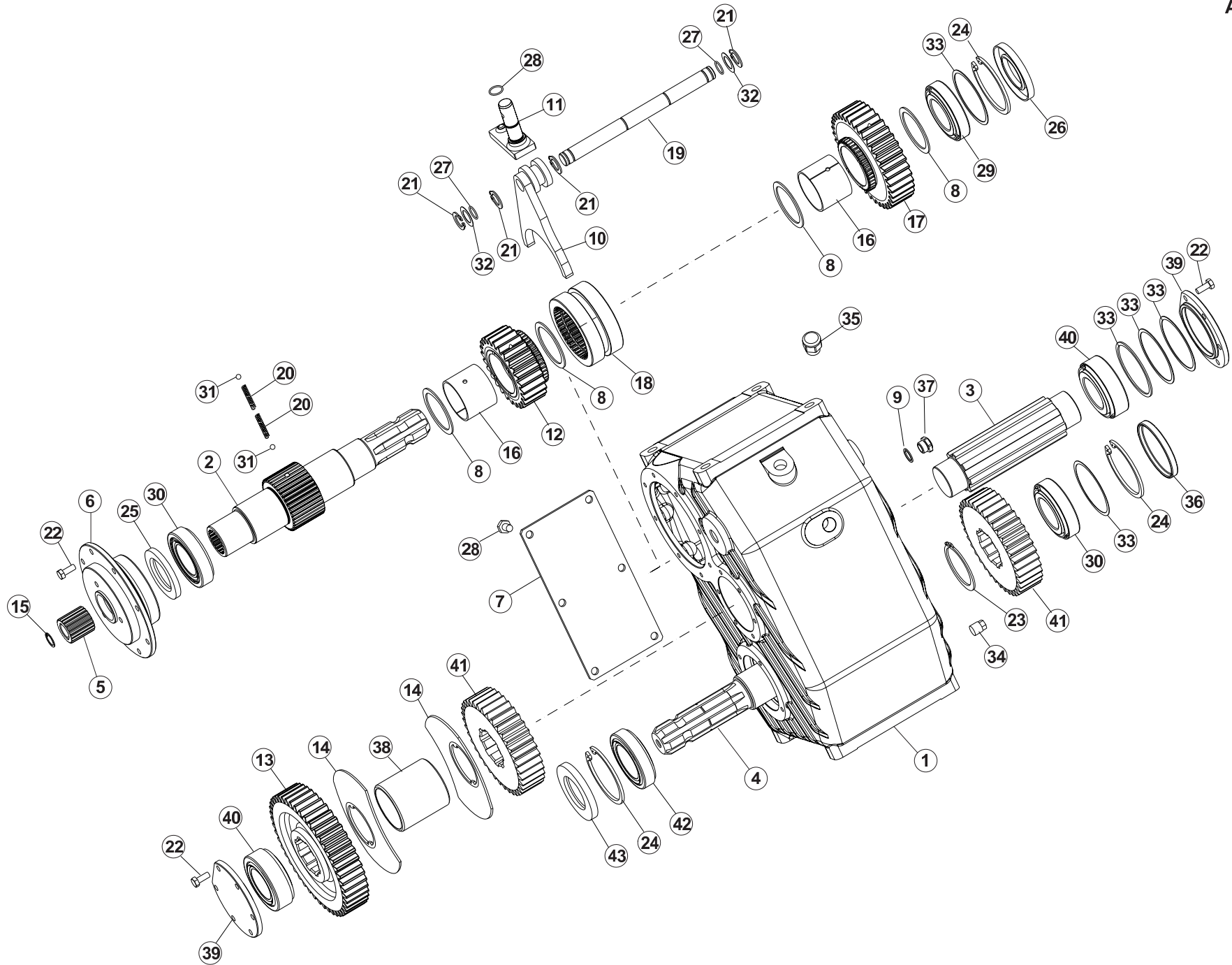
## BOITIER A7010036

## BOX A7010036

## GEHAEUSE A7010036

## SCATOLA A7010036

Rep	Nr	Qt	Designation	Description	Bezeichnung	Referenza	Remarque - Remark - Bemerkung - Osservazioni
001	A7010036	001	BOITIER	HOUSING	GEHAEUSE	SCATOLA	
002	A7012243	001	CORPS	BODY	GEHAEUSE	CORPO	
003	A7012219	001	ARBRE D'ENTREE 1"3/4 Z6	SHAFT 1"3/4 Z6	WELLE 1"3/4 Z6	ALBERO 1"3/4 Z6	
004	A7012220	001	ARBRE INTERMEDIAIRE	SHAFT	WELLE	ALBERO	
005	A7012221	001	ARBRE DE SORTIE 1"3/4 Z6	SHAFT 1"3/4 Z6	WELLE 1"3/4 Z6	ALBERO 1"3/4 Z6	
006	A7012242	001	MANCHON	SLEEVE	BUCHSE	MANICOTTO	
007	A7012223	001	COUVERCLE	COVER	DECKEL	COPERCHIO	
008	A7012224	001	COUVERCLE	COVER	DECKEL	COPERCHIO	
009	A7012225	004	CALE	DISTANCE PLATE	DISTANZPLATTE	SPESSORE	
010	A7011033	001	RONDELLE 17X22X1,5	WASHER 17X22X1,5	SCHEIBE 17X22X1,5	RONDELLA 17X22X1,5	
011	A7012226	001	FOURCHE	FORK	GABEL	FORCELLA	
012	A7012227	001	PIVOT	HEXAGON SOCKET SET SCREW	GEWINDESTIFT	PERNO	
013	A7012228	001	ENGRENAGE Z26 M4	GEAR Z26 M4	ZAHNRAD Z26 M4	INGRANAGGIO Z26 M4	
014	A7012229	001	ENGRENAGE Z47 M4	GEAR Z47 M4	ZAHNRAD Z47 M4	INGRANAGGIO Z47 M4	
015	A7012230	002	PLAQUE DE LUBRIFICATION			LAMIERINO DI LUBRIFICAZIONE	
016	80592200	001	CIRCLIP INTERIEUR	RETAINING RING	SICHERUNGSRING	ANELLO	
017	A7012232	002	COUSSINET	BEARING	GLEITLAGER	CUSCINETTO	
018	A7012233	001	ENGRENAGE Z37 M4	GEAR Z37 M4	ZAHNRAD Z37 M4	INGRANAGGIO Z37 M4	
019	A7012234	001	MANCHON	SLEEVE	MUFFE	MANICOTTO	
020	A7012235	001	TIGE DE COMMANDE	ROD	BEDIENUNGSSTANGE	ASTA DI COMANDO	
021	A7012236	002	RESSORT	SPRING	FEDER	MOLLA	
022	80600066	004	SEGMENT EXTERIEUR RENFORCE	RETAINING RING	SICHERUNGSRING	ANELLO ELASTICO	
023	80060820	020	VIS TETE HEXAGONALE FE/ZNXC3	HEXAGON HEAD SCREW FE/ZNXC3	SECHSKANTSCHRAUBE FE/ZNXC3	VITE TESTA ESAGONALE FE/ZNXC3	
024	80586500	001	CIRCLIP EXTERIEUR	RETAINING RING	SICHERUNGSRING	ANELLO	
026	A7012237	001	BAGUE D'ETANCHEITE D50X80X8	OIL SEAL D50X80X8	RADIALDICHRING D50X80X8	PARAOILIO D50X80X8	
027	A7012238	002	BAGUE D'ETANCHEITE D50X90X10	OIL SEAL D50X90X10	RADIALDICHRING D50X90X10	PARAOILIO D50X90X10	
028	A7012239	003	JOINT OR 17,17X1,78	SEALT OR 17,17X1,78	DICHTUNGSRING OR 17,17X1,78	GIUNTO OR 17,17X1,78	
029	80081002	006	VIS TETE CYL.SIX P.CR.FE/ZNXC3	SCREW, SOCKET HEAD FE/ZNXC3	ZYLINDERSCHR.INNENSEC.FE/ZNXC3	VITE A TESTA CILINDR. FE/ZNXC3	
030	81305090	002	ROULEMENT A ROULEAUX CONIQUES	TAPERED ROLLER BEARING	KEGELROLLENLAGER	CUSCINETTO A RULLI	
031	81305091	002	ROULEMENT A ROULEAUX CONIQUES	TAPERED ROLLER BEARING	KEGELROLLENLAGER	CUSCINETTO A RULLI	
032	83000700	002	BILLE	STEEL BALL	STAHLKUGEL	BIELLA	
033	A7011739	002	CALE	LINER	ABSTANDSCHEIBE	SPESSORE	
034	A7011075	003	JEU DE 4 CALES	SET OF 4 LINER	ABSTANDSCHEIBE	SPESSORE	
035	A7012222	002	ENGRENAGE Z37 M4	GEAR Z37 M4	ZAHNRAD Z37 M4	INGRANAGGIO Z37 M4	
036	A7011776	001	BOUCHON 3/8" GAZ	PLUG 3/8" G	STOPFEN 3/8" G	TAPPO	
037	A7012240	001	BOUCHON DE REMPLISSAGE 1/2"G	FILLER CAP 1/2"G	EINFULLVERSCHLUSS 1/2"G	TAPPO DI RIPIIMENTO 1/2"G	
038	A7011798	001	CAPUCHON DE FERMETURE COMER	COVER	DECKEL	CAPPUCCIO	
039	A7012241	001	INDICATEUR DE NIVEAU 3/8"G	LEVEL INDICATOR 3/8"G	OELSTANDSANZEIGER 3/8"G	LIVELLO 3/8"G	
040	A7012231	001	ENTRETOISE	SLEEVE	ABSTANDSSTUECK	DISTANZIALE	
041	A7012244	002	COUVERCLE	COVER	DECKEL	COPERCHIO	
042	81305095	002	ROULEMENT A ROULEAUX CONIQUES	TAPERED ROLLER BEARING	KEGELROLLENLAGER	CUSCINETTO A RULLI	





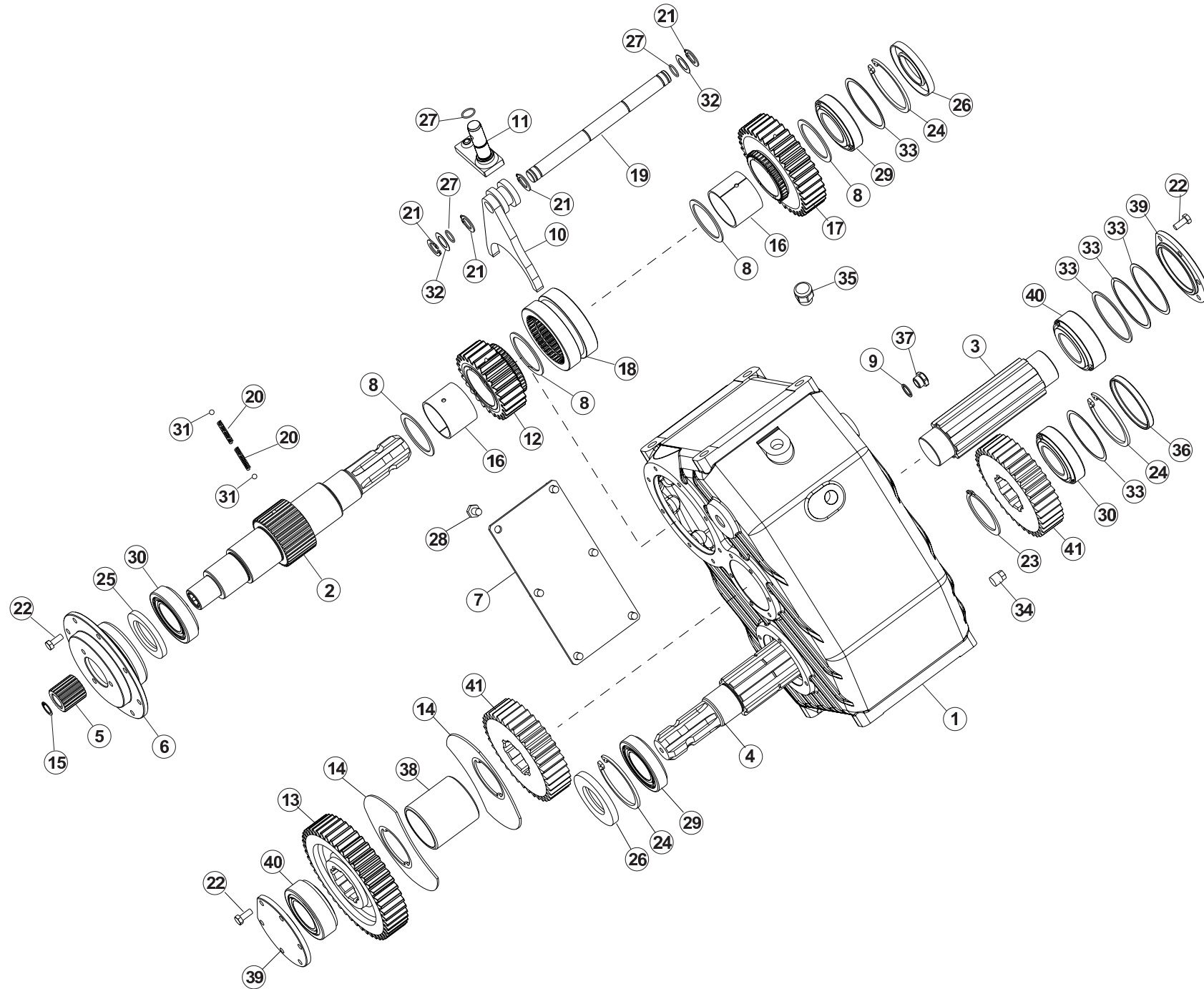
## BOITIER A7010037

## BOX A7010037

## GEHAEUSE A7010037

## SCATOLA A7010037

Rep	Nr	Qt	Designation	Description	Bezeichnung	Referenza	Remarque - Remark - Bemerkung - Osservazioni
001	A7012243	001	CORPS	BODY	GEHAEUSE	CORPO	
002	A7012219	001	ARBRE D'ENTREE 1"3/4 Z6	SHAFT 1"3/4 Z6	WELLE 1"3/4 Z6	ALBERO 1"3/4 Z6	
003	A7012220	001	ARBRE INTERMEDIAIRE	SHAFT	WELLE	ALBERO	
004	A7012293	001	ARBRE DE SORTIE 1"3/4 Z6	SHAFT 1"3/4 Z6	WELLE 1"3/4 Z6	ALBERO 1"3/4 Z6	
005	A7012242	001	MANCHON	SLEEVE	BUCHSE	MANICOTTO	
006	A7012223	001	COUVERCLE	COVER	DECKEL	COPERCHIO	
007	A7012224	004	COUVERCLE	COVER	DECKEL	COPERCHIO	
008	A7012225	001	CALE	DISTANCE PLATE	DISTANZPLATTE	SPESSORE	
009	A7011033	001	RONDELLE 17X22X1,5	WASHER 17X22X1,5	SCHEIBE 17X22X1,5	RONDELLA 17X22X1,5	
010	A7012226	001	FOURCHE	FORK	GABEL	FORCELLA	
011	A7012227	001	PIVOT	HEXAGON SOCKET SET SCREW	GEWINDESTIFT	PERNO	
012	A7012228	001	ENGRENAGE Z26 M4	GEAR Z26 M4	ZAHNRAD Z26 M4	INGRANAGGIO Z26 M4	
013	A7012229	001	ENGRENAGE Z47 M4	GEAR Z47 M4	ZAHNRAD Z47 M4	INGRANAGGIO Z47 M4	
014	A7012230	002	PLAQUE DE LUBRIFICATION			LAMIERINO DI LUBRIFICAZIONE	
015	80592200	001	CIRCLIP INTERIEUR	RETAINING RING	SICHERUNGSRING	ANELLO	
016	A7012232	002	COUSSINET	BEARING	GLEITLAGER	CUSCINETTO	
017	A7012233	001	ENGRENAGE Z37 M4	GEAR Z37 M4	ZAHNRAD Z37 M4	INGRANAGGIO Z37 M4	
018	A7012234	001	MANCHON	SLEEVE	MUFFE	MANICOTTO	
019	A7012235	001	TIGE DE COMMANDE	ROD	BEDIENUNGSSTANGE	ASTA DI COMANDO	
020	A7012236	002	RESSORT	SPRING	FEDER	MOLLA	
021	80600066	004	SEGMENT EXTERIEUR RENFORCE	RETAINING RING	SICHERUNGSRING	ANELLO ELASTICO	
022	80080820	020	VIS TETE CYL.SIX P.CR.FE/ZNXC3	HEX.SOCK.HEAD CAP SCR.FE/ZNXC3	ZYLINDERSCHR.INNENSEC.FE/ZNXC3	VITE A TESTA CILINDR. FE/ZNXC3	
023	80586500	001	CIRCLIP EXTERIEUR	RETAINING RING	SICHERUNGSRING	ANELLO	
024	80629000	003	CIRCLIP INTERIEUR RENFORCE	RETAINING RING	SICHERUNGSRING	ANELLO ELASTICO	
025	A7012237	001	BAGUE D'ETANCHEITE D50X80X8	OIL SEAL D50X80X8	RADIALDICHRING D50X80X8	PARAOILIO D50X80X8	
026	A7012238	001	BAGUE D'ETANCHEITE D50X90X10	OIL SEAL D50X90X10	RADIALDICHRING D50X90X10	PARAOILIO D50X90X10	
027	A7012239	003	JOINT OR 17,17X1,78	SEALT OR 17,17X1,78	DICHTUNGSRING OR 17,17X1,78	GIUNTO OR 17,17X1,78	
028	80081002	006	VIS TETE CYL.SIX P.CR.FE/ZNXC3	SCREW, SOCKET HEAD FE/ZNXC3	ZYLINDERSCHR.INNENSEC.FE/ZNXC3	VITE A TESTA CILINDR. FE/ZNXC3	
029	81305090	001	ROULEMENT A ROULEAUX CONIQUES	TAPERED ROLLER BEARING	KEGELROLLENLAGER	CUSCINETTO A RULLI	
030	81305091	002	ROULEMENT A ROULEAUX CONIQUES	TAPERED ROLLER BEARING	KEGELROLLENLAGER	CUSCINETTO A RULLI	
031	83000700	002	BILLE	STEEL BALL	STAHLKUGEL	BIELLA	
032	A7011739	002	CALE	LINER	ABSTANDSCHEIBE	SPESSORE	
033	A7011075	003	JEU DE 4 CALES	SET OF 4 LINER	ABSTANDSCHEIBE	SPESSORE	
034	A7011776	001	BOUCHON 3/8" GAZ	PLUG 3/8" G	STOPFEN 3/8" G	TAPPO	
035	A7012240	001	BOUCHON DE REMPLISSAGE 1/2"G	FILLER CAP 1/2"G	EINFULLVERSCHLUSS 1/2"G	TAPPO DI RIEMPIMENTO 1/2"G	
036	A7011798	001	CAPUCHON DE FERMETURE COMER	COVER	DECKEL	CAPPUCCIO	
037	A7012241	001	INDICATEUR DE NIVEAU 3/8"G	LEVEL INDICATOR 3/8"G	OELSTANDSANZEIGER 3/8"G	LIVELLO 3/8"G	
038	A7012231	001	ENTRETOISE	SLEEVE	ABSTANDSSTUECK	DISTANZIALE	
039	A7012244	002	COUVERCLE	COVER	DECKEL	COPERCHIO	
040	81305091	002	ROULEMENT A ROULEAUX CONIQUES	TAPERED ROLLER BEARING	KEGELROLLENLAGER	CUSCINETTO A RULLI	
041	A7012222	002	ENGRENAGE Z37 M4	GEAR Z37 M4	ZAHNRAD Z37 M4	INGRANAGGIO Z37 M4	
042	81305090	001	ROULEMENT A ROULEAUX CONIQUES	TAPERED ROLLER BEARING	KEGELROLLENLAGER	CUSCINETTO A RULLI	
043	A7012294	001	BAGUE D'ETANCHEITE D55X90X10	OIL SEAL D55X90X10	RADIALDICHRING D55X90X10	PARAOILIO D55X90X10	







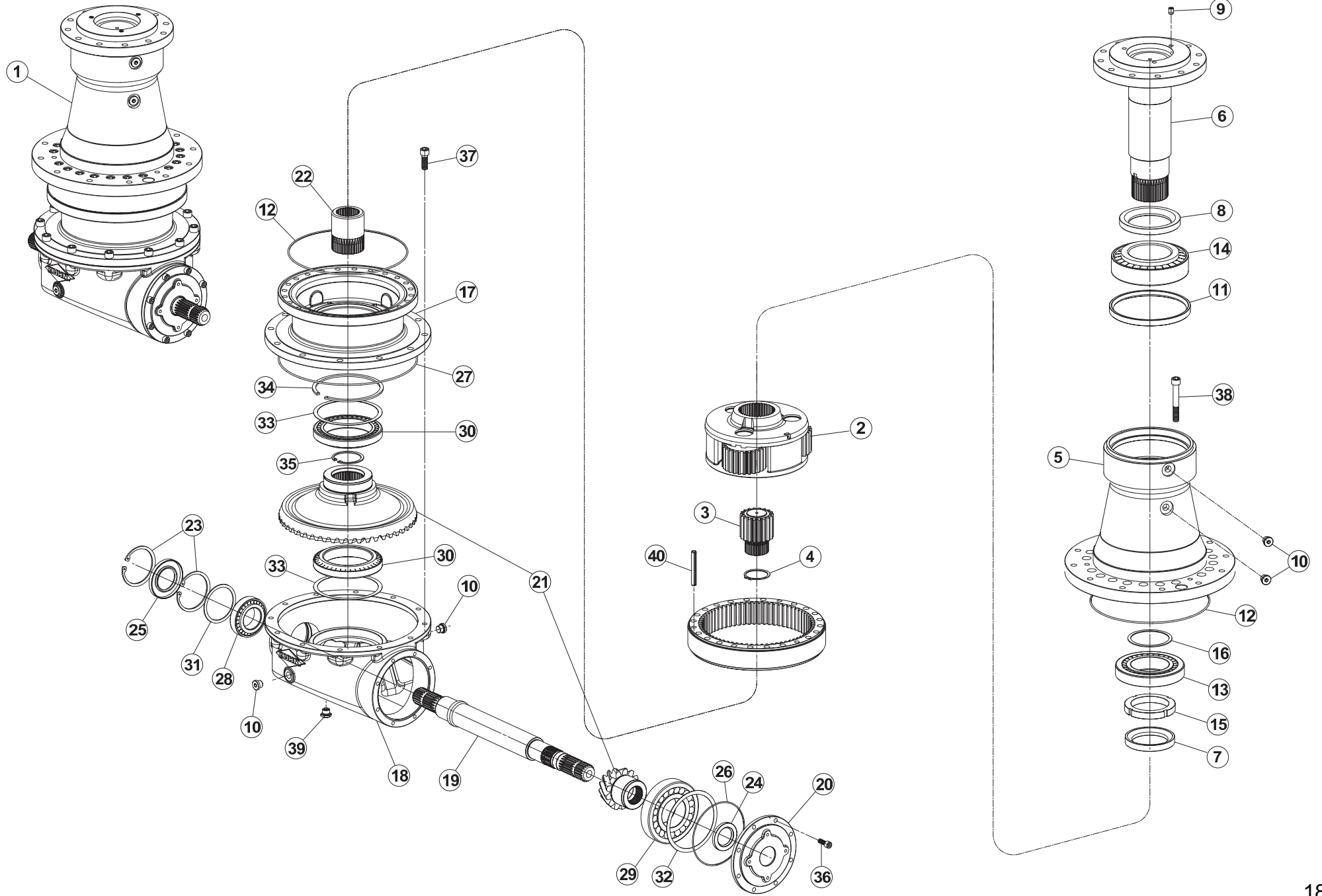
## BOITIER A7010041

## BOX A7010041

## GEHAEUSE A7010041

## SCATOLA A7010041

Rep	Nr	Qt	Designation	Description	Bezeichnung	Referenza	Remarque - Remark - Bemerkung - Osservazioni
001	A7012243	001	CORPS	BODY	GEHAEUSE	CORPO	
002	A7012295	001	ARBRE D'ENTREE 1"3/4 Z6	SHAFT 1"3/4 Z6	WELLE 1"3/4 Z6	ALBERO 1"3/4 Z6	
003	A7012220	001	ARBRE INTERMEDIAIRE	SHAFT	WELLE	ALBERO	
004	A7012221	001	ARBRE DE SORTIE 1"3/4 Z6	SHAFT 1"3/4 Z6	WELLE 1"3/4 Z6	ALBERO 1"3/4 Z6	
005	A7012242	001	MANCHON	SLEEVE	BUCHSE	MANICOTTO	
006	A7012296	001	COUVERCLE	COVER	DECKEL	COPERCHIO	
007	A7012224	004	COUVERCLE	COVER	DECKEL	COPERCHIO	
008	A7012225	001	CALE	DISTANCE PLATE	DISTANZPLATTE	SPESSORE	
009	A7011033	001	RONDELLE 17X22X1,5	WASHER 17X22X1,5	SCHEIBE 17X22X1,5	RONDELLA 17X22X1,5	
010	A7012226	001	FOURCHE	FORK	GABEL	FORCELLA	
011	A7012227	001	PIVOT	HEXAGON SOCKET SET SCREW	GEWINDESTIFT	PERNO	
012	A7012228	001	ENGRENAGE Z26 M4	GEAR Z26 M4	ZAHNRAD Z26 M4	INGRANAGGIO Z26 M4	
013	A7012229	001	ENGRENAGE Z47 M4	GEAR Z47 M4	ZAHNRAD Z47 M4	INGRANAGGIO Z47 M4	
014	A7012230	002	PLAQUE DE LUBRIFICATION			LAMIERINO DI LUBRIFICAZIONE	
015	80592200	001	CIRCLIP INTERIEUR	RETAINING RING	SICHERUNGSRING	ANELLO	
016	A7012232	002	COUSSINET	BEARING	GLEITLAGER	CUSCINETTO	
017	A7012233	001	ENGRENAGE Z37 M4	GEAR Z37 M4	ZAHNRAD Z37 M4	INGRANAGGIO Z37 M4	
018	A7012234	001	MANCHON	SLEEVE	MUFFE	MANICOTTO	
019	A7012235	001	TIGE DE COMMANDE	ROD	BEDIENUNGSSTANGE	ASTA DI COMANDO	
020	A7012236	002	RESSORT	SPRING	FEDER	MOLLA	
021	80600066	004	SEGMENT EXTERIEUR RENFORCE	RETAINING RING	SICHERUNGSRING	ANELLO ELASTICO	
022	80080820	020	VIS TETE CYL.SIX P.CR.FE/ZNXC3	HEX.SOCK.HEAD CAP SCR.FE/ZNXC3	ZYLINDERSCHR.INNENSEC.FE/ZNXC3	VITE A TESTA CILINDR. FE/ZNXC3	
023	80586500	001	CIRCLIP EXTERIEUR	RETAINING RING	SICHERUNGSRING	ANELLO	
024	80629000	003	CIRCLIP INTERIEUR RENFORCE	RETAINING RING	SICHERUNGSRING	ANELLO ELASTICO	
025	A7012237	001	BAGUE D'ETANCHEITE D50X80X8	OIL SEAL D50X80X8	RADIALDICHRING D50X80X8	PARAOILIO D50X80X8	
026	A7012238	002	BAGUE D'ETANCHEITE D50X90X10	OIL SEAL D50X90X10	RADIALDICHRING D50X90X10	PARAOILIO D50X90X10	
027	A7012239	003	JOINT OR 17,17X1,78	SEALT OR 17,17X1,78	DICHTUNGSRING OR 17,17X1,78	GIUNTO OR 17,17X1,78	
028	80081002	006	VIS TETE CYL.SIX P.CR.FE/ZNXC3	SCREW, SOCKET HEAD FE/ZNXC3	ZYLINDERSCHR.INNENSEC.FE/ZNXC3	VITE A TESTA CILINDR. FE/ZNXC3	
029	81305090	002	ROULEMENT A ROULEAUX CONIQUES	TAPERED ROLLER BEARING	KEGELROLLENLAGER	CUSCINETTO A RULLI	
030	81305091	002	ROULEMENT A ROULEAUX CONIQUES	TAPERED ROLLER BEARING	KEGELROLLENLAGER	CUSCINETTO A RULLI	
031	83000700	002	BILLE	STEEL BALL	STAHLKUGEL	BIELLA	
032	A7011739	002	CALE	LINER	ABSTANDSCHEIBE	SPESSORE	
033	A7011075	003	JEU DE 4 CALES	SET OF 4 LINER	ABSTANDSCHEIBE	SPESSORE	
034	A7011776	001	BOUCHON 3/8" GAZ	PLUG 3/8" G	STOPFEN 3/8" G	TAPPO	
035	A7012240	001	BOUCHON DE REMPLISSAGE 1/2"G	FILLER CAP 1/2"G	EINFULLVERSCHLUSS 1/2"G	TAPPO DI RIEMPIMENTO 1/2"G	
036	A7011798	001	CAPUCHON DE FERMETURE COMER	COVER	DECKEL	CAPPUCCIO	
037	A7012241	001	INDICATEUR DE NIVEAU 3/8"G	LEVEL INDICATOR 3/8"G	OELSTANDSANZEIGER 3/8"G	LIVELLO 3/8"G	
038	A7012231	001	ENTRETOISE	SLEEVE	ABSTANDSSTUECK	DISTANZIALE	
039	A7012244	002	COUVERCLE	COVER	DECKEL	COPERCHIO	
040	81305095	002	ROULEMENT A ROULEAUX CONIQUES	TAPERED ROLLER BEARING	KEGELROLLENLAGER	CUSCINETTO A RULLI	
041	A7012222	002	ENGRENAGE Z37 M4	GEAR Z37 M4	ZAHNRAD Z37 M4	INGRANAGGIO Z37 M4	





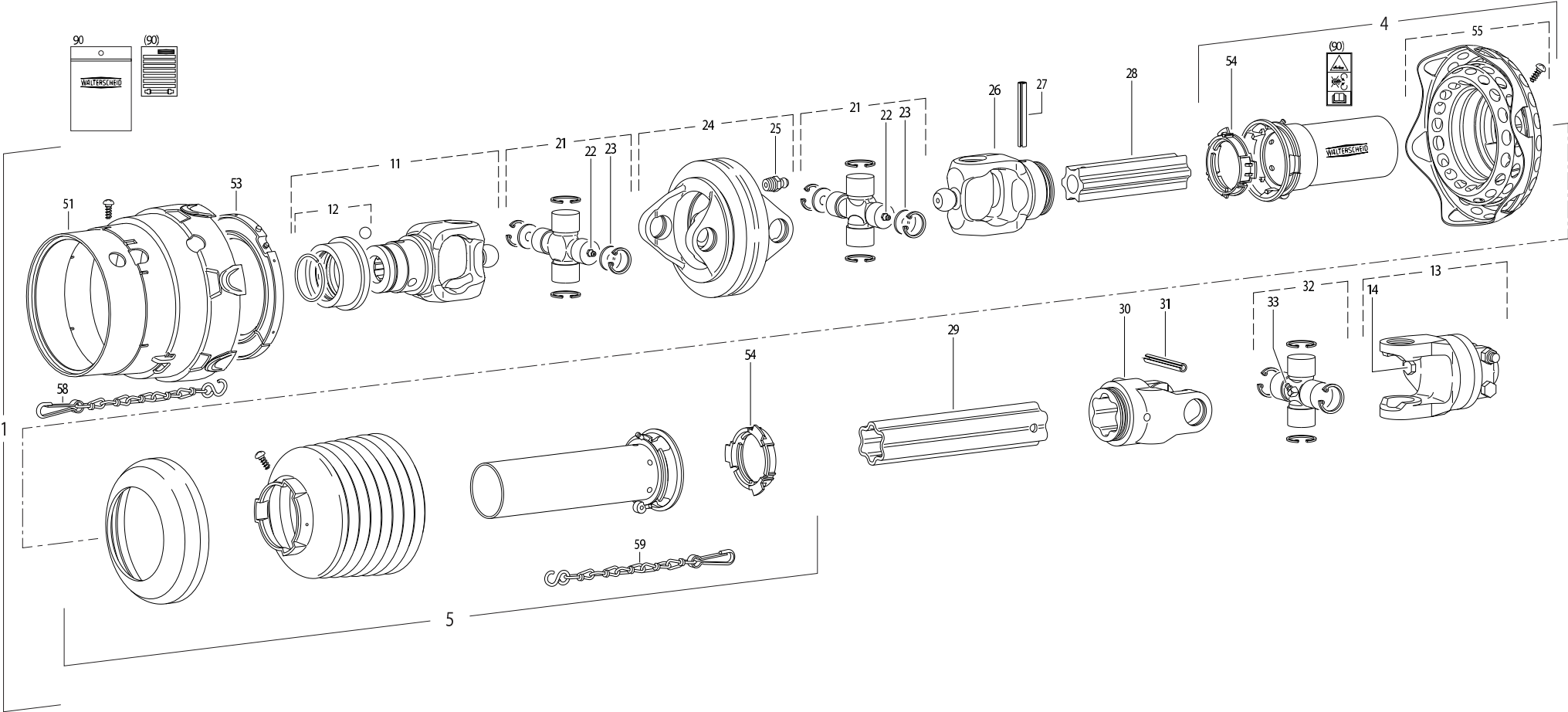
## RENOI D'ANGLE A7010428

## ANGLE TRANSMISSION A7010428

## WINKELGETRIEBE A7010428

## RINVIO D'ANGOLO A7010428

Rep	Nr	Qt	Designation	Description	Bezeichnung	Referenza	Remarque - Remark - Bemerkung - Osservazioni
001	<b>A7010428</b>	001	RENOI D'ANGLE	ANGLE TRANSMISSION	WINKELGETRIEBE		
002	<b>A7010608</b>	001	ENSEMBLE SATELLITE COMPLET	COMPLETE DRIVE PINION ASSEMBLY	SATELLITENRAEDER KOMPLETT		
003	<b>A7010627</b>	001	PIGNON R=4.83 Z27	PINION R=4.83 Z27	RITZEL R=4.83 Z27	PIGNONE R=4.83 Z27	
004	<b>80585801</b>	001	CIRCLIP EXTERIEUR FLZNNC	RETAINING RING FLZNNC	SICHERUNGSRING FLZNNC	ANELLO FLZNNC	
005	<b>A7010609</b>	001	CORPS	BODY	GEHAEUSE	CORPO	
006	<b>A7010612</b>	001	ARBRE	SHAFT	WELLE	ALBERO	
007	<b>A7011607</b>	001	ENTRETOISE	SLEEVE	ABSTANDSSTUECK	DISTANZIALE	
008	<b>A7011608</b>	001	ENTRETOISE	SLEEVE	ABSTANDSSTUECK	DISTANZIALE	
009	<b>80151216</b>	003	VIS S/TETE B.PLAT HC	SOCKET SET SCREW	GEWINDESTIFT	VITE	
010	<b>A4061808</b>	004	BOUCHON	PLUG	VERSCHLUSSSCHRAUBE	TAPPO	
011	<b>82010001</b>	001	BAGUE D'ETANCHEITE	OIL SEAL	RADIALDICHRING	PARAOLIO	
012	<b>A7011601</b>	002	JOINT OR 41150	O.RING 41150	O.RING 41150	GIUNTO	
013	<b>81309516</b>	001	ROULEMENT A ROULEAUX CONIQUES	TAPERED ROLLER BEARING	KEGELROLLENLAGER	CUSCINETTO A RULLI	
014	<b>81309900</b>	001	ROULEMENT A ROULEAUX CONIQUES	TAPERED ROLLER BEARING	KEGELROLLENLAGER	CUSCINETTO A RULLI	
015	<b>A7010613</b>	001	ECROU DE REGLAGE M95X2	LOCK NUT M95X2	NUTMUTTER M95X2	DADO M95X2	
016	<b>A7010614</b>	001	RONDELLE DE CALAGE D95X109	TRHUST WASHER	SCHEIBE	RONDELLA	
017	<b>A7010628</b>	001	CORPS	BODY	GEHAEUSE	CORPO	
018	<b>A7010629</b>	001	CORPS	BODY	GEHAEUSE	CORPO	
019	<b>A7010632</b>	001	ARBRE	SHAFT	WELLE	ALBERO	
020	<b>A7010633</b>	001	BRIDE	FLANGE	FLANSCH	STAFFA	
021	<b>A7010634</b>	001	COUPLE PIGNON/COURONNE R=3.77	RUNNING IN BEVEL GEAR SET	PAAR RITZEL/TELLRRAD R=3.77/1	COPPIA PIGNONE/CORONA R=3.77/1	
022	<b>A7010635</b>	001	ARBRE	SHAFT	WELLE	ALBERO	
023	<b>80629500</b>	002	CIRCLIP I	RETAINING RING	SICHERUNGSRING	ANELLO ELASTICO	
024	<b>82014571</b>	001	BAGUE D'ETANCHEITE	OIL SEAL	RADIALDICHRING	PARAOLIO	
025	<b>82015510</b>	001	BAGUE D'ETANCHEITE	OIL SEAL	RADIALDICHRING	PARAOLIO	
026	<b>A7011592</b>	001	JOINT OR 3575	O.RING 3575	O.RING 3575		
027	<b>A7011602</b>	001	JOINT OR 41300	O.RING 41300	O.RING 41300	GIUNTO	
028	<b>81305501</b>	001	ROULEMENT A ROULEAUX CONIQUES	TAPERED ROLLER BEARING	KEGELROLLENLAGER	CUSCINETTO A RULLI	
029	<b>81307516</b>	001	ROULEMENT A ROULEAUX CONIQUES	TAPERED ROLLER BEARING	KEGELROLLENLAGER	CUSCINETTO A RULLI	
030	<b>81309009</b>	002	ROULEMENT A ROULEAUX CONIQUES	TAPERED ROLLER BEARING	KEGELROLLENLAGER	CUSCINETTO A RULLI	
031	<b>A7010636</b>	001	RONDELLE DE CALAGE D85,3X99,7	TRHUST WASHER	SCHEIBE	RONDELLA	
032	<b>A7010637</b>	001	RONDELLE DE CALAGE 140,3X159,6	TRHUST WASHER	SCHEIBE	RONDELLA	
033	<b>A7010638</b>	002	RONDELLE DE CALAGE 150,3X169,5	TRHUST WASHER	SCHEIBE	RONDELLA	
034	<b>80591200</b>	001	CIRCLIP INTERIEUR	RETAINING RING	SICHERUNGSRING	ANELLO	
035	<b>80627500</b>	001	CIRCLIP I	RETAINING RING	SICHERUNGSRING	ANELLO	
036	<b>80081006</b>	008	VIS T.CYL.BAS.SIX P.C.FE/ZNXC3	HEX.SOCK.HEAD CAP SCR.FE/ZNXC3	ZYLINDERSCHR.INNENSEC.FE/ZNXC3	VITE A TESTA CILINDR. FE/ZNXC3	
037	<b>80081440</b>	012	VIS TETE CYL.SIX P.CR.FE/ZNXC3	HEX.SOCK.HEAD CAP SCR.FE/ZNXC3	ZYLINDERSCHR.INNENSEC.FE/ZNXC3	VITE A TESTA CILINDR. FE/ZNXC3	
038	<b>80081499</b>	021	VIS TETE CYL.SIX P.CREUX	HEX.SOCKET HEAD CAP SCREW	ZYLINDERSCHR.INNENSECHSK.	VITE A TESTA CILINDRICA	
039	<b>82230027</b>	001	BOUCHON MAGNETIQUE	MAGNETIC PLUG	MAGNET-VERSCHLUSSSCHRAUBE	TAPPO MAGNETICO	
040	<b>80451293</b>	003	GOUPILLE ELASTIQUE FLZNNC	ROLL PIN FLZNNC	SPANNHUELSE FLZNNC	SPINA ELASTICA FLZNNC	





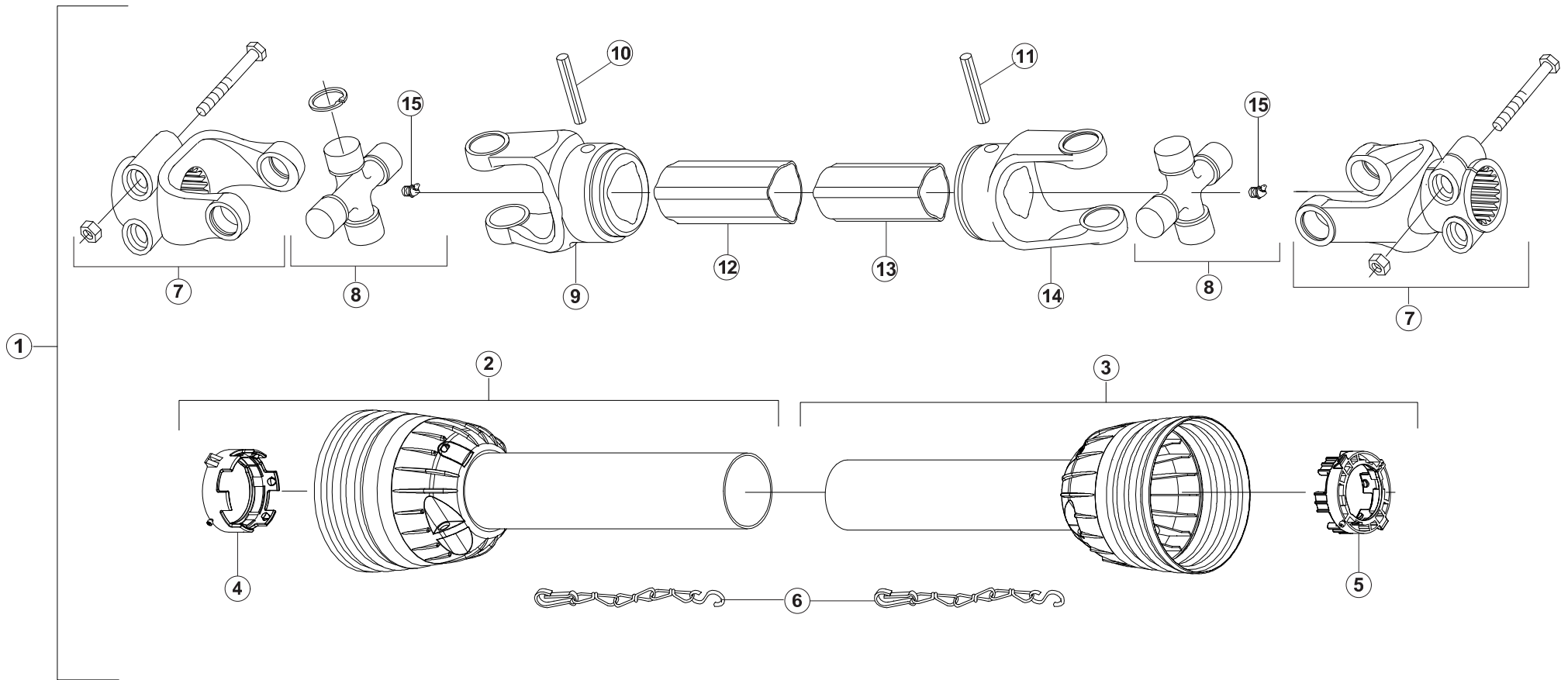
## TRANSMISSION A7800505

## TRANSMISSION A7800505

## GELENKWELLE A7800505

## TRANSMISSIONE A7800505

Rep	Nr	Qt	Designation	Description	Bezeichnung	Referenza	Remarque - Remark - Bemerkung - Osservazioni
001	<b>A7800505</b>	001	TR.HC.WE2580 AA1210 3330NM LB	W.A. PTO SHAFT W2580 AA1210	WW GELENKWELLE W2500 AA1210	TRASMISSIONE W2500 AA1210 3330	
004	<b>4617249</b>	001	1/2 PROTECTEUR EXTERIEUR	OUTER GUARD-HALF	AEUSSERE SCHUTZHAELFTE	1/2 PROTEZIONE ESTERNA	
005	<b>4616376</b>	001	1/2 PROTECTEUR INTERIEUR	INNER GUARD-HALF	INNERE SCHUTZHAELFTE	1/2 PROTEZIONE INTERNA	
011	<b>4603444</b>	001	MACHOIRE VERROUIL.ANNEAU CPLT	PULL TYPE LOCK YOKE CPLT	AUFSTECKGABEL ZIEHVERSCH.KPLT	FORCELLA ATTACCO A COLLARE QS	
012	<b>4605117</b>	001	VERROUILLAGE A BILLES CPLT	BALL COLLAR KIT CPLT	ZIEHVERSCHLUSS KPLT	KIT COLLARE A SFERE	
013	<b>4611080</b>	001	LIMIT.KB61/20 W2500 1 3/4-6	CLUTCH KB61/20 W2500 1 3/4-6	KUPPL.KB61/20 W2500 1 3/4-6	LIMITATORE A BULLONE	
014	<b>80061054</b>	001	VIS TETE HEXAGONALE FE/ZNXC3	HEXAGON HEAD SCREW FE/ZNXC3	SECHSKANTSCHRAUBE FE/ZNXC3	VITE TESTA ESAGONALE FE/ZNXC3	
021	<b>4605041</b>	002	CROISILLON	CROSS JOURNAL	KREUZGARNITUR	CROCIERA	
022	<b>4605058</b>	002	GRAISSEUR	GREASE NIPPLE	SCHMIERNIPPEL	INGRASSATORE	
023	<b>4612062</b>	004	DISQUE DE FRICTION	FRICTION DISC	REIBSCHEIBE	DISCO FONDENTE	
024	<b>4613014</b>	001	MACHOIRE DOUBLE	DOUBLE YOKE	DOPPELGABEL	FORCELLA	
025	<b>82200807</b>	001	GRAISSEUR FE/ZNXC3	GREASE NIPPLE FE/ZNXC3	SCHMIERNIPPEL FE/ZNXC3	ENGRASADEIRA FE/ZNXC3	
026	<b>4603391</b>	001	MACHOIRE	INBOARD YOKE	RILLEGABEL	FORCELLA	
027	<b>80451063</b>	001	GOUPILLE ELASTIQUE FLZNNC	ROLL PIN FLZNNC	SPANNHUELSE FLZNNC	SPINA ELASTICA FLZNNC	
028	<b>4608781</b>	001	TUBE PROFILE	PROFILE TUBE	PROFILROHR	PROFILATO	
029	<b>4608832</b>	001	TUBE PROFILE	PROFILE TUBE	PROFILROHR	PROFILATO	
030	<b>4603386</b>	001	MACHOIRE	YOKE	GELENGABEL	FORCELLA	
031	<b>80451067</b>	001	GOUPILLE ELASTIQUE FLZNNC	ROLL PIN FLZNNC	SPANNHUELSE FLZNNC	SPINA ELASTICA FLZNNC	
032	<b>41120090</b>	001	CROISILLON	CROSS JOURNAL	KREUZGARNITUR	CROCERA	
033	<b>82200806</b>	001	GRAISSEUR FE/ZNXC3	GREASE NIPPLE FE/ZNXC3	SCHMIERNIPPEL FE/ZNXC3	ENGRASADEIRA FE/ZNXC3	
051	<b>4618080</b>	001	CLOCHE	GUARD CONE	SCHUTZTRICHTER		
053	<b>4620024</b>	001	BAGUE DE GLISSEMENT	SLIDING RING	GLEITRING	BOCCOLA	
054	<b>41550000</b>	002	BAGUE DE GUIDAGE	SLIDING RING	GLEITRING	ANELLO	
055	<b>4618221</b>	001	CONE DE PROTECTION CPLT	GUARD CONE CPLT	SCHUTZKONUS KPLT	CONO CPLT	
058	<b>4618910</b>	001	CHAINETTE	CHAIN	HALTEKETTE	CATENELLA	
059	<b>41660000</b>	001	CHAINETTE	CHAIN	HALTEKETTE	CATENA	
090	<b>4631000</b>	001	COLL.PICTOGRAMMES ET NOTICE	SET PICTORIALS & INSTRUCTIONS	SATZ PIKTOGRAMME UND ANLEITUNG	SERIE ADESIVI + MANUALE	





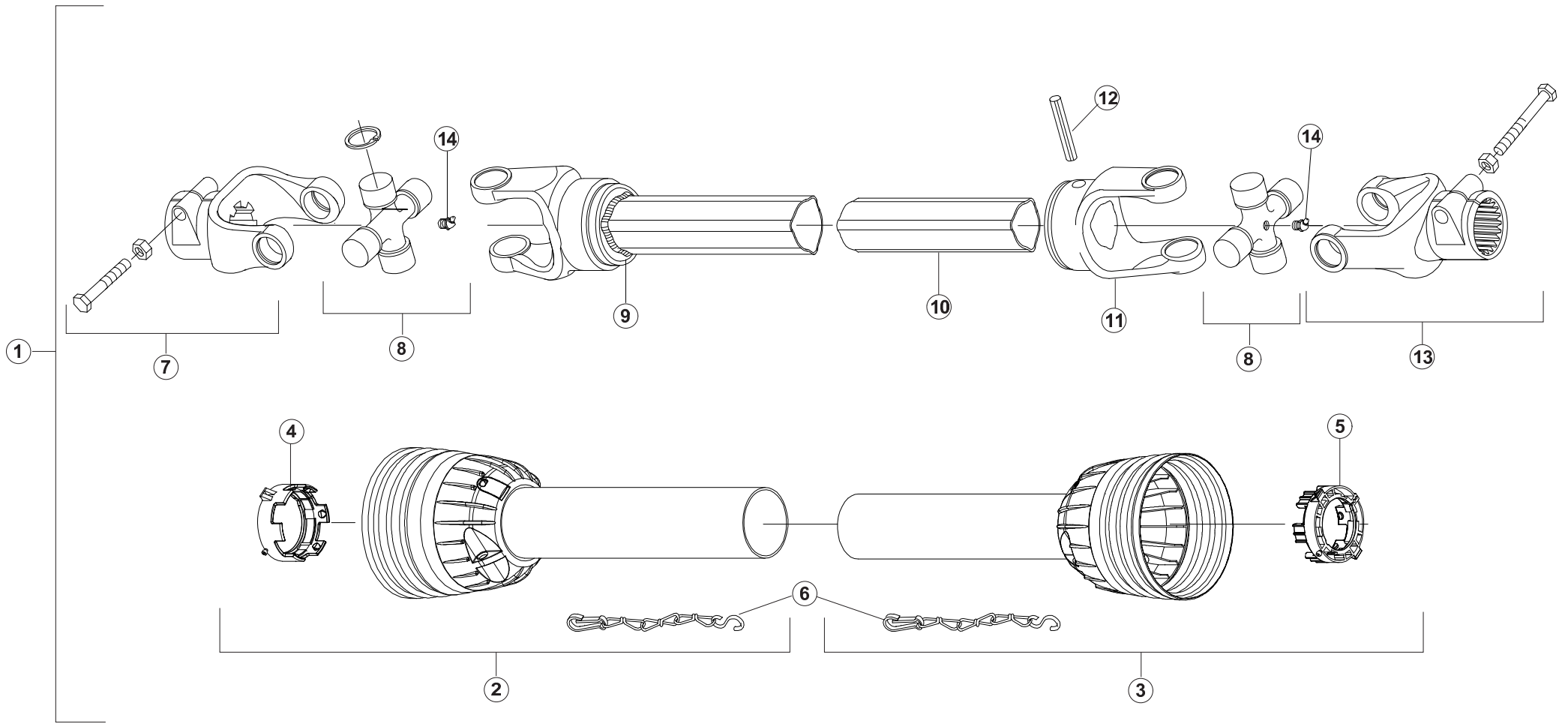
## TRANSMISSION A7900806

## TRANSMISSION A7900806

## GELENKWELLE A7900806

## TRANSMISSIONE A7900806

Rep	Nr	Qt	Designation	Description	Bezeichnung	Referenza	Remarque - Remark - Bemerkung - Osservazioni
001	<b>A7900806</b>	001	TRANSMISSION	PTO SHAFT	GELENKWELLE	CARDANO	
002	<b>A7917026</b>	001	1/2 PROTECTEUR EXTERIEUR	OUTER 1/2 PROTECTOR	1/2 SCHUTZVORRICH.AUSSEN SEITE	1/2 PROTEZIONE ESTERNA	
003	<b>A7916029</b>	001	1/2 PROTECTEUR INTERIEUR	INNER 1/2 PROTECTOR	1/2 SCHUTZVORRICH.INNEN SEITE	1/2 PROTEZIONE INTERNA	
004	<b>A7910140</b>	001	BAGUE DE GUIDAGE	BEARING RING	GLEITRING	BOCCOLA	
005	<b>A7910141</b>	001	BAGUE DE GUIDAGE	BEARING RING	GLEITRING	BOCCOLA	
006	<b>A7922005</b>	002	CHAINETTE	CHAIN	KETTE	CATANELLA	
007	<b>A7903078</b>	002	MACHOIRE Z20 COMPLETE	COMPLETE YOKE Z20	NABENGABEL Z20 KOMPLETT	FORCELLA Z20	
008	<b>A7914004</b>	002	BLOC CROISILLON COMPLET	COMPLETE CROSS	KREUZGARNITUR KOMPLETT	CROCIERA	
009	<b>A7903061</b>	001	MACHOIRE EXT.	OUTER YOKE	NABENGABEL AUSSEN SEITE	FORCELLA	
010	<b>80451293</b>	001	GOUPILLE ELASTIQUE FLZNNC	ROLL PIN FLZNNC	SPANNHUELSE FLZNNC	SPINA ELASTICA FLZNNC	
011	<b>80451280</b>	001	GOUPILLE ELASTIQUE FLZNNC	ROLL PIN FLZNNC	SPANNHUELSE FLZNNC	SPINA ELASTICA FLZNNC	
012	<b>A7908062</b>	001	TUBE TRANSMISSION EXT.	OUTER TUBE	PROFILROHR AUSSEN SEITE	TUBO	
013	<b>A7908063</b>	001	TUBE TRANSMISSION INT.	INNER TUBE	PROFILROHR INNEN SEITE	TUBO	
014	<b>A7903062</b>	001	MACHOIRE INT.	INNER YOKE	NABENGABEL INNEN SEITE	FORCELLA	
015	<b>A7905032</b>	002	GRAISSEUR M8X1 - 30°	LUBRICATOR M8X1 - 30°	SCHMIERNIPPEL M8X1 - 30°	INGRASSATORE M8X1 - 30°	







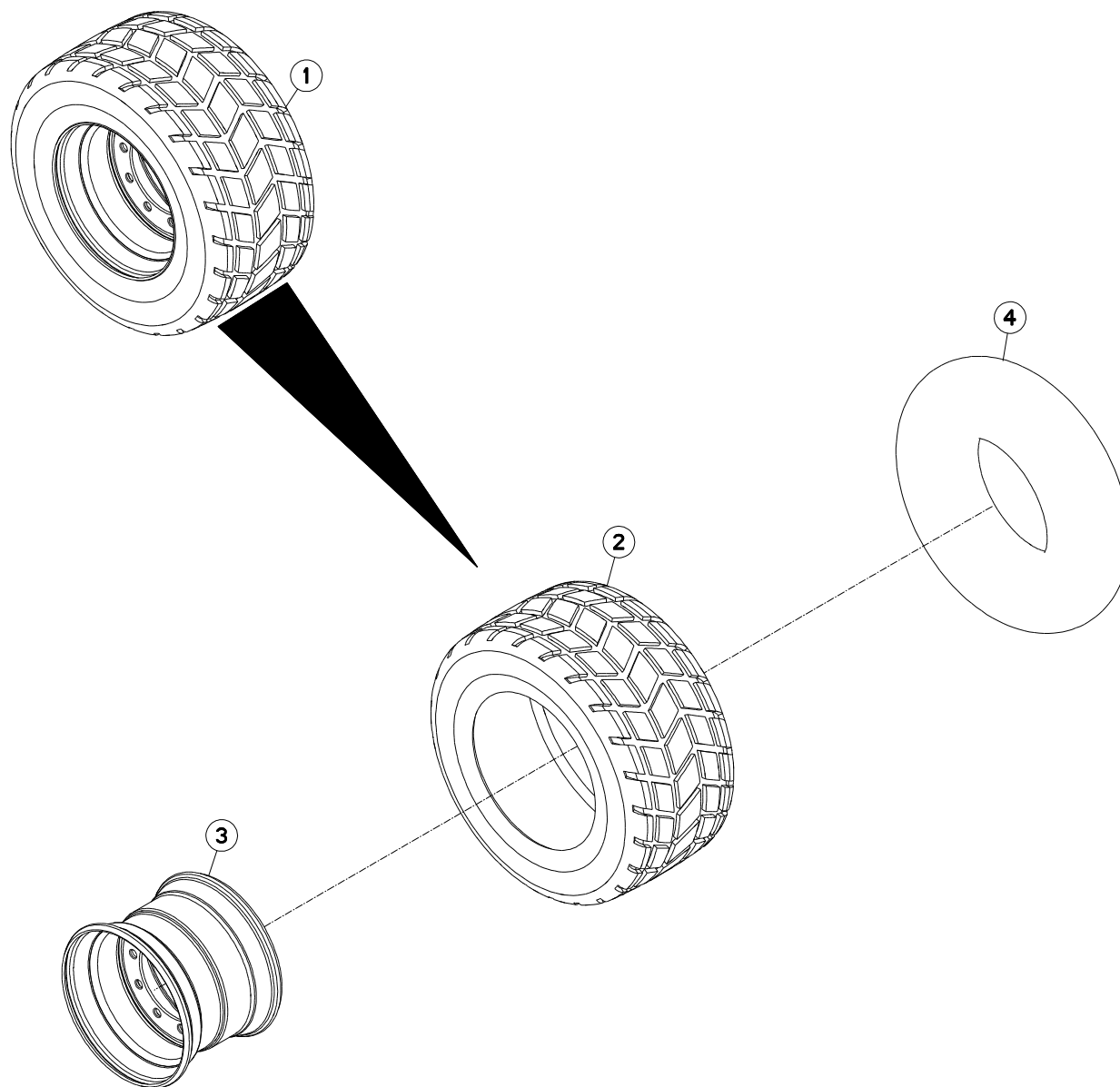
## TRANSMISSION A7900810

## TRANSMISSION A7900810

## GELENKWELLE A7900810

## TRANSMISSIONE A7900810

Rep	Nr	Qt	Designation	Description	Bezeichnung	Referenza	Remarque - Remark - Bemerkung - Osservazioni
001	<b>A7900810</b>	001	TRANSMISSION	PTO SHAFT	GELENKWELLE	CARDANO	
002	<b>A7917023</b>	001	1/2 PROTECTEUR EXTERIEUR	OUTER 1/2 PROTECTOR	1/2 SCHUTZVORRICH.AUSSEN SEITE	1/2 PROTEZIONE ESTERNA	
003	<b>A7916026</b>	001	1/2 PROTECTEUR INTERIEUR	INNER 1/2 PROTECTOR	1/2 SCHUTZVORRICH.INNEN SEITE	1/2 PROTEZIONE INTERNA	
004	<b>A7910140</b>	001	BAGUE DE GUIDAGE	BEARING RING	GLEITRING	BOCCOLA	
005	<b>A7910141</b>	001	BAGUE DE GUIDAGE	BEARING RING	GLEITRING	BOCCOLA	
006	<b>A7922005</b>	002	CHAINETTE	CHAIN	KETTE	CATANELLA	
007	<b>A7903072</b>	001	MACHOIRE Z6 1"3/4 COMPLETE	COMPLETE YOKE Z6 1"3/4	NABENGABEL Z6 1"3/4 KOMPLETT	FORCELLA Z6 1"3/4	
008	<b>A7914005</b>	002	BLOC CROISILLON COMPLET	COMPLETE CROSS	KREUZGARNITUR KOMPLETT	CROCIERA	
009	<b>A7903073</b>	001	MACHOIRE+TUBE EXT.SOUDES	YOKE+TUBE	NABENGABEL+PROFILROHR	FORCELLA	
010	<b>A7908058</b>	001	TUBE TRANSMISSION INT.	INNER TUBE	PROFILROHR INNEN SEITE	TUBO	
011	<b>A7903074</b>	001	MACHOIRE INT.	INNER YOKE	NABENGABEL INNEN SEITE	FORCELLA	
012	<b>80451280</b>	001	GOUPILLE ELASTIQUE FLZNNC	ROLL PIN FLZNNC	SPANNHUELSE FLZNNC	SPINA ELASTICA FLZNNC	
013	<b>A7903075</b>	001	MACHOIRE Z20 COMPLETE	COMPLETE YOKE Z20	NABENGABEL Z20 KOMPLETT	FORCELLA Z20	
014	<b>A7905032</b>	002	GRAISSEUR M8X1 - 30°	LUBRICATOR M8X1 - 30°	SCHMIERNIPPEL M8X1 - 30°	INGRASSATORE M8X1 - 30°	





EU.I 1870 D GOUL.AVD+GOUL.AR  
 EU.I 1870 D GOUL.AVD+TAPI.AR  
 EU.I 1870 E GOUL.AVD+GOUL.AR  
 EU.I 1870 E GOUL.AVD+TAPI.AR

073354 > A0000  
 073354 > A0000  
 073354 > A0000  
 073354 > A0000

EU.I 2370 D GOUL.AVD+GOUL.AR  
 EU.I 2370 D GOUL.AVD+TAPI.AR  
 EU.I 2370 E GOUL.AVD+GOUL.AR  
 EU.I 2370 E GOUL.AVD+TAPI.AR

073354 > A0000  
 073354 > A0000  
 073354 > A0000  
 073354 > A0000

A53R0072 A

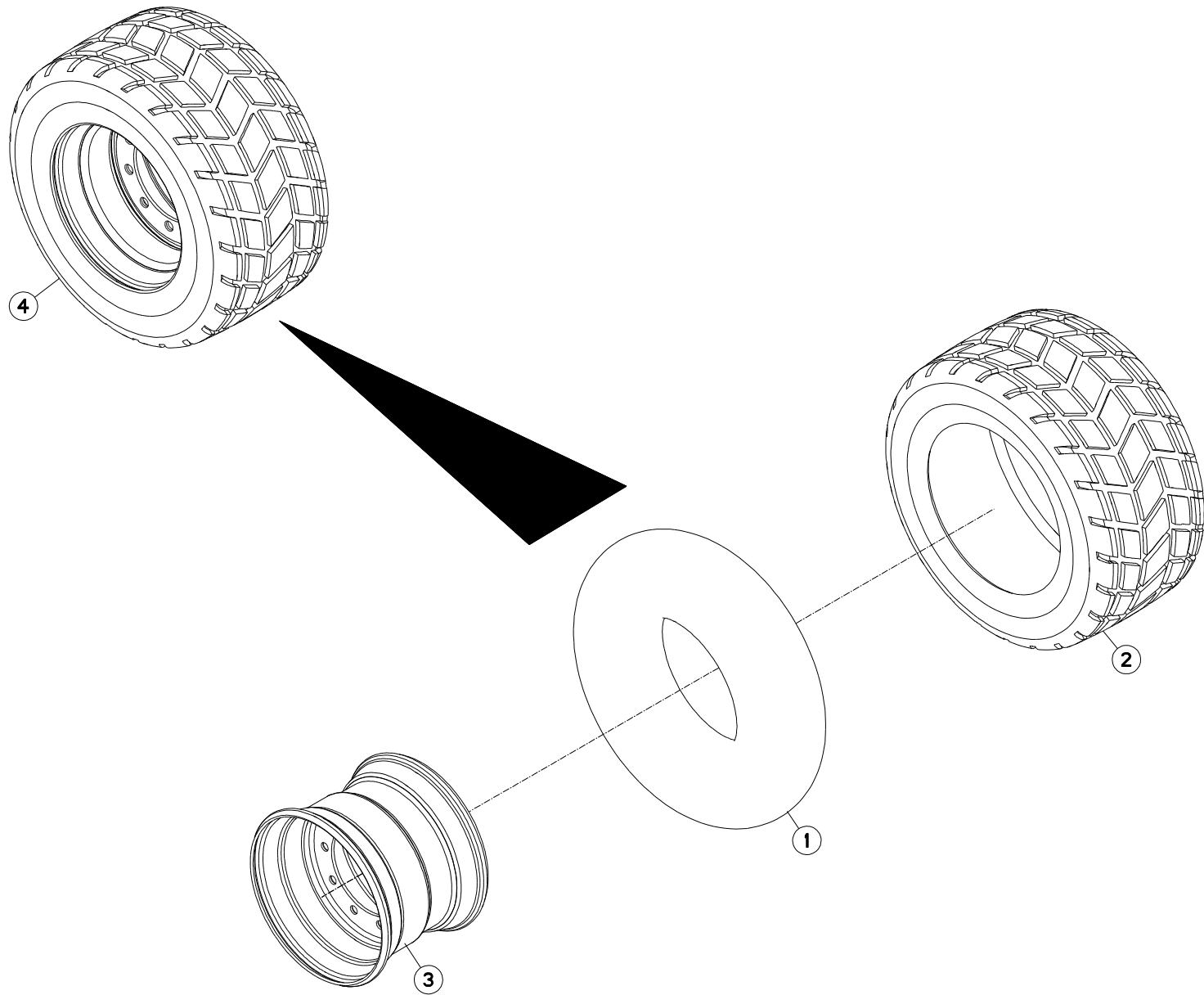
ROUE 435/50 R.19,5 10

WHEEL 435/50 R.19,5 10

RAD 435/50 R.19,5 10

RUOTA 435/50 R.19,5 10

Rep	Nr	Qt	Designation	Description	Bezeichnung	Referenza	Remarque - Remark - Bemerkung - Osservazioni
001	<b>A7020062</b>	001	ROUE	WHEEL AND TIRE ASSEMBLY	RAD	RUOTA	+[1]
002	<b>A7020233</b>	001	PNEU	TIRE	REIFEN	PNEUMATICO	[1]
003	<b>A7020133</b>	001	JANTE 10 T 19,5X14 D-10 MEFRO	RIM 10 T 19,5X14 D-10	FELGE 10 T 19,5X14 D-10	CERCHIO	[1]
004	<b>A7020333</b>	001	CHAMBRE A AIR	AIR TUBE	SCHLAUCH	CAMERA	





EU.I 1870 D GOUL.AVD+GOUL.AR  
 EU.I 1870 D GOUL.AVD+TAPI.AR  
 EU.I 1870 E GOUL.AVD+GOUL.AR  
 EU.I 1870 E GOUL.AVD+TAPI.AR

073354 > A0000  
 073354 > A0000  
 073354 > A0000  
 073354 > A0000

EU.I 2370 D GOUL.AVD+GOUL.AR  
 EU.I 2370 D GOUL.AVD+TAPI.AR  
 EU.I 2370 E GOUL.AVD+GOUL.AR  
 EU.I 2370 E GOUL.AVD+TAPI.AR

073354 > A0000  
 073354 > A0000  
 073354 > A0000  
 073354 > A0000

A53R0589 A

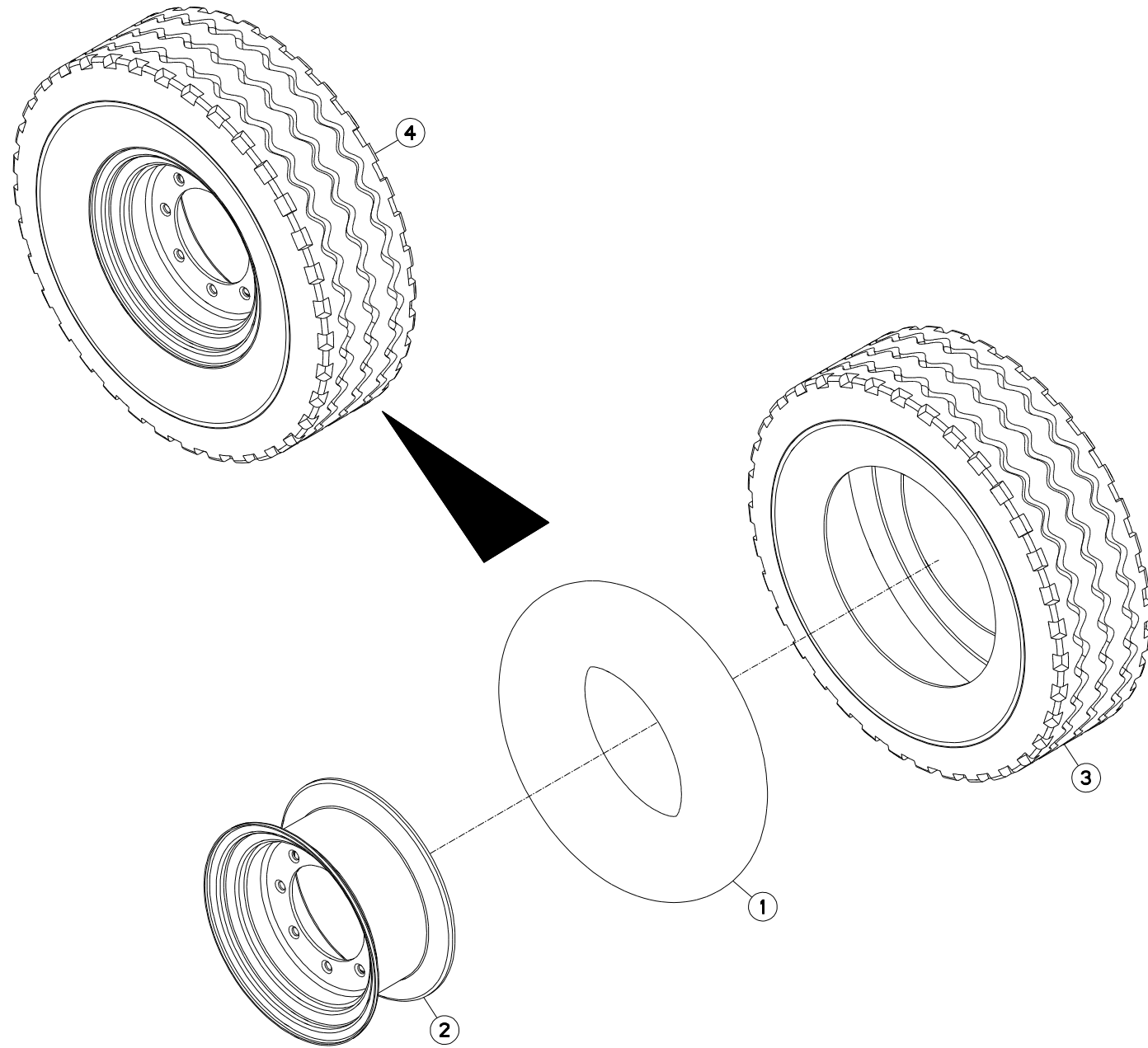
ROUE 445/45 R.19,5 10T

WHEEL 445/45 R.19,5 10T

RAD 445/45 R.19,5 10T

RUOTA 445/45 R.19,5 10T

Rep	Nr	Qt	Designation	Description	Bezeichnung	Referenza	Remarque - Remark - Bemerkung - Osservazioni
001	<b>A7020333</b>	001	CHAMBRE A AIR	AIR TUBE	SCHLAUCH	CAMERA	
002	<b>A7020238</b>	001	PNEU	TIRE	REIFEN	PNEUMATICO	
003	<b>A7020133</b>	001	JANTE 10 T 19,5X14 D-10 MEFRO	RIM 10 T 19,5X14 D-10	FELGE 10 T 19,5X14 D-10	CERCHIO	
004	<b>A7020032</b>	002	ROUE	WHEEL AND TIRE ASSEMBLY	RAD	RUOTA	





EUROMIX I 1870/2370/2570/2770 G

073354 &gt; A0000

A53R0513 A

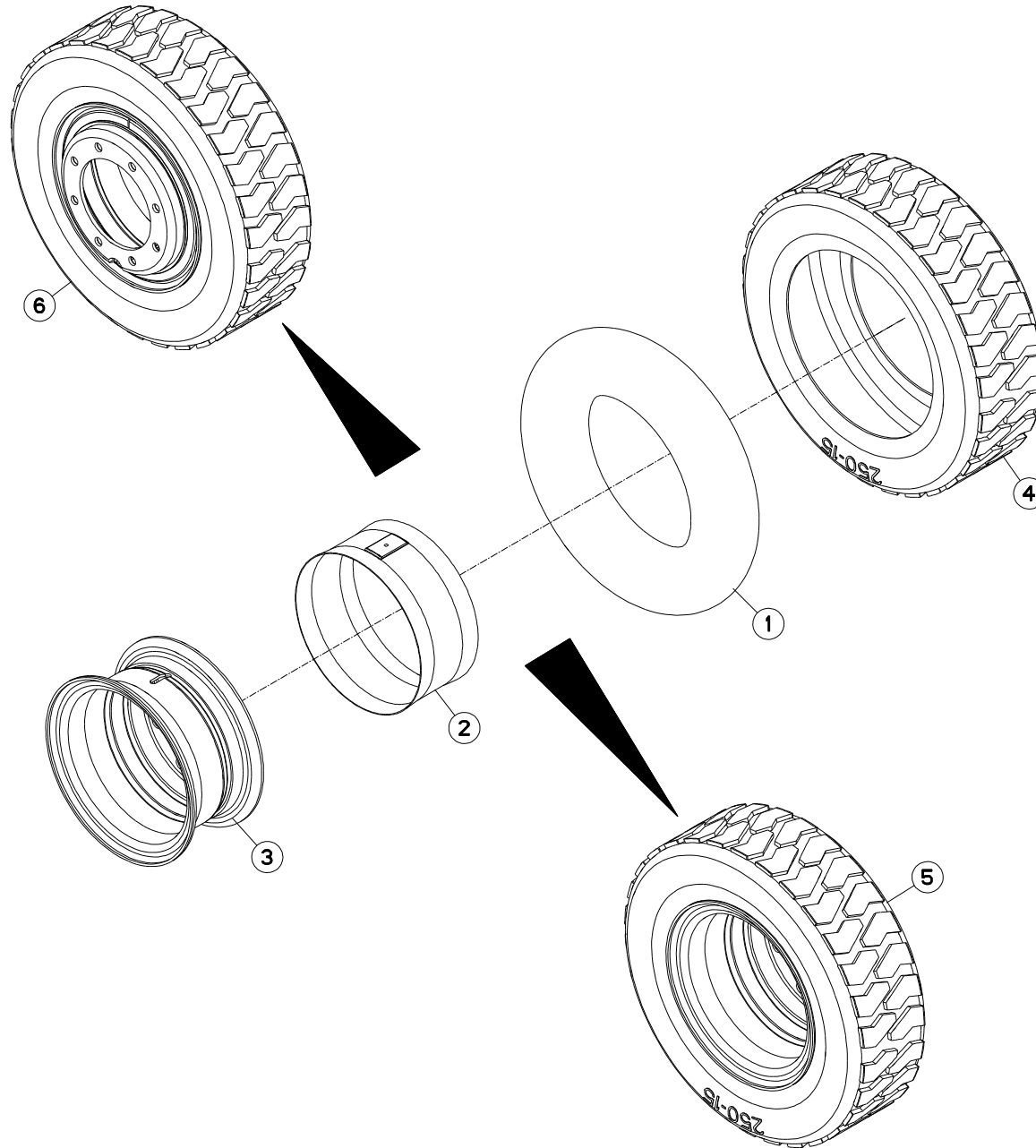
ROUE 305/70 R.19,5 8T

WHEEL 305/70 R.19,5 8T

RAD 305/70 R.19,5 8T

RUOTA 305/70 R.19,5 8T

Rep	Nr	Qt	Designation	Description	Bezeichnung	Referenza	Remarque - Remark - Bemerkung - Osservazioni
001	<b>A7020320</b>	002	CHAMBRE A AIR 305/70	AIR TUBE 305/70	SCHLAUCH 305/70	CAMERA	
002	<b>A7020120</b>	002	JANTE 8 TROUS 8.25X19.5	RIM 8 HOLES 8.25X19.5	FELGE 8 LOCH 8.25X19.5	CERCHIO	
003	<b>A7020221</b>	002	PNEU	TIRE	REIFEN	PNEUMATICO	
004	<b>A7020038</b>	002	ROUE CPL 305/70 R19.5 8 TROUS	CPL WHEEL 305/70 R19,5 8 HOLE	KPL RAD 305/70 R19,5 8 LOCH	RUOTA	







EUROMIX I 1870/2370/2570/2770 G

073354 &gt; A0000

A53R0583 A

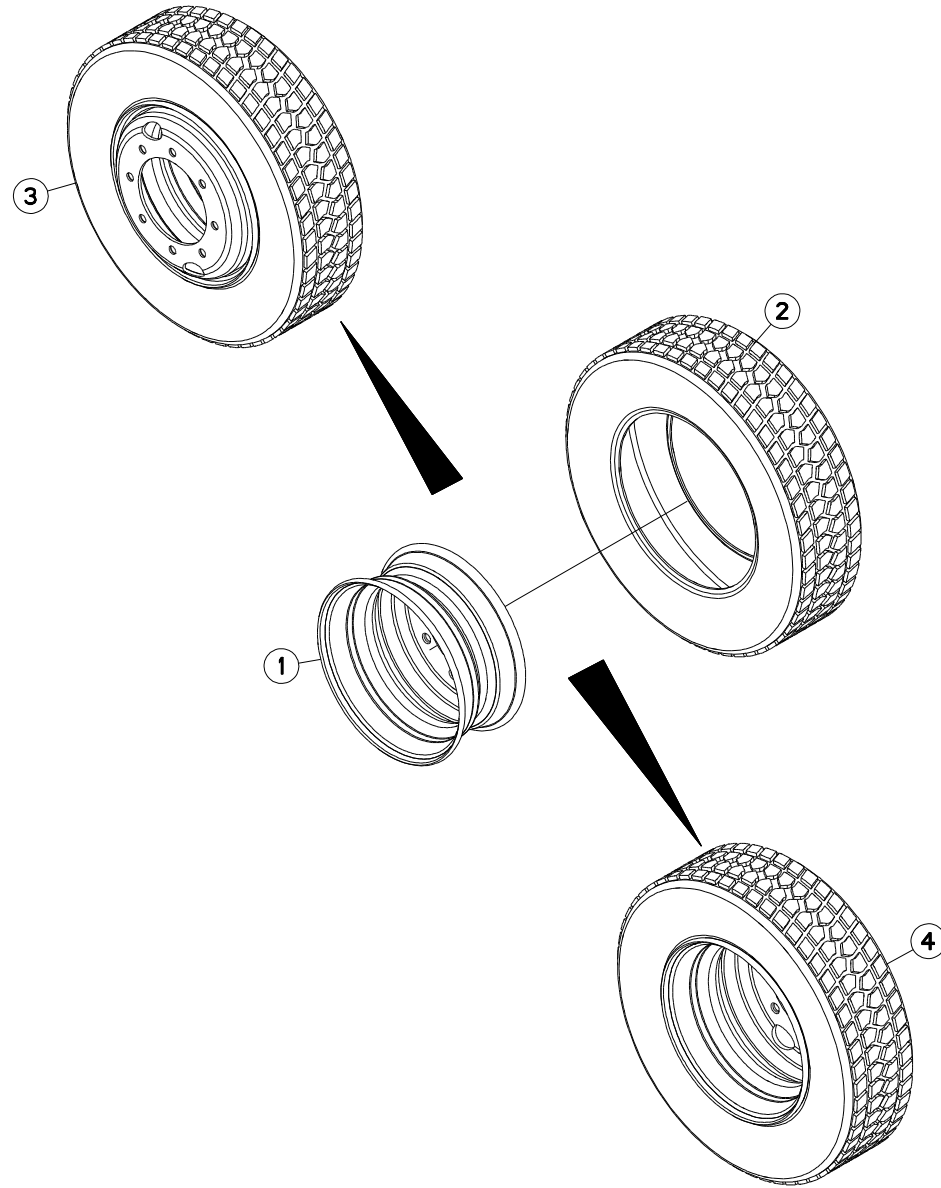
ROUE 250X15/16PR 8T

WHEEL 250X15/16PR 8T

RAD 250X15/16PR 8T

RUOTA 250X15/16PR 8T

Rep	Nr	Qt	Designation	Description	Bezeichnung	Referenza	Remarque - Remark - Bemerkung - Osservazioni
001	<b>A7020302</b>	004	CHAMBRE A AIR 7.50 R15	AIR TUBE 7.50 R15	SCHLAUCH 7.50 R15	CAMERA	
002	<b>A7020405</b>	004	FLAP 250/300/10L-15	FLAP	FELGENBAND		
003	<b>A7020124</b>	004	JANTE 8 TROUS 7.0-15 D143	RIM 8 HOLES 7.0-15 D143	FELGE 8 LOCH 7.0-15 D143	CERCHIO	
004	<b>A7020235</b>	004	PNEU	TIRE	REIFEN	PNEUMATICO	
005	<b>A7020050</b>	002	ROUE	WHEEL AND TIRE ASSEMBLY	RAD	RUOTA	
006	<b>A7020051</b>	002	ROUE	WHEEL AND TIRE ASSEMBLY	RAD	RUOTA	





EUROMIX I 1870/2370/2570/2770 G

073354 &gt; A0000

A53R0861 A

ROUE 215/75 R.17,5 8T

WHEEL 215/75 R.17,5 8T

RAD 215/75 R.17,5 8T

RUOTA 215/75 R.17,5 8T

Rep	Nr	Qt	Designation	Description	Bezeichnung	Referenza	Remarque - Remark - Bemerkung - Osservazioni
001	<b>A7020137</b>	002	JANTE 8 TROUS 6,75X17,5	RIM 8 HOLES 6,75X17,5	FELGE 8 LOCH 6,75X17,5	CERCHIO	
002	<b>A7020242</b>	002	PNEU	TIRE	REIFEN	PNEUMATICO	
003	<b>A7020068</b>	001	ROUE	WHEEL AND TIRE ASSEMBLY	RAD	RUOTA	
004	<b>A7020069</b>	001	ROUE	WHEEL AND TIRE ASSEMBLY	RAD	RUOTA	





## COLL.ETIQUETTES ADHESIVES

## SET OF STICKERS

## SATZ AUFKLEBER

## SERIE ADESIVI

Rep	Nr	Qt	Designation	Description	Bezeichnung	Referenza	Remarque - Remark - Bemerkung - Osservazioni
001	<b>A7300019</b>	002	AUTOCOLLANT GRAISSA.TIGE VERIN	STICKER CYLINDER SHAFT GREASING	AUFKL.ZYLINDERSTANGE EINFETTEN	ADESIVO	
002	<b>A7300062</b>	001	AUTOCOLLANT RISQUE DE CHUTE	STICKERS	AUFKLEBER	ADESIVO	
003	<b>A7300185</b>	005	AUTOCOLLANT POMPE A GRAISSE	GREASE GUN STICKER	AUFKLEBER SCHMIERPUMPE	ADESIVO	
004	<b>A7300196</b>	001	AUTOCOL. LUBRIFICATION SHELL	STICKER LUBRICATION	AUFKLEBER SCHMIERUNG	ADESIVO	
005	<b>K9530460</b>	001	ETIQ.ADH.	DECAL	AUFKLEBER	ADESIVO	
006	<b>K9530470</b>	001	ETIQ.ADH.	DECAL	AUFKLEBER	ADESIVO	
007	<b>K9503970</b>	001	ETIQ.ADH.	DECAL	AUFKLEBER	ADESIVO	
008	<b>K9503980</b>	001	ETIQ.ADH.	DECAL	AUFKLEBER	ADESIVO	
009	<b>K9503990</b>	001	ETIQ.ADH.	DECAL	AUFKLEBER	ADESIVO	
010	<b>A7300505</b>	002	PICTOGRAMME SERRAGE DES ROUES	STICKER CHECK WHEELS NUTS	AUFKLEBER RADBEFESTIGUNG	ADESIVO	
011	<b>K9501140</b>	002	ETIQ.ADH.	DECAL	AUFKLEBER	ADESIVO	
012	<b>K9500110</b>	001	ETIQ.ADHESIVE KUHN 414 BLANC/T	LOGO KUHN 414	LOGO KUHN 414	LOGO KUHN 414	
013	<b>09915000</b>	001	ETIQ.ADHESIVE 540 MIN-1 A.G.	DECAL	AUFKLEBER	ADESIVO	
014	<b>09968310</b>	001	ETIQ.ADHES.VITESSE LIMIT.25 FR	TRANSFER MAX.25	AUFKLEBER MAX.25	ADESIVO LIMITE VELOC .MAX.25	
015	<b>59900000</b>	001	PICTOGR.H NOTICE D'INSTR	PICTORIAL H INSTRUCTIONS	PIKTOGR.H BETRIEBSANLEITUNG	ADESIVO	
016	<b>59900300</b>	002	PICTOGR.H ECRASEM.MAIN	PICTORIAL H CRUSH.DANGER HAND	PIKTOGR.H QUETSCHGEFAHR HAND	ADESIVO	
017	<b>59900400</b>	001	PICTOGR.H ARRETER MOTEUR	PICTORIAL H STOP ENGINE	PIKTOGR.H MOTOR ABSTELLEN	ADESIVO	
018	<b>AN060AFR</b>	001	NOTICE D'INST.EURO.18/23/25/27	OPERATORS MANUAL EURO.18/23/25	BETR-ANL.EURO.18/23/25/2770	MAN.USO MANUT.EURO.18/23/25/27	
019	<b>83503026</b>	001	BOMBE AEROSOL ROUGE KUHN	RED SPRAY PAINT	FARBSPRUEHDOSE KUHN ROT	VERNICE SPRAY ROSSA	
020	<b>83503031</b>	001	BOMBE AEROSOL GRIS NOIR KUHN	BLACK SPRAY PAINT KUHN	FARBSPRUEHDOSE GR/SW HUA	VERNICE SPRAY GRIGIO KUHN	
021	<b>K9504000</b>	001	ETIQ.ADH.	DECAL	AUFKLEBER	ADESIVO	
022	<b>A7300531</b>	001	ETIQ.ADH.	DECAL	AUFKLEBER	ADESIVO	



# INDEX NUMERIQUE - NUMERICAL INDEX TEILENUMMERN-INDEX - INDICE NUMERICO

Nr	Page	Rep.	Nr	Page	Rep.	Nr	Page	Rep.	Nr	Page	Rep.	Nr	Page	Rep.	Nr	Page	Rep.	Nr	Page	Rep.	Nr	Page	Rep.
AC0001FR	113	020	A4061804	149	003	A4080311	091	011	A4080466	151	010	A4083101	051	008	A4922077	053	009	A5100993	031	020	A5307200	049	005
AC0001FR	115	020	A4061807	079	003	A4080311	097	012	A4080494	149	028	A4083101	053	016	A4922077	061	005	A5110084	031	002	A5307200	059	003
AC0001FR	117	020	A4061808	187	010	A4080311	099	007	A4080513	109	001	A4083101	061	009	A4922077	073	005	A5110091	023	020	A5307210	049	013
AN060AFR	205	018	A4064217	105	020	A4080311	139	011	A4080813	051	001	A4083101	063	017	A4922101	063	009	A5110091	135	021	A5307210	059	017
A4010002	051	012	A4065003	093	013	A4080311	143	025	A4080813	053	002	A4083101	071	005	A4922126	061	006	A5205720	045	007	A5308640	111	004
A4010002	053	020	A4065018	053	012	A4080315	101	012	A4080813	061	001	A4083101	073	012	A4922126	073	006	A5211571	087	011	A5308970	121	003
A4010002	061	014	A4065018	063	013	A4080411	053	018	A4080813	063	002	A4083101	079	021	A4922151	073	007	A5211571	089	011	A5308980	121	004
A4010002	063	022	A4070005	179	009	A4080411	063	020	A4080813	071	001	A4083102	101	011	A4922151	143	011	A5211776	021	020	A5308980	123	003
A4010004	073	016	A4070033	093	012	A4080411	095	007	A4080813	073	001	A4083102	151	008	A4922151	145	009	A5250224	087	013	A5308980	125	003
A4015011	105	016	A4070034	053	014	A4080411	099	008	A4080813	091	005	A4083200	061	010	A4922201	079	011	A5250224	089	013	A5308990	121	005
A4015050	143	022	A4070034	063	015	A4080411	105	018	A4080813	095	003	A4083200	063	018	A4922201	091	007	A5250583	087	021	A5308990	123	004
A4015050	145	018	A4071205	105	003	A4080411	141	007	A4080813	097	006	A4085351	079	016	A4922201	097	008	A5250583	089	021	A5308990	125	004
A4015089	091	010	A4071206	105	004	A4080411	145	020	A4080813	099	002	A4101053	093	010	A4922201	099	003	A5300980	113	029	A5309520	111	009
A4015089	095	006	A4072005	105	012	A4080411	147	012	A4080813	103	003	A4200002	179	002	A4922201	139	007	A5300980	115	029	A5309530	111	010
A4015089	097	011	A4072012	105	013	A4080412	053	019	A4080813	105	007	A4200007	111	005	A4922201	143	012	A5300980	161	026	A5309690	017	002
A4015089	099	006	A4072013	053	011	A4080412	063	021	A4080813	107	003	A4200007	145	001	A4922252	053	010	A5300980	163	047	A5310027	031	003
A4015089	107	008	A4072013	063	012	A4080412	071	006	A4080813	109	005	A4200046	103	002	A4922252	063	010	A5300980	171	006	A5310416	005	008
A4015089	139	010	A4072013	143	017	A4080412	091	012	A4080813	139	005	A4200076	091	004	A4922302	079	012	A5302190	079	006	A5311126	031	014
A4015089	141	006	A4072013	145	014	A4080412	103	008	A4080813	141	003	A4200076	095	002	A4922302	107	005	A5302190	081	002	A5311740	005	011
A4020053	029	010	A4073003	151	006	A4080412	109	017	A4081003	055	029	A4200076	097	005	A4922302	143	013	A5303091	003	008	A5313620	087	009
A4020053	103	007	A4074001	053	004	A4080412	139	012	A4081003	065	031	A4200076	099	001	A4922302	145	010	A5303091	143	004	A5313620	089	009
A4041084	149	020	A4074001	063	004	A4080412	143	026	A4081003	075	033	A4200076	107	001	A4922351	103	006	A5303091	145	003	A5313660	087	014
A4050010	111	007	A4074001	071	002	A4080413	055	034	A4081003	143	021	A4200076	139	004	A4922351	107	006	A5303620	079	007	A5313660	089	014
A4050010	145	005	A4074001	091	006	A4080413	065	036	A4081003	145	017	A4200076	141	002	A4922370	063	011	A5303620	081	003	A5313711	021	002
A4050039	093	009	A4074001	109	007	A4080413	075	038	A4081204	065	005	A4200087	109	004	A4922401	109	011	A5303770	079	020	A5314241	079	028
A4054099	111	003	A4074001	139	006	A4080414	055	035	A4081204	075	005	A4200125	143	003	A4922451	079	013	A5303770	081	009	A5314640	021	003
A4055051	101	005	A4074001	143	006	A4080414	065	037	A4082701	053	003	A4200125	145	002	A4922451	091	008	A5304370	029	013	A5314880	021	004
A4055051	179	005	A4074044	093	008	A4080414	075	039	A4082701	055	004	A4200155	105	005	A4922451	095	004	A5304460	029	014	A5315970	031	009
A4056008	179	007	A4074044	097	007	A4080415	051	010	A4082701	063	003	A4200174	179	003	A4922451	097	009	A5304470	029	015	A5315980	031	010
A4056009	179	004	A4074046	093	006	A4080415	061	012	A4082701	065	004	A4230017	105	002	A4922451	099	004	A5305010	171	001	A5315990	031	021
A4056018	179	006	A4074046	097	004	A4080415	073	014	A4082701	075	004	A4230027	079	002	A4922451	105	011	A5305010	173	001	A5316000	031	022
A4056037	179	010	A4075002	109	012	A4080415	079	024	A4082701	079	005	A4912009	085	004	A4922451	139	008	A5305430	119	005	A5316010	031	018
A4056044	179	011	A4079000	149	004	A4080415	085	007	A4082701	085	002	A4912010	085	005	A4922451	141	004	A5305430	163	048	A5316040	031	017
A4056145	179	008	A4079001	149	013	A4080418	079	025	A4082701	103	004	A4916010	149	015	A4922501	079	014	A5305430	167	047	A5316270	003	019
A4060150	105	001	A4079002	149	007	A4080419	103	009	A4082701	105	008	A4922026	053	008	A4922501	091	009	A5305470	165	049	A5316330	007	001
A4060625	053	017	A4079005	149	012	A4080419	105	019	A4082701	107	004	A4922031	051	004	A4922501	095	005	A5305470	167	048	A5316340	007	002
A4060625	063	019	A4079007	149	019	A4080419	107	009	A4082701	109	006	A4922031	061	004	A4922501	097	010	A5305580	079	019	A5316370	003	014
A4060625	105	017	A4080112	055	002	A4080429	101	013	A4082701	143	005	A4922031	073	004	A4922501	099	005	A5305640	005	010	A5316380	009	001
A4060625	143	024	A4080112	065	002	A4080430	093	014	A4082701	145	004	A4922031	143	010	A4922501	139	009	A5306920	029	002	A5316380	011	001
A4060625	145	021	A4080112	075	002	A4080430	101	014	A4082701	147	004	A4922031	145	008	A4922501	141	005	A5306970	029	003	A5316380	013	001
A4060627	055	032	A4080212	055	005	A4080430	151	009	A4082703	093	007	A4922046	071	003	A4923060	101	007	A5307040	029	018	A5316390	007	006
A4060627	065	034	A4080212	065	007	A4080439	149	026	A4082703	101	004	A4922047	105	010	A4923078	151	004	A5307050	029	019	A5316390	009	008
A4060627	075	036	A4080212	075	007	A4080444	149	027	A4082703	151	002	A4922052	063	008	A4923090	151	005	A5307060	029	012	A5316390	011	008
A4061802	093	004	A4080311	051	009	A4080446	055	033	A4082705	149	008	A4922052	071	004	A4923220	101	008	A5307080	029	016	A5316390	013	008
A4061803	093	003	A4080311	061	011	A4080446	065	035	A4082732	103	005	A4922052	147	008	A4923260	093	011	A5307190	049	010	A5316400	009	004
A4061803	179	001	A4080311	073	013	A4080446	075	037	A4082732	147	005	A4922077	051	005	A4924106	149	016	A5307190	059	010	A5316410	009	005



# INDEX NUMERIQUE - NUMERICAL INDEX

## TEILENUMMERN-INDEX - INDICE NUMERICO

Nr	Page	Rep.	Nr	Page	Rep.	Nr	Page	Rep.	Nr	Page	Rep.	Nr	Page	Rep.	Nr	Page	Rep.	Nr	Page	Rep.	Nr	Page	Rep.
A5316420	009	006	A5317700	161	015	A5320670	035	017	A5329980	163	009	A5331550	137	006	A5333880	131	005	A7010804	135	008	A7012228	185	012
A5316480	011	004	A5317730	113	004	A5320670	037	014	A5329980	167	008	A5331600	023	018	A5333900	133	004	A7010804	137	008	A7012229	181	014
A5316490	011	005	A5317730	115	004	A5320670	039	017	A5329990	165	050	A5331600	025	018	A5333920	133	005	A7011033	181	010	A7012229	183	013
A5316500	011	006	A5317730	117	004	A5320670	041	014	A5329990	169	049	A5331610	135	019	A5334100	117	030	A7011033	183	009	A7012229	185	013
A5316580	027	001	A5317730	161	007	A5321230	051	007	A5330000	163	010	A5331610	137	019	A5334100	169	053	A7011033	185	009	A7012230	181	015
A5316590	027	002	A5317730	163	012	A5321230	053	015	A5330000	167	009	A5331620	003	017	A5334100	173	006	A7011075	181	034	A7012230	183	014
A5316600	027	008	A5317730	167	011	A5321230	061	008	A5330404	023	015	A5331650	023	016	A5334450	119	002	A7011075	183	033	A7012230	185	014
A5316610	027	009	A5317740	161	029	A5321230	063	016	A5330404	025	015	A5331650	025	016	A5334450	163	006	A7011075	185	033	A7012231	181	040
A5316620	027	011	A5318070	021	005	A5321230	073	009	A5330404	135	016	A5331650	135	017	A5334450	167	005	A7011592	187	026	A7012231	183	038
A5316630	027	012	A5318080	021	006	A5322730	055	025	A5330404	137	016	A5331650	137	017	A5334500	129	006	A7011601	187	012	A7012231	185	038
A5316640	027	013	A5318090	021	019	A5322730	065	027	A5330520	065	029	A5331660	023	006	A5334510	129	007	A7011602	187	027	A7012232	181	017
A5316650	027	010	A5318120	015	004	A5322730	075	027	A5330520	075	029	A5331660	025	006	A5334520	131	006	A7011607	187	007	A7012232	183	016
A5316700	015	001	A5318120	017	006	A5322910	101	002	A5330670	087	016	A5331670	135	007	A5334530	131	007	A7011608	187	008	A7012232	185	016
A5316700	017	001	A5318191	143	018	A5323240	011	007	A5330670	089	016	A5331670	137	007	A5334540	133	006	A7011739	181	033	A7012233	181	018
A5316800	015	005	A5318191	145	015	A5324570	005	013	A5330700	087	002	A5331680	023	008	A5334550	133	007	A7011739	183	032	A7012233	183	017
A5316800	017	007	A5318660	143	023	A5324720	005	014	A5330700	089	002	A5331680	025	008	A5334880	165	057	A7011739	185	032	A7012233	185	017
A5316880	021	018	A5318660	145	019	A5325500	013	004	A5331090	165	051	A5331690	135	009	A5334880	169	057	A7011776	181	036	A7012234	181	019
A5317160	005	012	A5318710	003	024	A5325510	013	005	A5331090	169	050	A5331690	137	009	A5335001	081	010	A7011776	183	034	A7012234	183	018
A5317410	121	001	A5318730	033	004	A5325610	013	006	A5331420	019	002	A5331720	023	017	A5335170	049	003	A7011776	185	034	A7012234	185	018
A5317410	123	001	A5318760	101	003	A5325620	013	007	A5331430	019	008	A5331720	025	017	A5335170	059	001	A7011798	181	038	A7012235	181	020
A5317410	125	001	A5318820	021	007	A5326150	149	021	A5331440	019	003	A5331730	135	018	A5337810	003	025	A7011798	183	036	A7012235	183	019
A5317410	127	001	A5318930	035	002	A5326190	149	005	A5331450	015	008	A5331730	137	018	A5350444	003	002	A7011798	185	036	A7012235	185	019
A5317420	123	005	A5318930	037	002	A5326380	149	025	A5331450	017	011	A5331740	135	005	A5350951	153	006	A7012219	181	003	A7012236	181	021
A5317430	125	005	A5318930	039	002	A5326560	113	015	A5331460	015	009	A5331740	137	005	A5410804	031	004	A7012219	183	002	A7012236	183	020
A5317430	127	003	A5318930	041	002	A5326560	115	015	A5331460	017	012	A5331750	003	003	A7010036	087	003	A7012220	181	004	A7012236	185	020
A5317560	003	005	A5319020	009	007	A5326560	117	015	A5331470	015	006	A5331770	049	009	A7010036	181	001	A7012220	183	003	A7012237	181	026
A5317630	113	021	A5319250	035	003	A5326560	149	014	A5331470	017	008	A5331810	049	012	A7010037	089	003	A7012220	185	003	A7012237	183	025
A5317630	115	021	A5319250	037	003	A5326560	163	029	A5331480	015	007	A5331810	059	015	A7010041	149	002	A7012221	181	005	A7012237	185	025
A5317630	117	021	A5319250	039	003	A5326560	167	029	A5331480	017	009	A5331870	075	030	A7010428	079	018	A7012221	185	004	A7012238	181	027
A5317630	161	019	A5319250	041	003	A5326990	155	006	A5331490	023	004	A5331890	073	010	A7010428	083	002	A7012222	181	035	A7012238	183	026
A5317630	163	037	A5319370	077	017	A5326990	157	006	A5331490	025	004	A5331910	075	031	A7010428	187	001	A7012222	183	041	A7012238	185	026
A5317630	167	037	A5319380	033	003	A5326990	159	006	A5331490	135	004	A5331920	073	011	A7010608	187	002	A7012222	185	041	A7012239	181	028
A5317640	113	030	A5319380	035	010	A5327160	003	020	A5331490	137	004	A5331960	045	001	A7010609	187	005	A7012223	181	007	A7012239	183	027
A5317640	115	030	A5319380	039	010	A5327170	003	021	A5331500	023	003	A5332010	147	002	A7010612	187	006	A7012223	183	006	A7012239	185	027
A5317640	117	029	A5319380	077	011	A5327190	003	006	A5331500	025	003	A5332020	147	011	A7010613	187	015	A7012224	181	008	A7012240	181	037
A5317650	113	032	A5319400	035	014	A5327210	003	015	A5331500	135	003	A5332361	059	012	A7010614	187	016	A7012224	183	007	A7012240	183	035
A5317650	115	032	A5319400	037	012	A5327710	007	003	A5331500	137	003	A5332620	003	004	A7010627	187	003	A7012224	185	007	A7012240	185	035
A5317650	117	032	A5319400	039	014	A5327920	035	016	A5331510	023	026	A5332980	177	004	A7010628	187	017	A7012225	181	009	A7012241	181	039
A5317650	161	028	A5319400	041	012	A5327920	037	013	A5331510	025	026	A5332990	177	005	A7010629	187	018	A7012225	183	008	A7012241	183	037
A5317650	165	056	A5319400	109	015	A5327920	039	016	A5331510	135	027	A5333490	163	017	A7010632	187	019	A7012225	185	008	A7012241	185	037
A5317650	169	056	A5320108	031	015	A5327920	041	013	A5331510	137	027	A5333490	167	016	A7010633	187	020	A7012226	181	011	A7012242	181	006
A5317660	161	027	A5320201	031	001	A5328310	055	026	A5331520	135	010	A5333520	165	052	A7010634	187	021	A7012226	183	010	A7012242	183	005
A5317680	113	033	A5320471	055	008	A5328320	055	027	A5331520	137	010	A5333520	169	051	A7010635	187	022	A7012226	185	010	A7012242	185	005
A5317680	115	033	A5320471	065	010	A5328320	065	028	A5331530	023	009	A5333550	165	053	A7010636	187	031	A7012227	181	012	A7012243	181	002
A5317680	117	033	A5320471	075	010	A5328320	075	028	A5331530	025	009	A5333550	169	052	A7010637	187	032	A7012227	183	011	A7012243	183	001
A5317680	161	030	A5320590	035	015	A5329260	079	017	A5331540	023	005	A5333820	129	004	A7010638	187	033	A7012227	185	011	A7012243	185	001
A5317680	165	058	A5320590	039	015	A5329260	081	007	A5331540	025	005	A5333830	129	005	A7010804	023	007	A7012228	181	013	A7012244	181	041
A5317680	169	058	A5320610	077	018	A5329480	059	013	A5331550	135	006	A5333860	131	004	A7010804	025	007	A7012228	183	012	A7012244	183	039



# INDEX NUMERIQUE - NUMERICAL INDEX

## TEILENUMMERN-INDEX - INDICE NUMERICO

Nr	Page	Rep.	Nr	Page	Rep.	Nr	Page	Rep.	Nr	Page	Rep.	Nr	Page	Rep.	Nr	Page	Rep.	Nr	Page	Rep.	Nr	Page	Rep.
A7012244	185	039	A7039078	057	014	A7039229	047	020	A7040493	113	018	A7060085	059	009	A7181126	075	016	A7250304	115	002	A7300075	003	001
A7012245	079	033	A7039078	067	014	A7039230	047	025	A7040493	115	018	A7060202	087	006	A7181127	065	006	A7250304	117	002	A7300075	005	002
A7012245	081	016	A7039079	057	010	A7039230	057	006	A7040493	117	018	A7060202	089	006	A7181127	075	006	A7250304	161	002	A7300150	053	001
A7012293	183	004	A7039079	067	010	A7039230	067	006	A7040493	163	035	A7080008	049	011	A7181129	055	015	A7250304	163	005	A7300150	055	010
A7012294	183	043	A7039118	047	018	A7039231	047	003	A7040493	167	035	A7080008	059	011	A7181129	065	017	A7250304	167	004	A7300150	063	001
A7012295	185	002	A7039150	047	019	A7039270	067	028	A7040918	111	014	A7080400	153	002	A7181129	075	017	A7250400	087	015	A7300150	065	012
A7012296	185	006	A7039157	043	029	A7039271	069	002	A7040928	163	008	A7153027	175	001	A7181134	055	016	A7250400	089	015	A7300150	075	012
A7020032	197	004	A7039158	043	024	A7039272	069	003	A7040928	167	007	A7153028	175	002	A7181134	065	018	A7250406	021	013	A7300185	205	003
A7020038	199	004	A7039159	043	028	A7039273	069	004	A7041388	113	001	A7153029	177	001	A7181134	075	018	A7250406	129	003	A7300196	205	004
A7020050	201	005	A7039159	047	023	A7039274	069	005	A7041388	115	001	A7153030	177	002	A7181136	065	001	A7250406	131	003	A7300336	101	001
A7020051	201	006	A7039159	057	008	A7039299	069	009	A7041388	117	001	A7160006	155	001	A7181136	075	001	A7250406	133	003	A7300346	111	002
A7020062	195	001	A7039159	067	008	A7039301	047	016	A7041388	163	004	A7160008	157	001	A7181138	055	023	A7250507	153	001	A7300505	205	010
A7020068	045	005	A7039160	043	027	A7039301	057	013	A7041388	163	031	A7160014	159	001	A7181138	065	025	A7250512	147	001	A7300531	205	022
A7020068	203	003	A7039161	043	025	A7039301	067	013	A7041388	167	003	A7170005	035	001	A7181138	075	025	A7250656	149	006	A7300541	087	001
A7020069	045	006	A7039164	043	018	A7039302	047	008	A7041388	167	031	A7170005	037	001	A7181144	055	012	A7250757	149	018	A7300541	089	001
A7020069	203	004	A7039183	047	024	A7039303	047	007	A7041390	119	001	A7170005	039	001	A7181144	065	014	A7251300	025	025	A7300542	059	014
A7020120	199	002	A7039183	057	007	A7039304	043	012	A7041390	163	032	A7170005	041	001	A7181144	075	014	A7251300	031	016	A7800505	189	001
A7020124	201	003	A7039183	067	007	A7039304	047	006	A7041390	167	032	A7170005	109	016	A7181145	055	037	A7251300	137	026	A7900806	079	022
A7020133	195	003	A7039199	043	005	A7039305	043	013	A7041434	163	007	A7170010	147	003	A7181145	065	039	A7252100	113	022	A7900806	083	003
A7020133	197	003	A7039200	047	010	A7039305	047	005	A7041434	167	006	A7181002	051	011	A7181145	075	041	A7252100	115	022	A7900806	191	001
A7020137	203	001	A7039200	057	019	A7039306	069	006	A7041435	163	024	A7181002	061	013	A7181146	055	019	A7252100	117	022	A7900810	079	023
A7020221	199	003	A7039201	043	017	A7039307	069	007	A7041435	167	023	A7181002	073	015	A7181146	065	021	A7252100	161	020	A7900810	083	004
A7020233	195	002	A7039202	043	021	A7039308	069	008	A7045000	113	031	A7181104	055	036	A7181146	075	021	A7252100	163	038	A7900810	193	001
A7020235	201	004	A7039203	043	022	A7039342	043	006	A7045001	113	019	A7181104	065	038	A7181149	055	022	A7252100	167	038	A7903061	191	009
A7020238	197	002	A7039204	043	023	A7039342	057	022	A7045002	163	025	A7181104	075	040	A7181149	065	024	A7260016	003	018	A7903062	191	014
A7020242	203	002	A7039214	067	024	A7039342	067	022	A7045002	167	024	A7181107	005	001	A7181149	075	024	A7260016	105	014	A7903072	193	007
A7020302	201	001	A7039216	067	025	A7039353	043	020	A7045005	165	054	A7181108	055	020	A7181150	055	028	A7260016	107	007	A7903073	193	009
A7020320	199	001	A7039217	067	026	A7039400	043	011	A7045005	169	054	A7181108	065	022	A7181150	065	030	A7260043	003	007	A7903074	193	011
A7020333	195	004	A7039218	047	011	A7039401	043	016	A7045030	163	036	A7181108	075	022	A7181150	075	032	A7260043	105	006	A7903075	193	013
A7020333	197	001	A7039218	057	015	A7039402	043	015	A7045030	167	036	A7181109	055	021	A7181151	055	011	A7260043	107	002	A7903078	191	007
A7020405	201	002	A7039218	067	015	A7039403	043	014	A7045040	115	031	A7181109	065	023	A7181151	065	013	A7260059	005	003	A7905032	191	015
A7021001	019	001	A7039219	067	027	A7040017	111	001	A7045040	117	031	A7181109	075	023	A7181151	075	013	A7300009	151	001	A7905032	193	014
A7021003	019	007	A7039223	047	001	A7040065	161	014	A7045040	119	006	A7181115	055	003	A7181153	055	038	A7300013	091	002	A7908058	193	010
A7030813	039	009	A7039224	047	012	A7040065	163	026	A7045040	165	055	A7181115	065	003	A7181154	055	001	A7300013	093	001	A7908062	191	012
A7030813	041	008	A7039224	057	018	A7040065	167	025	A7045040	169	055	A7181115	075	003	A7250103	031	007	A7300013	097	001	A7908063	191	013
A7030813	057	001	A7039224	067	018	A7040114	077	002	A7045050	115	019	A7181122	055	030	A7250105	031	008	A7300013	109	002	A7910140	191	004
A7030814	067	001	A7039225	047	014	A7040237	161	006	A7045050	117	019	A7181122	065	032	A7250157	029	001	A7300013	139	002	A7910140	193	004
A7030814	069	001	A7039225	057	016	A7040249	161	005	A7060000	087	010	A7181122	075	034	A7250159	031	005	A7300013	143	001	A7910141	191	005
A7030904	045	003	A7039225	067	016	A7040350	113	003	A7060000	089	010	A7181124	055	013	A7250160	031	006	A7300014	091	003	A7910141	193	005
A7031001	035	009	A7039226	047	017	A7040350	115	003	A7060005	049	004	A7181124	065	015	A7250235	023	002	A7300014	093	002	A7914004	191	008
A7031001	037	008	A7039226	057	012	A7040350	117	003	A7060005	059	002	A7181124	075	015	A7250235	135	002	A7300014	097	002	A7914005	193	008
A7031001	043	001	A7039226	067	012	A7040350	163	011	A7060041	005	005	A7181125	055	031	A7250252	025	002	A7300014	109	003	A7916026	193	003
A7039056	043	010	A7039227	047	021	A7040350	163	030	A7060051	005	007	A7181125	065	033	A7250252	137	002	A7300014	139	003	A7916029	191	003
A7039056	047	009	A7039227	057	011	A7040350	167	010	A7060055	049	001	A7181125	075	035	A7250262	029	017	A7300014	143	002	A7917023	193	002
A7039056	057	020	A7039227	067	011	A7040350	167	030	A7060083	059	008	A7181126	055	014	A7250302	087	005	A7300019	205	001	A7917026	191	002
A7039056	067	020	A7039228	047	015	A7040459	111	006	A7060085	049	002	A7181126	065	016	A7250304	113	002	A7300062	205	002	A7922005	191	006





# INDEX NUMERIQUE - NUMERICAL INDEX

## TEILENUMMERN-INDEX - INDICE NUMERICO

Nr	Page	Rep.	Nr	Page	Rep.	Nr	Page	Rep.	Nr	Page	Rep.	Nr	Page	Rep.	Nr	Page	Rep.	Nr	Page	Rep.	Nr	Page	Rep.
A7922005	193	006	4616376	189	005	50070300	031	025	70176531	085	009	80060826	153	007	80061245	037	017	80062086	117	038	80131632	027	017
A8331700	025	020	4617249	189	004	50070300	085	008	80030620	023	028	80060826	165	066	80061245	039	021	80062086	169	068	80131641	049	014
A8331700	137	021	4618080	189	051	50070300	165	060	80030620	025	027	80060826	169	066	80061245	041	017	80062086	173	008	80131641	079	029
A8331900	023	021	4618221	189	055	50070300	169	059	80030620	135	030	80060833	021	027	80061245	051	015	80062090	145	027	80131641	081	011
A8331900	135	022	4618910	189	058	50070800	003	029	80030620	137	028	80060833	087	023	80061245	053	024	80062092	113	038	80131641	083	005
A8359108	003	016	4620024	189	053	50070800	007	008	80060406	119	007	80060833	089	024	80061245	061	017	80062092	115	040	80131641	109	018
A8359108	019	005	4631000	189	090	50070800	009	010	80060406	165	062	80060835	003	033	80061245	063	026	80062092	117	039	80131641	147	014
A8359108	021	012	50002200	003	027	50070800	011	010	80060406	169	062	80060835	101	015	80061245	073	019	80062092	161	036	80131650	035	018
A8359108	029	009	50002200	007	007	50070800	013	010	80060530	005	015	80060835	105	021	80061245	109	019	80062092	169	069	80131650	037	015
A8359108	101	009	50002200	009	009	50070800	015	011	80060530	161	033	80060835	107	010	80061266	051	014	80062092	171	009	80131650	039	018
A8359108	113	017	50002200	011	009	50070800	017	015	80060612	161	037	80060845	023	031	80061266	053	023	80062092	173	009	80131650	041	015
A8359108	115	017	50002200	013	009	50070800	023	029	80060616	005	016	80060845	025	030	80061266	061	016	80062095	155	009	80131650	079	030
A8359108	117	017	50002200	029	020	50070800	025	028	80060616	119	008	80060845	135	033	80061266	063	025	80062095	157	009	80131650	083	006
A8359108	143	016	50002200	031	024	50070800	027	016	80060616	161	038	80060845	137	032	80061266	073	018	80062095	159	009	80151216	187	009
A8359108	145	013	50002200	055	039	50070800	031	026	80060616	165	063	80060846	101	016	80061269	073	020	80062461	035	023	80190410	165	059
A8359108	149	017	50002200	065	040	50070800	035	020	80060616	169	063	80060850	017	016	80061635	087	026	80062461	037	019	80190410	169	060
A8359108	161	018	50002200	075	042	50070800	039	020	80060617	113	035	80060850	059	019	80061635	089	027	80062461	039	023	80200400	161	012
A8359108	163	034	50002200	121	006	50070800	051	013	80060617	115	036	80060853	087	024	80061645	057	002	80062461	041	019	80200400	163	022
A8359108	167	034	50002200	123	006	50070800	053	021	80060617	117	040	80060853	089	025	80061645	067	003	80062461	153	008	80200400	167	021
H2901840	067	019	50002200	125	006	50070800	055	040	80060620	029	023	80060853	105	022	80061647	165	067	80062461	155	007	80200500	053	007
K9500110	205	012	50002200	127	004	50070800	061	015	80060620	113	039	80061020	023	032	80061648	035	022	80062461	157	007	80200500	063	007
K9501140	205	011	50002200	147	013	50070800	063	023	80060620	115	037	80061020	025	031	80061648	037	018	80062461	159	007	80200540	161	009
K9503970	205	007	50002200	177	006	50070800	065	041	80060620	117	035	80061020	135	034	80061648	043	003	80080420	161	032	80200600	029	007
K9503980	205	008	50003200	033	006	50070800	073	017	80060625	113	040	80061020	137	033	80061652	045	008	80080420	165	061	80200630	005	004
K9503990	205	009	50004200	027	018	50070800	075	043	80060625	115	038	80061026	079	032	80061652	117	037	80080420	169	061	80200630	023	011
K9504000	205	021	50007300	029	021	50070800	129	009	80060625	117	036	80061026	087	025	80061652	169	067	80080530	145	022	80200630	025	011
K9530460	205	005	50008800	003	028	50070800	131	009	80060625	161	039	80061026	089	026	80061652	173	007	80080570	053	022	80200630	113	010
K9530470	205	006	50008800	029	022	50070800	133	009	80060625	165	064	80061026	149	031	80061654	113	036	80080570	063	024	80200630	115	010
N5503050	147	009	50008800	035	019	50070800	135	028	80060625	169	064	80061030	021	024	80061654	115	035	80080640	179	014	80200630	117	010
09915000	205	013	50008800	037	016	50070800	137	029	80060635	151	011	80061035	025	032	80061654	161	034	80080645	179	012	80200630	135	012
09968300	055	009	50008800	039	019	50072200	023	027	80060812	019	011	80061035	055	041	80061654	171	007	80080675	179	013	80200630	137	012
09968300	065	011	50008800	041	016	50072200	025	029	80060812	079	031	80061035	065	042	80062055	143	027	80080805	129	010	80200630	151	003
09968300	075	011	50008800	087	022	50072200	079	026	80060812	083	007	80061035	075	044	80062055	145	024	80080805	131	010	80200630	163	019
09968310	205	014	50008800	089	022	50072200	081	012	80060816	165	065	80061035	137	034	80062059	003	034	80080805	133	010	80200630	167	018
41120090	189	032	50008800	129	008	50072200	113	034	80060816	169	065	80061040	081	015	80062059	039	022	80080813	043	008	80200675	113	016
41550000	189	054	50008800	131	008	50072200	115	034	80060820	003	031	80061050	023	030	80062059	041	018	80080813	047	026	80200675	115	016
41660000	189	059	50008800	133	008	50072200	117	034	80060820	021	025	80061050	025	033	80062076	143	030	80080813	057	005	80200675	117	016
4603386	189	030	50040010	079	015	50072200	135	029	80060820	089	023	80061050	135	031	80062076	145	025	80080813	067	005	80200675	161	017
4603391	189	026	50040010	083	001	50072200	137	030	80060820	143	029	80061050	137	035	80062076	155	008	80080816	021	023	80200675	163	033
4603444	189	011	50067100	017	013	50072200	161	031	80060820	145	023	80061054	189	014	80062076	157	008	80080820	183	022	80200675	167	033
4605041	189	021	50067100	019	009	50074100	059	018	80060820	181	023	80061070	029	024	80062076	159	008	80080820	185	022	80200830	021	009
4605058	189	022	50067100	021	021	50074100	079	027	80060826	003	032	80061073	049	015	80062081	143	028	80081002	181	029	80200830	023	012
4605117	189	012	50067100	027	015	50074100	081	013	80060826	019	012	80061073	059	020	80062081	145	026	80081002	183	028	80200830	059	005
4608781	189	028	50069210	003	026	50074500	003	030	80060826	021	026	80061073	147	015	80062082	113	037	80081002	185	028	80200830	087	007
4608832	189	029	50070300	015	010	50075900	081	014	80060826	077	019	80061073	149	032	80062082	115	039	80081006	187	036	80200830	101	006
4611080	189	013	50070300	017	014	59900000	205	015	80060826	135	032	80061236	033	007	80062082	161	035	80081008	149	029	80200830	153	003
4612062	189	023	50070300	019	010	59900300	205	016	80060826	137	031	80061236	077	020	80062082	165	068	80081440	187	037	80200840	003	010
4613014	189	024	50070300	021	022	59900400	205	017	80060826	149	030	80061245	035	021	80062082	171	008	80081499	187	038	80200840	017	005



# INDEX NUMERIQUE - NUMERICAL INDEX

## TEILENUMMERN-INDEX - INDICE NUMERICO

Nr	Page	Rep.	Nr	Page	Rep.	Nr	Page	Rep.	Nr	Page	Rep.	Nr	Page	Rep.	Nr	Page	Rep.	Nr	Page	Rep.	Nr	Page	Rep.
80200840	025	012	80201053	029	005	80201253	039	004	80202047	003	012	80250823	089	019	80251624	171	005	80450660	089	012	81305095	185	040
80200840	085	003	80201053	031	012	80201253	051	002	80202047	039	008	80250823	101	010	80251624	173	005	80450845	031	019	81305501	187	028
80200840	089	008	80201053	033	001	80201253	053	005	80202047	041	007	80250823	105	015	80252026	039	013	80451063	189	027	81306097	047	022
80200840	105	009	80201053	121	002	80201253	055	006	80202047	113	012	80250823	135	026	80252026	041	011	80451067	189	031	81306097	057	009
80200840	135	013	80201053	123	002	80201253	061	002	80202047	115	012	80250823	137	024	80252026	155	004	80451280	191	011	81306097	067	009
80200840	137	013	80201053	125	002	80201253	063	005	80202047	117	012	80250823	143	019	80252026	157	004	80451280	193	012	81307016	043	026
80200851	015	002	80201053	127	002	80201253	065	008	80202047	143	008	80250823	145	016	80252026	159	004	80451293	187	040	81307514	047	013
80200851	017	003	80201053	177	003	80201253	073	002	80202047	145	007	80250823	163	043	80270801	163	041	80451293	191	010	81307514	057	017
80200851	019	004	80201055	149	009	80201253	075	008	80202047	167	020	80250823	167	043	80270801	167	041	80500204	021	011	81307514	067	017
80200851	021	008	80201056	149	010	80201253	129	001	80202047	173	003	80251021	021	016	80271003	149	023	80582500	047	002	81307516	187	029
80200851	027	004	80201057	079	010	80201253	131	001	80202070	155	003	80251021	023	023	80280650	113	023	80582500	057	023	81308505	043	019
80200851	031	011	80201057	081	006	80201253	133	001	80202070	157	003	80251021	025	024	80280650	115	023	80582500	067	023	81309009	187	030
80200851	079	009	80201070	023	014	80201253	135	011	80202070	159	003	80251021	055	024	80280650	117	023	80583200	043	007	81309516	187	013
80200851	081	004	80201070	025	014	80201253	137	011	80202440	035	008	80251021	065	026	80280650	163	039	80583800	043	009	81309900	187	014
80200851	113	009	80201070	029	008	80201271	003	013	80202440	037	007	80251021	075	026	80280650	167	039	80583800	047	004	81503015	029	011
80200851	115	009	80201070	059	007	80201271	027	007	80202440	039	007	80251021	081	008	80280850	021	014	80583800	057	021	81503016	029	004
80200851	117	009	80201070	135	015	80201630	035	007	80202440	041	006	80251021	087	020	80280850	149	022	80583800	067	021	82010001	187	011
80200851	161	008	80201070	137	015	80201630	037	006	80202440	153	004	80251021	089	020	80281252	087	017	80585801	187	004	82014571	187	024
80200851	163	018	80201230	035	006	80201630	043	004	80202440	155	002	80251021	135	024	80281252	089	017	80586500	181	024	82015510	187	025
80200851	167	017	80201230	037	005	80201630	045	002	80202440	157	002	80251021	137	025	80281600	087	018	80586500	183	023	82040315	079	001
80200862	129	002	80201230	039	006	80201630	057	004	80202440	159	002	80251021	147	010	80281600	089	018	80586500	185	023	82040315	081	001
80200862	131	002	80201230	041	005	80201630	067	004	80250408	161	022	80251021	149	024	80281600	113	024	80591200	187	034	82101622	055	017
80200862	133	002	80201230	087	008	80201630	113	011	80250512	161	023	80251227	003	022	80281600	115	024	80592200	181	016	82101622	065	019
80200870	049	008	80201230	089	007	80201630	115	011	80250611	005	009	80251227	027	014	80281600	117	024	80592200	183	015	82101622	075	019
80200870	163	023	80201240	003	011	80201630	117	011	80250611	023	024	80251227	033	005	80281600	161	021	80592200	185	015	82102229	055	018
80200870	167	022	80201240	027	006	80201630	161	010	80250611	025	022	80251227	035	012	80281600	163	040	80600025	023	001	82102229	065	020
80200875	077	010	80201240	033	002	80201630	163	020	80250611	113	025	80251227	037	010	80281600	167	040	80600025	025	001	82102229	075	020
80200891	143	007	80201240	051	003	80201630	167	019	80250611	115	025	80251227	039	012	80281600	171	004	80600025	135	001	82131016	149	001
80200891	145	006	80201240	053	006	80201630	171	002	80250611	117	025	80251227	041	010	80281600	173	004	80600025	137	001	82200800	023	019
80201030	021	010	80201240	061	003	80201630	173	002	80250611	119	003	80251227	051	006	80282557	035	011	80600066	181	022	82200800	025	019
80201030	023	013	80201240	063	006	80201651	027	003	80250611	135	025	80251227	053	013	80282557	037	009	80600066	183	021	82200800	135	020
80201030	049	007	80201240	073	003	80201651	035	005	80250611	137	023	80251227	061	007	80282557	039	011	80600066	185	021	82200800	137	020
80201030	055	007	80201240	077	006	80201651	037	004	80250611	151	007	80251227	063	014	80282557	041	009	80627500	187	035	82200800	143	014
80201030	059	006	80201240	109	009	80201651	039	005	80250611	161	024	80251227	073	008	80282557	153	005	80629000	183	024	82200800	145	011
80201030	065	009	80201253	007	005	80201651	041	004	80250611	163	042	80251227	077	015	80282557	155	005	80629000	185	024	82200804	143	015
80201030	075	009	80201253	009	003	80201651	049	006	80250611	167	042	80251227	109	013	80282557	157	005	80629500	187	023	82200804	145	012
80201030	147	007	80201253	011	003	80201651	059	004	80250823	003	023	80251624	035	013	80282557	159	005	80650830	103	001	82200806	189	033
80201030	149	011	80201253	013	003	80201651	079	008	80250823	017	010	80251624	037	011	80370419	023	022	81305090	181	030	82200807	189	025
80201040	025	013	80201253	015	003	80201651	081	005	80250823	019	006	80251624	043	002	80370419	025	021	81305090	183	029	82230000	079	004
80201040	135	014	80201253	017	004	80201651	109	008	80250823	021	015	80251624	045	004	80370419	031	023	81305090	183	042	82230027	187	039
80201040	137	014	80201253	023	010	80201651	147	006	80250823	023	025	80251624	057	003	80370419	077	012	81305090	185	029	82300026	093	005
80201053	003	009	80201253	025	010	80201805	109	010	80250823	025	023	80251624	067	002	80370419	135	023	81305091	181	031	82300026	097	003
80201053	007	004	80201253	027	005	80201805	143	009	80250823	059	016	80251624	113	026	80370419	137	022	81305091	183	030	82300066	091	001
80201053	009	002	80201253	029	006	80202030	161	011	80250823	077	014	80251624	115	026	80370426	077	013	81305091	183	040	82300066	095	001
80201053	011	002	80201253	031	013	80202030	163	021	80250823	085	006	80251624	117	026	80450431	005	006	81305091	185	030	82300066	109	014
80201053	013	002	80201253	035	004	80202030	171	003	80250823	087	019	80251624	161	025	80450660	087	012	81305095	181	042	82300066	139	001



# INDEX NUMERIQUE - NUMERICAL INDEX TEILENUMMERN-INDEX - INDICE NUMERICO

Nr	Page	Rep.	Nr	Page	Rep.	Nr	Page	Rep.	Nr	Page	Rep.	Nr	Page	Rep.	Nr	Page	Rep.	Nr	Page	Rep.
82300066	141	001	83235099	115	006															
82300066	143	020	83235099	117	006															
83000700	181	032	83235099	163	014															
83000700	183	031	83235099	167	013															
83000700	185	031	83236050	111	013															
83040085	087	004	83240007	077	005															
83040169	089	004	83240017	077	004															
83040198	163	001	83240400	077	008															
83040198	167	001	83240401	077	007															
83050015	021	001	83240411	161	001															
83050015	089	005	83240411	163	003															
83050015	163	002	83240411	167	026															
83050015	167	002	83240431	077	009															
83090146	085	001	83240904	077	001															
83090243	021	017	83240912	077	003															
83090243	077	016	83240912	161	003															
83231000	161	004	83503026	205	019															
83233002	113	013	83503031	205	020															
83233002	115	013	8370003A	113	027															
83233002	117	013	8370003B	115	027															
83233002	161	013	8370003B	163	044															
83233017	111	011	8370003C	117	027															
83233017	161	016	8370003D	167	044															
83233031	111	012	8370004A	113	028															
83233152	111	008	8370004B	115	028															
83235003	113	005	8370004B	117	028															
83235003	115	007	8370004B	163	045															
83235003	117	007	8370004B	167	045															
83235030	163	028	8370004C	119	004															
83235030	167	027	8370006A	163	046															
83235059	113	014	8370006B	167	046															
83235059	115	014																		
83235059	117	014																		
83235059	163	027																		
83235059	167	028																		
83235069	113	006																		
83235069	115	008																		
83235069	117	008																		
83235069	163	015																		
83235069	167	014																		
83235070	163	016																		
83235070	167	015																		
83235097	113	007																		
83235097	115	005																		
83235097	117	005																		
83235097	163	013																		
83235097	167	012																		
83235099	113	008																		



## **EXTRAIT DES CONDITIONS DE GARANTIE ET CONDITIONS SPECIFIQUES PIECES DE RECHANGE**

Nous garantissons notre matériel durant une année à partir du jour de livraison, c'est-à-dire que nous nous engageons à rembourser les pièces qui auront été reconnues défectueuses en nos usines, par notre service technique.

Bien entendu, la garantie ne s'applique pas en cas d'usure normale, ni en cas de détériorations résultant de négligences ou de défauts de surveillance, d'un mauvais usage, d'un manque d'entretien ou d'un accident. La garantie ne s'applique pas non plus si la machine a été prêtée ou utilisée pour un usage non conforme à sa destination prévue par la société.

La garantie ne s'applique pas aux pièces d'usure.

Les pièces de rechange sont soumises aux mêmes conditions de garantie que le matériel sous réserve qu'elles aient été montées selon les règles de l'art et utilisées conformément à nos recommandations.

## **EXTRACT FROM OUR CONDITIONS OF LIMITED WARRANTY AND SPARE PARTS WARRANTY POLICY**

Our equipment is warranted for a period of one year from the date of delivery. We guarantee the reimbursement of all parts proven to be faulty by our technical division in material or manufacturing.

The warranty is not applicable in the following cases : normal wear, accident or negligence in operation, repairs using parts other than genuine KUHN parts, products altered or modified without the expressed permission of the company or if the machine is not used and serviced in accordance with the recommendations of the operator's manual. Wearing items are not covered under these conditions of limited warranty.

Spare parts are subject to the same warranty conditions than the equipment providing they have been installed with proficiency and are used in accordance with our recommendations.

## **AUSZUG AUS UNSEREN GARANTIEBEDINGUNGEN UND SONDERBEDINGUNGEN FÜR ERSATZTEILE**

Wir garantieren unsere Ware für ein Jahr ab dem Tag der Lieferung und verpflichten uns, die Teile zu ersetzen, die im Werk als fehlerhaft anerkannt wurden.

Die Garantie ist ausgeschlossen für Teile, die einem normalen Verschleiß unterliegen, sowie im Fall von nachlässiger Behandlung oder mangelhafter Wartung oder eines Unfalls. Die Garantie erlischt auch, wenn die Maschine ausgeliehen oder unter Umständen eingesetzt wurde, die dem ursprünglichen Verwendungszweck und den Hinweisen in der Betriebsanleitung nicht entsprechen.

Verschleißteile sind von der Garantie ausgeschlossen

Ersatzteile unterliegen den gleichen Garantiebedingungen wie komplette Maschinen, vorausgesetzt, dass sie sachgerecht eingebaut und entsprechend unseren Empfehlungen verwendet wurden.

## **ESTRATTO DELLE CONDIZIONI DI GARANZIA E CONDIZIONI SPECIFICHE GARANZIA RICAMBI**

Le nostre macchine sono garantite per un anno a partire dal giorno della consegna: ci impegnamo a rimborsare i componenti che saranno riconosciuti difettosi dai nostri servizi tecnici presso le nostre officine.

La garanzia non è applicabile nei seguenti casi: usura normale, incidente o negligenza nell'impiego, riparazioni utilizzando ricambi non originali KUHN, prodotti alterati o modificati senza il permesso dell'azienda. La garanzia non viene riconosciuta se la macchina è stata prestata o non è utilizzata o mantenuta in conformità alle raccomandazioni previste dalla società. La garanzia non copre i componenti soggetti ad usura.

I pezzi di ricambio sono soggetti agli stessi termini di garanzia della macchina, purchè siano stati installati con competenza e utilizzati conformemente alle nostre raccomandazioni.



**Pour votre sécurité et le bon fonctionnement de votre machine,  
utilisez uniquement des pièces d'origine KUHN**

---

**For your safety and to get the best from your machine,  
use only genuine KUHN parts**

---

**Zu ihrer Sicherheit und zur einwandfreien Funktion Ihrer  
Maschine sollten Sie nur Original-KUHN-Ersatzteile verwenden**

---

**Per la vostra sicurezza, e per il buon funzionamento della vostra macchina,  
usate esclusivamente i ricambi originali KUHN**

**KUHN PARTS Parc de la Faisanderie F - 67700 MONSWILLER (FRANCE)  
[www.kuhn.com](http://www.kuhn.com)**

Imprimé en France par KUHN  
Printed in France by KUHN